

XP-15000 Series
Kasutusjuhend

Autoriõigus

Ühtki käesoleva trükise osa ei tohi paljundada, salvestada otsingusüsteemis ega edastada üheski vormis ega viisil elektrooniliselt, mehaaniliselt, fotokopeerimise, salvestamise ega muul teel ilma ettevõtte Seiko Epson Corporation eelneva kirjaliku loata. Selles esitatud teabe kasutamise suhtes ei võeta vastutust patendiõiguste rikkumise eest. Vastutust ei võeta ka esitatud teabe kasutamise põhjustatud kahju eest. Käesolevas dokumendis sisalduv teave on mõeldud kasutamiseks ainult koos selle Epsoni tootega. Epson ei vastuta selle teabe kasutamise eest muude toodete jaoks.

Seiko Epson Corporation ega selle sidusettevõtted ei vastuta selle toote ostja ega kolmanda osapoole ees ostjal või kolmandal osapoolel tootega juhtunud õnnetuse, väärast kasutamisest või kuritarvitamisest või loata tehtud muudatustest või remondist või (v.a USA-s) ettevõtte Seiko Epson Corporation kasutus- ja hooldusjuhiste mittejärgimise tagajärjel tekkinud kahju või kulude eest.

Seiko Epson Corporation ega selle sidusettevõtted ei vastuta kahjude ega probleemide eest, mis tulenevad lisaseadmete või kulumaterjalide kasutamisest, mis ei ole Epsoni originaaltooted või ei ole heaks kiidetud ettevõtte Seiko Epson Corporation poolt.

Seiko Epson Corporation ei vastuta mitte heaks kiidetud liideskaablite kasutamisest tulenevate elektromagnetiliste häiringute põhjustatud kahju eest.

© 2017 Seiko Epson Corporation

Selle kasutusjuhendi sisu ja toote tehnilisi andmeid võidakse ette teatamata muuta.

Kaubamärgid

- EPSON® on registreeritud kaubamärk ja EPSON EXCEED YOUR VISION või EXCEED YOUR VISION on ettevõtte Seiko Epson Corporation kaubamärk.
- PRINT Image Matching™ ja PRINT Image Matchingu logo on ettevõtte Seiko Epson Corporation kaubamärgid. Copyright © 2001 Seiko Epson Corporation. All rights reserved.
- PictBridge is a trademark.



- QR Code is a registered trademark of DENSO WAVE INCORPORATED in Japan and other countries.
- Microsoft®, Windows®, and Windows Vista® are registered trademarks of Microsoft Corporation.
- Apple, Macintosh, macOS, OS X, Bonjour, Safari, AirPrint, the AirPrint Logo, iPad, iPhone, iPod touch, and iTunes are trademarks of Apple Inc., registered in the U.S. and other countries.
- Google Cloud Print, Chrome, Chrome OS, Google Play and Android are trademarks of Google Inc.
- Adobe and Adobe Reader are either registered trademarks or trademarks of Adobe Systems Incorporated in the United States and/or other countries.
- Üldteatis: muid tootenimesid on selles trükises kasutatud ainult tuvastamise eesmärgil ja need võivad olla vastavate omanike kaubamärgid. Epson ütleb lahti kõigist õigustest neilekaubamärkidele.

Sisukord

Autoriõigus

Kaubamärgid

Teave juhendi kohta

Juhendite tutvustus.	8
Juhendist teabe otsimine.	8
Märgid ja sümbolid.	9
Selles juhendis kasutatavad kirjeldused.	10
Opsüsteemide viited.	10

Olulised juhised

Ohutusjuhised.	11
Soovitused ja hoiatused printeri kasutamise kohta.	12
Nõuanded ja hoiatused printeri seadistamise/ kasutamise kohta.	12
Nõuanded ja hoiatused printeri kasutamisel juhtmeta ühendusega.	13
Nõuanded ja hoiatused LCD-ekraani kasutamise kohta.	13
Teie isikliku teabe kaitsmine.	13

Printeri põhidetailid

Osade nimetused ja funktsioonid.	14
Juhtpaneel.	16
Nupud.	16
LCD-ekraanil kuvatavad ikoonid.	17
Märkide sisestamine.	19
Animatsioonide vaatamine.	20

Võrgusätted

Võrguühenduse tüübid.	21
Etherneti-ühendus.	21
Wi-Fi ühendus.	21
Wi-Fi Directi (lihtne AP) ühendus.	22
Ühendamine arvutiga.	22
Ühendamine nutiseadmega.	23
Wi-Fi-sätete valimine printerist.	23
Wi-Fi sätete tegemine käsitsi.	24
Wi-Fi-sätete määramine nupuga seadistuse abil (WPS).	25
Wi-Fi sätete tegemine PIN-koodiga seadistades (WPS).	26

Ühenduse Wi-Fi Direct (lihtne AP) sätete valimine.	27
Täpsemate võrgusätete seadmine.	28
Võrguühenduse oleku kontrollimine.	29
Võrguikoon.	29
Üksikasjaliku võrguteabe kontrollimine juhtpaneelilt.	29
Võrguühenduse aruande printimine.	30
Võrgu olekulehe printimine.	37
Pääsupunktide vahetamine või uute lisamine.	38
Arvutiga ühendamise meetodi muutmine.	38
Juhtpaneelilt võrguühenduse muutmine Ethernetiks.	39
Wi-Fi keelamine juhtpaneelilt.	39
Ühenduse Wi-Fi Direct (lihtne AP) katkestamine juhtpaneelilt.	39
Võrgusätete taastamine printeri juhtpaneelilt.	40

Paberi laadimine

Ettevaatusabinõud paberi käsitlemisel.	41
Kasutatav paber ja mahud.	42
Paberitüüpide loend.	44
Paberiallika omadused.	45
Kuidas täita Paberikassett paberiga.	45
Kuidas täita Tagumine paberisöötja paberiga.	52

CD/DVD laadimine printimiseks

Printitav CD/DVD.	55
Ettevaatusabinõud CD/DVD käsitlemisel.	55
CD/DVD laadimine.	55
CD/DVD eemaldamine.	58

Printimine

Arvutist printimine.	59
Printimise alused — Windows.	59
Printimise alused — Mac OS.	60
Prindivärvi reguleerimine.	63
Fotode printimine ühevärviselt.	65
Lehe kahele poolele printimine.	66
Mitme lehekülje printimine ühele lehele.	68
Printitava sobitamine paberi formaadiga.	70
Korruga mitme faili printimine (ainult Windows).	71
Plakati loomine ühe pildi mitmele lehele printimise teel (ainult Windowsis).	72

Sisukord

Täpsemate sätetega printimine.	78
Fotode printimine rakendusega Epson Easy Photo Print.	80
Printimine CD/DVD-sildile rakendusega Epson Print CD.	80
Printimine nutiseadmetest.	81
Rakenduse Epson iPrint kasutamine.	81
Epson Print Enabler plugina kasutamine.	82
Funktsiooni AirPrint kasutamine.	83
Printimine digitaalkaamerast.	84
Printimine juhtmeta ühendatud digitaalkaamerast.	84
Printimise tühistamine.	87
Printimise tühistamine — juhtpaneel.	87
Printimise tühistamine – Windows.	87
Printimise tühistamine — Mac OS.	87

Tindikassettide ja muude kulutarvikute vahetamine

Tindi ja hooldekarbi oleku kontrollimine.	88
Järelejäänud tindi ja hooldekarbi oleku vaatamine — juhtpaneel.	88
Järelejäänud tindi ja hooldekarbi oleku vaatamine – Windows.	88
Järelejäänud tindi ja hooldekarbi oleku kontrollimine — Mac OS.	88
Tindikasseti koodid.	88
Ettevaatusabinõud tindikasseti käsitlemisel.	89
Tindikassettide vahetamine.	91
Hooldekarbi kood.	94
Hooldekarbi käsitlemise ettevaatusabinõud.	94
Hooldekarbi asendamine.	95
Ajutine printimine musta tindiga.	97
Ajutine printimine musta tindiga — Windows.	98
Ajutine printimine musta tindiga — Mac OS.	99
Musta tindi säästmine, kui tint on lõppemas (ainult Windows).	100

Printeri hooldamine

Prindipea kontrollimine ja puhastamine.	101
Prindipea kontrollimine ja puhastamine — juhtpaneel.	101
Prindipea kontrollimine ja puhastamine — Windows.	102
Prindipea kontrollimine ja puhastamine — Mac OS.	102
Prindipea joondamine.	102
Prindipea joondamine — juhtpaneel.	103

Paberitee puhastamine.	103
Paberitee puhastamine tindiplekkidest.	104
Paberitee puhastamine paberisöötmise probleemide ennetamiseks komponendi Tagumine paberisöötja kasutamise korral.	104
Paberitee puhastamine paberisöötmise probleemide ennetamiseks komponendi Paberikassett kasutamise korral.	105
Poolläbipaistva kile puhastamine.	106
Energia säästmine.	108
Energia säästmine — juhtpaneel.	108

Menüüsuvandid režiimis Sätted

Menüüsuvandid režiimis Toite olek.	110
Menüüsuvandid režiimis Põhisätted.	110
LCD heledus:.	110
Automaatne sisselülitus:.	110
Väljalülitustaimer:.	110
Välja lülit. säte:.	110
Unetaimer:.	111
Keel/Language:.	111
Kustuta kõik sätted.	111
Menüüsuvandid režiimis Printeri sätted.	111
Paberiallika säte:.	111
CD/DVD:.	111
CD Sisemine/Välimine:.	111
Kleebised:.	112
Paks paber:.	112
Vaikne režiim:.	112
Tindi kuivamisaaeg:.	112
Kahesuunaline:.	112
Kustuta kõik sätted.	112
Menüüsuvandid režiimis Võrgusätted.	112
Menüüsuvandid režiimis Veebteenuse sätted.	113
Menüüsuvandid režiimis Kaamera prindisätted.	114
Menüüsuvandid režiimis Juhendi funktsioonid.	114
Kokkusobimatu paber:.	114
Menüüsuvandid režiimis Püsivara värskendamine	114
Värskenda:.	114
Teatis:.	114
Menüüsuvandid režiimis Taasta vaikesätted.	115

Teave võrguteenuse ja tarkvara kohta

Teenus Epson Connect.	116
Juhtpaneelilt Epsoni ühendamisteenuses registreerimine.	116
Rakendus printeritoimingute konfigureerimiseks (Web Config).	116

Utiliidi Web Config kasutamine veebibrauseris.	117	Printer ei lülitu välja.	138
Utiliidi Web Config käivitamine Windowsis.	117	Toide lülitub automaatselt välja.	138
Utiliidi Web Config käivitamine Mac OSis.	118	LCD-ekraan kustub.	138
Windowsi printeridraiver.	118	Arvutist ei saa printida.	138
Operatsioonisüsteemi Windows printeridraiveri juhend.	119	Ühenduse kontrollimine (USB).	138
Operatsioonisüsteemi Windows printeridraiveri töösätete määramine.	121	Ühenduse kontrollimine (võrk).	139
Mac OSi printeridraiver.	121	Tarkvara ja andmete kontrollimine.	139
Operatsioonisüsteemi Mac OS printeridraiveri juhend.	122	Printeri oleku kontrollimine arvutist (Windows).	141
Operatsioonisüsteemi Mac OS printeridraiveri töösätete määramine.	123	Printeri oleku kontrollimine arvutist (Mac OS).	143
Fotode küljendamise rakendus (Epson Easy Photo Print).	124	Kui te ei saa võrgusätteid teha.	143
Teksti või kujutiste kettale printimise rakendus (Epson Print CD).	125	Seadmetest ei saa ühendust, ehkki võrgusätetega ei ole probleeme.	143
Veebilehtede printimise rakendus (E-Web Print).	125	Printeriga ühendatud SSID kontrollimine.	145
Tarkvara värskendamise tööriistad (EPSON Software Updater).	126	SSID kontrollimine arvutis.	145
Rakenduste desinstallimine.	126	Ei saa printida iPhone'ist või iPadist.	146
Rakenduste desinstallimine — Windows.	126	Probleemid printitud kujutisega.	146
Rakenduste desinstallimine — Mac OS.	127	Väljaprintidil on tint hõõrdunud või värvid puuduvad.	146
Rakenduste installimine.	128	Ilmuvad triibud või ootamatud värvid.	147
Rakenduste ja püsivara värskendamine.	128	Värvilised triibud ilmuvad ligikaudu iga 2.5 cm tagant.	147
Printeri püsivara värskendamine juhtpaneeli abil.	129	Hägusad väljaprintidid, vertikaalsed jooned või vale joondus.	148
		Prindikvaliteet on halb.	148
		Paber on määrdunud või kulunud välimusega.	149
		Paber on automaatsel kahepoolisel printimisel määrdunud.	150
		Printitud fotod on kleepuvad.	150
		Kujutised või fotod prinditakse ootamatute värvidega.	151
		Värvid on ekraanil nähtavast erinevad.	151
		Veeristeta ei saa printida.	151
		Pildi servad kärbitakse ääristeta printimisel.	152
		Väljaprinti asukoht, formaat või veerised on valed.	152
		Fotokleepsude printimiskoht on vale.	152
		CD/DVD-l olev printimiskoht on vale.	152
		Printitud tähemärgid on valed või moonutatud	152
		Printitud kujutis on ümberpööratud.	153
		Mosaiigilaadsed mustrid väljaprintidel.	153
		Väljaprinti probleemi ei õnnestunud lahendada	153
		Muud printimisprobleemid.	153
		Printimine on liiga aeglane.	153
		Pideva printimise ajal jääb printimine väga palju aeglasemaks.	154
		Printimist ei saa katkestada arvutist, millel on operatsioonisüsteem Mac OS X v10.6.8.	154
		Muud probleemid.	155
		Kerge elektrilöök printerit puudutades.	155
		Printer tekitab valju müra.	155
Probleemide lahendamine			
Printeri oleku kontrollimine.	130		
Teadete vaatamine LCD-ekraanilt.	130		
Printeri oleku kontrollimine – Windows.	131		
Printeri oleku kontrollimine — Mac OS.	132		
Kinni jäänud paberi eemaldamine.	132		
Kinni jäänud paberi eemaldamine printeri seest	132		
Kinni jäänud paberi eemaldamine komponendist Tagumine paberisöötja.	134		
Eemaldage ummistunud paber komponendist Tagumine kaas.	134		
Kinni jäänud paberi eemaldamine komponendist Paberikassett.	135		
Paberit ei söödeta õigesti.	136		
Paberiummistused.	136		
Paber siseneb nurga all.	137		
Samaaegselt söödetakse mitu paberilehte.	137		
CD/DVD-salv lükatakse välja.	137		
Visiitkaardi formaadist paberit ei väljastata.	137		
Toite ja juhtpaneeli probleemid.	137		
Printer ei lülitu sisse.	137		

Tulemüür blokeerib rakendust (ainult Windows).	155
--	-----

Lisa

Tehnilised andmed.	156
Printeri spetsifikatsioonid.	156
Liideste spetsifikatsioonid.	157
Võrgufunktsioonide loend.	158
Wi-Fi spetsifikatsioonid.	158
Etherneti spetsifikatsioonid.	159
Turvaprotokoll.	159
Toetatud kolmanda osapoole teenused.	159
Mõõtmed.	159
Elektritoite spetsifikatsioonid.	160
Keskkonnateave.	160
Süsteeminõuded.	161
Õiguslik teave.	161
Standardid ja heakskiidud.	161
Piirangud kopeerimisel.	162
Printeri transportimine.	163
Kust saada abi?.	165
Tehnilise toe veebisait.	165
Epsoni klienditoega kontakteerumine.	166

Teave juhendi kohta

Juhendite tutvustus

Teie Epsoni printeriga kaasnevad järgmised juhendid. Peale juhendite on printeris või Epsoni tarkvararakendustes saadaval ka mitmesugust abiteavet.

❑ Alusta siit (paberjuhend)

Sisaldab suuniseid printeri seadistamise, tarkvara installimise, printeri kasutamise, probleemide lahendamise jms kohta.

❑ Kasutusjuhend (digitaalne juhend)

Käesolev juhend. Sisaldab üldteavet ja juhiseid printeri kasutamise, võrgku ühendatud printeri võrgusätete ja probleemide lahendamise kohta.

Saate hankida ülalnimetatud juhendite uusimad versioonid järgmistel viisidel.

❑ Paberjuhend

Külastage Epson Europe'i toe veebisaiti aadressil <http://www.epson.eu/Support> või Epsoni globaalse toe veebisaiti aadressil <http://support.epson.net/>.

❑ Digitaalne juhend

Käivitage arvutis utiliit EPSON Software Updater. Utiliit EPSON Software Updater kontrollib Epsoni tarkvararakenduste ja digitaalsete juhendite saadavalolekut ja võimaldab alla laadida neist kõige uuemad.

Seotud teave

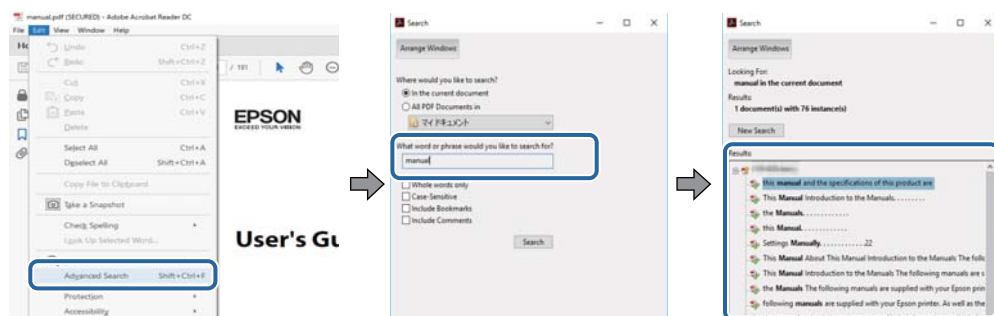
➔ „Tarkvara värskendamise tööriistad (EPSON Software Updater)” lk 126

Juhendist teabe otsimine

PDF-juhend võimaldab otsida vajalikku teavet otsingusõnade järgi või liikudes järjehoidjate abil otse kindlatesse jaotistesse. Samuti on võimalik printida ainult neid lehekülgi, mida teil on vaja. Selles jaotises on kirjeldatud, kuidas kasutada PDF-juhendit, mis on arvutis avatud rakendusega Adobe Reader X.

Otsimine otsingusõna järgi

Klõpsake valikut **Redigeeri** > **Täpsem otsing**. Sisestage otsingusõna (tekst) teabe kohta, mida soovite leida, otsinguaknasse ja seejärel klõpsake valikut **Otsi**. Tabamused kuvatakse loendina. Klõpsake ühte kuvatut tabamustest, et minna vastavale leheküljele.

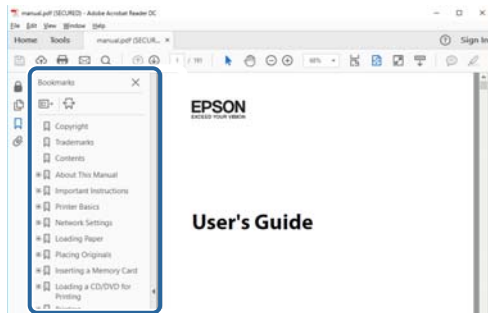


Teave juhendi kohta

Järjehoidjate abil otse jaotisse liikumine

Klõpsake pealkirja, et minna otse vastavale leheküljele. Klõpsake nuppu + või >, et kuvada vastava jaotise alampealkirjad. Tagasi elmisele leheküljele naasmiseks tehke klaviatuuril alljärgnev toiming.

- Windows: hoidke all klahvi **Alt** ja seejärel vajutage klahvi ←.
- Mac OS: hoidke all käsuklahvi ja seejärel vajutage klahvi ←.



Ainult vajalike lehekülgede printimine

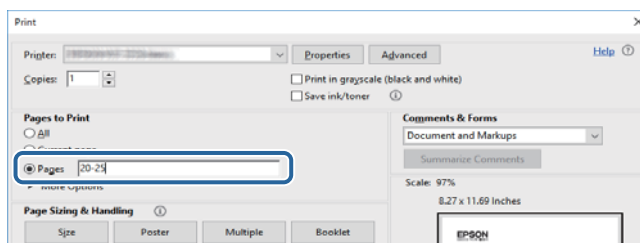
Saate eraldada ja printida ainult need leheküljed, mida teil on vaja. Klõpsake valikut **Printi** menüüs **Fail** ja seejärel täpsustage, milliseid lehekülgi soovite printida suvandis **Leheküljed** valiku **Printitavad leheküljed** all.

- Järjestikuste lehekülgede valimiseks pange alguslehekülje ja lõpplehekülje vahele sidekriips.

Näide: 20–25

- Kui valite lehekülgi, mis ei ole järjestikused, eraldage need komadega.

Näide: 5, 10, 15



Märgid ja sümbolid

Ettevaatust!

Juhised, mida tuleb hoolikalt järgida kehavigastuste vältimiseks.

Oluline teave:

Juhised, mida tuleb järgida seadme kahjustamise vältimiseks.

Märkus.

Annab täiendavat ja viiteinfot.

➔ Seotud teave

Lingid seotud jaotistele.

Selles juhendis kasutatavad kirjeldused

- Printeridraiveri ekraanipildid on tehtud opsüsteemis Windows 10 või macOS Sierra. Ekraanipiltide sisu on mudelist ja olukorrast olenevalt erinev.
- Printerit kujutavad joonised selles juhendis on toodud vaid näiteks. Ehkki sõltuvalt mudelist võivad need olla pisut erinevad, on nende töömeetod sama.
- Mõned LCD-ekraani menüükirjed erinevad olenevalt mudelist ja sätetest.

Opsüsteemide viited

Windows

Selles juhendis olevad terminid „Windows 10”, „Windows 8.1”, „Windows 8”, „Windows 7”, „Windows Vista”, ja „Windows XP” viitavad järgmistele opsüsteemidele. Terminit „Windows” kasutatakse kõikide versioonide puhul.

- Microsoft® Windows® 10 opsüsteem
- Microsoft® Windows® 8.1 opsüsteem
- Microsoft® Windows® 8 opsüsteem
- Microsoft® Windows® 7 opsüsteem
- Microsoft® Windows Vista® opsüsteem
- Microsoft® Windows® XP opsüsteem
- Microsoft® Windows® XP Professional x64 Edition opsüsteem

Mac OS

Selles juhendis kasutatakse terminit „Mac OS”, et viidata operatsioonisüsteemidele macOS Sierra, OS X El Capitan, OS X Yosemite, OS X Mavericks, OS X Mountain Lion, Mac OS X v10.7.x ja Mac OS X v10.6.8.

Olulised juhised

Ohutusjuhised



Lugege ja järgige neid juhiseid, et printeri kasutamine oleks ohutu. Hoidke kindlasti see juhend printeri läheduses. Järgige kindlasti ka kõiki hoiatusi ja juhiseid, mis on printerile märgitud.

- Osa printeril olevatest sümbolitest on vajalikud printeri ohutuse ja nõuetekohase kasutamise tagamiseks. Vaadake nende sümbolite tähendust järgmisest veebisaidist.
<http://support.epson.net/symbols>
- Kasutage ainult printeriga kaasas olevat toitejuhet ja ärge kasutage seda juhet muudeks otstarveteks. Muude juhete kasutamine printeriga või kaasa pandud toitejuhtme kasutamine teiste seadmetega võib põhjustada tulekahju või elektrilöögi.
- Veenduge, et teie vahelduvvoolu toitejuhe vastaks kehtivatele kohalikele ohutusnormidele.
- Ärge proovige toitejuhet, pistikut, printerit ega lisaseadmeid ise lahti võtta, muuta ega parandada, välja arvatud juhul, kui selleks on esitatud täpsed juhised printeri juhendites.
- Ühendage printer vooluvõrgust lahti ja toimetage teenindustöödeks kvalifitseeritud tehniku kätte järgmistel juhtudel:
Toitejuhe või pistik on saanud viga; printerisse on sattunud vedelikku; printer on maha kukkunud või selle korpus on vigastatud; printer ei tööta normaalselt või selle tööomadused on märgatavalt muutunud. Ärge kohandage nuppe, mida see kasutusjuhend ei käsitle.
- Paigutage printer pistikupesa lähedale, et pistikut saaks hõlpsalt vooluvõrgust eemaldada.
- Ärge kasutage ega hoidke printerit välistingimustes ja kohtades, kus see võib kokku puutuda mustuse või tolmu, vee või ülemäärase kuumusega. Ärge paigutage printerit kohtadesse, kus see võib saada lööke, puutuda kokku vibratsiooni, kõrge temperatuuri või niiskusega.
- Hoiduge printerile vedelike ajamisest ja ärge kasutage printerit märgade kätega.
- Hoidke printer südamestimulaatoritest vähemalt 22 cm kaugusel. Printerist lähtuvad raadiolained võivad südamestimulaatori tööle halvasti mõjuda.
- Kui vedelkristallekraan on vigastatud, pöörduge printeri müüja poole. Kui vedelkristallekraanist lekitab vedelkristallilahust ja see satub kätele, peske käsi hoolikalt vee ning seebiga. Kui vedelkristallilahus satub silma, loputage silmi kohe veega. Kui ebamugavustunne ja nägemisprobleemid püsivad ka pärast põhjalikku loputamist, pöörduge kohe arsti poole.
- Olge kasutatud tindikassettide käsitlemisel ettevaatlik, sest tindiväljastusava ümber võib olla tindijääke.
 - Kui tinti satub nahale, peske seda kohta põhjalikult vee ja seebiga.
 - Kui tinti satub silma, loputage silmi kohe veega. Kui ebamugavustunne ja nägemisprobleemid püsivad ka pärast põhjalikku loputamist, pöörduge kohe arsti poole.
 - Kui tint satub suhu, pöörduge kohe arsti poole.
- Ärge võtke tindikassetti ega hoolduskarpi lahti — nii võib tint silma või nahale sattuda.
- Ärge raputage tindikassette liiga järsult ega pillake neid maha. Samuti ärge pigistage kassette ega rebige silte ära. Nii võib tint välja lekkida.
- Hoidke tindikassette ja hooldekarpi lastele kättesaamatus kohas.

Soovitused ja hoiatused printeri kasutamise kohta

Lugege ja järgige neid juhiseid, et vältida printeri ja oma vara kahjustamist. Hoidke see juhend tuleviku tarbeks kindlasti alles.

Nõuanded ja hoiatused printeri seadistamise/kasutamise kohta

- Ärge sulgege ega katke kinni printeri ventilatsiooniavasid ega muid avasid.
- Kasutage ainult printeril olevale sildile märgitud tüüpi toiteallikat.
- Ühendage seade pistikupessa, mis kasutab regulaarselt välja ja sisse lülituvatest paljundusmasinatest või ventilatsioonisüsteemidest erinevat vooluahelat.
- Vältige seinalülitite või aegreleede kontrollitavate pistikupesade kasutamist.
- Paigutage kogu arvutisüsteem eemale võimalikest elektromagnetiliste häiringute allikatest, nagu kõlarid ja juhtmeta telefonide alused.
- Paigutage toitejuhtmed nii, et nende vigastamine, keerdumine ja sõlme minek oleks vähetõenäoline. Ärge asetage toitejuhtmete peale esemeid ning vältige toitejuhtmetele astumist ja nendest üle sõitmist. Eriti suure hoolega jälgige seda, toitejuhtmete otsad oleksid sirged, k.a trafosse sisenevate ja sealt väljuvate toitejuhtmete otsad.
- Kui printer on ühendatud pikendusjuhtmega, veenduge, et pikendusjuhtmega ühendatud seadmete koguvoolutugevus ei ületaks pikendusjuhtme nimivoolutugevust. Samuti veenduge, et pistikupessa ühendatud seadmete koguvoolutugevus ei ületaks seinapistikupesa nimivoolutugevust.
- Kui kasutate printerit Saksamaal, peavad kõik vooluringid olema kaitstud 10- või 16-ampriste kaitselülititega, et printer oleks piisavalt kaitstud lühiühenduste ja liigvoolu eest.
- Kui ühendate printeri arvuti või muu seadmega kaabli abil, veenduge pistikute õiges asendis. Igal pistikul on ainult üks õige asend. Pistiku valesti ühendamine võib kahjustada mõlemat juhtmega ühendatud seadet.
- Paigutage printer tasasele kindlale pinnale, mis on igas suunas printeri põhjast laiem. Kaldasendis ei tööta printer korralikult.
- Vältige printerit hoiustades ja transportides selle kallutamist, küljele asetamist ja tagurpidi pööramist, sest vastasel juhul võib kassetidest tinti lekkida.
- Jätke printeri ette piisavalt vaba ruumi, et paber saaks täielikult välja tulla.
- Vältige kohti, kus temperatuuri või õhuniiskuse kõikumine on liiga suur. Samuti paigutage printer eemale otsesest päikesevalgusest ning tugevatest valgus- ja soojusallikatest.
- Ärge pange esemeid printeri piludesse.
- Ärge pange kätt printimise ajal printerisse.
- Ärge puudutage printeri sees olevat valget lintkaablit.
- Ärge kasutage printeri sees ega ümbruses aerosooltooteid, mis sisaldavad kergestisüttivaid gaase. Muidu võib tekkida tuleoht.
- Ärge liigutage prindipead käega; muidu võite printerit kahjustada.
- Lülitage printer alati välja nupuga . Ärge ühendage printerit vooluvõrgust lahti ega lülitage pistikupesast voolu välja, enne kui tuli  lõpetab vilkumise.
- Enne printeri transportimist veenduge, et prindipea oleks algasendis (paremas servas) ja tindikassetid omal kohal.
- Kui te ei kasuta printerit pikema aja jooksul, eemaldage toitejuhe pistikupesast.

Olulised juhised

Nõuanded ja hoiatused printeri kasutamisel juhtmeta ühendusega

- Printerist väljastatavad raadiolained võivad mõjuda halvasti elektroonilistele meditsiiniseadmetele, põhjustades nende töös tõrkeid. Kui kasutate seda printerit meditsiiniuasutuses või meditsiiniseadmete läheduses, järgige meditsiiniuasutuse volitatud esindaja suuniseid ning kõiki meditsiiniseadmele kantud hoiatusi ja juhtnõore.
- Printerist väljastatavad raadiolained võivad mõjuda halvasti automaatjuhtimisega seadmetele, nagu automaatuksed või tulekahjalarmid, ning põhjustada tõrgete korral õnnetusi. Kui kasutate seda printerit automaatjuhtimisega seadmete lähedal, järgige kõiki neile seadmetele kantud hoiatusi ja juhtnõore.

Nõuanded ja hoiatused LCD-ekraani kasutamise kohta

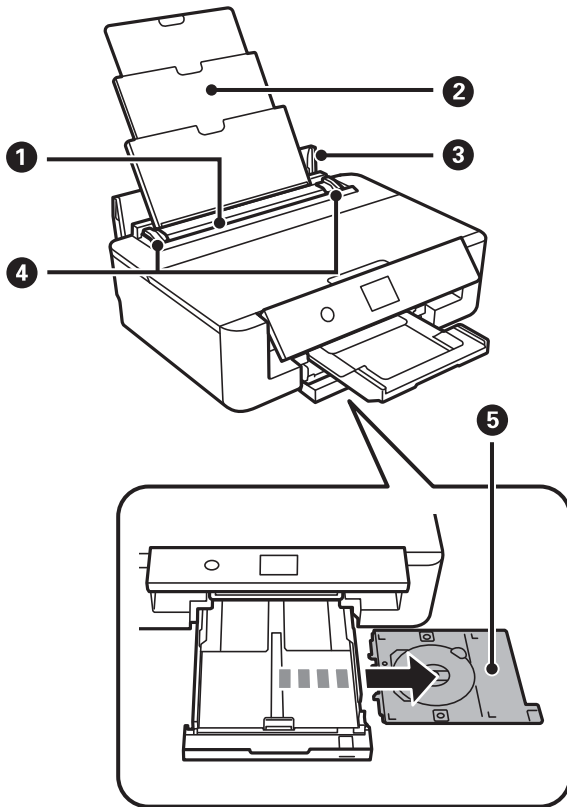
- Vedelkristallekraanil võib olla üksikuid väikeseid heledaid või tumedaid laike ja oma omaduste tõttu võib see olla ebahühtlase heledusega. See on tavapärane ja ei tähenda, et ekraan on kahjustatud.
- Puhastage ekraani vaid kuiva pehme lapiga. Ärge kasutage vedelikke ega keemilisi puhastusvahendeid.
- LCD-ekraani väliskate võib tugeva löögi tagajärjel puruneda. Kui ekraani pinnale tekib tükkeid või mõrasid, pöörduge edasimüüja poole. Ärge püüdke purunenud tükke eemaldada.

Teie isikliku teabe kaitsmine

Kui annate printeri kellelegi teisele või kõrvaldate selle kasutuselt, kustutage kogu printeri mällu salvestatud isiklik teave, valides juhtpaneelil suvandid **Sätted > Taasta vaikesätted > Kõik sätted**.

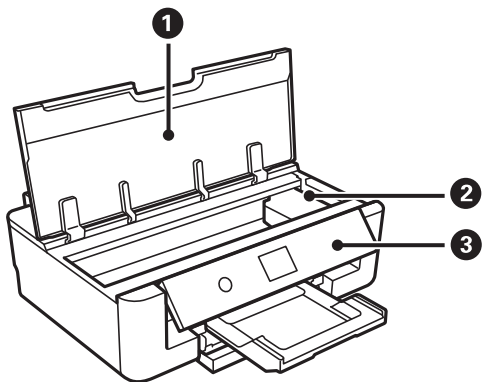
Printeri põhidetailid

Osade nimetused ja funktsioonid

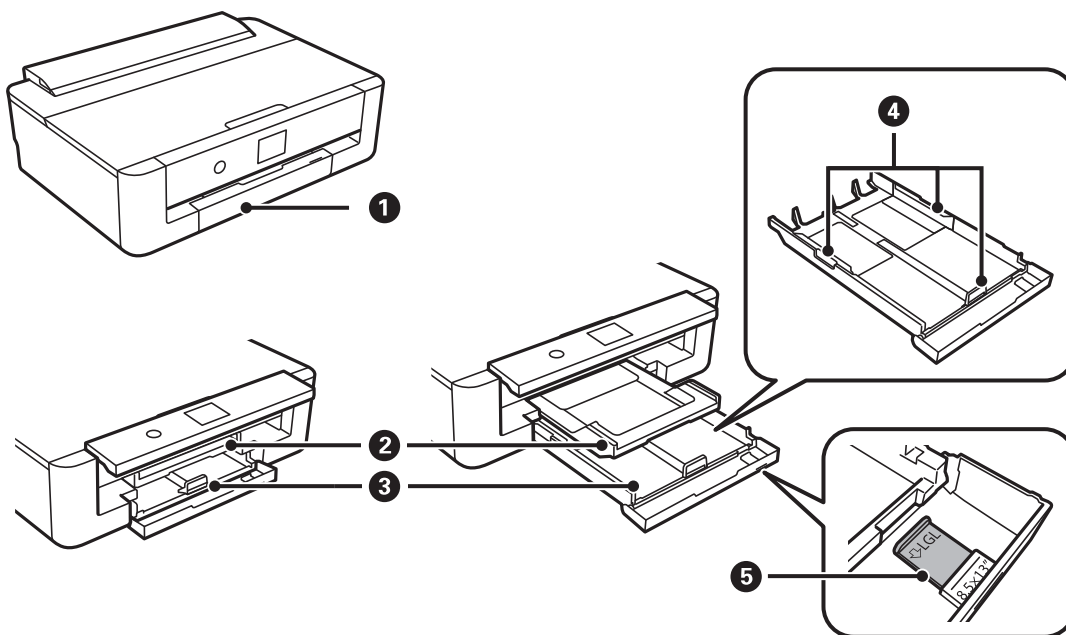



1	Tagumine paberisöötja	Laadib paberi.
2	Paberitugi	Toetab printerisse laaditud paberit.
3	Sööturi piire	Takistab võõrkehade printerisse sattumist.See kaas peab üldjuhul suletud olema.
4	Külghüük	Söödab paberi otse printerisse.Nihutage paberi servadeni.
5	CD/DVD-salv	Asetage sellesse CD/DVD etiketi printimiseks.Seda hoitakse tavaliselt paberikassett all.

Printeri põhidetailid

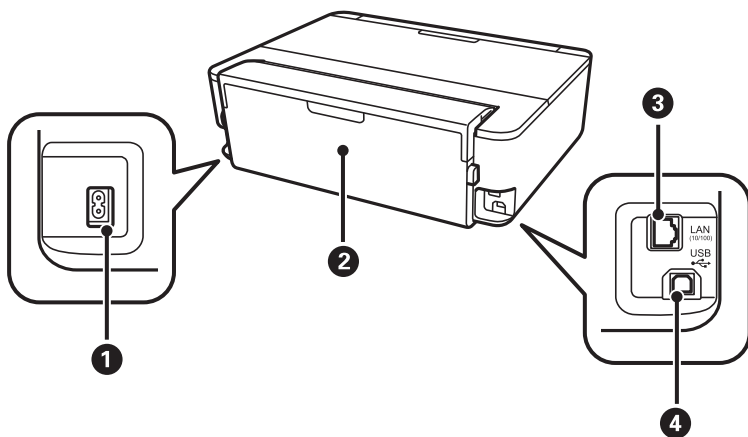


1	Printerikaas	Avage tindikassettide vahetamiseks või ummistunud paberi eemaldamiseks.
2	Tindikasseti hoidik	Paigaldage tindikassetid. Tint väljub selle all olevatest prindipea pihustitest.
3	Juhtpaneel	Näitab printeri olekut ja võimaldab teil määrata prindisätteid.



1	Esikaas	Avage, et laadida paberit paberikassetti.
2	Väljastussalv	Hoiab väljastatud paberit. Kui hakkate printima, lükatakse see salv automaatselt välja. Salve hoiulepanekuks minge avakuvale ja vajutage nuppu  .
3	Paberikassett	Laadib paberi.
4	Külgjuhik	Söödab paberi otse printerisse. Nihutage paberi servadeni.
5	Legal paberi juhik	Libistage see välja, et laadida Legal formaadis paberit.

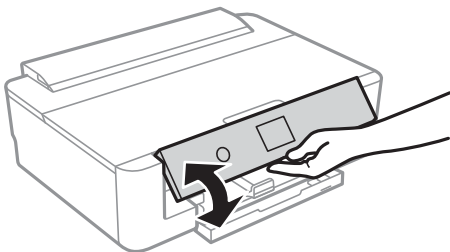
Printeri põhidetailid



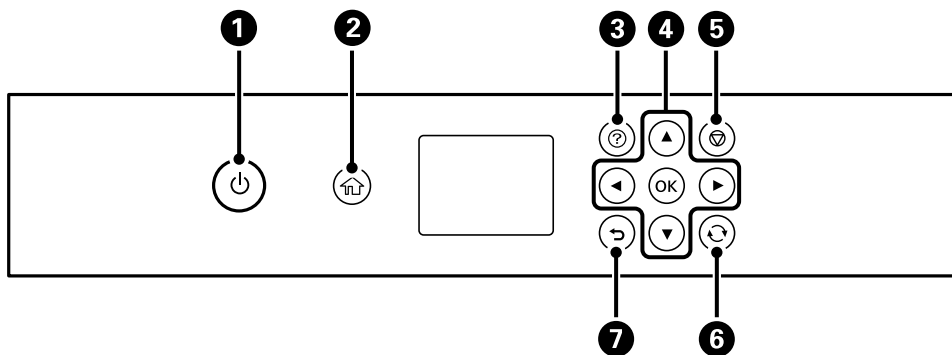
1	Vahelduvvoolusisend	Toitekaabli ühendamiseks.
2	Tagumine kaas	Eemaldage, kui eemaldate ummistunud paberi.
3	LAN-port	Port LAN-kaabli ühendamiseks.
4	USB-port	Ühendab USB-kaabli arvutiga ühenduse loomiseks.

Juhtpaneel

Saate muuta juhtpaneeli nurka.



Nupud




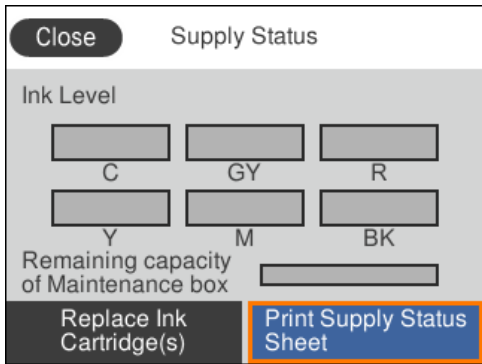
Printeri põhidetailid

①	Lülitab printeri sisse või välja. Ärge lülitage välja toitetule vilkumise ajal (kui printer töötab või töötleb andmeid). Tõmmake toitekaabel pistikupesast välja, kui toitetuli ei põle.
②	Kuvab avakuva.
③	Kuvab ekraani Spikker . Saate vaadata kasutusjuhiseid või probleemide lahendusi.
④	Kasutage nuppe ▲▼◀▶, et liikuda soovitud kohta, ja seejärel vajutage valitud menüü avamiseks või sätete tegemiseks nuppu OK.
⑤	Tühistab poolelioleva prinditöö.
⑥	Olenevalt olukorrast kehtib erinevate funktsioonide puhul.
⑦	Viib tagasi eelmisele kuvale.















LCD-ekraanil kuvatavad ikoonid

Järgmised ikoonid kuvatakse olenevalt printeri olekust LCD-ekraanil.

Avakuval kuvatavad ikoonid









	<p>Kuvab ekraani Toite olek.</p> <div style="text-align: center;">  </div> <p>Saate kontrollida ligikaudseid tinditasemeid ja hooldekarbi ligikaudset kasutusiga. Samuti saate tindikassette vahetada või printida tarvikute olekuteavet.</p>
---	--

Printeri põhidetailid

	<p>Kuvab võrguühenduse oleku.</p>
	<p>Printer ei ole ühendatud juhtmega võrku (Ethernet) või see on seadistamata.</p>
	<p>Printer on ühendatud juhtmega võrku (Ethernet).</p>
	<p>Printer ei ole ühendatud raadiovõrku (Wi-Fi).</p>
	<p>Printer otsid SSID-d, seadistamata IP-aadress või probleem raadiovõrguga (Wi-Fi).</p>
	<p>Printer on ühendatud raadiovõrku (Wi-Fi). Pulkade arv näitab ühenduse signaalitugevust. Mida rohkem pulki, seda tugevam on ühendus.</p>
	<p>Printer ei ole ühendatud raadiovõrku (Wi-Fi) režiimis Wi-Fi Direct (lihtne AP).</p>
	<p>Printer on ühendatud raadiovõrku (Wi-Fi) režiimis Wi-Fi Direct (lihtne AP).</p>
<p>Valige, et kuvada ekraan Võrguühenduse sätted. See on otsetee järgmisesse menüüsse.</p> <p>Sätted > Võrgusätted > Wi-Fi häälestus</p> <p><input type="checkbox"/> Kui printer ei ole veel võrku ühendatud. Valige soovitud ühendamisemeetodi ikoon ja seejärel valige järgmisel ekraanil Käivita häälestus, et kuvada sättemenüü.</p> <div style="display: flex; align-items: center; justify-content: center;"> <div data-bbox="405 1088 823 1402" style="border: 1px solid gray; padding: 5px; margin-right: 20px;"> <p style="text-align: center;">Network Connection Settings</p> <div style="display: flex; justify-content: space-between;"> <div style="border: 2px solid orange; padding: 5px; text-align: center;">  </div> <div style="text-align: left;"> <p>Wi-Fi (Recommended)</p> </div> </div> <div style="display: flex; justify-content: space-between; margin-top: 10px;"> <div style="border: 2px solid gray; padding: 5px; text-align: center;">  </div> <div style="text-align: left;"> <p>Wi-Fi Direct</p> </div> </div> <p style="text-align: right; font-size: small;">Information </p> </div> <div style="font-size: 2em; margin: 0 20px;">➔</div> <div data-bbox="992 1088 1410 1402" style="border: 1px solid gray; padding: 5px;"> <p style="text-align: center;">Connect via Wi-Fi</p> <div style="display: flex; justify-content: space-around; align-items: center;">   </div> <p style="font-size: small; text-align: center;">Recommended connection method when a Wi-Fi router is available at home or office.</p> <p style="text-align: center; background-color: #0056b3; color: white; padding: 5px; border: 2px solid orange;">Start Setup</p> </div> </div> <p><input type="checkbox"/> Kui printer juba on võrku ühendatud. Kuvab võrgusätete teavet nagu printeri IP-aadress.</p>	
	<p>Näitab, et Vaikne režiim on printeris valitud. Kui see funktsioon on lubatud, teeb printer töö ajal vähem müra, kuid printimiskiirus võib aeglustuda. Müra ei pruugi aga olenevalt valitud paberitüübist ja prindikvaliteedist alati väheneda.</p> <p>Valige sätte muutmiseks. See on otsetee järgmisesse menüüsse.</p> <p>Sätted > Printeri sätted > Vaikne režiim</p>

Printeri põhidetailid

Kõigi ekraanide ühised ikoonid

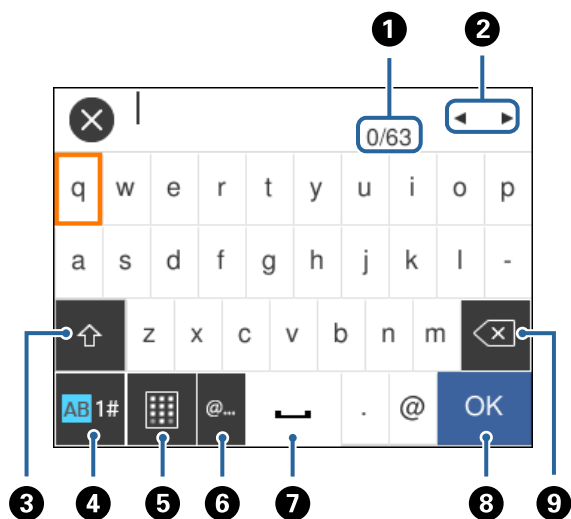
   	Kerib ekraani küljelt küljele ning üles ja alla.
OK	Rakendab sätteid ja sulgeb ekraani.
	Tühistab sätteid ja sulgeb ekraani.
	Kuvab lisateabe.
	Näitab, et üksustega on probleem. Valige see ikoon, et vaadata, kuidas probleemi lahendada. Kui seda kuvatakse avakuval ikoonil  , hakkavad ligikaudsed tinditasemed ja hooldekarbi ligikaudne kasutusiga lõppema.

Seotud teave

➔ „Menüüsuvandid režiimis Võrgusätted” lk 112

Märkide sisestamine

Saate võrgusätete määramise ajal ekraanil oleva klaviatuuri abil sisestada tärke ja sümboleid.





Märkus.

Kuvatavad ikoonid erinevad olenevalt sättest.

①	Näitab tärkide arvu.
②	Liigutab kursori sisestusasendisse.

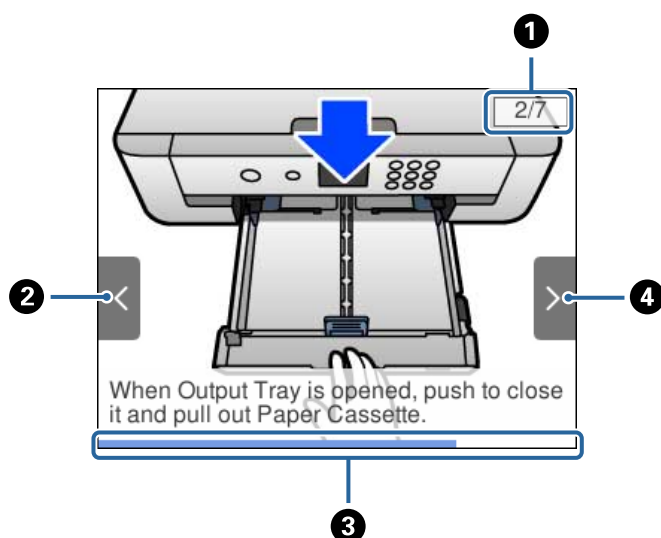
Printeri põhidetailid

3	Lülitab suur- ja väiketähtede või numbrite ja sümbolite vahel. Lisaks saate nende vahel lülitada nupuga  .
4	Muudab tähemärgi tüüpi. Saate sisestada tärke, sümboleid ja erimärke, nagu umlaudid või rõhumärgid. Lisaks saate nende vahel lülitada nupuga  .
5	Muudab klaviatuuri paigutust.
6	Sisestab üksuse valimisega sageli kasutatavaid e-posti domeeniaadresse või URL-e.
7	Sisestab tühiku.
8	Sisestab tärgi.
9	Kustutab vasakul oleva tähemärgi.

Animatsioonide vaatamine

Saate LCD-ekraanil vaadata kasutusjuhiste animatsioone näiteks paberi laadimise või kinnijäänud paberi eemaldamise kohta.

- Vajutage nuppu : kuvatakse spikri ekraan. Valige **Õpetus** ja seejärel valige üksused, mida soovite vaadata.
- Valige toiminguekraani allosal **Õpetus**: kuvatakse kontekstist sõltuv animatsioon.



1	Näitab, mitu sammu on kokku ja praeguse sammu numbrit. Ülalpool toodud näites on toodud samm 2/7.
2	Vajutage nuppu ◀, et naasta eelmise sammu juurde.
3	Näitab teie edenemist praeguses sammus. Kui edenemisriba jõuab lõppu, korratakse animatsiooni.
4	Vajutage nuppu ▶, et minna järgmise sammu juurde.

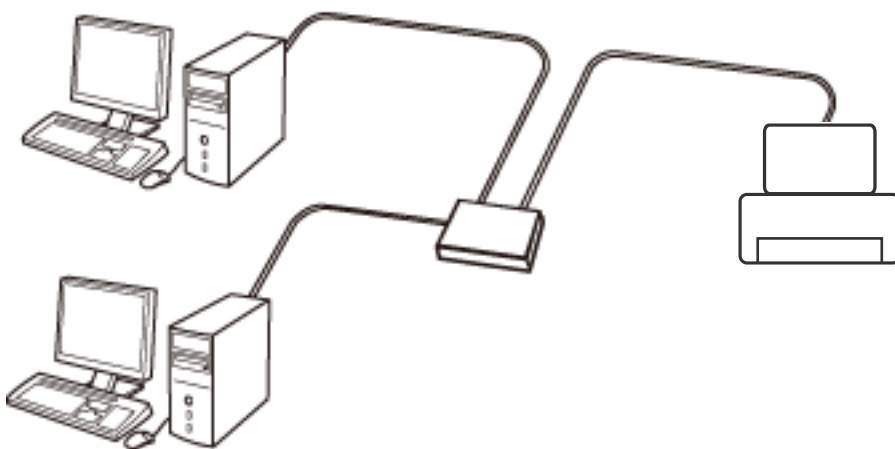
Võrgusätted

Võrguühenduse tüübid

Saate kasutada järgmisi ühendusmeetodeid.

Etherneti-ühendus

Ühendage printer Etherneti-kaabli abil jaoturiga.

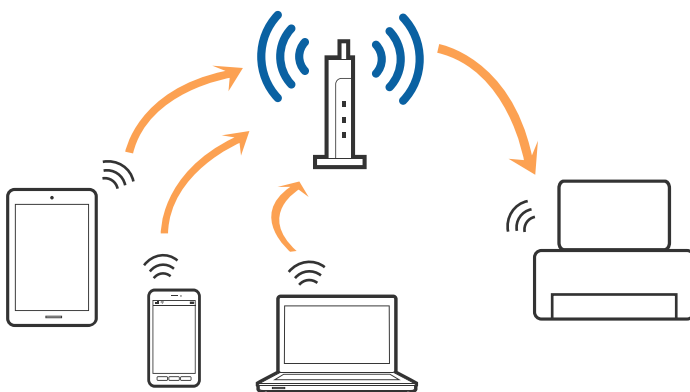


Seotud teave

➔ „Täpsemate võrgusätete seadmine” lk 28

Wi-Fi ühendus

Ühendage printer ja arvuti või nutiseade pääsupunktiga. See on tüüpiline ühendusmeetod kodu- või kontorivõrkudele, kus arvutid ühendatakse Wi-Fi kaudu pääsupunktiga.



Seotud teave

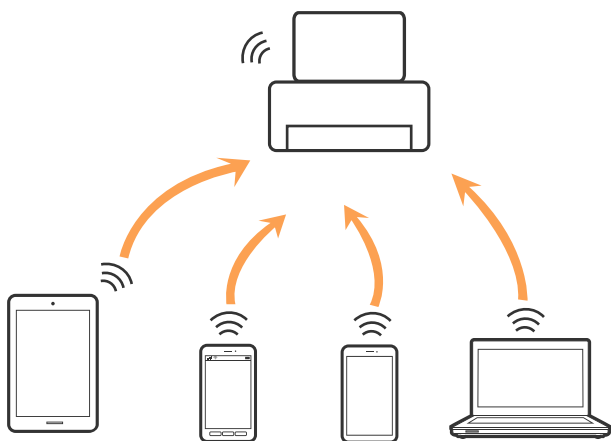
- ➔ „Ühendamine arvutiga” lk 22
- ➔ „Ühendamine nutiseadmega” lk 23
- ➔ „Wi-Fi-sätete valimine printerist” lk 23

Wi-Fi Directi (lihtne AP) ühendus

Kasutage seda meetodit, kui te ei kasuta kodus või kontoris Wi-Fit või kui soovite otseühendust printeri ja arvuti või nutiseadme vahel. Selles režiimis toimib printer pääsupunktina ja te saate standardset pääsupunkti kasutamata ühendada printeriga kuni neli seadet. Printeriga ühendatud seadmeid ei saa siiski üksteisega printeri kaudu andmeid vahetada.

Märkus.

Wi-Fi Directi (lihtne AP) ühendus on ühendusmeetod, mis on kavandatud asendama režiimi Ad Hoc.



Printer võib samaaegselt olla ühendatud Wi-Fi või Etherneti ja Wi-Fi Directi (lihtne AP) ühenduse abil. Siiski on nii, et kui te käivitate võrguühenduse Wi-Fi Directi (lihtne AP) abil ja printer on ühendatud Wi-Fi kaudu, siis Wi-Fi-ühendus ajutiselt katkestatakse.

Seotud teave

- ➔ „Ühenduse Wi-Fi Direct (lihtne AP) sätete valimine” lk 27

Ühendamine arvutiga

Soovitame printeri ühendamiseks arvutiga kasutada installerit. Saate installeri käivitada, kasutades ühte alljärgnevatest meetoditest.

- Seadistamine veebisaidilt

Minge alljärgnevale veebisaidile ja sisestage toote nimi. Valige **Häälestus** ja alustage seadistamist.

<http://epson.sn>

- Seadistamine tarkvaraketta abil (ainult mudelid, millega on kaasas tarkvaraketas, ja arvutid, millel on kettadraiv)

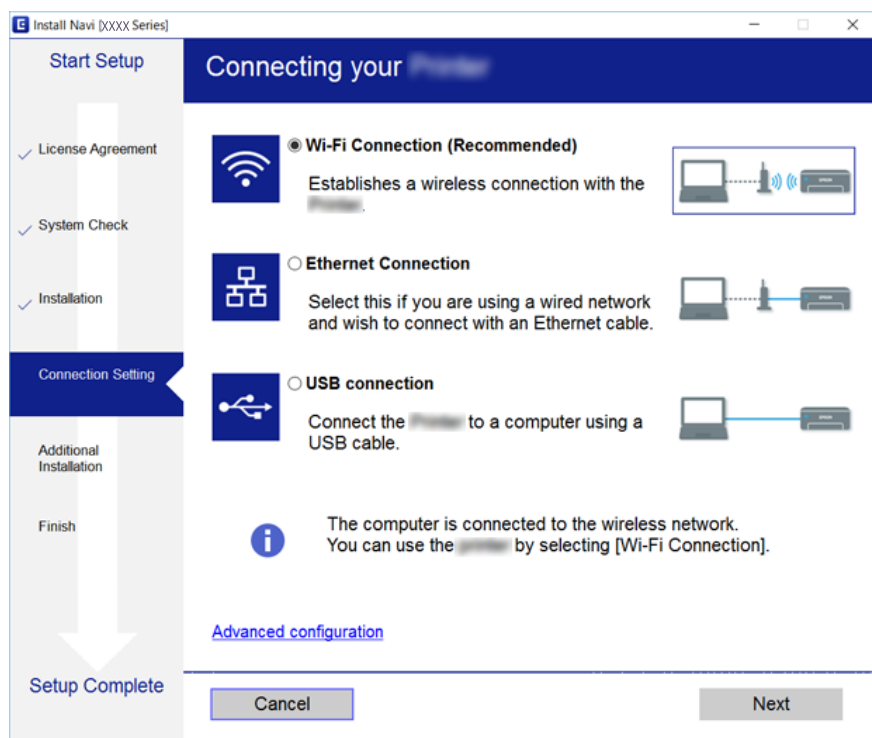
Sisestage tarkvaraketas arvutisse ja seejärel järgige ekraanil kuvatud juhiseid.

Võrgusätted

Ühendusmeetodite valimine

Järgige ekraanil kuvatud juhiseid, kuni kuvatakse alljärgnev ekraan, seejärel valige printeri ja arvuti ühendamise meetod.

Valige ühendustüüp ja seejärel klõpsake valikut **Edasi**.



Järgige ekraanil kuvatud juhiseid.

Ühendamine nutiseadmega

Te saate printerit kasutada nutiseadmest, kui ühendate printeri nutiseadmega samasse Wi-Fi võrku (SSID). Printeri kasutamiseks nutiseadmest seadistage see järgmiselt veebisaidilt. Minge veebisaidile nutiseadmest, mida soovite printeriga ühendada.

<http://epson.sn> > Häälestus

Märkus.

Kui soovite arvuti ja nutiseadme ühendada printeriga samal ajal, soovitame kõigepealt ühendada arvuti.

Wi-Fi-sätete valimine printerist

Võrgusätteid saab juhtpaneelilt määrata mitmel viisil. Valige ühendusmeetod, mis vastab kasutatavale keskkonnale ja tingimustele.

Kui teile on teada pääsupunkti teave, nagu SSID ja parool, saate sätteid määrata käsitsi.

Kui pääsupunkt toetab ainult WPS-i, saate sätteid määrata surunupuga seadistamise abil.

Pärast printeri ühendamist võrku looge printeriga ühendus seadmest, mida soovite kasutada (arvuti, nutiseade, tahvelarvuti jne).

Seotud teave

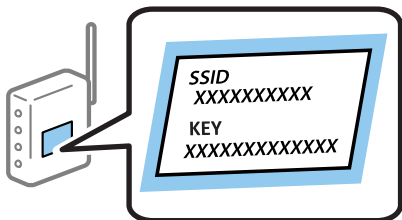
- ➔ „Wi-Fi sätete tegemine käsitsi” lk 24
- ➔ „Wi-Fi-sätete määramine nupuga seadistuse abil (WPS)” lk 25
- ➔ „Wi-Fi sätete tegemine PIN-koodiga seadistades (WPS)” lk 26
- ➔ „Ühenduse Wi-Fi Direct (lihtne AP) sätete valimine” lk 27
- ➔ „Täpsemate võrgusätete seadmine” lk 28

Wi-Fi sätete tegemine käsitsi

Te saate seadistada pääsupunktiga ühenduse loomiseks vajalikud andmed käsitsi printeri juhtpaneeli kaudu. Käsitsi seadistamiseks vajate pääsupunkti SSID-d ja parooli.

Märkus.

Kui kasutate pääsupunkti selle vaikesätetega, on SSID ja parool andmesildil. Kui te SSID-d ja parooli ei tea, võtke ühendust pääsupunkti seadistanud isikuga või vaadake pääsupunktiga kaasnenud dokumentatsioonist.



1. Valige avakuval **Wi-Fi**.

Üksuse valimiseks liikuge soovitud üksusele, kasutades ▲, ▼, ◀, ▶ nuppe, ja seejärel vajutage nuppu OK.

2. Valige **Wi-Fi (soovitav)**.

Kui printer on juba ühendatud Ethernetiga, siis valige **Ruuter**.

3. Vajutage nuppu OK.



Kui võrguühendus on juba seadistatud, kuvatakse ühenduse üksikasjad. Valige sätete muutmiseks **Muuda sätteid**.

Kui printer on juba ühendatud Ethernetiga, siis valige **Lülitage ümber Wi-Fi-ühendusele**, lugege kuvatavat teadet ja valige **Jah**.

4. Valige **Wi-Fi häälestusviisard**.

5. Valige pääsupunkti SSID.

Märkus.

- Kui SSID, millega soovite ühendust luua, ei ole printeri juhtpaneelil kuvatud, vajutage loendi värskendamiseks nuppu . Kui seda ikka ei kuvata, vajutage nuppu  ja sisestage seejärel SSID otse.
- Kui te SSID-d ei tea, kontrollige, kas see on kirjutatud pääsupunkti andmesildile. Kui kasutate pääsupunkti vaikesätetega, kasutage andmesildile kirjutatud SSID-d.

Võrgusätted

6. Vajutage nuppu OK ja seejärel sisestage parool.

Märkus.

Parool on tõstutundlik.

Kui te parooli ei tea, kontrollige, kas see on kirjutatud pääsupunkti andmesildile. Kui kasutate pääsupunkti selle vaikesätetega, kasutage andmesildile kirjutatud parooli. Parooli võidakse nimetada ka „võtmeks”, „salasõnaks” jne.

Kui te pääsupunkti parooli ei tea, lugege pääsupunktiga kaasas olevaid dokumente või võtke ühendust pääsupunkti seadistanud isikuga.


7. Kui olete lõpetanud, valige **OK**.

8. Kontrollige sätteid ja seejärel valige **Käivita häälestus**.

9. Lõpetamiseks valige **Nõus**.

Märkus.

Kui ühenduse loomine nurjub, laadige printerisse A4-formaadis tavapaber ja seejärel valige **Prindi kontrollmuster**, et printida ühenduse aruanne.

10. Vajutage nuppu .

Seotud teave

➔ „Märkide sisestamine” lk 19

➔ „Võrguühenduse oleku kontrollimine” lk 29

➔ „Kui te ei saa võrgusätteid teha” lk 143

Wi-Fi-sätete määramine nupuga seadistuse abil (WPS)

Saate Wi-Fi-võrgu automaatselt seadistada, vajutades nuppu pääsupunktil. Kui alljärgnevad tingimused on täidetud, saate seadistada selle meetodiga.

Pääsupunkt ühildub WPS-iga (Wi-Fi Protected Setup).

Hetkel toimiv Wi-Fi-ühendus on loodud pääsupunktil oleva nupu vajutamisega.

Märkus.

Kui te ei leia nuppu või kasutate häälestamiseks tarkvara, lugege pääsupunktiga kaasnenud dokumentatsiooni.

1. Valige avakuval **Wi-Fi**.

Üksuse valimiseks liikuge soovitud üksusele, kasutades ▲, ▼, ◀, ▶ nuppe, ja seejärel vajutage nuppu OK.

2. Valige **Wi-Fi (soovitatav)**.

Kui printer on juba ühendatud Ethernetiga, siis valige **Ruuter**.

3. Vajutage nuppu OK.

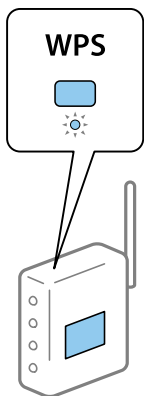
Kui võrguühendus on juba seadistatud, kuvatakse ühenduse üksikasjad. Valige sätete muutmiseks **Muuda sätteid**.

Kui printer on juba ühendatud Ethernetiga, siis valige **Lülitage ümber Wi-Fi-ühendusele**, lugege kuvatavat teadet ja valige **Jah**.

4. Valige **Surunupu häälestus (WPS)**.

Võrgusätted

5. Hoidke pääsupunktil all nuppu [WPS], kuni turvatuli hakkab vilkuma.




Kui te ei tea, kus nupp [WPS] asub või pääsupunktil pole nuppe, lugege pääsupunktiga kaasnenud dokumentatsiooni.

6. Vajutage printeril olevat nuppu OK.
7. Vajutage nuppu OK.
Pärast määratud ajavahemikku sulgub ekraan automaatselt.

Märkus.

Kui ühenduse loomine ei õnnestu, lähtestage pääsupunkt, viige see printerile lähemale ja proovige uuesti. Kui see ikka ei toimi, printige võrguühenduse aruanne ja otsige lahendust.

8. Vajutage nuppu .

Seotud teave

- ➔ „Võrguühenduse oleku kontrollimine” lk 29
- ➔ „Kui te ei saa võrgusätteid teha” lk 143

Wi-Fi sätete tegemine PIN-koodiga seadistades (WPS)

PIN-koodi kasutades saate pääsupunktiga ühenduse luua automaatselt. Saate seda meetodit häälestamiseks kasutada, kui häälestuspunktil on olemas WPS (Wi-Fi Protected Setup). Kasutage arvutit, et sisestada PIN-kood pääsupunkti.

1. Valige avakuval **Wi-Fi**.
Üksuse valimiseks liikuge soovitud üksusele, kasutades ▲, ▼, ◀, ▶ nuppe, ja seejärel vajutage nuppu OK.
2. Valige **Wi-Fi (soovitav)**.
Kui printer on juba ühendatud Ethernetiga, siis valige **Ruuter**.
3. Vajutage nuppu OK.
Kui võrguühendus on juba seadistatud, kuvatakse ühenduse üksikasjad. Valige sätete muutmiseks **Muuda sätteid**.
Kui printer on juba ühendatud Ethernetiga, siis valige **Lülitage ümber Wi-Fi-ühendusele.**, lugege kuvatavat teadet ja valige **Jah**.

Võrgusätted

4. Valige suvandid **Muud > PIN-koodi häälestus (WPS)**.
5. Kasutage arvuti printeri juhtpaneelil näidatava PIN-koodi (kaheksakohaline arv) sisestamiseks pääsupunkti kahe minuti jooksul.

Märkus.

Lugege üksikasju PIN-koodi sisestamise kohta pääsupunktiga kaasnenud dokumentatsioonist.


6. Vajutage printeril olevat nuppu OK.

7. Vajutage nuppu OK.

Pärast määratud ajavahemikku sulgub ekraan automaatselt.

Märkus.

Kui ühenduse loomine ei õnnestu, lähtestage pääsupunkt, viige see printerile lähemale ja proovige uuesti. Kui see ikka ei toimi, printige ühenduse aruanne ja otsige lahendust.

8. Vajutage nuppu .

Ühenduse Wi-Fi Direct (lihtne AP) sätete valimine

See meetod võimaldab teil ühendada printeri seadmetega otse ilma pääsupunktita. Pääsupunktina toimib printer.



Oluline teave:

Kui loote printeri ja arvuti või nutiseadme vahel ühenduse Wi-Fi Direct (lihtne AP), ühendatakse printer arvuti või nutiseadmega samasse Wi-Fi-võrku (SSID) ja seadmete vahel luuakse ühendus. Kuna printeri väljalülitamisel ühendatakse arvuti või nutiseade automaatselt muu ühenduva Wi-Fi võrguga, ei ühendata seda printeri sisselülitamisel uuesti eelmise Wi-Fi-võrguga. Looge arvutist või nutiseadmest uuesti ühendus printeri Wi-Fi Directi (lihtne AP) SSID-ga. Kui te ei soovi iga kord printeri sisse või välja lülitades ühendust luua, soovitage kasutada Wi-Fi-võrku, ühendades printeri pääsupunktiga.

1. Valige avakuval **Wi-Fi**.

Üksuse valimiseks liikuge soovitud üksusele, kasutades ▲, ▼, ◀, ▶ nuppe, ja seejärel vajutage nuppu OK.

2. Valige **Wi-Fi Direct**.

3. Vajutage nuppu OK.

Kui olete määranud Wi-Fi Direct (lihtne AP) sätted, kuvatakse ühenduse üksikasjalik teave. Minge sammule 5.

4. Vajutage nuppu OK, et alustada sätete tegemist.

5. Kontrollige printeri juhtpaneelile kuvatud SSID-d ja parooli.

Ühendamiseks valige arvuti võrguühenduse ekraanilt või nutiseadme Wi-Fi-ekraanilt SSID, mis on kuvatud printeri juhtpaneelil.


Märkus.

Ühendusmeetodit saate kontrollida veebisaidil. Veebisaidi avamiseks skannige nutiseadmega printeri juhtpaneelil kuvatud QR-kood või sisestage arvutis URL (<http://epson.sn>) ja valige **Häälestus**.

6. Sisestage printeri juhtpaneelil näidatud parool arvutisse või nutiseadmesse.

7. Kui ühendus on loodud, valige printeri juhtpaneelil **Nõus**.

Võrgusätted

8. Vajutage nuppu .

Seotud teave

- ➔ „Võrguühenduse oleku kontrollimine” lk 29
- ➔ „Kui te ei saa võrgusätteid teha” lk 143

Täpsemate võrgusätete seadmine

Saate muuta võrguseadme nime, TCP/IP seadistust, puhverserverit jne. Enne muudatuste tegemist kontrollige oma võrgukeskkonda.

1. Valige avakuval **Sätted**.
Üksuse valimiseks liikuge soovitud üksusele, kasutades ▲, ▼, ◀, ▶ nuppe, ja seejärel vajutage nuppu OK.
2. Valige suvandid **Võrgusätted > Täpsem**.
3. Valige sätete jaoks menüükirje ja seejärel valige või täpsustage sätete väärtused.
4. Valige **Käivita häälestus**.

Seotud teave

- ➔ „Täpsemate võrgusätete sätteüksused” lk 28

Täpsemate võrgusätete sätteüksused

Valige sätete jaoks menüükirje ja seejärel valige või täpsustage sätete väärtused.

- Seadme nimi
Saate sisestada järgmisi märke.
 - Tähekohtade arv: 2 kuni 15 (peate sisestama vähemalt 2 märki)
 - Kasutatavad märgid: A kuni Z, a kuni z, 0 kuni 9, -.
 - Tärgid, mida ei saa kasutada üleval: 0–9, -.
 - Märgid, mida te ei saa kasutada lõpus: -
- TCP/IP
 - Automaatne
Valige, kui kasutate pääsupunkti kodus või kui lubate IP-aadressi hankida automaatselt DHCP abil.
 - Kätsiti
Valige, kui te ei soovi printeri IP-aadressi muutmist. Sisestage aadressid väljadele IP-aadress, Alamvõrgumask ja Vaikelüüs ning määrake vastavalt oma võrgukeskkonnale suvandi DNS server sätteid.

Kui valite IP aadressi määramise säteteks **Auto**, siis saate valida **Kätsiti** või **Auto** alt DNS-serveri sätteid. Kui te ei saa DNS-serveri aadressit automaatselt, siis valige **Kätsiti** ja seejärel sisestage primaarse DNS-serveri ja sekundaarse DNS-serveri aadress otse.

Võrgusätted

Puhverserver

Ära kasuta

Valige, kui kasutate printerit koduvõrgu keskkonnas.

Kasuta

Valige, kui kasutate võrgukeskkonnas puhverserverit ja soovite seda printerile seadistada. Sisestage puhverserveri aadressi ja pordi number.

Võrgühenduse oleku kontrollimine

Saate kontrollida võrgühenduse olekut allpool toodud viisil.

Võrguikoon

Saate kontrollida võrgühenduse olekut ja raadiolaine tugevust printeri avakuval oleva võrguikooni abil.



Seotud teave

➔ „LCD-ekraanil kuvatavad ikoonid” lk 17

Üksikasjaliku võrguteabe kontrollimine juhtpaneelilt

Kui printer on ühendatud võrku, saate kuvada ka muud võrguga seotud teavet, valides võrgumenüüsid, mida soovite vaadata.

1. Valige avakuval **Sätted**.

Üksuse valimiseks liikuge soovitud üksusele, kasutades ▲, ▼, ◀, ▶ nuppe, ja seejärel vajutage nuppu OK.

2. Valige suvandid **Võrgusätted** > **Võrgu olek**.

3. Teabe vaatamiseks valige menüüd, mida soovite vaadata.

Juhtmega LAN-i / Wi-Fi olek

Kuvab võrguteavet (seadme nimi, ühendus, signaalitugevus, hangi IP-aadress jne) Etherneti- või Wi-Fi-ühenduse kohta.

Wi-Fi Directi olek

Kuvab, kas Wi-Fi Direct (lihtne AP) on lubatud või keelatud või Wi-Fi Direct (lihtne AP) ühenduste jaoks.

Võrgusätted

Prindi olekuleht

Prindib võrgu olekulehe. Teave ühenduste Ethernet, Wi-Fi, Wi-Fi Direct (lihtne AP) jne kohta prinditakse kahele või enamale leheküljele.

Võrguühenduse aruande printimine

Printeri ja pääsupunkti vahelise oleku kontrollimiseks saate printida võrguühenduse aruande.

1. Laadige paberid.
2. Valige avakuval **Sätted**.
Üksuse valimiseks liikuge soovitud üksusele, kasutades ▲, ▼, ◀, ▶ nuppe, ja seejärel vajutage nuppu OK.
3. Valige suvandid **Võrgusätted > Ühenduse kontrollimine**.
Algab ühenduse kontrollimine.
4. Valige **Prindi kontrollmuster**.
5. Järgige võrguühenduse aruande printimiseks printeri ekraanil kuvatavaid juhiseid.
Kui on tekkinud tõrge, lugege võrguühenduse aruannet ja järgige prinditud lahendusi.
6. Vajutage nuppu OK.

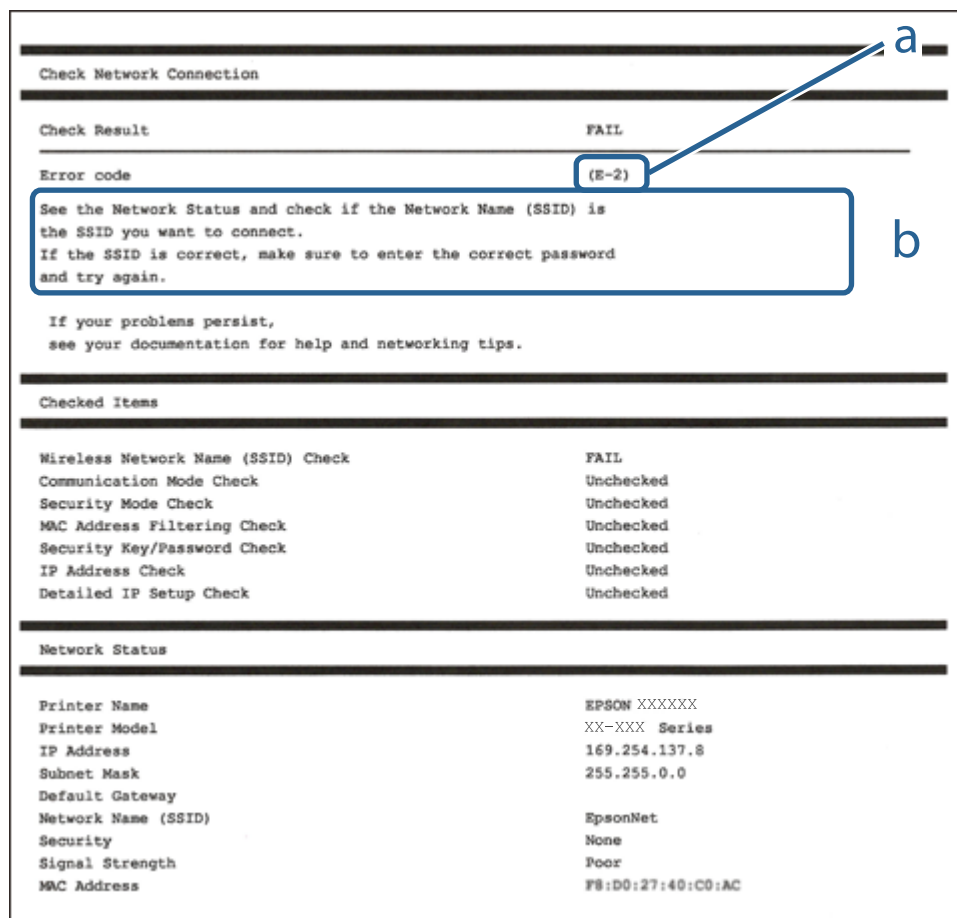
Seotud teave

➔ [„Teated ja lahendused võrguühenduse aruandel” lk 31](#)

Võrgusätted

Teated ja lahendused võrguühenduse aruandel

Kontrollige võrguühenduse aruandel esitatud teateid ja veakoode ning tegutsege vastavalt esitatud lahendustele.



a. Veakood

b. Teated võrgukeskkonna kohta

Seotud teave

- ➔ „E-1” lk 32
- ➔ „E-2, E-3, E-7” lk 32
- ➔ „E-5” lk 33
- ➔ „E-6” lk 33
- ➔ „E-8” lk 34
- ➔ „E-9” lk 34
- ➔ „E-10” lk 35
- ➔ „E-11” lk 35
- ➔ „E-12” lk 36
- ➔ „E-13” lk 36
- ➔ „Teade võrgukeskkonna kohta” lk 37

Võrgusätted

E-1

Teade:

Confirm that the network cable is connected and network devices such as hub, router, or access point are turned on.

Lahendused:

- Veenduge, et Etherneti-kaabel on teie printeri ja jaoturi või muu võrguseadmega turvaliselt ühendatud.
- Veenduge, et teie jaotur või muu võrguseade on sisse lülitatud.
- Kui soovite luua printeriga ühenduse Wi-Fi kaudu, määrake printeri jaoks Wi-Fi sätteid uuesti, sest see on inaktiveeritud.

E-2, E-3, E-7

Teade:

No wireless network names (SSID) found. Confirm that the router/access point is turned on and the wireless network (SSID) is set up correctly. Contact your network administrator for assistance.

No wireless network names (SSID) found. Confirm that the wireless network name (SSID) of the PC you wish to connect is set up correctly. Contact your network administrator for assistance.

Entered security key/password does not match the one set for your router/access point. Confirm security key/password. Contact your network administrator for assistance.

Lahendused:

- Veenduge, et teie pääsupunkt on sisse lülitatud.
- Kontrollige, kas teie arvuti või muu seade on pääsupunktiga õigesti ühendatud.
- Lülitage välja pääsupunkt. Oodake umbes 10 sekundit ja seejärel lülitage see uuesti sisse.
- Asetage printer oma pääsupunktile lähemale ja eemaldage nende vahelt kõik takistused.
- Kui olete SSID käsitsi sisestanud, kontrollige, kas see on õige. Kontrollige võrguühenduse aruande osast **Network Status** SSID-d.
- Kui pääsupunktil on mitu SSID-d, valige SSID sagedusega 2,4 GHz. Printer ei toeta SSID-sid sagedusega 5 GHz.
- Kui kasutate võrguühenduse loomiseks nupuga seadistamist, siis veenduge, et teie pääsupunkt toetab WPS-i. Te ei saa kasutada nupuga seadistamist, kui teie pääsupunkt ei toeta WPS-i.
- Veenduge, et teie SSID kasutab ainult ASCII märke (tähte ja sümboleid). Printer ei saa kuvada SSID-d, mis sisaldab muid märke peale ASCII-märkide.
- Veenduge enne pääsupunktiga ühendamist, et te teate oma SSID-d ja parooli. Kui kasutate pääsupunkti selle vaikesätetega, on SSID ja parool pääsupunktil oleval andmesildil. Kui te oma SSID-d ja parooli ei tea, võtke ühendust pääsupunkti seadistanud isikuga või vaadake pääsupunktiga kaasnenud dokumentatsioonist.
- Kui loote ühenduse SSID-ga, mis loodi lõastamisega nutiseadmest, kontrollige nutiseadmega kaasas olevatest dokumentidest SSID-d ja parooli.

Võrgusätted

- Kui teie Wi-Fi-ühendus äkitselt katkeb, kontrollige alljärgnevaid tingimusi. Kui kehtivad mistahes need tingimused, lähtestage oma võrgusätted, laadides alla ja käivitades tarkvara järgmiselt veebisaidilt.
<http://epson.sn> > **Häälestus**
- Võrku lisati nupuga seadistamise abil veel üks nutiseade.
- Wi-Fi-võrk seadistati mis tahes muul meetodil peale nupuga seadistamise.

Seotud teave

- ➔ „Ühendamine arvutiga” lk 22
- ➔ „Wi-Fi-sätete valimine printerist” lk 23

E-5

Teade:

Security mode (e.g. WEP, WPA) does not match the current setting of the printer. Confirm security mode. Contact your network administrator for assistance.

Lahendused:

Veenduge, et pääsupunkti turbetüübiks on seatud üks järgmistest seast. Kui see nii ei ole, siis muutke pääsupunkti turbetüüpi ja lähtestage seejärel printeri võrgusätted.

- WEP-64 bit (40 bit)
- WEP-128 bit (104 bit)
- WPA PSK (TKIP/AES)*
- WPA2 PSK (TKIP/AES)*
- WPA (TKIP/AES)
- WPA2 (TKIP/AES)

* WPA PSK on tuntud ka nimega WPA Personal. WPA2 PSK on tuntud ka nimega WPA2 Personal.

E-6

Teade:

MAC address of your printer may be filtered. Check whether your router/access point has restrictions such as MAC address filtering. See the documentation of the router/access point or contact your network administrator for assistance.

Lahendused:

- Kontrollige, kas MAC-aadressi filtrimine on keelatud. Kui see on lubatud, registreerige printeri MAC-aadress nii, et seda ei filtrita. Lugege üksikasju pääsupunktiga kaasnenud dokumentatsioonist. Printeri MAC-aadressi saate kontrollida võrguühenduse aruande osast **Network Status**.
- Kui teie pääsupunkt kasutab WEP-turbega jagatud autentimist, veenduge, et autentimisparool ja -indeks on õiged.

Võrgusätted

- Kui ühendatavate seadmete arv pääsupunktis on väiksem kui võrguseadmete arv, mida tahate ühendada, suurendage pääsupunktis ühendatavate seadmete arvu. Lugege teavet sätete muutmise kohta pääsupunktiga kaasnenud dokumentatsioonist.

Seotud teave

➔ „Ühendamine arvutiga” lk 22

E-8

Teade:

Incorrect IP address is assigned to the printer. Confirm IP address setup of the network device (hub, router, or access point). Contact your network administrator for assistance.

Lahendused:

- Lubage pääsupunktil DHCP, kui printeri funktsioonile Hangi IP-aadress on valitud säte **Auto**.
- Kui printeri funktsiooni Hangi IP-aadress sätteks on valitud Käsitsi, on käsitsi seatud IP-aadress kehtetu, sest see on vahemikust väljas (näiteks 0.0.0.0). Seadke kehtiv IP-aadress printeri juhtpaneelilt või kasutades funktsiooni Web Config.

Seotud teave

➔ „Täpsemate võrgusätete seadmine” lk 28

E-9

Teade:

Confirm the connection and network setup of the PC or other device. Connection using the EpsonNet Setup is available. Contact your network administrator for assistance.

Lahendused:

Kontrollige järgmist.

- Seadmed on sisse lülitatud.
- Te pääsete seadmetest, mida soovite printeriga ühendada, internetti ning teistesse samasse võrku ühendatud arvutitesse või nutiseadmetesse.

Kui pärast ülaltoodu kinnitamist teie printer ja võrguseadmed ikka ei ühendu, lülitage välja pääsupunkt. Oodake umbes 10 sekundit ja seejärel lülitage see uuesti sisse. Seejärel lähtestage oma võrgusätted, laadides alla ja käivitades installeri järgmiselt veebisaidilt.

<http://epson.sn> > Häälestus

Seotud teave

➔ „Ühendamine arvutiga” lk 22

Võrgusätted

E-10

Teade:

Confirm IP address, subnet mask, and default gateway setup. Connection using the EpsonNet Setup is available. Contact your network administrator for assistance.

Lahendused:

Kontrollige järgmist.

- Teised võrku ühendatud seadmed on sisse lülitatud.
- Võrguaadressid (IP-aadress, alamvõrgumask ja vaikelüüs) on õiged, kui olete valinud printeri funktsiooni Hangi IP-aadress sätteks Käsitsi.

Kui need on valed, lähtestage võrguaadress.IP-aadressi, alamvõrgumaski ja vaikelüüsi saate kontrollida võrguühenduse aruande osast **Network Status**.

Kui DHCP on lubatud, valige printeri funktsiooni Hangi IP-aadress sätteks **Auto**.Kui soovite IP-aadressi käsitsi seada, kontrollige printeri IP-aadressi võrguühenduse aruande osast **Network Status** ja valige seejärel võrgusätete kuval Manual.Seadke alamvõrgumaskiks [255.255.255.0].

Kui teie printer ja võrguseadmed ikka ei ühendu, siis lülitage välja pääsupunkt.Oodake umbes 10 sekundit ja seejärel lülitage see uuesti sisse.

Seotud teave

- ➔ [„Täpsemate võrgusätete seadmine” lk 28](#)
- ➔ [„Võrgu olekulehe printimine” lk 37](#)

E-11

Teade:

Setup is incomplete. Confirm default gateway setup. Connection using the EpsonNet Setup is available. Contact your network administrator for assistance.

Lahendused:

Kontrollige järgmist.

- Vaikelüüsi aadress on õige, kui olete printeri TCP/IP seadistamine sätteks valinud Käsitsi.
- Vaikelüüsiks määratud seade on sisse lülitatud.

Seadke õige vaikelüüsi aadress.Printeri vaikelüüsi aadressi saate kontrollida võrguühenduse aruande osast **Network Status**.

Seotud teave

- ➔ [„Täpsemate võrgusätete seadmine” lk 28](#)
- ➔ [„Võrgu olekulehe printimine” lk 37](#)

Võrgusätted

E-12

Teade:

Confirm the following -Entered security key/password is correct -Index of the security key/password is set to the first number -IP address, subnet mask, or default gateway setup is correct Contact your network administrator for assistance.

Lahendused:

Kontrollige järgmist.

- Teised võrku ühendatud seadmed on sisse lülitatud.
- Võrguaadressid (IP-aadress, alamvõrgumask ja vaikelüüs) on õiged, kui sisestate need käsitsi.
- Teiste seadmete võrguaadressid (alamvõrgumask ja vaikelüüs) on samad.
- IP-aadress ei ole teiste seadmetega vastuolus.

Kui pärast ülaltoodu kinnitamist teie printer ja võrguseadmed ikka ei ühendu, siis proovige järgmist.

- Lülitage välja pääsupunkt.Oodake umbes 10 sekundit ja seejärel lülitage see uuesti sisse.
- Määrake võrgusätted installeri abil uuesti.Selle saate käivitada järgmiselt veebisaidilt.
<http://epson.sn> > **Häälestus**
- Te saate WEP-turbemeetodi kasutavas pääsupunktis registreerida mitu parooli.Kui registreeritud on mitu parooli, kontrollige, kas printeril on seatud esimene registreeritud parool.

Seotud teave

- ➔ „Täpsemate võrgusätete seadmine” lk 28
- ➔ „Ühendamine arvutiga” lk 22

E-13

Teade:

Confirm the following -Entered security key/password is correct -Index of the security key/password is set to the first number -Connection and network setup of the PC or other device is correct Contact your network administrator for assistance.

Lahendused:

Kontrollige järgmist.

- Võrguseadmed, näiteks pääsupunkt, jaotur ja ruuter on sisse lülitatud.
- Funktsioonile TCP/IP seadistamine ei ole võrguseadmete jaoks valitud sätet Käsitsi.(Kui printeri funktsiooni TCP/IP seadistamine sätteks on valitud automaatseadistus, kuid teiste võrguseadmete TCP/IP seadistus toimub käsitsi, võib printeri võrk erineda teiste seadmete võrgust.)

Kui pärast ülaltoodu kontrollimist võrk ikka ei toimi, proovige järgmist.

- Lülitage välja pääsupunkt.Oodake umbes 10 sekundit ja seejärel lülitage see uuesti sisse.

Võrgusätted

- ❑ Tehke installija abil võrgusätted arvutil, mis on printeriga samas võrgus. Selle saate käivitada järgmiselt veebisaidilt.

<http://epson.sn> > **Häälestus**

- ❑ Te saate WEP-turbemeetodi kasutavas pääsupunktis registreerida mitu parooli. Kui registreeritud on mitu parooli, kontrollige, kas printeril on seatud esimene registreeritud parool.

Seotud teave

- ➔ „Täpsemate võrgusätete seadmine” lk 28
- ➔ „Ühendamine arvutiga” lk 22

Teade võrgukeskkonna kohta

Teade	Lahendus
*Multiple network names (SSID) that match your entered network name (SSID) have been detected. Confirm network name (SSID).	Sama SSID võib olla seatud mitmes pääsupunktis. Kontrollige pääsupunktide sätteid ja muutke SSID-d.
The Wi-Fi environment needs to be improved. Turn the wireless router off and then turn it on. If the connection does not improve, see the documentation for the wireless router.	Pärast printeri pääsupunktile lähemale viimist ja nendevaheliste takistuste eemaldamist lülitage pääsupunkt välja. Oodake umbes 10 sekundit ja seejärel lülitage see uuesti sisse. Kui ikka ei õnnestu ühendust luua, vaadake pääsupunktiga kaasas olevad dokumente.
*No more devices can be connected. Disconnect one of the connected devices if you want to add another one.	Wi-Fi Directi (lihtne AP) ühendusega saate samaaegselt ühendada kuni neli arvutit ja nutiseadet. Veel ühe arvuti või nutiseadme lisamiseks katkestage esmalt ühendus ühe ühendatud seadmega.

Võrgu olekulehe printimine

Te saate üksikasjaliku võrguteabe kontrollimiseks selle välja printida.

1. Laadige paberid.
2. Valige **Sätted**.
Üksuse valimiseks liikuge soovitud üksusele, kasutades ▲, ▼, ◀, ▶ nuppe, ja seejärel vajutage nuppu OK.
3. Valige suvandid **Võrgusätted** > **Võrgu olek**.
4. Valige **Prindi olekuleht**.
5. Lugege teadet ja seejärel printige võrgu olekuleht.
6. Vajutage nuppu OK.

Pääsupunktide vahetamine või uute lisamine

Lähtestage Wi-Fi sätteid, kui pääsupunkti vahetamise tõttu SSID muutub, või kui lisatakse uus pääsupunkt ja tekib uus võrgukeskkond.

Seotud teave

➔ „Arvutiga ühendamise meetodi muutmine” lk 38

Arvutiga ühendamise meetodi muutmine

Installeri kasutamine ja ümberseadistamine erineva ühendusmeetodiga.

Seadistamine veebisaidilt

Minge alljärgnevale veebisaidile ja sisestage toote nimi. Valige **Häälestus** ja alustage seadistamist.

<http://epson.sn>

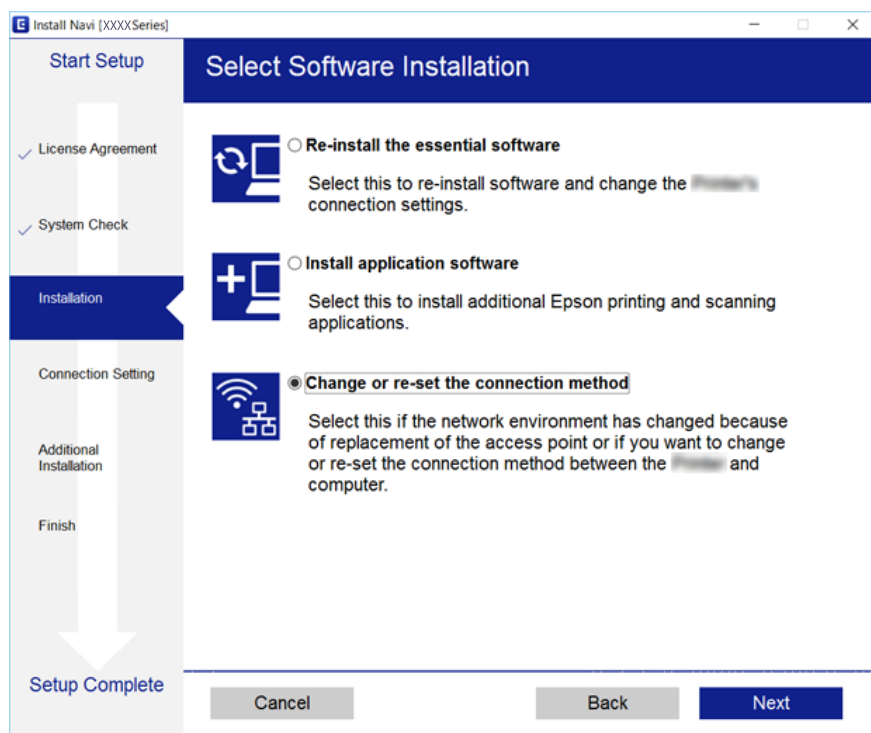
Seadistamine tarkvaraketta abil (ainult mudelid, millega on kaasas tarkvaraketas, ja arvutid, millel on kettadraiv)

Sisestage tarkvaraketas arvutisse ja seejärel järgige ekraanil kuvatud juhiseid.

Ühendusmeetodite vahetamise valimine

Järgige ekraanil kuvatud juhiseid, kuni kuvatakse järgmine ekraan.

Valige **Muutke või taaseadistage ühendusviisi** ekraanilt Valige tarkvara install ja seejärel klõpsake valikut **Edasi**.




Juhtpaneelilt võrguühenduse muutmine Ethernetiks

Järgige allpool toodud samme, et muuta juhtpaneelilt võrguühendus Wi-Fi asemel Ethernetiks.

1. Valige avakuval **Sätted**.
Üksuse valimiseks liikuge soovitud üksusele, kasutades ▲, ▼, ◀, ▶ nuppe, ja seejärel vajutage nuppu OK.
2. Valige suvandid **Võrgusätted** > **Kaabel-LAN-i häälestus**.
3. Vajutage nuppu OK.
4. Ühendage printer Etherneti-kaabli abil marsruuteriga.

Wi-Fi keelamine juhtpaneelilt

Kui Wi-Fi on keelatud, siis Wi-Fi-ühendus katkestatakse.

1. Valige avakuval **Wi-Fi**.
Üksuse valimiseks liikuge soovitud üksusele, kasutades ▲, ▼, ◀, ▶ nuppe, ja seejärel vajutage nuppu OK.
2. Valige **Wi-Fi (soovitav)**.
Kuvatakse võrgu olek.
3. Valige **Muuda sätteid**.
4. Valige suvandid **Muud** > **Keela Wi-Fi**.
5. Lugege teadet ja seejärel vajutage nuppu OK.
6. Kui kuvatakse lõpetamise teade, vajutage nuppu OK.
Pärast määratud ajavahemikku sulgub ekraan automaatselt.
7. Vajutage nuppu .


Ühenduse Wi-Fi Direct (lihtne AP) katkestamine juhtpaneelilt

Märkus.

Kui Wi-Fi Directi (lihtne AP) ühendus on keelatud, katkestatakse ühendus kõigi arvutite ja nutiseadmetega, mis on printeriga ühendatud Wi-Fi Directi (lihtne AP) ühenduse abil. Kui soovite katkestada ühenduse konkreetse seadmega, katkestage ühenduse printeri asemel seadmest.

1. Valige avakuval **Wi-Fi**.
Üksuse valimiseks liikuge soovitud üksusele, kasutades ▲, ▼, ◀, ▶ nuppe, ja seejärel vajutage nuppu OK.

Võrgusätted

2. Valige **Wi-Fi Direct**.
Kuvatakse ühenduse Wi-Fi Direct teave.
3. Valige **Muuda sätteid**.
4. Valige **Keela funktsioon Wi-Fi Direct**.
5. Lugege teadet ja seejärel vajutage nuppu OK.
6. Kui kuvatakse lõpetamise teade, vajutage nuppu OK.
Pärast määratud ajavahemikku sulgub ekraan automaatselt.
7. Vajutage nuppu .

Võrgusätete taastamine printeri juhtpaneelilt

Saate taastada kõikide võrgusätete vaikeväärtused.

1. Valige avakuval **Sätted**.
Üksuse valimiseks liikuge soovitud üksusele, kasutades ▲, ▼, ◀, ▶ nuppe, ja seejärel vajutage nuppu OK.
2. Valige suvandid **Taasta vaikesätted > Võrgusätted**.
3. Lugege teadet ja seejärel valige **Jah**.
4. Kui kuvatakse lõpetamise teade, sulgege ekraan.
Pärast määratud ajavahemikku sulgub ekraan automaatselt.

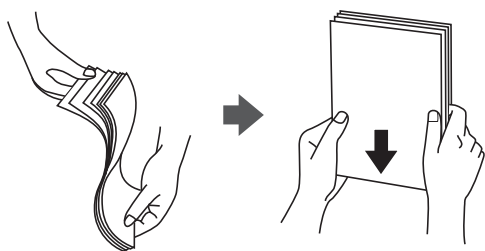
Seotud teave

- ➔ [„Ühendamine arvutiga” lk 22](#)
- ➔ [„Wi-Fi-sätete valimine printerist” lk 23](#)

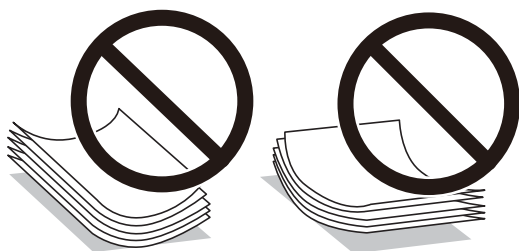
Paberi laadimine

Ettevaatusabinõud paberi käsitlemisel

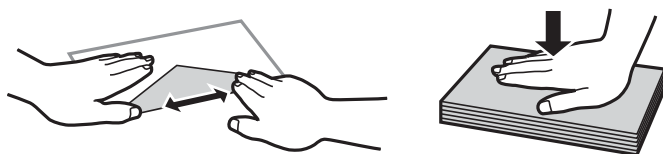
- ❑ Lugege paberiga kaasnenud juhiseid.
- ❑ Enne laadimist lehvitage paberiservasid ja joondage need siis. Ärge lehvitage ega painutage fotopaberit. See võib printitavat külge kahjustada.



- ❑ Kui paber on kaardus, tasandage see või painutage seda pisut vastassuunas, enne kui selle laadite. Kaardus paberile printimine võib põhjustada paberiummistust või väljaprindi määrdumist.



- ❑ Ärge kasutage paberit, mis on laineline, rebenenud, lõigatud, volditud, niiske, liiga paks või õhuke või mille küljes on klepsusid. Sellise paberi kasutamine võib põhjustada paberiummistust või väljaprindi määrdumist.
- ❑ Enne laadimist lehvitage ümbrikuservasid ja joondage need. Kui virnastatud ümbrikud on õhku täis, suruge neid enne laadimist tasandamiseks alla.



- ❑ Ärge kasutage kaardus ega volditud ümbrike. Selliste ümbrike kasutamine võib põhjustada paberiummistust või väljaprindi määrdumist.
- ❑ Ärge kasutage kleepuvate klappide või aknaga ümbrikke.
- ❑ Vältige liiga õhukeste ümbrike kasutamist, sest need võivad printimise ajal kaarduda.

Seotud teave

➔ [„Printeri spetsifikatsioonid” lk 156](#)

Kasutatav paber ja mahud

Epson soovib väljaprintide kvaliteedi tagamiseks kasutada Epsoni originaalpaberit.

Epsoni originaalpaber

Kandja nimetus	Formaat	Laadimismaht (lehed)		Kahepoolne printimine	Ääristeta printimine *1
		Paberikasset	Tagumine paberisöötja		
Epson Bright White Ink Jet Paper	A3	–	40	Käsitsi	–
	A4	160*2	40*3	Automaatne, käsitsi*4	–
Epson Ultra Glossy Photo Paper	A4 10×15 cm (4×6 tolli) 13×18 cm (5×7 tolli)	50	20	–	✓
Epson Premium Glossy Photo Paper	A3+	–	20	–	✓
	A3				
Epson Premium Semigloss Photo Paper	A4 10×15 cm (4×6 tolli) 13×18 cm (5×7 tolli) 16 : 9 laiformaat (102×181 mm)	50	20	–	✓
	A3+	–	20		
Epson Photo Paper Glossy	A4 10×15 cm (4×6 tolli) 13×18 cm (5×7 tolli)	50	20	–	✓
	A3				
Epson Matte Paper-Heavyweight	A4	20	20	–	✓
	A3+	–	20		
Epson Double-Sided Matte Paper	A4	1	1	–	–
Epson Photo Quality Ink Jet Paper	A3+	–	20	–	–
	A3				
	A4	80	20		

Paberi laadimine

Kandja nimetus	Formaat	Laadimismaht (lehed)		Kahepoolne printimine	Ääristeta printimine *1
		Pabrikasset	Tagumine paberisöötja		
Epson Photo Stickers 16	A6	1	1	–	–
Epson Iron-On Cool Peel Transfer Paper	A4	1	1	–	–
Velvet Fine Art Paper	A3+	–	1	–	✓

*1 Ääristeta printimine ei ole saadaval kahepoolse printimise korral.

*2 Saate laadida kuni 60 paberilehte, mille ühele küljele on juba prinditud.

*3 Käsitsi kahepoolseks printimiseks võite laadida kuni 20 paberilehte, mille ühele küljele on juba prinditud.

*4 Saadaval on ainult tagumine paberisöötja.

Märkus.

Paberi kättesaadavus erineb piirkonniti. Pöörduge Epsoni toe poole, et saada uusimat teavet teie piirkonnas kättesaadava paberi kohta.

Müügil olev paber

Kandja nimetus	Formaat	Laadimismaht (lehed)		Kahepoolne printimine	Ääristeta printimine
		Pabrikasset	Tagumine paberisöötja		
Koopiapaber Tavapaber*1	A3+	–	50*2	Käsitsi	–
	A3				
	Letter	200*3	50*2	Automaatne, käsitsi*4	
	A4				
	B5				
	A5	200*3	50*2	Käsitsi*4	
	A6				
B6					
16K (195×270 mm)					
Legal	50	50*2	Käsitsi*4		
8,5×13 tolli					
Kasutaja määratud (mm)	1*5	1	Käsitsi*4		
89×127 kuni					
215,9×1200					
Kasutaja määratud (mm)	–	1	Käsitsi		
54×86 kuni 329×1200					
Ümbrik	Ümbrik #10, Ümbrik DL, Ümbrik C6	10	10	–	

Paberi laadimine

- *1 Kasutage komponenti tagumine paberisöötja augustatud paberi laadimiseks.
- *2 Käsitsi kahepoolseks printimiseks võite laadida kuni 20 paberilehte, mille ühele küljele on juba prinditud.
- *3 Saate laadida 60 paberilehe, mille ühele küljele on juba prinditud.
- *4 Saadaval on ainult tagumine paberisöötja.
- *5 Kasutage komponenti tagumine paberisöötja Legal formaadist suuremate paberite laadimiseks.

Seotud teave

➔ „Osade nimetused ja funktsioonid” lk 14

Paberitüüpide loend

Parimate printimistulemuste saavutamiseks valige kasutatava paberi tüübile vastav säte.

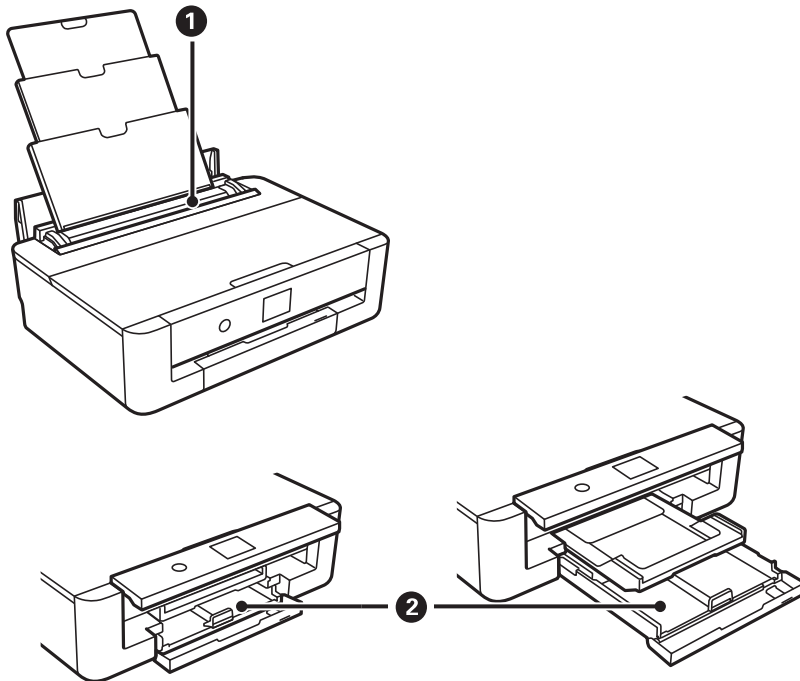
Kandja nimetus	Kandja tüüp	
	Juhtpaneel	Printeridraiver, nutiseade*2
Tavapaber, koopiapaber Epson Bright White Ink Jet Paper*1	tavapaberid	tavapaberid
Epson Ultra Glossy Photo Paper*1	Kõrgläikega	Epson Ultra Glossy
Epson Premium Glossy Photo Paper*1	Kõrgkvaliteetne Läikiv	Epson Premium Glossy
Epson Premium Semigloss Photo Paper*1	Kõrgkvalit. poolläikiv	Epson Premium Semigloss
Epson Photo Paper Glossy*1	Läikiv	Photo Paper Glossy
Epson Matte Paper-Heavyweight*1 Epson Double-Sided Matte Paper*1	Matt	Epson Matte
Epson Photo Quality Ink Jet Paper*1	Photo Quality IJ	Epson Photo Quality Ink Jet
Epson Photo Stickers 16*1	Fotokleebised	Epson Photo Stickers
Epson Iron-On Cool Peel Transfer Paper	tavapaberid	tavapaberid
Velvet Fine Art Paper*1	Sametine kunstipaber	Velvet Fine Art Paper
Ümbrik	Ümbrik	Ümbrik

*1: Need paberitüübid ühilduvad standarditega Exif Print ja PRINT Image Matching, kui prinditakse printeridraiverist. Lisateavet vaadake dokumentatsioonist, mis kaasnes standardiga Exif Print või PRINT Image Matching ühilduva digitaalkaameraga.

*2: Nutiseadmete puhul saab Epson iPrinti abil printimisel valida neid meediumitüüpe.

Paberiallika omadused

Printeril on kaks paberiallikat. Laadige enda vajadustega sobivas formaadis ja sobivat tüüpi paberit.




1	Tagumine paberisöötja	<input type="checkbox"/> Saate laadida mitu lehte mis tahes tüüpi toetatud paberit. <input type="checkbox"/> Saate ka laadida augustatud paberit, mida ei saa laadida komponenti paberikassett.
2	Paberikassett	<input type="checkbox"/> Saate laadida mitu paberilehte. <input type="checkbox"/> Me soovime laadida A4-formaadis tavapaberit, sest seda kasutatakse sageli.

Seotud teave

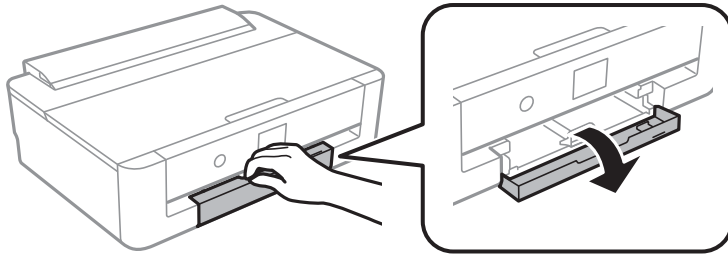
- ➔ [„Kuidas täita Paberikassett paberiga” lk 45](#)
- ➔ [„Kuidas täita Tagumine paberisöötja paberiga” lk 52](#)

Kuidas täita Paberikassett paberiga

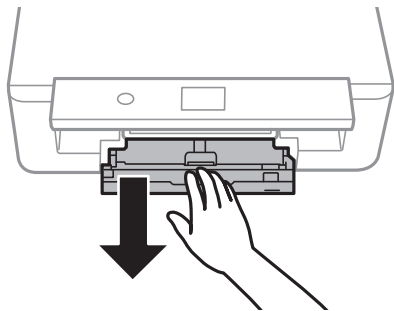
1. Kui väljastussalv on väljas, vajutage avakuval nuppu , et see hoiuasendisse panna.

Paberi laadimine

2. Avage esikaas, kuni see klõpsatab.



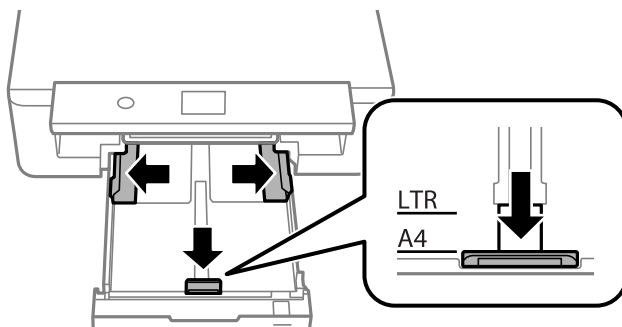
3. Veenduge, et printer ei tööta, ja seejärel libistage paberikassett välja.



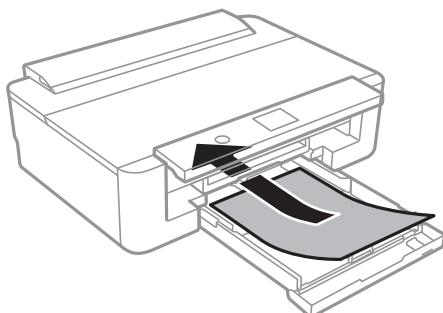
Märkus.

Te saate paberit laadida ka siis, kui tõmbate komponendi paberikassett täies ulatuses välja. Tõstke paberikassett pisut üles ja seejärel tõmmake see välja.

4. Lükake külgmised servajuhikud äärmissse asendisse ja eesmine servajuhik kasutatava paberiformaadi asendisse.



5. Pange paber, prinditav külg allpool, vastu paberikassett tagakülge.



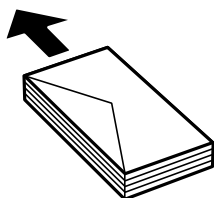
Paberi laadimine

! *Oluline teave:*

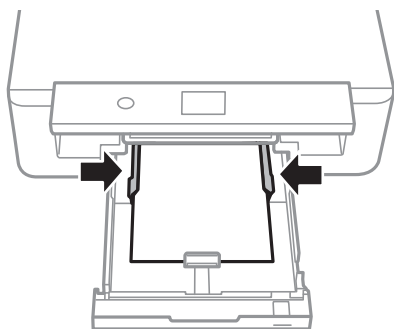
Ärge laadige komponenti paberikassett eritüüpi pabereid.

Laadige ümbrikke allpool toodud joonisel näidatud suunas, kuni need puudutavad komponendi paberikassett tagaosa.

☐ Ümbrik

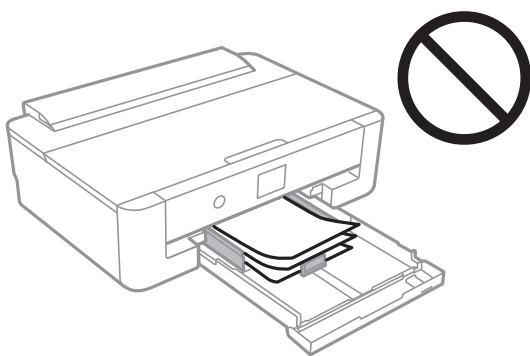


6. Nihutage servajuhikud vastu paberi servi.



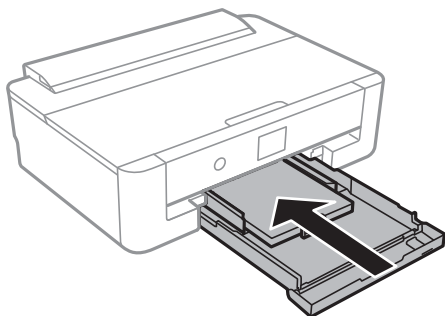
! *Oluline teave:*

Ärge laadige rohkem lehti, kui konkreetse paberi puhul maksimaalselt lubatud.



Paberi laadimine

7. Sisestage õrnalt paberikassett.



8. Kontrollige juhpaneelil kuvatud paberi formaadi ja tüübi sätteid. Sätete kasutamiseks valige **Nõus**. Sätete muutmiseks valige üksus, mida soovite muuta, ja minge järgmise sammu juurde.

Üksuse valimiseks liikuge soovitud üksusele, kasutades ▲, ▼, ◀, ▶ nuppe, ja seejärel vajutage nuppu OK.

Märkus.

- ❑ Kui registreerite sageli kasutatavad paberi formaadi ja tüübi kombinatsioonid lemmikuks, ei pea te neid iga kord määrama. Te saate määrata paberisätteid, valides lihtsalt registreeritud eelsätte.

Eelsätte registreerimiseks valige **Lemmikpaberi sätted**, vajutage järgmisel ekraanil nuppu ▶ ja seejärel määrake paberi formaat ja tüüp.

- ❑ Paberisätete ekraani ei kuvata, kui olete keelanud funktsiooni **Paberi konfiguratsioon** järgmistes menüüdes. Sel juhul ei saa te printida seadmest iPhone ega iPad rakendust AirPrint kasutades.

Sätted > Printeri sätted > Paberilika säte > Paberi konfiguratsioon

9. Kontrollige sätteid ja seejärel valige **Nõus**.


Märkus.

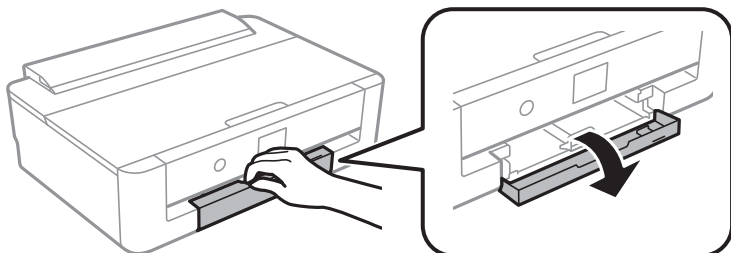
Printimise alguses lükatakse väljundsalv automaatselt välja.

Seotud teave

- ➔ „Ettevaatusabinõud paberi käsitlemisel” lk 41
- ➔ „Kasutatav paber ja mahud” lk 42
- ➔ „Menüüsuvandid režiimis Printeri sätted” lk 111

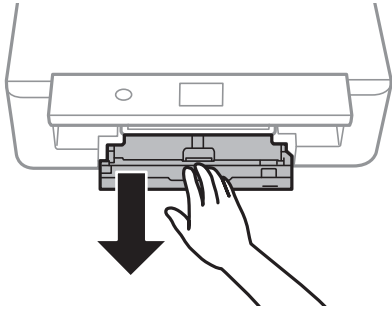
A4-formaadist pikema paberi laadimine

1. Kui väljastussalv on väljas, vajutage avakuval nuppu , et see hoiuasendisse panna.
2. Avage esikaas, kuni see klõpsatab.



Paberi laadimine

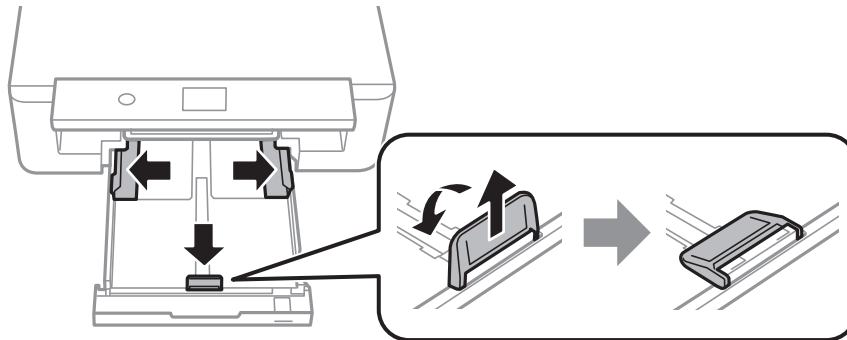
3. Veenduge, et printer ei tööta, ja seejärel libistage paberikassett välja.



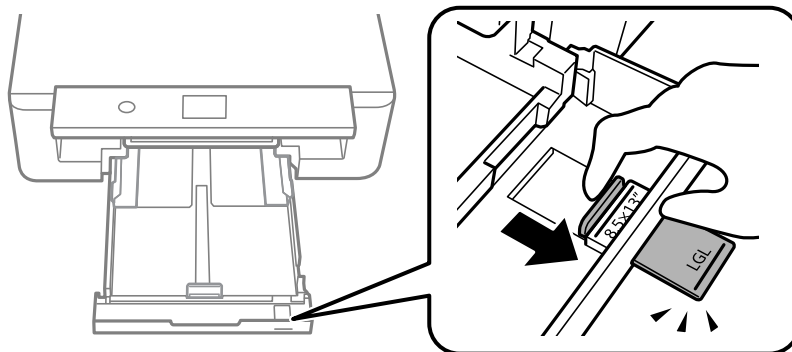
Märkus.

Te saate paberit laadida ka siis, kui tõmbate komponendi paberikassett täies ulatuses välja. Tõstke paberikassett pisut üles ja seejärel tõmmake see välja.

4. Lükake servajuhikud äärmisse asendisse ja langetage eesmine servajuhik.



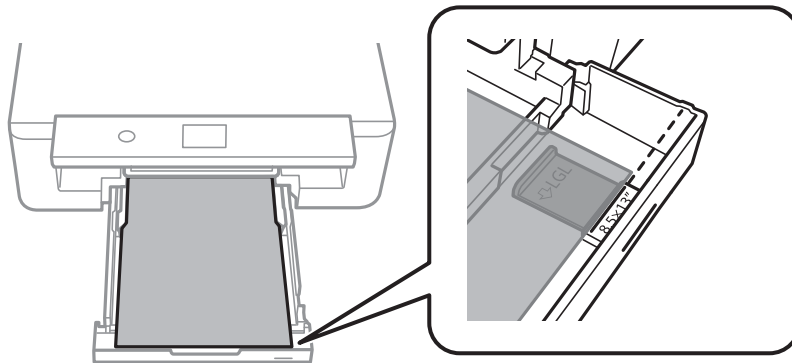
5. Lükake välja Legal-paberi juhik, kui laadite paberit formaadis Legal.



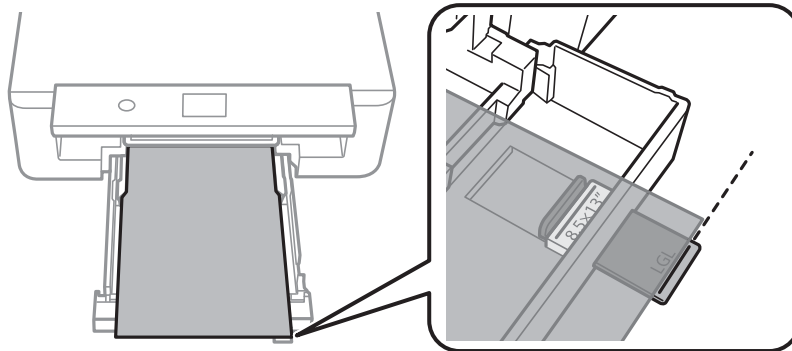
Paberi laadimine

6. Laadige paberit prinditav külg allpool kuni jooneni.

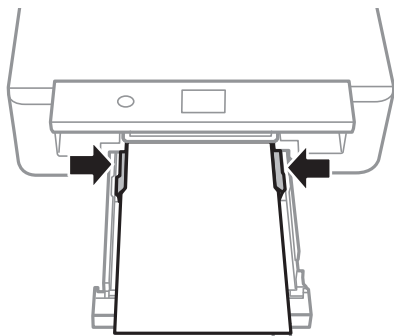
☐ 8,5×13 tolli



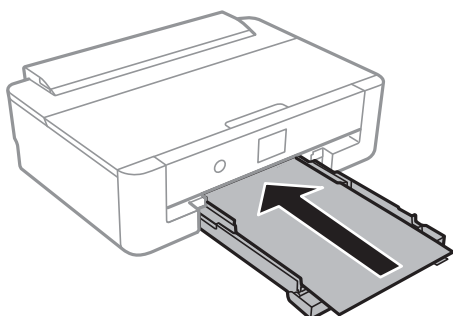
☐ Legal



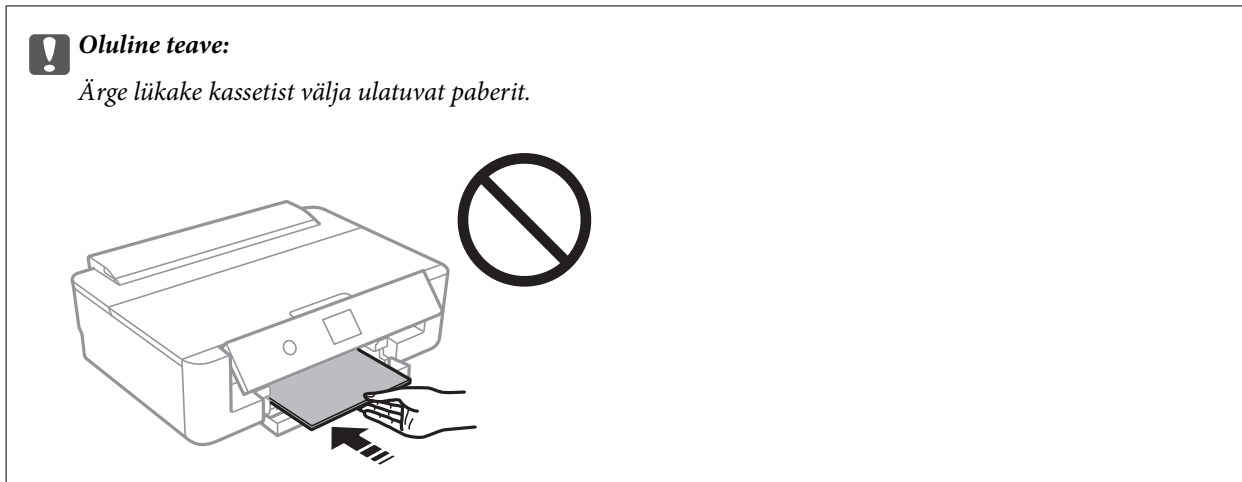
7. Nihutage servajuhikud vastu paberi servi.



8. Sisestage õrnalt paberikassett.



Paberi laadimine



9. Kontrollige juhpaneelil kuvatud paberi formaadi ja tüübi sätteid. Sätete kasutamiseks valige **Nõus**. Sätete muutmiseks valige üksus, mida soovite muuta, ja minge järgmise sammu juurde.

Üksuse valimiseks liikuge soovitud üksusele, kasutades ▲, ▼, ◀, ▶ nuppe, ja seejärel vajutage nuppu OK.

Märkus.

- ❑ Kui registreerite sageli kasutatavad paberi formaadi ja tüübi kombinatsioonid lemmikuks, ei pea te neid iga kord määrama. Te saate määrata paberisätteid, valides lihtsalt registreeritud eelsätte.

Eelsätte registreerimiseks valige **Lemmikpaberi sätted**, vajutage järgmisel ekraanil nuppu ▶ ja seejärel määrake paberi formaat ja tüüp.

- ❑ Paberisätete ekraani ei kuvata, kui olete keelanud funktsiooni **Paberi konfiguratsioon** järgmistes menüüdes. Sel juhul ei saa te printida seadmest iPhone ega iPad rakendust AirPrint kasutades.

Sätted > Printeri sätted > Paberiallika säte > Paberi konfiguratsioon

10. Kontrollige sätteid ja seejärel valige **Nõus**.

Märkus.

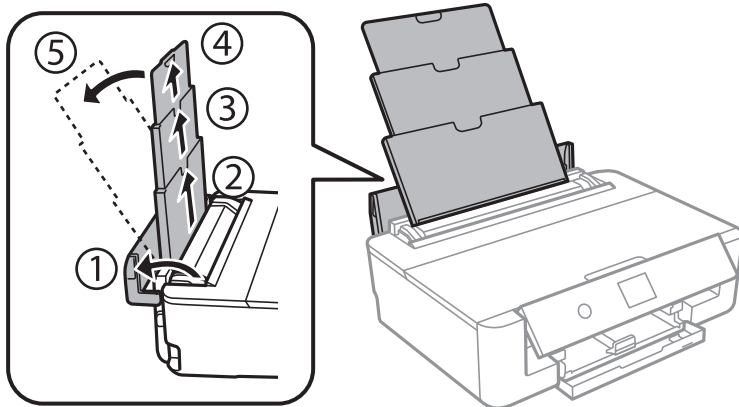
Printimise alguses lükatakse väljundsalv automaatselt välja.

Seotud teave

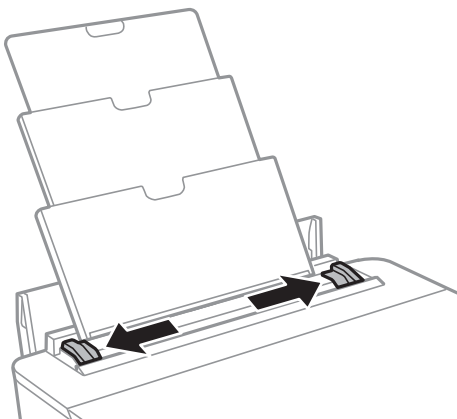
- ➔ „Ettevaatusabinõud paberi käsitlemisel” lk 41
- ➔ „Kasutatav paber ja mahud” lk 42
- ➔ „Menüüsuvandid režiimis Printeri sätted” lk 111

Kuidas täita Tagumine paberisöötja paberiga

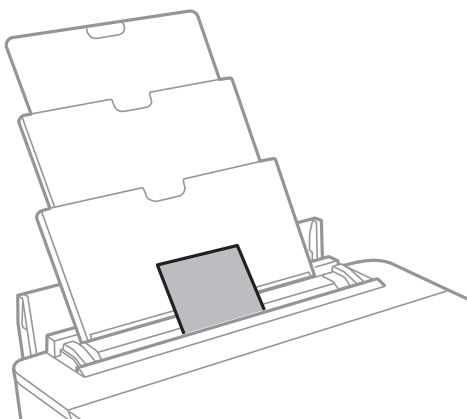
1. Avage söoturi piire, pikendage paberituge ja seejärel kallutage seda tahapoole.



2. Nihutage äärejuhikuid.



3. Laadige paber tagumine paberisöötjai keskele nii, et prinditav külg jääb ülespoole.



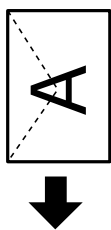
Oluline teave:

- ❑ Ärge laadige rohkem lehti, kui konkreetse paberi puhul maksimaalselt lubatud.

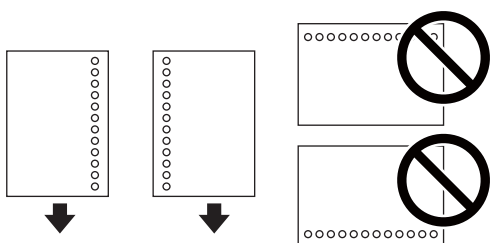
Paberi laadimine

 Ümbrik

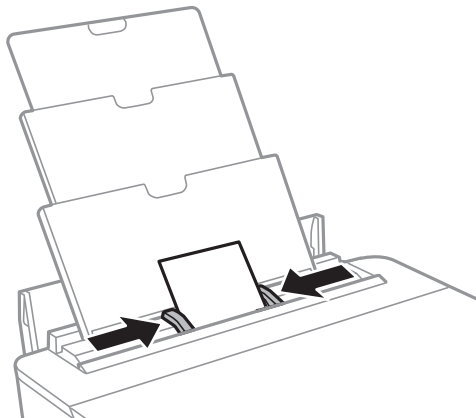
Laadige ümbrikuid nii, et avamisserv on vasakul pool.

 Augustatud paber

Laadige üks leht ettenähtud suurusega tavapaberit, mille kõiteaugud on vasakul või paremal. Kohandage failis printimisasendit, et vältida avade kohale printimist.



4. Lükake servajuhikud vastu paberi serva.

5. Kontrollige juhpaneelil kuvatud paberi formaadi ja tüübi sätteid. Sätete kasutamiseks valige **Nõus**. Sätete muutmiseks valige üksus, mida soovite muuta, ja minge järgmise sammu juurde.

Üksuse valimiseks liikuge soovitud üksusele, kasutades ▲, ▼, ◀, ▶ nuppe, ja seejärel vajutage nuppu OK.

Märkus.

- Kui registreerite sageli kasutatavad paberi formaadi ja tüübi kombinatsioonid lemmikuks, ei pea te neid iga kord määrama. Te saate määrata paberisätteid, valides lihtsalt registreeritud eelsätte.

Eelsätte registreerimiseks valige **Lemmikpaberi sätted**, vajutage järgmisel ekraanil nuppu ▶ ja seejärel määrake paberi formaat ja tüüp.

- Paberisätete ekraani ei kuvata, kui olete keelanud funktsiooni **Paberi konfiguratsioon** järgmistes menüüdes. Sel juhul ei saa te printida seadmest iPhone ega iPad rakendust AirPrint kasutades.

Sätted > Printeri sätted > Paberillika säte > Paberi konfiguratsioon

Paberi laadimine

6. Kontrollige sätteid ja seejärel valige **Nõus**.

Märkus.

- Printimise alguses liukatakse väljundsalv automaatselt välja.*
- Pange ülejäänud paber tagasi pakendisse. Kui te jätate selle printerisse, võib paber kaarduda või prindikvaliteet langeda.*

Seotud teave

- ➔ „Ettevaatusabinõud paberi käsitlemisel” lk 41
- ➔ „Kasutatav paber ja mahud” lk 42
- ➔ „Menüüsuvandid režiimis Printeri sätted” lk 111

CD/DVD laadimine printimiseks

Prinditav CD/DVD

Saate printida 12 cm läbimõõduga ümmargusele CD/DVD-le, millel on printimiseks sobivust kinnitav silt.

Samuti saate printida kandjale Blu-ray Disc™.

Ettevaatusabinõud CD/DVD käsitlemisel

- Lugege CD/DVD-ga kaasnenud dokumentatsiooni, et saada rohkem teavet CD/DVD käsitlemise või andmete kirjutamise kohta.
- Ärge printige CD/DVD-le enne, kui olete sellele andmed kirjutanud. Kui te seda teete, võivad pinnale jäänud sõrmejäljed, mustus või kriimud andmete kirjutamisel vigu põhjustada.
- Olenevalt CD/DVD tüübist või prindandmetest võib esineda määrdumist. Proovige esmalt printimist testida muu CD/DVD-ga. Kontrollige prinditud pinda, kui möödunud on üks ööpäev.
- Võrreldes Epsoni originaalpaberile printimisega on printimise tihedus väiksem, et hoida ära CD/DVD määrdumist tindiga. Reguleerige printimise tihedust vastavalt vajadusele rakendusest või printeridraiverist.
- Laske prinditud CD/DVD-l vähemalt 24 tundi otsese päikesevalguse eest kaitstult kuivada. Ärge virnastage CD/DVD-sid ega sisestage neid seadmetesse, enne kui need pole täiesti kuivad.
- Kui prinditud pind on ka pärast kuivamist kleepuv, muutke printimise tihedus rakendusest või printeridraiverist väiksemaks.
- Uuesti samale CD/DVD-le printimine ei pruugi prindikvaliteeti parandada.
- Kui ekslikult prinditakse CD/DVD-salvele või sisemisele läbipaistvale lahtrile, pühkige tint sealt kohe maha.
- Olenevalt prindiala sättest võib CD/DVD või CD/DVD-salv määrduda. Valige õiged sätted prinditavale alale printimiseks.
- CD/DVD sisediameetriks saate valida minimaalselt 18 mm ja välisdiameetriks maksimaalselt 120 mm. Olenevalt sätetest võib CD/DVD või salv määrduda. Valige sätted vastavalt CD/DVD-le, millele te printite.

Seotud teave

➔ [„CD/DVD prinditav ala” lk 157](#)


CD/DVD laadimine

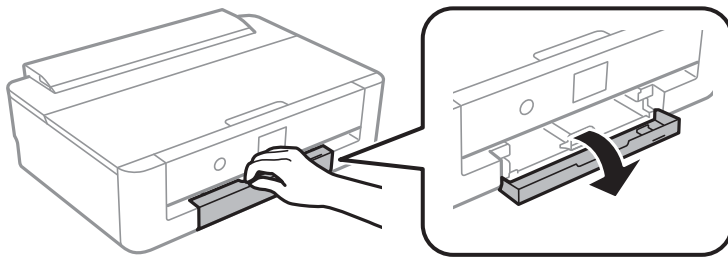


Oluline teave:

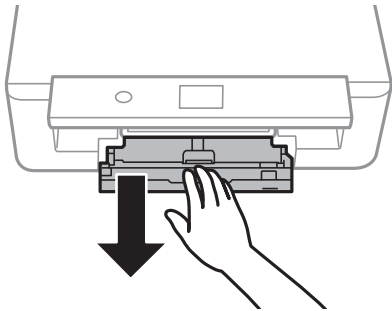
- Enne CD/DVD-le printimist lugege läbi CD/DVD käsitlemise ettevaatusabinõud.
- Ärge sisestage CD/DVD-salve printeri töö ajal. See võib printerit kahjustada.
- Ärge sisestage CD/DVD-salve enne, kui teil seda teha palutakse. Vastasel juhul ilmneb tõrge ja CD/DVD lükkatakse välja.

CD/DVD laadimine printimiseks

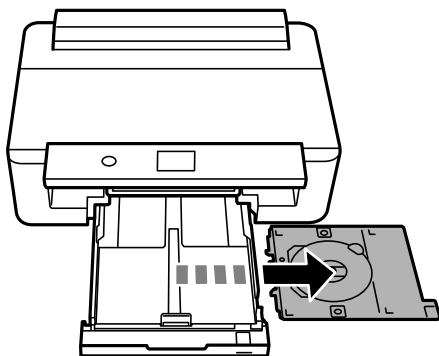
1. Kui väljastussalv on väljas, vajutage avakuval nuppu , et see hoiuasendisse panna.
2. Saatke arvutist prindandmed ja seejärel järgige ekraanil olevaid juhiseid.
3. Kui kuvatakse teade CD/DVD laadimiseks, järgige CD/DVD laadimiseks alljärgnevat juhiseid.
4. Avage esikaas.



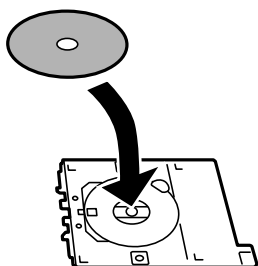
5. Lükake välja komponent paberikassett.



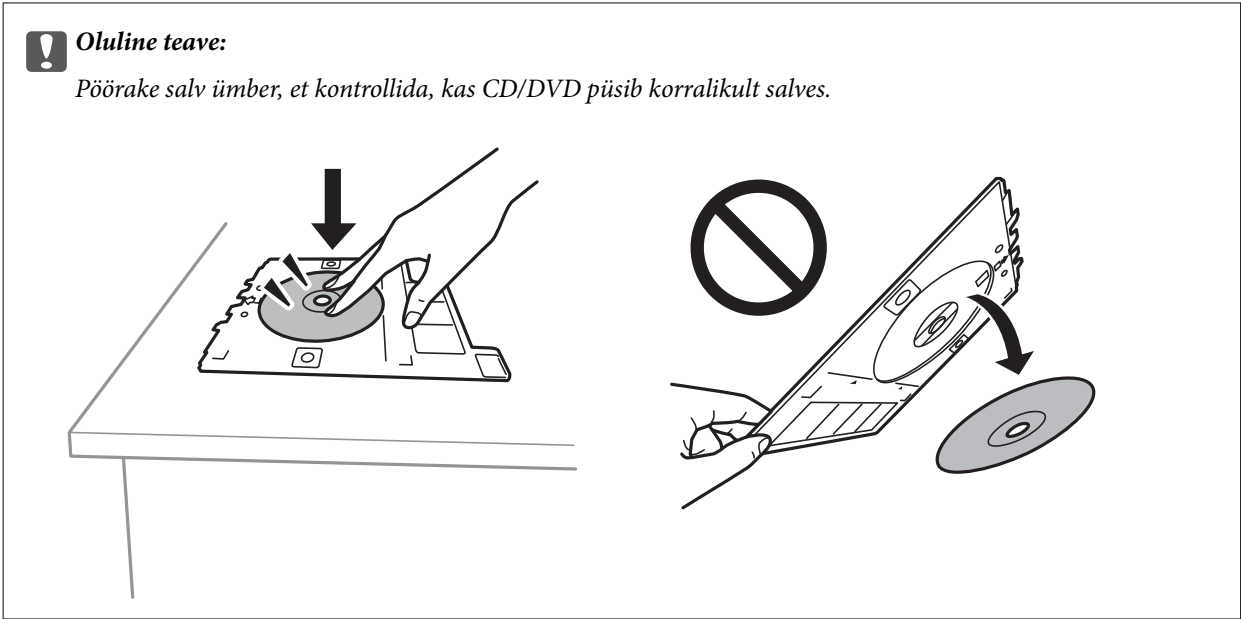
6. Eemaldage CD/DVD-salv komponendi paberikassett alt.



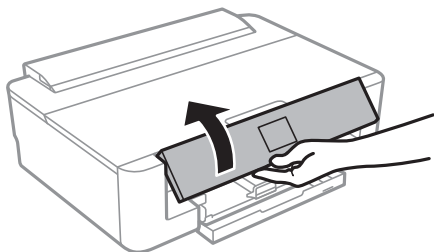
7. Asetage CD/DVD prinditav külj üleval pool CD/DVD-salve. Vajutage CD/DVD keskele, et see kindlalt salve kinnitada.



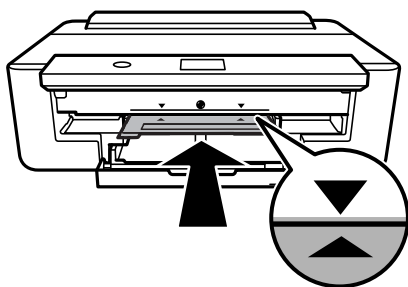
CD/DVD laadimine printimiseks



8. Tõstke üles juhtpaneel.



9. Sisestage CD/DVD-salv printerisse. Joondage omavahel joondusmärgid printeril ja salvel.



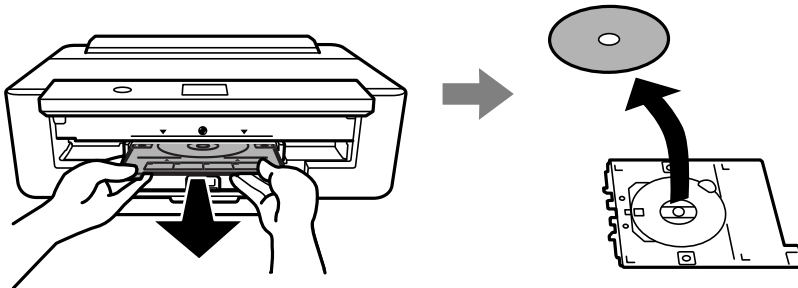
Märkus.

Salve printerisse sisestades võite tunda mõningast hõõrdumist. See on normaalne ja te peaksite jätkama selle horisontaalselt sisestamisega.

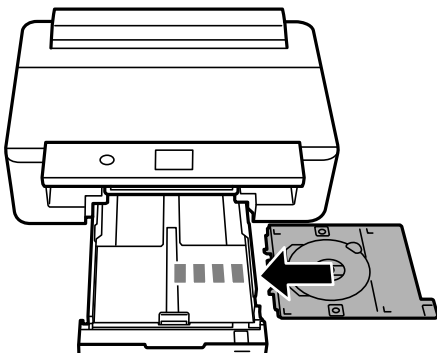
10. Valige **Installitud**.

CD/DVD eemaldamine

1. Eemaldage CD/DVD-salv, kui see pärast printimist automaatselt väljutatakse, ja seejärel eemaldage salvest CD/DVD.



2. Sisestage CD/DVD-salv uuesti pessa komponendi paberikassett all.



! **Oluline teave:**

Kui printimine on lõpetatud, eemaldage kindlasti CD/DVD-salv. Kui te ei eemalda salve ja lülitate printeri sisse või välja või käivitate printipea puhastamise, läheb CD/DVD-salv vastu printipead ja võib põhjustada printeri tõrke.

Printimine

Kui printite A3-formaadis paberile, soovitame kindlasti kasutada suuremahulisi Epsoni originaaltindikassette, et vältida olukorda, kus tindikassette on vaja poole printimise pealt vahetada. Kui vahetate tindikassette poole printimise pealt, võib juhtuda, et peate printimist otsast alustama.

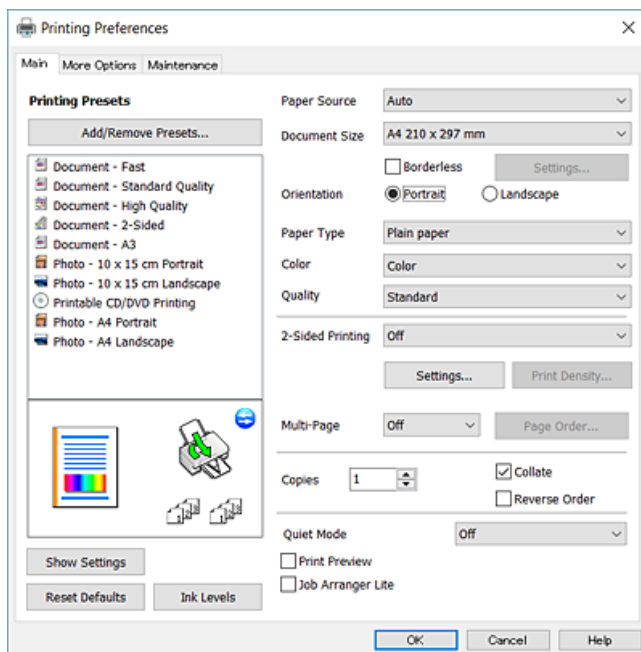
Arvutist printimine

Printimise alused — Windows

Märkus.

- Sätete kohta saate lisateavet võrguspikrist. Paremklõpsake kirjet ja klõpsake seejärel **Spikker**.
- Toimingud erinevad rakendusest olenevalt. Lisateabe saamiseks lugege rakenduse spikrit.

1. Laadige paber printerisse.
2. Avage fail, mida soovite printida.
3. Valige menüüst **Fail** suvand **Prindi** või **Prindihäälestus**.
4. Valige printer.
5. Valige printeridraiveri akna avamiseks suvand **Eelistused** või **Atribuudid**.



6. Määrake alljärgnevad sätted.
 - Paberilikas: valige paberilikas, millesse paberi laadisite.
 - Dokumendi formaat: valige printerisse laaditud paberi formaat.

Printimine

- Ääristeta: valige see, et printida ilma veeristeta.

Ääristeta printimise puhul prindiandmeid suurendatakse paberi formaadist natuke suuremaks, et paberi äärtele ei jääks printimisel veeriseid. Klõpsake **Sätted**, et valida suurendamise määr.

- Suund: valige rakenduses määratud paigutus.
- Paberitüüp: valige laaditud paberi tüüp.
- Värviline: valige oma prinditööle värv.
- Kvaliteet: valige prindikvaliteet.

Valik **Kõrge** võimaldab parema kvaliteediga printida, kuid printimiskiirus võib väiksem olla.

Märkus.

Ümbrikele printimiseks valige suvandi **Rõhtsalt** sätteks **Suund**.

7. Klõpsake **OK**, et sulgeda printeridraiveri aken.
8. Klõpsake **Prindi**.

Seotud teave

- ➔ „Kasutatav paber ja mahud” lk 42
- ➔ „Kuidas täita Paberikassett paberiga” lk 45
- ➔ „Kuidas täita Tagumine paberisöötja paberiga” lk 52
- ➔ „Operatsioonisüsteemi Windows printeridraiveri juhend” lk 119
- ➔ „Paberitüüpide loend” lk 44

Printimise alused — Mac OS

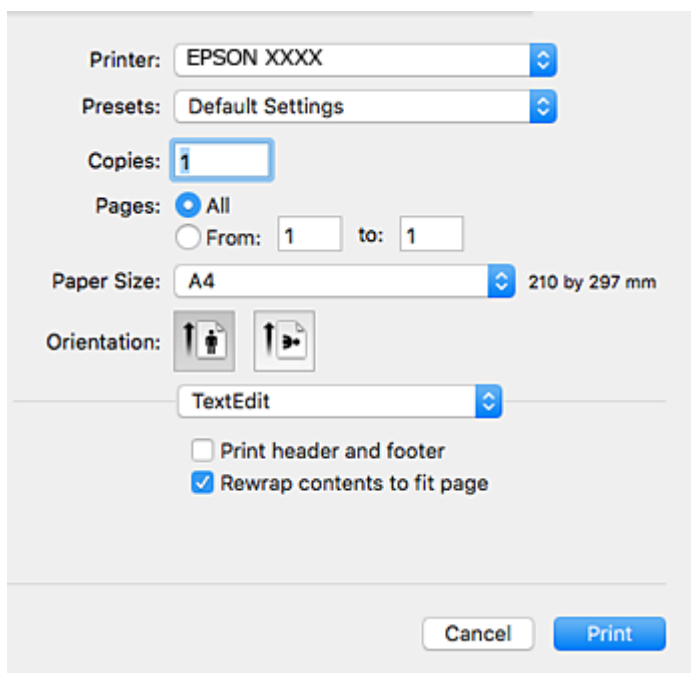
Märkus.

Selles jaotises toodud selgitustes kasutatakse näitena rakendust *TextEdit*. Toimingud ja kuvad võivad olenevalt rakendusest erineda. Lisateabe saamiseks lugege rakenduse spikrit.

1. Laadige paber printerisse.
2. Avage fail, mida soovite printida.

Printimine

3. Valige menüüst **Fail** suvand **Prindi** või mõni muu käsk, millega avada printimisdialog. Vajaduse korral klõpsake printimisakna laiendamiseks nuppu **Kuva üksikasjad** või ▼.



4. Määrake alljärgnevad sätteid.

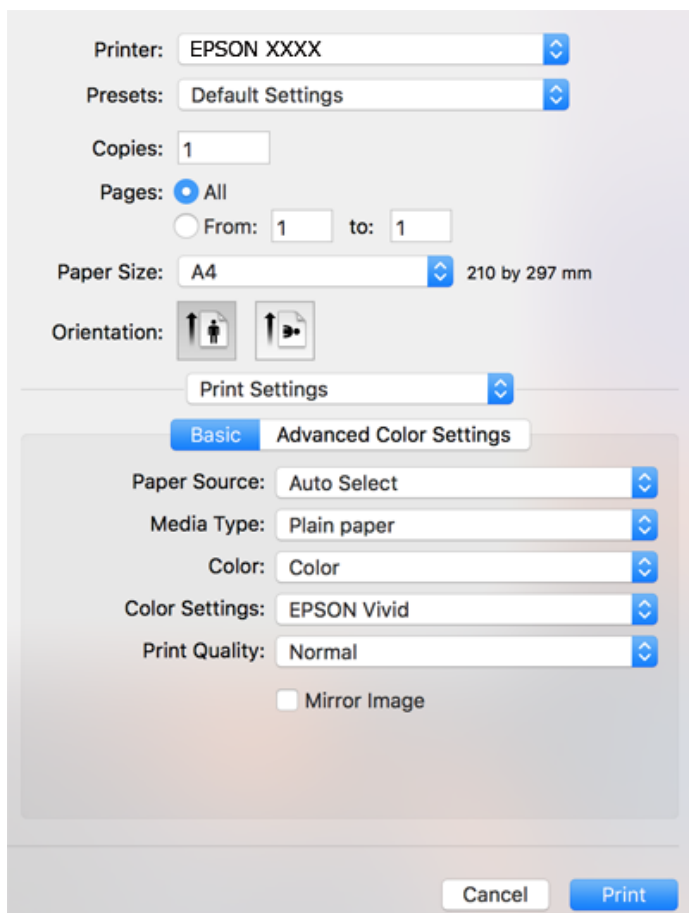
- Printer: valige oma printer.
- Eelsätteid: valige see suvand, kui soovite kasutada registreeritud sätteid.
- Paberiformaat: valige printerisse laaditud paberi formaat.
Veeristeta printimisel valige „ääristeta” paberiformaat.
- Suund: valige rakenduses määratud paigutus.

Märkus.


- Kui ülaltoodud sättemenüüsid ei kuvata, sulgege printimisaken, valige menüüst **Fail** suvand **Lehe häälestus** ja seejärel seadke sätteid.
- Ümbrikel printimisel valige horisontaalpaigutus.

Printimine

5. Valige hüpikmenüüst **Printeri sätted** ja seejärel valige vahekaart **Basic**.

**Märkus.**

Kui opsüsteemi OS X Mountain Lion või uuema puhul ei kuvata menüüd **Printeri sätted**, ei ole Epsoni printeridraiver õigesti installitud.

Valige **Süsteemi eelistused** menüüst  > **Printerid ja skannerid** (või **Prindi ja skaneeri**, **Prindi ja faks**), eemaldage printer ja lisage siis printer uuesti. Minge alljärgnevale veebisaidile ja sisestage toote nimi. Minge lehele **Tugi** ja vaadake nõuandeid.

<http://epson.sn>

6. Määrake alljärgnevad sätted.

- Paper Source: valige paberiallikas, millesse paberi laadisite.

Kui valite **Automaatne valimine**, valitakse paberiallikas automaatselt printeri juhtpaneelil valitud paberi formaadi ja tüübi alusel.

Kui laadite sama paberit (sama tüüp ja formaat) komponentidesse paberikassett ja tagumine paberisöötja ning teete valiku **Automaatne valimine**, söötab printer automaatselt paberit komponendist tagumine paberisöötja, kui paber saab otsa komponendis paberikassett.

- Meediumitüüp: valige laaditud paberi tüüp.

- Color: valige oma prinditööle värv.

- Print Quality: valige prindikvaliteet.

Valik **Kvaliteetne** võimaldab parema kvaliteediga printida, kuid printimiskiirus võib väiksem olla.

Printimine

7. Kui prindite ilma veeristeta, valige hüpikmenüüst **Laiendus** ja seejärel valige suurendusmäär.

Märkus.

Ääristeta printimise puhul prindiantmeid suurendatakse paberi formaadist natuke suuremaks, et paberi äärtele ei jääks printimisel veeriseid. Valige suurendamise aste.

8. Klõpsake **Prindi**.

Seotud teave

- ➔ „Kasutatav paber ja mahud” lk 42
- ➔ „Kuidas täita Paberikassett paberiga” lk 45
- ➔ „Kuidas täita Tagumine paberisöötja paberiga” lk 52
- ➔ „Operatsioonisüsteemi Mac OS printeridraiveri juhend” lk 122
- ➔ „Paberitüüpide loend” lk 44

Prindivärvi reguleerimine

Saate valida alljärgnevate värviparandusrežiimide hulgast.

- PhotoEnhance

See funktsioon muudab kujutised teravamaks ja värvid erksamaks, reguleerides automaatselt originaalkujutise andmete kontrastsust, küllastust ja heledust.

- EPSON Vivid

Optimeerib vastavalt valitud paberitüübile dokumendi värvi või kujutiseandmeid.

- EPSON Standard

Optimeerib värviruumi sRGB ja parandab värvi.

- Adobe RGB

Optimeerib värviruumi Adobe RGB ja parandab värvi.

- ICM (ainult Windows)

Teeb värvihaldust funktsiooniga ICM (Image Color Matching) operatsioonisüsteemis Windows, et viia kujutiseandmete värvid vastavusse värvidega väljaprintil.



Prindivärvi reguleerimine — Windows

1. Laadige paber printerisse.
2. Avage fail, mida soovite printida.

Printimine

3. Vahekaardil **Veel suvandeid** valige **Kohandatud** suvandi **Värvikorrektsioon** sätteks ja seejärel klõpsake valikut **Täpsemalt**.
4. Valige värviparandusrežiim suvandis **Värvihaldus** ja **Värvirežiim**.
5. Vajaduse korral tehke vahekaartidel **Pealeht** ja **Veel suvandeid** veel sätteid ning klõpsake seejärel **OK**.
6. Klõpsake **Prindi**.

Seotud teave

- ➔ „Kuidas täita Paberikassett paberiga” lk 45
- ➔ „Kuidas täita Tagumine paberisöötja paberiga” lk 52
- ➔ „Printimise alused — Windows” lk 59

Prindivärvi reguleerimine — Mac OS

1. Laadige paber printerisse.
2. Avage fail, mida soovite printida.
3. Avage printimisdialog.
4. Valige hüpikmenüüst **Värvide sobitamine** ja seejärel **EPSON Color Controls**.
5. Valige hüpikmenüüst **Printeri sätted** ja seejärel valige üks värviparandusrežiimidest suvandis **Color Settings**.
Värvide käsitsi reguleerimiseks klõpsake vahekaarti **Advanced Color Settings**.
6. Klõpsake **Prindi**.

Seotud teave

- ➔ „Kuidas täita Paberikassett paberiga” lk 45
- ➔ „Kuidas täita Tagumine paberisöötja paberiga” lk 52
- ➔ „Printimise alused — Mac OS” lk 60

Fotode printimine ühevärviliselt

Kui printite printeridraiverist ühevärviliselt, saate kujutiseandmete tooni rikastada. Reguleerige värvitooni enne printimist printeridraiveri suvandite abil. Neid kohandusi ei rakendata kujutiseandmetele.



Märkus.

Soovitame kujutiseandmete värviruumiks valida sRGB.

Fotode printimine ühevärviliselt — Windows

1. Laadige paber printerisse.
2. Avage fail, mida soovite printida.
3. Valige suvandist **Paberitüüp** üks fotopaberi suvanditest.
4. Vahekaardil **Pealeht** valige **Mustvalge foto** suvandi **Värviline** sätteks.
5. Vahekaardil **Veel suvandeid** valige **Kohandatud** suvandi **Värvikorrektsioon** sätteks ja seejärel klõpsake valikut **Täpsemalt**.
6. Reguleerige värvitooni ja seejärel klõpsake nuppu **OK**.
7. Vajaduse korral tehke vahekaartidel **Pealeht** ja **Veel suvandeid** veel sätteid ning klõpsake seejärel **OK**.
8. Klõpsake **Prindi**.

Seotud teave

- ➔ „Kuidas täita Paberikassett paberiga” lk 45
- ➔ „Kuidas täita Tagumine paberisöötja paberiga” lk 52
- ➔ „Printimise alused — Windows” lk 59

Fotode printimine ühevärviliselt — Mac OS

1. Laadige paber printerisse.
2. Avage fail, mida soovite printida.
3. Avage printimisdialoog.

Printimine

4. Valige hüpikmenüüst **Printeri sätted** ja seejärel **Mustvalge foto** suvandi **Värviline** sätteks.
5. Valige suvandis **Color Toning** parandusrežiim.
Värvide käsitsi reguleerimiseks klõpsake vahekaarti **Advanced Color Settings**.
6. Klõpsake **Prindi**.

Seotud teave

- ➔ „Kuidas täita Paberikassett paberiga” lk 45
- ➔ „Kuidas täita Tagumine paberisöötja paberiga” lk 52
- ➔ „Printimise alused — Mac OS” lk 60

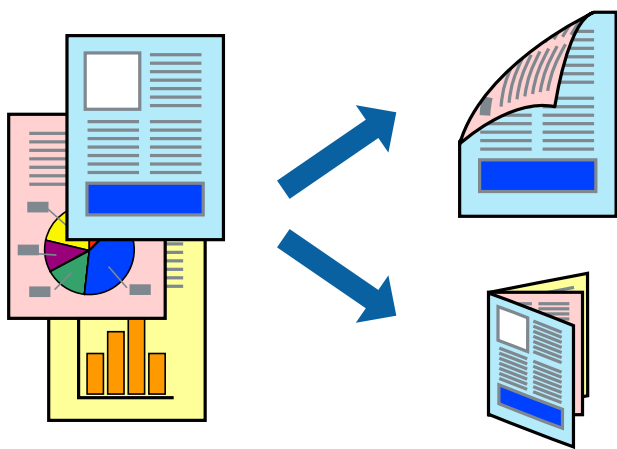
Lehe kahele poolele printimine

Lehe mõlemale poolele printimiseks võite kasutada ühte järgmistest meetoditest.

- Automaatne kahele poolele printimine
- Käsitsi kahepoolne printimine (ainult Windows)

Kui printer on ühele poolele printimise lõpetanud, pöörake paber ümber, et printida ka teisele poolele.

Võite printida ka voldiku, mille saate väljaprintidist kokku voltida. (Ainult Windows)



Märkus.

- Seda suvandit ei saa kasutada ääristeta printimisel.
- Kui te ei kasuta kahele poolele printimiseks sobilikku paberit, võib prindikvaliteet olla halb ja tekkida võivad paberiummistused.
- Olenevalt paberist ja prinditavatest andmetest võib tint läbi paberi imbuda.

Seotud teave

- ➔ „Kasutatav paber ja mahud” lk 42

Lehe kahele poolele printimine – Windows

Märkus.

- Käsitsijuhitav kahele poolele printimine on saadaval, kui funktsioon **EPSON Status Monitor 3** on aktiveeritud. Kui funktsioon **EPSON Status Monitor 3** pole aktiveeritud, avage printeridraiveri aken, klõpsake nuppu **Lisasätted** vahekaardil **Hooldus** ja seejärel valige suvand **Lubage EPSON Status Monitor 3**.
- Käsitsijuhitav kahele poolele printimine ei pruugi olla kasutatav, kui printerit kasutatakse võrgus või jagatud printerina.

1. Laadige paber printerisse.
2. Avage fail, mida soovite printida.
3. Avage printeridraiveri aken.
4. Valige **Automaatne (Pika serva köitmine)**, **Automaatne (Lühikese serva köitmine)**, **Käsitsi (Pika serva köitmine)** või **Käsitsi (Lühikese serva köitmine)** valikus **2-poolne printimine** vahekaardil **Pealeht**.
5. Klõpsake **Sätted**, tehke soovitud seadistused ja klõpsake seejärel nuppu **OK**.

Märkus.

Voldiku printimiseks valige suvand **Voldik**.

6. Klõpsake **Printimistihedus**, valige loendist **Valige dokumendi tüüp** dokumendi tüüp ja seejärel klõpsake **OK**.
Printeridraiver määrab automaatselt selle dokumendi tüübi suvandi **Reguleerimine** valikud.

Märkus.

Printimine võib funktsiooni **Valige dokumendi tüüp** (aknas **Printimistiheduse reguleerimine**) ja **Kvaliteet** (vahekaardil **Pealeht**) suvanditest olenevalt aeglane olla.

Kahepoolse käsitsi printimise jaoks ei ole säte **Printimistiheduse reguleerimine** kasutatav.

7. Vajaduse korral tehke vahekaartidel **Pealeht** ja **Veel suvandeid** veel seadistusi ning seejärel klõpsake nuppu **OK**.
8. Klõpsake nuppu **Prindi**.

Käsitsijuhtimisega kahele poolele printides kuvatakse arvutis hüpikaken, kui esimesele poolele printimine on valmis. Järgige ekraanil olevaid juhiseid.

Seotud teave

- ➔ „Kuidas täita Paberikassett paberiga” lk 45
- ➔ „Printimise alused — Windows” lk 59
- ➔ „Printimise alused — Windows” lk 59

Lehe kahele poolele printimine — Mac OS

1. Laadige paber printerisse.
2. Avage fail, mida soovite printida.
3. Avage printimisdialog.
4. Valige hüpikmenüüst suvand **Two-sided Printing Settings**.

Printimine

- Valige k itmismeetod suvandi **Two-sided Printing** alt.
- Valige algdokumendi t up suvandi **Document Type** alt.

M rkus.

- Printimine v ib olenevalt s ttest **Document Type** aeglane olla.
- Kui printite suure tihedusega dokumenti, n iteks fotosid v i diagramme, valige s te **Tekst koos fotoga** v i **Photo** suvandile **Document Type**. Kui tint h ordub v i imbib l bi lehe teisele k ljele, kohandage printimistihedust ja tindu kuivamisega, kl psates suvandi **Adjustments** k rval olevat noolt.

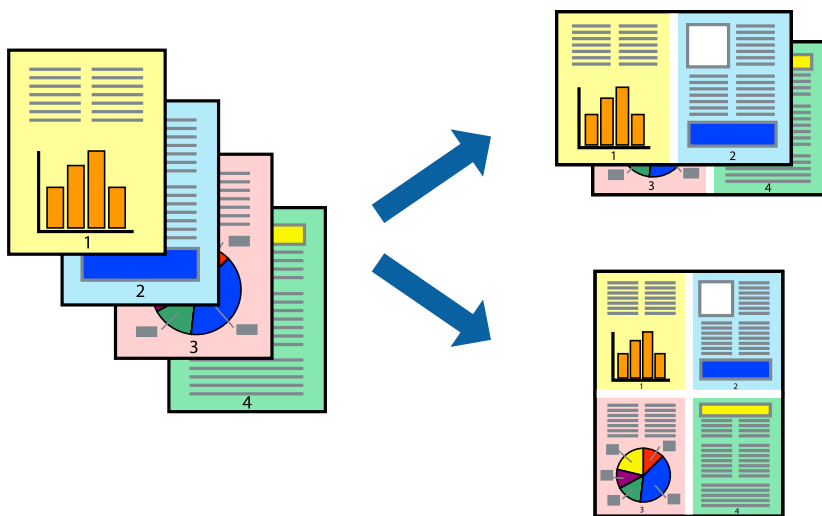
- Vajaduse korral seadistage ka muid s tteid.
- Kl psake **Prindi**.

Seotud teave

- ➔ „Kuidas t ita Paberikassett paberiga” lk 45
- ➔ „Kuidas t ita Tagumine paberis otja paberiga” lk 52
- ➔ „Printimise alused — Mac OS” lk 60

Mitme lehek lje printimine  hele lehele

V ite printida  hele paberilehele kaks v i neli andmelehek lge.



Mitme lehek lje printimine  hele lehele – Windows

M rkus.

Seda suvandit ei saa kasutada  risteta printimisel.

- Laadige paber printerisse.
- Avage fail, mida soovite printida.
- Avage printeridraiveri aken.
- Valige **2 lehte lehel** v i **4 lehte lehel** suvandi **Mitu lehek lge** s tteks vahekaardil **Pealeht**.

Printimine

5. Klõpsake nuppu **Lehek. järjestus**, valige soovitud sätted ja seejärel klõpsake akna sulgemiseks nuppu **OK**.
6. Vajaduse korral tehke vahekaartidel **Pealeht** ja **Veel suvandeid** veel seadistusi ning seejärel klõpsake nuppu **OK**.
7. Klõpsake nuppu **Prindi**.

Seotud teave

- ➔ „Kuidas täita Paberikassett paberiga” lk 45
- ➔ „Kuidas täita Tagumine paberisöötja paberiga” lk 52
- ➔ „Printimise alused — Windows” lk 59

Mitme lehekülje printimine ühele lehele — Mac OS

1. Laadige paber printerisse.
2. Avage fail, mida soovite printida.
3. Avage printimisdialog.
4. Valige hüpikmenüüst suvand **Paigutus**.
5. Määrake lehekülgede arv jaotistes **Lehekülgi paberilehe kohta**, **Paigutuse suund** (lehekülgede järjestus) ja **Äärised**.
6. Vajaduse korral seadistage ka muid sätteid.
7. Klõpsake **Prindi**.

Seotud teave

- ➔ „Kuidas täita Paberikassett paberiga” lk 45
- ➔ „Kuidas täita Tagumine paberisöötja paberiga” lk 52
- ➔ „Printimise alused — Mac OS” lk 60

Prinditava sobitamine paberi formaadiga

Võite printida nii, et prinditav materjal sobitatakse printerisse laaditud paberi formaadiga.



Prinditava sobitamine paberi formaadiga – Windows

Märkus.

Seda suvandit ei saa kasutada ääristeta printimisel.

1. Laadige paber printerisse.
2. Avage fail, mida soovite printida.
3. Avage printeridraiveri aken.
4. Valige vahekaardil **Veel suvandeid** järgmised sätted.
 - Dokumendi formaat: valige rakenduses määratud paberiformaat.
 - Väljastatav paber: valige printerisse laaditud paberi formaat.

Suvand **Mahuta lehele** valitakse automaatselt.

Märkus.

Kui soovite lehekülje keskele vähendatud pildi printida, valige suvand **Keskel**.

5. Vajaduse korral tehke vahekaartidel **Pealeht** ja **Veel suvandeid** veel seadistusi ning seejärel klõpsake nuppu **OK**.
6. Klõpsake nuppu **Prindi**.

Seotud teave

- ➔ „Kuidas täita Paberikassett paberiga” lk 45
- ➔ „Kuidas täita Tagumine paberisöötja paberiga” lk 52
- ➔ „Printimise alused — Windows” lk 59

Prinditava sobitamine paberi formaadiga — Mac OS

1. Laadige paber printerisse.

Printimine

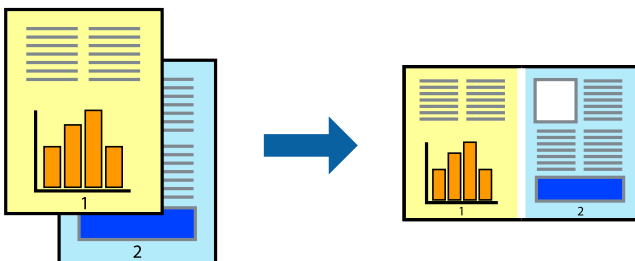
2. Avage fail, mida soovite printida.
3. Avage printimisdialog.
4. Valige suvandi **Paberiformaat** sätteks rakenduses määratud paberiformaat.
5. Valige hüpikmenüüst **Paberihaldus**.
6. Valige suvand **Sobita paberiformaadiga**.
7. Valige suvandi **Sihtpaberi formaat** sätteks printerisse laaditud paberi formaat.
8. Vajaduse korral seadistage ka muid sätteid.
9. Klõpsake **Prindi**.

Seotud teave

- ➔ „Kuidas täita Paberikassett paberiga” lk 45
- ➔ „Kuidas täita Tagumine paberisöötja paberiga” lk 52
- ➔ „Printimise alused — Mac OS” lk 60

Korruga mitme faili printimine (ainult Windows)

Funktsiooniga **Töökorraldaja** saate ühendada mitu erinevates rakendustes loodud faili ja printida need ühe printimistoiminguga. Võite määrata kombineeritud failide printisätteid, nagu paigutus, printimisjärjestus ja suund.



1. Laadige paber printerisse.
2. Avage fail, mida soovite printida.
3. Avage printeridraiveri aken.
4. Valige suvand **Töökorraldaja** vahekaardil **Pealeht**.
5. Klõpsake **OK**, et sulgeda printeridraiveri aken.
6. Klõpsake nuppu **Prindi**.
Kuvatakse aken **Töökorraldaja** ja printimistoiming lisatakse **Prindiprojektile**.

Printimine

7. Jätke aken **Töökorraldaja** avatuks, avage fail, mida soovite praeguse failiga ühendada, ja korrake toiminguid 3 kuni 6.

Märkus.

Kui sulgete akna **Töökorraldaja**, kustutatakse salvestamata **Prindiprojekt**. Hilisemaks printimiseks valige **Salvesta** menüüst **Fail**.

Prindiprojekti (salvestatud rakendusse **Töökorraldaja**) avamiseks klõpsake nuppu **Töökorraldaja** printeridraiveri vahekaardil **Hooldus**. Seejärel klõpsake faili valimiseks käsku **Ava** menüüst **Fail**. Salvestatud failide laiend on „ecl”.

8. Kasutage menüüsid **Küljendus** ja **Redigeeri** aknas **Töökorraldaja**, et redigeerida vastavalt vajadusele projekti **Prindiprojekt**. Üksikasjaliku teabe saamiseks vt rakenduse Töökorraldaja spikrit.

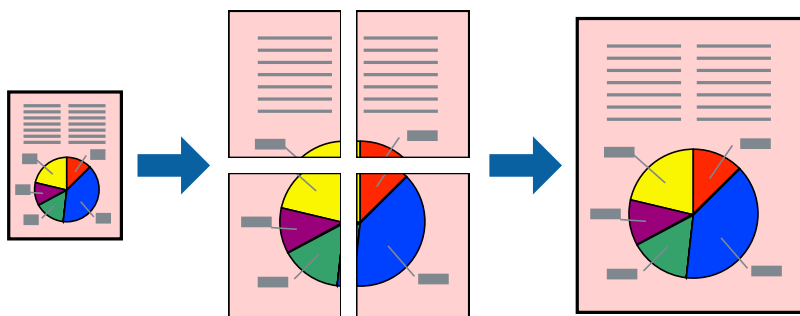
9. Valige suvand **Prindi**, mis asub menüüs **Fail**.

Seotud teave

- ➔ „Kuidas täita Paberikassett paberiga” lk 45
- ➔ „Kuidas täita Tagumine paberisöötja paberiga” lk 52
- ➔ „Printimise alused — Windows” lk 59

Plakati loomine ühe pildi mitmele lehele printimise teel (ainult Windowsis)

See funktsioon võimaldab ühe pildi printida mitmele lehele. Seejärel võite valmistada plakati, kleepides pildid teibiga kokku.



Märkus.

Seda suvandit ei saa kasutada ääristeta printimisel.

1. Laadige paber printerisse.
2. Avage fail, mida soovite printida.
3. Avage printeridraiveri aken.
4. Valige suvand **2x1 plakat**, **2x2 plakat**, **3x3 plakat** või **4x4 plakat**, mis asub menüüs **Mitu lehekülge** vahekaardil **Pealeht**.
5. Klõpsake **Sätted**, tehke soovitud seadistused ja klõpsake seejärel nuppu **OK**.

Märkus.

Prindi lõikejooned võimaldab printida lõikejuhiku.

Printimine

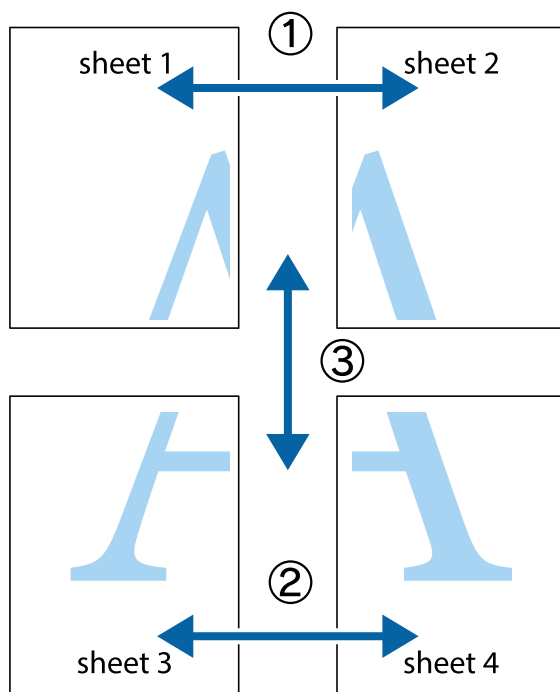
- Vajaduse korral tehke vahekaartidel **Pealeht** ja **Veel suvandeid** veel sätteid ning klõpsake seejärel **OK**.
- Klõpsake **Prindi**.

Seotud teave

- ➔ „Kuidas täita Paberikassett paberiga” lk 45
- ➔ „Kuidas täita Tagumine paberisöötja paberiga” lk 52
- ➔ „Printimise alused — Windows” lk 59

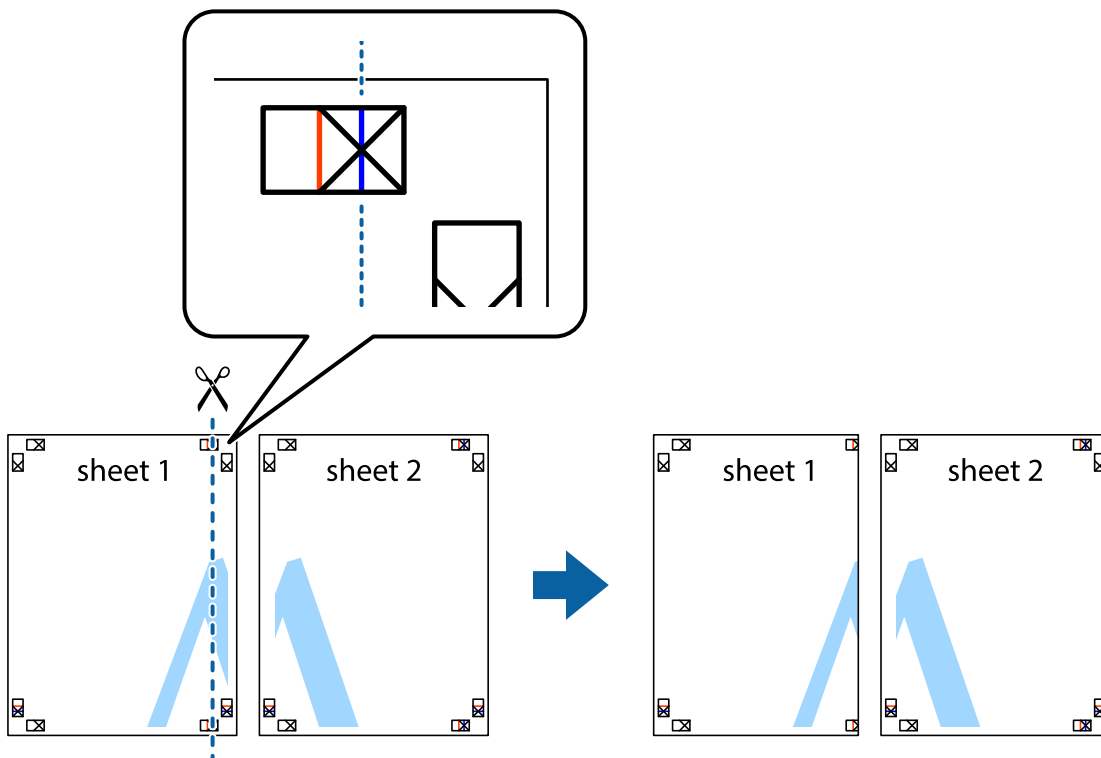
Postrite printimine funktsiooniga Vaheliti joondusmärgised

Järgnevalt on toodud näide postri printimisest, kui valitud on suvand **2x2 plakat** ja jaotises **Prindi löikejooned** asuv suvand **Vaheliti joondusmärgised**.

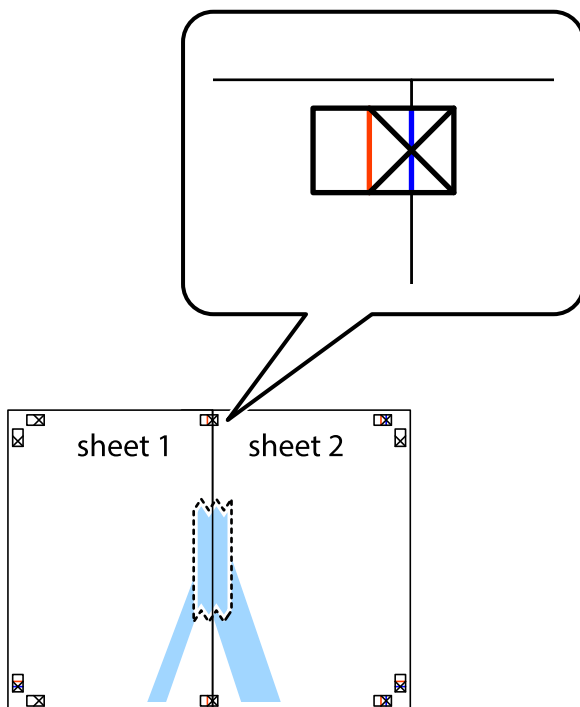


Printimine

1. Valmistage ette Sheet 1 ja Sheet 2. Lõigake mööda alumise ja ülemise ristide vahelist sinist vertikaalset joont ära Sheet 1 veerisid.

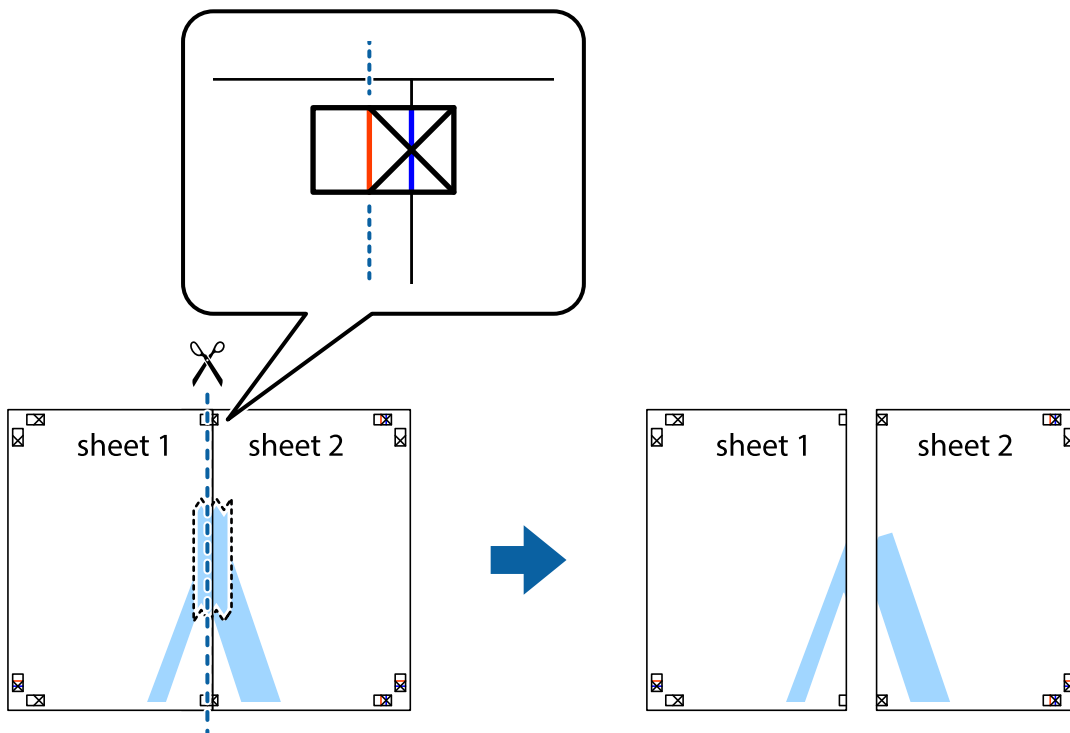


2. Asetage Sheet 1 Sheet 2 peale ja joondage ristid. Seejärel kleepige kaks lehte tagaküljelt ajutiselt kokku.

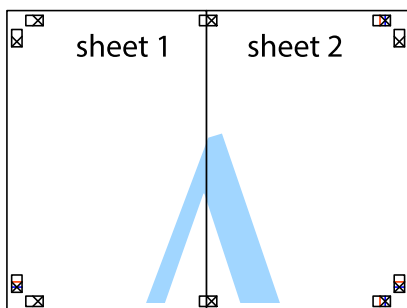


Printimine

3. Lõigake kleebitud lehed mööda joendusmärkide vahelist vertikaalset punast joont pooleks (järgige ristidest vasakul olevat joont).



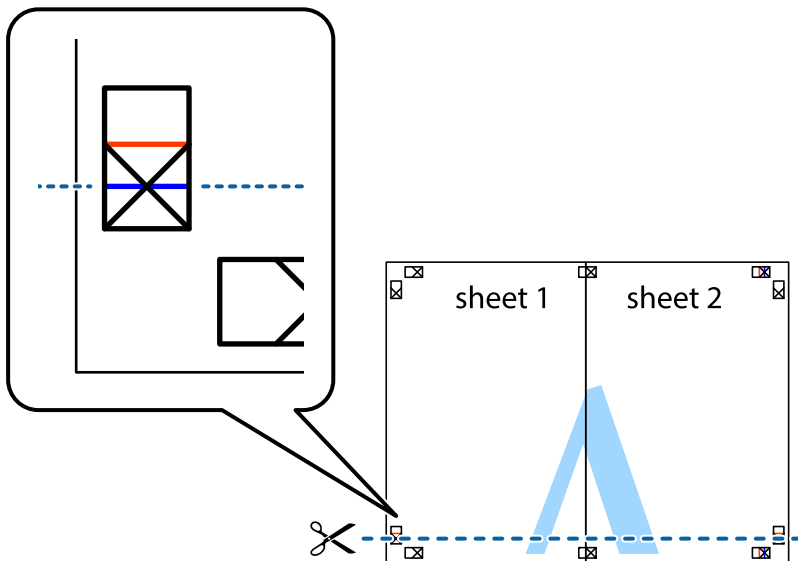
4. Kleepige lehed tagaküljelt kokku.



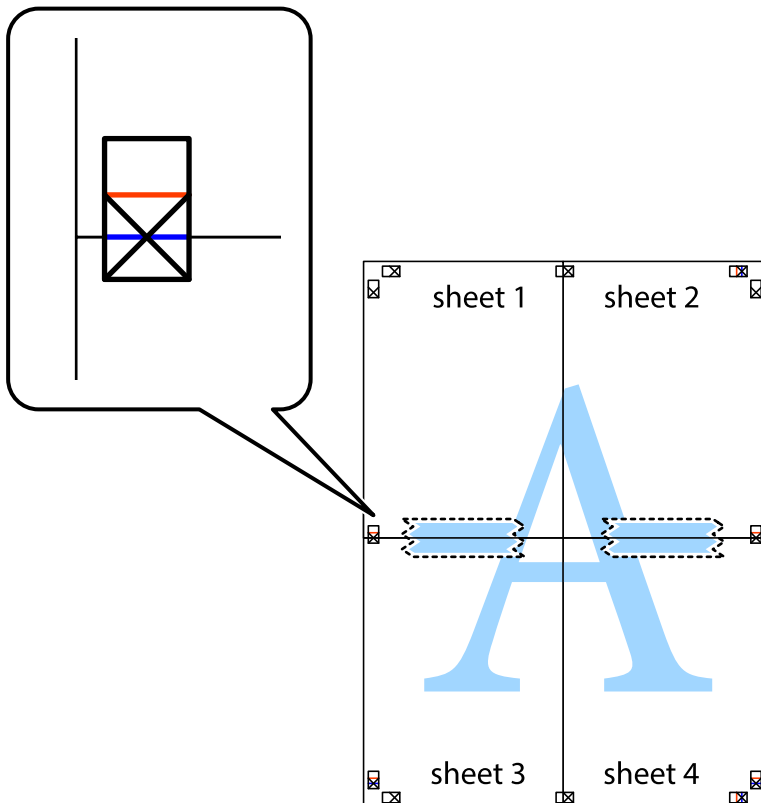
5. Sheet 3 ja Sheet 4 kokkukleepimiseks korrake toiminguid 1–4.

Printimine

6. Lõigake mööda vasakpoolse ja parempoolse ristide vahelist sinist horisontaalset joont Sheet 1 ja Sheet 2 veerised ära.

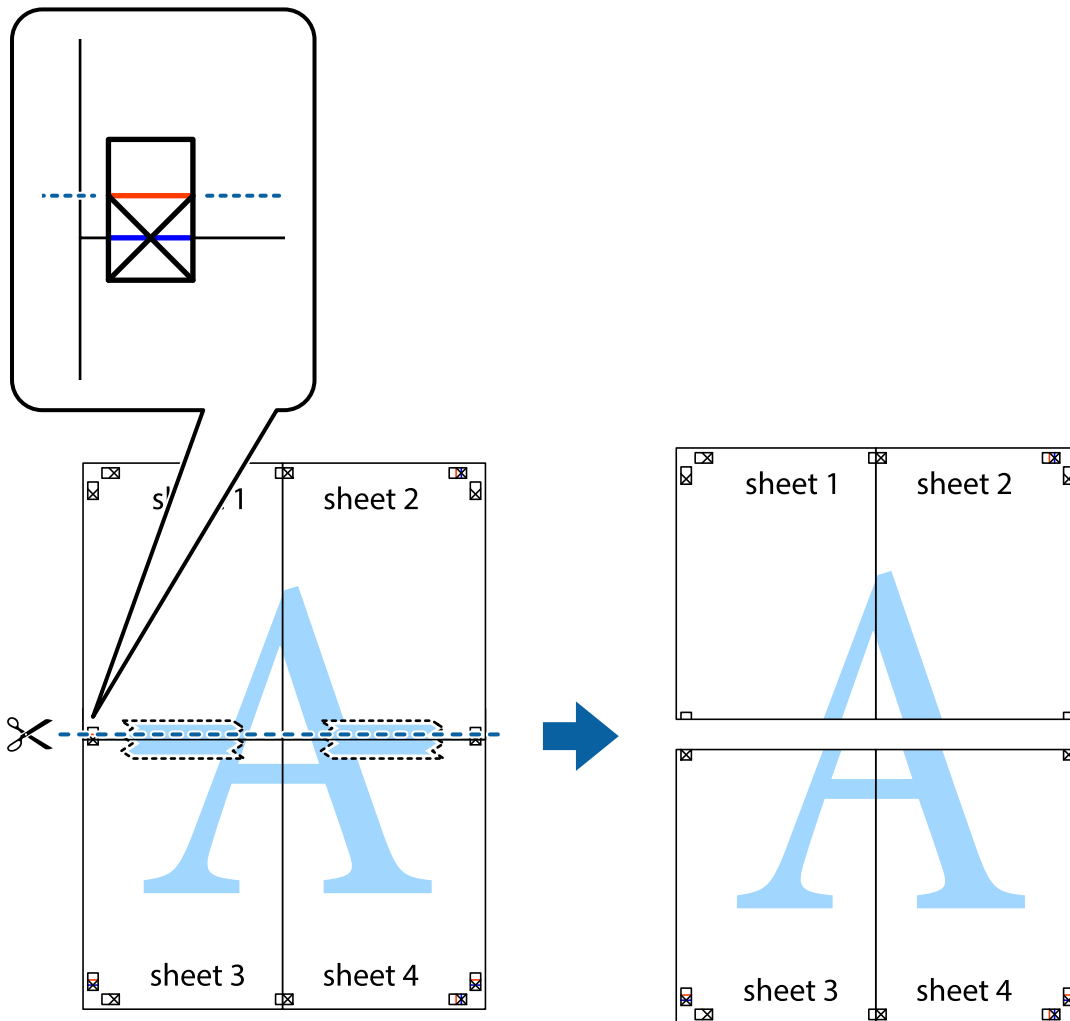


7. Asetage Sheet 1 ja Sheet 2 serv Sheet 3 ja Sheet 4 peale ning joondage ristid. Seejärel kleepige lehed tagaküljelt ajutiselt kokku.

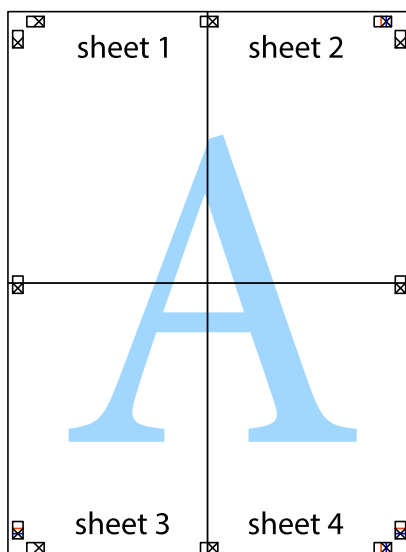


Printimine

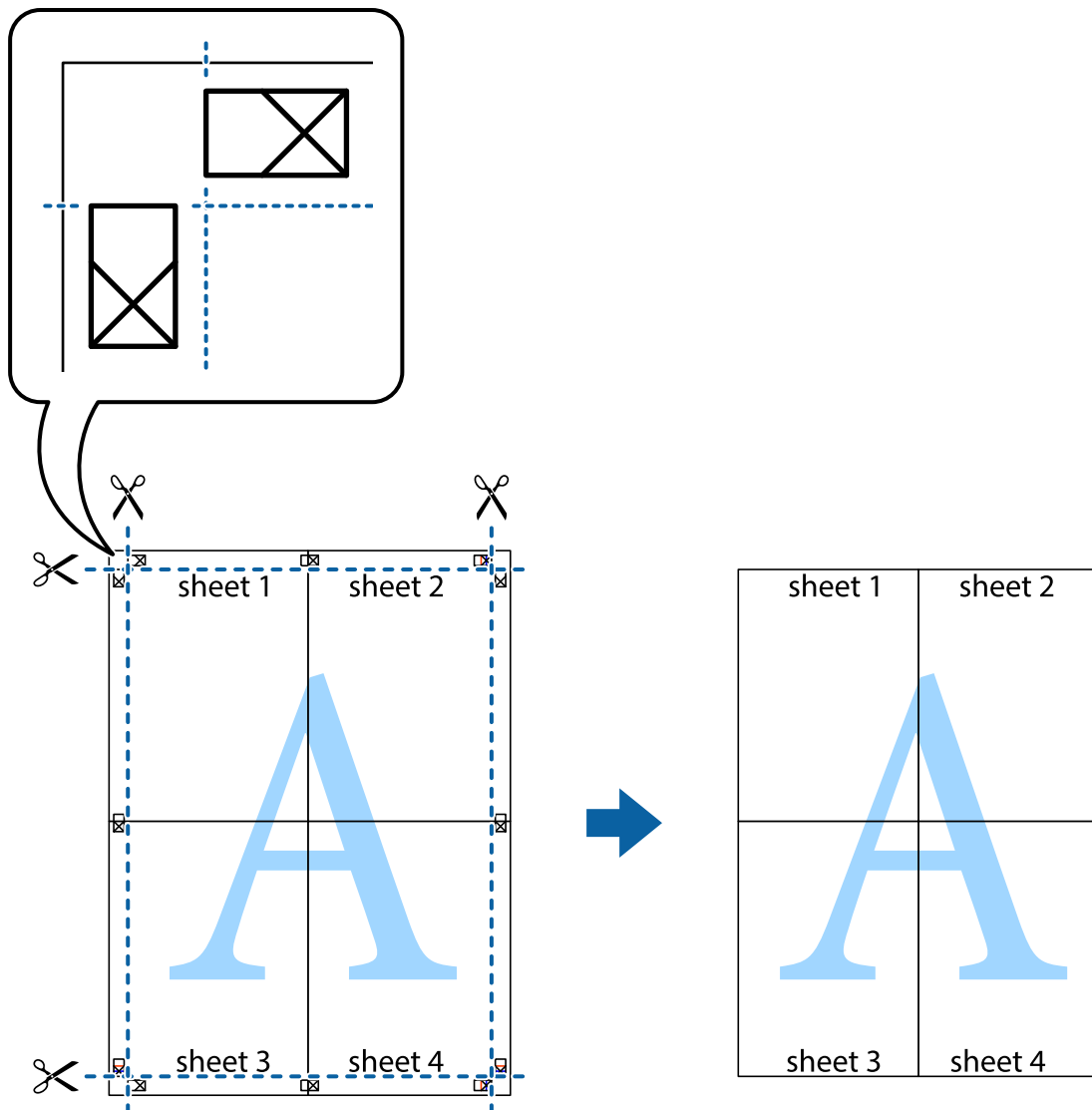
- Lõigake kleebitud lehed mööda joendusmärkide vahelist horisontaalset punast joont pooleks (järgige ristidest ülalpool olevat joont).



- Kleepige lehed tagaküljelt kokku.



10. Lõigake piki välisjuhikut ära ka ülejäänud veerised.



Täpsemate sätetega printimine

Selles jaotises kirjeldatakse printeridraiveri mitmesuguseid lisapaigutus- ja printimisfunktsioone.

Seotud teave

- ➔ „Windowsi printeridraiver” lk 118
- ➔ „Mac OSi printeridraiver” lk 121

Printimise eelseadistuse lisamine lihtsamaks printimiseks

Kui loote sageli kasutatavatest printisätetest printeridraiveris oma eelseadistuse, võite hõlpsalt printida, valides eelseadistuse loendist.

Printimine

Windows

Oma eelseadistuse lisamiseks määrake sätted **Dokumendi formaat** ja **Paberitüüp** vahekaardil **Pealeht** või **Veel suvandeid** ning klõpsake seejärel suvandit **Lisa/eemalda eelseaded**, mis asub jaotises **Printimise eelmäärangud**.

Märkus.

Lisatud eelseadistuse kustutamiseks klõpsake **Lisa/eemalda eelseaded**, valige eelseadistuse nimi, mida tahate kustutada ja kustutage see.

Mac OS

Avage printimisdialog.Oma eelseadistuse lisamiseks määrake sellised sätted nagu **Paberiformaat** ja **Meediumitüüp** ning salvestage seejärel praegused sätted **Eelseadete**ks.

Märkus.

Lisatud eelseadistuse kustutamiseks klõpsake **Eelseaded** > **Näita eelseadeid**, valige eelseadistuse nimi, mida tahate kustutada, ja kustutage see.

Vähendatud või suurendatud dokumendi printimine

Võite dokumenti protsendimäära võrra suurendada või vähendada.

Windows

Märkus.

Seda suvandit ei saa kasutada ääristeta printimisel.

Määrake **Dokumendi formaat** vahekaardil **Veel suvandeid**. Valige suvand **Vähenda/suurenda dokumenti, Suurenda** ja sisestage seejärel protsendimäär.

Mac OS

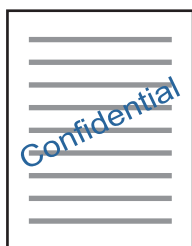
Märkus.

Toimingud erinevad rakendusest olenevalt. Lisateabe saamiseks lugege rakenduse spikrit.

Valige suvand **Lehe häälestus** (või **Prindi**) menüüst **Fail**. Valige printer jaotises **Vorminda seadme jaoks**, valige paberi formaat ja seejärel sisestage protsendimäär väljal **Mastaap**. Sulgege aken ja printige, järgides üldisi printimisjuhiseid.

Vesimärgi printimine (ainult Windows)

Võite lisada printitud lehtedele vesimärgi (nt „salajane”). Võite ka lisada oma vesimärgi.



Märkus.

Seda funktsiooni ei saa kasutada ääristeta printimisel.

Printimine

Klõpsake suvandit **Vesimärgi omadused** vahekaardil **Veel suvandeid** ning valige seejärel vesimärk. Üksikasjade (nt vesimärgi tihedus ja asukoht) muutmiseks klõpsake nuppu **Sätted**.

Päise ja jaluse printimine (ainult Windows)

Saate päiste ja jalustena printida teavet, nagu kasutajanimi ja printimiskuupäev.

Klõpsake suvandit **Vesimärgi omadused** vahekaardil **Veel suvandeid** ja valige seejärel suvand **Päis/jalus**. Klõpsake suvandit **Sätted** ja valige rippmenüüst vajalikud sätted.

Fotode printimine rakendusega Epson Easy Photo Print

Epson Easy Photo Print võimaldab lihtsat fotode küljendamist ja printimist erinevat tüüpi paberitele. Lisateabe saamiseks lugege rakenduse spikrit.

Märkus.

- Kui printite Epsoni originaalfotopaberile, on tindikvaliteet parim ning väljaprintid on erksad ja selged.
- Ääristeta printimiseks kommertsrakendusega tehke järgmised sätted.
 - Looge kujutise andmed, et sobitada paberi formaadiga. Kui teie kasutatavas rakenduses on saadaval veeriste säte, siis määrake veeriseks 0 mm.
 - Aktiveerige printeridraiverist ääristeta printimine.

Seotud teave

- ➔ „Fotode küljendamise rakendus (Epson Easy Photo Print)” lk 124
- ➔ „Rakenduste installimine” lk 128

Printimine CD/DVD-sildile rakendusega Epson Print CD

Epson Print CD võimaldab mugavalt luua ja printida CD/DVD-siltide originaalkujundusi. Samuti saate luua ja printida CD/DVD-ümbriseid.

CD/DVD sisediaameetriks saate valida minimaalselt 18 mm ja välisdiaameetriks maksimaalselt 120 mm. Olenevalt sätetest võib CD/DVD või salv määruda. Valige sätted vastavalt CD/DVD-le, millele te printite.

Lisateabe saamiseks lugege rakenduse spikrit.

Märkus.

Kui printite CD/DVD-silti kommertsrakendusega, tehke järgmised sätted.

- Operatsioonisüsteemis Windows valitakse A4 automaatselt suvandi **Dokumendi formaat** sätteks, kui valite **CD/DVD-salv** suvandi **Paberillikas** sätteks. Valige **Püstpaigut.** suvandi **Suund** sätteks ja **CD/DVD** suvandi **Paberitüüp** sätteks.
- Operatsioonisüsteemis Mac OS valige **A4 (CD/DVD)** suvandi **Paberiformaat** sätteks. Valige printimiseks vertikaalne suund ja seejärel **CD/DVD** suvandi **Meediumitüüp** sätteks menüüst **Printeri sätted**.
- Mõnedes rakendustes võib olla vajalik täpsustada salve tüüpi. Valige **Epsoni salve tüüp 2**. Sätte nimi võib olenevalt rakendusest pisut erineda.

Seotud teave

- ➔ „Teksti või kujutiste kettale printimise rakendus (Epson Print CD)” lk 125
- ➔ „Rakenduste installimine” lk 128

Printimine nutiseadmetest

Rakenduse Epson iPrint kasutamine

Epson iPrint on rakendus, millega saate printida fotosid, dokumente ja veebilehti nutiseadmest (nt nutitelefon või tahvelarvuti). Saate kasutada kohalikku printimist, printimist nutiseadmest, mis on ühendatud printeriga samasse juhtmeta võrku, või kaugprintimist (kaugasukohast Interneti kaudu). Kaugprintimise kasutamiseks registreerige printer teenuses Epson Connect.



Seotud teave

➔ „Teenus Epson Connect” lk 116

Rakenduse Epson iPrint installimine

Rakenduse Epson iPrint saate oma nutiseadmesse installida järgmist URL-i või QR-koodi kasutades.

<http://ipr.to/a>

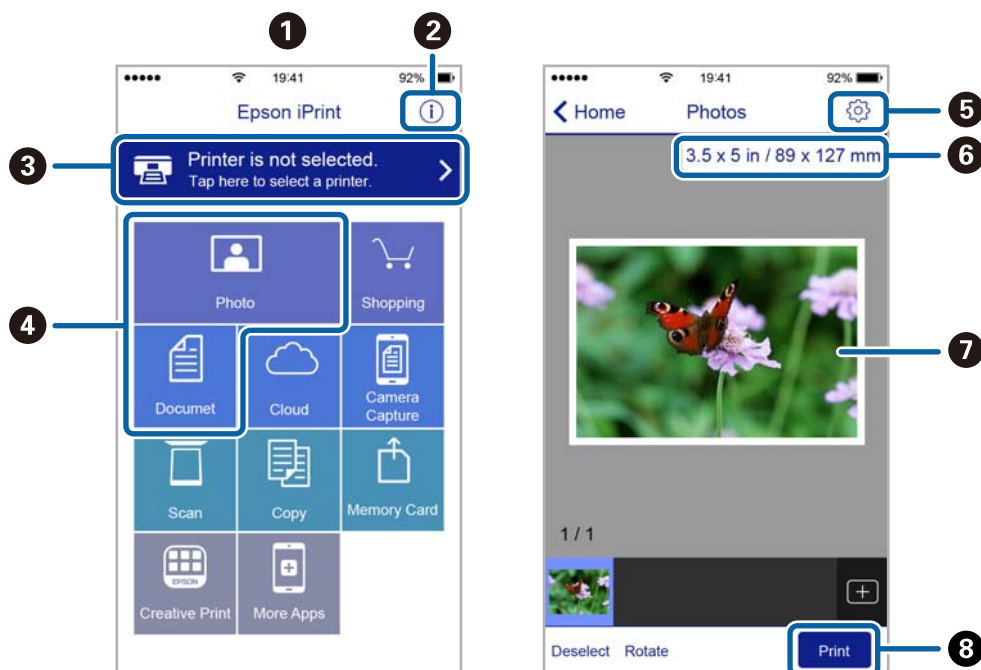


Printimine rakendusega Epson iPrint

Käivitage nutiseadmes Epson iPrint ja valige avakuvalt üksus, mida soovite kasutada.

Printimine

Järgmisi kuvasid võidakse ilma ette teatamata muuta. Sisu võib olenevalt tootest erineda.



1	Avakuva rakenduse käivitamisel.
2	Kuvab teavet printeri seadistamise kohta ja KKK.
3	Kuvab näidu, kus saate valida printeri ja selle sätteid. Kui olete printeri juba valinud, ei pea te seda järgmisel korral enam uuesti valima.
4	Valige, mida soovite printida, näiteks fotod ja dokumendid.
5	Kuvab ekraani printisätete, nagu paberiformaat ja -tüüp, valimiseks.
6	Kuvab paberi formaadi. Kui see on kuvatud nupuna, vajutage seda, et kuvada praegu printeris seatud paberisätteid.
7	Kuvab valitud fotod ja dokumendid.
8	Alustab printimist.

Märkus.

Dokumendimenüüst printimiseks, kasutades seadmeid iPhone, iPad ja iPod touch, mis töötavad platvormil iOS, käivitage Epson iPrint pärast printitava dokumendi edastamist, kasutades rakenduse iTunes failijagamisfunktsiooni.

Epson Print Enabler plugina kasutamine

Te saate dokumente, e-kirju, fotosid ja veebilehekülgi traadita printida otse oma Android-telefonist või tahvelarvutist (Android v4.4 või uuem). Paari puudutusega tuvastab teie Android-seade sama traadita võrguga ühendatud Epsoni printeri.

1. Laadige paber printerisse.
2. Seadistage printer juhtmeta printimiseks.

Printimine

3. Installige oma Android-seadmele Google Play poest Epson Print Enabler plugin.
4. Ühendage oma Android-seade sama traadita võrguga, mida kasutab teie printer.
5. Minge oma Android-seadmel suvandile **Sätted**, valige **Printimine** ja seejärel lubage Epson Print Enabler.
6. Puudutage Android-rakenduses, näiteks Chrome, menüü ikooni ja printige ekraanil kujutatav sisu.

Märkus.

*Kui te ei näe oma printerit, puudutage suvandit **Kõik printerid** ja valige oma printer.*

Seotud teave

- ➔ „Kuidas täita Paberikassett paberiga” lk 45
- ➔ „Kuidas täita Tagumine paberisöötja paberiga” lk 52
- ➔ „Ühendamine nutiseadmega” lk 23

Funktsiooni AirPrint kasutamine

AirPrint võimaldab kiiret juhtmeta printimist viimase iOS versiooniga iPhone'ist, iPadist ja iPod touchist ning viimase OS X-i versiooniga Macist või macOS-ist.



Märkus.

Kui keelasite seadme juhtpaneelil paberi seadistusteated, ei saa te funktsiooni AirPrint kasutada. Teadete lubamiseks vaadake vajaduse korral allpool olevat linki.

1. Laadige paber seadmesse.
2. Seadistage seade juhtmeta printimiseks. Vt allpool olevat linki.
<http://epson.sn>
3. Ühendage Apple'i seade sama traadita võrguga, mida kasutab printer.
4. Printige seadmest printerisse.

Märkus.

Lisateavet leate Apple'i veebisaidilt lehelt AirPrint.

Seotud teave

- ➔ „Ei saa printida iPhone'ist või iPadist” lk 146
- ➔ „Kuidas täita Paberikassett paberiga” lk 45

- ➔ „Kuidas täita Tagumine paberisöötja paberiga” lk 52
- ➔ „Menüüsuvandid režiimis Printeri sätted” lk 111

Printimine digitaalkaamerast

Märkus.

- Saate printida fotosid otse PictBridge-ühilduvusega digitaalkaamerast. Täpsemalt lugege kaameratoimingute kohta kaameraga kaasnenud dokumentatsioonist.
- Üldjuhul antakse prioriteet digitaalkaamera sätetele; järgmistes olukordades antakse prioriteet aga printeri sätetele.
 - Kui kaamera prindisätetest on valitud printeri sätete kasutamine
 - Kui printeri prindisätetest on valitud **Seepia** või **MV**.
 - Kui kombineeritakse kaamera prindisätteid ja printer loob sätted, mis ei ole printeril saadaval.
- Te saate printida fotosid DPOF-sätetega otse kaamerast.

Printimine juhtmeta ühendatud digitaalkaamerast

Te saate printida fotosid juhtmeta digitaalkaameratest, mis toetavad IP standardi kaudu DPS-i (edaspidi PictBridge (raadiovõrk)).

1. Veenduge, et avakuval kuvatakse ikooni, mis näitab, et printer on ühendatud juhtmevaba võrguga.
2. Laadige paber printerisse.
3. Valige avakuvalt **Sätted > Kaamera prindisätted**.
Üksuse valimiseks liikuge soovitud üksusele, kasutades ▲, ▼, ◀, ▶ nuppe, ja seejärel vajutage nuppu OK.
4. Valige **Printimissätted** või **Foto reguleerimine** ja vajaduse korral muutke sätted.
5. Ühendage digitaalkaamera printeriga samasse võrku.
6. Kuvage digitaalkaameras saadaolevate printerite loendi ja seejärel valige printer, millega soovite ühendust luua.

Märkus.

- Printeri nime vaatamiseks valige avakuval võrguoleku ikoon.
 - Kui teie digitaalkaameral on funktsioon, mis võimaldab teil printereid registreerida, saate printeriga ühenduse loomiseks selle järgmine kord valida.
7. Valige digitaalkaamerast printimiseks fotod, tehke soovitud sätted (nt koopiate arv) ja alustage printimist.
 8. Katkestage digitaalkaamerast PictBridge (raadiovõrk) ühendus printeriga.



Oluline teave:

Kui kasutate ühendust PictBridge (raadiovõrk), ei saa te kasutada muid printeri funktsioone ega printida muudest seadmetest. Pärast printimise lõpetamist katkestage viivitamatult ühendus.

Printimine

Seotud teave

- ➔ „LCD-ekraanil kuvatavad ikoonid” lk 17
- ➔ „Kuidas täita Paberikassett paberiga” lk 45
- ➔ „Kuidas täita Tagumine paberisöötja paberiga” lk 52
- ➔ „Paberi- ja prindisätete menüüvalikud” lk 85
- ➔ „Menüüsuvandid foto kohandamiseks” lk 86

Paberi- ja prindisätete menüüvalikud

Paberi formaat:

Valige laaditud paberi formaat.

Paberi tüüp:

Valige laaditud paberi tüüp.

Paberikassetid:

Valige paberiallikas, mida soovite kasutada.

Ääris:

Printimiseks ilma veeristeteta servades valige **Ääristeta**. Kujutist on pisut suurendatud, et eemaldada paberi servadest äärised. Kujutise suurendusmäära saate valida suvandi **Laiendamise** sättega.

Sobita kaadrisse:

Kui kujutise andmete ja paberiformaadi kuvasuhe on erinev, suurendatakse või vähendatakse kujutist automaatselt, nii et lühikesed küljed vastavad paberi lühikestele külgedele. Kujutise pikka külge kärbitakse, kui see ulatub üle paberi pika külje. See funktsioon ei pruugi toimida panoraamfotode korral.

Kvaliteet:

Valige prindikvaliteet. Valik **Parim** võimaldab parema kvaliteediga printida, kuid printimiskiirus võib väiksem olla.

Kuupäev:

Valige **Sees**, et printida fotodele nende võtte- või salvestuskuupäev. Mõnede küljenduste korral kuupäeva ei printita.

Prindi teave. Fotodele:

Väljas

Prindib ilma mistahes teabeta.

Kaamera sätted

Prindib koos mõninga Exif-teabega, nagu säriaeg, fookussuhe või ISO-tundlikkus. Lindistamata teavet ei printita.

Kustuta kõik sätted:

Lähtestab paberi- ja prindisätteid vaikeväärtustele.

Menüüsuvandid foto kohandamiseks

Täiusta:

Valige üks kujutise reguleerimise suvanditest. Valik **Automaatne**, **Inimesed**, **Maastik** või **Õövaade** muudab kujutised teravamaks ja värvid erksamaks, reguleerides automaatselt originaalkujutiseandmete kontrastsust, küllastust ja heledust.

Automaatne:

Printer tuvastab kujutise sisu ja automaatselt parandab kujutist tuvastatud sisu alusel.

Inimesed:

Soovitav inimesi sisaldavate kujutiste puhul.

Maastik:

Soovitav maastikku sisaldavate kujutiste puhul.

Õövaade:

Soovitav öösel tehtud kujutiste puhul.

P.I.M.:

Reguleerib kujutist vastavalt prinditeabele digitaalkaamerast, mis ühildub standardiga PRINT Image Matching.

Parendus väljas:

Lülitab välja funktsiooni **Täiusta**.

Parand.punasilm:

Parandab fotodel punasilmsust. Originaalfailis parandusi ei tehta, parandatakse ainult väljaprinte. Olenevalt foto tüübist võidakse parandada ka muid pildi osi peale silmade.

Filter:

Prindib seepiatoonis või mustvalgelt.

Eredus:

Reguleerib kujutise heledust.

Kontrastsus:

Reguleerib heleduse ja tumeduse erinevust.

Teravus:

Parendab kujutise piirjooni või hägustab neid.

Küllastus:

Reguleerib kujutise erksust.

Kustuta kõik sätted:


Lähtestab foto kohandussätted vaikeväärtustele.

Printimise tühistamine

Märkus.

- Te ei saa Windowsis printitööd arvutist tühistada, kui see on täielikult printerisse saadetud. Sel juhul katkestage printitöö printeri juhtpaneelilt.
- Opsüsteemis Mac OS mitme lehe printimise ajal ei saa te kõiki printitöid juhtpaneelilt tühistada. Sel juhul katkestage printitöö arvutist.
- Kui saatsite printitöö operatsioonisüsteemist Mac OS X v10.6.8 võrgu kaudu, ei pruugi teil olla võimalik seda arvutis tühistada. Sel juhul katkestage printitöö printeri juhtpaneelilt.

Printimise tühistamine — juhtpaneel

Vajutage printeri juhtpaneelil nuppu , et tühistada pooleliolev printitöö.


Printimise tühistamine – Windows

1. Avage printeridraiveri aken.
2. Valige vahekaart **Hooldus**.
3. Klõpsake nuppu **Printimisjärjek.**
4. Paremklõpsake töö, mida soovite katkestada, ja seejärel valige käsk **Loobu**.

Seotud teave

➔ [„Windowsi printeridraiver” lk 118](#)

Printimise tühistamine — Mac OS

1. Klõpsake **Dokil** olevat printeriikooni.
2. Valige printimistöö, mille soovite tühistada.
3. Tühistage töö.
 - OS X Mountain Lion või uuem
 - Klõpsake edenemisnäidiku kõrval olevat nuppu  .
 - Mac OS X v10.6.8 kuni v10.7.x
 - Klõpsake nuppu **Kustuta**.

Tindikassettide ja muude kulutarvikute vahetamine

Tindi ja hooldekarbi oleku kontrollimine

Tindikassettide ja hooldekarbi ligikaudset olekut saate kontrollida juhtpaneelilt või arvutist.

Järelejäänud tindi ja hooldekarbi oleku vaatamine — juhtpaneel

1. Valige avakuval **Sätted**.
Üksuse valimiseks liikuge soovitud üksusele, kasutades ▲, ▼, ◀, ▶ nuppe, ja seejärel vajutage nuppu OK.
2. Valige **Toite olek**.

Järelejäänud tindi ja hooldekarbi oleku vaatamine – Windows

1. Avage printeridraiveri aken.
2. Klõpsake suvandit **EPSON Status Monitor 3** vahekaardil **Hooldus**.


Märkus.

Kui funktsioon **EPSON Status Monitor 3** pole aktiveeritud, klõpsake nuppu **Lisasätted** vahekaardil **Hooldus** ja seejärel valige suvand **Lubage EPSON Status Monitor 3**.

Seotud teave

➔ „Windowsi printeridraiver” lk 118

Järelejäänud tindi ja hooldekarbi oleku kontrollimine — Mac OS


1. Valige menüüst  **Süsteemi eelistused > Printerid ja skannerid** (või **Printimine ja skannimine, Printimine ja faksimine**) ja seejärel valige printer.
2. Klõpsake nuppu **Suvandid ja tarvikud > Suvandid > Ava printeriutiliit**.
3. Klõpsake nuppu **EPSON Status Monitor**.

Tindikasseti koodid

Allpool on toodud Epsoni originaaltindikassettide koodid.

Euroopa

Tindikassettide ja muude kulutarvikute vahetamine

Isoon	BK: Black (Must)	C: Cyan (Tsüaan)	M: Magenta	Y: Yellow (Kollane)	R: Red (Punane)	GY: Grey (Hall)
Orav 	378 378XL*	378 378XL*	378 378XL*	378 378XL*	478XL*	478XL*

* „XL” viitab suurele kassetile.

Austraalia ja Uus-Meremaa

BK: Black (Must)	C: Cyan (Tsüaan)	M: Magenta	Y: Yellow (Kollane)	R: Red (Punane)	GY: Gray (Hall)
312 312XL*	312 312XL*	312 312XL*	312 312XL*	314XL*	314XL*

* „XL” viitab suurele kassetile.

Aasia

BK: Black (Must)	C: Cyan (Tsüaan)	M: Magenta	Y: Yellow (Kollane)	R: Red (Punane)	GY: Gray (Hall)
01U	01U	01U	01U	01U	01U

Epson soovib kasutada Epsoni originaaltindikassette. Epson ei garanteeri mitteoriginaalse tindi kvaliteeti ega töökindlust. Mitteoriginaalse tindi kasutamine võib põhjustada kahjustusi, mida Epsoni garantiid ei kata, ning teatud olukordades printeri talitlushäireid. Teavet mitteoriginaalse tindi tasemete kohta ei pruugita kuvada.

Märkus.

- Kõik kassetid pole kõigis piirkondades saadaval.
- Tindikassettide koodid võivad piirkonniti erineda. Teie asukohas kehtivad koodid saate Epsoni toelt.
- Euroopa kasutajad võivad Epsoni tindikassettide printimismahtude kohta infot saada järgmiselt veebisaidilt.
<http://www.epson.eu/pageyield>

Seotud teave

➔ „Tehnilise toe veebisait” lk 165

Ettevaatusabinõud tindikasseti käsitlemisel

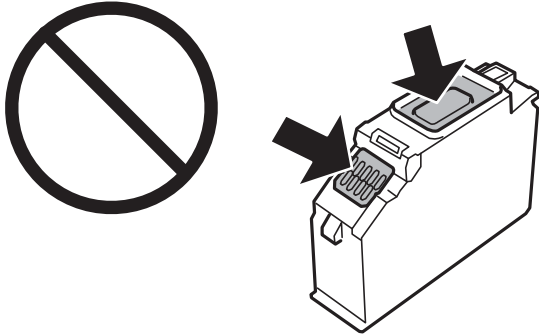
Enne tindikassettide vahetamist lugege järgmisi juhiseid.

Käsitlemise ettevaatusabinõud

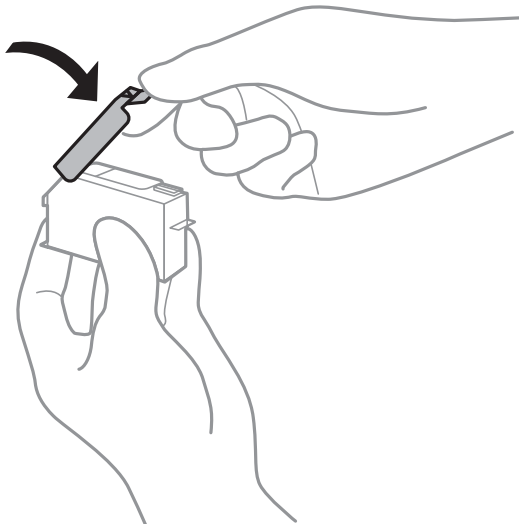
- Hoidke tindikassette normaalsel toatemperatuuril ja otsesest päikesevalgusest eemal.
- Epson soovib tindikassetti kasutada enne pakendile märgitud kuupäeva.

Tindikassettide ja muude kulutarvikute vahetamine

- ❑ Kasutage parimate tulemuste saavutamiseks tindikassetid ära kuue kuu jooksul pärast pakendi avamist.
- ❑ Parima tulemuse saavutamiseks hoidke tindikassettide pakendite alumine osa allpool.
- ❑ Kui olete hoidnud tindikasseti külmas, laske sel vähemalt kolm tundi enne kasutamist toatemperatuurini soojeneda.
- ❑ Ärge avage tindikasseti pakendit enne, kui olete valmis seda printerisse paigaldama. Kassett on töökindluse säilitamiseks pakitud vaakumpakendisse. Kui te jätate kasseti pakendamata kujul pikalt seisma, ei pruugi printimine sellega enam võimalik olla.
- ❑ Ärge puudutage joonisel näidatud kohti. Sellega võite kahjustada normaalset töötamist ja printimist.



- ❑ Paigaldage kõik tindikassetid; vastasel juhul ei saa te printida.
- ❑ Ärge vahetage tindikassette väljalülitatud toitega. Ärge liigutage printidipead käega; muidu võite printerit kahjustada.
- ❑ Pärast tindikasseti paigaldamist jätkab toitetuli vilkumist, kuni printer laadib tinti. Ärge lülitage tindi laadimise ajal printerit välja. Kui tindi laadimine ei ole lõpetatud, ei pruugi printimine võimalik olla.
- ❑ Ärge lahkuge printeri juurest, kui tindikassetid on eemaldatud, ega lülitage printerit välja kassettide vahetamise ajal. Muidu hakkab printidipea pihustitesse jäänud tint kuivama ja printimine võib muutuda võimatuks.
- ❑ Olge ettevaatlik ja ärge laske tindikasseti hoidikusse pääseda tolmul ega muudel objektidel. Igasugused hoidikusse sattunud võõrkehavad võivad halvasti mõjuda printidikvaliteedile või muuta printimise võimatuks. Kui midagi pääseb hoidikusse, eemaldage see sealt ettevaatlikult.
- ❑ Kui te eemaldate kasseti printerist hilisemaks kasutamiseks või ära viskamiseks, pange kindlasti kork tagasi kasseti tindivarustusavale, et tint ära ei kuivaks ning ümbritsevat ala ei määriks. Pange kork korralikult tagasi, kuni kuulete klõpsatust.



Tindikassettide ja muude kulutarvikute vahetamine

- Kui eemaldate printerist hilisemaks kasutamiseks ühe tindikasseti, soovib Epson selle võimalikult peatselt ära kasutada.
- Printer kasutab tindikassette, millel on roheline kiip info jälgimiseks (nt allesolev tindikogus igas kassetis). See tähendab, et isegi kui kassett printerist enne tühjenemist eemaldatakse, saab seda hiljem tagasi printerisse pannes edasi kasutada. Kasseti tagasi panemisel võib pisut tinti printeri töökvaliteedi tagamisele kuluda.
- Maksimaalse efektiivsuse tagamiseks eemaldage tindikassett alles siis, kui olete valmis seda vahetama. Vähese tindiga tindikassette ei saa tagasi pannes enam kasutada.
- Kõrge printimiskvaliteedi tagamiseks ning printipea kaitsmiseks säilib kassetis reservina väike kogus tinti ka siis, kui printer teatab, et kassetti tuleks vahetada. Viidatud printimismahud ei arvesta seda reservi.
- Kuigi tindikassetid võivad sisaldada taaskasutatud materjale, ei mõjuta see kuidagi printeri talitlust ega tehnilisi omadusi.
- Tindikasseti spetsifikatsioonid ja välimus võivad ilma ette teatamiseta parandamise eesmärgil muutuda.
- Ärge võtke tindikassetti koost lahti ega tehke sellele muudatusi, sest sel juhul ei pruugi normaalne printimine enam võimalik olla.
- Ärge asendage kassette printeriga kaasas olnud kassettidega.
- Toodud kogused võivad varieeruda sõltuvalt printitavatest kujutistest, kasutatava paberi tüübist, printimise sagedusest ning keskkonnatingimustest, näiteks temperatuurist.
- Lõpetage kiiresti tindikasseti vahetus. Ärge jätke printerit seisma eemaldatud tindikassettidega.

Tinditarbimine

- Printipea optimaalse töökvaliteedi hoidmiseks kulutatakse kõigist kassettidest pisut tinti ka printeri hooldustoimingute ajal (nt tindikasseti vahetamine, printipea puhastus).
- Ühevärviliselt või hallskaalas printimisel võidakse musta tindi asemel kasutada värvilisi tinte, olenevalt paberi tüübist või printikvaliteedi sätetest. See toimub seetõttu, et musta loomiseks kasutatakse värvitintide segu.
- Printeriga kaasas olevate tindikassettide tinti kasutatakse osaliselt esmase häälestamise ajal. Kvaliteetsete väljaprintide tegemiseks täidetakse printipea printeris täielikult tindiga. See ühekordne protsess tarbib teatud koguses tinti ning seetõttu võivad need kassetid tühjaks saada natuke kiiremini kui täiesti uued tindikassetid.

Tindikassettide vahetamine

Märkus.

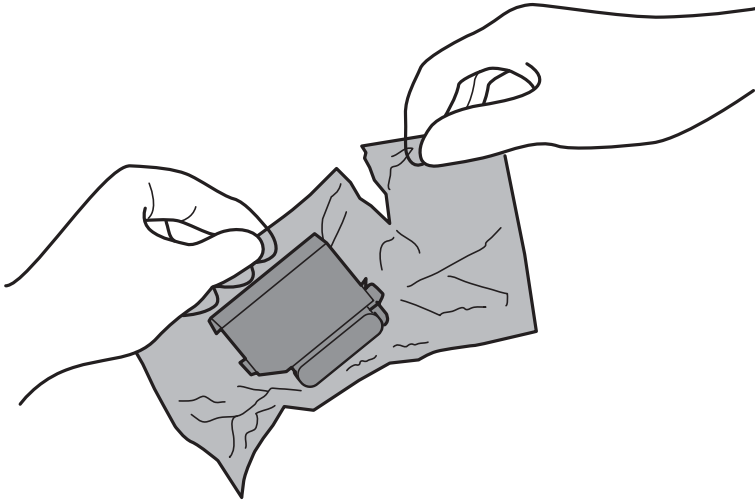
Te saate printimist jätkata ka siis, kui printer teatab tindi madalast tasemest. Sellegipoolest valmistage uus tindikassett võimalikult peatselt ette.

1. Kui CD/DVD salv on sisestatud, eemaldage salv.
2. Valige üks alljärgnevatest tegevustest.
 - Kui nõutakse tindikassettide vahetamist:
Kontrollige, milline tindikassett vajab väljavahetamist, valige **Järgmine** ja seejärel valige **Jah, asenda kohe**.
 - Kui vahetate tindikassette enne nende tühjenemist:
Valige avakuvalt **Hooldus > Tindikasseti (kassettide) vahetus**.

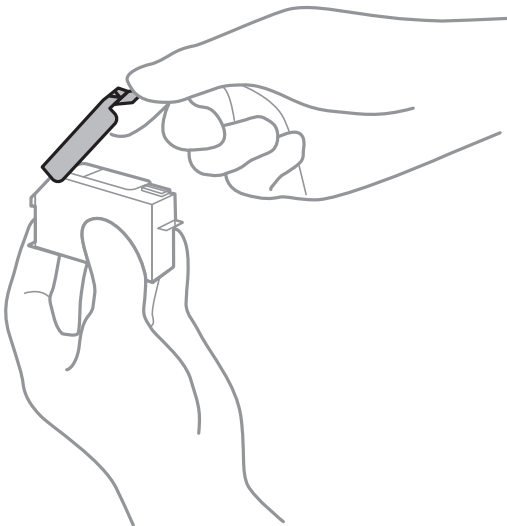
Üksuse valimiseks liikuge soovitud üksusele, kasutades ▲, ▼, ◀, ▶ nuppe, ja seejärel vajutage nuppu OK.

Tindikassettide ja muude kulutarvikute vahetamine

3. Võtke uus tindikassett pakendist välja.

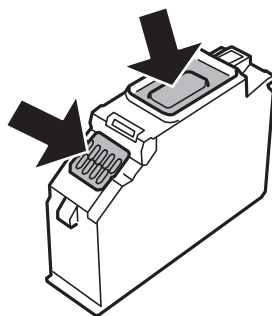
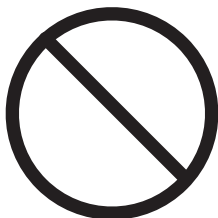


4. Veenduge, et kork on suunatud üles ja seejärel eemaldage see.



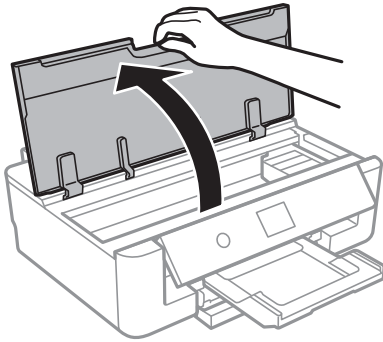
! *Oluline teave:*

Ärge puudutage joonisel näidatud kohti. Sellega võite kahjustada normaalset töötamist ja printimist.



Tindikassettide ja muude kulutarvikute vahetamine

5. Avage printerikaas.



6. Valige **Järgmine**.

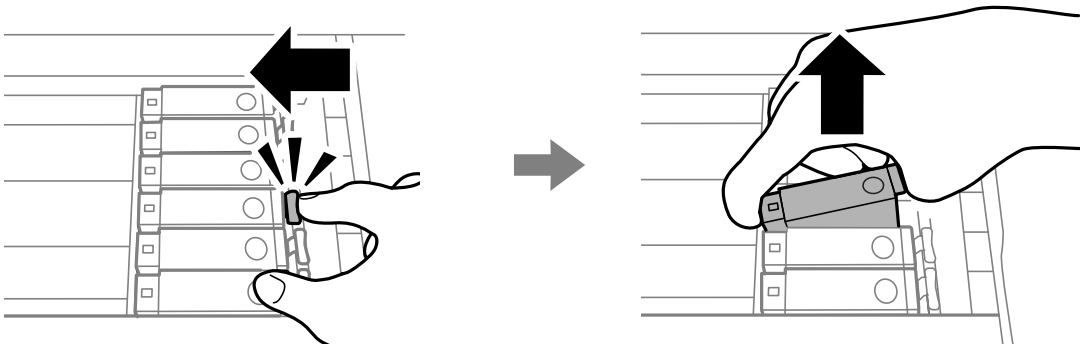
7. Kinnitage säte ja vajutage seejärel nuppu OK.

8. Vajutage auku, et tindikasseti hoidik vabastada, ja seejärel eemaldage tindikassett diagonaalselt.

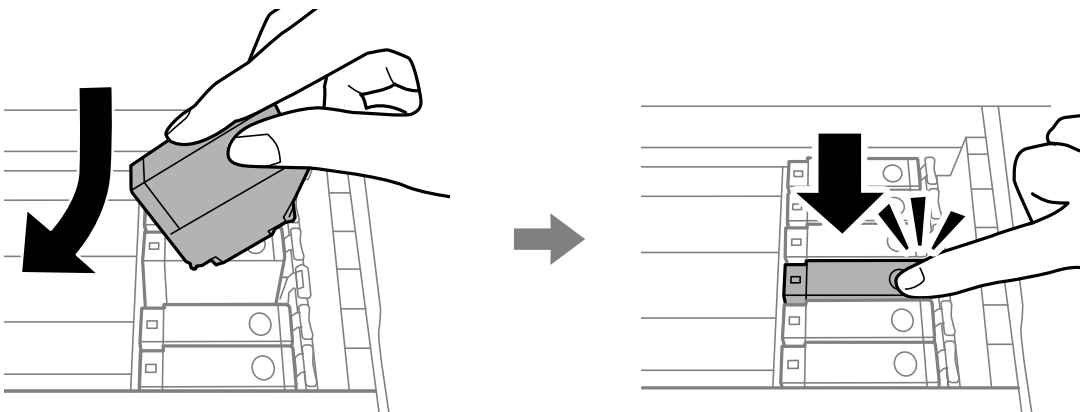


Oluline teave:

Vahetage tindikassetid üksteise järel võimalikult kiiresti välja. Kui vahetate korraga välja kaks või enam kasseti või kui vahetamine võtab aega, võidakse osa tinti ära tarbida, et tagada printeri talitus.



9. Sisestage tindikassett diagonaalselt kasseti hoidikusse ja lükake seda õrnalt alla, kuni see õigesse asukohta klõpsab.



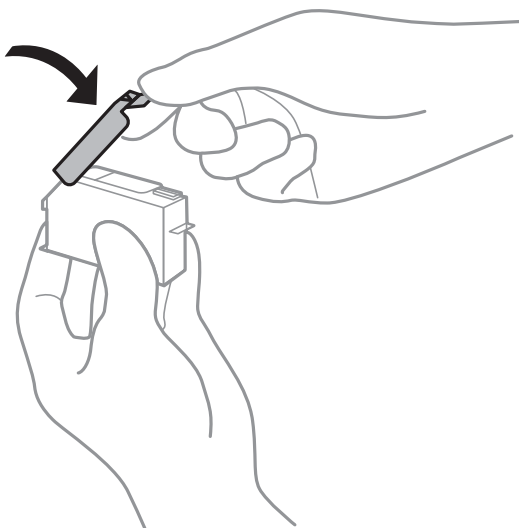
Tindikassettide ja muude kulutarvikute vahetamine

10. Sulgege printerikaas ja seejärel valige **Valmis**.

11. Järgige ekraanil kuvatud juhiseid.

! *Oluline teave:*

- Kui te eemaldate kasseti printerist hilisemaks kasutamiseks või ära viskamiseks, pange kindlasti kork tagasi kasseti tindivarustusavale, et tint ära ei kuivaks ning ümbritsevat ala ei määriks. Pange kork korralikult tagasi, kuni kuulete klõpsatust.



- Pärast tindikasseti paigaldamist jätkab toitetuli vilkumist, kuni printer laadib tinti. Ärge lülitage tindi laadimise ajal printerit välja. Kui tindi laadimine ei ole lõpetatud, ei pruugi printimine võimalik olla.
- Ärge sisestage CD/DVD salve enne tindi laadimise lõpetamist.

Seotud teave

➔ „Tindikasseti koodid” lk 88

➔ „Ettevaatusabinõud tindikasseti käsitlemisel” lk 89

Hooldekarbi kood

Epson soovib kasutada Epsoni originaalhooldekarpi.

Allpool on toodud Epsoni originaalhooldekarbi kood.

T3661

! *Oluline teave:*

Kui hooldekarpi on printerisse paigaldatud, ei saa seda teistes printerites kasutada.

Hooldekarbi käsitlemise ettevaatusabinõud

Enne hooldekarpi vahetamist lugege järgmisi juhiseid.

Tindikassettide ja muude kulutarvikute vahetamine

- Ärge puudutage hoolduskarbi küljel olevat rohelist kiipi. Sellega võite kahjustada normaalset töötamist ja printimist.
- Ärge vahetage hoolduskarp printimise ajal. Nii võib tint lekkida.
- Ärge eemaldage hooldekarpi ja selle kaant muuks kui vahetamiseks; muidu võib tinti lekkida.
- Ärge kasutage uuesti hoolduskarpi, mis on välja võetud ning pikemaks ajaks seadmest eraldi olnud. Karbis olev tint on kuivanud ja karp ei suuda enam tinti imada.
- Kaitske hoolduskarpi otsese päikesevalguse eest.
- Ärge hoidke hooldekarpi kõrge ega väga madala temperatuuri käes.

Hooldekarbi asendamine

Mõne printimistsükliga võib hooldekarpi koguneda väga väike kogus tinti. Tindi hooldekarbist väljalekkimise takistamiseks peatab printer printimise, kui hooldekarp on määratud piirini täitunud. Kas ja kui tihti see vajalikuks osutub, oleneb prinditavate lehekülgede arvust, materjalist, millele te prindite, ja printeri puhastussüklite arvust. Kui kuvatakse teade, mis käsib hooldekarbi välja vahetada, võtke kasutusele lamepeaga kruvikeeraja ja järgige ekraanil olevaid juhiseid. Karbi vahetamise vajadus ei tähenda, et printer ei tööta enam tehnilistele nõuetele vastavalt. Epsoni garantii ei kata selle detaili vahetamise kulusid. Tegemist on kasutaja hooldatava detailiga.

Märkus.

Kui hooldekarp on täis, ei saa te lekkimise vältimiseks printida enne, kui hooldekarp on vahetatud.

1. Võtke uus hooldekarp pakendist välja.



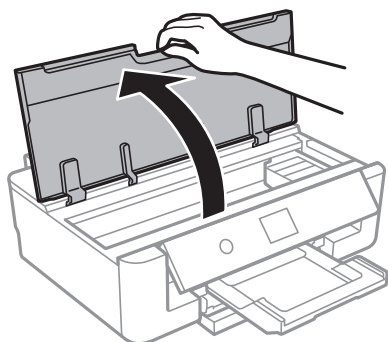
Oluline teave:

Ärge puudutage hoolduskarbi küljel olevat rohelist kiipi. Sellega võite kahjustada normaalset töötamist ja printimist.

Märkus.

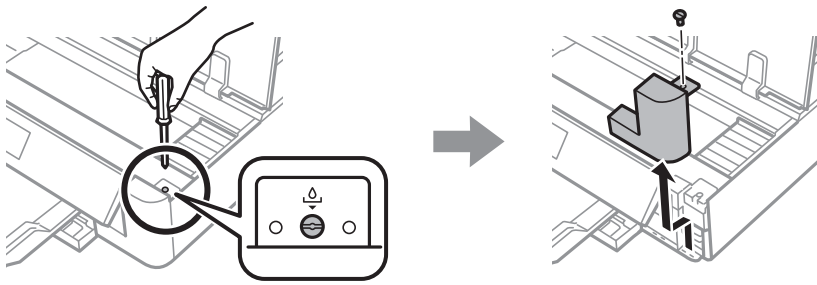
Uus hooldekarp sisaldab läbipaistva koti, mis on mõeldud kasutatud hooldekarbi jaoks.

2. Avage printerikaas.

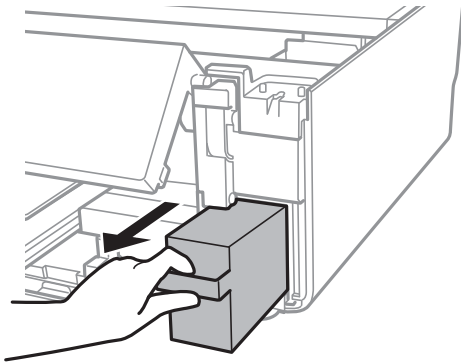


Tindikassettide ja muude kulutarvikute vahetamine

- Keerake kruvi lamepeaga kruvikeerajaga lahti ja eemaldage kaas.

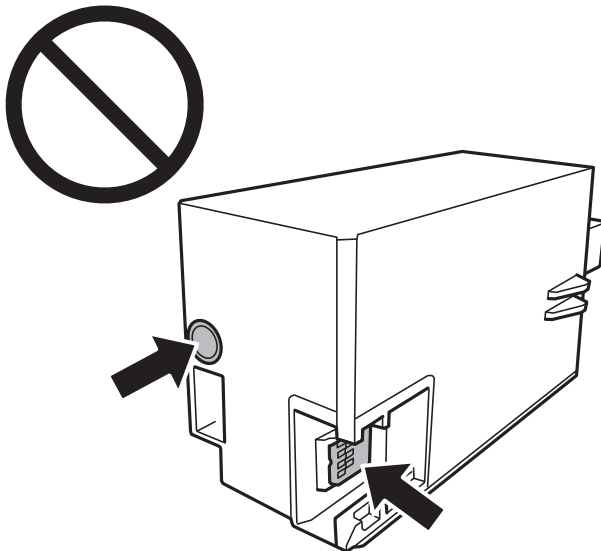


- Eemaldage kasutatud hooldekarp.



! *Oluline teave:*

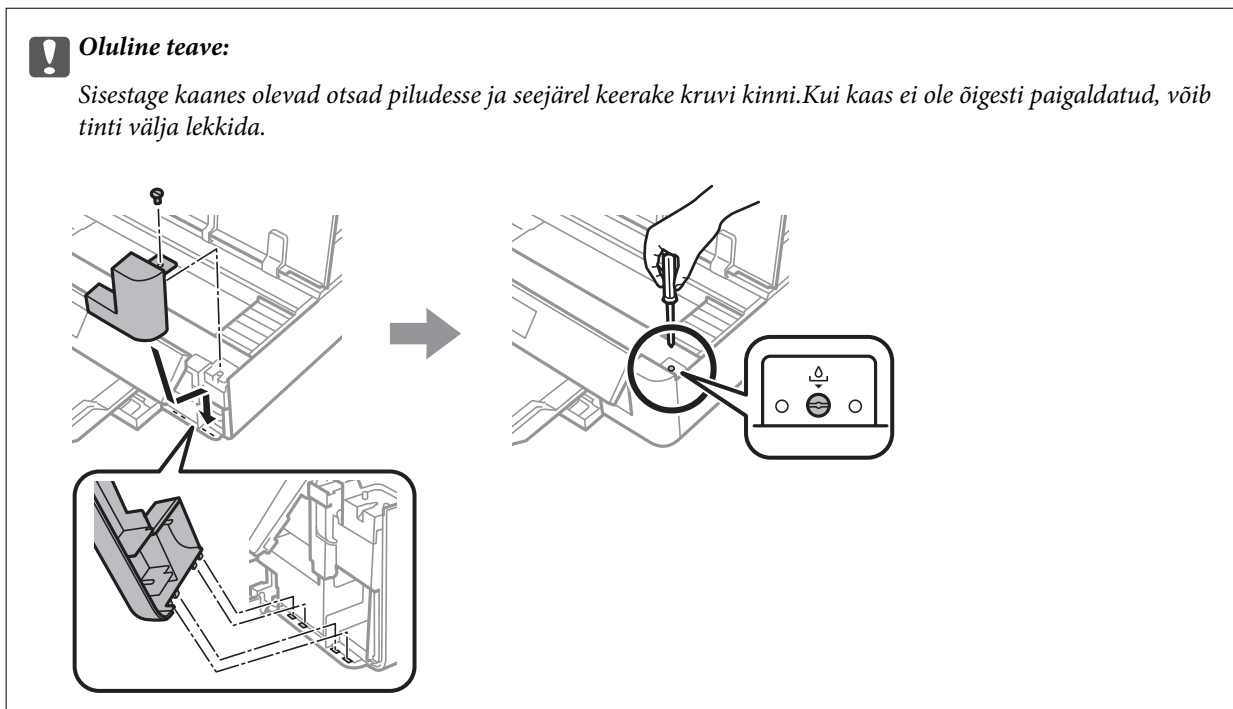
Ärge puudutage joonisel näidatud kohti. See võib põhjustada talitlushäireid ja te võite tindiga kokku saada.



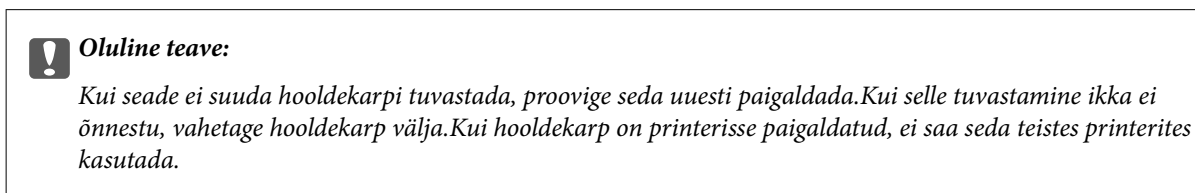
- Pange kasutatud hooldekarp uue hooldekarbiga kaasnenud läbipaistvasse kotti ja sulgege kott.
- Sisestage uus hooldekarp täielikult printerisse.

Tindikassettide ja muude kulutarvikute vahetamine

7. Pange kaas tagasi.



8. Sulgege printerikaas.

9. Valige **Valmis**.**Seotud teave**

- ➔ „Hooldekarbi kood” lk 94
- ➔ „Hooldekarpi käsitlemise ettevaatusabinõud” lk 94

Ajutine printimine musta tindiga

Kui arvutist printimisel on värviline tint otsa saanud ja musta tinti on veel järel, saate kasutada järgmisi sätteid, et jätkata lühiajaliselt printimist musta tindiga.

- Paberitüüp: tavapaberid, Ümbrik
- Värv: **Halliskaala**
- Ääristeta: ei ole valitud
- EPSON Status Monitor 3: lubatud (ainult Windows)

Kuna see funktsioon on kasutatav ainult ligikaudu viis päeva, vahetage tühjenenud tindikassett võimalikult kiiresti välja.

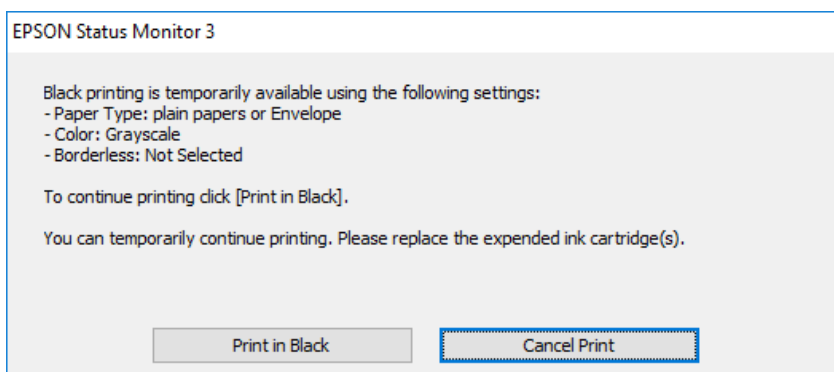
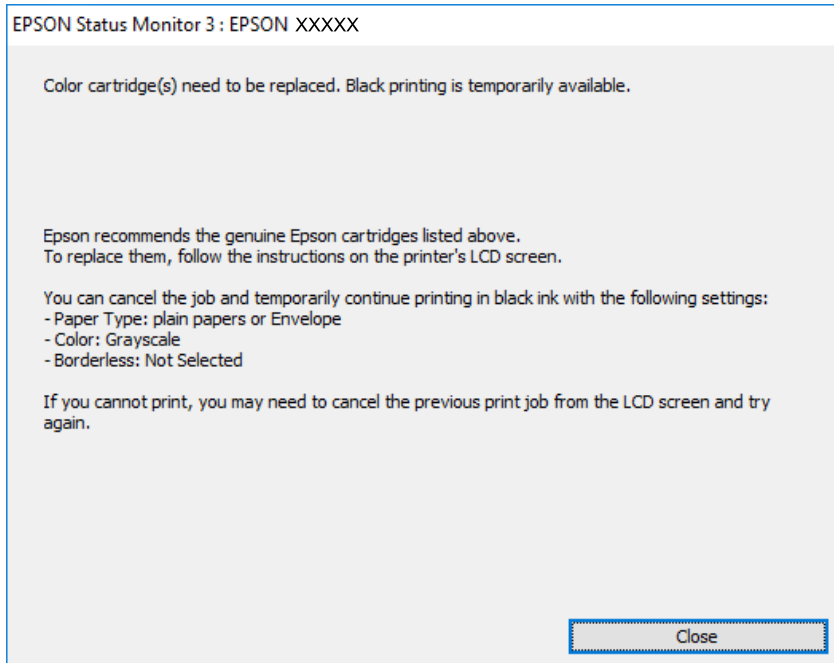
Tindikassettide ja muude kulutarvikute vahetamine

Märkus.

- ❑ Kui **EPSON Status Monitor 3** on keelatud, avage printeridraiver, klõpsake **Lisasätted** kaardil **Hooldus** ja valige **Lubage EPSON Status Monitor 3**.
- ❑ Kasutatav periood varieerub, olenevalt kasutustingimustest.

Ajutine printimine musta tindiga — Windows

1. Järgmise akna kuvamisel katkestage printimine.



Märkus.

Kui te ei saa printimist arvutist tühistada, tühistage see printeri juhtpaneelilt.

2. Avage printeridraiveri aken.
3. Tühjendage ruut **Ääristeta** vahekaardil **Pealeht**.
4. Valige vahekaardil **Pealeht** suvandi **Paberitüüp** sätteks **tavapaberid** või **Ümbrik**.
5. Valige **Halliskaala**.

Tindikassettide ja muude kulutarvikute vahetamine

6. Vajaduse korral tehke vahekaartidel **Pealeht** ja **Veel suvandeid** veel sätteid ning klõpsake seejärel **OK**.
7. Klõpsake **Prindi**.
8. Klõpsake kuvatud aknas **Prindi mustvalgelt**.

Seotud teave

- ➔ „Kuidas täita Paberikassett paberiga” lk 45
- ➔ „Kuidas täita Tagumine paberisöötja paberiga” lk 52
- ➔ „Printimise alused — Windows” lk 59

Ajutine printimine musta tindiga — Mac OS


Märkus.

Selle funktsiooni võrgu kaudu kasutamiseks looge ühendus rakendusega **Bonjour**.

1. Klõpsake **Dokil** olevat printeriikooni.
2. Tühistage töö.

Märkus.

Kui te ei saa printimist arvutist tühistada, tühistage see printeri juhtpaneelilt.

3. Valige menüüst  **Süsteemi eelistused > Printerid ja skannerid** (või **Printimine ja skannimine, Printimine ja faksimine**) ja seejärel valige printer. Valige **Suvandid ja tarvikud > Suvandid** (või **Draiver**).
4. Valige **Permit temporary black printing** sätteks **On**.
5. Avage printimisdialoog.
6. Valige hüpikmenüüst suvand **Printeri sätted**.
7. Valige suvandi **Paberiformaat** sätteks mis tahes paberiformaat (v.a ääristeta).
8. Valige **tavapaberid** või **Ümbrik** suvandi **Meediumitüüp** sätteks.
9. Valige **Halliskaala**.
10. Vajaduse korral seadistage ka muid sätteid.
11. Klõpsake **Prindi**.

Seotud teave

- ➔ „Printimise tühistamine” lk 87
- ➔ „Kuidas täita Paberikassett paberiga” lk 45
- ➔ „Kuidas täita Tagumine paberisöötja paberiga” lk 52
- ➔ „Printimise alused — Mac OS” lk 60

Musta tindi säästmine, kui tint on lõppemas (ainult Windows)

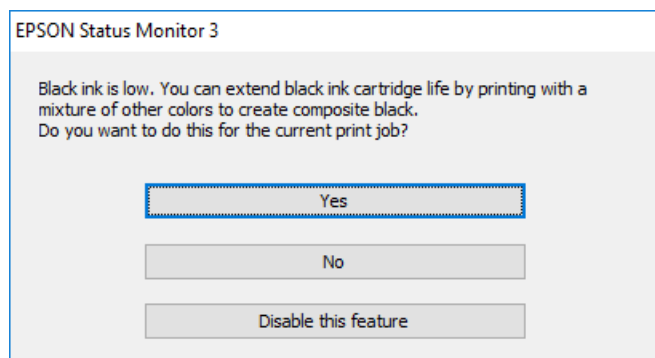
Kui must tint on lõppemas ja värvilist tinti on veel piisavalt, võite luua musta värvi värvilisi tinte segades. Võite uue musta tindi kasseti ettevalmistamise vältel printimist jätkata.

Seda funktsiooni saab kasutada üksnes siis, kui valite printeridraiveris järgmised sätted.

- Paberitüüp: **tavapaberid**
- Kvaliteet: **Standard**
- EPSON Status Monitor 3: Lubatud

Märkus.

- Kui funktsioon **EPSON Status Monitor 3** pole aktiveeritud, avage printeridraiveri aken, klõpsake nuppu **Lisasätted** vahekaardil **Hooldus** ja seejärel valige suvand **Lubage EPSON Status Monitor 3**.
- Värvide kombineerides loodud must näeb välja mõnevõrra erinev kui puhas must. Lisaks on printimine ka aeglasem.
- Prindipea kvaliteedi säilitamiseks kulutatakse samuti musta tinti.



Suvandid	Kirjeldus
Jah	Valige see, et luua must värviliste tintide segust. See aken kuvatakse järgmisel korral, kui prindite sarnast printimistööd.
Ei	Valige see, et jätkata järelejäänud musta tindi kasutamist. See aken kuvatakse järgmisel korral, kui prindite sarnast printimistööd.
Keela see funktsioon	Valige see, et jätkata järelejäänud musta tindi kasutamist. Seda akent ei kuvata enne, kui olete musta tindikasseti vahetanud ja see uuesti tühjeneb.

Printeri hooldamine


Prindipea kontrollimine ja puhastamine

Kui pihustid on ummistunud, on prinditud kujutis kahvatu, kujutisel on triibud või ootamatud värvid. Kui printimiskvaliteet on halvenenud, kasutage pihusti kontrollimise funktsiooni ja kontrollige, kas pihustid on ummistunud. Kui pihustid on ummistunud, puhastage prindipead.

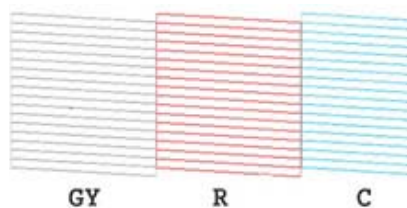
Oluline teave:

- Ärge prindipea puhastamise ajal avage printerikaant ega lülitage printerit välja. Kui prindipea puhastamine ei ole lõpetatud, ei pruugi printimine võimalik olla.
- Kuna prindipea puhastamisel kasutatakse mõnevõrra tinti, puhastage tindipead ainult siis, kui prindikvaliteet halveneb.
- Kui tinti on vähe, ei pruugi prindipea puhastamine võimalik olla. Vahetage esmalt tindikassett.
- Kui prindikvaliteet ei parane pärast seda, kui olete umbes kolm korda pihusteid kontrollinud ja prindipead puhastanud, ärge vähemalt kuus tundi printige ning kontrollige seejärel uuesti pihusteid ja puhastage prindipead. Soovitav on printer välja lülitada. Kui prindikvaliteet pole endiselt paranenud, võtke ühendust Epsoni toega.
- Prindipea kuivamise vältimiseks ärge eemaldage printeri toitejuhet vooluvõrgust, kui seade on sisse lülitatud.

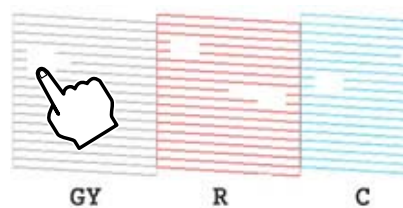
Prindipea kontrollimine ja puhastamine — juhtpaneel

1. Pange printerisse A4-formaadis tavapaberit komponendis paberikassett.
2. Valige avakuval **Hooldus**.
Üksuse valimiseks liikuge soovitud üksusele, kasutades ▲, ▼, ◀, ▶ nuppe, ja seejärel vajutage nuppu OK.
3. Valige **Prindipea pihusti kontroll**.
4. Järgige pihustite kontroll-lehe printimiseks ekraanil kuvatavaid juhiseid.
5. Uurige prinditud mustrit. Kui mustris „NG” esineb katkenud jooni või puuduvaid segmente, võivad prindipea pihustid olla ummistunud. Jätkake järgmise toiminguga. Kui te ei näe katkenud jooni ega puuduvaid segmente, nagu alltoodud mustril „OK”, ei ole pihustid ummistunud. Prindipea puhastamine pole vajalik. Väljumiseks valige ikoon .


OK



NG



Printeri hooldamine

6. Valige .
7. Järgige printidepa puhastamiseks ekraanil kuvatavaid juhiseid.
8. Kui puhastamine on lõppenud, valige **Kontrolli** ja järgige seejärel ekraanil olevaid juhiseid pihustite kontrollmusteri uuesti printimiseks. Korrake puhastamise ja kontroll-lehe printimise toimingut, kuni kõik read prinditakse täielikult välja.

Seotud teave

➔ [„Kuidas täita Paberikassett paberiga” lk 45](#)

Prindipea kontrollimine ja puhastamine — Windows


1. Pange printerisse A4-formaadis tavapaberit komponendis paberikassett.
2. Avage printeridraiveri aken.
3. Klõpsake suvandit **Pihustikontroll** vahekaardil **Hooldus**.
4. Järgige ekraanil kuvatud juhiseid.

Seotud teave

➔ [„Kuidas täita Paberikassett paberiga” lk 45](#)

➔ [„Windowsi printeridraiver” lk 118](#)

Prindipea kontrollimine ja puhastamine — Mac OS

1. Pange printerisse A4-formaadis tavapaberit komponendis paberikassett.
2. Valige menüüst  **Süsteemi eelistused > Printerid ja skannerid** (või **Printimine ja skannimine, Printimine ja faksimine**) ja seejärel valige printer.
3. Klõpsake nuppu **Suvandid ja tarvikud > Suvandid > Ava printeriutiliit**.
4. Klõpsake nuppu **Pihustikontroll**.
5. Järgige ekraanil kuvatud juhiseid.

Seotud teave

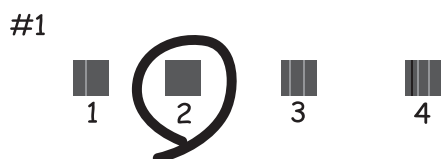
➔ [„Kuidas täita Paberikassett paberiga” lk 45](#)

Prindipea joondamine

Kui märkate, et vertikaaljooned on nihkes või kujutised on hägused, joondage prindipead.

Prindipea joondamine — juhtpaneel

1. Pange printerisse A4-formaadis tavapaberit komponendis paberikassett.
2. Valige avakuval **Hooldus**.
Üksuse valimiseks liikuge soovitud üksusele, kasutades ▲, ▼, ◀, ▶ nuppe, ja seejärel vajutage nuppu OK.
3. Valige **Prindipea joondus**.
4. Valige üks joondusmenüü.
 - Vertikaalne joondamine: valige see suvand, kui väljaprintid on hägused või vertikaaljooned pole üksteisega joondatud.
 - Horisontaalne joondus: valige see suvand, kui märkate korrapärase intervalliga horisontaalseid triipe.
5. Järgige joondusmustrit printimiseks ekraanil kuvatavaid juhiseid ja valige optimaalse mustrit number.
 - Vertikaalne joondamine: valige iga rühma kõige selgema mustrit number.



- Horisontaalne joondus: valige kõige vähem eraldatud ja kattuva mustrit number.



Seotud teave

➔ „Kuidas täita Paberikassett paberiga” lk 45

Paberitee puhastamine

Kui väljaprintid on määrdunud või kulunud välimusega või paberit ei söödeta korrektselt, puhastage sisemist rullikut.

Printeri hooldamine

**Oluline teave:**

Ärge puhastage printeri sisemust paberiga. Prindipea pihustid võivad ebemete tõttu ummistuda.

Paberitee puhastamine tindiplekkidest

Kui väljaprindid on tindiga määrdunud või tint on hõõrdunud, puhastage sisemist rullikut.

**Oluline teave:**

Ärge puhastage printeri sisemust paberiga. Prindipea pihustid võivad ebemete tõttu ummistuda.

1. Laadige komponenti tagumine paberisöötja A4- või A3-formaadis tavapaberit.
2. Valige avakuval **Hooldus**.
Üksuse valimiseks liikuge soovitud üksusele, kasutades ▲, ▼, ◀, ▶ nuppe, ja seejärel vajutage nuppu OK.
3. Valige **Paberijuhiku puhastus**.
4. Järgige paberitee puhastamiseks ekraanil kuvatavaid suuniseid.
Korrake seda toimingut, kuni tint enam paberit ei määri.

Seotud teave

➔ [„Kuidas täita Tagumine paberisöötja paberiga” lk 52](#)

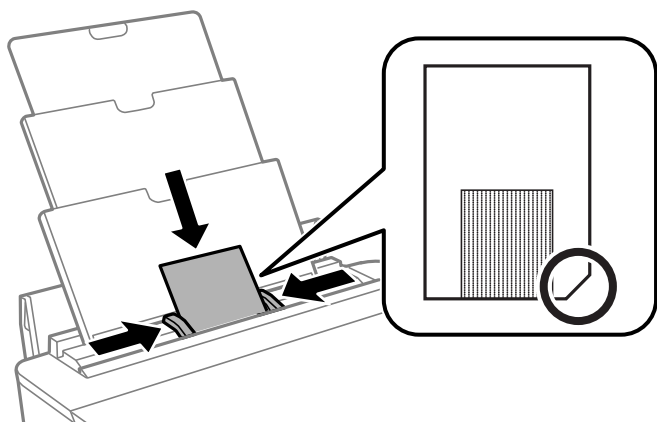
Paberitee puhastamine paberisöötmise probleemide ennetamiseks komponendi Tagumine paberisöötja kasutamise korral

Olenevalt printeri ostmise kohast võib sellega kaasas olla puhastusleht. Kui teie printeriga on kaasas puhastusleht, kasutage seda sisemise rulliku puhastamiseks.

1. Valige avakuval **Hooldus**.
Üksuse valimiseks liikuge soovitud üksusele, kasutades ▲, ▼, ◀, ▶ nuppe, ja seejärel vajutage nuppu OK.
2. Valige **Paberijuhiku puhastus**.
3. Eemaldage komponenti tagumine paberisöötja laaditud paber.
4. Eemaldage puhastuslehelts kaitseleht (pruun).

Printeri hooldamine

5. Laadige puhastusleht komponenti tagumine paberisöötja nii, et äralõigatud nurk on all paremal. Lükake servajuhikud vastu paberi serva.




6. Järgige paberitee puhastamiseks ekraanil kuvatavaid suuniseid. Korrake seda protseduuri kaks või kolm korda.

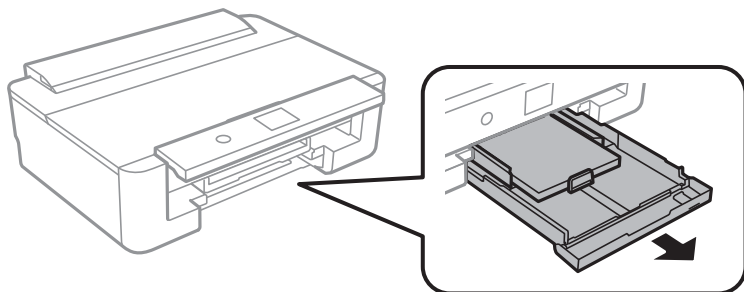
Märkus.

Puhastusleht kaotab oma efekti, kui seda kasutatakse kolm või enam korda.


Paberitee puhastamine paberisöötmise probleemide ennetamiseks komponendi Paberikassett kasutamise korral

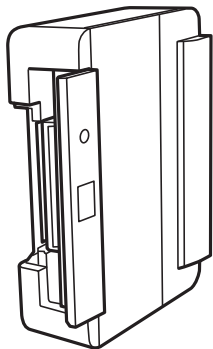
Kui komponendist paberikassett ei söödetä paberit õigesti, puhastage sisemist rullikut.

1. Lülitage printer välja, vajutades nuppu .
2. Tõmmake toitejuhe pistikupesast välja ja seejärel võtke see lahti.
3. Lahutage USB-kaabel.
4. Tõstke paberikassett pisut üles ja seejärel tõmmake see välja.



Printeri hooldamine

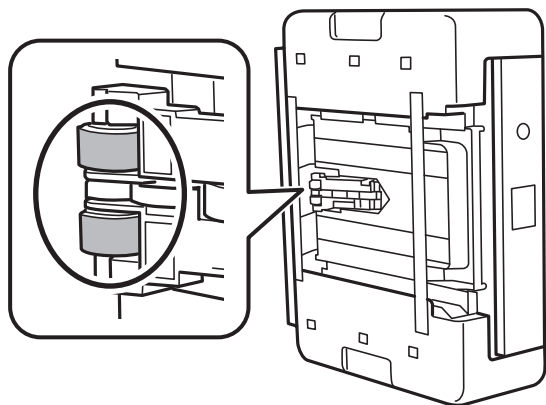
5. Asetage printer külili selliselt, et juhtpaneeli  oleks suunatud üles.



Ettevaatust!

Printeri külili asetamisel ärge jätke oma kätt või sõrmi selle vahele. Vastasel juhul võite viga saada.

6. Tehke riidelapp veega niiskeks, väänake seda korralikult ja seejärel pühkige rullikut, keerates seda riidelapiga.



7. Pange printer tagasi normaalasendisse ja seejärel sisestage paberikassett.



Oluline teave:

Ärge jätke printerit kauaks külili.

8. Ühendage toitejuhe.

Poolläbipaistva kile puhastamine

Kui väljaprint ei parane pärast prindipea joendamist või paberitee puhastamist, siis võib olla printeris asuv poolläbipaistev kile määrdunud.


Selle puhastamiseks vajate järgmist:

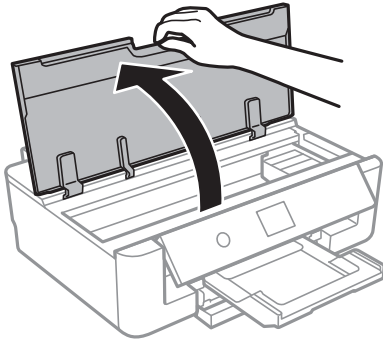
- Vatitikud (mitu)
- Vesi, mis sisaldab paar tilka pesuainet (2 kuni 3 tilka pesuainet 60 ml vees)
- Valgusti plekkide kontrollimiseks

Printeri hooldamine

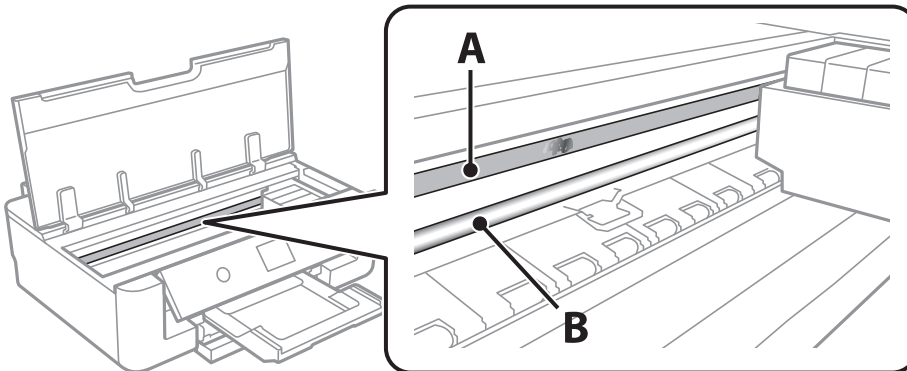
! *Oluline teave:*

Ärge kasutage muid puhastusvedelikke peale vee, mis sisaldab paar tilka pesuainet.

1. Lülitage printer välja, vajutades nuppu .
2. Avage printerikaas.



3. Kontrollige, kas poolläbipaistev kile on määrdunud. Valgustiga vaadates on plekke parem näha. Kui leiate poolläbipaistvalt kilelt (A) plekke (nagu sõrmejäljed või rasv), siis jätkake järgmise sammuga.



A: poolläbipaistev kile

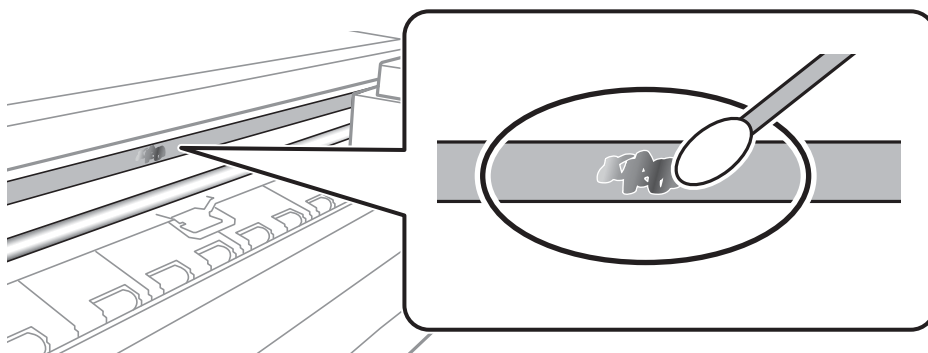
B: juhik

! *Oluline teave:*

Ärge puudutage juhikut (B). Vastasel korral ei pruugi olla printimine võimalik. Ärge eemaldage juhikult rasva, sest see on vajalik seadme töötamiseks.

Printeri hooldamine

4. Niisutage vatitikku veega, millele on lisatud paar tilka pesuainet, selliselt, et vatitikk ei tilguks, ja seejärel pühkige määratud kohta.



! *Oluline teave:*

Pühkige plekk õrnalt ära. Kui surute vatitikuga liiga kõvasti kilele, võivad kile vedrud paigast nihkuda ja printer võib saada kahjustada.

5. Kasutage kile pühkimiseks uut kuiva vatitikku.

! *Oluline teave:*

Veenduge, et kilele ei ole jäänud kiudusid.

Märkus.

Pleki suuremaks minemise vältimiseks vahetage vatitikku sageli.

6. Korrake samme 4 ja 5 seni, kuni kile saab puhtaks.
7. Kontrollige visuaalselt, kas kile on puhas.

Energia säästmine

Kui määratud aja jooksul ei tehta ühtegi toimingut, lülitub printer unerežiimi või automaatselt välja. Saate kohandada aega, mille järel rakendub toitehaldus. Aja mis tahes suurenemine mõjutab toote energiasäästlikkust. Arvestage enne muudatuste tegemist keskkonnaga.

Energia säästmine — juhtpaneel

1. Valige avakuval **Sätted**.
Üksuse valimiseks liikuge soovitud üksusele, kasutades ▲, ▼, ◀, ▶ nuppe, ja seejärel vajutage nuppu OK.
2. Valige **Põhisätted**.
3. Valige üks alljärgnevatest tegevustest.
 - Valige suvand **Unetaimer** või valige **Välja lülit. säte > Välja lülitatud kui on inaktiveeritud** või valige suvand **Välja lülit. kui ühendus on lahutatud** ja seejärel seadke sätted.

Printeri hooldamine

- Valige **Unetaimer** või **Väljalülitustaimer** ja määrake seejärel sätted.

Märkus.

*Ostu sooritamise kohast olenevalt võib teie tootel olla funktsioon **Välja lülit. säte** või funktsioon **Väljalülitustaimer**.*

Menüüsuvandid režiimis Sätted

Valige erinevate sätete tegemiseks printeri avakuval suvand **Sätted**.

Menüüsuvandid režiimis Toite olek

Kuvab tindi ligikaudse taseme ja hooldekarbi ligikaudse kasutusea.

Sätted > Toite olek

Kui kuvatakse märk „!” , hakkab tint otsa saama või hooldekarp on peaaegu täis. Kui kuvatakse märk „X”, peate üksuse välja vahetama, sest tint on otsas või hooldekarp on täis.

Sellelt ekraanilt saate vahetada tindikassette või printida varude olekuteavet.

Seotud teave

➔ „Tindikassettide vahetamine” lk 91

Menüüsuvandid režiimis Põhisätted

Valige juhtpaneelil menüüd allpool kirjeldatud viisil.

Sätted > Põhisätted

LCD heledus:

Kohandage LCD-ekraani eredust.

Automaatne sisselülitus:

Valige **Sees**, et lülitada printer automaatselt sisse, kui see saab USB-ühenduse või võrguühenduse kaudu prinditöö. Printima hakkamiseks peate libistama välja väljundsalve. Lisaks suurendab **Automaatne sisselülitus** lubamine ooterežiimis pisut voolutarvet võrreldes printeri väljalülitamisega.

Kasutage **Väljalülitustaimer** sätet, kui soovite, et printer lülituks automaatselt välja, kui töö on lõpetatud ja määratud aja möödudes ei ole tehtud ühtegi toimingut. See on kasulik kaugasukohast, näiteks interneti kaudu, printimisel.

Väljalülitustaimer:

Ostu sooritamise kohast olenevalt võib teie tootel olla see funktsioon või funktsioon Välja lülit. säte.

Valige see säte, et lülitada printer automaatselt välja, kui seda määratud ajavahemiku jooksul ei kasutata. Saate kohandada aega, mille järel rakendub toitehaldus. Aja mis tahes suurenemine mõjutab toote energiasäästlikkust. Arvestage enne muudatuste tegemist keskkonnaga.

Välja lülit. säte:

Ostu sooritamise kohast olenevalt võib teie tootel olla see funktsioon või funktsioon Väljalülitustaimer.

Menüüsuvandid režiimis Sätted

Välja lülitatud kui on inaktiveeritud

Valige see säte, et lülitada printer automaatselt välja, kui seda määratud ajavahemiku jooksul ei kasutata. Aja mis tahes suurenemine mõjutab toote energiasäästlikkust. Arvestage enne muudatuste tegemist keskkonnaga.

Välja lülit. kui ühendus on lahutatud

Valige see säte, et lülitada printer välja 30 minuti pärast, kui katkeb ühendus kõigi võrguportidega, kaasa arvatud LINE-pordiga. Olenevalt regioonist on võimalik, et see funktsioon ei ole saadaval.

Unetaimer:

Reguleerige unerežiimi (energiasäästurežiim) sisenemise aega, kui printer ei ole teinud ühtegi toimingut. Sättega määratud aja möödudes läheb LCD-ekraan mustaks.

Keel/Language:

Valige LCD-ekraanil kasutatav keel.

Kustuta kõik sätted

Lähtestab **Põhisätted** vaikeväärtustele.

Seotud teave

➔ „Energia säästmine” lk 108

Menüüsuvandid režiimis Printeri sätted

Valige juhtpaneelil menüüd allpool kirjeldatud viisil.

Sätted > Printeri sätted

Paberillika säte:

Paberi häälestus:

Valige paberillikasse laaditud paberi formaat ja tüüp. Saate määrata suvandi **Lemmikpaberi sätted** sätteid paberiformaadis ja paberitüübis.

Paberi konfiguratsioon:

Valige **Sees**, et kuvada automaatselt paberisätete kuva, mis on valitud suvandis **Sätted > Printeri sätted > Paberillika säte > Paberi häälestus**, kui paberit laaditakse paberillikasse. Kui te selle funktsiooni keelate, ei saa te rakendusega AirPrint printida seadmest iPhone ega iPad

CD/DVD:

Reguleerib CV/DVD printimiskoha, liigutades seda sobitamiseks üles, alla, vasakule või paremale.

CD Sisemine/Välimine:

Reguleerib CD/DVD printimiskoha sise- ja välisläbimõõdud. Valida saab kuni 120 mm välisdiameetriks ja minimaalselt 18 mm sisediameetriks. Olenevalt sättest võib CD/DVD või CD/DVD-salv määruda. Määrake vahemik vastavalt oma CD/DVD prinditava alale.

Menüüsuvandid režiimis Sätted

Kleebised:

Reguleerib fotokleepsu printimiskoha, liigutades seda sobitamiseks üles, alla, vasakule või paremale.

Paks paber:

Valige **Sees**, et hoida ära väljaprintide määrdumist tindiga, see võib aga vähendada printimiskiirust.

Vaikne režiim:

Valige **Sees**, et vähendada printimise ajal müra, see aga võib vähendada printimiskiirust. Olenevalt paberi tüübist ja valitud prindikvaliteedi sätetest ei pruugi printeri müratasemes erinevust olla.

Tindi kuivamisaeg:

Valige tindi kuivamisaeg kahepoolse printimise jaoks. Printer prindib teisele poole pärast esimese poole printimist. Kui väljaprintid on määrdunud, muutke ajasätet suuremaks.

Kahesuunaline:

Valige **Sees**, et muuta printimise suunda. Prindib, kui prindipea liigub vasakule ja paremale. Kui vertikaalsed või horisontaalsed jooned teie väljaprintidil on hägused või valesti joondatud, võib selle funktsiooni keelamine probleemi lahendada; kuid sellisel juhul võib printimiskiirus väheneda.

Kustuta kõik sätted

Lähtestab **Printeri sätted** vaikeväärtustele.

Menüüsuvandid režiimis Võrgusätted

Valige juhtpaneelil menüüd allpool kirjeldatud viisil.

Sätted > Võrgusätted

Wi-Fi häälestus:

Seadistage või muutke raadiovõrgu sätteid. Valige allpool toodud valikutest ühendusmeetod ja seejärel järgige juhtpaneelil kuvatud juhiseid.

Wi-Fi (soovitav):

Wi-Fi Direct

Kaabel-LAN-i häälestus:

Seadistage või muutke võrguühendust, mis kasutab LAN-kaablit ja marsruuterit. Kui kasutatakse seda, on Wi-Fi-ühendused keelatud.

Võrgu olek:

Kuvab praegused võrguühendused.

Juhtmega LAN-i / Wi-Fi olek

Wi-Fi Directi olek

Prindi olekuleht

Menüüsuvandid režiimis Sätted

Ühenduse kontrollimine:

Kontrollib praegust võrguühendust ja prindib aruande. Kui ühendusega on probleeme, vaadake probleemide lahendamiseks aruannet.

Täpsem:

Määrake alljärgnevad üksikasjalikud sätted.

- Seadme nimi
- TCP/IP
- Puhverserver

Seotud teave

- ➔ „Wi-Fi sätete tegemine käsitsi” lk 24
- ➔ „Wi-Fi-sätete määramine nupuga seadistuse abil (WPS)” lk 25
- ➔ „Ühenduse Wi-Fi Direct (lihtne AP) sätete valimine” lk 27
- ➔ „Wi-Fi keelamine juhtpaneelilt” lk 39
- ➔ „Juhtpaneelilt võrguühenduse muutmine Ethernetiks” lk 39
- ➔ „Võrguühenduse oleku kontrollimine” lk 29
- ➔ „Täpsemate võrgusätete seadmine” lk 28

Menüüsuvandid režiimis Veebiteenuse sätted

Valige juhtpaneelil menüüd allpool kirjeldatud viisil.

Sätted > Veebiteenuse sätted

Epson Connect teenused:

Kuvab teabe selle kohta, kas printer on teenuses Epson Connect registreeritud ja sellega ühendatud.

Saate teenuse registreerida, valides **Registreeri** ja järgides juhiseid.

Kui olete registreeritud, saate muuta alljärgnevaid sätteid.

- Peata/Jätka
- Tühista registreerimine

Üksikasju vaadake alljärgnevalt veebisaidilt.

<https://www.epsonconnect.com/>

<http://www.epsonconnect.eu> (ainult Euroopa)

Google Cloud Print teenused:

Kuvab teabe selle kohta, kas printer on registreeritud teenuses Google Cloud Print ja sellega ühendatud.

Kui olete registreeritud, saate muuta alljärgnevaid sätteid.

- Aktiveeri/Inaktiveeri
- Tühista registreerimine

Teenuse Google Cloud Print kasutamise registreerimise üksikasju vaadake alljärgnevalt veebisaidilt.

<https://www.epsonconnect.com/>

<http://www.epsonconnect.eu> (ainult Euroopa)

Seotud teave

➔ „Teenus Epson Connect” lk 116

Menüüsuvandid režiimis Kaamera prindisätted

Valige juhtpaneelil menüüd allpool kirjeldatud viisil.

Sätted > Kaamera prindisätted

Määrake sätteid digitaalkaamerast printides.

Seotud teave

➔ „Paberi- ja prindisätete menüüvalikud” lk 85

➔ „Menüüsuvandid foto kohandamiseks” lk 86

Menüüsuvandid režiimis Juhendi funktsioonid

Valige juhtpaneelil menüüd allpool kirjeldatud viisil.

Sätted > Juhendi funktsioonid

Kokkusobimatu paber:

Kuvab hoiatuse, kui printimistöo paberisätted (prindisätted) ei ühti printeri paberisätetega, mille te määrasite paberit laadides. See säte takistab valesti printimist. Kuid paberisätete ekraani ei kuvata, kui **Paberi konfiguratsioon** on järgmistest menüüdes keelatud.

Sätted > Printeri sätted > Paberiallika säte

Menüüsuvandid režiimis Püsivara värskendamine

Valige juhtpaneelil menüüd allpool kirjeldatud viisil.

Sätted > Püsivara värskendamine

Värskenda:

Kontrollige, kas võrguserverisse on üles laaditud uusim püsivara versioon. Kui värskendus on saadaval, saate valida, kas alustada värskendamist või mitte.

Teatis:

Valige **Sees**, et saada teatis, kui saadaval on püsivara värskendus.

Seotud teave

➔ „Printeri püsivara värskendamine juhtpaneeli abil” lk 129

Menüüsuvandid režiimis Taasta vaikesätted

Valige juhtpaneelil menüüd allpool kirjeldatud viisil.

Sätted > Taasta vaikesätted

Võrgusätted:

Lähtestab võrgusätted vaikeväärtustele.

Kõik peale Võrgusätete:

Lähtestab kõik sätted peale võrgusätete vaikeväärtustele.

Kõik sätted:

Lähtestab kõik sätted vaikeväärtustele.

Teave võrguteenuse ja tarkvara kohta

Selles jaotises tutvustatakse võrguteenuseid ja tarkvaratooteid, mis on printeri jaoks saadaval Epsoni veebisaidil või komplekti kuuluval tarkvarakettal.

Teenus Epson Connect

Interneti kaudu kasutatava teenusega Epson Connect saate nutitelefonist, tahvelarvutist või sülearvutist ükskõik millal ja kus printida.

Internetis saadaolevad funktsioonid on järgmised.

Email Print	Epson iPrint kaugprintimine	Scan to Cloud	Remote Print Driver
✓	✓	-	✓

Teavet saate teenuse Epson Connect veebisaidilt.

<https://www.epsonconnect.com/>

<http://www.epsonconnect.eu> (ainult Euroopa)

Juhtpaneelilt Epsoni ühendamisteenuses registreerimine

Järgige printeri registreerimiseks järgmisi samme.

1. Valige avakuval **Sätted**.

Üksuse valimiseks liikuge soovitud üksusele, kasutades ▲, ▼, ◀, ▶ nuppe, ja seejärel vajutage nuppu OK.

2. Registreerimislehe printimiseks valige avakuval **Veebiteenuse sätted > Epson Connect teenused > Registreeri > Käivita häälestus**.
3. Printeri registreerimiseks järgige registreerimislehel toodud juhiseid.

Rakendus printeritoimingute konfigureerimiseks (Web Config)

Web Config on rakendus, mis töötab arvuti või nutiseadme veebibrauseris, nagu Internet Explorer ja Safari. Saate kontrollida printeri olekut või muuta võrguteenuse ja printeri sätteid. Rakenduse Web Config kasutamiseks ühendage printer ja arvuti või seade samasse võrku.

Toetatud on järgmised brauserid.

OS	Brauser
Windows XP SP3 või uuem	Internet Explorer 8 või uuem, Firefox*, Chrome*

Teave võrguteenuse ja tarkvara kohta

OS	Brauser
Mac OS X v10.6.8 või uuem	Safari*, Firefox*, Chrome*
iOS*	Safari*
Android 2.3 või uuem	Vaikebrauser
Chrome OS*	Vaikebrauser

* Kasutage uusimat versiooni.

Utiliidi Web Config kasutamine veebibrauseris

1. Kontrollige printeri IP-aadressi.

Printeri IP-aadressi kontrollimiseks valige printeri avakuval võrguikoon ja seejärel aktiivne ühendusmeetod.

Üksuse valimiseks liikuge soovitud üksusele, kasutades ▲, ▼, ◀, ▶ nuppe, ja seejärel vajutage nuppu OK.

Märkus.

IP-aadressi saate kontrollida ka prinditud võrguühenduse aruandest.

2. Käivitage veebibrauser arvutist või nutiseadmest ja sisestage seejärel printeri IP-aadress.

Vorming:

IPv4: http://printeri IP-aadress/

IPv6: http://[printeri IP-aadress]/

Näited:

IPv4: http://192.168.100.201/

IPv6: http://[2001:db8::1000:1]/

Märkus.

Nutiseadet kasutades saate käivitada ka utiliidi Web Config rakenduse Epson iPrint hoolduskuvvalt.

Seotud teave

➔ „Rakenduse Epson iPrint kasutamine” lk 81

➔ „Võrguühenduse aruande printimine” lk 30

Utiliidi Web Config käivitamine Windowsis

Kui ühendate arvuti printeriga, kasutades WSD-d, järgige alltoodud samme utiliidi Web Config käivitamiseks.

1. Avage Windowsis seadmed ja printerid.

Windows 10

Paremklopsake nuppu Start või hoidke seda ja valige seejärel **Riistvara ja heli** alt **Juhtpaneel > Kuva seadmed ja printerid**.

Windows 8.1/Windows 8

Valige **Riistvara ja heli** (või **Riistvara**) alt **Töölaud > Sätted > Juhtpaneel > Kuva seadmed ja printerid**.

Teave võrguteenuse ja tarkvara kohta

Windows 7

Klõpsake nuppu Start ja valige **Riistvara ja heli** alt **Juhtpaneel > Kuva seadmed ja printerid**.

Windows Vista

Klõpsake nuppu Start ja valige **Riistvara ja heli** alt **Juhtpaneel > Printerid**.

2. Tehke printeril paremklõps ja valige **Atribuudid**.

3. Valige kaart **Veebiteenus** ja klõpsake URL-i.

Utiliidi Web Config käivitamine Mac OSis

1. Valige menüüst  **Süsteemi eelistused > Printerid ja skannerid** (või **Printimine ja skannimine, Printimine ja faksimine**) ja seejärel valige printer.

2. Klõpsake suvanditel **Options & Supplies > Show Printer Webpage**.

Windowsi printeridraiver

Printeridraiver juhib printerit rakendusest saadud käskude järgi. Printeridraiverist sätteid tehes saab printimisel parima tulemuse. Samuti saate printeridraiveri utiliidiga kontrollida printeri olekut ja hoida printeri parimas töökorras.

Märkus.

Printeridraiveri keelt saab vahetada. Valige soovitud keel suvandist **Keel** vahekaardil **Hooldus**.

Printeridraiveri avamine rakendustest

Kui tahate teha vaid kasutatavat rakendust puudutavaid sätteid, avage printeridraiver läbi selle rakenduse.

Valige menüüst **Fail** suvand **Prindi** või **Prindihäälestus**. Valige printer ja klõpsake seejärel nuppu **Eelistused** või **Atribuudid**.

Märkus.

Toimingud erinevad rakendusest olenevalt. Lisateabe saamiseks lugege rakenduse spikrit.

Juurdepääs printeridraiverile juhtpaneelilt

Kõigile rakendustele kehtivate sätete seadistamiseks avage printeridraiver juhtpaneelilt.

Windows 10

Paremklõpsake nuppu Start või hoidke seda ja valige seejärel **Riistvara ja heli** alt **Juhtpaneel > Kuva seadmed ja printerid**. Tehke printeril paremklõps või klõpsake seda ja hoidke klahvi all ning seejärel valige suvand **Printimiseelistused**.

Windows 8.1/Windows 8

Valige jaotisest **Riistvara ja heli** suvandid **Töölaud > Sätted > Juhtpaneel > Kuva seadmed ja printerid**. Tehke printeril paremklõps või klõpsake seda ja hoidke klahvi all ning seejärel valige suvand **Printimiseelistused**.

Windows 7

Klõpsake nuppu Start ja valige **Riistvara ja heli** alt **Juhtpaneel > Kuva seadmed ja printerid**. Tehke printeril paremklõps ja valige suvand **Printimiseelistused**.

Teave võrguteenuse ja tarkvara kohta

Windows Vista

Klõpsake nuppu Start ja valige **Riistvara ja heli** alt **Juhtpaneel > Printerid**. Tehke printeril paremklõps ja valige suvand **Vali printimiseelistused**.

Windows XP

Klõpsake nuppu Start ja valige suvandid **Juhtpaneel > Printerid ja muu riistvara > Printerid ja faksid**. Tehke printeril paremklõps ja valige suvand **Printimiseelistused**.

Printeridraiveri avamine tegumiribal printeri ikooni abil

Printeri ikoon töölaua tegumiribal on otseteeikoon, mis võimaldab kiiret juurdepääsu printeridraiverile.

Kui klõpsate printeri ikoonil ja valite **Printeri sätted**, pääsete samasse printerisätete aknasse, mida kuvatakse juhtpaneelil. Kui teete sellel ikoonil topeltklõpsu, saate kontrollida printeri olekut.

Märkus.

*Kui printeri ikooni pole tegumiribal kuvatud, avage printeridraiveri aken, klõpsake **Seire-eelistused** vahekaardil **Hooldus** ja valige **Registreerige tegumireale otseteeikoon**.*

Utiliidi käivitamine

Avage printeridraiveri aken. Klõpsake vahekaarti **Hooldus**.

Seotud teave

➔ [„Operatsioonisüsteemi Windows printeridraiveri juhend” lk 119](#)

Operatsioonisüsteemi Windows printeridraiveri juhend

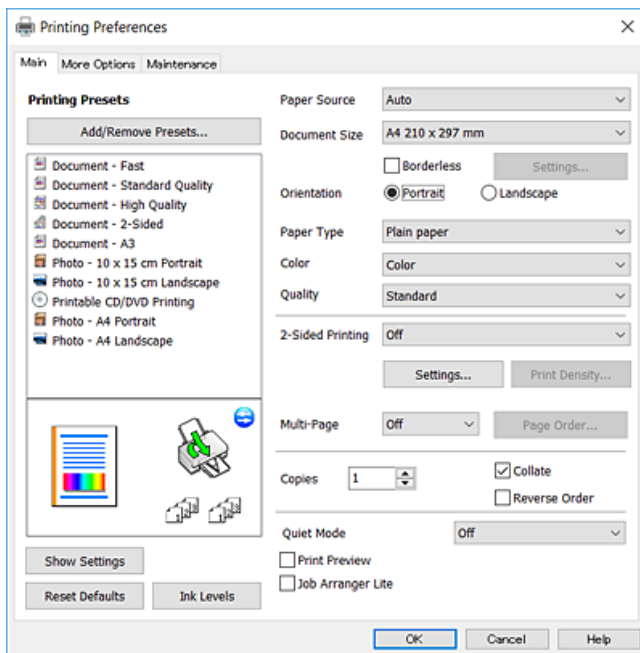
Operatsioonisüsteemi Windows printeridraiverile on saadaval spikker. Sättekirje selgituse kuvamiseks tehke kirjel paremklõps ja klõpsake **Spikker**.

Vahekaart Pealeht

Saate valida põhilisi printisätteid, nagu paberi tüüp või formaat.

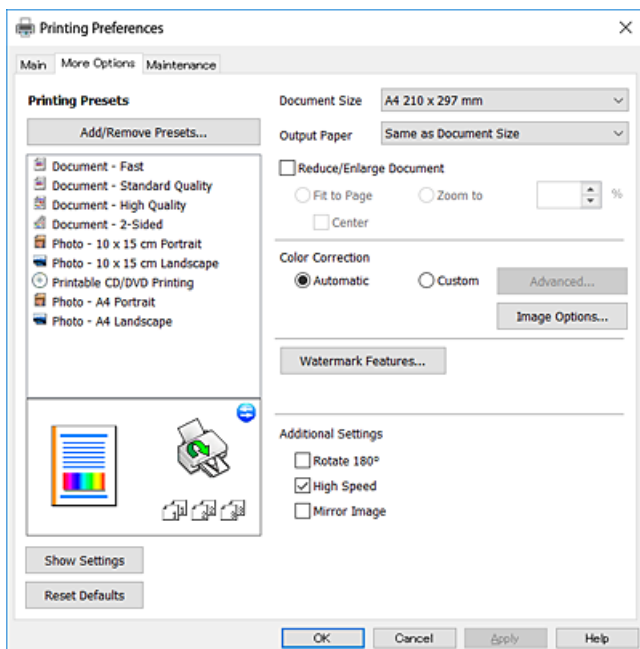
Teave võrguteenuse ja tarkvara kohta

Samuti saate valida sätteid mõlemale paberiküljele printimiseks või mitme lehekülje printimiseks ühele lehele.



Vahekaart Veel suvandeid

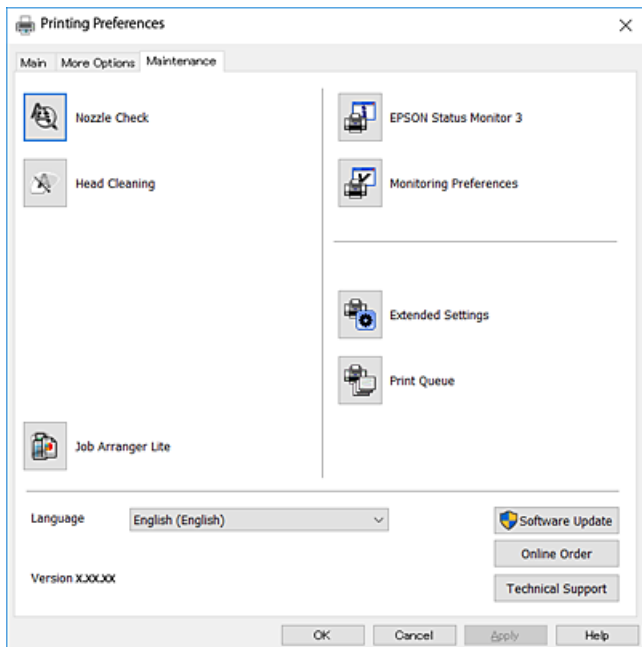
Saate valida rohkem suvandeid küljenduseks ja printimiseks – näiteks muuta väljaprindi formaati või parandada värve.



Teave võrguteenuse ja tarkvara kohta

Vahekaart Hooldus

Saate käivitada hooldusfunktsioonid, nagu pihustite kontrollimine ja prindipea puhastamine, ning rakenduse **EPSON Status Monitor 3** käivitamisel saate kontrollida printeri olekut ja tõrketeavet.



Operatsioonisüsteemi Windows printeridraiveri töösätete määramine

Saate valida sätteid nagu rakenduse **EPSON Status Monitor 3** aktiveerimine.

1. Avage printeridraiveri aken.
2. Klõpsake suvandit **Lisasätted** vahekaardil **Hooldus**.
3. Tehke soovitud seadistused ja seejärel klõpsake nuppu **OK**.
Sätete kohta saate lisateavet võrguspikrist.

Seotud teave

➔ [„Windowsi printeridraiver” lk 118](#)

Mac OSi printeridraiver

Printeridraiver juhib printerit rakendusest saadud käskude järgi. Printeridraiverist sätteid tehes saab printimisel parima tulemuse. Samuti saate printeridraiveri utiliidiga kontrollida printeri olekut ja hoida printeri parimas töökorras.

Teave võrguteenuse ja tarkvara kohta

Printeridraiveri avamine rakendustest

Klõpsake suvandit **Lehe häälestus** või **Prindi** rakenduse menüüs **Fail**. Vajaduse korral klõpsake printimisakna laiendamiseks nuppu **Kuva üksikasjad** (või ▼).

Märkus.

Sõltuvalt kasutatavast rakendusest on võimalik, et suvandit **Lehe häälestus** menüüs **Fail** ei kuvata ja toimingud printimiskraanil võivad olla erinevad. Lisateabe saamiseks lugege rakenduse spikrit.

Utiliidi käivitamine

Valige menüüst  **Süsteemi eelistused > Printerid ja skannerid** (või **Printimine ja skannimine, Printimine ja faksimine**) ja seejärel valige printer. Klõpsake nuppu **Suvandid ja tarvikud > Suvandid > Ava printeriutiliit**.

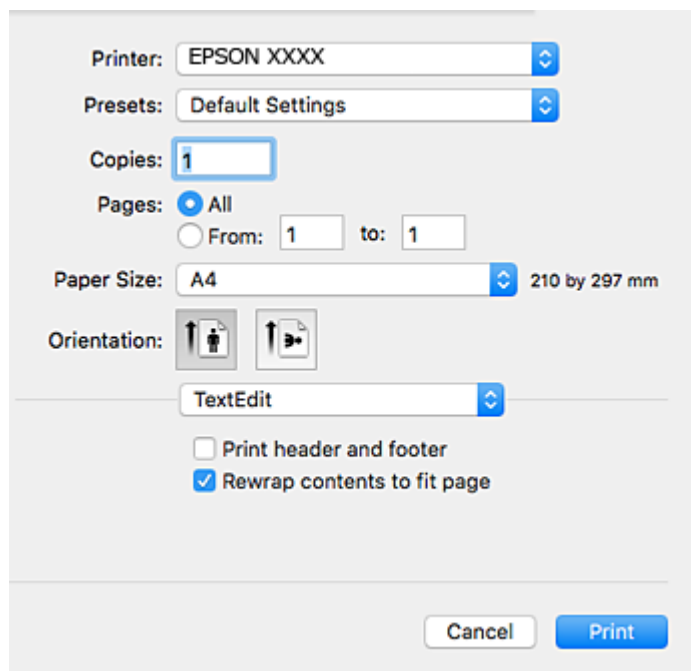
Seotud teave

➔ „Operatsioonisüsteemi Mac OS printeridraiveri juhend” lk 122

Operatsioonisüsteemi Mac OS printeridraiveri juhend

Prindidialoog

Lülitage ekraani keskel olev hüpikmenüü näitama rohkem kirjeid.




Hüpikmenüü	Kirjeldused
Küljendus	Saate valida küljenduse mitme lehekülje printimiseks ühele lehele või valida äärise printimise.
Värvide sobitamine	Värve saab reguleerida.
Paberi käsitlemine	Saate prinditöö formaati vähendada või suurendada, et see vastaks automaatselt laaditud paberi formaadile.

Teave võrguteenuse ja tarkvara kohta

Hüpikmenüü	Kirjeldused
Tiitelleht	Saate valida oma dokumentidele tiitellehe. Valige Tiitellehe tüüp , et seadistada sisu printimine tiitellehele.
Printeri sätted	Saate valida põhilisi printisätteid, nagu paberitüüp ja prindikvaliteet.
Laiendus	Reguleerige ääristeta printimisel kasutatavat laiendust. Laienduse määr.
Two-sided Printing Settings	Saate kahepoolse printimise korral valida kaitselehel või dokumenti tüübi.

Märkus.

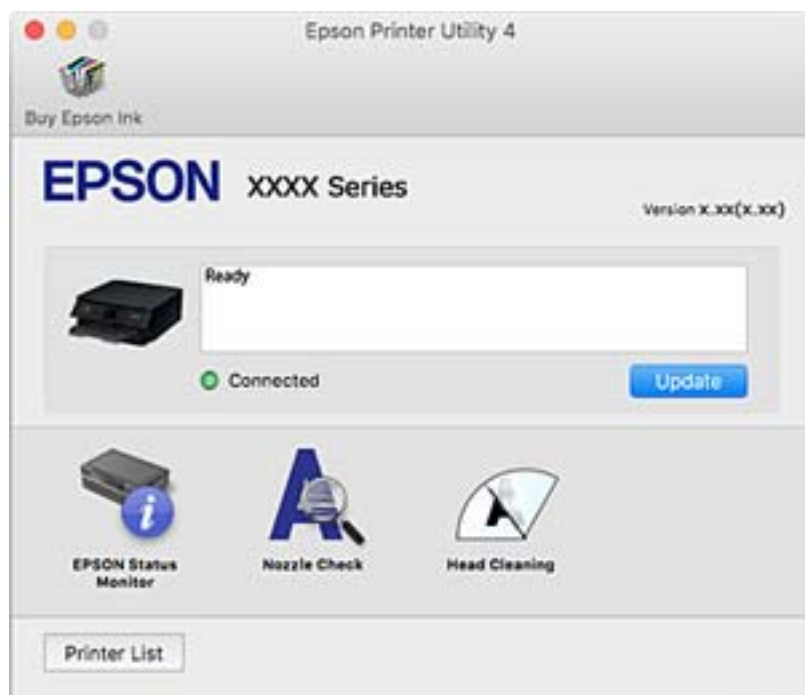
Kui operatsioonisüsteemi OS X Mountain Lion või uuema puhul ei kuvata menüüd **Printeri sätted**, ei ole Epsoni printeridraiver õigesti installitud.

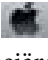
Valige **Süsteemi eelistused** menüüst  > **Printerid ja skannerid** (või **Printi ja skaneeri**, **Printi ja faks**), eemaldage printer ja lisage siis printer uuesti. Minge alljärgnevale veebisaidile ja sisestage toote nimi. Valige **Tugi** ja seejärel **Näpunäited**.

<http://epson.sn>

Epson Printer Utility

Saate käivitada hooldusfunktsioonid, nagu pihustite kontrollimine ja prindipea puhastamine, ning rakenduse **EPSON Status Monitor** käivitamisel saate kontrollida printeri olekut ja tõrketeavet.

**Operatsioonisüsteemi Mac OS printeridraiveri töösätete määramine****Operatsioonisüsteemi Mac OS printeridraiveri töösätete akna avamine**

Valige menüüst  **Süsteemi eelistused** > **Printerid ja skannerid** (või **Printimine ja skannimine**, **Printimine ja faksimine**) ja seejärel valige printer. Valige **Suvandid ja tarvikud** > **Suvandid** (või **Draiver**).

Operatsioonisüsteemi Mac OS printeridraiveri töösätted

- Paks paber ja ümbrikud: hoiab paksule paberile printimisel ära paberi tindiga määrdumise. See aga võib printimist aeglustada.
- Jäta tühi leht vahele: takistab tühjade lehtede printimist.
- Vaikne režiim: vähendab printeri töömüra, kuid võib printimiskiirust vähendada.
- Permit temporary black printing: ajutiselt prinditakse vaid musta tindiga.
- High Speed Printing: prinditakse nii, et prindipea liigub mõlemas suunas. Printimine on kiirem, kuid kvaliteet võib olla halvem.
- Warning Notifications: võimaldab printeridraiveril esitada hoiatusteateid.
- Establish bidirectional communication: tavaliselt peaks olema selle säte **On**. Valige säte **Off**, kui printeri teabe hankimine on võimatu, kuna printerit jagatakse võrgus operatsioonisüsteemi Windows kasutatavate arvutitega vms.

Seotud teave

➔ [„Ajutine printimine musta tindiga” lk 97](#)

Fotode küljendamise rakendus (Epson Easy Photo Print)

Epson Easy Photo Print on rakendus, mis võimaldab mugavalt erinevate küljendustega fotosid printida. Saate kuvada fotokujutise eelvaate ja kohandada kujutisi või asukohta. Samuti saate fotosid printida raamiga. Lisateabe saamiseks lugege rakenduse spikrit.

Kui prindite Epsoni originaalfotopaberile, on tindikvaliteet parim ning väljaprintidid on erksad ja selged.

Ääristeta printimiseks kommertsrakendusega tehke järgmised sätted.

- Looge kujutise andmed, et sobitada paberi formaadiga. Kui teie kasutatavas rakenduses on saadaval veeriste säte, siis määrake veeriseks 0 mm.
- Aktiveerige printeridraiverist ääristeta printimine.

Märkus.

Selle rakenduse kasutamiseks peab olema installitud printeridraiver.

Käivitamine opsüsteemis Windows

- Windows 10
Klõpsake nuppu Start ja seejärel valige **Epson Software > Epson Easy Photo Print**.
- Windows 8.1/Windows 8
Sisestage rakenduse nimi otsimise tuumnuppu ja valige seejärel kuvatud ikoon.
- Windows 7/Windows Vista/Windows XP
Klõpsake nuppu Start ja seejärel valige **Kõik programmid või Programmid > Epson Software > Epson Easy Photo Print**.

Käivitamine opsüsteemis Mac OS

Mine > Rakendused > Epson Software > Epson Easy Photo Print.

Seotud teave

➔ „Rakenduste installimine” lk 128

Teksti või kujutiste kettale printimise rakendus (Epson Print CD)

Epson Print CD on rakendus, mis võimaldab kujundada CD/DVD-silte otse CD/DVD-le printimiseks. Lisaks saate printida CD/DVD-ümbrise CD/DVD-karbi jaoks. Lisateabe saamiseks lugege rakenduse spikrit.

Märkus.

Selle rakenduse kasutamiseks peab olema installitud printeridraiver.

Käivitamine opsüsteemis Windows

Windows 10

Klõpsake nuppu Start ja valige seejärel **Epsoni tarkvara > Print CD**.

Windows 8/Windows 8.1

Sisestage rakenduse nimi otsimise tuumnuppu ja valige seejärel kuvatud ikoon.

Windows 7/Windows Vista/Windows XP

Klõpsake nuppu Start ja seejärel valige **Kõik programmid** või **Programmid > Epson Software > Print CD**.

Käivitamine opsüsteemis Mac OS

Valige **Mine > Rakendused > Epson Software > Print CD > Print CD**.

Seotud teave

➔ „Rakenduste installimine” lk 128

Veebilehtede printimise rakendus (E-Web Print)

E-Web Print on rakendus, mis võimaldab mugavalt erinevate küljendustega veebilehti printida. Lisateabe saamiseks lugege rakenduse spikrit. Spikri juurde pääsete rakenduse **E-Web Print** menüüst rakenduse **E-Web Print** tööriistaribal.

Märkus.

Toetatud brausereid ja uusimat versiooni kontrollige allalaadimise veebisaidilt.

Käivitamine

E-Web Printi installimisel kuvatakse see brauseris. Klõpsake **Print** või **Clip**.

Seotud teave

➔ „Rakenduste installimine” lk 128

Tarkvara värskendamise tööriistad (EPSON Software Updater)

EPSON Software Updater on rakendus, mis otsib Internetist uut või värskendatud tarkvara ja installib selle. Võite värskendada ka printeri püsivara ja kasutusjuhendit.

Käivitamine opsüsteemis Windows

Windows 10

Klõpsake nuppu Start ja valige seejärel **Epson Software > EPSON Software Updater**.

Windows 8.1/Windows 8

Sisestage rakenduse nimi otsimise tuumnuppu ja valige seejärel kuvatud ikoon.

Windows 7/Windows Vista/Windows XP

Klõpsake nuppu Start ja valige seejärel **Kõik programmid või Programmid > Epson Software > EPSON Software Updater**.

Märkus.

Samuti saate rakenduse EPSON Software Updater käivitada, kui klõpsate töölaua tegumiribal printeri ikoonil ja valite **Tarkvara uuendamine**.

Käivitamine opsüsteemis Mac OS

Valige **Mine > Rakendused > Epson Software > EPSON Software Updater**.


Seotud teave

➔ [„Rakenduste installimine” lk 128](#)

Rakenduste desinstallimine

Logige arvutisse sisse administraatorina. Kui arvuti kuvab parooli sisestamise välja, sisestage administraatori parool.

Rakenduste desinstallimine — Windows

1. Vajutage printeri väljalülitamiseks nuppu .
2. Sulgege kõik töötavad rakendused.
3. Avage jaotis **Juhtpaneel**:
 - Windows 10
Paremklõpsake nuppu Start või vajutage ja hoidke seda ning valige seejärel **Juhtpaneel**.
 - Windows 8.1/Windows 8
Valige **Töölaud > Sätted > Juhtpaneel**.

Teave võrguteenuse ja tarkvara kohta

- Windows 7/Windows Vista/Windows XP
Klõpsake nuppu Start ja valige **Juhtpaneel**.

4. Avage **Desinstalli programm** (või **Programmide lisamine või eemaldamine**):

- Windows 10/Windows 8.1/Windows 8/Windows 7/Windows Vista
Valige jaotises **Programmid** suvand **Desinstalli programm**.
- Windows XP
Klõpsake **Programmide lisamine või eemaldamine**.

5. Valige rakendus, mida soovite desinstallida.

Printeridraiverit ei saa desinstallida, kui mõni prinditöö on pooleli. Enne desinstallimist kustutage prinditööd või oodake nende printimise lõpetamiseni.

6. Desinstallige rakendus:

- Windows 10/Windows 8.1/Windows 8/Windows 7/Windows Vista
klõpsake **Desinstalli/muuda** või **Desinstalli**.
- Windows XP
Klõpsake **Muuda/eemalda** või **Eemalda**.

Märkus.


Kui kuvatakse aken **Kasutajakonto kontroll**, klõpsake **Jätka**.

7. Järgige ekraanil kuvatud juhiseid.

Rakenduste desinstallimine — Mac OS

1. Laadige alla rakendus UninstallerEPSON Software Updateriga.

Kui olete rakenduse Uninstaller alla laadinud, ei pea te seda edaspidi rakendusi desinstallides uuesti alla laadima.

2. Vajutage printeri väljalülitamiseks nuppu .

3. Printeridraiveri desinstallimiseks valige **System Preferences** menüüst  > **Printers & Scanners** (või **Print & Scan, Print & Fax**) ja seejärel eemaldage printer aktiveeritud printerite loendist.

4. Sulgege kõik töötavad rakendused.

5. Valige **Mine** > **Rakendused** > **Epson Software** > **Uninstaller**.

6. Valige rakendus, mille soovite desinstallida, ja klõpsake seejärel nuppu **Uninstall**.



Oluline teave:

Uninstaller eemaldab arvatist kõik Epsoni tindiprinterite draiverid. Kui kasutate mitut Epsoni tindiprinterit ja soovite kustutada ainult mõned draiverid, kustutage esmalt kõik ja installige seejärel vajalik printeridraiver uuesti.

Teave võrguteenuse ja tarkvara kohta

Märkus.

Kui te ei leia desinstallitavat rakendust rakenduste loendist, ei saa te seda Uninstalleriga desinstallida. Sellisel juhul valige suvandid **Mine > Rakendused > Epson Software**, valige rakendus, mida soovite desinstallida, ja lohistage see prügikasti ikoonile.

Seotud teave

➔ „Tarkvara värskendamise tööriistad (EPSON Software Updater)” lk 126

Rakenduste installimine

Ühendage arvuti võrguga ja installige rakenduste viimased versioonid veebisaidilt.

Märkus.

- Logige administraatorina arvutisse sisse. Kui arvuti kuvab parooli sisestamise välja, sisestage administraatori parool.
- Rakenduse uuesti installimiseks peate selle esmalt desinstallima.

1. Sulgege kõik töötavad rakendused.
2. Ühendage printeridraiveri installimisel printer ja arvuti ajutiselt lahti.

Märkus.

Ärge ühendage printerit arvutiga enne, kui teil seda teha palutakse.

3. Minge järgmisele veebisaidile ja seejärel sisestage toote nimi.
<http://epson.sn>
4. Valige suvand **Häälestus** ja klõpsake seejärel nuppu **Allalaadimine**.
5. Klõpsake või topeltklõpsake allalaaditud faili ja seejärel järgige ekraanil kuvatud juhiseid.

Märkus.

Kui te kasutate platvormi Windows ja teil ei õnnestu veebisaidilt rakendusi alla laadida, installige need printeriga kaasnenud tarkvaraplaadilt.

Seotud teave

➔ „Rakenduste desinstallimine” lk 126

Rakenduste ja püsivara värskendamine

Võib-olla saate rakendusi ja püsivara värskendades teatud probleeme lahendada ning funktsioone parandada või lisada. Kasutage kindlasti rakenduste ja püsivara uusimat versiooni.

1. Veenduge, et printer ja arvuti oleks ühendatud ja arvutil oleks Interneti-ühendus.
2. Käivitage EPSON Software Updater ja värskendage rakendusi või püsivara.

**Oluline teave:**

Ärge lülitage arvutit ega printerit välja enne, kui värskendamine on lõppenud, vastasel korral võib printeri töös esineda tõrkeid.

Teave võrguteenuse ja tarkvara kohta

Märkus.

Kui te ei leia värskendatavat rakendust rakenduste loendist, ei saa te seda EPSON Software Updateriga värskendada. Otsige rakenduse uusimat versiooni kohalikult Epsoni veebisaidilt.

<http://www.epson.com>

Seotud teave

➔ „Tarkvara värskendamise tööriistad (EPSON Software Updater)” lk 126

Printeri püsivara värskendamine juhtpaneeli abil

Kui printer on internetti ühendatud, saate juhtpaneeli abil printeri püsivara värskendada. Püsivara värskendamine võib parandada printeri sooritust või lisada sellele uusi funktsioone. Samuti saate seada printeri regulaarselt püsivara värskenduse olemasolu kontrollima ja selle korral teid teavitama.

1. Valige avakuval **Sätted**.
2. Valige suvandid **Püsivara värskendamine > Värskenda**.

Märkus.

Lubage **Teatis**, et seada printer regulaarselt kontrollima püsivara värskenduste saadavust.

3. Lugege ekraanil kuvatavat teadet ja vajutage nuppu OK, et alustada saadaolevate värskenduste otsimist.
4. Kui LCD-ekraanil kuvatakse teade, mis kinnitab, et püsivara värskendus on saadaval, järgige värskenduse käivitamiseks ekraanile kuvatavaid juhiseid.



Oluline teave:

- Ärge lülitage printerit välja ega eemaldage seda vooluvõrgust enne, kui värskendamine on lõppenud, vastasel korral võib printeri töös esineda tõrkeid.
- Kui püsivara värskendamist ei viidud lõpule või see nurjus, ei käivitu printer tavapärasel viisil ja printeri järgmisel sisselülituskorral kuvatakse LCD-ekraanile teade „Recovery Mode”. Selles olukorras peate püsivara uuesti arvuti abil värskendama. Ühendage printer arvutiga USB-kaabli abil. Kui printeris on kuvatud „Recovery Mode”, ei saa te püsivara võrguühenduse kaudu värskendada. Avage arvutis Epsoni kohalik veebisait ja laadige seejärel alla printeri uusim püsivara. Edasiseks tegevuseks leiate juhised veebisaidilt.

Probleemide lahendamine

Printeri oleku kontrollimine

Teadete vaatamine LCD-ekraanilt

Kui LCD-ekraanile kuvatakse tõrketeade, järgige probleemi lahendamiseks ekraanijuhiseid või alltoodud juhiseid.

Tõrketeated	Lahendused
<p>Printeri tõrge</p> <p>Lülitage printer uuesti sisse. Vaadake täiendavat infot dokumentatsioonist.</p>	<p>Toimige järgmiselt.</p> <ol style="list-style-type: none"> 1. Avage printerikaas ja eemaldage printerist kogu paber või kaitsev materjal. 2. Sulgege printerikaas ning lülitage toide välja ja uuesti sisse. <p>Kui tõrketeade kuvatakse ka pärast toite sisse- ja väljalülitamist, pöörduge Epsoni toe poole.</p>
<p>Tint on lõppemas.</p>	<p>Saate printimist jätkata, kui teil kästakse tindikassetid välja vahetada. Tähelepanu, printer ei saa töötada, kui kasvõi üks tindikassetidest on tühi. Valmistage uued tindikassetid võimalikult peatselt ette.</p>
<p>Tindikassett (kassetid) on peaaegu tühi. Prinditöö lõpetamine ei tarvitse õnnestuda.</p>	<p>Soovitame tindikasseti välja vahetada, tehes kuvatud ekraanil valiku Järgmine ja seejärel Vahetage enne printimist.</p> <p>Kui jätkate printimist valikuga Jätka printimist, kui mõni tindikassetidest saab printimise käigus tühjaks, võidakse paber väljutada. Sellisel juhul valige enne tindikasseti vahetamist suvand Tühista. Kui te printimist ei tühista, läheb paber raisku, sest pärast tindikasseti vahetamist alustatakse printimist uuesti printimistöö keskelt uue paberiga.</p>
<p>Peate vahetama järgmise(d) tindikasseti (kassetid).</p>	<p>Kõrge prindikvaliteedi tagamiseks ning prindipea kaitsmiseks säilib kassetis reservina väike kogus tinti ka siis, kui printer teatab, et kasseti tuleks vahetada. Vahetage kasseti, kui seda nõutakse.</p>
<p>Printeri ääriseta printimise tindipadja kasutusaeg on lõppemas. See tindipadi ei ole kasutaja vahetav osa. Palun võtke ühendust Epsoni tugiteenustega.</p>	<p>Ääristeta printimise tindipadja vahetamiseks võtke ühendust Epsoni või volitatud Epsoni teenusepakkujaga*. Tegemist ei ole kasutaja hooldatava detailiga. Teade jääb kuvatuks kuni tindipadja vahetamiseni.</p> <p>Printimise jätkamiseks valige OK.</p>
<p>Printeri ääriseta printimise tindipadja kasutusaeg on lõppenud. See tindipadi ei ole kasutaja vahetav osa. Palun võtke ühendust Epsoni tugiteenustega.</p>	<p>Ääristeta printimise tindipadja vahetamiseks võtke ühendust Epsoni või volitatud Epsoni teenusepakkujaga*. Tegemist ei ole kasutaja hooldatava detailiga.</p>
<p>Paber jääb sisse, sest on asetatud külgsuunas. Laadige XX formaadis paber salve XX, et sees olev paber eemaldada.</p>	<p>Laadige A4-formaadis paber komponenti tagumine paberisöötja ja seejärel valige Valmis. Laadige eemaldatud paber uuesti vertikaalselt, joondades selle komponendi tagumine paberisöötja keskel oleva noolega.</p>

Probleemide lahendamine

Tõrketeaded	Lahendused
Ei saa seadistust muuta, kuna paberi konfiguratsioon on keelatud.	Kui Paberi konfiguratsioon on keelatud, ei saa te kasutada funktsiooni AirPrint. Lisaks ei kuvata teated, mis annavad teile teada, et paberi formaat ja tüüp ei ühti. Hoidke sätet aktiivseks, kui te just ei kasuta alati sama suurusega ja sama tüüpi paberit ning teil pole vaja paberi sätteid muuta.
IP-aadressi ja alamvõrgu maski kombinatsioon on sobimatu. Vt üksikasju dokumentatsioonist.	Sisestage korrektne IP-aadress või vaikelüüs. Võtke abi saamiseks ühendust võrku seadistanud isikuga.
Värskendage juursertifikaati, et kasutada pilveteenuseid.	Käivitage Web Config ja värskendage seejärel juursertifikaati.
Recovery Mode	Printer käivitus taasterežiimis, sest püsivara värskendamine nurjus. Järgige alltoodud juhiseid, et püüda püsivara uuesti värskendada. 1. Ühendage arvuti ja printer USB-kaabliga. (Taasterežiimis ei saa püsivara võrguühenduse kaudu värskendada.) 2. Lisateavet saate kohalikult Epsoni veebisaidilt.

* Mõne printimistsükli käigus võib tindipadjale väikeses koguses liigset tinti koguneda. Vältimaks tindi padjalt lekkimist on printer seadistatud nii, et see katkestab printimise enne tindipadja täitumist. Selle toiminguga saadus on sellest, kui sageli te ääristeta printimise funktsiooni kasutate. Padja vahetamise vajadus ei tähenda, et printer ei tööta enam tehniliste nõuetele vastavalt. Printer teatab, kui patja peab vahetama. Seda saab teha vaid volitatud Epsoni teenusepakkuja. Epsoni garantii ei kata selle detaili vahetamise kulusid.

Seotud teave

- ➔ „Rakenduste installimine” lk 128
- ➔ „Rakendus printeritoimingute konfigureerimiseks (Web Config)” lk 116
- ➔ „Rakenduste ja püsivara värskendamine” lk 128

Printeri oleku kontrollimine – Windows

1. Avage printeridraiveri aken.
2. Klõpsake suvandit **EPSON Status Monitor 3** vahekaardil **Hooldus**.


Märkus.

- Printeri oleku kontrollimiseks võite ka tegumiribal teha topeltklõpsu printeri ikoonil. Kui printeri ikooni ei ole tegumiribale lisatud, klõpsake **Seire-eelistused** vahekaardil **Hooldus** ja valige **Registreerige tegumireale otseteeikoon**.
- Kui funktsioon **EPSON Status Monitor 3** pole aktiveeritud, klõpsake nuppu **Lisasätted** vahekaardil **Hooldus** ja seejärel valige suvand **Lubage EPSON Status Monitor 3**.

Seotud teave

- ➔ „Windowsi printeridraiver” lk 118

Printeri oleku kontrollimine — Mac OS

1. Valige menüüst  **Süsteemi eelistused > Printerid ja skannerid** (või **Printimine ja skannimine, Printimine ja faksimine**) ja seejärel valige printer.
2. Klõpsake nuppu **Suvandid ja tarvikud > Suvandid > Ava printeriutiliit**.
3. Klõpsake nuppu **EPSON Status Monitor**.
Saate kontrollida printeri olekut, tinditasemeid ja tõrketeavet.

Kinni jäänud paberi eemaldamine

Kontrollige juhtpaneelile kuvatud tõrget ja järgige juhiseid kinni jäänud paberi ja selle tükide eemaldamiseks. Seejärel kustutage tõrge.

**Oluline teave:**

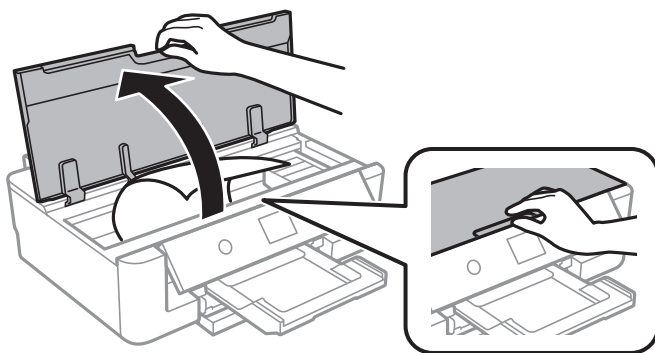
Eemaldage ettevaatlikult kinni jäänud paber. Paberi jõuliselt eemaldamine võib printerit kahjustada.

Kinni jäänud paberi eemaldamine printeri seest

**Ettevaatust!**

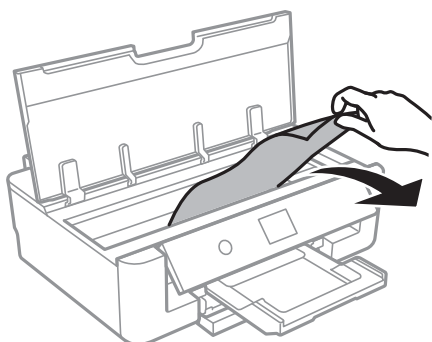
Ärge kunagi puudutage juhtpaneeli nuppe, kui teie käsi on printeri sees. Kui printer hakkab tööle, võib see põhjustada vigastusi. Hoiduge puudutamast väljaulatuvaid osi, et vältida vigastusi.

1. Avage printerikaas.



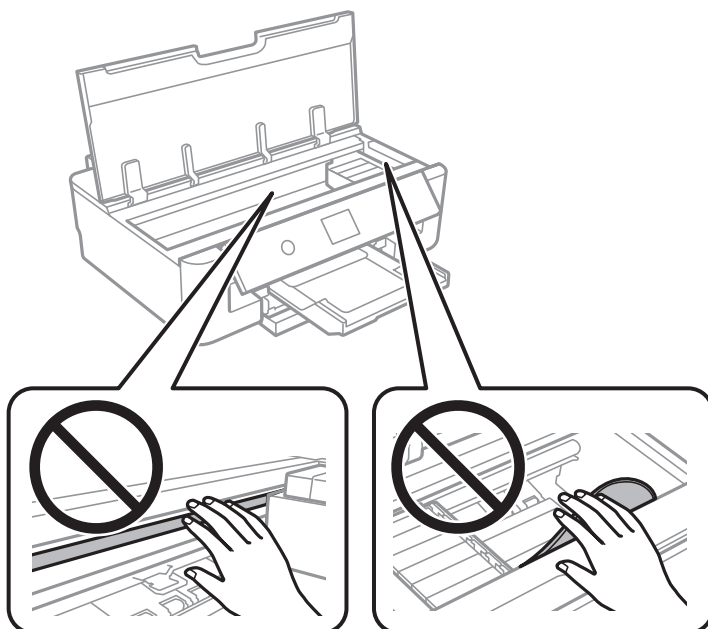
Probleemide lahendamine

2. Eemaldage ummistunud paber.



Oluline teave:

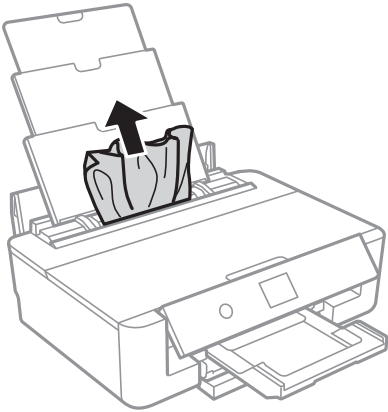
Ärge puudutage valget lintkaablit ega poolläbipaistvat kile printeri sees. See võib põhjustada talitlushäireid.



3. Sulgege printerikaas.

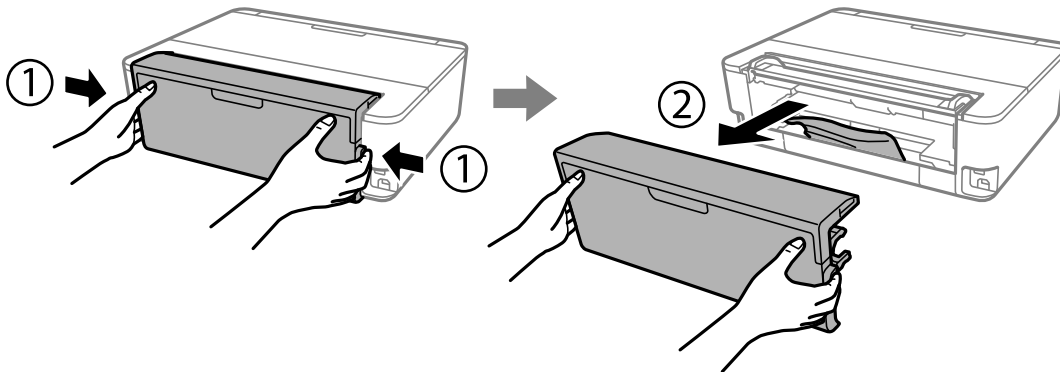
Kinni jäänud paberi eemaldamine komponendist Tagumine paberisöötja

Eemaldage ummistunud paber.

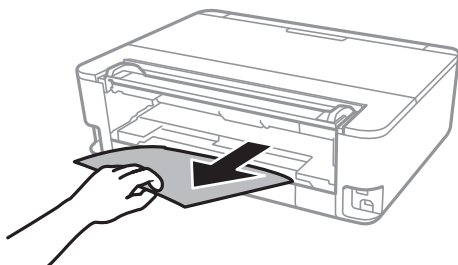


Eemaldage ummistunud paber komponendist Tagumine kaas

1. Eemaldage tagumine kaas.

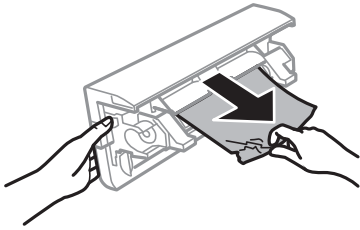


2. Eemaldage ummistunud paber.



Probleemide lahendamine

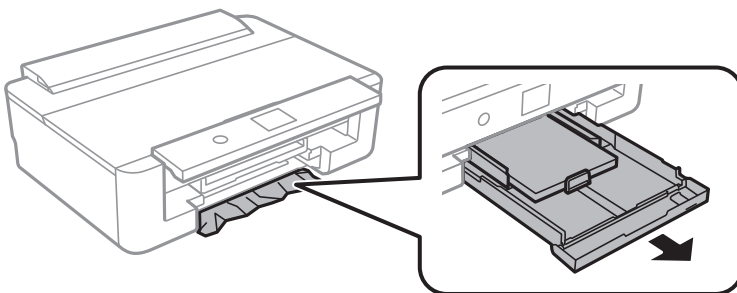
3. Eemaldage ummistunud paber komponendist tagumine kaas.



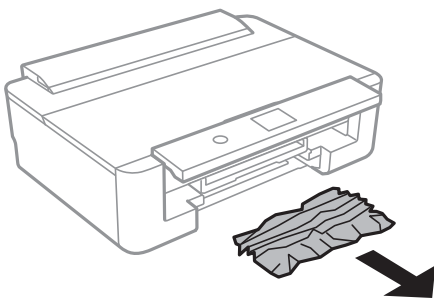
4. Sisestage tagumine kaas printerisse.

Kinni jäänud paberi eemaldamine komponendist Paberikassett

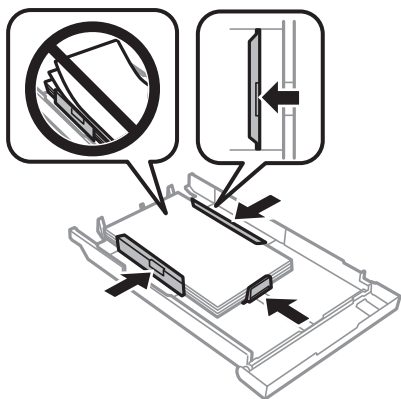
1. Pange väljastussalv hoiuasendisse.
2. Tõstke paberikassett pisut üles ja seejärel tõmmake see välja.



3. Eemaldage ummistunud paber.



4. Joondage paberi servad ja nihutage servajuhikud paberi servadele.



5. Sisestage paberikassett printerisse.

Paberit ei söödeta õigesti

Kontrollige järgmisi punkte ja seejärel tehke vajalikud toimingud probleemi lahendamiseks.

- Asetage printer tasasele pinnale ja kasutage seda soovitatud keskkonnatingimustel.
- Kasutage printeri toetatud paberit.
- Järgige ettevaatusabinõusid paberi käsitlemisel.
- Ärge laadige rohkem lehti, kui konkreetse paberi puhul maksimaalselt lubatud. Tavapaberit ärge laadige üle kolmnurgasümboliga tähistatud joone küljjuhikul. Tavapaberit ärge laadi üle sümboliga ▲ tähistatud joone küljjuhikul. Paksu paberit (nt fotopaber) ärge laadige üle sümboliga ▼ tähistatud joone servajuhikul.
- Veenduge, et paberi formaadi ja tüübi sätted vastavad printerisse laaditud paberi tegelikule formaadile ja tüübile.
- Puhastage printeris olevat rullikut.

Seotud teave

- ➔ [„Keskkonnateave” lk 160](#)
- ➔ [„Ettevaatusabinõud paberi käsitlemisel” lk 41](#)
- ➔ [„Kasutatav paber ja mahud” lk 42](#)
- ➔ [„Paberitüüpide loend” lk 44](#)
- ➔ [„Paberitee puhastamine paberisöötmise probleemide ennetamiseks komponendi Paberikassett kasutamise korral” lk 105](#)

Paberiummistused

- Laadige paber õiges suunas ja lükake servajuhikud vastu paberi servi.
- Mitme paberilehe puhul laadige korraga üks leht.

Seotud teave

- ➔ „Kinni jäänud paberi eemaldamine” lk 132
- ➔ „Kuidas täita Paberikassett paberiga” lk 45
- ➔ „Kuidas täita Tagumine paberisöötja paberiga” lk 52

Paber siseneb nurga all

Laadige paber õiges suunas ja lükake servajuhikud vastu paberi servi.

Seotud teave

- ➔ „Kuidas täita Paberikassett paberiga” lk 45
- ➔ „Kuidas täita Tagumine paberisöötja paberiga” lk 52

Samaaegselt söödetakse mitu paberilehte

- Laadige üks paberileht korraga.
- Kui käsitsi juhitava kahepoolse printimise ajal söödetakse mitu paberilehte korraga, eemaldage enne paberi uuesti sisestamist printerisse laaditud paber.

CD/DVD-salv lükatakse välja

- Veenduge, et ketas on õigesti salve asetatud ja sisestage salv korralikult.
- Ärge sisestage CD/DVD-salve enne, kui teil seda teha palutakse. Vastasel juhul ilmneb tõrge ja salv lükatakse välja.


Seotud teave

- ➔ „CD/DVD laadimine” lk 55



Visiitkaardi formaadist paberit ei väljastata

Kui visiitkaardi formaadis paberit ei väljastata ja see jääb printerisse, laadige selle eemaldamiseks A4-formaadis paberit komponenti tagumine paberisöötja. Valige juhtpaneelilt **Paberijuhiku puhastus**, et väljutada paber koos A4-formaadis paberiga. Laadige visiitkaardi formaadis paber uuesti vertikaalselt, joondades selle komponendi tagumine paberisöötja keskel oleva noolega.

Toite ja juhtpaneeli probleemid**Printer ei lülitu sisse**

- Veenduge, et toitejuhe oleks kindlalt pistikupesas.
- Hoidke nuppu  pisut kauem all.

Printer ei lülitu välja

Hoidke nuppu  pisut kauem all. Kui printer ikka välja ei lülitu, ühendage toitejuhe lahti. Prindipea kuivamise vältimiseks lülitage printer uuesti sisse ja seejärel nuppu  vajutades välja.

Toide lülitub automaatselt välja

- Valige **Sätted > Põhisätted > Välja lülit. säte** ja seejärel keelake sätted **Välja lülitatud kui on inaktiveeritud** ja **Välja lülit. kui ühendus on lahutatud**.
- Valige **Sätted > Põhisätted** ja seejärel keelake säte **Väljalülitustaimer**.

Märkus.

Ostu sooritamise kohast olenevalt võib teie tootel olla funktsioon **Välja lülit. säte** või funktsioon **Väljalülitustaimer**.

LCD-ekraan kustub

Printer on unerežiimis. Vajutage mis tahes nuppu juhtpaneelil, et LCD-ekraani varasem olek taastada.

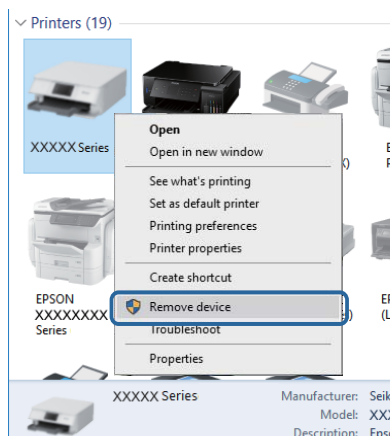
Arvutist ei saa printida

Ühenduse kontrollimine (USB)

- Ühendage USB-kaabel kindlalt printeri ja arvutiga.
- Kui kasutate USB-jaoturit, püüdke printer otse arvutiga ühendada.
- Kui USB-kaablit ei õnnestu tuvastada, siis vahetage porti või USB-kaablit.
- Kui printer ei suuda printida USB-ühendusega, siis proovige järgmist.

Ühendage USB-kaabel arvuti küljest lahti. Paremklopsake arvutis kuvataval printeriikoonil ja valige seejärel **Eemalda seade**. Järgmiseks ühendage USB-kaabel arvutiga ja katsetage printimist.

Lähtestage USB-ühendus, järgides selles juhendis arvutiga ühendamise meetodi muutmise jaotises esitatud samme. Üksikasjalikum teavet leiate allpool toodud seotud teabe lingi alt.



Probleemide lahendamine

Ühenduse kontrollimine (võrk)

- Kui te võrgu kaudu printida ei saa, vaadake lehekülge, millel kirjeldatakse arvutist võrku ühendamise meetodit.
- Kui printimiskiirus on madal või printimine peatub, võib tegemist olla võrguseadmete ühendusprobleemiga. Liigutage printer pääsupunktile lähemale ning seejärel lülitage pääsupunkt välja ja uuesti sisse. Kui see probleemi ei lahenda, siis lugege pääsupunktiga kaasasolevat dokumentatsiooni.
- Kui olete vahetanud pääsupunkti või teenusepakkujat, proovige uuesti määrata printeri võrgusätteid. Ühendage arvuti või nutiseade printeriga sama SSID-ga.
- Lülitage välja seadmed, mida soovite võrku ühendada. Oodake ligikaudu 10 sekundit ja seejärel lülitage seadme järgmises järjekorras sisse: pääsupunkt, arvuti või nutiseade ja printer. Viige printer ja arvuti või nutiseade pääsupunktile lähemale, et soodustada raadiosidet, ning proovige seejärel uuesti võrgusätteid teha.
- Printige võrguühenduse aruanne. Üksikasjalikumat teavet leiate allpool toodud seotud teabe lingi alt. Kui aruanne näitab, et võrguühenduse loomine nurjus, lugege võrguühenduse aruannet ja järgige väljaprintil pakutud lahendusi.
- Kui printerile määratud IP-aadress on 169.254.XXX.XXX ja alamvõrgumask on 255.255.0.0, siis ei pruugi olla IP-aadress määratud õigesti. Lähtestage pääsupunkt või määrake uuesti printeri võrgusätteid. Kui see probleemi ei lahenda, siis lugege pääsupunkti dokumentatsiooni.
- Proovige arvutist pääseda mis tahes veebisaidile veendumaks, et arvuti võrgusätted on õiged. Kui te ei pääse ühelegi veebisaidile, on probleem arvutis. Kontrollige arvuti võrguühendust.

Seotud teave

➔ [„Ühendamine arvutiga” lk 22](#)

Tarkvara ja andmete kontrollimine

- Veenduge, et installitud on originaalne Epsoni printeridraiver. Kui installitud ei ole originaalset Epsoni printeridraiverit, on saadaolevad funktsioonid piiratud. Soovitame kasutada originaalset Epsoni printeridraiverit. Üksikasjalikumat teavet leiate allpool toodud seotud teabe lingi alt.
- Kui prindite suure andmemahuga kujutist, võib arvuti mälust puudu tulla. Printige kujutis madalama resolutsiooniga või väiksemas formaadis.

Seotud teave

➔ [„Rakenduste installimine” lk 128](#)

➔ [„Originaalsete Epsoni printeridraiverite olemasolu kontrollimine” lk 139](#)

Originaalsete Epsoni printeridraiverite olemasolu kontrollimine

Saate kontrollida, kas teie arvutisse on installitud originaalne Epsoni printeridraiver, kasutades üht järgmistest meetoditest.

Windows

Valige **Juhtpaneel > Kuva seadmed ja printerid (Printerid, Printerid ja faksid)** ning seejärel tehke prindiserveri atribuutide akna avamiseks järgmist.

- Windows 10/Windows 8.1/Windows 8/Windows 7

Klõpsake printeri ikooni ja seejärel klõpsake kuvatud menüüs valikut **Prindiserveri atribuudid**.

Probleemide lahendamine

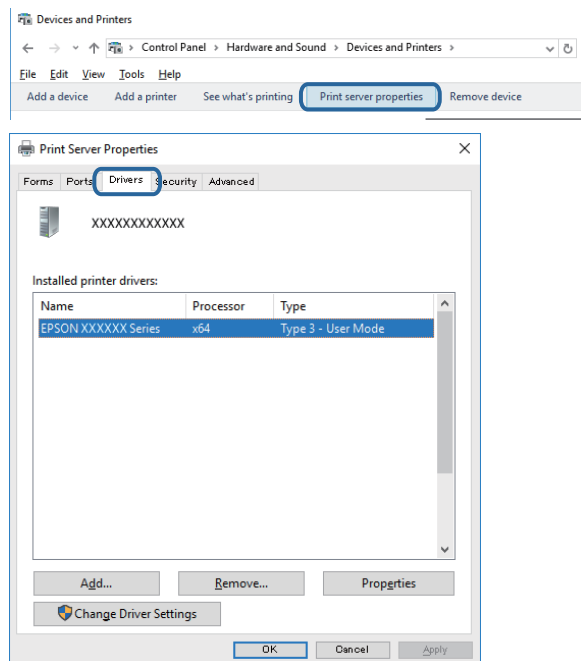
Windows Vista

Paremklõpsake kausta **Printerid** ja seejärel klõpsake valikut **Käivita administraatorina > Serveri atribuudid**.

Windows XP

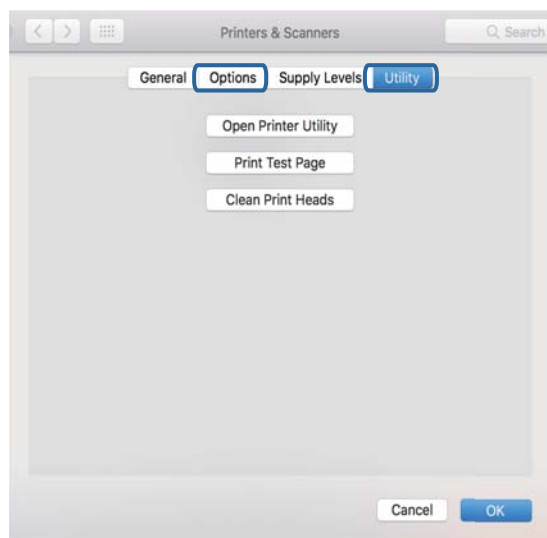
Valige menüüst **Fail Serveri atribuudid**.

Klõpsake vahekaarti **Draiver**. Kui teie printeri nimi on loendis kuvatud, on teie arvutisse installitud originaalne Epsoni printeridraiver.



Mac OS

Valige menüüst **Süsteemi eelistused > Printerid ja skannerid** (või **Printimine ja skannimine, Printimine ja faksimine**) ja seejärel valige printer. Klõpsake valikut **Suvandid ja tarvikud** ja kui aknas kuvatakse vahekaardid **Suvandid** ja **Utiliit**, on teie arvutisse installitud originaalne Epsoni printeridraiver.



Seotud teave

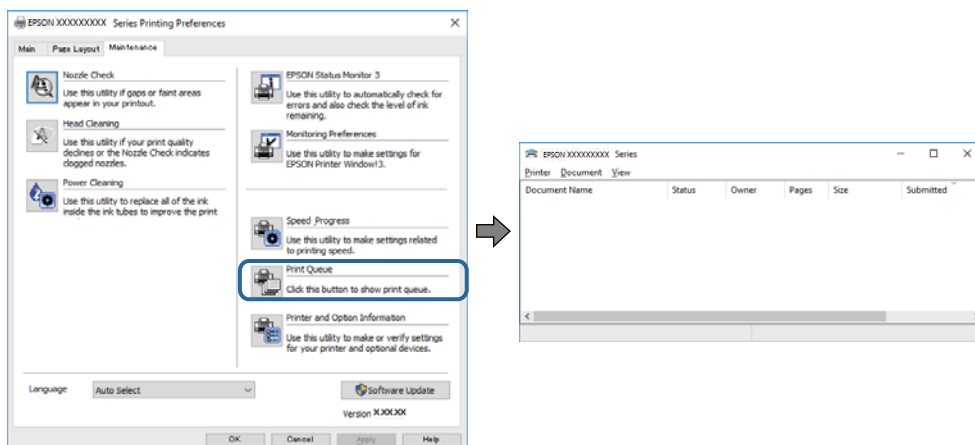
➔ [„Rakenduste installimine” lk 128](#)

Printeri oleku kontrollimine arvutist (Windows)

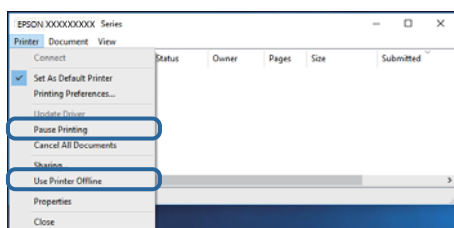
- Kui kuvatakse teadet ühenduse kontrollimise tööriista **EPSON Status Monitor 3** käivitamise kohta, siis klõpsake suvandil **OK**. See võimaldab teil automaatselt lahendada ühenduse tõrkeid või kontrollida, kuidas lahendada probleeme.
- Klõpsake valikul **EPSON Status Monitor 3** printeridraiveri vahekaardil **Hooldus** ja kontrollige printeri olekut. Kui funktsioon **EPSON Status Monitor 3** pole aktiveeritud, klõpsake nuppu **Lisasätted** vahekaardil **Hooldus** ja seejärel valige suvand **Lubage EPSON Status Monitor 3**.

Probleemide lahendamine

- ❑ Klõpsake valikut **Printimisjärjek.** printeridraiveri vahekaardil **Hooldus** ja kontrollige alljärgnevat.



- ❑ Kontrollige, kas on peatatud printimistoiminguid.
Kui ebavajalikud andmed püsivad alles, siis valige menüüst **Printer** suvand **Tühista kõik dokumendid**.
- ❑ Veenduge, et printer ei ole võrguühenduseta ega ootel.
Kui printer on võrguühenduseta või ootel, tühistage vastav olek menüüst **Printer**.




- ❑ Veenduge, et printer on valitud menüüs **Printer** vaikeprinteriks (vastava menüü-üksuse kõrval peab olema märg).
Kui printer pole seatud vaikeprinteriks, määrake see vaikeprinteriks. Kui suvandis **Juhtpaneel > Kuva seadmed ja printerid (Printerid, Printerid ja faksid)** kuvatakse mitut ikooni, siis lähtuge ikooni valimisel alljärgnevast.
Näide)
USB-ühendus: EPSON XXXX seeria
Võrguühendus: EPSON XXXX seeria (võrk)
Kui installite printeridraiverit mitu korda, võidakse luua printeridraiveri koopiad. Kui loodud on koopiad, näiteks „EPSON XXXX seeria (koopia 1)”, siis tehke kopeeritud draiveri ikoonil paremklõps ja seejärel klõpsake suvandil **Eemalda seade**.
- ❑ Veenduge, et printeri port oleks asukohast **Atribuut > Port** menüüs **Printer** valitud õigesti, nagu allpool kirjeldatud.
Valige USB-ühenduseks „USBXXX” või võrguühenduseks „EpsonNet Print Port”.

Seotud teave

- ➔ „Printimise tühistamine” lk 87
- ➔ „Operatsioonisüsteemi Windows printeridraiveri juhend” lk 119

Printeri oleku kontrollimine arvutist (Mac OS)

Veenduge, et printeri olek ei oleks **Paus**.

Valige **Süsteemi eelistused** menüüst  > **Printerid ja skannerid** (või **Printimine ja skannimine**, **Printimine ja faksimine**) ja topeltkõpsake siis printeril. Kui printeri töö on peatatud, klõpsake **Jätka** (või **Jätka printeri tööd**).

Seotud teave

➔ „Operatsioonisüsteemi Mac OS printeridraiveri juhend” lk 122

Kui te ei saa võrgusätteid teha

- ❑ Lülitage välja seadmed, mida soovite võrku ühendada. Oodake ligikaudu 10 sekundit ja seejärel lülitage seadme järgmises järjekorras sisse: pääsupunkt, arvuti või nutiseade ja printer. Viige printer ja arvuti või nutiseade pääsupunktile lähemale, et soodustada raadiosidet, ning proovige seejärel uuesti võrgusätteid teha.
- ❑ Valige **Sätted** > **Võrgusätted** > **Ühenduse kontrollimine** ja printige seejärel võrguühenduse aruanne. Kui on tekkinud tõrge, lugege võrguühenduse aruannet ja järgige prinditud lahendusi.

Seotud teave

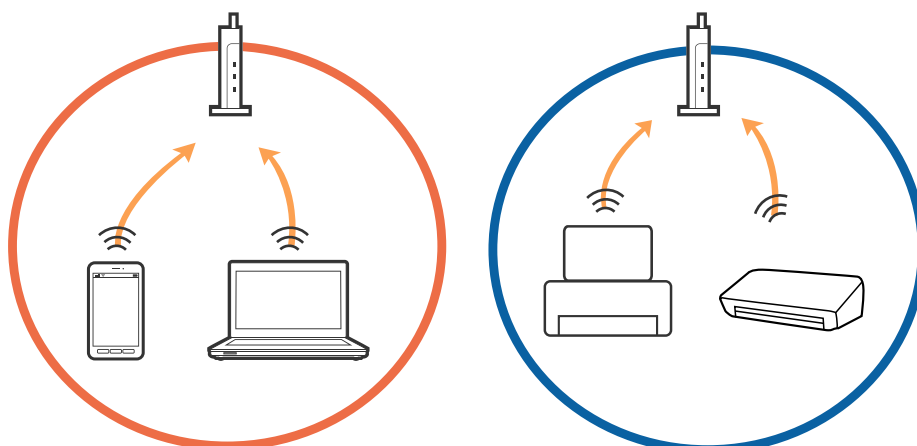
➔ „Võrguühenduse aruande printimine” lk 30

➔ „Teated ja lahendused võrguühenduse aruandel” lk 31

Seadmetest ei saa ühendust, ehkki võrgusätetega ei ole probleeme

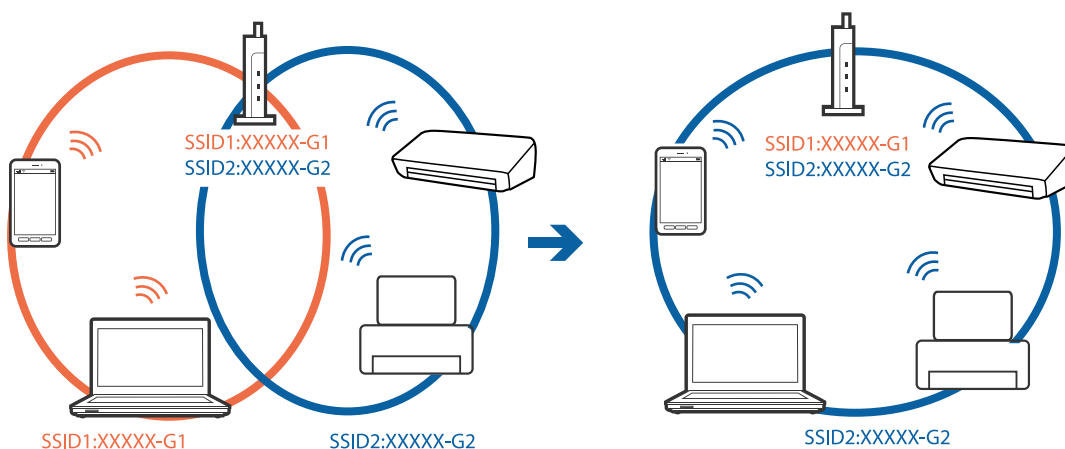
Kui te ei saa arvutist või nutiseadmest printeriga ühendust, ehkki võrguühenduse aruanne ei näita probleeme, lugege alljärgnevat.

- ❑ Kui kasutate samaaegselt mitut pääsupunkti, ei pruugi olenevalt pääsupunktide sätetest arvutist või nutiseadmest olla võimalik printerit kasutada. Ühendage arvuti või nutiseade printeriga sama pääsupunktiga. Keelake nutiseadmes lõastamine, kui see on lubatud.

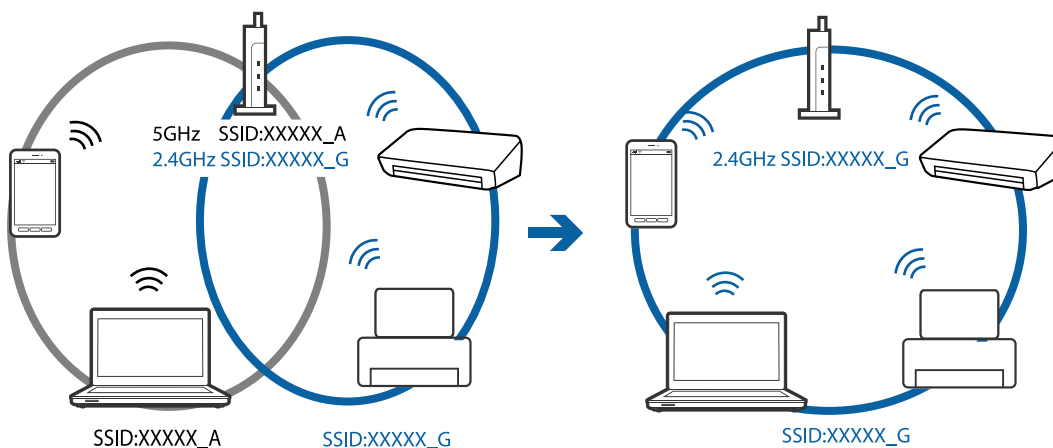


Probleemide lahendamine

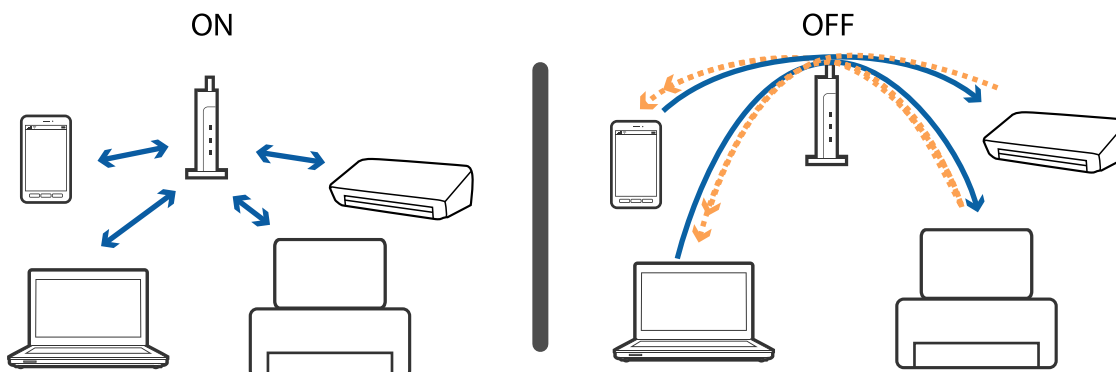
- Teil ei pruugi õnnestuda pääsupunktiga ühendust luua, kui sellel on mitu SSID-d ja seadmed on ühendatud sama pääsupunkti erinevate SSID-dega. Ühendage arvuti või nutiseade printeriga sama SSID-ga.



- Pääsupunkt, mis ühildub nii standardiga IEEE802.11a kui IEEE802.11g, omab SSID-sid sagedustele 2,4 GHz ja 5 GHz. Kui ühendate arvuti või nutiseadme SSID-ga sagedusel 5 GHz, ei saa te printeriga ühendust luua, sest printer toetab sidet ainult sagedusel 2,4 GHz. Ühendage arvuti või nutiseade printeriga sama SSID-ga.



- Enamik pääsupunkte on privaatsuseraldaja funktsiooniga, mis blokeerib sidet ühendatud seadmete vahel. Kui te ei saa luua ühendust printeri ja arvuti või nutiseadme vahel, ehkki need on ühendatud samasse võrku, inaktiveerige pääsupunkti privaatsuseraldaja. Lugege üksikasju pääsupunktiga kaasnenud juhendist.



Seotud teave

- ➔ „Printeriga ühendatud SSID kontrollimine” lk 145


➔ „SSID kontrollimine arvutis” lk 145

Printeriga ühendatud SSID kontrollimine

Valige **Sätted** > **Võrgusätted** > **Võrgu olek**. Saate kontrollida režiimide Wi-Fi ja Wi-Fi Direct (lihtne AP) SSID-d igas menüüs.

SSID kontrollimine arvutis

Windows

Klõpsake töölaua tegumiribal ikooni . Vaadake kuvatud loendist järele ühendatud SSID nimi.



Mac OS

Klõpsake arvutiekraani ülaosas Wi-Fi ikooni. Kuvatakse SSID-de loend ja ühendatud SSID-d näitab märke.



Ei saa printida iPhone'ist või iPadist

- Ühendage iPhone või iPad printeriga samasse võrku (SSID).
- Aktiveerige **Paberi konfiguratsioon** järgmistes menüüdes.
Sätted > Printeri sätted > Paberilika säte > Paberi konfiguratsioon
- Aktiveerige seade AirPrint kohas Web Config.

Seotud teave

- ➔ „Ühendamine nutiseadmega” lk 23
- ➔ „Rakendus printeritoimingute konfigureerimiseks (Web Config)” lk 116

Probleemid prinditud kujutisega

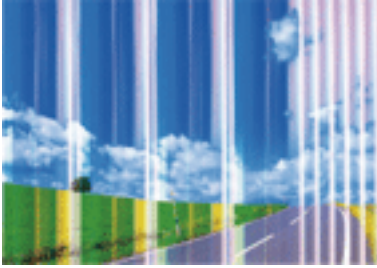
Väljaprintil on tint hõõrdunud või värvid puuduvad

Kui te ei ole printerit pikka aega kasutanud, siis on võimalik, et prindipea pihustid on ummistunud ja tinditilgad ei saa väljuda. Kui mõni prindipea pihustitest on ummistunud, käivitage pihustite kontroll ja seejärel puhastage prindipead.

Seotud teave

- ➔ „Prindipea kontrollimine ja puhastamine” lk 101

Ilmuvad triibud või ootamatud värvid

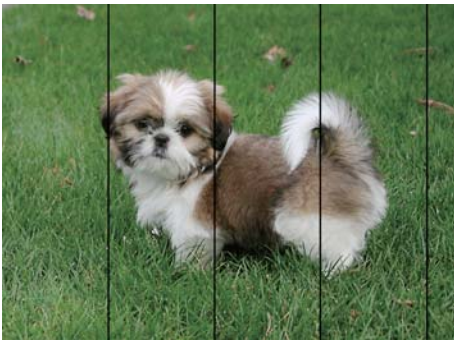


Prindipea pihustid võivad olla ummistunud. Prindipea pihustite ummistumise kontrollimiseks tehke pihustite kontroll. Kui mõni prindipea pihustitest on ummistunud, puhastage prindipead.

Seotud teave

➔ [„Prindipea kontrollimine ja puhastamine” lk 101](#)

Värvilised triibud ilmuvad ligikaudu iga 2.5 cm tagant



- Valige paberitüübi säte vastavalt printerisse laaditud paberile.
- Joondage prindipea, kasutades funktsiooni **Horisontaalne joendus**.
- Tavapaberile printides kasutage kõrgema kvaliteedi sätet.

Seotud teave

- ➔ [„Paberitüüpide loend” lk 44](#)
- ➔ [„Prindipea joondamine — juhtpaneel” lk 103](#)

Hägusad väljaprintid, vertikaalsed jooned või vale joondus



enthalten alle
Aufdruck. W
5008 "Regel

Joondage printipea, kasutades funktsiooni **Vertikaalne joondamine**.

Seotud teave

➔ „Printipea joondamine — juhtpaneel” lk 103

Prindikvaliteet ei parane isegi pärast printipea joondamist

Kui mõlemas suunas (või suurel kiirusel) printimine on lubatud, prindib printipea mõlemas suunas liikudes ja vertikaalsed jooned ei pruugi olla õigesti joondatud. Kui prindikvaliteet ei parane, siis keelake mõlemas suunas (või suurel kiirusel) printimine. Selle sätte keelamine võib vähendada printimiskiirust.


Juhtpaneel

Keelake funktsioon **Kahesuunaline** suvandis **Sätted > Printeri sätted**.

Windows

Tühistage säte **Kiire** printeridraiveri vahekaardil **Veel suvandeid**.

Mac OS

Valige menüüst  **Süsteemi eelistused > Printerid ja skannerid** (või **Printimine ja skannimine, Printimine ja faksimine**) ja seejärel valige printer. Valige **Suvandid ja tarvikud > Suvandid** (või **Draiver**). Valige **High Speed Printing** sätteks **Off**.

Seotud teave

➔ „Menüüsuvandid režiimis Printeri sätted” lk 111

➔ „Operatsioonisüsteemi Windows printeridraiveri juhend” lk 119

➔ „Operatsioonisüsteemi Mac OS printeridraiveri juhend” lk 122

Prindikvaliteet on halb

Kui prindikvaliteet on halb, sest väljaprintid on hägused, triibulised, puuduvate värvidega, tuhmade värvidega või valesti joondatud, kontrollige järgmist.

Printeri kontrollimine

Kui mõni printipea pihustitest on ummistunud, käivitage pihustite kontroll ja seejärel puhastage printipead.

Joondage printipea.

Probleemide lahendamine

Paberi kontrollimine

- Kasutage printeri toetatud paberit.
- Ärge printige paberile, mis on niiske, kahjustatud või liiga vana.
- Kui paber on kaardus või ümbrik on õhku täis, siis siluge seda.
- Ärge virnastage paberit kohe pärast printimist.
- Laske väljaprintidel täielikult kuivada, enne kui need kasutusele võtate. Ärge laske väljaprintidele kuivamise ajal paista otsest päikesevalgust, ärge kasutage kuivatit ega puudutage paberi prinditud külge.
- Epson soovib kujutiste või fotode printimiseks kasutada tavapaberi asemel Epsoni originaalpaberit. Printige Epsoni originaalpaberi prinditavale küljele.

Prindisätete kontrollimine

- Valige paberitüübi säte vastavalt printerisse laaditud paberile.
- Valige juhtpaneelilt või printeridraiverist prindikvaliteedi sätteks **Parim**.

Tindikasseti kontrollimine

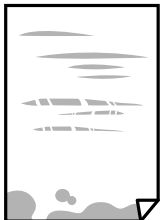
- Epson soovib tindikassetti kasutada enne pakendile märgitud kuupäeva.
- Kasutage parimate tulemuste saavutamiseks tindikassetid ära kuue kuu jooksul pärast pakendi avamist.
- Proovige kasutada originaalseid Epsoni tindikassette. See toode on seadistatud printima värve ehtsate Epsoni tindikassettide alusel. Muude tootjate tindikassetid võivad prindikvaliteeti halvendada.

Seotud teave

- ➔ „Prindipea kontrollimine ja puhastamine” lk 101
- ➔ „Prindipea joondamine” lk 102
- ➔ „Kasutatav paber ja mahud” lk 42
- ➔ „Ettevaatusabinõud paberi käsitsemisel” lk 41
- ➔ „Paberitüüpide loend” lk 44

Paber on määrdunud või kulunud välimusega


- Kui ilmneb horisontaalseid triipe või paberi üla- või alaosa on määrdunud, laadige paber õiges suunas ja lükake servajuhikud vastu paberi servi.



Probleemide lahendamine

- Kui ilmneb vertikaalseid triipe või paber on määrdunud, puhastage paberiteed.



- Pange paber tasapinnale kontrollimaks, kas see on kaardus. Kui jah, siis tasandage seda.
- Kui paks paber on hõõrutud, aktiveerige hõõrdumise vähendamise sätte. Kui te aktiveerite selle sätte, võib prindikvaliteet langeda või printimine aeglustuda.
 - Juhtpaneel
Valige avakuvalt **Sätted** > **Printeri sätted** ja seejärel aktiveerige **Paks paber**.
 - Windows
Klõpsake suvandit **Lisasätted** printeridraiveri vahekaardil **Hooldus** ja valige seejärel suvand **Paks paber ja ümbrikud**.
 - Mac OS
Valige menüüst  **Süsteemi eelistused** > **Printerid ja skannerid** (või **Printimine ja skannimine, Printimine ja faksimine**) ja seejärel valige printer. Valige **Suvandid ja tarvikud** > **Suvandid** (või **Draiver**). Valige **Paks paber ja ümbrikud** sätteks **On**.
- Kui prindite käsitsi kahepoolset, veenduge, et tint oleks enne paberi uuesti laadimist täielikult kuivanud.

Seotud teave

- ➔ „Kuidas täita Paberikassett paberiga” lk 45
- ➔ „Kuidas täita Tagumine paberisöötja paberiga” lk 52
- ➔ „Paberitee puhastamine tindiplekkidest” lk 104
- ➔ „Operatsioonisüsteemi Windows printeridraiveri juhend” lk 119
- ➔ „Operatsioonisüsteemi Mac OS printeridraiveri juhend” lk 122

Paber on automaatsel kahepoolsel printimisel määrdunud

Kui kasutate automaatset kahepoolset printimist ja prindite suure tihedusega andmeid nagu pilte ja graafikuid, seadke printimistihendus madalamale sättele ja kuivamisae pikemaks.

Seotud teave

- ➔ „Lehe kahele poolele printimine” lk 66

Prinditud fotod on kleepuvad

Võimalik, et prindite fotopaberi valele küljele. Veenduge, et prindiksite prinditavale küljele.

Kui printisite fotopaberi valele küljele, peate paberitee puhastama.

Probleemide lahendamine

Seotud teave

➔ „Paberitee puhastamine tindiplekkidest” lk 104

Kujutised või fotod prinditakse ootamatute värvidega

Reguleerige värvi ja seejärel printige printeridraiverist uuesti. Automaatne värviparandus kasutab funktsiooniga **PhotoEnhance** tavalist parandusrežiimi. Proovige funktsioonis **PhotoEnhance** mõnd muud värviparandusrežiimi, valides suvandi **Automaatkorrektsioon** sätteks midagi muud kui **Vaate korrektsioon**. Kui probleem ei kao, kasutage muud värviparandusfunktsiooni kui **PhotoEnhance**.

Seotud teave

➔ „Prindivärvi reguleerimine” lk 63

➔ „Operatsioonisüsteemi Windows printeridraiveri juhend” lk 119

Värvid on ekraanil nähtavast erinevad

- Kuvamiseadmetel, näiteks arvutiekraanidel on oma kuva atribuudid. Kui kuva on tasakaalustamata, ei kuvata kujutist õige heleduse ja õigete värvidega. Reguleerige seadme atribuute. Edasi toimige järgmiselt.
 - Windows

Avage printeridraiveri menüü, valige vahekaardil **Veel suvandeid** **Värvikorrektsioon** sätteks **Kohandatud** ja seejärel klõpsake suvandil **Täpsemalt**. Valige **Värvirežiim** sätteks **EPSON Standard**.
 - Mac OS

Avage printimisdialog. Valige hüpikmenüüst **Color Options** ja seejärel klõpsake **Täpsemad sätted** kõrval oleval noolel. Valige **Mode** sätteks **EPSON Standard**.
- Ekraanile langev valgus mõjutab seda, kuidas kujutis ekraanilt paistab. Vältige otsest päikesevalgust ja kinnitage kujutis kohas, kus on tagatud sobiv valgustus.
- Värvid võivad erineda sellest, mida näete nutiseadmetes, näiteks nutitelefonides või kõrge resolutsiooniga tahvelarvutites.
- Ekraanil olevad värvid ei ole paberil olevatega identsed, sest kuvamiseadmed ja printeril on erinev värvide kujutamise protsess.

Seotud teave

➔ „Operatsioonisüsteemi Windows printeridraiveri juhend” lk 119

➔ „Operatsioonisüsteemi Mac OS printeridraiveri juhend” lk 122

Veeristeta ei saa printida

Valige prindisätetest ääristeta säte. Kui valite paberitüübi, mis ei toeta ääristeta printimist, ei saa teha valikut **Ääristeta**. Valige paberitüüp, mis toetab ääristeta printimist.

Seotud teave

➔ „Printimise alused — Windows” lk 59

➔ „Printimise alused — Mac OS” lk 60

Pildi servad kärbitakse ääristeta printimisel

Ääristeta printimisel kujutist suurendatakse natuke ja üleulatav osa kärbitakse. Valige väiksem suurendamise aste.

Windows

Klõpsake nuppu **Sätted** märkeruudu **Ääristeta** kõrval (printeridraiveri vahekaardil **Pealeht**) ja muutke sätteid.

Mac OS

Muutke sätet **Laiendus** printimisdialogi menüüst **Printeri sätted**.

Seotud teave

➔ „Operatsioonisüsteemi Windows printeridraiveri juhend” lk 119

➔ „Operatsioonisüsteemi Mac OS printeridraiveri juhend” lk 122

Väljaprindi asukoht, formaat või veerised on valed

Laadige paber õiges suunas ja lükake servajuhikud vastu paberi servi.

Valige õige paberiformaadi säte.

Reguleerige rakendusest veerise sätet, et see jääks prinditavasse alasse.

Seotud teave

➔ „Kuidas täita Paberikassett paberiga” lk 45

➔ „Kuidas täita Tagumine paberisöötja paberiga” lk 52

➔ „Prinditav ala” lk 156

Fotokleepsude printimiskoht on vale

Reguleerige printimiskohta juhtpaneelil olevas menüüs **Printeri sätted** > **Kleebised**.

Seotud teave

➔ „Menüüsuvandid režiimis Printeri sätted” lk 111

CD/DVD-I olev printimiskoht on vale

Reguleerige printimiskohta juhtpaneelil olevas menüüs **Printeri sätted** > **CD/DVD**.

Seotud teave

➔ „Menüüsuvandid režiimis Printeri sätted” lk 111

Prinditud tähemärgid on valed või moonutatud

Ühendage USB-kaabel kindlalt printeri ja arvutiga.

Tühistage kõik peatatud printimistööd.

Probleemide lahendamine

- Ärge seadke arvutit printimise ajal käsitsi **Talveunerežiimi** või **Unerežiimi**. Moonutatud tekstiga leheküljed saate välja printida järgmine kord, kui arvuti käivitate.

Seotud teave

- ➔ [„Printimise tühistamine” lk 87](#)

Prinditud kujutis on ümberpööratud

Tühistage rakenduses või printeridraiveris peegelpildis printimise sätted.

- Windows

Tühistage säte **Peegelpilt** printeridraiveri kaardil **Veel suvandeid**.

- Mac OS

Eemaldage **Mirror Image** printimisdialogi menüüst **Printeri sätted**.

Seotud teave

- ➔ [„Operatsioonisüsteemi Windows printeridraiveri juhend” lk 119](#)
- ➔ [„Operatsioonisüsteemi Mac OS printeridraiveri juhend” lk 122](#)

Mosaiigilaadsed mustrid väljaprintidel

Kujutiste või fotode printimisel kasutage kõrget resolutsiooni. Veebisaitidel olevad kujutised on tihti liiga madala resolutsiooniga, isegi kui need näevad kuvamiseks piisavalt head välja, mistõttu prindikvaliteet võib halveneda.

Väljaprindi probleemi ei õnnestunud lahendada

Kui olete katsetanud kõiki lahendusi ja pole endiselt probleemi lahendanud, desinstallige printeridraiver ja installige seejärel uuesti.

Seotud teave

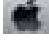


- ➔ [„Rakenduste desinstallimine” lk 126](#)
- ➔ [„Rakenduste installimine” lk 128](#)

Muud printimisprobleemid

Printimine on liiga aeglane

- Sulgege kõik ebavajalikud rakendused.
- Määrake madalama kvaliteedi säte. Kõrge kvaliteediga printimine vähendab printimiskiirust.

Probleemide lahendamine

- Aktiveerige kahesuunaline (või suure kiiruse) säte. Kui see säte on lubatud, prindib printdipea mõlemas suunas liikudes ja printimiskiirus on suurem.
 - Juhtpaneel
Lubage **Kahesuunaline** suvandis **Sätted > Printeri sätted**.
 - Windows
Valige printeridraiveri kaardilt **Veel suvandeid** **Kiire**.
 - Mac OS
Valige menüüst  **Süsteemi eelistused > Printerid ja skannerid** (või **Printimine ja skannimine, Printimine ja faksimine**) ja seejärel valige printer. Valige **Suvandid ja tarvikud > Suvandid** (või **Draiver**). Valige **High Speed Printing** sätteks **On**.
- Keelake **Vaikne režiim**.
 - Juhtpaneel
Valige avakuval  ja seejärel keelake see.
 - Windows
Keelake säte **Vaikne režiim** printeridraiveri vahekaardil **Pealeht**.
 - Mac OS
Valige menüüst  **Süsteemi eelistused > Printerid ja skannerid** (või **Printimine ja skannimine, Printimine ja faksimine**) ja seejärel valige printer. Valige **Suvandid ja tarvikud > Suvandid** (või **Draiver**). Valige **Vaikne režiim** sätteks **Off**.
- Kui prindite võrgu kaudu, võib võrguseadmel esineda ühendusprobleeme. Liigutage printer seadmele lähemale ning seejärel lülitage pääsupunkt välja ja uuesti sisse. Kui probleemi ei õnnestu ikka lahendada, vaadake pääsupunktiga kaasas olevaid dokumente.
- Kui te prindite tavapaberile suure tihedusega andmeid, näiteks fotosid, võib printimiseks kuluda printikvaliteedi säilitamiseks kauem aega. Tegemist ei ole tõrkega.

Seotud teave

- ➔ „Menüüsuvandid režiimis Printeri sätted” lk 111
- ➔ „Operatsioonisüsteemi Windows printeridraiveri juhend” lk 119
- ➔ „Operatsioonisüsteemi Mac OS printeridraiveri juhend” lk 122

Pideva printimise ajal jääb printimine väga palju aeglasemaks


Printimine aeglustub, et printeri mehhanism ei kuumeneks üle ega saaks kahjustada. Võite siiski printimist jätkata. Normaalse printimiskiiruse taastamiseks ärge kasutage printerit vähemalt 30 minutit. Kui toide on välja, siis printimiskiirus ei taastu.

Printimist ei saa katkestada arvutist, millel on operatsioonisüsteem Mac OS X v10.6.8

Kui soovite peatada printimise arvutist, tehke alljärgnevad sätted.

Probleemide lahendamine

Käivitage Web Config ja valige **Port9100** suvandi **Kõrgeima prioriteediga protokoll** sätteks **AirPrinti häälestus**.

Valige **Süsteemi eelistused** menüüst  > **Printerid ja skannerid** (või **Printimine ja skannimine**, **Printimine ja faksimine**), eemaldage printer ja lisage siis printer uuesti.

Seotud teave

➔ „Rakendus printeritoimingute konfigureerimiseks (Web Config)” lk 116

Muud probleemid

Kerge elektrilöök printerit puudutades

Kui arvutiga on ühendatud palju välisseadmeid, võite printerit puudutades kergelt elektrilööki tunda. Ühendage printeriga ühendatud arvutiga maandusjuhe.

Printer tekitab valju müra

Kui printerimüra on liiga vali, aktiveerige **Vaikne režiim**. Selle funktsiooni valimine võib muuta printimise aeglasemaks.


Juhtpaneel

Valige avakuval  ja seejärel lubage see.

Windows

Aktiveerige printeridraiveris režiim **Vaikne režiim** vahekaardilt **Pealeht**.

Mac OS

Valige menüüst  **Süsteemi eelistused** > **Printerid ja skannerid** (või **Printimine ja skannimine**, **Printimine ja faksimine**) ja seejärel valige printer. Valige **Suvandid ja tarvikud** > **Suvandid** (või **Draiver**). Valige **Vaikne režiim** sätteks **On**.

Seotud teave

➔ „Operatsioonisüsteemi Windows printeridraiveri juhend” lk 119

➔ „Operatsioonisüsteemi Mac OS printeridraiveri juhend” lk 122

Tulemüür blokeerib rakendust (ainult Windows)

Lisage rakendus **juhtpaneeli** turvasätetest operatsioonisüsteemi Windows tulemüüri lubatud programmide loendisse.

Lisa

Tehnilised andmed

Printeri spetsifikatsioonid

Prindipea pihusti paigutus		Musta tindi pihustid: 180 Värvilise tindi pihustid: 180 igale värvile
Paberi kaal*	Tavapaber	64 kuni 90 g/m ² (17 kuni 24 naela)
	Ümbrikud	Ümbrik #10, DL, C6: 75 kuni 90 g/m ² (20 kuni 24 naela) Ümbrik C4: 80 kuni 100 g/m ² (21 kuni 26 naela)

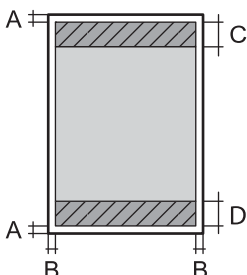
* Isegi kui paberi paksus on selles vahemikus, ei pruugita olenevalt paberi omadustest või kvaliteedist paberit printerisse sööta või võib printimistulemus olla oodatust halvema kvaliteediga.

Prinditav ala

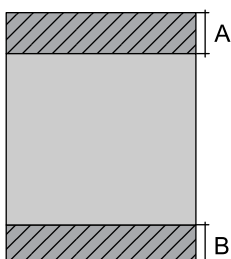
Üksikute lehtede prinditav ala

Prindikvaliteet võib varjustatud aladel printeri mehhanismi tõttu langeda.

Printimine ääristega

	A	3.0 mm (0.12 tolli)
	B	3.0 mm (0.12 tolli)
	C	41.0 mm (1.61 tolli)
	D	37.0 mm (1.46 tolli)

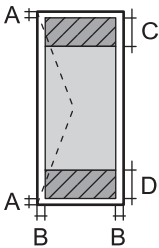
Ääristeta printimine

	A	44.0 mm (1.73 tolli)
	B	40.0 mm (1.57 tolli)

Lisa

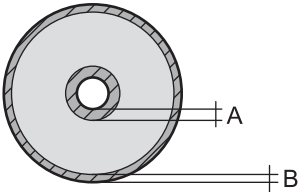
Ümbrike prinditav ala

Prindikvaliteet võib varjustatud aladel printeri mehhanismi tõttu langeda.

	A	3.0 mm (0.12 tolli)
	B	5.0 mm (0.20 tolli)
	C	18.0 mm (0.71 tolli)
	D	41.0 mm (1.61 tolli)

CD/DVD prinditav ala

Prindikvaliteet võib varjustatud aladel printeri mehhanismi tõttu langeda.

	A	18 mm (0.71 tolli)
	B	43 mm (1.69 tolli)
	C	116 mm (4.57 tolli)
	D	120 mm (4.72 tolli)

Liideste spetsifikatsioonid

Arvuti	Hi-Speed USB
--------	--------------

Võrgufunktsioonide loend

Võrgufunktsioonid ja protokollide IPv4/IPv6 tabelid

Funktsioonid			Toetatud	Märkused
Võrguprintimine	EpsonNet Print (Windows)	IPv4	✓	-
	Standard TCP/IP (Windows)	IPv4, IPv6	✓	-
	WSD-printimine (Windows)	IPv4, IPv6	✓	Windows Vista või uuem
	Bonjour-printimine (Mac OS)	IPv4, IPv6	✓	-
	IPP-printimine (Windows, Mac OS)	IPv4, IPv6	✓	-
	UPnP-printimine	IPv4	-	Infoseade
	PictBridge-printimine (Wi-Fi)	IPv4	✓	Digikaamera
	Epson Connect (e-posti printimine, kaugprintimine)	IPv4	✓	-
	AirPrint (iOS, Mac OS)	IPv4, IPv6	✓	iOS 5 või hilisem, Mac OS X v10.7 või hilisem
	Google Cloud Print	IPv4, IPv6	✓	-
Võrguskannimine	Epson Scan 2	IPv4, IPv6	-	-
	Event Manager	IPv4	-	-
	Epson Connect (skannimine pilve)	IPv4	-	-
	AirPrint (skannimine)	IPv4, IPv6	-	OS X Mavericks või uuem
	ADF (2-poolne skannimine)		-	-
Faksimine	Faksi saatmine	IPv4	-	-
	Faksi vastuvõtt	IPv4	-	-
	AirPrint (Faxout)	IPv4, IPv6	-	-

Wi-Fi spetsifikatsioonid

Standardid	IEEE 802.11b/g/n* ^{1, 2}
Sagedusvahemik	2,4 GHz
Maksimaalne edastatav raadiosageduslik võimsus	19.8 dBm (EIRP)
Koordinatsioonirežiimid	Infrastruktuur, Wi-Fi Direct (lihtne AP)* ³

Lisa

Juhtmeta ühenduse turvalisus	WEP (64/128bit), WPA2-PSK (AES)*4
------------------------------	-----------------------------------

- *1 Ühildub olenevalt ostukohast kas standardiga IEEE 802.11b/g/n või standardiga IEEE 802.11b/g.
- *2 IEEE 802.11n on saadaval ainult HT20 korral.
- *3 Ei toetata IEEE 802.11b korral.
- *4 Vastab WPA2 standarditele ja toetab režiimi WPA/WPA2 Personal.

Etherneti spetsifikatsioonid

Standardid	IEEE802.3i (10BASE-T)*1 IEEE802.3u (100BASE-TX) IEEE802.3az (Energiaõhus Ethernet)*2
Siderežiim	Automaatne, 10 Mbps täisdupleks-, 10 Mbps pooldupleks-, 100 Mbps täisdupleks-, 100 Mbps pooldupleksrežiim
Pistik	RJ-45

- *1 Kasutage 5e või kõrgema kategooriaga STP (varjestatud keerdpaar) kaablit, et vältida raadiohäirete tekkimise ohtu.
- *2 Ühendatud seade peab vastama standardi IEEE802.3az nõuetele.

Turvaprotokoll

SSL/TLS	HTTPS-server/-klient, IPPS
---------	----------------------------

Toetatud kolmanda osapoole teenused

AirPrint	Printimine	iOS 5 või hilisem / Mac OS X v10.7.x või hilisem
Google Cloud Print		

Mõõtmed

Mõõtmed	<p>Säilitamine</p> <ul style="list-style-type: none"> <input type="checkbox"/> Laius: 476 mm (18.7 tolli) <input type="checkbox"/> Sügavus: 369 mm (14.5 tolli) <input type="checkbox"/> Kõrgus: 159 mm (6.3 tolli) <p>Printimine</p> <ul style="list-style-type: none"> <input type="checkbox"/> Laius: 476 mm (18.7 tolli) <input type="checkbox"/> Sügavus: 785 mm (30.9 tolli) <input type="checkbox"/> Kõrgus: 411 mm (16.2 tolli)
---------	---

Lisa

Kaal*	Ligikaudu 8.5 kg (18.7 naela)
-------	-------------------------------

* : ilma tindikassettide, toitekaabli ja CD/DVD-salveta.

Elektritoite spetsifikatsioonid

Mudel	100–240 V mudel	100–120 V mudel	220–240 V mudel
Nimisageduse vahemik	50 kuni 60 Hz	50 kuni 60 Hz	50 kuni 60 Hz
Nimivool	0.6 kuni 0.3 A	0.6 A	0.3 A
Energiatarbimine (USB-ühendusega)	Printimine: ligikaudu 24 W (ISO/IEC24712) Valmisoleku režiim: ligikaudu 5.7 W Unerežiim: ligikaudu 0.7 W Väljalülitatud: ligikaudu 0.2 W	Printimine: ligikaudu 24 W (ISO/IEC24712) Valmisoleku režiim: ligikaudu 5.7 W Unerežiim: ligikaudu 0.7 W Väljalülitatud: ligikaudu 0.1 W	Printimine: ligikaudu 24 W (ISO/IEC24712) Valmisoleku režiim: ligikaudu 5.7 W Unerežiim: ligikaudu 0.8 W Väljalülitatud: ligikaudu 0.2 W

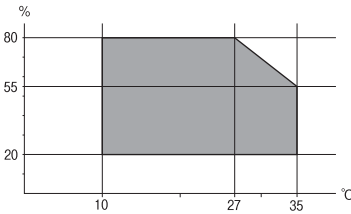
Märkus.

Kontrollige printeril olevalt sildilt selle pinget.

Euroopa kasutajad saavad üksikasjalikku teavet võimsustarbe kohta järgmiselt veebisaidilt.

<http://www.epson.eu/energy-consumption>

Keskkonnateave

Töötamisel	<p>Kasutage printerit graafikul näidatud vahemikus.</p>  <p>Temperatuur: 10 kuni 35 °C (50 kuni 95 °F) Õhuniiskus: 20 kuni 80% suhtelist niiskust (kondensatsioonita)</p>
Säilitamine	<p>Temperatuur: -20 kuni 40 °C (-4 kuni 104 °F)* Õhuniiskus: 5 kuni 85% suhtelist õhuniiskust (kondensatsioonita)</p>

* Võite ladustada ühe kuu vältel temperatuuril kuni 40 °C (104 °F).

Tindikassettide keskkonnaandmed

Säilitustemperatuur	-30 kuni 40°C (-22 kuni 104°F)*
Külmumistemperatuur	-16°C (3.2°F) Tint sulab kasutuskõlblikuks ligikaudu 3 tunniga, kui seda hoida temperatuuril 25°C (77°F).

* Võite säilitada ühe kuu vältel temperatuuril kuni 40°C (104°F).

Süsteeminõuded

- Windows 10 (32-bit, 64-bit)/Windows 8.1 (32-bit, 64-bit)/Windows 8 (32-bit, 64-bit)/Windows 7 (32-bit, 64-bit)/Windows Vista (32-bit, 64-bit)/Windows XP SP3 või uuem (32-bit)/Windows XP Professional x64 Edition SP2 või uuem
- macOS Sierra/OS X El Capitan/OS X Yosemite/OS X Mavericks/OS X Mountain Lion/Mac OS X v10.7.x/Mac OS X v10.6.8

Märkus.

- Mac OS ei pruugi kõiki rakendusi ja funktsioone toetada.
- UNIX-i failisüsteemi (UFS) platvormil Mac OS ei toetata.

Õiguslik teave

Standardid ja heakskiidud

USA mudeli standardid ja heakskiitmine

Ohutus	UL60950-1 CAN/CSA-C22.2 No.60950-1
Elektromagnetiline ühilduvus (EMC)	FCC Part 15 Subpart B Class B CAN/CSA-CEI/IEC CISPR 22 Class B

See seade sisaldab järgmist raadiosidemoodulit.

Tootja: Askey Computer Corporation

Tüüp: WLU6320-D69 (RoHS)

See seade vastab FCC (USA Föderaalse Sidekomisjoni) eeskirjade 15. osas ja IC (Industry Canada) standardis RSS-210 toodud nõuetele. Epson ei võta endale vastutust, kui toote mittesoovitatavast muutmisest tulenevalt ei suuda seade enam kaitsenõudeid rahuldada. Kasutamisel peab arvestama järgmise kahe tingimusega: (1) seade ei tohi põhjustada kahjulikke häireid ja (2) seade peab taluma sellele mõjuvaid mis tahes häireid, sealhulgas häiret, mis võib põhjustada seadme soovimatut talitlust.

Lisa

Litsentsitud teenuste raadiohäirete vältimiseks on see seade mõeldud kasutamiseks siseruumides ja eemal akendest, et pakkuda maksimaalset kaitset. Seadme (või selle saateantenni) paigutamiseks välitingimustesse tuleb taotleda luba.

See seade vastab kontrollimata keskkonnale sätestatud FCC/IC kiirgusnormidele ja FCC raadiosagedusliku (RF) kiirguse juhtnööridele vastavalt määruse OET65 lisale C ja IC raadiosageduse (RF) kiirgusnormidele vastavalt määrusele RSS-102. See seade tuleb paigaldada ja seda tuleb kasutada nii, et selle radiaator jääb vähemalt 20 cm kaugusele inimese kehast (välja arvatud jäsemed: käed, randmed, jalad ja pahklud).

Euroopa mudeli standardid ja heakskiit

Euroopa kasutajatele

Käesoleva deklareerib Seiko Epson Corporation, et järgmine raadioseadme mudel on vastavuses direktiiviga 2014/53/EU. ELi vastavusdeklaratsiooni täistekst on saadaval järgmisel veebisaidil.

<http://www.epson.eu/conformity>

B641A

Kasutamiseks ainult Iirimaal, Ühendkuningriigis, Austrias, Saksamaal, Liechtensteinis, Šveitsis, Prantsusmaal, Belgias, Luksemburgis, Hollandis, Itaalias, Portugalis, Hispaanias, Taanis, Soomes, Norras, Rootsis, Islandil, Horvaatias, Küprosel, Kreekas, Sloveenias, Maltal, Bulgaarias, Tšehhis, Eestis, Ungaris, Lätis, Leedus, Poolas, Rumeenias ja Slovakkias.

Epson ei võta endale vastutust, kui toote mittesoovitatavast muutmisest tulenevalt ei suuda seade enam kaitsenõudeid rahuldada.

**Austraalia mudeli standardid ja heakskiit**

Elektromagnetiline ühilduvus (EMC)	AS/NZS CISPR32 Class B
------------------------------------	------------------------

Epson teatab käesolevaga, et järgmised seadmemudelid vastavad standardis AS/NZS4268 esitatud põhinõuetele ja muudele asjakohastele sätetele.

B641A

Epson ei võta endale vastutust, kui toote mittesoovitatavast muutmisest tulenevalt ei suuda seade enam kaitsenõudeid rahuldada.

Piirangud kopeerimisel

Toote vastutustundlikuks ja õiguspäraseks kasutamiseks lähtuge järgmistest juhistest.

Seadusega on keelatud koopiategemine:

- pangatähtedest, müntidest, riigiväärtpaberitest, riigivõlakirjadest ja munitsipaalväärtpaberitest;
- kasutamata postmarkidest, eelnevalt tembeldatud postkaartidest ja muudest ametlikest postisaadetistest, millel on kehtiv postmark;
- riiklikest maksumärkidest ja õiguslikul alusel välja antud väärtpaberitest.

Eriti ettevaatlik olge koopiategemisel:

- likviidsetest väärtpaberitest (aktsiatähed, müüdavad vekslid, tšekid jne), kuupiletitest, sooduspiletitest jne;
- passidest, juhilubadest, sõidukite tehnilise ülevaatusse tõenditest, teekasutuslubadest, toidutalongidest, piletitest jne.

Märkus.

Eelmainitud esemete kopeerimine võib samuti olla seadusega keelatud.

Autoriõigusega kaitstud materjalide vastutustundlik kasutamine.

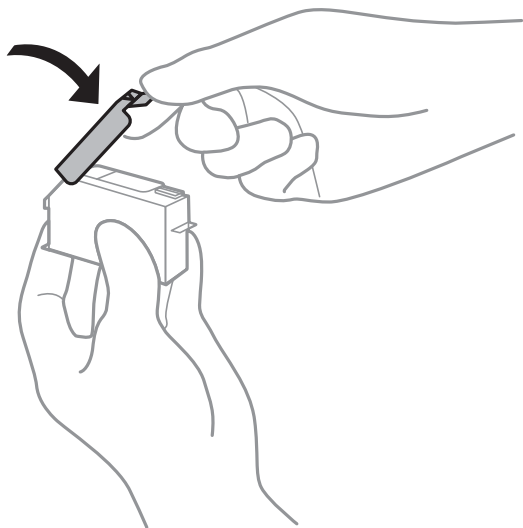
Printereid võidakse kasutada valel eesmärgil, kopeerides autoriõigusega materjale. Kui te ei tegutse just asjatundliku juristi nõuannete kohaselt, olge vastutustundlik ja lugupidav ning hankige enne avaldatud materjali kopeerimist autoriõiguse valdaja luba.


Printeri transportimine

Kui teil on vaja printerit kolimiseks või parandamiseks transportida, järgige alltoodud juhiseid printeri pakkimiseks.

! **Oluline teave:**

- Vältige printerit hoiustades ja transportides selle kallutamist, küljele asetamist ja tagurpidi pööramist, sest vastasel juhul võib kassettidest tinti lekkida.
- Jätke tindikassetid seadmesse. Kassettide eemaldamisel võib prindipea kuivada ja printimine võib osutuda võimatuks.
- Kui mingil põhjusel peaks siiski olema vajalik kasseti eemaldamine printerist, katke kindlasti kasseti tindivarustusava korgiga — vastasel korral ava kuivab ja on printerisse panemisel kasutuskõlbmatu.

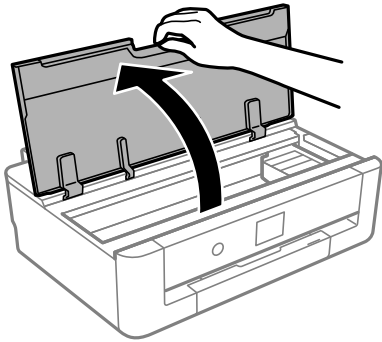


1. Lülitage printer välja, vajutades nuppu .
2. Veenduge, et toitetuli lülitub välja ja seejärel võtke toitekaabel lahti.

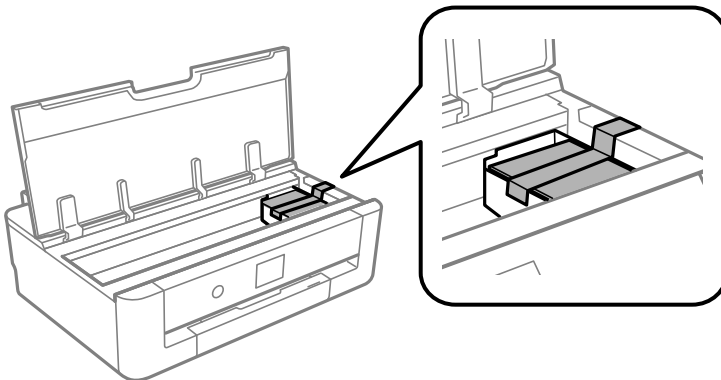
! **Oluline teave:**

Tõmmake toitekaabel pistikupesast välja, kui toitetuli ei põle. Muidu ei lähe prindipea algasendisse ning tint hakkab kuivama, mis võib printimise võimatuks muuta.

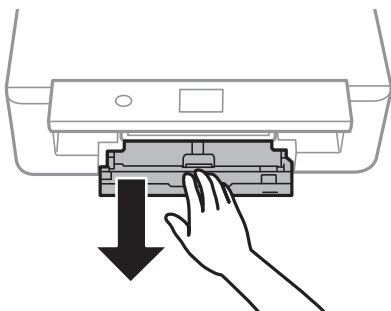
3. Võtke kõik kaablid lahti (nt toitekaabel ja USB-kaabel).
4. Eemaldage printerist kogu paber.
5. Avage printerikaas.



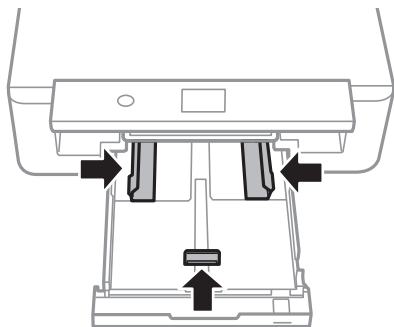
6. Kinnitage tindikasseti hoidik korpuse külge, kinnitades seadmega kaasasoleva kaitsematerjali teibiga selle peale.



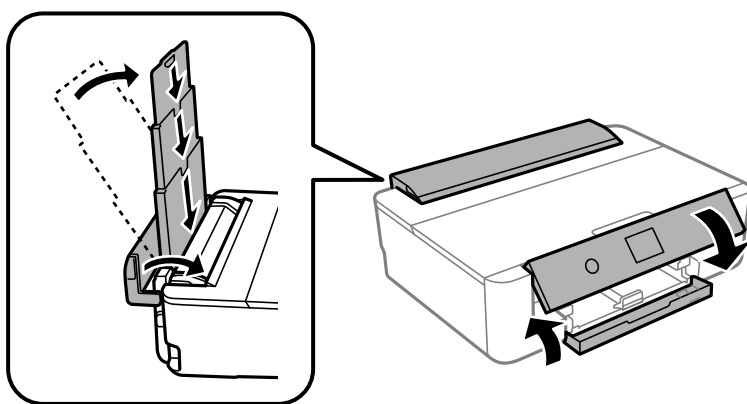
7. Sulgege printerikaas.
8. Lükake välja komponent paberikassett.



9. Lükake servajuhikud täiesti keskele.



10. Valmistage printer pakkimiseks allnäidatud viisil ette.



11. Pakkige printer oma kasti, kasutades kaitsematerjale.

Kui te printerit uuesti kasutate, eemaldage tingimata tindikasseti hoidikut hoidev teip. Kui prindikvaliteet on järgmisel printimiskorral langenud, puhastage prindipead ja joondage see.

Seotud teave

- ➔ „Osade nimetused ja funktsioonid” lk 14
- ➔ „Prindipea kontrollimine ja puhastamine” lk 101
- ➔ „Prindipea joondamine” lk 102

Kust saada abi?

Tehnilise toe veebisait

Kui vajate veel abi, külastage alltoodud Epsoni klienditoe veebisaiti. Valige oma riik või piirkond ja avage kohaliku Epsoni veebisaidi klienditoe jaotis. Veebisaidil on saadaval ka uusimad draiverid, KKK-d, juhendid ja muud allalaaditavad materjalid.

<http://support.epson.net/>

<http://www.epson.eu/Support> (Euroopa)

Kui teie Epsoni seade ei tööta korralikult ja teil ei õnnestu probleemi lahendada, pöörduge abi saamiseks Epsoni tugiteenuste poole.

Epsoni klienditoe kontakteerumine

Enne Epsoni klienditoe poole pöördumist

Kui teie Epsoni seade ei tööta korralikult ja teil ei õnnestu probleemi lahendada seadme juhendites sisalduva tõrkeotsinguteabe abil, pöörduge abi saamiseks Epsoni tugiteenuste poole. Kui allpool ei ole esitatud teie piirkonna Epsoni klienditoe kontaktandmeid, pöörduge edasimüüja poole, kelle käest seadme ostsite.

Epsoni klienditugi saab teid aidata palju kiiremini, kui saate neile anda alljärgneva informatsiooni.

- Seadme seerianumber
(seerianumber asub tavaliselt seadme taga)
- Seadme mudel
- Seadme tarkvara versioon
(Klõpsake nuppu **Teave, Versiooniteave** või muud sarnast nuppu toote tarkvaras.)
- Teie arvuti mark ja mudel
- Teie arvuti operatsioonisüsteemi nimi ja versioon
- Koos seadmega tavaliselt kasutatavate programmide nimed ja versioonid

Märkus.

Olenevalt tootest võidakse faksi valimisloendi andmed ja/või võrgusätteid salvestada toote mällu. Seadmerikke või toote parandamise tagajärjel võivad andmed ja/või sätteid kaotsi minna. Epson ei vastuta mingisuguste andmete kadumise, andmete ja/või sätete varundamise ega taastamise eest isegi garantiiajal. Soovitame andmed ise varundada või teha vajalikud märkmed.

Kasutajad Euroopas

Leiate teavet Epsoni klienditoe ühenduse võtmise kohta oma üleeuroopalisest garantiidokumendist.

Abi kasutajatele Austraalias

Epson Australia soovib teile pakkuda kõrgetasemelist teenindust. Peale seadme dokumentatsiooni saate lisateavet järgmistest kohtadest.

Interneti-URL

<http://www.epson.com.au>

Külastage Epson Australia veebisaiti. Siia tasub aeg-ajalt vaadata. Saidilt saate draivereid alla laadida, vaadata Epsoni esinduste asukohti, teavet uute toodete kohta ja võtta ühendust tehnilise toega (e-posti teel).

Epsoni klienditugi

Telefon: 1300-361-054

Epsoni klienditugi tagab klientidele viimase võimalusena abi. Klienditoe operaatorid aitavad teid Epsoni toodete paigaldamisel, seadistamisel ja kasutamisel. Meie müügieelse klienditoe töötajad jagavad kirjandust uute Epsoni

Lisa

toodete ning teavet lähimate edasimüüjate või teenindusagentide kohta. Siit saate vastuse paljudele oma küsimustele.

Helistades hoidke kogu oluline teave käepärast. Mida paremini olete ette valmistunud, seda kiiremini suudame probleemi lahendada. Eelmainitud teave hõlmab teie Epsoni toote dokumentatsiooni, arvuti tüüpi, operatsioonisüsteemi nime, rakendusprogrammide nimesid ning muud teavet, mida peate vajalikuks.

Toote transportimine

Epson soovib toote pakendi hilisema transportimise jaoks alles hoida.

Teave Uus-Meremaa kasutajatele

Epson New Zealand soovib teile pakkuda kõrgetasemelist teenindust. Lisaks seadme dokumentatsioonile saate täiendavat teavet järgmistest kohtadest.

Veebisait

<http://www.epson.co.nz>

Külastage Epson New Zealand veebisaiti. Siia tasub aeg-ajalt vaadata. Saidilt saate draivereid alla laadida, vaadata Epsoni esinduste asukohti, teavet uute toodete kohta ja võtta ühendust tehnilise toega (e-posti teel).

Epsoni klienditugi

Telefon: 0800 237 766

Epsoni klienditugi on meie klientide jaoks viimane võimalus abi saada. Klienditoe operaatorid aitavad teid Epsoni toodete paigaldamisel, seadistamisel ja kasutamisel. Meie müügieelse klienditoe töötajad jagavad kirjandust uute Epsoni toodete ning teavet lähimate edasimüüjate või teenindusagentide kohta. Siit saate vastuse paljudele oma küsimustele.

Helistades hoidke kogu oluline teave käepärast. Mida paremini olete ette valmistunud, seda kiiremini suudame probleemi lahendada. Eelmainitud teave hõlmab teie Epsoni tootedokumentatsiooni, arvuti tüüpi, operatsioonisüsteemi nime, rakendusprogrammide nimesid ning muud teavet, mida peate vajalikuks.

Toote transport

Epson soovib toote pakendi hilisema transportimise jaoks alles hoida.

Kasutajad Taiwanis

Teave, kasutajatugi ja teenused.

Veebisait

<http://www.epson.com.tw>

Saadaval tootekirjedused, draiverid ja tootepäringud.

Epsoni klienditugi

Telefon: +886-2-80242008

Meie klienditoe meeskond suudab teid telefoni teel aidata järgmistes küsimustes.

Hinnapäringud ja tooteteave

Lisa

- Küsimused toodete kasutamise või probleemide kohta
- Päringud remondi ja garantii kohta

Remondikeskus

<http://www.tekcare.com.tw/branchMap.page>

TekCare on Epson Taiwan Technology & Trading Ltd volitatud hooldekeskus.

Abi kasutajatele Hongkongis

Tehnilise toe ja muude müügijärgsete teenuste jaoks võtke ühendust ettevõttega Epson Hong Kong Limited.

Koduleht internetis

<http://www.epson.com.hk>

Epson Hong Kong on loonud kohaliku kodulehe (nii hiina kui ka inglise keeles), et pakkuda kasutajatele alljärgnevat teavet.

- Tooteteave
- Vastused korduma kippuvatele küsimustele
- Uusimad draiverid Epsoni toodetele

Tehnilise toe tugiliin

Meie tehnilise toe personaliga on teil võimalik ühendust võtta alljärgnevatel telefoni- ja faksinumbritel.

Telefon: 852-2827-8911

Faks: 852-2827-4383