

XP-15000 Series
راهنمای کاربر

حق نسخه برداری

تکثیر و نگهداری این نشریه در سیستم‌های بازیابی یا انتقال هر بخش از آن به روش‌های مختلف الکترونیکی، مکانیکی، فتوکپی، ضبط یا جز آن بدون کسب مجوز کتبی از شرکت Seiko Epson ممنوع است. استفاده از اطلاعات مندرج در اینجا مشمول مسئولیت حق اختراع نیست. بابت خسارات ناشی از استفاده اطلاعات در اینجا هیچ مسئولیتی پذیرفته نمی‌شود. اطلاعات مندرج در اینجا فقط برای محصولات Epson طراحی شده است. Epson بابت استفاده از این اطلاعات برای محصولات دیگر مسئولیتی نمی‌پذیرد.

نه شرکت Seiko Epson و نه شرکت‌های وابسته آن در قبال خسارت، زیان، هزینه یا مخارج تحمیل شده به خریدار یا اشخاص ثالث در نتیجه تصادف، سوءاستفاده یا استفاده نادرست از این محصول یا اصلاحات، تعمیرات یا تغییرات غیرمجاز محصول یا (به استثنای ایالات متحده) کوتاهی در رعایت دستورالعمل‌های بهره‌برداری و نگهداری شرکت Seiko Epson در برابر خریدار این محصول یا اشخاص ثالث مسئولیتی نخواهد داشت.

شرکت Seiko Epson و شرکت‌های وابسته به آن در قبال خسارات یا مشکلات ناشی از استفاده از گزینه‌ها یا محصولات مصرفی غیر از مواردی که شرکت Seiko Epson "محصولات اصل Epson" یا "محصولات مورد تایید Epson" اعلام کرده است، مسئولیتی نخواهند داشت.

شرکت Seiko Epson بابت خسارات ناشی از تداخل الکترومغناطیسی بر اثر مصرف کابل‌های رابط غیر از آنهایی که شرکت Seiko Epson "محصولات مورد تایید Epson" اعلام کرده است، مسئولیتی ندارد.

© Seiko Epson Corporation 2017

محتوای این راهنما و مشخصات این محصول ممکن است بدون اعلام قبلی تغییر کند.

علایم تجاری

EPSON® یک علامت تجاری ثبت شده است، و EPSON EXCEED YOUR VISION یا EXCEED YOUR VISION علامت تجاری شرکت Seiko Epson است.

لوگوی PRINT Image Matching™ و PRINT Image Matching علائم تجاری شرکت Seiko Epson هستند. Copyright © 2001 Seiko. All rights reserved Epson Corporation.

PictBridge is a trademark.



QR Code is a registered trademark of DENSO WAVE INCORPORATED in Japan and other countries.

Microsoft®, Windows®, and Windows Vista® are registered trademarks of Microsoft Corporation.

Apple, Macintosh, macOS, OS X, Bonjour, Safari, AirPrint, the AirPrint Logo, iPad, iPhone, iPod touch, and iTunes are trademarks of Apple Inc., registered in the U.S. and other countries.

Google Cloud Print, Chrome, Chrome OS, Google Play and Android are trademarks of Google Inc.

Adobe and Adobe Reader are either registered trademarks or trademarks of Adobe Systems Incorporated in the United States and/or other countries.

اطلاعیه عمومی: سایر نام های محصول که در اینجا استفاده می شود فقط برای اهداف شناسایی بوده و ممکن است علامت های تجاری مالکان مربوطه آنها باشند. Epson حقوق مربوط به این مارک ها را از خود سلب می کند.

محتوا

حق نسخه برداری

علایم تجاری

درباره این راهنما

- 8. معرفی دفترچه های راهنما.
- 8. استفاده از راهنما برای جستجوی اطلاعات.
- 9. علائم و نشان ها.
- 10. توضیحات استفاده شده در این دفترچه راهنما.
- 10. مراجع سیستم عامل.

دستورالعمل های مهم

- 11. دستورالعمل های ایمنی.
- 12. توصیه ها و هشدارها در مورد چاپگر.
- 12. توصیه ها و هشدارها برای تنظیم/استفاده از چاپگر.
- توصیه ها و هشدارها برای استفاده از چاپگر از طریق اتصال بی سیم.
- 13. توصیه ها و هشدارها برای استفاده از صفحه LCD.
- 13. محافظت از اطلاعات شخصی خود.

قسمت های اصلی چاپگر

- 14. نام و عملکرد قطعات.
- 16. پانل کنترل.
- 16. دکمه ها.
- 17. آیکن هایی که بر روی صفحه LCD نمایش می یابند.
- 19. وارد کردن نویسه ها.
- 20. مشاهده پویانمایی.

تنظیمات شبکه

- 21. انواع اتصال شبکه.
- 21. اتصال اترنت.
- 21. اتصال Wi-Fi.
- 22. اتصال (Simple APWi-Fi Direct).
- 22. وصل شدن به رایانه.
- 23. اتصال به یک دستگاه هوشمند.
- 23. تنظیم کردن Wi-Fi از چاپگر.
- 24. انجام تنظیمات Wi-Fi به صورت دستی.
- 25. انجام تنظیمات Wi-Fi با تنظیم دکمه فشاری (WPS).
- انجام تنظیمات Wi-Fi توسط راه اندازی پین کد (WPS)
- 26. انجام تنظیمات اتصال Wi-Fi Direct (AP ساده).
- 28. انجام تنظیمات شبکه پیشرفته.
- 29. بررسی وضعیت اتصال شبکه.

- 29. نماد شبکه.
- 29. بررسی دقیق اطلاعات شبکه از پانل کنترل.
- 30. چاپ یک گزارش اتصال شبکه.
- 37. چاپ کردن برگه وضعیت شبکه.
- 37. تعویض یا افزودن نقاط دسترسی.
- 38. تغییر دادن روش اتصال به رایانه.
- 38. تغییر دادن اتصال شبکه به اترنت از پانل کنترل.
- 39. غیرفعال کردن Wi-Fi از پانل کنترل.
- 39. قطع اتصال (APWi-Fi Direct) ساده از پانل کنترل.
- 40. بازگردانی تنظیمات شبکه از صفحه کنترل.

قرار دادن کاغذ

- 41. احتیاط های مربوط به استفاده از کاغذ.
- 42. ظرفیت ها و کاغذ موجود.
- 44. لیست انواع کاغذ.
- 45. قابلیت های منبع کاغذ.
- 45. قرار دادن کاغذ در کاست کاغذ.
- 52. قرار دادن کاغذ در ورودی کاغذ از عقب.

قرار دادن CD/DVD برای چاپ کردن

- 55. CD/DVD های قابل چاپ.
- 55. اقدامات احتیاطی هنگام جابجایی CD/DVD.
- 56. قرار دادن CD/DVD.
- 58. خارج کردن CD/DVD.

چاپ

- 59. چاپ از رایانه.
- 59. مبانی چاپ — Windows.
- 60. مبانی چاپ — Mac OS.
- 63. تنظیم رنگ چاپ.
- 64. چاپ کردن عکس ها به طور تک رنگ.
- 66. چاپ 2 طرفه.
- 68. چاپ چندین صفحه بر روی یک صفحه.
- 69. چاپ برای تناسب اندازه کاغذ.
- 70. چاپ همزمان چند فایل (فقط برای Windows).
- چاپ یک تصویر روی چند برگه برای ایجاد یک پوستر (فقط برای Windows).
- 71. چاپ با استفاده از ویژگی های پیشرفته.
- چاپ عکس ها با استفاده از Epson Easy Photo Print
- 79. چاپ کردن یک برجسب CD/DVD با Epson79. Print CD
- 80. چاپ کردن از دستگاه های هوشمند.
- 80. استفاده از Epson iPrint.

گزینه‌های منو برای Settings

- 110. Supply Status برای منو برای
- 110. Basic Settings برای منو برای
- 110. LCD Brightness
- 110. Auto Power On
- 110. Power Off Timer
- 110. Power Off Settings
- 111. Sleep Timer
- 111. Language
- 111. Clear All Settings
- 111. گزینه‌های منو برای Printer Settings
- 111. Paper Source Setting
- 111. CD/DVD
- 111. CD Inner/Outer
- 111. Stickers
- 111. Thick Paper
- 112. Quiet Mode
- 112. Ink Drying Time
- 112. Bidirectional
- 112. Clear All Settings
- 112. گزینه‌های منو برای Network Settings
- 113. Web Service Settings برای منو برای
- 114. Camera Print Settings برای منو برای
- 114. Guide Functions برای منو برای
- 114. Paper Mismatch
- 114. Firmware Update برای منو برای
- 114. Update
- 114. Notification
- 114. گزینه‌های منو برای Restore Default Settings

خدمات شبکه و اطلاعات نرم افزاری

- 116. سرویس Epson Connect
- 116. ثبت نام در "سرویس اتصال Epson" از پانل کنترل
- 116. برنامه پیکربندی عملیات چاپگر (Web Config)
- 117. اجرای Web Config در مرورگر وب
- 117. اجرای Web Config در Windows
- 118. اجرای Web Config در Mac OS
- 118. Windows درایور چاپگر
- 119. راهنمای درایور چاپگر Windows
- 120. انجام تنظیمات کارکرد برای درایور چاپگر Windows
- 121. درایور چاپگر Mac OS
- 122. راهنمای درایور چاپگر Mac OS
- 123. انجام تنظیمات کارکرد برای درایور چاپگر Mac OS
- 124. برنامه کاربردی برای چیدن عکس (Epson Easy Photo Print)
- 124. برنامه چاپ کردن متن یا تصویر بر روی دیسک Epson (Print CD)

- 81. استفاده از Epson Print Enabler
- 82. استفاده از AirPrint
- 83. چاپ کردن از دوربین دیجیتال
- 83. چاپ کردن از دوربین دیجیتال متصل به روش بی‌سیم
- 86. لغو کردن چاپ
- 86. لغو چاپ — پانل کنترل
- 86. لغو چاپ - Windows
- 86. لغو کردن چاپ — Mac OS

تعویض کارتریج های جوهر و سایر مواد مصرفی

- 87. بررسی وضعیت جوهر و جعبه نگهداری
- 87. بررسی وضعیت جوهر باقیمانده و جعبه مراقبت و نگهداری — پانل کنترل
- 87. بررسی وضعیت جوهر باقیمانده و جعبه نگهداری - Windows
- 87. بررسی وضعیت جوهر باقیمانده و جعبه مراقبت و نگهداری — Mac OS
- 87. کدهای کارتریج جوهر
- 88. احتیاط های مربوط به استفاده از کارتریج جوهر
- 91. تعویض کارتریج های جوهر
- 94. کد جعبه نگهداری
- 94. احتیاط های مربوط به استفاده از جعبه مراقبت و نگهداری
- 94. تعویض جعبه نگهداری
- 94. چاپ موقت با جوهر سیاه
- 97. چاپ موقت با جوهر سیاه — Windows
- 99. چاپ موقت با جوهر سیاه — Mac OS
- 99. صرفه جویی در جوهر سیاه زمانی مقدار آن کم است (فقط Windows)

نگهداری از چاپگر

- 101. بررسی و تمیز کردن هد چاپ
- 101. بررسی و تمیز کردن هد چاپ — پانل کنترل
- 102. بررسی و تمیز کردن هد چاپ — Windows
- 102. بررسی و تمیز کردن هد چاپ — Mac OS
- 102. تراز کردن هد چاپ
- 103. تراز کردن هد چاپ — پانل کنترل
- 103. تمیز کردن مسیر کاغذ
- 104. پاک کردن مسیر کاغذ از لکه های جوهر
- 104. تمیز کردن مسیر کاغذ برای جلوگیری از مشکلات تغذیه کاغذ جهت ورودی کاغذ از عقب
- 104. تمیز کردن مسیر کاغذ برای جلوگیری از مشکلات تغذیه کاغذ جهت کاست کاغذ
- 105. تمیز کردن ورقه نیمه-شفاف
- 106. ذخیره نیرو
- 108. صرفه جویی در مصرف برق — صفحه کنترل

محتوا

146. خطوط اضافه یا رنگ های غیرمنتظره ظاهر می شود.
 خطوط اضافه رنگی در فواصل حدود 2.5 سانتی متر ظاهر
 می شود.
 147. چاپ های تار، خطوط اضافه عمودی، یا عدم ترازبندی
 147.
 148. کیفیت چاپ پایین است.
 149. کاغذ لکه یا خط افتادگی دارد.
 150. کاغذ در حین چاپ خودکار دو طرفه کمرنگ است.
 150. عکس های چاپ شده چسبناک هستند.
 تصاویر یا عکس ها با رنگ های غیرمنتظره چاپ می
 شوند.
 150. رنگ ها با آنچه که روی نمایشگر می بینید فرق می کند
 150.
 151. چاپ بدون حاشیه امکان پذیر نیست.
 درحین چاپ بدون حاشیه، لبه های تصویر برش داده می
 شود.
 151. محل، اندازه، یا حاشیه های کار چاپی درست نیست.
 152. موقعیت چاپ برچسب عکس نادرست است.
 152. موقعیت چاپ CD/DVD نادرست است.
 152. نویسه های چاپ شده نادرست و درهم هستند.
 152. تصویر چاپ شده معکوس است.
 152. وجود الگوهای موزاییک شکل در چاپ ها.
 153. مشکل کار چاپی برطرف نمی شود.
 153. سایر مشکلات مربوط به چاپ.
 153. چاپ بسیار آهسته است.
 سرعت چاپ در طول چاپ متوالی به طور قابل توجهی
 کاهش می یابد.
 154. لغو چاپ در رایانه دارای سیستم عامل Mac OS X
 v10.6.8 امکان پذیر نیست.
 154. سایر مشکلات.
 زمان لمس چاپگر شوک الکتریکی خفیفی ایجاد می شود
 154.
 154. صدای کارکرد بسیار زیاد است.
 برنامه با فایروال مسدود شده است (فقط برای
 Windows).
 155.

ضمیمه

156. مشخصات فنی.
 156. مشخصات چاپگر.
 157. مشخصات رابط.
 158. لیست عملکرد شبکه.
 158. مشخصات Wi-Fi.
 159. مشخصات اترنت.
 159. پروتکل امنیتی.
 159. سرویس های شخص ثالث پشتیبانی شده.
 159. ابعاد.
 160. مشخصات الکتریکی.
 160. مشخصات محیطی.
 161. نیازمندی های سیستم.
 161. اطلاعات تنظیمی.

125. برنامه چاپ کردن صفحات وب (E-Web Print).
 ابزارهای به روز رسانی نرم افزار (EPSON Software
 Updater).
 125. حذف برنامه ها.
 126. حذف برنامه ها — Windows.
 127. حذف برنامه ها — Mac OS.
 127. نصب برنامه ها.
 127. به روزرسانی برنامه ها و میان افزار.
 128. به روزرسانی نرم افزار داخلی چاپگر با استفاده از پانل
 کنترل.
 128.

برطرف کردن مشکلات

130. بررسی وضعیت چاپگر.
 130. بررسی پیام ها بر روی صفحه LCD.
 131. بررسی وضعیت چاپگر — Windows.
 131. بررسی وضعیت چاپگر — Mac OS.
 132. خارج کردن کاغذ گیر کرده.
 132. خارج کردن کاغذ گیر کرده از داخل چاپگر.
 133. خارج کردن کاغذ گیر کرده از ورودی کاغذ از عقب.
 134. خارج کردن کاغذ گیر کرده از درپوش عقب.
 134. خارج کردن کاغذ گیر کرده از کاست کاغذ.
 135. کاغذ به درستی تغذیه نمی شود.
 136. گیر کردن کاغذ.
 136. کاغذ به صورت کج تغذیه می شود.
 چندین برگه کاغذ به طور همزمان وارد دستگاه شده اند

 136. سینی CD/DVD بیرون می آید.
 136. کاغذ اندازه کارت ویزیت خارج نمی شود.
 137. مشکلات مربوط به برق و پانل کنترل.
 137. دستگاه روشن نمی شود.
 137. دستگاه خاموش نمی شود.
 137. دستگاه به صورت خودکار خاموش می شود.
 137. صفحه LCD تاریک می شود.
 138. چاپ از رایانه امکان پذیر نیست.
 138. بررسی اتصال (USB).
 138. بررسی اتصال (شبکه).
 139. بررسی نرم افزار و داده ها.
 141. بررسی وضعیت چاپگر از طریق رایانه (Windows).
 142. بررسی وضعیت چاپگر از طریق رایانه (Mac OS).
 142. هنگامی که نمی توانید تنظیمات شبکه را انجام دهید.
 با وجود اینکه تنظیمات شبکه مشکلی ندارد، نمی توان از
 دستگاه های دیگر به آن وصل شد.
 142. بررسی SSID متصل به چاپگر.
 144. بررسی SSID رایانه.
 145. چاپ از طریق iPhone یا iPad امکان پذیر نیست.
 146. مشکلات مربوط به کار چاپی.
 146. نسخه چاپی دارای خط افتادگی است یا بدون رنگ است

 146.

محتوا

- 161 استانداردها و آیین نامه ها.
- 162. محدودیت های کپی کردن.
- 163. جابجایی چاپگر.
- 165. جایی که می توانید راهنما را دریافت کنید.
- 165. وب سایت پشتیبانی فنی.
- 165. تماس با پشتیبانی Epson.

درباره این راهنما

معرفی دفترچه های راهنما

کتابچه های راهنمای زیر همراه با چاپگر Epson شما عرضه می شوند. همانند دفترچه های راهنما می توانید انواع مختلف اطلاعات راهنما را که روی چاپگر یا برنامه کاربردی Epson موجود هستند بررسی کنید.

□ از اینجا شروع کنید (دفترچه راهنمای کاغذی)

اطلاعاتی درباره راه اندازی چاپگر، نصب نرم افزار، استفاده از چاپگر، رفع مشکلات و غیره ارائه می دهد.

□ راهنمای کاربر (دفترچه راهنمای دیجیتالی)

این دفترچه راهنما اطلاعات کلی و دستورالعمل هایی درباره استفاده از چاپگر، تنظیمات شبکه در زمان استفاده از چاپگر در یک شبکه، و درباره برطرف کردن اشکالات ارائه می کند.

شما می توانید آخرین نسخه های کتابچه های راهنمای فوق را به اشکال زیر دریافت کنید.

□ راهنمای کاغذی

به وب سایت پشتیبانی Epson Europe به نشانی <http://www.epson.eu/Support> یا وب سایت پشتیبانی جهانی Epson به نشانی <http://support.epson.net/> بروید.

□ راهنمای دیجیتالی

EPSON Software Updater را روی کامپیوتر خود راه اندازی کنید. EPSON Software Updater به روز رسانی های موجود برنامه های نرم افزاری و راهنماهای دیجیتالی Epson را بررسی می کند، و به شما امکان می دهد آخرین نسخه ها را دانلود کنید.

اطلاعات مرتبط

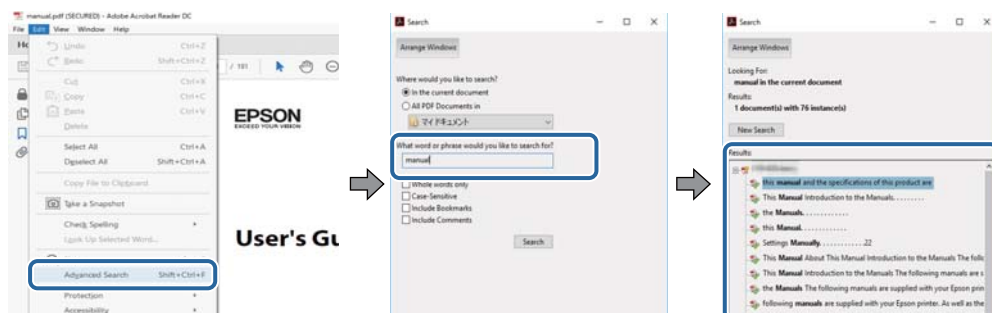
◀ "ابزارهای به روز رسانی نرم افزار (EPSON Software Updater)" در صفحه 125

استفاده از راهنما برای جستجوی اطلاعات

راهنمای PDF امکان جستجوی اطلاعات بر اساس کلیدواژه یا پریدن مستقیم به بخشهای خاص با استفاده از نشانه را فراهم می کند. می توانید فقط صفحات مورد نیاز را چاپ کنید. این بخش روش استفاده از راهنمای PDF باز شده در Adobe Reader X رایانه شما را شرح می دهد.

جستجو بر اساس کلیدواژه

بر روی ویرایش < پیشرفته جستجو کلیک کنید. کلیدواژه (متن) مربوط به اطلاعات مورد نظر را در پنجره جستجو وارد و بر روی جستجو کلیک کنید. نتایج به صورت فهرست نشان داده می شود. بر روی یکی از نتایج ظاهر شده کلیک کنید یا به صفحه مرتبط بروید.



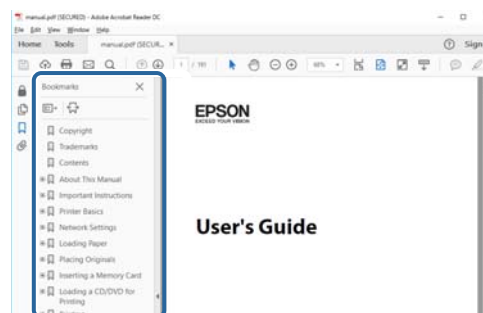
درباره این راهنما

پریدن مستقیم از نشانه‌ها

برای رفتن به صفحه مرتبط بر روی یکی از عنوان‌ها کلیک کنید. برای مشاهده عنوان‌های سطح پایین در آن بخش بر روی + یا < کلیک کنید. برای بازگشت به صفحه پیشین، کارهای زیر را با صفحه کلید انجام دهید.

☐ Windows: کلید **Alt** را فشرده نگه دارید و کلید < را فشار دهید.

☐ Mac OS: کلید فرمان را فشرده نگه دارید و کلید < را فشار دهید.



چاپ کردن فقط صفحات مورد نیاز

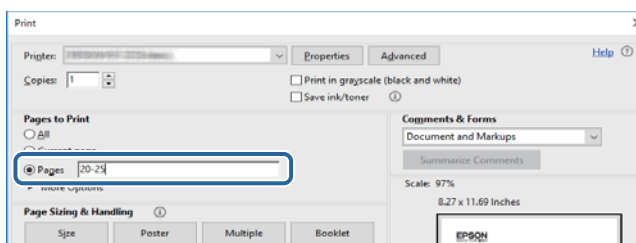
می‌توانید فقط صفحات مورد نیاز را استخراج و چاپ کنید. بر روی چاپ در منو فایل کلیک کنید و صفحات مورد نظر خود را از قسمت صفحات در صفحاتی که باید چاپ شود مشخص کنید.

☐ برای مشخص کردن دنباله‌ای از صفحات، بین صفحه آغازین و پایانی خط تیره بگذارید.

مثال: 20-25

☐ برای مشخص کردن صفحات غیر منظم، آنها را با ویرگول جدا کنید.

مثال: 5، 10، 15



علائم و نشان‌ها

احتیاط! ⚠

دستورالعمل‌هایی که باید با دقت دنبال شود تا از آسیب بدنی جلوگیری شود.

مهم! ⚠

دستورالعمل‌هایی که باید مورد توجه قرار گیرد تا از آسیب به تجهیزات جلوگیری شود.

نکته:

اطلاعات تکمیلی و مرجع را ارائه می‌دهد.

← اطلاعات مرتبط

درباره این راهنما

پیوندها به بخش های مربوطه

توضیحات استفاده شده در این دفترچه راهنما

تصاویر گرفته شده از درایور چاپگر از Windows 10 یا macOS Sierra هستند. محتوای نشان داده شده در صفحات بسته به مدل و موقعیت متفاوت هستند.

تصاویر چاپگر استفاده شده در این دفترچه راهنما فقط مثال هستند. ممکن است بسته به مدل تفاوت های جزئی وجود داشته باشد، ولی روش راه اندازی مشابه است.

برخی از موارد منوی روی صفحه LCD بسته به مدل و تنظیمات متفاوت است.

مراجع سیستم عامل

Windows

در این دفترچه راهنما، عباراتی نظیر "Windows 10"، "Windows 8.1"، "Windows 8"، "Windows 7"، "Windows Vista"، و "Windows XP" به این سیستم عامل ها اشاره دارند. به علاوه "Windows" برای رجوع به تمامی نسخه ها استفاده شده است.

سیستم عامل Microsoft® Windows® 10

سیستم عامل Microsoft® Windows® 8.1

سیستم عامل Microsoft® Windows® 8

سیستم عامل Microsoft® Windows® 7

سیستم عامل Microsoft® Windows Vista®

سیستم عامل Microsoft® Windows® XP

سیستم عامل Microsoft® Windows® XP Professional x64 Edition

Mac OS

در این راهنما، از "Mac OS" برای اشاره به macOS Sierra، OS X El Capitan، OS X Yosemite، OS X Mavericks، OS X Mountain Lion، Mac OS X v10.7.x و Mac OS X v10.6.8 استفاده می شود.

دستورالعمل های مهم

دستورالعمل های ایمنی

برای استفاده ایمن از این چاپگر این دستورالعمل ها را مطالعه و دنبال کنید. این دفترچه راهنما را برای مراجعه بعدی نگه دارید. همینطور، همه دستورالعمل ها و هشدارهای علامت گذاری شده در این چاپگر را دنبال کنید.

بعضی از نمادهای به کار رفته در چاپگر برای اطمینان از حفظ ایمنی و استفاده صحیح از چاپگر هستند. برای اطلاع از مفهوم این نمادها از سایت زیر دیدن کنید.

<http://support.epson.net/symbols>

فقط از سیم برقی که به همراه چاپگر ارائه شده استفاده کنید و از سیم سایر دستگاه ها استفاده نکنید. استفاده از سایر سیم ها برای این چاپگر یا استفاده از سیم برق ارائه شده با سایر تجهیزات می تواند منجر به شوک الکتریکی یا آتش سوزی شود.

مطمئن شوید سیم برق متناوب استاندارد ایمنی محلی مربوطه را دارا باشد.

هرگز سیم برق، دوشاخه، چاپگر را باز نکنید، تغییر ندهید یا سعی نکنید آنها را تعمیر کنید یا خودتان تغییراتی در آنها ایجاد نمایید مگر اینکه بطور خاص در دفترچه های راهنمای چاپگر توضیح داده شده باشد.

در شرایط زیر چاپگر را از برق جدا کرده و برای سرویس به نزد پرسنل مجرب سرویس بروید:

سیم برق یا دوشاخه آسیب دیده باشد؛ مایعی وارد چاپگر شده باشد؛ چاپگر افتاده باشد یا محفظه آسیب دیده باشد؛ چاپگر بطور عادی کار نکند یا تغییر مشخصی در عملکرد آن دیده شود. کنترل هایی که در دستورالعمل های راه اندازی نیستند را انجام ندهید.

چاپگر را نزدیک پرینت دیواری قرار دهید تا بتوانید به راحتی دوشاخه را جدا کنید.

چاپگر را در محیط خارج از ساختمان، نزدیک به محل پرگرد و غبار و کثیف، آب، منابع گرمازا، یا در مکانی که در معرض تکان ها، لرزش ها، دما یا رطوبت بالاست قرار ندهید.

مراقب باشید مایع درون چاپگر ریخته نشود و با دست مرطوب به چاپگر دست نزنید.

حداقل 22 سانتی متر چاپگر را از ضربان ساز قلب دور نگه دارید. امواج رادیویی این چاپگر ممکن است تاثیر منفی بر عملکرد ضربان ساز قلب داشته باشد.

اگر صفحه LCD آسیب دیده است، با فروشنده خود تماس بگیرید. اگر محلول کریستال مایع با دست شما تماس پیدا کرد، آنها را بطور کامل با آب و صابون بشویید. اگر محلول کریستال مایع با چشمان شما تماس پیدا کرد، فوراً آنها را با آب بشویید. اگر بعد از شستنی کامل، چشمتان ناراحت است یا مشکل دید دارید فوراً به پزشک مراجعه کنید.

هنگام کار کردن با کارتریج های جوهر استفاده شده مراقب باشید چون ممکن است اطراف پورت تغذیه جوهر، جوهر ریخته شده باشد.

اگر پوستتان جوهری شد، آن را با آب و صابون کاملاً بشویید.

اگر جوهر وارد چشمانتان شد، سریعاً با آب فراوان شستشو دهید. اگر بعد از شستشوی کامل، هنوز احساس ناراحتی می کنید یا مشکلات چشمی دارید، سریعاً با پزشک مشورت کنید.

اگر جوهر وارد دهانتان شد، سریعاً با پزشک مشورت کنید.

کارتریج روغن و جعبه مراقبت و نگهداری را باز نکنید؛ در غیر اینصورت احتمال ورود جوهر به چشمان شما یا برخورد با پوستتان وجود دارد.

کارتریج های جوهر را شدیداً تکان ندهید و آنها را نیندازید. همچنین، مراقب باشید آنها را فشار ندهید یا برچسب های آن را پاره نکنید. انجام چنین کاری ممکن است موجب نشت جوهر شود.

کارتریج های جوهر و جعبه مراقبت و نگهداری را دور از دسترس کودکان نگهداری کنید.

توصیه ها و هشدارها در مورد چاپگر

برای اجتناب از آسیب وارد شدن به چاپگر یا اموال خود این دستورالعمل ها را بخوانید و دنبال کنید. این دفترچه راهنما را برای مراجعه بعدی نگه دارید.

توصیه ها و هشدارها برای تنظیم/استفاده از چاپگر

- روزنه ها و منافذ چاپگر را نپوشانید و مسدود نکنید.
- فقط از منبع برقی استفاده کنید که در برچسب چاپگر نشان داده شده است.
- از پریزهایی که در مدار مشابه قرار دارند مانند دستگاه فتوکپی یا سیستم های کنترل هوا که مرتباً روشن و خاموش می شوند استفاده نکنید.
- از پریزهای الکتریکی که با سوییچ های دیوار یا تایمرهای خودکار کنترل می شوند استفاده نکنید.
- کل سیستم رایانه را از منابعی که بصورت بالقوه دارای تداخل الکترومغناطیسی هستند مانند بلندگوها یا جایگاه تلفن های بی سیم دور نگه دارید.
- سیم های منبع برق باید بگونه ای قرار بگیرند که از خراش، بریدگی، ساییده شدن، چین خوردگی و پیچ خوردگی جلوگیری شود. اشیا را بر روی سیم های منبع برق قرار ندهید و مراقب باشید بر روی سیم های منبع برق قدم نگذارید و روی آن راه نروید. بخصوص مراقب باشید همه سیم های منبع برق در پایانه ها و نقاطی که وارد می شوند و از ترانسفورمر خارج می شوند صاف باشند.
- اگر برای چاپگر از یک سیم اضافی استفاده می کنید، مطمئن شوید که میزان کل آمپر دستگاه های متصل به سیم اضافی از میزان آمپر سیم بیشتر نباشد. همینطور مطمئن شوید که میزان کل آمپر همه دستگاه های متصل به پریز دیواری از میزان آمپر پریز دیواری بیشتر نباشد.
- اگر می خواهید از چاپگر در آلمان استفاده کنید، نصب داخلی باید با یک مدارشکن با 10 یا 16 آمپر محافظت شود تا محافظت کافی از مدار کوتاه و محافظت بیشتر از جریان وجود داشته باشد.
- زمانی که با کابل چاپگر را به رایانه یا دستگاه دیگری وصل می کنید، مطمئن شوید جهت رابط ها صحیح باشد. هر رابطی فقط یک جهت صحیح دارد. وارد کردن رابط در جهت نادرست می تواند به هر دو دستگاهی که با کابل به هم وصل شده اند آسیب برساند.
- چاپگر را بر روی یک سطح صاف، پایدار که نسبت به زیر چاپگر از همه جهت بزرگتر است قرار دهید. اگر چاپگر در یک زاویه کج شود به درستی کار نمی کند.
- هنگام نگهداری یا انتقال چاپگر، آن را کج نکنید، آن را بصورت عمودی نگه دارید یا آن را وارونه کنید در غیر اینصورت ممکن است جوهر نشن کند.
- در جلوی چاپگر هم فضای کافی در نظر بگیرید تا کاغذ بطور کامل خارج شود.
- از قرار دادن دستگاه در مکان هایی که در معرض تغییرات سریع دما و رطوبت است خودداری کنید. همینطور، چاپگر را از نور مستقیم آفتاب، نور شدید یا منبع گرمازا دور نگه دارید.
- چیزی را از شکاف ها به درون چاپگر وارد نکنید.
- در زمان چاپ دست خود را درون چاپگر نکنید.
- به کابل صاف سفید داخل چاپگر دست نزنید.
- از محصولات اسپری که گاز قابل اشتعال دارند درون یا اطراف چاپگر استفاده نکنید. اینکار می تواند منجر به آتش سوزی شود.
- هد چاپ را با دست حرکت ندهید، در غیر اینصورت ممکن است چاپگر آسیب ببیند.
- همیشه هنگام استفاده از دکمه  چاپگر را خاموش کنید. تا زمانی که چراغ  چشمک می زند چاپگر را از برق جدا نکنید یا از طریق پریز آن را خاموش نکنید.

دستورالعمل های مهم

❑ قبل از انتقال چاپگر، مطمئن شوید هد چاپ در موقعیت اصلی (کاملاً راست) قرار دارد و کارتریج های جوهر در مکان خود قرار داشته باشند.

❑ اگر نمی خواهید برای مدت زمان طولانی از چاپگر استفاده کنید حتما سیم برق را از پریز الکتریکی جدا کنید.

توصیه ها و هشدارها برای استفاده از چاپگر از طریق اتصال بی سیم

❑ ممکن است امواج رادیویی این چاپگر تأثیر منفی بر روی کارکرد تجهیزات الکترونیکی پزشکی بگذارد و باعث بروز نقص عملکرد آنها گردد. هنگام استفاده از این چاپگر در بیمارستان ها یا نزدیک تجهیزات پزشکی، دستورات پرسنل مجاز بیمارستان را اجرا کنید و همه هشدارهای نصب شده و دستورات روی تجهیزات پزشکی را رعایت نمایید.

❑ ممکن است امواج رادیویی این چاپگر تأثیر منفی بر روی کارکرد دستگاه های خودکار نظیر درهای خودکار یا هشدارهای آتش بگذارد و باعث بروز حوادث به دلیل بروز نقص در عملکرد آنها گردد. هنگام استفاده از این چاپگر در نزدیکی دستگاه های خودکار، همه هشدارهای نصب شده و دستورات روی این دستگاه ها را رعایت نمایید.

توصیه ها و هشدارها برای استفاده از صفحه LCD

❑ ممکن است صفحه LCD تعدادی نقاط روشن و تاریک داشته باشد و به دلیل عملکردهای خود روشنایی ناهمواری داشته باشد. این موارد عادی است و نشان دهنده این نیست که دستگاه آسیب دیده است.

❑ برای تمیز کردن فقط از یک پارچه خشک و نرم استفاده کنید. از تمیزکننده های شیمیایی یا مایعات استفاده نکنید.

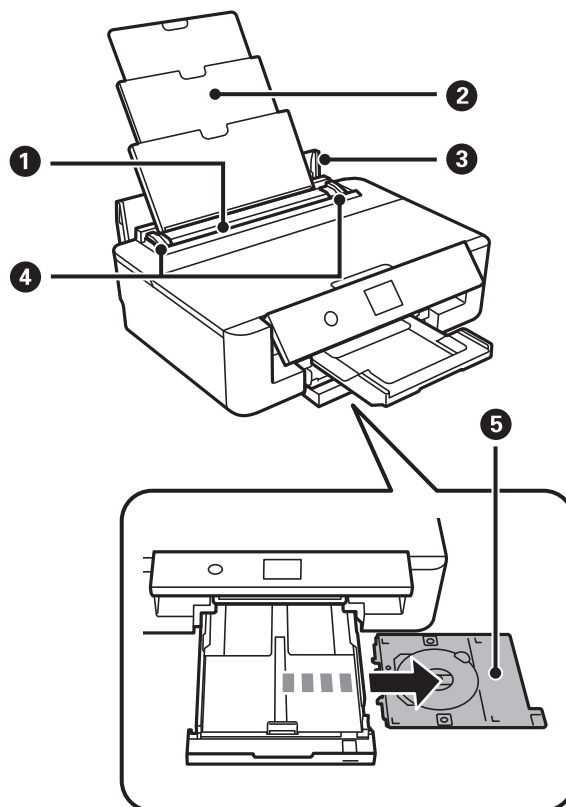
❑ درپوش جلوی صفحه LCD در صورت فشار سنگین روی آن می شکنند. اگر سطح صفحه حالت ترک یا ورقه شدن دارد با فروشنده خود تماس بگیرید و سعی نکنید قطعات شکسته را خارج کنید یا به آنها دست بزنید.

محافظت از اطلاعات شخصی خود

اگر چاپگر را به فرد دیگری می دهید یا آن را دور می اندازید، با انتخاب **Settings < Restore Default Settings < All Settings** | پانل کنترل، همه اطلاعات شخص که در حافظه چاپگر ذخیره شده است را پاک کنید.

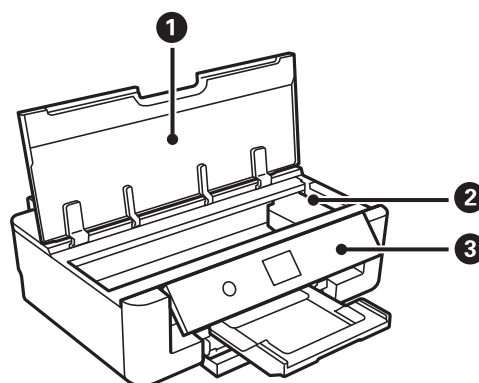
قسمت های اصلی چاپگر

نام و عملکرد قطعات

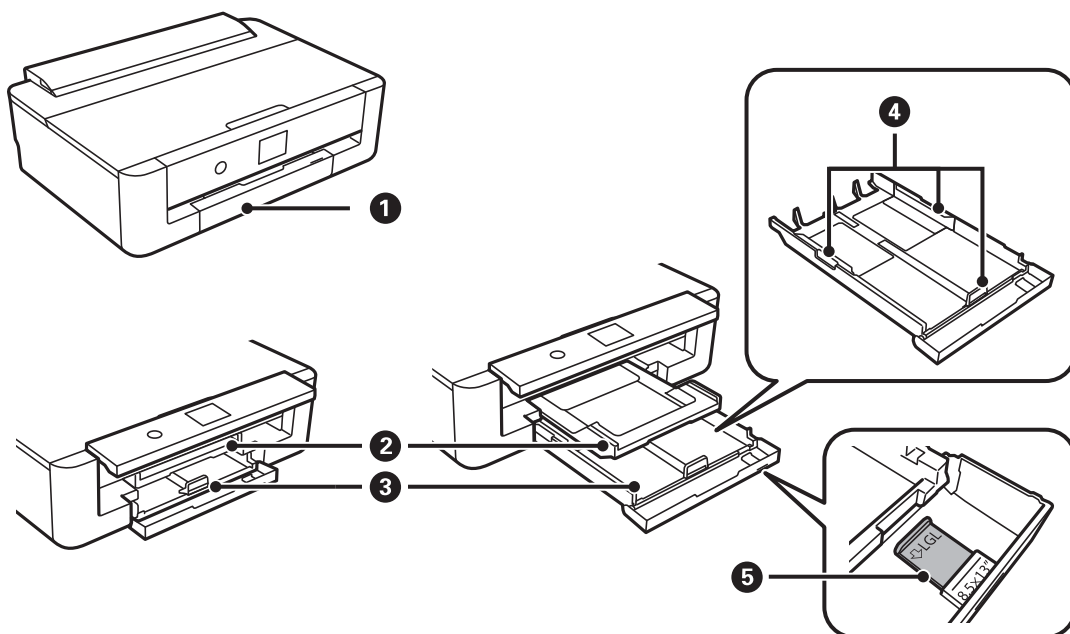



| | | |
|-------------------|---|---|
| ورودی کاغذ از عقب | کاغذ را قرار می‌دهد. | 1 |
| محل نگهداری کاغذ | کاغذهای قرار گرفته در دستگاه را نگه می‌دارد. | 2 |
| محافظ تغذیه | از وارد شدن مواد خارجی به درون چاپگر جلوگیری می‌کند. این پوشش معمولاً باید بسته باشد. | 3 |
| راهنمای لبه | کاغذ را بطور مستقیم در چاپگر نگه می‌دارد. به طرف لبه های کاغذ بلغزانید. | 4 |
| سینی CD/DVD | یک CD/DVD برای چاپ کردن برجسب قرار دهید. این معمولاً باید در پایین کاست کاغذ جمع شود. | 5 |

قسمت های اصلی چاپگر

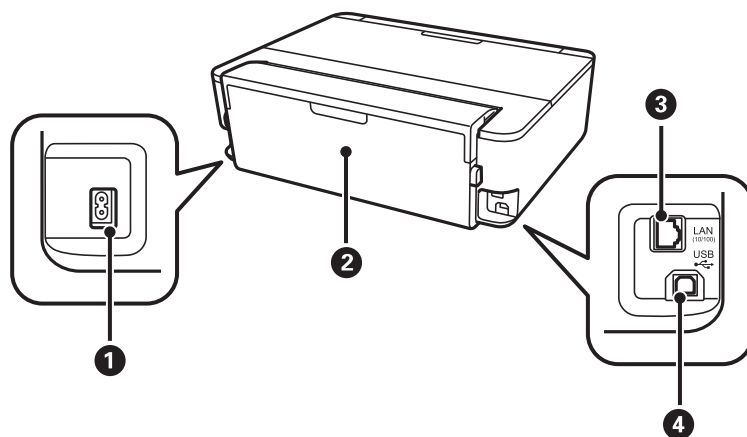


| | | |
|---|------------------------|--|
| 1 | درپوش چاپگر | برای تعویض کارتریج جوهر یا برداشتن کاغذ گیر کرده باز کنید. |
| 2 | نگهدارنده کارتریج جوهر | کارتریج های جوهر را نصب کنید. جوهر از زیر نازل های هد چاپ خارج می شود. |
| 3 | پانل کنترل | وضعیت چاپگر را نشان می دهد و اجازه می دهد تنظیمات چاپ را اعمال کنید. |



| | | |
|---|---------------------|---|
| 1 | درپوش جلو | برای بارگذاری کاغذ در کاست کاغذ باز کنید. |
| 2 | سینی خروجی | کاغذ خارج شده را نگه می دارد. با شروع کار چاپ، این سینی به طور خودکار بیرون می آید. برای جمع کردن سینی، صفحه اصلی را نشان داده و سپس دکمه  را فشار دهید. |
| 3 | کاست کاغذ | کاغذ را قرار می دهد. |
| 4 | راهنمای لبه | کاغذ را بطور مستقیم در چاپگر نگه می دارد. به طرف لبه های کاغذ بلغزانید. |
| 5 | راهنمای کاغذ قانونی | برای بارگذاری سند اندازه قانونی بیرون بکشید. |

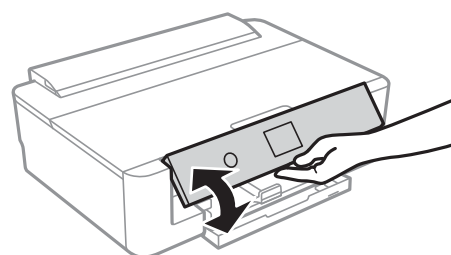
قسمت های اصلی چاپگر



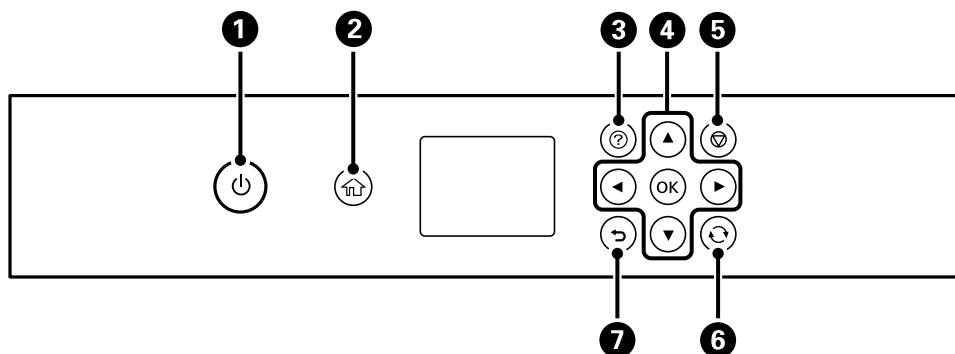
| | | |
|------------------|--|---|
| ورودی برق متناوب | سیم برق را متصل می کند. | 1 |
| درپوش عقب | هنگام برداشتن کاغذ گیر کرده، آن را بردارید. | 2 |
| درگاه LAN | کابل LAN را وصل می کند. | 3 |
| درگاه USB | کابل USB را برای اتصال به کامپیوتر وصل می کند. | 4 |

پانل کنترل

می توانید زاویه پانل کنترل را تغییر دهید.



دکمه ها



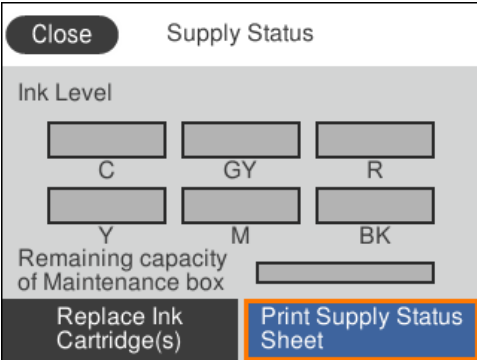

قسمت های اصلی چاپگر

| | |
|---|----------|
| <p>1 چاپگر را روشن و خاموش می کند. هنگامی که چراغ روشن-خاموش چشمک می زند (هنگامی که چاپگر در حال کار است یا اطلاعات را پردازش می کند). دستگاه را خاموش نکنید. هنگامی که چراغ روشن-خاموش در حالت خاموش است، سیم برق را از پریز جدا کنید.</p> | <p>1</p> |
| <p>2 صفحه اصلی را نشان می دهد.</p> | <p>2</p> |
| <p>3 صفحه Help را نشان می دهد. می توانید دستورالعمل استفاده یا راهکار حل مشکلات را مشاهده کنید.</p> | <p>3</p> |
| <p>4 برای انتقال تمرکز بر روی هدف، از ▲, ▼, ◀, ▶ استفاده کنید و سپس دکمه OK را برای باز کردن منو انتخاب شده یا اعمال تنظیمات فشار دهید.</p> | <p>4</p> |
| <p>5 کار چاپ در حال انجام را لغو می کند.</p> | <p>5</p> |
| <p>6 بسته به موقعیت برای عملکردهای گوناگون کاربرد دارد.</p> | <p>6</p> |
| <p>7 به صفحه قبلی باز می گردد.</p> | <p>7</p> |

آیکن هایی که بر روی صفحه LCD نمایش می یابند

بسته به وضعیت چاپگر، آیکن های زیر بر روی صفحه LCD نمایش داده می شوند.

نمادهایی که بر روی صفحه اصلی نمایش داده می شوند






| | |
|---|---|
| <p>صفحه Supply Status را نشان می دهد.</p>  <p>شما می توانید سطوح تقریبی جوهر و عمر سرویس تقریبی جعبه مراقبت و نگهداری را بررسی کنید. می توانید کارتریج جوهر را تعویض یا اطلاعات وضعیت تأمین را چاپ کنید.</p> |  |
|---|---|

قسمت های اصلی چاپگر

| | |
|---|---|
| <p>وضعیت اتصال شبکه را نشان می دهد.</p> |  |
| <p>چاپگر به یک شبکه با سیم (اترنت) متصل نیست یا آدرس آن را صفر کرده است.</p> |  |
| <p>چاپگر به یک شبکه با سیم (اترنت) متصل است.</p> |  |
| <p>چاپگر به یک شبکه بیسیم (Wi-Fi) متصل نیست.</p> |  |
| <p>چاپگر در حال جستجوی SSID یا صفر کردن آدرس IP است یا جهت اتصال به یک شبکه بیسیم (Wi-Fi) با مشکل مواجه شده است.</p> |  |
| <p>چاپگر به یک شبکه بیسیم (Wi-Fi) متصل است. تعداد نوارها، قدرت سیگنال اتصال را نشان می دهند. هرچه تعداد نوارها بیشتر باشد، اتصال قوی تر خواهد بود.</p> |  |
| <p>چاپگر به یک شبکه بیسیم (Wi-Fi) در حالت (AP Wi-Fi Direct) ساده متصل نیست.</p> |  |
| <p>چاپگر به یک شبکه بیسیم (Wi-Fi) در حالت (AP Wi-Fi Direct) ساده متصل است.</p> |  |
| <p>برای نشان دادن صفحه Network Connection Settings آن را انتخاب کنید. این یک میانبر دسترسی به منوی زیر است.</p> <p>Wi-Fi Setup < Network Settings < Settings</p> <p><input type="checkbox"/> اگر چاپگر هنوز به شبکه متصل نشده باشد.</p> <p>نماد روش مورد استفاده برای اتصال را انتخاب کنید و سپس Start Setup را در صفحه بعدی انتخاب کنید تا منو تنظیمات نمایش داده شود.</p> <div style="display: flex; justify-content: space-around; align-items: center;"> <div data-bbox="188 1102 606 1415">  </div> <div data-bbox="646 1227 734 1294">  </div> <div data-bbox="774 1102 1193 1415">  </div> </div> <p><input type="checkbox"/> اگر چاپگر قبلاً به شبکه متصل شده باشد.</p> <p>اطلاعات تنظیمات شبکه مانند نشانی IP چاپگر را نشان می دهد.</p> | |
| <p>نشان می دهد Quiet Mode برای چاپگر تنظیم شده است. وقتی این ویژگی فعال باشد، نویز ایجاد شده حاصل از کارکرد چاپگر کاهش می یابد، هر چند ممکن است سرعت چاپگر کاهش یابد. با این حال، ممکن است بسته به نوع کاغذ و کیفیت چاپ این کاهش نویز اتفاق نیفتد.</p> <p>برای تغییر دادن تنظیم انتخاب کنید. این یک میانبر دسترسی به منوی زیر است.</p> <p>Quiet Mode < Printer Settings < Settings</p> |  |

قسمت های اصلی چاپگر

نمادهای عمومی در هر صفحه

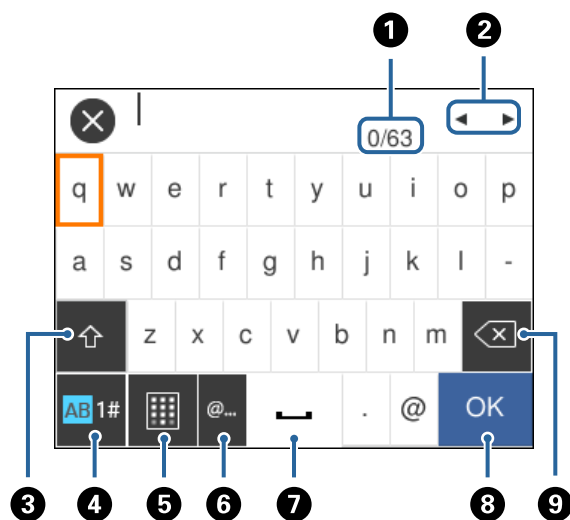
| | |
|--|--|
| صفحه را از دو طرف و از بالا به پایین پیمایش کنید. |     |
| تنظیمات را اعمال می کند و صفحه را می بندد. | OK |
| تنظیمات را لغو می کند و صفحه را می بندد. |  |
| اطلاعات تکمیلی را نمایش می دهد. |  |
| نشان می دهد مشکلی در رابطه با این موارد وجود دارد. برای بررسی روش حل مشکل این نماد را انتخاب کنید. اگر این در  در صفحه اصلی نمایش داده شود، یعنی سطح تقریبی جوهر و عمر سرویس تقریبی جعبه مراقبت و نگهداری در حال نزدیک شدن به پایان عمر سرویس خود است. |  |

اطلاعات مرتبط

← "گزینه های منو برای Network Settings" در صفحه 112

وارد کردن نویسه ها

با استفاده از صفحه کلید روی صفحه می توانید در هنگام انجام تنظیمات شبکه نویسه ها و نمادها را وارد کنید.





نکته:

آیکن های موجود بسته به مورد در حال تنظیم دارد.

| | |
|--|---|
| تعداد نویسه را نشان می دهد. | 1 |
| مکان نما را به موقعیت ورودی حرکت می دهد. | 2 |

قسمت های اصلی چاپگر

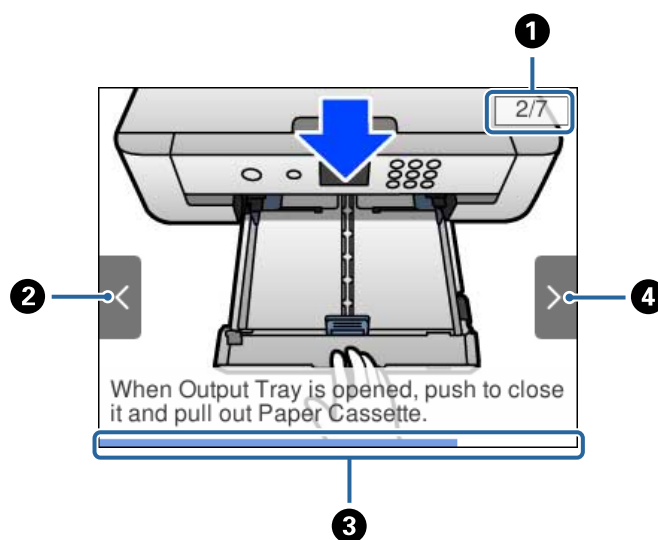
| | |
|---|---|
| 3 | بین حالت های ورودی حروف بزرگ و کوچک یا اعداد و نمادها تغییر می کند. با دکمه  نیز می توانید بین آنها جابجا شوید. |
| 4 | نوع نویسه را تغییر می دهد. شما می توانید نویسه های الفبا-عددی، نمادها و نویسه های خاص مانند ادغام ها و اکسان ها را وارد کنید. با دکمه  نیز می توانید بین آنها جابجا شوید. |
| 5 | چیدمان صفحه کلید را تغییر می دهد. |
| 6 | متداول ترین آدرس های دامنه ایمیل یا URL های مورد استفاده را با انتخاب مورد مربوطه وارد می کند. |
| 7 | یک فاصله وارد می کند. |
| 8 | نویسه را وارد می کند. |
| 9 | یک نویسه را از چپ حذف می کند. |

مشاهده پویانمایی

می توانید پویانمایی دستورالعمل های بهره برداری مانند بارگذاری کاغذ یا رفع گیر کاغذ را در صفحه LCD مشاهده کنید.

فشردن دکمه  صفحه راهنما را نشان می دهد. **How To** و موارد مورد نظر برای مشاهده را انتخاب کنید.

How To را در پایین صفحه بهره برداری انتخاب کنید: پویانمایی حساس به زمینه را نشان می دهد.



| | |
|---|--|
| 1 | تعداد کل مراحل و شماره مرحله جاری را نشان می دهد. مثال بالا، مرحله 2 از 7 را نشان می دهد. |
| 2 | برای بازگشت به مرحله قبلی دکمه ◀ را فشار دهید. |
| 3 | میزان پیشرفت در مرحله جاری را نشان می دهد. پس از رسیدن نوار پیشرفت به انتها، پویانمایی تکرار می شود. |
| 4 | برای رفتن به مرحله بعدی دکمه ▶ را فشار دهید. |

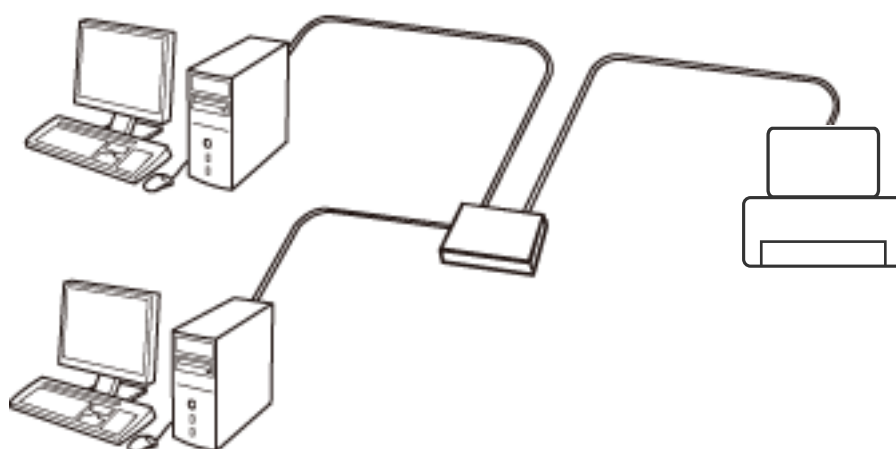
تنظیمات شبکه

انواع اتصال شبکه

می‌توانید از روش‌های اتصال زیر استفاده کنید.

اتصال اترنت

چاپگر را با یک کابل اترنت به یک هاب متصل کنید.

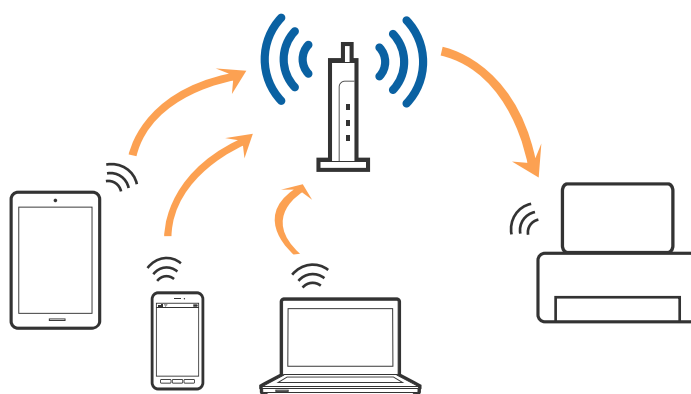


اطلاعات مرتبط

← "انجام تنظیمات شبکه پیشرفته" در صفحه 28

اتصال Wi-Fi

چاپگر و رایانه یا دستگاه هوشمند را به یک نقطه دسترسی متصل کنید. این روش متداول اتصال برای شبکه‌های خانگی یا اداری است که رایانه‌ها از طریق نقطه دسترسی به Wi-Fi وصل می‌شوند.



اطلاعات مرتبط

← "وصل شدن به رایانه" در صفحه 22

تنظیمات شبکه

← "اتصال به یک دستگاه هوشمند" در صفحه 23

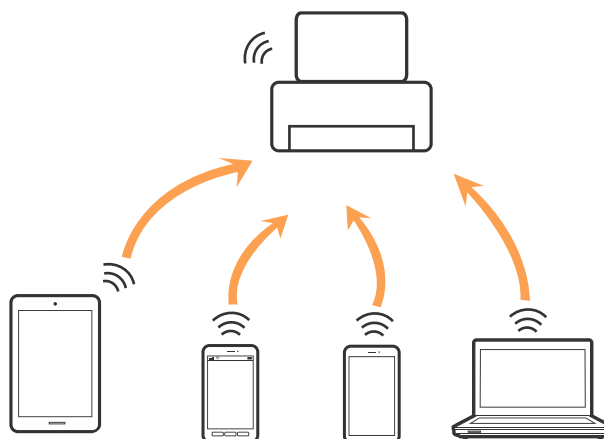
← "تنظیم کردن Wi-Fi از چاپگر" در صفحه 23

اتصال (Simple APWi-Fi Direct)

از این روش اتصال زمانی استفاده کنید که از Wi-Fi در خانه یا محل کار استفاده نمی کنید، یا زمانی که می خواهید چاپگر و رایانه یا دستگاه هوشمند را به صورت مستقیم به هم وصل کنید. در این حالت، چاپگر به عنوان یک نقطه دسترسی عمل می کند و شما می توانید تا چهار دستگاه را بدون نیاز به استفاده از نقطه دسترسی استاندارد، به چاپگر وصل کنید. با این وجود، دستگاه هایی که به صورت مستقیم به چاپگر متصل می شوند نمی توانند از طریق چاپگر با یکدیگر ارتباط برقرار کنند.

نکته:

اتصال (Simple APWi-Fi Direct) یک روش برقراری اتصال است که برای جایگزینی حالت *Ad Hoc* طراحی شده است.



چاپگر توانایی اتصال به Wi-Fi یا اینترنت (Simple APWi-Fi Direct) را به صورت همزمان دارد. با این وجود، اگر اتصال شبکه به اتصال (Simple APWi-Fi Direct) را زمانی برقرار کرده باشید که چاپگر به Wi-Fi متصل است؛ اتصال Wi-Fi به طور موقت قطع می شود.

اطلاعات مرتبط

← "انجام تنظیمات اتصال Wi-Fi Direct (AP ساده)" در صفحه 27

وصل شدن به رایانه

برای وصل کردن چاپگر به رایانه بهتر است از برنامه نصب کننده استفاده کنید. می توانید برنامه نصب کننده را به یکی از روش های زیر اجرا کنید.

☐ راه اندازی از وبسایت

به وبسایت زیر دسترسی پیدا کنید و سپس نام محصول را وارد نمایید. به تنظیم بروید و راه اندازی را شروع کنید.

<http://epson.sn>

☐ راه اندازی به وسیله دیسک نرم افزار (فقط برای مدل های دارای دیسک نرم افزار و کاربران دارای رایانه مجهز به درایو دیسک)

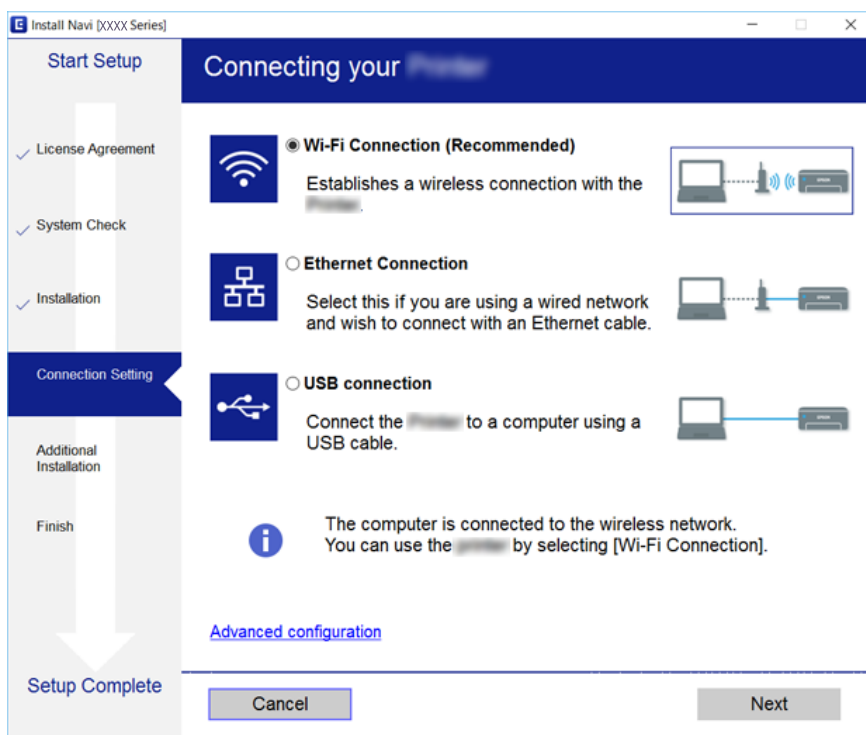
دیسک نرم افزار را در رایانه قرار دهید و سپس دستورالعمل های روی صفحه را دنبال کنید.

انتخاب روش اتصال

دستورالعمل های روی صفحه را دنبال کنید تا صفحه زیر ظاهر شود. سپس روش اتصال چاپگر به رایانه را انتخاب کنید.

تنظیمات شبکه

نوع اتصال را انتخاب کنید و بر روی **بعدي** کلیک کنید.



دستورالعمل های روی صفحه را دنبال کنید.

اتصال به یک دستگاه هوشمند

زمانی که چاپگر را به همان SSID شبکه Wi-Fi که دستگاه هوشمند متصل است وصل می کنید، می توانید از طریق یک دستگاه هوشمند از چاپگر استفاده کنید. برای استفاده از چاپگر از یک دستگاه هوشمند، از طریق وب سایت زیر راه اندازی کنید. از دستگاه هوشمند مورد نظر برای اتصال به چاپگر، به وب سایت دسترسی پیدا کنید.

<http://epson.sn> < تنظیم

نکته:

اگر می خواهید یک رایانه و یک دستگاه هوشمند را به صورت هم زمان به چاپگر متصل کنید، توصیه می کنیم ابتدا رایانه را وصل کنید.

تنظیم کردن Wi-Fi از چاپگر

می توانید تنظیمات شبکه را به چندین روش از پانل کنترل چاپگر انجام دهید. روش اتصال سازگار با محیط و شرایط استفاده را انتخاب کنید.

اگر اطلاعات نقطه دسترسی مانند SSID و رمز عبور را در اختیار داشته باشید، می توانید تنظیمات را به صورت دستی انجام دهید.

اگر نقطه دسترسی از WPS پشتیبانی کند، می توانید تنظیمات را با راه اندازی دکمه فشاری انجام دهید.

پس از متصل کردن چاپگر به شبکه، از دستگاه مورد نظر (رایانه، دستگاه هوشمند، تبلت و...) به چاپگر وصل شوید.

اطلاعات مرتبط

◀ "انجام تنظیمات Wi-Fi به صورت دستی" در صفحه 24

◀ "انجام تنظیمات Wi-Fi با تنظیم دکمه فشاری (WPS)" در صفحه 25

تنظیمات شبکه

← "انجام تنظیمات Wi-Fi توسط راه اندازی پین کد (WPS)" در صفحه 26

← "انجام تنظیمات اتصال Wi-Fi Direct (AP ساده)" در صفحه 27

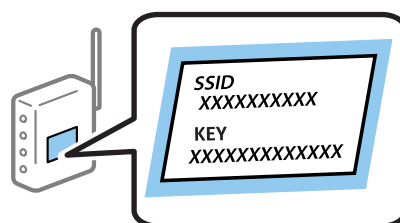
← "انجام تنظیمات شبکه پیشرفته" در صفحه 28

انجام تنظیمات Wi-Fi به صورت دستی

می توانید اطلاعات لازم برای اتصال به یک نقطه دسترسی از پانل کنترل چاپگر را به صورت دستی تنظیم کنید. برای تنظیم به صورت دستی، به SSID و رمز عبور برای نقطه دسترسی نیاز دارید.

نکته:

اگر از یک نقطه دسترسی با تنظیمات پیش فرض آن استفاده می کنید، SSID و کلمه عبور بر روی برچسب قرار دارد. اگر SSID و کلمه عبور را نمی دانید، با فردی که نقطه دسترسی را تنظیم کرده تماس بگیرید یا به مستندات ارایه شده همراه نقطه دسترسی مراجعه کنید.



1. از صفحه اصلی، Wi-Fi را انتخاب کنید.

برای انتخاب گزینه، تمرکز را با استفاده از دکمه‌های ▲▼◀▶ بر روی گزینه منتقل کنید و دکمه OK را فشار دهید.

2. گزینه **Wi-Fi (Recommended)** را انتخاب کنید.

اگر چاپگر قبلاً با اترنت متصل شده است، **Router** را انتخاب کنید.

3. دکمه OK را فشار دهید.



در صورتی که اتصال شبکه از قبل تنظیم شده است، جزئیات اتصال نمایش داده خواهند شد. برای تغییر دادن تنظیمات **Change Settings** را انتخاب کنید.

اگر چاپگر قبلاً با اترنت متصل شده است، **Change to Wi-Fi connection** را انتخاب کنید و پس از بررسی پیام **Yes** را انتخاب کنید.

4. گزینه **Wi-Fi Setup Wizard** را انتخاب کنید.

5. SSID را برای نقطه دسترسی انتخاب کنید.

نکته:

اگر SSID که می خواهید متصل شوید، در پانل کنترل چاپگر نمایش داده می شود، دکمه  را برای به روزرسانی فهرست انتخاب کنید. اگر باز هم نمایش داده می شود، دکمه  را فشار دهید و سپس SSID را به صورت مستقیم وارد کنید.

اگر SSID را نمی دانید، بررسی کنید که آیا روی برچسب نقطه دسترسی نوشته شده است یا خیر. اگر از نقطه دسترسی با تنظیمات پیش فرض آن استفاده می کنید، از SSID که بر روی برچسب نوشته شده است استفاده کنید.

تنظیمات شبکه

6. دکمه OK را فشار دهید، و سپس رمز عبور را وارد کنید.

نکته:

□ رمز عبور به بزرگ و کوچک بودن حروف حساس است.

□ اگر کلمه عبور را نمی دانید، بررسی کنید که آیا روی بررسی کنید نقطه دسترسی نوشته شده است یا خیر. اگر از نقطه دسترسی با تنظیمات پیش فرض آن استفاده می کنید، از کلمه عبوری که بر روی برجسب نوشته شده است استفاده کنید. همچنین ممکن است کلمه عبور یک "کلید"، یک "عبارت عبور" و غیره نامیده شود.

□ اگر کلمه عبور نقطه دسترسی را نمی دانید، به مستندات عرضه شده همراه نقطه دسترسی مراجعه کنید یا با فردی که آن را تنظیم کرده است تماس بگیرید.

7. وقتی کار تمام شد، OK را انتخاب کنید.

8. تنظیمات را بررسی کنید و سپس Start Setup را انتخاب کنید.

9. در پایان OK را انتخاب کنید.

نکته:

در صورت برقرار نشدن اتصال، کاغذ ساده اندازه A4 را در دستگاه قرار داده و سپس جهت چاپ یک گزارش اتصال گزینه **Print Check Report** را انتخاب کنید.

10. دکمه  را فشار دهید.

اطلاعات مرتبط

◀ "وارد کردن نویسه ها" در صفحه 19

◀ "بررسی وضعیت اتصال شبکه" در صفحه 29

◀ "هنگامی که نمی توانید تنظیمات شبکه را انجام دهید" در صفحه 142

انجام تنظیمات Wi-Fi با تنظیم دکمه فشاری (WPS)

می توانید با فشار دادن یک دکمه از نقطه دسترسی، شبکه Wi-Fi را به طور خودکار تنظیم کنید. اگر شرایط زیر برقرار بود، می توانید از این روش برای تنظیم کردن استفاده کنید.

□ نقطه دسترسی با WPS سازگار باشد (تنظیم محافظت شده Wi-Fi).

□ اتصال Wi-Fi فعلی با فشار دادن دکمه روی نقطه دسترسی برقرار شده است.

نکته:

اگر نمی توانید دکمه را پیدا کنید یا با استفاده از نرم افزار تنظیم را انجام می دهید، به مستندات ارائه شده همراه نقطه دسترسی مراجعه کنید.

1. از صفحه اصلی، Wi-Fi را انتخاب کنید.

برای انتخاب گزینه، تمرکز را با استفاده از دکمه های  بر روی گزینه منتقل کنید و دکمه OK را فشار دهید.

2. گزینه **Wi-Fi (Recommended)** را انتخاب کنید.

اگر چاپگر قبلاً با اترنت متصل شده است، Router را انتخاب کنید.

3. دکمه OK را فشار دهید.

در صورتی که اتصال شبکه از قبل تنظیم شده است، جزئیات اتصال نمایش داده خواهند شد. برای تغییر دادن تنظیمات **Change Settings** را انتخاب کنید.

اگر چاپگر قبلاً با اترنت متصل شده است، **Change to Wi-Fi connection** را انتخاب کنید و پس از بررسی پیام **Yes** را انتخاب کنید.

تنظیمات شبکه

4. گزینه **Push Button Setup (WPS)** را انتخاب کنید.
5. دکمه [WPS] در نقطه دسترسی را فشار داده و نگه دارید تا چراغ امنیتی چشمک بزند.



اگر نمی دانید دکمه [WPS] کجاست یا چنین دکمه ای در نقطه دسترسی نبود، برای اطلاع از جزئیات به مستندات ارائه شده همراه نقطه دسترسی مراجعه کنید.

6. دکمه OK روی چاپگر را فشار دهید.

7. دکمه OK را فشار دهید.

صفحه به طور خودکار و پس از مدت زمان مشخصی بسته می شود.

نکته:

اگر اتصال برقرار نشد، نقطه دسترسی را دوباره راه اندازی کنید، آن را به چاپگر نزدیکتر کنید و دوباره تلاش کنید. اگر باز هم کار نکرد، یک گزارش اتصال شبکه چاپ کنید و راه حل را بررسی نمایید.

8. دکمه  را فشار دهید.

اطلاعات مرتبط

- ◀ "بررسی وضعیت اتصال شبکه" در صفحه 29
- ◀ "هنگامی که نمی توانید تنظیمات شبکه را انجام دهید" در صفحه 142

انجام تنظیمات Wi-Fi توسط راه اندازی پین کد (WPS)

با استفاده از یک پین کد می توانید به طور خودکار به یک نقطه دسترسی متصل شوید. در صورتی که نقطه دسترسی مجهز به WPS (تنظیم محافظت شده Wi-Fi) باشد، می توانید از این روش برای تنظیم اتصال استفاده کنید. از یک رایانه برای وارد کردن PIN به نقطه دسترسی استفاده کنید.

1. از صفحه اصلی، **Wi-Fi** را انتخاب کنید.

برای انتخاب گزینه، تمرکز را با استفاده از دکمه های  بر روی گزینه منتقل کنید و دکمه OK را فشار دهید.

2. گزینه **Wi-Fi (Recommended)** را انتخاب کنید.

اگر چاپگر قبلاً با اترنت متصل شده است، **Router** را انتخاب کنید.

3. دکمه OK را فشار دهید.

در صورتی که اتصال شبکه از قبل تنظیم شده است، جزئیات اتصال نمایش داده خواهند شد. برای تغییر دادن تنظیمات **Change Settings** را انتخاب کنید.

تنظیمات شبکه

اگر چاپگر قبلاً با اترنت متصل شده است، **Change to Wi-Fi connection** را انتخاب کنید و پس از بررسی پیام **Yes** را انتخاب کنید.

4. **Others < PIN Code Setup (WPS)** را انتخاب کنید.

5. از یک رایانه برای وارد کردن پین کد (یک عدد هشت رقمی) که بر روی پانل کنترل چاپگر وجود دارد در نقطه دسترسی در عرض دو دقیقه استفاده کنید.

نکته:

برای جزئیات بیشتر درباره وارد کردن PIN کد به مستندات عرضه شده همراه نقطه دسترسی مراجعه کنید.

6. دکمه OK روی چاپگر را فشار دهید.

7. دکمه OK را فشار دهید.

صفحه به طور خودکار و پس از مدت زمان مشخصی بسته می‌شود.

نکته:

اگر اتصال برقرار نشد، نقطه دسترسی را دوباره راه‌اندازی کنید، آن را به چاپگر نزدیکتر کنید و دوباره تلاش کنید. اگر باز هم کار نکرد، یک گزارش اتصال چاپ کنید و راه حل را بررسی نمایید.

8. دکمه  را فشار دهید.

انجام تنظیمات اتصال Wi-Fi Direct (ساده AP)

این روش به شما امکان می‌دهد که چاپگر را به صورت مستقیم بدون نقطه دسترسی به دستگاه‌ها متصل کنید. چاپگر همانند یک نقطه دسترسی عمل می‌کند.

مهم!

هنگامی که با استفاده از اتصال *Wi-Fi Direct (AP)* ساده از یک رایانه یا دستگاه هوشمند به چاپگر متصل می‌شوید، چاپگر به همان شبکه *Wi-Fi (SSID)* که رایانه یا دستگاه هوشمند متصل شده است وصل می‌شود و ارتباط بین آنها برقرار می‌شود. از آنجایی که در صورت خاموش شدن چاپگر، رایانه یا دستگاه هوشمند به صورت خودکار به یک شبکه *Wi-Fi* قابل اتصال دیگر وصل می‌شود؛ با روشن شدن چاپگر، دوباره به همان شبکه *Wi-Fi* قبلی متصل نمی‌گردد. دوباره از رایانه یا دستگاه هوشمند به *SSID* چاپگر برای اتصال *Wi-Fi Direct (AP)* ساده از رایانه به دستگاه هوشمند متصل شوید. اگر نمی‌خواهید هر زمان که چاپگر را روشن یا خاموش می‌کنید متصل شوید، توصیه می‌کنیم با متصل کردن چاپگر به یک نقطه دسترسی، از شبکه *Wi-Fi* استفاده نمایید.

1. از صفحه اصلی، **Wi-Fi** را انتخاب کنید.

برای انتخاب گزینه، تمرکز را با استفاده از دکمه‌های  بر روی گزینه منتقل کنید و دکمه OK را فشار دهید.

2. گزینه **Wi-Fi Direct** را انتخاب کنید.

3. دکمه OK را فشار دهید.

اگر تنظیمات *(Simple AP Wi-Fi Direct)* را اعمال کرده باشید، اطلاعات مشروح اتصال نمایش داده می‌شود. به مرحله 5 بروید.

4. برای شروع انجام تنظیمات، دکمه OK را فشار دهید.


5. **SSID** و کلمه عبور نمایش داده شده بر روی پانل کنترل چاپگر را بررسی کنید.

در صفحه اتصال شبکه رایانه یا صفحه *Wi-Fi* دستگاه هوشمند، **SSID** را که در پانل کنترل چاپگر برای اتصال نشان داده شده است انتخاب کنید.

نکته:

روش اتصال را می‌توانید در وبسایت بررسی کنید. برای دسترسی به وبسایت، کد **QR** نشان داده شده بر روی پانل کنترل چاپگر را با دستگاه هوشمند اسکن کنید یا نشانی (<http://epson.sn>) را در رایانه وارد کنید و به تنظیم بروید.

تنظیمات شبکه


6. کلمه عبور نشان داده شده بر روی پانل کنترل چاپگر را در رایانه یا دستگاه هوشمند وارد کنید.
7. پس از برقرار شدن اتصال، گزینه OK را از پانل کنترل چاپگر انتخاب کنید.
8. دکمه  را فشار دهید.

اطلاعات مرتبط

- ◀ "بررسی وضعیت اتصال شبکه" در صفحه 29
- ◀ "هنگامی که نمی توانید تنظیمات شبکه را انجام دهید" در صفحه 142

انجام تنظیمات شبکه پیشرفته

شما می توانید نام دستگاه شبکه، تنظیم TCP/IP، پروکسی سرور و غیره را تغییر دهید. پیش از انجام تغییرات، محیط شبکه را بررسی کنید.

1. از صفحه اصلی، **Settings** را انتخاب کنید.
- برای انتخاب گزینه، تمرکز را با استفاده از دکمه های  بر روی گزینه منتقل کنید و دکمه OK را فشار دهید.
2. **Advanced < Network Settings** را انتخاب کنید.
3. مورد منو برای تنظیمات را انتخاب کنید و سپس مقادیر تنظیم را انتخاب یا تعیین کنید.
4. گزینه **Start Setup** را انتخاب کنید.

اطلاعات مرتبط

- ◀ "موارد تنظیم برای تنظیمات پیشرفته شبکه" در صفحه 28

موارد تنظیم برای تنظیمات پیشرفته شبکه

مورد منو برای تنظیمات را انتخاب کنید و سپس مقادیر تنظیم را انتخاب یا تعیین کنید.

Device Name

می توانید نویسه های زیر را وارد کنید.

- محدوده نویسه: 2 تا 15 (باید حداقل 2 نویسه وارد کنید)
- نویسه های قابل استفاده: A تا Z, a تا z, 0 تا 9, -.
- نویسه هایی که نمی توانید در بالا استفاده کنید: 0 تا 9, -.
- نویسه هایی که نمی توانید در پایین استفاده کنید: -.

تنظیمات شبکه

TCP/IP Auto

هنگامی که از یک نقطه دسترسی در منزل استفاده می کنید یا زمانی که اجازه می دهید آدرس IP به صورت خودکار توسط DHCP به دست آید، انتخاب کنید.

Manual

هنگامی که نمی خواهید آدرس IP چاپگر تغییر کند، انتخاب کنید. آدرس های مربوط به IP Address، Subnet Mask و Default Gateway را وارد کنید و تنظیمات DNS Server را مطابق با محیط شبکه خود اعمال نمایید.

اگر **Auto** را برای تنظیمات تخصیص IP انتخاب کنید، می توانید تنظیمات سرور DNS را از **Manual** یا **Auto** انتخاب کنید. اگر نتوانید نشانی سرور DNS را به طور خودکار دریافت کنید، باید **Manual** را انتخاب و سپس نشانی سرور اصلی DNS و سرور فرعی DNS را مستقیماً وارد کنید.

Proxy Server Do Not Use

زمانی که در حال استفاده از چاپگر در یک محیط شبکه خانگی هستید انتخاب کنید.

Use

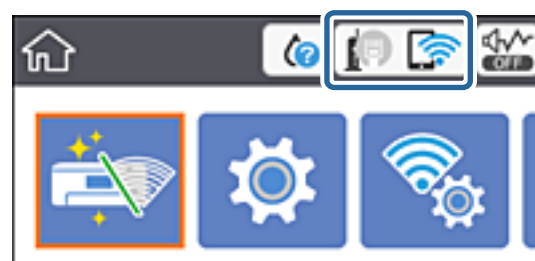
زمانی که در حال استفاده از یک سرور پروکسی در محیط شبکه هستید و می خواهید آن را در چاپگر تنظیم کنید انتخاب کنید. آدرس سرور پروکسی و شماره پورت را وارد کنید.

بررسی وضعیت اتصال شبکه

به روش زیر می توانید وضعیت اتصال شبکه را بررسی کنید.

نماد شبکه

با استفاده از آیکون شبکه روی صفحه اصلی چاپگر می توانید وضعیت اتصال شبکه و قوت موج رادیویی را بررسی کنید.



اطلاعات مرتبط

← "آیکن هایی که بر روی صفحه LCD نمایش می یابند" در صفحه 17

بررسی دقیق اطلاعات شبکه از پانل کنترل

زمانی که چاپگر به شبکه وصل است همچنین می توانید سایر اطلاعات مربوط به شبکه را با انتخاب منوهای شبکه مورد نظر برای بررسی مشاهده نمایید.

تنظیمات شبکه

1. از صفحه اصلی، **Settings** را انتخاب کنید.
- برای انتخاب گزینه، تمرکز را با استفاده از دکمه‌های ▲▼◀▶ بر روی گزینه منتقل کنید و دکمه OK را فشار دهید.
2. **Network Status < Network Settings** را انتخاب کنید.
3. برای بررسی اطلاعات، منوهایی را که می‌خواهید بررسی نمایید انتخاب کنید.
 - Wired LAN/Wi-Fi Status**
 - اطلاعات شبکه (نام دستگاه، اتصال، قوت سیگنال، نشانی IP و...) را برای اتصالات اینترنت یا Wi-Fi نشان می‌دهد.
 - Wi-Fi Direct Status**
 - نشان می‌دهد که آیا **Simple APWi-Fi Direct** (برای اتصالات **Simple APWi-Fi Direct**) فعال است یا غیرفعال.
 - Print Status Sheet**
 - یک برگه وضعیت شبکه چاپ می‌کند. اطلاعات مربوط به اینترنت، Wi-Fi، **Simple APWi-Fi Direct**) و ... بر روی یک یا چند برگ چاپ می‌شود.

چاپ یک گزارش اتصال شبکه

می‌توانید یک گزارش اتصال شبکه برای بررسی وضعیت بین چاپگر و نقطه دسترسی چاپ نمایید.

1. کاغذها را درون دستگاه قرار دهید.
2. از صفحه اصلی، **Settings** را انتخاب کنید.
- برای انتخاب گزینه، تمرکز را با استفاده از دکمه‌های ▲▼◀▶ بر روی گزینه منتقل کنید و دکمه OK را فشار دهید.
3. **Connection Check < Network Settings** را انتخاب کنید.
بررسی اتصال آغاز می‌شود.
4. گزینه **Print Check Report** را انتخاب کنید.
5. برای چاپ کردن گزارش اتصال شبکه، دستورالعمل روی صفحه چاپگر را دنبال کنید.
اگر خطایی رخ داده است، گزارش اتصال شبکه را بررسی کنید و سپس راه حل‌های چاپ شده را دنبال کنید.
6. دکمه OK را فشار دهید.

اطلاعات مرتبط

◀ "پیام‌ها و راه‌حل‌های موجود در گزارش اتصال شبکه" در صفحه 31

تنظیمات شبکه

پیام ها و راه حل های موجود در گزارش اتصال شبکه

پیامها و کدهای خطای موجود در گزارش اتصال شبکه را بررسی کنید و سپس راه حل ها را دنبال نمایید.

Check Network Connection

Check Result FAIL

Error code (E-2)

See the Network Status and check if the Network Name (SSID) is the SSID you want to connect.
If the SSID is correct, make sure to enter the correct password and try again.

If your problems persist,
see your documentation for help and networking tips.

Checked Items

| | |
|------------------------------------|-----------|
| Wireless Network Name (SSID) Check | FAIL |
| Communication Mode Check | Unchecked |
| Security Mode Check | Unchecked |
| MAC Address Filtering Check | Unchecked |
| Security Key/Password Check | Unchecked |
| IP Address Check | Unchecked |
| Detailed IP Setup Check | Unchecked |

Network Status

| | |
|---------------------|-------------------|
| Printer Name | EPSON XXXXXX |
| Printer Model | XX-XXX Series |
| IP Address | 169.254.137.8 |
| Subnet Mask | 255.255.0.0 |
| Default Gateway | |
| Network Name (SSID) | EpsonNet |
| Security | None |
| Signal Strength | Poor |
| MAC Address | F8:D0:27:40:C0:AC |

a. کد خطا

b. پیام های داخل محیط شبکه

اطلاعات مرتبط

- ← "E-1" در صفحه 32
- ← "E-2"، "E-3"، "E-7" در صفحه 32
- ← "E-5" در صفحه 33
- ← "E-6" در صفحه 33
- ← "E-8" در صفحه 34
- ← "E-9" در صفحه 34
- ← "E-10" در صفحه 35
- ← "E-11" در صفحه 35
- ← "E-12" در صفحه 36
- ← "E-13" در صفحه 36
- ← "پیام های داخل محیط شبکه" در صفحه 37

تنظیمات شبکه

E-1

پیام:

Confirm that the network cable is connected and network devices such as hub, router, or access point are turned on.

راهکار:

- اطمینان حاصل کنید که کابل اترنت محکم به چاپگر و هاب یا سایر دستگاه‌های شبکه متصل است.
- اطمینان حاصل کنید که هاب یا سایر دستگاه‌های شبکه روشن هستند.
- اگر می‌خواهید چاپگر را با Wi-Fi متصل کنید، تنظیمات Wi-Fi جهت چاپگر را مجدداً انجام دهید زیرا غیرفعال شده است.

E-2، E-3، E-7

پیام:

No wireless network names (SSID) found. Confirm that the router/access point is turned on and the wireless network (SSID) is set up correctly. Contact your network administrator for assistance.

No wireless network names (SSID) found. Confirm that the wireless network name (SSID) of the PC you wish to connect is set up correctly. Contact your network administrator for assistance.

Entered security key/password does not match the one set for your router/access point. Confirm security key/password. Contact your network administrator for assistance.

راهکار:

- از روشن بودن نقطه دسترسی مطمئن شوید.
- بررسی کنید که رایانه یا دستگاه شما به درستی به نقطه دسترسی متصل شده باشد.
- نقطه دسترسی را خاموش کنید. حدود 10 ثانیه صبر کنید و سپس آن را روشن کنید.
- چاپگر را به نقطه دسترسی نزدیک کنید و موانع بین آنها را بردارید.
- اگر SSID را به صورت دستی وارد کرده اید، بررسی کنید که صحیح باشد. SSID را از بخش **Network Status** در گزارش اتصال شبکه بررسی کنید.
- اگر نقطه دسترسی دارای چندین SSID است، SSID با مشخصات 2.4 گیگاهرتز را انتخاب کنید. چاپگر از SSID با مشخصات 5 گیگاهرتز پشتیبانی نمی‌کند.
- اگر برای ایجاد اتصال شبکه از روش راه‌اندازی با دکمه فشاری استفاده می‌کنید، مطمئن شوید که نقطه دسترسی از WPS پشتیبانی می‌کند. اگر نقطه دسترسی از WPS پشتیبانی نکند، نمی‌توانید از روش راه‌اندازی با دکمه فشاری استفاده کنید.
- مطمئن شوید که SSID شما فقط حاوی نویسه‌های ASCII (نویسه‌های الفبایی-عددی و نمادها) است. چاپگر نمی‌تواند SSID حاوی نویسه‌های غیر ASCII را نمایش دهد.
- پیش از اتصال به نقطه دسترسی، SSID و کلمه عبور را به خاطر بسپارید. اگر از یک نقطه دسترسی با تنظیمات پیش فرض آن استفاده می‌کنید، SSID و کلمه عبور بر روی پرچسب روی نقطه دسترسی درج شده است. اگر SSID و کلمه عبور را نمی‌دانید، با فردی که نقطه دسترسی را تنظیم کرده تماس بگیرید یا به مستندات ارایه شده همراه نقطه دسترسی مراجعه کنید.
- اگر می‌خواهید به SSID ایجاد شده در دستگاه هوشمند وصل شوید، بررسی کنید که SSID و کلمه عبور در مستندات ارائه شده همراه دستگاه هوشمند موجود باشد.

تنظیمات شبکه

اگر اتصال Wi-Fi شما ناگهان قطع شد، شرایط زیر را بررسی کنید. در صورت برقرار بودن هر یک از این شرایط، تنظیمات شبکه را با دانلود و اجرا کردن نرم‌افزار از وبسایت زیر بازنشانی کنید.

<http://epson.sn> < تنظیم

یک دستگاه هوشمند دیگر با استفاده از تنظیم دکمه فشاری به شبکه اضافه شده است.

شبکه Wi-Fi با استفاده از روشی غیر از تنظیم دکمه فشاری راه‌اندازی شده است.

اطلاعات مرتبط

← "وصل شدن به رایانه" در صفحه 22

← "تنظیم کردن Wi-Fi از چاپگر" در صفحه 23

E-5

پیام:

Security mode (e.g. WEP, WPA) does not match the current setting of the printer. Confirm security mode. Contact your network administrator for assistance.

راهکار:

اطمینان حاصل کنید که نوع امنیت نقطه دسترسی روی یکی از موارد زیر تنظیم شده است. اگر این طور نیست، نوع امنیت نقطه دسترسی را تغییر دهید و سپس تنظیمات شبکه چاپگر را بازنشانی کنید.

WEP-64 بیت (40 بیت)

WEP-128 بیت (104 بیت)

(WPA PSK (TKIP/AES *

(WPA2 PSK (TKIP/AES *

(WPA (TKIP/AES

(WPA2 (TKIP/AES

* WPA PSK به نام WPA Personal نیز معروف است. WPA2 PSK با نام WPA2 Personal نیز شناخته می‌شود.

E-6

پیام:

MAC address of your printer may be filtered. Check whether your router/access point has restrictions such as MAC address filtering. See the documentation of the router/access point or contact your network administrator for assistance.

راهکار:

بررسی کنید که آیا فیلتر آدرس MAC غیرفعال شده است یا خیر. اگر فعال شده است، آدرس MAC چاپگر را ثبت کنید تا فیلتر نشود. برای جزئیات بیشتر به مستندات عرضه شده با نقطه دسترسی مراجعه کنید. می‌توانید آدرس MAC چاپگر را از بخش **Network Status** در گزارش اتصال شبکه بررسی کنید.

اگر نقطه دسترسی از تأیید هویت اشتراکی با امنیت WEP استفاده می‌کند، اطمینان حاصل کنید که کلید و شاخص تأیید هویت صحیح باشند.

تنظیمات شبکه

❑ اگر تعداد دستگاه‌های قابل اتصال در نقطه دسترسی کمتر از تعداد دستگاه‌های شبکه باشد که می‌خواهید آنها را متصل کنید، تنظیمات نقطه دسترسی را طوری انجام دهید که تعداد دستگاه‌های قابل اتصال افزایش یابد. برای انجام تنظیمات به مستندات عرضه شده همراه با نقطه دسترسی مراجعه کنید.

اطلاعات مرتبط

← "وصل شدن به رایانه" در صفحه 22

E-8

پیام:

Incorrect IP address is assigned to the printer. Confirm IP address setup of the network device (hub, router, or access point). Contact your network administrator for assistance.

راهکار:

❑ اگر تنظیم دریافت آدرس IP چاپگر روی خودکار تنظیم شده است، DHCP را در نقطه دسترسی فعال کنید.

❑ اگر تنظیم دریافت آدرس IP چاپگر روی حالت دستی تنظیم شده است، آدرس IP که شما به صورت دستی تنظیم می‌کنید خارج از محدوده است (مثلاً: 0.0.0.0). یک آدرس IP معتبر از پانل کنترل چاپگر یا با استفاده از Web Config تنظیم کنید.

اطلاعات مرتبط

← "انجام تنظیمات شبکه پیشرفته" در صفحه 28

E-9

پیام:

Confirm the connection and network setup of the PC or other device. Connection using the EpsonNet Setup is available. Contact your network administrator for assistance.

راهکار:

موارد زیر را بررسی کنید.

❑ دستگاه‌ها روشن شده باشند.

❑ شما می‌توانید از دستگاه‌هایی که می‌خواهید به چاپگر متصل کنید، به اینترنت و سایر رایانه‌ها یا دستگاه‌های شبکه در یک شبکه دسترسی پیدا کنید.

اگر پس از طی کردن مراحل بالا ارتباط چاپگر و دستگاه‌های شبکه برقرار نشد، نقطه دسترسی را خاموش کنید. حدود 10 ثانیه صبر کنید و سپس آن را روشن کنید. سپس تنظیمات شبکه را با دانلود و اجرا کردن برنامه نصب از وبسایت زیر بازنشانی کنید.

<http://epson.sn> < تنظیم

اطلاعات مرتبط

← "وصل شدن به رایانه" در صفحه 22

تنظیمات شبکه

E-10

پیام:

Confirm IP address, subnet mask, and default gateway setup. Connection using the EpsonNet Setup is available. Contact your network administrator for assistance.

راهکار:

موارد زیر را بررسی کنید.

سایر دستگاه‌های شبکه روشن شده باشند.

آدرس‌های شبکه (آدرس IP، ماسک شبکه فرعی و درگاه پیش فرض) صحیح باشند، اگر دریافت آدرس IP چاپگر را روی حالت دستی تنظیم کرده اید.

اگر اینها درست نیستند، آدرس شبکه را بازنشانی کنید. می‌توانید آدرس IP، ماسک شبکه فرعی و درگاه پیش فرض را از بخش **Network Status** در گزارش اتصال شبکه بررسی کنید.

هنگامی که DHCP فعال می‌شود، دریافت آدرس IP چاپگر را به حالت **خودکار** تغییر دهید. اگر می‌خواهید آدرس IP را به صورت دستی تنظیم کنید، آدرس IP چاپگر را از بخش **Network Status** در گزارش اتصال شبکه بررسی کنید و سپس حالت دستی را از صفحه تنظیمات شبکه انتخاب کنید. ماسک شبکه فرعی را روی [255.255.255.0] تنظیم کنید.

اگر ارتباط چاپگر و دستگاه‌های شبکه برقرار نشد، نقطه دسترسی را خاموش کنید. حدود 10 ثانیه صبر کنید و سپس آن را روشن کنید.

اطلاعات مرتبط

← "انجام تنظیمات شبکه پیشرفته" در صفحه 28

← "چاپ کردن برگه وضعیت شبکه" در صفحه 37

E-11

پیام:

Setup is incomplete. Confirm default gateway setup. Connection using the EpsonNet Setup is available. Contact your network administrator for assistance.

راهکار:

موارد زیر را بررسی کنید.

هنگامی که تنظیم راه اندازی TCP/IP چاپگر را بر روی مقدار دستی تنظیم می‌کنید، آدرس درگاه پیش فرض درست است.

دستگاهی که به عنوان درگاه پیش فرض تنظیم شده است، روشن می‌شود.

آدرس صحیح درگاه پیش فرض را تنظیم کنید. می‌توانید آدرس درگاه پیش فرض را از بخش **Network Status** در گزارش اتصال شبکه بررسی کنید.

اطلاعات مرتبط

← "انجام تنظیمات شبکه پیشرفته" در صفحه 28

← "چاپ کردن برگه وضعیت شبکه" در صفحه 37

تنظیمات شبکه

E-12

پیام:

Confirm the following -Entered security key/password is correct -Index of the security key/password is set to the first number -IP address, subnet mask, or default gateway setup is correct Contact your network administrator for assistance.

راهکار:

موارد زیر را بررسی کنید.

سایر دستگاه‌های شبکه روشن شده باشند.

آدرس‌های شبکه (آدرس IP، ماسک شبکه فرعی و درگاه پیش‌فرض) صحیح هستند، اگر آنها را به صورت دستی وارد کنید.

آدرس‌های شبکه برای سایر دستگاه‌ها (ماسک شبکه فرعی و درگاه پیش‌فرض) یکسان هستند.

آدرس IP با سایر دستگاه‌ها تداخل ندارد.

اگر پس از طی کردن مراحل بالا ارتباط چاپگر و دستگاه‌های شبکه برقرار نشد، روش زیر را امتحان کنید.

نقطه دسترسی را خاموش کنید. حدود 10 ثانیه صبر کنید و سپس آن را روشن کنید.

تنظیمات شبکه را دوباره با برنامه نصب انجام دهید. شما می‌توانید آن را از وب سایت زیر اجرا کنید.

<http://epson.sn> < تنظیم

می‌توانید چندین کلمه عبور در نقطه دسترسی که از نوع امنیت WEP استفاده می‌کند، ثبت کنید. اگر چندین کلمه عبور ثبت شده است، بررسی کنید که آیا اولین کلمه عبور ثبت شده، در چاپگر تنظیم شده است یا خیر.

اطلاعات مرتبط

← "انجام تنظیمات شبکه پیشرفته" در صفحه 28

← "وصل شدن به رایانه" در صفحه 22

E-13

پیام:

Confirm the following -Entered security key/password is correct -Index of the security key/password is set to the first number -Connection and network setup of the PC or other device is correct Contact your network administrator for assistance.

راهکار:

موارد زیر را بررسی کنید.

دستگاه‌های شبکه نظیر نقطه دسترسی، هاب و مسیریاب روشن شده باشند.

راه‌اندازی TCP/IP برای دستگاه‌های شبکه به صورت دستی تنظیم نشده است. (اگر راه‌اندازی TCP/IP به صورت خودکار تنظیم شده است در حالی که راه‌اندازی TCP/IP برای سایر دستگاه‌های شبکه به صورت دستی انجام شده است، ممکن است شبکه چاپگر با شبکه سایر دستگاه‌ها متفاوت باشد.)

اگر پس از بررسی موارد بالا باز هم کار نمی‌کند، موارد زیر را امتحان کنید.

نقطه دسترسی را خاموش کنید. حدود 10 ثانیه صبر کنید و سپس آن را روشن کنید.

تنظیمات شبکه

تنظیمات شبکه مربوط به رایانه موجود در همان شبکه ای که چاپگر قرار دارد را با استفاده از نصب کننده انجام دهید. شما می توانید آن را از وب سایت زیر اجرا کنید.

<http://epson.sn> < تنظیم

می توانید چندین کلمه عبور در نقطه دسترسی که از نوع امنیت WEP استفاده می کند، ثبت کنید. اگر چندین کلمه عبور ثبت شده است، بررسی کنید که آیا اولین کلمه عبور ثبت شده، در چاپگر تنظیم شده است یا خیر.

اطلاعات مرتبط

← "انجام تنظیمات شبکه پیشرفته" در صفحه 28

← "وصل شدن به رایانه" در صفحه 22

پیام های داخل محیط شبکه

| پیام | راه حل |
|--|--|
| *Multiple network names (SSID) that match your entered network name (SSID) have been detected. Confirm network name (SSID). | ممکن است یک SSID یکسان در چندین نقطه دسترسی تنظیم شده باشد. تنظیمات نقطه دسترسی را بررسی کنید و SSID را تغییر دهید. |
| The Wi-Fi environment needs to be improved. Turn the wireless router off and then turn it on. If the connection does not improve, see the documentation for the wireless router. | پس از نزدیک تر کردن چاپگر به نقطه دسترسی و رفع موانع بین آنها، نقطه دسترسی را خاموش کنید. حدود 10 ثانیه صبر کنید و سپس آن را روشن کنید. اگر باز هم متصل نشد، به مستندات ارائه شده همراه نقطه دسترسی مراجعه کنید. |
| *No more devices can be connected. Disconnect one of the connected devices if you want to add another one. | می توانید تا چهار رایانه و دستگاه هوشمند را به صورت همزمان به اتصال (SimpleWi-Fi Direct) (AP) وصل کنید. برای افزودن یک رایانه یا دستگاه هوشمند دیگر، ابتدا اتصال یکی از دستگاه های متصل را قطع کنید. |

چاپ کردن برگه وضعیت شبکه

با چاپ کردن اطلاعات شبکه می توانید آنها را به صورت مفصل بررسی کنید.

1. کاغذها را درون دستگاه قرار دهید.

2. گزینه Settings را انتخاب کنید.

برای انتخاب گزینه، تمرکز را با استفاده از دکمه های  بر روی گزینه منتقل کنید و دکمه OK را فشار دهید.

3. Network Status < Network Settings را انتخاب کنید.

4. گزینه Print Status Sheet را انتخاب کنید.

5. پیام را بررسی کنید و سپس برگه وضعیت شبکه را چاپ کنید.

6. دکمه OK را فشار دهید.

تعویض یا افزودن نقاط دسترسی

اگر SSID به دلیل تعویض یک نقطه دسترسی تغییر کرد، یا یک نقطه دسترسی اضافه شده است و یک محیط جدید شبکه برقرار شده است، تنظیمات Wi-Fi را دوباره تنظیم کنید.

تنظیمات شبکه

اطلاعات مرتبط

← "تغییر دادن روش اتصال به رایانه" در صفحه 38

تغییر دادن روش اتصال به رایانه

استفاده از برنامه تصب‌کننده و راه‌اندازی دوباره با روش اتصال متفاوت.

☐ راه‌اندازی از وب‌سایت

به وب‌سایت زیر دسترسی پیدا کنید و سپس نام محصول را وارد نمایید. به **تنظیم** بروید و راه‌اندازی را شروع کنید.

<http://epson.sn>

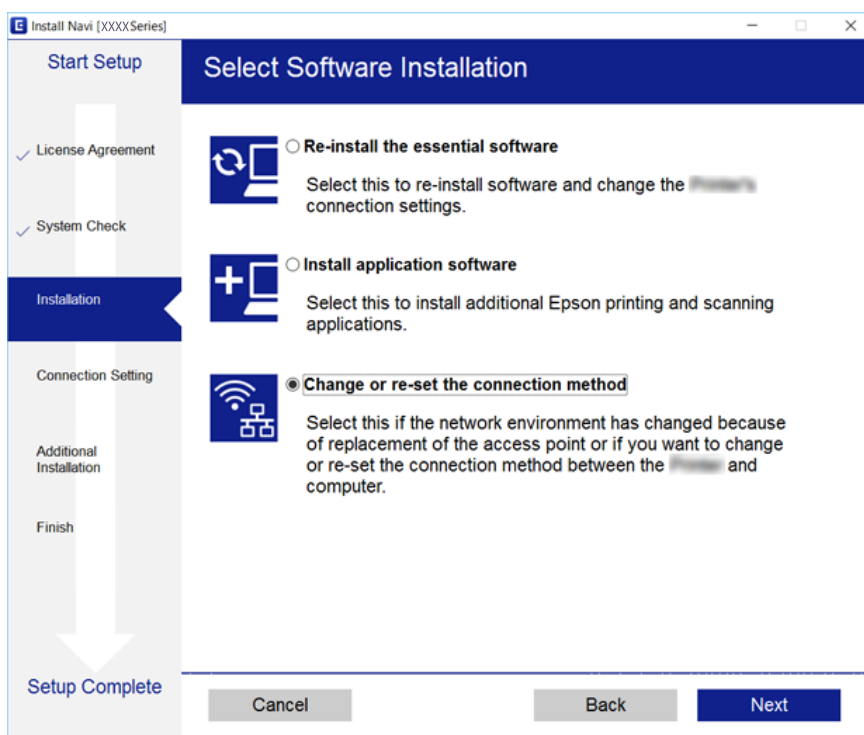
☐ راه‌اندازی به وسیله دیسک نرم‌افزار (فقط برای مدل‌های دارای دیسک نرم‌افزار و کاربران دارای رایانه مجهز به درایو دیسک)

دیسک نرم‌افزار را در رایانه قرار دهید و سپس دستورالعمل‌های روی صفحه را دنبال کنید.

انتخاب تغییر روش اتصال

دستورالعمل‌های روی صفحه را دنبال کنید تا صفحه بعدی نمایش داده شود.

تغییر یا تنظیم مجدد روش اتصال را از صفحه انتخاب نصب نرم‌افزار انتخاب کنید و بر روی **بعدی** کلیک کنید.



تغییر دادن اتصال شبکه به اترنت از پانل کنترل

برای تغییر دادن اتصال شبکه به اترنت از Wi-Fi با استفاده از پانل کنترل مراحل زیر را طی کنید.

1. از صفحه اصلی، **Settings** را انتخاب کنید.

برای انتخاب گزینه، تمرکز را با استفاده از دکمه‌های ▲▼◀▶ بر روی گزینه منتقل کنید و دکمه OK را فشار دهید.

تنظیمات شبکه

2. **Wired LAN Setup < Network Settings** را انتخاب کنید.

3. دکمه OK را فشار دهید.

4. چاپگر را با کابل اترنت به روتر متصل کنید.

غیرفعال کردن Wi-Fi از پانل کنترل

هنگامی که Wi-Fi غیر فعال می شود، اتصال Wi-Fi قطع می گردد.

1. از صفحه اصلی، **Wi-Fi** را انتخاب کنید.

برای انتخاب گزینه، تمرکز را با استفاده از دکمه‌های  بر روی گزینه منتقل کنید و دکمه OK را فشار دهید.

2. گزینه **Wi-Fi (Recommended)** را انتخاب کنید.

وضعیت شبکه نمایش داده می شود.

3. گزینه **Change Settings** را انتخاب کنید.

4. **Disable Wi-Fi < Others** را انتخاب کنید.

5. پیام را بررسی کنید و سپس دکمه OK را فشار دهید.

6. پس از دیدن پیام تکمیل، دکمه OK را فشار دهید.

صفحه به طور خودکار و پس از مدت زمان مشخصی بسته می شود.

7. دکمه  را فشار دهید.

قطع اتصال (AP Wi-Fi Direct) ساده از پانل کنترل

نکته:

هنگامی که اتصال **Simple AP Wi-Fi Direct** قطع می شود، اتصال همه رایانه‌ها و دستگاه‌های هوشمند متصل به چاپگر در اتصال **Wi-Fi Direct** (**Simple AP**) قطع می شود. اگر می خواهید اتصال دستگاه خاصی را قطع کنید، اتصال را به جای چاپگر، از دستگاه قطع کنید.

1. از صفحه اصلی، **Wi-Fi** را انتخاب کنید.

برای انتخاب گزینه، تمرکز را با استفاده از دکمه‌های  بر روی گزینه منتقل کنید و دکمه OK را فشار دهید.

2. گزینه **Wi-Fi Direct** را انتخاب کنید.

اطلاعات **Wi-Fi Direct** نمایش داده می شود.

3. گزینه **Change Settings** را انتخاب کنید.

4. گزینه **Disable Wi-Fi Direct** را انتخاب کنید.

5. پیام را بررسی کنید و سپس دکمه OK را فشار دهید.

6. پس از دیدن پیام تکمیل، دکمه OK را فشار دهید.

صفحه به طور خودکار و پس از مدت زمان مشخصی بسته می شود.

7. دکمه  را فشار دهید.

بازگردانی تنظیمات شبکه از صفحه کنترل

می توانید همه تنظیمات شبکه را به حالت پیش فرض بازگردانید.

1. از صفحه اصلی، **Settings** را انتخاب کنید.

برای انتخاب گزینه، تمرکز را با استفاده از دکمه‌های  بر روی گزینه منتقل کنید و دکمه OK را فشار دهید.

2. **Network Settings < Restore Default Settings** را انتخاب کنید.

3. پیام را بررسی کرده و سپس **Yes** را انتخاب کنید.

4. پس از دیدن پیام تکمیل، صفحه را ببندید.

صفحه به طور خودکار و پس از مدت زمان مشخصی بسته می‌شود.

اطلاعات مرتبط

◀ "وصل شدن به رایانه" در صفحه 22

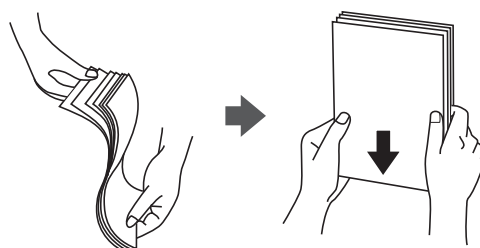
◀ "تنظیم کردن Wi-Fi از چاپگر" در صفحه 23

قرار دادن کاغذ

احتیاط های مربوط به استفاده از کاغذ

❑ دستورالعمل های ارائه شده با کاغذ را مطالعه کنید.

❑ قبل از قرار دادن کاغذ لبه های آن را باد داده و تراز کنید. کاغذ عکس را باد ندهید و لوله نکنید. اینکار می تواند به طرف قابل چاپ آن آسیب برساند.



❑ اگر کاغذ لوله شد قبل از قرار دادن در دستگاه آن را صاف کرده یا به آرامی در جهت مخالف لوله کنید. چاپ روی کاغذ لوله شده موجب گیر کردن کاغذ می شود و اثر لکه آن بر روی کاغذ چاپ شده ظاهر می شود.



❑ از کاغذ موج دار، پاره شده، برش داده شده، خم شده، مرطوب، بسیار ضخیم، بسیار نازک یا کاغذی که برچسب دارد استفاده نکنید. استفاده از این کاغذها موجب گیر کردن کاغذ می شود و اثر لکه آن بر روی کاغذ چاپ شده ظاهر می شود.

❑ قبل از قرار دادن پاکت نامه ها لبه های آن را باد داده و تراز کنید. زمانی که پاکت نامه های دسته شده باد داده شدند، قبل از قرار دادن برای یکدست کردن آنها را به طرف پایین فشار دهید.



❑ از پاکت نامه های تا خورده و لوله شده استفاده نکنید. استفاده از این پاکت نامه ها موجب گیر کردن کاغذ می شود و اثر لکه آن بر روی کاغذ چاپ شده ظاهر می شود.

❑ از پاکت نامه های دارای سطوح چسبناک در لبه ها یا پاکت های پنجره استفاده نکنید.

❑ از پاکت نامه هایی که بسیار نازک هستند استفاده نکنید زیرا ممکن است در طول چاپ لوله شوند.

اطلاعات مرتبط

← "مشخصات چاپگر" در صفحه 156

قرار دادن کاغذ

ظرفیت ها و کاغذ موجود

Epson توصیه می کند از کاغذ اصلی Epson استفاده کنید تا از کیفیت بالای چاپ اطمینان حاصل کنید.

کاغذ اصلی Epson

| چاپ بدون حاشیه ^{1*} | چاپ دورو | ظرفیت بارگذاری (صفحات) | | اندازه | نام رسانه |
|---------------------------------|----------------------------|------------------------|-----------|---|--|
| | | ورودی کاغذ از عقب | کاست کاغذ | | |
| - | دستی | 40 | - | A3 | Epson Bright White Ink Jet Paper |
| - | خودکار، دستی ^{4*} | 3*40 | 2*160 | A4 | |
| ✓ | - | 20 | 50 | A4 10×15 سانتی متر (4×6 اینچ) 13×18 سانتی متر (5×7 اینچ) | Epson Ultra Glossy Photo Paper |
| ✓ | - | 20 | - | +A3 A3 | Epson Premium Glossy Photo Paper |
| | | 20 | 50 | A4 10×15 سانتی متر (4×6 اینچ) 13×18 سانتی متر (5×7 اینچ) اندازه عرض 16:9 (102×181) میلی متر | |
| ✓ | - | 20 | - | +A3 A3 | Epson Premium Semigloss Photo Paper |
| | | 20 | 50 | A4 10×15 سانتی متر (4×6 اینچ) 13×18 سانتی متر (5×7 اینچ) | |
| ✓ | - | 20 | 50 | A4 10×15 سانتی متر (4×6 اینچ) 13×18 سانتی متر (5×7 اینچ) | Epson Photo Paper Glossy |
| ✓ | - | 20 | - | +A3 A3 | Epson Matte Paper- Heavyweight |
| | | 20 | 20 | A4 | |
| - | - | 1 | 1 | A4 | Epson Double-Sided Matte Paper |
| - | - | 20 | - | +A3 A3 | Epson Photo Quality Ink Jet Paper |
| | | 20 | 80 | A4 | |
| - | - | 1 | 1 | A6 | Epson Photo Stickers 16 |

قرار دادن کاغذ

| نام رسانه | اندازه | ظرفیت بارگذاری (صفحات) | | چاپ دورو | چاپ بدون حاشیه ^{1*} |
|--|--------|------------------------|-----------|----------|------------------------------|
| | | ورودی کاغذ از عقب | کاست کاغذ | | |
| Epson Iron-On Cool Peel Transfer Paper | A4 | 1 | 1 | - | - |
| کاغذ هنری مخملی نرم | +A3 | 1 | - | - | ✓ |

1* چاپ بدون حاشیه برای چاپ دورو در دسترس نیست.

2* می توانید حداکثر 60 برگه که یک طرف آن قبلاً چاپ شده است وارد کنید.

3* برای چاپ دوطرفه دستی می توانید تا 20 برگه از کاغذی که قبلاً یک طرف آن چاپ شده است را در چاپگر قرار دهید.

4* تنها ورودی کاغذ از عقب در دسترس است.

نکته:

موجود بودن کاغذ بر اساس مکان فرق دارد. برای کسب آخرین اطلاعات مربوط به کاغذ موجود در ناحیه خود، با مرکز پشتیبانی *Epson* تماس بگیرید.

کاغذ موجود در بازار

| نام رسانه | اندازه | ظرفیت بارگذاری (صفحات) | | چاپ دورو | چاپ بدون حاشیه |
|---|--------|------------------------|--------------------|----------------------------|----------------|
| | | ورودی کاغذ از عقب | کاست کاغذ | | |
| کاغذ کپی کاغذ ساده ^{1*} | +A3 | 2*50 | - | دستی | - |
| | A3 | 2*50 | 3*200 | خودکار، دستی ^{4*} | |
| | نامه | 2*50 | 3*200 | دستی ^{4*} | |
| | A4 | 2*50 | 3*200 | دستی ^{4*} | |
| | B5 | 2*50 | 3*200 | دستی ^{4*} | |
| | A5 | 2*50 | 3*200 | دستی ^{4*} | |
| | A6 | 2*50 | 3*200 | دستی ^{4*} | |
| B6 | 2*50 | 3*200 | دستی ^{4*} | | |
| 16K (195×270 میلی متر) | 2*50 | 3*200 | دستی ^{4*} | | |
| قانونی 8.5×13 اینچ | 50 | 50 | دستی ^{4*} | | |
| تعیین توسط کاربر (میلی متر) 89×127 تا 215.9×1200 | 1 | 5*1 | دستی ^{4*} | | |
| تعیین توسط کاربر (میلی متر) 54×86 تا 329×1200 | - | 1 | دستی | | |
| پاکت نامه شماره 10، پاکت نامه DL، پاکت نامه C6 | 10 | 10 | - | | |

1* برای بارگذاری کاغذ سوراخدار از ورودی کاغذ از عقب استفاده کنید.

2* برای چاپ دوطرفه دستی می توانید تا 20 برگه از کاغذی که قبلاً یک طرف آن چاپ شده است را در چاپگر قرار دهید.

3* شما می توانید حداکثر 60 برگه کاغذ را که در حال حاضر یک طرف آن چاپ شده است، در محفظه قرار دهید.

قرار دادن کاغذ

4* تنها ورودی کاغذ از عقب در دسترس است.

5* برای بارگذاری کاغذ بلندتر از اندازه قانونی از ورودی کاغذ از عقب استفاده کنید.

اطلاعات مرتبط

← "نام و عملکرد قطعات" در صفحه 14

لیست انواع کاغذ

برای رسیدن به بهترین نتیجه چاپ، نوع کاغذی را که مناسب کاغذ است انتخاب کنید.

| نوع رسانه | | نام رسانه |
|-----------------------------|---|---|
| پانل کنترل | درایور چاپگر، دستگاه هوشمند ^{2*} | |
| کاغذ ساده | Plain paper | کاغذ ساده، کاغذ کپی 1*Epson Bright White Ink Jet Paper |
| Epson Ultra Glossy | Ultra Glossy | 1*Epson Ultra Glossy Photo Paper |
| Epson Premium Glossy | Prem. Glossy | 1*Epson Premium Glossy Photo Paper |
| Epson Premium Semigloss | Prem. Semigloss | 1*Epson Premium Semigloss Photo Paper |
| Photo Paper Glossy | Glossy | 1*Epson Photo Paper Glossy |
| Epson Matte | Matte | 1*Epson Matte Paper-Heavyweight 1*Epson Double-Sided Matte Paper |
| Epson Photo Quality Ink Jet | Photo Quality IJ | 1*Epson Photo Quality Ink Jet Paper |
| Epson Photo Stickers | Photo Stickers | 1*Epson Photo Stickers 16 |
| کاغذ ساده | Plain paper | Epson Iron-On Cool Peel Transfer Paper |
| کاغذ هنری مخملی نرم | Velvet Fine Art Paper | کاغذ هنری مخملی نرم ^{1*} |
| Envelope | Envelope | پاکت نامه |

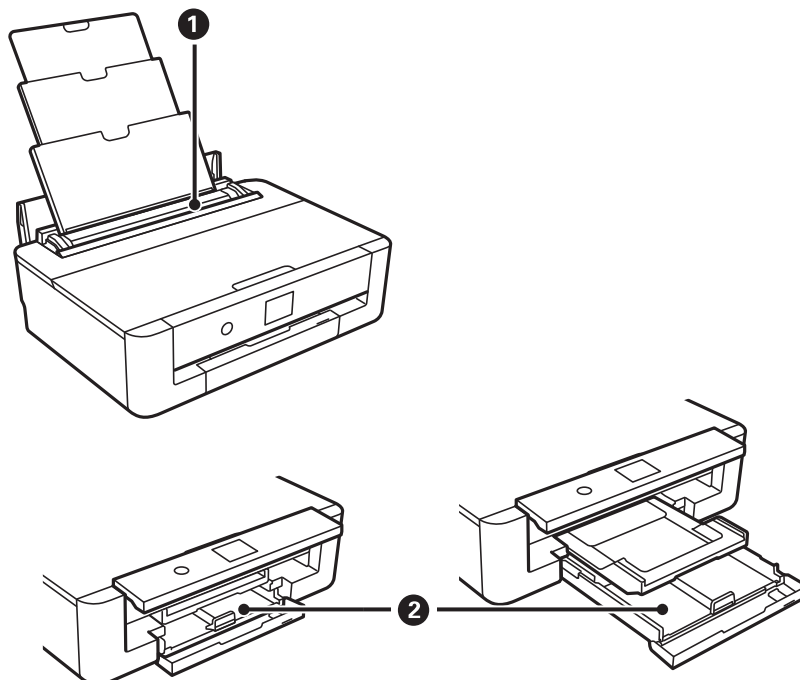
1*: این نوع کاغذها اگر با درایور چاپگر چاپ شوند، با Exif Print و PRINT Image Matching سازگارند. برای کسب اطلاعات بیشتر، به مستندات همراه دوربین دیجیتال سازگار با Exif Print و PRINT Image Matching مراجعه کنید.

2*: برای دستگاه‌های هوشمند می‌توان این نوع رسانه‌ها را در زمان چاپ کردن توسط Epson iPrint انتخاب نمود.

قرار دادن کاغذ

قابلیت‌های منبع کاغذ

این چاپگر دارای دو منبع کاغذ است. کاغذی که اندازه و نوع آن متناسب با نیاز چاپتان باشد را درون دستگاه قرار دهید.



| | | |
|---|-------------------|---|
| <input type="checkbox"/> می‌توانید چندین برگ از تمام انواع کاغذهای پشتیبانی شده را قرار دهید. <input type="checkbox"/> همچنین می‌توانید کاغذهای از قبل منگنه شده را در دستگاه بگذارید که امکان قرار دادن آنها در کاست کاغذ وجود ندارد. | ورودی کاغذ از عقب | 1 |
| <input type="checkbox"/> می‌توانید چندین برگ کاغذ را بارگذاری کنید. <input type="checkbox"/> بهتر است از کاغذ ساده A4 که پرکاربرد است استفاده کنید. | کاست کاغذ | 2 |

اطلاعات مرتبط

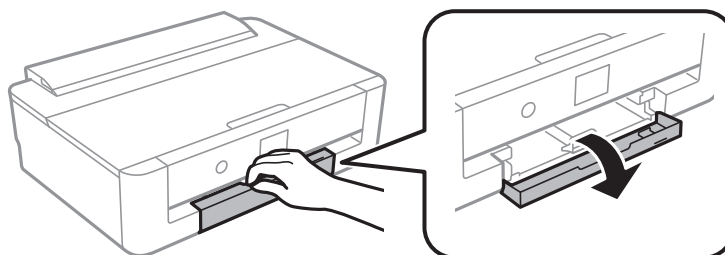
- ◀ "قرار دادن کاغذ در کاست کاغذ" در صفحه 45
- ◀ "قرار دادن کاغذ در ورودی کاغذ از عقب" در صفحه 52

قرار دادن کاغذ در کاست کاغذ

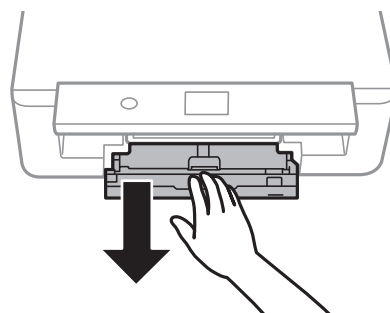
1. اگر سینی خروجی باز شده بود، دکمه  روی صفحه اصلی را فشار دهید تا جمع شود.

قرار دادن کاغذ

2. پوشش جلو را باز کنید تا صدای کلیک شنیده شود.



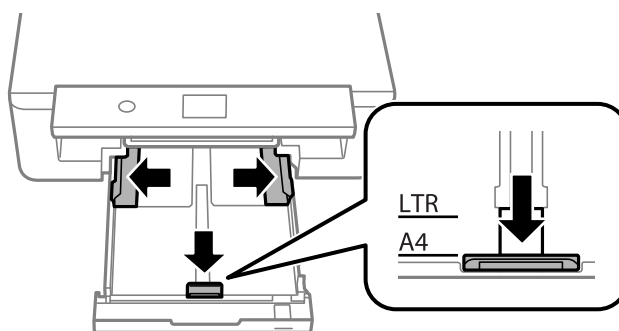
3. بررسی کنید که چاپگر در حال کار نباشد، سپس کاست کاغذ را بیرون بکشید.



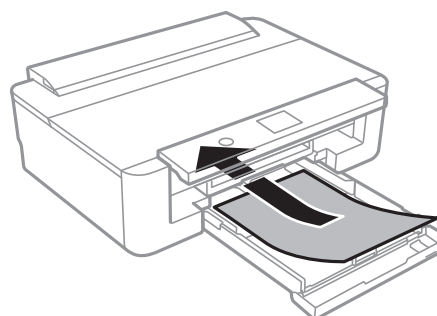
نکته:

حتی اگر کاست کاغذ را کاملاً بیرون بکشید می‌توانید کاغذ بارگذاری کنید. کاست کاغذ را اندکی بلند کنید و بیرون بکشید.

4. راهنمای لبه کناری را تا حداکثر ممکن بکشید، و راهنمای لبه جلویی را بکشید تا اندازه کاغذ مطابق استفاده شما تنظیم شود.



5. کاغذ را در حالی که سمت قابل چاپ آن رو به پایین است بارگذاری کنید تا پشت کاست کاغذ را لمس کند.



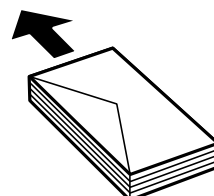
قرار دادن کاغذ

مهم!

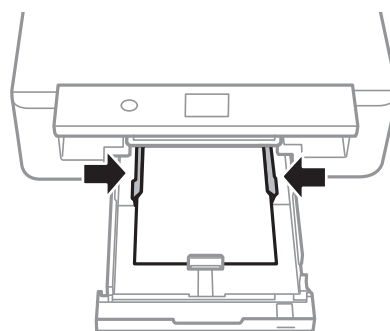
انواع مختلف کاغذ را در کاست کاغذ بارگذاری نکنید.

پاکت را در جهت پیکان شکل زیر طوری بارگذاری کنید که به پشت کاست کاغذ برخورد کند.

پاکت نامه

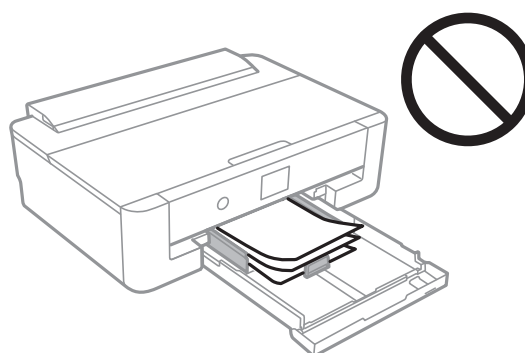


6. لبه های راهنمای کناری را تا لبه های کاغذ بلغزانید.



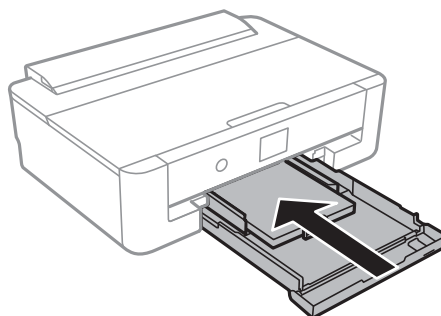
مهم!

بیشتر از حداکثر تعداد برگه های مشخص شده برای کاغذ قرار ندهید.



قرار دادن کاغذ

7. کاست کاغذ را با ملایمت وارد کنید.



8. تنظیمات اندازه کاغذ و نوع کاغذ را که در صفحه کنترل نمایش داده شده اند، بررسی کنید. برای استفاده از تنظیمات، OK را انتخاب کنید. برای تغییر دادن تنظیمات، گزینه‌ای که می‌خواهید تغییر دهید را انتخاب کنید و به مرحله بعدی بروید.

برای انتخاب گزینه، تمرکز را با استفاده از دکمه‌های ▲ ▼ ◀ ▶ بر روی گزینه منتقل کنید و دکمه OK را فشار دهید.

نکته:

□ با ثبت کردن ترکیبات پرکاربرد اندازه و نوع کاغذ به عنوان علاقه‌مندی، دیگر لزومی ندارد که هر بار آنها را تنظیم کنید. برای انجام دادن تنظیمات کاغذ کافی است مورد پیش-تنظیم ثبت شده را انتخاب کنید.

برای ثبت مورد از پیش تنظیم شده، **Favorite Paper Settings** را انتخاب کنید، ▶ در صفحه بعدی را فشار دهید و سپس اندازه و نوع کاغذ را مشخص کنید.

□ اگر گزینه **Paper Configuration** را در منوهای زیر غیرفعال کنید، صفحه تنظیمات کاغذ نمایش داده نمی‌شود. در این وضعیت نمی‌توانید اسناد موجود در iPhone یا iPad را با استفاده از AirPrint چاپ کنید.

Paper Configuration < Paper Source Setting < Printer Settings < Settings

9. تنظیمات را بررسی کنید و سپس OK را انتخاب کنید.

نکته:

با شروع کار چاپ، سینی خروجی به طور خودکار بیرون می‌آید.

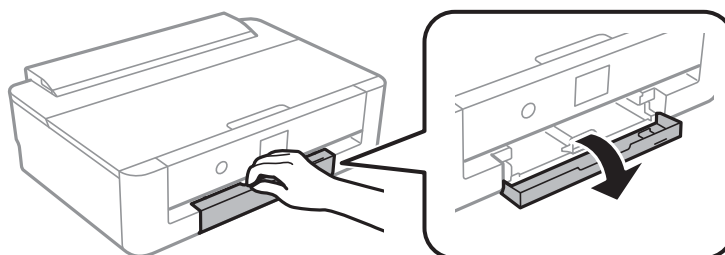
اطلاعات مرتبط

- ◀ "احتیاط‌های مربوط به استفاده از کاغذ" در صفحه 41
- ◀ "ظرفیت‌ها و کاغذ موجود" در صفحه 42
- ◀ "گزینه‌های منو برای Printer Settings" در صفحه 111

قرار دادن کاغذ دارای طول بزرگتر از A4

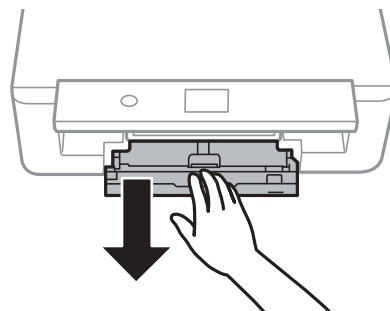
1. اگر سینی خروجی باز شده بود، دکمه  روی صفحه اصلی را فشار دهید تا جمع شود.

2. پوشش جلو را باز کنید تا صدای کلیک شنیده شود.



قرار دادن کاغذ

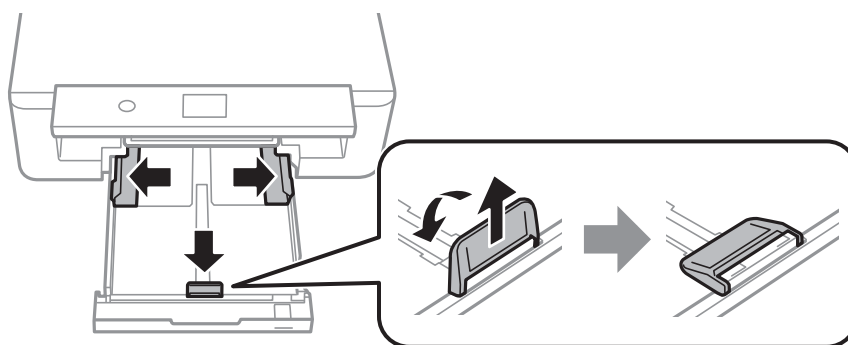
3. بررسی کنید که چاپگر در حال کار نباشد، سپس کاست کاغذ را بیرون بکشید.



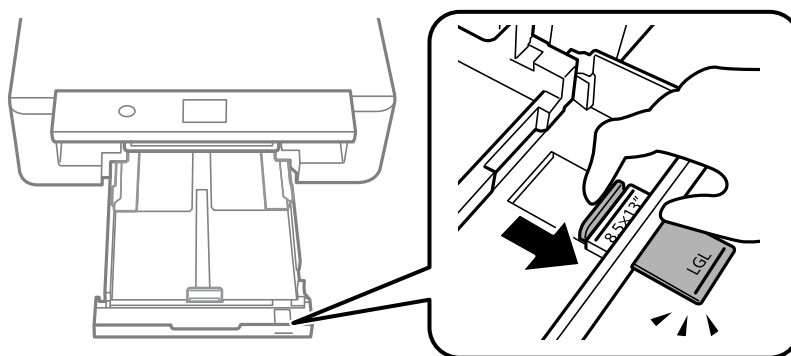
نکته:

حتی اگر کاست کاغذ را کاملاً بیرون بکشید می‌توانید کاغذ بارگذاری کنید. کاست کاغذ را اندکی بلند کنید و بیرون بکشید.

4. راهنماهای لبه کناری را تا حداکثر ممکن بکشید و راهنمای لبه جلویی را پایین بیاورید.



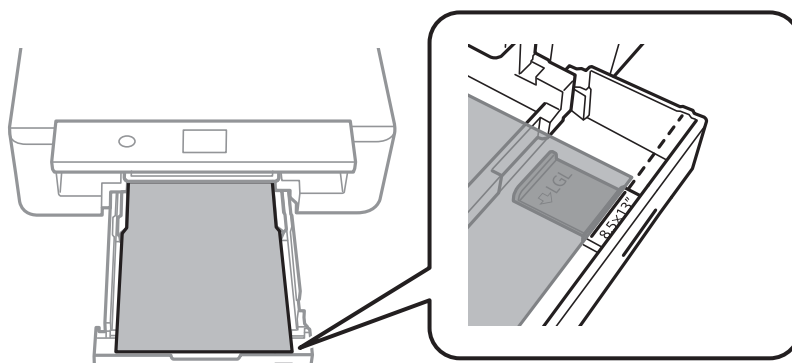
5. در هنگام قرار دادن کاغذ قانونی، راهنمای کاغذ قانونی را بیرون بکشید.



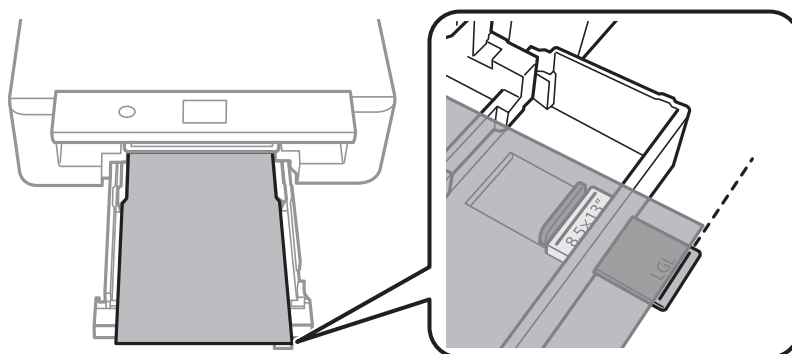
قرار دادن کاغذ

6. در حالی که سمت قابل چاپ رو به پایین باشد، کاغذ را تا خط در دستگاه قرار دهید.

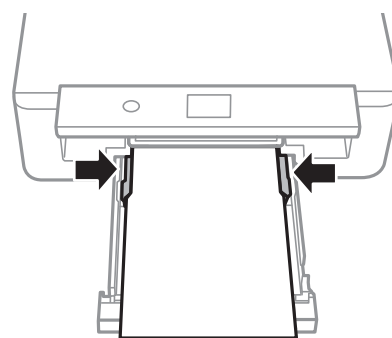
□ 8.5×13 اینچ



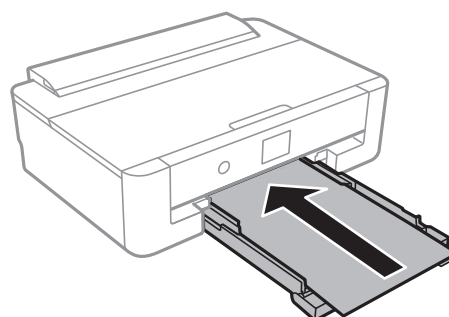
□ قانونی



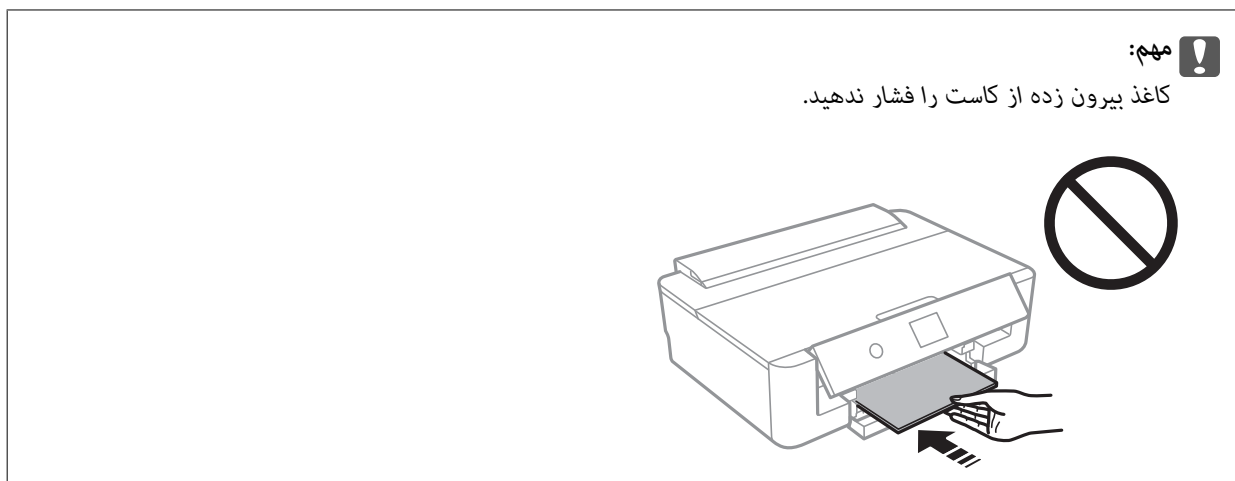
7. لبه های راهنمای کناری را تا لبه های کاغذ بلغزانید.



8. کاست کاغذ را با ملایمت وارد کنید.



قرار دادن کاغذ



9. تنظیمات اندازه کاغذ و نوع کاغذ را که در صفحه کنترل نمایش داده شده اند، بررسی کنید. برای استفاده از تنظیمات، **OK** را انتخاب کنید. برای تغییر دادن تنظیمات، گزینه‌ای که می‌خواهید تغییر دهید را انتخاب کنید و به مرحله بعدی بروید.

برای انتخاب گزینه، تمرکز را با استفاده از دکمه‌های **▲▼◀▶** بر روی گزینه منتقل کنید و دکمه **OK** را فشار دهید.

نکته:

با ثبت کردن ترکیبات پرکاربرد اندازه و نوع کاغذ به عنوان علاقه‌مندی، دیگر لزومی ندارد که هر بار آنها را تنظیم کنید. برای انجام دادن تنظیمات کاغذ کافی است مورد پیش-تنظیم ثبت شده را انتخاب کنید.

برای ثبت مورد از پیش تنظیم شده، **Favorite Paper Settings** را انتخاب کنید، **▶** در صفحه بعدی را فشار دهید و سپس اندازه و نوع کاغذ را مشخص کنید.

اگر گزینه **Paper Configuration** را در منوهای زیر غیرفعال کنید، صفحه تنظیمات کاغذ نمایش داده نمی‌شود. در این وضعیت نمی‌توانید اسناد موجود در **iPhone** یا **iPad** را با استفاده از **AirPrint** چاپ کنید.

Paper Configuration < Paper Source Setting < Printer Settings < Settings

10. تنظیمات را بررسی کنید و سپس **OK** را انتخاب کنید.

نکته:

با شروع کار چاپ، سینی خروجی به طور خودکار بیرون می‌آید.

اطلاعات مرتبط

◀ "احتیاط‌های مربوط به استفاده از کاغذ" در صفحه 41

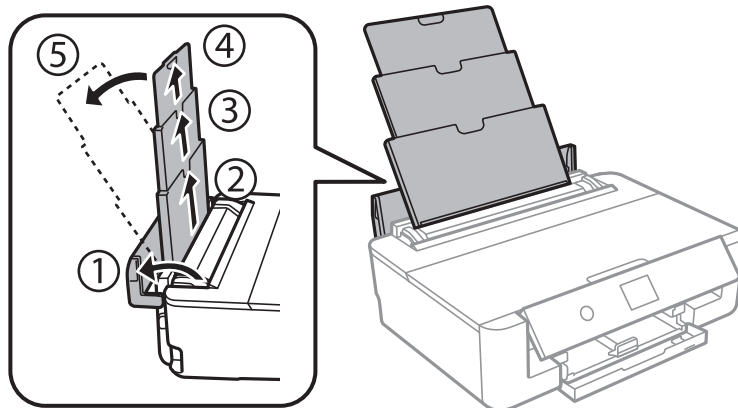
◀ "ظرفیت‌ها و کاغذ موجود" در صفحه 42

◀ "گزینه‌های منو برای Printer Settings" در صفحه 111

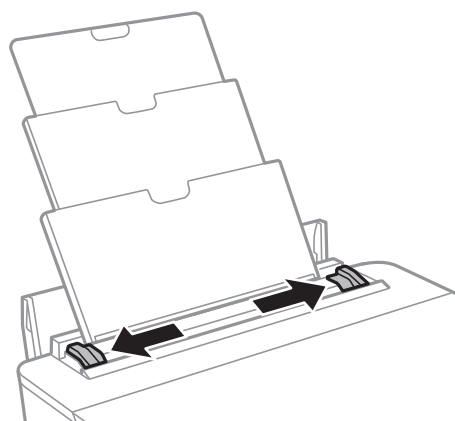
قرار دادن کاغذ

قرار دادن کاغذ در ورودی کاغذ از عقب

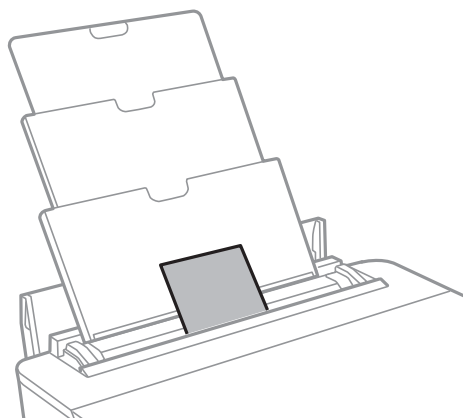
1. محافظ تغذیه را باز کنید، نگهدارنده کاغذ را گسترش دهید و سپس آن را به سمت عقب کج کنید.



2. راهنمای لبه را بلغزانید.



3. کاغذ را در وسط ورودی کاغذ از عقب قرار دهید طوری که طرف قابل چاپ آن رو به بالا باشد.



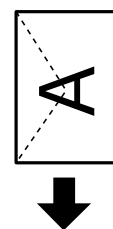
مهم!

بیشتر از حداکثر تعداد برگه های مشخص شده برای کاغذ قرار ندهید.

قرار دادن کاغذ

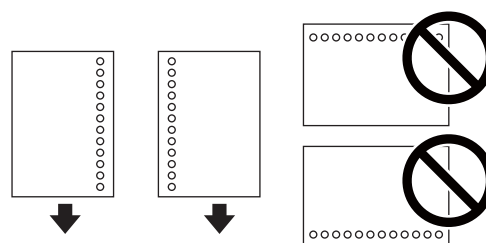
❑ پاکت نامه

پاکت‌ها را طوری قرار دهید که دهانه آن در سمت چپ باشد.

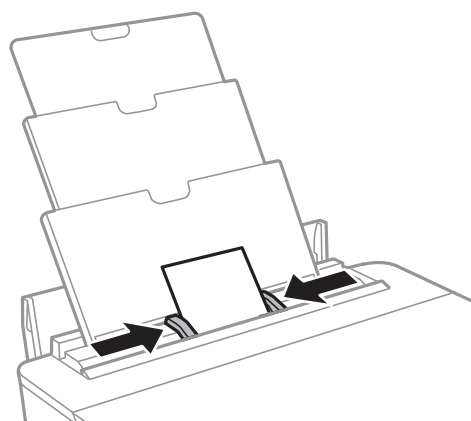


❑ کاغذ سوراخ‌دار

یک برگ کاغذ ساده با اندازه معین را طوری قرار دهید که سوراخ‌های آن در چپ یا راست قرار بگیرد. موقعیت چاپ فایل خود را تنظیم کنید تا از چاپ بر روی سوراخ‌ها جلوگیری شود.



4. راهنمای لبه را حرکت دهید تا به لبه‌های کاغذ برسد.



5. تنظیمات اندازه کاغذ و نوع کاغذ را که در صفحه کنترل نمایش داده شده‌اند، بررسی کنید. برای استفاده از تنظیمات، **OK** را انتخاب کنید. برای تغییر دادن تنظیمات، گزینه‌ای که می‌خواهید تغییر دهید را انتخاب کنید و به مرحله بعدی بروید.

برای انتخاب گزینه، تمرکز را با استفاده از دکمه‌های **▲▼▶◀** بر روی گزینه منتقل کنید و دکمه **OK** را فشار دهید.

نکته:

❑ با ثبت کردن ترکیبات پرکاربرد اندازه و نوع کاغذ به عنوان علاقه‌مندی، دیگر لزومی ندارد که هر بار آنها را تنظیم کنید. برای انجام دادن تنظیمات کاغذ کافی است مورد پیش-تنظیم ثبت شده را انتخاب کنید.

برای ثبت مورد از پیش تنظیم شده، **Favorite Paper Settings** را انتخاب کنید، ▶ در صفحه بعدی را فشار دهید و سپس اندازه و نوع کاغذ را مشخص کنید.

❑ اگر گزینه **Paper Configuration** را در منوهای زیر غیرفعال کنید، صفحه تنظیمات کاغذ نمایش داده نمی‌شود. در این وضعیت نمی‌توانید اسناد موجود در **iPhone** یا **iPad** را با استفاده از **AirPrint** چاپ کنید.

Paper Configuration < Paper Source Setting < Printer Settings < Settings

قرار دادن کاغذ

6. تنظیمات را بررسی کنید و سپس **OK** را انتخاب کنید.

نکته:

با شروع کار چاپ، سینی خروجی به طور خودکار بیرون می‌آید.

کاغذ باقیمانده را در بسته آن قرار دهید. اگر کاغذ باقیمانده را در چاپگر رها کنید، ممکن است کاغذ لوله شده یا کیفیت چاپ کاهش یابد.

اطلاعات مرتبط

← "احتیاط های مربوط به استفاده از کاغذ" در صفحه 41

← "ظرفیت ها و کاغذ موجود" در صفحه 42

← "گزینه های منو برای Printer Settings" در صفحه 111

قرار دادن CD/DVD برای چاپ کردن

CD/DVD های قابل چاپ

شما می‌توانید روی یک CD/DVD دوار با قطر 12 سانتی متر که دارای برجسب مناسب برای چاپ باشد، به‌طور مثال قابل چاپ بر روی سطح برجسب یا قابل چاپ با پرینترهای جوهر افشان، چاپ کنید. همچنین می‌توانید روی دیسک‌های Blu-ray چاپ کنید.

اقدامات احتیاطی هنگام جابجایی CD/DVD

- برای کسب اطلاعات بیشتر جهت جابجایی CD/DVD یا نوشتن داده، به سند عرضه شده همراه CD/DVD خود مراجعه کنید.
- پیش از نوشتن داده‌ها در CD/DVD، روی آن چاپ نکنید. در صورت انجام این کار، ممکن است اثر انگشت‌ها، آلودگی یا خراش‌های روی سطح باعث ایجاد خطا در زمان نوشتن داده‌ها شوند.
- بسته به نوع CD/DVD یا داده‌های چاپ، ممکن است ایجاد رخ دهد. سعی کنید یک چاپ آزمایشی روی یک CD/DVD یدکی انجام دهید. پس از نوشتن، سطح چاپ شده را برای یک روز کامل بررسی کنید.
- در مقایسه با چاپ بر روی کاغذ اصلی Epson، تراکم چاپ کاهش داده می‌شود تا از ایجاد لکه جوهر بر روی CD/DVD جلوگیری گردد. تراکم چاپ را بنا به نیاز از برنامه یا درایور چاپگر تنظیم کنید.
- اجازه CD/DVD های چاپ شده برای حداقل 24 ساعت خشک شوند و از قرار دادن آنها در معرض نور مستقیم خورشید پرهیز کنید. تا زمانی که CD/DVD ها به‌طور کامل خشک نشده‌اند، از قرار دادن آنها در دستگاه یا انباشتن آنها خودداری نمایید.
- اگر سطح چاپ شده پس از خشک شدن باز هم چسبناک است، تراکم چاپ را از برنامه یا درایور چاپگر کاهش دهید.
- چاپ مجدد بر روی CD/DVD ممکن است باعث بهبود کیفیت چاپ نشود.
- اگر روی سینی CD/DVD یا بخش شفاف داخلی به‌طور اتفاقی چاپ شد، بلافاصله جوهر را پاک کنید.
- بسته به تنظیم ناحیه چاپ، ممکن است CD/DVD یا سینی CD/DVD آلوده شوند. تنظیمات را طوری انجام دهید که عمل چاپ در ناحیه قابل چاپ انجام گردد.
- می‌توانید محدوده چاپ CD/DVD را روی حداقل 18 میلی‌متر برای قطر داخلی و حداکثر 120 میلی‌متر برای قطر خارجی تنظیم کنید. بسته به تنظیمات، ممکن است در CD/DVD یا سینی لکه ایجاد شود. در داخل محدوده چاپ CD/DVD که می‌خواهید چاپ کنید، تنظیم نمایید.


اطلاعات مرتبط

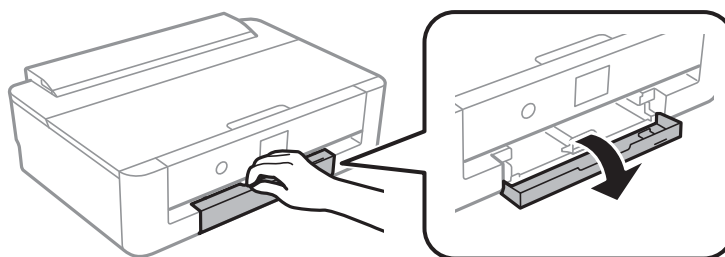
◀ "ناحیه قابل چاپ برای CD/DVD" در صفحه 157

قرار دادن CD/DVD

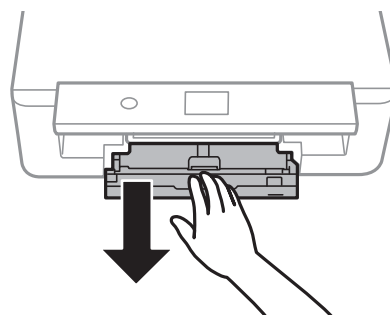
مهم!

- ❑ پیش از چاپ کردن روی CD/DVD، به اقدامات احتیاطی هنگام جابجایی CD/DVD مراجعه کنید.
- ❑ هنگامی که دستگاه در حال کار کردن است، سینی CD/DVD را قرار ندهید. ممکن است چاپگر آسیب ببیند.
- ❑ تا زمانی که دستور داده نشده است، سینی CD/DVD را وارد نکنید. در غیر این صورت، خطا رخ می‌دهد و CD/DVD بیرون می‌آید.

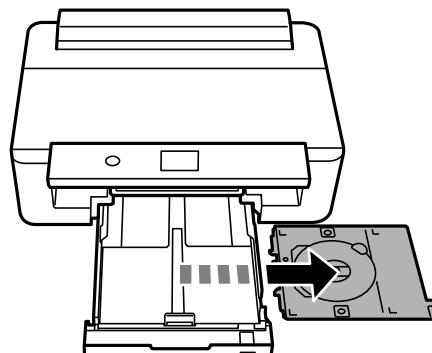
1. اگر سینی خروجی باز شده بود، دکمه  روی صفحه اصلی را فشار دهید تا جمع شود.
2. داده‌های چاپ را از رایانه ارسال نمایید، و سپس دستورالعمل‌های روی صفحه را دنبال کنید.
3. هنگامی که پیامی از شما خواست CD/DVD را بارگذاری کنید، برای بارگذاری CD/DVD دستورالعمل‌های زیر را دنبال کنید.
4. درپوش جلو را باز کنید.



5. کاست کاغذ را بیرون بکشید.

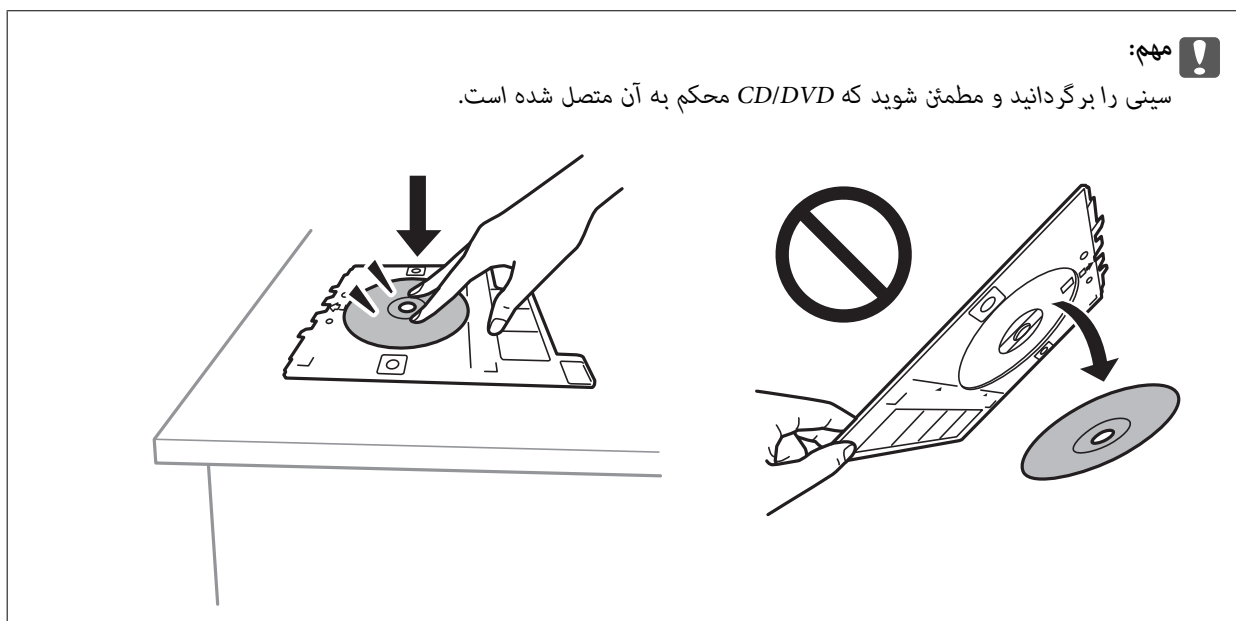
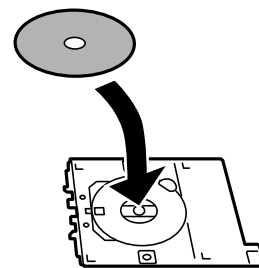


6. سینی CD/DVD را از پایین کاست کاغذ بیرون بیاورید.

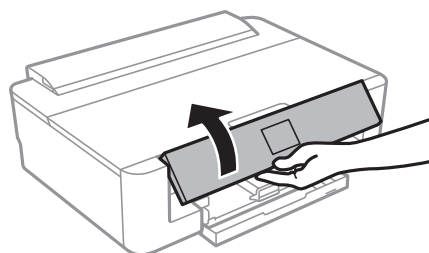


قرار دادن CD/DVD برای چاپ کردن

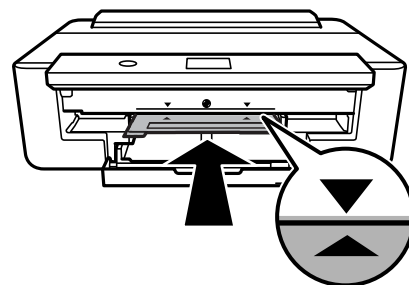
7. یک CD/DVD در سینی CD/DVD قرار دهید به طوری که سطح قابل چاپ آن به سمت بالا باشد. مرکز CD/DVD را فشار دهید تا روی سینی ثابت شود.



8. پانل کنترل را بلند کنید.



9. سینی CD/DVD را به داخل چاپگر وارد کنید. علامت‌های ترازبندی روی چاپگر و سینی را در یک راستا قرار دهید.



قرار دادن CD/DVD برای چاپ کردن

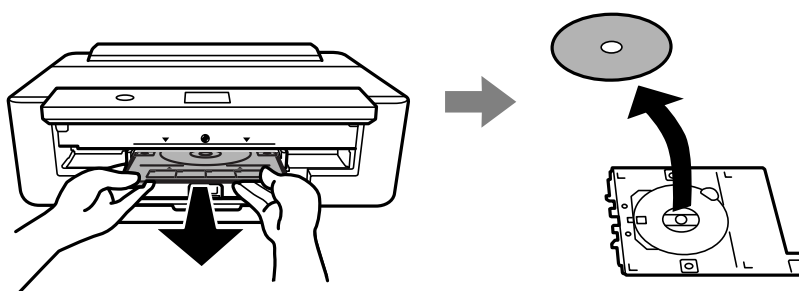
نکته:

در هنگام وارد کردن سینی درون چاپگر ممکن است اندکی مقاومت حس کنید. این وضع طبیعی است و باید سینی را به طور افقی وارد کنید.

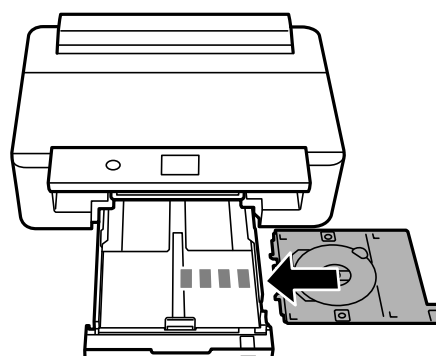
10. گزینه **Installed** را انتخاب کنید.

خارج کردن CD/DVD

1. وقتی CD/DVD پس از چاپ به طور خودکار بیرون آمد، سینی CD/DVD را خارج کنید و سپس CD/DVD را از سینی خارج نمایید.



2. سینی CD/DVD را مجدداً در شیار پایین کاست کاغذ وارد کنید.



مهم!

در پایان کار چاپ، حتماً سینی CD/DVD را خارج کنید. اگر سینی را خارج نکنید و چاپگر را روشن یا خاموش کنید، یا هد را تمیز کنید، سینی CD/DVD به هد چاپ برخورد می‌کند و ممکن است چاپگر را از کار بیندازد.

چاپ

چاپ

در هنگام چاپ روی کاغذ اندازه A3، استفاده از کارتریج‌های جوهر اصل دارای ظرفیت بالای Epson توصیه می‌شود تا در حین چاپ با پیام تعویض کارتریج‌های جوهر مواجه نشوید. اگر در حین چاپ، کارتریج‌های جوهر را تعویض کنید، ممکن است لازم باشد چاپ را دوباره از اول شروع کنید.

چاپ از رایانه

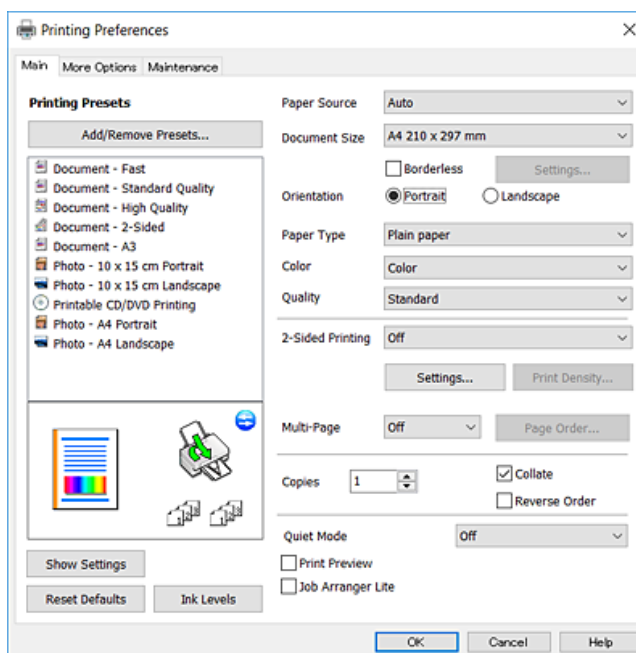
مبانی چاپ — Windows

نکته:

برای دریافت توضیحات موارد تنظیم به راهنمای آنلاین مراجعه کنید. روی یک مورد کلیک راست کنید و سپس روی راهنما کلیک کنید.

بسته به برنامه، عملکردها فرق دارند. برای اطلاعات بیشتر به راهنمای برنامه مراجعه کنید.

1. کاغذ را در چاپگر قرار دهید.
2. فایلی را که می‌خواهید چاپ کنید باز نمایید.
3. چاپ یا تنظیم چاپ را از منوی فایل انتخاب کنید.
4. چاپگر خود را انتخاب کنید.
5. موارد برگزیده یا ویژگی‌ها را برای دسترسی به پنجره درایور چاپگر انتخاب کنید.



6. تنظیمات زیر را انجام دهید.

منبع کاغذ: منبع کاغذی که کاغذ را در آن قرار دادید را انتخاب نمایید.

اندازه سند: اندازه کاغذی را که در چاپگر قرار دادید انتخاب کنید.

چاپ

□ بدون حاشیه: چاپ بدون حاشیه در اطراف تصویر را انتخاب کنید.

در چاپ بی حاشیه، اطلاعات چاپ کمی بزرگ تر از اندازه کاغذ می شود، بنابراین هیچ حاشیه ای در اطراف لبه های کاغذ چاپ نمی شود. برای انتخاب مقدار بزرگنمایی، روی تنظیم کلیک کنید.

□ جهت: جهتی را که در برنامه تنظیم کردید انتخاب نمایید.

□ نوع کاغذ: نوع کاغذ قرار داده شده را انتخاب کنید.

□ رنگ: رنگ کار چاپ خود را انتخاب کنید.

□ کیفیت: کیفیت چاپ را انتخاب کنید.

انتخاب زیاد چاپ با کیفیتی بالاتر را ارائه می دهد، اما سرعت چاپ ممکن است آهسته تر شود.

نکته:

هنگام چاپ روی پاکت نامه، گزینه افقی را به عنوان تنظیمات جهت انتخاب کنید.

7. برای بستن پنجره درایور چاپگر روی تأیید کلیک کنید.

8. روی چاپ کلیک کنید.

اطلاعات مرتبط

← "ظرفیت ها و کاغذ موجود" در صفحه 42

← "قرار دادن کاغذ در کاست کاغذ" در صفحه 45

← "قرار دادن کاغذ در ورودی کاغذ از عقب" در صفحه 52

← "راهنمای درایور چاپگر Windows" در صفحه 119

← "لیست انواع کاغذ" در صفحه 44

مبانی چاپ — Mac OS

نکته:

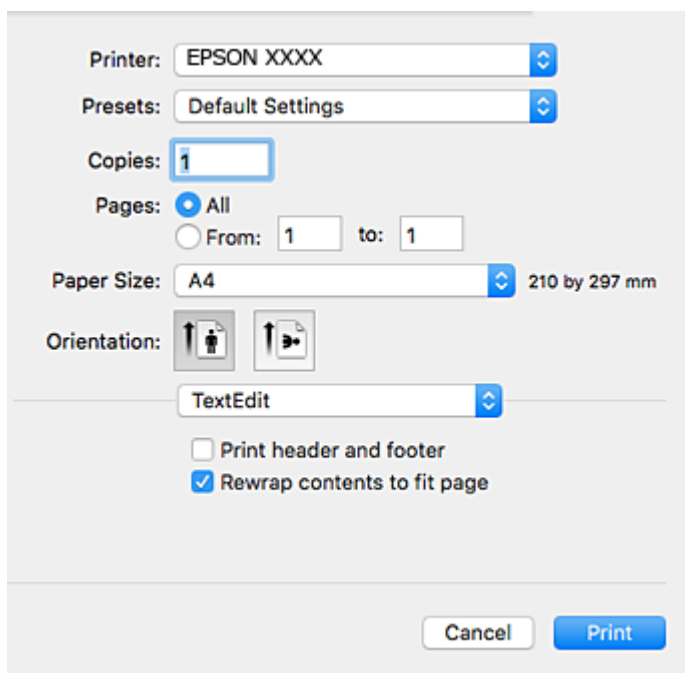
توضیحات مندرج در این بخش از *TextEdit* به عنوان یک نمونه استفاده می کند. عملیات ها و صفحه های نمایش بسته به برنامه متفاوت هستند. برای اطلاعات بیشتر به راهنمای برنامه مراجعه کنید.

1. کاغذ را در چاپگر قرار دهید.

2. فایل را که می خواهید چاپ کنید باز نمایید.

چاپ

3. چاپ را از منوی فایل انتخاب کنید یا از فرمان دیگری به کادر چاپ بروید.
در صورت نیاز، بر روی **نمایش جزئیات** یا ▼ برای گسترده کردن پنجره چاپ کلیک کنید.



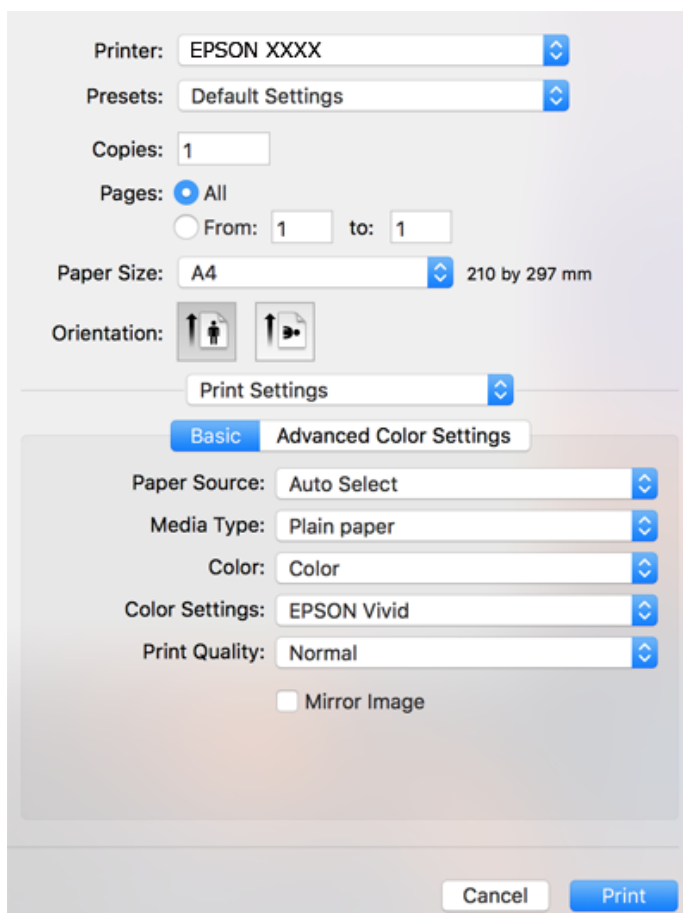
4. تنظیمات زیر را انجام دهید.
- چاپگر: چاپگر خود را انتخاب کنید.
 - تنظیمات ثبت شده: هنگامی که قصد استفاده از تنظیمات ثبت شده را دارید، انتخاب کنید.
 - اندازه کاغذ: اندازه کاغذی را که در چاپگر قرار دادید انتخاب کنید.
 - هنگام چاپ کردن بدون حاشیه، یک اندازه کاغذ "بی حاشیه" را انتخاب کنید.
 - جهت: جهتی را که در برنامه تنظیم کردید انتخاب نمایید.

نکته:

- اگر منوهای تنظیم فوق نمایش داده نمی شوند، پنجره چاپ را ببندید، گزینه **تنظیم صفحه** را از منوی فایل انتخاب کنید و سپس تنظیمات را انجام دهید.
- هنگام چاپ روی پاکت نامه، جهت افقی را انتخاب کنید.

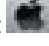
چاپ

5. تنظیمات چاپ را از منوی شناور انتخاب کرده و سپس زبانه مبانی را انتخاب کنید.



نکته:

در OS X Mountain Lion یا جدیدتر، اگر منوی تنظیمات چاپ نشان داده نشد، درایور چاپگر Epson به درستی نصب نشده است.

موارد برگزیده سیستم را از منوی  چاپگرها و اسکنرها (یا چاپ و اسکن، چاپ و نمابر) انتخاب کنید، چاپگر را حذف کنید و سپس دوباره چاپگر را اضافه نمایید. به وب سایت زیر دسترسی پیدا کنید و سپس نام محصول را وارد نمایید. به پشتیبانی بروید و سپس "نکات" را ببینید.

<http://epson.sn>

6. تنظیمات زیر را انجام دهید.

Paper Source: منبع کاغذی که کاغذ را در آن قرار دادید را انتخاب نمایید.

اگر انتخاب خودکار را انتخاب کنید، منبع کاغذ به طور خودکار بر اساس اندازه کاغذ و نوع انتخاب شده در پانل کنترل چاپگر انتخاب می شود.

اگر یک نوع کاغذ (از نظر نوع و اندازه) را در کاست کاغذ و ورودی کاغذ از عقب بارگذاری کنید و انتخاب خودکار را انتخاب کنید، چاپگر کاغذ را به طور خودکار از ورودی کاغذ از عقب تامین می کند، به شرطی که موجودی کاغذ کاست کاغذ پایان یافته باشد.

نوع رسانه: نوع کاغذ قرار داده شده را انتخاب کنید.

رنگ: رنگ کار چاپ را انتخاب کنید.

Print Quality: کیفیت چاپ را انتخاب کنید.

انتخاب عالی چاپ با کیفیتی بالاتر را ارائه می دهد، اما سرعت چاپ ممکن است آهسته تر شود.

چاپ

7. در هنگام چاپ بدون حاشیه، گسترش را از منوی باز شو انتخاب کنید، و سپس مقدار بزرگنمایی را انتخاب کنید.

نکته:

در چاپ بی حاشیه، اطلاعات چاپ کمی بزرگ تر از اندازه کاغذ می شود، بنابراین هیچ حاشیه ای در اطراف لبه های کاغذ چاپ نمی شود. مقدار بزرگنمایی را انتخاب کنید.

8. روی چاپ کلیک کنید.

اطلاعات مرتبط

- ← "ظرفیت ها و کاغذ موجود" در صفحه 42
- ← "قرار دادن کاغذ در کاست کاغذ" در صفحه 45
- ← "قرار دادن کاغذ در ورودی کاغذ از عقب" در صفحه 52
- ← "راهنمای درایور چاپگر Mac OS" در صفحه 122
- ← "لیست انواع کاغذ" در صفحه 44

تنظیم رنگ چاپ

می توانید یکی از حالات تصحیح رنگ زیر را انتخاب کنید.

PhotoEnhance

این قابلیت با تنظیم خودکار کنتراست، اشباع و روشنایی داده تصویر اسناد، تصاویری واضح تر با رنگ های درخشان تر تولید می کند.

EPSON شفاف

رنگ سند یا داده های تصویر را بر اساس نوع کاغذ انتخاب شده بهینه می کند.

EPSON استاندارد

فضای sRGB را بهینه کرده و رنگ را تصحیح می کند.

Adobe RGB

فضای Adobe RGB را بهینه کرده و رنگ را تصحیح می کند.

ICM (فقط Windows)

مدیریت رنگ را با استفاده از قابلیت ICM (Image Color Matching) در Windows انجام می دهد تا رنگ های داده های تصویر با رنگ های چاپ خروجی مطابقت داشته باشند.



تنظیم رنگ چاپ — Windows

1. کاغذ را در چاپگر قرار دهید.

2. فایلی را که می خواهید چاپ کنید باز نمایید.

چاپ

3. در زبانه گزینه بیشتر گزینه سفارشی را له عنوان تنظیم تصحیح رنگ انتخاب کنید و سپس روی پیشرفته کلیک کنید.
4. حالت تصحیح رنگ را در مدیریت رنگ و حالت رنگی انتخاب کنید.
5. سایر موارد را از زبانه های اندازه و گزینه بیشتر در صورت نیاز تنظیم کرده، و سپس روی تأیید کلیک کنید.
6. روی چاپ کلیک کنید.

اطلاعات مرتبط

- ◀ "قرار دادن کاغذ در کاست کاغذ" در صفحه 45
- ◀ "قرار دادن کاغذ در ورودی کاغذ از عقب" در صفحه 52
- ◀ "مبانی چاپ — Windows" در صفحه 59

تنظیم رنگ چاپ — Mac OS

1. کاغذ را در چاپگر قرار دهید.
2. فایل را که می خواهید چاپ کنید باز نمایید.
3. به کادر محاوره چاپ دسترسی پیدا کنید.
4. تطبیق رنگ را از منوی باز شو انتخاب کنید، و سپس EPSON Color Controls را انتخاب نمایید.
5. تنظیمات چاپ را از منوی باز شو انتخاب کرده، و سپس یکی از گزینه های تصحیح رنگ را از Color Settings انتخاب کنید. روی زبانه Advanced Color Settings کلیک کنید تا رنگها را به طور دستی تنظیم نمایید.
6. روی چاپ کلیک کنید.

اطلاعات مرتبط

- ◀ "قرار دادن کاغذ در کاست کاغذ" در صفحه 45
- ◀ "قرار دادن کاغذ در ورودی کاغذ از عقب" در صفحه 52
- ◀ "مبانی چاپ — Mac OS" در صفحه 60

چاپ کردن عکسها به طور تک رنگ

شما می توانید ته رنگ داده های تصویر را در هنگام چاپ به صورت تک رنگ از درایور چاپگر غنی تر کنید. ته رنگ را با استفاده از گزینه های موجود در درایور چاپگر و پیش از چاپ، تنظیم کنید. تنظیمات در مورد داده های خود عکس اعمال نمی شود.



چاپ

نکته:

توصیه می‌کنیم برای فضای رنگی داده‌های تصویر از sRGB استفاده کنید.

چاپ کردن عکس‌ها به‌طور تکرنگ — Windows

1. کاغذ را در چاپگر قرار دهید.
2. فایل را که می‌خواهید چاپ کنید باز نمایید.
3. یکی از گزینه‌های کاغذ عکس را از نوع کاغذ انتخاب کنید.
4. در زبانه اندازه، گزینه عکس سیاه و سفید را به عنوان تنظیم رنگ انتخاب کنید.
5. در زبانه گزینه بیشتر گزینه سفارشی را له عنوان تنظیم تصحیح رنگ انتخاب کنید و سپس روی پیشرفته کلیک کنید.
6. تهرنگ را تنظیم و سپس بر روی تأیید کلیک کنید.
7. سایر موارد را از زبانه های اندازه و گزینه بیشتر در صورت نیاز تنظیم کرده، و سپس روی تأیید کلیک کنید.
8. روی چاپ کلیک کنید.

اطلاعات مرتبط

- ◀ "قرار دادن کاغذ در کاست کاغذ" در صفحه 45
- ◀ "قرار دادن کاغذ در ورودی کاغذ از عقب" در صفحه 52
- ◀ "مبانی چاپ — Windows" در صفحه 59

چاپ کردن عکس‌ها به‌طور تکرنگ — Mac OS

1. کاغذ را در چاپگر قرار دهید.
2. فایل را که می‌خواهید چاپ کنید باز نمایید.
3. به کادر محاوره چاپ دسترسی پیدا کنید.
4. تنظیمات چاپ را از منوی شناور انتخاب نموده و سپس عکس سیاه و سفید را به عنوان تنظیم رنگ انتخاب کنید.
5. حالت تصحیح را از Color Toning انتخاب کنید.
- روی زبانه Advanced Color Settings کلیک کنید تا رنگها را به‌طور دستی تنظیم نمایید.
6. روی چاپ کلیک کنید.

اطلاعات مرتبط

- ◀ "قرار دادن کاغذ در کاست کاغذ" در صفحه 45
- ◀ "قرار دادن کاغذ در ورودی کاغذ از عقب" در صفحه 52
- ◀ "مبانی چاپ — Mac OS" در صفحه 60

چاپ

چاپ 2 طرفه

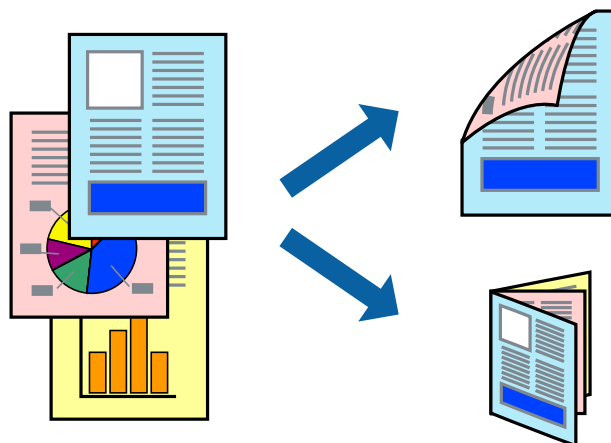
برای چاپ در دو طرف کاغذ می توانید از هر کدام از روش های زیر استفاده کنید.

چاپ 2 طرفه خودکار

چاپ ۲ طرفه دستی (فقط Windows)

زمانی که چاپگر چاپ یک طرف را تمام کرد، کاغذ را برگردانید تا طرف دیگر هم چاپ شود.

می توانید یک دفترچه چاپ کنید که با تا کردن موارد چاپی شبیه دفترچه شود. (فقط برای Windows)



نکته:

این ویژگی برای چاپ بدون حاشیه موجود نیست.

اگر از کاغذی استفاده می کنید که برای چاپ دو طرفه مناسب نباشد، ممکن است کیفیت چاپ کاهش یابد و کاغذ گیر کند.

بسته به کاغذ و داده ها، ممکن است جوهر به طرف دیگر کاغذ نشت کند.

اطلاعات مرتبط

◀ "ظرفیت ها و کاغذ موجود" در صفحه 42

چاپ روی 2 طرف - Windows

نکته:

چاپ 2 طرفه دستی زمانی موجود است که *EPSON Status Monitor 3* فعال باشد. اگر *EPSON Status Monitor 3* غیرفعال باشد، دسترسی به درایور چاپگر، بر روی تنظیم گسترش یافته در زبانه نگهداری کلیک کنید و سپس *EPSON Status Monitor 3* را فعال کنید تا انتخاب کنید.

چاپ 2 طرفه دستی زمانی که چاپگر از طریق شبکه قابل دسترسی است یا بعنوان یک چاپگر مشترک استفاده می شود موجود نیست.

1. کاغذ را در چاپگر قرار دهید.
2. فایلی را که می خواهید چاپ کنید باز نمایید.
3. به پنجره درایور چاپگر بروید.
4. خودکار (پیوند لبه طولانی)، خودکار (پیوند لبه کوتاه)، دستی (پیوند لبه طولانی) یا دستی (پیوند لبه کوتاه) را از چاپ 2 طرفه در زبانه اندازه انتخاب کنید.

چاپ

5. روی تنظیم کلیک کنید، تنظیمات مربوطه را انجام دهید و سپس روی تائید کلیک کنید.

نکته:

برای چاپ یک کتابچه تاشو، کتابچه را انتخاب کنید.

6. روی تراکم چاپ کلیک کنید، نوع سند را از انتخاب نوع سند انتخاب کرده و سپس روی تائید کلیک کنید.

دراپور چاپگر بطور خودکار گزینه های تنظیم ها را برای این نوع سند تنظیم می کند.

نکته:

چاپ ممکن است بسته به ترکیب گزینه های انتخاب شده برای انتخاب نوع سند در پنجره تنظیم تراکم چاپ و برای کیفیت در زبانه اندازه چاپ آهسته انجام شود.

برای چاپ دستی دوطرفه، تنظیمات تنظیم تراکم چاپ در دسترس نمی باشد.

7. سایر موارد را از زبانه های اندازه و گزینه بیشتر در صورت نیاز تنظیم کرده، و سپس روی تائید کلیک کنید.

8. روی چاپ کلیک کنید.

برای چاپ 2 طرفه دستی، زمانی که چاپ یک طرف تمام شده است، یک پنجره باز شو بر روی رایانه نشان داده می شود. دستورالعمل های روی صفحه را دنبال کنید.

اطلاعات مرتبط

← "قرار دادن کاغذ در کاست کاغذ" در صفحه 45

← "مبانی چاپ — Windows" در صفحه 59

← "مبانی چاپ — Windows" در صفحه 59

چاپ 2 طرفه — Mac OS

1. کاغذ را در چاپگر قرار دهید.

2. فایل را که می خواهید چاپ کنید باز نمایید.

3. به کادر محاوره چاپ دسترسی پیدا کنید.

4. از منوی باز شو **Two-sided Printing Settings** را انتخاب کنید.

5. شیرازه ها را در **Two-sided Printing** انتخاب کنید.

6. نوع سند را در **Document Type** انتخاب کنید.

نکته:

ممکن است بسته به تنظیمات **Document Type** سرعت چاپ کاهش یابد.

اگر در حال چاپ اسنادی با تراکم بالا هستید مانند عکس یا نمودارها، متن دارای عکس یا **Photo** را بعنوان تنظیم **Document Type** انتخاب کنید. اگر حالت خط افتادگی ایجاد می شود یا تصویر به پشت کاغذ هم کشیده می شود، تراکم چاپ و زمان خشک شدن جوهر را با کلیک بر روی پیکان کنار **Adjustments** تعیین کنید.

7. در صورت نیاز سایر موارد را تنظیم کنید.

8. روی چاپ کلیک کنید.

اطلاعات مرتبط

← "قرار دادن کاغذ در کاست کاغذ" در صفحه 45

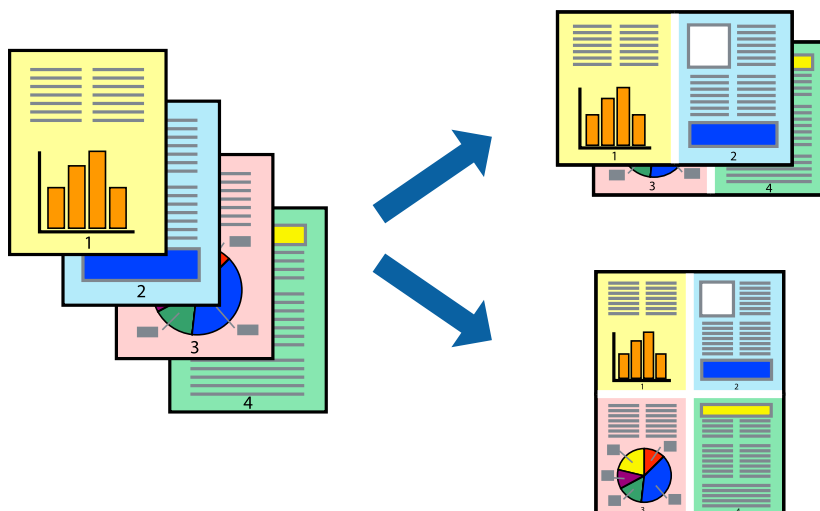
← "قرار دادن کاغذ در ورودی کاغذ از عقب" در صفحه 52

چاپ

← "مبانی چاپ — Mac OS" در صفحه 60

چاپ چندین صفحه بر روی یک صفحه

می توانید دو یا چهار صفحه از اسناد را روی یک صفحه کاغذ چاپ کنید.



چاپ چندین صفحه بر روی یک صفحه - Windows

نکته:

این ویژگی برای چاپ بدون حاشیه موجود نیست.

1. کاغذ را در چاپگر قرار دهید.
2. فایلی را که می خواهید چاپ کنید باز نمایید.
3. به پنجره درایور چاپگر بروید.
4. 2تایی یا 4تایی را بعنوان تنظیم چند صفحه در زبانه اندازه انتخاب کنید.
5. روی ترتیب صفحه کلیک کنید، تنظیمات لازم را انجام دهید، و سپس روی تأیید برای بستن پنجره کلیک کنید.
6. سایر موارد را از زبانه های اندازه و گزینه بیشتر در صورت نیاز تنظیم کرده، و سپس روی تأیید کلیک کنید.
7. روی چاپ کلیک کنید.

اطلاعات مرتبط

← "قرار دادن کاغذ در کاست کاغذ" در صفحه 45

← "قرار دادن کاغذ در ورودی کاغذ از عقب" در صفحه 52

← "مبانی چاپ — Windows" در صفحه 59

چاپ چندین صفحه بر روی یک صفحه — Mac OS

1. کاغذ را در چاپگر قرار دهید.

چاپ

2. فایل را که می خواهید چاپ کنید باز نمایید.
3. به کادر محاوره چاپ دسترسی پیدا کنید.
4. از منوی باز شو چیدمان را انتخاب کنید.
5. تعداد صفحات را در کاغذهای هر صفحه، جهت چیدمان (ترتیب صفحه) و حاشیه ها تنظیم کنید.
6. در صورت نیاز سایر موارد را تنظیم کنید.
7. روی چاپ کلیک کنید.

اطلاعات مرتبط

- ← "قرار دادن کاغذ در کاست کاغذ" در صفحه 45
- ← "قرار دادن کاغذ در ورودی کاغذ از عقب" در صفحه 52
- ← "مبانی چاپ — Mac OS" در صفحه 60

چاپ برای تناسب اندازه کاغذ

می توانید برای تناسب اندازه کاغذی که در چاپگر قرار دادید چاپ کنید.



چاپ برای تناسب اندازه کاغذ - Windows

نکته:

این ویژگی برای چاپ بدون حاشیه موجود نیست.

1. کاغذ را در چاپگر قرار دهید.
 2. فایل را که می خواهید چاپ کنید باز نمایید.
 3. به پنجره درایور چاپگر بروید.
 4. تنظیمات زیر را در زبانه گزینه بیشتر انجام دهید.
 - اندازه سند: اندازه کاغذی که در برنامه تنظیم کردید را انتخاب کنید.
 - کاغذ خروجی: اندازه کاغذی را که در چاپگر قرار دادید انتخاب کنید.
- متناسب با اندازه صفحه بطور خودکار انتخاب می شود.

چاپ

نکته:

اگر می خواهید یک تصویر با اندازه کاهش یافته را در مرکز صفحه چاپ کنید، وسط را انتخاب کنید.

5. سایر موارد را از زبانه های اندازه و گزینه بیشتر در صورت نیاز تنظیم کرده، و سپس روی **تائید** کلیک کنید.
6. روی **چاپ** کلیک کنید.

اطلاعات مرتبط

- ◀ "قرار دادن کاغذ در کاست کاغذ" در صفحه 45
- ◀ "قرار دادن کاغذ در ورودی کاغذ از عقب" در صفحه 52
- ◀ "مبانی چاپ — Windows" در صفحه 59

چاپ برای تناسب اندازه کاغذ — Mac OS

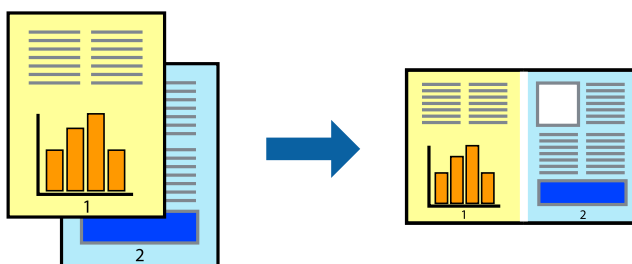
1. کاغذ را در چاپگر قرار دهید.
2. فایلی را که می خواهید چاپ کنید باز نمایید.
3. به کادر محاوره چاپ دسترسی پیدا کنید.
4. اندازه کاغذی که در برنامه بعنوان تنظیمات اندازه کاغذ تنظیم کرده اید را انتخاب نمایید.
5. از منوی باز شو استفاده از کاغذ را انتخاب کنید.
6. مقیاس متناسب با اندازه کاغذ را انتخاب کنید.
7. اندازه کاغذی را که در چاپگر بعنوان تنظیم اندازه کاغذ مقصد قرار دادید انتخاب کنید.
8. در صورت نیاز سایر موارد را تنظیم کنید.
9. روی **چاپ** کلیک کنید.

اطلاعات مرتبط

- ◀ "قرار دادن کاغذ در کاست کاغذ" در صفحه 45
- ◀ "قرار دادن کاغذ در ورودی کاغذ از عقب" در صفحه 52
- ◀ "مبانی چاپ — Mac OS" در صفحه 60

چاپ همزمان چند فایل (فقط برای Windows)

Job Arranger Lite به شما اجازه می دهد چند فایل را که با برنامه مختلفی ایجاد شده اند ترکیب کرده و آنها را بعنوان یک کار چاپی تکی چاپ کنید. می توانید تنظیمات چاپ را برای فایل های ترکیبی، از قبیل چیدمان، ترتیب چاپ و جهت تعیین کنید.



چاپ

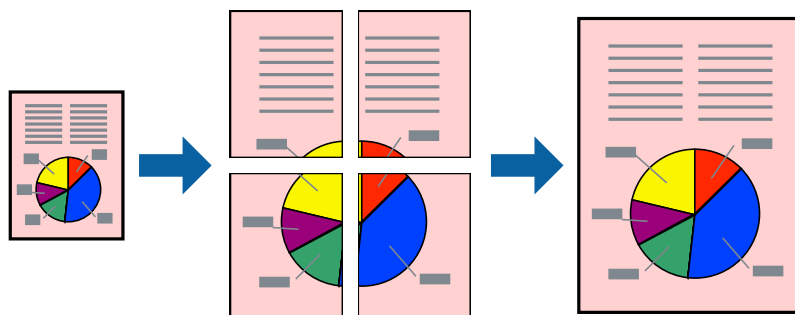
1. کاغذ را در چاپگر قرار دهید.
 2. فایلی را که می خواهید چاپ کنید باز نمایید.
 3. به پنجره درایور چاپگر بروید.
 4. **Job Arranger Lite** در زبانه اندازه را انتخاب کنید.
 5. برای بستن پنجره درایور چاپگر روی **تائید** کلیک کنید.
 6. روی **چاپ** کلیک کنید.
- پنجره **Job Arranger Lite** نشان داده می شود و کار چاپی به چاپ پروژه اضافه می شود.
7. در پنجره **Job Arranger Lite** باز شده، فایلی را که می خواهید با فایل فعلی ترکیب کنید باز کرده و سپس مراحل 3 تا 6 را تکرار کنید.
- نکته:**
- اگر پنجره **Job Arranger Lite** را ببندید، چاپ پروژه ذخیره نشده حذف می شود. برای چاپ در فرصتی دیگر، ذخیره کردن را از منوی فایل انتخاب کنید.
- برای باز کردن یک چاپ پروژه ذخیره شده در **Job Arranger Lite**، روی **Job Arranger Lite** در زبانه درایور چاپگر **نگهداری** کلیک کنید. سپس، باز کردن را از منوی فایل برای انتخاب فایل انتخاب کنید. پسوند فایل های ذخیره شده عبارت است از "ecl".
8. منوهای **چیدمان** و **ویرایش** در **Job Arranger Lite** را برای ویرایش چاپ پروژه در صورت نیاز انتخاب کنید. برای کسب جزئیات بیشتر، به راهنمای **Job Arranger Lite** رجوع کنید.
 9. چاپ کردن را از منوی فایل انتخاب کنید.

اطلاعات مرتبط

- ◀ "قرار دادن کاغذ در کاست کاغذ" در صفحه 45
- ◀ "قرار دادن کاغذ در ورودی کاغذ از عقب" در صفحه 52
- ◀ "مبانی چاپ — Windows" در صفحه 59

چاپ یک تصویر روی چند برگه برای ایجاد یک پوستر (فقط برای Windows)

این قابلیت به شما امکان می دهد تا یک تصویر را روی چندین برگه کاغذ چاپ کنید. شما می توانید یک پوستر بزرگ را از طریق چسباندن آنها به یکدیگر ایجاد کنید.

**نکته:**

این ویژگی برای چاپ بدون حاشیه موجود نیست.

1. کاغذ را در چاپگر قرار دهید.

چاپ

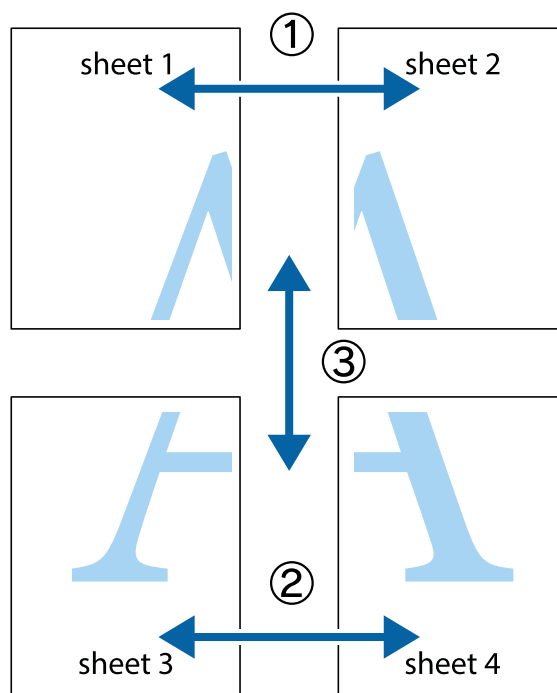
2. فایلی را که می خواهید چاپ کنید باز نمایید.
3. به پنجره درایور چاپگر بروید.
4. 2x1 پوستر، 2x2 پوستر، 3x3 پوستر یا 4x4 پوستر را از چند صفحه در زبانه اندازه انتخاب کنید.
5. روی تنظیم کلیک کنید، تنظیمات مربوطه را انجام دهید و سپس روی تأیید کلیک کنید.
نکته:
راهنمای برش چاپ به شما امکان می دهد یک راهنمای برش چاپ کنید.
6. سایر موارد را از زبانه های اندازه و گزینه بیشتر در صورت نیاز تنظیم کرده، و سپس روی تأیید کلیک کنید.
7. روی چاپ کلیک کنید.

اطلاعات مرتبط

- ◀ "قرار دادن کاغذ در کاست کاغذ" در صفحه 45
- ◀ "قرار دادن کاغذ در ورودی کاغذ از عقب" در صفحه 52
- ◀ "مبانی چاپ — Windows" در صفحه 59

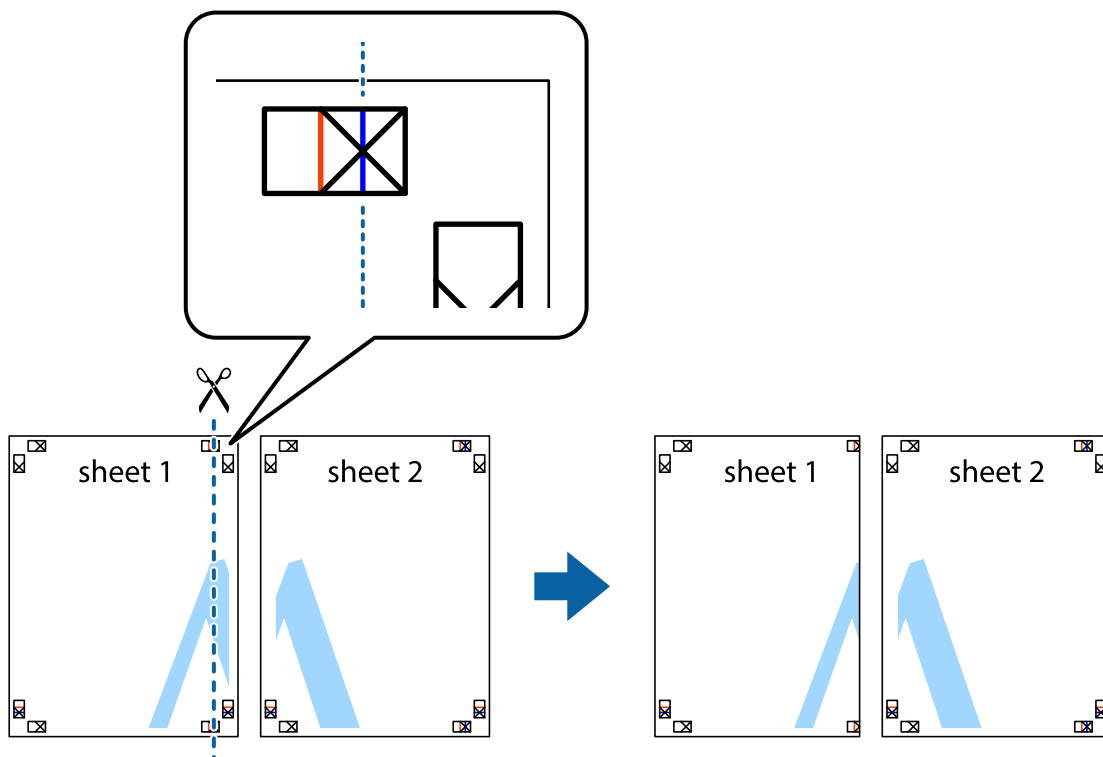
ساخت پوستر با استفاده از روی هم قرار گرفتن علائم تراز

این نمونه ای از روش ساخت پوستر با انتخاب 2x2 پوستر و انتخاب روی هم قرار گرفتن علائم تراز در راهنمای برش چاپ است.

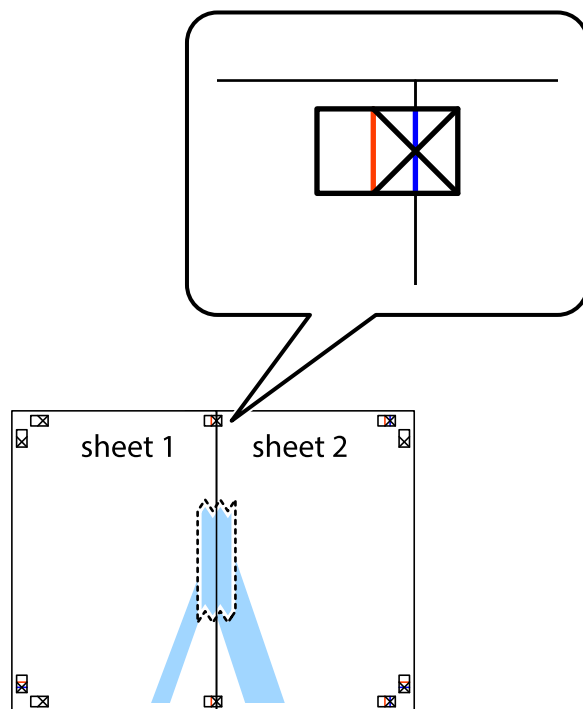


چاپ

1. حاشیه های Sheet 1 را از روی خط عمودی آبی که از مرکز تقاطع های بالا و پایین می گذرد، ببرید. Sheet 2 را آماده کنید.

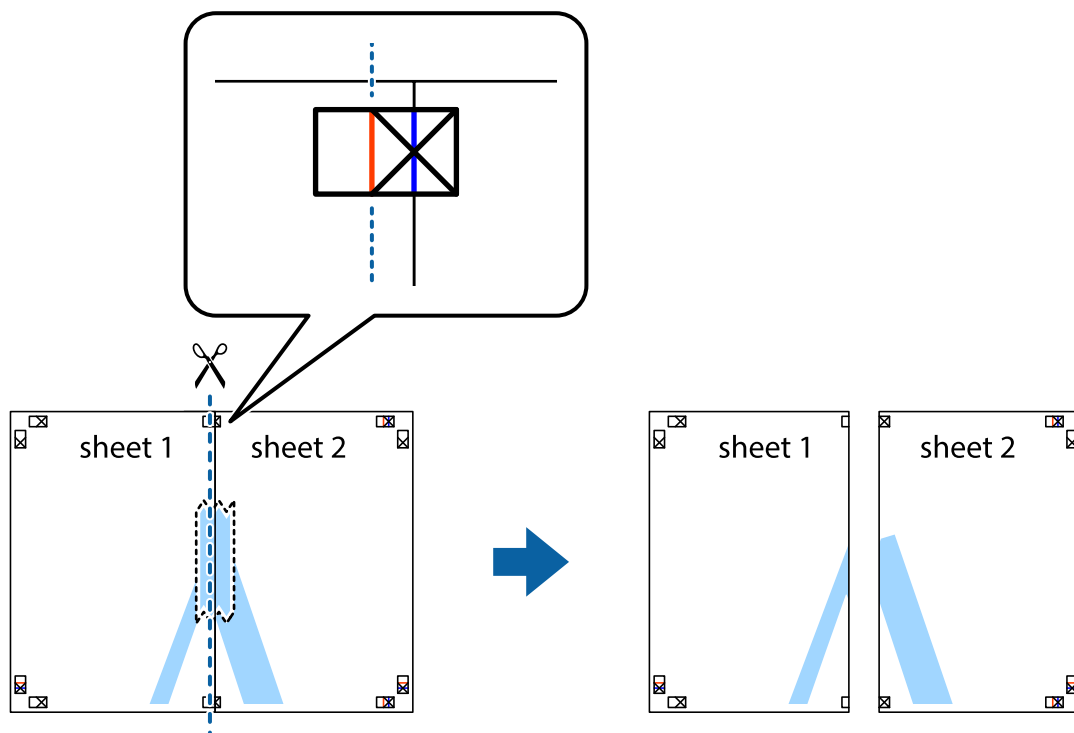


2. لبه Sheet 1 را در بالای Sheet 2 قرار دهید و علامت های تقاطع را تراز کنید، سپس موقتاً دو صفحه را از پشت بهم وصل کنید.

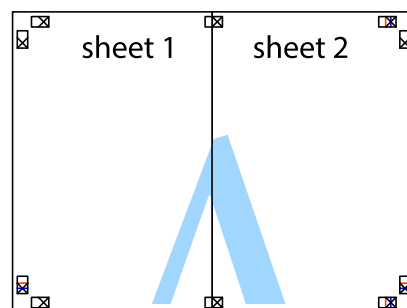


چاپ

3. صفحات بهم وصل شده را در طول خط قرمز عمودی از علامت های تراز ببرید (این بار، خط سمت چپ علامت های باضافه).



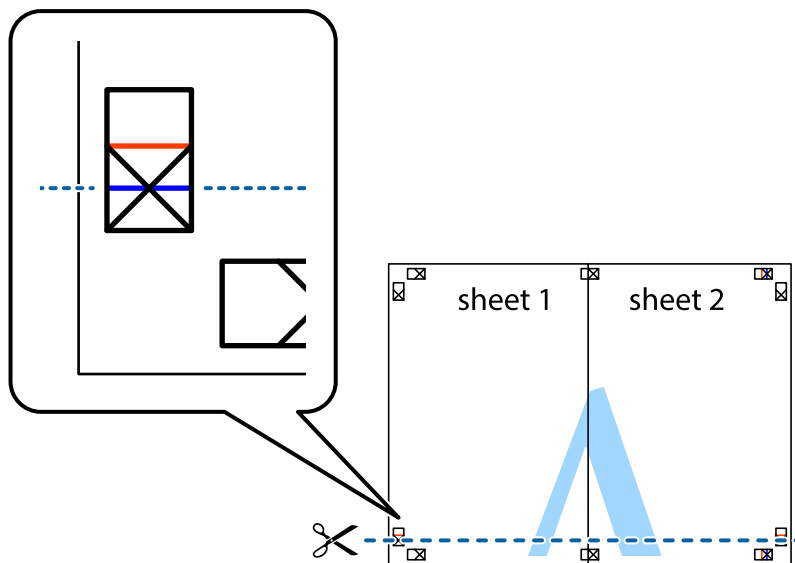
4. صفحات را از پشت به هم وصل کنید.



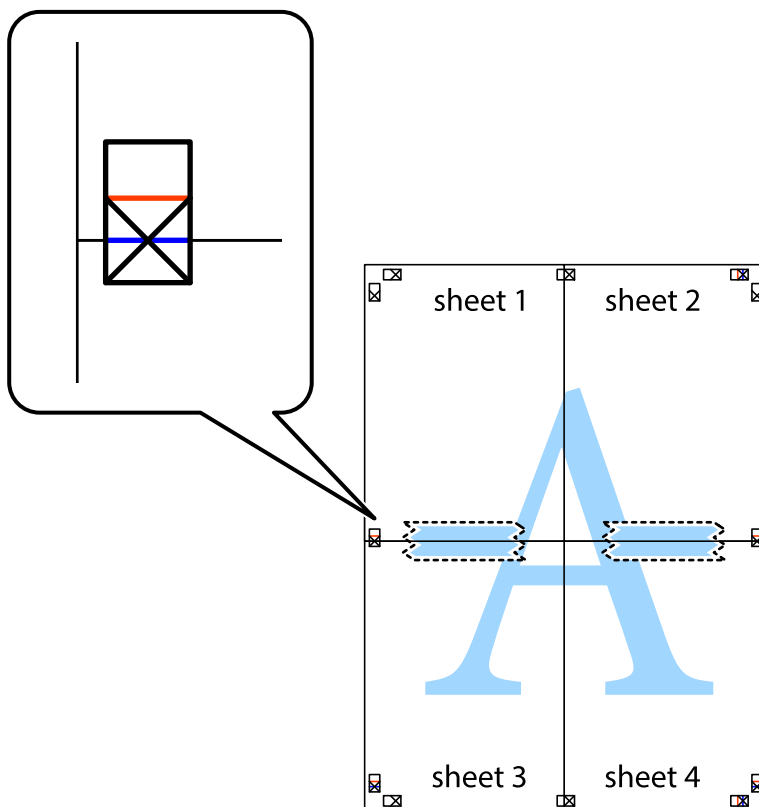
5. مراحل ۱ تا ۴ را برای وصل کردن Sheet 3 و Sheet 4 تکرار کنید.

چاپ

6. حاشیه های Sheet 1 و Sheet 2 را در طول خط آبی افقی از قسمت مرکز علامت های تقاطع راست و چپ ببرید.

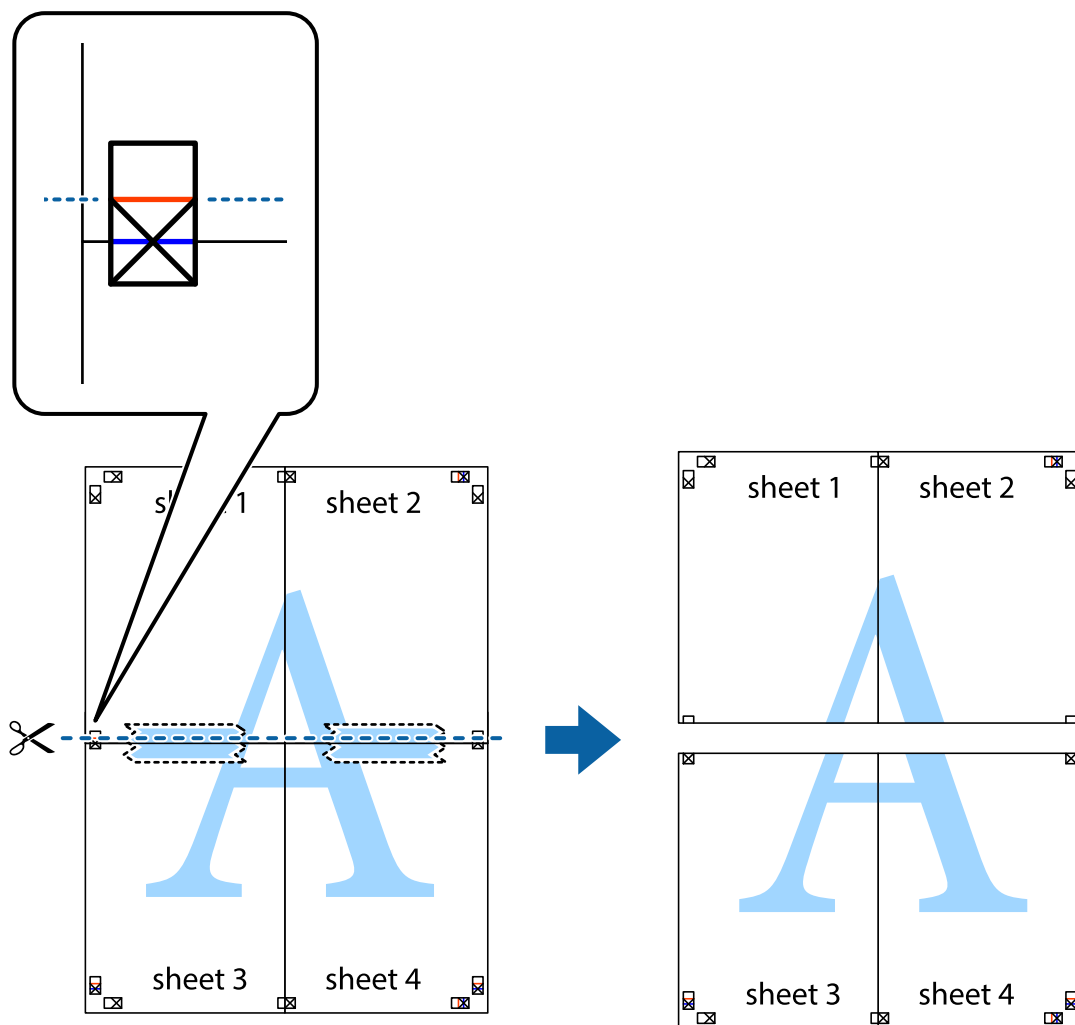


7. لبه Sheet 1 و Sheet 2 را در بالای Sheet 3 و Sheet 4 قرار داده علامت های تقاطع را تراز کنید، و سپس موقتاً آنها را پشت به هم وصل کنید.

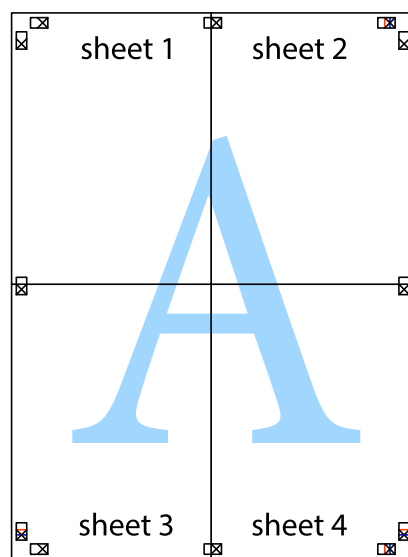


چاپ

8. صفحات بهم وصل شده را در طول خط قرمز افقی از علامت های تراز ببرید (این بار، خط بالای علامت های باضافه).

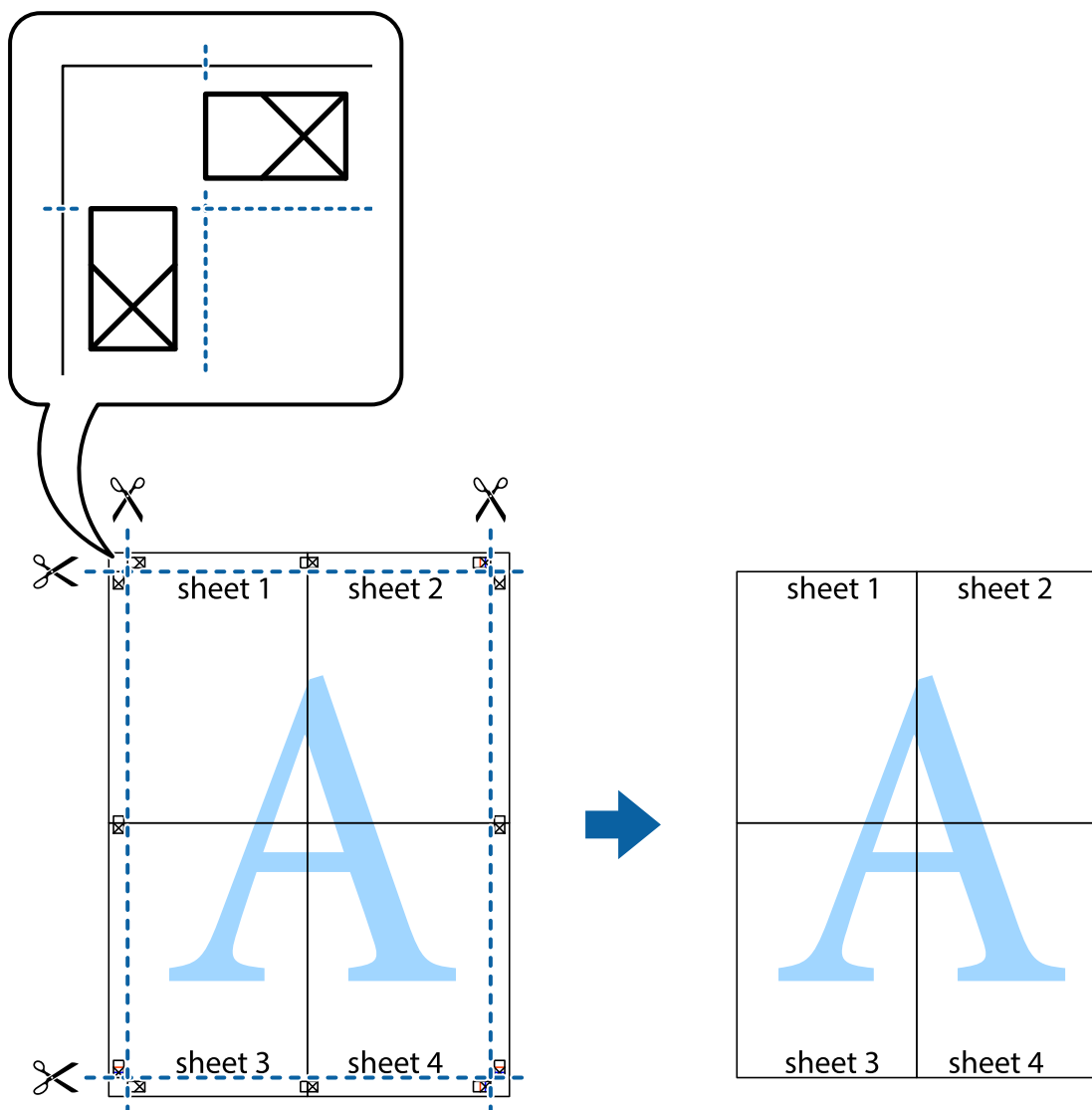


9. صفحات را از پشت به هم وصل کنید.



چاپ

10. حاشیه های باقیمانده را در طول راهنمای بیرونی ببرید.



چاپ با استفاده از ویژگی های پیشرفته

این بخش انواع چیدمان و ویژگی های چاپ موجود در درایور چاپگر را معرفی می کند.

اطلاعات مرتبط

← [Windows درایور چاپگر](#) در صفحه 118

← [Mac OS درایور چاپگر](#) در صفحه 121

افزودن یک تنظیم از قبل تنظیم شده برای چاپ آسان

اگر تنظیم از قبل تنظیم شده خود را برای تنظیمات چاپ پرکاربرد ایجاد کنید، می توانید به راحتی با انتخاب تنظیم از قبل تنظیم شده از لیست چاپ کنید.

چاپ

Windows

برای افزودن تنظیم از قبل تنظیم شده خود، مواردی مانند اندازه سند و نوع کاغذ از زبانه اندازه یا گزینه بیشتر را تنظیم کنید و سپس روی افزودن/حذف موارد از قبل تنظیم شده در پیش تنظیم های چاپ کلیک کنید.

نکته:

برای حذف یک تنظیم از قبل تنظیم شده، روی افزودن/حذف موارد از قبل تنظیم شده کلیک کنید، نام تنظیم از قبل تنظیم شده مورد نظر برای حذف کردن را از لیست انتخاب کنید و سپس آن را حذف نمایید.

Mac OS

به کادر محاوره چاپ دسترسی پیدا کنید. برای افزودن تنظیم از قبل تنظیم شده خود، مواردی نظیر اندازه کاغذ و نوع رسانه را تنظیم کنید و سپس تنظیمات فعلی را به عنوان تنظیم از قبل تنظیم شده در قسمت تنظیمات از قبل تنظیم شده ذخیره نمایید.

نکته:

برای حذف یک تنظیم از قبل تنظیم شده، روی تنظیمات از قبل تنظیم شده < نمایش تنظیمات از قبل تنظیم شده کلیک کنید، نام تنظیم از قبل تنظیم شده مورد نظر برای حذف کردن را از لیست انتخاب کنید و سپس آن را حذف نمایید.

چاپ یک سند کوچک یا بزرگ شده

می توانید اندازه سند را بر اساس یک درصد خاص کاهش یا افزایش دهید.

Windows

نکته:

این ویژگی برای چاپ بدون حاشیه موجود نیست.

اندازه سند در زبانه گزینه بیشتر را تنظیم کنید. کوچک کردن/بزرگ کردن، زوم روی را انتخاب کنید و یک درصد را وارد کنید.

Mac OS

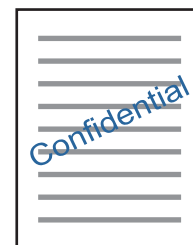
نکته:

بسته به برنامه، عملکردها فرق دارند. برای اطلاعات بیشتر به راهنمای برنامه مراجعه کنید.

گزینه تنظیم صفحه (یا چاپ) را از منوی فایل انتخاب کنید. از قسمت فرمت برای چاپگر را انتخاب نمایید، نوع کاغذ را انتخاب کرده و سپس یک درصد را در مقیاس وارد کنید. پنجره را ببندید و سپس دستورالعمل های چاپ اولیه زیر را چاپ کنید.

چاپ ته نقش (فقط برای Windows)

می توانید یک ته نقش را مانند "محرمانه" بر روی کار چاپی چاپ کنید. همینطور می توانید ته نقش خود را اضافه کنید.



نکته:

این ویژگی حین چاپ بدون حاشیه موجود نیست.

روی ویژگی های ته نقش در زبانه گزینه بیشتر کلیک کنید و سپس ته نقش را انتخاب کنید. روی تنظیم برای تغییر جزئیاتی مانند تراکم و محل ته نقش کلیک کنید.

چاپ

چاپ سربرگ و ته برگ (فقط Windows)

می توانید اطلاعاتی مانند نام کاربری و تاریخ چاپ را به عنوان سربرگ و ته برگ چاپ کنید. روی ویژگی های ته نقش در زبانه گزینه بیشتر کلیک کنید و سپس سرصفحه/پاصفحه را انتخاب کنید. روی تنظیم کلیک کنید و موارد ضروری را از فهرست کشویی انتخاب کنید.

چاپ عکس ها با استفاده از Epson Easy Photo Print

Epson Easy Photo Print به شما امکان می دهد عکس ها را به سادگی روی انواع مختلف کاغذ چیده و چاپ نمایید. برای اطلاعات بیشتر به راهنمای برنامه مراجعه کنید.

نکته:

با چاپ کردن روی کاغذ عکس اصلی Epson، کیفیت جوهر به حداکثر می رسد و نسخه های چاپی واضح تر می شوند.

برای چاپ بی حاشیه با استفاده از برنامه های موجود در بازار، تنظیمات زیر را انجام دهید.

داده های تصویری متناسب با اندازه کاغذ ایجاد کنید. اگر در برنامه کاربردی مورد استفاده شما تنظیم حاشیه وجود داشته باشد، باید حاشیه را بر روی 0 میلی متر تنظیم کنید.

تنظیم چاپ بی حاشیه را از طریق درایور چاپگر فعال کنید.

اطلاعات مرتبط

← "برنامه کاربردی برای چیدن عکس (Epson Easy Photo Print)" در صفحه 124

← "نصب برنامه ها" در صفحه 127

چاپ کردن یک برچسب CD/DVD با Epson Print CD

Epson Print CD به شما امکان می دهد که به راحتی برچسب CD/DVD با طرح اصلی ایجاد و چاپ نمایید. همچنین می توانید یک کاور CD/DVD ایجاد و چاپ نمایید.

می توانید محدوده چاپ CD/DVD را روی حداقل 18 میلی متر برای قطر داخلی و حداکثر 120 میلی متر برای قطر خارجی تنظیم کنید. بسته به تنظیمات، ممکن است در CD/DVD یا سینی لکه ایجاد شود. در داخل محدوده چاپ CD/DVD که می خواهید چاپ کنید، تنظیم نمایید.

برای اطلاعات بیشتر به راهنمای برنامه مراجعه کنید.

نکته:

هنگام چاپ برچسب CD/DVD با استفاده از برنامه های موجود در بازار، تنظیمات زیر را انجام دهید.

در Windows، اندازه A4 به صورت خودکار به عنوان تنظیم اندازه سند در زمان انتخاب سینی CD/DVD به عنوان تنظیم منبع کاغذ انتخاب می شود. گزینه عمودی را به عنوان تنظیم جهت انتخاب کنید و CD/DVD را به عنوان تنظیم نوع کاغذ انتخاب نمایید.

در Mac OS، اندازه A4 (CD/DVD) را به عنوان تنظیم اندازه کاغذ انتخاب کنید. عمودی را به عنوان جهت چاپ انتخاب کنید و سپس CD/DVD را به عنوان نوع رسانه در منوی تنظیمات چاپ انتخاب نمایید.

ممکن است در برخی از برنامه ها، نیاز به مشخص کردن نوع سینی داشته باشید. گزینه Epson سینی نوع 2 را انتخاب کنید. بسته به برنامه ممکن است نام تنظیم کمی متفاوت باشد.

اطلاعات مرتبط

← "برنامه چاپ کردن متن یا تصویر بر روی دیسک (Epson Print CD)" در صفحه 124

← "نصب برنامه ها" در صفحه 127

چاپ کردن از دستگاه‌های هوشمند

استفاده از Epson iPrint

Epson iPrint یک برنامه است که به شما امکان می‌دهد عکس‌ها، اسناد و صفحات وب را از یک دستگاه هوشمند به عنوان مثال یک گوشی هوشمند یا تبلت چاپ کنید. شما می‌توانید از چاپ محلی، چاپ از یک دستگاه هوشمند که به همان شبکه بی‌سیم متصل است که چاپگر شما به آن وصل است، یا چاپ از راه دور، چاپ از یک مکان دور از طریق اینترنت، استفاده کنید. برای استفاده از چاپ از راه دور، چاپگر خود را در سرویس Epson Connect ثبت کنید.



اطلاعات مرتبط

← "سرویس Epson Connect" در صفحه 116

نصب Epson iPrint

می‌توانید Epson iPrint را از طریق URL یا کد QR زیر، در دستگاه هوشمند خود نصب کنید.

<http://ipr.to/a>

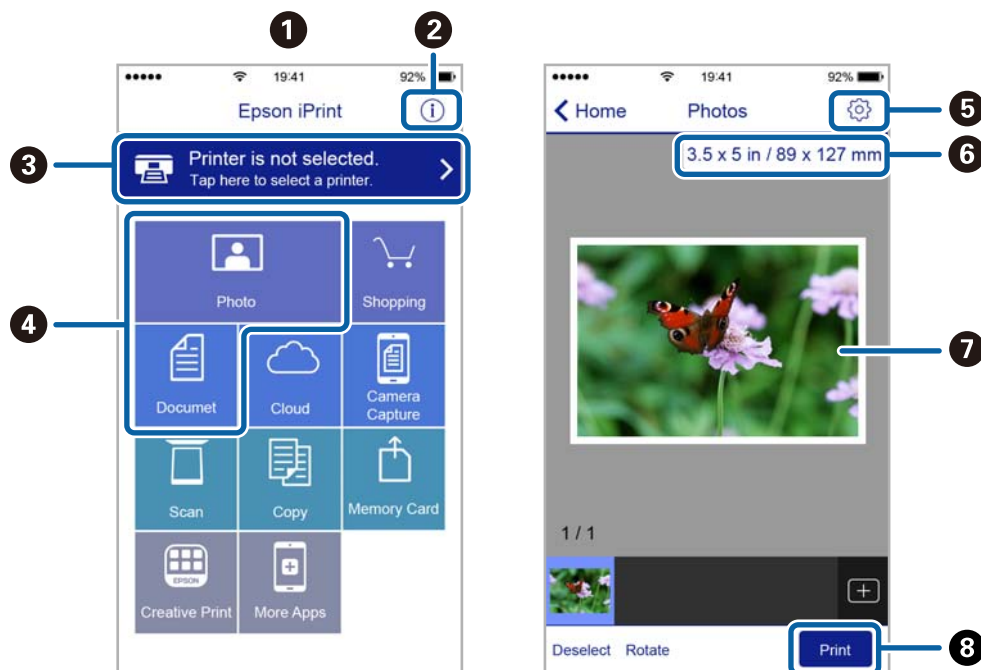


چاپ با استفاده از Epson iPrint

Epson iPrint را از دستگاه هوشمند خود اجرا کنید و گزینه مورد نظر برای استفاده را از صفحه اصلی انتخاب کنید.

چاپ

صفحه های زیر ممکن است بدون اطلاع قبلی تغییر کند. محتوای آن ممکن است بسته به محصول متفاوت باشد.



| | |
|---|---|
| هنگامی که برنامه اجرا شود، صفحه اصلی نمایش داده می‌شود. | 1 |
| اطلاعاتی درباره چگونگی راه‌اندازی چاپگر و سؤالات متداول را نشان می‌دهد. | 2 |
| صفحه ای را نشان می‌دهد که در آن می‌توانید چاپگر را انتخاب کنید و تنظیمات چاپگر را انجام دهید. پس از اینکه چاپگر را انتخاب کردید، نیازی به انتخاب مجدد آن در زمان بعدی نخواهد بود. | 3 |
| آنچه که مایلید چاپ کنید نظیر عکس‌ها و اسناد را انتخاب کنید. | 4 |
| صفحه ای را برای انجام تنظیمات چاپ نظیر اندازه و نوع کاغذ نشان می‌دهد. | 5 |
| اندازه کاغذ را نشان می‌دهد. وقتی این گزینه به صورت یک دکمه نشان داده می‌شود، برای نمایش تنظیماتی که در حال حاضر روی چاپگر انجام شده اند، آن را فشار دهید. | 6 |
| عکس‌ها و اسناد انتخابی شما را نشان می‌دهد. | 7 |
| شروع به چاپ می‌کند. | 8 |

نکته:

برای چاپ کردن از منوی سند با استفاده از iPhone، iPad، iPod touch، و تحت iOS، برنامه Epson iPrint را پس از انتقال سند مورد نظر برای چاپ با استفاده از عملکرد اشتراک‌گذاری فایل در iTunes اجرا کنید.

استفاده از Epson Print Enabler

می‌توانید سند، ایمیل، عکس و صفحات وب را مستقیماً از تلفن Android یا تبلت (نسخه 4.4 یا بالاتر) به صورت بی‌سیم چاپ کنید. با طی کردن چندین مرحله، دستگاه Android شما چاپگر Epson متصل به شبکه بی‌سیم را شناسایی می‌کند.

1. کاغذ را در چاپگر قرار دهید.
2. چاپگر خود را برای چاپ بی‌سیم راه‌اندازی کنید.
3. در دستگاه Android، افزونه Epson Print Enabler را از Google Play نصب کنید.

چاپ

4. دستگاه اندرویدی خود را به همان شبکه بی‌سیم شامل چاپگر وصل کنید.
5. به تنظیمات دستگاه Android خود بروید و پس از انتخاب چاپ برنامه Epson Print Enabler را فعال کنید.
6. از برنامه Android مانند Chrome بر روی نماد منو ضربه بزنید و همه محتویات صفحه را چاپ کنید.

نکته:

اگر چاپگر خود را ندیدید، بر روی همه چاپگرها تلنگر بزنید و چاپگر خود را انتخاب کنید.

اطلاعات مرتبط

- ◀ "قرار دادن کاغذ در کاست کاغذ" در صفحه 45
- ◀ "قرار دادن کاغذ در ورودی کاغذ از عقب" در صفحه 52
- ◀ "اتصال به یک دستگاه هوشمند" در صفحه 23

استفاده از AirPrint

AirPrint توانایی چاپ بی‌سیم سریع را از iPhone، iPad، iPod touch و با جدیدترین نسخه iOS، و Mac با جدیدترین نسخه از OS X یا macOS فراهم می‌کند.



نکته:

اگر پیام‌های پیکربندی کاغذ را در پانل کنترل محصول خود غیرفعال کرده اید، می‌توانید از *AirPrint* استفاده کنید. برای فعال‌سازی پیام‌ها، در صورت لزوم، به لینک زیر مراجعه کنید.

1. کاغذ را در محصول خود قرار دهید.
2. محصول خود را برای چاپ بی‌سیم راه‌اندازی کنید. لینک زیر را مشاهده کنید.
<http://epson.sn>
3. دستگاه اپل خود را به همان شبکه بی‌سیم وصل کنید که محصول شما متصل است.
4. از دستگاه خود در محصول خود اقدام به چاپ نمایید.

نکته:

برای اطلاع از جزئیات، به صفحه *AirPrint* در وب سایت اپل مراجعه کنید.

اطلاعات مرتبط

- ◀ "چاپ از طریق iPhone یا iPad امکان پذیر نیست" در صفحه 146
- ◀ "قرار دادن کاغذ در کاست کاغذ" در صفحه 45
- ◀ "قرار دادن کاغذ در ورودی کاغذ از عقب" در صفحه 52
- ◀ "گزینه‌های منو برای Printer Settings" در صفحه 111

چاپ

چاپ کردن از دوربین دیجیتال

نکته:

- می‌توانید عکس را مستقیماً از دوربین دیجیتال سازگار با *PictBridge* چاپ کنید. برای کسب اطلاعات درباره استفاده از دوربین خود، به مستندات عرضه شده همراه دوربین مراجعه کنید.
- معمولاً تنظیمات دوربین دیجیتال در اولویت است؛ هر چند، در وضعیت‌های زیر تنظیمات چاپگر اولویت می‌یابد.
 - اگر تنظیم چاپ دوربین مقدار "استفاده از تنظیمات چاپگر" باشد
 - اگر گزینه *Sepia* یا *B&W* در تنظیمات چاپ چاپگر انتخاب شده باشد.
 - اگر ترکیب تنظیمات چاپ دوربین و چاپگر باعث ایجاد تنظیماتی شود که در چاپگر وجود ندارد.
- با تنظیمات *DPOF* می‌توانید عکسها را مستقیماً از دوربین چاپ کنید.

چاپ کردن از دوربین دیجیتال متصل به روش بی‌سیم

می‌توانید عکسها را با اتصال بی‌سیم از دوربین دیجیتال دارای قابلیت پشتیبانی از استاندارد *DPS* روی *IP* (از این پس *LANPictBridge*) بی‌سیم) چاپ کنید.

1. مطمئن شوید که نماد نشان دهنده اتصال چاپگر به شبکه بی‌سیم در صفحه اصلی دیده می‌شود.
2. کاغذ را در چاپگر قرار دهید.
3. از صفحه اصلی **Settings < Camera Print Settings** را انتخاب کنید.
- برای انتخاب گزینه، تمرکز را با استفاده از دکمه‌های  بر روی گزینه منتقل کنید و دکمه **OK** را فشار دهید.
4. **Print Settings** یا **Photo Adjustments** را انتخاب کنید و در صورت لزوم تنظیمات را تغییر دهید.
5. دوربین دیجیتال را به همان شبکه ای که چاپگر وصل شده است، متصل کنید.
6. فهرست چاپگرهای موجود را در دوربین دیجیتال نمایش دهید و چاپگری را که می‌خواهید به آن وصل شوید، انتخاب کنید.

نکته:

- برای بررسی نام چاپگر، نماد وضعیت شبکه در صفحه اصلی را انتخاب کنید.
- اگر دوربین دیجیتال دارای قابلیت ثبت چاپگر باشد، می‌توانید از نوبت بعد با انتخاب آن به چاپگر وصل شوید.
- 7. عکسهایی را که می‌خواهید از دوربین دیجیتال چاپ شوند انتخاب کنید، تنظیماتی مانند تعداد کپی را انجام دهید و کار چاپ را آغاز کنید.
- 8. ارتباط *LANPictBridge* (بی‌سیم) چاپگر را با دوربین دیجیتال را قطع کنید.

مهم: 

در صورت استفاده از *LANPictBridge* (بی‌سیم)، می‌توانید از دیگر عملکردهای چاپگر استفاده کنید یا کار چاپ را از دستگاه‌های دیگر انجام دهید. در پایان کار چاپ ارتباط را فوری قطع کنید.

اطلاعات مرتبط

- ◀ "آیکن هایی که بر روی صفحه *LCD* نمایش می‌یابند" در صفحه 17
- ◀ "قرار دادن کاغذ در کاست کاغذ" در صفحه 45

چاپ

- ◀ "قرار دادن کاغذ در ورودی کاغذ از عقب" در صفحه 52
- ◀ "گزینه‌های منو مربوط به تنظیمات کاغذ و چاپ" در صفحه 84
- ◀ "گزینه‌های منو برای تنظیم عکس" در صفحه 85

گزینه‌های منو مربوط به تنظیمات کاغذ و چاپ

:Paper Size

اندازه کاغذی را که قرار دادید انتخاب کنید.

:Paper Type

نوع کاغذی را که قرار دادید انتخاب کنید.

:Paper Cassettes

منبع کاغذ مورد استفاده را انتخاب کنید.

:Border

برای چاپ بدون ایجاد حاشیه در اطراف لبه‌ها، **Borderless** را انتخاب کنید. تصویر کمی بزرگ می‌شود تا حاشیه‌ها از لبه کاغذ حذف شوند. می‌توانید مقدار بزرگ‌نمایی مورد نظرتان برای تصویر را در تنظیم **Expansion** انتخاب کنید.

:Fit Frame

اگر نسبت ابعادی داده تصویر و اندازه کاغذ متفاوت است، تصویر به صورت خودکار بزرگ یا کوچک می‌شود تا کناره‌های کوتاه آن با کناره‌های کوتاه کاغذ مطابقت داشته باشد. اگر سمت بلند تصویر بالاتر از سمت بلند کاغذ باشد، برش می‌خورد. این ویژگی برای عکس‌های پانوراما کار نمی‌کند.

:Quality

کیفیت چاپ را انتخاب کنید. انتخاب **Best** چاپ با کیفیتی بالاتر را ارائه می‌دهد، اما سرعت چاپ ممکن است آهسته‌تر شود.

:Date

On را انتخاب کنید تا تصاویر همراه با تاریخ گرفته شدن یا تاریخ ذخیره شدن چاپ شوند. برای بعضی از طرح‌های کلی، تاریخ چاپ نمی‌شود.

:Print Info. On Photos

Off

کار چاپ را بدون اطلاعات انجام می‌دهد.

Camera Settings

کار چاپ را با اطلاعات Exif مانند سرعت شاتر، نسبت فاصله کانونی، یا حساسیت ISO انجام می‌دهد. اطلاعات ثبت نشده چاپ نمی‌شود.

:Clear All Settings

تنظیمات کاغذ و چاپ را به مقادیر پیش‌فرض بازمی‌گرداند.

چاپ

گزینه‌های منو برای تنظیم عکس

:Enhance

یکی از گزینه‌های تنظیم تصویر را انتخاب کنید. برای تولید تصاویر واضح‌تر و رنگهای درخشان‌تر از طریق تنظیم خودکار کنتراست، اشباع و روشنایی داده‌های تصویر اصلی، **Auto**، **People**، **Landscape** یا **Night Scene** را انتخاب کنید.

:Auto

چاپگر محتوای عکس را تشخیص می‌دهد و به طور خودکار تصویر را بر اساس محتوای شناسایی شده تقویت می‌کند.

:People

پیشنهادی برای تصویر افراد.

:Landscape

پیشنهادی برای تصاویر منظره یا طبیعت.

:Night Scene

پیشنهادی برای تصاویر صحنه‌های شب.

:P.I.M.

تصویر را بر اساس اطلاعات چاپ دریافتی از دوربین دیجیتال سازگار با PRINT Image Matching تنظیم می‌کند.

:Enhance Off

قابلیت **Enhance** را غیرفعال می‌کند.

:Fix Red-Eye

قرمزی چشم را در عکس‌ها تصحیح می‌کند. تصحیح فقط بر روی چاپ انجام می‌شود و روی فایل اصلی اعمال نمی‌شود. بسته به نوع عکس، ممکن است بخش دیگری از عکس به جز چشم‌ها تصحیح شود.

:Filter

به صورت قرمز-قهوه‌ای یا سیاه و سفید چاپ می‌کند.

:Brightness

روشنایی تصویر را تنظیم می‌کند.

:Contrast

اختلاف بین روشنایی و تاریکی را تنظیم می‌کند.

:Sharpness

خطوط طرح کلی تصویر را بهبود داده یا محوتر می‌کند.

:Saturation

روشنایی تصویر را تنظیم می‌کند.

:Clear All Settings

تنظیمات تنظیم عکس را به مقادیر پیش‌فرض بازنشانی می‌کند.

چاپ

لغو کردن چاپ

نکته:

- در *Windows*، نمی توانید پس از تکمیل ارسال کار چاپی به چاپگر، این کار را لغو کنید. در این حالت، با استفاده از پانل کنترل چاپگر کار چاپ را لغو کنید.
- زمانی که چندین صفحه را از *Mac OS* چاپ می کنید، نمی توانید همه آنها را با استفاده از پانل کنترل لغو نمایید. در این حالت، کار چاپی را از رایانه لغو کنید.
- اگر کار چاپی را از یک *Mac OS X v10.6.8* و از طریق شبکه ارسال کرده اید، نمی توانید چاپ را از رایانه لغو کنید. در این حالت، با استفاده از پانل کنترل چاپگر کار چاپ را لغو کنید.

لغو چاپ — پانل کنترل

ⓧ را در پانل کنترل فشار دهید تا کار چاپ در جریان لغو شود.

لغو چاپ - Windows

1. به پنجره درایور چاپگر بروید.
2. زبانه نگهداری را انتخاب کنید.
3. روی صف چاپ کلیک کنید.
4. روی کاری که می خواهید لغو شود کلیک راست کرده و سپس لغو را انتخاب کنید.


اطلاعات مرتبط

← "Windows درایور چاپگر" در صفحه 118

لغو کردن چاپ — Mac OS

1. روی نماد چاپگر در جایگاه کلیک کنید.
2. کار چاپی را که می خواهید لغو کنید انتخاب نمایید.
3. کار را لغو کنید.

□ OS X Mountain Lion یا بالاتر

بر روی  در نوار پیشرفت کلیک کنید.

□ Mac OS X v10.6.8 تا v10.7.x

روی حذف کلیک کنید.

تعویض کارتریج های جوهر و سایر مواد مصرفی

بررسی وضعیت جوهر و جعبه نگهداری

از صفحه کنترل یا کامپیوتر می‌توانید وضعیت تقریبی کارتریج‌های جوهر و جعبه نگهداری را بررسی کنید.

بررسی وضعیت جوهر باقیمانده و جعبه مراقبت و نگهداری — پانل کنترل

1. از صفحه اصلی، **Settings** را انتخاب کنید.
- برای انتخاب گزینه، تمرکز را با استفاده از دکمه‌های  بر روی گزینه منتقل کنید و دکمه **OK** را فشار دهید.
2. گزینه **Supply Status** را انتخاب کنید.


بررسی وضعیت جوهر باقیمانده و جعبه نگهداری - Windows

1. به پنجره درایور چاپگر بروید.
 2. روی **EPSON Status Monitor 3** از زبانه نگهداری کلیک کنید.
- نکته:
اگر **EPSON Status Monitor 3** غیرفعال باشد، روی تنظیم گسترش یافته از زبانه نگهداری کلیک کنید و سپس **EPSON Status Monitor 3** را فعال کنید تا انتخاب نمایید.

اطلاعات مرتبط

◀ **Windows** درایور چاپگر" در صفحه 118


بررسی وضعیت جوهر باقیمانده و جعبه مراقبت و نگهداری — Mac OS

1. موارد برگزیده سیستم را از منوی  چاپگرها و اسکنرها (یا چاپ و اسکن، چاپ و فابری) و سپس چاپگر را انتخاب کنید.
2. روی گزینه ها و لوازم < برنامه < باز کردن برنامه چاپگر کلیک کنید.
3. روی **EPSON Status Monitor** کلیک کنید.

کدهای کارتریج جوهر

کدهای زیر مربوط به کارتریج های اصلی جوهر Epson است.
برای اروپا

تعویض کارتریج های جوهر و سایر مواد مصرفی

| Grey :GY (خاکستری) | Red :R (قرمز) | Yellow :Y (زرد) | Magenta :M (زرشکی) | Cyan :C (فیروزه ای) | Black :BK (سیاه) | آیکون |
|-----------------------|------------------|--------------------|-----------------------|------------------------|---------------------|--|
| *478XL | *478XL | 378 *378XL | 378 *378XL | 378 *378XL | 378 *378XL | سنجاب  |

* "XL" یک کارتریج بزرگ را نشان می دهد.

برای استرالیا و زلاندنو

| Gray :GY (خاکستری) | Red :R (قرمز) | Yellow :Y (زرد) | Magenta :M (زرشکی) | Cyan :C (فیروزه ای) | Black :BK (سیاه) |
|-----------------------|------------------|--------------------|-----------------------|------------------------|---------------------|
| *314XL | *314XL | 312 *312XL | 312 *312XL | 312 *312XL | 312 *312XL |

* "XL" یک کارتریج بزرگ را نشان می دهد.

برای آسیا

| Gray :GY (خاکستری) | Red :R (قرمز) | Yellow :Y (زرد) | Magenta :M (زرشکی) | Cyan :C (فیروزه ای) | Black :BK (سیاه) |
|-----------------------|------------------|--------------------|-----------------------|------------------------|---------------------|
| 01U | 01U | 01U | 01U | 01U | 01U |

Epson استفاده از کارتریج های اصلی جوهر Epson را توصیه می کند. Epson می تواند کیفیت یا قابلیت اعتماد به جوهر غیر اصل را ضمانت نکند. استفاده از جوهر غیر اصل ممکن است موجب آسیب هایی شود که تحت پوشش ضمانت نامه Epson نیست، و در چنین موقعیت هایی ممکن است موجب بروز رفتارهای نامنظم چاپگر شود. اطلاعات سطوح جوهر غیر اصلی نمایش داده می شود.

نکته:

همه کارتریج ها در همه مناطق در دسترس نیستند.

بسته به مکان ممکن است کدهای کارتریج جوهر متفاوت باشند. برای دریافت کدهای صحیح در ناحیه خود، با پشتیبانی Epson تماس بگیرید.

در خصوص کاربران در اروپا، برای کسب اطلاعات بیشتر درباره بازده کارتریج جوهر Epson از وب سایت زیر دیدن نمایید.

<http://www.epson.eu/pageyield>

اطلاعات مرتبط

← "وب سایت پشتیبانی فنی" در صفحه 165

احتیاط های مربوط به استفاده از کارتریج جوهر

قبل از تعویض کارتریج های جوهر دستورالعمل های زیر را مطالعه کنید.

اقدامات احتیاطی

جوهر های کارتریج را در دمای اتاق و دور از تابش مستقیم نور خورشید نگهداری کنید.

تعویض کارتریج های جوهر و سایر مواد مصرفی

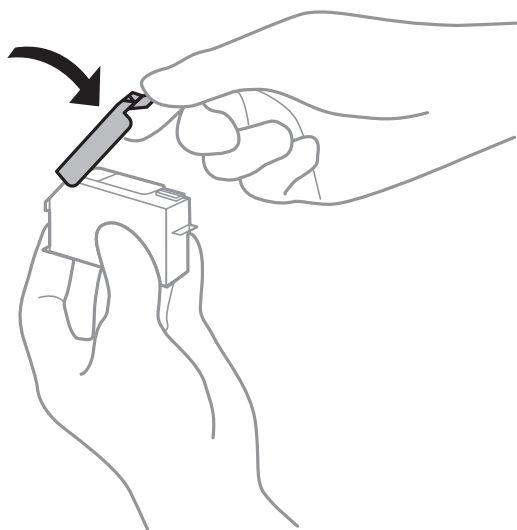
- Epson توصیه می کند که از کارتریج جوهر تا قبل از تاریخ چاپ شده بر روی بسته استفاده کنید.
- برای کسب بهترین نتیجه، از کارتریج جوهر پر که دارای شش ماه تاریخ مصرف پس از باز شدن بسته بندی هستند استفاده کنید.
- برای کسب بهترین نتایج، بسته بندی های کارتریج جوهر را طوری نگهداری کنید که انتهای آنها پایین باشد.
- بعد از آوردن کارتریج جوهر از یک مکان نگهداری سرد، اجازه دهید حداقل سه ساعت قبل از استفاده در دمای اتاق گرم شود.
- تا زمانی که برای نصب کارتریج در چاپگر آماده نیستید، بسته بندی کارتریج را باز نکنید. کارتریج به صورت وکیوم بسته بندی شده است تا قابلیت اطمینان آن حفظ شود. اگر پیش از استفاده از کارتریج، بسته بندی آن را باز کرده و برای مدت طولانی نگه دارید، ممکن است عمل چاپ به صورت عادی انجام نشود.
- به بخش هایی که در تصویر نشان داده شده اند دست نزنید. در صورت تماس با این قسمت ها ممکن است موجب عدم کارکرد عادی و چاپ شود.



- همه کارتریج های جوهر را نصب کنید در غیر اینصورت نمی توانید چاپ کنید.
- هنگامی که چاپگر خاموش است، کارتریج ها را تعویض نکنید. هد چاپ را با دست حرکت ندهید، در غیر اینصورت ممکن است چاپگر آسیب ببیند.
- پس از نصب کارتریج جوهر، در حالی که چاپگر در حال شارژ جوهر است، چراغ روشن/خاموش چشمک می زند. در حین پر کردن جوهر، چاپگر را خاموش نکنید. اگر پر کردن جوهر کامل انجام نشود، ممکن است نتوانید چاپ کنید.
- چاپگر را بدون کارتریج جوهر نگذارید و از خاموش کردن چاپگر در هنگام تعویض کارتریج بپرهیزید. در غیر این صورت، ممکن است جوهر باقی مانده در نازل های هد چاپ خشک شود و نتوانید چاپ کنید.
- مراقب باشید گرد و غبار یا سایر اشیا وارد نگهدارنده کارتریج جوهر نشوند. هرگونه شیئی داخل نگهدارنده ممکن است تأثیر منفی بر نتایج چاپ بگذارد یا منجر به عدم امکان چاپ شود. اگر شیئی وارد نگهدارنده شد، آن را با دقت خارج کنید.

تعویض کارتریج های جوهر و سایر مواد مصرفی

□ در صورت خارج کردن کارتریج از چاپگر برای استفاده آتی یا دور ریختن آن، حتماً درپوش پورت منبع جوهر کارتریج را ببندید تا از خشک شدن جوهر یا پخش جوهر به محیط اطراف جلوگیری شود. درپوش را محکم ببندید تا در جای خود محکم شود.



□ اگر کارتریج جوهر را برای استفاده بعدی از چاپگر خارج کنید، Epson پیشنهاد می کند که در اولین فرصت از آن استفاده کنید.

□ این چاپگر از کارتریج های جوهر مجهز به تراشه سبز که اطلاعاتی از قبیل مقدار جوهر باقی مانده برای هر کارتریج را کنترل می کند استفاده می نماید. این بدین معنی است که حتی اگر کارتریج از چاپگر بیرون آورده شده باشد، قبل از باز شدن، هنوز می توانید بعد از وارد کردن مجدد آن به چاپگر، از آن استفاده کنید. با این وجود، هنگام قرار دادن مجدد کارتریج، ممکن است قدری جوهر مصرف شود تا کارایی چاپگر تضمین گردد.

□ برای حصول حداکثر کارایی جوهر، کارتریج جوهر را فقط زمانی خارج کنید که آماده تعویض آن هستید. هنگام قرار دادن مجدد، نباید از کارتریج های با وضعیت جوهر کم استفاده نمود.

□ برای اطمینان از اینکه چاپ با کیفیت بهینه دریافت می کنید و جهت کمک به محافظت از هد چاپ خود، زمانیکه چاپگر شما نیاز به تعویض کارتریج را نشان می دهد، ذخیره ایمنی جوهر متغیر در کارتریج باقی می ماند. بازده ذکر شده برای شما شامل این جوهر ذخیره شده نمی شود.

□ با اینکه کارتریج های جوهر ممکن است حاوی مواد بازیافت شده باشد، این مواد بر عملکرد یا کارایی چاپگر تأثیری نمی گذارد.

□ مشخصات و شکل ظاهری کارتریج جوهر، ممکن است بدون اطلاع قبلی جهت بهبود تغییر کند.

□ کارتریج جوهر را باز نکنید یا شکل آن را تغییر ندهید، در غیر اینصورت ممکن است نتوانید بصورت عادی چاپ کنید.

□ از کارتریج های ارائه شده به همراه چاپگر جهت تعویض نمی توان استفاده نمود.

□ بازده ذکر شده ممکن است بسته به تصاویری که چاپ می کنید، نوع کاغذ، تعداد چاپ و شرایط محیطی از قبیل دما بستگی داشته باشد.

□ تعویض کارتریج جوهر را سریع انجام دهید. چاپگر را در حالی که کارتریج های جوهر آن باز شده است رها نکنید.

مصرف جوهر

□ برای حفظ عملکرد بهینه هد چاپ، مقداری جوهر از همه کارتریج ها نه تنها در طول چاپ بلکه در حین عملیات مراقبت و نگهداری از جمله تعویض کارتریج جوهر و تمیز کردن هد چاپ مصرف می شود.

□ وقتی چاپ در حالت تک رنگ یا مقیاس خاکستری انجام می شود، بسته به نوع کاغذ یا تنظیمات کیفیت چاپ، جوهرهای رنگی به جای جوهر مشکی ممکن است استفاده شوند. چون ترکیبی از جوهرهای رنگی برای ساخت جوهر مشکی استفاده می شود.

□ جوهر کارتریج های جوهر ارائه شده به همراه چاپگر شما تا حدی در مراحل اولیه نصب استفاده می شود. به منظور تولید چاپ با کیفیت بالا، هد چاپ چاپگر شما کاملاً با جوهر پر شود. این فرایند خاموش-روشن مقداری جوهر مصرف می کند و بنابراین این کارتریج ها ممکن است موجب چاپ صفحات کمتر نسبت به کارتریج های جوهر بعدی شوند.

تعویض کارتریج های جوهر

نکته:

حتی پس از اینکه چاپگر نشان داد که جوهر کم است باز هم می توانید به چاپ کردن ادامه دهید. با این وجود، کارتریج های جوهر نو را در اسرع وقت آماده کنید.

1. اگر سینی CD/DVD وارد شده است، سینی را بردارید.

2. یکی از کارهای زیر را انجام دهید.

□ پس از اعلام شدن لزوم تعویض کارتریج جوهر:

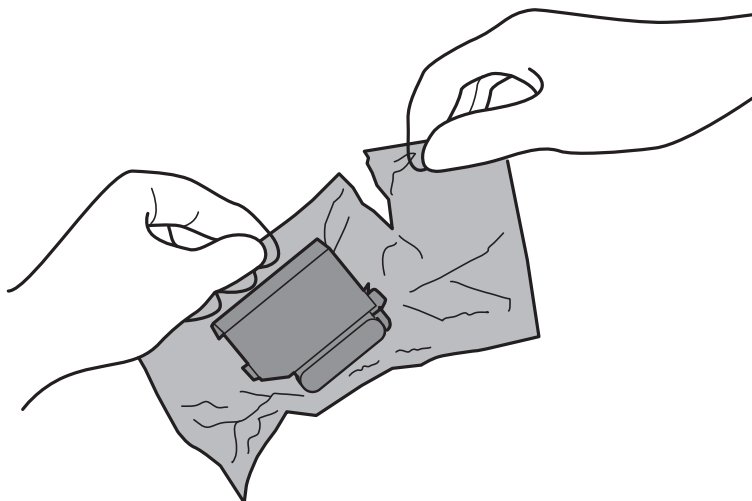
بررسی کنید که کدام کارتریج جوهر باید تعویض شود، **Next** را انتخاب کرده، و سپس **Yes, replace now** را انتخاب کنید.

□ هنگام تعویض کارتریج های جوهر پیش از خالی شدن آنها:

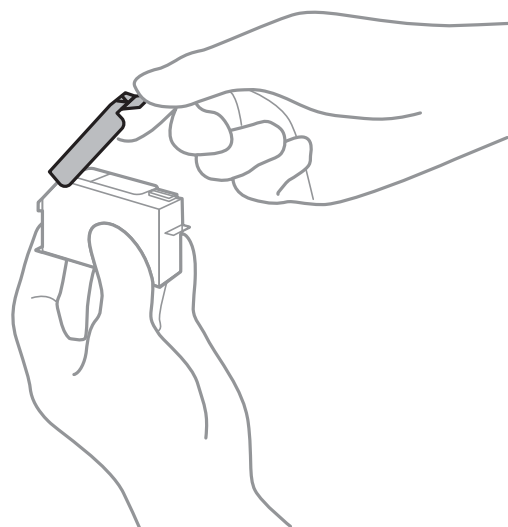
از صفحه اصلی **Ink Cartridge Replacement < Maintenance** را انتخاب کنید.

برای انتخاب گزینه، تمرکز را با استفاده از دکمه های ▲▼◀▶ بر روی گزینه منتقل کنید و دکمه **OK** را فشار دهید.

3. کارتریج جوهر جدید را از بسته بندی آن خارج کنید.



4. بررسی کنید که درپوش رو به بالا باشد و سپس آن را بردارید.



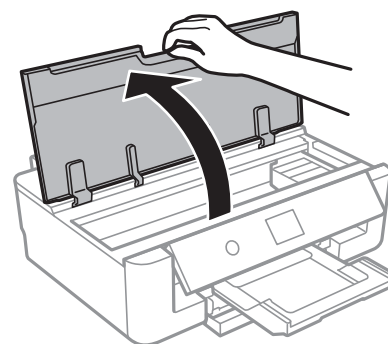
تعویض کارتریج های جوهر و سایر مواد مصرفی

مهم! 

به بخش هایی که در تصویر نشان داده شده اند دست نزنید. در صورت تماس با این قسمت ها ممکن است موجب عدم کارکرد عادی و چاپ شود.




5. درپوش چاپگر را باز کنید.



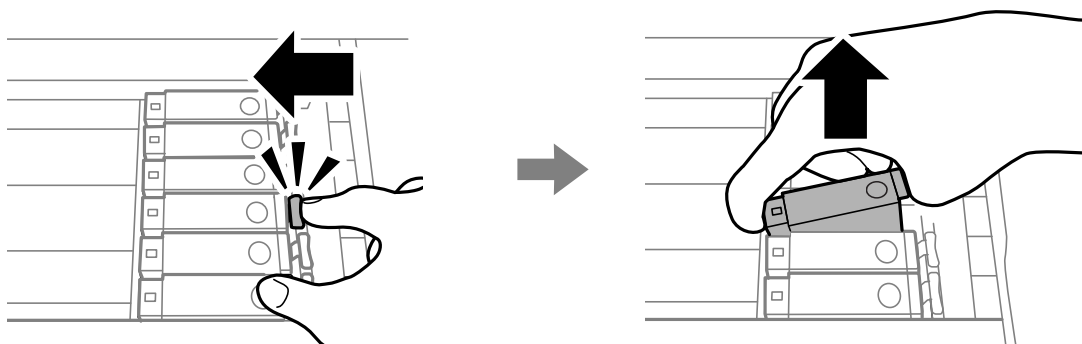
6. گزینه **Next** را انتخاب کنید.

7. پیام را تأیید کنید و سپس دکمه **OK** را فشار دهید.

8. زبانه را فشار دهید تا نگهدارنده کارتریج جوهر باز شود و سپس کارتریج را به صورت مورب خارج کنید.

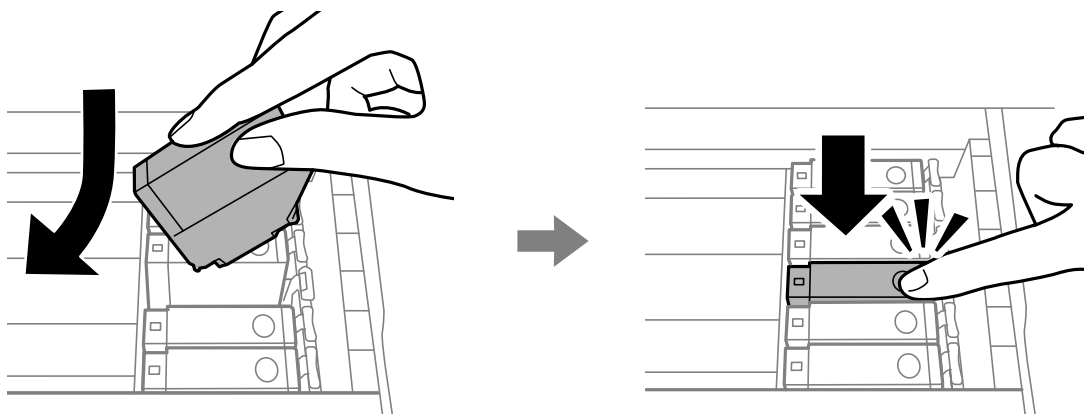
مهم! 

کارتریج های جوهر را در اولین فرصت یکی پس از دیگری تعویض کنید. اگر دو یا چند کارتریج را همزمان تعویض کنید یا اگر کار تعویض کمی زمان ببرد، مقداری از جوهر ممکن است برای تضمین عملکرد چاپگر مصرف شود.



تعویض کارتریج های جوهر و سایر مواد مصرفی

9. کارتریج جوهر را به صورت مورب وارد نگهدارنده کارتریج کنید و فشار دهید تا در جای خود محکم شود.

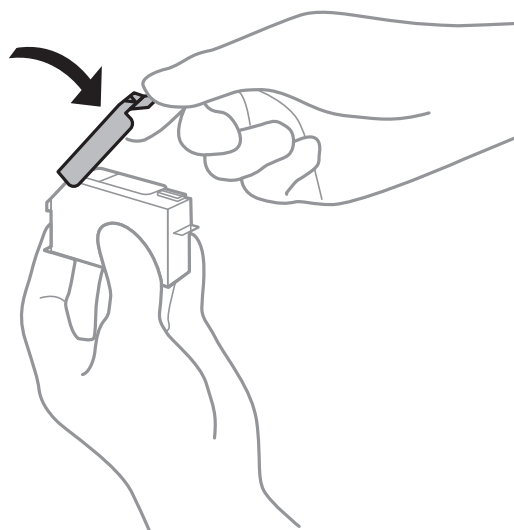


10. درپوش چاپگر را ببندید و **Completed** را انتخاب کنید.

11. دستورالعمل های روی صفحه را دنبال کنید.

مهم!

❑ در صورت خارج کردن کارتریج از چاپگر برای استفاده آتی یا دور ریختن آن، حتماً درپوش پورت منبع جوهر کارتریج را ببندید تا از خشک شدن جوهر یا پخش جوهر به محیط اطراف جلوگیری شود. درپوش را محکم ببندید تا در جای خود محکم شود.



❑ پس از نصب کارتریج جوهر، در حالی که چاپگر در حال شارژ جوهر است، چراغ روشن/خاموش چشمک می زند. در حین پر کردن جوهر، چاپگر را خاموش نکنید. اگر پر کردن جوهر کامل نشود، ممکن است نتوانید چاپ کنید.

❑ پیش از کامل شدن فرآیند تزریق جوهر، سینی *CD/DVD* را وارد نکنید.

اطلاعات مرتبط

◀ "کدهای کارتریج جوهر" در صفحه 87

◀ "احتیاط های مربوط به استفاده از کارتریج جوهر" در صفحه 88

کد جعبه نگهداری

Epson استفاده از جعبه مراقبت و نگهداری اصلی Epson را توصیه می کند.
کد های زیر مربوط به جعبه نگهداری اصلی Epson است.

T3661

مهم!

وقتی جعبه مراقبت و نگهداری در یک چاپگر نصب شود، استفاده آن در سایر چاپگرها امکان پذیر نخواهد بود.

احتیاط های مربوط به استفاده از جعبه مراقبت و نگهداری

قبل از تعویض جعبه مراقبت و نگهداری دستورالعمل های زیر را مطالعه نمایید.

- به تراشه سبز رنگ کنار جعبه مراقبت و نگهداری دست نزنید. در صورت تماس با این قسمت ها ممکن است موجب عدم کارکرد عادی و چاپ شود.
- جعبه مراقبت و نگهداری را در حین چاپ تعویض نکنید، در غیر اینصورت، ممکن است جوهر نشت کند.
- جعبه مراقبت و نگهداری و درپوش آن را باز نکنید مگر در هنگام تعویض جعبه مراقبت و نگهداری؛ در غیر این صورت ممکن است جوهر نشت کند.
- از جعبه مراقبت و نگهداری که مدت زیادی جدا شده است و وصل نیست مجدداً استفاده نکنید. جوهر داخل جعبه سفت می شود و جوهر بیشتری جذب نمی شود.
- جعبه مراقبت و نگهداری را دور از تماس مستقیم نور خورشید قرار دهید.
- جعبه مراقبت و نگهداری را در دماهای بالا یا انجماد قرار ندهید.

تعویض جعبه نگهداری

در برخی از چرخه های چاپ مقدار بسیار کمی از جوهر اضافی در جعبه مراقبت و نگهداری جمع می شود. برای جلوگیری از نشت جوهر از جعبه مراقبت و نگهداری، چاپگر بگونه ای طراحی شده است که زمانی که ظرفیت جذب جعبه مراقبت و نگهداری به محدوده آن برسد چاپ را متوقف می کند. اینکه این اتفاق روی دهد و هر از چند گاهی باشد به تعداد صفحاتی که چاپ می کنید، نوع موادی که چاپ می کنید و تعداد چرخه های تمیز کردن که چاپگر انجام می دهد بستگی دارد. وقتی پیامی مبنی بر توصیه تعویض جعبه مراقبت و نگهداری نمایش داده می شود، یک پیچ گوشتی دوسو آماده کنید و از دستورالعمل های روی صفحه پیروی کنید. نیاز به تعویض جعبه بدین معنی نیست که کارایی چاپگر شما بر اساس مشخصاتش متوقف شده است. ضمانت نامه Epson هزینه های این تعویض را پوشش نمی دهد. این یک قطعه قابل سرویس توسط کاربر است.

نکته:

در صورت پر شدن جعبه مراقبت و نگهداری، برای جلوگیری از نشت جوهر تا زمان تعویض آن قادر به چاپ کردن نمی باشید.

1. جعبه نگهداری جدید را از بسته بندی آن خارج کنید.

مهم!

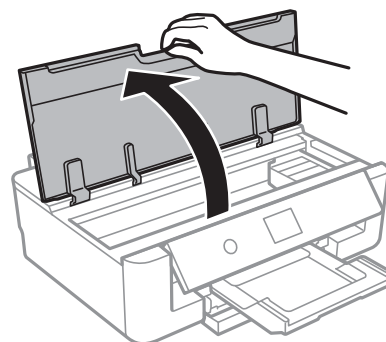
به تراشه سبز رنگ کنار جعبه مراقبت و نگهداری دست نزنید. در صورت تماس با این قسمت ها ممکن است موجب عدم کارکرد عادی و چاپ شود.

نکته:

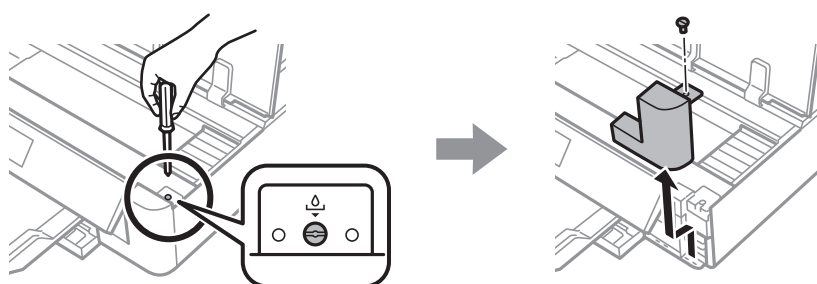
یک کیف شفاف برای جعبه نگهداری استفاده شده به همراه جعبه نگهداری جدید ارائه شده است.

تعویض کارتریج های جوهر و سایر مواد مصرفی

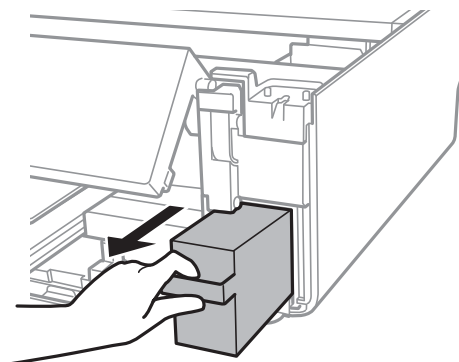
2. درپوش چاپگر را باز کنید.



3. پیچ را با پیچ گوشتی باز کنید و پوشش را بردارید.



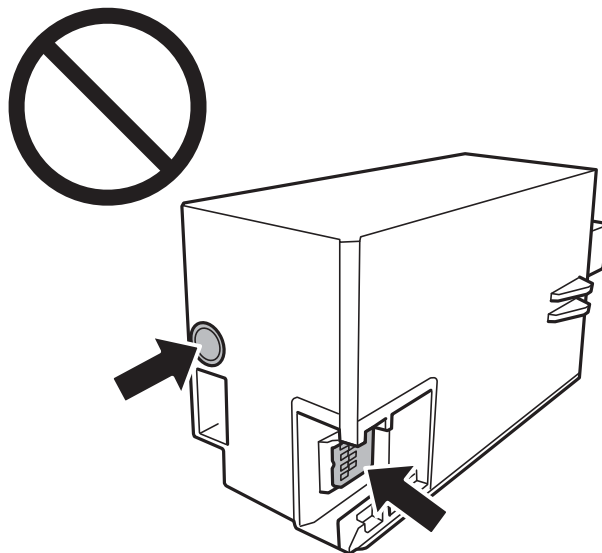
4. جعبه نگهداری استفاده شده را خارج کنید.



تعویض کارتریج های جوهر و سایر مواد مصرفی

مهم!

به بخش هایی که در تصویر نشان داده شده اند دست نزنید. انجام این کار ممکن است باعث جلوگیری از کارکرد عادی شده و باعث ترشح جوهر گردد.



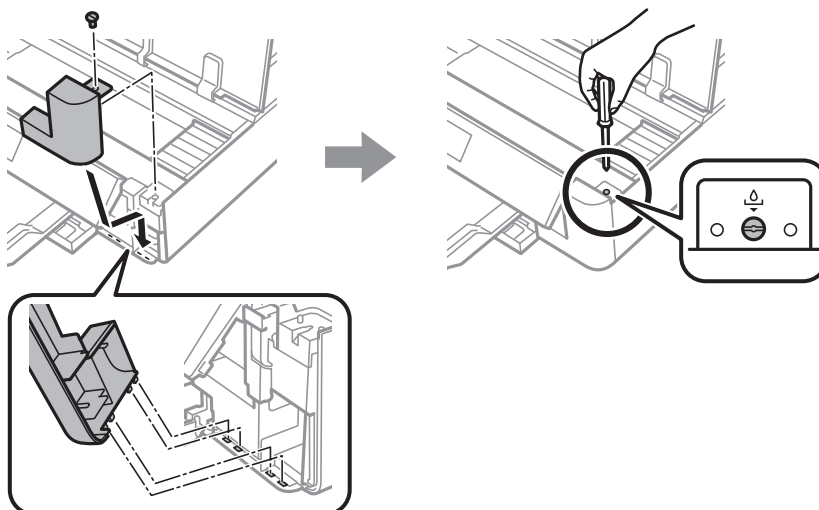
5. جعبه نگهداری استفاده شده را در کیف شفافی که همراه جعبه نگهداری جدید است قرار دهید و آن را ببندید.

6. جعبه نگهداری جدید را در چاپگر قرار دهید.

7. درپوش را دوباره وصل کنید.

مهم!

زبانه های روی پوشش را درون شیارها وارد کنید و پیچ را ببندید. اگر پوشش به درستی بسته نشود، ممکن است نشت کند.



8. درپوش چاپگر را ببندید.

تعویض کارتریج های جوهر و سایر مواد مصرفی

9. گزینه Done را انتخاب کنید.



مهم:

اگر جعبه مراقبت و نگهداری شناسایی نشد، دوباره آن را نصب کنید. اگر باز هم شناسایی نشد، آن را تعویض کنید. وقتی جعبه مراقبت و نگهداری در یک چاپگر نصب شود، استفاده آن در سایر چاپگرها امکان پذیر نخواهد بود.

اطلاعات مرتبط

← "کد جعبه نگهداری" در صفحه 94

← "احتیاط های مربوط به استفاده از جعبه مراقبت و نگهداری" در صفحه 94

چاپ موقت با جوهر سیاه

زمانی که از طریق رایانه چاپ می کنید و جوهر رنگی مصرف شده ولی هنوز جوهر سیاه باقی است، می توانید با استفاده از تنظیمات زیر برای یک مدت کوتاه و فقط با استفاده از جوهر سیاه به چاپ ادامه دهید.

نوع کاغذ: کاغذ ساده, Envelope

رنگ: مقیاس خاکستری

بدون حاشیه: انتخاب نشده است

EPSON Status Monitor 3: فعال شده (فقط برای Windows)

از آنجا که این ویژگی فقط برای مدت تقریباً پنج روز موجود است، کارتریج جوهر مصرف شده را در اسرع وقت تعویض کنید.

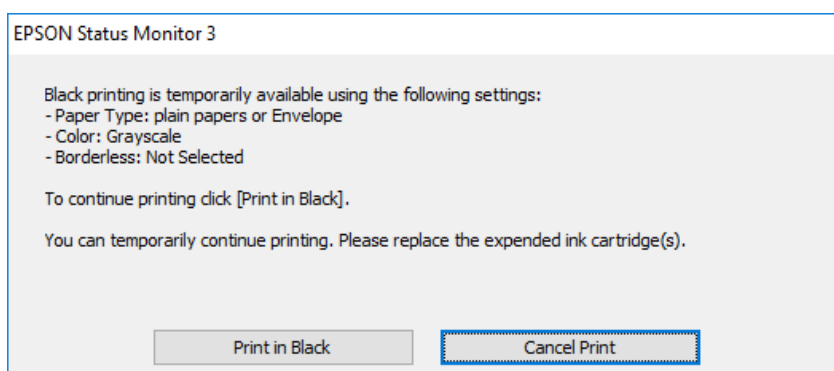
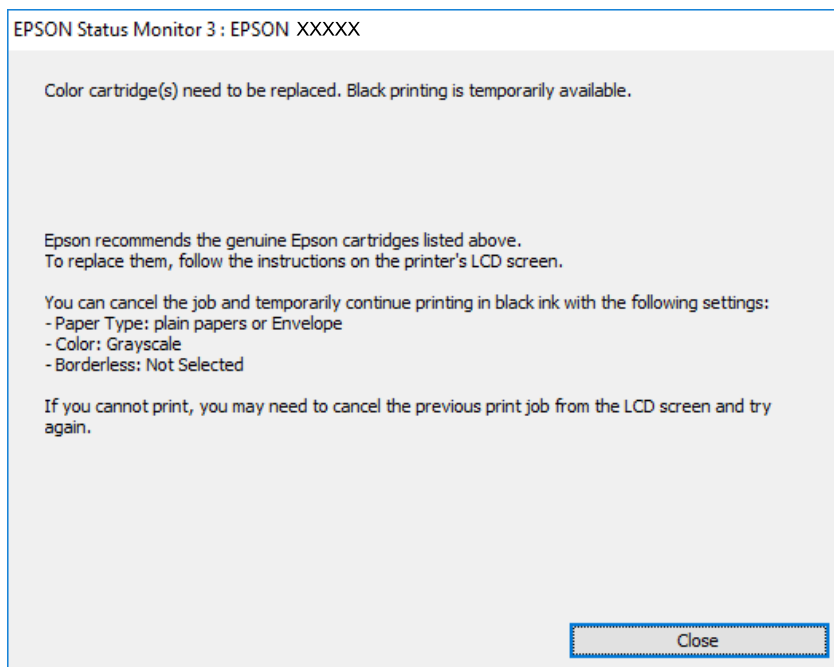
نکته:

اگر *EPSON Status Monitor 3* غیرفعال باشد، دسترسی به درایور چاپگر، بر روی تنظیم گسترش یافته در زبانه نگهداری کلیک کنید و سپس *EPSON Status Monitor 3* را فعال کنید را انتخاب کنید.

مدت زمان موجود، بستگی به شرایط استفاده متغیر است.

چاپ موقت با جوهر سیاه — Windows

1. در صورتی که پنجره زیر به نمایش در آمد، چاپ را لغو کنید.



نکته:

- اگر می توانید از رایانه چاپ را لغو کنید، با استفاده از پانل کنترل چاپگر لغو کنید.
2. به پنجره درایور چاپگر بروید.
3. علامت بدون حاشیه از زبانه اندازه را بردارید.
4. کاغذ ساده یا Envelope را بعنوان تنظیم نوع کاغذ در زبانه انتخاب کنید.
5. گزینه مقیاس خاکستری را انتخاب کنید.
6. سایر موارد را از زبانه های اندازه و گزینه بیشتر در صورت نیاز تنظیم کرده، و سپس روی تائید کلیک کنید.
7. روی چاپ کلیک کنید.
8. روی چاپ سیاه در پنجره نشان داده شده کلیک کنید.

اطلاعات مرتبط

- ◀ "قرار دادن کاغذ در کاست کاغذ" در صفحه 45
- ◀ "قرار دادن کاغذ در ورودی کاغذ از عقب" در صفحه 52
- ◀ "مبانی چاپ — Windows" در صفحه 59

چاپ موقت با جوهر سیاه — Mac OS

نکته:


برای استفاده از این ویژگی از طریق شبکه، با *Bonjour* وصل شوید.

1. روی نماد چاپگر در جایگاه کلیک کنید.

2. کار را لغو کنید.

نکته:

اگر می توانید از رایانه چاپ را لغو کنید، با استفاده از پانل کنترل چاپگر لغو کنید.

3. موارد برگزیده سیستم را از منوی  چاپگرها و اسکنرها (یا چاپ و اسکن، چاپ و فابریک) و سپس چاپگر را انتخاب کنید. روی گزینه ها و لوازم > گزینه ها (یا درایور) کلیک کنید.

4. **On** را بعنوان تنظیم **Permit temporary black printing** انتخاب کنید.

5. به کادر محاوره چاپ دسترسی پیدا کنید.

6. از منوی باز شو تنظیمات چاپ را انتخاب کنید.

7. هر نوع اندازه کاغذ به جز یک اندازه بدون حاشیه را بعنوان تنظیم اندازه کاغذ انتخاب کنید.

8. کاغذ ساده یا **Envelope** را بعنوان تنظیم نوع رسانه انتخاب کنید.

9. گزینه مقیاس خاکستری را انتخاب کنید.

10. در صورت نیاز سایر موارد را تنظیم کنید.

11. روی چاپ کلیک کنید.

اطلاعات مرتبط

- ◀ "لغو کردن چاپ" در صفحه 86
- ◀ "قرار دادن کاغذ در کاست کاغذ" در صفحه 45
- ◀ "قرار دادن کاغذ در ورودی کاغذ از عقب" در صفحه 52
- ◀ "مبانی چاپ — Mac OS" در صفحه 60

صرفه جویی در جوهر سیاه زمانی مقدار آن کم است (فقط Windows)

زمانی که مقدار جوهر سیاه کم است ولی مقدار جوهر رنگی باقیمانده کافی باشد، می توانید از ترکیب جوهرهای رنگی برای ایجاد رنگ سیاه استفاده کنید. هنگام تعویض کارتریج جوهر سیاه می توانید به چاپ ادامه دهید.

این ویژگی فقط زمانی موجود است که تنظیمات زیر را در درایور چاپگر انتخاب کنید.

تعویض کارتریج های جوهر و سایر مواد مصرفی

نوع کاغذ: کاغذ ساده

کیفیت: استاندارد

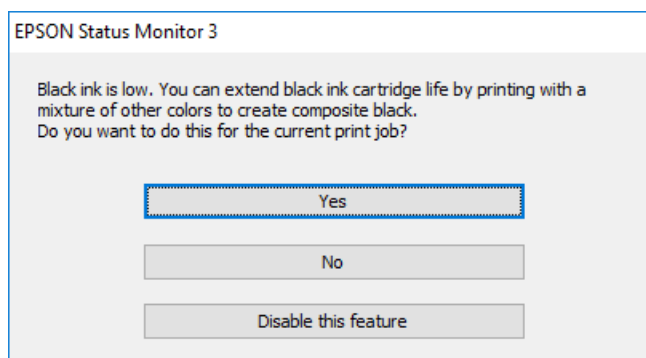
EPSON Status Monitor 3: فعال شده

نکته:

اگر *EPSON Status Monitor 3* غیرفعال باشد، دسترسی به درایور چاپگر، بر روی تنظیم گسترش یافته در زبانه نگهداری کلیک کنید و سپس *EPSON Status Monitor 3* را فعال کنید را انتخاب کنید.

رنگ سیاه ترکیبی کمی با رنگ سیاه خالص فرق می کند. علاوه بر این، سرعت چاپ کاهش می یابد.

برای حفظ کیفیت هد چاپ، جوهر سیاه نیز مصرف می شود.



| گزینه ها | توضیحات |
|------------------------|--|
| بله | استفاده از ترکیب جوهرهای رنگی برای ایجاد رنگ سیاه را انتخاب کنید. این پنجره مرتبه دیگری که کار مشابهی را چاپ می کنید نشان داده می شود. |
| خیر | ادامه کار با استفاده از جوهر سیاه باقیمانده را انتخاب کنید. این پنجره مرتبه دیگری که کار مشابهی را چاپ می کنید نشان داده می شود. |
| غیرفعال کردن این ویژگی | ادامه کار با استفاده از جوهر سیاه باقیمانده را انتخاب کنید. این پنجره نشان داده نمی شود تا اینکه کارتریج جوهر سیاه را تعویض کنید و دوباره مقدار آن کم شود. |

نگهداری از چاپگر



بررسی و تمیز کردن هد چاپ

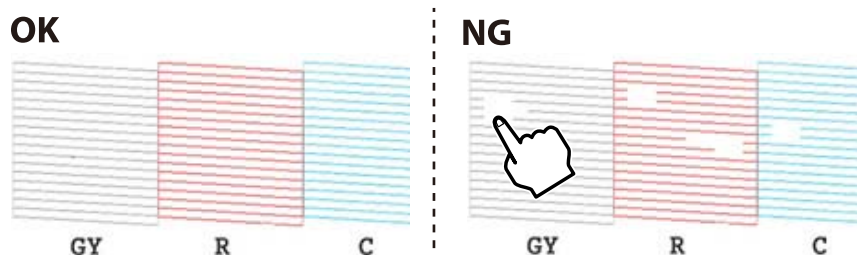
اگر نازل ها مسدود شده باشند، کار چاپ شده کم رنگ می شود، نوارهای قابل مشاهده ایجاد یا رنگ های غیرمنتظره ای ظاهر می شود. زمانی که کیفیت چاپ کاهش می یابد، از ویژگی بررسی نازل استفاده کرده و بررسی کنید آیا نازل ها مسدود شده اند. اگر نازل ها مسدود شده اند، هد چاپ را تمیز کنید.

مهم!


- در حین تمیز کردن هد، از باز کردن درپوش چاپگر یا خاموش کردن چاپگر خودداری کنید. اگر تمیز کردن هد کامل انجام نشود، ممکن است نتوانید چاپ کنید.
- چون تمیز کردن هد چاپ از مقداری جوهر استفاده می کند، تنها در صورتیکه کیفیت چاپ کاهش یافته است، فقط هد چاپ را تمیز کنید.
- وقتی جوهر کم است، نمی توانید هد چاپ را تمیز کنید. ابتدا کارتریج جوهر را تعویض کنید.
- اگر پس از حدود سه بار بررسی نازل و تمیز کردن هد، کیفیت چاپ بهتر نشد؛ حداقل شش ساعت چاپ نکنید و سپس بررسی نازل را دوباره اجرا کنید و تمیز کردن هد را در صورت لزوم تکرار نمایید. توصیه می شود که چاپگر را خاموش کنید. اگر کیفیت چاپ هنوز بهبود نیافته است، با پشتیبانی Epson تماس بگیرید.
- برای جلوگیری از خشک شدن هد چاپ، هنگامی که چاپگر روشن است، آن را از پرینز نکشید.

بررسی و تمیز کردن هد چاپ — پانل کنترل

1. کاغذ ساده اندازه A4 را در کاست کاغذ قرار دهید.
2. از صفحه اصلی، **Maintenance** را انتخاب کنید.
- برای انتخاب گزینه، تمرکز را با استفاده از دکمه های  بر روی گزینه منتقل کنید و دکمه OK را فشار دهید.
3. گزینه **Print Head Nozzle Check** را انتخاب کنید.
4. دستورالعمل های روی صفحه را برای چاپ الگوهای بررسی نازل، دنبال نمایید.
5. الگوی چاپ شده را بررسی کنید. در صورت وجود خطوط بریده یا قسمت های حذف شده همان طور که در الگوی NG نشان داده شده است، ممکن است نازل های هد چاپ مسدود شده باشند. به مرحله بعدی بروید. اگر خطوط بریده یا قسمت های حذف شده همان طور که در الگوی OK نشان داده شده است وجود ندارد، نازل ها مسدود نشده اند. تمیزکاری هد چاپ لازم نیست. برای خروج  را انتخاب کنید.



نگهداری از چاپگر

6.  را انتخاب کنید.

7. برای تمیز کردن هد چاپ از دستورالعمل های روی صفحه پیروی کنید.

8. در پایان کار تمیز کردن، **Check** را انتخاب کنید و سپس دستورالعمل های روی صفحه را برای چاپ مجدد الگوی بررسی نازل، دنبال کنید. تمیز کردن و چاپ الگو را تکرار کنید تا همه خطوط به طور کامل چاپ شوند.

اطلاعات مرتبط

◀ "قرار دادن کاغذ در کاست کاغذ" در صفحه 45

بررسی و تمیز کردن هد چاپ — Windows

1. کاغذ ساده اندازه A4 را در کاست کاغذ قرار دهید.

2. به پنجره درایور چاپگر بروید.

3. روی بررسی نازل از زبانه نگهداری کلیک کنید.

4. دستورالعمل های روی صفحه را دنبال کنید.


اطلاعات مرتبط

◀ "قرار دادن کاغذ در کاست کاغذ" در صفحه 45

◀ "Windows درایور چاپگر" در صفحه 118

بررسی و تمیز کردن هد چاپ — Mac OS

1. کاغذ ساده اندازه A4 را در کاست کاغذ قرار دهید.

2. موارد برگزیده سیستم را از منوی  چاپگرها و اسکنرها (یا چاپ و اسکن، چاپ و فایبر) و سپس چاپگر را انتخاب کنید.

3. روی گزینه ها و لوازم < برنامه < باز کردن برنامه چاپگر کلیک کنید.

4. روی بررسی نازل کلیک کنید.

5. دستورالعمل های روی صفحه را دنبال کنید.

اطلاعات مرتبط


◀ "قرار دادن کاغذ در کاست کاغذ" در صفحه 45

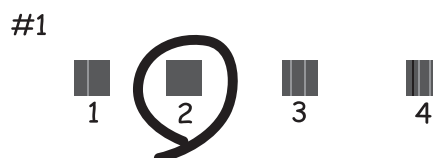
تراز کردن هد چاپ

اگر متوجه عدم ترازبندی خطوط عمودی یا تصاویر تار شدید، هد چاپ را تراز کنید.

نگهداری از چاپگر

تراز کردن هد چاپ — پانل کنترل

1. کاغذ ساده اندازه A4 را در کاست کاغذ قرار دهید.
2. از صفحه اصلی، **Maintenance** را انتخاب کنید.
- برای انتخاب گزینه، تمرکز را با استفاده از دکمه‌های  بر روی گزینه منتقل کنید و دکمه OK را فشار دهید.
3. گزینه **Print Head Alignment** را انتخاب کنید.
4. یکی از منوهای ترابندی را انتخاب کنید.
- Vertical Alignment: اگر کار چاپ شده به نظر محو می‌رسد یا خط‌های عمودی تراز نیستند، این گزینه را انتخاب کنید.
- Horizontal Alignment: اگر با فواصل منظم نوارهای افقی مشاهده می‌کنید، این گزینه را انتخاب کنید.
5. برای چاپ کردن الگوی تراز دستورالعمل‌های روی صفحه را دنبال کنید و عدد الگوی بهینه را انتخاب کنید.
- Vertical Alignment: عدد مربوط به سخت‌ترین الگو را در هر گروه پیدا کرده و انتخاب کنید.



- Horizontal Alignment: عدد مربوط به الگویی با کمترین میزان همپوشانی و جداسازی را پیدا کرده و انتخاب کنید.



اطلاعات مرتبط

← "قرار دادن کاغذ در کاست کاغذ" در صفحه 45

تمیز کردن مسیر کاغذ

اگر در کار چاپ شده خط افتادگی یا لکه دیده شود یا کاغذ به درستی تغذیه نشود، داخل غلتک را تمیز کنید.

نگهداری از چاپگر



مهم: برای تمیز کردن داخل چاپگر از دستمال کاغذی استفاده نکنید. ممکن است نازل های هد چاپ با پرز مسدود شوند.

پاک کردن مسیر کاغذ از لکه های جوهر

اگر در کار چاپ شده خط افتادگی یا لکه دیده شود، داخل غلتک را تمیز کنید.



مهم: برای تمیز کردن داخل چاپگر از دستمال کاغذی استفاده نکنید. ممکن است نازل های هد چاپ با پرز مسدود شوند.

1. کاغذ ساده اندازه A4 یا A3 را در ورودی کاغذ از عقب قرار دهید.
 2. از صفحه اصلی، **Maintenance** را انتخاب کنید.
 3. برای انتخاب گزینه، تمرکز را با استفاده از دکمه های بر روی گزینه منتقل کنید و دکمه OK را فشار دهید.
 3. گزینه **Paper Guide Cleaning** را انتخاب کنید.
 4. برای تمیز کردن مسیر کاغذ از دستورالعمل های روی صفحه پیروی کنید.
- این روش را ادامه دهید تا لکه ای از جوهر روی کاغذ دیده نشود.

اطلاعات مرتبط

← "قرار دادن کاغذ در ورودی کاغذ از عقب" در صفحه 52

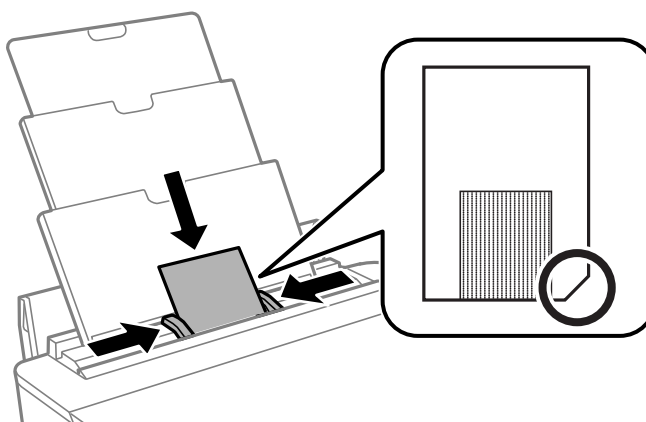
تمیز کردن مسیر کاغذ برای جلوگیری از مشکلات تغذیه کاغذ جهت ورودی کاغذ از عقب

بسته به محل خریداری چاپگر، ممکن است کاغذ تمیزکننده همراه با چاپگر ارائه شود. اگر کاغذ تمیزکننده همراه با چاپگر تان ارائه شده بود، از آن برای تمیز کردن غلطک داخل استفاده کنید.

1. از صفحه اصلی، **Maintenance** را انتخاب کنید.
2. برای انتخاب گزینه، تمرکز را با استفاده از دکمه های بر روی گزینه منتقل کنید و دکمه OK را فشار دهید.
2. گزینه **Paper Guide Cleaning** را انتخاب کنید.
3. کاغذ قرار داده شده در ورودی کاغذ از عقب را بردارید.
4. برگه محافظ (قهوه ای) را از کاغذ تمیزکننده جدا کنید.

نگهداری از چاپگر

5. کاغذ تمیزکننده را در ورودی کاغذ از عقب قرار دهید، به طوری که گوشه برش خورده در سمت راست پایین باشد. راهنمای لبه را حرکت دهید تا به لبه های کاغذ برسد.



6. برای تمیز کردن مسیر کاغذ از دستورالعمل های روی صفحه پیروی کنید. این کار را دو یا سه بار تکرار کنید.

نکته:

کاغذ تمیزکننده پس از سه بار استفاده یا بیشتر تأثیر خود را از دست می دهد.

تمیز کردن مسیر کاغذ برای جلوگیری از مشکلات تغذیه کاغذ جهت کاست کاغذ

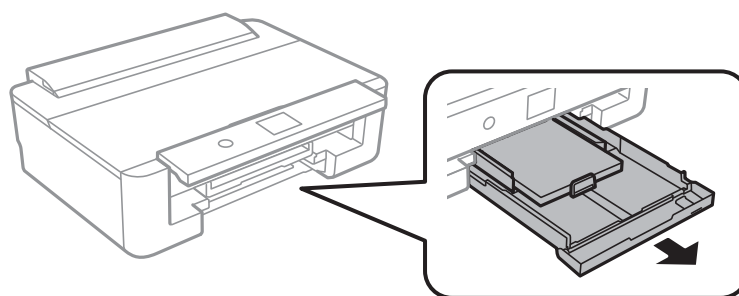
وقتی کاغذ به طور صحیح از کاست کاغذ تغذیه نمی شود، داخل غلطک را تمیز کنید.

1. با فشار دادن دکمه  چاپگر را خاموش کنید.


2. ابتدا دوشاخه را از پریز و سپس سیم برق را جدا کنید.

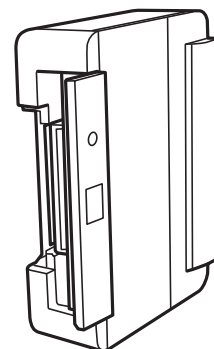
3. کابل USB را جدا کنید.

4. کاست کاغذ را اندکی بلند کنید و بیرون بکشید.



نگهداری از چاپگر

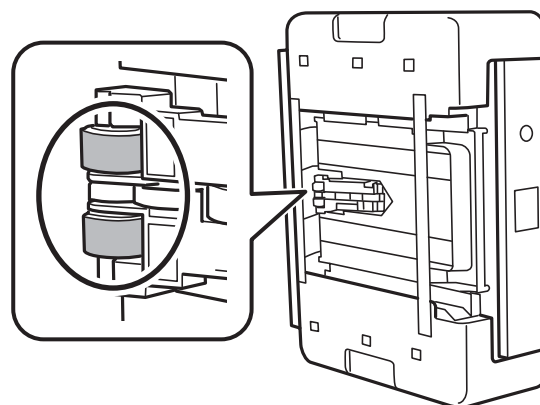
5. چاپگر را طوری قرار دهید که دکمه  پانل کنترل در بالا قرار بگیرد.



! احتیاط:

در هنگام جابجا کردن چاپگر مراقب دست یا انگشتان خود باشید. در غیر این صورت ممکن است صدمه ببینید.

6. پارچه‌ای را با آب مرطوب کنید، آن را خوب بچلانید و سپس غلتک را بچرخانید و با پارچه تمیز کنید.



7. چاپگر را به وضعیت عادی برگردانید و کاست کاغذ را نصب کنید.

! مهم:

چاپگر را به مدت طولانی ایستاده رها نکنید.

8. سیم برق را وصل کنید.

تمیز کردن ورقه نیمه-شفاف

اگر کیفیت خروجی چاپ پس از تراز کردن هد چاپ یا تمیز کردن مسیر کاغذ بهبود نیابد، یعنی ورقه نیمه-شفاف درون چاپگر احتمالاً آلوده شده است.

وسایل لازم:

گلوله پنبه (چندین)


آب با چند قطره ماده شوینده (2 تا 3 قطره ماده شوینده در 1/4 فنجان آب شیر)

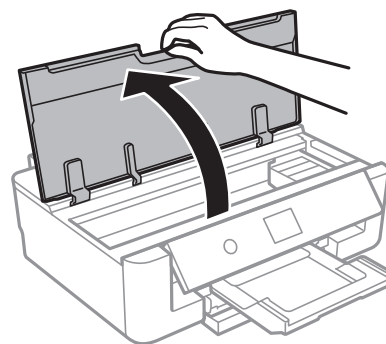
چراغ بررسی لکه

نگهداری از چاپگر

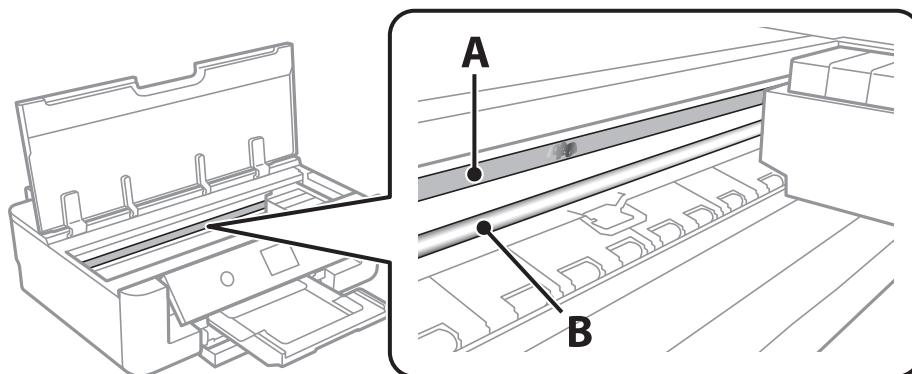
مهم!

از مایع شوینده غیر از ترکیب آب و چند قطره ماده شوینده استفاده نکنید.

1. با فشار دادن دکمه  چاپگر را خاموش کنید.
2. درپوش چاپگر را باز کنید.



3. آلوده بودن ورقه نیمه-شفاف را بررسی کنید. در صورت استفاده از چراغ دیدن لکه آسان تر می شود. در صورت وجود لکه (مانند اثر انگشت یا چربی) بر روی ورقه نیمه-شفاف (A)، به مرحله بعد بروید.



A: ورقه نیمه-شفاف

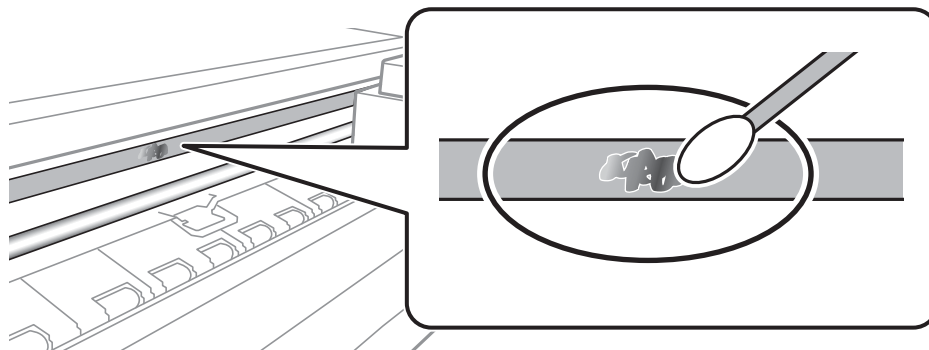
B: ریل

مهم!

مراقب باشید که ریل (B) را لمس نکنید. در غیر این صورت، ممکن است قابلیت چاپ مختل شود. روغن روی ریل را پاک نکنید زیرا عملکرد ریل مختل می شود.

نگهداری از چاپگر

4. گلوله پنبه را به ترکیب آب و چند قطره ماده شوینده آغشته کنید، طوری که آب از آن نچکد. سپس قطعه آلوده را تمیز کنید.



مهم!

لکه را به آرامی تمیز کنید. اگر گلوله پنبه را روی ورقه فشار دهید، ممکن است فزهای ورقه جابجا شود و چاپگر از کار بیفتد.

5. برای تمیز کردن ورقه از گلوله پنبه خشک استفاده کنید.

مهم!

مراقب باشید که الیاف پنبه روی ورقه نماند.

نکته:

برای جلوگیری از انتشار آلودگی، مرتباً گلوله پنبه را تعویض کنید.

6. مراحل 4 و 5 را تکرار کنید تا آلودگی ورقه برطرف شود.

7. با چشم بررسی کنید که ورقه آلوده نباشد.

ذخیره نیرو

اگر هیچ عملیاتی در زمان مشخصی انجام نشود، چاپگر به صورت خودکار وارد حالت خواب می شود یا خاموش می گردد. زمان مورد نظر پیش از اعمال مدیریت نیرو را می توانید تنظیم کنید. هرگونه افزایش می تواند بر کارایی انرژی محصول تأثیر بگذارد. پیش از انجام هرگونه تغییر، لطفاً محیط زیست را در نظر بگیرید.

صرفه جویی در مصرف برق — صفحه کنترل

1. از صفحه اصلی، **Settings** را انتخاب کنید.

برای انتخاب گزینه، تمرکز را با استفاده از دکمه‌های بر روی گزینه منتقل کنید و دکمه OK را فشار دهید.

2. گزینه **Basic Settings** را انتخاب کنید.

3. یکی از کارهای زیر را انجام دهید.

Sleep Timer یا **Power Off Settings** < **Power Off If Inactive** یا **Power Off If Disconnected** را انتخاب کنید و سپس تنظیمات را انجام دهید.

گزینه **Sleep Timer** یا **Power Off Timer** را انتخاب کنید، و سپس تنظیمات را انجام دهید.

نگهداری از چاپگر

نکته:

بسته به محل خرید ممکن است دستگاهتان ویژگی *Power Off Settings* یا *Power Off Timer* را داشته باشد.

گزینه‌های منو برای Settings

برای انجام دادن تنظیمات گوناگون Settings را از صفحه اصلی انتخاب کنید.

گزینه‌های منو برای Supply Status

سطح تقریبی جوهر باقیمانده و طول عمر تقریبی جعبه مراقبت و نگهداری را نشان می‌دهد.

Supply Status < Settings

علامت! نشان می‌دهد که سطح جوهر پایین آمده است یا جعبه تعمیر تقریباً پر است. نشان X نشان می‌دهد که باید مورد را تعویض کنید زیرا جوهر مصرف شده است یا جعبه تعمیر پر است. می‌توانید کارتریج جوهر را تعویض کنید یا اطلاعات وضعیت تامین چاپ را از این صفحه چاپ کنید.

اطلاعات مرتبط

← "تعویض کارتریج های جوهر" در صفحه 91

گزینه‌های منو برای Basic Settings

منوها را به صورتی که در زیر شرح داده شده است از پانل کنترل انتخاب کنید.

Basic Settings < Settings

LCD Brightness:

روشنایی صفحه LCD را تنظیم کنید.

Auto Power On:

اگر **On** را انتخاب کنید، چاپگر با دریافت کار چاپ از طریق اتصال USB یا اتصال شبکه به طور خودکار روشن می‌شود. برای شروع کار چاپ، باید سینی خروجی را بیرون برانید. همچنین، فعال کردن **Auto Power On** باعث افزایش اندک توان مصرفی در حالت آماده به کار در مقایسه با چاپگر کاملاً خاموش می‌شود.

اگر می‌خواهید چاپگر در پایان کار و پس از بیکار ماندن به مدت معین به طور خودکار خاموش شود، **Power Off Timer** را انتخاب کنید. این قابلیت برای چاپ از دور، مثلاً از طریق اینترنت، سودمند است.

Power Off Timer:

بسته به تاریخ تولید و محل خرید، ممکن است دستگاه این ویژگی یا ویژگی Power Off Settings را داشته باشد.

با انتخاب این تنظیم، اگر از چاپگر به مدت معینی استفاده نشود، به طور خودکار خاموش می‌شود. زمان مورد نظر پیش از اعمال مدیریت نیرو را می‌توانید تنظیم کنید. هرگونه افزایش می‌تواند بر کارایی انرژی محصول تأثیر بگذارد. پیش از انجام هرگونه تغییر، لطفاً محیط زیست را در نظر بگیرید.

Power Off Settings:

بسته به تاریخ تولید و محل خرید، ممکن است دستگاه این ویژگی یا ویژگی Power Off Timer را داشته باشد.

Power Off If Inactive

با انتخاب این تنظیم، اگر از چاپگر به مدت معینی استفاده نشود، به طور خودکار خاموش می‌شود. هرگونه افزایش می‌تواند بر کارایی انرژی محصول تأثیر بگذارد. پیش از انجام هرگونه تغییر، لطفاً محیط زیست را در نظر بگیرید.

گزینه‌های منو برای Settings

Power Off If Disconnected

اگر این تنظیم را انتخاب کنید، وقتی پورت های شبکه شامل پورت LINE قطع هستند، چاپگر را بعد از 30 دقیقه خاموش می کند. ممکن است بسته به منطقه این ویژگی وجود نداشته باشد.

:Sleep Timer

زمان انتظار برای ورود به حالت خواب (حالت صرفه جویی در انرژی) در صورت استفاده نکردن از چاپگر را تنظیم کنید. پس از گذشت زمان تنظیم شده، صفحه LCD سیاه می شود.

:Language

زبان صفحه LCD را انتخاب کنید.

Clear All Settings

Basic Settings را به مقادیر پیش فرض باز می گرداند.

اطلاعات مرتبط

← "ذخیره نیرو" در صفحه 108

گزینه‌های منو برای Printer Settings

منوها را به صورتی که در زیر شرح داده شده است از پانل کنترل انتخاب کنید.

Printer Settings < Settings

:Paper Source Setting

:Paper Setup

اندازه و نوع کاغذ قرار داده شده در منبع کاغذ را انتخاب کنید. می توانید **Favorite Paper Settings** را در اندازه کاغذ و نوع کاغذ انجام دهید.

:Paper Configuration

با انتخاب **On**، در هنگام بارگذاری کاغذ در منبع کاغذ، تنظیمات کاغذ به طور خودکار و با مراجعه به **Settings** < **Printer Settings** < **Paper Source Setting** < **Paper Setup** انجام می گیرد. اگر این قابلیت را غیرفعال کنید، می توانید اسناد موجود در iPhone یا iPad را با استفاده از AirPrint چاپ کنید

:CD/DVD

موقعیت چاپ CD/DVD را با حرکت رو به بالا، پایین، چپ و راست تنظیم می کند.

:CD Inner/Outer

موقعیت چاپ قطرهای داخلی و خارجی CD/DVD را تنظیم می کند. تا 120 میلی متر برای قطر خارجی و حداقل 18 میلی متر برای قطر داخلی را می توانید مشخص کنید. بسته به تنظیم، ممکن است CD/DVD یا سینی CD/DVD آلوده شوند. محدوده را طوری مشخص کنید که با ناحیه قابل چاپ CD/DVD متناسب باشد.

:Stickers

موقعیت چاپ برچسب عکس را با حرکت رو به بالا، پایین، چپ و راست تنظیم می کند.

:Thick Paper

برای جلوگیری از پس دادن جوهر در اسناد چاپی خود، گزینه **On** را انتخاب کنید، با این حال، ممکن است سرعت چاپ تان کاهش داده شود.

گزینه‌های منو برای Settings

:Quiet Mode

برای کاهش صدا در هنگام چاپ **On** را انتخاب کنید. البته سرعت چاپ ممکن است کاهش یابد. بسته به تنظیمات نوع کاغذ و کیفیت چاپ انتخابی شما، ممکن است هیچ اختلافی در سطح نویز چاپگر وجود نداشته باشد.

:Ink Drying Time

زمان خشک شدن جوهر برای چاپ 2 طرفه را انتخاب کنید. چاپگر ابتدا یک طرف و سپس طرف دیگر را چاپ می‌کند. اگر نسخه چاپ شده کثیف باشد، باید مقدار زمان را افزایش دهید.

:Bidirectional

برای تغییر دادن جهت چاپ **On** را انتخاب کنید. کار چاپ در حالی انجام می‌گیرد که هد چاپ به چپ و راست حرکت می‌کند. اگر خطوط افقی و عمودی دارای خط کش بر روی تصویر چاپ شده محو هستند یا به درستی تراز نشده اند، با غیرفعال کردن این ویژگی ممکن است مشکل برطرف شود، اما این کار باعث می‌شود سرعت چاپ کم شود.

Clear All Settings

Printer Settings را به مقادیر پیش فرض باز می‌گرداند.

گزینه‌های منو برای Network Settings

منوها را به صورتی که در زیر شرح داده شده است از پانل کنترل انتخاب کنید.

Network Settings < Settings

:Wi-Fi Setup

تنظیمات شبکه بیسیم را تنظیم کنید یا تغییر دهید. روش اتصال را از میان گزینه های زیر انتخاب کرده و دستورالعمل هایی که در پانل کنترل نمایش داده می شوند را دنبال کنید.

:Wi-Fi (Recommended)

Wi-Fi Direct

:Wired LAN Setup

اتصال شبکه که یک کابل LAN یا روتر استفاده می کند را تنظیم نموده یا تغییر دهید. وقتی این گزینه استفاده شود، اتصالات Wi-Fi غیرفعال می شوند.

:Network Status

اتصال های کنونی شبکه را نشان می دهد.

Wired LAN/Wi-Fi Status

Wi-Fi Direct Status

Print Status Sheet

:Connection Check

اتصال شبکه فعلی را بررسی و یک گزارش را چاپ می کند. در صورت وجود هرگونه مشکل در اتصال، به گزارش مراجعه کنید تا بتوانید مشکل را برطرف نمایید.

:Advanced

تنظیمات دقیق زیر را انجام دهید.

Device Name

گزینه‌های منو برای Settings

TCP/IP Proxy Server

اطلاعات مرتبط

- ← "انجام تنظیمات Wi-Fi به صورت دستی" در صفحه 24
- ← "انجام تنظیمات Wi-Fi با تنظیم دکمه فشاری (WPS)" در صفحه 25
- ← "انجام تنظیمات اتصال Wi-Fi Direct (AP ساده)" در صفحه 27
- ← "غیرفعال کردن Wi-Fi از پانل کنترل" در صفحه 39
- ← "تغییر دادن اتصال شبکه به اترنت از پانل کنترل" در صفحه 38
- ← "بررسی وضعیت اتصال شبکه" در صفحه 29
- ← "انجام تنظیمات شبکه پیشرفته" در صفحه 28

گزینه‌های منو برای Web Service Settings

منوها را به صورتی که در زیر شرح داده شده است از پانل کنترل انتخاب کنید.

Web Service Settings < Settings

:Epson Connect Services

نمایش می دهد آیا چاپگر ثبت شده است و به Epson Connect وصل شده است یا خیر. با انتخاب کردن **Register** و پیروی از دستورالعمل‌ها می‌توانید برای سرویس ثبت نام کنید. پس از ثبت نام، می‌توانید تنظیمات زیر را تغییر دهید.

Suspend/Resume Unregister

برای مشاهده جزئیات، به وبسایت زیر مراجعه کنید.

<https://www.epsonconnect.com/>

<http://www.epsonconnect.eu> (فقط اروپا)

:Google Cloud Print Services

نشان می دهد که آیا چاپگر به خدمات Cloud PrintGoogle وصل است و در آنها ثبت شده است یا خیر. پس از ثبت نام، می‌توانید تنظیمات زیر را تغییر دهید.

Enable/Disable Unregister

برای کسب اطلاعات درباره ثبت نام در خدمات Cloud PrintGoogle به وبسایت زیر مراجعه کنید.

<https://www.epsonconnect.com/>

<http://www.epsonconnect.eu> (فقط اروپا)

اطلاعات مرتبط

- ← "سرویس Epson Connect" در صفحه 116

گزینه‌های منو برای Camera Print Settings

منوها را به صورتی که در زیر شرح داده شده است از پانل کنترل انتخاب کنید.

Camera Print Settings < Settings

تنظیمات را برای چاپ از دوربین دیجیتال انجام دهید.

اطلاعات مرتبط

◀ "گزینه‌های منو مربوط به تنظیمات کاغذ و چاپ" در صفحه 84

◀ "گزینه‌های منو برای تنظیم عکس" در صفحه 85

گزینه‌های منو برای Guide Functions

منوها را به صورتی که در زیر شرح داده شده است از پانل کنترل انتخاب کنید.

Guide Functions < Settings

:Paper Mismatch

این هشدار زمانی صادر می‌شود که تنظیمات کاغذ (تنظیمات چاپ) برای کار چاپ با تنظیمات کاغذ چاپگر که در زمان بارگذاری کاغذ اعمال شده است، سازگار نباشد. این تنظیم مانع از بروز اشتباه در کار چاپ می‌شود. هر چند، اگر گزینه **Paper Configuration** را در منوهای زیر غیرفعال کنید، صفحه تنظیم کاغذ نمایش داده نمی‌شود.

Paper Source Setting < Printer Settings < Settings

گزینه‌های منو برای Firmware Update

منوها را به صورتی که در زیر شرح داده شده است از پانل کنترل انتخاب کنید.

Firmware Update < Settings

:Update

بررسی می‌کند که آیا آخرین نسخه نرم‌افزار داخلی در سرور شبکه آپلود شده است یا خیر. اگر بهروزرسانی در دسترس باشد، می‌توانید انتخاب کنید که بهروزرسانی شروع شود یا خیر.

:Notification

برای دریافت اعلان وجود بهروز رسانی نرم‌افزار داخلی **On** را انتخاب کنید.

اطلاعات مرتبط

◀ "بهروزرسانی نرم‌افزار داخلی چاپگر با استفاده از پانل کنترل" در صفحه 128

گزینه‌های منو برای Restore Default Settings

منوها را به صورتی که در زیر شرح داده شده است از پانل کنترل انتخاب کنید.

گزینه‌های منو برای Settings

Restore Default Settings < Settings

:Network Settings

تنظیمات شبکه را به پیش‌فرض‌ها بازنشانی می‌کند.

:All Except Network Settings

همه تنظیمات به‌جز تنظیمات شبکه را به پیش‌فرض‌ها بازنشانی می‌کند.

:All Settings

همه تنظیمات را به پیش‌فرض‌ها بازنشانی می‌کند.

خدمات شبکه و اطلاعات نرم افزاری

این بخش خدمات شبکه و محصولات نرم افزاری موجود برای چاپگر شما را از وب سایت Epson یا دیسک نرم افزار ارائه شده شرح می دهد.

سرویس Epson Connect

با استفاده از سرویس Epson Connect که در اینترنت موجود است می توانید از طریق تلفن هوشمند، تبلت یا لپ تاپ، در هر زمان و مکانی اقدام به چاپ نمایید.

ویژگی های موجود در اینترنت به شرح زیر می باشند.

| Remote Print Driver | Scan to Cloud | Epson iPrint چاپ از راه دور | Email Print |
|---------------------|---------------|-----------------------------|-------------|
| ✓ | - | ✓ | ✓ |

برای اطلاعات بیشتر به وب سایت پورتال Epson Connect مراجعه کنید.

<https://www.epsonconnect.com/>

<http://www.epsonconnect.eu> (فقط اروپا)

ثبت نام در "سرویس اتصال Epson" از پانل کنترل

برای ثبت چاپگر مراحل زیر را طی کنید.

1. از صفحه اصلی، **Settings** را انتخاب کنید.

برای انتخاب گزینه، تمرکز را با استفاده از دکمه های  بر روی گزینه منتقل کنید و دکمه OK را فشار دهید.

2. برای چاپ کردن برگه ثبت **Web Service Settings < Epson Connect Services < Register < Start Setup** را در صفحه اصلی انتخاب کنید.

3. برای ثبت چاپگر از دستورالعمل های روی صفحه پیروی کنید.

برنامه پیکربندی عملیات چاپگر (Web Config)

Web Config برنامه ای است که در مرورگر وب نظیر Internet Explorer و Safari بر روی رایانه یا دستگاه هوشمند اجرا می شود. می توانید وضعیت چاپگر را تأیید کنید یا سرویس شبکه و تنظیمات چاپگر را تغییر دهید. برای استفاده از Web Config، چاپگر و رایانه یا دستگاه را به یک شبکه متصل کنید.

از مرورگرهای زیر پشتیبانی می شود.


| سیستم عامل | مرورگر |
|----------------------------|--|
| Windows XP SP3 یا بالاتر | Internet Explorer 8 یا جدیدتر، *Firefox، *Chrome |
| Mac OS X v10.6.8 یا بالاتر | *Chrome، *Firefox، *Safari |

خدمات شبکه و اطلاعات نرم افزاری

| سیستم عامل | مرورگر |
|-----------------------|----------------|
| *iOS | *Safari |
| Android 2.3 یا بالاتر | مرورگر پیش فرض |
| *Chrome OS | مرورگر پیش فرض |

* از جدیدترین نسخه استفاده کنید.

اجرای Web Config در مرورگر وب

1. آدرس IP چاپگر را بررسی کنید.
 نماد شبکه در صفحه اصلی چاپگر را انتخاب کنید و سپس برای تایید آدرس IP چاپگر گزینه اتصال فعال را انتخاب کنید.
 برای انتخاب گزینه، تمرکز را با استفاده از دکمه‌های  بر روی گزینه منتقل کنید و دکمه OK را فشار دهید.
نکته:
 می‌توانید نشانی IP را با چاپ کردن گزارش اتصال شبکه بررسی کنید.

2. یک مرورگر وب را در رایانه یا دستگاه هوشمند اجرا کنید و سپس آدرس IP چاپگر را وارد نمایید.
قالب:

IPv4: http://آدرس IP چاپگر/

IPv6: http://[آدرس IP چاپگر]/

مثال‌ها:

IPv4: http://192.168.100.201/

IPv6: http://[1000:1::db8:2001]/

نکته:

با استفاده از دستگاه هوشمند، همچنین می‌توانید Web Config را از صفحه سرویس و نگهداری Epson iPrint اجرا کنید.

اطلاعات مرتبط

← "استفاده از Epson iPrint" در صفحه 80

← "چاپ یک گزارش اتصال شبکه" در صفحه 30

اجرای Web Config در Windows

هنگام وصل کردن رایانه به چاپگر توسط WSD، مراحل زیر را برای اجرای Web Config دنبال کنید.

1. به صفحه دستگاه‌ها و چاپگرها در Windows دسترسی پیدا کنید.

 Windows 10

روی دکمه شروع راست-کلیک کنید یا آن را فشار داده و نگه دارید، و سپس پانل کنترل < مشاهده دستگاه‌ها و چاپگرها از سخت افزار و صدا را انتخاب کنید.

 Windows 8.1/Windows 8

دسک تاپ < تنظیمات < پانل کنترل < مشاهده دستگاه‌ها و چاپگرها از سخت افزار و صدا (یا سخت افزار) را انتخاب کنید.

خدمات شبکه و اطلاعات نرم افزاری

Windows 7

روی دکمه شروع کلیک کنید و پانل کنترل > مشاهده دستگاه ها و چاپگرها از سخت افزار و صدا را انتخاب کنید.


Windows Vista

روی دکمه شروع کلیک کرده و پانل کنترل > چاپگرها از سخت افزار و صدا را انتخاب کنید.

2. روی چاپگر کلیک راست کرده و ویژگی ها را انتخاب کنید.

3. زبانه سرویس وب را انتخاب کرده و روی URL کلیک کنید.

اجرای Web Config در Mac OS

1. موارد برگزیده سیستم را از منوی  > چاپگرها و اسکنرها (یا چاپ و اسکن، چاپ و مهابر) و سپس چاپگر را انتخاب کنید.

2. روی گزینه ها و لوازم > نمایش صفحه وب چاپگر کلیک کنید.

Windows درایور چاپگر

درایور چاپگر با توجه به فرمان ها از سوی یک برنامه، چاپگر را کنترل می کند. انجام تنظیمات بر روی درایور چاپگر بهترین نتیجه چاپ را ارائه می دهد. همچنین می توانید وضعیت چاپگر را بررسی کنید یا با استفاده از برنامه درایور چاپگر آن را در بهترین شرایط راه اندازی نگه دارید.

نکته:

می توانید زبان درایور چاپگر را تغییر دهید. زبانی را که می خواهید استفاده کنید از تنظیم زبان از زبانه نگهداری انتخاب کنید.

دسترسی به درایور چاپگر از برنامه ها

برای انجام تنظیماتی که فقط در برنامه ای که در حال استفاده از آن هستید اعمال شود، از آن برنامه به آنها دسترسی دارید. چاپ یا تنظیم چاپ را از منوی فایل انتخاب کنید. چاپگر خود را انتخاب کنید سپس روی موارد برگزیده یا ویژگی ها کلیک کنید.

نکته:

بسته به برنامه، عملکردها فرق دارند. برای اطلاعات بیشتر به راهنمای برنامه مراجعه کنید.

دسترسی به درایور چاپگر از پانل کنترل

برای انجام تنظیماتی که در همه برنامه ها اعمال می شود، از پانل کنترل به آنها دسترسی خواهید داشت.

Windows 10

روی دکمه شروع راست-کلیک کنید یا آن را فشار داده و نگه دارید، و سپس پانل کنترل > مشاهده دستگاه ها و چاپگرها از سخت افزار و صدا را انتخاب کنید. روی چاپگر کلیک راست کنید یا فشار داده و نگه دارید و سپس موارد برگزیده چاپ را انتخاب کنید.

Windows 8.1/Windows 8

دسک تاپ > تنظیمات > پانل کنترل > مشاهده دستگاه ها و چاپگرها از سخت افزار و صدا را انتخاب کنید. روی چاپگر کلیک راست کنید یا فشار داده و نگه دارید و سپس موارد برگزیده چاپ را انتخاب کنید.

Windows 7

روی دکمه شروع کلیک کنید و پانل کنترل > مشاهده دستگاه ها و چاپگرها از سخت افزار و صدا را انتخاب کنید. روی چاپگر کلیک راست کرده و موارد برگزیده چاپ را انتخاب کنید.

Windows Vista

روی دکمه شروع کلیک کرده و پانل کنترل > چاپگرها از سخت افزار و صدا را انتخاب کنید. روی چاپگر کلیک راست کرده و انتخاب موارد برگزیده چاپ را انتخاب کنید.

خدمات شبکه و اطلاعات نرم افزاری

Windows XP

روی دکمه شروع کلیک کرده و پانل کنترل < چاپگرها و سایر سخت افزار > چاپگرها و نمابرها را انتخاب کنید. روی چاپگر کلیک راست کرده و موارد برگزیده چاپ را انتخاب کنید.

دسترسی به درایور چاپگر از نماد چاپگر موجود در نوار وظیفه

نماد چاپگر موجود در نوار وظیفه یک نماد میانبر است که به شما امکان می دهد به سرعت به درایور چاپگر دسترسی پیدا کنید. اگر روی نماد چاپگر کلیک کنید و تنظیم چاپگر را انتخاب نمایید، می توانید به یک پنجره تنظیمات چاپگر مشابه پانل کنترل دسترسی پیدا کنید. اگر روی این نماد دو بار کلیک کنید، می توانید وضعیت چاپگر را بررسی نمایید.

نکته:

اگر نماد چاپگر در نوار وظیفه نشان داده نشد، به پنجره درایور چاپگر دسترسی پیدا کنید، روی تنظیم برگزیده کنترل در زبانه نگهداری کلیک کنید و سپس ثبت نماد میانبر در نوار وظیفه را انتخاب نمایید.

شروع نرم افزار

به پنجره درایور چاپگر بروید. روی زبانه نگهداری کلیک کنید.

اطلاعات مرتبط

← "راهنمای درایور چاپگر Windows" در صفحه 119

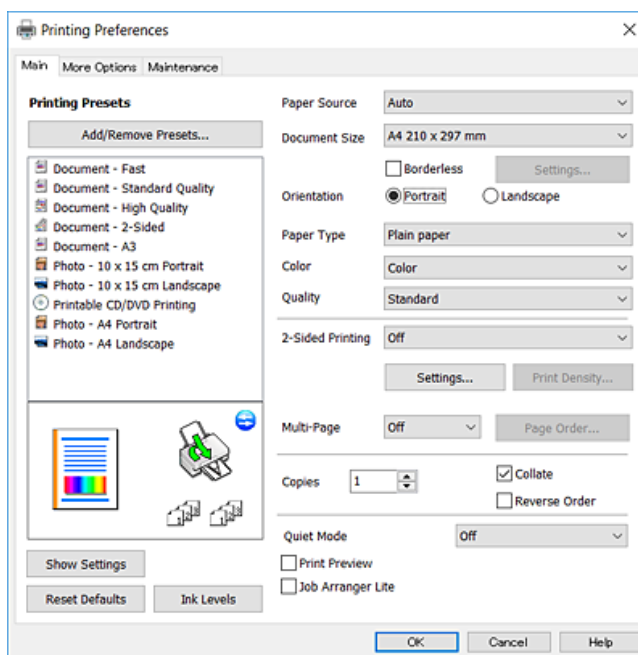
راهنمای درایور چاپگر Windows

راهنمای درایور چاپگر برای Windows وجود دارد. برای دیدن شرح موارد تنظیم، روی هر مورد راست کلیک کنید و سپس روی راهنما کلیک نمایید.

زبانه اندازه

می توانید تنظیمات اولیه چاپ نظیر نوع و اندازه کاغذ را انجام دهید.

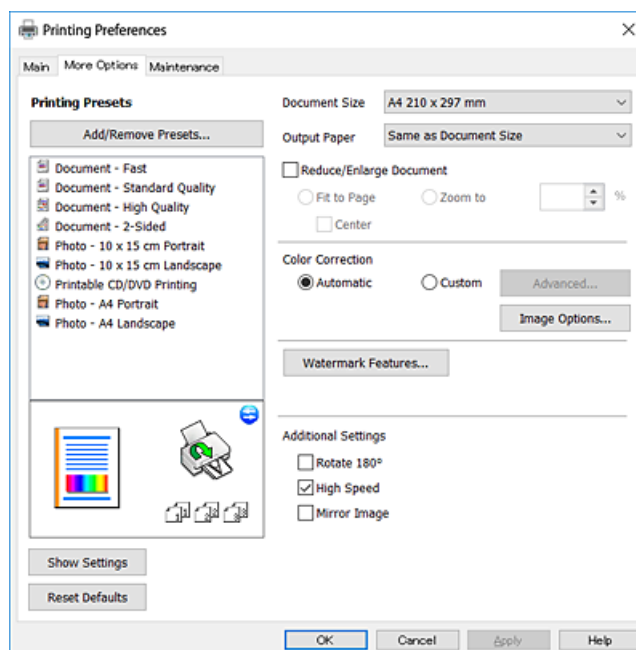
همچنین می توانید تنظیمات مربوط به چاپ در هر دو طرف کاغذ یا چاپ چندین صفحه روی یک برگه را انجام دهید.



خدمات شبکه و اطلاعات نرم افزاری

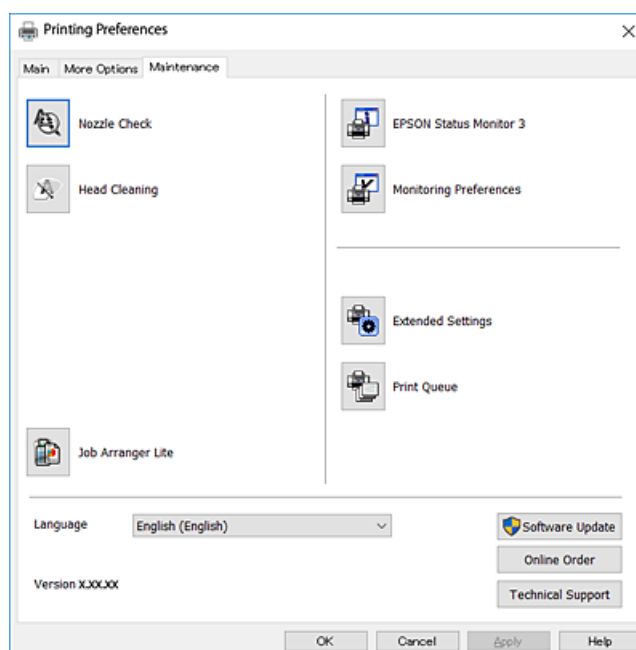
زبانه گزینه بیشتر

می توانید چیدمان های بیشتر و گزینه های چاپ نظیر تغییر دادن اندازه نسخه چاپی یا تصحیح رنگ را انتخاب کنید.



زبانه نگهداری

می توانید ویژگی های مراقبت و نگهداری نظیر بررسی نازل و تمیز کردن هد چاپ اجرا کنید و با اجرای EPSON Status Monitor 3 می توانید وضعیت چاپگر و اطلاعات خطا را بررسی کنید.



انجام تنظیمات کارکرد برای درایور چاپگر Windows

تنظیماتی مانند فعال کردن EPSON Status Monitor 3 را می توانید انجام دهید.

خدمات شبکه و اطلاعات نرم افزاری

1. به پنجره درایور چاپگر بروید.
 2. روی تنظیم گسترش یافته از زبانه نگهداری کلیک کنید.
 3. تنظیمات لازم را انجام داده و سپس روی تأیید کلیک کنید.
- برای دریافت توضیحات موارد تنظیم به راهنمای آنلاین مراجعه کنید.

اطلاعات مرتبط

← "Windows درایور چاپگر" در صفحه 118

Mac OS درایور چاپگر

درایور چاپگر با توجه به فرمان‌ها از سوی یک برنامه، چاپگر را کنترل می‌کند. انجام تنظیمات بر روی درایور چاپگر بهترین نتیجه چاپ را ارائه می‌دهد. همچنین می‌توانید وضعیت چاپگر را بررسی کنید یا با استفاده از برنامه درایور چاپگر آن را در بهترین شرایط راه اندازی نگه دارید.


دسترسی به درایور چاپگر از برنامه‌ها

روی تنظیم صفحه یا چاپ در منوی فایل برنامه خود کلیک کنید. در صورت نیاز، بر روی نمایش جزئیات (یا ▼) برای گسترده کردن پنجره چاپ کلیک کنید.

نکته:

بسته به برنامه‌ای که استفاده می‌شود، تنظیم صفحه ممکن است در منوی فایل نمایش داده نشود، و عملیات‌ها برای نمایش صفحه چاپ ممکن است متفاوت باشند. برای اطلاعات بیشتر به راهنمای برنامه مراجعه کنید.

شروع نرم افزار

موارد برگزیده سیستم را از منوی  < چاپگرها و اسکرها (یا چاپ و اسکن، چاپ و مابری) و سپس چاپگر را انتخاب کنید. روی گزینه‌ها و لوازم < برنامه > باز کردن برنامه چاپگر کلیک کنید.

اطلاعات مرتبط

← "راهنمای درایور چاپگر Mac OS" در صفحه 122

راهنمای درایور چاپگر Mac OS


کادر چاپ

منوی بازشوی واقع در مرکز صفحه را باز کنید تا موارد بیشتری نمایش داده شود.

| شرح | منوی شناور |
|---|--|
| می توانید یک چیدمان برای چاپ چندین صفحه بر روی یک برگه انتخاب کنید یا انتخاب نمایید که یک حاشیه چاپ شود. | چیدمان |
| شما می توانید رنگ ها را تنظیم کنید. | تطبیق رنگ |
| می توانید اندازه کار چاپ را کاهش یا افزایش دهید تا به صورت خودکار در اندازه کاغذی که قرار داده اید جای گیرد. | تهیه کاغذ مناسب و بار گذاری آن در دستگاه |
| می توانید برای اسناد خود پوشش انتخاب کنید. برای تنظیم محتوایی که باید روی پوشش چاپ شود، نوع صفحه پوشش را انتخاب کنید. | صفحه پوشش |
| می توانید تنظیمات اولیه چاپ نظیر نوع کاغذ و کیفیت چاپ را انجام دهید. | تنظیمات چاپ |
| مقدار گسترش را جهت استفاده در هنگام انجام چاپ بدون حاشیه تنظیم کنید. | گسترش |
| می توانید یک جهت برای شیرازه در چاپ 2 طرفه انتخاب کنید یا یک نوع سند انتخاب نمایید. | Two-sided Printing Settings |

نکته:

در OS X Mountain Lion یا جدیدتر، اگر منوی تنظیمات چاپ نشان داده نشد، درایور چاپگر Epson به درستی نصب نشده است.

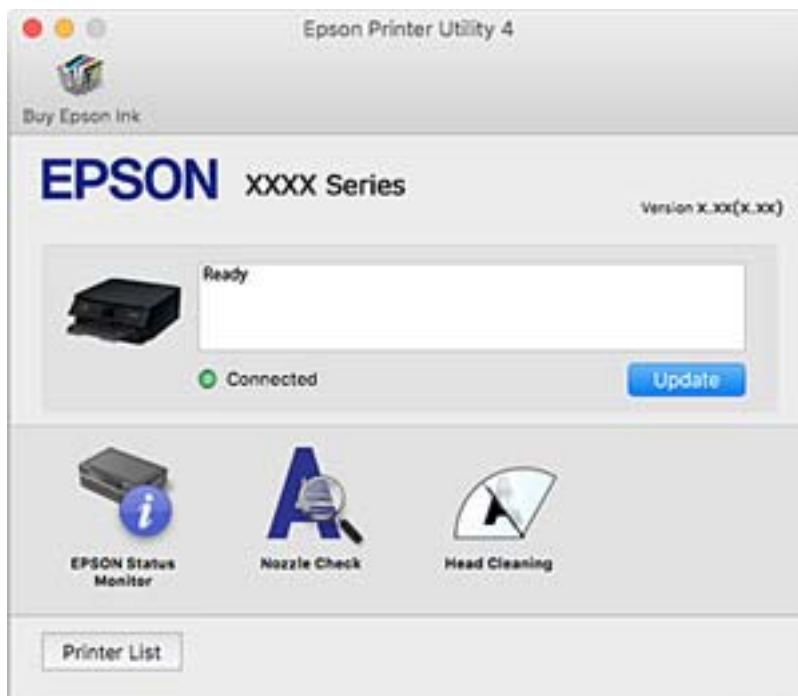
موارد برگزیده سیستم را از منوی  چاپگرها و اسکرها (یا چاپ و اسکن، چاپ و نمابر) انتخاب کنید، چاپگر را حذف کنید و سپس دوباره چاپگر را اضافه نمایید. به وب سایت زیر دسترسی پیدا کنید و سپس نام محصول را وارد نمایید. به پشتیبانی بروید و سپس نکات را ببینید.

<http://epson.sn>

خدمات شبکه و اطلاعات نرم افزاری

Epson Printer Utility

می توانید یک ویژگی مراقبت و نگهداری نظیر بررسی نازل و تمیز کردن هد چاپ اجرا کنید و با اجرای **EPSON Status Monitor** می توانید وضعیت چاپگر و اطلاعات خطا را بررسی کنید.



انجام تنظیمات کارکرد برای درایور چاپگر Mac OS

دسترسی به پنجره تنظیمات عملیات درایور چاپگر Mac OS

موارد برگزیده سیستم را از منوی  < چاپگرها و اسکنرها (یا چاپ و اسکن، چاپ و نمابر) و سپس چاپگر را انتخاب کنید. روی گزینه ها و لوازم < گزینه ها (یا درایور) کلیک کنید.

تنظیمات عملیات درایور چاپگر Mac OS

- Thick paper and envelopes: هنگام چاپ روی کاغذ ضخیم، از لکه شدن جوهر جلوگیری می کند. با این وجود، ممکن است سرعت چاپ را کاهش دهد.
- عبور از صفحه خالی: از چاپ صفحات خالی اجتناب می کند.
- بیصدا: نویزی را که چاپگر ایجاد می کند، کاهش می دهد، هر چند ممکن است سرعت چاپ را کاهش دهد.
- Permit temporary black printing: به طور موقت فقط با جوهر سیاه چاپ می کند.
- High Speed Printing: زمانی که هد چاپ در هر دو جهت حرکت می کند چاپ می کند. سرعت چاپ سریع تر است، اما ممکن است کیفیت کاهش یابد.
- Warning Notifications: به درایور چاپگر اجازه می دهد اعلان های هشدار را نشان دهد.
- Establish bidirectional communication: معمولاً باید روی **On** تنظیم شود. **Off** را انتخاب کنید اگر دریافت اطلاعات چاپگر به علت اشتراک گذاری آن روی رایانه های Windows در یک شبکه یا به هر دلیل دیگری ممکن نیست.

اطلاعات مرتبط

← "چاپ موقت با جوهر سیاه" در صفحه 97

برنامه کاربردی برای چیدن عکس (Epson Easy Photo Print)

Epson Easy Photo Print برنامه ای است که به شما اجازه می دهد عکس ها را به سادگی و با چیدمان های مختلف چاپ کنید. می توانید پیش نمایش عکس را مشاهده کرده و تصاویر یا موقعیت آنها را تنظیم کنید. همچنین می توانید عکس ها را با کادر چاپ کنید. برای اطلاعات بیشتر به راهنمای برنامه مراجعه کنید.

با چاپ کردن روی کاغذ عکس اصلی Epson، کیفیت جوهر به حداکثر می رسد و نسخه های چاپی واضح تر می شوند.

برای چاپ بی حاشیه با استفاده از برنامه های موجود در بازار، تنظیمات زیر را انجام دهید.

داده های تصویری متناسب با اندازه کاغذ ایجاد کنید. اگر در برنامه کاربردی مورد استفاده شما تنظیم حاشیه وجود داشته باشد، باید حاشیه را بر روی 0 میلی متر تنظیم کنید.

تنظیم چاپ بی حاشیه را از طریق درایور چاپگر فعال کنید.

نکته:

برای استفاده از این برنامه، باید درایور چاپگر نصب شود.

شروع در Windows

Windows 10

روی دکمه شروع کلیک کنید و سپس گزینه های **Epson Software < Epson Easy Photo Print** را انتخاب کنید.

Windows 8.1/Windows 8

نام برنامه را در قسمت جستجو وارد کنید و سپس آیکن نشان داده شده را انتخاب نمایید.

Windows 7/Windows Vista/Windows XP

روی دکمه شروع کلیک و سپس همه برنامه ها یا برنامه ها **Epson Software < Epson Easy Photo Print** را انتخاب کنید.

شروع در Mac OS

برو < برنامه ها < **Epson Software < Epson Easy Photo Print** را انتخاب کنید.

اطلاعات مرتبط

← "نصب برنامه ها" در صفحه 127

برنامه چاپ کردن متن یا تصویر بر روی دیسک (Epson Print CD)

Epson Print CD برنامه ای است که به شما امکان می دهد یک برچسب CD/DVD طراحی کنید تا بتوانید به صورت مستقیم روی یک CD/DVD چاپ نمایید. همچنین می توانید یک روکش CD/DVD برای قاب CD/DVD چاپ کنید. برای اطلاعات بیشتر به راهنمای برنامه مراجعه کنید.

نکته:

برای استفاده از این برنامه، باید درایور چاپگر نصب شود.

شروع در Windows

Windows 10

روی دکمه شروع کلیک کنید و نرم افزار **Epson < Print CD** را انتخاب کنید.

خدمات شبکه و اطلاعات نرم افزاری

Windows 8/Windows 8.1

نام برنامه را در قسمت جستجو وارد کنید و سپس آیکن نشان داده شده را انتخاب نمایید.

Windows 7/Windows Vista/Windows XP

روی دکمه شروع کلیک و سپس همه برنامه‌ها یا برنامه‌ها < Epson Software < Print CD را انتخاب کنید.

شروع در Mac OS

برو < برنامه‌ها < Epson Software < Print CD < Print CD را انتخاب کنید.

اطلاعات مرتبط

← "نصب برنامه‌ها" در صفحه 127

برنامه چاپ کردن صفحات وب (E-Web Print)

E-Web Print برنامه ای است که به شما اجازه می دهد صفحات وب را به آسانی و با چیدمان های مختلف چاپ کنید. برای اطلاعات بیشتر به راهنمای برنامه مراجعه کنید. از طریق منوی **E-Web Print** در نوار ابزار **E-Web Print** می توانید به راهنما دسترسی پیدا کنید.

نکته:

مرورگرهای پشتیبانی شده و آخرین نسخه را از سایت دانلود بررسی کنید.

شروع

زمانی که E-Web Print را نصب می کنید، در مرورگر شما نشان داده می شود. بر روی **Print** یا **Clip** کلیک کنید.

اطلاعات مرتبط

← "نصب برنامه‌ها" در صفحه 127

ابزارهای به روز رسانی نرم افزار (EPSON Software Updater)

EPSON Software Updater برنامه ای است که نرم افزار جدید یا به روز شده را در اینترنت بررسی و آن را نصب می کند. همینطور می توانید میان افزار و دفترچه راهنمای چاپگر را به روز رسانی کنید.

شروع در Windows

Windows 10

روی دکمه شروع کلیک کنید و سپس **EPSON Software Updater < Epson Software** را انتخاب کنید.

Windows 8.1/Windows 8

نام برنامه را در قسمت جستجو وارد کنید و سپس آیکن نشان داده شده را انتخاب نمایید.

Windows 7/Windows Vista/Windows XP

روی دکمه شروع کلیک کنید و سپس همه برنامه‌ها (یا برنامه‌ها) < Epson Software < EPSON Software Updater را انتخاب کنید.

نکته:

همچنین می توانید برنامه **EPSON Software Updater** را با کلیک کردن روی نماد چاپگر از نوار وظیفه دسکتاپ و سپس انتخاب بروزرسانی نرم افزار اجرا کنید.

شروع در Mac OS

برو < برنامه‌ها < Epson Software < Epson Software Updater را انتخاب کنید.


اطلاعات مرتبط

← "نصب برنامه‌ها" در صفحه 127

حذف برنامه‌ها


به عنوان سرپرست وارد رایانه شوید. رمز عبور سرپرست را وارد کنید اگر رایانه به شما فرمان داد.

حذف برنامه‌ها — Windows

1. دکمه  را برای خاموش کردن چاپگر فشار دهید.
2. همه برنامه‌های فعال را ببندید.
3. پانل کنترل را باز کنید:

Windows 10 

روی دکمه شروع راست-کلیک کنید یا آن را فشار داده و نگه دارید و سپس پانل کنترل را انتخاب کنید.

Windows 8.1/Windows 8 

دسک تاپ < تنظیمات < پانل کنترل را انتخاب کنید.

Windows 7/Windows Vista/Windows XP 

روی دکمه شروع کلیک و پانل کنترل را انتخاب کنید.

4. حذف برنامه (یا افزودن یا حذف برنامه‌ها) را باز کنید:

Windows 10/Windows 8.1/Windows 8/Windows 7/Windows Vista 

حذف برنامه از برنامه‌ها را انتخاب کنید.

Windows XP 

روی افزودن یا حذف برنامه‌ها کلیک کنید.

5. نرم افزاری مورد نظر را جهت حذف انتخاب نمایید.

در صورت وجود کار چاپ، نمی‌توانید درایور چاپگر را حذف کنید. پیش از حذف کردن، کارهای چاپ را حذف کنید یا منتظر پایان یافتن آنها بمانید.

6. حذف برنامه‌ها:

Windows 10/Windows 8.1/Windows 8/Windows 7/Windows Vista 

روی حذف/تغییر یا حذف کلیک کنید.

Windows XP 

روی تغییر/حذف یا حذف کلیک کنید.



نکته:

اگر پنجره کنترل حساب کاربر نشان داده شد، روی ادامه کلیک کنید.

خدمات شبکه و اطلاعات نرم افزاری

7. دستورالعمل های روی صفحه را دنبال کنید.

حذف برنامه ها — Mac OS

1. Uninstaller را با استفاده از EPSON Software Updater دانلود کنید. وقتی که Uninstaller را دانلود کنید، لازم نیست هر بار که برنامه را حذف می کنید مجدداً آن را دانلود کنید.
2. دکمه  را برای خاموش کردن چاپگر فشار دهید.
3. برای حذف درایور چاپگر، موارد برگزیده سیستم را از منوی  < چاپگرها و اسکنرها (یا چاپ و اسکن، چاپ و فایبر) انتخاب کرده و سپس چاپگر را از فهرست چاپگرهای فعال حذف نمایید.
4. همه برنامه های فعال را ببندید.
5. برو < برنامه ها < Epson Software < Uninstaller را انتخاب کنید.
6. برنامه ای که می خواهید حذف کنید را انتخاب کرده و سپس روی Uninstall کلیک کنید.

مهم!

Uninstaller همه درایورهای چاپگرهای جوهرافشان Epson روی رایانه را حذف می کند. اگر از چندین چاپگر جوهرافشان Epson استفاده می کنید و فقط می خواهید برخی از درایورها را حذف کنید، ابتدا همه آنها را حذف کنید و سپس درایور چاپگر لازم را دوباره نصب نمایید.

نکته:

اگر برنامه ای را که می خواهید از لیست برنامه حذف کنید پیدا نمی کنید، می توانید با استفاده از Uninstaller حذف کنید. در این صورت، برو < برنامه ها < Epson Software را انتخاب کنید، برنامه ای را که می خواهید حذف کنید انتخاب کرده و سپس آن را به سطل زباله بکشید.

اطلاعات مرتبط

← "ابزارهای به روز رسانی نرم افزار (EPSON Software Updater)" در صفحه 125

نصب برنامه ها

کامپیوتر خود را به شبکه متصل کرده و آخرین نسخه برنامه ها را از وب سایت نصب کنید.

نکته:

به عنوان سرپرست وارد کامپیوتر شوید. رمز عبور سرپرست را وارد کنید اگر رایانه به شما فرمان داد.

زمان نصب مجدد برنامه، لازم است ابتدا آن را حذف کنید.

1. همه برنامه های فعال را ببندید.

2. هنگام نصب درایور چاپگر، اتصال چاپگر و رایانه را به طور موقت قطع نمایید.

نکته:

چاپگر و رایانه را به هم وصل نکنید تا زمانیکه به شما دستور اینکار داده شود.

3. به وب سایت زیر بروید و سپس نام محصول را وارد کنید.

<http://epson.sn>

خدمات شبکه و اطلاعات نرم افزاری

4. تنظیم را انتخاب کنید و سپس روی **دانلود** کلیک کنید.

5. روی فایل دانلود شده یک یا دو بار کلیک کنید و سپس دستورالعمل های روی صفحه را دنبال کنید.

نکته:

اگر شما از یک کامپیوتر *Windows* استفاده می کنید و نمی توانید برنامه ها را از وب سایت دانلود کنید، آنها را از دیسک نرم افزاری که همراه با چاپگر عرضه شده است، نصب کنید.

اطلاعات مرتبط

◀ "حذف برنامه ها" در صفحه 126

به روزرسانی برنامه ها و میان افزار

می توانید جهت رفع مشکلات خاص و بهبود یا اضافه کردن عملکردها، برنامه ها و میان افزار را به روز رسانی کنید. از آخرین نسخه برنامه ها و میان افزار استفاده کنید.

1. مطمئن شوید چاپگر و رایانه به هم وصل باشند و رایانه به اینترنت وصل باشد.

2. EPSON Software Updater را شروع کرده و برنامه ها یا میان افزار را به روز کنید.



مهم:

تا پایان به روزرسانی، رایانه را خاموش کنید یا دوشاخه چاپگر را از پریز نکشید؛ در غیر این صورت ممکن است چاپگر دچار نقص عملکرد شود.

نکته:

اگر برنامه ای را که می خواهید از لیست برنامه حذف کنید پیدا نمی کنید، می توانید با استفاده از *EPSON Software Updater* به روز رسانی کنید. آخرین نسخه های برنامه ها را از وب سایت *Epson* محلی خود بررسی کنید.

<http://www.epson.com>

اطلاعات مرتبط

◀ "ابزارهای به روز رسانی نرم افزار (EPSON Software Updater)" در صفحه 125

به روزرسانی نرم افزار داخلی چاپگر با استفاده از پانل کنترل

اگر چاپگر به اینترنت متصل است، می توانید نرم افزار داخلی چاپگر را با استفاده از پانل کنترل به روزرسانی کنید. با به روزرسانی نرم افزار داخلی، ممکن است عملکرد چاپگر بهتر شود، یا ممکن است عملکردهای جدیدی اضافه شود. همچنین می توانید چاپگر را طوری تنظیم کنید که به طور منظم به روزرسانی های نرم افزار داخلی را بررسی کرده و در صورت وجود، به شما اطلاع دهد.

1. از صفحه اصلی، **Settings** را انتخاب کنید.

2. **Update < Firmware Update** را انتخاب کنید.

نکته:

برای تنظیم چاپگر به طوری که به روزرسانی های نرم افزار داخلی را به طور منظم بررسی کند، گزینه **Notification** را فعال کنید.

3. پیام روی صفحه را بررسی و دکمه **OK** را فشار دهید تا جستجوی به روز رسانی های موجود آغاز شود.

خدمات شبکه و اطلاعات نرم افزاری

4. اگر پیامی روی صفحه LCD نمایش داده شد مبنی بر اینکه بهروزرسانی نرم افزار داخلی موجود است، دستورالعمل‌های روی صفحه را دنبال کنید تا بهروزرسانی شروع شود.



مهم:

تا پایان بهروزرسانی، چاپگر را خاموش نکرده یا آن را از پریز برق نکشید؛ در غیر این صورت ممکن است چاپگر دچار نقص عملکرد شود.

اگر بهروزرسانی نرم افزار داخلی به اتمام نرسید یا ناموفق بود، چاپگر به صورت عادی شروع می کند و دفعه بعد که چاپگر روشن می شود، "Recovery Mode" بر روی صفحه LCD نمایش داده می شود. در این وضعیت، باید دوباره نرم افزار داخلی را با استفاده از رایانه بهروزرسانی کنید. چاپگر را توسط یک کابل USB به یک رایانه متصل کنید. در حالی که "Recovery Mode" در چاپگر نشان داده شده است، می توانید نرم افزار داخلی را از طریق اتصال شبکه بهروزرسانی کنید. در رایانه، به وب سایت Epson محلی خود دسترسی پیدا کنید و سپس جدیدترین نرم افزار داخلی چاپگر را دانلود نمایید. برای اطلاع از مراحل بعدی، به دستورالعمل‌های وب سایت مراجعه کنید.

برطرف کردن مشکلات

بررسی وضعیت چاپگر

بررسی پیام ها بر روی صفحه LCD

اگر پیام خطایی بر روی صفحه LCD نشان داده شد، دستورالعمل های روی صفحه یا راه حل های زیر را برای برطرف کردن مشکل دنبال کنید.

| پیام های خطا | راه حل ها |
|---|---|
| Printer Error Turn on the printer again. See your documentation for more details. | اقدامات زیر را انجام دهید. 1. درپوش چاپگر را باز کنید و هرگونه کاغذ یا مواد محافظ داخل چاپگر را بردارید. 2. درپوش چاپگر را ببندید و آن را خاموش و دوباره روشن کنید. اگر پس از خاموش کردن و روشن کردن مجدد چاپگر، باز هم پیام خطا نمایش داده می شود، با مرکز پشتیبانی Epson تماس بگیرید. |
| Ink is low. | تا زمانی که لزوم تعویض کارتریج جوهر به شما اعلام شود، می توانید کار چاپ را ادامه دهید. هر چند، توجه داشته باشید که در صورت خالی شدن هر یک از کارتریج های جوهر چاپگر دیگر نمی تواند چاپ کند. کارتریج های جوهر نو را در اولین فرصت آماده کنید. |
| Ink cartridge(s) are low. Print job may not print completely. | پیشنهاد می کنیم که کارتریج جوهر را با کارتریج نو تعویض کنید. برای این کار Next در صفحه ظاهر شده را انتخاب نموده و Replace before printing را انتخاب کنید. اگر کار چاپ را با انتخاب Continue printing ادامه دهید، در صورت خالی شدن هر یک از کارتریج های جوهر در حین چاپ، ممکن است کاغذ بیرون رانده شود. در این صورت، Cancel را پیش از تعویض کارتریج جوهر انتخاب کنید. اگر کار چاپ را لغو نکنید، کاغذ به هدر می رود زیرا پس از تعویض کارتریج جوهر، چاپ از میانه کار بر روی کاغذ جدید از سر گرفته می شود. |
| You need to replace the following ink cartridge(s). | برای اطمینان از اینکه چاپی با کیفیت بهینه دریافت می کنید و جهت کمک به محافظت از هد چاپ خود، زمانیکه چاپگر شما نیاز به تعویض کارتریج را نشان می دهد، یک ذخیره متغیر ایمنی جوهر در کارتریج باقی می ماند. زمانی که به شما فرمان داده شد کارتریج را تعویض کنید. |
| The printer's borderless printing ink pad is nearing the end of its service life. It is not a user-replaceable part. Please contact Epson support. | برای تعویض بالشتک جوهر چاپ بدون حاشیه، با Epson یا ارائه دهنده خدمات مجاز Epson تماس بگیرید*. این بخش قابل سرویس توسط کاربر نیست. تا زمانیکه بالشتک جوهر تعویض نشود، این پیام نمایش داده می شود. برای از سرگیری چاپ OK را انتخاب کنید. |
| The printer's borderless printing ink pad has reached the end of its service life. It is not a user-replaceable part. Please contact Epson support. | برای تعویض بالشتک جوهر چاپ بدون حاشیه، با Epson یا ارائه دهنده خدمات مجاز Epson تماس بگیرید*. این بخش قابل سرویس توسط کاربر نیست. |
| Paper remains inside because it is placed sideways. Load XX size paper in the XX to remove the paper inside. | کاغذ اندازه A4 را در ورودی کاغذ از عقب قرار دهید و سپس Done را انتخاب کنید. کاغذ برداشته شده را دوباره در جهت عمودی طوری بارگذاری کنید که با نشان پیکان در مرکز ورودی کاغذ از عقب تراز شود. |
| Cannot change the setting because Paper Configuration is disabled. | اگر Paper Configuration غیرفعال شود، نمی توانید از AirPrint استفاده کنید. در ضمن، پیام های اعلام ناسازگاری اندازه و نوع کاغذ نمایش داده نمی شود. این تنظیم را فعال نگه دارید، مگر این که همواره از کاغذی با اندازه و نوع معین استفاده کنید و تغییر تنظیمات کاغذ ضروری نباشد. |

برطرف کردن مشکلات

| پیام های خطا | راه حل ها |
|--|---|
| The combination of the IP address and the subnet mask is invalid. See your documentation for more details. | آدرس IP صحیح یا درگاه پیش فرض را وارد کنید. با فردی که شبکه را راه اندازی کرده است تماس بگیرید تا به شما کمک کند. |
| To use cloud services, update the root certificate from the Epson Web Config utility. | برنامه Web Config را اجرا کنید و سپس گواهی ریشه را به روزرسانی کنید. |
| Recovery Mode | چاپگر در حالت بازیابی راه اندازی شده است زیرا به روز رسانی میان افزار انجام نشد. مراحل زیر را دنبال کنید تا دوباره میان افزار به روز رسانی شود. 1. با یک کابل USB رایانه و چاپگر را به هم وصل کنید. (در حالت بازیابی، نمی توانید میان افزار را از طریق اتصال شبکه به روز رسانی کنید). 2. برای دستورالعمل های بیشتر به وب سایت Epson محلی مراجعه کنید. |

* در برخی چرخه های چاپ، مقدار کمی جوهر اضافی ممکن است در بالشتک جوهر جمع شود. برای جلوگیری از نشتی جوهر از بالشتک، چاپگر طوری طراحی شده است که با پایان یافتن قدرت جذب بالشتک، چاپ متوقف می شود. دلیل و مدت زمان لازم بر اساس تعداد صفحات چاپ شده با استفاده از گزینه چاپ بدون حاشیه متفاوت خواهد بود. نیاز به تعویض بالشتک بدین معنی نیست که کارایی چاپگر شما بر اساس مشخصاتش متوقف شده است. زمانیکه بالشتک نیاز به تعویض دارد چاپگر اطلاع می دهد و این کار تنها توسط ارائه دهنده خدمات مجاز Epson باید انجام شود. ضمانت نامه Epson هزینه های این تعویض را پوشش نمی دهد.

اطلاعات مرتبط

- ◀ "نصب برنامه ها" در صفحه 127
- ◀ "برنامه پیکربندی عملیات چاپگر (Web Config)" در صفحه 116
- ◀ "به روزرسانی برنامه ها و میان افزار" در صفحه 128

بررسی وضعیت چاپگر — Windows

1. به پنجره درایور چاپگر بروید.

2. روی **EPSON Status Monitor 3** از زبانه **نگهداری** کلیک کنید.

نکته:


همچنین می توانید وضعیت چاپگر را با دو بار کلیک کردن بر روی نماد چاپگر در نوار وظیفه بررسی کنید. اگر نماد چاپگر به نوار وظیفه اضافه نشده است، روی **تنظیم برگزیده کنترل در زبانه نگهداری** کلیک کنید و سپس **ثبت نماد میانبر در نوار وظیفه** را انتخاب کنید.

اگر **EPSON Status Monitor 3** غیرفعال باشد، روی **تنظیم گسترش یافته از زبانه نگهداری** کلیک کنید و سپس **EPSON Status Monitor 3** را فعال کنید را انتخاب نمایید.

اطلاعات مرتبط

- ◀ "Windows درایور چاپگر" در صفحه 118

بررسی وضعیت چاپگر — Mac OS

1. موارد برگزیده سیستم را از منوی  > چاپگرها و اسکنرها (یا چاپ و اسکن، چاپ و مابری) و سپس چاپگر را انتخاب کنید.

2. روی گزینه ها و لوازم > برنامه > باز کردن برنامه چاپگر کلیک کنید.

3. روی **EPSON Status Monitor** کلیک کنید.

می توانید وضعیت چاپگر، سطح جوهر و وضعیت خطا را بررسی کنید.

خارج کردن کاغذ گیر کرده

خطای نشان داده شده در پانل کنترل را بررسی کنید و دستورالعمل‌ها را دنبال نمایید تا کاغذ گیر کرده و تکه‌های پاره شده را بردارید. سپس خطا را پاک کنید.

مهم!

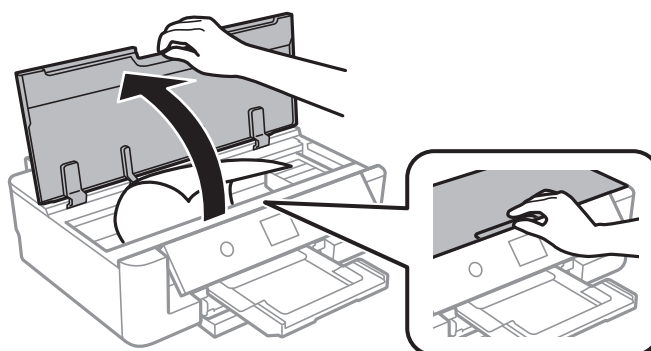
با دقت کاغذ گیر کرده را خارج کنید. خارج کردن ناگهانی و تند کاغذ می‌تواند به چاپگر آسیب برساند.

خارج کردن کاغذ گیر کرده از داخل چاپگر

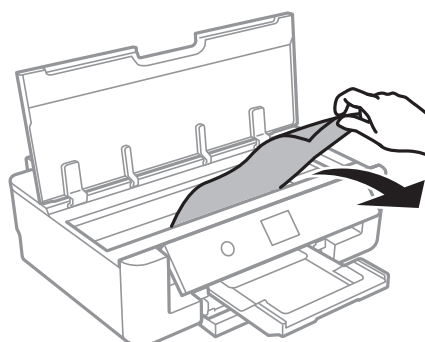
احتیاط!

زمانی که دست شما داخل چاپگر است هرگز دکمه‌های روی پانل کنترل را لمس نکنید. اگر چاپگر شروع به کار کند، می‌تواند منجر به آسیب شود. مراقب باشید به قسمت‌های بیرون زده شده دست نزنید زیرا موجب آسیب می‌شود.

1. درپوش چاپگر را باز کنید.



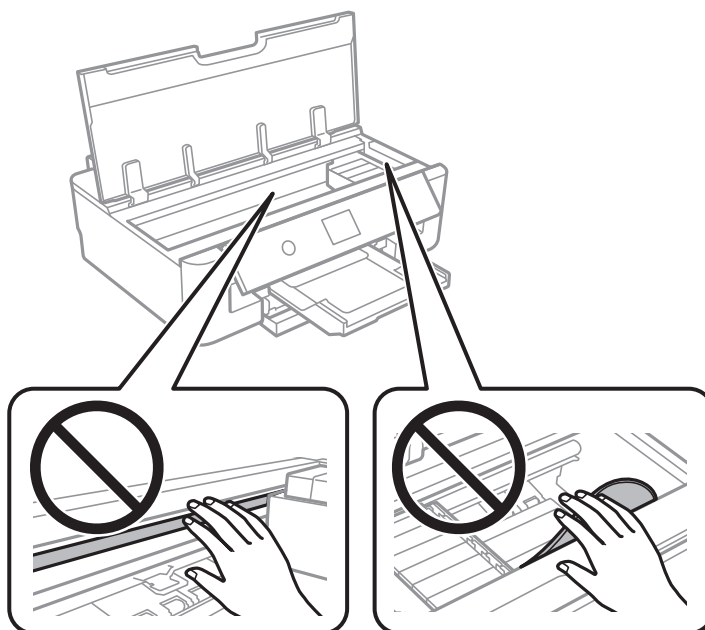
2. کاغذ گیر کرده را خارج کنید.



برطرف کردن مشکلات

مهم!

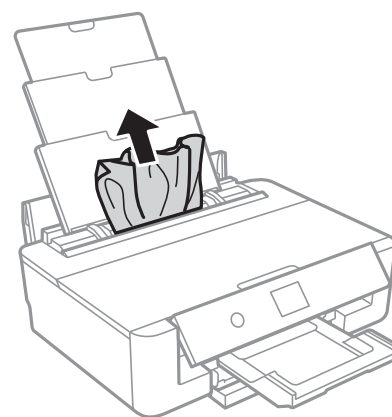
به کابل صاف سفید یا ورقه نیمه شفاف داخل چاپگر دست نزنید. اینکار می تواند منجر به عملکرد نامناسب دستگاه شود.



3. درپوش چاپگر را ببندید.

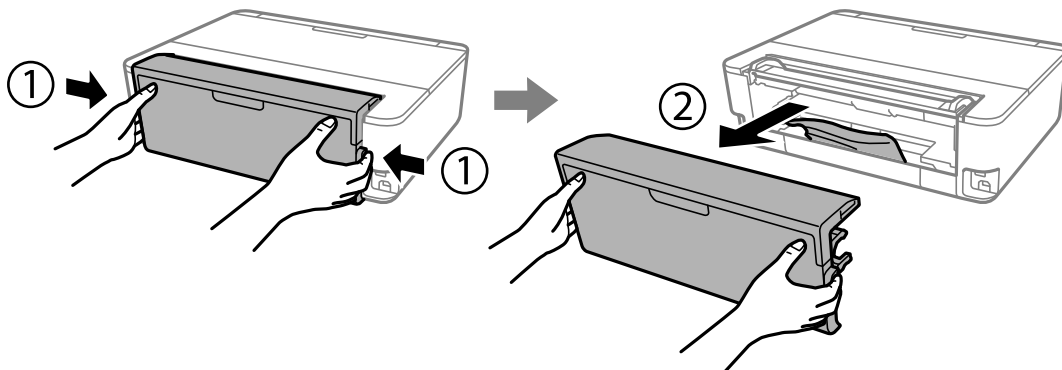
خارج کردن کاغذ گیر کرده از ورودی کاغذ از عقب

کاغذ گیر کرده را خارج کنید.

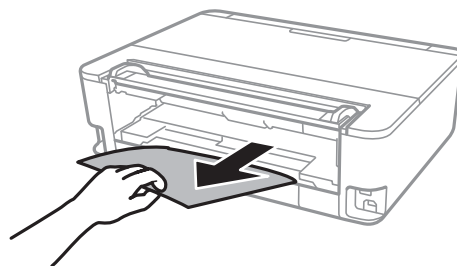


خارج کردن کاغذ گیر کرده از درپوش عقب

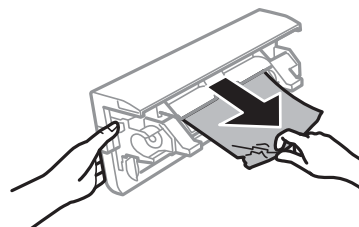
1. درپوش عقب را خارج کنید.



2. کاغذ گیر کرده را خارج کنید.



3. کاغذ گیر کرده را درپوش عقب خارج کنید.



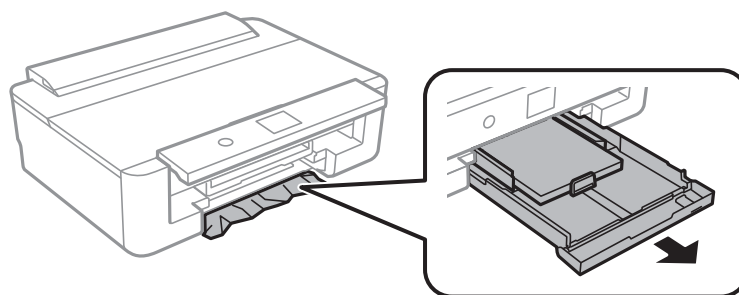
4. درپوش عقب را در چاپگر وارد کنید.

خارج کردن کاغذ گیر کرده از کاست کاغذ

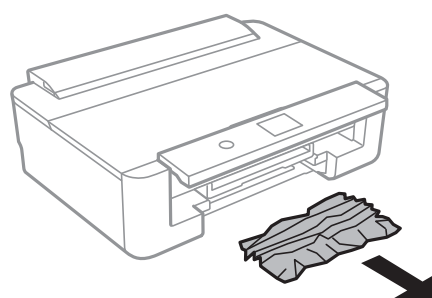
1. سینی خروجی را جمع کنید.

برطرف کردن مشکلات

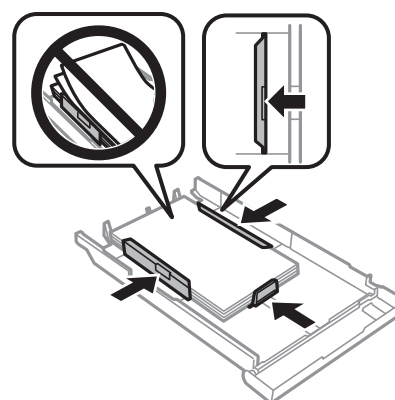
2. کاست کاغذ را اندکی بلند کنید و بیرون بکشید.



3. کاغذ گیر کرده را خارج کنید.



4. لبه های کاغذ را تراز کنید و لبه های راهنما را به سمت لبه های کاغذ بلغزانید.



5. کاست کاغذ را در چاپگر وارد کنید.

کاغذ به درستی تغذیه نمی شود

نکات زیر را بررسی کنید، و سپس برای حل مشکل اقدامات مناسب را انجام دهید.

□ چاپگر را روی یک سطح صاف قرار دهید و در شرایط محیطی توصیه شده راه اندازی کنید.

□ از کاغذی که توسط این چاپگر پشتیبانی می شود استفاده کنید.

□ به موارد احتیاطی مربوط به استفاده از کاغذ مراجعه کنید.

برطرف کردن مشکلات

- بیشتر از حداکثر تعداد برگه های مشخص شده برای کاغذ قرار ندهید. در مورد کاغذ ساده، بالاتر از خطی که توسط نماد مثلث روی راهنمای لبه قرار دارد کاغذ قرار ندهید. در مورد کاغذ ضخیم مثل کاغذ عکس، بالاتر از خطی که توسط نماد ▲ روی راهنمای لبه قرار دارد کاغذ قرار ندهید.
- مطمئن شوید که تنظیمات اندازه کاغذ و نوع کاغذ با اندازه واقعی کاغذ و نوع کاغذ موجود در چاپگر مطابقت دارد.
- غلتک داخل چاپگر را تمیز کنید.

اطلاعات مرتبط

- ← "مشخصات محیطی" در صفحه 160
- ← "احتیاط های مربوط به استفاده از کاغذ" در صفحه 41
- ← "ظرفیت ها و کاغذ موجود" در صفحه 42
- ← "لیست انواع کاغذ" در صفحه 44
- ← "تمیز کردن مسیر کاغذ برای جلوگیری از مشکلات تغذیه کاغذ جهت کاست کاغذ" در صفحه 105

گیر کردن کاغذ

- کاغذ را در جهت صحیح قرار دهید و راهنماهای لبه را مقابل لبه های کاغذ بلغزانید.
- اگر شما چندین برگه کاغذ را در چاپگر قرار داده اید، باید هر بار فقط یک برگه کاغذ را قرار دهید.

اطلاعات مرتبط

- ← "خارج کردن کاغذ گیر کرده" در صفحه 132
- ← "قرار دادن کاغذ در کاست کاغذ" در صفحه 45
- ← "قرار دادن کاغذ در ورودی کاغذ از عقب" در صفحه 52

کاغذ به صورت کج تغذیه می شود

- کاغذ را در جهت صحیح قرار دهید و راهنماهای لبه را مقابل لبه های کاغذ بلغزانید.

اطلاعات مرتبط

- ← "قرار دادن کاغذ در کاست کاغذ" در صفحه 45
- ← "قرار دادن کاغذ در ورودی کاغذ از عقب" در صفحه 52

چندین برگه کاغذ به طور همزمان وارد دستگاه شده اند

- هر بار یک برگه کاغذ را در دستگاه قرار دهید.
- وقتی در طول چاپ دستی 2 طرفه چندین برگه کاغذ به طور همزمان وارد دستگاه می شوند، قبل از قرار دادن مجدد کاغذ هر یک از کاغذهای موجود در چاپگر را خارج کنید.

سینی CD/DVD بیرون می آید

- مطمئن شوید که دیسک به درستی روی سینی قرار گرفته است. سپس سینی را دوباره وارد کنید.

برطرف کردن مشکلات

□ تا زمانی که دستور داده نشده است، سینی CD/DVD را وارد نکنید. در غیر این صورت، خطا رخ می‌دهد و سینی بیرون می‌آید.

اطلاعات مرتبط

← "قرار دادن CD/DVD" در صفحه 56


کاغذ اندازه کارت ویزیت خارج نمی‌شود

اگر کاغذ اندازه کارت ویزیت خارج نشود و درون چاپگر بماند، باید کاغذ A4 در ورودی کاغذ از عقب قرار دهید تا آن کاغذ را خارج کند. **Paper Guide Cleaning** را روی پانل کنترل انتخاب کنید تا کاغذ به همراه کاغذ اندازه A4 خارج شود. کاغذ اندازه کارت ویزیت را بار دیگر در جهت عمودی طوری بارگذاری کنید که با نشان پیکان در مرکز ورودی کاغذ از عقب تراز شود.



مشکلات مربوط به برق و پانل کنترل

دستگاه روشن نمی‌شود

□ مطمئن شوید سیم برق با ایمنی درون پریز قرار گرفته است.

□ دکمه  را کمی بیشتر پایین نگه دارید.

دستگاه خاموش نمی‌شود

□ دکمه  را کمی بیشتر پایین نگه دارید. اگر هنوز هم نمی‌توانید چاپگر را خاموش کنید، سیم برق را به پریز نزدیک کنید. برای جلوگیری از خشک شدن هد چاپ، دوباره چاپگر را با فشار دادن دکمه  روشن و خاموش کنید.

دستگاه به صورت خودکار خاموش می‌شود

□ **Settings < Basic Settings < Power Off Settings** را انتخاب کنید و سپس **Power Off If Inactive** و **Power Off If Disconnected** را غیرفعال کنید.

□ **Settings < Basic Settings** را انتخاب کنید و سپس تنظیم **Power Off Timer** را غیرفعال کنید.

نکته:

بسته به محل خرید ممکن است دستگاهتان ویژگی **Power Off Settings** یا **Power Off Timer** را نداشته باشد.

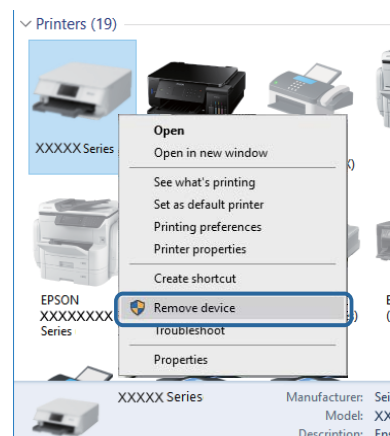
صفحه LCD تاریک می‌شود

چاپگر در حالت خواب است. دکمه ای از پانل کنترل را برای برگرداندن صفحه LCD به وضعیت قبلی خود فشار دهید.

چاپ از رایانه امکان پذیر نیست

بررسی اتصال (USB)

- ❑ کابل USB را به طور ایمن به چاپگر و رایانه وصل کنید.
 - ❑ اگر از هاب USB استفاده می کنید، سعی کنید چاپگر را بطور مستقیم به رایانه وصل کنید.
 - ❑ اگر کابل USB شناسایی نشد، درگاه یا کابل USB را تغییر دهید.
 - ❑ اگر چاپگر نتواند کار چاپ را با اتصال USB انجام دهد، باید مراحل زیر را طی کنید.
- کابل USB را از رایانه جدا کنید. روی آیکون چاپگر که در رایانه نشان داده شده است راست کلیک کنید و سپس **قطع دستگاه** را انتخاب کنید. سپس کابل USB را به رایانه متصل کرده و یک چاپ آزمایشی انجام دهید.
- اتصال USB را با طی کردن مراحل تغییر روش اتصال به رایانه که در این راهنما ذکر شده است، بازنشانی کنید. برای مشاهده جزئیات به پیوند اطلاعات مرتبط مراجعه کنید.



بررسی اتصال (شبکه)

- ❑ اگر نمی توانید از طریق شبکه چاپ کنید، به صفحه ای که روش اتصال شبکه از طریق رایانه را شرح می دهد مراجعه کنید.
- ❑ اگر سرعت چاپ پایین باشد یا روند چاپ دچار وقفه شود، ممکن است دستگاه های شبکه دچار مشکل شده باشد. چاپگر را به نقطه دسترسی نزدیک کنید و نقطه دسترسی را خاموش و روشن کنید. اگر مشکل بدین ترتیب برطرف نشد، به مستندات همراه نقطه دسترسی مراجعه کنید.
- ❑ هنگامی که نقطه دسترسی یا ارائه دهنده خود را تغییر می دهید، سعی کنید تنظیمات شبکه مربوط به چاپگر را دوباره انجام دهید. رایانه یا دستگاه هوشمند را به همان SSID که چاپگر متصل است وصل کنید.
- ❑ دستگاه هایی که می خواهید به شبکه متصل کنید را خاموش کنید. حدود 10 ثانیه صبر کنید و سپس دستگاه ها را به این ترتیب روشن کنید: نقطه دسترسی، رایانه یا دستگاه هوشمند و سپس چاپگر. چاپگر و رایانه یا دستگاه هوشمند را به نقطه دسترسی نزدیک کنید تا ارتباط امواج رادیویی بهتر شود و سپس سعی کنید تنظیمات شبکه را دوباره انجام دهید.
- ❑ گزارش اتصال شبکه را چاپ کنید. برای مشاهده جزئیات به پیوند اطلاعات مرتبط مراجعه کنید. اگر گزارش نشان دهد که اتصال شبکه قطع شده است، گزارش اتصال شبکه را بررسی کنید و سپس راه حل های چاپ شده را دنبال کنید.
- ❑ اگر نشانی IP چاپگر XXX.XXX.169.254 و ماسک زیر شبکه 255.255.0.0 باشد، نشانی IP را نمی توان به درستی تخصیص داد. نقطه دسترسی را دوباره راه اندازی کنید یا تنظیمات شبکه چاپگر را بازنشانی کنید. اگر مشکل بدین ترتیب برطرف نشد، به مستندات نقطه دسترسی مراجعه کنید.

برطرف کردن مشکلات

□ سعی کنید از طریق رایانه به یک وب سایت دسترسی پیدا کنید تا اطمینان حاصل کنید که تنظیمات شبکه رایانه شما صحیح است. اگر نمی توانید به هیچ وب سایتی دسترسی پیدا کنید، اشکالی در رایانه وجود دارد. اتصال شبکه رایانه را بررسی کنید.

اطلاعات مرتبط

← "وصل شدن به رایانه" در صفحه 22

بررسی نرم افزار و داده ها

□ حتماً درایور چاپگر اصل Epson را نصب کنید. اگر درایور چاپگر اصل Epson نصب نشود، قابلیت ها محدود می شود. بهتر است از درایور چاپگر اصل Epson استفاده کنید. برای مشاهده جزئیات به پیوند اطلاعات مرتبط مراجعه کنید.

□ اگر تصویر بزرگی را چاپ می کنید، ممکن است رایانه حافظه کافی نداشته باشد. تصویر را با وضوح کمتر و اندازه کوچکتر چاپ کنید.

اطلاعات مرتبط

← "نصب برنامه ها" در صفحه 127

← "بررسی درایورهای چاپگر اصلی Epson" در صفحه 139

بررسی درایورهای چاپگر اصلی Epson

با استفاده از یکی از روش های زیر می توانید بررسی کنید آیا درایور چاپگر اصلی Epson بر روی رایانه شما نصب شده است.

Windows

مسیر پانل کنترل > مشاهده دستگاه ها و چاپگرها (چاپگرها، چاپگرها و فابرها) را انتخاب کنید و سپس برای باز کردن پنجره ویژگی های سرور چاپ مراحل زیر را انجام دهید.

□ Windows 10/Windows 8.1/Windows 8/Windows 7

روی آیکن چاپگر کلیک کنید و سپس در منوی نمایش یافته، گزینه ویژگی های سرور چاپ را انتخاب کنید.

□ Windows Vista

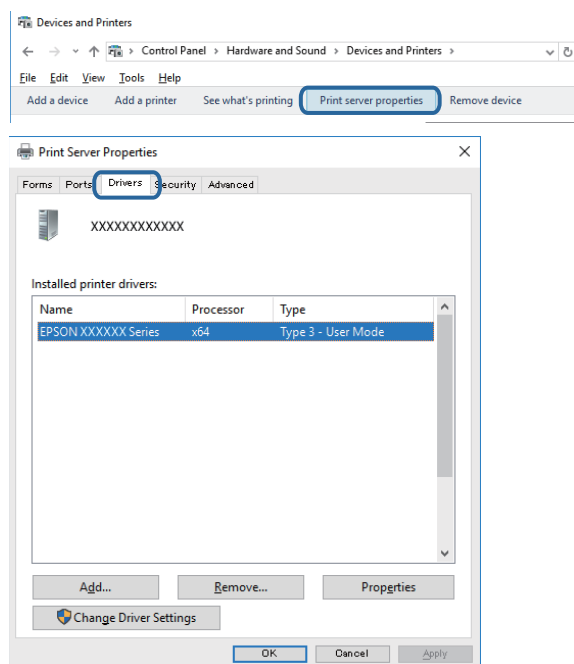
روی پوشه چاپگرها راست-کلیک کنید و سپس گزینه های اجرا بعنوان سرپرست > ویژگی های سرور را کلیک کنید.

□ Windows XP


از منوی فایل، گزینه ویژگی های سرور را انتخاب کنید.

برطرف کردن مشکلات

روی زبانه **دراپور** کلیک کنید. در صورتی که نام چاپگر شما در لیست نمایش داده می‌شود، درایور چاپگر اصلی Epson در رایانه شما نصب می‌باشد.



Mac OS

موارد برگزیده سیستم را از منوی  چاپگرها و اسکنرها (یا چاپ و اسکن، چاپ و همابر) و سپس چاپگر را انتخاب کنید. روی گزینه‌های **گزینه‌ها** و **لوازم** کلیک کنید و در صورتی که زبانه‌های **گزینه‌ها** و **موارد مفید** در پنجره نمایش داده می‌شوند، درایور چاپگر اصلی Epson در رایانه شما نصب می‌باشد.



اطلاعات مرتبط

← "نصب برنامه‌ها" در صفحه 127

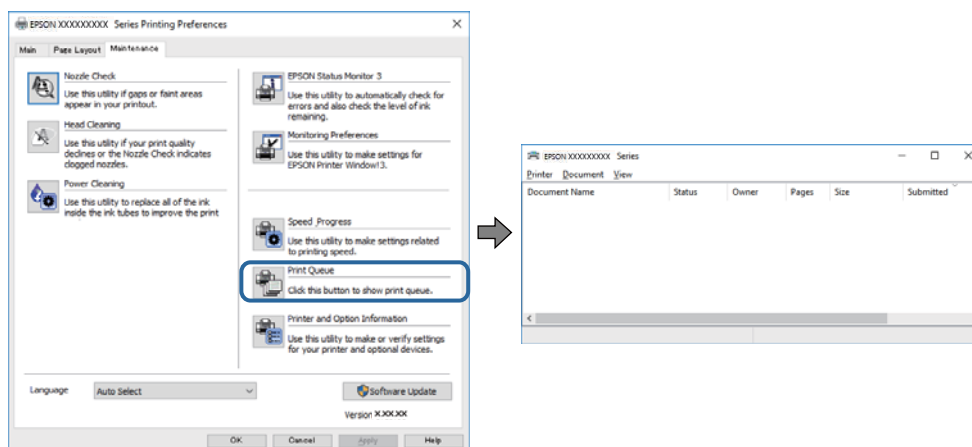
برطرف کردن مشکلات

بررسی وضعیت چاپگر از طریق رایانه (Windows)

پس از دیدن پیامی که اجرای ابزار بررسی اتصال EPSON Status Monitor 3 را اعلام می‌کند، بر روی تأیید کلیک کنید. بدین ترتیب می‌توانید خطاهای اتصال را پاک کنید یا با روش حل مشکلات آشنا شوید.

بر روی گزینه EPSON Status Monitor 3 در زبانه نگهداری کلیک کنید و وضعیت چاپگر را بررسی کنید. اگر EPSON Status Monitor 3 غیرفعال باشد، روی تنظیم گسترش یافته در زبانه نگهداری کلیک کنید و سپس EPSON Status Monitor 3 را فعال کنید تا انتخاب نمایید.

بر روی گزینه صف چاپ در زبانه نگهداری کلیک کنید.

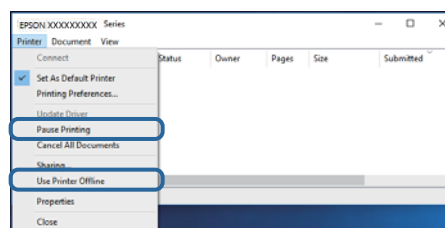


بررسی کنید آیا کار چاپی متوقف شده ای موجود است.

در صورت باقی ماندن داده غیر ضروری، لغو همه اسناد را از منو چاپگر انتخاب کنید.

مطمئن شوید چاپگر آفلاین نیست یا در حالت تعلیق قرار ندارد

اگر چاپگر آفلاین است یا در حالت تعلیق قرار دارد، علامت تنظیم آفلاین یا حالت تعلیق را از منوی چاپگر بردارید.



مطمئن شوید که چاپگر از منوی چاپگر بعنوان چاپگر پیش فرض انتخاب شده است (باید یک علامت تیک در مورد منو وجود داشته باشد).

اگر چاپگر بعنوان چاپگر پیش فرض انتخاب نشده است، آن را بعنوان چاپگر پیش فرض تنظیم کنید. اگر چندین نماد در پنل کنترل مشاهده دستگاه‌ها و چاپگرها (چاپگر، چاپگر و نمابر) وجود داشته باشد، برای انتخاب نماد باید به روش زیر عمل کنید.

(مثال)

اتصال USB: سری EPSON XXXX

اتصال شبکه: سری EPSON XXXX (شبکه)

اگر درایور چاپگر را چندین بار نصب کنید، نسخه‌هایی از درایور چاپگر ممکن است ایجاد شود. اگر نسخه‌هایی مانند "سری EPSON XXXX (نسخه 1)" ایجاد شده باشد، باید بر روی نماد درایور کپی شده راست-کلیک و سپس بر روی حذف دستگاه کلیک کنید.

اطمینان حاصل کنید که پورت چاپگر همانند ذیل به درستی در مشخصات < پورت از منوی چاپگر انتخاب شده باشد.

"USBXXX" را برای یک اتصال USB یا "EpsonNet Print Port" را برای یک اتصال شبکه انتخاب کنید.


برطرف کردن مشکلات

اطلاعات مرتبط

- ← "لغو کردن چاپ" در صفحه 86
- ← "راهنمای درایور چاپگر Windows" در صفحه 119

بررسی وضعیت چاپگر از طریق رایانه (Mac OS)

مطمئن شوید که وضعیت چاپگر روی مکث تنظیم نشده باشد.

موارد برگزیده سیستم را از منوی  > چاپگرها و اسکنرها (یا چاپ و اسکن، چاپ و همابر) و سپس روی چاپگر دو بار کلیک کنید. اگر چاپگر متوقف شده است، روی از سرگیری (یا از سرگیری چاپگر) کلیک کنید.

اطلاعات مرتبط

- ← "راهنمای درایور چاپگر Mac OS" در صفحه 122

هنگامی که نمی توانید تنظیمات شبکه را انجام دهید

دستگاه‌هایی که می خواهید به شبکه متصل کنید را خاموش کنید. حدود 10 ثانیه صبر کنید و سپس دستگاه‌ها را به این ترتیب روشن کنید: نقطه دسترسی، رایانه یا دستگاه هوشمند و سپس چاپگر. چاپگر و رایانه یا دستگاه هوشمند را به نقطه دسترسی نزدیک کنید تا ارتباط امواج رادیویی بهتر شود و سپس سعی کنید تنظیمات شبکه را دوباره انجام دهید.

Settings > Network Settings > Connection Check را انتخاب کنید و سپس گزارش اتصال شبکه را چاپ کنید. اگر خطایی رخ داده است، گزارش اتصال شبکه را بررسی نمایید و سپس راه حل های چاپ شده را دنبال کنید.

اطلاعات مرتبط

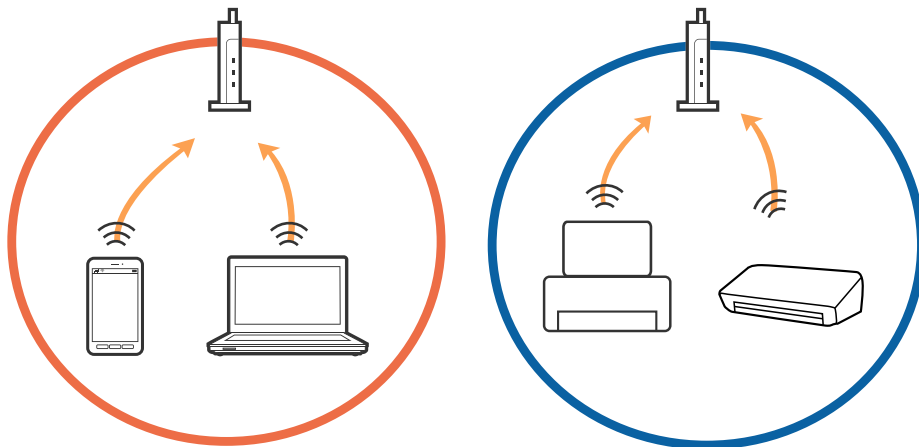
- ← "چاپ یک گزارش اتصال شبکه" در صفحه 30
- ← "پیام ها و راه حل های موجود در گزارش اتصال شبکه" در صفحه 31

با وجود اینکه تنظیمات شبکه مشکلی ندارد، نمی توان از دستگاه های دیگر به آن وصل شد

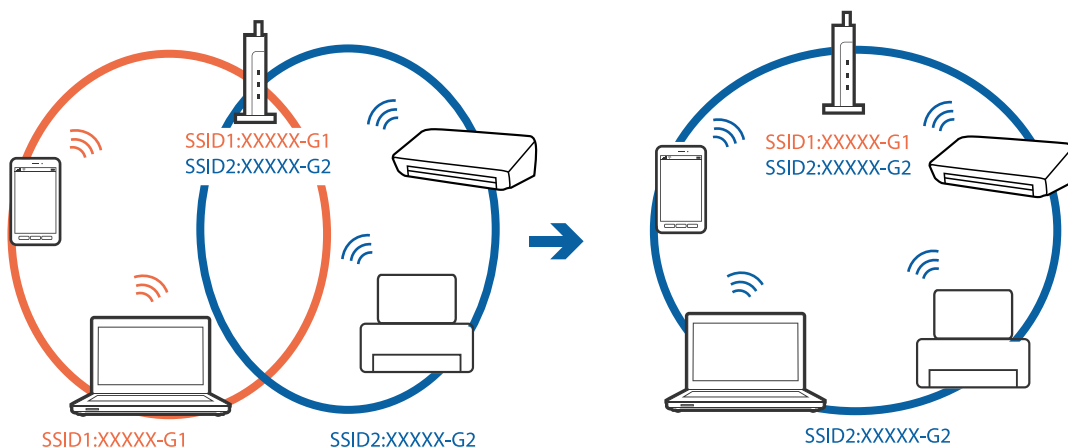
اگر با وجود اینکه گزارش وضعیت اتصال شبکه هیچ مشکلی را نشان نمی دهد ولی باز از روی رایانه یا دستگاه هوشمند نمی توانید به چاپگر وصل شوید، به موارد زیر مراجعه کنید.

برطرف کردن مشکلات

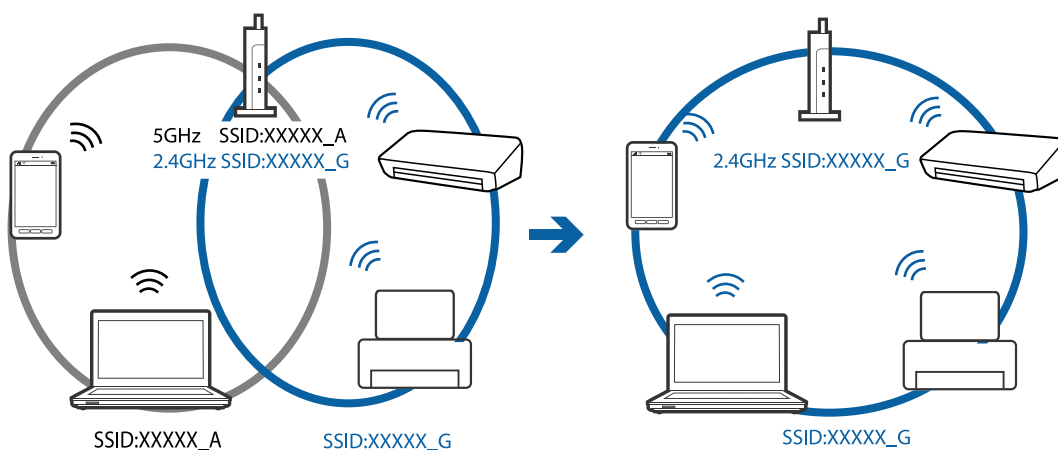
وقتی بطور همزمان از چند نقطه دسترسی استفاده می کنید، ممکن است بسته به تنظیمات نقطه های دسترسی نتوانید از روی رایانه یا دستگاه هوشمند به چاپگر وصل شده و از آن استفاده کنید. رایانه یا دستگاه هوشمند را به همان نقطه دسترسی که چاپگر متصل است وصل کنید. چنانچه عملکرد تترینگ در دستگاه هوشمند فعال شده است، آن را غیرفعال کنید.



وقتی نقطه دسترسی چندین SSID داشته باشد و دستگاه ها به SSID های مختلف یک نقطه دسترسی وصل باشند، ممکن است نتوانید به نقطه دسترسی وصل شوید. رایانه یا دستگاه هوشمند را به همان SSID که چاپگر متصل است وصل کنید.

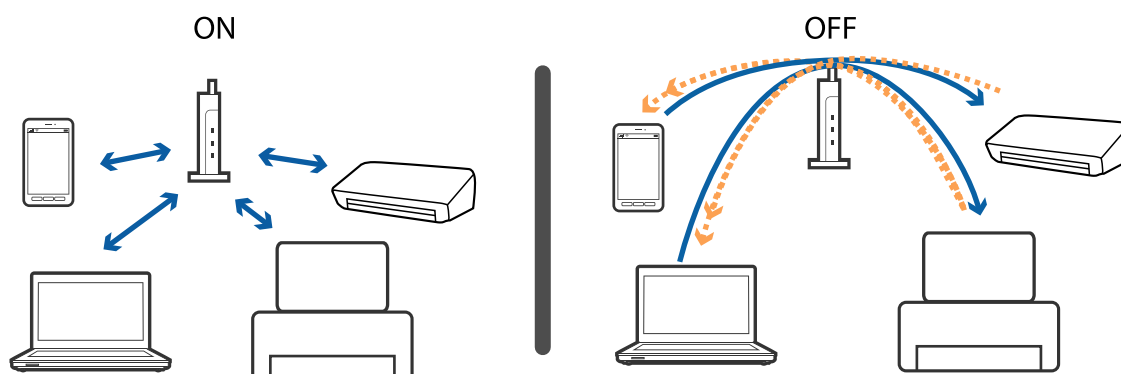


یک نقطه دسترسی که هم با IEEE802.11a و IEEE802.11g وصل باشد SSID هایی دارد که 2.4 گیگاهرتز و 5 گیگاهرتز هستند. اگر رایانه یا دستگاه هوشمند را به SSID 5 گیگاهرتزی وصل کنید نمی توانید به چاپگر وصل شوید زیرا چاپگر فقط ارتباطات بر روی 2.4 گیگاهرتز را پشتیبانی می کند. رایانه یا دستگاه هوشمند را به همان SSID که چاپگر متصل است وصل کنید.



برطرف کردن مشکلات

اغلب نقطه های دسترسی یک ویژگی جداکننده حریم خصوصی دارند که ارتباط بین دستگاه متصل را مسدود می کند. اگر با وجود وصل بودن به یک شبکه یکسان، نمی توانید بین چاپگر و رایانه یا دستگاه هوشمند ارتباط برقرار کنید، جداکننده حریم خصوصی را بر روی نقطه دسترسی غیرفعال کنید. برای جزئیات بیشتر به مستندات عرضه شده با نقطه دسترسی مراجعه کنید.



اطلاعات مرتبط

← "بررسی SSID متصل به چاپگر" در صفحه 144

← "بررسی SSID رایانه" در صفحه 145


بررسی SSID متصل به چاپگر

از هر منوی می توانید SSID مربوط به Wi-Fi و SimpleWi-Fi Direct (Network Status < Network Settings < Settings) را بررسی کنید. (AP)

برطرف کردن مشکلات

بررسی SSID رایانه

Windows

بر روی  در سینی وظیفه دسکتاپ کلیک کنید. نام SSID متصل را از فهرست نمایش داده شده علامت بزنید.



Mac OS

بر روی نماد Wi-Fi در بالای صفحه رایانه کلیک کنید. فهرست SSID ها ظاهر می شود و SSID متصل با علامت تیک مشخص می شود.



چاپ از طریق iPhone یا iPad امکان پذیر نیست

□ iPhone یا iPad را به همان شبکه ای (SSID) که چاپگر وصل شده، متصل کنید.

□ Paper Configuration را در منوهای زیر فعال کنید.

Paper Configuration < Paper Source Setting < Printer Settings < Settings

□ تنظیمات AirPrint را در Web Config فعال کنید.

اطلاعات مرتبط

← "اتصال به یک دستگاه هوشمند" در صفحه 23

← "برنامه پیکربندی عملیات چاپگر (Web Config)" در صفحه 116

مشکلات مربوط به کار چاپی

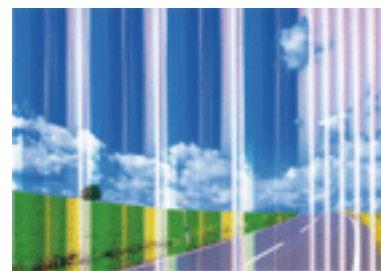
نسخه چاپی دارای خط افتادگی است یا بدون رنگ است

اگر شما برای یک مدت طولانی از چاپگر استفاده نکرده اید، ممکن است نازل های سر چاپگر مسدود شده باشند و قطره های جوهر خارج نشوند. بررسی نازل را انجام دهید، و سپس اگر هر کدام از نازل های هد چاپ مسدود شده اند، هد چاپ را تمیز کنید.

اطلاعات مرتبط

← "بررسی و تمیز کردن هد چاپ" در صفحه 101

خطوط اضافه یا رنگ های غیرمنتظره ظاهر می شود



ممکن است نازل های هد چاپ مسدود شده باشند. یک بررسی نازل برای بررسی انسداد نازل های هد چاپ، انجام دهید. اگر هر کدام از نازل های هد چاپ مسدود شده اند، هد چاپ را تمیز کنید.

اطلاعات مرتبط

← "بررسی و تمیز کردن هد چاپ" در صفحه 101

برطرف کردن مشکلات

خطوط اضافه رنگی در فواصل حدود 2.5 سانتی متر ظاهر می شود



- تنظیمات نوع کاغذ مناسب را برای نوع کاغذ موجود در چاپگر انتخاب کنید.
- هد چاپ را با استفاده از ویژگی **Horizontal Alignment** تراز کنید.
- هنگام چاپ بر روی کاغذ ساده، با استفاده از تنظیمات کیفیت بالاتر چاپ کنید.

اطلاعات مرتبط

← "لیست انواع کاغذ" در صفحه 44

← "تراز کردن هد چاپ — پانل کنترل" در صفحه 103

چاپ های تار، خطوط اضافه عمودی، یا عدم ترازبندی



enthalten alle
Aufdruck. W
↓ 5008 "Regel

هد چاپ را با استفاده از ویژگی **Vertical Alignment** تراز کنید.

اطلاعات مرتبط

← "تراز کردن هد چاپ — پانل کنترل" در صفحه 103

حتی بعد از تراز کردن سر چاپگر، کیفیت چاپ بهتر نمی شود

در طول چاپ دو طرفه (یا با سرعت بالا)، سر چاپگر همزمان با چاپ به هر دو جهت حرکت می کند، و ممکن است خطوط عمودی تراز نشوند. اگر کیفیت چاپ بهتر نشده است، تنظیمات چاپ دو طرفه (یا با سرعت بالا) را غیرفعال کنید. غیرفعال کردن این تنظیمات می تواند سرعت چاپ را کاهش دهد.

پانل کنترل

Bidirectional را در **Printer Settings < Settings** غیرفعال کنید.

برطرف کردن مشکلات

Windows

سرعت زیاد را در زبانه گزینه بیشتر درایور چاپگر پاک کنید.

Mac OS

موارد برگزیده سیستم را از منوی  < چاپگرها و اسکنرها (یا چاپ و اسکن، چاپ و نماپر) و سپس چاپگر را انتخاب کنید. روی گزینه ها و لوازم < گزینه ها (یا درایور) کلیک کنید. Off را بعنوان تنظیم High Speed Printing انتخاب کنید.

اطلاعات مرتبط

← "گزینه‌های منو برای Printer Settings" در صفحه 111

← "راهنمای درایور چاپگر Windows" در صفحه 119

← "راهنمای درایور چاپگر Mac OS" در صفحه 122

کیفیت چاپ پایین است

اگر کیفیت چاپ به دلیل چاپ های تار، وجود نوار در چاپ، رنگ های چاپ نشده، رنگ های کم رنگ، الگوهای موزاییک شکل و عدم ترازبندی در چاپ ها پایین است موارد زیر را بررسی کنید.

بررسی چاپگر

بررسی نازل را انجام دهید، و سپس اگر هر کدام از نازل های هد چاپ مسدود شده اند، هد چاپ را تمیز کنید.

هد چاپ را تراز کنید.

بررسی کاغذ

از کاغذی که توسط این چاپگر پشتیبانی می شود استفاده کنید.

بر روی کاغذی که مرطوب، آسیب دیده یا بسیار کهنه است چاپ نکنید.

اگر کاغذ لوله شده یا پاکت نامه پف کرده، آن را یکدست و صاف کنید.

بعد از چاپ کاغذ را فوراً دسته نکنید.

قبل از بایگانی یا نمایش کارهای چاپی، آنها را بطور کامل خشک کنید. هنگام خشک کردن کارهای چاپی، از نور مستقیم آفتاب اجتناب کنید، از خشک کن استفاده نکنید و طرف چاپ شده کاغذ را لمس نکنید.

هنگام چاپ تصاویر و عکس ها، Epson توصیه می کند از کاغذ اصلی Epson به جای کاغذ ساده استفاده کنید. بر روی طرف قابل چاپ کاغذ اصلی Epson چاپ کنید.

بررسی تنظیمات چاپ

تنظیمات نوع کاغذ مناسب را برای نوع کاغذ موجود در چاپگر انتخاب کنید.

مقدار کیفیت را از پانل کنترل یا درایور چاپگر بر روی Best تنظیم کنید.

بررسی کارتریج جوهر

Epson توصیه می کند که از کارتریج جوهر تا قبل از تاریخ چاپ شده بر روی بسته استفاده کنید.

برای کسب بهترین نتیجه، از کارتریج جوهر پر که دارای شش ماه تاریخ مصرف پس از باز شدن بسته بندی هستند استفاده کنید.

سعی کنید از کارتریج های اصلی جوهر Epson استفاده کنید. این محصول طوری طراحی شده است که رنگ ها را بر اساس استفاده کارتریج های اصلی جوهر Epson تنظیم می کند. استفاده از کارتریج های جوهر غیر اصل ممکن است کیفیت چاپ را کاهش دهند.

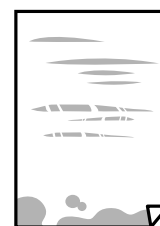
برطرف کردن مشکلات

اطلاعات مرتبط

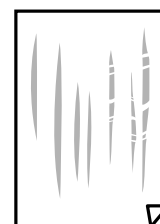
- ← "بررسی و تمیز کردن هد چاپ" در صفحه 101
- ← "تراز کردن هد چاپ" در صفحه 102
- ← "ظرفیت ها و کاغذ موجود" در صفحه 42
- ← "احتیاط های مربوط به استفاده از کاغذ" در صفحه 41
- ← "لیست انواع کاغذ" در صفحه 44

کاغذ لکه یا خط افتادگی دارد

□ زمانی که نوار افقی نمایان می شود یا در بالا یا پایین کاغذ لکه ایجاد می شود، کاغذ را در جهت صحیح قرار دهید و راهنماهای لبه را به سمت لبه های کاغذ بلغزانید.



□ زمانی که نوار عمودی نمایان می شود یا روی کاغذ لکه ایجاد می شود، مسیر کاغذ را تمیز کنید.



□ کاغذ را روی یک سطح صاف قرار دهید تا بررسی کنید که دارای تا خوردگی است یا خیر. اگر دارای تا خوردگی است، آن را صاف کنید.

□ اگر روی کاغذ ضخیم خط می افتد، تنظیم کاهش خط افتادگی را فعال کنید. در صورت فعال کردن این تنظیم، ممکن است کیفیت چاپ کاهش یابد یا سرعت چاپ کم شود.


□ پانل کنترل

آیتم **Printer Settings < Settings** را از صفحه اصلی انتخاب کنید و سپس **Thick Paper** را فعال کنید.

□ Windows

روی تنظیم گسترش یافته از زبانه نگهداری درایور چاپگر کلیک کرده و سپس کاغذ ضخیم و پاکت های نامه را انتخاب کنید.

□ Mac OS

موارد برگزیده سیستم را از منوی  چاپگرها و اسکنرها (یا چاپ و اسکن، چاپ و نمابر) و سپس چاپگر را انتخاب کنید. روی گزینه ها و لوازم < گزینه ها (یا درایور) کلیک کنید. **On** را بعنوان تنظیم **Thick paper and envelopes** انتخاب کنید.

□ هنگام چاپ 2 طرفه دستی، مطمئن شوید قبل از قرار دادن دوباره کاغذ، جوهر بطور کامل خشک شده باشد.

اطلاعات مرتبط

- ← "قرار دادن کاغذ در کاست کاغذ" در صفحه 45
- ← "قرار دادن کاغذ در ورودی کاغذ از عقب" در صفحه 52
- ← "پاک کردن مسیر کاغذ از لکه های جوهر" در صفحه 104

برطرف کردن مشکلات

← "راهنمای درایور چاپگر Windows" در صفحه 119

← "راهنمای درایور چاپگر Mac OS" در صفحه 122

کاغذ در حین چاپ خودکار دو طرفه کمرنگ است

وقتی از ویژگی چاپ دو طرفه خودکار استفاده می کنید و داده هایی با تراکم بالا را چاپ می کنید مثل تصاویر و نمودار، تراکم چاپ را روی مقدار کمتر و مدت زمان خشک شدن را روی مدت بیشتر تنظیم کنید.

اطلاعات مرتبط

← "چاپ 2 طرفه" در صفحه 66

عکس های چاپ شده چسبناک هستند

ممکن است روی سمت نادرست کاغذ عکس چاپ کرده باشید. اطمینان حاصل کنید که چاپ را روی سمت قابل چاپ انجام دهید. هنگام چاپ بر روی پشت کاغذ عکس، باید مسیر کاغذ را تمیز کنید.

اطلاعات مرتبط

← "پاک کردن مسیر کاغذ از لکه های جوهر" در صفحه 104

تصاویر یا عکس ها با رنگ های غیرمنتظره چاپ می شوند

رنگ را تنظیم کنید و سپس دوباره از درایور چاپگر چاپ نمایید. ویژگی تصحیح خودکار رنگ از حالت تصحیح استاندارد PhotoEnhance استفاده می کند. یک حالت تصحیح دیگر در PhotoEnhance را با انتخاب گزینه ای به غیر از تصحیح به عنوان تنظیم تصحیح رنگ انتخاب کنید. اگر مشکل ادامه پیدا کرد، از یک ویژگی تصحیح رنگ دیگر به غیر از PhotoEnhance استفاده کنید.

اطلاعات مرتبط

← "تنظیم رنگ چاپ" در صفحه 63

← "راهنمای درایور چاپگر Windows" در صفحه 119

رنگ ها با آنچه که روی نمایشگر می بینید فرق می کند

دستگاه های نمایشگر نظیر صفحه نمایش رایانه دارای خصوصیات نمایش مختص خودشان هستند. اگر نمایشگر دارای توازن نباشد، تصویر با روشنایی و رنگ های صحیح نمایش داده نمی شود. خصوصیات دستگاه را تنظیم کنید. سپس، مراحل زیر را طی کنید.

Windows

وارد پنجره درایور چاپگر شوید، سفارشی را به عنوان تنظیم تصحیح رنگ در زبانه گزینه بیشتر انتخاب و بر روی پیشرفته کلیک کنید. EPSON استاندارد را بعنوان تنظیم حالت رنگی انتخاب کنید.

Mac OS

به کادر محاوره چاپ دسترسی پیدا کنید. Color Options را از منوی شناور انتخاب و بر روی پیکان کنار تنظیمات پیشرفته کلیک کنید. EPSON استاندارد را بعنوان تنظیم Mode انتخاب کنید.

تابش نور به نمایشگر دارای تأثیر بر چگونگی دیده شدن تصویر در نمایشگر می باشد. از نور مستقیم خودداری کنید و تصویر را در جایی که نور مناسب وجود دارد، تأیید نمایید.

برطرف کردن مشکلات

❑ رنگ‌ها ممکن است با آنچه که در دستگاه‌های هوشمند نظیر تلفن‌ها یا تبلت‌های هوشمند با نمایشگرهای دارای وضوح بالا می‌بینید، متفاوت باشد.

❑ رنگ‌های یک نمایشگر به طور کامل با رنگ‌های روی کاغذ یکسان نیست زیرا دستگاه نمایشگر و چاپگر دارای فرایند متفاوتی برای تولید رنگ‌ها می‌باشند.

اطلاعات مرتبط

← "راهنمای درایور چاپگر Windows" در صفحه 119

← "راهنمای درایور چاپگر Mac OS" در صفحه 122

چاپ بدون حاشیه امکان‌پذیر نیست

تنظیم بدون حاشیه را در تنظیمات چاپ انجام دهید. اگر نوع کاغذی را انتخاب کنید که از چاپ بدون حاشیه پشتیبانی نمی‌کند، نمی‌توانید بدون حاشیه را انتخاب کنید. نوع کاغذی را انتخاب کنید که از چاپ بدون حاشیه پشتیبانی کند.

اطلاعات مرتبط

← "مبانی چاپ — Windows" در صفحه 59

← "مبانی چاپ — Mac OS" در صفحه 60

درحین چاپ بدون حاشیه، لبه‌های تصویر برش داده می‌شود

در طول چاپ بدون حاشیه، تصویر تا حدی بزرگ می‌شود و قسمت‌های بیرون زده برش داده می‌شوند. یک تنظیم بزرگنمایی کمتر انتخاب کنید.

Windows

روی تنظیم در کنار کادر انتخاب بدون حاشیه در زبانه اندازه از درایور چاپگر کلیک کنید و سپس تنظیمات را تغییر دهید.

Mac OS

تنظیم گسترش از منوی تنظیمات چاپ کادر چاپ را تغییر دهید.

اطلاعات مرتبط

← "راهنمای درایور چاپگر Windows" در صفحه 119

← "راهنمای درایور چاپگر Mac OS" در صفحه 122

محل، اندازه، یا حاشیه‌های کار چاپی درست نیست

❑ کاغذ را در جهت صحیح قرار دهید و راهنماهای لبه را مقابل لبه‌های کاغذ بلغزانید.

❑ تنظیم اندازه کاغذ مناسب را انتخاب کنید.

❑ تنظیم حاشیه را در برنامه انجام دهید تا در ناحیه قابل چاپ اعمال شود.

اطلاعات مرتبط

← "قرار دادن کاغذ در کاست کاغذ" در صفحه 45

← "قرار دادن کاغذ در ورودی کاغذ از عقب" در صفحه 52

← "ناحیه قابل چاپ" در صفحه 156

برطرف کردن مشکلات

موقعیت چاپ برچسب عکس نادرست است

موقعیت چاپ را از منو **Printer Settings < Stickers** پانل کنترل تنظیم کنید.

اطلاعات مرتبط

← "گزینه‌های منو برای **Printer Settings**" در صفحه 111

موقعیت چاپ CD/DVD نادرست است

موقعیت چاپ را از منو **Printer Settings < CD/DVD** پانل کنترل تنظیم کنید.

اطلاعات مرتبط

← "گزینه‌های منو برای **Printer Settings**" در صفحه 111

نویسه های چاپ شده نادرست و درهم هستند

کابل USB را به طور ایمن به چاپگر و کامپیوتر وصل کنید.

کارهای چاپی را لغو کنید.

هنگام چاپ، رایانه را به طور دستی در حالت هایپرنت یا در حالت خواب قرار دهید. بار دیگر که رایانه را روشن کنید ممکن است صفحات متن درهم چاپ شوند.

اطلاعات مرتبط

← "لغو کردن چاپ" در صفحه 86

تصویر چاپ شده معکوس است

علامت تنظیمات تصویر آینه ای را در درایور چاپگر یا برنامه بردارید.

Windows

علامت تصویر آینه را از زبانه گزینه بیشتر درایور چاپگر بردارید.

Mac OS

علامت **Mirror Image** را از منوی تنظیمات چاپ کادر چاپ بردارید.

اطلاعات مرتبط

← "راهنمای درایور چاپگر **Windows**" در صفحه 119

← "راهنمای درایور چاپگر **Mac OS**" در صفحه 122

وجود الگوهای موزاییک شکل در چاپ ها

هنگام چاپ تصاویر و عکس ها، با داده وضوح بالا چاپ کنید. تصاویر روی وب سایت اغلب وضوح پایینی دارند با اینکه در حالت نمایش خوب به نظر می رسند و به همین دلیل ممکن است کیفیت چاپ کاهش یابد.

برطرف کردن مشکلات

مشکل کار چاپی برطرف نمی شود

اگر همه راه حل ها را امتحان کرده اید و مشکل هنوز حل نشده است، درایور چاپگر را حذف و دوباره نصب کنید.

اطلاعات مرتبط

← "حذف برنامه ها" در صفحه 126

← "نصب برنامه ها" در صفحه 127

سایر مشکلات مربوط به چاپ

چاپ بسیار آهسته است

□ برنامه های غیرضروری را ببندید.

□ تنظیمات کیفیت را پایین تر بیاورید. چاپ با کیفیت بالا سرعت چاپ را کاهش می دهد.

□ تنظیم دو طرفه (یا سرعت بالا) را فعال کنید. زمانی که این تنظیم فعال می شود، هد چاپ زمانی که در هر دو جهت حرکت می کند چاپ انجام می دهد و سرعت چاپ افزایش می یابد.


□ پانل کنترل

Bidirectional را در **Printer Settings < Settings** فعال کنید.

Windows □


علامت سرعت زیاد را از زبانه گزینه بیشتر درایور چاپگر انتخاب کنید.

Mac OS □

موارد برگزیده سیستم را از منوی  < چاپگرها و اسکنرها (یا چاپ و اسکن، چاپ و فابری) و سپس چاپگر را انتخاب کنید. روی گزینه ها و لوازم < گزینه ها (یا درایور) کلیک کنید. On را بعنوان تنظیم High Speed Printing انتخاب کنید.

□ بیصدا را غیرفعال کنید.


□ پانل کنترل

از صفحه اصلی را  انتخاب و سپس آن را غیرفعال کنید.

Windows □

بیصدا را در زبانه اندازه درایور چاپگر غیرفعال کنید.

Mac OS □

موارد برگزیده سیستم را از منوی  < چاپگرها و اسکنرها (یا چاپ و اسکن، چاپ و فابری) و سپس چاپگر را انتخاب کنید. روی گزینه ها و لوازم < گزینه ها (یا درایور) کلیک کنید. Off را بعنوان تنظیم بیصدا انتخاب کنید.

□ اگر چاپ را از طریق شبکه انجام دهید، دستگاه شبکه ممکن است دچار مشکل اتصال شود. چاپگر را به دستگاه نزدیک کنید و نقطه دسترسی را خاموش و دوباره روشن کنید. اگر مشکل باز هم برطرف نشد، به مستندات ارائه شده همراه نقطه دسترسی مراجعه کنید.

□ اگر داده متراکم مانند عکس را بر روی کاغذ ساده چاپ کنید، کار چاپ ممکن است برای حفظ کیفیت چاپ طولانی تر شود. این وضعیت نقص محسوب نمی شود.

برطرف کردن مشکلات

اطلاعات مرتبط

← "گزینه‌های منو برای Printer Settings" در صفحه 111

← "راهنمای درایور چاپگر Windows" در صفحه 119


← "راهنمای درایور چاپگر Mac OS" در صفحه 122

سرعت چاپ در طول چاپ متوالی به طور قابل توجهی کاهش می یابد

سرعت چاپ کاهش می یابد تا از بیش از حد گرم شدن و آسیب دیدن مکانیسم چاپگر جلوگیری شود. به هر حال می توانید به چاپ ادامه دهید. برای بازگشت به سرعت چاپ عادی، حداقل به مدت 30 دقیقه از چاپگر استفاده نکنید. اگر چاپگر را از برق بکشید، سرعت چاپ به حالت عادی باز نمی گردد.

لغو چاپ در رایانه دارای سیستم عامل Mac OS X v10.6.8 امکان پذیر نیست

اگر می خواهید چاپ را از طریق رایانه خود متوقف کنید، تنظیمات زیر را انجام دهید.

Web Config را اجرا کنید و سپس Port9100 را به عنوان تنظیمات پروتکل با اولویت زیاد در AirPrint راه اندازی انتخاب کنید. موارد برگزیده سیستم را از منوی  چاپگرها و اسکنرها (یا چاپ و اسکن، چاپ و نمابر) انتخاب کنید، چاپگر را حذف کنید و سپس دوباره چاپگر را اضافه نمایید.

اطلاعات مرتبط

← "برنامه پیکربندی عملیات چاپگر (Web Config)" در صفحه 116

سایر مشکلات


زمان لمس چاپگر شوک الکتریکی خفیفی ایجاد می شود

اگر لوازم جانبی زیادی به رایانه وصل باشد، ممکن است زمان لمس چاپگر شوک الکتریکی خفیفی را احساس کنید. برای رایانه ای که به چاپگر وصل شده یک سیم زمینی نصب کنید.

صدای کارکرد بسیار زیاد است

اگر صدای دستگاه بیش از حد بلند است، بیصدا را فعال کنید. فعالسازی این قابلیت می تواند سرعت چاپ را کاهش دهد.

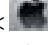
پانل کنترل

از صفحه اصلی،  را انتخاب کرده و سپس آن را فعال کنید.

Windows

گزینه بیصدا را از زبانه اندازه در درایور چاپگر فعال کنید.

Mac OS

موارد برگزیده سیستم را از منوی  چاپگرها و اسکنرها (یا چاپ و اسکن، چاپ و نمابر) و سپس چاپگر را انتخاب کنید. روی گزینه ها و لوازم < گزینه ها (یا درایور) کلیک کنید. On را بعنوان تنظیم بیصدا انتخاب کنید.

برطرف کردن مشکلات

اطلاعات مرتبط

← "راهنمای درایور چاپگر Windows" در صفحه 119

← "راهنمای درایور چاپگر Mac OS" در صفحه 122

برنامه با فایروال مسدود شده است (فقط برای Windows)

برنامه را به لیست برنامه های مجاز در فایروال Windows در قسمت تنظیمات امنیتی در پانل کنترل اضافه نمایید.

ضمیمه

مشخصات فنی

مشخصات چاپگر

| | | |
|---|-----------------------|-----------|
| نازل های جوهر سیاه: 180 نازل های جوهر رنگی: 180 برای هر رنگ | قرار دادن نازل هد چاپ | |
| 64 تا 90 گرم/متر مربع (17 تا 24 پوند) | کاغذ ساده | وزن کاغذ* |
| پاکت نامه شماره 10، DL، C6: 75 تا 90 گرم/متر مربع (20 تا 24 پوند) پاکت نامه C4: 80 تا 100 گرم/متر مربع (21 تا 26 پوند) | پاکت نامه ها | |

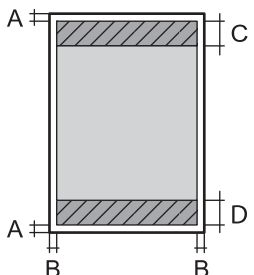
* حتی وقتی ضخامت کاغذ در محدوده مجاز است، ممکن است بسته به خصوصیات یا کیفیت کاغذ به درون دستگاه تغذیه نشود یا کیفیت چاپ به مقدار مطلوب نباشد.

ناحیه قابل چاپ

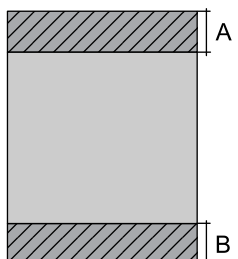
ناحیه قابل چاپ برای برگه های تک

ممکن است به دلیل مکانیسم چاپگر، کیفیت چاپ در نواحی سایه دار کاهش یابد.

چاپ با حاشیه

| | | |
|---------------------------|---|---|
| 3.0 میلی متر (0.12 اینچ) | A |  |
| 3.0 میلی متر (0.12 اینچ) | B | |
| 41.0 میلی متر (1.61 اینچ) | C | |
| 37.0 میلی متر (1.46 اینچ) | D | |

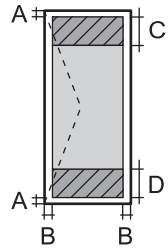
چاپ بدون حاشیه

| | | |
|---------------------------|---|---|
| 44.0 میلی متر (1.73 اینچ) | A |  |
| 40.0 میلی متر (1.57 اینچ) | B | |

ضمیمه

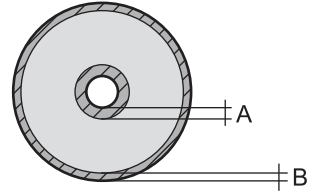
ناحیه قابل چاپ برای پاکت نامه

ممکن است به دلیل مکانیسم چاپگر، کیفیت چاپ در نواحی سایه دار کاهش یابد.

| | | |
|---------------------------|---|---|
| 3.0 میلی متر (0.12 اینچ) | A |  |
| 5.0 میلی متر (0.20 اینچ) | B | |
| 18.0 میلی متر (0.71 اینچ) | C | |
| 41.0 میلی متر (1.61 اینچ) | D | |

ناحیه قابل چاپ برای CD/DVD

ممکن است به دلیل مکانیسم چاپگر، کیفیت چاپ در نواحی سایه دار کاهش یابد.

| | | |
|--------------------------|---|---|
| 18 میلی متر (0.71 اینچ) | A |  |
| 43 میلی متر (1.69 اینچ) | B | |
| 116 میلی متر (4.57 اینچ) | C | |
| 120 میلی متر (4.72 اینچ) | D | |

مشخصات رابط

| | |
|-------------|------------------|
| برای رایانه | USB با سرعت بالا |
|-------------|------------------|

ضمیمه

لیست عملکرد شبکه

عملکردهای شبکه و جدول های IPv4/IPv6

| ملاحظات | پشتیبانی شده | عملکردها | |
|--|--------------|------------|---|
| - | ✓ | IPv4 | چاپ شبکه ای (WindowsEpsonNet Print) |
| - | ✓ | IPv6 ,IPv4 | (WindowsStandard TCP/IP) |
| یا Windows Vista بالاتر | ✓ | IPv6 ,IPv4 | چاپ (WSD (Windows |
| - | ✓ | IPv6 ,IPv4 | چاپ (Mac OSBonjour) |
| - | ✓ | IPv6 ,IPv4 | چاپ (WindowsIPP ، Mac OS) |
| وسيله اطلاعاتی | - | IPv4 | چاپ UPnP |
| دوربین دیجیتالی | ✓ | IPv4 | چاپ (Wi-FiPictBridge) |
| - | ✓ | IPv4 | Epson Connect (چاپ ایمیل، چاپ از راه دور) |
| Mac یا جدیدتر iOS 5 یا جدیدتر OS X v10.7 یا جدیدتر | ✓ | IPv6 ,IPv4 | (iOSAirPrint ، Mac OS) |
| - | ✓ | IPv6 ,IPv4 | Google Cloud Print |
| - | - | IPv6 ,IPv4 | Epson Scan 2 |
| - | - | IPv4 | Event Manager |
| - | - | IPv4 | Epson Connect (اسکن به حافظه ابری) |
| یا OS X Mavericks بالاتر | - | IPv6 ,IPv4 | AirPrint (اسکن) |
| - | - | | ADF (اسکن دورو) |
| - | - | IPv4 | ارسال یک فکس |
| - | - | IPv4 | دریافت یک فکس |
| - | - | IPv6 ,IPv4 | AirPrint (فابری خروجی) |

مشخصات Wi-Fi

| | |
|---|---------------------------------------|
| IEEE802.11b/g/n ^{1*} ، ^{2*} | استانداردها |
| 2.4 گیگاهرتز | دامنه فرکانس |
| (dBm (EIRP 19.8 | حداکثر نیروی فرکانس رادیویی ارسال شده |
| زیرساخت، (Wi-Fi Direct (Simple AP ^{3*} | حالت های هماهنگی |
| WPA2-PSK (AES) ، WEP (64/128bit) ^{4*} | ملاحظات امنیتی بی سیم |

ضمیمه

- 1* بسته به محل خرید از IEEE 802.11b/g/n یا IEEE 802.11b/g تبعیت می کند.
- 2* IEEE802.11n فقط برای HT20 موجود است.
- 3* برای IEEE 802.11b پشتیبانی نمی شود.
- 4* با استانداردهای WPA2 با پشتیبانی برای WPA/WPA2 Personal مطابقت دارد.

مشخصات اترنت

| | |
|---|-------------|
| <p>1*IEEE802.3i (10BASE-T)</p> <p>IEEE802.3u (100BASE-TX)</p> <p>2*(IEEE802.3az (Energy Efficient Ethernet</p> | استانداردها |
| <p>خودکار، تمام دوبلکس 10 مگابیت/ثانیه، نیمه دوبلکس 10 مگابیت/ثانیه، تمام دوبلکس 100 مگابیت/ثانیه، نیمه دوبلکس 100 مگابیت/ثانیه</p> | حالت ارتباط |
| RJ-45 | متصل کننده |

- 1* از کابل گروه 5e یا بالاتر STP (جفتی پیچ خورده روکش دار) استفاده کنید تا از احتمال تداخل رادیویی جلوگیری شود.
- 2* دستگاه متصل باید با استانداردهای IEEE802.3az مطابقت داشته باشد.

پروتکل امنیتی

| | |
|---------------------------|---------|
| IPPS ,HTTPS Server/Client | SSL/TLS |
|---------------------------|---------|

سرویس‌های شخص ثالث پشتیبانی شده

| | | |
|--|-----|--------------------|
| iOS 5 یا بالاتر/Mac OS X v10.7.x یا بالاتر | چاپ | AirPrint |
| | | Google Cloud Print |

ابعاد

| | |
|--|-------|
| <p>ذخیره</p> <p>عرض: 476 میلی متر (18.7 اینچ) <input type="checkbox"/></p> <p>طول: 369 میلی متر (14.5 اینچ) <input type="checkbox"/></p> <p>ارتفاع: 159 میلی متر (6.3 اینچ) <input type="checkbox"/></p> <p>چاپ</p> <p>عرض: 476 میلی متر (18.7 اینچ) <input type="checkbox"/></p> <p>طول: 785 میلی متر (30.9 اینچ) <input type="checkbox"/></p> <p>ارتفاع: 411 میلی متر (16.2 اینچ) <input type="checkbox"/></p> | ابعاد |
| تقریباً 8.5 کیلوگرم (18.7 پوند) | عرض* |

ضمیمه

* بدون کارتریج جوهر، سیم برق و سینی CD/DVD.

مشخصات الکتریکی

| مدل | مدل 100 تا 240 ولت | مدل 100 تا 120 ولت | مدل 220 تا 240 ولت |
|--------------------------|---|---|---|
| دامنه فرکانس ارزیابی شده | 50 تا 60 هرتز | 50 تا 60 هرتز | 50 تا 60 هرتز |
| جریان ارزیابی شده | 0.3 تا 0.6 آمپر | 0.6 آمپر | 0.3 آمپر |
| مصرف برق (با اتصال USB) | چاپ: تقریباً 24 عرض (ISO/ IEC24712) حالت آماده: حدود 5.7 وات حالت خواب: حدود 0.7 وات خاموش: حدود 0.2 وات | چاپ: تقریباً 24 عرض (ISO/ IEC24712) حالت آماده: حدود 5.7 وات حالت خواب: حدود 0.7 وات خاموش: حدود 0.1 وات | چاپ: تقریباً 24 عرض (ISO/ IEC24712) حالت آماده: حدود 5.7 وات حالت خواب: حدود 0.8 وات خاموش: حدود 0.2 وات |

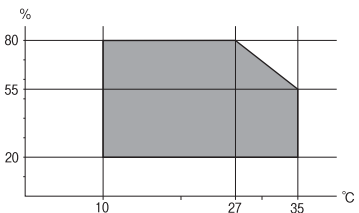
نکته:

برای بررسی ولتاژ به برچسب روی چاپگر مراجعه کنید.

کاربران اروپایی برای اطلاع از جزئیات مربوط به مصرف برق، به وب سایت زیر مراجعه نمایند.

<http://www.epson.eu/energy-consumption>

مشخصات محیطی

| | |
|--------|---|
| کارکرد | از این چاپگر در محدوده ای که در نمودار زیر نشان داده شده است استفاده کنید.  |
| ذخیره | دما: 20- تا 40°C (-4 تا 104°F)* رطوبت: 5 تا 85 درصد RH (بدون تراکم) |

* می توانید برای یک ماه در دمای 40 درجه سانتی گراد (104 درجه فارنهایت) نگهدارید.

مشخصات محیطی برای کارتریج های جوهر

| | |
|--------------|--|
| دمای نگهداری | -30 تا 40°C (-22 تا 104°F)* |
| دمای انجماد | -16°C (3.2°F) یخ جوهر آب می شود و پس از حدود 3 ساعت در دمای 25°C (77°F) قابل استفاده می گردد. |

ضمیمه

* می‌توانید برای یک ماه در دمای 40°C (104°F) نگهداری کنید.

نیازمندی های سیستم

□ Windows 10 (32-بیت، 64-بیت)/Windows 8.1 (32-بیت، 64-بیت)/Windows 8 (32-بیت، 64-بیت)/Windows 7 (32-بیت، 64-بیت)،
Windows XP SP3 (32-بیت، 64-بیت)/Windows Vista (32-بیت، 64-بیت) یا جدیدتر (32-بیت)/Windows XP Professional x64 Edition یا جدیدتر
یا SP2

□ OS X El Capitan/OS X Yosemite/OS X Mavericks/OS X Mountain Lion/Mac OS X v10.7.x/Mac OS XmacOS Sierra
v10.6.8

نکته:

□ Mac OS ممکن است از برخی از برنامه ها و ویژگی ها پشتیبانی نکند.

□ از فایل سیستم (UFS) UNIX برای Mac OS پشتیبانی نمی شود.

اطلاعات تنظیمی

استانداردها و آیین نامه ها

استانداردها و توافق ها برای مدل آمریکایی

| | |
|--------|---|
| ایمینی | UL60950-1 CAN/CSA-C22.2 No.60950-1 |
| EMC | FCC Part 15 Subpart B Class B CAN/CSA-CEI/IEC CISPR 22 Class B |

این تجهیزات شامل مدول بی سیم زیر می شود.

سازنده: Askey Computer Corporation

نوع: (WLU6320-D69 (RoHS)

این محصول با بخش 15 از قوانین FCC و RSS-210 از قوانین IC مطابقت دارد. Epson نمی تواند در قبال هر نوع عدم رضایت از نیازمندی های محافظتی که در اثر تغییرات غیر توصیه شده محصول ایجاد می شود مسئولیتی را بپذیرد. عملکرد دستگاه تحت دو شرط زیر است: (1) این دستگاه تداخل مضر ایجاد نمی کند، و (2) این دستگاه باید هر نوع تداخل دریافتی را بپذیرد از جمله تداخلی که می تواند منجر به کارکرد نامناسب دستگاه شود.

برای جلوگیری از تداخل رادیویی تحت سرویس مجوزدار، این دستگاه برای کارکرد در داخل ساختمان و دور از پنجره ها در نظر گرفته شده تا حداکثر حالت محافظت ارائه شود. تجهیزاتی (یا آنتن انتقال) که در بیرون از ساختمان نصب شده تحت این مجوز قرار دارد.

این دستگاه از محدودیت های قرارگیری در معرض تابش FCC/IC تبعیت می کند که برای محیط های بدون کنترل در نظر گرفته شده است، همچنین از دستورالعمل های قرارگیری در برابر تابش امواج رادیویی FCC و بخش مکمل C از قوانین قرارگیری در معرض تابش امواج رادیویی IC از OET65 و RSS-102 تبعیت می کند. این دستگاه باید طوری نصب شده و مورد استفاده قرار بگیرد تا رادیاتور حداقل 7.9 اینچ (20 سانتی متر) یا بیشتر از بدن انسان دور باشد (بجز بخش های بیرونی بدن مثل دست، مچ، پاها و زانو).

ضمیمه

استانداردها و تأییدیه های مربوط به مدل اروپایی

برای کاربران اروپایی

بدین وسیله، Seiko Epson Corporation اعلام می دارد که مدل بی سیم زیر با آیین نامه 2014/53/EU انطباق دارد. متن کامل بیانیه EU در مورد انطباق در وب سایت زیر وجود دارد.

<http://www.epson.eu/conformity>

B641A

برای استفاده فقط در ایرلند، انگلستان، اتریش، آلمان، لیختن اشتاین، سوئیس، فرانسه، بلژیک، لوکزامبورگ، هلند، ایتالیا، پرتغال، اسپانیا، دانمارک، فنلاند، نروژ، سوئد، ایسلند، کرواسی، قبرس، یونان، اسلونی، مالت، بلغارستان، چک، استونی، مجارستان، لتونی، لیتوانی، لهستان، رومانی و اسلواکی.

Epson نمی تواند در قبال هر نوع عدم رضایت از نیازمندی های محافظتی که در اثر تغییرات غیر توصیه شده محصولات ایجاد می شود مسئولیتی را بپذیرد.



استانداردها و تأییدیه های مربوط به مدل استرالیایی

| | |
|------------------------|-----|
| AS/NZS CISPR32 Class B | EMC |
|------------------------|-----|

Epson بدینوسیله اعلام می کند که مدل های تجهیزات زیر با نیازمندی های ضروری و سایر مقررات مربوطه AS/NZS4268 مطابقت دارند:

B641A

Epson نمی تواند در قبال هر نوع عدم رضایت از نیازمندی های محافظتی که در اثر تغییرات غیر توصیه شده محصولات ایجاد می شود مسئولیتی را بپذیرد.

محدودیت های کپی کردن

برای اطمینان از استفاده قانونی و مسئولانه چاپگر محدودیت های زیر را رعایت کنید.

کپی موارد زیر طبق قانون ممنوع است:

صورتحساب های بانکی، مسکوکات، اوراق بهادار قابل عرضه در بازار صادر شده از طرف دولت، اوراق بهادار ضمانتی دولتی، و اوراق بهادار شهرداری

تمبر های پستی استفاده نشده، کارت پستال های از پیش مهر شده، و دیگر اقلام پستی رسمی پستی معتبر

تمبرهای درآمد صادر شده از طرف دولت، و اوراق بهادار صادر شده طبق روال قانونی

هنگام کپی کردن موارد زیر احتیاط کنید:

اوراق بهادار قابل عرضه در بازار خصوصی، (گواهی سهام، یادداشت های مذاکره، چک ها و سایر موارد)، بلیط های ماهانه، بلیط های امتیازی و سایر موارد.

گذرنامه ها، گواهی نامه های رانندگی، ضمانت های تناسب، کارت تردد در جاده، کوپن غذا، بلیط ها و سایر موارد.

نکته:

ممکن است کپی این موارد نیز طبق قانون ممنوع شده باشد.

استفاده مسئولانه از محتوای دارای حق چاپ:

ضمیمه

ممکن است با کپی نامناسب از محتوای دارای حق چاپ از چاپگرها سواستفاده شود. به جز مواردی که با یک وکیل آگاه مشورت کرده اید، قبل از کپی کردن محتوای منتشر شده، در قبال گرفتن اجازه از دارنده حق کپی مسئول بوده و به آن احترام بگذارید.

جابجایی چاپگر

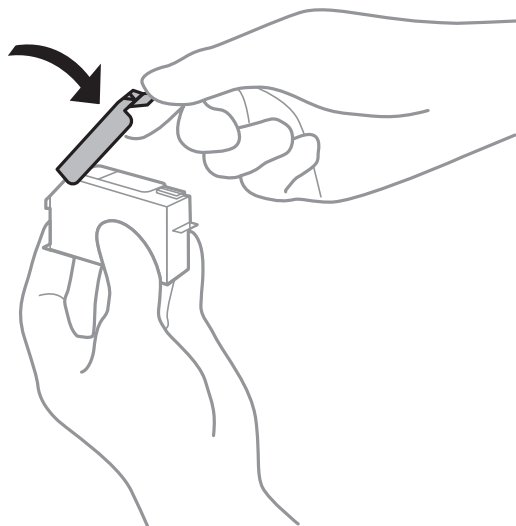
هنگامی که نیاز به حمل و نقل چاپگر به منظور جابجایی یا انجام تعمیرات دارید، مراحل زیر را برای بسته بندی چاپگر دنبال کنید.

مهم!

❑ هنگام نگهداری یا انتقال چاپگر، آن را کج نکنید، آن را بصورت عمودی نگه دارید یا آن را وارونه کنید در غیر اینصورت ممکن است جوهر نشت کند.

❑ کارتریج های جوهر را جدا نکنید. با جدا کردن کارتریج ها، هد چاپ خشک می شود و مانع چاپ چاپگر می شود.

❑ در موارد نادری که لازم است کارتریج را از چاپگر بیرون بیاورید، حتماً درپوش پورت تغذیه جوهر کارتریج را بگذارید؛ در غیر این صورت پورت خشک خواهد شد و وقتی مجدداً آن را در داخل چاپگر قرار دهید غیر قابل استفاده خواهد شد.



1. با فشار دادن دکمه  چاپگر را خاموش کنید.

2. اطمینان حاصل کنید که چراغ روشن-خاموش در حالت خاموش قرار گیرد و سپس سیم برق را از پریز بکشید.

مهم!

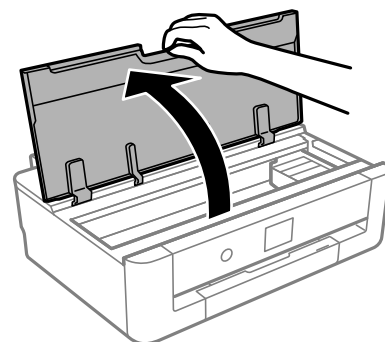
هنگامی که چراغ روشن-خاموش در حالت خاموش است، سیم برق را از پریز جدا کنید. در غیر این صورت چاپگر به وضعیت اولیه خود باز نمی گردد و باعث خشک شدن جوهر شده و ممکن است انجام چاپ غیرممکن گردد.

3. اتصال همه کابل ها نظیر سیم برق و کابل USB را قطع کنید.

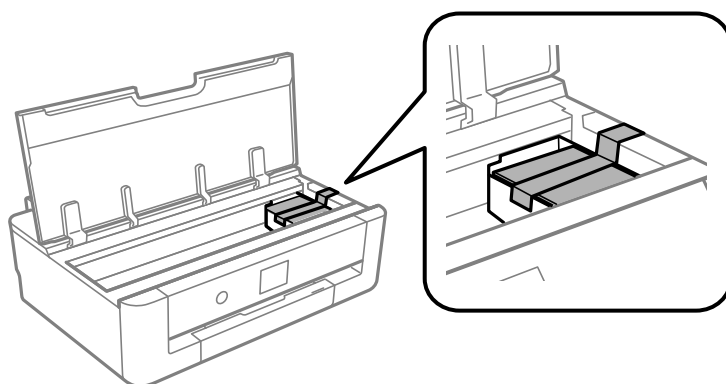
4. همه کاغذها را از چاپگر خارج کنید.

ضمیمه

5. درپوش چاپگر را باز کنید.

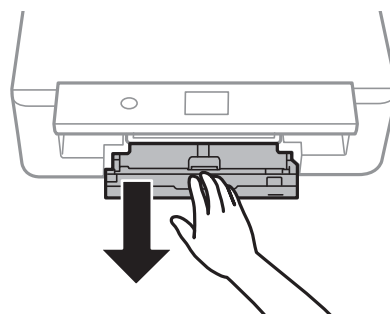


6. نگهدارنده کارتریج جوهر را با وصل کردن ماده محافظ بالایی به کمک چسب، محکم کنید.

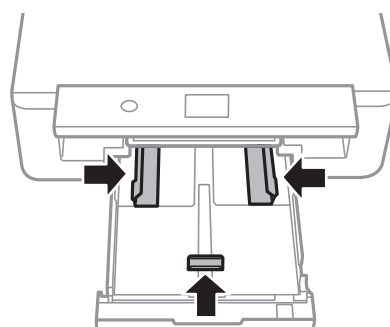


7. درپوش چاپگر را ببندید.

8. کاست کاغذ را بیرون بکشید.

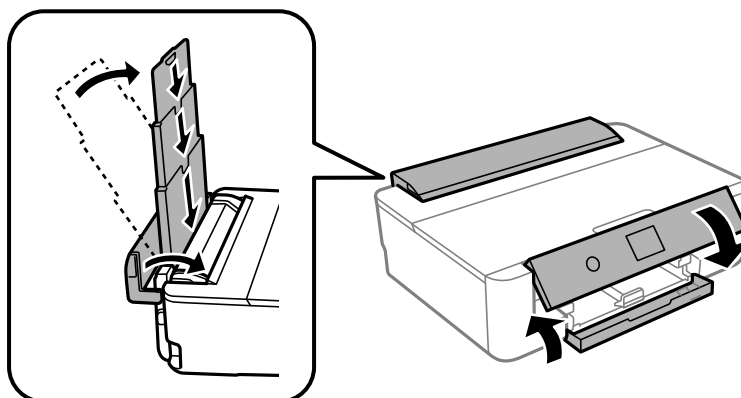


9. راهنماهای لبه را به طور کامل به مرکز بلغزانید.



ضمیمه

10. جهت بسته بندی زیر همانند شکل زیر آماده شوید.



11. با استفاده از لوازم محافظتی، چاپگر را در جعبه بسته بندی کنید.

هنگام استفاده مجدد از چاپگر، حتماً نوار چسب روی کارت ریج جوهر را باز کنید. اگر کیفیت چاپ در چاپ های بعدی کاهش یافت هد چاپ را تمیز و تراز کنید.

اطلاعات مرتبط

← "نام و عملکرد قطعات" در صفحه 14

← "بررسی و تمیز کردن هد چاپ" در صفحه 101

← "تراز کردن هد چاپ" در صفحه 102

جایی که می توانید راهنما را دریافت کنید

وب سایت پشتیبانی فنی

اگر به راهنمایی بیشتری نیاز داشتید، به وب سایت پشتیبانی Epson نشان داده شده در زیر مراجعه کنید. کشور یا منطقه خود را انتخاب کنید و به بخش پشتیبانی وب سایت Epson محلی خود بروید. آخرین درایورها، سوالات متداول، دفترچه های راهنما یا سایر موارد قابل دانلود نیز در سایت موجودند.

<http://support.epson.net/>

<http://www.epson.eu/Support> (اروپا)

اگر محصول Epson شما به درستی کار نمی کند و نمی توانید مشکل را حل کنید، برای راهنمایی با سرویس های پشتیبانی Epson تماس بگیرید.

تماس با پشتیبانی Epson

قبل از تماس با Epson

اگر محصول Epson شما به درستی کار نمی کند و نمی توانید با استفاده از اطلاعات عیب یابی موجود در دفترچه های راهنمای محصول خود مشکل را حل کنید، برای راهنمایی با سرویس های پشتیبانی Epson تماس بگیرید. اگر پشتیبانی Epson برای ناحیه شما در لیست زیر قرار ندارد، با فروشنده ای که محصول خود را از آنجا خریداری کردید تماس بگیرید.

اگر اطلاعات زیر را در اختیار پشتیبانی Epson قرار دهید می توانند سریع تر به شما کمک کنند:

ضمیمه

شماره سریال محصول

(برچسب شماره سریال معمولاً در پشت محصول است.)

مدل محصول

نسخه نرم افزار محصول

(روی **About**، **Version Info** یا دکمه مشابه در نرم افزار محصول کلیک کنید.)

مارک و مدل رایانه خود

نام و نسخه سیستم عامل رایانه

نام ها و نسخه های برنامه های نرم افزار که بطور معمول با محصول خود استفاده می کنید.

نکته:

بسته به محصول، داده لیست شماره گیری برای نمابر و یا تنظیمات شبکه ممکن است در حافظه محصول ذخیره شود. ممکن است به دلیل خرابی یا تعمیر محصول، داده ها و یا تنظیمات از دست بروند. *Epson* در مورد از دست دادن هر نوع داده، برای پشتیبان گیری یا بازیابی داده و یا تنظیمات حتی در طول دوره ضمانت مسئولیتی ندارد. توصیه می کنیم نسخه پشتیبان خود را ایجاد کرده و یادداشت هایی بردارید.

راهنمای کاربر در اروپا

برای اطلاع از نحوه تماس با پشتیبانی *Epson*، سند ضمانت شناسه اروپایی خود را بررسی کنید.

راهنمای کاربر در استرالیا

Epson استرالیا در صدد است سطح بالایی از سرویس مشتری را در اختیار شما قرار دهد. علاوه بر دفترچه های راهنمای محصول، ما منابع زیر را برای دریافت اطلاعات در اختیار شما قرار می دهیم:

URL اینترنت

<http://www.epson.com.au>

به صفحات وب جهانی *Epson* استرالیا بروید. برای جستجوی هر از گاهی در وب مودم خود را از اینجا دریافت کنید! سایت یک بخش دانلود برای درایورها، محل های تماس با *Epson*، اطلاعات محصولات جدید و پشتیبانی فنی (ایمیل) ارائه می دهد.

بخش راهنمایی *Epson*

تلفن: 1300-361-054

بخش راهنمایی *Epson* بعنوان یک نسخه پشتیبان نهایی ارائه می شود تا مطمئن شویم مشتریان ما به دستگاه ها دسترسی دارند. اپراتورهای بخش راهنمای می توانند به شما در نصب، پیکربندی، و راه اندازی محصول *Epson* به شما کمک کنند. کارکنان بخش پیش فروش ما می توانند در مورد محصولات جدید توضیحاتی ارائه دهند و اینکه محل نزدیک ترین فروشنده یا نمایندگی سرویس را به شما ارائه دهند. بسیاری از سؤالات در اینجا پاسخ داده شده است.

زمانی که تماس می گیرید همه اطلاعات مربوطه را آماده کنید. هر چه اطلاعات بیشتری آماده کنید، ما سریع تر می توانیم مشکل را حل کنیم. این اطلاعات شامل دفترچه های راهنمای محصول *Epson*، نوع رایانه، سیستم عامل، برنامه ها، و هر نوع اطلاعاتی که لازم است می شود.

جابجایی محصول

Epson توصیه می کند برای جابجایی های بعدی، بسته بندی محصول را نزد خود نگهدارید.

راهنمای کاربر در نیوزلند

Epson نیوزلند امیدوار است سطح بالایی از خدمات مشتریان را به شما ارائه دهد. علاوه بر مدارک محصول، ما برای کسب اطلاعات منابع زیر را ارائه می دهیم:

ضمیمه

URL اینترنت

<http://www.epson.co.nz>

به صفحات وب Epson نیوزلند دسترسی پیدا کنید. برای جستجوی هر از گاهی در وب مودم خود را از اینجا دریافت کنید! سایت یک بخش دانلود برای درایورها، محل های تماس با Epson، اطلاعات محصولات جدید و پشتیبانی فنی (ایمیل) ارائه می دهد.

بخش راهنمایی Epson

تلفن: 0800 237 766

بخش راهنمایی Epson بعنوان یک نسخه پشتیبان نهایی ارائه می شود تا مطمئن شویم مشتریان ما به دستگاه ها دسترسی دارند. اپراتورهای بخش راهنما می توانند به شما در نصب، پیکربندی، و راه اندازی محصول Epson به شما کمک کنند. کارکنان بخش پیش فروش ما می توانند در مورد محصولات جدید توضیحاتی ارائه دهند و اینکه محل نزدیک ترین فروشنده یا نمایندگی سرویس را به شما ارائه دهند. بسیاری از سؤالات در اینجا پاسخ داده شده است.

زمانی که تماس می گیرید همه اطلاعات مربوطه را آماده کنید. هر چه اطلاعات بیشتری آماده کنید، ما سریع تر می توانیم مشکل را حل کنیم. این اطلاعات شامل موارد زیر است: مدارک محصول Epson شما، نوع کامپیوتر، سیستم عامل، برنامه های کاربردی، و هر اطلاعاتی که شما احساس می کنید ضروری هستند.

جابجایی محصول

Epson توصیه می کند برای جابجایی های بعدی، بسته بندی محصول را نزد خود نگهدارید.

راهنما برای کاربران در تایوان

اطلاعات تماس برای اطلاعات، پشتیبانی و سرویس ها:

وب جهانی

<http://www.epson.com.tw>

اطلاعات مربوط به مشخصات محصول، درایورها برای دانلود، و درخواست های مربوط به محصولات نیز موجودند.

بخش راهنمایی Epson

تلفن: +886-2-80242008

تیم راهنمای ما می توانند از طریق تلفن در موارد زیر به شما کمک کنند:

درخواست فروش و اطلاعات محصول

سؤالات یا مشکلات مربوط به استفاده از محصول

درخواست های مربوط به ضمانت و سرویس تعمیر

مرکز سرویس تعمیر:

<http://www.tekcare.com.tw/branchMap.page>

شرکت TekCare یک مرکز خدمات مجاز Epson Taiwan Technology & Trading Ltd است.

راهنمایی برای کاربران در هنگ کنگ

برای دریافت پشتیبانی فنی و سایر سرویس های پس از فروش، کاربران می توانند به Epson Hong Kong Limited مراجعه کنند.

ضمیمه

صفحه اصلی اینترنت

<http://www.epson.com.hk>

Epson هنگ کنگ یک صفحه اصلی محلی در چین و انگلیس بصورت اینترنتی راه اندازی کرده است تا اطلاعات زیر را در اختیار کاربران قرار دهد:

اطلاعات محصول

پاسخ به سوالات متداول (FAQ)

آخرین نسخه های درایورهای محصول Epson

خط مشاوره پشتیبانی فنی

همچنین می توانید با کارکنان فنی ما با شماره های تلفن و نمابر زیر تماس بگیرید:

تلفن: 852-2827-8911

فکس: 852-2827-4383