

XP-15000 Series
Käyttöopas

Tekijänoikeus

Mitään tämän julkaisun osaa ei saa toisintaa, tallentaa tietojenhakujärjestelmään tai siirtää missään muodossa tai millään tavoin, elektronisesti, mekaanisesti, valokopioimalla, nauhoittamalla tai muuten ilman Seiko Epson Corporationin etukäteen antamaa kirjallista suostumusta. Julkaisija ei vastaa julkaisun sisältämien tietojen käytöstä. Julkaisija ei myöskään vastaa julkaisun sisältämien tietojen käytön seurauksista. Tässä oppaassa annettuja tietoja on tarkoitus käyttää vain tämän Epson-laitteen yhteydessä. Epson ei vastaa vahingoista, jotka aiheutuvat näiden tietojen soveltamisesta muihin tulostimiin.

Seiko Epson Corporation tai sen tytäryhtiöt eivät ole vastuussa tämän tuotteen hankkijalle tai kolmansille osapuolille mahdollisesti aiheutuvista vahingoista, menetyksistä, kustannuksista tai kuluista, jotka aiheutuvat onnettomuudesta, tämän tuotteen väärinkäytöstä tai siihen tehdystä luvattomista muunnoksista, korjauksista tai muutoksista tai (Yhdysvaltoja lukuun ottamatta) siitä, että Seiko Epson Corporationin antamia käyttö- ja huolto-ohjeita ei noudateta tarkoin.

Seiko Epson Corporation ja sen tytäryhtiöt eivät ole vastuussa vahingoista tai vaikeuksista, jotka aiheutuvat muiden lisävarusteiden tai tarvikkeiden kuin Seiko Epson Corporationin ilmoittamien alkuperäisten Epson-tuotteiden tai Epson-hyväksynnän saaneiden tuotteiden käytöstä.

Seiko Epson Corporation ei vastaa sähkömagneettisista häiriöistä johtuvista vahingoista, mikäli niihin on synnä muiden kuin Seiko Epson Corporationin Epson-hyväksynnän saaneiden liitântäkaapeleiden käyttö.

© 2017 Seiko Epson Corporation

Tämän oppaan sisältö ja tämän tuotteen tekniset tiedot saattavat muuttua ilman erillistä ilmoitusta.

Tavaramerkit

- EPSON® on rekisteröity tavaramerkki, ja EPSON EXCEED YOUR VISION tai EXCEED YOUR VISION on Seiko Epson Corporationin tavaramerkki.
- PRINT Image Matching™ ja PRINT Image Matching -logo ovat Seiko Epson Corporationin tavaramerkkejä. Copyright © 2001 Seiko Epson Corporation. Kaikki oikeudet pidätetään.
- PictBridge is a trademark.



- QR Code is a registered trademark of DENSO WAVE INCORPORATED in Japan and other countries.
- Microsoft®, Windows®, and Windows Vista® are registered trademarks of Microsoft Corporation.
- Apple, Macintosh, macOS, OS X, Bonjour, Safari, AirPrint, the AirPrint Logo, iPad, iPhone, iPod touch, and iTunes are trademarks of Apple Inc., registered in the U.S. and other countries.
- Google Cloud Print, Chrome, Chrome OS, Google Play and Android are trademarks of Google Inc.
- Adobe and Adobe Reader are either registered trademarks or trademarks of Adobe Systems Incorporated in the United States and/or other countries.
- Yleinen ilmoitus: Muut julkaisussa käytetyt tuotenimet on mainittu vain tunnistamistarkoituksessa, ja ne saattavat olla vastaavien omistajiensa tavaramerkkejä. Epson ei vaadi itselleen mitään oikeuksia näihin tuotenimiin.

Sisältö

Tekijänoikeus

Tavaramerkit

Tietoa tästä oppaasta

Johdanto käyttöoppaisiin.	8
Tietojen hakeminen käyttöoppaasta.	8
Merkinnät ja symbolit.	9
Tässä käyttöoppaassa käytetyt kuvaukset.	10
Viittaukset käyttöjärjestelmiin.	10

Tärkeitä ohjeita

Turvallinen käyttö.	11
Tulostinta koskevia turvallisuusohjeita ja varoituksia.	12
Tulostimen käyttöönottoa ja käyttöä koskevat ohjeet ja varoitukset.	12
Langattoman yhteyden välityksellä tapahtuvaa tulostimen käyttöä koskevia neuvoja ja varoituksia.	13
Nestekidenäytön käyttöä koskevia neuvoja ja varoituksia.	13
Henkilökohtaisten tietojen suojaaminen.	13

Tulostimen perustiedot

Osien nimet ja toiminnot.	14
Ohjauspaneeli.	16
Painikkeet.	16
Nestekidenäytössä näkyvät kuvakkeet.	17
Merkkien syöttäminen.	19
Animaatioiden katselu.	20

Verkkoasetukset

Verkkoyhteystyytit.	21
Ethernet-yhteys.	21
Wi-Fi-yhteys.	21
Wi-Fi Direct (Simple AP) -yhteys.	22
Yhteyden luominen tietokoneeseen.	22
Älylaitteeseen liittäminen.	23
Wi-Fi-asetusten määrittäminen tulostimesta.	23
Wi-Fi-asetusten manuaalinen määrittäminen.	24
Wi-Fi-asetusten määrittäminen painikeasetuksella (WPS).	25

Wi-Fi-asetusten määrittäminen PIN-koodin avulla (WPS).	26
Wi-Fi Direct (Simple AP) -yhteysasetusten määrittäminen.	27
Verkon lisäasetusten tekeminen.	28
Verkkoyhteyden tilan tarkistus.	29
Verkkokuvake.	29
Verkon yksityiskohtaisten tietojen tarkastaminen ohjauspaneelista.	29
Verkkoyhteysraportin tulostus.	30
Verkon tila -arkin tulostus.	37
Tukiasemien vaihtaminen tai uusien tukiasemien lisääminen.	38
Tietokonetta koskevan yhteystavan muuttaminen.	38
Verkkoyhteyden vaihtaminen Ethernet-yhteydeksi ohjauspaneelista.	39
Wi-Fi-tilan poistaminen käytöstä ohjauspaneelista.	39
Wi-Fi Direct (Simple AP) -yhteyden katkaiseminen ohjauspaneelista.	39
Verkkoasetusten palauttaminen ohjauspaneelista.	40

Paperin lisääminen

Paperin käsittelyä koskevat ohjeet.	41
Käytössä oleva paperi ja kapasiteetti.	42
Luettelo paperityypeistä.	44
Paperilähdeominaisuudet.	46
Paperin lisääminen Paperikasetti -aukkoon.	46
Paperin lisääminen Takaosan paperinsyöttö -aukkoon.	53

CD-/DVD-levyn asettaminen tulostusta varten

Tulostettavat CD-/DVD-levyt.	56
CD-/DVD-levyjen käsittelyn varotoimia.	56
CD-/DVD-levyn asettaminen.	57
CD-/DVD-levyn poistaminen.	59

Tulostus

Tietokoneelta tulostaminen.	60
Tulostuksen perustiedot — Windows.	60
Tulostuksen perustiedot — Mac OS.	61
Tulostusvärin säätö.	64
Valokuvien tulostaminen mustavalkoisina.	66
Kaksipuolinen tulostus.	67

Useiden sivujen tulostaminen yhdelle arkille.	69
Tulostaminen paperikoon mukaan.	71
Useiden tiedostojen tulostaminen yhtä aikaa (vain Windows).	72
Yhden kuvan tulostaminen useille arkeille julisteen luomiseksi (vain Windows).	73
Erikoistoiminnoilla tulostaminen.	79
Valokuvien tulostus Epson Easy Photo Print -sovelluksen avulla.	81
CD-/DVD-tarran tulostus Epson Print CD -ohjelmistolla.	81
Tulostaminen äylaitteilta.	82
Käyttäen Epson iPrint-ominaisuutta.	82
Epson Print Enabler -työkalun käyttö.	83
AirPrint-toiminnon käyttö.	84
Tulostus digitaalikamerasta.	85
Tulostus langattomasti kytketystä digitaalikamerasta.	85
Tulostamisen peruuttaminen.	88
Tulostuksen peruuttaminen: ohjauspaneeli.	88
Tulostuksen peruuttaminen: Windows.	88
Tulostamisen peruuttaminen — Mac OS.	88

Mustekasettien ja muiden kuluvi- osien vaihtaminen

Musteen ja huoltolaatikon tilan tarkistaminen.	89
Jäljellä olevan mustemäärän ja huoltolaatikon tilan tarkistus — ohjauspaneeli.	89
Jäljellä olevan mustemäärän ja huoltolaatikon tilan tarkistus - Windows.	89
Jäljellä olevan mustemäärän ja huoltolaatikon tilan tarkistus — Mac OS.	89
Mustekasettien koodit.	90
Mustekasetin käsittelyohjeet.	91
Mustekasettien vaihtaminen.	93
Hukkavärisäiliön koodi.	96
Hukkavärisäiliön käsittelyohjeet.	96
Hukkavärisäiliön vaihtaminen.	97
Väliaikainen tulostaminen mustalla musteella.	99
Väliaikainen tulostaminen mustalla musteella — Windows.	100
Väliaikainen tulostaminen mustalla musteella — Mac OS.	101
Mustan musteen säästäminen, kun musta muste on vähissä (vain Windows).	102

Tulostimen kunnossapito

Tulostuspään tarkistaminen ja puhdistaminen.	103
--	-----

Tulostuspään tarkistaminen ja puhdistaminen (ohjauspaneeli).	103
Tulostuspään tarkistaminen ja puhdistaminen - Windows.	104
Tulostuspään tarkistaminen ja puhdistaminen — Mac OS.	104
Tulostuspään kohdistaminen.	104
Tulostuspään kohdistaminen ohjauspaneelista.	105
Paperipolun puhdistaminen.	105
Paperipolun puhdistaminen mustetahroista.	106
Paperipolun puhdistaminen paperinsyöttöongelmien estämiseksi (Takaosan paperinsyöttö).	106
Paperipolun puhdistaminen paperinsyöttöongelmien estämiseksi (Paperikasetti).	107
Läpikuultavan kalvon puhdistaminen.	108
Energiansäästö.	110
Energiansäästö (ohjauspaneeli).	110

Valikkovalinnat Asetukset - toiminnolle

Valikkovalinnat Toimituksen tila -toiminnolle.	112
Valikkovalinnat Perusasetukset -toiminnolle.	112
LCD-kirkkaus:.	112
Autom. käynnistys:.	112
Virrankatk.ajast.:.	112
Vir.katk.aset.:.	112
Uniajastin:.	113
Kieli/Language:.	113
Tyhj. kaik. aset:.	113
Valikkovalinnat Tulostinasetukset -toiminnolle.	113
Paperilähdeasetus:.	113
CD/DVD:.	113
CD, sisempi/ulompi:.	113
Tarrat:.	114
Paksu paperi:.	114
Hiljainen tila:.	114
Musteen kuivumisaika:.	114
2-suunt:.	114
Tyhj. kaik. aset:.	114
Valikkovalinnat Verkkoasetukset -toiminnolle.	114
Valikkovalinnat Web-palveluasetukset -toiminnolle.	115
Valikkovalinnat Kameran tulostusasetukset -toiminnolle.	116
Valikon Ohjetoiminnot.	116
Paperiristiriita:.	116

Valikkovalinnat Laiteohjelmistopäivitys -toiminnolle.	116
Päivitys:.	116
Ilmoitus:.	117
Valikkovalinnat Palauta oletusasetukset -toiminnolle.	117

Verkkopalvelu- ja ohjelmistotiedot

Epson Connect -palvelu.	118
Epson Connect -palveluun rekisteröityminen ohjauspaneelista.	118
Tulostusasetusten määrittäminen (Web Config).	118
Web-määrittäminen suorittaminen web-selaimessa.	119
Web Config -määrittäminen käyttäminen Windows-käyttöjärjestelmässä.	119
Web Config -määrittäminen käyttäminen Mac OS-käyttöjärjestelmässä.	120
Windows -tulostinohjain.	120
Windows-tulostinohjaimen opas.	121
Windows-tulostinohjaimen toimintoasetusten määrittäminen.	123
Mac OS -tulostinohjain.	123
Mac OS-tulostinohjaimen opas.	124
Mac OS -tulostinohjaimen asetusten määrittäminen.	125
Kuvien asetteluovellus (Epson Easy Photo Print).	126
Sovellus tekstin tai kuvien tulostamiseen levyille (Epson Print CD).	127
Verkkosivujen tulostusovellus (E-Web Print).	127
Ohjelmistopäivitysohjelmat (EPSON Software Updater).	128
Sovellusten asennusten poistaminen.	128
Sovellusten poistaminen (Windows).	128
Sovellusten asennusten poistaminen — Mac OS	129
Sovellusten asentaminen.	130
Sovellusten ja laiteohjelmiston päivittäminen.	130
Tulostimen laiteohjelmiston päivitys ohjauspaneelista.	131

Ongelmien ratkaiseminen

Tulostimen tilan tarkistaminen.	132
Nestekidenäytön viestien tarkistaminen.	132
Tulostimen tilan tarkistaminen - Windows.	133
Tulostimen tilan tarkistaminen — Mac OS.	134
Paperitukoksen irrottaminen.	134
Paperitukoksen irrottaminen tulostimen sisältä	134

Paperitukoksen irrottaminen, Takaosan paperinsyöttö.	136
Paperitukoksen irrottaminen, Takakansi.	136
Paperitukoksen irrottaminen, Paperikasetti.	137
Paperinsyötön ongelmat.	138
Paperitukokset.	138
Paperinsyöttö menee vinoon.	139
Useita paperiarkkeja on syötetty samanaikaisesti.	139
CD-/DVD-taso tulee ulos.	139
Käyntikortin kokoinen paperi ei työnny ulos.	139
Virta- ja ohjauspaneeliongelmat.	139
Virran kytkeminen ei onnistu.	139
Virran sammuttaminen ei onnistu.	140
Virta kytkeytyy pois päältä automaattisesti.	140
Nestekidenäyttö tummenee.	140
Tietokoneelta tulostaminen ei onnistu.	140
Yhteyden tarkistaminen (USB).	140
Yhteyden tarkistaminen (verkko).	141
Ohjelmiston ja tietojen tarkistus.	141
Tulostimen tilan tarkistaminen tietokoneelta (Windows).	143
Tulostimen tilan tarkistaminen tietokoneelta (Mac OS).	145
Verkkoasetusten määrittäminen ei onnistu.	145
Laitteista ei voi muodostaa yhteyttä, vaikka verkkoasetukset ovat kunnossa.	145
Tulostimeen liitetyn SSID-tunnuksen tarkistaminen.	147
Tietokoneen SSID-tunnuksen tarkistaminen.	147
Tulostus ei onnistu iPhone- tai iPad-laitteesta.	148
Tulosteisiin liittyvät ongelmat.	148
Tulosteissa on naarmuja tai siitä puuttuu väriä.	148
Tulosteissa on raitoja tai odottamattomia värejä	149
Värillisiä raitoja tulee esiin noin 2.5 cm:n välein	149
Sumeat tulosteet, pystyraidat tai väärä kohdistus.	150
Huono tulostuslaatu.	150
Paperissa on mustetahroja tai naarmuja.	151
Paperi tahriintuu automaattisen kaksipuolisen tulostuksen aikana.	152
Tulostetut valokuvat ovat tahmeita.	152
Kuvat tai valokuvat tulostetaan odottamattomissa väreissä.	153
Värit eroavat näytössä näkyvistä väreistä.	153
Tulostus ilman marginaaleja ei onnistu.	153
Kuvan reunat rajautuvat reunattomassa tulostuksessa.	154
Tulosteen asento, koko tai marginaalit ovat väärät.	154
Valokuvatarrojen tulostusasento on väärä.	154

CD-/DVD-levyjen tulostusasento on väärä.	154
Tulostetut merkit ovat väärä tai vääristyneitä.	155
Tulostettu kuva on käänteinen.	155
Mosaiikkityyppiset kuviot tulosteissa.	155
Tulostusongelmaa ei saatu ratkaistua.	155
Muita tulostusongelmia.	155
Tulostus on liian hidasta.	155
Tulostus hidastuu huomattavasti jatkuvan tulostuksen aikana.	156
Tulostuksen peruutus tietokoneessa, jossa on Mac OS X v10.6.8, ei onnistu.	156
Muut ongelmat.	157
Heikko sähköisku tulostinta kosketettaessa.	157
Toimintääänet ovat voimakkaita.	157
Palomuri estää sovelluksen (vain Windows).	157

Liite

Tekniset tiedot.	158
Tulostimen ominaisuudet.	158
Käyttöliittymän ominaisuudet.	159
Verkkotoimintojen luettelo.	160
Wi-Fi-yhteyden tekniset tiedot.	160
Ethernet-yhteyden ominaisuudet.	161
Tietoturvaprotokolla.	161
Tuetut kolmansien osapuolten palvelut.	161
Mitat.	162
Sähkötekniset ominaisuudet.	162
Ympäristöä koskevat tekniset tiedot.	163
Järjestelmävaatimukset.	163
Säädöksiä koskevat tiedot.	164
Standardit ja hyväksynnät.	164
Kopiointirajoitukset.	165
Tulostimen kuljettaminen.	165
Asiakastukipalvelut.	168
Teknisen tuen verkkosivusto.	168
Yhteydenotto Epsonin tukeen.	168

Tietoa tästä oppaasta

Johdanto käyttöoppaisiin

Seuraavat käyttöoppaat kuuluvat Epson-tulostimen toimitukseen. Yllä olevien käyttöoppaiden lisäksi ohjeita on saatavana myös itse tulostimesta tai Epsonin ohjelmistosovelluksista.

❑ Aloita tästä (painettu käyttöopas)

Antaa tiedot tulostimen asetuksiin, ohjelmiston asentamiseen, tulostimen käyttöön, ongelmien ratkaisuun ja vastaaviin toimintoihin.

❑ Käyttöopas (digitaalinen käyttöopas)

Tämä käyttöopas. Antaa yleistä tietoa ja ohjeita tulostimen käytöstä, verkon asetuksista tilanteissa, joissa tulostinta käytetään verkon välityksellä, sekä vianmäärityksestä.

Saat yllä mainittujen käyttöoppaiden uusimmat versiot seuraavilla tavoilla.

❑ Käyttöoppaan paperiversio

Siirry Epsonin Euroopan tukisivustolle osoitteessa <http://www.epson.eu/Support> tai Epsonin maailmanlaajuiselle tukisivustolle osoitteessa <http://support.epson.net/>.

❑ Käyttöoppaan digitaaliversio

Käynnistä EPSON Software Updater tietokoneessasi. EPSON Software Updater -sovelluksella tarkistetaan Epsonin ohjelmistosovellusten ja digitaalimuodossa olevien käyttöoppaiden saatavana olevat versiot ja ladataan uusimmat.

Liittyvät tiedot

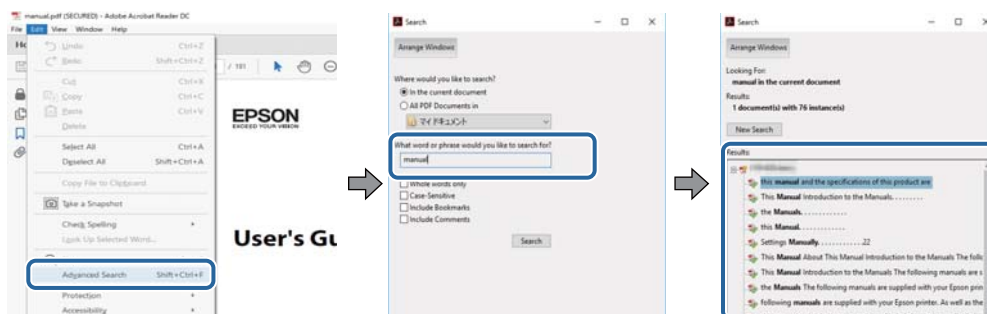
➔ ”Ohjelmistopäivitystyökalut (EPSON Software Updater)” sivulla 128

Tietojen hakeminen käyttöoppaasta

PDF-muodossa oleva käyttöopas mahdollistaa tietojen hakemisen avainsanalla sekä siirtymisen suoraan oppaan eri kohtiin kirjanmerkkien avulla. Voit myös tulostaa oppaasta vain tarvitsemasi sivut. Tässä osassa kerrotaan, miten voit käyttää käyttöoppasta tietokoneella Adobe Reader X -sovelluksessa.

Haku avainsanalla

Valitse **Muokkaa > Tarkka haku**. Kirjoita avainsana (hakusana) hakuikkunaan ja valitse sitten **Hae**. Hakutulokset tulevat näkyviin luettelona. Voit siirtyä haluamallasi sivulle valitsemalla hakutuloksen.

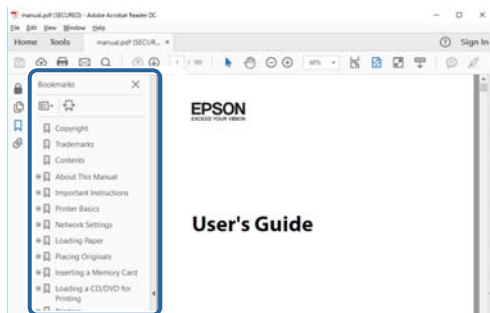


Tietoa tästä oppaasta

Siirtyminen oppaan kohtiin kirjanmerkkien avulla

Voit siirtyä haluamallesi sivulle napsauttamalla otsikkoa. Jos haluat avata alemman tason otsikot, valitse + tai >. Voit palata edelliselle sivulle seuraavilla näppäinkomennoilla.

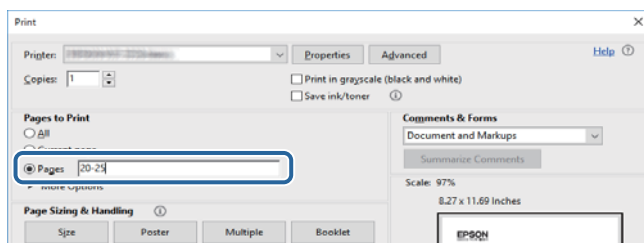
- Windows: pidä **Alt**-näppäin painettuna ja paina ←.
- Mac OS: pidä komentonäppäin painettuna ja paina ←.



Vain tarvittavien sivujen tulostaminen

Voit tulostaa oppaasta vain tarvitsemasi sivut. Valitse **Tiedosto** -valikossa **Tulosta** ja määritä tulostettavat sivut **Tulostettavat sivut** -kohdan **Sivut** -valintaan.

- Voit määrittää sivualueen kirjoittamalla alueen aloitussivun ja päättymissivun väliviivalla erotettuna.
Esimerkki: 20-25
- Jos haluat tulostaa yksittäisiä sivuja, erota sivunumerot pilkuilla.
Esimerkki: 5, 10, 15



Merkinät ja symbolit



Vaara:

Ohjeita on noudatettava huolellisesti henkilövahinkojen välttämiseksi.



Tärkeää:

Ohjeita on noudatettava laitteiston vahingoittumisen välttämiseksi.

Huomautus:

Tarjoaa täydentäviä ja viitteellisiä tietoja.

➔ Liittyvät tiedot

Linkit asianomaisiin kappaleisiin.

Tässä käyttöoppaassa käytetyt kuvaukset

- Tulostinajurin näyttöjen näyttöruutukuvat ovat Windows 10- tai macOS Sierra -käyttöjärjestelmistä. Näytöllä näkyvät tiedot vaihtelevat laitemallin ja käyttötilanteen mukaan.
- Käyttöoppaassa käytetyt kuvat ovat vain esimerkkejä. Vaikka mallien välillä voi olla pieniä eroja, toimintaperiaatteet ovat samat.
- Jotkin LCD-näytön valikon osista vaihtelevat mallista ja asetuksista riippuen.

Viittaukset käyttöjärjestelmiin

Windows

Tässä käyttöoppaassa termeillä Windows 10, Windows 8.1, Windows 8, Windows 7, Windows Vista ja Windows XP viitataan seuraaviin käyttöjärjestelmiin. Tämän lisäksi Windows tarkoittaa kaikkia Windows-versioita.

- Microsoft® Windows® 10
- Microsoft® Windows® 8.1
- Microsoft® Windows® 8
- Microsoft® Windows® 7
- Microsoft® Windows Vista®
- Microsoft® Windows® XP
- Microsoft® Windows® XP Professional x64 Edition

Mac OS

Tässä käyttöoppaassa termillä Mac OS viitataan seuraaviin käyttöjärjestelmiin: macOS Sierra, OS X El Capitan, OS X Yosemite, OS X Mavericks, OS X Mountain Lion, Mac OS X v10.7.x ja Mac OS X v10.6.8.

Tärkeitä ohjeita

Turvallinen käyttö



Varmista tulostimen turvallinen käyttö noudattamalla seuraavia ohjeita. Säilytä tämä käyttöopas myöhempää käyttöä varten. Muista lisäksi noudattaa kaikkia tulostimeen merkittyjä varoituksia ja ohjeita.

- Eräiden tulostimessa käytettyjen symbolien tarkoitus on varmistaa tulostimen turvallinen ja oikea käyttö. Siirry seuraavalle web-sivustolle lukeaksesi lisää symbolien merkityksestä.
<http://support.epson.net/symbols>
- Käytä vain tulostimen mukana toimitettua virtajohtoa. Älä käytä virtajohtoa muissa laitteissa. Muiden virtajohtojen käyttäminen tulostimessa tai tulostimen mukana toimitetun virtajohdon käyttäminen muissa laitteissa voi aiheuttaa tulipalon tai sähköiskun vaaran.
- Varmista, että virtajohto on paikallisten turvallisuussäädösten mukainen.
- Älä pura, muuta tai yritä korjata virtajohtoa, pistoketta, tulostinyksikköä tai sen lisävarustetta itse muutoin kuin tulostimen ohjeissa mainituin tavoin.
- Irrota tulostin sähköverkosta ja vie se ammattitaitoiseen huoltoon seuraavissa tilanteissa:
Verkkojohto tai -pistoke on vahingoittunut, tulostimeen on päässyt nestettä, tulostin on pudonnut tai sen kotelo on vahingoittunut, tulostin ei toimi normaalisti tai sen toiminta on muuttunut huomattavasti. Muuta ainoastaan käyttöohjeissa mainittuja säätöjä.
- Sijoita tulostin lähelle pistorasiaa niin, että sen verkkopistoke on helppo irrottaa.
- Älä pidä tai säilytä tulostinta ulkotiloissa, likaisten tai pölyisten paikkojen, veden, lämmönlähteiden tai sellaisten paikkojen läheisyydessä, joissa se voi altistua iskuille, tärinälle, korkeille lämpötiloille tai kosteudelle.
- Älä kaada tai läikytä nestettä tulostimen päälle äläkä käsittele tulostinta märin käsin.
- Pidä tulostin vähintään 22 cm:n etäisyydellä sydämentahdistimista. Tulostimen lähettämät radioaallot voivat vaikuttaa haitallisesti sydämentahdistinten toimintaan.
- Jos nestekidenäyttö on vaurioitunut, ota yhteyttä jälleenmyyjään. Jos nestekidenäytön nestettä roiskuu käsiin, pese kädet huolellisesti vedellä ja saippualla. Jos nestekidenäytön nestettä joutuu silmiin, huuhtelee silmät välittömästi vedellä. Jos huolellisen huuhtelun jälkeen silmissä on ärsytystä tai näköhäiriöitä, mene välittömästi lääkäriin.
- Käsittele käytettyjä mustekasetteja varoen, sillä musteensyöttöaukon ympärillä voi olla mustetta.
 - Jos mustetta pääsee iholle, muste on pestävä perusteellisesti pois vedellä ja saippualla.
 - Jos mustetta joutuu silmiin, huuhtelee ne välittömästi vedellä. Jos huolellisen huuhtelun jälkeen silmissä on ärsytystä tai näköhäiriöitä, mene välittömästi lääkäriin.
 - Jos mustetta joutuu suuhun, ota viipymättä yhteys lääkäriin.
- Älä hajota mustekasettia ja huoltolaatikkoa, sillä muuten mustetta saattaa joutua silmiin tai iholle.
- Älä ravista mustekasetteja liian voimakkaasti äläkä pudota niitä. Älä myöskään purista mustekasetteja tai irrota niiden tarroja. Tämä saattaa aiheuttaa mustevuodon.
- Pidä mustekasetit ja huoltolaatikko poissa lasten ulottuvilta.

Tulostinta koskevia turvallisuusohjeita ja varoituksia

Lue ohjeet ja noudata niitä, jotta tulostin tai muu omaisuutesi ei vahingoitu. Säilytä tämä opas myöhempää käyttöä varten.

Tulostimen käyttöönottoa ja käyttöä koskevat ohjeet ja varoitukset

- Älä tuki tai peitä tulostimessa olevia aukkoja.
- Käytä vain tulostimen tyyppikilven mukaista virtalähdettä.
- Vältä sellaisissa virtapiireissä olevia pistorasioita, joihin on jo kytketty kopiokoneita tai jatkuvasti käynnistyviä ja sammuvia laitteita, esimerkiksi ilmastointilaitteita.
- Vältä pistorasioita, jotka on varustettu seinäkatkaisimella tai automaattiajastimella.
- Pidä koko tietokonejärjestelmä riittävän etäällä mahdollisista sähkömagneettisten häiriöiden lähteistä, kuten kaiuttimista ja langattomien puhelinten pöytäyksiköistä.
- Aseta virtajohto niin, että se on suojassa hankautumiselta, teräviltä kulmilta ja taittumiselta. Älä sijoita esineitä virtajohdon päälle ja siirrä virtajohto syrjään kulkureitiltä. Huolehdi siitä, että virtajohto on suorassa kummastakin päästään ja verkkolaitteen kiinnityskohdasta.
- Jos kytket tulostimen sähköverkkoon jatkojohdolla, varmista, ettei jatkojohtoon kytkettyjen laitteiden yhteenlaskettu ampeeriarvo ylitä johdolle määritettyä ampeeriarvoa. Varmista myös, ettei kaikkien samaan pistorasiaan kytkettyjen laitteiden yhteenlaskettu ampeerimäärä ylitä pistorasialle määritettyä ampeeriarvoa.
- Jos käytät tulostinta Saksassa, talokytKentä tulee suojata 10 tai 16 ampeerin virrankatkaisijalla, joka suojaa tulostinta oikosuluilta ja ylivirtapiikeiltä.
- Kun liität tulostimen tietokoneeseen tai muuhun laitteeseen kaapelilla, varmista liitinten suunta. Kukin liitin voidaan liittää ainoastaan yhdellä tavalla. Liittimen kytkeminen väärin voi vahingoittaa molempia kaapelilla liitettäviä laitteita.
- Sijoita tulostin tasaiselle, tukevalle alustalle, joka on joka suuntaan tulostinta leveämpi. Tulostin ei toimi oikein, jos se on kallellaan.
- Vältä tulostimen säilytyksen tai kuljetuksen aikana kallistamista tulostinta tai kääntämästä sitä pystyasentoon tai ylösalaisin, sillä muuten siitä voi vuotaa mustetta.
- Jätä tulostimen eteen tarpeeksi tilaa, jotta tulosteet mahtuvat tulemaan kokonaan ulos.
- Vältä paikkoja, joissa lämpötila ja kosteus vaihtelevat nopeasti. Älä altista tulostinta suoralle auringonvalolle, muulle voimakkaalle valolle tai lämmönlähteille.
- Älä työnnä mitään esineitä tulostimen sisään sen aukoista.
- Älä työnnä kättäsi tulostimen sisään tulostuksen aikana.
- Älä kosketa tulostimen sisällä olevaa valkoista lattakaapelia.
- Älä suihkuta tulostimen sisälle tai tulostimen lähellä aerosoleja, jotka sisältävät syttyviä kaasuja. Tällöin voi syttyä tulipalo.
- Älä siirrä tulostuspäätä käsin, sillä se saattaa vahingoittaa tulostinta.
- Katkaise tulostimesta virta aina painamalla -painiketta. Älä irrota tulostinta pistorasiasta tai katkaise virtaa, ennen kuin merkkivalo  lakkaa vilkkumasta.
- Varmista ennen tulostimen kuljettamista, että tulostuspää on perusasennossa (äärioikealla) ja mustekasetit ovat oikein paikoillaan.
- Jos tulostin on pitkään käyttämättömänä, irrota virtajohto pistorasiasta.

Langattoman yhteyden välityksellä tapahtuvaa tulostimen käyttöä koskevia neuvoja ja varoituksia

- Tämän tulostimen synnyttämät radioaallot voivat heikentää lääkinnällisten sähkölaitteiden toimintaa ja aiheuttaa niiden toimintahäiriöitä. Kun tätä tulostinta käytetään lääkintätiloissa tai lääkintälaitteiden läheisyydessä, noudata valtuutetun lääkintähenkilökunnan neuvoja ja ota huomioon kaikki lääkintälaitteeseen kiinnitetyt varoitukset ja ohjeet.
- Tämän tulostimen synnyttämät radioaallot voivat heikentää automaattisesti ohjattujen laitteiden, kuten automaattiovien tai palohälytinten toimintaa, mikä voi johtaa toimintahäiriöiden aiheuttamiin onnettomuuksiin. Kun käytät tätä tulostinta automaattisesti ohjattujen laitteiden lähellä, noudata kaikkia näihin laitteisiin kiinnitettyjä varoituksia ja ohjeita.

Nestekidenäytön käyttöä koskevia neuvoja ja varoituksia

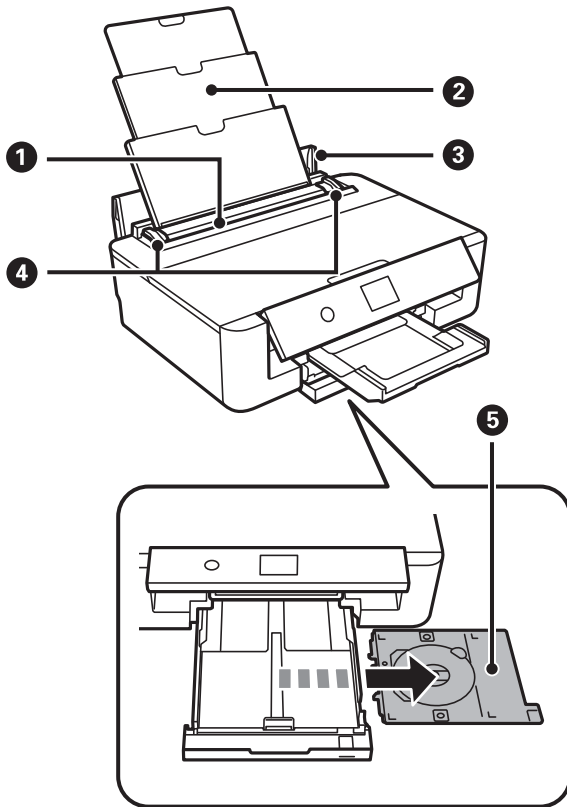
- Nestekidenäytössä saattaa olla muutama pieni kirkas tai tumma piste, ja sen ominaisuuksien takia näytön kirkkaus voi olla epätasainen. Tämä on normaalia eikä tarkoita, että näyttö olisi viallinen.
- Käytä näytön puhdistamiseen ainoastaan kuivaa ja pehmeää liinaa. Älä käytä nestemäisiä tai kemiallisia puhdistusaineita.
- LCD-näytön ulkokuori voi rikkoontua, jos siihen kohdistuu kovia iskuja. Jos näytön pintaan tulee säröjä tai halkeamia, ota yhteyttä jälleenmyyjään. Älä kosketa tai yritä poistaa siruja.

Henkilökohtaisten tietojen suojaaminen

Jos luovutat tulostimen jollekulle tai hävität sen, tyhjennä kaikki laitteen muistiin tallennetut henkilökohtaiset tiedot valitsemalla ohjauspaneelissa **Asetukset > Palauta oletusasetukset > Kaikki asetukset**.

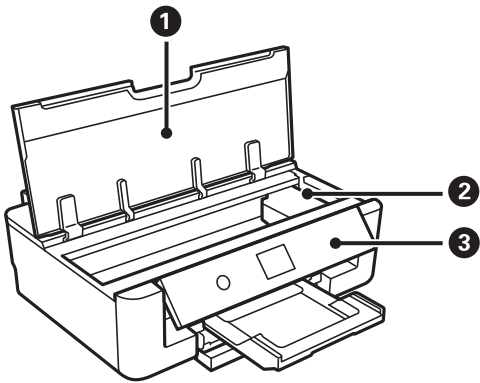
Tulostimen perustiedot

Osien nimet ja toiminnot

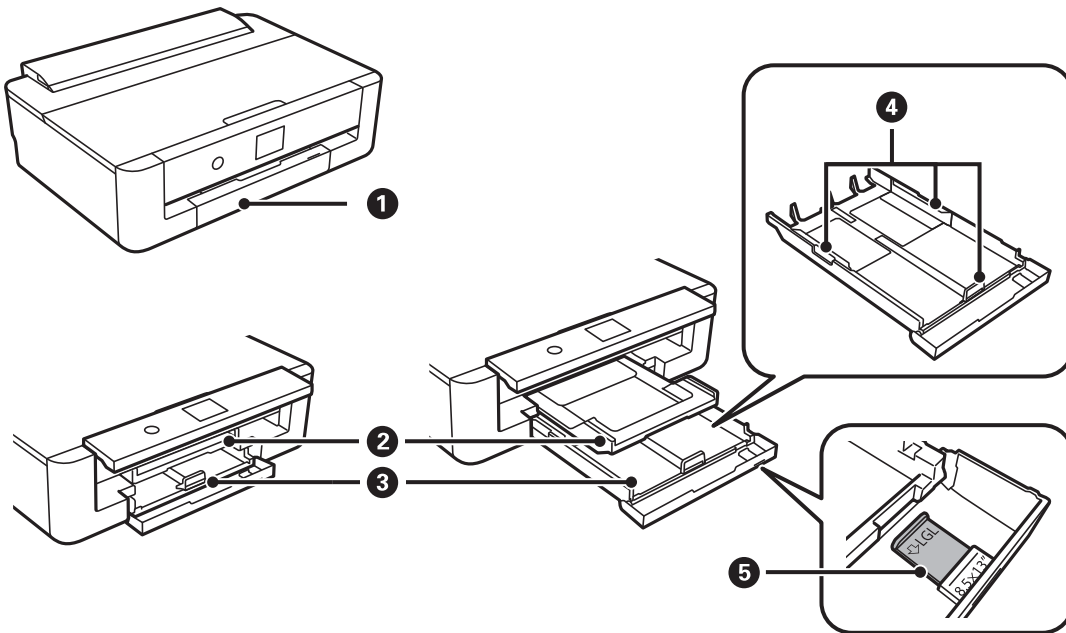



①	Takaosan paperinsyöttö	Lisää paperia.
②	Paperituki	Tukee lisättyä paperia.
③	Syöttölaitteen suojus	Estää vierasaineiden pääsyn tulostimen sisään. Tämä kansi on tavallisesti pidettävä suljettuna.
④	Reunaohjain	Syöttää paperin suoraan tulostimeen. Liu'uta ohjaimet paperin reunoihin.
⑤	CD-/DVD-taso	Aseta CD/DVD tarratulostusta varten. Tätä säilytetään yleensä osan paperikasetti pohjassa.

Tulostimen perustiedot

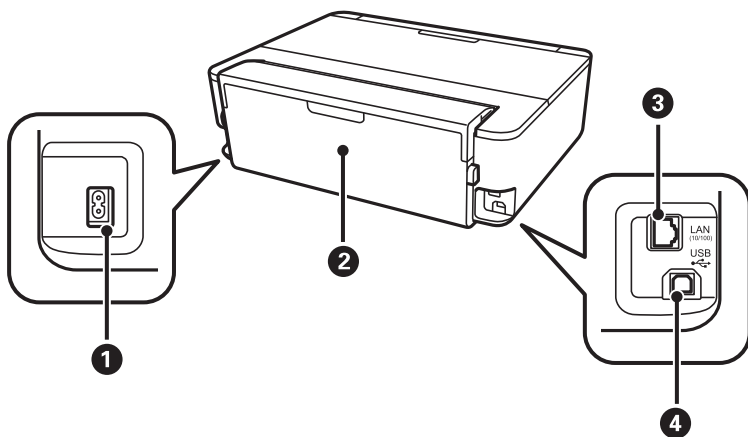


1	Tulostimen kansi	Avaa, kun vaihdat mustekasetteja tai poistat paperitukoksen.
2	Mustekasetin pidin	Asenna mustekasetit. Muste tulee kasetin alapinnalla olevista tulostuspäistä.
3	Ohjauspaneeli	Osoittaa tulostimen tilan ja mahdollistaa tulostusasetusten määrittämisen.



1	Etukansi	Lisää paperia paperikasetti-alustalle.
2	Luovutustaso	Kannattelee laitteesta tullutta paperia. Kun aloitat tulostuksen, tämä taso tulee ulos automaattisesti. Voit vetää alustan sisään näyttämällä aloitusnäytön ja painamalla sitten  -painiketta.
3	Paperikasetti	Lisää paperia.
4	Reunaohjain	Syöttää paperin suoraan tulostimeen. Liu'uta ohjaimet paperin reunoihin.
5	Legal-paperiohjain	Liu'uta ohjain ulos, kun lisäät Legal-kokoista paperia.

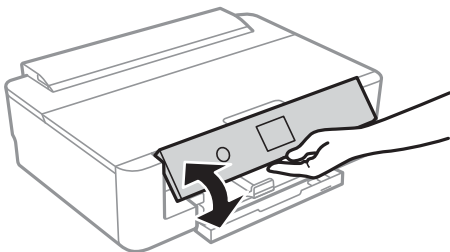
Tulostimen perustiedot



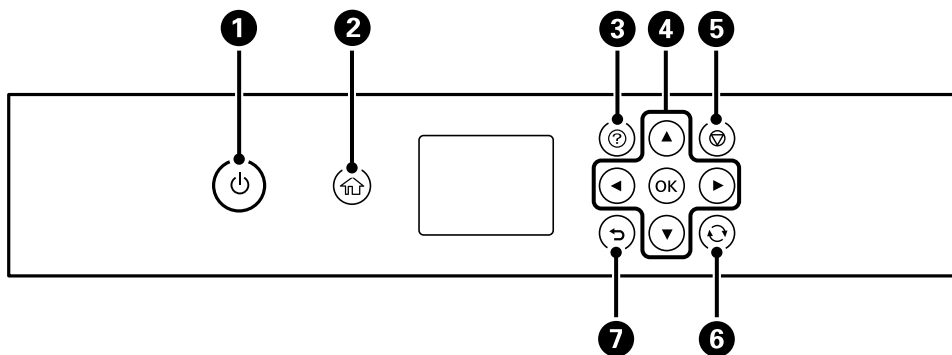
1	Virtajohdon liittämä	Virtajohdon liittämiseen.
2	Takakansi	Avaa, kun irrotat juuttunutta paperia.
3	LAN-portti	Käytetään LAN-johdon yhdistämiseen.
4	USB-portti	Käytetään tietokoneen liittämiseen USB-kaapelilla.

Ohjauspaneeli

Voit muuttaa ohjauspaneelin kulmaa.



Painikkeet




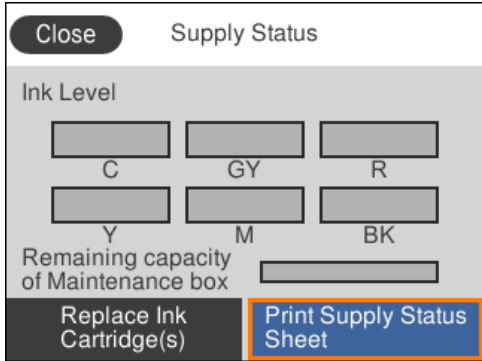
Tulostimen perustiedot

1	Kytkee tulostimeen virran ja katkaisee sen. Älä sammuta, kun virtavallo vilkkuu (kun tulostin on toiminnassa tai käsittelee tietoja). Irrota virtajohto, kun virtavallo on sammunut.
2	Näyttää aloitusnäytön (Home).
3	Näyttää Ohje -näytön.Voit tarkastella käyttöohjeita ja ratkaisuja ongelmiin.
4	Valitse haluamasi kohde ▲-, ▼-, ◀- ja ▶-painikkeilla ja avaa valittuna oleva valikko tai asetus painamalla OK-painiketta.
5	Peruuttaa käynnissä olevan tulostustyön.
6	Koskee tilanteesta riippuen useita eri toimintoja.
7	Palauttaa edelliseen näyttöön.







Nestekidenäytössä näkyvät kuvakkeet

Seuraavat kuvakkeet näkyvät näytössä sen mukaan, missä tilassa tulostin on.

Aloitusnäytöllä näkyvät kuvakkeet









	<p>Näyttää Toimituksen tila -näytön.</p> <div style="text-align: center;">  </div> <p>Voit tarkistaa likimääräiset mustetasot ja huoltolaatikon arvioidun käyttöiän.Voit myös vaihtaa mustekasetteja tai tulostaa toimitustilan tiedot.</p>
---	--

Tulostimen perustiedot

	<p>Näyttää verkkoyhteyden tilan.</p>
	<p>Tulostinta ei ole liitetty langalliseen (Ethernet-)verkkoon tai sitä ei ole määritetty.</p>
	<p>Tulostin on kytketty langalliseen (Ethernet-)verkkoon.</p>
	<p>Tulostinta ei ole kytketty langattomaan (Wi-Fi-)verkkoon.</p>
	<p>Tulostin etsii SSID-tunnusta tai määrittämätöntä IP-osoitetta tai sillä on ongelmia langattomaan (Wi-Fi-)verkkoon liittyen.</p>
	<p>Tulostin on kytketty langattomaan (Wi-Fi-)verkkoon. Palkkien määrä osoittaa yhteyden signaalin voimakkuuden. Mitä enemmän palkkeja on, sitä parempi on yhteys.</p>
	<p>Tulostinta ei ole kytketty langattomaan (Wi-Fi-)verkkoon Wi-Fi Direct (Simple AP) -tilassa.</p>
	<p>Tulostin on kytketty langattomaan (Wi-Fi-)verkkoon Wi-Fi Direct (Simple AP) -tilassa.</p>
<p>Valitse, kun haluat näyttää Verkkoyhteysasetukset -näytön. Tämä on pikakuvake seuraavan valikon käyttöön.</p> <p>Asetukset > Verkkoasetukset > Wi-Fi-asetus</p> <p><input type="checkbox"/> Kun tulostimella ei ole vielä verkkoyhteyttä. Valitse sen yhteystavan kuvake, jota haluat käyttää, ja näytä sitten asetusvalikko valitsemalla seuraavasta näytöstä Käynnistä asetus.</p> <div style="display: flex; align-items: center; justify-content: center;"> <div data-bbox="405 1155 823 1469" style="border: 1px solid gray; padding: 5px;"> <p style="text-align: center;">Network Connection Settings</p>  </div> <div style="margin: 0 20px; font-size: 2em;">➔</div> <div data-bbox="992 1155 1410 1469" style="border: 1px solid gray; padding: 5px;"> <p style="text-align: center;">Connect via Wi-Fi</p>  </div> </div> <p><input type="checkbox"/> Kun tulostimella on jo verkkoyhteys. Näyttää verkkoasetustiedot, kuten tulostimen IP-osoitteen.</p>	
	<p>Osoittaa, onko tulostimeen asetettu Hiljainen tila. Kun tämä toiminto on käytössä, tulostustoimintojen äänet ovat hiljaisempia, mutta myös tulostusnopeus voi laskea. Ääniä ei ehkä voi hiljentää tiettyjen paperityyppien ja tulostuslaatuvalintojen kohdalla.</p> <p>Muuta asetusta valitsemalla. Tämä on pikakuvake seuraavan valikon käyttöön.</p> <p>Asetukset > Tulostinasetukset > Hiljainen tila</p>

Tulostimen perustiedot

Kaikille näytöille tyypilliset kuvakkeet

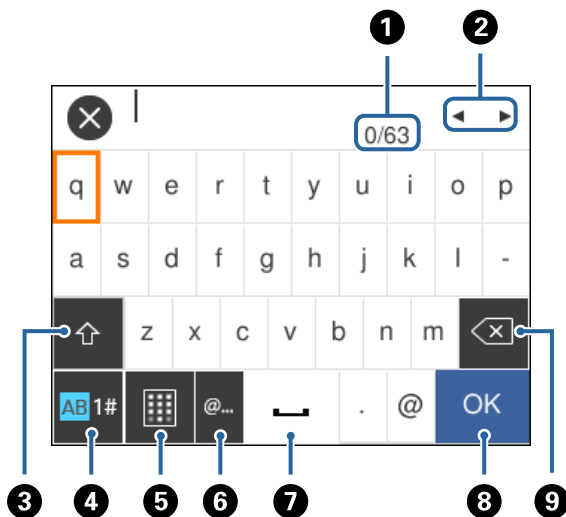
   	Vierittää näyttöä sivulta sivulle ja ylös ja alas.
OK	Otaa asetukset käyttöön ja sulkee näytön.
	Peruuttaa asetukset ja sulkee näytön.
	Näyttää lisätietoa.
	Osoittaa kohteisiin liittyvää ongelmaa. Voit katsoa miten ongelma ratkaistaan valitsemalla kuvakkeen. Kun tämä näytetään aloitusnäytön kohdassa  , huoltolaatikon likimääräiset mustetasot ja likimääräinen käyttöikä ovat lähellä loppua.

Liittyvät tiedot

➔ ”Valikkovalinnat Verkoasetukset -toiminnolle” sivulla 114

Merkkien syöttäminen



Voit syöttää merkkejä ja symboleja näytössä näkyvällä näppäimistöllä, kun määrität verkoasetuksia.

**Huomautus:**

Käytettävissä olevat kuvakkeet vaihteleva asetusten mukaan.


1	Osoittaa merkkimäärää.
2	Siirtää kohdistimen syöttösjaintiin.

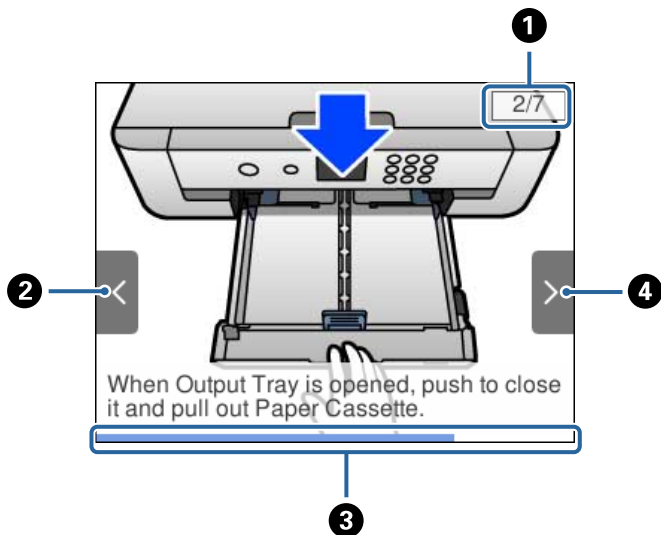
Tulostimen perustiedot


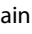
3	Vaihtaa isojen ja pienten kirjainten sekä numerojen ja symbolien välillä. Voit myös vaihtaa merkkien välillä painamalla  -painiketta.
4	Vaihtaa merkityyppiä.Voit kirjoittaa aakkos- ja numeromerkkejä, symboleja ja erikoismerkkejä, kuten umlaut- ja aksenttimerkkejä. Voit myös vaihtaa merkkien välillä painamalla  -painiketta.
5	Muuttaa näppäimistön asettelua.
6	Syöttää usein käytettyjä sähköpostiosoitteiden toimialuenimiä tai URL-osoitteita, kun kohde valitaan.
7	Lisää välilyönnin.
8	Syöttää merkin.
9	Poistaa merkin vasemmalle.

Animaatioiden katselu

Voit katsella nestekidenäytöltä käyttöohjeanimaatioita esimerkiksi paperin lisäämisestä ja jumittuneen paperin poistamisesta.

- Paina -painiketta. Ohjenäyttö tulee näkyviin.Valitse **Kuinka** ja valitse kohteet, joita haluat katsella.
- Valitse toimintonäytön alareunasta **Kuinka**. Aiheeseen liittyvä animaatio tulee näkyviin.



1	Osoittaa vaiheiden kokonaismäärän ja tämän hetkisen vaiheen numeron. Yllä olevassa esimerkissä näytetään vaihe 2/7.
2	Palaa edelliseen vaiheeseen painamalla  -painiketta.
3	Osoittaa edistyksesi nykyisessä vaiheessa.Animaatio toistetaan uudelleen, kun tilanneilmaisim on kulkenut loppuun saakka.
4	Siirry seuraavaan vaiheeseen painamalla  -painiketta.

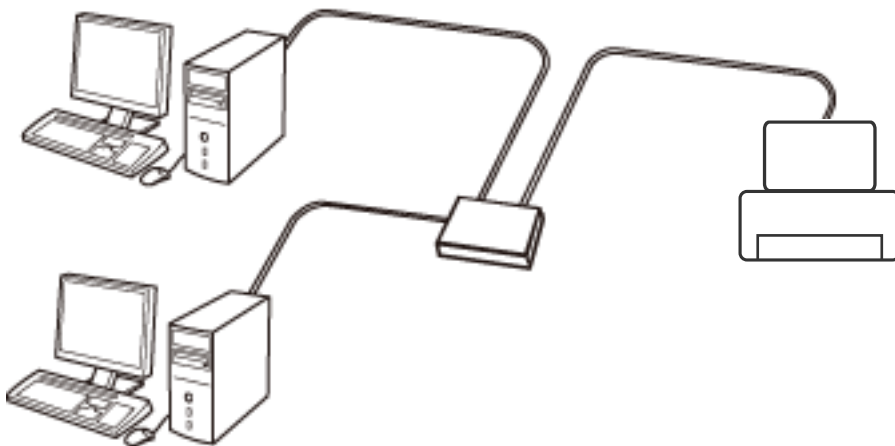
Verkkoasetukset

Verkkoyhteystyypit

Voit käyttää seuraavia yhteystapoja.

Ethernet-yhteys

Liitä tulostin keskittimeen Ethernet-kaapelilla.

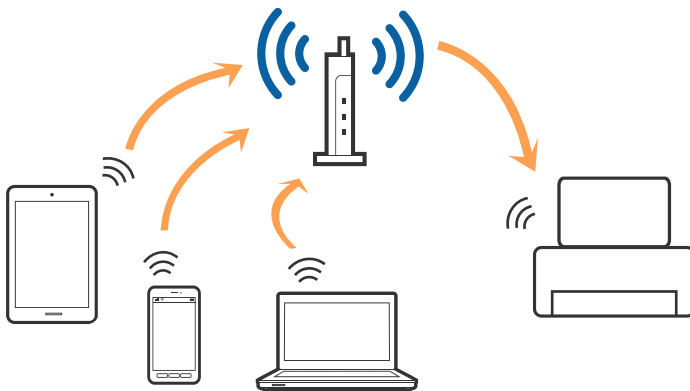


Liittyvät tiedot

➔ ["Verkon lisäasetusten tekeminen" sivulla 28](#)

Wi-Fi-yhteys

Liitä tulostin ja tietokone tai älylaite tukiasemaan. Tätä yhteystapaa käytetään tyypillisesti koti- ja toimistoverkoissa, joissa tietokoneet on liitetty tukiasemaan Wi-Fi-yhteyden kautta.



Liittyvät tiedot

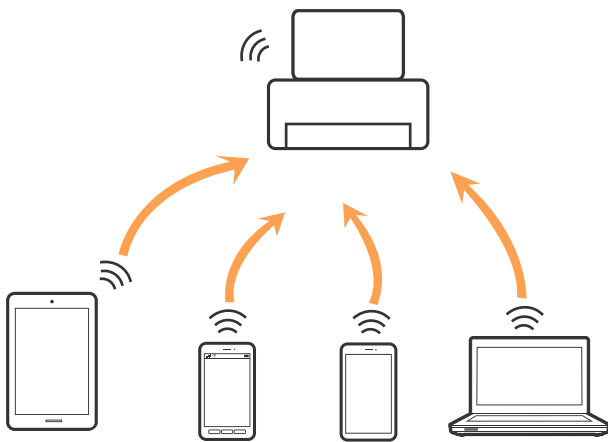
- ➔ ”Yhteyden luominen tietokoneeseen” sivulla 22
- ➔ ”Älylaitteeseen liittäminen” sivulla 23
- ➔ ”Wi-Fi-asetusten määrittäminen tulostimesta” sivulla 23

Wi-Fi Direct (Simple AP) -yhteys

Käytä tätä yhteysmenetelmää, kun Wi-Fi ei ole käytössä kotona tai toimistossa tai kun haluat liittää tulostimen ja tietokoneen tai älylaitteen suoraan. Tässä tilassa tulostin toimii tukiasemana. Voit kytkeä tulostimeen enintään neljä laitetta käyttämättä tavallista tukiasemaa. Tulostimeen suoraan liitetyt älylaitteet eivät voi kuitenkaan kommunikoida keskenään tulostimen kautta.

Huomautus:

Wi-Fi Direct (Simple AP) -yhteystapa on tarkoitettu korvaamaan Ad Hoc -tila.



Tulostin voidaan liittää samanaikaisesti Wi-Fi- tai Ethernet-yhteydellä sekä Wi-Fi Direct (Simple AP) -yhteydellä. Jos käynnistät verkkoyhteyden Wi-Fi Direct (Simple AP) -tilassa, kun tulostin on liitetty Wi-Fi-yhteydellä, Wi-Fi-yhteys katkaistaan väliaikaisesti.

Liittyvät tiedot

- ➔ ”Wi-Fi Direct (Simple AP) -yhteysasetusten määrittäminen” sivulla 27

Yhteyden luominen tietokoneeseen

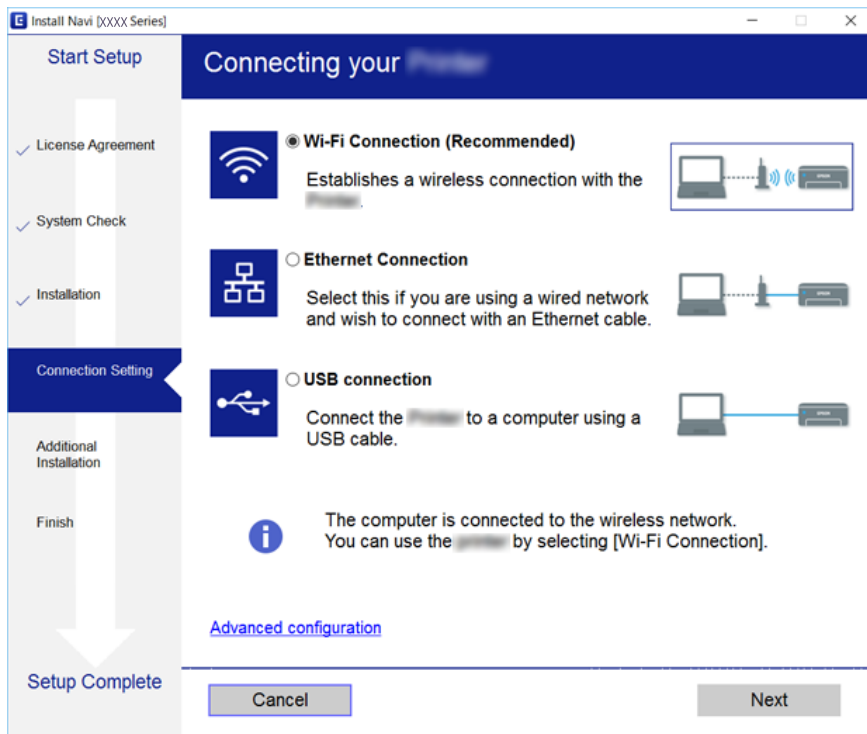
Suosittellemme luomaan tulostimen ja tietokoneen välisen yhteyden asennusohjelman avulla. Voit suorittaa asennusohjelman jollakin seuraavista tavoista.

- Määrittäminen verkkosivustolta
Siirry seuraavalle verkkosivustolle ja anna tuotteen nimi. Siirry kohtaan **Asetus** ja aloita määrittäminen.
<http://epson.sn>
- Määrittäminen ohjelmistolevyn avulla (vain mallit, joiden mukana tulee ohjelmistolevy, ja käyttäjät, joiden tietokoneessa on levyasema)
Aseta ohjelmistolevy tietokoneeseen ja noudata sitten näytön ohjeita.

Yhteystavan valitseminen

Toimi näyttöön tulevien ohjeiden mukaan, kunnes näet seuraavan näytön. Valitse sitten tulostimen ja tietokoneen välinen yhteystapa.

Valitse yhteystyyppi ja valitse **Seuraava**.



Seuraa näytössä näkyviä ohjeita.

Älylaitteeseen liittäminen

Voit käyttää tulostinta älylaitteesta, kun liität sen samaan Wi-Fi-verkkoon (SSID) älylaitteen kanssa. Jotta voit käyttää tulostinta älylaitteesta, määritä asetukset seuraavalla verkkosivustolla. Siirry verkkosivustolle sillä älylaitteella, jonka haluat liittää tulostimeen.

<http://epson.sn> > **Asetus**

Huomautus:

Jos haluat kytkeä tietokoneen ja älylaitteen tulostimeen samanaikaisesti, suosittelemme, että kytket ensin tietokoneen.

Wi-Fi-asetusten määrittäminen tulostimesta

Verkkoasetukset voidaan määrittää tulostimen ohjauspaneelista usealla eri tapaa. Valitse käyttöympäristösi ja -olosuhteitasi vastaava yhteystapa.

Jos sinulla on tukiaseman tiedot, kuten SSID ja salasana, voit määrittää asetukset manuaalisesti.

Jos tukiasema tukee WPS:ää, voit määrittää asetukset komentopainikkeen avulla.

Kun tulostin on liitetty verkkoon, liitä se laitteeseen, jota haluat käyttää (tietokone, älylaite, taulutietokone tms.)

Verkkoasetukset

Liittyvät tiedot

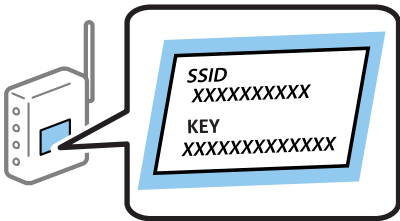
- ➔ ”Wi-Fi-asetusten manuaalinen määrittäminen” sivulla 24
- ➔ ”Wi-Fi-asetusten määrittäminen painikeasetuksella (WPS)” sivulla 25
- ➔ ”Wi-Fi-asetusten määrittäminen PIN-koodin avulla (WPS)” sivulla 26
- ➔ ”Wi-Fi Direct (Simple AP) -yhteysasetusten määrittäminen” sivulla 27
- ➔ ”Verkon lisäasetusten tekeminen” sivulla 28

Wi-Fi-asetusten manuaalinen määrittäminen

Voit määrittää tulostimen ohjauspaneelista manuaalisesti tiedot, joita tarvitaan yhteyden muodostukseen tukiasemaan. Jos haluat tehdä manuaaliset asetukset, tarvitset tukiaseman SSID:n ja salasanan.

Huomautus:

Jos käytät tukiasemaa sen oletusasetuksilla, käytä tarraan painettua SSID:tä ja salasanaa. Jos et tiedä SSID:tä ja salasanaa, pyydä ne henkilöltä, joka teki tukiaseman asetukset, tai katso tukiaseman toimitukseen kuuluvista asiakirjoista.



1. Valitse aloitusnäytöstä **Wi-Fi**.

Valitse kohde tarkentamalla siihen ▲▼◀▶ -painikkeiden avulla ja paina sitten OK-painiketta.

2. Valitse **Wi-Fi (Suositeltu)**.

Jos tulostin on jo liitetty Ethernet-verkkoon, valitse **Reititin**.

3. Paina OK-painiketta.


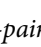
Jos verkkoyhteys on jo määritetty, yhteyden tiedot tulevat näkyviin. Muuta asetukset valitsemalla **Muuta asetuksia**.

Jos tulostin on jo liitetty Ethernet-verkkoon, valitse **Vaihda Wi-Fi-yhteyteen**, ja valitse viestin luettuasi **Kyllä**.

4. Valitse **Wi-Fi-yht. ohjattu asennustoiminto**.

5. Valitse tukiaseman SSID.

Huomautus:

- Jos SSID-tunnus, johon haluat muodostaa yhteyden, ei näy tulostimen ohjauspaneelissa, päivitä luettelo painamalla  -painiketta. Jos tunnus ei näy vielä, paina  -painiketta ja kirjoita SSID-tunnus.
- Jos et tiedä SSID:tä, tarkista, onko se painettu tukiaseman tarraan. Jos käytät tukiasemaa sen oletusasetuksilla, käytä tarraan painettua SSID:tä.

Verkkoasetukset

6. Paina OK-painiketta ja kirjoita sitten salasana.

Huomautus:

- Salasanan kirjainkoko on merkitsevä.
- Jos et tiedä salasanaa, tarkista, onko se painettu tukiaseman tarraan. Jos käytät tukiasemaa sen oletusasetuksilla, käytä tarraan painettua salasanaa. Salasanasta voidaan käyttää myös nimitystä avain, salauslause jne.
- Jos et tiedä tukiaseman salasanaa, katso tukiaseman toimitukseen kuuluvista asiakirjoista tai pyydä salasana henkilöltä, joka teki tukiaseman asetukset.

7. Kun olet valmis, valitse **OK**.

8. Tarkista asetukset ja valitse sitten **Käynnistä asetukset**.

9. Lopeta toiminto valitsemalla **OK**.

Huomautus:

Jos yhteyden muodostaminen epäonnistuu, lisää tulostimeen A4-kokoista tavallista paperia ja tulosta yhteysraportti valitsemalla **Tulosta tarkistusraportti**.

10. Paina -painiketta.

Liittyvät tiedot

- ➔ [”Merkkien syöttäminen” sivulla 19](#)
- ➔ [”Verkkoyhteyden tilan tarkistus” sivulla 29](#)
- ➔ [”Verkkoasetusten määrittäminen ei onnistu” sivulla 145](#)

Wi-Fi-asetusten määrittäminen painikeasetuksella (WPS)


Voit määrittää Wi-Fi-verkon automaattisesti painamalla tukiaseman painiketta. Jos seuraavat ehdot täyttyvät, voit tehdä asetukset tällä menetelmällä.

- Tukiasema on yhteensopiva WPS (Wi-Fi Protected Setup) -toiminnon kanssa.
- Nykyinen Wi-Fi-yhteys muodostettiin painamalla tukiaseman painiketta.

Huomautus:

Jos et löydä painiketta tai teet asetuksia ohjelmiston avulla, katso lisätietoja tukiaseman toimitukseen kuuluvista asiakirjoista.

1. Valitse aloitusnäytöstä **Wi-Fi**.

Valitse kohde tarkentamalla siihen -painikkeiden avulla ja paina sitten OK-painiketta.

2. Valitse **Wi-Fi (Suositeltu)**.

Jos tulostin on jo liitetty Ethernet-verkkoon, valitse **Reititin**.

3. Paina OK-painiketta.

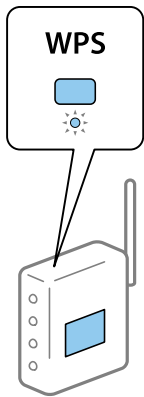
Jos verkkoyhteys on jo määritetty, yhteyden tiedot tulevat näkyviin. Muuta asetukset valitsemalla **Muuta asetuksia**.

Jos tulostin on jo liitetty Ethernet-verkkoon, valitse **Vaihda Wi-Fi-yhteyteen**. ja valitse viestin luettuasi **Kyllä**.

4. Valitse **Painikeasetus (WPS)**.

Verkkoasetukset

5. Pidä tukiaseman [WPS]-painiketta painettuna, kunnes suojausvalo vilkkuu.



Jos et tiedä, missä [WPS]-painike sijaitsee, tai jos tukiasemassa ei ole painikkeita, katso lisätietoja tukiaseman toimitukseen kuuluvista asiakirjoista.

6. Paina tulostimen OK-painiketta.

7. Paina OK-painiketta.

Näyttö sulkeutuu automaattisesti määritetyn ajan kuluttua.

Huomautus:

Jos yhteys epäonnistuu, käynnistä tukiasema uudelleen, siirrä se lähemmäksi tulostinta ja yritä uudelleen. Jos se ei edelleenkään toimi, tulosta verkkoyhteyksiraportti ja tarkista ratkaisu.

8. Paina -painiketta.


Liittyvät tiedot

- ➔ [”Verkkoyhteyden tilan tarkistus” sivulla 29](#)
- ➔ [”Verkkoasetusten määrittäminen ei onnistu” sivulla 145](#)

Wi-Fi-asetusten määrittäminen PIN-koodin avulla (WPS)

Voit muodostaa yhteyden tukiasemaan automaattisesti PIN-koodin avulla. Voit käyttää tätä tapaa määrittämiseen, jos tukiasema tukee WPS (Wi-Fi Protected Setup) -menetelmää. Syötä PIN-koodi tukiasemaan tietokoneen avulla.

1. Valitse aloitusnäytöstä **Wi-Fi**.

Valitse kohde tarkentamalla siihen -painikkeiden avulla ja paina sitten OK-painiketta.

2. Valitse **Wi-Fi (Suositeltu)**.

Jos tulostin on jo liitetty Ethernet-verkkoon, valitse **Reititin**.

3. Paina OK-painiketta.

Jos verkkoyhteys on jo määritetty, yhteyden tiedot tulevat näkyviin. Muuta asetukset valitsemalla **Muuta asetuksia**.

Jos tulostin on jo liitetty Ethernet-verkkoon, valitse **Vaihda Wi-Fi-yhteyteen**, ja valitse viestin luettuasi **Kyllä**.

4. Valitse **Muut > PIN-koodias. (WPS)**.

Verkkoasetukset

- Syötä tulostimen ohjauspaneelissa näkyvä PIN-koodi (kahdeksanmerkkinen luku) tietokoneen avulla tukiasemaan kahden minuutin sisällä.

Huomautus:

Katso lisätietoja PIN-koodin syöttämisestä tukiaseman toimitukseen kuuluvista asiakirjoista.

- Paina tulostimen OK-painiketta.

- Paina OK-painiketta.

Näyttö sulkeutuu automaattisesti määritetyn ajan kuluttua.

Huomautus:

Jos yhteys epäonnistuu, käynnistä tukiasema uudelleen, siirrä se lähemmäksi tulostinta ja yritä uudelleen. Jos se ei edelleenkään toimi, tulosta yhteysraportti ja tarkista ratkaisu.

- Paina -painiketta.


Wi-Fi Direct (Simple AP) -yhteysasetusten määrittäminen

Tällä menetelmällä voit liittää tulostimen suoraan laitteisiin ilman tukiasemaa. Tulostin toimii tukiasemana.

 **Tärkeää:**

Kun liität tietokoneen tai älylaitteen tulostimeen Wi-Fi Direct (Simple AP) -yhteyden avulla, tulostin on kytkettyyn samaan Wi-Fi-verkkoon (SSID) tietokoneen tai älylaitteen kanssa ja tiedonsiirto laitteiden välillä on mahdollista. Tietokone tai älylaite yhdistetään automaattisesti muihin käytettävissä oleviin Wi-Fi-verkkoihin, kun tulostin sammutetaan, eikä sitä liitetä uudelleen aiempaan Wi-Fi-verkkoon, vaikka tulostin käynnistetään. Liitä tietokone tai älylaite uudelleen tulostimen SSID-tunnukseen Wi-Fi Direct (Simple AP) -yhteyttä varten. Jos et halua luoda yhteyttä aina, kun tulostin sammutetaan ja käynnistetään uudelleen, suosittelemme Wi-Fi-verkon käyttöä liittämällä tulostin tukiasemaan.

- Valitse aloitusnäytöstä **Wi-Fi**.

Valitse kohde tarkentamalla siihen -painikkeiden avulla ja paina sitten OK-painiketta.

- Valitse **Wi-Fi Direct**.

- Paina OK-painiketta.

Jos olet määrittänyt Wi-Fi Direct (Simple AP) -asetukset, yhteyden tiedot näkyvät näytössä. Siirry vaiheeseen 5.

- Aloita asetusten määrittäminen painamalla OK-painiketta.

- Tarkista tulostimen ohjauspaneelissa näkyvä SSID ja salasana.

Luo yhteys valitsemalla tietokoneen verkkoyhteyksinäytöltä tai älylaitteen Wi-Fi-näytöltä SSID-tunnus, joka näytetään tulostimen ohjauspaneelissa.

Huomautus:

*Voit tarkistaa yhteystavan verkkosivustolta. Voit siirtyä verkkosivustolle skannaamalla tulostimen ohjauspaneelissa näytetyn QR-koodin älylaitteellasi tai syöttämällä tietokoneeseen URL-osoitteen (<http://epson.sn>) ja siirtymällä kohtaan **Asetus**.*

- Syötä tietokoneeseen tai älylaitteeseen tulostimen ohjauspaneelissa näkyvä salasana.

- Kun yhteys on muodostettu, valitse tulostimen ohjauspaneelista **OK**.

8. Paina -painiketta.


Liittyvät tiedot

- ➔ ”Verkkoyhteyden tilan tarkistus” sivulla 29
- ➔ ”Verkkoasetusten määrittäminen ei onnistu” sivulla 145

Verkon lisäasetusten tekeminen

Voit muuttaa verkkolaitteen nimen, TCP/IP-asetukset, välityspalvelimen jne. Tarkista verkkoympäristösi ennen muutosten tekemistä.

1. Valitse aloitusnäytöltä **Asetukset**.

Valitse kohde tarkentamalla siihen  -painikkeiden avulla ja paina sitten OK-painiketta.

2. Valitse **Verkkoasetukset > Lisäasetukset**.

3. Valitse jokin valikon kohta ja sen asetukset ja valitse tai määritä asetusarvot.

4. Valitse **Käynnistä asetus**.

Liittyvät tiedot

- ➔ ”Verkon lisäasetusten asetuskohteet” sivulla 28

Verkon lisäasetusten asetuskohteet

Valitse jokin valikon kohta ja sen asetukset ja valitse tai määritä asetusarvot.

Laitenimi

Voit syöttää seuraavia merkkejä.

Merkkirajoitus: 2–15 (syötettävä vähintään 2 merkkiä)

Käytettävissä olevat merkit: A–Z, a–z, 0–9, -.

Merkit, joita ei voi käyttää ylhäällä: 0–9, -.

Merkit, joita ei voi käyttää alhaalla: -

TCP/IP

Automaattinen

Valitse, kun käytät tukiasemaa kotona tai sallit IP-osoitteen automaattisen hankinnan DHCP:n avulla.

Man.

Valitse, kun et halua tulostimen IP-osoitteen vaihtamista. Anna kohteiden IP-osoite, Aliverk. peite ja Olet.yhd.käyt. osoitteet ja määritä DNS-palvelin-asetukset verkkoympäristösi mukaisesti.

Kun valitset IP-osoitteen lisäasetukseksi **Auto**, voit valita DNS-palvelimen asetukseksi **Man.** tai **Auto**. Jos et voi hakea DNS-palvelimen osoitetta automaattisesti, valitse **Man.** ja syötä sitten ensisijaisen DNS-palvelimen osoite ja toissijaisen DNS-palvelimen osoite.

Välityspalvelin Älä käytä

Valitse, kun käytät tulostinta kotiverkkoympäristössä.

 Käytä

Valitse, kun käytät välityspalvelinta verkkoympäristössäsi ja haluat asettaa sen tulostimeen. Syötä välityspalvelimen osoite ja portin numero.

Verkkoyhteyden tilan tarkistus

Voit tarkistaa verkkoyhteyden tilan seuraavasti.

Verkkokuvake

Voit tarkistaa verkkoyhteyden tilan ja radioaallon voimakkuuden käyttämällä tulostimen aloitusnäytön verkkokuvaketta.



Liittyvät tiedot

➔ ”Nestekidenäytössä näkyvät kuvakkeet” sivulla 17

Verkon yksityiskohtaisten tietojen tarkastaminen ohjauspaneelista

Kun tulostimesi on liitetty verkkoon, voit näyttää myös muita verkkoon liittyviä tietoja valitsemalla verkkovalikot, jotka haluat tarkistaa.

1. Valitse aloitusnäytöltä **Asetukset**.

Valitse kohde tarkentamalla siihen ▲▼◀▶ -painikkeiden avulla ja paina sitten OK-painiketta.

2. Valitse **Verkkoasetukset > Verkon tila**.

3. Kun haluat tarkistaa tiedot, valitse valikot, jotka haluat tarkistaa.

Langallinen LAN/Wi-Fi -tila

Näyttää verkon tiedot (laitteen nimi, yhteys, signaalin voimakkuus, IP-osoitteen haku jne.) Ethernet- ja Wi-Fi-yhteyksille.

Wi-Fi Direct -tila

Näyttää, onko Wi-Fi Direct (Simple AP) käytössä Wi-Fi Direct (Simple AP) -yhteyksille.

Verkkoasetukset

tila-arkki

Tulostaa verkon tila-arkin.Ethernet-, Wi-Fi-, Wi-Fi Direct (Simple AP)- yms. tiedot tulostetaan vähintään kahdelle sivulle.

Verkkoyhteysraportin tulostus

Voit tulostaa verkkoyhteysraportin tarkistaaksesi tulostimen ja tukiaseman välisen tilan.

1. Lisää paperit.
2. Valitse aloitusnäytöstä **Asetukset**.
Valitse kohde tarkentamalla siihen ▲▼◀▶ -painikkeiden avulla ja paina sitten OK-painiketta.
3. Valitse **Verkkoasetukset > Verkkoyhteyden tarkistus**.
Yhteyden tarkistus alkaa.
4. Valitse **Tulosta tarkistusraportti**.
5. Tulosta verkkoyhteysraportti noudattamalla tulostimen näytön ohjeita.
Jos on tapahtunut virhe, tarkista verkkoyhteysraportti ja noudata sitten tulostettuja ratkaisuja.
6. Paina OK-painiketta.

Liittyvät tiedot

➔ ["Viestit ja ratkaisut verkkoyhteysraportissa"](#) sivulla 31

Viestit ja ratkaisut verkkoyhteysraportissa

Tarkista verkkoyhteysraportin viestit ja virhekoodit ja toimi sitten ratkaisujen mukaisesti.

Check Network Connection

Check Result FAIL

Error code (E-2)

See the Network Status and check if the Network Name (SSID) is the SSID you want to connect.
If the SSID is correct, make sure to enter the correct password and try again.

If your problems persist,
see your documentation for help and networking tips.

Checked Items

Wireless Network Name (SSID) Check	FAIL
Communication Mode Check	Unchecked
Security Mode Check	Unchecked
MAC Address Filtering Check	Unchecked
Security Key/Password Check	Unchecked
IP Address Check	Unchecked
Detailed IP Setup Check	Unchecked

Network Status

Printer Name	EPSON XXXXXX
Printer Model	XX-XXX Series
IP Address	169.254.137.8
Subnet Mask	255.255.0.0
Default Gateway	
Network Name (SSID)	EpsonNet
Security	None
Signal Strength	Poor
MAC Address	F8:D0:27:40:C0:AC

a. Virhekoodi

b. Viestit verkkoympäristössä

Liittyvät tiedot

- ➔ ”E-1” sivulla 32
- ➔ ”E-2, E-3, E-7” sivulla 32
- ➔ ”E-5” sivulla 33
- ➔ ”E-6” sivulla 33
- ➔ ”E-8” sivulla 34
- ➔ ”E-9” sivulla 34
- ➔ ”E-10” sivulla 35
- ➔ ”E-11” sivulla 35
- ➔ ”E-12” sivulla 36
- ➔ ”E-13” sivulla 36
- ➔ ”Viestit verkkoympäristössä” sivulla 37

Verkkoasetukset

E-1

Viesti:

Vahvista, että verkkokaapeli on kytketty ja verkkolaitteet, kuten keskitin, reititin tai tukiasema, on kytketty päälle.

Ratkaisut:

- Varmista, että Ethernet-kaapeli on liitetty tulostimeesi ja keskittimeen tai muuhun verkkolaitteeseen tiukasti.
- Varmista, että keskitin tai muu verkkolaite on kytketty päälle.
- Jos haluat yhdistää tulostimen Wi-Fi-verkkoon, suorita tulostimen Wi-Fi-asetukset uudelleen, koska se on pois käytöstä.

E-2, E-3, E-7

Viesti:

Langattomien verkkojen nimiä (SSID) ei löydy. Vahvista, että reititin/tukiasema on kytketty päälle ja langaton verkko (SSID) on asetettu oikein. Pyydä apua verkonvalvojalta.

Langattomien verkkojen nimiä (SSID) ei löydy. Vahvista, että yhdistettävän tietokoneen langattoman verkon nimi (SSID) on asetettu oikein. Pyydä apua verkonvalvojalta.

Syötetty salausavain/salasana ei vastaa reitittimen/tukiaseman salausavainta tai salasanaa. Vahvista salausavain/salasana. Pyydä apua verkonvalvojalta.

Ratkaisut:

- Varmista, että tukiasemasi on kytketty päälle.
- Vahvista, että tietokone tai muu laite on liitetty oikein tukiasemaan.
- Sammuta tukiasema. Odota noin 10 sekuntia ja käynnistä se.
- Siirrä tulostin lähemmäksi tukiasemaa ja poista kaikki esteet niiden väliltä.
- Jos olet syöttänyt SSID-tunnuksen manuaalisesti, tarkista onko se oikein. Tarkista SSID verkkoyhteysraportin osiosta **Verkon tila**.
- Jos tukiasemalla on useita SSID-tunnuksia, valitse 2,4 GHz:n SSID. Tulostin ei tue 5 GHz:n SSID-tunnuksia.
- Jos olet muodostanut verkkoyhteyden painikeasennuksella, varmista, että tukiasema tukee kohdetta WPS. Painikeasennusta ei voida käyttää, jos tukiasema ei tue kohdetta WPS.
- Varmista, että SSID-tunnuksessa on käytetty vain ASCII-merkkejä (aakkosnumeerisia merkkejä ja symboleita). Tulostin ei voi näyttää SSID-tunnusta, joka sisältää muita kuin ASCII-merkkejä.
- Paina mieleesi SSID ja salasana ennen kuin luot yhteyden tukiasemaan. Jos käytät tukiasemaa sen oletusasetuksilla, käytä tukiaseman tarraan painettua SSID:tä ja salasanaa. Jos et tunne SSID-tunnustasi ja salasanaasi, pyydä ne henkilöltä, joka teki tukiaseman asetukset, tai katso tukiaseman toimitukseen kuuluvista asiakirjoista.
- Jos haluat luoda yhteyden SSID-tunnukseen, joka on luotu yhteyden jakavalla älylaitteella, katso SSID ja salasana älylaitteen mukana toimitetuista asiakirjoista.

Verkkoasetukset

- Jos Wi-Fi-yhteys katkeaa yllättäen, tarkista seuraavat asiat. Jos jokin seuraavista on sovellettavissa, nollaa verkkoasetukset lataamalla ja suorittamalla ohjelmisto seuraavalta verkkosivustolta.

<http://epson.sn> > **Asetus**

- Verkkoon lisättiin toinen älylaite painikeasetuksella.
- Wi-Fi-verkko on määritetty muulla kuin painikeasetuksella.

Liittyvät tiedot

- ➔ ”Yhteyden luominen tietokoneeseen” sivulla 22
- ➔ ”Wi-Fi-asetusten määrittäminen tulostimesta” sivulla 23

E-5

Viesti:

Salaustapa (esim. WEP, WPA) ei vastaa tulostimen nykyisiä asetuksia. Vahvista salaustapa. Pyydä apua verkonvalvojalta.

Ratkaisut:

Varmista, että tukiaseman suojaustyyppi on asetettu jokin seuraavista. Jollei ole, muuta tukiaseman suojaustyyppiä ja nollaa sitten tulostimen verkkoasetukset.

- WEP-64-bittinen (40-bittinen)
- WEP-128-bittinen (104-bittinen)
- WPA PSK (TKIP/AES)*
- WPA2 PSK (TKIP/AES)*
- WPA (TKIP/AES)
- WPA2 (TKIP/AES)

* WPA PSK:sta käytetään myös nimitystä WPA Personal. WPA2 PSK:sta käytetään myös nimitystä WPA2 Personal.

E-6

Viesti:

Tulostimesi MAC-osoite saatetaan suodattaa. Tarkista onko reitittimessä/tukiasemassa rajoituksia, kuten MAC-osoitteen suodatus. Katso reitittimen/tukiaseman käyttöohjetta tai pyydä apua verkonvalvojalta.

Ratkaisut:

- Tarkista, onko MAC-osoitteen suodatus poistettu käytöstä. Jos se on käytössä, rekisteröi tulostimen MAC-osoite, jotta sitä ei suodateta. Katso lisätietoja tukiaseman toimitukseen kuuluvista asiakirjoista. Voit tarkistaa tulostimen MAC-osoitteen verkkoyhteysraportin osiosta **Verkon tila**.
- Jos tukiasemasi käyttää jaettua todennusta WEP-suojauksella, varmista, että todennusavain ja indeksi ovat oikeat.

Verkkoasetukset

- Jos tukiaseman yhdistettävissä olevien laitteiden määrä on pienempi kuin yhdistettävien verkkolaitteiden määrä, muuta tukiaseman asetuksia ja kasvata yhdistettävien laitteiden määrää. Katso lisätietoja asetusten tekemisestä tukiaseman asiakirjoista.

Liittyvät tiedot

➔ ”Yhteyden luominen tietokoneeseen” sivulla 22

E-8

Viesti:

Tulostimelle on määritetty virheellinen IP-osoite. Vahvista verkkolaitteen (keskittimen, reitittimen tai tukiaseman) IP-osoitteen asetus. Pyydä apua verkonvalvojalta.

Ratkaisut:

- Ota DHCP käyttöön tukiasemassa, jos tulostimen Hae IP-osoite -asetukseksi on valittu **Automaattinen**.
- Jos tulostimen Hae IP-osoite -asetukseksi on valittu manuaalinen, manuaalisesti asettamasi IP-osoite on pois alueelta (esimerkiksi: 0.0.0.0) ja siksi virheellinen. Aseta oikea IP-osoite tulostimen ohjauspaneelissa tai käyttämällä toimintoa Web Config.

Liittyvät tiedot

➔ ”Verkon lisäasetusten tekeminen” sivulla 28

E-9

Viesti:

Vahvista tietokoneen tai muun laitteen yhteys ja verkkoasetukset. Yhteys EpsonNet Setup -toiminnon avulla on käytettävissä. Pyydä apua verkonvalvojalta.

Ratkaisut:

Tarkista seuraava.

- Laitteet on kytketty päälle.
- Voit käyttää internetiä ja muita tietokoneita tai verkkolaitteita samassa verkossa laitteista, jotka haluat yhdistää tulostimeen.

Jos yhteyttä tulostimesi ja verkkolaitteidesi välille ei luoda näiden tarkistusten jälkeenkään, sammuta tukiasema. Odota noin 10 sekuntia ja käynnistä se. Nollaa sitten verkkoasetukset lataamalla ja suorittamalla asennusohjelma seuraavalta verkkosivustolta.

<http://epson.sn> > Asetus

Liittyvät tiedot

➔ ”Yhteyden luominen tietokoneeseen” sivulla 22

E-10

Viesti:

Vahvista IP-osoitteen, aliverkon peitteen ja oletusyhdyskäytävän asetukset. Yhteys EpsonNet Setup -toiminnon avulla on käytettävissä. Pyydä apua verkonvalvojalta.

Ratkaisut:

Tarkista seuraava.

- Muut verkossa olevat laitteet on kytketty päälle.
- Verkko-osoitteet (IP-osoite, aliverkon peite ja oletusyhdyskäytävä) ovat oikein, jos olet asettanut tulostimen Hae IP-osoite -valinnan manuaaliseen tilaan.

Nollaa verkko-osoitteet, jos ne ovat väärinä. Voit tarkistaa IP-osoitteen, aliverkon peitteen ja oletusyhdyskäytävän verkkoyhteysraportin kohdasta **Verkon tila**.

Jos DHCP on otettu käyttöön, muuta tulostimen Hae IP-osoite -asetukseksi **Automaattinen**. Jos haluat asettaa IP-osoitteen manuaalisesti, tarkista tulostimen IP-osoite verkkoyhteysraportin osiosta **Verkon tila** ja valitse verkon asetusnäytöstä Manuaalinen. Aseta aliverkon peitoksi [255.255.255.0].

Jos yhteyttä tulostimesi ja verkkolaitteidesi välille ei luoda vielä, sammuta tukiasema. Odota noin 10 sekuntia ja käynnistä se.

Liittyvät tiedot

- ➔ ["Verkon lisäasetusten tekeminen" sivulla 28](#)
- ➔ ["Verkon tila -arkin tulostus" sivulla 37](#)

E-11

Viesti:

Asetus on kesken. Vahvista oletusyhdyskäytävän asetus. Yhteys EpsonNet Setup -toiminnon avulla on käytettävissä. Pyydä apua verkonvalvojalta.

Ratkaisut:

Tarkista seuraava.

- Oletusyhdyskäytävän osoite on oikein, jos olet asettanut tulostimen TCP/IP-määrittäjäasetukseksi Manuaalinen.
- Laitte, joka on asetettu oletusyhdyskäytäväksi, on kytketty päälle.

Aseta oikea oletusyhdyskäytävän osoite. Voit tarkistaa oletusyhdyskäytävän osoitteen verkkoyhteysraportin kohdasta **Verkon tila**.

Liittyvät tiedot

- ➔ ["Verkon lisäasetusten tekeminen" sivulla 28](#)
- ➔ ["Verkon tila -arkin tulostus" sivulla 37](#)

Verkkoasetukset

E-12

Viesti:

Vahvista seuraava -Annettu salausavain/salasana on oikein -Salausavaimen/salasanan indeksi on asetettu ensimmäiselle numerolle -IP-osoitteen, aliverkon peitteen ja oletusyhdyskäytävän asetus on oikein Pyydä apua verkonvalvojalta.

Ratkaisut:

Tarkista seuraava.

- Muut verkossa olevat laitteet on kytketty päälle.
- Verkko-osoitteet (IP-osoite, aliverkon peite ja oletusyhdyskäytävä) ovat oikein, jos olet syöttänyt ne manuaalisesti.
- Muiden laitteiden verkko-osoitteet (aliverkon peite ja oletusyhdyskäytävä) ovat samat.
- IP-osoite ei ole ristiriidassa muiden laitteiden kanssa.

Jos yhteyttä tulostimesi ja verkkolaitteidesi välille ei luoda näiden tarkistusten jälkeenkään, kokeile seuraavaa.

- Sammuta tukiasema.Odota noin 10 sekuntia ja käynnistä se.
- Määritä verkkoasetukset uudelleen asennusohjelman avulla.Voit suorittaa ohjelman seuraavalta verkkosivustolta.
<http://epson.sn> > **Asetus**
- Voit rekisteröidä useita salasanoja tukiasemalle, joka käyttää WEP-suojaustyyppiä.Jos useita salasanoja on rekisteröity, tarkista onko ensimmäinen rekisteröity salasana asetettu tulostimessa.

Liittyvät tiedot

- ➔ ”Verkon lisäasetusten tekeminen” sivulla 28
- ➔ ”Yhteyden luominen tietokoneeseen” sivulla 22

E-13

Viesti:

Vahvista seuraava -Annettu salausavain/salasana on oikein -Salausavaimen/salasanan indeksi on asetettu ensimmäiselle numerolle -Tietokoneen tai muun laitteen kytkentä ja verkon asetus on oikein Pyydä apua verkonvalvojalta.

Ratkaisut:

Tarkista seuraava.

- Verkkolaitteet, kuten tukiasema, keskitin ja reititin on kytketty päälle.
- Verkkolaitteiden TCP/IP-asetusta ei ole asetettu manuaalisesti.(Jos tulostimen TCP/IP-asetus on asetettu automaattisesti, kun muiden verkkolaitteiden TCP/IP-asetus on suoritettu manuaalisesti, tulostimen verkko voi olla eri kuin muiden laitteiden.)

Jos se ei vielääkään toimi edellä mainittujen tarkistusten jälkeen, kokeile seuraavaa.

- Sammuta tukiasema.Odota noin 10 sekuntia ja käynnistä se.

Verkkoasetukset

- ❑ Aseta tulostimen kanssa samassa verkossa olevan tietokoneen verkkoasetukset asennusohjelman avulla. Voit suorittaa ohjelman seuraavalta verkkosivustolta.

<http://epson.sn> > **Asetus**

- ❑ Voit rekisteröidä useita salasanoja tukiasemalle, joka käyttää WEP-suojaustyyppiä. Jos useita salasanoja on rekisteröity, tarkista onko ensimmäinen rekisteröity salasana asetettu tulostimessa.

Liittyvät tiedot

- ➔ ”Verkon lisäasetusten tekeminen” sivulla 28
- ➔ ”Yhteyden luominen tietokoneeseen” sivulla 22

Viestit verkkoympäristössä

Viesti	Ratkaisu
*Useita verkon nimiä (SSID), jotka vastaavat syöttämäsi verkon nimeä (SSID) on löydetty. Vahvista verkon nimi (SSID).	Sama SSID voidaan asettaa useille tukiasemille. Tarkista tukiasemien asetukset tai muuta SSID-tunnusta.
Wi-Fi-ympäristöä on parannettava. Kytke langaton reititin pois päältä ja sitten takaisin päälle. Jos yhteys ei parane, katso ohjeet langattoman reitittimen asiakirjoista.	Kun olet siirtänyt tulostimen lähemmäksi tukiasemaa ja poistanut kaikki esteet niiden väliltä, sammuta tukiasema. Odota noin 10 sekuntia ja käynnistä se. Jos yhteyttä ei voida vielääkään muodostaa, katso tukiaseman mukana toimitetut asiakirjat.
*Laitteita ei voi liittää enempää. Irrota jokin liitet. laitteista, jos haluat liittää uuden.	Voit yhdistää samanaikaisesti enintään neljään tietokoneeseen ja älylaitteeseen Wi-Fi Direct (Simple AP) -yhteydellä. Lisätäksesi uuden tietokoneen tai älylaitteen, poista ensin jokin liitetyistä laitteista.

Verkon tila -arkin tulostus

Tulosta tarkastellaksesi verkon tietoja.

1. Lisää paperit.

2. Valitse **Asetukset**.

Valitse kohde tarkentamalla siihen ▲▼◀▶ -painikkeiden avulla ja paina sitten OK-painiketta.

3. Valitse **Verkkoasetukset** > **Verkon tila**.

4. Valitse **tila-arkki**.

5. Lue viesti ja tulosta verkon tilasivu.

6. Paina OK-painiketta.

Tukiasemien vaihtaminen tai uusien tukiasemien lisääminen

Määritä Wi-Fi-asetukset uudelleen, jos SSID muuttuu tukiaseman vaihdon vuoksi tai kun uusi tukiasema lisätään ja uusi verkkoympäristö määritetään.

Liittyvät tiedot

→ ”Tietokonetta koskevan yhteystavan muuttaminen” sivulla 38

Tietokonetta koskevan yhteystavan muuttaminen

Asennusohjelman käyttö ja uudelleenmäärittäminen toisen yhteystavan avulla.

Määrittäminen verkkosivustolta

Siirry seuraavalle verkkosivustolle ja anna tuotteen nimi. Siirry kohtaan **Asetus** ja aloita määrittäminen.

<http://epson.sn>

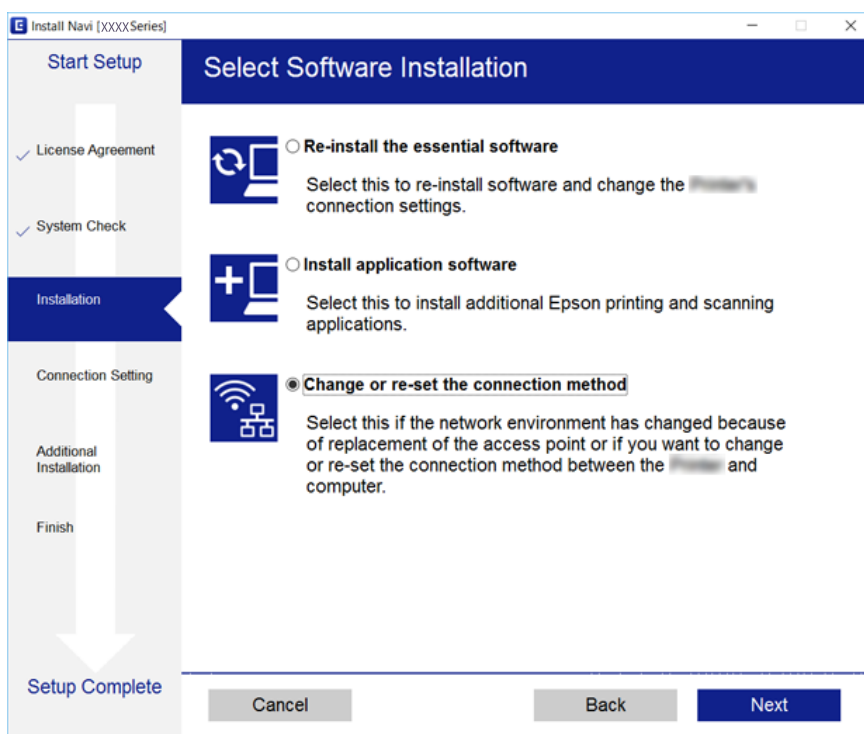
Määrittäminen ohjelmistolevyn avulla (vain mallit, joiden mukana tulee ohjelmistolevy, ja käyttäjät, joiden tietokoneessa on levyasema)

Aseta ohjelmistolevy tietokoneeseen ja noudata sitten näytön ohjeita.

Yhteystavan muutoksen valitseminen

Noudata näytön ohjeita, kunnes näkyviin tulee seuraava näyttö.

Valitse **Vaihda tai aseta yhteysmenetelmä uudelleen** näytöstä. Valitse ohjelmiston asennus ja valitse sitten **Seuraava**.



Verkkoyhteyden vaihtaminen Ethernet-yhteydeksi ohjauspaneelista

Vaihda verkkoyhteys Ethernet-yhteydestä Wi-Fi-yhteydeksi ohjauspaneelista seuraavia ohjeita noudattamalla.

1. Valitse aloitusnäytöstä **Asetukset**.

Valitse kohde tarkentamalla siihen ▲▼◀▶ -painikkeiden avulla ja paina sitten OK-painiketta.


2. Valitse **Verkkoasetukset > Langallinen LAN -asetus**.
3. Paina OK-painiketta.
4. Liitä tulostin reitittimeen Ethernet-kaapelilla.

Wi-Fi-tilan poistaminen käytöstä ohjauspaneelista

Kun Wi-Fi on poistettu käytöstä, Wi-Fi-yhteys on katkaistu.

1. Valitse aloitusnäytöstä **Wi-Fi**.

Valitse kohde tarkentamalla siihen ▲▼◀▶ -painikkeiden avulla ja paina sitten OK-painiketta.

2. Valitse **Wi-Fi (Suositeltu)**.
Näytössä näytetään verkon tila.
3. Valitse **Muuta asetuksia**.
4. Valitse **Muut > Ota Wi-Fi pois k..**
5. Tarkista viesti ja paina sitten OK-painiketta.
6. Kun valmistumisviesti tulee näkyviin, paina OK-painiketta.
Näyttö sulkeutuu automaattisesti määritetyn ajan kuluttua.
7. Paina -painiketta.

Wi-Fi Direct (Simple AP) -yhteyden katkaiseminen ohjauspaneelista


Huomautus:

Kun Wi-Fi Direct (Simple AP) -yhteys poistetaan käytöstä, kaikkien tulostimeen Wi-Fi Direct (Simple AP) -yhteydellä liitettyjen tietokoneiden ja älylaitteiden yhteys katkeaa. Jos haluat katkaista tietyn laitteen yhteyden, katkaise se laitteesta tulostimen sijaan.

1. Valitse aloitusnäytöstä **Wi-Fi**.


Valitse kohde tarkentamalla siihen ▲▼◀▶ -painikkeiden avulla ja paina sitten OK-painiketta.

Verkkoasetukset

2. Valitse **Wi-Fi Direct**.
Näytössä annetaan Wi-Fi Direct -tiedot.
3. Valitse **Muuta asetuksia**.
4. Valitse **Poista Wi-Fi Direct käytöstä**.
5. Tarkista viesti ja paina sitten OK-painiketta.
6. Kun valmistumisviesti tulee näkyviin, paina OK-painiketta.
Näyttö sulkeutuu automaattisesti määritetyn ajan kuluttua.
7. Paina -painiketta.

Verkkoasetusten palauttaminen ohjauspaneelista

Voit palauttaa kaikki verkkoasetukset oletusasetuksiin.

1. Valitse aloitusnäytöstä **Asetukset**.
Valitse kohde tarkentamalla siihen  -painikkeiden avulla ja paina sitten OK-painiketta.
2. Valitse **Palauta oletusasetukset > Verkkoasetukset**.
3. Tarkista viesti ja valitse sitten **Kyllä**.
4. Kun valmistumisviesti tulee näkyviin, sulje näyttö.
Näyttö sulkeutuu automaattisesti määritetyn ajan kuluttua.

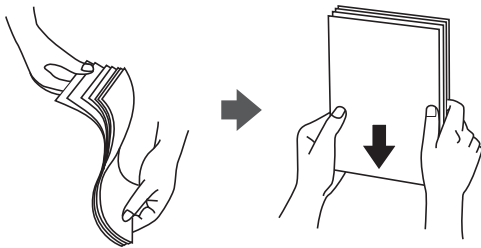
Liittyvät tiedot

- ➔ ”Yhteyden luominen tietokoneeseen” sivulla 22
- ➔ ”Wi-Fi-asetusten määrittäminen tulostimesta” sivulla 23

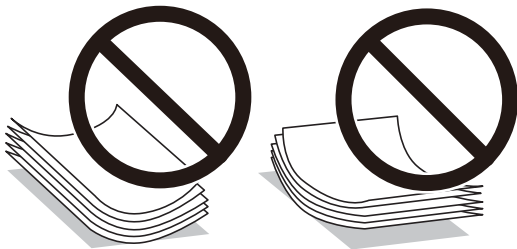
Paperin lisääminen

Paperin käsittelyä koskevat ohjeet

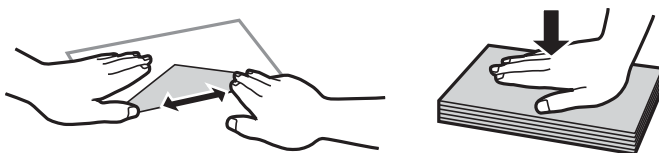
- ❑ Lue paperin mukana toimitettu ohje.
- ❑ Levitä paperit viuhkaksi ja suorista ne ennen paperin lisäämistä. Älä levitä tai rullaa valokuvapaperia. Se saattaisi vahingoittaa tulostuspuolta.



- ❑ Jos paperi on rullaantunut, suorista se tai rullaa sitä varovaisesti toiseen suuntaan ennen lisäämistä. Rullaantuneen paperin käyttäminen voi aiheuttaa paperitukoksia ja mustetahroja tulosteeseen.



- ❑ Älä käytä paperia, joka aaltoilee, on repeytyntä, kosteaa, liian paksua tai liian ohutta, jota on leikely tai taiteltu tai johon on liimattu tarroja. Tällaisten paperien käyttäminen voi aiheuttaa paperitukoksia ja mustetahroja tulosteeseen.
- ❑ Levitä kirjekuoret viuhkaksi ja suorista ne ennen paperin lisäämistä. Jos kirjekuoret ovat täynnä ilmaa, litistä ne pöytää vasten ennen lisäämistä.



- ❑ Älä käytä kirjekuoria, jotka ovat rullaantuneet tai joita on taiteltu. Tällaisten kirjekuorten käyttäminen voi aiheuttaa paperitukoksia ja mustetahroja tulosteeseen.
- ❑ Älä käytä ikkunallisia tai liimaläpän sisältäviä kirjekuoria.
- ❑ Vältä liian ohuiden kirjekuorien käyttämistä, sillä ne saattavat rullaantua tulostuksen aikana.

Liittyvät tiedot

- ➔ [”Tulostimen ominaisuudet” sivulla 158](#)

Käytössä oleva paperi ja kapasiteetti

Korkealaatuisten tulosteiden aikaansaamiseksi Epson suosittelee käyttämään aitoa Epson-paperia.

Aito Epson-paperi

Tulostusmateriaalin nimi	Koko	Syöttökapasiteetti (arkit)		Kaksipuolinen tulostus	Reunaton tulostus* ¹
		Paperikasetti	Takaosan paperinsyöttö		
Epson Bright White Ink Jet Paper	A3	–	40	Manuaalinen	–
	A4	160* ²	40* ³	Auto, Manuaalinen* 4	–
Epson Ultra Glossy Photo Paper	A4 10×15 cm (4×6 tuumaa) 13×18 cm (5×7 tuumaa)	50	20	–	✓
Epson Premium Glossy Photo Paper	A3+	–	20	–	✓
	A3	–	20		
Epson Premium Semigloss Photo Paper	A4 10×15 cm (4×6 tuumaa) 13×18 cm (5×7 tuumaa) 16:9 leveä koko (102×181 mm)	50	20	–	✓
	A3+	–	20		
Epson Photo Paper Glossy	A4 10×15 cm (4×6 tuumaa) 13×18 cm (5×7 tuumaa)	50	20	–	✓
	A3	–	20		
Epson Matte Paper-Heavyweight	A4	20	20	–	✓
	A3+	–	20		

Paperin lisääminen

Tulostusmateriaalin nimi	Koko	Syöttökapasiteetti (arkit)		Kaksipuolinen tulostus	Reunaton tulostus ^{*1}
		Paperikasetti	Takaosan paperinsyöttö		
Epson Double-Sided Matte Paper	A4	1	1	–	–
Epson Photo Quality Ink Jet Paper	A3+	–	20	–	–
	A3				
	A4	80	20		
Epson Photo Stickers 16	A6	1	1	–	–
Epson Iron-On Cool Peel Transfer Paper	A4	1	1	–	–
Velvet Fine -taidepaperi	A3+	–	1	–	✓

*1 Reunaton tulostus ei ole käytettävissä 2-puoliselle tulostukselle.

*2 Voit lisätä enintään 60 arkkiä paperia, joissa toiselle puolelle on jo tulostettu.

*3 Manuaalisessa 2-puolisessa tulostuksessa voit ladata enintään 20 arkkiä paperia, jonka toiselle puolelle on jo tulostettu.

*4 Vain takaosan paperinsyöttö on käytettävissä.

Huomautus:

Paperin saatavuus vaihtelee paikasta riippuen. Saat ajantasaiset tiedot alueellasi saatavilla olevista papereista ottamalla yhteyttä Epson-tukeen.

Paperin lisääminen

Kaupallisesti käytettävissä oleva paperi

Tulostusmateriaalin nimi	Koko	Syöttökapasiteetti (arkit)		Kaksipuolinen tulostus	Reunaton tulostus
		Paperikasetti	Takaosan paperinsyöttö		
Kopiopaperi Tavallinen paperi* ¹	A3+	–	50* ²	Manuaalinen	–
	A3				
	Letter	200* ³	50* ²	Auto, Manuaalinen* 4	
	A4				
	B5				
	A5	200* ³	50* ²	Manuaalinen* 4	
	A6				
B6					
16K (195×270 mm)					
Legal	50	50* ²	Manuaalinen* 4		
8,5×13 tuumaa					
Käyttäjän määrittämä (mm)	1* ⁵	1	Manuaalinen* 4		
89×127–215,9×1200					
Käyttäjän määrittämä (mm)	–	1	Manuaalinen		
54×86–329×1200					
Kirjekuori	Kirjekuori #10, Kirjekuori DL, Kirjekuori C6	10	10	–	

*1 Lisää valmiiksi rei'itettyä paperia käyttämällä takaosan paperinsyöttö -alustaa.

*2 Manuaalisessa kaksipuolisessa tulostuksessa voit lisätä enintään 20 paperiarkkia, joiden toiselle puolelle on jo tulostettu.

*3 Voit ladata enintään 60 arkin paperia, jossa toiselle puolelle on jo tulostettu.

*4 Vain takaosan paperinsyöttö on käytettävissä.

*5 Lisää pidempää paperia kuin Legal-kokoa käyttämällä takaosan paperinsyöttö -alustaa.

Liittyvät tiedot

➔ ”Osien nimet ja toiminnot” sivulla 14

Luettelo paperityypeistä

Valitse käyttämäsi paperia vastaava paperityyppi, jotta saat optimaalisen tulostusjäljen.

Paperin lisääminen

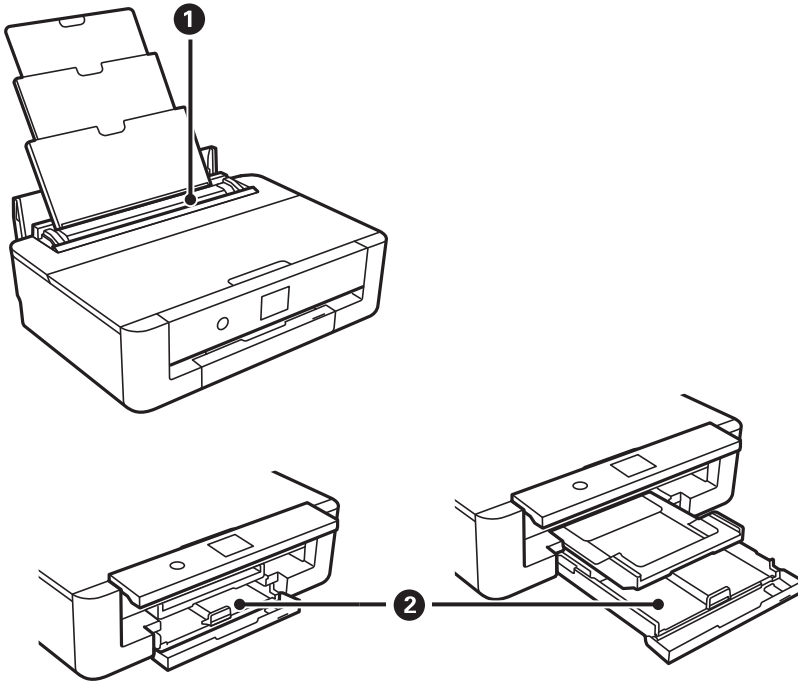
Tulostusmateriaalin nimi	Tulostusmateriaali	
	Ohjauspaneeli	Tulostinohjain, älylaite ^{*2}
Tavallinen paperi, kopiopaperi Epson Bright White Ink Jet Paper ^{*1}	tavalliset paperit	tavalliset paperit
Epson Ultra Glossy Photo Paper ^{*1}	Ultra Glossy	Epson Ultra Glossy
Epson Premium Glossy Photo Paper ^{*1}	Premium Glossy	Epson Premium Glossy
Epson Premium Semigloss Photo Paper ^{*1}	Premium Semigloss	Epson Premium Semigloss
Epson Photo Paper Glossy ^{*1}	Glossy	Photo Paper Glossy
Epson Matte Paper-Heavyweight ^{*1} Epson Double-Sided Matte Paper ^{*1}	Matte	Epson Matte
Epson Photo Quality Ink Jet Paper ^{*1}	Valokuvalaatu IJ	Epson Photo Quality Ink Jet
Epson Photo Stickers 16 ^{*1}	Valokuvatarrat	Epson Photo Stickers
Epson Iron-On Cool Peel Transfer Paper	tavalliset paperit	tavalliset paperit
Velvet Fine -taidepaperi ^{*1}	Samettipintainen taidepaperi	Velvet Fine -taidepaperi
Kirjekuori	Kirjekuori	Kirjekuori

*1: Nämä paperityypit ovat yhteensopivia Exif Print ja PRINT Image Matching -toiminnon kanssa, kun tulostetaan tulostinohjaimesta. Katso lisätietoja Exif Print- tai PRINT Image Matching -yhteensopivan digitaalikameran toimitukseen kuuluvista ohjeista.

*2: Nämä tulostusmateriaalit voidaan valita älylaitteille, kun tulostetaan Epson iPrint -toiminnon avulla.

Paperilähdeominaisuudet

Tulostimella on kaksi paperilähdettä. Lisää paperia, jonka koko ja tyyppi soveltuu tulostustarpeisiisi.




1	Takaosan paperinsyöttö	<input type="checkbox"/> Voit lisätä useita arkkeja kaiken tyyppisiä tuettuja papereita. <input type="checkbox"/> Voit lisätä myös esireiätettyä paperia, jota ei voi asettaa paperikasetti -alustalle.
2	Paperikasetti	<input type="checkbox"/> Voit lisätä useita paperiarkkeja. <input type="checkbox"/> Suosittelemme A4-kokoisen tavallisen paperin lisäämistä, koska sitä käytetään useimmiten.

Liittyvät tiedot

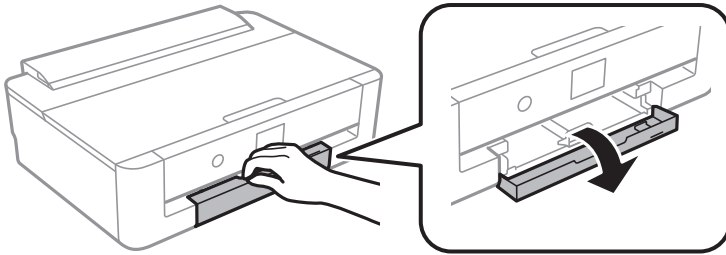
- ➔ ”Paperin lisääminen Paperikasetti -aukkoon” sivulla 46
- ➔ ”Paperin lisääminen Takaosan paperinsyöttö -aukkoon” sivulla 53

Paperin lisääminen Paperikasetti -aukkoon

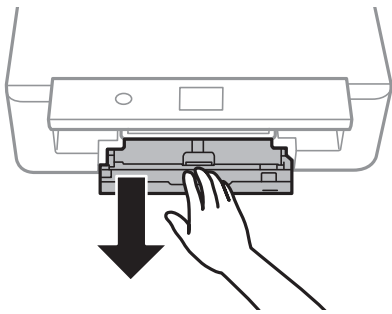
1. Jos luovutustaso on laajennettuna, vedä se sisään painamalla aloitusnäytöllä  -painiketta.

Paperin lisääminen

2. Avaa etukansi, kunnes se naksahtaa.



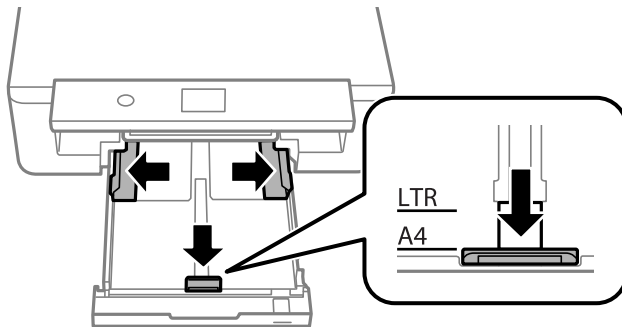
3. Tarkista, ettei tulostin ole toiminnassa, ja liu'uta paperikasetti ulos.



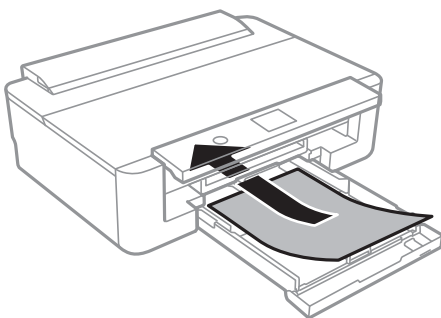
Huomautus:

Paperia voidaan lisätä, vaikka paperikasetti vedettäisiin kokonaan ulos. Nosta paperikasetti -osaa hieman ylöspäin ja vedä se ulos.

4. Liu'uta sivun reunaohjaimet maksimiasentoonsa ja etureunan ohjainta haluamasi paperikoon mukaisesti.



5. Lisää paperia tulostuspuoli alaspäin, kunnes se koskettaa kohteen paperikasetti takaosaa.



Paperin lisääminen

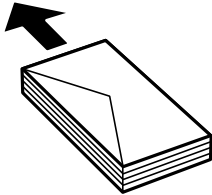


Tärkeää:

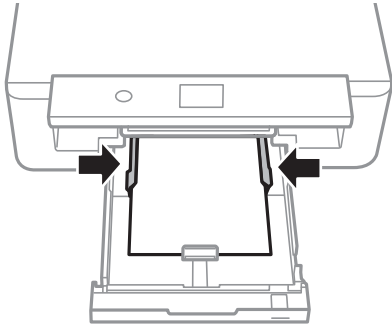
Älä lisää kohteeseen paperikasetti erityyppisiä papereita.

Lisää kirjekuoret seuraavan kuvan nuolen osoittamassa suunnassa, kunnes ne koskettavat osan paperikasetti takaosaa.

- Kirjekuori

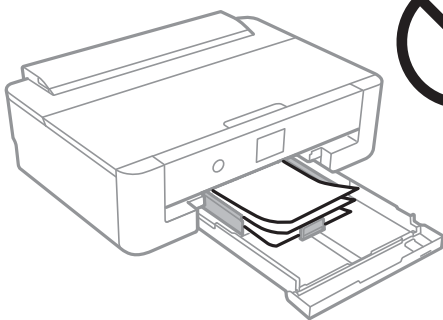


- Liu'uta reunaohjaimet asiakirjan reunoja vasten.



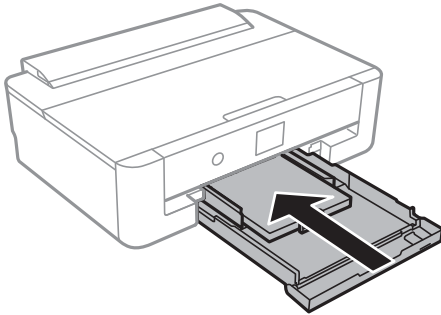
Tärkeää:

Älä lisää enempää kuin maksimimäärä kutakin paperityyppiä.



Paperin lisääminen

7. Aseta paperikasetti varovasti paikalleen.



8. Tarkista ohjauspaneelissa näytetyt paperikoon ja paperityypin asetukset. Käyttääksesi asetuksia, valitse **OK**. Jos haluat muuttaa asetuksia, valitse muutettava kohde ja siirry seuraavaan vaiheeseen.

Valitse kohde tarkentamalla siihen ▲▼◀▶ -painikkeiden avulla ja paina sitten OK-painiketta.

Huomautus:

- ❑ Kun asetat usein käytettyjä paperikoon ja -tyypin yhdistelmiä suosikeiksi, sinun ei tarvitse asettaa niitä joka kerta erikseen. Paperiasetukset voidaan määrittää valitsemalla rekisteröity esiasetus.

Jos haluat rekisteröidä esiasetuksen, valitse **Suos.pap.aset.**, paina seuraavalla näytöllä ▶ ja määritä sitten paperikoko ja -tyyppi.

- ❑ Paperiasetuksen näyttöä ei esitetä, jos **Paperimääritys** on poistettu käytöstä seuraavissa valikoissa. Tässä tilanteessa tulostaminen iPhone- tai iPad-laitteesta AirPrint-ominaisuuden avulla ei ole mahdollista.

Asetukset > Tulostinasetukset > Paperilähdeasetus > Paperimääritys

9. Tarkista asetukset ja valitse sitten **OK**.


Huomautus:

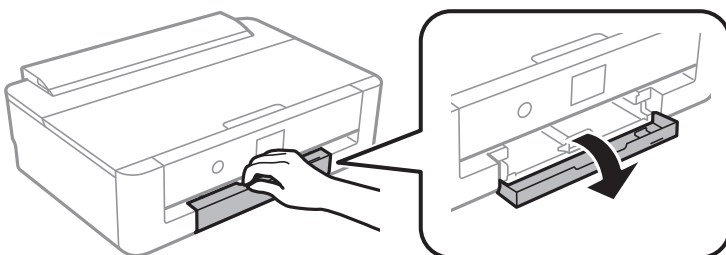
Luovutustaso liukuu ulos automaattisesti, kun tulostus alkaa.

Liittyvät tiedot

- ➔ ”Paperin käsittelyä koskevat ohjeet” sivulla 41
- ➔ ”Käytössä oleva paperi ja kapasiteetti” sivulla 42
- ➔ ”Valikkovalinnat Tulostinasetukset -toiminnolle” sivulla 113

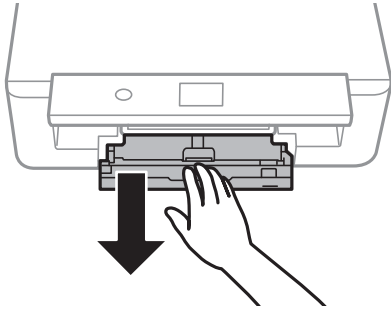
Pidemmän kuin A4-kokoisen paperin täyttäminen

1. Jos luovutustaso on laajennettuna, vedä se sisään painamalla aloitusnäytöllä  -painiketta.
2. Avaa etukansi, kunnes se naksahtaa.



Paperin lisääminen

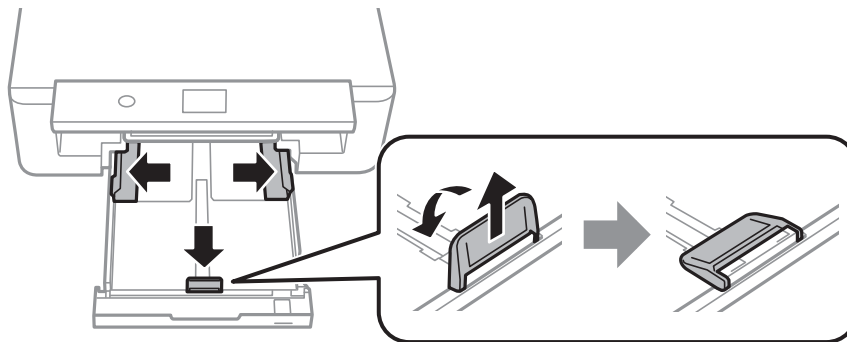
3. Tarkista, ettei tulostin ole toiminnassa, ja liu'uta paperikasetti ulos.



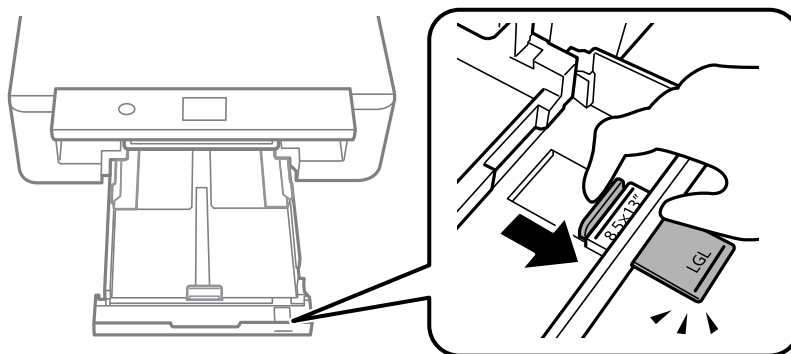
Huomautus:

Paperia voidaan lisätä, vaikka paperikasetti vedettäisiin kokonaan ulos. Nosta paperikasetti -osaa hieman ylöspäin ja vedä se ulos.

4. Liu'uta reunaohjaimet kauimmaiseen asentoonsa ja laske etureunan ohjainta.



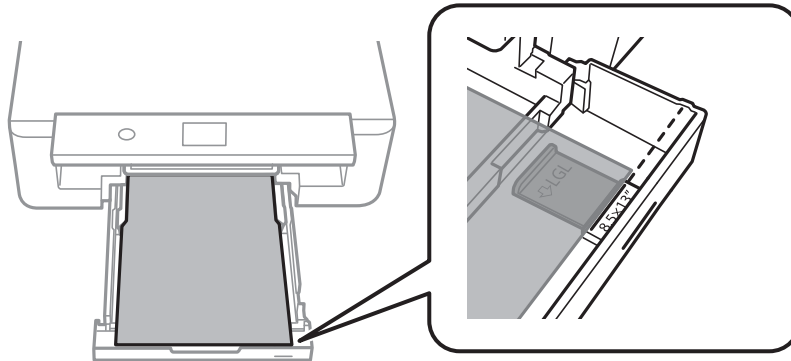
5. Liu'uta legal-paperin ohjainta, kun täytät legal-koon paperia.



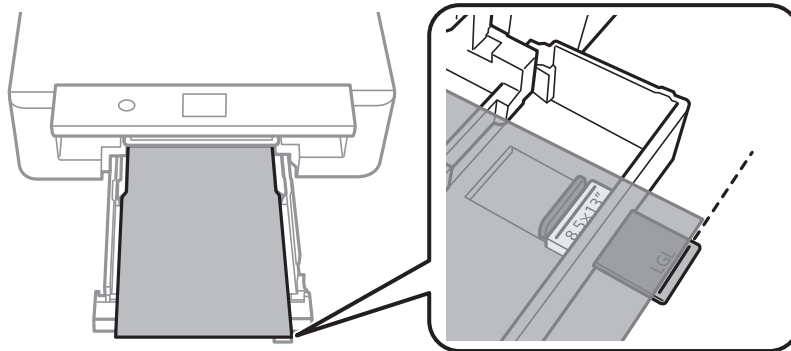
Paperin lisääminen

6. Täytä paperi rajaun asti tulostuspuoli alaspäin.

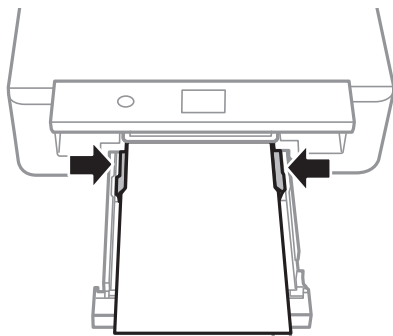
8,5×13 tuumaa



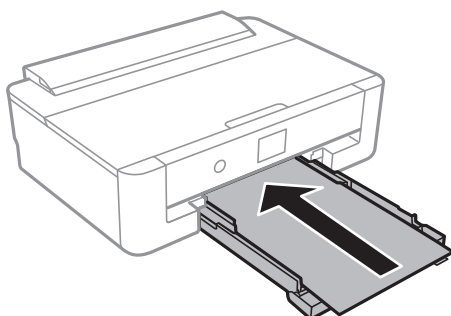
Legal



7. Liu'uta reunaohjaimet asiakirjan reunoja vasten.



8. Aseta paperikasetti varovasti paikalleen.



Paperin lisääminen



9. Tarkista ohjauspaneelissa näytetyt paperikoon ja paperityypin asetukset. Käyttääksesi asetuksia, valitse **OK**. Jos haluat muuttaa asetuksia, valitse muutettava kohde ja siirry seuraavaan vaiheeseen.

Valitse kohde tarkentamalla siihen ▲▼◀▶ -painikkeiden avulla ja paina sitten OK-painiketta.

Huomautus:

- ❑ Kun asetat usein käytettyjä paperikoon ja -tyypin yhdistelmiä suosikeiksi, sinun ei tarvitse asettaa niitä joka kerta erikseen. Paperiasetukset voidaan määrittää valitsemalla rekisteröity esiasetus.

Jos haluat rekisteröidä esiasetuksen, valitse **Suos.pap.aset.**, paina seuraavalla näytöllä ► ja määritä sitten paperikoko ja -tyyppi.

- ❑ Paperiasetuksen näyttöä ei esitetä, jos **Paperimäärittäminen** on poistettu käytöstä seuraavissa valikoissa. Tässä tilanteessa tulostaminen iPhone- tai iPad-laitteesta AirPrint-ominaisuuden avulla ei ole mahdollista.

Asetukset > Tulostinasetukset > Paperilähdeasetus > Paperimäärittäminen

10. Tarkista asetukset ja valitse sitten **OK**.

Huomautus:

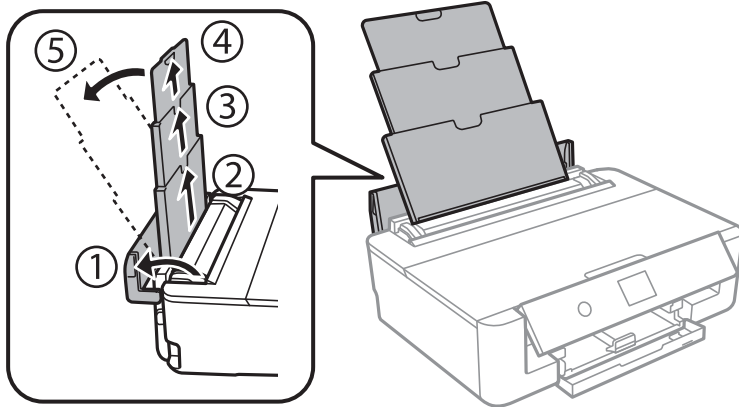
Luovutustaso liukuu ulos automaattisesti, kun tulostus alkaa.

Liittyvät tiedot

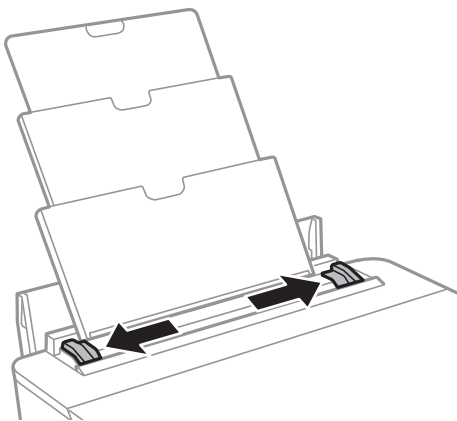
- ➔ ”Paperin käsittelyä koskevat ohjeet” sivulla 41
- ➔ ”Käytössä oleva paperi ja kapasiteetti” sivulla 42
- ➔ ”Valikkovalinnat Tulostinasetukset -toiminnolle” sivulla 113

Paperin lisääminen Takaosan paperinsyöttö -aukkoon

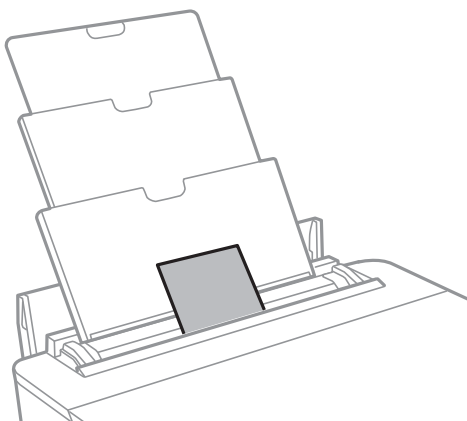
1. Avaa syöttölaitteen suojus, pidennä paperitukea ja taita se sitten taaksepäin.



2. Liu'uta reunaohjaimia.



3. Lisää paperi keskelle takaosan paperinsyöttöä niin, että tulostuspuoli on ylöspäin.



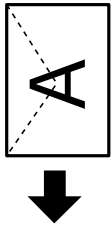
Tärkeää:

- ❑ Älä lisää enempää kuin maksimimäärä kutakin paperityyppiä.

Paperin lisääminen

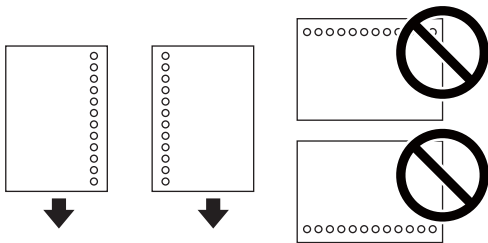
Kirjekuori

Lisää kirjekuoret siten, että läppä on vasemmalla puolella.

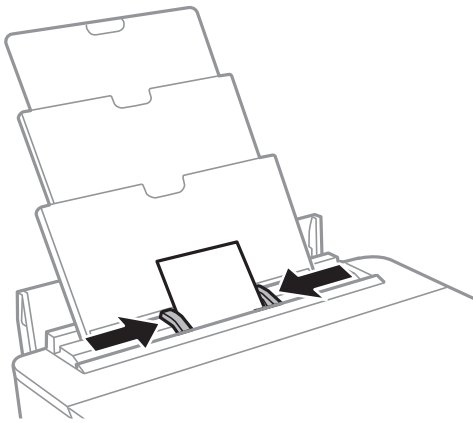


Valmiiksi rei'itetty paperi

Lisää yksittäinen määritetyn kokoinen paperiarkki, jossa on nidontareiat vasemmassa tai oikeassa reunassa. Säädä tulostuspaikkaa niin, että tulostus ei osu reikien päälle.



4. Liu'uta reunaohjaimet asiakirjan reunoja vasten.



5. Tarkista ohjauspaneelissa näytetyt paperikoon ja paperityypin asetukset. Käyttääksesi asetuksia, valitse **OK**. Jos haluat muuttaa asetuksia, valitse muutettava kohde ja siirry seuraavaan vaiheeseen.

Valitse kohde tarkentamalla siihen ▲▼◀▶ -painikkeiden avulla ja paina sitten OK-painiketta.

Huomautus:

- Kun asetat usein käytettyjä paperikoon ja -tyypin yhdistelmiä suosikeiksi, sinun ei tarvitse asettaa niitä joka kerta erikseen. Paperiasetukset voidaan määrittää valitsemalla rekisteröity esiasetus.

Jos haluat rekisteröidä esiasetuksen, valitse **Suos.pap.aset.**, paina seuraavalla näytöllä ▶ ja määritä sitten paperikoko ja -tyyppi.

- Paperiasetuksen näyttöä ei esitetä, jos **Paperimääritys** on poistettu käytöstä seuraavissa valikoissa. Tässä tilanteessa tulostaminen iPhone- tai iPad-laitteesta AirPrint-ominaisuuden avulla ei ole mahdollista.

Asetukset > Tulostinasetukset > Paperilähdeasetus > Paperimääritys

Paperin lisääminen

6. Tarkista asetukset ja valitse sitten **OK**.

Huomautus:

- Luovutustaso liikuu ulos automaattisesti, kun tulostus alkaa.*
- Laita jäljelle jäänyt paperi takaisin pakkaukseen. Jos paperin jättää tulostimeen, paperi voi käpristyä tai tulostuslaatu voi heikentyä.*

Liittyvät tiedot

- ➔ ”Paperin käsittelyä koskevat ohjeet” sivulla 41
- ➔ ”Käytössä oleva paperi ja kapasiteetti” sivulla 42
- ➔ ”Valikkovalinnat Tulostinasetukset -toiminnoille” sivulla 113

CD-/DVD-levyn asettaminen tulostusta varten

Tulostettavat CD-/DVD-levyt

Voit tulostaa pyöreälle 12 cm:n CD-/DVD-levylle, joka on merkitty sopivaksi tulostukseen, esimerkiksi ”tulostettavissa tarrapinnalle” tai ”tulostettavissa mustesuihkutulostimilla”.

Voit tulostaa myös Blu-ray Discs™ -levyille.

CD-/DVD-levyjen käsittelyn varotoimia

- Katso lisätietoja CD-/DVD-levyjen käsittelystä tai tietojen tallennuksesta CD-/DVD-levyjen toimitukseen kuuluvista ohjeista.
- Älä tulosta CD-/DVD-levylle, ennen kuin tallennat siihen tiedot. Jos näin tehdään, sormenjäljet, lika tai naarmut levyn pinnalla voivat aiheuttaa virheitä tietoja tallennettaessa.
- CD-/DVD-levyn tyyppin tai tulostustietojen mukaan voi tapahtua tahraantumista. Yritä testata tulostusta tyhjälle CD-/DVD-levylle. Tarkista tulostettu pinta, kun olet odottanut yhden vuorokauden.
- Tulostustummuus on pienempi verrattuna tulostukseen alkuperäiselle Epson-paperille, jotta estetään mustetta tahrasta CD-/DVD-levyä. Säädä tulosteen tummuutta sovelluksesta tai tulostinohjaimen avulla.
- Salli CD-/DVD-levyjen kuivua vähintään 24 tuntia välttämällä suoraa auringonvaloa. Älä pinota tai aseta CD-/DVD-levyjä laitteeseen, ennen kuin ne ovat täysin kuivat.
- Jos tulostettu pinta on tahmea jopa kuivumisen jälkeen, alenna tulostustummuutta sovelluksen tai tulostinohjaimen avulla.
- Tulostaminen uudelleen samalle CD-/DVD-levylle ei ehkä paranna tulostuslaatua.
- Jos CD-/DVD-tasoon tai sisäiseen läpinäkyvään lokeroon tulostetaan vahingossa, pyyhi muste pois välittömästi.
- Tulostusalueen asetuksen mukaan CD-/DVD-levy tai CD-/DVD-taso voi likaantua. Tee asetukset tulostaaksesi tulostettavalle alueelle.
- Voit asettaa CD-/DVD-levyn tulostusalueeksi vähintään 18 mm sisähalkaisijan osalta ja enintään 120 mm ulkohalkaisijan osalta. Asetusten mukaan CD/DVD tai taso voi likaantua. Määritä tulostusalue tulostettavalle CD-/DVD-levylle.


Liittyvät tiedot

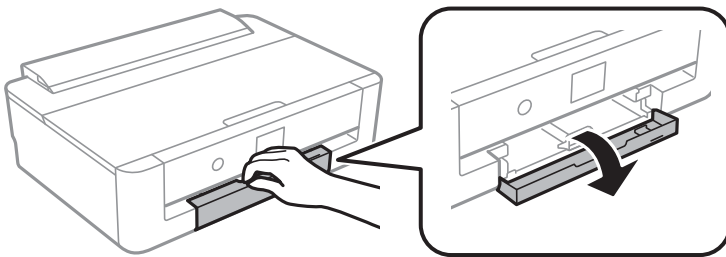
➔ ”CD-/DVD-levyjen tulostettava alue” sivulla 159

CD-/DVD-levyn asettaminen

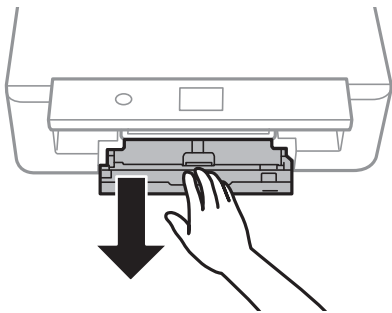
! **Tärkeää:**

- ❑ Katso CD-/DVD-levyjen käsittelyn varotoimet ennen CD-/DVD-levyille tulostamista.
- ❑ Älä aseta CD-/DVD-tasoa tulostimen ollessa käynnissä. Jos näin tehdään, tulostin saattaa vahingoittua.
- ❑ Älä aseta CD-/DVD-tasoa, ennen kuin niin neuvotaan tekemään. Muussa tapauksessa tapahtuu virhe ja CD/DVD poistetaan.

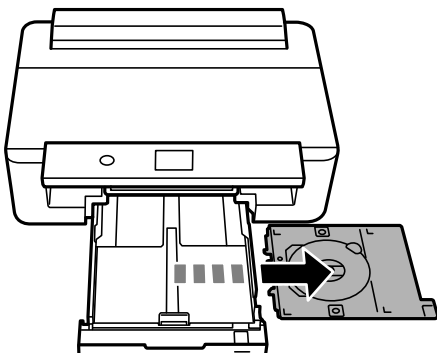
1. Jos luovutustaso on laajennettuna, vedä se sisään painamalla aloitusnäytöllä  -painiketta.
2. Lähetä tulostustiedot tietokoneelta ja noudata sitten näytöllä olevia ohjeita.
3. Kun viestissä kehoitetaan lataamaan CD/DVD-levy, noudata alla olevia ohjeita CD/DVD-levyn lataamiseksi.
4. Avaa etukansi.



5. Liu'uta paperikasetti ulos.

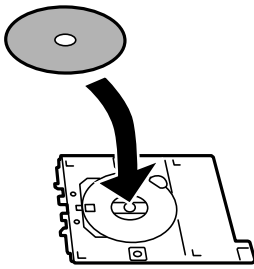


6. Poista CD-/DVD-taso paperikasetti-yksikön pohjasta.



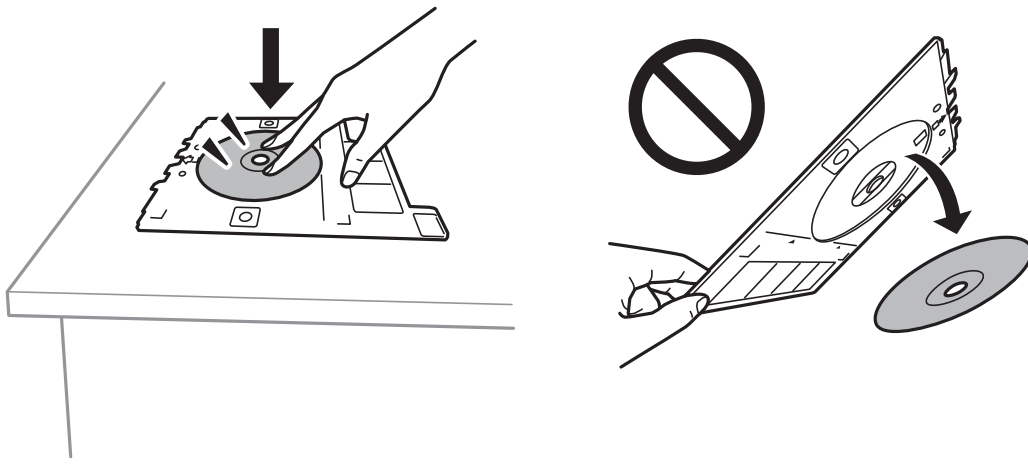
CD-/DVD-levyn asettaminen tulostusta varten

7. Aseta CD/DVD tulostettava puoli ylöspäin CD-/DVD-tasolle. Aseta CD/DVD tasolle tukevasti painamalla sen keskustaa.

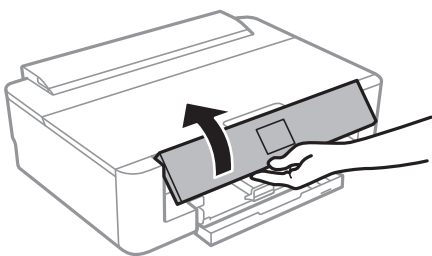


Tärkeää:

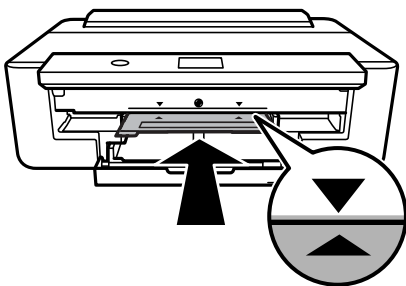
Käännä tasoa varmistaaksesi, ettei CD/DVD on tiukasti kiinni tasossa.



8. Nosta ohjauspaneelia.



9. Aseta CD-/DVD-taso tulostimeen. Sovita tulostimen ja tason kohdistusmerkit.



CD-/DVD-levyn asettaminen tulostusta varten

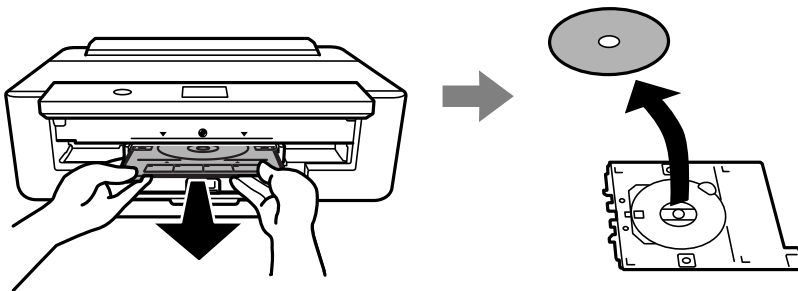
Huomautus:

Saatat tuntea hieman kitkaa, kun työntät tason tulostimeen. Tämä on normaalia; jatka työntämistä vaakasuunnassa.

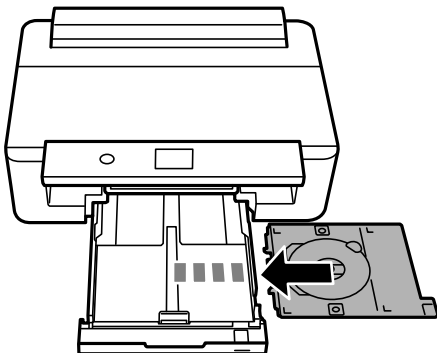
10. Valitse **Asennettu**.

CD-/DVD-levyn poistaminen

1. Poista CD-/DVD-taso, kun se tulee ulos automaattisesti tulostuksen jälkeen, ja poista sitten CD/DVD alustalta.



2. Aseta CD-/DVD-taso takaisin aukkoon paperikasetti-alustan alaosassa.



! Tärkeää:

Kun tulostus on valmis, varmista, että poistat CD-/DVD-tason. Jos et poista alustaa ja kytke tulostimen virtaa päälle ja pois tai suorita tulostuspään puhdistusta, CD-/DVD-taso lyö tulostuspäätä ja voi aiheuttaa tulostimen häiriön.

Tulostus

Kun tulostat A3-kokoiselle paperille, suosittelemme alkuperäisten suuren kapasiteetin Epsonin mustekasettien käyttöä, jotta vältetään tilanne, että saat kehotuksen vaihtaa mustekasetit kesken tulostuksen. Jos korvaat mustekasetit kesken tulostuksen, sinun ehkä aloitettava tulostus alusta uudelleen.

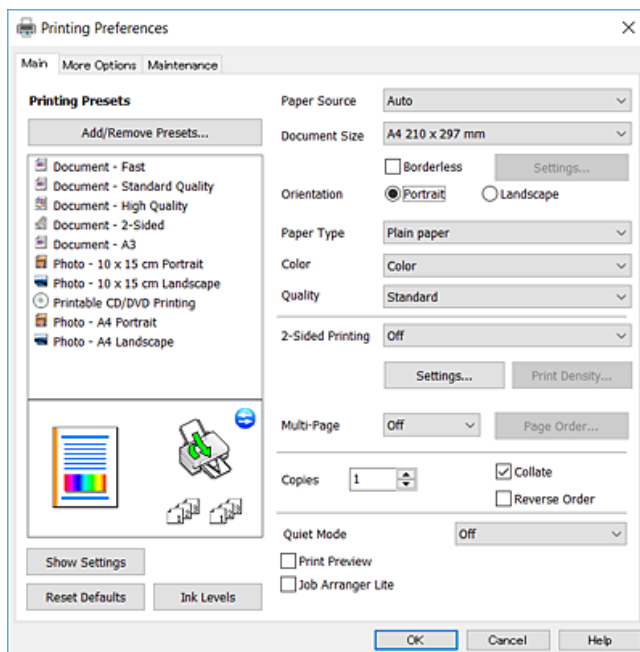
Tietokoneelta tulostaminen

Tulostuksen perustiedot — Windows

Huomautus:

- Eri asetusten selitykset ovat verkko-ohjeessa. Napsauta kohdetta hiiren oikealla painikkeella ja napsauta sitten **Ohje**.
- Toiminnot vaihtelevat sovelluksesta riippuen. Katso lisätietoja sovelluksen ohjeista.

1. Lisää tulostimeen paperia.
2. Avaa tulostettava tiedosto.
3. Valitse **Tulosta** tai **TulostusasetuksetTiedosto**-valikosta.
4. Valitse tulostimesi.
5. Avaa tulostinohjaimen ikkuna valitsemalla **Asetukset** tai **Ominaisuudet**.



6. Tee seuraavat asetukset.
 - Paperilähde: Valitse paperilähde, johon lisäsit paperin.
 - Asiakirjan koko: Valitse tulostimeen lisäämäsi paperin koko.

Tulostus

- Reunukseton: Valitse tulostus ilman marginaaleja kuvan ympärillä.
Reunattomassa tulostuksessa tulostettavat tiedot suurennetaan hiukan paperikokoa suuremmiksi, jotta paperin reunoille ei tulostu marginaaleja. Valitse suurennusmäärä napsauttamalla **Asetukset**.
- Suunta: Valitse paperin suunta, jonka määritit sovelluksessa.
- Paperityyppi: Valitse lisäämäsi paperin tyyppi.
- Väri: Valitse tulostustyön väriasetus.
- Tulostuslaatu: Valitse tulostuslaatu.
Kun valitaan **Suuri**, tulostusjälki on laadukasta, mutta tulostus voi olla hitaampaa.

Huomautus:

*Kun tulostat kirjekuoria, valitse **VaakaSuunta**-asetukseksi.*

7. Sulje tulostinohjaimen ikkuna napsauttamalla **OK**.
8. Valitse **Tulosta**.

Liittyvät tiedot

- ➔ ”Käytössä oleva paperi ja kapasiteetti” sivulla 42
- ➔ ”Paperin lisääminen Paperikasetti -aukkoon” sivulla 46
- ➔ ”Paperin lisääminen Takaosan paperinsyöttö -aukkoon” sivulla 53
- ➔ ”Windows-tulostinohjaimen opas” sivulla 121
- ➔ ”Luettelo paperityypeistä” sivulla 44

Tulostuksen perustiedot — Mac OS

Huomautus:

Osion selityksissä käytetään esimerkkinä TextEdit-ohjelmistoa. Toiminnot ja näytöt vaihtelevat sovelluksen mukaan. Katso lisätietoja sovelluksen ohjeista.

1. Lisää tulostimeen paperia.
2. Avaa tulostettava tiedosto.

Tulostus

3. Avaa tulostusvalintaikkuna valitsemalla **Tiedosto**-valikosta **Tulosta**.

Laajenna tarvittaessa tulostusikkunaa valitsemalla **Näytä yksityiskohdat** tai ▼.

Printer: EPSON XXXX

Presets: Default Settings

Copies: 1

Pages: All
 From: 1 to: 1

Paper Size: A4 210 by 297 mm

Orientation: Portrait Landscape

TextEdit

Print header and footer
 Rewrap contents to fit page

Cancel Print

4. Tee seuraavat asetukset.

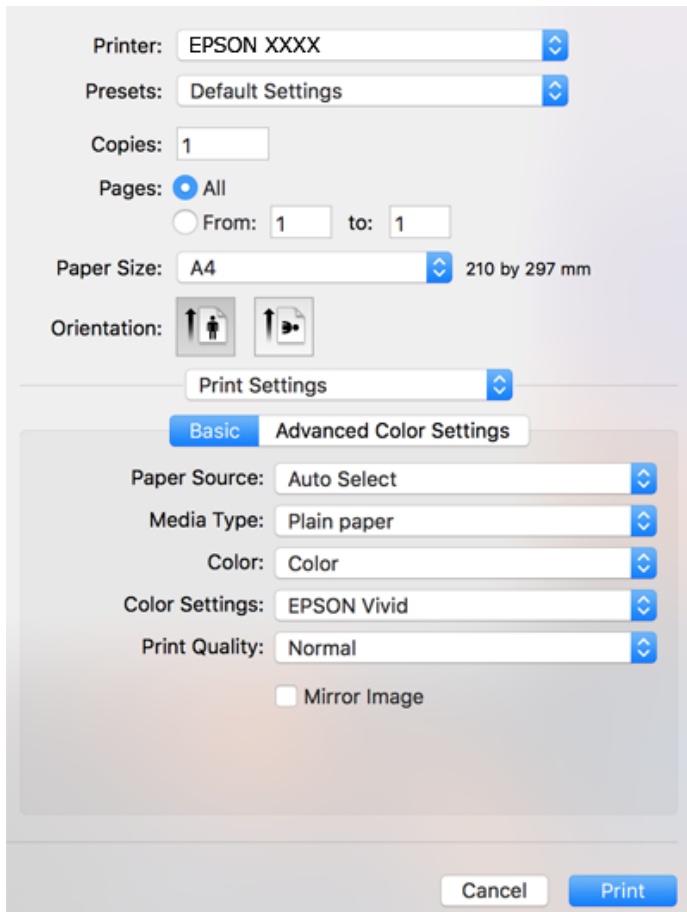
- Tulostin: Valitse tulostimesi.
- Esiasetukset: Valitse, kun haluat käyttää rekisteröityjä asetuksia.
- Paperikoko: Valitse tulostimeen lisäämäsi paperin koko.
Kun tulostat ilman marginaaleja, valitse "reunaton" paperikoko.
- Suunta: Valitse paperin suunta, jonka määritit sovelluksessa.

Huomautus:

- Jos yllä olevia asetusvalikoita ei näy, sulje tulostusikkuna, valitse **Sivun asetukset** **Tiedosto**-valikosta ja tee sitten asetukset.
- Kun tulostat kirjekuoria, valitse vaakasuunta.

Tulostus

5. Valitse ponnahdusvalikosta **Tulostusasetukset** ja valitse sitten **Perustiedot**-välilehti.

**Huomautus:**

Jos käytössäsi on OS X Mountain Lion tai uudempi ja jos **Tulostusasetukset**-valikko ei näy, Epsonin tulostinajuria ei ole asennettu oikein.

Valitse **Järjestelmäasetukset** -valikosta > **Tulostimet & skanneri** (tai **Tulosta & skannaa**, **Tulosta & faksaa**), poista tulostin ja lisää se uudelleen. Siirry seuraavalle verkkosivustolle ja anna tuotteen nimi. Siirry kohtaan **Tuki** ja valitse sitten vinkkiosio.

<http://epson.sn>

6. Tee seuraavat asetukset.

- Paperilähde: Valitse paperilähde, johon lisäsit paperin.

Jos valittuna on **Automaattinen valinta**, paperilähde valitaan automaattisesti tulostimen ohjauspaneelissa valitun paperikoon ja -tyypin perusteella.

Jos lisäät samaa paperia (tyyppi ja koko) paperikasetti- ja takaosan paperinsyöttö -alustalle ja valitset **Automaattinen valinta**, tulostin lisää automaattisesti paperia takaosan paperinsyöttö -alustalta, kun paperi loppuu paperikasetti -alustalla.

- Tulostusmateriaali: Valitse lisäämäsi paperin tyyppi.

- Väri: valitse tulostustyön väriä.

- Tulostuslaatu: Valitse tulostuslaatu.

Kun valitaan **Tarkka**, tulostusjälki on laadukasta, mutta tulostus voi olla hitaampaa.

Tulostus

7. Kun tulostat ilman marginaaleja, valitse ponnahdusvalikosta **Laajennus** ja valitse sitten suurennuksen määrä.

Huomautus:

Reunattomassa tulostuksessa tulostettavat tiedot suurennetaan hiukan paperikokoa suuremmiksi, jotta paperin reunoille ei tulostu marginaaleja. Valitse suurennuksen määrä.

8. Valitse **Tulosta**.

Liittyvät tiedot

- ➔ ”Käytössä oleva paperi ja kapasiteetti” sivulla 42
- ➔ ”Paperin lisääminen Paperikasetti -aukkoon” sivulla 46
- ➔ ”Paperin lisääminen Takaosan paperinsyöttö -aukkoon” sivulla 53
- ➔ ”Mac OS-tulostinohjaimen opas” sivulla 124
- ➔ ”Luettelo paperityypeistä” sivulla 44

Tulostusvärin säätö

Voit valita seuraavista värinkorjaustiloista.

- PhotoEnhance

Tämä ominaisuus tuottaa terävämpiä kuvia ja eloisampia värejä säätämällä automaattisesti alkuperäisten kuvatietojen kontrastia, värikylläisyyttä ja kirkkautta.

- EPSON Vivid

Optimoi asiakirjan väriä tai kuvan tietoja valitun paperityypin mukaan.

- EPSON Standard

Optimoi sRGB-tilaa ja korjaa värin.

- Adobe RGB

Optimoi Adobe RGB-tilaa ja korjaa värin.

- ICM (vain Windows)

Suorittaa värihallinnan käyttämällä ICM (Image Color Matching)-ominaisuutta Windowsissa, jotta kuvatietojen värit vastaavat tulostetta.



Tulostusvärin säätö — Windows

1. Lisää tulostimeen paperia.
2. Avaa tulostettava tiedosto.

Tulostus

3. Valitse **Lisää asetuksia** -välilehdestä **MukautettuVärinkorjaus**-asetus ja napsauta sitten **Lisätoiminnot**.
4. Vaitse värikorjaustila kohdasta **Värien hallinta** ja **Väritila**.
5. Määritä tarvittaessa muita asetuksia **Yleiset**- ja **Lisää asetuksia** -välilehdillä ja valitse sen jälkeen **OK**.
6. Valitse **Tulosta**.

Liittyvät tiedot

- ➔ ”Paperin lisääminen Paperikasetti -aukkoon” sivulla 46
- ➔ ”Paperin lisääminen Takaosan paperinsyöttö -aukkoon” sivulla 53
- ➔ ”Tulostuksen perustiedot — Windows” sivulla 60

Tulostusvärin säätö — Mac OS

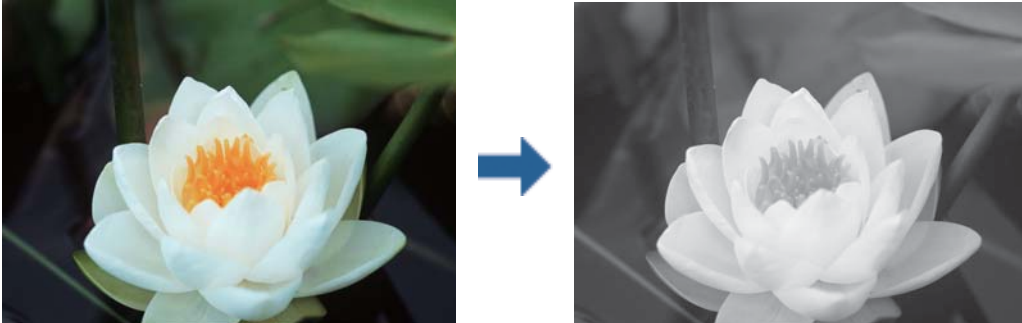
1. Lisää tulostimeen paperia.
2. Avaa tulostettava tiedosto.
3. Avaa tulostusvalintaikkuna.
4. Valitse ponnahtusvalikosta **Värintäsmäytys** ja valitse sen jälkeen **EPSON Väriinsäädöt**.
5. Valitse **Tulostusasetukset** ponnahtusvalikosta ja valitse sen jälkeen jokin värikorjaustiloista kohdasta **Väriasetukset**.
Säädä värejä manuaalisesti napsauttamalla **Kehittyneet väriasetukset** -välilehteä.
6. Valitse **Tulosta**.

Liittyvät tiedot

- ➔ ”Paperin lisääminen Paperikasetti -aukkoon” sivulla 46
- ➔ ”Paperin lisääminen Takaosan paperinsyöttö -aukkoon” sivulla 53
- ➔ ”Tulostuksen perustiedot — Mac OS” sivulla 61

Valokuvien tulostaminen mustavalkoisina

Voit tehostaa kuvatietojen sävyä, kun tulostat mustavalkoisena tulostinohjaimelta. Säädä värisävy ennen tulostamista käyttämällä tulostinohjaimen vaihtoehtoja. Säätöjä ei sovelleta itse kuvatietoihin.



Huomautus:

Suosittellemme käyttämään kuvatietojen väriavaruutena sRGB-asetusta.

Valokuvien tulostaminen mustavalkoisina — Windows

1. Lisää tulostimeen paperia.
2. Avaa tulostettava tiedosto.
3. Valitse yksi valokuvapaperin vaihtoehtoista kohdasta **Paperityyppi**.
4. Valitse **Yleiset** -välilehdellä **Mustavalkoinen valokuva Väri**-asetukseksi.
5. Valitse **Lisää asetuksia** -välilehdestä **Mukautettu Värinkorjaus**-asetus ja napsauta sitten **Lisätoiminnot**.
6. Säädä värisävy ja napsauta sitten **OK**.
7. Määritä tarvittaessa muita asetuksia **Yleiset**- ja **Lisää asetuksia** -välilehdillä ja valitse sen jälkeen **OK**.
8. Valitse **Tulosta**.

Liittyvät tiedot

- ➔ ”Paperin lisääminen Paperikasetti -aukkoon” sivulla 46
- ➔ ”Paperin lisääminen Takaosan paperinsyöttö -aukkoon” sivulla 53
- ➔ ”Tulostuksen perustiedot — Windows” sivulla 60

Valokuvien tulostaminen mustavalkoisina — Mac OS

1. Lisää tulostimeen paperia.
2. Avaa tulostettava tiedosto.
3. Avaa tulostusvalintaikkuna.

Tulostus

4. Valitse ponnahdusvalikosta **Tulostusasetukset**, ja valitse sitten **Mustavalkoinen valokuva**-kohta **Väri**-asetukseksi.
5. Valitse korjaustila kohdasta **Värin sävytys**.
Säädä värejä manuaalisesti napsauttamalla **Kehittyneet väriasetukset** -välilehteä.
6. Valitse **Tulosta**.

Liittyvät tiedot

- ➔ ”Paperin lisääminen Paperikasetti -aukkoon” sivulla 46
- ➔ ”Paperin lisääminen Takaosan paperinsyöttö -aukkoon” sivulla 53
- ➔ ”Tulostuksen perustiedot — Mac OS” sivulla 61

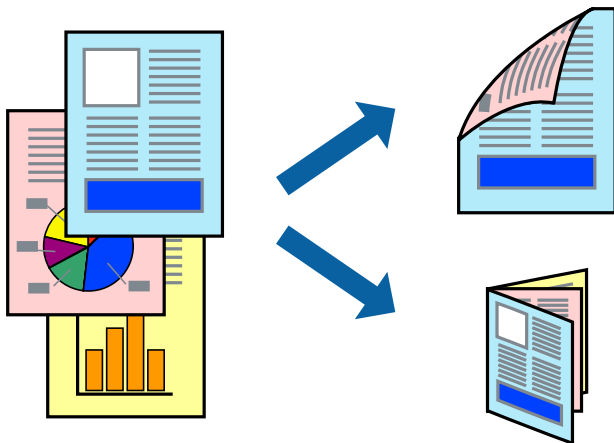
Kaksipuolinen tulostus

Voit tuottaa kaksipuolisia tulosteita jommallakummalla seuraavista tavoista.

- Automaattinen kaksipuolinen tulostus
- Manuaalinen 2-puolinen tulostus (vain Windows)

Kun tulostin on tulostanut ensimmäisen sivun, käännä paperi toisin päin ja tulosta toinen puoli.

Voit tulostaa myös vihkon, joka luodaan taitetuista tulosteista. (Vain Windows)



Huomautus:

- Tämä toiminto ei ole käytettävissä reunuksettomassa tulostuksessa.
- Jos käytät paperia, joka ei sovi kaksipuoliseen tulostukseen, tulostuslaatu saattaa heiketä ja paperitukoksia saattaa esiintyä.
- Käytettävän paperin tyyppin ja tulostettavan sisällön mukaan mustetta saattaa imeytyä paperin läpi sen toiselle puolelle.

Liittyvät tiedot

- ➔ ”Käytössä oleva paperi ja kapasiteetti” sivulla 42

Kaksipuolinen tulostus: Windows

Huomautus:

Manuaalinen kaksipuolinen tulostus on käytettävissä, kun **EPSON Status Monitor 3** on käytössä. Jos **EPSON Status Monitor 3** ei ole käytössä, avaa tulostinohjain ja valitse **Laajennusasetukset**-välilehdeltä **Huolto**. Valitse sen jälkeen **Ota käyttöön EPSON Status Monitor 3**.

Manuaalinen kaksipuolinen tulostus ei välttämättä ole käytettävissä, kun tulostinta käytetään verkossa tai jaettuna tulostimena.

1. Lisää tulostimeen paperia.
2. Avaa tulostettava tiedosto.
3. Avaa tulostinohjaimen ikkuna.
4. Valitse **Automaattinen (pitkän reunan sidonta)**, **Automaattinen (lyhyen reunan sidonta)**, **Manuaalinen (pitkän reunan sidonta)** tai **Manuaalinen (lyhyen reunan sidonta)** kohdasta **Kaksipuolinen tulostus**, joka on **Yleiset**-välilehdellä.
5. Valitse **Asetukset**, määritä haluamasi asetukset ja valitse **OK**.

Huomautus:

Jos haluat tulostaa taitetun lehtisen, valitse **Lehtinen**.

6. Valitse **Tulostuksen tummuus**, valitse asiakirjatyyppi kohdasta **Valitse Asiakirjatyyppi** ja valitse sitten **OK**. Tulostinohjain määrittää automaattisesti kyseisen asiakirjatyyppin **Säädöt**.

Huomautus:

Tulostus saattaa olla hidasta sen mukaan, mikä **Valitse Asiakirjatyyppi** -asetus on valittu **Tulostuksen tummuuden säätö** -ikkunasta ja mikä **Tulostuslaatu** -asetus on valittu **Yleiset**-välilehdeltä.

Manuaalisessa kaksipuoleisessa tulostuksessa **Tulostuksen tummuuden säätö** -asetus ei ole käytettävissä.

7. Määritä tarvittaessa muita asetuksia **Yleiset**- ja **Lisää asetuksia** -välilehdillä ja valitse sen jälkeen **OK**.
8. Valitse **Tulosta**.

Jos käytössä on kaksipuolinen manuaalinen tulostus, tietokoneen näytölle ilmestyy ponnahdusikkuna, kun paperiarkin ensimmäinen puoli on tulostettu. Noudata näyttöön tulevia ohjeita.

Liittyvät tiedot

- ➔ ”Paperin lisääminen Paperikasetti -aukkoon” sivulla 46
- ➔ ”Tulostuksen perustiedot — Windows” sivulla 60
- ➔ ”Tulostuksen perustiedot — Windows” sivulla 60

Kaksipuolinen tulostus — Mac OS

1. Lisää tulostimeen paperia.
2. Avaa tulostettava tiedosto.
3. Avaa tulostusvalintaikkuna.

Tulostus

4. Valitse ponnahdusvalikosta **Kaksipuolis. tulostuks. asetuks.**
5. Valitse sidonnat ja **Kaksipuol. tulostus.**
6. Valitse alkuperäisen tyyppi kohdassa **Asiakirjatyyppe**.

Huomautus:

- Tulostus saattaa hidastua kohdan **Asiakirjatyyppe** asetuksen mukaisesti.
- Jos tulostat paljon tietoa sisältäviä tiedostoja, kuten valokuvia tai kaavioita, valitse **Tekstiä sisältävä kuva tai Valokuva Asiakirjatyyppe**-asetukseksi. Jos tulosteessa on hankautumia tai mustetta imeytyy paperin toiselle puolelle, säädä tulostuksen tummuutta ja musteen kuivumisaikaa valitsemalla nuolta **Säädöt**-kohdan vierestä.

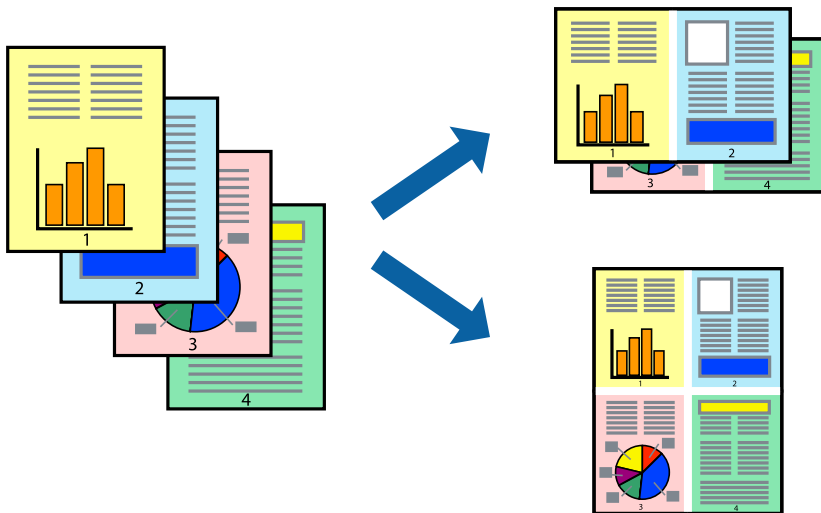
7. Aseta muut kohteet tarvittaessa.
8. Valitse **Tulosta**.

Liittyvät tiedot

- ➔ ”Paperin lisääminen Paperikasetti -aukkoon” sivulla 46
- ➔ ”Paperin lisääminen Takaosan paperinsyöttö -aukkoon” sivulla 53
- ➔ ”Tulostuksen perustiedot — Mac OS” sivulla 61

Useiden sivujen tulostaminen yhdelle arkille

Yhdelle paperiarkille voi tulostaa kaksi tai neljä sivua.



Useiden sivujen tulostaminen yhdelle arkille: Windows

Huomautus:

Tämä toiminto ei ole käytettävissä reunuksettomassa tulostuksessa.

1. Lisää tulostimeen paperia.
2. Avaa tulostettava tiedosto.
3. Avaa tulostinohjaimen ikkuna.

Tulostus

4. Valitse **Yleiset**-välilehdeltä **Monisivuinen**-asetukseksi **2 sivua arkille** tai **4 sivua arkille**.
5. Valitse **Sivujärjestys**, määritä haluamasi asetukset ja sulje sitten ikkuna valitsemalla **OK**.
6. Määritä tarvittaessa muita asetuksia **Yleiset**- ja **Lisää asetuksia** -välilehdillä ja valitse sen jälkeen **OK**.
7. Valitse **Tulosta**.

Liittyvät tiedot

- ➔ ”Paperin lisääminen Paperikasetti -aukkoon” sivulla 46
- ➔ ”Paperin lisääminen Takaosan paperinsyöttö -aukkoon” sivulla 53
- ➔ ”Tulostuksen perustiedot — Windows” sivulla 60

Useiden sivujen tulostaminen yhdelle arkille — Mac OS

1. Lisää tulostimeen paperia.
2. Avaa tulostettava tiedosto.
3. Avaa tulostusvalintaikkuna.
4. Valitse ponnahdusvalikosta **Asettelu**.
5. Aseta sivujen määrä kohdassa **Sivua arkille** -kohdassa ja määritä lisäksi **Asemointi**- (sivujärjestys) ja **Reuna**.
6. Aseta muut kohteet tarvittaessa.
7. Valitse **Tulosta**.

Liittyvät tiedot

- ➔ ”Paperin lisääminen Paperikasetti -aukkoon” sivulla 46
- ➔ ”Paperin lisääminen Takaosan paperinsyöttö -aukkoon” sivulla 53
- ➔ ”Tulostuksen perustiedot — Mac OS” sivulla 61

Tulostaminen paperikoon mukaan

Voit tuottaa tulosteita, jotka sopivat tulostimeen lisäämäsi sivukokoon.



Tulostaminen paperikoon mukaan: Windows

Huomautus:

Tämä toiminto ei ole käytettävissä reunuksettomassa tulostuksessa.

1. Lisää tulostimeen paperia.
2. Avaa tulostettava tiedosto.
3. Avaa tulostinohjaimen ikkuna.
4. Määritä **Lisää asetuksia** -välilehdellä seuraavat asetukset.
 - Asiakirjan koko: Valitse paperikoko, jonka määritit sovelluksessa.
 - Tulostepaperi: Valitse tulostimeen lisäämäsi paperin koko.

Sovita sivulle valitaan automaattisesti.

Huomautus:

*Jos haluat Tulostaa pienennetyn kuvan keskelle sivua, valitse **Keskikohta**.*

5. Määritä tarvittaessa muita asetuksia **Yleiset**- ja **Lisää asetuksia** -välilehdillä ja valitse sen jälkeen **OK**.
6. Valitse **Tulosta**.

Liittyvät tiedot

- ➔ ”Paperin lisääminen Paperikasetti -aukkoon” sivulla 46
- ➔ ”Paperin lisääminen Takaosan paperinsyöttö -aukkoon” sivulla 53
- ➔ ”Tulostuksen perustiedot — Windows” sivulla 60

Tulostaminen paperikoon mukaan — Mac OS

1. Lisää tulostimeen paperia.

Tulostus

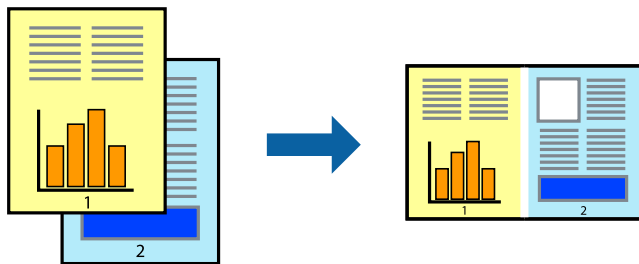
2. Avaa tulostettava tiedosto.
3. Avaa tulostusvalintaikkuna.
4. Määritä **Paperikoko**-asetukseksi sovelluksessa määrittämäsi paperikoko.
5. Valitse ponnahdusvalikosta **Paperin käsittely**.
6. Valitse **Sovita paperikokoon**.
7. Valitse tulostimeen lisäämäsi paperin koko **Kohdepaperin koko** -asetus.
8. Aseta muut kohteet tarvittaessa.
9. Valitse **Tulosta**.

Liittyvät tiedot

- ➔ ”Paperin lisääminen Paperikasetti -aukkoon” sivulla 46
- ➔ ”Paperin lisääminen Takaosan paperinsyöttö -aukkoon” sivulla 53
- ➔ ”Tulostuksen perustiedot — Mac OS” sivulla 61

Useiden tiedostojen tulostaminen yhtä aikaa (vain Windows)

Töiden järjestäjä kevyt -ohjelmalla voit yhdistää useita tiedostoja, jotka on luotu eri sovelluksilla, ja tulostaa ne yhtenä tulostustyönä. Voit määritellä tulostusasetukset yhdistelmätiedostoille (esim. asettelu, tulostusjärjestys ja suunta).



1. Lisää tulostimeen paperia.
2. Avaa tulostettava tiedosto.
3. Avaa tulostinohjaimen ikkuna.
4. Valitse **Töiden järjestäjä kevyt**-välilehdeltä **Yleiset**.
5. Sulje tulostinohjaimen ikkuna napsauttamalla **OK**.
6. Valitse **Tulosta**.

Töiden järjestäjä kevyt -ikkuna tulee näkyviin, ja tulostustyö lisätään **Tulostusprojektiin**.

Tulostus

7. Kun **Töiden järjestäjä kevyt** -ikkuna on avautunut, avaa tiedosto, jonka haluat yhdistää nykyiseen tiedostoon, ja toista sitten vaiheet 3–6.

Huomautus:

- ❑ Jos suljet **Töiden järjestäjä kevyt** -ikkunan, tallentamaton **Tulostusprojekti** poistetaan. Jos haluat tulostaa sen myöhemmin, valitse **Tallenna Tiedosto**-valikosta.
- ❑ Jos haluat avata **Tulostusprojektin**, joka on tallennettu **Töiden järjestäjä kevyt** -ohjelmaan, valitse **Töiden järjestäjä kevyt** tulostinajurin välilehdeltä **Huolto**. Valitse seuraavaksi tiedosto valitsemalla **Avaa**-valikosta **Tiedosto**. Tallennettujen tiedostojen päätte on ”.ecl”.

8. Valitse **Asettelu-** ja **Muokkaa**-valikot kohdassa **Töiden järjestäjä kevyt** muokataksesi **Tulostusprojektia** tarpeen mukaan. Katso lisätietoja Töiden järjestäjä kevyt -ohjeesta.

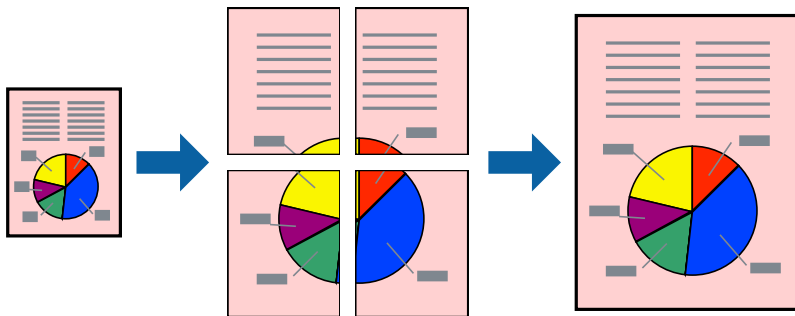
9. Valitse **Tulosta Tiedosto**-valikosta.

Liittyvät tiedot

- ➔ ”Paperin lisääminen Paperikasetti -aukkoon” sivulla 46
- ➔ ”Paperin lisääminen Takaosan paperinsyöttö -aukkoon” sivulla 53
- ➔ ”Tulostuksen perustiedot — Windows” sivulla 60

Yhden kuvan tulostaminen useille arkeille julisteen luomiseksi (vain Windows)

Tämä ominaisuus mahdollistaa yhden kuvan tulostamisen useille paperiarkeille. Voit luoda suuremman julisteen teippaamalla ne yhteen.



Huomautus:

Tämä toiminto ei ole käytettävissä reunuksettomassa tulostuksessa.

1. Lisää tulostimeen paperia.
2. Avaa tulostettava tiedosto.
3. Avaa tulostinohjaimen ikkuna.
4. Valitse **2x1-juliste**, **2x2-juliste**, **3x3-juliste** tai **4x4-juliste** kohdasta **Monisivuinen Yleiset**-välilehdellä.
5. Valitse **Asetukset**, määritä haluamasi asetukset ja valitse **OK**.

Huomautus:

Tulosta leikkausviivat mahdollistaa leikkuuohjeen tulostamisen.

Tulostus

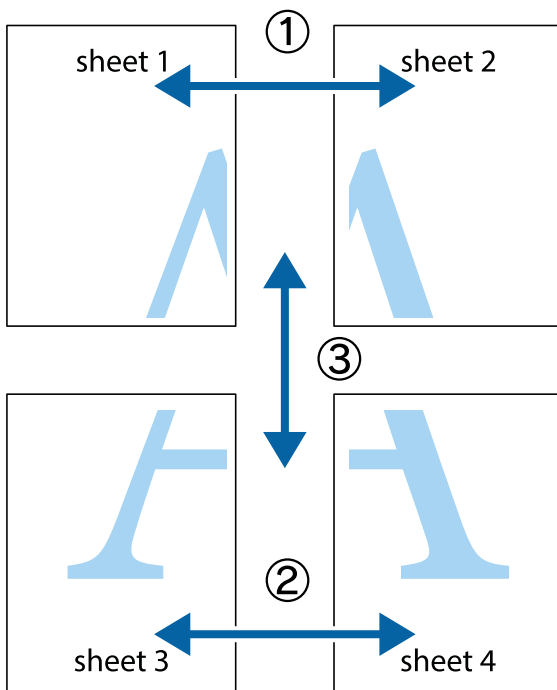
6. Määritä tarvittaessa muita asetuksia **Yleiset**- ja **Lisää asetuksia** -välilehdillä ja valitse sen jälkeen **OK**.
7. Valitse **Tulosta**.

Liittyvät tiedot

- ➔ ”Paperin lisääminen Paperikasetti -aukkoon” sivulla 46
- ➔ ”Paperin lisääminen Takaosan paperinsyöttö -aukkoon” sivulla 53
- ➔ ”Tulostuksen perustiedot — Windows” sivulla 60

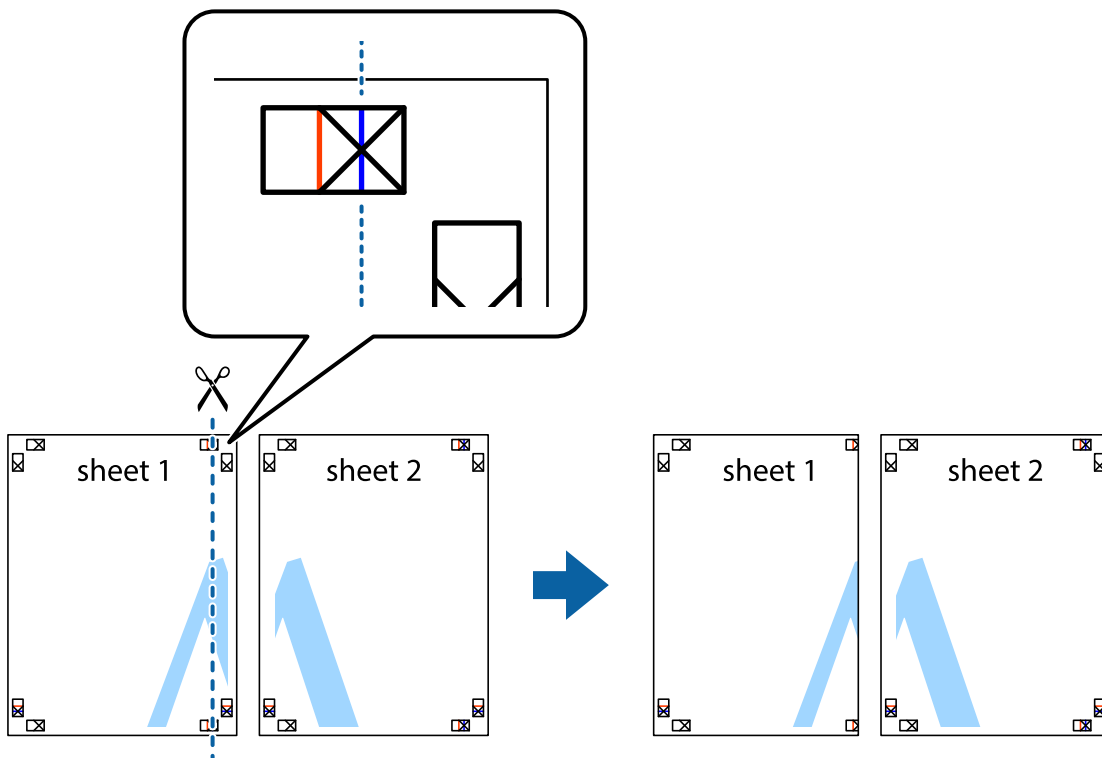
Limittäiset kohdistusmerkit -toiminnon käyttäminen julisteissa

Seuraavassa on esimerkki siitä, miten juliste tuotetaan, kun **2x2-juliste** on valittuna ja **Limittäiset kohdistusmerkit** on valittuna kohdassa **Tulosta leikkausviivat**.

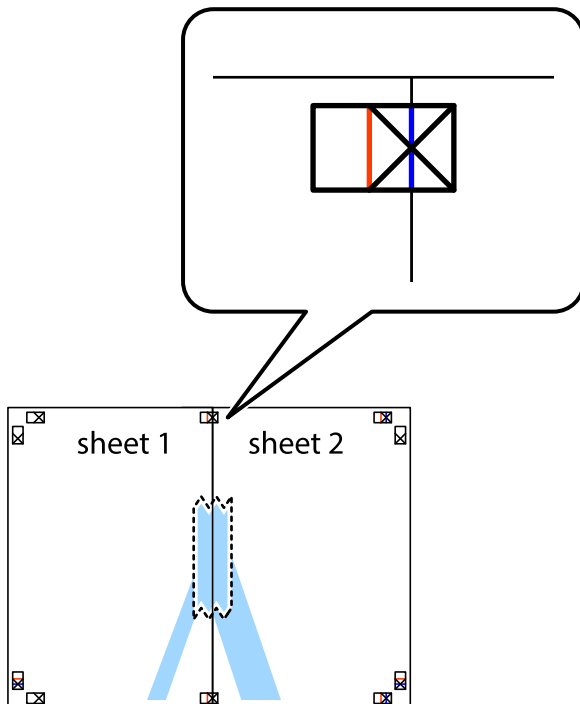


Tulostus

1. Valmistele Sheet 1 ja Sheet 2. Leikkaa Sheet 1 marginaalit pois pystysuoraa sinistä viivaa myöten ylä- ja alaleikkausmerkkien keskeltä.

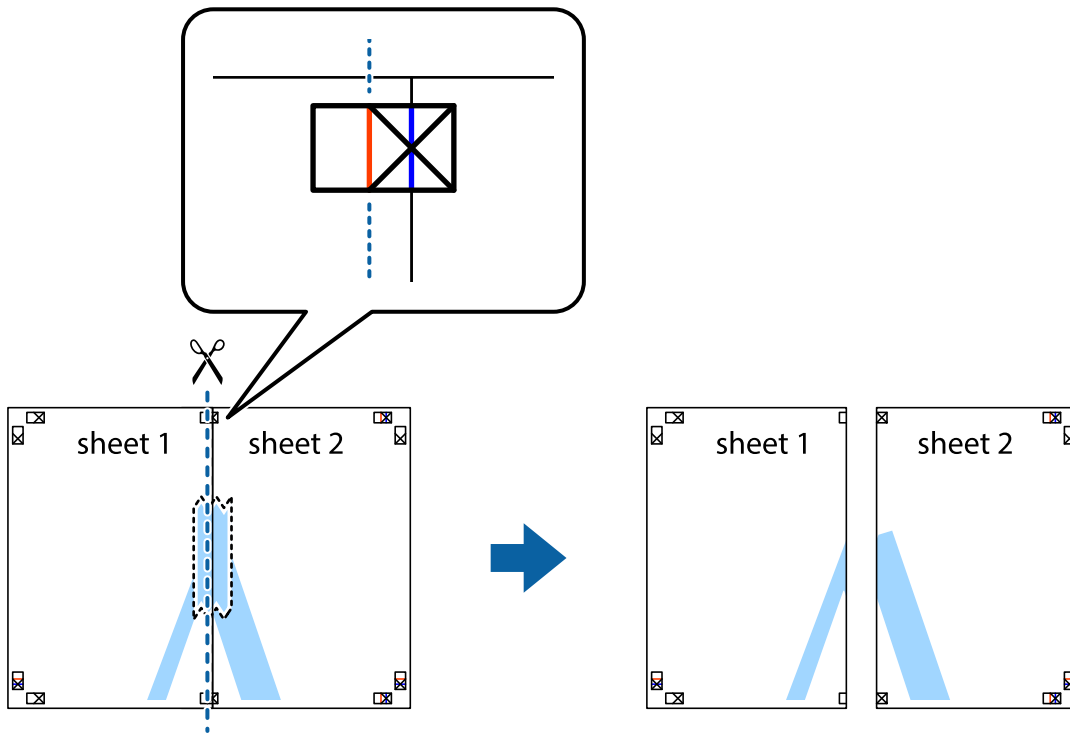


2. Aseta Sheet 1 reuna Sheet 2 päälle, kohdista leikkausmerkit ja liitä väliaikaisesti kaksi arkkia takaa yhteen teipillä.

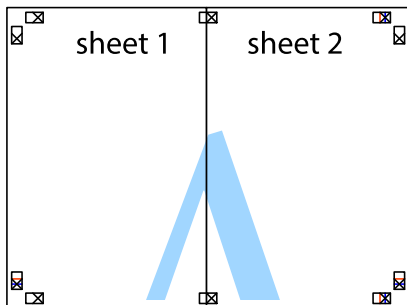


Tulostus

3. Leikkaa teipatut arkit kahtia pystysuoraa punaista viivaa myöten kohdistusmerkkien halki (tällä kertaa kyseessä on leikkausmerkkien vasemmalla puolella oleva viiva).



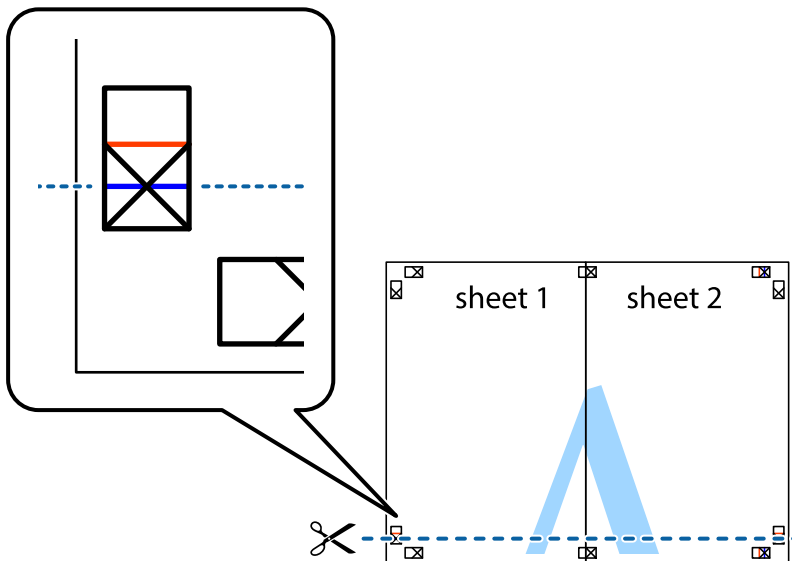
4. Kiinnitä arkit takaa yhteen teipillä.



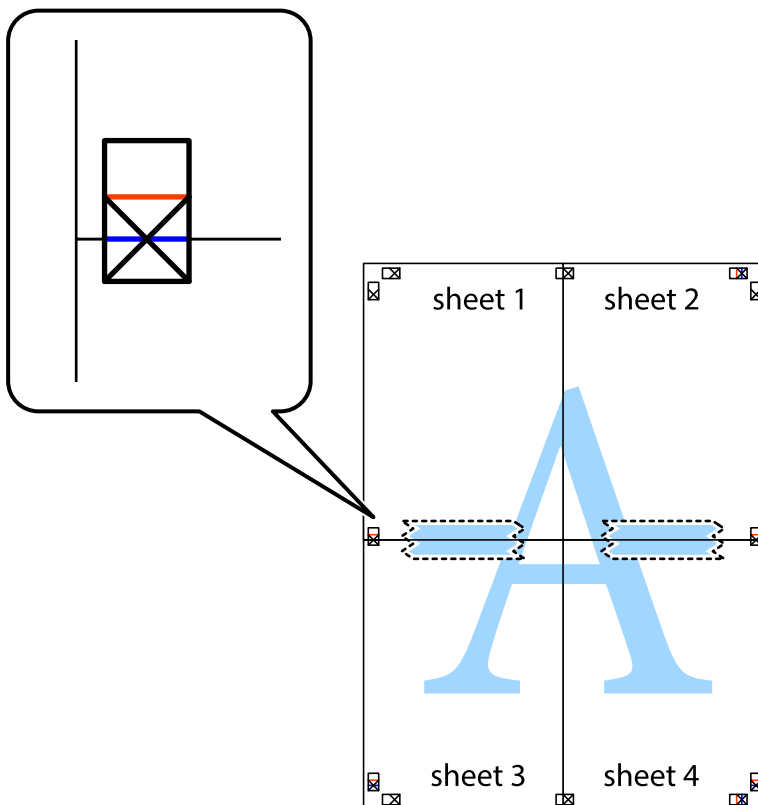
5. Toista vaiheet 1–4 ja teippaa Sheet 3 ja Sheet 4 yhteen.

Tulostus

6. Leikkaa Sheet 1 ja Sheet 2 marginaalit pois vaakasuoraa sinistä viivaa myöten vasemman ja oikean puolen leikkausmerkkien keskeltä.



7. Aseta reunat Sheet 1 ja Sheet 2 Sheet 3 ja Sheet 4 päälle ja kohdista leikkausmerkit. Liitä paperit sitten väliaikaisesti takaa yhteen teipillä.



Tulostus

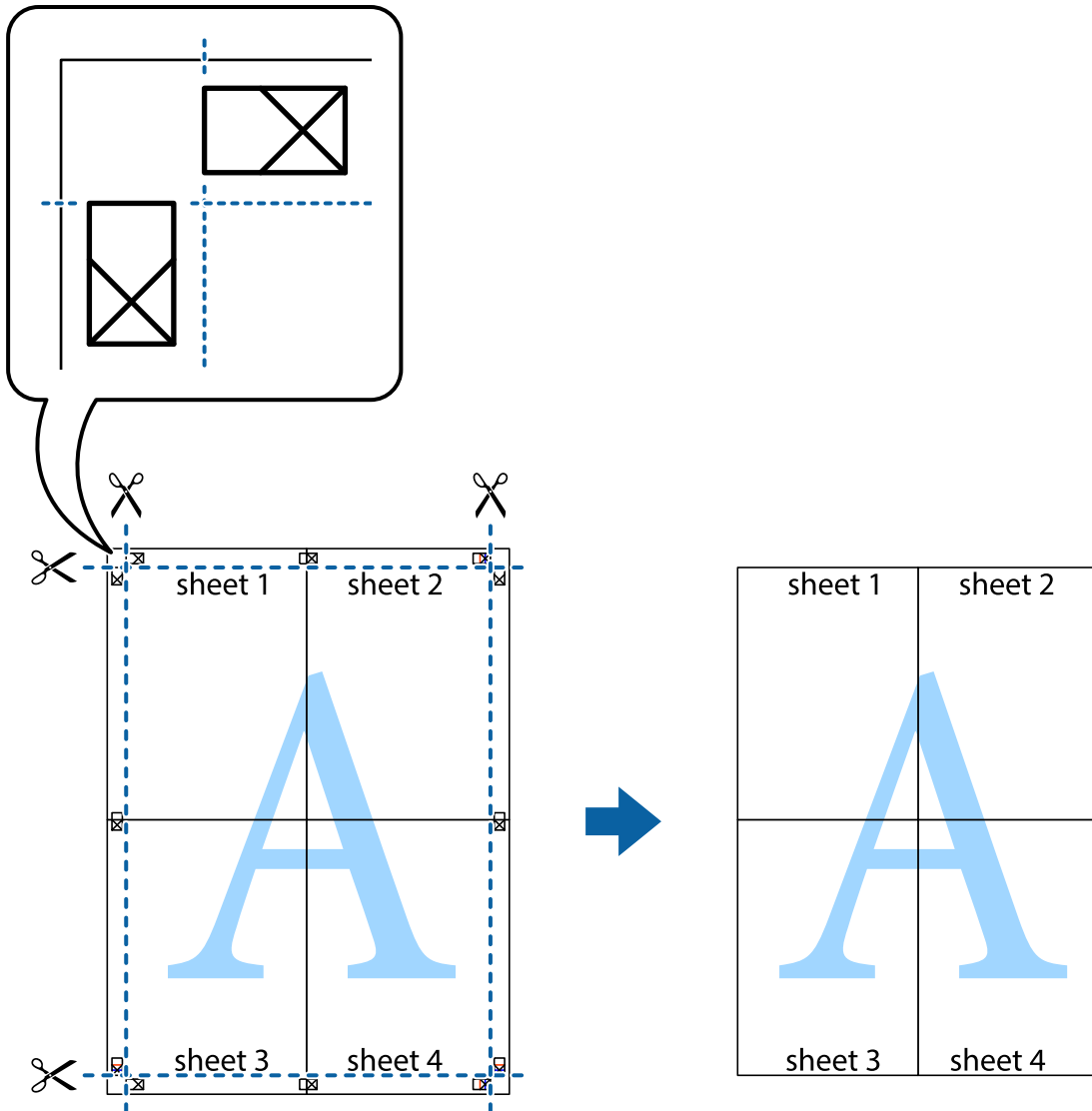
- Leikkaa teipatut arkit kahtia vaakasuoraa punaista viivaa myöten kohdistusmerkkien halki (tällä kertaa kyseessä on leikkausmerkkien yläpuolella oleva viiva).



- Kiinnitä arkit takaa yhteen teipillä.



10. Leikkaa jäljellä olevat marginaalit pois ulomman ohjaimen mukaisesti.



Erikoistoiminnoilla tulostaminen

Tässä osiossa esitellään erilaisia tulostinohjaimessa olevia asetelun ja tulostuksen lisäominaisuuksia.

Liittyvät tiedot

- ➔ ["Windows -tulostinohjain" sivulla 120](#)
- ➔ ["Mac OS -tulostinohjain" sivulla 123](#)

Tulostuksen esiasetuksen lisääminen tulostuksen helpottamiseksi

Jos luot oman esiasetuksen usein käyttämästäsi tulostusasetuksista, voit tulostaa vaivattomasti valitsemalla luettelosta kyseisen tulostusasetuksen.

Tulostus

Windows

Lisää omat esiasetukset määrittämällä **Asiakirjan koko**- tai **Paperityyppi** -välilehdeltä asetuksia, kuten **Yleiset** ja **Lisää asetuksia** ja valitse sitten **Lisää/poista esiasetukset** -kohdasta **Tulostuksen esiasetukset**.

Huomautus:

*Kun haluat poistaa lisätyn esiasetuksen, napsauta **Lisää/poista esiasetukset**, valitse poistettavan esiasetuksen nimi luettelosta ja poista se sitten.*

Mac OS

Avaa tulostusvalintaikkuna. Lisää oma esiasetus tekemällä **Paperikoko**- ja **Tulostusmateriaali**- asetukset ja tallentamalla nykyiset asetukset kohtaan **Esiasetukset**.

Huomautus:

*Jos haluat poistaa lisätyn esiasetuksen, napsauta **Esiasetukset** > **Näytä esiasetukset**, valitse poistettavan esiasetuksen nimi luettelosta ja poista se sitten.*

Suurennetun tai pienennetyn asiakirjan tulostaminen

Asiakirjaa voidaan suurentaa tai pienentää tietyn prosenttiosuuden verran.

Windows

Huomautus:

Tämä toiminto ei ole käytettävissä reunuksettomassa tulostuksessa.

Määritä **Asiakirjan koko** -välilehdeltä **Lisää asetuksia** -asetus. Valitse **Suurennä/Pienennä asiakirjaa**, **Zoomaus** ja anna sitten prosenttiosuus.

Mac OS

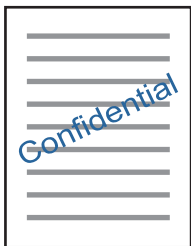
Huomautus:

Toiminnot vaihtelevat sovelluksesta riippuen. Katso lisätietoja sovelluksen ohjeista.

Valitse **Sivun asetukset** (tai **Tulosta**) **Tiedosto**-valikossa. Valitse tulostin **Muoto kohteelle** -kohdasta, valitse paperikoko ja syötä sitten prosenttimäärä **Mittakaava**-kohdassa. Sulje ikkuna ja tulosta sitten seuraavien perustulostusohjeiden mukaisesti.

Vesileiman tulostus (vain Windows)

Voit tulostaa tulosteisiisi vesileiman (esimerkiksi "Luottamuksellinen"). Voit myös lisätä oman vesileimasasi.



Huomautus:

Tämä toiminto ei ole käytettävissä reunuksettomassa tulostuksessa.

Tulostus

Napsauta **Vesileiman ominaisuudet Lisää asetuksia**-välilehdellä ja valitse sitten vesileima. Jos haluat muuttaa vesileiman ominaisuuksia, kuten tummuutta ja sijaintia, valitse **Asetukset**.

Ylä- ja alatunnisteen tulostaminen (vain Windows)

Voit tulostaa eri tietoja kuten käyttäjänimen ja tulostuspäivän ylä- ja alatunnisteeseen.

Napsauta **Vesileiman ominaisuudet Lisää asetuksia**-välilehdellä ja valitse **Ylätunniste/alatunniste**. Napsauta **Asetukset** ja valitse tarvittavat nimikkeet pudotusvalikosta.

Valokuvien tulostus Epson Easy Photo Print -sovelluksen avulla

Epson Easy Photo Print -sovelluksen avulla voit tehdä asettelun ja tulostaa valokuvia kätevästi erityyppisille papereille. Katso lisätietoja sovelluksen ohjeista.

Huomautus:

- Kun tulostetaan aidolle Epson-valokuvapaperille, musteen laatua hyödynnetään mahdollisimman hyvin ja tulosteet ovat eloisia ja selkeitä.
- Kun haluat tehdä reunatonta tulostusta kaupallisesti saatavalla sovelluksella, tee seuraavat asetukset.
 - Luo kuvatiedot paperikoon mukaan. Jos marginaaliasetus on käytettävissä käytössä olevassa sovelluksessa, aseta marginaaliksi 0 mm.
 - Ota reunattoman tulostuksen asetus käyttöön tulostinohjaimessa.

Liittyvät tiedot

- ➔ [”Kuvien asettelusovellus \(Epson Easy Photo Print\)” sivulla 126](#)
- ➔ [”Sovellusten asentaminen” sivulla 130](#)

CD-/DVD-tarran tulostus Epson Print CD -ohjelmistolla

Epson Print CD -ohjelmiston avulla voit luoda ja tulostaa kätevästi yksilöllisesti suunnitellun CD-/DVD-tarran. Voit myös luoda ja tulostaa CD-/DVD-kuoren.

Voit asettaa CD-/DVD-levyn tulostusalueeksi vähintään 18 mm sisähalkaisijan osalta ja enintään 120 mm ulkohalkaisijan osalta. Asetusten mukaan CD/DVD tai taso voi likaantua. Määritä tulostusalue tulostettavalle CD-/DVD-levylle.

Katso lisätietoja sovelluksen ohjeista.

Huomautus:

Kun tulostat CD-/DVD-tarraa kaupallisesti saatavalla sovelluksella, tee seuraavat asetukset.

- Kun käytössä on Windows, A4 valitaan automaattisesti **Asiakirjan koko** -asetukseksi, kun valitset **CD-/DVD-taso Paperilähde**-asetukseksi. Valitse **Pysty Suunta**-asetukseksi ja **CD/DVD Paperityyppi**-asetukseksi.
- Kun käytössä on Mac OS, valitse **A4 (CD/DVD) Paperikoko**-asetukseksi. Valitse **pystysuunta tulostussuunnaksi** ja valitse sitten **CD/DVD Tulostusmateriaali**-asetukseksi **Tulostusasetukset**-valikosta.
- Joissakin sovelluksissa on määritettävä tason tyyppi. Valitse **Epson-alusta (tyyppi 2)**. Asetuksen nimi voi vaihdella hieman sovelluksen mukaan.

Liittyvät tiedot

- ➔ [”Sovellus tekstin tai kuvien tulostamiseen levyille \(Epson Print CD\)” sivulla 127](#)

➔ ”Sovellusten asentaminen” sivulla 130

Tulostaminen älylaitteilta

Käyttäen Epson iPrint-ominaisuutta

Epson iPrint on sovellus, jolla voit tulostaa valokuvia, asiakirjoja ja verkkosivuja älylaitteista, kuten älypuhelimesta tai tabletista. Voit käyttää paikallista tulostusta, jolloin tulostat tulostimesi kanssa samassa langattomassa verkkoyhteydessä olevasta älylaitteesta, tai etätulostusta, jolloin tulostat etäsijainnista internet-yhteydellä. Etätulostuksen käyttö edellyttää tulostimen rekisteröintiä Epson Connect -palveluun.



Liittyvät tiedot

➔ ”Epson Connect -palvelu” sivulla 118

Epson iPrint -sovelluksen asentaminen

Voit asentaa Epson iPrint -ominaisuuden älylaitteellesi seuraavasta URL-osoitteesta tai QR-koodista.

<http://ipr.to/a>

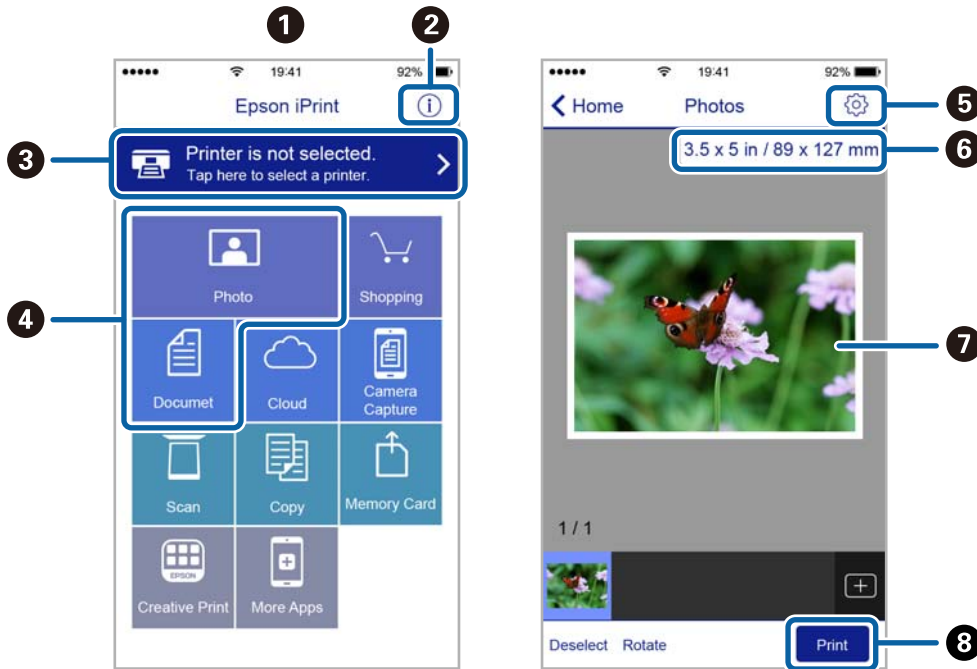


Tulostaminen Epson iPrint-sovelluksella

Käynnistä Epson iPrint älylaitteella ja valitse käytettävä kohde aloitusnäytöltä.

Tulostus

Seuraaviin näyttöihin voidaan tehdä muutoksia ilman ilmoitusta. Sisältö voi vaihdella tuotteesta riippuen.



1	Aloituspäyttö näkyy sovelluksen käynnistyessä.
2	Näyttää tiedot tulostimen määrittämisestä ja usein kysytyt kysymykset.
3	Näyttää näytön, jossa voit valita tulostimen ja määrittää tulostimen asetukset. Kun olet valinnut tulostimen kerran, sitä ei tarvitse valita uudelleen seuraavalla kerralla.
4	Valitse, mitä haluat tulostaa: valokuvia, asiakirjoja tms.
5	Näyttää näytön, jolla voit määrittää tulostusasetukset, kuten paperikoon ja paperityypin.
6	Näyttää paperikoon. Kun tämä näytetään painikkeena, tuo esiin paperiasetukset, jotka tulostimeen on asetettu tällä hetkellä.
7	Näyttää valitut valokuvat ja asiakirjat.
8	Käynnistää tulostuksen.

Huomautus:

Kun haluat tulostaa asiakirjavalikosta iPhone-, iPad- ja iPod touch -laitteilla, joiden käyttöjärjestelmänä on iOS, käynnistä Epson iPrint sen jälkeen, kun olet siirtänyt tulostettavan asiakirjan käyttämällä iTunes-palvelun tiedostojen jakamistoimintaa.

Epson Print Enabler -työkalun käyttö

Voit tulostaa asiakirjasi, sähköpostisi ja verkkosivusi langattomasti suoraan Android-puhelimestasi tai -tabletistasi (Android v4.4 tai uudempi). Android-laitteesi tunnistaa muutamalla napautuksella Epson-tulostimen, joka on liitetty samaan langattomaan verkkoon.

1. Lisää tulostimeen paperia.
2. Määritä tulostimesi langatonta tulostusta varten.

Tulostus

3. Asenna Android-laitteellesi Epson Print Enabler -laajennus Google Playsta.
4. Yhdistä Android-laite samaan langattomaan verkkoon kuin tulostimesi.
5. Siirry kohtaan **Asetukset**Android-laitteessasi, valitse **Tulostus** ja ota Epson Print Enabler käyttöön.
6. Jos olet Android-sovelluksessa, esimerkiksi Chrome-selaimessa, napauta valikkokuvaketta ja tulosta näytön sisältö.

Huomautus:

*Jos tulostintasi ei näytetä, napauta **Kaikki tulostimet** ja valitse tulostimesi.*

Liittyvät tiedot

- ➔ ”Paperin lisääminen Paperikasetti -aukkoon” sivulla 46
- ➔ ”Paperin lisääminen Takaosan paperinsyöttö -aukkoon” sivulla 53
- ➔ ”Älylaitteeseen liittäminen” sivulla 23

AirPrint-toiminnon käyttö

AirPrint mahdollistaa välittömän langattoman tulostuksen iPhonesta, iPadista ja iPod touch -laitteesta, joissa on uusin iOS-versio, ja Mac-tietokoneesta, jossa on uusin OS X- tai macOS-versio.



Huomautus:

Jos olet poistanut käytöstä paperin määrittämissi tuotteesi ohjauspaneelista, et voi käyttää AirPrint-toimintoa. Ota viestit käyttöön tarvittaessa alla olevan linkin tietojen mukaisesti.

1. Lisää paperia tuotteeseesi.
2. Määritä tuotteesi langattomalle tulostukselle. Katso alla olevaa linkkiä.
<http://epson.sn>
3. Yhdistä Apple-laite samaan langattomaan verkkoon, jota tuotteesi käyttää.
4. Tulosta laitteeltasi tulostimelle.

Huomautus:

Katso lisätietoja Applen verkkosivuston AirPrint-sivulta.

Liittyvät tiedot

- ➔ ”Tulostus ei onnistu iPhone- tai iPad-laitteesta” sivulla 148

- ➔ ”Paperin lisääminen Paperikasetti -aukkoon” sivulla 46
- ➔ ”Paperin lisääminen Takaosan paperinsyöttö -aukkoon” sivulla 53
- ➔ ”Valikkovalinnat Tulostinasetukset -toiminnolle” sivulla 113

Tulostus digitaalikamerasta

Huomautus:

- Voit tulostaa valokuvia suoraan PictBridge-yhteensopivasta digitaalikamerasta. Katso lisätietoja kameralla tehtävistä toiminnoista kameran toimitukseen kuuluvista ohjeista.
- Yleensä digitaalikameran asetukset ovat ensisijaisia; seuraavissa tilanteissa kuitenkin tulostimen asetukset ovat ensisijaisia.
 - Kun kameran tulostusasetus on määritetty ”käyttämään tulostimen asetuksia”
 - Kun **Seepia-** tai **Mustavalko-**asetus on valittu tulostimen tulostusasetuksissa.
 - Kun yhdistetään kameran ja tulostimen tulostusasetukset, tuloksena on asetuksia, joita tulostimessa ei ole käytettävissä.
- Voit tulostaa valokuvia DPOF-asetuksilla suoraan kamerasta.

Tulostus langattomasti kytketystä digitaalikamerasta

Voit tulostaa valokuvia langattomasti digitaalikameroista, jotka tukevat DPS over IP -standardia (jäljempänä PictBridge (langaton lähiverkko)).

1. Varmista, että aloitusnäytössä näkyy kuvake, joka osoittaa, että tulostin on kytketty langattomaan verkkoon.
2. Lisää tulostimeen paperia.
3. Valitse aloitusnäytöltä **Asetukset > Kameran tulostusasetukset**.
Valitse kohde tarkentamalla siihen ▲▼◀▶ -painikkeiden avulla ja paina sitten OK-painiketta.
4. Valitse **Tul.asetuk.** tai **Valokuväsäädöt** ja muuta asetuksia tarvittaessa.
5. Kytke digitaalikamera samaan verkkoon tulostimen kanssa.
6. Tuo esiin digitaalikamerassa käytettävissä olevien tulostinten luettelo, ja valitse sitten tulostin, johon haluat luoda yhteyden.

Huomautus:

- Tarkista tulostimen nimi valitsemalla verkon tilakuvake aloitusnäytössä.
 - Jos digitaalikamerassa on toiminto, jolla voit rekisteröidä tulostimia, voit kytkeytyä tulostimeen seuraavalla kerralla valitsemalla sen.
7. Valitse valokuvat, jotka haluat tulostaa digitaalikamerasta, tee asetukset, kuten kopiomäärä, ja käynnistä sitten tulostus.

Tulostus

8. Kytke irti PictBridge (langaton lähiverkko) -yhteys digitaalisesta kamerasta tulostimeen.



Tärkeää:

Kun PictBridge (langaton lähiverkko) on käytössä, et voi käyttää muita tulostintoimintoja tai tulostaa muista laitteista. Kytke irti välittömästi, kun olet lopettanut tulostuksen.

Liittyvät tiedot

- ➔ ”Nestekidenäytössä näkyvät kuvakkeet” sivulla 17
- ➔ ”Paperin lisääminen Paperikasetti -aukkoon” sivulla 46
- ➔ ”Paperin lisääminen Takaosan paperinsyöttö -aukkoon” sivulla 53
- ➔ ”Valikkovalinnat paperi- ja tulostusasetuksille” sivulla 86
- ➔ ”Valokuvien säädön valikkovalinnat” sivulla 87

Valikkovalinnat paperi- ja tulostusasetuksille

Paperikoko:

Valitse asetettu paperikoko.

Paperityyppi:

Valitse asetettu paperityyppi.

Paperikasetti:

Valitse paperilähde, jota haluat käyttää.

Reuna:

Tulosta ilman reunoja ympäröiviä marginaaleja valitsemalla **Reunaton**. Kuvaa suurennetaan hiukan niin, että paperin reunoilla olevat reunukset poistuvat. **Laajennus**-asetuksella voit valita kuinka paljon kuvaa suurennetaan.

Sov. kuv.:

Jos kuvatietojen kuvasuhde ja paperikoko poikkeavat toisistaan, kuva suurennetaan tai pienennetään automaattisesti siten, että lyhyet sivut sopivat paperin lyhyisiin sivuihin. Kuvan pitkä sivu rajataan, jos se ulottuu paperin pitkän sivun ulkopuolelle. Tämä ominaisuus ei ehkä toimi panoraamakuvilla.

Laatu:

Valitse tulostuslaatu. Kun valitaan **Paras**, tulostusjälki on laadukasta, mutta tulostus voi olla hitaampaa.

Pvm:

Voit tulostaa valokuvia niiden kuvauspäivämäärän tai tallennetun päivämäärän kanssa valitsemalla **Päällä**. Päivämäärää ei tulosteta kaikissa asetteluissa.

Tulosta tiedot valokuviin:

Pois

Tulostaa ilman mitään tietoja.

Tulostus

Kamera-asetukset

Tulostaa joillakin Exif-tiedoilla, kuten suljinnopeus, f-arvo tai ISO-herkkyys. Ei-rekisteröityjä tietoja ei tulosteta.

Tyhj. kaik. aset.:

Palauttaa paperi- ja tulostusasetukset oletusasetuksiin.

Valokuvien säädön valikkovalinnat

Paranna:

Valitse jokin kuvien säädön valinnoista. **Auto-**, **Ihmiset-**, **Vaaka-** tai **Yönäkymä** -toiminnon valinta tuottaa terävämpiä kuvia ja eloisampia värejä säätämällä automaattisesti alkuperäisten kuvatietojen kontrastia, värikylläisyyttä ja kirkkautta.

Auto:

Tulostin tunnistaa kuvan sisällön ja automaattisesti parantaa kuvaa tunnistetun sisällön mukaisesti.

Ihmiset:

Suosittelaa ihmisiä esittäville kuville.

Vaaka:

Suosittelaa maisemakuville.

Yönäkymä:

Suosittelaa öisiä kohteita esittäville kuville.

P.I.M.:

Säätää kuvaa PRINT Image Matching -yhteensopivasta digitaalikamerasta saatavien tulostustietojen perusteella.

Parannus pois:

Kytkee pois **Paranna**-ominaisuuden.

Korj. punasilm:

Korjaa valokuvien punasilmäisyyden. Korjaus ei kohdistu alkuperäiseen, ainoastaan tulosteisiin. Kuvan tyypistä riippuen myös muita kuvan osia saatetaan korjata (silmien lisäksi).

Suodatin:

Tulostaa seepiana tai mustavalkoisena.

Kirkkaus:

Säätää kuvan kirkkautta.

Kontrasti:

Säätää kirkkauden ja tummuuden välistä eroa.

Terävyys:

Parantaa kuvan ääriviivoja tai tekee ne epätarkemmiksi.

Värikyll.:

Säätää kuvan eloisuutta.

Tyhj. kaik. aset.:

Palauttaa valokuvan säätöasetukset oletusasetuksiin.

Tulostamisen peruuttaminen

Huomautus:

- Windowsissa ei voi peruuttaa tulostustyötä, kun se on lähetetty tulostimelle kokonaan. Peruuta tällöin tulostustyö tulostimen ohjauspaneelista.
- Kun Mac OS -käyttöjärjestelmässä tulostetaan useita sivuja, kaikkia töitä ei voi peruuttaa ohjauspaneelin kautta. Peruuta tällöin tulostustyö tietokoneesta.
- Jos olet lähettänyt tulostustyön verkon kautta Mac OS X v10.6.8 -käyttöjärjestelmästä, tulostusta ei voi välttämättä peruuttaa tietokoneesta. Peruuta tällöin tulostustyö tulostimen ohjauspaneelista.

Tulostuksen peruuttaminen: ohjauspaneeli

Peruuta käynnissä oleva tulostustyö painamalla -painiketta tulostimen ohjauspaneelissa.


Tulostuksen peruuttaminen: Windows

1. Avaa tulostinohjaimen ikkuna.
2. Valitse **Huolto**-välilehti.
3. Napsauta **Tulostusjono**.
4. Napsauta hiiren kakkospainikkeella työtä, jonka haluat peruuttaa, ja valitse sitten **Peruuta**.

Liittyvät tiedot

➔ [”Windows -tulostinohjain” sivulla 120](#)

Tulostamisen peruuttaminen — Mac OS

1. Osoita tulostimen kuvaketta **Dockissa**.
2. Valitse työ, jonka haluat peruuttaa.
3. Peruuta työ.
 - OS X Mountain Lion tai uudempi
Napsauta  edistymispalkin vierestä.
 - Mac OS X v10.6.8–v10.7.x
Valitse **Poista**.

Mustekasettien ja muiden kuluvien osien vaihtaminen

Musteen ja huoltolaatikon tilan tarkistaminen

Voit tarkistaa mustekasettien ja huoltolaatikon arvioidun tilan ohjauspaneelista tai tietokoneelta.

Jäljellä olevan mustemäärän ja huoltolaatikon tilan tarkistus — ohjauspaneeli

1. Valitse aloitusnäytöstä **Asetukset**.
Valitse kohde tarkentamalla siihen ▲▼◀▶ -painikkeiden avulla ja paina sitten OK-painiketta.
2. Valitse **Toimituksen tila**.

Jäljellä olevan mustemäärän ja huoltolaatikon tilan tarkistus - Windows

1. Avaa tulostinohjaimen ikkuna.
2. Valitse **EPSON Status Monitor 3 Huolto**-välilehdeltä.


Huomautus:

Jos **EPSON Status Monitor 3** ei ole käytössä, valitse **Laajennusasetukset** -välilehdeltä **Huolto** ja sen jälkeen **Ota käyttöön EPSON Status Monitor 3**.

Liittyvät tiedot

➔ ["Windows -tulostinohjain" sivulla 120](#)

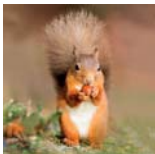
Jäljellä olevan mustemäärän ja huoltolaatikon tilan tarkistus — Mac OS

1. Valitse **Järjestelmäasetukset** valikosta  > **Tulostimet ja skannerit** (tai **Tulosta ja skannaa**, **Tulosta ja faksaa**) ja valitse sitten tulostin.
2. Valitse **Valinnat ja tarvikkeet** > **Työkalu** > **Avaa tulostintyökalu**.
3. Valitse **EPSON Status Monitor**.

Mustekasettien koodit

Seuraavassa on annettu alkuperäisten Epson-mustekasettien koodit.

Eurooppa

Kuvake	BK: Black (Musta)	C: Cyan (Syaani)	M: Magenta	Y: Yellow (Keltainen)	R: Red (Punainen)	GY: Grey (Harmaa)
Orava 	378 378XL*	378 378XL*	378 378XL*	378 378XL*	478XL*	478XL*

* "XL" tarkoittaa suurta värikasettia.

Australiaa ja Uutta-Seelantia varten

BK: Black (Musta)	C: Cyan (Syaani)	M: Magenta	Y: Yellow (Keltainen)	R: Red (Punainen)	GY: Gray (Harmaa)
312 312XL*	312 312XL*	312 312XL*	312 312XL*	314XL*	314XL*

* "XL" tarkoittaa suurta värikasettia.

Aasia

BK: Black (Musta)	C: Cyan (Syaani)	M: Magenta	Y: Yellow (Keltainen)	R: Red (Punainen)	GY: Gray (Harmaa)
01U	01U	01U	01U	01U	01U

Epson suosittelee vain aitojen Epson-mustekasettien käyttämistä. Epson ei voi taata muun kuin aidon musteen laatua tai luotettavuutta. Muun kuin aidon musteen käyttö voi aiheuttaa vaurioita, joita Epsonin takuut eivät kata, ja joissakin tapauksissa se voi aiheuttaa tulostimen arvaamatonta toimintaa. Muun kuin aidon musteen tasoa koskevia tietoja ei välttämättä näytetä.

Huomautus:

- Kaikki mustekasetit eivät ole saatavissa kaikilla alueilla.
- Mustekasettien koodit voivat vaihdella sijainnin mukaan. Saat alueesi oikeat koodit ottamalla yhteyttä Epson-tukeen.
- Käyttäjät Euroopassa saavat tietoja Epsonin mustepatruunoiden riittävydestä seuraavilta verkkosivuilta.
<http://www.epson.eu/pageyield>

Liittyvät tiedot

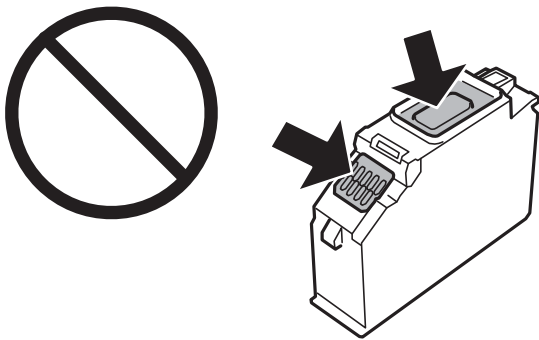
➔ ”Teknisen tuen verkkosivusto” sivulla 168

Mustekasetin käsittelyohjeet

Lue seuraavat ohjeet ennen mustekasettien vaihtamista.

Käsittelyohjeet

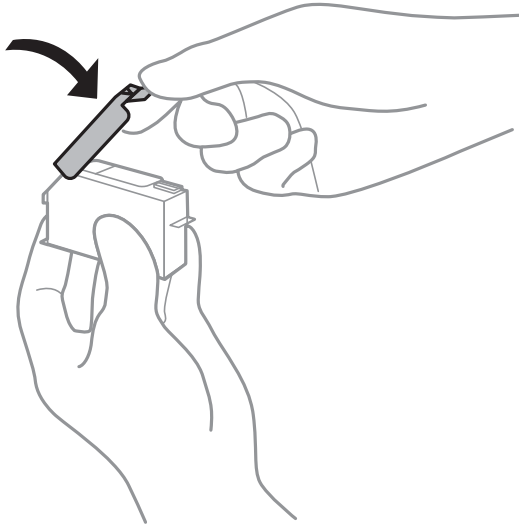
- Säilytä mustekasetteja huoneenlämmössä poissa suorasta auringonvalosta.
- Epson suosittelee käyttämään mustekasetin ennen pakkaukseen painettua päivämäärää.
- Parhaan tuloksen takaamiseksi käytä mustekasetit kuuden kuukauden kuluessa pakkauksen avaamisesta.
- Parhaan lopputuloksen takaamiseksi säilytä mustekasettien pakkaukset pohja alaspäin.
- Jos tuot mustekasetin kylmästä ympäristöstä lämpimään, anna sen lämmetä huoneenlämmössä vähintään kolme tuntia ennen käyttöä.
- Älä avaa mustekasetin pakkausta ennen kuin olet valmis asentamaan kasetin tulostimeen. Kasetti on pakattu tulostuslaadun takaamiseksi tyhjiöön. Jos mustekasetti on pakkauksen ulkopuolella pitkään, normaali tulostaminen voi käydä mahdottomaksi.
- Älä koske kuvassa näytettyihin alueisiin. Tämä saattaa estää kasetin normaalin toiminnan ja tulostuksen.



- Asenna kaikki mustekasetit; muussa tapauksessa et voi tulostaa.
- Älä vaihda mustekasettia laitteen virran ollessa päällä. Älä siirrä tulostuspäätä käsin, sillä se saattaa vahingoittaa tulostinta.
- Mustekasetin asentamisen jälkeen virtavallo välkkyä, kunnes tulostin on ladannut musteen. Älä sammuta tulostinta musteen lataamisen aikana. Jos mustetta ei ladata kokonaan, tulostaminen voi olla mahdotonta.
- Älä jätä tulostinta ilman mustekasetteja äläkä sammuta tulostinta kasettien vaihtamisen aikana. Muutoin tulostuspään suuttimissa jäljellä oleva muste kuivuu ja tulostaminen ei ehkä enää onnistu.
- Varo, ettei mustekasettien pitimen sisään pääse pölyä tai vieraita esineitä. Pitimen sisään joutuneet pöly tai esineet voivat heikentää tulostuslaatua tai estää tulostamisen. Jos pitimen sisään joutuu jotain, poista se varovasti.

Mustekasettien ja muiden kuluvien osien vaihtaminen

- ❑ Jos poistat kasetin tulostimesta myöhempää käyttöä varten tai heittääksesi sen pois, muista laittaa kasetin musteaukon päälle suojuksen, jotta muste ei kuivu ja jotta muste ei tahraa ympäristöään. Aseta suojuksen tukevasti, kunnes se napsahtaa paikalleen.



- ❑ Jos poistat tulostimesta mustekasetin myöhempää käyttöä varten, Epson suosittelee sen käyttöä mahdollisimman pian.
- ❑ Tämä tulostin käyttää mustekasetteja, joissa on kunkin kasetin jäljellä olevaa mustemäärää ja muita tietoja tarkkaileva vihreä siru. Tämä tarkoittaa sitä, että vaikka kasetti poistetaan tulostimesta ennen musteen loppumista, sitä voidaan myöhemmin käyttää uudelleen, kun se on asennettu takaisin tulostimeen. Mustekasetin uudelleenasettamisen yhteydessä saatetaan kuitenkin kuluttaa jonkin verran mustetta tulostimen suorituskyvyn takaamiseksi.
- ❑ Musteen käyttötehon maksimoimiseksi poista mustekasetti vasta, kun olet valmis vaihtamaan sen. Mustekasetit, joissa on vain vähän mustetta, ei välttämättä voi käyttää uudelleenasettamisen jälkeen.
- ❑ Jotta tulostuslaatu olisi aina paras mahdollinen ja tulostuspäät pysyisivät hyvässä kunnossa, mustekasetissa on vielä hieman mustetta jäljellä, kun tulostin ilmoittaa, että mustekasetti pitäisi vaihtaa. Tämä ylijäämä ei sisälly ilmoitettuihin riittäisyyksiin.
- ❑ Vaikka mustekaseteissa saattaa olla kierrätysmateriaaleja, tämä ei vaikuta tulostimen toimintaan tai suorituskykyyn.
- ❑ Mustekasettien ominaisuuksia ja ulkonäköä voidaan muuttaa niiden parantamiseksi ilman ilmoitusta.
- ❑ Älä pura tai muokkaa mustekasetteja. Muutoin et välttämättä voi tulostaa normaalisti.
- ❑ Tulostimen mukana toimitettuja kasetteja ei voi käyttää vaihtokasetteina.
- ❑ Ilmoitetut musteiden kestot vaihtelevat tulostettavien kuvien, paperityypin, tulostusmäärän ja ympäristöolojen, kuten lämpötilan, mukaan.
- ❑ Suorita mustekasetin vaihto ripeästi. Älä jätä tulostinta ilman mustekasetteja.

Musteen kulutus

- ❑ Tulostuspään ihanteellisen suorituskyvyn ylläpitämiseksi kaikista kaseteista saatetaan kuluttaa jonkin verran mustetta paitsi tulostuksen, myös huoltotoimien, kuten kasettien vaihdon ja mustepään puhdistuksen, aikana.
- ❑ Kun tulostetaan mustavalkoisena tai harmaasävyisenä, mustan musteen sijasta voidaan käyttää muita värejä paperityyppi- tai tulostuslaatuasetusten mukaan. Tämä johtuu siitä, että musta sekoitetaan eri värimusteista.

Mustekasettien ja muiden kuluvien osien vaihtaminen

- Tulostimen mukana toimitettujen mustekasettien mustetta käytetään osittain alkuasennuksessa. Korkealaatuisten tulosteiden tuottamiseksi tulostimen tulostuspää on täynnä mustetta. Tämä kertatoimenpide kuluttaa jonkin verran mustetta, ja siksi nämä mustekasetit saattavat tulostaa vähemmän sivuja kuin seuraavaksi asennettavat mustekasetit.

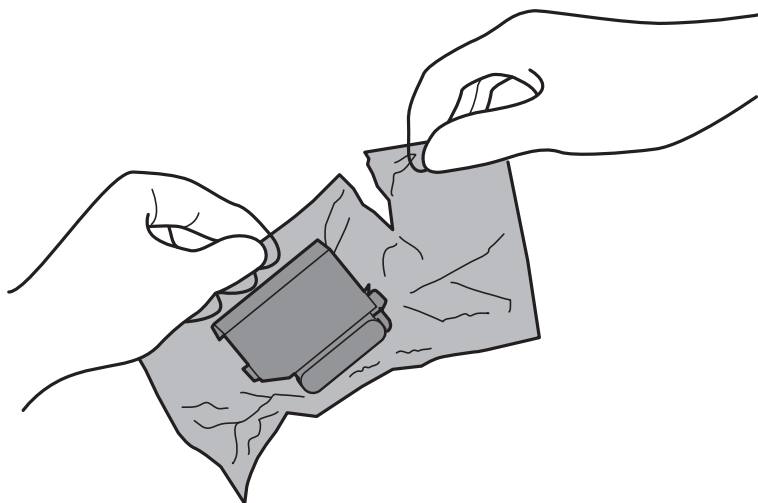
Mustekasettien vaihtaminen

Huomautus:

Voit jatkaa tulostamista, vaikka tulostin osoittaa, että muste on vähissä. Valmistelemme kuitenkin uudet mustekasetit mahdollisimman nopeasti.

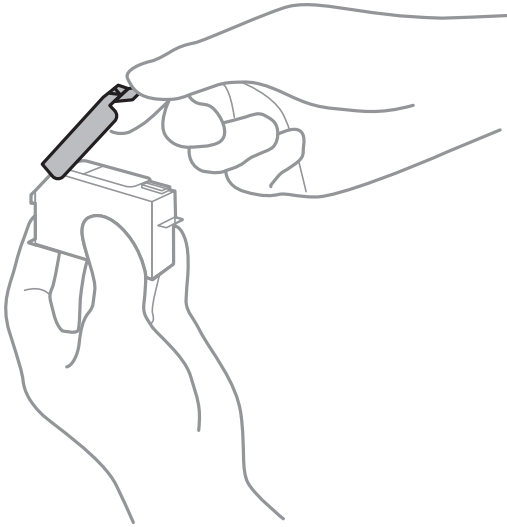
- Jos CD-/DVD-taso on asetettu, poista taso.
- Tee jokin seuraavista.
 - Kun sovellus kehottaa vaihtamaan mustekasetit:
Tarkista, mikä mustekasetti on vaihdettava, valitse **Seuraava** ja valitse sitten **Kyllä, korvaa nyt**.
 - Kun vaihdat mustekasetit ennen musteen loppumista:
Valitse aloitusnäytöltä **Kunnossapito > Mustepatruunoiden vaihto**.

Valitse kohde tarkentamalla siihen ▲▼◀▶ -painikkeiden avulla ja paina sitten OK-painiketta.
- Poista uusi mustekasetti pakkauksestaan.



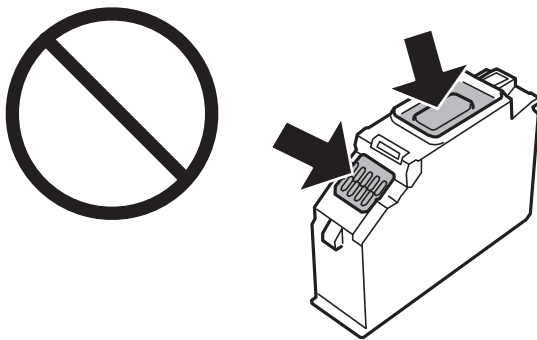
Mustekasettien ja muiden kuluvien osien vaihtaminen

4. Varmista, että korkki osoittaa ylöspäin ja poista se sitten.

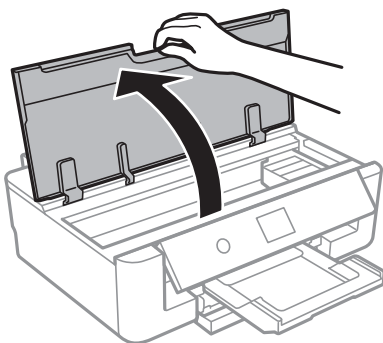


! **Tärkeää:**

Älä koske kuvassa näytettyihin alueisiin. Tämä saattaa estää kasetin normaalin toiminnan ja tulostuksen.



5. Avaa tulostimen kansi.



6. Valitse **Seuraava**.
7. Vahvista viesti ja paina sitten OK-painiketta.

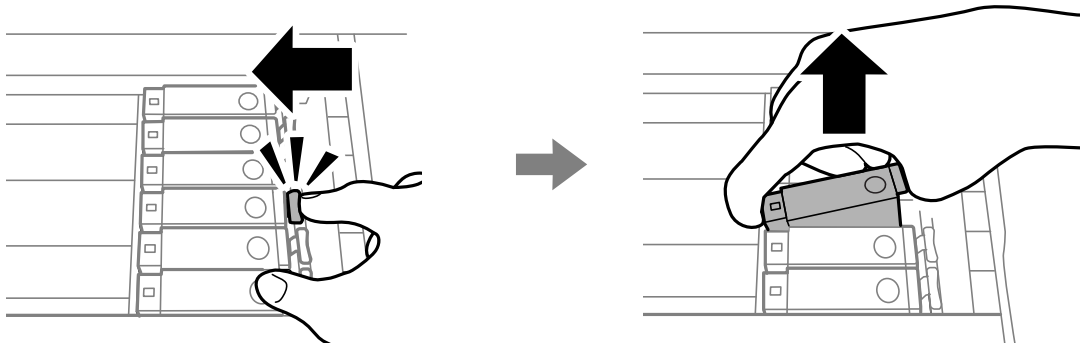
Mustekasettien ja muiden kuluvien osien vaihtaminen

8. Avaa mustekasetin pidike painamalla kielekettä, ja poista sitten mustekasetti vinottain.

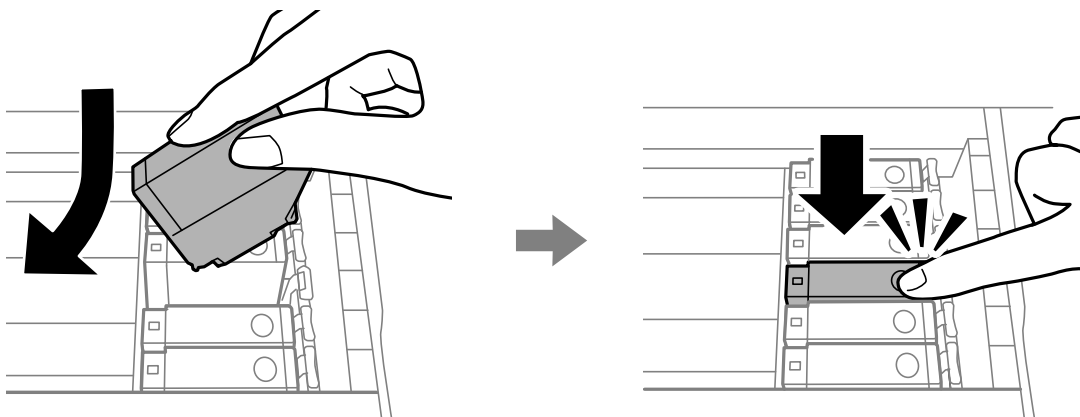


Tärkeää:

Vaihda mustekasetit peräkkäin mahdollisimman pian. Jos vaihdat samalla kertaa kaksi kasettia tai enemmän tai jos vaihdossa kestää kauan, mustetta saatetaan kuluttaa tulostimen suorituskyvyn takaamiseksi.



9. Aseta mustekasetti vinottain mustekasetin pidikkeeseen ja paina sitä varovasti alaspäin, kunnes se naksahtaa paikalleen.



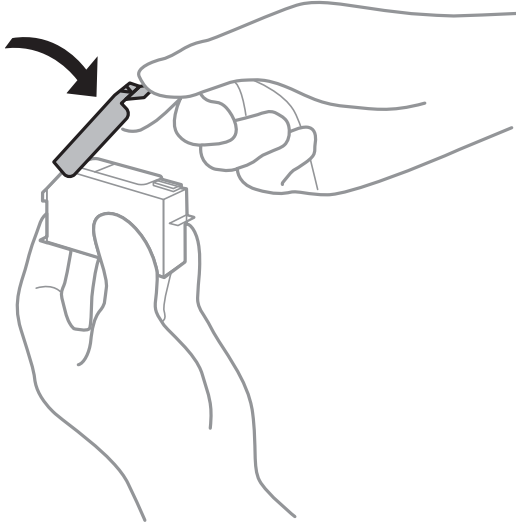
10. Sulje tulostimen kansi ja valitse sitten **Valmis**.

Mustekasettien ja muiden kuluvien osien vaihtaminen

11. Seuraa näytössä näkyviä ohjeita.

! **Tärkeää:**

- ❑ Jos poistat kasetin tulostimesta myöhempää käyttöä varten tai heittäaksesi sen pois, muista laittaa kasetin musteaukon päälle suojuksen, jotta muste ei kuivu ja jotta muste ei tahraa ympäristöään. Aseta suojuksen tukevasti, kunnes se napsahtaa paikalleen.



- ❑ Mustekasetin asentamisen jälkeen virtavalon välkyttyä, kunnes tulostin on ladannut musteen. Älä sammuta tulostinta musteen lataamisen aikana. Jos mustetta ei ladata kokonaan, tulostaminen voi olla mahdotonta.
- ❑ Älä aseta CD-/DVD-tasoa, ennen kuin musteen lataus on valmis.

Liittyvät tiedot

- ➔ ”Mustekasettien koodit” sivulla 90
- ➔ ”Mustekasetin käsittelyohjeet” sivulla 91

Hukkavärisäiliön koodi

Epson suosittelee vain aidon Epson-huoltolaatikon käyttämistä.

Seuraavassa on annettu alkuperäisen Epson-hukkavärisäiliön koodi.

T3661

! **Tärkeää:**

Huoltolaatikkoon ei voi käyttää muissa tulostimissa sen jälkeen, kun se on asennettu yhteen tulostimeen.

Hukkavärisäiliön käsittelyohjeet

Lue seuraavat ohjeet ennen hukkavärisäiliön vaihtamista.

Mustekasettien ja muiden kuluvien osien vaihtaminen

- ❑ Älä kosketa huoltolaatikon sivussa olevaa vihreää IC-sirua. Tämä saattaa estää kasetin normaalin toiminnan ja tulostuksen.
- ❑ Älä vaihda huoltolaatikkoa tulostuksen aikana, sillä muuten seurauksena voi olla mustevuoto.
- ❑ Älä poista huoltolaatikkoa ja sen kantaa muulloin kun huoltolaatikkoa vaihdettaessa, sillä muuten mustetta voi päästä vuotamaan.
- ❑ Älä käytä tuotteesta poistettua huoltolaatikkoa, joka on ollut pitkään käyttämättömänä. Laatikon sisällä oleva muste on kovettunut, minkä vuoksi mustetta ei voida enää imeä.
- ❑ Pidä huoltolaatikko poissa suorasta auringonvalosta.
- ❑ Älä säilytä huoltolaatikkoa korkeassa lämpötilassa tai pakkasessa.

Hukkavärisäiliön vaihtaminen

Joissakin tulostusjaksoissa hukkavärisäiliöön saattaa kertyä hyvin pieni määrä ylimääräistä mustetta. Hukkavärisäiliön mustevuotojen ehkäisemiseksi tulostin on suunniteltu lopettamaan tulostus, kun hukkavärisäiliön imukapasiteetin raja on saavutettu. Vaihtamistarve ja vaihtamisväli vaihtelevat seuraavien seikkojen mukaan: laitteella tulostettujen sivujen tyyppi, käytetyt tulostusmateriaalit ja tulostimen suorittamat puhdistuskerrat. Kun näyttöön tulee viesti, jossa sinua kehoitetaan vaihtamaan huoltolaatikko, ota esille tasapäinen ruuvimeisseli ja toimi näyttöön tulevien ohjeiden mukaan. Hukkavärisäiliön vaihtotarve ei tarkoita, että tulostin ei toimi enää oikein. Epson-takuu ei kata tämän osan vaihtokustannuksia. Käyttäjä voi vaihtaa osan.

Huomautus:

Kun hukkavärisäiliö on täynnä, et voi tulostaa, ennen kuin hukkavärisäiliö on vaihdettu mustevuotojen ehkäisemiseksi.

1. Ota uusi huoltolaatikko pakkauksestaan.



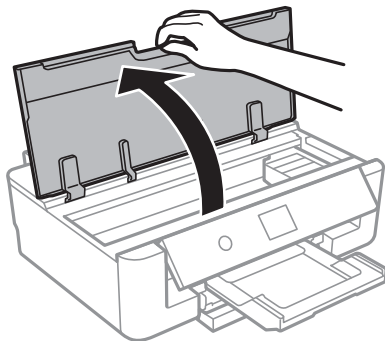
Tärkeää:

Älä kosketa huoltolaatikon sivussa olevaa vihreää IC-sirua. Tämä saattaa estää kasetin normaalin toiminnan ja tulostuksen.

Huomautus:

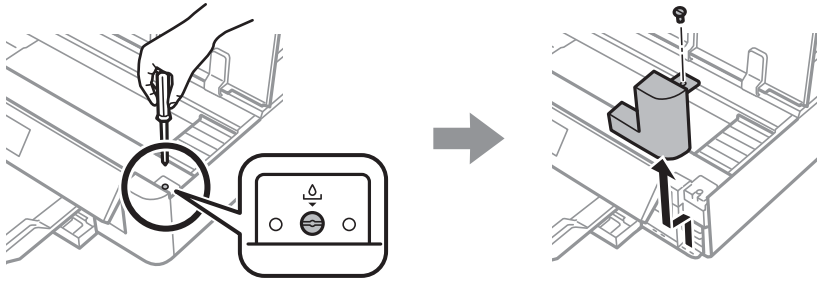
Uuden huoltolaatikon mukana toimitetaan läpinäkyvä pussi käytettyä huoltolaatikkoa varten.

2. Avaa tulostimen kansi.

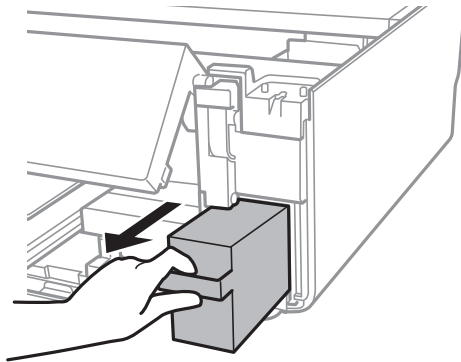


Mustekasettien ja muiden kuluvien osien vaihtaminen

3. Löysää ruuvi tasapaisella ruuvimeisselillä ja irrota kansi.

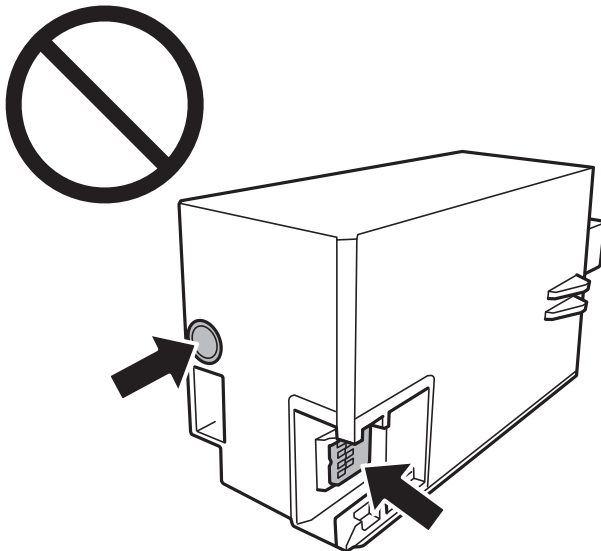


4. Vedä käytetty huoltolaatikko ulos.



! **Tärkeää:**

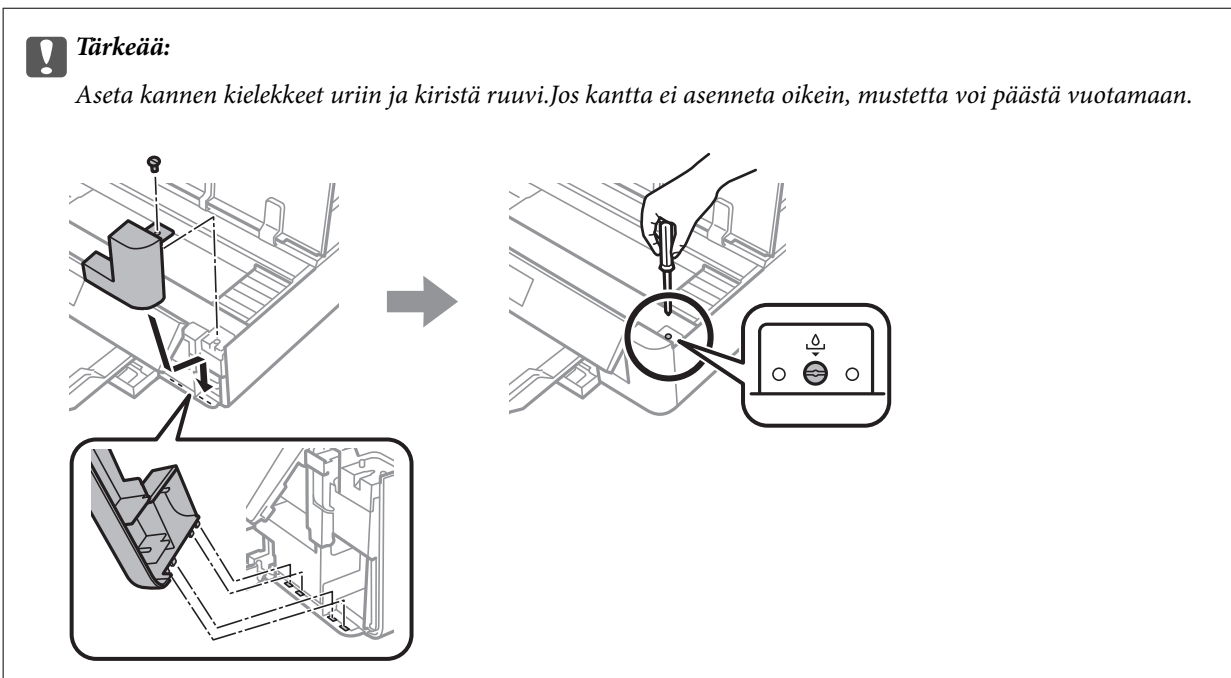
Älä koske kuvassa näytettyihin alueisiin. Jos näin tehdään, normaali toiminta voi estyä ja muste voi levitä.



5. Laita käytetty huoltolaatikko tulostimen mukana toimitettuun läpinäkyvään pussiin ja sulje se huolellisesti.
6. Työnnä uusi huoltolaatikko tulostimeen perille asti.

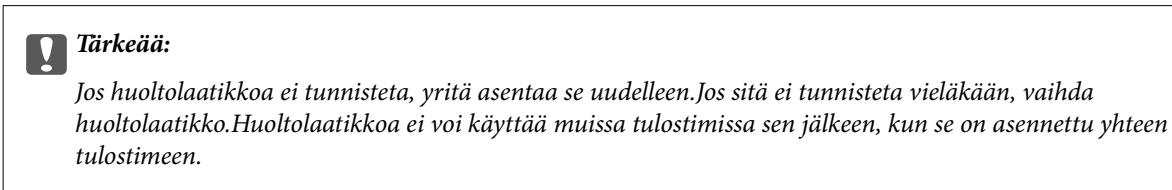
Mustekasettien ja muiden kuluvien osien vaihtaminen

7. Kiinnitä kansi.



8. Sulje tulostimen kansi.

9. Valitse **Valm.**



Liittyvät tiedot

- ➔ ”Hukkavärisäiliön koodi” sivulla 96
- ➔ ”Hukkavärisäiliön käsittelyohjeet” sivulla 96

Väliaikainen tulostaminen mustalla musteella

Kun värillinen muste on lopussa ja mustaa mustetta on vielä jäljellä, kun tulostetaan tietokoneesta, voit jatkaa tulostusta vähän aikaa käyttämällä vain mustaa mustetta seuraavilla asetuksilla.

- Paperityyppi: tavalliset paperit, Kirjekuori
- Väri: **Harmaasävy**
- Reunaton: Ei valittu
- EPSON Status Monitor 3: Käytössä (vain Windows)

Tämä ominaisuus on käytettävissä vain noin viisi päivää, joten vaihda mustekasetti mahdollisimman pian.

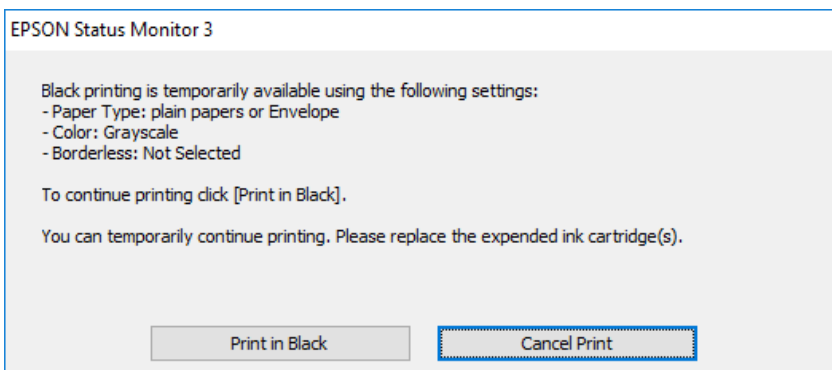
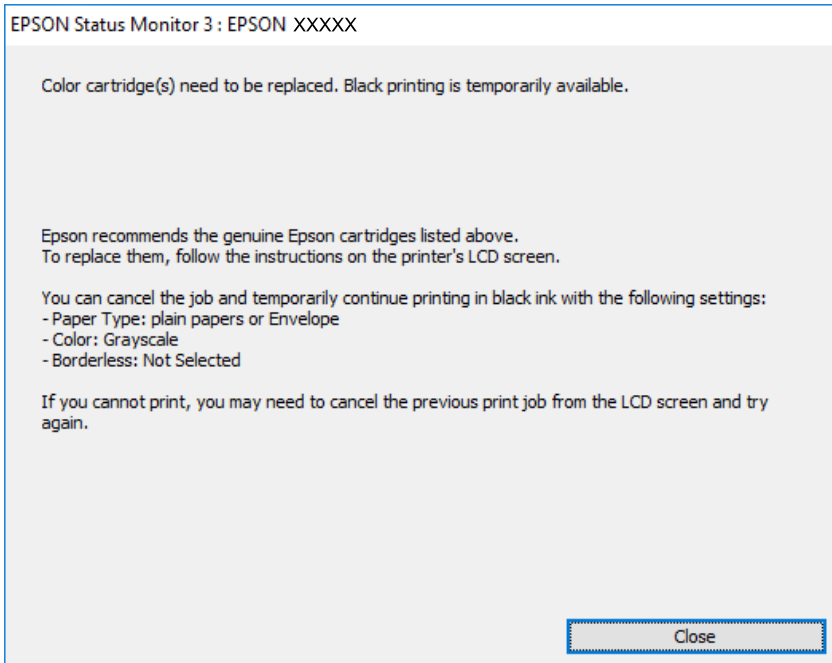
Mustekasettien ja muiden kuluvien osien vaihtaminen

Huomautus:

- ❑ Jos **EPSON Status Monitor 3** ei ole käytössä, avaa tulostinohjain valitsemalla **Laajennusasetukset Huolto** -välilehdeltä, ja valitse sitten **Ota käyttöön EPSON Status Monitor 3**.
- ❑ Tämän toiminnon käytettävyys määräytyy käyttöolosuhteiden mukaan.

Väliaikainen tulostaminen mustalla musteella — Windows

1. Jos seuraava ikkuna tulee näytölle, peruuta tulostaminen.



Huomautus:

Jos et pysty peruuttamaan tulostusta tietokoneesta, peruuta käyttämällä tulostimen ohjauspaneelia.

2. Avaa tulostinohjaimen ikkuna.
3. Tyhjennä **Reunukseton Yleiset**-välilehdeltä.
4. Valitse **tavalliset paperit** tai **Kirjekuori Paperityyppi** -asetukseksi **Yleiset**-välilehdellä.
5. Valitse **Harmaasävy**.

Mustekasettien ja muiden kuluvien osien vaihtaminen

6. Määritä tarvittaessa muita asetuksia **Yleiset**- ja **Lisää asetuksia** -välilehdillä ja valitse sen jälkeen **OK**.
7. Valitse **Tulosta**.
8. Napsauta **Tulosta mustana** näytetyssä ikkunassa.

Liittyvät tiedot

- ➔ ”Paperin lisääminen Paperikasetti -aukkoon” sivulla 46
- ➔ ”Paperin lisääminen Takaosan paperinsyöttö -aukkoon” sivulla 53
- ➔ ”Tulostuksen perustiedot — Windows” sivulla 60

Väliaikainen tulostaminen mustalla musteella — Mac OS


Huomautus:

Voit käyttää tätä ominaisuutta verkon kautta kytkeytymällä **Bonjour**-ohjelmaan.

1. Osoita tulostimen kuvaketta **Dockissa**.
2. Peruuta työ.

Huomautus:

Jos et pysty peruuttamaan tulostusta tietokoneesta, peruuta käyttämällä tulostimen ohjauspaneelia.

3. Valitse **Järjestelmäasetukset** valikosta  > **Tulostimet ja skannerit** (tai **Tulosta ja skannaa, Tulosta ja faksaa**) ja valitse sitten tulostin. Osoita **Valinnat ja tarvikkeet** > **Asetukset** (tai **Ajuri**).
4. Valitse **Käytössä**-asetukseksi **Salli väliaikainen tulostus mustana**.
5. Avaa tulostusvalintaikkuna.
6. Valitse ponnahdusvalikosta **Tulostusasetukset**.
7. Valitse mikä tahansa paperikoko paitsi reunaton koko **Paperikoko**-asetukseksi.
8. Valitse **tavalliset paperit** tai **Kirjekuori Tulostusmateriaali**-asetukseksi.
9. Valitse **Harmaasävy**.
10. Aseta muut kohteet tarvittaessa.
11. Valitse **Tulosta**.

Liittyvät tiedot

- ➔ ”Tulostamisen peruuttaminen” sivulla 88
- ➔ ”Paperin lisääminen Paperikasetti -aukkoon” sivulla 46
- ➔ ”Paperin lisääminen Takaosan paperinsyöttö -aukkoon” sivulla 53
- ➔ ”Tulostuksen perustiedot — Mac OS” sivulla 61

Mustan musteen säästäminen, kun musta muste on vähissä (vain Windows)

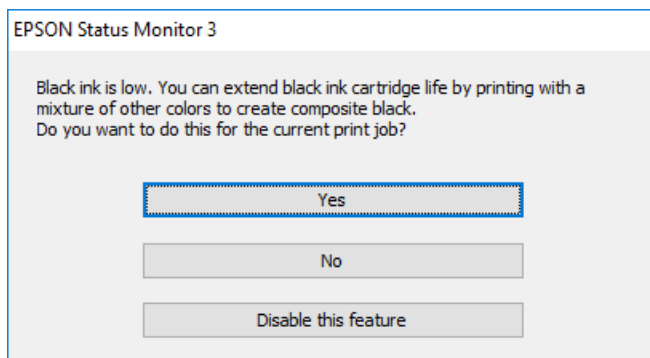
Jos musta muste on vähissä mutta värimustetta on jäljellä riittävästi, voit luoda mustaa mustetta värimusteita sekoittamalla. Voit jatkaa tulostusta, kun valmistelet mustan vaihtokasetin.

Tämä toiminto on käytössä vain silloin, kun tulostinohjaimesta valitaan seuraavat asetukset.

- Paperityyppi: **tavalliset paperit**
- Tulostuslaatu: **Normaali**
- EPSON Status Monitor 3: Käytössä

Huomautus:

- Jos **EPSON Status Monitor 3** ei ole käytössä, avaa tulostinohjain ja valitse **Huolto**-välilehdeltä **Laajennusasetukset**. Valitse sen jälkeen **Ota käyttöön EPSON Status Monitor 3**.
- Värimusteista yhdistelty musta muste näyttää hieman erilaiselta kuin tavallinen musta muste. Tämän lisäksi tulostusnopeus hidastuu.
- Myös mustaa mustetta käytetään tulostuspään tulostuslaadun ylläpitämiseen.



Asetukset	Kuvaus
Kyllä	Valitse tämä, jos haluat luoda mustaa mustetta sekoittamalla värimusteita. Tämä ikkuna tulee näkyviin, kun seuraavan kerran tulostat samanlaisen työn.
Ei	Valitse tämä, jos haluat jatkaa jäljellä olevan mustan musteen käyttöä. Tämä ikkuna tulee näkyviin, kun seuraavan kerran tulostat samanlaisen työn.
Kytke tämä toiminto pois päältä	Valitse tämä, jos haluat jatkaa jäljellä olevan mustan musteen käyttöä. Tämä ikkuna ei tule näkyviin, ennen kuin musta mustekasetti on vaihdettu ja muste on jälleen vähissä.

Tulostimen kunnossapito

Tulostuspään tarkistaminen ja puhdistaminen


Jos suuttimet ovat tukossa, tulosteista tulee haaleita tai niissä esiintyy raitoja tai odottamattomia värejä. Kun tulostuslaatu on heikentynyt, suorita suutintesti ja tarkista, ovatko suuttimet tukossa. Jos suuttimet ovat tukossa, puhdista tulostuspää.



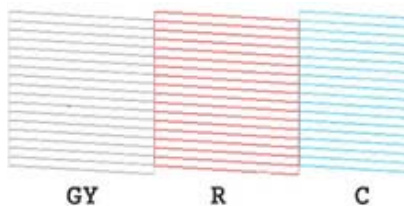
Tärkeää:

- Älä avaa tulostimen kantta äläkä sammuta tulostinta tulostuspään puhdistuksen aikana. Jos tulostuspään puhdistusta ei viedä loppuun, tulostaminen voi olla mahdotonta.
- Tulostuspään puhdistuksessa käytetään hieman mustetta, joten tulostuspää tulee puhdistaa vain, jos tulostuslaatu heikkenee.
- Kun muste on vähissä, et pysty ehkä puhdistamaan tulostuspäätä. Vaihda ensin mustepatruuna.
- Jos tulostuslaatu ei ole parantunut, kun suutin on tarkistettu ja pää puhdistettu noin kolme kertaa, odota vähintään kuusi tuntia tulostamatta. Suorita sitten suuttimen tarkistus uudelleen, minkä jälkeen pää on vielä puhdistettava tarvittaessa. On suositeltavaa kytkeä tulostin pois päältä. Jos tulostuslaatu ei edelleenkään parantunut, ota yhteys Epson-tukeen.
- Jotta estetään tulostuspään kuivuminen, älä irrota tulostinta, kun virta on päällä.

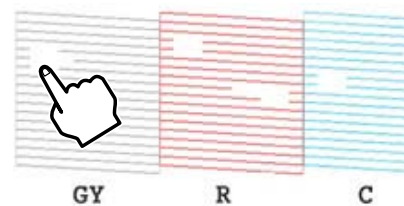
Tulostuspään tarkistaminen ja puhdistaminen (ohjauspaneeli)

1. Lisää A4-kokoista tavallista paperia paperikasetti -alustalle.
2. Valitse aloitusnäytöstä **Kunnossapito**.
Valitse kohde tarkentamalla siihen ▲▼◀▶ -painikkeiden avulla ja paina sitten OK-painiketta.
3. Valitse **Tul.pään suutintarkistus**.
4. Noudata näytölle tulevia ohjeita suuttimen testikuvion tulostamiseksi.
5. Tarkista tulostettua kuviota. Jos niissä on katkonaisia viivoja tai segmenttejä puuttuu, kuten "NG"-kuviossa, tulostuspään suuttimet ovat ehkä tukossa. Siirry seuraavaan vaiheeseen. Jos et näe katkenneita viivoja tai puuttuvia kohtia, kuten seuraavassa "OK"-kuviossa, suuttimet eivät ole tukossa. Tulostinpään puhdistamista ei tarvita. Poistu valitsemalla .


OK



NG



Tulostimen kunnossapito

6. Valitse .
7. Noudata näytön ohjeita ja puhdista tulostuspää.
8. Kun puhdistus on valmis, valitse **Tarkista**, ja tulosta sitten suuttimen testikuvio uudelleen näytön ohjeiden mukaisesti. Toista puhdistus ja kuvio, kunnes kaikki viivat on kokonaan tulostettu.

Liittyvät tiedot

- ➔ ”Paperin lisääminen Paperikasetti -aukkoon” sivulla 46


Tulostuspään tarkistaminen ja puhdistaminen - Windows

1. Lisää A4-kokoista tavallista paperia paperikasetti-alustalle.
2. Avaa tulostinohjaimen ikkuna.
3. Valitse **Suutintesti Huolto**-välilehdeltä.
4. Noudata näytön ohjeita.

Liittyvät tiedot

- ➔ ”Paperin lisääminen Paperikasetti -aukkoon” sivulla 46
- ➔ ”Windows -tulostinohjain” sivulla 120

Tulostuspään tarkistaminen ja puhdistaminen — Mac OS

1. Lisää A4-kokoista tavallista paperia paperikasetti -alustalle.
2. Valitse **Järjestelmäasetukset** valikosta  > **Tulostimet ja skannerit** (tai **Tulosta ja skannaa**, **Tulosta ja faksaa**) ja valitse sitten tulostin.
3. Valitse **Valinnat ja tarvikkeet** > **Työkalu** > **Avaa tulostintyökalu**.
4. Valitse **Suutintesti**.
5. Seuraa näytössä näkyviä ohjeita.

Liittyvät tiedot

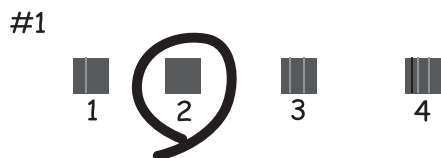
- ➔ ”Paperin lisääminen Paperikasetti -aukkoon” sivulla 46

Tulostuspään kohdistaminen

Jos vaakaviivat ovat vinossa tai jos kuvat ovat sumeita, kohdista tulostuspää.

Tulostuspään kohdistaminen ohjauspaneelista

1. Lisää A4-kokoista tavallista paperia paperikasetti -alustalle.
2. Valitse aloitusnäytöstä **Kunnossapito**.
Valitse kohde tarkentamalla siihen ▲▼◀▶ -painikkeiden avulla ja paina sitten OK-painiketta.
3. Valitse **Tulostuspään kohdistus**.
4. Valitse kohdistusvalikko.
 - Pystykohdistus: Valitse tämä, jos tulosteet ovat epäselviä tai teksti ja viivat ovat vinossa.
 - Vaakakohdistus: Valitse tämä, jos tulosteessa on vaakaviivoja säännöllisin välimatkoin.
5. Tulosta kohdistuskuvio näytön ohjeiden mukaisesti ja valitse optimaalisen kuvion numero.
 - Pystykohdistus: Etsi ja valitse kunkin ryhmän yhtenäisimmän testikuvion numero.



- Vaakakohdistus: Etsi ja valitse vähiten erottuneen ja päällekkäisen kuvion numero.



Liittyvät tiedot

➔ ”Paperin lisääminen Paperikasetti -aukkoon” sivulla 46

Paperipolun puhdistaminen

Jos tulosteissa on mustetahroja tai naarmuja tai jos paperin syöttämisessä on ongelmia, puhdista sisällä oleva rulla.

Tulostimen kunnossapito



Tärkeää:

Älä käytä pyyhepaperia tulostimen sisäpuolen puhdistamiseen. Paperipyyhkeen nukka saattaa tukkia tulostuspään suuttimet.

Paperipolun puhdistaminen mustetahroista

Jos tulosteet ovat edelleen tahriintuneita tai naarmuuntuneita, puhdista sisällä oleva rulla.



Tärkeää:

Älä käytä pyyhepaperia tulostimen sisäpuolen puhdistamiseen. Paperipyyhkeen nukka saattaa tukkia tulostuspään suuttimet.

1. Lisää A4- tai A3-kokoista tavallista paperia takaosan paperinsyöttö -alustalle.
2. Valitse aloitusnäytöstä **Kunnossapito**.
Valitse kohde tarkentamalla siihen ▲▼◀▶ -painikkeiden avulla ja paina sitten OK-painiketta.
3. Valitse **Paperiohjaimen puhdistus**.
4. Noudata näytön ohjeita ja puhdista paperipolku.
Toista tätä toimenpidettä, kunnes paperissa ei ole väritahroja.

Liittyvät tiedot

➔ ”Paperin lisääminen Takaosan paperinsyöttö -aukkoon” sivulla 53

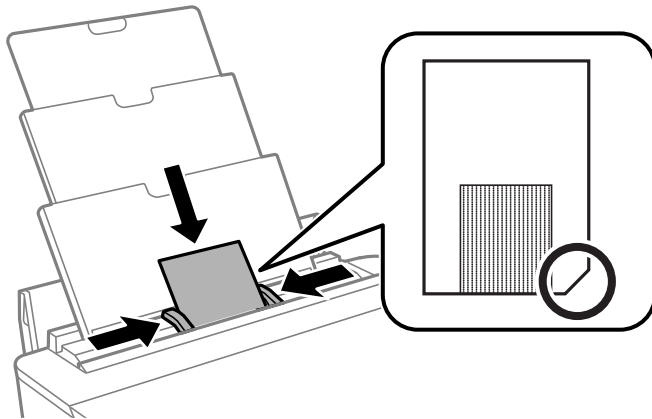
Paperipolun puhdistaminen paperinsyöttöongelmien estämiseksi (Takaosan paperinsyöttö)

Tulostimen mukana on ehkä toimitettu puhdistusarkki riippuen tulostimen ostopaikasta. Jos tulostimen mukana on toimitettu puhdistusarkki, puhdista sisäosan rulla sen avulla.

1. Valitse aloitusnäytöstä **Kunnossapito**.
Valitse kohde tarkentamalla siihen ▲▼◀▶ -painikkeiden avulla ja paina sitten OK-painiketta.
2. Valitse **Paperiohjaimen puhdistus**.
3. Poista takaosan paperinsyöttö-alustalle asetettu paperi.
4. Poista puhdistusarkin suoja-arkki (ruskea).

Tulostimen kunnossapito

5. Syötä puhdistusarkki takaosan paperinsyöttö-alustalle leikattu kulma alas oikealle. Liu'uta reunaohjaimet asiakirjan reunoja vasten.




6. Noudata näytön ohjeita ja puhdista paperipolku.
Toista tämä toimenpide kaksi tai kolme kertaa.

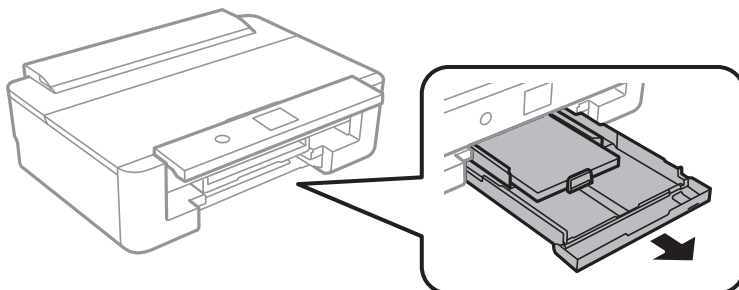
Huomautus:

Puhdistusarkki menettää tehonsa, kun sitä on käytetty kolme kertaa tai useammin.


Paperipolun puhdistaminen paperinsyöttöongelmien estämiseksi (Paperikasetti)

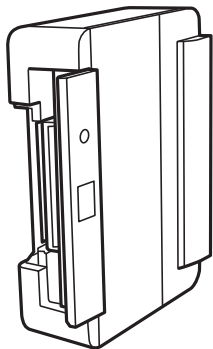
Kun paperia ei ole syötetty oikein paperikasetti -syötöstä, puhdista sisällä oleva rulla.

1. Sammuta tulostin painamalla  -painiketta.
2. Kytke virtajohto irti ja irrota se.
3. Irrota USB-kaapeli.
4. Nosta paperikasetti-osaa hieman ylöspäin ja vedä se ulos.



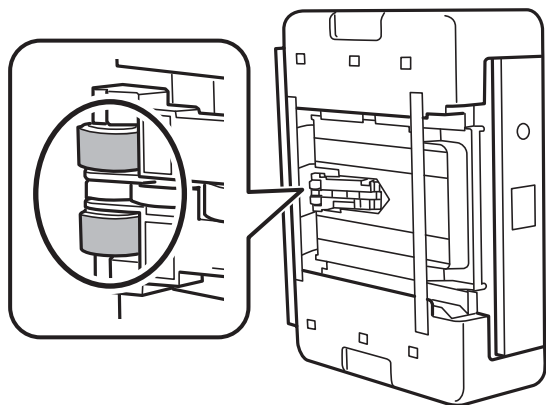
Tulostimen kunnossapito

5. Aseta tulostin siten, että ohjauspaneelin -painike on ylhäällä.

**Vaara:**

Varo tulostinta asettaessasi, että kätesi tai sormesi eivät jää väliin. Tämä saattaa aiheuttaa loukkaantumisen.

6. Kostuta liina vedellä, väännä se kuivaksi ja pyyhi kela liinalla samalla, kun pyörität kelaä.



7. Palauta tulostin normaaliin asentoonsa ja aseta paperikasetti paikalleen.

**Tärkeää:**

Älä jätä tulostinta pystyasentoon pitkäksi aikaa.

8. Liitä virtajohto.

Läpikuultavan kalvon puhdistaminen

Jos tulostuslaatu ei parane tulostuspään puhdistuksen tai paperipolun puhdistamisella, tulostimen sisällä oleva läpikuultava kalvo on voinut likaantua.

Tarvittavat välineet:


- useita vanupuikkoja
- vettä jossa on muutama pisara puhdistusainetta (2–3 pisaraa puhdistusainetta 1/4 kupilliseen vettä)
- valo tahrojen havaitsemista helpottamaan

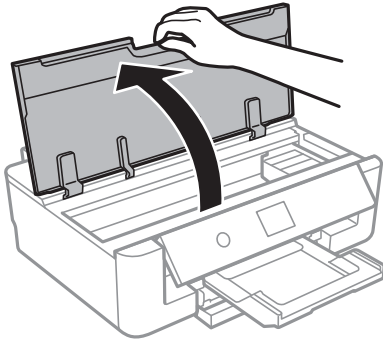
Tulostimen kunnossapito



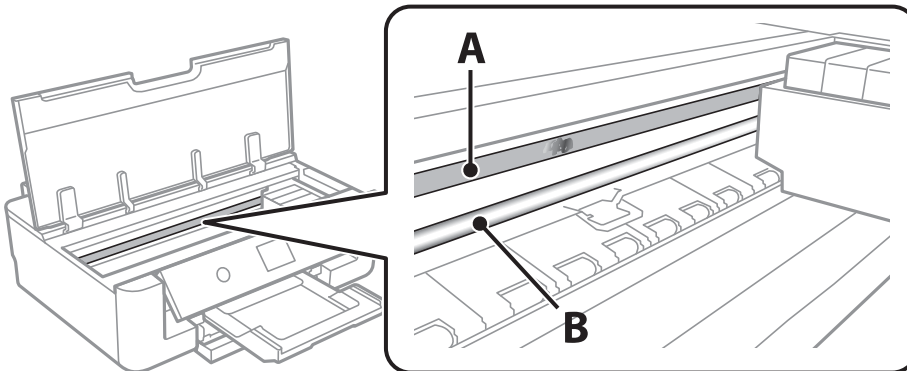
Tärkeää:

Älä käytä muuta puhdistusnestettä kuin vesi-pesuaineliuosta.

1. Sammuta tulostin painamalla -painiketta.
2. Avaa tulostimen kansi.



3. Tarkista, onko läpikuultava kalvo tahrautunut. Tahrat on helppo havaita valon avulla. Jos läpikuultavassa kalvossa (A) on tahoja, kuten sormenjälkiä tai rasvaa, siirry seuraavaan vaiheeseen.



A: Läpikuultava kalvo

B: Kisko

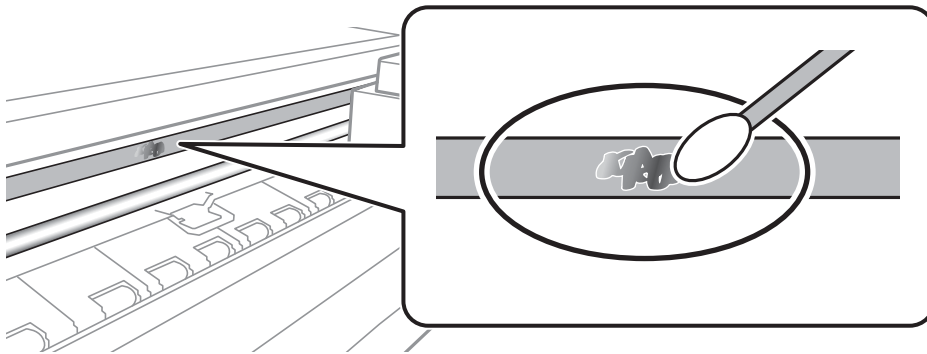


Tärkeää:

Varo koskettamasta kiskoa (B). Muussa tapauksessa laitteella ei ehkä enää pysty tulostamaan. Älä pyyhi rasvaa pois kiskosta, koska rasva on välttämätöntä laitteen toimimista varten.

Tulostimen kunnossapito

4. Kostuta vanupuikkoa vesi-pesuaineliuoksessa sen verran, ettei puikosta tipu vettä, ja pyyhi likaantunut osa puhtaaksi.



Tärkeää:

Pyyhi tahra pois varovasti. Jos painat kalvoa vanupuikolla liian voimakkaasti, kalvon jouset voivat siirtyä paikoiltaan ja tulostin voi vahingoittua.

5. Pyyhi kalvo kuivalla vanupuikolla.



Tärkeää:

Varo, ettei kalvolle jää kuituja.

Huomautus:

Estä tahran leviäminen vaihtamalla vanupuikkoa riittävän usein.

6. Toista vaiheita 4–5, kunnes kalvossa ei ole enää tahroja.
7. Tarkista silmämääräisesti, ettei kalvossa ole tahroja.

Energiansäästö

Tulostin siirtyy lepotilaan tai sammuu automaattisesti, jos mitään toimintoja ei suoriteta tietyn ajan kuluessa. Voit säätää virranhallinnan käytön viivettä. Viiveen pidentäminen vaikuttaa tuotteen energiatehokkuuteen. Ota ympäristönäkökohdat huomioon ennen muutosten tekemistä.

Energiansäästö (ohjauspaneeli)

1. Valitse aloitusnäytöstä **Asetukset**.

Valitse kohde tarkentamalla siihen ▲▼◀▶ -painikkeiden avulla ja paina sitten OK-painiketta.

2. Valitse **Perusasetukset**.

3. Tee jokin seuraavista.

Valitse **Uniajastin** tai **Vir.katk.aset.** > **Virtakatkaisu, jos toimeton** tai **Virtakasisu, jos irrotettu** ja tee sitten asetukset.

Tulostimen kunnossapito

- Valitse **Uniajastin** tai **Virrankatk.ajast.** ja tee asetukset.

Huomautus:

*Tuotteessasi voi olla käytettävissä **Vir.katk.aset.** tai **Virrankatk.ajast.** -ominaisuus ostopaikan mukaan.*

Valikkovalinnat Asetukset -toiminnolle

Määritä erilaisia asetuksia valitsemalla tulostimen aloitusnäytöltä **Asetukset**.

Valikkovalinnat Toimituksen tila -toiminnolle

Näyttää musteen likimääräisen tason ja huoltolaatikon käyttöiän.

Asetukset > Toimituksen tila

Kun näytöllä näkyy !-merkki, muste on vähissä tai huoltolaatikko on lähes täynnä. Kun näytöllä näkyy X-merkki, tuote on vaihdettava, sillä muste on lopussa tai huoltolaatikko täynnä.

Tässä näytössä voit vaihtaa mustekasetteja tai tulostaa toimitustilan tiedot.

Liittyvät tiedot

➔ ”Mustekasettien vaihtaminen” sivulla 93

Valikkovalinnat Perusasetukset -toiminnolle

Valitse valikot ohjauspaneelissa alla kuvatulla tavalla.

Asetukset > Perusasetukset

LCD-kirkkaus:

Sääda nestekidenäytön kirkkautta.

Autom. käynnistys:

Valitse **Päällä** kytkeäksesi tulostimeen virran automaattisesti, kun se vastaanottaa tulostustyön USB- tai verkkoyhteyden kautta. Ennen tulostamista liu'uta ulos luovutustaso. Kun käytössä on **Autom. käynnistys** virrankulutus myös lisääntyy hieman verrattuna tilanteeseen, jossa tulostimen virta sammutetaan täysin.

Käytä **Virrankatk.ajast.** -asetusta, jos haluat, että tulostin sammuu automaattisesti, kun työ on valmis ja tietty aika on kulunut ilman että mitään toimintoja on suoritettu. Tämä on hyödyllinen, kun tulostetaan etäsijainnista, kuten internetin kautta.

Virrankatk.ajast.:

Tuotteessasi voi olla käytettävissä tämä ominaisuus tai Vir.katk.aset. -ominaisuus ostosijainnin mukaan.

Valitse tämä asetusta, jos haluat sammuttaa tulostimen automaattisesti, kun sitä ei ole käytetty tietynä ajanjaksona. Voit säätää virranhallinnan käytön viivettä. Viiveen pidentäminen vaikuttaa tuotteen energiatehokkuuteen. Ota ympäristönäkökohdat huomioon ennen muutosten tekemistä.

Vir.katk.aset.:

Tuotteessasi voi olla käytettävissä tämä ominaisuus tai Virrankatk.ajast. -ominaisuus ostosijainnin mukaan.

Valikkovalinnat Asetukset -toiminnolle

Virtakatkaisu, jos toimeton

Valitse tämä asetus, jos haluat sammuttaa tulostimen automaattisesti, kun sitä ei ole käytetty tiettyinä ajanjaksona. Viiveen pidentäminen vaikuttaa tuotteen energiatehokkuuteen. Ota ympäristönäkökohdat huomioon ennen muutosten tekemistä.

Virtakasisu, jos irrotettu

Valitse tämä asetus, jos haluat sammuttaa tulostimen 30 minuutin kuluttua siitä, kun kaikkien verkkoporttien, mukaan lukien LINE-portti, yhteydet on katkaistu. Tämä ominaisuus ei ole saatavilla kaikilla alueilla.

Uniajastin:

Sääda ajanjaksoa, jonka jälkeen tulostin siirtyy lepotilaan (virransäästötilaan), jos mitään toimintoja ei ole suoritettu. Nestekidenäyttö pimenee, kun asetettu aika on kulunut loppuun.

Kieli/Language:

Valitse nestekidenäytön kieli.

Tyhj. kaik. aset.

Palauttaa **Perusasetukset** oletusasetuksiin.

Liittyvät tiedot

➔ ["Energiansäästö" sivulla 110](#)

Valikkovalinnat Tulostinasetukset -toiminnolle

Valitse valikot ohjauspaneelissa alla kuvatulla tavalla.

Asetukset > Tulostinasetukset

Paperilähdeasetus:

Paperiasetus:

Valitse lisäämäsi paperin koko ja tyyppi paperilähteessä. Voit määrittää paperikoon ja -tyypin suosikkiasetuksesi kohdassa **Suos.pap.aset.**

Paperimäärittäminen:

Valitse **Pääl.** kohdasta **Asetukset > Tulostinasetukset > Paperilähdeasetus > Paperiasetus**, kun paperi lisätään paperilähteeseen, jos haluat näyttää paperiasetusnäytön automaattisesti. Jos tämä ominaisuus poistetaan käytöstä, tulostaminen iPhone- tai iPad-laitteesta AirPrint-ominaisuuden avulla ei ole mahdollista

CD/DVD:

Säätää CD-/DVD-levyn tulostuskohtaa siirtämällä sitä ylös, alas, vasemmalle tai oikealle.

CD, sisempi/ulompi:

Säätää CD-/DVD-levyn sisä- ja ulkohalkaisijan tulostuskohtaa. Voidaan määrittää enintään 120 mm ulkohalkaisijalle ja vähintään 18 mm sisähalkaisijalle. Asetuksen mukaan CD-/DVD-levy tai CD-/DVD-taso voi likaantua. Aseta alue sovittaaksesi tulostusalueen CD-/DVD-levylle.

Valikkovalinnat Asetukset -toiminnolle

Tarrat:

Säätää valokuvatarran tulostuskohtaa siirtämällä sitä ylös, alas, vasemmalle tai oikealle.

Paksu paperi:

Valitse **Päällä**, jos haluat estää mustetta leviämästä tulosteisiin. Huomaa, että tämä voi hidastaa tulostusta.

Hiljainen tila:

Valitse **Pääl.**, jos haluat vähentää tulostuksen aikaista melua. Huomaa, että tämä voi hidastaa tulostusta. Valitsemiesi paperityypin ja tulostuslaadun asetusten mukaan tulostimen melutasossa ei ole ehkä mitään eroa.

Musteen kuivumisaika:

Valitse musteen kuivumisaika, jota haluat käyttää kaksipuolisessa tulostuksessa. Tulostin tulostaa toisen puolen ensimmäisen puolen tulostamisen jälkeen. Jos tulosteessa on tahroja, pidennä kuivumisajan asetusta.

2-suunt.:

Valitse **Päällä**, kun haluat muuttaa tulostussuuntaa: tulostaa, kun tulostuspää siirtyy vasemmalle ja oikealle. Jos tulosteen pysty- tai vaakasuuntaiset viivoitukset näyttävät sumeilta tai väärin kohdistetuilta, tämän ominaisuuden poistaminen käytöstä voi pienentää tulostusnopeutta. Jos näin tehdään, tulostusnopeus voi kuitenkin pienentyä.

Tyhj. kaik. aset.

Palauttaa **Tulostinasetukset** oletusasetuksiin.

Valikkovalinnat Verkkoasetukset -toiminnolle

Valitse valikot ohjauspaneelissa alla kuvatulla tavalla.

Asetukset > Verkkoasetukset

Wi-Fi-asetus:

Määritä langattoman verkon asetukset tai muuta niitä. Valitse yhteystapa seuraavista vaihtoehdoista ja noudata ohjauspaneelin ohjeita.

- Wi-Fi (Suositeltu):
- Wi-Fi Direct

Langallinen LAN -asetus:

Määritä verkkoyhteys, jossa käytetään LAN-kaapelia ja reititintä, tai muuta sitä. Wi-Fi-yhteydet poistetaan käytöstä tätä käytettäessä.

Verkon tila:

Näyttää nykyiset verkkoyhteydet.

- Langallinen LAN/Wi-Fi -tila
- Wi-Fi Direct -tila
- tila-arkki

Valikkovalinnat Asetukset -toiminnolle

Verkkoyhteyden tarkistus:

Tarkistaa nykyisen verkkoyhteyden ja tulostaa raportin. Jos yhteydessä on ongelmia, yritä ratkaista ongelma raportin avulla.

Lisäasetukset:

Määritä seuraavat yksityiskohtaiset asetukset.

- Laitenimi
- TCP/IP
- Välityspalvelin

Liittyvät tiedot

- ➔ ”Wi-Fi-asetusten manuaalinen määrittäminen” sivulla 24
- ➔ ”Wi-Fi-asetusten määrittäminen painikeasetuksella (WPS)” sivulla 25
- ➔ ”Wi-Fi Direct (Simple AP) -yhteysasetusten määrittäminen” sivulla 27
- ➔ ”Wi-Fi-tilan poistaminen käytöstä ohjauspaneelista” sivulla 39
- ➔ ”Verkkoyhteyden vaihtaminen Ethernet-yhteydeksi ohjauspaneelista” sivulla 39
- ➔ ”Verkkoyhteyden tilan tarkistus” sivulla 29
- ➔ ”Verkon lisäasetusten tekeminen” sivulla 28

Valikkovalinnat Web-palveluasetukset -toiminnolle

Valitse valikot ohjauspaneelissa alla kuvatulla tavalla.

Asetukset > Web-palveluasetukset

Epson Connect -palvelut:

Näyttää, onko tulostin rekisteröity ja yhdistetty Epson Connect -palveluun.

Voit rekisteröityä palveluun valitsemalla **Rekisteröi** ja noudattamalla ohjeita.

Kun rekisteröinti on suoritettu, voit muuttaa seuraavia asetuksia.

- Keskeytä/Jatka
- Poista rekisteröinti

Saat lisätietoja seuraavalta verkkosivustolta.

<https://www.epsonconnect.com/>

<http://www.epsonconnect.eu> (vain Eurooppa)

Google-pilvitulostuspalvelut:

Näyttää, onko tulostin rekisteröity ja yhdistetty Google Cloud Print -palveluun.

Kun rekisteröinti on suoritettu, voit muuttaa seuraavia asetuksia.

- Ota käyttöön/Poista käytöstä
- Poista rekisteröinti

Saat lisätietoja Google Cloud Print -palveluista seuraavalta verkkosivustolta.

<https://www.epsonconnect.com/>

<http://www.epsonconnect.eu> (vain Eurooppa)

Liittyvät tiedot

➔ ”Epson Connect -palvelu” sivulla 118

Valikkovalinnat Kameran tulostusasetukset -toiminnolle

Valitse valikot ohjauspaneelissa alla kuvatulla tavalla.

Asetukset > Kameran tulostusasetukset

Määritä asetukset, kun tulostat digitaalisesta kamerasta.

Liittyvät tiedot

➔ ”Valikkovalinnat paperi- ja tulostusasetuksille” sivulla 86

➔ ”Valokuvien säädön valikkovalinnat” sivulla 87

Valikon Ohjetoiminnot

Valitse valikot ohjauspaneelissa alla kuvatulla tavalla.

Asetukset > Ohjetoiminnot

Paperiristiriita:

Näyttää varoituksen, jos tulostustyön paperiasetukset (tulostusasetukset) eivät sovi tulostimen paperiasetuksiin, jotka tehtiin, kun paperia lisättiin. Tämä asetus estää väärän tulostuksen. Paperiasetuksen näyttöä ei kuitenkaan esitetä, kun **Paperimääritys** on poistettu käytöstä seuraavissa valikoissa.

Asetukset > Tulostinasetukset > Paperilähdeasetus

Valikkovalinnat Laiteohjelmistopäivitys -toiminnolle

Valitse valikot ohjauspaneelissa alla kuvatulla tavalla.

Asetukset > Laiteohjelmistopäivitys

Päivitys:

Tarkista, onko verkkopalvelimeen ladattu laiteohjelmiston viimeisintä versiota. Jos päivitys on saatavana, voit valita, käynnistetäänkö päivitys vai ei.

Valikkovalinnat Asetukset -toiminnolle

Ilmoitus:

Vastaa ilmoituksia laiteohjelmiston saavilla olevista päivityksistä valitsemalla **Pääl.**

Liittyvät tiedot

➔ [”Tulostimen laiteohjelmiston päivitys ohjauspaneelista” sivulla 131](#)

Valikkovalinnat Palauta oletusasetukset -toiminnolle

Valitse valikot ohjauspaneelissa alla kuvatulla tavalla.

Asetukset > Palauta oletusasetukset

Verkkoasetukset:

Palauttaa verkkoasetukset oletusasetuksiin.

Kaikki paitsi Verkkoasetukset:

Palauttaa kaikki asetukset paitsi verkkoasetuksia oletusasetuksiin.

Kaikki asetukset:

Palauttaa kaikki asetukset oletusasetuksiin.

Verkkopalvelu- ja ohjelmistotiedot

Tässä osassa esitellään verkkopalvelut ja ohjelmistotuotteet, jotka ovat saatavilla tulostimeesi Epsonin verkkosivuilta tai mukana toimitettavalta ohjelmistolevyiltä.

Epson Connect -palvelu

Epson Connect -palvelun käyttö internetissä mahdollistaa tulostuksen älypuhelimesta, tabletista tai kannettavasta tietokoneesta milloin ja missä tahansa.

Internetissä käytettävissä olevat toiminnot ovat seuraavat.

Email Print	Epson iPrint -etätulostus	Scan to Cloud	Remote Print Driver
✓	✓	-	✓

Katso lisätietoja Epson Connect -portaalin verkkosivustolta.

<https://www.epsonconnect.com/>

<http://www.epsonconnect.eu> (vain Eurooppa)

Epson Connect -palveluun rekisteröityminen ohjauspaneelistä

Rekisteröi tulostimesi noudattamalla alla olevia ohjeita.

- Valitse aloitusnäytöstä **Asetukset**.
Valitse kohde tarkentamalla siihen ▲▼◀▶ -painikkeiden avulla ja paina sitten OK-painiketta.
- Tulosta rekisteröintiarkki valitsemalla aloitusnäytöstä **Web-palveluasetukset > Epson Connect -palvelut > Rekisteröi > Käynnistä asetus**.
- Rekisteröi tulostin rekisteröintiarkin ohjeiden mukaan.

Tulostusasetusten määrittäminen (Web Config)

Web Config on sovellus, joka toimii tietokoneen tai äylaitteen verkkoselaimessa, kuten Internet Explorer tai Safari. Voit tarkistaa sovelluksella tulostimen tilan tai muuttaa verkkopalvelujen tai tulostimen asetuksia. Voit käyttää Web Config -sovellusta, jos tulostin ja tietokone tai laite ovat samassa verkossa.

Seuraavat selaimet ovat tuettuja.

Käyttöjärjestelmä	Selain
Windows XP SP3 tai uudempi	Internet Explorer 8 tai uudempi, Firefox*, Chrome*
Mac OS X v10.6.8 tai uudempi	Safari*, Firefox*, Chrome*
iOS*	Safari*

Verkkopalvelu- ja ohjelmistotiedot

Käyttöjärjestelmä	Selain
Android 2.3 tai uudempi	Oletusselain
Chrome OS*	Oletusselain

* Käytä uusinta versiota.

Web-määrityksen suorittaminen web-selaimessa

1. Tarkista tulostimen IP-osoite.

Valitse tulostimen aloitusnäytössä oleva verkkokuvake ja vahvista sitten tulostimen IP-osoite valitsemalla aktiivinen yhteystapa.

Valitse kohde tarkentamalla siihen ▲▼◀▶ -painikkeiden avulla ja paina sitten OK-painiketta.

Huomautus:

Voit tarkistaa IP-osoitteen myös tulostamalla verkkoyhteysraportin.

2. Käynnistä verkkoselain tietokoneella tai äylaitteella ja anna tulostimen IP-osoite.

Muoto:

IPv4: http://tulostimen IP-osoite/

IPv6: http://[tulostimen IP-osoite]/

Esimerkkejä:

IPv4: http://192.168.100.201/

IPv6: http://[2001:db8::1000:1]/

Huomautus:

Äylaitetta käyttäessäsi voit suorittaa Web Configin myös Epson iPrint -sovelluksen ylläpito näytöllä.

Liittyvät tiedot

- ➔ ”Käyttäen Epson iPrint-ominaisuutta” sivulla 82
- ➔ ”Verkkoyhteysraportin tulostus” sivulla 30

Web Config -määritystyökalun käyttäminen Windows-käyttöjärjestelmässä

Jos yhdistät tietokoneen tulostimeen WSD-toiminnolla, voit avaa Web Config -ohjelman seuraavasti.

1. Käytä laitteita ja tulostimia Windows-käyttöjärjestelmässä.

- Windows 10

Napsauta aloituspainiketta hiiren kakkospainikkeella tai pidä aloituspainike painettuna ja valitse sitten **Ohjauspaneeli > Näytä laitteet ja tulostimet** kohdasta **Laitteisto ja äänet**.

- Windows 8.1/Windows 8

Valitse **Työpöytä > Asetukset > Ohjauspaneeli > Näytä laitteet ja tulostimet** kohdasta **Laitteisto ja äänet** (tai **Laitteisto**).

Verkkopalvelu- ja ohjelmistotiedot

Windows 7


Napsauta aloituspainiketta ja valitse sitten **Ohjauspaneeli > Näytä laitteet ja tulostimet** kohdasta **Laitteisto ja äänet**.

Windows Vista

Napsauta aloituspainiketta ja valitse sitten **Ohjauspaneeli > Tulostimet** kohdasta **Laitteisto ja äänet**.

2. Napsauta tulostinta hiiren kakkospainikkeella ja valitse **Ominaisuudet**.
3. Valitse **Verkkopalvelu**-välilehti ja napsauta URL-osoitetta.

Web Config -määritystyökalun käyttäminen Mac OS-käyttäjärjestelmässä

1. Valitse -valikosta **Järjestelmäasetukset > Tulostimet ja skannerit** (tai **Tulosta ja skannaa** tai **Tulosta ja faksaa**) ja valitse sitten käytössä oleva tulostin.
2. Valitse **Valinnat ja tarvikkeet > Näytä tulostimen verkkosivu**.

Windows -tulostinohjain

Tulostinohjain ohjaa tulostinta sovelluksen komentojen mukaisesti. Asetusten tekeminen tulostinohjaimen antaa parhaat tulostustulokset. Voit myös tarkistaa tulostimen tilan tai säilyttää sen huipputoimintakunnossa käyttämällä tulostinohjainapuohjelmaa.

Huomautus:

Voit muuttaa tulostinohjaimen kieltä. Valitse haluamasi kieli **Kieli**-asetuksella **Huolto**-välilehdellä.

Tulostinohjaimen käyttö sovelluksista

Kun haluat tehdä asetuksia, jotka ovat voimassa vain kyseiselle sovellukselle, käytä sitä sovelluksesta käsin.

Valitse **Tulosta** tai **Tulostusasetukset Tiedosto**-valikosta. Valitse tulostin ja valitse sitten **Asetukset** tai **Ominaisuudet**.

Huomautus:

Toiminnot vaihtelevat sovelluksesta riippuen. Katso lisätietoja sovelluksen ohjeista.

Tulostinohjaimen käyttäminen ohjauspaneelilta

Jos haluat määrittää asetuksia, jotka vaikuttavat kaikkiin sovelluksiin, käytä tulostinohjainta ohjauspaneelilta.

Windows 10

Napsauta hiiren kakkospainikkeella käynnistyspainiketta tai pidä sitä painettuna ja valitse sitten **Ohjauspaneeli > Näytä laitteet ja tulostimet** kohdasta **Laitteisto ja äänet**. Napsauta tulostinta hiiren kakkospainikkeella tai pidä sitä painettuna ja valitse sitten **Tulostusmääritykset**.

Windows 8.1/Windows 8

Valitse **Työpöytä > Asetukset > Ohjauspaneeli > Näytä laitteet ja tulostimet** kohdasta **Laitteisto ja äänet**. Napsauta tulostinta hiiren kakkospainikkeella tai pidä sitä painettuna ja valitse sitten **Tulostusmääritykset**.

Verkkopalvelu- ja ohjelmistotiedot

Windows 7

Valitse aloituspainike ja sen jälkeen **Ohjauspaneeli > Näytä laitteet ja tulostimet** kohdasta **Laitteisto ja äänet**. Napsauta tulostinta hiiren kakkospainikkeella ja valitse **Tulostusmääritykset**.

Windows Vista

Valitse aloituspainike ja sen jälkeen **Ohjauspaneeli > Tulostimet** kohdasta **Laitteisto ja äänet**. Napsauta tulostinta hiiren kakkospainikkeella ja valitse sitten kohta **Valitse tulostusmääritykset**.

Windows XP

Valitse aloituspainike ja sen jälkeen **Ohjauspaneeli > Tulostimet ja muut laitteet** kohdasta **Tulostimet ja faksit**. Napsauta tulostinta hiiren kakkospainikkeella ja valitse **Tulostusmääritykset**.

Tulostinajurin käyttö tehtäväpalkin tulostinkuvakkeesta

Tulostimen kuvake tehtäväpalkissa on pikakuvake, jonka avulla pääset nopeasti tulostinohjaimen.

Jos napsautat tulostimen kuvaketta ja valitset **Tulostinasetukset**, voit käyttää samaa tulostinasetusten ikkunaa kuin sitä, johon pääset ohjauspaneelistä. Jos kaksoisnapsautat tätä kuvaketta, voit tarkistaa tulostimen tilan.

Huomautus:

*Jos tulostimen kuvaketta ei näy tehtäväpalkissa, siirry tulostinohjaimen ikkunaan, napsauta **Tilanvalvonta-asetukset Huolto**-välilehdellä, ja valitse sitten **Rekisteröi pikakuvake tehtäväpalkkiin**.*

Apuohjelman käynnistäminen

Avaa tulostinohjaimen ikkuna. Napsauta **Huolto** -välilehteä.

Liittyvät tiedot

➔ [”Windows-tulostinohjaimen opas” sivulla 121](#)

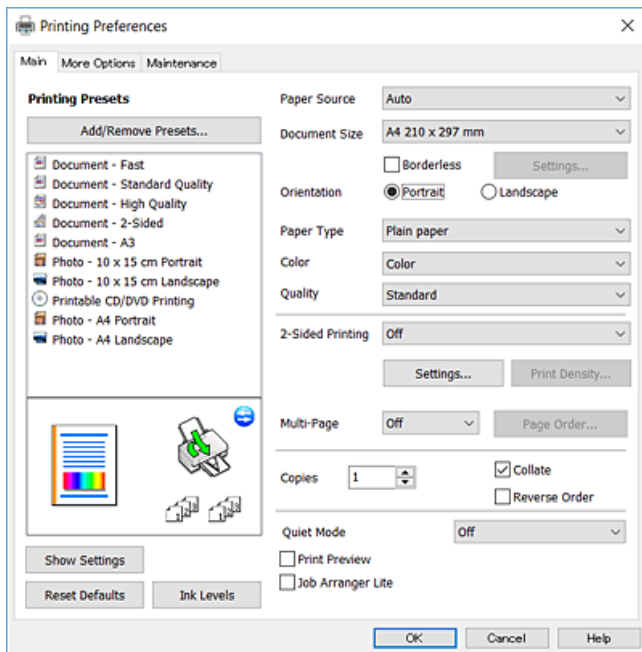
Windows-tulostinohjaimen opas

Windows-tulostinohjaimelle on olemassa ohje. Kun haluat nähdä asetuskohdeiden selitykset, voit napsauttaa hiiren kakkospainikkeella kutakin kohdetta ja napsauttaa sitten **Ohje**.

Yleiset-välilehti

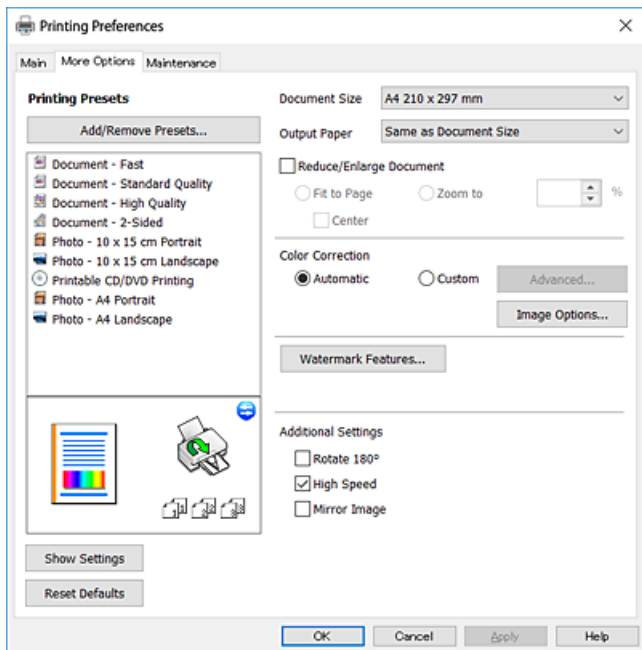
Voit tehdä tulostuksen perusasetuksia, kuten paperityyppi tai paperikoko.

Voit määrittää myös asetuksia tulostukselle paperin molemmille puolille tai useiden sivujen tulostamiseen yhdelle arkille.



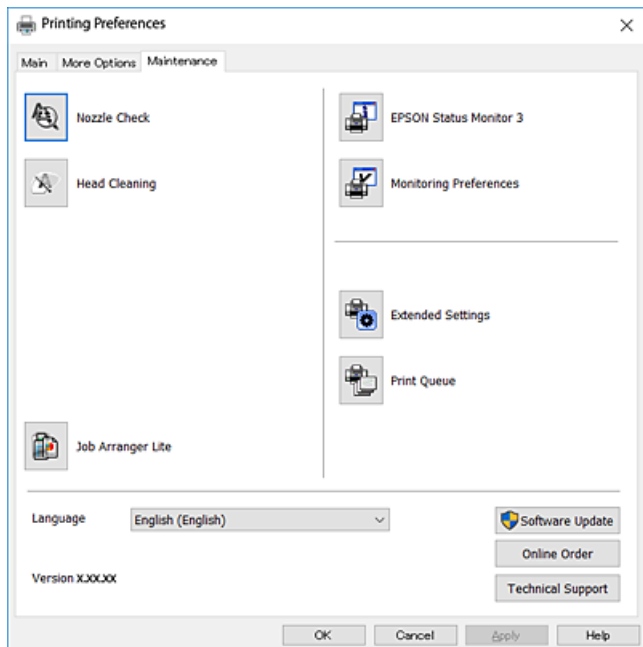
Lisää asetuksia-välilehti

Voit valita asetteluun ja tulostukseen lisäasetuksia, kuten tulosteen koon muuttaminen tai värikorjausten tekeminen.



Huolto-välilehti

Voit suorittaa ylläpitotehtäviä, kuten suutintestin ja tulostuspään puhdistuksen, ja voit tarkistaa tulostimen tilan ja vikatiedot käynnistämällä **EPSON Status Monitor 3** -apuohjelman.



Windows-tulostinohjaimen toimintoasetusten määrittäminen

Voit määrittää asetuksia, kuten ottaa käyttöön **EPSON Status Monitor 3** -ominaisuuden.

1. Avaa tulostinohjaimen ikkuna.
2. Valitse **Huolto**-välilehdeltä **Laajennusasetukset**.
3. Määritä haluamasi asetukset ja valitse sitten **OK**.

Eri asetusten selitykset ovat verkko-ohjeessa.

Liittyvät tiedot

➔ [”Windows -tulostinohjain” sivulla 120](#)

Mac OS -tulostinohjain

Tulostinohjain ohjaa tulostinta sovelluksen komentojen mukaisesti. Asetusten tekeminen tulostinohjaimen antaa parhaat tulostustulokset. Voit myös tarkistaa tulostimen tilan tai säilyttää sen huippuomintakunnossa käyttämällä tulostinohjainapuohjelmaa.

Tulostinohjaimen käyttö sovelluksista

Napsauta **Sivun asetukset** tai **Tulosta** sovelluksen **Tiedosto**-valikossa. Laajenna tarvittaessa tulostusikkunaa valitsemalla **Näytä yksityiskohdat** (tai ▼).

Verkkopalvelu- ja ohjelmistotiedot

Huomautus:

Käytetyn sovelluksen mukaan, **Sivun asetukset** ei ehkä näy **Tiedosto**-valikossa ja tulostimen näytön näyttämisen toimenpiteet voivat vaihdella. Katso lisätietoja sovelluksen ohjeista.

Apuohjelman käynnistäminen

Valitse **Järjestelmäasetukset** valikosta  > **Tulostimet ja skannerit** (tai **Tulosta ja skanna**, **Tulosta ja faksaa**) ja valitse sitten tulostin. Valitse **Valinnat ja tarvikkeet** > **Työkalu** > **Avaa tulostintyökalu**.

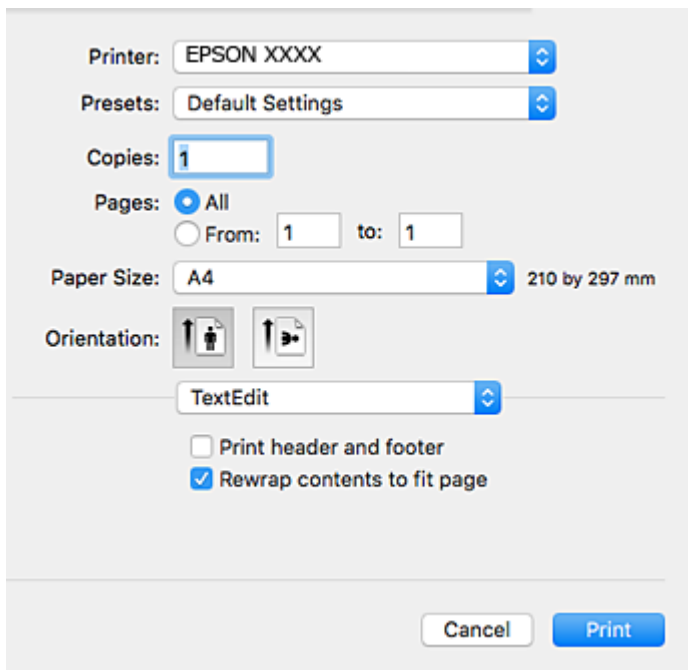
Liittyvät tiedot

➔ ”Mac OS-tulostinohjaimen opas” sivulla 124

Mac OS-tulostinohjaimen opas

Tulostusvalintaikkuna

Vaihda ponnahdusvalikko näytön keskelle, kun haluat esiin enemmän kohteita.



Ponnahdusvalikko	Kuvaukset
Asettelu	Voit valita asettelun useiden sivujen tulostamiseksi yhdelle arkille tai valita reunan tulostamisen.
Värintäsmäytys	Voit säätää värejä.
Paperin käsittely	Voit sovittaa automaattisesti asetetun paperin pienentämällä tai suurentamalla tulostustyön kokoa.
Kansisivu	Voit valita asiakirjoille kansisivun. Valitse kansisivulle tulostettava sisältö valitsemalla Kansisivun tyyppi .
Tulostusasetukset	Voit tehdä perustulostusasetukset, kuten paperityyppi ja tulostuslaatu.

Verkkopalvelu- ja ohjelmistotiedot

Ponnahdusvalikko	Kuvaukset
Laajennus	Säädä reunattomassa tulostuksessa käytettävän laajennuksen määrää.
Kaksipuolisin tulostusasetuks.	Voit valita nidontasuunnan 2-puoliselle tulostukselle tai valita asiakirjatyyppin.

Huomautus:

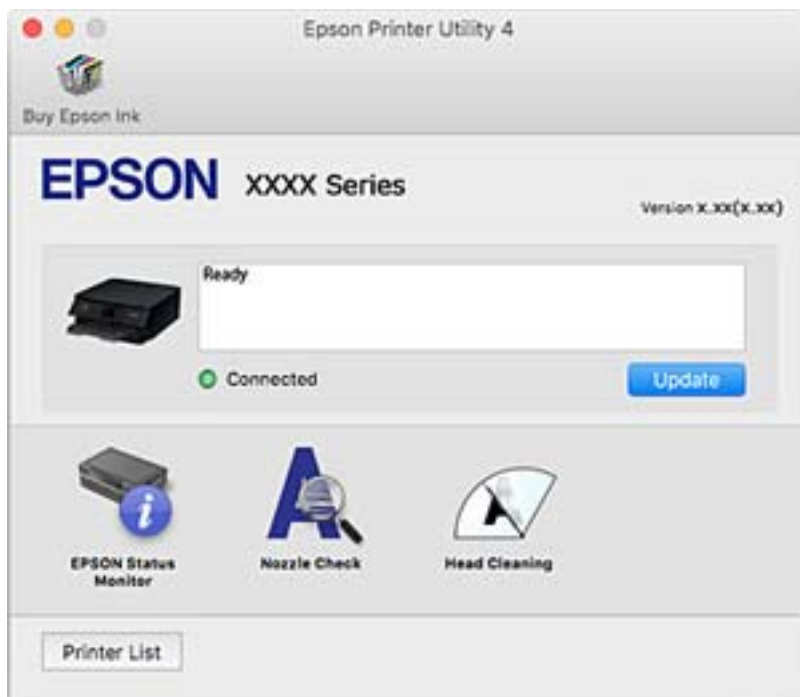
Jos OS X Mountain Lion -käyttöjärjestelmässä tai uudemmassa ei näy **Tulostusasetukset** -valikkoa, Epson-tulostinohjainta ei ole asennettu oikein.

Valitse **Järjestelmäasetukset** -valikosta > **Tulostimet & skanneri** (tai **Tulosta & skanna**, **Tulosta & faksaa**), poista tulostin ja lisää se uudelleen. Siirry seuraavalle verkkosivustolle ja anna tuotteen nimi. Siirry kohtaan **Tuki** ja katso sitten **Vinkkejä**.

<http://epson.sn>

Epson Printer Utility

Voit suorittaa ylläpitotehtävän, kuten suutintestin ja tulostuspään puhdistuksen, ja voit tarkistaa tulostimen tilan ja vikatieidot käynnistämällä **EPSON Status Monitor** -apuohjelman.

**Mac OS -tulostinohjaimen asetusten määrittäminen****Mac OS -tulostinohjaimen asetuskunan käyttäminen**

Valitse **Järjestelmäasetukset** -valikosta **Järjestelmäasetukset** > **Tulostimet ja skannerit** (tai **Tulosta ja skanna** tai **Tulosta ja faksaa**) ja valitse sitten käytössä oleva tulostin. Valitse **Valinnat ja tarvikkeet** > **Asetukset** (tai **Ajuri**).

Mac OS -tulostinajurin toimintoasetukset

- Paksu paperi ja kirjekuoret: Estää mustetta leviämästä paksulle paperille tulostettaessa. Tämän ottaminen käyttöön voi kuitenkin hidastaa tulostusnopeutta.
- Ohita tyhjä sivu: Tyhjiä sivuja ei tulosteta.
- Hiljainen tila: Vähentää tulostimen aiheuttamaa melua, voi kuitenkin pienentää tulostusnopeutta.
- Salli väliaikainen tulostus mustana: Tulostaa väliaikaisesti vain mustalla musteella.
- Nopea tulostus: Tulostuspäät liikkuvat molempiin suuntiin tulostuksen aikana. Tulostus on aiempaa nopeampaa, mutta laatu saattaa samalla heikentyä.
- Varoitushuomautukset: Sallii tulostinohjaimen näyttää varoitusilmoituksia.
- Luo kaksisuuntainen yhteys: Tämän asetuksen tulee yleensä olla **Käytössä**. Valitse **Ei käytössä**, jos tulostimen tietojen hankinta on mahdotonta, koska tulostin on jaettu Windows-tietokoneiden kanssa tai jostain muusta syystä.

Liittyvät tiedot

➔ ["Väliaikainen tulostaminen mustalla musteella" sivulla 99](#)

Kuvien asettelusovellus (Epson Easy Photo Print)

Epson Easy Photo Print on sovellus, jonka avulla voit tulostaa valokuvia helposti eri asetteluilla. Voit esikatsella valokuvan sekä säätää kuvia tai niiden sijaintia. Voit myös tulostaa kehyksellisiä kuvia. Katso lisätietoja sovelluksen ohjeista.

Kun tulostetaan aidolle Epson-valokuvapaperille, musteen laatua hyödynnetään mahdollisimman hyvin ja tulosteet ovat eloisia ja selkeitä.

Kun haluat tehdä reunatonta tulostusta kaupallisesti saatavalla sovelluksella, tee seuraavat asetukset.

- Luo kuvatiedot paperikoon mukaan. Jos marginaaliasetus on käytettävissä käytössä olevassa sovelluksessa, aseta marginaaliksi 0 mm.
- Ota reunattoman tulostuksen asetus käyttöön tulostinohjaimessa.

Huomautus:

Tämän sovelluksen käyttö edellyttää tulostinajurin asentamista.

Käytön aloittaminen Windows-käyttöjärjestelmässä

- Windows 10
Napsauta Käynnistä-painiketta ja valitse sitten **Epson Software > Epson Easy Photo Print**.
- Windows 8.1/Windows 8
Kirjoita sovelluksen nimi hakuruutuun ja valitse sitten esiin tuleva kuvake.
- Windows 7/Windows Vista/Windows XP
Napsauta Käynnistä-painiketta ja valitse **Kaikki ohjelmat tai Ohjelmat > Epson Software > Epson Easy Photo Print**.

Käytön aloittaminen Mac OS-käyttöjärjestelmässä

Siirry > Sovellukset > Epson Software > Epson Easy Photo Print.

Liittyvät tiedot

➔ ”Sovellusten asentaminen” sivulla 130

Sovellus tekstin tai kuvien tulostamiseen levyille (Epson Print CD)

Epson Print CD -ohjelmistolla voit suunnitella CD-/DVD-tarran, joka voidaan tulostaa suoraan CD-/DVD-levylle. Voit tulostaa myös CD-/DVD-kuoren CD-/DVD-kotelolle. Katso lisätietoja sovelluksen ohjeista.

Huomautus:

Tämän sovelluksen käyttö edellyttää tulostinajurin asentamista.

Käytön aloittaminen Windows-käyttöjärjestelmässä Windows 10

Napsauta Käynnistä-painiketta ja valitse sitten **Epson-ohjelmisto > Print CD**.

 Windows 8/Windows 8.1

Kirjoita sovelluksen nimi hakuruutuun ja valitse sitten esiin tuleva kuvake.

 Windows 7/Windows Vista/Windows XP

Napsauta käynnistyspainiketta ja valitse **Kaikki ohjelmat** tai **Ohjelmat > Epson Software > Print CD**.

Käytön aloittaminen Mac OS-käyttöjärjestelmässä

Valitse **Siirry > Sovellukset > Epson Software > Print CD > Print CD**.

Liittyvät tiedot

➔ ”Sovellusten asentaminen” sivulla 130

Verkkosivujen tulostussovellus (E-Web Print)

E-Web Print on sovellus, jonka avulla voit tulostaa verkkosivuja helposti eri asetteluilla. Katso lisätietoja sovelluksen ohjeista. Saat ohjeet näkyviin **E-Web Print** -valikosta, joka on **E-Web Print** -työkalupalkissa.

Huomautus:

Tarkista tuetut selaimet ja uusien versio lataussivustolta.

Käynnistäminen

Kun E-Web Print asennetaan, se tulee näkyviin selaimen. Napsauta **Print** tai **Clip**.

Liittyvät tiedot

➔ ”Sovellusten asentaminen” sivulla 130

Ohjelmistopäivitystyökalut (EPSON Software Updater)

EPSON Software Updater on sovellus, joka tarkistaa verkosta uudet tai päivitetty ohjelmistot ja asentaa ne. Voit myös päivittää tulostimen laiteohjelmiston ja käyttöoppaan.

Käytön aloittaminen Windows-käyttöjärjestelmässä

Windows 10

Napsauta Käynnistä-painiketta ja valitse sitten **Epson Software > EPSON Software Updater**.

Windows 8.1/Windows 8

Kirjoita sovelluksen nimi hakuruutuun ja valitse sitten esiin tuleva kuvake.

Windows 7/Windows Vista/Windows XP

Valitse aloituspainike ja valitse sitten **Kaikki ohjelmat** tai **Ohjelmat > Epson Software > EPSON Software Updater**.

Huomautus:

Voit myös käynnistää EPSON Software Updater -ohjelman napsauttamalla tulostimen kuvaketta työpöydän tehtäväpalkissa ja valitsemalla sitten **Ohjelmistopäivitys**.

Käytön aloittaminen Mac OS-käyttöjärjestelmässä

Valitse **Siirry > Sovellukset > Epson Software > EPSON Software Updater**.


Liittyvät tiedot

➔ ”Sovellusten asentaminen” sivulla 130

Sovellusten asennusten poistaminen

Kirjaudu tietokoneelle pääkäyttäjänä. Anna pyydetessä järjestelmänvalvojan salasana.

Sovellusten poistaminen (Windows)

1. Sammuta tulostin painamalla -painiketta.

2. Sulje kaikki käynnissä olevat sovellukset.

3. Avaa **Ohjauspaneeli**:

Windows 10

Napsauta aloituspainiketta hiiren kakkospainikkeella tai pidä sitä painettuna ja valitse sitten **Ohjauspaneeli**.

Windows 8.1/Windows 8

Valitse **Työpöytä > Asetukset > Ohjauspaneeli**.

Verkkopalvelu- ja ohjelmistotiedot

- Windows 7/Windows Vista/Windows XP

Napsauta aloituspainiketta ja valitse **Tietokone**.

4. Avaa **Poista ohjelman asennus** (tai **Lisää tai poista sovellus**):

- Windows 10/Windows 8.1/Windows 8/Windows 7/Windows Vista

Valitse **Ohjelmat**-kohdasta **Poista ohjelma**.

- Windows XP

Valitse **Lisää tai poista sovellus**.

5. Valitse sovellus, jonka haluat poistaa.

Tulostinohjainta ei voi poistaa, jos järjestelmässä on meneillään tulostustöitä. Poista työt tai odota että ne ovat tulostuneet ennen asennuksen poistamista.

6. Sovellusten poistaminen:

- Windows 10/Windows 8.1/Windows 8/Windows 7/Windows Vista

Valitse **Poista tai muuta** tai **Poista asennus**.

- Windows XP

Valitse **Muuta tai poista** tai **Poista**.

Huomautus:


Jos **Käyttäjätilien valvonta** -ikkuna on näkyvissä, valitse **Jatka**.


7. Seuraa näytössä näkyviä ohjeita.

Sovellusten asennusten poistaminen — Mac OS

1. Lataa Uninstaller EPSON Software Updater -toiminnolla.

Kun Uninstaller on ladattu, sitä ei tarvitse ladata uudelleen aina, kun haluat poistaa sovelluksen.

2. Sammuta tulostin painamalla  -painiketta.

3. Jos haluat poistaa tulostinohjaimen asennuksen, valitse  -valikosta **Järjestelmäasetukset**, valitse **Tulostimet & skannerit** (tai **Tulosta & skanna** tai **Tulosta & faksaa**) ja poista sitten tulostin käytössä olevien tulostinten luettelosta.

4. Sulje kaikki käynnissä olevat sovellukset.

5. Valitse **Siirry > Sovellukset > Epson Software > Uninstaller**.

6. Valitse poistettava sovellus ja valitse sitten **Poista asennus**.



Tärkeää:

Uninstaller poistaa tietokoneelta kaikki Epson-mustesuihkutulostimet. Jos käytössä on useampia Epson-mustesuihkutulostimia ja haluat poistaa vain osan niistä, poista ensin kaikki ja asenna sitten tarvittavat laiteohjaimet uudelleen.

Huomautus:

Jos poistettavaa sovellusta ei löydy sovellusluettelosta, Uninstaller ei pysty poistamaan asennusta. Valitse tällöin **Siirry > Ohjelmat > Epson Software**. Valitse sitten poistettava sovellus ja vedä se roskakoriin.

Liittyvät tiedot

➔ ”Ohjelmistopäivitystyökalut (EPSON Software Updater)” sivulla 128

Sovellusten asentaminen

Liitä tietokone verkkoon ja asenna uusimmat sovellusversiot web-sivustolta.

Huomautus:

- Kirjautu tietokoneelle pääkäyttäjänä. Anna pyydettyessä järjestelmänvalvojan salasana.
- Jos asennat sovellusta uudelleen, sinun on ensin poistettava sen asennus.

1. Sulje kaikki käynnissä olevat sovellukset.
2. Asennettaessa tulostinajuria on tulostin ja tietokone kytkettävä väliaikaisesti irti.

Huomautus:

Yhdistä tulostin ja tietokone vasta pyydettyessä.

3. Siirry seuraavalle verkkosivustolle ja anna tuotteen nimi.
<http://epson.sn>
4. Valitse **Asetus** ja napsauta sitten **Lataus**.
5. Napsauta tai kaksoinapsauta ladattua tiedostoa ja toimi näyttöön tulevien ohjeiden mukaan.

Huomautus:

Jos käytät Windows-tietokonetta, etkä voi ladata sovelluksia web-sivustolta, asenna ne tulostimen toimitukseen kuuluvalta ohjelmistolevyltä.

Liittyvät tiedot

➔ ”Sovellusten asennusten poistaminen” sivulla 128

Sovellusten ja laiteohjelmiston päivittäminen

Jotkin ongelmat saattavat ratketa ja toiminnot parantua tai niitä tulla lisää, kun sovellukset ja laiteohjelmisto päivitetään. Tarkista, että käytössäsi on sovellusten ja laiteohjelmiston uusimmat versiot.

1. Tarkista, että tulostin on yhdistetty tietokoneeseen ja että tietokoneella on internet-yhteys.
2. Käynnistä EPSON Software Updater ja päivitä sovellukset tai laiteohjelmisto.

**Tärkeää:**

Älä sammuta tietokonetta tai tulostinta, ennen kuin päivitys on valmis; muuten tulostimeen voi tulla häiriö.

Verkkopalvelu- ja ohjelmistotiedot

Huomautus:

Jos päivitettävää sovellusta ei löydy luettelosta, EPSON Software Updater ei ole käytettävissä päivitystä varten. Tarkista paikalliselta Epson-verkkosivustoltasi sovellustesi uusimmat versiot.

<http://www.epson.com>

Liittyvät tiedot

➔ ”Ohjelmistopäivitystyökalut (EPSON Software Updater)” sivulla 128

Tulostimen laiteohjelmiston päivitys ohjauspaneelistä

Jos tulostin on kytketty internetiin, voit päivittää tulostimen laiteohjelmiston ohjauspaneelistä. Laiteohjelmiston päivityksellä tulostimen suorituskykyä voidaan parantaa tai lisätä uusia toimintoja. Voit määrittää tulostimen siten, että se tarkistaa päivitysten saatavuuden säännöllisesti ja ilmoittaa, jos niitä on käytettävissä.

1. Valitse aloitusnäytöstä **Asetukset**.
2. Valitse **Laiteohjelmistopäivitys > Päivitys**.

Huomautus:

Määritä tulostin tarkistamaan saatavana olevat laiteohjelmistopäivitykset säännöllisesti ottamalla **Ilmoitus-toiminto** käyttöön.

3. Lue näytössä näkyvä viesti ja aloita päivitysten tarkistaminen painamalla OK-painiketta.
4. Jos nestekidenäytössä on viesti, joka ilmoittaa laiteohjelmistopäivityksen olevan saatavana, käynnistä päivitys näytön ohjeiden mukaisesti.

**Tärkeää:**

- Älä sammuta tai irrota tulostinta, ennen kuin päivitys on valmis; muuten tulostimeen voi tulla häiriö.
- Jos laiteohjelmiston päivitystä ei suoriteta loppuun tai se epäonnistuu, tulostin ei käynnisty normaalisti ja nestekidenäytössä on "Recovery Mode", kun tulostin kytketään päälle seuraavan kerran. Tässä tilanteessa laiteohjelmisto on päivitettävä uudelleen tietokoneen avulla. Yhdistä tulostin tietokoneeseen USB-kaapelilla. Kun tulostimessa näkyy "Recovery Mode", et voi päivittää laiteohjelmistoa verkkoyhteyden välityksellä. Siirry tietokoneella paikalliselle Epson-sivustolle ja lataa viimeisin tulostimen laiteohjelmisto. Katso seuraavat vaiheet verkkosivustolta.

Ongelmien ratkaiseminen

Tulostimen tilan tarkistaminen

Nestekidenäytön viestien tarkistaminen

Jos nestekidenäytöllä näkyy virheilmoitus, ratkaise ongelma noudattamalla näytöllä olevia tai alla olevia ohjeita.

Virheilmoitukset	Ratkaisut
Tulostinvirhe Käynnistä tulostin uudelleen. Katso asiakirjoista lisätietoja.	Suorita seuraavat toimet. 1. Avaa tulostimen kansi ja poista paperit tai suojamateriaalit tulostimen sisältä. 2. Sulje tulostimen kansi, sammuta virta ja kytke virta uudelleen päälle. Jos virheviesti näkyy vielä, kun virta on katkaistu ja kytketty uudelleen päälle, ota yhteys Epson-tukeen.
Väri on vähissä.	Voit jatkaa tulostusta, kunnes saat kehotuksen mustekasettien vaihtoon. Huomaa kuitenkin, että tulostimella ei voi tulostaa, jos jokin mustekaseteista on lopussa. Valmistelemme uudet mustekasetit mahdollisimman nopeasti.
Muste vähissä patruunoissa. Tulostustyötä ei ehkä voi tulostaa kokonaan.	Suosittelemme mustekasetin vaihtoa uuteen valitsemalla Seuraava näytetyltä näytöltä ja valitsemalla Vaihda ennen tulostusta . Jos jatkat tulostusta valitsemalla Jatka tulostusta , ja jokin mustekaseteista kuluu loppuun tulostuksen aikana, laite saattaa poistaa paperin. Valitse tässä tapauksessa Peruttu ennen kuin vaihdat mustekasetin uuteen. Jos tulostusta ei peruuteta, paperia menee hukkaan, sillä tulostus uudelle paperille käynnistyy uudelleen työn keskivaiheilta, kun mustekasetti on vaihdettu.
Seuraavat mustekasetit on vaihdettava.	Jotta tulostuslaatu olisi aina paras mahdollinen ja tulostuspäät pysyisivät hyvässä kunnossa, mustekasetissa on vielä hieman mustetta jäljellä, kun tulostin ilmoittaa, että mustekasetti pitäisi vaihtaa. Vaihda huoltolaatikko pyydettyä.
Tulostimen reunaton tulostus -mustetyyny lähenee käyttöikänsä loppua. Se ei ole käyttäjän vaihdettavissa oleva osa. Ota yhteyttä Epson-tukeen.	Ota yhteyttä Epsoniin tai valtuutettuun Epson-palveluntarjoajaan reunattoman tulostuksen mustetyynyn vaihtamiseksi*. Käyttäjä ei voi vaihtaa osaa. Viesti näkyy, kunnes mustetyyny vaihdetaan. Jatka tulostusta valitsemalla OK .
Tulostimen reunaton tulostus -mustetyyny on saavuttanut käyttöikänsä lopun. Se ei ole käyttäjän vaihdettavissa oleva osa. Ota yhteyttä Epson-tukeen.	Ota yhteyttä Epsoniin tai valtuutettuun Epson-palveluntarjoajaan reunattoman tulostuksen mustetyynyn vaihtamiseksi*. Käyttäjä ei voi vaihtaa osaa.
Paperi jää sisälle, koska se on asetettu sivuttain. Lisää XX koon paperia kohteeseen XX poistaaksesi sisällä olevan paperin.	Lisää A4-kokoista paperia takaosan paperinsyöttö -alustalle ja valitse sitten Valm . Lisää poistettu paperi uudelleen pystysuunnassa ja tasaa se nuolimerkkiin takaosan paperinsyöttö -alustan keskiosassa.

Ongelmien ratkaiseminen

Virheilmoitukset	Ratkaisut
Ei voi muuttaa asetusta, koska Paperin määrittäminen on pois käytöstä.	Jos Paperimäärittäminen ei ole käytössä, et voi käyttää AirPrint-toimintoa. Lisäksi ilmoituksia paperikoon ja -tyypin yhteensopimattomuudesta ei näytetä. Pidä tämä asetus käytössä, ellei aina käytä samaa paperikokoa ja -tyyppiä eikä paperiasetusten vaihtoon ole tarvetta.
IP-osoitteen ja aliverkon peitteen yhdistelmä ei kelpaa. Katso lisätietoja asiakirjoista.	Anna oikea IP-osoite tai oletusyhdyksikäytävä. Apua saat ottamalla yhteyttä verkon asentajaan.
Päivitä päävarmenne pilvipalveluiden käyttämiseksi.	Suorita Web Config, ja päivitä sitten päävarmenne.
Recovery Mode	Tulostin käynnistyi palautustilassa, koska laiteohjelmiston päivitys epäonnistui. Yritä päivittää laiteohjelmisto uudelleen noudattamalla seuraavia ohjeita. 1. Yhdistä tulostin tietokoneeseen USB-johdolla. (Jos palautustila on käytössä, laiteohjelmistoa ei voi käynnistää verkkoyhteyden välityksellä.) 2. Etsi lisäohjeita paikalliselta Epson-verkkosivustoltasi.

* Joissakin tulostustöissä hyvin pieni määrä ylijäämämustetta saattaa imeytyä mustetyynyyn. Mustetyynyssä olevan musteen vuotamisen estämiseksi laite on suunniteltu lopettamaan tulostus, kun mustetyyny on saavutettu. Mustetyynyn vaihtoväli vaihtelee reunattomalla tulostustoiminnolla tulostettavien sivujen määrän mukaan. Mustetyynyn vaihtotarve ei tarkoita, että tulostin ei toimi enää oikein. Tulostin ilmoittaa, kun mustetyyny on vaihdettava. Vaihdon voi suorittaa ainoastaan valtuutettu Epson-palveluntarjoaja. Epson-takuu ei kata tämän osan vaihtokustannuksia.

Liittyvät tiedot

- ➔ ”Sovellusten asentaminen” sivulla 130
- ➔ ”Tulostusasetusten määrittäminen (Web Config)” sivulla 118
- ➔ ”Sovellusten ja laiteohjelmiston päivittäminen” sivulla 130

Tulostimen tilan tarkistaminen - Windows

1. Avaa tulostinohjaimen ikkuna.
2. Valitse **EPSON Status Monitor 3 Huolto**-välilehdeltä.


Huomautus:

- Voit tarkistaa tulostimen tilan myös kaksoisnapsauttamalla tulostimen kuvaketta tehtäväpalkissa. Jos tulostimen kuvaketta ei lisätä tehtäväpalkkiin, napsauta **Tilanvalvonta-asetukset Huolto** -välilehdellä, ja valitse sitten **Rekisteröi pikakuvake tehtäväpalkkiin**.
- Jos **EPSON Status Monitor 3** ei ole käytössä, valitse **Laajennusasetukset**-välilehdeltä **Huolto** ja sen jälkeen **Ota käyttöön EPSON Status Monitor 3**.

Liittyvät tiedot

- ➔ ”Windows -tulostinohjain” sivulla 120

Tulostimen tilan tarkistaminen — Mac OS

1. Valitse **Järjestelmäasetukset** valikosta  > **Tulostimet ja skannerit** (tai **Tulosta ja skanna**, **Tulosta ja faksaa**) ja valitse sitten tulostin.
2. Valitse **Valinnat ja tarvikkeet** > **Työkalu** > **Avaa tulostintyökalu**.
3. Valitse **EPSON Status Monitor**.
Voit tarkistaa tulostimen tilan, mustetasot ja virheiden tilan.

Paperitukoksen irrottaminen

Tarkista ohjauspaneelissa näkyvä virheviesti ja poista juuttunut paperi ja mahdolliset repeytyneet paperinpalat noudattaen ohjeita. Poista sen jälkeen virheviesti.

**Tärkeää:**

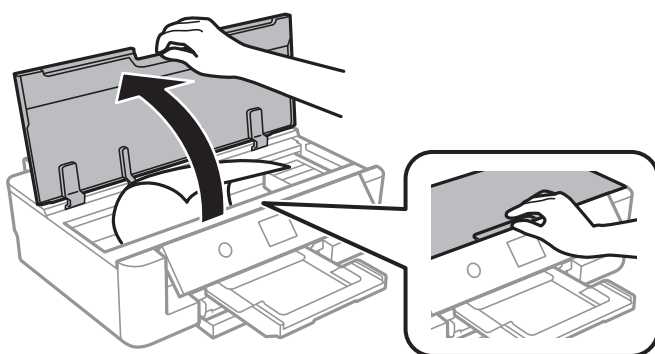
Poista juuttunut paperi varovasti. Paperin riuhtominen voi vahingoittaa tulostinta.

Paperitukoksen irrottaminen tulostimen sisältä

**Vaara:**

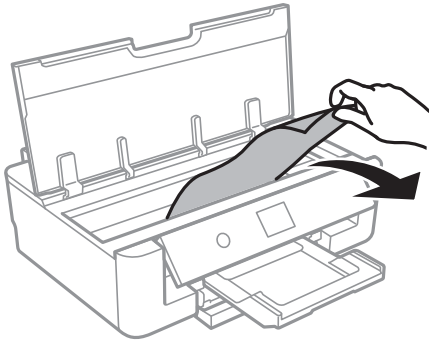
Älä koskaan koske ohjauspaneelin painikkeita, jos kätesi on tulostimen sisällä. Jos tulostin käynnistyy, se voi aiheuttaa vamman. Vamman välttämiseksi älä koske laitteen ulokkeisiin.

1. Avaa tulostimen kansi.



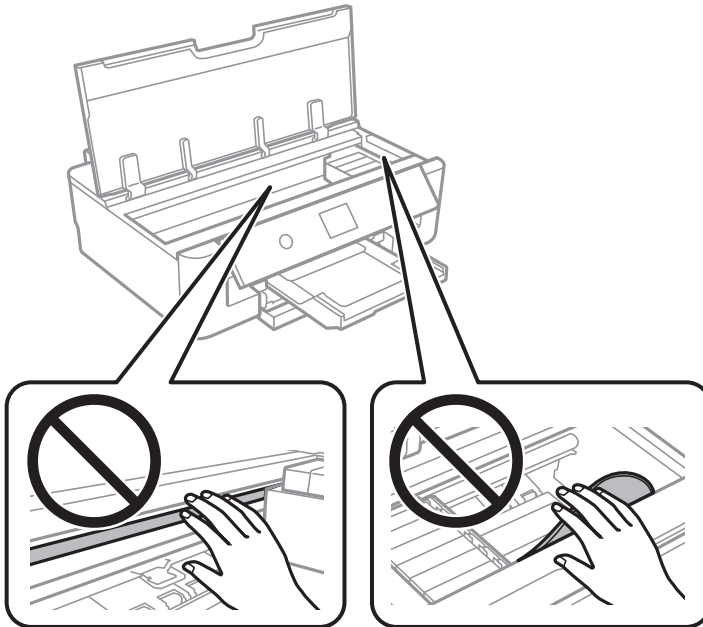
Ongelmien ratkaiseminen

2. Poista juuttunut paperi.



Tärkeää:

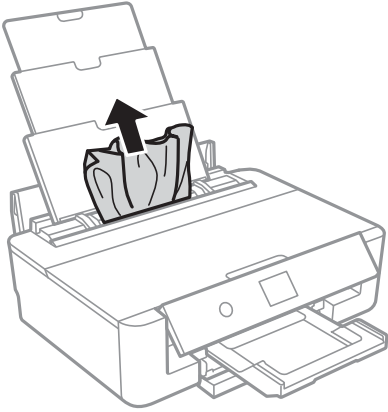
Älä kosketa tulostimen sisällä olevaa valkoista lattakaapelia tai läpikuultavaa kalvoa. Tämä saattaa aiheuttaa toimintahäiriön.



3. Sulje tulostimen kansi.

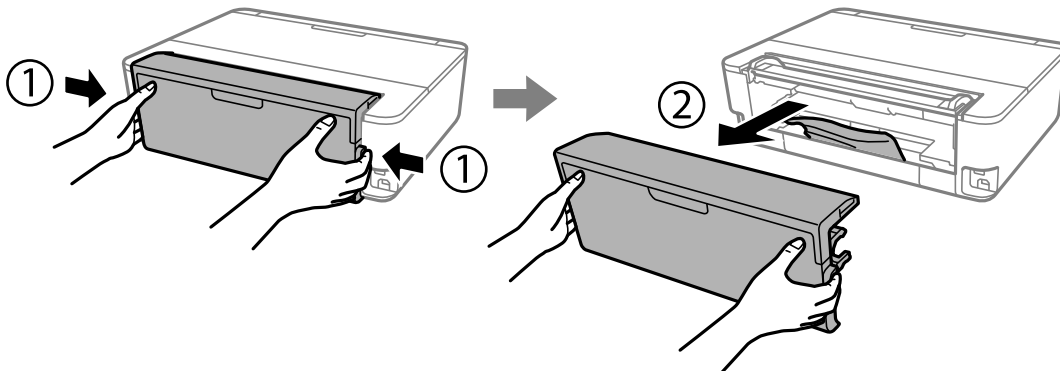
Paperitukoksen irrottaminen, Takaosan paperinsyöttö

Poista juuttunut paperi.

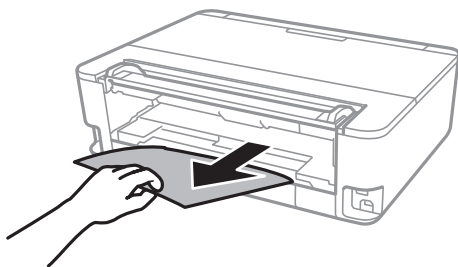


Paperitukoksen irrottaminen, Takakansi

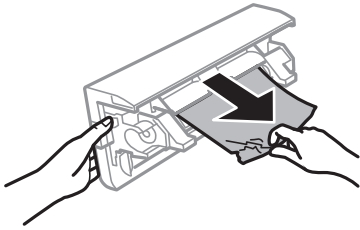
1. Irrota takakansi.



2. Poista juuttunut paperi.



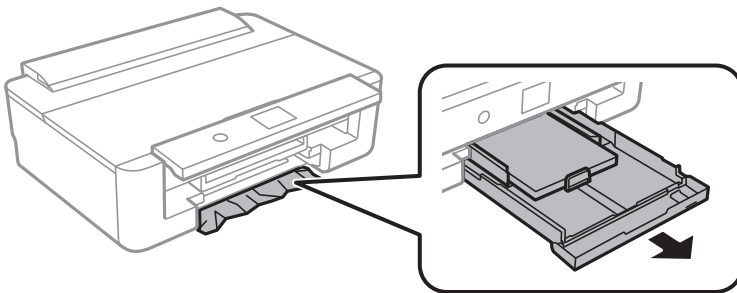
3. Poista juuttunut paperi takakansista.



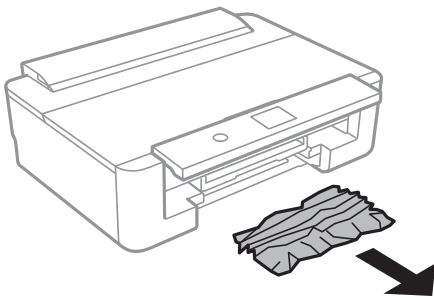
4. Aseta takakansi tulostimeen.

Paperitukoksen irrottaminen, Paperikasetti

1. Aseta luovutustaso paikoilleen.
2. Nosta paperikasetti-osaa hieman ylöspäin ja vedä se ulos.

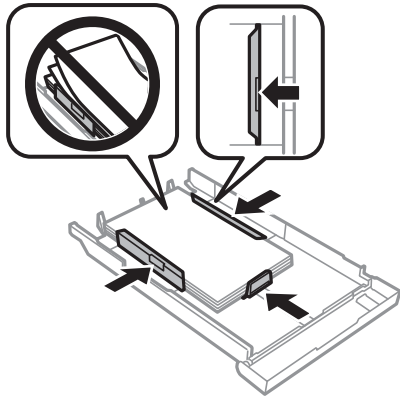


3. Poista juuttunut paperi.



Ongelmien ratkaiseminen

4. Suorista paperin reunat ja liu'uta reunaohjaimet paperin reunoihin.



5. Aseta paperikasetti tulostimeen.

Paperinsyötön ongelmat

Tarkista seuraavat kohdat ja suorita asianmukaiset toimenpiteet ongelman ratkaisemiseksi.

- Varmista, että tulostin on tasaisella alustalla ja että käyttötilassa vallitsevat suosituksia vastaavat olosuhteet.
- Varmista, että tulostin tukee käytettyä paperityyppiä.
- Noudata paperin käsittelyä koskevia ohjeita.
- Älä lisää enempää kuin maksimimäärä kutakin paperityyppiä. Kun käytät tavallista paperia, älä aseta paperia reunaohjaimen kolmiosymbolin osoittaman viivan yli. Kun käytät tavallista paperia, älä aseta paperia reunaohjaimen ▲ -symbolin viivan yli. Kun käytät paksua paperia, kuten valokuvapaperia, älä aseta paperia reunaohjaimen ▼ -symbolin viivan yli.
- Varmista, että paperikoko ja paperityyppi vastaavat tulostimeen lisättyä todellista paperikokoa ja paperityyppiä.
- Puhdista tulostimen sisällä oleva tela.

Liittyvät tiedot

- ➔ [”Ympäristöä koskevat tekniset tiedot” sivulla 163](#)
- ➔ [”Paperin käsittelyä koskevat ohjeet” sivulla 41](#)
- ➔ [”Käytössä oleva paperi ja kapasiteetti” sivulla 42](#)
- ➔ [”Luettelo paperityypeistä” sivulla 44](#)
- ➔ [”Paperipolun puhdistaminen paperinsyöttöongelmien estämiseksi \(Paperikasetti\)” sivulla 107](#)

Paperitukokset

- Lisää paperi oikein päin ja liu'uta reunaohjaimet paperin reunoja vasten.
- Lisää paperia arkki kerrallaan, jos olet lisännyt useita paperiarkkeja.

Liittyvät tiedot

- ➔ [”Paperitukoksen irrottaminen” sivulla 134](#)

Ongelmien ratkaiseminen

- ➔ ”Paperin lisääminen Paperikasetti -aukkoon” sivulla 46
- ➔ ”Paperin lisääminen Takaosan paperinsyöttö -aukkoon” sivulla 53

Paperinsyöttö menee vinoon

Lisää paperi oikein päin ja liu'uta reunaohjaimet paperin reunoja vasten.

Liittyvät tiedot

- ➔ ”Paperin lisääminen Paperikasetti -aukkoon” sivulla 46
- ➔ ”Paperin lisääminen Takaosan paperinsyöttö -aukkoon” sivulla 53

Useita paperiarkkeja on syötetty samanaikaisesti

- Lisää yksi paperiarkki kerrallaan.
- Kun manuaalisen kaksipuolisen tulostuksen aikana syötetään useita arkkeja kerralla, poista kaikki tulostimeen lisätyt paperit, ennen kuin lisäät uutta paperia.

CD-/DVD-taso tulee ulos

- Varmista, että levy on asetettu asianmukaisesti tasolle ja aseta sitten taso uudelleen oikein.
- Älä aseta CD-/DVD-tasoa, ennen kuin niin neuvotaan tekemään. Muussa tapauksessa tapahtuu virhe, ja taso tulee ulos.

Liittyvät tiedot


- ➔ ”CD-/DVD-levyn asettaminen” sivulla 57

Käyntikortin kokoinen paperi ei työnny ulos



Jos käyntikortin kokoinen paperi ei työnny ulos vaan jää tulostimen sisään, poista paperi lisäämällä osaan takaosan paperinsyöttö A4-kokoista paperia. Poista A4-kokoinen paperi valitsemalla ohjauspaneelista **Paperiohjaimen puhdistus**. Lisää käyntikortin kokoinen paperi uudelleen pystysuunnassa ja tasaa se nuolimerkkiin takaosan paperinsyöttö -alustan keskiosassa.

Virta- ja ohjauspaneeliongelmat

Virran kytkeminen ei onnistu

- Varmista, että virtajohto on kytketty oikein.
- Paina  -painiketta hieman pidempään.

Virran sammuttaminen ei onnistu

Paina -painiketta hieman pidempään. Jos tulostimen sammuttaminen ei vielä onnistu, irrota virtajohto pistorasiasta. Estä tulostuspään kuivuminen käynnistämällä tulostin uudelleen ja sammuttamalla se sitten -painikkeesta.

Virta kytkeytyy pois päältä automaattisesti

- Valitse **Asetukset > Perusasetukset > Vir.katk.aset.** ja ota sitten **Virtakatkaisu, jos toimeton ja Virtakasisu, jos irrotettu** -asetukset pois käytöstä.
- Valitse **Asetukset > Perusasetukset** ja ota sitten **Virrankatk.ajast.** -asetus pois käytöstä.

Huomautus:

Tuotteessasi voi olla käytettävissä **Vir.katk.aset.** tai **Virrankatk.ajast.** -ominaisuus ostopaikan mukaan.

Nestekidenäyttö tummenee

Tulostin on lepotilassa. Palauta nestekidenäyttö aiempaa tilaansa painamalla mitä tahansa ohjauspaneelin painiketta.

Tietokoneelta tulostaminen ei onnistu

Yhteyden tarkistaminen (USB)

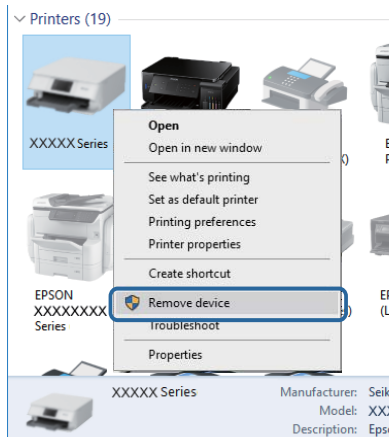
- Kytke USB-kaapeli kunnolla tulostimeen ja tietokoneeseen.
- Jos käytössäsi on USB-keskitin, yritä yhdistää tulostin suoraan tietokoneeseen.
- Jos USB-kaapelia ei tunnisteta, vaihda portti tai USB-kaapeli.

Ongelmien ratkaiseminen

- ❑ Jos tulostin ei voi tulostaa USB-yhteyden avulla, kokeile seuraavia toimia.

Kytke USB-kaapeli irti tietokoneesta. Napsauta tietokoneessa näytettyä tulostinkuvaketta hiiren kakkospainikkeella ja valitse **Poista laite**. Liitä USB-kaapeli tietokoneeseen ja suorita testitulostus.

Luo USB-yhteys uudelleen noudattamalla tämän oppaan ohjeita tietokoneen yhteystavan muuttamisesta. Lisätietoa on alla olevassa linkissä.



Yhteyden tarkistaminen (verkko)

- ❑ Jos verkon kautta tulostaminen ei onnistu, lue tietokoneen verkkoyhteystapaa kuvaava sivu.
- ❑ Jos tulostus on hidasta tai se keskeytyy, verkkolaitteissa voi olla yhteysongelma. Siirrä tulostin lähemmäksi tukiasemaa, sammuta tukiasema ja kytke se sitten uudelleen päälle. Jos tämä ei ratkaise ongelmaa, katso tukiasemasi mukana tulleet asiakirjat.
- ❑ Jos olet vaihtanut tukiasemaa tai palveluntarjoajaa, yritä määrittää tulostimen verkkoasetukset uudelleen. Yhdistä tietokone tai älylaite samaan SSID-tunnukseen tulostimen kanssa.
- ❑ Sammuta laitteet, jotka haluat liittää verkkoon. Odota noin 10 sekuntia ja käynnistä laitteet sitten seuraavassa järjestyksessä: tukiasema, tietokone tai älylaite ja viimeiseksi tulostin. Siirrä tulostin ja tietokone tai älylaite lähemmäksi tukiasemaa radioaaltoedonsiirron helpottamiseksi ja yritä määrittää verkkoasetukset uudelleen.
- ❑ Tulosta verkkoyhteysraportti. Lisätietoa on alla olevassa linkissä. Mikäli raportti osoittaa, että verkkoyhteys epäonnistui, tarkista verkkoyhteysraportti ja noudata sitten tulostettuja ratkaisuja.
- ❑ Jos tulostimelle osoitettu IP-osoite on 169.254.XXX.XXX ja aliverkon peite on 255.255.0.0, IP-osoitetta ei ehkä ole osoitettu oikein. Käynnistä tukiasema uudelleen tai nollaa tulostimen verkkoasetukset. Jos tämä ei ratkaise ongelmaa, katso tukiasemasi asiakirjat.
- ❑ Vieraile tietokoneellasi millä tahansa verkkosivustolla varmistaaksesi, että tietokoneesi verkkoasetukset on määritetty oikein. Mikäli et voi käyttää mitään verkkosivustoja, ongelma on tietokoneessasi. Tarkista tietokoneen verkkoyhteys.

Liittyvät tiedot

- ➔ ["Yhteyden luominen tietokoneeseen" sivulla 22](#)

Ohjelmiston ja tietojen tarkistus

- ❑ Varmista, että asennettuna on aito Epson-tulostinohjain. Jos aitoa Epson-tulostinohjainta ei ole asennettu, käytettävissä on rajallinen määrä toimintoja. Suosittelemme aidon Epson-tulostinohjaimen käyttöä. Lisätietoa on alla olevassa linkissä.

Ongelmien ratkaiseminen

- Jos yrität tulostaa suurikokoista kuvaa, tietokoneen muisti voi ehkä loppua. Tulosta kuva pienemmällä resoluutiolla tai pienemmässä koossa.

Liittyvät tiedot

- ➔ ”Sovellusten asentaminen” sivulla 130
- ➔ ”Epson-tulostinohjainten aitouden tarkistaminen” sivulla 142

Epson-tulostinohjainten aitouden tarkistaminen

Voit tarkistaa onko tietokoneeseen asennettu aito Epson-tulostinohjain toimimalla seuraavasti.

Windows

Valitse **Ohjauspaneeli > Näytä laitteet ja tulostimet** (tai **Tulostimet** tai **Tulostimet ja faksit**) ja avaa sitten tulostuspalvelimen ominaisuusikkuna toimimalla seuraavasti.

- Windows 10/Windows 8.1/Windows 8/Windows 7

Napsauta tulostinkuvaketta ja valitse näkyviin tulevasta valikosta **Tulostinpalvelimen asetukset**.

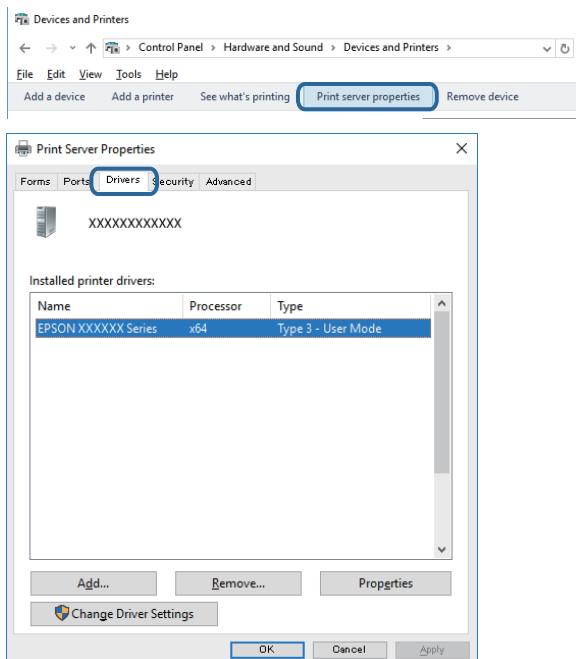
- Windows Vista

Napsauta **Tulostimet**-kansiota hiiren kakkospainikkeella ja valitse sitten **Suorita järjestelmänvalvojana > Palvelimen ominaisuudet**.

- Windows XP


Valitse **Tiedosto**-valikosta **Palvelimen ominaisuudet**.

Napsauta **Ohjain**-välilehteä. Jos tulostimen nimi näkyy luettelossa, tietokoneeseen on asennettu aito Epson-tulostinohjain.



Ongelmien ratkaiseminen

Mac OS

Valitse -valikosta **Järjestelmäasetukset > Tulostimet ja skannerit** (tai **Tulosta ja skannaa, Tulosta ja faksaa**) ja valitse tulostin. Valitse **Asetukset ja tarvikkeet**. Jos **Asetukset-** ja **Apuohjelma-**välilehdet näkyvät ikkunassa, tietokoneeseen on asennettu aito Epson-tulostinohjain.



Liittyvät tiedot

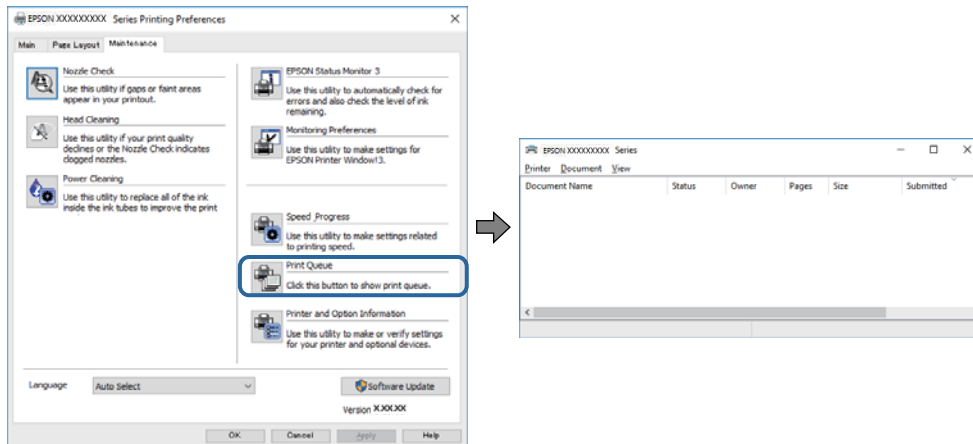
➔ [”Sovellusten asentaminen” sivulla 130](#)

Tulostimen tilan tarkistaminen tietokoneelta (Windows)

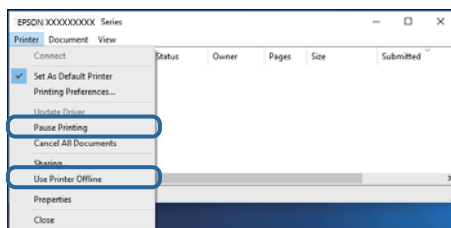
- Kun näyttöön tulee viesti yhteyden tarkistustyökalun **EPSON Status Monitor 3** käynnistymisestä, valitse **OK**. Näin voit selvittää yhteysvirheet automaattisesti tai tarkistaa, miten ongelmat voidaan ratkaista.
- Valitse **EPSON Status Monitor 3** tulostinohjaimen **Huolto**-välilehdestä ja tarkista tulostimen tila. Jos **EPSON Status Monitor 3** ei ole käytössä, valitse **Laajennusasetukset** -välilehdeksi **Huolto** ja sen jälkeen **Ota käyttöön EPSON Status Monitor 3**.

Ongelmien ratkaiseminen

- Valitse **Tulostusjono** tulostinohjaimen **Huolto**-välilehdestä ja tarkista seuraavat kohteet.



- Tarkista, onko tulostimessa keskeytyneitä tulostustöitä.
Jos turhia tietoja on jäljellä, valitse **Peruuta kaikki tiedostot Tulostin**-valikosta.
- Varmista, että tulostin ei ole offline- tai odotustilassa
Jos tulostin on offline- tai odotustilassa, poista offline- tai odotusasetus käytöstä **Tulostin**-valikon kautta.




- Tarkista, että tulostin on valittu oletustulostimeksi **Tulostin**-valikosta (valikkokohteessa tulee näkyä valintamerkki).
Jos tulostinta ei ole määritetty oletusarvoiseksi tulostimeksi, määritä se siksi. Jos kohdassa **Ohjauspaneeli > Näytä laitteet ja tulostimet (Tulostimet, Tulostimet ja faksit)** on useita kuvakkeita, valitse kuvake seuraavasti.
Esimerkki
USB-yhteys: EPSON XXXX -sarja
Verkkoyhteys: EPSON XXXX -sarja (verkko)
Jos asennat tulostinohjaimen useita kertoja, siitä saatetaan luoda kopioita. Jos "EPSON XXXX -sarja (kopio 1)" -tyyppisiä kopioita on luotu, napsauta kopioidun ohjaimen kuvaketta hiiren kakkospainikkeella ja napsauta **Poista laite**.
- Varmista, että tulostinportti on valittu oikein kohdassa **Ominaisuus > Portti Tulostin**-valikosta seuraavasti.
Valitse **USBXXX** USB-yhteydelle tai **EpsonNet Print Port** verkkoyhteydelle.

Liittyvät tiedot

- ➔ ”Tulostamisen peruuttaminen” sivulla 88
- ➔ ”Windows-tulostinohjaimen opas” sivulla 121

Tulostimen tilan tarkistaminen tietokoneelta (Mac OS)

Tarkista, että tulostimen tilana ei ole **Keskeytä**.

Valitse **Järjestelmäasetukset** valikosta  > **Tulostimet & skannerit** (tai **Tulosta ja skanna**, **Tulosta ja faksaa**) ja valitse sitten tulostin kaksoisnapsautuksella. Jos tulostin on pysäytetty, valitse **Jatka** (tai **Jatka tulostusta**).

Liittyvät tiedot

➔ ”Mac OS-tulostinohjaimen opas” sivulla 124

Verkkoasetusten määrittäminen ei onnistu

- Sammuta laitteet, jotka haluat liittää verkkoon. Odota noin 10 sekuntia ja käynnistä laitteet sitten seuraavassa järjestyksessä: tukiasema, tietokone tai älylaite ja viimeiseksi tulostin. Siirrä tulostin ja tietokone tai älylaite lähemmäksi tukiasemaa radioaaltoedonnsiirron helpottamiseksi ja yritä määrittää verkkoasetukset uudelleen.
- Valitse **Asetukset** > **Verkkoasetukset** > **Verkkoyhteyden tarkistus** ja tulosta sitten verkkoyhteysraportti. Jos on tapahtunut virhe, tarkista verkkoyhteysraportti ja noudata sitten tulostettuja ratkaisuja.

Liittyvät tiedot

➔ ”Verkkoyhteysraportin tulostus” sivulla 30

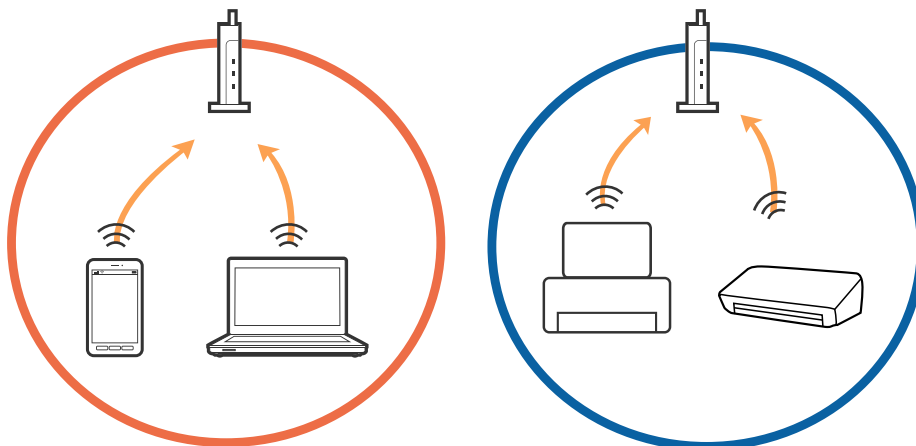
➔ ”Viestit ja ratkaisut verkkoyhteysraportissa” sivulla 31

Laitteista ei voi muodostaa yhteyttä, vaikka verkkoasetukset ovat kunnossa

Jos et voi muodostaa yhteyttä tietokoneesta tai älylaitteesta tulostimeen, vaikka verkkoyhteysraportissa ei ilmoiteta ongelmista, tutustu seuraaviin ohjeisiin.

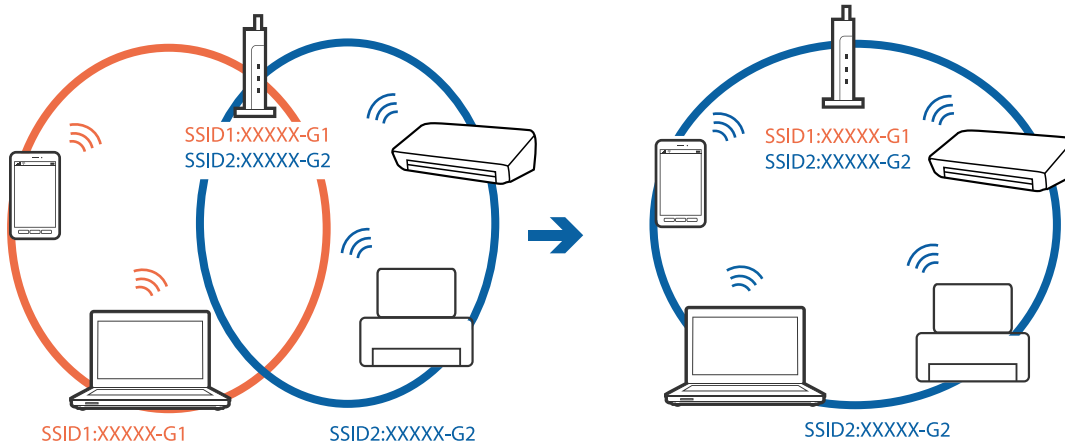
- Jos käytät samanaikaisesti montaa eri tukiasemaa, et ehkä voi käyttää tulostinta tietokoneesta tai älylaitteesta tukiasemien asetuksista riippuen. Yhdistä tietokone tai älylaite samaan tukiasemaan tulostimen kanssa.

Poista älylaitteen yhteyden jakaminen käytöstä, jos se on käytössä.

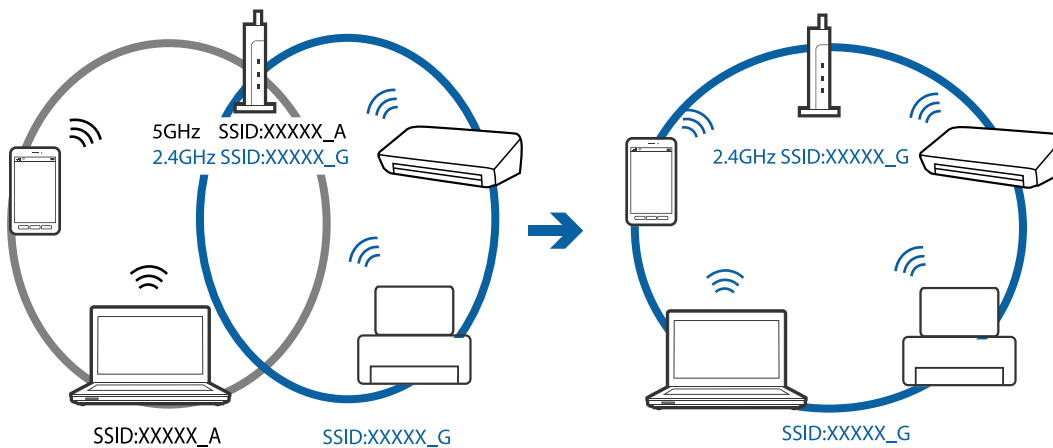


Ongelmien ratkaiseminen

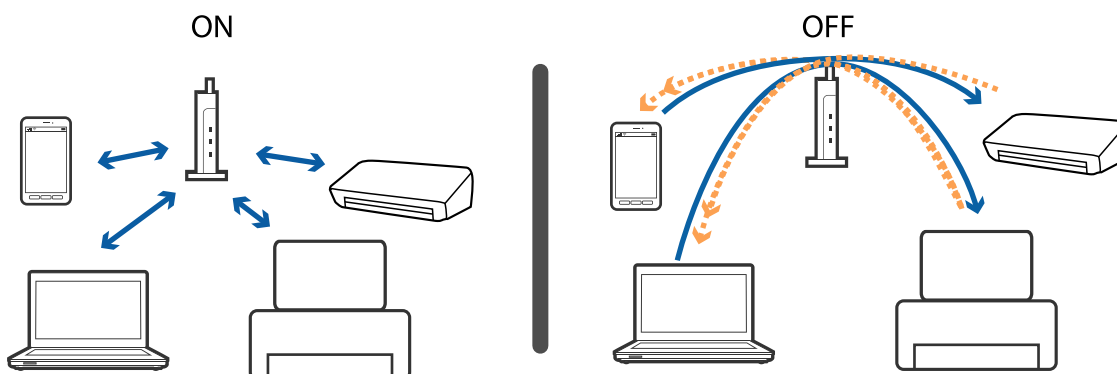
- Et ehkä voi muodostaa yhteyttä tukiasemaan, jos tukiasemalla on monta eri SSID-tunnusta ja laitteet on yhdistetty saman tukiaseman eri SSID-tunnuksiin. Yhdistä tietokone tai älylaite samaan SSID-tunnukseen tulostimen kanssa.



- Tukiasemissa, jotka ovat IEEE802.11a- ja IEEE802.11g-yhteensopivia, on 2,4 ja 5 GHz:n SSID-tunnukset. Jos yhdistät tietokoneen tai älylaitteen 5 GHz:n SSID-tunnukseen, et pysty muodostamaan yhteyttä tulostimeen, koska tulostin tukee vain 2,4 GHz:n taajuutta. Yhdistä tietokone tai älylaite samaan SSID-tunnukseen tulostimen kanssa.



- Useimmissa tukiasemissa on tietosuojaerotin ominaisuus, joka estää tietoliikenteen yhdistettyjen laitteiden välillä. Jos tulostin ja tietokone tai älylaite eivät voi viestiä keskenään, vaikka ne ovat yhteydessä samaan verkkoon, poista tietosuojaerotin käytöstä tukiasemassa. Katso lisätietoja tukiasemasi käyttöoppaasta.




Liittyvät tiedot

- ➔ ”Tulostimeen liitetyn SSID-tunnuksen tarkistaminen” sivulla 147
- ➔ ”Tietokoneen SSID-tunnuksen tarkistaminen” sivulla 147

Tulostimeen liitetyn SSID-tunnuksen tarkistaminen

Valitse **Asetukset > Verkkoasetukset > Verkon tila**. Voit tarkistaa kohteiden Wi-Fi ja Wi-Fi Direct (Simple AP) SSID-tunnuksen kyseisistä valikoista.

Tietokoneen SSID-tunnuksen tarkistaminen**Windows**

Napsauta työpöydän tehtäväpalkista . Tarkista yhdistetyn SSID-tunnuksen nimi näytetystä luettelosta.



Mac OS

Napsauta tietokoneen näytön yläreunassa olevaa Wi-Fi-kuvaketta. Näyttöön tulee luettelo SSID-tunnuksista: yhdistetty SSID on merkitty valintamerkillä.



Tulostus ei onnistu iPhone- tai iPad-laitteesta

- Liitä iPhone tai iPad samaan verkkoon (SSID) tulostimen kanssa.
- Ota **Paperimäärittys** käyttöön seuraavissa valikoissa.
Asetukset > Tulostinasetukset > Paperilähdeasetus > Paperimäärittys
- Ota käyttöön AirPrint-asetus Web Config -ohjelmassa.

Liittyvät tiedot

- ➔ [”Älylaitteeseen liittäminen”](#) sivulla 23
- ➔ [”Tulostusasetusten määrittäminen \(Web Config\)”](#) sivulla 118

Tulosteisiin liittyvät ongelmat

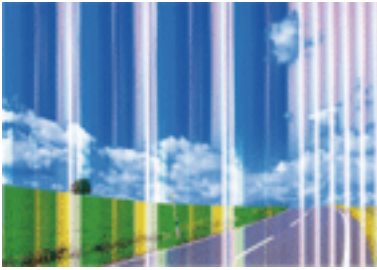
Tulosteessa on naarmuja tai siitä puuttuu väriä

Jollet ole käyttänyt tulostinta pitkään aikaan, tulostuspään suuttimet ovat voineet tukkeutua eikä mustepisarat pääse purkautumaan. Tarkista suuttimet ja puhdista tulostuspää, jos tulostuspään suuttimet ovat tukossa.

Liittyvät tiedot

- ➔ [”Tulostuspään tarkistaminen ja puhdistaminen”](#) sivulla 103

Tulosteissa on raitoja tai odottamattomia värejä

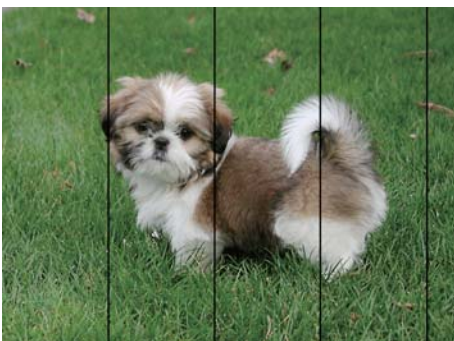


Tulostuspään suuttimet saattavat olla tukossa. Tarkista, ovatko tulostuspään suuttimet tukossa suorittamalla suutintesti. Puhdista tulostuspää, jos jokin tulostuspään suuttimista on tukossa.

Liittyvät tiedot

➔ [”Tulostuspään tarkistaminen ja puhdistaminen” sivulla 103](#)

Värillisiä raitoja tulee esiin noin 2.5 cm:n välein



- Valitse asianmukainen paperityypin asetus tulostimeen ladatun paperityypin mukaan.
- Kohdista tulostuspää käyttämällä **Vaakakohdistus** -ominaisuutta.
- Tulostettaessa tavalliselle paperille, tulosta käyttämällä korkeampaa laatuasetusta.

Liittyvät tiedot

➔ [”Luettelo paperityypeistä” sivulla 44](#)

➔ [”Tulostuspään kohdistaminen ohjauspaneelista” sivulla 105](#)

Sumeat tulosteet, pystyraidat tai väärä kohdistus



entnaiten aile
Aufdruck. W
5008 "Regel

Kohdista tulostuspää käyttämällä **Pystykohdistus** -ominaisuutta.

Liittyvät tiedot

➔ ["Tulostuspään kohdistaminen ohjauspaneelista" sivulla 105](#)

Tulostuslaatu ei parane tulostuspään kohdistuksesta huolimatta

Kaksisuuntaisen (tai nopean) tulostuksen aikana tulostuspää tulostaa liikkumalla molempiin suuntiin ja pystyviivat ovat ehkä väärin kohdistettuja. Jos tulostuslaatu ei parane, poista käytöstä kaksisuuntainen (tai nopea) asetukset. Tämän asetuksen poistaminen käytöstä voi hidastaa tulostusnopeutta.


Ohjauspaneeli

Poista **2-suunt.** käytöstä kohdassa **Asetukset > Tulostinasetukset**.

Windows

Tyhjennä **Nopea tulostus** -kohta tulostinohjaimen **Lisää asetuksia** -välilehdeltä.

Mac OS

Valitse **Järjestelmäasetukset** valikosta  > **Tulostimet ja skannerit** (tai **Tulosta ja skanna**, **Tulosta ja faksaa**) ja valitse sitten tulostin. Osoita **Valinnat ja tarvikkeet > Asetukset** (tai **Ajuri**). Valitse **Ei käytössä** -asetukseksi **Nopea tulostus**.

Liittyvät tiedot

➔ ["Valikkovalinnat Tulostinasetukset -toiminnolle" sivulla 113](#)

➔ ["Windows-tulostinohjaimen opas" sivulla 121](#)

➔ ["Mac OS-tulostinohjaimen opas" sivulla 124](#)

Huono tulostuslaatu

Jos tulostuslaatu on huono ja tuloste on sumea, siinä on raitoja, siitä puuttuu värejä tai värit ovat haaleita tai tuloste on väärin kohdistettu, käy läpi seuraavat ohjeet.

Tulostimen tarkistaminen

Tarkista suuttimet ja puhdista tulostuspää, jos tulostuspään suuttimet ovat tukossa.

Kohdista tulostuspää.

Ongelmien ratkaiseminen

Paperin tarkistaminen

- Varmista, että tulostin tukee käytettyä paperityyppiä.
- Älä tulosta kostealle, vahingoittuneelle tai liian vanhalle paperille.
- Jos paperi on rullautunut tai jos kirjekuori on täynnä ilmaa, litistä se.
- Älä pinoa papereita heti tulostamisen jälkeen.
- Anna tulosteiden kuivua kokonaan ennen arkistointia tai käyttämistä. Älä aseta tulosteita suoraan auringonvaloon, älä käytä kuivaaajaa, äläkä kosketa paperin tulostettua puolta.
- Kuvien ja valokuvien tulostamiseen Epson suosittelee käyttämään alkuperäistä Epson-paperia tavallisen paperin sijaan. Tulosta alkuperäisen Epson-paperin tulostuspuolelle.

Tulostusasetusten tarkistaminen

- Valitse asianmukainen paperityypin asetus tulostimeen ladatun paperityypin mukaan.
- Valitse ohjauspaneelin tai tulostinohjaimen tulostuslaatuasetukseksi **Paras**.

Mustekasetin tarkistaminen

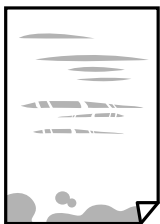
- Epson suosittelee käyttämään mustekasetin ennen pakkaukseen painettua päivämäärää.
- Parhaan tuloksen takaamiseksi käytä mustekasetit kuuden kuukauden kuluessa pakkauksen avaamisesta.
- Pyri käyttämään alkuperäisiä Epson-mustekasetteja. Tämä tuote on suunniteltu säätämään värejä aitojen Epson-mustekasettien käytön perusteella. Muiden kuin aitojen mustekasettien käyttäminen saattaa heikentää tulostuslaatua.

Liittyvät tiedot

- ➔ [”Tulostuspään tarkistaminen ja puhdistaminen” sivulla 103](#)
- ➔ [”Tulostuspään kohdistaminen” sivulla 104](#)
- ➔ [”Käytössä oleva paperi ja kapasiteetti” sivulla 42](#)
- ➔ [”Paperin käsittelyä koskevat ohjeet” sivulla 41](#)
- ➔ [”Luettelo paperityypeistä” sivulla 44](#)

Paperissa on mustetahroja tai naarmuja


- Kun tulosteessa näkyy vaakaviivoja tai paperin ala- tai yläreuna on tahriintunut, aseta paperi oikeaan suuntaan ja siirrä reunaohjaimet paperin reunoihin.



Ongelmien ratkaiseminen

- Kun tulosteessa on pystyviivoja ja paperi on tahriintunut, puhdista paperin polku.



- Aseta paperi tasaiselle pinnalle ja tarkista, onko se käpristynyt. Jos näin on, suorista paperi.
- Jos paksu paperi on hankautunut, ota käyttöön hankautumisen vähentämisasetus. Jos tämä asetus otetaan käyttöön, tulostuslaatu saattaa heikentyä tai nopeus hidastua.
 - Ohjauspaneeli
Valitse **Asetukset** > **Tulostinasetukset** aloitusnäytöllä ja ota sitten käyttöön **Paksu paperi**.
 - Windows
Napsauta **Laajennusasetukset** tulostinohjaimen **Huolto**-välilehdeltä ja valitse sitten **Paksu paperi ja kirjekuoret**.
 - Mac OS
Valitse **Järjestelmäasetukset** valikosta  > **Tulostimet ja skannerit** (tai **Tulosta ja skannaa, Tulosta ja faksaa**) ja valitse sitten tulostin. Osoita **Valinnat ja tarvikkeet** > **Asetukset** (tai **Ajuri**). Valitse **Käytössä-**asetukseksi **Paksu paperi ja kirjekuoret**.
- Varmista manuaalisen kaksipuolisen tulostuksen aikana, että muste on ehtinyt kuivua, ennen kuin lisää paperin uudelleen.

Liittyvät tiedot

- ➔ [”Paperin lisääminen Paperikasetti -aukkoon” sivulla 46](#)
- ➔ [”Paperin lisääminen Takaosan paperinsyöttö -aukkoon” sivulla 53](#)
- ➔ [”Paperipolun puhdistaminen mustetahroista” sivulla 106](#)
- ➔ [”Windows-tulostinohjaimen opas” sivulla 121](#)
- ➔ [”Mac OS-tulostinohjaimen opas” sivulla 124](#)

Paperi tahriintuu automaattisen kaksipuolisen tulostuksen aikana

Kun käytetään automaattisen kaksipuolisen tulostuksen toimintoa ja tulostetaan korkeatiheyksisiä tietoja, kuten kuvia ja kaavioita, aseta tulostustummuus pienemmäksi ja kuivumisaika pidemmäksi.

Liittyvät tiedot

- ➔ [”Kaksipuolinen tulostus” sivulla 67](#)

Tulostetut valokuvat ovat tahmeita

Tulostat mahdollisesti valokuvapaperin väärälle puolelle. Varmista, että tulostat tulostuskelpoiselle puolelle. Jos olet tulostanut valokuvapaperin väärälle puolelle, puhdista paperipolku.

Ongelmien ratkaiseminen

Liittyvät tiedot

- ➔ ”Paperipolun puhdistaminen mustetahroista” sivulla 106

Kuvat tai valokuvat tulostetaan odottamattomissa väreissä

Säädä väriä ja tulosta sitten uudelleen tulostinohjaimella. Automaattinen värinkorjaustoiminto käyttää tavanomaista **PhotoEnhance** -korjaustilaa. Kokeile muuta **PhotoEnhance** -korjaustilaa valitsemalla jokin muu vaihtoehto kuin **Automaattinen korjaus** Näkymän korjaus -asetukseksi. Jos ongelma jatkuu, käytä jotain muuta värinkorjaustoimintoa kuin **PhotoEnhancea**.

Liittyvät tiedot

- ➔ ”Tulostusvärin säätö” sivulla 64
- ➔ ”Windows-tulostinohjaimen opas” sivulla 121

Värit eroavat näytössä näkyvistä väreistä

- Näyttölaitteilla, kuten tietokoneen näytöillä, on omat näyttöominaisuutensa. Jos näyttö on epätasapainossa, kuvia ei näytetä oikealla kirkkaudella ja väreillä. Säädä laitteen ominaisuuksia. Suorita sitten seuraavat toimet.
 - Windows

Siirry tulostinohjainikkunaan, valitse **Mukautettu** kohdan **Värinkorjaus** asetukseksi **Lisää asetuksia** -välilehdessä ja valitse sitten **Lisätoiminnot**. Valitse **EPSON Standard**-asetukseksi **Väritila**.
 - Mac OS

Avaa tulostusvalintaikkuna. Valitse ponnahdusvalikosta **Värien asetukset** ja napsauta sitten nuolta kohdan **Lisäasetukset** vieressä. Valitse **EPSON Standard**-asetukseksi **Tila**.
- Näyttöön kohdistuva valo vaikuttaa siihen, miltä kuva näyttää näytöllä. Vältä suoraa auringonvaloa ja tarkista kuva asianmukaisessa valaistuksessa.
- Värit voivat erota älylaitteiden, kuten älypuhelimien ja tablettien, korkean tarkkuuden näytöissä näytetyistä väreistä.
- Näytössä olevat värit eivät ole täysin samoja kuin paperilla, sillä näyttölaite ja tulostin luovat värit eri prosessia käyttäen.

Liittyvät tiedot

- ➔ ”Windows-tulostinohjaimen opas” sivulla 121
- ➔ ”Mac OS-tulostinohjaimen opas” sivulla 124

Tulostus ilman marginaaleja ei onnistu

Tee reunaton asetus tulostusasetuksissa. Jos valitset paperityypin, joka ei tue reunatonta tulostusta, et voi valita **Reunukseton**. Valitse paperityyppi, joka tukee reunatonta tulostusta.

Liittyvät tiedot

- ➔ ”Tulostuksen perustiedot — Windows” sivulla 60
- ➔ ”Tulostuksen perustiedot — Mac OS” sivulla 61

Kuvan reunat rajautuvat reunattomassa tulostuksessa

Reunattomassa tulostuksessa kuvaa suurennetaan hiukan ja ylimenevä alue leikkautuu pois. Valitse pienempi suurennusasetus.

Windows

Napsauta **Asetukset Reunukseton**-kohdan vieressä tulostinohjaimen **Yleiset**-välilehdellä ja muuta sitten asetuksia.

Mac OS

Muuta **Laajennus**-asetusta tulostusvalintaikkunan **Tulostusasetukset**-valikosta.

Liittyvät tiedot

➔ [”Windows-tulostinohjaimen opas” sivulla 121](#)

➔ [”Mac OS-tulostinohjaimen opas” sivulla 124](#)

Tulosteen asento, koko tai marginaalit ovat väärät

Lisää paperi oikein päin ja liu'uta reunaohjaimet paperin reunoja vasten.

Valitse sopiva paperikokoasetus.

Muuta marginaaliasetuksia sovelluksessa siten, että ne sopivat tulostusalueelle.

Liittyvät tiedot

➔ [”Paperin lisääminen Paperikasetti -aukkoon” sivulla 46](#)

➔ [”Paperin lisääminen Takaosan paperinsyöttö -aukkoon” sivulla 53](#)

➔ [”Tulostusalue” sivulla 158](#)

Valokuvatarrojen tulostusasento on väärä

Säädä tulostusasentoa **Tulostinasetukset > Tarrat** -valikossa ohjauspaneelissa.

Liittyvät tiedot

➔ [”Valikkovalinnat Tulostinasetukset -toiminnolle” sivulla 113](#)

CD-/DVD-levyjen tulostusasento on väärä

Säädä tulostusasentoa **Tulostinasetukset > CD/DVD** -valikossa ohjauspaneelissa.

Liittyvät tiedot

➔ [”Valikkovalinnat Tulostinasetukset -toiminnolle” sivulla 113](#)

Tulostetut merkit ovat väriä tai vääristyneitä

- Kytke USB-kaapeli tiukasti tulostimeen ja tietokoneeseen.
- Peruuta kaikki keskeytyneet tulostustyöt.
- Älä laita tietokonetta manuaalisesti **horrostilaan** tai **lepotilaan** tulostuksen aikana. Sivut saattavat tulostua teksti vääristyneenä seuraavan kerran, kun käynnistät tietokoneen.

Liittyvät tiedot

- ➔ [”Tulostamisen peruuttaminen” sivulla 88](#)

Tulostettu kuva on käänteinen

Tyhjennä tulostinohjaimen tai sovelluksen mahdolliset peilikuva-asetukset.

- Windows

Tyhjennä tulostinohjaimen **Peilikuva** -valikosta **Lisää asetuksia** -valinta.

- Mac OS

Tyhjennä tulostusvalintaikkunan **Peilikuva**-valikosta **Tulostusasetukset**-valinta.

Liittyvät tiedot

- ➔ [”Windows-tulostinohjaimen opas” sivulla 121](#)
- ➔ [”Mac OS-tulostinohjaimen opas” sivulla 124](#)

Mosaiikkityyppiset kuviot tulosteissa

Kun tulostat kuvia tai valokuvia, käytä korkean resoluution tietoja. Verkkosivustoilla käytettyjen kuvien resoluutio on usein pieni, joten vaikka ne saattavat näyttää hyviltä näytöllä, tulostuslaatu voi kuitenkin olla huono.

Tulostusongelmaa ei saatu ratkaistua

Jos olet kokeillut kaikkia ratkaisuja mutta ongelma ei ole ratkennut, kokeile poistaa tulostinohjaimen asennus ja asentaa sitten ohjain uudelleen.

Liittyvät tiedot


- ➔ [”Sovellusten asennusten poistaminen” sivulla 128](#)
- ➔ [”Sovellusten asentaminen” sivulla 130](#)

Muita tulostusongelmia

Tulostus on liian hidasta

- Sulje tarpeettomat sovellukset.

Ongelmien ratkaiseminen

- Pienennä laatuasetusta. Korkealaatuinen tulostaminen hidastaa tulostusnopeutta.
- Ota kaksisuuntainen (tai nopea) asetus käyttöön. Kun tämä asetus on käytössä, tulostuspää tulostaa liikkumalla molempiin suuntiin ja tulostusnopeus paranee.
 - Ohjauspaneeli
Ota käyttöön **2-suunt.** kohdasta **Asetukset > Tulostinasetukset**.
 - Windows
Valitse **Nopea tulostus** tulostinohjaimen **Lisää asetuksia** -välilehdeltä.
 - Mac OS
Valitse **Järjestelmäasetukset**-valikosta  > **Tulostimet ja skannerit** (tai **Tulosta ja skanna**, **Tulosta ja faksaa**) ja valitse sitten tulostin. Osoita **Valinnat ja tarvikkeet > Asetukset** (tai **Ajuri**). Valitse **Käytössä**-asetukseksi **Nopea tulostus**.
- Poista **Hiljainen tila** käytöstä.
 - Ohjauspaneeli
Valitse aloitusnäytöstä  ja poista se käytöstä.
 - Windows
Poista **Hiljainen tila** käytöstä tulostinohjaimen **Yleiset** -välilehdessä.
 - Mac OS
Valitse **Järjestelmäasetukset**-valikosta  > **Tulostimet ja skannerit** (tai **Tulosta ja skanna**, **Tulosta ja faksaa**) ja valitse sitten tulostin. Osoita **Valinnat ja tarvikkeet > Asetukset** (tai **Ajuri**). Valitse **Ei käytössä**-asetukseksi **Hiljainen tila**.
- Jos tulostat verkon kautta, verkkolaitteessa voi olla yhteysongelma. Siirrä tulostin lähemmäksi laitetta, sammuta tukiasema ja kytke se sitten uudelleen päälle. Jos ongelma ei poistu, katso tukiaseman mukana toimitetut asiakirjat.
- Jos tulostat tavalliselle paperille paljon tietoa sisältäviä tiedostoja, kuten valokuvia, tulostus voi kestää kauemmin tulostuslaadun ylläpitämiseksi. Tämä ei ole toimintahäiriö.

Liittyvät tiedot

- ➔ ["Valikkovalinnat Tulostinasetukset -toiminnolle" sivulla 113](#)
- ➔ ["Windows-tulostinohjaimen opas" sivulla 121](#)
- ➔ ["Mac OS-tulostinohjaimen opas" sivulla 124](#)


Tulostus hidastuu huomattavasti jatkuvan tulostuksen aikana

Tulostus hidastuu, jotta tulostin ei ylikuumentu ja vahingoitu tulostuksen aikana. Voit kuitenkin jatkaa tulostamista. Jos haluat palata normaaliin tulostusnopeuteen, jätä tulostin käyttämättömäksi vähintään 30 minuutiksi. Tulostusnopeus ei palaa automaattisesti normaaliksi, jos laite on sammutettuna.

Tulostuksen peruutus tietokoneessa, jossa on Mac OS X v10.6.8, ei onnistu

Jos haluat lopettaa tulostuksen tietokoneestasi, tee seuraavat asetukset.

Ongelmien ratkaiseminen

Suorita Web Config ja valitse sitten **Port9100 Korkean prioriteetin protokolla** -asetukseksi **AirPrint-asetus** -asetuksissa. Valitse **Järjestelmäasetukset**  -valikosta > **Tulostimet & skanneri** (tai **Tulosta & skanna**, **Tulosta & faksaa**), poista tulostin ja lisää se uudelleen.

Liittyvät tiedot

➔ ”Tulostusasetusten määrittäminen (Web Config)” sivulla 118

Muut ongelmat

Heikko sähköisku tulostinta kosketettaessa

Jos tietokoneeseen on yhdistetty useita oheislaitteita, saatat tulostinta koskettaessasi saada heikon sähköiskun. Asenna tulostimeen yhdistettyyn tietokoneeseen maadoitusjohto.

Toimintaäännet ovat voimakkaita

Jos toimintaäännet ovat liian voimakkaita, ota käyttöön **Hiljainen tila**. Tämän ominaisuuden ottaminen käyttöön voi hidastaa tulostusnopeutta.


- Ohjauspaneeli

Valitse aloitusnäytöltä  ja ota se sitten käyttöön.

- Windows

Ota käyttöön **Hiljainen tila** tulostinohjaimen **Yleiset**-välilehdellä.

- Mac OS

Valitse **Järjestelmäasetukset**-valikosta  > **Tulostimet ja skannerit** (tai **Tulosta ja skanna**, **Tulosta ja faksaa**) ja valitse sitten tulostin. Osoita **Valinnat ja tarvikkeet** > **Asetukset** (tai **Ajuri**). Valitse **Käytössä**-asetukseksi **Hiljainen tila**.

Liittyvät tiedot

➔ ”Windows-tulostinohjaimen opas” sivulla 121

➔ ”Mac OS-tulostinohjaimen opas” sivulla 124

Palomuri estää sovelluksen (vain Windows)

Lisää sovellus Windowsin palomuurin sallittuihin sovelluksiin **Ohjauspaneelin**-turva-asetuksissa.

Liite

Tekniset tiedot

Tulostimen ominaisuudet

Tulostuspään suuttimen sijainti		Mustan musteen suuttimet: 180 Värimusteen suuttimet: 180/kukin väri
Paperin paino*	Tavallinen paperi	64–90 g/m ² (17–24 naulaa)
	Kirjekuoret	Kirjekuori #10, DL, C6: 75–90 g/m ² (20–24 naulaa) Kirjekuori C4: 80–100 g/m ² (21–26 naulaa)

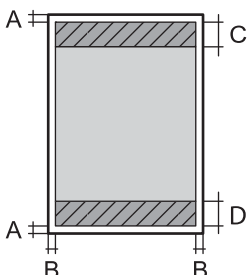
* Vaikka paperin paksuus olisi sallittujen arvojen rajoissa, paperi ei välttämättä syöty laitteeseen oikein tai tulostusjäljen laatu voi olla heikko paperin laadun tai muiden ominaisuuksien vuoksi.

Tulostusalue

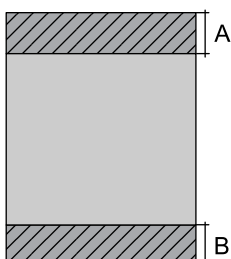
Yksittäisten arkkien tulostusalue

Tulostuslaatu voi olla heikompi varjostetuilla alueilla tulostimen toimintaperiaatteen vuoksi.

Tulostaminen reunuksilla

	A	3.0 mm (0.12 tuumaa)
	B	3.0 mm (0.12 tuumaa)
	C	41.0 mm (1.61 tuumaa)
	D	37.0 mm (1.46 tuumaa)

Reunaton tulostus

	A	44.0 mm (1.73 tuumaa)
	B	40.0 mm (1.57 tuumaa)

Liite

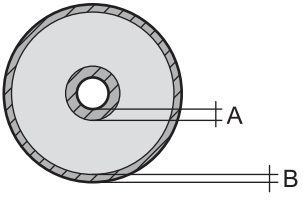
Kirjekuorien tulostettava alue

Tulostuslaatu voi olla heikompi varjostetuilla alueilla tulostimen toimintaperiaatteen vuoksi.

	A	3.0 mm (0.12 tuumaa)
	B	5.0 mm (0.20 tuumaa)
	C	18.0 mm (0.71 tuumaa)
	D	41.0 mm (1.61 tuumaa)

CD-/DVD-levyjen tulostettava alue

Tulostuslaatu voi olla heikompi varjostetuilla alueilla tulostimen toimintaperiaatteen vuoksi.

	A	18 mm (0.71 tuumaa)
	B	43 mm (1.69 tuumaa)
	C	116 mm (4.57 tuumaa)
	D	120 mm (4.72 tuumaa)

Käyttöliittymän ominaisuudet

Tietokoneelle	Hi-Speed USB -liitäntä
---------------	------------------------

Verkkotoimintojen luettelo

Verkkotoiminnot ja IPv4/IPv6-taulukot

Toiminnot			Tuettu	Huomautukset
Verkkotulostus	EpsonNet Print (Windows)	IPv4	✓	-
	Standard TCP/IP (Windows)	IPv4, IPv6	✓	-
	WSD-tulostus (Windows)	IPv4, IPv6	✓	Windows Vista tai uudempi
	Bonjour-tulostus (Mac OS)	IPv4, IPv6	✓	-
	IPP-tulostus (Windows, Mac OS)	IPv4, IPv6	✓	-
	UPnP-tulostus	IPv4	-	Tietolaite
	PictBridge-tulostus (Wi-Fi)	IPv4	✓	Digitaalikamera
	Epson Connect (sähköpostiviestin tulostus, etätulostus)	IPv4	✓	-
	AirPrint (iOS, Mac OS)	IPv4, IPv6	✓	iOS 5 tai uudempi, Mac OS X v10.7 tai uudempi
	Google Cloud Print	IPv4, IPv6	✓	-
Verkkoskannaus	Epson Scan 2	IPv4, IPv6	-	-
	Event Manager	IPv4	-	-
	Epson Connect (skannaus pilveen)	IPv4	-	-
	AirPrint (skannaus)	IPv4, IPv6	-	OS X Mavericks tai uudempi
	Automaattinen arkinsyöttölaite (kaksipuolinen skannaus)		-	-
Faksi	Faksin lähettäminen	IPv4	-	-
	Faksin vastaanotto	IPv4	-	-
	AirPrint (lähtevä faksi)	IPv4, IPv6	-	-

Wi-Fi-yhteyden tekniset tiedot

Standardit	IEEE802.11b/g/n ^{*1, *2}
Taajuusalue	2,4 GHz
Siirretyn radiotaajuustehon enimmäismäärä	19.8 dBm (EIRP)

Liite

Koordinaatiotilat	Infrastruktuuri, Wi-Fi Direct (Simple AP) ^{*3}
Langattoman lähiverkon tietoturva	WEP (64/128bit), WPA2-PSK (AES) ^{*4}

*1 Vastaa joko standardia IEEE 802.11b/g/n tai IEEE 802.11b/g ostopaikan mukaan.

*2 IEEE802.11n on saatavilla vain HT20:lle.

*3 Ei IEEE 802.11b -tukea.

*4 Noudattaa WPA2-standardia, tukee WPA/WPA2 Personal -salausta.

Ethernet-yhteyden ominaisuudet

Standardit	IEEE802.3i (10BASE-T) ^{*1} IEEE802.3u (100BASE-TX) IEEE802.3az (Energy Efficient Ethernet) ^{*2}
Tiedonsiirtotila	Auto, 10Mbps Full duplex, 10Mbps Half duplex, 100Mbps Full duplex, 100Mbps Half duplex
Liitin	RJ-45

*1 Radiohäiriöiden estämiseksi käytä luokan 5e tai korkeampaa STP (Shielded twisted pair) -kaapelia.

*2 Liitetyn laitteen on täytettävä IEEE802.3az-standardit.

Tietoturvaprotokolla

SSL/TLS	HTTPS Server/Client, IPPS
---------	---------------------------

Tuetut kolmansien osapuolten palvelut

AirPrint	Tulostus	iOS 5 tai uudempi/Mac OS X v10.7.x tai uudempi
Google Cloud Print		

Mitat

Mitat	<p>Säilytys</p> <ul style="list-style-type: none"> <input type="checkbox"/> Leveys: 476 mm (18.7 tuumaa) <input type="checkbox"/> Syvyys: 369 mm (14.5 tuumaa) <input type="checkbox"/> Korkeus: 159 mm (6.3 tuumaa) <p>Tulostus</p> <ul style="list-style-type: none"> <input type="checkbox"/> Leveys: 476 mm (18.7 tuumaa) <input type="checkbox"/> Syvyys: 785 mm (30.9 tuumaa) <input type="checkbox"/> Korkeus: 411 mm (16.2 tuumaa)
Paino*	Noin 8.5 kg (18.7 naulaa)

* : Ilman mustekasetteja, virtajohtoa ja CD-/DVD-tasoa.

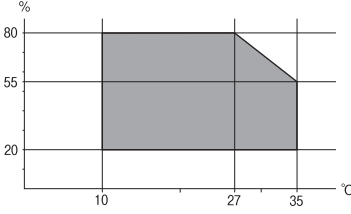
Sähkötekniset ominaisuudet

Malli	Malli 100–240 V	Malli 100–120 V	Malli 220–240 V
Nimellistaajuusalue	50–60 Hz	50–60 Hz	50–60 Hz
Nimellisvirta	0.6–0.3 A	0.6 A	0.3 A
Virrankulutus (USB-liitännällä)	<p>Tulostus: Noin 24 W (ISO/IEC24712)</p> <p>Valmiustila: Noin 5.7 W</p> <p>Lepotila: Noin 0.7 W</p> <p>Virta kytketty pois päältä: Noin 0.2 W</p>	<p>Tulostus: Noin 24 W (ISO/IEC24712)</p> <p>Valmiustila: Noin 5.7 W</p> <p>Lepotila: Noin 0.7 W</p> <p>Virta kytketty pois päältä: Noin 0.1 W</p>	<p>Tulostus: Noin 24 W (ISO/IEC24712)</p> <p>Valmiustila: Noin 5.7 W</p> <p>Lepotila: Noin 0.8 W</p> <p>Virta kytketty pois päältä: Noin 0.2 W</p>

Huomautus:

- Tarkista jännite tulostimessa olevista merkinnöistä.
- Eurooppalaiset käyttäjät: lisätietoja virrankulutuksesta on saatavana seuraavalla verkkosivustolla.
<http://www.epson.eu/energy-consumption>

Ympäristöä koskevat tekniset tiedot

Käytön aikana	<p>Käytä tulostinta seuraavassa kaaviossa esitetyissä olosuhteissa.</p>  <p>Lämpötila: 10–35°C (50–95°F) Suhteellinen kosteus: 20–80 % RH (ilman tiivistymistä)</p>
Säilytys	<p>Lämpötila: -20–40°C (-4–104°F)* Suhteellinen kosteus: 5–85 % RH (ilman tiivistymistä)</p>

* Varastoitavissa yhden kuukauden ajan lämpötilassa 40 °C (104 °F).

Mustekasettien käyttötiedot

Varastointilämpötila	-30–40 °C (-22–104 °F)*
Jäätymislämpötila	<p>-16 °C (3.2 °F) Muste sulaa ja on käytettävissä noin 3 tunnin 25 °C:n (77 °F) lämpötilassa säilytyksen jälkeen.</p>

* Varastoitavissa yhden kuukauden ajan lämpötilassa 40 °C (104 °F).

Järjestelmävaatimukset

- Windows 10 (32-bittinen, 64-bittinen)/Windows 8.1 (32-bittinen, 64-bittinen)/Windows 8 (32-bittinen, 64-bittinen)/Windows 7 (32-bittinen, 64-bittinen)/Windows Vista (32-bittinen, 64-bittinen)/Windows XP SP3 tai uudempi (32-bittinen)/Windows XP Professional x64 Edition SP2 tai uudempi
- macOS Sierra/OS X El Capitan/OS X Yosemite/OS X Mavericks/OS X Mountain Lion/Mac OS X v10.7.x/Mac OS X v10.6.8

Huomautus:

- Mac OS -käyttöjärjestelmä ei välttämättä tue joitakin sovelluksia ja ominaisuuksia.
- Mac OS -käyttöjärjestelmän UNIX-tiedostojärjestelmä (UFS) ei ole tuettu.

Säädöksiä koskevat tiedot

Standardit ja hyväksynnät

Standardit ja hyväksynnät USA:n mallille

Turvallisuus	UL60950-1 CAN/CSA-C22.2 No.60950-1
EMC	FCC Part 15 Subpart B Class B CAN/CSA-CEI/IEC CISPR 22 Class B

Tässä laitteessa on seuraava langaton moduuli.

Valmistaja: Askey Computer Corporation

Tyyppi: WLU6320-D69 (RoHS)

Tämä tuote noudattaa FCC-sääntöjen osaa 15 ja IC-sääntöjen kohtaa RSS-210. Epson ei vastaa suojausvaatimusten täyttämisen epäonnistumisesta, jos siihen on syynä muu kuin tuotteen suositeltu muuntaminen. Laitetta saa käyttää, kun seuraavat kaksi ehtoa täyttyvät: (1) tämä laite ei saa aiheuttaa haitallisia häiriöitä ja (2) tämän laitteen on siedettävä vastaanotetut häiriöt, mukaan lukien häiriöt, jotka saattavat aiheuttaa laitteessa epätoivottavaa toimintaa.

Luvanvaraisen palvelun radiohäiriöiden ehkäisemiseksi tämä laite on tarkoitettu käytettäväksi sisätiloissa ja poissa ikkunoiden luota mahdollisimman hyvän suojauksen saavuttamiseksi. Ulos asennettu laite (tai sen lähetysantenni) vaatii luvan.

Tämä laite noudattaa FCC/IC:n kontrolloimatonta ympäristöä koskevia säteilyaltistuksen rajoja ja täyttää FCC:n IC-radiotaajuusaltistussääntöjen (RF) OET65:n ja RSS-102:n liitteen C radiotaajuusaltistusohjeet (RF). Tämä laite on asennettava ja sitä on käytettävä siten, että säteilevä osa pidetään vähintään 20 cm:n (7,9 tuuman) etäisyydellä ihmiskehosta (ääriosat, kuten kädet, ranteet, jalat ja nilkat, pois lukien).

Standardit ja hyväksynnät Euroopan mallille

Eurooppalaiset käyttäjät

Seiko Epson Corporation ilmoittaa täten, että seuraava radiolaitemalli noudattaa direktiiviä 2014/53/EU. EU:n vaatimustenmukaisuusvakuutus on saatavilla kokonaisuudessaan Internetissä seuraavassa osoitteessa.

<http://www.epson.eu/conformity>

B641A

Käytettäväksi vain seuraavissa maissa: Irlanti, Yhdistynyt kuningaskunta, Itävalta, Saksa, Liechtenstein, Sveitsi, Ranska, Belgia, Luxemburg, Alankomaat, Italia, Portugali, Espanja, Tanska, Suomi, Norja, Ruotsi, Islanti, Kroatia, Kypros, Kreikka, Slovenia, Malta, Bulgaria, Tšekki, Viro, Unkari, Latvia, Liettua, Puola, Romania ja Slovakia.

Epson ei vastaa suojausvaatimusten täyttämisen epäonnistumisesta, jos siihen on syynä muu kuin tuotteen suositeltu muuntaminen.



Standardit ja hyväksynyt Australian mallille

EMC	AS/NZS CISPR32 Class B
-----	------------------------

Epson ilmoittaa, että seuraavat laitemallit noudattavat AS/NZS4268:n olennaisia vaatimuksia ja muita asiaankuuluvia ehtoja.

B641A

Epson ei vastaa suojausvaatimusten täyttämisen epäonnistumisesta, jos siihen on syynä muu kuin tuotteen suositeltu muuntaminen.

Kopiointirajoitukset

Noudata seuraavia rajoituksia ja varmista, että käytät tuotetta vastuullisesti ja laillisesti.

Seuraavien kohteiden kopioiminen on lainvastaista:

- setelirahat, kolikot, valtion liikkeelle laskemat arvopaperit, valtion joukkovelkakirjalainat ja kunnalliset arvopaperit
- käyttämättömät postimerkit, esileimatut postikortit ja muut viralliset postilaitoksen leimaamat tuotteet
- valtion liikkeelle laskemat veromerkit ja laillisesti liikkeelle lasketut arvopaperit

Seuraavien kohteiden kopioinnissa tulee noudattaa varovaisuutta:

- yksityisten liikelaitosten liikkeelle laskemat arvopaperit (mm. osaketodistukset, siirrettävät velkakirjat, sekkit), kuukausikortit, alennusliput jne.
- passit, ajokortit, lääkärintodistukset, ajoluvat, elintarvikekortit, pääsyliput jne.

Huomautus:

Näiden asiakirjojen kopioiminen saattaa myös olla lainvastaista.

Tekijänoikeuksin suojatun materiaalin asianmukainen käyttö:

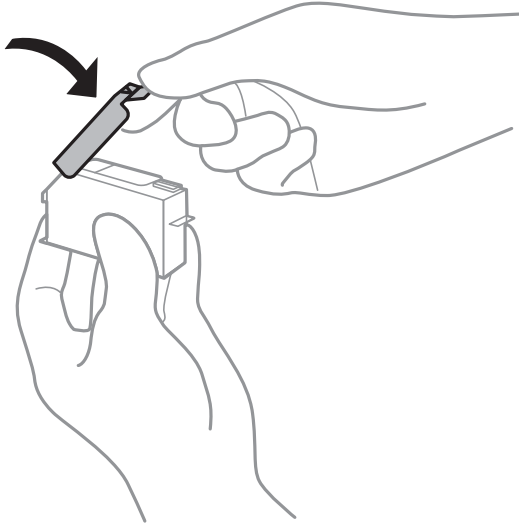
Tulostimien avulla on mahdollista kopioida tekijänoikeuksin suojattua materiaalia lainvastaisesti. Mikäli kyse ei ole lakiasiantuntijan hyväksymästä käyttötarkoituksesta, varmista materiaalin kopiointiin mahdollisesti liittyvät rajoitukset ennen julkaistun materiaalin kopiointia.


Tulostimen kuljettaminen

Kun kuljetat tulostinta muuton tai korjauksessa käyttämisen vuoksi, pakkaa tulostin seuraavia ohjeita noudattaen.

! **Tärkeää:**

- ❑ Vältä tulostimen säilytyksen tai kuljetuksen aikana kallistamasta tulostinta tai kääntämästä sitä pystyasentoon tai ylösalaisin, sillä muuten siitä voi vuotaa mustetta.
- ❑ Jätä mustekasetit paikoilleen. Mustekasettien poistaminen voi aiheuttaa tulostuspään kuivumisen, mikä puolestaan voi haitata tulostimen toimintaa.
- ❑ Siinä epätodennäköisessä tapauksessa, että sinun on poistettava kasetti tulostimesta, varmista, että asetat kannen kasetin musteen syöttöaukon päälle tai muussa tapauksessa aukko kuivuu, eikä kasetti ole käytettävissä, kun asetat sen takaisin tulostimeen.

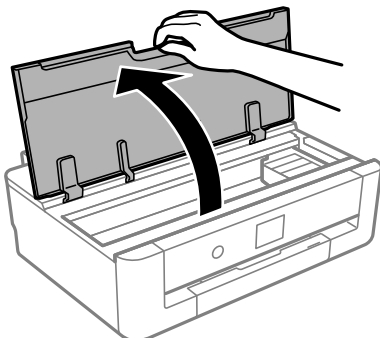


1. Sammuta tulostin painamalla -painiketta.
2. Varmista, että virtavalon sammuu, ja irrota sitten virtajohto.

! **Tärkeää:**

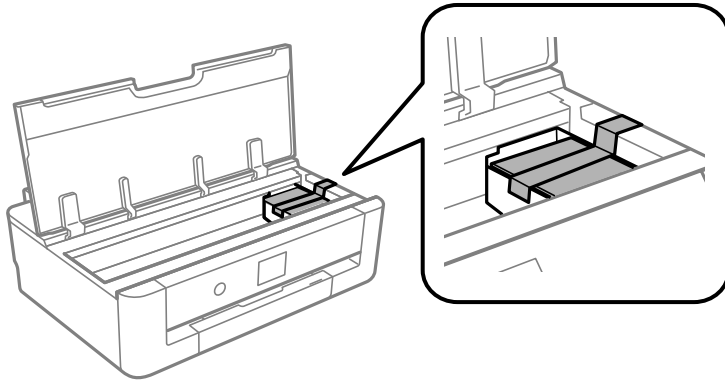
Irrota virtajohto, kun virtavalon on sammunut. Muutoin tulostuspää ei pala alkuasentoonsa, minkä vuoksi muste kuivuu ja tulostamisesta voi tulla mahdotonta.

3. Irrota kaikki kaapelit, kuten virtajohto ja USB-kaapeli.
4. Poista tulostimesta kaikki paperit.
5. Avaa tulostimen kansi.



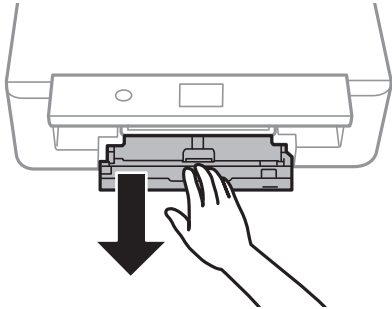
Liite

6. Kiinnitä mustekasetin pidike koteloon liittämällä toimitettu suojamateriaali sen päälle teipillä.

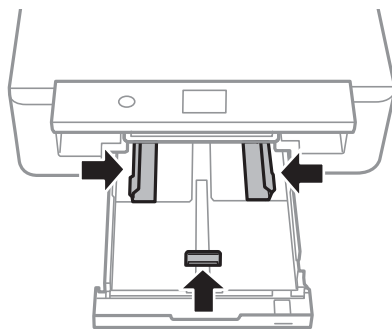


7. Sulje tulostimen kansi.

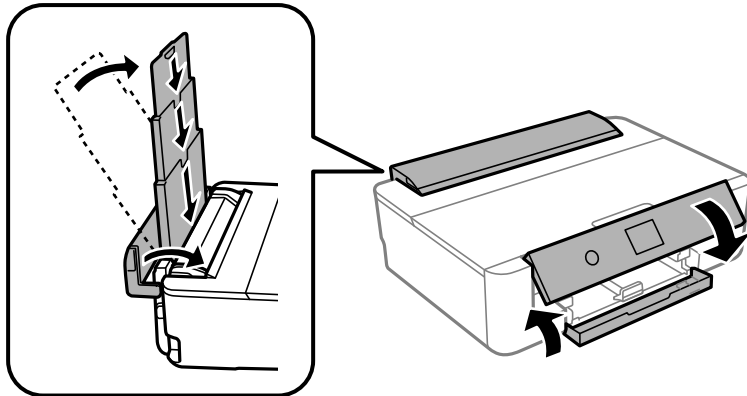
8. Liu'uta paperikasetti ulos.



9. Siirrä reunaohjaimet kokonaan keskelle.



10. Valmista tulostin pakattavaksi alla esitetyllä tavalla.



11. Pakkaa tulostin omaan laatikkoonsa käyttäen suojamateriaaleja.

Kun otat tulostimen uudelleen käyttöön, muista poistaa teippi, jolla kiinnitit mustekasetin pitimen. Jos tulostuslaatu on seuraavalla tulostuskerralla heikko, puhdista ja kohdista tulostuspää.

Liittyvät tiedot

- ➔ ”Osien nimet ja toiminnot” sivulla 14
- ➔ ”Tulostuspään tarkistaminen ja puhdistaminen” sivulla 103
- ➔ ”Tulostuspään kohdistaminen” sivulla 104

Asiakastukipalvelut

Teknisen tuen verkkosivusto

Jos tarvitset lisätukea, siirry alla näkyvälle Epson-tukisivustolle. Valitse maasi tai alueesi ja siirry paikallisen Epson-verkkosivuston tukiosioon. Sivustolla on saatavilla myös uusimmat ohjaimet, usein kysytyt kysymykset, oppaat ja muut ladattavissa olevat kohteet.

<http://support.epson.net/>

<http://www.epson.eu/Support> (Eurooppa)

Jos Epson-tuotteesi ei toimi kunnolla eikä ongelman ratkaiseminen onnistu, pyydä tukea Epson-tukipalveluista.

Yhteydenotto Epsonin tukeen

Ennen yhteyden ottamista Epsoniin

Jos Epson-tuotteesi ei toimi oikein, eikä ongelmaa voida ratkaista tuotteen mukana toimitettujen vianmääritysoppaiden avulla, ota yhteys Epsonin tukeen lisätietojen saamiseksi. Jos alueesi Epson-tukea ei ole seuraavassa luettelossa, ota yhteys jälleenmyyjään, jolta ostit laitteen.

Epsonin tuki pystyy ratkaisemaan ongelmasi nopeammin, jos annat seuraavat tiedot:

Liite

- tuotteen sarjanumero
(sarjanumerotarra on yleensä tuotteen takana)
- tuotteen malli
- tuotteen ohjelmistoversio
(Napsauta **Tietoja, Versiotiedot** tai vastaavaa painiketta tuoteohjelmistosta.)
- tietokoneen merkki ja malli
- tietokoneen käyttöjärjestelmän nimi ja versio
- laitteen yhteydessä yleensä käytettävien ohjelmien nimet ja versiot

Huomautus:

Tuotteen mukaan faksin ja/tai verkkoasetusten valintaluettelon tiedot on saatettu tallentaa tuotteen muistiin. Tiedot ja/tai asetukset saattavat kadota tuotteen rikkoutumisen tai korjauksen seurauksena. Epson ei ota vastuuta tietojen menetyksistä tai varmuuskopioinnista eikä tietojen ja asetusten palauttamisesta edes takuun voimassaoloaikana. Suosittelemme omien varmuuskopioiden ottamista tai muistiinpanojen tekoa.

Ohje käyttäjille Euroopassa

Lisätietoja yhteyden ottamisesta Epson-tukeen on Euroopan takuuasiakirjassa.

Australia

Epson Australia haluaa tarjota sinulle korkeatasoisen asiakastuen. Tuoteoppaiden lisäksi tarjoamme seuraavat lähteet lisätietojen saamiseksi:

Internet-osoite

<http://www.epson.com.au>

Siirry Epson Australian verkkosivustoon. Sinun kannattaa vierailla sivustolla aika ajoin! Sivustolla on ohjaimien latausalue, Epsonin yhteystiedot, uudet tuotetiedot ja tekninen tuki (sähköposti).

Epson-tuotetuki

Puhelin: 1300-361-054

Epson-tuotetuki varmistaa viime kädessä, että asiakkaamme saavat ohjeita. Tuotetuen henkilöstö auttaa Epson-tuotteen asennuksessa, määrityksissä ja käytössä. Myynnin tuotetuen henkilöstö voi lähettää materiaalia uusista Epson-tuotteista ja neuvoa lähimmän jälleenmyyjän tai huollon sijainnin. Tuotetuessa vastataan monentyyppisiin kysymyksiin.

Kehotamme ottamaan esiin kaikki tarvittavat tiedot ennen soittoa. Mitä enemmän tietoa on valmiina, sitä nopeammin voimme ratkaista ongelman. Tarvittavia tietoja ovat Epson-tuotteesi oppaat, tietokoneesi tyyppi, käyttöjärjestelmä, sovellusohjelmat ja muut tiedot, joita arvelet tarvittavan.

Tuotteiden kuljetus

Epson suosittelee tuotteen pakkauksen säilyttämistä tulevaa kuljetusta varten.

Ohjeet käyttäjille Uudessa Seelannissa

Epson Uusi Seelanti haluaa tarjota sinulle korkealuokkaista asiakaspalvelua. Tuotedokumentaation lisäksi tietoja löytyy seuraavista lähteistä:

Internet-osoite

<http://www.epson.co.nz>

Siirry Epson Uuden Seelannin verkkosivuille. Sinun kannattaa vierailla sivustolla aika ajoin! Sivustolla on ohjaimien latausalue, Epsonin yhteystiedot, uudet tuotetiedot ja tekninen tuki (sähköposti).

Epson-tuotetuki

Puhelin: 0800 237 766

Epson-tuotetuki on varmistamassa, että asiakkaamme saavat ohjeita. Tuotetuen henkilöstö auttaa Epson-tuotteen asennuksessa, määrittämisessä ja käytössä. Myynnin tuotetuen henkilöstö voi lähettää materiaalia uusista Epson-tuotteista ja neuvoa lähimmän jälleenmyyjän tai huollon sijainnin. Tuotetuessa vastataan monentyyppisiin kysymyksiin.

Kehotamme ottamaan esiin kaikki tarvittavat tiedot ennen soittoa. Mitä enemmän tietoa on valmiina, sitä nopeammin voimme ratkaista ongelman. Näitä tietoja ovat Epsonin tuotedokumentaatio, tietokoneen tyyppi, käyttöjärjestelmä, sovellusohjelmat ja muut mielestäsi oleelliset tiedot.

Tuotteen kuljetus

Epson suosittelee tuotteen pakkauksen säilyttämistä tulevaa kuljetusta varten.

Taiwan

Yhteystiedot lisätietoja, tukea ja huoltoa varten ovat:

Verkkosivusto

<http://www.epson.com.tw>

Sivusto sisältää tuotteiden tekniset tiedot, ladattavia ohjaimia sekä tuotteita koskevan kyselypalvelun.

Epson-tuotetuki

Puhelin: +886-2-80242008

Tuotetuen tiimimme voi auttaa sinua puhelimitse seuraavissa kysymyksissä:

- Myyntitiedustelut ja tuotetiedot
- Tuotteen käyttöä koskevat kysymykset ja ongelmat
- Korjauspalvelua ja takuuta koskevat kyselyt

Korjauspalvelukeskus:

<http://www.tekcare.com.tw/branchMap.page>

TekCare corporation on Epson Taiwan Technology & Trading Ltd:n valtuutettu huoltokeskus.

Hongkong

Käyttäjät voivat ottaa yhteyttä Epson Hong Kong Limitediin halutessaan teknistä tukea ja muita myynnin jälkeisiä palveluja.

Kotisivu verkossa

<http://www.epson.com.hk>

Epson Hong Kong on luonut paikallisen, kiinan- ja englanninkielisen kotisivun tarjotakseen käyttäjille seuraavia tietoja:

- Tuotetiedot
- Vastaukset usein kysytyihin kysymyksiin (FAQ)
- Epson-tuotteiden ohjainten uusimmat versiot

Teknisen tuen Hotline

Voit ottaa yhteyttä teknisiin tukihenkilöihin myös seuraavien puhelin- ja faksinumeroiden välityksellä:

Puhelin: 852-2827-8911

Faksi: 852-2827-4383