

XP-15000 Series
מדריך למשתמש

זכויות יוצרים

אין לשכפל, לאחסן במערכת אחזור, או לשדר פרסום זה בכל צורה שהיא או בכל אמצעי שהוא, בין אלקטרוני, בין מכני, בין בצילום, הקלטה או כל דרך אחרת, בלא הסמכה בכתב מראש של חברת Seiko Epson. אין הנחה של חבות פטנט כלשהי ביחס לשימוש במידה הכלול כאן. אף אין הנחה של חבות כלשהי בגין נזקים שמקורם בשימוש במידע הכלול כאן. המידע הכלול כאן נועד אך ורק לשימוש עם מוצר Epson זה. Epson אינה אחראית לשימוש כלשהו במידע זה ביחס למוצרים אחרים.

חברת Seiko Epson והחברות המסונפות לה לא תישאנה בכל חבות כלפי רוכש מוצר זה או צד שלישי כלשהו בגין נזקים, אובדן, עלויות או הוצאות שנגרמו לרוכש או לצד שלישי כלשהו כתוצאה מתאונה, שימוש שגוי, או שימוש לרעה במוצר זה או ביצוע שינויים בלתי מורשים, תיקונים או שינויים אחרים במוצר זה, או (לא כולל ארה"ב) אי הקפדה על ציות להוראות התפעול והתחזוקה של חברת Seiko Epson.

חברת Seiko Epson והחברות המסונפות לה לא תישאנה בכל חבות בגין נזקים או בעיות שמקורם בשימוש באפשרות כלשהי או במוצרי צריכה אחרים כלשהם פרט לאלו שהוגדרו כמוצרי Epson מקוריים או מוצרי Epson מאושרים על ידי חברת Seiko Epson.

חברת Seiko Epson לא תישא בכל חבות בגין נזק שמקורו בהפרעות אלקטרומגנטיות המתרחשות כתוצאה מהשימוש בכבלי ממשק כלשהם מחוץ לאלו שהוגדרו כמוצרי Epson מאושרים על ידי חברת Seiko Epson.

© Seiko Epson Corporation 2017

תוכן מדריך זה ומפרטי מוצר זה נתונים לשינויים ללא הודעה מראש.

סימנים מסחריים

EPSON® הוא סימן מסחרי רשום והביטויים EXCEED או EPSON EXCEED YOUR VISION ו-
YOUR VISION הם סימנים מסחריים של Seiko Epson Corporation.

PRINT Image Matching והלוגו PRINT Image Matching™ הם סימנים מסחריים של Seiko
Epson Corporation. Copyright © 2001 Seiko Epson Corporation. All rights reserved.

PictBridge is a trademark.



QR Code is a registered trademark of DENSO WAVE INCORPORATED in Japan
and other countries.

Microsoft®, Windows®, and Windows Vista® are registered trademarks of Microsoft
Corporation.

Apple, Macintosh, macOS, OS X, Bonjour, Safari, AirPrint, the AirPrint Logo, iPad,
iPhone, iPod touch, and iTunes are trademarks of Apple Inc., registered in the U.S.
and other countries.

Google Cloud Print, Chrome, Chrome OS, Google Play and Android are trademarks
of Google Inc.

Adobe and Adobe Reader are either registered trademarks or trademarks of Adobe
Systems Incorporated in the United States and/or other countries.

הערה כללית: שמות מוצרים אחרים הנזכרים כאן נועדו לשם זיהוי בלבד וייתכן שהם יהיו סימנים מסחריים של
בעליהם. Epson מתנערת מכל זכות בסימנים אלה.

תוכן עניינים**זכויות יוצרים****סימנים מסחריים****אודות הוראות למשתמש אלה**

- 8. הקדמה למדריכים למשתמש.
- 8. השימוש במדריך כדי לחפש מידע.
- 9. סימנים וסמלים.
- 10. תיאורים המשמשים במדריך זה.
- 10. אזכורים של מערכות הפעלה.

הוראות חשובות

- 11. הוראות בטיחות.
- 12. אזהרות ועצות לגבי המדפסת.
- עצות ואזהרות לגבי הגדרת המדפסת או השימוש בה.
- 12. עצות ואזהרות לשימוש במדפסת עם חיבור אלחוטי.
- 13. אזהרות ועצות לגבי שימוש במסך ה-LCD.
- 13. הגנה על המידע האישי שלך.

יסודות המדפסת

- 14. שמות החלקים ותפקידיהם.
- 16. לוח בקרה.
- 16. לחצנים.
- 17. סמלים המוצגים על גבי מסך הגביש הנוזלי.
- 19. הזנת תווים.
- 20. צפיה באנימציות.

הגדרות רשת

- 21. סוגי חיבור רשת.
- 21. חיבור Ethernet.
- 21. חיבור Wi-Fi.
- חיבור Wi-Fi Direct (חיבור AP פשוט)
- 22. התחברות למחשב.
- 23. התחברות להתקן חכם.
- 23. ביצוע הגדרות Wi-Fi מהמדפסת.
- 24. ביצוע הגדרות Wi-Fi ידניות.
- ביצוע הגדרות Wi-Fi באמצעות התקנת לחצן (WPS).
- 25.

- ביצוע הגדרות Wi-Fi באמצעות הגדרת קוד PIN (WPS).
- 26. הגדרת חיבור באמצעות Wi-Fi Direct (נקודת גישה פשוטה).
- 27. ביצוע הגדרות רשת מתקדמות.
- 28. בדיקת מצב חיבור הרשת.
- 29. סמל רשת.
- 29. בדיקת מידע מפורט על הרשת מתוך לוח הבקרה.
- 30. הדפסת דוח חיבור רשת.
- 30. הדפסת גליון מצב רשת.
- 38. החלפה והוספה של נקודות גישה חדשות.
- 38. שינוי שיטת החיבור למחשב.
- 38. שינוי חיבור הרשת לחיבור Ethernet מתוך לוח הבקרה של המדפסת.
- 39. השבתת Wi-Fi מלוח הבקרה.
- 40. ניתוק חיבור Wi-Fi Direct (חיבור נקודת גישה פשוטה) מלוח הבקרה.
- 40. שחזור הגדרות הרשת מלוח הבקרה.
- 41.

טעינת נייר

- 42. אמצעי זהירות לטיפול בנייר.
- 43. גודל הנייר וכמויות הדפים.
- 46. רשימת סוגי הנייר.
- 47. תכונות מקור הנייר.
- 47. הטענת נייר לתוך ה-מחסנית נייר.
- 54. הטענת נייר לתוך ה-מזין נייר אחורי.

טעינת CD/DVD להדפסה

- 57. תקליטורי CD/DVD ברי הדפסה.
- 57. אמצעי זהירות לטיפול ב-CD/DVD.
- 58. טעינת CD/DVD.
- 60. הסרת CD/DVD.

הדפסה

- 62. הדפסה ממחשב.
- 62. פעולות הדפסה בסיסיות — Windows.
- 63. פעולות הדפסה בסיסיות — Mac OS.
- 66. התאמת צבע התדפיס.
- 68. הדפסת תצלומים בשחור-לבן.
- 69. הדפסה דו-צדדית.
- 71. הדפסת כמה עמודים על גיליון אחד.
- 73. הדפסה כך שהתדפיס יתאים לגודל הנייר.
- הדפסת כמה קבצים יחד (עבור Windows בלבד).
- 74.

תוכן עניינים

107	בדיקת ראש ההדפסה וניקויו — Windows
107	בדיקת ראש ההדפסה וניקויו — Mac OS
107	יישור ראש ההדפסה
108	יישור ראש ההדפסה — לוח הבקרה
108	ניקוי נתיב הנייר
109	ניקוי נתיב הנייר ממריחות דיו
109	ניקוי נתיב הנייר כדי למנוע בעיות בהזנת הנייר
109	עבור מזין נייר אחורי
110	ניקוי נתיב הנייר כדי למנוע בעיות בהזנת הנייר
110	עבור מחסנית נייר
111	ניקוי הסרט השקוף
113	חיסכון בחשמל
113	חיסכון בחשמל — לוח הבקרה

אפשרויות תפריט עבור Settings

115	אפשרויות תפריט עבור Supply Status
115	אפשרויות תפריט עבור Basic Settings
115	:LCD Brightness
115	:Auto Power On
115	:Power Off Timer
116	:Power Off Settings
116	:Sleep Timer
116	:Language
116	Clear All Settings
116	אפשרויות תפריט עבור Printer Settings
116	:Paper Source Setting
117	:CD/DVD
117	:CD Inner/Outer
117	:Stickers
117	:Thick Paper
117	:Quiet Mode
117	:Ink Drying Time
117	:Bidirectional
117	Clear All Settings
117	אפשרויות תפריט עבור Network Settings
118	אפשרויות תפריט עבור Web Service Settings
119	אפשרויות תפריט עבור Camera Print Settings
119	אפשרויות תפריט עבור Guide Functions
119	:Paper Mismatch
120	אפשרויות תפריט עבור Firmware Update
120	:Update
120	:Notification

75	הדפסת תמונה אחת על מספר דפים כדי ליצור פוסטר (במערכת ההפעלה Windows בלבד)
81	הדפסה באמצעות תכונות מתקדמות
83	Epson Easy Photo Print
83	הדפסת תווית CD/DVD עם Epson83 Print CD
84	הדפסה מהתקנים חכמים
84	Epson iPrint
85	שימוש ביישום במאפשר ההדפסה של Epson
86	שימוש ביישום AirPrint
87	הדפסה ממצלמה דיגיטלית
87	הדפסה ממצלמה דיגיטלית המחוברת באופן אלחוטי
90	ביטול הדפסה
90	ביטול הדפסה — לוח בקרה
90	ביטול הדפסה — Windows
90	ביטול הדפסה — Mac OS

החלפת מחסניות דיו וחומרים מתכלים אחרים

92	בדיקת מצב הדיו ותיבת התחזוקה
92	בדיקת מצב הדיו הנוטר ותיבת התחזוקה — לוח הבקרה
92	בדיקת המצב של הדיו שנוטר ושל תיבת התחזוקה - Windows
92	בדיקת המצב של הדיו שנוטר ושל תיבת התחזוקה — Mac OS
92	קודים של מחסניות דיו
94	אמצעי זהירות בנושא טיפול במחסניות דיו
96	החלפה של מחסניות דיו
99	קוד תיבת התחזוקה
100	אמצעי זהירות בזמן השימוש בתיבת התחזוקה
100	החלפת תיבת התחזוקה
102	הדפסה זמנית עם דיו שחור
103	הדפסה זמנית עם דיו שחור — Windows
104	הדפסה זמנית עם דיו שחור — Mac OS
105	חיסכון בדיו שחור כאשר מפלס הדיו השחור נמוך (עבור Windows בלבד)

תחזוקת המדפסת

106	בדיקת ראש ההדפסה וניקויו
106	בדיקת ראש ההדפסה וניקויו — לוח הבקרה

תוכן עניינים

142.....נייר תקוע.

143.....הנייר מוזן עקום.

143.....כמה דפי נייר מוזנים ביחד.

143.....מגש ה-CD/DVD נפלט.

143.....נייר בגודל כרטיס ביקור לא נפלט החוצה.

143.....בעיות באספקת החשמל ובלוח הבקרה.

143.....המדפסת לא נדלקת.

144.....המדפסת לא נכבית.

144.....מתבצע כיבוי אוטומטי.

144.....מסך ה-LCD מחשיך.

144.....לא ניתן להדפיס ממחשב.

144.....בדיקת החיבור (USB).

145.....בדיקת החיבור (רשת).

146.....בדיקת התוכנה והנתונים.

148.....בדיקת מצב המדפסת מהמחשב (Windows).

150.....בדיקת מצב המדפסת מהמחשב (Mac OS).

150.....כאשר לא ניתן לבצע הגדרות רשת.

150.....אין אפשרות להתחבר מהתקנים אף על פי שאין בעיה בהגדרות הרשת.

152.....בדיקת ה-SSID המחובר למדפסת.

152.....בדיקת ה-SSID עבור המחשב.

153.....לא יכול להדפיס מ-iPhone או iPad.

153.....בעיות בתדפיסים.

153.....התדפיס משופשף או שחסר בו צבע.

154.....מופיעים פסים או צבעים בלתי צפויים.

154.....פסים צבעוניים מופיעים במרווחים קבועים של כ-2.5 ס"מ.

154.....תדפיסים מטושטשים, רצועות אנכיות או יציאה מהיישור.

155.....איכות ההדפסה גרועה.

156.....הנייר מרוח או שרוט.

157.....הנייר נמרח בזמן הדפסה אוטומטית דו-צדדית.

157.....התמונות המודפסות דביקות.

157.....התמונות או הצילומים מודפסים בצבעים לא צפויים.

158.....הצבעים שונים ממה שאתה רואה בתצוגה.

158.....לא ניתן להדפיס ללא שוליים.

159.....קצוות התמונה נגזרים בעת הדפסה ללא שוליים.

159.....המיקום, הגודל או השוליים של התדפיס שגויים.

159.....מיקום ההדפסה של מדבקות צילום שגוי.

159.....מיקום ההדפסה על CD/DVD שגוי.

160.....התווים המודפסים הם שגויים או מעורבבים.

160.....התמונה המודפסת היא הפוכה.

160.....דפוסים דמויי-מוזאיקה בתדפיסים.

160.....לא היה אפשר לפתור את בעיית התדפיס.

אפשרויות תפריט עבור

120.....Restore Default Settings.

שירותי רשת ומידע על התוכנה

121.....שירות Epson Connect.

רישום לשירות Epson Connect מלוח הבקרה.

121.....הבקרה.

אפליקציה עבור הגדרת תצורת פעולות מדפסת (Web Config).

121.....הפעלת Web Config בדפדפן אינטרנט.

122.....הפעלת Web Config ב-Windows.

123.....הפעלת Web Config ב-Mac OS.

123.....מנהל התקן המדפסת ב-Windows.

124.....מדריך למנהל התקן של Windows קביעת הגדרות הפעלה למנהל התקן המדפסת של Windows.

126.....מנהל התקן המדפסת ב-Mac OS.

126.....מדריך למנהל התקן מדפסת של Mac OS.

127.....קביעת הגדרות הפעלה למנהל התקן המדפסת של Mac OS.

128.....אפליקציה לפריסת צילומים (Epson Easy Photo Print).

129.....אפליקציה להדפסת טקסט או תמונות על דיסק (Epson Print CD).

130.....אפליקציה עבור הדפסת דפי אינטרנט (E-Web Print).

130.....כלי עדכון תוכנה (EPSON Software Updater).

131.....הסרת אפליקציות.

131.....הסרת אפליקציות — Windows.

132.....הסרת אפליקציות — Mac OS.

133.....התקנת יישומים.

134.....עדכון יישומים וחומרה.

עדכון קושחת המדפסת באמצעות לוח הבקרה.

134.....

פתרון בעיות

136.....בדיקת מצב המדפסת.

136.....בדיקת הודעות על גבי מסך ה-LCD.

137.....בדיקת מצב המדפסת — Windows.

138.....בדיקת מצב המדפסת — Mac OS.

138.....סילוק נייר תקוע.

138.....סילוק נייר תקוע מתוך המדפסת.

140.....סילוק נייר תקוע ב-מזין נייר אחורי.

140.....הוצאת נייר תקוע מתוך מכסה אחורי.

141.....הוצאת נייר תקוע מתוך מחסנית נייר.

142.....הנייר אינו מוזן כהלכה.

תוכן עניינים

161	בעיות הדפסה אחרות.
161	ההדפסה אטית מדי. מהירות ההדפסה מואטת משמעותית במהלך הדפסה רציפה.
162	לא ניתן לבטל הדפסה ממחשב עם מערכת הפעלה Mac OS X v10.6.8.
162	בעיות אחרות.
162	מכת חשמל קטנה עם הנגיעה במדפסת.
162	רעשי הפעולה חזקים. היישום חסום בידי חומת אש (עבור Windows בלבד).
163	

נספח

164	מפרט טכני.
164	מפרט המדפסת.
165	מפרט ממשקים.
166	רשימת פונקציות רשת.
167	מפרט Wi-Fi.
167	מפרט Ethernet.
167	פרוטוקול אבטחה.
167	שירותי צד שלישי נתמכים.
168	מידות.
168	מפרטים חשמליים.
169	מפרט סביבתי.
169	דרישות המערכת.
170	מידע רגולטורי.
170	תקנים ואישורים.
171	מגבלות על העתקה.
171	העברת המדפסת.
174	היכן מקבלים עזרה.
174	אתר אינטרנט לתמיכה טכנית.
174	יצירת קשר עם התמיכה של Epson.

אודות הוראות למשתמש אלה

הקדמה למדריכים למשתמש

המדריכים הבאים מצורפים למדפסת Epson. בנוסף למדריכים, בדוק את הסוגים השונים של מידע עזרה שניתן למצוא במדפסת עצמו או באפליקציות תוכנה של Epson.

☐ התחל כאן (מדריך מודפס)

מספק מידע על הגדרת המדפסת, התקנת התוכנה, שימוש במדפסת, פתרון בעיות וכן הלאה.

☐ מדריך למשתמש (מדריך דיגיטלי)

מדריך זה מספק מידע כללי והוראות ביחס לשימוש במדפסת, להגדרות הרשת המתאימות לשימוש במדפסת ברשת, ולפתרון בעיות.

ניתן להשיג את הגרסאות העדכניות של המדריכים הנ"ל בדרכים הבאות.

☐ מדריך נייר

בקר באתר התמיכה של Epson אירופה בכתובת <http://www.epson.eu/Support>, באתר התמיכה העולמי של Epson בכתובת <http://support.epson.net/>.

☐ מדריך דיגיטלי

פתח את EPSON Software Updater במחשב. EPSON Software Updater יבדוק אם יש עדכונים לתוכנות של Epson ולמדריכים הדיגיטליים ויאפשר להוריד את הגרסאות העדכניות.

מידע קשור

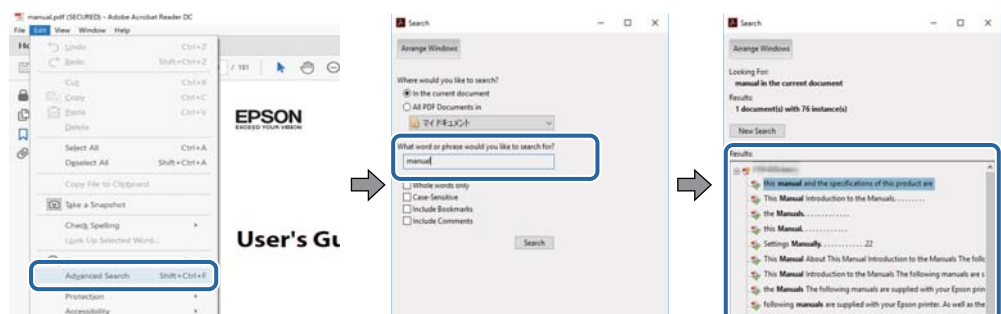
← "כלי עדכון תוכנה (EPSON Software Updater)" בעמוד 131

השימוש במדריך כדי לחפש מידע

מדריך ה-PDF מאפשר לך לחפש את המידע שאתה מבקש באמצעות מילת מפתח, או לקפוץ ישירות לסעיפים ספציפיים באמצעות הסימניות. תוכל גם להדפיס רק את העמודים שאתה זקוק להם. סעיף זה מסביר כיצד להשתמש במדריך ה-PDF שנפתח ב-Adobe Reader X במחשב שלך.

חיפוש על פי מילת מפתח

לחץ ערוך < חיפוש מתקדם. הזן את מילת המפתח (כיתוב) עבור המידע שברצונך למצוא בחלון החיפוש, ואז לחץ click Search. הערכים המתאימים מוצגים כרשימה. לחץ על אחד הערכים שהוצגו כדי לעבור לאותו עמוד.



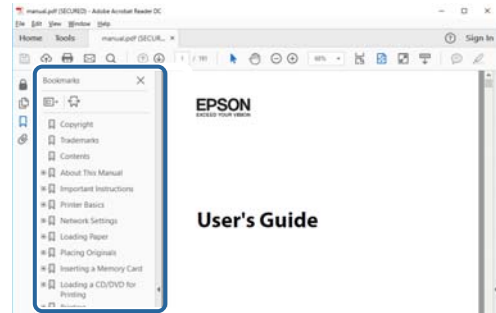
אודות הוראות למשתמש אלה

קפיצה ישירה אל הסימניות

לחץ על כותרת כדי לקפוץ לאותו עמוד. לחץ + או < כדי לצפות בכותרים ברמה יותר נמוכה באותו סעיף. כדי לשוב לעמוד הקודם, בצע את הפעולה הבאה במקלדתך.

☐ Windows: לחץ והחזק **Alt**, ואז לחץ <.

☐ Mac OS: לחץ והחזק את מקש **command**, ואז לחץ <.



הדפסה רק על העמודים שאתה זקוק להם

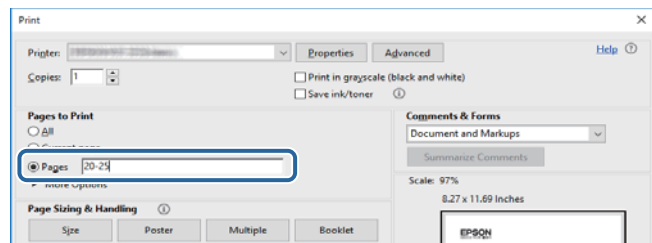
תוכל גם לשלוף ולהדפיס רק את העמודים שאתה זקוק להם. לחץ הדפס בתפריט קובץ, ואז ציין את העמודים שברצונך להדפיס בעמודים בתוך עמודים להדפסה.

☐ כדי לציין סדרה של עמודים, הזן מקף בין עמוד ההתחלה לעמוד הסיום.

דוגמה: 20–25

☐ כדי לציין עמודים שאינם מסודרים בסידרה, חלק את העמודים בפסיקים.

לדוגמה: 5, 10, 15



סימנים וסמלים

זהירות: ⚠

הוראות שיש להקפיד למלא כדי להימנע מפגיעה.

חשוב: ⚠

הוראות שיש להקפיד עליהם כדי להימנע מנזק לציוד.

לתשומת לבך:
מספק מידע משלים ומידע התייחסות.

← מידע קרוב

קישורים לסעיפים קרובים.

תיאורים המשמשים במדריך זה

- צילומי מסך של מנהל התקן המדפסת לקוחים מ-Windows 10 או מ-macOS Sierra. התוכן המוצג על המסך משתנה, תלוי בדגם ובמצב.
- איורים של המדפסת המשמשים במדריך זה הם להמחשה בלבד. אמנם יכולים להיות הבדלים קלים בתפעול, תלוי בדגם, אולם שיטת התפעול היא אותה השיטה.
- פריטי תפריט מסוימים במסך ה-LCD משתנים, תלוי בדגם ובהגדרות.

אזכורים של מערכות הפעלה

Windows

במדריך זה, מונחים כגון "Windows 10", "Windows 8.1", "Windows 8", "Windows 7", "Windows Vista" ו-"Windows XP" מתייחסים למערכות ההפעלה שלהלן. כמו כן, המונח Windows משמש לציון כל הגרסאות.

- מערכת ההפעלה Microsoft® Windows® 10
- מערכת ההפעלה Microsoft® Windows® 8.1
- מערכת ההפעלה Microsoft® Windows® 8
- מערכת ההפעלה Microsoft® Windows® 7
- מערכת ההפעלה Microsoft® Windows Vista®
- מערכת ההפעלה Microsoft® Windows® XP
- מערכת ההפעלה Microsoft® Windows® XP Professional x64 Edition

Mac OS

במדריך זה, "Mac OS" משתמש כדי להתייחס אל OS X Yosemite, OS X El Capitan, macOS Sierra, OS X Mountain Lion, OS X Mavericks ו-Mac OS X v10.6.8, ו-Mac OS X v10.7.x.

הוראות חשובות

הוראות בטיחות

- קרא את ההוראות להלן ומלא אותן כדי להבטיח שהשימוש במדפסת זאת יהיה בטיחותי. הקפד לשמור את המדריך לעיון בעתיד. כמו כן, הקפד למלא את כל ההוראות והאזהרות המסומנות על גבי המדפסת.
- חלק מהסמלים שמוצגים במדפסת נועדו להבטיח בטיחות ושימוש נאות במדפסת. בקר באתר האינטרנט שלהלן כדי ללמוד על משמעות הסמלים.
- <http://support.epson.net/symbols>
- השתמש אך ורק בכבל החשמל שסופק עם המדפסת ואל תשתמש בכבל זה עם כל ציוד אחר. שימוש בכבלים אחרים עם המדפסת הזאת או שימוש בכבל החשמל שסופק עם ציוד אחר יכול לגרום לשרפה או למכת חשמל.
- ודא שכבל החשמל שלך עומד בתקני הבטיחות הנהוגים במדינת ישראל.
- לעולם אל תפרק, אל תשנה ואל תנסה לתקן את כבל החשמל, את התקע, את המדפסת או את הציוד האופציונלי בעצמך, אלא אם פעולות אלה מוסברות ספציפית במדריכים של המדפסת.
- נתק את המדפסת והפנה לתיקון אצל טכנאי תיקונים מוסמכים בתנאים להלן:
- כבל החשמל או התקע ניזוק; נוזלים נכנסו למדפסת; המדפסת נפלה או בית המדפסת ניזוק; המדפסת אינה פועלת כרגיל או מפגינה שינוי ניכר בביצועים. אל תכוונן פקדים שאינם מתוארים בהוראות ההפעלה.
- הצב את המדפסת קרוב לשקע חשמל שממנו אפשר לנתק את התקע בקלות.
- את המדפסת אסור להציב או לאחסן בחוץ או במקומות שבהם יש הרבה לכלוך, אבק, מים ומקורות חום או במקומות החשופים למכות, לרטט, לטמפרטורה גבוהה או ללחות גבוהה.
- הקפד לא לשפוך נוזלים על המדפסת ולא לטפל בה בידיים רטובות.
- הקפד על מרחק של 22 סנטימטרים בין המדפסת לבין קוצבי לב. גלי רדיו מהמדפסת עלולים להשפיע השפעה שלילית על פעולתם של קוצבי לב.
- אם מסך ה-LCD ניזוק, צור קשר עם הספק שלך. אם תמיסת הגבישים הנוזליים מגיעה אל ידיך שטוף אותם ביסודיות במים ובסבון. אם תמיסת הגבישים הנוזליים מגיעה אל עיניך שטוף אותם מיד במים רבים ובסבון. אם לאחר השטיפה היסודית יש עדיין אי נוחות או בעיות בראיה, פנה מיידית לרופא.
- היזהר בעת הטיפול במחסניות דיו משומשות כיוון שעלולה להיות דיו סביב פתח אספקת הדיו.
- אם דיו מגיעה אל ידיך שטוף אותן ביסודיות במים ובסבון.
- אם דיו מגיעה אל עיניך שטוף אותן מיד במים רבים ובסבון. אם לאחר השטיפה היסודית יש עדיין אי נוחות או בעיות בראיה, פנה מיידית לרופא.
- אם די מגיעה לפיך, פנה לרופא תכף ומיד.
- אל תפרק את מחסנית הדיו ואת תיבת התחזוקה; אחרת הדיו עלולה להגיע לעיניך או לעורך.
- אל תנער את מחסניות הדיו חזק מדי ואל תפיל אותן. כמו כן, הקפד לא ללחוץ עליהן ולא לקרוע את התוויות שלהן. אם תעשה זאת עלול לגרום לדליפת דיו.
- שמור את מחסניות הדיו ואת תיבת התחזוקה הרחק מהישג ידם של ילדים.



אזהרות ועצות לגבי המדפסת

קרא את ההוראות הללו ומלא אותן כדי למנוע נזק למדפסת או לרכושך. הקפד לשמור את המדריך לעיון בעתיד.

עצות ואזהרות לגבי הגדרת המדפסת או השימוש בה

- אסור לחסום את פתחי האוורור והפתחים האחריים במדפסת ואסור לכסות אותם.
- השתמש אך ורק במקור חשמל מהסוג המצוין בתווית המדפסת.
- הימנע משימוש בשקעים הנמצאים באותו מעגל אם מכונות צילום מסמכים או עם מערכות בקרת אוויר הנדלקות ונכבות לעתים סדירות.
- הימנע משקעים המבוקרים בידי מתגי קיר או בידי קוצבי זמן אוטומטיים.
- הרחק את כל מערכת המחשבים ממקורות פוטנציאליים של הפרעות אלקטרומגנטיות כגון רמקולים או יחידות בסיס של טלפונים אלחוטיים.
- יש להניח כבלי חשמל כך שלא ישתפשו, ייחתכו, יקוצצו, יתקפלו ויתפתלו. אל תניח חפצים על כבלי החשמל ואל תאפשר לדרוך עליהם או לדרוס אותם. הקפד במיוחד על כך שכבלי החשמל יהיו ישרים בקצוות ובנקודות שבהן הם נכנסים לשנאי ויוצאים ממנו.
- אם אתה משתמש בחוט מאריך עם המדפסת, ודא שדירוג האמפרים הכולל של ההתקנים המחוברים לחוט המאריך אינו עולה על דירוג האמפרים של החוט המאריך. כמו כן, ודא שדירוג האמפרים הכולל של כל ההתקנים המחוברים לשקע החשמל אינו עולה על דירוג האמפרים של השקע.
- אם מתכננים להשתמש במדפסת בגרמניה, ההתקנה בבניין חייבת בהגנה של מפסק 10 או 16 אמפר כדי לתת הגנה מספקת מקצר חשמלי ומעומס יתר.
- כשמחברים את המדפסת למחשב או להתקן אחר בעל כבל יש לוודא שכיוון המחברים נכון. לכל מחבר יש רק כיוון נכון אחד. הכנסת מחבר בכיוון לא נכון עלולה לפגוע בשני ההתקנים המחוברים בכבל.
- הצב את המדפסת משטח שטוח ויציב הנמשך בכל הכיוונים מעבר לבסיס המדפסת. המדפסת לא תפעל כהלכה אם היא מוטה בזווית.
- בעת אחסון המדפסת או העברתה, הימנע מלהטות אותה, מלהציב אותה במאונך או מלהפוך אותה; אחרת הדיו עלולה לדלוף.
- השאר מספיק מקום מול המדפסת כדי לאפשר לנייר לצאת במלואו.
- הימנע ממקומות החשופים לשינויים מהירים בטמפרטורה ובלחות. כמו כן, הרחק את המדפסת מאור שמש ישיר, מאור חזק וממקורות חום.
- אסור להכניס חפצים דרך חריצים במדפסת.
- אל תכניס את ירך לתוך המדפסת בשעת הדפסה.
- אל תיגע בכבל הלבן והשטוח שבתוך המדפסת.
- אל תשתמש בתרסיסים המכילים גזים דליקים בתוך המדפסת או מסביבה. אם תעשה זאת אתה עלול לגרום לשרפה.
- אל תזיז את ראש ההדפסה ביד; אחרת יתכן שתפגע במדפסת.

הוראות חשובות

- ❑ כבה תמיד את המדפסת באמצעות הלחצן . אל תנתק את המדפסת ואל תכבה אותה בשקע החשמל עד שהנורה  מפסיקה להבהב.
- ❑ לפני העברת המדפסת יש לוודא שראש ההדפסה נמצא במצב הבית (בקצה הימני ביותר) ושמחסניות הדיו נמצאות במקומן.
- ❑ אם אינך עומד להשתמש במדפסת במשך זמן רב, ודא שניתקת את כבל החשמל משקע החשמל.

עצות ואזהרות לשימוש במדפסת עם חיבור אלחוטי

- ❑ גלי רדיו הנפלטים ממדפסת זאת יכולות להשפיע לרעה על פעולתו של ציוד רפואי אלקטרוני ולגרום לתקלה אצלו. בעת שימוש במדפסת זאת בתוך מתקנים רפואיים או בקרבת ציוד רפואי יש למלא את הוראות אנשי הצוות המוסמכים המייצגים את המתקנים הרפואיים, ולמלא את כל ההוראות והאזהרות המופיעות על גבי הציוד הרפואי.
- ❑ גלי רדיו הנפלטים ממדפסת זאת עלולים להשפיע לרעה על פעולתם של התקנים מבוקרים אוטומטית כגון דלתות אוטומטיות או אזעקות שריפה ויכולים לגרום לתאונות בגלל המתרחשות בגלל תקלות. בעת שימוש במדפסת זאת בקרבת התקנים בבקרה אוטומטית יש למלא את כל ההוראות והאזהרות המופיעות על גבי התקנים אלה.

אזהרות ועצות לגבי שימוש במסך ה-LCD

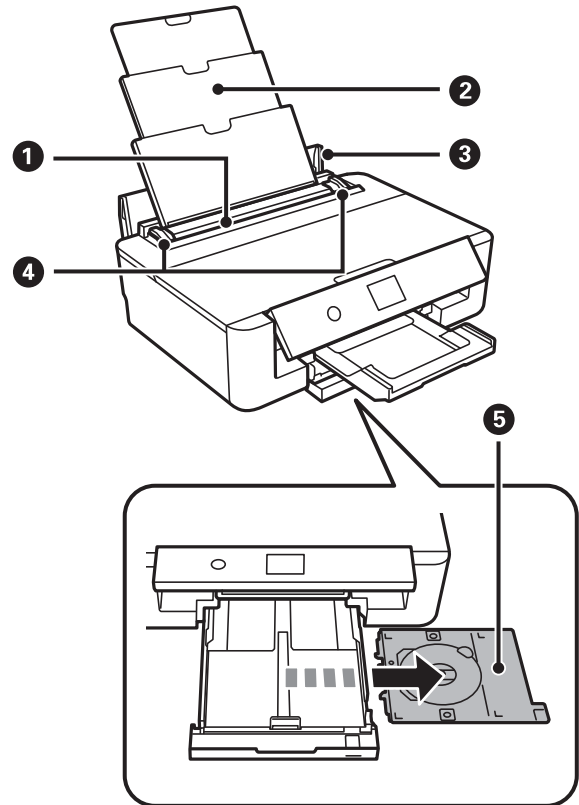
- ❑ מסך ה-LCD יכול להכיל כמה נקודות קטנות בהירות או כהות ובגלל תכונותיו יתכן שהבהירות שלו לא תהיה אחידה. תופעות אלה הן תופעות רגילות ואין פירושן שהמסך ניזוק בכל דרך שהיא.
- ❑ לניקוי המסך יש להשתמש אך ורק בסמרטוט יבש. אסור להשתמש בנוזלים או בחומרי ניקוי כימיים.
- ❑ הכיסוי החיצוני של המסך עלול להישבר אם הוא מקבל מכה חזקה. אם שטח המסך נסדק או נשבר יש ליצור קשר עם הספק ולא לגעת בשברים או לנסות לסלקם.

הגנה על המידע האישי שלך

כאשר נותנים את המדפסת למישהו אחר או מסלקים אותה לאשפה יש למחוק את כל המידע האישי שבזיכרון המדפסת באמצעות בחירה ב- **Settings < Restore Default Settings < All Settings** על גבי לוח הבקרה.

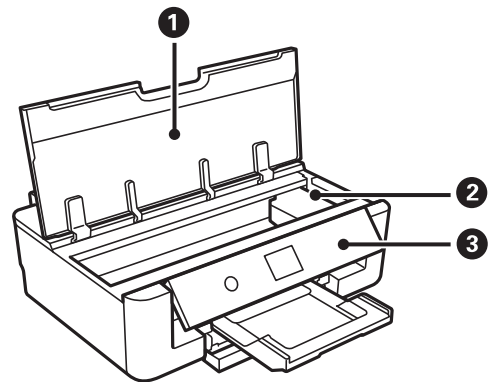
יסודות המדפסת

שמות החלקים ותפקידיהם

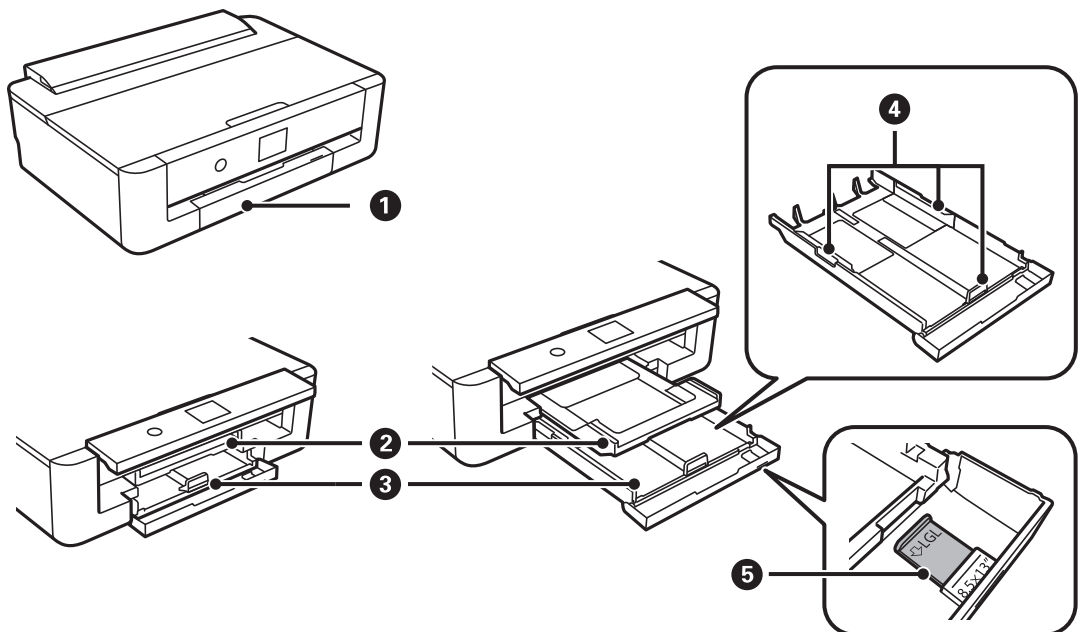



הכנסת דף.	מזין נייר אחורי	1
תמיכה בדפים שמוכנסים.	תמיכה לדפים	2
מניעת כניסה של חומרים זרים למדפסת. בדרך כלל יש להחזיק מכסה זה במצב סגור.	מגן יחידת הזנה	3
הזנת הנייר ישר אל תוך המדפסת. החלק לאורך קצוות דף הנייר.	מסילה צדדית	4
הנח CD/DVD להדפסת תווית. בדרך כלל יש לאחסן זאת בתחתית ה-מחסנית נייר.	מגש CD/DVD	5

יסודות המדפסת

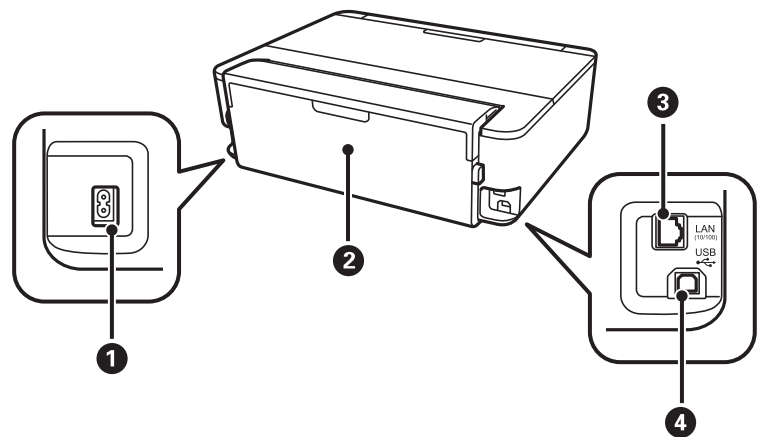


פתח כדי להחליף את מכלי הדיו או להסיר נייר חסום.	מכסה מדפסת	1
התקנה של מחסניות הדיו. הדיו מוזרק מפיות ראש ההדפסה שלמטה.	מחזיק מחסניות הדיו	2
מעיד על המצב של המדפסת ומאפשר לך להגדיר הגדרות הדפסה.	לוח בקרה	3



פתח כדי לטעון נייר בתוך ה-מחסנית נייר.	מכסה קדמי	1
החזקת דפי הנייר שיוצאים. כאשר אתה מתחיל להדפיס, מגש זה נפלט אוטומטית. כדי לאחסן את המגש, הצג את מסך הבית ואז לחץ על הלחצן  .	מגש פלט	2
הכנסת דף.	מחסנית נייר	3
הזנת הנייר ישר אל תוך המדפסת. החלק לאורך קצוות דף הנייר.	מסילה צדדית	4
החלק החוצה כדי לטעון נייר בגודל Legal.	מדרכיך נייר בגודל Legal	5

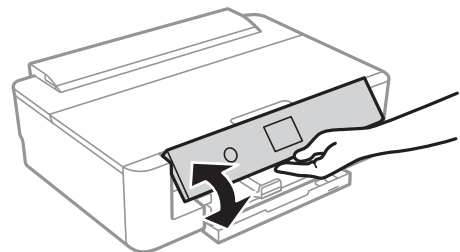
יסודות המדפסת



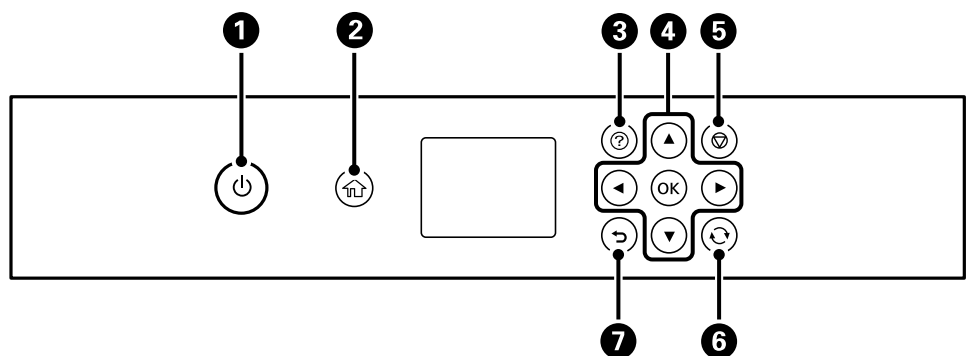
חיבור כבל החשמל.	AC	1
הוצא כדי להסיר נייר תקוע.	מכסה אחורי	2
מחברת כבל LAN.	יציאת LAN	3
חיבור כבל USB כדי לחבר את המוצר למחשב.	יציאת USB	4

לוח בקרה

באפשרותך לשנות את זווית לוח הבקרה.



לחצנים



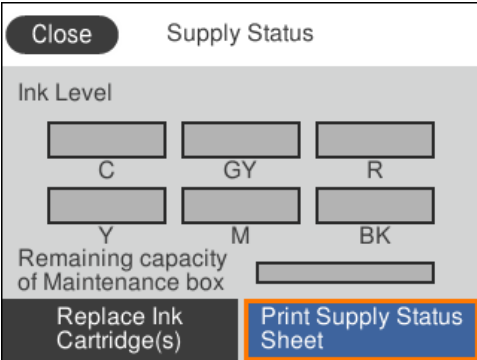

יסודות המדפסת

<p>מכבה את המדפסת או מדליק אותה. אל תכבה את המדפסת כאשר נורת צריכת החשמל מהבהבת (כאשר המדפסת פועלת או מעבדת נתונים). נתק את כבל החשמל מהשקע רק כשמחווון ההפעלה כבה.</p>	1
<p>מציג את מסך הבית.</p>	2
<p>מציג את מסך Help. תוכל לצפות בהוראות התפעול או בפתרונות לבעיות.</p>	3
<p>השתמש בלחצנים ▶◀◂◃▲ כדי להזיז את המיקוד אל המטרה, ואז לחץ על לחצן OK כדי לפתוח את התפריט שנבחר או כדי לבצע את ההגדרות.</p>	4
<p>מבטל את עבודת ההדפסה הנוכחית.</p>	5
<p>חל על מגוון של פונקציות, בהתאם למצב.</p>	6
<p>חוזר אל המסך הקודם.</p>	7









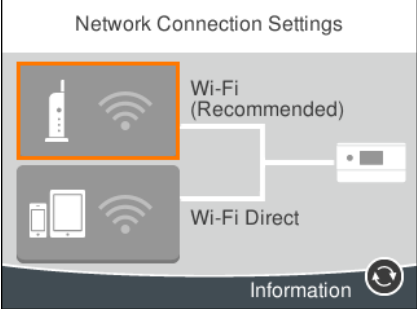



סמלים המוצגים על גבי מסך הגביש הנוזלי

הסמלים להלן מוצגים במסך ה-LCD, תלוי במצב המדפסת.

סמלים המוצגים במסך הבית







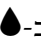

<p>מציג את מסך Supply Status.</p>  <p>באפשרותך לבדוק את מפלסי הדיי המקורבים ואת אורך חיי השירות המקורבים של תיבת התחזוקה. תוכל גם להחליף את מחסניות הדיי או להדפיס המידע על מצב האספקה.</p>	
---	---

יסודות המדפסת

<p>מציגה את מצב חיבור הרשת.</p>		
<p>המדפסת אינה מחוברת לרשת קווית (Ethernet) או שהגדרה עבור רשת כזאת בוטלה.</p>		
<p>המדפסת מחוברת לרשת קווית (Ethernet).</p>		
<p>המדפסת אינה מחוברת לרשת אלחוטית (Wi-Fi).</p>		
<p>המדפסת מחפשת SSID, כתובת ה-IP אינה מוגדרת, או שקיימת בעיה עם רשת אלחוטית (Wi-Fi).</p>		
<p>המדפסת מחוברת לרשת אלחוטית (Wi-Fi). מספר הפסים מציין את עוצמת השידור של החיבור. ככל שיש יותר פסים כך החיבור חזק יותר.</p>		
<p>המדפסת אינה מחוברת לרשת אלחוטית (Wi-Fi) במצב Wi-Fi Direct (נקודת גישה פשוטה).</p>		
<p>המדפסת מחוברת לרשת אלחוטית (Wi-Fi) במצב Wi-Fi Direct (נקודת גישה פשוטה).</p>		
<p>בחר כדי להציג את מסך Network Connection Settings. זהו קיצור הדרך עבור התפריט שלהלן.</p> <p style="text-align: center;">Wi-Fi Setup < Network Settings < Settings</p> <p><input type="checkbox"/> כאשר המדפסת עדיין איננה מחוברת לרשת.</p> <p>בחר את סמל השיטה בה תרצה להשתמש כדי להתחבר, ואז בחר Start Setup במסך הבא כדי להציג את תפריט ההגדרות.</p> <div style="display: flex; justify-content: space-around; align-items: center;"> <div data-bbox="188 1211 606 1518">  </div> <div data-bbox="644 1335 735 1402">  </div> <div data-bbox="775 1211 1193 1518">  </div> </div> <p><input type="checkbox"/> כאשר המדפסת כבר מחוברת לרשת.</p> <p>מציג את המידע של הגדרות רשת כמו כתובת ה-IP של המדפסת.</p>		
<p>מציין ש-Quiet Mode הוגדר עבור המדפסת. כאשר תכונה זו מאופשרת, הרעש שמשמיעות פעולות המדפסת מופחת, אך אפשר שמהירות ההדפסה תואט. עם זאת, אפשר שהרעשים לא יצטמצמו משום שהדבר תלוי בסוג הנייר הנבחר ובאיכות ההדפסה.</p> <p>בחר כדי לשנות את ההגדרות. זהו קיצור הדרך עבור התפריט שלהלן.</p> <p style="text-align: center;">Quiet Mode < Printer Settings < Settings</p>		

יסודות המדפסת

סמלים המשותפים לכל מסך

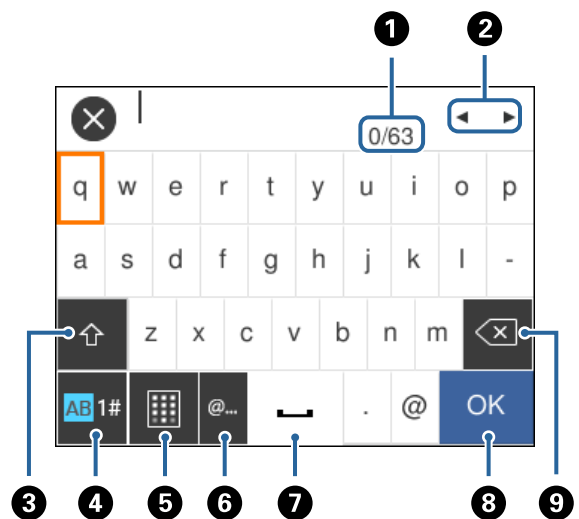
גולל את המסך מצד לצד ומעלה מטה.	   
מיישם את ההגדרות וסוגר את המסך.	אישור
מבטל את ההגדרות וסוגר את המסך.	
מציג מידע נוסף.	
מצביעה על בעיה עם פריטים אלה. בחר את הסמל כדי לבדוק כיצד לפתור את הבעיה. כאשר הדבר מוצג ב-  במסך הבית, משמעות הדבר היא שמפלסי הדיו המקורבים וחיי השירות המקורבים של תיבת התחזוקה מתקרבים לסוף חיי השירות שלהם.	

מידע קשור

← "אפשרויות תפריט עבור Network Settings" בעמוד 117

הזנת תווים

ניתן להזין תווים וסמלים באמצעות המקלדת המוצגת על גבי המסך כשמגדירים הגדרות רשת.





לתשומת לבך:


הסמלים המוצגים משתנים בהתאם לפריט שעורכים.

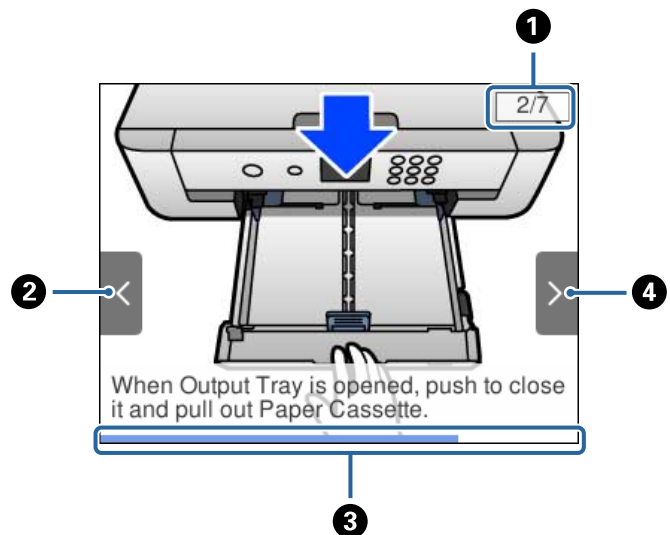
מצביע על ספירת התווים.	1
מזיז את הסמן למיקום הזנה.	2



יסודות המדפסת

3	מעביר בין אותיות גדולות לאותיות קטנות או בין מספרים לבין סמלים. תוכל גם להחליף ביניהם באמצעות לחצן  .
4	משנה את סוג התו. תוכל להזין אותיות, מספרים, סמלים ותווים מיוחדים כמו הדגשים ותנועות בשפות זרות. תוכל גם להחליף ביניהם באמצעות לחצן  .
5	משנה את פריסת המקלדת.
6	מזין כתובות תחום דוא"ל בהם נעשה שימוש נפוץ או כתובות URL, פשוט באמצעות בחירת הפריט.
7	מזין רווח.
8	מזין תו.
9	מוחק תו משמאל.

צפיה באנימציות

- תוכל לצפות במסך הגביש הנוזלי באנימציות של הוראות הפעלה כמו טעינת נייר או סילוק נייר חסום.
- לחיצה על לחצן : מציגה את מסך העזרה. בחר **How To** ואז בחר את הפריטים בהם ברצונך לצפות.
 - בחר **How To** בתחתית מסך התפעול כדי להציג אינמציה המתאימה להקשר.



1	מציינת את מספר השלבים הכולל ואת מספר השלב הנוכחי. בדוגמה לעיל, מוצג שלב 2 מתוך 7 שלבים.
2	לחץ על הלחצן  כדי לחזור לשלב הקודם.
3	מציין את ההתקדמות שלך בשלב הנוכחי. האנימציה מוצגת שוב כאשר סרגל ההתקדמות מגיע לסופו.
4	לחץ על הלחצן  כדי לעבור לשלב הבא.

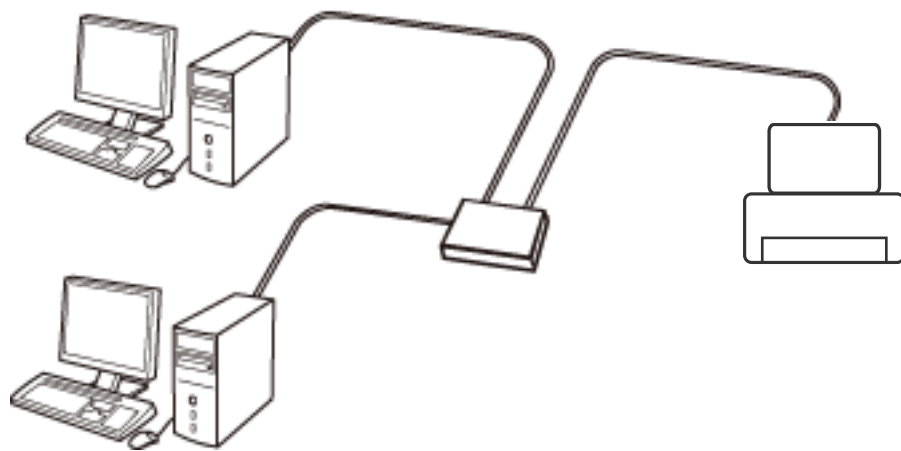
הגדרות רשת

סוגי חיבור רשת

תוכל להשתמש בשיטות החיבור הבאות.

חיבור Ethernet

חבר את המדפסת לרכזת בכבל Ethernet.

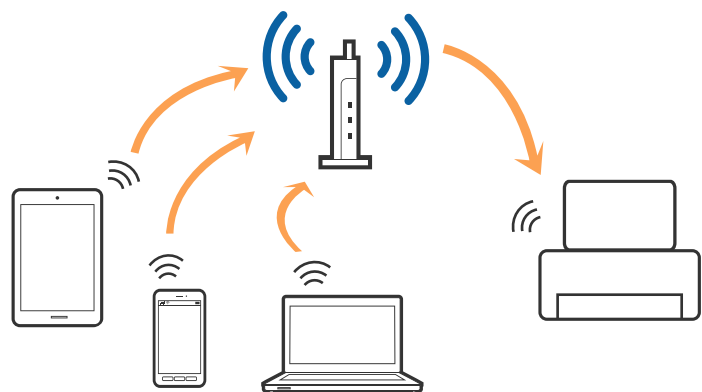


מידע קשור

← "ביצוע הגדרות רשת מתקדמות" בעמוד 28

חיבור Wi-Fi

חבר את המדפסת ואת המחשב או ההתקן החכם אל נקודת הגישה. זוהי שיטת החיבור הטיפוסית עבור רשתות ביתיות או משרדיות כאשר מחברים מחשבים דרך Wi-Fi באמצעות נקודת הגישה.



הגדרות רשת

מידע קשור

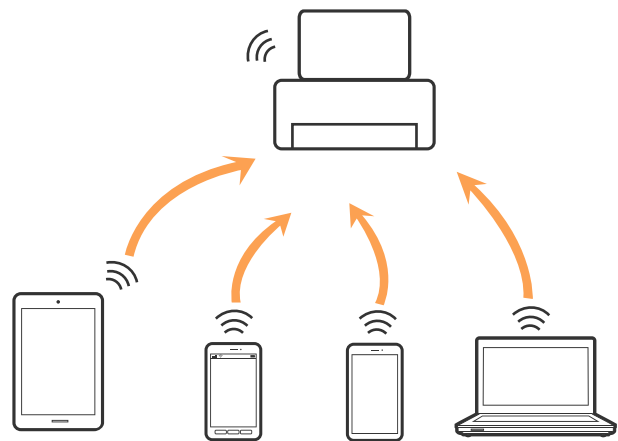
- ← "התחברות למחשב" בעמוד 22
- ← "התחברות להתקן חכם" בעמוד 23
- ← "ביצוע הגדרות Wi-Fi מהמדפסת" בעמוד 23

חיבור Wi-Fi Direct (חיבור AP פשוט)

השתמש בשיטת החיבור הזאת כשאינך משתמש ב-Wi-Fi בבית או במשרד או כשאתה רוצה לחבר את המדפסת ואת המחשב או להתקן החכם ישירות. במצב זה המדפסת מתפקדת כנקודת גישה וניתן לחבר אליה ארבעה התקנים לכל היותר ללא צורך להשתמש בנקודת גישה תקינה. עם זאת, התקנים המחוברים ישירות למדפסת אינם יכולים לתקשר זה עם זה דרך המדפסת.

לתשומת לבך:

חיבור Wi-Fi Direct (חיבור AP פשוט) הוא שיטת חיבור שנועדה להחליף את שיטת אד הוק.



אפשר לחבר את המדפסת בעת ובעונה אחת באמצעות Wi-Fi או Ethernet, ובאמצעות חיבור Wi-Fi Direct (חיבור AP פשוט). עם זאת, אם מתחילים חיבור רשת בשיטת חיבור Wi-Fi Direct (חיבור AP פשוט) כאשר המדפסת כבר מחוברת באמצעות Wi-Fi, ינותק חיבור ה-Wi-Fi באופן זמני.

מידע קשור

- ← "הגדרת חיבור באמצעות Wi-Fi Direct (נקודת גישה פשוטה)" בעמוד 27

התחברות למחשב

אנו ממליצים להשתמש בתוכנת ההתקנה כדי לחבר את המדפסת למחשב. תוכל להפעיל את תוכנת ההתקנה באמצעות אחת מהשיטות הבאות.

הגדרה מתוך אתר האינטרנט

גש לאתר האינטרנט שלהלן, ואז הזן את שם המוצר. גש אל התקנה, והתחל לבצע את ההגדרה.

<http://epson.sn>

הגדרה באמצעות דיסק תוכנה (רק עבור דגמים שהגיעו עם דיסק תוכנה ומשתמשים שהמחשבים שלהם מצוידים בכונני דיסקים).

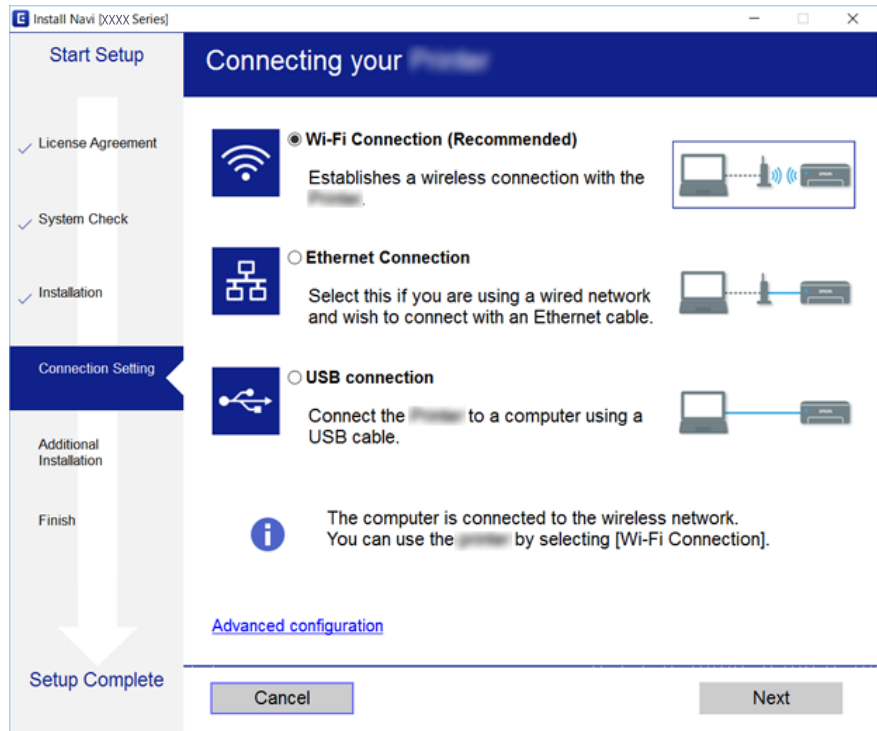
הכנס למחשב את דיסק התוכנה, ולאחר פעל על פי ההנחיות שבמסך.

הגדרות רשת

בחירת שיטות החיבור

פעל בהתאם להוראות המוצגות על גבי המסך, עד שיוצג המסך שלהלן, ואז בחר את שיטת החיבור בין המדפסת לבין המחשב.

בחר את סוג החיבור ואז לחץ הבא.



פעל בהתאם להוראות המוצגות על המסך.

התחברות להתקן חכם

תוכל להשתמש במדפסת מהתקן חכם כאשר אתה מחבר את המדפסת לאותה רשת Wi-Fi (רשת SSID) כמו ההתקן החכם. כדי להשתמש במדפסת מהתקן חכם, בצע את ההגדרות מאתר האינטרנט הבא. גישה לאתר האינטרנט מההתקן החכם שברצונך לחבר למדפסת.

<http://epson.sn> < התקנה

לתשומת לבך:

אם ברצונך לחבר מחשב והתקן חכם למדפסת בעת ובעונה אחת, אנו ממליצים לחבר תחילה את המחשב.

ביצוע הגדרות Wi-Fi מהמדפסת

תוכל להגדיר הגדרות רשת מלוח הבקרה של המדפסת במספר דרכים. בחר את שיטות החיבור המתאימה לסביבה ולתנאים שלך.

אם ידוע לך המידע על נקודת הגישה כגון SSID וסיסמה, תוכל לבצע את ההגדרות באופן ידני.

אם נקודת הגישה תומכת ב-WPS, תוכל לבצע את ההגדרות באמצעות ההגדרה בלחיצת כפתור.

הגדרות רשת

אחרי חיבור המדפסת אל הרשת, חבר את המדפסת מההתקן בו ברצונך להשתמש (מחשב, התקן חכם, טבלט וכן הלאה).

מידע קשור

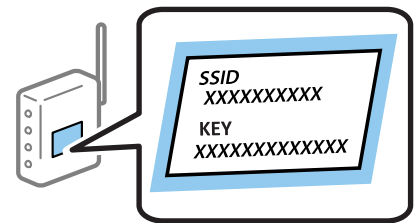
- ← "ביצוע הגדרות Wi-Fi ידניות" בעמוד 24
- ← "ביצוע הגדרות Wi-Fi באמצעות התקנת לחצן (WPS)" בעמוד 25
- ← "ביצוע הגדרות Wi-Fi באמצעות הגדרת קוד (WPS) PIN" בעמוד 26
- ← "הגדרת חיבור באמצעות Wi-Fi Direct (נקודת גישה פשוטה)" בעמוד 27
- ← "ביצוע הגדרות רשת מתקדמות" בעמוד 28

ביצוע הגדרות Wi-Fi ידניות

תוכל להגדיר ידנית את המידע הדרוש לשם חיבור לנקודת גישה באמצעות לוח הבקרה של המדפסת. כדי להגדיר ידנית נחוץ לך ה-SSID והסיסמה של נקודת גישה כלשהי.

לתשומת לבך:

אם אתה משתמש בנקודת גישה עם הגדרות ברירת המחדל שלה, ה-SSID והסיסמה מופיעות על התווית שעל נקודת הגישה. אם אינך יודע את ה-SSID ואת הסיסמה, צור קשר עם האדם שהתקין את נקודת הגישה, או עיין בתיעוד שנלווה לנקודת הגישה.



1. בחר ב-Wi-Fi במסך הבית.

כדי לבחור פריט, הזז את המיקוד אל הפריט באמצעות הלחצנים ▲, ▼, ◀, ▶ ואז לחץ על לחצן OK.

2. בחר **Wi-Fi (Recommended)**.

אם המדפסת כבר חוברה באמצעות Ethernet, בחר **Router**.

3. לחץ על כפתור OK.

אם חיבור הרשת כבר הוגדר, יוצגו פרטי החיבור. בחר **Change Settings** כדי לשנות את ההגדרות.

אם המדפסת כבר חוברה באמצעות Ethernet, בחר **Change to Wi-Fi connection**, ואז בחר **Yes** אחרי בדיקת ההודעה.

4. בחר **Wi-Fi Setup Wizard**.

5. בחר את ה-SSID של נקודת הגישה.

לתשומת לבך:

אם ה-SSID שאתה רוצה להתחבר אליו אינו מופיע בלוח הבקרה של המדפסת, לחץ על הלחצן  כדי לעדכן את הרשימה. אם הוא עדיין אינו מוצג, לחץ על לחצן  והזן את ה-SSID ישירות.

אם אינך יודע את ה-SSID, בדוק אם הוא מופיע בתווית של נקודת הגישה. אם אתה משתמש בנקודת גישה עם הגדרות ברירת המחדל שלה, השתמש ב-SSID המופיע על התווית שעל נקודת הגישה.

הגדרות רשת

6. לחץ על לחצן אישור ואז הזן את הסיסמה.

לתשומת לבך:

☐ הסיסמה רגישה לאותיות קטנות וגדולות באנגלית.

☐ אם אינך יודע את הסיסמה, בדוק אם היא מופיעה בתווית של נקודת הגישה. אם אתה משתמש בנקודת גישה עם הגדרות ברירת המחדל שלה, השתמש בסיסמה המופיעה על התווית שעל נקודת הגישה. שמות אחרים לסיסמה עשויים להיות: מפתח (Key), ביטוי סיסמה (Passphrase) וכדומה.

☐ אם אינך יודע את הסיסמה, עיין בתיעוד שנלווה לנקודת הגישה או צור קשר עם האדם שהתקין את נקודת הגישה.


7. אחרי שסיימת, בחר OK.

8. בדוק את ההגדרות, ואז בחר Start Setup.

9. בחר OK כדי לסיים.

לתשומת לבך:

אם אינך מצליח להתחבר, טען נייר בגודל A4, ולאחר מכן בחר Print Check Report כדי להדפיס דוח חיבור.

10. לחץ על כפתור .

מידע קשור

← "הזנת תווים" בעמוד 19

← "בדיקת מצב חיבור הרשת" בעמוד 29

← "כאשר לא ניתן לבצע הגדרות רשת" בעמוד 150

ביצוע הגדרות Wi-Fi באמצעות התקנת לחצן (WPS)

תוכל להתקין רשת Wi-Fi באופן אוטומטי בלחיצת כפתור בנקודת הגישה. אם יתמלאו התנאים הבאים, תוכל להתקין את ה-Wi-Fi באמצעות שיטה זו.

☐ נקודת הגישה תואמת ל-WPS (התקנת Wi-Fi מוגנת).

☐ חיבור ה-Wi-Fi הנוכחי בוצע באמצעות לחיצת כפתור בנקודת הגישה.

לתשומת לבך:

אם אינך מצליח למצוא את הכפתור או שאתה מבצע את ההתקנה באמצעות תוכנה, עיין בתיעוד שסופק עם נקודת הגישה.

1. בחר ב-Wi-Fi במסך הבית.

כדי לבחור פריט, הזז את המיקוד אל הפריט באמצעות הלחצנים ▲, ▼, ◀, ▶ ואז לחץ על לחצן OK.

2. בחר Wi-Fi (Recommended).

אם המדפסת כבר חוברה באמצעות Ethernet, בחר Router.

3. לחץ על כפתור OK.

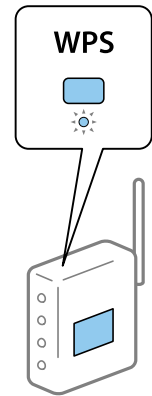
אם חיבור הרשת כבר הוגדר, יוצגו פרטי החיבור. בחר Change Settings כדי לשנות את ההגדרות.

הגדרות רשת

אם המדפסת כבר חוברה באמצעות Ethernet, בחר **Change to Wi-Fi connection**, ואז בחר **Yes** אחרי בדיקת ההודעה.

4. בחר **Push Button Setup (WPS)**.

5. החזק את כפתור ה-[WPS] במצב לחוץ בנקודת הגישה עד שנורית האבטחה תהבהב.



אם אינך יודע היכן נמצא כפתור [WPS], או שאין כפתורים בנקודת הגישה, עיין בתיעוד שנלווה אל נקודת הגישה שלך לפרטים נוספים.


6. לחץ על לחצן **OK** במדפסת.

7. לחץ על לחצן האישור.

המסך נסגר אוטומטית אחרי פרק זמן ספציפי.

לתשומת לבך:

אם החיבור נכשל, הפעל את נקודת הגישה מחדש, קרב אותה למדפסת ונסה שוב. אם החיבור עדיין לא פועל, הדפס דוח חיבור רשת ובדוק את הפיתרון.

8. לחץ על כפתור .

מידע קשור

◀ "בדיקת מצב חיבור הרשת" בעמוד 29

◀ "כאשר לא ניתן לבצע הגדרות רשת" בעמוד 150

ביצוע הגדרות Wi-Fi באמצעות הגדרת קוד (WPS) PIN

תוכל להתחבר באופן אוטומטי לנקודת גישה באמצעות קוד PIN. תוכל להשתמש בשיטה זו כדי לבצע את ההתקנה אם נקודת הגישה תומכת ב-WPS (הגדרה מוגנת Wi-Fi). יש להשתמש במחשב כדי להזין קוד PIN לתוך נקודת הגישה.


1. בחר ב-Wi-Fi במסך הבית.

כדי לבחור פריט, הזז את המיקוד אל הפריט באמצעות הלחצנים ▲, ▼, ◀, ▶ ואז לחץ על לחצן **OK**.

2. בחר **Wi-Fi (Recommended)**.

אם המדפסת כבר חוברה באמצעות Ethernet, בחר **Router**.

הגדרות רשת





3. לחץ על כפתור OK.
אם חיבור הרשת כבר הוגדר, יוצגו פרטי החיבור. בחר **Change Settings** כדי לשנות את ההגדרות.
אם המדפסת כבר חוברה באמצעות Ethernet, בחר **Change to Wi-Fi connection**, ואז בחר **Yes** אחרי בדיקת ההודעה.
4. בחר באפשרות **PIN Code Setup (WPS) < Others**.
השתמש במחשב שלך כדי להזין את קוד ה-PIN (מספר בן שמונה ספרות) המוצג בלוח הבקרה של המדפסת לתוך נקודת הגישה בתוך שתי דקות.
לתשומת לבך:
עיינ בתיעוד הנלווה לנקודת הגישה שלך לפרטים על הזנת קוד PIN.
6. לחץ על לחצן OK במדפסת.
7. לחץ על לחצן האישור.
המסך נסגר אוטומטית אחרי פרק זמן ספציפי.
לתשומת לבך:
אם החיבור נכשל, הפעל את נקודת הגישה מחדש, קרב אותה למדפסת ונסה שוב. אם החיבור עדיין לא עובד, הדפס דוח חיבורים ובדוק את הפיתרון.
8. לחץ על כפתור .

הגדרת חיבור באמצעות Wi-Fi Direct (נקודת גישה פשוטה)


שיטה זאת מאפשרת לחבר את המדפסת ישירות עם התקנים, ללא שימוש בנקודת גישה. המדפסת פועלת כנקודת גישה.

חשוב:

כאשר אתה מתחבר ממחשב או התקן חכם אל המדפסת באמצעות חיבור *Wi-Fi Direct* (חיבור AP פשוט), המדפסת מחוברת לאותה רשת *Wi-Fi* (אותו SSID) כמו המחשב או ההתקן החכם, והתקשורת נוצרת בין שניהם. מאחר והמחשב או ההתקן החכם מתחברים באופן אוטומטי לרשת ה-*Wi-Fi* האחרת אליה ניתן להתחבר אם מכבים את המדפסת, הוא אינו מחובר שנית לרשת ה-*Wi-Fi* הקודמת אם מדליקים את המדפסת. התחבר אל ה-SSID של *Wi-Fi Direct* (חיבור AP פשוט) מהמחשב או ההתקן החכם. אם אינך רוצה להתחבר בכל פעם שאתה מדליק או מכבה את המדפסת, אנו ממליצים להשתמש ברשת *Wi-Fi* באמצעות חיבור המדפסת לנקודת גישה.

1. בחר ב-**Wi-Fi** במסך הבית.
כדי לבחור פריט, הזז את המיקוד אל הפריט באמצעות הלחצנים , , ,  ואז לחץ על לחצן OK.
2. בחר **Wi-Fi Direct**.
3. לחץ על כפתור OK.
- אם בצעת הגדרות *Wi-Fi Direct* (נקודת AP פשוטה) יוצג מידע מפורט על החיבור. עבור לשלב 5.
4. לחץ על לחצן OK כדי להתחיל לבצע הגדרות.

הגדרות רשת

5. בדוק מהם ה-SSID והסיסמה המוצגים בלוח הבקרה של המדפסת. במסך חיבור הרשת של המחשב או במסך ה-Wi-Fi של ההתקן החכם, בחר ב-SSID שמוצג בלוח הבקרה של המדפסת כדי להתחבר.
- לתשומת לבך:**
תוכל לבדוק את שיטת החיבור באתר האינטרנט. על מנת לגשת לאתר האינטרנט, סרוק את קוד ה-QR המוצג בלוח הבקרה של המדפסת באמצעות ההתקן החכם, או הזן את כתובת ה-URL במחשב (<http://epson.sn>) ואז עבור אל התקנה.
6. הזן את הסיסמה המוצגת בלוח הבקרה של המדפסת למחשב או להתקן החכם.
7. לאחר הקמת החיבור, בחר OK בלוח הבקרה של המדפסת.
8. לחץ על כפתור .

מידע קשור

- ← "בדיקת מצב חיבור הרשת" בעמוד 29
- ← "כאשר לא ניתן לבצע הגדרות רשת" בעמוד 150

ביצוע הגדרות רשת מתקדמות

- תוכל לשנות את שם מנהל ההתקן של הרשת, את הגדרת ה-TCP/IP את שרת הפרוקסי וכן הלאה. בדוק את סביבת הרשת שלך לפני שתערוך שינויים.
1. בחר ב-Settings ובמסך הבית.
- כדי לבחור פריט, הזז את המיקוד אל הפריט באמצעות הלחצנים ▲, ▼, ◀, ▶ ואז לחץ על לחצן OK.
2. בחר באפשרות **Advanced < Network Settings**.
3. בחר בפריט התפריט עבור הגדרות, ולאחר מכן בחר או הזן את ערכי ההגדרות.
4. בחר **Start Setup**.

מידע קשור

- ← "הגדרת פרטים להגדרות רשת מתקדמות" בעמוד 28

הגדרת פרטים להגדרות רשת מתקדמות

בחר בפריט התפריט עבור הגדרות, ולאחר מכן בחר או הזן את ערכי ההגדרות.

הגדרות רשת

Device Name

תוכל להזין את התווים הבאים.

גבולות תווים: 2 עד 15 (עליך להזין לפחות 2 תווים)

תווים שמישים: אותיות גדולות A עד Z, אותיות קטנות a עד z, מספרים 0 עד 9, -.

תווים שבהם לא תוכל להשתמש למעלה: 0 עד 9, -.

תווים שבהם לא תוכל להשתמש למטה: -

TCP/IP Auto

בחר כאשר אתה משתמש בנקודת גישה בבית או כאשר אתה מאפשר רכישה אוטומטית של כתובת ה-IP באמצעות DHCP.

Manual

בחר כאשר אינך מעוניין לשנות את כתובת ה-IP. הזן את הכתובות עבור IP Address, Subnet Mask, ו-Default Gateway, ובצע את הגדרות ה-DNS Server בהתאם לסביבת הרשת שלך.

כאשר אתה בוחר **Auto** עבור הגדרות הקצאת כתובת ה-IP, ביכולתך לבחור את הגדרות שרת ה-DNS מתוך **Manual** או **Auto**. אם אין ביכולתך להשיג את כתובת שרת ה-DNS באופן אוטומטי, בחר **Manual** והזן באופן ישיר את כתובת שרת ה-DNS הראשי ואת כתובת שרת ה-DNS המשני.

Proxy Server Do Not Use

בחר באפשרות זו כאשר אתה משתמש במדפסת בסביבת רשת ביתית.

Use

בחר כאשר אתה משתמש בשרת פרוקסי בסביבת הרשת שלך וברצונך להגדיר אותו למדפסת. הזן את כתובת שרת הפרוקסי ואת מספר היציאה.

בדיקת מצב חיבור הרשת

תוכל לבדוק את מצב חיבור הרשת בדרך הבאה.

סמל רשת

תוכל לבדוק את מצב החיבור של הרשת ואת עוצמת גל הרדיו באמצעות סמל הרשת במסך הבית של המדפסת.



הגדרות רשת

מידע קשור

← "סמלים המוצגים על גבי מסך הגביש הנוזלי" בעמוד 17

בדיקת מידע מפורט על הרשת מתוך לוח הבקרה

כשהמדפסת שלך מחוברת לרשת, אתה יכול לצפות במידע נוסף הקשור לרשת באמצעות בחירת תפריטי הרשת שברצונך לבדוק.

1. בחר ב- **Settings** ובמסך הבית.

כדי לבחור פריט, הזז את המיקוד אל הפריט באמצעות הלחצנים ▲, ▼, ◀, ▶ ואז לחץ על לחצן OK.

2. בחר באפשרות **Network Status < Network Settings**.

3. כדי לבדוק את המידע, לחץ על התפריטים שאתה רוצה לבדוק.

Wired LAN/Wi-Fi Status

מציג את המידע על הרשת (שם ההתקן, החיבור, עוצמת האות, השגת כתובת IP וכן האלה) עבור חיבורי Ethernet או Wi-Fi.

Wi-Fi Direct Status

מציג אם Wi-Fi Direct (נקודת AP פשוטה) מאופשר או מושבת עבור חיבורי Wi-Fi Direct (נקודת AP פשוטה).

Print Status Sheet

מדפיס גיליון מצב רשת. המידע עבור Ethernet, Wi-Fi, Wi-Fi Direct, (נקודת AP פשוטה) וכן האלה, מודפס על שני עמודים או יותר.

הדפסת דוח חיבור רשת

תוכל להדפיס דו"ח חיבור רשת כדי לבדוק את המצב בין המדפסת לבין נקודת הגישה.

1. טען ניירות.

2. בחר ב- **Settings** במסך הבית.

כדי לבחור פריט, הזז את המיקוד אל הפריט באמצעות הלחצנים ▲, ▼, ◀, ▶ ואז לחץ על לחצן OK.

3. בחר באפשרות **Connection Check < Network Settings**.

בדיקת החיבור מתחילה.

4. בחר **Print Check Report**.

5. פעל בהתאם להוראות על גבי מסך המדפסת כדי להדפיס את דו"ח חיבור הרשת.

אם מתרחשת שגיאה, בדוק את דוח חיבור הרשת, ולאחר מכן בצע את הפתרונות המודפסים.

6. לחץ על כפתור OK.

הגדרות רשת

מידע קשור

← "הודעות ופתרונות בדוח חיבור הרשת" בעמוד 31

הודעות ופתרונות בדוח חיבור הרשת

בדוק את ההודעות ואת קודי השגיאות בדוח חיבור הרשת, ולאחר מכן בצע את הפתרונות.

Check Network Connection

Check Result: FAIL

Error code: (E-2)

See the Network Status and check if the Network Name (SSID) is the SSID you want to connect. If the SSID is correct, make sure to enter the correct password and try again.

If your problems persist, see your documentation for help and networking tips.

Checked Items

Wireless Network Name (SSID) Check	FAIL
Communication Mode Check	Unchecked
Security Mode Check	Unchecked
MAC Address Filtering Check	Unchecked
Security Key/Password Check	Unchecked
IP Address Check	Unchecked
Detailed IP Setup Check	Unchecked

Network Status

Printer Name	EPSON XXXXXX
Printer Model	XX-XXX Series
IP Address	169.254.137.8
Subnet Mask	255.255.0.0
Default Gateway	
Network Name (SSID)	EpsonNet
Security	None
Signal Strength	Poor
MAC Address	FB:D0:27:40:C0:AC

א. קוד שגיאה

ב. הודעות בסביבת הרשת

מידע קשור

- ← "E-1" בעמוד 32
- ← "E-2", "E-3", "E-7" בעמוד 32
- ← "E-5" בעמוד 33
- ← "E-6" בעמוד 34
- ← "E-8" בעמוד 34
- ← "E-9" בעמוד 34
- ← "E-10" בעמוד 35
- ← "E-11" בעמוד 36
- ← "E-12" בעמוד 36
- ← "E-13" בעמוד 37

הגדרות רשת

← "הודעה בסביבת הרשת" בעמוד 37

E-1

הודעה:

Confirm that the network cable is connected and network devices such as hub, router, or access point are turned on.

פתרונות:

- ודא שכבל Ethernet מחובר היטב למדפסת שלך ואל הרכוזת שלך או התקני רשת אחרים.
- ודא שהרכוזת או התקני רשת אחרים מופעלים.
- אם ברצונך לחבר את המדפסת באמצעות Wi-Fi, בצע שוב את הגדרות ה-Wi-Fi עבור המדפסת משום שהיא מושבתת.

E-2, E-3, E-7

הודעה:

No wireless network names (SSID) found. Confirm that the router/access point is turned on and the wireless network (SSID) is set up correctly. Contact your network administrator for assistance.

No wireless network names (SSID) found. Confirm that the wireless network name (SSID) of the PC you wish to connect is set up correctly. Contact your network administrator for assistance.

Entered security key/password does not match the one set for your router/access point. Confirm security key/password. Contact your network administrator for assistance.

פתרונות:

- ודא שנקודת הגישה שלך מופעלת.
- ודא שהמחשב שלך או ההתקן שלך מחובר בצורה נכונה לנקודת הגישה.
- כבה את נקודת הגישה. המתן בערך 10 שניות, ואז הדלק אותה.
- קרב את המדפסת לנקודת הגישה שלך ואז הסר כל מכשול הנמצא ביניהם.
- אם הזנת את ה-SSID באופן ידני, בדוק אם זהו ה-SSID הנכון. בדוק את ה-SSID בחלק ה-**Network Status** בדו"ח חיבור הרשת.
- אם יש לנקודת גישה מספרי SSID רבים, בחר את ה-SSID במהירות 2.4 GHz. המדפסת אינה תומכת ב-SSID במהירות 5 GHz.
- אם אתה משתמש בהגדרת לחצן כדי ליצור חיבור רשת, ודא שנקודת הגישה שלך תומכת ב-WPS. לא תוכל להשתמש בהגדרת לחצן אם נקודת הגדישה שלך אינה תומכת ב-WPS.
- ודא שה-SSID שלך משתמש רק בתווי ASCII (אותיות, מספרים וסמלים). המדפסת אינה יכולה להציג SSID שמכיל תוים שאינם תווי ASCII.

הגדרות רשת

- ודא שאתה יודע את ה-SSID ואת הסיסמה שלך לפני שתתחבר לנקודת הגישה. אם אתה משתמש בנקודת גישה עם הגדרות ברירת המחדל שלה, ה-SSID והסיסמה נמצאים על התווית שעל נקודת הגישה. אם אינך יודע את ה-SSID שלך ואת הסיסמה, צור קשר עם האדם שהתקין את נקודת הגישה, או עיין בתיעוד שנלווה לנקודת הגישה.
- כאשר אתה רוצה להתחבר ל-SSID שהופק באמצעות פונקציית שיתוף החיבור של התקן חכם, בדוק את ה-SSID ואת הסיסמה בתיעוד שסופק עם ההתקן החכם.
- אם חיבור ה-Wi-Fi מתנתק פתאום, בדוק אם קיימת אחת הבעיות שלהלן. אם אחת מהבעיות הללו רלוונטית, אפש את הגדרות הרשת שלך באמצעות הורדה והפעלה של התכונה מאתר האינטרנט הבא.
<http://epson.sn> < התקנה
- התקן חכם נוסף חובר לרשת באמצעות התקנת לחצן.
- רשת ה-Wi-Fi הוגדרה תוך שימוש בשיטה אחרת כלשהי שאינה שיטת התקנת לחצן.

מידע קשור

- ← "התחברות למחשב" בעמוד 22
- ← "ביצוע הגדרות Wi-Fi מהמדפסת" בעמוד 23

E-5

הודעה:

Security mode (e.g. WEP, WPA) does not match the current setting of the printer.
Confirm security mode. Contact your network administrator for assistance.

פתרונות:

ודא שסוג האבטחה של נקודת הגישה מוגדר כאחד הסוגים להלן. אם הוא אינו מוגדר כך, שנה את סוג האבטחה בנקודת האבטחה, ולאח מכן אפש את הגדרות הרשת של המדפסת.

□ WEP-64 סיביות (40 סיביות)

□ WEP-128 סיביות (104 סיביות)

□ (WPA PSK (TKIP/AES *

□ (WPA₂ PSK (TKIP/AES *

□ (WPA (TKIP/AES

□ (WPA₂ (TKIP/AES* WPA PSK ידוע גם כ-WPA Personal. WPA₂ PSK ידוע גם כ-WPA₂ Personal.

הגדרות רשת

E-6

הודעה:

MAC address of your printer may be filtered. Check whether your router/access point has restrictions such as MAC address filtering. See the documentation of the router/access point or contact your network administrator for assistance.

פתרונות:

בדוק אם סינון כתובות ה-MAC הושבת. אם הסינון זמין, רשום את כתובת ה-MAC כדי שהיא לא תסונן. לפרטים, עיין בתיעוד שסופק עם נקודת הגישה. תוכל לבדוק את כתובת ה-MAC של המדפסת מתוך חלק ה-**Network Status** שבדו"ח חיבור הרשת.

אם נקודת הגישה שלך משתמשת באימות משותף עם אבטחת WEP, וודא שמפתח האימות והאינדקס נכונים.

אם מספר ההתקנים שניתן לחברם לנקודת הגישה נמוך ממספר התקני הרשת שברצונך לחבר, יש לשנות הגדרות בנקודת הגישה כדי להגדיל את מספר ההתקנים שניתן לחברם. כדי לבצע את ההגדרות, עיין בתיעוד שסופק עם נקודת הגישה.

מידע קשור

← "התחברות למחשב" בעמוד 22

E-8

הודעה:

Incorrect IP address is assigned to the printer. Confirm IP address setup of the network device (hub, router, or access point). Contact your network administrator for assistance.

פתרונות:

אפשר את DHCP בנקודת הגישה כאשר האפשרות 'השג כתובת IP' של המדפסת הוגדרה כאוטומטית.

אם הגדרת 'השג כתובת IP' של המדפסת הוגדרה כידנית, תהיה כתובת ה-IP שתגדיר ידנית בלתי חוקים כתוצאה מיציאה מהטווח (למשל: 0.0.0.0). הגדר כתובת IP מתוך לוח הבקרה של המדפסת באמצעות Web Config.

מידע קשור

← "ביצוע הגדרות רשת מתקדמות" בעמוד 28

E-9

הודעה:

Confirm the connection and network setup of the PC or other device. Connection using the EpsonNet Setup is available. Contact your network administrator for assistance.

הגדרות רשת

פתרונות:

בדוק את הדברים להלן.

ההתקנים פועלים.

ניתן לגשת לאינטרנט ולמחשבים אחרים או להתקני רשת הנמצאים באותה הרשת של ההתקנים שברצונך לחבר למדפסת.

אם עדיין לא נוצר חיבור בין המדפסת שלך לבין התקני רשת אחרי שווידאת את הנ"ל, כבה את נקודת הגישה. המתן בערך 10 שניות, ואז הדלק אותה. לאחר מכן אפס את הגדרות הרשת שלך באמצעות הורדה והרצה של תוכנת ההתקנה מהאתר שלהלן.

<http://epson.sn> < התקנה

מידע קשור

← "התחברות למחשב" בעמוד 22

E-10

הודעה:

Confirm IP address, subnet mask, and default gateway setup. Connection using the EpsonNet Setup is available. Contact your network administrator for assistance.

פתרונות:

בדוק את הדברים להלן.

התקנים אחרים ברשת פועלים.

כתובות רשת (כתובת IP, מסיכת רשת משנה, שער ברירת מחדל) הן נכונות אם הגדרת את אפשרות השגת כתובת ה-IP של המדפסת כידנית.

אפס את כתובת הרשת אם היא אינה נכונה. תוכל לבדוק את כתובת ה-IP, מסיכת רשת המשנה, ושער ברירת מחדל בחלק ה-**Network Status** שבדו"ח חיבור הרשת.

אם DHCP מאופשר, שנה את הגדרות 'השג כתובת IP' שלה מדפסת למצב אוטומטי. אם ברצונך להגדיר את כתובת ה-IP באופן ידני, בדוק את כתובת ה-IP של המדפסת בחלק ה-**Network Status** בדו"ח חיבור הרשת, ואז בחר 'ידני' במסך הגדרות הרשת. הגדר את מסיכת רשת המשנה כך שתהיה [255.255.255.0].

אם עדיין לא נוצר חיבור בין המדפסת שלך לבין התקני רשת, כבה את נקודת הגישה. המתן בערך 10 שניות, ואז הדלק אותה.

מידע קשור

← "ביצוע הגדרות רשת מתקדמות" בעמוד 28

← "הדפסת גליון מצב רשת" בעמוד 38

הגדרות רשת

E-11

הודעה:

Setup is incomplete. Confirm default gateway setup. Connection using the EpsonNet Setup is available. Contact your network administrator for assistance.

פתרונות:

בדוק את הדברים להלן.

- כתובת שער ברירת המחדל נכונה אם אתה מגדיר את הגדרת ה-TCP/IP של המדפסת כידנית.
- ההתקן המוגדר כשער ברירת מחדל פועל.
- הגדר כתובת נכונה לשער ברירת המחדל. תוכל לבדוק את כתובת שער ברירת המחדל מתוך חלק ה-**Network Status** שבדו"ח החיבור הרשת.

מידע קשור

← "ביצוע הגדרות רשת מתקדמות" בעמוד 28

← "הדפסת גליון מצב רשת" בעמוד 38

E-12

הודעה:

Confirm the following -Entered security key/password is correct -Index of the security key/password is set to the first number -IP address, subnet mask, or default gateway setup is correct Contact your network administrator for assistance.

פתרונות:

בדוק את הדברים להלן.

- התקנים אחרים ברשת פועלים.
 - כתובות הרשת (כתובת IP, מסיכת רשת המשנה ושער ברירת המחדל) הן נכונות אם אתה מזין אותן ידנית.
 - כתובות הרשת עבור התקנים אחרים (מסיכת רשת משנה ושער ברירת מחדל) הן זהות.
 - כתובת ה-IP אינה מתנגשת בהתקנים אחרים.
 - אם עדיין לא נוצר חיבור בין המדפסת שלך לבין התקני רשת אחרי שווידאת את ה"ל", נסה את הפעולות הבאות.
 - כבה את נקודת הגישה. המתן בערך 10 שניות, ואז הדלק אותה.
 - בצע שוב את הגדרות הרשת באמצעות תוכנת ההתקנה. תוכל להריץ אותה מהאתר הבא.
- <http://epson.sn> < התקנה
- באפשרותך לרשום כמה סיסמאות בנקודת גישה המשתמשת באבטחה מסוג WEP. אם רשומות כמה סיסמאות, בדוק אם הסיסמה הרשומה הראשונה מוגדרת במדפסת.

הגדרות רשת

מידע קשור

← "ביצוע הגדרות רשת מתקדמות" בעמוד 28

← "התחברות למחשב" בעמוד 22

E-13

הודעה:

Confirm the following -Entered security key/password is correct -Index of the security key/password is set to the first number -Connection and network setup of the PC or other device is correct Contact your network administrator for assistance.

פתרונות:

בדוק את הדברים להלן.

 התקני רשת כגון נקודת גישה, רכזת ונתב, פועלים.

 הגדרת ה-TCP/IP עבור התקני רשת לא נקבעה ידנית. (אם הגדרת ה-TCP/IP נקבעת באופן אוטומטי ואילן הגדרת ה-TCP/IP להתקני רשת אחרים נקבעת באופן ידני, יתכן שהמדפסת נמצאת ברשת שונה מזאת של ההתקנים האחרים).

אם לאחר הבדיקות לעיל התקלה נמשכת, נסה את הפעולות להלן.

 כבה את נקודת הגישה. המתן בערך 10 שניות, ואז הדלק אותה.

 בצע הגדרות רשת במחשב הנמצא על אותה רשת כמו המדפסת המשתמשת בתוכנת ההתקנה. תוכל להריץ אותה מהאתר הבא.

<http://epson.sn> < התקנה

 באפשרותך לרשום כמה סיסמאות בנקודת גישה המשתמשת באבטחה מסוג WEP. אם רשומות כמה סיסמאות, בדוק אם הסיסמה הרשומה הראשונה מוגדרת במדפסת.

מידע קשור

← "ביצוע הגדרות רשת מתקדמות" בעמוד 28

← "התחברות למחשב" בעמוד 22

הודעה בסביבת הרשת

הודעה	פתרון
*Multiple network names (SSID) that match your entered network name (SSID) have been detected. Confirm network name (SSID).	יתכן שבכמה נקודות גישה מוגדר אותו SSID. בדוק את ההגדרות בנקודות הגישה ושנה את ה-SSID.

הגדרות רשת

פתרון	הודעה
אחרי שתקרב את המדפסת לנקודת הגישה ותסלק מכשולים כלשהם ביניהם, כבה את נקודת הגישה. המתן בערך 10 שניות, ואז הדלק אותה. אם עדיין לא נוצר חיבור, עיין בתיעוד שסופק עם נקודת הגישה.	The Wi-Fi environment needs to be improved. Turn the wireless router off and then turn it on. If the connection does not improve, see the documentation for the wireless router.
תוכל להתחבר בעת ובעונה אחת לעד ארבעה מחשבים והתקנים חכמים בחיבור Wi-Fi Direct (חיבור AP פשוט). כדי להוסיף מחשב או התקן חכם נוסף, נתק קודם את אחד ההתקנים המחוברים.	*No more devices can be connected. Disconnect one of the connected devices if you want to add another one.

הדפסת גליון מצב רשת

תוכל לבדוק את מידע הרשת המפורט באמצעות הדפסתו.

1. טען ניירות.
2. בחר **Settings**.
3. כדי לבחור פריט, הזז את המיקוד אל הפריט באמצעות הלחצנים ▲, ▼, ◀, ▶ ואז לחץ על לחצן OK.
3. בחר באפשרות **Network Status < Network Settings**.
4. בחר **Print Status Sheet**.
5. בדוק את המסר, ואז הדפס את גליון מצב הרשת.
6. לחץ על לחצן האישור.

החלפה והוספה של נקודות גישה חדשות

במקרה של שינוי ב-SSID כתוצאה מהחלפת נקודת גישה או הוספת נקודת גישה וקביעת סביבת רשת חדשה, יש לאפס את הגדרות ה-Wi-Fi.

מידע קשור

← "שינוי שיטת החיבור למחשב" בעמוד 38

שינוי שיטת החיבור למחשב

שימוש בתוכנת ההתקנה כדי להגדיר מחדש שיטות חיבור שונה.

הגדרות רשת

□ הגדרה מתוך אתר האינטרנט

גש לאתר האינטרנט שלהלן, ואז הזן את שם המוצר. גש אל התקנה, והתחל לבצע את ההגדרה.

<http://epson.sn>

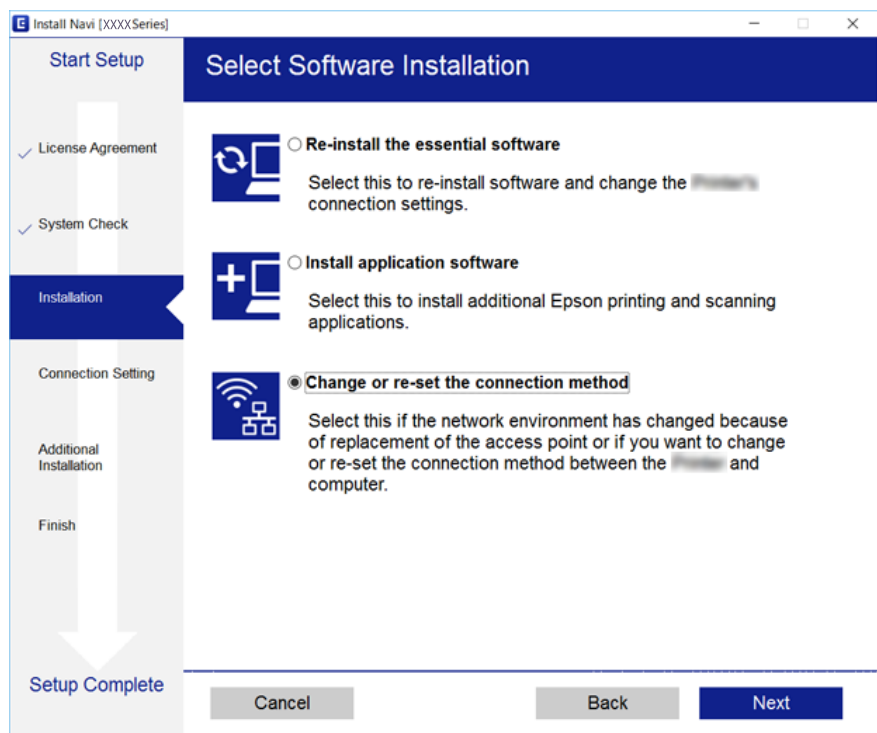
□ הגדרה באמצעות דיסק תוכנה (רק עבור דגמים שהגיעו עם דיסק תוכנה ומשתמשים שהמחשבים שלהם מצוידים בכונני דיסקים).

הכנס למחשב את דיסק התוכנה, ולאחר פעל על פי ההנחיות שבמסך.

בחירת שינוי שיטות החיבור

פעל לפי ההוראות שעל-גבי המסך עד שיוצג המסך הבא.

בחר שינוי או הגדרה מחדש של שיטת החיבור במסך בחר התקנת תוכנה ואז לחץ על הבא.



שינוי חיבור הרשת לחיבור Ethernet מתוך לוח הבקרה של המדפסת

פעל בהתאם לשלבים שלהלן כדי לשנות את חיבור הרשת מחיבור Wi-Fi לחיבור Ethernet באמצעות לוח הבקרה.

1. בחר ב-Settings במסך הבית.

כדי לבחור פריט, הזז את המיקוד אל הפריט באמצעות הלחצנים ▲, ▼, ◀, ▶ ואז לחץ על לחצן OK.

2. בחר באפשרות Wired LAN Setup < Network Settings.

3. לחץ על כפתור OK.

4. חבר את המדפסת לנתב באמצעות כבל Ethernet.

השבתת Wi-Fi מלוח הבקרה

כשה-Wi-Fi הופך ללא זמין, חיבור ה-Wi-Fi מתנתק.

1. בחר ב-Wi-Fi במסך הבית.

כדי לבחור פריט, הזז את המיקוד אל הפריט באמצעות הלחצנים ▲, ▼, ◀, ▶ ואז לחץ על לחצן OK.

2. בחר **Wi-Fi (Recommended)**.

מצב הרשת מוצג.


3. בחר **Change Settings**.

4. בחר באפשרות **Disable Wi-Fi < Others**.

5. בדוק את ההודעה ולאחר מכן לחץ על הלחצן אישור.

6. כאשר מוצגת הודעה שהפעולה הושלמה, לחץ על הלחצן אישור.

המסך נסגר אוטומטית אחרי פרק זמן ספציפי.

7. לחץ על כפתור .

ניתוק חיבור Wi-Fi Direct (חיבור נקודת גישה פשוטה) מלוח הבקרה

לתשומת לבך:

כאשר חיבור *Wi-Fi Direct* (חיבור AP פשוט) מושבת, כל המחשבים וההתקנים החכמים המחוברים למדפסת בחיבור *Wi-Fi Direct* (חיבור AP פשוט) מנותקים. אם ברצונך לנתק התקן מסוים, נתק באמצעות ממשק הבקרה של המכשיר עצמו ולא מלוח הבקרה של המדפסת.

1. בחר ב-Wi-Fi במסך הבית.

כדי לבחור פריט, הזז את המיקוד אל הפריט באמצעות הלחצנים ▲, ▼, ◀, ▶ ואז לחץ על לחצן OK.

2. בחר **Wi-Fi Direct**.

יוצג מידע על **Wi-Fi Direct**.


3. בחר **Change Settings**.

4. בחר **Disable Wi-Fi Direct**.

5. בדוק את ההודעה ולאחר מכן לחץ על הלחצן אישור.

6. כאשר מוצגת הודעה שהפעולה הושלמה, לחץ על הלחצן אישור.

המסך נסגר אוטומטית אחרי פרק זמן ספציפי.

7. לחץ על כפתור .

שחזור הגדרות הרשת מלוח הבקרה

תוכל להחזיר את כל הגדרות הרשת לברירות המחדל שלהם.

1. בחר ב- **Settings** במסך הבית.

כדי לבחור פריט, הזז את המיקוד אל הפריט באמצעות הלחצנים ▲, ▼, ◀, ▶ ואז לחץ על לחצן OK.

2. בחר באפשרות **Network Settings < Restore Default Settings**.

3. בדוק את ההודעה, ואז בחר **Yes**.

4. כאשר מוצגת הודעה שהפעולה הושלמה, סגור את המסך. המסך נסגר אוטומטית אחרי פרק זמן ספציפי.

מידע קשור

◀ "התחברות למחשב" בעמוד 22

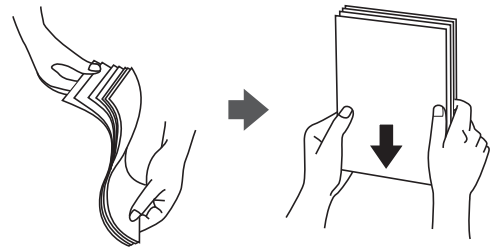
◀ "ביצוע הגדרות Wi-Fi מהמדפסת" בעמוד 23

טעינת נייר

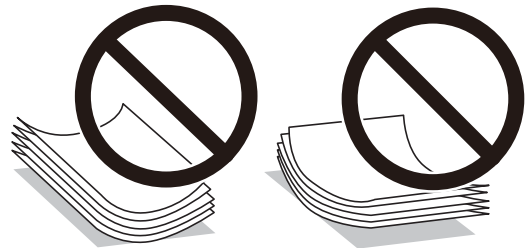
אמצעי זהירות לטיפול בנייר

□ קרא את דפי ההוראות שסופקו עם הנייר.

□ לפני הטעינת הנייר במדפסת יש לאורר את הנייר (לקחת חבילת דפים, להחזיקה ביד אחת ולהעביר את האגודל של היד השנייה על פני קצוות הדפים בצד השני כך שהדפים ייפרדו זה מזה) וליישר את הקצוות. נייר לתצלומים אסור לאורר ואסור לסלסל. פעולות אלה יכולות להזיק לצד הניתן להדפסה.

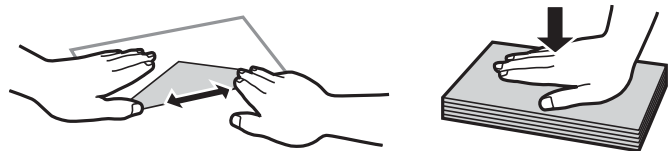


□ אם הנייר מסולסל יש לשטחו או לסלסל אותו מעט בכיוון הנגדי לפני הטעינה. הדפסה על נייר מסולסל עלולה לגרום לתקיעת נייר ולמריחות על התדפיס.



□ אל תשתמש בנייר גלי, קרוע, גזור, מקופל, לח, עבה מדי, דק מדי או נייר שהודבקו עליו מדבקות. שימוש בנייר מסוגים אלה עלול לגרום לתקיעת נייר ולמריחות על התדפיס.

□ אוורר את המעטפות ויישר את הקצוות לפני טעינתן למדפסת. אם המעטפות בערימה מלאות אוויר יש ללחוץ עליהן כדי לשטח אותן לפני הטעינה.



□ אל תשתמש במעטפות מסולסלות או מקופלות. שימוש במעטפות אלה עלול לגרום לתקיעת נייר ולמריחות על התדפיס.

□ אל תשתמש במעטפות בעלי משטחים דביקים על פני הדשים או במעטפות בעלות חלונות.

□ הימנע משימוש במעטפות דקות מדי, הן עלולות להסתלסל בשעת ההדפסה.

טעינת נייר

מידע קשור

← "מפרט המדפסת" בעמוד 164

גודל הנייר וכמויות הדפים

Epson ממליצה להשתמש בנייר מקורי של Epson כדי ליהנות מתוצאות הדפסה איכותיות.

נייר מקורי של Epson

הדפסה ללא שוליים ^{1*}	הדפסה דו-צדדית	כמות טעינה (דפים)		גודל	שם המדיה
		מזין נייר אחורי	מחסנית נייר		
-	ידני	40	-	A3	Epson Bright White Ink Jet Paper
-	אוטומטית, ידנית ^{4*}	3* 40	2* 160	A4	
✓	-	20	50	A4 10×15 ס"מ 13×18 ס"מ	Epson Ultra Glossy Photo Paper
✓	-	20	-	+A3 A3	Epson Premium Glossy Photo Paper
		20	50	A4 10×15 ס"מ 13×18 ס"מ 102×181 מ"מ	
✓	-	20	-	+A3 A3	Epson Premium Semigloss Photo Paper
		20	50	A4 10×15 ס"מ 13×18 ס"מ	
✓	-	20	50	A4 10×15 ס"מ 13×18 ס"מ	Epson Photo Paper Glossy
✓	-	20	-	+A3 A3	Epson Matte Paper- Heavyweight
		20	20	A4	

טעינת נייר

הדפסה ללא שוליים ^{1*}	הדפסה דו-צדדית	כמות טעינה (דפים)		גודל	שם המדיה
		מזין נייר אחורי	מחסנית נייר		
-	-	1	1	A4	Epson Double-Sided Matte Paper
-	-	20	-	+A3	Epson Photo Quality Ink Jet Paper
		20	80	A4	
-	-	1	1	A6	Epson Photo Stickers 16
-	-	1	1	A4	Epson Iron-On Cool Peel Transfer Paper
✓	-	1	-	+A3	נייר אמנותי עדין קטיפה

1* הדפסה ללא שוליים אינה זמינה עבור הדפסה דו-צדדית.

2* ניתן להכניס עד 60 דפים עם צד אחד שלהם כבר מודפס.

3* בהדפסה דו-צדדית ניתן להכניס עד 20 דפים שצד אחד שלהם כבר מודפס.

4* רק מזין נייר אחורי זמינה.

לתשומת לבך:

זמינות הנייר משתנה ממיקום למיקום. למידע עדכני על זמינות הנייר באזורך, פנה לתמיכה של Epson.

טעינת נייר

נייר זמין

הדפסה ללא שוליים	הדפסה דו-צדדית	כמות טעינה (דפים)		גודל	שם המדיה
		מזין נייר אחורי	מחסנית נייר		
-	ידני	2* 50	-	+A3 A3	נייר קופי נייר רגיל*1
	אוטומטית, ידנית*4	2* 50	3* 200	קווארטו A4 B5	
	ידנית*4	2* 50	3* 200	A5 A6 B6 16K (גודל 195x270 מ"מ)	
	ידנית*4	2* 50	50	Legal גודל 216x356 מ"מ	
	ידנית*4	1	5* 1	התאמה אישית (מ"מ) עד 89x127 215.9x1200	
	ידני	1	-	התאמה אישית (מ"מ) עד 54x86 329x1200	
	-	10	10	מעטפה #10, מעטפה DL, מעטפה C6	מעטפה

*1 השתמש ב-מזין נייר אחורי כדי לטעון נייר מחורר.

*2 בהדפסה דו-צדדית ניתן להכניס עד 20 דפים שצד אחד שלהם כבר מודפס.

*3 ניתן להכניס עד 60 דפים עם צד אחד שלהם כבר מודפס.

*4 רק מזין נייר אחורי זמינה.

*5 השתמש ב- מזין נייר אחורי כדי לטעון נייר ארוך יותר מאשר גודל legal.

מידע קשור

← "שמות החלקים ותפקידיהם" בעמוד 14

טעינת נייר

רשימת סוגי הנייר

כדי ליהנות מתוצאות ההדפסה הטובות ביותר יש לבחור סוג נייר בהתאם למדיה שבה משתמשים.

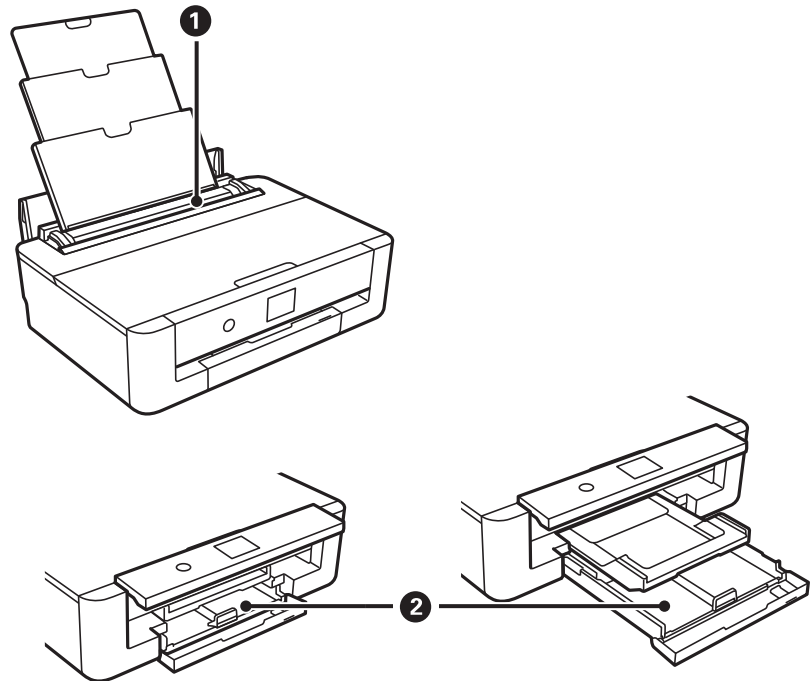
סוג המדיה		שם המדיה
מנהל התקן של המדפסת, התקן חכם ^{2*}	לוח בקרה	
סוגי נייר רגיל	Plain paper	נייר רגיל, נייר צילום ^{1*} Epson Bright White Ink Jet Paper
Epson Ultra Glossy	Ultra Glossy	^{1*} Epson Ultra Glossy Photo Paper
Epson Premium Glossy	Prem. Glossy	Epson Premium Glossy Photo Paper ^{1*}
Epson Premium Semigloss	Prem. Semigloss	^{1*} Epson Premium Semigloss Photo Paper
Photo Paper Glossy	Glossy	^{1*} Epson Photo Paper Glossy
Epson Matte	Matte	^{1*} Epson Matte Paper-Heavyweight ^{1*} Epson Double-Sided Matte Paper
Epson Photo Quality Ink Jet	Photo Quality IJ	^{1*} Epson Photo Quality Ink Jet Paper
Epson Photo Stickers	Photo Stickers	^{1*} Epson Photo Stickers 16
סוגי נייר רגיל	Plain paper	Epson Iron-On Cool Peel Transfer Paper
נייר אמנותי עדין קטיפה	Velvet Fine Art Paper	נייר אמנותי עדין קטיפה ^{1*}
מעטפה	Envelope	מעטפה

^{1*} סוגי נייר אלו תואמים ל-Exif Print ול-PRINT Image Matching כאשר מדפיסים מתוך מנהל ההתקן של המדפסת. לפרטים נוספים עיין בתיעוד שצורף למצלמה הדיגיטלית התואמת ל-Exif Print או PRINT Image Matching.

^{2*} עבור התקנים חכמים, אפשר לבחור בסוגי מדיה אלה בעת ההדפסה תוך שימוש ב-Epson iPrint.

תכונות מקור הנייר

למדפסת זו יש שני מקורות נייר. טען נייר בעל גודל וסוג מתאים עבור צרכי ההדפסה שלך.




<input type="checkbox"/> ניתן לטעון דפים רבים מכל סוגי הניירות הנתמכים. <input type="checkbox"/> תוכל גם לטעון נייר מחורר שאי אפשר לטעון לתוך מחסנית נייר.	מזין נייר אחורי	1
<input type="checkbox"/> תוכל לטעון גליונות רבים של נייר. <input type="checkbox"/> אנו ממליצים לטעון נייר רגיל בגודל A4 משום שנייר זה נמצא בשימוש תדיר.	מחסנית נייר	2

מידע קשור

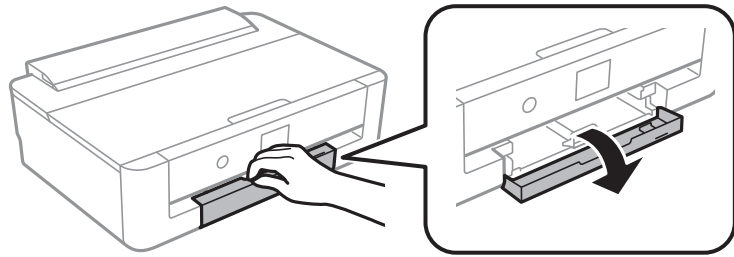
- ← "הטענת נייר לתוך ה-מחסנית נייר" בעמוד 47
- ← "הטענת נייר לתוך ה-מזין נייר אחורי" בעמוד 54

הטענת נייר לתוך ה-מחסנית נייר

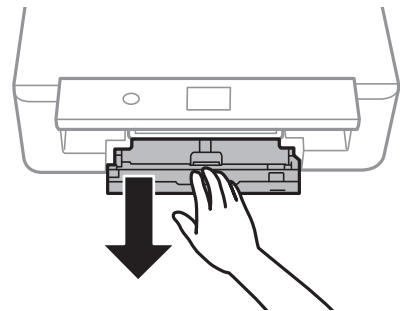
1. אם מגש הפלט הוארך, לחץ על לחצן  במסך הבית כדי לאחסן אותו.

טעינת נייר

2. פתח את המכסה הקדמי עד שהוא ננעל במקומו בנקישה.



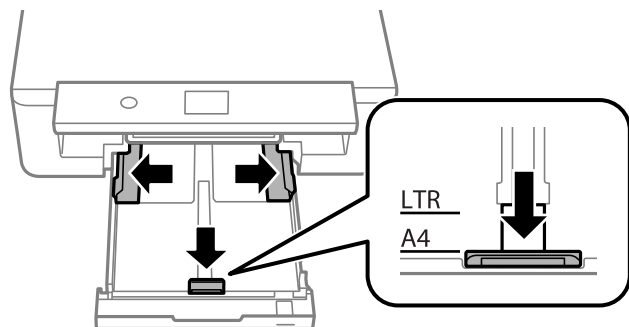
3. בדוק שהמדפסת אינה פועלת ואז החלק החוצה את מחסנית נייר.



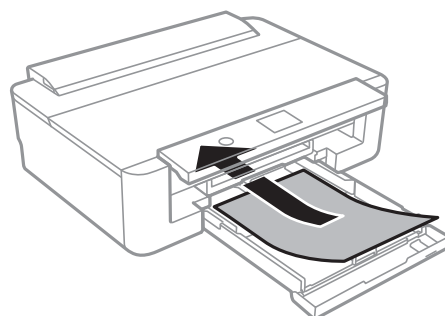
לתשומת לבך:

תוכל לטעון נייר גם אם תמשוך את מחסנית נייר לגמרי החוצה. הרם קלות את מחסנית נייר ואז משוך אותה החוצה.

4. החלק את מכווני הקצה הצידיים עד למיקום המרבי שלהם ואת מכוון הקצה הקדמי עד לגודל הנייר שבו ברצונך להשתמש.



5. הכנס את הנייר כשצד ההדפסה פונה כלפי מטה. טען נייר עד שהוא נוגע בגב ה-מחסנית נייר.




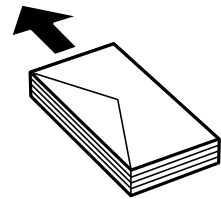
טעינת נייר

חשוב: 

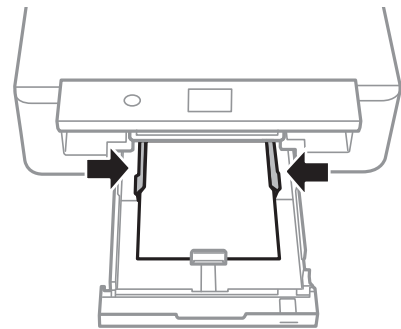
אל תטען סוגים שונים של נייר בתוך ה-מחסנית נייר.

טען מעטפות בכיוון שמציין החץ שבאיור שלהלן, עד שהם יגעו בגב ה-מחסנית נייר.

 מעטפה

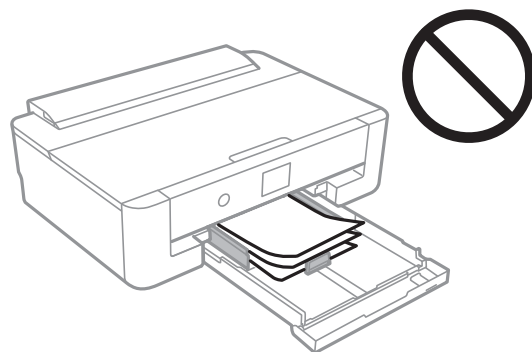


6. הזז את מסילות השוליים לקצה הנייר.



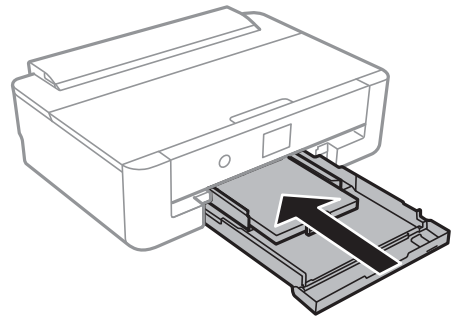
חשוב: 

אל תכניס יותר דפים מהכמות המרבית של דפים שניתן.



טעינת נייר

7. הכנס בעדינות את מחסנית נייר.



8. בדוק שההגדרות של גודל הדף וסוג הנייר נכונות בלוח הבקרה. כדי להשתמש בהגדרות, בחר **OK**. כדי לשנות את ההגדרות, בחר את הפריט שברצונך לשנות, ואז עבור לשלב הבא.

כדי לבחור פריט, הזז את המיקוד אל הפריט באמצעות הלחצנים ▲, ▼, ◀, ▶, ואז לחץ על לחצן **OK**.
לתשומת לבך:

☐ באמצעות רישום שילובים של גודל נייר וסוג נייר בהם אתה עושה שימוש תדיר כ'מועדפים', לא יהיה עליך להגדיר אותם מחדש בכל פעם. תוכל לבצע הגדרות נייר פשוט באמצעות בחירת ההגדרה הקבועה מראש שרשמת.

כדי לרשום הגדרה קבועה מראש, בחר **Favorite Paper Settings**, לחץ ▶ במסך הבא ואז ציין את גודל הנייר וסוג הנייר.

☐ מסך הגדרת הנייר לא יופיע אם ביטלת את האפשרות **Paper Configuration** בתפריטים הבאים. במצב זה לא תוכל להדפיס מתוך **iPhone** או **iPad** באמצעות **AirPrint**.

Paper Configuration < Paper Source Setting < Printer Settings < Settings

9. בדוק את ההגדרות, ואז בחר **OK**.

לתשומת לבך:

מגש הפלט יחליק החוצה אוטומטית כאשר ההדפסה תתחיל.

מידע קשור

← "אמצעי זהירות לטיפול בנייר" בעמוד 42

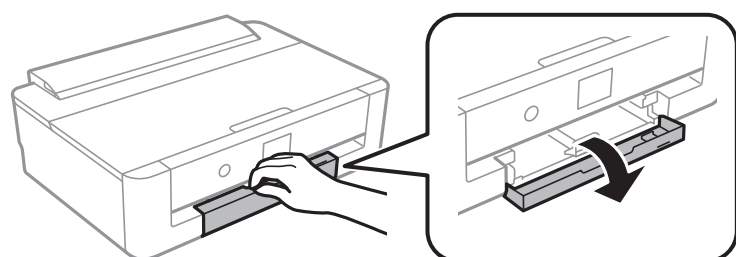
← "גודל הנייר וכמויות הדפים" בעמוד 43

← "אפשרויות תפריט עבור Printer Settings" בעמוד 116

טעינת נייר ארוך יותר מאשר גודל A4

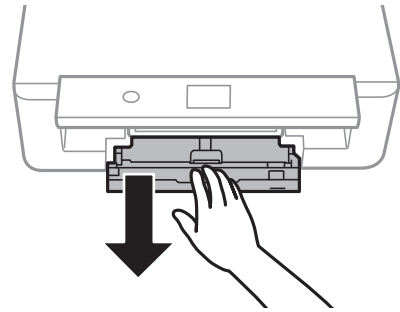
1. אם מגש הפלט הוארך, לחץ על לחצן ⏻ במסך הבית כדי לאחסן אותו.

2. פתח את המכסה הקדמי עד שהוא ננעל במקומו בנקישה.



טעינת נייר

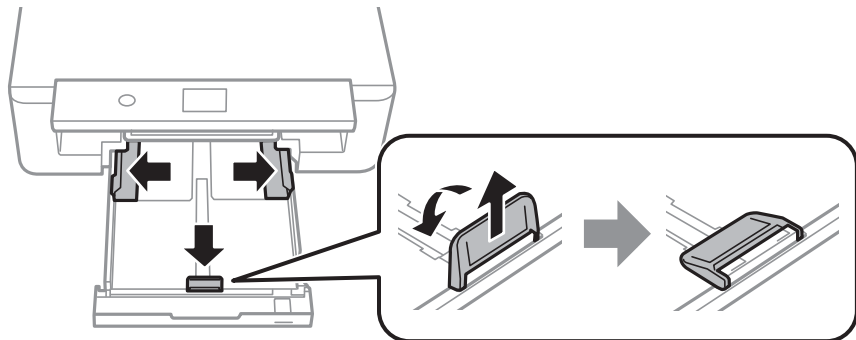
3. בדוק שהמדפסת אינה פועלת ואז החלק החוצה את מחסנית נייר.



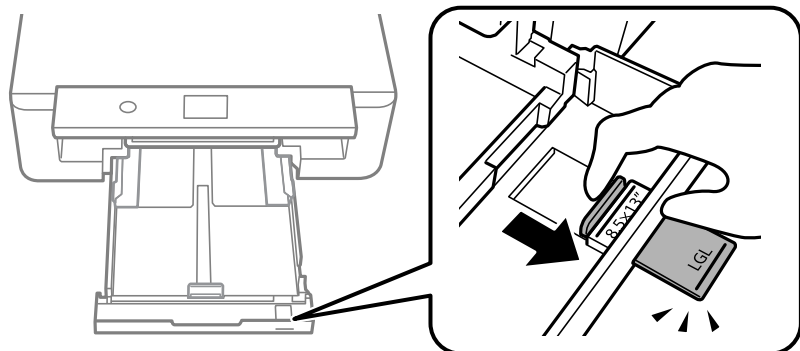
לתשומת לבך:

תוכל לטעון נייר גם אם תמשוך את מחסנית נייר לגמרי החוצה. הרם קלות את מחסנית נייר ואז משוך אותה החוצה.

4. החלק את מכווני הקצה עד למיקום הרבי שלהם והורד כלפי מטה את מכוון הקצה הקדמי.



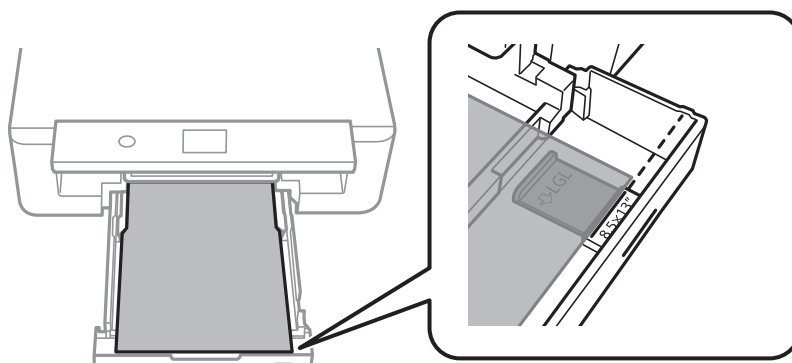
5. החלק החוצה את מכוון הנייר בגודל legal בעת טעינת נייר בגודל legal.



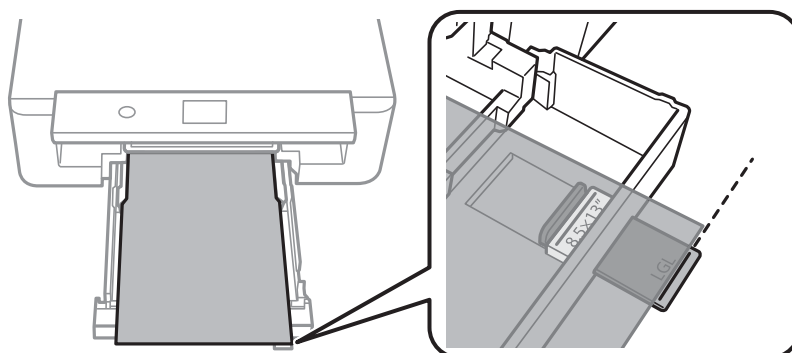
טעינת נייר

6. כאשר הצד המיועד להדפסה פונה כלפי מטה, הטען את הנייר עד לקו.

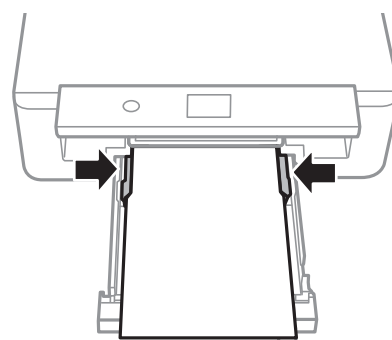
□ 356×216 ס"מ



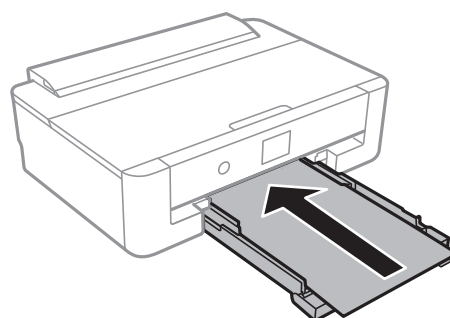
Legal □



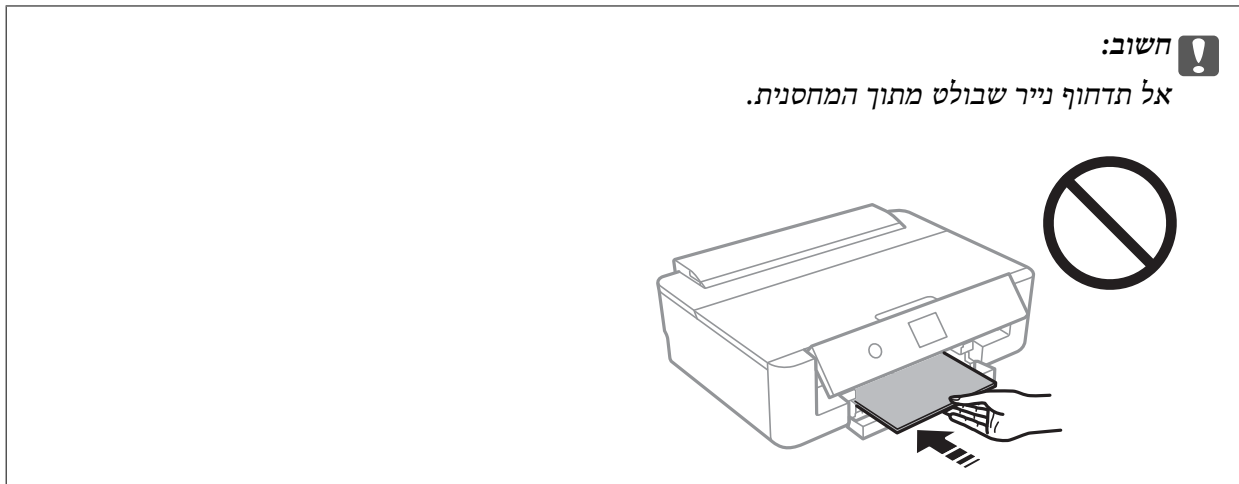
7. הזז את מסילות השוליים לקצה הנייר.



8. הכנס בעדינות את מחסנית נייר.



טעינת נייר



9. בדוק שההגדרות של גודל הדף וסוג הנייר נכונות בלוח הבקרה. כדי להשתמש בהגדרות, בחר OK. כדי לשנות את ההגדרות, בחר את הפריט שברצונך לשנות, ואז עבור לשלב הבא.

כדי לבחור פריט, הזז את המיקוד אל הפריט באמצעות הלחצנים ▲, ▼, ◀, ▶ ואז לחץ על לחצן OK. לתשומת לבך:

באמצעות רישום שילובים של גודל נייר וסוג נייר בהם אתה עושה שימוש תדיר כ'מועדפים', לא יהיה עליך להגדיר אותם מחדש בכל פעם. תוכל לבצע הגדרות נייר פשוט באמצעות בחירת ההגדרה הקבועה מראש שרשמת.

כדי לרשום הגדרה קבועה מראש, בחר *Favorite Paper Settings*, לחץ ▶ במסך הבא ואז ציין את גודל הנייר וסוג הנייר.

מסך הגדרת הנייר לא יופיע אם ביטלת את האפשרות *Paper Configuration* בתפריטים הבאים. במצב זה לא תוכל להדפיס מתוך iPhone או iPad באמצעות AirPrint.

Paper Configuration < Paper Source Setting < Printer Settings < Settings

10. בדוק את ההגדרות, ואז בחר OK.

לתשומת לבך:

מגש הפלט יחליק החוצה אוטומטית כאשר ההדפסה תתחיל.

מידע קשור

← "אמצעי זהירות לטיפול בנייר" בעמוד 42

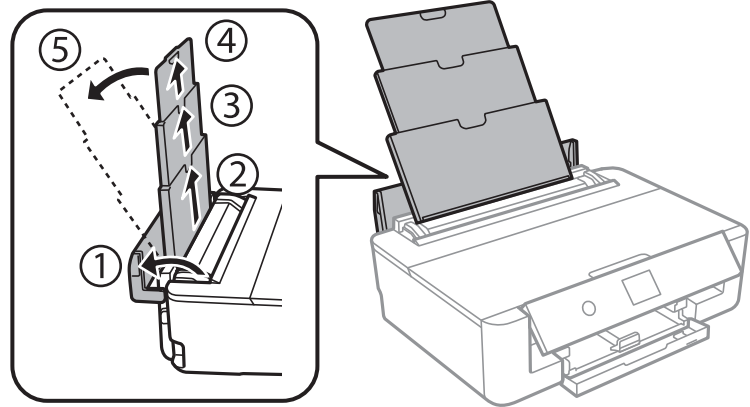
← "גודל הנייר וכמויות הדפים" בעמוד 43

← "אפשרויות תפריט עבור Printer Settings" בעמוד 116

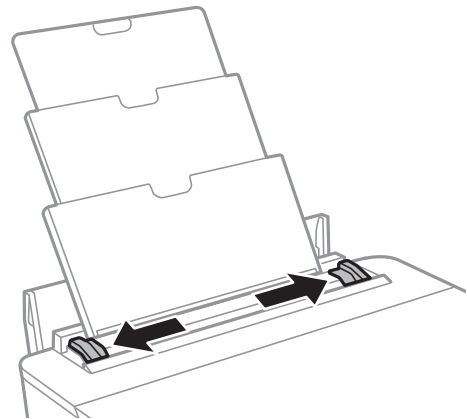
טעינת נייר

הטענת נייר לתוך ה-מזין נייר אחורי

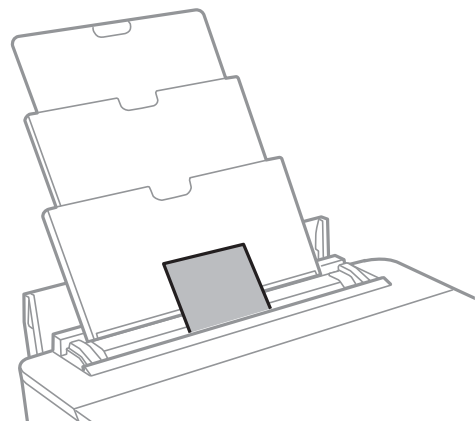
1. פתח את ה-מגן יחידת הזנה, הארך את תומכת הנייר ולאחר מכן הטה אותה לאחור.



2. החלק את מכווני הקצוות.



3. הטען נייר במרכז ה-מזין נייר אחורי כשהצד הניתן להדפסה פונה כלפי מעלה.



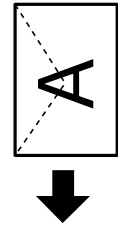
חשוב!

אל תכניס יותר דפים מהכמות המרבית של דפים שניתן.

טעינת נייר

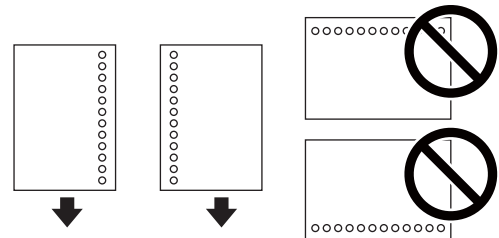
☐ מעטפה

טען מעטפות כאשר הדש פונה לצד שמאל.

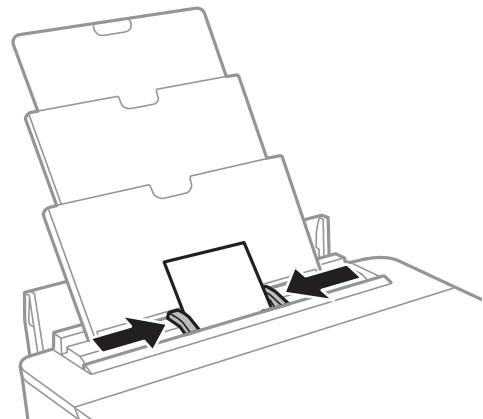


☐ נייר מחורר

טען גיליון יחיד של נייר רגיל בגודל מוגדר עם חורי כריכה משמאל או מימין. התאם את מיקום ההדפסה של הקובץ כדי לא להדפיס על החורים.



4. החלק את מדריכי הקצוות אל קצה הנייר.



5. בדוק שההגדרות של גודל הדף וסוג הנייר נכונות בלוח הבקרה. כדי להשתמש בהגדרות, בחר OK. כדי לשנות את ההגדרות, בחר את הפריט שברצונך לשנות, ואז עבור לשלב הבא.

כדי לבחור פריט, הזז את המיקוד אל הפריט באמצעות הלחצנים ▲, ▼, ◀, ▶ ואז לחץ על לחצן OK.

טעינת נייר

לתשומת לבך:

באמצעות רישום שילובים של גודל נייר וסוג נייר בהם אתה עושה שימוש תדיר כ'מועדפים', לא יהיה עליך להגדיר אותם מחדש בכל פעם. תוכל לבצע הגדרות נייר פשוט באמצעות בחירת ההגדרה הקבועה מראש שרשמת.

כדי לרשום הגדרה קבועה מראש, בחר *Favorite Paper Settings*, לחץ ► במסך הבא ואז ציין את גודל הנייר וסוג הנייר.

מסך הגדרת הנייר לא יופיע אם ביטלת את האפשרות *Paper Configuration* בתפריטים הבאים. במצב זה לא תוכל להדפיס מתוך *iPhone* או *iPad* באמצעות *AirPrint*.

Paper Configuration < Paper Source Setting < Printer Settings < Settings

6. בדוק את ההגדרות, ואז בחר OK.

לתשומת לבך:

מגש הפלט יחליק החוצה אוטומטית כאשר ההדפסה תתחיל.

החזר את שאריות הנייר לאריזתו. אם תשאיר אותו במדפסת, הנייר עלול להסתלסל או איכות ההדפסה עלולה לרדת.

מידע קשור

← "אמצעי זהירות לטיפול בנייר" בעמוד 42

← "גודל הנייר וכמויות הדפים" בעמוד 43

← "אפשרויות תפריט עבור *Printer Settings*" בעמוד 116

טעינת CD/DVD להדפסה

תקליטורי CD/DVD ברי הדפסה

תוכל להדפיס על גבי תקליטור CD/DVD עגול בגודל 12 ס"מ המסומן כמתאים להדפסה, למשל: "ניתן להדפיס על שטח התווית" או "מתאים להדפסה במדפסות הזרקת דיו".
ניתן להדפיס גם על דיסקים מסוג Blu-ray™.

אמצעי זהירות לטיפול ב-CD/DVD

- למידע נוסף על הטיפול ב-CD/DVD או כתיבת נתונים, עיין בתיעוד הנלווה ל-CD/DVD שברשותך.
- אל תדפיס על ה-CD/DVD לפני שתכתוב בו את הנתונים שלך. אם תעשה זאת, עלולים טביעות אצבעות, לכלוך או שריטות על פני השטח לגרום לשגיאות בזמן כתיבת הנתונים.
- בהתאם לסוג ה-CD/DVD או נתוני ההדפסה, אפשר שהדיו תימרח. נסה להדפיס הדפסת נסיון על CD/DVD מיותר. בדוק את פני השטח המודפסים אחרי שתחכה יום אחד שלם.
- בהשוואה להדפסה על נייר Epson מקורי, צפיפות ההדפסה נמוכה יותר כדי למנוע את מריחת הדיו על ה-CD/DVD. כוון את ציפות ההדפסה בהתאם לצורך מתוך האפליקציה או מנהל ההתקן של המדפסת.
- יש להניח ל-CD/DVD המודפסים להתייבש לפחות 24 שעות תוך מניעת חשיפה ישירה לאור השמש. אין להערים או להכניס תקליטורי CD/DVD לתוך ההתקן שלך לפני שהם יבשים לחלוטין.
- אם המשטח המודפס דביק גם אחרי הייבוש, יש להוריד את צפיפות ההדפסה מתוך האפליקציה או מנהל התקן המדפסת.
- אפשר שהדפסה חוזרת על אותו CD/DVD לא תשפר את איכות ההדפסה.
- אם בוצעה בטעות הדפסה על מגש ה-CD/DVD או התא השקוף הפנימי, יש לנגב מיד את הדיו.
- בהתאם להגדרת שטח ההדפסה, עלולים ה-CD/DVD או מגש ה-CD/DVD להתלכלך. הגדר את ההדפסה כך שתבצע על השטח המיועד להדפסה.
- תוכל להגדיר את טווח ההדפסה עבור ה-CD/DVD למינימום של 18 מ"מ עבור הקוטר הפנימי ומקסימום של 120 מ"מ עבור הקוטר החיצוני. בהתאם להגדרות, אפשר שה-CD/DVD או המגש יוכתמו בדיו. הגדר את הגודל בטווח ההדפסה עבור ה-CD/DVD שברצונך להדפיס.


מידע קשור

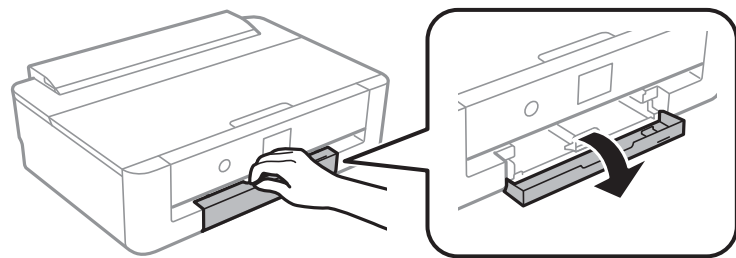
← "האזור המיועד להדפסה עבור CD/DVD" בעמוד 165

טעינת CD/DVD

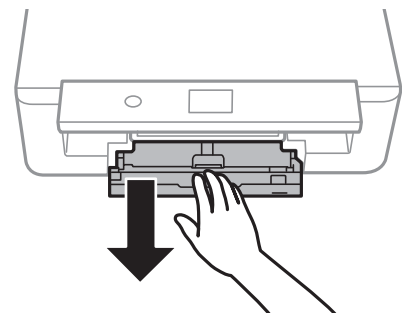
חשוב!

- ❑ לפני הדפסת CD/DVD, עיין באמצעי הזהירות לטיפול ב-CD/DVD.
- ❑ אל תכניס את מגש ה-CD/DVD בזמן שהמדפסת פועלת. הדבר עלול להזיק למדפסת.
- ❑ אל תכניס את מגש ה-CD/DVD לפני שתקבל הוראה לעשות זאת. אחרת, עלולה להתרחש שגיאה, וה-CD/DVD ייפלט.

1. אם מגש הפלט הוארך, לחץ על לחצן  במסך הבית כדי לאחסן אותו.
2. שלח נתוני הדפסה ממחשב, ואז פעל בהתאם להוראות המוצגות על גבי המסך.
3. כאשר הודעה מבקשת ממך לטעון CD/DVD, פעל בהתאם להוראות שלהלן כדי לטעון את ה-CD/DVD.
4. פתח את המכסה הקדמי.

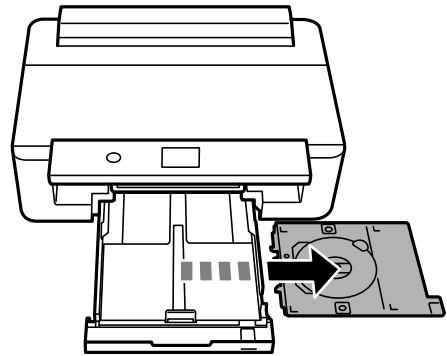


5. החלק החוצה את מחסנית נייר.

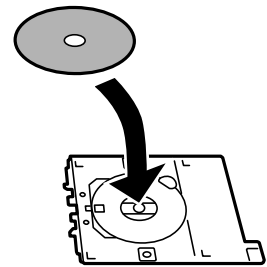


טעינת CD/DVD להדפסה

6. הסר את מגש ה-CD/DVD מתחתית ה-מחסנית נייר.

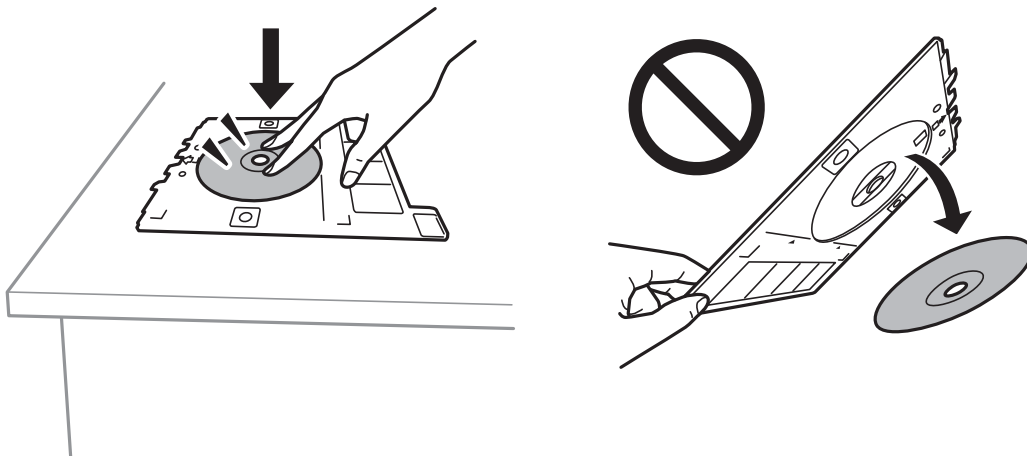


7. הנח CD/DVD במגש ה-CD/DVD כאשר הצד המיועד להדפסה פונה כלפי מעלה. לחץ על מרכז ה-CD/DVD כדי להושיב אותו בצורה יציבה בתוך המגש.

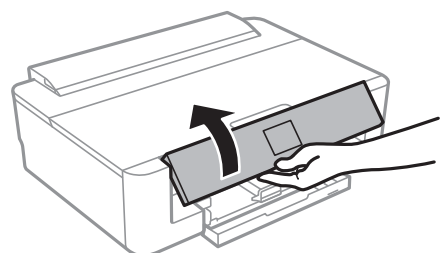


חשוב!

הפוך את המגש כדי לוודא שה-CD/DVD יושב היטב במגש.

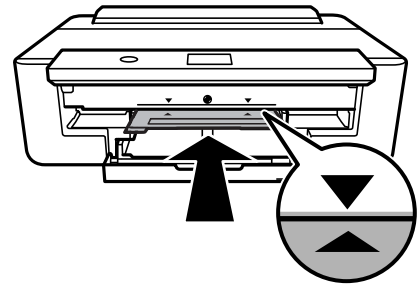


8. הרם את לוח הבקרה.



טעינת CD/DVD להדפסה

9. הכנס את מגשה ה-CD/DVD לתוך המדפסת. דאג שקווי היישור במדפסת ובמגש יהיו בקו אחד.



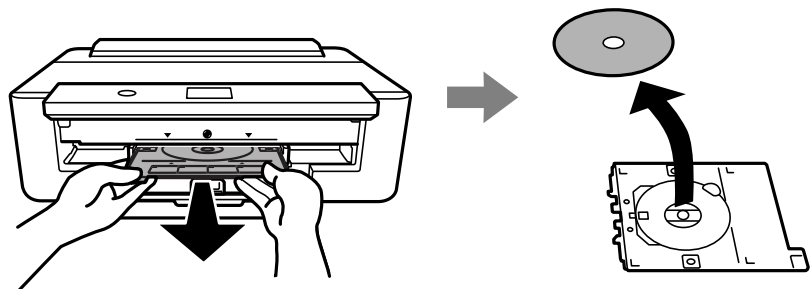
לתשומת לבך:

אפשר שתחוש חיכוך מסוים כאשר תכניס את המגש לתוך המדפסת. תחושה זו תקינה ועליך להמשיך להכניס אותו באופן אופקי.

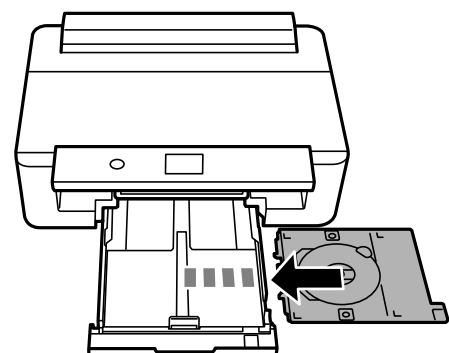
10. בחר **Installed**.

הסרת CD/DVD

1. הסר את מגש ה-CD/DVD כאשר הוא נפלט באופן אוטומטי אחרי ההדפסה, ואז הסר את ה-CD/DVD מתוך המגש.



2. הכנסת את מגשה ה-CD/DVD חזרה לתוך החריץ בתחתית ה-מחסנית נייר.



טעינת CD/DVD להדפסה

חשוב: 

אחרי סיום ההדפסה, ודא שהסרת את מגש ה-CD/DVD. אם לא תסיר את המגש ותדליק או תכבה את המדפסת, או תפעיל ניקוי ראש, יפגע מגש ה-CD/DVD בראש ההדפסה ועלול לגרום לתקלה במדפסת.

הדפסה

כאשר מדפיסים על נייר בגודל A3, מומלץ מאוד להשתמש במחסניות דיו מקוריות של Epson בעלות קיבולת גבוהה כדי למנוע מצב שבו מבקשים ממך להחליף את מחסניות הדיו באמצע ההדפסה. אם תחליף מחסניות דיו באמצע ההדפסה, אפשר שיהיה עליך להתחיל את כל ההדפסה מחדש.

הדפסה ממחשב

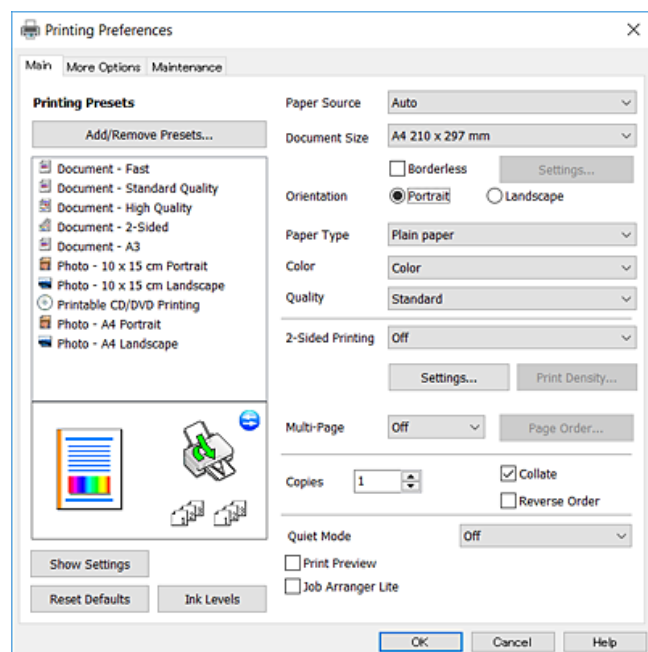
פעולות הדפסה בסיסיות — Windows

לתשומת לבך:

להסבר על פריטי ההגדרות ראה העזרה המקוונת. לחץ על פריט כלשהו באמצעות לחצן העכבר הימני ולאחר מכן לחץ על עזרה.

הפעולות עשויות להשתנות בהתאם ליישום. לקבלת מידע נוסף, עיין בעזרה של היישום.

1. הכנס דף למדפסת.
2. פתח את הקובץ שברצונך להדפיס.
3. בחר הדפס או הגדרות הדפסה מתוך התפריט קובץ.
4. בחר את המדפסת שלך.
5. בחר העדפות או מאפיינים כדי לגשת אל חלון מנהל ההתקן של המדפסת.



6. הגדר את ההגדרות הבאות.

מקור נייר: בחר את מקור הנייר שאתו תדפיס.

הדפסה

- גודל המסמך: בחר את גודל הדף שהכנסת למדפסת.
 - ללא שוליים: בחר כדי להדפיס ללא שוליים סביב התמונה.
 - בהדפסה ללא שוליים הנתונים שמודפסים מוגדלים מעט יותר מגודל הדף כך שלא מודפסים שוליים סביב קצוות הדף. לחץ על הגדרות כדי לבחור את מידת ההגדלה.
 - כיוון: בחר את הכיוון שהגדרת באפליקציה.
 - סוג דף: בחר את סוג הנייר שהטענת.
 - צבע: בחר את הצבע עבור עבודת ההדפסה שלך.
 - איכות: בחר את איכות ההדפסה.
- בחירה באפשרות גבוהה גורמת להדפסה באיכות גבוהה יותר אך ההדפסה עלולה להיות אטית יותר.

לתשומת לבך:

אם אתה מדפיס על מעטפות, בחר באפשרות לרוחב עבור ההגדרה כיוון.

7. לחץ על אישור כדי לסגור את חלון מנהל ההתקן של המדפסת.

8. לחץ על הדפס.

מידע קשור

- ← "גודל הנייר וכמויות הדפים" בעמוד 43
- ← "הטענת נייר לתוך ה-מחסנית נייר" בעמוד 47
- ← "הטענת נייר לתוך ה-מזין נייר אחורי" בעמוד 54
- ← "מדריך למנהל התקן של Windows" בעמוד 124
- ← "רשימת סוגי הנייר" בעמוד 46

פעולות הדפסה בסיסיות — Mac OS

לתשומת לבך:

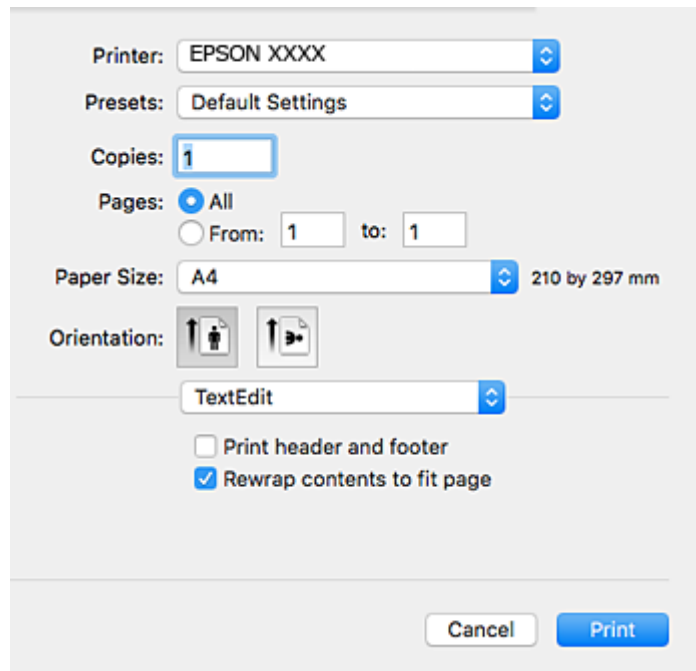
ההסברים בחלק זה משתמשים ב-*TextEdit* כדוגמה. הפעולות ומציג עשויות להשתנות בהתאם ליישום. לקבלת מידע נוסף, עיין בעזרה של היישום.

1. הכנס דף למדפסת.

2. פתח את הקובץ שברצונך להדפיס.

הדפסה

3. בחר באפשרות הדפס בתפריט קובץ או בכל פקודה אחרת שתעביר אותך לתיבת הדו-שיח הדפסה. במידת הצורך, לחץ על הצג פרטים או על ▼ כדי להרחיב את חלון ההדפסה.



4. הגדר את ההגדרות הבאות.

- מדפסת: בחר את המדפסת שלך.
- הגדרות מראש: בחר מתי ברצונך להשתמש באחד באחת ההגדרות הרשומות.
- גודל דף: בחר את גודל הדף שהכנסת למדפסת.
- אם ברצונך להדפיס ללא שוליים בחר את האפשרות "ללא שוליים" בתור גודל הדף.
- כיוון: בחר את הכיוון שהגדרת באפליקציה.

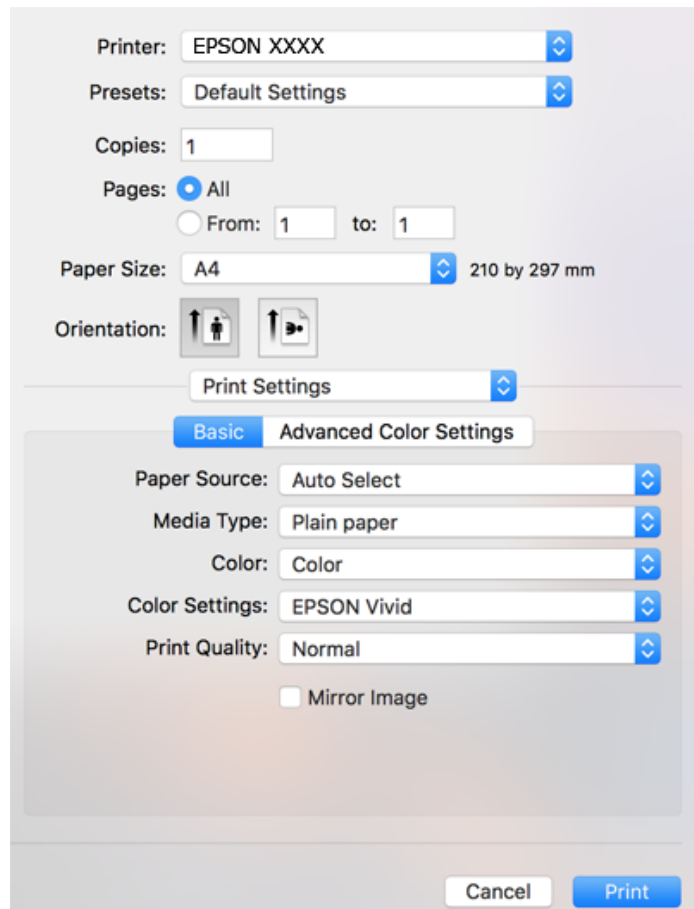
לתשומת לבך:

- אם תפריטי ההגדרה הנ"ל לא מוצגים, סגור את חלון ההדפסה, בחר באפשרות הגדרת עמוד בתפריט קובץ וערוך את ההגדרות.

- אם ברצונך להדפיס על מעטפה בחר בכיוון לרוחב.


הדפסה

5. בחר באפשרות הגדרות הדפסה מהתפריט הקופץ, ואז בחר בלשונית בסיסית.



לתשומת לבך:

במערכת ההפעלה OS X Mountain Lion ואילך, אם התפריט הגדרות הדפסה אינו מוצג, סימן שמנהל ההתקן למדפסת Epson לא הותקן כהלכה.

בחר באפשרות העדפות מערכת מתוך  התפריט < מדפסות וסורקים (או הדפסה וסריקה, הדפסה ופקס), הסר את המדפסת והוסף אותה מחדש. גש לאתר האינטרנט שלהלן, ואז הזן את שם המוצר. גש אל תמיכה, ואז עיין בעצות.

<http://epson.sn>

6. הגדר את ההגדרות הבאות.

מקור נייר: בחר את מקור הנייר שלתוכו הטענת את הנייר.

אם תבחר בחירה אוטומטית, ייבחר מקור הנייר באופן אוטומטי בהתאם לגודל הנייר והסוג שנבחר בלוח הבקרה של המדפסת.

אם תטען את אותו נייר (סוג וגודל) בתוך מחסנית נייר ו-1 מזין נייר אחורי ואז תבחר בחירה אוטומטית, המדפסת תזין נייר באופן אוטומטי מתוך ה-מזין נייר אחורי כאשר ייגמר הנייר בתוך מחסנית נייר.

סוג מדיה: בחר את סוג הנייר שהטענת.

צבע: בחר את הצבע עבור עבודת ההדפסה שלך.

איכות הדפסה: בחר את איכות ההדפסה.

בחירה באפשרות מדויק גורמת להדפסה באיכות גבוהה יותר אך ההדפסה עלולה להיות אטית יותר.

הדפסה

7. כאשר אתה מדפיס ללא שוליים, בחר הרחבה מתוך התפריט הקופץ, ואז בחר את כמות ההגדלה.

לתשומת לבך:

בהדפסה ללא שוליים הנתונים שמודפסים מוגדלים מעט יותר מגודל הדף כך שלא מודפסים שוליים סביב קצוות הדף. בחר את כמות ההגדלה.

8. לחץ על הדפס.

מידע קשור

- ← "גודל הנייר וכמויות הדפים" בעמוד 43
- ← "הטענת נייר לתוך ה-מחסנית נייר" בעמוד 47
- ← "הטענת נייר לתוך ה-מזין נייר אחורי" בעמוד 54
- ← "מדריך למנהל התקן מדפסת של Mac OS" בעמוד 127
- ← "רשימת סוגי הנייר" בעמוד 46

התאמת צבע התדפיס

תוכל לבחור מבין מצבי תיקון הצבע הבאים.

שיפור תמונה

תכונה זו מפיקה תמונות חדות יותר וצבעים חיים יותר באמצעות התאמה אוטומטית של הניגודיות, הרוייה והבהירות של נתוני התמונה המקוריים.

EPSON צבעים חיים

ממטבת את צבע המסמך או נתוני התמונה בהתאם לסוג הנייר הנבחר.

EPSON רגיל

ממטבת את מרחב ה-sRGB ומתקנת את הצבע.

Adobe RGB

ממטבת את מרחב ה-Adobe RGB ומתקנת את הצבע.

Windows ICM (בלבד)

מבצעת ניהול צבע באמצעות תכונת ICM (Image Color Matching) (בתוך Windows כדי להתאים את הצבעים בנתוני התמונה לאלו שבתדפיס.



התאמת צבע ההדפסה — Windows

1. הכנס דף למדפסת.

הדפסה

2. פתח את הקובץ שברצונך להדפיס.
3. בלשונית אפשרויות נוספות בחר את מותאם אישית כהגדרת ה-תיקון צבעים, ואז לחץ על מתקדם.
4. בחר את מצב תיקון הצבע בתוך ניהול צבעים ו- מצב צבעים.
5. הגדר את הפריטים האחרים בכרטיסיות ראשי ו-אפשרויות נוספות לפי הצורך, ולאחר מכן לחץ על אישור.
6. לחץ על הדפס.

מידע קשור

- ← "הטענת נייר לתוך ה-מחסנית נייר" בעמוד 47
- ← "הטענת נייר לתוך ה-מזין נייר אחורי" בעמוד 54
- ← "פעולות הדפסה בסיסיות — Windows" בעמוד 62

התאמת צבע ההדפסה — Mac OS

1. הכנס דף למדפסת.
2. פתח את הקובץ שברצונך להדפיס.
3. עבור לתיבת הדו-שיח להדפסה.
4. בחר ב- התאמת צבעים מהתפריט המוקפץ ולאחר מכן בחר EPSON Color Controls.
5. בחר הגדרות הדפסה מהתפריט המוקפץ ולאחר מכן בחר באחד ממצבי תיקון הצבע מתוך הגדרות צבע. לחץ על לשונית הגדרות צבעים מתקדמות כדי להתאים את הצבעים באופן ידני.
6. לחץ על הדפס.

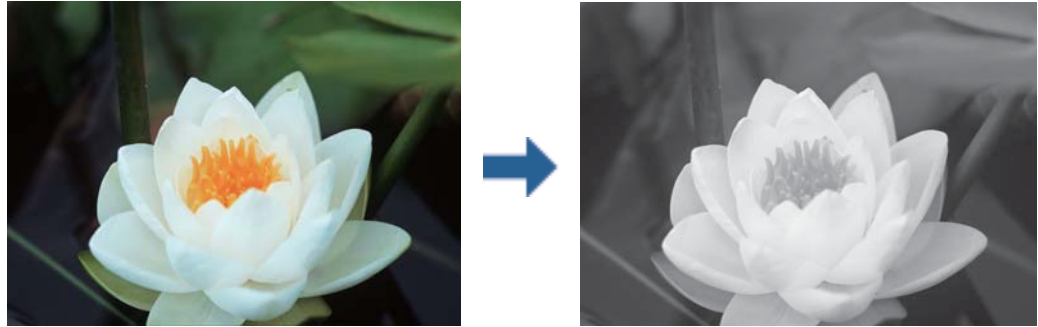
מידע קשור

- ← "הטענת נייר לתוך ה-מחסנית נייר" בעמוד 47
- ← "הטענת נייר לתוך ה-מזין נייר אחורי" בעמוד 54
- ← "פעולות הדפסה בסיסיות — Mac OS" בעמוד 63

הדפסה

הדפסת תצלומים בשחור-לבן

תוכל להעשיר את הגוון של נתוני תמונה כאשר אתה מדפיס בשחור-לבן מתוך מנהל התקן המדפסת. שנה את גוון הצבע לפני ההדפסה באמצעות האפשרויות שמציע מנהל התקן המדפסת. התאמות אלה אינן חלות על נתוני התמונה עצמם.



לתשומת לבך: אנו ממליצים להשתמש ב- *sRGB* עבור מרחב הצבע של נתוני התמונה.

הדפסת תצלומים בשחור-לבן — Windows

1. הכנס דף למדפסת.
2. פתח את הקובץ שברצונך להדפיס.
3. בחר באחת מאפשרויות נייר הצילום מתוך סוג דף.
4. בלשונית ראשי, בחר צילום שחור לבן כהגדרה של צבע.
5. בלשונית אפשרויות נוספות בחר את מותאם אישית כהגדרת ה-תיקון צבעים, ואז לחץ על מתקדם.
6. התאם את גוון הצבע, ואז לחץ על אישור.
7. הגדר את הפריטים האחרים בכרטיסיות ראשי ו-אפשרויות נוספות לפי הצורך, ולאחר מכן לחץ על אישור.
8. לחץ על הדפס.

מידע קשור

- ← "הטענת נייר לתוך ה-מחסנית נייר" בעמוד 47
- ← "הטענת נייר לתוך ה-מזין נייר אחורי" בעמוד 54
- ← "פעולות הדפסה בסיסיות — Windows" בעמוד 62

הדפסת תצלומים בשחור-לבן — Mac OS

1. הכנס דף למדפסת.
2. פתח את הקובץ שברצונך להדפיס.
3. עבור לתיבת הדו-שיח להדפסה.

הדפסה

4. בחר הגדרות הדפסה מתוך התפריט הקופץ, ואז בחר צילום שחור לבן כהגדרת צבע.
5. בחר את מצב התיקון מתוך גווי צבע.
- לחץ על לשונית הגדרות צבעים מתקדמות כדי להתאים את הצבעים באופן ידני.
6. לחץ על הדפס.

מידע קשור

- ← "הטענת נייר לתוך ה-מחסנית נייר" בעמוד 47
- ← "הטענת נייר לתוך ה-מזין נייר אחורי" בעמוד 54
- ← "פעולות הדפסה בסיסיות — Mac OS" בעמוד 63

הדפסה דו-צדדית

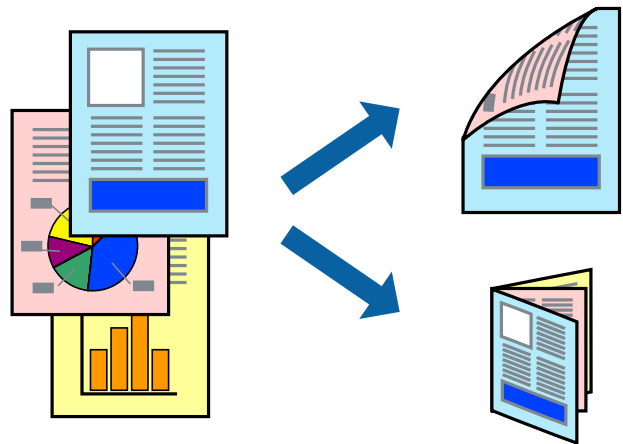
ניתן להשתמש באחת מהשיטות הבאות כדי להדפיס על שני צידי הנייר.

הדפסה דו-צדדית אוטומטית

הדפסה דו-צדדית ידנית (ב-Windows בלבד)

כשהמדפסת מסיימת להדפיס את הצד הראון, הפוך את הנייר כדי להדפיס על הצד השני.

באפשרותך גם להדפיס חוברת שאפשר ליצור אותה באמצעות קיפול התדפיס. (ב-Windows בלבד)



לתשומת לבך:

- תכונה זאת אינה זמינה בשביל הדפסה ללא גבולות.
- אם אינך משתמש בנייר המתאים להדפסה דו-צדדית, איכות ההדפסה עלולה להיות ירודה והנייר עלול להיתקע.
- דיו עלולה להיספג מבעד לנייר ולהגיע אל צדו השני.

מידע קשור

- ← "גודל הנייר וכמויות הדפים" בעמוד 43

הדפסה

הדפסה דו-צדדית - Windows

לתשומת לבך:

- ניתן להדפיס הדפסה דו-צדדית ידנית כאשר מפעילים את *EPSON Status Monitor 3*. אם לא מאפשרים את *EPSON Status Monitor 3*, היכנס אל מנהל ההתקן של המדפסת, לחץ על הגדרות מורחבות בלשונית תחזוקה ולאחר מכן בחר הפעל את *EPSON Status Monitor 3*.
- אם המדפסת מחוברת דרך רשת או משמשת כמדפסת משותפת, ייתכן שלא תוכל להדפיס הדפסה דו-צדדית ידנית.

1. הכנס דף למדפסת.
2. פתח את הקובץ שברצונך להדפיס.
3. עבור לחלון של מנהל ההתקן למדפסת.
4. בחר ב-אוטומטית (כריכה בצד הארוך), אוטומטית (כריכה בצד הקצר), ידנית (כריכה בצד הארוך), או ב-ידנית (כריכה בצד הקצר) מ-הדפסה דו-צדדית בלשונית ראשי.
5. לחץ על הגדרות, קבע את ההגדרות המתאימות ולאחר מכן לחץ על אישור.
לתשומת לבך:
כדי להדפיס חוברת מקופלת בחר באפשרות חוברת.
6. לחץ על צפיפות הדפסה, בחר את סוג המסמך בהגדרה בחר סוג מסמך, ולחץ על אישור.
מנהל ההתקן למדפסת יגדיר אוטומטית את האפשרויות של התאמות עבור סוג המסמך.
לתשומת לבך:
□ ההדפסה עשויה להיות איטית, בהתאם לשילוב האפשרויות שבחרת בהגדרה בחר סוג מסמך בחלון התאמת צפיפות ההדפסה ובהגדרה איכות בכרטיסייה ראשי.
- כשמדפיסים הדפסה דו-צדדית ידנית, ההגדרה התאמת צפיפות ההדפסה אינה זמינה.
7. הגדר את הפריטים האחרים בלשוניות ראשי ו-אפשרויות נוספות לפי הצורך ולאחר מכן לחץ על אישור.
8. לחץ על הדפס.
כשמדפיסים הדפסה דו-צדדית ידנית, כשהמדפסת מסיימת להדפיס את הצד הראשון, יוצג חלון מוקפץ במחשב. פעל על פי ההנחיות המוצגות על המסך.

מידע קשור

- ← "הטענת נייר לתוך ה-מחסנית נייר" בעמוד 47
- ← "פעולות הדפסה בסיסיות — Windows" בעמוד 62
- ← "פעולות הדפסה בסיסיות — Windows" בעמוד 62

הדפסה דו-צדדית — Mac OS

1. הכנס דף למדפסת.
2. פתח את הקובץ שברצונך להדפיס.
3. עבור לתיבת הדו-שיח להדפסה.
4. בחר באפשרות הגדרות הדפסה דו-צדדית בתפריט שנפתח.

הדפסה

5. בחר את סוג הכריכה בתוך הדפסה דו-צדדית.

6. בחר את סוג מסמך המקור בתוך סוג מסמך.

לתשומת לבך:

☐ ההדפסה עשויה להיות איית, בהתאם להגדרה סוג מסמך.

☐ אם אתה מדפיס מסמכים עם נתונים צפופים כגון תמונות או תרשימים, בחר באפשרות טקסט עם תמונה או תמונה עבור ההגדרה סוג מסמך. אם ההדפסה בצד השני נמרחת או מטפטפת, שנה את צפיפות ההדפסה ומשך ייבוש הדיו באמצעות לחיצה על החץ שליד התאמות.

7. הגדר את הפריטים האחרים לפי הצורך.

8. לחץ על הדפס.

מידע קשור

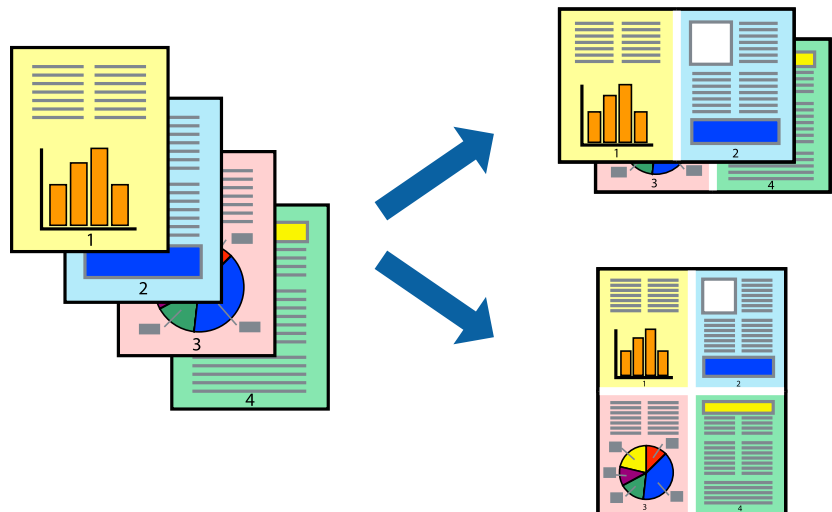
← "הטענת נייר לתוך ה-מחסנית נייר" בעמוד 47

← "הטענת נייר לתוך ה-מזין נייר אחורי" בעמוד 54

← "פעולות הדפסה בסיסיות — Mac OS" בעמוד 63

הדפסת כמה עמודים על גיליון אחד

באפשרותך להדפיס שני עמודים או ארבעה עמודים על גיליון נייר אחד.



הדפסת כמה עמודים על גיליון אחד — Windows

לתשומת לבך:

תכונה זאת אינה זמינה בשביל הדפסה ללא גבולות.

1. טען נייר במדפסת.

2. פתח את הקובץ שברצונך להדפיס.

3. גש אל חלון מנהל ההתקן של המדפסת.

הדפסה

4. בחר ב- 2 עמודים בדף או ב- 4 עמודים בדף בתור הגדרת ה- ריבוי עמודים בלשונית ראשי.
5. לחץ על סדר עמודים, קבע את ההגדרות המתאימות ולאחר מכן לחץ על אישור כדי לסגור את החלון.
6. הגדר את הפריטים האחרים בלשוניות ראשי ו-אפשרויות נוספות לפי הצורך ולאחר מכן לחץ על אישור.
7. לחץ על הדפס.

מידע קשור

- ← "הטענת נייר לתוך ה-מחסנית נייר" בעמוד 47
- ← "הטענת נייר לתוך ה-מזין נייר אחורי" בעמוד 54
- ← "פעולות הדפסה בסיסיות — Windows" בעמוד 62

הדפסת כמה עמודים על גיליון אחד — Mac OS

1. הכנס דף למדפסת.
2. פתח את הקובץ שברצונך להדפיס.
3. עבור לתיבת הדו-שיח להדפסה.
4. בחר ב פריסה מהתפריט המוקפץ.
5. הגדר את מספר העמודים ב מספר עמודים בכל גיליון, את כיוון הפריסה (סדר העמודים) ואת גבול.
6. הגדר את הפריטים האחרים לפי הצורך.
7. לחץ על הדפס.

מידע קשור

- ← "הטענת נייר לתוך ה-מחסנית נייר" בעמוד 47
- ← "הטענת נייר לתוך ה-מזין נייר אחורי" בעמוד 54
- ← "פעולות הדפסה בסיסיות — Mac OS" בעמוד 63

הדפסה

הדפסה כך שהתדפיס יתאים לגודל הנייר

באפשרותך להדפיס כך שהתדפיס יתאים לגודל הנייר שהטענת במדפסת.



הדפסה כך שהתדפיס יתאים לגודל הנייר — Windows

לתשומת לבך:

תכונה זאת אינה זמינה בשביל הדפסה ללא גבולות.

1. טען נייר במדפסת.
 2. פתח את הקובץ שברצונך להדפיס.
 3. גש אל חלון מנהל ההתקן של המדפסת.
 4. קבע את ההגדרות להלן בלשונית אפשרויות נוספות.
 - גודל המסמך: בחר את גודל הנייר שהגדרת ביישום.
 - הנייר שיוצא: בחר את גודל הנייר שהטענת במדפסת.
 - התאם לעמוד נבחר אוטומטית.
- לתשומת לבך:
- אם ברצונך להדפיס תמונה מוקטנת במרכז הדף, בחר ב-מרכז.
5. הגדר את הפריטים האחרים בלשוניות ראשי ו-אפשרויות נוספות לפי הצורך ולאחר מכן לחץ על אישור
 6. לחץ על הדפס.

מידע קשור

- ← "הטענת נייר לתוך ה-מחסנית נייר" בעמוד 47
- ← "הטענת נייר לתוך ה-מזין נייר אחורי" בעמוד 54
- ← "פעולות הדפסה בסיסיות — Windows" בעמוד 62

הדפסה כדי להתאים את גודל הנייר — Mac OS

1. הכנס דף למדפסת.

הדפסה

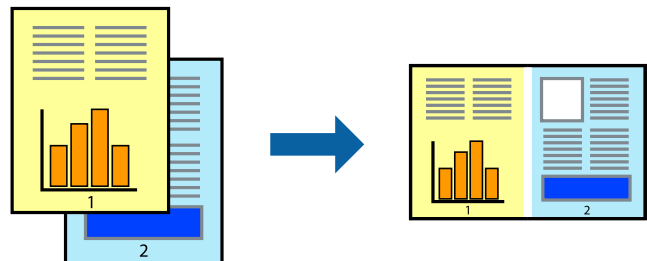
2. פתח את הקובץ שברצונך להדפיס.
3. עבור לתיבת הדו-שיח להדפסה.
4. בחר את גודל הנייר שהגדרת ביישום בתור הגדרת גודל דף
5. בחר בטיפול בנייר מהתפריט המוקפץ.
6. בחר ב-שנה את קנה המידה כך שיתאים לגודל הנייר.
7. בחר את גודל הנייר שהטענת במדפסת בתור הגדרת גודל נייר היעד.
8. הגדר את הפריטים האחרים לפי הצורך.
9. לחץ על הדפס.

מידע קשור

- ← "הטענת נייר לתוך ה-מחסנית נייר" בעמוד 47
- ← "הטענת נייר לתוך ה-מזין נייר אחורי" בעמוד 54
- ← "פעולות הדפסה בסיסיות — Mac OS" בעמוד 63

הדפסת כמה קבצים יחד (עבור Windows בלבד)

Job Arranger Lite מאפשר לשלב כמה קבצים שנוצרו בידי יישומים שונים ואז להדפיסם כעבודת הדפסה אחת. באפשרותך לקבוע את הגדרות ההדפסה לקבצים משולבים, כגון פריסה, סדר הדפסה וכיוון.



1. הכנס דף למדפסת.
 2. פתח את הקובץ שברצונך להדפיס.
 3. עבור לחלון של מנהל ההתקן למדפסת.
 4. בחר **Job Arranger Lite** בלשונית ראשי.
 5. לחץ על אישור כדי לסגור את חלון מנהל ההתקן של המדפסת.
 6. לחץ על הדפס.
- החלון **Job Arranger Lite** מוצג ועבודת ההדפסה נוספת ל-פרויקט הדפסה.

הדפסה

7. כאשר החלון **Job Arranger Lite** פתוח, פתח את הקובץ שברצונך לשלב עם הקובץ הנוכחי וחזור על שלבים 3 עד 6.

לתשומת לבך:

☐ אם סוגרים את חלון **Job Arranger Lite** ה-פרויקט הדפסה שלא נשמר נמחק. כדי להדפיס אחר כך, בחר שמור מהתפריט קובץ.

☐ כדי לפתוח פרויקט הדפסה השמור ב- **Job Arranger Lite**, לחץ על **Job Arranger Lite** על לשונית מנהל ההתקן של המדפסת. תחזוקה כעת בחר פתח מהתפריט קובץ כדי לבחור את הקובץ. הסיומת של הקבצים השמורים היא **.ecl**.

8. בחר את תפריטי פריסה ו- ערוך ב- **Job Arranger Lite** כדי לערוך את פרויקט הדפסה לפי הצורך. למידע נוסף עיין בעזרה של **Job Arranger Lite**.

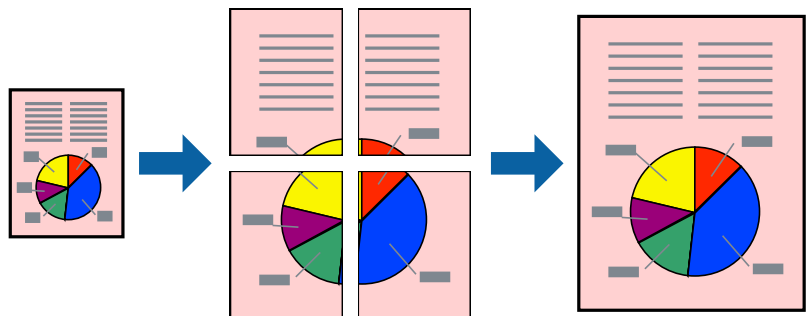
9. בחר הדפס מהתפריט קובץ.

מידע קשור

- ← "הטענת נייר לתוך ה-מחסנית נייר" בעמוד 47
- ← "הטענת נייר לתוך ה-מזין נייר אחורי" בעמוד 54
- ← "פעולות הדפסה בסיסיות — Windows" בעמוד 62

הדפסת תמונה אחת על מספר דפים כדי ליצור פוסטר (במערכת ההפעלה Windows בלבד)

תכונה זו מאפשרת להדפיס תמונה אחת על מספר דפים. כך ניתן ליצור פוסטר גדול באמצעות הדבקתם זה אל זה.



לתשומת לבך:

תכונה זאת אינה זמינה בשביל הדפסה ללא גבולות.

1. הכנס דף למדפסת.
 2. פתח את הקובץ שברצונך להדפיס.
 3. עבור לחלון של מנהל ההתקן של המדפסת.
 4. בחר ב-פוסטר 2x1, פוסטר 2x2, פוסטר 3x3, או ב-פוסטר 4x4 מ-ריבוי עמודים בלשונית ראשי.
 5. לחץ על הגדרות, קבע את ההגדרות המתאימות ולאחר מכן לחץ על אישור.
- לתשומת לבך:
הדפס שולי חיתוך מאפשר לך להדפיס מדריך חיתוך.

הדפסה

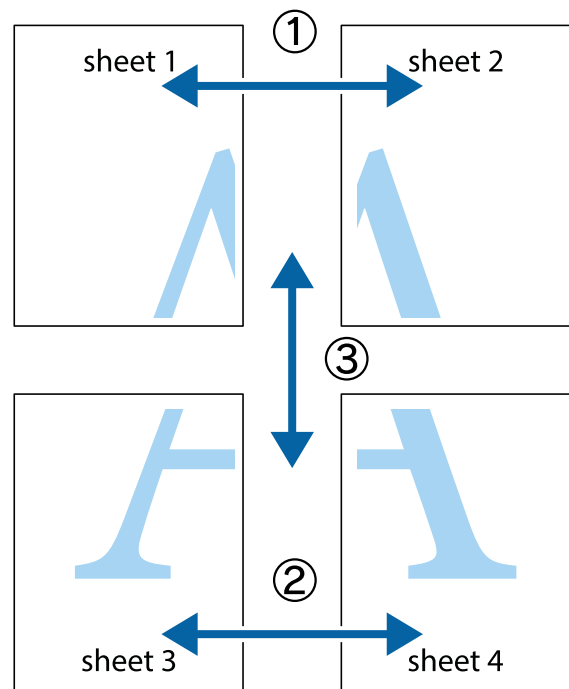
6. הגדר את הפריטים האחרים בכרטיסיות ראשי ו-אפשרויות נוספות לפי הצורך, ולאחר מכן לחץ על אישור.
7. לחץ על הדפס.

מידע קשור

- ← "הטענת נייר לתוך ה-מחסנית נייר" בעמוד 47
- ← "הטענת נייר לתוך ה-מזין נייר אחורי" בעמוד 54
- ← "פעולות הדפסה בסיסיות — Windows" בעמוד 62

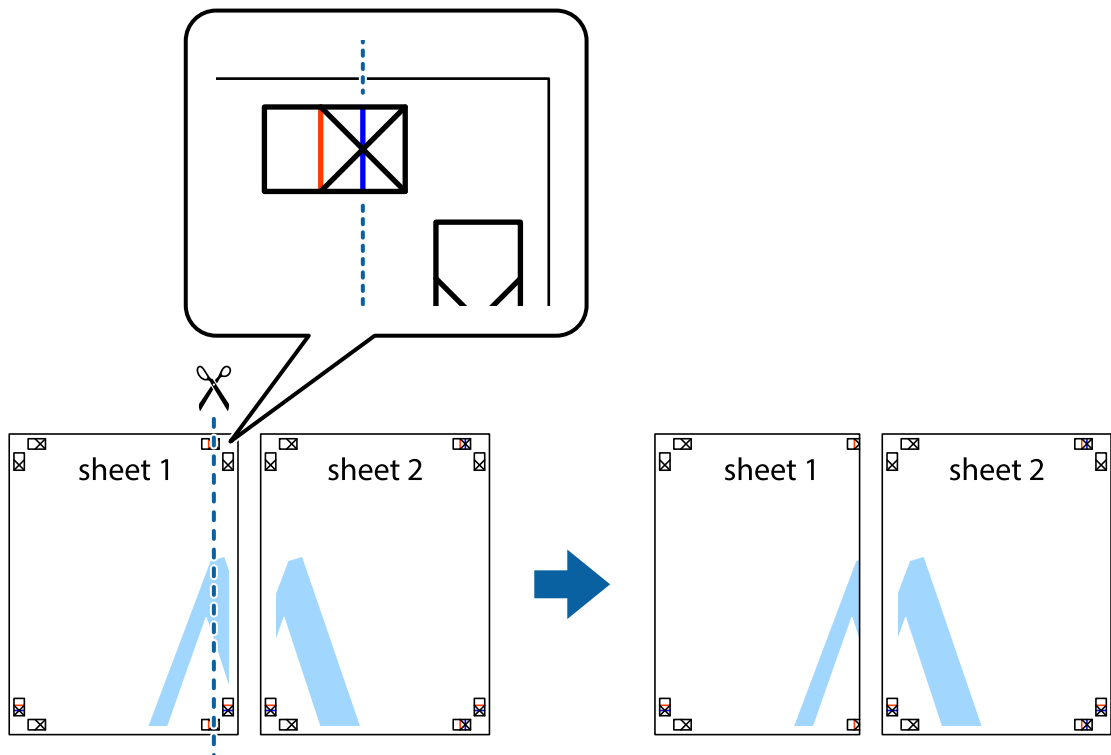
הכנת פוסטרים באמצעות סימוני יישור חופפים

הנה דוגמה לאופן שבו אפשר להכין פוסטר כאשר בוחרים פוסטר 2x2 ובוחרים סימוני יישור חופפים ב-הדפס שולי חיתוך.

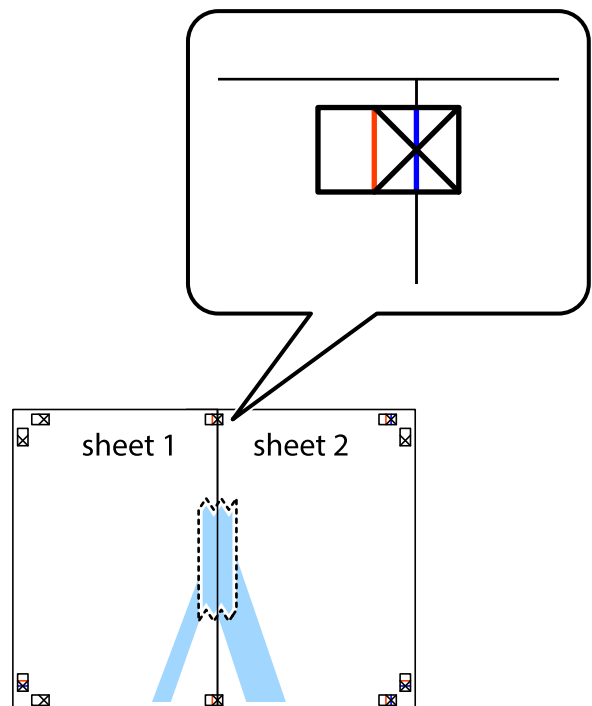


הדפסה

1. הכן את Sheet 1 ואת Sheet 2. גזור את השוליים של Sheet 1 לאורך הקו הכחול האנכי דרך המרכז של סימני הצלב העליונים והתחתונים.

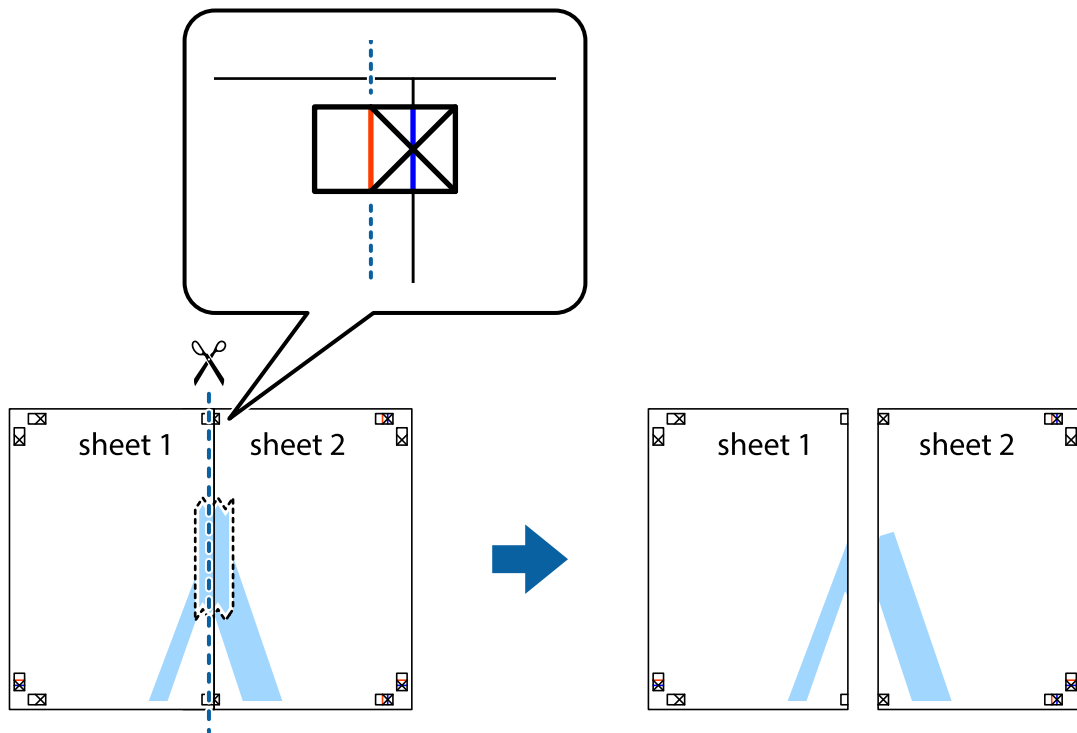


2. הנח את הקצה של Sheet 1 בקצה העליון של Sheet 2 ויישר את סימני הצלב; לאחר מכן הדבק בסרט הדבקה את שני הגיליונות יחד מהצד האחורי, הדבקה זמנית.

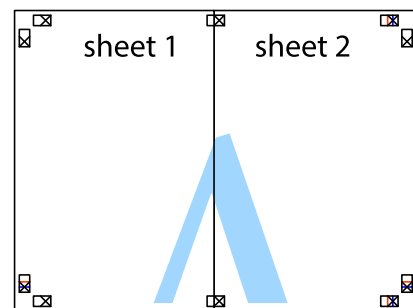


הדפסה

3. גזור את שני הגליונות המודבקים לשניים לאורך הקו האדום האנכי דרך סמני היישור (הפעם, הקו לשמאל סימני הצלב).



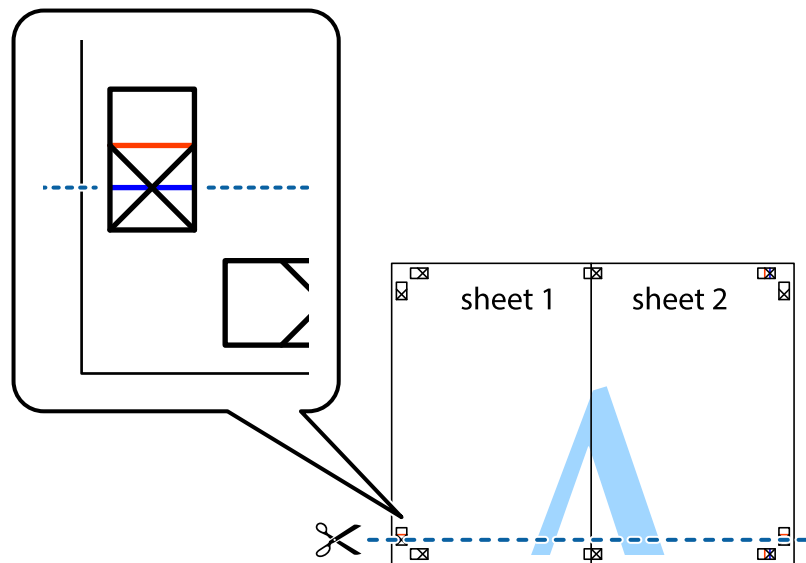
4. הדבק בסרט הדבקה את שני הגליונות יחד מהצד האחורי.



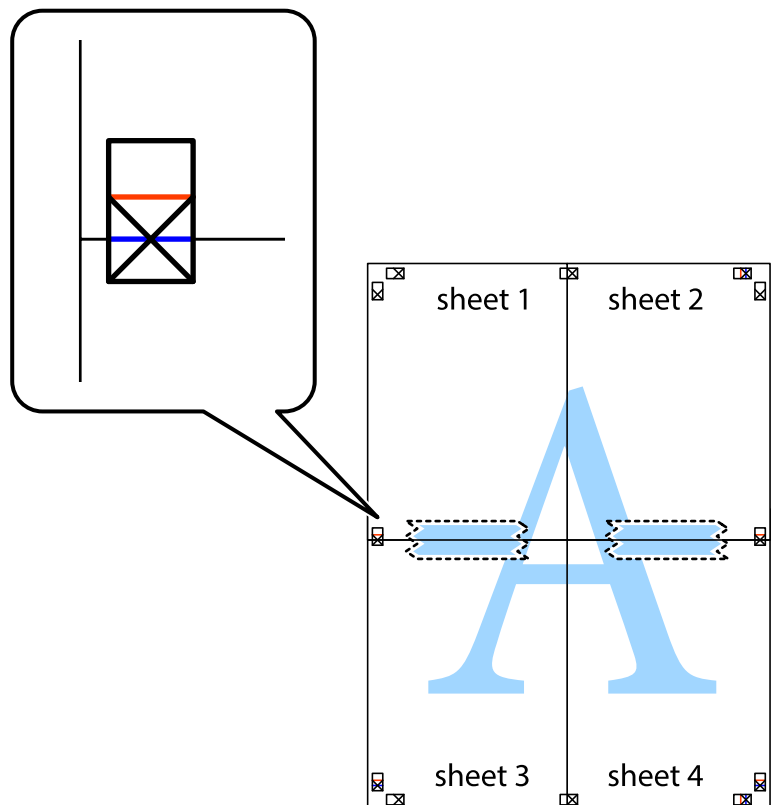
5. חזור על שלבים 1 עד 4 כדי להדביק יחד בסרט הדבקה את Sheet 3 ואת Sheet 4.

הדפסה

6. גזור את השוליים של Sheet 1 ושל Sheet 2 לאורך הקו הכחול האופקי דרך המרכז של סימני הצלב השמאליים והימניים.

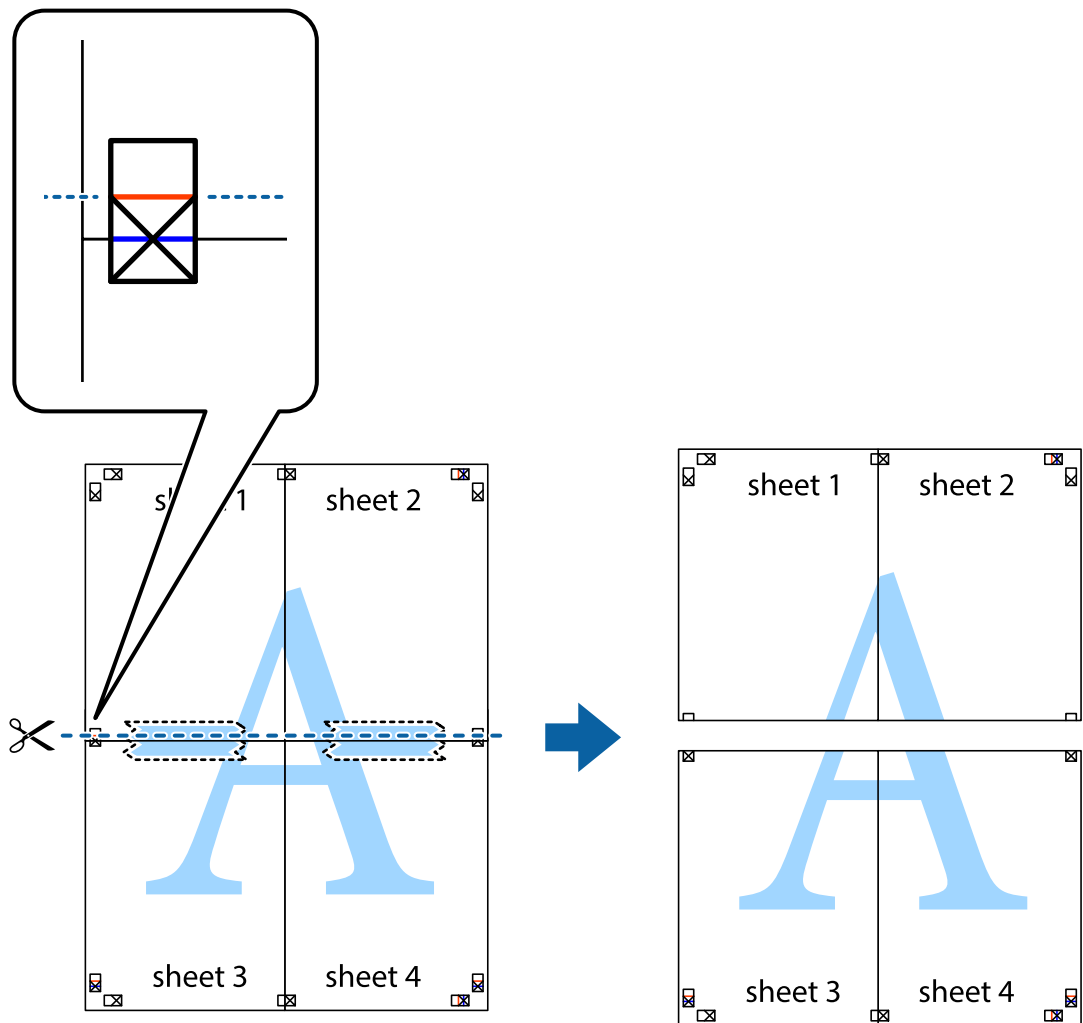


7. הנח את הקצה של Sheet 1 ושל Sheet 2 על גבי Sheet 3 ו-Sheet 4, יישר את סימני הצלב ולאחר מכן הדבק בסרט הדבקה את שני הגיליונות יחד מהצד האחורי, הדבקה זמנית.

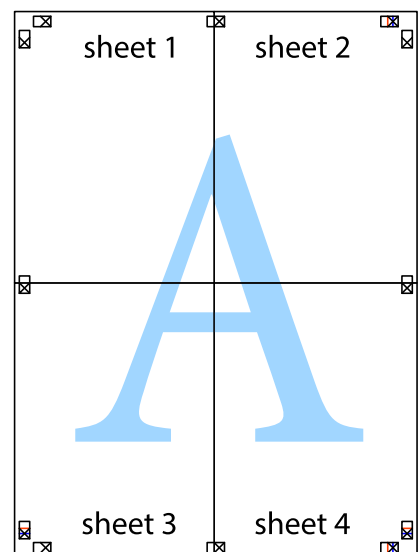


הדפסה

8. גזור את שני הגיליונות המודבקים לשניים לאורך הקו האדום האופקי דרך סמני היישור (הפעם, הקו מעל לסימני הצלב).

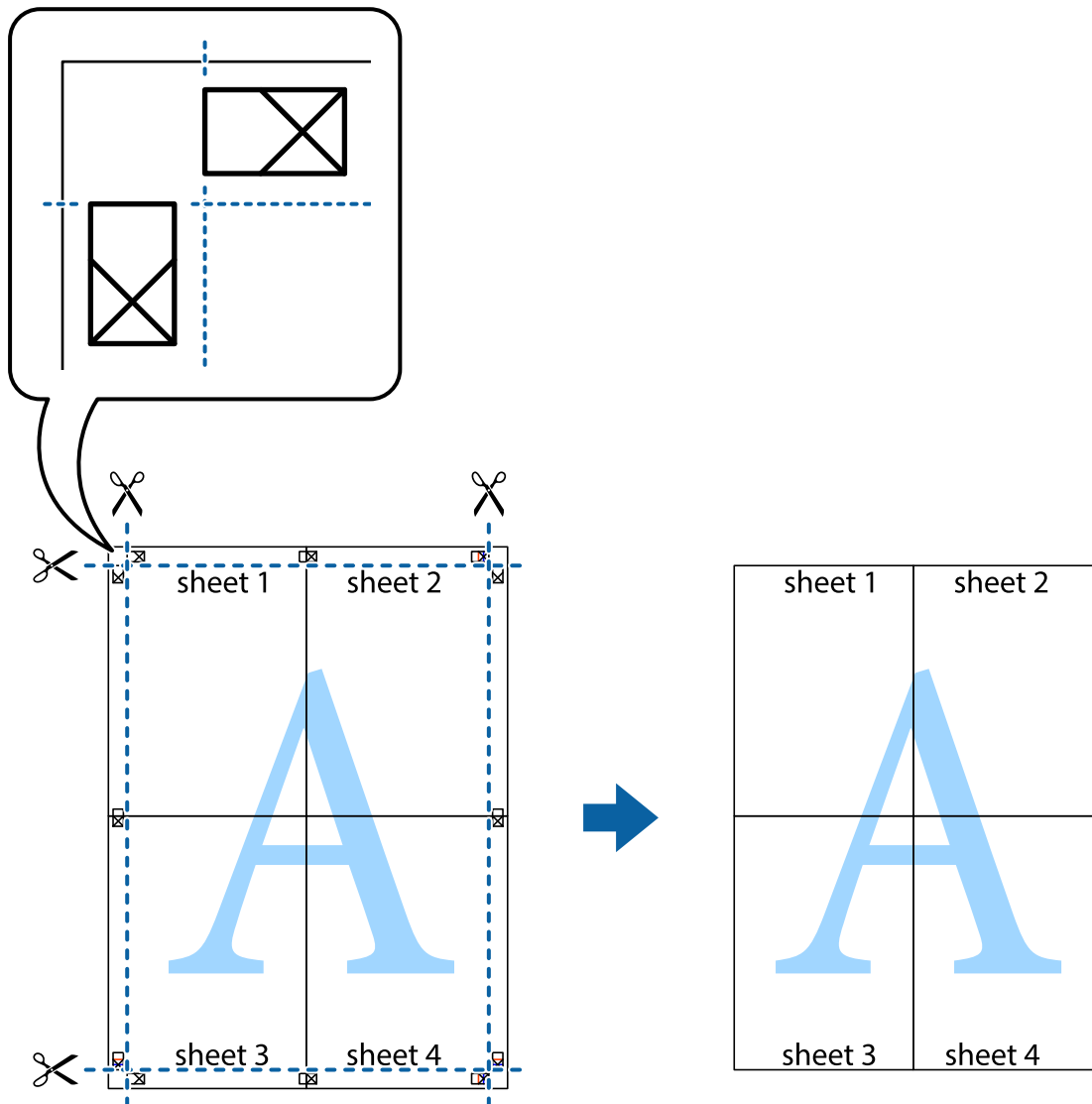


9. הדבק בסרט הדבקה את שני הגיליונות יחד מהצד האחורי.



הדפסה

10. גזור את השוליים שנשארו לאורך המוליך החיצוני.



הדפסה באמצעות תכונות מתקדמות

סעיף זה מתאר מגוון תכונות פריסה והדפסה נוספות הזמינות אצל מנהל ההתקן של המדפסת.

מידע קשור

← "מנהל התקן המדפסת ב-Windows" בעמוד 123

← "מנהל התקן המדפסת ב-Mac OS" בעמוד 126

הוספת הדפסה קבועה מראש כדי להדפיס בקלות

אם תיצור הגדרות קבועות מראש להדפסה אצל מנהל ההתקן של המדפסת תוכל להדפיס בקלות באמצעות בחירה בהגדרות הקבועות מראש המופיעות ברשימה.

הדפסה

Windows

כדי להוסיף הגדרה קבועה מראש משלך, הגדר פריטים כגון גודל המסמך ו- סוג דף בלשונית ראשי או אפשרויות נוספות ולאחר מכן לחץ ב- הוסף/הסר מצבים קבועים מראש ב- מצבי הדפסה קבועים מראש.

לתשומת לבך:

כדי למחוק הגדרה קבועה מראש שנוספה, לחץ על הוסף/הסר מצבים קבועים מראש, בחר בשם ההגדרה הקבועה מראש שברצונך למחוק מהרשימה ואז מחק אותה.

Mac OS

עבור לתיבת הדו-שיח להדפסה. כדי להוסיף הגדרה קבועה מראש משלך, הגדר פריטים כגון גודל דף ו- סוג מדיה, ולאחר מכן שמור את ההגדרות כפי שהן כעת בתור ההגדרה הקבועה מראש בהגדרה הגדרות קבועות מראש.

לתשומת לבך:

כדי למחוק הגדרה קבועה מראש שנוספה, לחץ על הגדרות קבועות מראש < הצג הגדרות קבועות מראש, בחר בשם ההגדרה הקבועה מראש שברצונך למחוק מהרשימה ואז מחק אותה.

הדפסת מסמך שהוקטן או הוגדל

באפשרותך להקטין מסמך או להגדילו באחוזים ספציפיים.

Windows

לתשומת לבך:

תכונה זאת אינה זמינה בשביל הדפסה ללא גבולות.

הגדר את גודל המסמך בלשונית אפשרויות נוספות. בחר הקטן/הגדל מסמך, הגדל ל- ולאחר מכן הזן אחוזים.

Mac OS

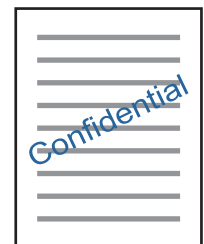
לתשומת לבך:

הפעולות עשויות להשתנות בהתאם ליישום. לקבלת מידע נוסף, עיין בעזרה של היישום.

בחר באפשרות הגדרת עמוד (או הדפס) בתפריט קובץ. בחר את המדפסת מההגדרה תבנית עבור, בחר את גודל הנייר והזן אחוזים בשדה קנה מידה. סגור את החלון ולאחר מכן הדפס את הוראות ההדפסה הבסיסיות שלהלן.

הדפסת סימן מים (עבור Windows בלבד)

באפשרותך להדפיס סימן מים כגון "סודי" על-גבי התדפיסים שלך. באפשרותך גם להוסיף סימן מים משלך.



לתשומת לבך:

תכונה זאת אינה זמינה בשביל הדפסה ללא גבולות.

הדפסה

לחץ על תכונות סימני מים בלשונית אפשרויות נוספות ולאחר מכן בחר סימן מים. לחץ על הגדרות כדי לשנות פרטים כגון הצפיפות והמיקום של סימן המים.

הדפסת כותרת עליונה וכותרת תחתונה (עבור Windows בלבד)

באפשרותך להדפיס מידע כגון שם משתמש ותאריך הדפסה בתור כותרות עליונות או תחתונות. לחץ על תכונות סימני מים בלשונית אפשרויות נוספות ולאחר מכן בחר כותרת עליונה/תחתונה. לחץ על הגדרות ובחר מהרשימה נפתחת את הפריטים הדרושים לך.

הדפסת תצלומים באמצעות Epson Easy Photo Print

Epson Easy Photo Print מאפשר לפרוס תצלומים ולהדפיס אותם בקלות על סוגי נייר שונים. לקבלת מידע נוסף, עיין בעזרה של היישום.

לתשומת לבך:

- כשמדפיסים על נייר תצלומים מקורי של Epson, איכות הדיו מגיעה למידה מרבית והתדפיסים חדים וברורים.
- כדי להדפיס ללא גבולות תוך שימוש ביישום הזמין בשוק יש לקבוע את ההגדרות שלהלן.
- צור נתוני תמונה שיתאימו לגודל הנייר. אם הגדרת השוליים זמינה באפליקציה בה אתה משתמש, הגדר שוליים של 0 מ"מ.
- אפשר את הגדרת ההדפסה ללא גבולות במנהל ההתקן של המדפסת.

מידע קשור

← "אפליקציה לפריסת צילומים (Epson Easy Photo Print)" בעמוד 129

← "התקנת יישומים" בעמוד 133

הדפסת תווית CD/DVD עם Epson Print CD

Epson Print CD מאפשרת לך ליצור ולהדפיס בקלות תווית CD/DVD בעיצוב מקורי. תוכל גם ליצור ולהדפיס עטיפת CD/DVD.

תוכל להגדיר את טווח ההדפסה עבור ה-CD/DVD למינימום של 18 מ"מ עבור הקוטר הפנימי ומקסימום של 120 מ"מ עבור הקוטר החיצוני. בהתאם להגדרות, אפשר שה-CD/DVD או המגש יוכתמו בדיו. הגדר את הגודל בטווח ההדפסה עבור ה-CD/DVD שברצונך להדפיס.

לקבלת מידע נוסף, עיין בעזרה של היישום.

לתשומת לבך:

- כאשר מדפיסים תווית CD/DVD תוך שימוש באפליקציה שניתן לרכוש בשוק, יש לקבוע את ההגדרות שלהלן.
- עבור Windows, ייבחר הגודל A4 באופן אוטומטי כהגדרת גודל המסמך כאשר תבחר ב-מגש CD/DVD כהגדרת מקור נייר. בחר לאורך כהגדרת ה-כיוון ו-CD/DVD כהגדרת ה-סוג דף.
- עבור Mac OS, בחר (CD/DVD) A4 כהגדרת ה-גודל דף. בחר הדפסה לאורך ככיוון ההדפסה, ואז בחר ב-CD/DVD כ- סוג מדיה בתפריט הגדרות הדפסה.
- בכמה אפליקציות, אפשר שיהיה עליך לציין את סוג המגש. בחר מגש Epson סוג 2. אפשר ששם ההגדרה יהיה שונה מעט בהתאם לאפליקציה.

הדפסה

מידע קשור

- ← "אפליקציה להדפסת טקסט או תמונות על דיסק (Epson Print CD)" בעמוד 130
- ← "התקנת יישומים" בעמוד 133

הדפסה מהתקנים חכמים

שימוש ביישום Epson iPrint

Epson iPrint הוא יישום שמאפשר להדפיס תמונות, מסמכים ודפי אינטרנט ממכשירים חכמים כמו סמארטפון או טאבלט. ניתן להשתמש בו להדפסה מקומית, כדי להדפיס ממכשיר חכם שמחובר לאותה רשת אלחוטית כמו המדפסת, או להדפסה מרחוק, כדי להדפיס דרך האינטרנט ממקום אחר. כדי להשתמש בהדפסה מרחוק עליך לרשום את המדפסת לשירות Epson Connect.



מידע קשור

- ← "שירות Epson Connect" בעמוד 121

התקנת Epson iPrint

ניתן להתקין את Epson iPrint במכשיר החכם באמצעות הזנת כתובת האינטרנט או סריקת קוד QR.

<http://ipr.to/a>

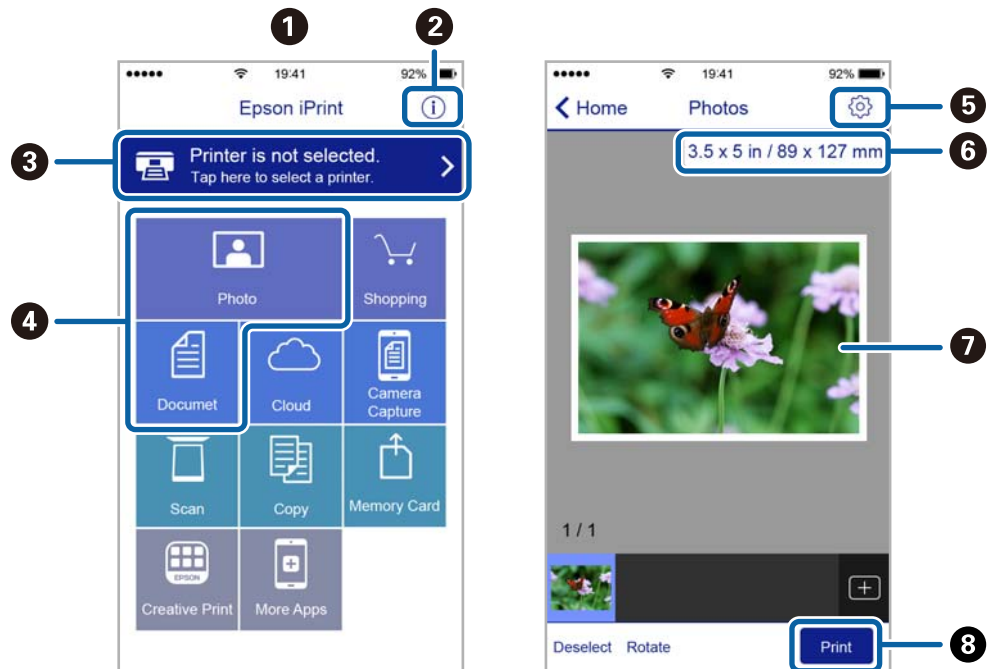


הדפסה באמצעות Epson iPrint

פתח את Epson iPrint במכשיר החכם ובחר את הפריט שבו ברצונך להשתמש ממסך הבית.

הדפסה

המסכים הבאים עשויים להשתנות ללא התראה מראש. אפשר שהתוכן ישתנה בהתאם למוצר.



כשהיישום ייפתח יוצג מסך הבית.	1
כאן ניתן לקבל מידע על אופן הגדרת המדפסת ולקרוא תשובות לשאלות נפוצות.	2
זהו המסך שבו ניתן לבחור את המדפסת ולערוך את ההגדרות. לאחר בחירת המדפסת לא צריך לבחור אותה שוב בפעם הבאה.	3
בחר מה ברצונך להדפיס, כגון, תמונות ומסמכים.	4
זהו המסך שבו ניתן לערוך הגדרות כגון גודל הדף וסוג הנייר.	5
הצגת גודל הדף. כאשר אפשרות זו מוצגת כלחצן לחץ עליו כדי להציג את הגדרות הדף שמוגדרות במדפסת כעת.	6
הצגת תמונות ומסמכים שבחרת.	7
התחלת ההדפסה.	8

לתשומת לבך:

כדי להדפיס מתפריט המסמכים באמצעות מכשיר iPhone, iPad, ו-iPod touch שפועלת בו מערכת ההפעלה iOS, הפעל את Epson iPrint לאחר העברת המסמך שברצונך להדפיס באמצעות הפונקציה לשיתוף קבצים ב-iTunes.

השימוש במאפשר ההדפסה של Epson

תוכל להדפיס באופן אלחוטי את המסמכים, הדוא"ל הצילומים ועמודי האינטרנט שלך ישירות מתוך טלפון או טבלט Android (גרסה 4.4 או מאוחרת ממנה). באמצעות כמה הקשות, יגלה התקן ה-Android שברשותך מדפסת Epson שמחוברת לאותה רשת אלחוטית.

1. הכנס דף למדפסת.

הדפסה

2. הגדר את המדפסת שלך עבור הדפסה אלחוטית.
3. בהתקן ה-Android שלך, התקן את תוסף מאפשר ההדפסה של Epson מ-Google Play.
4. חבר את התקן ה-Android שלך לאותה רשת אלחוטית שהמדפסת שלך משתמשת בה.
5. גש אל הגדרות בהתקן ה-Android שלך, בחר הדפסה, ואז אפשר את מאפשר ההדפסה של Epson.
6. מתוך אפליקציית Android כמו Chrome, הקש על סמל התפריט והדפס את מה שנמצא על המסך.
לתשומת לבך:
אם אינך רואה את המדפסת שלך, הקש כל המדפסות ובחר את המדפסת שלך.

מידע קשור

- ← "הטענת נייר לתוך ה-מחסנית נייר" בעמוד 47
- ← "הטענת נייר לתוך ה-מזין נייר אחורי" בעמוד 54
- ← "התחברות להתקן חכם" בעמוד 23

שימוש ביישום AirPrint

AirPrint מאפשר הדפסה אלחוטית מיידית ממכשירי iPhone, iPad, ו-iPod touch שפועלת בהם הגרסה העדכנית ביותר של iOS, וממחשבי Mac שפועלת בהם הגרסה העדכנית ביותר של OS X או macOS.



לתשומת לבך:

אם הפכת את הודעות תצורת הנייר ללא זמינות בלוח הבקרה של המוצר שלך, אינך יכול להשתמש ב-AirPrint. ראה הקישור להלן כדי להפוך את ההודעות לזמינות אם יש בכך צורך.

1. טען נייר במוצר.
2. הגדר את המוצר להדפסה אלחוטית. היעזר בקישור שלהלן.
<http://epson.sn>
3. חבר את מכשיר Apple שברשותך לאותה רשת אלחוטית שבה משתמשת המדפסת.
4. הדפס מהמכשיר למדפסת.
לתשומת לבך:
לקבלת פרטים, עיין בדף AirPrint באתר האינטרנט של Apple.

הדפסה

מידע קשור

- ← "לא יכול להדפיס מ- iPhone או iPad" בעמוד 153
- ← "הטענת נייר לתוך ה-מחסנית נייר" בעמוד 47
- ← "הטענת נייר לתוך ה-מזין נייר אחורי" בעמוד 54
- ← "אפשרויות תפריט עבור Printer Settings" בעמוד 116

הדפסה ממצלמה דיגיטלית

לתשומת לבך:

- תוכל להדפיס צילומים ישירות מתוך מצלמה דיגיטלית תואמת PictBridge. לפרטים נוספים על ביצוע פעולות במצלמה שלך, עיין בתיעוד שמלווה את המצלמה שלך.
- בדרך כלל ניתנת קדימות להגדרות המצלמה הדיגיטלית; אולם, במצבים הבאים יקבלו הגדרות המדפסת קדימות.
 - כאשר הגדרת ההדפסה של המצלמה מגדירה "להשתמש בהגדרות המדפסת"
 - כאשר בוחרים את האפשרות Sepia או B&W בהגדרות ההדפסה של המדפסת.
 - כאשר שילוב בין הגדרות ההדפסה של המצלמה ושל המדפסת יוצר הגדרות שאינן זמינות במדפסת.
- תוכל להדפיס צילומים עם הגדרות DPOF ישירות ממצלמה.

הדפסה ממצלמה דיגיטלית המחוברת באופן אלחוטי

תוכל להדפיס צילומים באופן אלחוטי מתוך מצלמות דיגיטליות שתומכות ב-DPS על תקן IP (להלן, PictBridge LAN (אלחוטי)).

1. ודא שהסמל שמעיד על כך שהמדפסת מחוברת לרשת אלחוטית מוצג במסך הבית.
2. טענן נייר למדפסת.
3. בחר **Settings < Camera Print Settings** ממסך הבית.

כדי לבחור פריט, הזז את המיקוד אל הפריט באמצעות הלחצנים ▲, ▼, ◀, ▶ ואז לחץ על לחצן OK.
4. בחר **Print Settings** או **Photo Adjustments** ושנה את ההגדרות במידת הצורך.
5. חבר את המצלמה הדיגיטלית אל אותה רשת שאליה מחוברת המדפסת.
6. הצג את רשימת המדפסות הזמינות במצלמה הדיגיטלית, ואז בחר את המדפסת שאליה ברצונך להתחבר.

לתשומת לבך:

 - כדי לבדוק את שם המדפסת, בחר את סמל מצב הרשת במסך הבית.
 - אם יש למצלמה הדיגיטלית שלך פונקציה שמאפשרת לה לרשום מדפסות, תוכל להתחבר למדפסת באמצעות בחירתה מהמצלמה בפעם הבאה.
7. בחר את הצילומים שברצונך להדפיס מהמצלמה הדיגיטלית, בצע הגדרות כמו מספר עותקים, ואז התחל להדפיס.

הדפסה

8. נתק את חיבור (LANPictBridge) אלחוטית) אל המדפסת מהמצלמה הדיגיטלית.

חשוב!

כאשר אתה משתמש ב-LANPictBridge) אלחוטית), תוכל להשתמש בפונקציות מדפסת אחרות או להדפיס מהתקנים אחרים. נתק מיד אחרי שתסיים את ההדפסה.

מידע קשור

- ← "סמלים המוצגים על גבי מסך הגביש הנוזלי" בעמוד 17
- ← "הטענת נייר לתוך ה-מחסנית נייר" בעמוד 47
- ← "הטענת נייר לתוך ה-מזין נייר אחורי" בעמוד 54
- ← "אפשרויות תפריט עבור הגדרות נייר והדפסה" בעמוד 88
- ← "אפשרויות תפריט לשינוי תצלומים" בעמוד 89

אפשרויות תפריט עבור הגדרות נייר והדפסה

:Paper Size

בחר את גודל הדף שטענת.

:Paper Type

בחר את סוג הדף שטענת.

:Paper Cassettes

בחירת מקור הנייר שבו תרצה להשתמש.

:Border

כדי להדפיס בלי שוליים בקצוות, בחר באפשרות **Borderless**. התמונה מוגדלת מעט כדי להסיר את השוליים מקצה הנייר. תוכל לבחור בכמה להגדיל את התמונה מתוך הגדרת **Expansion**.

:Fit Frame

אם יחס הגובה-רוחב של התמונה שונה מגודל הנייר, התמונה תוגדל או תוקטן אוטומטית כך שהצד הקצר שלה יתאים לצד הקצר של הדף. אם התמונה ארוכה יותר מהדף, הצד הארוך שלה ייחתך. אפשר שתכונה זו לא תפעל במקרה של תמונות פנורמיות.

:Quality

בחר את איכות ההדפסה. בחירה באפשרות **Best** גורמת להדפסה באיכות גבוהה יותר אך ההדפסה עלולה להיות אטית יותר.

:Date

בחר **On** כדי להדפיס תצלומים עם תאריך צילומם או תאריך שמירתם. התאריך לא מודפס בחלק מהפריסות.

:Print Info. On Photos

Off

מדפיס ללא כל מידע.

הדפסה

Camera Settings

מדפיס עם מעט מידע Exif כגון מהירות צמצם, יחס-f או רגישות ISO. מידע שלא תועד לא יודפס.

:Clear All Settings

מאפס את הגדרות הנייר וההדפסה לערכי ברירת המחדל שלהם.

אפשרויות תפריט לשינוי תצלומים

:Enhance

בחר אחת מהאפשרויות לתיקון תמונה: Auto, People, Landscape, או Night Scene מפיקים תמונות חדות יותר וצבעים חדים יותר באמצעות התאמה אוטומטית של הניגודיות, הרווייה, והבהירות של נתוני התמונה המקורית.

:Auto

המדפסת מגלה את תכולת התמונה ומשפרת באופן אוטומטי את התמונה בהתאם לתוכן שהתגלה.

:People

מומלץ לתמונות של בני אדם.

:Landscape

מומלץ לתמונות נוף.

:Night Scene

מומלץ לתמונות לילות.

:P.I.M.

מתקן את התמונה על סמך מידע הדפסה שמספקת מצלמה דיגיטלית עם PRINT Image Matching.

:Enhance Off

מכבה את תכונת Enhance.

:Fix Red-Eye

מתקן עיניים אדומות בצילומים. התיקונים לא יחולו על הקובץ המקרי, אלא רק על התדפיסים. בהתאם לסוג הצילום, אפשר שיתוקנו חלקים אחרים של התמונה שאינם העיניים.

:Filter

מדפיס בספיה או בשחור-לבן.

:Brightness

מתקן את בהירות התמונה.

:Contrast

מתקן את ההבדל בין אור לחושך.

הדפסה

:Sharpness

משפר או מטשטש את המיקוד של מתאר התמונה.

:Saturation

מתקן את חיות התמונה.

:Clear All Settings


איפוס הגדרות התאמת תצלומים לערכי ברירת המחדל.

ביטול הדפסה

לתשומת לבך:

- ב-Windows אי אפשר לבטל עבודת הדפסה מהמחשב ברגע שהיא נשלחה למדפסת בשלמותה. במקרה זה, בטל את עבודה ההדפסה באמצעות לוח הבקרה של המדפסת.
- כאשר מדפיסים דפים מרובים מ-Mac OS אי אפשר לבטל את כל העבודות באמצעות לוח הבקרה. במקרה זה, בטל את עבודת ההדפסה מהמחשב.
- אם שלחת עבודת הדפסה מ-Mac OS X v10.6.8 דרך הרשת יתכן שלא תוכל לבטל את ההדפסה מהמחשב. במקרה זה, בטל את עבודה ההדפסה באמצעות לוח הבקרה של המדפסת.

ביטול הדפסה — לוח בקרה

לחץ על הלחצן  בלוח הבקרה של המדפסת כדי לבטל את משימת ההדפסה הנוכחית.

ביטול הדפסה — Windows

1. גש אל חלון מנהל ההתקן של המדפסת.
2. בחר בלשונית תחזוקה.
3. לחץ על תור הדפסה.
4. לחץ באמצעות לחצן העכבר הימני אם ברצונך לבטל ולאחר מכן לחץ על בטל.

מידע קשור

← "מנהל התקן המדפסת ב-Windows" בעמוד 123

ביטול הדפסה — Mac OS

1. לחץ על סמל המדפסת ב-תחנת עגינה.
2. בחר את העבודה שברצונך לבטל.

הדפסה

3. בטל את העבודה.

□ OS X Mountain Lion ואילך

לחץ על  לצד מד ההתקדמות.

□ Mac OS X v10.6.8 עד v10.7.x

לחץ על מחק.

החלפת מחסניות דיו וחומרים מתכלים אחרים

בדיקת מצב הדיו ותיבת התחזוקה

תוכל לבדוק את המצב המקורב של מחסניות הדיו ושל תיבת התחזוקה מלוח הבקרה או מהמחשב.

בדיקת מצב הדיו הנוטר ותיבת התחזוקה — לוח הבקרה

1. בחר ב-Settings במסך הבית.
כדי לבחור פריט, הזז את המיקוד אל הפריט באמצעות הלחצנים ▲, ▼, ◀, ▶ ואז לחץ על לחצן OK.
2. בחר Supply Status.


בדיקת המצב של הדיו שנוטר ושל תיבת התחזוקה - Windows

1. עבור לחלון של מנהל ההתקן של המדפסת.
2. לחץ על EPSON Status Monitor 3 בכרטיסייה תחזוקה.
לתשומת לבך:
אם EPSON Status Monitor אינו זמין, היכנס אל מנהל ההתקן של המדפסת, לחץ על הגדרות מורחבות בכרטיסייה תחזוקה, ולאחר מכן בחר הפעל את EPSON Status Monitor 3.

מידע קשור

← "מנהל התקן המדפסת ב-Windows" בעמוד 123

בדיקת המצב של הדיו שנוטר ושל תיבת התחזוקה — Mac OS


1. בחר באפשרות העדפות המערכת מתוך התפריט  < מדפסות וסורקים (או הדפסה וסריקה, הדפסה ופקס), ולאחר מכן בחר את המדפסת.
2. לחץ על אפשרויות וציוד < שירות < פתח שירות מדפסת.
3. לחץ על EPSON Status Monitor.

קודים של מחסניות דיו

להלן הקודים של מחסניות דיו מקוריות של Epson.

עבור אירופה

החלפת מחסניות דיו וחומרים מתכלים אחרים

סמל	Black :BK (שחור)	Cyan :C (ציאן)	:M Magenta (מגנטה)	Yellow :Y (צהוב)	Red :R (אדום)	:GY Gray (אפור)
סנאי 	378 *378XL	378 *378XL	378 *378XL	378 *378XL	*478XL	*478XL

* "XL" מציון מחסנית גדולה.

משתמשים באוסטרליה ובניו זילנד

Black :BK (שחור)	Cyan :C (ציאן)	Magenta :M (מגנטה)	Yellow :Y (צהוב)	Red :R (אדום)	Gray :GY (אפור)
312 *312XL	312 *312XL	312 *312XL	312 *312XL	*314XL	*314XL

* "XL" מציון מחסנית גדולה.

עבור אסיה

Black :BK (שחור)	Cyan :C (ציאן)	Magenta :M (מגנטה)	Yellow :Y (צהוב)	Red :R (אדום)	Gray :GY (אפור)
01U	01U	01U	01U	01U	01U

חברת Epson ממליצה להשתמש במחסניות דיו מקוריות של Epson. החברה אינה יכולה להבטיח את איכותה של דיו שאינה מקורית או את אמינותה. השימוש בדיו שאינה מקורית יכול לגרום לנזק שאינו כלול באחריות של Epson ובנסיבות מסוימות עלול לגרום למדפסת להתנהג בחוסר יציבות. בשימוש בדיו שאינה מקורית יתכן שלא יוצג מידע על מפלסי הדיו.

לתשומת לבך:

לא כל המחסניות זמינות בכל האזורים.

קודי מחסנית הדיו עשויים להשתנות בהתאם למיקום. צור קשר עם התמיכה של Epson כדי לקבל את הקודים הנכונים באזור שלך.

אם אתה משתמש במוצר באירופה, בקר באתר האינטרנט הבא למידע על תפוקות מחסניות הדיו של Epson.

<http://www.epson.eu/pageyield>

מידע קשור

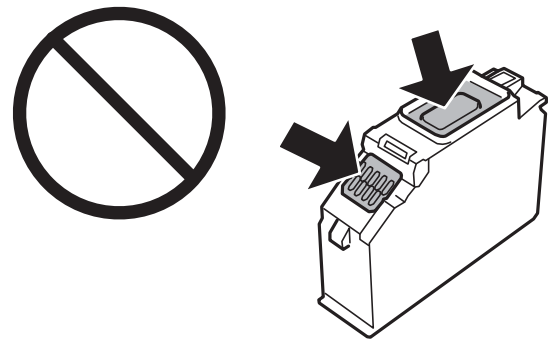
← "אתר אינטרנט לתמיכה טכנית" בעמוד 174

אמצעי זהירות בנושא טיפול במחסניות דיו

לפני החלפת מחסניות דיו קרא את ההוראות להלן.

אמצעי זהירות בטיפול

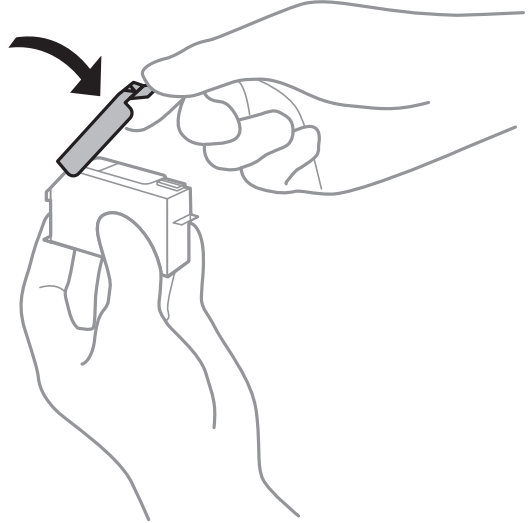
- אחסן מחסניות דיו בטמפרטורת חדר רגילה והרחק אותן מאור שמש ישיר.
- מומלץ להשתמש במחסנית הדיו לפני התאריך המודפס על גבי האריזה.
- לקבלת תוצאות מיטביות יש לנצל את כל מחסנית הדיו תוך שישה חודשים ממועד פתיחת האריזה.
- לקבלת תוצאות מיטביות יש לאחסן את האריזות של מחסניות הדיו כשהתחתית שלהן פונה למטה.
- לאחר שמביאים מחסנית דיו מאחסן במקרר יש לאפשר לה להתחמם בטמפרטורת החדר למשך שלוש שעות לפחות לפני השימוש בה.
- אסור לפתוח את אריזת מחסנית הדיו בטרם מוכנים להתקין אותה במדפסת. המחסנית ארוזה בריק כדי לשמור על אמינותה. אם משאירים את המחסנית מחוץ לאריזה לזמן ממושך לפני השימוש בה יתכן שלא יהיה אפשר להדפיס.
- אל תיגע בשטחים המופיעים באיור. אם תעשה זאת יתכן שהדבר ימנע הדפסה ופעולה רגילה.



- התקן את כל מחסניות הדיו; אחרת לא תוכל להדפיס.
- אל תחליף מחסניות דיו ללא אספקת חשמל. אל תזיז את ראש ההדפסה ביד; אחרת יתכן שתפגע במדפסת.
- לאחר שמתקינים את מחסנית הדיו, נורת צריכת החשמל ממשיכה להבהב בשעה שהמדפסת טוענת דיו. אל תכבה את המדפסת בשעה שהיא טוענת דיו. אם טעינת הדיו לא הושלמה יתכן שלא תוכל להדפיס.
- אל תשאיר את המדפסת ללא מחסניות דיו או אל תכבה את המדפסת במהלך החלפת מחסנית דיו. אחרת, הדיו הנותר בנחירי ראש ההדפסה יתייבש ואפשר שלא יהיה ביכולתך להדפיס.
- הקפד לא לתת לאבק או לחפצים כלשהם להיכנס למחזיק מחסניות הדיו. כל חפץ הנמצא בתוך המחזיק עלול להשפיע השפעה שלילית על תוצאות ההדפסה או לגרום לחוסר יכולת להדפיס. אם חפץ כלשהו נכנס למחזיק, סלק אותו בזהירות.

החלפת מחסניות דיו וחומרים מתכלים אחרים

□ אם מסירים את המחסנית מהמדפסת לשימוש לאחר מכן או כדי לסלקה לאשפה, יש לוודא שמחזירים את הפקק חזרה לפתח אספקת הדיו כדי למנוע מהדיו להתייבש או כדי למנוע מהשטחים בסביבה מלהימרח בדיו. הנח את המכסה בצורה הדוקה, עד שהוא יינעל במקומו בנקישה.



□ אם תסיר מחסנית דיו מתוך המדפסת לשימוש בשלב מאוחר יותר, Epson ממליצה להשתמש בה בהקדם האפשרי.

□ מדפסת זאת משתמשת במחסניות דיו המצוידות בשבב ירוק המשגיח על מידע כגון כמות הדיו הנותרת בכל מחסנית. פירושו של דבר הוא שאפילו אם מסירים את המחסנית מהמדפסת לפני שהיא מנוצלת לגמרי עדיין אפשר להשתמש במחסנית אחרי שמכניסים אותה חזרה למדפסת. אולם כאשר מכניסים מחסנית חזרה יתכן שתהיה צריכת דיו מסוימת כדי להבטיח את ביצועי המדפסת.

□ לקבלת יעילות דיו מרבית יש להסיר מחסנית דיו רק כאשר מוכנים להחליף אותה. מחסניות דיו שמצב הדיו שלהן נמוך, יתכן שלא יתאפשר להשתמש בהן כשמכניסים אותן מחדש.

□ כדי להבטיח קבלת איכות הדפסה מעולה וכדי לעזור לשמור על ראש ההדפסה יש רזרבה משתנה של דיו הנשארת במחסנית לשם הבטיחות כאשר המדפסת מציינת שיש להחליף את המחסנית. התפוקה המצוינת אינה כוללת את הרזרבה הזו.

□ אמנם יתכן שהמחסניות מכילות חומרים ממוחזרים אולם עובדה זאת אינה משפיעה על תפקוד המדפסת ועל ביצועיה.

□ המפרט והמראה של מחסנית הדיו יכולים להשתנות ללא הודעה מראש, לשם שיפור.

□ אסור לפרק את מחסנית הדיו או לשפץ אותה אחרת יתכן שלא תוכל להדפיס כרגיל.

□ אי אפשר להשתמש במחסניות שצורפו למדפסת לשם החלפה.

□ התפוקות שצוינו יכולות להשתנות, תלוי בתמונות שמדפיסים, בסוג הנייר שמשמשים בו, בתדירות ההדפסות ובתנאי סביבה כגון טמפרטורה.

□ את החלפת מחסנית הדיו יש לגמור מידית. אל תשאיר את המדפסת בלי מחסניות דיו מותקנות.

צריכת דיו

□ כדי לשמור שביצועי ראש ההדפסה יהיו מיטביים המדפסת צורכת כמות דיו מסוימת מכל המחסניות, לא רק בשעת ההדפסה אלא גם בשעת פעולות תחזוקה כגון החלפת מחסניות דיו וניקוי ראש.

החלפת מחסניות דיו וחומרים מתכלים אחרים

□ כאשר מדפיסים בשחור-לבן או בגווני אפור אפשר להשתמש בדיו צבעוני במקום בשחור, תלוי בהגדרות סוג הנייר או בהגדרות איכות ההדפסה. הסיבה לכך היא שלשם יצירת הצבע השחור משתמשים בתערובת של דיו צבעוני.

□ הדיו במחסניות הדיו שסופקו עם המדפסת נצרכת חלקית במהלך ההקמה הראשונית של המדפסת. כדי לשמור על הדפסות איכותיות ראש ההדפסה שבמדפסת ייטען בדיו במלואו. תהליך חד-פעמי זה צורך כמות מסוימת של דיו ולכן יתכן שהמחסניות הללו ידפיסו פחות עמודים בהשוואה למחסניות דיו אחרות.

החלפה של מחסניות דיו

לתשומת לבך:

תוכל להמשיך להדפיס אפילו אחרי שקיבלת אינדיקציה מהמדפסת שמפלסי הדיו נמוכים. עם זאת, עליך להכין מחסניות דיו חדשות מהר ככל האפשר.

1. אם מגש ה-CD/DVD הוכנס, הסר את המגש.

2. בצע אחת מהפעולות הבאות.

□ כאשר אתה מתבקש להחליף מחסניות דיו:

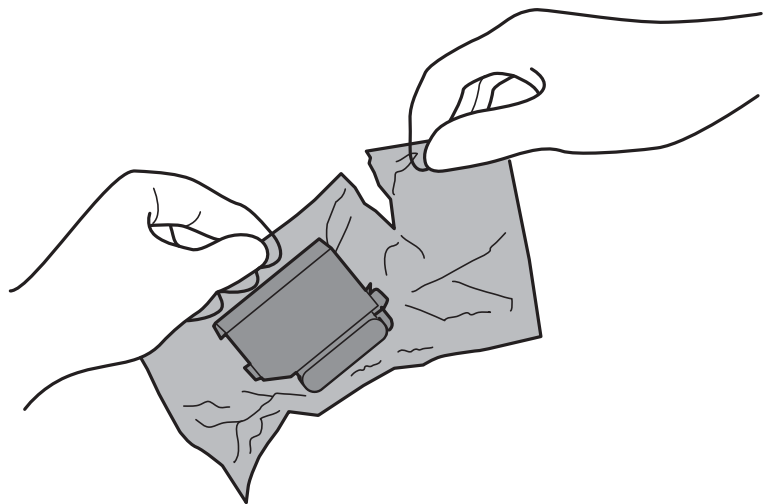
בדוק איזו מחסנית דיו זקוקה להחלפה, בחר **Next**, ואז בחר **Yes, replace now**.

□ בעת החלפה של מחסניות דיו לפני שהן מתרוקנות:

בחר **Ink Cartridge Replacement < Maintenance** ממסך הבית.

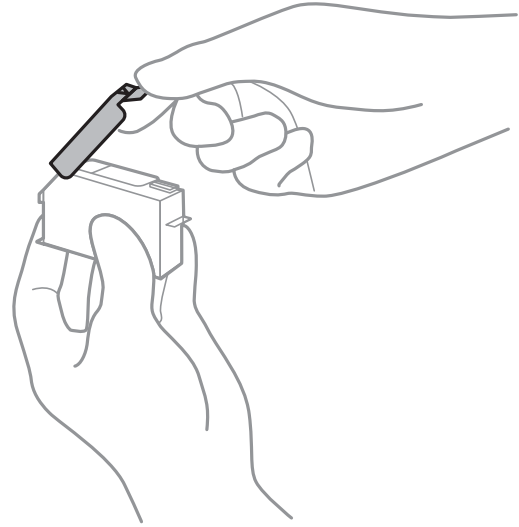
כדי לבחור פריט, הזז את המיקוד אל הפריט באמצעות הלחצנים ▲, ▼, ◀, ▶ ואז לחץ על לחצן OK.

3. הוצא את מחסנית הדיו החדשה מתוך אריזתה.



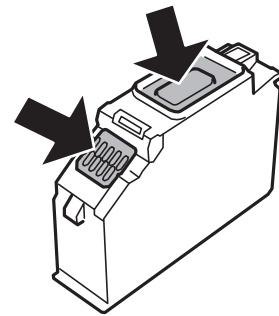
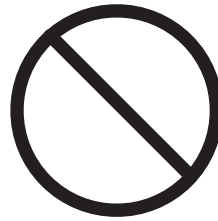
החלפת מחסניות דיו וחומרים מתכלים אחרים

4. ודא שהמכסה פונה כלפי מעלה ואז, הסר אותו.

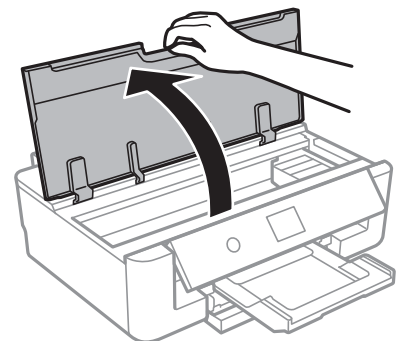


חשוב!

אל תיגע בשטחים המופיעים באיור. אם תעשה זאת יתכן שהדבר ימנע הדפסה ופעולה רגילה.



5. פתח את מכסה המדפסת.



6. בחר **Next**.

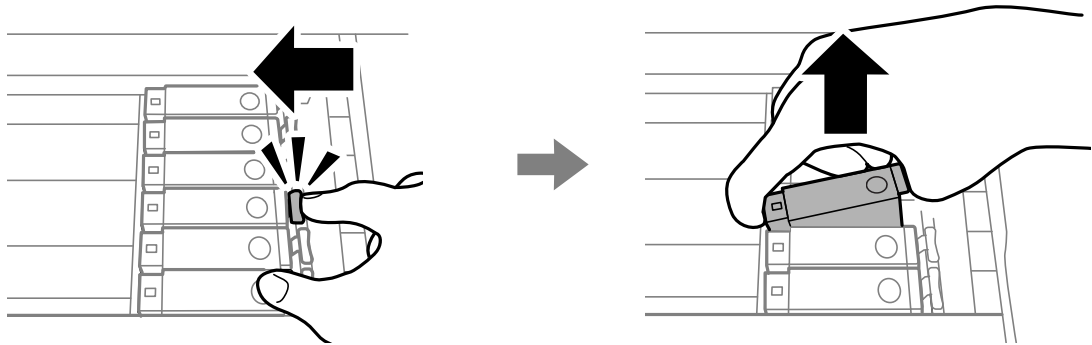
7. אשר את ההודעה, ואז לחץ על הלחצן **OK**.

החלפת מחסניות דיו וחומרים מתכלים אחרים

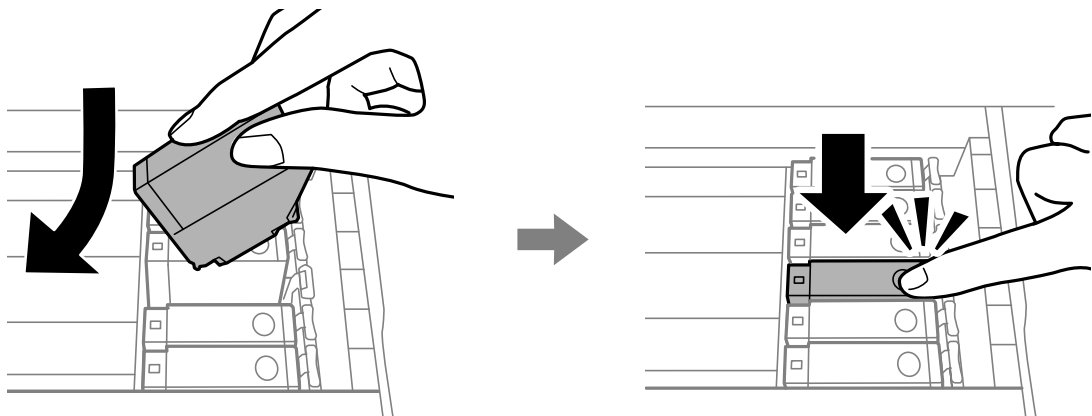
8. לחץ את הלשונית כדי לפתוח את מחזיק מחסנית הדיו, ואז הסר את המחסנית באלכסון.

חשוב: 

החלף מחסניות דיו אחת אחרי השנייה בהקדם האפשרי. אם אתה מחליף שתי מחסניות או יותר בכל פעם, או אם ההחלפה אורכת זמן, אפשר שכמות מסוימת של דיו תתכלה כדי להבטיח את ביצועי המדפסת.



9. הכנס את מחסנית הדיו באלכסון לתוך מחזיק המחסנית ודחוף אותה בעדינות כלפי מטה עד שהיא תינעל במקומה.



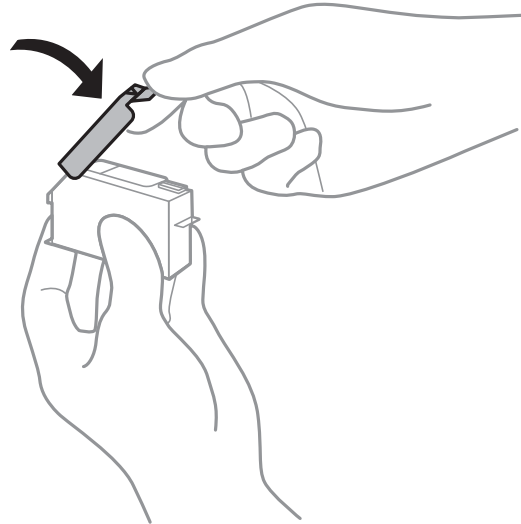
10. סגור את מכסה המדפסת ואז בחר **Completed**.

החלפת מחסניות דיו וחומרים מתכלים אחרים

1.1. פעל בהתאם להוראות המוצגות על המסך.

חשוב: 

אם מסיירים את המחסנית מהמדפסת לשימוש לאחר מכן או כדי לסלקה לאשפה, יש לוודא שמחזירים את הפקק חזרה לפתח אספקת הדיו כדי למנוע מהדיו להתייבש או כדי למנוע מהשטחים בסביבה מלהימרח בדיו. הנח את המכסה בצורה הדוקה, עד שהוא יינעל במקומו בנקישה.



לאחר שמתקינים את מחסנית הדיו, נורת צריכת החשמל ממשיכה להבהב בשעה שהמדפסת טוענת דיו. אל תכבה את המדפסת בשעה שהיא טוענת דיו. אם טעינת הדיו לא הושלמה יתכן שלא תוכל להדפיס.

אל תכניס את מגש ה-CD/DVD עד להשלמת טעינת הדיו.

מידע קשור

← "קודים של מחסניות דיו" בעמוד 92

← "אמצעי זהירות בנושא טיפול במחסניות דיו" בעמוד 94

קוד תיבת התחזוקה

חברת Epson ממליצה להשתמש בתיבת תחזוקה מקורית של Epson.

הקוד הבא הוא הקוד של תיבת התחזוקה המקורית של Epson.

T3661

חשוב: 

מרגע שהותקנה תיבת התחזוקה במדפסת, לא ניתן להשתמש בה עם מדפסות אחרות.

אמצעי זהירות בזמן השימוש בתיבת התחזוקה

- קרא את ההוראות הבאות לפני החלפת תיבת התחזוקה.
- ❑ אסור לגעת בשבב הירוק בצדה של תיבת התחזוקה. אם תעשה זאת יתכן שהדבר ימנע הדפסה ופעולה רגילה.
- ❑ אסור להחליף את תיבת התחזוקה בשעת ההדפסה; אחרת הדיו עלולה לדלוף.
- ❑ אסור להסיר את תיבת התחזוקה ואת המכסה שלה מלבד כאשר מחליפים את תיבת התחזוקה; אחרת הדיו עלולה לדלוף.
- ❑ אסור להשתמש שימוש חוזר בתיבת תחזוקה שהוסרה מהמדפסת ונשארה בנפרד לזמן ממושך. הדיו בתוך התיבה התקשתה ואי אפשר לספוג עוד דיו.
- ❑ שמור את תיבת התחזוקה הרחק מאור שמש ישיר.
- ❑ אל תאחסן את תיבת התחזוקה בטמפרטורות גבוהות או קפואות.

החלפת תיבת התחזוקה

במחזורי הדפסה מסוימים יתכן שכמות קטנה של דיו עודפת תיאסף בתיבת התחזוקה. כדי למנוע דליפה מתיבת התחזוקה, המדפסת מעוצבת כך שתפסיק להדפיס כאשר תיבת התחזוקה מגיעה לקצה גבול יכולת הספיגה שלה. הצורך בכך, והתדירות, משתנים בהתאם למספר הדפים שמודפסים, סוג החומר שמודפס ומספר מחזורי הניקוי שהמדפסת מבצעת. כאשר מוצגת הודעה המבקשת ממך להחליף את תיבת התחזוקה, הכן מברג בעל ראש שטוח ופעל בהתאם להוראות המוצגות על המסך. הצורך להחליף את תיבת התחזוקה, אין פירושו הוא שהמדפסת הפסיקה לפעול בהתאם למפרט שלה. אחריות Epson אינה כוללת את עלות ההחלפה הזאת. התיבה היא חלק שהמשתמש יכול לתת לו שירות.

לתשומת לבך:

כשתיבת התחזוקה מלאה אי אפשר להדפיס כדי למנוע דליפת דיו ועליך להחליף אותה.

1. הוצא את תיבת התחזוקה החדשה מהאריזה.

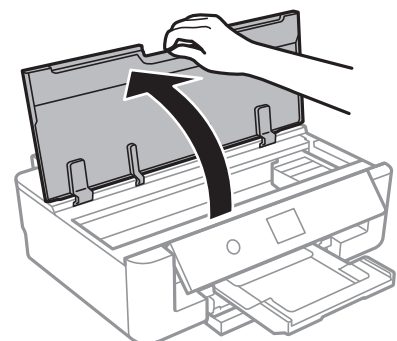
חשוב!

אסור לגעת בשבב הירוק בצדה של תיבת התחזוקה. אם תעשה זאת יתכן שהדבר ימנע הדפסה ופעולה רגילה.

לתשומת לבך:

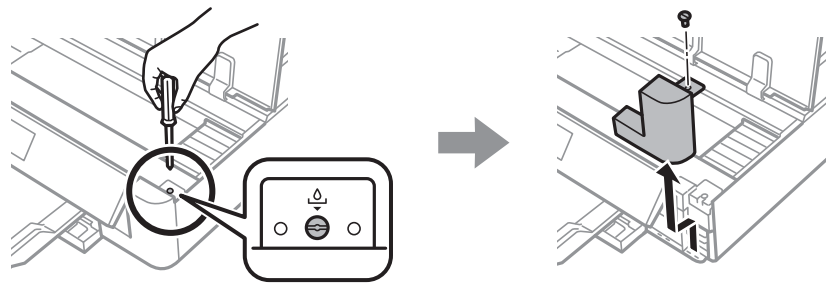
תיבת התחזוקה החדשה מגיעה עם שקית שקופה שבה אפשר לשים את תיבת התחזוקה המשומשת.

2. פתח את מכסה המדפסת.

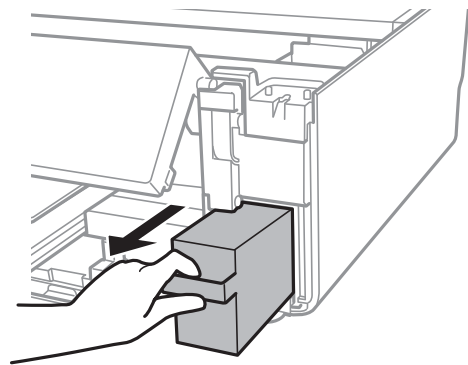


החלפת מחסניות דיו וחומרים מתכלים אחרים

3. שחרר את הבורג באמצעות מברג בעל ראש שטוח, ואז הסר את המכסה.

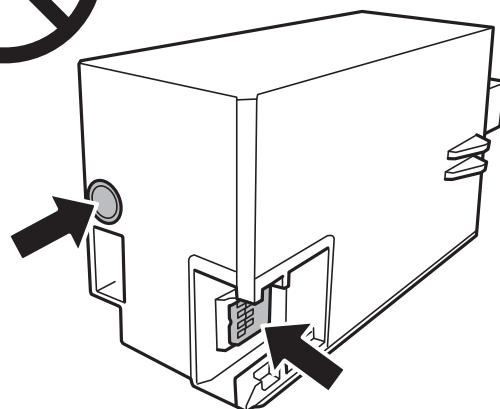


4. הוצא את תיבת התחזוקה המשומשת.



חשוב!

אל תיגע בשטחים המופיעים באיור. אם תעשה זאת יתכן שתמנע מהמדפסת לפעול כרגיל ויתכן שתימרח בדיו.

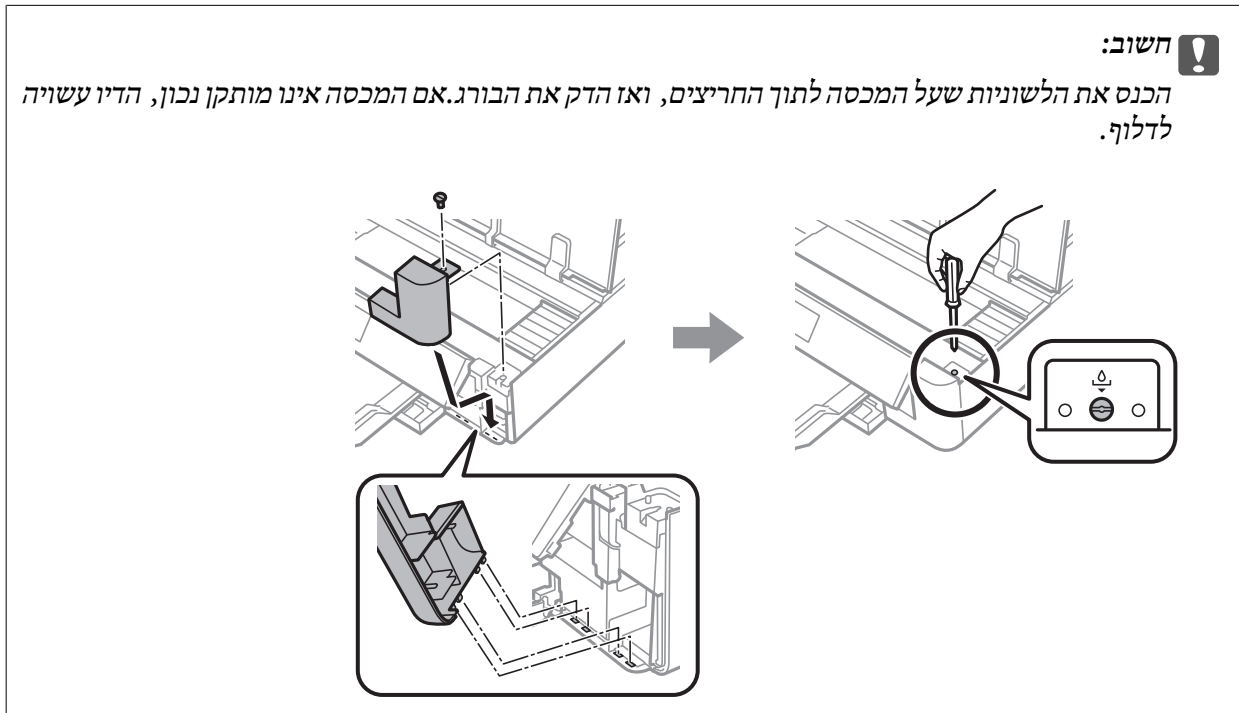


5. הכנס את תיבת התחזוקה המשומשת לשקית השקופה שהגיעה עם תיבת התחזוקה החדשה ואטום את השקית.

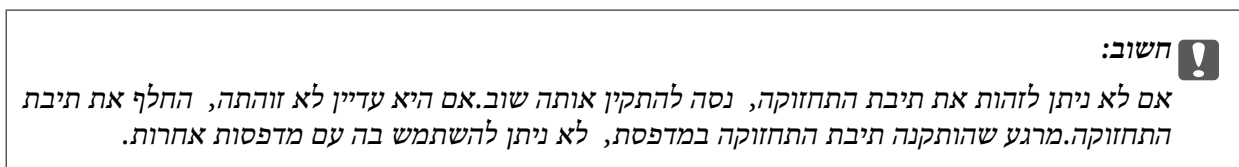
6. הכנס את תיבת התחזוקה החדשה עד הסוף לתוך המדפסת.

החלפת מחסניות דיו וחומרים מתכלים אחרים

7. חבר מחדש את המכסה.



8. סגור את מכסה המדפסת.

9. בחר **Done**.

מידע קשור

← "קוד תיבת התחזוקה" בעמוד 99

← "אמצעי זהירות בזמן השימוש בתיבת התחזוקה" בעמוד 100

הדפסה זמנית עם דיו שחור

כשהדיו הצבעונית אוזלת ונשארה עדיין דיו שחורה כאשר מדפיסים מהמחשב, ניתן להשתמש בהגדרות להלן כדי להמשיך להדפיס בדיו שחורה לזמן קצר.

 סוג הנייר: סוגי נייר רגיל, מעטפה צבע: גווני אפור ללא שוליים: לא נבחר EPSON Status Monitor 3: מופעל (עבור Windows בלבד)

מכיוון שתכונה זו זמינה רק למשך כחמישה ימים, יש להחליף את מחסנית הדיו המרוקנת בהקדם האפשרי.

החלפת מחסניות דיו וחומרים מתכלים אחרים

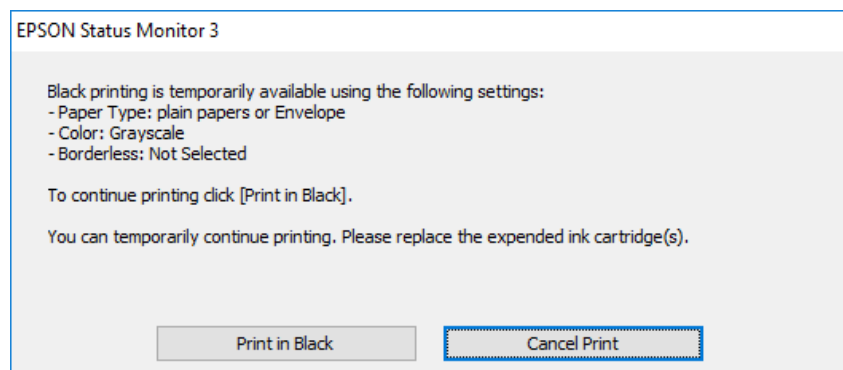
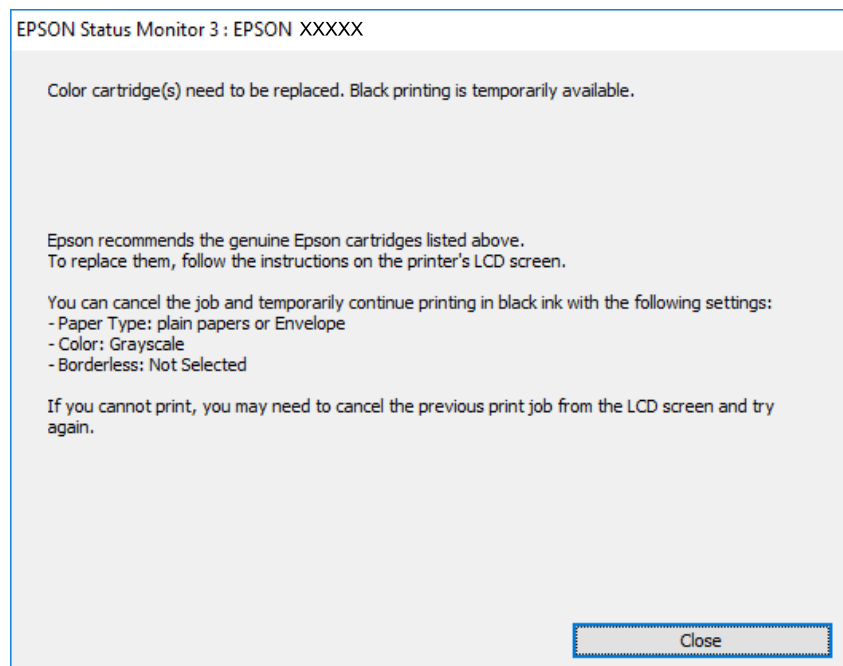
לתשומת לבך:

□ אם לא מאפשרים את *EPSON Status Monitor 3*, היכנס אל מנהל ההתקן של המדפסת, לחץ על הגדרות מורחבות בכרטיסייה תחזוקה ולאחר מכן בחר הפעל את *EPSON Status Monitor 3*.

□ משך הזמן הזמין תלוי בתנאי השימוש.

הדפסה זמנית עם דיו שחור — Windows

1. כשמופיע החלון הבא, בטל את ההדפסה.



לתשומת לבך:

אם אינך יכול לבטל הדפסה דרך המחשב, בטל אותה דרך לוח הבקרה של המדפסת.

2. עבור לחלון של מנהל ההתקן של המדפסת.
3. נקה את האפשרות ללא שוליים בכרטיסייה ראשי.
4. בחר באפשרות סוגי נייר רגיל או באפשרות מעטפה עבור ההגדרה סוג דף בכרטיסייה ראשי.
5. בחר גווני אפור.

החלפת מחסניות דיו וחומרים מתכלים אחרים

6. הגדר את הפריטים האחרים בכרטיסיות ראשי ו-אפשרויות נוספות לפי הצורך, ולאחר מכן לחץ על אישור.
7. לחץ על הדפס.
8. לחץ על הדפס בשחור בחלון שמופיע.


מידע קשור

- ← "הטענת נייר לתוך ה-מחסנית נייר" בעמוד 47
- ← "הטענת נייר לתוך ה-מזין נייר אחורי" בעמוד 54
- ← "פעולות הדפסה בסיסיות — Windows" בעמוד 62

הדפסה זמנית עם דיו שחור — Mac OS

לתשומת לבך:

כדי להשתמש בתכונה זו דרך רשת, התחבר באמצעות Bonjour.

1. לחץ על סמל המדפסת ב-תחנת עגינה.
2. בטל את העבודה.
לתשומת לבך:
אם אינך יכול לבטל הדפסה דרך המחשב, בטל אותה דרך לוח הבקרה של המדפסת.
3. בחר באפשרות העדפות המערכת מתוך התפריט  < מדפסות וסורקים (או הדפסה וסריקה, הדפסה ופקס), ולאחר מכן בחר את המדפסת. לחץ על אפשרויות וציוד < אפשרויות (או מנהל התקן).
4. בחר באפשרות מופעל עבור ההגדרה הדפס זמנית בשחור.
5. עבור לתיבת הדו-שיח להדפסה.
6. בחר באפשרות הגדרות הדפסה בתפריט שנפתח.
7. בחר כל גודל נייר שהוא למעט גודל ללא שוליים, עבור ההגדרה גודל דף.
8. בחר באפשרות סוגי נייר רגיל או מעטפה עבור ההגדרה סוג מדיה.
9. בחר גווני אפור.
10. הגדר את הפריטים האחרים לפי הצורך.
11. לחץ על הדפס.

מידע קשור

- ← "ביטול הדפסה" בעמוד 90
- ← "הטענת נייר לתוך ה-מחסנית נייר" בעמוד 47
- ← "הטענת נייר לתוך ה-מזין נייר אחורי" בעמוד 54
- ← "פעולות הדפסה בסיסיות — Mac OS" בעמוד 63

חיסכון בדיו שחורה כאשר מפלס הדיו השחורה נמוך (עבור Windows בלבד)

כאשר מפלס הדיו השחורה הוא נמוך ונשארה מספיק דיו צבעונית תוכל להשתמש בתערובת של דיו בצבעים שונים כדי להדפיס צבע שחור. באפשרותך להמשיך להדפיס תוך כדי הכנת מחסנית דיו שחורה להחלפה. תכונה זו זמינה רק אם בוחרים את ההגדרות להלן במנהל ההדפסה.

סוג דף: סוגי נייר רגיל

איכות: רגיל

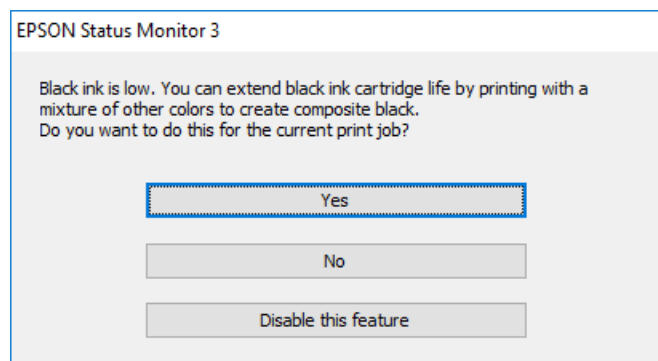
EPSON Status Monitor 3: זמין

לתשומת לבך:

אם לא מאפשרים את *EPSON Status Monitor 3*, היכנס אל מנהל ההתקן של המדפסת, לחץ על הגדרות מורחבות בלשונית תחזוקה ולאחר מכן בחר הפעל את *EPSON Status Monitor 3*.

שחור מורכב נראה שונה במקצת משחור טהור. זאת ועוד, המדפסת מדפיסה לאט יותר.

המדפסת משתמשת עדיין בדיו שחורה כדי לשמור על איכות ראש ההדפסה.



אפשרויות	תיאור
כן	בחר להשתמש בתערובת של דיו צבעונית לשם יצירת הצבע השחור. חלון זה מוצג בפעם הבאה שמדפיסים עבודה דומה.
לא	בחר להמשיך להשתמש בשארית הדיו השחורה. חלון זה מוצג בפעם הבאה שמדפיסים עבודה דומה.
השבת תכונה זו	בחר להמשיך להשתמש בשארית הדיו השחורה. החלון הזה אינו מוצג עד שמחליפים את מחסנית הדיו השחורה והמפלס שלה נעשה נמוך שוב.

תחזוקת המדפסת

בדיקת ראש ההדפסה וניקויו

אם הנחירים סתומים התדפיסים נעשים דהויים, יש רצועות נראות לעין או שמופיעים צבעים לא צפויים. כשאיכות ההדפסה יורדת השתמש בתכונת בדיקת הנחירים ובדוק אם הנחירים סתומים. אם הנחירים סתומים נקה את ראש ההדפסה.

חשוב!

בשעת ניקוי הראש אסור לפתוח את מכסה המדפסת ואסור לכבות את המדפסת. אם ניקוי הראש לא הושלם יתכן שלא תוכל להדפיס.


נקה את ראש ההדפסה רק אם איכות ההדפסה יורדת, כיוון שניקוי הראש צורך דיו.

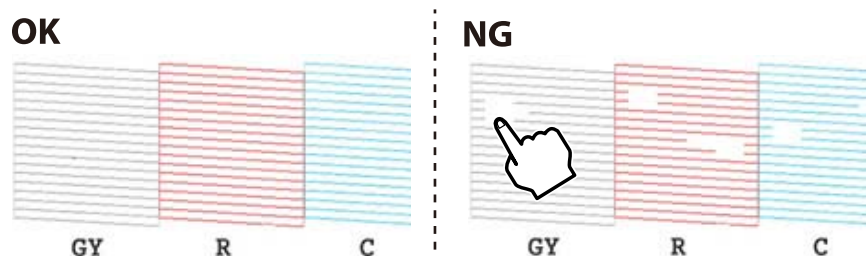
אם כמות הדיו נמוכה ייתכן שלא תוכל לנקות את ראש ההדפסה. עליך להחליף קודם את מחסנית הדיו.

אם איכות ההדפסה לא השתפרה לאחר החזרה על בדיקת הנחירים ועל ניקוי הראש כשלוש פעמים, המתן לפחות שש שעות ללא הדפסה ולאחר מכן בדוק שוב את הנחירים ונקה את ראש ההדפסה אם יש בכך צורך. מומלץ לכבות את המדפסת. אם איכות ההדפסה עדיין לא השתפרה, צור קשר עם התמיכה של Epson.

כדי למנוע מראש ההדפסה להתייבש, אל תנתק את המדפסת כשהיא דולקת.

בדיקת ראש ההדפסה וניקויו — לוח הבקרה

1. הכנס דף רגיל בגודל A4 אל מחסנית נייר.
2. בחר ב-Maintenance במסך הבית.
3. כדי לבחור פריט, הזז את המיקוד אל הפריט באמצעות הלחצנים ▲, ▼, ◀, ▶ ואז לחץ על לחצן OK.
4. בחר ב-Print Head Nozzle Check.
5. פעל לפי ההוראות שמופיעות על המסך להדפסת תבנית בדיקת החרירים.
6. בדוק את תבנית ההדפסה. אם רואים בתבנית קווים שבורים או קטעים חסרים, כפי שמוצג בתבנית "NG", אפשר שנחירי ראש ההדפסה סתומים. עבור לשלב הבא. אם אינך רואה קווים שבורים או קטעים חסרים כמו בדפוס "אישור" הבא, הנחירים אינם סתומים. אין צורך לנקות את ראש ההדפסה. בחר  כדי לצאת.



תחזוקת המדפסת

6. בחר .

7. פעל לפי ההוראות שמופיעות על המסך לניקוי ראש ההדפסה.

8. לאחר השלמת הניקוי, בחר **Check**, ואז פעל בהתאם להוראות המוצגות על המסך כדי להדפיס שוב את תבנית בדיקת הנחיר. חזור על הניקוי ועל הדפסת התבנית עד שכל הקווים יודפסו בשלמותם.

מידע קשור

← "הטענת נייר לתוך ה-מחסנית נייר" בעמוד 47

בדיקת ראש ההדפסה וניקויו — Windows

1. הכנס דף רגיל בגודל A4 אל מחסנית נייר.

2. עבור לחלון של מנהל ההתקן של המדפסת.

3. לחץ על בדיקת פיה בכרטיסייה תחזוקה.

4. פעל בהתאם להוראות המוצגות על המסך.

מידע קשור

← "הטענת נייר לתוך ה-מחסנית נייר" בעמוד 47

← "מנהל התקן המדפסת ב-Windows" בעמוד 123

בדיקת ראש ההדפסה וניקויו — Mac OS

1. הכנס דף רגיל בגודל A4 אל מחסנית נייר.

2. בחר באפשרות העדפות המערכת מתוך התפריט  < מדפסות וסורקים (או הדפסה וסריקה, הדפסה ופקס), ולאחר מכן בחר את המדפסת.

3. לחץ על אפשרויות וציוד < שירות < פתח שירות מדפסת.

4. לחץ על בדיקת פיה.

5. פעל בהתאם להוראות המוצגות על המסך.

מידע קשור

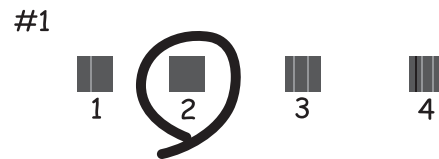
← "הטענת נייר לתוך ה-מחסנית נייר" בעמוד 47

יישור ראש ההדפסה

אם רואים שקווים אנכיים אינם מיושרים כהלכה או אם רואים תמונות מטושטשות יש ליישר את ראש ההדפסה.

יישור ראש ההדפסה — לוח הבקרה

1. הכנס דף רגיל בגודל A4 אל מחסנית נייר.
2. בחר ב- **Maintenance** במסך הבית.
כדי לבחור פריט, הזז את המיקוד אל הפריט באמצעות הלחצנים ▲, ▼, ◀, ▶ ואז לחץ על לחצן OK.
3. בחר **Print Head Alignment**.
4. בחר אחד מתפריטי היישור.
- **Vertical Alignment**: בחר בתכונה זו אם ההדפסות מטושטשות או הקווים לאורך נראים לא ישרים.
- **Horizontal Alignment**: בחר באפשרות זו אם אתה רואה פסים מרוחים לרוחב במרווחים קבועים.
5. פעל בהתאם להוראות שעל גבי המסך כדי להדפיס תבנית יישור ובחר את המספר עבור התבנית המיטבית.
□ **Vertical Alignment**: מצא את המספר של התבנית המלאה ביותר בכל קבוצה ובחר אותו.



- **Horizontal Alignment**: מצא ובחר את המספר של התבנית הכי פחות מופרדת והכי חופפת.



מידע קשור

← "הסענת נייר לתוך ה-מחסנית נייר" בעמוד 47

ניקוי נתיב הנייר

כאשר התדפיסים מרוחים או שרוטים, או שהנייר אינו מוזן בצורה נכונה, נקה את הגלגלת בפנים.

תחזוקת המדפסת

חשוב: 

אין להשתמש בנייר טישו לניקוי בתוך המדפסת. נחירי ראש ההדפסה עלולים להיסתם מסיבי בד.

ניקוי נתיב הנייר ממריחות דיו

כאשר התדפיסים מרוחים או שרוטים, נקה את הגלגלת בפנים.

חשוב: 

אין להשתמש בנייר טישו לניקוי בתוך המדפסת. נחירי ראש ההדפסה עלולים להיסתם מסיבי בד.

1. הכנס דף רגיל בגודל A4 או A3 לתוך ה-מזין נייר אחורי.

2. בחר ב-Maintenance במסך הבית.

כדי לבחור פריט, הזז את המיקוד אל הפריט באמצעות הלחצנים ▲, ▼, ◀, ▶ ואז לחץ על לחצן OK.

3. בחר Paper Guide Cleaning.

4. פעל לפי ההוראות שמופיעות על המסך לניקוי נתיב הנייר.

חזור על התהליך עד שהנייר לא יוכתם בדיו.

מידע קשור

← "הטענת נייר לתוך ה-מזין נייר אחורי" בעמוד 54

ניקוי נתיב הנייר כדי למנוע בעיות בהזנת הנייר עבור מזין נייר אחורי

בהתאם למקום שבו רכשת את המדפסת, אפשר שיסופק עם המדפסת דף ניקוי. אם דף הניקוי סופק עם המדפסת שלך, תוכל להשתמש בו כדי לנקות את הגליל שבתוכה.

1. בחר ב-Maintenance במסך הבית.

כדי לבחור פריט, הזז את המיקוד אל הפריט באמצעות הלחצנים ▲, ▼, ◀, ▶ ואז לחץ על לחצן OK.

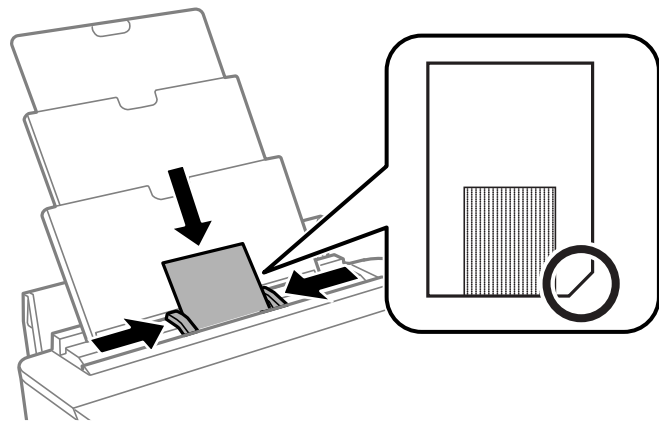
2. בחר Paper Guide Cleaning.

3. הסר את הנייר שהוטען בתוך מזין נייר אחורי.

4. הסר את דף המגן (חום) מדף הניקוי.

תחזוקת המדפסת

5. טען את דף הניקוי לתוך מזוין נייר אחורי כשהפינה החתוכה נמצאת למטה מימין. החלק את מדריכי הקצוות אל קצה הנייר.




6. פעל לפי ההוראות שמופיעות על המסך לניקוי נתיב הנייר. חזור על נוהל זה פעמים או שלוש פעמים.

לתשומת לבך:

דף הניקוי מאבד את השפעתו כאשר משתמשים בו שלוש פעמים או יותר.

ניקוי נתיב הנייר כדי למנוע בעיות בהזנת הנייר עבור מחסנית נייר

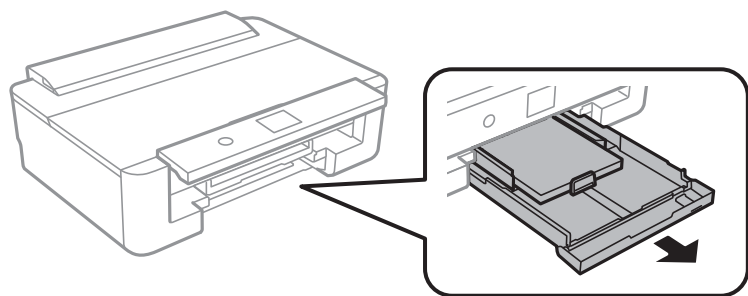
כאשר הנייר אינו מוזן נכון מתוך מחסנית נייר נקה את הגליל הפנימי.

1. כבה את המדפסת באמצעות לחיצה על הלחצן .


2. הוצא את תקע החשמל מהשקע, ואז נתק את כבל החשמל.

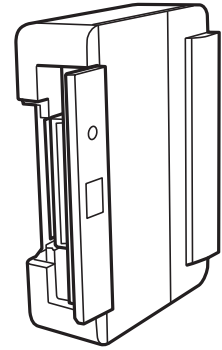
3. נתק את כבל ה-USB.

4. הרם קלות את מחסנית נייר ואז משוך אותה החוצה.



תחזוקת המדפסת

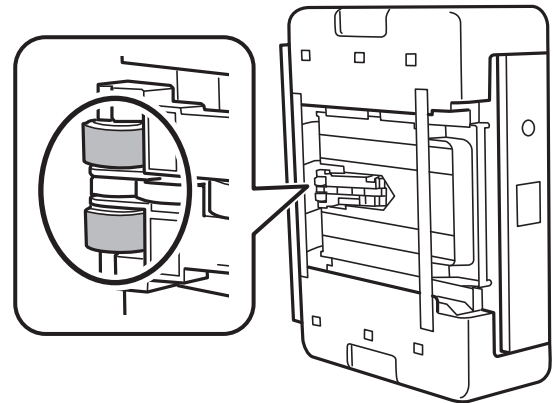
5. העמד את המדפסת כך שלחצן  בלוח הבקרה יהיה למעלה.



זהירות: 

היזהר לא ללכוד את ירך או את אצבעותיך בעת העמדת המדפסת. אם לא תיזהר, אתה עלול להיפצע.

6. לחלח מטלית במים, סחוט אותה היטב, ואז נגב את הגליל תוך סיבובו עם המטלית.



7. החזרה את המדפסת למיקומה הרגיל, ואז הכנס את ה-מחסנית נייר.

חשוב: 

אל תשאיר את המדפסת עומדת למשך זמן רב.

8. חבר את כבל המתח.

ניקוי הסרט השקוף

כאשר התדפיס אינו משתפר אחרי יישור ראש ההדפסה או ניקוי נתיב הנייר, אפשר שהסרט השקוף בתוך המדפסת מוכתם.

הפריטים הדרושים:

(מספר) מטושי צמר גפן


מים עם כמה טיפות של חומר ניקוי (2 או 3 טיפות של חומר ניקוי בתוך 1/4 כוס של מי ברז)

תחזוקת המדפסת

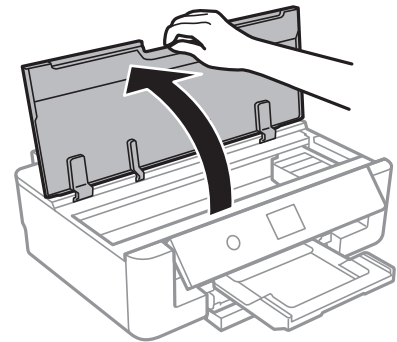
□ תאורה המאפשרת לבדוק את הכתמים

חשוב!

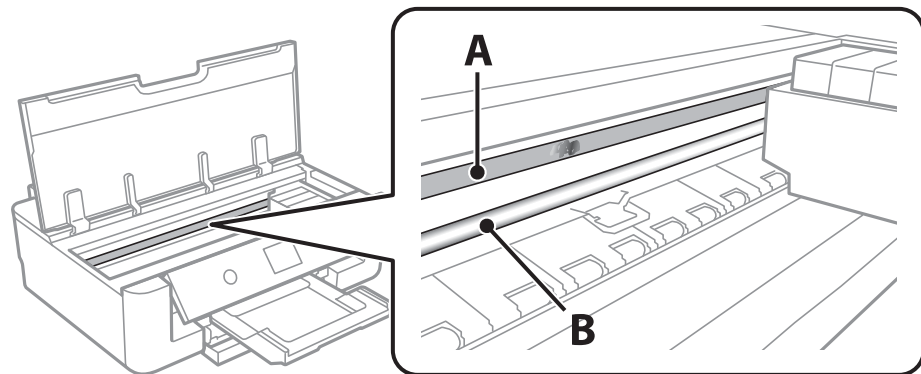
אין להשתמש בנוזל ניקוי אחר מחוץ למים עם כמה טיפות של חומר ניקוי.

1. כבה את המדפסת באמצעות לחיצה על הלחצן .

2. פתח את מכסה המדפסת.



3. בדוק אם הסרט השקוף מוכתם. קל יותר לראות את הכתמים באור. אם קיימים כתמים (כגון, סימני טביעות אצבעות או שמן) על הסרט השקוף (A), עבור לשלב הבא.



A: הסרט השקוף

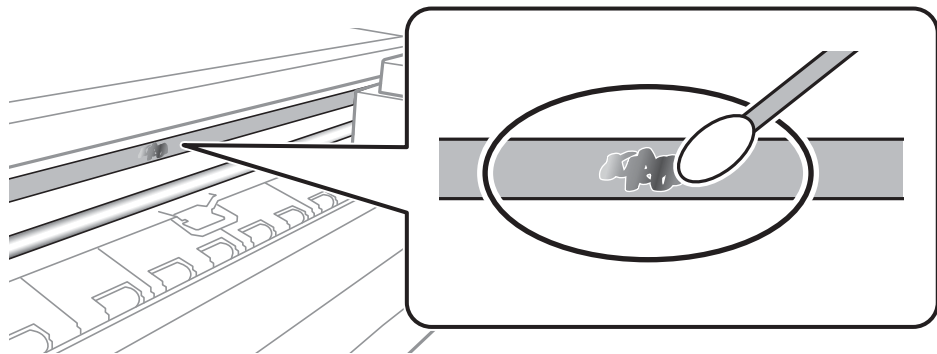
B: מסילה

חשוב!

יש להיזהר לא לגעת במסילה (B). אחרת, אפשר שלא תוכל להדפיס. אל תנגב את השמן מהמסילה, משום שהוא חיוני לפעולות.

תחזוקת המדפסת

4. לחלח את מטוש צמר הגפן במים עם מספר טיפות של חומר ניקוי באופן שהמטוש לא יטפטף מים, ואז העבר אותו על החלק המוכתם.



חשוב!

נגב בעדינות את הכתם. אם תלחץ את מטוש צמר הגפן חזק מדי כנגד הסרט, עלולים קפיצי הסרט לצאת ממקום ויגרם נזק למדפסת.

5. יש להשתמש במטוש צמר גפן חדש ויבש כדי לנגב את הסרט.

חשוב!

אל תשאיר סיבים כלשהם על הסרט.

לתשומת לבך:

כדי למנוע מהכתם להתפשט, החלף לעיתים קרובות את מטוש צמר הגפן במטוש חדש.

6. חזור על שלבים 4 ו-5 עד שייעלמו הכתמים מהסרט.

7. בדוק חזותית שאין כתמים על הסרט.

חיסכון בחשמל

המדפסת נכנסת למצב שינה או נכבית אוטומטית אם לא עושים שום פעולה בתוך משך זמן מוגדר. ניתן לכוונן את משך הזמן לפני שהגדרת ניהול צריכת החשמל תופעל. כל הגדלה תשפיע על היעילות האנרגטית של המוצר. יש להתחשב בסביבה לפני שמבצעים שינויים.

חיסכון בחשמל — לוח הבקרה

1. בחר ב-Settings במסך הבית.

כדי לבחור פריט, הזז את המיקוד אל הפריט באמצעות הלחצנים ▲, ▼, ◀, ▶ ואז לחץ על לחצן OK.

2. בחר Basic Settings.

תחזוקת המדפסת

3. בצע אחת מהפעולות הבאות.

בחר באפשרות **Sleep Timer** או **Power Off Settings** < **Power Off If Inactive** או **Power Off If Disconnected** וערוך את ההגדרות.

בחר באפשרות **Sleep Timer** או **Power Off Timer** וערוך את ההגדרות.

לתשומת לבך:

ייתכן שבמוצר שברשותך כלולה התכונה **Power Off Settings** או **Power Off Timer**, בהתאם למיקום הרכישה.

אפשרויות תפריט עבור Settings

בחר Settings במסך הבית של המדפסת כדי לבצע הגדרות שונות.

אפשרויות תפריט עבור Supply Status

מציגה את הרמה המשוערת של הדיו וחיי השירות של תיבת התחזוקה.

Supply Status < Settings

כשמוצג הסימן !, מפלס הדיו נמוך או שתיבת התחזוקה כמעט מלאה. כאשר מוצג הסימן X, יש להחליף את הפריט משום שהדיו נגמר או שתיבת התחזוקה מלאה.

ממסך זה תוכל להחליף מחסניות דיו או להדפיס מידע על מצב החומרים המתכלים.

מידע קשור

← "החלפה של מחסניות דיו" בעמוד 96

אפשרויות תפריט עבור Basic Settings

בחר את התפריטים בלוח הבקרה כמתואר להלן.

Basic Settings < Settings

:LCD Brightness

כיוון הבהירות של מסך הגביש הנוזלי.

:Auto Power On

בחר **On** כדי להדליק את המדפסת באופן אוטומטי כאשר היא מקבלת עבודת הדפסה דרך חיבור USB או חיבור רשת. כדי להתחיל להדפיס, עליך להחליק החוץ את מגש הפלט. בנוסף לכך, איפשר **Auto Power On** מגביר מעט את צריכת החשמל במצב כוננות בהשוואה לכיבוי מלא של המדפסת.

תוכל להשתמש בהגדרה **Power Off Timer** אם ברצונך לכבות את המדפסת באופן אוטומטי אחרי סיום עבודה ואחרי שחלף פרק זמן קבוע מראש בלא שבוצעו פעולות כלשהן. הגדרה זו שימושים כאשר מדפיסים מאתר מרוחק, כגון, באמצעות האינטרנט.

:Power Off Timer

ייתכן שהמוצר יכלול את התכונה הזו או את התכונה **Power Off Settings** בהתאם למקום שבו הוא נרכש.

בחר הגדרה זו כדי לכבות את המדפסת באופן אוטומטי כאשר אין היא נמצאת בשימוש במשך פרק זמן מוגדר. ניתן לכוונן את משך הזמן לפני שהגדרת ניהול צריכת החשמל תופעל. כל הגדלה תשפיע על יעילות האנרגיה של המוצר. יש להתחשב בסביבה לפני שמבצעים שינויים.

אפשרויות תפריט עבור Settings

:Power Off Settings

ייתכן שהמוצר יכלול את התכונה הזו או את התכונה Power Off Timer בהתאם למקום שבו הוא נרכש.

Power Off If Inactive

בחר הגדרה זו כדי לכבות את המדפסת באופן אוטומטי כאשר אין היא נמצאת בשימוש במשך פרק זמן מוגדר. כל הגדלה תשפיע על יעילות האנרגיה של המוצר. יש להתחשב בסביבה לפני שמבצעים שינויים.

Power Off If Disconnected

בחר הגדרה זו כדי לכבות את המדפסת לאחר 30 דקות כאשר כל היציאות, כולל היציאה LINE, מנותקות. אפשר שתכונה זו לא תהיה זמינה, בהתאם לאזורך.

:Sleep Timer

כוון את משך הזמן הדרוש כדי להיכנס למצב שינה (מצב חסכון באנרגיה) כאשר המדפסת לא בצעה שום פעולה. מסך הגביש הנוזלי יוחשך כאשר חולף משך הזמן שהוגדר.

:Language

בחר את השפה המוצגת במסך הגביש הנוזלי.

Clear All Settings

מאפס את Basic Settings חזרה לברירות המחדל שלהם.

מידע קשור

← "חיסכון בחשמל" בעמוד 113

אפשרויות תפריט עבור Printer Settings

בחר את התפריטים בלוח הבקרה כמתואר להלן.

Printer Settings < Settings

:Paper Source Setting

:Paper Setup

בחר בגודל הנייר ובסוג הנייר שטענת במקור הנייר. תוכל לבצע Favorite Paper Settings בגודל נייר וסוג נייר.

:Paper Configuration

בחר **On** כדי להציג באופן אוטומטי את מסך הגדרות הנייר באמצעות הפניה אל **Settings** < **Printer Settings** < **Paper Source Setting** < **Paper Setup** בעת טעינת הנייר במקור הנייר. אם תשבית תכונה זו, לא תוכל להדפיס מתוך iPhone או iPad באמצעות AirPrint

אפשרויות תפריט עבור Settings

:CD/DVD

משנה את מיקום ההדפסה של CD/DVD באמצעות הזזתו כלפי מעלה, מטה, שמאלה או ימינה כדי להתאימו.

:CD Inner/Outer

משנה את מיקום ההדפסה של הקטרים הפנימי והחיצוני של CD/DVD. ניתן לציין עד 120 מ"מ עבור הקוטר החיצוני, ומינימום של 18 מ"מ עבור הקוטר הפנימי. בהתאם להגדרה, עלולים ה-CD/DVD או מגש ה-CD/DVD להתלכלך. בחר את הטווח כך שיתאים לאזור בר-הדפסה על ה-CD/DVD שלך.

:Stickers

משנה את מיקום ההדפסה של מדבקת צילום באמצעות הזזתה כלפי מעלה, מטה, שמאלה או ימינה כדי להתאימה.

:Thick Paper

בחר **On** כדי למנוע מריחת דיו על התדפיסים שלך, אולם, הפעלת אפשרות זו עלולה להאט את מהירות ההדפסה.

:Quiet Mode

בחר **On** על מנת לצמצם את הרעש במהלך ההדפסה, אך פעולה זו עשויה להוריד את מהירות ההדפסה. יתכן שלא יהיה הבדל במידת הרעש של המדפסת, תלוי בסוג הנייר ובהגדרות איכות ההדפסה שבחרת.

:Ink Drying Time

בחר את זמן ייבוש הדיו בו תרצה להשתמש בעת ביצוע הדפסה דו-צדדית. המדפסת מדפיסה בצד השני של הדף אחרי הדפסתו של הצד הראשון. אם התדפיס מרוח, הארך את הגדרת משך הזמן.

:Bidirectional

בחר **On** כדי לשנות את כיוון ההדפסה; ההדפסה מתבצעת בעת שראש ההדפסה נע לשמאל או לימין. אם קווי האורך או הרוחב בהדפסה נראים מטושטשים או לישרים, השבתת התכונה הזו עשויה לפתור את הבעיה. עם זאת, ההדפסה עשויה להיות איטית יותר.

Clear All Settings

מאפס את **Printer Settings** חזרה לברירות המחדל שלהם.

אפשרויות תפריט עבור Network Settings

בחר את התפריטים בלוח הבקרה כמתואר להלן.

Network Settings < Settings

:Wi-Fi Setup

הגדר או שנה את הגדרות הרשת האלחוטית. בחר את שיטת הקישור מתוך האפשרויות הבאות ולאחר מכן פעל בהתאם להוראות המוצגות בלוח הבקרה.

:Wi-Fi (Recommended)

אפשרויות תפריט עבור Settings

Wi-Fi Direct

:Wired LAN Setup

הגדר או שנה חיבור רשת המשתמש בכבל LAN ונתב. כאשר משתמשים בחיבור זה, קישורי Wi-Fi מושבתים.

:Network Status

מציג את חיבורי הרשת הנוכחיים.

Wired LAN/Wi-Fi Status Wi-Fi Direct Status Print Status Sheet

:Connection Check

בודקת את חיבור הרשת הנוכחית ומדפיסה את הדו"ח. אם יש בעיות כלשהן בחיבור ניתן לעיין בדו"ח כדי לנסות לפתור את הבעיה.

:Advanced

בצע את ההגדרות המפורטות הבאות.

Device Name TCP/IP Proxy Server

מידע קשור

- ← "ביצוע הגדרות Wi-Fi ידניות" בעמוד 24
- ← "ביצוע הגדרות Wi-Fi באמצעות התקנת לחצן (WPS)" בעמוד 25
- ← "הגדרת חיבור באמצעות Wi-Fi Direct (נקודת גישה פשוטה)" בעמוד 27
- ← "השבתת Wi-Fi מלוח הבקרה" בעמוד 40
- ← "שינוי חיבור הרשת לחיבור Ethernet מתוך לוח הבקרה של המדפסת" בעמוד 39
- ← "בדיקת מצב חיבור הרשת" בעמוד 29
- ← "ביצוע הגדרות רשת מתקדמות" בעמוד 28

אפשרויות תפריט עבור Web Service Settings

בחר את התפריטים בלוח הבקרה כמתואר להלן.

Web Service Settings < Settings

:Epson Connect Services

הצגה אם המדפסת רשומה ומחוברת אל Epson Connect. תוכל להירשם לשירות באמצעות בחירת Register ופעולה בהתאם להוראות. אחרי שנרשמת, תוכל לשנות את ההגדרות הבאות.

אפשרויות תפריט עבור Settings

Suspend/Resume Unregister

לפרטים נוספים, עיין באתר האינטרנט הבא.

<https://www.epsonconnect.com/><http://www.epsonconnect.eu> (אירופה בלבד)

:Google Cloud Print Services

יוצג אם המדפסת רשומה ומחוברת אל שירותי ההדפסה בענן של Google.

אחרי שנרשמת, תוכל לשנות את ההגדרות הבאות.

Enable/Disable Unregister

לפרטים על ההרשמה אל שירותי ההדפסה בענן של Google עיין באתר האינטרנט שלהלן.

<https://www.epsonconnect.com/><http://www.epsonconnect.eu> (אירופה בלבד)

מידע קשור

← "שירות Epson Connect" בעמוד 121

אפשרויות תפריט עבור Camera Print Settings

בחר את התפריטים בלוח הבקרה כמתואר להלן.

Camera Print Settings < Settings

בצע הגדרות בעת הדפסה ממצלמה דיגיטלית.

מידע קשור

← "אפשרויות תפריט עבור הגדרות נייר והדפסה" בעמוד 88

← "אפשרויות תפריט לשינוי תצלומים" בעמוד 89

אפשרויות תפריט עבור Guide Functions

בחר את התפריטים בלוח הבקרה כמתואר להלן.

Guide Functions < Settings

:Paper Mismatch

מוצגת אזהרה אם הגדרות הנייר (הגדרות ההדפסה) עבור עבודת ההדפסה אינם תואמת את הגדרות הנייר של המדפסת שביצעת כאשר הטענת את הנייר. הגדרה זו מונעת שגיאות בהדפסה. עם זאת, מסך הגדרת הנייר אינו מוצגת כאשר **Paper Configuration** מושבת בתפריטים הבאים.

אפשרויות תפריט עבור Settings

Paper Source Setting < Printer Settings < Settings

אפשרויות תפריט עבור Firmware Update

בחר את התפריטים בלוח הבקרה כמתואר להלן.

Firmware Update < Settings**:Update**

בודק אם הגירסה המעודכנת ביותר של הקושחה הועלתה לשרת הרשת. אם יש עדכון זמין, תוכל לבחור אם להתחיל בביצוע העדכון או לא.

:Notificationבחר **On** כדי לקבל הודעה אם יש עדכון קושחה זמין.

מידע קשור

← "עדכון קושחת המדפסת באמצעות לוח הבקרה" בעמוד 134

אפשרויות תפריט עבור Restore Default Settings

בחר את התפריטים בלוח הבקרה כמתואר להלן.

Restore Default Settings < Settings**:Network Settings**

איפוס הגדרות הרשת לערכי ברירת המחדל.

:All Except Network Settings

אפס את כל ההגדרות מלבד הגדרות הרשת כך שיחזרו לערכי ברירת המחדל.

:All Settings

איפוס כל ההגדרות כך שיחזרו לערכי ברירת המחדל.

שירותי רשת ומידע על התוכנה

סעיף זה מציג את שירותי הרשת ומוצרי התוכנה שזמינים עבור המדפסת שלך באתר של Epson או בדיסק התוכנה המצורף.

שירות Epson Connect

באמצעות שירות Epson Connect העומד לרשותך באינטרנט באפשרותך להדפיס מהטלפון החכם שלך, ממחשב הלוח שלך או מהמחשב הנייד בכל מקום ובכל שעה. התכונות הזמינות באינטרנט הן כלהלן.

Remote Print Driver	Scan to Cloud	Epson iPrint הדפסה מרחוק	Email Print
✓	-	✓	✓

לפרטים ראה את אתר הפורטל Epson Connect.
<https://www.epsonconnect.com/>
 (אירופה בלבד) <http://www.epsonconnect.eu>

רישום לשירות Epson Connect מלוח הבקרה

פעל בהתאם לשלבים הבאים כדי לרשום את המדפסת.

1. בחר ב- **Settings** במסך הבית.
2. כדי לבחור פריט, הזז את המיקוד אל הפריט באמצעות הלחצנים ▲, ▼, ◀, ▶ ואז לחץ על לחצן OK.
3. בחור **Start Setup < Register < Epson Connect Services < Web Service Settings** במסך הבית כדי להדפיס גליון רישום.
3. פעל בהתאם להוראות בדף הרישום כדי לרשום את המדפסת.

אפליקציה עבור הגדרת תצורת פעולות מדפסת (Web Config)

Web Config הוא יישום הפועל בדפדפן אינטרנט כגון Internet Explorer ו-Safari, במחשב או בהתקן חכם. באפשרותך לאשר את מצב המדפסת או לשנות את הגדרות שירותי הרשת ואת הגדרות המדפסת. כדי להשתמש ב-Web Config, חבר את המדפסת ואת המחשב או את ההתקן לאותה הרשת. הדפדפנים להלן נתמכים.

שירותי רשת ומידע על התוכנה

מערכת הפעלה	דפדפן
Windows XP SP3 ואילך	Internet Explorer 8 ומעלה, *Firefox, *Chrome
Mac OS X v10.6.8 ואילך	*Safari, *Firefox, *Chrome
*iOS	*Safari
Android 2.3 ואילך	דפדפן ברירת מחדל
*Chrome OS	דפדפן ברירת מחדל

* השתמש בגרסה העדכנית ביותר.

הפעלת Web Config בדפדפן אינטרנט

1. בדוק את כתובת ה-IP של המדפסת.
בחר את סמל הרשת במסך הבית של המדפסת, ואז בחר את שיטות החיבור הפעיל כדי לאשר את כתובת ה-IP של המדפסת.
כדי לבחור פריט, הזז את המיקוד אל הפריט באמצעות הלחצנים ▲, ▼, ◀, ▶ ואז לחץ על לחצן OK.
לתשומת לבך:
תוכל לבדוק גם את כתובת ה-IP באמצעות הדפסת דו"ח חיבור רשת.
2. הפעל דפדפן אינטרנט ממחשב או מהתקן חכם ולאחר מכן הזן את כתובת ה-IP של המדפסת.
תבנית:
IPv4: http://:כתובת ה-IP של המדפסת/
IPv6: http://:כתובת ה-IP של המדפסת/
דוגמאות:
IPv4: http://:192.168.100.201/
IPv6: http://: [1000:1::db8:2001]
לתשומת לבך:
באמצעות המכשיר החכם באפשרותך להפעיל את Web Config ממסך התחזוקה של Epson iPrint.

מידע קשור

- ◀ "שימוש ביישום Epson iPrint" בעמוד 84
- ◀ "הדפסת דוח חיבור רשת" בעמוד 30

הפעלת Web Config ב-Windows

בעת חיבור של מחשב למדפסת באמצעות WSD, בצע את הפעולות שלהלן להפעלת Web Config.

שירותי רשת ומידע על התוכנה

1. גישה למסך התקנים ומדפסות ב-Windows.

Windows 10

לחץ לחיצה ימנית, או לחיצה שמאלית ממושכת, על לחצן 'התחל' ובחר לוח הבקרה < הצג התקנים ומדפסות תחת חומרה וקול.

Windows 8.1/Windows 8

בחר שולחן עבודה < הגדרות < לוח בקרה < הצג התקנים ומדפסות ב חומרה וקול (או חומרה).

Windows 7

לחץ על לחצן 'התחל' ובחר לוח הבקרה < הצג התקנים ומדפסות תחת חומרה וקול.


Windows Vista

לחץ על לחצן 'התחל' ובחר לוח הבקרה < מדפסות תחת חומרה וקול.

2. לחץ באמצעות לחצן העכבר הימני על המדפסת שלך ובחר מאפיינים.

3. בחר בלשונית שירותי אינטרנט ולחץ על ה-URL.

הפעלת Web Config ב-Mac OS

1. בחר באפשרות העדפות המערכת מתוך התפריט  < מדפסות וסורקים (או הדפסה וסריקה, הדפסה ופקס), ולאחר מכן בחר את המדפסת.

2. לחץ על אפשרויות וציוד < הראה דף אינטרנט של מדפסת.

מנהל התקן המדפסת ב-Windows

מנהל ההתקן של המדפסת שולט במדפסת בעזרת פקודות שניתנות מיישום מחשב. כאשר מגדירים הגדרות במנהל ההתקן של המדפסת מקבלים את תוצאות ההדפסה הטובות ביותר. באפשרותך גם לבדוק את מצב המדפסת או לשמור שתהיה במצב תפעול תקין תוך שימוש בשירות מנהל ההתקן שלה.

לתשומת לבך:

באפשרותך לשנות את שפת מנהל ההתקן של המדפסת. בחר את השפה שברצונך להשתמש בה מההגדרה שפה על הלשונית תחזוקה.

גישה אל מנהל ההתקן של המדפסת מיישומים

כדי להגדיר הגדרות החלות רק על היישום שבשימושך, יש להיכנס אל מנהל ההתקן מהיישום הזה.

בחר הדפס או הגדרות הדפסה מתוך התפריט קובץ. בחר במדפסת שלך ואז הקלק על העדפות או על מאפיינים.

לתשומת לבך:

הפעולות עשויות להשתנות בהתאם ליישום. לקבלת מידע נוסף, עיין בעזרה של היישום.

גישה אל מנהל ההתקן של המדפסת מלוח הבקרה

כדי להגדיר את כל ההגדרות החלות על כל היישומים יש לגשת אל מנהל ההתקן מלוח הבקרה.

שירותי רשת ומידע על התוכנה

Windows 10 □

לחץ לחיצה ימנית, או לחיצה שמאלית ממושכת, על לחצן 'התחל' ובחר לוח הבקרה < הצג התקנים ומדפסות תחת חומרה וקול. לחץ לחיצה ימנית, או לחיצה שמאלית ממושכת, על המדפסת, ובחר באפשרות העדפות הדפסה.

Windows 8.1/Windows 8 □

בחר שולחן עבודה < הגדרות < לוח הבקרה < הצג התקנים ומדפסות תחת חומרה וקול. לחץ לחיצה ימנית, או לחיצה שמאלית ממושכת, על המדפסת, ובחר באפשרות העדפות הדפסה.

Windows 7 □

לחץ על לחצן 'התחל' ובחר לוח הבקרה < הצג התקנים ומדפסות תחת חומרה וקול. לחץ באמצעות לחצן העכבר הימני על המדפסת שלך ובחר העדפות הדפסה.

Windows Vista □

לחץ על לחצן 'התחל' ובחר לוח הבקרה < מדפסות תחת חומרה וקול. לחץ באמצעות לחצן העכבר הימני על המדפסת שלך ובחר בחר העדפות הדפסה.

Windows XP □

לחץ על לחצן 'התחל' ובחר לוח הבקרה < מדפסות ורכיבי חומרה אחרים < מדפסות ופקסים. לחץ באמצעות לחצן העכבר הימני על המדפסת שלך ובחר העדפות הדפסה.

גישה למנהל ההתקן של המדפסת מסמל המדפסת בשורת המשימות

סמל המדפסת בשורת המשימות של שולחן העבודה הוא סמל קיצור דרך המאפשר לגשת במהירות למנהל ההתקן של המדפסת.

אם מקליקים על סמל המדפסת ובוחרים ב-הגדרות מדפסת אפשר לגשת לאותו חלון הגדרות מדפסת המוצג מלוח הבקרה. לחיצה כפולה על סמל זה מאפשרת לבדוק את מצב המדפסת.

לתשומת לבך:

אם סמל המדפסת אינו מוצג בשורת המשימות, היכנס אל חלון מנהל ההתקן של המדפסת, לחץ על העדפות מעקב על הלשונית תחזוקה ולאחר מכן בחר ב-הוסף את סמל קיצור הדרך לשורת המשימות.

הפעלת תוכנית השירות

עבור לחלון של מנהל ההתקן של המדפסת. לחץ על הכרטיסייה תחזוקה.

מידע קשור

← "מדריך למנהל התקן של Windows" בעמוד 124

מדריך למנהל התקן של Windows

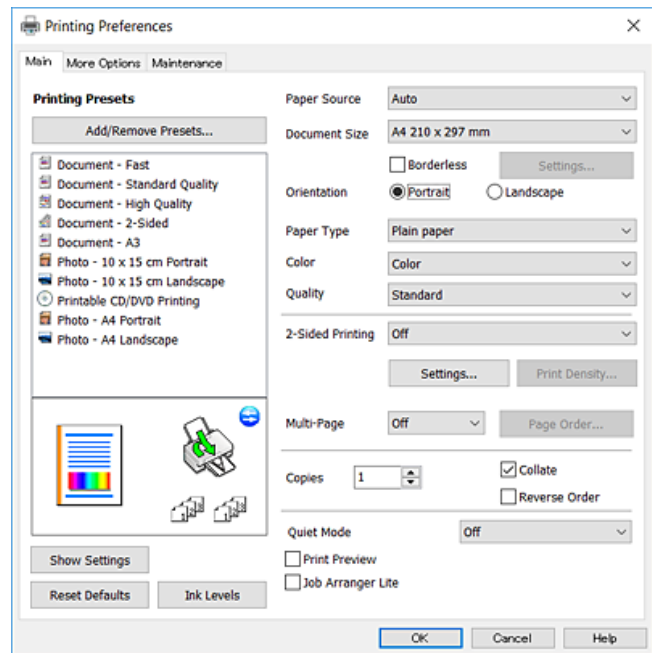
במנהל ההתקן יש עזרה זמינה עבור Windows. כדי להציג את ההסברים של פריטי ההגדרות, לחץ באמצעות לחצן העכבר הימני על כל פריט ולאחר מכן לחץ על עזרה.

לשונית ראשי

באפשרותך לקבוע הגדרות בסיסיות כגון סוג נייר או גודל נייר.

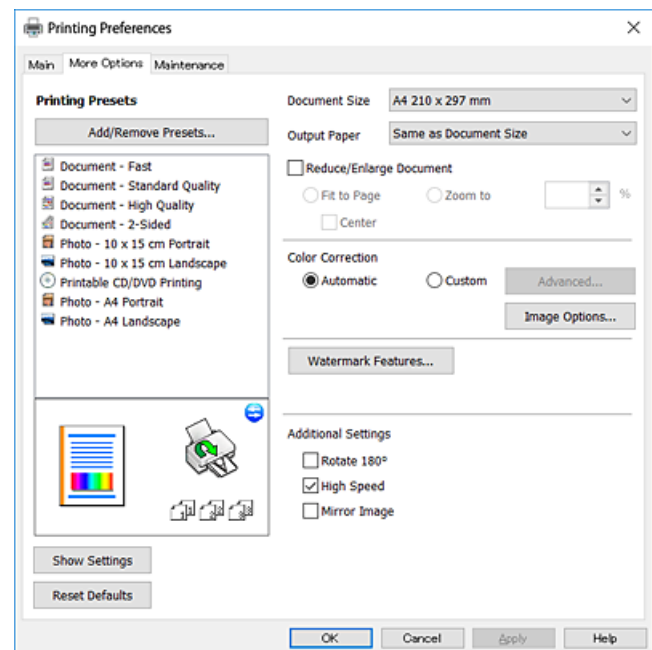
שירותי רשת ומידע על התוכנה

באפשרותך גם לקבוע הגדרות להדפסה על שני צדי הנייר או להדפסת עמודים מרובים על גיליון אחד.



לשונית אפשרויות נוספות

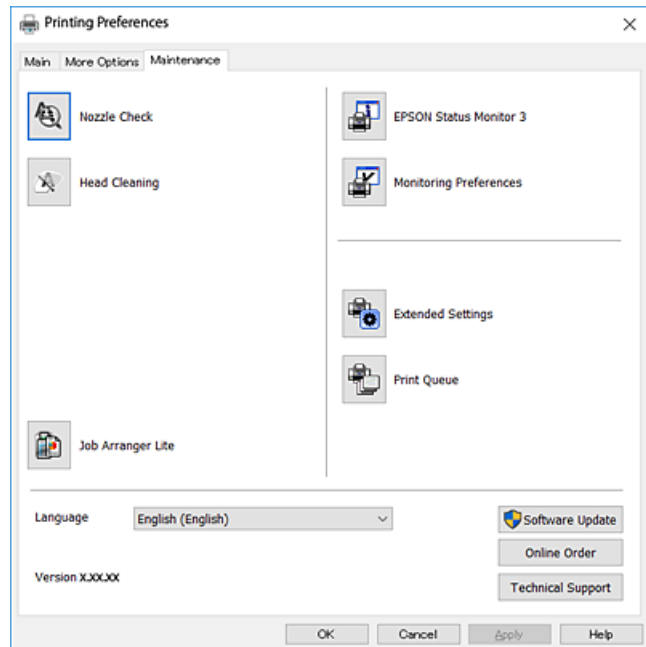
באפשרותך לבחור עוד אפשרויות פריסה והדפסה כגון שינוי גודל התדפיס או תיקון צבעים.



שירותי רשת ומידע על התוכנה

לשונית תחזוקה

באפשרותך להפעיל תכונות תחזוקה כגון בדיקת נחירים וניקוי ראש הדפסה ובאמצעות הפעלת **EPSON Status Monitor 3** באפשרותך לבדוק את מצב המדפסת ולבדוק מידע שגיאות.



קביעת הגדרות הפעלה למנהל התקן המדפסת של Windows

באפשרותך לקבוע הגדרות כגון הפיכת **EPSON Status Monitor 3** לזמין.

1. גש אל חלון מנהל ההתקן של המדפסת.
2. לחץ על הגדרות מורחבות בלשונית תחזוקה.
3. קבע את ההגדרות המתאימות ולאחר מכן לחץ על אישור. להסבר על פריטי ההגדרות ראה העזרה המקוונת.

מידע קשור

← "מנהל התקן המדפסת ב-Windows" בעמוד 123

מנהל התקן המדפסת ב-Mac OS

מנהל ההתקן של המדפסת שולט במדפסת בעזרת פקודות שניתנות מיישום מחשב. כאשר מגדירים הגדרות במנהל ההתקן של המדפסת מקבלים את תוצאות ההדפסה הטובות ביותר. באפשרותך גם לבדוק את מצב המדפסת או לשמור שתהיה במצב תפעול תקין תוך שימוש בשירות מנהל ההתקן שלה.

גישה אל מנהל ההתקן של המדפסת מיישומים

לחץ על הגדרת עמוד או על הדפס בתפריט קובץ של היישום. אם יש בכך צורך, לחץ על הראה פרטים או על ▼ כדי להרחיב את חלון ההדפסה.

שירותי רשת ומידע על התוכנה

לתשומת לבך:

בהתאם ליישום שבו אתה משתמש, ייתכן שהאפשרות הגדרת עמוד לא תופיע בתפריט קובץ והפעולות להצגת מסך ההדפסה יהיו שונות. לקבלת מידע נוסף, עיין בעזרה של היישום.

הפעלת תוכנית השירות

בחר באפשרות העדפות המערכת מתוך התפריט  < מדפסות וסורקים (או הדפסה וסריקה, הדפסה ופקס), ולאחר מכן בחר את המדפסת. לחץ על אפשרויות וציוד < שירות < פתח שירות מדפסת.

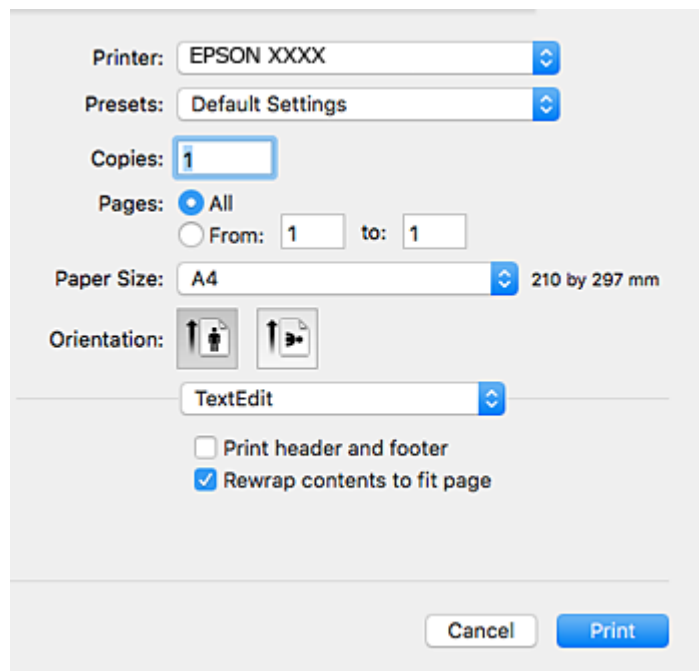
מידע קשור

← "מדריך למנהל התקן מדפסת של Mac OS" בעמוד 127

מדריך למנהל התקן מדפסת של Mac OS

דו-שיח הדפסה

עבור אל התפריט המוקפץ במרכז המסך כדי להראות עוד פריטים.




תיאורים	תפריט קופץ
באפשרותך לבחור פריסה כדי להדפיס כמה עמודים על גיליון אחד או כדי לבחור גבול הדפסה.	פריסה
באפשרותך להתאים את הצבעים.	התאמת צבעים
באפשרותך להקטין את מידות עבודת ההדפסה או להגדיל אותן כך שתתאים אוטומטית לגודל הנייר שהטענת.	טיפול בנייר
תוכל לבחור דף שער עבור המסמכים שלך. בחר סוג דף שער כדי להגדיר את התוכן שיודפס על דף השער.	דף שער

שירותי רשת ומידע על התוכנה

תיאורים	תפריט קופץ
באפשרותך לקבוע הגדרות הדפסה בסיסיות כגון סוג נייר ואיכות הדפסה.	הגדרות הדפסה
שנה את כמות ההרחבה שבה ברצונך להשתמש כאשר אתה מצבע הדפסה ללא שוליים.	הרחבה
באפשרותך לבחור כיוון תיוק בשביל הדפסה דו-צדדית או לבחור סוג מסמך.	הגדרות הדפסה דו-צדדית

לתשומת לבך:

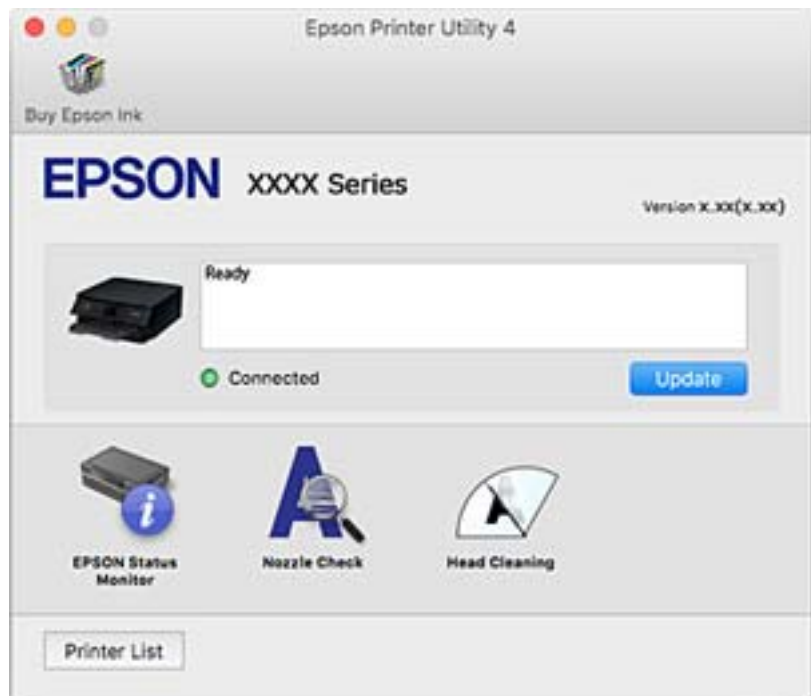
במערכת ההפעלה OS X Mountain Lion ואילך, אם התפריט הגדרות הדפסה אינו מוצג, סימן שמנהל ההתקן למדפסת Epson לא הותקן כהלכה.

בחר ב- העדפות מערכת מתוך תפריט  < מדפסות וסורקים (או הדפסה וסריקה, הדפסה וסריקה), ולאחר מכן הוסף שוב את המדפסת. גש לאתר האינטרנט שלהלן, ואז הן את שם המוצר. גש אל תמיכה, ואז ראה עצות.

<http://epson.sn>

Epson Printer Utility

באפשרותך להפעיל תכונת תחזוקה כגון בדיקת נחירים וניקוי ראש הדפסה ובאמצעות הפעלת EPSON Status Monitor באפשרותך לבדוק את מצב המדפסת ולבדוק מידע שגיאות.



קביעת הגדרות הפעלה למנהל התקן המדפסת של Mac OS

גישה אל חלון ההגדרות התפעוליות במנהל התקן של המדפסת במערכת ההפעלה Mac OS

בחר באפשרות העדפות המערכת מתוך התפריט  < מדפסות וסורקים (או הדפסה וסריקה, הדפסה ופסק), ולאחר מכן בחר את המדפסת. לחץ על אפשרויות וציוד < אפשרויות (או מנהל התקן).

הגדרות מנהל ההתקן של מדפסת במערכת ההפעלה Mac OS

- נייר ומעטפות עבים: מונע מריחת דיו כאשר מדפיסים על נייר עבה. עם זאת, הפעלת תכונה זו עשויה להאט את מהירות המדפסת.
- דלג על עמוד ריק: דילוג על עמודים ריקים כדי לא להדפיס אותם.
- מצב שקט: הפחתת הרעש שנפלט מהמדפסת. עם זאת, הגדרה זו עלולה להאט את מהירות ההדפסה.
- הדפס זמנית בשחור: הדפסה בדיו שחור בלבד באופן זמני.
- הדפסה במהירות גבוהה: הדפסה כשראש ההדפסה זו בשני הכיוונים. ההדפסה מהירה יותר אך האיכות נמוכה יותר.
- הודעות אזהרה: אפשרות למנהל ההתקן של המדפסת להציג הודעות שגיאה.
- צור תקשורת דו-כיוונית: בדרך כלל יש להגדיר זאת במצב מופעל. בחר באפשרות כבוי אם אי אפשר לקבל את פרטי המדפסת בגלל שהמדפסת משותפת עם מחשבים במערכת ההפעלה Windows או ברשת או בגלל כל סיבה אחרת.

מידע קשור

← "הדפסה זמנית עם דיו שחור" בעמוד 102

אפליקציה לפריסת צילומים (Epson Easy Photo Print)

- Epson Easy Photo Print הוא יישום המאפשר להדפיס בקלות תצלומים בעלי פריסות שונות. באפשרותך להציג את התמונה בתצוגה מתאימה ולהתאים את התמונות או את המיקום. באפשרותך גם להדפיס תמונות עם מסגרת. לקבלת מידע נוסף, עיין בעזרה של היישום.
- כשמדפיסים על נייר תצלומים מקורי של Epson, איכות הדיו מגיעה למידה מרבית והתדפיסים חדים וברורים. כדי להדפיס ללא גבולות תוך שימוש ביישום הזמין בשוק יש לקבוע את ההגדרות שלהלן.
- צור נתוני תמונה שיתאימו לגודל הנייר. אם הגדרת השוליים זמינה באפליקציה בה אתה משתמש, הגדר שוליים של 0 מ"מ.
 - אפשר את הגדרת ההדפסה ללא גבולות במנהל ההתקן של המדפסת.
- לתשומת לבך:
כדי להשתמש ביישום זה יש להתקין את מנהל ההתקן של המדפסת.

הפעלה ב-Windows

Windows 10

לחץ על הלחצן 'התחל', ואז בחר **Epson Software < Epson Easy Photo Print**.

Windows 8.1/Windows 8

הזן את שם היישום בצ'ארם החיפוש ולאחר מכן בחר בסמל המוצג.

שירותי רשת ומידע על התוכנה

Windows 7/Windows Vista/Windows XP □

לחץ על לחצן התחל ובחר כל התכניות (או תוכניות) < Epson Software < Epson Easy Photo Print.

הפעלה ב-Mac OS

עבור אל < אפליקציות < Epson Software < Epson Easy Photo Print.

מידע קשור

← "התקנת יישומים" בעמוד 133

אפליקציה להדפסת טקסט או תמונות על דיסק (Epson Print CD)

Epson Print CD היא אפליקציה המאפשרת לך לתכנן תווית CD/DVD להדפסה ישירה על גבי CD/DVD. תוכל גם להדפיס עטיפת CD/DVD עבור קופסת CD/DVD. לקבלת מידע נוסף, עיין בעזרה של היישום.

לתשומת לבך:

כדי להשתמש ביישום זה יש להתקין את מנהל ההתקן של המדפסת.

הפעלה ב-Windows

Windows 10 □

לחץ על הלחצן 'התחל', ואז בחר תוכנת Epson Print CD < Epson.

Windows 8/Windows 8.1 □

הזן את שם היישום בצ'ארם החיפוש ולאחר מכן בחר בסמל המוצג.

Windows 7/Windows Vista/Windows XP □

לחץ על לחצן התחל ובחר כל התכניות (או תוכניות) < Epson Software < Print CD.

הפעלה ב-Mac OS

בחר באפשרות עבור אל < יישומים < Epson Software < Print CD < Print CD.

מידע קשור

← "התקנת יישומים" בעמוד 133

אפליקציה עבור הדפסת דפי אינטרנט (E-Web Print)

E-Web Print הוא יישום המאפשר להדפיס בקלות דפי אינטרנט בעלי פריסות שונות. לקבלת מידע נוסף, עיין בעזרה של היישום. ניתן לגשת לעזרה מתפריט E-Web Print בסרגל הכלים E-Web Print.

לתשומת לבך:

חפש דפדפנים נתמכים ואת הגרסה העדכנית ביותר באתר ההורדות.

התחלה

כשמתקינים E-Web Print הוא מופיע בדפדפן שלך. לחץ על Print או על Clip.

מידע קשור

← "התקנת יישומים" בעמוד 133

כלי עדכון תוכנה (EPSON Software Updater)

EPSON Software Updater הוא יישום הבודק אם יש באינטרנט תוכנה חדשה או מעודכנת ומתקין אותה. באפשרותך גם לעדכן את הקושחה של המדפסת ואת הוראות ההפעלה שלה.

הפעלה ב-Windows

Windows 10 □

לחץ על הלחצן 'התחל', ואז בחר **EPSON Software Updater < Epson Software**.

Windows 8.1/Windows 8 □

הזן את שם היישום בצ'ארם החיפוש ולאחר מכן בחר בסמל המוצג.

Windows 7/Windows Vista/Windows XP □

לחץ על לחצן 'התחל', ולאחר מכן בחר כל התוכניות או תוכניות **EPSON Software < Epson Software < Updater**.

לתשומת לבך:

באפשרותך להפעיל את *EPSON Software Updater* בלחיצה על סמל המדפסת בשורת המשימות שבשולחן העבודה ולאחריה בחירה באפשרות עדכון תוכנה.

הפעלה ב-Mac OS

בחר באפשרות עבור אל < יישומים < **EPSON Software Updater < Epson Software**.

מידע קשור

← "התקנת יישומים" בעמוד 133

הסרת אפליקציות

היכנס למחשב שלך כמנהל. הזן את סיסמת המנהל אם המחשב מנחה אותך לעשות זאת.

הסרת אפליקציות — Windows

1. לחץ על הכפתור  כדי לכבות את המדפסת.

2. צא מכל היישומים הרצים.

שירותי רשת ומידע על התוכנה

3. פתח את לוח הבקרה:

Windows 10 □

לחץ לחיצה ימנית, או לחיצה שמאלית ממושכת, על לחצן 'התחל' ובחר לוח הבקרה.

Windows 8.1/Windows 8 □

בחר שולחן עבודה < הגדרות < לוח בקרה.

Windows 7/Windows Vista/Windows XP □

לחץ על לחצן 'התחל' ובחר לוח הבקרה.

4. פתח את הסר התקנת תכנית (או הוספה או הסרה של תוכניות):

Windows 10/Windows 8.1/Windows 8/Windows 7/Windows Vista □

בחר הסר התקנת תכנית בתוכניות.

Windows XP □

לחץ על הוספה או הסרה של תוכניות.

5. בחר את היישום שברצונך להסיר.

לא תוכל להסיר את התקנת מנהל התקן המדפסת אם קיימות עבודות הדפסה. מחק או המתן להדפסת העבודות לפני הסרת ההתקנה.

6. הסר את היישומים:

Windows 10/Windows 8.1/Windows 8/Windows 7/Windows Vista □

לחץ על הסר התקנה/שנה או על הסר התקנה.

Windows XP □

לחץ על הסר התקנה/שנה או על הסר.

לתשומת לבך:

אם מופיע חלון בקרת חשבון משתמש לחץ על המשך.

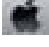
7. פעל בהתאם להוראות המוצגות על המסך.

הסרת אפליקציות — Mac OS

1. הורד את Uninstaller באמצעות EPSON Software Updater.

לאחר הורדת ה-Uninstaller אין צורך להוריד אותו שוב בכל פעם שבו מסירים את היישום.

2. לחץ על הכפתור  כדי לכבות את המדפסת.

3. כדי להסיר את מנהל ההתקן של המדפסת, בחר העדפות מערכת מתפריט  < מדפסות וסורקים (או הדפס וסרוק, הדפסה ופקס), ואחר כך הסר את המדפסת מרשימת המדפסות הזמינות.

4. צא מכל היישומים הרצים.

5. בחר באפשרות עבור אל < יישומים < Epson Software < Uninstaller.

שירותי רשת ומידע על התוכנה

6. בחר את היישום שברצונך להסיר ואחר כך לחץ על **Uninstall**.חשוב: 

ה-**Uninstaller** מסיר מהמחשב את כל מנהלי ההתקנים של מדפסות הזרקת דיו של **Epson**. אם יש כמה מדפסות הזרקת דיו של **Epson** בשימוש וברצונך למחוק מנהלי התקנים מסוימים בלבד, מחק קודם את כולם ואז התקן שוב את מנהל ההתקן הנחוץ של המדפסת.

לתשומת לבך:

אם אינך יכול למצוא ברשימת היישומים את היישום שברצונך להסיר אינך יכול להסיר תוך שימוש ב-**Uninstaller**. במצב זה, בחר עבור אל < יישומים < **Epson Software**, בחר ביישום שברצונך להסיר ואחר כך גרור אותו אל סמל האשפה.

מידע קשור

← "כלי עדכון תוכנה (EPSON Software Updater)" בעמוד 131

התקנת יישומים

חבר את המחשב לרשת והתקן את הגרסה העדכנית של כל היישומים מהאתר.

לתשומת לבך:

היכנס למחשב כמנהל. הזן את סיסמת המנהל אם המחשב מנחה לעשות זאת.

כאשר מתקינים יישום כלשהו מחדש יש להסירו קודם.

1. צא מכל היישומים הרצים.

2. כאשר מתקינים את מנהל ההתקן של המדפסת, יש לנתק זמנית את המדפסת ואת המחשב.

לתשומת לבך:

אל תחבר את המדפסת ואת המחשב עד שתקבל הוראה לעשות זאת.

3. היכנס לאתר הבא והזן את שם המוצר.

<http://epson.sn>

4. בחר באפשרות התקנה ולחץ על הורד.

5. לחץ פעם אחת או פעמיים על הקובץ שהורד ופעל לפי ההוראות שבמסך.

לתשומת לבך:

אם אתה משתמש במחשב עם **Windows** ואינך יכול להוריד את היישומים מאתר האינטרנט, התקן אותם מדיסק התוכנה המצורף למדפסת.

מידע קשור

← "הסרת אפליקציות" בעמוד 131

עדכון יישומים וחומרה

יתכן שתוכל לפתור בעיות מסוימות ולשפר פונקציות או להוסיף בעזרת עדכון היישומים והקושחה. ודא שאתה משתמש בגרסה העדכנית של היישומים ושל הקושחה.

1. ודא שהמחשב והמדפסת מחוברים ושהמחשב מחובר לאינטרנט.
2. הפעל את EPSON Software Updater ועדכן את היישומים או את הקושחה.

חשוב!

אל תכבה את מחשב או את המדפסת ואל תנתק אותו לפני השלמת העדכון; אחרת, עלולה להתרחש במדפסת תקלה.

לתשומת לבך:

אם אינך יכול למצוא ברשימה את היישום שברצונך לעדכן אינך יכול לעדכן תוך שימוש ב-EPSON Software Updater. בדוק מהן הגרסאות העדכניות של היישומים באתר האינטרנט הישראלי של Epson.

<http://www.epson.com>

מידע קשור

← "כלי עדכון תוכנה (EPSON Software Updater)" בעמוד 131

עדכון קושחת המדפסת באמצעות לוח הבקרה

אם המדפסת מחוברת לאינטרנט, תוכל לעדכן את קושחת המדפסת באמצעות לוח הבקרה. באמצעות עדכון הקושחה, ניתן לשפר את ביצועי המדפסת או להוסיף פונקציות חדשות. אפשר גם להגדיר למדפסת לבדוק באופן סדיר אם קיימים עדכוני קושח ולהודיע לך במידה ויש עדכונים זמינים מסוג זה.

1. בחר ב-Settings במסך הבית.
 2. בחר באפשרות **Update < Firmware Update**.
- לתשומת לבך:**
אפשר **Notification** כדי להגדיר למדפסת לבדוק באופן סדיר אם קיימים עדכוני קושחה זמינים.
3. בדוק את ההודעה המוצגת על גבי המסך, ולחץ על לחצן האישור כדי להתחיל לחפש עדכונים זמינים.

שירותי רשת ומידע על התוכנה

4. אם מוצגת הודעה על גבי מסך הגביש הנוזלי, המודיעה לך שקיים עדכון קושחה זמין, פעל בהתאם להוראות שעל גבי המסך כדי להתחיל את העדכון.

 חשוב:

אל תכבה את המדפסת ואל תנתק אותו לפני השלמת העדכון; אחרת, עלולה להתרחש במדפסת תקלה.

אם עדכון הקושחה לא הושלם או לא הצליח, המדפסת אינה נדלקת באופן רגיל, ומסך הגביש הנוזלי יציג את ההודעה "Recovery Mode" בפעם הבאה שמדליקים את המדפסת. במצב זה, עליך לעדכן שוב את הקושחה באמצעות מחשב. חבר את המדפסת למחשב באמצעות כבל USB. לא תוכל לעדכן את הקושחה באמצעות חיבור רשת כל זמן שההודעה "Recovery Mode" מוצגת במדפסת. במחשב, גש לאתר Epson המקומי שלך, והורד משם את הקושחה העדכנית ביותר עבור המדפסת. לשלבים הבאים, עיין בהוראות המוצגות באתר האינטרנט.

פתרון בעיות

בדיקת מצב המדפסת

בדיקת הודעות על גבי מסך ה-LCD

אם מופיעה הודעת שגיאה על גבי מסך ה-LCD, מלא את ההוראות על גבי המסך או השתמש בפתרונות להלן כדי להתגבר על הבעיה.

הודעות שגיאה	פתרונות
Printer Error Turn on the printer again. See your documentation for more details.	בצע את הדברים להלן. 1. פתח את מכסה המדפסת וסלק כל נייר או חומר מגן בתוך המדפסת. 2. סגור את מכסה המדפסת וכבה והדלק את החשמל. אם הודעת השגיאה עדיין מופיעה לאחר שמכבים את המדפסת ומדליקים אותה שוב, צור קשר עם התמיכה של Epson.
Ink is low.	תוכל להמשיך להדפיס עד שתבקש להחליף את מחסניות הדיו. עם זאת, שים לב שאין ביכולתה של המדפסת להדפיס אם מחסנית כלשהי מבין מחסניות הדיו ריקה. הכן מחסניות דיו חדשות מהר ככל האפשר.
Ink cartridge(s) are low. Print job may not print completely.	אנו ממליצים להחליף את מחסנית הדיו במחסנית חדשה באמצעות בחירת Next במסך המוצג, ובחירת Replace before printing . אם תמשיך להדפיס באמצעות בחירת Continue printing , כאשר נגמר הדיו באחת ממחסניות הדיו תוך כדי הדפסה, אפשר שהנייר ייפלט. במקרה זה, בחר Cancel לפני החלפת מחסנית הדיו. אם לא תבטל את ההדפסה, הנייר יבוזבז משום שההדפסה מתחדשת באמצע העבודה על הנייר החדש אחרי החלפת מחסנית הדיו.
You need to replace the following ink cartridge(s).	כדי להבטיח קבלת איכות הדפסה מעולה וכדי לעזור לשמור על ראש ההדפסה, יש רזרבה משתנה של דיו הנשארת במחסנית לשם הבטיחות כאשר המדפסת מציינת שיש להחליף את המחסנית. כאשר הנך מתבקש לעשות זאת, החלף את המחסנית.
The printer's borderless printing ink pad is nearing the end of its service life. It is not a user-replaceable part. Please contact Epson support.	צור קשר עם Epson או אם ספק שירות מורשה של Epson כדי להחליף את כרית הדיו* להדפסה ללא שוליים. המשתמש אינו יכול לתת שירות לחלק זה. ההודעה תוצג עד שכרית הדיו תוחלף. בחר OK כדי לחדש את ההדפסה.
The printer's borderless printing ink pad has reached the end of its service life. It is not a user-replaceable part. Please contact Epson support.	צור קשר עם Epson או אם ספק שירות מורשה של Epson כדי להחליף את כרית הדיו* להדפסה ללא שוליים. המשתמש אינו יכול לתת שירות לחלק זה.

פתרון בעיות

פתרונות	הודעות שגיאה
טען נייר בגודל A4 לתוך מזין נייר אחורי, ואז בחר Done . טען את הנייר שהסרת שוב בכיוון הדפסה לאורך, תוך יישור עם סימן החץ במרכז מזין נייר אחורי.	Paper remains inside because it is placed sideways. Load XX size paper in the XX to remove the paper inside.
אם Paper Configuration נעשית לא זמינה אי אפשר להשתמש ב-AirPrint. בנוסף לכך, לא יוצגו הודעות המודיעות לך שגודל הנייר וסוג אינם תואמים. המשך לאפשר הגדרה זו אלא אם כן אתה משתמש תמיד בנייר בעל אותו גודל ומאותו סוג ולכן אין לך צורך לשנות את הגדרות הנייר.	Cannot change the setting because Paper Configuration is disabled.
הזן את כתובת ה-IP הנכונה או את שער ברירת המחדל הנכון. צור קשר עם האדם שהגדיר את הרשת כדי לקבל סיוע.	The combination of the IP address and the subnet mask is invalid. See your documentation for more details.
הרץ את Web Config , ואז עדכן את אישור ה-root.	To use cloud services, update the root certificate from the Epson Web Config utility.
המדפסת נכנסה למצב שחזור כיוון שעדכון הקושחה נכשל. בצע את השלבים הבאים כדי להתחיל מחדש את עדכון הקושחה. 1. חבר את המדפסת למחשב באמצעות כבל USB. (בזמן מצב שחזור אי אפשר לעדכן את הקושחה באמצעות חיבור לרשת.) 2. להוראות נוספות בקר באתר המקומי של Epson.	Recovery Mode

* במחזורי הדפסה מסוימים יתכן שכמות קטנה של דיו עודפת תיאסף בכרית הדיו. כדי למנוע דליפה מכרית הדיו, המוצר מעוצב כך שיפסיק להדפיס כאשר כרית הדיו מגיעה לקצה גבול יכולת הספיגה שלה. מספר העמודים שמדפיסים תוך שימוש באפשרות ההדפסה ללא גבולות קובע מתי הדבר יידרש ובאיזה תדירות. הצורך להחליף את כרית הדיו, אין פירושו הוא שהמדפסת הפסיקה לפעול בהתאם למפרט שלה. המדפסת תודיע לך כאשר יש להחליף את כרית הדיו ואת הפעולה הזאת יכול לעשות רק איש שירות מוסמך של Epson. אחריות Epson אינה כוללת את עלות ההחלפה הזאת.

מידע קשור

← "התקנת יישומים" בעמוד 133

← "אפליקציה עבור הגדרת תצורת פעולות מדפסת (Web Config)" בעמוד 121

← "עדכון יישומים וחומרה" בעמוד 134

בדיקת מצב המדפסת — Windows

1. גש אל חלון מנהל ההתקן של המדפסת.

פתרון בעיות

2. לחץ על **EPSON Status Monitor 3** בלשונית תחזוקה.

לתשומת לבך:


□ באפשרותך גם לבדוק את מצב המדפסת בעזרת לחיצה פעמיים על סמל המדפסת בשורת המשימות. אם סמל המדפסת לא התווסף לשורת המשימות, לחץ על העדפות מעקב בלשונית תחזוקה ולאחר מכן בחר הוסף את סמל קיצור הדרך לשורת המשימות.

□ אם **EPSON Status Monitor 3** אינו זמין, היכנס אל מנהל ההתקן של המדפסת, לחץ על הגדרות מורחבות בלשונית תחזוקה ולאחר מכן בחר הפעל את **EPSON Status Monitor 3**.

מידע קשור

← "מנהל התקן המדפסת ב-Windows" בעמוד 123

בדיקת מצב המדפסת — Mac OS

1. בחר באפשרות העדפות המערכת מתוך התפריט  < מדפסות וסורקים (או הדפסה וסריקה, הדפסה ופקס), ולאחר מכן בחר את המדפסת.
 2. לחץ על אפשרויות וציוד < שירות < פתח שירות מדפסת.
 3. לחץ על **EPSON Status Monitor**.
- תוכל לבדוק את מצב המדפסת, רמות הדיו ומצב השגיאה.

סילוק נייר תקוע

בדוק מהי השגיאה המופיעה על גבי לוח הבקרה ומלא את ההוראות כדי לסלק את הנייר התקוע, כולל פיסות נייר קרועות. לאחר מכן, מחק את השגיאה.

 חשוב:

סלק בזהירות את הנייר התקוע. הסרת הנייר בחוזק רב מדי יכולה לגרום לנזק למדפסת.

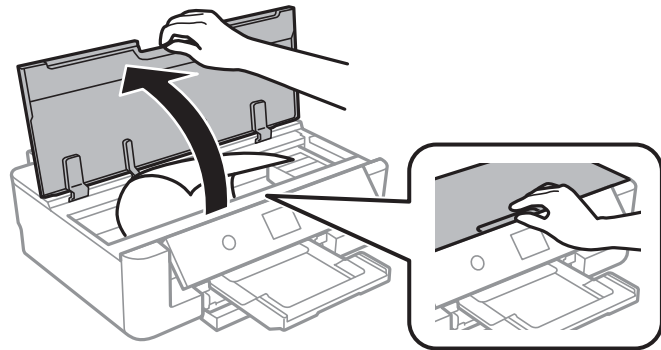
סילוק נייר תקוע מתוך המדפסת

 זהירות:

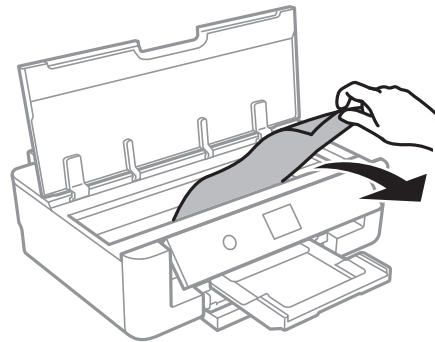
לעולם אל תיגע בלחצנים שעל גבי לוח הבקרה כאשר ידך בתוך המדפסת. אם המדפסת מתחילה לפעול היא יכולה לגרום לפציעה. היזהר לא לגעת בחלקים הבולטים, כדי להימנע מפציעה.

פתרון בעיות

1. פתח את מכסה המדפסת.

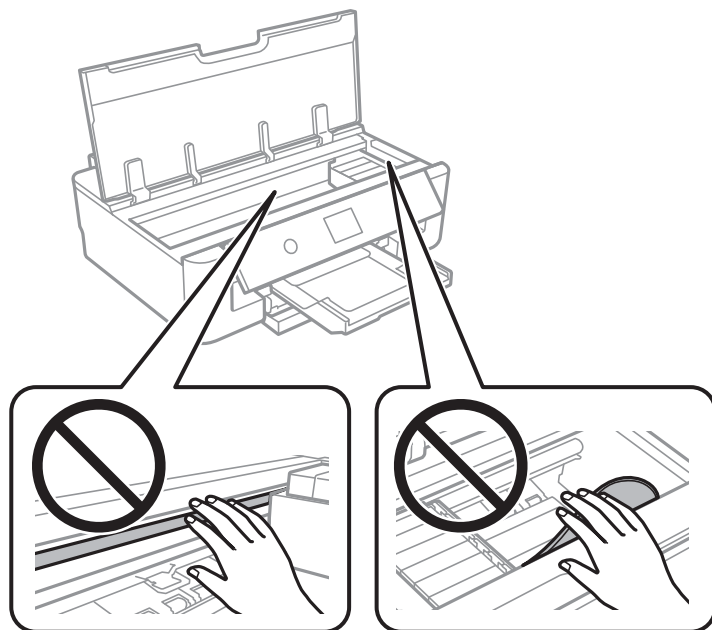


2. הוצא את הנייר התקוע.



חשוב!

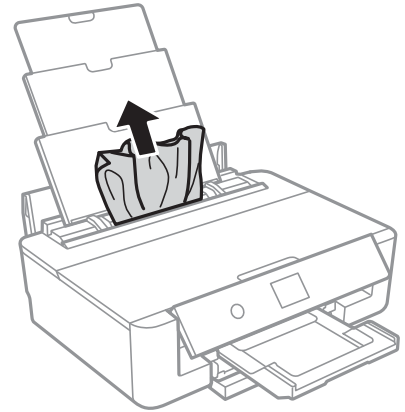
אל תיגע בכבל הלבן והשטוח או בסרט השקוף שבתוך המדפסת. אם תעשה זאת אתה עלול לגרום לתקלה.



3. סגור את מכסה המדפסת.

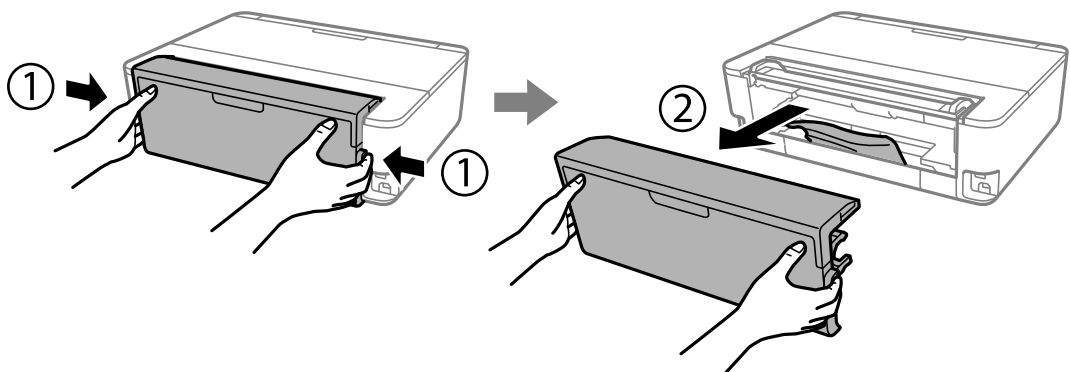
סילוק נייר תקוע ב-מזין נייר אחורי

סלק את הנייר התקוע.

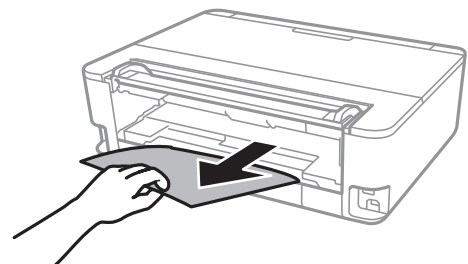


הוצאת נייר תקוע מתוך מכסה אחורי

1. הוצא את מכסה אחורי.

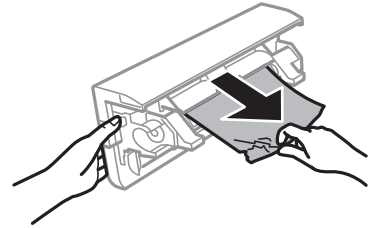


2. הוצא את הנייר התקוע.



פתרון בעיות

3. הוצא את הנייר התקוע מתוך מכסה אחורי.

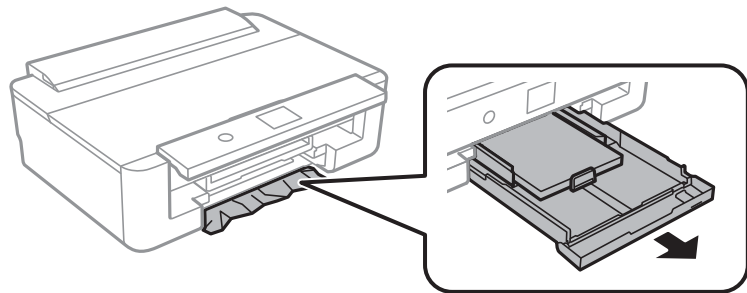


4. הכנס אתמכסה אחורי אל המדפסת.

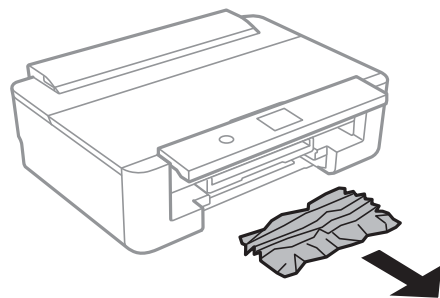
הוצאת נייר תקוע מתוך מחסנית נייר

1. אחסן את מגש הפלט.

2. הרם קלות את מחסנית נייר ואז משוך אותה החוצה.

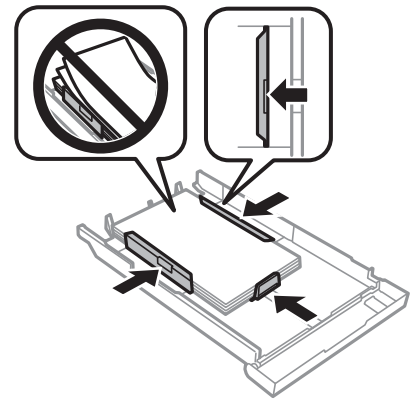


3. הוצא את הנייר התקוע.



פתרון בעיות

4. יישר את דף הנייר והזז את המסילות הצדדיות לאורך קצוות הדף.



5. הכנס את מחסנית נייר אל המדפסת.

הנייר אינו מוזן כהלכה

בדוק את הדברים הבאים ובצע את הפעולות הנדרשות כדי לפתור את הבעיה.

הנח את המדפסת על משטח שטוח והפעל אותה בתנאי הסביבה המומלצים.

השתמש בנייר הנתמך בידי מדפסת זאת.

מלא את ההוראות בנושא אמצעי זהירות לטיפול בנייר.

אל תכניס יותר דפים מהכמות המרבית של דפים שניתן. אם אתה משתמש בדף רגיל אל תשים עוד דפים מעבר לקו שמסומן על ידי המשולש במכוון הקצה. אם אתה משתמש בדף רגיל אל תשים עוד דפים מעבר לקו שמסומן

באמצעות סמל ה- ▲ במכוון הקצה. לנייר עבה, כגון, נייר צילום, אל תטען דפים מעבר לקו שמסומן באמצעות

סמל ה- ▼ במכוון הקצה.

ודא שגודל הנייר וסוג הנייר תואמים לגודל ולסוג הנייר שהכנסת בפועל למדפסת.

נקה את הגלגלת בתוך המדפסת.

מידע קשור

← "מפרט סביבתי" בעמוד 169

← "אמצעי זהירות לטיפול בנייר" בעמוד 42

← "גודל הנייר וכמויות הדפים" בעמוד 43

← "רשימת סוגי הנייר" בעמוד 46

← "ניקוי נתיב הנייר כדי למנוע בעיות בהזנת הנייר עבור מחסנית נייר" בעמוד 110

נייר תקוע

טען דף בכיוון הנכון והחלק את המסילות הצדדיות לאורך קצוות הדף.

אם הכנסת כמה דפים הכנס דף נייר אחר בכל פעם.

פתרון בעיות

מידע קשור

- ← "סילוק נייר תקוע" בעמוד 138
- ← "הטענת נייר לתוך ה-מחסנית נייר" בעמוד 47
- ← "הטענת נייר לתוך ה-מזין נייר אחורי" בעמוד 54

הנייר מוזן עקום

טען דף בכיוון הנכון והחלק את המסילות הצדדיות לאורך קצוות הדף.

מידע קשור

- ← "הטענת נייר לתוך ה-מחסנית נייר" בעמוד 47
- ← "הטענת נייר לתוך ה-מזין נייר אחורי" בעמוד 54

כמה דפי נייר מוזנים ביחד

הכנס דף נייר אחד בכל פעם.

אם כמה דפי נייר מוזנים ביחד בזמן הדפסה דו-צדדית, הוצא את הנייר שהכנסת למדפסת לפני שאתה מכניס מחדש את הנייר.

מגש ה-CD/DVD נפלט

ודא שהדיסק הונח כראוי על המגש והכנס מחדש את המגש בצורה נכונה.

אל תכניס את מגש ה-CD/DVD לפני שתקבל הוראה לעשות זאת. אחרת, עלולה להתרחש שגיאה, והמגש ייפלט.

מידע קשור

- ← "טעינת CD/DVD" בעמוד 58

נייר בגודל כרטיס ביקור לא נפלט החוצה

כאשר נייר בגודל כרטיס ביקור אינו נפלט אלא נשאר בתוך המדפסת, טען נייר בגודל A4 לתוך מזין נייר אחורי כדי להסיר אותו. בחר **Paper Guide Cleaning** בלוח הבקרה כדי לפלוט את הנייר יחד עם הנייר בגודל A4. טען שוב את הנייר בגודל כרטיס עסקי בכיוון הדפסה לאורך, תוך יישורו עם סימן החץ במרכז מזין נייר אחורי.

בעיות באספקת החשמל ובלוח הבקרה

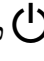

המדפסת לא נדלקת

ודא שכבל החשמל מחובר כהלכה.

פתרון בעיות

☐ החזק את הלחצן  לחוץ זמן ארוך קצת יותר.

המדפסת לא נכבית

החזק את הלחצן  לחוץ זמן ארוך קצת יותר. אם עדיין אינך מצליח לכבות את המדפסת, נתק את כבל החשמל מהחשמל. כדי למנוע מראש ההדפסה להתייבש לחלוטין, הדלק את המדפסת שוב וכבה אותה באמצעות לחיצה על הלחצן .

מתבצע כיבוי אוטומטי

☐ בחר באפשרות **Settings < Basic Settings < Power Off Settings** והשבת את ההגדרה **Power Off If Inactive** ואת ההגדרה **Power Off If Disconnected**.

☐ בחר באפשרות **Settings < Basic Settings** והשבת את ההגדרה **Power Off Timer**.

לתשומת לבך:

ייתכן שבמוצר שברשותך כלולה התכונה **Power Off Settings** או **Power Off Timer**, בהתאם למיקום הרכישה.

מסך ה-LCD מחשיך

המדפסת נמצאת במצב שינה. לחץ על לחצן כלשהו בלוח הבקרה כדי להחזיר את מסך ה-LCD למצבו הקודם.

לא ניתן להדפיס ממחשב

בדיקת החיבור (USB)

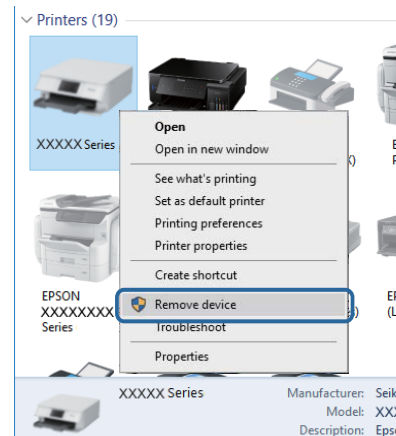
☐ חבר את כבל ה-USB היטב אל המדפסת ואל המחשב.

☐ אם אתה משתמש ברכזת USB נסה לחבר את המדפסת ישירות אל המחשב.

☐ אם לא ניתן לזהות את כבל ה-USB, שנה את הכניסה או שנה את כבל ה-USB.

פתרון בעיות

- אם המדפסת אינה מצליחה להדפיס באמצעות חיבור USB, נסה את הצעדים הבאים. נתק את כבל ה-USB מהמחשב. לחץ לחיצה ימנית על סמל המדפסת המוצג במחשב, ואז בחר הסר התקן. עכשיו, חבר את כבל ה-USB אל המחשב ונסה הדפסת בדיקה.
- אפס את חיבור ה-USB באמצעות יישום השלבים במדריך זה לשינוי שיטת החיבור למחשב. לפרטים, עיין בקישור מידע הרלוונטי שלהלן.



בדיקת החיבור (רשת)

- אם אין ביכולתך להדפיס באמצעות רשת, עיין בדף המתאר את שיטת חיבור הרשת מהמחשב שלך.
- אם מהירות ההדפסה מהירה או ההדפסה מפסיקה, אפשר שיש בעיית חיבור עם התקני הרשת. קרב את המדפסת אל נקודת הגישה, ואז כבה והדלק את נקודת הגישה. אם פעולה זו אינה מסלקת את הבעיה, עיין בתיעוד שסופק עבור נקודת הגישה שלך.
- אחרי שינוי נקודת הגישה או הספק שלך, נסה ליצור שוב הגדרות רשת עבור המדפסת. חבר את המחשב או את ההתקן החכם לאותו SSID של המדפסת.
- כבה את ההתקנים שאתה רוצה לחבר אל הרשת. המתן כ-10 שניות, ולאחר מכן הדלק את ההתקנים בסדר הבא: נקודת גישה, מחשב או התקן חכם, ואז את המדפסת. קרב את המדפסת והמחשב או ההתקן החכם אל נקודת הגישה כדי לסייע לתקשורת גלי הרדיו, ואז נסה לבצע שוב את הגדרות הרשת.
- הדפס את דו"ח חיבור הרשת. לפרטים, עיין בקישור מידע הרלוונטי שלהלן. אם הדו"ח מראה שחיבור הרשת נכשל, בדוק את דו"ח חיבור הרשת ופעל בהתאם לפתרונות המודפסים בו.
- אם כתובת ה-IP שהוקצתה למדפסת היא XXX.XXX.169.254, ומסכת תת-הרשת היא 255.255.0.0, אפשר שכתובת ה-IP לא הוקצתה נכונה. אתחל שוב את נקודת הגישה או אפס את הגדרות הרשת עבור המדפסת. אם פעולה זו אינה פותרת את הבעיה, עיין בתיעוד עבור נקודת הגישה.
- נסה לגשת לכל אתר אינטרנט מהמחשב כדי לוודא שהגדרות הרשת של המחשב נכונות. אם אינך יכול לגשת לשום אתר אינטרנט, הרי שיש בעיה במחשב. בדוק את חיבור הרשת של המחשב.

מידע קשור

← "התחברות למחשב" בעמוד 22

פתרון בעיות

בדיקת התוכנה והנתונים

ודא שהותקן מנהל התקן מדפסת מקורי של Epson. אם לא הותקן מנהל התקן מדפסת מקורי של Epson, הפונקציות הזמינות מוגבלות. אנו ממליצים להשתמש במנהל התקן מדפסת מקורי של Epson. לפרטים, עיין בקישור מידע הרלוונטי שלהלן.

אם אתה מדפיס נתונים בכמות גדולה זיכרון המחשב עלול לאזול. הדפס את התמונה ברזולוציה נמוכה יותר או במידות קטנות יותר.

מידע קשור

← "התקנת יישומים" בעמוד 133

← "בדיקת מנהלי התקן מדפסת מקוריים של Epson" בעמוד 146

בדיקת מנהלי התקן מדפסת מקוריים של Epson

תוכל לבדוק אם מנהל התקן מדפסת מקורי של Epson מותקן במחשב שלך באמצעות אחת מהשיטות הבאות.

Windows

בחר לוח בקרה < צפה בהתקנים ומדפסות (מדפסות, מדפסות ופקסים), ואז בצע את הפעולות הבאות כדי לפתוח את הלוח תכונות שרת ההדפסה.

Windows 10/Windows 8.1/Windows 8/Windows 7

לחץ על סמל המדפסת, ואז לחץ תכונות שרת הדפסה מהתפריט המוצג.

Windows Vista

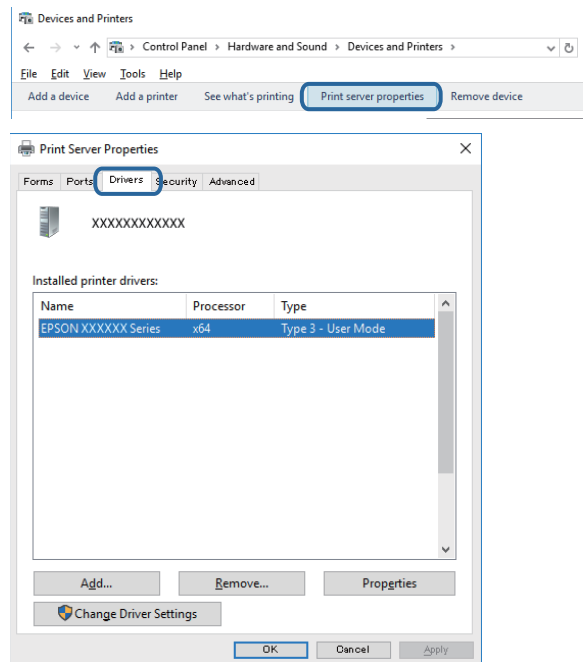
לחץ לחיצה ימנית על תיקיית מדפסות ואז לחץ על הפעל כמנהל < תכונות שרת.

Windows XP

מתוך תפריט קובץ בחר תכונות שרת.

פתרון בעיות

לחץ על לשונית מנהל התקן. אם שם המדפסת שלך מוצג ברשימה, זהו סימן שמותקן מנהל התקן מדפסת Epson מקורי במחשב שלך.



Mac OS

בחר באפשרות העדפות המערכת מתוך התפריט  < מדפסות וסורקים (או הדפסה וסריקה, הדפסה ופקס), ולאחר מכן בחר את המדפסת. לחץ אפשרויות וחומרים מתכלים, ואם מוצגות לשונית האפשרויות ולשונית תוכנת עזר בחלון, הרי שמנהל התקן מדפסת מקורי של Epson מותקן במחשב שלך.



מידע קשור

← "התקנת יישומים" בעמוד 133

פתרון בעיות

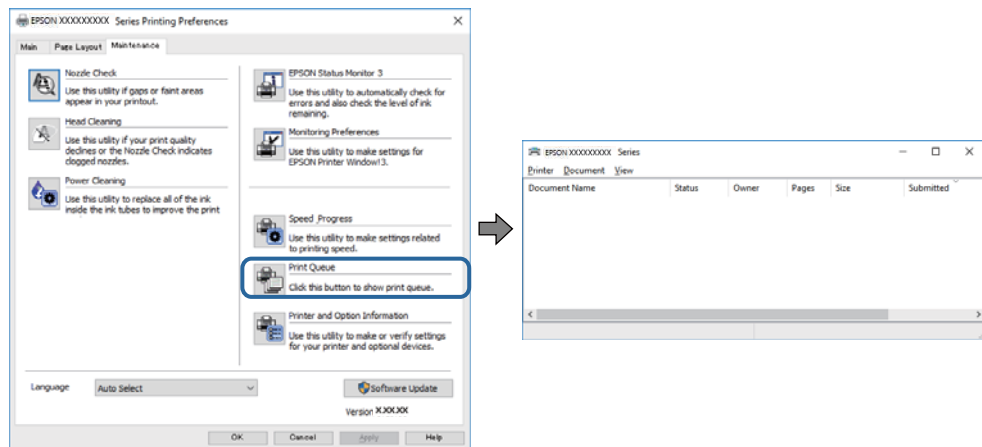
בדיקת מצב המדפסת מהמחשב (Windows)

☐ כאשר מוצגת הודעה שבה נאמר שכלי בדיקת החיבור **EPSON Status Monitor 3** יופעל, לחץ על אישור. כלי זה מאפשר לך לאפס באופן אוטומטי שגיאות חיבור או לבדוק כיצד לפתור בעיות.

☐ לחץ **EPSON Status Monitor 3** במנהל ההתקן של המדפסת, בלשונית תחזוקה ואז בדוק את מצב המדפסת. אם **EPSON Status Monitor 3** אינו זמין, היכנס אל מנהל ההתקן של המדפסת, לחץ על הגדרות מורחבות בכרטיסייה תחזוקה, ולאחר מכן בחר הפעל את **EPSON Status Monitor 3**.

פתרון בעיות

□ לחץ על תור הדפסה בלשונית תחזוקה של מנהל ההתקן של המדפסת ולאחר מכן בדוק את הגורמים להלן.

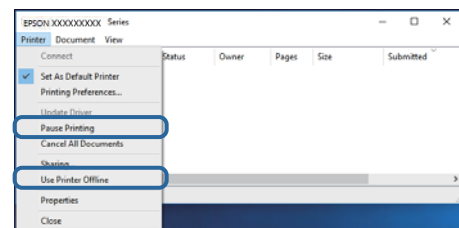


□ בדוק אם יש עבודות הדפסה בהשהיה.

אם נשארו נתונים מיותר, בחר בטל את כל המסמכים מתוך תפריט המדפסת.

□ ודא שהמדפסת אינה בלתי מקוונת או בהמתנה

אם המדפסת לא מקוונת או אם היא ממתינה, נקה את ההגדרה הרלוונטית למצבה (לא מקוונת או ממתינה) מהתפריט מדפסת.



□ ודא שהמדפסת נבחרה כמדפסת ברירת המחדל מהתפריט מדפסת (אמור להיות סימן ביקורת בפריט התפריט).

אם המדפסת לא נבחרה בתור מדפסת ברירת המחדל, הגדר אותה בתור מדפסת ברירת המחדל. אם קיימים סמלים רבים בלוח הבקרה < צפה בהתקנים ומדפסות (מדפסות, מדפסות ופקסים), עיין בהוראות שלהלן כדי לבחור את הסמל.

דוגמה)

חיבור USB: מדפסות מסדרת EPSON XXXX Series

חיבור רשת: מדפסות מסדרת EPSON XXXX Series

אם תתקין את מנהל ההתקן של המדפסת פעמים רבות, אפשר שתיצור בכך עותקים של מנהל התקן המדפסת. אם נוצרים עותקים כגון, "EPSON XXXX Series (copy 1)" יש ללחוץ לחיצה ימנית על סמן מנהל ההתקן שהועתק ואז ללחוץ הסר התקן.

□ ודא שיציאת המדפסת נבחרה בצורה נכונה ב תכונה < יציאה מתפריט ה מדפסת כדלהלן.

בחר "USBXXX" עבור חיבור USB, או "EpsonNet Print Port" עבור חיבור רשת.


מידע קשור

← "ביטול הדפסה" בעמוד 90

← "מדריך למנהל התקן של Windows" בעמוד 124

בדיקת מצב המדפסת מהמחשב (Mac OS)

ודא שמצב המדפסת אינו השהיה.

בחר ב-העדפות מערכת מתוך התפריט  < מדפסות וסורקים (או הדפסה וסריקה, הדפסה ופקס), ולאחר מכן לחץ פעמיים על סמל המדפסת. אם המדפסת בהשהיה, לחץ על חדש פעולה (או על חדש את פעולת המדפסת).

מידע קשור

← "מדריך למנהל התקן מדפסת של Mac OS" בעמוד 127

כאשר לא ניתן לבצע הגדרות רשת

□ כבה את ההתקנים שאתה רוצה לחבר אל הרשת. המתן כ-10 שניות, ולאחר מכן הדלק את ההתקנים בסדר הבא: נקודת גישה, מחשב או התקן חכם, ואז את המדפסת. קרב את המדפסת והמחשב או ההתקן החכם אל נקודת הגישה כדי לסייע לתקשורת גלי הרדיו, ואז נסה לבצע שוב את הגדרות הרשת.

□ בחר **Settings < Network Settings < Connection Check**, ואז הדפס דו"ח חיבור רשת. אם מתרחשת שגיאה, בדוק את דוח חיבור הרשת, ולאחר מכן בצע את הפתרונות המודפסים.

מידע קשור

← "הדפסת דוח חיבור רשת" בעמוד 30

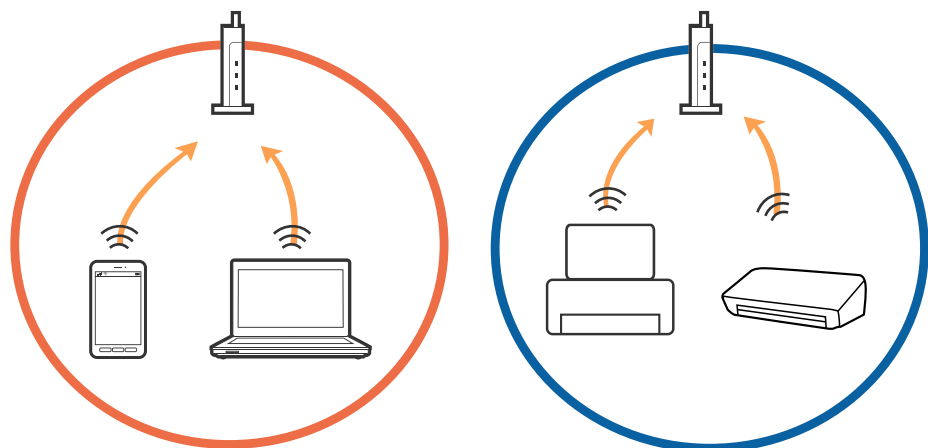
← "הודעות ופתרונות בדוח חיבור הרשת" בעמוד 31

אין אפשרות להתחבר מהתקנים אף על פי שאין בעיה בהגדרות הרשת

אם אין אפשרות להתחבר מהמחשב או מהתקן חכם אל המדפסת אף על פי שבדוח חיבור הרשת לא מופיעה שום בעיה, עיין בהמשך.

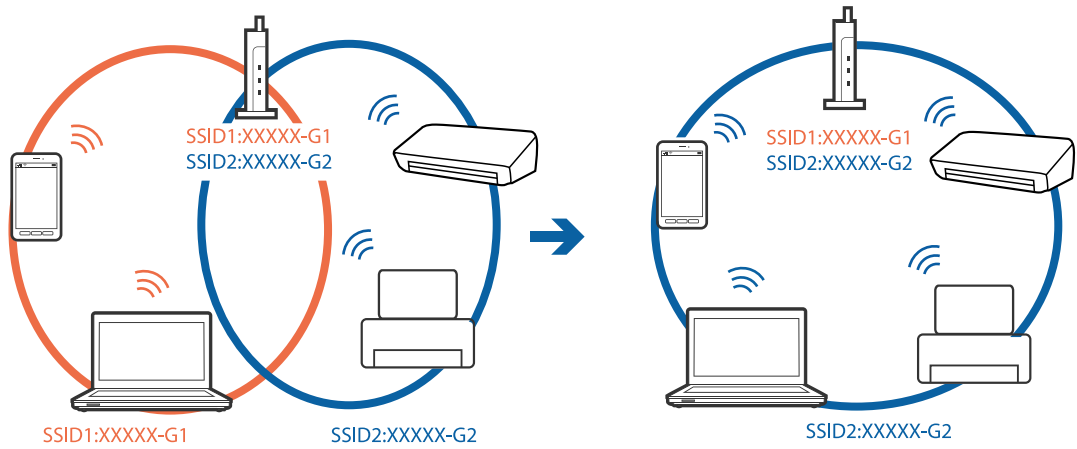
□ אם אתה משתמש בכמה נקודות גישה באותו הזמן ייתכן שלא תוכל להשתמש במדפסת מהמחשב או מהתקן החכם, תלוי בהגדרות של נקודות הגישה. חבר את המחשב או את ההתקן החכם לאותה נקודת גישה כמו המדפסת.

השבת את פונקציית הקשירה בהתקן החכם במידה והיא אופשרה.

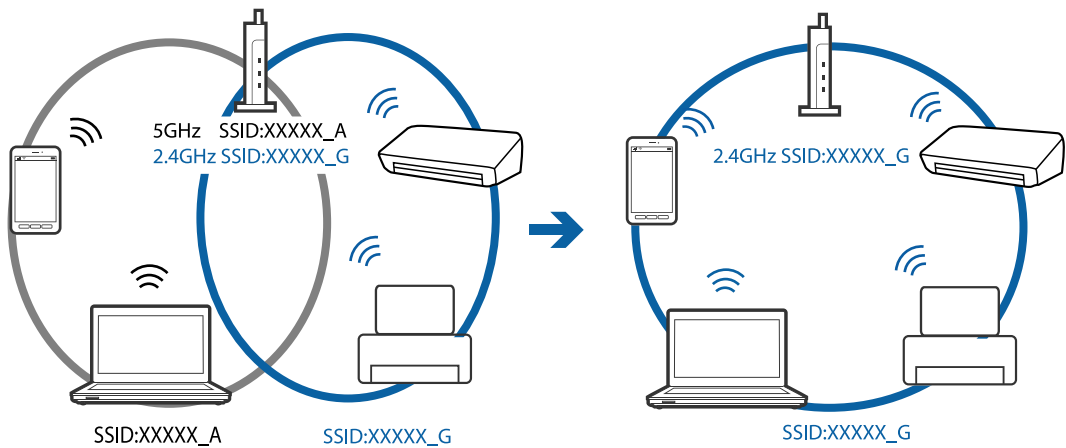


פתרון בעיות

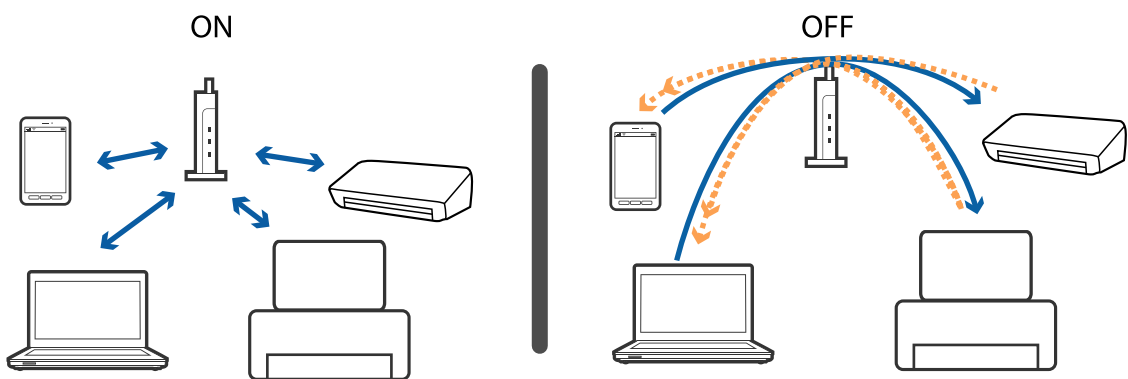
□ ייתכן שלא תוכל להתחבר לנקודת הגישה כאשר יש לה כמה SSID וכאשר התקנים שונים מחוברים ל-SSID שונים באותה נקודת גישה. חבר את המחשב או את ההתקן החכם לאותו SSID של המדפסת.



□ לנקודת גישה העומדת גם בתקן IEEE802.11a וגם בתקן IEEE802.11g יש SSID ב-2.4 GHz וב-5 GHz. אם אתה מחבר את המחשב או את התקן החכם אל SSID ב-5 GHz - לא תוכל להתחבר למדפסת כיוון שהמדפסת תומכת בתקשורת ב-2.4 GHz בלבד. חבר את המחשב או את ההתקן החכם לאותו SSID של המדפסת.



□ למרבית נקודות הגישה יש תכונת מפריד פרטיות החוסם את התקשורת בין ההתקנים מחוברים. אם אין ביכולתך ליצור תקשורת בין מדפסת ומחשב או התקן החכם אף על פי שהם מחוברים לאותה הרשת, השבת את מפריד הפרטיות בנקודת הגישה. לפרטים נוספים, עיין במדריך שסופק עם נקודת הגישה.



פתרון בעיות

מידע קשור

← "בדיקת ה-SSID המחובר למדפסת" בעמוד 152


← "בדיקת ה-SSID עבור המחשב" בעמוד 152

בדיקת ה-SSID המחובר למדפסת

בחר **Settings < Network Settings < Network Status**. תוכל לבדוק את ה-SSID עבור Wi-Fi ואת Wi-Fi Direct (נקודת AP פשוטה) מכל תפריט.

בדיקת ה-SSID עבור המחשב

Windows

לחץ על  במגש המשימות בשולחן העבודה. בדוק את השם של ה-SSID המחובר ברשימה שתוצג.



פתרון בעיות

Mac OS

לחץ על סמל ה-Wi-Fi בראש מסך המחשב. תוצג רשימה של SSID כאשר ה-SSID המחובר מסומן בסימן ביקורת.



לא יכול להדפיס מ-iPhone או iPad

□ חבר את ה-iPhone או ה-iPad לאותה רשת (SSID) שאליה מחוברת המדפסת.

□ אפשר Paper Configuration בתפריטים הבאים.

Paper Configuration < Paper Source Setting < Printer Settings < Settings

□ הפוך את ההגדרה AirPrint לזמינה ב-Web Config.

מידע קשור

← "התחברות להתקן חכם" בעמוד 23

← "אפליקציה עבור הגדרת תצורת פעולות מדפסת (Web Config)" בעמוד 121

בעיות בתדפיסים

התדפיס משופשף או שחסר בו צבע

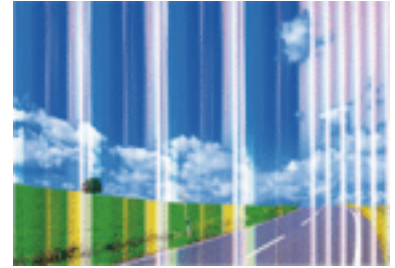
אם לא השתמשת במדפסת הרבה זמן, ייתכן שפיות ראש ההדפסה סתומות ולא יוציאו את הדיו. בצע בדיקת פיה ולאחר מכן נקה את ראש ההדפסה אם אחת מהפיות בראש ההדפסה סתומות.

מידע קשור

← "בדיקת ראש ההדפסה וניקויו" בעמוד 106

פתרון בעיות

מופיעים פסים או צבעים בלתי צפויים



יתכן שנחירי ראש ההדפסה סתומים. בצע בדיקת נחיר במטרה לבדוק אם יש סתימה בנחירי ראש ההדפסה. נקה את ראש ההדפסה אם נחירים כלשהם בראש ההדפסה סתומים.

מידע קשור

← "בדיקת ראש ההדפסה וניקוי" בעמוד 106

פסים צבעוניים במרווחים קבועים של כ-2.5 ס"מ



בחר בהגדרת סוג הנייר המתאימה לסוג הנייר המוטען במדפסת.

יישר את ראש ההדפסה באמצעות התכונה **Horizontal Alignment**.

בעת הדפסה על נייר רגיל, הדפס באמצעות הגדרת איכות גבוהה יותר.

מידע קשור

← "רשימת סוגי הנייר" בעמוד 46

← "יישור ראש ההדפסה — לוח הבקרה" בעמוד 108

פתרון בעיות

תדפיסים מטושטשים, רצועות אנכיות או יציאה מהיישור



enthalten alle
Aufdruck. W
↓ 5008 "Regel

יישר את ראש ההדפסה באמצעות התכונה **Vertical Alignment**.

מידע קשור

← "יישור ראש ההדפסה — לוח הבקרה" בעמוד 108

איכות ההדפסה לא משתפרת גם אחרי יישור ראש ההדפסה

בזמן הדפסה דו-כיוונית (או במהירות גבוהה) ראש ההדפסה מדפיס כשהוא נע בשני הכיוונים וקווים אנכיים עשויים להיות לא ישרים. אם איכות ההדפסה לא משתפרת השבת את ההגדרה הדפסה דו-כיוונית (או במהירות גבוהה). השבת הגדרה זו עשויה להאט את מהירות ההדפסה.

לוח בקרה

השבת את **Bidirectional** בתוך **Printer Settings < Settings**.

Windows

הסר את הסימון מהאפשרות מהירות גבוהה בכרטיסייה אפשרויות נוספות של מנהל התקן של המדפסת.

Mac OS

בחר באפשרות העדפות המערכת מתוך התפריט  < מדפסות וסורקים (או הדפסה וסריקה, הדפסה ופקס), ולאחר מכן בחר את המדפסת. לחץ על אפשרויות וציוד < אפשרויות (או מנהל התקן). בחר באפשרות כבוי עבור ההגדרה הדפסה במהירות גבוהה.

מידע קשור

← "אפשרויות תפריט עבור Printer Settings" בעמוד 116

← "מדריך למנהל התקן של Windows" בעמוד 124

← "מדריך למנהל התקן מדפסת של Mac OS" בעמוד 127

איכות ההדפסה גרועה

בדוק את הגורמים להלן אם איכות ההדפסה גרועה בגלל הדפסים מטושטשים, רצועות, צבעים חסרים, צבעים דהויים ויישור שגוי בתדפיסים.

בדיקת המדפסת

בצע בדיקת פיה ולאחר מכן נקה את ראש ההדפסה אם אחת מהפיות בראש ההדפסה סתומות.

ישר את ראש ההדפסה.

פתרון בעיות

בדיקת הנייר

- השתמש בנייר הנתמך בידי מדפסת זאת.
- אל תדפיס על נייר לח, נייר שניזוק או נייר ישן מדי.
- אם הנייר מסולסל או המעטפות נפוחות, שטח אותם.
- אל תערום את הנייר מיד לאחר ההדפסה.
- יבש את התדפיסים מיד לפני שתתייק או תציג אותם. כשהתדפיסים מתייבשים יש להימנע מאור שמש ישיר, לא להשתמש במייבש ולא לנגוע בצד המודפס של הנייר.
- כשמדפיסים תמונות או תצלומים מומלץ להשתמש בנייר מקורי של Epson במקום בנייר רגיל. הדפס על צד הנייר של Epson שאפשר להדפיס עליו.

בדיקת הגדרות הדפסה

- בחר בהגדרת סוג הנייר המתאימה לסוג הנייר המוטען במדפסת.
- בחר **Best** כהגדרת איכות ההדפסה בלוח הבקרה או במנהל ההתקן של המדפסת.

בדיקת מחסנית הדיו

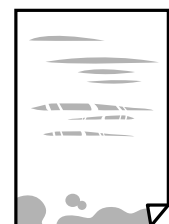
- מומלץ להשתמש במחסנית הדיו לפני התאריך המודפס על גבי האריזה.
- לקבלת תוצאות מיטביות יש לנצל את כל מחסנית הדיו תוך שישה חודשים ממועד פתיחת האריזה.
- נסה להשתמש במחסניות דיו מקוריות של Epson. מוצר זה מיועד להתאים צבעים על סמך שימוש במחסניות דיו מקוריות של Epson. השימוש במחסניות דיו שאינן מקוריות יכול לגרום לירידה באיכות ההדפסה.

מידע קשור

- ← "בדיקת ראש ההדפסה וניקוי" בעמוד 106
- ← "יישור ראש ההדפסה" בעמוד 107
- ← "גודל הנייר וכמויות הדפים" בעמוד 43
- ← "אמצעי זהירות לטיפול בנייר" בעמוד 42
- ← "רשימת סוגי הנייר" בעמוד 46

הנייר מרוח או שרוט

- כאשר מופיעות רצועות אופקיות או שיש מריחה בראש או בתחתית הנייר, טען נייר בכיוון הנכון והחלק את מדריכי הקצוות עד לקצוות הנייר.



פתרון בעיות

❑ כאשר מופיעות רצועות אנכיות או שהנייר מרוח, יש לנקות את נתיב הנייר.



❑ הנח את הנייר על גבי משטח שטוח על מנת לוודא שהוא לא מתעקל. אם הוא אינו ישר, יישר אותו.

❑ אם נייר עבה משופשף, אפשר את הגדרת הפחתת השפשוף. אם תאפשר הגדר זו, אפשר שאיכות ההדפסה תרד או שההדפסה תאט.

❑ לוח בקרה

בחר **Printer Settings < Settings** ממסך הבית, ואז אפשר את **Thick Paper**.

❑ Windows

לחץ על הגדרות מורחבות בכרטיסייה תחזוקה במנהל ההתקן של המדפסת, ולאחר מכן בחר את נייר ומעטפות עבים.

❑ Mac OS

בחר באפשרות העדפות המערכת מתוך התפריט  < מדפסות וסורקים (או הדפסה וסריקה, הדפסה ופקס), ולאחר מכן בחר את המדפסת. לחץ על אפשרויות וציוד < אפשרויות (או מנהל התקן). בחר באפשרות מופעל עבור ההגדרה נייר ומעטפות עבים.

❑ בשעת הדפסה ידנית על שני צדי הגיליון יש לוודא שהדיו יבשה לגמרי לפני הטענת הנייר מחדש.

מידע קשור

← "הטענת נייר לתוך ה-מחסנית נייר" בעמוד 47

← "הטענת נייר לתוך ה-מזין נייר אחורי" בעמוד 54

← "ניקוי נתיב הנייר ממריחות דיו" בעמוד 109

← "מדריך למנהל התקן של Windows" בעמוד 124

← "מדריך למנהל התקן מדפסת של Mac OS" בעמוד 127

הנייר נמרח בזמן הדפסה אוטומטית דו-צדדית

אם משתמשים בתכונה 'הדפסה דו-צדדית אוטומטית' ומדפיסים מסמך עם נתונים בצפיפות גבוהה, כמו תמונות וגרפים, צריך להקטין את צפיפות ההדפסה ולהאריך את משך הייבוש.

מידע קשור

← "הדפסה דו-צדדית" בעמוד 69

התמונות המודפסות דביקות

אפשר שאתה מדפיס בצד הלא נכון של נייר התמונות. ודא שאתה מדפיס על הצד המיועד להדפסה.

פתרון בעיות

אחרי שמדפיסים בצד הלא נכון של נייר צילום, יש לנקות את נתיב הנייר.

מידע קשור

← "ניקוי נתיב הנייר ממריחות דיו" בעמוד 109

התמונות או הצילומים מודפסים בצבעים לא צפויים

התאם את הצבע ואז הדפס שוב ממנהל התקן המדפסת. תכונת תיקון הצבע האוטומטית משתמשת במצב התיקון התקני ב- שיפור תמונה. נסה מצב תיקון אחר ב- שיפור תמונה באמצעות בחירה באופציה שאינה תיקון אוטומטי בתור ההגדרה של תיקון סצנה. אם הבעיה נמשכת, השתמש בתכונת תיקון צבע אחרת כלשהי שאינה שיפור תמונה.

מידע קשור

← "התאמת צבע התדפיס" בעמוד 66

← "מדריך למנהל התקן של Windows" בעמוד 124

הצבעים שונים ממה שאתה רואה בתצוגה

□ להתקני תצוגה כמו מסכי מחשב יש תכונות תצוגה משל עצמם. אם התצוגה אינה מאוזנת התמונה לא מוצגת בבהירות ובצבעים הנכונים. כוון את הגדרות תכונות ההתקן. בשלב הבא, בצע את הפעולות הבאות.

Windows □

גש לחלון מנהל התקן המדפסת, בחר מותאם אישית בתור הגדרת תיקון צבעים בלשונית אפשרויות נוספות ואז לחץ מתקדם. בחר באפשרות EPSON רגיל עבור ההגדרה מצב צבעים.

Mac OS □

עבור לתיבת הדו-שיח להדפסה. בחר אפשרויות צבע מהתפריט הקופץ, ואז לחץ על החץ שלצד הגדרות מתקדמות. בחר באפשרות EPSON רגיל עבור ההגדרה מצב.

□ אור שמאיר לתוך התצוגה משפיע על האופן שבו נראית התמונה בתצוגה. הימנע מאור שמש ישיר ואשר את התמונה במקום בו מובטחת לך תאורה הולמת.

□ אפשר שהצבעים יהיו שונים ממה שנראה בהתקנים חכמים כמו טלפונים חכמים או טבלטים שהתצוגה שלהם היא בעלת רזולוציה גבוהה.

□ הצבעים בתצוגה אינם זהים לחלוטין לאלו המופיעים על הנייר משום שתהליך הפקת הצבע של התקן התצוגה שונה מזה של המדפסת.

מידע קשור

← "מדריך למנהל התקן של Windows" בעמוד 124

← "מדריך למנהל התקן מדפסת של Mac OS" בעמוד 127

לא ניתן להדפיס ללא שוליים

הגדר 'ללא שוליים' בהגדרות המדפסת. אם תבחר סוג נייר שאינו תומך בהדפסה ללא שוליים, לא תוכל לבחור את האפשרות ללא שוליים. בחר סוג נייר שתומך בהדפסה ללא שוליים.

פתרון בעיות

מידע קשור

← "פעולות הדפסה בסיסיות — Windows" בעמוד 62

← "פעולות הדפסה בסיסיות — Mac OS" בעמוד 63

קצוות התמונה נגזרים בעת הדפסה ללא שוליים

בהדפסה ללא שוליים התמונה מוגדלת מעט והשטח הבולט נגזר. בחר הגדרת הגדלה קטנה יותר.

Windows

לחץ הגדרות לצד תיבת הסימון ללא שוליים בלשונית מנהל ההתקן של המדפסת ראשי ולאחר מכן שנה את ההגדרות.

Mac OS

שנה את הגדרת הרחבה מהתפריט הגדרות הדפסה של דיאלוג ההדפסה.

מידע קשור

← "מדריך למנהל התקן של Windows" בעמוד 124

← "מדריך למנהל התקן מדפסת של Mac OS" בעמוד 127

המיקום, הגודל או השוליים של התדפיס שגויים

טען דף בכיוון הנכון והחלק את המסילות הצדדיות לאורך קצוות הדף.

בחר את ההגדרה המתאימה לגודל הנייר.

התאם את הגדרת השוליים ביישום כך שהשוליים יהיו בתוך השטח הניתן להדפסה.

מידע קשור

← "הטענת נייר לתוך ה-מחסנית נייר" בעמוד 47

← "הטענת נייר לתוך ה-מזין נייר אחורי" בעמוד 54

← "שטח בר הדפסה" בעמוד 164

מיקום ההדפסה של מדבקות צילום שגוי

התאם את מיקום ההדפסה בתפריט **Printer Settings < Stickers** בלוח הבקרה.

מידע קשור

← "אפשרויות תפריט עבור Printer Settings" בעמוד 116

מיקום ההדפסה על CD/DVD שגוי

התאם את מיקום ההדפסה בתפריט **Printer Settings < CD/DVD** בלוח הבקרה.

פתרון בעיות

מידע קשור

← "אפשרויות תפריט עבור Printer Settings" בעמוד 116

התווים המודפסים הם שגויים או מעורבבים

 חבר את כבל ה-USB היטב אל המדפסת ואל המחשב. בטל כל עבודת הדפסה הנמצאת בהשהיה. בשעת ההדפסה אל תכניס את המחשב למצב תרדמה או למצב שינה. בפעם הבאה שתדליק את המחשב יתכן שיודפסו עמודים של טקסט מעורבב.

מידע קשור

← "ביטול הדפסה" בעמוד 90

התמונה המודפסת היא הפוכה

נקה הגדרות של תמונת ראי במנהל ההתקן של המדפסת או ביישום.

 Windows

נקה את תמונת מראה בלשונית אפשרויות נוספות של מנהל ההתקן של המדפסת.

 Mac OS

נקה תמונת מראה מהתפריט הגדרות הדפסה של דיאלוג ההדפסה.

מידע קשור

← "מדריך למנהל התקן של Windows" בעמוד 124

← "מדריך למנהל התקן מדפסת של Mac OS" בעמוד 127

דפוסים דמויי-מוזאיקה בתדפיסים

בהדפסת תמונות או תצלומים הדפסה תוך שימוש בנתוני רזולוציה גבוהה. תמונות באתרי אינטרנט הן לעתים קרובות ברזולוציה נמוכה אף על פי שהן נראות טוב מספיק בתצוגה ולכן איכות ההדפסה עלולה לרדת.

לא היה אפשר לפתור את בעיית התדפיס

אם ניסית את כל הפתרונות ולא פתרת את הבעיה נסה להסיר את מנהל ההתקן של המדפסת ולהתקינו מחדש.

מידע קשור

← "הסרת אפליקציות" בעמוד 131

← "התקנת יישומים" בעמוד 133

בעיות הדפסה אחרות

ההדפסה אטית מדי

סגור יישומים הפתוחים שלא לצורך.

הקטן את איכות ההדפסה. הדפסה באיכות גבוהה מאטה את ההדפסה.

הפוך את ההגדרה הדו-כיוונית (או הגדרת המהירות הגבוהה) לזמינה. כאשר הגדרה זאת הופכת לזמינה ראש ההדפסה מדפיס כשהוא נע בשני הכיוונים ומהירות ההדפסה גדולת.


לוח בקרה

אפשר **Bidirectional** בתוך **Printer Settings < Settings**.

Windows


בחר מהירות גבוהה בכרטיסייה אפשרויות נוספות של מנהל ההתקן של המדפסת.

Mac OS

בחר באפשרות העדפות המערכת מתוך התפריט  < מדפסות וסורקים (או הדפסה וסריקה, הדפסה ופקס), ולאחר מכן בחר את המדפסת. לחץ על אפשרויות וציוד < אפשרויות (או מנהל התקן). בחר באפשרות מופעל עבור ההגדרה הדפסה במהירות גבוהה.

השבת את מצב שקט.

לוח בקרה

בחר  במסך הבית, ואז השבת אותו.

Windows

השבת את מצב שקט בלשונית ראשי של מנהל ההתקן של המדפסת.

Mac OS

בחר באפשרות העדפות המערכת מתוך התפריט  < מדפסות וסורקים (או הדפסה וסריקה, הדפסה ופקס), ולאחר מכן בחר את המדפסת. לחץ על אפשרויות וציוד < אפשרויות (או מנהל התקן). בחר באפשרות כבוי עבור ההגדרה מצב שקט.

אם אתה מדפיס ברשת, אפשר שלהתקן הרשת יש בעיית חיבור. קרב את המדפסת אל ההתקן, ואז כבה והדלק את נקודת הגישה. אם לא ניתן לפתור את הבעיה, עיין בתיעוד שסופק עם נקודת הגישה.

אם אתה מדפיס נתונים בעלי צפיפות גבוהה כמו צילומים על נייר רגיל, אפשר שההדפסה תארך זמן מה כדי לשמר את איכות התדפיס. זו אינה תקלה.

מידע קשור

← "אפשרויות תפריט עבור Printer Settings" בעמוד 116

← "מדריך למנהל התקן של Windows" בעמוד 124

← "מדריך למנהל התקן מדפסת של Mac OS" בעמוד 127

פתרון בעיות

מהירות ההדפסה מואטת משמעותית במהלך הדפסה רציפה

מהירות ההדפסה מואטת כדי למנוע מהמנגנון של המדפסת להתחמם ולהינזק. עם זאת, ניתן להמשיך להדפיס. כדי לחזור למהירות הדפסה רגילה יש להפסיק להשתמש במדפסת למשך 30 דקות. אם מכבים את המדפסת מהירות ההדפסה אינה חוזרת לקצב רגיל.

לא ניתן לבטל הדפסה ממחשב עם מערכת הפעלה Mac OS X v10.6.8

אם ברצונך להפסיק להדפיס מהמחשב שלך, הגדר את ההגדרות הבאות. הפעל את Web Config, ואז בחר את Port9100 כהגדרת הפרוטוקול בעל הקדימות הגבוהה ביותר בהגדרת AirPrint. בחר באפשרויות העדפות מערכת מתוך התפריט < מדפסות וסורקים (או הדפסה וסריקה, הדפסה ופקס), הסר את המדפסת והוסף אותה מחדש.

מידע קשור

← "אפליקציה עבור הגדרת תצורת פעולות מדפסת (Web Config)" בעמוד 121

בעיות אחרות

מכת חשמל קטנה עם הנגיעה במדפסת

אם מחוברים למחשב הרבה התקנים היקפיים יתכן שתרגיש מכת חשמל קטנה עם הנגיעה במדפסת. התקן חוט הארקה למחשב המחובר למדפסת.

רעשי הפעולה חזקים

אם המדפסת מרעישה מדי הפעל את מצב שקט. הפעלת תכונה זו עשויה להאט את מהירות המדפסת.

לוח בקרה

במסך הבית, בחר ב-  OFF, ואז אפשר אותו.

Windows

אפשר מצב מצב שקט בלשונית ראשי במנהל ההתקן של המדפסת.

Mac OS

בחר באפשרויות העדפות המערכת מתוך התפריט <  מדפסות וסורקים (או הדפסה וסריקה, הדפסה ופקס), ולאחר מכן בחר את המדפסת. לחץ על אפשרויות וציוד < אפשרויות (או מנהל התקן). בחר באפשרויות מופעל עבור ההגדרה מצב שקט.

מידע קשור

← "מדריך למנהל התקן של Windows" בעמוד 124

← "מדריך למנהל התקן מדפסת של Mac OS" בעמוד 127

היישום חסום בידי חומת אש (עבור Windows בלבד)

הוסף את היישום לתכניות המותרות בחומת האש של Windows בהגדרות האבטחה בלוח הבקרה.

נספח

מפרט טכני

מפרט המדפסת

מיקום נחירי ראש ההדפסה	נחירי דיו שחורה: 180 נחירי דיו צבעונית: 180 לכל צבע
משקל הנייר*	נייר רגיל
	מעטפות
64 עד 90 גרם למטר רבוע (17 עד 24 ליבראות)	מעטפות #10, DL, C6, 75 עד 90 גרם (20 עד 24 ליברות)
	מעטפות C4: 80 עד 100 גרם למ"ר (21 עד 26 ליברות)

* גם כאשר עובי הנייר נמצא בתוך טווח זה, אפשר שהנייר לא יזון לתוך המדפסת או שתוצאת ההדפסה תושפע באופן שלילי, בהתאם לתכונות או איכות הנייר.

שטח בר הדפסה

האזור המיועד להדפסה עבור גליונות בודדים

איכות ההדפסה יכולה לרדת בשטחים המוצללים בגלל מנגנון המדפסת.

הדפסה עם שוליים

A	3.0 מ"מ (0.12 אינצ'ים)	
B	3.0 מ"מ (0.12 אינצ'ים)	
C	41.0 מ"מ (1.61 אינצ'ים)	
D	37.0 מ"מ (1.46 אינצ'ים)	

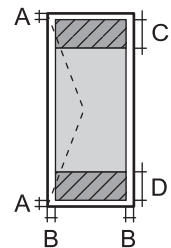
הדפסה ללא שוליים

A	44.0 מ"מ (1.73 אינצ'ים)	
B	40.0 מ"מ (1.57 אינצ'ים)	

נספח

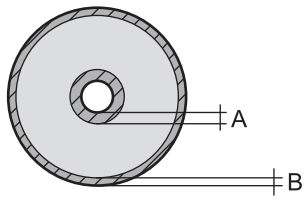
האזור הניתן להדפסה במעטפות

איכות ההדפסה יכולה לרדת בשטחים המוצללים בגלל מנגנון המדפסת.

3.0 מ"מ (0.12 אינצ'ים)	A	
5.0 מ"מ (0.20 אינצ'ים)	B	
18.0 מ"מ (0.71 אינצ'ים)	C	
41.0 מ"מ (1.61 אינצ'ים)	D	

האזור המיועד להדפסה עבור CD/DVD

איכות ההדפסה יכולה לרדת בשטחים המוצללים בגלל מנגנון המדפסת.

18 מ"מ (0.71 אינצ'ים)	A	
43 מ"מ (1.69 אינצ'ים)	B	
116 מ"מ (4.57 אינצ'ים)	C	
120 מ"מ (4.72 אינצ'ים)	D	

מפרט ממשקים

למחשב	USB מהיר
-------	----------

נספח

רשימת פונקציות רשת

פונקציות רשת וטבלאות IPv4/IPv6

הערות	נתמכות	פונקציות		
-	✓	IPv4	EpsonNet Print (Windows	הדפסת רשת
-	✓	IPv6 ,IPv4	Standard TCP/IP (Windows	
Windows Vista ואילך	✓	IPv6 ,IPv4	הדפסת WSD (Windows	
-	✓	IPv6 ,IPv4	הדפסת (MacBonjour (OS	
-	✓	IPv6 ,IPv4	הדפסת (WindowsIPP , (Mac OS	
התקן מידע	-	IPv4	הדפסת UPnP	
מצלמה דיגיטלית	✓	IPv4	הדפסת (Wi-PictBridgen (Fi	
-	✓	IPv4	Epson Connect (הדפסת דוא"ל, הדפסה מרחוק)	
iOS 5 ומעלה, Mac OS X v10.7 ומעלה	✓	IPv6 ,IPv4	Mac , (iOSAirPrint (OS	
-	✓	IPv6 ,IPv4	Google Cloud Print	
-	-	IPv6 ,IPv4	Epson Scan 2	סריקת רשת
-	-	IPv4	Event Manager	
-	-	IPv4	Epson Connect (סריקה לענן)	
OS X Mavericks ואילך	-	IPv6 ,IPv4	AirPrint (סריקה)	
-	-	ADF (סריקה דו-צדדית)		
-	-	IPv4	שלח פקס	פקס
-	-	IPv4	קבל פקס	
-	-	IPv6 ,IPv4	AirPrint (פקס יוצא)	

נספח

מפרט Wi-Fi

תקנים	IEEE802.11b/g/n ^{1*} , ^{2*}
תחום תדרים	2.4 GHz
עוצמת תדר רדיו מרבית משודרת	(dBm (EIRP 19.8
אופני תיאום	תשתית, Wi-Fi Direct (חיבור AP פשוט) ^{3*}
אבטחות אלחוט	WPA2-PSK (AES) ,WEP (64/128bit) ^{4*}

^{1*} תואם לתקן IEEE 802.11b/g/n או תקן IEEE 802.11b/g, בהתאם למיקום הרכישה.

^{2*} IEEE 802.11n זמין רק עבור ה-HT20.

^{3*} לא נתמך עבור תקן IEEE 802.11b.

^{4*} תואם לתקן ההצפנה WPA2 עם תמיכה בהצפנת WPA/WPA2 אישית.

מפרט Ethernet

תקנים	IEEE802.3i (10BASE-T) ^{1*} IEEE802.3u (100BASE-TX) IEEE802.3az (Energy Efficient Ethernet) ^{2*}
אופן תקשורת	Auto duplex ,10Mbps Full duplex ,10Mbps Half duplex ,100Mbps Full duplex ,100Mbps Half duplex
מחבר	RJ-45

^{1*} השתמש בכבל (STP (Shielded twisted pair) מקבוצה 5e ומעלה כדי למנוע סכנת הפרעות רדיו.

^{2*} ההתקן המחובר חייב לציית לתקני IEEE802.3az.

פרוטוקול אבטחה

IPPS ,HTTPS Server/Client	SSL/TLS
---------------------------	---------

שירותי צד שלישי נתמכים

Mac OS X v10.7.x ומעלה / iOS 5 ומעלה	הדפסה	AirPrint
Google Cloud Print		

נספח

מידות

מידות	<p>אחסון</p> <p><input type="checkbox"/> רוחב: 476 מ"מ (18.7 אינצ'ים)</p> <p><input type="checkbox"/> עומק: 369 מ"מ (14.5 אינצ'ים)</p> <p><input type="checkbox"/> גובה: 159 מ"מ (6.3 אינצ'ים)</p> <p>הדפסה</p> <p><input type="checkbox"/> רוחב: 476 מ"מ (18.7 אינצ'ים)</p> <p><input type="checkbox"/> עומק: 785 מ"מ (30.9 אינצ'ים)</p> <p><input type="checkbox"/> גובה: 411 מ"מ (16.2 אינצ'ים)</p>
משקל*	בערך 8.5 ק"ג (18.7 ליברות)

* ללא דיסק, מחסניות, כבל חשמלי ומגש ה-CD/DVD.

מפרטים חשמליים

דגם	דגם 100 עד 120 V	דגם 100 עד 240 V	דגם
תחום תדרים נקוב	50 עד 60 Hz	50 עד 60 Hz	50 עד 60 Hz
זרם נקוב	0.6A	0.3 עד 0.6 A	0.3 A
צריכת חשמל (עם חיבור USB)	<p>24 W (ISO/הדפסה: בערך IEC24712)</p> <p>מצב הכן: בערך 5.7 W</p> <p>מצב שינה: בערך 0.7 W</p> <p>כבויה: בערך 0.1 W</p>	<p>24 W (ISO/הדפסה: בערך IEC24712)</p> <p>מצב הכן: בערך 5.7 W</p> <p>מצב שינה: בערך 0.7 W</p> <p>כבויה: בערך 0.2 W</p>	<p>24 W (ISO/הדפסה: בערך IEC24712)</p> <p>מצב הכן: בערך 5.7 W</p> <p>מצב שינה: בערך 0.7 W</p> <p>כבויה: בערך 0.2 W</p>

לתשומת לבך:

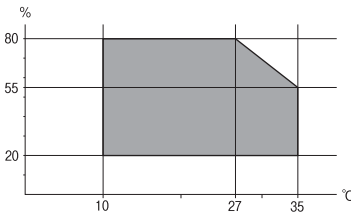
לפרטים על המתח החשמלי של המדפסת ראה התווית שעליה.

פרטים על צריכת חשמל עבור משתמשים אירופיים, ראה האתר להלן.

<http://www.epson.eu/energy-consumption>

נספח

מפרט סביבתי

<p>השתמש במדפסת בתוך התחום המופיע בגרף להלן.</p>  <p>טמפרטורה: 10 עד 35°C (50 עד 95°F) לחות: 20 עד 80% RH (ללא עיבוי)</p>	<p>הפעלה</p>
<p>טמפרטורה: -20 עד 40°C (-4 עד 104°F)* לחות: 5 עד 85% RH (ללא עיבוי)</p>	<p>אחסון</p>

* באפשרותך לאחסן עד חודש אחד ב- 104 F° (40 C°).

מפרט סביבתי למחסניות דיו

<p>-30 עד 40°C (-22 עד 104°F)*</p>	<p>טמפרטורת אחסון</p>
<p>הדיו מפשירה ואפשר להשתמש בה לאחר 3 כשעתיים ב- 77 F° (25 C°).</p>	<p>טמפרטורת קפיאה 3.2 F° (-16 C°)</p>

* באפשרותך לאחסן עד חודש אחד ב- 104 F° (40 C°).

דרישות המערכת

- Windows 10 (גרסת 32 סיביות, גרסת 64 סיביות), Windows 8.1 (גרסת 32 סיביות, גרסת 64 סיביות)
- Windows 8 (גרסת 32 סיביות, גרסת 64 סיביות), Windows 7 (גרסת 32 סיביות, גרסת 64 סיביות)
- Windows Vista (גרסת 32 סיביות, גרסת 64 סיביות), Windows XP SP3 או מאוחרת ממנה (32-bit או מאוחרת ממנה Windows XP Professional x64 Edition SP2)
- macOS Sierra / OS X Mountain / OS X Mavericks / OS X Yosemite / OS X El Capitan
- Mac OS X v10.7.x / Mac OS X v10.6.8

לתשומת לבך:

- ייתכן שמערכת ההפעלה Mac OS אינה תומכת בתכונות וביישומים מסוימים.
- מערכת הקבצים של UNIX (UFS) עבור Mac OS אינה נתמכת.

מידע הגולטורי

תקנים ואישורים

תקנים ואישורים לדגם אמריקאי

UL60950-1 CAN/CSA-C22.2 No.60950-1	בטיחות
FCC Part 15 Subpart B Class B CAN/CSA-CEI/IEC CISPR 22 Class B	EMC

ציוד זה מכיל את מודול האלחוט הבא.

יצרן: Askey Computer Corporation

סוג: (WLU6320-D69 (RoHS

מוצר זה תואם לסעיף 15 בחוקי ה-FCC ו-RSS-210 בחוקי ה-IC. Epson לא תישא באחריות בגין אי עמידה בדרישות ההגנה כתוצאה משינוי שבוצע במוצר ולא הומלץ על ידה. הפעלתו כפופה לשני התנאים הבאים: (1) מכשיר זה לא יגרום להפרעה מזיקה; וכן (2) על מכשיר זה לקבל כל הפרעה שתיקלט, לרבות הפרעה שעלולה לגרום להפעלה בלתי רצויה שלו.

כדי למנוע הפרעה בקליטת רדיו בשירות המורשה, יש להשתמש במכשיר אך ורק בתוך מבנה מקורה והרחק מחלונות, כך שתישמר הגנה מרבית. יש לקבל רישיון נפרד עבור כל ציוד (או אנטנת השידור שלו) שמותקן בחוץ.

הציוד תואם להגבלות החשיפה לקרינה של ה-FCC/IC כפי שהן מוגדרות לסביבה בלתי מבוקרת ועונה על הנחיות החשיפה לגלי רדיו של ה-FCC בנספח C של OET65 ושל RSS-102 בכללי החשיפה לגלי רדיו של ה-IC. יש להתקין את הציוד ולהשתמש בו כך שהרדיאטור נמצא במרחק של 20 ס"מ לפחות מגוף האדם (לא כולל הגפיים: ידיים, פרקי כפות הידיים, רגליים וקרסולים).

תקנים ואישורים לדגם אירופי

עבור משתמשים באירופה

חברת Seiko Epson Corporation מצהירה בזאת שדגם ציוד הרדיו שלהלן תואם להוראה EU/53/2014. הטקסט המלא של הוראת התאימות של ה-EU זמין באתר האינטרנט שלהלן.

<http://www.epson.eu/conformity>

B641A

לשימוש במדינות אלה בלבד: אירלנד, בריטניה, אוסטרליה, גרמניה, ליכטנשטיין, שווייץ, צרפת, בלגיה, לוקסמבורג, הולנד, איטליה, פורטוגל, ספרד, דנמרק, פינלנד, נורווגיה, שוודיה, איסלנד, קרואטיה, קפריסין, יוון, סלובניה, מלטה, בולגריה, צ'כיה, אסטוניה, הונגריה, לטביה, ליטא, פולין, רומניה וסלובקיה.

נספח

Epson אינה יכולה לקבל על עצמה אחריות לכל כשל בעמידה בדרישות ההגנה הנגרמות משינוי של המוצרים שלא הומלץ עליו.



תקנים ואישורים לדגם אוסטרלי

AS/NZS CISPR32 Class B	EMC
------------------------	-----

חברת Epson מכריזה בזאת שדגמי הציוד שלהלן עונים על הדרישות היסודיות של תקן AS/NZS4268 ותקנות רלוונטיות אחרות בו:

B641A

Epson אינה יכולה לקבל על עצמה אחריות לכל כשל בעמידה בדרישות ההגנה הנגרמות משינוי של המוצרים שלא הומלץ עליו.

מגבלות על העתקה

הקפד לפעול לפי המגבלות להלן כדי להבטיח שימוש אחראי וחוקי במדפסת.

העתקת הפריטים להלן אסורה על פי חוק:

שטרות כסף, מטבעות, ניירות ערך סחירים בהנפקת הממשלה, אגרות חוב ממשלתיות ואגרות חוב עירוניות

בולים לא משומשים, גלויות מבוללות ופריטי דואר רשמי אחרים הנושאים דמי משלוח תקפים

בולי הכנסה בהנפקת הממשלה וניירות ערך שהונפקו לפי הליך חוקי.

נקוט זהירות בעת הדפסת הפריטים האלה:

ניירות ערך סחירים פרטיים (תעודות מניות, שטרות, המחאות וכדומה), כרטיסים חודשיים לתחבורה ציבורית, כרטיסים בהנחה וכדומה.

דרכונים, רישיונות נהיגה, תעודות כשירות, היתרי מעבר בדרכים, בולי מזון, כרטיסים וכדומה.

לתשומת לבך:

יתכן שהעתקת פריטים אלה גם אסורה על פי חוק.

שימוש אחראי בחומרים שיש עליהם זכויות יוצרים:

אפשר להשתמש במדפסות לרעה בכך שמעתיקים חומרים שיש עליהם זכויות יוצרים. אלא אם פועלים לפי ייעוץ מעורך דין ובידיעתו, יש לנהוג באחריות ובכבוד באמצעות השגת רשותו של המחזיק בזכויות היוצרים לפני העתקת כל חומר שיצא לאור.

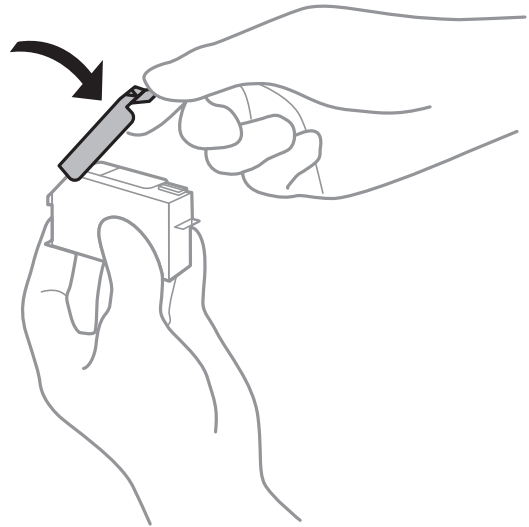
העברת המדפסת


אם צריך להעביר את המדפסת למקום אחר או למעבדה לתיקון, יש לבצע את השלבים הבאים כדי לארוז אותה כהלכה.

נספח

חשוב!

- ❑ בעת אחסון המדפסת או העברתה, הימנע מלהטות אותה, מלהציב אותה במאונך או מלהפוך אותה; אחרת הדיו עלולה לדלוף.
- ❑ השאר את מחסניות הדיו מותקנות במדפסת. סילוק המחסניות יכול לייבש את ראש ההדפסה ועלול למנוע מהמדפסת להדפיס.
- ❑ במקרה הבלתי סביר שיהיה עליך להסיר את המחסנית מהמדפסת, ודא שכניסת אספקת הדיו של המחסנית פקוקה, אחרת הכניסה תתייבש לא תוכל להשתמש בה כאשר תכניס את המחסנית חזרה לתוך המדפסת.

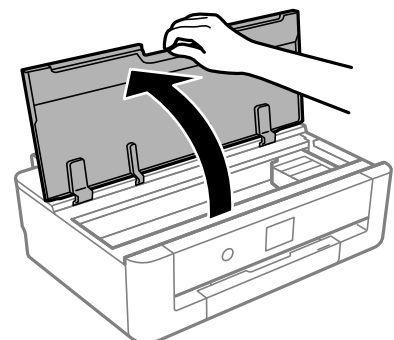


1. כבה את המדפסת באמצעות לחיצה על הלחצן .
2. ודא שמחוון ההפעלה כבה ונתק את כבל החשמל.

חשוב!

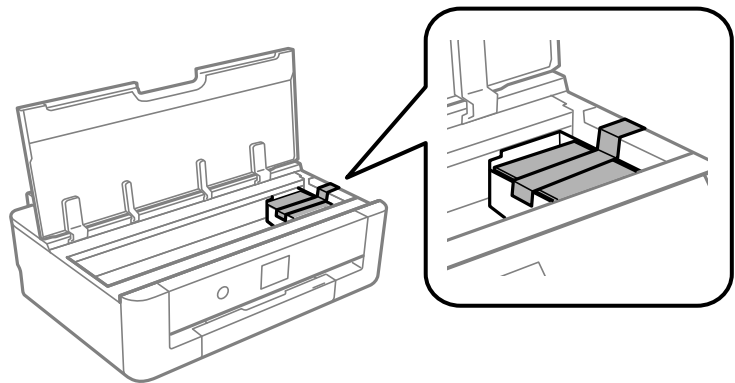
נתק את כבל החשמל מהשקע רק כשמחוון ההפעלה כבה. אחרת ראש ההדפסה לא יחזור למיקומו המקורי, הדיו עלול להתייבש וייתכן שלא תוכל להדפיס.

3. נתק את כל הכבלים מהמדפסת, כגון כבל החשמל וכבל USB.
4. הוצא את כל הדפים מהמדפסת.
5. פתח את מכסה המדפסת.



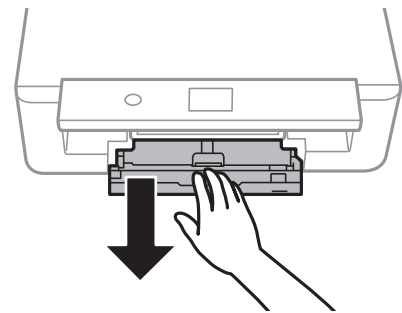
נספח

6. חבר את מחזיק מחסנית הדיו אל המארז באמצעות חיבור חומר המגן שסופק לחלקו העליון באמצעות נייר דבק.

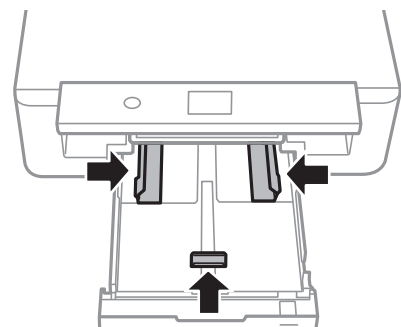


7. סגור את מכסה המדפסת.

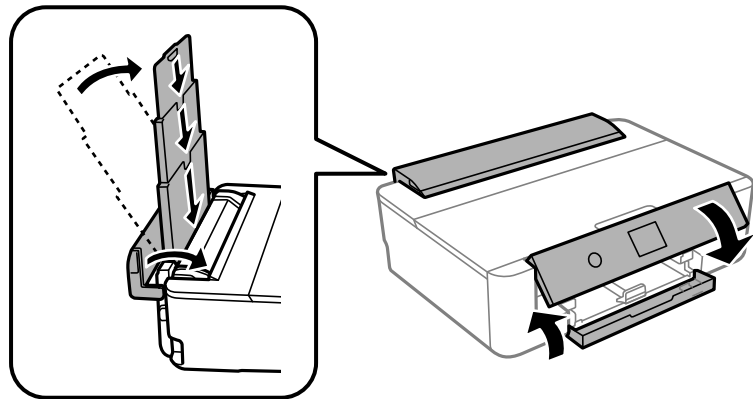
8. החלק החוצה את מחסנית נייר.



9. החלק את מכווני הקצוות לגמרי למרכז.



10. הכן את המדפסת לאריזה כפי שמוצג בהמשך.



11. ארוז את המדפסת בקופסה והשתמש בחומרי המגן.

בפעם הבאה שתשתמש במדפסת, הקפד להסיר את סרט ההדבקה שמאבטח את מחזיק מחסניות הדי. בפעם הבאה שתשתמש במדפסת, אם איכות ההדפסה פחתה, נקה ויישר את ראש ההדפסה.

מידע קשור

- ← "שמות החלקים ותפקידיהם" בעמוד 14
- ← "בדיקת ראש ההדפסה וניקויו" בעמוד 106
- ← "יישור ראש ההדפסה" בעמוד 107

היכן מקבלים עזרה

אתר אינטרנט לתמיכה טכנית

אם אתה זקוק לעוד עזרה, בקר באתר התמיכה של Epson בכתובת להלן. בחר את המדינה או את האזור שלך ועבור אל הדף באתר של Epson העוסק בתמיכה. מנהלי ההתקנים העדכניים, הוראות למשתמש או חומר אחר להורדה — כולם זמינים אף הם באתר זה.

<http://support.epson.net/>

<http://www.epson.eu/Support> (אירופה)

אם מוצר Epson שברשותך אינו פועל כהלכה ואינך יכול לפתור את הבעיה צור קשר עם שירותי התמיכה של Epson לקבלת סיוע.

יצירת קשר עם התמיכה של Epson

לפני יצירת קשר עם Epson

אם מוצר Epson שברשותך אינו פועל כהלכה ואינך יכול לפתור את הבעיה באמצעות שימוש במידע פתרון הבעיות בהוראות למשתמש של המוצרים שלך, צור קשר עם שירותי התמיכה של Epson לקבלת סיוע. אם התמיכה של Epson לאזור שלך אינה מופיעה ברשימה להלן, צור קשר עם הספק במקום שבו קנית את המוצר שלך.

נספח

אנשי התמיכה של Epson יוכלו לעזור לך במהירות רבה הרבה יותר אם תתן להם את המידע להלן:

- המספר הסידורי של המוצר
(תווית המספר הסידורי של המוצר נמצאת בדרך כלל בעורף המוצר)
- דגם המוצר
- גרסת התוכנה של המוצר
(לחץ על **About**, **Version Info**, או לחצן דומה הנמצא בתכנת המוצר)
- מותג המחשב שלך והדגם שלו
- שם מערכת ההפעלה של המחשב שלך והגרסה שלה
- שמות וגרסאות של יישומי התכנה המשמשים אותך בדרך כלל עם המוצר

לתשומת לבך:

יתכן שנתוני רשימת החיוג של הגדרות הפקס ו/או הגדרות הרשת שלך שמורים בזיכרון של המוצר, תלוי באיזה מוצר מדובר. הנתונים ו/או ההגדרות יכולים לאבד בגלל תקלה במוצר או תיקון בו. Epson לא תהיה אחראית על אבדן נתונים כלשהם, על גיבוי נתונים או על ההגדרות או על כל שילוב של שלושתם אפילו במהלך תקופת האחריות. מומלץ לגבות את הנתונים בעצמך או לנהל רשימות שלהם.

עזרה למשתמשים באירופה

למידע על דרכי יצירת קשר עם התמיכה של Epson עיין ב-Pan-European Warranty Document.

עזרה למשתמשים באוסטרליה

אנשי Epson Australia מעוניינים לספק לך שירות לקוחות ברמה הגבוהה ביותר. נוסף על ההוראות למשתמש שברשותך אנו מספקים את המקורות להלן לקבלת מידע:

אתר אינטרנט

<http://www.epson.com.au>

גישה לדפי האינטרנט של Epson Australia. האתר אמנם לא יפה כמו חופיה של ניו זילנד, אבל שווה לגלוש בו מפעם לפעם! באתר ניתן להוריד מנהלי התקנים, למצוא את נקודות השירות של Epson ולקבל מידע ותמיכה טכנית למוצרים (בדוא"ל).

מוקד התמיכה של Epson

טלפון: 1300-361-054

מוקד התמיכה של Epson הוא קו ההגנה האחרון, ששומר שהלקוחות שלנו יזכו לסיוע מקצועי. הטלפנים במוקד התמיכה יוכלו לסייע לך להתקין, להגדיר ולהפעיל את מוצרי Epson. נציגי השירות במוקד הטלפוני יוכלו לסייע לך למצוא מידע על מוצרי Epson חדשים ואת הכתובות של מרכזי השירות או המשווקים המורשים הקרובים אליך. במוקד ניתן לקבל עזרה במגוון רחב של בעיות ושאלות.

מומלץ להכין את כל המידע הרלוונטי מראש לפני שמתקשרים. ככל שתכין מראש יותר מידע, כך נוכל לסייע לך לפתור את הבעיה מהר יותר. מידע זה כולל את ההוראות למשתמש במוצר Epson שברשותך, את סוג המחשב, מערכת ההפעלה, תוכנות יישומים וכל מידע שנראה לך שדרוש.

נספח

שינוע של המוצר

Epson ממליצה לשמור את אריזת המוצר למקרה שיהיה צורך לשנע אותו בעתיד.

עזרה למשתמשים בניו זילנד

Epson ניו זילנד שואפת להעניק ללקוחותיה את השירות הטוב ביותר. נוסף על המסמכים הנלווים למוצר, תוכל להיעזר במקורות המידע הבאים:

אתר אינטרנט

<http://www.epson.co.nz>

ניתן להיכנס לאתר האינטרנט של Epson ניו זילנד. הוא אמנם לא יפה כמו חופיה של ניו זילנד, אבל שווה לגלוש בו מפעם לפעם! באתר ניתן להוריד מנהלי התקנים, למצוא את נקודות השירות של Epson ולקבל מידע ותמיכה טכנית למוצרים (בדוא"ל).

מוקד התמיכה של Epson

טלפון: 0800 237 766

מוקד התמיכה של Epson הוא קו ההגנה האחרון, ששומר שהלקוחות שלנו יזכו לסיוע מקצועי. הטלפנים במוקד התמיכה יוכלו לסייע לך להתקין, להגדיר ולהפעיל את מוצרי Epson. נציגי השירות במוקד הטלפוני יוכלו לסייע לך למצוא מידע על מוצרי Epson חדשים ואת הכתובות של מרכזי השירות או המשווקים המורשים הקרובים אליך. במוקד ניתן לקבל עזרה במגוון רחב של בעיות ושאלות.

מומלץ להכין את כל המידע הרלוונטי מראש לפני שמתקשרים. ככל שתכין מראש יותר מידע, כך נוכל לסייע לך לפתור את הבעיה מהר יותר. מידע זה יכול להיות מסמכי המוצר של Epson, סוג המחשב שלך, מערכת ההפעלה, התוכנות שבהן אתה משתמש וכל מידע נוסף שנחוץ לדעתך.

שינוע של המוצר

Epson ממליצה לשמור את אריזת המוצר למקרה שיהיה צורך לשנע אותו בעתיד.

עזרה למשתמשים בטאיוואן

אלה אנשי הקשר עבור מידע, תמיכה ושירותים:

אינטרנט

<http://www.epson.com.tw>

מידע על מפרטי מוצרים, מנהל התקנים להורדה ושאלות לגבי מוצרים עומדים לרשות המשתמשים.

מוקד התמיכה של Epson

טלפון: +886-2-80242008

צוות התמיכה שלנו יכול לעזור לך בנושאים הבאים דרך הטלפון:

- שאלות בנושא מכירות ומידע על מוצרים.
- שאלות או בעיות בקשר לשימוש במוצרים.
- שאלות בנושא שירות תיקונים ואחריות.

נספח

מרכז שירותי תיקונים:

<http://www.tekcare.com.tw/branchMap.page>

תאגיד TekCare הוא מרכז שירות מורשה של Epson Taiwan Technology & Trading Ltd.

עזרה למשתמשים בהונג קונג

לקבלת תמיכה טכנית כמו גם שירותים אחרים לאחר המכירות המשתמשים מוזמנים ליצור קשר עם Epson Hong Kong Limited.

דף הבית באינטרנט

<http://www.epson.com.hk>

Epson Hong Kong הקימה דף בית מקומי באינטרנט בסינית ובאנגלית כדי לספק למשתמשים את המידע להלן:

מידע על המוצר

תשובות לשאלות נפוצות

גרסאות עדכניות של מנהלי התקנים למוצרי Epson

תמיכה טכנית בטלפון

באפשרותך גם ליצור קשר עם הצוות הטכני שלנו במספרי הטלפון והפקס להלן:

טלפון: 852-2827-8911

פקס: 852-2827-4383