

**XP-15000 Series**

# **Használati útmutató**

# Szerzői jog

A jelen kiadvány semelyik része sem reprodukálható, tárolható visszakereső-rendszerben vagy vihető át bármiféle eszközzel, elektronikusan, mechanikusan, fénymásolással, felvétellel vagy bármilyen más módszerrel a Seiko Epson Corporation előzetes írásbeli engedélye nélkül. A dokumentum tartalmának felhasználására vonatkozóan nem vállalunk felelősséget. A dokumentum tartalmának felhasználásából származó károkért sem vállalunk semmiféle felelősséget. A jelen dokumentumban lévő információk csak az ezzel az Epson termékkel történő felhasználásra vonatkoznak. Az Epson nem felelős az olyan esetekért, amikor ezeket az információkat más termékekre alkalmazzák.

Sem a Seiko Epson Corporation, sem bármely leányvállalata nem vállal felelősséget a termék megvásárlójának vagy harmadik félnek olyan karáért, veszteségéért, költségéért vagy kiadásáért, amely a következőkből származik: baleset, a termék nem rendeltetésszerű vagy helytelen használata, a termék jogosulatlan módosítása, javítása vagy megváltoztatása, illetve (az Egyesült Államok kivételével) a Seiko Epson Corporation üzemeltetési és karbantartási utasításainak nem pontos betartása.

A Seiko Epson Corporation nem vállal felelősséget az olyan károkért és problémákért, amelyek a Seiko Epson Corporation által Eredeti Epson terméknek, vagy az Epson által jóváhagyott terméknek nem minősített kiegészítők vagy fogyóeszközök használatából származnak.

A Seiko Epson Corporation nem tehető felelőssé az olyan károkért, amelyek a Seiko Epson Corporation által Epson jóváhagyott terméknek nem minősített bármely csatlakozókábel használatából következő elektromágneses interferenciából származnak.

© 2017 Seiko Epson Corporation

A kézikönyv tartalma és a termékspecifikációk minden külön figyelmeztetés nélkül módosulhatnak.

# Védjegyek

- Az EPSON® bejegyzett védjegy, az EPSON EXCEED YOUR VISION és az EXCEED YOUR VISION pedig a Seiko Epson Corporation védjegye.
- A PRINT Image Matching™ és a PRINT Image Matching logó a Seiko Epson Corporation védjegyei. Copyright © 2001 Seiko Epson Corporation. All rights reserved.
- PictBridge is a trademark.



- QR Code is a registered trademark of DENSO WAVE INCORPORATED in Japan and other countries.
- Microsoft®, Windows®, and Windows Vista® are registered trademarks of Microsoft Corporation.
- Apple, Macintosh, macOS, OS X, Bonjour, Safari, AirPrint, the AirPrint Logo, iPad, iPhone, iPod touch, and iTunes are trademarks of Apple Inc., registered in the U.S. and other countries.
- Google Cloud Print, Chrome, Chrome OS, Google Play and Android are trademarks of Google Inc.
- Adobe and Adobe Reader are either registered trademarks or trademarks of Adobe Systems Incorporated in the United States and/or other countries.
- Általános megjegyzés: az itt használt egyéb terméknevek kizárólag az azonosítás célját szolgálják, és előfordulhat, hogy tulajdonosaik védjeggyel védték azokat. Az Epson ezekkel a védjegyekkel kapcsolatban semmiféle jogra nem tart igényt.

## Tartalomjegyzék

### Szerzői jog

### Védjegyek

### A Kézikönyvről

|  |    |
|--|----|
| A kézikönyvek bemutatása. . . . .                    | 8  |
| Információk keresése a kézikönyvben. . . . .         | 8  |
| Jelek és szimbólumok. . . . .                        | 10 |
| A kézikönyvben szereplő leírások. . . . .            | 10 |
| Operációs rendszerre vonatkozó hivatkozások. . . . . | 10 |

### Fontos utasítások

|  |    |
|--|----|
| Biztonsági utasítások. . . . .   | 11 |
| A nyomtatóval kapcsolatos tanácsok és figyelmeztetések. . . . .                                | 12 |
| A nyomtató beállításával és használatával kapcsolatos tanácsok és figyelmeztetések. . . . .    | 12 |
| Tanácsok és figyelmeztetések a nyomtató használatára vezeték nélküli kapcsolat esetén. . . . . | 13 |
| LCD képernyő használatával kapcsolatos tanácsok és figyelmeztetések. . . . .                   | 13 |
| Személyes információk védelme. . . . .   | 13 |

### A nyomtató alapjai

|   |    |
|---|----|
| Részek nevei és funkciói. . . . .         | 14 |
| Vezérlőpult. . . . .                      | 16 |
| Gombok. . . . .                           | 16 |
| Az LCD-kijelzőn megjelenő ikonok. . . . . | 17 |
| Karakterek beírása. . . . .               | 19 |
| Animációk megtekintése. . . . .           | 20 |

### Hálózati beállítások

|  |    |
|--|----|
| Hálózati kapcsolat típusai. . . . .                                | 21 |
| Ethernet kapcsolat. . . . .  | 21 |
| Wi-Fi csatlakozás. . . . .   | 21 |
| Wi-Fi Direct (Simple AP) kapcsolat. . . . .                        | 22 |
| Csatlakozás számítógéphez. . . . .                                 | 22 |
| Csatlakozás okoseszközkhöz. . . . .                                | 23 |
| Wi-Fi beállítások elvégzése a nyomtatóról. . . . .                 | 23 |
| Wi-Fi beállítások megadása manuálisan. . . . .                     | 24 |
| Wi-Fi beállítások megadása nyomógombos beállítással (WPS). . . . . | 25 |

|  |    |
|--|----|
| Wi-Fi beállítások megadása PIN-kódos beállítással (WPS). . . . .                         | 26 |
| A Wi-Fi Direct (Egyszerű hozzáférési pont) kapcsolódási beállításainak megadása. . . . . | 27 |
| Speciális hálózati beállítások megadása. . . . .   | 28 |
| A hálózati csatlakozási állapot ellenőrzése. . . . .                                     | 29 |
| Hálózat ikon. . . . .  | 29 |
| A hálózati állapot ellenőrzése a kezelőpanelen. . . . .                                  | 30 |
| Hálózati kapcsolatra vonatkozó jelentés nyomtatása. . . . .                              | 30 |
| Hálózati állapotlap nyomtatása. . . . .  | 37 |
| Új hozzáférési pontok cseréje vagy hozzáadása. . . . .                                   | 38 |
| A kapcsolódási mód megváltoztatása számítógépre. . . . .                                 | 38 |
| Hálózati kapcsolat módosítása Ethernet-hálózatra a nyomtató kezelőpaneljén. . . . .      | 39 |
| A Wi-Fi kikapcsolása a kezelőpanelen. . . . .  | 39 |
| A Wi-Fi Direct (Egyszerű hozzáférési pont) kapcsolat bontása a kezelőpanelről. . . . .   | 40 |
| Hálózati beállítások visszaállítása a nyomtatót kezelőpaneljén. . . . .                  | 40 |

### Papír betöltése

|   |    |
|---|----|
| A papír kezelésére vonatkozó óvintézkedések. . . . .            | 42 |
| A használható papírok és a kapacitás. . . . .                   | 43 |
| Papírtípusok listája. . . . .                                   | 45 |
| Papírforrás tulajdonságai. . . . .                              | 46 |
| Papír betöltése Papírkazetta használata esetén. . . . .         | 46 |
| Papír betöltése Hátsó papír adagolás használata esetén. . . . . | 53 |

### Nyomtatni kívánt CD/DVD betöltése

|   |    |
|---|----|
| Nyomtatható CD/DVD lemezek. . . . .                           | 56 |
| A CD/DVD lemezek kezelésére vonatkozó óvintézkedések. . . . . | 56 |
| CD/DVD betöltése. . . . .                                     | 57 |
| A CD/DVD lemez eltávolítása. . . . .                          | 59 |

### Nyomtatás

|  |    |
|--|----|
| Nyomtatás a számítógépről. . . . .     | 60 |
| A nyomtatás alapjai — Windows. . . . . | 60 |
| A nyomtatás alapjai — Mac OS. . . . .  | 61 |
| A nyomtatási szín beállítása. . . . .  | 64 |
| Fekete-fehér fényképnymtatás. . . . .  | 66 |
| Kétoldalas nyomtatás. . . . .          | 67 |

## Tartalomjegyzék

|   |    |
|---|----|
| Több oldal nyomtatása egy lapra. . . . .  | 69 |
| Nyomtatás a papírmérethez igazítva. . . . .   | 71 |
| Több fájl nyomtatása együtt (csak Windows esetén). . . . .                                      | 72 |
| Egy kép nyomtatása több lapra poszterkészítéshez (kizárólag Windows használata esetén). . . . . | 73 |
| Nyomtatás speciális funkciók használatával. . . . .   | 79 |
| Fényképek nyomtatása az Epson Easy Photo Print használatával. . . . .                           | 81 |
| CD/DVD címke nyomtatása a(z) Epson Print CD használatával. . . . .                              | 81 |
| Nyomtatás okos eszközökről. . . . .   | 82 |
| Az Epson iPrint használata. . . . .   | 82 |
| Epson Print Enabler használata. . . . .   | 83 |
| A(z) AirPrint használata. . . . .   | 84 |
| Nyomtatás digitális fényképezőgépről. . . . .   | 85 |
| Nyomtatás vezeték nélkül kapcsolódó digitális fényképezőgépről. . . . .                         | 85 |
| Nyomtatás visszavonása. . . . .   | 88 |
| Nyomtatás megszakítása — Vezérlőpult. . . . .   | 88 |
| Nyomtatás megszakítása — Windows. . . . .   | 88 |
| Nyomtatás megszakítása — Mac OS. . . . .  | 89 |

### Tintapatronok és más fogyóeszközök cseréje

|  |     |
|--|-----|
| A tinta és a karbantartódoboz állapotának ellenőrzése. . . . .                           | 90  |
| A maradék tinta és a karbantartódoboz állapotának ellenőrzése — Vezérlőpult. . . . .     | 90  |
| A maradék tinta és a karbantartódoboz állapotának ellenőrzése - Windows. . . . .         | 90  |
| A maradék tinta és a karbantartódoboz állapotának ellenőrzése — Mac OS. . . . .          | 90  |
| Tintapatronok kódjai. . . . .  | 91  |
| Tintapatron kezelésére vonatkozó óvintézkedések. . . . .                                 | 92  |
| A tintapatronok cseréje. . . . .   | 94  |
| Karbantartódoboz kód. . . . .  | 97  |
| A karbantartódoboz kezelésével kapcsolatos óvintézkedések. . . . .                       | 98  |
| A karbantartódoboz cseréje. . . . .  | 98  |
| Ideiglenes nyomtatás fekete tintával. . . . .  | 101 |
| Ideiglenes nyomtatás fekete tintával — Windows. . . . .                                  | 102 |
| Ideiglenes nyomtatás fekete tintával — Mac OS. . . . .                                   | 103 |
| Takarékosság a fekete tintával, kevés fekete tinta esetén (csak Windows esetén). . . . . | 103 |

### A nyomtató karbantartása

|   |     |
|---|-----|
| A nyomtatófej ellenőrzése és tisztítása. . . . .  | 105 |
| A nyomtatófej ellenőrzése és tisztítása — Vezérlőpult. . . . .  | 105 |
| A nyomtatófej ellenőrzése és tisztítása — Windows. . . . .  | 106 |
| A nyomtatófej ellenőrzése és tisztítása — Mac OS. . . . .   | 106 |
| A nyomtatófej igazítása. . . . .  | 107 |
| A nyomtatófej igazítása — Vezérlőpult. . . . .  | 107 |
| A papírvezető tisztítása. . . . .   | 108 |
| A papír útvonalának tisztítása az elkenődött tinta eltávolításához. . . . .                             | 108 |
| A papír útvonalának tisztítása a papírbetöltési hibák megszüntetéséhez (Hátsó papír adagolás) . . . . . | 109 |
| A papír útvonalának tisztítása a papírbetöltési hibák megszüntetéséhez (Papírkazetta). . . . .          | 109 |
| Az átlátszó fólia tisztítása. . . . .   | 111 |
| Energiatakarékosság. . . . .  | 112 |
| Energiatakarékosság — Vezérlőpult. . . . .  | 112 |

### A(z) Beáll. menüelemei

|   |     |
|---|-----|
| A(z) Kellék állapota menüelemei. . . . .              | 114 |
| A(z) Alapbeállítások menüelemei. . . . .              | 114 |
| LCD-fényerő:. . . . .                                 | 114 |
| Automatikus bekapcsolás:. . . . .                     | 114 |
| Kikapcsolási időzítő:. . . . .                        | 114 |
| Kikapcs. beáll.:. . . . .                             | 115 |
| Elalv. időzítő:. . . . .                              | 115 |
| Nyelv/Language:. . . . .                              | 115 |
| Össz. beáll. törl. . . . .                            | 115 |
| A(z) Nyomtatóbeállítások menüelemei. . . . .          | 115 |
| Papírforrás beállítása:. . . . .                      | 115 |
| CD/DVD:. . . . .                                      | 115 |
| CD belső/külső:. . . . .                              | 116 |
| Matricák:. . . . .                                    | 116 |
| Vastag papír:. . . . .                                | 116 |
| Csendes mód:. . . . .                                 | 116 |
| Tinta száradási idő:. . . . .                         | 116 |
| Kétirányú:. . . . .                                   | 116 |
| Össz. beáll. törl. . . . .                            | 116 |
| A(z) Hálózati beállítások menüelemei. . . . .         | 116 |
| A(z) Webszolgáltatás beállításai menüelemei. . . . .  | 117 |
| A(z) Kameranyomtatási beállítások menüelemei. . . . . | 118 |
| A(z) Hasznos funkciók menüelemei. . . . .             | 118 |
| Papíreltérés:. . . . .                                | 118 |
| A(z) Firmware-frissítés menüelemei. . . . .           | 118 |
| Frissítés:. . . . .                                   | 119 |

## Tartalomjegyzék

|   |     |
|---|-----|
| Értesítés: . . . . .                                | 119 |
| A(z) Alapértékek visszaállítása menüelemei. . . . . | 119 |

### **Hálózati szolgáltatásokra és szoftverekre vonatkozó információk**

|   |     |
|---|-----|
| Az Epson Connect szolgáltatás. . . . .  | 120 |
| Regisztrálás az Epson Connect szolgáltatásba a kezelőpanelről. . . . .              | 120 |
| A nyomtató műveleteinek a konfigurálására szolgáló alkalmazás (Web Config). . . . . | 120 |
| A Web Config futtatása böngészőben. . . . .   | 121 |
| A Web Config futtatása Windows rendszerben. . . . .                                 | 121 |
| A Web Config futtatása Mac OS rendszerben. . . . .                                  | 122 |
| Windows nyomtató-illesztőprogram. . . . .   | 122 |
| Útmutató a Windows nyomtatómeghajtóhoz. . . . .                                     | 123 |
| Működési beállítások a Windows nyomtatómeghajtón. . . . .                           | 125 |
| Mac OS nyomtató-illesztőprogram. . . . .  | 125 |
| Útmutató a(z) Mac OS nyomtató-illesztőprogramhoz. . . . .                           | 126 |
| Működési beállítások a Mac OS nyomtató-illesztőprogramon. . . . .                   | 128 |
| Alkalmazás a fényképek elrendezéséhez (Epson Easy Photo Print). . . . .             | 128 |
| Alkalmazás szöveg vagy képek lemezre nyomtatásához (Epson Print CD). . . . .        | 129 |
| Alkalmazás weboldalak nyomtatásához (E-Web Print). . . . .                          | 130 |
| Szoftverfrissítési eszközök (EPSON Software Updater). . . . .                       | 130 |
| Alkalmazások eltávolítása. . . . .  | 130 |
| Alkalmazások eltávolítása — Windows. . . . .  | 131 |
| Alkalmazások eltávolítása — Mac OS. . . . .   | 131 |
| Alkalmazások telepítése. . . . .  | 132 |
| Az alkalmazások és a belső vezérlőprogram frissítése. . . . .                       | 133 |
| A nyomtató belső vezérlőprogramjának frissítése a kezelőpanelről. . . . .           | 133 |

### **Problémamegoldás**

|  |     |
|--|-----|
| A nyomtató állapotának ellenőrzése. . . . .                  | 135 |
| Az LCD képernyőn megjelenő üzenetek ellenőrzése. . . . .     | 135 |
| A nyomtató állapotának ellenőrzése – Windows                 | 136 |
| A nyomtató állapotának ellenőrzése — Mac OS                  | 137 |
| Az elakadt papír eltávolítása. . . . .                       | 137 |
| Az elakadt papír eltávolítása a nyomtató belsejéből. . . . . | 137 |

|  |     |
|--|-----|
| Elakadt papír eltávolítása a Hátsó papír adagolásnál. . . . .  | 139 |
| A Hátsó fedelet elakadt papírlapjainak eltávolítása. . . . .   | 139 |
| Elakadt papír eltávolítása a(z) Papírkazetta részről. . . . .  | 140 |
| A papír adagolása nem megfelelő. . . . .   | 141 |
| Papírelakadás. . . . .   | 141 |
| A papír betöltése ferde. . . . .   | 142 |
| Több papírlapot húz be a készülék. . . . .   | 142 |
| A CD-/DVD-tálcát kiadja a készülék. . . . .  | 142 |
| A névjegykártya méretű papírt nem adja ki a nyomtató. . . . .  | 142 |
| Áramellátással és a vezérlőpulttal kapcsolatos problémák. . . . .                                    | 143 |
| A készülék nem kapcsol be. . . . .   | 143 |
| A készülék nem kapcsol ki. . . . .   | 143 |
| A készülék automatikusan kikapcsol. . . . .  | 143 |
| Az LCD képernyő elsötétül. . . . .   | 143 |
| Nem lehet nyomtatni egy számítógépről. . . . .   | 143 |
| Kapcsolat (USB) ellenőrzése. . . . .   | 143 |
| Kapcsolat (hálózat) ellenőrzése. . . . .   | 144 |
| A szoftver és az adatok ellenőrzése. . . . .   | 145 |
| A nyomtató állapotának ellenőrzése a számítógépről (Windows). . . . .                                | 147 |
| A nyomtató állapotának ellenőrzése a számítógépről (Mac OS). . . . .                                 | 149 |
| Ha nem tudja elvégezni a hálózati beállításokat. . . . .   | 149 |
| Még akkor sem lehet csatlakozni az eszközökről, ha nincs probléma a hálózati beállításokkal. . . . . | 149 |
| A nyomtatóhoz csatlakozó SSID ellenőrzése. . . . .   | 151 |
| A számítógép SSID azonosítójának ellenőrzése. . . . .  | 152 |
| Nem sikerül nyomtatni iPhone vagy iPad eszközről. . . . .  | 153 |
| Nyomattal kapcsolatos problémák. . . . .   | 153 |
| A nyomat fakó, illetve hiányzik a szín. . . . .  | 153 |
| Sávok vagy nem várt színek jelennek meg. . . . .   | 153 |
| Kb. 2.5 cm-es távolságokra színes csíkok jelennek meg. . . . .                                       | 154 |
| Elmosódott nyomatok, függőleges sávok, nem megfelelő illeszkedés. . . . .                            | 154 |
| Gyenge minőségű nyomatok. . . . .  | 155 |
| A papíron elkenődés vagy kopás látszik. . . . .  | 156 |
| A papíron elkenődés látszik automatikus kétoldalas nyomtatás esetén. . . . .                         | 157 |
| A kinyomtatott fényképek ragacsosak. . . . .   | 157 |
| A képeket vagy fényképeket nem várt színekben nyomtatja ki a készülék. . . . .                       | 157 |
| Eltérő színek tapasztalhatók a kijelzőn megjelenőkhöz képest. . . . .                                | 158 |

## Tartalomjegyzék

|   |     |
|---|-----|
| Nem lehet margó nélkül nyomtatni. . . . .   | 158 |
| A kép szélei nem láthatók a keret nélküli<br>nyomtatásnál. . . . .                                  | 158 |
| A nyomatok elhelyezkedése, mérete vagy<br>margói nem megfelelőek. . . . .                           | 159 |
| Helytelen a fényképes matricák nyomtatási<br>pozíciója. . . . .                                     | 159 |
| Helytelen a nyomtatási pozíció a CD-n/DVD-n   | 159 |
| A nyomtatott karakterek hibásak vagy<br>olvashatatlanok. . . . .                                    | 159 |
| A nyomtatott kép tükrözött. . . . .   | 160 |
| Mozaikszerű minták a nyomatokon. . . . .  | 160 |
| A nyomtatási probléma nem szüntethető meg. .  | 160 |
| Egyéb nyomtatási problémák. . . . .   | 160 |
| A nyomtatás túl lassú. . . . .  | 160 |
| A nyomtatás jelentős mértékben lelassul<br>folyamatos nyomtatás során. . . . .                      | 161 |
| Mac OS X v10.6.8 rendszert futtató<br>számítógépről nem lehet megszakítani a<br>nyomtatást. . . . . | 162 |
| Egyéb problémák. . . . .  | 162 |
| Enyhe áramütés a nyomtató megérintésekor. . .   | 162 |
| Hangos működés. . . . .   | 162 |
| Az alkalmazást tűzfal blokkolja (csak<br>Windows esetén). . . . .                                   | 162 |

**Függelék**

|  |     |
|--|-----|
| Műszaki adatok. . . . .                            | 163 |
| A nyomtató műszaki adatai. . . . .                 | 163 |
| Az interfész műszaki adatai. . . . .               | 164 |
| Hálózati funkciók listája. . . . .                 | 165 |
| Wi-Fi beállítások. . . . .                         | 165 |
| Az Ethernet műszaki adatai. . . . .                | 166 |
| Biztonsági protokoll. . . . .                      | 166 |
| Harmadik felek támogatott szolgáltatásai. . . . .  | 166 |
| Méretetek. . . . .                                 | 167 |
| Elektromos jellemzők. . . . .                      | 167 |
| Környezeti specifikációk. . . . .                  | 168 |
| Rendszerkövetelmények. . . . .                     | 168 |
| Szabályozási információ. . . . .                   | 169 |
| Szabványok és engedélyek. . . . .                  | 169 |
| A másolásra vonatkozó korlátozások. . . . .        | 170 |
| A nyomtató szállítása. . . . .                     | 170 |
| Segítségkérés. . . . .                             | 173 |
| Technikai támogatási webhely. . . . .              | 173 |
| Kapcsolatfelvétel az Epson ügyfélszolgálattal. . . | 173 |

# A Kézikönyvről

---

## A kézikönyvek bemutatása

Az Epson-nyomtató a következő kézikönyvekkel kerül forgalomba. A fenti kézikönyveken túl olvassa el a nyomtatóból és az Epson szoftveralkalmazásokból elérhető egyéb segítségeket is.

Itt kezdje (nyomtatott kézikönyv)

Többek között a nyomtató beállítására, a szoftver telepítésére, a nyomtató használatára, a problémák megoldására vonatkozó információkat tartalmazza.

Használati útmutató (digitális kézikönyv)

Ez a kézikönyv. Általános információkat és utasításokat nyújt a nyomtató használatáról, a hálózati beállításokról a nyomtató hálózati használata esetén, valamint a problémák megoldásáról.

A fent felsorolt kézikönyvek legfrissebb verzióihoz az alábbi változatokban juthat hozzá.

Nyomtatott kézikönyv

Látogasson el az Epson európai támogatási webhelyére a <http://www.epson.eu/Support> címen vagy az Epson nemzetközi támogatási webhelyére a <http://support.epson.net/> címen.

Digitális kézikönyv

Indítsa el a(z) EPSON Software Updater alkalmazást a számítógépén. A(z) EPSON Software Updater ellenőrzi, hogy rendelkezésre áll-e frissített Epson szoftveralkalmazás és digitális kézikönyv, majd lehetővé teszi, hogy Ön letöltse a legújabbakat.

### Kapcsolódó információ

➔ „Szoftverfrissítési eszközök (EPSON Software Updater)“ 130. oldal

---

## Információk keresése a kézikönyvben

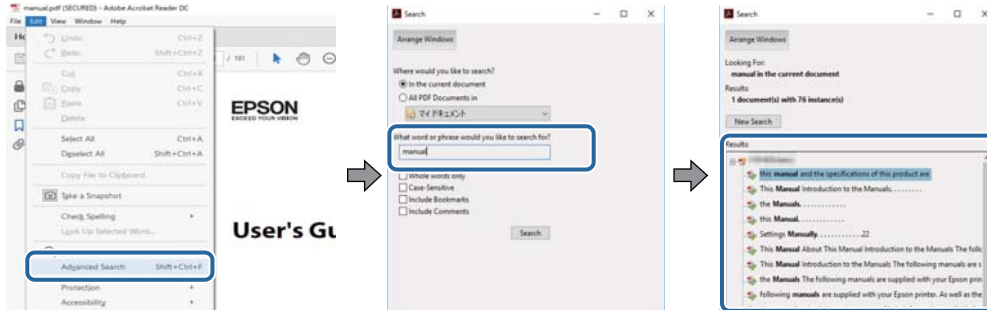
A PDF formátumú kézikönyvben konkrét információkra kereshet kulcsszavak beírásával, vagy a könyvjelzők segítségével közvetlenül a meghatározott szakaszokra ugorhat. Ezen kívül lehetősége van csak azokat az oldalakat kinyomtatni, amelyekre szüksége van. Ebben a szakaszban elmagyarázzuk, hogy miként használhatja a PDF formátumú kézikönyvet a számítógépén az Adobe Reader X program segítségével.



## A Kézikönyvről

### Keresés kulcsszó alapján

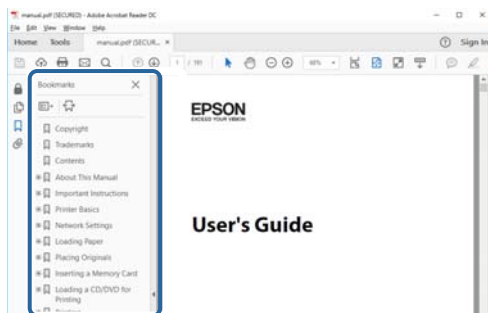
Kattintson a **Szerkesztés > Speciális keresés** elemre. Írja be a keresési ablakba a keresett információhoz kapcsolódó kulcsszót (szövegrészletet), majd kattintson a **Keresés** elemre. Ekkor listászerűen megjelennek a keresési találatok. Egy megjelenített találatra kattintva közvetlenül az adott oldalra ugorhat a kézikönyvben.



### Közvetlen ugrás a kívánt információhoz könyvjelzők segítségével

Egy címre kattintva közvetlenül az adott oldalra ugorhat. A + vagy a > jelre kattintva megtekintheti az adott szakaszon belül található alsóbb szintű címekeket is. Az előző oldalra történő visszatéréshez végezze el a következő műveletet a billentyűzete segítségével.

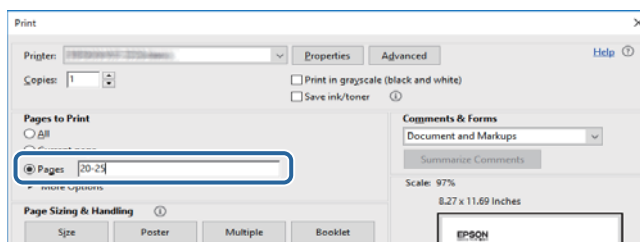
- Windows: Nyomja le és tartsa nyomva az **Alt** billentyűt, majd nyomja le a ← billentyűt.
- Mac OS: Nyomja le és tartsa lenyomva a parancs billentyűt, majd nyomja le a ← billentyűt.



### Csak a szükséges oldalak nyomtatása

Lehetősége van csak azokat az oldalakat kibontani és kinyomtatni, amelyekre szüksége van. Kattintson a **Fájl** menüben a **Nyomtatás** elemre, majd a **Nyomtatandó oldalak** szakaszban található **Oldalak** paraméter segítségével határozza meg a nyomtatni kívánt oldalak oldalszámát.

- Tartomány meghatározásához írjon kötőjelet a tartomány első és utolsó oldalának az oldalszáma közé.  
Példa: 20 – 25
- Különálló (értsd: nem egymás után következő) oldalak meghatározásához írjon vesszőt az oldalszámok közé.  
Példa: 5, 10, 15



---

## Jelek és szimbólumok

**Figyelem!**

Utasítások, melyeket a testi sérülések elkerülése érdekében pontosan be kell tartani.

**Fontos:**

Utasítások, melyeket a berendezés sérüléseinek elkerülése érdekében kell betartani.

**Megjegyzés:**

Kiegészítő és hivatkozási információt közöl.

➔ Kapcsolódó információ

Hivatkozások a kapcsolódó fejezetekhez.

---

## A kézikönyvben szereplő leírások

- A nyomtatómeghajtó képernyőfelvételei Windows 10 vagy macOS Sierra rendszeren készültek. A képernyőkön megjelenő tartalom a készülék típusától és az adott helyzettől függően változik.
- A kézikönyvben szereplő nyomtató képei csak példaként szolgálnak. Ugyan az egyes modellek esetében lehetnek különbségek, de a készüléket ugyanúgy kell működtetni.
- Az LCD képernyőn megjelenő menük a modelltől és a beállításoktól függően eltérő elemeket tartalmazhatnak.

---

## Operációs rendszerre vonatkozó hivatkozások

**Windows**

A kézikönyvben a „Windows 10”, „Windows 8.1”, „Windows 8”, „Windows 7”, „Windows Vista” és „Windows XP” kifejezések az alábbi operációs rendszerekre vonatkoznak. Továbbá, a „Windows” kifejezés valamennyi verzióra vonatkozik.

- Microsoft® Windows® 10 operációs rendszer
- Microsoft® Windows® 8.1 operációs rendszer
- Microsoft® Windows® 8 operációs rendszer
- Microsoft® Windows® 7 operációs rendszer
- Microsoft® Windows Vista® operációs rendszer
- Microsoft® Windows® XP operációs rendszer
- Microsoft® Windows® XP Professional x64 Edition operációs rendszer

**Mac OS**

Ezen kívül a „Mac OS” kifejezés a „macOS Sierra”, „OS X El Capitan”, „OS X Yosemite”, „OS X Mavericks”, „OS X Mountain Lion”, „Mac OS X v10.7.x” és „Mac OS X v10.6.8” operációs rendszerekre vonatkozik.

# Fontos utasítások

## Biztonsági utasítások

A nyomtató biztonságos használatának érdekében olvassa el és tartsa be ezeket az utasításokat. Őrizze meg a kézikönyvet, hogy később is használni tudja. Továbbá kövesse a nyomtatón található figyelmeztetéseket és utasításokat is.

- A nyomtatón lévő szimbólumok egy része a készülék biztonságos és helyes használatát segíti. A szimbólumok jelentését a következő webhelyen tekintheti meg.  
<http://support.epson.net/symbols>
- Csak a nyomtatóhoz kapott tápkábelt használja, és azt ne használja más készülékkel. Ha más kábellel használja a nyomtatót, vagy más készülékkel használja a mellékelt tápkábelt, az tüzet és áramütést okozhat.
- Győződjön meg róla, hogy a váltóáramú tápkábel megfelel a helyi biztonsági szabványoknak.
- Semmilyen körülmények között se szedje szét, alakítsa át, vagy próbálja meg megjavítani a tápkábelt, a kábelcsatlakozót, a nyomtatóegységet vagy valamely kiegészítőjét, kivéve ha az eljárások részletesen le vannak írva a nyomtató használati útmutatóiban.
- Ha a következő helyzetek bármelyike előállna, húzza ki a nyomtatót a konnektorból, majd forduljon a szakképzett szakemberhez:  
A tápvezeték vagy csatlakozója megsérült; folyadék került a nyomtatóba; a nyomtatót leejtették, vagy borítása megsérült; a nyomtató nem a megszokott módon működik, vagy feltűnően megváltozott a teljesítménye. Ne módosítsa olyan vezérlőeszközök beállításait, amelyeket a használati utasítások nem ismertetnek.
- A nyomtatót olyan fali konnektor közelébe helyezze, ahonnan könnyen ki lehet húzni a tápkábelt.
- Ne helyezze vagy tárolja a nyomtatót szabadban, szennyezett vagy poros területen, víz közelében, hőforrás mellett, illetve ütés-, és rázkódásveszélyes, túl meleg vagy magas páratartalmú helyeken.
- Ügyeljen rá, nehogy folyadék ömöljön a nyomtatóra, és ne használja a nyomtatót nedves kézzel.
- A szívritmus-szabályozók és a nyomtató között legalább 22 cm távolságot kell tartani. A nyomtató által kibocsátott rádióhullámok zavarhatják a szívritmus-szabályozók működését.
- Ha az LCD képernyő meghibásodik, forduljon a forgalmazóhoz. Ha folyadékkristály oldat kerül a kezére, mossa le alaposan vízzel és szappannal. Ha folyadékkristály oldat kerül a szemébe, azonnal öblítse ki a szemét vízzel. Ha továbbra is kellemetlen érzései vannak, vagy látási problémákat tapasztal, azonnal forduljon orvoshoz.
- A használt tintapatronokat elővigyázatosan kezelje, mert a tintaadagoló nyílásnál tintamaradványok lehetnek.
  - Ha festék kerül a bőrére, szappannal és vízzel azonnal mossa le.
  - Ha a tinta a szemébe kerül, azonnal öblítse ki bő vízzel. Ha továbbra is bántó érzés marad a szemében, vagy rosszul lát, azonnal forduljon orvoshoz.
  - Ha tinta kerül a szájába, azonnal köpje ki, és haladéktalanul forduljon orvoshoz.
- Ne szedje szét a tintapatronokat és a karbantartódobozt, mert a tinta a szemébe vagy a bőrére mehet.
- Ne rázza a tintapatronokat túl erőteljesen és ne dobja le. Emellett vigyázzon arra, hogy ne nyomja össze őket vagy ne tépje le címkét. Ez a tinta szivárgását eredményezheti.
- A tintapatronokat és a karbantartódobozt olyan helyen tárolja, ahol gyermekek nem érhetik el.

---



## A nyomtatóval kapcsolatos tanácsok és figyelmeztetések

A nyomtató és környezete sérülésének elkerülése érdekében olvassa el, és kövesse az ebben a részben található utasításokat. Őrizze meg ezt a kézikönyvet későbbi felhasználásra.

### A nyomtató beállításával és használatával kapcsolatos tanácsok és figyelmeztetések

- Ne zárja el és ne fedje le a nyomtató nyílásait.
- Csak a nyomtatón feltüntetett típusú tápforrást használja.
- Ne használjon olyan konnektort, amely gyakran ki- és bekapcsolódó készülékekkel (például fénymásolókkal vagy légkondicionáló rendszerekkel) azonos áramkörön van.
- Ne használjon fali kapcsolóról vagy automatikus időzítőről vezérelt konnektorokat.
- Az egész számítógépes rendszert tartsa távol olyan készülékektől, amelyek elektromágneses interferenciát okozhatnak.
- A tápkábeleket úgy kell elhelyezni, hogy elkerüljük dörzsölődésüket, elvágásukat, kopásukat, összetekeredésüket és gubancolódásukat. Ne tegyen rá semmit a tápkábelekre, helyezze el őket úgy, hogy ne lehessen rájuk lépni vagy beléjük botlani. Különösen ügyeljen rá, hogy a tápkábelek ne törjenek meg azon a ponton, ahol csatlakoznak a transzformátorra.
- Ha hosszabbító kábellel használja a nyomtatót, ügyeljen rá, hogy az összes csatlakoztatott berendezés amperben mért áramfelvétele ne haladja meg a hosszabbító kábelének engedélyezett áramerősségét. Arra is ügyeljen, hogy a fali konnektorba csatlakozó összes készülék együttes áramfelvétele ne haladja meg a konnektor engedélyezett áramleadását.
- Ha a nyomtatót Németországban kívánja használni, a rövidzárlat és túláram elleni megfelelő védelem érdekében az áramkört 10 vagy 16 amperes kismegszakítóval kell ellátni.
- Ha ezt a nyomtatót a kábellel számítógéphez vagy más eszközhöz csatlakoztatja, ügyeljen a csatlakozók helyes irányára. Az egyes csatlakozók csak egyetlen helyes behelyezési iránnyal rendelkeznek. Ha egy csatlakozót rossz irányban dug be, a kábellel összekötött mindkét eszköz megsérülhet.
- Helyezze stabil, sík felületre, amely minden oldalról szélesebb a nyomtatónál. A nyomtató nem működik normálisan, ha meg van döntve.
- Tároláskor vagy szállításkor ne döntse meg, ne tárolja függőlegesen vagy fejjel lefelé a nyomtatót, mert így tinta szivároghat ki.
- A nyomtató előtt hagyjon elég helyet a papírlapok teljes kiadásához.
- Kerülje az olyan helyeket, ahol gyors változások következhetnek be a hőmérsékletben vagy a páratartalomban. Ne helyezze a nyomtatót oda, ahol közvetlen napsugárzásnak, erős fénynek vagy magas hőmérsékletnek lehet kitéve.
- Ne helyezzen tárgyakat a nyomtató nyílásaiba.
- Nyomtatás közben ne nyúljon bele a nyomtatóba.
- Ne érintse meg a fehér lapos kábelt a nyomtató belsejében.
- Ne használjon a nyomtató belsejében vagy annak közelében gyúlékony gázokat tartalmazó aeroszolos termékeket. Az ilyen termékek használata tüzet idézhet elő.
- A nyomtatófejet ne mozgassa kézzel, mert azzal kárt tehet a nyomtatóban.

## Fontos utasítások

- ❑ A nyomtatót mindig a  gomb megnyomásával kapcsolja ki. Addig ne húzza ki a nyomtató tápkábelét, illetve ne kapcsolja le a tápellátást, amíg a  gomb jelzőfénye villog.
- ❑ A nyomtató szállítása előtt figyeljen arra, hogy a tintapatrontartó alaphelyzetben (a jobb szélén) legyen, és hogy a tintapatronok a helyükön legyenek.
- ❑ Ha hosszabb ideig nem szándékozik használni a nyomtatót, húzza ki a tápkábelt a konnektorból.

## Tanácsok és figyelmeztetések a nyomtató használatára vezeték nélküli kapcsolat esetén

- ❑ A nyomtató által kibocsátott rádióhullámok negatívan befolyásolhatják az elektromos orvosi berendezések működését, melyek ettől akár meg is hibásodhatnak. Ha ezt a nyomtatót egészségügyi létesítményekben vagy orvosi berendezések közelében használja, kövesse az egészségügyi létesítményeket képviselő szakemberek utasításait, valamint kövesse az orvosi berendezésen olvasható figyelmeztetéseket és utasításokat.
- ❑ A nyomtató által kibocsátott rádióhullámok negatívan befolyásolhatják az olyan automatikus vezérlésű berendezések működését, mint az automata ajtók vagy tűzjelzők, melyek meghibásodása balesethez vezethet. Ha ezt a nyomtatót automatikus vezérlésű berendezések közelében használja, tartsa be a berendezéseken olvasható valamennyi figyelmeztetést és utasítást.

## LCD képernyő használatával kapcsolatos tanácsok és figyelmeztetések

- ❑ Az LCD képernyőn lehet néhány fényes vagy sötét folt, és a tulajdonságai miatt lehet, hogy a fényessége nem egyenletes. Ezek természetesek, és nem hibára vagy sérülésre utalnak.
- ❑ Az LCD képernyőt csak száraz, puha ruhával tisztítsa. Ne használjon folyadékot vagy vegyszert.
- ❑ Az LCD-kijelző külső burkolata eltörhet, ha nagy erőhatás éri. Ha a képernyő felülete betörött vagy berepedt, vegye fel a kapcsolatot a viszonteladóval, és ne érjen hozzá, valamint ne is próbálja meg eltávolítani a törött részeket.

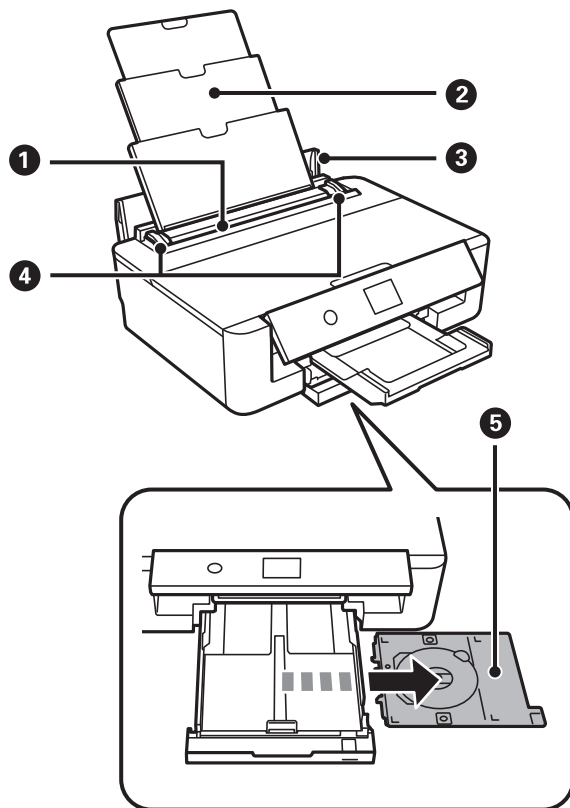
---

## Személyes információk védelme

Ha a nyomtatót másnak adja vagy hulladékként leselejtezi, törölje a nyomtató memóriájában tárolt személyes adatokat oly módon, hogy kiválasztja a **Beáll. > Alapértékek visszaállítása > Összes beállítás** lehetőséget a kezelőpanelen.

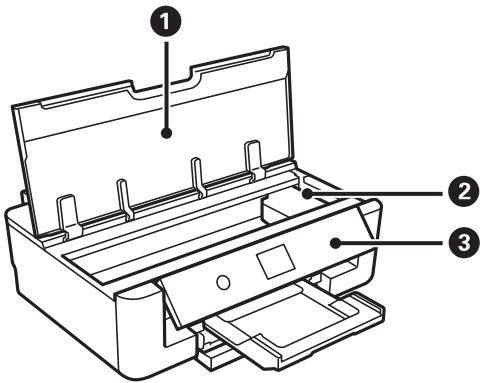
# A nyomtató alapjai

## Részek nevei és funkciói

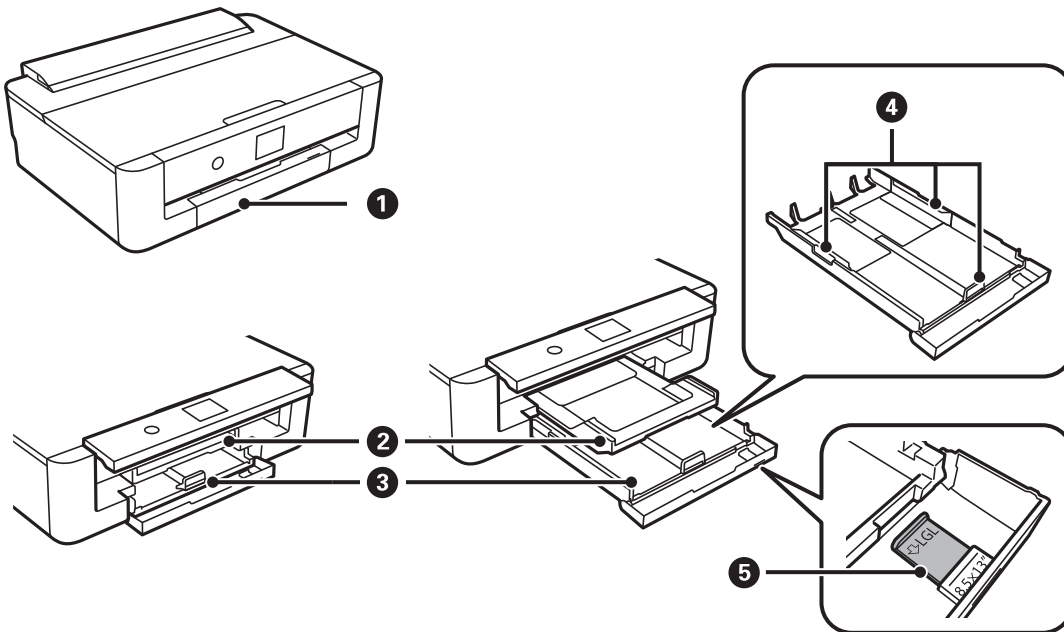



|   |                       |   |
|---|-----------------------|---|
| 1 | Hátó papír adagolás   | Papír betöltése.  |
| 2 | Papírtámasz           | A betöltött papírt támasztja alá.   |
| 3 | Lapadagoló takaróelem | Megakadályozza, hogy idegen anyagok kerüljenek a nyomtatóba. Ezt a fedelet általában le kell zárni.     |
| 4 | Élvezető              | A papírt közvetlenül a nyomtatóba adagolja. Csúsztassa a papírlap széleihez.                            |
| 5 | CD/DVD tálca          | Helyezzen el egy CD/DVD lemezt címke nyomtatásához. Ezt általában a(z) papírkazetta alján kell tárolni. |

**A nyomtató alapjai**

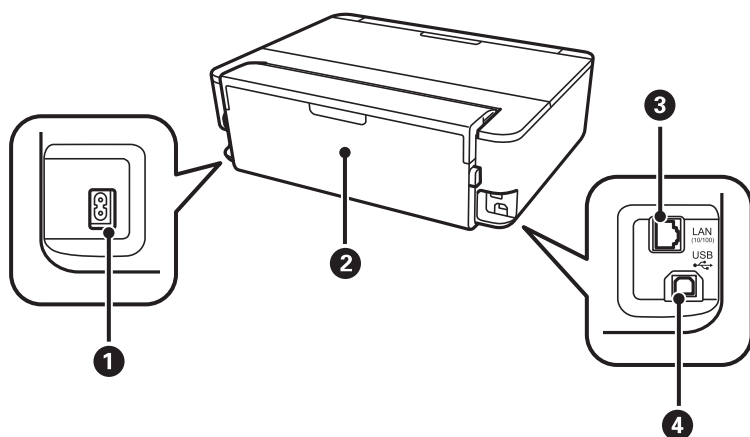


|   |                  |  |
|---|------------------|--|
| 1 | Nyomtató fedele  | Nyissa fel, ha le szeretné cserélni a tintapatronokat, illetve el szeretné távolítani az elakadt papírt. |
| 2 | Tintapatrontartó | Helyezze be a tintapatronokat.A tintát az alattuk lévő nyomtatófej fúvókái adagolják.                    |
| 3 | Vezérlőpult      | Kijelzi a nyomtató állapotát, és lehetővé teszi Önnek a nyomtatási beállítások megadását.                |



|   |                   |  |
|---|-------------------|--|
| 1 | Elülső fedél      | Nyissa fel, ha papírt szeretne betölteni a(z) papírkazettarészbe.  |
| 2 | Kiadó tálca       | A kiadott papírt tartja.Amikor elkezdi nyomtatni, ez a tálca automatikusan kinyílik.A tálca lezárásához lépjen a kezdőképernyőre, majd nyomja meg a(z)  gombot. |
| 3 | Papírkazetta      | Papír betöltése.   |
| 4 | Élvezető          | A papírt közvetlenül a nyomtatóba adagolja.Csúsztassa a papírlap széleihez.  |
| 5 | Legal papírvezető | Csúsztassa ki Legal papírméret betöltéséhez.   |

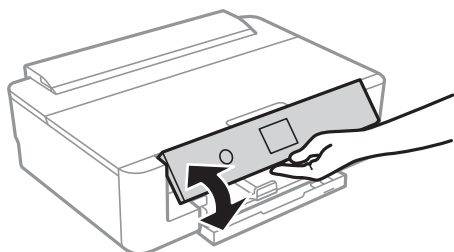
## A nyomtató alapjai



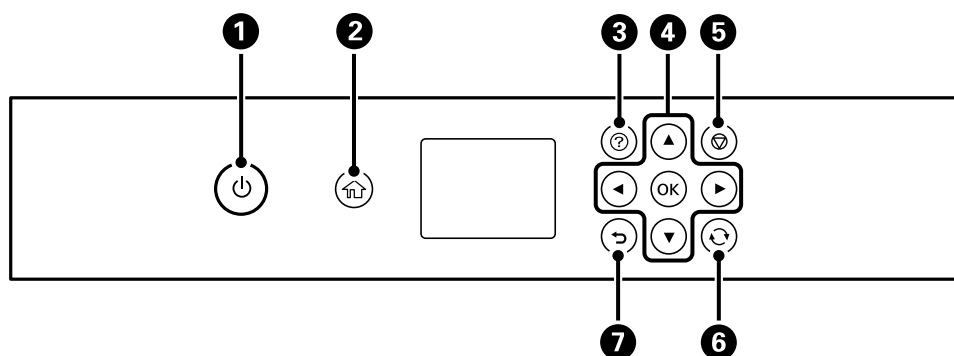
|   |                         |  |
|---|-------------------------|--|
| 1 | AC (váltóáramú) bemenet | A hálózati kábel csatlakoztatása.  |
| 2 | Hátsó fedél             | Távolítsa el az elakadt papír eltávolításakor.   |
| 3 | LAN-port                | A LAN-kábelt csatlakoztatja.   |
| 4 | USB-port                | Ebbe a portba egy USB-kábelt csatlakoztathat, ha számítógéphez szeretné csatlakoztatni a készüléket. |

## Vezérlőpult

Beállíthatja, hogy milyen szögben álljon a vezérlőpult.



## Gombok






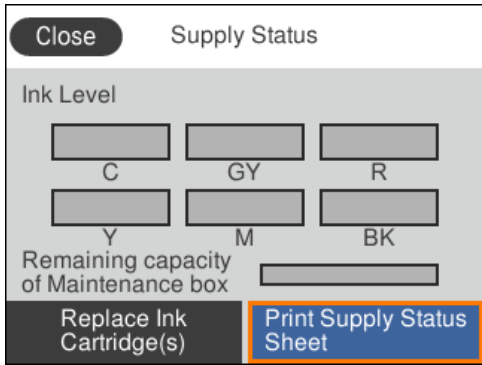
## A nyomtató alapjai

|   |  |
|---|--|
| 1 | A nyomtató ki- és bekapcsoló gombja.<br>Ne kapcsolja ki, amíg a jelzőfény villog (amíg a nyomtató nyomtat vagy adatot dolgoz fel).<br>Húzza ki a tápkábelt, amikor a jelzőfény kialszik. |
| 2 | Kezdő képernyő megjelenítése.  |
| 3 | A(z) <b>Súgó</b> képernyő megjelenítése. Megtekintheti a működésre vonatkozó utasításokat vagy a problémák megoldásait.  |
| 4 | A(z) ▲▼◀▶ gombok használatával lépjen a célhelyre, majd nyomja meg a(z) OK gombot a kiválasztott menü megnyitásához.   |
| 5 | Leállítja a folyamatban lévő nyomtatást.   |
| 6 | Helyzettől függően számos funkcióra alkalmazható.  |
| 7 | Visszatér az előző képernyőre.   |

## Az LCD-kijelzőn megjelenő ikonok

A nyomtató állapotától függően az alábbi ikonok jelenhetnek meg az LCD kijelzőn.

### A kezdőképernyőn megjelenő ikonok









|   |   |
|---|---|
|  | <p>A(z) <b>Kellék állapota</b> képernyő megjelenítése.</p> <div style="text-align: center;">  </div> <p>A hozzávetőleges tintaszinteket és a karbantartódoboz hozzávetőleges élettartamát ellenőrizheti. A tintapatront is cserélheti, vagy kinyomtathatja a nyomtató kellékanyagok állapot információit.</p> |
|---|---|

**A nyomtató alapjai**

|   |   |
|---|---|
|   | <p>Megjeleníti a hálózati kapcsolódási állapotot.</p>   |
|   | <p>A nyomtató nem csatlakozik vezetékes (Ethernet) hálózathoz, illetve a kapcsolat megszüntetése.</p>   |
|   | <p>A nyomtató vezetékes (Ethernet) hálózathoz csatlakozik.</p>  |
|   | <p>A nyomtató nem kapcsolódik vezeték nélküli (Wi-Fi) hálózathoz.</p>   |
|   | <p>A nyomtató SSID-azonosítót keres, az IP-címe nincs beállítva, vagy probléma adódott a vezeték nélküli (Wi-Fi) hálózattal.</p>  |
|   | <p>A nyomtató vezeték nélküli (Wi-Fi) hálózathoz kapcsolódik.<br/>A sávok száma a kapcsolat jelerősségét jelöli. Minél több sáv jelenik meg, annál erősebb a kapcsolat.</p>   |
|   | <p>A nyomtató nem csatlakozik vezeték nélküli (Wi-Fi) hálózathoz Wi-Fi Direct (Egyszerű hozzáférési pont) módban.</p>   |
|   | <p>A nyomtató vezeték nélküli (Wi-Fi) hálózathoz csatlakozik Wi-Fi Direct (Egyszerű hozzáférési pont) módban.</p>   |
| <p>Jelölje ki a(z) <b>Hálózati kapcsolat beállításai</b> képernyő megjelenítéséhez. Ez a következő menü parancsikonja.</p>  |   |
| <p><b>Beáll. &gt; Hálózati beállítások &gt; Wi-Fi beáll</b></p>   |   |
| <p><input type="checkbox"/> Ha a nyomtató még nem kapcsolódik hálózathoz.<br/>Válassza ki annak a módszernek az ikonját, amelyet a csatlakozáshoz kíván használni, majd válassza a(z) <b>Beállítás elindítása</b> lehetőséget a következő képernyőn a beállítások menü megjelenítéséhez.</p>  |   |
| <div style="display: flex; align-items: center; justify-content: space-around;"> <div style="border: 1px solid gray; padding: 5px; width: 45%;"> <p style="text-align: center; margin: 0;">Network Connection Settings</p> <div style="display: flex; justify-content: space-between;"> <div style="border: 2px solid orange; padding: 5px; text-align: center;"> </div> <div style="text-align: center;"> <p>Wi-Fi<br/>(Recommended)</p> </div> </div> <div style="display: flex; justify-content: space-between; margin-top: 10px;"> <div style="border: 2px solid gray; padding: 5px; text-align: center;"> </div> <div style="text-align: center;"> <p>Wi-Fi Direct</p> </div> </div> <p style="text-align: right; margin-top: 5px;">Information </p> </div> <div style="font-size: 2em; margin: 0 10px;">➔</div> <div style="border: 1px solid gray; padding: 5px; width: 45%;"> <p style="text-align: center; margin: 0;">Connect via Wi-Fi</p> <div style="text-align: center; margin: 5px 0;"> </div> <p style="font-size: 0.8em; margin: 5px 0;">Recommended connection method when a Wi-Fi router is available at home or office. </p> <div style="background-color: #0070C0; color: white; text-align: center; padding: 5px; margin-top: 5px;">Start Setup</div> </div> </div> |   |
| <p><input type="checkbox"/> Ha a nyomtató már csatlakozik a hálózathoz.<br/>Megjeleníti a hálózati beállítások adatait, például a nyomtató IP-címét.</p>  |   |
|   | <p>Azt jelzi, hogy be van állítva a(z) <b>Csendes mód</b> a nyomtatónál. Amikor ez a funkció aktív, akkor a nyomtató műveletei által generált zaj szintje csökken, bár ez a nyomtatási sebesség csökkenésével járhat. Azonban a kiválasztott papír típusától és a nyomtatási minőségtől függően előfordulhat, hogy nem csökkenthető a zajszint.</p> <p>Válassza ki a beállítás módosításához. Ez a következő menü parancsikonja.</p> <p><b>Beáll. &gt; Nyomtatóbeállítások &gt; Csendes mód</b></p> |

## A nyomtató alapjai

### Az egyes képernyők közös ikonjai

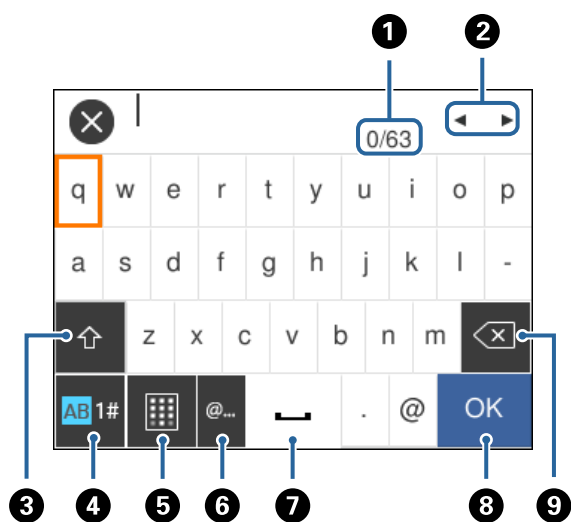
|  |   |
|--|---|
| <br><br><br> | Görgesse a képernyőt egyik oldaltól a másikig, vagy felfelé és lefelé.  |
| OK   | Alkalmazza a beállításokat, és bezárja a képernyőt.   |
|   | Törli a beállításokat, és bezárja a képernyőt.  |
|   | Kiegészítő információkat jelenít meg.   |
|   | Problémát jelez az elemekkel kapcsolatban. Válassza ki az ikont a probléma megoldásával kapcsolatban.<br>Ha ez jelenik meg a(z)  részben a kezdőképernyőn, akkor ez azt jelenti, hogy a becsült tintaszint és a karbantartódoboz becsült élettartama az élettartama végéhez közeledik. |

### Kapcsolódó információ

➔ „A(z) Hálózati beállítások menüelemei“ 116. oldal

## Karakterek beírása

A hálózati beállítások elvégzésekor a képernyőn megjelenő billentyűzet használatával gépelhet be karaktereket és szimbólumokat.





#### Megjegyzés:

Az elérhető ikonok a beállítástól függően eltérhetnek.


|   |  |
|---|--|
| 1 | Megjeleníti a karakterek számát.         |
| 2 | A beviteli pozícióhoz helyezi a kurzort. |

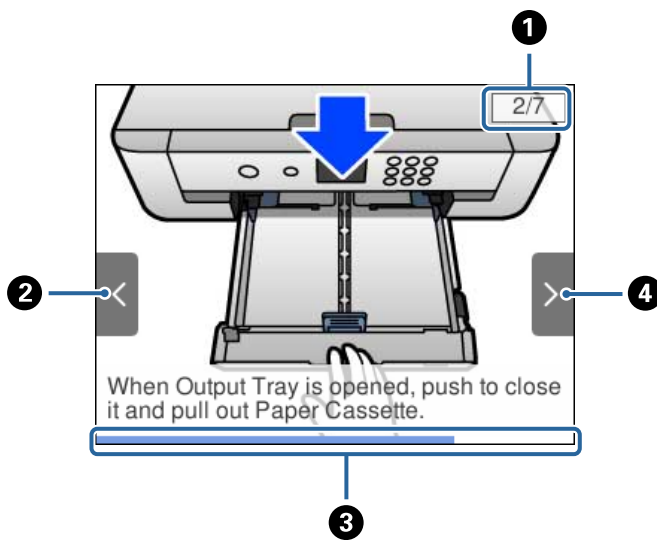
## A nyomtató alapjai

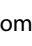
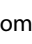
|   |   |
|---|---|
| 3 | Váltás kis- és nagybetű vagy számok, karakterek és szimbólumok között.<br>A(z)  gombbal válthat is közöttük.   |
| 4 | Karaktertípus váltása.Beírhat betűket, szimbólumokat és speciális karaktereket, pl.: umlautokat és ékezeteket.<br>A(z)  gombbal válthat is közöttük. |
| 5 | A billentyűzet kiosztásának módosítása.   |
| 6 | Gyakran használt e-mail domaineinek címeinek vagy URL-eknek a beírása az elemek egyszerű kiválasztásával.   |
| 7 | Szóköz bevitele.  |
| 8 | Karakterek beírása.   |
| 9 | A balra eső karakter törlése.   |

## Animációk megtekintése

Megtekintheti az LCD-kijelzőn a használati utasításokhoz tartozó animációkat például a papír betöltéséről vagy az elakadt papír eltávolításáról.

- Nyomja meg a(z)  gombot: A súgóképernyőt jeleníti meg.Válassza a(z) **Hogyan** lehetőséget, majd válassza ki a megtekinteni kívánt elemeket.
- Válassza a(z) **Hogyan** elemet a kezelőképernyő alján. Ekkor megjelenik a kontextusnak megfelelő animáció.



|   |  |
|---|--|
| 1 | Az össze lépés számát, valamint a jelenlegi lépés számát jelzi ki.<br>A fenti példa a(z) 2. lépést mutatja a(z) 7 lépés közül.                 |
| 2 | A(z)  gomb megnyomásával térjen vissza az előző lépéshez.   |
| 3 | Az előrehaladást jelzi az aktuális lépésen belül.Ha az animáció az állapotjelző végéhez ér, akkor újraindul.                                   |
| 4 | A(z)  gomb megnyomásával menjen tovább a következő lépésre. |

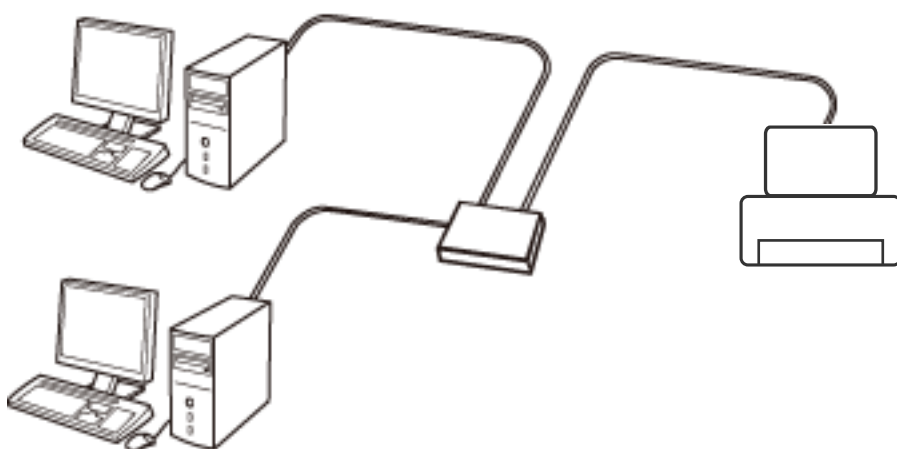
# Hálózati beállítások

## Hálózati kapcsolat típusai

A következő kapcsolódási módszereket használhatja.

### Ethernet kapcsolat

Nyomtató csatlakoztatása hubhoz Ethernet-kábellel.

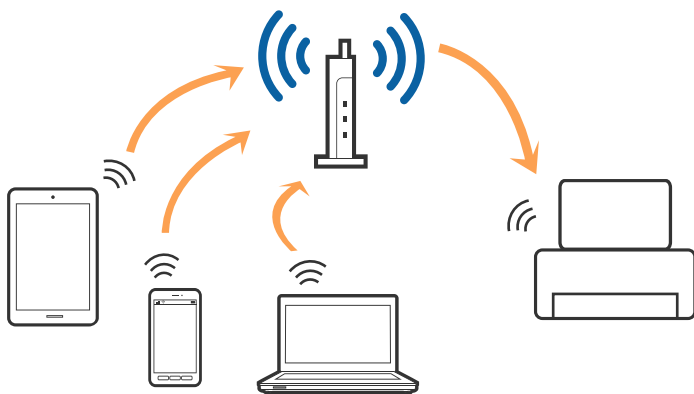


#### Kapcsolódó információ

➔ [„Speciális hálózati beállítások megadása“ 28. oldal](#)

### Wi-Fi csatlakozás

Csatlakoztassa a nyomtatót és a számítógépet vagy okoseszközt a hozzáférési ponthoz. Ez a jellemző csatlakozási mód házi vagy irodai hálózatok esetén, ahol a számítógépek Wi-Fi megoldással, a hozzáférési ponton keresztül csatlakoznak.



**Kapcsolódó információ**

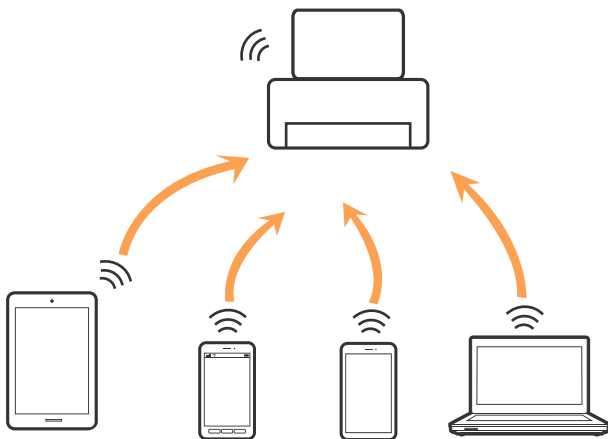
- ➔ „Csatlakozás számítógéphez“ 22. oldal
- ➔ „Csatlakozás okoseszközhöz“ 23. oldal
- ➔ „Wi-Fi beállítások elvégzése a nyomtatóról“ 23. oldal

**Wi-Fi Direct (Simple AP) kapcsolat**

Akkor használja ezt a kapcsolódási módot, ha nem használ Wi-Fi-hálózatot otthonában vagy irodájában, vagy ha közvetlenül szeretné csatlakoztatni a nyomtatót és a számítógépet vagy okoseszközt. A nyomtató ebben a módban hozzáférési pontként viselkedik, és Ön akár négy eszközt is csatlakoztathat a nyomtatóhoz anélkül, hogy normál hozzáférési pontot kellene használnia. A nyomtatóhoz közvetlenül csatlakozó eszközök azonban nem tudnak kommunikálni egymással a nyomtatón keresztül.

**Megjegyzés:**

A Wi-Fi Direct (Simple AP) kapcsolat olyan kapcsolódási módszer, amely az Ad Hoc mód helyére kíván lépni.



A nyomtató csatlakozhat egyidejűleg Wi-Fi-, Ethernet- és Wi-Fi Direct (Egyszerű hozzáférési pont) módon keresztül. Ha azonban hálózati kapcsolatot kezdeményez Wi-Fi Direct (Egyszerű hozzáférési pont) módban, amikor a nyomtató Wi-Fi-hálózaton keresztül kapcsolódik, akkor a Wi-Fi-kapcsolat ideiglenesen megszakad.

**Kapcsolódó információ**

- ➔ „A Wi-Fi Direct (Egyszerű hozzáférési pont) kapcsolódási beállításainak megadása“ 27. oldal

**Csatlakozás számítógéphez**

Javasoljuk, hogy a telepítő segítségével csatlakoztassa a nyomtatót egy számítógéphez. A telepítő a következő módok egyikével futtatható.

 Beállítás webhelyről

Lépjen a következő webhelyre, majd adja meg a termék nevét. Lépjen a(z) **Beállítás** lehetőséghez, majd kezdje meg a beállítást.

<http://epson.sn>

 Beállítás a szoftverlemez segítségével (csak az olyan modellek esetén, amelyekhez szoftverlemez tartozik, illetve azoknál a felhasználóknál, akik rendelkeznek lemezmeghajtót tartalmazó számítógéppel.)

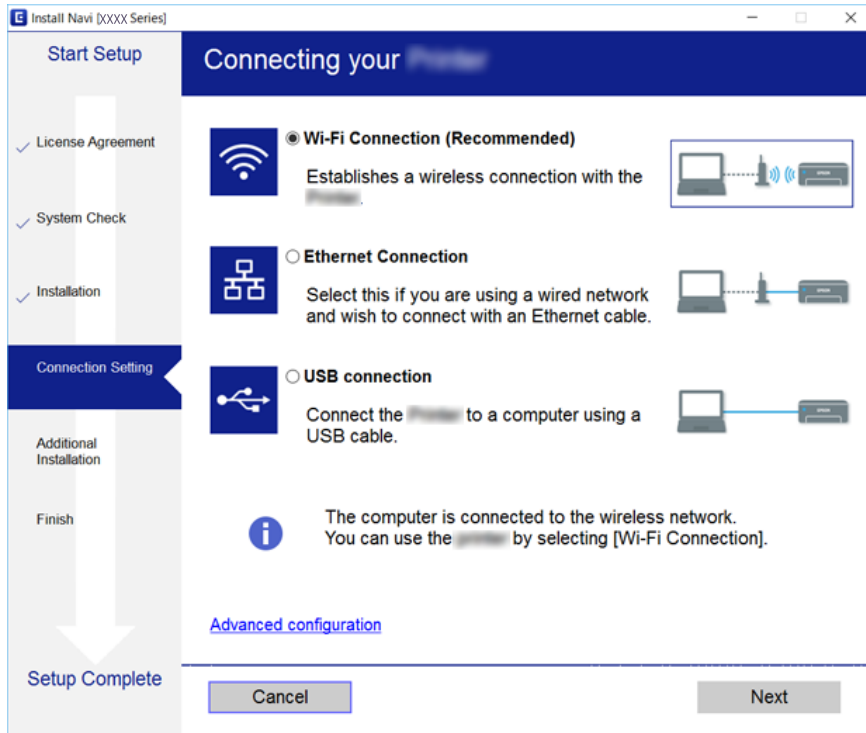
Helyezze be a szoftverlemezt a számítógép meghajtójába, majd kövesse a képernyőn megjelenő utasításokat.

## Hálózati beállítások

### Kapcsolódási módszerek kiválasztása

Kövesse a képernyőn megjelenő utasításokat addig, amíg a következő képernyő meg nem jelenik, majd válassza ki a nyomtató számítógéphez való kapcsolódásának módját.

Válassza ki a kapcsolódási módot, majd kattintson a(z) **Tovább** gombra.



Kövesse a képernyőn megjelenő utasításokat.

## Csatlakozás okoseszközhöz

Akkor vezérelheti a nyomtatót okoseszközhöz, ha a nyomtató ugyanahhoz a Wi-Fi hálózathoz (SSID-hez) csatlakozik, mint az okoseszköz. A nyomtató okoseszközhöz való használatához végezze el a beállításokat a következő webhelyen. A webhelyet arról az okoseszközhöz nyissa meg, amelyikkel csatlakozni szeretne a nyomtatóhoz.

<http://epson.sn> > **Beállítás**

#### **Megjegyzés:**

*Ha a nyomtatóhoz számítógépet és okoseszközt is kíván egyidejűleg csatlakoztatni, akkor javasoljuk, hogy előbb a számítógépet csatlakoztassa.*

## Wi-Fi beállítások elvégzése a nyomtatóról

Számos különböző módon megadhatja a hálózati beállításokat a nyomtató kezelőpaneléről. Válassza ki azt a csatlakozási módot, amelyik megfelel az Ön által használt környezetnek és feltételeknek.

Ha ismeri a hozzáférési pont adatait, például az SSID azonosítót és a jelszót, akkor manuálisan is megadhatja a beállításokat.

## Hálózati beállítások

Ha támogatja a hozzáférési pont a WPS-t, akkor a nyomógombos beállítás használatával is megadhatja a beállításokat.

Miután csatlakoztatta a nyomtatót a hálózathoz, arról az eszközről csatlakoztassa a nyomtatót, amelyet használni szeretne (számítógép, okoseszköz, táblagép stb.)

### Kapcsolódó információ

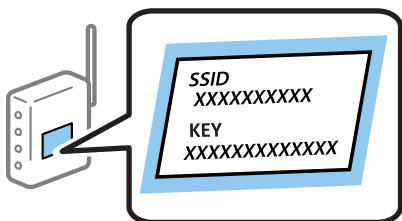
- ➔ „Wi-Fi beállítások megadása manuálisan“ 24. oldal
- ➔ „Wi-Fi beállítások megadása nyomógombos beállítással (WPS)“ 25. oldal
- ➔ „Wi-Fi beállítások megadása PIN-kódos beállítással (WPS)“ 26. oldal
- ➔ „A Wi-Fi Direct (Egyszerű hozzáférési pont) kapcsolódási beállításainak megadása“ 27. oldal
- ➔ „Speciális hálózati beállítások megadása“ 28. oldal

## Wi-Fi beállítások megadása manuálisan

Manuálisan is megadhatja a nyomtató kezelőpaneljén mindazokat az adatokat, amelyek egy hozzáférési ponthoz való csatlakozáshoz szükségesek. A manuális beállításhoz szüksége lesz a hozzáférési pont SSID-jére és jelszavára.

### Megjegyzés:

Ha az alapértelmezett beállításaival használ egy hozzáférési pontot, akkor az SSID és a jelszó megtalálható az eszköz címkéjén. Ha nem tudja az SSID-azonosítót és a jelszót, kérdezze meg attól, aki a hozzáférési pontot telepítette, vagy olvassa el a hozzáférési ponthoz kapott dokumentációban.



1. Válassza a(z) **Wi-Fi** lehetőséget a kezdőképernyőn.

Egy elem kiválasztásához a(z) ▲, ▼, ◀, ▶ gombok segítségével válasszon ki egy elemet, majd nyomja meg a(z) OK gombot.

2. Válassza a(z) **Wi-Fi (ajánlott)** lehetőséget.

Ha a nyomtatót már csatlakoztatták Ethernet hálózaton keresztül, akkor válassza a(z) **Útválasztó** lehetőséget.

3. Nyomja meg a(z) OK gombot.

Ha a hálózati kapcsolatot már beállították, akkor megjelennek a kapcsolati adatok. Válassza a(z) **Beállítások módosítása** lehetőséget a beállítások módosításához.

Ha a nyomtatót már csatlakoztatták Ethernet hálózaton keresztül, akkor válassza a(z) **Váltás Wi-Fi-kapcsolatra.** lehetőséget, majd az üzenet elolvasását követően válassza a(z) **Igen** lehetőséget.



4. Válassza a(z) **Wi-Fi beállítás varázsló** lehetőséget.



## Hálózati beállítások

5. Válassza ki a hozzáférési pont SSID-azonosítóját.

**Megjegyzés:**

- Ha a csatlakoztatni kívánt hozzáférési pont SSID-azonosítója nem jelenik meg a nyomtató kezelőpaneljén, akkor nyomja meg a(z)  gombot a lista frissítéséhez. Ha továbbra sem jelenik meg, nyomja meg a(z)  gombot, majd adja meg az SSID-azonosítót közvetlenül.
- Ha nem tudja az SSID-azonosítót, ellenőrizze, hogy fel van-e írva a hozzáférési pont címkéjére. Ha az alapértelmezett beállításával használja a hozzáférési pontot, a címkéjén feltüntetett SSID-azonosítót adja meg.

6. Nyomja meg az OK gombot, majd adja meg a jelszót.

**Megjegyzés:**

- A jelszó megkülönbözteti a kis- és nagybetűket.
- Ha nem tudja a jelszót, ellenőrizze, hogy fel van-e írva a hozzáférési pont címkéjére. Ha az alapértelmezett beállításával használja a hozzáférési pontot, a címkéjén feltüntetett jelszót adja meg. A jelszó egyéb elnevezései között megtalálható a „kulcs”, a „titkos kulcs” stb.
- Ha nem tudja a hozzáférési pont jelszavát, tekintse át a hozzáférési ponthoz kapott dokumentációt, vagy kérdezze meg attól, aki a hozzáférési pontot telepítette.


7. Ha végzett, válassza a(z) **OK** elemet.

8. Ellenőrizze az beállításokat, majd nyomja meg a(z) **Beállítás indítása** gombot.

9. A befejezéshez válassza a(z) **OK** lehetőséget.

**Megjegyzés:**

Ha a csatlakozás sikertelen, helyezzen be A4-es méretű normál papírt, majd válassza a(z) **Nyomtatásell. jelentés** elemet a kapcsolódási jelentés kinyomtatásához.

10. Nyomja meg a(z)  gombot.

### Kapcsolódó információ

- ➔ [„Karakterek beírása” 19. oldal](#)
- ➔ [„A hálózati csatlakozási állapot ellenőrzése” 29. oldal](#)
- ➔ [„Ha nem tudja elvégezni a hálózati beállításokat” 149. oldal](#)

## Wi-Fi beállítások megadása nyomógombos beállítással (WPS)





A(z) Wi-Fi hálózat automatikusan, a hozzáférési pont gombjának megnyomásával beállítható. A következő feltételek teljesülése esetén a beállítás ennek a módszernek a használatával is elvégezhető.

- A hozzáférési pont kompatibilis a WPS (Wi-Fi Protected Setup) megoldással.
- A jelenlegi Wi-Fi kapcsolatot a hozzáférési pont gombjának megnyomásával hozták létre.

**Megjegyzés:**

Ha a gomb nem található vagy a telepítés szoftver használatával történik, olvassa el a hozzáférési ponthoz kapott dokumentációt.

1. Válassza a(z) **Wi-Fi** lehetőséget a kezdőképernyőn.

Egy elem kiválasztásához a(z) , , ,  gombok segítségével válasszon ki egy elemet, majd nyomja meg a(z) OK gombot.

## Hálózati beállítások

2. Válassza a(z) **Wi-Fi (ajánlott)** lehetőséget.

Ha a nyomtatót már csatlakoztatták Ethernet hálózaton keresztül, akkor válassza a(z) **Útválasztó** lehetőséget.

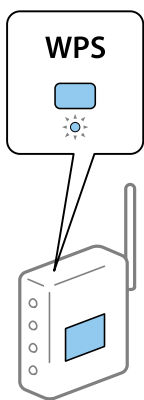
3. Nyomja meg a(z) OK gombot.

Ha a hálózati kapcsolatot már beállították, akkor megjelennek a kapcsolati adatok. Válassza a(z) **Beállítások módosítása** lehetőséget a beállítások módosításához.

Ha a nyomtatót már csatlakoztatták Ethernet hálózaton keresztül, akkor válassza a(z) **Váltás Wi-Fi-kapcsolatra**. lehetőséget, majd az üzenet elolvasását követően válassza a(z) **Igen** lehetőséget.

4. Válassza a(z) **Nyomógombos beáll. (WPS)** lehetőséget.

5. A hozzáférési ponton tartsa lenyomva a [WPS] gombot, amíg a biztonsági jelzőfény villogni nem kezd.



Ha nem tudja, hol van a [WPS] gomb, vagy ha a hozzáférési ponton nincsenek gombok, akkor a részletes információért olvassa el a hozzáférési ponthoz kapott dokumentációt.


6. Nyomja meg a(z) OK gombot a nyomtatón.

7. Nyomja meg az OK gombot.

A képernyő automatikusan bezáródik meghatározott idő elteltével.

### **Megjegyzés:**

*Ha a kapcsolódás sikertelen, indítsa újra a hozzáférési pontot, helyezze közelebb a nyomtatóhoz, majd próbálkozzon újra. Ha még mindig nem működik, nyomtassa ki a hálózati kapcsolatra vonatkozó jelentést, és ellenőrizze, hogy mi a megoldás.*

8. Nyomja meg a(z)  gombot.

### **Kapcsolódó információ**

- ➔ „A hálózati csatlakozási állapot ellenőrzése“ 29. oldal
- ➔ „Ha nem tudja elvégezni a hálózati beállításokat“ 149. oldal

## **Wi-Fi beállítások megadása PIN-kódos beállítással (WPS)**

Automatikusan csatlakozhat egy hozzáférési ponthoz PIN-kód használatával. Ez a módszer akkor használható a beállításhoz, ha a hozzáférési pont alkalmas a WPS (Wi-Fi Protected Setup) használatára. A PIN-kód számítógép segítségével adható meg a hozzáférési pont számára.

## Hálózati beállítások

1. Válassza a(z) **Wi-Fi** lehetőséget a kezdőképernyőn.

Egy elem kiválasztásához a(z) ▲, ▼, ◀, ▶ gombok segítségével válasszon ki egy elemet, majd nyomja meg a(z) OK gombot.

2. Válassza a(z) **Wi-Fi (ajánlott)** lehetőséget.

Ha a nyomtatót már csatlakoztatták Ethernet hálózaton keresztül, akkor válassza a(z) **Útválasztó** lehetőséget.

3. Nyomja meg a(z) OK gombot.

Ha a hálózati kapcsolatot már beállították, akkor megjelennek a kapcsolati adatok. Válassza a(z) **Beállítások módosítása** lehetőséget a beállítások módosításához.

Ha a nyomtatót már csatlakoztatták Ethernet hálózaton keresztül, akkor válassza a(z) **Váltás Wi-Fi-kapcsolatra** lehetőséget, majd az üzenet elolvasását követően válassza a(z) **Igen** lehetőséget.

4. Válassza a következőt: **Egyebek > PIN-kód beáll (WPS)**.

5. A számítógép használatával két percen belül írja be a hozzáférési pont számára a nyomtató kezelőpaneljén található PIN-kódot (nyolcjegyű szám).

**Megjegyzés:**

A PIN-kód megadásával kapcsolatos részletek a hozzáférési ponthoz kapott dokumentációban található.


6. Nyomja meg a(z) OK gombot a nyomtatón.

7. Nyomja meg az OK gombot.

A képernyő automatikusan bezáródik meghatározott idő elteltével.

**Megjegyzés:**

Ha a kapcsolódás sikertelen, indítsa újra a hozzáférési pontot, helyezze közelebb a nyomtatóhoz, majd próbálkozzon újra. Ha még mindig nem működik, nyomtassa ki a kapcsolatra vonatkozó jelentést, és ellenőrizze, hogy mi a megoldás.

8. Nyomja meg a(z)  gombot.

## A Wi-Fi Direct (Egyszerű hozzáférési pont) kapcsolódási beállításainak megadása

Ezzel a módszerrel nyomtatója közvetlenül, hozzáférési pont nélkül csatlakoztatható az eszközökhöz. A nyomtató hozzáférési pontként működik.

 **Fontos:**

Amikor számítógépet vagy okoseszközt csatlakoztat a nyomtatóhoz Wi-Fi Direct (Egyszerű hozzáférési pont) csatlakozással, a nyomtató ugyanahhoz a Wi-Fi hálózathoz (SSID-hez) kapcsolódik, mint a számítógép vagy okoseszköz, és létrejön közöttük a kommunikáció. Mivel — amennyiben a nyomtató ki van kapcsolva — a számítógép vagy okoseszköz automatikusan kapcsolódik a másik csatlakoztatható Wi-Fi hálózathoz, nem jön létre újra a kapcsolat az előző Wi-Fi hálózattal a nyomtató bekapcsolása esetén. Csatlakozzon a nyomtató SSID-jéhez, ha ismét létre szeretné hozni a Wi-Fi Direct (Egyszerű hozzáférési pont) kapcsolatot a számítógéppel vagy okoseszközzel. Ha nem szeretne minden egyes alkalommal csatlakozni, amikor a nyomtató be vagy ki van kapcsolva, javasoljuk, hogy úgy használja a Wi-Fi hálózatot, hogy a nyomtatót egy hozzáférési ponthoz csatlakoztatja.

## Hálózati beállítások

1. Válassza a(z) **Wi-Fi** lehetőséget a kezdőképernyőn.

Egy elem kiválasztásához a(z) ▲, ▼, ◀, ▶ gombok segítségével válasszon ki egy elemet, majd nyomja meg a(z) OK gombot.

2. Válassza a(z) **Wi-Fi Direct** lehetőséget.

3. Nyomja meg a(z) OK gombot.

Ha megadta a Wi-Fi beállításokat, megjelennek a(z) Wi-Fi Direct (Egyszerű hozzáférési pont) beállításaira vonatkozó részletes adatok. Folytassa a 5. lépéssel.

4. Az OK gomb megnyomásával kezdje meg a beállítások elvégzését.

5. Ellenőrizze a nyomtató kezelőpaneljén megjelenő SSID-azonosítót és jelszót.


A számítógép hálózati kapcsolatainak képernyőjén vagy az okoseszköz Wi-Fi képernyőjén válassza ki a nyomtató kezelőpaneljén megjelenő SSID-azonosítót a kapcsolódáshoz.

### **Megjegyzés:**

A kapcsolódási módot a webhelyen ellenőrizheti. A webhelyhez való hozzáféréshez olvassa be a nyomtató kezelőpaneljén látható QR-kódot az okoseszközzel, vagy írja be az URL-címet (<http://epson.sn>) a számítógépen, majd lépjen a(z) **Beállítás** ponthoz.

6. Adja meg a nyomtató kezelőpaneljén megjelenő jelszót a számítógépen vagy okoseszközön.

7. Miután a kapcsolat létrejött, válassza a(z) **OK** lehetőséget a nyomtató kezelőpaneljén.

8. Nyomja meg a(z)  gombot.

### **Kapcsolódó információ**

- ➔ [„A hálózati csatlakozási állapot ellenőrzése“ 29. oldal](#)
- ➔ [„Ha nem tudja elvégezni a hálózati beállításokat“ 149. oldal](#)

## Speciális hálózati beállítások megadása

Módosíthatja a hálózati eszköz nevét, TCP/IP-beállításait, proxykiszolgálóját stb. A módosítások végrehajtása előtt ellenőrizze hálózati környezetét.

1. Válassza a(z) **Beáll.** lehetőséget a kezdőképernyőn.

Egy elem kiválasztásához a(z) ▲, ▼, ◀, ▶ gombok segítségével válasszon ki egy elemet, majd nyomja meg a(z) OK gombot.

2. Válassza a következőt: **Hálózati beállítások > Speciális.**

3. Válassza ki a beállításokhoz tartozó menüelemet, majd adja meg a beállításához tartozó értékeket.

4. Válassza a(z) **Beállítás elindítása** lehetőséget.

### **Kapcsolódó információ**

- ➔ [„Elemek kiválasztása haladó hálózati beállításokhoz“ 29. oldal](#)

## Elemek kiválasztása haladó hálózati beállításokhoz

Válassza ki a beállításokhoz tartozó menüelemet, majd adja meg a beállításhoz tartozó értékeket.

Eszköznév

Az alábbi karakterek használatára van lehetőség.

Karakterkorlátozás: 2 – 15 (legalább 2 karakter megadása kötelező)

Használható karakterek: A – Z, a – z, 0 – 9, -.

Felül nem használható karakterek: 0 – 9.

Alul nem használható karakterek: -

TCP/IP

Auto

Válassza ki, hogy egy otthoni hozzáférési pontot használ-e, vagy engedélyezi az IP-cím automatikus, DHCP általi lekérését.

Manuális

Válassza ki, ha nem szeretné, hogy módosuljon a nyomtató IP-címe. Adja meg a(z) IP-cím, Alhálózat maszk, valamint Alapértelmezett átjáró címeit, és adja meg a(z) DNS-szerver beállításait a hálózati környezetének megfelelően.

Amennyiben az IP-cím kiosztás beállításainál a(z) **Auto** lehetőséget választja, akkor a DNS-kiszolgáló esetében a(z) **Manuális** vagy a(z) **Auto** beállítások közül választhat. Amennyiben automatikusan nem jut hozzá a DNS-kiszolgáló címéhez, akkor válassza a(z) **Manuális** lehetőséget, majd írja be közvetlenül az elsődleges és a másodlagos DNS-kiszolgálócímet.

Proxy szerver

Do Not Use

Akkor válassza ki, ha a nyomtatót otthoni hálózati környezetben használja.

Use

Akkor válassza ki, ha proxykiszolgálót használ a hálózaton, és be szeretné állítani a nyomtatót. Adja meg a proxykiszolgáló címét és portszámát.

---

## A hálózati csatlakozási állapot ellenőrzése

A hálózati csatlakozási állapot a következő módon ellenőrizhető.

### Hálózat ikon

A hálózati csatlakozás állapota és a rádióhullám erőssége a nyomtató kezdő képernyőjén a hálózat ikon használatával ellenőrizhető.



### Kapcsolódó információ

➔ „Az LCD-kijelzőn megjelenő ikonok“ 17. oldal

## A hálózati állapot ellenőrzése a kezelőpanelen

Amikor nyomtatója csatlakozik a hálózathoz, további hálózati információkat is megtekinthet, ha kiválasztja az ellenőrizni kívánt hálózati menüket.

1. Válassza a(z) **Beáll.** lehetőséget a kezdőképernyőn.

Egy elem kiválasztásához a(z) ▲, ▼, ◀, ▶ gombok segítségével válasszon ki egy elemet, majd nyomja meg a(z) OK gombot.

2. Válassza a következőt: **Hálózati beállítások > Hálózat állapota.**

3. Az információk ellenőrzéséhez nyomja meg a menüket, melyeket ellenőrizni kíván.

Vezetékes hálózat/ Wi-Fi állapot

Megjeleníti a hálózati adatokat (készülék neve, kapcsolódás, jelerősség, IP-cím beszerzése stb.) a vezetékes és Wi-Fi-hálózatok számára.

Wi-Fi Direct állapot

Megjeleníti, hogy a(z) Wi-Fi Direct (Egyszerű hozzáférési pont) engedélyezve vagy tiltva van a(z) Wi-Fi Direct (Egyszerű hozzáférési pont) kapcsolatok számára.

Állapotjelen.nyomt.

Hálózati állapotlap nyomtatása. Az Ethernetre, Wi-Fi-re, Wi-Fi Direct (Egyszerű hozzáférési pont) stb. funkcióra vonatkozó információkat legalább két oldalra lehet nyomtatni.

## Hálózati kapcsolatra vonatkozó jelentés nyomtatása

Egy hálózati kapcsolódási jelentés kinyomtatásával ellenőrizheti a nyomtató és a hozzáférési pont közötti kapcsolat állapotát.

1. Töltsön be papírt.

2. Válassza a(z) **Beáll.** lehetőséget a kezdőképernyőn.

Egy elem kiválasztásához a(z) ▲, ▼, ◀, ▶ gombok segítségével válasszon ki egy elemet, majd nyomja meg a(z) OK gombot.

3. Válassza a következőt: **Hálózati beállítások > Kapcsolat ellenőrzése.**

Ekkor elkezdődik a kapcsolat ellenőrzése.

## Hálózati beállítások

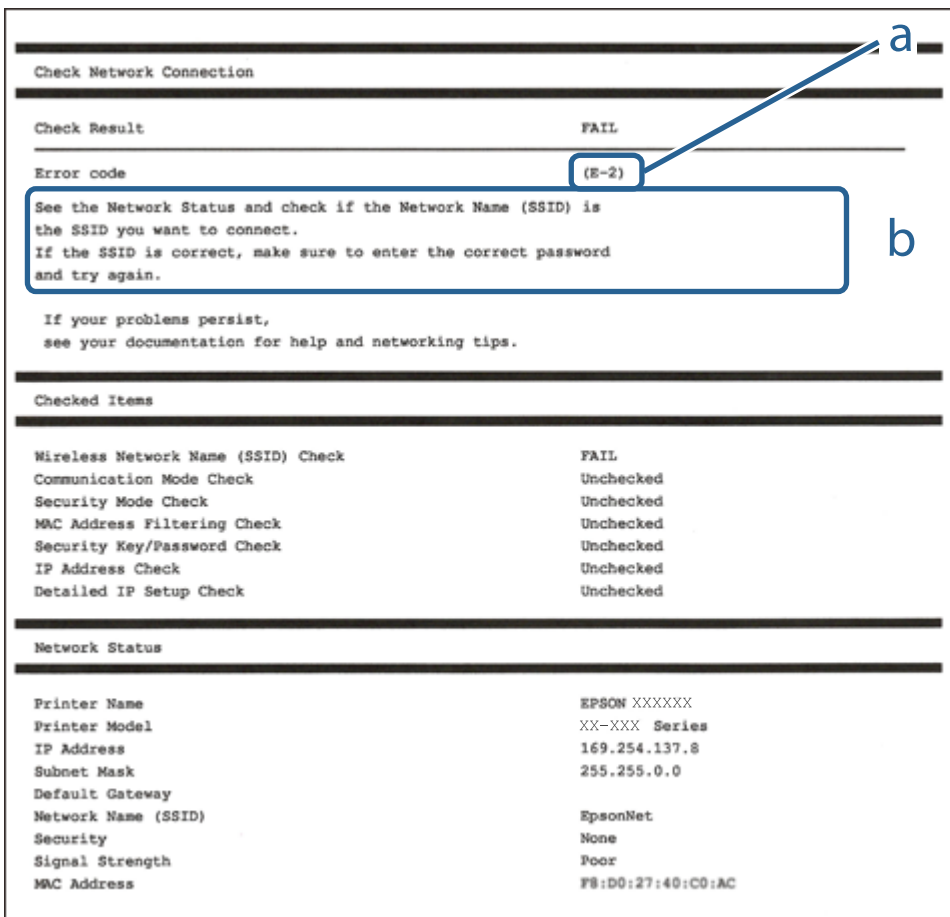
4. Válassza a(z) **Nyomtatásell. jelentés** lehetőséget.
5. Kövesse a nyomtató képernyőjén megjelenő utasításokat a hálózati kapcsolatra vonatkozó jelentés kinyomtatásához.  
Ha hiba történt, ellenőrizze a hálózati kapcsolatra vonatkozó jelentést, majd hajtsa végre a megoldás folyamatát.
6. Nyomja meg a(z) OK gombot.

### Kapcsolódó információ

➔ „A hálózati kapcsolatra vonatkozó jelentés üzenetei és megoldásai“ 31. oldal

## A hálózati kapcsolatra vonatkozó jelentés üzenetei és megoldásai

Ellenőrizze az üzeneteket és hibakódokat a hálózati kapcsolatra vonatkozó jelentésben, majd hajtsa végre a megoldás folyamatát.



- a. Hibakód
- b. Üzenetek a hálózati környezettel kapcsolatban

### Kapcsolódó információ

➔ „E-1“ 32. oldal

## Hálózati beállítások

- ➔ „E-2, E-3, E-7“ 32. oldal
- ➔ „E-5“ 33. oldal
- ➔ „E-6“ 34. oldal
- ➔ „E-8“ 34. oldal
- ➔ „E-9“ 34. oldal
- ➔ „E-10“ 35. oldal
- ➔ „E-11“ 35. oldal
- ➔ „E-12“ 36. oldal
- ➔ „E-13“ 37. oldal
- ➔ „Üzenet a hálózati környezettel kapcsolatban“ 37. oldal

### E-1

#### Üzenet:

Ellenőrizze, hogy a hálózati kábel csatlakoztatva van-e és a hálózati eszközök, mint az elosztó, router, hozzáférési pont be vannak-e kapcsolva.

#### Megoldások:

- Győződjön meg róla, hogy az Ethernet-kábel megfelelően csatlakozik a nyomtatóhoz, a hubhoz vagy más hálózati eszközhöz.
- Győződjön meg róla, hogy be van kapcsolva a hub vagy más hálózati eszköz.
- Ha a nyomtatót Wi-Fi hálózaton keresztül szeretné csatlakoztatni, akkor végezze el újra a nyomtató Wi-Fi beállításait, mivel az le van tiltva.

### E-2, E-3, E-7

#### Üzenet:

A vezeték nélküli hálózat nevének (SSID) keresése sikertelen. Ellenőrizze, hogy a router/hozzáférési pont be van-e kapcsolva és a vezeték nélküli hálózat (SSID) megfelelően van-e beállítva. Kérje a hálózat rendszergazdájának a segítségét.

A vezeték nélküli hálózat nevének (SSID) keresése sikertelen. Ellenőrizze, hogy a csatlakoztatni kívánt PC vezeték nélküli hálózati neve (SSID) megfelelően van-e beállítva. Kérje a hálózat rendszergazdájának a segítségét.

A megadott biztonsági kulcs/jelszó nem egyezik a routerhez/hozzáférési ponthoz beállítottal. A biztonsági kulcs/jelszó nyugtázása. Kérje a hálózat rendszergazdájának a segítségét.

#### Megoldások:

- Győződjön meg arról, hogy a hozzáférési pontja be van kapcsolva.
- Győződjön meg arról, hogy a számítógép vagy az eszköz megfelelően csatlakozik a hozzáférési ponthoz.
- Kapcsolja ki a hozzáférési pontot. Várjon 10 másodpercet, majd kapcsolja be.
- Helyezze a nyomtatót közelebb a hozzáférési ponthoz, és távolítsa el minden akadályt a kettő közül.
- Ha manuálisan adta meg a(z) SSID-t, ellenőrizze, hogy helyes-e. Ellenőrizze a(z) SSID-azonosítót a hálózati kapcsolódási jelentés **Hálózat állapota** részében.



## Hálózati beállítások

- Ha egy hozzáférési pont több SSID-azonosítót használ, válassza a 2,4 GHz-es SSID lehetőséget. A nyomtató nem támogatja 5 GHz-es SSID-azonosítók használatát.
- Ha nyomógombos beállítást használ a hálózati kapcsolat létrehozásához, ellenőrizze, hogy a hozzáférési pontja támogatja-e a WPS-t. Nem használhatja a nyomógombos beállítást, ha a hozzáférési pont nem támogatja a(z) WPS-t.
- Ellenőrizze, hogy az SSID kizárólag ASCII karaktereket (alfanumerikus karakterek és szimbólumok) használ. A nyomtató nem tud megjeleníteni olyan SSID-t, amely nem ASCII karaktereket tartalmaz.
- Győződjön meg róla, hogy ismeri az SSID-azonosítót és jelszót, mielőtt csatlakozna a hozzáférési ponthoz. Ha az alapértelmezett beállításával használ egy hozzáférési pontot, akkor az SSID és a jelszó megtalálható a hozzáférési pont címkéjén. Ha nem tudja az SSID-azonosítóját és a jelszót, kérdezze meg attól, aki a hozzáférési pontot telepítette, vagy olvassa el a hozzáférési ponthoz kapott dokumentációban.
- Ha olyan SSID-hez szeretne csatlakozni, amelyet egy okoseszköz internetmegosztási módja hozott létre, ellenőrizze az SSID-t és a jelszót az okoseszköz használati útmutatójában.
- Ha a Wi-Fi kapcsolat hirtelen megszakad, ellenőrizze az alábbi feltételeket. Ha ezen feltételek alkalmazhatók, állítsa vissza a hálózati beállításokat a szoftver alábbi weboldáról való letöltésével és telepítésével.  
<http://epson.sn> > **Beállítás**
- Egy másik okoseszközt adtak a hálózathoz nyomógombos beállítással.
- A Wi-Fi hálózatot nem nyomógombos beállítással állították be.

### Kapcsolódó információ

- ➔ „Csatlakozás számítógéphez“ 22. oldal
- ➔ „Wi-Fi beállítások elvégzése a nyomtatóról“ 23. oldal

## E-5

### Üzenet:

A biztonság mód (pl. WEP, WPA) nem felel meg a nyomtató jelenlegi beállításainak. A biztonság mód nyugtázása. Kérje a hálózat rendszergazdájának a segítségét.

### Megoldások:

Győződjön meg róla, hogy a hozzáférési pont biztonságának típusa a következők valamelyikére van állítva. Ha nem, módosítsa a biztonság típusát a hozzáférési ponton, majd állítsa alaphelyzetbe a nyomtató hálózati beállításait.

- WEP-64 bit (40 bit)
- WEP-128 bit (104 bit)
- WPA PSK (TKIP/AES)\*
- WPA2 PSK (TKIP/AES)\*
- WPA (TKIP/AES)
- WPA2 (TKIP/AES)

\* A WPA PSK szabvány WPA Personal néven is ismert. A WPA2 PSK szabvány WPA2 Personal néven is ismert.

**Hálózati beállítások****E-6****Üzenet:**

A nyomtató MAC címe szűrés alatt lehet. Ellenőrizze, hogy a routerén/hozzáférési pontján van-e érvényben valamilyen korlátozás mint pl. MAC cím szűrés ellenőrzése. Lásd a router/hozzáférési pont dokumentációját vagy kérje a hálózat rendszergazdájának a segítségét.

**Megoldások:**

- Ellenőrizze, hogy le van-e tiltva a(z) MAC-címek szűrése. Ha engedélyezve van, regisztrálja a nyomtató MAC-címét, hogy ne történjen meg a szűrés. Részletes útmutatásért olvassa el a hozzáférési ponthoz kapott dokumentációt. A nyomtató MAC-címe a hálózati kapcsolódási jelentés **Hálózat állapota** részében található meg.
- Ha a hozzáférési pontja megosztott hitelesítést használ WEP biztonsági módszerrel, akkor ellenőrizze, hogy a hitelesítési kulcs helyes-e.
- Amennyiben a csatlakoztatható eszközök száma a hozzáférési ponton kevesebb, mint a csatlakoztatni kívánt hálózati eszközök száma, akkor végezzen el beállításokat a hálózati ponton a csatlakoztatható eszközök számának növeléséhez. A beállítások elvégzéséhez részletes útmutatásért olvassa el a hozzáférési ponthoz kapott dokumentációt.

**Kapcsolódó információ**

➔ [„Csatlakozás számítógéphez“ 22. oldal](#)

**E-8****Üzenet:**

Nem megfelelő IP cím kerül hozzárendelésre a nyomtatóhoz. Ellenőrizze a hálózati eszköz IP címének beállítását (elosztó, router vagy hozzáférési pont). Kérje a hálózat rendszergazdájának a segítségét.

**Megoldások:**

- Engedélyezze a DHCP-t a hozzáférési ponton, ha a nyomtató IP-cím lekérési beállítása **Auto (Automatikus)**.
- Ha a nyomtató IP-cím lekérése beállításának értéke Manual (Kézi), akkor a manuálisan megadott IP-cím tartományon kívüli lesz (például: 0.0.0.0.). Állítson be érvényes IP-címet a nyomtató kezelőpaneljén, vagy a Web Config beállítás segítségével.

**Kapcsolódó információ**

➔ [„Speciális hálózati beállítások megadása“ 28. oldal](#)

**E-9****Üzenet:**

Ellenőrizze a PC vagy egyéb eszköz kapcsolatát és hálózati beállítását. Kapcsolódás az EpsonNet Setup használatával elérhető. Kérje a hálózat rendszergazdájának a segítségét.

## Hálózati beállítások

### Megoldások:

Ellenőrizze a következőket.

- Az eszközök be vannak kapcsolva.
- Hozzáfér az internethez és a többi, azonos hálózaton lévő számítógéphez és hálózati eszközhöz azokról az eszközökről, amelyekről csatlakozni szeretne a nyomtatóhoz.

Ha a nyomtatója és a hálózati eszközök még mindig nem csatlakoznak a fentiek ellenőrzése után is, kapcsolja ki a hozzáférési pontot. Várjon 10 másodpercet, majd kapcsolja be. Állítsa vissza a hálózati beállításokat a telepítő alábbi weboldaltól való letöltésével és telepítésével.

<http://epson.sn> > **Beállítás**

### Kapcsolódó információ

➔ „Csatlakozás számítógéphez“ 22. oldal

## E-10

### Üzenet:

Ellenőrizze az IP cím, az alhálózati maszk és az alapértelmezett átjáró megfelelő beállítását. Kapcsolódás az EpsonNet Setup használatával elérhető. Kérje a hálózat rendszergazdájának a segítségét.

### Megoldások:

Ellenőrizze a következőket.

- A hálózat többi eszköze be van kapcsolva.
- A hálózati címek (IP-cím, alhálózati maszk és alapértelmezett átjáró) helyesek, amennyiben a(z) IP-cím lekérése beállítás értéke Manual.

Amennyiben az adatok valamelyike helytelen, állítsa alaphelyzetbe a hálózati címet. A nyomtató IP-címe, alhálózati maszkja és alapértelmezett átjárója a hálózati kapcsolódási jelentés **Hálózat állapota** részében található meg.

Ha a(z) DHCP engedélyezett, módosítsa a nyomtató IP-cím lekérés beállítását **Auto (Automatikus)** értékre. Ha manuálisan szeretné beállítani a(z) IP-címet, ellenőrizze a nyomtató IP-címét a hálózati kapcsolódási jelentés **Hálózat állapota** részében, majd válassza a Manual lehetőséget a hálózati beállítások képernyőjén. Az alhálózati maszk értéke [255.255.255.0] legyen.

Ha a nyomtatója és a hálózati eszközök még mindig nem csatlakoznak, kapcsolja ki a hozzáférési pontot. Várjon 10 másodpercet, majd kapcsolja be.

### Kapcsolódó információ

➔ „Speciális hálózati beállítások megadása“ 28. oldal

➔ „Hálózati állapotlap nyomtatása“ 37. oldal

## E-11

### Üzenet:

A beállítás nem teljes. Ellenőrizze az alapértelmezett átjáró beállításait. Kapcsolódás az EpsonNet Setup használatával elérhető. Kérje a hálózat rendszergazdájának a segítségét.

## Hálózati beállítások

### Megoldások:

Ellenőrizze a következőket.

- Az alapértelmezett átjáró címe helyes, amikor a nyomtató TCP/IP beállításának értéke Kézi.
- Az alapértelmezett átjáróként beállított eszköz be van kapcsolva.

Állítsa be helyesen az alapértelmezett átjáró címét. Az alapértelmezett átjáró címe a hálózati kapcsolódási jelentés **Hálózat állapota** részében található meg.

### Kapcsolódó információ

- ➔ „Speciális hálózati beállítások megadása“ 28. oldal
- ➔ „Hálózati állapotlap nyomtatása“ 37. oldal

## E-12

### Üzenet:

Ellenőrizze a következőket -A megadott biztonsági kulcs/jelszó megfelelő -A biztonsági kulcs/jelszó indexe az első számra van állítva -IP-cím, az alhálózati maszk vagy az alapértelmezett átjáró beállítása megfelelő Kérje a hálózat rendszergazda segítségét.

### Megoldások:

Ellenőrizze a következőket.

- A hálózat többi eszköze be van kapcsolva.
- A hálózati címek (IP-cím, alhálózati maszk és alapértelmezett átjáró) helyesek, amennyiben manuálisan adja meg őket.
- A többi eszköz hálózati címei (alhálózati maszk és alapértelmezett átjáró) azonosak.
- Az IP-cím nem ütközik más eszközökkel.

Ha a nyomtatója és a hálózati eszközök még mindig nem csatlakoznak a fentiek ellenőrzése után is, próbálja ki az alábbiakat.

- Kapcsolja ki a hozzáférési pontot. Várjon 10 másodpercet, majd kapcsolja be.
- A telepítő segítségével végezze el újra a hálózati beállításokat. A következő webhelyen futtathatja.  
<http://epson.sn> > **Beállítás**
- Több különböző jelszót is regisztrálhat egy olyan hozzáférési ponton, amelyik WEP biztonsági típust használ. Ha több jelszót regisztrált, ellenőrizze, hogy az első regisztrált jelszó van-e beállítva a nyomtatón.

### Kapcsolódó információ

- ➔ „Speciális hálózati beállítások megadása“ 28. oldal
- ➔ „Csatlakozás számítógéphez“ 22. oldal

## Hálózati beállítások

### E-13

#### Üzenet:

Ellenőrizze a következőket -A megadott biztonsági kulcs/jelszó megfelelő -A biztonsági kulcs/jelszó indexe az első számra van állítva -A számítógép vagy más eszköz kapcsolódása és hálózati beállítása megfelelő Kérje a hálózat rendszergazda segítségét.

#### Megoldások:

Ellenőrizze a következőket.

- A hálózati eszközök (pl. hozzáférési pont, hub és útválasztó) be vannak kapcsolva.
- A hálózati eszközök TCP/IP beállítása nincs manuálisan beállítva. (Ha a nyomtató TCP/IP beállításainak megadása automatikus, míg a többi hálózati eszköz TCP/IP beállításainak végrehajtása manuális, akkor a nyomtató hálózata eltérhet a többi eszköz hálózatától.)

Ha a fentiek ellenőrzését követően sem működik a hálózati nyomtatás, próbálkozzon a következőkkel.

- Kapcsolja ki a hozzáférési pontot. Várjon 10 másodpercet, majd kapcsolja be.
- A telepítő használatával hajtsa végre a hálózati beállításokat a számítógépen, amely ugyanazon a hálózaton van, mint a nyomtató. A következő webhelyen futtathatja.

<http://epson.sn> > **Beállítás**

- Több különböző jelszót is regisztrálhat egy olyan hozzáférési ponton, amelyik WEP biztonsági típust használ. Ha több jelszót regisztrált, ellenőrizze, hogy az első regisztrált jelszó van-e beállítva a nyomtatón.

#### Kapcsolódó információ

- ➔ „Speciális hálózati beállítások megadása“ 28. oldal
- ➔ „Csatlakozás számítógéphez“ 22. oldal

## Üzenet a hálózati környezettel kapcsolatban

| Üzenet  | Megoldás   |
|---|--|
| *Több olyan hálózat név (SSID) került észlelésre, ami megfelel a megadott hálózatnak (SSID). Nyugtázza a hálózatot (SSID).  | Ugyanaz az SSID-azonosító több hozzáférési ponton is megadható. Ellenőrizze a hozzáférési pontok beállításait, és módosítsa az SSID-azonosítót.  |
| A Wi-Fi-környezetet javítani kell. Kapcsolja ki a vezeték nélküli routert, majd kapcsolja be. Ha a csatlakozás minősége nem javul, tekintse meg a vezeték nélküli router dokumentációját. | Miután közelebb helyezte a nyomtatót a hozzáférési ponthoz, és eltávolította a köztük lévő akadályokat, kapcsolja ki a hozzáférési pontot. Várjon 10 másodpercet, majd kapcsolja be. Ha továbbra sincs kapcsolat, lásd a hozzáférési ponttal kapott dokumentációt. |
| *Nem lehet több eszközt csatlakoztatni. Csatlakoztassa le az egyik eszközt ha újat akkar hozzáadni.   | Egyszerre legfeljebb négy számítógépet és okoseszközt csatlakoztathat Wi-Fi Direct (Egyszerű hozzáférési pont) módban. További számítógép vagy okoseszköz hozzáadásához távolítsa el először az egyik csatlakozó eszközt.  |

## Hálózati állapotlap nyomtatása

A hálózati adatokat részletesen ellenőrizheti, miután kinyomtatta őket.

## Hálózati beállítások

1. Töltsön be papírt.
2. Válassza a(z) **Beáll.** lehetőséget.  
Egy elem kiválasztásához a(z) ▲, ▼, ◀, ▶ gombok segítségével válasszon ki egy elemet, majd nyomja meg a(z) OK gombot.
3. Válassza a következőt: **Hálózati beállítások > Hálózat állapota.**
4. Válassza a(z) **Állapotjelen.nyomt.** lehetőséget.
5. Ellenőrizze az üzenetet, majd nyomtasson egy hálózati állapotjelentést.
6. Nyomja meg az OK gombot.

---

## Új hozzáférési pontok cseréje vagy hozzáadása

Ha az SSID-azonosító a hozzáférési pont cseréje miatt módosul, vagy új hozzáférési pontot adnak hozzá és új hálózati környezetet létesítenek, állítsa be újra a Wi-Fi beállításokat.

### Kapcsolódó információ

➔ „A kapcsolódási mód megváltoztatása számítógépre“ 38. oldal

---

## A kapcsolódási mód megváltoztatása számítógépre

A telepítő használatával és más kapcsolódási mód beállításával.

Beállítás webhelyről

Lépjen a következő webhelyre, majd adja meg a termék nevét. Lépjen a(z) **Beállítás** lehetőséghez, majd kezdje meg a beállítást.

<http://epson.sn>

Beállítás a szoftverlemez segítségével (csak az olyan modellek esetén, amelyekhez szoftverlemez tartozik, illetve azoknál a felhasználóknál, akik rendelkeznek lemezmeghajtót tartalmazó számítógéppel.)

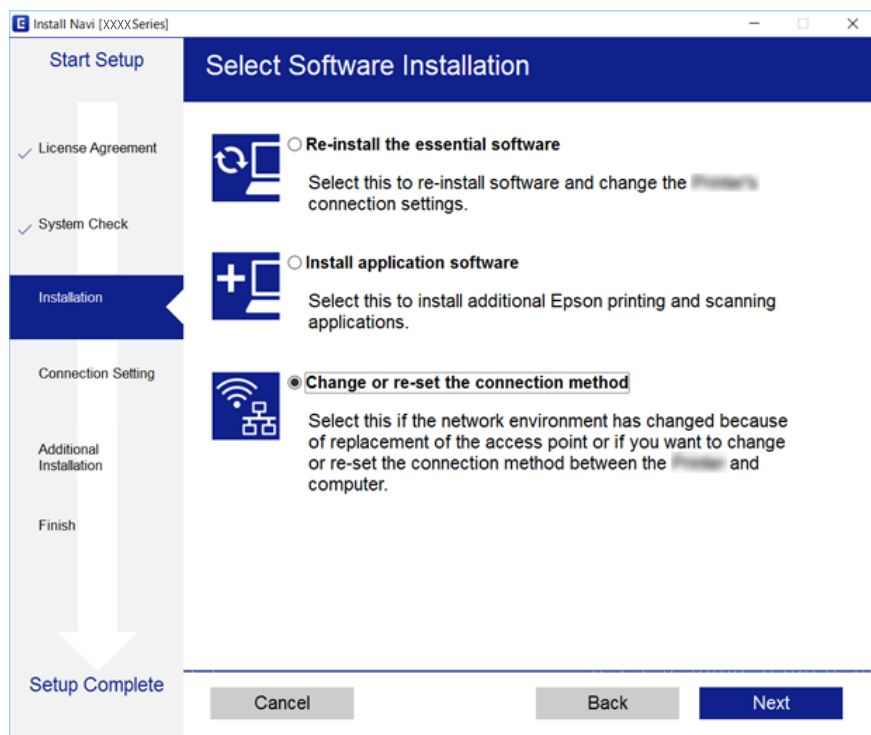
Helyezze be a szoftverlemezt a számítógép meghajtójába, majd kövesse a képernyőn megjelenő utasításokat.

### Kapcsolódási módszerek módosításának kiválasztása

Kövesse a képernyőn megjelenő utasításokat, amíg meg nem jelenik a következő képernyő.

## Hálózati beállítások

Válassza ki a(z) **Csatlakozási módszer módosítása vagy újratelepítése** lehetőséget a(z) **Válassza ki a szoftver telepítést** képernyőn, majd kattintson a(z) **Tovább** lehetőségre.



## Hálózati kapcsolat módosítása Ethernet-hálózatra a nyomtató kezelőpaneljén

Kövesse az alábbi lépéseket, ha a hálózati kapcsolatot Ethernetre szeretné állítani Wi-Fi-ről a kezelőpanelen.


- Válassza a(z) **Beáll.** lehetőséget a kezdőképernyőn.  
Egy elem kiválasztásához a(z) ▲, ▼, ◀, ▶ gombok segítségével válasszon ki egy elemet, majd nyomja meg a(z) OK gombot.
- Válassza a következőt: **Hálózati beállítások > Vezetékes hálózat beállítása.**
- Nyomja meg a(z) OK gombot.
- Csatlakoztassa a nyomtatót egy útválasztóhoz Ethernet-kábellel.

## A Wi-Fi kikapcsolása a kezelőpanelen

Amikor a Wi-Fi ki van kapcsolva, a Wi-Fi-kapcsolat megszűnik.

- Válassza a(z) **Wi-Fi** lehetőséget a kezdőképernyőn.  
Egy elem kiválasztásához a(z) ▲, ▼, ◀, ▶ gombok segítségével válasszon ki egy elemet, majd nyomja meg a(z) OK gombot.

## Hálózati beállítások






2. Válassza a(z) **Wi-Fi (ajánlott)** lehetőséget.  
Megjelenik a hálózati állapot.
3. Válassza a(z) **Beállítások módosítása** lehetőséget.
4. Válassza a következőt: **Egyebek > Wi-Fi letiltása**.
5. Ellenőrizze az üzenetet, majd nyomja meg az OK gombot.
6. Miután megjelenik a befejezést jelző üzenet, nyomja meg az OK gombot.  
A képernyő automatikusan bezáródik meghatározott idő elteltével.
7. Nyomja meg a(z)  gombot.

---

## A Wi-Fi Direct (Egyszerű hozzáférési pont) kapcsolat bontása a kezelőpanelről

### Megjegyzés:

*Ha a Wi-Fi Direct (Egyszerű hozzáférési pont) kapcsolat le van tiltva, akkor a nyomtatóhoz Wi-Fi Direct (Egyszerű hozzáférési pont) kapcsolaton keresztül csatlakozó minden számítógép és okoseszköz esetében megszakad a kapcsolat. Ha el szeretne távolítani egy adott eszközt, az eszköznél, és ne a nyomtatónál végezze el az eltávolítást.*

1. Válassza a(z) **Wi-Fi** lehetőséget a kezdőképernyőn.  
  
Egy elem kiválasztásához a(z) , , ,  gombok segítségével válasszon ki egy elemet, majd nyomja meg a(z) OK gombot.
2. Válassza a(z) **Wi-Fi Direct** lehetőséget.  
Megjelennek a(z) Wi-Fi Direct adatai.
3. Válassza a(z) **Beállítások módosítása** lehetőséget.
4. Válassza a(z) **Wi-Fi Direct letiltása** lehetőséget.
5. Ellenőrizze az üzenetet, majd nyomja meg az OK gombot.
6. Miután megjelenik a befejezést jelző üzenet, nyomja meg az OK gombot.  
A képernyő automatikusan bezáródik meghatározott idő elteltével.
7. Nyomja meg a(z)  gombot.

---

## Hálózati beállítások visszaállítása a nyomtatót kezelőpaneljén

Az összes hálózati beállítás visszaállítható az alapértelmezett értékre.



## Hálózati beállítások

1. Válassza a(z) **Beáll.** lehetőséget a kezdőképernyőn.

Egy elem kiválasztásához a(z) ▲, ▼, ◀, ▶ gombok segítségével válasszon ki egy elemet, majd nyomja meg a(z) OK gombot.

2. Válassza a következőt: **Alapértékek visszaállítása > Hálózati beállítások.**
3. Olvassa el az üzenetet, majd válassza a(z) **Igen** lehetőséget.
4. Miután megjelenik a befejezést jelző üzenet, zárja be a képernyőt.  
A képernyő automatikusan bezáródik meghatározott idő elteltével.

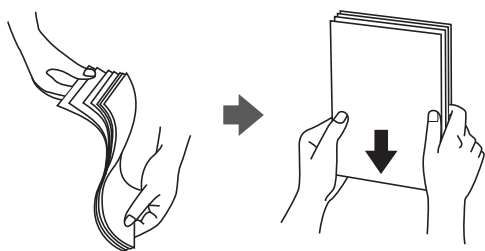
### Kapcsolódó információ

- ➔ [„Csatlakozás számítógéphez“ 22. oldal](#)
- ➔ [„Wi-Fi beállítások elvégzése a nyomtatóról“ 23. oldal](#)

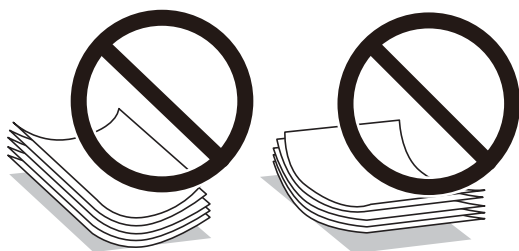
# Papír betöltése

## A papír kezelésére vonatkozó óvintézkedések

- ❑ Olvassa el a papírhoz kapott tájékoztatót.
- ❑ Betöltés előtt pörgesse át a köteget és igazítsa össze a papír széleit, hogy azok egy vonalban legyenek. A fényképpapírt ne pörgesse át és ne hajlítsa meg. Ha mégis így tenne, a nyomtatható oldala megsérülhet.



- ❑ Ha a papír felhajlott, betöltés előtt simítsa ki vagy kicsit hajtsa át a másik oldalra. Ha hullámos papírra nyomtat, akkor az papírelakadást okozhat és elkenődhet a nyomtat.



- ❑ Ne használjon hullámos, szakadt, elvágott, összehajtott, nedves, túl vékony, túl vastag papírt, vagy olyan papírt, amire matricák vannak ragasztva. Az ilyen papírok használata papírelakadást és a nyomtat elkenődését okozza.
- ❑ Betöltés előtt pörgesse át a borítékokat, és igazítsa össze a széleiket, hogy azok egy vonalban legyenek. Ha a boríték köteg levegővel van tele, betöltés előtt nyomja össze őket.



- ❑ Ne használjon hullámos vagy összehajtott borítékokat. Az ilyen borítékok használata papírelakadást és a nyomtat elkenődését okozza.
- ❑ Ne használjon ragasztócsíkkal ellátott vagy ablakos borítékokat.
- ❑ Kerülje a túl vékony borítékok használatát, mert azok nyomtatás közben hajlamosak hullámosná válni.

### Kapcsolódó információ

- ➔ [„A nyomtató műszaki adatai“ 163. oldal](#)

## A használható papírok és a kapacitás

Jó minőségű nyomatok előállításához az Epson eredeti Epson papír használatát javasolja.

### Eredeti Epson papír

| Papír neve                          | Méret  | Betöltési kapacitás (lap) |                      | Kétoldalas nyomtatás                | Keret nélküli nyomtatás* <sup>1</sup> |
|-------------------------------------|--|---------------------------|----------------------|-------------------------------------|---------------------------------------|
|                                     |  | Papírkazetta              | Hátsó papír adagolás |                                     |                                       |
| Epson Bright White Ink Jet Paper    | A3   | –                         | 40                   | Manuális                            | –                                     |
|                                     | A4   | 160* <sup>2</sup>         | 40* <sup>3</sup>     | Automatikus, Manuális* <sup>4</sup> | –                                     |
| Epson Ultra Glossy Photo Paper      | A4<br>10×15 cm (4×6 hüv.)<br>13×18 cm (5×7 hüv.)                                   | 50                        | 20                   | –                                   | ✓                                     |
| Epson Premium Glossy Photo Paper    | A3+<br>A3  | –                         | 20                   | –                                   | ✓                                     |
|                                     | A4<br>10×15 cm (4×6 hüv.)<br>13×18 cm (5×7 hüv.)<br>16:9 széles méret (102×181 mm) | 50                        | 20                   |                                     |                                       |
| Epson Premium Semigloss Photo Paper | A3+<br>A3  | –                         | 20                   | –                                   | ✓                                     |
|                                     | A4<br>10×15 cm (4×6 hüv.)<br>13×18 cm (5×7 hüv.)                                   | 50                        | 20                   |                                     |                                       |
| Epson Photo Paper Glossy            | A4<br>10×15 cm (4×6 hüv.)<br>13×18 cm (5×7 hüv.)                                   | 50                        | 20                   | –                                   | ✓                                     |
| Epson Matte Paper-Heavyweight       | A3+<br>A3  | –                         | 20                   | –                                   | ✓                                     |
|                                     | A4   | 20                        | 20                   |                                     |                                       |
| Epson Double-Sided Matte Paper      | A4   | 1                         | 1                    | –                                   | –                                     |
| Epson Photo Quality Ink Jet Paper   | A3+<br>A3  | –                         | 20                   | –                                   | –                                     |
|                                     | A4   | 80                        | 20                   |                                     |                                       |

**Papír betöltése**

| Papír neve                             | Méret | Betöltési kapacitás (lap) |                      | Kétoldalas nyomtatás | Keret nélküli nyomtatás* <sup>1</sup> |
|--|-------|---------------------------|----------------------|----------------------|---------------------------------------|
|  |       | Papírkazetta              | Hátsó papír adagolás |                      |                                       |
| Epson Photo Stickers 16                | A6    | 1                         | 1                    | –                    | –                                     |
| Epson Iron-On Cool Peel Transfer Paper | A4    | 1                         | 1                    | –                    | –                                     |
| Velvet Fine Art papír                  | A3+   | –                         | 1                    | –                    | ✓                                     |

\*1 A keret nélküli nyomtatás kétoldalas nyomtatás esetén nem áll rendelkezésre.

\*2 Maximum 60 olyan papírlapot tölthet be, amelyek egyik oldalára már nyomtatva van.

\*3 Manuális kétoldalas nyomtatás esetén maximum 20, az egyik oldalán már nyomtatott papírt tölthet be.

\*4 Kizárólag a(z) hátsó papír adagolás érhető el.

**Megjegyzés:**

A papírtípusok elérhetősége területenként változhat. Az Ön lakhelyén elérhető papírokról az Epson ügyfélszolgálatánál érdeklődhet.

**Kereskedelmi forgalomban elérhető papír**

| Papír neve                              | Méret                                  | Betöltési kapacitás (lap) |                        | Kétoldalas nyomtatás                   | Szegély nélküli nyomtatás |
|---|--|---------------------------|------------------------|--|---------------------------|
|   |  | Papírkazetta              | Hátsó papír adagolás   |  |                           |
| Másolópapír<br>Sima papír* <sup>1</sup> | A3+                                    | –                         | 50* <sup>2</sup>       | Manuális                               | –                         |
|   | A3                                     |                           |                        |  |                           |
|   | Letter                                 | 200* <sup>3</sup>         | 50* <sup>2</sup>       | Automatikus,<br>Manuális* <sup>4</sup> |                           |
|   | A4                                     |                           |                        |  |                           |
|   | B5                                     |                           |                        |  |                           |
|   | A5                                     | 200* <sup>3</sup>         | 50* <sup>2</sup>       | Manuális* <sup>4</sup>                 |                           |
|   | A6                                     |                           |                        |  |                           |
| B6                                      |  |                           |                        |  |                           |
| 16K (195×270 mm)                        |  |                           |                        |  |                           |
| Legal                                   | 50                                     | 50* <sup>2</sup>          | Manuális* <sup>4</sup> |  |                           |
| 8,5×13 hüvelyk                          |  |                           |                        |  |                           |
| Egyéni méret (mm)                       | 1* <sup>5</sup>                        | 1                         | Manuális* <sup>4</sup> |  |                           |
| 89×127 – 215,9×1200                     |  |                           |                        |  |                           |
| Egyéni méret (mm)                       | –                                      | 1                         | Manuális               |  |                           |
| 54×86 – 329×1200                        |  |                           |                        |  |                           |
| Boríték                                 | Boríték #10, Boríték DL,<br>Boríték C6 | 10                        | 10                     | –                                      |                           |

\*1 Használja a(z) hátsó papír adagolás lehetőségét az előlyukasztott papír betöltéséhez.

## Papír betöltése

- \*2 Manuális kétoldalas nyomtatás esetén maximum 20, az egyik oldalán már nyomtatott papírt tölthet be.
- \*3 Maximum 60 olyan papírlap tölthető be a készülékbe, amelynek egyik oldala már nyomtatva van.
- \*4 Kizárólag a(z) hátsó papír adagolás érhető el.
- \*5 Használja a(z) hátsó papír adagolás lehetőségét a Legal méretnél hosszabb papír betöltéséhez.

### Kapcsolódó információ

➔ „Részek nevei és funkciói“ 14. oldal

## Papírtípusok listája

Ha optimális nyomtatási eredményeket szeretne elérni, jelölje ki a papír típusát.

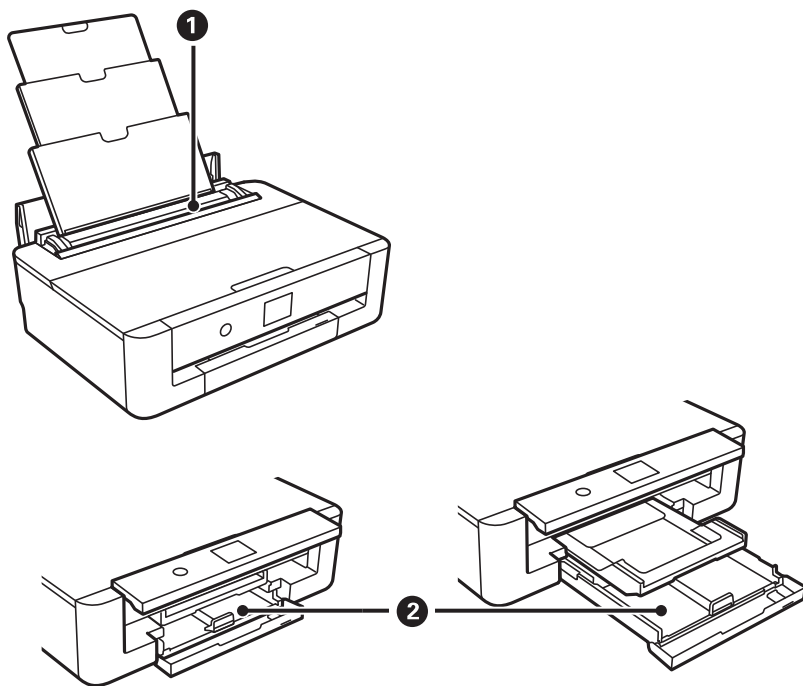
| Papír neve  | Típus              |  |
|---|--------------------|--|
|   | Vezérlőpult        | Nyomtató-illesztőprogram, okoseszköz*2 |
| Normál papír, Másolópapír<br>Epson Bright White Ink Jet Paper*1     | Normál papírok     | Normál papírok                         |
| Epson Ultra Glossy Photo Paper*1                                    | Ultra Glossy       | Epson Ultra Glossy                     |
| Epson Premium Glossy Photo Paper*1                                  | Premium Glossy     | Epson Premium Glossy                   |
| Epson Premium Semigloss Photo Paper*1                               | Premium Semigloss  | Epson Premium Semigloss                |
| Epson Photo Paper Glossy*1  | Glossy             | Photo Paper Glossy                     |
| Epson Matte Paper-Heavyweight*1<br>Epson Double-Sided Matte Paper*1 | Matte              | Epson Matte                            |
| Epson Photo Quality Ink Jet Paper*1                                 | Fotóminőségű IJ    | Epson Photo Quality Ink Jet            |
| Epson Photo Stickers 16*1   | Fotómatricák       | Epson Photo Stickers                   |
| Epson Iron-On Cool Peel Transfer Paper                              | Normál papírok     | Normál papírok                         |
| Velvet Fine Art papír*1   | Puha műnyomó papír | Velvet Fine Art papír                  |
| Boríték   | Boríték            | Boríték                                |

\*1: Ezek a papírtípusok kompatibilisek az Exif Print és a PRINT Image Matching szabványokkal, ha a nyomtató-illesztőprogramról kerülnek nyomtatásra. További részletekért lásd az Exif Print vagy PRINT Image Matching szabványokkal kompatibilis digitális fényképezőgéphez kapott dokumentációt.

\*2: Okos eszközök esetében ezek a hordozótípusok választhatók, ha a(z) Epson iPrint használatával nyomtat.

## Papírforrás tulajdonságai

Ennél a nyomtatónál két papírforrás áll rendelkezésre. Töltsön be a nyomtatási igényeinek megfelelő méretű és típusú papírt.




|   |                      |  |
|---|----------------------|--|
| 1 | Hátsó papír adagolás | <input type="checkbox"/> Minden támogatott papírtípusból betölthet több lapot.<br><input type="checkbox"/> Igény szerint előre lyukasztott papírt is betölthet, amelyek a(z) papírkazetta egységbe nem tölthetők be. |
| 2 | Papírkazetta         | <input type="checkbox"/> Több oldal papírt is betölthet.<br><input type="checkbox"/> Javasoljuk, hogy A4-es méretű normál papírt töltsön be, mert ez gyakran használatos.  |

### Kapcsolódó információ

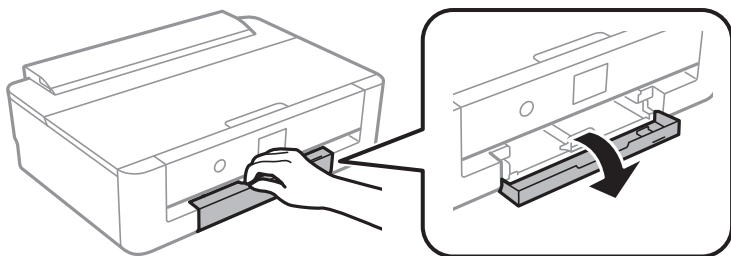
- ➔ „Papír betöltése Papírkazetta használata esetén“ 46. oldal
- ➔ „Papír betöltése Hátsó papír adagolás használata esetén“ 53. oldal

## Papír betöltése Papírkazetta használata esetén

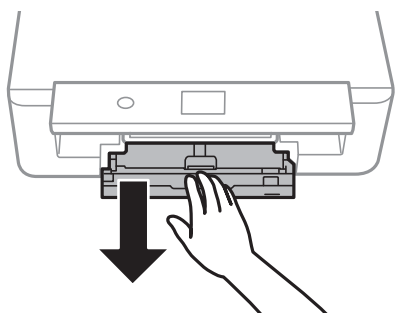
1. Ha a kimeneti tálca kinyúlt, a bezárásához nyomja meg a(z)  gombot a kezdőképernyőn.

## Papír betöltése

2. Kattanásig nyissa fel az elülső fedelet.



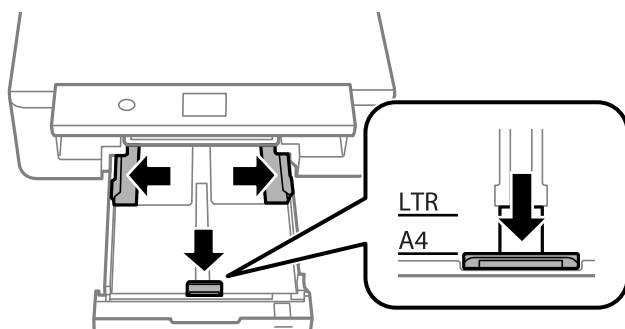
3. Győződjön meg arról, hogy a nyomtató nem üzemel, és csúsztassa ki a(z) papírkazetta egységet.



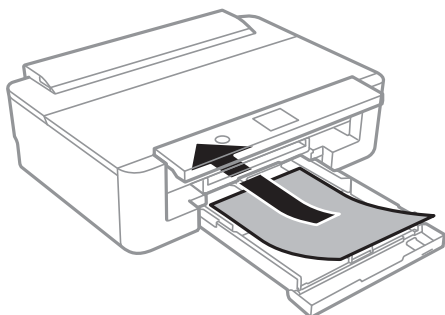
### **Megjegyzés:**

Egyenletesen betöltheti a papírt, ha teljesen kihúzza a(z) papírkazetta egységet. Emelje fel kissé a(z) papírkazetta egységet, majd húzza ki.

4. Csúsztassa az oldalsó élvezetőket a maximális pozíciójukba, majd csúsztassa el az elülső élvezetőt a használni kívánt papír méretének megfelelően.



5. Töltsön be papírt nyomtatható oldallal lefelé, amíg el nem éri a(z) papírkazetta hátsó részét.



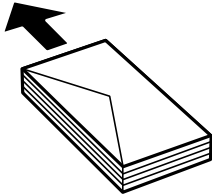
## Papír betöltése

**!** **Fontos:**

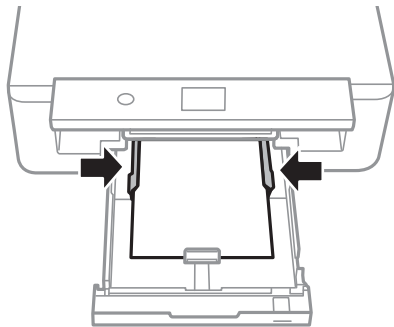
*Ne töltsön be különböző típusú papírokat a(z) papírkazetta egységbe.*

Töltsön be borítékokat az alábbi ábrán látható, nyíllal jelzett irányba, amíg el nem éri a(z) papírkazetta hátsó részét.

Boríték

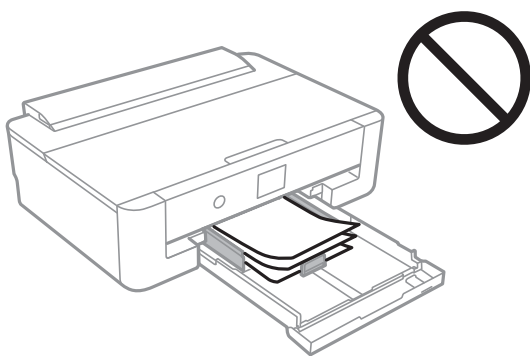


6. Az oldalsó élvezetőket csúsztassa a papír széleihez.



**!** **Fontos:**

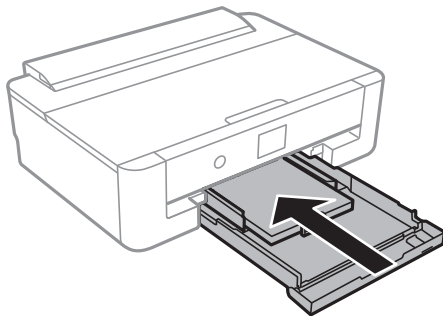
*Mindig csak a papírhoz meghatározott számú lapot töltsön be.*





## Papír betöltése

7. Óvatosan helyezze be a(z) papírkazetta egységet.



8. Ellenőrizze a vezérlőpulton megjelenő papírméret- és a papírtípus-beállításokat. A beállítások használatához válassza a(z) **OK** elemet. A beállítások módosításához válassza ki a módosítani kívánt elemet, majd ugorjon a következő lépésre.

Egy elem kiválasztásához a(z) ▲, ▼, ◀, ▶ gombok segítségével válasszon ki egy elemet, majd nyomja meg a(z) **OK** gombot.

### **Megjegyzés:**

- ❑ A gyakran használt papírméret és papírtípus kombináció kedvencként való regisztrálása esetén nem kell minden alkalommal beállítania őket. A papírbeállításokat a regisztrált, előre beállított érték kiválasztásával elvégezheti.

Az előre beállított érték regisztrálásához válassza a(z) **Kedvenc papírbeállítások** lehetőséget, nyomja meg a(z) ► elemet a következő képernyőn, majd adja meg a papírméretet és a papírtípust.

- ❑ A papír beállítási képernyője nem jelenik meg, ha letiltotta a(z) **Papírkonfiguráció** opciót az alábbi menükben. Ebben az esetben nem nyomtathat iPhone vagy iPad készülékről a(z) AirPrint használatával.

**Beáll. > Nyomtatóbeállítások > Papírforrás beállítása > Papírkonfiguráció**

9. Ellenőrizze az beállításokat, majd nyomja meg a(z) **OK** gombot.


### **Megjegyzés:**

A kimeneti tálca automatikusan kinyúlik a nyomtatás megkezdésekor.

## Kapcsolódó információ

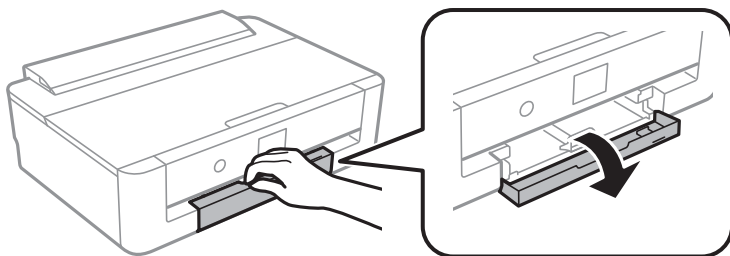
- ➔ „A papír kezelésére vonatkozó óvintézkedések“ 42. oldal
- ➔ „A használható papírok és a kapacitás“ 43. oldal
- ➔ „A(z) Nyomtatóbeállítások menüelemei“ 115. oldal

## A4-es méretnél hosszabb papír betöltése

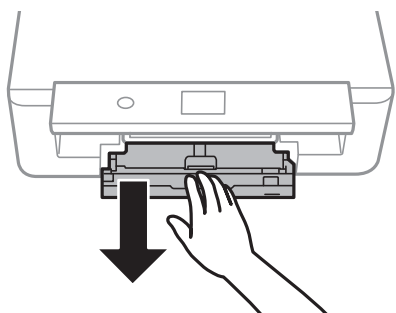
1. Ha a kimeneti tálca kinyúlt, a bezárásához nyomja meg a(z)  gombot a kezdőképernyőn.

## Papír betöltése

2. Kattanásig nyissa fel az elülső fedelet.



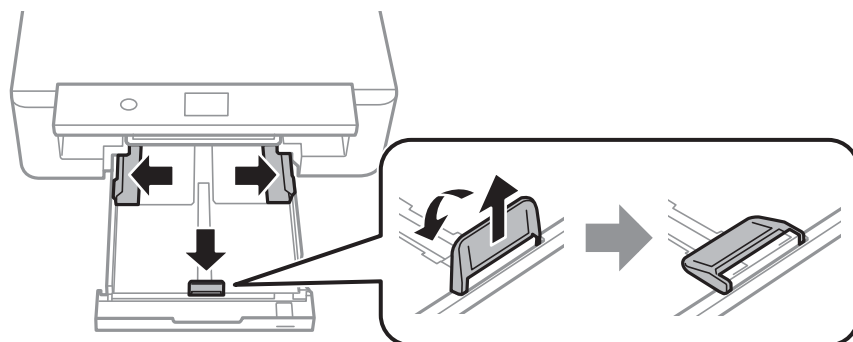
3. Győződjön meg arról, hogy a nyomtató nem üzemel, és csúsztassa ki a(z) papírkazetta egységet.



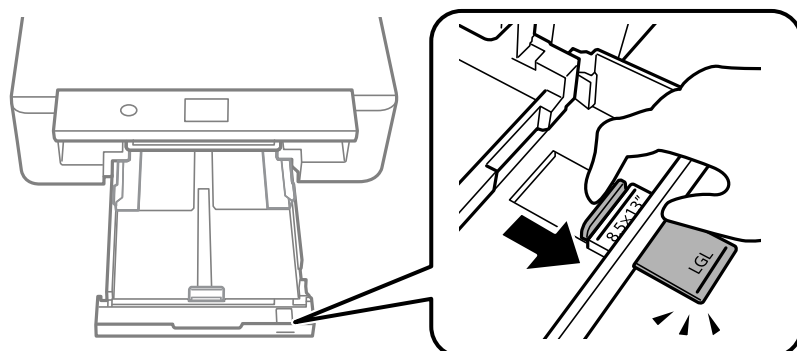
### **Megjegyzés:**

Egyenletesen betöltheti a papírt, ha teljesen kihúzza a(z) papírkazetta egységet. Emelje fel kissé a(z) papírkazetta egységet, majd húzza ki.

4. Csúsztassa maximális helyzetbe a papírvezetőket és engedje le az elülső élvezetőt.



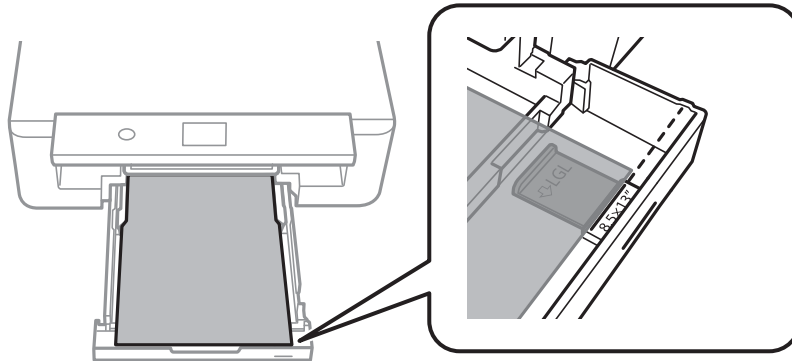
5. Legal papírméret betöltésekor csúsztassa ki a legal papírméret vezetőjét.



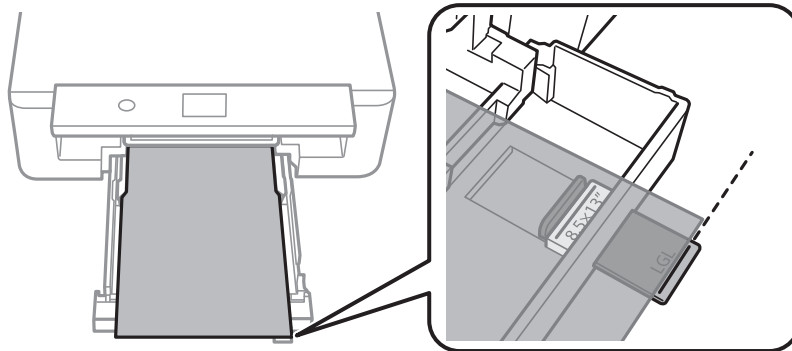
## Papír betöltése

6. A papírt a nyomtatandó oldalával lefelé töltsse be a vonalig.

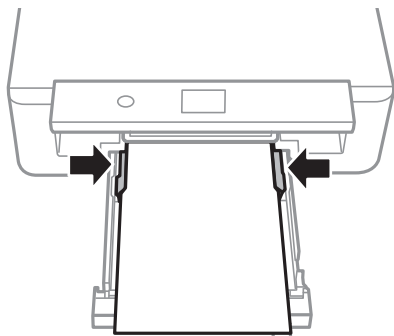
☐ 8,5×13 in



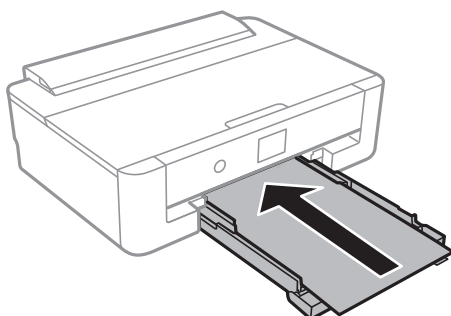
☐ Legal



7. Az oldalsó élvezetőket csúsztassa a papír széleihez.



8. Óvatosan helyezze be a(z) papírkazetta egységet.



## Papír betöltése



9. Ellenőrizze a vezérlőpulton megjelenő papírméret- és a papírtípus-beállításokat. A beállítások használatához válassza a(z) **OK** elemet. A beállítások módosításához válassza ki a módosítani kívánt elemet, majd ugorjon a következő lépésre.

Egy elem kiválasztásához a(z) **▲, ▼, ◀, ▶** gombok segítségével válasszon ki egy elemet, majd nyomja meg a(z) **OK** gombot.

### Megjegyzés:

- A gyakran használt papírméret és papírtípus kombináció kedvencként való regisztrálása esetén nem kell minden alkalommal beállítani őket. A papírbeállításokat a regisztrált, előre beállított érték kiválasztásával elvégezheti.

*Az előre beállított érték regisztrálásához válassza a(z) **Kedvenc papírbeállítások** lehetőséget, nyomja meg a(z) **▶** elemet a következő képernyőn, majd adja meg a papírméretet és a papírtípust.*

- A papír beállítási képernyője nem jelenik meg, ha letiltotta a(z) **Papírkonfiguráció** opciót az alábbi menükben. Ebben az esetben nem nyomtathat iPhone vagy iPad készülékről a(z) AirPrint használatával.

**Beáll. > Nyomtatóbeállítások > Papírforrás beállítása > Papírkonfiguráció**

10. Ellenőrizze az beállításokat, majd nyomja meg a(z) **OK** gombot.

### Megjegyzés:

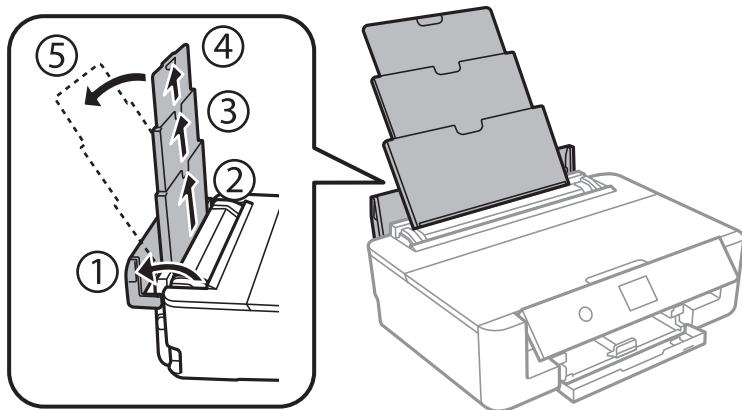
*A kimeneti tálca automatikusan kinyúlik a nyomtatás megkezdésekor.*

## Kapcsolódó információ

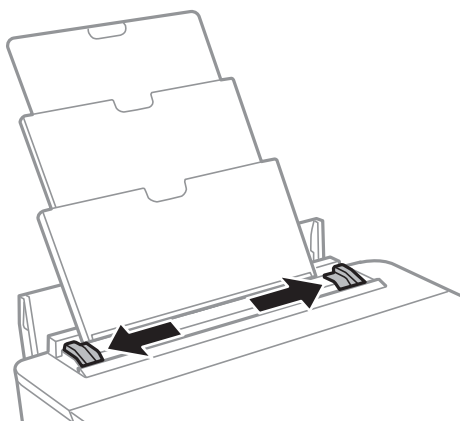
- ➔ „A papír kezelésére vonatkozó óvintézkedések“ 42. oldal
- ➔ „A használható papírok és a kapacitás“ 43. oldal
- ➔ „A(z) Nyomtatóbeállítások menüelemei“ 115. oldal

## Papír betöltése Hátsó papír adagolás használata esetén

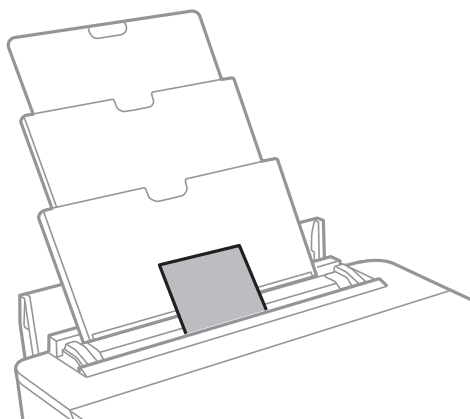
1. Nyissa ki a(z) lapadagoló takaróelem egységet, húzza ki a papírtámaszt, majd döntse hátra.



2. Igazítsa be a papírvezetőket.



3. Töltse a hátsó papír adagolás egység közepébe a papírt a nyomtatható oldalával felfelé.



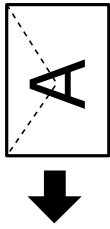
**Fontos:**

- ❑ Mindig csak a papírhoz meghatározott számú lapot töltsön be.

## Papír betöltése

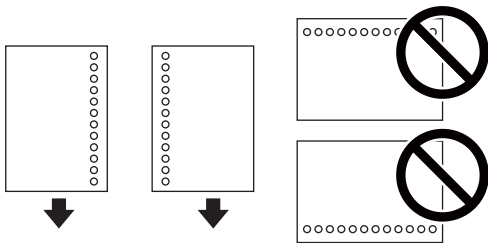
Boríték

Töltse be a borítékokat, hogy a fülük a bal oldalra kerüljön.

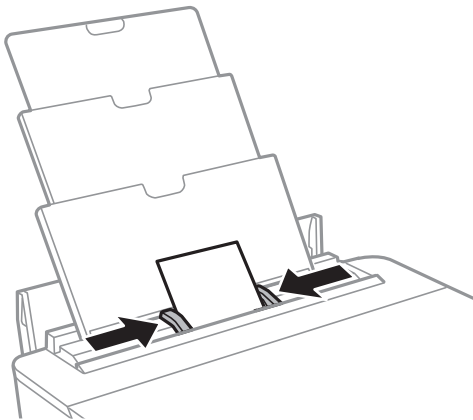


Előlyukasztott papír

Töltsön be egy lap megadott méretű papírt, úgy hogy a kötési lyukak jobbra vagy balra nézzenek. Úgy állítsa be a fájl, hogy a lyukak fölé ne essen nyomtatandó anyag.



4. Az élvezetőket csúsztassa a papír széleihez.



5. Ellenőrizze a vezérlőpulton megjelenő papírméret- és a papírtípus-beállításokat. A beállítások használatához válassza a(z) **OK** elemet. A beállítások módosításához válassza ki a módosítani kívánt elemet, majd ugorjon a következő lépésre.

Egy elem kiválasztásához a(z) **▲, ▼, ◀, ▶** gombok segítségével válasszon ki egy elemet, majd nyomja meg a(z) **OK** gombot.

## Papír betöltése

### **Megjegyzés:**

- A gyakran használt papírméret és papírtípus kombináció kedvencként való regisztrálása esetén nem kell minden alkalommal beállítania őket. A papírbeállításokat a regisztrált, előre beállított érték kiválasztásával elvégezheti.

Az előre beállított érték regisztrálásához válassza a(z) **Kedvenc papírbeállítások** lehetőséget, nyomja meg a(z) ► elemet a következő képernyőn, majd adja meg a papírméretet és a papírtípust.

- A papír beállítási képernyője nem jelenik meg, ha letiltotta a(z) **Papírkonfiguráció** opciót az alábbi menükben. Ebben az esetben nem nyomtathat iPhone vagy iPad készülékről a(z) AirPrint használatával.

**Beáll. > Nyomtatóbeállítások > Papírforrás beállítása > Papírkonfiguráció**

6. Ellenőrizze az beállításokat, majd nyomja meg a(z) **OK** gombot.

### **Megjegyzés:**

- A kimeneti tálca automatikusan kinyúlik a nyomtatás megkezdésekor.
- A maradék papírt tegye vissza a csomagba. Ha a nyomtatóban hagyja, a papír hullámossá válhat, vagy romolhat a nyomtatási minőség.

### **Kapcsolódó információ**

- ➔ „A papír kezelésére vonatkozó óvintézkedések“ 42. oldal
- ➔ „A használható papírok és a kapacitás“ 43. oldal
- ➔ „A(z) Nyomtatóbeállítások menüelemei“ 115. oldal

# Nyomtatni kívánt CD/DVD betöltése

---

## Nyomtatható CD/DVD lemezek

Olyan kör alakú, 12 cm-es CD-/DVD-lemezre nyomtathat, amelyen felirat jelzi a nyomtathatóságot, például „a címke felülete nyomtatható” vagy „tintasugaras nyomtatóval nyomtatható”.

Nyomtathat Blu-ray lemezekre™ is.

---

## A CD/DVD lemezek kezelésére vonatkozó óvintézkedések

- A CD/DVD kezeléssel és az adatok írásával kapcsolatos további információkért lásd a CD/DVD lemezhez kapott dokumentációt.
- Ne nyomtasson a CD/DVD lemezre, ha még nem írta ki rá az adatokat. Ha mégis így tenne, akkor az ujjlenyomatok, szennyeződés vagy a felületi karcok hibákat okozhatnak az adat írás közben.
- A CD/DVD lemez típusától vagy a nyomtatandó adattól függően a festék elkenődhet. Végezzen próbanyomtatást egy tartalék CD/DVD lemezen. Ellenőrizze egy nap múlva a nyomtatott felületet.
- Az eredeti Epson papírra történő nyomtatáshoz képest a nyomtatási fényerő kisebb, hogy a festék ne kenődjön el a CD/DVD lemezen. Szükség szerint állítsa be a nyomtatási sűrűséget az alkalmazásban vagy a nyomtató-illesztőprogramban.
- Hagyja a nyomtatott CD/DVD lemezeket száradni legalább 24 órán át, de ne tegye ki őket közvetlen napsugárzásnak. Ne tegye egymásra és ne is helyezze be egy készülékbe a CD/DVD lemezeket, amíg azok teljesen meg nem száradtak.
- Ha a nyomtatott felület száradás után is ragad, csökkentse le a nyomtatási sűrűséget az alkalmazásban vagy a nyomtató-illesztőprogramban.
- Ha újra nyomtat ugyanarra a CD/DVD lemezre, azzal nem fog javítani a nyomtatási minőségen.
- Ha véletlenül a CD/DVD tálcára vagy a belső átlátszó részre nyomtatott, haladéktalanul törölje le a festéket.
- A nyomtatási terület beállításától függően a CD/DVD vagy CD/DVD tálca esetleg beszennyeződhet. Úgy végezze el a beállítást, hogy a nyomtatható területre kerüljön a nyomtatás.
- A CD/DVD lemez esetében a beállítható nyomtatási tartomány a belső átmérőnél minimum 18 mm, a külső átmérőnél maximum 120 mm lehet. A beállítástól függően a CD/DVD lemezen vagy a tálcán a festék elkenődhet. A beállításnál ügyeljen arra, hogy az a nyomtatni kívánt CD/DVD lemez nyomtatási tartományán belül legyen.

### Kapcsolódó információ


➔ [„CD/DVD lemez nyomtatható területe” 164. oldal](#)

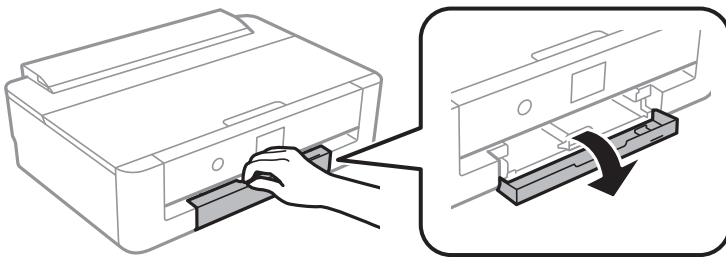


## CD/DVD betöltése

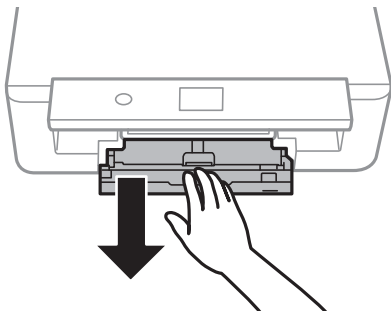
**Fontos:**

- ❑ Mielőtt nyomtatna egy CD/DVD lemezre, nézze át a CD/DVD lemezek kezelésére vonatkozó óvintézkedéseket.
- ❑ Addig ne helyezze be a CD/DVD tálcát, amíg a nyomtató működésben van. Ez károsíthatja a nyomtatót.
- ❑ Addig ne helyezze be a CD/DVD tálcát, amíg arra a program nem kéri. Ellenkező esetben hiba történik, és a készülék kiadja a CD-/DVD-lemezt.

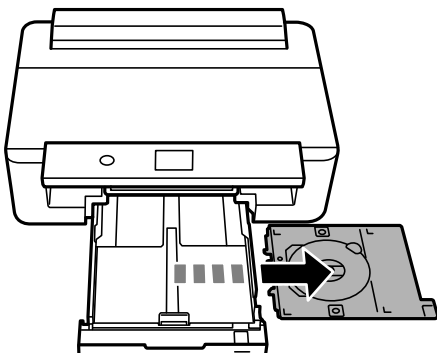
1. Ha a kimeneti tálca kinyúlt, a bezárásához nyomja meg a(z)  gombot a kezdőképernyőn.
2. Küldje el a nyomtatandó adatokat egy számítógépről, majd kövesse a képernyőn megjelenő utasításokat.
3. Ha a program a CD/DVD lemez betöltését kéri, a lenti utasításokat betartva töltsé be a CD/DVD lemezt.
4. Nyissa ki az elülső fedelet.



5. Csúsztassa ki a(z) papírkazetta egységet.

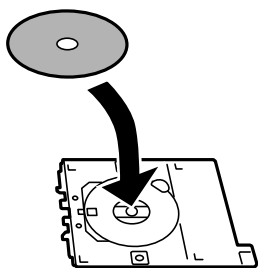


6. Távolítsa el a CD-/DVD-lemezt a(z) papírkazetta egység aljáról.



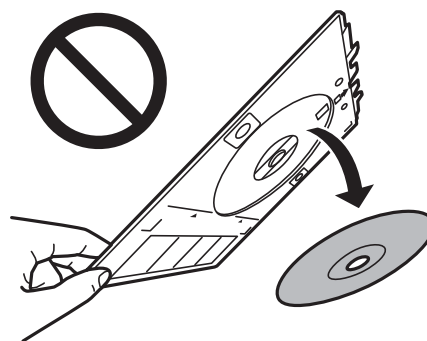
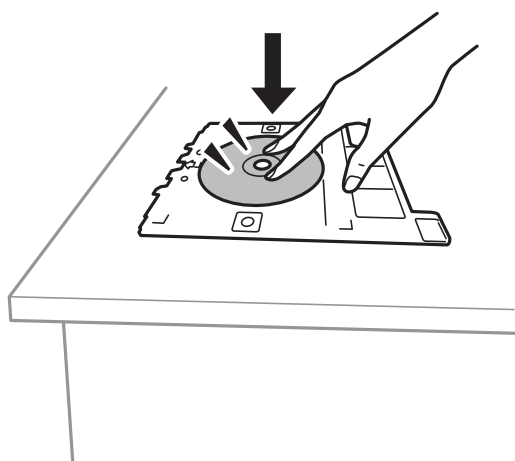
### Nyomatni kívánt CD/DVD betöltése

7. Helyezzen egy CD-/DVD-lemezt a CD-/DVD-tálcára nyomtatandó oldalával felfelé. Nyomja le a CD/DVD közepét, hogy az megfelelően illeszkedjen a tálcára.

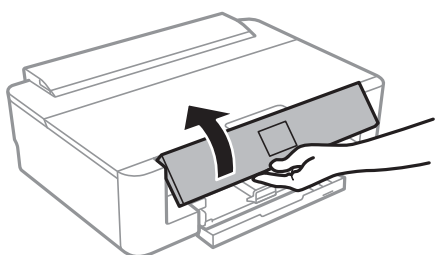


**Fontos:**

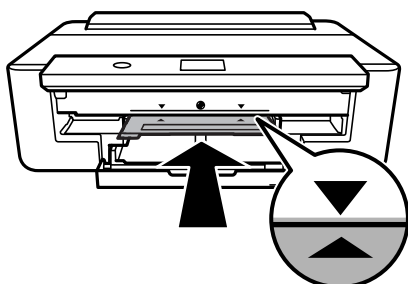
Fordítsa fel a tálcát, hogy ellenőrizze, a CD/DVD megfelelően van-e rögzítve a tálcába.



8. Emelje meg a kezelőpanelt.



9. Helyezze be a CD-/DVD-tálcát a nyomtatóba. A nyomtatón és a tálcán lévő igazító jeleknek illeszkedniük kell egymáshoz.



## Nyomtatni kívánt CD/DVD betöltése

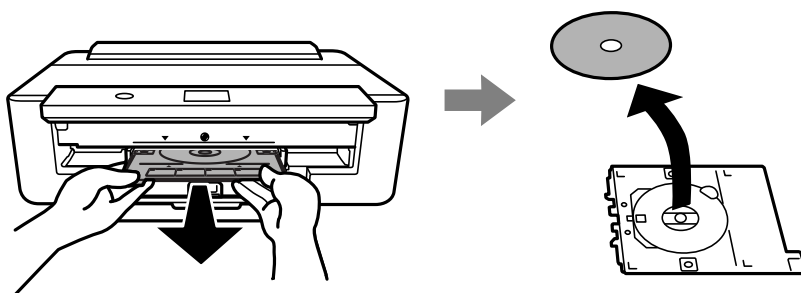
**Megjegyzés:**

*Kis súrlódást érezhet, amikor a tálcát behelyezi a nyomtatóba. Ez normális jelenség, folytassa a behelyezést vízszintesen.*

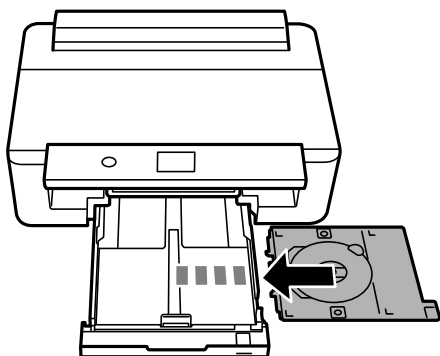
10. Válassza a(z) **Telepítve** lehetőséget.

## A CD/DVD lemez eltávolítása

1. Távolítsa el a CD-/DVD-tálcát, miután a készülék automatikusan kiadta a nyomtatás után, majd vegye ki a CD-/DVD-lemezt a tálcából.



2. Helyezze vissza a CD-/DVD-tálcát a(z) papírkazetta egység alján található nyílásba.



**! Fontos:**

*A nyomtatás befejezését követően győződjön meg róla, hogy eltávolítja a CD/DVD tálcát. Ha nem távolítja el a tálcát, és a nyomtatót ki- vagy bekapcsolja, vagy nyomtatófej-tisztítást végez, akkor a CD-/DVD-tálca megütheti a nyomtatófejet, és ez a nyomtató hibás működését okozhatja.*

# Nyomtatás

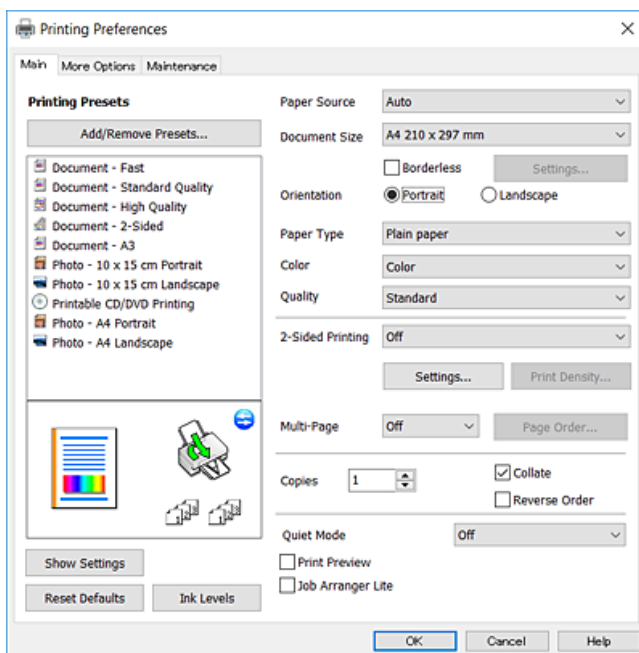
Amikor A3 méretű papírra nyomtat, erősen ajánlott eredeti nagy kapacitású Epson tintapatronokat használni, hogy elkerülje a nyomtatás közepén megjelenő üzenetet a tintapatronok cseréjére vonatkozóan. Ha a nyomtatás közepén cseréli a tintapatronokat, előfordulhat, hogy újra kell kezdenie a nyomtatást.

## Nyomtatás a számítógépről

### A nyomtatás alapjai — Windows

#### Megjegyzés:

- A beállítás részletes leírását az online súgóban találja. Kattintson jobb gombbal az adott elemre, majd válassza ki a(z) **Súgó** lehetőséget.
  - A műveletek az adott alkalmazástól függően eltérhetnek. További részleteket az alkalmazás súgójában talál.
1. Töltse be a papírt a nyomtatóba.
  2. Nyissa meg a kinyomtatni kívánt fájlt.
  3. Válassza ki a **Nyomtatás** vagy a **Nyomtatási beállítás** lehetőséget a **Fájl** menüből.
  4. Jelölje ki a nyomtatót.
  5. A nyomtató-illesztőprogram ablakának hozzáférésehez jelölje ki a **Beállítások** vagy a **Tulajdonságok** elemeket.



6. Végezze el a következő beállításokat.
  - Papírforrás: jelölje ki a papírforrást, melybe betöltötte a papírt.
  - Papírméret: jelölje ki a nyomtatóba betöltött papír méretét.

## Nyomtatás

- Keret nélküli: akkor jelölje ki, ha keret nélkül szeretné kinyomtatni a képet.  
Keret nélküli nyomtatás esetében a nyomtatandó adat a papírméretnél kicsit nagyobbra kerül nagyításra, hogy ne kerüljön keret a papír szélei köré. A nagyítás mértékének kiválasztásához kattintson a **Beállítások** lehetőségre.
- Írásirány: jelölje ki az alkalmazásban megadott tájolást.
- Papírtípus: jelölje ki a betöltött papír típusát.
- Színes: válassza ki a színt a nyomtatási feladathoz.
- Minőség: a nyomtatási minőség kiválasztása.  
A(z) **Magas** beállítás választása magasabb minőségű nyomtatást tesz lehetővé, de a nyomtatási sebesség lassabb lehet.

### **Megjegyzés:**

*Ha borítékokra nyomtat, akkor a(z) **Fekvő** elemet válassza a(z) **Írásirány** beállításaként.*

7. A nyomtató-illesztőprogram ablakának bezárásához kattintson a(z) **OK** gombra.
8. Kattintson a **Nyomtatás** lehetőségre.

### **Kapcsolódó információ**

- ➔ „A használható papírok és a kapacitás“ 43. oldal
- ➔ „Papír betöltése Papírkazetta használata esetén“ 46. oldal
- ➔ „Papír betöltése Hátsó papír adagolás használata esetén“ 53. oldal
- ➔ „Útmutató a Windows nyomtatómeghajtóhoz“ 123. oldal
- ➔ „Papírtípusok listája“ 45. oldal

## **A nyomtatás alapjai — Mac OS**

### **Megjegyzés:**

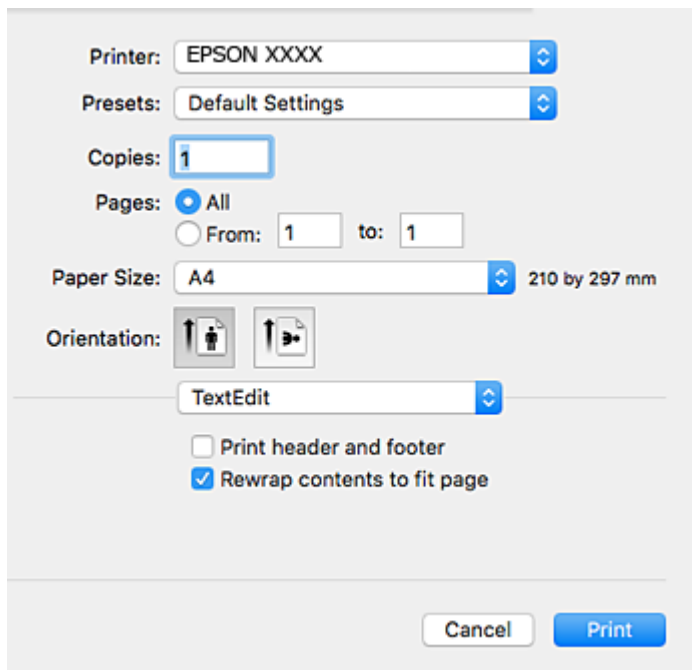
*A fejezetben lévő magyarázatok példaként ezt használják: TextEdit. A műveletek és képernyők az adott alkalmazástól függően eltérőek lehetnek. További részleteket az alkalmazás súgójában talál.*

1. Töltse be a papírt a nyomtatóba.
2. Nyissa meg a kinyomtatni kívánt fájlt.

## Nyomtatás

3. Válassza ki a **Nyomtatás** lehetőséget a **Fájl** menüből, vagy egy másik parancsot, ha szeretne hozzáférni a nyomtatási párbeszédpanelhez.

A nyomtatási ablak nagyításához, ha szükséges, kattintson a **Részletek megjelenítése** vagy a ▼ lehetőségre.



4. Végezze el a következő beállításokat.

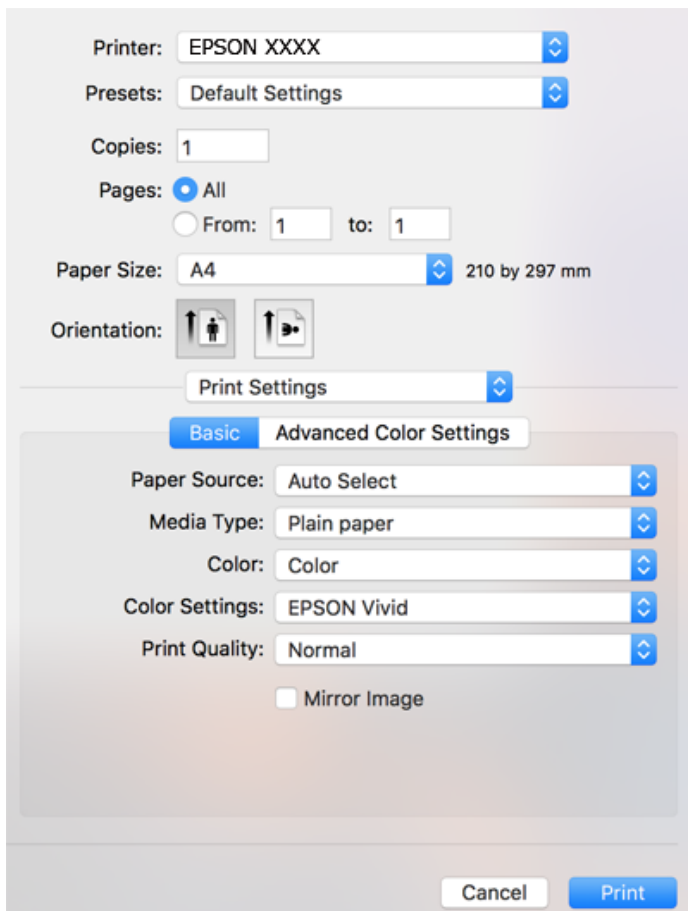
- Nyomtató: válassza ki a nyomtatót.
- Előbeállítások: akkor válassza ki, ha az elmentett beállításokat kívánja használni.
- Papírméret: jelölje ki a nyomtatóba betöltött papír méretét.  
Ha keret nélkül kíván nyomtatni, akkor a „keret nélküli” papírméretet válassza ki.
- Tájolás: jelölje ki az alkalmazásban megadott tájolást.

**Megjegyzés:**

- Ha a fenti menüpontok nem jelennek meg, akkor zárja be a nyomtatási ablakot, válassza ki a **Oldalbeállítás** lehetőséget a **Fájl** menüből, majd végezze el a beállításokat.
- Ha borítékokra nyomtat, akkor a fekvő tájolást válassza.


## Nyomtatás

5. Válassza a(z) **Nyomtatási beállítások** elemet a felugró menüből, majd válassza az **Alap** fület.



### Megjegyzés:

OS X Mountain Lion vagy újabb esetében, ha a(z) **Nyomtatási beállítások** menü nem jelenik meg, akkor az Epson nyomtató-illesztőprogram nem megfelelően került telepítésre.

Válassza ki a **Rendszerbeállítások** lehetőséget a(z)  menü > **Nyomtatók és lapolvasók** (vagy **Nyomtatás és lapolvasás, Nyomtatás és faxolás**) menüpontban, távolítsa el a nyomtatót, majd adja újra hozzá a nyomtatót. Lépjen a következő webhelyre, majd adja meg a termék nevét. Lépjen a(z) **Támogatás** lehetőséghez, majd nézze meg a Tippetet.

<http://epson.sn>

6. Végezze el a következő beállításokat.

- Papírforrás: jelölje ki a papírforrást, melybe betöltötte a papírt.

Ha a(z) **Automatikus kiválasztás** lehetőséget választja, a nyomtató automatikusan kiválasztja a papírforrást a kezelőpanelen kiválasztott papír mérete és típusa alapján.

Ha ugyanazt a papírt tölti be a(z) papírkazetta és a(z) hátsó papír adagolás egységbe, és kiválasztja a(z) **Automatikus kiválasztás** lehetőséget, akkor a nyomtató automatikusan a(z) hátsó papír adagolás egységből adagolja a papírt, ha kifogyna a papír a(z) papírkazetta egységből.

- Hordozótípus: jelölje ki a betöltött papír típusát.  
 Szín: válassza ki a színt a nyomtatási feladathoz.  
 Nyomtatási minőség: a nyomtatási minőség kiválasztása.

A(z) **Kiváló** beállítás választása magasabb minőségű nyomtatást tesz lehetővé, de a nyomtatási sebesség lassabb lehet.

## Nyomtatás

7. Ha keret nélkül kíván nyomtatni, akkor válassza a(z) **Kiterjesztés** lehetőséget a felugró menüből, majd válassza ki a nagyítás mértékét.

**Megjegyzés:**

*Keret nélküli nyomtatás esetében a nyomtatandó adat a papírméretnél kicsit nagyobbra kerül nagyításra, hogy ne kerüljön keret a papír szélei köré. Válassza ki a nagyítás mértékét.*

8. Kattintson a **Nyomtatás** lehetőségre.

### Kapcsolódó információ

- ➔ „A használható papírok és a kapacitás“ 43. oldal
- ➔ „Papír betöltése Papírkazetta használata esetén“ 46. oldal
- ➔ „Papír betöltése Hátsó papír adagolás használata esetén“ 53. oldal
- ➔ „Útmutató a(z) Mac OS nyomtató-illesztőprogramhoz“ 126. oldal
- ➔ „Papírtípusok listája“ 45. oldal

## A nyomtatási szín beállítása

A következő színjavítási módokra válthat.

- PhotoEnhance

A funkció használatával a képek élesebbek, a színek pedig élénkebbek lesznek, mivel az eredeti kép kontrasztja, telítettsége és fényereje automatikusan finomhangolásra kerül.

- EPSON Vivid

A kiválasztott papírtípusnak megfelelően optimalizálja a dokumentum színét vagy a kép tulajdonságait.

- EPSON Standard

Optimalizálja a(z) sRGB teret és színekorrekciót végez.

- Adobe RGB

Optimalizálja a(z) Adobe RGB teret és színekorrekciót végez.

- ICM (csak Windows esetén)

Színkezelést végez a(z) ICM (Image Color Matching) funkció segítségével Windows rendszerben, hogy a kép színeit a nyomathoz igazítsa.



## A nyomtatási szín beállítása — Windows

1. Töltse be a papírt a nyomtatóba.



## Nyomtatás

2. Nyissa meg a kinyomtatni kívánt fájlt.
3. A(z) **További beállítások** fül alatt válassza a(z) **Egyéni** lehetőséget a(z) **Színkorrekció** beállításaként, majd kattintson a(z) **Speciális** elemre.
4. Válassza ki a színjavítási módot a(z) **Színkezelés** és a(z) **Színmód** menüben.
5. Állítsa be a többi elemet a(z) **Fő** és a(z) **További beállítások** füléken, ahogy szükséges, majd kattintson a(z) **OK** elemre.
6. Kattintson a **Nyomtatás** lehetőségre.

### Kapcsolódó információ

- ➔ [„Papír betöltése Papírkazetta használata esetén“ 46. oldal](#)
- ➔ [„Papír betöltése Hátsó papír adagolás használata esetén“ 53. oldal](#)
- ➔ [„A nyomtatás alapjai — Windows“ 60. oldal](#)

## A nyomtatási szín beállítása — Mac OS

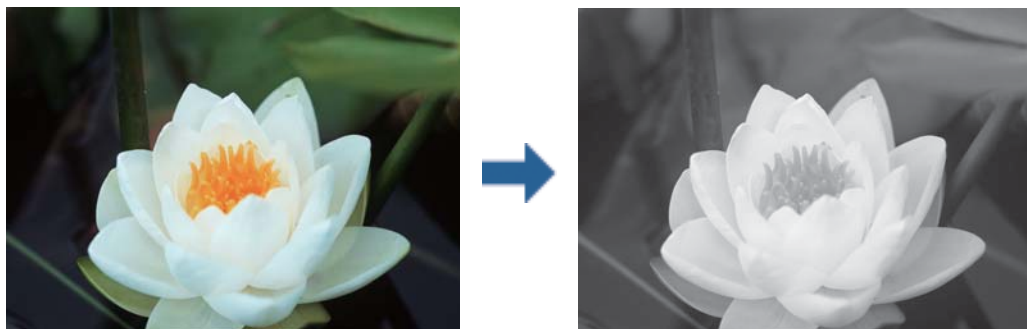
1. Töltse be a papírt a nyomtatóba.
2. Nyissa meg a kinyomtatni kívánt fájlt.
3. Nyissa meg a nyomtatási párbeszédpanelt.
4. Jelölje ki a(z) **Színegyeztetés** lehetőséget a felugró menüben, majd válassza ki a(z) **EPSON Color Controls** elemet.
5. Válassza a(z) **Nyomtatási beállítások** elemet a felugró menüből, majd válassza ki az egyik elérhető színjavítási módot a(z) **Színbeállítások** menüből.  
Kattintson a(z) **Speciális színbeállítások** fülre a színek kézzel történő beállításához.
6. Kattintson a **Nyomtatás** lehetőségre.

### Kapcsolódó információ

- ➔ [„Papír betöltése Papírkazetta használata esetén“ 46. oldal](#)
- ➔ [„Papír betöltése Hátsó papír adagolás használata esetén“ 53. oldal](#)
- ➔ [„A nyomtatás alapjai — Mac OS“ 61. oldal](#)

## Fekete-fehér fényképnyomtatás

Gazdagabbá teheti képi adat tónusát, ha monokrómban nyomtat a nyomtatómeghajtóból. A nyomtatást megelőzően állítsa be a színtónust a nyomtató-illesztőprogram beállításáiban. Ezek a finomhangolások nem módosítják magát az eredeti képet.



### *Megjegyzés:*

*A kép színtéradataihoz sRGB használatát javasoljuk.*

## Fekete-fehér fényképnyomtatás — Windows

1. Töltse be a papírt a nyomtatóba.
2. Nyissa meg a kinyomtatni kívánt fájlt.
3. Válasszon ki egy fotópapír-opciót a(z) **Papírtípus** menüből.
4. A(z) **Fő** fülön válassza ki a(z) **Fekete fehér fénykép** elemet a(z) **Színes** beállításnál.
5. A(z) **További beállítások** fül alatt válassza a(z) **Egyéni** lehetőséget a(z) **Színkorrekció** beállításaként, majd kattintson a(z) **Speciális** elemre.
6. Állítsa be a színtónust, majd kattintson a(z) **OK** gombra.
7. Állítsa be a többi elemet a(z) **Fő** és a(z) **További beállítások** füleken, ahogy szükséges, majd kattintson a(z) **OK** elemre.
8. Kattintson a **Nyomtatás** lehetőségre.

### Kapcsolódó információ

- ➔ [„Papír betöltése Papírkazetta használata esetén“ 46. oldal](#)
- ➔ [„Papír betöltése Hátsó papír adagolás használata esetén“ 53. oldal](#)
- ➔ [„A nyomtatás alapjai — Windows“ 60. oldal](#)

## Fekete-fehér fényképnyomtatás — Mac OS

1. Töltse be a papírt a nyomtatóba.
2. Nyissa meg a kinyomtatni kívánt fájlt.

## Nyomtatás

3. Nyissa meg a nyomtatási párbeszédpanelt.
4. Válassza a(z) **Nyomtatási beállítások** elemet a felugró menüből, majd válasszon a(z) **Fekete fehér fénykép** lehetőséget a(z) **Színes** beállításnál.
5. Válassza ki a javítási módot a(z) **Szintónus-beállítás** menüből.  
Kattintson a(z) **Speciális színbeállítások** fülre a színek kézzel történő beállításához.
6. Kattintson a **Nyomtatás** lehetőségre.

### Kapcsolódó információ

- ➔ „Papír betöltése Papírkazetta használata esetén“ 46. oldal
- ➔ „Papír betöltése Hátsó papír adagolás használata esetén“ 53. oldal
- ➔ „A nyomtatás alapjai — Mac OS“ 61. oldal

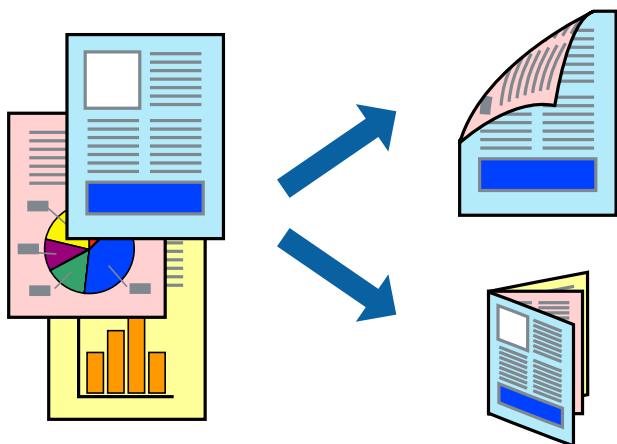
## Kétoldalas nyomtatás

A következő módok valamelyikével a papír mindkét oldalára nyomtathat.

- Automatikus, kétoldalas nyomtatás
- Kézi, kétoldalas nyomtatás (csak Windows esetén)

Amikor a nyomtató befejezte az első oldal nyomtatását, fordítsa meg a papírt, hogy a másik oldalára nyomtasson.

A nyomtatás összehajtásával füzetet is másolhat. (Csak Windows esetén)



### Megjegyzés:

- Ez a funkció keret nélküli nyomtatás esetén nem áll rendelkezésre.
- Ha nem használ kétoldalas nyomtatáshoz való papírt, a nyomtatási minőség romolhat és papírbeakadás történhet.
- A papírtól és a nyomtatási adattól függően előfordulhat, hogy a tinta átüt a papír másik oldalára.

### Kapcsolódó információ

- ➔ „A használható papírok és a kapacitás“ 43. oldal

## Nyomtatás

### Kétoldalas nyomtatás – Windows

**Megjegyzés:**

- A kézi, kétoldalas nyomtatási funkció elérhető, ha az **EPSON Status Monitor 3** funkció engedélyezve van. Ha az **EPSON Status Monitor 3** funkció nincs engedélyezve, a nyomtatómeghajtóban kattintson a **Kiegészítő beállítások** lehetőségre, a **Karbantartás** fülön, majd jelölje ki az **Az EPSON Status Monitor 3 engedélyezése** lehetőséget.
- A kézi, kétoldalas nyomtatás funkció lehet, hogy nem használható, ha a nyomtatót hálózaton keresztül éri el, illetve megosztott nyomtatóként használják.

1. Töltse be a papírt a nyomtatóba.
2. Nyissa meg a kinyomtatni kívánt fájlt.
3. Nyissa meg a nyomtatómeghajtó ablakát.
4. Válassza az **Automatikus (hosszú oldal menti kötés)**, **Automatikus (rövid oldal menti kötés)**, **Kézi (hosszú oldal menti kötés)** vagy a **Kézi (rövid oldal menti kötés)** lehetőséget a **Kétoldalas nyomtatás** területen, a **Fő** lapon.
5. Kattintson a **Beállítások** gombra, végezze el a szükséges beállításokat, majd kattintson az **OK** elemre.

**Megjegyzés:**

*Két rétre hajtott brosúra nyomtatásához jelölje ki a **Brosúra** elemet.*

6. Kattintson a **Nyomtatási fényerő** elemre, válassza ki a dokumentumtípust a **Adja meg a dokumentum típusát** menüben, majd kattintson az **OK** gombra.

A nyomtatómeghajtó automatikusan beállítja az adott dokumentumtípus **Beállítások** beállításait.

**Megjegyzés:**

- A nyomtatás funkció használata során előfordulhat, hogy a **Adja meg a dokumentum típusát** elemhez a **Nyomtatási fényerő beállítása** ablakban, valamint a **Minőség** elemhez a **Fő** lapon kiválasztott beállításoktól függően lelassul a nyomtatás.
- Manuális kétoldalas nyomtatás esetén a **Nyomtatási fényerő beállítása** beállítás nem elérhető.

7. Állítsa be a többi elemet a **Fő** és a **További beállítások** lapon, ahogy szükséges, majd kattintson az **OK** elemre.
8. kattintson a **Print** lehetőségre.  
Kézi, kétoldalas nyomtatás esetén, ha az első oldal nyomtatása befejeződött, egy felugró ablak jelenik meg a számítógépen. Kövesse a képernyőn megjelenő utasításokat.

### Kapcsolódó információ

- ➔ „Papír betöltése Papírkazetta használata esetén“ 46. oldal
- ➔ „A nyomtatás alapjai — Windows“ 60. oldal
- ➔ „A nyomtatás alapjai — Windows“ 60. oldal

### Kétoldalas nyomtatás — Mac OS

1. Töltse be a papírt a nyomtatóba.
2. Nyissa meg a kinyomtatni kívánt fájlt.
3. Nyissa meg a nyomtatási párbeszédpanelt.

## Nyomatás

- Jelölje ki a(z) **Kétoldalas nyomtatás beállításai** lehetőséget a felugró menüből.
- Állítsa be a kötési pozíciót a(z) **Kétoldalas nyomtatás** beállításnál.
- Válassza ki az eredeti típusát a(z) **Dokumentumtípus** menüben.

### Megjegyzés:

- A nyomtatás lassabb lehet a(z) **Dokumentumtípus** beállításától függően.
- Ha nagy részletgazdagságú adatot nyomtat, mint például fotók és diagramok, jelölje ki a(z) **Szöveg fényképpel** vagy a(z) **Fénykép** elemeket a(z) **Dokumentumtípus** beállításaként. Ha kopott nyomat jelentkezik, vagy a kép átiüt a másik oldalra, állítsa be a nyomtatás erősségét és a tinta száradási idejét a(z) **Beállítások** mellett található nyíl jelre kattintva.

- Állítsa be a többi elemet is, szükség szerint.
- Kattintson a **Nyomatás** lehetőségre.

### Kapcsolódó információ

- ➔ „Papír betöltése Papírkazetta használata esetén“ 46. oldal
- ➔ „Papír betöltése Hátsó papír adagolás használata esetén“ 53. oldal
- ➔ „A nyomtatás alapjai — Mac OS“ 61. oldal

## Több oldal nyomtatása egy lapra

Ezzel a beállítással egy vagy kettő lapra, kettő vagy négy oldal nyomtatható.



## Több oldal nyomtatása egy lapra – Windows

### Megjegyzés:

Ez a funkció keret nélküli nyomtatás esetén nem áll rendelkezésre.

- Töltse be a papírt a nyomtatóba.
- Nyissa meg a kinyomtatni kívánt fájlt.

## Nyomtatás

3. Nyissa meg a nyomtatómeghajtó ablakát.
4. Jelölje ki a **2 oldal / lap** vagy a **4 oldal / lap** elemeket a **Több oldal** beállítás lehetőségeként a **Fő** lapon.
5. Kattintson a **Oldalak sorrendje** elemre, hajtsa végre a szükséges változtatásokat, majd az ablak bezárásához, kattintson az **OK** elemre.
6. Állítsa be a többi elemet a **Fő** és a **További beállítások** lapon, ahogy szükséges, majd kattintson az **OK** elemre.
7. Kattintson a **Nyomtatás** lehetőségre.

### Kapcsolódó információ

- ➔ [„Papír betöltése Papírkazetta használata esetén“ 46. oldal](#)
- ➔ [„Papír betöltése Hátsó papír adagolás használata esetén“ 53. oldal](#)
- ➔ [„A nyomtatás alapjai — Windows“ 60. oldal](#)

## Több oldal nyomtatása egy lapra — Mac OS

1. Töltse be a papírt a nyomtatóba.
2. Nyissa meg a kinyomtatni kívánt fájlt.
3. Nyissa meg a nyomtatási párbeszédpanelt.
4. Jelölje ki a felugró menü **Elrendezés** elemét.
5. A **Oldalak laponként**, az **Elrendezés iránya** (oldalsorrend), és a **Szegélyek** lehetőségekben állítsa be az oldalak számát.
6. Állítsa be a többi elemet is, szükség szerint.
7. Kattintson a **Nyomtatás** lehetőségre.

### Kapcsolódó információ

- ➔ [„Papír betöltése Papírkazetta használata esetén“ 46. oldal](#)
- ➔ [„Papír betöltése Hátsó papír adagolás használata esetén“ 53. oldal](#)
- ➔ [„A nyomtatás alapjai — Mac OS“ 61. oldal](#)

## Nyomtatás a papírmérethez igazítva

A nyomtatóba töltött papírmérethez igazítva végezheti el a nyomtatást.



### Nyomtatás a papírmérethez igazítva – Windows

**Megjegyzés:**

*Ez a funkció keret nélküli nyomtatás esetén nem áll rendelkezésre.*

1. Töltse be a papírt a nyomtatóba.
2. Nyissa meg a kinyomtatni kívánt fájlt.
3. Nyissa meg a nyomtatómeghajtó ablakát.
4. Tegye meg a következő beállításokat a **További beállítások** lapon.
  - Papírméret: Jelölje ki a papír méretét, melyet az alkalmazásban beállított.
  - Kimeneti papír: Jelölje ki a papír méretét, melyet a nyomtatóba töltött.  
Az **Igazítás laphoz** automatikusan be van jelölve.

**Megjegyzés:**

*Ha kicsinyített képet szeretne nyomtatni a lap közepén, válassza ki a **Középre** lehetőséget.*

5. Állítsa be a többi elemet a **Fő** és a **További beállítások** lapon, ahogy szükséges, majd kattintson az **OK** elemre.
6. Kattintson a **Nyomtatás** lehetőségre.

**Kapcsolódó információ**

- ➔ [„Papír betöltése Papírkazetta használata esetén“ 46. oldal](#)
- ➔ [„Papír betöltése Hátsó papír adagolás használata esetén“ 53. oldal](#)
- ➔ [„A nyomtatás alapjai — Windows“ 60. oldal](#)

### Nyomtatás a papírmérethez igazítva — Mac OS

1. Töltse be a papírt a nyomtatóba.

## Nyomtatás

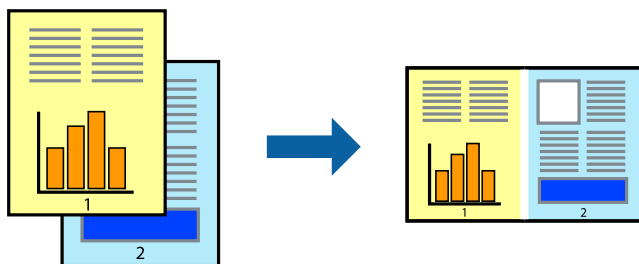
2. Nyissa meg a kinyomtatni kívánt fájlt.
3. Nyissa meg a nyomtatási párbeszédpanelt.
4. Jelölje ki az alkalmazásban megadott papír méretét a **Papírméret** beállításként.
5. Jelölje ki a **Papírkezelés** elemet a felugró menüben.
6. Jelölje ki a **Arányos papírméret-igazítás** elemet.
7. Jelölje ki a nyomtatóba betöltött papír méretét a **Cél papírmérete** beállításként.
8. Állítsa be a többi elemet is, szükség szerint.
9. Kattintson a **Nyomtatás** lehetőségre.

### Kapcsolódó információ

- ➔ [„Papír betöltése Papírkazetta használata esetén“ 46. oldal](#)
- ➔ [„Papír betöltése Hátsó papír adagolás használata esetén“ 53. oldal](#)
- ➔ [„A nyomtatás alapjai — Mac OS“ 61. oldal](#)

## Több fájl nyomtatása együtt (csak Windows esetén)

A **Nyomtatási feladatrendező Lite** lehetőséget biztosít különféle alkalmazások által létrehozott fájlok összefűzésére és azok egyszerre történő kinyomtatásához. Megadhatja az összefűzött fájlok nyomtatási beállításait, például az elrendezést, a nyomtatást sorrendet és a tájolást.



1. Töltse be a papírt a nyomtatóba.
2. Nyissa meg a kinyomtatni kívánt fájlt.
3. Nyissa meg a nyomtatómeghajtó ablakát.
4. Jelölje ki a **Nyomtatási feladatrendező Lite** lehetőséget a **Fő** lapon.
5. A nyomtatómeghajtó ablakának bezárásához kattintson az **OK** gombra.
6. Kattintson a **Nyomtatás** lehetőségre.

A **Nyomtatási feladatrendező Lite** ablak megjelenik és a nyomtatási munka a **Nyomtatás alatt álló projekt** helyre kerül.



## Nyomatás

7. Ha a **Nyomatási feladatrendező Lite** ablak nyitva van, nyissa meg azt a fájlt, melyet a mostani fájlal össze akar fűzni, és ismétlje meg a 3-6. lépéseket.

**Megjegyzés:**

- ❑ Ha bezárja a **Nyomatási feladatrendező Lite** ablakot, az el nem mentett **Nyomatás alatt álló projekt** törlésre kerül. Ha később kíván nyomtatni, válassza ki a **Mentés** elemet a **Fájl** menüben.
- ❑ A **Nyomatás alatt álló projekt** lehetőségén elmentett **Nyomatási feladatrendező Lite** megnyitásához, a nyomtatómeghajtó **Nyomatási feladatrendező Lite** lapján kattintson a **Karbantartás** lehetőségre. Ezután, a fájl kijelöléséhez, jelölje ki a **Megnyitás** elemet a **Fájl** menüből. A mentett fájlok „.ecl” kiterjesztésűek lesznek.

8. Válasza ki az **Elrendezés** és a **Szerkesztés** menüket a **Nyomatási feladatrendező Lite** alatt, ha szükséges a **Nyomatás alatt álló projekt** szerkesztése. További információért lásd a Nyomatási feladatrendező Lite súgóját.

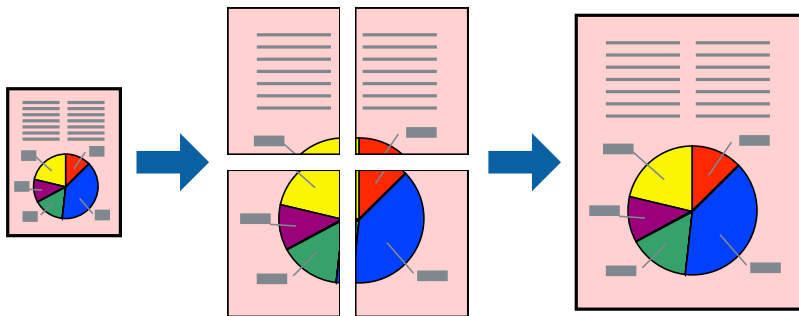
9. Jelölje ki a **Nyomatás** lehetőséget a **Fájl** menüből.

### Kapcsolódó információ

- ➔ „Papír betöltése Papírkazetta használata esetén“ 46. oldal
- ➔ „Papír betöltése Hátsó papír adagolás használata esetén“ 53. oldal
- ➔ „A nyomtatás alapjai — Windows“ 60. oldal

## Egy kép nyomtatása több lapra poszterkészítéshez (kizárólag Windows használata esetén)

Ez a funkció lehetővé teszi, hogy egy képet több lapra nyomtasson ki. Ezeket egymás mellé helyezve nagy méretű plakátot alakíthat ki.



**Megjegyzés:**

Ez a funkció keret nélküli nyomtatás esetén nem áll rendelkezésre.

1. Töltse be a papírt a nyomtatóba.
2. Nyissa meg a kinyomtatni kívánt fájlt.
3. Nyissa meg a nyomtató-illesztőprogram ablakát.
4. Válassza ki a(z) **2x1 Poszter**, **2x2 Poszter**, **3x3 Poszter** vagy **4x4 Poszter** lehetőséget a(z) **Több oldal** menüpontból a(z) **Fő** fülön.

## Nyomtatás

- Kattintson a(z) **Beállítások** gombra, végezze el a szükséges beállításokat, majd kattintson a(z) **OK** elemre.

**Megjegyzés:**

A(z) **Vágásjelek nyomtatása** segítségével szabásminta nyomtatható.

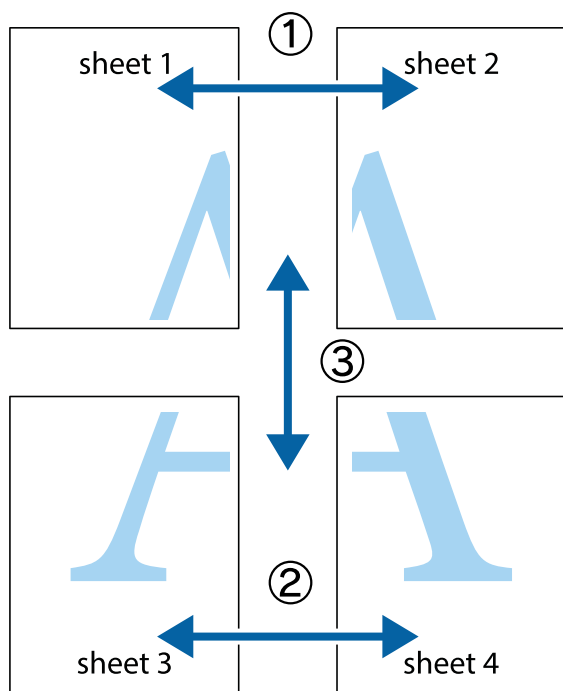
- Állítsa be a többi elemet a(z) **Fő** és a(z) **További beállítások** füleken, ahogy szükséges, majd kattintson a(z) **OK** elemre.
- Kattintson a **Nyomtatás** lehetőségre.

### Kapcsolódó információ

- ➔ „Papír betöltése Papírkazetta használata esetén“ 46. oldal
- ➔ „Papír betöltése Hátsó papír adagolás használata esetén“ 53. oldal
- ➔ „A nyomtatás alapjai — Windows“ 60. oldal

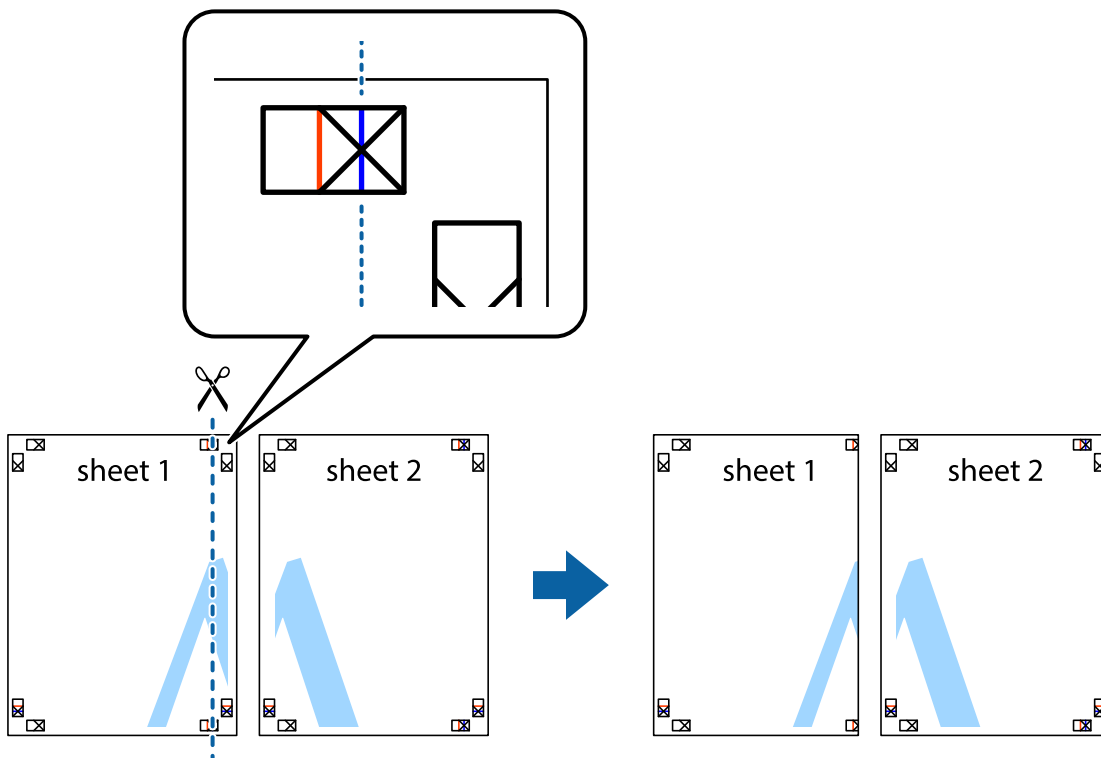
## Poszterek készítése az Egymást átfedő igazítási jelek használatával

Itt egy példát talál arra, hogyan készíthet posztert, ha a **2x2 Poszter** lehetőség van kiválasztva, és az **Egymást átfedő igazítási jelek** van kiválasztva a **Vágásjelek nyomtatása** menüben.

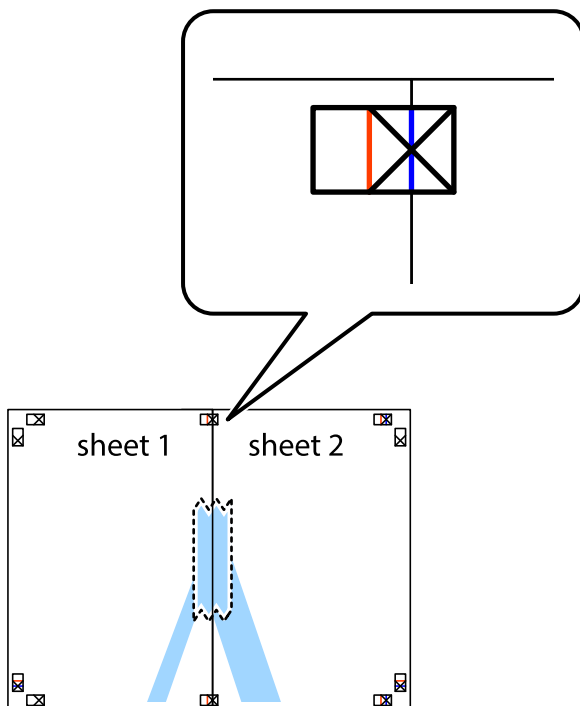


**Nyomtatás**

1. Készítse el Sheet 1ot és a Sheet 2ot. Vágja le az Sheet 1 margóit a függőleges kék vonal mentén, a felső és alsó keresztek középvonalában.

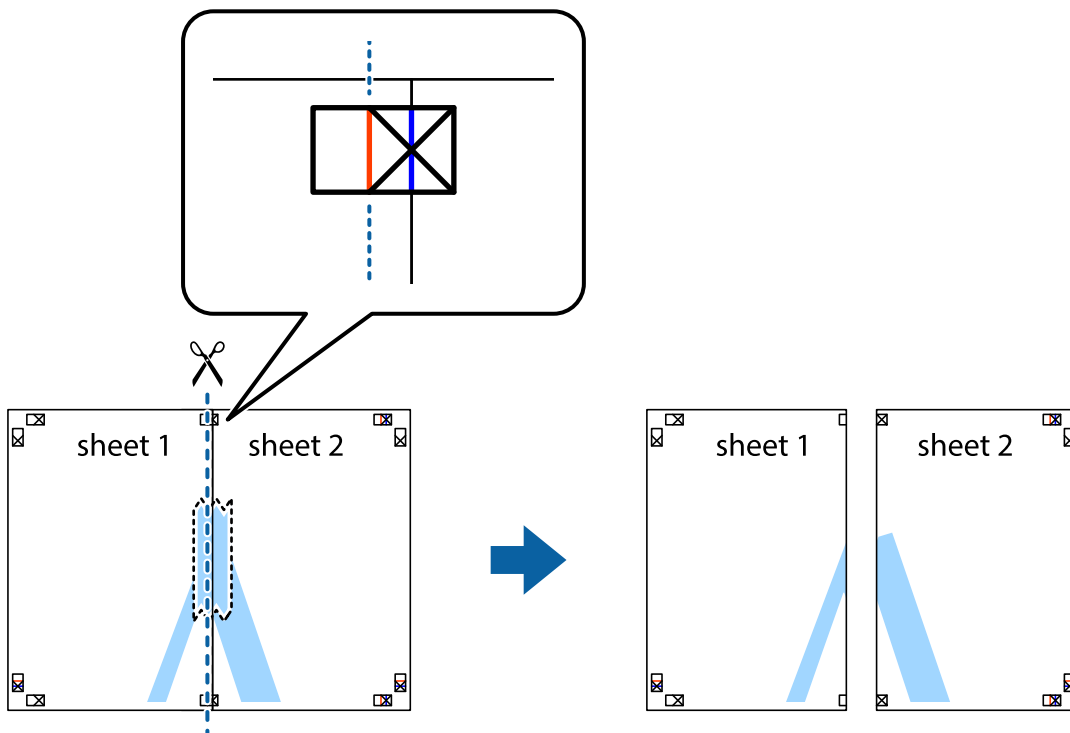


2. Helyezze az Sheet 1 szélét a Sheet 2ra, igazítsa össze a jelzéseket, majd hátulról ideiglenesen rögzítse ragasztószalaggal a két lapot egymáshoz.

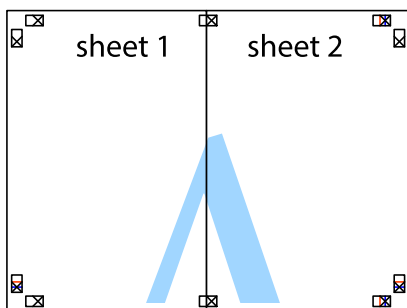


**Nyomtatás**

3. A ragasztószalaggal egymáshoz rögzített lapokat vágja el függőlegesen a piros igazításjelek vonalában (most a kereszttektől balra eső vonal mentén).



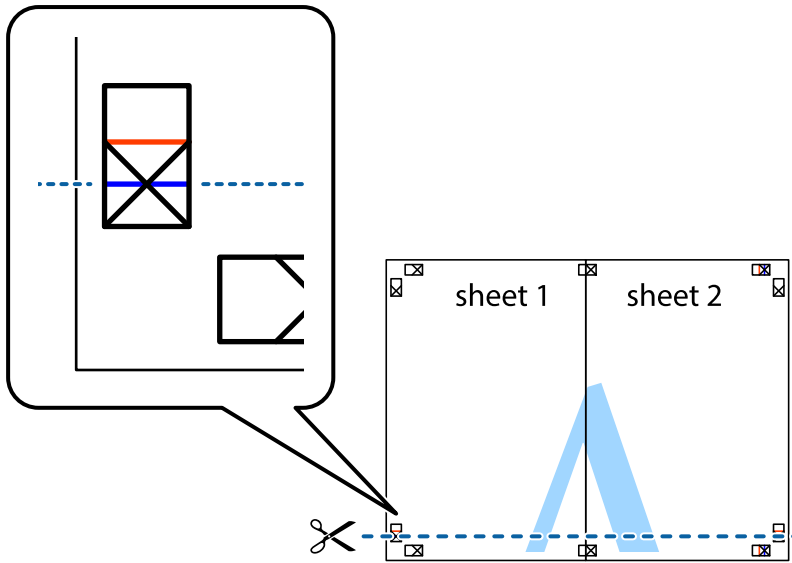
4. Hátulról ragassza össze a lapokat.



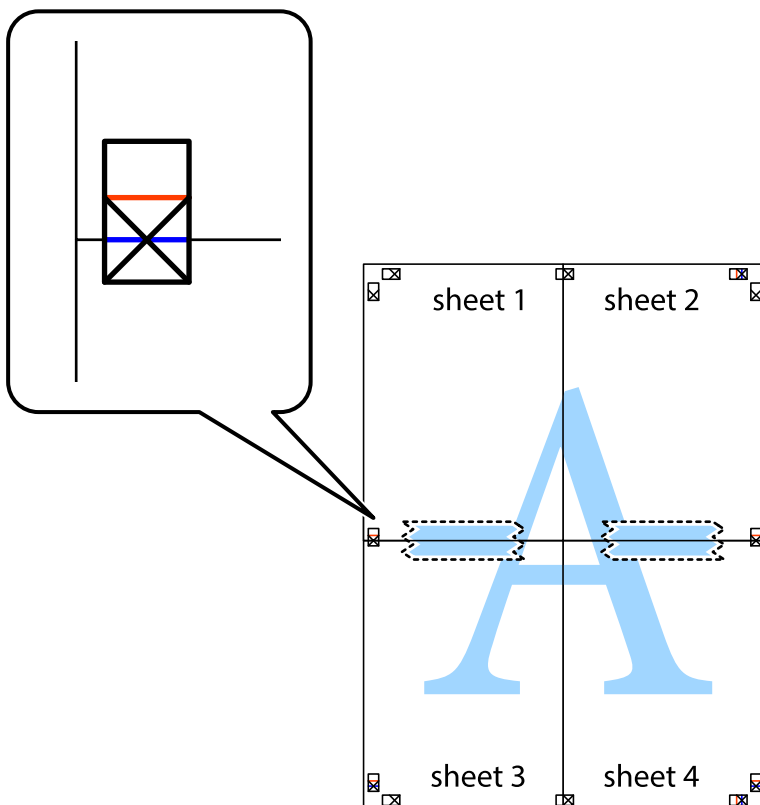
5. Ismételje meg az 1-4. lépéseket a Sheet 3 és a Sheet 4 egymáshoz ragasztásához.

**Nyomtatás**

6. Vágja le az Sheet 1 és a Sheet 2 margóját a vízszintes kék vonal mentén a bal és a jobb oldalak keresztjelein át.

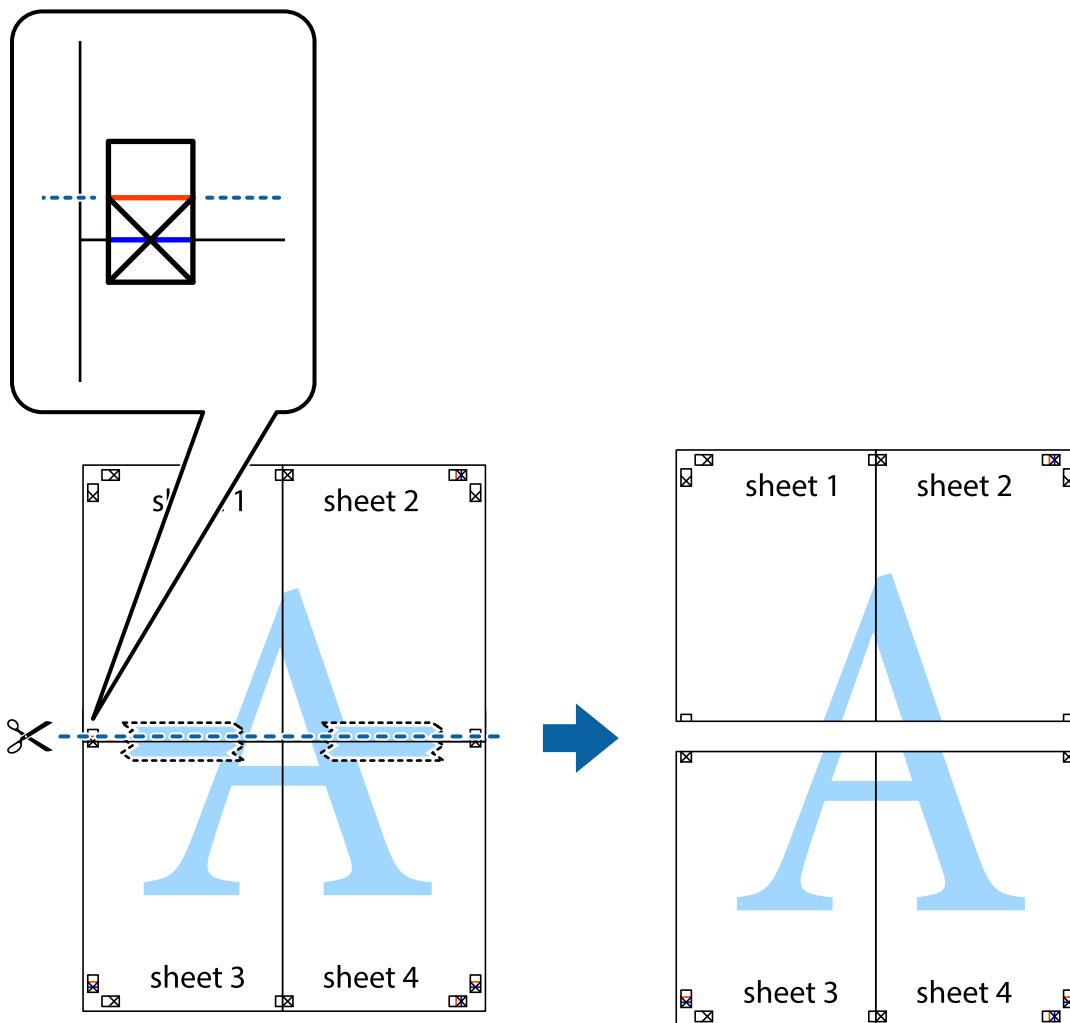


7. Helyezze az Sheet 1 és a Sheet 2 szélét a Sheet 3 és a Sheet 4 tetejére, igazítsa össze a keresztjelzéseket, majd hátulról ideiglenesen rögzítse ragasztószalaggal a lapokat egymáshoz.

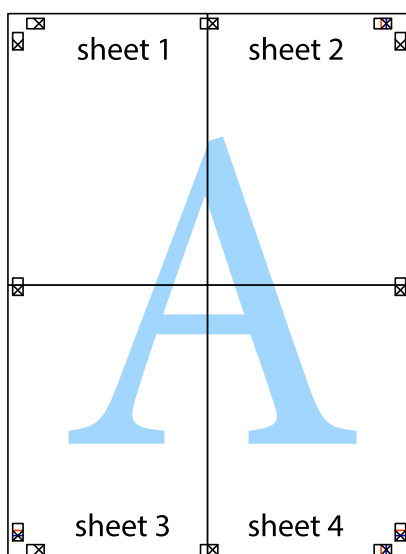


**Nyomtatás**

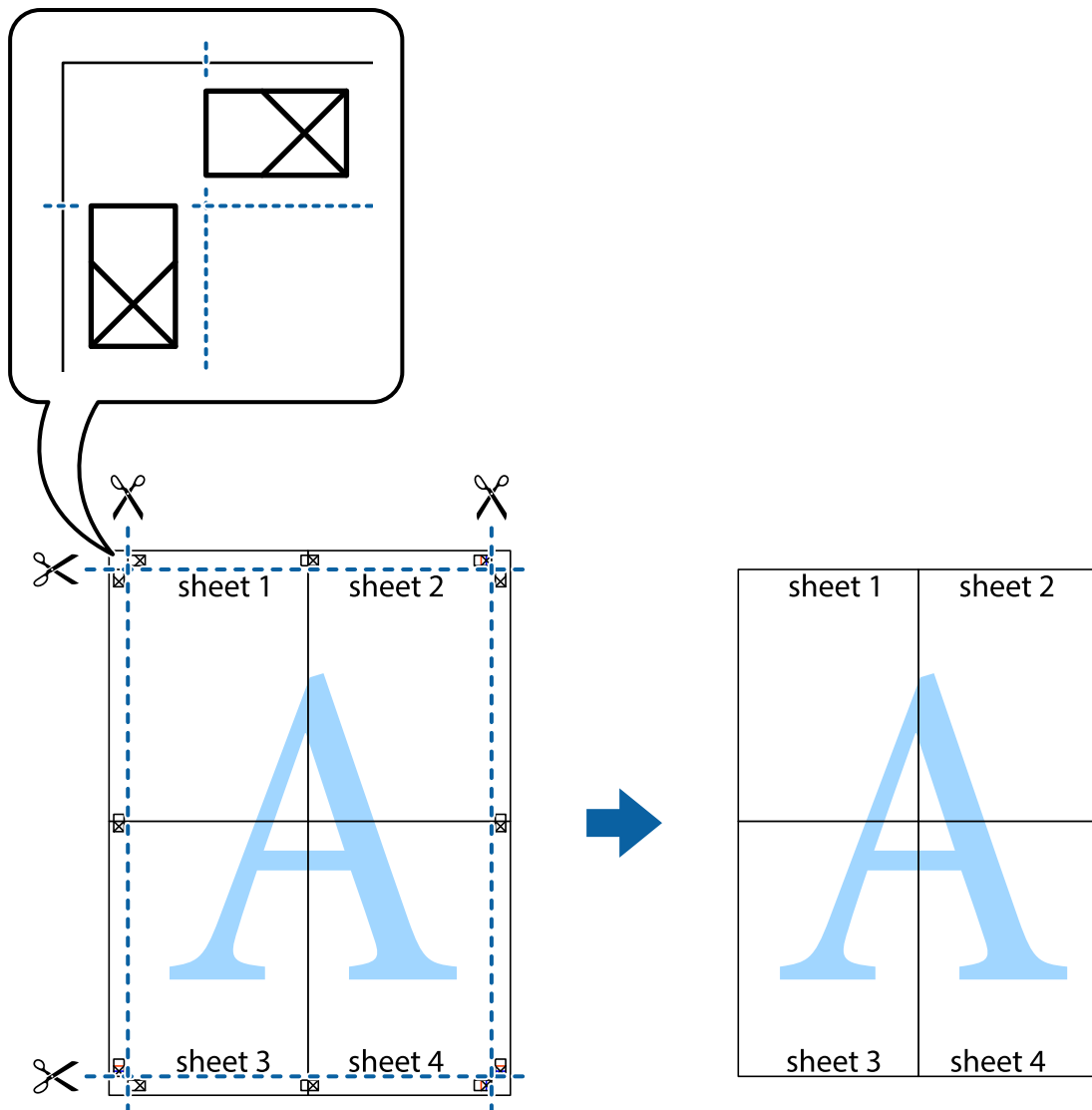
8. A ragasztószalaggal egymáshoz rögzített lapokat vágja el a piros vonal mentén az igazítás jeleken át (ebben az esetben a keresztek felé eső vonal mentén).



9. Hátulról ragassza össze a lapokat.



10. Vágja le a maradék margókat a külső vezető mentén.



## Nyomtatás speciális funkciók használatával

Ez a rész a nyomtatómeghajtón található sokféle kiegészítő elrendezéseket és nyomtatási funkciókat mutatja be.

### Kapcsolódó információ

- ➔ „Windows nyomtató-illesztőprogram“ 122. oldal
- ➔ „Mac OS nyomtató-illesztőprogram“ 125. oldal

## Nyomtatási előbeállítások hozzáadása a kényelmes nyomtatás érdekében

Megkönnyíti a nyomtatást, ha a nyomtató-illesztőprogram gyakran használt nyomtatási beállításokat létrehozza sajátjaként és azokat választja ki a listáról.

## Nyomtatás

### Windows

Saját előbeállítás hozzáadásához állítsa be a(z) **Papírméret** és **Papírtípus** elemeket a(z) **Fő** vagy a(z) **További beállítások** lapon, majd kattintson a(z) **Beállítások Hozzáadás/Eltávolítása** elemre a(z) **Nyomtatási beállítások** részben.

**Megjegyzés:**

Egy hozzáadott előbeállítás törléséhez kattintson a(z) **Beállítások Hozzáadás/Eltávolítása** lehetőségre, válassza ki a listából a törölni kívánt előbeállítást, majd törölje azt.

### Mac OS

Nyissa meg a nyomtatási párbeszédpanelt. Saját előbeállítás hozzáadásához állítsa be a(z) **Papírméret** és **Hordozótípus** elemeket, majd mentse el az aktuális beállításokat előbeállításként a **Előbeállítások** menüpontban.

**Megjegyzés:**

Egy hozzáadott előbeállítás törléséhez kattintson a **Előbeállítások > Előbeállítások megjelenítése** lehetőségre, válassza ki a listából a törölni kívánt előbeállítást, majd törölje azt.

## Kicsinyített vagy nagyított dokumentum nyomtatása

Felnagyíthatja és lekicsinyítheti a dokumentumokat egy bizonyos százalékkal.

### Windows

**Megjegyzés:**

Ez a funkció keret nélküli nyomtatás esetén nem áll rendelkezésre.

Állítsa be a(z) **Papírméret** elemet a(z) **További beállítások** lapon. Jelölje ki a(z) **Kicsinyítés/Nagyítás, Nagyítás** parancsokat, majd adja meg a százalékot.

### Mac OS

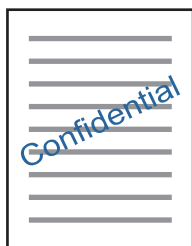
**Megjegyzés:**

A műveletek az adott alkalmazástól függően eltérhetnek. További részleteket az alkalmazás súgójában talál.

Válassza ki a **Oldalbeállítás** (vagy a **Nyomtatás**) lehetőséget a **Fájl** menüből. Jelölje ki a nyomtatót a **Formátum ehhez:** lehetőségnél, állítsa be a papírméretet, majd a **Méretezés** beállításnál adja meg a százalékot. Zárja be az ablakot, majd kövesse az alapvető nyomtatási utasításokat.

## Vízjel nyomtatása (Csak Windows esetében)

Nyomataira vízjeleket, mint például „Bizalmas”, nyomtathat. Akár saját vízjelet is hozzáadhat.



**Megjegyzés:**

Ez a funkció keret nélküli nyomtatás esetén nem elérhető.



## Nyomtatás

Kattintson a(z) **Vízjel funkciók** elemre a(z) **További beállítások** lapon, majd válasszon ki egy vízjelet. A vízjel erősségének, helyének és egyéb beállításának megváltoztatásához kattintson a(z) **Beállítások** elemre.

### Fejléc és lábléc nyomtatása (csak Windows esetén)

A fejlécbe vagy a láblécbe olyan információkat nyomtathat, mint a felhasználónév és a nyomtatási dátum.

Kattintson a **Vízjel funkciók** elemre a **További beállítások** lapon, majd válassza ki a **Fejléc/Lábléc** lehetőséget. Kattintson a **Beállítások** elemre és válassza ki a szükséges elemeket a legördülő listából.

### Fényképek nyomtatása az Epson Easy Photo Print használatával

Az Epson Easy Photo Print használatával könnyebben tudja elrendezni és kinyomtatni fényképeit a különféle típusú papírokra. További részleteket az alkalmazás súgójában talál.

#### Megjegyzés:

- Ha eredeti Epson fényképpapírra nyomtat, akkor a tinta minőségét maximálisan kiaknázza, és a nyomatok élénkek és élesek lesznek.
- Ha egy kereskedelmi forgalomban kapható alkalmazással szeretne keret nélküli nyomtatást végrehajtani, a következőket kell beállítania.
  - Úgy állítsa be a képadatot, hogy az kitöltse a papírméret adta kereteket. Ha be lehet állítani a margót az alkalmazásban, akkor azt 0 mm-re állítsa.
  - Engedélyezze a keret nélküli nyomtatást a nyomtató-illesztőprogramban.

#### Kapcsolódó információ

- ➔ [„Alkalmazás a fényképek elrendezéséhez \(Epson Easy Photo Print\)” 128. oldal](#)
- ➔ [„Alkalmazások telepítése” 132. oldal](#)

### CD/DVD címke nyomtatása a(z) Epson Print CD használatával

A(z) Epson Print CD használatával könnyedén lehet CD/DVD címkéket tervezni és kinyomtatni. Még CD/DVD tokot is tervezhet és nyomtathat.

A CD/DVD lemez esetében a beállítható nyomtatási tartomány a belső átmérőnél minimum 18 mm, a külső átmérőnél maximum 120 mm lehet. A beállítástól függően a CD/DVD lemezen vagy a tálcán a festék elkenődhet. A beállításnál ügyeljen arra, hogy az a nyomtatni kívánt CD/DVD lemez nyomtatási tartományán belül legyen.

További részleteket az alkalmazás súgójában talál.

#### Megjegyzés:

Ha egy kereskedelmi forgalomban kapható alkalmazással szeretne CD/DVD címkét nyomtatni, a következőket kell beállítania.

- Windows esetében az A4-es méret kerül automatikusan kiválasztásra a(z) **Papírméret** beállítási értékeként, ha a(z) **CD/DVD-tálca** van kiválasztva, mint **Papírforrás**. Válassza ki a(z) **Álló** lehetőséget a(z) **Írásirány** beállításaként, és a(z) **CD/DVD** lehetőséget a(z) **Papírtípus** beállításaként.
- Mac OS esetében válassza a(z) **A4 (CD/DVD)** lehetőséget a **Papírméret** beállításaként. Válassza ki az álló beállítást az írásirány esetében, majd válassza ki a(z) **CD/DVD** lehetőséget a(z) **Hordozótípus** beállításaként a(z) **Nyomtatási beállítások** menüben.
- Egyes alkalmazások kérhetik a tálcátípus megadását. Válassza ki a(z) **2-es típusú Epson tálcát**. A beállítás neve némileg eltérhet a használt alkalmazástól függően.

**Kapcsolódó információ**

- ➔ „Alkalmazás szöveg vagy képek lemezre nyomtatásához (Epson Print CD)“ 129. oldal
- ➔ „Alkalmazások telepítése“ 132. oldal

---

## Nyomtatás okos eszközökről

### Az Epson iPrint használata

Az Epson iPrint egy olyan alkalmazás, amellyel fényképeket, dokumentumokat, weboldalakat nyomtathat okoskészülékről, például okostelefonról vagy táblagépről. Választhatja a helyi nyomtatást, amikor egy olyan okoskészülékről nyomtat, amely ugyanahhoz a vezeték nélküli hálózathoz csatlakozik, mint a nyomtató, vagy választhatja a távoli nyomtatást, amikor távolról, az interneten keresztül nyomtat. A távoli nyomtatás használatához regisztrálja nyomtatóját az Epson Connect szolgáltatásban.

**Kapcsolódó információ**

- ➔ „Az Epson Connect szolgáltatás“ 120. oldal

### Az Epson iPrint telepítése

Az Epson iPrint alkalmazást a következő URL vagy QR kód használatával telepítheti okos eszközére.

<http://ipr.to/a>

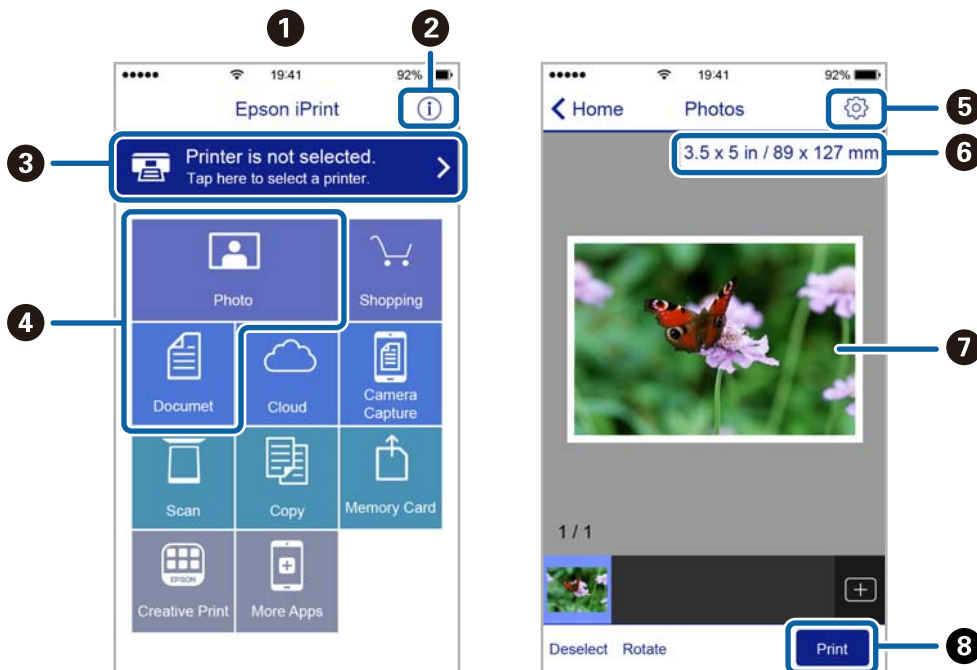


### Nyomtatás az Epson iPrint használatával

Indítsa el az Epson iPrint alkalmazást az okoseszközről és válassza ki a használni kívánt elemet a kezdőképernyőről.

## Nyomtatás

A következő képernyők előzetes értesítés nélkül is megváltozhatnak. A tartalmak az adott terméktől függően eltérőek lehetnek.



|   |  |
|---|--|
| 1 | Az alkalmazás indításakor megjelenített kezdőképernyő.   |
| 2 | A nyomtató beállításával kapcsolatos információkat és a GYIK-et jeleníti meg.  |
| 3 | Azt a képernyőt jeleníti meg, ahol kiválaszthatja a nyomtatót és elvégezheti a nyomtató beállítását. Ha már kiválasztotta a nyomtatót, legközelebb nem kell majd újra kiválasztania. |
| 4 | Válassza ki, hogy mit kíván nyomtatni, lehet például fényképeket és dokumentumokat.  |
| 5 | Megjeleníti az a képernyőt, ahol olyan nyomtatási beállításokat végezhet el, mint a papírméret és a papírtípus megadása.   |
| 6 | A papírméret megjelenítése. Ha gombként jelenik meg, akkor a nyomtató aktuális papírbeállításainak megjelenítéséhez nyomja meg.  |
| 7 | Megjeleníti a kiválasztott fényképeket és dokumentumokat.  |
| 8 | Indítja a nyomtatást.  |

### Megjegyzés:

Ha a dokumentum menüből szeretne nyomtatni olyan iPhone, iPad és iPod touch készüléken, amelyen iOS fut, indítsa el az Epson iPrint alkalmazást, miután az iTunes fájlmegosztó funkcióját használva átmásolta a nyomtatni kívánt dokumentumot.

## Epson Print Enabler használata

Dokumentumait, e-mail-jeit, fényképeit és weboldalait közvetlenül a(z) Android telefonjáról vagy táblagépéről (Android v4.4 vagy újabb) vezeték nélkül is kinyomtathatja. Néhány lépéssel Android eszköze megtalálja az ugyanahhoz a vezeték nélküli hálózathoz csatlakoztatott Epson nyomtatót.

1. Töltse be a papírt a nyomtatóba.

## Nyomtatás

2. Állítsa be a nyomtatót vezeték nélküli nyomtatáshoz.
3. Android eszközén telepítse az Epson Print Enabler beépülő modult a(z) Google Play áruházból.
4. Csatlakoztassa a Android eszközét ugyanahhoz a vezeték nélküli hálózathoz, mint amelyikhez a nyomtatót csatlakoztatta.
5. Lépjen a **Beállítások** elemhez Android eszközén, majd válassza a(z) **Nyomtatás** lehetőséget, és engedélyezze az Epson Print Enabler alkalmazást.
6. Egy Android alkalmazásból, például a(z) Chrome alkalmazásból a menü ikonra kattintva kinyomtathat bármit, ami a képernyőn található.

**Megjegyzés:**

Ha nem látja a nyomtatóját, koppintson az **Minden nyomtató** lehetőségre, majd válassza ki a nyomtatóját.

### Kapcsolódó információ

- ➔ „Papír betöltése Papírkazetta használata esetén“ 46. oldal
- ➔ „Papír betöltése Hátsó papír adagolás használata esetén“ 53. oldal
- ➔ „Csatlakozás okoseszközhöz“ 23. oldal

## A(z) AirPrint használata

A(z) AirPrint azonnali, vezeték nélküli nyomtatást tesz lehetővé az iOS legújabb verzióját futtató iPhone, iPad és iPod touch készülékről, valamint az OS X vagy macOS legújabb verzióját futtató Mac számítógépekről.



**Megjegyzés:**

Ha letiltotta a papírkonfigurációs üzeneteket a készülék kezelőpaneljén, akkor nem használhatja az AirPrint funkciót. Az üzenetek engedélyezéséről szükség esetén lásd az alábbi hivatkozást.

1. Töltsön be papírt a készülékbe.
2. Állítsa be a készüléket vezeték nélküli nyomtatáshoz. Lásd az alábbi hivatkozást.  
<http://epson.sn>
3. Csatlakoztassa az Apple-készülékét ugyanahhoz a vezeték nélküli hálózathoz, mint amelyikhez a nyomtatót csatlakoztatta.

## Nyomtatás

4. Nyomtasson a készülékről a nyomtatóra.

**Megjegyzés:**

A részletes tudnivalókért tekintse meg az AirPrint szolgáltatásról szóló oldalt az Apple webhelyén.

### Kapcsolódó információ

- ➔ „Nem sikerül nyomtatni iPhone vagy iPad eszközről“ 153. oldal
- ➔ „Papír betöltése Papírkazetta használata esetén“ 46. oldal
- ➔ „Papír betöltése Hátsó papír adagolás használata esetén“ 53. oldal
- ➔ „A(z) Nyomtatóbeállítások menüelemei“ 115. oldal

---

## Nyomtatás digitális fényképezőgépről

**Megjegyzés:**

- A fényképeket közvetlenül is kinyomtathatja egy PictBridge-kompatibilis digitális fényképezőgépről. A fényképezőgépről végrehajtható műveletekről bővebb információt a fényképezőgéphez kapott dokumentációban találhat.
- Általában a digitális fényképezőgép beállításai élveznek prioritást; azonban a következő helyzetekben a nyomtató beállításai prioritást élveznek.
  - Ha a fényképezőgépen elvégzett nyomtatási beállítás a „nyomtató beállításainak használata”
  - Ha a nyomtaton a **Szépia** vagy **FF** opció került kiválasztásra a nyomtatási beállításokban.
  - Ha a fényképezőgép és nyomtató nyomtatási beállításainak kombinációja olyan beállításokat eredményez, amelyek nem állnak rendelkezésre a nyomtaton.
- Digitális fényképezőgépéről közvetlenül kinyomtathatja a DPOF formátumú beállításokkal rendelkező fényképeket.

## Nyomtatás vezeték nélkül kapcsolódó digitális fényképezőgépről

Vezeték nélkül nyomtathat fotókat az IP-n keresztüli DPS-t támogató digitális fényképezőgépről (a továbbiakban: PictBridge (vezeték nélküli LAN)).

1. Győződjön meg arról, hogy megjelenik a kezdőképernyőn egy ikon, amelyik azt jelzi, hogy a nyomtató kapcsolódik egy vezeték nélküli hálózathoz.
2. Töltse be a papírt a nyomtatóba.
3. Válassza ki a kezdőképernyőről a(z) **Beáll.** > **Kameranyomtatási beállítások** elemet.

Egy elem kiválasztásához a(z) ▲, ▼, ◀, ▶ gombok segítségével válasszon ki egy elemet, majd nyomja meg a(z) OK gombot.

4. Válassza a(z) **Nyomtatási beállít** vagy **Fotómódosítások** elemet, majd szükség esetén módosítsa a beállításokat.
5. Csatlakoztassa a digitális fényképezőgépet ugyanarra a hálózatra, mint a nyomtatót.

## Nyomtatás

6. Jelenítse meg a digitális fényképezőgépen rendelkezésre álló nyomtatókat, majd válassza ki a nyomtatót, amelyikhez csatlakozni szeretne.

**Megjegyzés:**

- A nyomtató nevét megnézheti, ha a kezdőképernyőn a hálózati állapot ikon választja.
  - Ha digitális fényképezőgépe rendelkezik olyan funkcióval, amelyik lehetővé teszi a nyomtatók regisztrációját, akkor a következő alkalommal úgy csatlakozhat a nyomtatóhoz, hogy kiválasztja.
7. Válassza ki a digitális fényképezőgépen a nyomtatni kívánt fényképeket, adja meg az olyan beállításokat, mint a másolatok száma, majd indítsa el a nyomtatást.
8. Távolítsa el a nyomtató PictBridge (vezeték nélküli LAN) kapcsolatát a digitális fényképezőgéptől.



**Fontos:**

PictBridge (vezeték nélküli LAN) használata esetén nem használhatja a további nyomtatófunkciókat, és nem nyomtathat más eszközökről. A nyomtatás befejeztével azonnal távolítsa el.

### Kapcsolódó információ

- ➔ „Az LCD-kijelzőn megjelenő ikonok“ 17. oldal
- ➔ „Papír betöltése Papírkazetta használata esetén“ 46. oldal
- ➔ „Papír betöltése Hátsó papír adagolás használata esetén“ 53. oldal
- ➔ „A papír- és nyomtatási beállítások menüelemei“ 86. oldal
- ➔ „A fényképbeállítások menüelemei“ 87. oldal

## A papír- és nyomtatási beállítások menüelemei

**Papírméret:**

Válassza ki a betöltött papír méretét.

**Papírtípus:**

Válassza ki a betöltött papír típusát.

**Papírtálcák:**

A használni kívánt papírforrás kiválasztása.

**Szegély:**

A széleken lévő keretek nélküli nyomtatáshoz válassza a(z) **Szegély nélküli** lehetőséget. A kép egy kicsit nagyításra kerül, hogy a papír szélei miatti keret eltűnjön. A kép nagyítási arányát kiválaszthatja a(z) **Bővítés** beállításokban.

**Kerethez illesztés:**

Ha a képadatok és a papírméret képaránya egymástól eltér, akkor a kép nagyítása vagy kicsinyítése automatikusan megtörténik annak érdekében, hogy a rövid oldalak megfeleljenek a papír rövid oldalainak. A kép hosszú oldalát levágja a készülék, ha az túlnyúlik a papír hosszú oldalán. Elképzelhető, hogy ez a funkció panoráma fényképeknél nem működik.

## Nyomtatás

### Minőség:

A nyomtatási minőség kiválasztása. A(z) **Legjobb** beállítás választása magasabb minőségű nyomtatást tesz lehetővé, de a nyomtatási sebesség lassabb lehet.

### Dátum:

Ha a fényképeket a készítési vagy mentési dátumuk feltüntetésével együtt szeretné kinyomtatni, akkor válassza a(z) **Be** lehetőséget. A dátum nyomtatása egyes elrendezéseknél nem kerül kinyomtatásra.

### Nyomtatás info. Fényképeken:

Ki

Információk nélkül nyomtat.

Fényképezőgép-beáll.

Kinyomtat néhány Exif információt, például a zársebességet, f-arányt vagy ISO-érzékenységet. A nem rögzített adatok nem kerülnek nyomtatásra.

### Össz. beáll. törl.:

Visszaállítja a papír- és nyomtatási beállításokat alapértelmezettre.

## A fényképbeállítások menüelemei

### Javítás:

Válasszon egy képbeállítási lehetőséget. A(z) **Auto.**, **Személyek**, **Tájkép** vagy **Éjszakai jelenet** segítségével a képek élesebbek, a színek pedig élénkebbek lesznek, mivel az eredeti kép kontrasztja, telítettsége és fényereje automatikusan finomhangolásra kerül.

Auto.:

A nyomtató érzékeli a kép tartalmát és automatikusan javítja a képet az érzékelt tartalom alapján.

Személyek:

Ajánlott emberekről készült képekhez.

Tájkép:

Ajánlott tájképekhez.

Éjszakai jelenet:

Éjszakai képekhez ajánlott.

P.I.M.:

Finomítja a képet a(z) PRINT Image Matching kompatibilis digitális fényképezőgéptől kapott nyomtatási információ alapján.

Javítás ki:

Kikapcsolja a(z) **Javítás** funkciót.

### Vörösszem-javítás:

Vörös szem effektus javítása a fényképeken. A javítások az eredeti fájl nem, csak a nyomatokat érintik. A fénykép típusától függően a szemeken kívül a kép más részei is korrigálásra kerülhetnek.

### Szűrés:

Szépia vagy fekete-fehér nyomtatás.

## Nyomtatás

### Fényerő:

Beállítja a kép világosságát.

### Kontraszt:

Javítja a világos és sötét közötti különbséget.

### Élesség:

Hangsúlyosabbá teszi vagy elnagyolja a kép körvonalát.

### Telítettség:

Beállítja a kép élénkségét.

### Össz. beáll. törl.:

A fényképbeállításokat az alapértékre állítja vissza.


---

## Nyomtatás visszavonása

### Megjegyzés:

- Windows-ban a nyomtatóra teljesen elküldött nyomtatási feladat már nem törölhető a számítógépről. Ebben az esetben a nyomtatón található vezérlőpanellel kell visszavonatni a nyomtatási feladatot.*
- Ha több oldalt nyomtat Mac OS rendszerből, az összes munka megszakítása nem lehetséges a vezérlőpult használatával. Ebben az esetben a számítógépről kell visszavonni a nyomtatási feladatokat.*
- Ha Mac OS X v10.6.8 rendszerről küldte el nyomtatási feladatot a hálózaton keresztül, előfordulhat, hogy a nyomtatást nem lehet a számítógépről megszakítani. Ebben az esetben a nyomtatón található vezérlőpanellel kell visszavonatni a nyomtatási feladatot.*

## Nyomtatás megszakítása — Vezérlőpult

Koppintson a(z)  gombra a nyomtató kezelőpaneljén a folyamatban lévő nyomtatási feladat törléséhez.

## Nyomtatás megszakítása – Windows

1. Nyissa meg a nyomtatómeghajtó ablakát.
2. Jelölje ki a **Karbantartás** lapot.
3. Kattintson az **Nyomtatási sor** lehetőségre.
4. Kattintson jobb gombbal a visszavonni kívánt feladatra, majd a **Mégse** gombra.

### Kapcsolódó információ


➔ [„Windows nyomtató-illesztőprogram“ 122. oldal](#)



## Nyomtatás megszakítása — Mac OS

1. A **Rögzítés** ablakban kattintson a nyomtató ikonjára.
2. Jelölje ki a visszavonni kívánt munkát.
3. Törölje a feladatot.

- OS X Mountain Lion vagy újabb

Kattintson a(z)  elemre a folyamatsáv mellett.

- Mac OS X v10.6.8 — v10.7.x

Kattintson a **Törlés** gombra.

# Tintapatronok és más fogyóeszközök cseréje

---

## A tinta és a karbantartódoboz állapotának ellenőrzése

A kezelőpanelen vagy a számítógépen ellenőrizheti a tintapatronok körülbelüli szintjét és a karbantartódoboz állapotát.

### A maradék tinta és a karbantartódoboz állapotának ellenőrzése — Vezérlőpult

1. Válassza a(z) **Beáll.** lehetőséget a kezdőképernyőn.

Egy elem kiválasztásához a(z) ▲, ▼, ◀, ▶ gombok segítségével válasszon ki egy elemet, majd nyomja meg a(z) OK gombot.

2. Válassza a(z) **Kellék állapota** lehetőséget.

### A maradék tinta és a karbantartódoboz állapotának ellenőrzése - Windows

1. Nyissa meg a nyomtatómeghajtó ablakát.
2. Kattintson a **EPSON Status Monitor 3** lehetőségre a **Karbantartás** lapon.


**Megjegyzés:**

*Ha az EPSON Status Monitor 3 funkció nincs engedélyezve, kattintson a **Kiegészítő beállítások** lehetőségre a **Karbantartás** fülön, majd jelölje ki az **Az EPSON Status Monitor 3 engedélyezése** lehetőséget.*

#### Kapcsolódó információ

➔ [„Windows nyomtató-illesztőprogram“ 122. oldal](#)

### A maradék tinta és a karbantartódoboz állapotának ellenőrzése — Mac OS

1. Válassza a **Rendszerbeállítások** elemet az  menü > **Nyomtatók és lapolvasók** (vagy **Nyomtatás és lapolvasás, Nyomtatás és faxolás**) menüpontban, majd válassza ki a nyomtatót.
2. Kattintson az **Beállítások és kellékanyagok** > **Segédprogram** > **Nyomtató segédprogram megnyitása** lehetőségre.


## Tintapatronok és más fogyóeszközök cseréje

3. Kattintson a(z) EPSON Status Monitor elemre.

### Tintapatronok kódjai

Az alábbiakban megtekintheti az eredeti Epson-tintapatronok kódjait.

Európai felhasználók számára

| Ikon   | BK: Black (Fekete) | C: Cyan (Cián) | M: Magenta (Bíbor) | Y: Yellow (Sárga) | R: Red (Piros) | GY: Grey (Szürke) |
|--|--------------------|----------------|--------------------|-------------------|----------------|-------------------|
| Mókus<br> | 378<br>378XL*      | 378<br>378XL*  | 378<br>378XL*      | 378<br>378XL*     | 478XL*         | 478XL*            |

\* Az „XL” egy nagyméretű patront jelöl.

Ausztrália és Új-Zéland

| BK: Black (Fekete) | C: Cyan (Cián) | M: Magenta (Bíbor) | Y: Yellow (Sárga) | R: Red (Piros) | GY: Gray (Szürke) |
|--------------------|----------------|--------------------|-------------------|----------------|-------------------|
| 312<br>312XL*      | 312<br>312XL*  | 312<br>312XL*      | 312<br>312XL*     | 314XL*         | 314XL*            |

\* Az „XL” egy nagyméretű patront jelöl.

Ázsia

| BK: Black (Fekete) | C: Cyan (Cián) | M: Magenta (Bíbor) | Y: Yellow (Sárga) | R: Red (Piros) | GY: Gray (Szürke) |
|--------------------|----------------|--------------------|-------------------|----------------|-------------------|
| 01U                | 01U            | 01U                | 01U               | 01U            | 01U               |

Az Epson eredeti Epson tintapatronok használatát javasolja. Az Epson nem tudja garantálni a nem eredeti tinta minőségét vagy megbízhatóságát. Nem eredeti tinta használata olyan károkat okozhat, amire nem érvényes az Epson garanciája, és bizonyos körülmények között a nyomtató viselkedése is kiszámíthatatlanná válhat. Elképzelhető, hogy a nem eredeti festékek tintaszintjei nem kerülnek megjelenítésre.

#### Megjegyzés:

- Nem minden tintapatron érhető el minden régióban.
- A tintapatronkódok hely szerint változhatnak. Az Ön területén érvényes kódokról az Epson ügyfélszolgálatánál érdeklődhet.
- Az európai felhasználók látogassák meg a következő weboldalt az Epson tintapatronok kapacitásával kapcsolatos információkért.

<http://www.epson.eu/pageyield>

## Tintapatronok és más fogyóeszközök cseréje

### Kapcsolódó információ

➔ „Technikai támogatási webhely“ 173. oldal

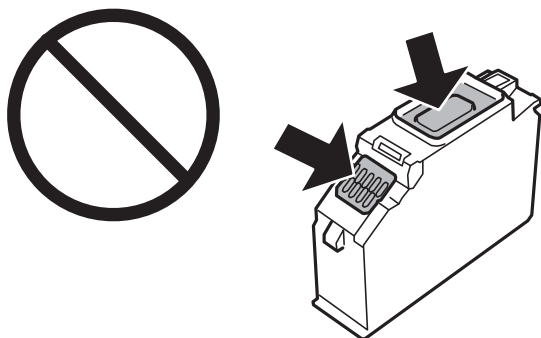
---

## Tintapatron kezelésére vonatkozó óvintézkedések

Olvassa el az alábbi útmutatót mielőtt a tintapatronok cseréjébe kezd.

### Kezelésre vonatkozó óvintézkedések

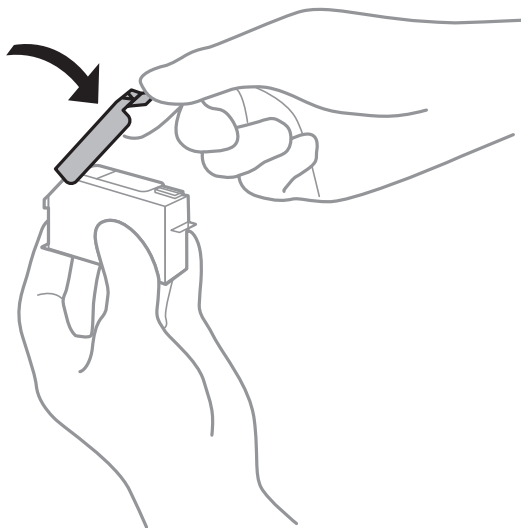
- A tintapatronokat normál szobahőmérsékleten, közvetlen napfénytől óvva tárolja.
- Az Epson azt ajánlja, hogy a tintapatront a csomagolásán feltüntetett lejáratási idő előtt használja fel.
- A legjobb eredmény érdekében a csomag felnyitásától számított hat hónapon belül használja fel a tintapatronokat.
- Az a legjobb, ha a tintapatron csomagokat aljukkal lefelé tárolja.
- Ha hideg tárolóhelyről hozza be a tintapatront, felhasználás előtt hagyja szobahőmérsékletre melegedni legalább három órán át.
- Addig ne bontsa fel a tintapatron csomagolását, amíg nem akarja behelyezni a nyomtatóba. A patron a megbízhatóság érdekében vákuumcsomagolt. Ha egy patron a felhasználás előtt sokáig felbontva hagy, a nyomtatásra már lehet, nem lesz alkalmas.
- Ne érjen az ábrán jelzett részekhez. Ellenkező esetben problémák jelentkezhetnek nyomtatáskor.



- Helyezzen be minden patron; ellenkező esetben nem lehet nyomtatni.
- A tintapatronok cseréjét ne kikapcsolt készüléken végezze. A nyomtatófejet ne mozgassa kézzel, mert azzal kárt tehet a nyomtatóban.
- A tintapatron behelyezése után a tápfeszültség jelzőfénye addig fog villogni, amíg a nyomtató tölti a festéket. Tintafeltöltés közben ne kapcsolja ki a nyomtatót. Ha a tintafeltöltés még nem fejeződött be, akkor lehet, hogy nem fog tudni nyomtatni.
- Ne hagyja a nyomtatót eltávolított tintapatronokkal, vagy ne kapcsolja ki a nyomtató patroncseréje közben. Különben a nyomtatófej fűvókáiban maradó festék beszárad és nem fog tudni majd nyomtatni.
- Ügyeljen arra, hogy ne kerüljön por vagy idegen tárgy a tintapatrontartó belsejébe. Ha bármi bekerül a tartóba, az negatívan befolyásolhatja a nyomtatási minőséget, vagy akár meg is akadályozhatja a nyomtatást. Ha bármi bekerült a tartóba, óvatosan vegye ki.

## Tintapatronok és más fogyóeszközök cseréje

- ❑ Ha eltávolítja a patronot a nyomtatóból későbbi felhasználás miatt, vagy mert ki akarja dobni, ügyeljen arra, hogy tegye vissza a kupakot a patron tintaadagoló nyílására, mert így meggátolja a festék beszáradását, és a környező területekre sem kenődik festék. Helyezze fel a kupakot úgy, hogy a helyére kattanjon.



- ❑ Ha későbbi felhasználás céljából vesz ki egy tintapatront a nyomtatóból, az Epson azt ajánlja, hogy minél hamarabb használja fel azt.
- ❑ A nyomtató olyan tintapatronokat használ, melyeken található egy zöld chip, ami az olyan információkat figyeli, mint pl. az egyes patronokban hátralévő tinta mennyisége. Ez azt jelenti, hogy még ha a kifogyás előtt távolítják is el a patronot a nyomtatóból, később visszateheti a patronot a nyomtatóba és ugyanúgy használhatja. Azonban, ha visszahelyezi a patronot, némi festék felhasználásra kerül a nyomtató teljesítményének garantálása érdekében.
- ❑ A tintával való takarékoskodás érdekében csak akkor távolítson el egy tintapatront, ha ki is cseréli. A kevés tintát tartalmazó tintapatronok nem minden esetben lesznek újra használhatók visszahelyezésük után.
- ❑ A kiváló nyomtatási minőség és a nyomtatófej megóvása érdekében egy kis tinta marad a patronban, amikor a nyomtató jelzi, hogy ki kell cserélni a patronot. Az említett hozamok nem tartalmazzák ezt a tartalék mennyiséget.
- ❑ A(z) nyomtató funkcionalitását és teljesítményét nem befolyásolja az a tény, hogy a tintapatronok újrahasznosított alkotóelemeket is tartalmazhatnak.
- ❑ A tintapatronok műszaki adatai és kinézete előzetes bejelentés nélkül is változhat a termékfejlesztés eredményeképpen.
- ❑ Ne szerelje szét vagy állítsa össze újra a tintapatront, különben nem lesz képes a normális nyomtatásra.
- ❑ Nem használhatja a nyomtatóval érkezett patronokat tartalékként.
- ❑ A kinyomtatható lapok száma függ a nyomtatandó képektől, a használt papírtípustól, a nyomtatás gyakoriságától és a környezeti feltételektől, például a hőmérséklettől.
- ❑ Késedelem nélkül cserélje ki a tintapatronokat. Ne hagyja a nyomtatót tintapatron nélkül állni.

### Tinta fogyasztás

- ❑ A nyomtatófej optimális teljesítményének fenntartása miatt némi festék felhasználásra kerül minden patronból a nyomtatáson kívül is karbantartási műveletekhez, így pl. a tintapatronok cseréjekor és a nyomtatófej tisztítása során.
- ❑ Monokróm vagy szürkeárnyaltos nyomtatás esetén a papírtípus vagy nyomtatási minőség beállításaitól függően a készülék lehet, hogy színes tintát használ fekete helyett. Ennek az oka, hogy a fekete szín létrehozásához színes tintát használ.

## Tintapatronok és más fogyóeszközök cseréje

- A nyomtatóhoz mellékelt tintapatronokban lévő tinta egy részét a nyomtató felhasználja az első üzembe helyezéskor. A magas minőségű nyomatok készítése érdekében a nyomtatófej teljesen feltöltésre kerül tintával a nyomtatóban. Ehhez az egyszerű művelethez jelentős mennyiségű tinta szükséges, ezért előfordulhat, hogy ezekkel a patronokkal kevesebb oldalt tud kinyomtatni, mint a következőkkel.

---

## A tintapatronok cseréje

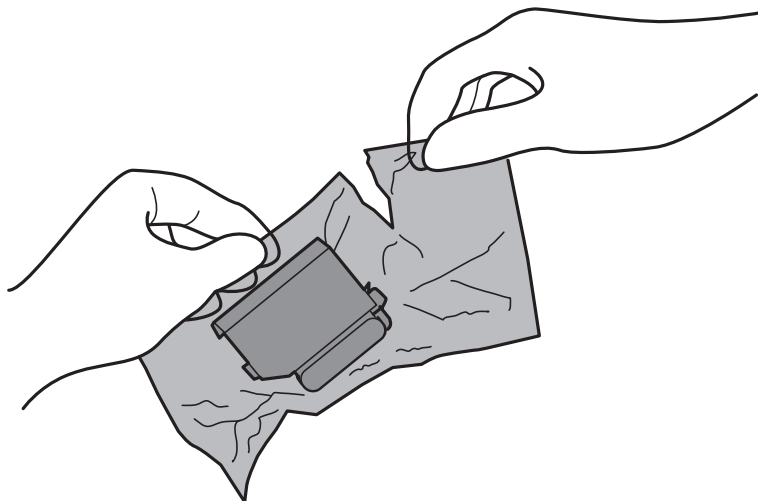
### **Megjegyzés:**

*A nyomtatást még azt követően is folytathatja, hogy a nyomtató alacsony tintaszintet jelez. Ugyanakkor készítsen elő új patronokat, amint lehetséges.*

- Ha előzőleg behelyezte a CD-/DVD-tálcát, távolítsa el.
- Tegye az alábbiak egyikét:
  - Ha tintapatronok cseréjével kapcsolatos üzenet jelenik meg:  
Ellenőrizze, melyik tintapatront kell kicserélni, válassza a(z) **Tovább** lehetőséget, majd válassza a(z) **Igen, cserél- je most** opciót.
  - Ha a tintapatronokat akkor cseréli ki, amikor még nem fogytak ki teljesen:  
Válassza ki a kezdőképernyőről a(z) **Karbantartás > Patroncsere** elemet.

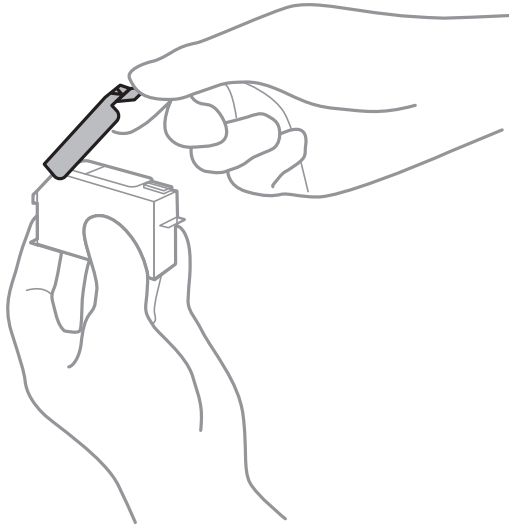
Egy elem kiválasztásához a(z) ▲, ▼, ◀, ▶ gombok segítségével válasszon ki egy elemet, majd nyomja meg a(z) OK gombot.

- Távolítsa el az új tintapatront a csomagolásból.



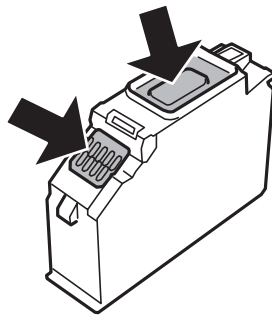
## Tintapatronok és más fogyóeszközök cseréje

4. Győződjön meg arról, hogy a kupak felfelé néz, majd távolítsa el.

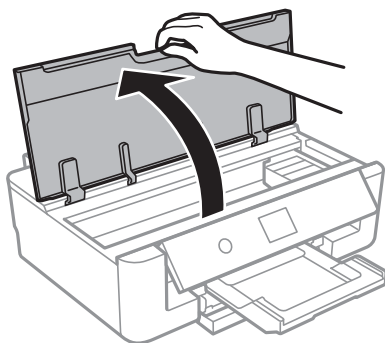


**! Fontos:**

*Ne érjen az ábrán jelzett részekhez. Ellenkező esetben problémák jelentkezhetnek nyomtatáskor.*



5. Nyissa ki a nyomtató fedelét.



6. Válassza a(z) **Tovább** lehetőséget.
7. Nyugtázza az üzenetet, majd nyomja meg a(z) OK gombot.

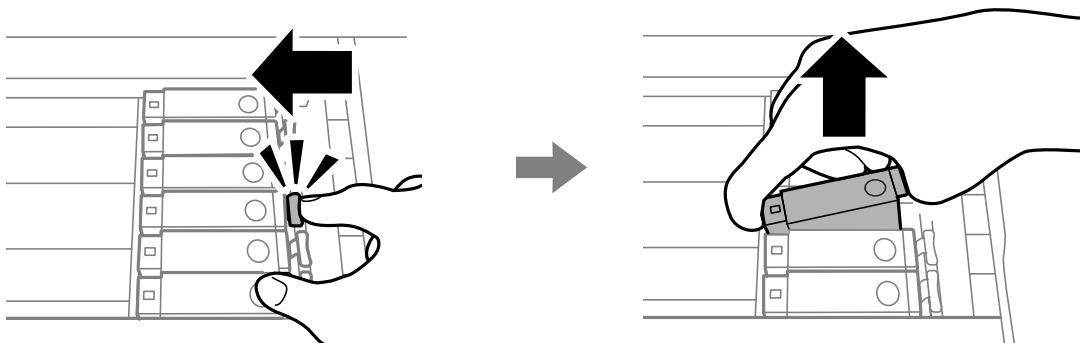
## Tintapatronok és más fogyóeszközök cseréje

8. Nyomja meg a fület a tintapatrontartó kioldásához, majd vegye ki átlós irányban a patronot.

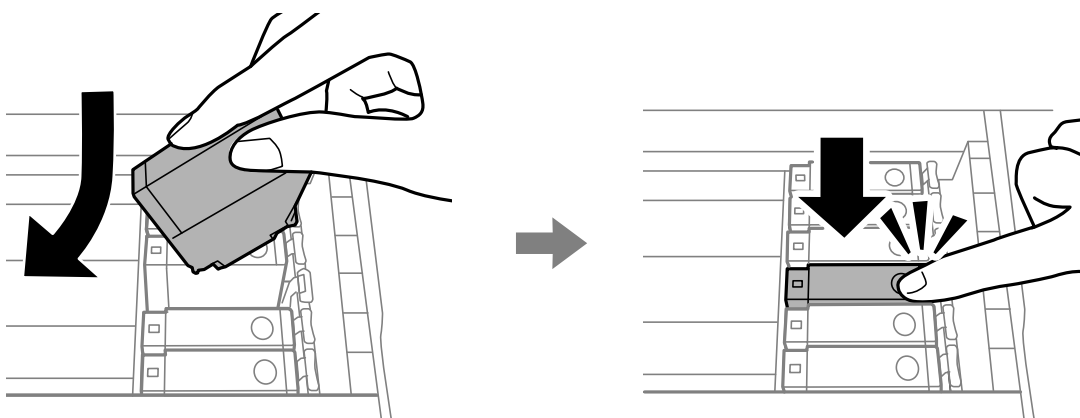


**Fontos:**

*A lehető leghamarabb egymás után cserélje ki a tintapatronokat. Ha kettő vagy több tintapatront cserél ki egyszerre, vagy ha a csere időt vesz igénybe, akkor a nyomtató teljesítményének biztosítása érdekében valamennyi tintát felhasználhat a nyomtató.*



9. Helyezze be átlósan a tintapatront a tintapatrontartóba, és finoman tolja lefelé, amíg a helyére nem kattán.



10. Csukja le a nyomtató fedelét, majd válassza a(z) **Kész** lehetőséget.

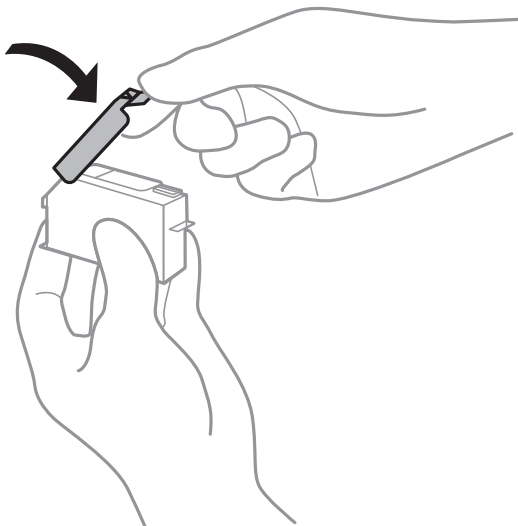


## Tintapatronok és más fogyóeszközök cseréje

11. Kövesse a képernyőn megjelenő utasításokat.

**Fontos:**

- ❑ Ha eltávolítja a patronát a nyomtatóból későbbi felhasználás miatt, vagy mert ki akarja dobni, ügyeljen arra, hogy tegye vissza a kupakot a patron tintaadagoló nyílására, mert így meggátolja a festék beszáradását, és a környező területekre sem kenődik festék. Helyezze fel a kupakot úgy, hogy a helyére kattanjon.



- ❑ A tintapatron behelyezése után a tápfeszültség jelzőfénye addig fog villogni, amíg a nyomtató tölti a festéket. Tintafeltöltés közben ne kapcsolja ki a nyomtatót. Ha a tintafeltöltés még nem fejeződött be, akkor lehet, hogy nem fog tudni nyomtatni.
- ❑ Ne helyezze be a CD-/DVD-tálcát addig, amíg be nem fejeződik a tintatöltés.

### Kapcsolódó információ

➔ „Tintapatronok kódjai“ 91. oldal

➔ „Tintapatron kezelésére vonatkozó óvintézkedések“ 92. oldal

---

## Karbantartódoboz kód

Az Epson eredeti Epson karbantartódoboz használatát javasolja.

Az eredeti Epson karbantartódoboz kódja alább olvasható.

T3661

**Fontos:**

Ha a karbantartódobozt telepítették egy nyomtatón, akkor azt más nyomtatókon nem lehet használni.

---

## A karbantartódoboz kezelésével kapcsolatos óvintézkedések

A karbantartódoboz cseréje előtt olvassa el a következő utasításokat.

- Ne érintse meg a karbantartódoboz oldalán lévő zöld chipet. Ellenkező esetben problémák jelentkezhetnek nyomtatáskor.
- Ne helyezze át a karbantartódobozt nyomtatás közben, mert az tintaszivárgást okozhat.
- Ne távolítsa el a karbantartó dobozt és annak tetejét, csak ha cseréli a karbantartó dobozt, mert a festék kiszivároghat.
- Nem használja újra a már kiszertelt és hosszabb ideig külön tárolt karbantartódobozt. A dobozban lévő tinta besűrűsödhet és a doboz több tintát nem tud elnyelni.
- A karbantartódobozt ne tegye ki közvetlen napfénynek.
- Ne tárolja a karbantartódobozt magas vagy fagyponthoz alatti hőmérsékleten.

---

## A karbantartódoboz cseréje

Néhány nyomtatási ciklus során kis mennyiségű, felesleges tinta gyűlik össze a karbantartódobozban. Hogy megakadályozza a tinta szivárgását a karbantartódobozból, a nyomtató úgy lett megtervezve, hogy a nyomtatás leálljon ha a karbantartódoboz eléri a szivárgási kapacitásának határát. A kinyomtatott oldalak számától, a kinyomtatott anyagok típusától és a nyomtató által elvégzett tisztítási műveletek számától függ, hogy erre szükség van-e, és ha igen, milyen gyakran. Amikor megjelenik egy üzenet, amely a karbantartódoboz cseréjére kéri, készítsen elő egy lapos fejú csavarhúzó, és kövesse a képernyőn megjelenő utasításokat. A doboz cseréjének szükségessége nem jelenti azt, hogy a nyomtató meghibásodott. Az Epson által vállalt garancia nem terjed ki a csere költségére. Ez egy felhasználó által cserélhető alkatrész.

### **Megjegyzés:**

*Ha a karbantartódoboz megtelt, a tintaszivárgás elkerülése érdekében a karbantartódoboz cseréjéig nem végezhet nyomtatási feladatot.*

1. Vegye ki az új karbantartódobozt a csomagolásból.

**Fontos:**

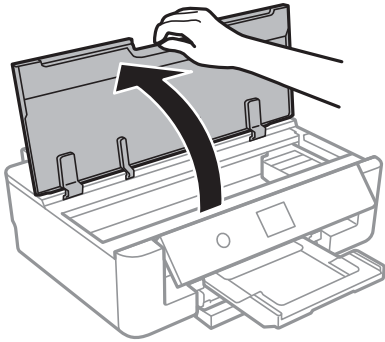
*Ne érintse meg a karbantartódoboz oldalán lévő zöld chipet. Ellenkező esetben problémák jelentkezhetnek nyomtatáskor.*

### **Megjegyzés:**

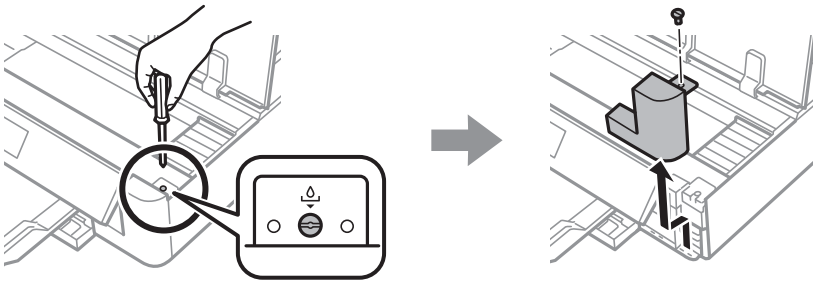
*Az új karbantartódobozhoz egy átlátszó zacskót mellékelünk, amelyben elhelyezheti az elhasznált karbantartódobozt.*

## Tintapatronok és más fogyóeszközök cseréje

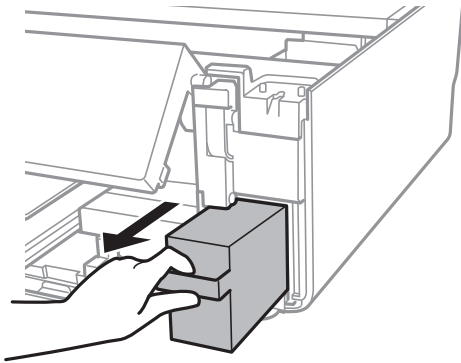
2. Nyissa ki a nyomtató fedelét.



3. Lazítsa meg a csavart egy lapos fejű csavarhúzóval, majd vegye le a fedelet.



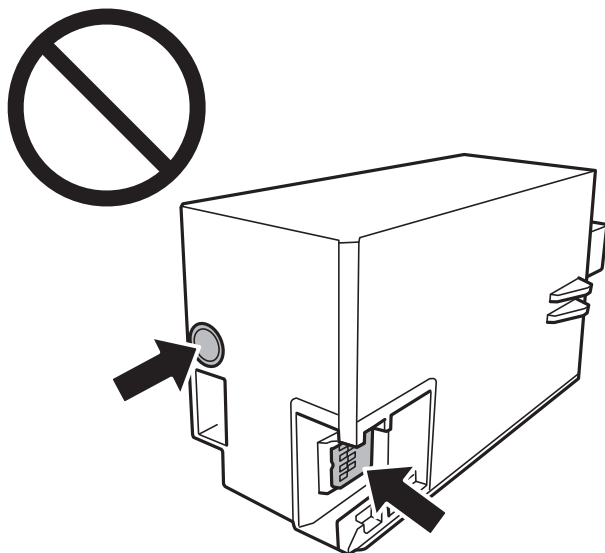
4. Távolítsa el a használt karbantartódobozt.



## Tintapatronok és más fogyóeszközök cseréje

**! Fontos:**

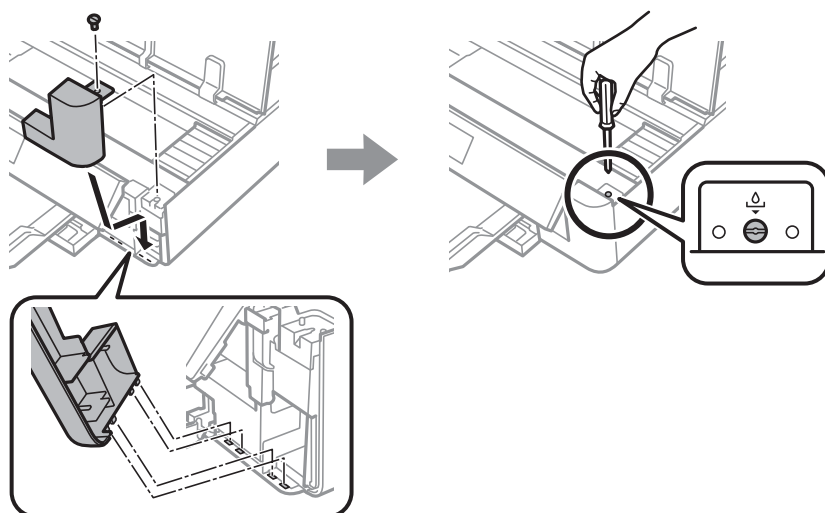
Ne érjen az ábrán jelzett részekhez. Ha mégis így tenne, azzal a normál működést veszélyezteti, és festékkel is összekeverődhet.



5. Tegye a használt karbantartódobozt az átlátszó zacskóba, melyet az új karbantartódobozhoz kapott, és zárja le.
6. Helyezze be teljesen az új karbantartódobozt a nyomtatóba.
7. Helyezze vissza a fedelet.

**! Fontos:**

Illessze be a fedélen található füleket a nyílásokba, majd húzza meg a csavarokat. Ha a fedél nincs megfelelően felszerelve, a tinta kifolyhat.



8. Zárja le a nyomtató fedelét.

## Tintapatronok és más fogyóeszközök cseréje

9. Válassza a(z) **Kész** lehetőséget.



**Fontos:**

*Ha a nyomtató nem ismeri fel a karbantartódobozt, próbálja meg újra behelyezni. Ha még mindig nem ismeri fel, cserélje ki a karbantartódobozt. Ha a karbantartódobozt telepítették egy nyomtatóra, akkor azt más nyomtatókon nem lehet használni.*

### Kapcsolódó információ

➔ [„Karbantartódoboz kód“ 97. oldal](#)

➔ [„A karbantartódoboz kezelésével kapcsolatos óvintézkedések“ 98. oldal](#)

---

## Ideiglenes nyomtatás fekete tintával

Ha kifogyott a színes tinta, és még maradt fekete tinta, amikor számítógépről nyomtat, a fekete tintával rövid időre folytathatja a nyomtatást, ha az alábbi beállításokat használja.

- A papír típusa: Normál papírok, Boríték
- Szín: **Szürkeárnyalatos**
- Szegély nélküli: Nincs kijelölve
- EPSON Status Monitor 3: Engedélyezve (csak Windows)

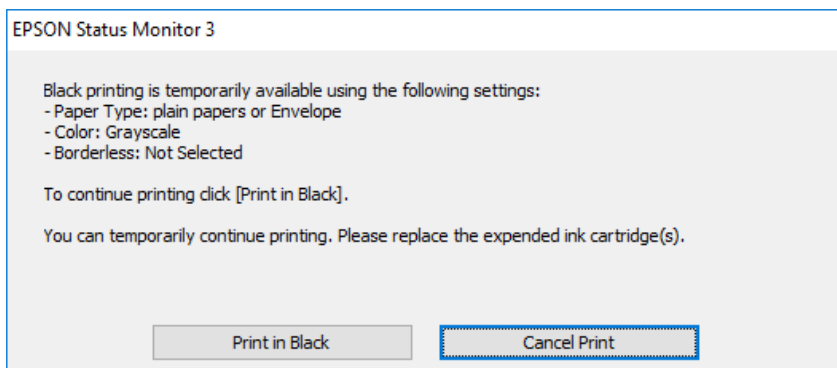
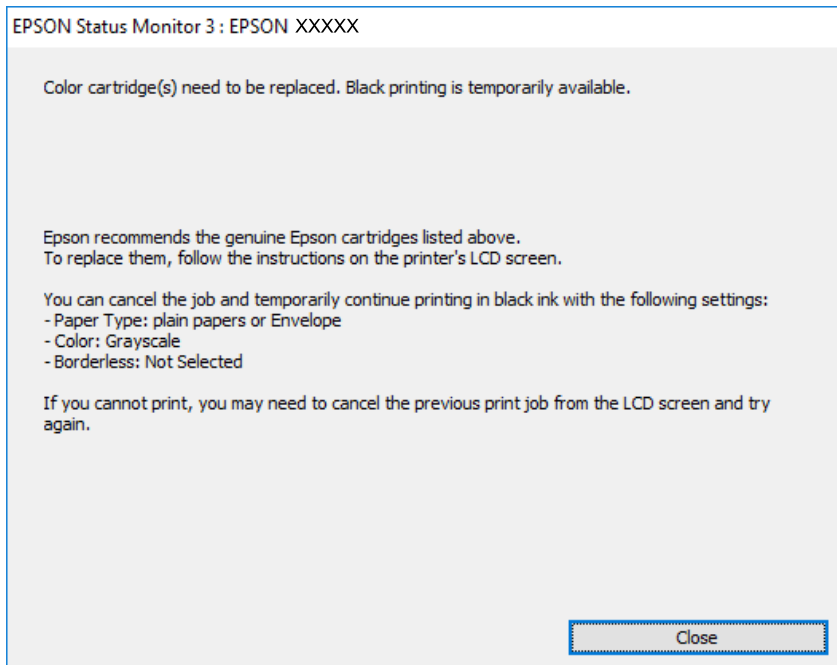
Mivel ez a funkció csak körülbelül 5 napig érhető el, cserélje le a kifogyott tintapatronokat, amilyen gyorsan csak lehet.

### Megjegyzés:

- Ha a(z) **EPSON Status Monitor 3** funkció nincs engedélyezve, nyissa meg a nyomtató-illesztőprogramot, kattintson a(z) **Kiegészítő beállítások** lehetőségre a(z) **Karbantartás** lapon, majd válassza ki a(z) **Az EPSON Status Monitor 3 engedélyezése** lehetőséget.
- Az elérhetőség időtartama a felhasználási feltételektől függ.

## Ideiglenes nyomtatás fekete tintával — Windows

1. Amikor az alábbi ablak jelenik meg, függesse fel a nyomtatást.



**Megjegyzés:**

Ha nem tudja a nyomtatást a számítógépről törölni, használja a nyomtató vezérlőpultját.

2. Nyissa meg a nyomtató-illesztőprogram ablakát.
3. Törölje a(z) **Keret nélküli** lehetőséget a(z) **Fő** lapról.
4. Válassza ki a(z) **Normál papírok** vagy a(z) **Boríték** lehetőséget a(z) **Papírtípus** beállításaként a(z) **Fő** fülön.
5. Válassza a(z) **Szürkeárnyaltos** lehetőséget.
6. Állítsa be a többi elemet a(z) **Fő** és a(z) **További beállítások** füléken, ahogy szükséges, majd kattintson a(z) **OK** elemre.
7. Kattintson a **Nyomtatás** lehetőségre.
8. A megjelenő ablakban kattintson a(z) **Nyomtatás feketében** lehetőségre.

## Tintapatronok és más fogyóeszközök cseréje

### Kapcsolódó információ

- ➔ „Papír betöltése Papírkazetta használata esetén“ 46. oldal
- ➔ „Papír betöltése Hátsó papír adagolás használata esetén“ 53. oldal
- ➔ „A nyomtatás alapjai — Windows“ 60. oldal

## Ideiglenes nyomtatás fekete tintával — Mac OS


### Megjegyzés:

Ha szeretné a funkciót hálózaton keresztül használni, kapcsolódjon a(z) **Bonjour** alkalmazáshoz.

1. A **Rögzítés** ablakban kattintson a nyomtató ikonjára.
2. Törölje a feladatot.

### Megjegyzés:

Ha nem tudja a nyomtatást a számítógépről törölni, használja a nyomtató vezérlőpultját.

3. Válassza a **Rendszerbeállítások** elemet az  menü > **Nyomtatók és lapolvasók** (vagy **Nyomtatás és lapolvasás, Nyomtatás és faxolás**) menüpontban, majd válassza ki a nyomtatót. Kattintson a(z) **Beállítások és kellékanyagok** > **Beállítások** (vagy **Illesztőprogram**) elemre.
4. Válassza ki a(z) **Be** lehetőséget a(z) **Fekete nyomt. ideigl. eng.** beállításnál.
5. Nyissa meg a nyomtatási párbeszédpanelt.
6. Jelölje ki a(z) **Nyomtatási beállítások** lehetőséget a felugró menüből.
7. A(z) **Papírméret** beállításban jelöljön ki egy papírméretet, kivéve szegély nélküli méretet.
8. Válassza a(z) **Normál papírok** vagy a(z) **Boríték** elemeket a(z) **Hordozótípus** beállításban.
9. Válassza a(z) **Szürkeárnyalatos** lehetőséget.
10. Állítsa be a többi elemet is, szükség szerint.
11. Kattintson a **Nyomtatás** lehetőségre.

### Kapcsolódó információ

- ➔ „Nyomtatás visszavonása“ 88. oldal
- ➔ „Papír betöltése Papírkazetta használata esetén“ 46. oldal
- ➔ „Papír betöltése Hátsó papír adagolás használata esetén“ 53. oldal
- ➔ „A nyomtatás alapjai — Mac OS“ 61. oldal

---

## Takarékosság a fekete tintával, kevés fekete tinta esetén (csak Windows esetén)

Ha már kevés fekete tinta, és még elég színes tinta van, a színes tinták keverésével fekete tintát hozhat létre. Folytathatja a nyomtatást, míg a fekete tintapatron cseréjét előkészíti.

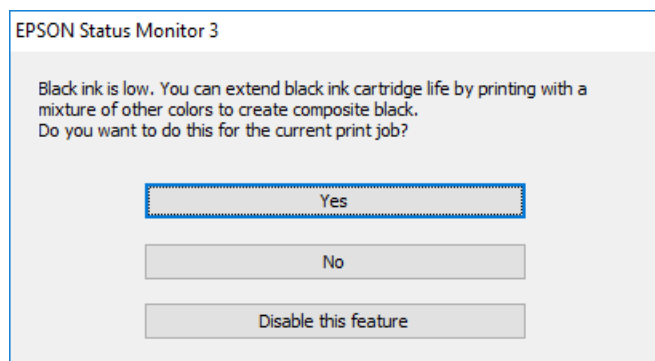
## Tintapatronok és más fogyóeszközök cseréje

A funkció csak akkor érhető el, ha a nyomtatómeghajtóban kijelölte a következő beállításokat.

- Papírtípus: **Normál papírok**
- Minőség: **Szokásos**
- EPSON Status Monitor 3: Engedélyezve

### Megjegyzés:

- Ha az **EPSON Status Monitor 3** funkció nincs engedélyezve, a nyomtatómeghajtóban kattintson a **Kiegészítő beállítások** lehetőségre, a **Karbantartás** fülön, majd jelölje ki az **Az EPSON Status Monitor 3 engedélyezése** lehetőséget.
- A kevert fekete árnyalat egy kissé eltér a tiszta feketétől. Emellett, a nyomtatás sebessége lecsökken.
- A nyomtatófej minőségének megőrzése érdekében fekete tintát is használ a nyomtató.



| Beállítások         | Leírás   |
|---------------------|--|
| Igen                | Válassza a tinták keverését a fekete tinta létrehozásához. Amikor legközelebb hasonló feladatot csinál, ugyanezt az ablakot fogja látni.                           |
| Nem                 | A folytatáshoz válassza a megmaradt fekete tinta használatát. Amikor legközelebb hasonló feladatot csinál, ugyanezt az ablakot fogja látni.                        |
| A funkció letiltása | A folytatáshoz válassza a megmaradt fekete tinta használatát. Ez az ablak addig nem jelenik meg, amíg nem cserélte le a fekete tintát és az megint kifogyóban van. |



# A nyomtató karbantartása

## A nyomtatófej ellenőrzése és tisztítása

Ha a fúvókák el vannak tömődve, a nyomatok halványak lesznek, csíkozódás, vagy nem várt színek jelennek meg. Ha nyomtatási minőség romlik, használja a fúvóka-ellenőrző funkciót, és ellenőrizze, hogy a fúvókák el vannak-e tömődve. Ha el vannak tömődve, tisztítsa meg a nyomtatófejet.

**Fontos:**

- Fejtisztítás közben ne nyissa fel a nyomtató fedelét, és ne kapcsolja ki a nyomtatót. Ha a fejtisztítás még nem fejeződött be, akkor lehet, hogy nem fog tudni nyomtatni.*
- Mivel a nyomtatófej tisztításához egy kevés tinta szükséges, csak akkor tisztítsa a nyomtatófejet, ha a nyomtatási minőség romlik.*
- Ha a festékszint alacsony, akkor elképzelhető, hogy nem fogja tudni megtisztítani a nyomtatófejet. Előbb cserélje ki a tintapatront.*
- Ha a nyomtatási minőség a fúvóka-ellenőrzés és körülbelül három fejtisztítás után sem javul, várjon legalább hat órát nyomtatás nélkül, majd indítsa el ismét a fúvóka-ellenőrzést, és szükség esetén ismétlje meg a fejtisztítást. Azt javasoljuk, hogy kapcsolja ki a nyomtatót. Ha a nyomtatási minőség nem javul, vegye fel a kapcsolatot az Epson szakembereivel.*
- A nyomtatófej kiszáradásának elkerülése érdekében ne húzza ki a nyomtatót a konnektorból, amikor a nyomtató be van kapcsolva.*

## A nyomtatófej ellenőrzése és tisztítása — Vezérlőpult

1. Töltsön be sima, A4-es papírt a(z) papírkazetta egységbe.


2. Válassza a(z) **Karbantartás** lehetőséget a kezdőképernyőn.

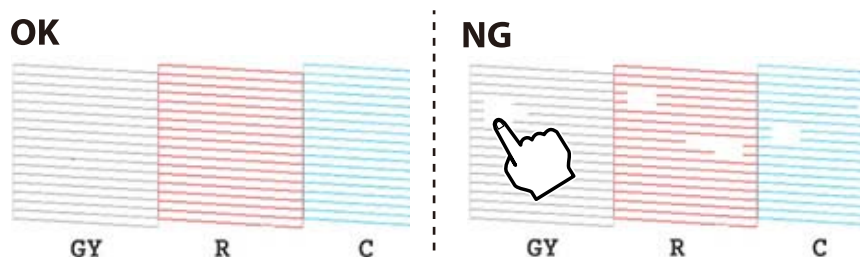
Egy elem kiválasztásához a(z) ▲, ▼, ◀, ▶ gombok segítségével válasszon ki egy elemet, majd nyomja meg a(z) OK gombot.


3. Válassza a(z) **Fúvóka-ellenőrzés** lehetőséget.

4. A fúvóka-ellenőrzőminta nyomtatásához kövesse a képernyőn megjelenő utasításokat.

## A nyomtató karbantartása

5. Ellenőrizze a nyomtatott mintát. Ha törött sorok vagy hiányzó szegmensek láthatók az „NG” mintának megfelelően, lehetséges, hogy a nyomtatófej fúvókái eltömődtek. Menjen a következő lépésre. Ha nem lát törött sorokat vagy hiányzó szegmenseket az „OK” mintának megfelelően, a fúvókák nem tömődtek el. A nyomtatófej tisztítására nincs szükség. A kilépéshez válassza a(z)  elemet.



6. Válassza a(z)  lehetőséget.
7. A nyomtatófej tisztításához kövesse a képernyőn megjelenő utasításokat.
8. Ha a tisztítás befejeződött, válassza a(z) **Ellenőrzés** lehetőséget, majd a fúvóka-ellenőrző minta ismételt nyomtatásához kövesse a képernyőn megjelenő utasításokat. Addig ismételje a tisztítást és a minta a nyomtatását, amíg minden sor teljesen kinyomtatásra nem kerül.

### Kapcsolódó információ

➔ [„Papír betöltése Papírkazetta használata esetén” 46. oldal](#)

## A nyomtatófej ellenőrzése és tisztítása — Windows


1. Töltsön be sima, A4-es papírt a papírkazetta egységbe.
2. Nyissa meg a nyomtató-illesztőprogram ablakát.
3. Kattintson a **Fúvókák ellenőrzése** lehetőségre a **Karbantartás** lapon.
4. Kövesse a képernyőn megjelenő utasításokat.

### Kapcsolódó információ

➔ [„Papír betöltése Papírkazetta használata esetén” 46. oldal](#)

➔ [„Windows nyomtató-illesztőprogram” 122. oldal](#)

## A nyomtatófej ellenőrzése és tisztítása — Mac OS

1. Töltsön be sima, A4-es papírt a(z) papírkazetta egységbe.
2. Válassza a **Rendszerbeállítások** elemet az  menü > **Nyomtatók és lapolvasók** (vagy **Nyomtatás és lapolvasás, Nyomtatás és faxolás**) menüpontban, majd válassza ki a nyomtatót.
3. Kattintson az **Beállítások és kellékanyagok** > **Segédprogram** > **Nyomtató segédprogram megnyitása** lehetőségre.

## A nyomtató karbantartása

4. Kattintson a(z) **Fúvókák ellenőrzése** elemre.
5. Kövesse a képernyőn megjelenő utasításokat.

### Kapcsolódó információ

➔ „Papír betöltése Papírkazetta használata esetén“ 46. oldal

---

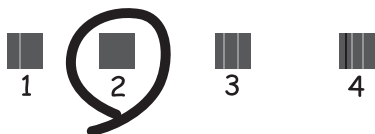
## A nyomtatófej igazítása

Ha a függőleges vonalak elcsúszását vagy a képek elmosódását tapasztalja, végezze el a nyomtatófej igazítását.

### A nyomtatófej igazítása — Vezérlőpult

1. Töltsön be sima, A4-es papírt a(z) papírkazetta egységbe.
2. Válassza a(z) **Karbantartás** lehetőséget a kezdőképernyőn.  
Egy elem kiválasztásához a(z) ▲, ▼, ◀, ▶ gombok segítségével válasszon ki egy elemet, majd nyomja meg a(z) OK gombot.
3. Válassza a(z) **Nyomtatófej-igazítás** lehetőséget.
4. Válassza ki az igazítási menük egyikét.
  - Függőleges igazítás:** Akkor válassza ezt az opciót, ha a nyomatok homályosak, vagy a függőleges vonalak elcsúsznak.
  - Vízszintes igazítás:** Akkor válassza ezt az opciót, ha egyenlő távolságonként vízszintes csíkok jelennek meg.
5. Igazítási minta nyomtatásához kövesse a képernyőn megjelenő utasításokat, és válassza ki az optimális minta számát.
  - Függőleges igazítás:** Keresse meg és válassza ki a legegyszerűsebb minta számát.

#1



## A nyomtató karbantartása

- ❑ Vízszintes igazítás: Keresse meg és válassza ki a legkevésbé elkülönülő és átfedésben lévő minta számát.



### Kapcsolódó információ

➔ „Papír betöltése Papírkazetta használata esetén“ 46. oldal

## A papírvezető tisztítása

Ha a nyomatokon elkenődést vagy kopást lát, vagy a papír adagolása nem megfelelő, tisztítsa meg a belső görgőt.



**Fontos:**

*Ne használjon törlőkendőt a nyomtató belsejének tisztításához. A nyomtatófej fűvókái eltömődhetnek a rongyból származó anyagdarabokkal.*

## A papír útvonalának tisztítása az elkenődött tinta eltávolításához

Ha a kinyomtatott oldalak elkenődtek vagy kopottak, tisztítsa meg a görgőt belül.



**Fontos:**

*Ne használjon törlőkendőt a nyomtató belsejének tisztításához. A nyomtatófej fűvókái eltömődhetnek a rongyból származó anyagdarabokkal.*

1. Töltsön be sima, A4-es vagy A3-as papírt a(z) hátsó papír adagolás egységbe.
2. Válassza a(z) **Karbantartás** lehetőséget a kezdőképernyőn.  
Egy elem kiválasztásához a(z) ▲, ▼, ◀, ▶ gombok segítségével válasszon ki egy elemet, majd nyomja meg a(z) OK gombot.
3. Válassza a(z) **Papírvezető tisztítása** lehetőséget.
4. A papírvezető tisztításához kövesse a képernyőn megjelenő utasításokat.  
Ismétlje meg a folyamatot, amíg a papíron már nem kenődik el a tinta.

## A nyomtató karbantartása

### Kapcsolódó információ

➔ „Papír betöltése Hátsó papír adagolás használata esetén“ 53. oldal

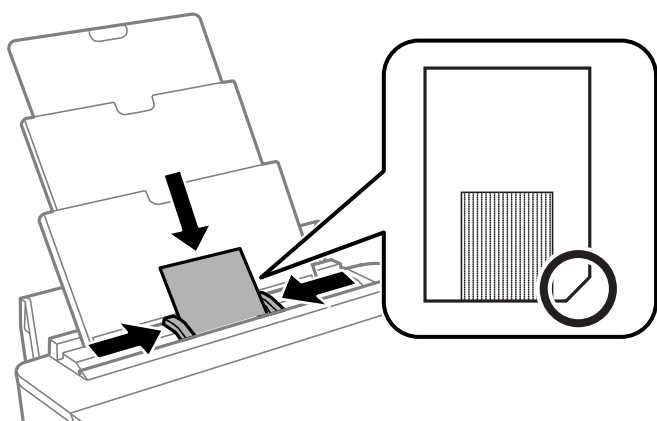
## A papír útvonalának tisztítása a papírbetöltési hibák megszüntetéséhez (Hátsó papír adagolás)

Attól függően, hogy a nyomtatót hol vásárolták, előfordulhat, hogy tisztítólapot is mellékeltek a nyomtatóhoz. Ha mellékeltek tisztítólapot a nyomtatóhoz, akkor ezt használja fel a nyomtató belsejében lévő görgő tisztításához.

1. Válassza a(z) **Karbantartás** lehetőséget a kezdőképernyőn.

Egy elem kiválasztásához a(z) ▲, ▼, ◀, ▶ gombok segítségével válasszon ki egy elemet, majd nyomja meg a(z) OK gombot.

2. Válassza a(z) **Papírvezető tisztítása** lehetőséget.
3. Távolítsa el a(z) hátsó papír adagolás egységbe töltött összes papírt.
4. Távolítsa el a (barna) védőlapot a tisztítólapról.
5. Töltse be a tisztítólapot a(z) hátsó papír adagolás egységbe úgy, hogy a levágott sarka legyen a jobb alsó részen. Az élvezetőket csúsztassa a papír széleihez.



6. A papírvezető tisztításához kövesse a képernyőn megjelenő utasításokat. Ismételje meg a műveletet két-három alkalommal.

**Megjegyzés:**

A tisztítólap három használat után már nem hatékony.

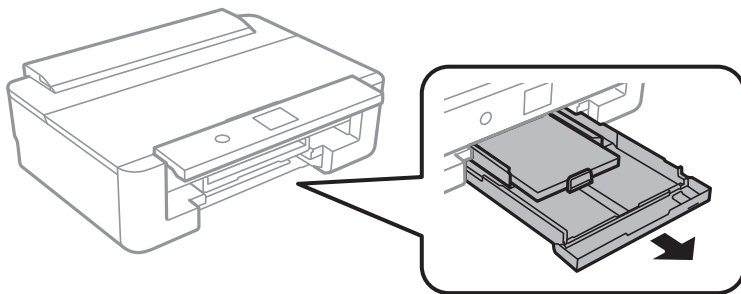
## A papír útvonalának tisztítása a papírbetöltési hibák megszüntetéséhez (Papírkazetta)


Ha a papír betöltése nem történik megfelelően a(z) papírkazetta nyílásból, tisztítsa meg a görgőt belül.

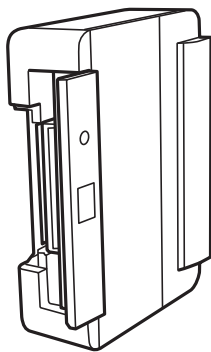
1. Kapcsolja ki a nyomtatót a(z) ⏻ gomb megnyomásával.
2. Húzza ki tápkábelt az aljzatból, majd válassza le a tápkábelt a nyomtatóról.

## A nyomtató karbantartása

3. Válassza le az USB-kábelt.
4. Emelje fel kissé a(z) papírkazetta részt, majd húzza ki.



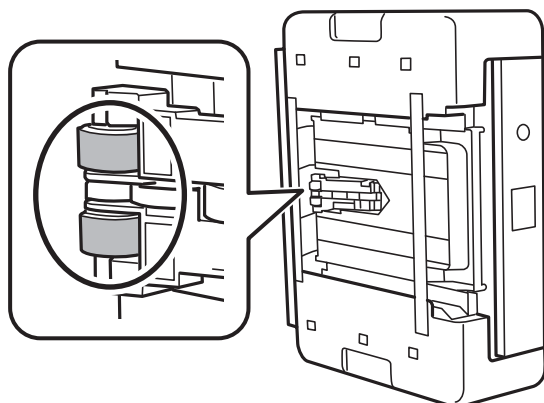
5. Állítsa fel a nyomtatót úgy, hogy a kezelőpanel  gombja felül legyen.



 **Figyelem!**

Ügyeljen arra, hogy kezét vagy az ujjait ne hagyja a nyomtató fedele alatt, amikor azt felállítja. Ellenkező esetben megsérülhet.

6. Nedvesítsen be egy törlőkendőt, alaposan csavarja ki, majd törölje át a görgőt, miközben a törlőkendővel forgatja azt.



7. Állítsa vissza a nyomtatót normál pozícióba, majd helyezze be a(z) papírkazetta részt.

 **Fontos:**

Ne hagyja a nyomtatót hosszú ideig álló pozícióban.

## A nyomtató karbantartása

8. Csatlakoztassa a tápkábelt.

### Az átlátszó fólia tisztítása

Ha a nyomtatás minősége a nyomtatófej igazítása vagy a papír útvonalának tisztítása után sem javul, akkor előfordulhat, hogy a nyomtató belsejében lévő átlátszó fólia beszennyeződött.


Szükséges eszközök:

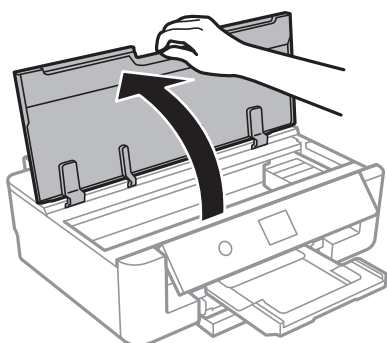
- Fültisztító pálcika (néhány darab)
- Vízzel néhány csepp mosószerrel (2 – 3 csepp mosószer 1/4 pohár csapvízbe)
- Lámpa a tintafoltok megkereséséhez



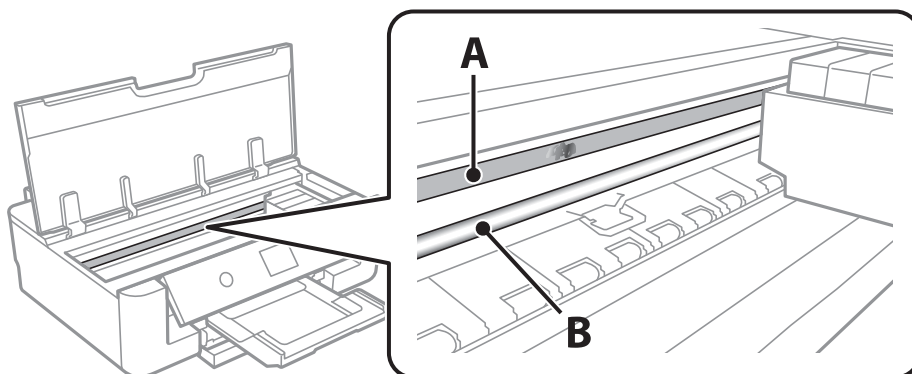
**Fontos:**

*Ne használjon más tisztítófolyadékot a néhány csepp tisztítószerrel összekevert vízen kívül.*

1. Kapcsolja ki a nyomtatót a(z)  gomb megnyomásával.
2. Nyissa ki a nyomtató fedelét.



3. Ellenőrizze, hogy az átlátszó fólia beszennyeződött-e. A foltokat könnyebben látja, ha egy lámpával világít. Ha az átlátszó fólia (A) beszennyeződött (pl.: ujjlenyomatos vagy zsírfoltos), akkor folytassa a következő lépéssel.



A: átlátszó fólia

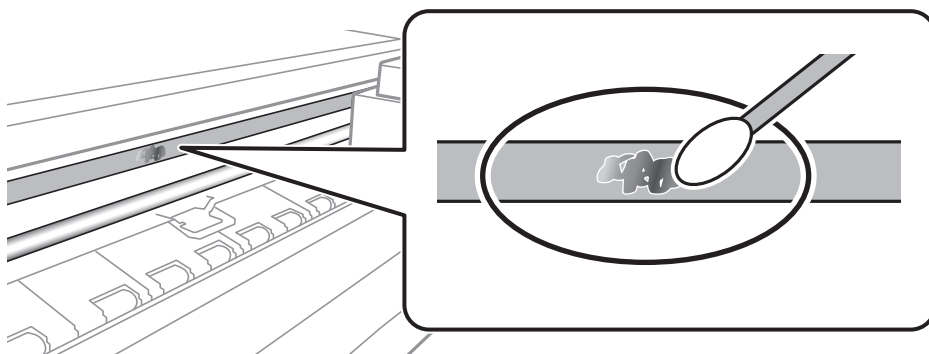
B: sín

## A nyomtató karbantartása

**! Fontos:**

Ügyeljen rá, hogy ne érjen hozzá a sínhez (B). Különböző előfordulhat, hogy nem fog tudni nyomtatni. Ne törölje le a sínről a zsírt, mert az szükséges a működéshez.

4. Nedvesítsen be egy fültisztító pálcikát a pár csepp tisztítószerrel összekevert vízzel úgy, hogy az ne csepegjen róla, majd törölje le a beszenyeződött részt.



**! Fontos:**

Törölje le óvatosan a szennyeződést. Ha túl erősen nyomja a fültisztító pálcikát a fóliához, akkor a fólia rugói elmozdulhatnak, és a nyomtató megsérülhet.

5. A fólia letörléséhez száraz fültisztító pálcikát használjon.

**! Fontos:**

Ne hagyjon szövetszalakat a fólián.

**Megjegyzés:**

Annak érdekében, hogy a szennyeződés ne terjedjen szét, gyakran cserélje ki a fültisztító pálcikát tisztára.

6. Addig ismételje a 4 – 5. lépést, amíg a fólia tiszta lesz.
7. Szemrevételezéssel ellenőrizze, hogy szennyeződött-e még a fólia.

## Energiatakarékosság

A nyomtató alvó üzemmódba lép vagy automatikusan kikapcsol, ha nem végez semmilyen műveletet egy beállított ideig. Beállíthatja az energiagazdálkodás alkalmazását megelőző időt. Az idő növelése befolyásolja a termék energiahatékonyágát. Kérjük, minden módosítás előtt gondoljon a környezetre.

### Energiatakarékosság — Vezérlőpult

1. Válassza a(z) **Beáll.** lehetőséget a kezdőképernyőn.

Egy elem kiválasztásához a(z) ▲, ▼, ◀, ▶ gombok segítségével válasszon ki egy elemet, majd nyomja meg a(z) OK gombot.



## A nyomtató karbantartása

2. Válassza a(z) **Alapbeállítások** lehetőséget.
3. Tegye az alábbiak egyikét.
  - Válassza a(z) **Elalv. időzítő** vagy **Kikapcs. beáll. > Kikapcsolás, ha nem aktív** vagy **Kikapcsolás, ha nem csatlakozik** lehetőséget, majd adja meg a beállításokat.
  - Válassza a(z) **Elalv. időzítő** vagy **Kikapcsolási időzítő** lehetőséget, majd végezze el a beállításokat.

**Megjegyzés:**

*A vásárlás helyétől függően a(z) **Kikapcs. beáll.** vagy a(z) **Kikapcsolási időzítő** funkció áll rendelkezésre az Ön által megvásárolt készüléken.*

# A(z) Beáll. menüelemei

Válassza ki a(z) **Beáll.** lehetőséget a nyomtató képernyőjén a különböző beállítások végrehajtásához.

---

## A(z) Kellék állapota menüelemei

A tinta és a karbantartódoboz hozzátvetőleges szintjét és élettartamát jeleníti meg.

### Beáll. > Kellék állapota

Ha egy ! jel jelenik meg, a tinta kezd kifogyni, vagy a karbantartódoboz már majdnem megtelt. Ha egy X jel jelenik meg, cserélje le az egységet, mert a tinta kifogyott, vagy a karbantartódoboz megtelt.

Kicserélheti a tintapatronokat, vagy kinyomtathatja a nyomtató kellékanyagok állapot információit erről a képernyőről.

### Kapcsolódó információ

➔ „A tintapatronok cseréje“ 94. oldal

---

## A(z) Alapbeállítások menüelemei

Válassza ki a menüket a kezelőpanelen az alábbiak szerint.

### Beáll.> Alapbeállítások

#### LCD-fényerő:

Az LCD képernyő fényerejének beállítása.

#### Automatikus bekapcsolás:

Válassza a(z) **Be** lehetőséget a nyomtató automatikus bekapcsolásához, amikor USB-kapcsolaton vagy hálózati kapcsolaton keresztül nyomtatási feladatot kap. A nyomtatás elindításához ki kell csúsztatnia a kimeneti tálcát. A(z) **Automatikus bekapcsolás** engedélyezésével készenléti üzemmódban kissé növekszik az áramfogyasztás a nyomtató teljesen kikapcsolt állapotához képest.

Használja a(z) **Kikapcsolási időzítő** beállítást, ha szeretné a nyomtatót automatikusan kikapcsolni, amikor egy feladat kész és a beállított időtartam műveletek elvégzése nélkül eltelt. Ez hasznos funkció abban az esetben, amikor távolról nyomtat, például internet segítségével.

#### Kikapcsolási időzítő:

A vásárlás helyétől függően ez, vagy a Kikapcs. beáll. funkció áll rendelkezésre az Ön által megvásárolt készüléken.

Válassza ki ezt a beállítást, ha automatikusan ki szeretné kapcsolni a nyomtatót olyankor, amikor egy meghatározott ideig nem fogja használni. Beállíthatja az energiagazdálkodás alkalmazását megelőző időt. Az idő növelése befolyásolja a termék energia hatékonyságát. Kérjük, minden módosítás előtt gondoljon a környezetére.

**A(z) Beáll. menüelemei****Kikapcs. beáll.:**

A vásárlás helyétől függően ez, vagy a Kikapcsolási időzítő funkció áll rendelkezésre az Ön által megvásárolt készüléken.

Kikapcsolás, ha nem aktív

Válassza ki ezt a beállítást, ha automatikusan ki szeretné kapcsolni a nyomtatót olyankor, amikor egy meghatározott ideig nem fogja használni. Az idő növelése befolyásolja a termék energia hatékonyságát. Kérjük, minden módosítás előtt gondoljon a környezetére.

Kikapcsolás, ha nem csatlakozik

Válassza ki ezt a lehetőséget, ha ki szeretné kapcsolni a nyomtatót 30 perccel azután, hogy minden hálózati port, többek között a LINE-port csatlakozása megszűnt. Előfordulhat, hogy ez a funkció a térségtől függően nem elérhető.

**Elalv. időzítő:**

Az alvó üzemmódba (energiatakarékos módba) való belépéshez szükséges idő módosítása (miután a nyomtató ennyi ideig nem hajtott végre semmilyen műveletet). Amikor a letelik a beállított idő, az LCD képernyő elsötétül.

**Nyelv/Language:**

Az LCD-kijelzőn használt nyelv kiválasztása.

**Össz. beáll. törl.**

Visszaállítja a(z) **Alapbeállítások** elemet alapértelmezettre.

**Kapcsolódó információ**

➔ [„Energiatakarékosság“ 112. oldal](#)

---

## A(z) Nyomtatóbeállítások menüelemei

Válassza ki a menüket a kezelőpanelen az alábbiak szerint.

**Beáll. > Nyomtatóbeállítások****Papírforrás beállítása:****Papír beállítása:**

Válassza ki a papírforrásba betöltött papír méretét és típusát. **Kedvenc papírbeállítások**-re van lehetősége a papír méretét és típusát illetően.

**Papírkonfiguráció:**

Válassza a(z) **Be** opciót, a papírbeállítások képernyő automatikus megjelenítéséhez, a(z) **Beáll. > Nyomtatóbeállítások > Papírforrás beállítása > Papír beállítása** menüpont segítségével, amikor papír van betöltve a papírforrásba. Ha kikapcsolja ezt a szolgáltatást, nem nyomtathat iPhone vagy iPad eszközről AirPrint segítségével

**CD/DVD:**

Módosítja a CD-/DVD-lemez nyomtatási pozícióját azáltal, hogy felfelé, lefelé, balra vagy jobbra mozgatja őket a megfelelő igazításhoz.

## A(z) Beáll. menüelemei

### CD belső/külső:

Beállítja a CD/DVD belső és külső átmérőjének nyomtatási pozícióját. A megadható külső átmérő legfeljebb 120 mm lehet, a legkisebb belső átmérő pedig 18 mm. A beállítástól függően a CD/DVD vagy CD/DVD tálca esetleg beszennyeződhet. Úgy állítsa be a tartományt, hogy az ráférjen a CD/DVD lemez nyomtatható területére.

### Matricák:

Módosítja a fényképes matricák nyomtatási pozícióját azáltal, hogy felfelé, lefelé, balra vagy jobbra mozgatja őket a megfelelő igazításhoz.

### Vastag papír:

Válassza ki az **Be** lehetőséget annak megakadályozása érdekében, hogy ne kenődhessen el a tinta a nyomatain. Ezzel ugyanakkor csökkenhet a nyomtatás sebessége.

### Csendes mód:

Válassza ki az **Be** lehetőséget annak érdekében, hogy csökkentse a zajt a nyomtatás során. Ezzel azonban csökkenhet a nyomtatási sebesség. A kiválasztott papírtípustól és nyomtatási minőségtől függően előfordulhat, hogy nincs különbség a nyomtató zajszintjében.

### Tinta száradási idő:

Válassza ki a tinta száradási idejét, amelyet alkalmazni szeretne a kétoldalas nyomtatáshoz. A nyomtató az egyik oldal kinyomtatása után kinyomtatja a másodikat is. Ha a nyomtatás maszatos, növelje a beállított idő értékét.

### Kétirányú:

Válassza ki az **Be** lehetőséget a nyomtatási irány módosításához. A nyomtatás a nyomtatófej jobbra és balra történő mozgása közben is zajlik. Ha a nyomatón lévő függőleges vagy vízszintes szabályos vonalak elmosódottak vagy nem megfelelő elrendezésűnek tűnnek, akkor a funkció letiltásával megoldhatja a problémát; azonban ebben az esetben csökkenhet a nyomtatási sebesség.

### Össz. beáll. törl.

Visszaállítja a(z) **Nyomtatóbeállítások** elemet alapértelmezettre.

---

## A(z) Hálózati beállítások menüelemei

Válassza ki a menüket a kezelőpanelen az alábbiak szerint.

### Beáll. > Hálózati beállítások

#### Wi-Fi beáll:

A vezeték nélküli beállítások megadása vagy módosítása. Válassza ki a kapcsolódási módot az alábbiak közül, majd kövesse a kezelőpanelen megjelenő utasításokat.

- Wi-Fi (ajánlott):
- Wi-Fi Direct

#### Vezetékes hálózat beállítása:

Olyan hálózati kapcsolat beállítása, illetve módosítása, amely LAN-kábelt és útválasztót használ. Használata esetén a Wi-Fi-kapcsolatok le vannak tiltva.

**A(z) Beáll. menüelemei****Hálózat állapota:**

Az aktuális hálózati kapcsolatok megjelenítése.

- Vezetékes hálózat/ Wi-Fi állapot
- Wi-Fi Direct állapot
- Állapotjelen.nyomt.

**Kapcsolat ellenőrzése:**

Ellenőrzi a jelenlegi hálózati kapcsolatot, és jelentést nyomtat. Ha bármilyen probléma áll fenn a kapcsolattal, a probléma megoldásához ellenőrizzé a jelentést.

**Speciális:**

Végezze el a következő részletes beállításokat.

- Eszköznév
- TCP/IP
- Proxy szerver

**Kapcsolódó információ**

- ➔ „Wi-Fi beállítások megadása manuálisan“ 24. oldal
- ➔ „Wi-Fi beállítások megadása nyomógombos beállítással (WPS)“ 25. oldal
- ➔ „A Wi-Fi Direct (Egyszerű hozzáférési pont) kapcsolódási beállításainak megadása“ 27. oldal
- ➔ „A Wi-Fi kikapcsolása a kezelőpanelen“ 39. oldal
- ➔ „Hálózati kapcsolat módosítása Ethernet-hálózatra a nyomtató kezelőpaneljén“ 39. oldal
- ➔ „A hálózati csatlakozási állapot ellenőrzése“ 29. oldal
- ➔ „Speciális hálózati beállítások megadása“ 28. oldal

---

**A(z) Webszolgáltatás beállításai menüelemei**

Válassza ki a menüket a kezelőpanelen az alábbiak szerint.

**Beáll. > Webszolgáltatás beállításai****Epson Connect szolgáltatás:**

Azt jeleníti meg, hogy a nyomtató regisztrálva van-e és csatlakozik-e a(z) Epson Connect szolgáltatáshoz.

Regisztrálhat a szolgáltatásra, ha kiválasztja a(z) **Regisztrálás** lehetőséget, majd követi az utasításokat.

Miután regisztrált, a következő beállításokat adhatja meg.

- Felfüggesztés/folytatás
- Regisztráció törlése

Ha további részleteket szeretne megtudni, nézze át a következő webhelyet.

<https://www.epsonconnect.com/>

<http://www.epsonconnect.eu> (csak Európában)

## A(z) Beáll. menüelemei

### Google Cloud Print szolgáltatások:

Azt jeleníti meg, hogy a nyomtató regisztrálva van-e és csatlakozik-e a(z) Google Cloud Print szolgáltatáshoz.

Miután regisztrált, a következő beállításokat adhatja meg.

- Engedélyezés/Letiltás
- Regisztráció törlése

Ha további részleteket szeretne megtudni a(z) Google Cloud Print szolgáltatáshoz való csatlakozásról, nézze át a következő webhelyet.

<https://www.epsonconnect.com/>

<http://www.epsonconnect.eu> (csak Európában)

### Kapcsolódó információ

➔ „Az Epson Connect szolgáltatás“ 120. oldal

---

## A(z) Kameranyomtatási beállítások menüelemei

Válassza ki a menüket a kezelőpanelen az alábbiak szerint.

### Beáll. > Kameranyomtatási beállítások

Végezze el a beállításokat, ha digitális kameráról nyomtat.

### Kapcsolódó információ

➔ „A papír- és nyomtatási beállítások menüelemei“ 86. oldal

➔ „A fényképbeállítások menüelemei“ 87. oldal

---

## A(z) Hasznos funkciók menüelemei

Válassza ki a menüket a kezelőpanelen az alábbiak szerint.

### Beáll. > Hasznos funkciók

#### Papíreltérés:

Figyelmeztetést jelenít meg, ha a nyomtatási feladat papírbeállításai (nyomtatási beállításai) nem egyeznek meg a nyomtató azon papírbeállításával, amelyeket a papír betöltésekor adott meg. A beállítás révén nem történik téves nyomtatás. A papírbeállítás képernyője azonban nem jelenik meg, ha a(z) **Papírkonfiguráció** le van tiltva a következő menükben.

**Beáll. > Nyomtatóbeállítások > Papírforrás beállítása**

---

## A(z) Firmware-frissítés menüelemei

Válassza ki a menüket a kezelőpanelen az alábbiak szerint.

## A(z) Beáll. menüelemei

### Beáll. > Firmware-frissítés

Frissítés:

Ellenőrzi, hogy megtörtént-e a belső vezérlőprogram legújabb verziójának feltöltése a hálózati kiszolgálóra. Ha rendelkezésre áll frissítés, kiválaszthatja, hogy el szeretné-e kezdeni a frissítést.

Értesítés:

Válassza ki az **Be** lehetőséget, ha szeretne értesítést kapni arról, hogy elérhető egy firmware frissítés.

### Kapcsolódó információ

➔ „A nyomtató belső vezérlőprogramjának frissítése a kezelőpanelről“ 133. oldal

---

## A(z) Alapértékek visszaállítása menüelemei

Válassza ki a menüket a kezelőpanelen az alábbiak szerint.

### Beáll. > Alapértékek visszaállítása

Hálózati beállítások:

A hálózati beállításokat az alapértékre állítja vissza.

Ahálózati beállításokon kívül az összes:

A hálózati beállításokon kívül minden beállítást az alapértékre állítja vissza.

Összes beállítás:

Az összes beállítást az alapértékre állítja vissza.

# Hálózati szolgáltatásokra és szoftverekre vonatkozó információk

Ez a fejezet azokat a hálózati szolgáltatásokat és szoftvertermékeket mutatja be, amelyek az Epson webhelyén vagy a készülékhez kapott szoftver CD-n rendelkezésre állnak a nyomtatójához.

## Az Epson Connect szolgáltatás

Az interneten keresztül elérhető Epson Connect szolgáltatás használatával bármikor és gyakorlatilag bárhol nyomtathat okostelefonjáról, táblagépről vagy laptopjáról.

Az interneten keresztül az alábbi funkciók érhetők el.

| Email Print | Távoli nyomtatás az Epson iPrint használatával | Scan to Cloud | Remote Print Driver |
|-------------|--|---------------|---------------------|
| ✓           | ✓  | –             | ✓                   |

További részleteket a(z) Epson Connect weboldalon talál.

<https://www.epsonconnect.com/>

<http://www.epsonconnect.eu> (csak Európában)

## Regisztrálás az Epson Connect szolgáltatásba a kezelőpanelről

A nyomtató regisztrálásához kövesse az alábbi beállításokat.

- Válassza a(z) **Beáll.** lehetőséget a kezdőképernyőn.

Egy elem kiválasztásához a(z) ▲, ▼, ◀, ▶ gombok segítségével válasszon ki egy elemet, majd nyomja meg a(z) OK gombot.

- Válassza a(z) **Webszolgáltatás beállításai > Epson Connect szolgáltatás > Regisztrálás > Beállítás indítása** lehetőséget a kezdőképernyőn a regisztrációs lap kinyomtatásához.
- A nyomtató regisztrálásához kövesse a regisztrációs lapon található utasításokat.

## A nyomtató műveleteinek a konfigurálására szolgáló alkalmazás (Web Config)

A(z) Web Config egy számítógép vagy okoseszköz webböngészőjében (pl. Internet Explorer vagy Safari) futtatható alkalmazás. Ellenőrizheti a nyomtató állapotát vagy módosíthatja a hálózati szolgáltatást és a nyomtató beállításait. A Web Config használatához csatlakoztassa a nyomtatót és a számítógépet vagy az eszközt ugyanahhoz a hálózathoz.

A következő böngészőprogramok használata támogatott.



## Hálózati szolgáltatásokra és szoftvekre vonatkozó információk

| Operációs rendszer          | Böngésző  |
|-----------------------------|---|
| Windows XP SP3 vagy újabb   | Internet Explorer 8 vagy újabb, Firefox*, Chrome* |
| Mac OS X v10.6.8 vagy újabb | Safari*, Firefox*, Chrome*                        |
| iOS*                        | Safari*   |
| Android 2.3 vagy újabb      | Alapértelmezett böngésző                          |
| Chrome OS*                  | Alapértelmezett böngésző                          |

\* Használja a legújabb verziót.

## A Web Config futtatása böngészőben

1. Ellenőrizze a nyomtató IP-címét.

Válassza ki a hálózat ikont a nyomtató kezdőképernyőjén, majd válassza az aktív csatlakozási módszert a nyomtató IP-címének megerősítéséhez.

Egy elem kiválasztásához a(z) ▲, ▼, ◀, ▶ gombok segítségével válasszon ki egy elemet, majd nyomja meg a(z) OK gombot.

**Megjegyzés:**

*Az IP-címet a hálózati kapcsolódási jelentés kinyomtatásával is ellenőrizheti.*

2. Indítsa el a böngészőprogramot egy számítógépen vagy intelligens eszközön, majd írja be a nyomtató IP-címét.

Formátum:

IPv4: http://a nyomtató IP-címe/

IPv6: http://[a nyomtató IP-címe]/

Példák:

IPv4: http://192.168.100.201/

IPv6: http://[2001:db8::1000:1]/

**Megjegyzés:**

*Az intelligens eszköz használatával a(z) Web Config alkalmazást a(z) Epson iPrint karbantartó képernyőjéről is futtathatja.*

### Kapcsolódó információ

- ➔ „Az Epson iPrint használata“ 82. oldal
- ➔ „Hálózati kapcsolatra vonatkozó jelentés nyomtatása“ 30. oldal


## A Web Config futtatása Windows rendszerben

Ha WSD segítségével csatlakoztat számítógépet a nyomtatóhoz, kövesse az alábbi lépéseket a Web Config futtatásához.

## Hálózati szolgáltatásokra és szoftverekre vonatkozó információk

1. Nyissa meg az eszközöket és nyomtatókat megjelenítő képernyőt a Windows rendszerben.
  - Windows 10  
Kattintson a jobb egérgombbal a start gombra, vagy nyomja meg és tartsa megnyomva a gombot, majd válassza ki a **Vezérlőpult > Eszközök és nyomtatók megjelenítése** parancsot a **Hardver és hang** menüpontban.
  - Windows 8.1/Windows 8  
Válassza az **Asztal > Beállítások > Vezérlőpult > Eszközök és nyomtatók megtekintése** parancsot a **Hardver és hang** (vagy **Hardver**) menüpontnál.
  - Windows 7  
Kattintson az indítás gombra, majd válassza ki a **Vezérlőpult > Eszközök és nyomtatók megjelenítése** parancsot a **Hardver és hang** menüpontban.
  - Windows Vista  
Kattintson az indítás gombra, majd válassza ki a **Vezérlőpult > Nyomtatók** lehetőséget a **Hardver és hang** menüpontban.
2. Jobb gombbal kattintson a nyomtatóra, és válassza a **Tulajdonságok** elemet.
3. Válassza ki a **Webes szolgáltatás** lapot, majd kattintson az URL-re.

## A Web Config futtatása Mac OS rendszerben

1. Válassza ki a **Rendszerbeállítások** elemet a(z)  menü > **Nyomtatók és szkennerek** (vagy **Nyomtatás és szkennelés, Nyomtatás és faxolás**) menüpontban, majd válassza ki a nyomtatót.
2. Kattintson az **Opciók és tartozékok > Nyomtató weboldalának megjelenítése** elemre.

---

## Windows nyomtató-illesztőprogram

A nyomtató-illesztőprogram a nyomtatót vezérli más alkalmazásokból érkező nyomtatási parancsok alapján. A nyomtató-illesztőprogramon elvégzett beállítások vezetnek a legjobb nyomatokhoz. A nyomtató-illesztőprogram segédprogram használatával ellenőrizheti a nyomtató állapotát, valamint fenntarthatja vele az optimális működési állapotot.

### **Megjegyzés:**

Beállíthatja, hogy milyen nyelvet használjon a nyomtató-illesztőprogram. Válassza ki a használni kívánt nyelvet a(z) **Nyelv** beállításban a(z) **Karbantartás** fülön.

### **A nyomtató-illesztőprogram elérése különféle alkalmazásokból**

Ha olyan beállításokat kíván végrehajtani, melyek csak az adott alkalmazásra vonatkoznak, akkor azt abból az alkalmazásból végezze.

Válassza ki a **Nyomtatás** vagy a **Nyomtatási beállítás** lehetőséget a **Fájl** menüből. Válassza ki a nyomtatót, majd kattintson a **Beállítások** vagy a **Tulajdonságok** lehetőségre.

### **Megjegyzés:**

A műveletek az adott alkalmazástól függően eltérhetnek. További részleteket az alkalmazás súgójában talál.

## Hálózati szolgáltatásokra és szoftvekre vonatkozó információk

### A nyomtató-illesztőprogram elérése a vezérlőpultról

Ha olyan beállítást szeretne végrehajtani, mely minden alkalmazásra érvényes, a nyomtató-illesztőprogramhoz a vezérlőpulton keresztül kell hozzáférnie.

#### Windows 10

Kattintson a jobb egérgombbal a start gombra, vagy nyomja meg és tartsa megnyomva a gombot, majd válassza ki a **Vezérlőpult > Eszközök és nyomtatók megjelenítése** parancsot a **Hardver és hang** menüpontban. Kattintson jobb gombbal a nyomtatóra, vagy tartsa lenyomva a gombot, majd jelölje ki a **Nyomtató tulajdonságai** elemet.

#### Windows 8.1/Windows 8

Válassza ki az **Asztal > Beállítások > Vezérlőpult > Eszközök és nyomtatók megtekintése** parancsot a **Hardver és hang** menüpontból. Kattintson jobb gombbal a nyomtatóra, vagy tartsa lenyomva a gombot, majd jelölje ki a **Nyomtató tulajdonságai** elemet.

#### Windows 7

Kattintson az indítás gombra, majd válassza ki a **Vezérlőpult > Eszközök és nyomtatók megjelenítése** parancsot a **Hardver és hang** menüpontban. Kattintson jobb gombbal a nyomtatóra, majd jelölje ki a **Nyomtatási beállítások** elemet.

#### Windows Vista

Kattintson az indítás gombra, majd válassza ki a **Vezérlőpult > Nyomtatók** lehetőséget a **Hardver és hang** menüpontban. Kattintson jobb gombbal a nyomtatóra, majd jelölje ki a **Nyomtatási beállítások megadása** lehetőséget.

#### Windows XP

Kattintson az indítás gombra, majd válassza ki a **Vezérlőpult > Nyomtatók és egyéb hardverek > Nyomtatók és faxok** elemet. Kattintson jobb gombbal a nyomtatóra, majd jelölje ki a **Nyomtatási beállítások** elemet.

### A nyomtató-illesztőprogram megnyitása a tálca nyomtató ikonjáról

A számítógép tálcáján található nyomtató ikon egy parancsikon, melyen keresztül gyorsan hozzáférhet a nyomtató-illesztőprogramhoz.

Ha a nyomtató ikonra kattint és kiválasztja a(z) **Nyomtatóbeállítások** lehetőséget, akkor ugyanaz a nyomtató-beállítási ablak nyílik meg, mint amelyet a vezérlőpultról nyit meg. Ha duplán rákattint erre az ikonra, ellenőrizheti a nyomtató állapotát.

#### **Megjegyzés:**

*Ha a nyomtató ikon nem jelenik meg a tálcán, akkor nyissa meg a nyomtató-illesztőprogram ablakát, kattintson a(z) **Figyelési beállítások** lehetőségre a(z) **Karbantartás** fülön, majd válassza ki a(z) **Parancsikon regisztrálása a tálcához** opciót.*

### A segédprogram elindítása

Nyissa meg a nyomtató-illesztőprogram ablakát. Kattintson a(z) **Karbantartás** lapra.

### Kapcsolódó információ

➔ [„Útmutató a Windows nyomtatómeghajtóhoz“ 123. oldal](#)

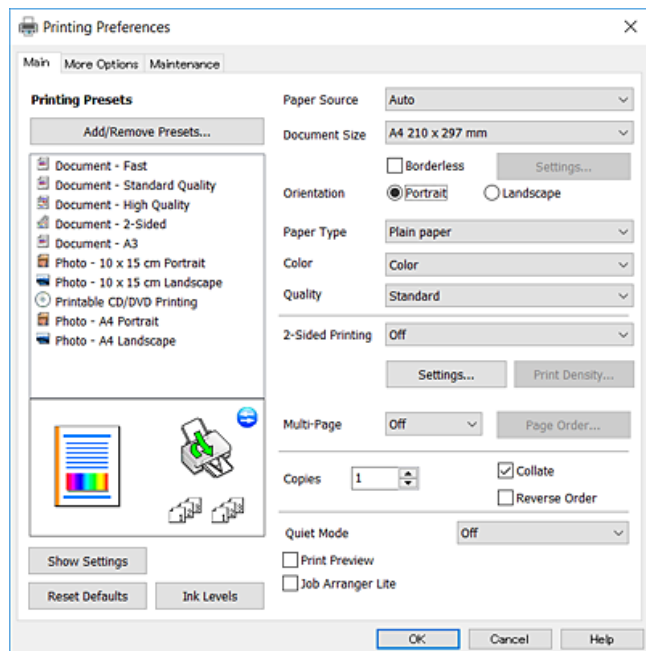
## Útmutató a Windows nyomtatómeghajtóhoz

A nyomtatómeghajtóból elérheti a Windows súgóját. Ha meg kívánja tekinteni az egyes beállítandó elemek magyarázatát, kattintson rájuk a jobb gombbal, majd kattintson a **Súgó** lehetőségre.

## Hálózati szolgáltatásokra és szoftverekre vonatkozó információk

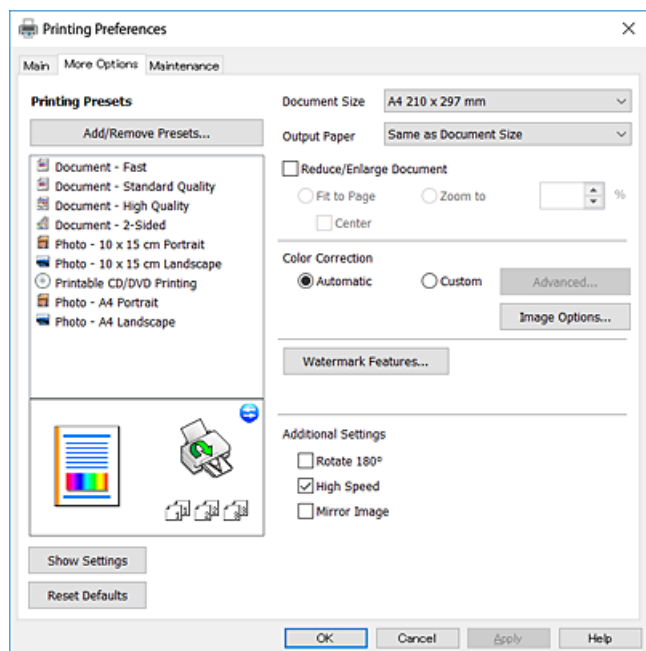
### Fő fül

Elvégezheti az olyan alapvető nyomtatási beállításokat, mint a papírméret vagy papírtípus beállítása. Beállíthatja azt is, hogy a papír mindkét oldalára nyomtat, vagy hogy több oldalt nyomtat egy lapra.



### További beállítások fül

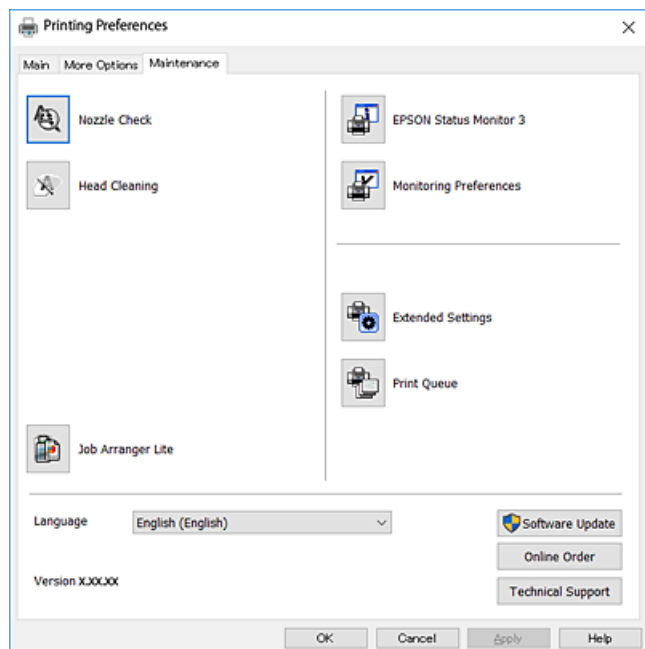
További elrendezéseket és beállítási lehetőségeket választhat, olyanokat, mint a nyomtatás méretének módosítása vagy a színek korrekciója.



## Hálózati szolgáltatásokra és szoftverekre vonatkozó információk

### Karbantartás fül

Elindíthat olyan karbantartási funkciókat, mint a fúvókák ellenőrzése a nyomtatófej tisztítása, továbbá az **EPSON Status Monitor 3** bekapcsolása után ellenőrizheti a nyomtató állapotát és a hibaüzeneteket.



## Működési beállítások a Windows nyomtatómeghajtón

Elvégezhet olyan beállításokat, mint az **EPSON Status Monitor 3** engedélyezése.

1. Nyissa meg a nyomtatómeghajtó ablakát.
2. Kattintson a **Kiegészítő beállítások** lehetőségre a **Karbantartás** lapon.
3. Hajtsa végre a megfelelő beállításokat majd kattintson az **OK** gombra.  
A beállítás részletes leírását az online súgóban találja.

### Kapcsolódó információ

➔ [„Windows nyomtató-illesztőprogram“ 122. oldal](#)

---

## Mac OS nyomtató-illesztőprogram

A nyomtató-illesztőprogram a nyomtatót vezérli más alkalmazásokból érkező nyomtatási parancsok alapján. A nyomtató-illesztőprogramon elvégzett beállítások vezetnek a legjobb nyomatokhoz. A nyomtató-illesztőprogram segédprogram használatával ellenőrizheti a nyomtató állapotát, valamint fenntarthatja vele az optimális működési állapotot.

### A nyomtató-illesztőprogram elérése különféle alkalmazásokból


Kattintson az **Oldalbeállítás** vagy a **Nyomtatás** lehetőségre az alkalmazás **Fájl** menüjében. Szükség esetén kattintson a **Részletek megjelenítése** (vagy a ▼) lehetőségre a nyomtatási ablak nagyításához.

## Hálózati szolgáltatásokra és szoftverekre vonatkozó információk

### Megjegyzés:

Az adott alkalmazástól függően előfordulhat, hogy az **Oldalbeállítás** nem jelenik meg a **Fájl** menüben, és a nyomtatási képernyő megjelenítésének műveletei eltérőek lehetnek. További részleteket az alkalmazás súgójában talál.

### A segédprogram elindítása

Válassza a **Rendszerbeállítások** elemet az  menü > **Nyomtatók és lapolvasók** (vagy **Nyomtatás és lapolvasás, Nyomtatás és faxolás**) menüpontban, majd válassza ki a nyomtatót. Kattintson az **Beállítások és kellékanyagok > Segédprogram > Nyomtató segédprogram megnyitása** lehetőségre.

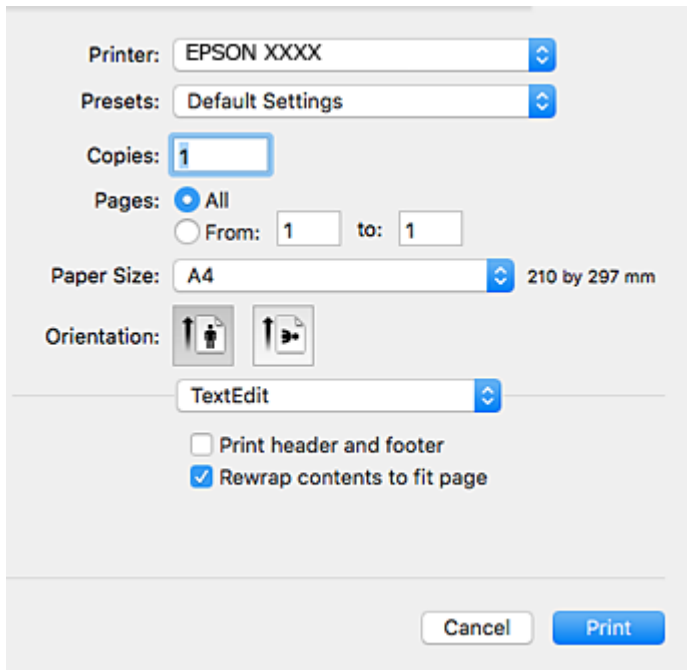
### Kapcsolódó információ

➔ [„Útmutató a\(z\) Mac OS nyomtató-illesztőprogramhoz“ 126. oldal](#)

## Útmutató a(z) Mac OS nyomtató-illesztőprogramhoz

### Nyomtatási párbeszédpanel

Léptesse tovább a felugró menüt a képernyő közepén, ha további elemeket kíván megjeleníteni.




| Felugró menü  | Leírások  |
|---------------|---|
| Elrendezés    | Megadhatja, hogy milyen elrendezésben kerüljenek nyomtatásra a kiválasztott oldalak egyetlen lapra, vagy választhatja a keret nyomtatását is. |
| Színillesztés | Elvégezheti a színek illesztését.   |
| Papírkezelés  | Kicsinyítheti vagy nagyíthatja a nyomtatási feladat méretét, hogy az automatikusan illeszkedjen a betöltött papír méretéhez.                  |
| Fedlap        | Kiválaszthat egy fedlapot a dokumentumaihoz. Válassza a <b>Fedlap típusa</b> lehetőséget, hogy megadja mi legyen a fedlapra nyomtatva.        |

**Hálózati szolgáltatásokra és szoftverekre vonatkozó információk**

| Felugró menü                     | Leírások  |
|----------------------------------|---|
| Nyomatási beállítások            | Elvégezheti az olyan alapvető nyomtatási beállításokat, mint a papírtípus és a nyomtatási minőség megadása. |
| Kiterjesztés                     | Állítsa be a keret nélküli nyomtatáskor alkalmazandó nagyítás mértékét.                                     |
| Kétoldalas nyomtatás beállításai | Megadhatja a kötési irányt a kétoldalas nyomtatásnál, vagy kiválaszthatja a dokumentumtípust.               |

**Megjegyzés:**

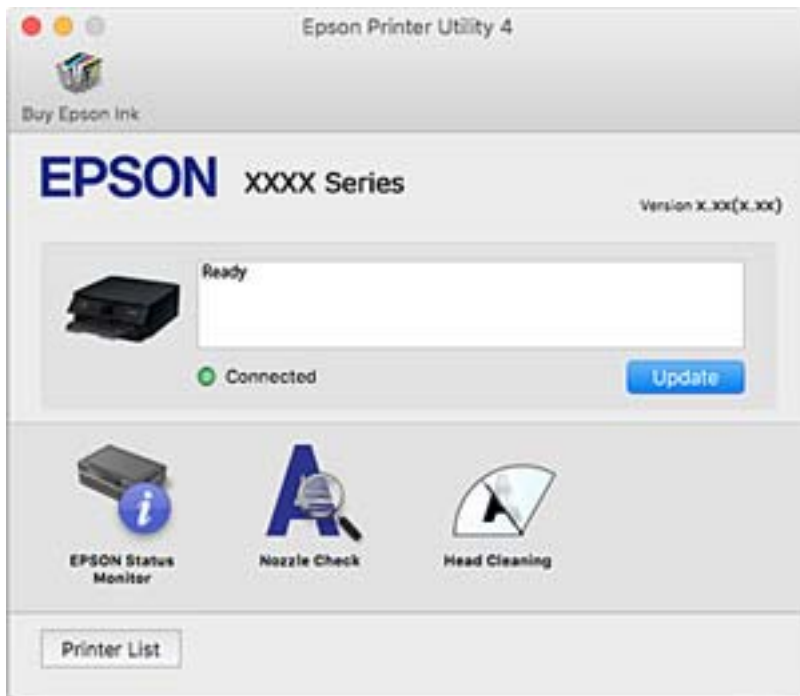
OS X Mountain Lion vagy újabb esetében, ha a **Nyomatási beállítások** menü nem jelenik meg, akkor az Epson nyomtató-illesztőprogram nem megfelelően került telepítésre.

Válasza ki a **Rendszerbeállítások** lehetőséget a(z)  menü > **Nyomtatók és lapolvasók** (vagy **Nyomtatás és lapolvasás, Nyomtatás és faxolás**) menüpontban, távolítsa el a nyomtatót, majd adja újra hozzá a nyomtatót. Lépjen a következő webhelyre, majd adja meg a termék nevét. Lépjen a(z) **Támogatás** lehetőséghez, majd tekintse meg a(z) **Típek** című részt.

<http://epson.sn>


**Epson Printer Utility**

Elindíthat egy karbantartási funkciót, mint pl. a fűvókák ellenőrzését vagy a nyomtatófej tisztítását, továbbá az **EPSON Status Monitor** bekapcsolása után ellenőrizheti a nyomtató állapotát és a hibaüzeneteket.



## Működési beállítások a Mac OS nyomtató-illesztőprogramon

### A(z) Mac OS nyomtató-illesztőprogram működési beállításait mutató ablak megnyitása

Válassza ki a **Rendszerbeállítások** elemet a(z)  menü > **Nyomtatók és szkennerek** (vagy **Nyomtatás és szkennelés, Nyomtatás és faxolás**) menüpontban, majd válassza ki a nyomtatót. Kattintson a **Beállítások és kellékanyagok** > **Beállítások** (vagy **Illesztőprogram**) elemre.

### A(z) Mac OS nyomtató-illesztőprogram működési beállításai

- Vastag papír és borítékok: megakadályozza a tinta elkenődését vastag papír használata esetén. Azonban ez csökkentheti a nyomtatás sebességét.
- Üres oldal kihagyása: Üres lapok nyomtatásának elkerülése.
- Csendes mód: Csökkenti a nyomtató által okozott zajt, azonban a nyomtatás lassúbb lehet.
- Fekete nyomt. ideigl. eng.: Ideiglenesen csak fekete tintával nyomtat.
- Gyors nyomtatás: Nyomtatáskor a nyomtatófej mindkét irányba mozog. A nyomtatási sebesség nagyobb de a minőség romolhat.
- Figyelmeztető értesítések: Lehetővé teszi a nyomtató-illesztőprogram figyelmeztető jelzéseinek megjelenítését.
- Kétirányú kommunikáció létrehozása: Ezt általában a(z) **Be** lehetőségre kell állítani. Akkor válassza a(z) **Ki** opciót, ha a nyomtató információk elérése bármilyen okból nem lehetséges, vagy a nyomtatón egy hálózat több Windows alapú számítógépe osztozik.

#### Kapcsolódó információ

➔ [„Ideiglenes nyomtatás fekete tintával“ 101. oldal](#)

---

## Alkalmazás a fényképek elrendezéséhez (Epson Easy Photo Print)

A(z) Epson Easy Photo Print egy alkalmazás, melynek segítségével könnyen ki tudja nyomtatni fényképeit különböző formátumokban. Megtekintheti a fényképek előnézetét és beállíthatja a képeket vagy azok helyzetét. A fényképeket kerettel is kinyomtathatja. További részleteket az alkalmazás súgójában talál.

Ha eredeti Epson fényképpapírra nyomtat, akkor a tinta minőségét maximálisan kiaknázza, és a nyomatok élénkek és élesek lesznek.

Ha egy kereskedelmi forgalomban kapható alkalmazással szeretne keret nélküli nyomtatást végrehajtani, a következőket kell beállítania.

- Úgy állítsa be a képadatot, hogy az kitöltse a papírméret adta kereteket. Ha be lehet állítani a margót az alkalmazásban, akkor azt 0 mm-re állítsa.
- Engedélyezze a keret nélküli nyomtatást a nyomtató-illesztőprogramban.

#### Megjegyzés:

*Az alkalmazást csak úgy lehet használni, ha a nyomtató-illesztőprogram telepítve van.*



## Hálózati szolgáltatásokra és szoftverekre vonatkozó információk

### Indítás Windows rendszeren

Windows 10

Kattintson a start gombra, majd válassza ki a(z) **Epson Software > Epson Easy Photo Print** lehetőséget.

Windows 8.1/Windows 8

Adja meg az alkalmazás nevét a keresésben, majd válassza ki a megjelenő ikont.

Windows 7/Windows Vista/Windows XP

Kattintson a start gombra, majd válassza a **Minden program** vagy a **Programok > Epson Software > Epson Easy Photo Print** lehetőséget.

### Indítás Mac OS rendszeren

Ugrás > Alkalmazások > Epson Software > Epson Easy Photo Print.

### Kapcsolódó információ

➔ „Alkalmazások telepítése“ 132. oldal

---

## Alkalmazás szöveg vagy képek lemezre nyomtatásához (Epson Print CD)

A(z) Epson Print CD egy olyan alkalmazás, ami lehetővé teszi CD/DVD tervezését, majd annak CD/DVD lemezre történő közvetlen nyomtatását. CD/DVD borítót is nyomtathat a CD/DVD tokjához. További részleteket az alkalmazás súgójában talál.

#### *Megjegyzés:*

*Az alkalmazást csak úgy lehet használni, ha a nyomtató-illesztőprogram telepítve van.*

### Indítás Windows rendszeren

Windows 10

Kattintson a start gombra, majd válassza ki az **Epson szoftver > Print CD** lehetőséget.

Windows 8/Windows 8.1

Adja meg az alkalmazás nevét a keresésben, majd válassza ki a megjelenő ikont.

Windows 7/Windows Vista/Windows XP

Kattintson a start gombra, majd válassza az **Minden program** vagy a **Programok > Epson Software > Print CD** lehetőséget.

### Indítás Mac OS rendszeren

Válassza ki a Ugrás > Alkalmazások > Epson Software > Print CD > Print CD elemet.

### Kapcsolódó információ

➔ „Alkalmazások telepítése“ 132. oldal

---

## Alkalmazás weboldalak nyomtatásához (E-Web Print)

A(z) E-Web Print egy olyan alkalmazás, melynek segítségével könnyen ki tudja nyomtatni a weboldalakat különféle elrendezésekben. További részleteket az alkalmazás súgójában talál. A súgót a(z) **E-Web Print** menüben a(z) **E-Web Print** eszköztárban találja.

### **Megjegyzés:**

A letöltési oldalon megtekintheti a támogatott böngészőket, és megtalálhatja a legújabb verziót.

### **Indítás**

Ha telepíti a(z) E-Web Print alkalmazást, az eszköztára megjelenik a böngészőben. Kattintson a(z) **Print** vagy **Clip** elemre.

### **Kapcsolódó információ**

➔ „Alkalmazások telepítése“ 132. oldal

---

## Szoftverfrissítési eszközök (EPSON Software Updater)

A(z) EPSON Software Updater egy olyan alkalmazás, mely az interneten új és frissített szoftvereket keres, melyeket telepít is. A nyomtató belső vezérlőprogramja és kézikönyve is frissíthető.

### **Indítás Windows rendszeren**

#### Windows 10

Kattintson a start gombra, majd válassza ki a(z) **Epson Software > EPSON Software Updater** lehetőséget.

#### Windows 8.1/Windows 8

Adja meg az alkalmazás nevét a keresésben, majd válassza ki a megjelenő ikont.

#### Windows 7/Windows Vista/Windows XP

Kattintson a start gombra, majd válassza az **Minden Program** (vagy a **Programok**) > **Epson Software > EPSON Software Updater** lehetőséget.

### **Megjegyzés:**

A(z) EPSON Software Updater alkalmazást úgy is elindíthatja, hogy az asztalon a tálcán lévő nyomtató ikonra kattint, majd kiválasztja a **Szoftver frissítés** lehetőséget.

### **Indítás Mac OS rendszeren**

Válassza ki a **Ugrás > Alkalmazások > Epson Software > EPSON Software Updater** elemet.

### **Kapcsolódó információ**


➔ „Alkalmazások telepítése“ 132. oldal

---

## Alkalmazások eltávolítása


Jelentkezzen be a számítógépébe rendszergazdaként. Adja meg az adminisztrátori jelszót, ha számítógép kéri.

## Alkalmazások eltávolítása — Windows


1. A(z)  gomb megnyomásával kapcsolja ki a nyomtatót.
2. Zárjon be minden futó alkalmazást.
3. Nyissa meg a **Vezérlőpult**:
  - Windows 10  
Kattintson a jobb egérgombbal a start gombra, vagy nyomja meg és tartsa megnyomva a gombot, majd válassza ki a **Vezérlőpult** elemet.
  - Windows 8.1/Windows 8  
Válassza az **Asztal > Beállítások > Kezelőpanel** elemet.
  - Windows 7/Windows Vista/Windows XP  
Kattintson az indítás gombra, majd jelölje ki a **Vezérlőpult** parancsot.
4. Nyissa meg a **Program eltávolítása** (vagy a **Programok hozzáadása/eltávolítása** lehetőséget):
  - Windows 10/Windows 8.1/Windows 8/Windows 7/Windows Vista  
A **Programok** lehetőségben jelölje ki a **Program eltávolítása** elemet.
  - Windows XP  
Kattintson a **Programok telepítése és törlése** elemre.
5. Jelölje ki az eltávolítandó alkalmazást.  
A nyomtató-illesztőprogram nem távolítható el, amíg bármilyen nyomtatási feladat függőben van. Az eltávolítás előtt törölje a nyomtatási feladatokat, vagy várja meg, amíg azok befejeződnek.
6. Távolítsa el az alkalmazásokat:
  - Windows 10/Windows 8.1/Windows 8/Windows 7/Windows Vista  
Kattintson a(z) **Uninstall/Change (Eltávolítás/módosítás)** vagy **Uninstall (Eltávolítás)** lehetőségre.
  - Windows XP  
Kattintson a **Módosítás/eltávolítás** vagy az **Eltávolítás** elemre.

***Megjegyzés:**  
Ha a **Felhasználói fiók kezelése** ablak megjelenik, kattintson a **Folytatásra**.*
7. Kövesse a képernyőn megjelenő utasításokat.

## Alkalmazások eltávolítása — Mac OS

1. Töltse le az Uninstaller programot az EPSON Software Updater használatával.  
Ha letöltötte az Uninstaller programot, nem kell azt minden alkalommal újra letöltenie, ha egy alkalmazást törölni szeretne.
2. A(z)  gomb megnyomásával kapcsolja ki a nyomtatót.

## Hálózati szolgáltatásokra és szoftverekre vonatkozó információk

3. A nyomtató-illesztőprogramnak az eltávolításához válassza a **Rendszerbeállítások** elemet a(z)  menü > **Nyomtatók és szkennerek** (vagy **Nyomtatók és szkennelés** vagy **Nyomtatók és faxolás**) útvonalon, majd távolítsa el a nyomtatót az engedélyezett nyomtatók listájából.
4. Zárjon be minden futó alkalmazást.
5. Válassza ki a **Ugrás > Alkalmazások > Epson Software > Uninstaller** elemet.
6. Jelölje ki az eltávolítani kívánt alkalmazást, majd kattintson az **Uninstall** elemre.



### Fontos:

*Az Uninstaller eltávolít minden, Epson tintasugaras nyomtatóhoz tartozó nyomtatómeghajtót a számítógépről. Ha több Epson tintasugaras nyomtatót használ, és nem szeretné valamennyi illesztőprogramot törölni, először távolítsa el valamennyit, majd telepítse újra a szükséges illesztőprogramot.*

### Megjegyzés:

*Ha nem találja az eltávolítani kívánt alkalmazást az alkalmazások listáján, nem tudja azt eltávolítani az Uninstaller segítségével. Ebben az esetben jelölje ki az **Ugrás > Alkalmazások > Epson Software** lehetőséget, jelölje ki az eltávolítandó alkalmazást, és húzza azt a kuka ikonra.*

### Kapcsolódó információ

➔ „Szoftverfrissítési eszközök (EPSON Software Updater)“ 130. oldal

## Alkalmazások telepítése

Csatlakoztassa számítógépét a hálózathoz, és telepítse a webhelyen elérhető alkalmazások legújabb verzióit.

### Megjegyzés:

- Jelentkezzen be a számítógépre rendszergazdaként. Adja meg az adminisztrátori jelszót, ha számítógép kéri.
- Ha újra kíván telepíteni egy alkalmazást, a régít előbb el kell távolítania.

1. Zárjon be minden futó alkalmazást.
2. A nyomtatómeghajtó telepítésekor szüntesse meg átmenetileg a nyomtató és a számítógép közötti kapcsolatot.

### Megjegyzés:

*Ne csatlakoztassa a nyomtatót és a számítógépet addig, amíg arra a program nem kéri.*

3. Nyissa meg a következő webhelyet, majd adja meg a termék nevét.

<http://epson.sn>

4. Válassza ki a **Beállítás** lehetőséget, majd nyomja kattintson a **Letöltés** gombra.
5. Kattintson egyszer vagy kétszer a letöltött fájlra, majd kövesse a képernyőn megjelenő utasításokat.

### Megjegyzés:

*Ha Windows rendszerű számítógépet használ, és nem tudja letölteni az alkalmazásokat a webhelyről, telepítse őket a nyomtatóhoz kapott szoftverlemezeről.*

### Kapcsolódó információ

➔ „Alkalmazások eltávolítása“ 130. oldal

## Az alkalmazások és a belső vezérlőprogram frissítése

Az alkalmazások és a belső vezérlőprogram frissítésével eltávolíthat bizonyos hibákat, javíthatja a funkciókat, valamint új funkciókat adhat hozzá. Győződjön meg róla, hogy az alkalmazások és a belső vezérlőprogram legújabb verzióját használja.

1. Győződjön meg róla, hogy a nyomtató és a számítógép össze vannak kapcsolva és a számítógép csatlakozott az internethez.
2. Indítsa el a(z) EPSON Software Updater programot, majd frissítse az alkalmazásokat és a belső vezérlőprogramot.

**Fontos:**

*Ne kapcsolja ki, illetve húzza ki a számítógépet vagy a nyomtatót, amíg a frissítés el nem készül, ellenkező esetben a nyomtató hibásan működhet.*

**Megjegyzés:**

*Ha nem találja a frissíteni kívánt alkalmazást a listán, nem tudja azt frissíteni a(z) EPSON Software Updater segítségével. Keresse meg az alkalmazás legújabb verzióját a helyi Epson webhelyen.*

<http://www.epson.com>

**Kapcsolódó információ**

➔ „Szoftverfrissítési eszközök (EPSON Software Updater)“ 130. oldal

## A nyomtató belső vezérlőprogramjának frissítése a kezelőpanelről

Ha a nyomtató csatlakozik az internethez, akkor a kezelőpanel használatával frissítheti a nyomtató belső vezérlőprogramját. A belső vezérlőprogram frissítésével a nyomtató teljesítménye javulhat, vagy új funkciók adódhatnak hozzá. Emellett azt is beállíthatja, hogy a nyomtató ellenőrizze a belső vezérlőprogram frissítéseinek meglétét, és értesítse Önt, ha elérhetővé válnak.

1. Válassza a(z) **Beáll.** lehetőséget a kezdőképernyőn.
2. Válassza a következőt: **Firmware-frissítés > Frissítés.**

**Megjegyzés:**

*Engedélyezze a(z) **Értesítés** lehetőséget annak beállításához, hogy a nyomtató rendszeresen ellenőrizze a belső vezérlőprogram rendelkezésre álló frissítéseit.*

3. Ellenőrizze a képernyőn megjelenő üzenetet, és nyomja meg az „OK” gombot a rendelkezésre álló frissítések kereséséhez.

## Hálózati szolgáltatásokra és szoftverekre vonatkozó információk

4. Ha üzenet jelenik meg az LCD-képernyőn, amely arról tájékoztatja, hogy elérhetővé vált a belső vezérlőprogram frissítése, kövesse a képernyőn megjelenő utasításokat a frissítéshez.



**Fontos:**

- Ne kapcsolja ki, illetve húzza ki a nyomtatót, amíg a frissítés el nem készül, ellenkező esetben a nyomtató hibásan működhet.*
- Ha a belső vezérlőprogram frissítése nem megy végbe, vagy sikertelen, akkor a nyomtató nem indul el megfelelően, és a „Recovery Mode” jelenik meg az LCD-képernyőn a nyomtató következő bekapcsolásakor. Ebben az esetben ismét frissítenie kell a belső vezérlőprogramot egy számítógép használatával. Csatlakoztassa a nyomtató a számítógéphez USB-kábellel. Amíg a(z) „Recovery Mode” üzenet jelenik meg a nyomtatón, a belső vezérlőprogram frissítése a hálózaton keresztül nem lehetséges. A számítógépen keresse fel az Epson helyi webhelyét, majd töltsse le a nyomtató belső vezérlőprogramjának legutóbbi frissítését. A következő lépésekről lásd a webhely útmutatásait.*

# Problémamegoldás

## A nyomtató állapotának ellenőrzése

### Az LCD képernyőn megjelenő üzenetek ellenőrzése

Ha hibaüzenet jelenik meg az LCD képernyőn, kövesse a megjelenő utasításokat vagy az alábbi megoldások valamelyikével oldja meg a problémát.

| Hibaüzenetek   | Megoldások  |
|--|---|
| Nyomtatóhiba<br>Kapcsolja be újra a nyomtatót. További részletekért lásd a dokumentációt.  | Tegye az alábbiakat.<br>1.Nyissa fel a nyomtató fedelét és távolítsa el a nyomtató belsejéből minden papírt vagy védőanyagot.<br>2.Zárja le a nyomtató fedelét, és kapcsolja ki, majd újra be.<br>Ha a hibaüzenet a készülék kikapcsolása és ismételt bekapcsolása után továbbra is megjelenik, vegye fel a kapcsolatot az Epson ügyfélszolgálatával.   |
| Kevés a tinta.   | Tovább nyomtathat, amíg meg nem jelenik egy üzenet a tintapatronok cseréjéről.Ne feledje azonban, hogy a készülék nem tud nyomtatni, ha a tintapatronok valamelyikéből teljesen kifogyott a tinta.Készítsen elő új patronokat, amint lehetséges.  |
| A tintapatron(ok) kezd(enek) kifogni.<br>Előfordulhat, hogy a nyomtatási feladat nem fejeződik be teljesen.  | Azt ajánljuk, hogy cserélje ki a tintapatronot egy újra, válassza ki a(z) <b>Tovább</b> lehetőséget a megjelenő képernyőn, és válassza a(z) <b>Csere nyomtatás előtt</b> opciót.<br>Ha továbbra is folytatja a nyomtatást a(z) <b>Nyomtatás folytatása</b> lehetőség kiválasztásával, amikor a nyomtatás közben valamelyik tintapatron kifogy, akkor a nyomtató kiadhatja a papírt.Ebben az esetben válassza a(z) <b>Cancel</b> lehetőséget a tintapatron cseréje előtt.Ha nem törli a nyomtatást, akkor papírt pocsékol, mert a tintapatron cseréjét követően újratekdi a nyomtatást a feladat közepétől egy új lapon. |
| Az alábbi tintapatron(oka)t kell kicserélni.   | A kiváló nyomtatási minőség és a nyomtatófej megóvása érdekében egy kis tinta marad a patronban, amikor a nyomtató jelzi, hogy ideje kicserélni a patronot.Cserélje ki a tintapatronot, ha a rendszer kéri.   |
| A szegély nélküli nyomtatás tintafelszívó szivacsá hamarosan az élettartama végére ér. A felhasználó által nem cserélhető. Vegye fel a kapcsolatot az Epson támogatás. | A keret nélküli nyomtatáshoz használt tintapárna cseréjéhez lépjen kapcsolatba az Epsonnal vagy egy hivatalos Epson márkaszervizzel*.Ez egy felhasználó által nem cserélhető alkatrész.Az üzenet addig lesz látható, amíg a tintapárnát ki nem cserélik.<br>Válassza a(z) <b>OK</b> gombot a nyomtatás folytatásához.   |
| A szegély nélküli nyomtatás tintafelszívó szivacsá elérte az élettartama végét. Az a felhasználó által nem cserélhető. Vegye fel a kapcsolatot az Epson támogatás.     | A keret nélküli nyomtatáshoz használt tintapárna cseréjéhez lépjen kapcsolatba az Epsonnal vagy egy hivatalos Epson márkaszervizzel*.Ez egy felhasználó által nem cserélhető alkatrész.   |

## Problémamegoldás

| Hibaüzenetek  | Megoldások   |
|---|--|
| A papír a nyomtatóban maradt, mert oldalirányban helyezték be. Töltse be a(z) XX méretű papírt a(z) XX egységbe a nyomtatóban lévő papír eltávolításához. | Töltsön be A4 méretű papírt a(z) hátsó papír adagolás részbe, majd válassza a(z) <b>Kész</b> lehetőséget. Töltse be újra az eltávolított papírt álló helyzetben a(z) hátsó papír adagolás rész közepén található nyíl jelzéshez igazítva.  |
| A beállítás nem módosítható, mert a Papírkonfiguráció le van tiltva.  | Ha a(z) <b>Papírkonfiguráció</b> beállítás ki van kapcsolva, nem tudja használni a(z) AirPrint szolgáltatást. Nem jelennek meg továbbá a nem egyező papírméretű és -típusú értesítő üzenetek. Hagyja aktív a beállítást, hacsak nem mindig ugyanazt a papírméretet és papírtípust használja, és nem kell módosítania a papírbeállításokat.   |
| Az IP-cím és az alhálózati maszk kombinációja érvénytelen. További részletekért lásd a dokumentációt.   | Adja meg a helyes IP-címet vagy alapértelmezett átjárót. Segítségért forduljon ahhoz a személyhez, aki a hálózatot beállította.  |
| Felhőszolgáltatások használatához frissítse a gyökértanúsítványt.   | Futtassa a(z) Web Config alkalmazást, majd frissítse a gyökértanúsítványt.   |
| Recovery Mode   | A nyomtató helyreállítási módban indult el, mert a belső vezérlőprogram frissítése sikertelen volt. Kövesse az alább található lépéseket, hogy ismét megpróbálhassa a belső vezérlőprogram frissítését.<br><br>1. Kapcsolja össze a számítógépet és a nyomtatót egy USB-kábellel. (Helyreállítási módban a belső vezérlőprogram frissítése a hálózaton keresztül nem lehetséges.)<br><br>2. További útmutatásért keresse fel az Epson helyi webhelyét. |

\* Néhány nyomtatási ciklusban egy nagyon kis mennyiségű többlet-tinta kerülhet a tintapárnába. A párnából történő tintaszivárgás megelőzése érdekében a terméket úgy tervezték, hogy ha a párna megtelik, a nyomtatás leáll. Az, hogy miként és milyen gyakran van erre szükség, a szegély nélküli nyomtatási beállításban nyomtatott oldalak számától függ. A párna cseréjének szükségessége nem jelenti azt, hogy a nyomtató meghibásodott. A nyomtató jelzi, ha a párna cseréje szükséges, de ezt csak egy hivatalos Epson márkaszerviz végezheti el. Az Epson által vállalt garancia nem terjed ki a csere költségére.

### Kapcsolódó információ

- ➔ [„Alkalmazások telepítése“ 132. oldal](#)
- ➔ [„A nyomtató műveleteinek a konfigurálására szolgáló alkalmazás \(Web Config\)“ 120. oldal](#)
- ➔ [„Az alkalmazások és a belső vezérlőprogram frissítése“ 133. oldal](#)

## A nyomtató állapotának ellenőrzése – Windows

- Nyissa meg a nyomtatómeghajtó ablakát.
- Kattintson a **EPSON Status Monitor 3** lehetőségre a **Karbantartás** lapon.

#### Megjegyzés:


- A nyomtató állapotát úgy is ellenőrizheti, hogy duplán rákattint a nyomtató ikonra a tálcán. Ha a nyomtató ikon nem került hozzáadásra a tálcához, kattintson a **Figyelési beállítások** lehetőségre a **Karbantartás** fülön, majd válassza ki a **Parancsikön regisztrálása a tálcához** lehetőséget.
- Ha az **EPSON Status Monitor 3** funkció nincs engedélyezve, kattintson a **Kiegészítő beállítások** lehetőségre a **Karbantartás** fülön, majd jelölje ki az **Az EPSON Status Monitor 3 engedélyezése** lehetőséget.



**Kapcsolódó információ**

➔ „Windows nyomtató-illesztőprogram“ 122. oldal

**A nyomtató állapotának ellenőrzése — Mac OS**

1. Válassza a **Rendszerbeállítások** elemet az  menü > **Nyomtatók és lapolvasók** (vagy **Nyomtatás és lapolvasás, Nyomtatás és faxolás**) menüpontban, majd válassza ki a nyomtatót.
2. Kattintson az **Beállítások és kellékanyagok** > **Segédprogram** > **Nyomtató segédprogram megnyitása** lehetőségre.
3. Kattintson a(z) **EPSON Status Monitor** elemre.  
Ellenőrizheti a nyomtató állapotát, a tintaszinteket és a hibaállapotot.

**Az elakadt papír eltávolítása**

Nézze meg a vezérlőpulton megjelenő hibaüzenetet és kövesse az utasításokat az elakadt papír és az elszakadt papírdarabok eltávolításához. Ezután hárítsa el a hibát.

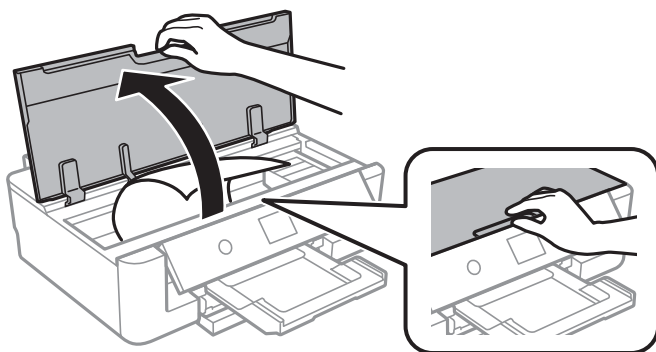
**Fontos:**

*Óvatosan távolítsa el az elakadt papírt. Ha erőteljes mozdulattal távolítja el a papírt, azzal károsíthatja a nyomtatót.*

**Az elakadt papír eltávolítása a nyomtató belsejéből****Figyelem!**

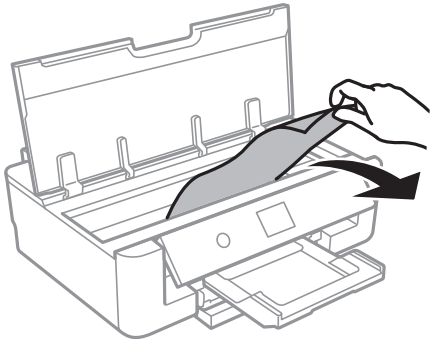
*Soha ne nyúljon a vezérlőpult gombjaihoz, amíg a keze a nyomtató belsejében van. Ha a nyomtató elkezd a működést, megsérülhet. Ügyeljen arra, hogy a sérülés elkerülése érdekében ne érjen a kiálló részekhez.*

1. Nyissa ki a nyomtató fedelét.



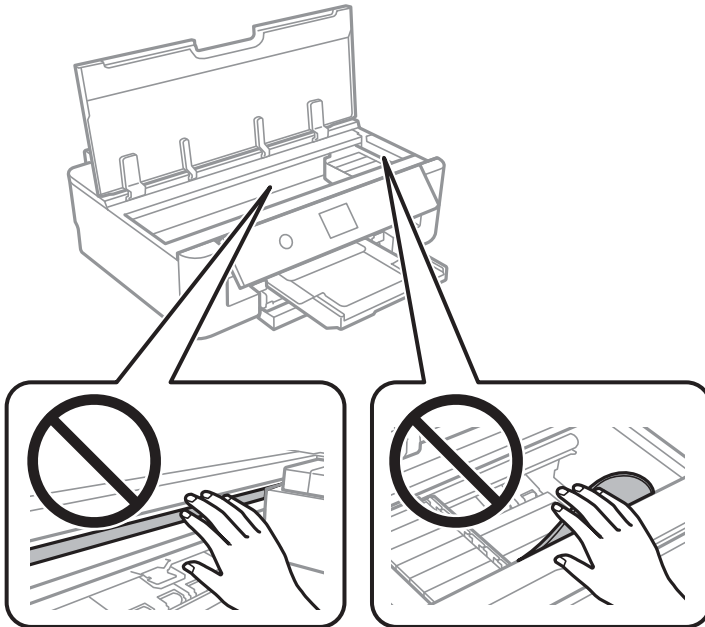
## Problémamegoldás

2. Távolítsa el az elakadt papírt.



**Fontos:**

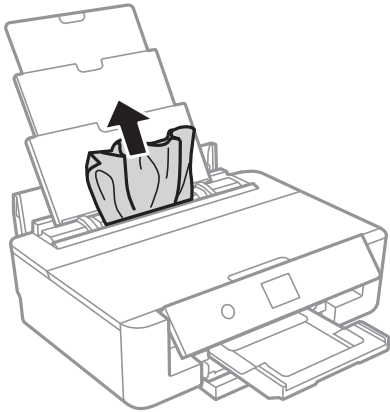
*Ne érintse meg a fehér lapos kábelt és az átlátszó réteget a nyomtató belsejében. Ha mégis így tenne, azzal működészavart idézhet elő.*



3. Zárja le a nyomtató fedelét.

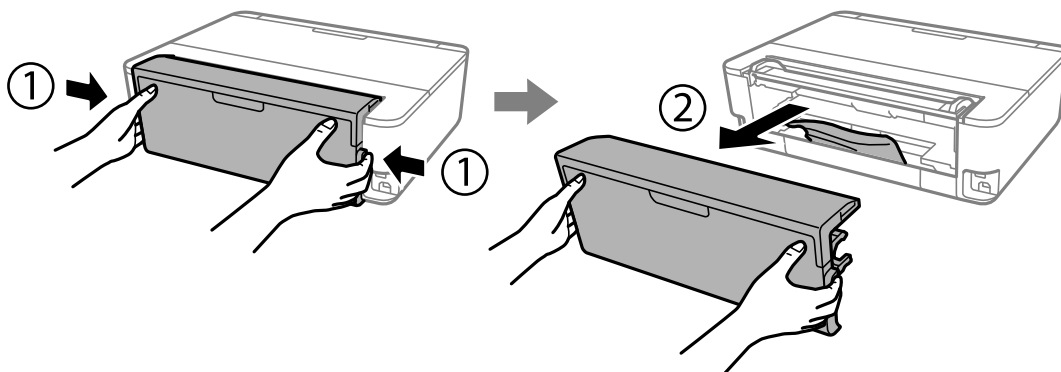
## Elakadt papír eltávolítása a Hátsó papír adagolásnál

Távolítsa el az elakadt papírt.

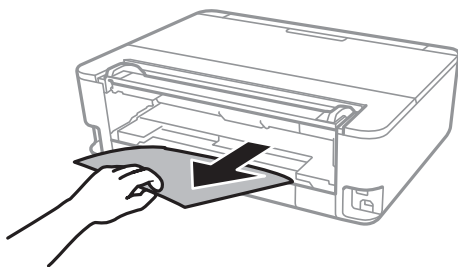


## A Hátsó fedelet elakadt papírlapjainak eltávolítása

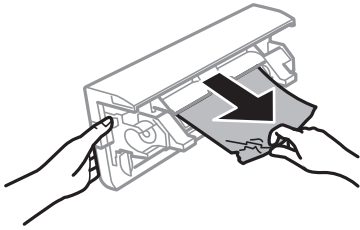
1. A hátsó fedél eltávolítása szükséges.



2. Távolítsa el az elakadt papírt.



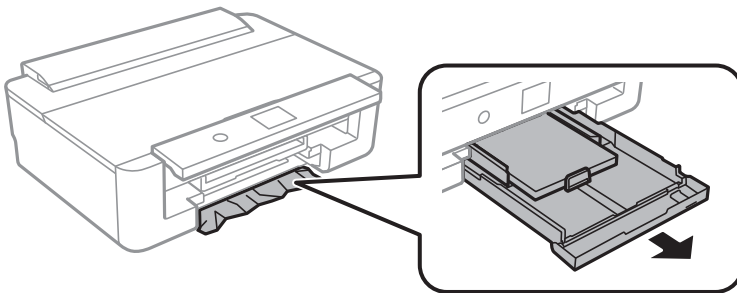
3. Távolítsa el a hátsó fedél elakadt papírlapjait.



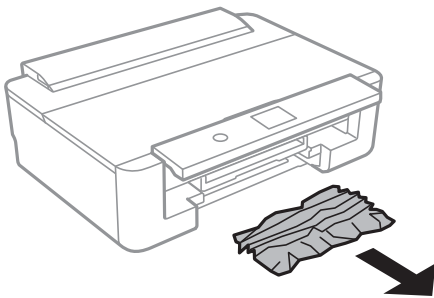
4. Helyezze a hátsó fedél egységet a nyomtatóba.

## Elakadt papír eltávolítása a(z) Papírkazetta résznél

1. Csukja be a lapkiadó tálcát.
2. Emelje fel kissé a(z) papírkazetta részt, majd húzza ki.

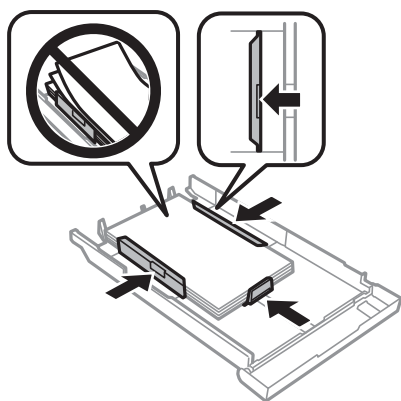


3. Távolítsa el az elakadt papírt.



## Problémamegoldás

4. Egyengetse el a papír széleit, majd csúsztassa az élvezetőket a papír széleihez.



5. Helyezze a(z) papírkazetta egységet a nyomtatóba.

## A papír adagolása nem megfelelő

Ellenőrizze az alábbi pontokat, majd végezze el a megfelelő műveleteket a probléma megoldásához.

- A nyomtatót vízszintes felületre tegye, és az ajánlott környezeti körülmények között üzemeltesse.
- A nyomtató által támogatott papírt használjon.
- Kövesse a papírkezeléssel kapcsolatos óvintézkedéseket.
- Mindig csak a papírhoz meghatározott számú lapot töltsön be. Sima papír esetén ne töltsön papírt a vonal fölé, melyet a háromszög szimbólum jelez az élvezetőn. Sima papír esetén ne töltsön papírt a vonal fölé, melyet a(z)
  - ▲ szimbólum jelez az élvezetőn. Vastag — pl.: fényképpapír — esetén ne töltsön papírt a vonal fölé, melyet a(z)
  - ▼ szimbólum jelez az élvezetőn.
- Győződjön meg arról, hogy a papírméret és a papírtípus beállításai egyeznek a nyomtatóba töltött papír tényleges méretével és típusával.
- A görgő megtisztítása a nyomtatón belül.

### Kapcsolódó információ

- ➔ [„Környezeti specifikációk“ 168. oldal](#)
- ➔ [„A papír kezelésére vonatkozó óvintézkedések“ 42. oldal](#)
- ➔ [„A használható papírok és a kapacitás“ 43. oldal](#)
- ➔ [„Papírtípusok listája“ 45. oldal](#)
- ➔ [„A papír útvonalának tisztítása a papírbetöltési hibák megszüntetéséhez \(Papírkazetta\)“ 109. oldal](#)

## Papírelakadás

- Töltse be a papírt a megfelelő irányba, majd csúsztassa az élvezetőt a papír széléhez.
- Ha több papírlapot töltött be, akkor egyszerre csak egy lapot helyezzen be.

## Problémamegoldás

### Kapcsolódó információ

- ➔ „Az elakadt papír eltávolítása“ 137. oldal
- ➔ „Papír betöltése Papírkazetta használata esetén“ 46. oldal
- ➔ „Papír betöltése Hátsó papír adagolás használata esetén“ 53. oldal

## A papír betöltése ferde

Töltse be a papírt a megfelelő irányba, majd csúsztassa az élvezetőt a papír széléhez.

### Kapcsolódó információ

- ➔ „Papír betöltése Papírkazetta használata esetén“ 46. oldal
- ➔ „Papír betöltése Hátsó papír adagolás használata esetén“ 53. oldal

## Több papírlapot húz be a készülék

- Egyszerre csak egy papírt töltsön be.
- Ha manuális kétoldalas nyomtatás során több papírlapot húz be a készülék, a papír újrabetöltése előtt távolítsa el a nyomtatóba töltött összes papírt.

## A CD-/DVD-tálcát kiadja a készülék

- Győződjön meg arról, hogy a lemezt megfelelően ráhelyezte a tálcára, majd helyezze vissza a tálcát.
- Addig ne helyezze be a CD/DVD tálcát, amíg arra a program nem kéri. Ellenkező esetben hiba történik, és a készülék kiadja a tálcát.

### Kapcsolódó információ

- ➔ „CD/DVD betöltése“ 57. oldal


## A névjegykártya méretű papírt nem adja ki a nyomtató

Ha a nyomtató nem adja ki a névjegykártya méretű papírt, töltsön be A4-es papírt a(z) hátsó papír adagolás részbe az eltávolításához. Válassza a(z) **Papírvezető tisztítása** lehetőséget a kezelőpanelen az A4-es méretű papír kiadásához. Töltse be újra a névjegykártya méretű papírt álló helyzetben a(z) hátsó papír adagolás rész közepén található nyíl jelzéshez igazítva.



---

## Áramellátással és a vezérlőpulttal kapcsolatos problémák

### A készülék nem kapcsol be

- Győződjön meg, hogy a tápkábel megfelelően csatlakoztatva van-e.
- Tartsa lenyomva a  gombot egy kicsit hosszabban.

### A készülék nem kapcsol ki

Tartsa lenyomva a  gombot egy kicsit hosszabban. Ha továbbra sem tudja kikapcsolni a nyomtatót, húzza ki a hálózati csatlakozózsínort. A nyomtatófej kiszáradásának megakadályozása érdekében kapcsolja vissza a nyomtatót és a  gomb lenyomásával kapcsolja ki újra.

### A készülék automatikusan kikapcsol

- Válassza ki a(z) **Beáll. > Alapbeállítások > Kikapcs. beáll.** menüpontot, és tiltsa le a(z) **Kikapcsolás, ha nem aktív** és **Kikapcsolás, ha nem csatlakozik** beállításokat.
- Válassza ki a(z) **Beáll. > Alapbeállítások** menüpontot, és tiltsa le a(z) **Kikapcsolási időzítő** beállítást.

**Megjegyzés:**

A vásárlás helyétől függően a(z) **Kikapcs. beáll.** vagy a(z) **Kikapcsolási időzítő** funkció áll rendelkezésre az Ön által megvásárolt készüléken.

### Az LCD képernyő elsötétül

A nyomtató alvó üzemmódban van. Ha szeretne visszatérni az LCD képernyő előző állapotához, nyomja meg bármelyik gombot a vezérlőpulton.

---

## Nem lehet nyomtatni egy számítógépről

### Kapcsolat (USB) ellenőrzése

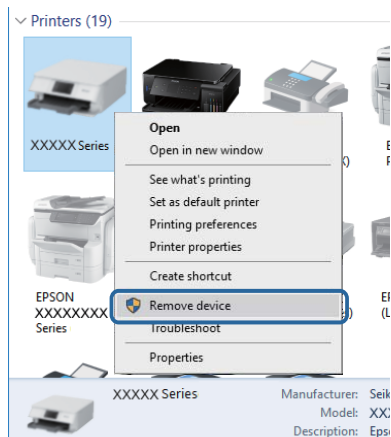
- Csatlakoztassa megfelelően az USB-kábelt a nyomtatóhoz és a számítógéphez.
- Ha USB-hubot használ, próbálja a nyomtatót közvetlenül a számítógéphez csatlakoztatni.
- Ha az USB-kábelt nem ismerik fel, változtasson portot, vagy cserélje le az USB-kábelt.

## Problémamegoldás

- ❑ Ha a nyomtató nem tud nyomtatni USB kapcsolaton keresztül, próbálja meg az alábbiakat.

Húzza ki az USB-kábelt a számítógépből. Kattintson jobb gombbal a nyomtató számítógépen megjelenő ikonjára, majd válassza a **Eszköz eltávolítása** lehetőséget. Ezután csatlakoztassa az USB-kábelt a számítógéphez, és végezzen próbanyomatást.

Kövesse az alábbi, a számítógéphez való csatlakozás módjának megváltoztatásáról szóló útmutatóban található lépéseket az USB-kapcsolat újra beállításához. Részleteket az alábbi információk hivatkozására kattintva olvashat.



## Kapcsolat (hálózat) ellenőrzése

- ❑ Ha nem tud hálózaton keresztül nyomtatni, tekintse meg az oldalt, amely leírja a számítógép és a hálózat kapcsolódásának módszerét.
- ❑ Ha a nyomtatás sebessége lassú, vagy a nyomtatás megszakad, akkor probléma lehet a hálózati eszközökkel való kapcsolatban. Helyezze a nyomtatót közelebb a hozzáférési ponthoz, majd kapcsolja ki és vissza a hozzáférési pontot. Ha ez nem szünteti meg a problémát, olvassa el a hozzáférési pont dokumentációját.
- ❑ Ha módosult a hozzáférési pont vagy a szolgáltató, próbálja ismét megadni a nyomtató hálózati beállításait. Csatlakoztassa a számítógépet vagy okoseszközt ugyanarra az SSID-azonosítóra, mint a nyomtatót.
- ❑ Kapcsolja ki a hálózathoz csatlakoztatni kívánt eszközöket. Várjon körülbelül 10 másodpercig, majd kapcsolja be az eszközöket a következő sorrendben: hozzáférési pont, számítógép vagy okoseszköz, majd a nyomtató. A rádiójelekkel történő kommunikáció felerősítése érdekében helyezze a nyomtatót és a számítógépet vagy okoseszközt közelebb a hozzáférési ponthoz, majd próbálkozzon a hálózati beállítások ismételt megadásával.
- ❑ Nyomtassa ki a hálózati kapcsolódási jelentést. Részleteket az alábbi információk hivatkozására kattintva olvashat. Ha a jelentés szerint a hálózati kapcsolódás sikertelen, tekintse át a hálózati kapcsolódási jelentést, majd kövesse a benne látható megoldási lépéseket.
- ❑ Ha a nyomtatóhoz hozzárendelt IP-cím 169.254.XXX.XXX, és az alhálózati maszk 255.255.0.0, akkor előfordulhat, hogy az IP-cím nincs megfelelően hozzárendelve. Indítsa újra a hozzáférési pontot, vagy állítsa vissza a nyomtató hálózati beállításait. Ha ez nem oldja meg a problémát, olvassa el a hozzáférési pont dokumentációját.
- ❑ Próbáljon elérni egy tetszőleges webhelyet számítógépéről annak biztosítása érdekében, hogy a számítógép hálózati beállításai helyesek. Ha egyetlen webhelyet sem képes megnyitni, akkor a probléma a számítógéppel kapcsolatos. Ellenőrizze a számítógép hálózati kapcsolatát.

## Kapcsolódó információ

- ➔ [„Csatlakozás számítógéphez“ 22. oldal](#)



## A szoftver és az adatok ellenőrzése

- Ellenőrizze, hogy eredeti Epson nyomtató-illesztőprogramja van-e telepítve. Ha nincs eredeti Epson nyomtató-illesztőprogram telepítve, az elérhető funkciók korlátozottak lesznek. Azt ajánljuk, hogy használjon eredeti Epson nyomtató-illesztőprogramot. Részleteket az alábbi információs hivatkozásra kattintva olvashat.
- Ha nagy képet nyomtat, elképzelhető, hogy a számítógépen nem áll rendelkezésre elegendő memória. Nyomtassa ki a képet alacsonyabb felbontásban vagy kisebb méretben.

### Kapcsolódó információ

- ➔ [„Alkalmazások telepítése“ 132. oldal](#)
- ➔ [„Eredeti Epson nyomtató illesztőprogramok ellenőrzése“ 145. oldal](#)

## Eredeti Epson nyomtató illesztőprogramok ellenőrzése

Az alábbi módszerek valamelyikével ellenőrizheti, hogy eredeti Epson nyomtató illesztőprogram van-e telepítve a számítógépére.

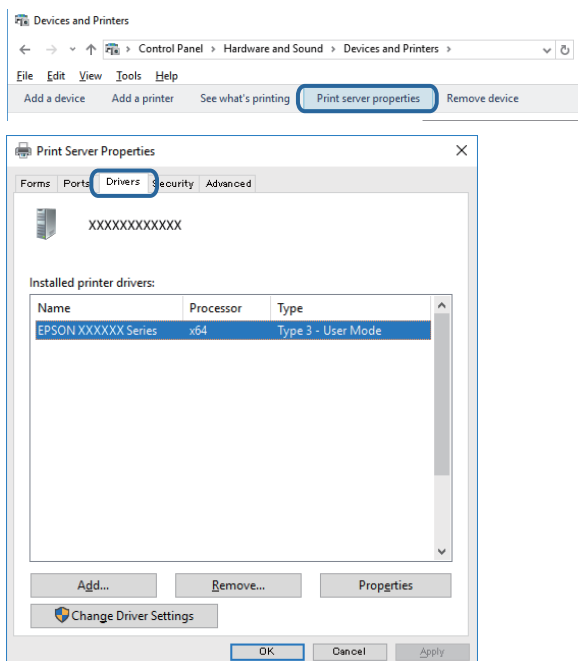
### Windows

Válassza a **Vezérlőpult > Eszközök és nyomtatók megtekintése (Nyomtatók, Nyomtatók és faxok)** opciót, majd az alábbi lépéssel nyissa meg a nyomtató-kiszolgáló tulajdonságai ablakát.


- Windows 10/Windows 8.1/Windows 8/Windows 7  
Kattintson a nyomtató ikonjára, majd a **Nyomtató-kiszolgáló tulajdonságai** elemre a megjelenő menüben.
- Windows Vista  
Kattintson jobb egérgombbal a **Nyomtatók** mappára, majd kattintson a **Futtatás rendszergazdaként > Kiszolgáló tulajdonságai** elemre.
- Windows XP  
A **Fájl** menüben válassza a **Kiszolgáló tulajdonságai** lehetőséget.

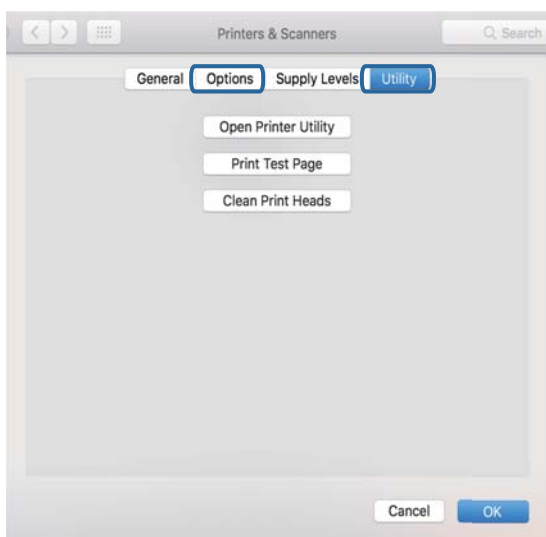
## Problémamegoldás

Kattintson a **Illesztőprogram** lapfülre. Ha a nyomtató neve megjelenik a listában, akkor az Ön gépére telepítve van az eredeti Epson nyomtató illesztőprogram.



## Mac OS

Válassza a **Rendszerbeállítások** elemet az  menü > **Nyomtatók és lapolvasók** (vagy **Nyomtatás és lapolvasás, Nyomtatás és faxolás**) menüpontban, majd válassza ki a nyomtatót. Kattintson az **Beállítások és kellékanyagok** elemre, és ha az **Beállítások** fül és **Segédprogram** fül megjelenik az ablakban, az azt jelenti, hogy van telepítve eredeti Epson nyomtató illesztőprogram a számítógépén.



## Kapcsolódó információ

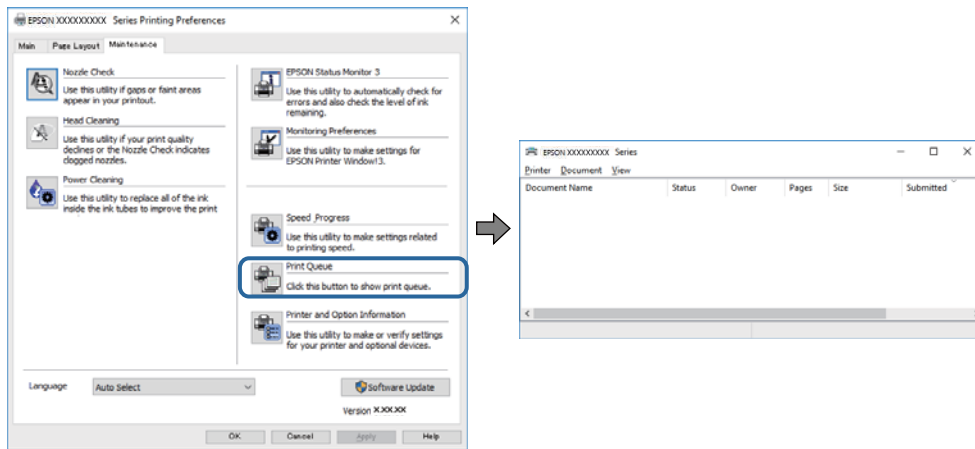
➔ „Alkalmazások telepítése“ 132. oldal

## A nyomtató állapotának ellenőrzése a számítógépről (Windows)

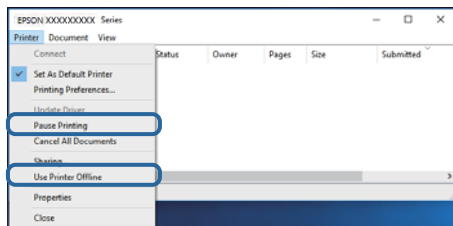
- ❑ Ha megjelenik egy üzenet, amely tájékoztatja, hogy a(z) **EPSON Status Monitor 3** kapcsolat-ellenőrző eszköz elindul, akkor kattintson a(z) **OK** lehetőségre. Ez lehetővé teszi, hogy automatikusan megszüntesse a csatlakozási hibákat, vagy ellenőrizze a hibamegoldási lehetőségeket.
- ❑ Kattintson a(z) **EPSON Status Monitor 3** lehetőségre a nyomtató-illesztőprogram **Karbantartás** lapján, majd ellenőrizze a nyomtató állapotát. Ha az **EPSON Status Monitor 3** funkció nincs engedélyezve, kattintson a(z) **Kiegészítő beállítások** lehetőségre a(z) **Karbantartás** fülön, majd jelölje ki a(z) **Az EPSON Status Monitor 3 engedélyezése** lehetőséget.

## Problémamegoldás

- ❑ Kattintson a(z) **Nyomatási sor** lehetőségre a nyomtató-illesztőprogram **Karbantartás** lapján, majd ellenőrizze a következőket.



- ❑ Ellenőrizze, hogy nincs-e szüneteltetett nyomtatási feladat.  
Ha felesleges adatok maradnak, válassza a **Összes dokumentum törlése** elemet a **Nyomtató** menüből.
- ❑ Győződjön meg róla, hogy a nyomtató nincs kikapcsolva vagy függő állapotban  
Ha a nyomtató ki van kapcsolva vagy függő állapotban van, törölje a kikapcsolt vagy függő állapot beállítását a **Nyomtató** menüjéből.



- ❑ Győződjön meg róla, hogy a nyomtató alapértelmezett nyomtatóként van beállítva a **Nyomtató** menüben (a menüelemen egy pipának kell lennie).

Ha a nyomtató nem alapértelmezett nyomtatóként van beállítva, állítsa be annak. Ha több ikon van a **Vezérlőpult > Eszközök és nyomtatók megtekintése (Nyomtatók, Nyomtatók és faxok)** lehetőségnél, akkor kövesse az alábbiakat az ikon kiválasztásához.

(Példa)

USB-kapcsolat: EPSON XXXX sorozat

Hálózati kapcsolat: EPSON XXXX sorozat (hálózat)

Ha a nyomtató illesztőprogramot többször telepíti, előfordulhat, hogy a nyomtató illesztőprogramnak több példánya is létrejön. Ha az „EPSON XXXX sorozat (1. példány)” létrejön, kattintson jobb egér gombbal az illesztőprogram másolat ikonjára, majd a **Eszköz eltávolítása** elemre.

- ❑ Ellenőrizze, hogy a nyomtatóportot helyesen adták meg a **Tulajdonság > Port** lehetőségnél a **Nyomtató** menüben.  
USB kapcsolathoz válassza a(z) „**USBXXX**” lehetőséget az USB kapcsolathoz, vagy a(z) „**EpsonNet Print Port**” lehetőséget a hálózati kapcsolathoz.


## Kapcsolódó információ

➔ „Nyomatás visszavonása“ 88. oldal

➔ [„Útmutató a Windows nyomtatómeghajtóhoz“ 123. oldal](#)

## A nyomtató állapotának ellenőrzése a számítógépről (Mac OS)

Győződjön meg róla, hogy a nyomtató ne **Szünet** állapotban legyen.

Válassza ki a **Rendszerbeállítások** elemet az  menü > **Nyomtatók és lapolvasók** (vagy **Nyomtatás és lapolvasás, Nyomtatás és faxolás**) menüpontban, majd kattintson duplán a nyomtatóra. Ha a nyomtató szüneteltetve van, kattintson a **Folytatás** (vagy a **Nyomtató folytatása**) lehetőségre.

### Kapcsolódó információ

➔ [„Útmutató a\(z\) Mac OS nyomtató-illesztőprogramhoz“ 126. oldal](#)

---

## Ha nem tudja elvégezni a hálózati beállításokat

- Kapcsolja ki a hálózathoz csatlakoztatni kívánt eszközöket. Várjon körülbelül 10 másodpercig, majd kapcsolja be az eszközöket a következő sorrendben: hozzáférési pont, számítógép vagy okoseszköz, majd a nyomtató. A rádiójelekkel történő kommunikáció felerősítése érdekében helyezze a nyomtatót és a számítógépet vagy okoseszközt közelebb a hozzáférési ponthoz, majd próbálkozzon a hálózati beállítások ismételt megadásával.
- Válassza a **Beáll.** > **Hálózati beállítások** > **Kapcsolat ellenőrzése** lehetőséget, majd nyomtassa ki a hálózati kapcsolódási jelentést. Ha hiba történt, ellenőrizze a hálózati kapcsolatra vonatkozó jelentést, majd hajtsa végre a megoldás folyamatát.

### Kapcsolódó információ

➔ [„Hálózati kapcsolatra vonatkozó jelentés nyomtatása“ 30. oldal](#)

➔ [„A hálózati kapcsolatra vonatkozó jelentés üzenetei és megoldásai“ 31. oldal](#)

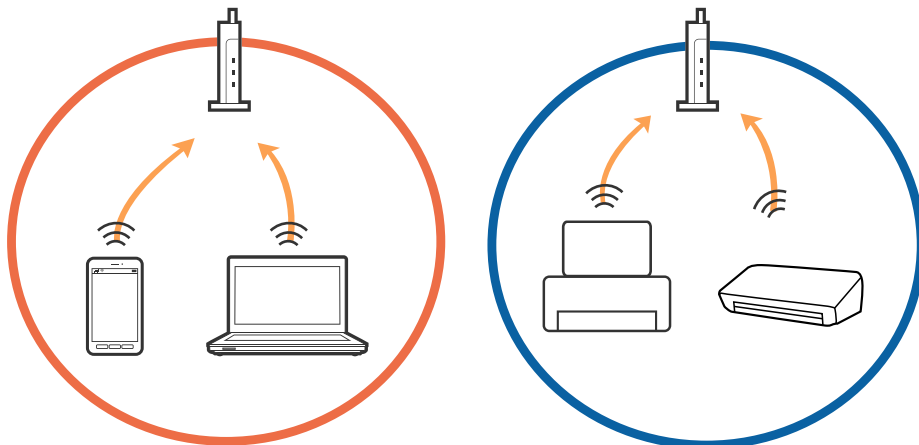
## Még akkor sem lehet csatlakozni az eszközökről, ha nincs probléma a hálózati beállításokkal

Ha nem tud csatlakozni a számítógépről vagy okoseszközről a nyomtatóhoz annak ellenére, hogy a hálózati kapcsolódási jelentés nem jelez problémát, lásd a következő részt.

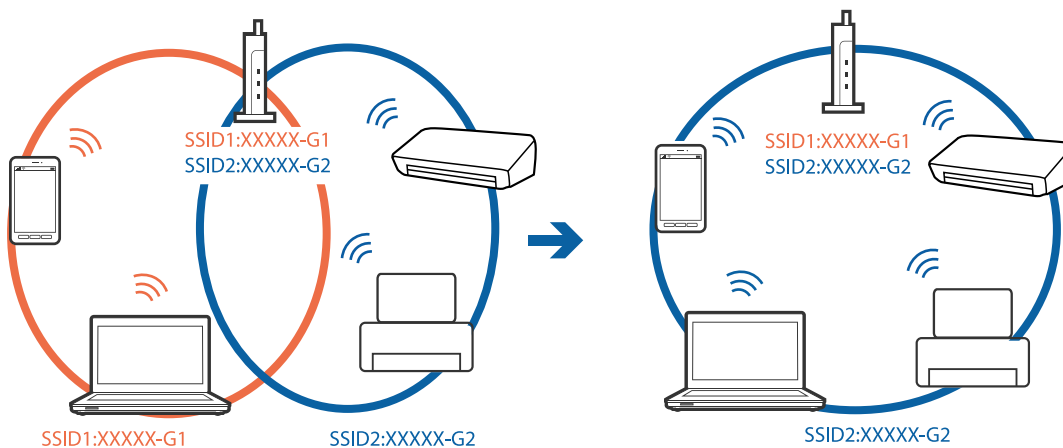
### Problémamegoldás

- Amikor egyszerre több hozzáférési pontot használ, a hozzáférési pontok beállításaitól függően előfordulhat, hogy nem tudja használni a nyomtatót a számítógépről vagy okoseszközről. Csatlakoztassa a számítógépet vagy okoseszközt ugyanarra a hozzáférési pontra, mint a nyomtatót.

Tiltsa le az internetmegosztási funkciót az okoseszközön (ha az engedélyezve van).

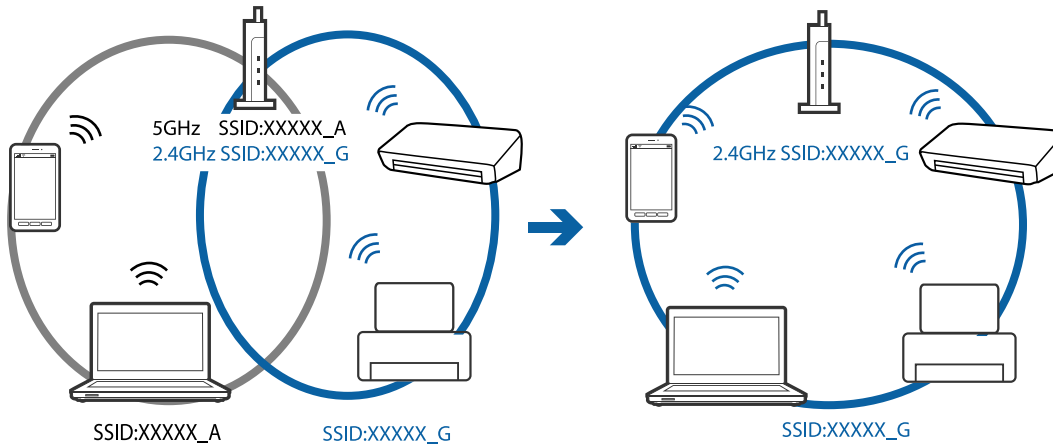


- Ha a hozzáférési pont több SSID-azonosítót használ, és az eszközök ugyanazon hozzáférési pont különböző SSID-azonosítóikhoz kapcsolódnak, előfordulhat, hogy nem tud csatlakozni a hozzáférési ponthoz. Csatlakoztassa a számítógépet vagy okoseszközt ugyanarra az SSID-azonosítóra, mint a nyomtatót.

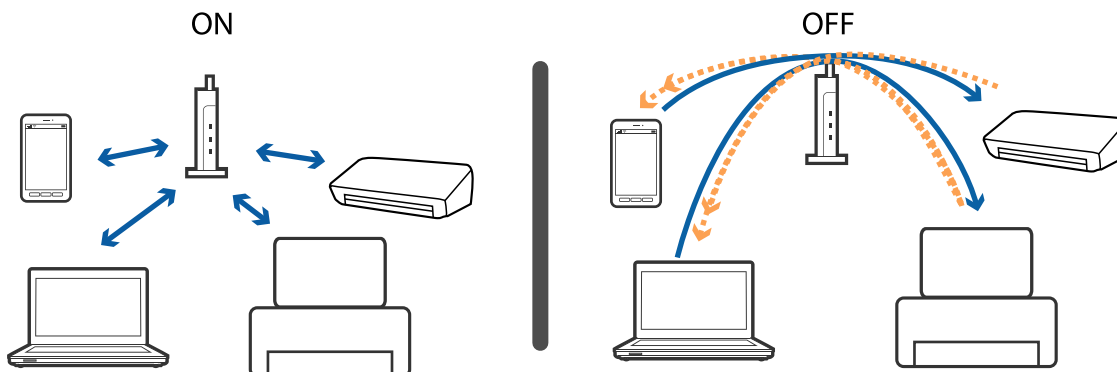


## Problémamegoldás

- ❑ Az IEEE802.11a és IEEE802.11g szabvánnyal egyaránt kompatibilis hozzáférési pontok SSID-azonosítói 2,4 GHz-esek és 5 GHz-esek. Ha a számítógépet vagy okoseszközt egy 5 GHz-es SSID-azonosítóhoz csatlakoztatja, akkor nem tud csatlakozni a nyomtatóhoz, mert az csak a 2,4 GHz-en történő kommunikációt támogatja. Csatlakoztassa a számítógépet vagy okoseszközt ugyanarra az SSID-azonosítóra, mint a nyomtatót.



- ❑ A legtöbb hozzáférési pont rendelkezik adatvédelmi elválasztó funkcióval, amely blokkolja a kommunikációt a csatlakoztatott eszközök között. Ha annak ellenére sem tudja létrehozni a kommunikációt a nyomtató és a számítógép vagy okoseszköz között, hogy azok ugyanahhoz a hálózathoz csatlakoznak, tiltsa le a hozzáférési pont adatvédelmi elválasztó funkcióját. Részletes útmutatóért olvassa el a hozzáférési ponthoz kapott dokumentációt.



### Kapcsolódó információ

- ➔ „A nyomtatóhoz csatlakozó SSID ellenőrzése“ 151. oldal
- ➔ „A számítógép SSID azonosítójának ellenőrzése“ 152. oldal

## A nyomtatóhoz csatlakozó SSID ellenőrzése

Válassza a következőt: **Beáll.** > **Hálózati beállítások** > **Hálózat állapota**. Az egyes menükben a(z) Wi-Fi és a(z) Wi-Fi Direct (Egyszerű hozzáférési pont) SSID azonosítóit ellenőrizheti.

## A számítógép SSID azonosítójának ellenőrzése

### Windows

Kattintson a(z)  lehetőségre az asztal feladatsávján. Ellenőrizze a csatlakoztatott SSID azonosítót a megjelenő listában.



### Mac OS

Kattintson a Wi-Fi ikonra a számítógép képernyőjének tetején. Megjelenik az SSID azonosítók listája, és csatlakoztatott SSID azonosítót pipa jelöli.





---

## Nem sikerül nyomtatni iPhone vagy iPad eszközről

- Csatlakoztassa az iPhone vagy iPad eszközt ugyanarra a hálózatra (SSID-azonosítóra), mint a nyomtatót.
- Engedélyezze a **Papírkonfiguráció** beállítást a következő menükben.  
**Beáll. > Nyomtatóbeállítások > Papírforrás beállítása > Papírkonfiguráció**
- Engedélyezze az AirPrint beállítást a Web Config felületén.

### Kapcsolódó információ

- ➔ [„Csatlakozás okoseszközhöz“ 23. oldal](#)
- ➔ [„A nyomtató műveleteinek a konfigurálására szolgáló alkalmazás \(Web Config\)“ 120. oldal](#)

---

## Nyomattal kapcsolatos problémák

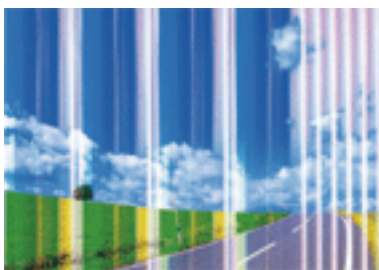
### A nyomat fakó, illetve hiányzik a szín

Ha a nyomtatót jó ideig nem használta, a nyomtatófej fúvókái eltömődhetnek, és így a tintacseppek nem jutnak ki a szórófejből. Végezzen fúvókatesztet, majd tisztítsa meg a nyomtatófejet, ha a nyomtatófej fúvókái közül akár csak egy is el van tömődve.

### Kapcsolódó információ

- ➔ [„A nyomtatófej ellenőrzése és tisztítása“ 105. oldal](#)

### Sávok vagy nem várt színek jelennek meg

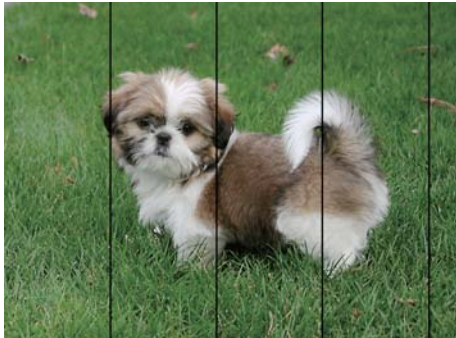


Lehet, hogy a nyomtatófej fúvókái eltömődtek. Végezzen fúvóka-ellenőrzést annak ellenőrzésére, hogy a nyomtatófej fúvókái nem tömődtek-e el. Tisztítsa meg a nyomtatófejet, ha a nyomtatófej fúvókái közül akár csak egy is el van tömődve.

### Kapcsolódó információ

- ➔ [„A nyomtatófej ellenőrzése és tisztítása“ 105. oldal](#)

## Kb. 2.5 cm-es távolságokra színes csíkok jelennek meg



- Válassza ki a nyomtatóba töltött papírnak megfelelő papírtípus beállítását.
- Igazítsa a nyomtatófejet a megfelelő pozícióba a **Vízszintes igazítás** funkció használatával.
- Normál papírra való nyomtatásnál alkalmazzon jobb minőségű beállítást.

### Kapcsolódó információ

- ➔ [„Papírtípusok listája“ 45. oldal](#)
- ➔ [„A nyomtatófej igazítása — Vezérlőpult“ 107. oldal](#)

## Elmosódott nyomatok, függőleges sávok, nem megfelelő illeszkedés



enthalten alle  
 i Aufdruck. W  
 ↓ 5008 "Regel

Igazítsa a nyomtatófejet a megfelelő pozícióba a **Függőleges igazítás** funkció használatával.

### Kapcsolódó információ

- ➔ [„A nyomtatófej igazítása — Vezérlőpult“ 107. oldal](#)

## A nyomtatási minőség még a nyomtatófej igazítása után sem javul

Ha a kétirányú (vagy nagy sebességű) nyomtatás engedélyezve van, a nyomtatófej úgy nyomtat, hogy mindkét irányba mozog, így a függőleges vonalak elcsúszhatnak. Ha a nyomtatási minőség nem javul, akkor tiltsa le a kétirányú (vagy nagy sebességű) beállítást. A beállítás letiltása esetén előfordulhat, hogy a nyomtatási sebesség lassul.

- Vezérlőpult


Tiltsa le a(z) **Kétirányú** beállítást a(z) **Beáll. > Nyomtatóbeállítások** menüpontban.

## Problémamegoldás

### Windows

Szüntesse meg a(z) **Gyors** bejelölését a nyomtató-illesztőprogram **További beállítások** lapján.

### Mac OS

Válassza a **Rendszerbeállítások** elemet az  menü > **Nyomtatók és lapolvasók** (vagy **Nyomtatás és lapolvasás, Nyomtatás és faxolás**) menüpontban, majd válassza ki a nyomtatót. Kattintson a(z) **Beállítások és kellékanyagok** > **Beállítások** (vagy **Illesztőprogram**) elemre. Válassza ki a(z) **Ki** lehetőséget a(z) **Gyors nyomtatás** beállításnál.

### Kapcsolódó információ

- ➔ [„A\(z\) Nyomtatóbeállítások menüelemei“ 115. oldal](#)
- ➔ [„Útmutató a Windows nyomtatómeghajtóhoz“ 123. oldal](#)
- ➔ [„Útmutató a\(z\) Mac OS nyomtató-illesztőprogramhoz“ 126. oldal](#)

## Gyenge minőségű nyomatok

Ellenőrizze le a következő pontokban felsoroltakat, ha a nyomtatási minőség nem elfogadható, tehát ha a nyomatok elmosódottak, csíkozódást, hiányzó vagy fakó színeket észlelt, illetve nem megfelelő a színillesztés.

### A nyomtatót ellenőrzése

- Végezzen fúvóka-ellenőrzést, majd tisztítsa meg a nyomtatófejet, ha a nyomtatófej fúvókái közül akár csak egy is el van tömődve.
- Végezze el a nyomtatófej igazítását.

### A papír ellenőrzése

- A nyomtató által támogatott papírt használjon.
- Ne nyomtasson nedves, sérült vagy túl régi papírra.
- Ha a papír hullámos vagy a boríték fel van fújódva, simítsa ki.
- Nyomtatás után ne tegye rögtön egymásra a fényképeket.
- Várja meg a nyomatok teljes száradását, mielőtt mappába tenné vagy megmutatná őket. A nyomatok szárításához kerülje a közvetlen napsugárzást, ne használjon hajszárítót és ne is érjen a papír nyomtatott feléhez.
- A képek és fényképek nyomtatáshoz az Epson eredeti Epson papír használatát ajánlja, nem a sima papírt. Az eredeti Epson papír nyomtatható oldalára nyomtasson.

### Nyomtatási beállítások ellenőrzése

- Válassza ki a nyomtatóba töltött papírnak megfelelő papírtípus beállítását.
- Válassza a(z) **Legjobb** lehetőséget nyomtatási minőség beállításnak a kezelőpanelen vagy a nyomtató illesztőprogramban.

### Ellenőrizze a tintapatront

- Az Epson azt ajánlja, hogy a tintapatront a csomagolásán feltüntetett lejáratási idő előtt használja fel.
- A legjobb eredmény érdekében a csomag felnyitásától számított hat hónapon belül használja fel a tintapatronokat.

## Problémamegoldás

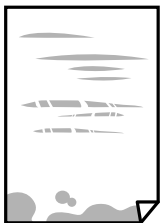
- Próbáljon eredeti Epson tintapatronokat használni. Ez a termék eredeti Epson tintapatronok alapján történő színbeállításra lett tervezve. Nem eredeti tintapatronokat használva a nyomtatási minőség csökkenhet.

### Kapcsolódó információ

- ➔ „A nyomtatófej ellenőrzése és tisztítása“ 105. oldal
- ➔ „A nyomtatófej igazítása“ 107. oldal
- ➔ „A használható papírok és a kapacitás“ 43. oldal
- ➔ „A papír kezelésére vonatkozó óvintézkedések“ 42. oldal
- ➔ „Papírtípusok listája“ 45. oldal

## A papíron elkenődés vagy kopás látszik

- Ha vízszintes csíkok jelennek meg vagy a papír teteje vagy alja elmaszatólódott, töltsse be a papírt a megfelelő irányba, majd csúsztassa az élvezetőt a papír széléhez.




- Ha függőleges csíkok jelennek meg vagy a papír elmaszatólódott, tisztítsa meg a papírvezetőt.



- Helyezze a papírt sík felületre annak ellenőrzéséhez, hogy nem hullámos-e. Ha igen, egyenesítse ki.
- Ha a vastag papíron kopás látható, csökkentse a koptatási beállítást. Ha engedélyezi ezt a beállítást, romolhat a nyomtatás minősége vagy lelassulhat a nyomtatás.
  - Vezérlőpult
 

A kezdőképernyőn válassza ki a(z) **Beáll. > Nyomtatóbeállítások** elemet, és engedélyezze a(z) **Vastag papír** opciót.
  - Windows
 

Kattintson a(z) **Kiegészítő beállítások** elemre a nyomtató-illesztőprogram **Karbantartás** lapján, majd jelölje ki a(z) **Vastag papír és borítékok** elemet.
  - Mac OS
 

Válassza a **Rendszerbeállítások** elemet az  menü > **Nyomtatók és lapolvasók** (vagy **Nyomtatás és lapolvasás, Nyomtatás és faxolás**) menüpontban, majd válassza ki a nyomtatót. Kattintson a(z) **Beállítások és kellékanyagok > Beállítások** (vagy **Illesztőprogram**) elemre. Válassza ki a(z) **Be** lehetőséget a(z) **Vastag papír és borítékok** beállításnál.

## Problémamegoldás

- Kézi kétoldalas nyomtatás esetén ügyeljen arra, hogy a papír újbóli betöltésekor a festék már teljesen száraz legyen.

### Kapcsolódó információ

- ➔ [„Papír betöltése Papírkazetta használata esetén“ 46. oldal](#)
- ➔ [„Papír betöltése Hátsó papír adagolás használata esetén“ 53. oldal](#)
- ➔ [„A papír útvonalának tisztítása az elkenődött tinta eltávolításához“ 108. oldal](#)
- ➔ [„Útmutató a Windows nyomtatómeghajtóhoz“ 123. oldal](#)
- ➔ [„Útmutató a\(z\) Mac OS nyomtató-illesztőprogramhoz“ 126. oldal](#)

## A papíron elkenődés látszik automatikus kétoldalas nyomtatás esetén

Ha az automatikus kétoldalas nyomtatást használja, és nagy részletgazdaságú adatokat (pl. képeket vagy grafikonokat) nyomtat, csökkentse a nyomtatási fényerőt és válasszon hosszabb száradási időt.

### Kapcsolódó információ

- ➔ [„Kétoldalas nyomtatás“ 67. oldal](#)

## A kinyomtatott fényképek ragacsosak

Lehet, hogy a fényképpapír rossz oldalára nyomtat. Ellenőrizze, hogy a nyomtatható oldalra nyomtat.

Ha a fotópapír rossz oldalára nyomtat, ki kell tisztítania a papír útvonalát.

### Kapcsolódó információ

- ➔ [„A papír útvonalának tisztítása az elkenődött tinta eltávolításához“ 108. oldal](#)

## A képeket vagy fényképeket nem várt színekben nyomtatja ki a készülék

Állítsa be a színeket, majd nyomtasson újra a nyomtató-illesztőprogramból. Az automatikus színjavítás funkció a normál javítás módot használja **PhotoEnhance** módban. Próbáljon meg egy másik javítási módot is a **PhotoEnhance** alatt, tehát most ne **Automatikus javítás** legyen a **Felvétel korrekció** beállítása. Ha a probléma nem oldódott meg, próbálja ki a **PhotoEnhance** funkción kívüli többi színjavítási funkciót.

### Kapcsolódó információ

- ➔ [„A nyomtatási szín beállítása“ 64. oldal](#)
- ➔ [„Útmutató a Windows nyomtatómeghajtóhoz“ 123. oldal](#)

## Eltérő színek tapasztalhatók a kijelzőn megjelenőkhöz képest

- A kijelzők, például a számítógépek monitorai sajátos megjelenítési tulajdonságokkal rendelkeznek. Ha a megjelenítés nincs egyensúlyban, akkor a kép nem a megfelelő fényerővel és színekben jelenik meg. Állítsa be az eszköz tulajdonságait. Ezután tegye az alábbiakat.
  - Windows

Nyissa meg a nyomtató-illesztőprogram ablakot, válassza a(z) **Egyéni** lehetőséget a(z) **Színkorrekció** beállításnál, a(z) **További beállítások** lapfülön, majd kattintson a(z) **Speciális** lehetőségre. Válassza ki a(z) **EPSON Standard** lehetőséget a(z) **Színmód** beállításnál.
  - Mac OS

Nyissa meg a nyomtatási párbeszédpanelt. Válassza a(z) **Szín opciók** elemet a felugró menüből, majd kattintson a(z) **Speciális beállítások** melletti nyílra. Válassza ki a(z) **EPSON Standard** lehetőséget a(z) **Üzem mód** beállításnál.
- A kijelzőt érő fény is hatással van arra, hogy miként jelenik meg a kép. Kerülje a közvetlen napfényt, és olyan helyen ellenőrizze a képet, ahol megfelelő a megvilágítás.
- A színek eltérhetnek attól, ami a nagyfelbontású kijelzővel rendelkező okoseszközökön (pl. okostelefonokon vagy táblagépeken) látható.
- A kijelzőn megjelenő színek nem azonosak a papíron megjelenőkkel, mivel a kijelző és a nyomtató másképpen állítja elő a színeket.

### Kapcsolódó információ

- ➔ [„Útmutató a Windows nyomtatómeghajtóhoz“ 123. oldal](#)
- ➔ [„Útmutató a\(z\) Mac OS nyomtató-illesztőprogramhoz“ 126. oldal](#)

## Nem lehet margó nélkül nyomtatni

Állítsa be a keret nélküli nyomtatást a nyomtatási beállításoknál. Ha olyan papírtípust választ, amely nem támogatja a keret nélküli nyomtatást, akkor nem tudja kiválasztani a **Keret nélküli** lehetőséget. Válasszon ki egy olyan papírtípust, amely támogatja a keret nélküli nyomtatást.

### Kapcsolódó információ

- ➔ [„A nyomtatás alapjai — Windows“ 60. oldal](#)
- ➔ [„A nyomtatás alapjai — Mac OS“ 61. oldal](#)

## A kép szélei nem láthatók a keret nélküli nyomtatásnál

A keret nélküli nyomtatás során a kép kicsit nagyításra, a kiálló rész pedig levágásra kerül. Válasszon egy kisebb nagyítási beállítást.

- Windows

Kattintson a(z) **Beállítások** elemre a(z) **Keret nélküli** jelölőnégyzet mellett a nyomtató-illesztőprogram **Fő** lapján, majd módosítsa a beállításokat.
- Mac OS

Módosítsa a(z) **Kiterjesztés** beállítást a nyomtatási párbeszédpanel **Nyomtatási beállítások** menüjében.

## Problémamegoldás

### Kapcsolódó információ

- ➔ [„Útmutató a Windows nyomtatómeghajtóhoz“ 123. oldal](#)
- ➔ [„Útmutató a\(z\) Mac OS nyomtató-illesztőprogramhoz“ 126. oldal](#)

## A nyomatok elhelyezkedése, mérete vagy margói nem megfelelőek

- Töltse be a papírt a megfelelő irányba, majd csúsztassa az élvezetőt a papír széléhez.
- Megfelelő papírméret kiválasztása.
- Úgy állítsa be a margókat az alkalmazásban, hogy azok a nyomtatható területen belülre essenek.

### Kapcsolódó információ

- ➔ [„Papír betöltése Papírkazetta használata esetén“ 46. oldal](#)
- ➔ [„Papír betöltése Hátsó papír adagolás használata esetén“ 53. oldal](#)
- ➔ [„Nyomtatható terület“ 163. oldal](#)

## Helytelen a fényképes matricák nyomtatási pozíciója

Állítsa be a nyomtatási pozíciót a kezelőpanel **Nyomtatóbeállítások** > **Matricák** menüjében.

### Kapcsolódó információ

- ➔ [„A\(z\) Nyomtatóbeállítások menüelemei“ 115. oldal](#)

## Helytelen a nyomtatási pozíció a CD-n/DVD-n

Állítsa be a nyomtatási pozíciót a kezelőpanel **Nyomtatóbeállítások** > **CD/DVD** menüjében.

### Kapcsolódó információ

- ➔ [„A\(z\) Nyomtatóbeállítások menüelemei“ 115. oldal](#)

## A nyomtatott karakterek hibásak vagy olvashatatlanok

- Csatlakoztassa szorosan az USB-kábelt a nyomtatóhoz és a számítógéphez.
- Vonjon vissza minden szüneteltetett nyomtatási feladatot.
- Nyomtatás közben ne állítsa a számítógépet manuálisan **Hibernálás** vagy **Alvó** üzemmódba. A számítógép következő indításakor olvashatatlan szöveget tartalmazó lapokat nyomtathat ki a gép.

### Kapcsolódó információ

- ➔ [„Nyomtatás visszavonása“ 88. oldal](#)

## A nyomtatott kép tükrözött

Töröljön minden tükörkép beállítást a nyomtató-illesztőprogramban vagy az alkalmazásban.

Windows

Szüntesse meg a(z) **Tükörkép** bejelölését a nyomtató-illesztőprogram **További beállítások** fülén.

Mac OS

Szüntesse meg a(z) **Tükörkép** elem bejelölését a nyomtató-illesztőprogram **Nyomtatási beállítások** menüjében.

### Kapcsolódó információ

➔ [„Útmutató a Windows nyomtatómeghajtóhoz“ 123. oldal](#)

➔ [„Útmutató a\(z\) Mac OS nyomtató-illesztőprogramhoz“ 126. oldal](#)

## Mozaikszerű minták a nyomatokon

Ha képet vagy fényképet nyomtat, a nyomtatáshoz magas felbontású adatot használjon. A weboldalakon a képek gyakran alacsony felbontásúak, annak ellenére, hogy a képernyőn jól néznek ki, de nyomtatásban már nem biztos.

## A nyomtatási probléma nem szüntethető meg

Ha az összes megoldást kipróbálta és nem tudta megoldani a problémát, próbálja meg eltávolítani, majd újra telepíteni a nyomtatómeghajtót.

### Kapcsolódó információ

➔ [„Alkalmazások eltávolítása“ 130. oldal](#)

➔ [„Alkalmazások telepítése“ 132. oldal](#)

---

## Egyéb nyomtatási problémák

### A nyomtatás túl lassú

Zárjon be minden fölösleges alkalmazást.

Csökkentse a minőség beállítását. A magas minőségű nyomtatás lelassítja a nyomtatási sebességet.



## Problémamegoldás

- Engedélyezze a kétirányú (vagy nagy sebességű) beállítást. Ha ez a beállítás engedélyezve van, a nyomtatófej úgy nyomtat, hogy mindkét irányba mozog, így nő a nyomtatási sebesség.
  - Vezérlőpult  
Engedélyezze a(z) **Kétirányú** lehetőséget a(z) **Beáll. > Nyomtatóbeállítások** menüpontban.
  - Windows  
Válassza ki a(z) **Gyors** lehetőséget a nyomtató-illesztőprogram **További beállítások** lapján.
  - Mac OS  
Válassza a **Rendszerbeállítások** elemet az  menü > **Nyomtatók és lapolvasók** (vagy **Nyomtatás és lapolvasás, Nyomtatás és faxolás**) menüpontban, majd válassza ki a nyomtatót. Kattintson a(z) **Beállítások és kellékanyagok > Beállítások** (vagy **Illesztőprogram**) elemre. Válassza ki a(z) **Be** lehetőséget a(z) **Gyors nyomtatás** beállításnál.
- Tiltsa le a(z) **Csendes mód** opciót.
  - Vezérlőpult  
Válassza a kezdőképernyőn a(z)  elemet, majd tiltsa le.
  - Windows  
Tiltsa le a(z) **Csendes mód** opciót a nyomtató-illesztőprogram **Fő** fülén.
  - Mac OS  
Válassza a **Rendszerbeállítások** elemet az  menü > **Nyomtatók és lapolvasók** (vagy **Nyomtatás és lapolvasás, Nyomtatás és faxolás**) menüpontban, majd válassza ki a nyomtatót. Kattintson a(z) **Beállítások és kellékanyagok > Beállítások** (vagy **Illesztőprogram**) elemre. Válassza ki a(z) **Ki** lehetőséget a(z) **Csendes mód** beállításnál.
- Ha hálózaton keresztül nyomtat, előfordulhat, hogy a hálózati eszköznek kapcsolódási problémái vannak. Helyezze a nyomtatót közelebb az eszközhöz, majd kapcsolja ki és újra be az eszközt. Ha probléma továbbra is fennáll, nézze meg a hozzáférési ponthoz mellékelte dokumentációt.
- Ha nagy sűrűségű adatot, például fényképet nyomtat sima papírra, akkor a nyomtatás hosszabb idő lehet a nyomtatás minőségének fenntartása érdekében. Ez nem rendellenes működés.

### Kapcsolódó információ


- ➔ [„A\(z\) Nyomtatóbeállítások menüelemei“ 115. oldal](#)
- ➔ [„Útmutató a Windows nyomtatómeghajtóhoz“ 123. oldal](#)
- ➔ [„Útmutató a\(z\) Mac OS nyomtató-illesztőprogramhoz“ 126. oldal](#)

## A nyomtatás jelentős mértékben lelassul folyamatos nyomtatás során

A nyomtatás lelassul. Így akadályozható meg, hogy a nyomtató túlmelegedjen és károsodjon. Ettől függetlenül a nyomtatás folytatható. A normális nyomtatási sebesség visszaállításához hagyja a nyomtatót inaktívan legalább 30 percig. A nyomtatási sebesség nem normalizálódik, ha a készülék ki van kapcsolva.

## Mac OS X v10.6.8 rendszert futtató számítógépről nem lehet megszakítani a nyomtatást

Ha szeretné leállítani a nyomtatást a számítógépről, a következőket állítsa be.

Futtassa a Web Config programot, majd válassza ki a **Port9100** lehetőséget a **Max. prioritású protokoll** beállításnál az **AirPrint beállítása** elemen belül. Válassza ki a **Rendszerbeállítások** lehetőséget az  menü > **Nyomtatók és szkennerek** (vagy **Nyomtatás és szkennelés**, **Nyomtatás és faxolás**) menüpontban, távolítsa el a nyomtatót, majd adja újra hozzá a nyomtatót.

### Kapcsolódó információ

➔ [„A nyomtató műveleteinek a konfigurálására szolgáló alkalmazás \(Web Config\)“ 120. oldal](#)

---

## Egyéb problémák

### Enyhe áramütés a nyomtató megérintésekor

Ha sok periféria van a számítógéphez csatlakoztatva, a nyomtató megérintésekor enyhe áramütést érezhet. Szereljen egy földelő vezetékét a nyomtatóhoz kapcsolt számítógépre.

### Hangos működés

Ha a gép működése túl hangos, engedélyezze a(z) **Csendes mód** lehetőséget. Ennek a funkciónak a bekapcsolása csökkentheti a nyomtatási sebességet.


#### Vezérlőpult

A kezdőképernyőn válassza a(z)  **OFF** lehetőséget, majd kapcsolja be.

#### Windows

Engedélyezze a(z) **Csendes mód** lehetőséget a nyomtató-illesztőprogram **Fő** fülén.

#### Mac OS

Válassza a **Rendszerbeállítások** elemet az  menü > **Nyomtatók és lapolvasók** (vagy **Nyomtatás és lapolvasás**, **Nyomtatás és faxolás**) menüpontban, majd válassza ki a nyomtatót. Kattintson a(z) **Beállítások és kellékanyagok** > **Beállítások** (vagy **Illesztőprogram**) elemre. Válassza ki a(z) **Be** lehetőséget a(z) **Csendes mód** beállításnál.

### Kapcsolódó információ

➔ [„Útmutató a Windows nyomtatómeghajtóhoz“ 123. oldal](#)

➔ [„Útmutató a\(z\) Mac OS nyomtató-illesztőprogramhoz“ 126. oldal](#)

### Az alkalmazást tűzfal blokkolja (csak Windows esetén)

Adja hozzá az alkalmazást a Windows tűzfala által engedélyezett programokhoz a **Vezérlőpult** biztonsági beállításainál.

# Függelék

## Műszaki adatok

### A nyomtató műszaki adatai

|                                     |            |   |
|-------------------------------------|------------|---|
| Nyomtatófej fúvókájának elhelyezése |            | Fekete tintafúvókák: 180<br>Színes tintafúvókák: 180 színenként   |
| Papír súlya*                        | Sima papír | 64 – 90 g/m <sup>2</sup> (17 – 24 lb)   |
|                                     | Borítékok  | #10 boríték, DL, C6: 75 – 90 g/m <sup>2</sup> (20 – 24 lb)<br>C4-es boríték: 80 – 100 g/m <sup>2</sup> (21 – 26 lb) |

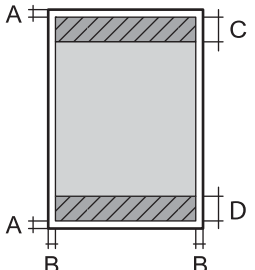
\* Még akkor is, ha a papírvastagság ezen a tartományon belül van, előfordulhat, hogy a papír nem tölthető be a nyomtatóba vagy a papír tulajdonságaitól, illetve minőségétől függően a nyomtatási minőség romolhat.

### Nyomtatható terület

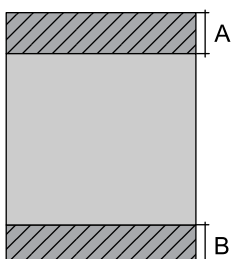
#### Különálló lapok nyomtatható területe

A nyomtatás minősége romolhat a satírozott területeken a nyomtató műszaki paramétereinek miatt.

#### Nyomtatás szegélyekkel

|   |   |                     |
|---|---|---------------------|
|  | A | 3.0 mm (0.12 hüv.)  |
|   | B | 3.0 mm (0.12 hüv.)  |
|   | C | 41.0 mm (1.61 hüv.) |
|   | D | 37.0 mm (1.46 hüv.) |

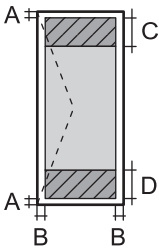
#### Szegély nélküli nyomtatás

|   |   |                     |
|---|---|---------------------|
|  | A | 44.0 mm (1.73 hüv.) |
|   | B | 40.0 mm (1.57 hüv.) |

## Függelék

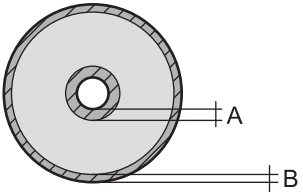
### **Borítékok nyomtatható területe**

A nyomtatás minősége romolhat a satírozott területeken a nyomtató műszaki paramétereire miatt.

|   |   |                     |
|---|---|---------------------|
|  | A | 3.0 mm (0.12 hüv.)  |
|   | B | 5.0 mm (0.20 hüv.)  |
|   | C | 18.0 mm (0.71 hüv.) |
|   | D | 41.0 mm (1.61 hüv.) |

### **CD/DVD lemez nyomtatható területe**

A nyomtatás minősége romolhat a satírozott területeken a nyomtató műszaki paramétereire miatt.

|   |   |                    |
|---|---|--------------------|
|  | A | 18 mm (0.71 hüv.)  |
|   | B | 43 mm (1.69 hüv.)  |
|   | C | 116 mm (4.57 hüv.) |
|   | D | 120 mm (4.72 hüv.) |

## **Az interfész műszaki adatai**

|               |              |
|---------------|--------------|
| Számítógéphez | Hi-Speed USB |
|---------------|--------------|

## Függelék

# Hálózati funkciók listája

### Hálózati funkciók és IPv4/IPv6 táblázatok

| Funkciók            |   |            | Támogatott | Megjegyzés                                  |
|---------------------|---|------------|------------|---|
| Hálózati nyomtatás  | EpsonNet Print (Windows)                              | IPv4       | ✓          | -   |
|                     | Standard TCP/IP (Windows)                             | IPv4, IPv6 | ✓          | -   |
|                     | WSD nyomtatás (Windows)                               | IPv4, IPv6 | ✓          | Windows Vista vagy újabb                    |
|                     | Bonjour nyomtatás (Mac OS)                            | IPv4, IPv6 | ✓          | -   |
|                     | IPP nyomtatás (Windows, Mac OS)                       | IPv4, IPv6 | ✓          | -   |
|                     | UPnP nyomtatás  | IPv4       | -          | Információs alkalmazás                      |
|                     | PictBridge nyomtatás (Wi-Fi)                          | IPv4       | ✓          | Digitális fényképezőgép                     |
|                     | Epson Connect (nyomtatás e-mailből, távoli nyomtatás) | IPv4       | ✓          | -   |
|                     | AirPrint (iOS, Mac OS)                                | IPv4, IPv6 | ✓          | iOS 5 vagy újabb, Mac OS X v10.7 vagy újabb |
|                     | Google Cloud Print                                    | IPv4, IPv6 | ✓          | -   |
| Hálózati lapolvasás | Epson Scan 2  | IPv4, IPv6 | -          | -   |
|                     | Event Manager   | IPv4       | -          | -   |
|                     | Epson Connect (lapolvasás a felhőbe)                  | IPv4       | -          | -   |
|                     | AirPrint (lapolvasás)                                 | IPv4, IPv6 | -          | OS X Mavericks vagy újabb                   |
|                     | ADF (kétoldalas lapolvasás)                           |            | -          | -   |
| Fax                 | Fax küldése   | IPv4       | -          | -   |
|                     | Faxok fogadása  | IPv4       | -          | -   |
|                     | AirPrint (fax)  | IPv4, IPv6 | -          | -   |

## Wi-Fi beállítások

|   |                                   |
|---|-----------------------------------|
| Szabványok  | IEEE802.11b/g/n <sup>*1, *2</sup> |
| Frekvencia tartomány                              | 2,4 GHz                           |
| Maximális sugárzott rádiófrekvenciás teljesítmény | 19.8 dBm (EIRP)                   |

## Függelék

|                           |  |
|---------------------------|--|
| Koordinációs módok        | Infrastruktúra, Wi-Fi Direct (Simple AP) <sup>*3</sup> |
| Vezeték nélküli biztonság | WEP (64/128bit), WPA2-PSK (AES) <sup>*4</sup>          |

\*1 A vásárlás helyétől függően megfelel az IEEE 802.11b/g/n vagy az IEEE 802.11b/g szabványnak.

\*2 Az IEEE802.11n csak a HT20 modellnél áll rendelkezésre.

\*3 IEEE 802.11b esetén nem támogatott.

\*4 Megfelel a WPA2 szabvány előírásainak a WPA/WPA2 Personal támogatásával.

## Az Ethernet műszaki adatai

|                   |  |
|-------------------|--|
| Szabványok        | IEEE802.3i (10BASE-T) <sup>*1</sup><br>IEEE802.3u (100BASE-TX)<br>IEEE802.3az (Energiahatékony Ethernet) <sup>*2</sup> |
| Kommunikációs mód | Auto, 10Mbps Full duplex, 10Mbps Half duplex, 100Mbps Full duplex, 100Mbps Half duplex                                 |
| Csatlakozó        | RJ-45  |

\*1 A rádiófrekvenciás zavar elkerülése érdekében legalább 5e kategóriájú STP- (árnyékolt, csavart érpáras) kábelt használjon.

\*2 A csatlakoztatott eszköznek meg kell felelnie az IEEE802.3az szabványok előírásainak.

## Biztonsági protokoll

|         |                            |
|---------|----------------------------|
| SSL/TLS | HTTPS szerver/kliens, IPPS |
|---------|----------------------------|

## Harmadik felek támogatott szolgáltatásai

|                    |           |   |
|--------------------|-----------|---|
| AirPrint           | Nyomtatás | iOS 5 vagy újabb /Mac OS X v10.7.x vagy újabb |
| Google Cloud Print |           |   |

## Függelék

### Méretetek

|           |  |
|-----------|--|
| Méretetek | <p>Tárolás</p> <ul style="list-style-type: none"> <li><input type="checkbox"/> Szélesség: 476 mm (18.7 hüv.)</li> <li><input type="checkbox"/> Mélység: 369 mm (14.5 hüv.)</li> <li><input type="checkbox"/> Magasság: 159 mm (6.3 hüv.)</li> </ul> <p>Nyomtatás</p> <ul style="list-style-type: none"> <li><input type="checkbox"/> Szélesség: 476 mm (18.7 hüv.)</li> <li><input type="checkbox"/> Mélység: 785 mm (30.9 hüv.)</li> <li><input type="checkbox"/> Magasság: 411 mm (16.2 hüv.)</li> </ul> |
| Súly*     | Kb. 8.5 kg (18.7 font)   |

\* : Tintatronok, tápkábel és a CD-/DVD-tálca nélkül.

### Elektromos jellemzők

| Modell                               | 100 – 240 voltos modell  | 100 – 120 voltos modell  | 220 – 240 voltos modell  |
|--------------------------------------|--|--|--|
| Névleges frekvenciatartomány         | 50 és 60 Hz között   | 50 és 60 Hz között   | 50 és 60 Hz között   |
| Névleges áramerősség                 | 0.6 – 0.3 A  | 0.6 A  | 0.3 A  |
| Energiafogyasztás (USB kapcsolattal) | <p>Nyomtatás: kb. 24 W (ISO/IEC24712)</p> <p>Készenléti üzemmód: kb. 5.7 W</p> <p>Alvó üzemmód: kb. 0.7 W</p> <p>Kikapcsolt állapot: kb. 0.2 W</p> | <p>Nyomtatás: kb. 24 W (ISO/IEC24712)</p> <p>Készenléti üzemmód: kb. 5.7 W</p> <p>Alvó üzemmód: kb. 0.7 W</p> <p>Kikapcsolt állapot: kb. 0.1 W</p> | <p>Nyomtatás: kb. 24 W (ISO/IEC24712)</p> <p>Készenléti üzemmód: kb. 5.7 W</p> <p>Alvó üzemmód: kb. 0.8 W</p> <p>Kikapcsolt állapot: kb. 0.2 W</p> |

#### Megjegyzés:

- Nézze meg a nyomtatóra ragasztott címkén a névleges feszültséget.
- Az európai felhasználók látogassanak el a következő webhelyre az energiafogyasztással kapcsolatos információkért.  
<http://www.epson.eu/energy-consumption>

## Függelék

### Környezeti specifikációk

|         |   |
|---------|---|
| Működés | <p>A nyomtatót a következő ábrán látható tartományban használja.</p> <p>Hőmérséklet: 10–35 °C (50–95 °F)<br/>Páratartalom: 20–80%-os relatív páratartalom (nem lecsapódó)</p> |
| Tárolás | <p>Hőmérséklet: -20–40 °C (-4–104 °F)*<br/>Páratartalom: 5–85% relatív páratartalom (nem lecsapódó)</p>   |

\* Egy hónapig tárolhatja 40 °C-on (104 °F).

### A tintapatronok környezeti specifikációi

|                         |   |
|-------------------------|---|
| Tárolási hőmérséklet    | -30–40 °C (-22–104 °F)*   |
| Fagyasztási hőmérséklet | -16 °C (3.2 °F)<br>A tinta 25 °C (77 °F) hőmérsékleten kiolvastva körülbelül 3 óra múlva használható. |

\* Egy hónapig tárolhatja 40 °C-on (104 °F).

### Rendszerkövetelmények

- Windows 10 (32 bit, 64 bit)/Windows 8.1 (32 bit, 64 bit)/Windows 8 (32 bit, 64 bit)/Windows 7 (32 bit, 64 bit)/Windows Vista (32 bit, 64 bit)/Windows XP SP3 vagy újabb (32 bit)/Windows XP Professional x64 Edition SP2 vagy újabb
- macOS Sierra/OS X El Capitan/OS X Yosemite/OS X Mavericks/OS X Mountain Lion/Mac OS X v10.7.x/Mac OS X v10.6.8

**Megjegyzés:**

- Lehet, hogy a(z) Mac OS nem fog támogatni néhány alkalmazást és funkciót.
- A UNIX File System (UFS) a(z) Mac OS rendszer esetében nem támogatott.



## Szabályozási információ

### Szabványok és engedélyek

#### Szabványok és engedélyek az USA modellhez

|           |   |
|-----------|---|
| Biztonság | UL60950-1<br>CAN/CSA-C22.2 No.60950-1                             |
| EMC       | FCC Part 15 Subpart B Class B<br>CAN/CSA-CEI/IEC CISPR 22 Class B |

A készülék a következő vezeték nélküli modullal rendelkezik.

Gyártó: Askey Computer Corporation

Típus: WLU6320-D69 (RoHS)

A termék megfelel az FCC Part 15 előírásoknak és az IC RSS-210 előírásoknak. Az Epson nem vállal felelősséget a készülék engedély nélküli módosításából eredő védelmi hibákért. A működtetéshez a következő két feltételnek kell teljesülnie: (1) az eszköz nem okozhat káros interferenciát, és (2) az eszköznek fogadnia kell bármilyen beérkező interferenciát, többek között azokat is, amelyek a készülék rendellenes működését okozhatják.

Az engedélyezett rádiós szolgáltatások interferenciás zavarásának megelőzése, vagyis a lehető legnagyobb fokú árnyékolás érdekében a készüléket beltérben, az ablakoktól távol kell üzemeltetni. A kültéri készülék (vagy ott elhelyezett átviteli antennája) engedélyköteles lehet.

A berendezés megfelel az ellenőrizetlen környezetekhez megállapított FCC/IC sugárzási határértékeknek, ezenkívül megfelel az OET 65 szabvány C kiegészítésében lévő, rádiófrekvenciás sugárzásra vonatkozó irányelveknek és az IC rádiófrekvenciás sugárzási szabályok RSS-102 szakaszának. A készüléket úgy kell üzembe helyezni és működtetni, hogy a hőégység legalább 20 cm távolságra legyen a készülék közelében tartózkodó személyek testétől (kivéve a végtagokat: a kezét, a csuklót, a lábfejet és a bokát).

#### Szabványok és engedélyek az európai modellhez

Európai felhasználók esetén

A Seiko Epson Corporation ezennel igazolja, hogy a rádiójeleket használó készülék alábbi típusa megfelel a 2014/53/EU irányelvnek. Az EU-s megfelelőségi nyilatkozat teljes szövege az alábbi webhelyen érhető el.

<http://www.epson.eu/conformity>

B641A

Csak a következő országokban használható: Írország, Egyesült Királyság, Ausztria, Németország, Liechtenstein, Svájc, Franciaország, Belgium, Luxemburg, Hollandia, Olaszország, Portugália, Spanyolország, Dánia, Finnország, Norvégia, Svédország, Izland, Horvátország, Ciprus, Görögország, Szlovénia, Málta, Bulgária, Cseh Köztársaság, Észtország, Magyarország, Lettország, Litvánia, Lengyelország, Románia és Szlovákia.

Az Epson nem vállal felelősséget a készülékek engedély nélküli módosításából eredő védelmi hibákért.



## Szabványok és engedélyek az ausztrál modellhez

|     |                        |
|-----|------------------------|
| EMC | AS/NZS CISPR32 Class B |
|-----|------------------------|

Az Epson ezennel igazolja, hogy a készülék alábbi típusai megfelelnek az AS/NZS4268 irányelv alapvető követelményeinek és egyéb vonatkozó rendelkezéseinek:

B641A

Az Epson nem vállal felelősséget a készülékek engedély nélküli módosításából eredő védelmi hibákért.

## A másolásra vonatkozó korlátozások

A nyomtató kezelésénél tartsa be az alábbi korlátozásokat, biztosítva ezzel a felelősségteljes és jogszerű használatát.

A törvény tiltja a következő dolgok másolását:

- Bankjegy, érme, állami kibocsátású értékpapír, államkötvény, önkormányzati értékpapír
- Használatlan postabélyeg, nyomtatott bélyeget tartalmazó levelezőlap és minden egyéb, érvényes postai jelölést tartalmazó hivatalos postai cikk
- Állami illetékbélyeg és a jogi eljárások betartásával kibocsátott értékpapírok

A következők másolásakor járjon el kellő körültekintéssel:

- Magán kibocsátású értékpapírok (részvény, pénzre váltható utalvány, csekk stb.), bérlet, engedményre feljogosító utalványok stb.
- Igazolvány, útlevel, jogosítvány, alkalmassági tanúsítvány, behajtási engedély, ebédjegy, étkezési utalvány stb.

### **Megjegyzés:**

*Előfordulhat, hogy törvény tiltja ezeknek a dolgoknak a másolását.*

A szerzői jogvédelem alá eső anyagok felelősségteljes felhasználása:

A nyomtatóval szerzői jogvédelem alá eső anyagok jogosulatlan másolása történhet. Hacsak nem egy hozzáértő jogász tanácsa szerint jár el, a közzétett anyagok lemásolása előtt mindig kérje ki a szerzői jog tulajdonosának engedélyét.

---

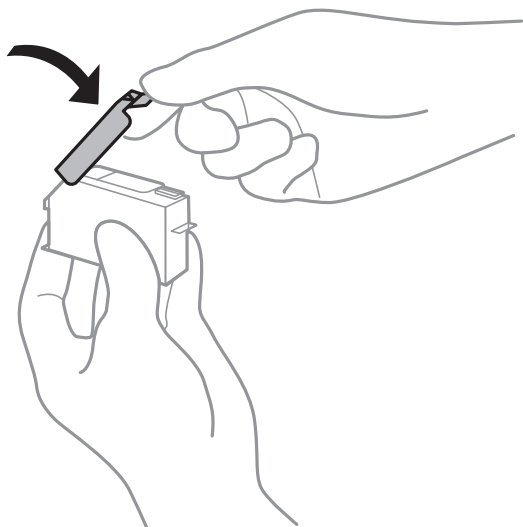
## A nyomtató szállítása


Ha szállítania kell a nyomtatót, mert költözik vagy szervizbe viszi, kövesse a következő lépéseket a nyomtató becsomagolásához.

## Függelék

**! Fontos:**

- ❑ Tároláskor vagy szállításkor ne döntse meg, ne tárolja függőlegesen vagy fejjel lefelé a nyomtatót, mert így tinta szivároghat ki.
- ❑ A tintapatronokat hagyja a készülékben. Ha kiveszi a patronokat, a nyomtatófej kiszáradhat, és előfordulhat, hogy a nyomtató nem fog nyomtatni.
- ❑ Abban a valószínűtlen esetben, ha el kell távolítania a tintapatront a nyomtatóból, ügyeljen arra, hogy rátegye a kupakot a patron tintaadagoló nyílására, különben a nyílásban maradó festék beszárad, és használhatatlan lesz a nyomtatóba való visszahelyezéskor.

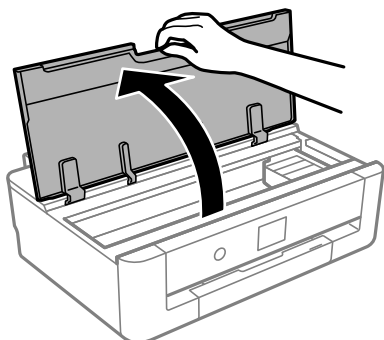


1. Kapcsolja ki a nyomtatót a(z)  gomb megnyomásával.
2. Ellenőrizze, hogy a tápfeszültség jelzőfénye kialudt, majd húzza ki a tápkábelt.

**! Fontos:**

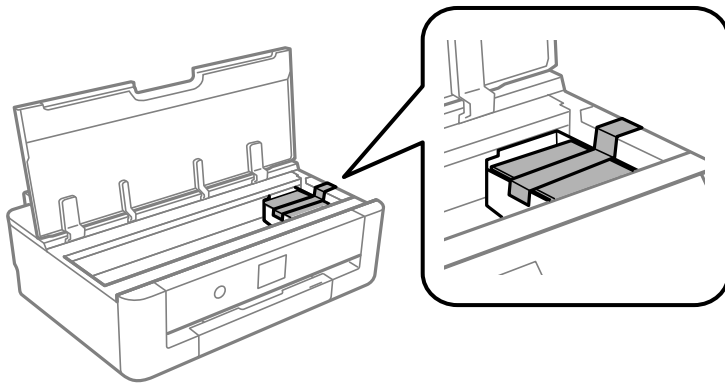
*Húzza ki a tápkábelt, amikor a jelzőfény kialszik. Különben a nyomtatófej nem tér vissza az alaphelyzetébe, ettől a tinta beszáradhat, és a nyomtatás lehetetlené válhat.*

3. Húzza ki az összes kábelt, így a tápkábelt és az USB kábelt is.
4. Távolítsa el az összes papírt a nyomtatóból.
5. Nyissa ki a nyomtató fedelét.

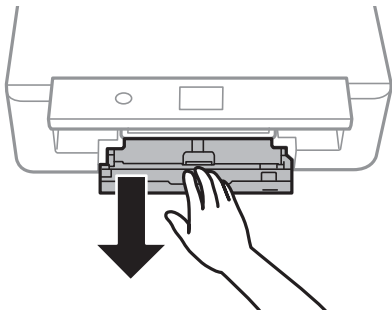


## Függelék

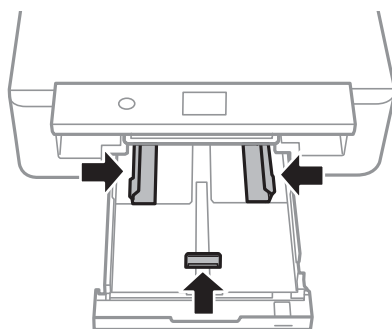
- Rögzítse a tintapatrontartót a házhoz úgy, hogy a mellékelt védelmi anyagot a tetejére rögzíti ragasztószalaggal.



- Zárja le a nyomtató fedelét.
- Csúsztassa ki a(z) papírkazetta egységet.

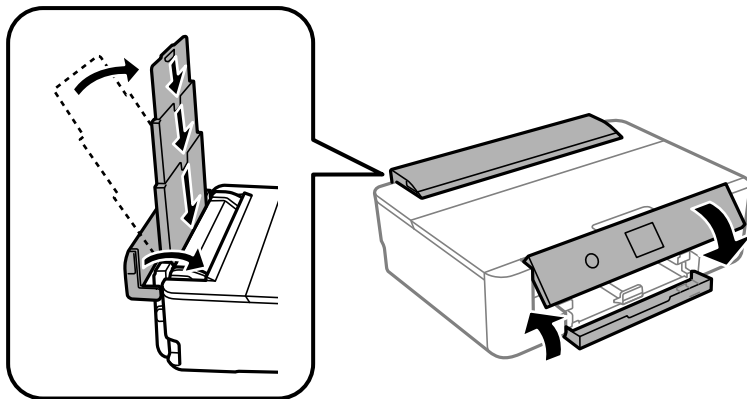


- Csúsztassa az élvezetőket teljesen középre.



## Függelék

10. Hajtsa végre az ábrán látható előkészületeket a nyomtató elcsomagolásához.



11. Csomagolja vissza a nyomtatót a dobozába a védőanyagokkal együtt.

Ha ismét használja a nyomtatót, ne felejtse majd eltávolítani a tintapatrontartót rögzítő ragasztószalagot. Ha a szállítás után romlott a nyomtatási minőség, tisztítsa meg és igazítsa be a nyomtatófejet.

### Kapcsolódó információ

- ➔ „Részek nevei és funkciói“ 14. oldal
- ➔ „A nyomtatófej ellenőrzése és tisztítása“ 105. oldal
- ➔ „A nyomtatófej igazítása“ 107. oldal

---

## Segítségkérés

### Technikai támogatási webhely

Ha további segítségre van szüksége, látogassa meg az Epson támogatási webhelyét, melynek címét alább találja. Válassza ki országát vagy régióját és látogassa meg a helyi Epson webhely támogatási részlegét. A legújabb illesztőprogramok, GYIK, kézikönyvek és egyéb letölthető anyagok is megtalálhatók a webhelyen.

<http://support.epson.net/>

<http://www.epson.eu/Support> (Európa)

Ha az Epson termék nem megfelelően működik és nem tudja megoldani a problémát, kérjen segítséget az Epson ügyfélszolgálatától.

### Kapcsolatfelvétel az Epson ügyfélszolgálattal

#### Mielőtt kapcsolatba lépne az Epsonnal

Ha az Epson termék nem megfelelően működik és a termék kézikönyvéhez adott hibaelhárítási információkkal nem tudja megoldani a problémát, kérjen segítséget az Epson ügyfélszolgálatától. Ha az Ön lakóhelyének Epson ügyfélszolgálat nem szerepel a következő listán, forduljon ahhoz a kereskedőhöz, akitől a terméket megvásárolta.

Az Epson terméktámogatási szolgálat gyorsabban tud segítséget nyújtani, ha megadja nekik a következő adatokat:

## Függelék

- A termék gyári száma  
(A gyári szám címkéje általában a termék hátoldalán található.)
- Termékmodell
- A termék szoftverének verziója  
(Kattintson a **Névjegy**, **Verzió információ** vagy más hasonló gombra a szoftverben.)
- A számítógép márkája és modellje
- A számítógép operációs rendszerének neve és verziószáma
- A termékkel általában használt szoftverek neve és verziószáma

### **Megjegyzés:**

A terméktől függetlenül a fax tárcsázási adatait és/vagy a hálózati beállításokat a készülék a memóriában tárolhatja. A készülék meghibásodása vagy javítása esetén az adatok és/vagy beállítások elveszhetnek. Az Epson nem felelős az adatvesztésért, az adatok és/vagy beállítások biztonsági mentéséért és helyreállításáért még a garanciális időszakon belül sem. Javasoljuk, hogy készítsen biztonsági mentést vagy jegyzetet adatairól.

## Segítség európai felhasználók számára

Az Epson terméktámogatási szolgálatának eléréséről bővebb információ a Pán-európai jótállási dokumentumban található.

## Segítség ausztrál felhasználók részére

Az Epson Australia magas szintű ügyfélszolgálatot kíván biztosítani. A termék kézikönyvén kívül a következő forrásokat biztosítjuk tájékoztatásnyújtás céljából:

### **Internet URL**

<http://www.epson.com.au>

Keresse fel az Epson Australia weblapjait. Megéri a modemet néha-néha ide irányítani! A webhelyen letölthetőek a különféle illesztőprogramok. Emellett információkat kaphat az Epson elérhetőségeiről, az új termékek adatairól, valamint műszaki támogatást is kérhet (e-mailben).

### **Epson Helpdesk**

Telefon: 1300-361-054

Az Epson Helpdesk a végső eszköz annak érdekében, hogy ügyfeleink tanácsot kaphassanak. A Helpdesk ügyintézői az Epson termékek telepítésével, konfigurálásával és kezelésével kapcsolatban nyújtanak segítséget. Vásárlási tanácsadó szolgálatunk tájékoztatást tud adni a legújabb Epson termékekről, illetve meg tudja mondani, hogy hol van az Önhöz legközelebbi kereskedő vagy szolgáltató cég. Itt számos kérdéstípusra válaszolnak.

Javasoljuk, hogy telefonáláskor legyen kéznél minden lényeges információ. Minél több információt készít elő, annál gyorsabban tudunk segíteni a probléma megoldásában. Ezen információk között szerepel az Epson termék kézikönyve, a számítógép típusa, az operációs rendszer, az alkalmazások, valamint minden egyéb, amit szükségesnek érez.

### **A termék szállítása**

Az Epson azt javasolja, hogy őrizze meg a készülék csomagolását a későbbi esetleges szállításokhoz.

## Függelék

### Segítség új-zélandi felhasználók részére

Az Epson New Zealand magas szintű ügyfélszolgálatot kíván biztosítani. A termék dokumentációján kívül a következő forrásokat biztosítjuk tájékoztatásnyújtás céljából:

#### Internet URL

<http://www.epson.co.nz>

Keresse fel az Epson New Zealand weblapjait. Megéri a modemet néha-néha ide irányítani! A webhelyen letölthetőek a különféle illesztőprogramok. Emellett információkat kaphat az Epson elérhetőségeiről, az új termékek adatairól, valamint műszaki támogatást is kérhet (e-mailben).

#### Epson Helpdesk

Telefonszám: 0800 237 766

Az Epson Helpdesk a végső eszköz annak érdekében, hogy ügyfeleink tanácsot kaphassanak. A Helpdesk ügyintézői az Epson termékek telepítésével, konfigurálásával és kezelésével kapcsolatban nyújtanak segítséget. Vásárlási tanácsadó szolgálatunk tájékoztatást tud adni a legújabb Epson termékekről, illetve meg tudja mondani, hogy hol van az Önhöz legközelebbi kereskedő vagy szolgáltató cég. Itt számos kérdéstípusra válaszolnak.

Javasoljuk, hogy telefonáláskor legyen kéznél minden lényeges információ. Minél több információt készít elő, annál gyorsabban tudunk segíteni a probléma megoldásában. Ilyen fontos információ többek között az Epson termék dokumentációja, a számítógép típusa, az operációs rendszer, az alkalmazások, valamint minden egyéb információ, amit szükségesnek érez.

#### A készülék szállítása

Az Epson azt javasolja, hogy őrizze meg a készülék csomagolását a későbbi esetleges szállításokhoz.

### Segítség tajvani felhasználók részére

Elérhetőségek információkhoz, támogatáshoz és szolgáltatásokhoz:

#### World Wide Web

<http://www.epson.com.tw>

Rendelkezésre állnak termékspecifikációk, letölthető meghajtók és terméktájékoztatók.

#### Epson Helpdesk

Telefonszám: +886-2-80242008

HelpDesk csapatunk telefonon keresztül az alábbiakban tud segíteni:

- Értékesítési tájékoztatás és termékadatok
- Kérdések és problémák a termékek felhasználásával kapcsolatban
- Javítással és garanciával kapcsolatos tájékoztatás

#### Szervizközpont:

<http://www.tekcare.com.tw/branchMap.page>

A TekCare vállalat az Epson Taiwan Technology & Trading Ltd. hivatalos szervizközpontja.

## **Segítség hongkongi felhasználók részére**

Felhasználóink az Epson Hong Kong Limitedhez fordulhatnak műszaki tájékoztatásért, valamint egyéb, értékesítés utáni szolgáltatásokért.

### **Internet honlap**

<http://www.epson.com.hk>

Az Epson Hong Kong helyi honlapot üzemeltet kínai és angol nyelven, hogy a következő információkat biztosítsa a felhasználók részére:

- Termékinformációk
- Gyakran Ismételt Kérdések (FAQ)
- Az Epson termékek meghajtóinak legfrissebb verziói

### **Műszaki támogatás Hotline**

Műszaki munkatársaink a következő telefon- és faxszámokon is elérhetők:

Telefon: 852-2827-8911

Fax: 852-2827-4383