

XP-15000 Series

**Пайдаланушы
нұсқаулығы**

Авторлық құқық

Seiko Epson Corporation алдын ала жазбаша келісімінсіз осы өнімнің ешқандай бөлігін электрондық, механикалық, фотокөшіру, жазу жолдарымен қайта шығаруға, қалпына келтіру жүйесіне сақтауға немесе басқа пішінде не басқа жолмен өткізуге болмайды. Осы құжаттағы ақпаратты пайдалануға қатысты патенттік заңнаманы бұзу болып табылмайды. Осы құжаттағы ақпаратты пайдалану салдарынан болған зақымдарға жауапты болмайды. Мұнда қамтылған ақпарат осы Epson өнімімен пайдалануға ғана арналған. Epson компаниясы осы ақпараттың басқа өнімдерге қолданылуына жауапты емес.

Seiko Epson Corporation компаниясы және бөлімшелері апаттық жағдайда, осы өнімді дұрыс пайдаланбау немесе қиянат ету, рұқсатсыз өзгерту, жөндеу немесе өнімге өзгерістер енгізу салдарынан болатын зақымдарға, залалдарға, қаражат жұмсауға не шығындарға немесе (АҚШ-ты қоспағанда) Seiko Epson Corporation компаниясының пайдалану және қызмет көрсету нұсқаулықтарының қатаң сақталмауына осы өнімді сатып алушы немесе үшінші тарап алдында жауапты болмайды.

Seiko Epson Corporation компаниясы және оның бөлімшелері Epson компаниясының түпнұсқа өнімдері немесе Seiko Epson Corporation компаниясы мақұлдаған Epson өнімдері болып табылмайтын кез келген функцияларды немесе шығыс материалдарын пайдалану салдарынан болатын кез келген зақымдарға немесе ақауларға жауап болмайды.

Seiko Epson Corporation Epson бекітілген өнімдері деп танығаннан басқа интерфейс кабельдерін пайдаланудан болатын электромагниттік кедергіден туындаған қандай да бір зақымдарға Seiko Epson Corporation компаниясы жауапкершілік алмайды.

© 2017 Seiko Epson Corporation

Осы нұсқаулықтың мазмұны және өнімнің сипаттамалары алдын ала ескертусіз өзгертілуі мүмкін.

Сауда белгілері

- ❑ EPSON® — тіркелген сауда белгісі, ал EPSON EXCEED YOUR VISION немесе EXCEED YOUR VISION — Seiko Epson корпорациясының сауда белгісі.
- ❑ PRINT Image Matching™ және PRINT Image Matching логотиптері — Seiko Epson корпорациясының сауда белгілері. Copyright © 2001 Seiko Epson Corporation. All rights reserved.
- ❑ PictBridge is a trademark.



- ❑ QR Code is a registered trademark of DENSO WAVE INCORPORATED in Japan and other countries.
- ❑ Microsoft®, Windows®, and Windows Vista® are registered trademarks of Microsoft Corporation.
- ❑ Apple, Macintosh, macOS, OS X, Bonjour, Safari, AirPrint, the AirPrint Logo, iPad, iPhone, iPod touch, and iTunes are trademarks of Apple Inc., registered in the U.S. and other countries.
- ❑ Google Cloud Print, Chrome, Chrome OS, Google Play and Android are trademarks of Google Inc.
- ❑ Adobe and Adobe Reader are either registered trademarks or trademarks of Adobe Systems Incorporated in the United States and/or other countries.
- ❑ Жалпы ескертпе: Осында пайдаланылған басқа өнім атаулары анықтама мақсатында берілген және өз иелерінің сауда белгілері болуы мүмкін. Epson осы таңбалардың барлық құқықтарынан бас тартады.

Мазмұны

Авторлық құқық

Сауда белгілері

Осы нұсқаулық туралы

Нұсқаулықтарға кіріспе.	8
Ақпаратты іздеу үшін нұсқаулықты пайдалану.	8
Белгілер мен таңбалар.	10
Осы нұсқаулықта пайдаланылған сипаттамалар.	10
Операциялық жүйенің сілтемелері.	10

Маңызды нұсқаулар

Қауіпсіздік нұсқаулары.	12
Принтердің ұсыныстары және ескертулері.	13
Принтерді реттеу/пайдалану бойынша ұсыныстар мен ескертулер.	13
Принтерді сымсыз қосылыммен пайдалану жөніндегі ұсыныстар мен ескертулер.	14
СКД экранын пайдалану жөніндегі ұсыныстар мен ескертулер.	14
Жеке ақпаратыңызды қорғау.	14

Принтердің негіздері

Бөлшек атаулары мен функциялары.	15
Басқару тақтасы.	17
Түймелер.	17
Сұйық кристалды экранда көрсетілген белгішелер.	18
Таңбаларды енгізу.	20
Анимацияларды көру.	21

Желі параметрлері

Желі қосылымы түрлері.	23
Ethernet қосылымы.	23
Wi-Fi қосылымы.	23
Wi-Fi Direct (қарапайым AP) қосылымы.	24
Компьютерге қосу.	24
Смарт құрылғыға қосу.	25
Принтерден Wi-Fi реттеулерін жасау.	25
Wi-Fi реттеулерін қолмен жасау.	26

Түймені басу арқылы қауіпсіз реттеу (WPS) мүмкіндігі арқылы Wi-Fi реттеулерін жасау.	27
PIN кодын орнату (WPS) арқылы Wi-Fi реттеулерін жасау.	29
Wi-Fi Direct (қарапайым AP) қосылымының реттеулерін жасау.	29
Желінің қосымша параметрлерін орындау.	30
Желі қосылымының күйін тексеру.	32
Желі белгішесі.	32
Басқару тақтасынан егжей-тегжейлі желі ақпаратын қарап шығу.	32
Желі қосылымы есебін басып шығару.	33
Желі күйі парағын басып шығару.	40
Кіріс нүктелерін ауыстыру немесе жаңасын қосу.	41
Компьютерге қосылу әдісін өзгерту.	41
Басқару тақтасынан «Желі қосылымы» параметрін «Ethernet» параметріне өзгерту.	42
Wi-Fi мүмкіндігін басқару тақтасынан өшіру.	42
Wi-Fi Direct (қарапайым AP) қосылымын басқару тақтасынан өшіру.	42
Желі параметрлерін басқару тақтасынан қалпына келтіру.	43

Қағазды салу

Қағазды ұстау туралы сақтандырулар.	44
Қолжетімді қағаз және сыйымдылықтар.	45
Қағаз түрлерінің тізімі.	47
Қағаз көзі мүмкіндіктері.	49
Қағазды Қағаз кассетасы бөліміне салу.	49
Қағазды Артқа қағаз беру бөліміне салу.	56

Басып шығару үшін CD/DVD жүктеу

Басып шығарылатын CD/DVD дискілері.	59
CD/DVD өңдеу алғышарттары.	59
CD/DVD жүктеу.	60
CD/DVD алып тастау.	62

Басып шығару

Компьютерден басып шығару.	63
------------------------------------	----

Мазмұны

Басып шығару негіздері — Windows.	63	Сия картридждерін ауыстыру.	98
Басып шығару негіздері — Mac OS.	64	Қызмет көрсету жәшігі коды.	101
Басып шығару түсін реттеу.	67	Қолданылған сияға арналған қорапты пайдалану бойынша сақтандырулар.	102
Фотосуреттерді монохромды режимде басып шығару.	69	Қолданылған сияға арналған қорапты ауыстыру.	102
2-жақты басып шығару.	70	Уақытша қара сиямен басып шығару.	105
Бір парақта бірнеше бетті басып шығару.	72	Уақытша қара сиямен басып шығару — Windows.	106
Қағаз өлшеміне қиыстыру үшін басып шығару.	74	Уақытша қара сиямен басып шығару — Mac OS.	107
Бірнеше файлды бірге басып шығару (тек Windows үшін).	75	Қара сия азайғанда қара сияны сақтау (тек Windows үшін).	108
Плакат жасау үшін бірнеше параққа бір суретті басып шығару (тек Windows үшін).	76		
Қосымша функциялардың көмегімен басып шығару.	82	<i>Принтерге техникалық қызмет көрсету</i>	
Epson Easy Photo Print параметрі арқылы фотосуреттерді басып шығару.	84	Басып шығару механизмін тексеру және тазалау.	109
Epson Print CD арқылы CD/DVD белгісін басып шығару.	85	Басып шығару механизмін тексеру және тазалау — басқару тақтасы.	109
Смарт құрылғылардан басып шығару.	85	Басып шығару басын тексеру және тазалау — Windows.	110
Epson iPrint пайдалану.	85	Басып шығару механизмін тексеру және тазалау — Mac OS.	110
Epson Print Enabler пайдалану.	87	Басып шығару механизмін туралау.	111
AirPrint функциясын пайдалану.	88	Басып шығару механизмін туралау — басқару тақтасы.	111
Цифрлық камерадан басып шығару.	89	Қағаз жолын тазалау.	112
Сымсыз байланысқан сандық камерадан басып шығару.	89	Қағаздың өту жолын сиямен айғыздалудан тазалау.	112
Басып шығаруды болдырмау.	92	Артқа қағаз беру құрылғысы үшін қағазды беру проблемаларын болдырмау үшін қағаздың өту жолын тазалау.	113
Басып шығаруды болдырмау — Басқару тақтасы.	92	Қағаз кассетасы құрылғысы үшін қағазды беру проблемаларын болдырмау үшін қағаздың өту жолын тазалау.	113
Басып шығаруды болдырмау - Windows.	92	Мөлдір пленканы тазалау.	115
Басып шығаруды болдырмау — Mac OS.	92	Қуатты үнемдеу.	117
		Қуат үнемдеу — Басқару тақтасы.	117
<i>Сия картридждерін және басқа тұтынылатын заттарды ауыстыру</i>		<i>Параметрлер параметріне арналған мәзір опциялары</i>	
Сия және қолданылған сияға арналған қораптың күйін тексеру.	94	Жеткізу күйі параметріне арналған мәзір опциялары.	118
Қалған сия мен қолданылған сияға арналған қораптың күйін тексеру — Басқару тақтасы.	94	Нег. параметрлер параметріне арналған мәзір опциялары.	118
Қалған сия мен қолданылған сияға арналған қораптың күйін тексеру — Windows.	94		
Қалған сия мен қолданылған сияға арналған қораптың күйін тексеру — Mac OS.	94		
Сия картриджі кодтары.	95		
Сия картриджін пайдалану бойынша сақтандырулар.	96		

Мазмұны

LCD жарықтығы:	118	Windows Принтер драйвері.	127
Автоматты қосу:	118	Windows принтер драйверінің	
Қуатты өшіру таймері:	119	нұсқаулығы.	129
Қуатты өш. параметр:	119	Windows принтер драйвері үшін жұмыс	
Ұйқы таймері:	119	параметрлерін орнату.	131
Тіл/Language:	119	Mac OS Принтер драйвері.	131
Барлық параметрді өшіру.	119	Mac OS принтер драйверінің	
Принтер параметрлері параметріне		нұсқаулығы.	132
арналған мәзір опциялары.	119	Mac OS принтер драйвері үшін жұмыс	
Қағаз көзінің параметрі:	120	параметрлерін орнату.	133
CD/DVD:	120	Фотосуреттерді орналастыруға арналған	
CD ішкі/сыртқы:	120	қолданба (Epson Easy Photo Print).	134
Жапсырмалар:	120	Дискідегі мәтінді немесе кескіндерді	
Қалың қағаз:	120	басып шығаруға арналған қолданба	
Тыныш режимі:	120	(Epson Print CD).	135
Сия кебу уақыты:	120	Веб-беттерді басып шығаруға арналған	
Қос бағытты:	120	қолданба (E-Web Print).	136
Барлық параметрді өшіру.	120	Бағдарламалық құралды жаңарту	
Желі параметрлері параметріне арналған		құралдары (EPSON Software Updater).	136
мәзір опциялары.	121	Қолданбаларды жою.	137
Веб-қызмет параметрлері параметріне		Қолданбаларды жою — Windows.	137
арналған мәзір опциялары.	122	Қолданбаларды жою — Mac OS.	137
Камераның басып шығару параметрлері		Қолданбаларды орнату.	138
параметріне арналған мәзір опциялары.	122	Қолданбаларды және	
Бағыттау функциялары параметріне		микробағдарламаны жаңарту.	139
арналған мәзір опциялары.	123	Басқару тақтасы арқылы принтердің	
Қағаздың сәйкес келмеуі:	123	микробағдарламасын жаңарту.	139
Микробағдарлама жаңартуы параметріне			
арналған мәзір опциялары.	123		
Жаңарту:	123		
Хабарландыру:	123		
Әдепкі параметрлерді қалпына келтіру			
параметріне арналған мәзір опциялары.	123		
 Желі қызметі және		 Ақаулықтарды шешу	
бағдарламалық құрал		Принтер күйін тексеру.	141
ақпараты		Сұйық кристалдағы экрандағы	
Epson Connect қызметі.	125	хабарларды тексеру.	141
Басқару тақтасынан Epson Connect		Принтер күйін тексеру — Windows.	142
қызметіне тіркелу.	125	Принтер күйін тексеру — Mac OS.	143
Принтер жұмыстарын		Кептелген қағазды шығару.	143
конфигурациялауға арналған қолданба		Принтердің ішінен кептелген қағазды	
(Web Config).	125	шығару.	143
Веб-браузердегі Web Config		Кептелген қағазды шығару Артқа қағаз	
функциясын іске қосу.	126	беру.	145
Web Config бағдарламасын Windows		Кептелген қағазды Артқы қақпақ	
жүйесінде іске қосу.	126	ішінен алып тастау.	145
Web Config бағдарламасын Mac OS		Қағаз кассетасы ішіндегі кептелген	
жүйесінде іске қосу.	127	қағазды алу.	146
		Қағаз дұрыс берілмейді.	147
		Қағаздың кептелуі.	147
		Қағаз қисық беріледі.	148
		Бір уақытта бірнеше парақ қағаз	
		беріледі.	148
		CD/DVD науасы шығарылады.	148

Мазмұны

Визиттік карта өлшемдес қағаз шықпайды.	148	Фотосурет жапсырмаларының басып шығару күйі қате.	165
Қуат және басқару тақтасының ақаулары.	149	CD/DVD дискідегі басып шығару қалпы қате.	166
Қуат қосылмайды.	149	Басып шығарылған таңбалар қате не бұрмаланған.	166
Қуат өшірілмейді.	149	Басып шығарылған кескін керісінше шыққан.	166
Қуат автоматты түрде өшеді.	149	Басып шығарулар бөліміндегі мозаикаға ұқсас пішімдер.	166
СҚД экраны күңгірттенеді.	149	Басып шығару ақауын жою мүмкін болмады.	166
Компьютерден басып шығару мүмкін емес.	149	Басып шығарудың басқа қиындықтары.	167
Қосылымды тексеру (USB).	149	Басып шығару тым баяу.	167
Қосылымды тексеру (Желі).	150	Үздіксіз басып шығару кезінде басып шығару кенеттен баяулайды.	168
Бағдарламалық құралды және деректерді тексеру.	151	Mac OS X v10.6.8 жүйесін пайдаланатын компьютерден басып шығаруды тоқтату мүмкін емес.	168
Компьютерден принтердің күйін тексеру (Windows).	153	Басқа ақаулар.	168
Компьютерден принтердің күйін тексеру (Mac OS).	155	Принтерді ұстаған кезде сәл электр тогы соғады.	168
Желі реттеулерін жасау мүмкін болмағанда.	155	Жұмыс дыбыстары қатты.	168
Желі параметрлерінде проблемалар болмаса да, құрылғылардан қосылу мүмкін емес.	155	Бағдарлама қауіпсіздік шлюзімен блокталды (тек Windows үшін).	169
Принтерге қосылған SSID идентификаторын тексеру.	157		
Компьютерге арналған SSID идентификаторын тексеру.	158		
iPhone немесе iPad құрылғысынан басып шығару мүмкін емес.	159	Қосымша	
Басып шығару ақаулары.	159	Техникалық сипаттамалары.	170
Басып шығару — тырналған немесе бояу — жоқ.	159	Принтердің техникалық сипаттамалары.	170
Жолақтар немесе күтпеген түстер пайда болады.	159	Интерфейстің техникалық сипаттамалары.	171
Түсті жолақ шамамен 2.5 см аралықпен шығады.	160	Желі функциялары тізімі.	172
Бұлдыр басып шығарулар, тік жолақ немесе қисаю.	160	Wi-Fi сипаттамалары.	173
Басып шығару сапасы нашар.	161	Ethernet сипаттамалары.	173
Қағаз жағылған немесе желінген.	162	Қауіпсіздік протоколы.	173
Автоматты 2 жақты басып шығару кезінде қағаз былғанды.	163	Қолдау көрсетілетін үшінші тарап қазметтері.	173
Басып шығарылған фотосуреттің беті ылғал.	163	Өлшемдер.	174
Кескіндер не фотосуреттер күтпеген түстермен басып шығарылады.	164	Электр техникалық сипаттамалары.	174
Түстер дисплейде көрсетілгеннен өзгеше.	164	Қоршаған орта сипаттамалары.	175
Жиектерсіз басып шығару мүмкін емес.	164	Жүйе талаптары.	175
Жиексіз басып шығару кезінде суреттің жиектері кесіледі.	165	Заңға қатысты ақпарат.	176
Басып шығарылатын құжаттың Поэция, Өлшем не Жиектер параметрлері қате.	165	Стандарттар және мақұлдаулар.	176
		Көшіру шектеулері.	177
		Принтерді тасымалдау.	177
		Қолдау көрсету қызметі.	180
		Техникалық қолдау көрсету веб-торабы.	180
		Erson қолдау көрсету орталығына хабарласу.	180

Осы нұсқаулық туралы

Нұсқаулықтарға кіріспе

Келесі нұсқаулықтар Epson принтерімен бірге беріледі. Нұсқаулықтардағыдай принтердің өзіндегі немесе Epson бағдарламалық құралының қолданбаларындағы әртүрлі анықтамалық ақпарат түрлерін тексеріңіз.

Осы жерден бастаңыз (қағаз нұсқаулық)

Принтерді орнату, бағдарламалық құралды орнату, принтерді қолдану, мәселелерді шешу және тағы басқа ақпаратпен қамтамасыз етеді.

Пайдаланушы нұсқаулығы (цифрлық нұсқаулық)

Осы нұсқаулық. Принтерді желіде пайдаланғанда принтерді пайдалану, желі параметрлері және проблемаларды шешу туралы жалпы ақпаратты және нұсқауларды береді.

Келесі әдістермен жоғарыдағы нұсқаулықтардың ең соңғы нұсқаларын ала аласыз.

Қағаз нұсқаулық

Epson Еуропа қолдау веб-сайтына <http://www.epson.eu/Support> мекенжайы бойынша немесе Epson дүниежүзілік қолдау веб-сайтына <http://support.epson.net/> мекенжайы бойынша кіріңіз.

Цифрлық нұсқаулық

Компьютерде EPSON Software Updater бағдарламасын іске қосыңыз. EPSON Software Updater бағдарламасы Epson бағдарламалық құралы қолданбаларының қолжетімді жаңартуларын және цифрлық нұсқаулықтарды тексереді әрі соңғы нұсқаулықтарды жүктеуге мүмкіндік береді.

Қатысты ақпарат

➔ “Бағдарламалық құралды жаңарту құралдары (EPSON Software Updater)” бетте 136

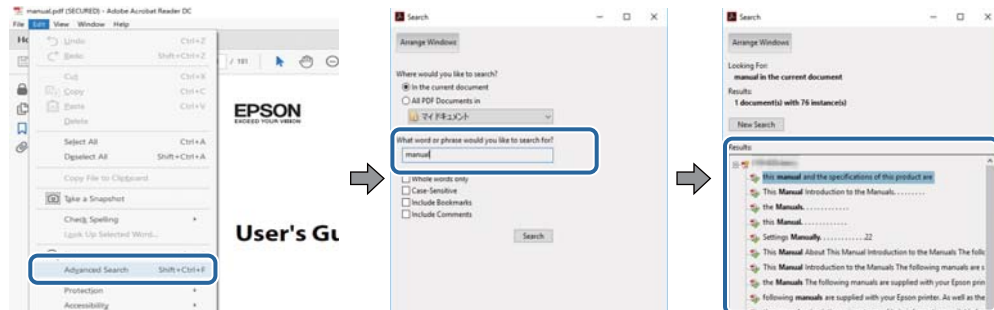
Ақпаратты іздеу үшін нұсқаулықты пайдалану

PDF нұсқаулығы ізделіп жатқан ақпаратты кілт сөз арқылы іздеуге немесе бетбелгіні пайдалану арқылы белгілі бір бөлімдерге тікелей өтуге мүмкіндік береді. Сондай-ақ қажетті беттерді ғана басып шығаруға болады. Бұл бөлімде компьютеріңіздегі Adobe Reader X ішінде ашылған PDF нұсқаулығын пайдалану әдісі түсіндіріледі.

Осы нұсқаулық туралы

Кілт сөз бойынша іздеу

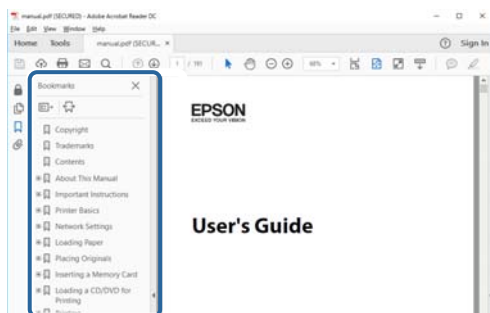
Өңдеу > **Кеңейтілген іздеу** тармағын басыңыз. Іздеу терезесінде табу керек ақпараттың кілт сөзін (мәтін) енгізіп, **Іздеу** түймесін басыңыз. Сәйкестіктер тізіммен беріледі. Көрсетілген сәйкестіктердің бетіне өту үшін, олардың бірін басыңыз.



Бетбегілерден тікелей өту

Сол бетке өту үшін, тақырыпты басыңыз. Сол бөлімдегі ең төменгі деңгей тақырыптарын көру үшін + немесе > түймесін басыңыз. Алдыңғы бетке оралу үшін, пернетақтада келесі әрекетті орындаңыз.

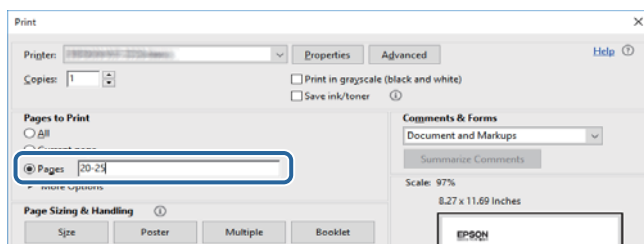
- ❑ Windows: **Alt** пернесін басып тұрып, ← пернесін басыңыз.
- ❑ Mac OS: Пәрмен пернесін басып тұрып, ← пернесін басыңыз.



Қажетті беттерді ғана басып шығару

Қажетті беттерді ғана шығарып алып, басып шығаруға болады. **Файл** мәзірінен **Басып шығару** түймесін басып, **Басып шығарылатын беттер** ішіндегі **Беттер** бөлімінде басып шығарылатын беттерді көрсетіңіз.

- ❑ Қатар тұрған беттерді көрсету үшін, бастапқы бет пен соңғы бет арасына сызықша қойыңыз.
Мысалы: 20 – 25
- ❑ Қатар тұрмаған беттерді көрсету үшін, беттерді үтірмен бөліңіз.
Мысалы: 5, 10, 15



Белгілер мен таңбалар



Абайлаңыз:

Дене жарақатын болдырмау үшін нұсқауларды мұқият орындау керек.



Маңызды:

Жабдықты зақымдауды болдырмау үшін нұсқауларды орындау керек.

Ескертпе:

Қосымша және анықтамалық ақпаратпен қамтамасыз етеді.

➔ қатысты ақпарат

Қатысты бөлімдерге байланысты.

Осы нұсқаулықта пайдаланылған сипаттамалар

- Принтер драйвері экрандарының экран суреттері Windows 10 немесе macOS Sierra жүйесінен алынған. Экрандарда бейнеленген мазмұн үлгіге және жағдайға байланысты өзгереді.
- Осы нұсқаулықта пайдаланылған принтер суреттер жай мысалдар болып табылады. Үлгіге байланысты азғантай айырмашылықтар болуы мүмкін болғанымен пайдалану әдісі бірдей.
- СКД экранындағы кейбір мәзір элементтері үлгіге және параметрлерге байланысты өзгеріп отырады.

Операциялық жүйенің сілтемелері

Windows

Осы нұсқаулықтағы «Windows 10», «Windows 8.1», «Windows 8», «Windows 7», «Windows Vista» және «Windows XP» сияқты элементтер келесі операциялық жүйелерге қатысты. Оған қоса, «Windows» барлық нұсқаларға қатысты пайдаланылады.

- Microsoft® Windows® 10 операциялық жүйесі
- Microsoft® Windows® 8.1 операциялық жүйесі
- Microsoft® Windows® 8 операциялық жүйесі
- Microsoft® Windows® 7 операциялық жүйесі
- Microsoft® Windows Vista® операциялық жүйесі
- Microsoft® Windows® XP операциялық жүйесі
- Microsoft® Windows® XP Professional x64 Edition операциялық жүйесі

Осы нұсқаулық туралы

Mac OS

Осы нұсқаулықта «Mac OS» термині macOS Sierra, OS X El Capitan, OS X Yosemite, OS X Mavericks, OS X Mountain Lion, Mac OS X v10.7.x және Mac OS X v10.6.8 нұсқасына қатысты қолданылады.

Маңызды нұсқаулар

Қауіпсіздік нұсқаулары

Принтердің қауіпсіз жұмысын қамтамасыз ету үшін осы нұсқауларды оқып, орындаңыз. Болашақта пайдалану үшін нұсқаулықты сақтап қойыңыз. Сондай-ақ, принтерде көрсетілген барлық ескертулер мен нұсқауларды орындаңыз.

- Сіздің принтеріңізде қолданылған белгілердің кейбірі қауіпсіздікті қамтамасыз етіп, принтерді дұрыс пайдалануға көмектеседі. Бұл белгілердің мағынасын түсіну үшін мына веб-сайтқа кіріңіз.
<http://support.epson.net/symbols>
- Принтермен берілген қуат сымын ғана пайдаланыңыз және сымды басқа жабдықтармен қолданбаңыз. Принтермен басқа сымдарды пайдалану немесе берілген қуат сымын басқа жабдықпен пайдалану өрттің шығуына немесе электр тогының соғуына себеп болуы мүмкін.
- Айнымалы ток адаптерінің қуат сымы қатысты қауіпсіздік стандартына сәйкес келетініне көз жеткізіңіз.
- Принтердің нұсқаулығында нақты сипатталған жерлерден басқа қуат сымын, принтерді немесе принтер бөліктерін өз бетіңізбен бөлшектеуге, өзгертуге немесе жөндеуге әрекеттенбеңіз.
- Принтерді ажыратып, келесі жағдайларда білікті маманға жөндетіңіз:
Қуат сымы немесе аша зақымдалғанда; принтерге сұйық зат кіргенде; принтер жерге түсірілгенде немесе корпусы зақымдалғанда; принтер қалыпты жұмыс істемегенде немесе өнімділігі айқын өзгергенде. Пайдалану нұсқауларында қамтылмаған реттеулерді орындамаңыз.
- Принтерді ашасы оңай қосылатын электр розеткасының жанына орналастырыңыз.
- Принтерді сыртқа, қатты кір немесе шаң жерге, судың, ыстық көздер бар жерге немесе соққы, діріл, жоғары температура немесе ылғал жерлерге орналастырмаңыз.
- Принтерге сұйық зат төгіп алмаңыз немесе принтерді дымқыл қолдарыңызбен қолданбаңыз.
- Принтерді кардиостимуляторлардан ең кемінде 22 см қашық сақтаңыз. Бұл принтерден шыққан радио толқындар кардиостимуляторлардың жұмысына кері әсерін тигізеді.
- Егер СКД экраны зақымдалса, дилеріңізге хабарласыңыз. Егер сұйық кристал қолыңызға тисе, қолыңызды сабындап жуыңыз. Егер сұйық кристал көзіңізге тисе, көзіңізді дереу сумен шайыңыз. Егер жақсылап шайғаннан кейін де ыңғайсыз немесе көру ақаулары болса, дереу дәрігерге қаралыңыз.
- Қолданылған сия картридждерін ұстаған кезде абай болыңыз, себебі сия беру портының айналасында сия болуы мүмкін.
 - Егер сия теріңізге тисе, тиген жерді сабындап жуыңыз.
 - Егер сия көзіңізге тисе, дереу сумен жуып тастаңыз. Жақсылап жуғаннан кейін де ыңғайсыздық немесе көру қиындықтары туындаса, дереу дәрігерге қаралыңыз.
 - Егер аузыңызға сия кірсе, дереу дәрігерге қаралыңыз.
- Сия картриджін және техникалық қызмет көрсету қорабын бөлшектемеңіз; әйтпесе сия көзіңізге немесе теріңізге тиіп кетуі мүмкін.
- Сия картридждерін тым қатты шайқамаңыз немесе түсіріп алмаңыз. Оған қоса оларды қыспаңыз немесе жапсырмаларын жыртпаңыз. Солай жасау сияның ағуына себеп болуы мүмкін.

Маңызды нұсқаулар

- ❑ Сия картридждерін және техникалық қызмет көрсету қорабын балалардың қолы жетпейтін жерде сақтаңыз.



Принтердің ұсыныстары және ескертулері

Принтерді немесе мүліктеріңізді зақымдамау үшін мына нұсқауларды оқыңыз және орындаңыз. Нұсқаулықты келешекте пайдалану үшін сақтап қойыңыз.

Принтерді реттеу/пайдалану бойынша ұсыныстар мен ескертулер

- ❑ Принтердегі желдеткіш тесіктерді және саңылауларды бітемеңіз немесе жаппаңыз.
- ❑ Принтердің белгісінде көрсетілген қуат көзін ғана пайдаланыңыз.
- ❑ Фото көшіру құрылғылары немесе ауа ағынын басқаратын жүйелер үнемі қосылып не өшіп тұратындықтан, розеткаларды бір тізбекте пайдаланбаңыз.
- ❑ Қабырға ток аударғыштар немесе автоматты таймерлер арқылы басқарылатын электр розеткаларын пайдаланбаңыз.
- ❑ Бүкіл компьютер жүйесін дауыс зорайтқыштар немесе сымсыз телефондардың негізгі блогы сияқты электромагниттік кедергілердің ықтимал көздерінен қашық сақтаңыз.
- ❑ Қуат сымын үйкелмейтін, кесілмейтін, тозбайтын, майыспайтын және ширатылмайтын жерге орналастырыңыз. Қуат сымының үстіне заттар қоймаңыз және қуат сымының басылуына немесе езілуіне жол бермеңіз. Барлық қуат сымдарының ұшын және оны электр тогын өңдегішке кіретін және шығатын жағын тік ұстауға аса назар аударыңыз.
- ❑ Егер принтермен ұзартқыш сым пайдалансаңыз, ұзартқыш сымға қосылған құрылғылардың жалпы номиналды тогы сымның номиналды тогынан аспайтынына көз жеткізіңіз. Оған қоса, қабырғалық розеткаға қосылған барлық құрылғылардың жалпы номиналды тогы қабырғалық розетканың номиналды тогынан аспайтынына көз жеткізіңіз.
- ❑ Егер принтерді Германияда пайдалануды жоспарласаңыз, ғимаратта принтерді қысқа тұйықталудан және тоқтың шамадан тыс жүктелуінен қорғайтын 10 немесе 16 амперлік ажыратқыш болуы тиіс.
- ❑ Принтерді компьютерге немесе басқа құрылғыға кабельмен жалғаған кезде, қосқыштары дұрыс бағытта екеніне көз жеткізіңіз. Әрбір қосқышта тек бір дұрыс бағыты бар. Қосқыштарды бұрыс бағытпен енгізу кабельмен жалғанған құрылғыларды зақымдауы мүмкін.
- ❑ Принтерді барлық бағытта оның негізінен асатын тегіс, тұрақты бетке орналастырыңыз. Принтер қисайып тұрса, дұрыс жұмыс істемейді.
- ❑ Принтерді сақтағанда немесе тасымалдағанда оны еңкейтпеңіз, тігінен қоймаңыз немесе төңкермеңіз; әйтпесе сия ағуы мүмкін.
- ❑ Қағаз толығымен шығуы үшін принтердің алдыңғы жағында жеткілікті бос орын қалдырыңыз.
- ❑ Температурасы немесе ылғалдылығы жылдам ауысатын жерлерге орналастырмаңыз. Оған қоса, принтерді тікелей күн сәулесі, қатты жарық көздері немесе жылу көздерінен сақтаңыз.
- ❑ Принтердегі ұяларға заттар салмаңыз.
- ❑ Басып шығару барысында қолыңызды принтердің ішіне салмаңыз.
- ❑ Принтердің ішіндегі ақ жалпақ кабельді ұстамаңыз.

Маңызды нұсқаулар

- ❑ Құрамында тез тұтанатын газы бар аэрозольді өнімдерді принтердің ішіне немесе айналасында қолданбаңыз. Солай жасау өртке себеп болуы мүмкін.
- ❑ Басып шығару механизмін қолмен қозғалтпаңыз; әйтпесе принтерді зақымдауыңыз мүмкін.
- ❑ Принтерді әрдайым  түймесінің көмегімен өшіріңіз. Принтерді  жарығының жыпылықтауы тоқтағанға дейін розеткадан ажыратпаңыз немесе қуатын өшірмеңіз.
- ❑ Принтерді тасымалдаудан бұрын басып шығару басы бастапқы күйде (оң жақ шетте) және сия картридждері орнында екеніне көз жеткізіңіз.
- ❑ Егер принтерді ұзақ уақыт бойы пайдаланбайтын болсаңыз, қуат сымын электр розеткасынан ажыратып қойыңыз.

Принтерді сымсыз қосылыммен пайдалану жөніндегі ұсыныстар мен ескертулер

- ❑ Принтердің радио толқындары медициналық электрондық құралдарды зақымдап, олардың жұмысына теріс әсер етуі мүмкін. Бұл принтерді медициналық мекемелерде немесе медициналық құралдың жанында пайдаланған кезде мекемеге жауапты уәкілетті тұлғаның нұсқауларын сақтаңыз және медициналық құралдың барлық ескертулері мен нұсқауларына сүйеніңіз.
- ❑ Бұл принтердің радио толқындары автоматты есіктер немесе өрт дабылы секілді автоматты басқарылатын құрылғылардың жұмысына кері әсер етіп, ақау салдарынан оқыс оқиғаға әкелуі мүмкін. басқарылатын құрылғылардың жұмысына кері әсер етіп, ақау салдарынан оқыс оқиғаға әкелуі мүмкін. Бұл принтерді автоматты басқарылатын құрылғылардың жанында пайдаланған кезде сол құрылғылардың барлық ескертулері мен нұсқауларына сүйеніңіз.

СҚД экранын пайдалану жөніндегі ұсыныстар мен ескертулер

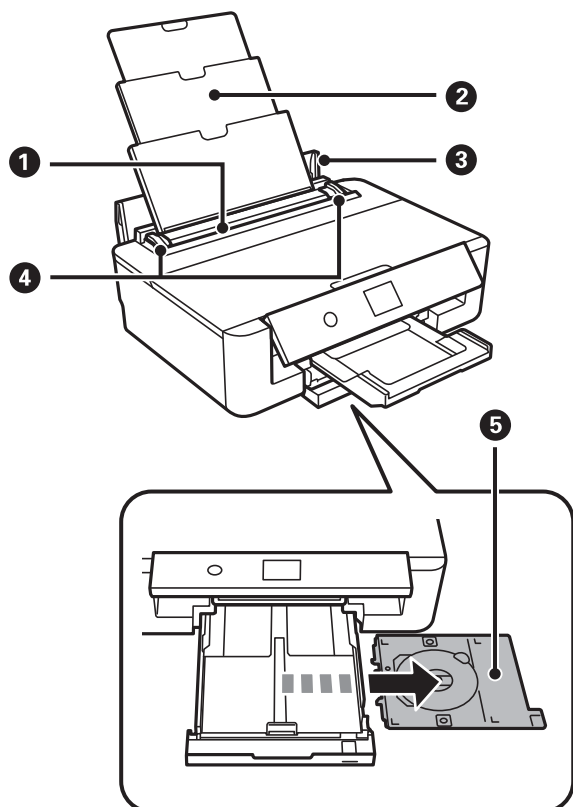
- ❑ СҚД экранында бірнеше кішкентай ашық немесе қара дақтар болуы мүмкін, оның мүмкіндіктеріне байланысты жарықтық тегіс таралмауы мүмкін. Бұл қалыпты жағдай және кез келген жағдайда да зақымдалғанын білдірмейді.
- ❑ Тазалау үшін тек құрғақ, жұмсақ шүберек пайдаланыңыз. Сұйықтық немесе химиялық тазартқыш құралдар қолданбаңыз.
- ❑ СҚД экранының сыртқы қақпағы ауыр соққы алса сынуы мүмкін. Егер экранның беті сынса немесе шытынаса дилерге хабарласыңыз, сынған бөліктерді ұстамаңыз немесе алып тастауға тырыспаңыз.

Жеке ақпаратыңызды қорғау

Егер принтерді біреуге берсеңіз немесе жойсаңыз, басқару тақтасында **Параметрлер > Әдепкі параметрлерді қалпына келтіру > Барлық параметрлер** тармағын таңдау арқылы принтер жадында сақталған бүкіл жеке ақпаратты өшіріңіз.

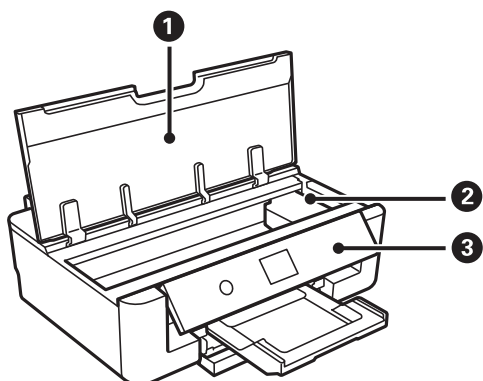
Принтердің негіздері

Бөлшек атаулары мен функциялары

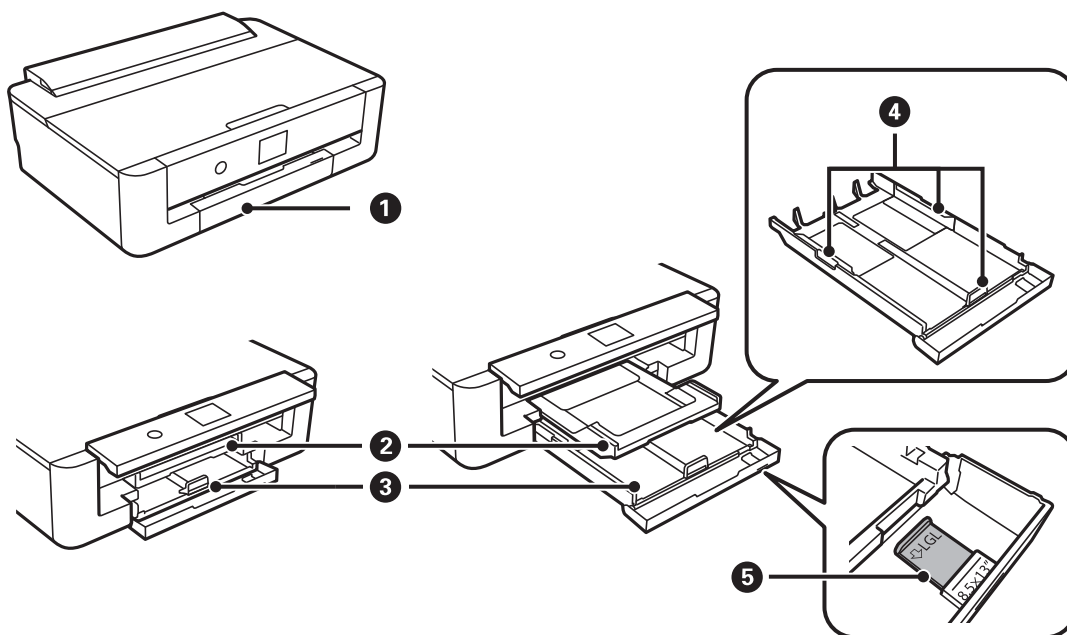



①	Артқы қағаз беру	Қағазды салады.
②	Қағаз тіреуіші	Салынған қағазды ұстап тұрады.
③	Қағаз бергіш қалқаны	Принтерге бөгде заттардың кіруіне жол бермейді. Бұл жабын жабық болуы керек.
④	Жиек бағыттағышы	Қағазды тікелей принтерге береді. Қағаздың жиектеріне сырғытыңыз.
⑤	CD/DVD науасы	Белгіні басып шығару үшін CD/DVD салыңыз. Мұны, әдетте, қағаз кассетасы төменгі жағында сақтау қажет.

Принтердің негіздері

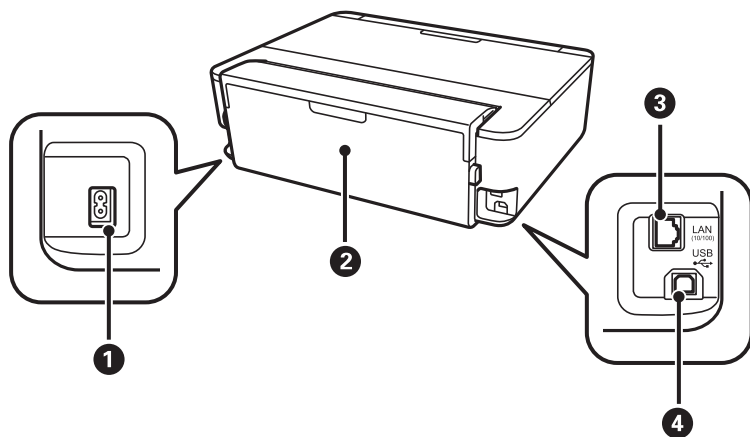


1	Принтер қақпағы	Сия картридждерін ауыстыру немесе кептелген қағазды алып тастау үшін ашыңыз.
2	Сия картриджі ұстатқышы	Сия картридждерін орнатыңыз. Астындағы басып шығару механизмі шүмектерінен сия шығарылады.
3	Басқару тақтасы	Принтердің күйін көрсетіп, басып шығару реттеулерін жасауға мүмкіндік береді.



1	Алдыңғы қақпақ	Қағазды қағаз кассетасы ішіне салу үшін ашыңыз.
2	Шығыс науасы	Шыққан қағазды ұстайды. Басып шығаруды бастау кезінде осы науа автоматты түрде шығарылады. Науаны сақтау үшін негізгі экранды көрсетіңіз, содан соң  түймесін басыңыз.
3	Қағаз кассетасы	Қағазды салады.
4	Жиек бағыттағышы	Қағазды тікелей принтерге береді. Қағаздың жиектеріне сырғытыңыз.
5	Legal қағаз бағыттауышы	Legal өлшемді қағазды салу үшін шығарып алыңыз.

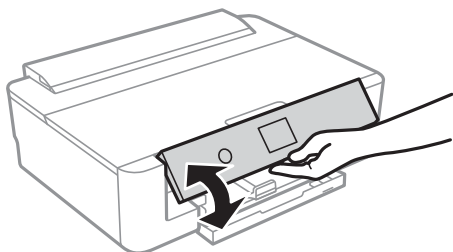
Принтердің негіздері



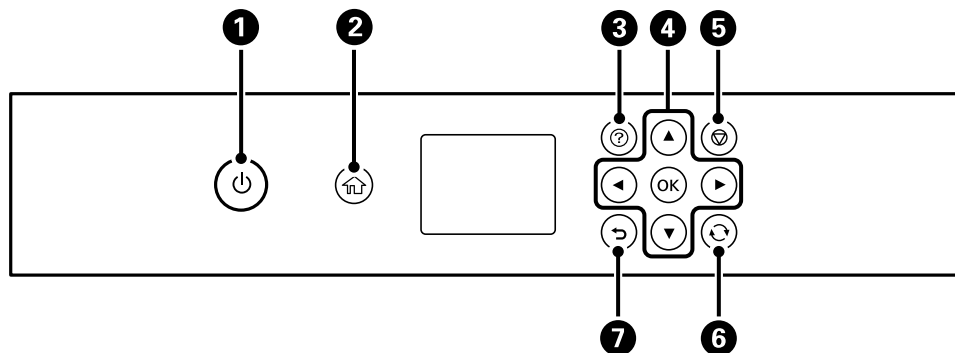
1	Айнымалы ток кірісі	Қуат сымын қосады.
2	Артқы қақпақ	Кептелген қағазды шығарған кезде алыңыз.
3	LAN порты	LAN кабелін қосады.
4	USB порты	Компьютерге қосу үшін USB кабелін қосады.

Басқару тақтасы

Басқару тақтасының бұрышын өзгертуге болады.



Түймелер




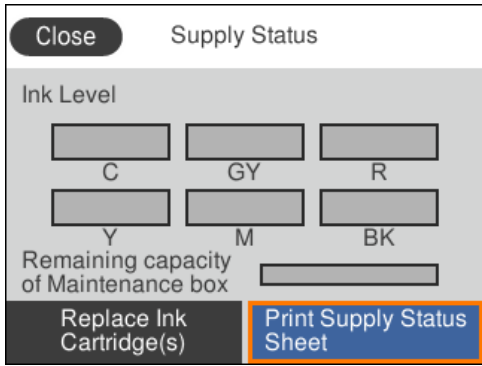
Принтердің негіздері

①	<p>Принтерді қосады немесе өшіреді.</p> <p>Қуат шамы жыпылықтап тұрғанда өшірмеңіз (принтер жұмыс істеп немесе деректерді өңдеп жатқанда).</p> <p>Қуат шамы өшірілген кезде қуат сымын ажыратыңыз.</p>
②	Негізгі экранды көрсетеді.
③	Анықтама экранын көрсетеді. Пайдалану нұсқауларын проблемалардың шешімдерін көруге болады.
④	Мақсатты нысанға фокустау үшін ▲▼◀▶ түймелерін пайдаланыңыз, содан соң таңдалған мәзірді ашу немесе реттеулер жасау үшін OK түймесін басыңыз.
⑤	Орындалып жатқан басып шығару тапсырмасынан бас тарту.
⑥	Жағдайға байланысты әртүрлі функцияларға қолданады.
⑦	Алдыңғы экранға қайтарады.


















Сұйық кристалды экранда көрсетілген белгішелер

Принтердің күйіне байланысты сұйық кристалды экранда келесі белгішелер көрсетіледі.

Негізгі экранда көрсетілген белгішелер









	<p>Жеткізу күйі экранын көрсетеді.</p> <div style="text-align: center;">  </div> <p>Болжалды сия деңгейлерін және техникалық қызмет көрсету қорабының болжалды қызмет көрсету мерзімін тексеруге болады. Сондай-ақ сия картридждерін ауыстыруға немесе беру күйінің ақпаратын басып шығаруға болады.</p>
---	---

Принтердің негіздері

	<p>Желі қосылымының күйін көрсетеді.</p>
	<p>Принтер сымды (Ethernet) желіге қосылмаған немесе оны орнатпаңыз.</p>
	<p>Принтер сымды (Ethernet) желіге қосылған.</p>
	<p>Принтер сымсыз (Wi-Fi) желіге қосылмаған.</p>
	<p>Принтер SSID идентификаторын, орнатылмаған IP мекенжайын іздеуде немесе сымсыз (Wi-Fi) желіге байланысты проблемасы бар.</p>
	<p>Принтер сымсыз (Wi-Fi) желіге қосылған. Жолақтар саны байланыс сигналының күшін көрсетеді. Жолақтар неғұрлым көп болса, байланыс соғұрлым күштірек болады.</p>
	<p>Принтер Wi-Fi Direct (қарапайым AP) режиміндегі сымсыз (Wi-Fi) желіге қосылмаған.</p>
	<p>Принтер Wi-Fi Direct (қарапайым AP) режиміндегі сымсыз (Wi-Fi) желіге қосылған.</p>
<p>Желі қосылым параметрлері терезесін көру үшін таңдаңыз. Бұл — келесі мәзірдің қысқа жолы.</p> <p>Параметрлер > Желі параметрлері > Wi-Fi орнату</p> <p><input type="checkbox"/> Принтер желіге әлі қосылмаған кезде.</p> <p>Жалғауға пайдалану қажет әдіс белгішесін таңдап, реттеулер мәзірін көрсету үшін келесі терезедегі Орнатуды бастау түймесін түртіңіз.</p> <div style="display: flex; align-items: center; justify-content: center;"> <div data-bbox="405 1151 823 1464" style="border: 1px solid gray; padding: 5px;"> <p style="text-align: center;">Network Connection Settings</p> <div style="display: flex; justify-content: space-between;"> <div style="border: 2px solid orange; padding: 5px; text-align: center;">  </div> <div style="text-align: left;"> <p>Wi-Fi (Recommended)</p> </div> </div> <div style="display: flex; justify-content: space-between; margin-top: 10px;"> <div style="text-align: center;">  </div> <div style="text-align: left;"> <p>Wi-Fi Direct</p> </div> </div> <p style="text-align: right; font-size: small;">Information </p> </div> <div style="margin: 0 20px;">  </div> <div data-bbox="992 1151 1410 1464" style="border: 1px solid gray; padding: 5px;"> <p style="text-align: center;">Connect via Wi-Fi</p> <div style="display: flex; justify-content: space-around; align-items: center;">     </div> <p style="text-align: center; font-size: small;">Recommended connection method when a Wi-Fi router is available at home or office.</p> <p style="text-align: center; background-color: #0070C0; color: white; padding: 5px; border: 2px solid orange;">Start Setup</p> </div> </div> <p><input type="checkbox"/> Принтер желіге қосылып қойған кезде.</p> <p>Принтердің IP мекенжайы сияқты желі параметрлері туралы ақпаратты көрсетеді.</p>	
	<p>Принтер үшін Тыныш режимі параметрі орнатылғанын көрсетеді. Осы мүмкіндік қосылғанда, жұмыс істеп тұрған принтерден шығатын шуыл азаяды, бірақ принтердің жылдамдығы төмендеуі мүмкін. Дегенмен таңдалған қағаз түрі мен басып шығару сапасына байланысты шуылдар азаймауы мүмкін.</p> <p>Параметрді өзгерту үшін таңдаңыз. Бұл — келесі мәзірдің қысқа жолы.</p> <p>Параметрлер > Принтер параметрлері > Тыныш режимі</p>

Принтердің негіздері

Әр терезеге ортақ белгішелер

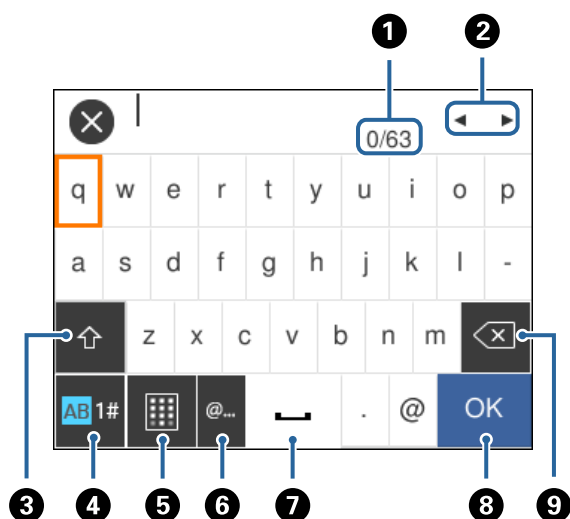
   	Терезені бір жақтан бір жаққа және жоғары-төмен айналдырады.
OK	Параметрлерді қабылдап, терезені жабады.
	Параметрлерден бас тартып, терезені жабады.
	Қосымша ақпаратты көрсетеді.
	<p>Элементтері бар проблеманы көрсетеді.Проблеманы шешу әдісін қарап шығу үшін белгішені таңдаңыз.</p> <p>Бұл негізгі терезедегі  белгішесінде көрсетілген кезде, сияға арналған қораптағы болжалды сия деңгейлері мен болжалды қызмет көрсету мерзімі аяқталып жатқанын білдіреді.</p>

Қатысты ақпарат

➔ [“Желі параметрлері параметріне арналған мәзір опциялары” бетте 121](#)

Таңбаларды енгізу

Таңбалар мен белгілерді желі параметрлерін орнатқанда экрандағы пернетақта арқылы енгізуге болады.





Ескертпе:

Қолжетімді белгішелер параметр элементіне байланысты өзгереді.


1	Таңбаның санын көрсетеді.
2	Көрсеткіні кіріс күйге жылжытады.

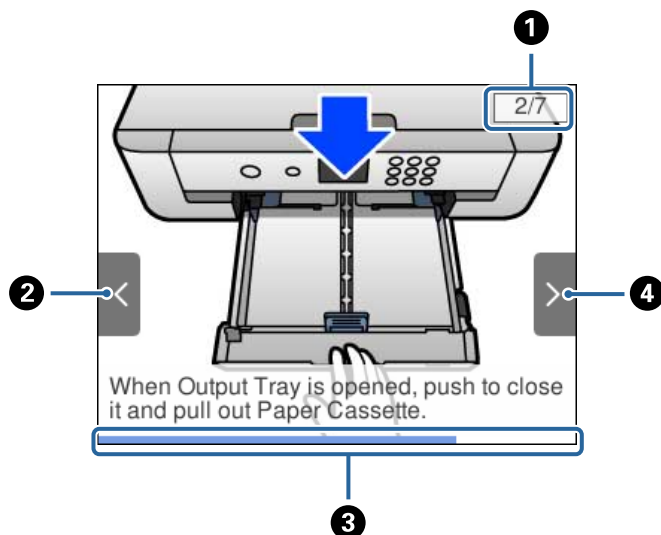
Принтердің негіздері

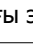
3	Жоғарғы регистр және төменгі регистр немесе сандар мен таңбалар арасында ауыстырады. Сондай-ақ  түймесін пайдалану арқылы оларды ауыстыруға болады.
4	Таңба түрін ауыстырады.Әріп және сан таңбаларын, белгілерді және умлаут пен диакритикалық арнайы таңбаларды енгізуге болады. Сондай-ақ  түймесін пайдалану арқылы оларды ауыстыруға болады.
5	Пернетақта схемасын өзгертеді.
6	Элементті жай ғана таңдау арқылы жиі пайдаланылатын электрондық пошта доменінің мекенжайларын немесе URL мекенжайларын енгізеді.
7	Бос орын енгізеді.
8	Таңбаны енгізеді.
9	Сол жақтағы таңбаны жояды.

Анимацияларды көру

Сұйық кристалды экранда қағазды салу немесе кептелген қағазды алып тастау сияқты пайдалану нұсқауларының анимацияларын көруге болады.

-  түймесін басыңыз: анықтама экранын көрсетеді.**Пайд. жолы** параметрін таңдап, көру қажет элементтерді таңдаңыз.
- Операция экранының төменгі жағындағы **Пайдалану әдісі** параметрін таңдаңыз: контекст ескерілетін анимацияны көрсетеді.



1	Қадамдардың жалпы санын және ағымдағы қадам нөмірін көрсетеді. Жоғарыдағы мысалда 2/7 қадамын көрсетеді.
2	Алдыңғы экранға оралу үшін  түймесін басыңыз.
3	Ағымдағы қадамның прогресін көрсетеді.Прогресс тақтасы соңына дейін жеткенде анимация қайталады.

Принтердің негіздері

4

Келесі қадамға жылжу үшін ► түймесін басыңыз.

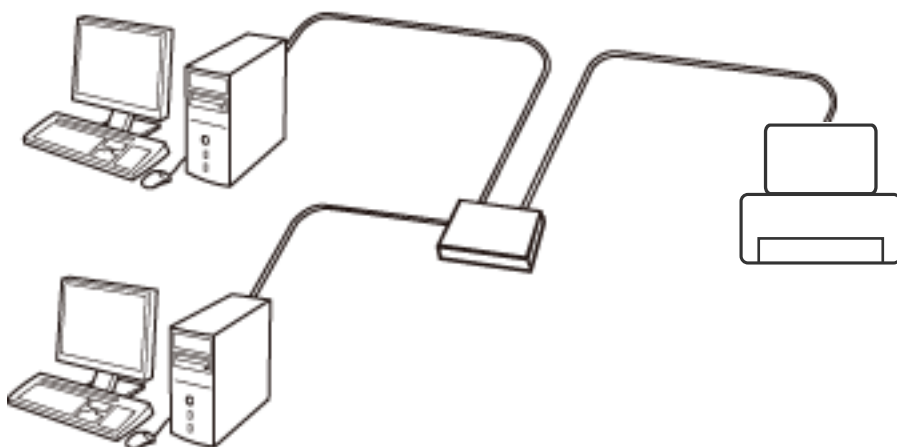
Желі параметрлері

Желі қосылымы түрлері

Келесі қосылым әдістерін пайдалануға болады.

Ethernet қосылымы

Принтерді хабқа Ethernet кабелі арқылы қосыңыз.

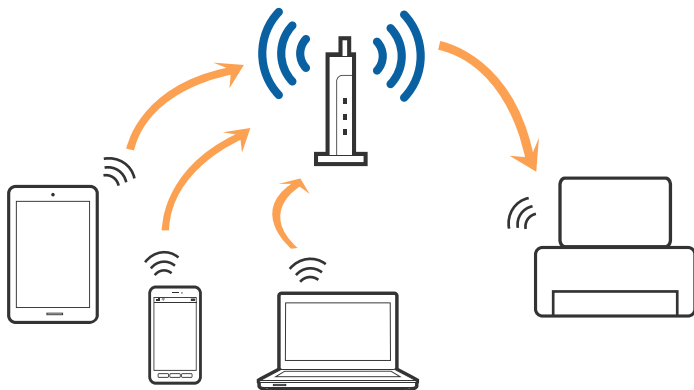


Қатысты ақпарат

➔ [“Желінің қосымша параметрлерін орындау” бетте 30](#)

Wi-Fi қосылымы

Принтерді және компьютерді немесе смарт құрылғыны кіру нүктесіне қосыңыз. Бұл компьютерлер Wi-Fi қосылымы арқылы кіру нүктесіне қосылған үй немесе кеңсе желілеріне арналған әдеттегі қосылу әдісі болып табылады.



Желі параметрлері

Қатысты ақпарат

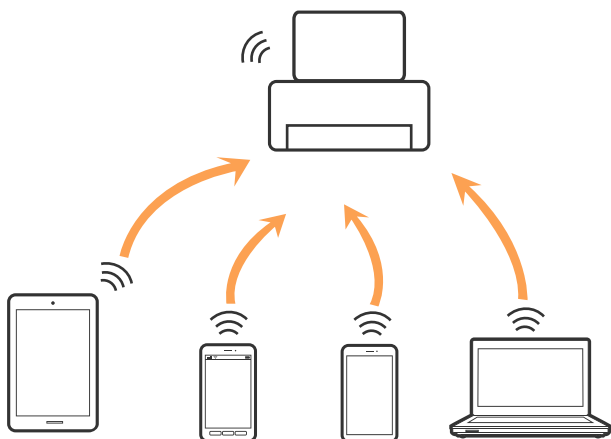
- ➔ “Компьютерге қосу” бетте 24
- ➔ “Смарт құрылғыға қосу” бетте 25
- ➔ “Принтерден Wi-Fi реттеулерін жасау” бетте 25

Wi-Fi Direct (қарапайым AP) қосылымы

Үйде немесе кеңседе Wi-Fi мүмкіндігін пайдаланбағанда немесе принтер мен компьютер немесе смарт құрылғыны тікелей қосу қажет болғанда осы қосылым әдісін пайдаланыңыз. Осы режимде принтер кіру нүктесі ретінде жұмыс істейді және стандартты кіру нүктесі болмаса да, принтерге төрт құрылғыға дейін қосуға болады. Дегенмен, принтерге тікелей қосылған құрылғылар принтер арқылы бір-бірімен байланыса алмайды.

Ескертпе:

Wi-Fi Direct (Simple AP) қосылымы — арнайы режимді ауыстыруға үшін жасалған қосылым әдісі.



Принтерді Wi-Fi немесе Ethernet арқылы және Wi-Fi Direct (қарапайым AP) қосылымын бірге қосуға болады. Дегенмен, принтер Wi-Fi мүмкіндігі арқылы қосылғанда Wi-Fi Direct (қарапайым AP) қосылымында желі қосылымын бастасаңыз, Wi-Fi мүмкіндігі уақытша ажыратылады.

Қатысты ақпарат

- ➔ “Wi-Fi Direct (қарапайым AP) қосылымының реттеулерін жасау” бетте 29

Компьютерге қосу

Принтерді компьютерге қосу үшін орнату құралын пайдалануды ұсынамыз. Келесі әдістердің бірі арқылы орнату құралын іске қосуға болады.

Веб-сайттан орнату

Келесі веб-сайтқа кіріп, өнім атауын енгізіңіз. **Реттеу** бөліміне өтіп, орнатуды бастаңыз.

<http://epson.sn>

Бағдарламалық құрал дискісі арқылы орнату (бағдарламалық құрал дискісімен келетін модельдерге және компьютерлерінде диск драйверлері бар пайдаланушыларға ғана арналған.)

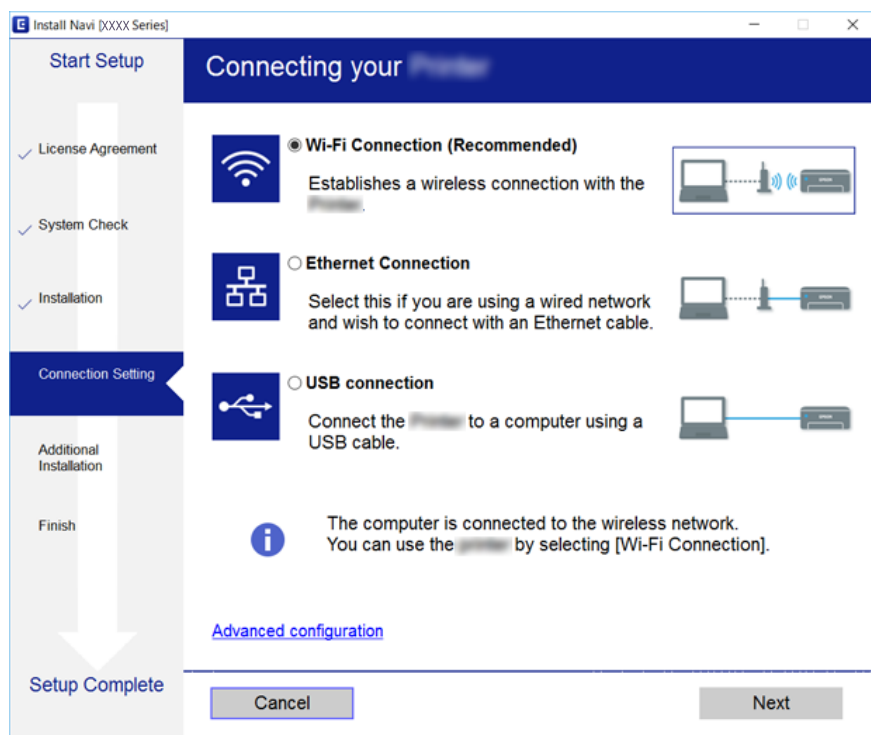
Бағдарламалық құрал дискісін компьютерге салып, экрандағы нұсқауларды орындаңыз.

Желі параметрлері

Қосылым әдістерін таңдау

Келесі экран көрсетілмегенше экрандағы нұсқауларды орындаңыз, содан соң принтердің компьютерге қосылу әдісін таңдаңыз.

Қосылым түрін таңдап, **Сосын** түймесін басыңыз.



Экрандағы нұсқауларды орындаңыз.

Смарт құрылғыға қосу

Принтерді смарт құрылғысының Wi-Fi желісіне (SSID) қосқанда принтерді смарт құрылғыдан пайдалануға болады. Принтерді смарт құрылғыдан пайдалану үшін келесі веб-сайттардан орнатыңыз. Принтерге қосу қажет смарт құрылғыдан веб-сайтқа кіріңіз.

<http://epson.sn> > **Реттеу**

Ескертпе:

Егер компьютер мен смарт құрылғыны принтерге бірдей уақытта қосу қажет болса, алдымен компьютерді қосуды ұсынамыз.

Принтерден Wi-Fi реттеулерін жасау

Принтердің басқару тақтасынан желі реттеулерін бірнеше әдіспен жасауға болады. Пайдаланып жатқан орта мен шарттарға сәйкес келетін қосылым әдісін таңдаңыз.

Егер SSID және құпия сөз сияқты кіру нүктесінің ақпаратын білсеңіз, реттеулерді қолмен жасауға болады.

Егер кіру нүктесі WPS параметрін қолдаса, түймені басу арқылы реттеулер жасауға болады.

Желі параметрлері

Принтерді желіге қосқаннан кейін пайдалану қажет құрылғыдан (компьютер, смарт құрылғы, планшет және т.б.) принтерді қосыңыз.

Қатысты ақпарат

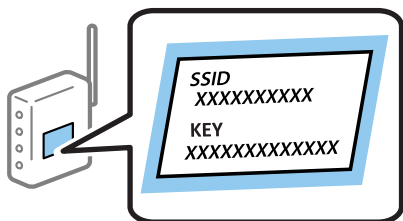
- ➔ “Wi-Fi реттеулерін қолмен жасау” бетте 26
- ➔ “Түймені басу арқылы қауіпсіз реттеу (WPS) мүмкіндігі арқылы Wi-Fi реттеулерін жасау” бетте 27
- ➔ “PIN кодын орнату (WPS) арқылы Wi-Fi реттеулерін жасау” бетте 29
- ➔ “Wi-Fi Direct (қарапайым AP) қосылымының реттеулерін жасау” бетте 29
- ➔ “Желінің қосымша параметрлерін орындау” бетте 30

Wi-Fi реттеулерін қолмен жасау

Принтердің басқару тақтасынан кіру нүктесіне қосылуға қажетті ақпаратты қолмен реттеуге болады. Қолмен реттеу үшін кіру нүктесіне SSID идентификаторы және құпия сөз қажет.

Ескертпе:

Егер кіру нүктесін оның әдепкі параметрлерімен пайдаланып жатсаңыз, SSID идентификаторы және құпия сөз жапсырмада орналасқан. Егер SSID идентификаторын және құпия сөзді білмесеңіз, кіру нүктесін орнатқан адамға хабарласыңыз немесе кіру нүктесімен бірге берілген құжаттаманы қараңыз.



1. Негізгі экраннан **Wi-Fi** параметрін таңдаңыз.

Элементті таңдау үшін, ▲, ▼, ◀, ▶ түймелерін пайдалану арқылы фокусты элементке жылжытып, ОК түймесін басыңыз.

2. **Wi-Fi (Ұсынылған)** параметрін таңдаңыз.

Егер принтер Ethernet қосылымы арқылы бұрыннан қосылса, **Роутер** параметрін таңдаңыз.

3. ОК түймесін басыңыз.

Егер желі қосылымы бұрыннан орнатылған болса, қосылым мәліметтері көрсетіледі. Параметрлерді өзгерту үшін **Параметрлерді өзг.** параметрін таңдаңыз.



Егер принтер Ethernet қосылымы арқылы бұрыннан қосылса, **Wi-Fi қосылымына өзгеріс енгізіңіз.** параметрін таңдаңыз, содан соң хабарды тексергеннен кейін **Иә** параметрін таңдаңыз.

4. **Wi-Fi орнату шебері** параметрін таңдаңыз.

Желі параметрлері

5. Кіру нүктесіне арналған SSID идентификаторын таңдаңыз.

Ескертпе:

- Егер қосуға қажетті SSID идентификаторы принтердің басқару тақтасында көрсетілмесе, тізімді жаңарту үшін  түймесін басыңыз. Егер ол әлі де көрсетілмесе,  түймесін басып, SSID идентификаторын қолмен енгізіңіз.
- Егер SSID идентификаторын білмесеңіз, ол кіру нүктесінің жапсырмасында жазылғанын тексеріңіз. Егер кіру нүктесін оның әдепкі параметрлерімен пайдаланып жатсаңыз, жапсырмада жазылған SSID идентификаторын пайдаланыңыз.

6. ОК түймесін басып, құпия сөзді енгізіңіз.

Ескертпе:

- Құпия сөзде регистр ескеріледі.
- Егер құпия сөзді білмесеңіз, ол кіру нүктесінің жапсырмасында жазылғанын тексеріңіз. Егер кіру нүктесін оның әдепкі параметрлерімен пайдаланып жатсаңыз, жапсырмада жазылған құпия сөзді пайдаланыңыз. Сондай-ақ құпия сөз «Кілт», «Кодтық фраза» және тағы басқа деп те аталуы мүмкін.
- Кіру нүктесіне арналған құпия сөзді білмесеңіз, кіру нүктесімен бірге берілетін құжаттаманы қараңыз немесе оны реттеген тұлғаға хабарласыңыз.

7. Аяқтағаннан кейін **ОК** параметрін таңдаңыз.

8. Параметрлерді тексеріп, содан кейін **Орнатуды бастау** параметрін таңдаңыз.

9. Аяқтау үшін **ОК** параметрін таңдаңыз.

Ескертпе:

Егер қосылу сәтсіз аяқталса, А4 өлшеміндегі қарапайым қағазды салып, қосылымның есебін басып шығару үшін **Басып шығару тексерісінің есебі** параметрін таңдаңыз.

10.  түймесін басыңыз.

Қатысты ақпарат

- ➔ [“Таңбаларды енгізу” бетте 20](#)
- ➔ [“Желі қосылымының күйін тексеру” бетте 32](#)
- ➔ [“Желі реттеулерін жасау мүмкін болмағанда” бетте 155](#)

Түймені басу арқылы қауіпсіз реттеу (WPS) мүмкіндігі арқылы Wi-Fi реттеулерін жасау

Кіру нүктесіндегі түймені басу арқылы Wi-Fi желісін автоматты түрде орната аласыз. Егер келесі шарттар орындалса, осы әдіс арқылы орната аласыз.

- Кіру нүктесі WPS (Wi-Fi қорғалған орнату) мүмкіндігімен үйлесімді.
- Ағымдағы Wi-Fi қосылымы кіру нүктесіндегі түймені басу арқылы орнатылған.

Ескертпе:

Түймені таба алмасаңыз немесе бағдарламалық құралдың көмегімен орнатсаңыз, кіру нүктесімен бірге берілген құжаттаманы қараңыз.

Желі параметрлері

1. Негізгі экраннан **Wi-Fi** параметрін таңдаңыз.

Элементті таңдау үшін, ▲, ▼, ◀, ▶ түймелерін пайдалану арқылы фокусты элементке жылжытып, ОК түймесін басыңыз.

2. **Wi-Fi (Ұсынылған)** параметрін таңдаңыз.

Егер принтер Ethernet қосылымы арқылы бұрыннан қосылса, **Роутер** параметрін таңдаңыз.

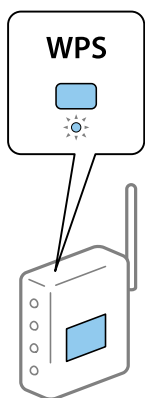
3. ОК түймесін басыңыз.

Егер желі қосылымы бұрыннан орнатылған болса, қосылым мәліметтері көрсетіледі. Параметрлерді өзгерту үшін **Параметрлерді өзг.** параметрін таңдаңыз.

Егер принтер Ethernet қосылымы арқылы бұрыннан қосылса, **Wi-Fi қосылымына өзгеріс енгізіңіз.** параметрін таңдаңыз, содан соң хабарды тексергеннен кейін **Иә** параметрін таңдаңыз.

4. **Түймені басу арқылы реттеу (WPS)** параметрін таңдаңыз.

5. Кіру нүктесіндегі [WPS] түймесін қауіпсіздік индикаторы жыпылықтағанша басып тұрыңыз.



[WPS] түймесінің қайда орналасқанын білмесеңіз немесе кіру нүктесінде түймелер болмаса, мәліметтер алу үшін кіру нүктесімен бірге берілген құжаттаманы қараңыз.

6. Принтердегі ОК түймесін басыңыз.

7. ОК түймесін басыңыз.

Белгілі бір уақыттан кейін экран автоматты түрде жабылады.

Ескертпе:

Егер қосылым сәтсіз аяқталса, кіру нүктесін қайта іске қосып, оны принтерге жақындатыңыз, содан соң әрекетті қайталаңыз. Егер ол әлі де жұмыс істемесе, желі қосылымының есебін басып шығарып, шешімді тексеріңіз.

8. 🏠 түймесін басыңыз.

Қатысты ақпарат

➔ [“Желі қосылымының күйін тексеру” бетте 32](#)

➔ [“Желі реттеулерін жасау мүмкін болмағанда” бетте 155](#)

Желі параметрлері

PIN кодын орнату (WPS) арқылы Wi-Fi реттеулерін жасау

PIN кодын пайдалану арқылы кіру нүктесіне автоматты түрде қосуға болады. Бұл әдісті кіру нүктесінде WPS (Wi-Fi қорғалған орнату) бар болғанда орнату үшін пайдалана аласыз. Кіру нүктесіне PIN кодын енгізу үшін компьютерді пайдаланыңыз.

1. Негізгі экраннан **Wi-Fi** параметрін таңдаңыз.

Элементті таңдау үшін, ▲, ▼, ◀, ▶ түймелерін пайдалану арқылы фокусты элементке жылжытып, OK түймесін басыңыз.

2. **Wi-Fi (Ұсынылған)** параметрін таңдаңыз.

Егер принтер Ethernet қосылымы арқылы бұрыннан қосылса, **Роутер** параметрін таңдаңыз.

3. OK түймесін басыңыз.

Егер желі қосылымы бұрыннан орнатылған болса, қосылым мәліметтері көрсетіледі. Параметрлерді өзгерту үшін **Параметрлерді өзг.** параметрін таңдаңыз.

Егер принтер Ethernet қосылымы арқылы бұрыннан қосылса, **Wi-Fi қосылымына өзгеріс енгізіңіз.** параметрін таңдаңыз, содан соң хабарды тексергеннен кейін **Иә** параметрін таңдаңыз.

4. **Басқалар > PIN Код орнату (WPS)** параметрін таңдаңыз.

5. Принтердің басқару тақтасында көрсетілетін PIN кодын (сегіз цифрлық сан) кіру нүктесіне екі минут ішінде енгізу үшін компьютерді пайдаланыңыз.

Ескертпе:

PIN кодын енгізу туралы мәліметтер алу үшін, кіру нүктесімен бірге берілген құжаттаманы қараңыз.

6. Принтердегі OK түймесін басыңыз.

7. OK түймесін басыңыз.

Белгілі бір уақыттан кейін экран автоматты түрде жабылады.

Ескертпе:

Егер қосылым сәтсіз аяқталса, кіру нүктесін қайта іске қосып, оны принтерге жақындатыңыз, содан соң әрекетті қайталаңыз. Егер ол әлі де жұмыс істемесе, қосылым есебін басып шығарып, шешімді тексеріңіз.

8.  түймесін басыңыз.

Wi-Fi Direct (қарапайым AP) қосылымының реттеулерін жасау

Бұл әдіс принтерді құрылғыға кіру нүктесінсіз тікелей қосуға мүмкіндік береді. Принтер кіру нүктесі ретінде жұмыс істейді.

Желі параметрлері

! Маңызды:

Компьютерден немесе смарт құрылғыдан принтерге Wi-Fi Direct (қарапайым AP) қосылымы арқылы қосқанда, принтер компьютер немесе смарт құрылғы ретінде бірдей Wi-Fi желісіне (SSID) қосылып, олардың арасында байланыс орнатылады. Принтер өшірілсе, компьютер немесе смарт құрылғы басқа қосуға болатын Wi-Fi желілеріне автоматты түрде қосылғандықтан, принтер қосылса, ол алдыңғы Wi-Fi желісіне қосылмайды. Компьютерден немесе смарт құрылғыдан Wi-Fi Direct (қарапайым AP) қосылымына арналған принтердің SSID мүмкіндігіне қосыңыз. Принтерді әрбір қосып өшіргенде қосуды қаламасаңыз, принтерді кіру нүктесіне қосу арқылы Wi-Fi желісін пайдалануды ұсынамыз.

1. Негізгі экраннан **Wi-Fi** параметрін таңдаңыз.

Элементті таңдау үшін, ▲, ▼, ◀, ▶ түймелерін пайдалану арқылы фокусты элементке жылжытып, OK түймесін басыңыз.

2. **Wi-Fi Direct** параметрін таңдаңыз.

3. OK түймесін басыңыз.

Егер Wi-Fi Direct (қарапайым AP) реттеулерін жасасаңыз, толық қосылым ақпараты көрсетіледі. 5-қадамға өтіңіз.

4. Реттеулерді жасауды бастау үшін OK түймесін басыңыз.

5. SSID параметрін және принтердің басқару тақтасында көрсетілетін құпия сөзді тексеріңіз.

Қосу үшін компьютердің желі қосылымы экранында немесе смарт құрылғының Wi-Fi экранында принтердің басқару тақтасында көрсетілетін SSID идентификаторын таңдаңыз.

Ескертпе:

Веб-сайттағы қосылым әдісін тексеруге болады. Веб-сайтқа кіру үшін смарт құрылғы арқылы принтердің басқару тақтасында көрсетілетін QR кодын сканерлеңіз немесе компьютерге URL мекенжайын (<http://epson.sn>) енгізіңіз, содан соң **Реттеу** бөліміне өтіңіз.

6. Компьютерге немесе смарт құрылғыға принтердің басқару тақтасында көрсетілетін құпия сөзді енгізіңіз.

7. Қосылым орнатылғаннан кейін принтердің басқару тақтасындағы **OK** параметрін таңдаңыз.

8. 🏠 түймесін басыңыз.

Қатысты ақпарат

- ➔ “Желі қосылымының күйін тексеру” бетте 32
- ➔ “Желі реттеулерін жасау мүмкін болмағанда” бетте 155

Желінің қосымша параметрлерін орындау

Құрылғы атауын, TCP/IP реттеуін, прокси серверін және басқа бөлімдерді өзгертуге болады. Өзгертулер жасаудың алдында желі ортасын тексеріңіз.

Желі параметрлері

1. Негізгі экраннан **Параметрлер** таңдаңыз.
Элементті таңдау үшін, ▲, ▼, ◀, ▶ түймелерін пайдалану арқылы фокусты элементке жылжытып, ОК түймесін басыңыз.
2. **Желі параметрлері > Қосымша** параметрін таңдаңыз.
3. Параметрлер үшін мәзір элементін таңдап, параметр мәндерін таңдаңыз немесе көрсетіңіз.
4. **Орнатуды бастау** параметрін таңдаңыз.

Қатысты ақпарат

➔ [“Кеңейтілген желі параметрлеріне арналған элементтерді орнату” бетте 31](#)

Кеңейтілген желі параметрлеріне арналған элементтерді орнату

Параметрлер үшін мәзір элементін таңдап, параметр мәндерін таңдаңыз немесе көрсетіңіз.

Құрылғы атауы

Келесі таңбаларды енгізуге болады.

- Таңба шектеулері: 2 – 15 (кемінде 2 таңба енгізу қажет)
- Пайдалануға болатын таңбалар: A – Z, a – z, 0 – 9, -.
- Жоғарғы жақта пайдалануға болмайтын таңбалар: 0 – 9, -.
- Төменгі жақта пайдалануға болмайтын таңбалар: -

TCP/IP

Автоматты

Кіру нүктесін үйде пайдаланғанда немесе IP мекенжайының DHCP параметрі бойынша автоматты түрде алынуына мүмкіндік берген кезде таңдаңыз.

Қолмен

Принтердің IP мекенжайының өзгеруін қаламағанда таңдаңыз. IP мекенжайы, Қосалқы желі маскасы және Әдепкі шлюз параметрі үшін мекенжайларды енгізіп, желі ортасына сәйкес DNS сервері реттеулерін жасаңыз.

IP мекенжайын тағайындау параметрлері үшін **Авто** таңдасаңыз, DNS сервер параметрлерін **Қолмен** немесе **Авто** режимінен таңдауға болады. DNS сервер мекенжайын автоматты түрде ала алмасаңыз, **Қолмен** таңдап, бастапқы DNS сервері мен қосалқы DNS сервер мекенжайын тікелей енгізіңіз.

Прокси-сервер

Пайд. баңыз

Принтерді үй желісі ортасында пайдаланғанда таңдаңыз.

Пайда лану

Прокси серверді желі ортасында пайдаланғанда және оны принтерге орнату қажет болғанда таңдаңыз. Прокси серверінің мекенжайын және порт нөмірін енгізіңіз.

Желі қосылымының күйін тексеру

Желі қосылымы күйін келесі әдіспен тексеруге болады.

Желі белгішесі

Принтердің негізгі экранындағы желі белгішесі арқылы желі қосылымының күйін және радио толқынның күшін тексеруге болады.



Қатысты ақпарат

➔ [“Сұйық кристалды экранда көрсетілген белгішелер” бетте 18](#)

Басқару тақтасынан егжей-тегжейлі желі ақпаратын қарап шығу

Принтер желіге қосылғанда, сондай-ақ тексеру қажет желі мәзірлерін таңдау арқылы басқа желіге қатысты ақпаратты көруге болады.

1. Негізгі экраннан **Параметрлер** таңдаңыз.

Элементті таңдау үшін, ▲, ▼, ◀, ▶ түймелерін пайдалану арқылы фокусты элементке жылжытып, OK түймесін басыңыз.

2. **Желі параметрлері** > **Желі күйі** параметрін таңдаңыз.

3. Ақпаратты тексеру үшін тексеру қажет мәзірлерді таңдаңыз.

Сымды LAN/Wi-Fi күйі

Ethernet немесе Wi-Fi қосылымдары үшін желі ақпаратын (құрылғы атауы, қосылым, сигнал күші, IP мекенжайын алу және тағы басқа) көрсетеді.

Wi-Fi Direct күйі

Wi-Fi Direct (қарапайым AP) қосылымдары үшін Wi-Fi Direct (қарапайым AP) қосылған немесе өшірілген екенін көрсетеді.

Басып шығару күйінің парағы

Желі күйі туралы парақты басып шығарады. Ethernet, Wi-Fi, Wi-Fi Direct (қарапайым AP) мүмкіндігіне арналған ақпарат пен басқа да мәліметтер екі немесе бірнеше бетте басып шығарылады.

Желі параметрлері

Желі қосылымы есебін басып шығару

Принтер мен кіру нүктесі арасындағы күйді тексеру үшін желі қосылымы есебін басып шығаруға болады.

1. Қағаздарды салыңыз.
2. Негізгі экраннан **Параметрлер** параметрін таңдаңыз.
Элементті таңдау үшін, ▲, ▼, ◀, ▶ түймелерін пайдалану арқылы фокусты элементке жылжытып, ОК түймесін басыңыз.
3. **Желі параметрлері > Байланысты тексеру** параметрін таңдаңыз.
Қосылымды тексеру басталады.
4. **Басып шығару тексерісінің есебі** параметрін таңдаңыз.
5. Желі қосылымы туралы есепті басып шығару үшін, принтердің терезесіндегі нұсқауларды орындаңыз.
Егер қате пайда болса, желі қосылымы есебін тексеріп, басып шығарылған шешімдерді орындаңыз.
6. ОК түймесін басыңыз.

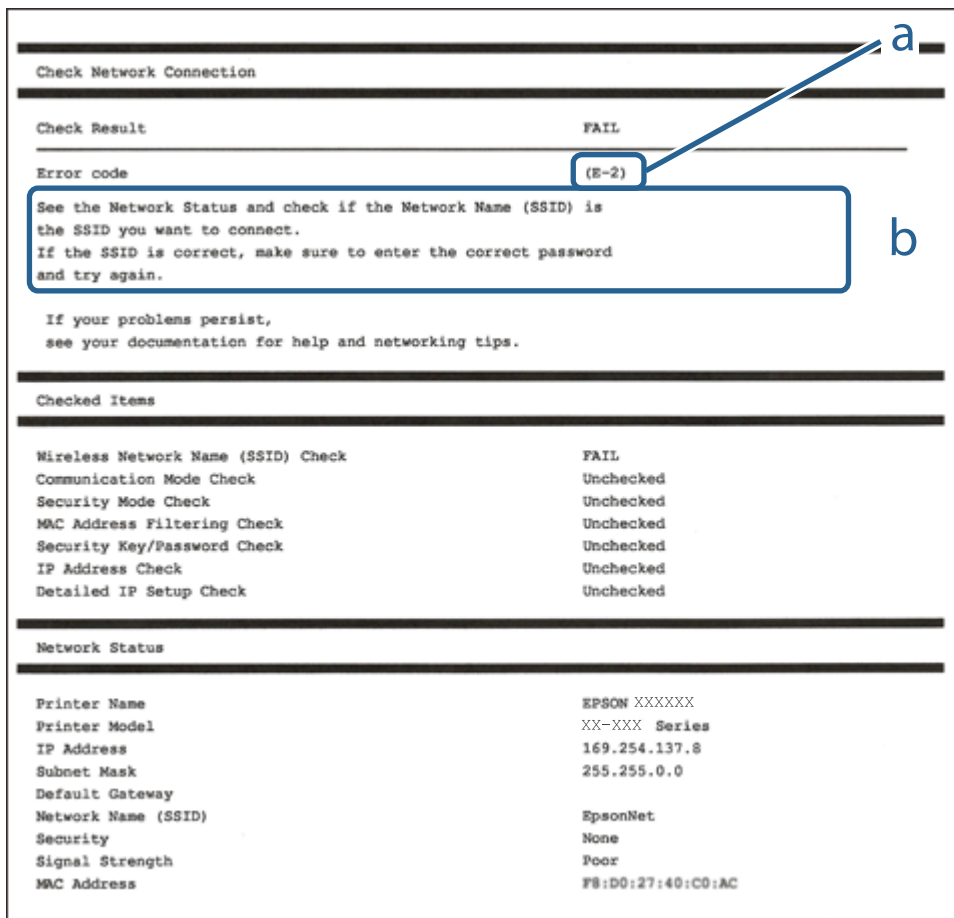
Қатысты ақпарат

➔ [“Желі қосылымының есебіндегі хабарлар және шешімдер” бетте 34](#)

Желі параметрлері

Желі қосылымының есебіндегі хабарлар және шешімдер

Желі қосылымының есебіндегі хабарлар мен қате кодтарын тексеріп, шешімдерді орындаңыз.



а. Қате коды

ә. Желі ортасындағы хабарлар

Қатысты ақпарат

- ➔ "E-1" бетте 35
- ➔ "E-2, E-3, E-7" бетте 35
- ➔ "E-5" бетте 36
- ➔ "E-6" бетте 36
- ➔ "E-8" бетте 37
- ➔ "E-9" бетте 37
- ➔ "E-10" бетте 38
- ➔ "E-11" бетте 38
- ➔ "E-12" бетте 39
- ➔ "E-13" бетте 39
- ➔ "Желі ортасындағы хабар" бетте 40

Желі параметрлері

E-1

Хабар:

Confirm that the network cable is connected and network devices such as hub, router, or access point are turned on.

Шешімдер:

- Ethernet кабелі принтерге және хабқа немесе басқа желі құрылғысына мұқият қосылғанын тексеріңіз.
- Хаб және басқа желі құрылғысы қосулы екенін тексеріңіз.
- Егер принтерді Wi-Fi желісі арқылы қосу қажет болса, принтер үшін Wi-Fi реттеулерін қайта жасаңыз, себебі ол ажыратылады.

E-2, E-3, E-7

Хабар:

No wireless network names (SSID) found. Confirm that the router/access point is turned on and the wireless network (SSID) is set up correctly. Contact your network administrator for assistance.

No wireless network names (SSID) found. Confirm that the wireless network name (SSID) of the PC you wish to connect is set up correctly. Contact your network administrator for assistance.

Entered security key/password does not match the one set for your router/access point. Confirm security key/password. Contact your network administrator for assistance.

Шешімдер:

- Кіру нүктеңіз қосулы екендігін тексеріңіз.
- Компьютер немесе құрылғы кіру нүктесіне дұрыс қосылғанын растаңыз.
- Кіру нүктесін өшіріңіз.10 секундтай күтіп, қосыңыз.
- Принтерді кіру нүктесіне жақын қойып, олардың арасындағы кедергілерді алып тастаңыз.
- Егер SSID идентификаторын қолмен енгізсеңіз, оның дұрыс екенін тексеріңіз.Желі қосылымы есебіндегі **Network Status** бөлігінен SSID идентификаторын тексеріңіз.
- Егер кіру нүктесінде бірнеше SSID идентификаторы болса, 2,4 ГГц жиіліктегі SSID идентификаторын таңдаңыз.Принтер 5 ГГц жиіліктегі SSID идентификаторын қолдамайды.
- Желі қосылымын орнатуға түймені басу арқылы реттеуді пайдалансаңыз, кіру нүктеңіз WPS қолдайтынын тексеріңіз.Кіру нүктеңіз WPS қолдамаса, түймені басу арқылы реттеуді пайдалана алмайсыз.
- SSID тек ASCII таңбаларын (әріптік-сандық таңбалар мен белгілер) қолданатынын тексеріңіз.Принтер ASCII емес таңбаларды қамтитын SSID идентификаторын көрсете алмайды.
- Кіру нүктесіне қосудың алдында SSID идентификаторы мен құпия сөзіңізді білетініңізді тексеріңіз.Егер кіру нүктесін оның әдепкі параметрлерімен пайдаланып жатсаңыз, SSID идентификаторы мен құпия сөз кіру нүктесіндегі жапсырмада орналасқан.Егер SSID идентификаторыңыз бен құпия сөзді білмесеңіз, кіру нүктесін орнатқан адамға хабарласыңыз немесе кіру нүктесімен бірге берілген құжаттаманы қараңыз.
- Смарт құрылғыны байланыстырудан жасалған SSID идентификаторына қоссаңыз, смарт құрылғымен берілетін құжаттамадағы SSID идентификаторын және құпия сөзді тексеріңіз.

Желі параметрлері

- Егер Wi-Fi қосылымы күрт ажыратылса, төмендегі жағдайларды тексеріңіз. Келесі шарттардың қандай да бірі қолжетімді болса, келесі веб-сайттан бағдарламалық құралды жүктеу және іске қосу арқылы желі параметрлерін қалпына келтіріңіз.

<http://epson.sn> > **Реттеу**

- Басқа смарт құрылғы түймені басу арқылы реттеудің көмегімен желіге қосылған.
- Wi-Fi желісі түймені басу арқылы реттеудің басқа әдісімен реттелді.

Қатысты ақпарат

- ➔ “Компьютерге қосу” бетте 24
- ➔ “Принтерден Wi-Fi реттеулерін жасау” бетте 25

E-5

Хабар:

Security mode (e.g. WEP, WPA) does not match the current setting of the printer. Confirm security mode. Contact your network administrator for assistance.

Шешімдер:

Кіру нүктесінің қауіпсіздік түрі келесінің біреуіне орнатылғанын тексеріңіз. Егер орнатылмаса, кіру нүктесінде қауіпсіздік түрін өзгертіп, принтердің желі параметрлерін қайта орнатыңыз.

- WEP-64 биттік (40 биттік)
- WEP-128 биттік (104 биттік)
- WPA PSK (TKIP/AES)*
- WPA2 PSK (TKIP/AES)*
- WPA (TKIP/AES)
- WPA2 (TKIP/AES)

* WPA PSK «WPA Personal» деген атпен де белгілі. WPA2 PSK «WPA2 Personal» деген атпен де белгілі.

E-6

Хабар:

MAC address of your printer may be filtered. Check whether your router/access point has restrictions such as MAC address filtering. See the documentation of the router/access point or contact your network administrator for assistance.

Шешімдер:

- MAC мекенжайының сүзгіленуі өшірілгенін тексеріңіз. Егер ол қосұлы болса, принтердің MAC мекенжайын сүзгіленбеген ретінде тіркеңіз. Мәліметтер алу үшін кіру нүктесімен бірге берілген құжаттаманы қараңыз. Желі қосылымы есебіндегі **Network Status** бөлігінен принтердің MAC мекенжайын тексере аласыз.
- Егер кіру нүктесі ортақ пайдаланылатын аутентификацияны WEP қауіпсіздік түрімен пайдаланса, аутентификация кілті мен индексі дұрыс екенін тексеріңіз.

Желі параметрлері

- ❑ Егер кіру нүктесіндегі қосуға болатын құрылғылардың саны қосу қажет желі құрылғыларының санынан аз болса, қосуға болатын құрылғылардың санын ұлғайту үшін кіру нүктесінде реттеулерді жасаңыз. Реттеулерді жасау үшін кіру нүктесімен бірге берілген құжаттаманы қараңыз.

Қатысты ақпарат

➔ ["Компьютерге қосу" бетте 24](#)

E-8

Хабар:

Incorrect IP address is assigned to the printer. Confirm IP address setup of the network device (hub, router, or access point). Contact your network administrator for assistance.

Шешімдер:

- ❑ Принтердің IP мекенжайын алу параметрі **Автоматты** күйіне орнатылса, кіру нүктесіндегі DHCP параметрін қосыңыз.
- ❑ Егер принтердің IP мекенжайын алу параметрі «Қолмен» күйіне орнатылса, қолмен орнатқан IP мекенжайы ауқымнан тыс (мысалы: 0.0.0.0) болуына қарай жарамсыз болады. Принтердің басқару тақтасынан немесе Web Config пайдалану арқылы жарамды IP мекенжайын орнатыңыз.

Қатысты ақпарат

➔ ["Желінің қосымша параметрлерін орындау" бетте 30](#)

E-9

Хабар:

Confirm the connection and network setup of the PC or other device. Connection using the EpsonNet Setup is available. Contact your network administrator for assistance.

Шешімдер:

Келесіні тексеріңіз.

- ❑ Құрылғылар қосылған.
- ❑ Принтерге қосу қажет құрылғылардан интернетке және бірдей желідегі басқа компьютерлерге немесе желі құрылғыларына кіруге болады.

Жоғарыдағыны растағаннан кейін де принтеріңіз бен желілік құрылғыларыңыз жалғанбаса, кіру нүктесін өшіріңіз. 10 секундтай күтіп, қосыңыз. Кейін келесі веб-сайттан орнату құралын жүктеу және іске қосу арқылы желі параметрлерін қалпына келтіріңіз.

<http://epson.sn> > **Реттеу**

Қатысты ақпарат

➔ ["Компьютерге қосу" бетте 24](#)

Желі параметрлері

E-10

Хабар:

Confirm IP address, subnet mask, and default gateway setup. Connection using the EpsonNet Setup is available. Contact your network administrator for assistance.

Шешімдер:

Келесіні тексеріңіз.

- Желідегі басқа құрылғылар қосылады.
- Егер принтердің IP мекенжайын алу параметрін «Қолмен» режиміне орнатсаңыз, желі мекенжайлары (IP мекенжайы, қосалқы желі маскасы және әдепкі шлюз) дұрыс.

Егер олар қате болса, желі мекенжайын қайта орнатыңыз. Желі қосылымы есебіндегі **Network Status** бөлігінен IP мекенжайын, қосалқы желі маскасын және әдепкі шлюзді тексеруге болады.

DHCP параметрі қосылса, принтердің «IP мекенжайын алу» параметрін **Auto** күйіне өзгертіңіз. Егер IP мекенжайын қолмен орнату қажет болса, желі қосылымы есебіндегі **Network Status** бөлігінен принтердің IP мекенжайын тексеріңіз, содан соң желі параметрлері экранындағы «Қолмен» параметрін таңдаңыз. Қосалқы желі маскасын [255.255.255.0] мәніне орнатыңыз.

Принтеріңіз бен желілік құрылғыларыңыз әлі жалғанбаса, кіру нүктесін өшіріңіз. 10 секундтай күтіп, қосыңыз.

Қатысты ақпарат

- ➔ «Желінің қосымша параметрлерін орындау» бетте 30
- ➔ «Желі күйі парағын басып шығару» бетте 40

E-11

Хабар:

Setup is incomplete. Confirm default gateway setup. Connection using the EpsonNet Setup is available. Contact your network administrator for assistance.

Шешімдер:

Келесіні тексеріңіз.

- Принтердің TCP/IP реттеуі «Қолмен» күйіне орнатылса, әдепкі шлюз мекенжайы дұрыс.
- Әдепкі шлюз ретінде орнатылған құрылғы қосылады.

Дұрыс әдепкі шлюз мекенжайын орнатыңыз. Желі қосылымы есебіндегі **Network Status** бөлігінен әдепкі шлюз мекенжайын тексеруге болады.

Қатысты ақпарат

- ➔ «Желінің қосымша параметрлерін орындау» бетте 30
- ➔ «Желі күйі парағын басып шығару» бетте 40

Желі параметрлері

E-12

Хабар:

Confirm the following -Entered security key/password is correct -Index of the security key/password is set to the first number -IP address, subnet mask, or default gateway setup is correct Contact your network administrator for assistance.

Шешімдер:

Келесіні тексеріңіз.

- Желідегі басқа құрылғылар қосылады.
- Егер қолмен енгізсеңіз, желі мекенжайлары (IP мекенжайы, қосалқы желі маскасы және әдепкі шлюз) дұрыс.
- Басқа құрылғыларға (қосалқы желі маскасы және әдепкі шлюз) арналған желі мекенжайлары бірдей.
- IP мекенжайы басқа құрылғылармен қайшы келмейді.

Жоғарыдағыны растағаннан кейін де принтеріңіз бен желілік құрылғыларыңыз жалғанбаса, келесіні көріңіз.

- Кіру нүктесін өшіріңіз.10 секундтай күтіп, қосыңыз.
- Орнату құралы арқылы желі параметрлерін қайта реттеңіз.Оны келесі веб-сайттан іске қосуға болады.
<http://epson.sn> > **Реттеу**
- WEP қауіпсіздік түрін пайдаланатын кіру нүктесінде бірнеше құпия сөзді тіркеуге болады.Егер бірнеше құпия сөз тіркелсе, принтерге бірінші тіркелген құпия сөз орнатылғанын тексеріңіз.

Қатысты ақпарат

- ➔ “Желінің қосымша параметрлерін орындау” бетте 30
- ➔ “Компьютерге қосу” бетте 24

E-13

Хабар:

Confirm the following -Entered security key/password is correct -Index of the security key/password is set to the first number -Connection and network setup of the PC or other device is correct Contact your network administrator for assistance.

Шешімдер:

Келесіні тексеріңіз.

- Кіру нүктесі, хаб және маршрутизатор сияқты желі құрылғылары қосылады.
- Желі құрылғыларына арналған TCP/IP реттеуі қолмен реттелмеген.(Егер принтердің TCP/IP реттеуі басқа желі құрылғыларына арналған TCP/IP реттеуінде қолмен орындалып жатқанда автоматты түрде орнатылса, принтердің желісі басқа құрылғыларға арналған желіден өзгеше болуы мүмкін.)

Егер ол жоғарыдағы бөлімді тексергеннен кейін де жұмыс істемесе, келесіні орындап көріңіз.

Желі параметрлері

- ❑ Кіру нүктесін өшіріңіз.10 секундтай күтіп, қосыңыз.
- ❑ Принтермен бірдей желіге қосылған компьютерге орнату құралы арқылы желілік реттеулер жасаңыз.Оны келесі веб-сайттан іске қосуға болады.
<http://epson.sn> > **Реттеу**
- ❑ WEP қауіпсіздік түрін пайдаланатын кіру нүктесіне бірнеше құпия сөзді тіркеуге болады.Егер бірнеше құпия сөз тіркелсе, принтерге бірінші тіркелген құпия сөз орнатылғанын тексеріңіз.

Қатысты ақпарат

- ➔ "Желінің қосымша параметрлерін орындау" бетте 30
- ➔ "Компьютерге қосу" бетте 24

Желі ортасындағы хабар

Хабар	Шешім
*Multiple network names (SSID) that match your entered network name (SSID) have been detected. Confirm network name (SSID).	Әртүрлі кіру нүктелерінде бірдей SSID идентификаторы орнатылуы мүмкін.Кіру нүктелеріндегі параметрлерді тексеріп, SSID идентификаторын өзгертіңіз.
The Wi-Fi environment needs to be improved. Turn the wireless router off and then turn it on. If the connection does not improve, see the documentation for the wireless router.	Принтерді кіру нүктесіне жақындатып, олардың арасындағы қандай да бір кедергілерді алып тастағаннан кейін кіру нүктесін өшіріңіз.10 секундтай күтіп, қосыңыз.Егер ол әлі де қосылмаса, кіру нүктесімен бірге берілетін құжаттаманы қараңыз.
*No more devices can be connected. Disconnect one of the connected devices if you want to add another one.	Wi-Fi Direct (қарапайым AP) қосылымында ең көбі төрт компьютер мен смарт құрылғыны бір уақытта қосуға болады.Басқа компьютерді немесе смарт құрылғыны қосу үшін, алдымен, қосылған құрылғылардың біреуін ажыратыңыз.

Желі күйі парағын басып шығару

Толық желі ақпаратын басып шығару арқылы оны тексеруге болады.

1. Қағаздарды салыңыз.
2. **Параметрлер** параметрін таңдаңыз.
Элементті таңдау үшін, ▲, ▼, ◀, ▶ түймелерін пайдалану арқылы фокусты элементке жылжытып, ОК түймесін басыңыз.
3. **Желі параметрлері** > **Желі күйі** параметрін таңдаңыз.
4. **Басып шығару күйінің парағы** параметрін таңдаңыз.
5. Хабарды тексеріп, желі күйі парағын басып шығарыңыз.
6. ОК түймесін басыңыз.

Кіріс нүктелерін ауыстыру немесе жаңасын қосу

Кіріс нүктесінің ауысуына байланысты SSID идентификаторы өзгерсе немесе кіріс нүктесі қосылса және жаңа желі ортасы орнатылса, Wi-Fi параметрлерін қайта орнатыңыз.

Қатысты ақпарат

→ “Компьютерге қосылу әдісін өзгерту” бетте 41

Компьютерге қосылу әдісін өзгерту

Орнату құралын және қайта орнатуды басқа қосылым әдісінде пайдалану.

Веб-сайттан орнату

Келесі веб-сайтқа кіріп, өнім атауын енгізіңіз. **Реттеу** бөліміне өтіп, орнатуды бастаңыз.

<http://epson.sn>

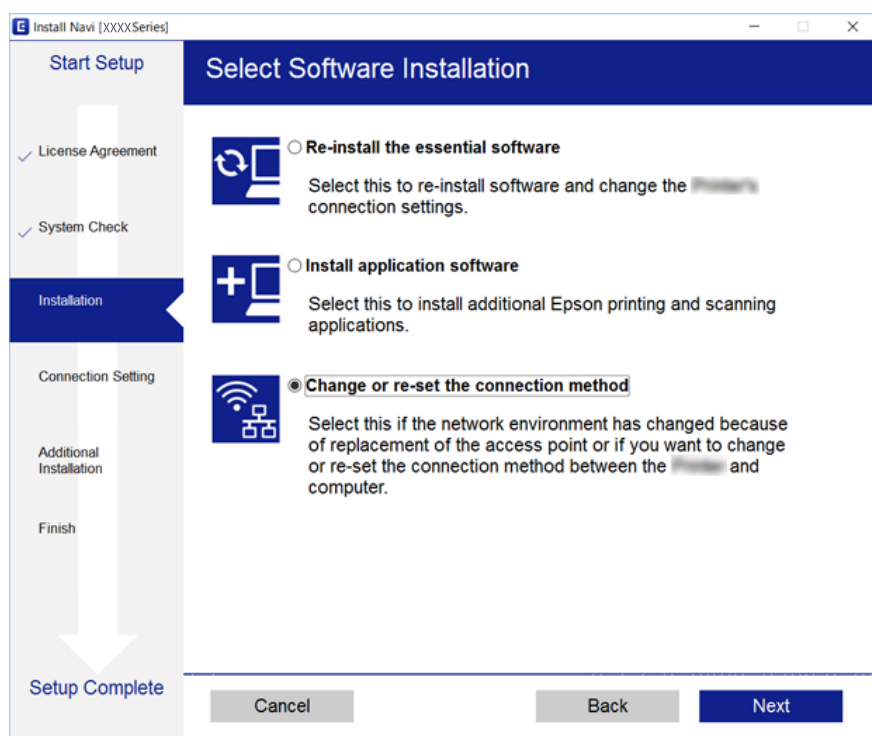
Бағдарламалық құрал дискісі арқылы орнату (бағдарламалық құрал дискісімен келетін модельдерге және компьютерлерінде диск драйверлері бар пайдаланушыларға ғана арналған.)

Бағдарламалық құрал дискісін компьютерге салып, экрандағы нұсқауларды орындаңыз.

Қосылым әдістерін өзгертуді таңдау

Экрандағы нұсқауларды келесі экран көрсетілгенше орындаңыз.

Бағдарламаны орнатуды таңдау терезесіндегі **Қосылым әдісін өзгерту немесе қайта орнату** параметрін таңдап, **Сосын** түймесін басыңыз.



Басқару тақтасынан «Желі қосылымы» параметрін «Ethernet» параметріне өзгерту

Желі қосылымын басқару тақтасынан «Wi-Fi» параметрінен «Ethernet» параметріне өзгерту үшін төмендегі қадамдарды орындаңыз.

- Негізгі экраннан **Параметрлер** параметрін таңдаңыз.
Элементті таңдау үшін, ▲, ▼, ◀, ▶ түймелерін пайдалану арқылы фокусты элементке жылжытып, ОК түймесін басыңыз.
- Желі параметрлері > Сымды LAN орнату** параметрін таңдаңыз.
- ОК түймесін басыңыз.
- Принтерді маршрутизаторға Ethernet кабелі арқылы қосыңыз.

Wi-Fi мүмкіндігін басқару тақтасынан өшіру

Wi-Fi мүмкіндігі өшірілгенде Wi-Fi қосылымы ажыратылады.

- Негізгі экраннан **Wi-Fi** параметрін таңдаңыз.
Элементті таңдау үшін, ▲, ▼, ◀, ▶ түймелерін пайдалану арқылы фокусты элементке жылжытып, ОК түймесін басыңыз.
- Wi-Fi (Ұсынылған)** параметрін таңдаңыз.
Желі күйі көрсетіледі.
- Параметрлерді өзг.** параметрін таңдаңыз.
- Басқалар > Wi-Fi өшіру** параметрін таңдаңыз.
- Хабарды тексеріп, содан кейін ОК түймесін басыңыз.
- Аяқталу хабары көрсетілгенде ОК түймесін басыңыз.
Белгілі бір уақыттан кейін экран автоматты түрде жабылады.
- 🏠 түймесін басыңыз.

Wi-Fi Direct (қарапайым AP) қосылымын басқару тақтасынан өшіру

Ескертпе:

Wi-Fi Direct (қарапайым AP) қосылымы өшірілгенде, Wi-Fi Direct (қарапайым AP) қосылымындағы принтерге қосылған барлық компьютерлер мен смарт құрылғылар ажыратылады. Егер белгілі бір құрылғыны ажырату қажет болса, принтерден емес, құрылғыдан ажыратыңыз.

Желі параметрлері

- Негізгі экраннан **Wi-Fi** параметрін таңдаңыз.
Элементті таңдау үшін, ▲, ▼, ◀, ▶ түймелерін пайдалану арқылы фокусты элементке жылжытып, ОК түймесін басыңыз.
- Wi-Fi Direct** параметрін таңдаңыз.
Wi-Fi Direct ақпараты көрсетіледі.
- Параметрлерді өзг.** параметрін таңдаңыз.
- Wi-Fi Direct өшіру** параметрін таңдаңыз.
- Хабарды тексеріп, содан кейін ОК түймесін басыңыз.
- Аяқталу хабары көрсетілгенде ОК түймесін басыңыз.
Белгілі бір уақыттан кейін экран автоматты түрде жабылады.
- 🏠 түймесін басыңыз.

Желі параметрлерін басқару тақтасынан қалпына келтіру

Барлық желі параметрлерін әдеттегі мәндеріне қалпына келтіруге болады.

- Негізгі экраннан **Параметрлер** параметрін таңдаңыз.
Элементті таңдау үшін, ▲, ▼, ◀, ▶ түймелерін пайдалану арқылы фокусты элементке жылжытып, ОК түймесін басыңыз.
- Әдепкі параметрлерді қалпына келтіру > Желі параметрлері** параметрін таңдаңыз.
- Хабарды тексеріп, **Иә** пәрменін таңдаңыз.
- Аяқталу хабары көрсетілгенде экранды жабыңыз.
Белгілі бір уақыттан кейін экран автоматты түрде жабылады.

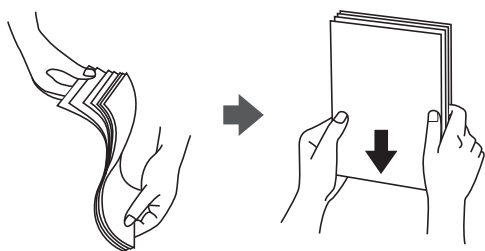
Қатысты ақпарат

- ➔ ["Компьютерге қосу" бетте 24](#)
- ➔ ["Принтерден Wi-Fi реттеулерін жасау" бетте 25](#)

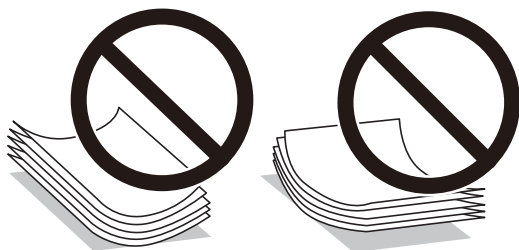
Қағазды салу

Қағазды ұстау туралы сақтандырулар

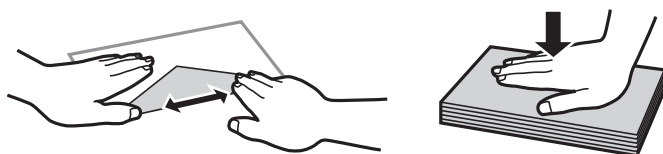
- ❑ Қағазбен бірге берілген нұсқау парақтарын оқыңыз.
- ❑ Қағазды салмас бұрын шеттерін желпіп және тегістеп жіберіңіз. Фотоқағазды желпімеңіз немесе орамаңыз. Бұлай істеу басылатын жағын зақымдауы мүмкін.



- ❑ Егер қағаз бүктелген қалса, салудан бұрын оны жазыңыз немесе оны сәл ғана қарсы бағытта бүктеңіз. Оралған қағазда басып шығару қағаз кептелістерін және басып шығарылған материалда жағылуды тудыруы мүмкін.



- ❑ Толқынды, жыртылған, кесілген, бүгілген, ылғалды, тым қалың, тым жұқа қағазды немесе жапсырмалар жабысқан қағазды пайдаланбаңыз. Бұл қағаз түрлерін пайдалану қағаз кептелістерін және басып шығарылған материалда жағылуды тудыруы мүмкін.
- ❑ Жүктеу алдында хатқалталардың жиектерін желпіңіз және туралаңыз. Сақталған хатқалталар ауамен томпайса, жүктеу алдында тегістеу үшін басыңыз.



- ❑ Оралған немесе бүгілген хатқалталарды пайдаланбаңыз. Бұл хатқалталарды пайдалану қағаз кептелістерін және басып шығарылған материалда жағылуды тудыруы мүмкін.
- ❑ Қанаттарында желімі бар хатқалталарды немесе терезесі бар хатқалталарды қолданбаңыз.
- ❑ Тым жұқа хатқалталарды пайдаланбауға тырысыңыз, себебі олар басып шығару барысында оралуы мүмкін.

Қағазды салу

Қатысты ақпарат

➔ “Принтердің техникалық сипаттамалары” бетте 170

Қолжетімді қағаз және сыйымдылықтар

Epson компаниясы жоғары сапалы баспаға қол жеткізу үшін түпнұсқа Epson қағазын пайдалануды ұсынады.

Түпнұсқа Epson қағазы

Қағаз атауы	Өлшемі	Жүктеу сыйымдылығы (парақтар)		2 жақты басып шығару	Жиексіз басып шығару*1
		Қағаз кассетасы	Артқа қағаз беру		
Epson Bright White Ink Jet Paper	A3	–	40	Қолмен	–
	A4	160*2	40*3	Автоматты, қолмен*4	–
Epson Ultra Glossy Photo Paper	A4 10×15 см (4×6 дюйм) 13×18 см (5×7 дюйм)	50	20	–	✓
Epson Premium Glossy Photo Paper	A3+	–	20	–	✓
	A4 10×15 см (4×6 дюйм) 13×18 см (5×7 дюйм) 16:9 кең өлшемі (102×181 мм)	50	20		
Epson Premium Semigloss Photo Paper	A3+	–	20	–	✓
	A4 10×15 см (4×6 дюйм) 13×18 см (5×7 дюйм)	50	20		
Epson Photo Paper Glossy	A4 10×15 см (4×6 дюйм) 13×18 см (5×7 дюйм)	50	20	–	✓

Қағазды салу

Қағаз атауы	Өлшемі	Жүктеу сыйымдылығы (парақтар)		2 жақты басып шығару	Жиексіз басып шығару*1
		Қағаз кассетасы	Артқа қағаз беру		
Epson Matte Paper-Heavyweight	A3+	–	20	–	✓
	A3				
	A4	20	20		
Epson Double-Sided Matte Paper	A4	1	1	–	–
Epson Photo Quality Ink Jet Paper	A3+	–	20	–	–
	A3				
	A4	80	20		
Epson Photo Stickers 16	A6	1	1	–	–
Epson Iron-On Cool Peel Transfer Paper	A4	1	1	–	–
Сурет салуға арналған мақпал қағаз	A3+	–	1	–	✓

*1 Жиексіз басып шығару 2 жақты басып шығару үшін қолжетімсіз.

*2 Бір жағы бұрыннан басып шығарылған қағаз үшін 60 параққа дейін салуға болады.

*3 Қолмен 2 жақты басып шығару үшін бір жағы басылып қойылған қағаз үшін 20 параққа дейін жүктеуге болады.

*4 Тек артқы қағаз беру қолжетімді.

Ескертпе:

Қағаздың қолжетімді болуы орналасқан жеріне байланысты. Сіздің аймағыңызда қолжетімді қағаз туралы соңғы ақпарат алу үшін, Epson қолдау қызметіне хабарласыңыз.

Қағазды салу

Сатып алуға болатын қағаз

Қағаз атауы	Өлшемі	Жүктеу сыйымдылығы (парақтар)		2 жақты басып шығару	Жиексіз басып шығару
		Қағаз кассетасы	Артқа қағаз беру		
Көшірме қағазы Қарапайым қағаз*1	A3+	–	50*2	Қолмен	–
	A3				
	Letter A4 B5	200*3	50*2	Автоматты, қолмен*4	
	A5 A6 B6 16K (195×270 мм)	200*3	50*2	Қолмен*4	
	Legal 8,5×13 дюйм	50	50*2	Қолмен*4	
	Пайдаланушы анықтаған (мм) 89×127 – 215,9×1200	1*5	1	Қолмен*4	
	Пайдаланушы анықтаған (мм) 54×86 – 329×1200	–	1	Қолмен	
Хатқалта	Хатқалта #10, Хатқалта DL, Хатқалта C6	10	10	–	

*1 артқы қағаз беру мүмкіндігін алдын ала тесілген қағазды салуға пайдаланыңыз.

*2 Қолмен 2 жақты басып шығару мақсатында бір жағы басылып қойылған қағаз үшін 20 параққа дейін салуға болады.

*3 Бір жағы басып шығарылған қағаз үшін 60 параққа дейін салуға болады.

*4 Тек артқы қағаз беру қолжетімді.

*5 артқы қағаз беру мүмкіндігін Legal өлшемінен ұзын қағазды салуға пайдаланыңыз.

Қатысты ақпарат

➔ ["Бөлшек атаулары мен функциялары" бетте 15](#)

Қағаз түрлерінің тізімі

Оңтайлы басып шығару нәтижесін алу үшін қағазға сәйкес келетін қағаз түрін таңдаңыз.

Қағазды салу

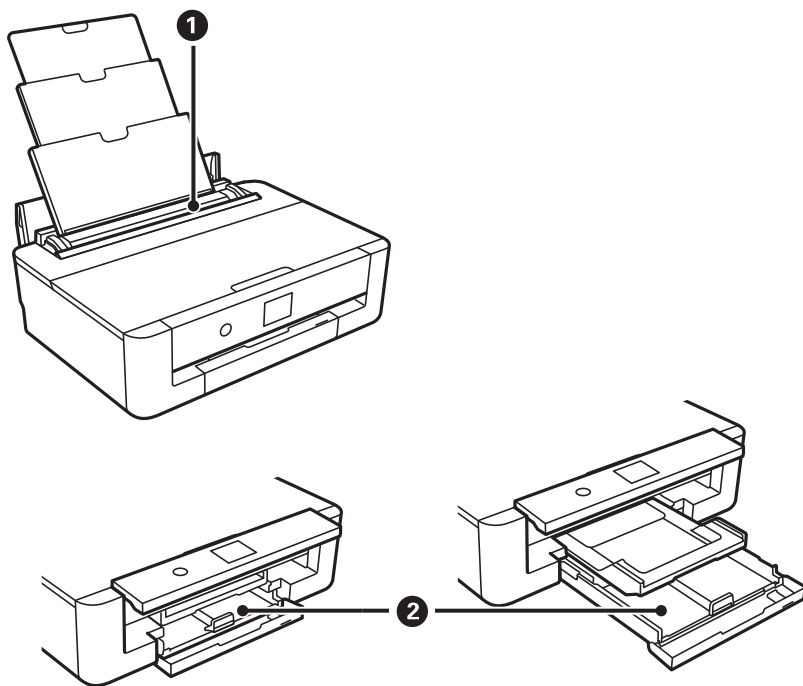
Қағаз атауы	Қағаз түрі	
	Басқару тақтасы	Принтер драйвері, смарт құрылғы *2
Қарапайым қағаз, көшірме қағазы Epson Bright White Ink Jet Paper*1	қарапайым қағаздар	қарапайым қағаздар
Epson Ultra Glossy Photo Paper*1	Ultra Glossy	Epson Ultra Glossy
Epson Premium Glossy Photo Paper*1	Жоғ.сапалы жылтыр	Epson Premium Glossy
Epson Premium Semigloss Photo Paper*1	Жоғ.сап.жарт.жылт.	Epson Premium Semigloss
Epson Photo Paper Glossy*1	Glossy	Photo Paper Glossy
Epson Matte Paper-Heavyweight*1 Epson Double-Sided Matte Paper*1	Matte	Epson Matte
Epson Photo Quality Ink Jet Paper*1	Photo Quality IJ	Epson Photo Quality Ink Jet
Epson Photo Stickers 16*1	Фотосурет жапсырмалары	Epson Photo Stickers
Epson Iron-On Cool Peel Transfer Paper	қарапайым қағаздар	қарапайым қағаздар
Сурет салуға арналған мақпал қағаз*1	Барқытты өрнек қағазы	Сурет салуға арналған мақпал қағаз
Хатқалта	Хатқалта	Хатқалта

*1: Бұл қағаз түрлері принтер драйвері арқылы басып шығарғанда Exif Print және PRINT Image Matching жүйелерімен үйлесімді.Қосымша мәліметтер алу үшін Exif Print немесе PRINT Image Matching екеуімен үйлесімді цифрлық фотокамерамен бірге келген құжаттаманы қараңыз.

*2: Смарт құрылғылар үшін бұл баспа материалы түрлерін Epson iPrint пайдаланып басып шығарғанда таңдауға болады.

Қағаз көзі мүмкіндіктері

Бұл принтер екі қағаз көзіне ие. Басып шығару талаптарына сәйкес тиісті өлшемдегі және түрдегі қағазды салыңыз.



<p>1</p>	<p>Артқы қағаз беру</p>	<ul style="list-style-type: none"> <input type="checkbox"/> Қолдау көрсетілетін қағаздың барлық түрінен бірнеше парақты салуға болады. <input type="checkbox"/> Сондай-ақ, қағаз кассетасы құрылғысына салу мүмкін емес алдын ала тесілген қағазды салуға болады.
<p>2</p>	<p>Қағаз кассетасы</p>	<ul style="list-style-type: none"> <input type="checkbox"/> Қағаздың бірнеше парағын салуға болады. <input type="checkbox"/> Жиі пайдаланылатындықтан, А4 өлшемді қарапайым қағазды салуға кеңес береміз.

Қатысты ақпарат

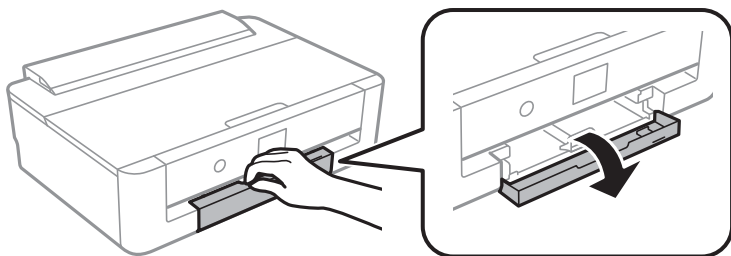
- ➔ ["Қағазды Қағаз кассетасы бөліміне салу" бетте 49](#)
- ➔ ["Қағазды Артқа қағаз беру бөліміне салу" бетте 56](#)

Қағазды Қағаз кассетасы бөліміне салу

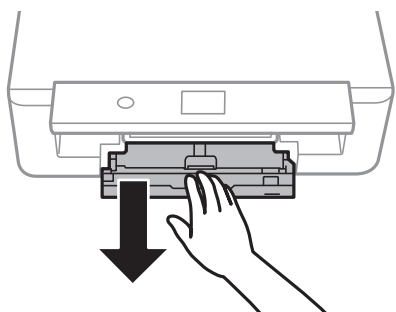
1. Егер шығыс науа шығарылған болса, оны сол күйінде сақтау үшін негізгі экрандағы  түймесін басыңыз.

Қағазды салу

2. Алдыңғы қақпақты тық еткенше ашыңыз.



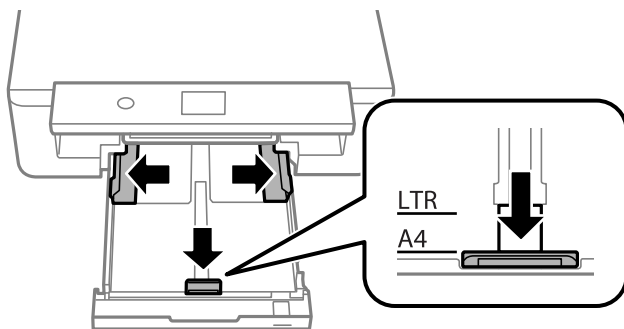
3. Принтер жұмыс істеп тұрмағанын тексеріңіз, одан кейін қағаз кассетасы құрылғысын сырғытыңыз.



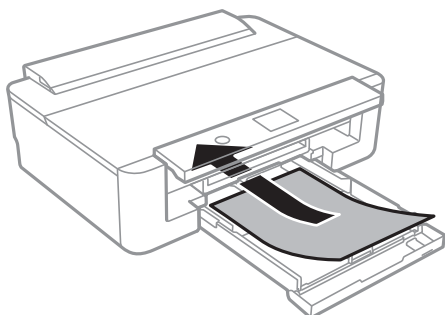
Ескертпе:

қағаз кассетасы толығымен шығарылса да қағаз салуға болады. қағаз кассетасы аздап көтеріп, шығарып алыңыз.

4. Бүйірлік жиек бағыттауыштарын өздерінің ең жоғары күйіне және алдыңғы жиек бағыттауышын пайдаланғыңыз келген қағаз өлшеміне сырғытыңыз.



5. Басып шығарылған беті төмен қараған күйде қағазды қағаз кассетасы арт жағына тірелгенше салыңыз.



Қағазды салу

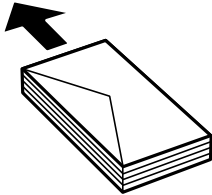


Маңызды:

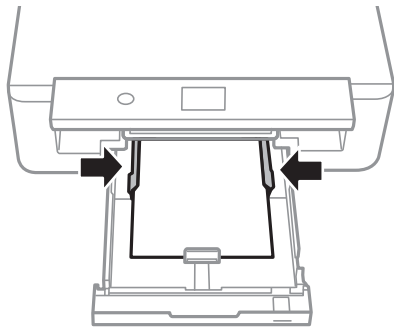
қағаз кассетасы ішіне әртүрлі қағаз түрлерін салыңыз.

Хатқалталарды келесі суреттегі көрсеткі арқылы көрсетілген бағытта қағаз кассетасы артқы жағына тірелгенше салыңыз.

- Хатқалта

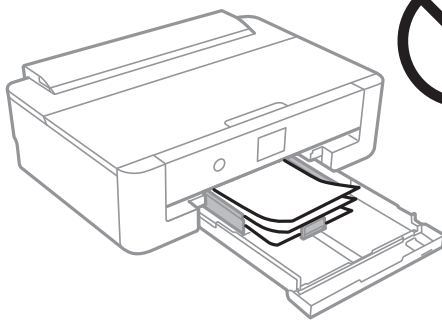


- Бүйірлік жиек бағыттауыштарын қағаздың жиектеріне қарай сырғытыңыз.



Маңызды:

Қағазды көрсетілген парақтар санынан асыра салуға болмайды.



Қағазды салу

7. қағаз кассетасы мұқият енгізіңіз.



8. Басқару тақтасында көрсетілген қағаз өлшемі және қағаз түрі параметрлерін тексеріңіз. Параметрлерді пайдалану үшін **OK** параметрін таңдаңыз. Параметрлерді өзгерту үшін, өзгерту қажет элементті таңдап, келесі қадамға өтіңіз.

Элементті таңдау үшін, ▲, ▼, ◀, ▶ түймелерін пайдалану арқылы фокусты элементке жылжытып, OK түймесін басыңыз.

Ескертпе:

- ❑ Қағаз өлшемі мен қағаз түрінің жиі қолданылатын тіркесімдерін таңдаулы ретінде тіркеу арқылы оларды әр уақыт реттеп отыру қажет емес. Тіркелген алдын ала реттеуді таңдау арқылы қағаз параметрлерін реттеуге болады.

Алдын ала реттеуді тіркеу үшін, **Таңд.қағаз пар-рі** параметрін таңдаңыз, келесі терезедегі ▶ түймесін басып, қағаз өлшемі мен қағаз түрін көрсетіңіз.

- ❑ Келесі мәзірлерде **Қағаз конфигурациясы** өшірілген болса, қағаз параметрі экраны көрсетілмейді. Мұндай жағдайда AirPrint параметрі арқылы iPhone немесе iPad құрылғысынан басып шығару мүмкін емес.

Параметрлер > Принтер параметрлері > Қағаз көзінің параметрі > Қағаз конфигурациясы

9. Параметрлерді тексеріп, содан кейін **OK** параметрін таңдаңыз.


Ескертпе:

Шығыс науа басып шығару басталған кезде автоматты түрде сыртқа сырғиды.

Қатысты ақпарат

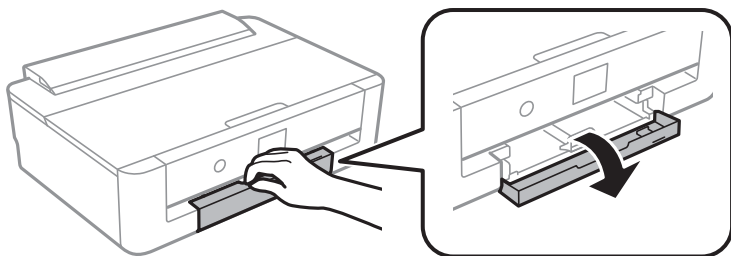
- ➔ [“Қағазды ұстау туралы сақтандырулар” бетте 44](#)
- ➔ [“Қолжетімді қағаз және сыйымдылықтар” бетте 45](#)
- ➔ [“Принтер параметрлері параметріне арналған мәзір опциялары” бетте 119](#)

A4 өлшемінен ұзын қағазды жүктеу

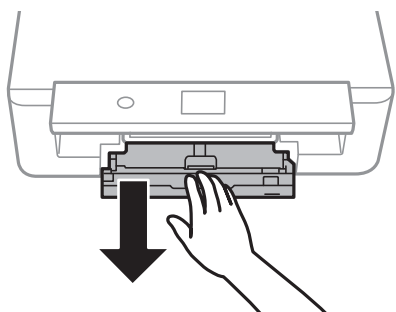
1. Егер шығыс науа шығарылған болса, оны сол күйінде сақтау үшін негізгі экрандағы  түймесін басыңыз.

Қағазды салу

2. Алдыңғы қақпақты тық еткенше ашыңыз.



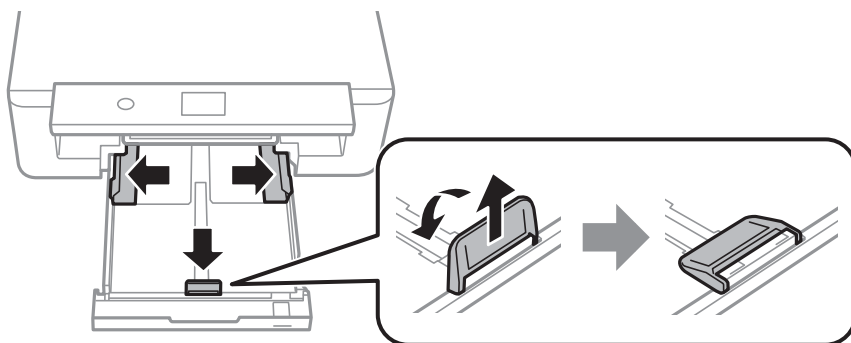
3. Принтер жұмыс істеп тұрмағанын тексеріңіз, одан кейін қағаз кассетасы құрылғысын сырғытыңыз.



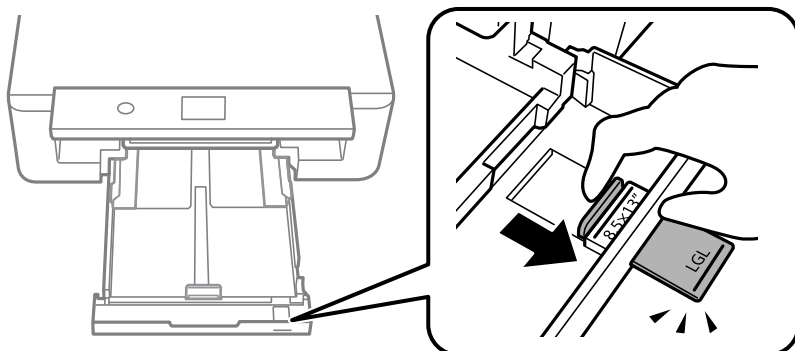
Ескертпе:

қағаз кассетасы толығымен шығарылса да қағаз салуға болады. қағаз кассетасы аздап көтеріп, шығарып алыңыз.

4. Жиек бағыттауыштарын максималды күйге сырғытып, алдыңғы жиек бағыттауышын түсіріңіз.



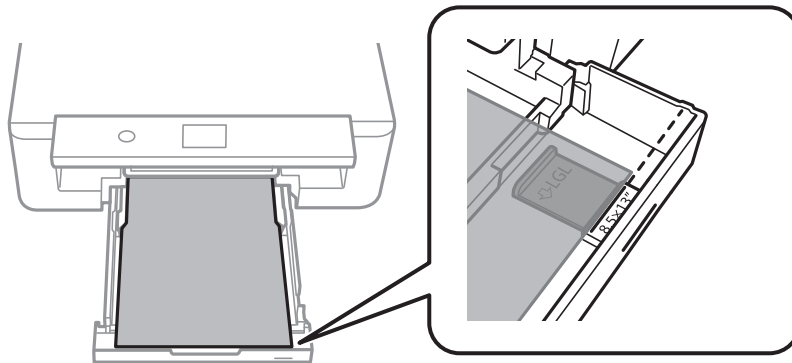
5. Legal өлшемді қағазды салғанда, legal қағазының бағыттауышын сырғытып шығарыңыз.



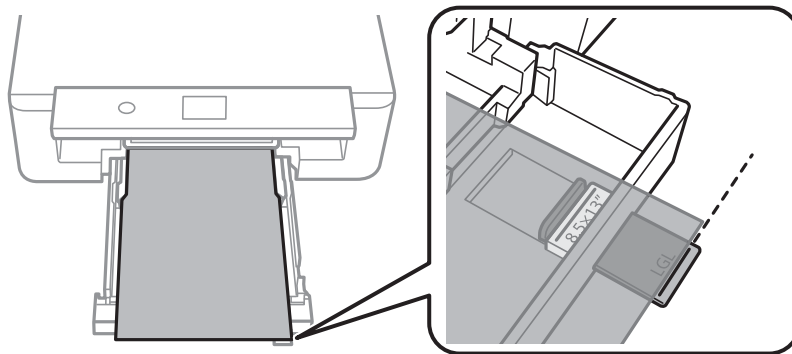
Қағазды салу

6. Басып шығарылатын бетін төмен қаратып, қағазды сызыққа дейін жүктеңіз.

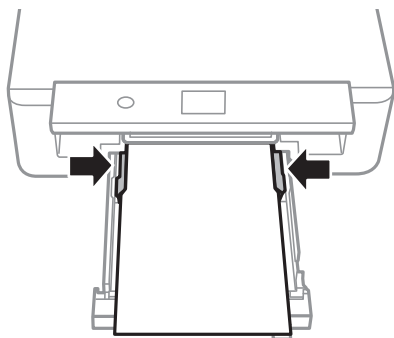
□ 8,5×13 дюйм



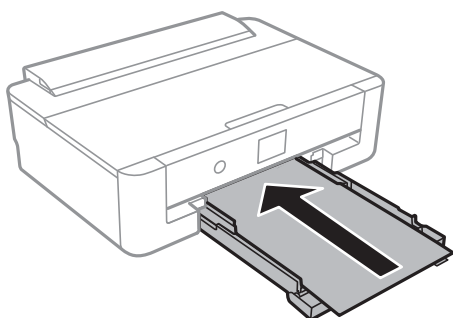
□ Legal



7. Бүйірлік жиек бағыттауыштарын қағаздың жиектеріне қарай сырғытыңыз.



8. қағаз кассетасы мұқият енгізіңіз.



Қағазды салу



9. Басқару тақтасында көрсетілген қағаз өлшемі және қағаз түрі параметрлерін тексеріңіз. Параметрлерді пайдалану үшін **OK** параметрін таңдаңыз. Параметрлерді өзгерту үшін, өзгерту қажет элементті таңдап, келесі қадамға өтіңіз.

Элементті таңдау үшін, ▲, ▼, ◀, ▶ түймелерін пайдалану арқылы фокусты элементке жылжытып, OK түймесін басыңыз.

Ескертпе:

- ❑ Қағаз өлшемі мен қағаз түрінің жиі қолданылатын тіркесімдерін таңдаулы ретінде тіркеу арқылы оларды әр уақыт реттеп отыру қажет емес. Тіркелген алдын ала реттеуді таңдау арқылы қағаз параметрлерін реттеуге болады.

Алдын ала реттеуді тіркеу үшін, **Таңд.қағаз пар-рі** параметрін таңдаңыз, келесі терезедегі ▶ түймесін басып, қағаз өлшемі мен қағаз түрін көрсетіңіз.

- ❑ Келесі мәзірлерде **Қағаз конфигурациясы** өшірілген болса, қағаз параметрі экраны көрсетілмейді. Мұндай жағдайда AirPrint параметрі арқылы iPhone немесе iPad құрылғысынан басып шығару мүмкін емес.

Параметрлер > Принтер параметрлері > Қағаз көзінің параметрі > Қағаз конфигурациясы

10. Параметрлерді тексеріп, содан кейін **OK** параметрін таңдаңыз.

Ескертпе:

Шығыс науа басып шығару басталған кезде автоматты түрде сыртқа сырғиды.

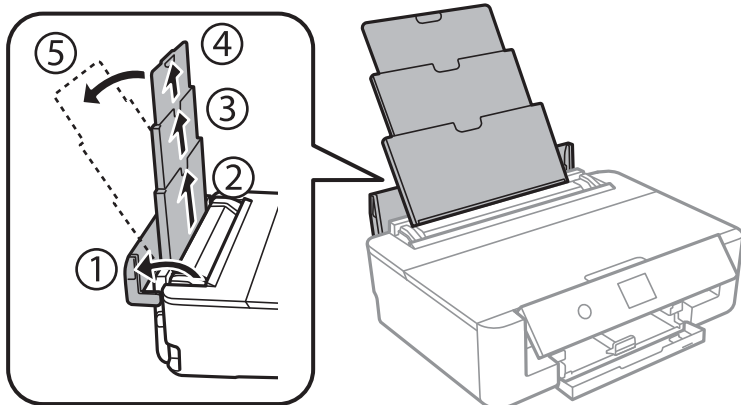
Қатысты ақпарат

- ➔ "Қағазды ұстау туралы сақтандырулар" бетте 44
- ➔ "Қолжетімді қағаз және сыйымдылықтар" бетте 45
- ➔ "Принтер параметрлері параметріне арналған мәзір опциялары" бетте 119

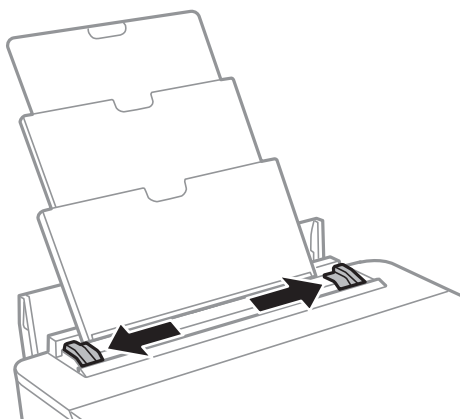
Қағазды салу

Қағазды Артқа қағаз беру бөліміне салу

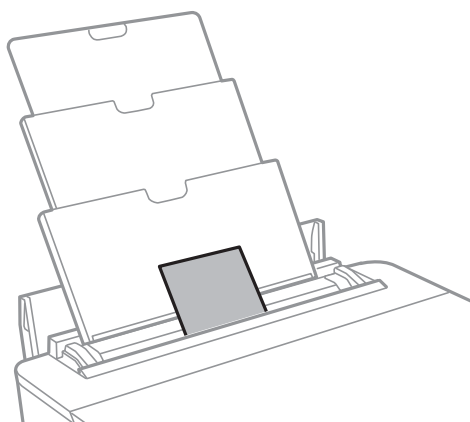
1. қағаз бергіш қалқаны құрылғысын ашыңыз, қағаз тірегін ұзартыңыз, содан соң оны артқа еңкейтіңіз.



2. Жиек бағыттауыштарын жылжытыңыз.



3. Қағазды артқы қағаз беру ортасына басып шығарылатын жағын жоғары қаратып салыңыз.



Маңызды:

- Қағазды көрсетілген парақтар санынан асыра салуға болмайды.

Қағазды салу

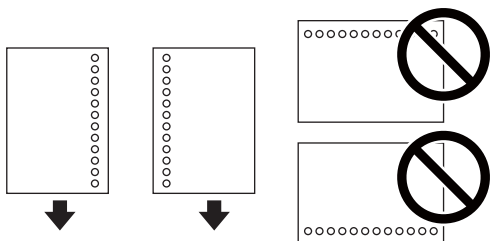
Хатқалта

Хатқалталарды қанаты сол жағында болатындай салыңыз.

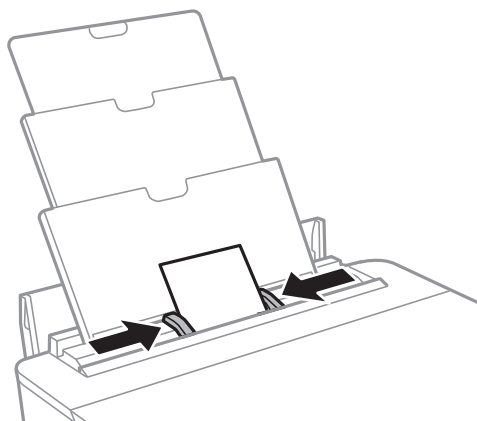


Алдын ала тесілген қағаз

Сол немесе оң жағындағы байланыстыру саңылаулары бар анықталған өлшемдегі қарапайым қағаздың бір парағын салыңыз. Тесіктің үстінен басып шығармау үшін файлдың басып шығару орнын реттеңіз.



4. Жиек бағыттауыштарын қағаздың жиектеріне қарай сырғытыңыз.



5. Басқару тақтасында көрсетілген қағаз өлшемі және қағаз түрі параметрлерін тексеріңіз. Параметрлерді пайдалану үшін **OK** параметрін таңдаңыз. Параметрлерді өзгерту үшін, өзгерту қажет элементті таңдап, келесі қадамға өтіңіз.

Элементті таңдау үшін, ▲, ▼, ◀, ▶ түймелерін пайдалану арқылы фокусты элементке жылжытып, OK түймесін басыңыз.

Қағазды салу

Ескертпе:

- Қағаз өлшемі мен қағаз түрінің жиі қолданылатын тіркесімдерін таңдаулы ретінде тіркеу арқылы оларды әр уақыт реттеп отыру қажет емес. Тіркелген алдын ала реттеуді таңдау арқылы қағаз параметрлерін реттеуге болады.

Алдын ала реттеуді тіркеу үшін, **Таңд.қағаз пар-рі** параметрін таңдаңыз, келесі терезедегі ► түймесін басып, қағаз өлшемі мен қағаз түрін көрсетіңіз.

- Келесі мәзірлерде **Қағаз конфигурациясы** өшірілген болса, қағаз параметрі экраны көрсетілмейді. Мұндай жағдайда AirPrint параметрі арқылы iPhone немесе iPad құрылғысынан басып шығару мүмкін емес.

Параметрлер > Принтер параметрлері > Қағаз көзінің параметрі > Қағаз конфигурациясы

6. Параметрлерді тексеріп, содан кейін **ОК** параметрін таңдаңыз.

Ескертпе:

- Шығыс науа басып шығару басталған кезде автоматты түрде сыртқа сырғиды.
- Қалған қағазды қаптамасына қайта салыңыз. Егер қағаз принтерде қалса, ол иілуі немесе басып шығару сапасы төмендеуі мүмкін.

Қатысты ақпарат

- ➔ [“Қағазды ұстау туралы сақтандырулар” бетте 44](#)
- ➔ [“Қолжетімді қағаз және сыйымдылықтар” бетте 45](#)
- ➔ [“Принтер параметрлері параметріне арналған мәзір опциялары” бетте 119](#)

Басып шығару үшін CD/DVD жүктеу

Басып шығарылатын CD/DVD дискілері

Басып шығаруға үйлесімді, мысалы «жапсырма бетіне басып шығарылады» немесе «сиялы принтерлермен басып шығарылады» деп жазылған дөңгелек 12 см-лік CD/DVD дискіге басып шығаруға болады.

Сондай-ақ Blu-ray Discs™ дискілеріне басып шығаруға болады.

CD/DVD өңдеу алғышарттары

- CD/DVD өңдеу және деректерді жазу бойынша қосымша ақпаратты CD/DVD бірге берілген құжаттамадан қараңыз.
- Деректерді жазбас бұрын CD/DVD ішіне басып шығармаңыз. Егер солай істесеңіз, саусақ іздері, шаң немесе сынықтар деректерді жазу кезінде қателер тудыруы мүмкін.
- CD/DVD түріне немесе басып шығару деректеріне байланысты жағынды орын алуы мүмкін. Қосымша CD/DVD ішінде сынақ басып шығарыңыз. Бір толық күнді күткеннен кейін басып шығарылған бетті тексеріңіз.
- Жалған Epson парағында басып шығарумен салыстырғанда басып шығару тығыздығы CD/DVD жағылуын болдырмау үшін төмендетіледі. Қолданбадан немесе принтердің драйверінен басып шығару тығыздығын қажетінше реттеңіз.
- Тікелей күн сәулесіне қоймай басып шығарылған CD/DVD кемінде 24 сағат кебуіне мүмкіндік беріңіз. CD/DVD дискілерін құрылғыға олар толығымен құрғамайынша салмаңыз.
- Егер басып шығарылған бет әлі де ылғалды болса, қолданбадан немесе принтердің драйверінен басып шығару тығыздығын азайтыңыз.
- Бір CD/DVD қайта басып шығару басып шығару сапасын арттыруы мүмкін.
- Егер CD/DVD науасы немесе ішкі мөлдір бөлім кездейсоқ басып шығарылса, сияны дереу сүртіңіз.
- Басып шығару аймағының параметріне байланысты CD/DVD немесе CD/DVD науасы ластануы мүмкін. Басып шығарылатын аймақта басып шығару параметрлерін реттеңіз.
- CD/DVD үшін басып шығару ауқымын ішкі диаметрін кемінде 18 мм-ге дейін, сыртқы диаметрін максимум 120 мм-ге дейін орнатуға болады. Параметрлерге байланысты CD/DVD немесе науа ластануы мүмкін. Басып шығару қажет CD/DVD ауқымын орнатыңыз.


Қатысты ақпарат

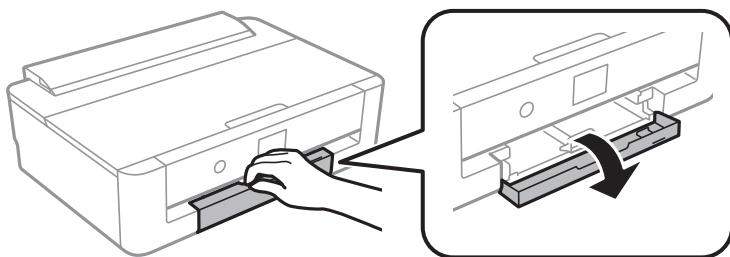
➔ [“CD/DVD үшін басып шығарылатын аумақ” бетте 171](#)

CD/DVD жүктеу

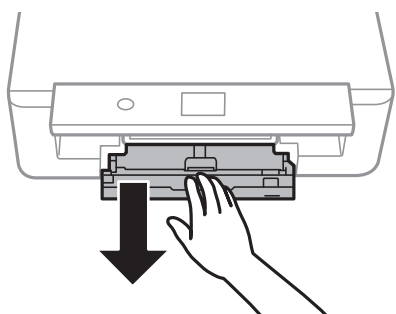
! Маңызды:

- ❑ CD/DVD дискіге басып шығармас бұрын CD/DVD өңдеу алғышарттарын қараңыз.
- ❑ Принтер жұмыс істеп тұрған кезде CD/DVD науасын салмаңыз. Бұл принтерге зақым келтіруі мүмкін.
- ❑ Нұсқау берілмейінше CD/DVD науасын салмаңыз. Болмаса қате орын алады және CD/DVD шығарылады.

1. Егер шығыс науа шығарылған болса, оны сол күйінде сақтау үшін негізгі экрандағы  түймесін басыңыз.
2. Басып шығару деректерін компьютерден жіберіп, экрандық нұсқауларды орындаңыз.
3. Хабар ықшам дискіні/DVD дискін жүктеуді ұсынғанда ықшам дискіні/DVD дискіні жүктеу үшін төмендегі нұсқауларды орындаңыз.
4. Алдыңғы қақпақты ашыңыз.

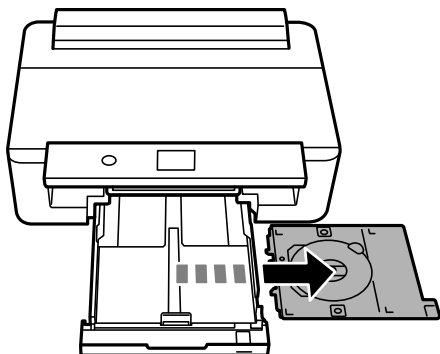


5. қағаз кассетасы құрылғысын тартыңыз.

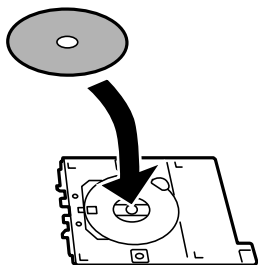


Басып шығару үшін CD/DVD жүктеу

6. CD/DVD науасын қағаз кассетасы құрылғысының астынан шығарыңыз.

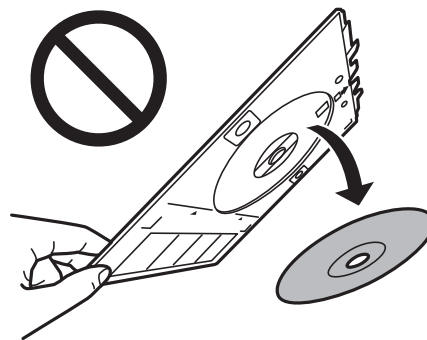
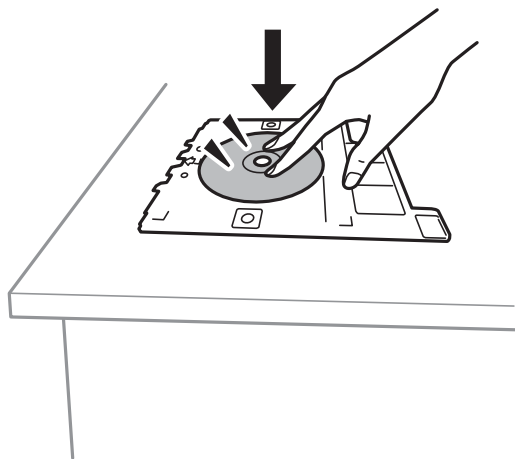


7. CD/DVD дискісін CD/DVD науасына басып шығарылатын жағымен салыңыз. CD/DVD науасына мұқият орнату үшін, оның ортасынан басыңыз.

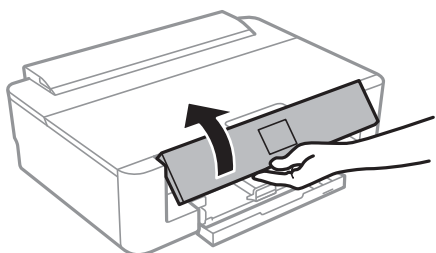


Маңызды:

CD/DVD дискінің науаға қатты бекітілгенін тексеру үшін, науаны аударыңыз.

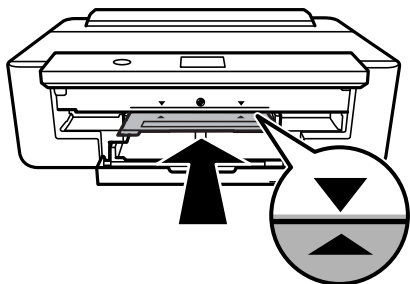


8. Басқару тақтасын көтеріңіз.



Басып шығару үшін CD/DVD жүктеу

9. CD/DVD науасын принтерге салыңыз. Принтер мен наудағы туралау белгілерін көтеріңіз.



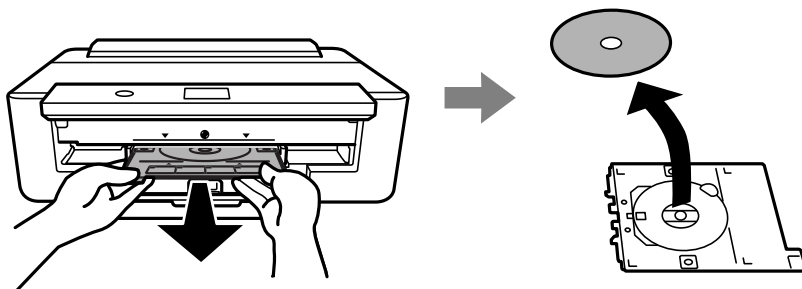
Ескертпе:

Науаны принтерге енгізген кезде, аздап сызылғанын сезуіңіз мүмкін. Бұл қалыпты нәрсе, оны көлденеңінен енгізе беруіңіз қажет.

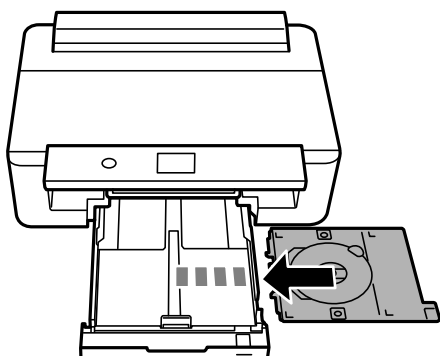
10. **Орнатылған** параметрін таңдаңыз.

CD/DVD алып тастау

1. Басып шығарғаннан кейін автоматты түрде шығарылған кезде CD/DVD алып тастап, наудан CD/DVD алып тастаңыз.



2. CD/DVD науасын кері қағаз кассетасы құрылғысының астындағы саңылауға салыңыз.



Маңызды:

Басып шығаруды аяқтаған соң, CD/DVD науасын алып тастағаныңыз жөн. Егер науаны алмай принтер қосылса не өшірілсе немесе басып шығару механизмі тазаланса, CD/DVD науасы басып шығару механизміне соқтығысып, принтердің зақымдалуына әкелуі мүмкін.

Басып шығару

A3 өлшеміндегі қағазда басып шығарғанда, басып шығару барысында сия картридждерін ауыстыруды сұрайтын жағдайларды болдырмау үшін сыйымдылығы үлкен Epson түпнұсқалы сия картридждерін пайдалануды ұсынамыз. Егер басып шығарып жатқанда сия картридждерін ауыстырсаңыз, басып шығаруды қайта бастау қажет болуы мүмкін.

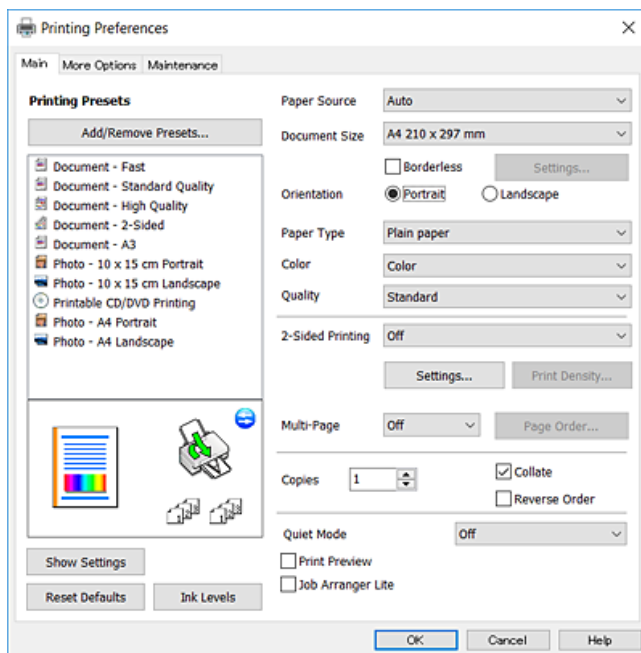
Компьютерден басып шығару

Басып шығару негіздері — Windows

Ескертпе:

- Орнату элементтерінің түсіндірмелері үшін желілік анықтаманы қараңыз. Элементті тінтуірдің оң жақ түймесімен басып, **Анықтама** түймесін басыңыз.
- Әрекеттер қолданбаға байланысты өзгеріп отырады. Мәліметтер алу үшін қолданбаның анықтамасын қараңыз.

1. Қағазды принтерге салыңыз.
2. Басып шығарғыңыз келген файлды ашыңыз.
3. **Файл** мәзірінен **Басып шығару** немесе **Басып шығаруды реттеу** пәрменін таңдаңыз.
4. Принтеріңізді таңдаңыз.
5. Принтер драйвері терезесіне кіру үшін **Параметрлер** немесе **Сипаттар** опциясын таңдаңыз.



Басып шығару

6. Келесі параметрлерді реттеңіз.

- Қағ. бастап. көзі: қағаз салынған қағаз көзін таңдаңыз.
- Құжат өлшемі: принтерге салған қағаз өлшемін таңдаңыз.
- Жиексіз: кескін айналасында жиексіз басып шығару үшін таңдаңыз.
Жиексіз басып шығару параметрінде басып шығару деректері қағаз шеттерінің айналасында ешқандай жиектер басылмайтындай қағаз өлшемінен аздап үлкейеді. Ұлғайту мөлшерін таңдау үшін **Параметрлер** тармағын басыңыз.
- Бағдар: қолданбада орнатқан бағытты таңдаңыз.
- Қағаз түрі: салынған қағаз түрін таңдаңыз.
- Түс: басып шығару тапсырмасына түсті таңдаңыз.
- Сапасы: басып шығару сапасын таңдаңыз.
Жоғары сапасын таңдау жоғары сапалы басып шығаруды қамтамасыз етеді, бірақ басып шығару жылдамдығы баяулауы мүмкін.

Ескертпе:

*Хатқалталарға басып шығарған кезде **Альбомдық** опциясын **Бағдар** параметрі ретінде таңдаңыз.*

7. Принтер драйверінің терезесін жабу үшін **ОК** түймесін басыңыз.

8. **Басып шығару** түймесін басыңыз.

Қатысты ақпарат

- ➔ [“Қолжетімді қағаз және сыйымдылықтар” бетте 45](#)
- ➔ [“Қағазды Қағаз кассетасы бөліміне салу” бетте 49](#)
- ➔ [“Қағазды Артқа қағаз беру бөліміне салу” бетте 56](#)
- ➔ [“Windows принтер драйверінің нұсқаулығы” бетте 129](#)
- ➔ [“Қағаз түрлерінің тізімі” бетте 47](#)

Басып шығару негіздері — Mac OS

Ескертпе:

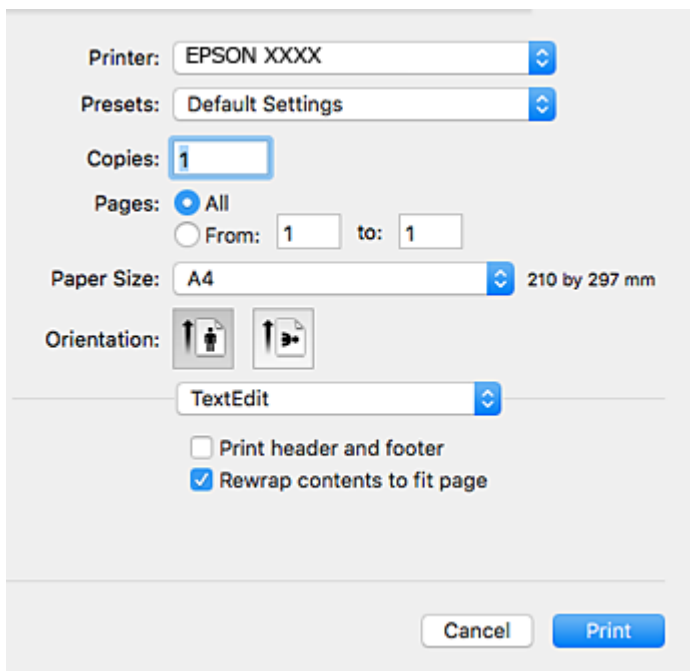
Бөлімдегі түсіндірмелер мысал ретінде TextEdit пайдаланады. Әрекеттер мен экрандар қолданбаға байланысты басқаша болуы мүмкін. Мәліметтер алу үшін қолданбаның анықтамасын қараңыз.

1. Қағазды принтерге салыңыз.
2. Басып шығарғыңыз келген файлды ашыңыз.

Басып шығару

3. Басып шығару диалогтық терезесіне кіру үшін, **Файл** мәзірінен **Басып шығару** пәрменін немесе басқа пәрменді таңдаңыз.

Егер қажет болса, басып шығару терезесін кеңейту үшін **Мәліметтерді көрсету** немесе ▼ түймесін басыңыз.



4. Келесі параметрлерді реттеңіз.

- Принтер: принтеріңізді таңдаңыз.
- Алдын ала орнатылған параметрлер: тіркелген параметрлерді пайдаланғыңыз келген кезде таңдаңыз.
- Қағаз өлшемі: принтерге салған қағаз өлшемін таңдаңыз.
Жиектерсіз басып шығарған кезде «жиіксіз» қағаз өлшемін таңдаңыз.
- Бағыт: қолданбада орнатқан бағытты таңдаңыз.

Ескертпе:


- Егер жоғарыдағы параметр мәзірлері көрсетілмесе, басып шығару терезесін жауып, **Файл** мәзірінен **Бетті орнату** тармағын таңдап, реттеулер жасаңыз.
- Хатқалталарға басып шығарғанда альбомдық бағдарды таңдаңыз.

Басып шығару

5. **Принтер параметрлері** опциясын қалқымалы мәзірден таңдап, **Basic** қойындысын таңдаңыз.

Ескертпе:

OS X Mountain Lion немесе кейінгі нұсқасында **Принтер параметрлері** мәзірі көрсетілмесе, Epson принтерінің жетегі дұрыс емес орнатылған.

 мәзірі > **Принтерлер және сканерлер** (немесе **Басып шығару және сканерлеу, Басып шығару және факс**) тармағынан **Жүйе параметрлері** параметрін таңдаңыз, принтерді алыңыз, содан кейін принтерді қайта қосыңыз. Келесі веб-сайтқа кіріп, өнім атауын енгізіңіз. **Қолдау** бөліміне өтіп, кеңестерді қараңыз.

<http://epson.sn>

6. Келесі параметрлерді реттеңіз.

- Paper Source: қағаз салынған қағаз көзін таңдаңыз.

Автоматты түрде таңдау таңдасаңыз, принтер басқару тақтасында таңдалған қағаз өлшемі мен түріне сәйкес қағаз көзі автоматты түрде таңдалады.

қағаз кассетасы және артқы қағаз беру бөліміне бірдей қағаз (түрі және өлшемі) салып, **Автоматты түрде таңдау** параметрін таңдасаңыз, қағаз кассетасы бөлімінде қағаз таусылғанда, принтер қағазды артқы қағаз беру бөлімінен автоматты түрде береді.

- Тасушы түрі: салынған қағаз түрін таңдаңыз.

- Түсі: басып шығару тапсырмасына түсті таңдаңыз.

Басып шығару

- Print Quality: басып шығару сапасын таңдаңыз.

Анық сапасын таңдау жоғары сапалы басып шығаруды қамтамасыз етеді, бірақ басып шығару жылдамдығы баяулауы мүмкін.

7. Жиектерсіз басып шығарғанда, қалқымалы мәзірден **Кеңейту** параметрін таңдап, ұлғайту мөлшерін таңдаңыз.

Ескертпе:

Жиексіз басып шығару параметрінде басып шығару деректері қағаз шеттерінің айналасында ешқандай жиектер басылмайтындай қағаз өлшемінен аздап үлкейеді. Үлкейту көлемін таңдаңыз.

8. **Басып шығару** түймесін басыңыз.

Қатысты ақпарат

- ➔ "Қолжетімді қағаз және сыйымдылықтар" бетте 45
- ➔ "Қағазды Қағаз кассетасы бөліміне салу" бетте 49
- ➔ "Қағазды Артқа қағаз беру бөліміне салу" бетте 56
- ➔ "Mac OS принтер драйверінің нұсқаулығы" бетте 132
- ➔ "Қағаз түрлерінің тізімі" бетте 47

Басып шығару түсін реттеу

Келесі түс түзету режимдерінен таңдауға болады.

- PhotoEnhance

Бұл мүмкіндік бастапқы кескін деректерінің контрастын, қанықтығын және жарықтығын автоматты реттеу арқылы анығырақ кескіндер мен қанығырақ түстер жасайды.

- Қанық (EPSON)

Таңдалған қағаз түріне байланысты құжаттың немесе кескін деректерінің түсін оңтайландырады.

- Стандартты (EPSON)

sRGB кеңістігін оңтайландырып, түсті түзетеді.

- Adobe RGB

Adobe RGB кеңістігін оңтайландырып, түсті түзетеді.

- ICM (тек Windows)

Кескін деректеріндегі түстерді басып шығарудағы түске сәйкестендіру үшін Windows жүйесіндегі ICM (Image Color Matching) мүмкіндігі арқылы түс басқаруды орындайды.



Басып шығару

Басып шығару түсін реттеу — Windows

1. Қағазды принтерге салыңыз.
2. Басып шығарғыңыз келген файлды ашыңыз.
3. **Қосымша опциялар** қойындысында **Түсті түзету** параметрі ретінде **Өзгертпелі** параметрін таңдаңыз, содан соң **Жетілдірілген** түймесін басыңыз.
4. **Түсті басқару** және **Түс режимі** бөлімінде түс түзету режимін таңдаңыз.
5. **Басты** және **Қосымша опциялар** қойындыларындағы басқа элементтерді орнатыңыз да, **ОК** түймесін басыңыз.
6. **Басып шығару** түймесін басыңыз.

Қатысты ақпарат

- ➔ “Қағазды Қағаз кассетасы бөліміне салу” бетте 49
- ➔ “Қағазды Артқа қағаз беру бөліміне салу” бетте 56
- ➔ “Басып шығару негіздері — Windows” бетте 63

Басып шығару түсін реттеу — Mac OS

1. Қағазды принтерге салыңыз.
2. Басып шығарғыңыз келген файлды ашыңыз.
3. Басып шығару диалогтық терезесіне кіріңіз.
4. Ашылмалы мәзірден **Түсті сәйкестендіру** пәрменін таңдаңыз, содан кейін **EPSON Color Controls** таңдаңыз.
5. Ашылмалы мәзірден **Принтер параметрлері** параметрін таңдаңыз, содан соң **Color Settings** бөлімінен түс түзету режимдерінің бірін таңдаңыз.
Түстерді қолмен реттеу үшін **Advanced Color Settings** қойындысын басыңыз.
6. **Басып шығару** түймесін басыңыз.

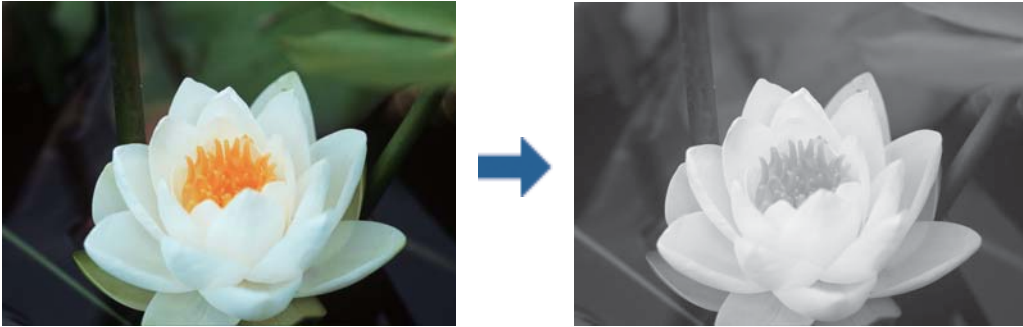
Қатысты ақпарат

- ➔ “Қағазды Қағаз кассетасы бөліміне салу” бетте 49
- ➔ “Қағазды Артқа қағаз беру бөліміне салу” бетте 56
- ➔ “Басып шығару негіздері — Mac OS” бетте 64

Басып шығару

Фотосуреттерді монохромды режимде басып шығару

Монохромды режимде басып шығарғанда принтер драйверінен кескін деректерінің реңкін қоюландыруға болады. Басып шығару алдында принтер драйверіндегі опциялар арқылы түстің реңкін реттеңіз. Бұл реттеулер кескін деректерінің өзіне қолданылмайды.



Ескертпе:

Кескін деректерінің түс кеңістігі үшін sRGB құралын пайдалануды ұсынамыз.

Фотосуреттерді монохромды режимде басып шығару — Windows

1. Қағазды принтерге салыңыз.
2. Басып шығарғыңыз келген файлды ашыңыз.
3. **Қағаз түрі** бөлімінен фотосурет қағазы опцияларының біреуін таңдаңыз.
4. **Басты** қойындысынан **Ақ-қара сурет** тармағын **Түс** параметрі ретінде таңдаңыз.
5. **Қосымша опциялар** қойындысында **Өзгертпелі** параметрі ретінде **Түсті түзету** параметрін таңдаңыз, содан соң **Жетілдірілген** түймесін басыңыз.
6. Түс реңкін тексеріп, **ОК** түймесін басыңыз.
7. **Басты** және **Қосымша опциялар** қойындыларындағы басқа элементтерді орнатыңыз да, **ОК** түймесін басыңыз.
8. **Басып шығару** түймесін басыңыз.

Қатысты ақпарат

- ➔ "Қағазды Қағаз кассетасы бөліміне салу" бетте 49
- ➔ "Қағазды Артқа қағаз беру бөліміне салу" бетте 56
- ➔ "Басып шығару негіздері — Windows" бетте 63

Фотосуреттерді монохромды режимде басып шығару — Mac OS

1. Қағазды принтерге салыңыз.
2. Басып шығарғыңыз келген файлды ашыңыз.

Басып шығару

3. Басып шығару диалогтық терезесіне кіріңіз.
4. Ашылмалы мәзірден **Принтер параметрлері** параметрін таңдаңыз, содан соң **Ақ-қара сурет** параметрін **Түс** параметрі ретінде таңдаңыз.
5. **Color Toning** бөлімінен түзету режимін таңдаңыз.
Түстерді қолмен реттеу үшін **Advanced Color Settings** қойындысын басыңыз.
6. **Басып шығару** түймесін басыңыз.

Қатысты ақпарат

- ➔ “Қағазды Қағаз кассетасы бөліміне салу” бетте 49
- ➔ “Қағазды Артқа қағаз беру бөліміне салу” бетте 56
- ➔ “Басып шығару негіздері — Mac OS” бетте 64

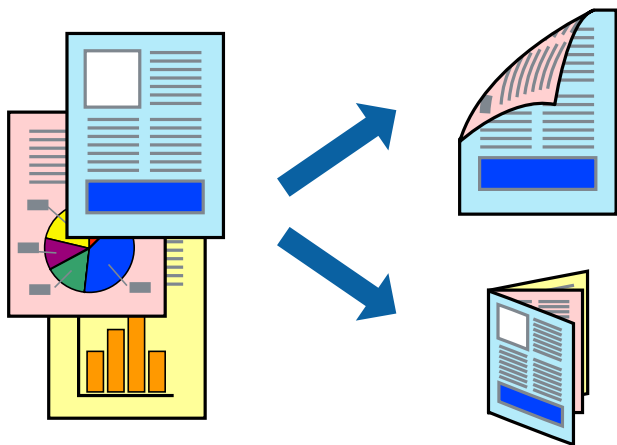
2-жақты басып шығару

Қағаздың екі жағынан басып шығару үшін келесі әдістердің екеуін де пайдалануға болады.

- Автоматты 2-жақты басып шығару
- Қолмен 2-жақты басып шығару (Тек Windows үшін)

Принтер бірінші жақты басып шығаруды аяқтаған кезде, екінші жағын басып шығару үшін қағазды аударыңыз.

Оған қоса, баспаны бүктеу арқылы жасалатын кітапша басып шығаруға болады. (Тек Windows үшін)



Ескертпе:

- Бұл мүмкіндік жиексіз басып шығару үшін қол жеткізгісіз.
- Егер 2-жақты басып шығаруға қолданылмайтын қағазды пайдаланбасаңыз, басып шығару сапасы төмендеуі және қағаз кептелісі пайда болуы мүмкін.
- Қағаз және деректерге байланысты, сия қағаздың екінші жағына жағылуы мүмкін.

Қатысты ақпарат

- ➔ “Қолжетімді қағаз және сыйымдылықтар” бетте 45

Басып шығару

2-жақты басып шығару - Windows

Ескертпе:

Қолмен 2-жақты басып шығару **EPSON Status Monitor 3** бағдарламасы қосылған кезде қол жетімді болады. Егер **EPSON Status Monitor 3** ажыратылса, принтер драйверіне өтіңіз, **Кеңейтілген параметрлер** түймесін **Қызмет көрсету** қойындысынан басыңыз да, **EPSON Status Monitor 3** қосу таңдаңыз.

Қолмен 2-жақты басып шығару мүмкіндігі принтерге желі бойынша кіргенде немесе ортақ принтер ретінде пайдаланылған кезде қол жеткізгісіз болады.

1. Қағазды принтерге салыңыз.
2. Басып шығарғыңыз келген файлды ашыңыз.
3. Принтер драйверінің терезесіне өтіңіз.
4. **Авто (ұзын шеті бойынша байланыстыру), Авто (қысқа шеті бойынша байланыстыру), Қолмен (ұзын шеті бойынша байланыстыру) немесе Қолмен (қысқа шеті бойынша байланыстыру)** параметрін **Екі жақты басып шығару** тармағынан, **Басты** қойындысынан таңдаңыз.
5. **Параметрлер** басыңыз, сәйкес параметрлерді орнатыңыз, содан кейін **ОК** басыңыз.

Ескертпе:

*Бүктеулі кітапшаны басып шығару үшін **Кітапша** параметрін таңдаңыз.*

6. **Баспа тығыздығы** басыңыз, **Құжат түрін таңдау** ішінен құжат түрін таңдаңыз, содан кейін **ОК** басыңыз.

Принтер драйвері осы құжат түріне **Реттеулер** опцияларын автоматты түрде орнатады.

Ескертпе:

Басып шығару **Құжат түрін таңдау (Тығыздықты реттеуді басып шығару терезесіндегі)** және **Сапасы** тармақтары үшін (**Басты** қойындысындағы) таңдалған опциялар тіркесіміне байланысты баяу болуы мүмкін.

2 жақты қолмен басып шығару үшін **Тығыздықты реттеуді басып шығару** параметрі қолжетімді емес.

7. **Басты** және **Қосымша опциялар** қойындыларындағы басқа элементтерді орнатыңыз да, **ОК** түймесін басыңыз.
8. **Басып шығару** түймесін басыңыз.

Қолмен 2-жақты басып шығару үшін қағаздың бірінші жағы басып шығарылған кезде, компьютерде қалқымалы терезе бейнеленеді. Экрандағы нұсқауларды орындаңыз.

Қатысты ақпарат

- ➔ "Қағазды Қағаз кассетасы бөліміне салу" бетте 49
- ➔ "Басып шығару негіздері — Windows" бетте 63
- ➔ "Басып шығару негіздері — Windows" бетте 63

2 жақты басып шығару — Mac OS

1. Қағазды принтерге салыңыз.

Басып шығару

2. Басып шығарғыңыз келген файлды ашыңыз.
3. Басып шығару диалогтық терезесіне кіріңіз.
4. Ашылмалы мәзірден **Two-sided Printing Settings** опциясын таңдаңыз.
5. **Two-sided Printing** параметрінде байланыстыруды таңдаңыз.
6. **Document Type** ішінен түпнұсқаңыздың түрін таңдаңыз.

Ескертпе:

- Басып шығару **Document Type** параметріне байланысты баяу болуы мүмкін.
- Егер фотосуреттер немесе сызбалар сияқты тығыздығы жоғары деректерді басып шығарсаңыз, **Фотосуреті бар мәтін** немесе **Photo** опцияларын **Document Type** параметрі ретінде таңдаңыз. Егер қажалу пайда болса немесе кескін артқы жаққа жағылса, басып шығару тығыздығын және сияның кебу уақытын **Adjustments** жанындағы көрсеткі белгісін басу арқылы реттеңіз.

7. Қажетінше басқа элементтерді орнатыңыз.
8. **Басып шығару** түймесін басыңыз.

Қатысты ақпарат

- ➔ “Қағазды Қағаз кассетасы бөліміне салу” бетте 49
- ➔ “Қағазды Артқа қағаз беру бөліміне салу” бетте 56
- ➔ “Басып шығару негіздері — Mac OS” бетте 64

Бір парақта бірнеше бетті басып шығару

Деректердің екі немесе төрт бетін бір парақ қағазда басып шығаруға болады.



Бір парақта бірнеше бетті басып шығару - Windows

Ескертпе:

Бұл мүмкіндік жиексіз басып шығару үшін қол жеткізгісіз.

Басып шығару

1. Қағазды принтерге салыңыз.
2. Басып шығарғыңыз келген файлды ашыңыз.
3. Принтер драйверінің терезесіне өтіңіз.
4. **Бұрылыс** немесе **1-ге 4** режимін **Көп бетті** параметрі ретінде **Басты** қойындысынан таңдаңыз.
5. **Басып шығару реті** түймесін басып, тиісті параметрлерді орнатыңыз да, терезені жабу үшін **ОК** түймесін басыңыз.
6. **Басты** және **Қосымша опциялар** қойындыларындағы басқа элементтерді орнатыңыз да, **ОК** түймесін басыңыз.
7. **Басып шығару** түймесін басыңыз.

Қатысты ақпарат

- ➔ [“Қағазды Қағаз кассетасы бөліміне салу” бетте 49](#)
- ➔ [“Қағазды Артқа қағаз беру бөліміне салу” бетте 56](#)
- ➔ [“Басып шығару негіздері — Windows” бетте 63](#)

Бір парақта бірнеше бетті басып шығару — Mac OS

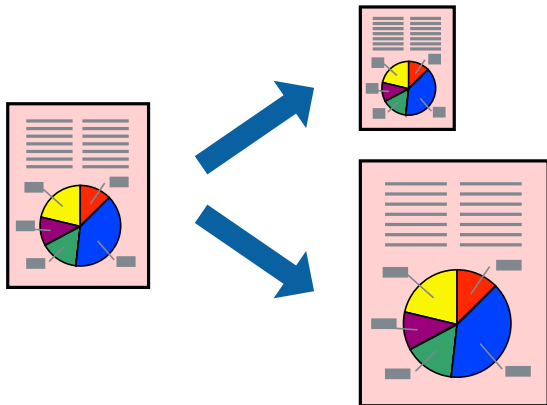
1. Қағазды принтерге салыңыз.
2. Басып шығарғыңыз келген файлды ашыңыз.
3. Басып шығару диалогтық терезесіне кіріңіз.
4. Ашылмалы мәзірден **Орналасу** параметрін таңдаңыз.
5. **Әр парақтағы беттер** ішінен беттер санын, **Орналасу бағыты** (бет реті) және **Жиектер** орнатыңыз.
6. Қажетінше басқа элементтерді орнатыңыз.
7. **Басып шығару** түймесін басыңыз.

Қатысты ақпарат

- ➔ [“Қағазды Қағаз кассетасы бөліміне салу” бетте 49](#)
- ➔ [“Қағазды Артқа қағаз беру бөліміне салу” бетте 56](#)
- ➔ [“Басып шығару негіздері — Mac OS” бетте 64](#)

Қағаз өлшеміне қиыстыру үшін басып шығару

Принтерге салған қағаз өлшеміне қиыстыру үшін басып шығаруға болады.



Қағаз өлшеміне қиыстыру үшін басып шығару - Windows

Ескертпе:

Бұл мүмкіндік жиексіз басып шығару үшін қол жеткізгісіз.

1. Қағазды принтерге салыңыз.
2. Басып шығарғыңыз келген файлды ашыңыз.
3. Принтер драйверінің терезесіне өтіңіз.
4. **Қосымша опциялар** қойындысындағы келесі параметрлерді орнатыңыз.
 - Құжат өлшемі: Қолданбада орнатқан қағаз өлшемін таңдаңыз.
 - Шығыс қағазы: Принтерге салған қағаз өлшемін таңдаңыз.**Бетке қиыстыру** автоматты түрде таңдалады.

Ескертпе:

*Егер беттің ортасына кішірейтілген сурет басып шығарғыңыз келсе, **Ортада** параметрін таңдаңыз.*

5. **Басты** және **Қосымша опциялар** қойындыларындағы басқа элементтерді орнатыңыз да, **ОК** түймесін басыңыз.
6. **Басып шығару** түймесін басыңыз.

Қатысты ақпарат

- ➔ "Қағазды Қағаз кассетасы бөліміне салу" бетте 49
- ➔ "Қағазды Артқа қағаз беру бөліміне салу" бетте 56
- ➔ "Басып шығару негіздері — Windows" бетте 63

Қағаз өлшеміне қиыстыру үшін басып шығару — Mac OS

1. Қағазды принтерге салыңыз.

Басып шығару

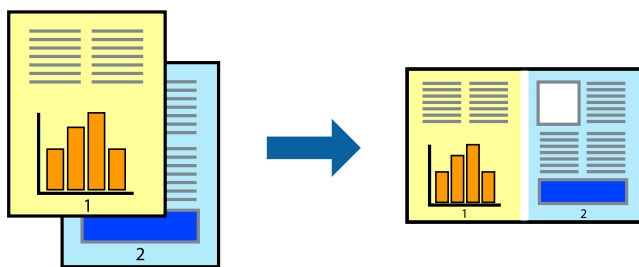
2. Басып шығарғыңыз келген файлды ашыңыз.
3. Басып шығару диалогтық терезесіне кіріңіз.
4. Қолданбада **Қағаз өлшемі** параметрі ретінде орнатқан қағаз өлшемін таңдаңыз.
5. Ашылмалы мәзірден **Қағазбен жұмыс істеу** параметрін таңдаңыз.
6. **Қағаз өлшеміне қиыстыру үшін масштабтау** параметрін таңдаңыз.
7. **Мақсатты қағаз өлшемі** параметрі ретінде принтерге салынған қағаз өлшемін таңдаңыз.
8. Қажетінше басқа элементтерді орнатыңыз.
9. **Басып шығару** түймесін басыңыз.

Қатысты ақпарат

- ➔ "Қағазды Қағаз кассетасы бөліміне салу" бетте 49
- ➔ "Қағазды Артқа қағаз беру бөліміне салу" бетте 56
- ➔ "Басып шығару негіздері — Mac OS" бетте 64

Бірнеше файлды бірге басып шығару (тек Windows үшін)

Тапсырмаларды оңай реттеуіші сізге әртүрлі қолданбалар арқылы жасалған бірнеше файлды біріктіруге және оларды жалғыз баспа тапсырмасы ретінде басып шығаруға мүмкіндік береді. Біріктірілген файлдар үшін орналасу, басып шығару реті және бағыты сияқты басып шығару параметрлерін орнатуға болады.



1. Қағазды принтерге салыңыз.
2. Басып шығарғыңыз келген файлды ашыңыз.
3. Принтер драйверінің терезесіне өтіңіз.
4. **Тапсырмаларды оңай реттеуіші** қойындысындағы **Басты** параметрін таңдаңыз.
5. Принтер драйверінің терезесін жабу үшін **ОК** түймесін басыңыз.
6. **Басып шығару** түймесін басыңыз.

Тапсырмаларды оңай реттеуіші терезесі бейнеленеді және баспа тапсырмасы **Жобаны басып шығару** ішіне қосылады.

Басып шығару

7. **Тапсырмаларды оңай реттеуіші** терезесі ашылған кезде, ағымдағы файлмен біріктіргіңіз келген файлды ашыңыз да, 3–6 қадамдарын қайталаңыз.

Ескертпе:

- ❑ Егер **Тапсырмаларды оңай реттеуіші** терезесін жапсаңыз, сақталмаған **Жобаны басып шығару** жойылады. Кейінірек басып шығару үшін **Сақтау** параметрін **Файл** мәзірінен таңдаңыз.
- ❑ **Жобаны басып шығару** ішінде сақталған **Тапсырмаларды оңай реттеуіші** ашу үшін принтер драйверінің **Тапсырмаларды оңай реттеуіші** қойындысындағы **Қызмет көрсету** түймесін басыңыз. Келесі, файлды таңдау үшін **Ашу** мәзірінен **Файл** параметрін таңдаңыз. Сақталған файлдардың кеңейтімі — ".edf".

8. **Үлгі** қажетінше өңдеу үшін **Өңдеу** және **Тапсырмаларды оңай реттеуіші** мәзірлерін **Жобаны басып шығару** ішінде таңдаңыз. Мәліметтер үшін **Тапсырмаларды оңай реттеуіші** анықтамасын қараңыз.

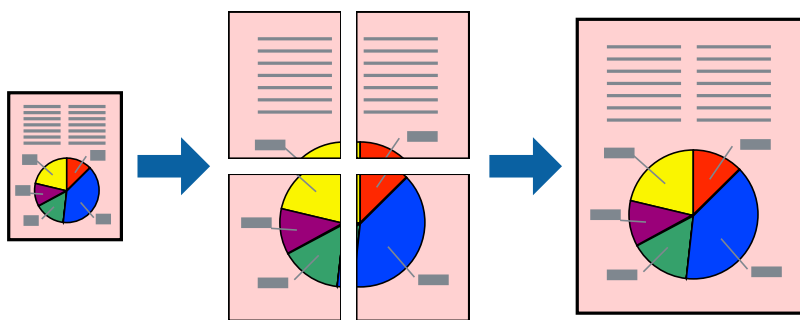
9. **Басып шығару** мәзірінен **Файл** таңдаңыз.

Қатысты ақпарат

- ➔ "Қағазды Қағаз кассетасы бөліміне салу" бетте 49
- ➔ "Қағазды Артқа қағаз беру бөліміне салу" бетте 56
- ➔ "Басып шығару негіздері — Windows" бетте 63

Плакат жасау үшін бірнеше параққа бір суретті басып шығару (тек Windows үшін)

Бұл мүмкіндік бір суретті қағаздың бірнеше парағына басып шығаруға мүмкіндік береді. Оларды бірге басу арқылы үлкен плакат жасауға болады.



Ескертпе:

Бұл мүмкіндік жиексіз басып шығаруға жарамсыз.

1. Қағазды принтерге салыңыз.
2. Басып шығарғыңыз келген файлды ашыңыз.
3. Принтер драйверінің терезесіне өтіңіз.
4. **Постер 2x1, Постер 2x2, Постер 3x3** немесе **Постер 4x4** параметрін **Басты** қойындысындағы **Көп бетті** мәзірінен таңдаңыз.

Басып шығару

5. **Параметрлер** басып, сәйкес параметрлерді орнатыңыз, содан кейін **ОК** түймесін басыңыз.

Ескертпе:

Бағыттауыштарды басып шығару кесу үлгісін басып шығаруға мүмкіндік береді.

6. **Басты** және **Қосымша опциялар** қойындыларындағы басқа элементтерді орнатыңыз да, **ОК** түймесін басыңыз.

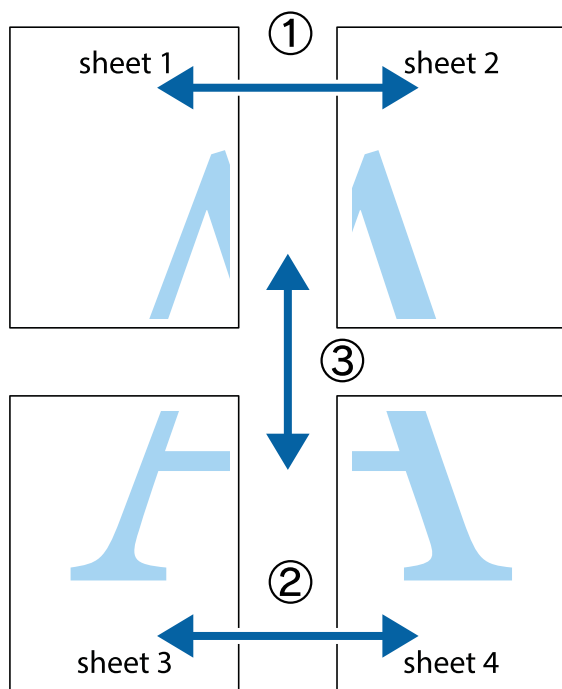
7. **Басып шығару** түймесін басыңыз.

Қатысты ақпарат

- ➔ “Қағазды Қағаз кассетасы бөліміне салу” бетте 49
- ➔ “Қағазды Артқа қағаз беру бөліміне салу” бетте 56
- ➔ “Басып шығару негіздері — Windows” бетте 63

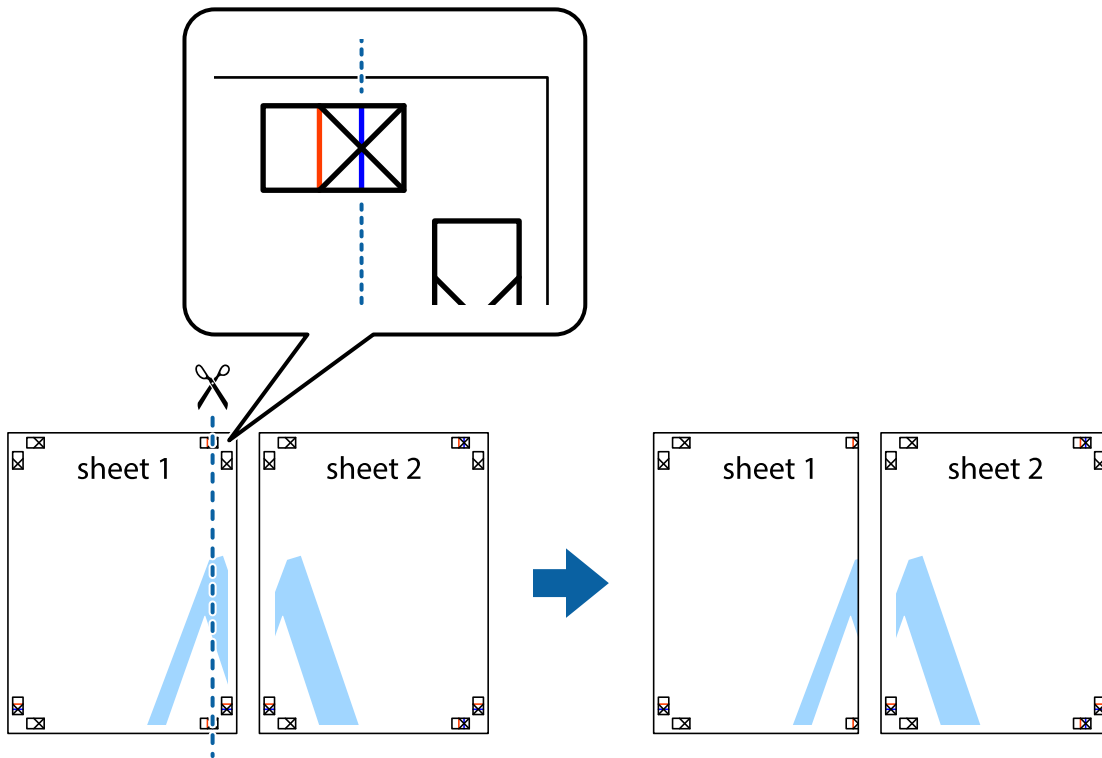
Қабаттастыру және туралау белгілері көмегімен плакаттар жасау

Мына жерде **Постер 2x2** таңдалғанда, and **Қабаттастыру және туралау белгілері** опциясын **Бағыттауыштарды басып шығару** ішінен таңдалған кезде плакат жасау әдісінің мысалы берілген.

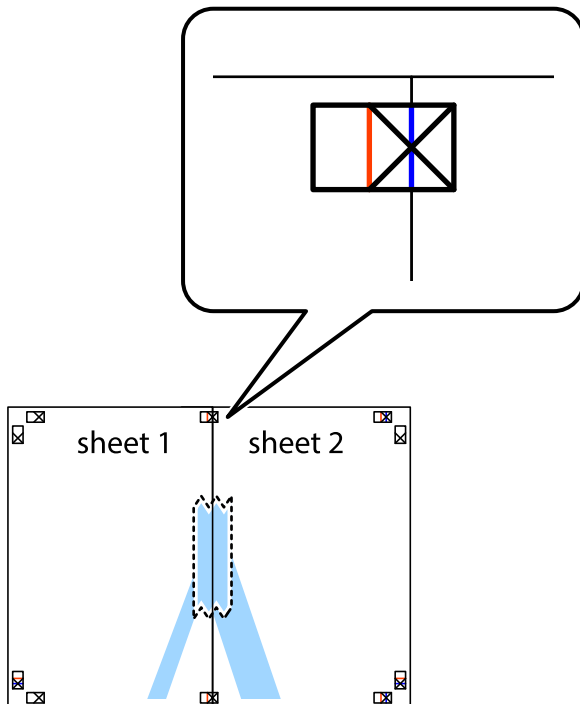


Басып шығару

1. Sheet 1 және Sheet 2 дайындаңыз. Sheet 1 шеттерін тік көк сызықпен жоғарғы және төменгі айқас белгілердің ортасының бойымен кесіңіз.

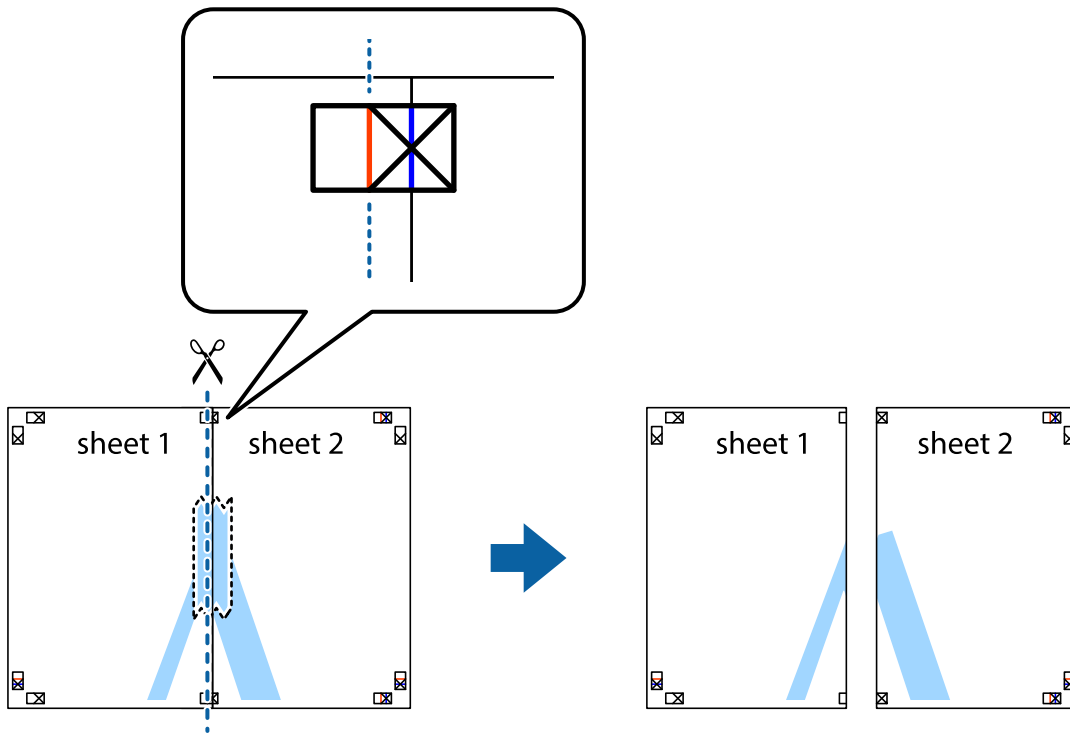


2. Sheet 1 жиегін Sheet 2 үстіне қойыңыз және айқас белгілерді тураңыз, одан кейін екі парақты бірге артқы жағынан таспамен уақытша бекітіңіз.

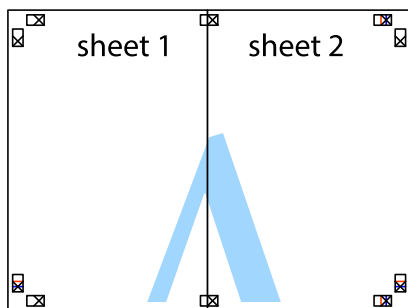


Басып шығару

3. Таспамен бекітілген парақтарды екі тік қызыл сызықты бойлай туралау көрсеткіштері бойынша кесіңіз (бұл жолы айқас белгілердің сол жағындағы сызық).



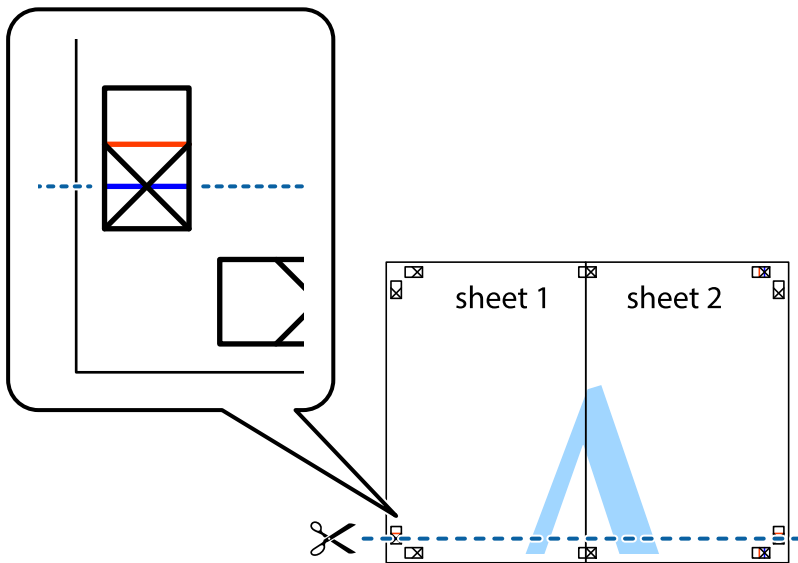
4. Парақтарды артқы жағынан жабыстырыңыз.



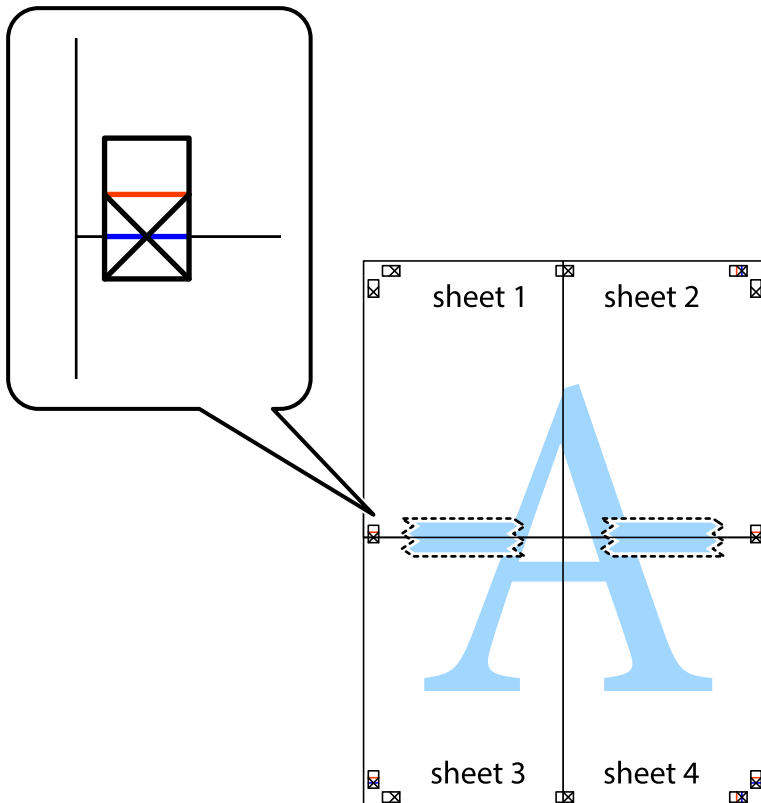
5. Sheet 3 және Sheet 4 бірге таспамен бекіту үшін 1-4 қадамдарды қайталаңыз.

Басып шығару

6. Sheet 1 және Sheet 2 шеттерін көлденең көк сызықпен сол жақтағы және оң жақтағы айқас белгілердің ортасының бойымен кесіңіз.



7. Sheet 1 және Sheet 2 жиектерін Sheet 3 пен Sheet 4 үстіне қойып, айқас белгілерді туралаңыз да, оларды бірге артқы жағынан таспамен уақытша бекітіңіз.

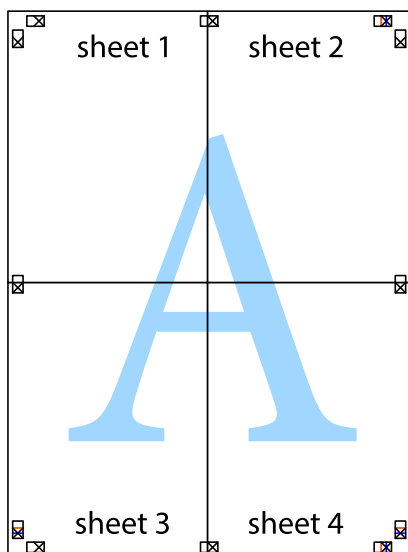


Басып шығару

8. Таспамен бекітілген парақтарды екі тік қызыл сызықты бойлай туралау көрсеткіштері бойынша кесіңіз (бұл жолы айқас белгілердің үстіндегі сызық).

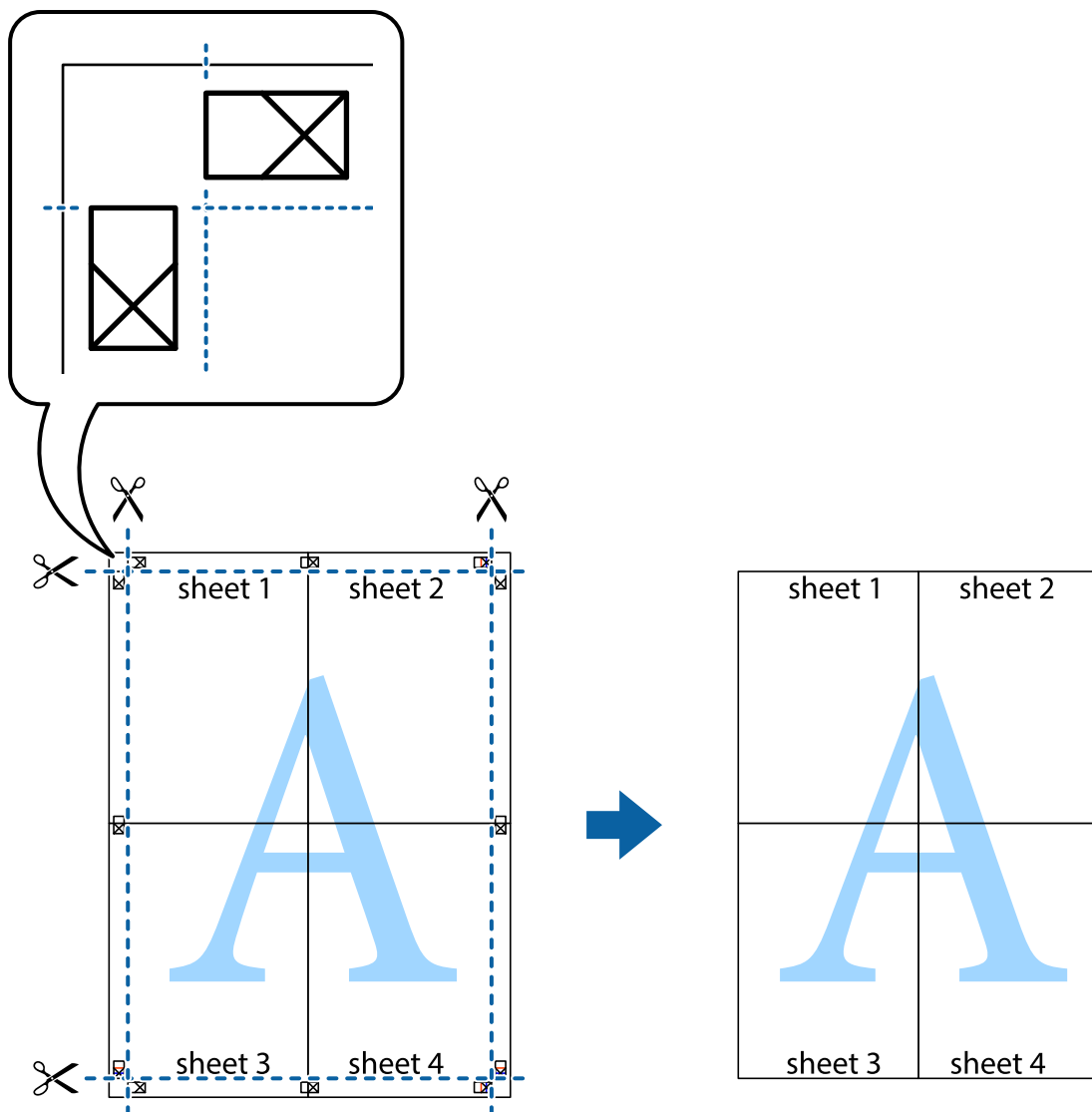


9. Парақтарды артқы жағынан жабыстырыңыз.



Басып шығару

10. Қалған шеттерін сыртқы бағыттауышты бойлай кесіңіз.



Қосымша функциялардың көмегімен басып шығару

Бұл бөлім принтер драйверіндегі қол жетімді әртүрлі қосымша құрылымды және басып шығару функцияларын ұсынады.

Қатысты ақпарат

- ➔ ["Windows Принтер драйвері" бетте 127](#)
- ➔ ["Mac OS Принтер драйвері" бетте 131](#)

Оңай басып шығару үшін басып шығару алдын ала орнатымын қосу

Егер принтер драйверінде жиі қолданылатын басып шығару параметрлерінің жеке алдын ала орнатуын жасасаңыз, тізімнен алдын ала орнатуды таңдау арқылы оңай басып шығаруға болады.

Басып шығару

Windows

Жеке алдын ала орнатуыңызды қосу үшін **Құжат өлшемі** және **Қағаз түрі** сияқты элементтерді **Басты** немесе **Қосымша опциялар** қойындысында орнатыңыз, одан кейін **Алдын ала орнатуларды қосу/жою** опциясын **Бәрін басып шығару** арқылы таңдаңыз.

Ескертпе:

*Қосылған алдын ала орнатымды жою үшін **Алдын ала орнатуларды қосу/жою** түймесін басыңыз, тізімнен жою керек алдын ала орнатым атауын таңдаңыз, содан кейін жойыңыз.*

Mac OS

Басып шығару диалогтық терезесіне кіріңіз. Жеке алдын ала орнатылған параметрді қосу үшін, **Қағаз өлшемі** және **Тасушы түрі** сияқты элементтерді орнатыңыз, содан кейін ағымдағы параметрлерді **Алдын ала орнатулар** параметрінде алдын ала орнатылған ретінде сақтаңыз.

Ескертпе:

*Қосылған алдын ала орнатуды жою үшін, **Алдын ала орнатулар** > **Алдын ала орнатуларды көрсету** тармағын басыңыз, тізімнен жою керек алдын ала орнату атауын таңдаңыз, содан кейін жойыңыз.*

Кішірейтілген немесе үлкейтілген құжатты басып шығару

Құжаттың өлшемін белгілі бір пайызға кішірейтуге немесе үлкейтуге болады.

Windows

Ескертпе:

Бұл мүмкіндік жиексіз басып шығаруға жарамсыз.

Құжат өлшемі қойындысындағы **Қосымша опциялар** параметрін орнатыңыз. **Құжатты кішірейту/үлкейту**, **Масштаб** параметрін таңдаңыз да, пайызды енгізіңіз.

Mac OS

Ескертпе:

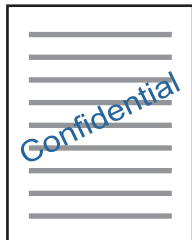
Әрекеттер қолданбаға байланысты өзгеріп отырады. Мәліметтер алу үшін қолданбаның анықтамасын қараңыз.

Файл мәзірінен **Бетті орнату** (немесе **Басып шығару**) тармағын таңдаңыз. **Пішімі** тармағынан принтерді таңдаңыз, қағаз өлшемін таңдап, **Шкала** тармағына пайыздық шаманы енгізіңіз. Терезені жабыңыз, содан кейін келесі негізгі басып шығару туралы нұсқауларды орындаңыз.

Басып шығару

Су белгісін басып шығару (тек Windows үшін)

Баспаларыңызда «Құпия» сияқты су таңбаны басып шығаруға болады. Оған қоса жеке су таңбаңызды қосуға болады.



Ескертпе:

Бұл мүмкіндік жиексіз басып шығаруда қолжетімді емес.

Қосымша опциялар қойындысынан **Су таңбасы мүмкіндіктері** опциясын таңдаңыз да, су таңбасын таңдаңыз. Су таңбаның тығыздығы және орны сияқты мәліметтерді өзгерту үшін **Параметрлер** түймесін басыңыз.

Үстіңгі және төменгі деректеме басып шығару (тек Windows үшін)

Үстіңгі немесе төменгі деректеме ретінде пайдаланушы аты және басып шығару күні сияқты ақпаратты басып шығаруға болады.

Су таңбасы мүмкіндіктері опциясын **Қосымша опциялар** қойындысынан таңдаңыз да, **Деректер атаулары** таңдаңыз. **Параметрлер** түймесін басып, ашылмалы тізімнен қажетті элементтерді таңдаңыз.

Еpson Easy Photo Print параметрі арқылы фотосуреттерді басып шығару

Epson Easy Photo Print фотосуреттерді әртүрлі қағаз түрлеріне оңай орналастыруға және басып шығаруға мүмкіндік береді. Мәліметтер алу үшін қолданбаның анықтамасын қараңыз.

Ескертпе:

- Түпнұсқа Epson фотоқағазында басып шығару арқылы сияның сапасы барынша артады және басылған материалдар қанық және анығырақ болады.
- Коммерциялық қолданбаны пайдаланып жиексіз басып шығаруды орындау үшін төмендегі параметрлерді орнатыңыз.
 - Қағаз өлшеміне сәйкестендіру үшін кескін деректерін жасаңыз. Егер пайдаланылатын қолданбада шек параметрі қолжетімді болса, шекті 0 мм-ге орнатыңыз.
 - Принтер драйверінен жиексіз басып шығару параметрін қосыңыз.

Қатысты ақпарат

- ➔ ["Фотосуреттерді орналастыруға арналған қолданба \(Epson Easy Photo Print\)" бетте 134](#)
- ➔ ["Қолданбаларды орнату" бетте 138](#)

Басып шығару

Epson Print CD арқылы CD/DVD белгісін басып шығару

Epson Print CD параметрі түпнұсқа дизайнның CD/DVD белгісін жасауға және басып шығаруға мүмкіндік береді. Сондай-ақ CD/DVD ұяшығын жасауға және басып шығаруға болады.

CD/DVD үшін басып шығару ауқымын ішкі диаметрін кемінде 18 мм-ге дейін, сыртқы диаметрін максимум 120 мм-ге дейін орнатуға болады. Параметрлерге байланысты CD/DVD немесе науа ластануы мүмкін. Басып шығару қажет CD/DVD ауқымын орнатыңыз.

Мәліметтер алу үшін қолданбаның анықтамасын қараңыз.

Ескертпе:

Сатып алуға болатын қолданбаны пайдаланып CD/DVD белгісін басып шығару үшін төмендегі параметрлерді орнатыңыз.

- ❑ Windows үшін **CD/DVD науасы** опциясын **Қағ. бастап. көзі** параметрі ретінде таңдаған кезде A4 пішімі автоматты түрде **Құжат өлшемі** параметрі ретінде таңдалады. **КітаптықБағдар** параметрі ретінде және **CD/DVDҚағаз түрі** параметрі ретінде таңдаңыз.
- ❑ Mac OS үшін **A4 (CD/DVD)** параметрін **Қағаз өлшемі** параметрі ретінде таңдаңыз. **Портреттік басып шығару бағытын** таңдаңыз, содан кейін **Принтер параметрлері** мәзірінде **CD/DVD** опциясын **Тасушы түрі** ретінде таңдаңыз.
- ❑ Кейбір қолданбаларда науа түрін көрсету керек болуы мүмкін. **Epson науасы 2-түрі** таңдаңыз. Параметр атауы қолданбаға байланысты әртүрлі болуы мүмкін.

Қатысты ақпарат

- ➔ ["Дискідегі мәтінді немесе кескіндерді басып шығаруға арналған қолданба \(Epson Print CD\)" бетте 135](#)
- ➔ ["Қолданбаларды орнату" бетте 138](#)

Смарт құрылғылардан басып шығару

Epson iPrint пайдалану

Epson iPrint — фотосуреттерді, құжаттарды және веб-беттерді смартфон немесе планшет сияқты интеллектуалды құрылғыдан басып шығаруға мүмкіндік беретін қолданба. Жергілікті басып шығаруды, принтермен бірдей сымсыз желіге қосылған смарт құрылғыдан басып шығаруды не қашықтан басып шығаруды, интернет арқылы қашықтағы орыннан басып шығаруды пайдалануға болады. Қашықтықтан басып шығару мүмкіндігін пайдалану үшін, принтерді Epson Connect қызметіне тіркеңіз.



Қатысты ақпарат

- ➔ ["Epson Connect қызметі" бетте 125](#)

Басып шығару

Epson iPrint орнату

Epson iPrint қолданбасын интеллектуалды құрылғыға келесі URL немесе QR кодын орнатуға болады.

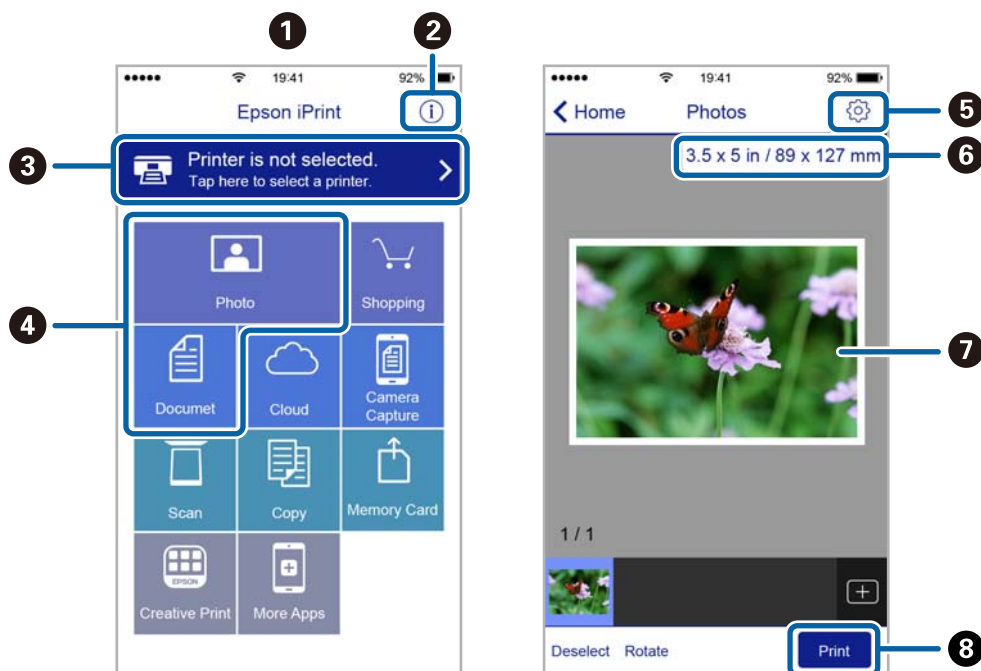
<http://ipr.to/a>



Epson iPrint пайдалана отырып басып шығару

Epson iPrint қолданбасын интеллектуалды құрылғыдан іске қосыңыз және негізгі экраннан пайдаланғыңыз келетін элементті таңдаңыз.

Келесі экрандарды ескертусіз өзгертуге болады. Мазмұндары өнімге байланысты әртүрлі болуы мүмкін.



1	Қолданба іске қосылған кезде негізгі экран көрсетіледі.
2	Принтерді орнату әдісі және жиі қойылатын сұрақтар туралы ақпаратты көрсетеді.
3	Принтерді таңдап, принтер параметрлерін жасай алатын экранды көрсетеді. Принтерді таңдаған соң келесі рет тағы да таңдаудың қажеті жоқ.
4	Фотосуреттер мен құжаттар сияқты нені басып шығарғыңыз келетінін таңдаңыз.
5	Қағаз өлшемі және қағаз түрі сияқты басып шығару параметрлерін жасау үшін экранды көрсетеді.

Басып шығару

6	Қағаз өлшемін көрсетеді. Бұл түйме ретінде көрсетілген кезде принтерде орнатылған қағаз параметрлерін көрсету үшін осыны басыңыз.
7	Сіз таңдаған фотосуреттер мен құжаттарды көрсетеді.
8	Басып шығаруды бастайды.

Ескертпе:

iPhone жүйесінде жұмыс істейтін iPad, iPod touch және iOS құрылғыларының көмегімен құжат мәзірінен басып шығару үшін, Epson iPrint ішіндегі файлды ортақ пайдалану функциясы арқылы басып шығарғыңыз келген құжатты тасымалдағаннан кейін iTunes функциясын іске қосыңыз.

Epson Print Enabler пайдалану

Құжаттарды, электрондық хабарларды, фотосуреттерді және веб-беттерді Android телефонынан немесе планшетінен (Android 4.4 немесе кейінгі нұсқасы) тікелей сымсыз басып шығаруға болады. Бірнеше түймені түртсеңіз, Android құрылғысы бір сымсыз желіге жалғанған Epson принтерін анықтайтын болады.

1. Қағазды принтерге салыңыз.
2. Принтеріңізді сымсыз басып шығаруға реттеңіз.
3. Android құрылғысында Google Play дүкенінен Epson Print Enabler қосылатын модулін орнатыңыз.
4. Android құрылғысын принтердікімен бірдей сымсыз желіге қосыңыз.
5. Android құрылғысынан **Параметрлер** бетіне өтіп, **Басып шығару** таңдаңыз, сосын Epson Print Enabler функциясын қосыңыз.
6. Chrome секілді Android қолданбасынан мәзір белгішесін түртіп, экранда көрсетілгенді басып шығарыңыз.

Ескертпе:

*Принтерді көрмесеңіз, **Барлық принтерлер** түймесін түртіп, принтерді таңдаңыз.*

Қатысты ақпарат

- ➔ ["Қағазды Қағаз кассетасы бөліміне салу" бетте 49](#)
- ➔ ["Қағазды Артқа қағаз беру бөліміне салу" бетте 56](#)
- ➔ ["Смарт құрылғыға қосу" бетте 25](#)

AirPrint функциясын пайдалану

AirPrint функциясы iOS жүйесінің ең соңғы нұсқасы орнатылған iPhone, iPad және iPod touch және OS X немесе macOS жүйесінің ең соңғы нұсқасы орнатылған Mac құрылғысынан жылдам сымсыз басып шығаруға мүмкіндік береді.



Ескертпе:

Егер өнімнің басқару тақтасында қағаз конфигурациясының хабарлары көрсетілсе, AirPrint функциясын пайдалану мүмкін емес. Егер қажет болса, хабарларды қосу үшін төмендегі сілтемені қараңыз.

1. Қағазды өнімге салыңыз.
2. Өнімді сымсыз басып шығаруға реттеңіз. Төмендегі сілтемені қараңыз.
<http://epson.sn>
3. Apple құрылғысын өнім пайдаланатын бірдей сымсыз желіге қосыңыз.
4. Құрылғыдан өнімге басып шығарыңыз.

Ескертпе:

Мәліметтер алу үшін Apple веб-сайтындағы AirPrint бетін қараңыз.

Қатысты ақпарат

- ➔ “iPhone немесе iPad құрылғысынан басып шығару мүмкін емес” бетте 159
- ➔ “Қағазды Қағаз кассетасы бөліміне салу” бетте 49
- ➔ “Қағазды Артқа қағаз беру бөліміне салу” бетте 56
- ➔ “Принтер параметрлері параметріне арналған мәзір опциялары” бетте 119

Цифрлық камерадан басып шығару

Ескертпе:

- PictBridge үйлесімді цифрлық камерадан фотосуреттерді тікелей басып шығаруға болады. Камерада операциялар жасау туралы ақпарат алу үшін камерамен бірге берілген құжаттаманы қараңыз.
- Әдетте цифрлық камера параметрлеріне артықшылық беріледі; дегенмен келесі жағдайларда принтер параметрлеріне басымдық береді.
 - Камераның басып шығару параметрлері «принтер параметрлерін пайдалану» күйіне орнатылған кезде
 - Сепия** немесе **Ақ-қара** опциясы принтердің басып шығару параметрлерінде таңдалған кезде.
 - Камера мен принтердің басып шығару параметрлерін біріктірген кезде, принтерден қолжетімді емес параметрлер алынады.
- DPOF параметрлері бар фотосуреттерді тікелей камерадан басып шығаруға болады.

Сымсыз байланысқан сандық камерадан басып шығару

IP стандарты бойынша DPS жүйесіне қолдау көрсететін сандық камералардан фотосуреттерді сымсыз басып шығаруға болады (PictBridge ретінде сілтеме жасалған осы жерден (сымсыз LAN)).

1. Принтердің сымсыз желіге қосылғанын анықтайтын белгішенің басты экранда көрсетілгенін тексеріңіз.
2. Қағазды принтерге салыңыз.
3. Негізгі экраннан **Параметрлер > Камераның басып шығару параметрлері** таңдаңыз.
Элементті таңдау үшін, ▲, ▼, ◀, ▶ түймелерін пайдалану арқылы фокусты элементке жылжытып, ОК түймесін басыңыз.
4. **Басып шығару параметрлері** немесе **Фотосурет реттеулері** таңдап, қажетті параметрлерді өзгертіңіз.
5. Сандық камераны принтермен бірдей желіге қосыңыз.
6. Сандық камерадан қолжетімді принтерлер тізімін көрсетіп, қосу қажет принтерді таңдаңыз.

Ескертпе:

- Принтер атауын тексеру үшін басты экрандағы желі күйін таңдаңыз.
 - Егер цифрлық камерада принтерлерді тіркеуге мүмкіндік беретін функция болса, принтерді келесі уақыттан таңдау арқылы қосуға болады.
7. Цифрлық камерадан басып шығару қажет фотосуреттерді таңдап, көшірмелер саны сияқты параметрлерді реттеп, басып шығаруды бастаңыз.

Басып шығару

8. Цифрлық камерадан PictBridge (сымсыз LAN) жүйесінің принтермен байланысын ажыратыңыз.



Маңызды:

PictBridge (сымсыз LAN) пайдалану кезінде басқа принтер функцияларын немесе басқа құрылғылардан басып шығару мүмкін емес. Басып шығаруды аяқтаған кезде дереу ажыратыңыз.

Қатысты ақпарат

- ➔ "Сұйық кристалды экранда көрсетілген белгішелер" бетте 18
- ➔ "Қағазды Қағаз кассетасы бөліміне салу" бетте 49
- ➔ "Қағазды Артқа қағаз беру бөліміне салу" бетте 56
- ➔ "Қағаз және басып шығару параметрлеріне арналған мәзір опциялары" бетте 90
- ➔ "Фотосуретті реттеуге арналған мәзір опциялары" бетте 91

Қағаз және басып шығару параметрлеріне арналған мәзір опциялары

Қағаз көлемі:

Салынған қағаз өлшемін таңдаңыз.

Қағаз түрі:

Салынған қағаз түрін таңдаңыз.

Қағаз кассеталары:

Пайдаланғыңыз келген қағаз көзін таңдаңыз.

Жиек:

Жиектердің айналасында жақтауларсыз басып шығару үшін **Шекарасыз** параметрін таңдаңыз. Кескін қағаз жиектерінен жиектерді кетіру үшін азғантай үлкейтіледі. Кескінді **Кеңейту** параметрінен қаншалықты ұлғайту керектігін таңдауға болады.

Жақтауды бейімдеу:

Кескін деректері мен қағаз өлшемінің пропорциялары әртүрлі болса, қысқа шеттер қағаздың қысқа шеттерімен сәйкес болатындай етіп кескін автоматты түрде үлкейеді немесе кішірейеді. Кескіннің ұзын шеті қағаздың ұзын шетінің сыртына шығып тұрса, қиып алынады. Бұл мүмкіндік панорамалық фотосуреттер үшін жұмыс істемеуі мүмкін.

Сапа:

Басып шығару сапасын таңдаңыз. **Жоғары сапалы** сапасын таңдау жоғары сапалы басып шығаруды қамтамасыз етеді, бірақ басып шығару жылдамдығы баяулауы мүмкін.

Күні:

Суретке түсірілген күні немесе сақталған күні бар фотосуреттерді басып шығару үшін **Қосу** параметрін таңдаңыз. Кейбір пішімдер үшін күні басып шығарылмайды.

Басып шығару

Басып шығару ақпараты. Фото.:

Өшірулі

Ешқандай ақпаратсыз басып шығарады.

Камера параметрлері

Ысырма жылдамдығы, ф-қатынасы немесе ISO сезімталдығы сияқты кейбір Exif ақпаратымен басып шығарылады. Жазылмаған ақпарат басып шығарылмайды.

Барлық параметрлерді өшіру:

Қағаз және басып шығару параметрлерін әдепкі параметрлеріне қайта орнатады.

Фотосуретті реттеуге арналған мәзір опциялары

Жақсарту:

Кескінді реттеу опцияларының бірін таңдаңыз. Түпнұсқа кескін деректерінің контрастын, анықтығын және жарықтығын автоматты реттеу арқылы **Авто**, **Адамдар**, **Альбомдық**, немесе **Түнгі көрініс** анығырақ кескіндер мен қанығырақ түстер жасайды.

Авто:

Принтер кескін мазмұнын анықтайды және анықталған мазмұнға сәйкес кескінді автоматты түрде жақсартады.

Адамдар:

Адамдардың кескіндеріне ұсынылады.

Альбомдық:

Ландшафт немесе пейзаж кескіндеріне ұсынылады.

Түнгі көрініс:

Түнгі көріністер кескіндеріне ұсынылады.

P.I.M.:

Кескінді PRINT Image Matching үйлесімді сандық камерамен қамтамасыз етілген басып шығару ақпараты негізінде реттейді.

Жақсарту өш-лі:

Жақсарту мүмкіндігін өшіреді.

Қыз.көз әс. түз.:

Фотосуреттердегі қызыл көзді түзетеді. Түзетулер түпнұсқа файлына емес, тек баспаларға қолданылады. Фотосуреттің түріне байланысты кескіннің көзден басқа бөліктері түзетілуі мүмкін.

Сүзгі:

сепия немесе қара және ақ параметрде басып шығарады.

Жарықтық:

кескін ашықтығын реттейді.

Контраст:

ашықтық пен қараңғылық арасындағы айырмашылықты реттейді.

Басып шығару

Анықтық:

Кескін контурын жақсартады немесе фокустан алады.

Қанықтық:

кескін жарықтығын реттейді.

Барлық параметр-ді өшіру:


фотосуретті реттеу параметрлерді әдепкі параметрлеріне қайта орнатады.

Басып шығаруды болдырмау

Ескертпе:

- ❑ *Windows жүйесінде принтерге толығымен жіберілген басып шығару тапсырмасын компьютерден тоқтата алмайсыз. Бұл жағдайда басып шығару тапсырмасын принтердегі басқару тақтасының көмегімен тоқтатыңыз.*
- ❑ *Mac OS жүйесінде бірнеше бетті басып шығарған кезде барлық тапсырманы басқару тақтасының көмегімен тоқтата алмайсыз. Бұл жағдайда басып шығару тапсырмасын компьютерден тоқтатыңыз.*
- ❑ *Егер баспа тапсырмасын Mac OS X v10.6.8 жүйесінен желі арқылы жіберсеңіз, басып шығаруды компьютерден тоқтата алмауыңыз мүмкін. Бұл жағдайда басып шығару тапсырмасын принтердегі басқару тақтасының көмегімен тоқтатыңыз.*

Басып шығаруды болдырмау — Басқару тақтасы

Орындалып жатқан басып шығару тапсырмасынан бас тарту үшін, принтердің басқару тақтасындағы  түймесін басыңыз.

Басып шығаруды болдырмау - Windows

1. Принтер драйверінің терезесіне өтіңіз.
2. **Қызмет көрсету** қойындысын таңдаңыз.
3. **Бас. шығ-у кезегі** түймесін басыңыз.
4. Бас тартқыңыз келген тапсырманы тінтуірдің оң жақ түймесімен басып, **Болдырмау** пәрменін таңдаңыз.

Қатысты ақпарат

➔ [“Windows Принтер драйвері” бетте 127](#)

Басып шығаруды болдырмау — Mac OS

1. **Док-станция** ішіндегі принтер белгішесін басыңыз.
2. Бас тартқыңыз келген тапсырманы таңдаңыз.

Басып шығару

3. Тапсырманы тоқтатыңыз.

- OS X Mountain Lion немесе одан кейінгі

Орындалу көрсеткішінің жанындағы  түймесін басыңыз.

- Mac OS X v10.6.8 — v10.7.x

Жою түймесін басыңыз.

Сия картридждерін және басқа тұтынылатын заттарды ауыстыру

Сия және қолданылған сияға арналған қораптың күйін тексеру

Басқару тақтасынан немесе компьютерден сия картридждерінің және қолданылған сияға арналған қораптың шамамен қызмет көрсету мерзімін тексеруге болады.

Қалған сия мен қолданылған сияға арналған қораптың күйін тексеру — Басқару тақтасы

1. Негізгі экраннан **Параметрлер** параметрін таңдаңыз.

Элементті таңдау үшін, ▲, ▼, ◀, ▶ түймелерін пайдалану арқылы фокусты элементке жылжытып, ОК түймесін басыңыз.

2. **Жеткізу күйі** параметрін таңдаңыз.

Қалған сия мен қолданылған сияға арналған қораптың күйін тексеру — Windows

1. Принтер драйверінің терезесіне өтіңіз.
2. **EPSON Status Monitor 3** қойындысындағы **Қызмет көрсету** түймесін басыңыз.


Ескертпе:

Егер **EPSON Status Monitor 3** ажыратылса, **Кеңейтілген параметрлер** қойындысындағы **Қызмет көрсету** түймесін басыңыз да, **EPSON Status Monitor 3** қосу таңдаңыз.

Қатысты ақпарат

➔ [“Windows Принтер драйвері” бетте 127](#)

Қалған сия мен қолданылған сияға арналған қораптың күйін тексеру — Mac OS

1.  мәзірі > **Принтерлер және сканерлер** (немесе **Басып шығару және сканерлеу, Басып шығару және факс**) тармағынан **Жүйе параметрлері** тармағын таңдап, принтерді таңдаңыз.
2. **Параметрлер және жабдықтар** > **Утилита** > **Принтер утилитасын ашу** түймесін басыңыз.


Сия картридждерін және басқа тұтынылатын заттарды ауыстыру

3. EPSON Status Monitor түймесін басыңыз.

Сия картриджі кодтары

Келесілер шынайы Epson сия картридждеріне арналған кодтар болып табылады.

Еуропа үшін

Белгіше	БК: Black (Қара)	С: Cyan (Көкшіл)	М: Magenta (Алқызыл)	Ү: Yellow (Сары)	Р: Red (Қызыл)	GY: Grey (Сур)
Тиін 	378 378XL*	378 378XL*	378 378XL*	378 378XL*	478XL*	478XL*

* «XL» үлкен картриджді көрсетеді.

Австралия және Жаңа Зеландия үшін

БК: Black (Қара)	С: Cyan (Көкшіл)	М: Magenta (Алқызыл)	Ү: Yellow (Сары)	Р: Red (Қызыл)	GY: Gray (Сур)
312 312XL*	312 312XL*	312 312XL*	312 312XL*	314XL*	314XL*

* «XL» үлкен картриджді көрсетеді.

Азия үшін

БК: Black (Қара)	С: Cyan (Көкшіл)	М: Magenta (Алқызыл)	Ү: Yellow (Сары)	Р: Red (Қызыл)	GY: Gray (Сур)
01U	01U	01U	01U	01U	01U

Epson компаниясы түпнұсқа Epson сия картридждерін пайдалануды ұсынады. Epson компаниясы түпнұсқа емес сияның сапасына және сенімділігіне кепілдік бере алмайды. Түпнұсқа емес сияны пайдалану Epson кепілдіктері қамтымайтын зиян тигізуі және белгілі бір жағдайларда принтердің қате әрекетін тудыруы мүмкін. Түпнұсқа емес сия деңгейлері туралы ақпарат көрсетілмеуі мүмкін.

Ескертпе:

- Барлық аймақтарда картридждердің барлығы болмауы мүмкін.
- Сия картриджінің кодтары орынға қарай әртүрлі болуы мүмкін. Аймағыңыздағы дұрыс кодтар туралы ақпарат алу үшін Epson қолдау қызметіне хабарласыңыз.
- Еуропалық пайдаланушыларға арналған Epson сия картриджінің өнімділігі туралы ақпарат алу үшін келесі веб-сайтты қараңыз.

<http://www.epson.eu/pageyield>

Сия картридждерін және басқа тұтынылатын заттарды ауыстыру

Қатысты ақпарат

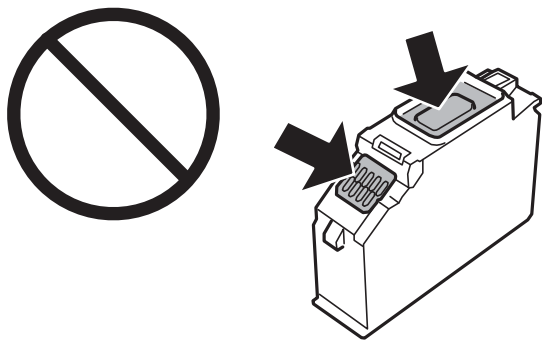
→ “Техникалық қолдау көрсету веб-торабы” бетте 180

Сия картриджін пайдалану бойынша сақтандырулар

Сия картридждерін ауыстыру алдында төмендегі нұсқауларды оқып шығыңыз.

Пайдалану бойынша сақтандырулар

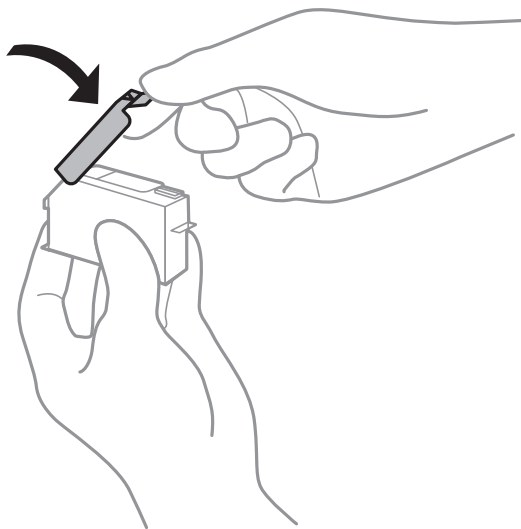
- Сия картридждерін қалыпты бөлме температурасында сақтаңыз және тікелей күн сәулесінен алыс ұстаңыз.
- Epson сия картриджін бумада басылған күнге дейін қолдануды ұсынады.
- Ең жақсы нәтиже алу үшін сия картридждерін буманы ашқаннан кейін алты ай ішінде қолданыңыз.
- Ең жақсы нәтижелер алу үшін сия картриджі бумаларын түбі төменде болатындай етіп сақтаңыз.
- Сия картриджін салқын сақталған жақтан шығарғаннан кейін оны пайдаланудан бұрын бөлме температурасында ең кемінде үш сағат жылытыңыз.
- Сия картриджін принтерге орнатуға дайын болғанға дейін ашпаңыз. Картриджді бүтін күйде сақтау үшін ол вакуумды түрде қапталады. Картриджді пайдаланудан бұрын оны ұзақ уақыт бойы ашық қалдырсаңыз, қалыпты түрде басып шығару қиынға соғуы мүмкін.
- Суретте көрсетілген бөліктерге тиімеңіз. Солай жасау қалыпты жұмыс істеуді және басып шығаруды болдырмайды.



- Сия картридждерін орнатыңыз, әйтпесе басып шығара алмайсыз.
- Қуат өшірулі кезде сия картридждерін ауыстырмаңыз. Басып шығару механизмін қолмен қозғалтпаңыз; әйтпесе принтерді зақымдауыңыз мүмкін.
- Сия картриджін орнатқаннан кейін принтер сия толтырып жатқанда қуат шамы жыпылықтай береді. Сия толтыру кезінде принтерді өшірмеңіз. Сияны толтыру толық орындалмаса, басып шығару мүмкін болмайды.
- Принтерді сия картридждері алынған күйде қалдырмаңыз немесе картриджді ауыстыру кезінде принтерді өшірмеңіз. Әйтпесе басып шығару механизмінің саңылауларында қалған сия кеуіп, басып шығара алмауыңыз мүмкін.

Сия картридждерін және басқа тұтынылатын заттарды ауыстыру

- ❑ Шаң немесе басқа нәрсе сия картриджі ұстағышына кіріп кетпесін. Ұстағышқа кіріп кеткен кез келген нәрсе басып шығару нәтижелеріне әсер етуі немесе басып шығарудың мүмкін болмауына әкеп соқтыруы мүмкін. Ұстағыш ішіне бірдеңе кірсе, оны абайлап шығарыңыз.
- ❑ Егер картриджді құрылғыдан кейін пайдалану немесе тастау үшін алсаңыз, сияның кеуіп кетуінің немесе айналадағы заттарға сияның жағылуының алдын алу үшін картридждің сия беру порты қақпағының жабылғанын тексеріңіз. Қақпағы орнына сырт етіп түскенше мұқият орналастырыңыз.



- ❑ Сия картриджін кейінірек пайдалану үшін принтерден алып қойсаңыз, Epson компаниясы оны мүмкіндігінше тезірек қолдануға кеңес береді.
- ❑ Бұл принтер әрбір картридждегі қалған сия көлемі сияқты мәліметтерді бақылайтын жасыл чиппен жабдықталған сия картридждерін пайдаланады. Бұл сия таусылмайынша принтерден картридж алынып тасталса да, принтерге қайта салғаннан кейін де картриджді қолдана аласыз дегенді білдіреді. Дегенмен картриджді қайта салған кезде, принтердің жұмысына кепілдік беру үшін көбірек сия тұтынылуы мүмкін.
- ❑ Сия барынша тиімді болсын десеңіз, сия картриджін тек оны ауыстыруға дайын болған кезде шығарыңыз. Сия картридждеріндегі сия деңгейі төмен болса, олар қайта салынған соң пайдаланылмай қалуы мүмкін.
- ❑ Ең жоғары басып шығару сапасын алу және басып шығару механизмін қорғауды қамтамасыз ету үшін принтеріңіз картриджді ауыстыру керектігін білдірген кезде картриджде қол жетімді сақтық сия мөлшері қалады. Көрсетілген өнімділікте бұл резерв қамтылмаған.
- ❑ Дегенмен сия картридждерінде қайта өңделген материалдар бар, бұл принтердің жұмысына немесе өнімділігіне әсер етпейді.
- ❑ Сия картриджінің техникалық сипаттамалары және сыртқы түрі жақсарту үшін алдын ала ескертусіз өзгертілуі мүмкін.
- ❑ Сия картриджін бөлшектеуге немесе қайта жөндеуге болмайды, әйтпесе, қалыпты басып шығара алмайсыз.
- ❑ Принтермен бірге ауыстыру үшін келген картридждерді қолдана алмайсыз.
- ❑ Берілген ресурстар басып шығаратын суретке, қолданылған қағаз түріне, басып шығару жиілігіне және температура сияқты қоршаған орта шарттарына байланысты өзгереді.
- ❑ Сия картриджін дереу ауыстырыңыз. Принтерді сия картридждері шығарылған күйде қалдырмаңыз.

Сия картридждерін және басқа тұтынылатын заттарды ауыстыру

Сияны тұтыну

- ❑ Басып шығару механизмінің оңтайлы жұмысын қамтамасыз ету үшін сияның аздаған мөлшері барлық картридждерден басып шығару кезінде ғана емес, сия картриджін ауыстыру және басып шығару механизмін тазалау сияқты жөндеу әрекеті барысында да алынып, жұмсалады.
- ❑ Бір түспен немесе сұр түспен басып шығарған кезде, қағаз түріне немесе басып шығару параметрлеріне байланысты қара сияның орнына түрлі түсті сиялар қолданылуы мүмкін. Себебі қара түс жасау үшін түрлі түсті сиялардың қоспасы қолданылған.
- ❑ Принтеріңізбен бірге берілген сия картридждерінің ішіндегі сия бастапқы орнату барысында жартылай қолданылады. Жоғары сапалы басып шығаруды қамтамасыз ету үшін, принтеріңіздегі басып шығару механизмі сиямен толығымен толтырылады. Бұл бір үдеріс біршама сия мөлшерін жұмсайды, сондықтан бұл картридждер келесі сия картридждерімен салыстырғанда аздау бет басып шығаруы мүмкін.

Сия картридждерін ауыстыру

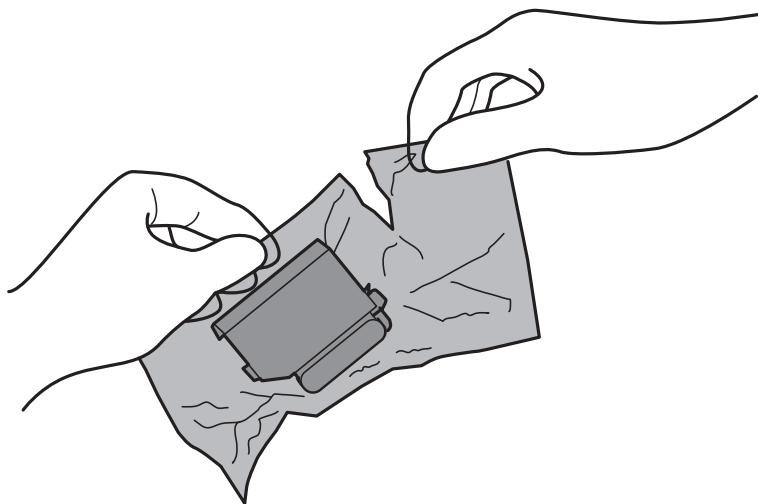
Ескертпе:

Принтер сияның деңгейі аз екенін анықтағаннан кейін де басып шығаруды жалғастыруға болады. Дегенмен жаңа сия картридждерін барынша жылдам дайындаңыз.

1. Егер CD/DVD науасы салынса, науаны алып тастаңыз.
2. Келесінің біреуін орындаңыз.
 - ❑ Сұралғанда сия картридждерін ауыстыру үшін:
Ауыстырылатын сия картриджін тексеріп, **Келесі** параметрін таңдап, **Иә, қазір ауыстыру керек** опциясын таңдаңыз.
 - ❑ Сия картридждерін таусылмай тұрып ауыстырғанда:
Негізгі экраннан **Қызмет көрсету > Сия картридждерін ауыстыру** таңдаңыз.

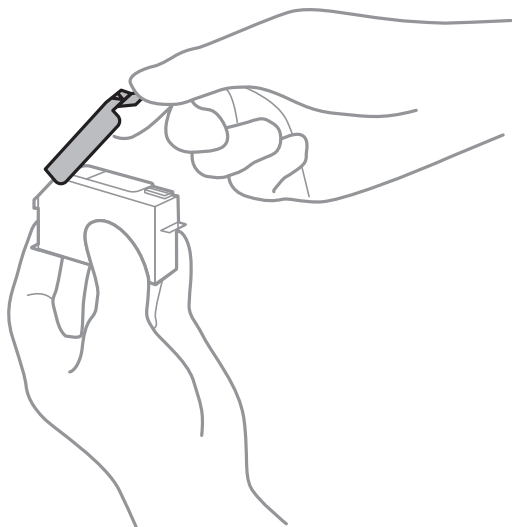
Элементті таңдау үшін, ▲, ▼, ◀, ▶ түймелерін пайдалану арқылы фокусты элементке жылжытып, ОК түймесін басыңыз.

3. Жаңа сия картриджін орамынан шығарыңыз.



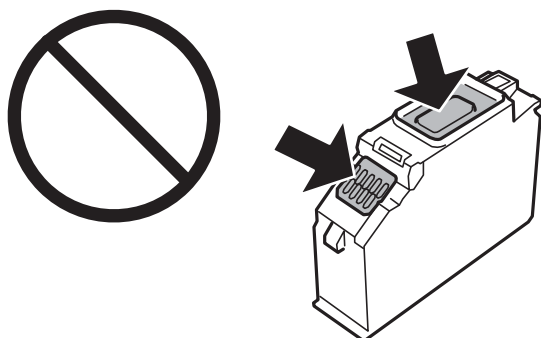
Сия картридждерін және басқа тұтынылатын заттарды ауыстыру

4. Қақпағының жоғары қарап тұрғанын тексеріп, алып тастаңыз.

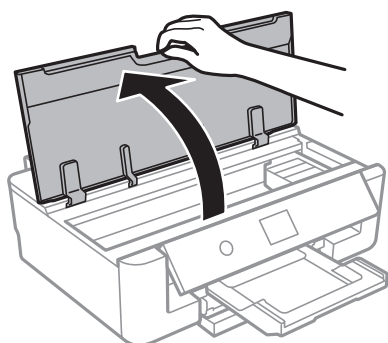


! Маңызды:

Суретте көрсетілген бөліктерге тимеңіз. Солай жасау қалыпты жұмыс істеуді және басып шығаруды болдырмайды.



5. Принтердің қақпағын ашыңыз.



6. **Келесі** параметрін таңдаңыз.
7. Хабарды растаңыз, содан соң ОК түймесін басыңыз.

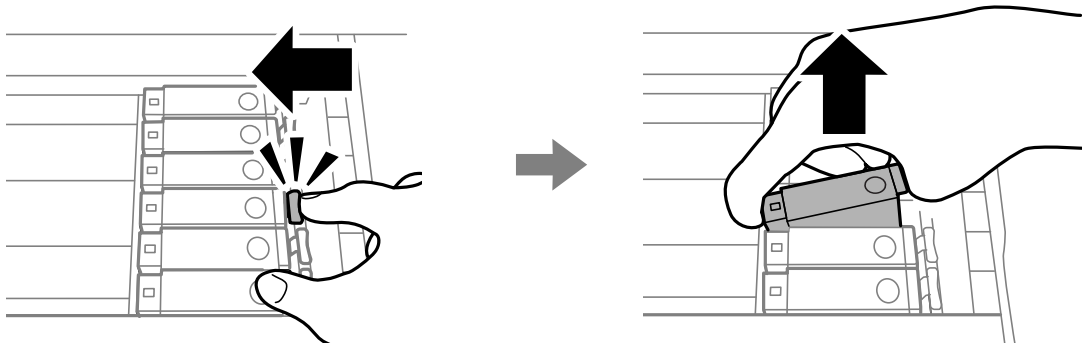
Сия картридждерін және басқа тұтынылатын заттарды ауыстыру

8. Сия картриджі ұстағышын босату үшін қойындыны итеріп, картриджді диагоналды түрде алып тастаңыз.

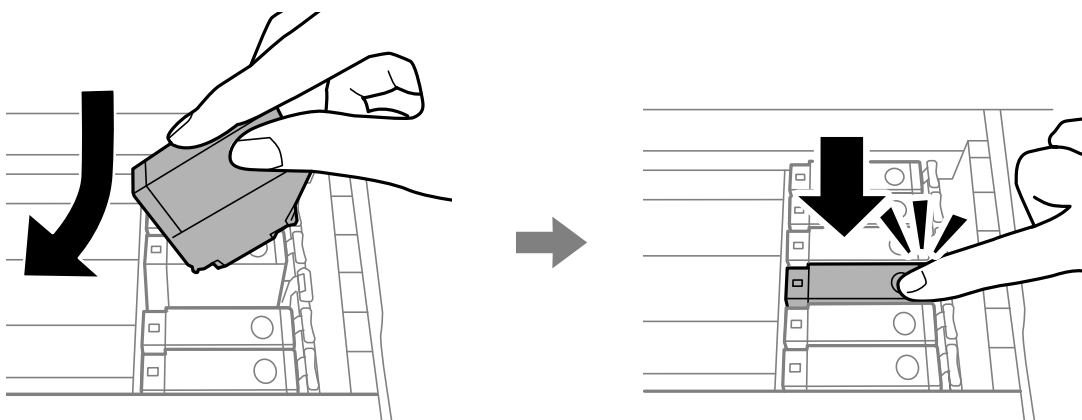


Маңызды:

Сия картридждерін бірінен соң бірін барынша тез ауыстырыңыз. Бір уақытта бірнеше картридж ауыстырсаңыз немесе ауыстыруға уақыт кетсе, принтер өнімділігіне кепілдік беру үшін сияның аздап тұтынылуы мүмкін.



9. Сия картриджін диагоналды түрде картридж ұстағышына салып, орнына түскенше баяу итеріңіз.



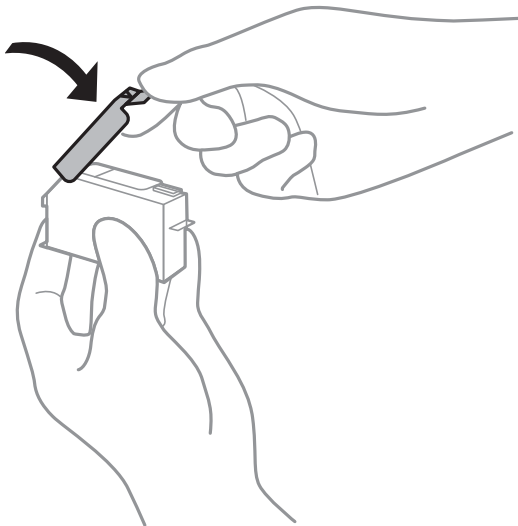
10. Принтер қақпағын жауып, **Аяқталды** параметрін таңдаңыз.

Сия картридждерін және басқа тұтынылатын заттарды ауыстыру

11. Экрандағы нұсқауларды орындаңыз.

! **Маңызды:**

- ❑ Егер картриджді құрылғыдан кейін пайдалану немесе тастау үшін алсаңыз, сияның кеуіп кетуінің немесе айналадағы заттарға сияның жағылуының алдын алу үшін картридждің сия беру порты қақпағының жабылғанын тексеріңіз. Қақпағы орнына сырт етіп түскенше мұқият орналастырыңыз.



- ❑ Сия картриджін орнатқаннан кейін принтер сия толтырып жатқанда қуат шамы жыпылықтай береді. Сия толтыру кезінде принтерді өшірмеңіз. Сияны толтыру толық орындалмаса, басып шығару мүмкін болмайды.
- ❑ Сияны толығымен толтырылмағанша CD/DVD науасын салмаңыз.

Қатысты ақпарат

- ➔ [“Сия картриджі кодтары” бетте 95](#)
- ➔ [“Сия картриджін пайдалану бойынша сақтандырулар” бетте 96](#)

Қызмет көрсету жәшігі коды

Epson түпнұсқа Epson қолданылған сия қораптарын қолдануды ұсынады.

Төменде шынайы Epson қызмет көрсету жәшігінің коды беріледі.

T3661

! **Маңызды:**

Техникалық қызмет көрсету қорабын принтерге орнатқаннан кейін, оны басқа принтерлермен пайдалану мүмкін емес.

Қолданылған сияға арналған қорапты пайдалану бойынша сақтандырулар

Қолданылған сияға арналған қорапты ауыстырудан бұрын келесі нұсқауларды оқып шығыңыз.

- Техникалық қызмет көрсету қорабының жанындағы жасыл чипті қолмен ұстамаңыз. Солай жасау қалыпты жұмыс істеуді және басып шығаруды болдырмайды.
- Техникалық қызмет көрсету қорабын басып шығару барысында ауыстырмаңыз, сия ағуы мүмкін.
- Техникалық қызмет көрсету қорабын ауыстырған жағдайды қоспағанда техникалық қызмет көрсету қорабын және оның қақпағын алмаңыз; әйтпесе сия ағуы мүмкін.
- Алынған және ұзақ уақыт тағылмаған техникалық қызмет көрсету қорабын қайта қолданбаңыз. Қораптың ішіндегі сия қоюланады және ешқандай сия сорылмайды.
- Техникалық қызмет көрсету қорабын тікелей күн сәулесінен қорғаңыз.
- Техникалық қызмет көрсету қорабын жоғары немесе мұздататын температураларда сақтамаңыз.

Қолданылған сияға арналған қорапты ауыстыру

Кейбір басып шығару айналымында артық сия мөлшері қолданылған сияға арналған қорапқа жиналуы мүмкін. Қолданылған сияға арналған қораптан сияның ақпауы үшін қолданылған сияға арналған қораптың сіңіру сыйымдылығы шегіне жеткен кезде принтер басып шығаруды тоқтату үшін жасалған. Бұл қаншалықты жиі қажет болатыны басып шығарылатын қағаз санына, басып шығаратын материал түріне және принтердің орындаған тазалау айналымының санына байланысты болады. Қолданылған сияға арналған қорапты ауыстыру туралы сұрау хабары көрсетілгенде, жалпақ басты қысқышты дайындап, экрандағы нұсқауларды орындаңыз. Қорапты ауыстыру қажеттілігі принтердің өз техникалық сипаттамаларына сәйкес жұмыс істемей қалатынын білдірмейді. Бұл ауыстыру жұмысының құны Epson кепілдігіне кірмейді. Бұл — пайдаланушы жөндейтін бөлік.

Ескертпе:

Ол толған кезде сия ағуына жол бермес үшін қызмет көрсету жәшігі ауыстырылмайынша, басып шығару мүмкін болмайды.

1. Жаңа қолданылған сияға арналған қорапты орамынан шығарыңыз.



Маңызды:

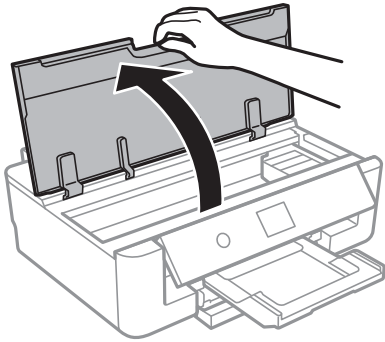
Техникалық қызмет көрсету қорабының жанындағы жасыл чипті қолмен ұстамаңыз. Солай жасау қалыпты жұмыс істеуді және басып шығаруды болдырмайды.

Ескертпе:

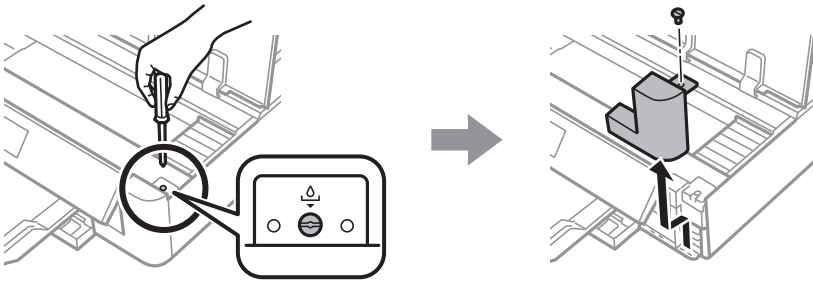
Қолданылған сияға арналған қорапқа арналған мөлдір қап жаңа қолданылған сияға арналған қораппен бірге беріледі.

Сия картридждерін және басқа тұтынылатын заттарды ауыстыру

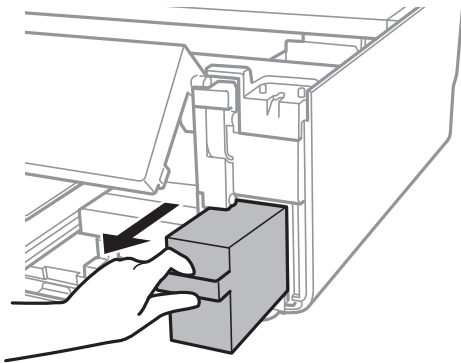
2. Принтердің қақпағын ашыңыз.



3. Жалпақ басты қысқышпен бұранданы босатып, қақпағын алып тастаңыз.



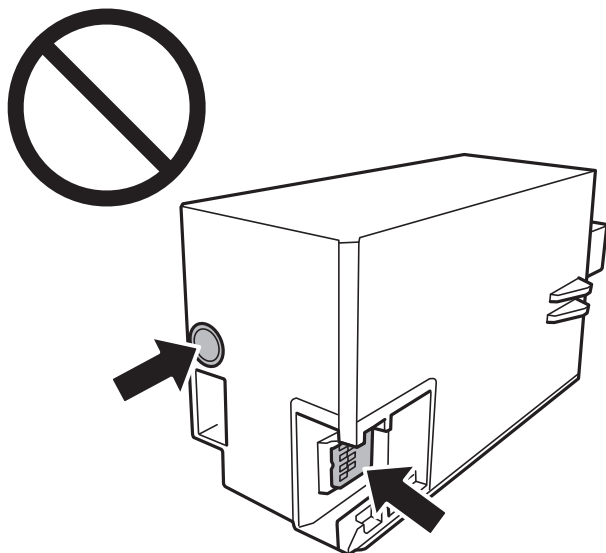
4. Пайдаланылған қызмет көрсету жәшігін алып тастаңыз.



Сия картридждерін және басқа тұтынылатын заттарды ауыстыру

! Маңызды:

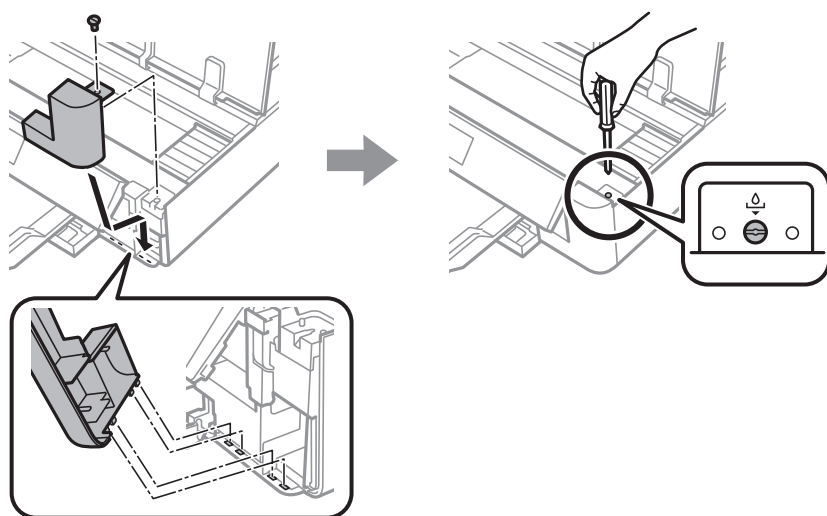
Суретте көрсетілген бөліктерге тимеңіз. Бұлай істеу қалыпты жұмысқа кедергі келтіруі және сия жағылуы мүмкін.



5. Қызмет көрсету жәшігін жаңа қызмет жәшігімен келетін мөлдір қапқа салыңыз және қапты мықты жабыңыз.
6. Жаңа қызмет көрсету жәшігін принтерге толығымен салыңыз.
7. Қақпақты қайта бекітіңіз.

! Маңызды:

Қақпағындағы тілшелерді ұяларға енгізіп, бұранданы бекітіңіз. Қақпағы дұрыс орнатылмаса, сияның ағуы мүмкін.



8. Принтердің қақпағын жабыңыз.

Сия картридждерін және басқа тұтынылатын заттарды ауыстыру

9. Орындалды параметрін таңдаңыз.



Маңызды:

Қолданылған сияға арналған қорап анықталмаса, оны қайта орнатып көріңіз. Әлі анықталмаса, қолданылған сияға арналған қорапты ауыстырыңыз. Техникалық қызмет көрсету қорабын принтерге орнатқаннан кейін, оны басқа принтерлермен пайдалану мүмкін емес.

Қатысты ақпарат

- ➔ [“Қызмет көрсету жәшігі коды” бетте 101](#)
- ➔ [“Қолданылған сияға арналған қорапты пайдалану бойынша сақтандырулар” бетте 102](#)

Уақытша қара сиямен басып шығару

Компьютерден басып шығарып жатқанда түрлі түсті сия таусылса және қара сия әлі де қалса, қысқа уақытқа тек қара сиямен басып шығаруды жалғастыруға болады.

- Қағаз түрі: қарапайым қағаздар, Хатқалта
- Түсі: **Сұр реңк**
- Жиексіз: Таңдалмаған
- EPSON Status Monitor 3: Қосылған (тек Windows үшін)

Бұл мүмкіндік шамамен тек бес күн қол жетімді болатындықтан, тұтынылған сия картридждерін барынша тез арада ауыстырыңыз.

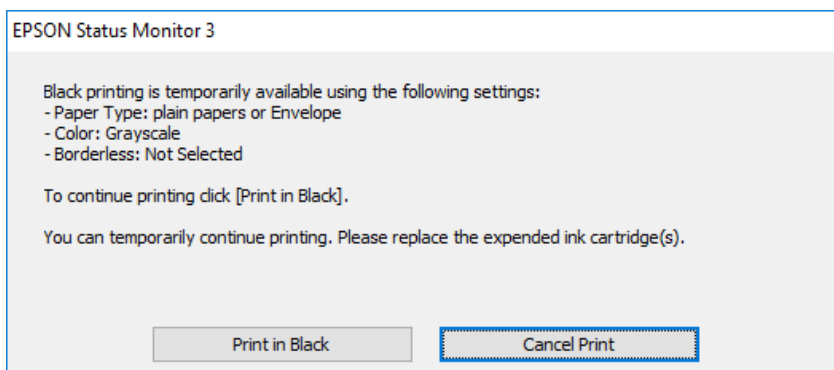
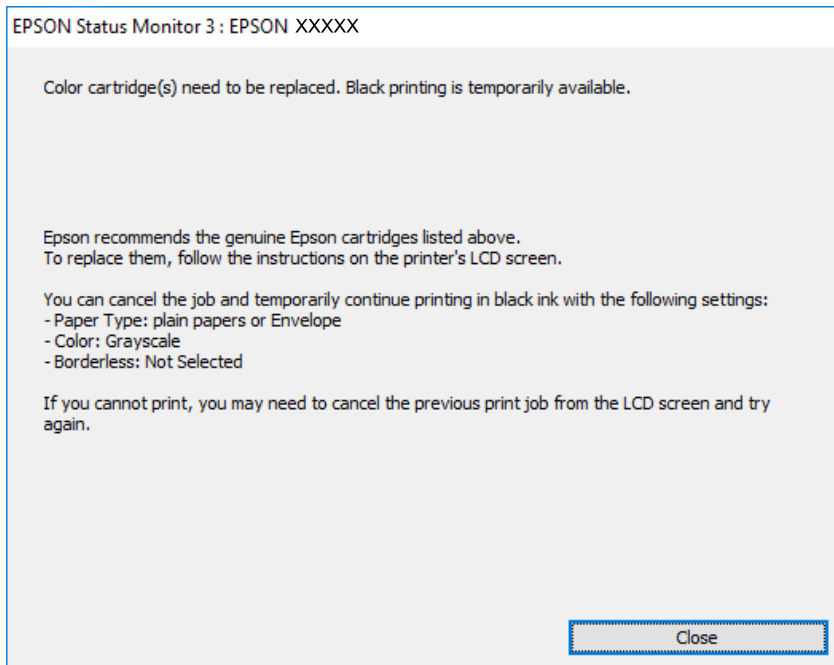
Ескертпе:

- Егер **EPSON Status Monitor 3** ажыратылса, принтер драйверіне кіріп, **Қызмет көрсету** қойындысындағы **Кеңейтілген параметрлер** түймесін басыңыз да, **EPSON Status Monitor 3** **қосу** таңдаңыз.
- Қолжетімді мерзім пайдалану шарттарына байланысты болады.

Сия картридждерін және басқа тұтынылатын заттарды ауыстыру

Уақытша қара сиямен басып шығару — Windows

1. Нұсқаулар терезесі шыққанда, басып шығарудан бас тартыңыз.



Ескертпе:

Басып шығаруды компьютерден болдырмау мүмкін болмаса, принтердің басқару тақтасын пайдаланып тоқтатыңыз.

2. Принтер драйверінің терезесіне өтіңіз.
3. **Жиексіз** қойындысында **Басты** ұяшығынан белгіні алыңыз.
4. **Басты** қойындысында **қарапайым қағаздар** немесе **Хатқалта** тармағын **Қағаз түрі** параметрі ретінде таңдаңыз.
5. **Сұр реңк** параметрін таңдаңыз.
6. **Басты** және **Қосымша опциялар** қойындыларындағы басқа элементтерді орнатыңыз да, **ОК** түймесін басыңыз.
7. **Басып шығару** түймесін басыңыз.

Сия картридждерін және басқа тұтынылатын заттарды ауыстыру

8. Көрсетілген терезеде **Қара түсте басып шығару** түймесін басыңыз.

Қатысты ақпарат

- ➔ “Қағазды Қағаз кассетасы бөліміне салу” бетте 49
- ➔ “Қағазды Артқа қағаз беру бөліміне салу” бетте 56
- ➔ “Басып шығару негіздері — Windows” бетте 63

Уақытша қара сиямен басып шығару — Mac OS


Ескертпе:

*Бұл мүмкіндікті желі арқылы пайдалану үшін **Vonjour** көмегімен қосылыңыз.*

1. **Док-станция** ішіндегі принтер белгішесін басыңыз.
2. Тапсырманы тоқтатыңыз.

Ескертпе:

Басып шығаруды компьютерден болдырмау мүмкін болмаса, принтердің басқару тақтасын пайдаланып тоқтатыңыз.

3.  мәзірі > **Принтерлер және сканерлер** (немесе **Басып шығару және сканерлеу, Басып шығару және факс**) тармағынан **Жүйе параметрлері** тармағын таңдап, принтерді таңдаңыз. **Опциялар және керек-жарақтар** > **Опциялар** (немесе **Драйвер**) түймесін басыңыз.
4. **On** параметрін **Permit temporary black printing** параметрі ретінде таңдаңыз.
5. Басып шығару диалогтық терезесіне кіріңіз.
6. Ашылмалы мәзірден **Принтер параметрлері** опциясын таңдаңыз.
7. **Қағаз өлшемі** параметрі ретінде жиексіз басып шығаруды қоспағанда, кез келген қағаз өлшемін таңдаңыз.
8. **қарапайым қағаздар** немесе **ХатқалтаТасушы түрі** параметрі ретінде таңдаңыз.
9. **Сұр реңк** параметрін таңдаңыз.
10. Қажетінше басқа элементтерді орнатыңыз.
11. **Басып шығару** түймесін басыңыз.

Қатысты ақпарат

- ➔ “Басып шығаруды болдырмау” бетте 92
- ➔ “Қағазды Қағаз кассетасы бөліміне салу” бетте 49
- ➔ “Қағазды Артқа қағаз беру бөліміне салу” бетте 56
- ➔ “Басып шығару негіздері — Mac OS” бетте 64

Сия картридждерін және басқа тұтынылатын заттарды ауыстыру

Қара сия азайғанда қара сияны сақтау (тек Windows үшін)

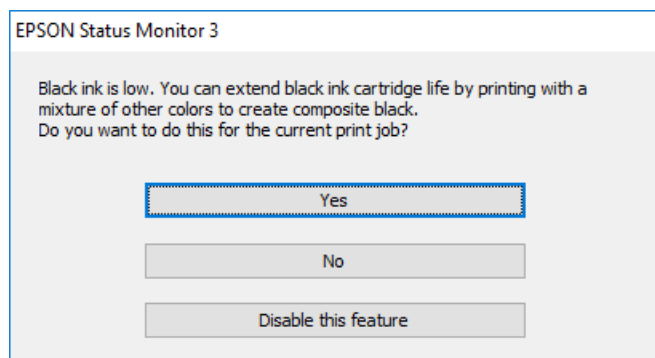
Қара сия деңгейі азайғанда және түрлі түсті сия деңгейі жеткілікті болса, қара түс жасау үшін түрлі түсті сиялардың қоспасын пайдалануға болады. Қара сия картриджін ауыстыруға дайындау барысында басып шығаруды жалғастыруға болады.

Бұл мүмкіндік тек принтер драйверінен келесі параметрлерді таңдаған кезде қол жетімді болады.

- Қағаз түрі: **қарапайым қағаздар**
- Сапасы: **Стандартты**
- EPSON Status Monitor 3: Қосылған

Ескертпе:

- Егер **EPSON Status Monitor 3** ажыратылса, принтер драйверіне өтіңіз, **Кеңейтілген параметрлер** түймесін **Қызмет көрсету** қойындысынан басыңыз да, **EPSON Status Monitor 3** **қосу** таңдаңыз.
- Құрамдас қара түс таза қара түстен сәл өзгеше болады. Оған қоса, басып шығару жылдамдығы азаяды.
- Басып шығару басының сапасын сақтау үшін қара түсте тұтынылады.



Опциялар	Сипаттама
Иә	Қара түс жасау үшін түрлі түсті сиялардың қоспасын пайдалануды таңдаңыз. Бұл терезе келесіде ұқсас тапсырманы басып шығарған кезде бейнеленеді.
Жоқ	Қалған қара сияны пайдалануды жалғастыруды таңдаңыз. Бұл терезе келесіде ұқсас тапсырманы басып шығарған кезде бейнеленеді.
Осы мүмкіндікті өшіру	Қалған қара сияны пайдалануды жалғастыруды таңдаңыз. Бұл терезе қара сия картриджін ауыстырғанға және деңгейі қайтадан азайғанға дейін бейнеленбейді.

Принтерге техникалық қызмет көрсету

Басып шығару механизмін тексеру және тазалау

Егер шүмектер бітелген болса, баспалар өңсіз болады, көрінетін жолақтар немесе күтпеген түстер пайда болады. Басып шығару сапасы төмендеген кезде, шүмекті тексеру мүмкіндігін пайдаланып, шүмектердің бітелгенін тексеріңіз. Егер шүмектер бітелген болса, басып шығару механизмін тазалаңыз.


Маңызды:

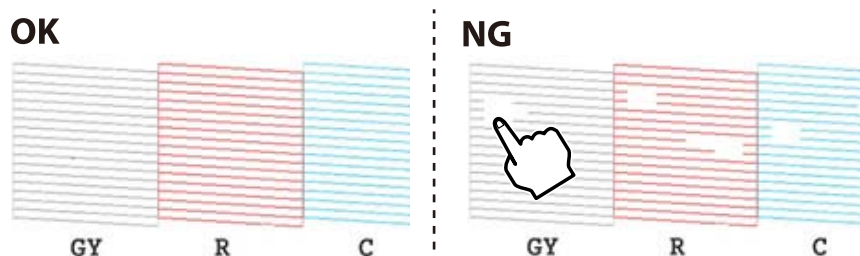
- Басып шығару механизмін тазалау кезінде принтер қақпағын ашпаңыз немесе принтерді өшірмеңіз. Механизмді тазалау аяқталмаса, басып шығару мүмкін болмайды.
- Басып шығару механизмді аздап сия қолданатын болғандықтан, басып шығару механизмін тек сапа нашарлаған кезде тазалаңыз.
- Сия аз болса, басып шығару механизмін тазалай алмауыңыз мүмкін. Алдымен сия картриджін ауыстырыңыз.
- Егер басып шығару сапасы саңылау тексеруді және басып шығару механизмін тазалауды үш рет қайталағаннан кейін жақсартылмаса, ең аз алты сағат бойы басып шығармаңыз, одан кейін қажет болса, саңылау тексеруді іске қосыңыз және басып шығару механизмін тазалауды қайталаңыз. Принтерді өшіруге кеңес беріледі. Егер басып шығару сапасы әлі де жақсармаса, Epson қолдау көрсету қызметіне хабарласыңыз.
- Басып шығару механизмнің құрғап қалмауы үшін, қуат қосулы кезде принтерді желіден ажыратпаңыз.


Басып шығару механизмін тексеру және тазалау — басқару тақтасы

1. А4 өлшемді қарапайым қағазды қағаз кассетасы кассетасына салыңыз.
2. Негізгі экраннан **Қызмет көрсету** параметрін таңдаңыз.
Элементті таңдау үшін, ▲, ▼, ◀, ▶ түймелерін пайдалану арқылы фокусты элементке жылжытып, ОК түймесін басыңыз.
3. **Басып шығару басы саңл. тексеру** параметрін таңдаңыз.
4. Шүмек тексеру үлгісін басып шығару үшін экрандағы нұсқауларды орындаңыз.

Принтерге техникалық қызмет көрсету

5. Басып шығарылған үлгіні тексеріңіз. Егер «NG» үлгісінде көрсетілгендей үзік сызықтар болса немесе сегменттер жоқ болса, басып шығару механизмінің шүмектері бітелген болуы мүмкін. Келесі қадамға өтіңіз. Келесі «OK» үлгісіндегідей үзік сызықтар немесе жоқ сегменттер болмаса, шүмектер бітелмеген. Басып шығару механизмін тазалау қажет емес. Шығу үшін  параметрін таңдаңыз.



6.  параметрін таңдаңыз.
7. Басып шығару механизмін тазалау үшін экрандағы нұсқауларды орындаңыз.
8. Тазалау аяқталғанда **Тексеру** пәрменін пайдаланып таңдаңыз, содан кейін саңылауларды тексеру үлгісін қайтадан басып шығару үшін экрандық нұсқауларды орындаңыз. Барлық жолдар толығымен басып шығарылғанша тазалауды және үлгіні басып шығаруды қайталаңыз.

Қатысты ақпарат

➔ [“Қағазды Қағаз кассетасы бөліміне салу” бетте 49](#)

Басып шығару басын тексеру және тазалау — Windows

1. А4 өлшемді қарапайым қағазды қағаз кассетасына жүктеңіз.
2. Принтер драйверінің терезесіне өтіңіз.
3. **Саңылауды тексеру** қойындысындағы **Қызмет көрсету** түймесін басыңыз.
4. Экрандағы нұсқауларды орындаңыз.

Қатысты ақпарат


➔ [“Қағазды Қағаз кассетасы бөліміне салу” бетте 49](#)

➔ [“Windows Принтер драйвері” бетте 127](#)

Басып шығару механизмін тексеру және тазалау — Mac OS

1. А4 өлшемді қарапайым қағазды қағаз кассетасына салыңыз.

Принтерге техникалық қызмет көрсету

2.  мәзірі > **Принтерлер және сканерлер** (немесе **Басып шығару және сканерлеу, Басып шығару және факс**) тармағынан **Жүйе параметрлері** тармағын таңдап, принтерді таңдаңыз.
3. **Параметрлер және жабдықтар** > **Утилита** > **Принтер утилитасын ашу** түймесін басыңыз.
4. **Саңылауды тексеру** түймесін басыңыз.
5. Экрандағы нұсқауларды орындаңыз.

Қатысты ақпарат

→ ["Қағазды Қағаз кассетасы бөліміне салу" бетте 49](#)

Басып шығару механизмін туралау

Егер тік сызықтардың дұрыс емес туралануын немесе бұлдыраған кескіндерді байқасаңыз, басып шығару механизмін туралаңыз.

Басып шығару механизмін туралау — басқару тақтасы

1. A4 өлшемді қарапайым қағазды қағаз кассетасы кассетасына салыңыз.
2. Негізгі экраннан **Қызмет көрсету** параметрін таңдаңыз.
Элементті таңдау үшін, ▲, ▼, ◀, ▶ түймелерін пайдалану арқылы фокусты элементке жылжытып, ОК түймесін басыңыз.
3. **Басып шығару механизмін туралау** параметрін таңдаңыз.
4. Туралау мәзірлерінің бірін таңдаңыз.
 - Тік туралау: басып шығарылған құжаттар анық шықпағанда немесе тік сызықтар тура емес шыққанда таңдаңыз.
 - Көлденеңінен туралау: тұрақты интервалдарда көлденең жолақтар шыққанда осыны таңдаңыз.
5. Туралау үлгісін басып шығару және оңтайлы үлгі санын таңдау үшін, экрандағы нұсқауларды орындаңыз.
 - Тік туралау: әрбір топтағы ең тұтас үлгі нөмірін тауып, таңдаңыз.

#1



Принтерге техникалық қызмет көрсету

- ❑ Көлденеңінен туралау: ең аз бөлінген және қабаттасқан үлгінің нөмірін тауып, таңдаңыз.



Қатысты ақпарат

- ➔ [“Қағазды Қағаз кассетасы бөліміне салу” бетте 49](#)

Қағаз жолын тазалау

Басылған материалдар жағылған немесе желінген болса, я болмаса қағаз дұрыс берілмесе, ішіндегі роликті тазалаңыз.



Маңызды:

Принтер ішін тазалау үшін папирос қағазды пайдаланбаңыз. Басып шығару механизмінің шүмектері талшықтармен бітелуі мүмкін.

Қағаздың өту жолын сиямен айғыздалудан тазалау

Егер басып шығарылған қағаз әлі де айғыз не сыдырылған болса, роликтің ішін тазалаңыз.



Маңызды:

Принтер ішін тазалау үшін папирос қағазды пайдаланбаңыз. Басып шығару механизмінің шүмектері талшықтармен бітелуі мүмкін.

1. А4 өлшеміндегі немесе А3 өлшеміндегі қарапайым қағазды артқы қағаз беру кассетасына салыңыз.
2. Негізгі экраннан **Қызмет көрсету** параметрін таңдаңыз.
Элементті таңдау үшін, ▲, ▼, ◀, ▶ түймелерін пайдалану арқылы фокусты элементке жылжытып, ОК түймесін басыңыз.
3. **Қағаз бағыт. тазарту** параметрін таңдаңыз.
4. Қағаз жолын тазалау үшін экрандағы нұсқауларды орындаңыз.
Қағазға сия жағылмай тұрып осы процедураны қайталаңыз.

Принтерге техникалық қызмет көрсету

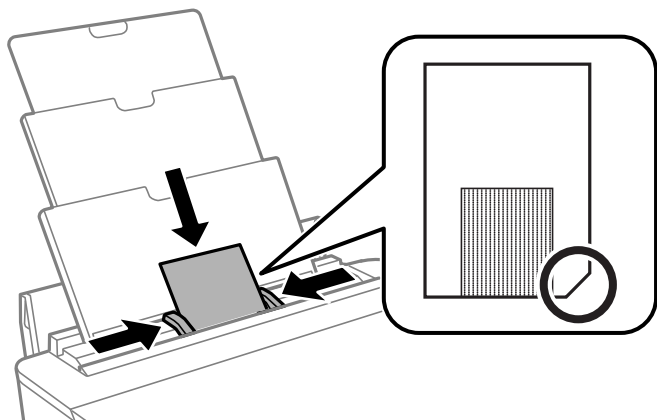
Қатысты ақпарат

→ “Қағазды Артқа қағаз беру бөліміне салу” бетте 56

Артқа қағаз беру құрылғысы үшін қағазды беру проблемаларын болдырмау үшін қағаздың өту жолын тазалау

Принтердің сатып алынған жеріне байланысты тазалау парағы принтермен бірге берілуі мүмкін. Егер тазалау парағы принтермен бірге берілсе, роликтің ішін тазалау үшін осыны пайдаланыңыз.

1. Негізгі экраннан **Қызмет көрсету** параметрін таңдаңыз.
Элементті таңдау үшін, ▲, ▼, ◀, ▶ түймелерін пайдалану арқылы фокусты элементке жылжытып, ОК түймесін басыңыз.
2. **Қағаз бағыт. тазарту** параметрін таңдаңыз.
3. артқы қағаз беру құрылғысына салынған қағазды алып тастаңыз.
4. Тазалау парағынан қорғаныс парағын (қоңыр) алып тастаңыз.
5. Төменгі оң жағында кесу бұрышы бар артқы қағаз беру бөліміне тазалау парағын салыңыз. Жиек бағыттауыштарын қағаздың жиектеріне қарай сырғытыңыз.



6. Қағаз жолын тазалау үшін экрандағы нұсқауларды орындаңыз.

Осы процедураны екі немесе үш рет қайталаңыз.


Ескертпе:

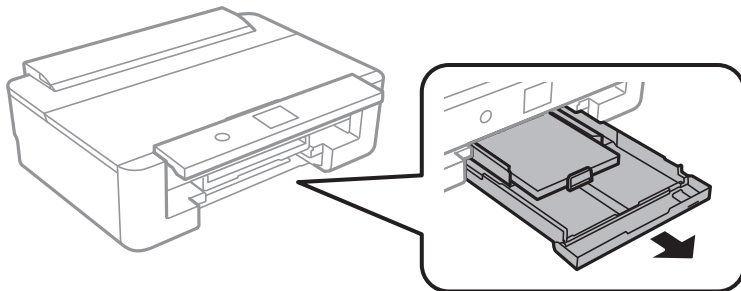
Үш рет немесе одан көбірек пайдаланғанда тазалау парағы әсерін жоғалтады.


Қағаз кассетасы құрылғысы үшін қағазды беру проблемаларын болдырмау үшін қағаздың өту жолын тазалау

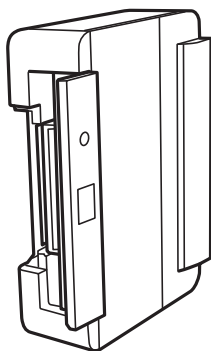
Егер қағаз қағаз кассетасы бөлімінен дұрыс берілмесе, басып шығарғыштың ішін тазалаңыз.

Принтерге техникалық қызмет көрсету

1.  түймесін басып, принтерді өшіріңіз.
2. Қуат сымын суырып, қуат кабелін ажыратыңыз.
3. USB кабелін ажыратыңыз.
4. қағаз кассетасы аздап көтеріп, шығарып алыңыз.



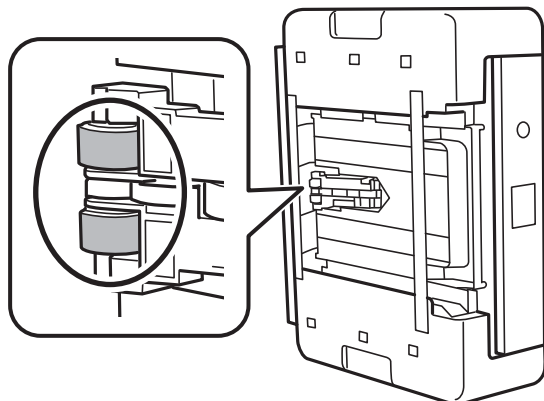
5. Принтерді басқару тақтасының  түймесі үстінде болатындай көтеріңіз.



 **Абайлаңыз:**

Принтерді орнатқанда қолыңызды немесе саусақтарыңызды қысып алмаңыз. Әйтпесе жарақат алуыңыз мүмкін.

6. Шүберекті сумен дымқылдап, қатты сығыңыз, сосын шүберекпен айналдыра отырып, роликті сүртіңіз.



Принтерге техникалық қызмет көрсету

7. Принтерді қалыпты күйіне қайтарып, қағаз кассетасы құрылғысын салыңыз.



Маңызды:

Принтерді ұзақ уақытқа қалдырмаңыз.

8. Қуат сымын қосыңыз.

Мөлдір пленканы тазалау

Басып шығару механизмін туралағаннан немесе қағаз жолын тазалағаннан кейін басып шығару жақсармаса, принтердің ішіндегі мөлдір пленка былғануы мүмкін.


Қажетті элементтер:

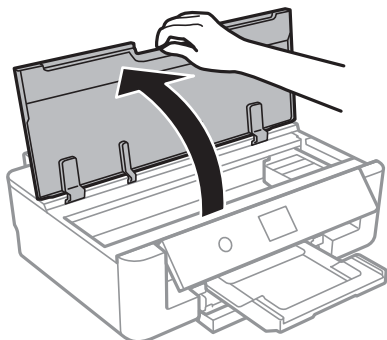
- Мақта тампоны (бірнешеу)
- Жуу құралының бірнеше тамшысы бар су (1/4 ыдыс судағы жуу құралының 2 – 3 тамшысы)
- Жағылуларды тексеруге арналған жарық



Маңызды:

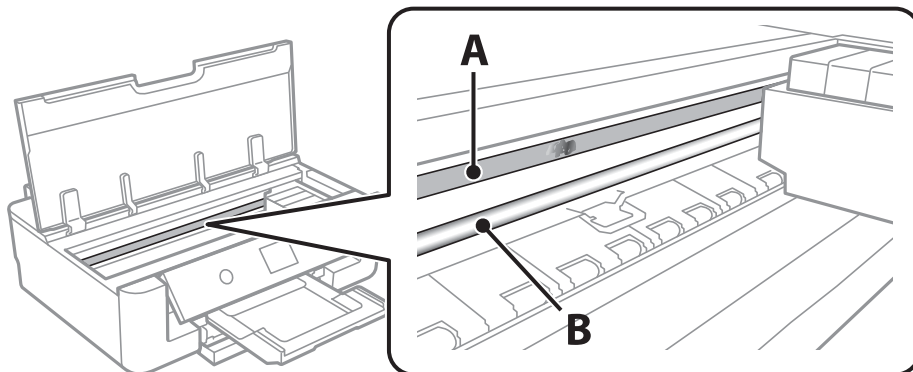
Жуу құралының бірнеше тамшысы қосылған судан басқа тазалау сұйықтығын пайдаланбаңыз.

1.  түймесін басып, принтерді өшіріңіз.
2. Принтердің қақпағын ашыңыз.



Принтерге техникалық қызмет көрсету

3. Мөлдір пленка былғанбағанын тексеріңіз. Жарық арқылы майларды оңай көруге болады. Егер мөлдір пленкада (А) майланулар (мысалы, мөлдір пленкадағы саусақ іздері немесе май) болса, келесі қадамға өтіңіз.



A: Мөлдір пленка

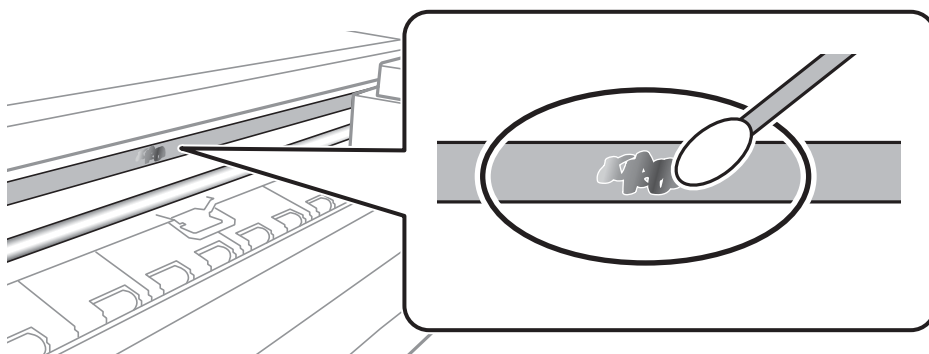
B: Рельс



Маңызды:

Рельсті ұстамаңыз (B). Әйтпесе басып шығарылмауы мүмкін. Рельстегі майды сүртпеңіз, себебі ол жұмысқа қажет.

4. Мақта тампонына су ақпайтындай етіп жуу құралының бірнеше тамшысын тамызып, былғанған бөлшекті сүртіңіз.



Маңызды:

Майды жаймен сүртіңіз. Егер мақта тампонын пленкаға тым қатты бассаңыз, пленканың серіппелері жылжып кетіп, принтер зақымдалуы мүмкін.

5. Пленканы сүрту үшін жаңа құрғақ мақта тампонын пайдаланыңыз.



Маңызды:

Пленкада ешқандай талшықтарды қалдырмаңыз.

Ескертпе:

Майдың таралуын болдырмау үшін мақта тампонын жаңасына ауыстырыңыз.

Принтерге техникалық қызмет көрсету

6. 4-ші және 5-ші қадамын пленканың былғанғаны кеткенше қайталаңыз.
7. Пленка былғанбағанын көзбен тексеріңіз.

Қуатты үнемдеу

Орнатылған уақытта ешбір әрекет жасалмаса, принтер автоматты түрде ұйқы режиміне өтеді. Қуатты басқару функциясы қолданылудан бұрын уақытты реттей аласыз. Қандай да бір көбейту өнімнің энергияны тұтыну тиімділігіне әсер етеді. Қандай да бір өзгерту жасаудан бұрын қоршаған ортаға назар аударыңыз.

Қуат үнемдеу — Басқару тақтасы

1. Негізгі экраннан **Параметрлер** параметрін таңдаңыз.

Элементті таңдау үшін, ▲, ▼, ◀, ▶ түймелерін пайдалану арқылы фокусты элементке жылжытып, ОК түймесін басыңыз.

2. **Нег.параметрлер** параметрін таңдаңыз.

3. Келесінің біреуін орындаңыз.

Ұйқы таймері не **Қуатты өш. парам. > Белсенді болмағанда қуатты өшіру** не **Ажырағанда қуатты өшіру** тармағын таңдаңыз, содан кейін параметрлерді реттеңіз.

Ұйқы таймері немесе **Қуатты өшіру таймері** таңдап, реттеулер жасаңыз.

Ескертпе:

*Сатып алынған жерге байланысты сіздің өніміңізде **Қуатты өш. парам.** немесе **Қуатты өшіру таймері** мүмкіндігі болуы мүмкін.*

Параметрлер параметріне арналған мәзір опциялары

Әртүрлі реттеулерді жасау үшін принтердің негізгі экранындағы **Параметрлер** түймесін таңдаңыз.

Жеткізу күйі параметріне арналған мәзір опциялары

Сияның шамалас деңгейі мен қолданылған сияға арналған ыдыстың қызмет көрсету мерзімін көрсетеді.

Параметрлер > Жеткізу күйі

Леп белгісі (!) көрсетілгенде сия азайғанын немесе қолданылған сияға арналған ыдыстың толуға жақын екенін білдіреді. X белгісі көрсетілгенде, сия біткендіктен немесе қолданылған сияға арналған ыдыстың толы болғандығынан, элементті ауыстыру қажет.

Сия картридждерін ауыстыруға немесе осы терезеден жеткізу көзінің күйі туралы ақпаратты басып шығаруға болады.

Қатысты ақпарат

→ ["Сия картридждерін ауыстыру" бетте 98](#)

Нег.параметрлер параметріне арналған мәзір опциялары

Басқару тақтасындағы мәзірлерді төменде сипатталғандай таңдаңыз.

Параметрлер > Нег.параметрлер

LCD жарықтығы:

СКД экранының жарықтығын реттейді.

Автоматты қосу:

USB қосылымы немесе желі қосылымы арқылы басып шығару тапсырмасы алынған кезде принтерді автоматты түрде қосу үшін, **Қосу** күйін таңдаңыз. Басып шығаруды бастау үшін шығыс науаны шығарып алу керек. Сондай-ақ принтерді толығымен өшіріп тастаумен салыстырғанда, **Автоматты қосу** функциясы қосулы болса, қуат тұтынылуы күту күйінде аздап артады.

Тапсырма аяқталған кезде принтердің автоматты түрде өшуін және қойылған уақыт кезеңі ешқандай операциясыз өтуін қаласаңыз, **Қуатты өшіру таймері** параметрін пайдаланыңыз. Бұл қашықтағы орыннан, мысалы интернет арқылы басып шығарған кезде қолайлы.

Параметрлер параметріне арналған мәзір опциялары

Қуатты өшіру таймері:

Сатып алынған жерге байланысты сіздің өніміңізде осы мүмкіндік немесе Қуатты өш. парам. мүмкіндігі болуы мүмкін.

Принтер көрсетілген уақыт аралығында пайдаланылмаған кезде, оны автоматты түрде өшіру үшін осы параметрді таңдаңыз. Қуатты басқару функциясы қолданылмас бұрын уақытты реттей аласыз. Кез келген арттыру өнімнің энергияны тұтыну тиімділігіне әсер етеді. Қандай да бір өзгерту жасаудан бұрын қоршаған ортаға назар аударыңыз.

Қуатты өш. парам.:

Сатып алынған жерге байланысты сіздің өніміңізде осы мүмкіндік немесе Қуатты өшіру таймері мүмкіндігі болуы мүмкін.

Белсенді болмағанда қуатты өшіру

Егер принтер көрсетілген уақыт аралығында пайдаланылмаса, оны автоматты түрде өшіру үшін осы параметрді таңдаңыз. Кез келген арттыру өнімнің энергияны тұтыну тиімділігіне әсер етеді. Қандай да бір өзгерту жасаудан бұрын қоршаған ортаға назар аударыңыз.

Ажырағанда қуатты өшіру

Барлық желілік порт, оның ішінде LINE порты ажыратулы тұрғанда, 30 минуттан кейін принтерді өшіру үшін осы параметрді таңдаңыз. Бұл мүмкіндік аймаққа байланысты қолжетімді болмауы мүмкін.

Ұйқы таймері:

Принтер ешқандай әрекетті орындамағанда ұйқы режиміне (қуатты үнемдеу режимі) ауысатын уақыт аралығын реттеңіз. Орнатылған уақыт өткеннен кейін СКД экраны өшеді.

Тіл/Language:

СКД экранында пайдаланылатын тілді таңдаңыз.

Барлық парам-ді өшіру

Нег. параметрлер параметрлерін әдепкі мәндеріне қайта орнатады.

Қатысты ақпарат

➔ [“Қуатты үнемдеу” бетте 117](#)

Принтер параметрлері параметріне арналған мәзір опциялары

Басқару тақтасындағы мәзірлерді төменде сипатталғандай таңдаңыз.

Параметрлер > Принтер параметрлері

Параметрлер параметріне арналған мәзір опциялары

Қағаз көзінің параметрі:

Қағаз параметрі:

Қағаз көзіне салған қағаз өлшемін және қағаз түрін таңдаңыз. Қағаз өлшемі мен қағаз түріне **Таңд.қағаз пар-рі** жасауға болады.

Қағаз конфигурациясы:

Қағаз көзіне қағаз салынған кезде, **Параметрлер > Принтер параметрлері > Қағаз көзінің параметрі > Қағаз параметрі** тармағы арқылы қағаз параметрлері терезесін автоматты түрде көрсету үшін, **Қосу** тармағын таңдаңыз. Егер осы мүмкіндікті ажыратсаңыз, AirPrint мүмкіндігі арқылы iPhone немесе iPad құрылғысынан басып шығару мүмкін емес

CD/DVD:

Жоғары, төмен, солға немесе оңға жылжыту арқылы CD/DVD басып шығару орнын реттейді.

CD ішкі/сыртқы:

CD/DVD ішкі және сыртқы диаметрлерінің басып шығару күйін реттейді. Сыртқы диаметрін 120 мм-ге дейін және ішкі диаметрін 18 мм-ге дейін көрсетуге болады. Параметрге байланысты CD/DVD немесе CD/DVD науасы ластануы мүмкін. CD/DVD басып шығарылатын аймағын сәйкестендіру ауқымын орнатыңыз.

Жапсырмалар:

Жоғары, төмен, солға немесе оңға жылжыту арқылы фотосурет жапсырмасының басып шығару орнын реттейді.

Қалың қағаз:

Басып шығаруларға сияның жағылуын болдырмау үшін **Қосу** параметрін таңдаңыз, бірақ ол басып шығару жылдамдығын төмендетуі мүмкін.

Тыныш режимі:

Басып шығару барысында шуылды азайту үшін **Қосу** параметрін таңдаңыз, бірақ ол басып шығару жылдамдығын төмендетуі мүмкін. Таңдаған қағаз түрі мен басып шығару сапасының параметрлеріне байланысты принтердің шуыл деңгейінде өзгешелік болмауы мүмкін.

Сия кебу уақыты:

2 жақты басып шығаруды орындағанда пайдалану қажет сияның кебу уақытын таңдаңыз. Принтер бір жағын басып шығарғаннан кейін екінші жағын басып шығарады. Егер басып шығарылған материал былғанса, уақыт параметрін арттырыңыз.

Қос бағытты:

Басып шығару бағытын өзгерту үшін **Қосу** параметрін таңдаңыз; басып шығару механизмі солға және оңға жылжыған кезде басып шығарады. Басып шығарылған қағазда тік немесе көлденең сызылған сызықтар бұлдыр немесе қисық болып көрінсе, осы мүмкіндікті өшіру мәселені жоюы мүмкін, алайда бұлай жасау басып шығару жылдамдығын төмендетуі ықтимал.

Барлық параметрді өшіру

Принтер параметрлері параметрлерін әдепкі мәндеріне қайта орнатады.

Желі параметрлері параметріне арналған мәзір опциялары

Басқару тақтасындағы мәзірлерді төменде сипатталғандай таңдаңыз.

Параметрлер > Желі параметрлері

Wi-Fi орнату:

Сымсыз желі параметрлерін орнатыңыз немесе өзгертіңіз. Төмендегіден қосылым әдісін таңдап, басқару тақтасындағы нұсқауларды орындаңыз.

- Wi-Fi (Ұсынылған):
- Wi-Fi Direct

Сымды LAN орнату:

LAN кабелі мен маршрутизаторын пайдаланатын желі қосылымын орнатыңыз немесе өзгертіңіз. Бұл пайдаланылғанда Wi-Fi қосылымдары ажыратылады.

Желі күйі:

Ағымдағы желі қосылымдарын көрсетеді.

- Сымды LAN/Wi-Fi күйі
- Wi-Fi Direct күйі
- Басып шығару күйінің парағы

Байланысты тексеру:

Ағымдағы желі қосылымын тексеріп, есепті басып шығарады. Егер қандай да бір қосылым ақауы болса, ақаулықты шешу үшін есепті қараңыз.

Қосымша:

Келесі толық параметрлерді реттеңіз.

- Құрылғы атауы
- TCP/IP
- Прокси-сервер

Қатысты ақпарат

- ➔ [“Wi-Fi реттеулерін қолмен жасау” бетте 26](#)
- ➔ [“Түймені басу арқылы қауіпсіз реттеу \(WPS\) мүмкіндігі арқылы Wi-Fi реттеулерін жасау” бетте 27](#)
- ➔ [“Wi-Fi Direct \(қарапайым AP\) қосылымының реттеулерін жасау” бетте 29](#)
- ➔ [“Wi-Fi мүмкіндігін басқару тақтасынан өшіру” бетте 42](#)
- ➔ [“Басқару тақтасынан «Желі қосылымы» параметрін «Ethernet» параметріне өзгерту” бетте 42](#)
- ➔ [“Желі қосылымының күйін тексеру” бетте 32](#)
- ➔ [“Желінің қосымша параметрлерін орындау” бетте 30](#)

Веб-қызмет параметрлері параметріне арналған мәзір опциялары

Басқару тақтасындағы мәзірлерді төменде сипатталғандай таңдаңыз.

Параметрлер > Веб-қызмет параметрлері

Epson Connect қызметтері:

Принтердің Epson Connect қызметіне тіркелгенін және қосылғанын көрсетеді.

Тіркеу түймесін таңдап, нұсқауларды орындау арқылы қызметке тіркелуге болады.

Тіркегенде келесі параметрлерді өзгертуге болады.

Тоқтату/Жалғастыру

Тіркеуден шығару

Мәліметтерді келесі веб-сайттан қараңыз.

<https://www.epsonconnect.com/>

<http://www.epsonconnect.eu> (тек Еуропа)

Google Cloud Print қызметтері:

Принтердің Google Cloud Print қызметіне тіркелгенін және қосылғанын көрсетеді.

Тіркегенде келесі параметрлерді өзгертуге болады.

Қосу/Өшіру

Тіркеуден шығару

Google Cloud Print қызметтеріне тіркеу туралы мәліметтерді алу үшін келесі веб-сайтты қараңыз.

<https://www.epsonconnect.com/>

<http://www.epsonconnect.eu> (тек Еуропа)

Қатысты ақпарат

➔ "Epson Connect қызметі" бетте 125

Камераның басып шығару параметрлері параметріне арналған мәзір опциялары

Басқару тақтасындағы мәзірлерді төменде сипатталғандай таңдаңыз.

Параметрлер > Камераның басып шығару параметрлері

Цифрлық камерадан басып шығарған кезде параметрлерді реттеңіз.

Параметрлер параметріне арналған мәзір опциялары

Қатысты ақпарат

- ➔ [“Қағаз және басып шығару параметрлеріне арналған мәзір опциялары” бетте 90](#)
- ➔ [“Фотосуретті реттеуге арналған мәзір опциялары” бетте 91](#)

Бағыттау функциялары параметріне арналған мәзір опциялары

Басқару тақтасындағы мәзірлерді төменде сипатталғандай таңдаңыз.

Параметрлер > Бағыттау функциялары

Қағаздың сәйкес келмеуі:

Басып шығару тапсырмасына арналған қағаз параметрлері (басып шығару параметрлері) қағазды салған кезде жасалған принтердің қағаз параметрлеріне сәйкес келмесе, ескерту көрсетіледі. Бұл параметр қате басып шығаруды болдырмайды. Алайда келесі мәзірлерде **Қағаз конфигурациясы** өшірілген кезде, қағаз параметрі экраны көрсетілмейді.

Параметрлер > Принтер параметрлері > Қағаз көзінің параметрі

Микробағдарлама жаңартуы параметріне арналған мәзір опциялары

Басқару тақтасындағы мәзірлерді төменде сипатталғандай таңдаңыз.

Параметрлер > Микробағдарлама жаңартуы

Жаңарту:

Микробағдарламаның ең соңғы нұсқасы желі серверіне жүктелгенін тексеріңіз. Егер жаңарту қолжетімді болса, жаңартуды бастау не бастамауды таңдауға болады.

Хабарландыру:

Микробағдарлама жаңартуы қолжетімді болғанда хабарландыру алу үшін, **Қосу** күйін таңдаңыз.

Қатысты ақпарат

- ➔ [“Басқару тақтасы арқылы принтердің микробағдарламасын жаңарту” бетте 139](#)

Әдепкі параметрлерді қалпына келтіру параметріне арналған мәзір опциялары

Басқару тақтасындағы мәзірлерді төменде сипатталғандай таңдаңыз.

Параметрлер > Әдепкі параметрлерді қалпына келтіру

Параметрлер параметріне арналған мәзір опциялары

Желі параметрлері:

Желі параметрлерін әдепкі параметрлеріне қайта орнатады.

Желі параметрлерінен басқасының барлығы:

Желі параметрлерінен басқа барлық параметрлерді олардың әдепкі параметрлеріне қайта орнатады.

Барлық параметрлер:

Барлық параметрлерді әдепкі параметрлеріне қайта орнатады.

Желі қызметі және бағдарламалық құрал ақпараты

Бұл бөлім Epson веб-сайтынан немесе берілген бағдарламалық құрал дискісінен алуға болатын желі қызметтері мен бағдарламалық құралды таныстырады.

Epson Connect қызметі

Интернетте қолжетімді Epson Connect пайдаланып смартфоннан, планшеттен немесе ноутбуктан кез келген уақытта және кез келген жерден дерлік басып шығаруға болады.

Интернетте қолжетімді мүмкіндіктер төменде көрсетілген.

Email Print	Epson iPrint қашықтан басып шығару	Scan to Cloud	Remote Print Driver
✓	✓	–	✓

Мәліметтер алу үшін Epson Connect порталының веб-сайтын қараңыз.

<https://www.epsonconnect.com/>

<http://www.epsonconnect.eu> (тек Еуропа)

Басқару тақтасынан Epson Connect қызметіне тіркелу

Принтерді тіркеу үшін төмендегі қадамдарды орындаңыз.

- Негізгі экраннан **Параметрлер** параметрін таңдаңыз.
Элементті таңдау үшін, ▲, ▼, ◀, ▶ түймелерін пайдалану арқылы фокусты элементке жылжытып, ОК түймесін басыңыз.
- Тіркелу парағын басып шығару үшін, негізгі экраннан **Веб-қызмет параметрлері > Epson Connect қызметтері > Тіркеу > Орнатуды бастау** параметрін таңдаңыз.
- Принтерді тіркеу үшін, тіркелу парағындағы нұсқауларды орындаңыз.

Принтер жұмыстарын конфигурациялауға арналған қолданба (Web Config)

Web Config қолданбасы Internet Explorer және Safari компьютер немесе смарт құрылғыда жұмыс істейтіндей веб браузерде жұмыс істейтін қолданба. Принтердің күйін растауға немесе желі қызметі мен принтер параметрлерін өзгертуге болады. Web Config қолданбасын пайдалану үшін компьютер немесе принтерді және құрылғыны бірдей желіге қосыңыз.

Келесі браузерлерге қолдау көрсетіледі.

Желі қызметі және бағдарламалық құрал ақпараты

OS	Браузер
Windows XP SP3 немесе кейінгі	Internet Explorer 8 немесе кейінгі, Firefox*, Chrome*
Mac OS X v10.6.8 немесе кейінгі	Safari*, Firefox*, Chrome*
iOS*	Safari*
Android 2.3 немесе кейінгі	Әдепкі браузер
Chrome OS*	Әдепкі браузер

* Ең соңғы нұсқаны пайдаланыңыз.

Веб-браузердегі Web Config функциясын іске қосу

1. Принтердің IP мекенжайын тексеріңіз.

Принтердің негізгі экранындағы желі белгішесін таңдаңыз, содан соң принтердің IP мекенжайын растау үшін белсенді қосылым әдісін таңдаңыз.

Элементті таңдау үшін, ▲, ▼, ◀, ▶ түймелерін пайдалану арқылы фокусты элементке жылжытып, OK түймесін басыңыз.

Ескертпе:

Сондай-ақ желі қосылымының есебін басып шығару арқылы IP мекенжайын тексеруге болады.

2. Веб-браузерді компьютерден немесе смарт құрылғыдан іске қосыңыз, содан соң принтердің IP мекенжайын енгізіңіз.

Пішімі:

IPv4: http://принтердің IP мекенжайы/

IPv6: http://[принтердің IP мекенжайы]/

Мысалдар:

IPv4: http://192.168.100.201/

IPv6: http://[2001:db8::1000:1]/

Ескертпе:

Смарт құрылғыны пайдалану арқылы Epson iPrint техникалық қызмет көрсету экранындағы Web Config мүмкіндігін де іске қосуға болады.

Қатысты ақпарат

- ➔ [“Epson iPrint пайдалану” бетте 85](#)
- ➔ [“Желі қосылымы есебін басып шығару” бетте 33](#)


Web Config бағдарламасын Windows жүйесінде іске қосу

Компьютерді принтерге WSD арқылы қосқанда Web Config функциясын іске қосу үшін төмендегі қадамдарды орындаңыз.

Желі қызметі және бағдарламалық құрал ақпараты

- Windows жүйесінде құрылғылар және принтерлер экранына қатынасыңыз.
 - Windows 10
Бастау түймесін тінтуірдің оң жағымен басыңыз немесе оны басып тұрыңыз, содан соң **Басқару тақтасы > Құрылғылар мен принтерлерді көру** түймесін **Жабдық және дыбыс** тармағынан таңдаңыз.
 - Windows 8.1/Windows 8
Жұмыс үстелі > Параметрлер > Басқару тақтасы > Құрылғылар мен принтерлерді көру тармағын **Жабдық және дыбыс** (немесе **Жабдық**) ішінде таңдаңыз.
 - Windows 7
Бастау түймесін басып, **Басқару тақтасы > Құрылғылар мен принтерлерді көру** түймесін **Жабдық және дыбыс** тармағынан таңдаңыз.
 - Windows Vista
Бастау түймесін басып, **Басқару тақтасы > Принтерлер** түймесін **Жабдық және дыбыс** тармағынан таңдаңыз.
- Принтерді тінтуірдің оң жақ түймешігімен басып, **Сипаттар** тармағын таңдаңыз.
- Веб-қызмет** қойындысын таңдап, URL мекенжайын басыңыз.

Web Config бағдарламасын Mac OS жүйесінде іске қосу

- Жүйе параметрлері** тармағын  мәзірінен > **Принтерлер және сканерлер** (немесе **Басып шығару және сканерлеу, Басып шығару және факс**) тармағынан таңдап, принтерді таңдаңыз.
- Опциялар және шығын материалдары** > **Принтер веб-бетін көрсету** тармағын басыңыз.

Windows Принтер драйвері

Принтер драйвері принтерді басқа қолданбалардан алынған пәрмендерге сәйкес басқарады. Принтер драйверіндегі параметрлерді реттеу ең жақсы басып шығару нәтижелерін береді. Оған қоса принтер драйвері бағдарламасының көмегімен принтердің күйін тексеруге немесе оның жақсы жұмыс істеуін сақтауға болады.

Ескертпе:

Принтер драйверінің тілін өзгерте аласыз. **Тіл** қойындысындағы **Қызмет көрсету** параметрінен пайдаланғыңыз келетін тілді таңдаңыз.

Қолданбалардан принтер драйверіне кіру

Тек пайдаланып жатқан қолданбаға қолданылатын параметрлерді реттеу үшін, сол қолданбадан кіріңіз.

Файл мәзірінен **Басып шығару** немесе **Басып шығаруды реттеу** пәрменін таңдаңыз. Принтерді таңдап, **Параметрлер** немесе **Сипаттар** түймесін басыңыз.

Желі қызметі және бағдарламалық құрал ақпараты

Ескертпе:

Әрекеттер қолданбаға байланысты өзгеріп отырады. Мәліметтер алу үшін қолданбаның анықтамасын қараңыз.

Басқару тақтасынан принтер драйверіне кіру

Барлық қолданбаларға қолданылатын параметрлерді реттеу үшін басқару тақтасынан кіріңіз.

Windows 10

Бастау түймесін тінтуірдің оң жағымен басыңыз немесе оны басып тұрыңыз, содан соң **Жабдық және дыбыс** тармағынан **Басқару тақтасы > Құрылғылар мен принтерлерді көру** түймесін таңдаңыз. Принтеріңізді тінтуірдің оң жақ түймесімен басыңыз немесе басып тұрыңыз да, **Басып шығару параметрлері** бөлімін таңдаңыз.

Windows 8.1/Windows 8

Жабдық және дыбыс бөлімінен **Жұмыс үстелі > Параметрлер > Басқару тақтасы > Құрылғылар мен принтерлерді көру** тармағын таңдаңыз. Принтеріңізді тінтуірдің оң жақ түймесімен басыңыз немесе басып тұрыңыз да, **Басып шығару параметрлері** бөлімін таңдаңыз.

Windows 7

Бастау түймесін басып, **Жабдық және дыбыс** бөлімінен **Басқару тақтасы > Құрылғылар мен принтерлерді көру** тармағын таңдаңыз. Принтерді тінтуірдің оң жақ түймесімен басып, **Басып шығару параметрлері** бөлімін таңдаңыз.

Windows Vista

Бастау түймесін басып, **Жабдық және дыбыс** бөлімінен **Басқару тақтасы > Принтерлер** тармағын таңдаңыз. Принтерді тінтуірдің оң жақ түймесімен басып, **Басып шығару параметрлерін таңдау** бөлімін таңдаңыз.

Windows XP

Бастау түймесін басыңыз және **Басқару тақтасы > Принтерлер және басқа жабдықтар > Принтерлер және факстар** таңдаңыз. Принтерді тінтуірдің оң жақ түймесімен басып, **Басып шығару параметрлері** бөлімін таңдаңыз.

Принтер драйверіне тапсырмалар тақтасындағы принтер белгішесінен қатынасу

Жұмыс үстелі тапсырмалар тақтасындағы принтер белгішесі — принтер драйверіне жылдам кіруге мүмкіндік беретін таңбаша белгіше.

Принтер белгішесін басып, **Принтер параметрлері** тармағын таңдасаңыз, басқару тақтасынан көрсетілетінмен бірдей принтер параметрлері терезесіне кіруге болады. Осы белгішені екі рет бассаңыз, принтердің күйін тексере аласыз.

Ескертпе:

Тапсырмалар тақтасында принтер белгішесі көрсетілмесе, принтер драйверінің терезесіне кіріп, **Қызмет көрсету** қойындысындағы **Басқарылатын теңшелімдер** түймесін басыңыз, содан кейін **Таңбаша белгішесін тапсырмалар тақтасына тіркеңіз** пәрменін таңдаңыз.

Құрылғыны іске қосу

Принтер драйверінің терезесіне өтіңіз. **Қызмет көрсету** қойындысын басыңыз.

Қатысты ақпарат

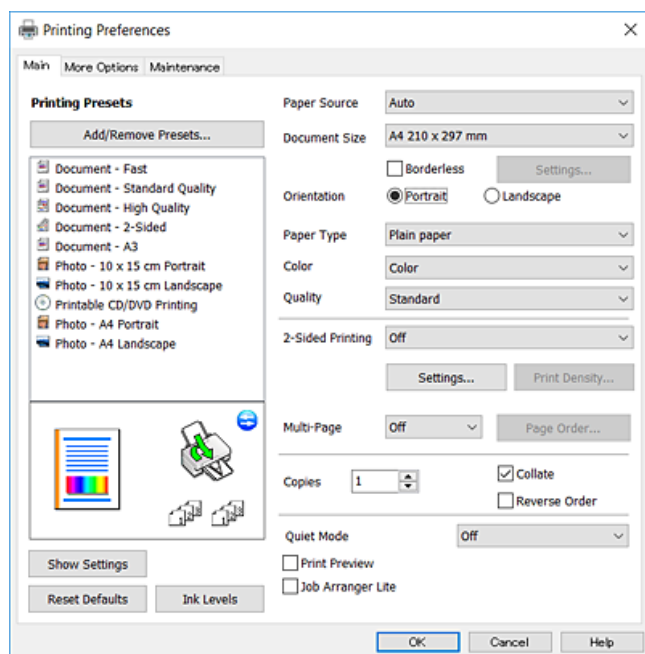
➔ [“Windows принтер драйверінің нұсқаулығы” бетте 129](#)

Windows принтер драйверінің нұсқаулығы

Анықтама Windows жүйесіне арналған принтер драйверінде қол жетімді. Параметр элементтерінің түсіндірмелерін көру үшін әр элементте тінтуірдің оң жақ түймешігін басыңыз, содан кейін **Анықтама** тармағын басыңыз.

Басты қойындысы

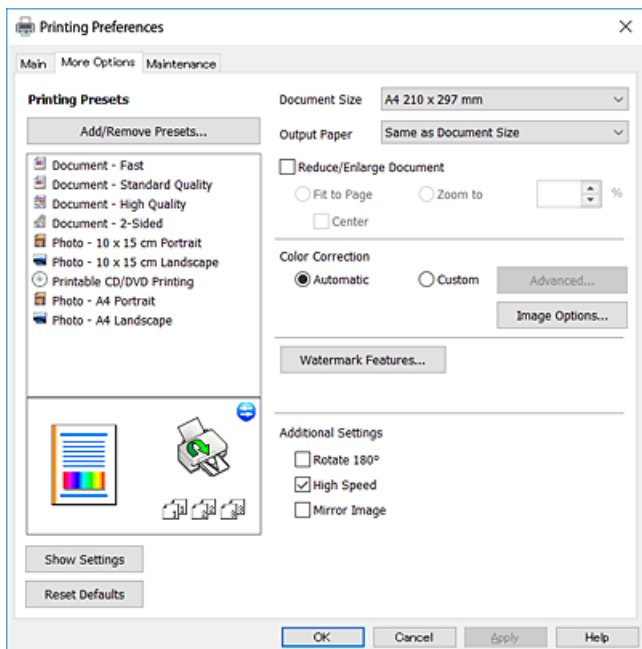
Қағаз түрі немесе қағаз өлшемі сияқты басып шығарудың негізгі параметрлерін орнатуға болады. Сондай-ақ, қағаздың екі жағында да басып шығару немесе бір парақта бірнеше бетті басып шығару параметрлерін орнатуға болады.



Желі қызметі және бағдарламалық құрал ақпараты

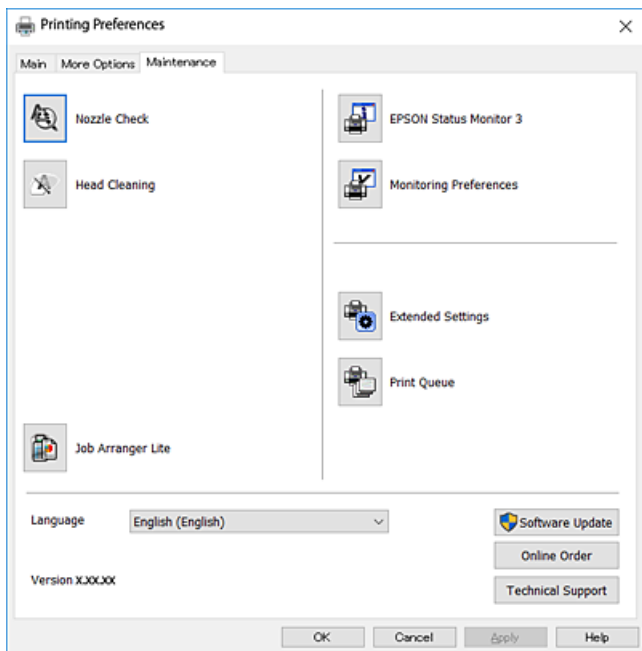
Қосымша опциялар қойындысы

Қосымша орналасуды және басылатын материалдарың өлшемін өзгерту немесе түсті түзетулер сияқты қосымша орналасу және басып шығару опцияларын таңдауға болады.



Қызмет көрсету қойындысы

Саңылауларды тексеру және басып шығару механизмін тазалау сияқты техникалық қызмет көрсету мүмкіндіктерін орындауға және **EPSON Status Monitor 3** бағдарламасы арқылы принтер күйі мен қате туралы ақпаратты тексере аласыз.



Windows принтер драйвері үшін жұмыс параметрлерін орнату

EPSON Status Monitor 3 қызметтік бағдарламасын қосу сияқты параметрлерді орнатуға болады.

1. Принтер драйверінің терезесіне өтіңіз.
2. **Кеңейтілген параметрлер** қойындысындағы **Қызмет көрсету** түймесін басыңыз.
3. Тиісті параметрлерді орнатыңыз да, **ОК** түймесін басыңыз.
Орнату элементтерінің түсіндірмелері үшін желілік анықтаманы қараңыз.

Қатысты ақпарат

➔ [“Windows Принтер драйвері” бетте 127](#)

Mac OS Принтер драйвері

Принтер драйвері принтерді басқа қолданбалардан алынған пәрмендерге сәйкес басқарады. Принтер драйверіндегі параметрлерді реттеу ең жақсы басып шығару нәтижелерін береді. Оған қоса принтер драйвері бағдарламасының көмегімен принтердің күйін тексеруге немесе оның жақсы жұмыс істеуін сақтауға болады.


Қолданбалардан принтер драйверіне кіру

Бағдарламаның **Файл** мәзірінен **Бетті орнату** не **Басып шығару** түймесін басыңыз. Егер қажет болса, басып шығару терезесін кеңейту үшін **Мәліметтерді көрсету** (немесе ▼) түймесін басыңыз.

Ескертпе:

*Пайдаланылатын бағдарламаға байланысты **Бетті орнату** түймесі **Файл** мәзіріне шықпауы мүмкін және басып шығару экранын көрсету әрекеттері басқаша болуы мүмкін. Мәліметтер алу үшін қолданбаның анықтамасын қараңыз.*

Құрылғыны іске қосу

 мәзірі > **Принтерлер және сканерлер** (немесе **Басып шығару және сканерлеу, Басып шығару және факс**) тармағынан **Жүйе параметрлері** тармағын таңдап, принтерді таңдаңыз. **Параметрлер және жабдықтар** > **Утилита** > **Принтер утилитасын ашу** түймесін басыңыз.

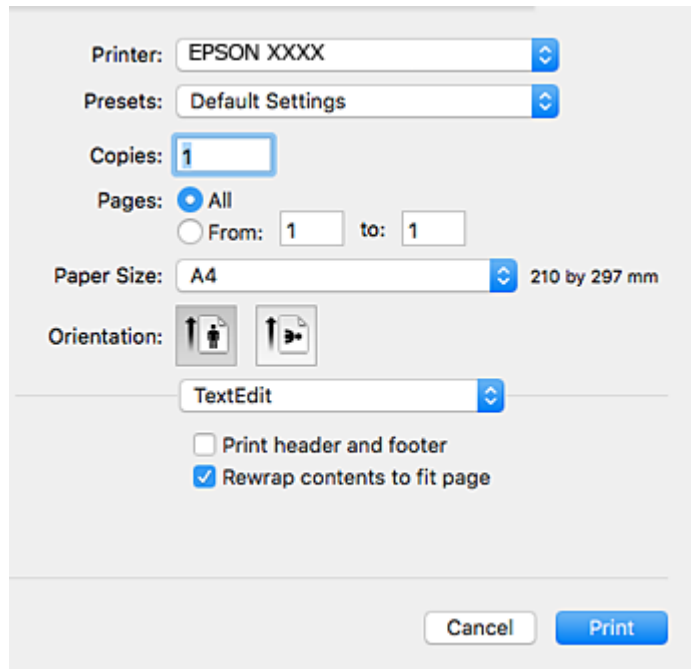
Қатысты ақпарат

➔ [“Mac OS принтер драйверінің нұсқаулығы” бетте 132](#)

Mac OS принтер драйверінің нұсқаулығы

Басып шығару диалогтық терезесі

Экран ортасындағы ашылмалы мәзірді қосымша элементтер көрсетуге ауыстырыңыз.




Ашылмалы мәзір	Сипаттамалар
Орналасу	Бір парақта бірнеше бетті басып шығару орналасуын таңдауға немесе жиекті басып шығаруды таңдауға болады.
Түстерді сәйкестендіру	Түстерді реттеуге болады.
Қағазды пайдалану	Баспа тапсырмасының өлшемін салынған қағаз өлшеміне автоматты түрде сыятындай кішірейтуге немесе үлкейтуге болады.
Титулдық бет	Құжаттарыңызға титулдық бет таңдай аласыз. Титулдық бетке басып шығарылатын мазмұнды реттеу үшін, Титулдық бет түрі тармағын таңдаңыз.
Принтер параметрлері	Қағаз түрі және басып шығару сапасы сияқты бастапқы басып шығару параметрлерін орната аласыз.
Кеңейту	Жиексіз басып шығаруды орындау үшін кеңейтім санын реттеңіз.
Two-sided Printing Settings	2 жақты басып шығару үшін байластыру бағытын таңдауға немесе құжат түрін таңдауға болады.

Желі қызметі және бағдарламалық құрал ақпараты

Ескертпе:

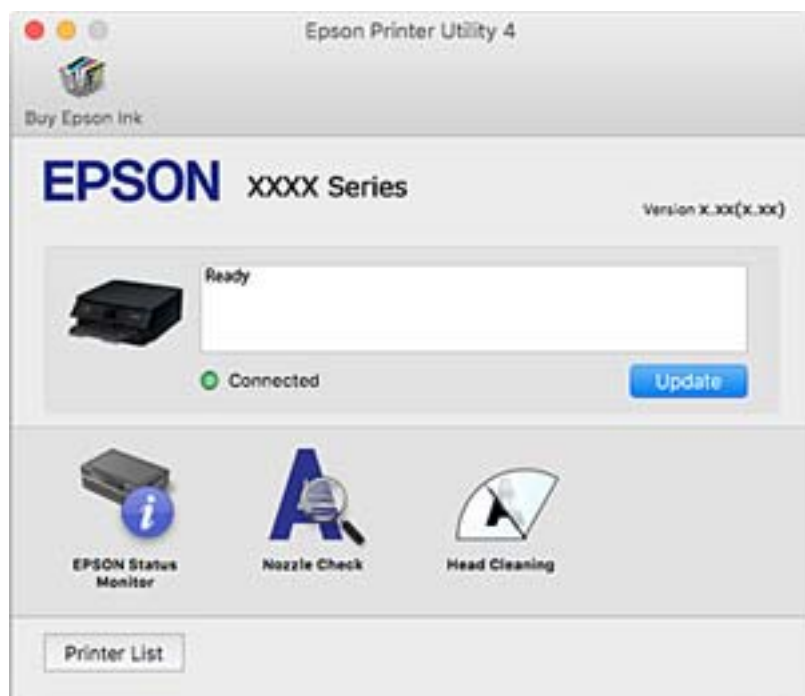
OS X Mountain Lion немесе одан кейінгі нұсқада **Принтер параметрлері** мәзірі көрсетілмесе, Epson принтер драйвері дұрыс орнатылмаған.

 мәзірі > **Принтерлер және сканерлер** (немесе **Басып шығару және сканерлеу, Басып шығару және факс**) тармағынан **Жүйе параметрлері** параметрін таңдаңыз, принтерді алыңыз, содан кейін принтерді қайта қосыңыз. Келесі веб-сайтқа кіріп, өнім атауын енгізіңіз. **Қолдау** бөліміне өтіп, Кеңестер бөлімін қараңыз.

<http://epson.sn>


Epson Printer Utility

Саңылауларды тексеру және басып шығару механизмін тазалау сияқты техникалық қызмет көрсету мүмкіндігін орындауға және **EPSON Status Monitor** бағдарламасы арқылы принтер күйі мен қате туралы ақпаратты тексере аласыз.



Mac OS принтер драйвері үшін жұмыс параметрлерін орнату

Mac OS принтер драйверінің жұмыс параметрлері терезесіне кіру

Жүйе параметрлері тармағын  мәзірінен > **Принтерлер және сканерлер** (немесе **Басып шығару және сканерлеу, Басып шығару және факс**) тармағынан таңдап, принтерді таңдаңыз. **Опциялар және керек-жарақтар** > **Опциялар** (немесе **Драйвер**) түймесін басыңыз.

Желі қызметі және бағдарламалық құрал ақпараты

Mac OS принтер драйверінің жұмыс параметрлері

- Қалың қағаз және хатқалталар: Қалың қағазда басып шығарған кезде сияның айғыз жағылуына жол бермейді. Бұл басып шығару жылдамдығын азайтуы мүмкін.
- Бос бетті өткізіп жіберу: бос беттерді басып шығаруға жол бермейді.
- Дыбыссыз режим: принтерден шығатын шуылды азайтады, дегенмен бұл басып шығару жылдамдығын азайтуы мүмкін.
- Permit temporary black printing: Тек уақытша қара сиямен басып шығарады.
- High Speed Printing: басып шығару механизмі екі бағытқа жылжыған кезде басып шығарады. Басып шығару жылдамдығы жоғары, бірақ сапасы төмендеуі мүмкін.
- Warning Notifications: принтер драйверіне ескерту хабарландыруларын көрсетуге мүмкіндік береді.
- Establish bidirectional communication: әдетте ол **On** күйіне орнатылуы тиіс. Принтер **Off** желісінде компьютерлерімен ортақ пайдаланылатындықтан немесе басқа қандай да бір себеппен принтер ақпаратын алу мүмкін емес болғанда Windows таңдаңыз.

Қатысты ақпарат

→ [“Уақытша қара сиямен басып шығару” бетте 105](#)

Фотосуреттерді орналастыруға арналған қолданба (Epson Easy Photo Print)

Epson Easy Photo Print — әртүрлі орналасулары бар фотосуреттерді оңай басып шығаруға мүмкіндік беретін қолданба. Фотосурет кескінін алдын ала қарауға және кескіндерді немесе орынды реттеуге болады. Сондай-ақ фотосуреттерді жақтаумен басып шығаруға болады. Мәліметтер алу үшін қолданбаның анықтамасын қараңыз.

Түпнұсқа Epson фотоқағазында басып шығару арқылы сияның сапасы барынша артады және басылған материалдар қанық және анығырақ болады.

Коммерциялық қолданбаны пайдаланып жиексіз басып шығаруды орындау үшін төмендегі параметрлерді орнатыңыз.

- Қағаз өлшеміне сәйкестендіру үшін кескін деректерін жасаңыз. Егер пайдаланылатын қолданбада шек параметрі қолжетімді болса, шекті 0 мм-ге орнатыңыз.
- Принтер драйверінен жиексіз басып шығару параметрін қосыңыз.

Ескертпе:

Бұл қолданбаны пайдалану үшін принтер драйверін орнату керек.

Windows жүйесінде іске қосу

- Windows 10
Бастау түймесін басыңыз, содан соң **Epson Software** > **Epson Easy Photo Print** тармағын таңдаңыз.
- Windows 8.1/Windows 8
Іздеу жолағына қолданба атын енгізіп, көрсетілетін белгіні таңдаңыз.

Желі қызметі және бағдарламалық құрал ақпараты

- ❑ Windows 7/Windows Vista/Windows XP

Бастау түймесін басыңыз, содан соң **Барлық бағдарламалар** немесе **Бағдарламалар** > **Epson Software** > **Epson Easy Photo Print** тармағын таңдаңыз.

Mac OS жүйесінде іске қосу

Өту > Қолданбалар > Epson Software > Epson Easy Photo Print.

Қатысты ақпарат

➔ ["Қолданбаларды орнату" бетте 138](#)

Дискідегі мәтінді немесе кескіндерді басып шығаруға арналған қолданба (Epson Print CD)

Epson Print CD — CD/DVD дискісінде тікелей басып шығарылатын CD/DVD белгісін жобалауға мүмкіндік беретін қолданба. Сондай-ақ CD/DVD қорабы үшін CD/DVD сыртын басып шығаруға болады. Мәліметтер алу үшін қолданбаның анықтамасын қараңыз.

Ескертпе:

Бұл қолданбаны пайдалану үшін принтер драйверін орнату керек.

Windows жүйесінде іске қосу

- ❑ Windows 10

Бастау түймесін басыңыз, сосын **Epson бағдарламалық құралы** > **Print CD** параметрін таңдаңыз.

- ❑ Windows 8/Windows 8.1

Іздеу жолағына қолданба атын енгізіп, көрсетілетін белгіні таңдаңыз.

- ❑ Windows 7/Windows Vista/Windows XP

Бастау түймесін басыңыз, содан соң **Барлық бағдарламалар** немесе **Бағдарламалар** > **Epson Software** > **Print CD** тармағын таңдаңыз.

Mac OS жүйесінде іске қосу

Өту > Қолданбалар > Epson Software > Print CD > Print CD тармағын таңдаңыз.

Қатысты ақпарат

➔ ["Қолданбаларды орнату" бетте 138](#)

Веб-беттерді басып шығаруға арналған қолданба (E-Web Print)

E-Web Print — әртүрлі орналасулары бар веб-беттерді оңай басып шығаруға мүмкіндік беретін қолданба. Мәліметтер алу үшін қолданбаның анықтамасын қараңыз. Анықтамаға **E-Web Print** құралдар тақтасындағы **E-Web Print** мәзірінен кіруге болады.

Ескертпе:

Жүктеу сайтынан қолдау көрсетілетін браузерлерді және ең соңғы нұсқасын тексеріңіз.

Іске қосу

E-Web Print орнатылғанда, ол браузерде көрсетіледі. **Print** немесе **Clip** басыңыз.

Қатысты ақпарат

➔ [“Қолданбаларды орнату” бетте 138](#)

Бағдарламалық құралды жаңарту құралдары (EPSON Software Updater)

EPSON Software Updater — интернеттегі жаңа не жаңартылған бағдарламалық құралды тексеретін және оны орнататын бағдарлама. Сондай-ақ принтердің микробағдарламасын және нұсқаулығын жаңартуға болады.

Windows жүйесінде іске қосу

Windows 10

Бастау түймесін басыңыз, содан соң **Epson Software** > **EPSON Software Updater** тармағын таңдаңыз.

Windows 8.1/Windows 8

Іздеу жолағына қолданба атын енгізіп, көрсетілетін белгіні таңдаңыз.

Windows 7/Windows Vista/Windows XP

Бастау түймесін басыңыз, содан соң **Барлық бағдарламалар** немесе **Бағдарламалар** > **Epson Software** > **EPSON Software Updater** тармағын таңдаңыз.

Ескертпе:

*Сондай-ақ EPSON Software Updater қолданбасын жұмыс үстеліндегі тапсырмалар тақтасында принтер белгішесін басып, содан кейін **Бағдарламаны жаңарту** пәрменін таңдау арқылы іске қосуға болады.*

Mac OS жүйесінде іске қосу

Өту > **Қолданбалар** > **Epson Software** > **EPSON Software Updater** тармағын таңдаңыз.


Қатысты ақпарат

➔ [“Қолданбаларды орнату” бетте 138](#)

Қолданбаларды жою

Компьютерге әкімші ретінде кіріңіз. Егер компьютер сұраса, әкімшінің құпия сөзін енгізіңіз.



Қолданбаларды жою — Windows

1. Принтерді өшіру үшін  түймесін басыңыз.
 2. Барлық қосулы қолданбаларды жабыңыз.
 3. **Басқару тақтасы** ашыңыз:
 - Windows 10
Бастау түймесін тінтуірдің оң жағымен басып тұрыңыз, содан соң **Басқару тақтасы** тармағын таңдаңыз.
 - Windows 8.1/Windows 8
Жұмыс үстелі > Параметрлер > Басқару тақтасы таңдаңыз.
 - Windows 7/Windows Vista/Windows XP
Бастау түймесін басып, **Басқару тақтасы** таңдаңыз.
 4. **Бағдарламаны жою** (немесе **Бағдарламаларды қосу немесе жою**) ашыңыз:
 - Windows 10/Windows 8.1/Windows 8/Windows 7/Windows Vista
Бағдарламалар ішінен **Бағдарламаны жою** ашыңыз.
 - Windows XP
Бағдарламаларды қосу немесе жою түймесін басыңыз.
 5. Жойғыңыз келетін бағдарламаны таңдаңыз.
Басып шығару тапсырмалары болса, принтер драйверін жоя алмайсыз. Жойыңыз немесе жоймас бұрын тапсырмалардың басылып шығуын күтіңіз.
 6. Қолданбаларды жою:
 - Windows 10/Windows 8.1/Windows 8/Windows 7/Windows Vista
Жою/өзгерту немесе **Жою** түймесін басыңыз.
 - Windows XP
Өзгерту/Жою немесе **Жою** түймесін басыңыз.
- Ескертпе:**
Егер **Пайдаланушы тіркелгісін басқару** терезесі бейнеленсе, **Жалғастыру** түймесін басыңыз.
7. Экрандағы нұсқауларды орындаңыз.

Қолданбаларды жою — Mac OS

1. Uninstaller бағдарламасын EPSON Software Updater көмегімен жүктеп алыңыз.
Uninstaller жүктелген соң, оны қайта бағдарламаны жойған сайын жүктеудің қажеті жоқ.

Желі қызметі және бағдарламалық құрал ақпараты

2. Принтерді өшіру үшін  түймесін басыңыз.
3. Принтер драйверін жою үшін **Жүйе параметрлері** тармағын  мәзірі > **Принтерлер және сканерлер** (немесе **Басып шығару және сканерлеу, Басып шығару және факс**) тармағынан таңдаңыз, содан кейін қосылған принтерлер тізімінен принтерді жойыңыз.
4. Барлық қосулы қолданбаларды жабыңыз.
5. **Өту** > **Қолданбалар** > **Epson Software** > **Uninstaller** тармағын таңдаңыз.
6. Жойғыңыз келетін бағдарламаны таңдап, **Uninstall** басыңыз.



Маңызды:

Uninstaller компьютердегі Epson принтерлері үшін барлық драйверлерді алып тастайды. Егер түрлі Epson сия принтерлерін пайдаланатын болсаңыз және тек кейбір драйверлерді жойғыңыз келсе, алдымен олардың барлығын жойып, қажетті принтерді қайта орнатыңыз.

Ескертпе:

*Егер қолданба тізімінен жойғыңыз келген қолданбаны таба алмасаңыз, қолданбаны Uninstaller көмегімен жоя алмайсыз. Бұл жағдайда **Өту** > **Бағдарламалар** > **Epson Software** таңдаңыз, жойғыңыз келетін бағдарламаны таңдаңыз да, оны қоқыс жәшігі белгісіне апарыңыз.*

Қатысты ақпарат

➔ ["Бағдарламалық құралды жаңарту құралдары \(EPSON Software Updater\)" бетте 136](#)

Қолданбаларды орнату

Компьютерді желіге қосып, веб-сайттан қолданбалардың ең соңғы нұсқасын орнатыңыз.

Ескертпе:

- Компьютерге әкімші ретінде кіріңіз. Егер компьютер сұраса, әкімшінің құпия сөзін енгізіңіз.*
- Қолданбаны қайта орнату кезінде алдымен оны жою керек.*

1. Барлық қосулы қолданбаларды жабыңыз.
2. Принтер драйверін орнату кезінде принтер мен компьютерді уақытша ажыратыңыз.

Ескертпе:

Нұсқау берілмейінше, принтер мен компьютерді жалғамңыз.

3. Келесі веб-сайтқа кіріп, өнім атауын енгізіңіз.
<http://epson.sn>
4. **Реттеу** таңдап, **Жүктеп алу** басыңыз.
5. Жүктеп алынған файлды басыңыз немесе екі рет басыңыз және экрандағы нұсқауларды орындаңыз.

Ескертпе:

Егер Windows жүйесі орнатылған компьютерді пайдалансаңыз және қолданбаларды веб-сайттан жүктеп алу мүмкін болмаса, оларды принтермен бірге келетін бағдарламалық жасақтама дискісінен орнатыңыз.

Қатысты ақпарат

→ “Қолданбаларды жою” бетте 137

Қолданбаларды және микробағдарламаны жаңарту

Бағдарламаны және ендірілген бағдарламаны жаңарту арқылы белгілі бір ақауларды жоюға және жақсартуға не функциялар қосуға болады. Қолданбалардың және микробағдарламаның ең соңғы нұсқасын қолданғаныңызға көз жеткізіңіз.

1. Принтер мен компьютердің жалғанғанына және компьютердің интернетке қосылғанына көз жеткізіңіз.
2. EPSON Software Updater бағдарламасын іске қосып, қолданбаны немесе микробағдарламаны жаңартыңыз.

**Маңызды:**

Компьютерді немесе принтерді жаңарту аяқталмағанша өшірмеңіз; әйтпесе принтер бұзылуы мүмкін.

Ескертпе:

Егер қолданба тізімінен жаңартқыңыз келген қолданбаны таба алмасаңыз, қолданбаны EPSON Software Updater көмегімен жаңарта алмайсыз. Қолданбалардың ең соңғы нұсқаларын жергілікті Epson веб-сайтынан тексеруге болады.

<http://www.epson.com>

Қатысты ақпарат

→ “Бағдарламалық құралды жаңарту құралдары (EPSON Software Updater)” бетте 136

Басқару тақтасы арқылы принтердің микробағдарламасын жаңарту

Егер принтер интернетке қосылса, басқару тақтасы арқылы принтердің микробағдарламасын жаңартыңыз. Микробағдарламаны жаңарту арқылы принтердің өнімділігі жақсаруы мүмкін немесе жаңа функциялар қосылуы мүмкін. Сондай-ақ принтерді микробағдарлама жаңартуларын жүйелі түрде тексеруге және қолжетімді болса ескертуге реттеуге болады.

1. Негізгі экраннан **Параметрлер** параметрін таңдаңыз.
2. **Микробағдарлама жаңартуы** > **Жаңарту** параметрін таңдаңыз.

Ескертпе:

Принтерді қолжетімді микробағдарлама жаңартуларын жүйелі түрде тексеретіндей етіп орнату үшін **Хабарландыру** параметрін қосыңыз.

3. Қолжетімді жаңартуларды іздеуді бастау үшін экранда көрсетілген хабарды тексеріп, ОК түймесін басыңыз.

Желі қызметі және бағдарламалық құрал ақпараты

4. Егер сұйық кристалды экранда микробағдарлама жаңартуы қолжетімді туралы ақпарат көрсетілсе, жаңартуды бастау үшін экрандық нұсқауларды орындаңыз.



Маңызды:

- ❑ *Принтерді жаңарту аяқталмағанша өшірмеңіз немесе ажыратпаңыз; әйтпесе принтер бұзылуы мүмкін.*
- ❑ *Егер микробағдарлама жаңартуы аяқталмаса немесе сәтті аяқталмаса, принтер қалыпты түрде қосылмайды және принтер келесі қосылған кезде сұйық кристалды экранда «Recovery Mode» мәтіні көрсетіледі. Мұндай жағдайда компьютер арқылы микробағдарламаны жаңарту қажет. Принтерді компьютерге USB кабелі арқылы қосыңыз. «Recovery Mode» мәтіні принтерде көрсетіліп тұрғанда желі қосылымы арқылы микробағдарламаны жаңарту мүмкін емес. Компьютерден жергілікті Epson веб-сайтына кіріп, принтердің ең соңғы микробағдарламасын жүктеңіз. Келесі қадамдар туралы ақпарат алу үшін веб-сайттағы нұсқауларды қараңыз.*

Ақаулықтарды шешу

Принтер күйін тексеру

Сұйық кристалдағы экрандағы хабарларды тексеру

Егер сұйық кристалды экранда қате хабары бейнеленсе, ақаулықты шешу үшін экрандағы нұсқауларды немесе төмендегі шешімдерді орындаңыз.

Қате хабарлары	Шешімдер
Принтер қатесі Принтерді қайта іске қосыңыз. Қосымша ақпарат алу үшін құжаттаманы қараңыз.	Келесі қадамдарды орындаңыз. 1.Принтер қақпағын ашып, принтер ішіндегі бүкіл қағазды немесе қорғағыш материалды шығарыңыз. 2.Принтердің қақпағын жауып, қуатты өшіріп, қайта қосыңыз. Қуатты өшіріп, қайта қосқаннан кейін қате туралы хабар әлі көрсетілсе, Epson қолдау көрсету орталығына хабарласыңыз.
Сия деңгейі төмен.	Сия картридждерін ауыстыру ұсынылмағанша басып шығаруды жалғастыруға болады.Дегенмен сия картридждері таусылған кезде принтер арқылы басып шығару мүмкін болмайтынын ескеріңіз.Жаңа картридждерді барынша жылдам дайындаңыз.
Сия картридж(дер)інің сиясы аз. Басып шығару жұмысы толық аяқталмауы мүмкін.	Көрсетілген терезеде Келесі параметрін таңдап, Басып шығармас бұрын ауыстыру таңдау арқылы сия картриджін жаңасымен ауыстыруға кеңес береміз. Басып шығаруды жалғастыру параметрін таңдау арқылы басып шығаруды жалғастырсаңыз, сия картридждерінің бірі басып шығару барысында бітсе, қағаз шығуы мүмкін.Мұндай жағдайда сия картриджін ауыстырмас бұрын Болд. таңдаңыз.Басып шығарудан бас тартпасаңыз, сия картриджін ауыстырған соң жаңа қағазға тапсырманың ортасынан басып шығаруды бастайтындықтан, қағаз шығындалады.
Келесі бояу картридж(дер)ін алмастыру қажет.	Ең оңтайлы басып шығару сапасына қол жеткізу үшін және басып шығару механизмін қорғау үшін принтер картриджі ауыстыру қажеттігін көрсеткенде түрлі сия сақтау қоры сия картриджінде сақталады.Сұралған кезде картриджді ауыстырыңыз.
Принтердің жиексіз басып шығарушы сия сіңіретін төсемінің қызмет мерзімі аяқталады. Пайдаланушы оны өзі ауыстыра алмайды. Epson қолдау қызметіне хабарласыңыз.	Жиексіз басып шығару сия төсемесін ауыстыру үшін Epson компаниясына немесе уәкілетті Epson қызмет жеткізушісіне хабарласыңыз*.Ол пайдаланушы тарапынан ауыстырылатын бөлшек емес.Хабар штемпельдік жастықша ауыстырылмағанша көрсетіледі. Басып шығаруды жалғастыру үшін, ОК параметрін таңдаңыз.
Принтердің жиексіз басып шығарушы сия сіңіретін төсемінің қызмет мерзімі бітті. Пайдаланушы оны өзі ауыстыра алмайды. Epson қолдау қызметіне хабарласыңыз.	Жиексіз басып шығару сия төсемесін ауыстыру үшін Epson компаниясына немесе уәкілетті Epson қызмет жеткізушісіне хабарласыңыз*.Ол пайдаланушы тарапынан ауыстырылатын бөлшек емес.

Ақаулықтарды шешу

Қате хабарлары	Шешімдер
Бүйір жақтарына орналастырылғандықтан қағаз ішінде қалады. Ішіндегі қағазды алу үшін XX өлшемді қағазды XX ішіне салыңыз.	артқы қағаз беру ішіне A4 өлшемді қағазды салып, Орындалды параметрін таңдаңыз.Алып тасталған қағазды артқы қағаз беру ортасындағы көрсеткі таңбасымен туралай отырып, портрет бағытында қайтадан салыңыз.
Қағаз конфигурациясы өшірулі болғандықтан параметрді өзгерту мүмкін емес.	Егер Қағаз конфигурациясы өшірілген болса, AirPrint драйверін пайдалану мүмкін емес.Оған қоса қағаз өлшемі мен түрі сәйкес келмейтінін хабарлайтын хабарлар көрсетілмейді.Қағаздың бір өлшемі мен түрін үнемі пайдалансаңыз, қағаз параметрлерін өзгертіп отыру қажет болмауы үшін, осы параметрді қосулы сақтаңыз.
IP мекенжайы мен қосалқы желі маскасының тіркесімі дұрыс емес. Қосымша мәлімет алу үшін құжаттаманы қараңыз.	Дұрыс IP мекенжайын немесе әдепкі шлюзді енгізіңіз.Көмек алу үшін желіні реттейтін тұлғаға хабарласыңыз.
Бұлттық қызметтерді пайдалану үшін түпкі сертификатты жаңартыңыз.	Web Config мүмкіндігін іске қосып, түбірлік сертификатты жаңартыңыз.
Recovery Mode	<p>Принтер қалпына келтіру режимінде іске қосылды, себебі микробағдарлама жаңартуы сәтсіз аяқталды.Микробағдарламаны қайта жаңартып көру үшін төмендегі қадамдарды орындаңыз.</p> <ol style="list-style-type: none"> 1.Компьютер мен принтерді USB кабелімен қосыңыз.(Қалпына келтіру режимі барысында, микробағдарламаны желі қосылымы бойынша жаңарта алмайсыз.) 2.Қосымша нұсқаулар алу үшін жергілікті Epson веб-сайтына өтіңіз.

* Кейбір басып шығару айналымдарында сия жастықшасына кішкене артылған сия мөлшері жиналуы мүмкін.Жастықшадан сияның ағуын болдырмау үшін өнім жастықшаның жарамдылық мерзімі аяқталған кезде басып шығаруды тоқтатады.Бұл әрекеттің қаншалықты жиі қажет болатыны жиексіз басып шығару опциясының көмегімен басып шығарылған беттер санына байланысты өзгереді.Жастықшаны ауыстыру қажеттілігі принтердің өз техникалық сипаттамаларына сәйкес жұмыс істемей қалғанын білдірмейді.Принтер жастықшаның қай кезде ауыстырылу керектігін білдіреді және мұны өкілетті Epson қызметі жеткізушісі ғана орындай алады.Бұл ауыстыру жұмысының құны Epson кепілдігіне кірмейді.

Қатысты ақпарат

- ➔ [“Қолданбаларды орнату” бетте 138](#)
- ➔ [“Принтер жұмыстарын конфигурациялауға арналған қолданба \(Web Config\)” бетте 125](#)
- ➔ [“Қолданбаларды және микробағдарламаны жаңарту” бетте 139](#)

Принтер күйін тексеру — Windows

1. Принтер драйверінің терезесіне өтіңіз.

Ақаулықтарды шешу

2. **EPSON Status Monitor 3** қойындысындағы **Қызмет көрсету** түймесін басыңыз.


Ескертпе:

- ❑ Сондай-ақ, принтердің күйін тапсырмалар тақтасында принтер белгішесін екі рет басу арқылы тексеруге болады. Принтер белгішесі тапсырмалар тақтасына қосылмаса, **Қызмет көрсету** қойындысында **Басқарылатын теңшелімдер** тармағын басыңыз, содан кейін **Таңбаша белгішесін тапсырмалар тақтасына тіркеңіз** пәрменін таңдаңыз.
- ❑ Егер **EPSON Status Monitor 3** ажыратылса, **Кеңейтілген параметрлер** қойындысындағы **Қызмет көрсету** түймесін басыңыз да, **EPSON Status Monitor 3** қосу таңдаңыз.

Қатысты ақпарат

➔ [“Windows Принтер драйвері” бетте 127](#)

Принтер күйін тексеру — Mac OS

1.  мәзірі > **Принтерлер және сканерлер** (немесе **Басып шығару және сканерлеу, Басып шығару және факс**) тармағынан **Жүйе параметрлері** тармағын таңдап, принтерді таңдаңыз.
2. **Параметрлер және жабдықтар** > **Утилита** > **Принтер утилитасын ашу** түймесін басыңыз.
3. **EPSON Status Monitor** түймесін басыңыз.
Принтердің күйін, сия деңгейлерін және қате күйін тексеруге болады.

Кептелген қағазды шығару

Басқару тақтасында көрсетілген қатені тексеріңіз және кептелген қағазды, соның ішінде, барлық жыртылған бөліктерді шығару туралы нұсқауларды орындаңыз. Содан кейін қатені өшіріңіз.



Маңызды:

Кептелген қағазды ақырын алыңыз. Қағазды күшпен шығару принтерді зақымдауы мүмкін.

Принтердің ішінен кептелген қағазды шығару

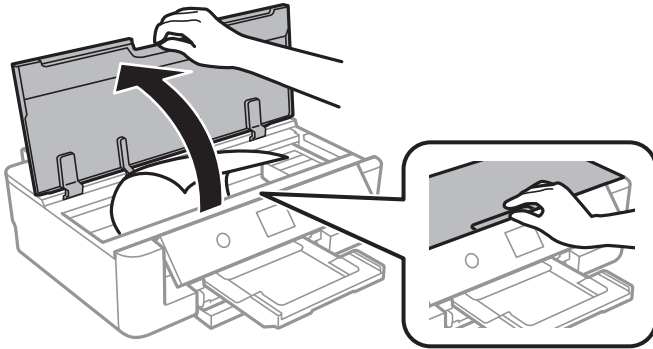


Абайлаңыз:

Қолдарыңыз принтердің ішінде болған кезде басқару панеліндегі түймелерді ешқашан баспаңыз. Егер принтер жұмыс істей бастаса, бұл жарақат алуды тудыруы мүмкін. Жарақатты болдырмау үшін, шығып тұрған жерлерге тимеңіз.

Ақаулықтарды шешу

1. Принтердің қақпағын ашыңыз.

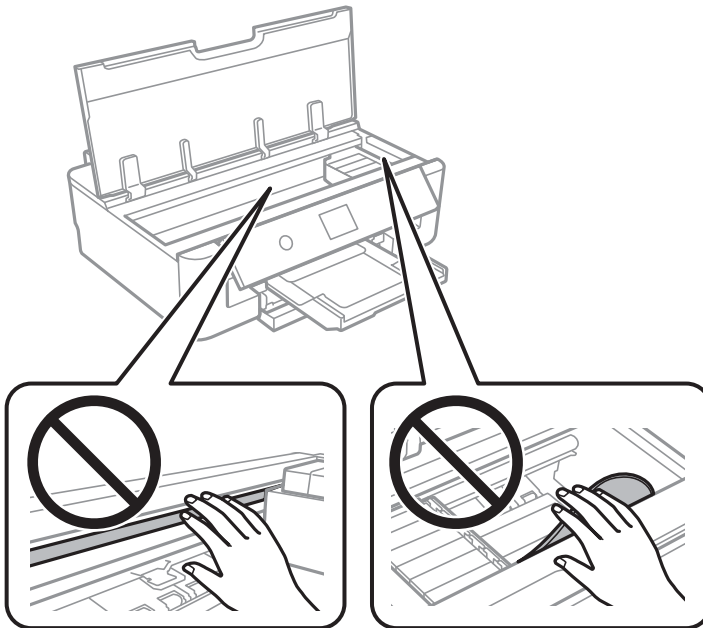


2. Кептелген қағазды алыңыз.



Маңызды:

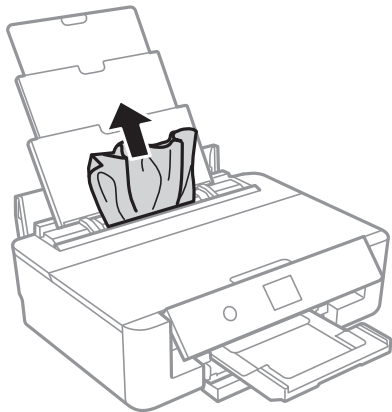
Принтердің ішіндегі ақ жалпақ кабельді немесе мөлдір таспаны ұстамаңыз. Бұл зақымдалуға себеп болуы мүмкін.



3. Принтердің қақпағын жабыңыз.

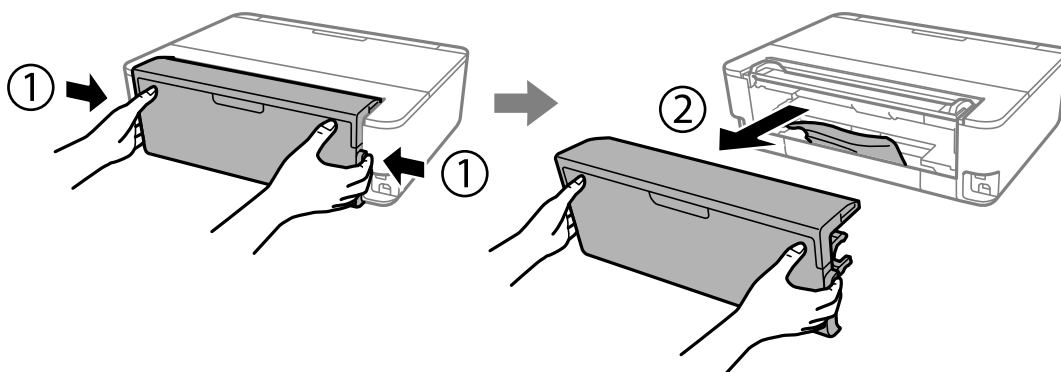
Кептелген қағазды шығару Артқа қағаз беру

Кептелген қағазды алыңыз.

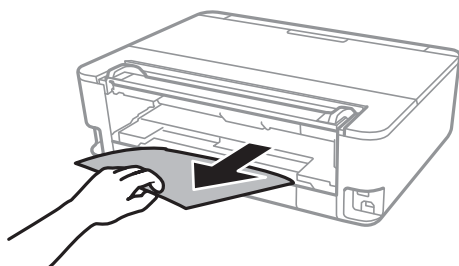


Кептелген қағазды Артқы қақпақ ішінен алып тастау

1. артқы қақпақ алып тастаңыз.

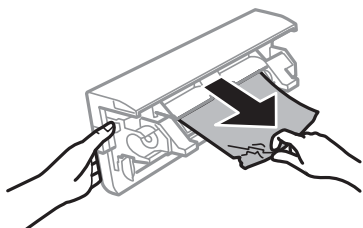


2. Кептелген қағазды алыңыз.



Ақаулықтарды шешу

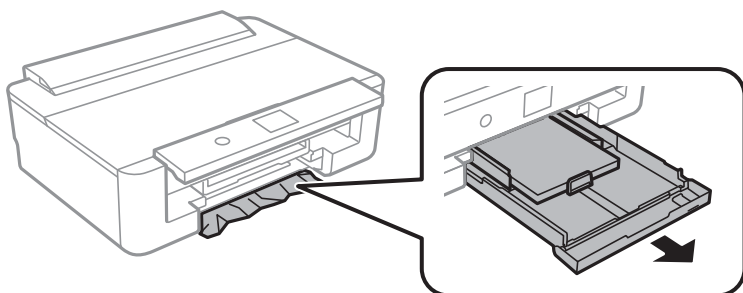
3. Кептелген қағазды артқы қақпақ ішінен алып тастаңыз.



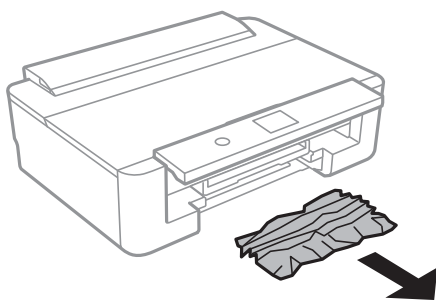
4. артқы қақпақ принтерге енгізіңіз.

Қағаз кассетасы ішіндегі кептелген қағазды алу

1. Шығыс науасын сақтаңыз.
2. қағаз кассетасы аздап көтеріп, шығарып алыңыз.

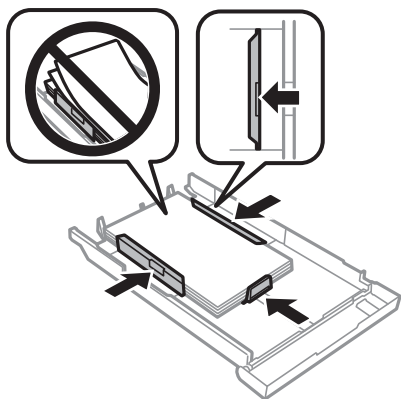


3. Кептелген қағазды алыңыз.



Ақаулықтарды шешу

4. Қағаз шеттерін туралап, шеткі бағыттарды қағаз шеттеріне жылжытыңыз.



5. қағаз кассетасы принтерге енгізіңіз.

Қағаз дұрыс берілмейді

Келесі пункттерді тексеріңіз және мәселені шешу үшін сәйкес шаралар қабылдаңыз.

- Принтерді тегіс бетке орнатып, ұсынылған орта жағдайларында жұмыс істетіңіз.
- Осы принтер қолдайтын қағазды пайдаланыңыз.
- Қағазды пайдалану бойынша сақтандыру шараларын орындаңыз.
- Қағазды көрсетілген парақтар санынан асыра салуға болмайды. Қарапайым қағаз үшін жиек бағыттағышындағы үшбұрыш таңбасы көрсеткен сызықтан асырып салмаңыз. Кәдімгі қағаз үшін жиек бағыттағышындағы ▲ таңбасы көрсеткен сызықтан асырып жүктемеңіз. Фотосурет қағазы сияқты қалың қағаз үшін жиек бағыттағышындағы ▼ таңбасы көрсеткен сызықтан асырып жүктемеңіз.
- Қағаз өлшемі мен қағаз түрі параметрлері нақты қағаз өлшеміне және принтерге салынған қағаз түріне сәйкес келетініне көз жеткізіңіз.
- Принтердің ішіндегі роликтерді тазалаңыз.

Қатысты ақпарат

- ➔ ["Қоршаған орта сипаттамалары" бетте 175](#)
- ➔ ["Қағазды ұстау туралы сақтандырулар" бетте 44](#)
- ➔ ["Қолжетімді қағаз және сыйымдылықтар" бетте 45](#)
- ➔ ["Қағаз түрлерінің тізімі" бетте 47](#)
- ➔ ["Қағаз кассетасы құрылғысы үшін қағазды беру проблемаларын болдырмау үшін қағаздың өту жолын тазалау" бетте 113](#)

Қағаздың кептелуі

- Қағазды дұрыс бағытта жүктеп, жиек бағыттауыштарын қағаздың жиектеріне қарсы бағытта сырғытыңыз.
- Бірнеше қағаз парағын жүктегенде бір уақытта бір қағаз парағын жүктеңіз.

Ақаулықтарды шешу

Қатысты ақпарат

- “Кептелген қағазды шығару” бетте 143
- “Қағазды Қағаз кассетасы бөліміне салу” бетте 49
- “Қағазды Артқа қағаз беру бөліміне салу” бетте 56

Қағаз қисық беріледі

Қағазды дұрыс бағытта жүктеп, жиек бағыттауыштарын қағаздың жиектеріне қарсы бағытта сырғытыңыз.

Қатысты ақпарат

- “Қағазды Қағаз кассетасы бөліміне салу” бетте 49
- “Қағазды Артқа қағаз беру бөліміне салу” бетте 56

Бір уақытта бірнеше парақ қағаз беріледі

- Бір уақытта бір парақ қағаздан салыңыз.
- Егер 2 жақты басып шығару кезінде бірнеше қағаз парағы салынса, қағазды қайта жүктеуден бұрын принтерге жүктелген бүкіл қағазды алып тастаңыз.

CD/DVD науасы шығарылады

- Дискінің науаға дұрыс салынған тексеріп, науаны дұрыстап қайта салыңыз.
- Нұсқау берілмейінше CD/DVD науасын салмаңыз. Болмаса қате орын алады және науа шығарылады.

Қатысты ақпарат


- “CD/DVD жүктеу” бетте 60

Визиттік карта өлшемдес қағаз шықпайды



Визиттік карта өлшемдес қағаз шықпай, принтер ішінде қалып қойса, артқы қағаз беру ішіне А4 өлшемді қағаз салып, шығарып алыңыз. А4 өлшеміндегі қағаз бар қағазды шығару үшін басқару тақтасындағы **Қағаз бағыт. тазарту** параметрін таңдаңыз. Визиттік карта өлшемдес қағазды артқы қағаз беру ортасындағы көрсеткі таңбасымен туралай отырып, портрет бағытында қайтадан салыңыз.

Қуат және басқару тақтасының ақаулары

Қуат қосылмайды

- Қуат сымы мықтап тағылғанына көз жеткізіңіз.
-  түймесін сәл ұзағырақ ұстап тұрыңыз.

Қуат өшірілмейді

 түймесін сәл ұзағырақ ұстап тұрыңыз. Егер принтерді әлі де өшіре алмасаңыз, қуат сымын розеткадан ажыратыңыз. Басып шығару басының кебуіне жол бермеу үшін принтерді  түймесін басу арқылы қайтадан қосыңыз және өшіріңіз.

Қуат автоматты түрде өшеді

- Параметрлер > Нег.параметрлер > Қуатты өш. парам.** тармағын таңдаңыз, содан кейін **Белсенді болмағанда қуатты өшіру** және **Ажырағанда қуатты өшіру** параметрлерін өшіріңіз.
- Параметрлер > Нег.параметрлер** тармағын таңдаңыз, содан кейін **Қуатты өшіру таймері** параметрін өшіріңіз.

Ескертпе:

*Сатып алынған жерге байланысты сіздің өніміңізде **Қуатты өш. парам.** немесе **Қуатты өшіру таймері** мүмкіндігі болуы мүмкін.*

СКД экраны күңгірттенеді

Принтер ұйқы режимінде. СКД экранын қалыпты күйіне қайтару үшін басқару тақтасындағы кез келген түймені басыңыз.

Компьютерден басып шығару мүмкін емес

Қосылымды тексеру (USB)

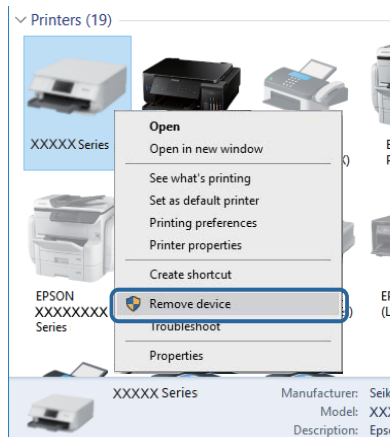
- USB кабелін принтерге және компьютерге мұқият жалғаңыз.
- Егер USB хабын пайдалансаңыз, принтерді компьютерге тікелей қосып көріңіз.
- USB кабелі анықталмаса, портты өзгертіңіз немесе USB кабелін өзгертіңіз.

Ақаулықтарды шешу

- ❑ Принтер USB қосылымы арқылы басып шығарылмаса, келесі әдісті көріңіз.

USB кабелін компьютерден ажыратыңыз. Компьютерде көрсетілетін принтер белгішесін тінтуірдің оң жағымен басып, **Құрылғыны жою** параметрін таңдаңыз. Содан соң USB кабелін компьютерге қосып, басып шығару сынағын жасаңыз.

Компьютерге қосылу әдісін өзгерту үшін, осы нұсқаулықтағы қадамдарды орындау арқылы USB қосылымын қайта реттеңіз. Мәліметтер алу үшін, төмендегі қатысты ақпарат сілтемесін қараңыз.



Қосылымды тексеру (Желі)

- ❑ Егер желі арқылы басып шығару мүмкін болмаса, компьютерден желі қосылымы әдісін сипаттайтын бетті қараңыз.
- ❑ Басып шығару жылдамдығы баяу немесе басып шығару кідірілсе, желі құрылғыларында қосылым ақауы болуы мүмкін. Принтерді кіру нүктесіне жақын жылжытып, кіру нүктесін өшіріп, қайта қосыңыз. Егер бұл мәселені шешпесе, кіру нүктеңізбен бірге берілген құжаттаманы қараңыз.
- ❑ Кіру нүктесін немесе провайдерді өзгерткенде принтерге арналған желі реттеулерін қайта жасап көріңіз. Компьютерді немесе смарт құрылғыны принтердікімен бірдей SSID идентификаторына қосыңыз.
- ❑ Желіге қосу қажет құрылғыларды өшіріңіз. Шамамен 10 секунд күтіп, құрылғыларды келесі ретпен қосыңыз: кіру нүктесі, компьютер немесе смарт құрылғы, содан соң принтер. Радио толқынды байланысты жақсарту үшін принтерді және компьютерді немесе смарт құрылғыны кіру нүктесіне жақындатып, желі реттеулерін қайта жасаңыз.
- ❑ Желі қосылымы есебін басып шығарыңыз. Мәліметтер алу үшін, төмендегі қатысты ақпарат сілтемесін қараңыз. Егер есеп желі қосылымы сәтсіз болғанын көрсетсе, желі қосылымының есебін тексеріп, басып шығарылған шешімдерді орындаңыз.
- ❑ Принтерге тағайындалған IP мекенжайы 169.254.XXX.XXX және қосалқы желі маскасы 255.255.0.0 болса, IP мекенжайының дұрыс тағайындалмауы мүмкін. Кіру нүктесін қайта іске қосыңыз немесе принтердің желілік параметрлерін қайта орнатыңыз. Егер бұл мәселені шешпесе, кіру нүктесінің құжаттамасын қараңыз.
- ❑ Компьютердің желілік реттеулері дұрыс екенін тексеру үшін, компьютерден қандай да бір веб-сайтқа кіріп көріңіз. Егер қандай да бір веб-сайтқа кіру мүмкін болмаса, онда компьютерде ақау бар. Компьютердің желі қосылымын тексеріңіз.

Ақаулықтарды шешу

Қатысты ақпарат

➔ [“Компьютерге қосу” бетте 24](#)

Бағдарламалық құралды және деректерді тексеру

- Түпнұсқа Epson принтер драйвері орнатылғанын тексеріңіз. Түпнұсқа Epson принтер драйвері орнатылмаса, қолжетімді функциялар шектеледі. Түпнұсқа Epson принтер драйверін пайдалануға кеңес береміз. Мәліметтер алу үшін, төмендегі қатысты ақпарат сілтемесін қараңыз.
- Үлкен өлшемді кескінді басып шығарып жатсаңыз, компьютерде жеткілікті жад болмауы мүмкін. Кескінді төмен ажыратымдылықпен немесе кішірек өлшемде басып шығарыңыз.

Қатысты ақпарат

➔ [“Қолданбаларды орнату” бетте 138](#)

➔ [“Түпнұсқалы Genuine Epson принтер драйверлерін тексеру” бетте 151](#)

Түпнұсқалы Genuine Epson принтер драйверлерін тексеру

Келесі әдістердің бірі арқылы түпнұсқалы Epson принтер драйвері компьютерге орнатылғанын тексеруге болады.

Windows

Басып шығару сервері сипаттарының терезесін ашу үшін **Басқару тақтасы > Құрылғылар мен принтерлерді көру (Принтерлер, Принтерлер мен факстар)** бөлімін таңдап, келесі әрекеттерді орындаңыз.

- Windows 10/Windows 8.1/Windows 8/Windows 7

Принтер белгішесін басып, көрсетілген мәзірден **Басып шығару серверінің сипаттары** түймесін басыңыз.

- Windows Vista

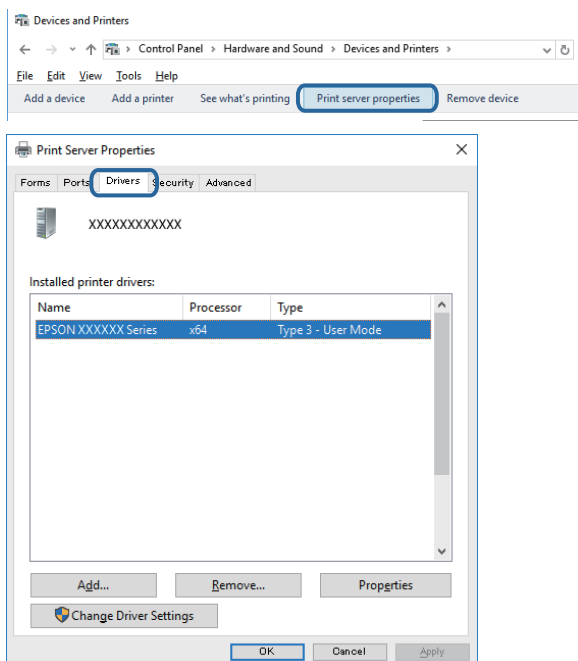
Принтерлер қалтасын тінтуірдің оң жағымен басып, **Әкімші ретінде іске қосу > Сервер сипаттары** опциясын таңдаңыз.

- Windows XP


Файл мәзірінен **Сервер сипаттары** бөлімін таңдаңыз.

Ақаулықтарды шешу

Драйвер қойындысын басыңыз. Егер принтер атауы тізімде көрсетілсе, түпнұсқалы Epson принтер драйвері компьютерге орнатылады.



Mac OS

Жүйе параметрлері тармағын  мәзірінен > **Принтерлер және сканерлер** (немесе **Басып шығару және сканерлеу, Басып шығару және факс**) тармағынан таңдап, принтерді таңдаңыз. **Опциялар және шығын материалдары** түймесін басыңыз, егер **Опциялар** қойындысы және **Утилита** қойындысы терезеде көрсетілсе, түпнұсқалы Epson принтер драйвері компьютерге орнатылады.



Қатысты ақпарат

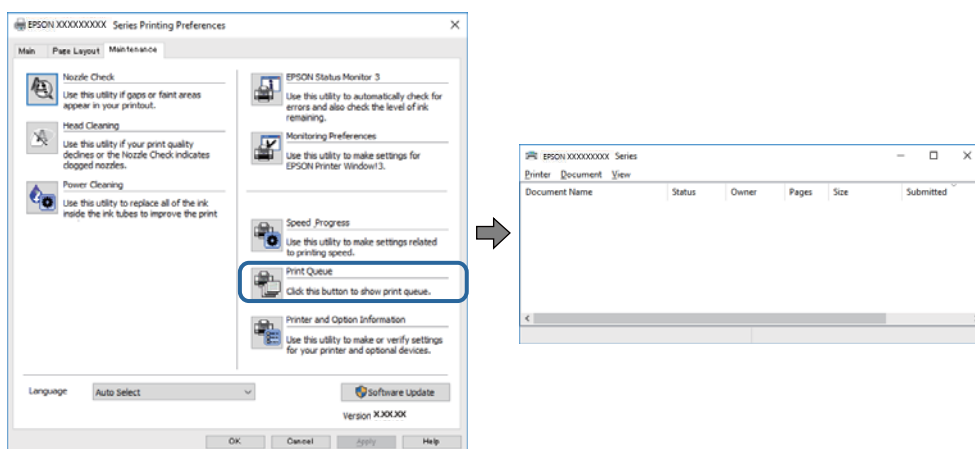
➔ "Қолданбаларды орнату" бетте 138

Компьютерден принтердің күйін тексеру (Windows)

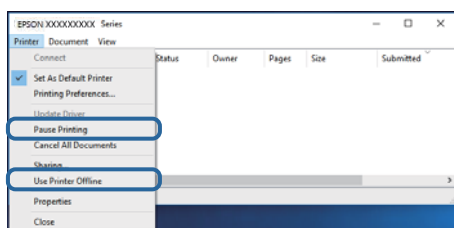
- ❑ **EPSON Status Monitor 3** қосылымды тексеру құралы іске қосылатынын көрсететін хабар көрсетілген кезде, **OK** түймесін басыңыз. Бұл қосылым қателерін автоматты түрде жоюға немесе мәселелерді шешу әдісін тексеруге мүмкіндік береді.
- ❑ Принтер драйверінің **Қызмет көрсету** қойындысынан **EPSON Status Monitor 3** түймесін басып, принтер күйін тексеріңіз. Егер **EPSON Status Monitor 3** ажыратылса, **Қызмет көрсету** қойындысындағы **Кеңейтілген параметрлер** түймесін басыңыз да, **EPSON Status Monitor 3 қосу** таңдаңыз.

Ақаулықтарды шешу

- Принтер драйверінің **Қызмет көрсету** қойындысынан **Бас. шығ-у кезегі** түймесін басып, келесіні тексеріңіз.



- Тоқтатылған басып шығару тапсырмаларының бар-жоғын тексеріңіз.
Қажет емес деректер қалса, **Принтер** мәзірінен **Барлық құжаттардан бас тарту** таңдаңыз.
- Принтердің дербес немесе бөгеліс күйде емес екеніне көз жеткізіңіз
Егер принтер дербес немесе бөгеліс күйде болса, **Принтер** мәзірінен дербес немесе бөгеліс параметрін өшіріңіз.



- Принтер **Принтер** мәзірінен әдепкі принтер ретінде таңдалғанына көз жеткізіңіз (мәзір элементінде белгі болуы тиіс).
Егер принтер әдепкі принтер ретінде таңдалмаса, оны әдепкі принтер ретінде орнатыңыз. Егер **Басқару тақтасы > Құрылғылар мен принтерлерді көру (Принтерлер, Принтерлер және факстар)** бөлімінде бірнеше белгіше болса, белгішені таңдау үшін келесіні қараңыз.

Мысал

USB қосылымы: EPSON XXXX сериясы

Желі қосылымы: EPSON XXXX сериясы (желі)

Принтер драйверін бірнеше рет орнатсаңыз, принтер драйверінің көшірмелері жасалуы мүмкін. «EPSON XXXX сериясы (1-көшірме)» сияқты көшірмелер жасалса, көшірілген драйвер белгішесін тінтуірдің оң жағымен басып, **Құрылғыны жою** түймесін басыңыз.

- Принтер портының **Принтер** мәзірінен **Сипат > Порт** бөлімінде дұрыс таңдалғанын тексеріңіз.
USB байланысы үшін «**USBXXX**» таңдаңыз немесе желілік қосылым үшін «**EpsonNet Print Port**» таңдаңыз.


Ақаулықтарды шешу

Қатысты ақпарат

- ➔ [“Басып шығаруды болдырмау” бетте 92](#)
- ➔ [“Windows принтер драйверінің нұсқаулығы” бетте 129](#)

Компьютерден принтердің күйін тексеру (Mac OS)

Принтер күйі **Кідірту** күйінде емес екенін тексеріңіз.

 мәзірі > **Принтерлер және сканерлер** (немесе **Басып шығару және сканерлеу, Басып шығару және факс**) тармағынан **Жүйе параметрлері** таңдап, принтерді екі рет басыңыз. Принтер кідірілсе, **Қалпына келтіру** (не **Принтерді қалпына келтіру**) түймесін басыңыз.

Қатысты ақпарат

- ➔ [“Mac OS принтер драйверінің нұсқаулығы” бетте 132](#)

Желі реттеулерін жасау мүмкін болмағанда

- Желіні қосу қажет құрылғыларды өшіріңіз. Шамамен 10 секунд күтіп, құрылғыларды келесі ретпен қосыңыз; кіру нүктесі, компьютер немесе смарт құрылғы, содан соң принтер. Радио толқынды байланысты жақсарту үшін принтерді және компьютерді немесе смарт құрылғыны кіру нүктесіне жақындатып, желі реттеулерін қайта жасаңыз.
- Параметрлер > Желі параметрлері > Байланысты тексеру** параметрін таңдап, желі қосылымының есебін басып шығарыңыз. Егер қате пайда болса, желі қосылымы есебін тексеріп, басып шығарылған шешімдерді орындаңыз.

Қатысты ақпарат

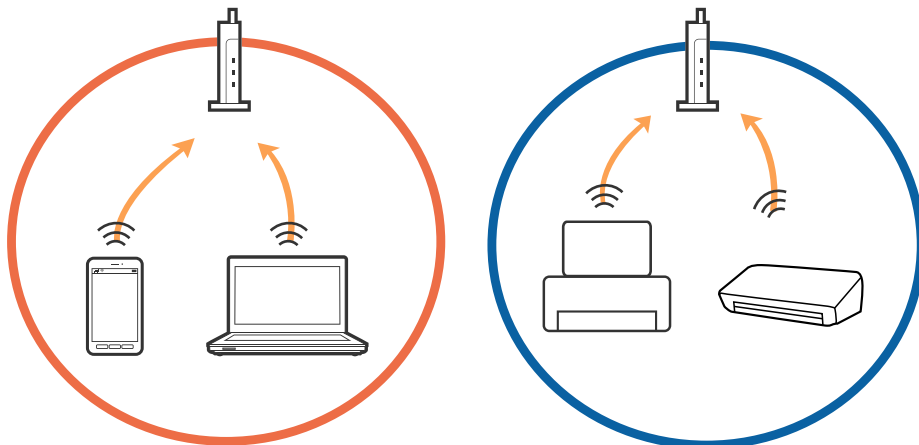
- ➔ [“Желі қосылымы есебін басып шығару” бетте 33](#)
- ➔ [“Желі қосылымының есебіндегі хабарлар және шешімдер” бетте 34](#)

Желі параметрлерінде проблемалар болмаса да, құрылғылардан қосылу мүмкін емес

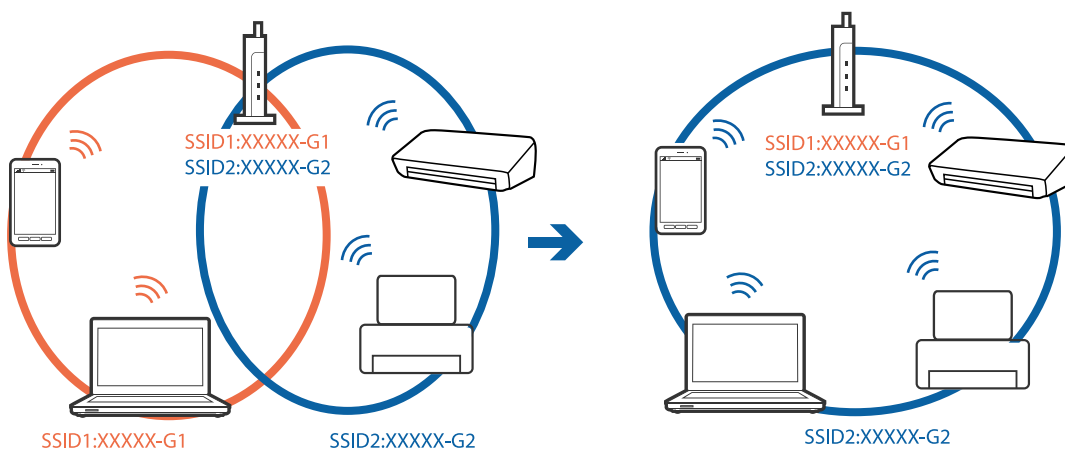
Желі қосылымының есебі ешқандай проблемаларды көрсетпесе де, принтерге компьютерден немесе смарт құрылғыдан қосылу мүмкін емес болса, келесіні қараңыз.

Ақаулықтарды шешу

- ❑ Бірнеше кіру нүктелерін бірдей уақытта пайдаланғанда, кіру нүктелерінің параметрлеріне байланысты компьютерден немесе смарт құрылғыдан принтерді пайдалана алмайсыз. Компьютерді немесе смарт құрылғыны принтердің кіру нүктесіне қосыңыз. Егер қосулы болса, смарт құрылғыдағы байланыстыру функциясын ажыратыңыз.

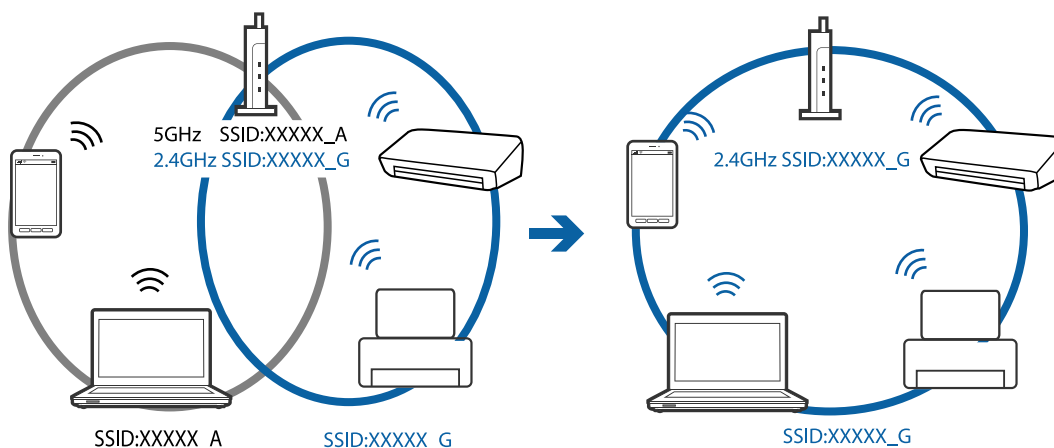


- ❑ Кіру нүктесінде бірнеше SSID идентификаторы болғанда және құрылғылар бірдей кіру нүктесіндегі әртүрлі SSID идентификаторларына қосылғанда кіру нүктесіне қосылу мүмкін емес. Компьютерді немесе смарт құрылғыны принтердікімен бірдей SSID идентификаторына қосыңыз.

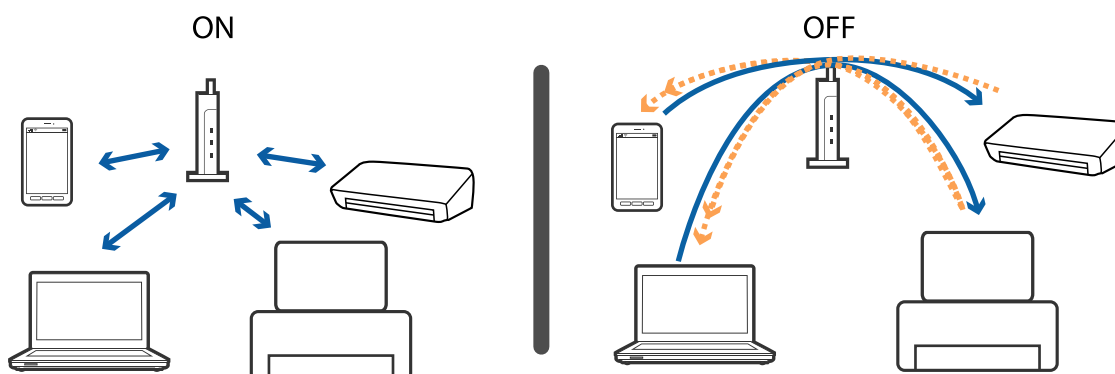


Ақаулықтарды шешу

- IEEE802.11a және IEEE802.11g стандартына сәйкес келетін кіру нүктесінде 2,4 ГГц және 5 ГГц жиілігіндегі SSID идентификаторлары бар. Егер компьютерді немесе смарт құрылғыны 5 ГГц жиілігіндегі SSID идентификаторына қоссаңыз, принтерге қосылу мүмкін емес, себебі принтер тек 2,4 ГГц жиіліктен жоғары байланысты қолдайды. Компьютерді немесе смарт құрылғыны принтердікімен бірдей SSID идентификаторына қосыңыз.



- Көпшілік кіру нүктелерінде қосылған құрылғылар арасындағы байланысты блоктайтын құпиялылық бөлгіш мүмкіндігі бар. Егер принтер мен компьютер немесе смарт құрылғы бірдей желіге қосыла да, олардың арасында байланысу мүмкін емес болса, кіру нүктесіндегі құпиялылық бөлгішті ажыратыңыз. Мәліметтер алу үшін кіру нүктесімен бірге берілген нұсқаулықты қараңыз.



Қатысты ақпарат

- ➔ [“Принтерге қосылған SSID идентификаторын тексеру” бетте 157](#)
- ➔ [“Компьютерге арналған SSID идентификаторын тексеру” бетте 158](#)

Принтерге қосылған SSID идентификаторын тексеру

Параметрлер > Желі параметрлері > Желі күйі параметрін таңдаңыз. Әрбір мәзірден Wi-Fi және Wi-Fi Direct (қарапайым AP) мүмкіндігі үшін SSID идентификаторын тексеруге болады.

Компьютерге арналған SSID идентификаторын тексеру

Windows

Жұмыс үстеліндегі тапсырма науасынан  түймесін басыңыз. Көрсетілген тізімнен қосылған SSID атауын тексеріңіз.



Mac OS

Компьютер экранының жоғарғы жағындағы Wi-Fi белгішесін басыңыз. SSID идентификаторларының тізімі көрсетіледі және қосылған SSID идентификаторы белгімен көрсетіледі.



iPhone немесе iPad құрылғысынан басып шығару мүмкін емес

- ❑ iPhone немесе iPad құрылғысын бірдей желіге (SSID) принтер ретінде қосыңыз.
- ❑ **Қағаз конфигурациясы** параметрін келесі мәзірлерде қосыңыз.
Параметрлер > Принтер параметрлері > Қағаз көзінің параметрі > Қағаз конфигурациясы
- ❑ AirPrint параметрін Web Config бөлімінен қосыңыз.

Қатысты ақпарат

- ➔ [“Смарт құрылғыға қосу” бетте 25](#)
- ➔ [“Принтер жұмыстарын конфигурациялауға арналған қолданба \(Web Config\)” бетте 125](#)

Басып шығару ақаулары

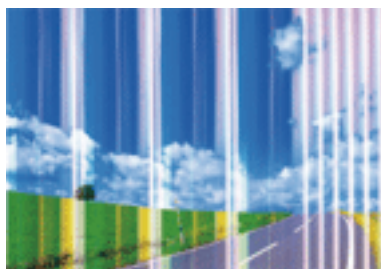
Басып шығару — тырналған немесе бояу — жоқ

Егер принтерді ұзақ уақыт пайдаланбаған болсаңыз, басып шығару механизмінің шүмегі бітеліп қалуы не сия тамшылары шығарылмауы мүмкін. Шүмек тексеруін орындаңыз және басып шығару механизміндегі шүмектердің кез келгені бітелген жағдайда басып шығару механизмін тазалаңыз.

Қатысты ақпарат

- ➔ [“Басып шығару механизмін тексеру және тазалау” бетте 109](#)

Жолақтар немесе күтпеген түстер пайда болады

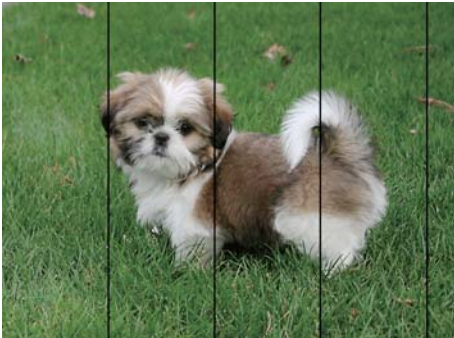


Басып шығару механизмінің шүмектері бітелуі мүмкін. Басып шығару механизмінің шүмектері бітелгенін не бітелмегенін тексеру үшін шүмекті тексеріңіз. Басып шығару механизмі шүмектерінің бітелген болса, басып шығару механизмін тазалаңыз.

Қатысты ақпарат

- ➔ [“Басып шығару механизмін тексеру және тазалау” бетте 109](#)

Түсті жолақ шамамен 2.5 см аралықпен шығады



- Принтерге жүктелген түрге сәйкес келетін қағаз түрін таңдаңыз.
- Көлденеңінен туралау** мүмкіндігі көмегімен басып шығару механизмін туралаңыз.
- Қарапайым қағазда басып шығарғанда жоғары сапалы параметрмен басып шығарыңыз.

Қатысты ақпарат

- [“Қағаз түрлерінің тізімі” бетте 47](#)
- [“Басып шығару механизмін туралау — басқару тақтасы” бетте 111](#)

Бұлдыр басып шығарулар, тік жолақ немесе қисаю



enthalten alle
Aufdruck. W
↓ 5008 "Regel

Тік туралау мүмкіндігі көмегімен басып шығару механизмін туралаңыз.

Қатысты ақпарат

- [“Басып шығару механизмін туралау — басқару тақтасы” бетте 111](#)

Басып шығару сапасы басып шығару механизмін туралағаннан кейін де жақсармайды

Қос бағытты (немесе жоғары жылдамдықты) басып шығару кезінде басып шығару механизмі екі бағытта жылжығанда да басып шығарады және тік сызықтар тура болмауы мүмкін. Егер басып шығару сапасы жақсармаса, қос бағытты (немесе жоғары жылдамдықты) параметрді өшіріңіз. Осы параметрді өшіру басып шығару жылдамдығын баяулатуы мүмкін.

- Басқару тақтасы


Параметрлер > Принтер параметрлері бөліміндегі **Қос бағытты** параметрін өшіріңіз.

Ақаулықтарды шешу

Windows

Принтер драйверінің **Қосымша опциялар** қойындысындағы **Жоғары жылдамдық** параметрін өшіріңіз.

Mac OS

 мәзірі > **Принтерлер және сканерлер** (немесе **Басып шығару және сканерлеу, Басып шығару және факс**) тармағынан **Жүйе параметрлері** тармағын таңдап, принтерді таңдаңыз. **Опциялар және керек-жарақтар** > **Опциялар** (немесе **Драйвер**) түймесін басыңыз. **Off** параметрін **High Speed Printing** параметрі ретінде таңдаңыз.

Қатысты ақпарат

- ➔ [“Принтер параметрлері параметріне арналған мәзір опциялары” бетте 119](#)
- ➔ [“Windows принтер драйверінің нұсқаулығы” бетте 129](#)
- ➔ [“Mac OS принтер драйверінің нұсқаулығы” бетте 132](#)

Басып шығару сапасы нашар

Басып шығару сапасы бұлдыр баспа, жолақтар, жетіспейтін түстер, күңгірт түстер, басып шығарулардағы қисаюға байланысты нашар болса, келесілерді тексеріңіз.

Принтерді тексеру

- Шүмек тексеруін орындаңыз және басып шығару механизміндегі шүмектердің кез келгені бітелген жағдайда басып шығару механизмін тазалаңыз.
- Басып шығару механизмін туралаңыз.

Қағазды тексеру

- Осы принтер қолдайтын қағазды пайдаланыңыз.
- Дымқыл, зақымдалған немесе тым ескі қағазда басып шығармаңыз.
- Қағаз бұралып кетсе немесе хатқалта қампайса, оны тегістеңіз.
- Басып шығарудан кейін қағазды бірден бумалап қоймаңыз.
- Толтыру немесе көрсетудің алдында басып шығарылған парақтарды толығымен құрғатыңыз. Басып шығарылған парақтарды құрғату барысында тікелей күн көзінің түсуіне жол бермеңіз, құрғатқышты пайдаланбаңыз және басып шығарылған бетті қолмен ұстамаңыз.
- Кескіндер немесе фотосуреттерді басып шығару кезінде Epson компаниясы қарапайым қағаздың орнына түпнұсқа Epson қағазын қолдануды ұсынады. Түпнұсқа Epson қағазының басылатын бетіне басып шығарыңыз.

Басып шығару параметрлерін тексеру

- Принтерге жүктелген түрге сәйкес келетін қағаз түрін таңдаңыз.
- Басқару тақтасында немесе принтер драйверінде басып шығару сапасының параметрі ретінде **Жоғары сапалы** тармағын таңдаңыз.

Сия картриджін тексеру

- Epson сия картриджін бумада басылған күнге дейін қолдануды ұсынады.

Ақаулықтарды шешу

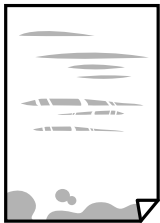
- Ең жақсы нәтиже алу үшін сия картридждерін буманы ашқаннан кейін алты ай ішінде қолданыңыз.
- Түпнұсқа Epson сия картридждерін қолдануға тырысыңыз. Бұл құрылғы түпнұсқа Epson сия картридждерін қолдануға негізделген түстерді реттеуге жасалған. Түпнұсқа емес сия картридждерін қолдану басып шығару сапасының төмендеуіне себеп болуы мүмкін.

Қатысты ақпарат

- ➔ [“Басып шығару механизмін тексеру және тазалау” бетте 109](#)
- ➔ [“Басып шығару механизмін туралау” бетте 111](#)
- ➔ [“Қолжетімді қағаз және сыйымдылықтар” бетте 45](#)
- ➔ [“Қағазды ұстау туралы сақтандырулар” бетте 44](#)
- ➔ [“Қағаз түрлерінің тізімі” бетте 47](#)

Қағаз жағылған немесе желінген

- Көлденең жолақтар пайда болса немесе қағаздың жоғарғы немесе төменгі жағы ластанса, қағазды дұрыс бағытта салыңыз және жиек бағыттауыштарын қағаздың жиектеріне жылжытыңыз.




- Тік жолақ пайда болса немесе қағаз ластанса, қағаз жолын тазалаңыз.



- Қағаздың бұрмаланғанын тексеру үшін оны тегіс бетке қойыңыз. Егер ол бұрмаланған болса, оны тегістеңіз.

Ақаулықтарды шешу

- ❑ Қалың қағаз тырналса, тырналуды азайту параметрін іске қосыңыз. Бұл мүмкіндікті қоссаңыз, басып шығару сапасы төмендеуі немесе басып шығару баяулауы мүмкін.
 - ❑ Басқару тақтасы
Бастапқы экраннан **Параметрлер > Принтер параметрлері** опциясын таңдап, **Қалың қағаз** опциясын іске қосыңыз.
 - ❑ Windows
Принтер драйверінің **Қызмет көрсету** қойындысынан **Кеңейтілген параметрлер** параметрін басып, **Қалың қағаз және хатқалталар** таңдаңыз.
 - ❑ Mac OS
 мәзірі > **Принтерлер және сканерлер** (немесе **Басып шығару және сканерлеу, Басып шығару және факс**) тармағынан **Жүйе параметрлері** тармағын таңдап, принтерді таңдаңыз. **Опциялар және керек-жарақтар > Опциялар** (немесе **Драйвер**) түймесін басыңыз. **Оп** параметрін **Қалың қағаз және хатқалталар** параметрі ретінде таңдаңыз.
- ❑ Қолмен 2 жақты басып шығаруды орындағанда қағазды қайта салмас бұрын сияның толық кепкенін тексеріңіз.

Қатысты ақпарат

- ➔ [“Қағазды Қағаз кассетасы бөліміне салу” бетте 49](#)
- ➔ [“Қағазды Артқа қағаз беру бөліміне салу” бетте 56](#)
- ➔ [“Қағаздың өту жолын сиямен айғыздалудан тазалау” бетте 112](#)
- ➔ [“Windows принтер драйверінің нұсқаулығы” бетте 129](#)
- ➔ [“Mac OS принтер драйверінің нұсқаулығы” бетте 132](#)

Автоматты 2 жақты басып шығару кезінде қағаз былғанды

Автоматты 2 жақты басып шығару мүмкіндігін пайдалану кезінде және кескіндер мен суреттер сияқты жоғары тығыздық деректерін басып шығару кезінде төмендету үшін басып шығару тығыздығын және ұзарту үшін кептіру уақытын орнатыңыз.

Қатысты ақпарат

- ➔ [“2-жақты басып шығару” бетте 70](#)

Басып шығарылған фотосуреттің беті ылғал

Фотосурет қағазының қате жағына басып шығарып жатқан болуыңыз мүмкін. Басып шығаруға арналған жағында басып шығарып жатқаныңызды тексеріңіз.

Фотосурет қағазының қате бетінде басып шығарған кезде, қағаз жолын тазалау қажет.

Қатысты ақпарат

- ➔ [“Қағаздың өту жолын сиямен айғыздалудан тазалау” бетте 112](#)

Кескіндер не фотосуреттер күтпеген түстермен басып шығарылады

Түсті реттеңіз, содан соң принтер драйверінен қайта басып шығарыңыз. Автоматты түсті түзету мүмкіндігі **PhotoEnhance** ішінде стандартты түзету режимін пайдаланады. **PhotoEnhance** опциясынан басқа опцияны **Авто түзету** параметрі ретінде таңдау арқылы басқа **Көріністі түзету** түзету режимін қолданып көріңіз. Егер ақау жойылмаса, **PhotoEnhance** басқа кез келген басқа түс түзету мүмкіндігін пайдаланыңыз.

Қатысты ақпарат

- ➔ [“Басып шығару түсін реттеу” бетте 67](#)
- ➔ [“Windows принтер драйверінің нұсқаулығы” бетте 129](#)

Түстер дисплейде көрсетілгеннен өзгеше

- Өз дисплей сипаттамалары бар компьютердің экрандары сияқты көрсету құрылғылары. Егер дисплей теңгерілмеген болса, кескін тиісті жарықтықпен және түстермен көрсетілмейді. Құрылғының сипаттамаларын реттеңіз. Сосын келесі әрекеттерді орындаңыз.
 - Windows
Принтер драйвері терезесіне кіріп, **Өзгертпелі** опциясын **Қосымша опциялар** қойындысындағы **Түсті түзету** параметрі ретінде таңдап, **Жетілдірілген** түймесін басыңыз. **Стандартты (EPSON)** параметрін **Түс режимі** параметрі ретінде таңдаңыз.
 - Mac OS
Басып шығару диалогтық терезесіне кіріңіз. **Color Options** опциясын ашылмалы мәзірден таңдап, **Кеңейтілген баптаулар** жанындағы көрсеткіні басыңыз. **Стандартты (EPSON)** параметрін **Mode** параметрі ретінде таңдаңыз.
- Жарық дисплейге түсіп, кескіннің дисплейде көрсетілуіне әсер етеді. Тікелей күн сәулесінен қорғап, тиісті жарықтануды қамтамасыз ететін кескінді растаңыз.
- Түстер жоғары ажыратымдылықты дисплейлері бар смартфондар мен планшеттер сияқты смарт құрылғыларда көргеннен өзгеше болуы мүмкін.
- Дисплейдегі түстер қағаздағымен бірдей емес, себебі көрсету құрылғысы мен принтерде түстерді өңдеу процесі әртүрлі.

Қатысты ақпарат

- ➔ [“Windows принтер драйверінің нұсқаулығы” бетте 129](#)
- ➔ [“Mac OS принтер драйверінің нұсқаулығы” бетте 132](#)

Жиектерсіз басып шығару мүмкін емес

Басып шығару параметрлерінде жиексіз параметрді жасаңыз. Жиексіз басып шығаруды қолдамайтын қағаз түрін таңдасаңыз, **Жиексіз** параметрін таңдай алмайсыз. Жиексіз басып шығаруды қолдайтын қағаз түрін таңдаңыз.

Ақаулықтарды шешу

Қатысты ақпарат

- ➔ [“Басып шығару негіздері — Windows” бетте 63](#)
- ➔ [“Басып шығару негіздері — Mac OS” бетте 64](#)

Жиексіз басып шығару кезінде суреттің жиектері кесіледі

Жиексіз басып шығару кезінде кескін аздап үлкейтіледі және шығып тұрған аумақ кесіледі. Кішірек үлкейту параметрін таңдаңыз.

Windows

Принтер драйверінің **Басты** қойындысындағы **Жиексіз** ұяшығының жанындағы **Параметрлер** опциясын басып, параметрлерді өзгертіңіз.

Mac OS

Басып шығару диалогының **Принтер параметрлері** мәзірінен **Кеңейту** параметрін өзгертіңіз.

Қатысты ақпарат

- ➔ [“Windows принтер драйверінің нұсқаулығы” бетте 129](#)
- ➔ [“Mac OS принтер драйверінің нұсқаулығы” бетте 132](#)

Басып шығарылатын құжаттың Позиция, Өлшем не Жиектер параметрлері қате

- Қағазды дұрыс бағытта жүктеп, жиек бағыттауыштарын қағаздың жиектеріне қарсы бағытта сырғытыңыз.
- Дұрыс қағаз өлшемі параметрін таңдаңыз.
- Қолданбада басылатын аумаққа сыятындай шет параметрін реттеңіз.

Қатысты ақпарат

- ➔ [“Қағазды Қағаз кассетасы бөліміне салу” бетте 49](#)
- ➔ [“Қағазды Артқа қағаз беру бөліміне салу” бетте 56](#)
- ➔ [“Басып шығарылатын аймақ” бетте 170](#)

Фотосурет жапсырмаларының басып шығару күйі қате

Басқару тақтасында **Принтер параметрлері** > **Жапсырмалар** мәзіріндегі басып шығару күйін реттеңіз.

Қатысты ақпарат

- ➔ [“Принтер параметрлері параметріне арналған мәзір опциялары” бетте 119](#)

Ақаулықтарды шешу

CD/DVD дискідегі басып шығару қалпы қате

Басқару тақтасында **Принтер параметрлері** > **CD/DVD** мәзіріндегі басып шығару күйін реттеңіз.

Қатысты ақпарат

➔ [“Принтер параметрлері параметріне арналған мәзір опциялары” бетте 119](#)

Басып шығарылған таңбалар қате не бұрмаланған

- USB кабелін қауіпсіз түрде принтерге және компьютерге жалғаңыз.
- Кез келген уақытта тоқтатылған басып шығару тапсырмаларынан бас тартыңыз.
- Басып шығару кезінде компьютерді қолмен **Гибернация** режиміне не **Күту** режиміне қоймаңыз. Бұрмаланған мәтін беттері компьютерді іске қосқан келесі сәтте басып шығарылады.

Қатысты ақпарат

➔ [“Басып шығаруды болдырмау” бетте 92](#)

Басып шығарылған кескін керісінше шыққан

Принтер драйверіндегі немесе қолданбадағы кез келген айналы кескін параметрін алып тастаңыз.

- Windows
Принтер драйверінің **Айна** қойындысындағы **Қосымша опциялар** параметрін өшіріңіз.
- Mac OS
Басып шығару диалогтық терезесінің **Mirror Image** мәзірінде **Принтер параметрлері** ұяшығынан белгіні алыңыз.

Қатысты ақпарат

➔ [“Windows принтер драйверінің нұсқаулығы” бетте 129](#)

➔ [“Mac OS принтер драйверінің нұсқаулығы” бетте 132](#)

Басып шығарулар бөліміндегі мозаикаға ұқсас пішімдер

Кескіндер немесе фотосуреттерді басып шығару кезінде жоғары ажыратымдылықты деректі пайдаланып басып шығарыңыз. Веб-сайттардағы кескіндер дисплейде жақсы көрінгенімен, жиі төмен ажыратымдылықпен беріледі, сондықтан басып шығару сапасы төмендеуі мүмкін.

Басып шығару ақауын жою мүмкін болмады.

Егер барлық шешімдерді байқап көрсеңіз және ақауды жоя алмасаңыз, принтер драйверін жойып, қайта орнатып көріңіз.




Ақаулықтарды шешу

Қатысты ақпарат

- “Қолданбаларды жою” бетте 137
- “Қолданбаларды орнату” бетте 138

Басып шығарудың басқа қиындықтары

Басып шығару тым баяу

- Қажет емес қолданбаларды жабыңыз.
- Сапа параметрін төмен мәнге қойыңыз. Жоғары сапалы баспа басып шығару жылдамдығын баяулатады.
- Екі бағытты (не жоғары жылдамдықты) параметрді іске қосыңыз. Параметр қосылғанда басып шығару механизмі екі бағытта жылжығанда да басып шығарады және басып шығару жылдамдығы артады.
 - Басқару тақтасы
 - Параметрлер > Принтер параметрлері** тармағынан **Қос бағытты** қосыңыз.
 - Windows
 - Принтер драйверінің **Қосымша опциялар** қойындысында **Жоғары жылдамдық** таңдаңыз.
 - Mac OS
 -  мәзірі > **Принтерлер және сканерлер** (немесе **Басып шығару және сканерлеу, Басып шығару және факс**) тармағынан **Жүйе параметрлері** тармағын таңдап, принтерді таңдаңыз. **Опциялар және керек-жарақтар > Опциялар** (немесе **Драйвер**) түймесін басыңыз. **On** параметрін **High Speed Printing** параметрі ретінде таңдаңыз.
- Дыбыссыз режим** өшіріңіз.
 - Басқару тақтасы
 - Негізгі экрандағы  параметрін таңдап, оны өшіріңіз.
 - Windows
 - Принтер драйверінің **Басты** қойындысында **Дыбыссыз режим** өшіріңіз.
 - Mac OS
 -  мәзірі > **Принтерлер және сканерлер** (немесе **Басып шығару және сканерлеу, Басып шығару және факс**) тармағынан **Жүйе параметрлері** тармағын таңдап, принтерді таңдаңыз. **Опциялар және керек-жарақтар > Опциялар** (немесе **Драйвер**) түймесін басыңыз. **Off** параметрін **Дыбыссыз режим** параметрі ретінде таңдаңыз.
- Желі арқылы басып шығарсаңыз, желі құрылғысында қосылым ақауы болуы мүмкін. Принтерді құрылғыға жақын жылжытып, кіру нүктесін өшіріп, қайта қосыңыз. Егер мәселе шешілмесе, кіру нүктесімен бірге берілетін құжаттаманы қараңыз.
- Фотосуреттер сияқты тығыздығы жоғары деректерді қарапайым қағазға басып шығарсаңыз, басып шығару сапасын қамтамасыз ету үшін басып шығаруға уақыт жұмсалуды мүмкін. Бұл ақау емес.

Ақаулықтарды шешу

Қатысты ақпарат


- ➔ “Принтер параметрлері параметріне арналған мәзір опциялары” бетте 119
- ➔ “Windows принтер драйверінің нұсқаулығы” бетте 129
- ➔ “Mac OS принтер драйверінің нұсқаулығы” бетте 132

Үздіксіз басып шығару кезінде басып шығару кенеттен баяулайды

Басып шығару механизмінің қызып кетіп, зақымдалуын болдырмау үшін басып шығару баяулайды. Дегенмен, басып шығаруды жалғастыруға болады. Қалыпты басып шығару жылдамдығына оралу үшін принтерді жұмыссыз 30 минутқа қалдырыңыз. Қуат өшірулі болса, басып шығару жылдамдығы қалыпты мәніне оралмайды.

Mac OS X v10.6.8 жүйесін пайдаланатын компьютерден басып шығаруды тоқтату мүмкін емес

Компьютеріңізден басып шығаруды тоқтатқыңыз келсе, келесі параметрлерді реттеңіз.

Web Config бағдарламасын іске қосыңыз, сонан соң **Port9100** портын **Ең жоғары басымдылық протоколы** параметрі ретінде **AirPrint орнату** бөлімінде таңдаңыз.  > **Принтерлер және сканерлер** (немесе **Басып шығару және сканерлеу, Басып шығару және факс**) мәзірінен **Жүйе параметрлері** таңдаңыз, принтерді алыңыз, содан кейін принтерді қайта қосыңыз.

Қатысты ақпарат

- ➔ “Принтер жұмыстарын конфигурациялауға арналған қолданба (Web Config)” бетте 125

Басқа ақаулар

Принтерді ұстаған кезде сәл электр тогы соғады

Егер компьютерге көптеген сыртқы құрылғылар қосылған болса, принтерді ұстаған кезде сәл электр тогының соғуын сезесіз. Принтерге қосылған компьютерге жерге қосылған сым орнатыңыз.

Жұмыс дыбыстары қатты

Егер қатты дыбыспен жұмыс істесе, **Дыбыссыз режим** қосыңыз. Бұл мүмкіндікті қосу басып шығару жылдамдығын азайтуы мүмкін.

- Басқару тақтасы


Негізгі экраннан  белгішесін таңдап, оны қосыңыз.

- Windows

Принтер драйверіндегі **Басты** қойындысында **Дыбыссыз режим** режимін қосыңыз.

Ақаулықтарды шешу

❑ Mac OS

 мәзірі > **Принтерлер және сканерлер** (немесе **Басып шығару және сканерлеу, Басып шығару және факс**) тармағынан **Жүйе параметрлері** тармағын таңдап, принтерді таңдаңыз. **Опциялар және керек-жарақтар** > **Опциялар** (немесе **Драйвер**) түймесін басыңыз. **Оп** параметрін **Дыбыссыз режим** параметрі ретінде таңдаңыз.

Қатысты ақпарат

- ➔ [“Windows принтер драйверінің нұсқаулығы” бетте 129](#)
- ➔ [“Mac OS принтер драйверінің нұсқаулығы” бетте 132](#)

Бағдарлама қауіпсіздік шлюзімен блокталды (текWindows үшін)

Басқару тақтасы ішіндегі қауіпсіздік параметрлерінде қолданбаны Windows брандмауэры рұқсат еткен бағдарламаларға қосыңыз.

Қосымша

Техникалық сипаттамалары

Принтердің техникалық сипаттамалары

Басып шығару механизмі саңылауын қою		Қара сия саңылаулары: 180 Түсті сия саңылаулары: әрбір түс үшін 180
Қағаз салмағы*	Қарапайым қағаз	64 – 90 г/м ² (17 – 24 фунт)
	Хатқалталар	№10 хатқалта, DL, C6: 75 – 90 г/м ² (20 – 24 фунт) C4 хатқалтасы: 80 – 100 г/м ² (21 – 26 фунт)

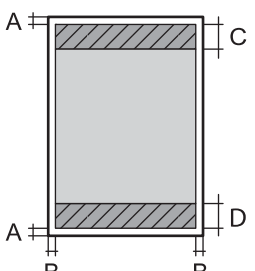
* Қағаз қалыңдығы осы ауқым ішінде болғанда да, қағаз принтерге берілмеуі мүмкін немесе қағаз сипаттарына немесе сапасына байланысты басып шығару нәтижесі нашарлауы мүмкін.

Басып шығарылатын аймақ

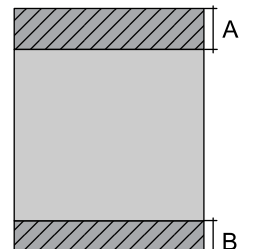
Жалғыз парақтар үшін басып шығарылатын аумақ

Принтер механизміне байланысты көлеңкелі аймақтарда басып шығару сапасы төмендеуі мүмкін.

Жиектермен басып шығару

	A	3.0 мм (0.12 дюйм)
	B	3.0 мм (0.12 дюйм)
	C	41.0 мм (1.61 дюйм)
	D	37.0 мм (1.46 дюйм)

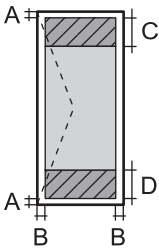
Жиексіз басып шығару

	A	44.0 мм (1.73 дюйм)
	B	40.0 мм (1.57 дюйм)

Қосымша

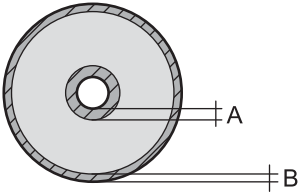
Хатқалталар үшін басып шығарылатын аумақ

Принтер механизміне байланысты көлеңкелі аймақтарда басып шығару сапасы төмендеуі мүмкін.

	A	3.0 мм (0.12 дюйм)
	B	5.0 мм (0.20 дюйм)
	C	18.0 мм (0.71 дюйм)
	D	41.0 мм (1.61 дюйм)

CD/DVD үшін басып шығарылатын аумақ

Принтер механизміне байланысты көлеңкелі аймақтарда басып шығару сапасы төмендеуі мүмкін.

	A	18 мм (0.71 дюйм)
	B	43 мм (1.69 дюйм)
	C	116 мм (4.57 дюйм)
	D	120 мм (4.72 дюйм)

Интерфейстің техникалық сипаттамалары

Компьютер үшін	Hi-Speed USB
----------------	--------------

Қосымша

Желі функциялары тізімі

Желі функциялары және IPv4/IPv6 кестелері

Функциялары			Қолдау көрсетілетіні	Ескертпелер
Желілік басып шығару	EpsonNet Print (Windows)	IPv4	✓	-
	Standard TCP/IP (Windows)	IPv4, IPv6	✓	-
	WSD басып шығару (Windows)	IPv4, IPv6	✓	Windows Vista немесе одан кейінгі
	Bonjour басып шығару (Mac OS)	IPv4, IPv6	✓	-
	IPP басып шығару (Windows, Mac OS)	IPv4, IPv6	✓	-
	UPnP басып шығару	IPv4	-	Ақпарат құрылғысы
	PictBridge Басып шығару (Wi-Fi)	IPv4	✓	Цифрлық фотокамера
	Epson Connect (электрондық поштамен басып шығару, қашықтан басып шығару)	IPv4	✓	-
	AirPrint (iOS, Mac OS)	IPv4, IPv6	✓	iOS 5 немесе одан кейінгі, Mac OS X v10.7 немесе одан кейінгі
Google Cloud Print	IPv4, IPv6	✓	-	
Желілік сканерлеу	Epson Scan 2	IPv4, IPv6	-	-
	Event Manager	IPv4	-	-
	Epson Connect (бұлтқа сканерлеу)	IPv4	-	-
	AirPrint (сканерлеу)	IPv4, IPv6	-	OS X Mavericks немесе одан кейінгі
	ADF (2 жақты сканерлеу)		-	-
Факс	Факс жіберу	IPv4	-	-
	Факс алу	IPv4	-	-
	AirPrint (факс шығысы)	IPv4, IPv6	-	-

Қосымша

Wi-Fi сипаттамалары

Стандарттар	IEEE802.11b/g/n*1, *2
Жиілік ауқымы	2,4 ГГц
Берілетін ең жоғары радиожіілік қуаты	19.8 дБм (EIRP)
Координация режимдері	Инфрақұрылым, Wi-Fi Direct (қарапайым AP)*3
Сымсыз қауіпсіздік	WEP (64/128bit), WPA2-PSK (AES)*4

*1 Сатып алу орнына байланысты IEEE 802.11b/g/n немесе IEEE 802.11b/g стандартына сай келеді.

*2 IEEE802.11n стандарты тек HT20 құрылғысы үшін қолжетімді.

*3 IEEE802.11b үшін қолдау көрсетілмейді.

*4 WPA/WPA2 Personal үшін қолдау көрсететін WPA2 стандарттарына сәйкес келеді.

Ethernet сипаттамалары

Стандарттар	IEEE802.3i (10BASE-T)*1 IEEE802.3u (100BASE-TX) IEEE802.3az (Energy Efficient Ethernet)*2
Байланыс режимі	Автоматты, 10Мбит/с, толық дуплекс, 10Мбит/с жартылай дуплекс, 100 Мбит/с толық дуплекс, 100 Мбит/с жартылай дуплекс
Коннектор	RJ-45

*1 Радио кедергісінің қаупін болдырмау үшін, 5е санатын немесе жоғары STP (қалқаланған бұралған жұп) кабелін пайдаланыңыз.

*2 Жалғанған құрылғы IEEE802.3az стандарттарына сәйкес болуы тиіс.

Қауіпсіздік протоколы

SSL/TLS	HTTPS сервері/клиенті, IPPS
---------	-----------------------------

Қолдау көрсетілетін үшінші тарап қазметтері

AirPrint	Басып шығару	iOS 5 немесе кейінгі/Mac OS X v10.7.x немесе кейінгі
Google Cloud Print		

Қосымша

Өлшемдер

Өлшемдер	<p>Сақтау</p> <ul style="list-style-type: none"> <input type="checkbox"/> Ені: 476 мм (18.7 дюйм) <input type="checkbox"/> Тереңдігі: 369 мм (14.5 дюйм) <input type="checkbox"/> Биіктігі: 159 мм (6.3 дюйм) <p>Басып шығару</p> <ul style="list-style-type: none"> <input type="checkbox"/> Ені: 476 мм (18.7 дюйм) <input type="checkbox"/> Тереңдігі: 785 мм (30.9 дюйм) <input type="checkbox"/> Биіктігі: 411 мм (16.2 дюйм)
Салмағы*	Шамамен 8.5 кг (18.7 фунт)

* : Сия картридждерінсіз, қуат сымынсыз және CD/DVD науасынсыз.

Электр техникалық сипаттамалары

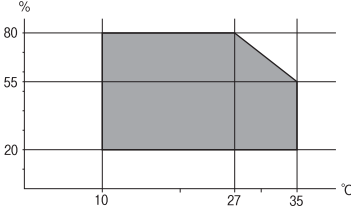
Үлгі	100 – 240 В үлгісі	100 – 120 В үлгісі	220 – 240 В үлгісі
Номиналды жиілік ауқымы	50 – 60 Гц	50 – 60 Гц	50 – 60 Гц
Номиналды ток	0.6 – 0.3 А	0.6 А	0.3 А
Қуат тұтынуы (USB қосылымымен)	<p>Басып шығару: шамамен 24 Вт (ISO/IEC24712)</p> <p>Дайын режимі: шамамен 5.7 Вт</p> <p>Күту режимі: шамамен 0.7 Вт</p> <p>Қуатты ажырату: шамамен 0.2 Вт</p>	<p>Басып шығару: шамамен 24 Вт (ISO/IEC24712)</p> <p>Дайын режимі: шамамен 5.7 Вт</p> <p>Күту режимі: шамамен 0.7 Вт</p> <p>Қуатты ажырату: шамамен 0.1 Вт</p>	<p>Басып шығару: шамамен 24 Вт (ISO/IEC24712)</p> <p>Дайын режимі: шамамен 5.7 Вт</p> <p>Күту режимі: шамамен 0.8 Вт</p> <p>Қуатты ажырату: шамамен 0.2 Вт</p>

Ескертпе:

- Кернеуін принтердің жапсырмасын қараңыз.
- Еуропалық пайдаланушылар үшін қуат тұтыну жөніндегі мәліметтерді келесі веб-сайттан қараңыз.
<http://www.epson.eu/energy-consumption>

Қосымша

Қоршаған орта сипаттамалары

Әрекет	<p>Келесі суретте көрсетілген ауқым ішінде принтерді пайдаланыңыз.</p>  <p>Температура: 10 – 35°C (50 – 95°F) Ылғалдылық: 20 – 80% ҚЫ (конденсациясыз)</p>
Сақтау	<p>Температура: -20 – 40°C (-4 – 104°F)* Ылғалдылық: 5 – 85% ҚЫ (конденсациясыз)</p>

* Бір ай 40°C (104°F) температурада сақтауға болады.

Сия картриджеріне арналған қоршаған орта спецификациялары

Сақтау температурасы	-30 – 40 °C (-22 – 104 °F)*
Қату температурасы	<p>-16 °C (3.2 °F) Сия ериді және 25 °C (77 °F) деңгейінде шамамен 3 сағаттан кейін пайдалануға жарамды.</p>

* Бір ай 40 °C (104 °F) температурада сақтауға болады.

Жүйе талаптары

- Windows 10 (32 бит, 64 бит)/Windows 8.1 (32 бит, 64 бит)/Windows 8 (32 бит, 64 бит)/Windows 7 (32 бит, 64 бит)/Windows Vista (32 бит, 64 бит)/Windows XP SP3 немесе одан кейінгі нұсқасы (32 бит)/Windows XP Professional x64 Edition SP2 немесе одан кейінгі нұсқасы
- macOS Sierra/OS X El Capitan/OS X Yosemite/OS X Mavericks/OS X Mountain Lion/Mac OS X v10.7.x/Mac OS X v10.6.8

Ескертпе:

- Mac OS кейбір қолданбалар мен мүмкіндіктерді қолдамауы мүмкін.
- UNIX файл жүйесі (UFS) Mac OS үшін қолданылмайды.

Заңға қатысты ақпарат

Стандарттар және мақұлдаулар

АҚШ үлгілері бойынша стандарттар мен мақұлдаулар

Қауіпсіздік	UL60950-1 CAN/CSA-C22.2 No.60950-1
Электромагниттік үйлесімділік	FCC Part 15 Subpart B Class B CAN/CSA-CEI/IEC CISPR 22 Class B

Бұл жабдықта келесі сымсыз модуль бар.

Өндіруші: Askey Computer Corporation

Түрі: WLU6320-D69 (RoHS)

Бұл құрылғы FCC ережелерінің Part 15 және IC ережелерінің RSS-210 стандартына сәйкес келеді. Epson компаниясы құрылғының ұсынылмаған өзгертулерінен болған қорғау талаптарына сәйкес келуі үшін кез келген қатеге жауапты болмайды. Әрекет келесі екі жағдайға байланысты: (1) бұл құрылғы зиянды кедергіге себеп болмайды және (2) бұл құрылғы қабылданған кедергіні қабылдауы керек, оның ішінде құрылғының қажетсіз әрекетіне себеп болатын кедергі бар.

Лицензияланған қызметке әсер ететін радио кедергісінің алдын алу үшін, бұл құрылғыны барынша қалқа жерде тұруы үшін, ғимарат ішінде және терезелерден қашық пайдалану керек. Сыртта орнатылған жабдық (немесе оның жіберу антеннасы) лицензиялануы керек.

Осы жабдық бақылаусыз орта үшін орнатылған FCC/IC радиация әсерінің шектеріне сай келеді және IC радиожилілік (РЖ) әсері ережелерінің OET65 және RSS-102 үшін С қосымшасындағы FCC радиожилілік (РЖ) әсерінің нұсқауларына сай келеді. Осы жабдықты радиатор адам денесінен (қол, білек, аяқ және тобықтан басқа) 7,9 дюйм (20 см) немесе одан алшақ қашықтықта болатындай етіп орнату және басқару керек.

Еуропалық үлгілер бойынша стандарттар мен мақұлдаулар

Еуропалық пайдаланушылар үшін

Бұл арқылы Seiko Epson Corporation компаниясы келесі радио жабдығының моделі 2014/53/EU Директивасымен сәйкес екенін мәлімдейді. Сәйкестіктің ЕО мәлімдемесінің толық мәтіні келесі веб-сайтта қолжетімді.

<http://www.epson.eu/conformity>

B641A

Тек Ирландияда, Ұлыбританияда, Австрияда, Германияда, Лихтенштейнде, Швейцарияда, Францияда, Бельгияда, Люксембургте, Нидерландыда, Италияда, Португалияда, Испанияда, Данияда, Финляндияда, Норвегияда, Швецияда, Исландияда, Хорватияда, Кипрде, Грецияда, Словенияда, Мальтада, Болгарияда, Чехияда, Эстонияда, Венгрияда, Латвияда, Литвада, Польшада, Румынияда және Словакияда пайдалануға арналған.

Қосымша

Epson компаниясы өнімдердің ұсынылмаған өзгертулерінен болған қорғау талаптарына сәйкес келуі үшін кез келген қатеге жауапты болмайды.



Австралиялық үлгі бойынша стандарттар мен бекітулер

Электромагниттік үйлесімділік	AS/NZS CISPR32 Class B
-------------------------------	------------------------

Epson корпорациясы осымен төмендегі жабдық үлгілері AS/NZS4268 стандартының негізгі талаптарына және өзге де ережелерге сай екенін жариялайды:

B641A

Epson компаниясы өнімдердің ұсынылмаған өзгертулерінен болған қорғау талаптарына сәйкес келуі үшін кез келген қатеге жауапты болмайды.

Көшіру шектеулері

Принтерді жауапты және заңды пайдалануды қамтамасыз ету үшін төмендегі шектеулерді орындаңыз.

Төмендегі элементтерді көшіруге заңмен тыйым салынады:

- банкноттар, тиындар, мемлекет шығарған бағалы қағаздар, мемлекеттік облигациялы бағалы қағаздар және муниципалдық бағалы қағаздар
- қолданылмаған пошта маркалары, таңбаланған ашық хаттар және басқа жарамды пошта алымы бар басқа ресми пошта заттары
- мемлекеттік акциздік маркалар және заңды іс рәсімімен шығарылған бағалы қағаздар

Төмендегі элементтерді көшіру кезінде абай болыңыз:

- жеке нарықтық бағалы қағаздар (акционерлік сертификаттар, берілетін соло вексельдер, банка чектері, т.б.), айлық билеттер, жеңілдік билеттері, т.б.
- паспорттар, жүргізуші куәліктері, фитнес купондар, жол билеттері, азық-түлік талондар, билеттер, т.б.

Ескертпе:

Бұл элементтерді көшіру заңмен тыйым салынған.

Авторлық құқықтары қорғалған материалдарды жауапты пайдалану:

авторлық құқықтары қорғалған материалдарды дұрыс көшірмеу салдарынан принтерлер дұрыс пайдаланылмауы мүмкін. Білікті заңгердің кеңесі бойынша әрекет етпесе, жарияланған материалды көшірмес бұрын авторлық құқық иесінің рұқсатын алып, жауапты болыңыз және құрметтеңіз.

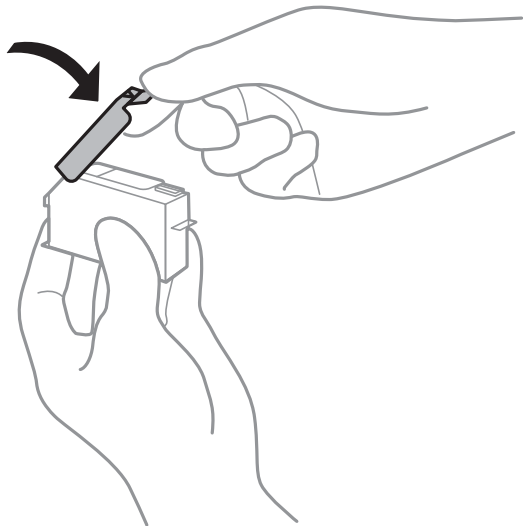
Принтерді тасымалдау


Принтерді жылжыту немесе жөндеу үшін тасымалдағанда принтерді орау үшін төмендегі қадамдарды орындаңыз.

Қосымша

! **Маңызды:**

- ❑ Принтерді сақтағанда немесе тасымалдағанда оны еңкейтпеңіз, тігінен қоймаңыз немесе төңкермеңіз; әйтпесе сия ағуы мүмкін.
- ❑ Сия картридждерін орнатулы қалдырыңыз. Картридждерді алу басып шығару механизмінің кебуіне себеп болады және принтердің басып шығаруын болдырмайды.
- ❑ Картриджді принтерден алу қажет кезде, қақпақ картридждің сия беру портына қойылғанын тексеріңіз; кері жағдайда, портты принтерге қайта енгізгенде, ол құрғап, пайдалануға жарамсыз болып қалады.

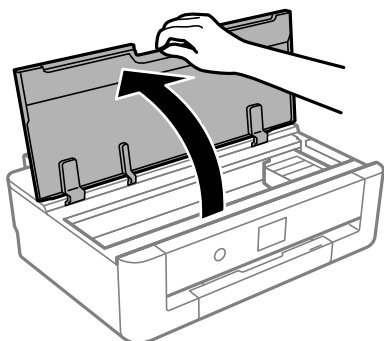


1.  түймесін басып, принтерді өшіріңіз.
2. Қуат шамының өшірілгенін тексеріңіз, қуат сымын ажыратыңыз.

! **Маңызды:**

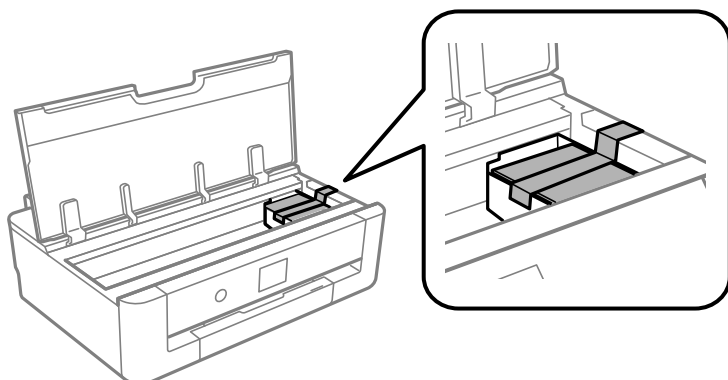
Қуат шамы өшірілген кезде қуат сымын ажыратыңыз. Олай болмаса, басып шығару механизмі бастапқы орнына оралмай, сияның құрғап қалуын тудырады және басып шығару мүмкін болмайды.

3. Қуат сымы және USB кабелі сияқты барлық кабельдерді ажыратыңыз.
4. Қағаздың барлығын принтерден алып тастаңыз.
5. Принтердің қақпағын ашыңыз.

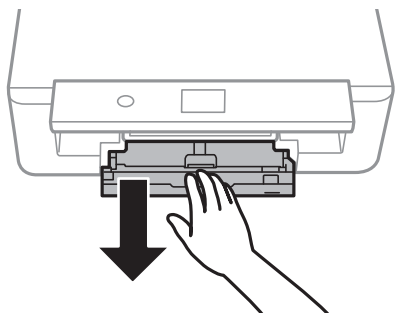


Қосымша

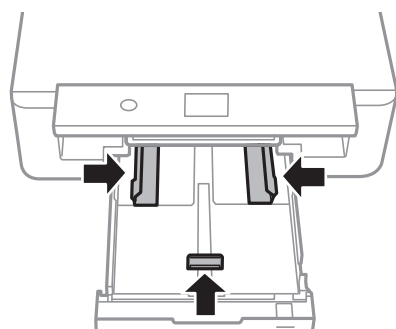
- Берілген қорғағыш материалды таспамен үстіне қапсыру арқылы сия картриджі ұстағышын корпусқа бекітіңіз.



- Принтердің қақпағын жабыңыз.
- қағаз кассетасы құрылғысын тартыңыз.

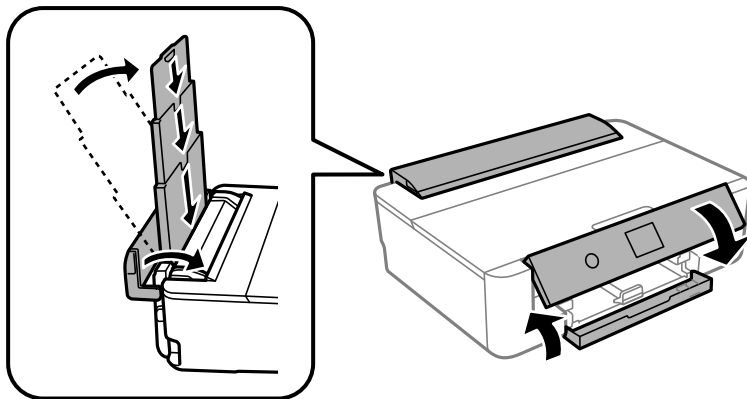


- Жиектік бағыттағыштарды ортаға сырғытыңыз.



Қосымша

10. Принтерді төменде көрсетілгендей орауға дайындаңыз.



11. Қорғағыш материалдарды пайдаланып, принтерді өз қорабына қаптаңыз.

Принтерді қайтадан пайдаланғанда сия картриджін ұстағышты бекітетін лентаны алыңыз. Егер басып шығару сапасы келесі рет басып шығару кезінде төмендесе, басып шығару механизмін тазалап, туралаңыз.

Қатысты ақпарат

- ➔ “Бөлшек атаулары мен функциялары” бетте 15
- ➔ “Басып шығару механизмін тексеру және тазалау” бетте 109
- ➔ “Басып шығару механизмін туралау” бетте 111

Қолдау көрсету қызметі

Техникалық қолдау көрсету веб-торабы

Егер қосымша көмек қажет болса, төменде көрсетілген Epson қолдау көрсету веб-торабын қараңыз. Еліңізді немесе аймағыңызды таңдаңыз және жергілікті Epson веб-торабының қолдау көрсету бөліміне өтіңіз. Ең соңғы драйверлер, ЖҚС, нұсқаулықтар немесе басқа жүктеулерді осы веб-тораптан алуға болады.

<http://support.epson.net/>

<http://www.epson.eu/Support> (Еуропа)

Егер Epson өніміңіз дұрыс жұмыс істемесе немесе ақаулықтарды шеше алмасаңыз, көмек алу үшін Epson қолдау көрсету қызметіне хабарласыңыз.

Epson қолдау көрсету орталығына хабарласу

Epson компаниясына хабарласудан бұрын

Егер Epson өніміңіз дұрыс жұмыс істемесе немесе ақаулықтарды жою туралы ақпараттың көмегімен ақауларды шеше алмасаңыз, көмек алу үшін Epson қолдау көрсету қызметіне

Қосымша

хабарласыңыз. Егер аймағыңыздағы Epson қолдау көрсету қызметін таба алмасаңыз, өнімді сатып алған жердегі дилерге хабарласыңыз.

Epson қолдау көрсету қызметіне келесі ақпаратты қамтамасыз етсеңіз, сізде жылдамырақ көмек беріледі:

- өнімнің сериялық нөмірі
(сериялық нөмірдің белгісі әдетте өнімнің артқы жағында болады.)
- өнім үлгісі
- өнімнің бағдарламалық құралының нұсқасы
(**Мәліметтер, Нұсқа ақпараты** түймесін немесе өнімнің бағдарламалық жасақтамасындағы ұқсас түймені басыңыз.)
- компьютеріңіздің маркасы және үлгісі
- компьютеріңіздің амалдық жүйесінің атауы және нұсқасы
- әдетте жұмысқа қолданылатын бағдарламалық құрал қолданбаларының атаулары мен нұсқалары

Ескертпе:

Өнімге байланысты факс теру тізімінің деректері және/немесе желі параметрлерін өнімнің жадында сақтауға болады. Өнімнің бұзылуына немесе жөндеуге байланысты деректер және/немесе параметрлер жоғалуы мүмкін. Epson кепілдік мерзімінде кез келген деректердің жоғалуына, деректерді және/немесе параметрлерді сақтық көшірмелеуге немесе қалпына келтіруге жауапты болмайды. Біз сізге жеке сақтық көшірме деректеріңізді жасауды немесе ескертпелер жазуды ұсынамыз.

Еуропадағы пайдаланушыларға көмек

Epson қолдау көрсету қызметімен хабарласу әдісі туралы ақпарат алу үшін жалпы еуропалық құжатын қараңыз.

Австралиядағы пайдаланушыларға көмек

Австралиядағы Epson қолдау көрсету қызметі жоғары деңгейдегі тұтынушылар қолдау көрсету қызметін қамтамасыз етеді. Өнімнің нұсқаулықтарына қосымша біз ақпарат алуға арналған келесі қайнар көздерді қамтамасыз етеміз:

Интернет URL мекенжайы

<http://www.epson.com.au>

Epson Australia World Wide Web беттеріне кіріңіз. Өзіңізбен бірге модемді алып, Интернетті пайдаланыңыз! Интернетті пайдаланыңыз! Сайтта драйверлер бөлімін, Epson контактілерін, жаңа өнімдер туралы ақпаратты және техникалық қолдауды табуға (e-mail) болады.

Epson қолдау көрсету қызметі

Телефон: 1300-361-054

Epson қолдау көрсету қызметі тұтынушылар қажетті кеңес алуына қажетті көмекті қамтамасыз етеді. Қолдау көрсету қызметіндегі операторлар сізге Epson өнімін орнатуға, теңшеуге және пайдалануға көмектеседі. Біздің қолдау көрсету қызметінің қызметкерлері жаңа Epson өнімдері туралы әдебиетті қамтамасыз етеді және жақын жердегі дилерді немесе қызмет көрсету агентінің орналасқан жері туралы ақпарат береді. Бұл жерде сіз көптеген сұрау түрлеріне жауап аласыз.

Қосымша

Қоңырау шалған кезде қолыңызда барлық қатысты ақпарат болғанын ұсынамыз. Анағұрлым көп ақпарат дайындасаңыз, ақаудың шешімін соғұрлым жылдам табамыз. Бұл ақпаратта Epson өніміңіздің нұсқаулықтары, компьютердің түрі, амалдық жүйесі, қолданылатын бағдарламалар және қажетті деп санайтын кез келген ақпарат.

Өнімді тасымалдау

Epson компаниясы өнімді алдағы уақытта тасымалдау мақсатында қаптамасын сақтап қоюды ұсынады.

Жаңа Зеландиядағы пайдаланушыларға көмек

Epson Жаңа Зеландия жоғары деңгейлі тұтынушыларға қолдау көрсету қызметін ұсынады. Өнімнің құжаттамасына қосымша ретінде ақпарат алуға арналған келесі деректер көздерін береміз:

Интернет URL мекенжайы

<http://www.epson.co.nz>

Epson Жаңа Зеландия әлемдік желісі беттеріне кіріңіз. Өзіңізбен бірге модемді алып, Интернетті пайдаланыңыз! Интернетті пайдаланыңыз! Сайтта драйверлер бөлімін, Epson контактілерін, жаңа өнімдер туралы ақпаратты және техникалық қолдауды табуға (e-mail) болады.

Epson қолдау көрсету қызметі

Телефон: 0800 237 766

Epson қолдау көрсету қызметі тұтынушылар қажетті кеңес алуына қажетті көмекті қамтамасыз етеді. Қолдау көрсету қызметіндегі операторлар сізге Epson өнімін орнатуға, теңшеуге және пайдалануға көмектеседі. Біздің қолдау көрсету қызметінің қызметкерлері жаңа Epson өнімдері туралы әдебиетті қамтамасыз етеді және жақын жердегі дилерді немесе қызмет көрсету агентінің орналасқан жері туралы ақпарат береді. Бұл жерде сіз көптеген сұрау түрлеріне жауап аласыз.

Қоңырау шалған кезде қолыңызда барлық қатысты ақпарат болуын сұраймыз. Анағұрлым көп ақпарат дайындасаңыз, ақаудың шешімін соғұрлым жылдам табамыз. Бұл ақпаратта Epson өніміңіздің құжаттамалары, компьютердің түрі, операциялық жүйесі, қолданылатын бағдарламалар және қажетті деп санайтын кез келген ақпарат қамтылады.

Өнімді тасымалдау

Epson компаниясы өнімді алдағы уақытта тасымалдау мақсатында қаптамасын сақтап қоюды ұсынады.

Тайваньдағы пайдаланушылар үшін анықтама

Ақпарат, қолдау және қызметтер алуға арналған байланыс ақпараты:

Интернет желісі

<http://www.epson.com.tw>

Өнімнің техникалық сипаттамалары туралы ақпарат, жүктейтін драйверлер және өнімдердің сұраулары қол жетімді.

Қосымша

Epson қолдау көрсету қызметі

Телефон: +886-2-80242008

Біздің қолдау көрсету қызметі келесі сұрақтар бойынша телефон арқылы көмек көрсете алады:

- Сатып алу және өнім туралы ақпарат
- Өнімді пайдалануға қатысты сұраулар немесе ақаулар
- Жөндеуге немесе кепілдік қызметіне қатысты сұраулар

Жөндеу орталығы:

<http://www.tekcare.com.tw/branchMap.page>

TekCare корпорациясы - Epson Taiwan Technology & Trading Ltd. компаниясының өкілетті қызмет көрсету орталығы.

Гонконгтағы пайдаланушыларға көмек

Техникалық қолдау және басқа да сатып алынған кейінгі қызметтерді алу үшін пайдаланушылар Epson Hong Kong Limited хабарласуы керек.

Интернеттегі негізгі беті

<http://www.epson.com.hk>

Epson Hong Kong пайдаланушыларға келесі ақпаратты қамтамасыз етуі үшін интернетте жергілікті негізгі бетті қытай және ағылшын тілдерінде жасады:

- Өнім туралы ақпарат
- Жиі қойылатын сұрақтардың (ЖҚС) жауаптары
- Epson өнімі драйверлерінің ең соңғы нұсқалары

Техникалық қолдау көрсету жылдам желісі

Оған қоса, біздің техникалық қызметкерлерге келесі телефондар мен факс нөмірлері арқылы хабарласа аласыз:

Телефон: 852-2827-8911

Факс: 852-2827-4383