

**XP-15000 Series**

**Vartotojo vadovas**

# **Autorių teisės**

Jokia šio leidinio dalis negali būti atgaminta, saugoma gavimo sistemoje arba siunčiama bet kokia forma arba bet kokiomis priemonėmis, elektroninėmis, mechaninėmis, kopijuojant, įrašant arba kitaip, neturint išankstinio raštiško „Seiko Epson Corporation“ sutikimo. Neprisiimama jokia patentų atsakomybė, susijusi su čia pateiktos informacijos naudojimu. Taip pat neprisiimama atsakomybė už žalą, sukeltą čia pateiktos informacijos naudojimo. Čia pateikta informacija skirta naudojimui tik su šiuo „Epson“ produktu. „Epson“ neprisiima atsakomybės už bet kokią šios informacijos taikymą kitiems produktams.

Nei „Seiko Epson Corporation“, nei dukterinės bendrovės nebus atsakingos šio produkto pirkėjui arba bet kokioms trečiosioms šalims už žalą, nuostolius, kaštus arba išlaidas, pirkėjo arba trečiųjų šalių patirtas dėl nelaimingo atsitikimo, netinkamo naudojimo arba piktnaudžiavimo šio produktu arba neleistinių modifikacijų, remontų arba šio produkto pakeitimų, arba (išskyrus JAV) griežtai nesilaikant „Seiko Epson Corporation“ naudojimo ir priežiūros instrukcijų.

„Seiko Epson Corporation“ ir dukterinės bendrovės nebus atsakingos už bet kokią žalą arba problemas, kylančias naudojant bet kokias parinktis arba eksploatacines medžiagas, išskyrus originalius „Epson“ produktus arba „Seiko Epson Corporation“ produktus, patvirtintus „Epson“.

„Seiko Epson Corporation“ nebus atsakinga už jokią žalą dėl elektromagnetinių trukdžių, kylančių naudojant kitus sąsajos laidus, nei „Epson“ patvirtintus „Seiko Epson Corporation“ produktus.

© 2017 „Seiko Epson Corporation“

Šio vadovo turinys ir šio produkto specifikacijos gali keistis bet perspėjimo.

# Prekės ženklai

- „EPSON®“ yra registruotasis prekės ženklas, o EPSON EXCEED YOUR VISION arba EXCEED YOUR VISION yra prekių ženklai, priklausantys bendrovei „Seiko Epson Corporation“.
- „PRINT Image Matching™“ ir „PRINT Image Matching“ logotipas yra „Seiko Epson Corporation“ prekių ženklai. Copyright © 2001 Seiko Epson Corporation. All rights reserved.
- PictBridge is a trademark.



- QR Code is a registered trademark of DENSO WAVE INCORPORATED in Japan and other countries.
- Microsoft®, Windows®, and Windows Vista® are registered trademarks of Microsoft Corporation.
- Apple, Macintosh, macOS, OS X, Bonjour, Safari, AirPrint, the AirPrint Logo, iPad, iPhone, iPod touch, and iTunes are trademarks of Apple Inc., registered in the U.S. and other countries.
- Google Cloud Print, Chrome, Chrome OS, Google Play and Android are trademarks of Google Inc.
- Adobe and Adobe Reader are either registered trademarks or trademarks of Adobe Systems Incorporated in the United States and/or other countries.
- Bendraji pastaba: kiti čia pateikti gaminių pavadinimai yra skirti tik gaminiams atpažinti ir gali būti atitinkamų savininkų prekių ženklai. „Epson“ nepriklauso jokios teisės į šiuos ženklus.

## Turinys

### Autorių teisės

### Prekės ženklai

### Apie šį vadovą

Ižanga apie vadovus. . . . .	8
Vadovo naudojimas informacijos paieškai. . . . .	8
Žymos ir simboliai. . . . .	9
Šiame vadove naudojami aprašymai. . . . .	10
Operacinių sistemų nuorodos. . . . .	10

### Svarbios instrukcijos

Saugos instrukcijos. . . . .	11
Su spausdintuvu susiję patarimai ir išpėjimai. . . . .	12
Patarimai ir išpėjimai dėl spausdintuvo nustatymo/naudojimo. . . . .	12
Su spausdintuvo naudojimu belaidžiu ryšiu susiję patarimai ir išpėjimai. . . . .	13
Su skystųjų kristalų ekrano naudojimu susiję patarimai ir išpėjimai. . . . .	13
Asmeninės informacijos apsauga. . . . .	13

### Pagrindinė spausdintuvo informacija

Dalių pavadinimai ir funkcijos. . . . .	14
Valdymo skydelis. . . . .	16
Mygtukai. . . . .	16
Skystųjų kristalų ekrane rodomos piktogramos. . . . .	17
Simbolių įvedimas. . . . .	19
Animacijos peržiūrėjimas. . . . .	20

### Tinklo nustatymai

Tinklo ryšio tipai. . . . .	21
Eterneto ryšys. . . . .	21
Wi-Fi ryšys. . . . .	21
„Wi-Fi Direct“ (paprastojo prieigos taško) ryšys. . . . .	22
Prijungimas prie kompiuterio. . . . .	22
Prijungimas prie išmaniojo prietaiso. . . . .	23
Belaidžio ryšio „Wi-Fi“ nustatymas spausdintuve. . . . .	23
Rankinis „Wi-Fi“ parametrų nustatymas. . . . .	24
„Wi-Fi“ nustatymų nustatymas per mygtukų sąranką (WPS). . . . .	25
„Wi-Fi“ nustatymų nustatymas per PIN kodo sąranką (WPS). . . . .	26

„Wi-Fi Direct“ (paprastojo prieigos taško) ryšio parametrų nustatymas. . . . .	27
Išplėstinių tinklo parametrų nustatymas. . . . .	28
Tinklo jungties būsenos tikrinimas. . . . .	29
Tinklo piktograma. . . . .	29
Išsamios tinklo informacijos tikrinimas valdymo skyde. . . . .	30
Tinklo ryšio ataskaitos spausdinimas. . . . .	30
Tinklo būsenos lapo spausdinimas. . . . .	37
Prieigos taško pakeitimas arba naujo prieigos taško pridėjimas. . . . .	38
Prijungimo prie kompiuterio būdo pakeitimas. . . . .	38
Tinklo ryšio keitimas į eternetą valdymo skyde. . . . .	39
„Wi-Fi“ išjungimas per valdymo skydą. . . . .	39
Wi-Fi Direct (paprastojo prieigos taško) ryšio atjungimas per valdymo skydą. . . . .	39
Tinklo būsenos atkūrimas per valdymo skydą. . . . .	40

### Popieriaus įdėjimas

Atsargumo priemonės dėl popieriaus naudojimo. . . . .	41
Galimas popierius ir talpa. . . . .	42
Popieriaus rūšių sąrašas. . . . .	44
Popieriaus šaltinio funkcijos. . . . .	46
Popieriaus įdėjimas į Popieriaus kasetę. . . . .	46
Popieriaus įdėjimas į Gal. popier. tiektuvą. . . . .	53

### CD / DVD įdėjimas spausdinti

Spausdinami CD / DVD. . . . .	56
Atsargumo priemonės dėl CD / DVD naudojimo. . . . .	56
CD / DVD įdėjimas. . . . .	57
CD / DVD išėmimas. . . . .	59

### Spausdinimas

Spausdinimas iš kompiuterio. . . . .	60
Pagrindinė spausdinimo informacija — Windows. . . . .	60
Pagrindinė spausdinimo informacija — Mac OS. . . . .	61
Spausdinimo spalvų nustatymas. . . . .	64
Vienspalvių nuotraukų spausdinimas. . . . .	66
Spausdinimas ant abiejų pusių. . . . .	67
Kelių puslapių spausdinimas ant vieno lapo. . . . .	69
Spausdinimas pagal popieriaus formatą. . . . .	71
Kelių failų spausdinimas (tik naudojant Windows). . . . .	72

## Turinys

Vieno vaizdo spausdinimas ant kelių lapų, norint sukurti plakatą (tik Windows sistemai) . . .	73
Spausdinimas naudojant papildomas funkcijas. . .	79
Nuotraukų spausdinimas naudojant „Epson Easy Photo Print“ . . . . .	81
CD / DVD etiketės spausdinimas naudojant Epson Print CD. . . . .	81
Spausdinimas iš išmaniųjų įrenginių. . . . .	82
Funkcijos Epson iPrint naudojimas. . . . .	82
„Epson“ spausdinimo įgalinimo įrankio naudojimas. . . . .	83
Funkcijos AirPrint naudojimas. . . . .	84
Spausdinimas iš skaitmeninio fotoaparato. . . . .	85
Bevielis spausdinimas iš skaitmeninio fotoaparato. . . . .	85
Spausdinimo atšaukimas. . . . .	88
Spausdinimo atšaukimas — valdymo skydelis. . . . .	88
Spausdinimo atšaukimas – Windows. . . . .	88
Spausdinimo atšaukimas — Mac OS. . . . .	88

### **Rašalo kasečių ir kitų keičiamų dalių keitimas**

Rašalo ir priežiūros dėžutės būsenos patikra. . . . .	90
Rašalo kasečių ir techninės priežiūros dėžutės būsenos patikra. Valdymo skydelis. . . . .	90
Likusio rašalo ir techninės priežiūros dėžutės būsenos patikra. Windows. . . . .	90
Likusio rašalo ir tech. priežiūros dėžutės būsenos patikra — Mac OS. . . . .	90
Rašalo kasečių kodai. . . . .	91
Atsargumo priemonės naudojant rašalo kasetes. . . . .	92
Rašalo kasečių keitimas. . . . .	94
Tech. priežiūros dėžutės kodas. . . . .	97
Darbo su techninės priežiūros dėžute atsargumo priemonės. . . . .	98
Tech. priežiūros dėžutės keitimas. . . . .	98
Laikinas spausdinimas juodu rašalu. . . . .	100
Laikinas spausdinimas juodu rašalu — Windows. . . . .	101
Laikinas spausdinimas juodu rašalu — Mac OS . . . . .	102
Juodo rašalo taupymas jam besibaigiant (tik „Windows“). . . . .	103

### **Spausdintuvo priežiūra**

Spausdinimo galvutės tikrinimas ir valymas. . . . .	104
Spausdinimo galvutės patikra ir valymas — Valdymo skydas. . . . .	104

Spausdinimo galvutės tikrinimas ir valymas — Windows. . . . .	105
Spausdinimo galvutės tikrinimas ir valymas — Mac OS. . . . .	105
Spausdinimo galvutės lygiavimas. . . . .	105
Spausdinimo galvutės lygiavimas. Valdymo skydas. . . . .	106
Popieriaus kelio valymas. . . . .	107
Popieriaus kelio valymas, kad neliktų rašalo dėmių. . . . .	107
Popieriaus kelio valymas esant popieriaus tiekimo trikčių Gal. popier. tiekuvam. . . . .	107
Popieriaus kelio valymas esant popieriaus tiekimo trikčių Popieriaus kasetė. . . . .	108
Permatomos plėvelės valymas. . . . .	109
Energijos taupymas. . . . .	111
Energijos taupymas — valdymo skydelis. . . . .	111

### **Nuostatos meniu parinktys**

Tiekimo būseną meniu parinktys. . . . .	113
Pagrind. nuostatos meniu parinktys. . . . .	113
LCD šviesumas:. . . . .	113
Automatinis įjungimas:. . . . .	113
Išjungimo laikmatis:. . . . .	113
Išjungimo nuostatos:. . . . .	113
Miego laikmatis:. . . . .	114
Kalba/Language:. . . . .	114
Valyti visas nuostatas. . . . .	114
Spausdintuvo parametrai meniu parinktys. . . . .	114
Popieriaus šaltinio nuostata:. . . . .	114
CD/DVD:. . . . .	114
Vidinis / išorinis CD:. . . . .	114
Lipdukai:. . . . .	115
Storas popierius:. . . . .	115
Tylusis režimas:. . . . .	115
Rašalo džiūvimo laikas:. . . . .	115
Dvikryptis:. . . . .	115
Valyti visas nuostatas. . . . .	115
Tinklo nuostatos meniu parinktys. . . . .	115
Tinklo priežiūros nuostatos meniu parinktys. . . . .	116
Fotoaparato spausdinimo nuostatos meniu parinktys. . . . .	117
Vadovo funkcijos meniu parinktys. . . . .	117
Popierius neatitinka:. . . . .	117
Programinės aparatinės įrangos atnaujinimas meniu parinktys. . . . .	117
Atnaujinti:. . . . .	118
Pranešimas:. . . . .	118

Atkurti numatytąsias nuostatas meniu parinktys. . . . .	118	Įstrigusio popieriaus išėmimas iš Gal. popier. tiektuvus. . . . .	138
<b>Informacija apie tinklo paslaugą ir programinę įrangą</b>		Įstrigusio popieriaus išėmimas iš Galinį gaubtą.	138
Paslauga Epson Connect. . . . .	119	Įstrigusio popieriaus išėmimas iš Popieriaus kasetė. . . . .	139
„Epson Connect Service“ registracija valdymo skyde. . . . .	119	Popierius tiekiamas netinkamai. . . . .	140
Spausdintuvo operacijų konfigūravimo programa (Web Config). . . . .	119	Įstrigo popierius. . . . .	140
Tinklo konfigūravimo paleidimas tinklo naršyklėje. . . . .	120	Kreivai tiekiamas popierius. . . . .	141
Web Config vykdymas operacinėje sistemoje Windows. . . . .	120	Vienu metu tiekiami keli popieriaus lapai. . . . .	141
Web Config vykdymas operacinėje sistemoje Mac OS. . . . .	121	CD / DVD dėklas išmetamas. . . . .	141
Windows spausdintuvo tvarkyklė. . . . .	121	Vizitinės kortelės formato popierius neišmetamas. . . . .	141
„Windows“ spausdintuvo tvarkyklės vadovas. . . . .	122	Su maitinimu ir valdymo skydeliu susijusios problemos. . . . .	142
„Windows“ spausdintuvo tvarkyklės naudojimo nustatymų parinkimas. . . . .	124	Nepavyksta įjungti maitinimo. . . . .	142
Mac OS spausdintuvo tvarkyklė. . . . .	124	Nepavyksta išjungti maitinimo. . . . .	142
„Mac OS“ spausdintuvo tvarkyklės vadovas. . . . .	125	Maitinimas išjungiamas automatiškai. . . . .	142
„Mac OS“ spausdintuvo tvarkyklės naudojimo nustatymų parinkimas. . . . .	127	Užgęsta skystųjų kristalų ekranas. . . . .	142
Nuotraukų išdėstymo programa (Epson Easy Photo Print). . . . .	127	Spausdinimas iš kompiuterio negalimas. . . . .	142
Teksto arba vaizdų spausdinimo ant disko programa (Epson Print CD). . . . .	128	Ryšio patikra (USB). . . . .	142
Programa tinklalapių spausdinimui (E-Web Print)	129	Ryšio patikra (tinklo). . . . .	143
Programinės įrangos atnaujinimo įrankiai (EPSON Software Updater). . . . .	129	Programinės įrangos ir duomenų tikrinimas. . . . .	144
Programų šalinimas. . . . .	130	Spausdintuvo būsenos tikrinimas kompiuteryje (Windows). . . . .	146
Programų šalinimas — Windows. . . . .	130	Spausdintuvo būsenos tikrinimas kompiuteryje (Mac OS). . . . .	148
Programų šalinimas — Mac OS. . . . .	131	Kai negalite atlikti tinklo nustatymų. . . . .	148
Programų įdiegimas. . . . .	131	Negalima prisijungti įrenginiais net esant teisingiems tinklo nustatymams. . . . .	148
Programų ir programinės aparatinės įrangos naujinimas. . . . .	132	Prie spausdintuvo prijungto SSID tikrinimas. . . . .	150
Spausdintuvo programinės aparatinės įrangos naujinimas naudojant valdymo skydą. . . . .	132	SSID patikrinimas per kompiuterį. . . . .	150
<b>Problemų sprendimas</b>		Nepavyksta spausdinti iš „iPhone“ ar „iPad“. . . . .	151
Spausdintuvo būsenos tikrinimas. . . . .	134	Su spaudiniais susijusios problemos. . . . .	151
Skystųjų kristalų ekrane rodomų pranešimų peržiūra. . . . .	134	Spaudinys yra nusitrynęs, trūksta spalvų. . . . .	151
Spausdintuvo būsenos patikra – „Windows“. . . . .	135	Atsiranda juostų ar nepageidaujamų spalvų. . . . .	152
Spausdintuvo būsenos patikra — Mac OS. . . . .	136	Maždaug kas 2.5 cm matomos spalvotos juostos	152
Įstrigusio popieriaus išėmimas. . . . .	136	Neaiškus spaudinys, vertikalios juostos, netinkamas lygiavimas. . . . .	153
Įstrigusio popieriaus išėmimas iš spausdintuvo. . . . .	136	Prasta spausdinimo kokybė. . . . .	153
		Ant popieriaus yra dėmių arba jis nusitrynęs. . . . .	154
		Automatinio dvipusio spausdinimo metu ant popieriaus atsiranda dėmių. . . . .	155
		Išspausdintos nuotraukos yra lipnios. . . . .	156
		Vaizdai arba nuotraukos spausdinami neįprastomis spalvomis. . . . .	156
		Spalvos skiriasi nuo spalvų, kurias matote ekrane. . . . .	156
		Spausdinti be paraščių negalima. . . . .	157
		Spausdinant be paraščių vaizdo kraštai apkarpmi. . . . .	157

Netinkama spausdinio padėtis, dydis arba parašės. . . . .	157
Nuotraukų lipdukų spausdinimo padėtis neteisinga. . . . .	157
CD / DVD spausdinimo padėtis neteisinga. . . . .	158
Išspausdinti simboliai yra neteisingi arba iškraipyti. . . . .	158
Išspausdinamas atvirkštinis vaizdas. . . . .	158
Spaudiniuose matomi mozaiką primenantys raštai. . . . .	158
Nepavyko pašalinti spausdinimo problemos. . . . .	158
Kitos spausdinimo problemos. . . . .	159
Spausdinama per lėtai. . . . .	159
Spausdinant nepertraukiama spausdinimas pastebimai sulėtėja. . . . .	160
Atšaukti spausdinimą iš kompiuterio, kuriame veikia „Mac OS X v10.6.8“, negalima. . . . .	160
Kitos problemos. . . . .	160
Prilietus spausdintuvą patiriamas silpnas elektros smūgis. . . . .	160
Veikimas sukelia daug triukšmo. . . . .	160
Programą blokuoja užkarda (tik „Windows“). . . . .	161

## **Priedas**

Techniniai duomenys. . . . .	162
Spausdintuvo techniniai duomenys. . . . .	162
Sąsajos techniniai duomenys. . . . .	163
Tinklo funkcijų sąrašas. . . . .	164
„Wi-Fi“ specifikacijos. . . . .	164
Eterneto specifikacijos. . . . .	165
Saugos protokolas. . . . .	165
Palaikomos trečiųjų šalių paslaugos. . . . .	165
Matmenys. . . . .	166
Elektros šaltinio techniniai duomenys. . . . .	166
Su aplinka susiję techniniai duomenys. . . . .	167
Sistemos reikalavimai. . . . .	167
Reguliavimo informacija. . . . .	168
Standartai ir patvirtinimai. . . . .	168
Kopijavimo apribojimai. . . . .	169
Spausdintuvo gabenimas. . . . .	169
Kur ieškoti pagalbos. . . . .	172
Techninio klientų aptarnavimo svetainė. . . . .	172
Kreipimasis į „Epson“ klientų aptarnavimo skyrių. . . . .	172

# Apie šį vadovą

## Įžanga apie vadovus

Su „Epson“ spausdintuvu pateikiami toliau nurodyti vadovai. Įvairios pagalbinės informacijos ieškokite ne tik šiuose vadovuose, bet ir spausdintuvo bei „Epson“ programų žinyuose.

### ❑ Pradėkite čia (popierinis vadovas)

Suteikia informacijos apie spausdintuvo nustatymą, programinės įrangos įdiegimą, spausdintuvo naudojimą, problemų sprendimą ir kt.

### ❑ Vartotojo vadovas (skaitmeninis vadovas)

Šis vadovas suteikia bendrosios informacijos ir instrukcijų apie spausdintuvo naudojimą, tinklo nustatymus naudojant spausdintuvą tinkle ir apie problemų sprendimą.

Naujausias pirmiau minėtų vadovų versijas galite įsigyti vienu iš toliau nurodytų būdų.

### ❑ Popierinis vadovas

Naujausios informacijos rasite Europos „Epson“ pagalbos svetainėje <http://www.epson.eu/Support> arba „Epson“ pagalbos visame pasaulyje svetainėje <http://support.epson.net/>.

### ❑ Skaitmeninis vadovas

Savo kompiuteryje paleiskite EPSON Software Updater. EPSON Software Updater tikrina, ar yra naujų „Epson“ programinės įrangos programų versijų bei skaitmeninių vadovų, ir leidžia jums atsisiųsti naujausius.

## Susijusi informacija

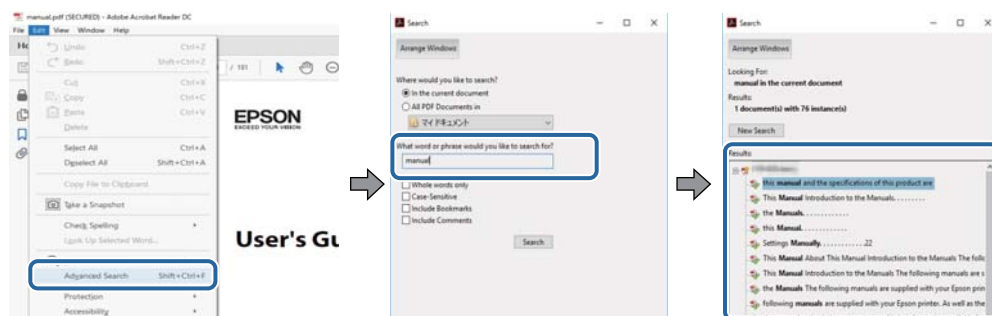
➔ „Programinės įrangos atnaujinimo įrankiai (EPSON Software Updater)“ puslapyje 129

## Vadovo naudojimas informacijos paieškai

PDF vadovas leidžia ieškoti informacijos pagal raktinį žodį arba peršokti tiesiai į konkrečius skyrius, naudojant žymes. Taip pat galite atspausdinti tik reikalingus puslapius. Šiame skyriuje paaiškinama, kaip naudotis PDF vadovu, kuris kompiuteryje atidarytas su „Adobe Reader X“.

### Paieška pagal raktinį žodį

Spustelėkite **Redaguoti > Išplėstinė paieška**. Paieškos lange įveskite ieškomos informacijos raktinį žodį (tekstą), tada spustelėkite **Ieškoti**. Rezultatai rodomi sąraše. Spustelėkite vieną iš rodomų rezultatų, norėdami peršokti į tą puslapį.



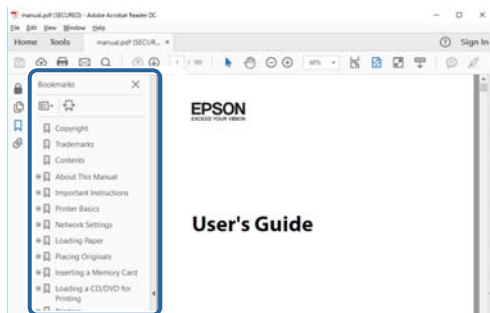


## Apie šį vadovą

### Tiesioginis peršokimas iš žymių

Spustelėkite antraštę, norėdami peršokti į tą puslapį. Spustelėkite + arba >, norėdami peržiūrėti to skyriaus žemesnio lygio antraštes. Norėdami grįžti į ankstesnį puslapį, klaviatūra atlikite šią operaciją.

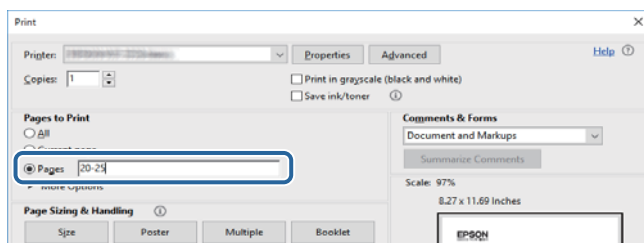
- Windows: laikykite nuspaudę **Alt** ir paspauskite ←.
- Mac OS: laikykite nuspaudę komandos klavišą ir paspauskite ←.



### Tik reikalingų puslapių spausdinimas

Galite išrinkti ir atspausdinti tik reikalingus puslapius. Meniu **Failas** spustelėkite **Spausdinti**, tada nurodykite norimus spausdinti puslapius ties **Puslapiai**, esančiame **Spausdinami puslapiai**.

- Norėdami nurodyti puslapių seriją, įveskite brūkšnelį tarp pradinio puslapio ir pabaigos puslapio.  
Pavyzdys: 20-25
- Norėdami nurodyti ne iš eilės einančius puslapius, atskirkite juos kableliais.  
Pavyzdys: 5, 10, 15



## Žymos ir simboliai



### **Perspėjimas:**

*Instrukcijos, kurių reikia griežtai laikytis, siekiant išvengti sužalojimų.*



### **Svarbu:**

*Instrukcijos, kurių reikia laikytis, siekiant nesugadinti įrangos.*

### **Pastaba:**

*Pateikiama papildoma ir rekomenduojama informacija.*

➔ Susijusi informacija

Nuorodos į susijusius skyrius.

---

## Šiame vadove naudojami aprašymai

- Spausdintuvo tvarkyklės ekranų momentinės nuotraukos padarytos naudojant „Windows 10“ arba „macOS Sierra“. Koks turinys rodomas ekranuose, lemia modelis ir aplinkybės.
- Šiame vadove naudojami spausdintuvo paveikslėliai yra tik pavyzdžiai. Nors, atsižvelgiant į modelį, gali būti nedidelių skirtumų, tačiau naudojimo būdas nesiskiria.
- Kokie meniu punktai yra rodomi skystųjų kristalų ekrane, lemia modelis ir nustatymai.

---

## Operacinių sistemų nuorodos

### Windows

Šiame vadove sąvokos, pavyzdžiui, „Windows 10“, „Windows 8.1“, „Windows 8“, „Windows 7“, „Windows Vista“ ir „Windows XP“, reiškia šias operacines sistemas. Be to, „Windows“ naudojama, kai turimos omenyje visos versijos.

- „Microsoft® Windows® 10“ operacinė sistema
- „Microsoft® Windows® 8.1“ operacinė sistema
- „Microsoft® Windows® 8“ operacinė sistema
- „Microsoft® Windows® 7“ operacinė sistema
- „Microsoft® Windows Vista®“ operacinė sistema
- „Microsoft® Windows® XP“ operacinė sistema
- „Microsoft® Windows® XP Professional x64 Edition“ operacinė sistema

### Mac OS

Šiame vadove „Mac OS“ naudojama, kai turima omenyje „macOS Sierra“, „OS X El Capitan“, „OS X Yosemite“, „OS X Mavericks“, „OS X Mountain Lion“, „Mac OS X v10.7.x“ ir „Mac OS X v10.6.8“.

# Svarbios instrukcijos

---

## Saugos instrukcijos



Kad šiuo spausdintuvu naudotumėtės saugiau, perskaitykite šias instrukcijas ir jų laikykitės. Šį vadovą saugokite ateičiai. Be to, būtina vadovaukitės visais ant spausdintuvo nurodytais įspėjimais ir instrukcijomis.

- Kai kurie ant šio spausdintuvo nurodyti simboliai skirti saugai užtikrinti ir spausdintuvui tinkamai naudoti. Norėdami sužinoti šių simbolių reikšmę, apsilankykite toliau nurodytoje interneto svetainėje.  
<http://support.epson.net/symbols>
- Naudokite tik su spausdintuvu pateiktą maitinimo laidą. Šio laido nenaudokite su jokių kitu gaminiu. Su šiuo spausdintuvu naudojant kitus laidus arba naudojant šį laidą su kitais įrenginiais, gali kilti gaisras arba įvykti elektros smūgis.
- Įsitikinkite, kad naudojamas kintamosios srovės elektros laidas atitinka taikomus vietinius saugos standartus.
- Niekada neišrinkite, nekeiskite ir nemėginkite patys remontuoti elektros laido, kištuko, spausdintuvo arba jo priedų, nebent spausdintuvo vadove būtų ypač aiškiai nurodyta, kaip tai daryti.
- Toliau nurodytais atvejais atjunkite spausdintuvą ir pristatykite jį remontuoti kvalifikuotiems aptarnavimo skyriaus darbuotojams:  
Pažeistas elektros laidas arba kištukas; į spausdintuvą pateko skysčio; spausdintuvas nukrito arba pažeistas jo korpusas; spausdintuvas neveikia kaip įprastai arba jo veikimas akivaizdžiai pakito. Nereguliuokite valdiklių, jei tai nurodyta naudojimo instrukcijoje.
- Pastatykite spausdintuvą šalia sieninio lizdo, nuo kurio lengva atjungti kištuką.
- Nestatykite ir nelaikykite spausdintuvo lauke, labai nešvariose arba dulketose vietose, arti vandens ir šilumos šaltinių, taip pat ten, kur juntamas smūgių poveikis, vibracija, aukšta temperatūra arba didelis drėgnis.
- Neapliekite spausdintuvo ir nenaudokite jo šlapiomis rankomis.
- Šį spausdintuvą reikia laikyti ne arčiau kaip per 22 cm nuo širdies stimuliatorių. Šio spausdintuvo sklaidžiamos radijo bangos gali sutrikdyti širdies stimuliatorių veikimą.
- Jei pažeisite skystųjų kristalų ekraną, kreipkitės į platintoją. Skystųjų kristalų tirpalui patekus ant rankų, jas kruopščiai nuplaukite muilu ir vandeniu. Skystųjų kristalų tirpalui patekus į akis, jas nedelsdami išplaukite vandeniu. Jei kruopščiai praplovę akis jausite diskomfortą arba pastebėsite, kad suprastėjo regėjimas, nedelsdami kreipkitės į gydytoją.
- Būkite atsargūs, kai naudojate panaudotas kasetes, nes aplink rašalo tiekimo angą gali būti likę šiek tiek rašalo.
  - Jei rašalo patenka jums ant odos, kruopščiai nuplaukite suteptą sritį muilu ir vandeniu.
  - Jei rašalo patenka į akis, nedelsdami praplaukite vandeniu. Jei kruopščiai praplovus akis vis tiek jaučiamas diskomfortas ar regėjimo sutrikimai, nedelsdami kreipkitės į gydytoją.
  - Jei rašalo patenka į burną, iškart kreipkitės į gydytoją.
- Neardykite rašalo kasetės ir tech. priežiūros dėžutės, nes rašalas gali patekti į akis ar ant odos.
- Nepurtykite rašalo kasečių pernelyg stipriai ir nemėtykite jų. Taip pat būkite atsargūs ir nespauskite jų bei nenuplėškite etikečių. Dėl to gali ištekėti rašalas.
- Laikykite rašalo kasetes ir tech. priežiūros dėžutę vaikams nepasiekiamoje vietoje.

## Su spausdintuvu susiję patarimai ir įspėjimai

Perskaitykite šias instrukcijas ir jų laikykitės, kad nesugadintumėte spausdintuvo arba kitų daiktų. Būtinai pasilikite šį vadovą, kad prireikus, vėliau galėtumėte paskaityti.

### Patarimai ir įspėjimai dėl spausdintuvo nustatymo/naudojimo

- Neuždenkite ir neužblokuokite spausdintuvo ventiliacijos ir kitų angų.
- Naudokite tik spausdintuvo etiketėje nurodyto tipo maitinimo šaltinį.
- Nejunkite prie lizdų, priklausančių esančių elektros grandinei, prie kurios prijungti reguliariai įjungiami ir išjungiami kopijavimo aparatai arba oro kondicionavimo sistemos.
- Nejunkite prie elektros lizdų, valdomų sieniniais jungikliais arba automatiniais laikmačiais.
- Laikykite visą kompiuterio sistemą atokiau nuo galimų elektromagnetinių trikdžių šaltinių, tokių kaip garsiakalbiai arba baziniai belaidžių telefonų įrenginiai.
- Elektros tiekimo laidai turi būti ištiesti taip, kad nebūtų braižomi, spaudžiami, nediltų, nebūtų susukti ir sumegzti. Ant elektros laidų nestatykite jokių daiktų, jų taip pat negalima mindyti arba ant jų važinėti. Itin svarbu, kad tose vietose, kur elektros laidai yra prijungti prie transformatoriaus (įvada ir išvada) jų galai būtų tiesūs.
- Jei spausdintuvą naudojate su ilgintuvu, įsitikinkite, kad bendra prie ilgintuvo prijungtų prietaisų galia neviršija leistinos laido galios. Taip pat įsitikinkite, kad bendra visų prietaisų, įjungtų į sieninį elektros lizdą, galia neviršytų sieninio lizdo galios.
- Jei planuojate naudoti spausdintuvą Vokietijoje, pastato instaliacija turi būti apsaugota 10 arba 16 amperų grandinės pertraukikliu, užtikrinant tinkamą apsaugą nuo trumpojo jungimosi ir spausdintuvo apsaugą nuo srovės perkrovų.
- Kai spausdintuvą kabeliu jungiate prie kompiuterio arba kito įrenginio, įsitikinkite, kad jungtys yra nukreiptos tinkama kryptimi. Kiekvieną jungtį galima jungti tik viena kryptimi. Prijungus jungtį netinkama kryptimi, galima sugadinti abu laidu sujungtus įrenginius.
- Statykite spausdintuvą ant lygaus, stabilaus paviršiaus, kuris būtų platesnis ir ilgesnis už spausdintuvo pagrindą. Pakrypęs spausdintuvas tinkamai neveikia.
- Sandėliuodami arba transportuodami spausdintuvą, jo nepaverskite, nepastatykite vertikaliai ar neapverskite, nes gali ištektėti rašalas.
- Palikite užtektinai vietos iš priekio, kad popierius būtų išstumiamas iki galo.
- Stenkitės nelaikyti spausdintuvo tokiose vietose, kuriose dažni staigūs temperatūros ir drėgnio pokyčiai. Be to, saugokite jį nuo tiesioginių saulės spindulių, stiprių šviesos arba šilumos šaltinių.
- Nekiškite daiktų į spausdintuvo angas.
- Kai spausdinama, nekiškite į spausdintuvą rankų ir nelieskite rašalo kasečių.
- Nelieskite spausdintuvo viduje esančio balto plokščio kabelio.
- Į spausdintuvo vidų arba šalia spausdintuvo nepurškite produktų, kurių sudėtyje yra degių dujų. Taip galite sukelti gaisrą.
- Nemėginkite pajudinti rašalo galvutės ranka; taip elgiantis galima sugadinti spausdintuvą.
- Visada išjunkite spausdintuvą paspausdami mygtuką . Atjungti spausdintuvą ir išjungti elektros tinklo lizdo srovę galima tik tada, kai nenustos mirksėti lemputė .

## Svarbios instrukcijos

- Prieš transportuodami spausdintuvą įsitikinkite, kad spausdinimo galvutė yra pradinėje padėtyje (šalia dešiniojo krašto) ir į ją įdėtos rašalo kasetės.
- Jei spausdintuvo ilgą laiką nenaudosite, ištraukite elektros laido kištuką iš sieninio lizdo.

## Su spausdintuvo naudojimu belaidžiu ryšiu susiję patarimai ir įspėjimai

- Šio spausdintuvo skleidžiamos radijo bangos gali turėti neigiamo poveikio medicininės elektroninės įrangos veikimui, todėl ji gali sugesti. Kai šiuo spausdintuvu naudojate medicinos įstaigose ar šalia medicininės įrangos, vykdykite medicinos įstaigą atstovaujančių įgaliotųjų darbuotojų nurodymus taip pat visų ant medicininės įrangos pateiktų įspėjimų ir nurodymų.
- Šio spausdintuvo skleidžiamos radijo bangos gali turėti neigiamo poveikio automatiškai valdomų įrenginių veikimui, pvz., automatinėms durims ar priešgaisrinei signalizacijai, o dėl jų sutrikimo gali įvykti nelaimingi atsitikimai. Besinaudodami šiuo spausdintuvu šalia automatiškai valdomų įrenginių, vykdykite visus ant šių įrenginių nurodytus įspėjimus ir nurodymus.

## Su skystųjų kristalų ekrano naudojimu susiję patarimai ir įspėjimai

- Skystųjų kristalų ekrane gali būti keli smulkūs šviesūs arba tamsūs taškeliai ir, priklausomai nuo veikimo, jo ryškumas gali būti netolygus. Tai yra normalu ir nerodo, kad ekranas sugedęs.
- Valykite tik sausu, minkštu audeklu. Nenaudokite skysčių arba cheminių valiklių.
- Jei stipriai sutrenksite, gali lūžti skystųjų kristalų ekrano išorinis gaubtas. Jei jutiklinio ekrano paviršiuje yra atplaišų arba įtrūkimų, susisieki su prekybos atstovu ir nelieskite ar nemėginkite pašalinti sulūžusių dalių.

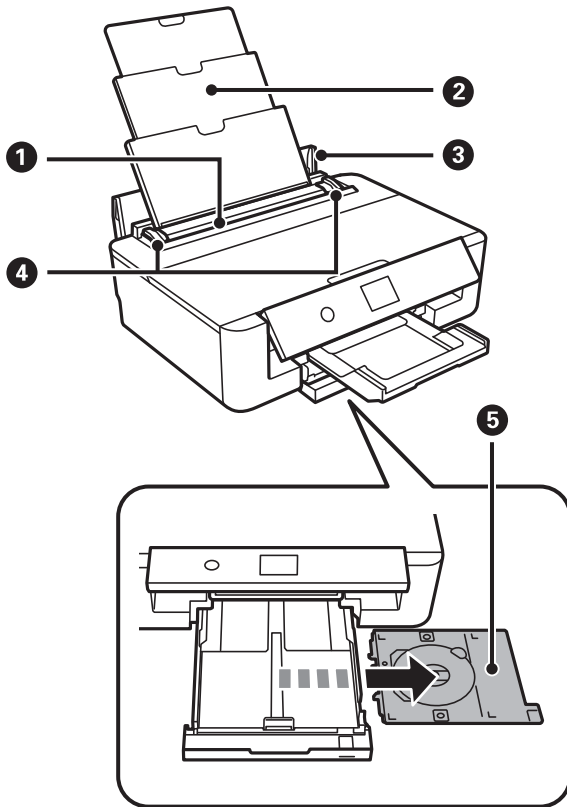
---

## Asmeninės informacijos apsauga

Jei spausdintuvą ketinate atiduoti arba išmesti, ištrinkite visą spausdintuvo atmintyje saugomą asmeninę informaciją, valdymo skydelyje pasirinkdami **Nuostatos > Atkurti numatytasias nuostatas > Visi parametrai**.

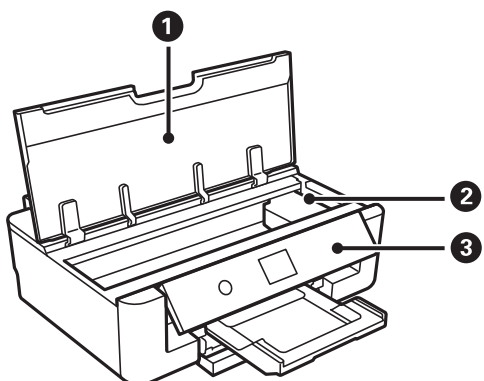
# Pagrindinė spausdintuvo informacija

## Dalių pavadinimai ir funkcijos

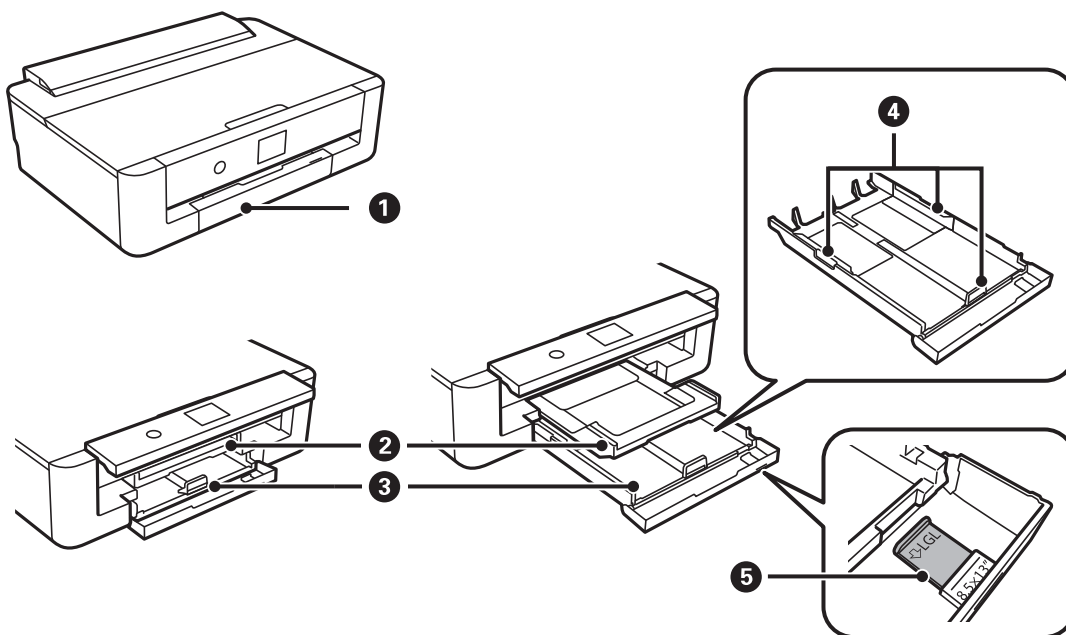



1	Gal. popier. tiekimas	Įdedamas popierius.
2	Popieriaus atrama	Prilaiko įdėtą popierių.
3	Tiekimo apsauginis komponentas	Saugo, kad į spausdintuvą nepatektų pašalinių medžiagų. Šis dangtis paprastai turi būti uždarytas.
4	Kraštinis kreiptuvas	Užtikrina, kad popierius į spausdintuvą būtų tiekiamas tiesiai. Pristumkite prie popieriaus kraštų.
5	CD / DVD dėklas	Įdėkite CD / DVD, kad išspausdintumėte etiketę. Tai paprastai turi būti laikoma popieriaus kasetė apačioje.

Pagrindinė spausdintuvo informacija

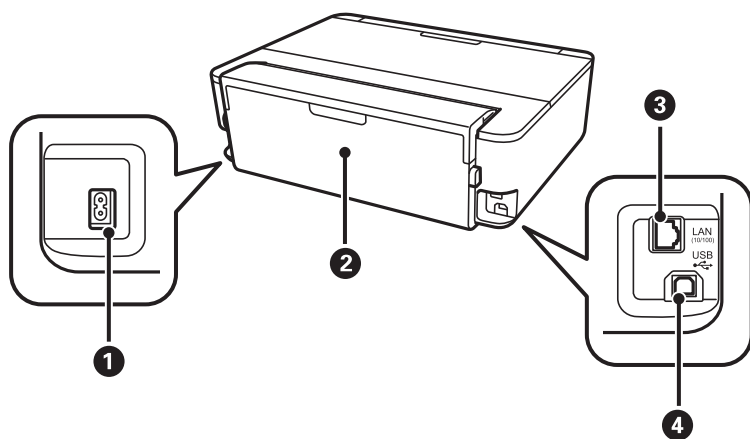


1	Spausdintuvo gaubtas	Atidarykite, norėdami pakeisti rašalo kasetes arba išimti įstrigusį popierių.
2	Rašalo kasečių laikiklis	Įdėkite rašalo kasetes. Rašalas išpurškiamas per apačioje esančius spausdinimo galvutės purkštukus.
3	Valdymo skydelis	Nurodo spausdintuvo būseną ir leidžia nustatyti spausdinimo nustatymus.



1	Priekinis dangtis	Atidarykite, norėdami įdėti popierių į popieriaus kasetę.
2	Išvesties dėklas	Prilaiko išstumtą popierių. Pradėjus spausdinimą šis dėklas išmetamas automatiškai. Norėdami užfiksuoti dėklą, atidarykite pradžios ekraną ir paspauskite mygtuką  .
3	Popieriaus kasetė	Įdedamas popierius.
4	Kraštinis kreiptuvas	Užtikrina, kad popierius į spausdintuvą būtų tiekiamas tiesiai. Pristumkite prie popieriaus kraštų.
5	„Legal“ popieriaus kreiptuvas	Ištraukite, norėdami įdėti „Legal“ formato popierių.

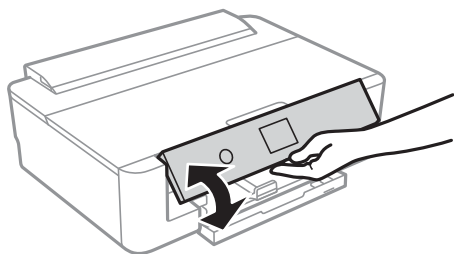
## Pagrindinė spausdintuvo informacija



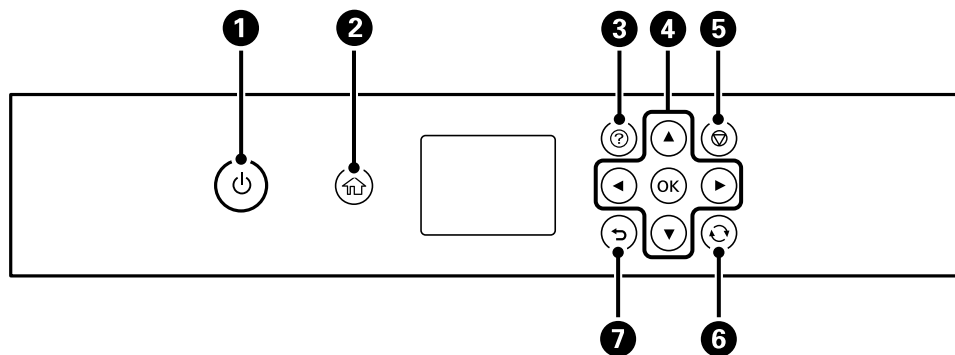
1	Kintamosios srovės įvadas	Prijungiamas maitinimo laidas.
2	Galinis gaubtas	Nuimamas išimant įstrigusį popierių.
3	Prievadas LAN	Prijungiamas LAN kabelis.
4	USB prievadas	Prijungia USB laidą, skirtą jungti prie kompiuterio.

## Valdymo skydelis

Jūs galite keisti valdymo skydelio kampą.



## Mygtukai






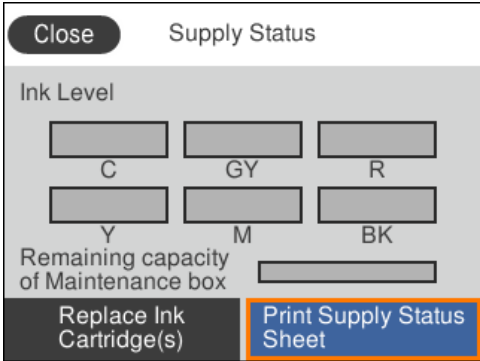
## Pagrindinė spausdintuvo informacija

1	Įjungiamas arba išjungiamas spausdintuvas. Neišjunkite, kol mirksi maitinimo lemputė (kol spausdintuvas veikia arba apdoroja duomenis). Užgesus maitinimo lemputei atjunkite maitinimo laidą.
2	Atidaromas pradžios ekranas.
3	Rodomas <b>Pagalba</b> ekranas. Galite peržiūrėti naudojimo instrukcijas arba problemų sprendimus.
4	Norėdami perkelti fokusavimo tašką ant objekto, spauskite mygtukus ▲▼◀▶, tada paspauskite mygtuką OK, kad atidarytumėte pasirinktą meniu ar atliktumėte nustatymus.
5	Atšaukiama vykdoma spausdinimo užduotis.
6	Pritaikoma daugeliui funkcijų, priklausomai nuo situacijos.
7	Grįžtama į ankstesnį ekraną.














## Skystųjų kristalų ekrane rodomos piktogramos

Atsižvelgiant į spausdintuvo būseną, skystųjų kristalų ekrane gali būti rodomos toliau pateiktos piktogramos.

### Pradžios ekrane rodomos piktogramos






	<p>Rodomas <b>Tiekimo būseną</b> ekranas.</p> <div style="text-align: center;">  </div> <p>Galite patikrinti apytikslį rašalo lygį ir apytikslę techninės priežiūros dėžutės naudojimo trukmę. Taip pat galite pakeisti rašalo kasetes arba atspausdinti tiekimo būsenos informaciją.</p>
---	---

## Pagrindinė spausdintuvo informacija

	<p>Rodoma tinklo ryšio būseną.</p>
	<p>Spausdintuvas neprijungtas prie laidinio tinklo (eterneto) arba jis anuluotas.</p>
	<p>Spausdintuvas prisijungtas prie laidinio (eterneto) tinklo.</p>
	<p>Spausdintuvas nėra prijungtas prie belaidžio („Wi-Fi“) tinklo.</p>
	<p>Spausdintuvas ieško SSID, anuluotas IP adresas arba yra problema su belaidžiu („Wi-Fi“) tinklu.</p>
	<p>Spausdintuvas prijungtas prie belaidžio („Wi-Fi“) tinklo. Stulpelių skaičius nurodo ryšio signalo stiprumą. Kuo daugiau stulpelių, tuo geresnis ryšys.</p>
	<p>Spausdintuvas nėra prijungtas prie belaidžio („Wi-Fi“) tinklo „Wi-Fi Direct“ (paprasto prieigos taško) režime.</p>
	<p>Spausdintuvas yra prijungtas prie belaidžio („Wi-Fi“) tinklo „Wi-Fi Direct“ (paprasto prieigos taško) režime.</p>
<p>Pasirinkite, kad būtų rodomas <b>Tinklo ryšio nuostatos</b> ekranas. Tai yra nuoroda į toliau pateiktą meniu.</p> <p><b>Nuostatos &gt; Tinklo nuostatos &gt; Wi-Fi ryšio nustatymas</b></p> <p><input type="checkbox"/> Kai spausdintuvas dar neprijungtas prie tinklo.</p> <p>Pasirinkite būdą, kurį norite naudoti prisijungimui, piktogramą, tada pasirinkite <b>Pradėti sąranką</b> kitame ekrane, kad būtų parodytas nustatymų meniu.</p> <div data-bbox="405 1111 1410 1420" style="display: flex; align-items: center; justify-content: center;"> <div style="border: 1px solid gray; padding: 5px; margin-right: 20px;"> <p style="text-align: center; font-size: small;">Network Connection Settings</p> <div style="display: flex; justify-content: space-between;"> <div style="text-align: center;">  Wi-Fi (Recommended)         </div> <div style="text-align: center;">  Wi-Fi Direct         </div> </div> <p style="text-align: right; font-size: x-small;">Information </p> </div> <div style="font-size: 2em; margin: 0 20px;">➔</div> <div style="border: 1px solid gray; padding: 5px; margin-left: 20px;"> <p style="text-align: center; font-size: small;">Connect via Wi-Fi</p> <div style="text-align: center;">  </div> <p style="text-align: center; font-size: x-small;">Recommended connection method when a Wi-Fi router is available at home or office.</p> <p style="text-align: center; background-color: #0070C0; color: white; padding: 5px; font-weight: bold;">Start Setup</p> </div> </div> <p><input type="checkbox"/> Kai spausdintuvas jau prijungtas prie tinklo.</p> <p>Parodo tinklo nustatymų informaciją, pvz. spausdintuvo IP adresą.</p>	
	<p>Nurodo, kad spausdintuvui nustatyta <b>Tylusis režimas</b>. Kai yra įjungta ši funkcija, spausdintuvo keliamas triukšmas yra sumažinamas, tačiau gali sulėtėti spausdinimo greitis. Tačiau priklausomai nuo pasirinkto popieriaus tipo ir spausdinimo kokybės, triukšmas gali nesumažėti.</p> <p>Pasirinkite, norėdami pakeisti nustatymus. Tai yra nuoroda į toliau pateiktą meniu.</p> <p><b>Nuostatos &gt; Spausdintuvo parametrai &gt; Tylusis režimas</b></p>

## Pagrindinė spausdintuvo informacija

### Kiekvienam ekranui bendros piktogramos

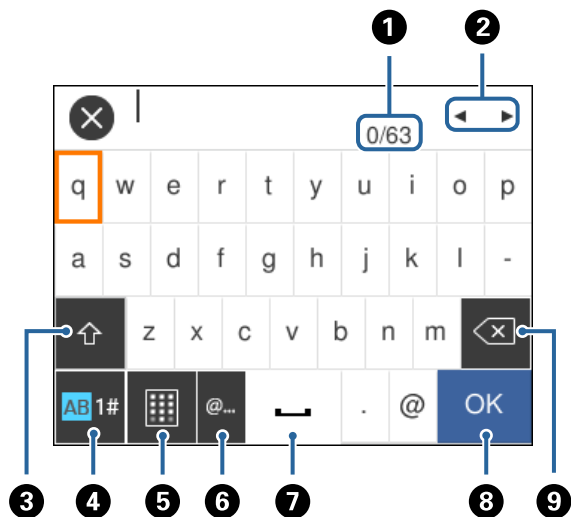
	Slenka ekraną į šonus ir aukštyn-žemyn.
Gerai	Pritaiko nustatymus ir uždaro ekraną.
	Atšaukia nustatymus ir uždaro ekraną.
	Parodo papildomą informaciją.
	Nurodo problemą su elementais. Pasirinkite piktogramą, kad patikrintumėte kaip išspręsti problemą. Kai tai rodoma ties  pradžios ekrane, reiškia, kad apytiksliai rašalo lygiai apytikslė techninės priežiūros dėžutės tarnavimo trukmė artėja prie pabaigos.

### Susijusi informacija

➔ „Tinklo nuostatos meniu parinktys“ puslapyje 115

## Simbolių įvedimas

Rinkdamiesi tinklo parametrus ženklus ir simbolius galite įvesti ekrane rodoma klaviatūra.





#### Pastaba:

Atsižvelgiant į parametro elementą, siūlomos skirtingos piktogramos.


1	Nurodo simbolių skaičių.
2	Perkelia žymeklį į įvesties padėtį.

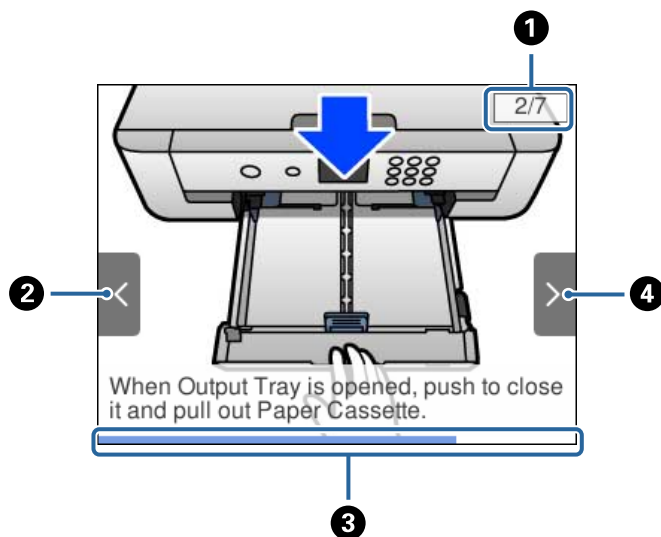
## Pagrindinė spausdintuvo informacija

3	Kaitaliojamas didžiųjų ir mažųjų raidžių arba skaitmenų ir simbolių nustatymas. Kaitalioji taip pat galite spausdami mygtuką  .
4	Kaitaliojimas simbolių tipas. Galite įvesti raides, skaitmenis, simbolius ir ypatingus simbolius, pvz., umliatus ir kirčių ženklus. Kaitalioji taip pat galite spausdami mygtuką  .
5	Keičiamas klaviatūros išdėstymas.
6	Įvedami dažnai naudojamų el. pašto adresų domenai arba URL; tiesiog pasirenkamas elementas.
7	Įvedamas tarpas.
8	Įvedamas simbolis.
9	Panaikinamas kairėje esantis simbolis.

## Animacijos peržiūrėjimas

Skystųjų kristalų ekrane galite peržiūrėti veikimo instrukcijų animaciją, pavyzdžiui, popieriaus įdėjimas arba užstrigusio popieriaus išėmimas.

- Paspauskite mygtuką : rodomas pagalbos ekranas. Pasirinkite **Kaip** ir pasirinkite elementus, kuriuos norite peržiūrėti.
- Veikimo ekrano apačioje pasirinkite **Kaip**: rodoma su kontekstu susijusi animacija.



1	Nurodomas bendras žingsnių skaičius ir esamas žingsnių skaičius. Anksčiau pateiktame pavyzdyje rodomas 2 žingsnis iš 7 žingsnių.
2	Spauskite ◀ mygtuką, kad grįžtumėte į ankstesnį žingsnį.
3	Nurodo jūsų progresą esamame žingsnyje. Animacija kartojasi, kai progreso juosta pasiekia pabaigą.
4	Spauskite ▶ mygtuką, kad pereitumėte į kitą žingsnį.

# Tinklo nustatymai

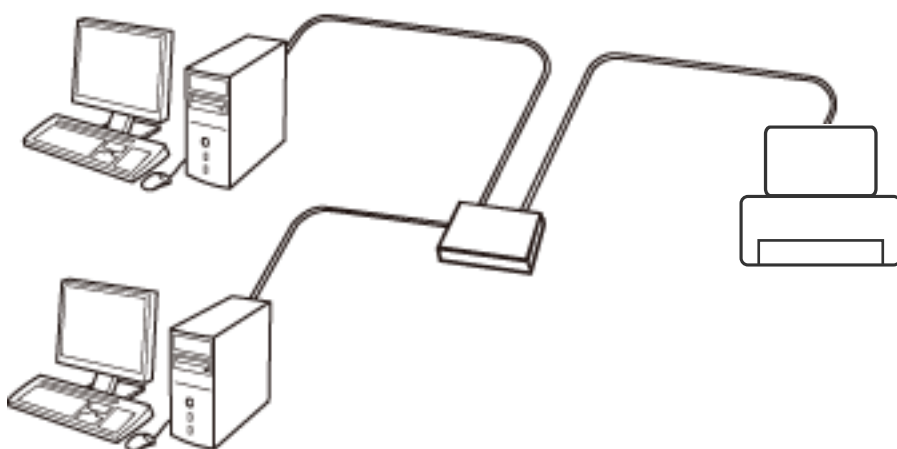
---

## Tinklo ryšio tipai

Galite naudoti šiuos ryšio būdus.

### Eterneto ryšys

Eterneto laidu prijunkite spausdintuvą prie koncentratoriaus.

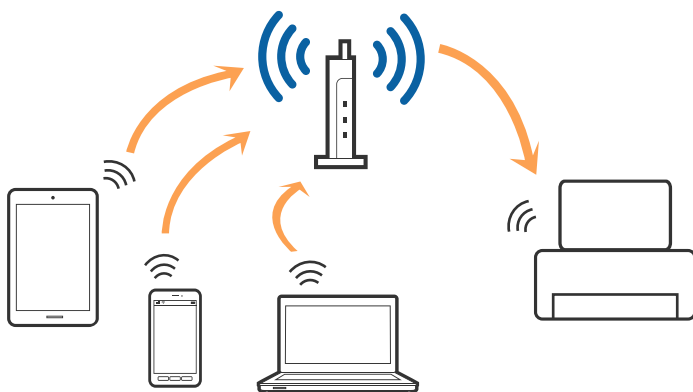


#### Susijusi informacija

➔ [„Išplėstinių tinklo parametrų nustatymas” puslapyje 28](#)

### Wi-Fi ryšys

Prijunkite spausdintuvą ir kompiuterį ar išmanųjį įrenginį prie prieigos taško. Tai yra įprastas prijungimo metodas namų ar biuro tinklams, kai kompiuteriai yra sujungti „Wi-Fi“ ryšiu per prieigos tašką.



**Susijusi informacija**

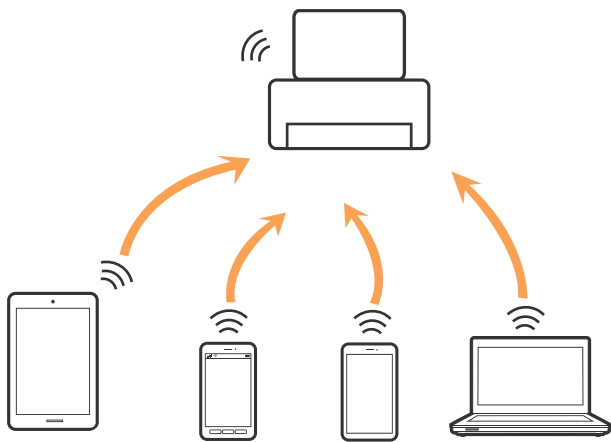
- ➔ „Prijungimas prie kompiuterio” puslapyje 22
- ➔ „Prijungimas prie išmaniojo prietaiso” puslapyje 23
- ➔ „Belaidžio ryšio „Wi-Fi“ nustatymas spausdintuve” puslapyje 23

**„Wi-Fi Direct“ (paprastojo prieigos taško) ryšys**

Naudokite šį ryšio metodą, kai namuose ar biure nenaudojate „Wi-Fi“ ar kai norite tiesiogiai sujungti spausdintuvą su kompiuteriu ar išmaniuoju įrenginiu. Šiame režime spausdintuvas veikia kaip prieigos taškas, todėl galite prie spausdintuvo prijungti iki keturių įrenginių nenaudodami standartinio prieigos taško. Tačiau tiesiogiai prie spausdintuvo prijungti įrenginiai tarpusavyje komunikuoti per spausdintuvą negali.

**Pastaba:**

„Wi-Fi Direct“ (paprastojo prieigos taško) ryšys yra ryšio metodas, skirtas pakeisti „Ad Hoc“ režimą.



Spausdintuvas tuo pačiu metu gali būti prijungtas prie „Wi-Fi“ ar eterneto ir prie „Wi-Fi Direct“ (paprastojo prieigos taško). Tačiau jei užmezgate tinklo ryšį per „Wi-Fi Direct“ (paprastojo prieigos taško) ryšį, kai spausdintuvas yra prisijungęs prie Wi-Fi, Wi-Fi yra laikinai atjungiamas.

**Susijusi informacija**

- ➔ „„Wi-Fi Direct“ (paprastojo prieigos taško) ryšio parametrų nustatymas” puslapyje 27

**Prijungimas prie kompiuterio**

Spausdintuvo prijungimui prie kompiuterio rekomenduojame naudoti diegimo programą. Paleisti diegimo programą galite naudodami vieną iš šių būdų.

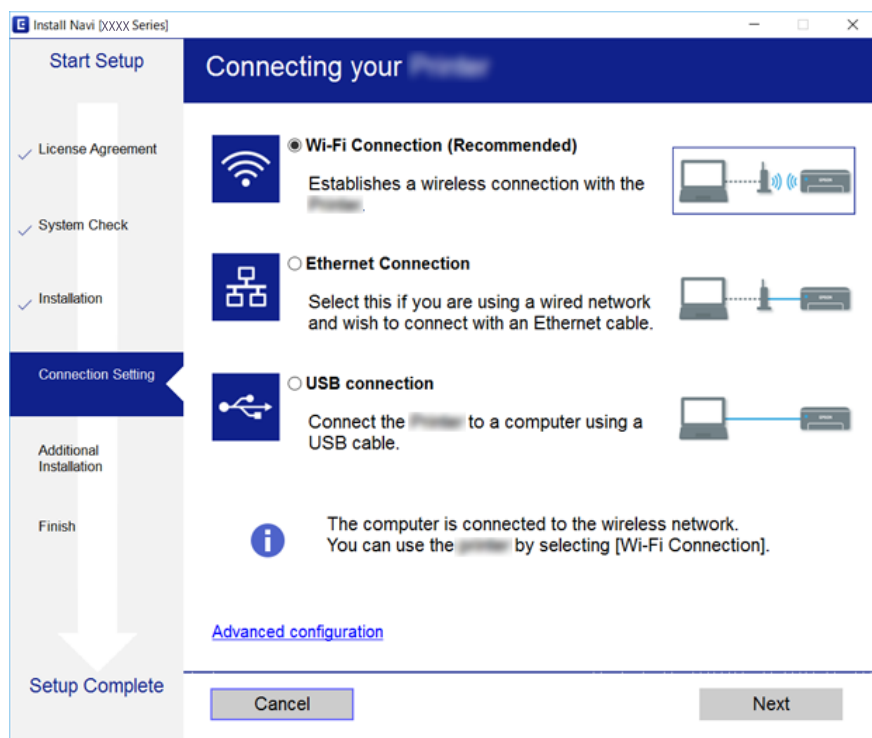
- Sąranka per tinklalapį  
Eikite į toliau nurodytą tinklalapį ir įveskite produkto pavadinimą. Eikite į „Sąranka“ ir tuomet pradėkite sąranką.  
<http://epson.sn>
- Nustatymas naudojant programinės įrangos diską (tik modeliams su pridėtu programinės įrangos disku ir naudotojams, kurių kompiuteriai turi diskų skaitymo įrenginį.)  
Įdėkite programinės įrangos diską į kompiuterį ir laikykitės ekrane esančių instrukcijų.

## Tinklo nustatymai

### Prijungimo būdų pasirinkimas

Laikykitės instrukcijų ekrane, kol pasirodys toliau pavaizduotas ekranas, ir pasirinkite spausdintuvo prijungimo prie kompiuterio būdą.

Pasirinkite ryšio tipą ir spustelėkite **Toliau**.



Vadovaukitės ekrane rodomomis instrukcijomis.

## Prijungimas prie išmaniojo prietaiso

Galite naudoti spausdintuvą per išmanųjį įrenginį prijungę spausdintuvą prie to paties „Wi-Fi“ tinklo (SSID) kaip ir išmanųjį įrenginį. Kad naudotumėte spausdintuvą per išmanųjį įrenginį, atlikite sąranką per šią svetainę. Prisijunkite prie svetainės per išmanųjį įrenginį, kurį norite prijungti prie spausdintuvo.

<http://epson.sn> > Sąranka

#### **Pastaba:**

*Jeigu norite tuo pačiu metu prijungti spausdintuvą prie kompiuterio ir išmaniojo prietaiso, rekomenduojame pirmiau prijungti įrenginį prie kompiuterio.*

## Belaidžio ryšio „Wi-Fi“ nustatymas spausdintuve

Galite keliais būdais pasirinkti tinklo parametrus per spausdintuvo valdymo skydelį. Pasirinkite ryšio tipą, atitinkantį jūsų naudojimo aplinką ir sąlygas.

Jeigu žinote prieigos taško informaciją, kaip SSID ir slaptažodį, galite nustatymus atlikti rankiniu būdu.

Jeigu prieigos taškas palaiko WPS, nustatymus galite atlikti naudodami sąrankos mygtukus.

## Tinklo nustatymai

Prijungę spausdintuvą prie tinklo prijunkite jį prie įrenginio, kurį norite naudoti (kompiuterio, išmaniojo įrenginio, planšetės ir pan.)

### Susijusi informacija

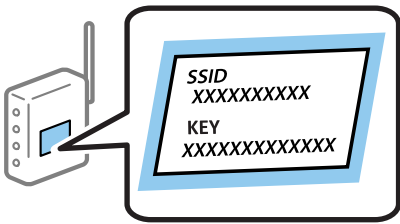
- ➔ „Rankinis „Wi-Fi“ parametrų nustatymas” puslapyje 24
- ➔ „„Wi-Fi“ nustatymų nustatymas per mygtukų sąranką (WPS)” puslapyje 25
- ➔ „„Wi-Fi“ nustatymų nustatymas per PIN kodo sąranką (WPS)” puslapyje 26
- ➔ „„Wi-Fi Direct“ (paprastojo prieigos taško) ryšio parametrų nustatymas” puslapyje 27
- ➔ „Išplėstinių tinklo parametrų nustatymas” puslapyje 28

## Rankinis „Wi-Fi“ parametrų nustatymas

Informaciją, kuri reikalinga prisijungti prie prieigos taško, galite rankiniu būdu nustatyti per spausdintuvo valdymo skydą. Kad nustatytumėte rankiniu būdu, jums reikės prieigos taško SSID ir slaptažodžio.

### Pastaba:

Jei naudojate standartinius prieigos taško parametrus, SSID ir slaptažodis yra ant etiketės. Jei nežinote SSID ir slaptažodžio, susisiekite su asmeniu, kuris nustatė prieigos tašką, arba žiūrėkite su prieigos tašku pateikiamą dokumentaciją.



1. Pradžios ekrane pasirinkite „Wi-Fi“.

Norėdami pasirinkti elementą, perkeltite centrą ant elemento, naudodami mygtukus ▲, ▼, ◀, ▶, tada paspauskite mygtuką OK.

2. Pasirinkite „Wi-Fi“ (rekomend.).

Jei spausdintuvas jau prijungtas prie eternetu, pasirinkite **Kelvedis**.

3. Paspauskite mygtuką OK.



Jei tinklo ryšys jau nustatytas, rodoma išsami ryšio informacija. Pasirinkite **Keisti nuostatas**, norėdami pakeisti nustatymus.

Jei spausdintuvas jau prijungtas prie eternetu, pasirinkite **Pakeisti į „Wi-Fi“ ryšį**, tada, patikrinę pranešimą, pasirinkite **Taip**.

4. Pasirinkite „Wi-Fi“ **konfigūravimo vediklis**.

5. Pasirinkite prieigos taško SSID.

### Pastaba:

- Jei SSID, prie kurio norite prisijungti, nėra rodomas spausdintuvo valdymo skyde, paspauskite mygtuką , kad būtų atnaujintas sąrašas. Jei vis dar nematote SSID, paspauskite mygtuką  ir įveskite SSID tiesiogiai.
- Jei nežinote SSID, patikrinkite, ar jis parašytas ant prieigos taško etiketės. Jei naudojate standartinius prieigos taško parametrus, naudokite etiketėje nurodytą SSID.



## Tinklo nustatymai

6. Paspauskite mygtuką „Gera“ ir įveskite slaptažodį.

**Pastaba:**

- Slaptažodyje skiriamos didžiosios ir mažosios raidės.
- Jei nežinote slaptažodžio, patikrinkite, ar jis neparašytas ant prieigos taško etiketės. Jei naudojate standartinius prieigos taško parametrus, naudokite etiketėje nurodytą slaptažodį. Slaptažodis taip pat gali būti vadinamas „Raktas“ ar „Slaptažodis“.
- Jei nežinote prieigos taško slaptažodžio, žiūrėkite prie prieigos taško pridėtus dokumentus ar susisiekite su asmeniu, kuris įrengė prieigos tašką.

7. Užbaigę, pasirinkite **OK**.

8. Patikrinkite nustatymus ir pasirinkite **Pradėti sąranką**.

9. Norėdami baigti, pasirinkite **Gera**.

**Pastaba:**

Jei nepavyksta prisijungti, idėkite paprasto A4 formato popieriaus, tada pasirinkite **Spausdinti patikros ataskaitą**, kad atspausdintumėte prisijungimo ataskaitą.

10. Paspauskite mygtuką .

### Susijusi informacija

- ➔ „Simbolių įvedimas“ puslapyje 19
- ➔ „Tinklo jungties būsenos tikrinimas“ puslapyje 29
- ➔ „Kai negalite atlikti tinklo nustatymų“ puslapyje 148

## „Wi-Fi“ nustatymų nustatymas per mygtukų sąranką (WPS)





Galite automatiškai nustatyti Wi-Fi tinklą paspausdami prieigos taško mygtuką. Jeigu įvykdytos toliau nurodytos sąlygos, galite nustatyti vadovaudamiesi šiuo metodu.

- Prieigos taškas suderintas su „Wi-Fi“ apsaugota sąranka (WPS).
- Esama Wi-Fi jungtis buvo sudaryta paspaudžiant prieigos taško mygtuką.

**Pastaba:**

Jeigu negalite rasti mygtuko arba jeigu nustatote programinės įrangos būdu, žr. su prieigos tašku pateikiamą dokumentaciją.

1. Pradžios ekrane pasirinkite **„Wi-Fi“**.

Norėdami pasirinkti elementą, perkeltkite centrą ant elemento, naudodami mygtukus , , , , tada paspauskite mygtuką **OK**.

2. Pasirinkite **„Wi-Fi“ (rekomend.)**.

Jei spausdintuvus jau prijungtas prie eternetu, pasirinkite **Kelvedis**.

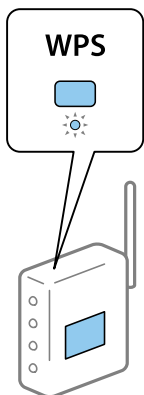
3. Paspauskite mygtuką **OK**.

Jei tinklo ryšys jau nustatytas, rodoma išsami ryšio informacija. Pasirinkite **Keisti nuostatas**, norėdami pakeisti nustatymus.

Jei spausdintuvus jau prijungtas prie eternetu, pasirinkite **Pakeisti į „Wi-Fi“ ryšį**, tada, patikrinę pranešimą, pasirinkite **Taip**.

## Tinklo nustatymai

4. Pasirinkite **Mygtuko paspaudimo konfigūracija (WPS)**.
5. Palaikykite paspaudę prieigos taško mygtuką [WPS], iki kol sumirksi apsaugos indikatorius.




Jeigu nežinote, kur yra mygtukas [WPS] arba jeigu jo nėra ant prieigos taško, žr. su prieigos tašku pateikiamą dokumentaciją.

6. Paspauskite spausdintuvo mygtuką OK.
7. Paspauskite mygtuką „Gera!“. Po tam tikro laiko tarpo ekranas uždaromas automatiškai.

### **Pastaba:**

*Nepavykus prisijungti iš naujo nustatykite prieigos tašką, perkeltkite jį arčiau prie spausdintuvo ir bandykite vėl. Jei tai nepadaeda, išspausdinkite tinklo ryšio ataskaitą ir peržiūrėkite sprendimą.*

8. Paspauskite mygtuką .

### **Susijusi informacija**

- ➔ „Tinklo jungties būsenos tikrinimas“ puslapyje 29
- ➔ „Kai negalite atlikti tinklo nustatymų“ puslapyje 148

## **„Wi-Fi“ nustatymų nustatymas per PIN kodo sąranką (WPS)**

Prie prieigos taško galite automatiškai prisijungti naudodami PIN kodą. Šį būdą galite naudoti nustatymui, jei prieigos taškas turi WPS („Wi-Fi Protected Setup“) („Wi-Fi“ apsaugota sąranka). Kompiuteriu įveskite prieigos taško PIN kodą.

1. Pradžios ekrane pasirinkite „Wi-Fi“.

Norėdami pasirinkti elementą, perkeltite centrą ant elemento, naudodami mygtukus ▲, ▼, ◀, ▶, tada paspauskite mygtuką OK.

2. Pasirinkite „Wi-Fi“ (rekomend.).

Jei spausdintuvas jau prijungtas prie eternetu, pasirinkite **Kelvedis**.

## Tinklo nustatymai

3. Paspauskite mygtuką OK.

Jei tinklo ryšys jau nustatytas, rodoma išsami ryšio informacija. Pasirinkite **Keisti nuostatas**, norėdami pakeisti nustatymus.

Jei spausdintuvas jau prijungtas prie eterneto, pasirinkite **Pakeisti į „Wi-Fi“ ryšį**, tada, patikrinę pranešimą, pasirinkite **Taip**.

4. Pasirinkite **Kiti > PIN kodo nustatymas (WPS)**.

5. Per dvi minutes prieigos taške kompiuteriu įveskite PIN kodą (aštuoni skaitmenys), rodomą spausdintuvo valdymo skyde.

**Pastaba:**

*Išsamiau apie PIN kodo įvedimą žr. prie prieigos taško pridedamoje dokumentacijoje.*

6. Paspauskite spausdintuvo mygtuką OK.

7. Paspauskite mygtuką „Gerai“.

Po tam tikro laiko tarpo ekranas uždaromas automatiškai.

**Pastaba:**

*Nepavykus prisijungti iš naujo nustatykite prieigos tašką, perkeltkite jį arčiau prie spausdintuvo ir bandykite vėl. Jei tai nepaveda, išspausdinkite ryšio ataskaitą ir peržiūrėkite sprendimą.*

8. Paspauskite mygtuką .





## „Wi-Fi Direct“ (paprastojo prieigos taško) ryšio parametrų nustatymas

Šis būdas leidžia tiesiogiai prijungti spausdintuvą prie prieigos taško neturinčių įrenginių. Spausdintuvas veikia kaip prieigos taškas.

 **Svarbu:**

*Prisijungus prie spausdintuvo per kompiuterį ar išmanųjį įrenginį naudojant „Wi-Fi Direct“ (paprastojo prieigos taško) ryšį, spausdintuvas yra prijungiamas prie to paties „Wi-Fi“ tinklo (SSID) kaip ir kompiuteris ar išmanusis įrenginys, šie įrenginiai keičiasi duomenimis. Kadangi išjungus spausdintuvą kompiuteris ar išmanusis įrenginys yra automatiškai prijungiami prie kitų prieinamų „Wi-Fi“ tinklų, vėl įjungus spausdintuvą įrenginys neprisijungia prie ankstesnio „Wi-Fi“ tinklo. Prisijunkite prie spausdintuvo SSID, kad vėl prisijungtumėte naudodami „Wi-Fi Direct“ (paprastojo prieigos taško) ryšį per kompiuterį ar išmanųjį įrenginį. Jei nenorite prisijunginėti kiekvieną kartą įjungdami ar išjungdami spausdintuvą, rekomenduojame naudoti „Wi-Fi“ tinklą prijungiant spausdintuvą prie prieigos taško.*

1. Pradžios ekrane pasirinkite **„Wi-Fi“**.

Norėdami pasirinkti elementą, perkeltkite centrą ant elemento, naudodami mygtukus , , , , tada paspauskite mygtuką OK.

2. Pasirinkite **Wi-Fi Direct**.

3. Paspauskite mygtuką OK.


Jeigu atlikote Wi-Fi Direct (paprasto prieigos taško) nustatymus, rodoma išsami ryšio informacija. Pereiti prie 5 žingsnio.

## Tinklo nustatymai

4. Norėdami pasirinkti nustatymus, paspauskite mygtuką OK.
5. Patikrinkite spausdintuvo valdymo skyde rodomus SSID ir slaptažodį.  
Norėdami prisijungti, kompiuterio tinklo ryšio ekrane arba išmaniojo įrenginio „Wi-Fi“ ekrane pasirinkite spausdintuvo valdymo skyde rodomą SSID.

**Pastaba:**

Prisijungimo būdą galite peržiūrėti svetainėje. Norėdami atverti svetainę, naudodami išmanųjį įrenginį nuskaitykite QR kodą, rodomą spausdintuvo valdymo skydelyje arba įveskite URL (<http://epson.sn>) kompiuteryje, tada eikite į **Sąranka**.

6. Įveskite spausdintuvo valdymo skydelyje rodomą slaptažodį į kompiuterį ar išmanųjį įrenginį.
7. Sukūrę ryšį pasirinkite spausdintuvo valdymo skydo mygtuką **Gerai**.
8. Paspauskite mygtuką .

### Susijusi informacija

- ➔ „Tinklo jungties būsenos tikrinimas“ puslapyje 29
- ➔ „Kai negalite atlikti tinklo nustatymų“ puslapyje 148

## Išplėstinių tinklo parametrų nustatymas

Galite pakeisti tinklo įrenginio pavadinimą, TCP/IP sąranką, įgaliojantį serverį ir pan. Prieš atlikdami pakeitimus patikrinkite tinklo aplinką.

1. Pasirinkite **Nuostatos** ir pradžios ekrane.  
Norėdami pasirinkti elementą, perkeltkite centrą ant elemento, naudodami mygtukus ▲, ▼, ◀, ▶, tada paspauskite mygtuką OK.
2. Pasirinkite **Tinklo nuostatos > Išplėstinės**.
3. Pasirinkite parametrų meniu elementą, tada pasirinkite arba nurodykite parametro reikšmes.
4. Pasirinkite **Pradėti sąranką**.

### Susijusi informacija

- ➔ „Išplėstinių tinklo parametrų elementų nustatymas“ puslapyje 28

## Išplėstinių tinklo parametrų elementų nustatymas

Pasirinkite parametrų meniu elementą, tada pasirinkite arba nurodykite parametro reikšmes.

## Tinklo nustatymai

### Įrenginio pavadin.

Galima įvesti toliau nurodytus simbolius.

- Simbolių limitas: nuo 2 iki 15 (turite įvesti bent 2 simbolius)
- Simboliai kuriuos galima naudoti: nuo A iki Z, nuo a iki z, nuo 0 iki 9, -.
- Simboliai, kurių negalima naudoti viršuje: nuo 0 iki 9, -.
- Simboliai, kurių negalima naudoti apačioje: -

### TCP/IP

#### Automatiškai

Pasirinkite, kai naudojate prieigos tašką namuose ar kai leidžiate, kad IP adresas būtų automatiškai atnaujintas DHCP.

#### Rankinis

Pasirinkite, kai nenorite, kad būtų pakeistas spausdintuvo IP adresas. Įveskite IP adresas, Potinklio šablonas ir Numatytasis tinklų sietuvus adresus ir nustatykite DNS serveris parametrus pagal savo tinklo aplinką.

Pasirinkus **Aut.** IP adreso priskyrimo nustatymams, galite pasirinkti DNS serverio nustatymus iš **Rankinis** arba **Aut.**. Jei negalite automatiškai gauti DNS serverio adreso, pasirinkite **Rankinis**, tada tiesiogiai įveskite pirminio ir antrinio DNS serverių adresus.

### Tarpinis serveris

#### Ne naud.

Pasirinkite, kai naudojate spausdintuvą namų tinklo aplinkoje.

#### Naud.

Pasirinkite, kai naudojate tarpinį serverį jūsų tinklo aplinkoje ir norite priskirti jį spausdintuvui. Patikrinkite tarpinio serverio adresą ir prievado numerį.

---

## Tinklo jungties būsenos tikrinimas

Toliau pateikiamu būdu galite patikrinti tinklo ryšio būseną.

### Tinklo piktograma

Naudodami spausdintuvo pradžios ekrane esančią tinklo piktogramą, galite patikrinti tinklo ryšio būseną ir radijo bangos stiprumą.



### Susijusi informacija

➔ „Skystųjų kristalų ekrane rodomos piktogramos” puslapyje 17

## Tinklo nustatymai

### Išsamios tinklo informacijos tikrinimas valdymo skyde

Kai spausdintuvas prijungtas prie tinklo, tai pat galite peržiūrėti kitą su tinklu susijusią informaciją pasirinkdami tinklo meniu, kurį norite peržiūrėti.

1. Pasirinkite **Nuostatos** ir pradžios ekrane.

Norėdami pasirinkti elementą, perkelkite centrą ant elemento, naudodami mygtukus ▲, ▼, ◀, ▶, tada paspauskite mygtuką OK.

2. Pasirinkite **Tinklo nuostatos > Tinklo būseną**.

3. Norėdami patikrinti informaciją, pasirinktie meniu, kuriuos norite tikrinti.

- Laidinio LAN / „Wi-Fi“ būseną

Rodoma eternetio arba „Wi-Fi“ ryšio tinklo informacija (įrenginio pavadinimas, ryšys, signalo stiprumas, suteiktas IP adresas ir pan.).

- „Wi-Fi Direct“ būseną

Rodo, ar Wi-Fi Direct (paprastas prieigos taškas) įjungtas ar išjungtas Wi-Fi Direct (paprasto prieigos taško) ryšiams.

- Spausdinimo būsenos lapas

Išspausdina tinklo būsenos lapą. Eterneto, „Wi-Fi“, Wi-Fi Direct (paprasto prieigos taško) ir pan. informacija yra atspausdinama ant dviejų arba daugiau lapų.

### Tinklo ryšio ataskaitos spausdinimas

Galite atspausdinti tinklo ryšio ataskaitą, kad patikrintumėte ryšio tarp spausdintuvo ir prieigos taško būseną.

1. Popieriaus įdėjimas.

2. Pradžios ekrane pasirinkite **Nuostatos**.

Norėdami pasirinkti elementą, perkelkite centrą ant elemento, naudodami mygtukus ▲, ▼, ◀, ▶, tada paspauskite mygtuką OK.

3. Pasirinkite **Tinklo nuostatos > Ryšio patikrinimas**.

Prasideda ryšio patikrinimas.

4. Pasirinkite **Spausdinti patikros ataskaitą**.

5. Vykdykite instrukcijas spausdintuvo ekrane, norėdami atspausdinti tinklo ryšio ataskaitą.

Jei įvyko klaida, patikrinkite tinklo ryšio ataskaitą ir laikykitės atspausdintų sprendimo būdų.

6. Paspauskite mygtuką OK.

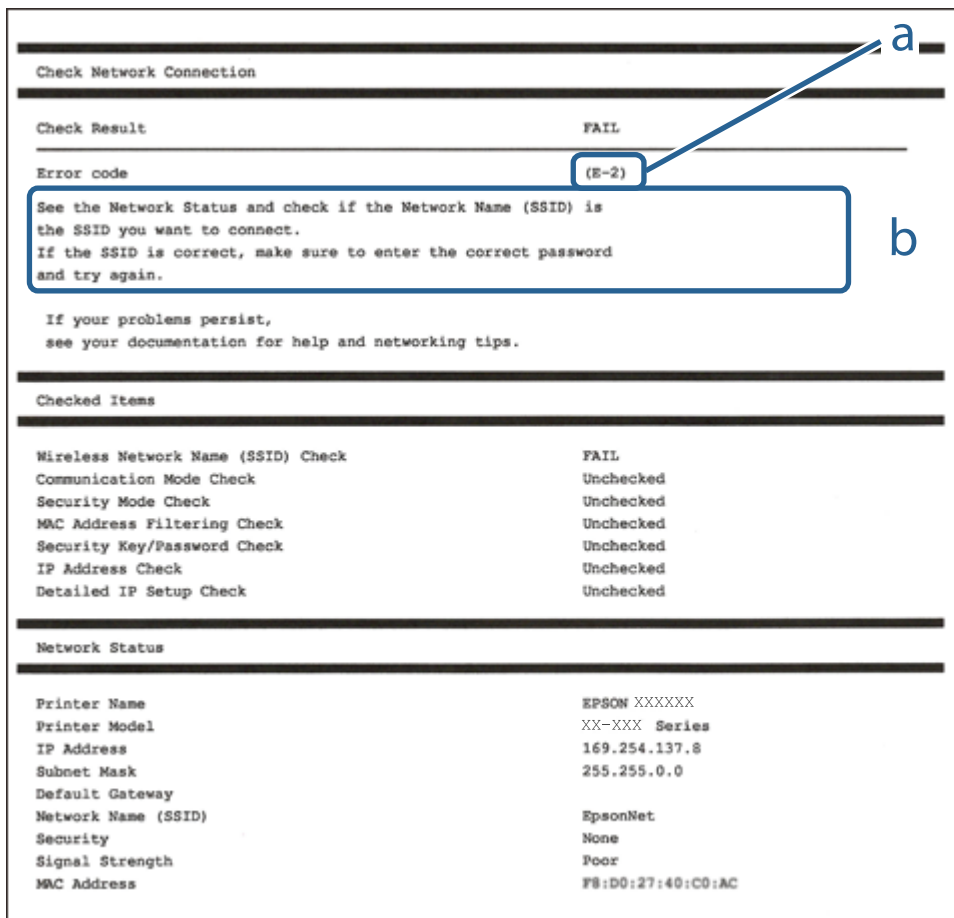
#### Susijusi informacija

➔ [„Tinklo ryšio ataskaitos pranešimai ir sprendimai“ puslapyje 31](#)

## Tinklo nustatymai

## Tinklo ryšio ataskaitos pranešimai ir sprendimai

Patikrinkite tinklo ryšio ataskaitos pranešimus, klaidų kodus ir vadovaukitės sprendimais.



a. Klaidos kodas

b. Pranešimai tinklo aplinkoje

## Susijusi informacija

- ➔ „E-1” puslapyje 32
- ➔ „E-2, E-3, E-7” puslapyje 32
- ➔ „E-5” puslapyje 33
- ➔ „E-6” puslapyje 33
- ➔ „E-8” puslapyje 34
- ➔ „E-9” puslapyje 34
- ➔ „E-10” puslapyje 35
- ➔ „E-11” puslapyje 35
- ➔ „E-12” puslapyje 36
- ➔ „E-13” puslapyje 36
- ➔ „Pranešimas tinklo aplinkoje” puslapyje 37

## Tinklo nustatymai

### E-1

#### Pranešimas:

Confirm that the network cable is connected and network devices such as hub, router, or access point are turned on.

#### Sprendimai:

- Įsitikinkite, kad prie spausdintuvo ir koncentratoriaus ar kitų tinklo įrenginių patikimai prijungtas eterneto laidas.
- Įsitikinkite, kad koncentratorius ar kitas tinklo įrenginys yra įjungtas.
- Jeigu spausdintuvą norite prijungti naudodami „Wi-Fi“ ryšį, dar kartą nustatykite spausdintuvo „Wi-Fi“ nustatymus, nes jie yra išjungti.

### E-2, E-3, E-7

#### Pranešimas:

No wireless network names (SSID) found. Confirm that the router/access point is turned on and the wireless network (SSID) is set up correctly. Contact your network administrator for assistance.

No wireless network names (SSID) found. Confirm that the wireless network name (SSID) of the PC you wish to connect is set up correctly. Contact your network administrator for assistance.

Entered security key/password does not match the one set for your router/access point. Confirm security key/password. Contact your network administrator for assistance.

#### Sprendimai:

- Įsitikinkite, kad prieigos taškas įjungtas.
- Įsitikinkite, kad kompiuteris arba įrenginys yra teisingai prijungtas prie prieigos taško.
- Išjunkite prieigos tašką. Palaukite maždaug 10 sekundžių, tada įjunkite.
- Padėkite spausdintuvą arčiau prieigos taško ir pašalinkite tarp jų esančias kliūtis.
- Jei SSID įvedėte rankiniu būdu, patikrinkite, ar jis teisingas. Patikrinkite SSID tinklo ryšio ataskaitos dalyje **Network Status**.
- Jei prieigos taške yra keli SSID, pasirinkite SSID su 2,4 GHz. Spausdintuvas nepalaiko SSID su 5 GHz.
- Jei tinklo ryšio užmezgimą atliekate naudodami sąrankos mygtukus, įsitikinkite, kad prieigos taškas palaiko WPS. Negalite naudoti sąrankos mygtukų, jei prieigos taškas nepalaiko WPS.
- Įsitikinkite, kad SSID naudoja tik ASCII simbolius (raidinius ir skaitinius simbolius). Spausdintuvas negali rodyti SSID, jei jame yra ne ASCII simbolių.
- Įsitikinkite, kad žinote SSID ir slaptažodį prieš jungdamiesi prie prieigos taško. Jei naudojate standartinius prieigos taško parametrus, SSID ir slaptažodis yra ant prieigos taško etiketės. Jei nežinote SSID ir slaptažodžio, susisiekite su asmeniu, kuris nustatė prieigos tašką, arba žiūrėkite su prieigos tašku pateikiamą dokumentaciją.
- Jei jungiatės prie SSID, sugeneruoto išmaniojo įrenginio peradresavimo, SSID ir slaptažodžio ieškokite prie išmaniojo įrenginio pridėtuose dokumentuose.



## Tinklo nustatymai

- Jei „Wi-Fi“ ryšys staiga nutrūksta, patikrinkite, ar netaikomos toliau pateiktos sąlygos. Jei taikoma bent viena sąlyga, iš naujo nustatykite tinklo nustatymus, atsisiųsdami ir paleisdami programinę įrangą iš šio tinklalapio.

<http://epson.sn> > **Sąranka**

- Naudojant mygtukų sąranką prie tinklo buvo prijungtas kitas išmanusis įrenginys.
- „Wi-Fi“ tinklo sąranka buvo atlikta naudojant bet kurią kitą metodą nei sąranka mygtukais.

### Susijusi informacija

- ➔ „Prijungimas prie kompiuterio“ puslapyje 22
- ➔ „Belaidžio ryšio „Wi-Fi“ nustatymas spausdintuve“ puslapyje 23

## E-5

### Pranešimas:

Security mode (e.g. WEP, WPA) does not match the current setting of the printer. Confirm security mode. Contact your network administrator for assistance.

### Sprendimai:

Įsitikinkite, kad prieigos taško apsaugos tipas yra nustatytas kaip vienas iš toliau nurodytų tipų. Jei ne, pakeiskite prieigos taško apsaugos tipą ir iš naujo nustatykite spausdintuvo tinklo parametrus.

- WEP-64 bitų (40 bitų)
- WEP-128 bitų (104 bitai)
- WPA PSK (TKIP/AES)\*
- WPA2 PSK (TKIP/AES)\*
- WPA (TKIP/AES)
- WPA2 (TKIP/AES)

\* WPA PSK taip pat žinomas kaip „WPA Personal“. WPA2 PSK taip pat žinomas kaip „WPA2 Personal“.

## E-6

### Pranešimas:

MAC address of your printer may be filtered. Check whether your router/access point has restrictions such as MAC address filtering. See the documentation of the router/access point or contact your network administrator for assistance.

### Sprendimai:

- Patikrinkite, ar išjungtas MAC adreso filtravimas. Jei jis įjungtas, užregistruokite spausdintuvo MAC adresą, kad jis nebūtų filtruojamas. Daugiau informacijos ieškokite su prieigos tašku pateikiamoje dokumentacijoje. Galite patikrinti spausdintuvo MAC adresą tinklo ryšio ataskaitos dalyje **Network Status**.
- Jei prieigos taškas naudoja bendrą autentifikavimą su WEP apsauga, įsitikinkite, kad autentifikavimo raktas ir indeksas yra teisingi.

## Tinklo nustatymai

- Jeigu prijungtų prietaisų skaičius prieigos taške yra mažesnis nei jūsų norimų prijungti tinklo įrenginių skaičius, prieigos taške atlikite nustatymus, kad padidintumėte prijungtų prietaisų skaičių. Kaip atlikti nustatymus, žiūrėkite su prieigos tašku pateikiamoje dokumentacijoje.

### Susijusi informacija

- ➔ „Prijungimas prie kompiuterio” puslapyje 22

## E-8

### Pranešimas:

Incorrect IP address is assigned to the printer. Confirm IP address setup of the network device (hub, router, or access point). Contact your network administrator for assistance.

### Sprendimai:

- Jei spausdintuvo IP gavimo adresas yra nustatytas kaip **Automatinis**, įjunkite prieigos taško DHCP.
- Jei spausdintuvo IP gavimo adresas yra nustatytas kaip rankinis, rankiniu būdu nustatytas IP adresas yra neleistinas, nes nepatenka į diapazoną (pvz., 0.0.0.0.). Spausdintuvo valdymo skyde arba naudodami Web Config nustatykite teisingą IP adresą.

### Susijusi informacija

- ➔ „Išplėstinių tinklo parametrų nustatymas” puslapyje 28

## E-9

### Pranešimas:

Confirm the connection and network setup of the PC or other device. Connection using the EpsonNet Setup is available. Contact your network administrator for assistance.

### Sprendimai:

Patikrinkite šiuos dalykus.

- Įrenginiai yra įjungti.
- Internetą ir kitus kompiuterius ar tinklo įrenginius galite pasiekti per tą patį tinklą iš įrenginių, kuriuos norite prijungti prie spausdintuvo.

Jei spausdintuvas ir tinklo įrenginiai vis tiek nesujungiami, patvirtinus anksčiau pateiktus punktus, išjunkite prieigos tašką. Palaukite maždaug 10 sekundžių, tada įjunkite. Tada iš naujo nustatykite tinklo nustatymus, atsisąsdami ir paleisdami diegimo programą iš šio tinklalapio.

<http://epson.sn> > Sąranka

### Susijusi informacija

- ➔ „Prijungimas prie kompiuterio” puslapyje 22

## Tinklo nustatymai

### E-10

#### Pranešimas:

Confirm IP address, subnet mask, and default gateway setup. Connection using the EpsonNet Setup is available. Contact your network administrator for assistance.

#### Sprendimai:

Patikrinkite šiuos dalykus.

- Įjungti kiti tinklo įrenginiai.
- Jei nustatėte rankinį spausdintuvo IP adreso gavimo būdą: tinklo adresai (IP adresas, potinklio šablonas ir numatytasis šliuzas) yra teisingi.

Jei tinklo adresai neteisingi, nustatykite juos iš naujo. Galite patikrinti IP adresą, potinklio šabloną ir numatytąjį šliuzą tinklo ryšio ataskaitos dalyje **Network Status**.

Jei įgalintas DHCP, pakeiskite spausdintuvo IP adreso gavimo nustatymą į **Automatinis**. Jei norite nustatyti IP adresą rankiniu būdu, patikrinkite spausdintuvo IP adresą tinklo ryšio ataskaitos dalyje **Network Status** ir tinklo parametrų ekrane pasirinkite „Rankinis“. Nustatykite potinklio šabloną kaip [255.255.255.0].

Jei spausdintuvas ir tinklo įrenginiai vis tiek nesujungiami, išjunkite prieigos tašką. Palaukite maždaug 10 sekundžių, tada įjunkite.

#### Susijusi informacija

- ➔ „Išplėstinių tinklo parametrų nustatymas“ puslapyje 28
- ➔ „Tinklo būsenos lapo spausdinimas“ puslapyje 37

### E-11

#### Pranešimas:

Setup is incomplete. Confirm default gateway setup. Connection using the EpsonNet Setup is available. Contact your network administrator for assistance.

#### Sprendimai:

Patikrinkite šiuos dalykus.

- Teisingas numatytojo šliuzo adresas yra teisingas, jei spausdintuvo TCP/IP sąrankos nustatymą nustatėte kaip rankinį.
- Įrenginys, kuris yra nustatytas kaip numatytasis šliuzas, yra įjungtas.

Nustatykite teisingą numatytojo šliuzo adresą. Numatytojo šliuzo adresą galite patikrinti tinklo ryšio ataskaitos dalyje **Network Status**.

#### Susijusi informacija

- ➔ „Išplėstinių tinklo parametrų nustatymas“ puslapyje 28
- ➔ „Tinklo būsenos lapo spausdinimas“ puslapyje 37

## Tinklo nustatymai

### E-12

#### Pranešimas:

Confirm the following -Entered security key/password is correct -Index of the security key/password is set to the first number -IP address, subnet mask, or default gateway setup is correct Contact your network administrator for assistance.

#### Sprendimai:

Patikrinkite šiuos dalykus.

- Ijungti kiti tinklo įrenginiai.
- Rankiniu būdu nustatyti tinklo adresai (IP adresai, potinklio šablonas ir numatytasis šliuzas) yra teisingi.
- Kitų įrenginių tinklo adresai (potinklio šablonas ir numatytasis šliuzas) yra tie patys.
- IP adresai nekonfliktuoja su kitais įrenginiais.

Jei spausdintuvas ir tinklo įrenginiai vis tiek nesujungiami, patvirtinus anksčiau pateiktus punktus, išbandykite toliau pateiktus veiksmus.

- Išjunkite prieigos tašką. Palaukite maždaug 10 sekundžių, tada įjunkite.
- Dar kartą pasirinkite tinklo nustatymus, naudodami diegimo programą. Ją galite atsisiųsti iš toliau nurodytos svetainės.

<http://epson.sn> > **Sąranka**

- WEP naudojančiame prieigos taške galite užregistruoti kelis slaptažodžius. Užregistravus kelis slaptažodžius patikrinkite, ar spausdintuve nustatytas pirmas užregistruotas slaptažodis.

#### Susijusi informacija

- ➔ „Išplėstinių tinklo parametrų nustatymas“ puslapyje 28
- ➔ „Prijungimas prie kompiuterio“ puslapyje 22

### E-13

#### Pranešimas:

Confirm the following -Entered security key/password is correct -Index of the security key/password is set to the first number -Connection and network setup of the PC or other device is correct Contact your network administrator for assistance.

#### Sprendimai:

Patikrinkite šiuos dalykus.

- Tinklo įrenginiai, pvz., prieigos taškas, koncentratorius ir kelvedis, yra įjungti.
- Tinklo įrenginių TCP/IP sąranka nebuvo atlikta rankiniu būdu. (Jei spausdintuvo TCP/IP sąranka yra nustatoma automatiškai, o kitų įrenginių TCP/IP sąranka yra atliekama rankiniu būdu, spausdintuvo tinklas gali skirtis nuo kitų įrenginių tinklo.)

Jei problema išlieka, išbandykite šiuos veiksmus.

- Išjunkite prieigos tašką. Palaukite maždaug 10 sekundžių, tada įjunkite.

## Tinklo nustatymai

- ❑ Naudodami diegimo programą atlikite tinklo parametrus kompiuteryje, kuris yra tame pačiame tinkle kaip ir spausdintuvas. Ją galite atsisiųsti iš toliau nurodytos svetainės.

<http://epson.sn> > **Sąranka**

- ❑ WEP naudojančiame prieigos taške galite užregistruoti kelis slaptažodžius. Užregistravus kelis slaptažodžius patikrinkite, ar spausdintuve nustatytas pirmas užregistruotas slaptažodis.

### Susijusi informacija

- ➔ „Išplėstinių tinklo parametrų nustatymas“ puslapyje 28
- ➔ „Prijungimas prie kompiuterio“ puslapyje 22

## Pranešimas tinklo aplinkoje

Pranešimas	Sprendimas
*Multiple network names (SSID) that match your entered network name (SSID) have been detected. Confirm network name (SSID).	Keliems prieigos taškams nustatytas tas pats SSID. Patikrinkite prieigos taško parametrus ir pakeiskite SSID.
The Wi-Fi environment needs to be improved. Turn the wireless router off and then turn it on. If the connection does not improve, see the documentation for the wireless router.	Perkelę spausdintuvą arčiau prieigos taško ir pašalinę bet kokias kliūtis tarp šių prietaisų išjunkite prieigos tašką. Palaukite maždaug 10 sekundžių, tada įjunkite. Jei vis dar nepavyksta prisijungti, vadovaukitės prie prieigos taško pridėtais dokumentais.
*No more devices can be connected. Disconnect one of the connected devices if you want to add another one.	Naudodami „Wi-Fi Direct“ (paprastojo prieigos taško) ryšį vienu metu galite sujungti iki keturių kompiuterių/išmaniųjų įrenginių. Norėdami pridėti dar vieną kompiuterį ar išmanųjį įrenginį, pirmiausiai atjunkite vieną iš prijungtų įrenginių.

## Tinklo būsenos lapo spausdinimas

Išsamią tinklo informaciją galite patikrinti ją atspausdinę.

1. Popieriaus įdėjimas.
2. Pasirinkite **Nuostatos**.  
Norėdami pasirinkti elementą, perkeltite centrą ant elemento, naudodami mygtukus ▲, ▼, ◀, ▶, tada paspauskite mygtuką OK.
3. Pasirinkite **Tinklo nuostatos > Tinklo būseną**.
4. Pasirinkite **Spausdinimo būsenos lapas**.
5. Patikrinkite pranešimą, tada atspausdinkite tinklo būsenos lapą.
6. Paspauskite mygtuką „Gera!“.

## Prieigos taško pakeitimas arba naujo prieigos taško pridėjimas

Jei pasikeičia SSID pakeitus arba pridėjus prieigos tašką ir sukūrus naują tinklo aplinką, iš naujo nustatykite „Wi-Fi“ parametrus.

### Susijusi informacija

➔ „Prijungimo prie kompiuterio būdo pakeitimas“ puslapyje 38

## Prijungimo prie kompiuterio būdo pakeitimas

Diegimo programos naudojimas ir sąrankos nustatymas iš naujo naudojant kitą prijungimo būdą.

### Sąranka per tinklalapį

Eikite į toliau nurodytą tinklalapį ir įveskite produkto pavadinimą. Eikite į „**Sąranka**“ ir tuomet pradėkite sąranką.

<http://epson.sn>

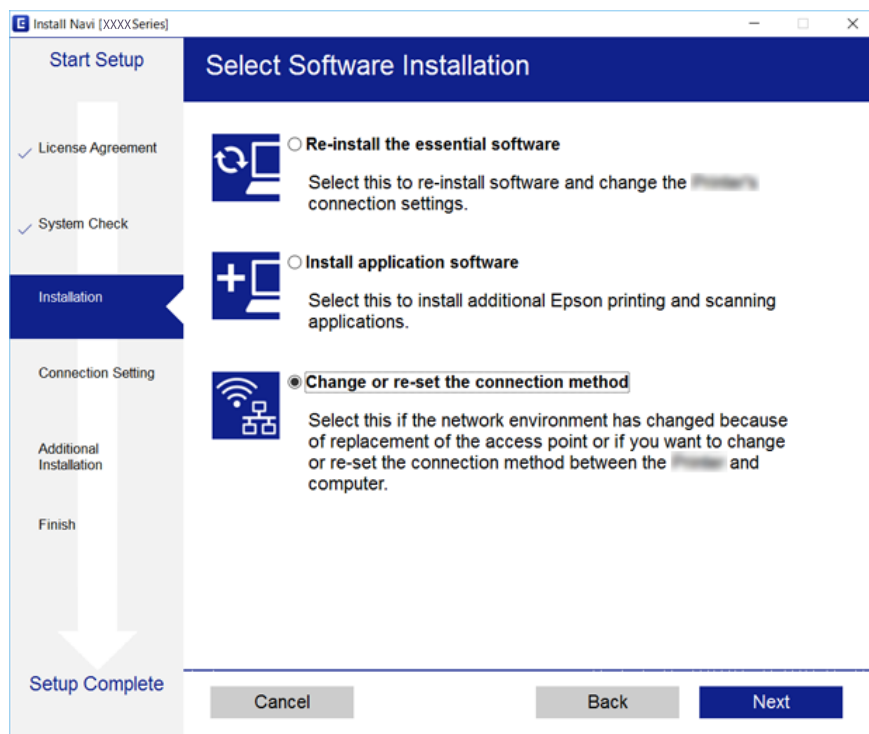
### Nustatymas naudojant programinės įrangos diską (tik modeliams su pridėtu programinės įrangos disku ir naudotojams, kurių kompiuteriai turi diskų skaitymo įrenginį.)

Įdėkite programinės įrangos diską į kompiuterį ir laikykitės ekrane esančių instrukcijų.

### Pasirinkimas „Pakeisti prisijungimo metodus“

Laikykitės ekrane esančių instrukcijų, kol pasirodo šis ekranas.

Pasirinkite **Pakeisti arba nustatyti iš naujo prijungimo būdą** Pasirinkite diegiamos programinės įrangos komplektą ekrane ir spustelėkite **Toliau**.



---

## Tinklo ryšio keitimas į ethernetą valdymo skyde


Vadovaukitės toliau pateikiamais žingsniais, kad valdymo skyde „Wi-Fi“ ryšį pakeistumėte etherneto ryšiu.

1. Pradžios ekrane pasirinkite **Nuostatos**.  
Norėdami pasirinkti elementą, perkeltkite centrą ant elemento, naudodami mygtukus ▲, ▼, ◀, ▶, tada paspauskite mygtuką OK.
2. Pasirinkite **Tinklo nuostatos > Laidinio LAN nustatymas**.
3. Paspauskite mygtuką OK.
4. Etherneto laidu prijunkite spausdintuvą prie maršruto parinktuvo.

---

## „Wi-Fi“ išjungimas per valdymo skydą

Išjungus „Wi-Fi“ atjungiamas „Wi-Fi“ ryšys.

1. Pradžios ekrane pasirinkite **„Wi-Fi“**.  
Norėdami pasirinkti elementą, perkeltkite centrą ant elemento, naudodami mygtukus ▲, ▼, ◀, ▶, tada paspauskite mygtuką OK.
2. Pasirinkite **„Wi-Fi“ (rekomend.)**.  
Rodoma tinklo būseną.
3. Pasirinkite **Keisti nuostatas**.
4. Pasirinkite **Kiti > Išjungti Wi-Fi**.
5. Patikrinkite pranešimą ir paspauskite mygtuką „Gera“.
6. Kai parodomas užbaigimo pranešimas, paspauskite mygtuką „Gera“.  
Po tam tikro laiko tarpo ekranas uždaromas automatiškai.
7. Paspauskite mygtuką .


---

## Wi-Fi Direct (paprastojo prieigos taško) ryšio atjungimas per valdymo skydą

### **Pastaba:**

Išjungus Wi-Fi Direct (paprastojo prieigos taško) ryšį visi prie spausdintuvo per Wi-Fi Direct (paprastojo prieigos taško) ryšį prijungti kompiuteriai ir išmanieji įrenginiai yra atjungiami. Jei norite atjungti konkretų įrenginį, atsijunkite nuo įrenginio, o ne nuo spausdintuvo.

## Tinklo nustatymai

1. Pradžios ekrane pasirinkite „Wi-Fi“.  
Norėdami pasirinkti elementą, perkeltite centrą ant elemento, naudodami mygtukus ▲, ▼, ◀, ▶, tada paspauskite mygtuką OK.
2. Pasirinkite **Wi-Fi Direct**.  
Rodoma Wi-Fi Direct informacija.
3. Pasirinkite **Keisti nuostatas**.
4. Pasirinkite **Pasyvinti „Wi-Fi Direct“**.
5. Patikrinkite pranešimą ir paspauskite mygtuką „Gera“.
6. Kai parodomas užbaigimo pranešimas, paspauskite mygtuką „Gera“.  
Po tam tikro laiko tarpo ekranas uždaromas automatiškai.
7. Paspauskite mygtuką .

---

## Tinklo būsenos atkūrimas per valdymo skydą

Galite atkurti visus tinklo nustatymus į numatytuosius.

1. Pradžios ekrane pasirinkite **Nuostatos**.  
Norėdami pasirinkti elementą, perkeltite centrą ant elemento, naudodami mygtukus ▲, ▼, ◀, ▶, tada paspauskite mygtuką OK.
2. Pasirinkite **Atkurti numatytąsias nuostatas > Tinklo nuostatos**.
3. Patikrinkite žinutę ir pasirinkite **Taip**.
4. Kai parodomas užbaigimo pranešimas, uždarykite ekraną.  
Po tam tikro laiko tarpo ekranas uždaromas automatiškai.

### Susijusi informacija

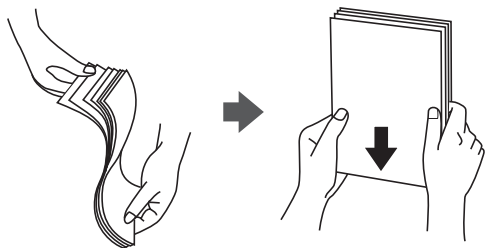
- ➔ „Prijungimas prie kompiuterio“ puslapyje 22
- ➔ „Belaidžio ryšio „Wi-Fi“ nustatymas spausdintuve“ puslapyje 23



# Popieriaus įdėjimas

## Atsargumo priemonės dėl popieriaus naudojimo

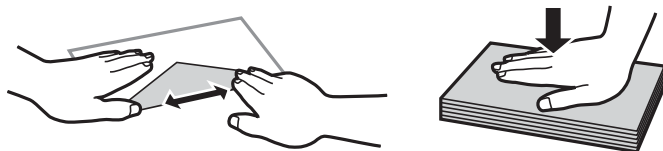
- ❑ Perskaitykite kartu su popieriumi gautus instrukcijų lapus.
- ❑ Prieš įdėdami, išskleiskite ir sulygiuokite popieriaus kraštus. Neiškleiskite ar nesuvyniokite fotopopieriaus. Nesilaikydami nurodymo galite sugadinti spausdinamąją pusę.



- ❑ Jei popierius yra susiraitęs, prieš įdėdami jį ištiesinkite arba šiek tiek sulenkite į priešingą pusę. Spausdinant ant susiraičiusio popieriaus, popierius gali įstrigti ir spaudinyje bus dėmių.



- ❑ Nenaudokite banguoto, suplyšusio, įpjauto, sulenkto, drėgno, per storo, per plono popieriaus arba popieriaus, ant kurio yra lipdukų. Naudojant tokio tipo popierių, popierius gali įstrigti ir spaudinyje bus dėmių.
- ❑ Prieš įdėdami, išskleiskite ir sulygiuokite vokų kraštus. Kai krūvelėje sudėti vokai yra išsipūtę dėl viduje esančio oro, prieš įdėdami juos paspauskite.



- ❑ Nenaudokite banguotų ar sulenktų vokų. Naudojant tokius vokus, popierius gali įstrigti ir spaudinyje bus dėmių.
- ❑ Vokų su lipniais atvartų pakraščiais, taip pat su langeliais naudoti negalima.
- ❑ Nenaudokite per plonų vokų, kadangi jie spausdinant gali susiraityti.

### Susijusi informacija

- ➔ [„Spausdintuvo techniniai duomenys“ puslapyje 162](#)

## Galimas popierius ir talpa

Norint gauti aukštos kokybės spaudinius, „Epson“ rekomenduoja naudoti originalų „Epson“ popierių.

### Originalus „Epson“ popierius

Laikmenos pavadinimas	Dydis	Talpa (lapais)		Dvipusis spausdinimas	Spausdinimas be paraščių* <sup>1</sup>
		Popieriaus kasetė	Gal. popier. tiekimas		
Epson Bright White Ink Jet Paper	A3	–	40	Rankinis	–
	A4	160* <sup>2</sup>	40* <sup>3</sup>	Automatinis, rankinis* <sup>4</sup>	–
Epson Ultra Glossy Photo Paper	A4 10×15 cm (4×6 col.) 13×18 cm (5×7 col.)	50	20	–	✓
Epson Premium Glossy Photo Paper	A3+	–	20	–	✓
	A3				
	A4 10×15 cm (4×6 col.) 13×18 cm (5×7 col.) 16:9 plataus formato (102×181 mm)	50	20		
Epson Premium Semigloss Photo Paper	A3+	–	20	–	✓
	A3				
	A4 10×15 cm (4×6 col.) 13×18 cm (5×7 col.)	50	20		
Epson Photo Paper Glossy	A4 10×15 cm (4×6 col.) 13×18 cm (5×7 col.)	50	20	–	✓
Epson Matte Paper-Heavyweight	A3+	–	20	–	✓
	A3				
	A4	20	20		
Epson Double-Sided Matte Paper	A4	1	1	–	–
Epson Photo Quality Ink Jet Paper	A3+	–	20	–	–
	A3				
	A4	80	20		

## Popieriaus įdėjimas

Laikmenos pavadinimas	Dydis	Talpa (lapais)		Dvipusis spausdinimas	Spausdinimas be paraščių*1
		Popieriaus kasetė	Gal. popier. tiekimas		
Epson Photo Stickers 16	A6	1	1	–	–
Epson Iron-On Cool Peel Transfer Paper	A4	1	1	–	–
„Velvet Fine Art Paper“	A3+	–	1	–	✓

\*1 Spausdinimas be paraščių negalimas pasirinkus dvipusį spausdinimą.

\*2 Galima dėti ne daugiau kaip 60 popieriaus lapų, kurių viena pusė jau yra išspausdinta.

\*3 Pasirinkus rankinį dvipusį spausdinimą, galima dėti ne daugiau kaip 20 popieriaus lapų, ant kurių vienos pusės jau išspausdinta.

\*4 Galimas tik gal. popier. tiekimas.

**Pastaba:**

Galimybės įsigyti popieriaus lemia vietovė. Norėdami gauti naujausios informacijos apie jūsų vietovėje parduodamą popierių, kreipkitės į „Epson“ pagalbos skyrių.

## Popieriaus įdėjimas

### Rinkoje siūlomas popierius

Laikmenos pavadinimas	Dydis	Talpa (lapais)		Dvipusis spausdinimas	Spausdinimas be paraščių
		Popieriaus kasetė	Gal. popier. tiekimas		
Kopijavimo popierius Paprastas popierius* <sup>1</sup>	A3+	–	50* <sup>2</sup>	Rankinis	–
	A3				
	„Letter“ A4 B5	200* <sup>3</sup>	50* <sup>2</sup>	Automatinis, rankinis* <sup>4</sup>	
	A5 A6 B6 16K (195×270 mm)	200* <sup>3</sup>	50* <sup>2</sup>	Rankinis* <sup>4</sup>	
	„Legal“ 8,5×13 col.	50	50* <sup>2</sup>	Rankinis* <sup>4</sup>	
	Nustatyta naudotojo (mm) Nuo 89×127 iki 215,9×1200	1* <sup>5</sup>	1	Rankinis* <sup>4</sup>	
	Nustatyta naudotojo (mm) Nuo 54×86 iki 329×1200	–	1	Rankinis	
Vokas	Vokas Nr. 10, DL, C6 formatų vokai	10	10	–	

\*1 Naudokite gal. popier. tiekimas, norėdami įdėti popierių su skylutėmis.

\*2 Pasirinkus rankinį dvipusį spausdinimą, galima dėti ne daugiau kaip 20 popieriaus lapų, ant kurių vienos pusės jau išspausdinta.

\*3 Galima dėti ne daugiau kaip 60 popieriaus lapų, ant kurio vienos pusės jau išspausdinta.

\*4 Galimas tik gal. popier. tiekimas.

\*5 Naudokite gal. popier. tiekimas, norėdami įdėti ilgesnį nei „Legal“ formato popierių.

### Susijusi informacija

➔ [„Dalių pavadinimai ir funkcijos“ puslapyje 14](#)

## Popieriaus rūšių sąrašas

Siekiant aukščiausios kokybės spausdinimo rezultatų, reikia pasirinkti popierių atitinkančią popieriaus rūšį.

## Popieriaus įdėjimas

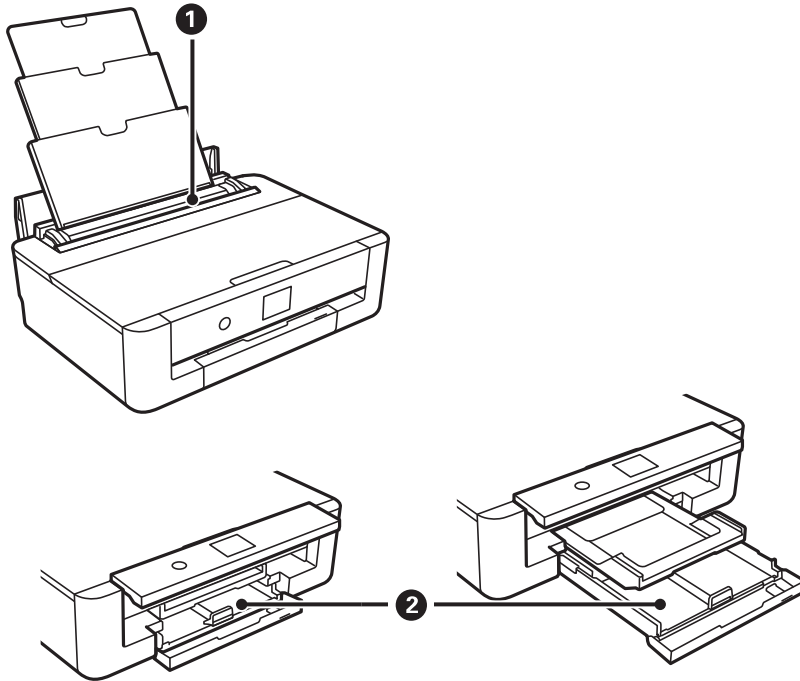
Laikmenos pavadinimas	Laikmenos tipas	
	Valdymo skydelis	Spausdintuvo tvarkyklė, išmanusis įrenginys*2
Paprastas popierius, kopijavimo popierius Epson Bright White Ink Jet Paper*1	paprastas popierius	paprastas popierius
Epson Ultra Glossy Photo Paper*1	Ypač blizgus	Epson Ultra Glossy
Epson Premium Glossy Photo Paper*1	Aukšč. kok. Blizgus	Epson Premium Glossy
Epson Premium Semigloss Photo Paper*1	Aukšč.kok.Pus.blizgus	Epson Premium Semigloss
Epson Photo Paper Glossy*1	Blizgus	Photo Paper Glossy
Epson Matte Paper-Heavyweight*1 Epson Double-Sided Matte Paper*1	Matinis	Epson Matte
Epson Photo Quality Ink Jet Paper*1	Photo Quality IJ	Epson Photo Quality Ink Jet
Epson Photo Stickers 16*1	Nuotraukų lipdukai	Epson Photo Stickers
Epson Iron-On Cool Peel Transfer Paper	paprastas popierius	paprastas popierius
„Velvet Fine Art Paper“*1	„Velvet Fine Art“ pop.	„Velvet Fine Art Paper“
Vokas	Vokas	Vokas

\*1: Šių tipų popierius yra suderinamas su „Exif Print“ ir „PRINT Image Matching“, kai yra spausdinama iš spausdintuvo tvarkyklės. Norėdami gauti daugiau informacijos, žr. dokumentus, pateiktus su skaitmeniniu fotoaparatu, suderinamu su „Exif Print“ arba „PRINT Image Matching“.

\*2: Naudojant išmaniuosius įrenginius, šiuos medijos tipus galima pasirinkti, kai spausdinama naudojant „Epson iPrint“.

## Popieriaus šaltinio funkcijos

Spausdintuve yra du popieriaus šaltiniai. Įdėkite spausdinimo paskirtį atitinkančio formato ir rūšies popierių.




1	Gal. popier. tiek tuvas	<input type="checkbox"/> Galite įdėti kelis bet kokio palaikomo tipo popieriaus lapus. <input type="checkbox"/> Taip pat galite įdėti popieriaus su skylutėmis, kurio negalima įdėti į popieriaus kasetę.
2	Popieriaus kasetė	<input type="checkbox"/> Galite įdėti kelis lapus popieriaus. <input type="checkbox"/> Rekomenduojame įdėti A4 formato paprastą popierių, nes jis dažnai naudojamas.

### Susijusi informacija

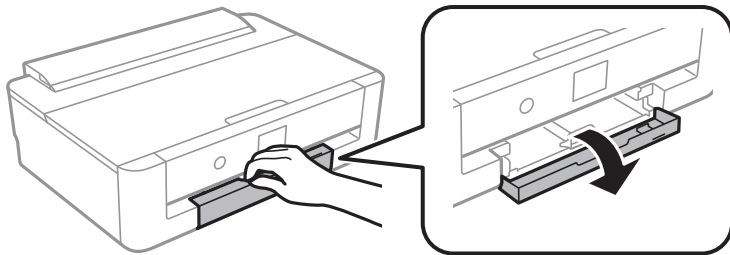
- ➔ „Popieriaus įdėjimas į Popieriaus kasetę” puslapyje 46
- ➔ „Popieriaus įdėjimas į Gal. popier. tiek tuvas” puslapyje 53

## Popieriaus įdėjimas į Popieriaus kasetę

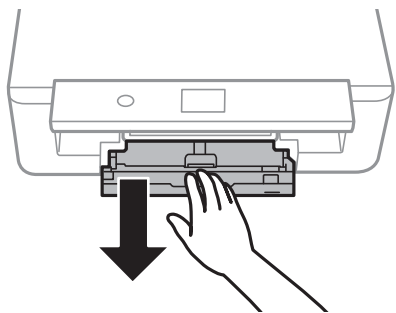
1. Jei išvesties dėklas ištiestas, pradžios ekrane paspauskite mygtuką , kad jį užfiksuotumėte.

## Popieriaus įdėjimas

2. Atidarykite priekinį dangtį, kol užsifiksuos.



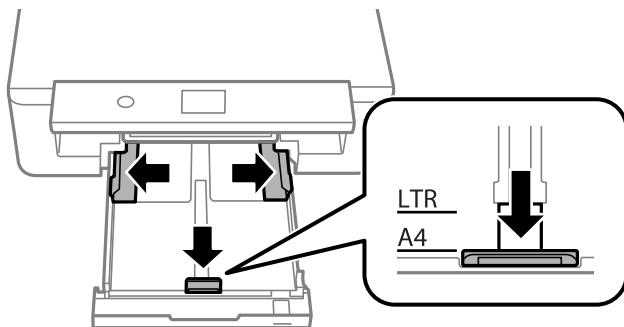
3. Patikrinkite, ar spausdintuvas neveikia, ir ištraukite popieriaus kasetę.



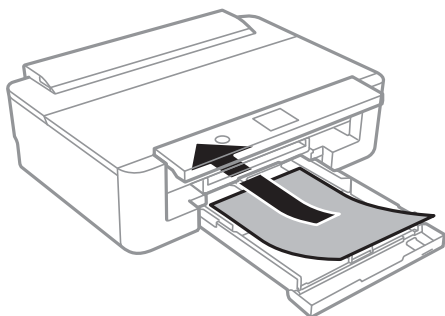
**Pastaba:**

Galite įdėti popierių net visiškai ištraukus popieriaus kasetę. Šiek tiek pakelkite popieriaus kasetę, tada ištraukite.

4. Nustumkite šoninių kraštų kreiptuvus iki galo, tada priekinio krašto kreiptuvą pastumkite tiek, kad jis atitiktų norimo naudoti popieriaus formatą.



5. Spausdinamą pusę nukreipus į apačią, dėkite popierių, kol jis palies popieriaus kasetę galą.



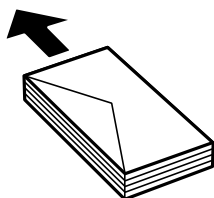
## Popieriaus įdėjimas

**!** *Svarbu:*

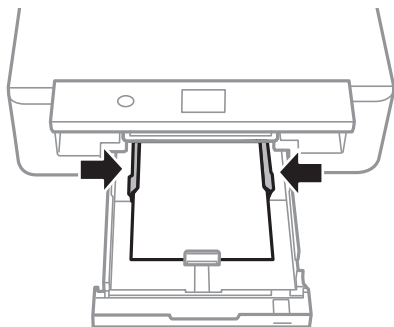
*Į popieriaus kasetę nedėkite skirtingų tipų popieriaus.*

Įdėkite vokus kryptimi, kurią nurodo rodyklė toliau esančioje iliustracijoje, kol jie palies popieriaus kasetę galą.

Vokas

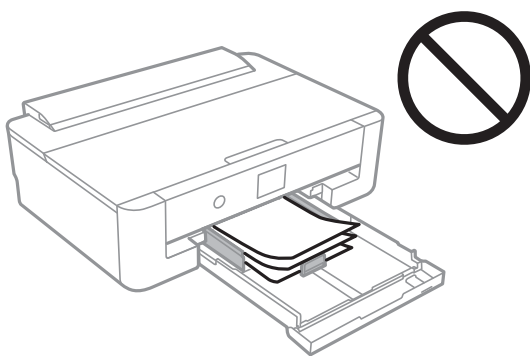


6. Pristumkite šoninius krašto kreiptuvus prie popieriaus kraštų.



**!** *Svarbu:*

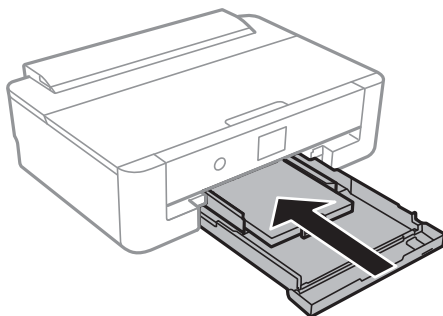
*Nedėkite daugiau lapų, nei nurodyta tam tikros rūšies popieriui.*





## Popieriaus įdėjimas

7. Švelniai įdėkite popieriaus kasetę.



8. Patikrinkite valdymo skyde rodomus popieriaus dydžio ir popieriaus rūšies nustatymus. Norėdami naudoti nustatymus, pasirinkite **Gerai**. Norėdami pakeisti nustatymus, pasirinkite norimą keisti elementą, tada pereikite prie kito žingsnio.

Norėdami pasirinkti elementą, perkeltkite centrą ant elemento, naudodami mygtukus ▲, ▼, ◀, ▶, tada paspauskite mygtuką OK.

**Pastaba:**

- ❑ Užregistravus dažnai naudojamus popieriaus formato ir rūšies derinius kaip mėgstamiausius, nereikės jų nustatyti kiekvieną kartą. Popieriaus nustatymus galite pasirinkti tiesiog pasirinkdami užregistruotą išankstinį nustatymą. Norėdami užregistruoti išankstinį nustatymą, pasirinkite **Mėgstamos popieriaus nuostatos**, kitame ekrane pasirinkite ▶, tada nurodykite popieriaus formatą ir popieriaus rūšį.

- ❑ Popieriaus nustatymo ekranas nerodomas, jeigu toliau pavaizduotuose meniu išjungėte **Popieriaus konfigūracija**. Tokiu atveju negalite spausdinti iš iPhone arba iPad, naudodami AirPrint.

**Nuostatos > Spausdintuvo parametrai > Popieriaus šaltinio nuostata > Popieriaus konfigūracija**

9. Patikrinkite nustatymus ir pasirinkite **Gerai**.


**Pastaba:**

Išvesties dėklas automatiškai išsitiesia prasidėjus spausdinimui.

### Susijusi informacija

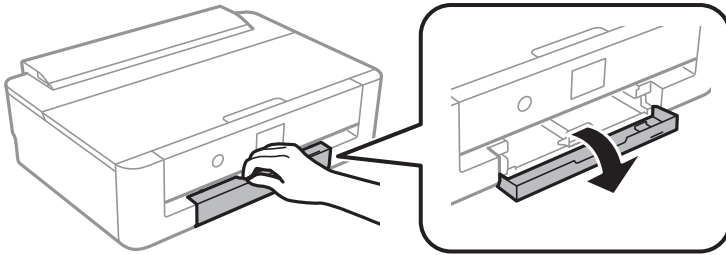
- ➔ „[Atsargumo priemonės dėl popieriaus naudojimo](#)” puslapyje 41
- ➔ „[Galimas popierius ir talpa](#)” puslapyje 42
- ➔ „[Spausdintuvo parametrai meniu parinktys](#)” puslapyje 114

## Ilgesnio nei A4 formato popieriaus įdėjimas

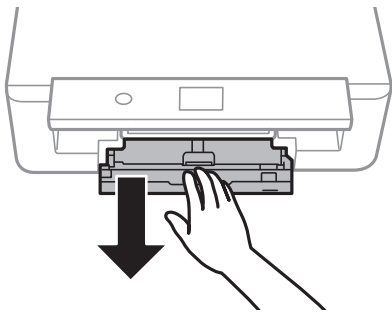
1. Jei išvesties dėklas ištiestas, pradžios ekrane paspauskite mygtuką , kad jį užfiksuotumėte.

## Popieriaus įdėjimas

2. Atidarykite priekinį dangtį, kol užsifiksuos.



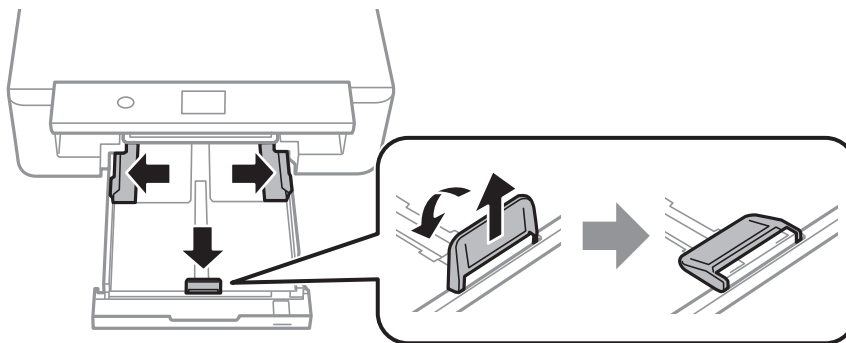
3. Patikrinkite, ar spausdintuvas neveikia, ir ištraukite popieriaus kasetę.



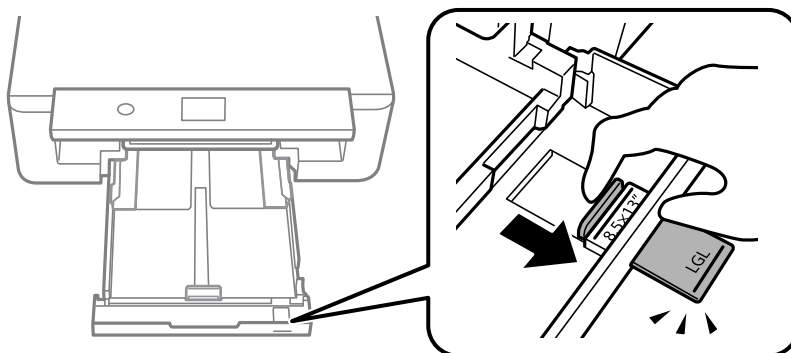
**Pastaba:**

Galite įdėti popierių net visiškai ištraukus popieriaus kasetę. Šiek tiek pakelkite popieriaus kasetę, tada ištraukite.

4. Krašto kreiptuvus slinkite iki maksimalios padėties ir nuleiskite priekinio krašto kreiptuvą.



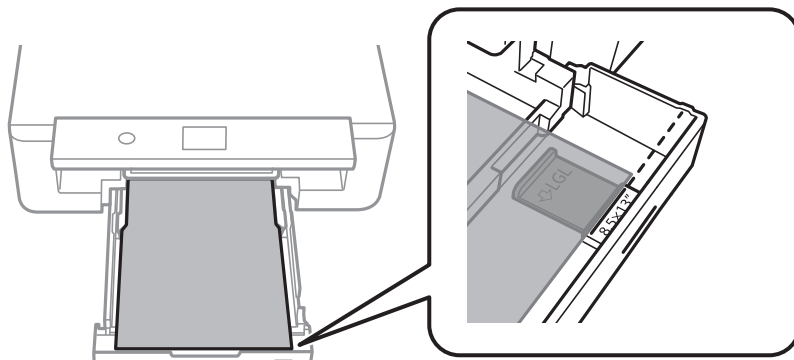
5. Dėdami „Legal“ formato popierių, ištraukite „Legal“ popieriaus kreiptuvą.



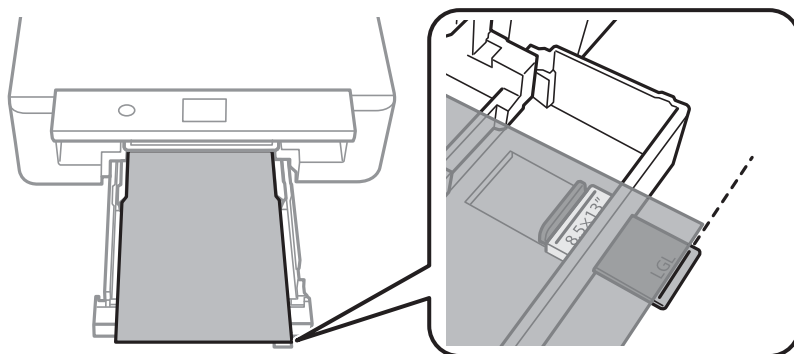
## Popieriaus įdėjimas

6. Spausdinamą pusę nukreipus į apačią, dėkite popierių iki viršutinės linijos.

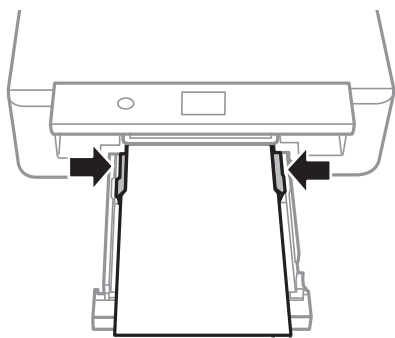
☐ 8,5×13 col.



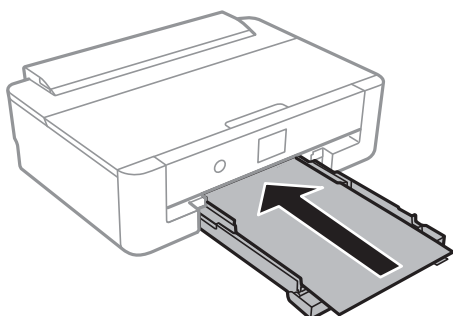
☐ „Legal“



7. Pristumkite šoninius krašto kreiptuvus prie popieriaus kraštų.



8. Švelniai įdėkite popieriaus kasetę.



## Popieriaus įdėjimas



9. Patikrinkite valdymo skyde rodomus popieriaus dydžio ir popieriaus rūšies nustatymus. Norėdami naudoti nustatymus, pasirinkite **Gerai**. Norėdami pakeisti nustatymus, pasirinkite norimą keisti elementą, tada pereikite prie kito žingsnio.

Norėdami pasirinkti elementą, perkelkite centrą ant elemento, naudodami mygtukus ▲, ▼, ◀, ▶, tada paspauskite mygtuką OK.

**Pastaba:**

- ❑ Užregistravus dažnai naudojamus popieriaus formato ir rūšies derinius kaip mėgstamiausius, nereikės jų nustatyti kiekvieną kartą. Popieriaus nustatymus galite pasirinkti tiesiog pasirinkdami užregistruotą išankstinį nustatymą. Norėdami užregistruoti išankstinį nustatymą, pasirinkite **Mėgstamos popieriaus nuostatos**, kitame ekrane pasirinkite ▶, tada nurodykite popieriaus formatą ir popieriaus rūšį.

- ❑ Popieriaus nustatymo ekranas nerodomas, jeigu toliau pavaizduotuose meniu išjungėte **Popieriaus konfigūracija**. Tokiu atveju negalite spausdinti iš iPhone arba iPad, naudodami AirPrint.

**Nuostatos > Spausdintuvo parametrai > Popieriaus šaltinio nuostata > Popieriaus konfigūracija**

10. Patikrinkite nustatymus ir pasirinkite **Gerai**.

**Pastaba:**

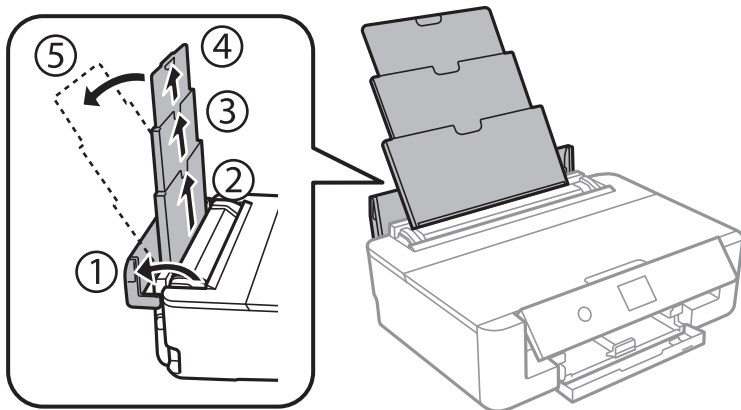
*Išvesties dėklas automatiškai išsitiesia prasidėjus spausdinimui.*

### Susijusi informacija

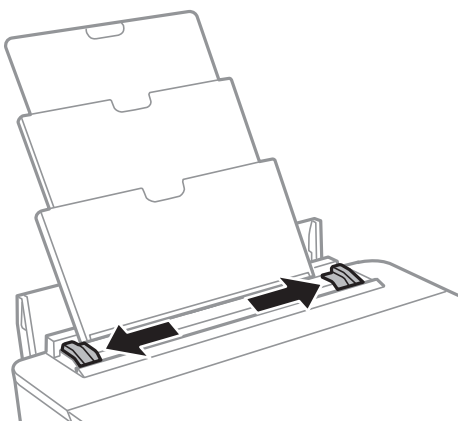
- ➔ „Atsargumo priemonės dėl popieriaus naudojimo” puslapyje 41
- ➔ „Galimas popierius ir talpa” puslapyje 42
- ➔ „Spausdintuvo parametrai meniu parinktys” puslapyje 114

## Popieriaus įdėjimas į Gal. popier. tiekтуvas

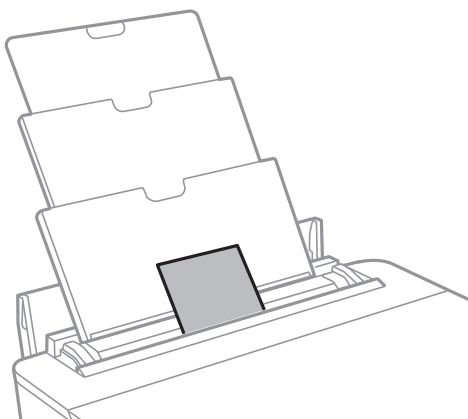
1. Atidarykite tiekтуvo apsauginis komponentas, išteskite popieriaus atramą, tada ją pakreipkite atgal.



2. Paslinkite krašto kreiptuvus.



3. Įdėkite popierių, kad jis būtų gal. popier. tiekтуvas viduryje, spausdinamąją pusę į viršų.



**Svarbu:**

- ❑ Nedėkite daugiau lapų, nei nurodyta tam tikros rūšies popieriui.

## Popieriaus įdėjimas

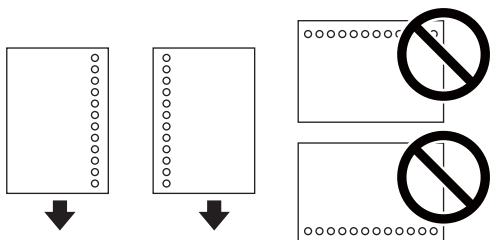
### Vokas

Įdėkite vokus, atvartą nukreipę į kairę.

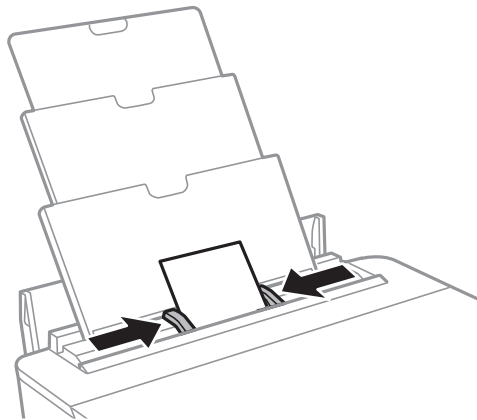


### Popierius su skylutėmis

Įdėkite vieną nustatyto dydžio paprasto popieriaus lapą su susegimo skylutėmis kairėje arba dešinėje. Sureguliuokite failo spausdinimo vietą, kad nebūtų spausdinama ant skylučių.



#### 4. Pristumkite krašto kreiptuvus prie popieriaus kraštų.



#### 5. Patikrinkite valdymo skyde rodomus popieriaus dydžio ir popieriaus rūšies nustatymus. Norėdami naudoti nustatymus, pasirinkite **Gerai**. Norėdami pakeisti nustatymus, pasirinkite norimą keisti elementą, tada pereikite prie kito žingsnio.

Norėdami pasirinkti elementą, perkeltite centrą ant elemento, naudodami mygtukus ▲, ▼, ◀, ▶, tada paspauskite mygtuką OK.

## Popieriaus įdėjimas

### **Pastaba:**

- Užregistravus dažnai naudojamus popieriaus formato ir rūšies derinius kaip mėgstamiausius, nereikės jų nustatyti kiekvieną kartą. Popieriaus nustatymus galite pasirinkti tiesiog pasirinkdami užregistruotą išankstinį nustatymą.

Norėdami užregistruoti išankstinį nustatymą, pasirinkite **Mėgstamos popieriaus nuostatos**, kitame ekrane pasirinkite ►, tada nurodykite popieriaus formatą ir popieriaus rūšį.

- Popieriaus nustatymo ekranas nerodomas, jeigu toliau pavaizduotuose meniu išjungėte **Popieriaus konfigūracija**. Tokiu atveju negalite spausdinti iš iPhone arba iPad, naudodami AirPrint.

**Nuostatos > Spausdintuvo parametrai > Popieriaus šaltinio nuostata > Popieriaus konfigūracija**

### 6. Patikrinkite nustatymus ir pasirinkite **Gerai**.

### **Pastaba:**

- Išvesties dėklas automatiškai išsitiesia prasidėjus spausdinimui.
- Likusį popierių sudėkite atgal į jo pakuotę. Jei jį paliksite spausdintuve, popierius gali susibanguoti arba gali pablogėti spaudinio kokybė.

### **Susijusi informacija**

- ➔ „[Atsargumo priemonės dėl popieriaus naudojimo](#)” puslapyje 41
- ➔ „[Galimas popierius ir talpa](#)” puslapyje 42
- ➔ „[Spausdintuvo parametrai meniu parinktys](#)” puslapyje 114

# CD / DVD įdėjimas spausdinti

---

## Spausdinami CD / DVD

Galite spausdinti ant apvalaus 12 cm CD / DVD, kuris yra pažymėtas kaip tinkamas spausdinti, pvz., „galima spausdinti ant etiketės paviršiaus“ arba „galima spausdinti naudojant rašalinius spausdintuvus“.

Be to, galite spausdinti ant diskų „Blu-ray Discs™“.

---

## Atsargumo priemonės dėl CD / DVD naudojimo

- Norėdami gauti daugiau informacijos apie CD / DVD naudojimą arba duomenų įrašymą, skaitykite kartu su CD / DVD gautus dokumentus.
- Jei į CD / DVD dar neįrašėte duomenų, ant jo nespausdinkite. Nesilaikant nurodymo, ant paviršiaus atsiradę pirštų atspaudai, nešvarumai ar įbrėžimai įrašymo metu gali lemti klaidas.
- Atsižvelgiant į CD / DVD tipą arba spausdinimo duomenis, gali atsirasti dėmių. Pamėginkite atlikti bandomąjį spausdinimą ant atsarginio CD / DVD. Palaukę vieną dieną, patikrinkite išspausdintą paviršių.
- Palyginus su spausdinimu ant originalaus „Epson“ popieriaus, kad ant CD / DVD neatsirastų rašalo dėmių, spausdinimo tankis turi būti sumažinamas. Programoje arba spausdintuvo tvarkyklėje pakoreguokite spausdinimo tankį, jei reikia.
- Apsaugoję nuo tiesioginių saulės spindulių, palikite išspausdintus CD / DVD išdžiūti bent 24 valandas. Kol CD / DVD visiškai neišdžiūvę, nekraukite jų į krūvą ir nedėkite į įrenginį.
- Jei išspausdintas paviršius yra lipnus net išdžiūvęs, programoje arba spausdintuvo tvarkyklėje sumažinkite spausdinimo tankį.
- Iš naujo spausdinant ant to paties CD / DVD, spausdinio kokybė gali nepagerėti.
- Jei netyčia būtų išspausdinta ant CD / DVD dėklo arba vidinio permatomo skyriaus, nedelsdami nuvalykite rašalą.
- Atsižvelgiant į spausdinimo srities nustatymą, CD / DVD arba CD / DVD dėklas gali tapti nešvarus. Norėdami spausdinti spausdinimo srityje, atlikite nustatymus.
- Jūs galite nustatyti CD / DVD spausdinimo diapazoną taip, kad vidinis skersmuo mažiausiai būtų 18 mm, o išorinis skersmuo — daugiausiai 120 mm. Atsižvelgiant į nustatymus, CD / DVD arba dėklas gali tapti nešvarus. Nustatykite norimo spausdinti CD / DVD spausdinimo diapazoną.

### Susijusi informacija


➔ „CD / DVD spausdinimo sritis“ puslapyje 163

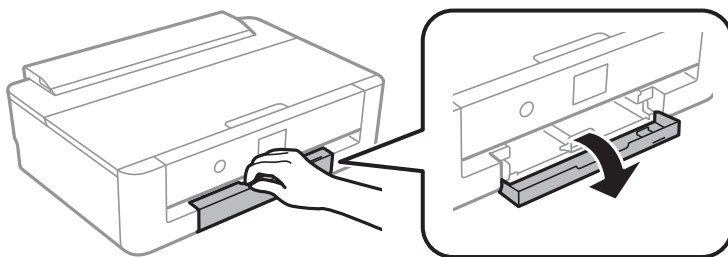


## CD / DVD įdėjimas

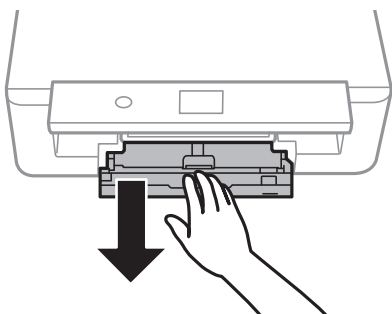
**! Svarbu:**

- ❑ Prieš spausdindami ant CD / DVD, peržvelkite atsargumo priemones dėl CD / DVD naudojimo.
- ❑ Kol veikia spausdintuvas, nedėkite CD / DVD dėklo. Tai gali pakenkti spausdintuvui.
- ❑ Neįdėkite CD / DVD dėklo tol, kol būsite paraginti tai padaryti. Priešingu atveju įvyksta klaida ir CD / DVD išmetamas.

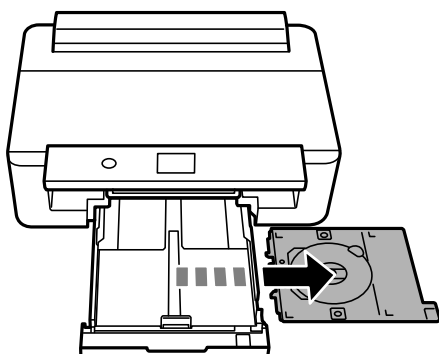
1. Jei išvesties dėklas ištiestas, pradžios ekrane paspauskite mygtuką , kad jį užfiksuotumėte.
2. Persiųskite spausdinimo duomenis į kompiuterį ir vykdykite ekrane rodomas instrukcijas.
3. Pranešimui paraginus įdėti CD / DVD, kad įdėtumėte vadovaukitės toliau pateiktomis instrukcijomis.
4. Atidarykite priekinį dangtį.



5. Ištraukite popieriaus kasetę.

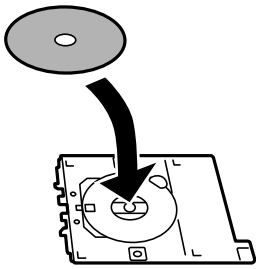


6. Išimkite CD / DVD dėklą, esantį popieriaus kasetė apačioje.



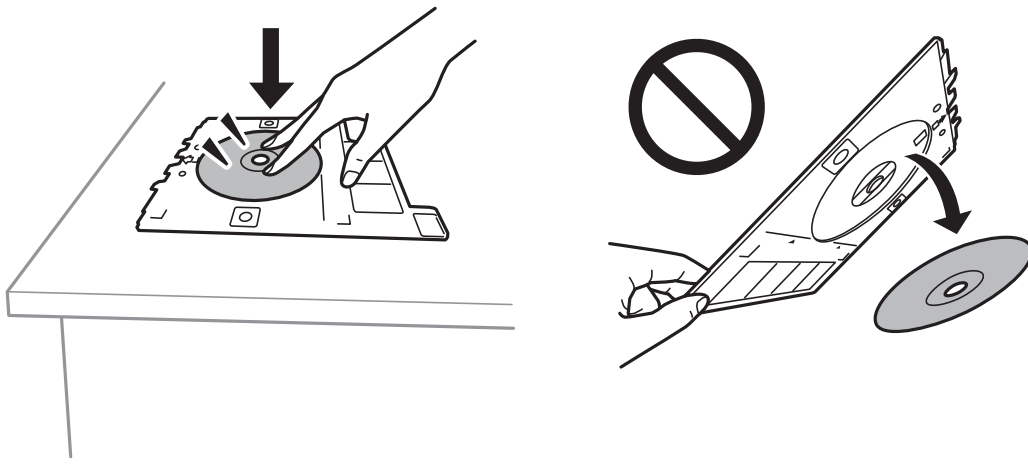
### CD / DVD įdėjimas spausdinti

7. Padėkite CD / DVD ant CD / DVD dėklo spausdintina puse į viršų. Paspauskite CD / DVD centrą, kad tvirtai įstatytumėte jį ant dėklo.

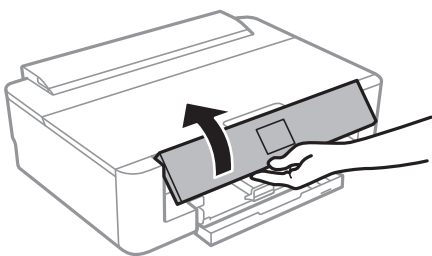


**Svarbu:**

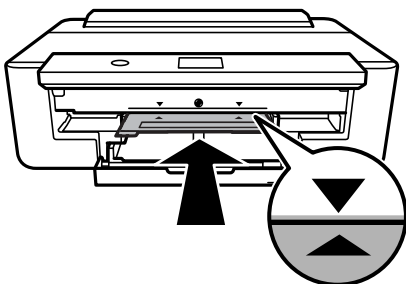
*Apverskite dėklą ir patikrinkite, ar CD / DVD patikimai įstatytas dėkle.*



8. Pakelkite valdymo skydą.



9. CD / DVD dėklą įdėkite į spausdintuvą. Sulygiuokite lygiavimo žymes ant spausdintuvo ir dėklo.



## CD / DVD įdėjimas spausdinti

**Pastaba:**

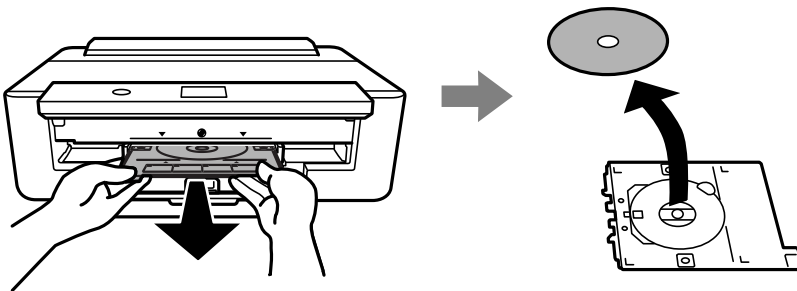
Įdėdami dėklą į spausdintuvą gali pajusti silpną trintį. Tai yra normalu, tęskite įdėjimą horizontaliai.

10. Pasirinkite **Įdėta**.

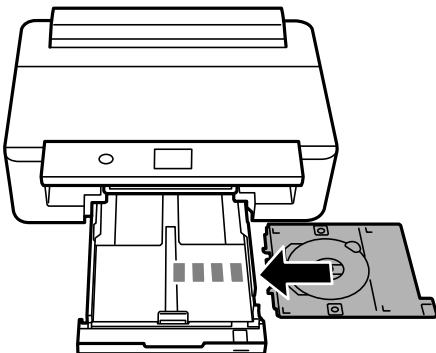
---

## CD / DVD išėmimas

1. Išimkite CD / DVD dėklą, kai jis baigus spausdinimą išmetamas automatiškai, tada išimkite CD / DVD iš dėklo.



2. Įdėkite CD / DVD dėklą atgal į lizdą, esantį popieriaus kasetė apačioje.



**Svarbu:**

Užbaigus spausdinimą būtina išimti CD / DVD dėklą. Įjungus ir išjungus spausdintuvą arba įjungus galvutėlių valymą neišėmus dėklo, CD / DVD dėklas atsitrenks į spausdinimo galvutę ir gali sukelti spausdintuvo gedimą.

# Spausdinimas

Spausdinant ant A3 formato popieriaus, rekomenduojama naudoti didelės talpos originalias „Epson“ rašalo kasetes, kad spausdinant nereikėtų keisti rašalo kasetės. Jei rašalo kasetę keisite spausdindami, spausdinimą gali reikėti pradėti iš pradžių.

## Spausdinimas iš kompiuterio

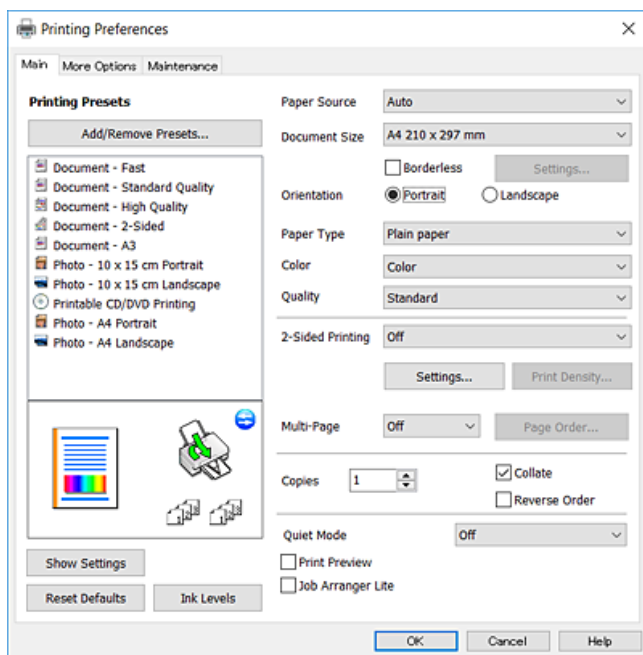
### Pagrindinė spausdinimo informacija — Windows

**Pastaba:**

Paaiškinimo, kaip nustatyti elementus, žr. interneto žinyne. Dešiniuoju pelės klavišu spustelėkite elementą, o tada spustelėkite **Žinynas**.

Veiksmai skiriasi priklausomai nuo programos. Išsamios informacijos ieškokite programėlės žinyne.

1. Į spausdintuvą įdėkite popieriaus.
2. Atidarykite norimą spausdinti failą.
3. Meniu **Failas** pasirinkite **Spausdinti** arba **Spausdinimo nustatymas**.
4. Pasirinkite naudojamą spausdintuvą.
5. Pasirinkite **Nuostatos** arba **Ypatybės**, kad būtų atidarytas spausdintuvo tvarkyklės langas.



6. Nustatykite toliau nurodytus parametrus.
  - Popier. šaltinis: pasirinkite popieriaus šaltinį, kuriame įdėtas popierius.
  - Dokumento dydis: pasirinkite į spausdintuvą įdėto popieriaus formatą.

## Spausdinimas

- Be rėmelių: pasirinkite, kad būtų spausdinama be rėmelių aplink vaizdą.  
Kai spausdinama be paraščių, spausdinimo duomenys šiek tiek išdidinami (palyginti su popieriaus dydžiu), kad nebūtų išspausdintos paraštės. Norėdami pasirinkti, kiek išdidinti, paspauskite **Nustatymai**.
- Padėtis: pasirinkite programoje nustatytą kryptį.
- Popier. tipas: pasirinkite įdėto popieriaus rūšį.
- Spalvot.: pasirinkite spausdinimo užduoties spalvą.
- Kokybė: pasirinkite spausdinimo kokybę.  
Pasirinkus **Didelis**, spausdinama kokybiškiau, bet galbūt lėčiau.

**Pastaba:**

*Spausdindami ant vokų, pasirinkite **Gulsčias** kaip **Padėtis** nuostatą.*

7. Norėdami uždaryti spausdintuvo tvarkyklės langą, spustelėkite **Gerai**.
8. Spustelėkite **Spausdinti**.

### Susijusi informacija

- ➔ „Galimas popierius ir talpa” puslapyje 42
- ➔ „Popieriaus įdėjimas į Popieriaus kasetę” puslapyje 46
- ➔ „Popieriaus įdėjimas į Gal. popier. tiekтуvas” puslapyje 53
- ➔ „„Windows“ spausdintuvo tvarkyklės vadovas” puslapyje 122
- ➔ „Popieriaus rūšių sąrašas” puslapyje 44

## Pagrindinė spausdinimo informacija — Mac OS

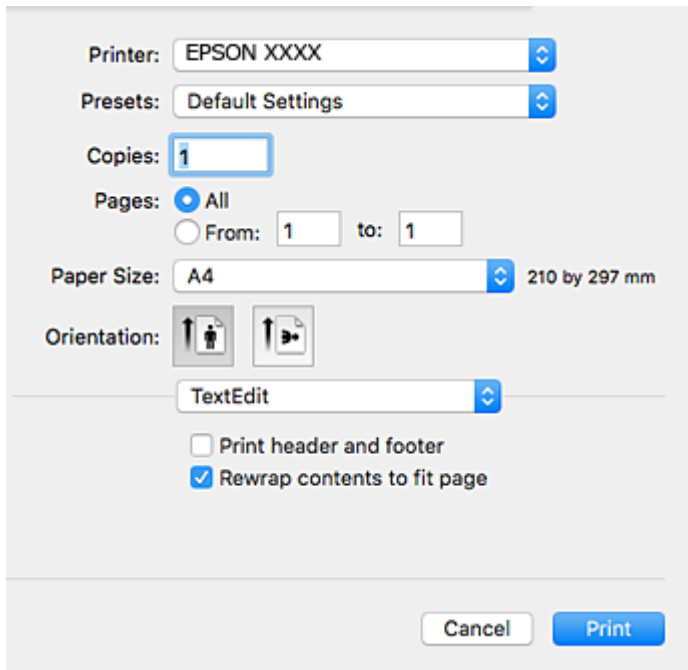
**Pastaba:**

*Šio skyriaus aprašymuose kaip pavyzdys naudojamas „TextEdit“. Veiksmai ir ekranai gali skirtis priklausomai nuo programos. Išsamios informacijos ieškokite programėlės žinyne.*

1. Į spausdintuvą įdėkite popieriaus.
2. Atidarykite norimą spausdinti failą.

## Spausdinimas

3. Meniu **Failai** pasirinkite **Spausdinti** arba kitą komandą, kad būtų atidarytas spausdinimo dialogo langas. Jei reikia, spustelėkite **Rodyti informaciją** arba ▼, kad būtų išplėstas spausdinimo langas.



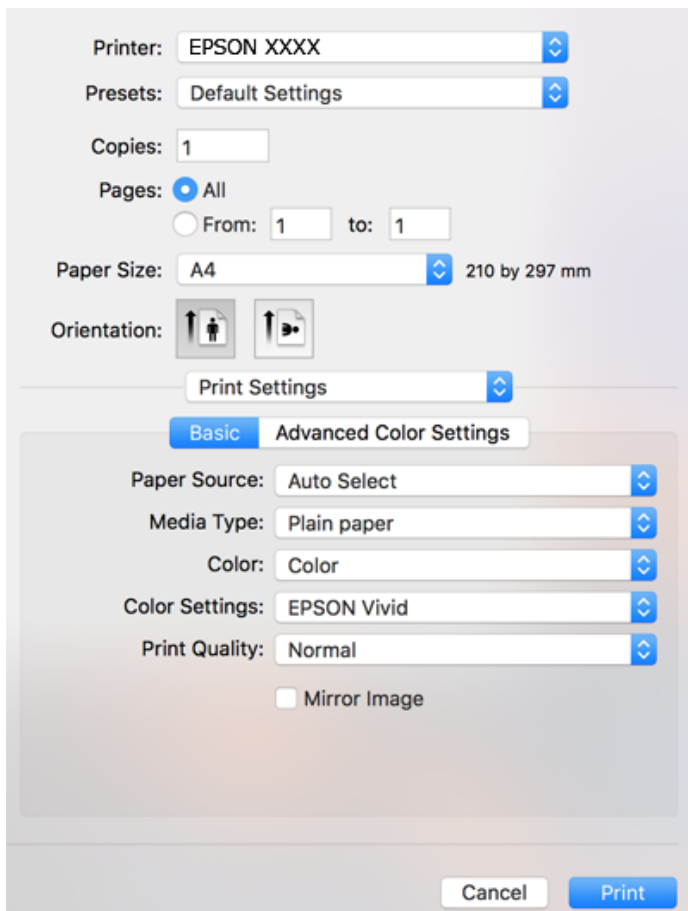
4. Nustatykite toliau nurodytus parametrus.
- Spausdintuvas: pasirinkite spausdintuvą.
  - Išankstinės nuostatos: pasirinkite, kai norite naudoti užregistruotas nuostatas.
  - Popier. dydis: pasirinkite į spausdintuvą įdėto popieriaus formatą. Spausdindami be paraščių, pasirinkite popieriaus dydį „be paraščių“.
  - Kryptis: pasirinkite programoje nustatytą kryptį.

**Pastaba:**

- Jeigu pirmiau pavaizduoti meniu nerodomi, uždarykite spausdinimo langą, meniu **Failas** pasirinkite **Puslapio sąranka**, tada atlikite nustatymus.
- Spausdindami ant vokų, pasirinkite gulsčių padėtį.

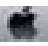
## Spausdinimas

5. Išskylančiajame meniu pasirinkite **Spausdinimo nustatymai**, tada pasirinkite skirtuką **Basic**.



### **Pastaba:**

„OS X Mountain Lion“ ar naujesnėje versijoje, jei nerodomas meniu **Spausdinimo nustatymai**, „Epson“ spausdintuvo tvarkyklė įdiegta netinkamai.

Pasirinkite **Sistemos nuostatos**, kurią rasite  meniu > **Spausdintuvai ir skaitytuvai** (arba **Spausdinti ir nuskaityti, Spausdinti ir siųsti faksogramą**), pašalinkite spausdintuvą, tada vėl jį pridėkite. Eikite į toliau nurodytą tinklalapį ir įveskite produkto pavadinimą. Eikite į „**Pagalba**“ ir žr. patarimus.

<http://epson.sn>

6. Nustatykite toliau nurodytus parametrus.

- Paper Source: pasirinkite popieriaus šaltinį, kuriame įdėtas popierius.

Pasirinkus **Automat. pasirinkimas**, popieriaus šaltinis automatiškai pasirenkamas pagal spausdintuvo valdymo skyde pasirinktą popieriaus formatą ir rūšį.

Jei įdėsite tokį patį popierių (tokios pačios rūšies ir formato) į popieriaus kasetę ir gal. popier. tiekuvą bei pasirinksite **Automat. pasirinkimas**, spausdintuvas automatiškai teks popierių išgal. popier. tiekuvą, kai jis pasibaigs popieriaus kasetė.

- Laikmenos tipas: pasirinkite įdėto popieriaus rūšį.

- Spalva: pasirinkite spausdinimo užduoties spalvą.

- Print Quality: pasirinkite spausdinimo kokybę.

Pasirinkus **Gera**, spausdinama kokybiškiau, bet galbūt lėčiau.

## Spausdinimas

7. Spausdindami be paraščių išskylančiame meniu pasirinkite **Išplėtimas**, tada pasirinkite padidinimo apimtį.

**Pastaba:**

*Kai spausdinama be paraščių, spausdinimo duomenys šiek tiek išdidinami (palyginti su popieriaus dydžiu), kad nebūtų išspausdintos paraštės. Pasirinkite padidinimo apimtį.*

8. Spustelėkite **Spausdinti**.

### Susijusi informacija

- ➔ „Galimas popierius ir talpa” puslapyje 42
- ➔ „Popieriaus įdėjimas į Popieriaus kasetę” puslapyje 46
- ➔ „Popieriaus įdėjimas į Gal. popier. tiek tuvas” puslapyje 53
- ➔ „Mac OS“ spausdintuvo tvarkyklės vadovas” puslapyje 125
- ➔ „Popieriaus rūšių sąrašas” puslapyje 44

## Spausdinimo spalvų nustatymas

Galite pasirinkti iš rodomų spalvos ištaisymo režimų.

- PhotoEnhance

Naudojant šią funkciją gaunami ryškesni vaizdai ir gyvesnės spalvos, nes originalaus vaizdo duomenų kontrastas, sodrumas ir ryškumas yra nustatomi automatiškai.

- EPSON ryškus

Optimizuoja dokumento ir vaizdo duomenų spalvą pagal pasirinktą popieriaus rūšį.

- EPSON standartas

Optimizuoja sRGB erdvę ir ištaiso spalvą.

- Adobe RGB

Optimizuoja Adobe RGB erdvę ir ištaiso spalvą.

- ICM (tik naudojant Windows)

Naudojant funkciją ICM (Image Color Matching), esančią Windows, vykdo spalvų valdymą, kad vaizdo duomenų spalvos atitiktų spaudinyje esančias spalvas.



### Spausdinimo spalvų nustatymas — Windows

1. Į spausdintuvą įdėkite popieriaus.
2. Atidarykite norimą spausdinti failą.



## Spausdinimas

3. Skirtuke **Daugiau pasirinkčių** pasirinkite **Vartotojo nustatymas** kaip **Spalvų korekcija** nustatymą, tada spustelėkite **Patobulintas**.
4. **Spalvų tvarkymas** ir **Spalv. režimas** pasirinkite spalvos ištaisymo režimą.
5. Jei reikia, skirtukuose **Pagrindinis** ir **Daugiau pasirinkčių** nustatykite kitus elementus ir spustelėkite **Gerai**.
6. Spustelėkite **Spausdinti**.

### Susijusi informacija

- ➔ „Popieriaus įdėjimas į Popieriaus kasetę” puslapyje 46
- ➔ „Popieriaus įdėjimas į Gal. popier. tiekтуvas” puslapyje 53
- ➔ „Pagrindinė spausdinimo informacija — Windows” puslapyje 60

## Spausdinimo spalvų nustatymas — Mac OS

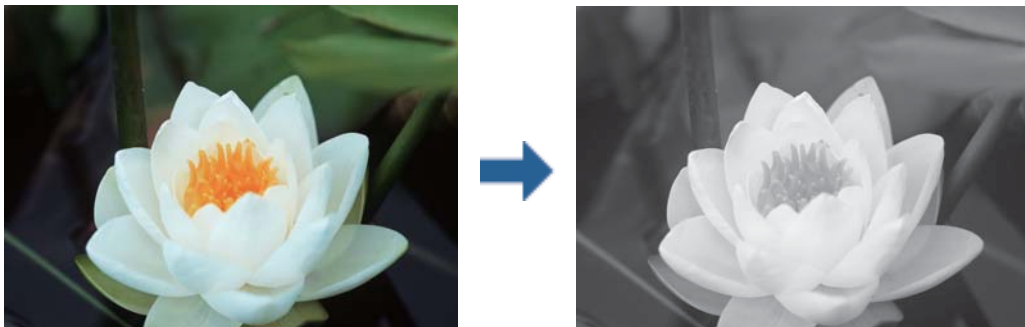
1. Į spausdintuvą įdėkite popieriaus.
2. Atidarykite norimą spausdinti failą.
3. Atidarykite spausdinimo dialogo langą.
4. Iškylančiajame meniu pasirinkite **Spalvos derinimas**, paskui — **EPSON Color Controls**.
5. Iškylančiajame meniu pasirinkite **Spausdinimo nustatymai**, tada **Color Settings** pasirinkite vieną iš spalvos ištaisymo režimų.  
Spustelėkite skirtuką **Advanced Color Settings**, norėdami spalvas koreguoti rankiniu būdu.
6. Spustelėkite **Spausdinti**.

### Susijusi informacija

- ➔ „Popieriaus įdėjimas į Popieriaus kasetę” puslapyje 46
- ➔ „Popieriaus įdėjimas į Gal. popier. tiekтуvas” puslapyje 53
- ➔ „Pagrindinė spausdinimo informacija — Mac OS” puslapyje 61

## Vienspalvių nuotraukų spausdinimas

Spausdindami vienspalvį vaizdą, spausdintuvo tvarkyklėje galite pagerinti vaizdo duomenų toną. Spalvos toną galite koreguoti naudodami spausdintuvo tvarkyklėje esančias parinktis prieš spausdindami. Koregavimai nėra taikomi vaizdo duomenims.



**Pastaba:**

Rekomenduojame naudoti sRGB vaizdo duomenų spalvų erdvę.

## Vienspalvių nuotraukų spausdinimas — Windows

1. Į spausdintuvą įdėkite popieriaus.
2. Atidarykite norimą spausdinti failą.
3. **Popier. tipas** pasirinkite vieną iš fotografinio popieriaus parinkčių.
4. Skirtuke **Pagrindinis** pasirinkite **Nespalvota nuotrauka** kaip **Spalvot.** nustatymą.
5. Skirtuke **Daugiau pasirinkčių** pasirinkite **Vartotojo nustatymas** kaip **Spalvų korekcija** nustatymą, tada spustelėkite **Patbulintas**.
6. Pakoreguokite spalvos toną ir spustelėkite **Gerai**.
7. Jei reikia, skirtukuose **Pagrindinis** ir **Daugiau pasirinkčių** nustatykite kitus elementus ir spustelėkite **Gerai**.
8. Spustelėkite **Spausdinti**.

### Susijusi informacija

- ➔ „Popieriaus įdėjimas į Popieriaus kasetę” puslapyje 46
- ➔ „Popieriaus įdėjimas į Gal. popier. tiekuvą” puslapyje 53
- ➔ „Pagrindinė spausdinimo informacija — Windows” puslapyje 60

## Vienspalvių nuotraukų spausdinimas — Mac OS

1. Į spausdintuvą įdėkite popieriaus.
2. Atidarykite norimą spausdinti failą.

## Spausdinimas

3. Atidarykite spausdinimo dialogo langą.
4. Išskylančiajame meniu pasirinkite **Spausdinimo nustatymai**, tada pasirinkite **Nespalvota nuotrauka** kaip **Spalvot.** nustatymą.
5. **Color Toning** pasirinkite ištaisymo režimą.  
Spustelėkite skirtuką **Advanced Color Settings**, norėdami spalvas koreguoti rankiniu būdu.
6. Spustelėkite **Spausdinti**.

### Susijusi informacija

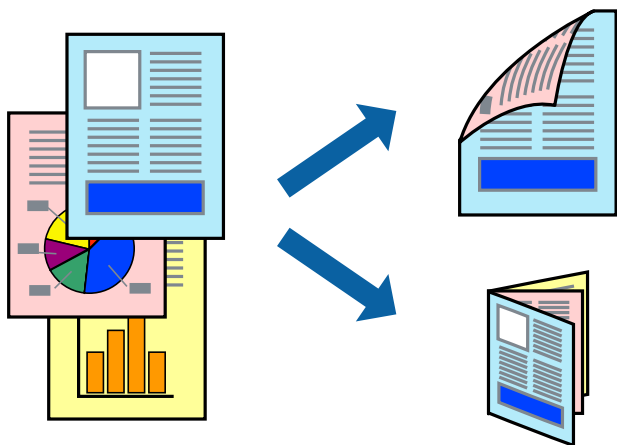
- ➔ „Popieriaus įdėjimas į Popieriaus kasetę” puslapyje 46
- ➔ „Popieriaus įdėjimas į Gal. popier. tiekтуvas” puslapyje 53
- ➔ „Pagrindinė spausdinimo informacija — Mac OS” puslapyje 61

## Spausdinimas ant abiejų pusių

Spausdinti ant abiejų popieriaus pusių galima vienu iš toliau nurodytų būdų.

- Automatinis 2-pusis spausdinimas
- Dvipusis spausdinimas rankiniu būdu (tik naudojant „Windows“)  
Spausdintuvui baigus spausdinti ant vienos pusės, apverskite lapą, kad būtų spausdinama ant kitos pusės.

Galima išspausdinti ir lankstinuką, gaunamą sulanksčius spaudinį. (Tik „Windows“)



### Pastaba:

- Spausdinant be paraščių ši funkcija negalima.
- Naudojant popierių, ant kurio 2-pusis spausdinimas negalimas, gali pablogėti spausdinio kokybė arba įstrigti popierius.
- Atsižvelgiant į popierių ir duomenis, rašalas gali persigerti kitoje popieriaus pusėje.

### Susijusi informacija

- ➔ „Galimas popierius ir talpa” puslapyje 42

## Spausdinimas

### Spausdinimas ant abiejų pusių – Windows

**Pastaba:**

- 2-pusis spausdinimas rankiniu būdu galimas įjungus **EPSON Status Monitor 3**. Jei **EPSON Status Monitor 3** išjungta, atidarykite spausdintuvo tvarkyklę, skirtuke **Tech. priežiūra** spustelėkite **Išplėstinės nuostatos** ir pasirinkite **Igalinti "EPSON Status Monitor 3"**.
- 2-pusis spausdinimas rankiniu būdu gali būti negalimas, jei spausdintuvas naudojamas per tinklą arba yra bendrinamas.

1. Į spausdintuvą įdėkite popieriaus.
2. Atidarykite norimą spausdinti failą.
3. Atidarykite spausdintuvo tvarkyklės langą.
4. Pasirinkite **Automatinis (apvadas ilgajame krašte)**, **Automatinis (apvadas trumpajame krašte)**, **Rankinis (apvadas ilgajame krašte)** arba **Rankinis (apvadas trumpajame krašte)** iš **2-pusis spausdinimas**, esančio skirtuke **Pagrindinis**.
5. Spustelėkite **Nustatymai**, pasirinkite atitinkamas nuostatas ir spustelėkite **Gerai**.

**Pastaba:**

Norėdami spausdinti sulankstomą lankstinuką, pasirinkite **Brošiūra**.

6. Spustelėkite **Spausdinimo tankis**, dalyje **Pasirinkti dokumento tipą** pasirinkite dokumento tipą ir spustelėdami **Gerai** uždarykite langą.

Pagal dokumento tipą spausdintuvo tvarkyklė automatiškai nustato **Koregavimai** parinktis.

**Pastaba:**

Gali būti spausdinama lėtai – tai lemia lange **Spausdinimo tankio koregavimas** pasirinktos **Pasirinkti dokumento tipą** parinktys ir skirtuke **Pagrindinis** pasirinktos **Kokybė** parinktys derinys.

Spausdinant abiejose pusėse rankiniu būdu, nuostata **Spausdinimo tankio koregavimas** negalima.

7. Jei reikia, skirtukuose **Pagrindinis** ir **Daugiau pasirinkčių** nustatykite kitus elementus ir spustelėkite **Gerai**.
8. Spustelėkite **Spausdinti**.

Kai 2-pusis spausdinimas vykdomas rankiniu būdu, spausdintuvui baigus spausdinti ant vienos pusės, kompiuterio ekrane atidaromas išskleidžiamasis langas. Vykdykite ekrane pateiktas instrukcijas.

### Susijusi informacija

- ➔ „Popieriaus įdėjimas į Popieriaus kasetę” puslapyje 46
- ➔ „Pagrindinė spausdinimo informacija — Windows” puslapyje 60
- ➔ „Pagrindinė spausdinimo informacija — Windows” puslapyje 60

### Spausdinimas ant abiejų pusių — Mac OS

1. Į spausdintuvą įdėkite popieriaus.
2. Atidarykite norimą spausdinti failą.
3. Atidarykite spausdinimo dialogo langą.

## Spausdinimas

4. Išskleidžiamajame meniu pasirinkite **Two-sided Printing Settings**.
5. Pasirinkite įrišimo nustatymus ties **Two-sided Printing**.
6. Pasirinkite originalo rūšį ties **Document Type**.

**Pastaba:**

- Atsižvelgiant į **Document Type** nustatymą, gali būti lėtai spausdinama.
- Jei spausdinate didelio tankio duomenis, pvz., nuotraukas arba grafiką, pasirinkite **Tekstas su nuotrauka** nustatymą **Photo** arba **Document Type**. Jei vaizdas susilieja arba persigeria kitoje pusėje, pakoreguokite spaudinio tankį ir rašalo džiuvimo trukmę spustelėdami šalia **Adjustments** esančių rodyklę.

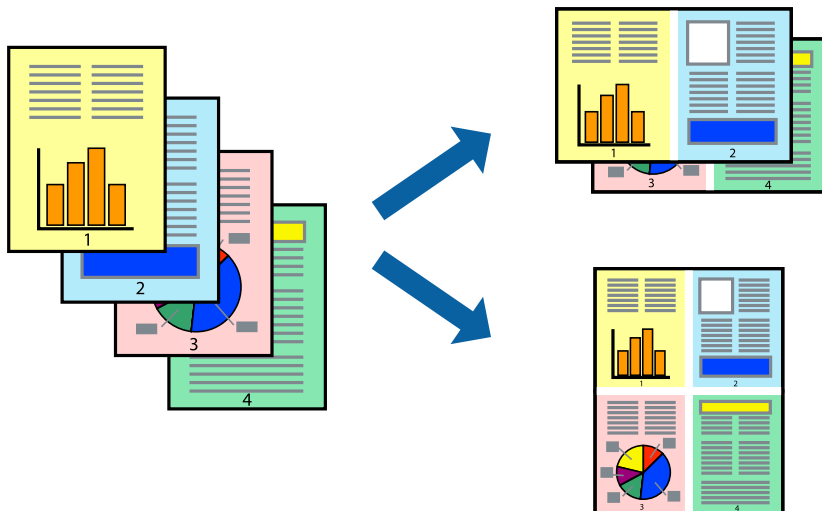
7. Jei reikia, nustatykite kitus elementus.
8. Spustelėkite **Spausdinti**.

### Susijusi informacija

- ➔ „Popieriaus įdėjimas į Popieriaus kasetę” puslapyje 46
- ➔ „Popieriaus įdėjimas į Gal. popier. tiekтуvas” puslapyje 53
- ➔ „Pagrindinė spausdinimo informacija — Mac OS” puslapyje 61

## Kelių puslapių spausdinimas ant vieno lapo

Ant vieno popieriaus lapo galima išspausdinti dviejų arba keturių puslių duomenis.



## Kelių puslapių spausdinimas ant vieno lapo – Windows

**Pastaba:**

Spausdinant be paraščių ši funkcija negalima.

1. Į spausdintuvą įdėkite popieriaus.
2. Atidarykite norimą spausdinti failą.
3. Atidarykite spausdintuvo tvarkyklės langą.

## Spausdinimas

4. Skirtuke **Pagrindinis** pasirinkite **Keli puslapiai** nustatymą **2 puslapiai** arba **4 puslapiai**.
5. Spustelėkite **Puslapių tvarka**, nustatykite reikiamus nustatymus ir spustelėdami **Gerai** uždarykite langą.
6. Jei reikia, skirtukuose **Pagrindinis** ir **Daugiau pasirinkčių** nustatykite kitus elementus ir spustelėkite **Gerai**.
7. Spustelėkite **Spausdinti**.

### Susijusi informacija

- ➔ „Popieriaus įdėjimas į Popieriaus kasetę” puslapyje 46
- ➔ „Popieriaus įdėjimas į Gal. popier. tiekтуvas” puslapyje 53
- ➔ „Pagrindinė spausdinimo informacija — Windows” puslapyje 60

## Kelių puslapių spausdinimas ant vieno lapo — Mac OS

1. Į spausdintuvą įdėkite popieriaus.
2. Atidarykite norimą spausdinti failą.
3. Atidarykite spausdinimo dialogo langą.
4. Išskleidžiamajame meniu pasirinkite **Maketas**.
5. Dalyje **Puslapių skaičius lape** nustatykite puslapių skaičių, taip pat **Išdėstymo kryptis** (puslapių tvarka) ir **Kraštinė** nustatymus.
6. Jei reikia, nustatykite kitus elementus.
7. Spustelėkite **Spausdinti**.

### Susijusi informacija

- ➔ „Popieriaus įdėjimas į Popieriaus kasetę” puslapyje 46
- ➔ „Popieriaus įdėjimas į Gal. popier. tiekтуvas” puslapyje 53
- ➔ „Pagrindinė spausdinimo informacija — Mac OS” puslapyje 61

## Spausdinimas pagal popieriaus formatą

Galima spausdinti pagal popieriaus, kurs įdėtas į spausdintuvą, formatą.



## Spausdinimas pagal popieriaus formatą – Windows

### *Pastaba:*

*Spausdinant be paraščių ši funkcija negalima.*

1. Į spausdintuvą įdėkite popieriaus.
2. Atidarykite norimą spausdinti failą.
3. Atidarykite spausdintuvo tvarkyklės langą.
4. Skirtuke **Daugiau pasirinkčių** nustatykite toliau nurodytus nustatymus.
  - Dokumento dydis: pasirinkite naudojant programą nustatytą popieriaus formatą.
  - Išvesties popierius: pasirinkite į spausdintuvą įdėto popieriaus formatą.  
**Talpinti į puslapį** bus pasirinkta automatiškai.

### *Pastaba:*

*Jei norite išspausdinti sumažintą vaizdą puslapio centre, pasirinkite **Centras**.*

5. Jei reikia, skirtukuose **Pagrindinis** ir **Daugiau pasirinkčių** nustatykite kitus elementus ir spustelėkite **Gerai**.
6. Spustelėkite **Spausdinti**.

### Susijusi informacija

- ➔ „Popieriaus įdėjimas į Popieriaus kasetę” puslapyje 46
- ➔ „Popieriaus įdėjimas į Gal. popier. tiekтуvas” puslapyje 53
- ➔ „Pagrindinė spausdinimo informacija — Windows” puslapyje 60

## Spausdinimas pagal popieriaus formatą — Mac OS

1. Į spausdintuvą įdėkite popieriaus.

## Spausdinimas

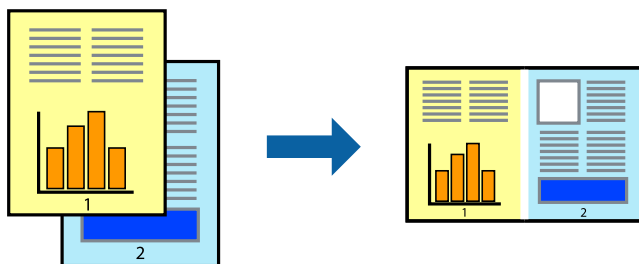
2. Atidarykite norimą spausdinti failą.
3. Atidarykite spausdinimo dialogo langą.
4. Nustatydami **Popier. dydis** nustatymą pasirinkite naudojant programą nustatytą popieriaus formatą.
5. Išskleidžiamajame meniu pasirinkite **Popieriaus apdorojimas**.
6. Pasirinkite **Keisti mastelį pagal popieriaus dydį**.
7. Nustatydami **Paskirties popieriaus dydis** nustatymą pasirinkite į spausdintuvą įdėto popieriaus formatą.
8. Jei reikia, nustatykite kitus elementus.
9. Spustelėkite **Spausdinti**.

### Susijusi informacija

- ➔ „Popieriaus įdėjimas į Popieriaus kasetė” puslapyje 46
- ➔ „Popieriaus įdėjimas į Gal. popier. tiekтуvas” puslapyje 53
- ➔ „Pagrindinė spausdinimo informacija — Mac OS” puslapyje 61

## Kelių failų spausdinimas (tik naudojant Windows)

Parinktis **Užduočių tvarkyklė Lite** leidžia sujungti kelis skirtingomis programomis sukurtus failus ir išspausdinti juos kaip vieną spaudinį. Spausdindami sujungtus failus galite nurodyti spausdinimo nustatymus, pavyzdžiui, išdėstymą, spausdinimo tvarką ir padėtį.



1. Į spausdintuvą įdėkite popieriaus.
2. Atidarykite norimą spausdinti failą.
3. Atidarykite spausdintuvo tvarkyklės langą.
4. Skirtuke **Užduočių tvarkyklė Lite** pasirinkite **Pagrindinis**.
5. Norėdami uždaryti spausdintuvo tvarkyklės langą, spustelėkite **Gerai**.
6. Spustelėkite **Spausdinti**.

Bus atidarytas langas **Užduočių tvarkyklė Lite** ir spausdinimo užduotis bus įtraukta į **Spausdinamas projektas** sąrašą.



## Spausdinimas

7. Atidarę langą **Užduočių tvarkyklė Lite** atidarykite su dabartiniu failu norimą sujungti failą ir pakartokite 3–6 veiksmus.

**Pastaba:**

- ❑ Jei uždarysite langą **Užduočių tvarkyklė Lite**, bus ištrintas neišsaugotas **Spausdinamas projektas**. Norėdami spausdinti vėliau, meniu **Įrašyti** pasirinkite **Failas**.
- ❑ Norėdami atidaryti **Spausdinamas projektas** įrašytą **Užduočių tvarkyklė Lite**, spausdintuvo tvarkyklės skirtuke **Užduočių tvarkyklė Lite** spustelėkite **Tech. priežiūra**. Tada meniu **Atverti** pasirinkite **Failas** ir pasirinkite failą. Išsaugotų failų plėtinys yra „.ecl“.

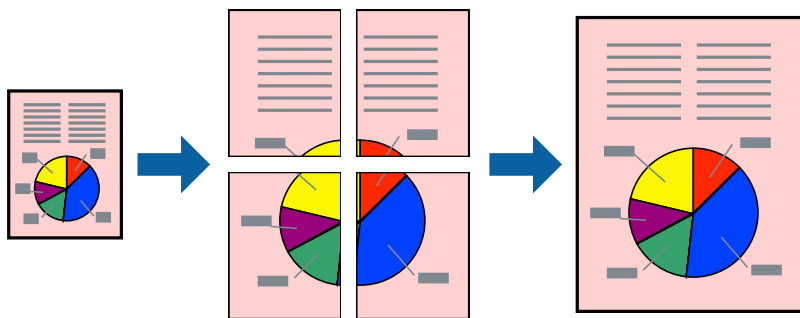
8. Pasirinkite meniu **Išdėstymas** ir **Redaguoti**, esančius **Užduočių tvarkyklė Lite**, jei norite suredaguoti **Spausdinamas projektas** (jei reikia). Informacijos ieškokite Užduočių tvarkyklė Lite žinyne.
9. Meniu **Spausdinti** pasirinkite **Failas**.

### Susijusi informacija

- ➔ „Popieriaus įdėjimas į Popieriaus kasetę“ puslapyje 46
- ➔ „Popieriaus įdėjimas į Gal. popier. tiekuvą“ puslapyje 53
- ➔ „Pagrindinė spausdinimo informacija — Windows“ puslapyje 60

## Vieno vaizdo spausdinimas ant kelių lapų, norint sukurti plakatą (tik Windows sistemai)

Ši funkcija leidžia išspausdinti vieną vaizdą ant kelių popieriaus lapų. Suklijuodami juos, galite sukurti didesnę plakatą.



**Pastaba:**

Spausdinant be paraščių ši funkcija negalima.

1. Į spausdintuvą įdėkite popieriaus.
2. Atidarykite norimą spausdinti failą.
3. Atidarykite spausdintuvo tvarkyklės langą.
4. Pasirinkite **2x1 plakatas**, **2x2 plakatas**, **3x3 plakatas**, arba **4x4 plakatas** skirtuko **Keli puslapiai** dalyje **Pagrindinis**.
5. Spustelėkite **Nustatymai**, pasirinkite atitinkamas nuostatas ir spustelėkite **Gerai**.

**Pastaba:**

**Spausdinti apipjovimo kreipiam.** leidžia spausdinti pjovimo gidą.

## Spausdinimas

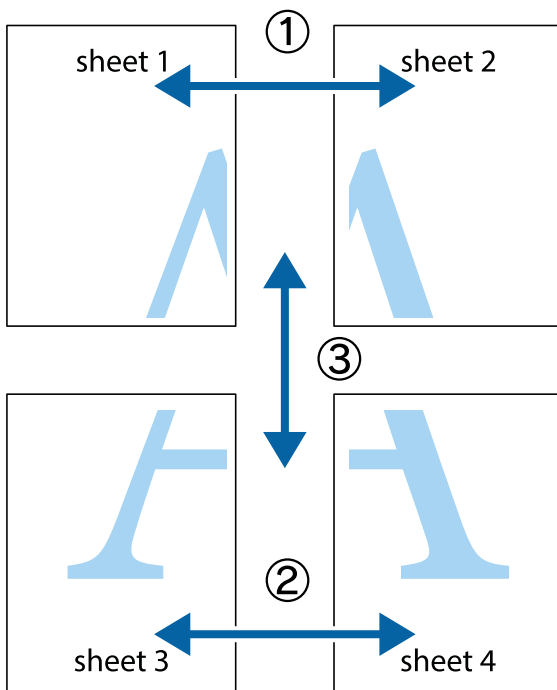
6. Jei reikia, skirtukuose **Pagrindinis** ir **Daugiau pasirinkčių** nustatykite kitus elementus ir spustelėkite **Gerai**.
7. Spustelėkite **Spausdinti**.

### Susijusi informacija

- ➔ „Popieriaus įdėjimas į Popieriaus kasetę” puslapyje 46
- ➔ „Popieriaus įdėjimas į Gal. popier. tiekuvą” puslapyje 53
- ➔ „Pagrindinė spausdinimo informacija — Windows” puslapyje 60

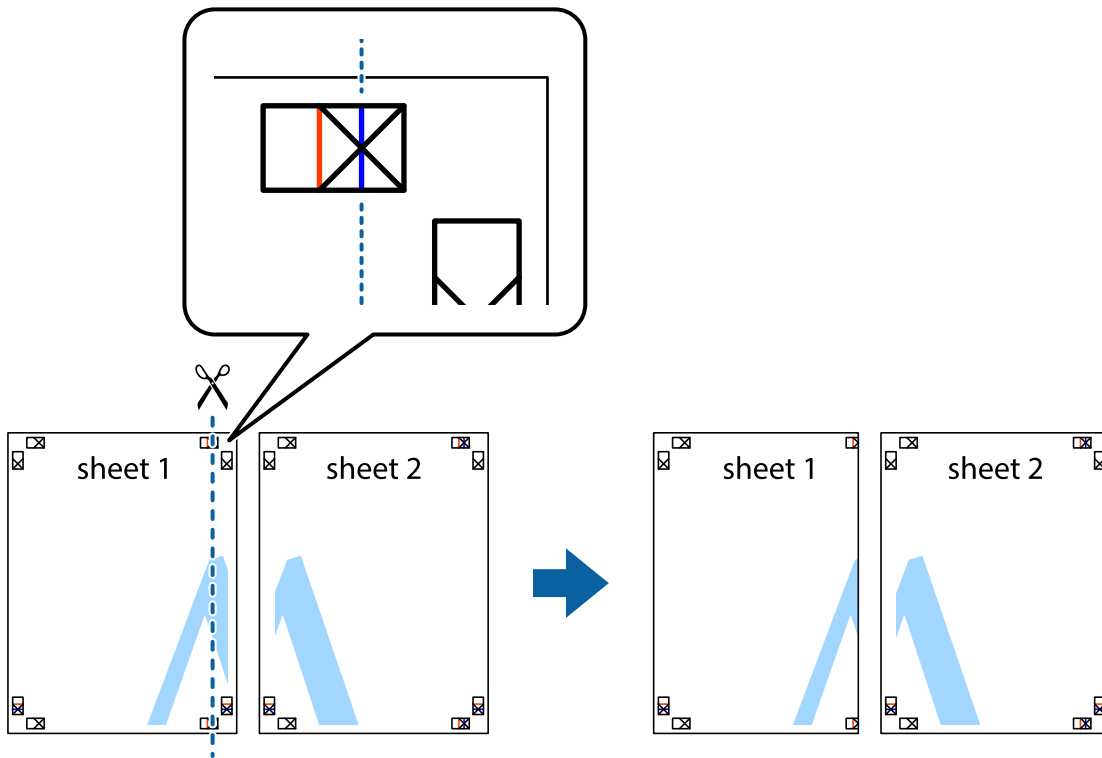
## Plakatų kūrimas naudojant Persideng. išlygiavimo žymės

Toliau pateiktas plakatų kūrimo pavyzdys pasirinkus **2x2 plakatas** ir dalyje **Spausdinti apipjovimo kreipiam.** pasirinkus **Persideng. išlygiavimo žymės**.

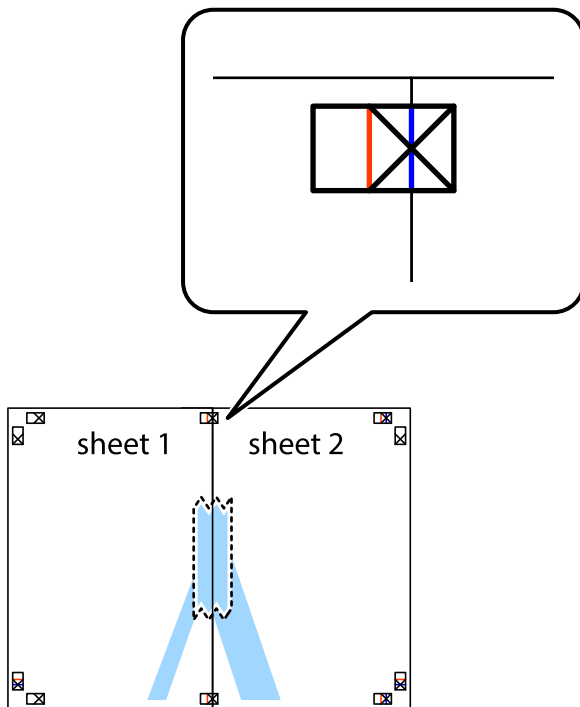


## Spausdinimas

1. Paruoškite Sheet 1 ir Sheet 2. Nukirpkite Sheet 1 paraštes pagal vertikalią mėlyną liniją, einančia per viršutinio ir apatinio kryžiuokų vidurį.

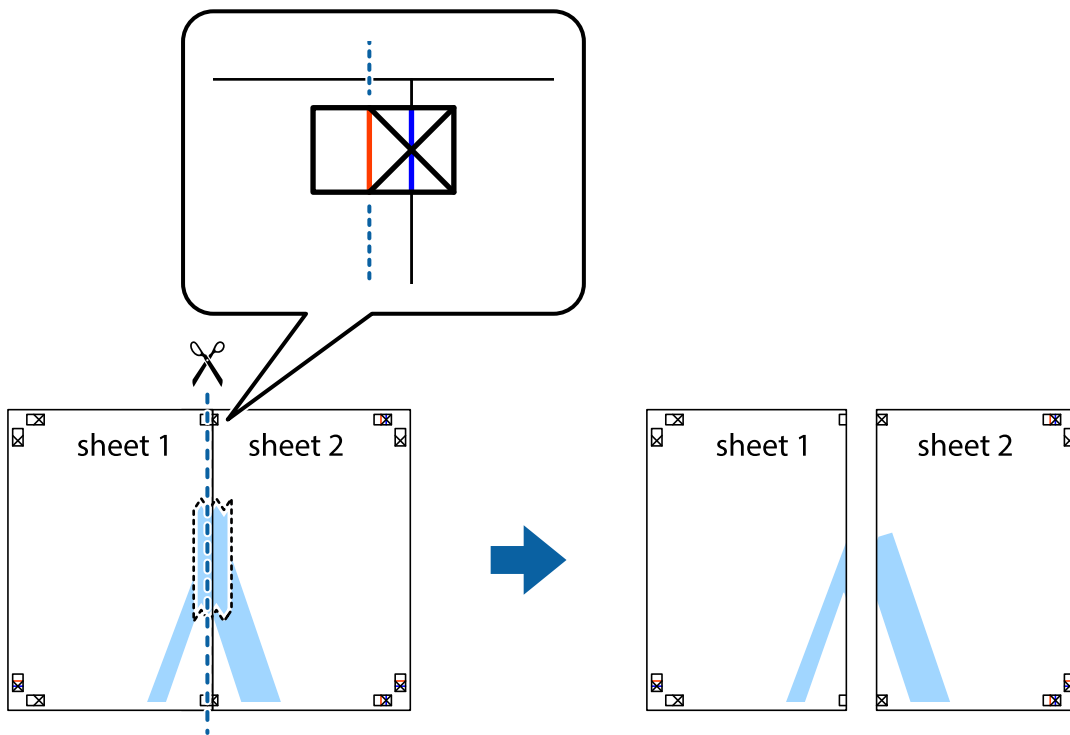


2. Sheet 1 kraštą uždėkite ant Sheet 2 ir sulygiuokite kryžiuokus. Tada laikinai iš kitos pusės suklijuokite abu lapus.

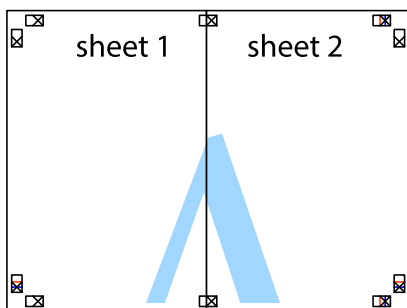


### Spausdinimas

3. Perkirpkite suklijuotus lapus pagal vertikalią raudoną liniją, einančią per lygiavimo žymas (tai kairėje kryžiuokų pusėje esanti linija).



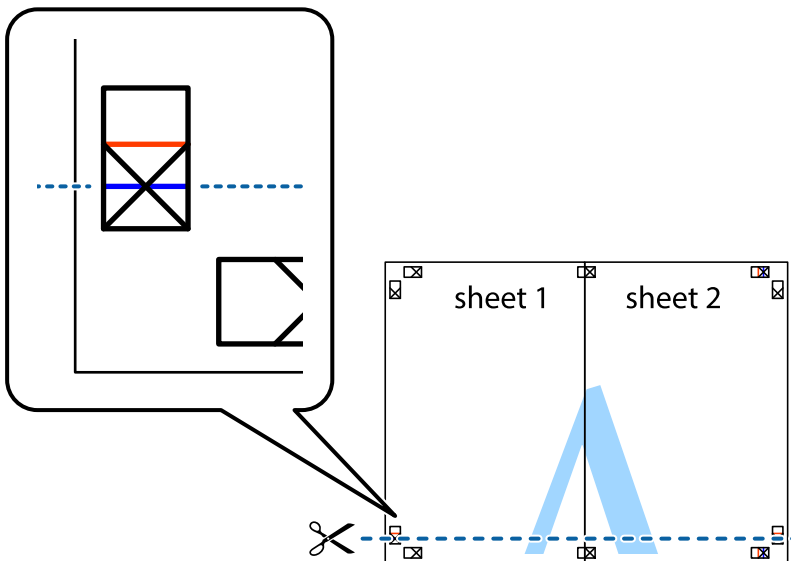
4. Suklijuokite lapus iš kitos pusės.



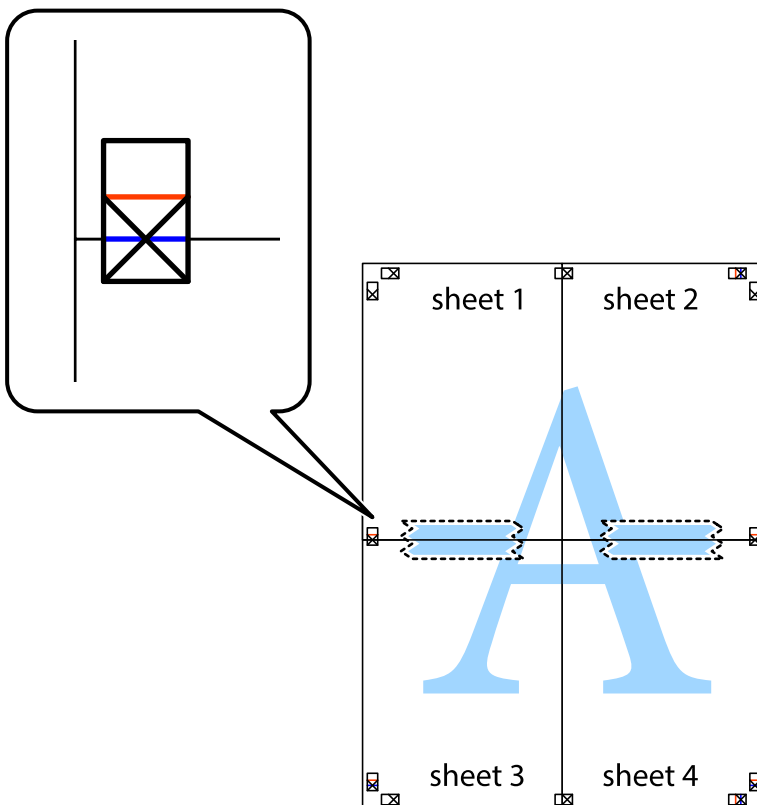
5. Kartodami 1–4 veiksmus suklijuokite Sheet 3 ir Sheet 4.

## Spausdinimas

6. Nukirpkite Sheet 1 ir Sheet 2 paraštes pagal horizontalią mėlyną liniją, einančią per kairiojo ir dešiniojo kryžiuokų vidurį.

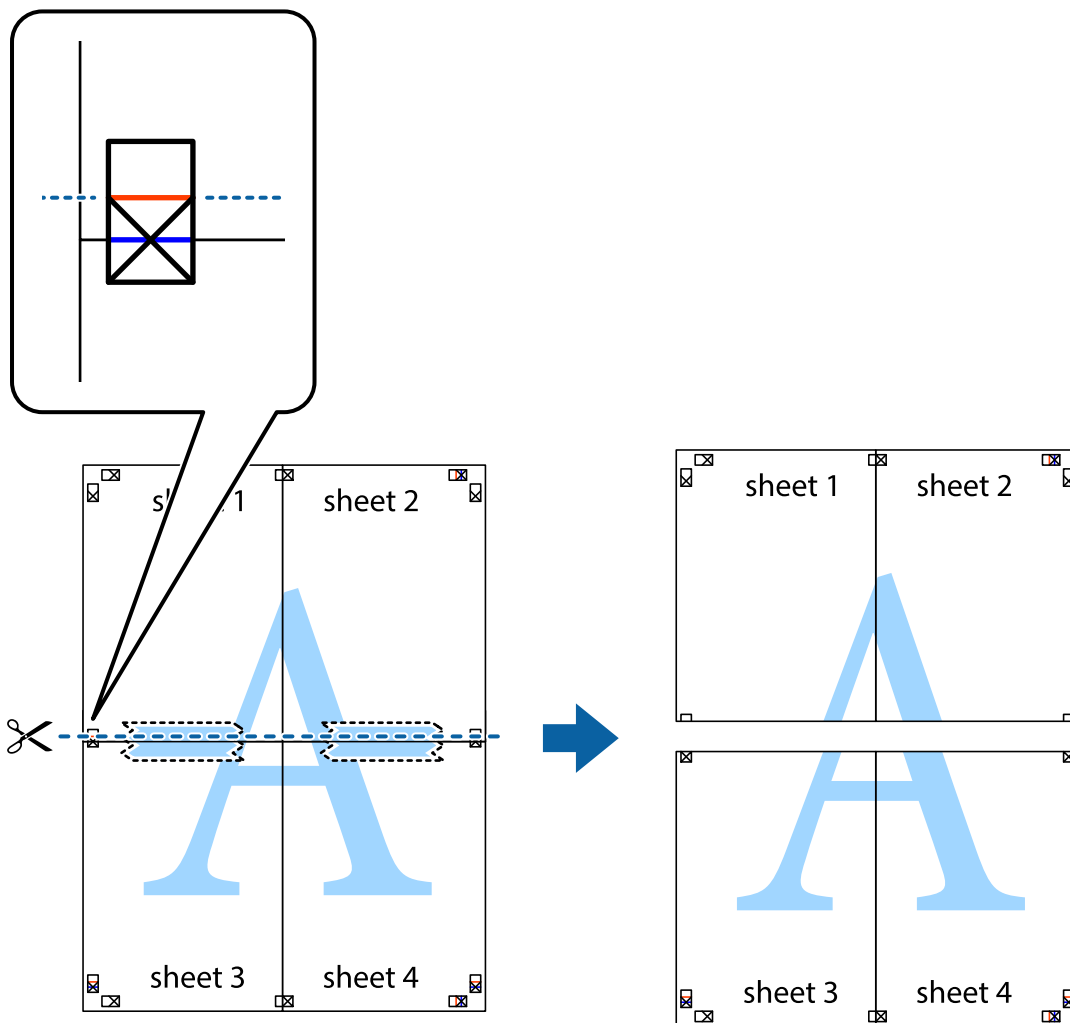


7. Sheet 1 ir Sheet 2 kraštus uždėkite ant Sheet 3 ir Sheet 4, sulygiuokite kryžiuokus ir laikinai suklijuokite lapus iš kitos pusės.

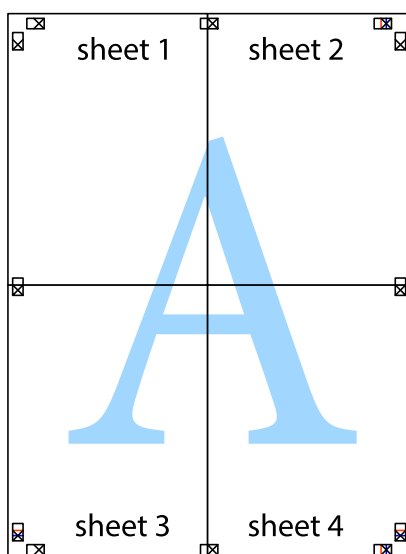


### Spausdinimas

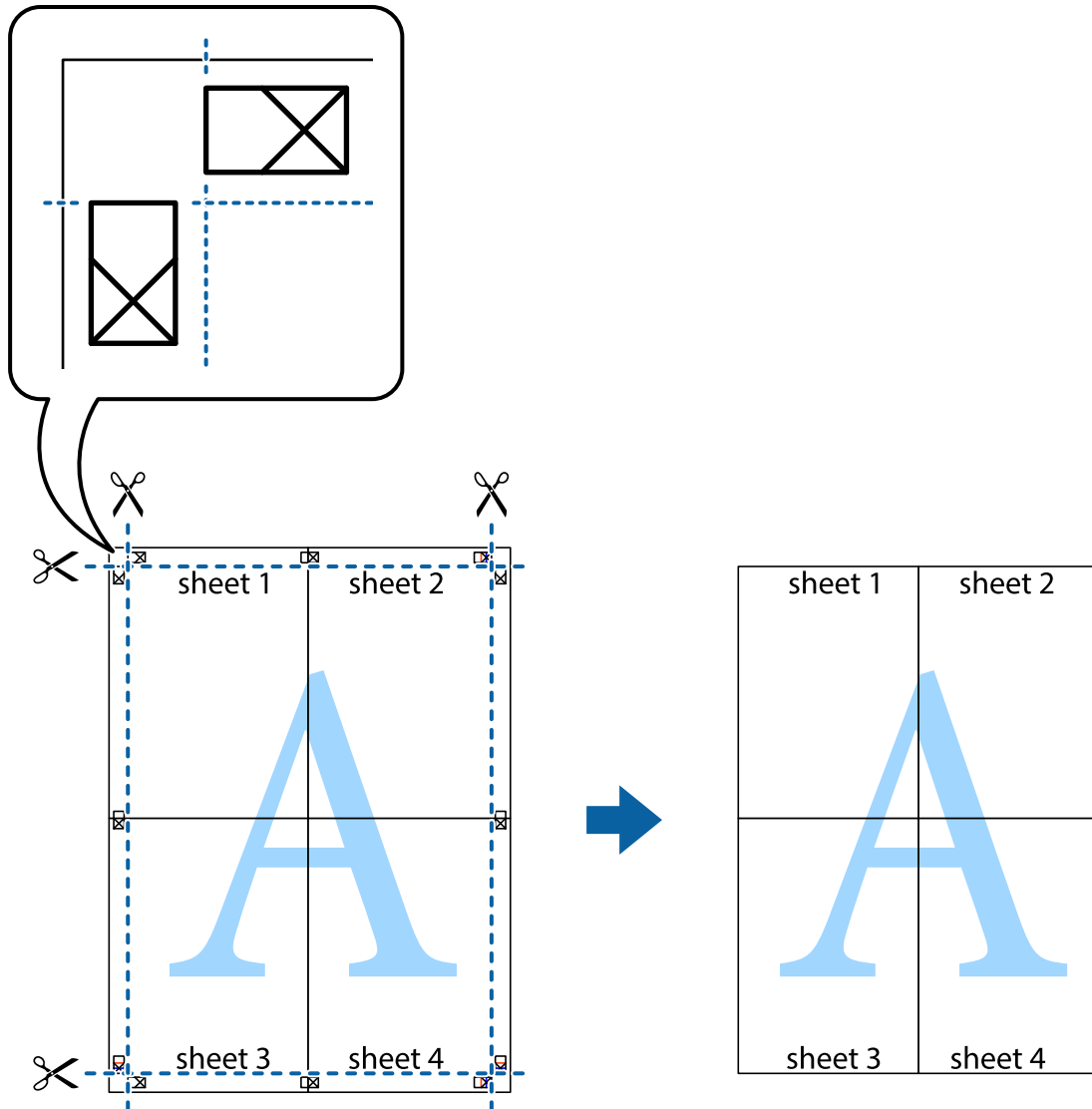
8. Perkirpkite suklijuotus lapus pagal horizontalią raudoną liniją, einančią per lygiavimo žymas (tai virš kryžiuočių esanti linija).



9. Suklijuokite lapus iš kitos pusės.



10. Pagal išorines nuorodas nukirpkite likusias paraštes.



## Spausdinimas naudojant papildomas funkcijas

Šiame skyriuje supažindinama su įvairiomis papildomomis spausdintuvo tvarkyklėje siūlomomis išdėstymo ir spausdinimo funkcijomis.

### Susijusi informacija

- ➔ „Windows spausdintuvo tvarkyklė” puslapyje 121
- ➔ „Mac OS spausdintuvo tvarkyklė” puslapyje 124

## Išankstinių spausdinimo nustatymų pridėjimas, norint paprastai spausdinti

Sukūrę ir spausdintuvo tvarkyklėje išsaugoję išankstinius dažnai naudojamus spausdinimo nustatymus, galite lengvai spausdinti iš sąrašo pasirinkdami išankstinį nustatymą.

## Spausdinimas

### Windows

Norėdami įtraukti išankstinį nustatymą, skirtuke **Dokumento dydis** arba **Popier. tipas** nustatykite tokius elementus kaip **Pagrindinis** ir **Daugiau pasirinkčių**, o tada **Pridėti / šalinti išankstinius nustatymus** spustelėkite **Išankst. spausd. nustat.**

**Pastaba:**

Norėdami ištrinti pridėtą išankstinį nustatymą, spustelėkite **Pridėti / šalinti išankstinius nustatymus**, sąraše pasirinkite norimą pašalinti pavadinimą ir jį pašalinkite.

### Mac OS

Atidarykite spausdinimo dialogo langą. Norėdami įtraukti pačių sukurtą išankstinę nuostatą, nustatykite tokius elementus kaip **Popier. dydis** ir **Laikmenos tipas**, paskui įrašykite dabartines nuostatas kaip išankstines pasirinkdami **Išankstinės nuostatos**.

**Pastaba:**

Norėdami pašalinti pridėtą išankstinį nustatymą, spustelėkite **Išankstinės parinktys > Rodyti išankstines parinktis**, tada sąraše pasirinkite norimą pašalinti pavadinimą ir jį pašalinkite.

## Sumažinto arba padidinto dokumento spausdinimas

Pasirinkdami konkretų procentą galite atitinkamai sumažinti arba padidinti dokumentą.

### Windows

**Pastaba:**

Spausdinant be paraščių ši funkcija negalima.

Skirtuke **Dokumento dydis** nustatykite **Daugiau pasirinkčių**. Pasirinkite **Mažinti / didinti dokumentą, Priartinti** ir įveskite procentus.

### Mac OS

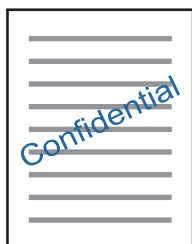
**Pastaba:**

Veiksmai skiriasi priklausomai nuo programos. Išsamios informacijos ieškokite programėlės žinyne.

Meniu **Failas** pasirinkite **Puslapio sąranka** (arba **Spausdinti**). Dalyje **Formatavimas** pasirinkite spausdintuvą, nustatykite popieriaus dydį, tada dalyje **Mastelis** įveskite procentus. Uždarykite langą, tada spausdinkite vadovaudamiesi pagrindinėmis spausdinimo instrukcijomis.

## Vandens ženklų spausdinimas (tik „Windows“)

Spaudiniuose galima išspausdinti vandens ženklus, pavyzdžiui, „Konfidencialu“. Galima įtraukti ir pačių sukurtą vandens ženklą.





## Spausdinimas

### **Pastaba:**

Spausdinant be paraščių ši funkcija negalima.

Skirtuke **Vandenženklis funkcijos** spustelėkite **Daugiau pasirinkčių** ir pasirinkite vandens ženklą. Jei reikia pakeisti išsamią informaciją, pavyzdžiui, vandens ženklą tankį arba vietą, spustelėkite **Nustatymai**.

## Antraščių ir poraščių spausdinimas (tik „Windows“)

Antraštėse ir poraštėse galima spausdinti tokią informaciją kaip vartotojo vardas ir spausdinimo data.

Skirtuke **Daugiau pasirinkčių** spustelėkite **Vandenženklis funkcijos** ir pasirinkite **Viršutinė / apatinė antraštė**. Spustelėkite **Nustatymai** ir išskleidžiamajame sąraše pasirinkite būtinuosius elementus.

## Nuotraukų spausdinimas naudojant „Epson Easy Photo Print“

„Epson Easy Photo Print“ suteikia galimybę išdėstyti ir paprastai spausdinti nuotraukas ant įvairių tipų popieriaus. Išsamosios informacijos ieškokite programėlės žinyne.

### **Pastaba:**

- Spausdinant ant autentiško „Epson“ fotopopieriaus, pagerėja rašalo kokybė, o spaudiniai yra ryškūs ir aiškūs.
- Norėdami spausdinti be paraščių naudojant rinkoje platinamą programą, atlikite šiuos nustatymus.
  - Sukurkite vaizdo duomenis, atitinkančius popieriaus formatą. Jei naudojamoje programoje galimas paraštės nustatymas, nustatykite 0 mm paraštę.
  - Spausdintuvo tvarkyklėje įgalinkite spausdinimą be rėmelių.

### **Susijusi informacija**

- ➔ „Nuotraukų išdėstymo programa (Epson Easy Photo Print)“ puslapyje 127
- ➔ „Programų įdiegimas“ puslapyje 131

## CD / DVD etiketės spausdinimas naudojant Epson Print CD

Epson Print CD suteikia galimybę paprastai sukurti ir išspausdinti autentiško dizaino CD / DVD etiketę. Be to, jūs galite sukurti ir išspausdinti CD / DVD voką.

Jūs galite nustatyti CD / DVD spausdinimo diapazoną taip, kad vidinis skersmuo mažiausiai būtų 18 mm, o išorinis skersmuo — daugiausiai 120 mm. Atsižvelgiant į nustatymus, CD / DVD arba dėklas gali tapti nešvarus. Nustatykite norimo spausdinti CD / DVD spausdinimo diapazoną.

Išsamosios informacijos ieškokite programėlės žinyne.

### **Pastaba:**

Norėdami išspausdinti CD / DVD etiketę naudojant rinkoje platinamą programą, atlikite šiuos nustatymus.

- Naudojant sistemą „Windows“, A4 yra automatiškai parenkamas kaip nustatymas **Dokumento dydis**, jums pasirinkus **CD/DVD dėklas** kaip nustatymą **Popier. šaltinis**. Skirtuke **Stačias** pasirinkite nustatymą **Padėtis**, o skirtuke **CD/DVD** — nustatymą **Popier. tipas**.
- Sistemoje „Mac OS“ pasirinkite **A4 (CD/DVD)** kaip nustatymą **Popier. dydis**. Portreto padėtį pasirinkite kaip spausdinimo kryptį, tada pasirinkite **CD/DVD** kaip **Laikmenos tipas** meniu **Spausdinimo nustatymai**.
- Kai kuriose programose gali reikėti nurodyti dėklo tipą. Pasirinkite „Epson“ **2 tipo dėklas**. Nustatymo pavadinimas gali šiek tiek skirtis, priklausomai nuo programos.

## Spausdinimas

### Susijusi informacija

- ➔ „Teksto arba vaizdų spausdinimo ant disko programa (Epson Print CD)” puslapyje 128
- ➔ „Programų įdiegimas” puslapyje 131

---

## Spausdinimas iš išmaniųjų įrenginių

### Funkcijos Epson iPrint naudojimas

Epson iPrint yra programa, leidžianti spausdinti nuotraukas, dokumentus ir tinklalapius iš išmaniojo telefono arba planšetės. Galite naudoti vietinio spausdinimo funkciją, spausdindami iš išmaniojo įrenginio, prijungto prie to paties belaidžio tinklo kaip ir spausdintuvas, arba nuotolinio spausdinimo funkciją, spausdindami internetu. Norėdami naudoti nuotolinio spausdinimo funkciją, užregistruokite spausdintuvą Epson Connect paslaugoje.



### Susijusi informacija

- ➔ „Paslauga Epson Connect” puslapyje 119

### Epson iPrint įdiegimas

Naudodamiesi šiuo URL arba QR kodu, Epson iPrint galite įdiegti į išmanųjį įrenginį.

<http://ipr.to/a>

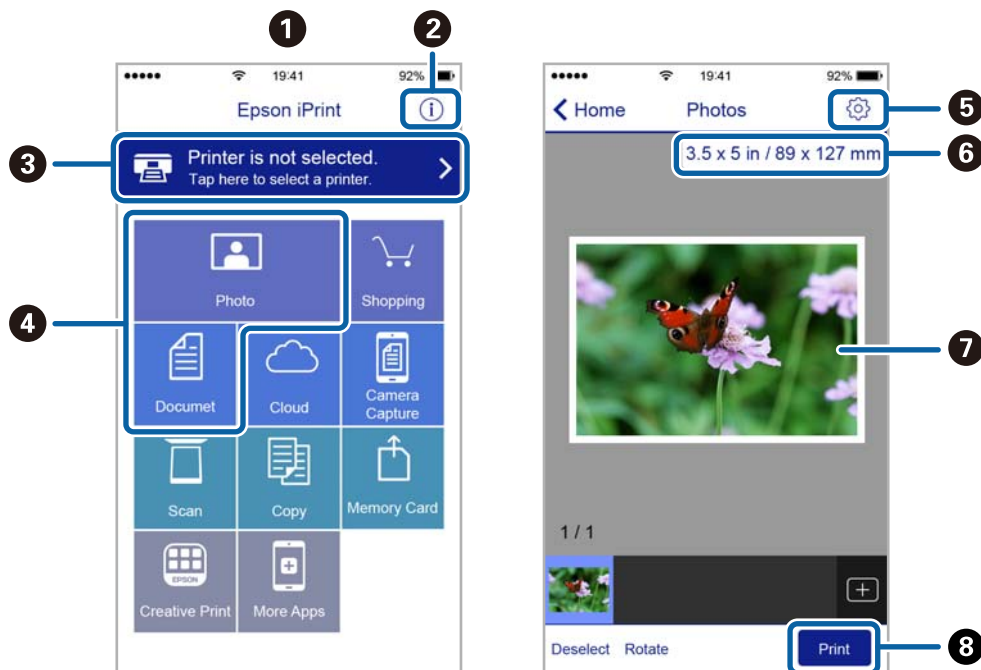


### Spausdinimas naudojant „Epson iPrint“

Išmaniajame įrenginyje paleiskite „Epson iPrint“ ir pradžios ekrane pasirinkite norimą naudoti elementą.

## Spausdinimas

Šie ekranai gali būti keičiami nepranešus. Turinys gali kisti atsižvelgiant į gaminį.



1	Paleidus programą, parodomas pradžios ekranas.
2	Parodoma informacija, kaip nustatyti spausdintuvą, ir DUK.
3	Parodomas ekranas, kuriame galite pasirinkti spausdintuvą ir parinkti spausdintuvo nustatymus. Pasirinkus spausdintuvą, jo nebereikės pasirinkti kitą kartą.
4	Pasirinkite, ką norite spausdinti, pvz., nuotraukas ar dokumentus.
5	Parodomas ekranas, kuriame galima parinkti spausdinimo nustatymus, pvz., puslapio dydį ir popieriaus tipą.
6	Rodomas popieriaus formatas. Kai jis rodomas kaip mygtukas, paspauskite jį, jeigu norite peržiūrėti šiuo metu spausdintuve nustatytas popieriaus nuostatas.
7	Parodomas pasirinktos nuotraukos ir dokumentai.
8	Pradedama spausdinti.

### Pastaba:

Norėdami spausdinti iš dokumentų meniu, kai naudojate iPhone, iPad ar iPod touch, kuriame veikia iOS, paleiskite Epson iPrint, prieš tai perkėlę norimą spausdinti dokumentą naudodamiesi iTunes failų bendrinimo funkcija.

## „Epson“ spausdinimo įgalinimo įrankio naudojimas

Galite bevieliu būdu spausdinti dokumentus, el. laiškus, nuotraukas ir tinklalapius tiesiai iš Android telefono arba planšetinio kompiuterio (Android v4.4 arba naujesnė). Keliais paspaudimais Android įrenginys atras „Epson“ spausdintuvą, prijungtą prie to paties bevielio tinklo.

1. Į spausdintuvą įdėkite popieriaus.
2. Nustatykite spausdintuvą belaidžiam spausdinimui.

## Spausdinimas

3. Android įrenginyje įdiekite „Epson“ spausdinimo įgalinimo įskiepi iš Google Play.
4. Prijunkite „Android“ įrenginį prie to paties bevielio tinklo, kaip ir spausdintuvą.
5. Eikite į **Nustatymai** Android įrenginyje, pasirinkite **Spausdinimas**, tada įgalinkite „Epson“ spausdinimo įgalinimo įrankį.
6. Android programoje, pvz. Chrome, palieskite meniu piktogramą ir spausdinkite tai, kas rodoma ekrane.

**Pastaba:**

*Jei nematote spausdintuvo, palieskite **Visi spausdintuvai** ir pasirinkite savo spausdintuvą.*

### Susijusi informacija

- ➔ „Popieriaus įdėjimas į Popieriaus kasetė“ puslapyje 46
- ➔ „Popieriaus įdėjimas į Gal. popier. tiek tuvas“ puslapyje 53
- ➔ „Prijungimas prie išmaniojo prietaiso“ puslapyje 23

## Funkcijos AirPrint naudojimas

AirPrint įgalina spartųjį belaidį spausdinimą iš „iPhone“, „iPad“, ir „iPod touch“ su naujausia „iOS“ versija ir iš „Mac“ su naujausia „OS X“ arba „macOS“ versija.



**Pastaba:**

*Jei jūsų produkto valdymo skyde išjungėte popieriaus konfigūravimo pranešimus, negalėsite naudotis AirPrint. Jei reikia, kad įjungtumėte pranešimus, žiūrėkite toliau esančią nuorodą.*

1. Įdėkite popieriaus į produktą.
2. Nustatykite produktą belaidžiam spausdinimui. Žiūrėkite toliau esančią nuorodą.  
<http://epson.sn>
3. Prijunkite „Apple“ įrenginį sujunkite su tuo pačiu belaidžio ryšio tinklu, kurį naudoja jūsų produktas.
4. Iš savo įrenginio spausdinkite į produktą.

**Pastaba:**

*Daugiau informacijos rasite „Apple“ tinklalapio puslapyje AirPrint.*

### Susijusi informacija

- ➔ „Nepavyksta spausdinti iš „iPhone“ ar „iPad““ puslapyje 151

## Spausdinimas

- ➔ „Popieriaus įdėjimas į Popieriaus kasetę” puslapyje 46
- ➔ „Popieriaus įdėjimas į Gal. popier. tiek tuvas” puslapyje 53
- ➔ „Spausdintuvo parametrai meniu parinkty” puslapyje 114

---

## Spausdinimas iš skaitmeninio fotoaparato

### **Pastaba:**

- Jūs galite spausdinti nuotraukas tiesiogiai iš su „PictBridge“ suderinamo skaitmeninio fotoaparato. Norėdami gauti daugiau informacijos, kaip fotoaparate atlikti tam tikrus veiksmus, žr. kartu su fotoaparatu gautus dokumentus.
- Įprastai skaitmeninio fotoaparato nustatymams yra teikiama pirmenybė; tačiau šiais atvejais teikiama pirmenybė spausdintuvo nustatymams.
  - Kai fotoaparato spausdinimo nustatymai yra nustatyti kaip „naudoti spausdintuvo nustatymus“
  - Kai parinktis **Sepija** arba **Monochrominis** yra nustatyta spausdintuvo spausdinimo nustatymuose.
  - Kai sujungiami fotoaparato ir spausdintuvo spausdinimo nustatymai, gaunami nustatymai nėra galimi spausdintuve.
- Jūs galite spausdinti nuotraukas, parinkę DPOF nustatymus, tiesiogiai iš skaitmeninio fotoaparato.

## Bevielis spausdinimas iš skaitmeninio fotoaparato

Galite bevieliu būdu spausdinti nuotraukas iš skaitmeninių fotoaparatų, palaikančių DPS per IP standartą (toliau — PictBridge (bevielis LAN)).

1. Įsitikinkite, kad pradžios ekrane rodoma piktograma, reiškianti, kad spausdintuvas prijungtas prie bevielio tinklo.
2. Į spausdintuvą įdėkite popieriaus.
3. Pradžios ekrane pasirinkite **Nuostatos > Fotoaparato spausdinimo nuostatos**.  
Norėdami pasirinkti elementą, perkeltkite centrą ant elemento, naudodami mygtukus ▲, ▼, ◀, ▶, tada paspauskite mygtuką OK.
4. Pasirinkite **Spausdinimo nuostatos** arba **Nuotraukų taisyms**. ir pakeiskite nustatymus, jei reikia.
5. Prijunkite skaitmeninį fotoaparatą prie to tinklo, prie kurio prijungtas spausdintuvas.
6. Skaitmeniniame fotoaparate atidarykite galimų spausdintuvų sąrašą, tada pasirinkite spausdintuvą, prie kurio norite prisijungti.

### **Pastaba:**

- Norėdami patikrinti spausdintuvo pavadinimą, pasirinkite tinklo būsenos piktogramą pradžios ekrane.
  - Jei skaitmeninis fotoaparatas turi funkciją, leidžiančią registruoti spausdintuvus, kitą kartą galite prisijungti prie spausdintuvo pasirinkdami jį.
7. Skaitmeniniame fotoaparate pasirinkite norimas spausdinti nuotraukas, parinkite nustatymus, tokius kaip kopijų skaičius, tada pradėkite spausdinti.

## Spausdinimas

8. Skaitmeniniame fotoaparate atjunkite PictBridge (bevielį LAN) ryšį su spausdintuvu.



**Svarbu:**

*Naudojant PictBridge (bevielį LAN), negalite naudoti kitų spausdintuvo funkcijų arba spausdinti iš kitų įrenginių. Baigę spausdinimą nedelsiant atsijunkite.*

### Susijusi informacija

- ➔ „Skystųjų kristalų ekrane rodomos piktogramos” puslapyje 17
- ➔ „Popieriaus įdėjimas į Popieriaus kasetę” puslapyje 46
- ➔ „Popieriaus įdėjimas į Gal. popier. tiek tuvas” puslapyje 53
- ➔ „Meniu parinktys popieriaus ir spausdinimo nustatymams” puslapyje 86
- ➔ „Nuotraukų koregavimo meniu parinktys” puslapyje 87

## Meniu parinktys popieriaus ir spausdinimo nustatymams

### Popieriaus dydis:

Pasirinkite įdėto popieriaus dydį.

### Popieriaus tipas:

Pasirinkite įdėto popieriaus tipą.

### Popieriaus kasetės:

Pasirinkite norimą naudoti popieriaus šaltinį.

### Kraštinė:

Pasirinkite **Be kraštinių**, norėdami spausdinti be paraščių. Vaizdas yra šiek tiek išdidinamas, siekiant pašalinti paraštes nuo popieriaus kraštų. Galite pasirinkti, kiek išdidinti vaizdą naudodami nustatymą **Išplėtimas**.

### Pritaikyti rėmeliui:

Jei vaizdo duomenų ir popieriaus dydžio proporcijos nesutampa, vaizdas automatiškai padidinamas arba sumažinamas, kad jo trumpoji pusė atitiktų popieriaus trumpąją pusę. Ilgoji vaizdo pusė yra apkarpoma, jei išsikiša iš už ilgosios popieriaus pusės. Ši funkcija gali neveikti spausdinant panoramines nuotraukas.

### Kokybė:

Pasirinkite spausdinimo kokybę. Pasirinkus **Geriausia**, spausdinama kokybiškiau, bet galbūt lėčiau.

### Data:

Pasirinkite **Ijungti**, norėdami spausdinti nuotraukas su jų fotografavimo arba išsaugojimo data. Esant kai kuriems išdėstymams data nebus spausdinama.

### Spausdinti informaciją. Nuotraukose:

Išjungta

Spausdina be informacijos.

## Spausdinimas

- Fotoaparato nustatymai

Spausdina su kai kuria Exif informacija, pvz., užrakto greičiu, f santykiu arba ISO jautrumu. Neufiksuota informacija nėra spausdinama.

Valyti visas nuostatas:

Grąžinamos numatytosios popieriaus ir spausdinimo nustatymų reikšmės.

## Nuotraukų koregavimo meniu parinktys

Patobulinti:

Pasirinkite vieną iš vaizdo reguliavimo parinkčių. **Automatinis**, **Žmonės**, **Gamtovaizdis** arba **Nakties scena** sukuria ryškesnius vaizdus ir gyvesnes spalvas, nes originalaus vaizdo duomenų kontrastas, sodrumas ir ryškumas yra nustatomi automatiškai.

- Automatinis:

Spausdintuvas aptinka vaizdo turinį ir automatiškai paryškina vaizdą pagal aptiktą turinį.

- Žmonės:

Rekomenduojama vaizdams su žmonėmis.

- Gamtovaizdis:

Rekomenduojama peizažams.

- Nakties scena:

Rekomenduojama nakties vaizdams.

- P.I.M.:

Vaizdas yra pakoreguojamas pagal skaitmeninio fotoaparato, suderinamo su PRINT Image Matching, pateiktą spausdinimo informaciją.

- Tobulinimas išj.:

Išjungia **Patobulinti** funkciją.

Taisyti raudonų akių ef:

Ištaisomas raudonų akių efektas nuotraukose. Originalus failas nekoreguojamas — koreguojami tik spaudiniai. Atsižvelgiant į nuotraukos rūšį, gali būti pakoreguotos ne tik raudonų akių efekto, bet ir kitos sritys.

Filtrai:

Tamsiai rusvi arba juodai balti spaudiniai.

Ryškus:

Sureguliuojamas vaizdo ryškumas.

Kontrastas:

Sureguliuojamas skirtumas tarp ryškumo ir tamsumo.

Ryškus:

Pagerinamas arba pašalinamas vaizdo kontūrų fokusavimas.

## Spausdinimas

Sotis:

Sureguliuojamos vaizdo spalvos.

Valyti visas nuostatas:

Grąžinamos numatytosios nuotraukų koregavimo nuostatų reikšmės.


---

## Spausdinimo atšaukimas

### **Pastaba:**

- Jei naudojate „Windows“ ir spausdinimo užduotis jau išsiųsta į spausdintuvą, iš kompiuterio jos atšaukti negalėsite. Tokiu atveju spausdinimo užduotį atšaukite naudodami spausdintuvo valdymo skydelį.
- Jei spausdinate keletą puslapių ir naudojate Mac OS, naudodami valdymo skydelį visų užduočių atšaukti negalėsite. Tokiu atveju spausdinimo užduotį reikia atšaukti naudojant kompiuterį.
- Jei spausdinimo užduotį iš „Mac OS X v10.6.8“ išsiuntėte per tinklą, naudodami kompiuterį užduoties atšaukti negalėsite. Tokiu atveju spausdinimo užduotį atšaukite naudodami spausdintuvo valdymo skydelį.

## Spausdinimo atšaukimas — valdymo skydelis

Spausdintuvo valdymo skyde paspauskite mygtuką , kad atšauktumėte vykdomą spausdinimo užduotį.


## Spausdinimo atšaukimas – Windows

1. Atidarykite spausdintuvo tvarkyklės langą.
2. Pasirinkite skirtuką **Tech. priežiūra**.
3. Spustelėkite **Spausdinimo eilė**.
4. Dešiniuoju pelės klavišu spustelėkite norimą atšaukti užduotį ir pasirinkite **Cancel**.

### **Susijusi informacija**

➔ [„Windows spausdintuvo tvarkyklė“ puslapyje 121](#)

## Spausdinimo atšaukimas — Mac OS

1. Dalyje **Dokas** spustelėkite spausdintuvo piktogramą.
2. Pasirinkite norimą atšaukti užduotį.
3. Atšaukite užduotį.
  - „OS X Mountain Lion“ arba naujesnė
    - Spustelėkite  šalia eigos matuoklio.



## Spausdinimas

- ❑ Nuo „Mac OS X v10.6.8“ iki „v10.7.x“  
Spustelėkite **Naikinti**.

# Rašalo kasečių ir kitų keičiamų dalių keitimas

---

## Rašalo ir priežiūros dėžutės būsenos patikra

Galite patikrinti apytikslę rašalo kasečių ir priežiūros dėžutės būseną valdymo skydelyje arba kompiuteryje.

### Rašalo kasečių ir techninės priežiūros dėžutės būsenos patikra. Valdymo skydelis

1. Pradžios ekrane pasirinkite **Nuostatos**.

Norėdami pasirinkti elementą, perkeltkite centrą ant elemento, naudodami mygtukus ▲, ▼, ◀, ▶, tada paspauskite mygtuką OK.

2. Pasirinkite **Tiekimo būseną**.

### Likusio rašalo ir techninės priežiūros dėžutės būsenos patikra. Windows

1. Atidarykite spausdintuvo tvarkyklės langą.
2. Skirtuke EPSON Status Monitor 3 spustelėkite **Tech. priežiūra**.


**Pastaba:**

Jei EPSON Status Monitor 3 išjungta, skirtuke **Išplėstinės nuostatos** spustelėkite **Tech. priežiūra** ir pasirinkite **Igalinti "EPSON Status Monitor 3"**.

#### Susijusi informacija

➔ „Windows spausdintuvo tvarkyklė“ puslapyje 121


### Likusio rašalo ir tech. priežiūros dėžutės būsenos patikra — Mac OS

1. Pasirinkite **Sistemos nuostatos**, atidarę meniu , spauskite **Spausdintuvai ir skaitytuvai** (arba **Spausdinti ir nuskaityti, Spausdinti ir siųsti faksogramą**), tada pasirinkite spausdintuvą.
2. Spustelėkite **Parinktys ir tiekimas > Paslaugų programa > Atidaryti spausdintuvo paslaugų programą**.
3. Spustelėkite **EPSON Status Monitor**.

## Rašalo kasečių kodai

Toliau pateikti autentiškų „Epson“ rašalo kasečių kodai.

Europoje

Piktograma	BK: Black (Juoda)	C: Cyan (Žydra)	M: Magenta (Purpurinė)	Y: Yellow (Geltona)	R: Red (Raudona)	GY: Grey (Pilka)
Voverė 	378 „378XL*“	378 „378XL*“	378 „378XL*“	378 „378XL*“	„478XL*“	„478XL*“

\* „XL“ nurodo didelę kasetę.

Australijoje ir Naujojoje Zelandijoje

BK: Black (Juoda)	C: Cyan (Žydra)	M: Magenta (Purpurinė)	Y: Yellow (Geltona)	R: Red (Raudona)	GY: Gray (Pilka)
312 „312XL*“	312 „312XL*“	312 „312XL*“	312 „312XL*“	„314XL*“	„314XL*“

\* „XL“ nurodo didelę kasetę.

Azijoje

BK: Black (Juoda)	C: Cyan (Žydra)	M: Magenta (Purpurinė)	Y: Yellow (Geltona)	R: Red (Raudona)	GY: Gray (Pilka)
01U	01U	01U	01U	01U	01U

„Epson“ rekomenduoja naudoti originalias „Epson“ rašalo kasetes. „Epson“ negarantuoja neautentiško rašalo kokybės ir patikimumo. Naudojant neautentišką rašalą galima patirti žalos, kuriai nėra taikomos „Epson“ garantijos. Tam tikromis aplinkybėmis spausdintuvas gali pradėti veikti su klaidomis. Informacija apie neautentiško rašalo lygį gali būti nerodoma.

### Pastaba:

- Ne visų kasečių galima įsigyti konkrečiuose regionuose.
- Rašalo kasečių kodai gali skirtis priklausomai nuo vietovės. Norėdami sužinoti teisingus kodus jūsų vietai, kreipkitės į „Epson“ pagalbos skyrių.
- Vartotojams Europoje: apsilankykite šioje interneto svetainėje, norėdami gauti informacijos apie „Epson“ rašalo kasetės sąnaudas.

<http://www.epson.eu/pageyield>

### Susijusi informacija

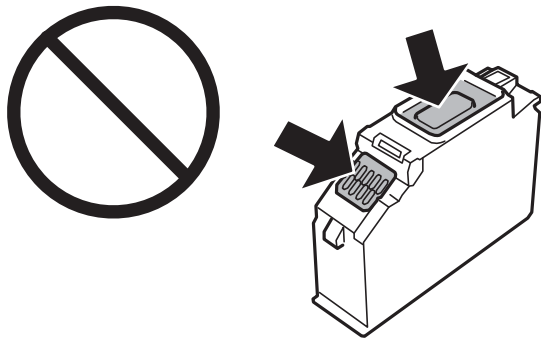
➔ „Techninio klientų aptarnavimo svetainė“ puslapyje 172

## Atsargumo priemonės naudojant rašalo kasetes

Prieš keisdami rašalo kasetes, perskaitykite pateiktas instrukcijas.

### Atsargumo priemonės

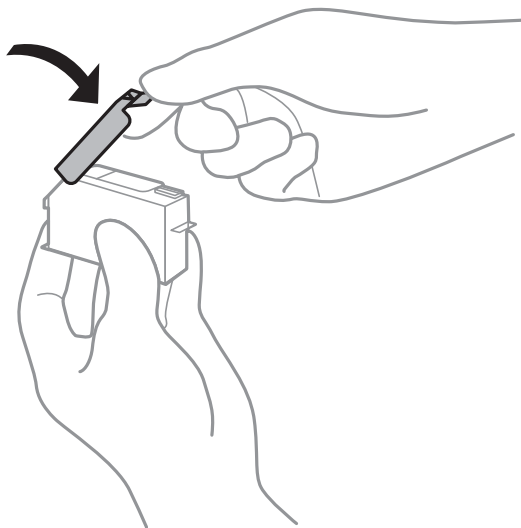
- Rašalo kasetes laikykite įprastoje kambario temperatūroje, atokiai nuo tiesioginės saulės šviesos.
- „Epson“ pataria rašalo kasetę panaudoti iki datos, kuri nurodyta ant pakuotės.
- Norėdami geriausių rezultatų, atidarę rašalo kasetės pakuotę, išnaudokite ją per šešis mėnesius.
- Siekdami geriausių rezultatų, rašalo kasečių pakuotes laikykite padėję dugnu žemyn.
- Jei rašalo kasetė buvo laikoma vėsioje patalpoje, prieš naudodami palaukite, kol ji sušils iki kambario temperatūros (ne trumpiau kaip tris valandas).
- Kol nebūsate pasiruošę įdėti rašalo kasetę į spausdintuvą, neatidarykite jos pakuotės. Siekiant kasetės patikimumą, ji supakuota naudojant vakuumą. Jei prieš naudodami rašalo kasetę paliksite išpakuotą ilgą laiką, gali nepavykti spausdinti įprastai.
- Nelieskite dalių, parodytų paveikslėlyje. Tai padarius su šia kasete nebus įmanoma tinkamai spausdinti ir ji gali tinkamai neveikti.



- Įdėkite visas kasetes; priešingu atveju negalėsite spausdinti.
- Nekeiskite rašalo kasečių, kai maitinimas yra išjungtas. Nemėginkite pajudinti rašalo galvutės ranka; taip elgiantis galima sugadinti spausdintuvą.
- Įdėjus rašalo kasetę, kol spausdintuvus yra užpildomas rašalu, maitinimo lemputė nenustoja mirksėjusi. Kol vyksta užpildymas rašalu, neišjunkite spausdintuvo. Kai užpildymas rašalu nėra baigtas, gali nepavykti spausdinti.
- Nepalikite spausdintuvo be rašalo kasečių ir neišjunkite spausdintuvo kasečių keitimo metu. Priešingu atveju spausdinimo galvutėse esantis rašalas uždžius ir jūs negalėsite spausdinti.
- Būkite atsargūs, kad į rašalo kasetės laikiklį nepatektų dulkių ar kokių nors objektų. Kokie nors laikiklyje esantys objektai gali turėti neigiamo poveikio spausdinimo rezultatams, be to, dėl jų gali nepavykti spausdinti. Kam nors patekus į laikiklį, jį visiškai išimkite.

## Rašalo kasečių ir kitų keičiamų dalių keitimas

- ❑ Jeigu išimsite kasetę iš spausdintuvo vėlesniam naudojimui ar norėdami ją išmesti, būtinai ant kasetės rašalo tiekimo angos uždėkite dangtelį, kad rašalas neuždžiūtų ar aplinkinės sritys nesusiteptų rašalu. Tvirtai uždėkite dangtelį, kol jis užsifiksuos vietoje.



- ❑ Išėmus rašalo kasetę iš spausdintuvo vėlesniam naudojimui, „Epson“ rekomenduoja ją panaudoti kaip įmanoma anksčiau.
- ❑ Spausdintuvai naudoja rašalo kasetes, tiekiamas su žaliu lustu, stebinčiu informaciją, pvz., kiekvienoje kasetėje likusio rašalo kiekį. Tai reiškia, kad netgi išėmus nesibaigusią kasetę iš spausdintuvo, ją vėl galėsite naudoti įdėdami atgal į spausdintuvą. Tačiau įdėdami kasetę iš naujo, siekiant užtikrinti spausdintuvo našumą, sunaudojama šiek tiek rašalo.
- ❑ Siekiant užtikrinti didžiausią rašalo efektyvumą, rašalo kasetę išimkite tik būdami pasiruošę ją keisti. Gali nepavykti naudoti pakartotinai įdėtų rašalo kasečių, kuriose mažai rašalo.
- ❑ Tam, kad būtų užtikrinta aukščiausia spausdinimo kokybė ir apsaugant spausdinimo galvutę, tam tikras rašalo saugos rezervas lieka kasetėje, kai spausdintuvai nurodo ją pakeisti. Į nurodytą kiekį šis kiekis neįeina.
- ❑ Nors rašalo kasetėse gali būti perdirbtų medžiagų, tai nedaro įtakos spausdintuvo veikimui ar savybėms.
- ❑ Rašalo kasetės techniniai duomenys ir išvaizda gali būti keičiami tobulinant, iš anksto nepranešus.
- ❑ Neardykite rašalo kasetės ir nekeiskite jos konstrukcijos, priešingu atveju negalėsite spausdinti normaliai.
- ❑ Negalite naudoti kasečių, kurios buvo pridėtos su spausdintuvu ir yra skirtos pakeisti.
- ❑ Įvertinta išeiga gali skirtis, priklausomai nuo spausdinamų vaizdų, naudojamo popieriaus rūšies, spausdinimo dažnumo ir aplinkos sąlygų, pvz., temperatūros.
- ❑ Nedelsdami baikite keisti rašalo kasetę. Nepalikite spausdintuvo su išimtomis rašalo kasetėmis.

### Rašalo naudojimas

- ❑ Siekiant užtikrinti optimalų spausdinimo galvutės veikimą, šiek tiek rašalo iš visų galvučių yra sunaudojama ne tik spausdinant, bet ir atliekant techninę priežiūrą, pvz., keičiant rašalo kasetę ir valant spausdinimo galvutę.
- ❑ Spausdinant monochrominius ar pilkų tonų spaudinius, vietoje juodo rašalo gali būti naudojami spalvoti rašalai priklausomai nuo popieriaus tipo ar spausdinimo kokybės parametrų. Taip yra dėl to, kad maišant spalvotus rašalus sukuriama juoda spalva.
- ❑ Su jūsų spausdintuvu tiekiamų rašalo kasečių rašalas dalinai sunaudojamas pirminio paruošimo metu. Siekiant gauti aukštos kokybės spaudinius, spausdintuvo spausdinimo galvutė bus pilnai užpildyta rašalu. Tam sunaudojamas tam tikras rašalo kiekis, todėl šios kasetės gali išspausdinti kiek mažiau lapų, lyginant su paskesnėmis rašalo kasetėmis.

---

## Rašalo kasečių keitimas

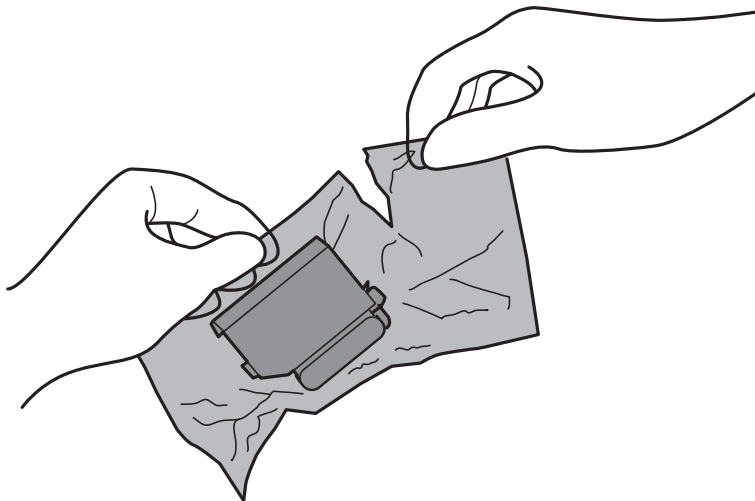
**Pastaba:**

Galite tęsti spausdinimą net spausdintuvui parodžius, kad liko mažai rašalo. Tačiau kaip įmanoma greičiau paruoškite naujas rašalo kasetes.

1. Jei CD / DVD dėklas buvo įdėtas, išimkite jį.
2. Atlikite vieną iš šių veiksmų.
  - Gavę paraginimą pakeisti rašalo kasetes:  
Patikrinkite, kurią rašalo kasetę reikia pakeisti, pasirinkite **Toliau**, tada pasirinkite **Taip, pakeisti dabar**.
  - Keičiant rašalo kasetes prieš joms pasibaigus:  
Pradžios ekrane pasirinkite **Priežiūra > Rašalo kasetės (-ių) keitimas**.

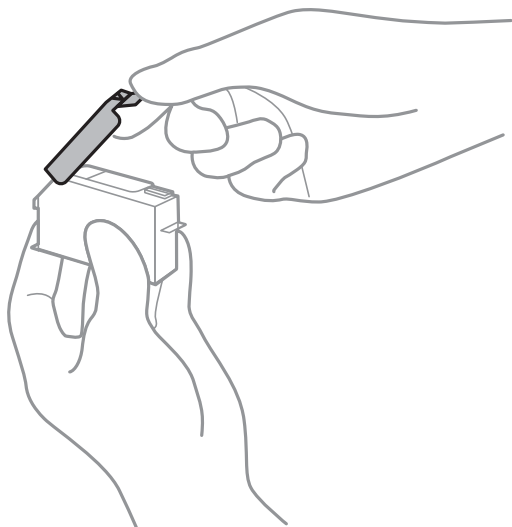
Norėdami pasirinkti elementą, perkeltkite centrą ant elemento, naudodami mygtukus ▲, ▼, ◀, ▶, tada paspauskite mygtuką OK.

3. Išpakuokite naują rašalo kasetę.



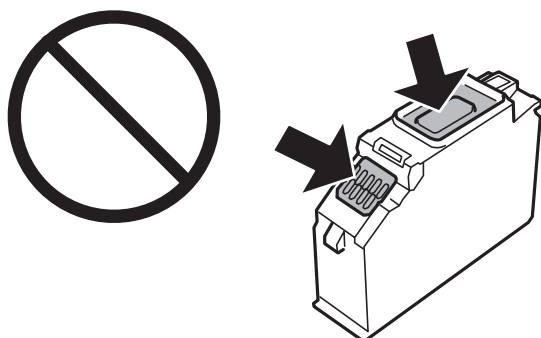
## Rašalo kasečių ir kitų keičiamų dalių keitimas

4. Įsitinkinkite, kad dangtelis nukreiptas aukštyn, tada nuimkite jį.

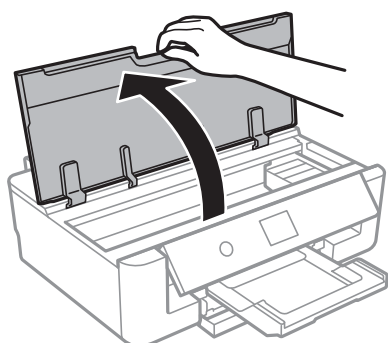


**! Svarbu:**

*Nelieskite dalių, parodytų paveikslėlyje. Tai padarius su šia kasete nebus įmanoma tinkamai spausdinti ir ji gali tinkamai neveikti.*



5. Atidarykite spausdintuvo dangtį.



6. Pasirinkite **Toliau**.
7. Patvirtinkite pranešimą ir paspauskite mygtuką OK.

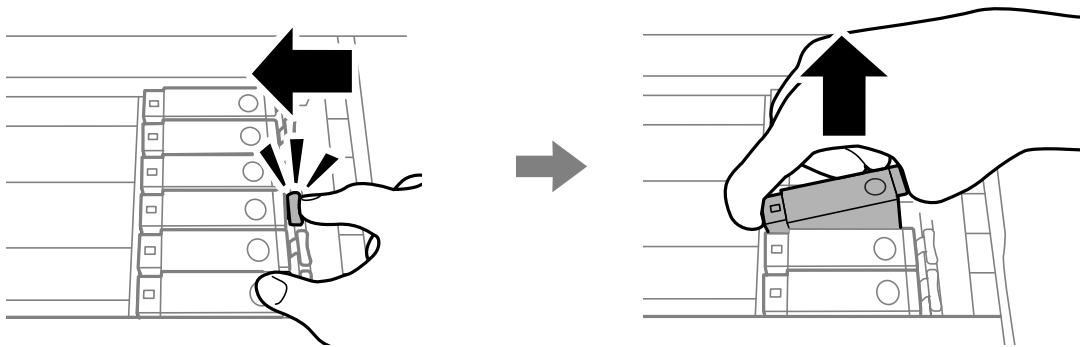
## Rašalo kasečių ir kitų keičiamų dalių keitimas

8. Paspauskite auselę, norėdami atrakinti rašalo kasetės laikiklį, tada išimkite kasetę įstrižai.

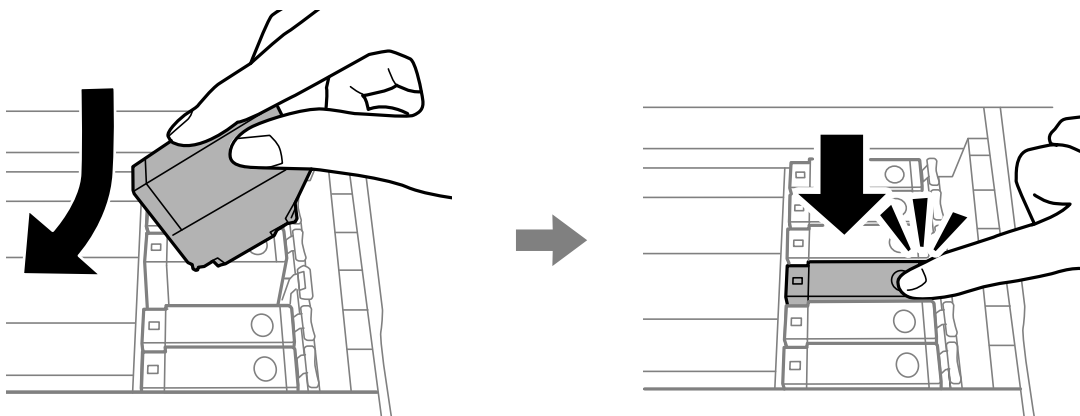


**Svarbu:**

*Rašalo kasetes keiskite vieną po kitos kaip galima anksčiau. Jei vienu metu pakeisite dvi arba daugiau kasečių arba pakeitimas užtruks, dali rašalo gali būti sunaudota, norint užtikrinti spausdintuvo veikimą.*



9. Įdėkite rašalo kasetę įstrižai į jos laikiklį ir švelniai spauskite žemyn, kol kasetė užsifiksuos.



10. Uždarykite spausdintuvo dangtį įrenginį ir pasirinkite **Atlikta**.

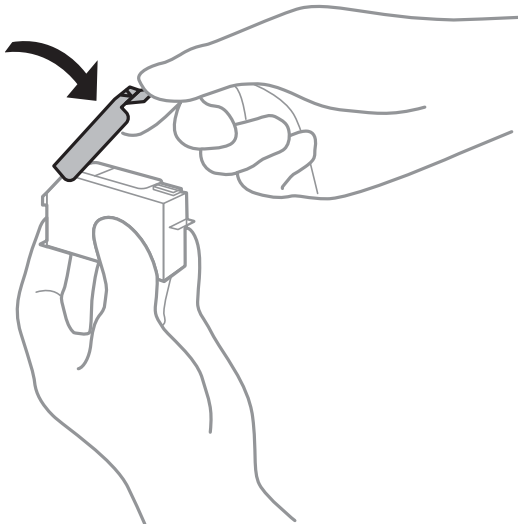


## Rašalo kasečių ir kitų keičiamų dalių keitimas

11. Vadovaukitės ekrane rodomomis instrukcijomis.

**!** **Svarbu:**

- ❑ Jeigu išimsite kasetę iš spausdintuvo vėlesniam naudojimui ar norėdami ją išmesti, būtinai ant kasetės rašalo tiekimo angos uždėkite dangtelį, kad rašalas neuždžiūtų ar aplinkinės sritys nesusiteptų rašalu. Tvirtai uždėkite dangtelį, kol jis užsifiksuos vietoje.



- ❑ Įdėjus rašalo kasetę, kol spausdintuvas yra užpildomas rašalu, maitinimo lemputė nenustoja mirksėjusi. Kol vyksta užpildymas rašalu, neišjunkite spausdintuvo. Kai užpildymas rašalu nėra baigtas, gali nepavykti spausdinti.
- ❑ Nedėkite CD / DVD dėklo, kol rašalo paruošimas nebaigtas.

### Susijusi informacija

- ➔ [„Rašalo kasečių kodai“ puslapyje 91](#)
- ➔ [„Atsargumo priemonės naudojant rašalo kasetes“ puslapyje 92](#)

---

## Tech. priežiūros dėžutės kodas

„Epson“ rekomenduoja naudoti originalią „Epson“ tech. priežiūros dėžutę.

Toliau pateiktas autentiškos „Epson“ tech. priežiūros dėžutės kodas.

T3661

**!** **Svarbu:**

Sumontavus techninės priežiūros dėžutę spausdintuve, jos negalima naudoti su kitais spausdintuvais.

## Darbo su techninės priežiūros dėžute atsargumo priemonės

Prieš keisdami techninės priežiūros dėžutę, perskaitykite šiuos nurodymus.

- Nelieskite žalio lusto tech. priežiūros dėžutės šone. Tai padarius su šia kasete nebus įmanoma tinkamai spausdinti ir ji gali tinkamai neveikti.
- Nekeiskite tech. priežiūros dėžutės spausdinimo metu, nes gali ištekėti rašalas.
- Neišimkite techninės priežiūros dėžutės ir jos dangtelio (išskyrus atvejus, kai keičiate); jei taip padarysite, gali ištekėti rašalas.
- Pakartotinai nenaudokite tech. priežiūros dėžutės, kuri buvo išimta ir ilgą laiką tarpą atjungta. Dėžutės viduje esantis rašalas sukietėja, ir rašalas daugiau nesugeriamas.
- Saugokite tech. priežiūros dėžutę nuo tiesioginių saulės spindulių poveikio.
- Nelaikykite techninės priežiūros dėžutės aukštesse temperatūrose arba žemiau nulio laipsnių.

## Tech. priežiūros dėžutės keitimas

Vykdamas kai kuriuos spausdinimo ciklus, priežiūros dėžutėje gali susikaupti nedidelis rašalo perteklius. Kad rašalas nepradėtų tekėti iš priežiūros dėžutės, pasiekus priežiūros dėžutės sugerties ribą spausdintuvas nustoja spausdinti. Keitimo būtinybę ir dažnį lemia išspausdintų puslapių skaičius, spausdinama medžiaga ir spausdintuvo vykdomi valymo ciklai. Kai rodomas pranešimas, raginantis pakeisti priežiūros dėžutę, pasiimkite plokščią atsuktuvą ir vykdykite ekrane rodomas instrukcijas. Tai, kad reikia pakeisti dėžutę nereiškia, kad spausdintuvo veikimas nebeatitinka techninių duomenų. Šio pakeitimo išlaidos pagal „Epson“ garantiją nepadengiamos. Už šią dalį yra atsakingas naudotojas.

### **Pastaba:**

*Kai dėžutė pripildyta, negalėsite spausdinti, kol tech. priežiūros dėžutė nebus pakeista, kad neištekėtų rašalas.*

1. Išpakuokite naują tech. priežiūros dėžutę.



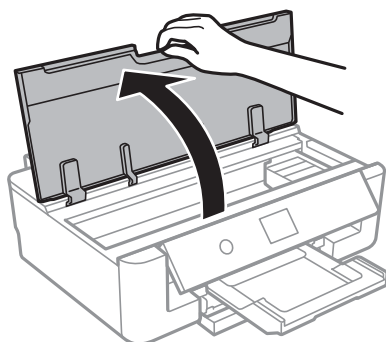
### **Svarbu:**

*Nelieskite žalio lusto tech. priežiūros dėžutės šone. Tai padarius su šia kasete nebus įmanoma tinkamai spausdinti ir ji gali tinkamai neveikti.*

### **Pastaba:**

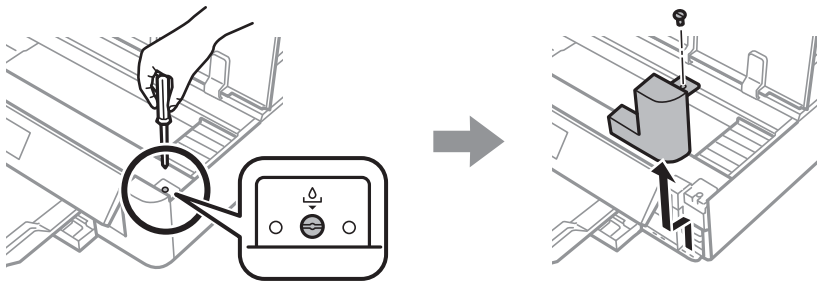
*Su nauja tech. priežiūros dėžute pateikiamas permatomas maišelis panaudotai priežiūros dėžutei.*

2. Atidarykite spausdintuvo dangtį.

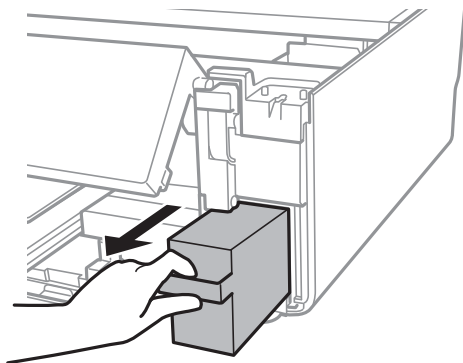


### Rašalo kasečių ir kitų keičiamų dalių keitimas

3. Atlaisvinkite varžtą plokščiu atsuktuvu, tada nuimkite dangtį.

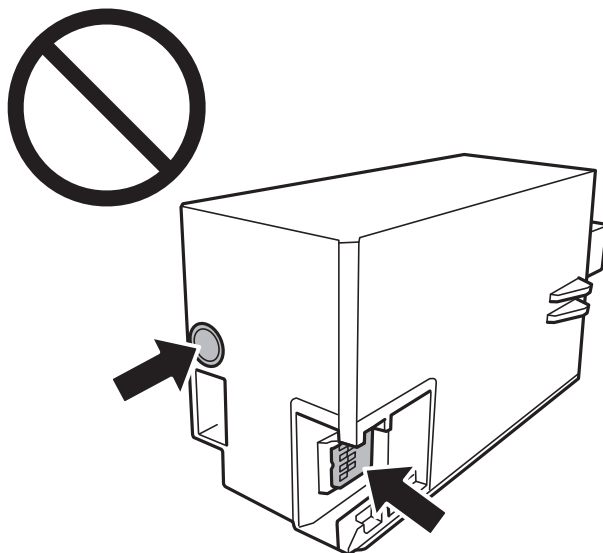


4. Ištraukite panaudotą tech. priežiūros dėžutę.



**! Svarbu:**

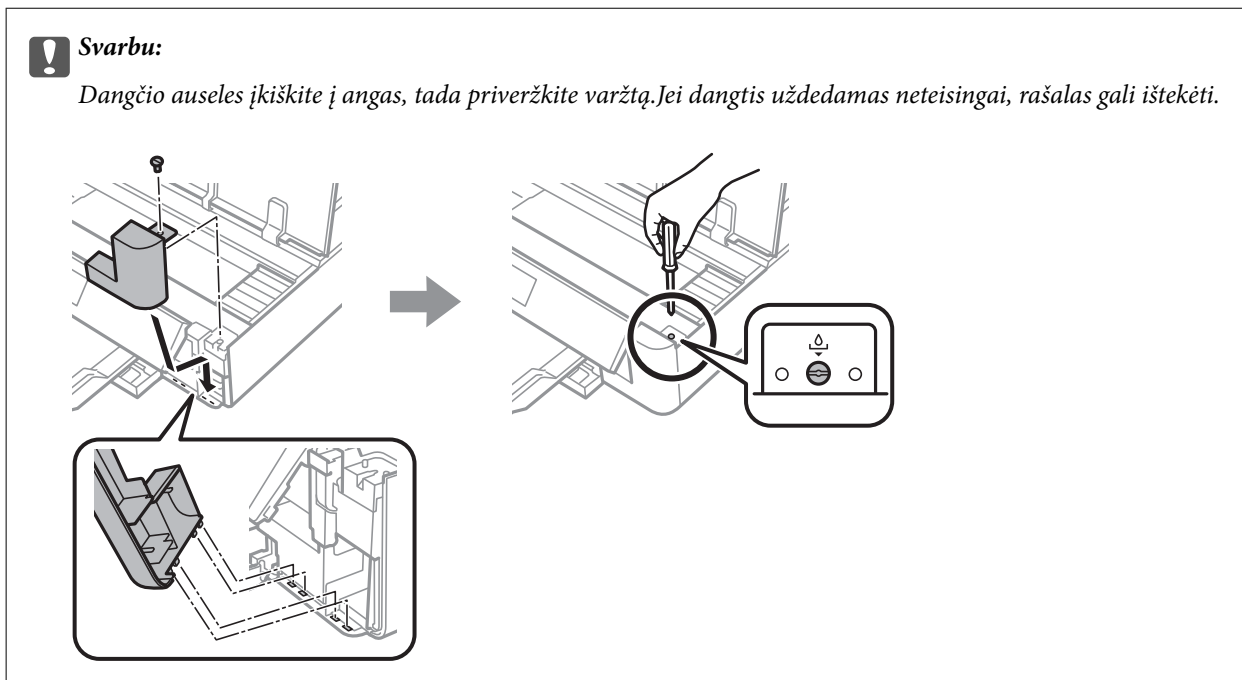
*Nelieskite dalių, parodytų paveikslėlyje. Taip elgiantis, gaminys gali veikti neįprastai ir gali atsirasti rašalo dėmių.*



5. Panaudotą tech. priežiūros dėžutę įdėkite į permatomą maišelį, į kurį buvo įdėta naujoji tech. priežiūros dėžutė, ir užspauskite jį.
6. Naują tech. priežiūros dėžutę iki galo įstumkite į spausdintuvą.

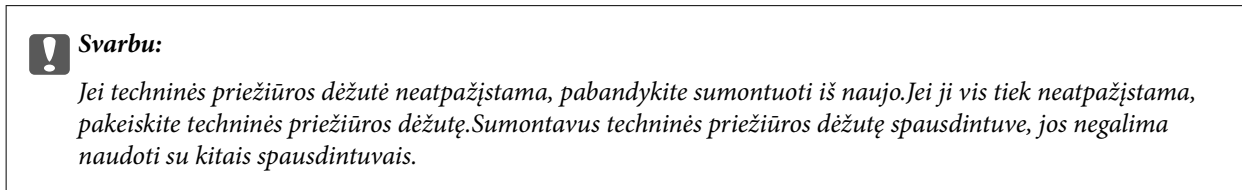
## Rašalo kasečių ir kitų keičiamų dalių keitimas

### 7. Vėl uždėkite dangtį.



### 8. Uždarykite spausdintuvo dangtį.

### 9. Pasirinkite **Atlikta**.



### Susijusi informacija

- ➔ „Tech. priežiūros dėžutės kodas“ puslapyje 97
- ➔ „Darbo su techninės priežiūros dėžute atsargumo priemonės“ puslapyje 98

## Laikinas spausdinimas juodu rašalu

Kai spausdinant iš kompiuterio baigiasi spalvotas rašalas, o juodo rašalo dar yra, galite naudoti toliau nurodytas nuostatas, kad toliau neilgai spausdintumėte vien tik juodu rašalu.

- Popieriaus rūšis: paprastas popierius, Vokas
- Spalva: **Pilki tonai**
- Be paraščių: nepasirinkta
- „EPSON Status Monitor 3“: įjungta (tik naudojant „Windows“)

Ši funkcija veikia tik apie penkias dienas, todėl stenkitės kuo greičiau pakeisti išseikvotas rašalo kasetes.

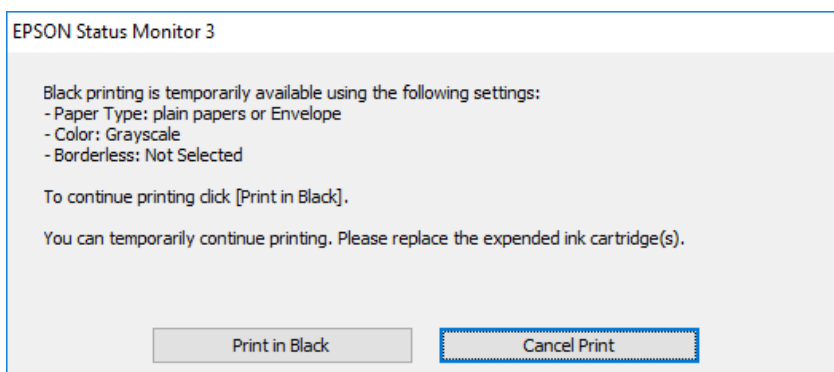
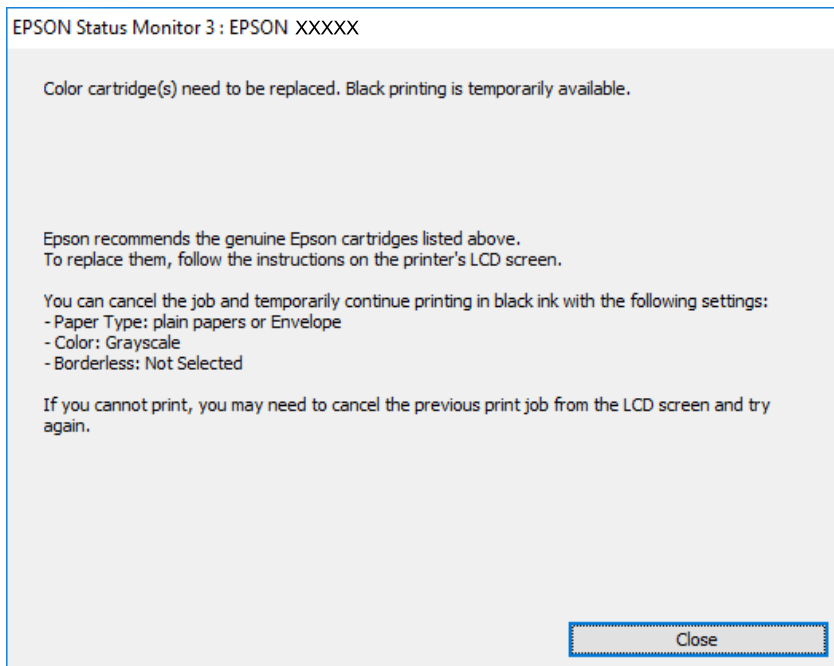
## Rašalo kasečių ir kitų keičiamų dalių keitimas

**Pastaba:**

- Jei nuostata „EPSON Status Monitor 3“ išjungta, norėdami pasiekti spausdintuvo tvarkyklę, skirtuke **Išplėstinės nuostatos** spustelėkite **Tech. priežiūra** ir pasirinkite „Įgalinti “EPSON Status Monitor 3”“.
- Laikotarpį lemia naudojimo sąlygos.

## Laikinas spausdinimas juodu rašalu — Windows

1. Jei atidaromas šis langas, atšaukite spausdinimą.



**Pastaba:**

Jei iš kompiuterio spausdinimo atšaukti nepavyksta, atšaukite naudodami spausdintuvo valdymo skydą.

2. Atidarykite spausdintuvo tvarkyklės langą.
3. Skirtuke **Be rėmelių** atžymėkite **Pagrindinis**.
4. Pasirinkite **paprastas popierius** arba **Vokas** kaip **Popier. tipas** nustatymą skirtuke **Pagrindinis**.
5. Pasirinkite **Pilki tonai**.

## Rašalo kasečių ir kitų keičiamų dalių keitimas

6. Jei reikia, skirtukuose **Pagrindinis** ir **Daugiau pasirinkčių** nustatykite kitus elementus ir spustelėkite **Gerai**.
7. Spustelėkite **Spausdinti**.
8. Atidarytame lange spustelėkite **Spausdinti juodai**.

### Susijusi informacija

- ➔ „Popieriaus įdėjimas į Popieriaus kasetę” puslapyje 46
- ➔ „Popieriaus įdėjimas į Gal. popier. tiekтуvas” puslapyje 53
- ➔ „Pagrindinė spausdinimo informacija — Windows” puslapyje 60

## Laikinas spausdinimas juodu rašalu — Mac OS


### *Pastaba:*

*Jei šią funkciją norite naudoti per tinklą, prisijunkite prie Bonjour.*

1. Dalyje **Dokas** spustelėkite spausdintuvo piktogramą.
2. Atšaukite užduotį.

### *Pastaba:*

*Jei iš kompiuterio spausdinimo atšaukti nepavyksta, atšaukite naudodami spausdintuvo valdymo skydą.*

3. Pasirinkite **Sistemos nuostatos**, atidarę meniu , spauskite **Spausdintuvai ir skaitytuvai** (arba **Spausdinti ir nuskaityti, Spausdinti ir siųsti faksogramą**), tada pasirinkite spausdintuvą. Spustelėkite **Parinktys ir tiekimas > Parinktys** (arba **Tvarkyklė**).
4. Pasirinkite **On** kaip **Permit temporary black printing** nuostatą.
5. Atidarykite spausdinimo dialogo langą.
6. Išskleidžiamajame meniu pasirinkite **Spausdinimo nustatymai**.
7. Pasirinkdami **Popier. dydis** nuostatą pasirinkite popieriaus formatą (formato be paraščių rinktis negalima).
8. Pasirinkite **paprastas popierius** nustatymą **Vokas** arba **Laikmenos tipas**.
9. Pasirinkite **Pilki tonai**.
10. Jei reikia, nustatykite kitus elementus.
11. Spustelėkite **Spausdinti**.

### Susijusi informacija

- ➔ „Spausdinimo atšaukimas” puslapyje 88
- ➔ „Popieriaus įdėjimas į Popieriaus kasetę” puslapyje 46
- ➔ „Popieriaus įdėjimas į Gal. popier. tiekтуvas” puslapyje 53
- ➔ „Pagrindinė spausdinimo informacija — Mac OS” puslapyje 61

## Juodo rašalo taupymas jam besibaigiant (tik „Windows“)

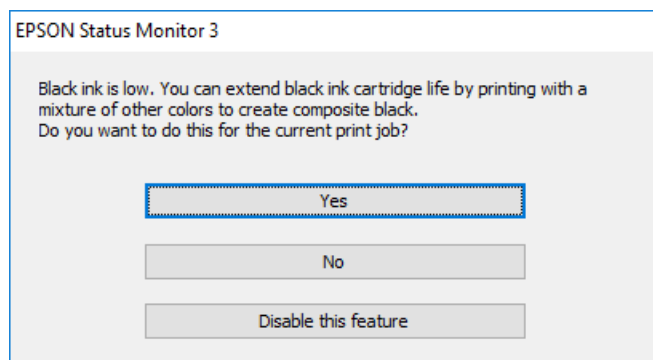
Jei besibaigiant juodam rašalui spalvoto rašalo tebėra pakankamai, jį sumaišius galima išgauti juodą rašalą. Tada galėsite toliau spausdinti, kol pasirošite pakeisti juodo rašalo kasetę.

Ši funkcija galima tik tada, jei spausdintuvo tvarkyklėje pasirenkami čia išvardyti nustatymai.

- Popier. tipas: **paprastas popierius**
- Kokybė: **Standartin.**
- EPSON Status Monitor 3: **įjungta**

### **Pastaba:**

- Jei **EPSON Status Monitor 3** išjungta, atidarykite spausdintuvo tvarkyklę, skirtuke **Išplėstinės nuostatos** spustelėkite **Tech. priežiūra** ir pasirinkite **Igalinti "EPSON Status Monitor 3"**.
- Sumaišius išgautas juodas rašalas šiek tiek skiriasi nuo gryno juodo rašalo. Be to, lėčiau spausdinama.
- Kad nepablogėtų spausdinimo galvutės kokybė, naudojamas ir juodas rašalas.



Parinktys	Aprašas
Taip	Pasirinkite, jei norite kad sumaišius spalvotą rašalą būtų išgautas juodas. Šis langas atidaromas kitą kartą spausdinant panašią užduotį.
Ne	Pasirinkite, jei norite ir toliau naudoti likusį juodą rašalą. Šis langas atidaromas kitą kartą spausdinant panašią užduotį.
Išjungti šią funkciją	Pasirinkite, jei norite ir toliau naudoti likusį juodą rašalą. Šis langas neatidaromas, kol nepakeičiama juodo rašalo kasetė ir nenustatoma, kad juodas rašalas vėl beveik baigėsi.

# Spausdintuvo priežiūra

## Spausdinimo galvutės tikrinimas ir valymas


Jeigu purkštukai užsikimšę, spaudiniai tampa blankūs, juose matyti juostos arba pastebimos nepageidaujamos spalvos. Pablogėjus spausdinimo kokybei, naudodami purkštukų patikros funkciją, patikrinkite, ar neužsikimšę purkštukai. Jei purkštukai užsikimšę, išvalykite spausdinimo galvutę.



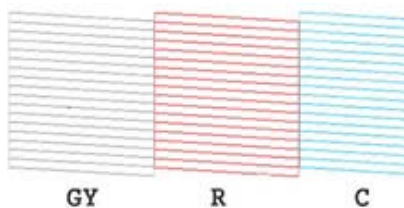
### Svarbu:

- Neatidarykite spausdintuvo dangčio ar neišjunkite spausdintuvo, kol vyksta galvutės valymas. Kai galvutės valymas nėra baigtas, gali nepavykti spausdinti.
- Kadangi valant spausdinimo galvutę sunaudojama šiek tiek rašalo, valykite spausdinimo galvutę tik, tada jei suprastėja kokybė.
- Kai rašalo lygis yra žemas, gali nepavykti išvalyti spausdinimo galvutės. Pirmiau pakeiskite rašalo kasetę.
- Jei po maždaug trijų purkštukų patikrų ir galvutės valymo procesų spausdinimo kokybė nepagerėja, bent šešias valandas nespausdinkite, paskui vėl atlikite purkštukų patikrą ir, jei reikia, išvalykite galvutę. Rekomenduojame išjungti spausdintuvą. Jei spaudos kokybė vis tiek nepagerėjo, kreipkitės į „Epson“ techninės priežiūros skyrių.
- Kad spausdinimo galvutė neuždžiūtų, neatjunkite spausdintuvo, kol maitinimas yra įjungtas.

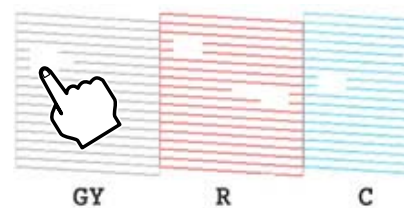
## Spausdinimo galvutės patikra ir valymas — Valdymo skydas

1. Įdėkite paprasto A4 formato popieriaus į popieriaus kasetę.
2. Pradžios ekrane pasirinkite **Priežiūra**.  
Norėdami pasirinkti elementą, perkeltite centrą ant elemento, naudodami mygtukus ▲, ▼, ◀, ▶, tada paspauskite mygtuką OK.
3. Pasirinkite **Spaus. galvutės purkšt. tikrini..**
4. Vykdydami ekrane pateiktas instrukcijas išspausdinkite purkštukų patikros šabloną.
5. Patikrinkite išspausdinimo būdą. Jei yra nutrūkusių linijų ar trūksta segmentų, kaip nurodyta variante „NG“, gali būti, kad užsikimšo spausdinimo galvutės antgaliai. Pereikite prie kito veiksmo. Jei nutrūkusių linijų ar trūkstančių segmentų nėra, kaip parodyta variante „Gera“, vadinasi, antgaliai nėra užsikimšę. Spausdinimo galvutės valyti nereikia. Pasirinkite , norėdami išeiti.

**OK**




**NG**





## Spausdintuvo priežiūra

6. Pasirinkite .
7. Vykdydami ekrane pateiktas instrukcijas išvalykite spausdinimo galvutę.
8. Pasibaigus valymui pasirinkite **Tikrinti**, tada vykdykite ekrane pateiktas instrukcijas ir vėl išspausdinkite purkštukų patikros šabloną. Valykite ir spausdinkite šabloną tol, kol išspausdintos linijos bus be pertrūkių.

### Susijusi informacija

➔ „Popieriaus įdėjimas į Popieriaus kasetę” puslapyje 46

## Spausdinimo galvutės tikrinimas ir valymas — Windows


1. Įdėkite paprasto A4 formato popieriaus į popieriaus kasetę.
2. Atidarykite spausdintuvo tvarkyklės langą.
3. Skirtuke **Purkštukų patikrinimas** spustelėkite **Tech. priežiūra**.
4. Vadovaukitės ekrane rodomomis instrukcijomis.

### Susijusi informacija

➔ „Popieriaus įdėjimas į Popieriaus kasetę” puslapyje 46

➔ „Windows spausdintuvo tvarkyklė” puslapyje 121

## Spausdinimo galvutės tikrinimas ir valymas — Mac OS

1. Įdėkite paprasto A4 formato popieriaus į popieriaus kasetę.
2. Pasirinkite **Sistemos nuostatos**, atidarę meniu , spauskite **Spausdintuvai ir skaitytuvai** (arba **Spausdinti ir nuskaityti, Spausdinti ir siųsti faksogramą**), tada pasirinkite spausdintuvą.
3. Spustelėkite **Parinktys ir tiekimas > Paslaugų programa > Atidaryti spausdintuvo paslaugų programą**.
4. Spustelėkite **Purkštukų patikrinimas**.
5. Vadovaukitės ekrane rodomomis instrukcijomis.

### Susijusi informacija

➔ „Popieriaus įdėjimas į Popieriaus kasetę” puslapyje 46

---

## Spausdinimo galvutės lygiavimas

Jei pastebėsite vertikalių linijų poslinkį arba susiliejusius vaizdus, sulygiuokite spausdinimo galvutę.

## Spausdinimo galvutės lygiavimas. Valdymo skydas

1. Įdėkite paprasto A4 formato popieriaus į popieriaus kasetę.

2. Pradžios ekrane pasirinkite **Priežiūra**.

Norėdami pasirinkti elementą, perkeltite centrą ant elemento, naudodami mygtukus ▲, ▼, ◀, ▶, tada paspauskite mygtuką OK.

3. Pasirinkite **Spausdinimo galvutės lygiavimas**.

4. Pasirinkite vieną iš lygiavimo meniu.

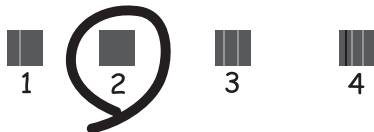
Vertikalus sulygiavimas: pasirinkite, jei spaudiniai išsilieję arba vertikalios linijos yra nesulygiuotos.

Horizontalus lygiavimas: pasirinkite, jei matomos tolygiai išdėstytos horizontalios juostos.

5. Vykdykite instrukcijas ekrane, norėdami atspausdinti sulygiavimo šabloną, ir pasirinkite optimalaus šablono numerį.

Vertikalus sulygiavimas: nustatykite tolygiausią kiekvienos grupės šabloną ir pasirinkite jo numerį.

#1



Horizontalus lygiavimas: nustatykite, kuriame šablone tarp segmentų yra mažiausias tarpas ir kuriame jie mažiausiai persidengia, ir pasirinkite jo numerį.



### Susijusi informacija

➔ [„Popieriaus įdėjimas į Popieriaus kasetę” puslapyje 46](#)

## Popieriaus kelio valymas

Kai spaudiniuose yra dėmių, jie nusitrynę arba popierius tiekiamas netinkamai, iš vidaus išvalykite velenėlį.

**Svarbu:**

*Spausdintuvo vidaus negalima valyti popierine servetėle. Pūkeliai gali užkimšti spausdinimo galvutės purkštukus.*

## Popieriaus kelio valymas, kad neliktų rašalo dėmių

Jei spaudiniai dėmėti arba brūkšniuoti, išvalykite vidinį velenėlį.

**Svarbu:**

*Spausdintuvo vidaus negalima valyti popierine servetėle. Pūkeliai gali užkimšti spausdinimo galvutės purkštukus.*

1. Įdėkite paprasto A4 arba A3 formato popieriaus į gal. popier. tiek tuvas.
2. Pradžios ekrane pasirinkite **Priežiūra**.

Norėdami pasirinkti elementą, perkelkite centrą ant elemento, naudodami mygtukus ▲, ▼, ◀, ▶, tada paspauskite mygtuką OK.

3. Pasirinkite **Pop. kreiptuvo valymas**.
4. Vykdydami ekrane pateiktas instrukcijas išvalykite popieriaus kelią.  
Kartokite šiuos veiksmus, kol popierius nebus tepamas rašalu.

### Susijusi informacija

➔ [„Popieriaus įdėjimas į Gal. popier. tiek tuvas“ puslapyje 53](#)

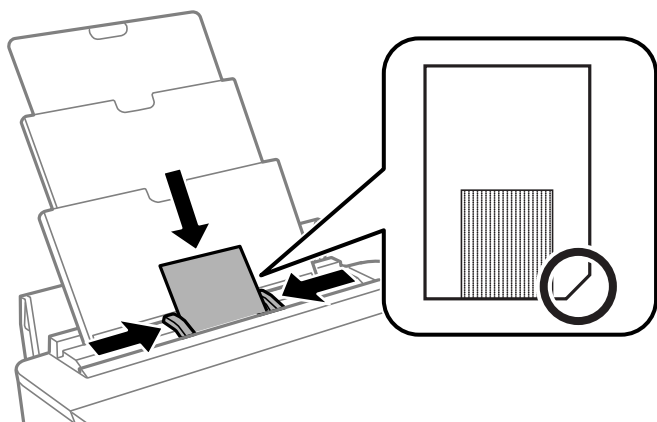
## Popieriaus kelio valymas esant popieriaus tiekimo trikčių Gal. popier. tiek tuvas

Atsižvelgiant į spausdintuvo įsigijimo vietą, kartu su spausdintuvu gali būti pristatytas valymo lapas. Jeigu su spausdintuvu yra pristatytas valymo lapas, jį naudokite, kad iš vidaus išvalytumėte velenėlį.

1. Pradžios ekrane pasirinkite **Priežiūra**.  
Norėdami pasirinkti elementą, perkelkite centrą ant elemento, naudodami mygtukus ▲, ▼, ◀, ▶, tada paspauskite mygtuką OK.
2. Pasirinkite **Pop. kreiptuvo valymas**.
3. Išimkite popierių iš gal. popier. tiek tuvas.
4. Nuo valymo lapo nuimkite apsauginę plėvelę (rudos spalvos).

## Spausdintuvo priežiūra

5. Valymo lapą laikydami nupjautu kampu apatinėje dešinėje pusėje, jį įdėkite į gal. popier. tiekuvą. Pristumkite krašto kreiptuvus prie popieriaus kraštų.




6. Vykdydami ekrane pateiktas instrukcijas išvalykite popieriaus kelią. Šią procedūrą pakartokite du arba tris kartus.

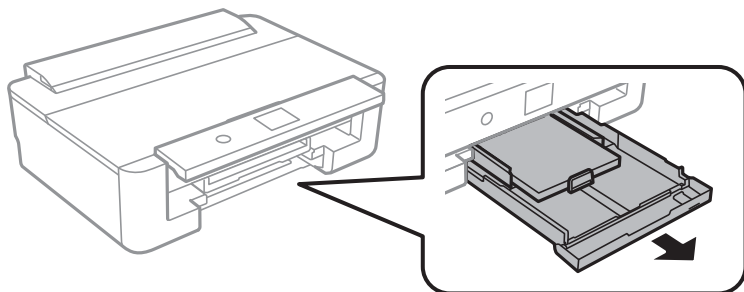
**Pastaba:**

*Valymo popierius praranda savo poveikį, kai yra naudojamas tris ar daugiau kartų.*


## Popieriaus kelio valymas esant popieriaus tiekimo trikčių Popieriaus kasetė

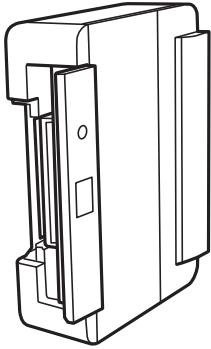
Kai popierius iš popieriaus kasetė tiekiamas netinkamai, išvalykite vidinį ritinėlį.

1. Išjunkite spausdintuvą paspausdami mygtuką .
2. Ištraukite maitinimo laidą iš lizdo, tada jį atjunkite.
3. Atjunkite USB laidą.
4. Šiek tiek pakelkite popieriaus kasetė, tada ištraukite.



## Spausdintuvo priežiūra

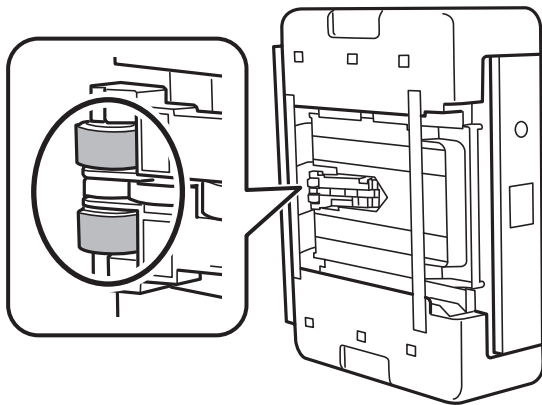
5. Pastatykite spausdintuvą su valdymo skydelio  mygtuku viršuje.



**Perspėjimas:**

*Elkitės atsargiai: statydami spausdintuvą stenkitės neprispausti rankos arba pirštų. Taip galite susižeisti.*

6. Sudrėkinkite šluostę vandeniu, kruopščiai išgręžkite, tada šluoste nuvalykite ritinėlių, sukdami jų.



7. Gražinkite spausdintuvą į įprastą padėtį ir įdėkite popieriaus kasetę.



**Svarbu:**

*Nepalikite spausdintuvo pastatyto ilgą laiką.*

8. Prijunkite maitinimo laidą.

---

## Permatomos plėvelės valymas

Jei po spausdinimo galvutės lygiavimo arba popieriaus kelio išvalymo spausdinio kokybė nepagerėjo, gali būti, kad užsiteršė spausdintuvo viduje esanti permatoma plėvelė.

Jums reikės:


- Medvilnės tamponų (kelių)
- Vandens ir kelių lašų valymo skysčio (1/4 stiklinei vandens 2–3 valymo priemonės lašai)
- Šviesos šaltinio nešvarumams pamatyti

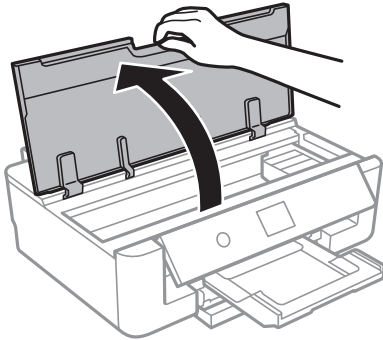
## Spausdintuvo priežiūra



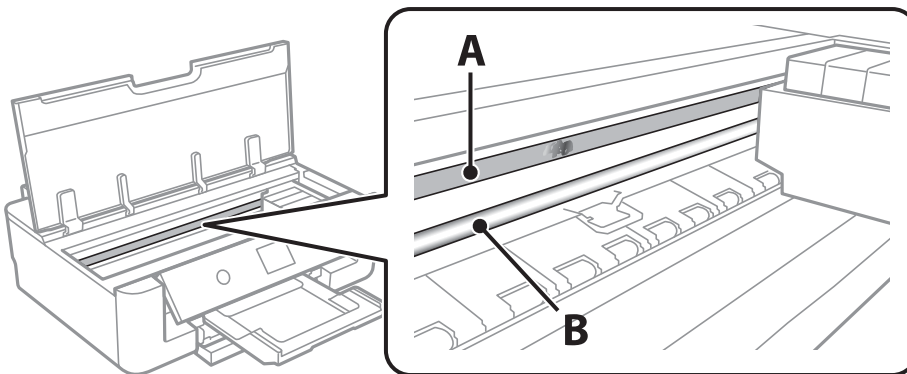
**Svarbu:**

*Vietoje valymo priemonės naudokite tik vandenį ir kelis lašus valymo priemonės.*

1. Išjunkite spausdintuvą paspausdami mygtuką .
2. Atidarykite spausdintuvo dangtį.



3. Patikrinkite, ar ant permatomos plėvelės yra nešvarumų. Nešvarumus lengviausia pamatyti šviesoje. Jei ant permatomos plėvelės (A) pastebėjote nešvarumų (pavyzdžiui, pirštų antspaudus ar riebalus), pereikite prie kito žingsnio.



A: Permatoma plėvelė

B: Skersinis

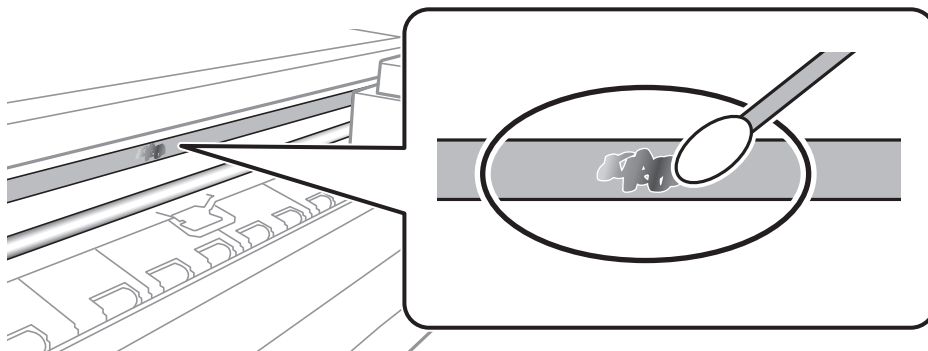


**Svarbu:**

*Atsargiai, nelieskite skersinio (B). Priešingu atveju negalėsite spausdinti. Nevalykite tepalais sutepto skersinio, šis dalis yra svarbi prietaiso veikimui.*

## Spausdintuvo priežiūra

- Šiek tiek suvilgykite medvilnės tamponą vandens ir kelių valymo priemonės lašų mišinyje, tada išvalykite užterštą vietą.



**Svarbu:**

Švelniai nuvalykite nešvarumus. Jei tamponu per daug spausite plėvelę, galite išjudinti plėvelės spyruoklę iš vietos ir taip sugadinti spausdintuvą.

- Nuvalykite plėvelę nauju ir sausu medvilnės tamponu.



**Svarbu:**

Nepalikite ant plėvelės jokių plaušų.

**Pastaba:**

Norėdami išvengti nešvarumo plėtimosi, dažnai keiskite medvilnės tamponą nauju.

- Kartokite 4 ir 5 žingsnius, kol išvalysite plėvelę.
- Vizualiai patikrinkite, ar ant plėvelės nėra nešvarumų.

---

## Energijos taupymas

Jei nustatytą laikotarpį neatliekama jokių veiksmų, spausdintuvas ima veikti miego režimu arba išsijungia automatiškai. Galite nustatyti laiką, po kurio turi būti vykdomas energijos valdymas. Jį pailginus, gaminys ne taip efektyviai vartos energiją. Prieš atlikdami keitimus, apsvarstykite aplinkai daromą žalą.

## Energijos taupymas — valdymo skydelis

- Pradžios ekrane pasirinkite **Nuostatos**.

Norėdami pasirinkti elementą, perkeltite centrą ant elemento, naudodami mygtukus ▲, ▼, ◀, ▶, tada paspauskite mygtuką OK.

- Pasirinkite **Pagrind. nuostatos**.

## Spausdintuvo priežiūra

3. Atlikite vieną iš šių veiksmų.

- Pasirinkite **Miego laikmatis** arba **Išjungimo nuostatos > Išjungti, jei neaktyvus** arba **Išjungti, jei atjungtas** ir atlikite nustatymus.
- Pasirinkite **Miego laikmatis** arba **Išjungimo laikmatis** ir tada atlikite nustatymus.

**Pastaba:**

*Jūsų gaminys gali turėti funkciją **Išjungimo nuostatos** arba **Išjungimo laikmatis**, atsižvelgiant į įsigijimo vietą.*



# Nuostatos meniu parinktys

Spausdintuvo pradžios ekrane pasirinkite **Nuostatos**, norėdami nustatyti įvairius nustatymus.

---

## Tiekimo būseną meniu parinktys

Rodomas apytikslis rašalo kiekis ir techninės priežiūros dėžutės tarnavimo laikas.

### Nuostatos > Tiekimo būseną

Jei rodomas ! ženklas, rašalo kasetėje beveik baigiasi rašalas arba beveik prisipildė techninės priežiūros dėžutė. Jei rodomas X ženklas, reikia pakeisti elementą, nes rašalo kasetėje baigėsi rašalas arba techninės priežiūros dėžutė pilna.

Šiame ekrane galite keisti rašalo kasetes arba atspausdinti tiekimo būsenos informaciją.

### Susijusi informacija

➔ „Rašalo kasečių keitimas” puslapyje 94

---

## Pagrind. nuostatos meniu parinktys

Pasirinkite toliau aprašytus valdymo skydo meniu.

### Nuostatos > Pagrind. nuostatos

#### LCD šviesumas:

Sureguliuokite skystųjų kristalų ekrano ryškumą.

#### Automatinis įjungimas:

Pasirinkite **Ijungti**, norėdami automatiškai įjungti spausdintuvą, kai jis gauna spausdinimo užduotį per USB arba tinklo ryšį. Norėdami pradėti spausdinimą, turite ištraukti išvesties dėklą. Be to, įgalinus **Automatinis įjungimas** šiek tiek padidėja energijos suvartojimas budėjimo būsenoje, lyginant su visišku spausdintuvo išjungimu.

Naudokite **Išjungimo laikmatis** nuostatą, jei norite, kad spausdintuvas automatiškai išsijungtų, kai užduotis užbaigiama ir praeina nustatytas laiko tarpas, per kurį nevykdomos operacijos. Tai naudinga spausdinant iš nuotolinės vietos, pvz. per internetą.

#### Išjungimo laikmatis:

Jūsų gaminys gali turėti šią funkciją arba funkciją Išjungimo nuostatos, atsižvelgiant į įsigijimo vietą.

Pasirinkite šį nustatymą, norėdami, kad spausdintuvas automatiškai išsijungtų, jei jis nenaudojamas nurodytą laiko tarpą. Galite nustatyti laiką, po kurio turi būti vykdomas energijos valdymas. Jį pailginus, gaminys ne taip efektyviai vartos energiją. Prieš atlikdami keitimus, apsvarstykite aplinkai daromą žalą.

#### Išjungimo nuostatos:

Jūsų gaminys gali turėti šią funkciją arba funkciją Išjungimo laikmatis, atsižvelgiant į įsigijimo vietą.

## Nuostatos meniu parinktys

### Išjungti, jei neaktyvus

Pasirinkite šį nustatymą, norėdami, kad spausdintuvas automatiškai išsijungtų, jei jis nenaudojamas nurodytą laiko tarpą. Jį pailginus, gaminys ne taip efektyviai vartos energiją. Prieš atlikdami keitimus, apsvarstykite aplinkai daromą žalą.

### Išjungti, jei atjungtas

Pasirinkite šį nustatymą, norėdami, kad spausdintuvas išsijungtų praėjus 30 minučių nuo visų tinklo prievadų, įskaitant prievadą LINE, atjungimo. Ši funkcija gali būti neištraukta, priklausomai nuo regiono.

### Miego laikmatis:

Nustatykite laiko tarpą, po kurio pereinama į miego režimą (energijos taupymo režimą), jei spausdintuvas neatlieka jokių operacijų. Praėjus nustatytam laikui LCD ekranas užgesa.

### Kalba/Language:

Pasirinkite LCD ekrane naudojamą kalbą.

### Valyti visas nuostatas

Atstato **Pagrind. nuostatos** numatytąsias reikšmes.

## Susijusi informacija

➔ „Energijos taupymas” puslapyje 111

---

# Spausdintuvo parametrai meniu parinktys

Pasirinkite toliau aprašytus valdymo skydo meniu.

## Nuostatos > Spausdintuvo parametrai

### Popieriaus šaltinio nuostata:

#### Popieriaus konfigūracija:

Pasirinkite kiekviename popieriaus šaltinyje įdėto popieriaus formatą ir rūšį. **Mėgstamos popieriaus nuostatos** galite nustatyti popieriaus dydį ir tipą.

#### Popieriaus konfigūracija:

Pasirinkite **Ijung**, kad įdėjus popierių į popieriaus šaltinį popieriaus nustatymų ekranas būtų rodomas automatiškai, remiantis **Nuostatos > Spausdintuvo parametrai > Popieriaus šaltinio nuostata > Popieriaus konfigūracija**. Išjungę šią funkciją, negalėsite spausdinti iš iPhone arba iPad, naudodami AirPrint

### CD/DVD:

Reguliuoja CD / DVD spausdinimo padėtį, judinant aukštyn, žemyn, kairėn arba dešinėn, kad atitiktų.

### Vidinis / išorinis CD:

Reguliuoja CD / DVD išorinio ir vidinio skersmens spausdinimo padėtis. Galima nustatyti iki 120 mm išorinį skersmenį ir bent 18 mm vidinį skersmenį. Atsižvelgiant į nustatymą, CD / DVD arba

## Nuostatos meniu parinktys

CD / DVD dėklas gali tapti nešvarus. Nustatykite diapazoną, kad atitiktų CD / DVD spausdinamąją sritį.

### Lipdukai:

Reguliuoja nuotraukos lipduko spausdinimo padėtį, judinant aukštyn, žemyn, kairėn arba dešinėn, kad atitiktų.

### Storas popierius:

Pasirinkite **Ijungti**, norėdami išvengti rašalo ištepimo ant spaudinių, tačiau spausdinimas gali sulėtėti.

### Tylusis režimas:

Pasirinkite **Ijung**, norėdami sumažinti triukšmą spausdinimo metu, tačiau spausdinimas gali sulėtėti. Priklausomai nuo popieriaus tipo ir pasirinktų spausdinimo kokybės nustatymų spausdintuvo skleidžiamas triukšmas gali nepakisti.

### Rašalo džiūvimo laikas:

Jei vykdate dvipusį spausdinimą, pasirinkite norimą naudoti rašalo džiūvimo laiką. Atspausdinęs vieną pusę, spausdintuvas spausdina kitą. Jei spaudinys ištemptas, padidinkite laiko nustatymą.

### Dvikryptis:

Pasirinkite **Ijungti**, norėdami pakeisti spausdinimo kryptį; spausdinama, kol spausdinimo galvutė juda kairėn ir dešinėn. Jei spaudinio vertikalios ar horizontalios linijos atrodo išsiliesę arba nesulygiuotos, išjungus šią funkciją problema gali būti išspręsta, tačiau gali sumažėti spausdinimo sparta.

### Valyti visas nuostatas

Atstato **Spausdintuvo parametrai** numatytojas reikšmes.

---

## Tinklo nuostatos meniu parinktys

Pasirinkite toliau aprašytus valdymo skydo meniu.

### Nuostatos > Tinklo nuostatos

#### Wi-Fi ryšio nustatymas:

Nustatykite arba pakeiskite bevielio tinklo nustatymus. Iš pateiktų pasirinkite ryšio būdą ir vykdykite instrukcijas valdymo skyde.

„Wi-Fi“ (rekomend.):

Wi-Fi Direct

#### Laidinio LAN nustatymas:

Nustatykite arba pakeiskite tinklo ryšį, naudojantį LAN laidą ir kelvedį. Kai tai naudojama, „Wi-Fi“ ryšiai išjungti.

#### Tinklo būseną:

Rodomas dabartinis tinklo ryšys.

## Nuostatos meniu parinktys

- Laidinio LAN / „Wi-Fi“ būseną
- „Wi-Fi Direct“ būseną
- Spausdinimo būsenos lapas

### Ryšio patikrinimas:

Patikrina dabartinį tinklo ryšį ir atspausdina ataskaitą. Jei su ryšiu susijusių problemų nėra, problemą spręskite vadovaudamiesi ataskaita.

### Išplėstinės:

Nustatykite toliau nurodytus išsamius parametrus.

- Įrenginio pavadin.
- TCP/IP
- Tarpinis serveris

### Susijusi informacija

- ➔ „Rankinis „Wi-Fi“ parametrų nustatymas“ puslapyje 24
- ➔ „„Wi-Fi“ nustatymų nustatymas per mygtukų sąranką (WPS)“ puslapyje 25
- ➔ „„Wi-Fi Direct“ (paprastojo prieigos taško) ryšio parametrų nustatymas“ puslapyje 27
- ➔ „„Wi-Fi“ išjungimas per valdymo skydą“ puslapyje 39
- ➔ „Tinklo ryšio keitimas į eternetą valdymo skyde“ puslapyje 39
- ➔ „Tinklo jungties būsenos tikrinimas“ puslapyje 29
- ➔ „Išplėstinių tinklo parametrų nustatymas“ puslapyje 28

---

## Tinklo priežiūros nuostatos meniu parinktys

Pasirinkite toliau aprašytus valdymo skydo meniu.

### Nuostatos > Tinklo priežiūros nuostatos

#### Epson Connect paslaugos:

Rodoma, ar spausdintuvas yra priregistruotas ir prijungtas prie Epson Connect paslaugos.

Pasirinkdami **Registruoti** ir sekdami instrukcijomis galite užsiregistruoti serveryje.

Užsiregistravus galite keisti toliau pateiktus nustatymus.

- Sustabdyti/Tęsti
- Neužregistruota

Išsamiau žr. toliau pateiktą tinklalapį.

<https://www.epsonconnect.com/>

<http://www.epsonconnect.eu> (tik Europoje)

#### „Google Cloud Print“ paslaugos:

Rodoma, ar spausdintuvas yra priregistruotas ir prijungtas prie Google arba „Cloud Print“ paslaugų.

Užsiregistravus galite keisti toliau pateiktus nustatymus.

## Nuostatos meniu parinktys

- Suaktyvinti / Pasyvinti
- Neužregistruota

Daugiau informacijos apie registravimąsi Google „Cloud Print“ paslaugoms ieškokite toliau pateiktame tinklalapyje.

<https://www.epsonconnect.com/>

<http://www.epsonconnect.eu> (tik Europoje)

### Susijusi informacija

➔ „Paslauga Epson Connect“ puslapyje 119

---

## Fotoaparato spausdinimo nuostatos meniu parinktys

Pasirinkite toliau aprašytus valdymo skydo meniu.

### Nuostatos > Fotoaparato spausdinimo nuostatos

Pasirinkite nustatymus, spausdindami iš skaitmeninio fotoaparato.

### Susijusi informacija

➔ „Meniu parinktys popieriaus ir spausdinimo nustatymams“ puslapyje 86

➔ „Nuotraukų koregavimo meniu parinktys“ puslapyje 87

---

## Vadovo funkcijos meniu parinktys

Pasirinkite toliau aprašytus valdymo skydo meniu.

### Nuostatos > Vadovo funkcijos

Popierius neatitinka:

Parodo įspėjimą, jei popieriaus nustatymai (spausdinimo nustatymai) spausdinimo užduočiai neatitinka spausdintuvo popieriaus nustatymų, kuriuos pasirinkote įdėdami popierių. Šis nustatymas apsaugo nuo spausdinimo klaidų. Tačiau popieriaus nustatymų ekranas nerodomas, kai **Popieriaus konfigūracija** išjungtas šiuose meniu.

**Nuostatos > Spausdintuvo parametrai > Popieriaus šaltinio nuostata**

---

## Programinės aparatinės įrangos atnaujinimas meniu parinktys

Pasirinkite toliau aprašytus valdymo skydo meniu.

### Nuostatos > Programinės aparatinės įrangos atnaujinimas

## Nuostatos meniu parinktys

### Atnaujinti:

Patikrinkite, ar į tinklo serverį buvo įkelta naujausia programinės aparatinės įrangos versija. Jei prieinamas naujinimas, galite pasirinkti, ar pradėti naujinimą.

### Pranešimas:

Norėdami gauti pranešimą apie prieinamą programinės aparatinės įrangos naujinimą, pasirinkite **Įjung**.

### Susijusi informacija

➔ [„Spausdintuvo programinės aparatinės įrangos naujinimas naudojant valdymo skydą” puslapyje 132](#)

---

## Atkurti numatytašias nuostatas meniu parinktys

Pasirinkite toliau aprašytus valdymo skydo meniu.

### Nuostatos > Atkurti numatytašias nuostatas

#### Tinklo nuostatos:

Grąžinamos numatytyjų tinklo parametrų reikšmės.

#### Viskas, išskyrus Tinklo nuostatas:

Atkuria numatytuosius parametrus, išskyrus tinklo.

#### Visi parametrai:

Grąžinamos visų numatytyjų parametrų reikšmės.

# Informacija apie tinklo paslaugą ir programinę įrangą

Šiame skyriuje pristatomos jūsų spausdintuvui skirtos tinklo paslaugos ir programinės įrangos produktai, kuriuos galima atsisiųsti iš „Epson“ svetainės arba įkelti iš pateikto programinės įrangos kompaktinio disko.

## Paslauga Epson Connect

Naudojant internete pasiekiamą „Epson Connect“ tarnybą, galima bet kada ir beveik bet kur spausdinti iš išmaniojo telefono, planšetės arba nešiojamojo kompiuterio.

Internetu pasiekiamos toliau pateikiamos funkcijos.

Email Print	Spausdinimas nuotoliniu būdu su Epson iPrint	Scan to Cloud	Remote Print Driver
✓	✓	–	✓

Išsamios informacijos ieškokite Epson Connect portalo svetainėje.

<https://www.epsonconnect.com/>

<http://www.epsonconnect.eu> (tik Europoje)

## „Epson Connect Service“ registracija valdymo skyde

Vykdykite toliau pateiktus žingsnius, norėdami užregistruoti spausdintuvą.

1. Pradžios ekrane pasirinkite **Nuostatos**.

Norėdami pasirinkti elementą, perkeltkite centrą ant elemento, naudodami mygtukus ▲, ▼, ◀, ▶, tada paspauskite mygtuką OK.

2. Pradžios ekrane pasirinkite **Tinklo priežiūros nuostatos > Epson Connect paslaugos > Registruoti > Pradėti sąranką**, norėdami spausdinti registracijos lapą.
3. Vykdykite instrukcijas registracijos lape, norėdami užregistruoti spausdintuvą.

## Spausdintuvo operacijų konfigūravimo programa (Web Config)

„Web Config“ yra programa, veikianti žiniatinklio naršyklėje, pvz., „Internet Explorer“ ir „Safari“, kompiuteryje arba išmaniajame įrenginyje. Galite patvirtinti spausdintuvo būseną ar pakeisti tinklo tarnybą ir spausdintuvo nustatymus. Norėdami naudoti „Web Config“, prijunkite spausdintuvą ir kompiuterį ar įrenginį prie to paties tinklo.

Palaikomos šios naršyklės.

## Informacija apie tinklo paslaugą ir programinę įrangą

OS	Naršyklė
„Windows XP SP3“ arba naujesnė	„Internet Explorer 8“ arba naujesnė, „Firefox <sup>*</sup> “, „Chrome <sup>*</sup> “
„Mac OS X v10.6.8“ arba naujesnė	„Safari <sup>*</sup> “, „Firefox <sup>*</sup> “, „Chrome <sup>*</sup> “
„iOS <sup>*</sup> “	„Safari <sup>*</sup> “
„Android 2.3“ arba naujesnė	Numatytoji naršyklė
„Chrome OS <sup>*</sup> “	Numatytoji naršyklė

\* Naudokite naujausią versiją.

## Tinklo konfigūravimo paleidimas tinklo naršyklėje

1. Patikrinkite spausdintuvo IP adresą.

Spausdintuvo pradžios ekrane pasirinkite tinklo piktogramą, tada pasirinkite aktyvų ryšio metodą, kad patvirtintumėte spausdintuvo IP adresą.

Norėdami pasirinkti elementą, perkelkite centrą ant elemento, naudodami mygtukus ▲, ▼, ◀, ▶, tada paspauskite mygtuką OK.

**Pastaba:**

Taip pat patikrinkite IP adresą, atspausdindami tinklo ryšio ataskaitą.

2. Kompiuteryje arba išmaniajame įrenginyje paleiskite žiniatinklio naršyklę ir įveskite spausdintuvo IP adresą.

Formatas:

IPv4: http://spausdintuvo IP adresas/

IPv6: http://[spausdintuvo IP adresas]/

Pavyzdžiai:

IPv4: http://192.168.100.201/

IPv6: http://[2001:db8::1000:1]/

**Pastaba:**

Išmaniuoju įrenginiu taip pat galite vykdyti Web Config, atidarę Epson iPrint techninės priežiūros langą.

### Susijusi informacija

- ➔ „Funkcijos Epson iPrint naudojimas“ puslapyje 82
- ➔ „Tinklo ryšio ataskaitos spausdinimas“ puslapyje 30

## Web Config vykdymas operacinėje sistemoje Windows


Kai kompiuteris su spausdintuvu sujungiamas naudojant WSD, atlikite toliau nurodytus veiksmus konfigūruoti Web Config.



## Informacija apie tinklo paslaugą ir programinę įrangą

1. Operacinėje sistemoje Windows atidarykite įrenginių ir spausdintuvų langą.
  - Windows 10  
Spustelėkite pradžios mygtuką dešiniuoju pelės mygtuku ir skyriuje **Aparatūra ir garsas** pasirinkite **Valdymo skydas > Peržiūrėti įrenginius ir spausdintuvus**.
  - Windows 8.1/Windows 8  
**Aparatūra ir garsas** (arba **Aparatūra**) pasirinkite **Darbalaukis > Nuostatos > Valdymo skydas > Peržiūrėti įrenginius ir spausdintuvus**.
  - Windows 7  
Spustelėkite pradžios mygtuką ir skyriuje **Aparatūra ir garsas** pasirinkite **Valdymo skydas > Peržiūrėti įrenginius ir spausdintuvus**.
  - Windows Vista  
Spustelėkite pradžios mygtuką ir skyriuje **Aparatūra ir garsas** pasirinkite **Valdymo skydas > Spausdintuvai**.
2. Dešiniuoju pelės mygtuku spustelėkite naudojamą spausdintuvą ir pasirinkite **Ypatybės**.
3. Pasirinkite kortelę **Žiniatinklio paslauga** ir spustelėkite URL.

## Web Config vykdymas operacinėje sistemoje Mac OS

1. Pasirinkite **Sistemos nuostatos**, atidarę meniu , spauskite **Spausdintuvai ir skaitytuvai** (arba **Spausdinti ir nuskaityti, Spausdinti ir siųsti faksogramą**), tada pasirinkite spausdintuvą.
2. Spustelėkite **Parinkty ir tiekimas > Rodyti spausdintuvo svetainę**.

---

## Windows spausdintuvo tvarkyklė

Spausdintuvo tvarkyklė valdo spausdintuvą pagal programos komandas. Atlikus nustatymus spausdintuvo tvarkyklėje pasiekiami geriausių spausdinimo rezultatų. Be to, naudodami spausdintuvo tvarkyklės priemonę, jūs galite patikrinti spausdintuvo būseną arba ją matyti veikimo būsenoje.

### **Pastaba:**

Jūs galite keisti spausdintuvo tvarkyklės kalbą. Nustatyme **Kalba**, kurį rasite skirtuke **Tech. priežiūra**, pasirinkite norimą naudoti kalbą.

### **Prisijungimas prie spausdintuvo tvarkyklės iš programų**

Norėdami parinkti nustatymus, taikytinus tik naudojamai programai, įjunkite tą programą.

Meniu **Failas** pasirinkite **Spausdinti** arba **Spausdinimo nustatymas**. Pasirinkite spausdintuvą ir paspauskite **Nuostatos** arba **Ypatybės**.

### **Pastaba:**

Veiksmai skiriasi priklausomai nuo programos. Išsamios informacijos ieškokite programėlės žinyne.

### **Prisijungimas prie spausdintuvo tvarkyklės iš valdymo skydelio**

Norėdami parinkti visoms programoms taikytinus nustatymus, prisijunkite iš valdymo skydelio.

## Informacija apie tinklo paslaugą ir programinę įrangą

### Windows 10

Spustelėkite pradžios mygtuką dešiniuoju pelės mygtuku ir skyriuje **Aparatūra ir garsas** pasirinkite **Valdymo skydas > Peržiūrėti įrenginius ir spausdintuvus**. Dešiniuoju pelės mygtuku spustelėkite naudojamą spausdintuvą arba paspauskite ir neatleisdami pasirinkite **Spausdinimo nuostatos**.

### Windows 8.1/Windows 8

Dalyje **Aparatūra ir garsas** pasirinkite **Darbalaukis > Parametrai > Valdymo skydas > Peržiūrėti įrenginius ir spausdintuvus**. Dešiniuoju pelės mygtuku spustelėkite naudojamą spausdintuvą arba paspauskite ir neatleisdami pasirinkite **Spausdinimo nuostatos**.

### Windows 7

Spustelėkite pradžios mygtuką ir skyriuje **Aparatūra ir garsas** pasirinkite **Valdymo skydas > Peržiūrėti įrenginius ir spausdintuvus**. Dešiniuoju pelės mygtuku spustelėkite naudojamą spausdintuvą ir pasirinkite **Spausdinimo nuostatos**.

### Windows Vista

Spustelėkite pradžios mygtuką ir skyriuje **Aparatūra ir garsas** pasirinkite **Valdymo skydas > Spausdintuvai**. Dešiniuoju pelės mygtuku spustelėkite naudojamą spausdintuvą ir pasirinkite **Pasirinkti spausdinimo nuostatas**.

### Windows XP

Spustelėkite pradžios mygtuką ir pasirinkite **Valdymo skydas > Spausdintuvai ir kita aparatūra > Spausdintuvai ir faksai**. Dešiniuoju pelės mygtuku spustelėkite naudojamą spausdintuvą ir pasirinkite **Spausdinimo nuostatos**.

## Prisijungimas prie spausdintuvo tvarkyklės naudojant spausdintuvo piktogramą užduočių juostoje

Darbalaukio užduočių juostoje esanti spausdintuvo piktograma yra nuorodos piktograma, kuri suteikia galimybę greitai pasiekti spausdintuvo tvarkyklę.

Paspaudus spausdintuvo piktogramą ir pasirinkus **Spausdintuvo nustatymai**, galima įjungti tą patį spausdintuvo nustatymų langą, kuris yra rodomas pasirinkus iš valdymo skydelio. Dukart paspaudus šią piktogramą, galima patikrinti spausdintuvo būseną.

### **Pastaba:**

*Jei spausdintuvo piktograma užduočių juostoje nėra rodoma, įjunkite spausdintuvo tvarkyklės langą, spustelėkite **Stebėjimo pasirinktys** skirtuke **Tech. priežiūra** ir pasirinkite **Registruoti sparčiosios nuorodos piktogramą užduočių juostoje**.*

## Paslaugų programos paleidimas

Atidarykite spausdintuvo tvarkyklės langą. Spustelėkite skirtuką **Tech. priežiūra**.

## Susijusi informacija

➔ „„Windows“ spausdintuvo tvarkyklės vadovas“ puslapyje 122

## „Windows“ spausdintuvo tvarkyklės vadovas

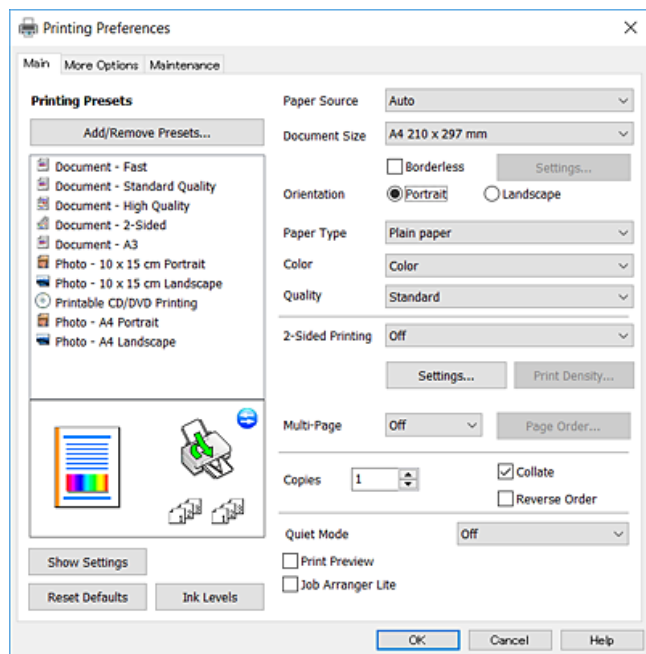
Žinyną rasite „Windows“ spausdintuvo tvarkyklėje. Norėdami peržiūrėti nustatymo punktų paaiškinimus, dešiniu pelės klavišu paspauskite kiekvieną punktą, tada spustelėkite **Žinynas**.

## Skirtukas Pagrindinis

Jūs galite parinkti pagrindinius spausdinimo nustatymus, pvz., popieriaus tipą ar formatą.

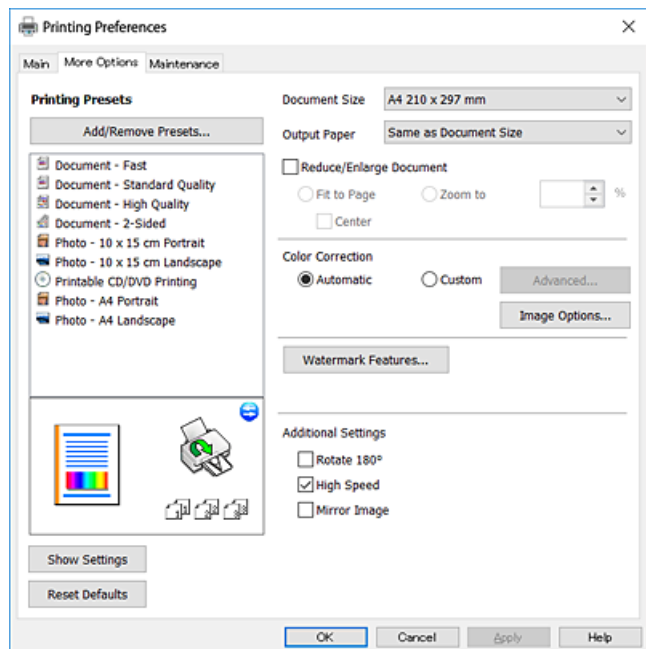
## Informacija apie tinklo paslaugą ir programinę įrangą

Be to, spausdindami abiejose popieriaus pusėse arba kelis puslapius viename lape, taip pat galite parinkti nustatymus.



### Skirtukas Daugiau pasirinkčių

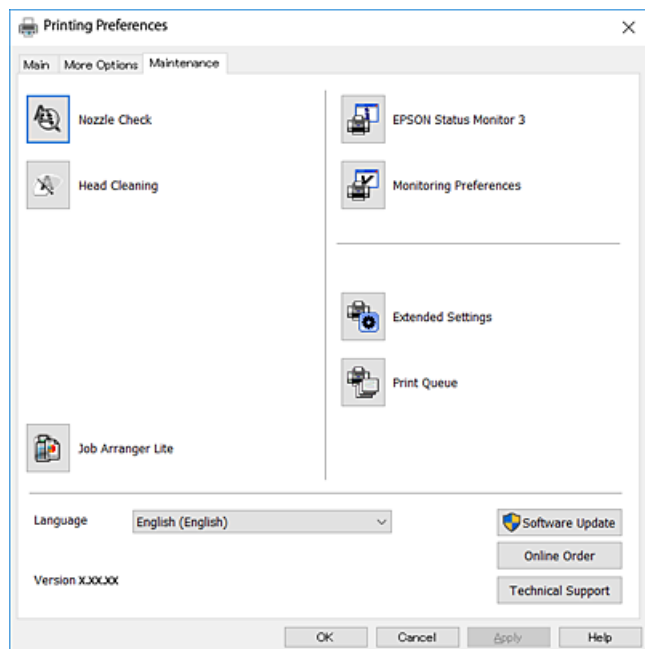
Jūs galite pasirinkti papildomą išdėstymą ir spausdinimo parinktis, pvz., pakeisti spausdinio formatą ar atlikti spalvų ištaisymus.



## Informacija apie tinklo paslaugą ir programinę įrangą

### Skirtukas Tech. priežiūra

Galite įjungti techninės priežiūros funkcijas, pvz., purkštukų patikrą ir spausdinimo galvutės valymą, ir paleisdami „EPSON Status Monitor 3“ galite patikrinti spausdintuvo būseną ir klaidų informaciją.



## „Windows“ spausdintuvo tvarkyklės naudojimo nustatymų parinkimas

Nustatymus galite parinkti įgalinę „EPSON Status Monitor 3“.

1. Atidarykite spausdintuvo tvarkyklės langą.
2. Skirtuke **Išplėstinės nuostatos** spustelėkite **Tech. priežiūra**.
3. Nustatykite reikiamus nustatymus ir spustelėkite **Gerai**.  
Paaškinimo, kaip nustatyti elementus, žr. internetiniame žinyne.

### Susijusi informacija

➔ „Windows spausdintuvo tvarkyklė“ puslapyje 121

---

## Mac OS spausdintuvo tvarkyklė

Spausdintuvo tvarkyklė valdo spausdintuvą pagal programos komandas. Atlikus nustatymus spausdintuvo tvarkyklėje pasiekiami geriausių spausdinimo rezultatų. Be to, naudodami spausdintuvo tvarkyklės priemonę, jūs galite patikrinti spausdintuvo būseną arba ją matyti veikimo būsenoje.

## Informacija apie tinklo paslaugą ir programinę įrangą


### Prisijungimas prie spausdintuvo tvarkyklės iš programų

Spustelėkite nuostatas **Puslapio sąranka** arba **Spausdinti**, esančias programos meniu **Failas**. Jei reikia, spustelėkite **Rodyti išsamią informaciją** (arba ▼), kad būtų išplėstas spausdinimo langas.

#### Pastaba:

Atsižvelgiant į naudojamą programą, **Puslapio sąranka** meniu **Failas** gali būti nerodoma, o spausdinimo ekrano rodymo veiksmai gali skirtis. Išsamios informacijos ieškokite programėlės žinyne.

### Paslaugų programos paleidimas

Pasirinkite **Sistemos nuostatos**, atidarę meniu , spauskite **Spausdintuvai ir skaitytuvai** (arba **Spausdinti ir nuskaityti, Spausdinti ir siųsti faksogramą**), tada pasirinkite spausdintuvą. Spustelėkite **Parinktys ir tiekimas > Paslaugų programa > Atidaryti spausdintuvo paslaugų programą**.

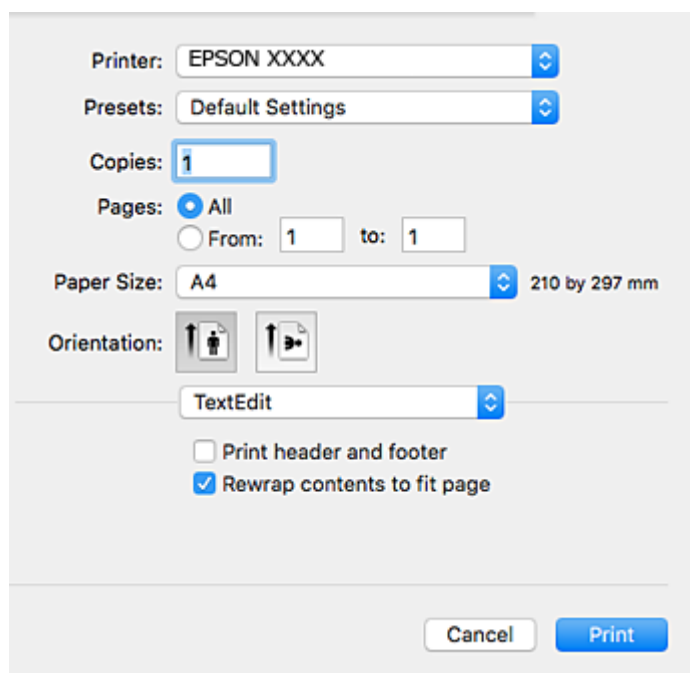
### Susijusi informacija

➔ „Mac OS“ spausdintuvo tvarkyklės vadovas” puslapyje 125

## „Mac OS“ spausdintuvo tvarkyklės vadovas

### Spausdinimo dialogas

Norėdami pamatyti daugiau punktų, įjunkite išskylantįjį meniu ekrano viduryje.




Iškylantysis meniu	Aprašai
Išdėstymas	Spausdindami kelis puslapius viename lape, jūs galite pasirinkti išdėstymą arba pasirinkti spausdinti rėmelį.
Spalvų atitikimas	Jūs galite sureguliuoti spalvas.

## Informacija apie tinklo paslaugą ir programinę įrangą

Iškylantysis meniu	Aprašai
Popieriaus naudojimas	Jūs galite sumažinti arba padidinti spausdinimo užduotį, kad automatiškai atitiktų įdėtą popierių.
Viršelio puslapis	Galite pasirinkti viršelį dokumentams. Pasirinkite <b>Viršelio puslapio tipas</b> , norėdami nustatyti turinį, spausdinamą ant viršelio.
Spausdinimo nustatymai	Galite parinkti pagrindinius spausdinimo nustatymus, pvz., popieriaus tipą ir spaudinio kokybę.
Išplėtimas	Spausdindami be paraščių pakoreguokite naudojamą didinimą.
Two-sided Printing Settings	Jūs galite pasirinkti įrišimo kryptį, kai atliekamas dvipusis spausdinimas, arba pasirinkti dokumento tipą.

### Pastaba:

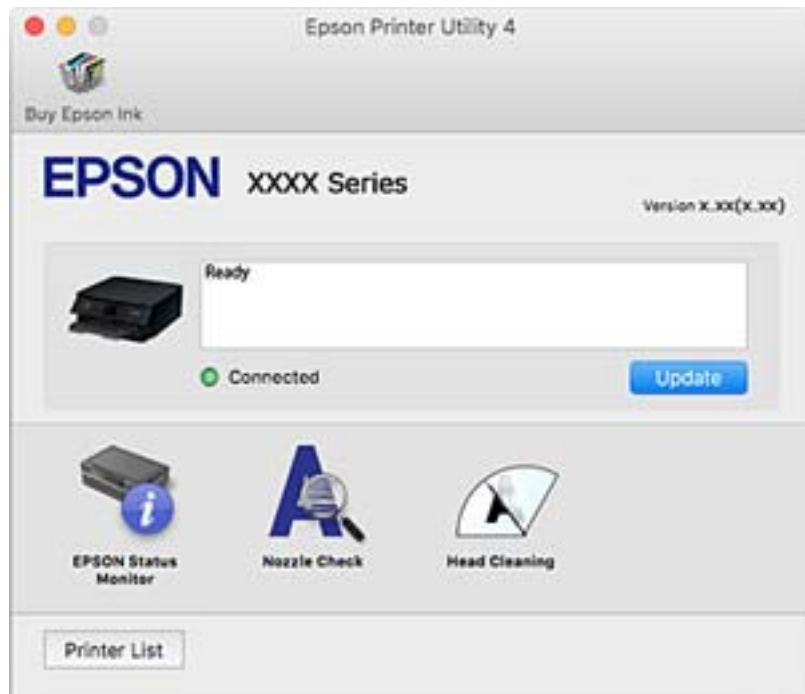
„OS X Mountain Lion“ ar naujesnėje versijoje, jei nerodomas meniu **Spausdinimo nustatymai**, „Epson“ spausdintuvo tvarkyklė įdiegta netinkamai.

Pasirinkite **Sistemos nuostatos**, kurią rasite  meniu > **Spausdintuvai ir skaitytuvai** (arba **Spausdinti ir nuskaityti, Spausdinti ir siųsti faksogramą**), pašalinkite spausdintuvą, tada vėl jį pridėkite. Eikite į toliau nurodytą tinklalapį ir įveskite produkto pavadinimą. Eikite į **Pagalba** ir žiūrėkite **Patarimai**.

<http://epson.sn>


### Epson Printer Utility

Galite įjungti techninės priežiūros funkciją, pvz., purkštukų patikrą ir spausdinimo galvutės valymą, ir paleisdami „EPSON Status Monitor“, galite patikrinti spausdintuvo būseną ir klaidų informaciją.



## „Mac OS“ spausdintuvo tvarkyklės naudojimo nustatymų parinkimas

### Prieiga prie „Mac OS“ spausdintuvo tvarkyklės operacijos nustatymų lango

Pasirinkite **Sistemos nuostatos**, atidarę meniu , spauskite **Spausdintuvai ir skaitytuvai** (arba **Spausdinti ir nuskaityti, Spausdinti ir siųsti faksogramą**), tada pasirinkite spausdintuvą. Spustelėkite **Parinktys ir tiekimas > Parinktys** (arba **Tvarkyklė**).

### Mac OS spausdintuvo tvarkyklės naudojimo nustatymai

- Storas popierius ir vokai: Spausdinant ant storo popieriaus nesutepama rašalu. Vis dėlto gali sumažėti spausdinimo greitis.
- Praleisti tuščią puslapį: Nespausdinami tušti puslapiai.
- Tylusis režimas: Sumažina spausdintuvo skleidžiamą triukšmą, tačiau gali sulėtėti ir spausdinimo greitis.
- Permit temporary black printing: laikinai spausdinama naudojant tik juodą rašalą.
- High Speed Printing: Spausdinama spausdinimo galvutei judant abiem kryptimis. Spausdinama greičiau, bet kokybė blogesnė.
- Warning Notifications: Spausdintuvo tvarkyklei leidžiama rodyti išpėjamuosius pranešimus.
- Establish bidirectional communication: Paprastai reikia pasirinkti **On**. Jei gauti spausdintuvo informaciją neįmanoma, nes spausdintuvas bendrinamas prie tinklo prijungtais **Off** kompiuteriais arba dėl kokios nors kitos priežasties, pasirinkite **Windows**.

#### Susijusi informacija

➔ [„Laikinas spausdinimas juodu rašalu“ puslapyje 100](#)

---

## Nuotraukų išdėstymo programa (Epson Easy Photo Print)

„Epson Easy Photo Print“ yra programa, suteikianti galimybę paprastai spausdinti nuotraukas parinkus įvairius išdėstymus. Galite peržiūrėti nuotraukos vaizdą ir pakoreguoti vaizdus arba vietą. Be to, galite spausdinti nuotraukas su rėmeliu. Išsamios informacijos ieškokite programėlės žinyne.

Spausdinant ant autentiško „Epson“ fotopopieriaus, pagerėja rašalo kokybė, o spaudiniai yra ryškūs ir aiškūs.

Norėdami spausdinti be paraščių naudojant rinkoje platinamą programą, atlikite šiuos nustatymus.

- Sukurkite vaizdo duomenis, atitinkančius popieriaus formatą. Jei naudojamoje programoje galimas paraštės nustatymas, nustatykite 0 mm paraštę.
- Spausdintuvo tvarkyklėje įgalinkite spausdinimą be rėmelių.

#### **Pastaba:**

Norint naudoti šią programą, turi būti įdiegta spausdintuvo tvarkyklė.

## Informacija apie tinklo paslaugą ir programinę įrangą

### Paleidimas operacinėje sistemoje Windows

Windows 10

Spustelėkite pradžios mygtuką ir pasirinkite **Epson Software > Epson Easy Photo Print**.

Windows 8.1/Windows 8

Pagrindinio ieškos mygtuko lauke įveskite programos pavadinimą ir pasirinkite rodomą piktogramą.

Windows 7/Windows Vista/Windows XP

Spustelėkite pradžios mygtuką, tada pasirinkite **Visos programos** arba **Programos > Epson Software > Epson Easy Photo Print**.

### Paleidimas operacinėje sistemoje Mac OS

Eiti > Programos > Epson Software > Epson Easy Photo Print.

### Susijusi informacija

➔ „Programų įdiegimas” puslapyje 131

---

## Teksto arba vaizdų spausdinimo ant disko programa (Epson Print CD)

Epson Print CD yra programa, leidžianti projektuoti CD / DVD etiketę, kurią galima tiesiogiai išspausdinti ant CD / DVD. Be to, jūs galite išspausdinti CD / DVD dėklo voko. Išsamios informacijos ieškokite programėlės žinyne.

**Pastaba:**

Norint naudoti šią programą, turi būti įdiegta spausdintuvo tvarkyklė.

### Paleidimas operacinėje sistemoje Windows

Windows 10

Spustelėkite pradžios mygtuką ir pasirinkite **Epson programinė įranga > Print CD**.

Windows 8/Windows 8.1

Pagrindinio ieškos mygtuko lauke įveskite programos pavadinimą ir pasirinkite rodomą piktogramą.

Windows 7/Windows Vista/Windows XP

Spustelėkite pradžios mygtuką, tada pasirinkite **Visos programos** arba **Programos > Epson Software > Print CD**.

### Paleidimas operacinėje sistemoje Mac OS

Pasirinkite Eiti > Programos > Epson Software > Print CD > Print CD.

### Susijusi informacija

➔ „Programų įdiegimas” puslapyje 131



---

## Programa tinklalapių spausdinimui (E-Web Print)

„E-Web Print“ yra programa, suteikianti galimybę paprastai spausdinti žiniatinklio puslapius, parinkus įvairius išdėstymus. Išsamios informacijos ieškokite programėlės žinyne. Žinyną galite pasiekti per meniu „E-Web Print“, esantį įrankių juostoje „E-Web Print“.

### **Pastaba:**

*Palaikomų naršyklių ir naujausios versijos ieškokite atsisiuntimo svetainėje.*

### **Paleidimas**

Įdiegus „E-Web Print“, ji rodoma naršyklėje. Spustelėkite **Print** arba **Clip**.

### **Susijusi informacija**

➔ „Programų įdiegimas“ puslapyje 131

---

## Programinės įrangos atnaujinimo įrankiai (EPSON Software Updater)

„EPSON Software Updater“ yra programa, tikrinanti, ar internete nesiūloma naujos arba atnaujintos programinės įrangos, ir ją įdiegianti. Galima atnaujinti ir spausdintuvo programinę aparatinę įrangą bei vadovą.

### **Paleidimas operacinėje sistemoje Windows**

#### Windows 10

Spustelėkite pradžios mygtuką ir pasirinkite **Epson Software > EPSON Software Updater**.

#### Windows 8.1/Windows 8

Pagrindinio ieškos mygtuko lauke įveskite programos pavadinimą ir pasirinkite rodomą piktogramą.

#### Windows 7/Windows Vista/Windows XP

Spustelėkite pradžios mygtuką ir pasirinkite **Visos programos** arba **Programos > Epson Software > EPSON Software Updater**.

### **Pastaba:**

*Be to, EPSON Software Updater galite paleisti paspausdami spausdintuvo piktogramą darbalaukio užduočių juostoje ir pasirinkdami **Programinės įrangos naujinimas**.*

### **Paleidimas operacinėje sistemoje Mac OS**

Pasirinkite **Eiti > Programos > Epson Software > EPSON Software Updater**.

### **Susijusi informacija**


➔ „Programų įdiegimas“ puslapyje 131

---



## Programų šalinimas

Prisijunkite prie kompiuterio administratoriaus teisėmis. Kompiuteriui paraginus įveskite administratoriaus slaptažodį.

### Programų šalinimas — Windows

1. Norėdami išjungti spausdintuvą, paspauskite mygtuką .
  2. Išjunkite visas veikiančias programas.
  3. Atidarykite **Valdymo skydas**:
    - Windows 10  
Dešiniuoju pelės klavišu paspauskite ant pradžios mygtuko (ar jį paspauskite ir palaikykite) ir pasirinkite **Valdymo skydelis**.
    - Windows 8.1/Windows 8  
Pasirinkite **Darbalaukis > Parametrai > Valdymo skydas**.
    - Windows 7/Windows Vista/Windows XP  
Spustelėkite pradžios mygtuką ir pasirinkite **Valdymo skydas**.
  4. Atidarykite **Pašalinti programą** (arba **Ištraukti arba pašalinti programas**):
    - Windows 10/Windows 8.1/Windows 8/Windows 7/Windows Vista  
Dalyje **Programos** pasirinkite **Pašalinti programą**.
    - Windows XP  
Spustelėkite **Ištraukti arba pašalinti programas**.
  5. Pasirinkite norimą pašalinti programą.  
Negalite pašalinti spausdintuvo tvarkyklės, jei yra spausdinimo užduočių. Prieš pašalindami iš trinkite užduotis arba palaukite, kol jos bus atspausdintos.
  6. Pašalinkite programas:
    - Windows 10/Windows 8.1/Windows 8/Windows 7/Windows Vista  
Spustelėkite **Pašalinti / keisti** arba **Pašalinti**.
    - Windows XP  
Spustelėkite **Keisti / pašalinti** arba **Pašalinti**.
- Pastaba:**  
Jei bus atidarytas langas *Vartotojo abonemento valdymas*, spustelėkite **Tęsti**.
7. Vadovaukitės ekrane rodomomis instrukcijomis.

## Programų šalinimas — Mac OS

1. Naudodami Uninstaller atsisiųskite EPSON Software Updater.  
Kartą atsisiuntus Uninstaller šalinimo programą, jos nebereikės siųsti kaskart norint pašalinti programą.
2. Norėdami išjungti spausdintuvą, paspauskite mygtuką .
3. Norėdami pašalinti spausdintuvo tvarkyklę, pasirinkite **Sistemos nuostatos**, esančią  meniu > **Spausdintuvai ir skaitytuvai** (arba **Spausdinti ir nuskaityti**, **Spausdinti ir siųsti faksu**), tada pašalinkite spausdintuvą iš įgalintų spausdintuvų sąrašo.
4. Išjunkite visas veikiančias programas.
5. Pasirinkite **Eiti > Programos > Epson Software > Uninstaller**.
6. Pasirinkite norimą pašalinti programą ir spustelėkite **Uninstall**.



### Svarbu:

Uninstaller pašalins visas kompiuteryje įdiegtas „Epson“ rašalinių spausdintuvų tvarkykles. Jei naudojate kelis „Epson“ rašalinius spausdintuvus ir norite panaikinti tik kai kurias tvarkykles, pirmiausia panaikinkite visas, o tada vėl įdiekite būtinają spausdintuvo tvarkyklę.

### Pastaba:

Jei programų sąraše norimos pašalinti programos nėra, naudodami Uninstaller jos pašalinti negalėsite. Tokiu atveju pasirinkite **Eiti > Programos > Epson Software**, pasirinkite norimą pašalinti programą ir nuvilkite ją į šiukšlinės piktogramą.

### Susijusi informacija

➔ „Programinės įrangos atnaujinimo įrankiai (EPSON Software Updater)“ puslapyje 129

## Programų įdiegimas

Prijunkite kompiuterį prie tinklo ir įdiekite naujausią programų versiją iš interneto svetainės.

### Pastaba:

- Prisijunkite prie kompiuterio administratoriaus teisėmis. Kompiuteriui paraginus įveskite administratoriaus slaptažodį.
- Įdiegdami programą iš naujo, ją pirmiausia turite pašalinti.

1. Išjunkite visas veikiančias programas.
2. Diegdami spausdintuvo tvarkyklę, laikinai atjunkite spausdintuvą nuo kompiuterio.

### Pastaba:

Spausdintuvo prie kompiuterio nejunkite tol, kol būsite paprašyti tai padaryti.

3. Atverkite toliau nurodomą svetainę ir tuomet įveskite produkto pavadinimą.

<http://epson.sn>

4. Pasirinkite **Sąranka** ir spustelėkite **Parsisiųsti**.

## Informacija apie tinklo paslaugą ir programinę įrangą

5. Vieną arba du kartus spustelėkite atsisiųstą failą, tada vykdykite ekrane pateikiamus nurodymus.

### **Pastaba:**

Jeigu naudojate Windows kompiuterį ir nepavyksta atsisiųsti programų iš interneto svetainės, jas įdiekite iš programinės įrangos disko, kurį gavote kartu su spausdintuvu.

### **Susijusi informacija**

- ➔ „Programų šalinimas“ puslapyje 130

---

## Programų ir programinės aparatinės įrangos naujinimas

Atnaujinant programas ir programinę aparatinę įrangą gali pavykti išspręsti kai kurias problemas ir pagerinti veikimą arba pridėti funkcijų. Įsitikinkite, kad naudojamos programos ir programinė aparatinė įranga yra naujausios versijos.

1. Įsitikinkite, kad spausdintuvas yra prijungtas prie kompiuterio, o kompiuteris prijungtas prie interneto.
2. Paleiskite EPSON Software Updater ir atnaujinkite programas arba programinę aparatinę įrangą.



### **Svarbu:**

Neišjunkite kompiuterio arba spausdintuvo, kol nebus užbaigtas naujinimas, kitaip spausdintuvas gali sugesti.

### **Pastaba:**

Jei sąraše norimos atnaujinti programos nėra, naudodami EPSON Software Updater jos atnaujinti negalėsite. Vietinėje „Epson“ svetainėje patikrinkite, ar nesiūlomos naujausios programų versijos.

<http://www.epson.com>

### **Susijusi informacija**

- ➔ „Programinės įrangos atnaujinimo įrankiai (EPSON Software Updater)“ puslapyje 129

## Spausdintuvo programinės aparatinės įrangos naujinimas naudojant valdymo skydą

Jei spausdintuvas yra prijungtas prie interneto, galite naujinti spausdintuvo programinę aparatinę įrangą naudodami valdymo skydą. Naujinant programinę aparatinę įrangą galima pagerinti spausdintuvo darbinės savybes ar pridėti naujų funkcijų. Taip pat galite nustatyti spausdintuvą reguliariai ieškoti programinės aparatinės įrangos naujinimų ir pranešti, jei naujinimai yra prieinami.

1. Pradžios ekrane pasirinkite **Nuostatos**.
2. Pasirinkite **Programinės aparatinės įrangos atnaujinimas > Atnaujinti**.

### **Pastaba:**

Įgalinkite **Pranešimas**, kad nustatytumėte spausdintuvą reguliariai ieškoti prieinamų programinės aparatinės įrangos naujinimų.

## Informacija apie tinklo paslaugą ir programinę įrangą

3. Patikrinkite ekrane rodomą pranešimą ir paspauskite mygtuką OK, kad pradėtumėte ieškoti prieinamų naujinimų.
4. Jei skystųjų kristalų ekrane rodoma žinutė, įspėjanti apie prieinamą programinės aparatinės įrangos naujinimą, laikykitės ekrane esančių nurodymų, kad pradėtumėte naujinimą.



**Svarbu:**

- Neišjunkite spausdintuvo ir neatjunkite maitinimo, kol nebus užbaigtas naujinimas, kitaip spausdintuvas gali sugesti.*
- Jei programinės aparatinės įrangos naujinimas nėra užbaigiamas ar yra nesėkmingas, spausdintuvas tinkamai neįsijungia, o kitą kartą įjungus spausdintuvą skystųjų kristalų ekrane rodoma Recovery Mode. Tokiu atveju turite vėl atnaujinti programinę aparatinę įrangą naudodami kompiuterį. USB laidu prijunkite spausdintuvą prie kompiuterio. Kol spausdintuvas rodo „Recovery Mode“, programinės aparatinės įrangos atnaujinti nepavyks. Per kompiuterį galite prisijungti prie vietinio Epson tinklalapio, iš kurio galite parsisiųsti naujausią spausdintuvo programinę-aparatinę įrangą. Laikydami tinklalapio instrukcijų atlikite tolimesnius veiksmus.*

# Problemų sprendimas

## Spausdintuvo būsenos tikrinimas

### Skystųjų kristalų ekrane rodomų pranešimų peržiūra

Jei skystųjų kristalų ekrane rodomas klaidos pranešimas, norėdami išspręsti problemą, sekite ekrane pateiktus nurodymus arba taikykite toliau pateiktus sprendimus.

Klaidų pranešimai	Sprendimai
Spausdintuvo klaida Vėl įjunkite spausdintuvą. Daugiau informacijos ieškokite dokumentuose.	Atlikite toliau aprašytus veiksmus. 1. Atidarykite spausdintuvo dangtį ir iš jo išimkite visą popierių arba apsauginę medžiagą. 2. Uždarykite spausdintuvo dangtį, išjunkite ir vėl įjunkite maitinimą. Jei išjungus ir vėl įjungus maitinimą vis dar rodomas klaidos pranešimas, kreipkitės į „Epson“ pagalbos skyrių.
Mažai rašalo.	Galite toliau spausdinti, kol bus paprašyta pakeisti rašalo kasetes. Tačiau atkreipkite dėmesį, kad spausdintuvas negali spausdinti, jei baigėsi bent viena rašalo kasetė. Kaip įmanoma greičiau paruoškite naujas kasetes.
Rašalo kasetė (-ės) senka. Gali būti atspausdinta ne visa spausdinimo užduotis.	Rekomenduojame keisti rašalo kasetę nauja, rodomame ekrane pasirenkant <b>Toliau</b> ir pasirenkant <b>Pakeisti prieš spausdinant</b> . Jei tęsite spausdinimą pasirinkdami <b>Tęsti spausdinimą</b> , kai spausdinant pasibaigė bent viena rašalo kasetė, popierius gali būti išmestas. Šiuo atveju, prieš keisdami rašalo kasetę, pasirinkite <b>Atšaukti</b> . Jei neatšauskite spausdinimo, popierius bus iššvaistytas, nes spausdinimas iš naujo pradėdamas nuo užduoties vidurio ant naujo popieriaus, pakeitus rašalo kasetę.
Jums reikia pakeisti šią rašalo kasetę (-es).	Kad spaudiniai būtų aukščiausios kokybės, o spausdinimo galvutė apsaugota, pakeisti kasetę nurodoma tada, kai joje dar yra tam tikras saugus rašalo kiekis. Kasetę reikia keisti tada, kai pateikiamas raginimas tai padaryti.
Netrukus baigsis spausdintuvo rašalo pagalvėlės spausdinimui be paraščių naudojimo laikas. Šios dalies pats pakeisti negali. Kreipkitės į „Epson“ palaikymą.	Dėl spausdinimui be paraščių skirtos rašalo pagalvėlės keitimo kreipkitės į „Epson“ arba įgaliotąjį „Epson“ techninės priežiūros skyrių*. Už šios dalies priežiūrą nėra atsakingas naudotojas. Pranešimas bus rodomas, kol nepakeisite rašalo pagalvėlės. Pasirinkite <b>OK</b> ir tęskite spausdinimą.
Baigėsi spausdintuvo rašalo pagalvėlės spausdinimui be paraščių naudojimo laikas. Šios dalies pats pakeisti negali. Kreipkitės į „Epson“ palaikymą.	Dėl spausdinimui be paraščių skirtos rašalo pagalvėlės keitimo kreipkitės į „Epson“ arba įgaliotąjį „Epson“ techninės priežiūros skyrių*. Už šios dalies priežiūrą nėra atsakingas naudotojas.
Popierius lieka viduje, nes jis įdėtas įstrižai. Įdėkite XX formato popieriaus į XX, kad išimtumėte viduje esantį popierių.	Į gal. popier. tiek tuvas įdėkite A4 formato popierių, tada pasirinkite <b>Atlikta</b> . Vėl įdėkite išimtą popierių vertikalia kryptimi, sulygiuodami jį su rodyklės žyme gal. popier. tiek tuvas centre.

## Problemų sprendimas

Klaidų pranešimai	Sprendimai
Negalima pakeisti nuostatų, nes pasyvinta popieriaus konfigūracija.	Jei išjungtas <b>Popieriaus konfigūracija</b> , „AirPrint“ naudoti negalėsite. Be to, nerodomi pranešimai, kad popieriaus formatas ir tipas neatitinka. Palikite šį nustatymą įjungtą, nebent visada naudojate tokio paties formato ir tipo popierių ir keisti popieriaus nustatymų nereikia.
Neleistinas IP adreso ir potinklio šablono derinys. Išsamiau žr. dokumentuose.	Įveskite teisingą IP adresą arba numatytąjį šliužą. Susisieki su asmeniu, kuris įdiegė tinklą, kad jis jums padėtų.
Norėdami naudotis debesų paslaugomis atnaujinkite šakninį sertifikatą.	Paleiskite Web Config, tada atnaujinkite šakninį sertifikatą.
Recovery Mode	Spausdintuvą pradėjo veikti atkūrimo režimu, nes nepavyko atnaujinti programinės aparatinės įrangos. Atlikdami toliau nurodytus veiksmus, dar kartą pabandykite atnaujinti programinę aparatinę įrangą.  1. USB kabeliu prijunkite spausdintuvą prie kompiuterio. (Jei nustatytas atkūrimo režimas, per tinklo ryšį programinės aparatinės įrangos atnaujinti nepavyks.)  2. Daugiau nurodymų rasite vietos „Epson“ svetainėje.

\* Vykdamas kai kuriuos spausdinimo ciklus, rašalo pagalvėlėje gali susikaupti nedidelis rašalo perteklius. Kad rašalas nepradėtų tekėti iš pagalvėlės, pasiekus pagalvėlės sugerties ribą gaminys nustoja spausdinti. Keitimo būtinybę ir dažnį lemia pasirinkus spausdinimo be paraščių funkciją išspausdintų puslapių skaičius. Tai, kad reikia pakeisti pagalvėlę nereiškia, kad spausdintuvo veikimas nebeatitinka techninių duomenų. Prireikus pakeisti pagalvėlę, spausdintuvą pateks apie tai informuojanti pranešimą. Tai atlikti gali tik įgaliotasis „Epson“ techninės priežiūros skyriaus atstovas. Šio pakeitimo išlaidos pagal „Epson“ garantiją nepadengiamos.

### Susijusi informacija

- ➔ [„Programų įdiegimas“ puslapyje 131](#)
- ➔ [„Spausdintuvo operacijų konfigūravimo programa \(Web Config\)“ puslapyje 119](#)
- ➔ [„Programų ir programinės aparatinės įrangos naujinimas“ puslapyje 132](#)

## Spausdintuvo būsenos patikra – „Windows“

1. Atidarykite spausdintuvo tvarkyklės langą.
2. Skirtuke **EPSON Status Monitor 3** spustelėkite **Tech. priežiūra**.


#### Pastaba:

- Be to, spausdintuvo būseną galite patikrinti dukart paspausdami spausdintuvo piktogramą užduočių juostoje. Jei spausdintuvo piktograma nėra pridėta į užduočių juostą, spustelėkite **Stebėjimo pasirinktys** skirtuke **Tech. priežiūra** ir pasirinkite **Registruoti sparčiosios nuorodos piktogramą užduočių juostoje**.
- Jei **EPSON Status Monitor 3** išjungta, skirtuke **Išplėstinės nuostatos** spustelėkite **Tech. priežiūra** ir pasirinkite **Igalinti "EPSON Status Monitor 3"**.

### Susijusi informacija

- ➔ [„Windows spausdintuvo tvarkyklė“ puslapyje 121](#)

## Spausdintuvo būsenos patikra — Mac OS

1. Pasirinkite **Sistemos nuostatos**, atidarę meniu , spauskite **Spausdintuvai ir skaitytuvai** (arba **Spausdinti ir nuskaityti, Spausdinti ir siųsti faksogramą**), tada pasirinkite spausdintuvą.
2. Spustelėkite **Parinktys ir tiekimas > Paslaugų programa > Atidaryti spausdintuvo paslaugų programą**.
3. Spustelėkite **EPSON Status Monitor**.  
Patikrinkite spausdintuvo būseną, rašalo lygius ir klaidų būseną.

## Įstrigusio popieriaus išėmimas

Peržiūrėkite valdymo skydelyje rodomą klaidą ir vykdykite instrukcijas, kad pašalintumėte įstrigusį popierių, įskaitant suplyšusias dalis. Tada pašalinkite klaidą.

**Svarbu:**

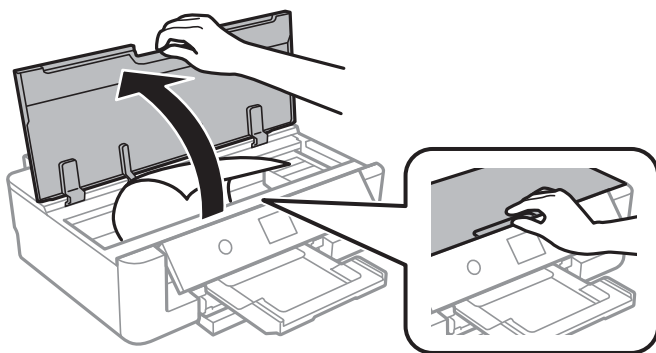
*Atsargiai išimkite įstrigusį popierių. Mėginant išimti popierių jėga galima pakenkti spausdintuvui.*

## Įstrigusio popieriaus išėmimas iš spausdintuvo

**Perspėjimas:**

*Kol ranka yra spausdintuvo viduje, niekada nelieskite valdymo skydelio mygtukų. Jei spausdintuvas pradės veikti, galite susižaloti. Elkitės atsargiai, kad nepaliestumėte kyšančių dalių ir nesusižeistumėte.*

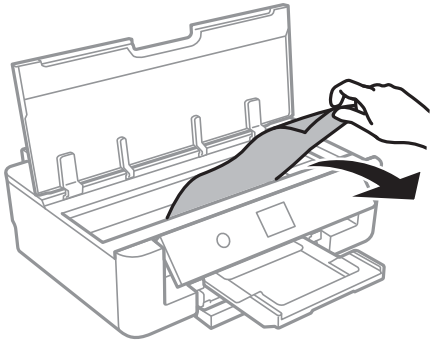
1. Atidarykite spausdintuvo dangtį.





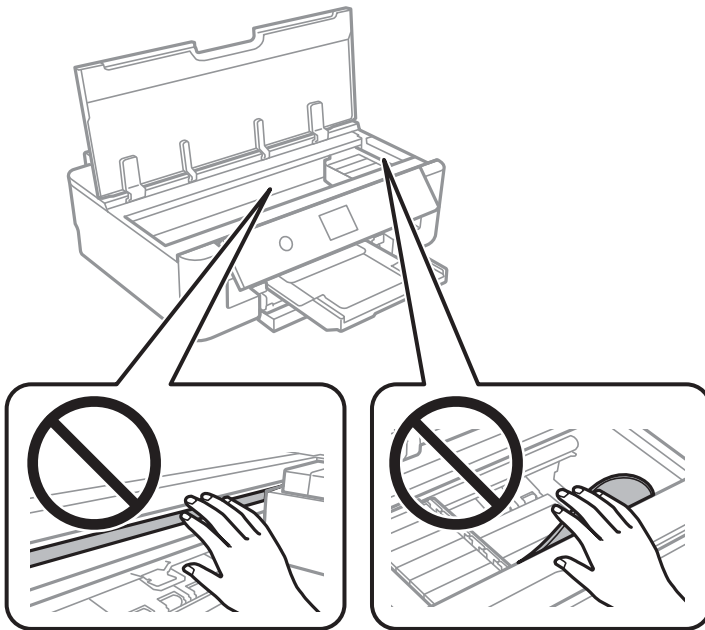
## Problemų sprendimas

2. Išimkite įstrigusį popierių.



**! Svarbu:**

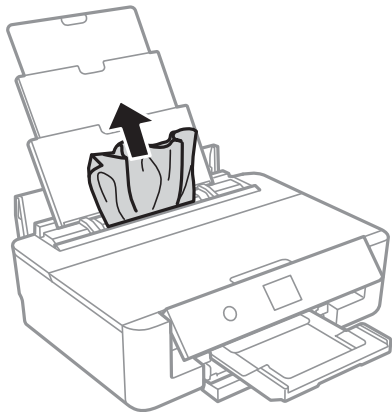
*Nelieskite spausdintuvo viduje esančio balto plokščio laido ir permatomos juostelės. Taip galite sukelti triktį.*



3. Uždarykite spausdintuvo dangtį.

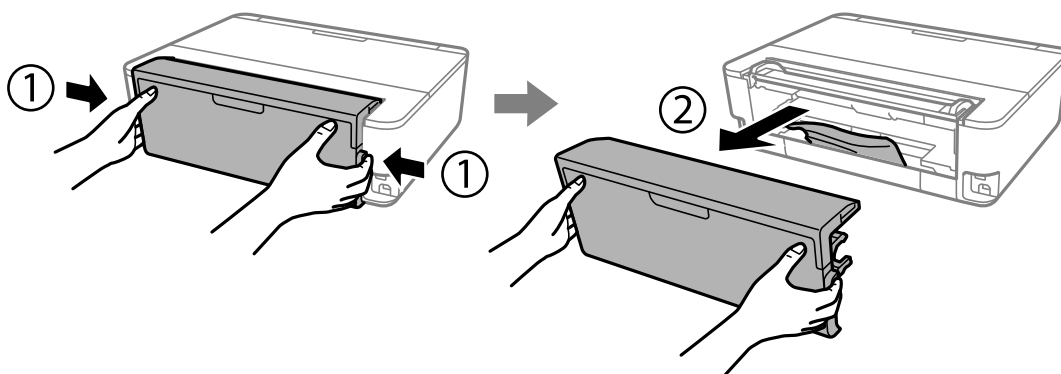
## Ištrigusio popieriaus išėmimas iš Gal. popier. tiektuvo

Išimkite įstrigusį popierių.

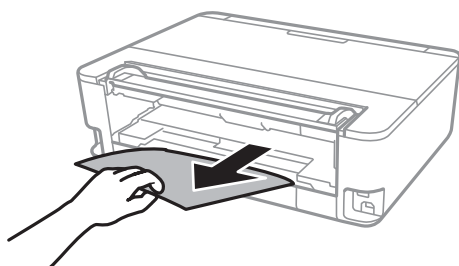


## Ištrigusio popieriaus išėmimas iš Galinį gaubtą

1. Išimkite galinį gaubtą.

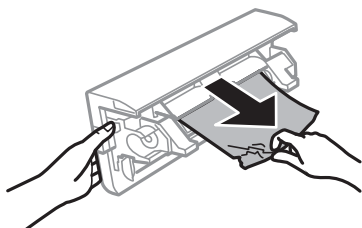


2. Išimkite įstrigusį popierių.



## Problemų sprendimas

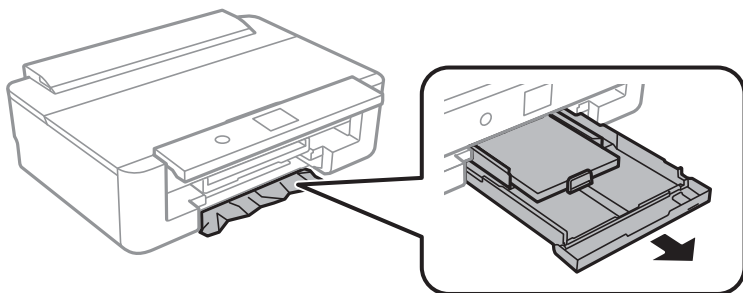
3. Išimkite įstrigusį popierių iš galinis gaubtas



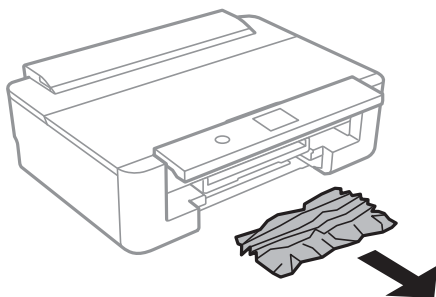
4. Įstumkite galinis gaubtas į spausdintuvą.

## Įstrigusio popieriaus išėmimas iš Popieriaus kasetė

1. Laikykite išvesties dėklą.
2. Šiek tiek pakelkite popieriaus kasetė, tada ištraukite.

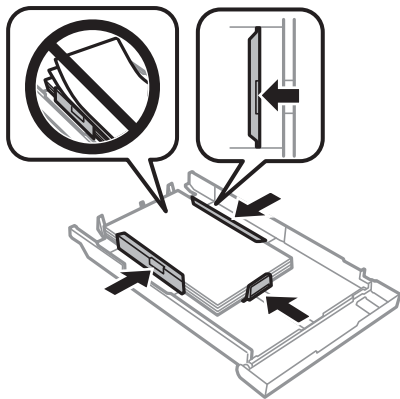


3. Išimkite įstrigusį popierių.



## Problemų sprendimas

4. Išlygiuokite popieriaus kraštus ir krašto kreiptuvus pristumkite prie popieriaus kraštų.



5. Įstumkite popieriaus kasetę į spausdintuvą.

## Popierius tiekiamas netinkamai

Patikrinkite toliau nurodytus punktus, tada imkitės atitinkamų veiksmų problemai išspręsti.

- Padėkite spausdintuvą ant lygaus paviršiaus ir naudokite esant rekomenduojamoms aplinkos sąlygoms.
- Naudokite šio spausdintuvo palaikomą popierių.
- Laikykitės atsargumo priemonių dėl popieriaus naudojimo.
- Nedėkite daugiau lapų, nei nurodyta tam tikros rūšies popieriui. Jei naudojate paprastą popierių, jo šūsnis neturi būti aukščiau už liniją, kuri pažymėta trikampio simboliu ant kraštinio kreiptuvo. Jei naudojate paprastą popierių, jo šūsnis neturi būti aukščiau už liniją, kuri pažymėta ▲ simboliu ant kraštinio kreiptuvo. Jei naudojate storą popierių arba fotografinį popierių, jo šūsnis neturi būti aukščiau už liniją, kuri pažymėta ▼ simboliu ant kraštinio kreiptuvo.
- Įsitikinkite, ar popieriaus dydžio ir popieriaus tipo nuostatos atitinka į spausdintuvą įdėto popieriaus faktinį dydį ir tipą.
- Išvalykite spausdintuvo viduje esantį velenėlį.

### Susijusi informacija

- ➔ „Su aplinka susiję techniniai duomenys” puslapyje 167
- ➔ „Atsargumo priemonės dėl popieriaus naudojimo” puslapyje 41
- ➔ „Galimas popierius ir talpa” puslapyje 42
- ➔ „Popieriaus rūšių sąrašas” puslapyje 44
- ➔ „Popieriaus kelio valymas esant popieriaus tiekimo trikčių Popieriaus kasetė” puslapyje 108

### Įstrigo popierius

- Įdėkite popieriaus tinkama kryptimi ir priekinio krašto kreiptuvus pristumkite prie popieriaus kraštų.
- Jei gu reikia įdėti kelis popieriaus lapus, juos dėkite po vieną.

## Problemų sprendimas

### Susijusi informacija

- ➔ „Įstrigusio popieriaus išėmimas” puslapyje 136
- ➔ „Popieriaus įdėjimas į Popieriaus kasetę” puslapyje 46
- ➔ „Popieriaus įdėjimas į Gal. popier. tiekтуvas” puslapyje 53

## Kreivai tiekiamas popierius

Įdėkite popieriaus tinkama kryptimi ir priekinio krašto kreiptuvus pristumkite prie popieriaus kraštų.

### Susijusi informacija

- ➔ „Popieriaus įdėjimas į Popieriaus kasetę” puslapyje 46
- ➔ „Popieriaus įdėjimas į Gal. popier. tiekтуvas” puslapyje 53

## Vienu metu tiekiami keli popieriaus lapai

- Dėkite po vieną popieriaus lapą.
- Jei vykdant rankinį dvipusį spausdinimą tiekiamą po kelis popieriaus lapus iš karto, išimkite visą spausdintuve esantį popierių ir įdėkite jį iš naujo.

## CD / DVD dėklas išmetamas

- Įsitikinkite, kad diskas tinkamai padėtas ant dėklo ir dar kartą teisingai įdėkite dėklą.
- Neįdėkite CD / DVD dėklo tol, kol būsite paraginti tai padaryti. Priešingu atveju įvyksta klaida ir dėklas išmetamas.

### Susijusi informacija

- ➔ „CD / DVD įdėjimas” puslapyje 57


## Vizitinės kortelės formato popierius neišmetamas

Kai vizitinės kortelės formato popierius neišmetamas ir lieka spausdintuvo viduje, įdėkite A4 formato popierių į gal. popier. tiekтуvas, norėdami jį išimti. Valdymo skyde pasirinkite **Pop. kreiptuvo valymas**, norėdami išstumti A4 formato popierių. Dar kartą įdėkite vizitinės kortelės formato popierių vertikalia kryptimi, sulygiuodami su rodyklės žyme gal. popier. tiekтуvas centre.



---

## Su maitinimu ir valdymo skydeliu susijusios problemos

### Nepavyksta įjungti maitinimo

- Įsitikinkite, kad maitinimo laidas tinkamai prijungtas.
- Šiek tiek ilgiau palaikykite nuspaustą mygtuką .

### Nepavyksta išjungti maitinimo

Šiek tiek ilgiau palaikykite nuspaustą mygtuką . Jei vis tiek nepavyksta išjungti spausdintuvo, atjunkite maitinimo laidą. Kad neuždžiūtų spausdinimo galvutė, vėl įjunkite spausdintuvą ir išjunkite jį paspausdami mygtuką .

### Maitinimas išjungiamas automatiškai

- Pasirinkite **Nuostatos > Pagrind. nuostatos > Išjungimo nuostatos**, tada išjunkite nuostatas **Išjungti, jei neaktyvus** ir **Išjungti, jei atjungtas**.
- Pasirinkite **Nuostatos > Pagrind. nuostatos**, tada išjunkite nuostatą **Išjungimo laikmatis**.

**Pastaba:**

Jūsų gaminys gali turėti funkciją **Išjungimo nuostatos** arba **Išjungimo laikmatis**, atsižvelgiant į įsigijimo vietą.

### Užgęsta skystųjų kristalų ekranas

Spausdintuvas veikia miego režimu. Norėdami grąžinti ankstesnę skystųjų kristalų ekrano būseną, paspauskite bet kurį valdymo skydelio mygtuką.

---

## Spausdinimas iš kompiuterio negalimas

### Ryšio patikra (USB)

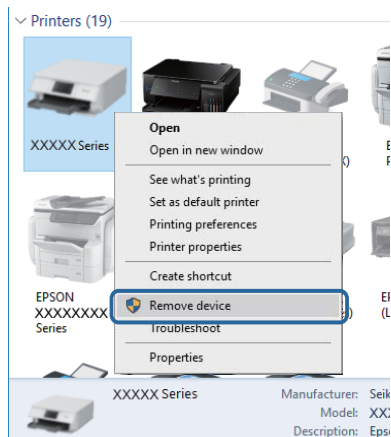
- Tvirtai prijunkite USB laidą prie spausdintuvo ir kompiuterio.
- Jei naudojate USB šakotuvą, spausdintuvą junkite tiesiai prie kompiuterio.
- Jei USB laidas neatpažįstamas, pakeiskite prievadą arba pakeiskite USB laidą.

## Problemų sprendimas

- ❑ Jei spausdintuvas negali spausdinti, naudojant USB ryšį, išbandykite šiuos veiksmus.

Atjunkite USB laidą nuo kompiuterio. Dešiniuoju pelės klavišu spustelėkite kompiuteryje rodomą spausdintuvo ikoną ir pasirinkite **Pašalinti įrenginį**. Tada prijunkite USB laidą prie kompiuterio ir atlikite bandomąjį spausdinimą.

Iš naujo nustatykite USB ryšį, atlikdami šiame vadove nurodytus ryšio su kompiuteriu būdo pakeitimo žingsnius. Išsamos informacijos ieškokite toliau pateiktoje susijusios informacijos nuorodoje.



## Ryšio patikra (tinklo)

- ❑ Jei negalite spausdinti per tinklą, peržiūrėkite puslapį, kuriame aprašytas prisijungimo per tinklą iš kompiuterio metodas.
- ❑ Jei spausdinimas lėtas arba su pertrūkiais, gali būti ryšio problemų su tinklo įrenginiais. Perkelkite spausdintuvą arčiau prieigos taško, tada išjunkite ir įjunkite prieigos tašką. Jei tai nepašalina problemos, žr. su prieigos tašku pateiktą dokumentaciją.
- ❑ Jei pakeitėte prieigos tašką ar tiekėją, bandykite vėl nustatyti spausdintuvo tinklo parametrus. Prijunkite kompiuterį ar išmanųjį įrenginį prie to paties SSID kaip ir spausdintuvas.
- ❑ Išjunkite įrenginius, kuriuos norite prijungti prie tinklo. Palaukite apie 10 sekundžių, tada įjunkite įrenginius šia tvarka: prieigos taškas, kompiuteris ar išmanusis įrenginys, spausdintuvas. Perkelkite spausdintuvą ir kompiuterį ar išmanųjį įrenginį arčiau prieigos taško, kad pagerintumėte radijo bangų ryšį, ir bandykite vėl atlikti tinklo nustatymus.
- ❑ Išspausdinkite tinklo ryšio ataskaitą. Išsamos informacijos ieškokite toliau pateiktoje susijusios informacijos nuorodoje. Jei ataskaita parodo, kad tinklo ryšio užmezgti nepavyko, patikrinkite tinklo ryšio ataskaitą ir laikykitės išspausdintų sprendimų.
- ❑ Jei spausdintuvui priskirtas IP adresas yra 169.254.XXX.XXX, o potinklio šablonas yra 255.255.0.0, gali būti, kad IP adresas priskirtas neteisingai. Iš naujo įjunkite prieigos tašką arba iš naujo nustatykite spausdintuvo tinklo nustatymus. Jei tai neišsprendžia problemos, žr. prieigos taško dokumentaciją.
- ❑ Pabandykite prisijungti prie svetainės per kompiuterį, kad įsitikintumėte, kad kompiuterio tinklo parametrai yra teisingi. Jei negalite prisijungti prie jokios svetainės, problema yra kompiuteryje. Patikrinkite kompiuterio ryšį su tinklu.

## Susijusi informacija

- ➔ „Prijungimas prie kompiuterio“ puslapyje 22

## Programinės įrangos ir duomenų tikrinimas

- Įsitikinkite, kad įdiegta originali „Epson“ spausdintuvo tvarkyklė. Jei originali „Epson“ spausdintuvo tvarkyklė nėra įdiegta, galimo funkcijos yra ribotos. Rekomenduojame naudoti originalią „Epson“ spausdintuvo tvarkyklę. Išsamios informacijos ieškokite toliau pateiktoje susijusios informacijos nuorodoje.
- Jei spausdinate didelį duomenų vaizdą, kompiuteryje gali baigtis atmintis. Spausdinkite mažesnės skiriamosios gebos arba formato vaizdą.

### Susijusi informacija

- ➔ [„Programų įdiegimas“ puslapyje 131](#)
- ➔ [„Originalių „Epson“ spausdintuvo tvarkyklių tikrinimas“ puslapyje 144](#)

## Originalių „Epson“ spausdintuvo tvarkyklių tikrinimas

Pasinaudoję toliau nurodytu būdu galite patikrinti, ar jūsų kompiuteryje įdiegtos originalios „Epson“ spausdintuvo tvarkyklės.

### Windows

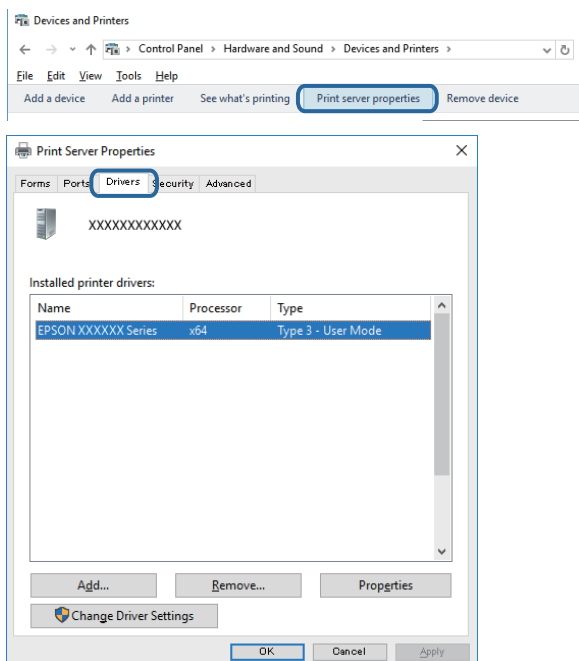
Pasirinkite **Valdymo skydas > Peržiūrėti įrenginius ir spausdintuvus (Spausdintuvai, Spausdintuvai ir faksai)**, tada, norėdami atidaryti spausdinimo serverio ypatybių langą, atlikite toliau nurodytus veiksmus.

- Windows 10/Windows 8.1/Windows 8/Windows 7  
Spustelėkite spausdintuvo piktogramą, atsidariusiame meniu spustelėkite **Spausdinimo serverio ypatybės**.
- Windows Vista  
Dešiniuoju pelės klavišu spustelėkite piktogramą **Spausdintuvai** ir tuomet spustelėkite **Paleisti administratoriaus teisėmis > Serverio ypatybės**.
- Windows XP  
Meniu **Failas** pasirinkite **Serverio ypatybės**.




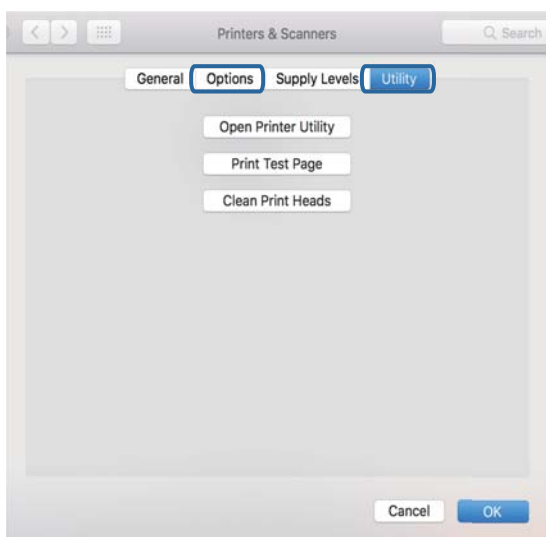
## Problemų sprendimas

Spustelėkite skirtuką **Tvarkyklė**. Jei sąrašė matote savo spausdintuvo pavadinimą, reiškia, kad jūsų kompiuteryje įdiegta originali „Epson“ spausdintuvo tvarkyklė.



### Mac OS

Pasirinkite **Sistemos nuostatos**, atidarę meniu , spauskite **Spausdintuvai ir skaitytuvai** (arba **Spausdinti ir nuskaityti, Spausdinti ir siūsti faksogramą**), tada pasirinkite spausdintuvą. Spustelėkite **Parinktys ir tiekimas**, jei lange rodomi skirtukai **Parinktys** ir **Paslaugos**, reiškia, kad jūsų kompiuteryje įdiegta originali „Epson“ spausdintuvo tvarkyklė.



### Susijusi informacija

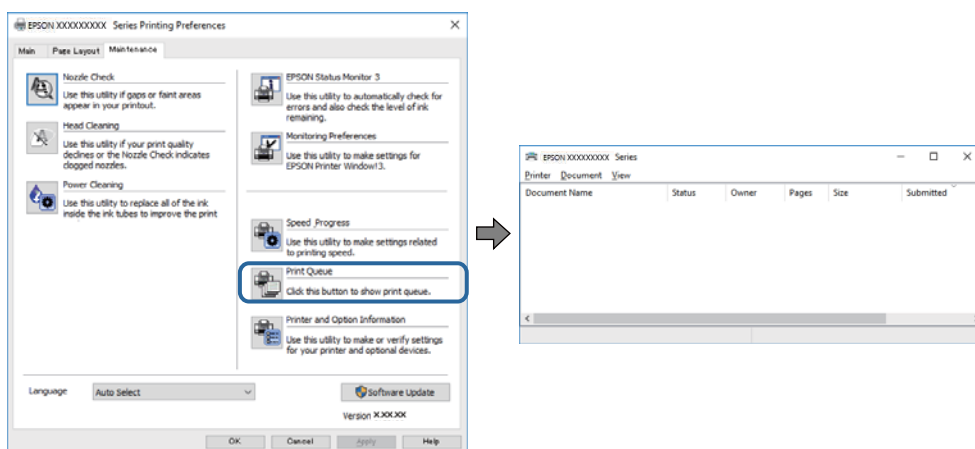
➔ „Programų įdiegimas“ puslapyje 131

## Spausdintuvo būsenos tikrinimas kompiuteryje (Windows)

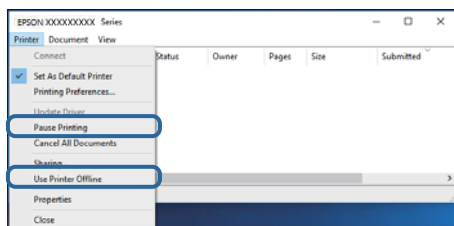
- ❑ Kai parodomas pranešimas, kad bus paleistas ryšio patikros įrankis **EPSON Status Monitor 3**, paspauskite **Gerai**. Tai leidžia automatiškai išvalyti ryšio klaidas arba patikrinti, kaip spręsti problemas.
- ❑ Spustelėkite **EPSON Status Monitor 3**, esantį spausdintuvo tvarkyklės **Tech. priežiūra** kortelėje, tada patikrinkite spausdintuvo būseną. Jei **EPSON Status Monitor 3** išjungta, skirtuke **Išplėstinės nuostatos** spustelėkite **Tech. priežiūra** ir pasirinkite **Įgalinti ""EPSON Status Monitor 3""**.

## Problemų sprendimas

- Spustelėkite **Spausdinimo eilė**, esantį spausdintuvo tvarkyklės **Tech. priežiūra** kortelėje, tada patikrinkite toliau nurodytą informaciją.



- Patikrinkite, ar nėra pristabdytų spausdinimo užduočių.  
Jei lieka nereikalingų duomenų, pasirinkite **Atšaukti visus dokumentus** meniu **Spausdintuvas**.
- Įsitikinkite, kad spausdintuvas neveikia atjungties arba laukimo režimu.  
Jei spausdintuvas veikia atjungties arba laukimo režimu, pereikite į meniu **Spausdintuvas** ir atšaukite atjungties arba laukimo režimo nuostatas.



- Atidarykite meniu **Spausdintuvas** ir įsitikinkite, kad spausdintuvas pasirinktas kaip numatytasis (meniu elementas turi būti pažymėtas varnele).  
Jei spausdintuvas nėra pasirinktas kaip numatytasis, nustatykite jį kaip numatytąjį spausdintuvą. Jei **Valdymo skydas > Peržiūrėti įrenginius ir spausdintuvus (Spausdintuvai, Spausdintuvai ir fakso aparatai)** yra kelios piktogramos, toliau žiūrėkite, kaip pasirinkti piktogramą.

Pavyzdys)

USB ryšys: „EPSON XXXX“ serija

Tinklo ryšys: „EPSON XXXX“ serija (tinklas)

Jei spausdintuvo tvarkyklę įdiegsite kelis kartus, gali būti sukurtos jos kopijos. Jei sukuriamos kopijos, pvz. „EPSON XXXX serija (1 kopija)“, dešiniu klavišu spustelėkite ant tvarkyklės kopijos piktogramos ir spustelėkite **Pašalinti įrenginį**.


- Patikrinkite, ar kortelėje **Ypatybės > Prievadas**, atidaromoje pasirinkus meniu **Spausdintuvas**, yra pasirinktas tinkamas spausdintuvo prievadas.  
USB jungčiai pasirinkite „USBXXX“ arba tinklo jungčiai „EpsonNet Print Port“.

### Susijusi informacija

- ➔ „Spausdinimo atšaukimas“ puslapyje 88
- ➔ „„Windows“ spausdintuvo tvarkyklės vadovas“ puslapyje 122

## Spausdintuvo būsenos tikrinimas kompiuteryje (Mac OS)

Įsitikinkite, kad spausdintuvo būsena nėra **Pristabdyta**.

Pasirinkite **Sistemos nuostatos**, atidarę meniu  > **Spausdintuvai ir skaitytuvai** (arba **Spausdinti ir nuskaityti, Spausdinti ir siųsti faksogramą**), tada dukart spustelėkite spausdintuvą. Jei spausdintuvas pristabdytas, spustelėkite **Tęsti** (arba **Tęsti spausdinimą**).

### Susijusi informacija

➔ „Mac OS“ spausdintuvo tvarkyklės vadovas” puslapyje 125

---

## Kai negalite atlikti tinklo nustatymų

- ❑ Išjunkite įrenginius, kuriuos norite prijungti prie tinklo. Palaukite apie 10 sekundžių, tada įjunkite įrenginius šia tvarka: prieigos taškas, kompiuteris ar išmanusis įrenginys, spausdintuvas. Perkelkite spausdintuvą ir kompiuterį ar išmanųjį įrenginį arčiau prieigos taško, kad pagerintumėte radijo bangų ryšį, ir bandykite vėl atlikti tinklo nustatymus.
- ❑ Pasirinkite **Nuostatos** > **Tinklo nuostatos** > **Ryšio patikrinimas** ir išspausdinkite tinklo ryšio ataskaitą. Jei įvyko klaida, patikrinkite tinklo ryšio ataskaitą ir laikykitės atspausdintų sprendimo būdų.

### Susijusi informacija

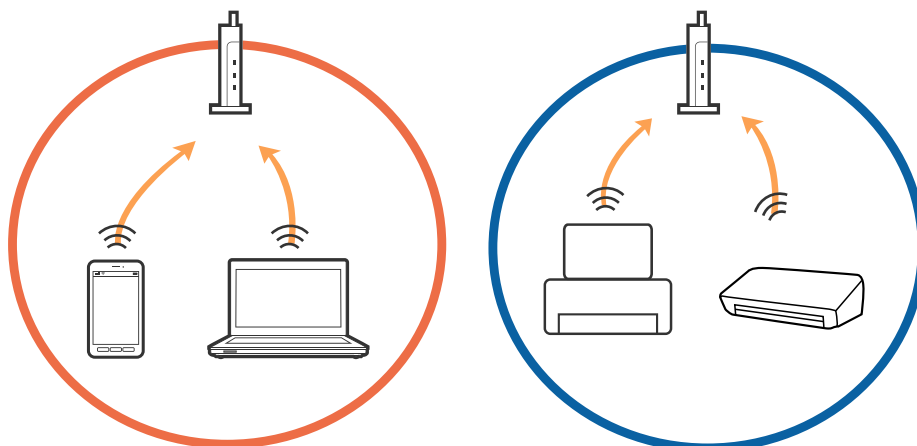
- ➔ „Tinklo ryšio ataskaitos spausdinimas” puslapyje 30
- ➔ „Tinklo ryšio ataskaitos pranešimai ir sprendimai” puslapyje 31

## Negalima prisijungti įrenginiais net esant teisingiems tinklo nustatymams

Jei negalite kompiuteriu arba išmaniuoju įrenginiu prisijungti prie spausdintuvo, o tinklo ryšio ataskaita neparodė jokių problemų, žr. toliau.

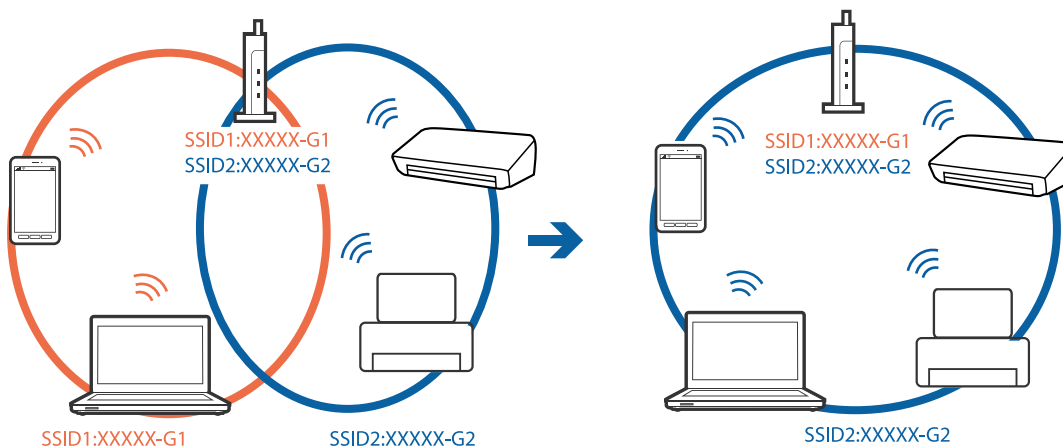
- ❑ Yra galimybė, kad vienu metu naudodami kelis prieigos taškus negalėsite kompiuteriu arba išmaniuoju įrenginiu prisijungti prie spausdintuvo, priklausomai nuo prieigos taško nustatymų. Prijunkite kompiuterį ar išmanųjį įrenginį prie to paties prieigos taško kaip ir spausdintuvas.

Išjunkite išmaniojo įrenginio duomenų peradresavimo funkciją, jei ji įjungta.

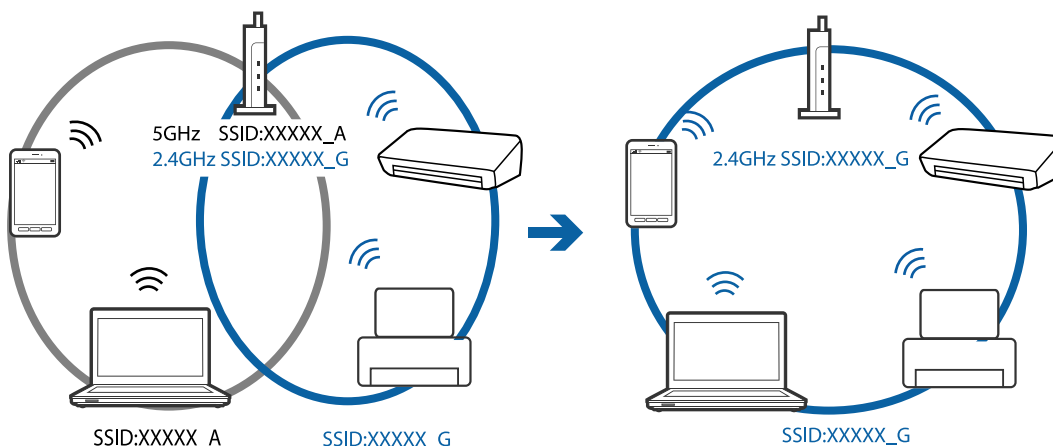


### Problemų sprendimas

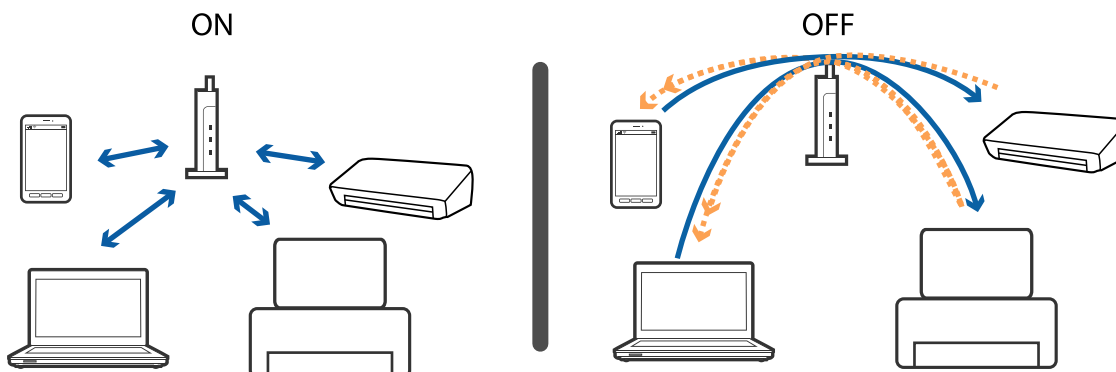
- ❑ Jei prieigos taškas turi kelis SSID ir įrenginiai prijungti prie skirtingų SSID tame pačiame prieigos taške, prie šio prieigos taško gali nepavykti prisijungti. Prijunkite kompiuterį ar išmanųjį įrenginį prie to paties SSID kaip ir spausdintuvus.



- ❑ Prieigos taškas, kuris atitinka IEEE802.11a ir IEEE802.11g, turi 2,4 GHz ir 5 GHz SSID. Jei negalite prijungti kompiuterio ar išmaniojo įrenginio prie 5 GHz SSID, negalėsite prisijungti ir prie spausdintuvo, kadangi spausdintuvai palaiko ryšį tik aukštesniu nei 2,4 GHz dažniu. Prijunkite kompiuterį ar išmanųjį įrenginį prie to paties SSID kaip ir spausdintuvus.



- ❑ Daugelis prieigos taškų turi privatumo skyriklio funkciją, kuri blokuoja ryšį tarp prijungtų įrenginių. Jei negalite sujungti spausdintuvo ir kompiuterio ar išmaniojo įrenginio, nors jie prisijungę prie to paties tinklo, išjunkite prieigos taško privatumo skyriklį. Daugiau informacijos ieškokite su prieigos tašku pateikiamame vadove.



### Susijusi informacija


- ➔ „Prie spausdintuvo prijungto SSID tikrinimas” puslapyje 150
- ➔ „SSID patikrinimas per kompiuterį” puslapyje 150

## Prie spausdintuvo prijungto SSID tikrinimas

Pasirinkite **Nuostatos > Tinklo nuostatos > Tinklo būseną**. Iš kiekvieno meniu, galite patikrinti Wi-Fi ir Wi-Fi Direct (paprasto prieigos taško) SSID.

## SSID patikrinimas per kompiuterį

### „Windows“

Darbalaukiu užduoties dėkle spustelėkite . Rodomame sąrašė patikrinkite prijungto SSID pavadinimą.



**Mac OS**

Patikrinkite „Wi-Fi“ piktogramą kompiuterio ekrano viršuje. Rodomas SSID sąrašas, o prijungti SSID yra pažymėti varnele.




---

## Nepavyksta spausdinti iš „iPhone“ ar „iPad“

- Prijunkite iPhone ar iPad prie to tinklo (SSID), prie kurio prijungtas spausdintuvas.
- Toliau nurodytuose meniu įjunkite **Popieriaus konfigūracija**.  
Nuostatos > Spausdintuvo parametrai > Popieriaus šaltinio nuostata > Popieriaus konfigūracija
- Įjunkite parametą AirPrint Web Config.

**Susijusi informacija**

- ➔ „Prijungimas prie išmaniojo prietaiso“ puslapyje 23
- ➔ „Spausdintuvo operacijų konfigūravimo programa (Web Config)“ puslapyje 119

---

## Su spaudiniais susijusios problemos

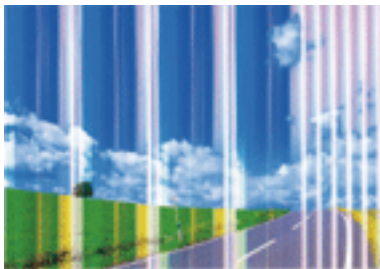
**Spaudinys yra nusitrynęs, trūksta spalvų**

Jeigu spausdintuvas buvo ilgai nenaudotas, gali būti užsikimšę spausdinimo galvutės purkštukai, todėl rašalas gali būti netiekiamas. Atlikite purkštukų patikrą, ir, jei kuris nors spausdinimo galvutės purkštukas yra užsikimšęs, išvalykite spausdinimo galvutę.

**Susijusi informacija**

- ➔ „Spausdinimo galvutės tikrinimas ir valymas“ puslapyje 104

## Atsiranda juostų ar nepageidaujamų spalvų



Greičiausiai užsikimšę spausdinimo galvutės purkštukai. Atlikite purkštukų patikrą, kad patikrintumėte, ar neužsikimšę spausdinimo galvutės purkštukai. Jei kuris nors spausdinimo galvutės purkštukas yra užsikimšęs, išvalykite spausdinimo galvutę.

### Susijusi informacija

➔ „Spausdinimo galvutės tikrinimas ir valymas” puslapyje 104

## Maždaug kas 2.5 cm matomos spalvotos juostos



- Atsižvelgdami į popieriaus, įdėto į spausdintuvą tipą, pasirinkite tinkamą popieriaus tipo nustatymą.
- Sulygiuokite spausdintuvo galvutę, naudodami funkciją **Horizontalusis lygiavimas**.
- Spausdindami ant paprasto popieriaus naudokite aukštesnės kokybės nustatymą.

### Susijusi informacija

➔ „Popieriaus rūšių sąrašas” puslapyje 44

➔ „Spausdinimo galvutės lygiavimas. Valdymo skydas” puslapyje 106



## Neaiškus spaudinys, vertikalios juostos, netinkamas lygiavimas



enthalten alle  
Aufdruck. W  
↓ 5008 "Regel

Sulygiuokite spausdintuvo galvutę, naudodami funkciją **Vertikalus sulygiavimas**.

### Susijusi informacija

➔ „Spausdinimo galvutės lygiavimas. Valdymo skydas” puslapyje 106

## Spausdinimo kokybė nepagerėja net ir sulygiavus spausdinimo galvutę

Dvikrypčio (arba ypač spartaus) spausdinimo metu, spausdinimo galvutė spausdina judėdama abiem kryptimis, todėl gali būti netinkamai sulygiuotos vertikalios linijos. Jeigu spausdinimo kokybė nepagerėja, išjunkite dvikrypčio (arba ypač spartaus) spausdinimo nuostatą. Išjungus šią nuostatą gali sumažėti spausdinimo greitis.


Valdymo skydelis

Išjunkite **Dvikryptis** ties **Nuostatos > Spausdintuvo parametrai**.

Windows

Spausdintuvo tvarkyklės skirtuke **Dideliu greičiu** pažymėkite **Daugiau pasirinkčių**.

Mac OS

Pasirinkite **Sistemos nuostatos**, atidarę meniu , spauskite **Spausdintuvai ir skaitytuvai** (arba **Spausdinti ir nuskaityti, Spausdinti ir siūsti faksogramą**), tada pasirinkite spausdintuvą. Spustelėkite **Parinktys ir tiekimas > Parinktys** (arba **Tvarkyklė**). Pasirinkite **Off** kaip **High Speed Printing** nuostatą.

### Susijusi informacija

➔ „Spausdintuvo parametrai meniu parinktys” puslapyje 114

➔ „„Windows“ spausdintuvo tvarkyklės vadovas” puslapyje 122

➔ „„Mac OS“ spausdintuvo tvarkyklės vadovas” puslapyje 125

## Prasta spausdinimo kokybė

Jei spausdinimo kokybė prasta dėl neryškių spaudinių, juostų, trūkstamų, išblukusių spalvų, netinkamo lygiavimo, patikrinkite šiuos dalykus.

### Spausdintuvo patikrinimas

Atlikite purkštukų patikrą ir, jei kuris nors spausdinimo galvutės purkštukas užsikimšęs, išvalykite spausdinimo galvutę.

Išlygiuokite spausdinimo galvutę.

## Problemų sprendimas

### Popieriaus patikrinimas

- Naudokite šio spausdintuvo palaikomą popierių.
- Nespausdinkite ant drėgno, sugadinto ar per daug seno popieriaus.
- Jei popierius susiraitęs arba vokas išsipūtęs, išlyginkite.
- Iš karto po spausdinimo nesukraukite popieriaus į krūvą.
- Prieš pildydami arba peržiūrėdami spaudinius, juos visiškai išdžiovinkite. Džiovindami spaudinius, saugokite juos nuo tiesioginių saulės spindulių, nenaudokite džiovintuvo ir nelieskite išspausdintos popieriaus pusės.
- Spausdinant vaizdus arba nuotraukas, vietoj paprastojo popieriaus „Epson“ rekomenduojama naudoti originalų „Epson“ popierių. Spausdinkite ant originalaus „Epson“ popieriaus spausdinamosios pusės.

### Spausdinimo nustatymų patikrinimas

- Atsižvelgdami į popieriaus, įdėto į spausdintuvą tipą, pasirinkite tinkamą popieriaus tipo nustatymą.
- Valdymo skydelyje arba spausdintuvo tvarkyklėje pasirinkite **Geriausia** kaip spausdinimo kokybės nustatymą.

### Rašalo kasetės patikrinimas

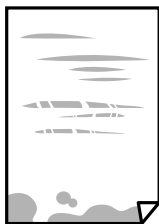
- „Epson“ pataria rašalo kasetę panaudoti iki datos, kuri nurodyta ant pakuotės.
- Norėdami geriausių rezultatų, atidarę rašalo kasetės pakuotę, išnaudokite ją per šešis mėnesius.
- Pabandykite naudoti originalias „Epson“ rašalo kasetes. Šis gaminy suskurtas reguliuoti spalvas naudojant originalias „Epson“ rašalo kasetes. Naudojant neoriginalias rašalo kasetes spausdinimo kokybė gali būti prastesnė.

### Susijusi informacija

- ➔ [„Spausdinimo galvutės tikrinimas ir valymas“ puslapyje 104](#)
- ➔ [„Spausdinimo galvutės lygiavimas“ puslapyje 105](#)
- ➔ [„Galimas popierius ir talpa“ puslapyje 42](#)
- ➔ [„Atsargumo priemonės dėl popieriaus naudojimo“ puslapyje 41](#)
- ➔ [„Popieriaus rūšių sąrašas“ puslapyje 44](#)

## Ant popieriaus yra dėmių arba jis nusitrynęs


- Atsiradus horizontalioms juostoms arba popieriaus viršuje ar apačioje atsiradus dėmių, įdėkite popierių tinkama kryptimi ir paslinkite krašto kreiptuvus link popieriaus kraštų.



## Problemų sprendimas

- Atsiradus vertikalioms juostoms arba dėmėms, nuvalykite popieriaus kelią.



- Padėkite popierių ant plokščio paviršiaus, kad patikrintumėte, ar jis susiraitęs. Jei popierius susiraitęs, ištiesinkite jį.
- Jei popierius nusitrynęs, įjunkite mažesnės trinties nuostatą. Įjungus šią funkciją spaudiniai gali būti prastesnės kokybės arba lėčiau spausdinami.
  - Valdymo skydelis  
Pradžios ekrane pasirinkite **Nuostatos > Spausdintuvo parametrai** ir įjunkite **Storas popierius**.
  - Windows  
Spausdintuvo tvarkyklės skirtuke **Išplėstinės nuostatos** spustelėkite **Tech. priežiūra** ir pasirinkite **Storas popierius ir vokai**.
  - Mac OS  
Pasirinkite **Sistemos nuostatos**, atidarę meniu , spauskite **Spausdintuvai ir skaitytuvai** (arba **Spausdinti ir nuskaityti, Spausdinti ir siųsti faksogramą**), tada pasirinkite spausdintuvą. Spustelėkite **Parinktys ir tiekimas > Parinktys** (arba **Tvarkyklė**). Pasirinkite **On** kaip **Storas popierius ir vokai** nuostatą.
- Kai vykdate dvipusį spausdinimą, prieš įdėdami popierių iš naujo įsitikinkite, kad rašalas visiškai išdžiūvęs.

### Susijusi informacija

- ➔ „Popieriaus įdėjimas į Popieriaus kasetę” puslapyje 46
- ➔ „Popieriaus įdėjimas į Gal. popier. tiektuvą” puslapyje 53
- ➔ „Popieriaus kelio valymas, kad neliktų rašalo dėmių” puslapyje 107
- ➔ „„Windows“ spausdintuvo tvarkyklės vadovas” puslapyje 122
- ➔ „„Mac OS“ spausdintuvo tvarkyklės vadovas” puslapyje 125

## Automatinio dvipusio spausdinimo metu ant popieriaus atsiranda dėmių

Naudodami automatinio dvipusio spausdinimo funkciją ir spausdindami didelio tankio duomenis, pvz., vaizdus arba grafiką, sumažinkite spausdinio tankio nustatymą ir pasirinkite ilgesnę džiūvimo trukmę.

### Susijusi informacija

- ➔ „Spausdinimas ant abiejų pusių” puslapyje 67

## Išspausdintos nuotraukos yra lipnios

Gali būti, kad spausdinate ant netinkamos nuotraukų popieriaus pusės. Patikrinkite, ar spausdinate ant tam skirtos pusės.

Spausdinant ant blogosios fotografinio popieriaus pusės reikia išvalyti popieriaus kelią.

### Susijusi informacija

➔ „Popieriaus kelio valymas, kad neliktų rašalo dėmių“ puslapyje 107

## Vaizdai arba nuotraukos spausdinami neįprastomis spalvomis

Pakoreguokite spalvą ir spausdinkite dar kartą iš spausdintuvo tvarkyklės. Automatinė spalvų ištaisymo funkcija naudoja standartinį ištaisymo režimą, pasirinktą **PhotoEnhance**. Nustatydami kitą **PhotoEnhance** parinktį, išskyrus **Autom. koregavimas**, kaip nustatymą **Vaizdo koregavimas**, išmėginkite kitą ištaisymo režimą. Jei problema išlieka, naudokite bet kurią kitą spalvų ištaisymo funkciją, išskyrus **PhotoEnhance**.

### Susijusi informacija

➔ „Spausdinimo spalvų nustatymas“ puslapyje 64

➔ „„Windows“ spausdintuvo tvarkyklės vadovas“ puslapyje 122

## Spalvos skiriasi nuo spalvų, kurias matote ekrane

- Rodymo prietaisai, pvz., kompiuterių ekranai, turi savo spalvinius nustatymus. Jei ekranas nesubalansuotas, vaizdas rodomas netinkamo ryškumo ir spalvų. Koreguokite įrenginio ypatybes. Po to atlikite toliau nurodytus veiksmus.
  - Windows
 

Atidarykite spausdintuvo tvarkyklės langą, pasirinkite **Vartotojo nustatymas** kaip **Spalvų korekcija** nustatymą skirtuke **Daugiau pasirinkčių**, tada spustelėkite **Patobulintas**. Pasirinkite **EPSON standartas** kaip **Spalv. režimas** nuostatą.
  - Mac OS
 

Atidarykite spausdinimo dialogo langą. Iškylančiajame meniu pasirinkite **Color Options**, tada spustelėkite rodyklę prie **Sudėtingesnės nuostatos**. Pasirinkite **EPSON standartas** kaip **Mode** nuostatą.
- Į monitorių šviečianti šviesa taip pat veikia tai, kaip ekrane matomas vaizdas. Venkite tiesioginių saulės spindulių ir patikrinkite vaizdą esant tinkamam apšvietimui.
- Spalvos gali skirtis nuo spalvų, matomų išmaniuosiuose įrenginiuose, pvz., telefonuose ar planšetiniuose kompiuteriuose su didelės skyros ekranais.
- Ekranų spalvos nevisiškai atitinka popierinės versijos spalvas, nes rodymo įrenginys ir skaitytuvas skirtingai atkuria spalvas.

### Susijusi informacija

➔ „„Windows“ spausdintuvo tvarkyklės vadovas“ puslapyje 122

➔ „„Mac OS“ spausdintuvo tvarkyklės vadovas“ puslapyje 125

## Spausdinti be paraščių negalima

Spausdinimo nuostatose įjunkite spausdinimo be paraščių nuostatą. Jeigu pasirinksite popieriaus tipą, kuris nepalaiko spausdinimo be paraščių, jūs negalėsite pasirinkti **Be rėmelių**. Pasirinkite popierių, palaikantį spausdinimą be paraščių.

### Susijusi informacija

- ➔ „Pagrindinė spausdinimo informacija — Windows” puslapyje 60
- ➔ „Pagrindinė spausdinimo informacija — Mac OS” puslapyje 61

## Spausdinant be paraščių vaizdo kraštai apkarpomi

Spausdinant be paraščių, vaizdas kiek padidinamas, o išsikišanti sritis — apkarpoma. Pasirinkite mažesnio padidinimo nuostatą.

### Windows

Spausdintuvo tvarkyklės skirtuke **Nustatymai** spustelėkite šalia **Be rėmelių** esančią parinktį **Pagrindinis** ir pakoreguokite nuostatas.

### Mac OS

**Išplėtimas** nuostatą pakeiskite spausdinimo dialogo **Spausdinimo nustatymai** meniu.

### Susijusi informacija

- ➔ „„Windows“ spausdintuvo tvarkyklės vadovas” puslapyje 122
- ➔ „„Mac OS“ spausdintuvo tvarkyklės vadovas” puslapyje 125

## Netinkama spaudinio padėtis, dydis arba paraštės

- Įdėkite popieriaus tinkama kryptimi ir priekinio krašto kreiptuvus pristumkite prie popieriaus kraštų.
- Pasirinkite tinkamą popieriaus formato nuostatą.
- Programoje pakoreguokite paraščių nustatymus taip, kad jos patektų į spausdinamą sritį.

### Susijusi informacija

- ➔ „Popieriaus įdėjimas į Popieriaus kasetę” puslapyje 46
- ➔ „Popieriaus įdėjimas į Gal. popier. tiektuvas” puslapyje 53
- ➔ „Spausdinimo sritis” puslapyje 162

## Nuotraukų lipdukų spausdinimo padėtis neteisinga

Pakoreguokite spausdinimo padėčių valdymo skydo meniu **Spausdintuvo parametrai > Lipdukai**.

### Susijusi informacija

- ➔ „Spausdintuvo parametrai meniu parinktys” puslapyje 114

## CD / DVD spausdinimo padėtis neteisinga

Pakoreguokite spausdinimo padėtį valdymo skydo meniu **Spausdintuvo parametrai > CD/DVD**.

### Susijusi informacija

➔ „Spausdintuvo parametrai meniu parinktys” puslapyje 114

## Išspausdinti simboliai yra neteisingi arba iškraipyti

- Patikimai prijunkite USB kabelį prie spausdintuvo ir kompiuterio.
- Atšaukite visas pristabdytas spausdinimo užduotis.
- Kol spausdinama, rankiniu būdu nenustatykite kompiuterio režimo **Hibernate** arba **Sleep**. Kitą kartą paleidus kompiuterį ant puslapių išspausdintas tekstas gali būti iškraipytas.

### Susijusi informacija

➔ „Spausdinimo atšaukimas” puslapyje 88

## Išspausdinamas atvirkštinis vaizdas

Naudodami spausdintuvo tvarkyklę arba programą atšaukite visus veidrodinio vaizdo nustatymus.

- Windows  
Išvalykite **Veidrodinis atvaizdas** spausdintuvo tvarkyklės skirtuke **Daugiau pasirinkčių**.
- Mac OS  
Spausdinimo dialogo lango meniu **Mirror Image** panaikinkite **Spausdinimo nustatymai**.

### Susijusi informacija

➔ „„Windows“ spausdintuvo tvarkyklės vadovas” puslapyje 122

➔ „„Mac OS“ spausdintuvo tvarkyklės vadovas” puslapyje 125

## Spaudiniuose matomi mozaiką primenantys raštai

Spausdindami vaizdus arba nuotraukas, naudokite aukštos skiriamosios gebos duomenis. Nors ekrane atrodo pakankamai gerai, įprastai vaizdai žiniatinklio svetainėse yra žemos skiriamosios gebos, todėl gali suprastėti spausdinimo kokybė.

## Nepavyko pašalinti spausdinimo problemos

Jei pritaikius visus sprendimus problemos išspręsti nepavyko, pabandykite pašalinti spausdintuvo tvarkyklę ir iš naujo ją įdiegti.

### Susijusi informacija




➔ „Programų šalinimas” puslapyje 130

➔ „Programų įdiegimas” puslapyje 131

---

## Kitos spausdinimo problemos

### Spausdinama per lėtai

- Uždarykite visas nereikalingas programas.
- Sumažinkite kokybės nuostatą. Dėl aukštos kokybės spausdinama lėčiau.
- Įjunkite dvikrypčio (arba ypač spartaus) spausdinimo nuostatą. Kai ši nuostata įjungta, spausdinimo galvutė spausdina judėdama abiem kryptimis ir padidėja spausdinimo greitis.
  - Valdymo skydelis  
Įgalinkite **Dvikryptis ties Nuostatos > Spausdintuvo parametrai**.
  - Windows  
Spausdintuvo tvarkyklės skirtuke **Dideliu greičiu** pasirinkite **Daugiau pasirinkčių**.
  - Mac OS  
Pasirinkite **Sistemos nuostatos**, atidarę meniu , spauskite **Spausdintuvai ir skaitytuvai** (arba **Spausdinti ir nuskaityti, Spausdinti ir siųsti faksogramą**), tada pasirinkite spausdintuvą. Spustelėkite **Parinktys ir tiekimas > Parinktys** (arba **Tvarkyklė**). Pasirinkite **On** kaip **High Speed Printing** nuostatą.
- Išjunkite **Tylusis režimas**.
  - Valdymo skydelis  
Pradžios ekrane pasirinkite  **ON**, tada jį išjunkite.
  - Windows  
Išjunkite **Tylusis režimas** spausdintuvo tvarkyklės skirtuke **Pagrindinis**.
  - Mac OS  
Pasirinkite **Sistemos nuostatos**, atidarę meniu , spauskite **Spausdintuvai ir skaitytuvai** (arba **Spausdinti ir nuskaityti, Spausdinti ir siųsti faksogramą**), tada pasirinkite spausdintuvą. Spustelėkite **Parinktys ir tiekimas > Parinktys** (arba **Tvarkyklė**). Pasirinkite **Off** kaip **Tylusis režimas** nuostatą.
- Jei spausdinate per tinklą, tinklo įrenginyje galėjo kilti ryšio problemų. Perkelkite spausdintuvą arčiau įrenginio, tada išjunkite ir įjunkite priegos tašką. Jei problemos nepavyksta pašalinti, vadovaukitės prie priegos taško pridėtais dokumentais.
- Jei spausdinate didelio tankio duomenis, pvz. nuotraukas, ant paprasto popieriaus, spausdinimas gali užtrukti, siekiant išlaikyti spausdinimo kokybę. Tai nėra gedimas.

### Susijusi informacija

- ➔ „Spausdintuvo parametrai meniu parinktys” puslapyje 114
- ➔ „„Windows“ spausdintuvo tvarkyklės vadovas” puslapyje 122
- ➔ „„Mac OS“ spausdintuvo tvarkyklės vadovas” puslapyje 125


## Spausdinant nepertraukiama spausdinimas pastebimai sulėtėja

Pradedama spausdinti lėčiau, kad neperkaistų ir nesugestų spausdintuvo mechanizmas. Tačiau toliau spausdinti galima. Kad vėl būtų spausdinama įprastu tempu, palikite spausdintuvą bent 30 min. nenaudojamą. Jei išjungsite maitinimą, prie įprasto spausdinimo tempo grįžti nepavyks.

## Atšaukti spausdinimą iš kompiuterio, kuriame veikia „Mac OS X v10.6.8“, negalima

Jei norite kompiuteryje išjungti spausdinimą, atlikite tolesnius veiksmus.

Įjunkite Web Config ir pasirinkite **Port9100**, kaip **Pagrindinis protokolas** nuostatą „AirPrint“ sąrankoje.

Pasirinkite **Sistemos nuostatos**, kurią rasite  meniu > **Spausdintuvai ir skaitytuvai** (arba **Spausdinti ir nuskaityti, Spausdinti ir siųsti faksogramą**), pašalinkite spausdintuvą, tada vėl jį pridėkite.

### Susijusi informacija

➔ „Spausdintuvo operacijų konfigūravimo programa (Web Config)“ puslapyje 119

---

## Kitos problemos

### Prilietus spausdintuvą patiriamas silpnas elektros smūgis

Jei prie kompiuterio prijungta daug išorinių įrenginių, prilietę spausdintuvą glite pajusti silpną elektros smūgį. Išeminkite kompiuterį, prie kurio prijungtas spausdintuvas.

### Veikimas sukelia daug triukšmo

Jei veikimo triukšmas labai didelis, įjunkite **Tylusis režimas**. Įjungus šią funkciją, gali sumažėti spausdinimo greitis.


#### Valdymo skydelis

Pradžios ekrane pasirinkite  ir įjunkite šį režimą.

#### Windows

Spausdintuvo tvarkyklės skirtuke **Tylusis režimas** įgalinkite **Pagrindinis**.

#### Mac OS

Pasirinkite **Sistemos nuostatos**, atidarę meniu , spauskite **Spausdintuvai ir skaitytuvai** (arba **Spausdinti ir nuskaityti, Spausdinti ir siųsti faksogramą**), tada pasirinkite spausdintuvą. Spustelėkite **Parinktys ir tiekimas** > **Parinktys** (arba **Tvarkyklė**). Pasirinkite **On** kaip **Tylusis režimas** nuostatą.

### Susijusi informacija

➔ „„Windows“ spausdintuvo tvarkyklės vadovas“ puslapyje 122

➔ „„Mac OS“ spausdintuvo tvarkyklės vadovas“ puslapyje 125



## Problemų sprendimas

### **Programą blokuoja užkarda (tik „Windows“)**

Pridėkite programą į „Windows“ ugniasienės nedraudžiamą programą, nustatytą **Valdymo skydelio** saugos nustatymuose.

# Priedas

## Techniniai duomenys

### Spausdintuvo techniniai duomenys

Spausdinimo galvutės purkštukų išdėstymas		Juodo rašalo purkštukai: 180 Spalvoto rašalo purkštukai: 180 kiekvienai spalvai
Popieriaus svoris*	Paprastas popierius	Nuo 64 iki 90 g/m <sup>2</sup> (nuo 17 iki 24 svar.)
	Vokai	Vokas nr. 10, DL, C6: nuo 75 iki 90 g/m <sup>2</sup> (nuo 20 iki 24 svar.) Vokas C4: nuo 80 iki 100 g/m <sup>2</sup> (nuo 21 iki 26 svar.)

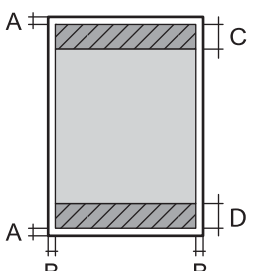
\* Net kai popieriaus storis patenka į šį diapazoną, popierius gali būti netiekiamas į spausdintuvą arba spausdinimo rezultatai gali būti neigiamai paveikti, priklausomai nuo popieriaus ypatybių arba kokybės.

### Spausdinimo sritis

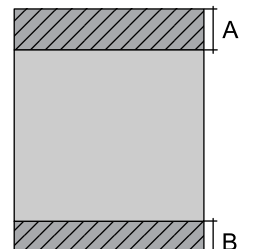
#### Atskirų lapų spausdinimo sritis

Dėl spausdintuvo mechanizmo pritemdytose srityse gali suprastėti spausdinimo kokybė.

#### Spausdinimas su parašėmis

	A	3.0 mm (0.12 col.)
	B	3.0 mm (0.12 col.)
	C	41.0 mm (1.61 col.)
	D	37.0 mm (1.46 col.)

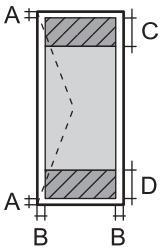
#### Spausdinimas be paraščių

	A	44.0 mm (1.73 col.)
	B	40.0 mm (1.57 col.)

**Priedas**

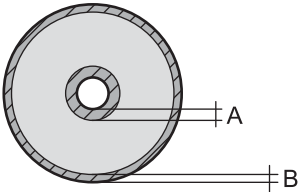
**Vokų spausdinimo sritis**

Dėl spausdintuvo mechanizmo pritemdytose srityse gali suprastėti spausdinimo kokybė.

	A	3.0 mm (0.12 col.)
	B	5.0 mm (0.20 col.)
	C	18.0 mm (0.71 col.)
	D	41.0 mm (1.61 col.)

**CD / DVD spausdinimo sritis**

Dėl spausdintuvo mechanizmo pritemdytose srityse gali suprastėti spausdinimo kokybė.

	A	18 mm (0.71 col.)
	B	43 mm (1.69 col.)
	C	116 mm (4.57 col.)
	D	120 mm (4.72 col.)

**Sąsajos techniniai duomenys**

Kompiuterio	Itin spartus USB
-------------	------------------

## Tinklo funkcijų sąrašas

### Tinklo funkcijos ir IPv4 / IPv6 lentelės

Funkcijos			Palaikoma	Pastabos
Spausdinimas tinklu	EpsonNet Print („Windows“)	IPv4	✓	-
	Standard TCP/IP („Windows“)	IPv4, IPv6	✓	-
	Spausdinimas WSD („Windows“)	IPv4, IPv6	✓	„Windows Vista“ arba naujesnė
	„Bonjour“ spausdinimas („Mac OS“)	IPv4, IPv6	✓	-
	IPP spausdinimas („Windows“, „Mac OS“)	IPv4, IPv6	✓	-
	UPnP spausdinimas	IPv4	-	Informacinis prietaisas
	PictBridge spausdinimas („Wi-Fi“)	IPv4	✓	Skaitmeninis fotoaparatas
	Epson Connect (spausdinimas el. paštu, spausdinimas nuotoliniu būdu)	IPv4	✓	-
	AirPrint (iOS, Mac OS)	IPv4, IPv6	✓	„iOS 5“ arba naujesnė/„Mac OS X v10.7“ arba naujesnė
	„Google Cloud Print“	IPv4, IPv6	✓	-
Nuskaitymas per tinklą	Epson Scan 2	IPv4, IPv6	-	-
	Event Manager	IPv4	-	-
	Epson Connect (nuskaitymas į debesį)	IPv4	-	-
	„AirPrint“ (nuskaitymas)	IPv4, IPv6	-	„OS X Mavericks“ arba naujesnė
	ADF (dvipusis nuskaitymas)		-	-
Siuntimas faksu	Siųsti faksogramą	IPv4	-	-
	Gauti faksogramą	IPv4	-	-
	„AirPrint“ („Faxout“)	IPv4, IPv6	-	-

## „Wi-Fi“ specifikacijos

Standartai	IEEE802.11b/g/n <sup>*1, *2</sup>
------------	-----------------------------------

## Priedas

Dažnio diapazonas	2,4 GHz
Maksimali radijo dažnio perdavimo galia	19.8 dBm (EIRP)
Koordinacijų režimai	Infrastruktūra, „Wi-Fi“ Direct (paprastas prieigos taškas)* <sup>3</sup>
Belaidžio ryšio apsauga	WEP (64/128bit), WPA2-PSK (AES)* <sup>4</sup>

\*1 Atsižvelgiant į pirkimo vietą, suderinama su IEEE 802.11b/g/n arba IEEE 802.11b/g.

\*2 IEEE 802.11n prieinamas tik su HT20.

\*3 IEEE 802.11b atveju nepalaikoma.

\*4 Atitinka WPA2 standartus ir palaiko WPA/WPA2 Personal.

## Eterneto specifikacijos

Standartai	IEEE802.3i (10BASE-T)* <sup>1</sup> IEEE802.3u (100BASE-TX) IEEE802.3az (efektyvaus energijos vartojimo eternetas)* <sup>2</sup>
Ryšio režimas	Automatinis, 10 Mbps dvipusis, 10 Mbps pusiau dvipusis, 100 Mbps dvipusis, 100 Mbps pusiau dvipusis
Jungtis	RJ-45

\*1 Naudokite 5e arba aukštesnės kategorijos STP (ekranuotą vytos poros) kabelį, kad išvengtumėte radijo ryšio trikdžių.

\*2 Prijungtas įrenginys turi atitikti IEEE802.3az standartus.

## Saugos protokolas

SSL / TLS	HTTPS serveris / klientas, IPPS
-----------	---------------------------------

## Palaikomos trečiųjų šalių paslaugos

AirPrint	Spausdinti	iOS 5 arba naujesnė / Mac OS X v10.7.x arba naujesnė
Google Cloud Print		

## Priedas

## Matmenys

Matmenys	<p>Atmintis</p> <ul style="list-style-type: none"> <li><input type="checkbox"/> Plotis: 476 mm (18.7 col.)</li> <li><input type="checkbox"/> Gylis: 369 mm (14.5 col.)</li> <li><input type="checkbox"/> Aukštis: 159 mm (6.3 col.)</li> </ul> <p>Spausdinimas</p> <ul style="list-style-type: none"> <li><input type="checkbox"/> Plotis: 476 mm (18.7 col.)</li> <li><input type="checkbox"/> Gylis: 785 mm (30.9 col.)</li> <li><input type="checkbox"/> Aukštis: 411 mm (16.2 col.)</li> </ul>
Svoris*	Maždaug 8.5 kg (18.7 svar.)

\* : Be rašalo kasečių, maitinimo laido ir CD / DVD dėklo.

## Elektros šaltinio techniniai duomenys

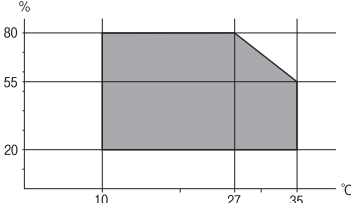
Modelis	100–240 V modelis	100–120 V modelis	220–240 V modelis
Vardinio dažnio diapazonas	Nuo 50 iki 60 Hz	Nuo 50 iki 60 Hz	Nuo 50 iki 60 Hz
Vardinė srovė	Nuo 0.6 iki 0.3 A	0.6 A	0.3 A
Maitinimo sąnaudos (su USB jungtimi)	<p>Spausdinimas: maždaug 24 W (ISO/IEC24712)</p> <p>Parengties režimas: maždaug 5.7 W</p> <p>Miego režimas: maždaug 0.7 W</p> <p>Išjungimas: maždaug 0.2 W</p>	<p>Spausdinimas: maždaug 24 W (ISO/IEC24712)</p> <p>Parengties režimas: maždaug 5.7 W</p> <p>Miego režimas: maždaug 0.7 W</p> <p>Išjungimas: maždaug 0.1 W</p>	<p>Spausdinimas: maždaug 24 W (ISO/IEC24712)</p> <p>Parengties režimas: maždaug 5.7 W</p> <p>Miego režimas: maždaug 0.8 W</p> <p>Išjungimas: maždaug 0.2 W</p>

**Pastaba:**

- Norėdami sužinoti įtampą žr. ant spausdintuvo pritvirtintą etiketę.
- Apie energijos suvartojimą Europos vartotojams skaityti šią svetainę.  
<http://www.epson.eu/energy-consumption>

## Priedas

## Su aplinka susiję techniniai duomenys

Veikimas	<p>Spausdintuvą naudokite šiame brėžinyje parodytame diapazone.</p>  <p>Temperatūra: nuo 10 iki 35°C (nuo 50 iki 95°F) Drėgmė: nuo 20 iki 80 % RH (be kondensacijos)</p>
Atmintis	<p>Temperatūra: nuo -20 iki 40°C (nuo -4 iki 104°F)* Drėgmė: nuo 5 iki 85 % RH (be kondensacijos)</p>

\* Vieną mėnesį galima laikyti 40°C (104°F) temperatūroje.

## Su aplinka susiję rašalo kasečių specifikacijos

Laikymo temperatūra	Nuo -30 iki 40 °C (nuo -22 iki 104 °F)*
Užšalimo temperatūra	<p>-16 °C (3.2 °F) Rašalas atitirpsta ir jį galima naudoti po maždaug 3 valandų 25 °C (77 °F) temperatūroje.</p>

\* Vieną mėnesį galima laikyti 40 °C (104 °F) temperatūroje.

## Sistemos reikalavimai

- „Windows 10“ (32 bitų, 64 bitų) / „Windows 8.1“ (32 bitų, 64 bitų) / „Windows 8“ (32 bitų, 64 bitų) / „Windows 7“ (32 bitų, 64 bitų) / „Windows Vista“ (32 bitų, 64 bitų) / „Windows XP SP3“ ar vėlesnė (32-bitų) / „Windows XP Professional x64 Edition SP2“ ar vėlesnė
- „macOS Sierra“ / „OS X El Capitan“ / „OS X Yosemite“ / „OS X Mavericks“ / „OS X Mountain Lion“ / „Mac OS X v10.7.x“ / „Mac OS X v10.6.8“

**Pastaba:**

- „Mac OS“ gali nepalaikyti kai kurių programų ir funkcijų.
- „UNIX File System“ (UFS), skirta „Mac OS“, nėra palaikoma.

## Reguliavimo informacija

### Standartai ir patvirtinimai

#### JAV skirtam modeliui taikomi standartai ir atitikty

Sauga	UL60950-1 CAN/CSA-C22.2 No.60950-1
EMC	FCC Part 15 Subpart B Class B CAN/CSA-CEI/IEC CISPR 22 Class B

Šiuose įrenginiuose yra toliau nurodytas belaidis modulis.

Gamintojas: Askey Computer Corporation

Tipas: WLU6320-D69 (RoHS)

Šis gaminys atitinka FCC taisyklių 15 dalį ir IC taisyklių RSS-210. „Epson“ neatsako dėl aplinkosaugos reikalavimų nesilaikymo, susijusio su nerekomenduotu gaminio pakeitimu. Naudojimui galioja šios dvi sąlygos: (1) šis įrenginys negali kelti žalingų trukdžių ir (2) šis įrenginys turi priimti visus gaunamus trukdžius, įskaitant ir tokius, kurie gali trikdyti jo darbą.

Kad licencijuoto įrenginio neveiktų radijo trukdžiai, šį įrenginį reikia naudoti patalpoje, statyti toliau nuo langų, kad būtų užtikrintas kuo didesnis ekranavimas. Lauke montuojama įranga (arba jos perdavimo antena) turi būti licencijuota.

Šis įrenginys neviršija leistinų FCC/IC radiacijos poveikio apribojimų, nustatytų įrenginį naudojant nekontroliuojamoje aplinkoje, ir atitinka FCC radijo dažnio (RF) poveikio reikalavimus OET65, išdėstytus C priede, ir IC radijo dažnio (RF) poveikio taisyklės RSS-102. Šį įrenginį reikia įrengti ir naudoti taip, kad radiatorius būtų mažiausiai 7,9 colio (20 cm) arba didesniu atstumu nuo žmogaus kūno (neįskaitant galūnių: rankų, riešų, pėdų ir kulkšnių).

#### Europai skirtam modeliui taikomi standartai ir atitikty

Naudotojams Europoje

Šiuo „Seiko Epson Corporation- deklaruoja, kad šie radijo įrangos modeliai atitinka direktyvą 2014/53/EU. Visas ES atitikimo deklaracijos tekstas yra prieinamas toliau nurodytoje svetainėje.

<http://www.epson.eu/conformity>

B641A

Naudoti tik Airijoje, Jungtinėje Karalystėje, Austrijoje, Vokietijoje, Lichtenšteine, Šveicarijoje, Prancūzijoje, Belgijoje, Liuksemburge, Nyderlanduose, Italijoje, Portugalijoje, Ispanijoje, Danijoje, Suomijoje, Norvegijoje, Švedijoje, Islandijoje, Kroatijoje, Kipre, Graikijoje, Slovėnijoje, Maltoje, Bulgarijoje, Čekijoje, Estijoje, Vengrijoje, Latvijoje, Lietuvoje, Lenkijoje, Rumunijoje ir Slovakijoje.

„Epson“ neatsako dėl aplinkosaugos reikalavimų nesilaikymo, susijusio su nerekomenduotu gaminio pakeitimu.





## Australijai skirtam modeliui taikomi standartai ir atitikty

EMC	AS/NZS CISPR32 Class B
-----	------------------------

Šiuo dokumentu „Epson“ pareiškia, kad toliau nurodyti įrangos modeliai atitinka esminius AS/NZS4268 reikalavimus ir kitas atitinkamas nuostatas:

B641A

„Epson“ neatsako dėl aplinkosaugos reikalavimų nesilaikymo, susijusio su nerekomenduotu gaminio pakeitimu.

## Kopijavimo apribojimai

Siekdami užtikrinti atsakingą ir teisėtą spausdintuvo naudojimą, laikykite toliau išvardytų apribojimų.

Toliau išvardytų elementų kopijavimą draudžia įstatymas.

- Banknotų, monetų, valstybės leidžiamų vertybinių popierių, vyriausybės ir municipalinių vertybinių popierių.
- Nenaudojamų pašto antspaudų, iš anksto suantspauduotų atvirukų ir kitų oficialių pašto ženklų, rodančių tinkamą siuntimą paštu.
- Valstybinių pajamų spaudų ir vertybinių popierių, išduotų laikantis teisinės procedūros.

Kopijuojant toliau išvardytus elementus reikia elgtis ypač apdairai.

- Privačius komercinius vertybinius popierius (akcijų sertifikatus, perduodamus vekselius, čekius ir kt.), mėnesinius bilietus, nuolaidų korteles ir kt.
- Pesus, vairuotojo pažymėjimus, atitikties pažymėjimus, mokesčių už kelius bilietus, maisto spaudus, bilietus ir pan.

### **Pastaba:**

*Šių elementų kopijavimą taip pat gali drausti įstatymas.*

Autorių teisėmis saugomą medžiagą naudokite atsakingai.

Spausdintuvais gali būti piktnaudžiaujama netinkamai kopijuojant medžiagą, kurios autorių teisės yra saugomos. Jei tai darote nepasitarę su kvalifikuotu teisininku, prieš kopijuodami publikuotą medžiagą elkitės garbingai ir būtinai gaukite leidimus iš autorių teisių savininko.

---

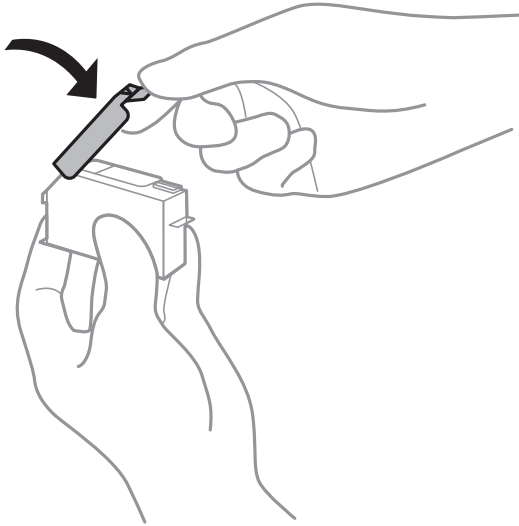
## Spausdintuvo gabenimas


Kai spausdintuvą turite gabenti į kitą vietą ar remontuoti, vykdykite toliau nurodytus spausdintuvo supakavimo veiksmus.

## Priedas

**!** **Svarbu:**

- ❑ Sandėliuodami arba transportuodami spausdintuvą, jo nepaverskite, nepastatykite vertikaliai ar neapverskite, nes gali ištekėti rašalas.
- ❑ Neišimkite rašalo kasečių. Išėmus kasetes, spausdinimo galvutė gali išdžiūti, dėl to spausdintuvas nebespausdins.
- ❑ Jei kartais prireiktų iš spausdintuvo išimti rašalo kasetę, įsitikinkite, kad ant rašalo tiekimo angos uždėjote dangtelį, priešingu atveju anga išdžius ir kasetės nebebus galima naudoti ją įdėjus atgal į spausdintuvą.

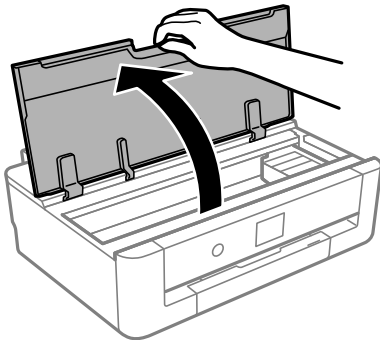


1. Išjunkite spausdintuvą paspausdami mygtuką .
2. Įsitikinkite, kad užgeso maitinimo lemputė, tada atjunkite maitinimo laidą.

**!** **Svarbu:**

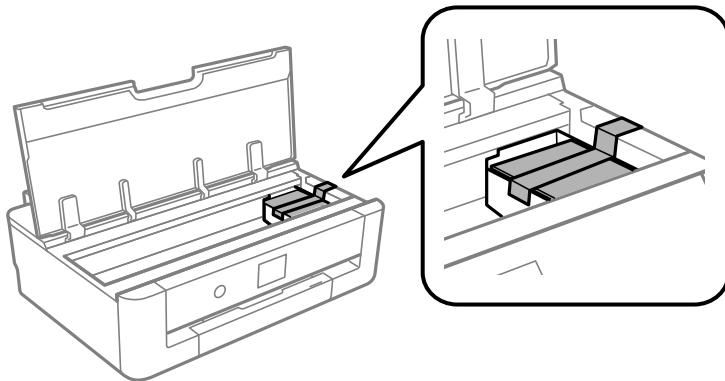
*Užgesus maitinimo lemputei atjunkite maitinimo laidą. Jei taip nėra, spausdinimo galvutė negrįš į pradinę padėtį ir rašalas uždžius, todėl gali tapti neįmanoma spausdinti.*

3. Atjunkite visus laidus, pvz., maitinimo laidą ir USB laidą.
4. Išimkite visą popierių iš spausdintuvo.
5. Atidarykite spausdintuvo dangtį.

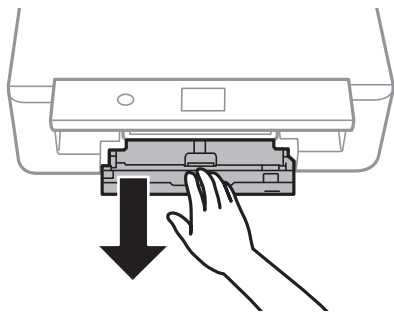


**Priedas**

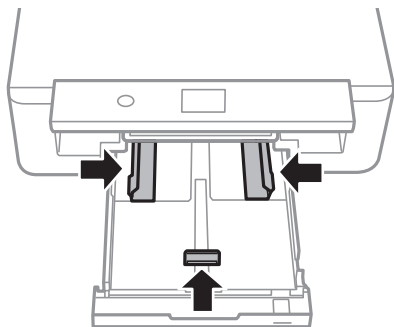
6. Pritvirtinkite rašalo kasetės laikiklį prie korpuso, pritvirtindami pateiktą apsauginę medžiagą ant viršaus, naudodami lipnią juostą.



7. Uždarykite spausdintuvo dangtį.
8. Ištraukite popieriaus kasetę.

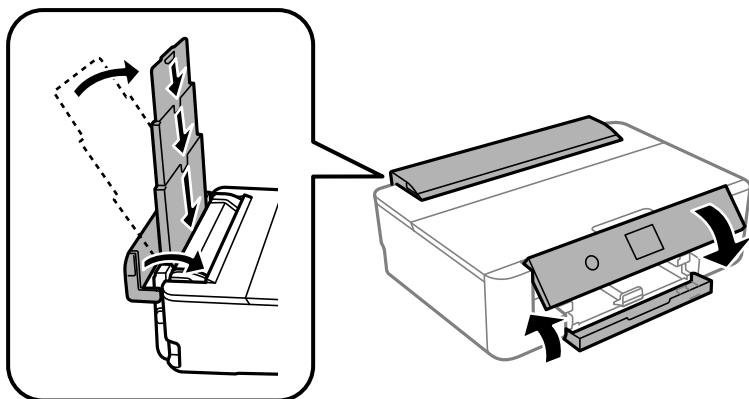


9. Stumkite kraštinius kreiptuvus į patį centrą.



## Priedas

10. Pasiruoškite supakuoti spausdintuvą, kaip parodyta toliau.



11. Supakuokite spausdintuvą jo dėžėje, naudodami apsaugines medžiagas.

Kai vėl naudosite spausdintuvą, būtinai nuimkite juostą, kuria pritvirtintas rašalo kasetės laikiklis. Jei kitą kartą spausdinant kokybė pablogėja, nuvalykite ir išlygiuokite spausdinimo galvutę.

### Susijusi informacija

- ➔ „Dalių pavadinimai ir funkcijos“ puslapyje 14
- ➔ „Spausdinimo galvutės tikrinimas ir valymas“ puslapyje 104
- ➔ „Spausdinimo galvutės lygiavimas“ puslapyje 105

---

## Kur ieškoti pagalbos

### Techninio klientų aptarnavimo svetainė

Jei reikia daugiau pagalbos, apsilankykite toliau nurodytoje „Epson“ klientų aptarnavimo svetainėje. Pasirinkite savo šalį arba regioną ir pereikite į klientų aptarnavimo skyrių vietinėje „Epson“ svetainėje. Svetainėje taip pat rasit naujausias tvarkyklių versijas, DUK, vadovus ir kitą atsisiųsti siūlomą medžiagą.

<http://support.epson.net/>

<http://www.epson.eu/Support> (Europoje)

Jei „Epson“ gaminys veikia netinkamai ir problemos išspręsti nepavyksta, pagalbos kreipkitės į „Epson“ klientų aptarnavimo tarnybas.

### Kreipimasis į „Epson“ klientų aptarnavimo skyrių

#### Prieš kreipiantis į „Epson“

Jei „Epson“ gaminys veikia netinkamai ir vadovaujantis trikčių diagnostikos informacija problemos išspręsti nepavyksta, pagalbos kreipkitės į „Epson“ klientų aptarnavimo tarnybas. Jei „Epson“ klientų aptarnavimo skyriaus jūsų regione toliau nenurodytas, kreipkitės į pardavėją iš kurio pirkote gaminį.

## Priedas

Pagalbos iš „Epson“ klientų aptarnavimo skyriaus sulauksite gerokai greičiau, jei pateiksite toliau nurodytą informaciją.

- Gaminio serijos numeris  
(Paprastai serijos numeris būna nurodytas užpakalinėje gaminio pusėje.)
- Gaminio modelis
- Gaminio programinės įrangos versija  
(Spustelėkite **Apie, Versijos informacija** arba panašų gaminio programinės įrangos mygtuką.)
- Naudojamo kompiuterio gamintojas ir modelis
- Naudojamo kompiuterio operacinės sistemos pavadinimas ir versija
- Programinės įrangos programų, kurias paprastai naudojate su gaminiu, pavadinimai ir versijos

### **Pastaba:**

*Atsižvelgiant į gaminį, gaminio atmintyje gali būti saugomas su fakso ir (arba) tinklo nustatymais susijęs renkamų numerių sąrašas. Gaminiu sugedus arba jį taisant galite prarasti duomenis ir (arba) nustatymus. Net garantijos galiojimo laikotarpiu „Epson“ neatsako už jokių duomenų praradimą, neprivalo sukurti atsarginių duomenų ir (arba) nustatymų kopijų arba jų atkurti. Atsargines duomenų kopijas arba įrašus rekomenduojame kurti patiems.*

## Pagalba naudotojams Europoje

Kaip kreiptis į „Epson“ klientų aptarnavimo skyrių, žr. visos Europos garantijos dokumente.

## Pagalba naudotojams Australijoje

„Epson Australia“ yra pasirengusi suteikti itin kokybiškas klientų techninio aptarnavimo paslaugas. Informacijos siūlome ieškoti ne tik gaminio vadovuose, bet ir toliau nurodytuose šaltiniuose.

### **Interneto URL**

<http://www.epson.com.au>

Prisijunkite prie „Epson Australia“ tinklalapių. Verta pasiimti savo modemą net ir įprastai naršant internete! Svetainėje siūloma atsisiųsti tvarkyklių, pateikti „Epson“ kontaktiniai duomenys, informacija apie naujus gaminius ir klientų aptarnavimą techniniais klausimais (el. paštas).

### **„Epson“ pagalbos skyrius**

Telefonas: 1300-361-054

„Epson“ pagalbos skyrius yra galutinė priemonė, užtikrinanti, kad klientams bus suteikta pagalba. pagalbos skyriaus operatoriai gali padėti įdiegti, sukonfigūruoti ir naudoti „Epson“ gaminius. Pagalbos skyriaus už prekybos skatinimą atsakingi darbuotojai gali pateikti informacijos apie naujus „Epson“ gaminius ir informuoti, kur rasit artimiausią pardavėją arba paslaugų agentą. Čia atsakoma į įvairiausias užklausas.

Prieš skambinant siūlome surinkti visą reikiamą informaciją. Kuo daugiau informacijos surinksite, tuo greičiau galėsime padėti išspręsti problemą. Reikalinga informacija, susijusi su „Epson“ gaminio vadovais, kompiuterio tipu, operacine sistema, programomis, ir kita, jūsų manymu, būtina informacija.

### **Gaminio gabenimas**

„Epson“ rekomenduoja išsaugoti gaminio pakuotę gaminiui gabenti vėliau.

## Pagalba naudotojams Naujojoje Zelandijoje

Epson New Zealand yra pasirengusi suteikti itin kokybiškas klientų techninio aptarnavimo paslaugas. Informacijos siūlome ieškoti ne tik gaminio dokumentuose, bet ir toliau nurodytuose šaltiniuose.

### Interneto URL

<http://www.epson.co.nz>

Prisijunkite prie Epson New Zealand tinklalapių. Verta pasiimti savo modemą net ir įprastai naršant internete! Svetainėje siūloma atsisiųsti tvarkyklių, pateikti „Epson“ kontaktiniai duomenys, informacija apie naujus gaminius ir klientų aptarnavimą techniniais klausimais (el. paštas).

### „Epson“ pagalbos skyrius

Tel.: 0800 237 766

„Epson“ pagalbos skyrius yra galutinė priemonė, užtikrinanti, kad klientams bus suteikta pagalba. pagalbos skyriaus operatoriai gali padėti įdiegti, sukongūruoti ir naudoti „Epson“ gaminius. Pagalbos skyriaus už prekybos skatinimą atsakingi darbuotojai gali pateikti informacijos apie naujus „Epson“ gaminius ir informuoti, kur rasit artimiausią parduotuvę arba paslaugų agentą. Čia atsakoma į įvairiausias užklausas.

Prieš skambinant siūlome surinkti visą reikiamą informaciją. Kuo daugiau informacijos surinksite, tuo greičiau galėsime padėti išspręsti problemą. Reikiama informacija susijusi su Epson gaminio dokumentais, kompiuterio tipu, operacine sistema, programomis, ir kitais, jūsų manymu, būtinais duomenimis.

### Gaminio gabenimas

„Epson“ rekomenduoja išsaugoti gaminio pakuotę gaminiui gabenti vėliau.

## Pagalba naudotojams Taivane

Kontaktiniai duomenys, norint gauti informacijos, pagalbos ir paslaugų:

### Tinklalapis

<http://www.epson.com.tw>

teikiama informacija, susijusi su gaminio techniniais duomenimis, siūlomomis atsisiųsti tvarkyklėmis ir gaminių užklausomis.

### „Epson“ pagalbos skyrius

Tel.: +886-2-80242008

Mūsų pagalbos skyriaus komanda gali padėti jums telefonu toliau išvardytais klausimais.

- Dėl pardavimo užklausų ir gaminio informacijos
- Dėl gaminio naudojimo arba problemų
- Dėl remonto paslaugų ir garantijos

### Remonto paslaugų centras

<http://www.tekcare.com.tw/branchMap.page>

Bendrovė „TekCare“ yra „Epson Taiwan Technology & Trading Ltd“ įgaliotasis techninės priežiūros centras.

## Pagalba naudotojams Honkonge

Norintys gauti techninės pagalbos ir kitų garantinių ir negarantinių paslaugų, naudotojai kviečiami kreiptis į „Epson Hong Kong Limited“.

### Pagrindinis puslapis internete

<http://www.epson.com.hk>

„Epson Hong Kong“ sukūrė vietinį tinklalapį kinų ir anglų kalbomis, kuriame naudotojams teikiama toliau nurodyta informacija.

- Informacija apie gaminį
- Atsakymai į dažnai užduodamus klausimus (DUK)
- Naujausios „Epson“ gaminių tvarkyklių versijos

### Techninės pagalbos specialioji telefono linija

Taip pat galite kreiptis į mūsų techninius darbuotojus šiais telefono ir fakso numeriais:

Telefonas: 852-2827-8911

Faks. 852-2827-4383