

XP-15000 Series

Gebruikershandleiding

Copyright

Niets uit deze uitgave mag worden verveelvoudigd, opgeslagen in een geautomatiseerd gegevensbestand of openbaar worden gemaakt, in enige vorm of op enige wijze, hetzij elektronisch, mechanisch, door fotokopieën, opnamen of op enige andere manier, zonder voorafgaande schriftelijke toestemming van Seiko Epson Corporation. Er wordt geen patentaansprakelijkheid aanvaard met betrekking tot het gebruik van de informatie in deze handleiding. Evenmin wordt aansprakelijkheid aanvaard voor schade die voortvloeit uit het gebruik van de informatie in deze publicatie. De informatie in dit document is uitsluitend bestemd voor gebruik met dit Epson-product. Epson is niet verantwoordelijk voor gebruik van deze informatie in combinatie met andere producten.

Seiko Epson Corporation noch haar filialen kunnen verantwoordelijk worden gesteld door de koper van dit product of derden voor schade, verlies, kosten of uitgaven die de koper of derden oplopen ten gevolge van al dan niet foutief gebruik of misbruik van dit product of onbevoegde wijzigingen en herstellingen of (met uitzondering van de V.S.) het zich niet strikt houden aan de gebruiks- en onderhoudsvorschriften van Seiko Epson Corporation.

Seiko Epson Corporation en haar dochterondernemingen kunnen niet verantwoordelijk worden gehouden voor schade of problemen voortvloeiend uit het gebruik van andere dan originele onderdelen of verbruiksgoederen kenbaar als Original Epson Products of Epson Approved Products by Seiko Epson.

Seiko Epson Corporation kan niet verantwoordelijk worden gesteld voor schade voortvloeiend uit elektromagnetische interferentie als gevolg van het gebruik van andere interfacekabels die door Seiko Epson Corporation worden aangeduid als Epson Approved Products.

© 2017 Seiko Epson Corporation

De inhoud van deze handleiding en de specificaties van dit product kunnen zonder aankondiging worden gewijzigd.

Handelsmerken

- EPSON® is een gedeponeed handelsmerk en EPSON EXCEED YOUR VISION of EXCEED YOUR VISION is een handelsmerk van Seiko Epson Corporation.
- PRINT Image Matching™ en het PRINT Image Matching-logo zijn handelsmerken van Seiko Epson Corporation. Copyright © 2001 Seiko Epson Corporation. All rights reserved.
- PictBridge is a trademark.



- QR Code is a registered trademark of DENSO WAVE INCORPORATED in Japan and other countries.
- Microsoft®, Windows®, and Windows Vista® are registered trademarks of Microsoft Corporation.
- Apple, Macintosh, macOS, OS X, Bonjour, Safari, AirPrint, the AirPrint Logo, iPad, iPhone, iPod touch, and iTunes are trademarks of Apple Inc., registered in the U.S. and other countries.
- Google Cloud Print, Chrome, Chrome OS, Google Play and Android are trademarks of Google Inc.
- Adobe and Adobe Reader are either registered trademarks or trademarks of Adobe Systems Incorporated in the United States and/or other countries.
- Algemene opmerking: andere productnamen vermeld in deze uitgave, dienen uitsluitend als identificatie en kunnen handelsmerken zijn van hun respectievelijke eigenaars. Epson maakt geen enkele aanspraak op enige rechten op deze handelsmerken.

Inhoudsopgave

Copyright

Handelsmerken

Over deze handleiding

Introductie tot de handleidingen.	8
Informatie zoeken in de handleiding.	8
Markeringen en symbolen.	10
Beschrijvingen gebruikt in deze handleiding.	10
Referenties voor besturingssystemen.	10

Belangrijke instructies

Veiligheidsinstructies.	11
Printeradviezen en waarschuwingen.	12
Adviezen en waarschuwingen voor het instellen/gebruik van de printer.	12
Adviezen en waarschuwingen voor gebruik van de printer met een draadloze verbinding.	13
Adviezen en waarschuwingen voor gebruik van het display.	13
Uw persoonlijke gegevens beschermen.	13

Basisprincipes van printer

Namen en functies van onderdelen.	14
Bedieningspaneel.	16
Knoppen.	16
Pictogrammen op het lcd-scherm.	17
Tekens invoeren.	19
Animaties bekijken.	20

Netwerkinstellingen

Typen netwerkverbindingen.	21
Ethernet-verbinding.	21
Wi-Fi-verbinding.	21
Wi-Fi Direct-verbinding (eenvoudig toegangspunt).	22
Een computer verbinden.	22
Een smart device verbinden.	23
Wi-Fi-instellingen configureren op de printer.	23
Handmatig Wi-Fi-instellingen configureren.	24
Wi-Fi-instellingen configureren via de drukknopinstelling (WPS).	25

Wi-Fi-instellingen configureren via de pincode-instelling (WPS).	26
Verbindingsinstellingen voor Wi-Fi Direct (eenvoudig toegangspunt) configureren.	27
Geavanceerde netwerkinstellingen maken.	28
De status van de netwerkverbinding controleren.	29
Netwerkpictogram.	29
De gedetailleerde netwerkinformatie controleren op het bedieningspaneel.	30
Een netwerkverbindingsrapport afdrukken.	30
Een netwerkstatusvel afdrukken.	38
Toegangspunten vervangen of toevoegen.	38
De verbindingmethode met een computer wijzigen.	38
De netwerkstatus wijzigen naar ethernet op het bedieningspaneel.	39
Wi-Fi uitschakelen op het bedieningspaneel.	39
Een Wi-Fi Direct-verbinding (Eenvoudig AP) verbreken vanaf het bedieningspaneel.	40
De netwerkinstellingen herstellen op het bedieningspaneel.	41

Papier laden

Voorzorgsmaatregelen voor papierverwerking.	42
Beschikbaar papier en capaciteiten.	43
Lijst met papiertypes.	45
Functies papierbron.	46
Papier in de Papiercassette laden.	46
Papier in de Papiertoevoer achter laden.	53

Een cd/dvd laden om te bedrukken

Bedrukbare cd's/dvd's.	56
Voorzorgsmaatregelen voor het omgaan met cd's/dvd's.	56
Een cd/dvd laden.	57
Een cd/dvd verwijderen.	59

Afdrukken

Afdrukken vanaf een computer.	60
Basisprincipes — Windows.	60
Basisprincipes — Mac OS.	61
De afdrukkleur aanpassen.	64
Foto's afdrukken in zwart-wit.	66
Dubbelzijdig afdrukken.	67
Meerdere pagina's op één vel afdrukken.	69

Inhoudsopgave

Afdruk aanpassen aan papierformaat.	71
Meerdere bestanden samen afdrukken (alleen voor Windows).	72
Eén afbeelding afdrukken op meerdere vellen om een poster te maken (alleen voor Windows).	73
Geavanceerde functies gebruiken voor afdrukken.	79
Foto's afdrukken met Epson Easy Photo Print.	81
Een cd-/dvd-label afdrukken met Epson Print CD.	81
Afdrukken met Smart Devices.	82
Epson iPrint gebruiken.	82
Epson Print Enabler gebruiken.	83
AirPrint gebruiken.	84
Foto's afdrukken vanaf een digitale camera.	85
Afdrukken vanaf een draadloos verbonden digitale camera.	85
Afdrukken annuleren.	88
Afdrukken annuleren — Bedieningspaneel.	88
Afdrukken annuleren - Windows.	88
Afdrukken annuleren — Mac OS.	88

Cartridges en andere verbruiksgoederen vervangen

De status van de inkt en onderhoudscassettes controleren.	90
De niveaus van de resterende inkt en de onderhoudscassette controleren — Bedieningspaneel.	90
De niveaus van de resterende inkt en de onderhoudscassette controleren - Windows.	90
De niveaus van de resterende inkt en de onderhoudscassette controleren - Mac OS.	90
Codes van de cartridges.	91
Voorzorgsmaatregelen voor inktpatronen.	92
Cartridges vervangen.	94
Onderhoudscassettecode.	97
Voorzorgsmaatregelen voor de onderhoudscassette.	98
Een onderhoudscassette vervangen.	98
Tijdelijk met zwarte inkt afdrukken.	100
Tijdelijk met zwarte inkt afdrukken — Windows.	101
Tijdelijk met zwarte inkt afdrukken — Mac OS.	102
Zwarte inkt besparen als de zwarte inkt bijna op is (uitsluitend voor Windows).	103

De printer onderhouden

De printkop controleren en reinigen.	104
De printkop controleren en schoonmaken — Bedieningspaneel.	104
De printkop controleren en schoonmaken - Windows.	105
De printkop controleren en reinigen — Mac OS	105
De printkop uitlijnen.	106
De printkop uitlijnen — Bedieningspaneel.	106
Het papiertraject reinigen.	107
Het papiertraject vrijmaken van inktvlekken.	107
Het papiertraject reinigen om problemen met de papierinvoer in de Papiertoevoer achter te voorkomen.	108
Het papiertraject reinigen om problemen met de papierinvoer in de Papiercassette te voorkomen.	108
Het doorschijnende folie reinigen.	110
Stroom besparen.	111
Energie besparen — Bedieningspaneel.	112

Menuopties voor Instel.

Menuopties voor Voorraadstatus.	113
Menuopties voor Basisinstellingen.	113
Lcd-helderheid:.	113
Autom. inschakeling:.	113
Uitschakelingstimer:.	113
Uitschakelinst:.	114
Slaaptimer:.	114
Taal/Language:.	114
Alle inst.wissen.	114
Menuopties voor Printerinstellingen.	114
Papierbroninstelling:.	114
CD/DVD:.	114
Binnen-/buitenkant van cd:.	115
Stickers:.	115
Dik papier:.	115
Stille modus:.	115
Droogtijd voor inkt:.	115
Bidirectioneel:.	115
Alle inst.wissen.	115
Menuopties voor Netwerkinstellingen.	115
Menuopties voor Webservice-instellingen.	116
Menuopties voor Afdrukinstellingen camera.	117
Menuopties voor Geleiderfuncties.	117
Papier komt niet overeen:.	117
Menuopties voor Firmware-update.	117
Bijwerken:.	118

Inhoudsopgave

Melding:	118	Vastgelopen papier verwijderen uit het Achterpaneel.	138
Menuopties voor Standaardinst. herstellen.	118	Vastgelopen papier verwijderen uit de Papiercassette.	139
Netwerkservice en softwareinformatie		Papier wordt niet goed ingevoerd.	140
De service van Epson Connect.	119	Papier loopt vast.	140
Vanaf het bedieningspaneel registreren bij Epson Connect Service.	119	Papier wordt schuin ingevoerd.	141
Toepassing voor het configureren van printerbewerkingen (Web Config).	119	Er worden meerdere vellen papier tegelijk uitgevoerd.	141
Webconfiguratie uitvoeren op een webbrowser.	120	Cd-/dvd-lade wordt uitgeworpen.	141
Web Config uitvoeren op Windows.	120	Papier van het formaat visitekaartje wordt niet uitgeworpen.	141
Web Config uitvoeren op Mac OS.	121	Problemen met stroomtoevoer en bedieningspaneel.	141
Windows-printerstuurprogramma.	121	De stroom wordt niet ingeschakeld.	141
Uitleg bij de printerdriver voor Windows.	122	De stroom wordt niet uitgeschakeld.	142
Bedieningsinstellingen voor Windows- printerdriver configureren.	124	Stroom schakelt automatisch uit.	142
Mac OS-printerstuurprogramma.	124	Het display wordt donker.	142
Uitleg bij het printerstuurprogramma voor Mac OS.	125	Kan niet afdrukken vanaf een computer.	142
Bedieningsinstellingen voor Mac OS- printerdriver configureren.	127	De verbinding controleren (USB).	142
Toepassing voor fotolay-out (Epson Easy Photo Print).	127	De verbinding controleren (netwerk).	143
Toepassing voor het afdrukken van tekst of afbeeldingen op een schijf (Epson Print CD).	128	De software en gegevens controleren.	144
Toepassing voor het afdrukken van webpagina's (E-Web Print).	129	De printerstatus controleren vanaf de computer (Windows).	146
Hulpprogramma's voor software-updates (EPSON Software Updater).	129	De printerstatus controleren vanaf de computer (Mac OS).	148
Toepassingen verwijderen.	130	Wanneer u de netwerkinstellingen niet kunt configureren.	148
Toepassingen verwijderen — Windows.	130	Kan geen verbinding maken vanaf apparaten terwijl de netwerkinstellingen correct zijn.	148
Toepassingen verwijderen — Mac OS.	130	De SSID controleren waarmee de printer is verbonden.	150
Toepassingen installeren.	131	De SSID voor de computer controleren.	151
Toepassingen en firmware bijwerken.	132	Kan niet afdrukken vanaf een iPhone of iPad.	152
De printerfirmware bijwerken via het bedieningspaneel.	132	Afdrukproblemen.	152
Problemen oplossen		De afdruk is gekrast of er ontbreken kleuren.	152
De printerstatus controleren.	134	Er verschijnen strepen of onverwachte kleuren.	152
Berichten op het display bekijken.	134	Gekleurde streepvorming zichtbaar met een tussenafstand van ongeveer 2.5 cm.	153
De printerstatus controleren - Windows.	135	Onscherpe afdrukken, verticale strepen of verkeerde uitlijning.	153
De printerstatus controleren — Mac OS.	136	Afdrukkwaliteit is slecht.	154
Vastgelopen papier verwijderen.	136	Papier vertoont vlekken of is bekrast.	155
Vastgelopen papier binnen in de printer verwijderen.	136	Vlekken op het papier bij automatisch dubbelzijdig afdrukken.	156
Vastgelopen papier verwijderen uit de Papiertoevoer achter.	138	Afgedrukte foto's zijn plakkerig.	156
		Afbeeldingen of foto's worden afgedrukt met de verkeerde kleuren.	156
		De kleuren verschillen van wat u op het scherm ziet.	157
		Kan niet afdrukken zonder marges.	157

Inhoudsopgave

Randen van de afbeelding vallen weg bij het randloos afdrukken.	157
Positie, formaat of marges van de afdruk zijn niet juist.	158
De afdrukpositie van fotostickers is verkeerd. . .	158
De afdrukpositie op een cd/dvd is verkeerd. . .	158
Afgedrukte tekens zijn niet juist of onleesbaar. .	158
De afgedrukte afbeelding is omgekeerd.	159
Mozaïekachtige patronen op de afdrukken. . . .	159
Het probleem kon niet worden opgelost.	159
Overige afdrukproblemen.	159
Afdrukken verloopt te traag.	159
Afdrukken vertraagt aanzienlijk tijdens het continu afdrukken.	160
Kan het afdrukken niet annuleren vanaf een computer met Mac OS X 10.6.8.	160
Overige problemen.	161
Lichte elektrische schok wanneer u de printer aanraakt.	161
Printer maakt veel lawaai tijdens werking. . . .	161
Software wordt geblokkeerd door een firewall (alleen Windows).	161

Bijlage

Technische specificaties.	162
Printer specificaties.	162
Interface-specificaties.	163
Lijst met netwerkfuncties.	164
Wi-Fi-specificaties.	164
Ethernetspecificaties.	165
Beveiligingsprotocol.	165
Ondersteunde services van derden.	165
Dimensies.	166
Elektrische specificaties.	166
Omgevingsspecificaties.	167
Systeemvereisten.	167
Regelgevingsinformatie.	168
Normen en goedkeuringen.	168
Beperkingen op het kopiëren.	169
De printer vervoeren.	169
Hulp vragen.	172
Technische ondersteuning (website).	172
Contact opnemen met de klantenservice van Epson.	172

Over deze handleiding

Introductie tot de handleidingen

De volgende handleidingen worden meegeleverd met uw Epson-printer. Naast de handleidingen kunt u ook de verschillende hulpmogelijkheden op de printer zelf of in de toepassingen raadplegen.

Hier beginnen (gedrukte handleiding)

Bevat informatie over het instellen van de printer, het installeren van de software, het gebruik van de printer, het oplossen van problemen enzovoort.

Gebruikershandleiding (digitale handleiding)

Deze handleiding. Biedt algehele informatie en instructies voor het gebruik van de printer, voor netwerkinstellingen wanneer de printer in een netwerk wordt gebruikt en voor het oplossen van problemen.

U kunt de meest recente versie van de bovenstaande handleidingen in uw bezit krijgen op de volgende manieren.

Gedrukte handleiding

Ga naar de ondersteuningssite van Epson Europe (<http://www.epson.eu/Support>) of de wereldwijde ondersteuningssite van Epson (<http://support.epson.net/>).

Digitale handleiding

Start EPSON Software Updater op uw computer. EPSON Software Updater controleert of er updates beschikbaar zijn voor Epson-toepassingen of digitale handleidingen en laat u vervolgens de meest recente versie downloaden.

Gerelateerde informatie

➔ [“Hulpprogramma's voor software-updates \(EPSON Software Updater\)” op pagina 129](#)

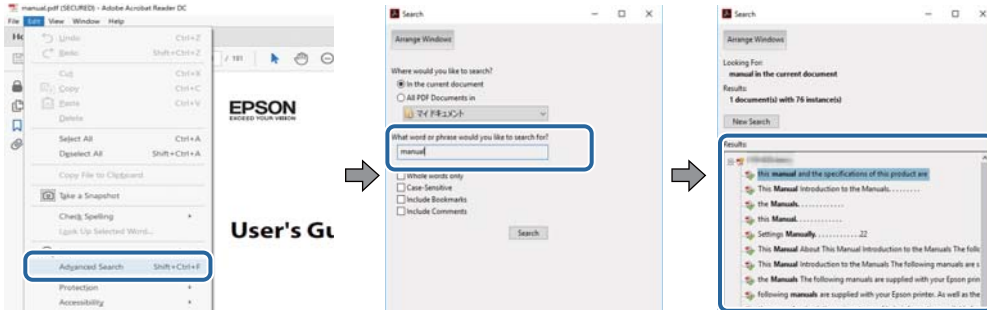
Informatie zoeken in de handleiding

In de PDF-handleiding kunt u naar informatie zoeken via een zoekwoord, of direct naar een bepaald gedeelte gaan met behulp van de bladwijzers. U kunt ook alleen de pagina's afdrukken die u nodig hebt. Dit gedeelte bevat uitleg over het gebruik van een PDF-handleiding die in Adobe Reader X is geopend op de computer.

Over deze handleiding

Zoeken met een zoekwoord

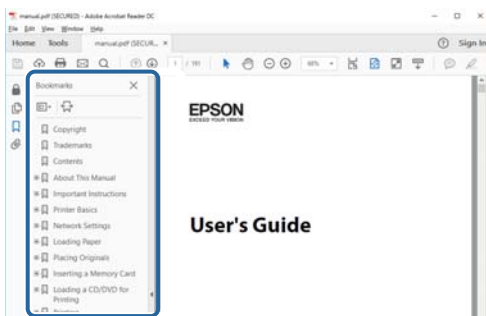
Klik op **Bewerken** > **Geavanceerd zoeken**. Voer in het zoekvenster het zoekwoord (tekst) in voor de informatie die u zoekt en klik vervolgens op **Zoeken**. Zoekresultaten worden weergegeven in een lijst. Klik op een van de weergegeven zoekresultaten om naar de betreffende pagina te gaan.



Direct naar informatie gaan via bladwijzers

Klik op een titel om naar de betreffende pagina te gaan. Klik op + of > en bekijk de onderliggende titels in dat gedeelte. Voer de volgende bewerking uit op het toetsenbord als u wilt terugkeren naar de vorige pagina.

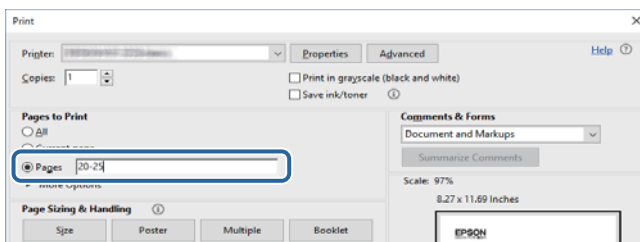
- Windows: houd de **Alt**-toets ingedrukt en druk op ←.
- Mac OS: houd de command-toets ingedrukt en druk op ←.



Alleen pagina's afdrukken die u nodig hebt

U kunt alleen de pagina's die u nodig hebt extraheren en afdrukken. Klik op **Afdrukken** in het menu **Bestand** en geef in **Pagina's** bij **Pagina's die moeten worden afgedrukt** de pagina's op die u wilt afdrukken.

- Als u een paginareeks wilt opgeven, voert u tussen de begin- eindpagina een afbreekstreepje in.
Voorbeeld: 20-25
- Als u niet-openvolgende pagina's wilt opgeven, scheidt u de pagina's met komma's.
Voorbeeld: 5, 10, 15



Markeringen en symbolen

**Let op:**

Instructies die zorgvuldig moeten worden gevolgd om lichamelijk letsel te voorkomen.

**Belangrijk:**

Instructies die moeten worden gevolgd om schade aan het apparaat te voorkomen.

Opmerking:

Biedt aanvullende informatie en referentiegegevens.

➔ Gerelateerde informatie

Koppelingen naar de verwante paragrafen.

Beschrijvingen gebruikt in deze handleiding

- Screenshots van de schermen van de printerdriver zijn van Windows 10 of macOS Sierra. De inhoud die op de schermen wordt weergegeven, is afhankelijk van het model en de situatie.
- Afbeeldingen van de printer gebruikt in deze handleiding dienen uitsluitend als voorbeeld. Er zijn kleine verschillen tussen elk model, maar de gebruiksmethode blijft hetzelfde.
- Sommige menu-items op de display variëren naargelang het model en de instellingen.

Referenties voor besturingssystemen

Windows

In deze handleiding verwijzen termen zoals "Windows 10", "Windows 8.1", "Windows 8", "Windows 7", "Windows Vista", en "Windows XP" naar de volgende besturingssystemen. Bovendien wordt "Windows" gebruikt om alle versies ervan aan te duiden.

- Microsoft® Windows® 10 besturingssysteem
- Microsoft® Windows® 8.1 besturingssysteem
- Microsoft® Windows® 8 besturingssysteem
- Microsoft® Windows® 7 besturingssysteem
- Microsoft® Windows Vista® besturingssysteem
- Microsoft® Windows® XP besturingssysteem
- Microsoft® Windows® XP Professional x64 Edition besturingssysteem

Mac OS

In deze handleiding wordt "Mac OS" gebruikt om te verwijzen naar macOS Sierra, OS X El Capitan, OS X Yosemite, OS X Mavericks, OS X Mountain Lion, Mac OS X v10.7.x en Mac OS X v10.6.8.

Belangrijke instructies

Veiligheidsinstructies

Lees en volg deze instructies om deze printer veilig te gebruiken. Bewaar deze handleiding voor latere raadplegingen. Let ook op al de waarschuwingen en instructies die op de printer staan.

- Sommige van de symbolen die gebruikt worden op uw printer zijn bedoeld om de veiligheid en het juiste gebruik van de printer te garanderen. Bezoek de volgende website voor de betekenis van de symbolen.
<http://support.epson.net/symbols>
- Gebruik alleen het netsnoer dat met de printer is meegeleverd en gebruik het snoer niet voor andere apparatuur. Gebruik van andere snoeren met deze printer of gebruik van het meegeleverde netsnoer met andere apparatuur kan leiden tot brand of elektrische schokken.
- Zorg ervoor dat het netsnoer voldoet aan de relevante plaatselijke veiligheidsnormen.
- Haal het netsnoer, de stekker, de printer of de accessoires nooit uit elkaar en probeer deze onderdelen nooit zelf te wijzigen of te repareren, tenzij zoals uitdrukkelijk staat beschreven in de handleiding van het apparaat.
- Trek in de volgende gevallen de stekker uit het stopcontact en laat het onderhoud aan een onderhoudstechnicus over:
Als het netsnoer of de stekker beschadigd is, als er vloeistof in de printer is gekomen, als de printer is gevallen of als de behuizing beschadigd is, als de printer niet normaal werkt of als er een duidelijke wijziging in de prestaties optreedt. Wijzig geen instellingen als hiervoor in de gebruiksaanwijzing geen instructies worden gegeven.
- Zet het apparaat in de buurt van een wandstopcontact waar u de stekker gemakkelijk uit het stopcontact kunt halen.
- Plaats of bewaar de printer niet buiten en zorg ervoor dat de printer niet wordt blootgesteld aan vuil, stof, water of hittebronnen. Vermijd plaatsen die onderhevig zijn aan schokken, trillingen, hoge temperaturen of luchtvochtigheid.
- Zorg ervoor dat u geen vloeistoffen op de printer morst en pak de printer niet met natte handen vast.
- Houd de printer ten minste 22 cm verwijderd van pacemakers. De radiogolven die door deze printer worden uitgezonden, kunnen een negatieve invloed hebben op de werking van pacemakers.
- Neem contact op met uw leverancier als het display beschadigd is. Als u vloeistof uit het display op uw handen krijgt, was ze dan grondig met water en zeep. Als u vloeistof uit het display in uw ogen krijgt, moet u uw ogen onmiddellijk uitspoelen met water. Raadpleeg onmiddellijk een arts als u ondanks grondig spoelen problemen krijgt met uw ogen of nog steeds ongemak ondervindt.
- Wees voorzichtig met gebruikte cartridges. Er kan inkt rond de inkttoevoer kleven.
 - Als u inkt op uw huid krijgt, wast u de plek grondig met water en zeep.
 - Als u inkt in uw ogen krijgt, moet u uw ogen onmiddellijk uitspoelen met water. Raadpleeg onmiddellijk een arts als u ondanks grondig spoelen problemen krijgt met uw ogen of nog steeds ongemak ondervindt.
 - Als er inkt in uw mond terecht komt, raadpleegt u direct een arts.
- Haal de cartridge of onderhoudscassette niet uit elkaar, omdat u inkt in uw ogen of op uw huid kunt krijgen.
- Schud de cartridges niet te hard en laat ze niet vallen. Wees ook voorzichtig dat u ze niet ineendrukt of hun etiket scheurt. Omdat hierdoor inkt kan lekken.
- Houd cartridges en de onderhoudscassette buiten het bereik van kinderen.



Printeradviezen en waarschuwingen

Lees en volg deze instructies om schade aan de printer of uw eigendommen te voorkomen. Bewaar deze handleiding voor toekomstig gebruik.

Adviezen en waarschuwingen voor het instellen/gebruik van de printer

- De openingen in de behuizing van de printer niet blokkeren of afdekken.
- Gebruik alleen het type stroombron dat staat vermeld op het etiket op de printer.
- Gebruik geen stopcontacten in dezelfde groep als fotokopieerapparaten, airconditioners of andere apparaten die regelmatig worden in- en uitgeschakeld.
- Gebruik geen stopcontacten die met een wandschakelaar of een automatische timer kunnen worden in- en uitgeschakeld.
- Plaats het hele computersysteem uit de buurt van apparaten die elektromagnetische storing kunnen veroorzaken, zoals luidsprekers of basisstations van draagbare telefoons.
- Plaats het netsnoer zodanig dat geen slijtage, inkepingen, rafels, plooien en knikken kunnen optreden. Plaats geen voorwerpen op het netsnoer en plaats het netsnoer zodanig dat niemand erop kan stappen. Let er vooral op dat snoeren mooi recht blijven aan de uiteinden en de punten waar deze de transformator in- en uitgaan.
- Als u een verlengsnoer gebruikt voor de printer, mag de totale stroombelasting in ampère van alle aangesloten apparaten niet hoger zijn dan de maximale belasting voor het verlengsnoer. Zorg er bovendien voor dat het totaal van de ampèrewaarden van alle apparaten die zijn aangesloten op het wandstopcontact, niet hoger is dan de maximumwaarde die is toegestaan voor het stopcontact.
- Als u de printer in Duitsland gebruikt, moet u rekening houden met het volgende: de installatie van het gebouw moet beschikken over een stroomonderbreker van 10 of 16 A om de printer te beschermen tegen kortsluiting en stroompieken.
- Let bij het aansluiten van de printer op een computer of ander apparaat, op de juiste richting van de stekkers van de kabel. Elke stekker kan maar op één manier in het apparaat worden gestoken. Wanneer u een stekker op een verkeerde manier in het apparaat steekt, kunnen beide apparaten die via de kabel met elkaar verbonden zijn, beschadigd raken.
- Plaats de printer op een vlakke, stabiele ondergrond die groter is dan de printer zelf. De printer werkt niet goed als deze scheef staat.
- Zorg er bij opslag of transport van de printer voor dat deze niet gekanteld, verticaal of ondersteboven wordt gehouden, anders kan er inkt lekken.
- Zorg ervoor dat aan de voorkant van de printer voldoende ruimte is voor het papier dat uit de printer komt.
- Vermijd plaatsen met grote schommelingen in temperatuur en luchtvochtigheid. Houd de printer ook uit de buurt van direct zonlicht, fel licht of warmtebronnen.
- Steek geen voorwerpen door de openingen in de printer.
- Steek uw hand niet in de printer tijdens het afdrukken.
- Raak de witte, platte kabel binnen in de printer niet aan.
- Gebruik geen spuitbussen met ontvlambare stoffen in of in de buurt van de printer. Dit kan brand veroorzaken.
- Verplaats de printkop niet handmatig; anders kunt u de printer beschadigen.

Belangrijke instructies

- Zet de printer altijd uit met de knop . Trek de stekker niet uit het stopcontact en sluit de stroom naar het stopcontact niet af zolang het lampje  nog knippert.
- Controleer voordat u de printer vervoert of de printkop zich in de uitgangspositie bevindt (uiterst rechts) en of de cartridges aanwezig zijn.
- Als u de printer gedurende langere tijd niet gebruikt, trek dan de stekker uit het stopcontact.

Adviezen en waarschuwingen voor gebruik van de printer met een draadloze verbinding

- Radiogolven van deze printer kunnen nadelige gevolgen hebben voor de werking van medische elektronische apparatuur, waardoor deze apparatuur defect kan raken. Wanneer u deze printer gebruikt in een medische instelling of in de buurt van medische apparatuur, volg dan de aanwijzingen van het bevoegd personeel van de medische instelling en volg alle waarschuwingen en aanwijzingen die op de medische apparatuur zelf staan.
- Radiogolven uit deze printer kunnen de werking van automatisch gestuurde apparaten, zoals automatische deuren of een brandalarm, storen en kunnen tot ongevallen leiden als gevolg van storing. Volg alle waarschuwingen en aanwijzingen die op deze apparatuur zijn aangeduid wanneer u deze printer gebruikt in de buurt van automatisch aangestuurde apparaten.

Adviezen en waarschuwingen voor gebruik van het display

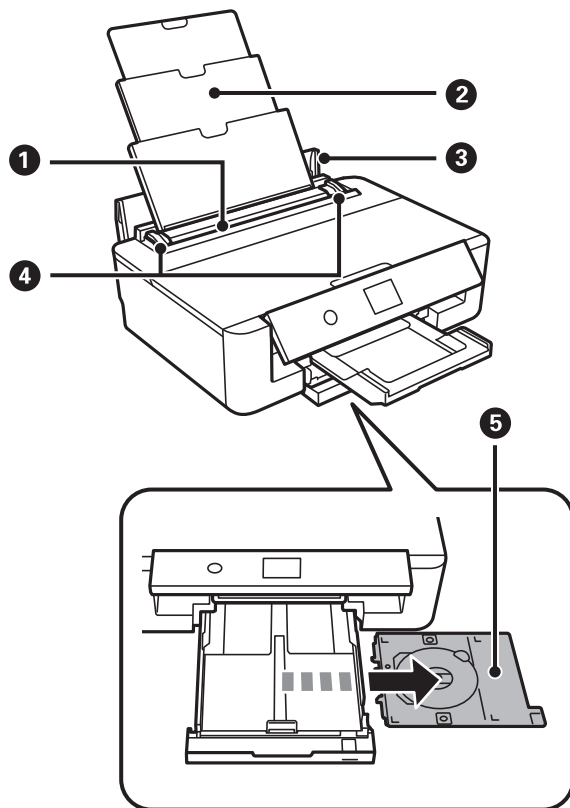
- Het display kan een paar kleine heldere of donkere puntjes vertonen en is mogelijk niet overal even helder. Dit is normaal en wil geenszins zeggen dat het display beschadigd is.
- Maak het display alleen schoon met een droge, zachte doek. Gebruik geen vloeibare of chemische reinigingsmiddelen.
- De buitenkant van de display kan breken als deze een grote weerslag krijgt. Neem contact op met uw wederverkoper als het oppervlak van het scherm barst of splintert. Raak de gebroken stukken nooit aan en verwijder ze niet.

Uw persoonlijke gegevens beschermen

Als u de printer aan iemand anders geeft of wilt weggooien, kunt u het geheugen als volgt wissen: selecteer **Instel.** > **Standaardinst. herstellen** > **Alle instellingen** op het bedieningspaneel.

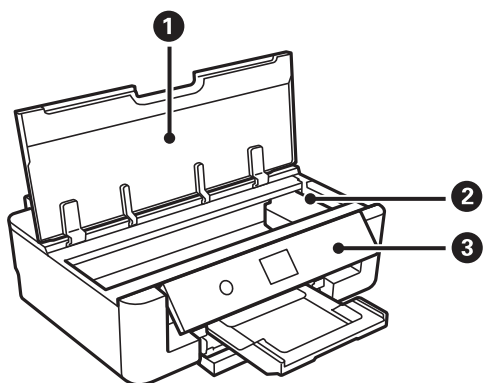
Basisprincipes van printer

Namen en functies van onderdelen

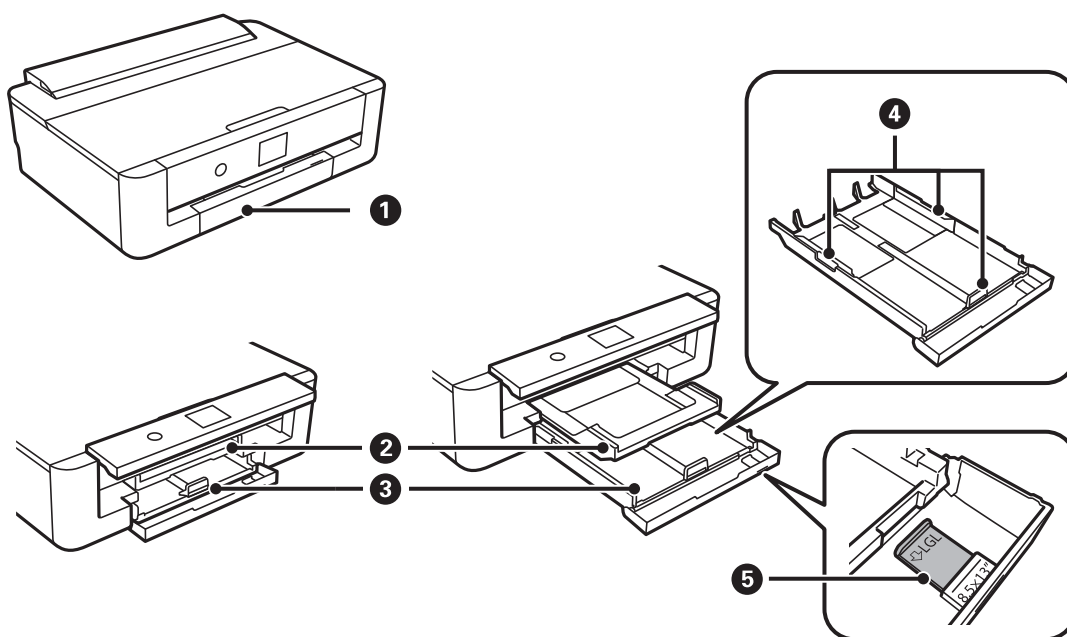



1	Papiertoevoer achter	Laadt papier.
2	Papiersteun	Ondersteuning voor geladen papier.
3	Invoerbeveiliging	Hiermee voorkomt u dat ongewenste zaken in de printer terechtkomen. Blijft meestal gesloten.
4	Zijgeleider	Hiermee wordt het papier recht in de printer ingevoerd. Schuif deze naar de randen van het papier.
5	Cd-/dvd-lade	Plaats een cd/dvd om daar een label op af te drukken. Dit wordt meestal opgeborgen onder in papercassette.

Basisprincipes van printer

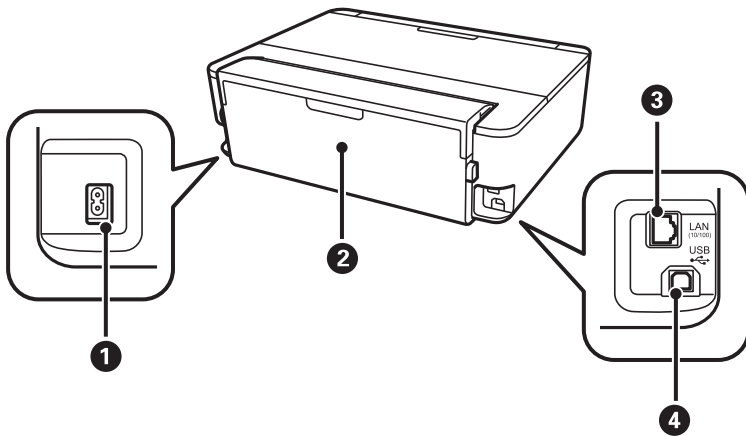


1	Printerkap	Open om de inktcartridges te kunnen vervangen of vastgelopen papier te verwijderen.
2	Cartridgehouder	Installeer de inktpatronen. Inkt komt uit de spuitkanaaltjes van de printkop.
3	Bedieningspaneel	Geeft de status van de printer weer en maakt het mogelijk printerinstellingen te configureren.



1	Voorpaneel	Openen om papier te kunnen laden in de papercassette.
2	Uitvoerlade	Opvanglade voor het papier dat uit de printer komt. Wanneer u begint met afdrukken, komt deze lade automatisch naar buiten. Open het startscherm en druk op de knop  button om de lade op te bergen.
3	Papercassette	Laadt papier.
4	Zijgeleider	Hiermee wordt het papier recht in de printer ingevoerd. Schuif deze naar de randen van het papier.
5	Geleider voor Legal-papier	Schuif uit voor papier van Legal-formaat.

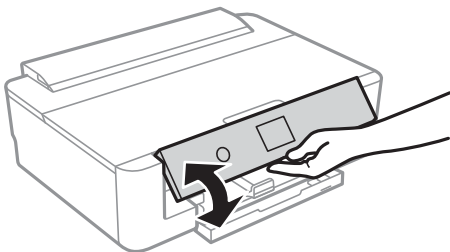
Basisprincipes van printer



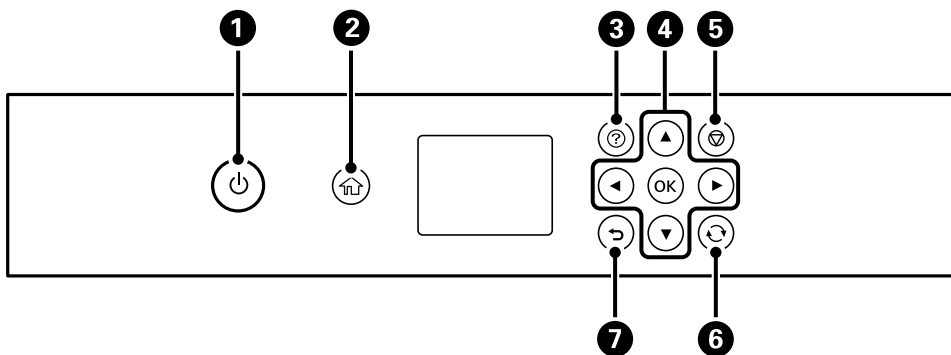
1	Netaansluiting	Voor aansluiting van het netsnoer.
2	Achterpaneel	Verwijderen bij het verwijderen van vastgelopen papier.
3	LAN-poort	Voor aansluiting van een LAN-kabel.
4	USB-poort	Voor aansluiting van een USB-kabel als verbinding met een computer.

Bedieningspaneel

U kunt het bedieningspaneel in een andere hoek zetten.



Knoppen




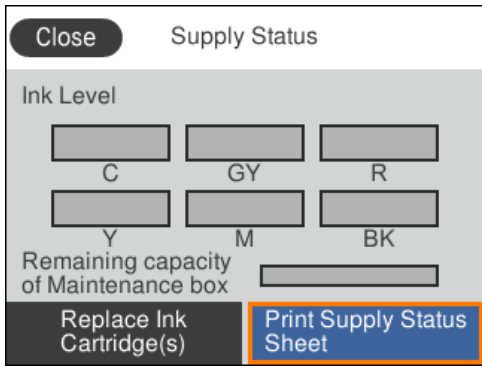
Basisprincipes van printer

①	Hiermee schakelt u de printer in of uit. Niet uitschakelen zolang het aan/uit-lampje knippert (wanneer de printer bezig is of gegevens verwerkt). Haal het netsnoer uit het stopcontact als het aan/uit-lampje uit staat.
②	Hiermee opent u het startscherm.
③	Hiermee wordt het scherm Hulp weergegeven. U kunt bedieningsinstructies en oplossingen voor problemen bekijken.
④	Gebruik de knoppen ▲▼◀▶ om de focus naar het doel te verplaatsen en druk vervolgens op de knop OK om het geselecteerde menu te openen of instellingen te configureren.
⑤	Hiermee annuleert u de actieve afdruktaak.
⑥	Is van toepassing op verschillende functies, afhankelijk van de situatie.
⑦	Hiermee keert u terug naar het vorige scherm.














Pictogrammen op het lcd-scherf

De volgende pictogrammen worden op het display weergegeven naargelang de status van de printer.

Pictogrammen op het startscherm









	<p>Hiermee wordt het scherm Voorraadstatus weergegeven.</p> <div style="text-align: center;">  </div> <p>U kunt controleren hoeveel inkt er nog is en hoe lang de onderhoudscassette nog meegaat (bij benadering). U kunt ook de inktcartridges vervangen of de statusinformatie voor afdrukbenodigdheden afdrukken.</p>
---	---

Basisprincipes van printer

	<p>Geeft de status van de netwerkverbinding weer.</p>
	<p>De printer is niet verbonden met een bekabeld (ethernet-)netwerk of de verbinding is verbroken.</p>
	<p>De printer is verbonden met een bekabeld (ethernet-)netwerk.</p>
	<p>De printer is niet verbonden met een draadloos (wifi-)netwerk.</p>
	<p>De printer zoekt naar een SSID, het IP-adres is niet ingesteld of er is een probleem met het draadloze (wifi-)netwerk.</p>
	<p>De printer is verbonden met een draadloos (wifi-)netwerk. Het aantal balkjes geeft de sterkte van de verbinding weer. Hoe meer balkjes, des te sterker de verbinding is.</p>
	<p>De printer is niet verbonden met een draadloos (wifi-)netwerk in de modus Wi-Fi Direct (eenvoudig toegangspunt).</p>
	<p>De printer is verbonden met een draadloos (wifi-)netwerk in de modus Wi-Fi Direct (eenvoudig toegangspunt).</p>
<p>Selecteer deze optie om het scherm Netwerkverbind.inst. weer te geven. Dit is de snelkoppeling naar het volgende menu.</p> <p>Instel. > Netwerkinstellingen > Wi-Fi instellen</p> <p><input type="checkbox"/> Wanneer de printer nog niet is verbonden met een netwerk. Selecteer het pictogram van de gewenste verbindingsmethode en selecteer vervolgens Start de instelling op het volgende scherm om het instellingenmenu weer te geven.</p> <div style="display: flex; align-items: center; justify-content: center;"> <div data-bbox="405 1189 823 1498" style="border: 1px solid gray; padding: 5px; margin-right: 20px;"> <p style="text-align: center;">Network Connection Settings</p> <div style="display: flex; justify-content: space-between;"> <div style="border: 2px solid orange; padding: 5px; text-align: center;">  </div> <div style="text-align: left;"> <p>Wi-Fi (Recommended)</p> </div> </div> <div style="display: flex; justify-content: space-between; margin-top: 10px;"> <div style="border: 2px solid gray; padding: 5px; text-align: center;">  </div> <div style="text-align: left;"> <p>Wi-Fi Direct</p> </div> </div> <p style="text-align: right; font-size: small;">Information </p> </div> <div style="font-size: 2em; margin: 0 20px;">➔</div> <div data-bbox="994 1189 1412 1498" style="border: 1px solid gray; padding: 5px; margin-left: 20px;"> <p style="text-align: center;">Connect via Wi-Fi</p> <div style="text-align: center;">  </div> <p style="text-align: center; font-size: small;">Recommended connection method when a Wi-Fi router is available at home or office.</p> <div style="text-align: right; font-size: 1.5em;">⌵</div> <div style="background-color: #0070C0; color: white; text-align: center; padding: 5px; margin-top: 10px; border: 2px solid orange;">Start Setup</div> </div> </div> <p><input type="checkbox"/> Wanneer de printer al is verbonden met een netwerk. Hiermee wordt de informatie weergegeven van de netwerkinstellingen, bijvoorbeeld het IP-adres van de printer.</p>	
	<p>Hiermee wordt aangegeven dat Stille modus is ingesteld voor de printer. Wanneer deze functie is ingeschakeld, wordt het geluid dat door de printer wordt gemaakt gedempt. De afdruksnelheid kan hierdoor verminderen. Het geluid wordt mogelijk niet gedempt, afhankelijk van het geselecteerde papiertype en de gekozen afdrukkwaliteit.</p> <p>Selecteer deze optie om de instelling te wijzigen. Dit is de snelkoppeling naar het volgende menu.</p> <p>Instel. > Printerinstellingen > Stille modus</p>

Basisprincipes van printer

Pictogrammen op elk scherm

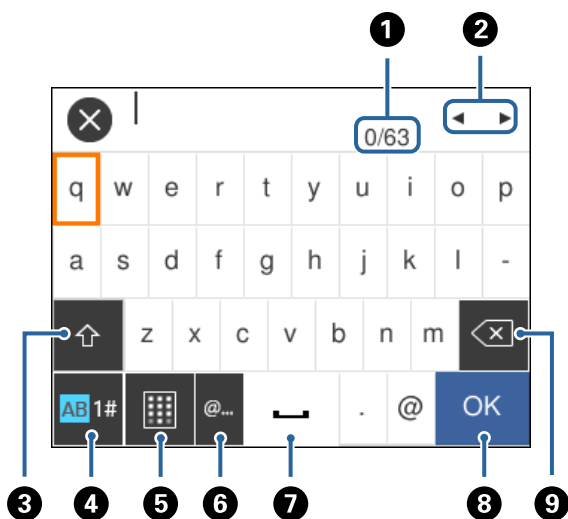
   	Hiermee bladert u in het scherm van links naar rechts en van boven naar beneden.
OK	Hiermee past u de instellingen toe en sluit u het scherm.
	Hiermee annuleert u de instellingen en sluit u het scherm.
	Hiermee wordt aanvullende informatie weergegeven.
	Geeft aan dat er een probleem is met de items. Selecteer het pictogram om te zien hoe u het probleem kunt oplossen. Wanneer dit op het startscherm wordt weergegeven op  betekent dit dat de geschatte inkniveaus en de geschatte levensduur van de onderhoudscassette het einde van de levensduur naderen.

Gerelateerde informatie

➔ [“Menuopties voor Netwerkinstellingen” op pagina 115](#)

Tekens invoeren

Wanneer u netwerkinstellingen configureert, kunt u tekens en symbolen invoeren via het schermtoetsenbord.





Opmerking:

Beschikbare pictogrammen variëren naargelang de instelling.


1	Geeft het aantal tekens weer.
2	Verplaatst de cursor naar de invoerpositie.

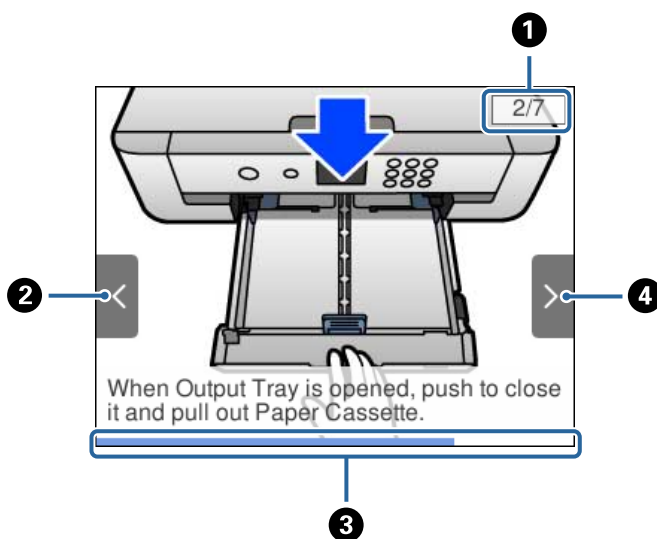
Basisprincipes van printer

3	Hiermee schakelt u tussen hoofdletters en kleine letters, of cijfers en symbolen. U kunt ook schakelen met de knop  .
4	Hiermee schakelt u tussen tekentypes. U kunt alfanumerieke tekens, symbolen en speciale tekens, zoals umlauten en accenten gebruiken. U kunt ook schakelen met de knop  .
5	Hiermee wijzigt u de indeling van het toetsenbord.
6	Hiermee voert u veelgebruikte e-maildomeinadressen of URL's in door het item te selecteren.
7	Hiermee typt u een spatie.
8	Hiermee voert u een teken in.
9	Hiermee wist u het teken links van de cursor.

Animaties bekijken

Op het lcd-scherm kunt u animaties bekijken van bedieningsinstructies, zoals het laden van papier of het verwijderen van vastgelopen papier.

- Druk op de knop . Het Help-scherm wordt weergegeven. Selecteer **Hoe** en selecteer vervolgens de items die u wilt bekijken.
- Selecteer **Hoe** onderaan het bedieningsscherm. De contextgevoelige animatie wordt weergegeven.



1	Geeft het totale aantal stappen en het nummer van de huidige stap weer. In het voorbeeld hierboven wordt stap 2 van 7 stappen weergegeven.
2	Druk op de knop ◀ om terug te keren naar de vorige stap.
3	Geeft de voortgang in de huidige stap aan. De animatie wordt herhaald wanneer de voortgangsbalk het einde bereikt.
4	Druk op de knop ▶ om verder te gaan naar de volgende stap.

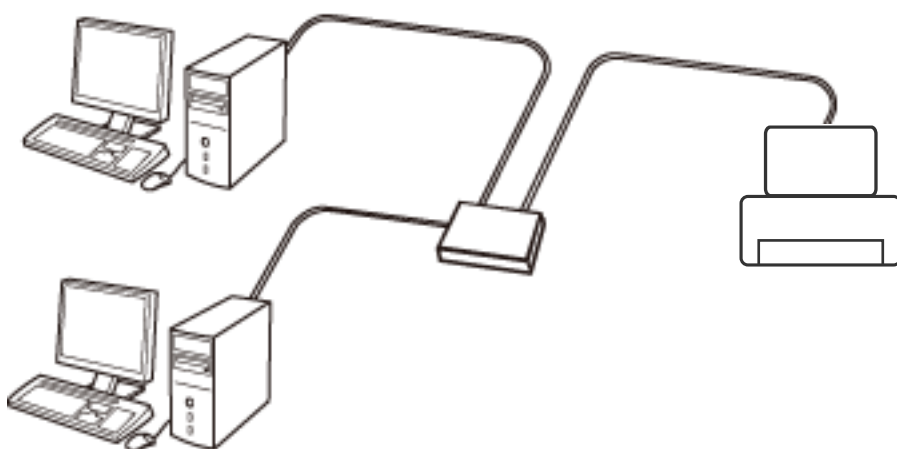
Netwerkinstellingen

Typen netwerkverbindingen

U kunt de volgende verbindingsmethoden gebruiken.

Ethernet-verbinding

Verbind de printer met een hub met behulp van een Ethernet-kabel.

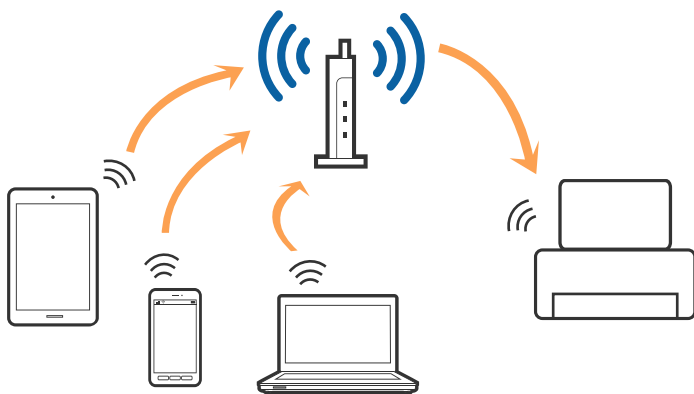


Gerelateerde informatie

➔ [“Geavanceerde netwerkinstellingen maken”](#) op pagina 28

Wi-Fi-verbinding

Sluit de printer en de computer of het smart device aan op het toegangspunt. Dit is de meest gebruikelijke manier van verbinden voor netwerken thuis en op kantoor waar de Wi-Fi-verbindingen worden verzorgd door een toegangspunt.



Gerelateerde informatie

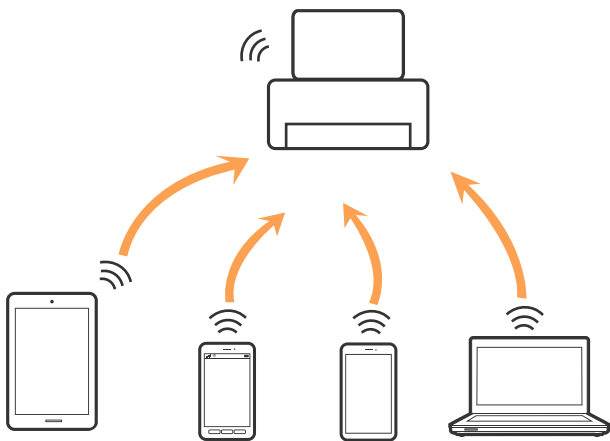
- ➔ “Een computer verbinden” op pagina 22
- ➔ “Een smart device verbinden” op pagina 23
- ➔ “Wi-Fi-instellingen configureren op de printer” op pagina 23

Wi-Fi Direct-verbinding (eenvoudig toegangspunt)

Gebruik deze verbindingmethode wanneer u thuis of op kantoor geen Wi-Fi hebt of wanneer u de printer en het smart device rechtstreeks met elkaar wilt verbinden. In deze modus fungeert de printer als toegangspunt en kunt u maximaal vier apparaten met de printer verbinden zonder dat u een apart toegangspunt nodig hebt. Smart devices die rechtstreeks met de printer zijn verbonden kunnen echter niet met elkaar communiceren via de printer.

Opmerking:

Wi-Fi Direct-verbinding (eenvoudig toegangspunt) is een verbindingmodus die is ontwikkeld als vervanging voor de ad-hocmodus.



De printer kan tegelijk verbinding hebben via Wi-Fi of Ethernet en Wi-Fi Direct (eenvoudig toegangspunt). Als u echter een netwerkverbinding start in Wi-Fi Direct (eenvoudig toegangspunt) wanneer de printer verbinding heeft via Wi-Fi, wordt de Wi-Fi-verbinding tijdelijk verbroken.

Gerelateerde informatie

- ➔ “Verbindingsinstellingen voor Wi-Fi Direct (eenvoudig toegangspunt) configureren” op pagina 27

Een computer verbinden

Het wordt aanbevolen het installatieprogramma te gebruiken om de printer te verbinden met een computer. U kunt het installatieprogramma op een van de volgende manieren uitvoeren.

- Instellen vanaf de website

Open de volgende website en voer de productnaam in. Ga naar **Instellen** en configureer de instellingen.

<http://epson.sn>

- Instellen met de software-cd (alleen voor modellen die worden geleverd met een software-cd en gebruikers die beschikken over een computer met een schijfstation.)

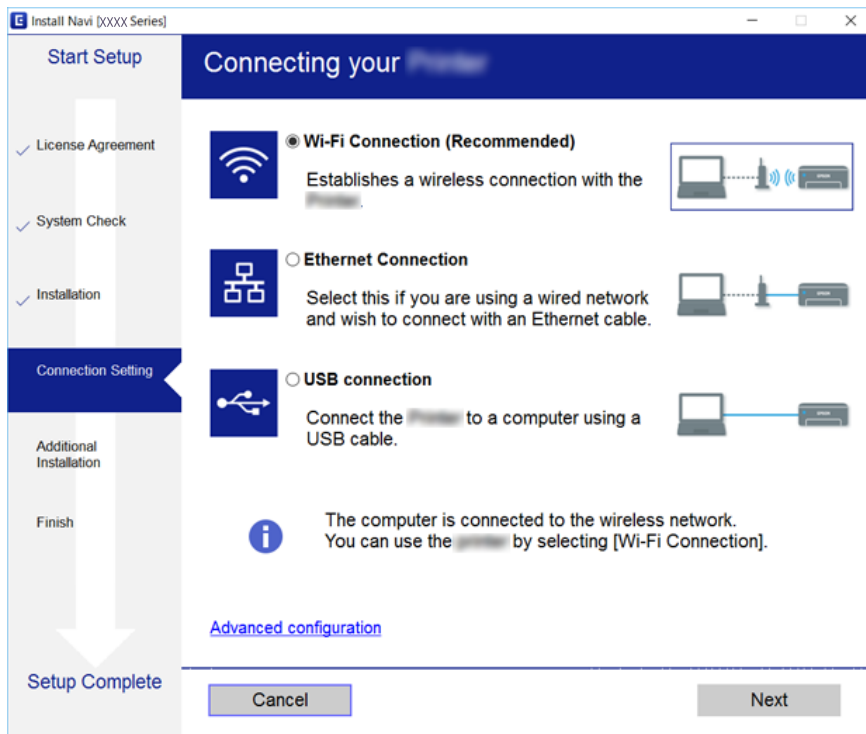
Plaats de software-cd in de computer en volg de instructies op het scherm.

Netwerkinstellingen

De verbindingmethoden selecteren

Volg de instructies op het scherm totdat het volgende scherm wordt weergegeven en selecteer vervolgens de gewenste methode om de printer met de computer te verbinden.

Selecteer het verbindingstype en klik vervolgens op **Volgende**.



Volg de instructies op het scherm.

Een smart device verbinden

U kunt de printer gebruiken vanaf een smart device wanneer u de printer verbindt met hetzelfde Wi-Fi-netwerk (SSID) als het smart device. Als u de printer wilt gebruiken vanaf een smart device, stelt u dit in vanaf de volgende website. Open de website vanaf een smart device waarmee u verbinding wilt maken met de printer.

<http://epson.sn> > Instellen

Opmerking:

Als u tegelijkertijd een computer en een smart device met de printer wilt verbinden, wordt aangeraden als eerste de computer te verbinden.

Wi-Fi-instellingen configureren op de printer

Op het bedieningspaneel van de printer kunt u op verschillende manieren de netwerkinstellingen configureren. Kies de verbindingsmethode die overeenkomt met uw omgeving en de voorwaarden die u gebruikt.

Als u beschikt over de informatie voor het toegangspunt, zoals de SSID en het wachtwoord, kunt u de instellingen handmatig configureren.

Als het toegangspunt WPS ondersteunt, kunt u de instellingen configureren met drukknopinstellingen.

Netwerkinstellingen

Nadat de printer verbinding heeft gemaakt met het netwerk, maakt u verbinding tussen de printer en het apparaat dat u wilt gebruiken (computer, smart device, tablet, enz.)

Gerelateerde informatie

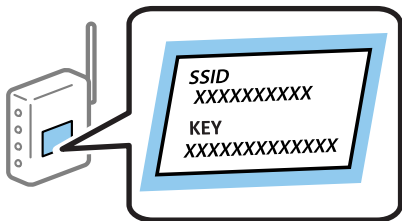
- ➔ “Handmatig Wi-Fi-instellingen configureren” op pagina 24
- ➔ “Wi-Fi-instellingen configureren via de drukknopinstelling (WPS)” op pagina 25
- ➔ “Wi-Fi-instellingen configureren via de pincode-instelling (WPS)” op pagina 26
- ➔ “Verbindingsinstellingen voor Wi-Fi Direct (eenvoudig toegangspunt) configureren” op pagina 27
- ➔ “Geavanceerde netwerkinstellingen maken” op pagina 28

Handmatig Wi-Fi-instellingen configureren

U kunt de gegevens die voor de verbinding met een toegangspunt nodig zijn handmatig opgeven op het bedieningspaneel van de printer. Voor het handmatig instellen hebt u de SSID en het wachtwoord van het toegangspunt nodig.

Opmerking:

Als u een toegangspunt met de standaardinstellingen gebruikt, gebruikt u de SSID en het wachtwoord die op het label vermeld staan. Als u de SSID en het wachtwoord niet weet, neem dan contact op met de persoon die het toegangspunt heeft ingesteld of raadpleeg de documentatie van het toegangspunt.



1. Selecteer **Wi-Fi** op het startscherm.

Als u een item wilt selecteren, verplaatst u de focus naar het item met de knoppen ▲, ▼, ◀, ▶ en drukt u op de knop OK.

2. Selecteer **Wi-Fi (aanbevolen)**.

Als de printer al is verbonden via Ethernet, selecteert u **Router**.

3. Druk op de knop OK.

Als de netwerkverbinding al is ingesteld, worden de verbindingdetails weergegeven. Selecteer **Instellingen wijzigen** om de instellingen te wijzigen.



Als de printer al is verbonden via Ethernet, selecteert u **Wijzig naar Wi-Fi-verbinding**, en selecteert u vervolgens **Ja** nadat u het bericht hebt gecontroleerd.

4. Selecteer **Wizard Wi-Fi instellen**.

Netwerkinstellingen

- Selecteer de SSID van het toegangspunt.

Opmerking:

- Als de SSID waarmee u verbinding wilt maken, niet wordt weergegeven op het bedieningspaneel van de printer, drukt u op de knop  om de lijst te vernieuwen. Als de SSID nog steeds niet wordt weergegeven, tikt u op de knop  en voert u de SSID rechtstreeks in.
- Als u de SSID niet kent, controleer dan of deze vermeld staat op het label van het toegangspunt. Als u het toegangspunt gebruikt met zijn standaardinstellingen, gebruikt u de SSID die op het label staat.

- Druk op de knop OK en voer het wachtwoord in.

Opmerking:

- Het wachtwoord is hoofdlettergevoelig.
- Als u het wachtwoord niet kent, controleer dan of het vermeld staat op het label van het toegangspunt. Als u het toegangspunt gebruikt met zijn standaardinstellingen, gebruikt u het wachtwoord dat op het label staat. Het wachtwoord kan ook een sleutel of wachtwoordzin worden genoemd.
- Als u het wachtwoord voor het toegangspunt niet kent, raadpleegt u de documentatie die bij het toegangspunt is geleverd of neemt u contact op met de persoon die dit heeft ingesteld.


- Als u klaar bent, selecteert u **OK**.

- Controleer de instellingen en selecteer vervolgens **Start installatie**.

- Selecteer **OK** om de bewerking te voltooien.

Opmerking:

Als u geen verbinding kunt maken, laadt u normaal papier van A4-formaat en selecteert u **Controlerapport afdrukken** om een netwerkverbindingsrapport af te drukken.

- Druk op de knop .

Gerelateerde informatie

- ➔ [“Tekens invoeren” op pagina 19](#)
- ➔ [“De status van de netwerkverbinding controleren” op pagina 29](#)
- ➔ [“Wanneer u de netwerkinstellingen niet kunt configureren” op pagina 148](#)

Wi-Fi-instellingen configureren via de drukknopinstelling (WPS)


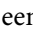
U kunt automatisch een Wi-Fi-netwerk instellen door op een knop op het toegangspunt te drukken. Als aan de volgende voorwaarden is voldaan, kunt u deze manier van instellen gebruiken.

- Het toegangspunt is compatibel met WPS (Wi-Fi Protected Setup).
- De huidige Wi-Fi-verbinding is tot stand gebracht door op een knop op het toegangspunt te drukken.

Opmerking:

Als u de knop niet kunt vinden of als u instelt met behulp van de software, raadpleeg dan de documentatie van het toegangspunt.

- Selecteer **Wi-Fi** op het startscherm.

Als u een item wilt selecteren, verplaatst u de focus naar het item met de knoppen , , ,  en drukt u op de knop OK.

Netwerkinstellingen

2. Selecteer **Wi-Fi (aanbevolen)**.

Als de printer al is verbonden via Ethernet, selecteert u **Router**.

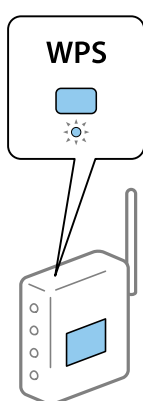
3. Druk op de knop OK.

Als de netwerkverbinding al is ingesteld, worden de verbindingdetails weergegeven. Selecteer **Instellingen wijzigen** om de instellingen te wijzigen.

Als de printer al is verbonden via Ethernet, selecteert u **Wijzig naar Wi-Fi-verbinding**, en selecteert u vervolgens **Ja** nadat u het bericht hebt gecontroleerd.

4. Selecteer **Instellen met drukknop (WPS)**.

5. Houd de [WPS]-knop ingedrukt op het toegangspunt tot het beveiligingslampje knippert.



Als u niet weet waar de [WPS]-knop zit, of als het toegangspunt geen knoppen heeft, raadpleeg dan de documentatie van het toegangspunt voor meer informatie.


6. Druk op de printer op de knop OK.

7. Druk op de knop OK.

Het scherm sluit automatisch na een vastgestelde tijd.

Opmerking:

Als de verbinding mislukt, start dan het toegangspunt opnieuw, zet het dichterbij de printer en probeer het nog een keer. Als het nog steeds niet werkt, druk dan een netwerkverbindingsrapport af en controleer de oplossing.

8. Druk op de knop .

Gerelateerde informatie

- ➔ [“De status van de netwerkverbinding controleren”](#) op pagina 29
- ➔ [“Wanneer u de netwerkinstellingen niet kunt configureren”](#) op pagina 148

Wi-Fi-instellingen configureren via de pincode-instelling (WPS)

U kunt automatisch verbinding maken met een toegangspunt door gebruik te maken van een pincode. U kunt deze methode gebruiken als uw toegangspunt WPS (Wi-Fi Protected Setup) ondersteunt. Gebruik een computer om een pincode in te voeren in het toegangspunt.

Netwerkinstellingen

1. Selecteer **Wi-Fi** op het startscherm.

Als u een item wilt selecteren, verplaatst u de focus naar het item met de knoppen ▲, ▼, ◀, ▶ en drukt u op de knop OK.

2. Selecteer **Wi-Fi (aanbevolen)**.

Als de printer al is verbonden via Ethernet, selecteert u **Router**.

3. Druk op de knop OK.

Als de netwerkverbinding al is ingesteld, worden de verbindingdetails weergegeven. Selecteer **Instellingen wijzigen** om de instellingen te wijzigen.

Als de printer al is verbonden via Ethernet, selecteert u **Wijzig naar Wi-Fi-verbinding**, en selecteert u vervolgens **Ja** nadat u het bericht hebt gecontroleerd.

4. Selecteer **Overige > Instellen met PIN (WPS)**.

5. Gebruik uw computer om de pincode (acht cijfers) die op het bedieningspaneel van de printer wordt weergegeven in te voeren in het toegangspunt. U hebt hier twee minuten de tijd voor.

Opmerking:

Raadpleeg de documentatie van het toegangspunt voor meer informatie over het invoeren van een pincode.


6. Druk op de printer op de knop OK.

7. Druk op de knop OK.

Het scherm sluit automatisch na een vastgestelde tijd.

Opmerking:

Als de verbinding mislukt, start dan het toegangspunt opnieuw, zet het dichterbij de printer en probeer het nog een keer. Als het nog steeds niet werkt, druk dan een verbindingsrapport af en controleer de oplossing.

8. Druk op de knop .

Verbindingsinstellingen voor Wi-Fi Direct (eenvoudig toegangspunt) configureren

Deze methode maakt het mogelijk om de printer rechtstreeks, dus zonder toegangspunt, te verbinden met andere apparaten. De printer fungeert zelf als toegangspunt.

 **Belangrijk:**

Wanneer u een computer of smart device verbindt met de printer met de Wi-Fi Direct-verbinding (Eenvoudig AP), is de printer verbonden met hetzelfde Wi-Fi-netwerk (SSID) als de computer of het smart device en vindt communicatie tussen de beide apparaten plaats. Omdat de computer of het smart device automatisch wordt verbonden met het andere verbindbare Wi-Fi-netwerk als de printer wordt uitgeschakeld, wordt niet opnieuw verbinding gemaakt met het vorige Wi-Fi-netwerk als de printer wordt ingeschakeld. Maak vanuit de computer of het smart device opnieuw verbinding met de SSID van de printer voor Wi-Fi Direct-verbinding (Eenvoudig AP). Als u niet steeds opnieuw verbinding wilt maken wanneer u de printer in- of uitschakelt, wordt aangeraden een Wi-Fi-netwerk te gebruiken door de printer te verbinden met een toegangspunt.

Netwerkinstellingen

1. Selecteer **Wi-Fi** op het startscherm.

Als u een item wilt selecteren, verplaatst u de focus naar het item met de knoppen ▲, ▼, ◀, ▶ en drukt u op de knop OK.

2. Selecteer **Wi-Fi Direct**.

3. Druk op de knop OK.

Als u Wi-Fi Direct-instellingen (eenvoudig toegangspunt) hebt geconfigureerd, wordt gedetailleerde verbindinginformatie weergegeven. Ga naar stap 5.

4. Druk op de knop OK om de instellingen te configureren.

5. Kijk op het bedieningspaneel van de printer welke SSID en welk wachtwoord worden weergegeven.


Selecteer op het netwerkverbindingsscherm van de computer of het Wi-Fi-scherm van het smart device de SSID die op het bedieningspaneel van de printer wordt weergegeven om verbinding te maken.

Opmerking:

*U kunt de verbindingmethode controleren op de website. Scan met een smart device de QR-code die op het bedieningspaneel van de printer wordt weergegeven om de website te openen, of voer de URL (<http://epson.sn>) in op de computer en ga naar **Instellen**.*

6. Voer op de computer of het smart device het wachtwoord in dat wordt weergegeven op het bedieningspaneel van de printer.

7. Nadat de verbinding is gemaakt, selecteert u **OK** op het bedieningspaneel van de printer.

8. Druk op de knop .

Gerelateerde informatie

➔ [“De status van de netwerkverbinding controleren”](#) op pagina 29

➔ [“Wanneer u de netwerkinstellingen niet kunt configureren”](#) op pagina 148

Geavanceerde netwerkinstellingen maken

U kunt de naam van het netwerkapparaat, TCP/IP-instellingen, de proxyserver enzovoort aanpassen. Controleer de netwerk omgeving voordat u wijzigingen aanbrengt.

1. Selecteer **Instel.** op het startscherm.

Als u een item wilt selecteren, verplaatst u de focus naar het item met de knoppen ▲, ▼, ◀, ▶ en drukt u op de knop OK.

2. Selecteer **Netwerkinstellingen > Geavanceerd**.

3. Selecteer het menu-item dat u wilt configureren en selecteer vervolgens de waarden of geef deze op.

4. Selecteer **Start de instelling**.

Gerelateerde informatie

➔ [“Items voor Geavanceerde netwerkinstellingen configureren”](#) op pagina 29

Items voor Geavanceerde netwerkinstellingen configureren

Selecteer het menu-item dat u wilt configureren en selecteer vervolgens de waarden of geef deze op.

Apparaatnaam

U kunt de volgende tekens gebruiken.

Tekenlimiet: 2 t/m 15 (u moet minstens 2 tekens invoeren)

Toegestane tekens: A t/m Z, a t/m z, 0 t/m 9, -.

Tekens die u niet bovenaan kunt gebruiken: 0 t/m 9, -.

Tekens die u niet onderaan kunt gebruiken: -

TCP/IP

Auto

Selecteer deze optie wanneer u thuis een toegangspunt gebruikt of wanneer u het IP-adres automatisch laat toewijzen via DHCP.

Handmatig

Selecteer deze optie wanneer u niet wilt dat het IP-adres van de printer wordt gewijzigd. Voer de adressen in voor IP-adres, Subnetmasker en Standaardgateway, en configureer de instellingen voor de DNS-server, afhankelijk van uw netwerkgeving.

Wanneer u **Auto** selecteert voor de instellingen voor het toewijzen van het IP-adres, kunt u de instellingen voor de DNS-server selecteren uit **Handmatig** of **Auto**. Als u het DNS-serveradres niet automatisch kunt verkrijgen, selecteert u **Handmatig** en voert u vervolgens de primaire DNS-server en het secundaire DNS-serveradres rechtstreeks in.

Proxy-server

Niet gebr.

Selecteer deze optie wanneer u de printer gebruikt in een thuisnetwerk.

Gebr.

Selecteer deze optie wanneer u in uw netwerkgeving een proxyserver gebruikt en u dit wilt instellen in de printer. Voer het adres en poortnummer van de proxyserver in.

De status van de netwerkverbinding controleren

U kunt de netwerkstatus als volgt controleren.

Netwerkpictogram

U kunt de status van de netwerkverbinding en kracht van het radiosignaal controleren aan de hand van het netwerkpictogram op het startscherm van de printer.



Gerelateerde informatie

➔ [“Pictogrammen op het lcd-scherm” op pagina 17](#)

De gedetailleerde netwerk informatie controleren op het bedieningspaneel

Wanneer uw printer verbinding heeft met het netwerk, kunt u ook andere netwerkgerelateerde informatie bekijken door de netwerkmenu's te selecteren die u wilt controleren.

1. Selecteer **Instel.** op het startscherm.

Als u een item wilt selecteren, verplaatst u de focus naar het item met de knoppen ▲, ▼, ◀, ▶ en drukt u op de knop OK.

2. Selecteer **Netwerkinstellingen > Networkstatus.**

3. Als u deze informatie wilt controleren, selecteert u de menu's die u wilt nakijken.

- Status vast netwerk/Wi-Fi

Geeft de netwerk informatie weer (apparaatnaam, verbinding, signaalsterkte, IP-adres ophalen, enz.) voor ethernet- of Wi-Fi-verbindingen.

- Wi-Fi Direct-status

Geeft weer of Wi-Fi Direct (eenvoudig toegangspunt) is in- of uitgeschakeld voor Wi-Fi Direct-verbindingen (eenvoudig toegangspunt).

- statusvel

Drukt een netwerkstatusblad af. De informatie voor ethernet, Wi-Fi, Wi-Fi Direct (eenvoudig toegangspunt) enz. wordt op twee of meer pagina's afgedrukt.

Een netwerkverbindingsrapport afdrukken

U kunt een netwerkverbindingsrapport afdrukken om de status tussen de printer en het toegangspunt te controleren.

1. Papier laden.
2. Selecteer **Instel.** op het startscherm.

Als u een item wilt selecteren, verplaatst u de focus naar het item met de knoppen ▲, ▼, ◀, ▶ en drukt u op de knop OK.

Netwerkinstellingen

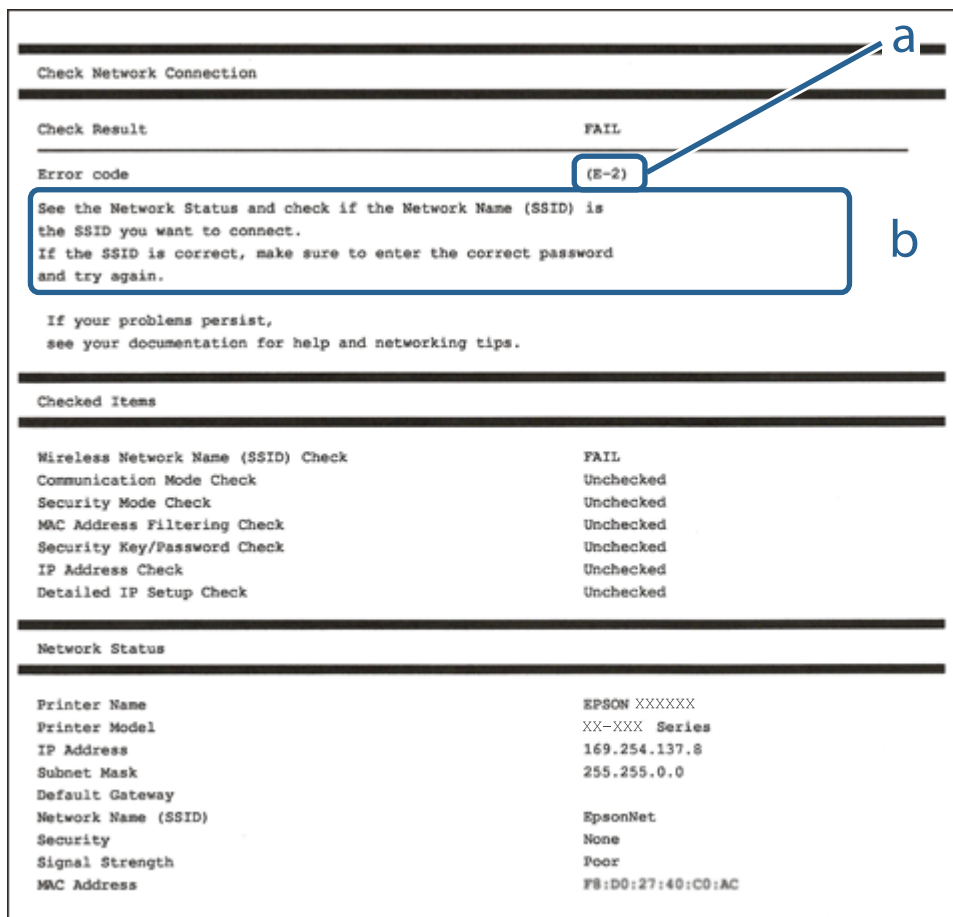
3. Selecteer **Netwerkinstellingen > Controle van netwerkverbinding**.
De verbindingcontrole wordt gestart.
4. Selecteer **Controlerapport afdrukken**.
5. Volg de instructies op het scherm van de printer om het netwerkverbindingsrapport af te drukken.
Als er een fout is opgetreden, controleer dan het netwerkverbindingsrapport en volg de afgedrukte oplossingen.
6. Druk op de knop OK.

Gerelateerde informatie

➔ [“Berichten en oplossingen op het netwerkverbindingsrapport”](#) op pagina 31

Berichten en oplossingen op het netwerkverbindingsrapport

Controleer de berichten en foutcodes op het netwerkverbindingsrapport en volg dan de oplossingen.



- a. Foutcode
- b. Berichten over de netwerkomgeving

Netwerkinstellingen

Gerelateerde informatie

- ➔ “E-1” op pagina 32
- ➔ “E-2, E-3, E-7” op pagina 32
- ➔ “E-5” op pagina 33
- ➔ “E-6” op pagina 34
- ➔ “E-8” op pagina 34
- ➔ “E-9” op pagina 34
- ➔ “E-10” op pagina 35
- ➔ “E-11” op pagina 35
- ➔ “E-12” op pagina 36
- ➔ “E-13” op pagina 37
- ➔ “Bericht over de netwerkomgeving” op pagina 37

E-1

Bericht:

Controleer of de netwerkkabel is aangesloten en of uw netwerkapparaten (een hub, router of toegangspunt bijvoorbeeld) aanstaan.

Oplossingen:

- Controleer of de ethernetkabel op de printer en op een hub of een ander netwerkapparaat is aangesloten.
- Controleer of de hub of het andere netwerkapparaat is ingeschakeld.
- Als u de printer via Wi-Fi wilt aansluiten, configureert u de Wi-Fi-instellingen voor de printer opnieuw, aangezien deze zijn uitgeschakeld.

E-2, E-3, E-7

Bericht:

Geen namen van draadloze netwerken (SSID) gevonden. Controleer of de router of het toegangspunt aan- staat en of het draadloze netwerk (SSID) goed is ingesteld. Informeer voor hulp bij uw netwerkbeheerder.

Geen namen van draadloze netwerken (SSID) gevonden. Controleer of de naam van het draadloze netwerk (SSID) goed is ingesteld op de computer die u wilt gebruiken. Informeer voor hulp bij uw netwerkbeheerder.

De ingevoerde beveiligingssleutel of het wachtwoord stemt niet overeen met de sleutel of het wachtwoord van de router of het toegangspunt. Controleer sleutel of wachtwoord. Informeer voor hulp bij uw netwerkbeheerder.

Oplossingen:

- Controleer of het toegangspunt is ingeschakeld.
- Controleer of de computer of het apparaat correct is verbonden met het toegangspunt.
- Schakel het toegangspunt uit. Wacht circa 10 seconden en schakel het toegangspunt weer in.
- Plaats de printer dicht bij het toegangspunt en verwijder eventuele obstakels ertussen.
- Als u de SSID handmatig hebt ingevoerd, moet u controleren of deze correct is. Controleer het SSID-adres in het gedeelte **Netwerkstatus** van het netwerkverbindingsrapport.

Netwerkinstellingen

- Als een toegangspunt meerdere SSID's heeft, selecteert u de SSID van 2,4 GHz. De printer ondersteunt geen SSID's van 5 GHz.
- Als u drukknopinstellingen gebruikt om een netwerkverbinding in te stellen, controleert u of het toegangspunt WPS ondersteunt. U kunt drukknopinstelling niet gebruiken als uw toegangspunt WPS niet ondersteunt.
- Controleer of de SSID alleen bestaat uit ASCII-tekenen (alfanumerieke tekens en symbolen). De printer kan geen SSID weergeven die niet-ASCII-tekenen bevat.
- Zorg ervoor dat u de SSID en het wachtwoord weet voordat u verbinding maakt met het toegangspunt. Als u een toegangspunt met de standaardinstellingen gebruikt, gebruikt u de SSID en het wachtwoord die op het label van het toegangspunt vermeld staan. Als u de SSID en het wachtwoord niet weet, neemt u contact op met degene die het toegangspunt heeft ingesteld of raadpleegt u de documentatie die bij het toegangspunt is geleverd.
- Als u verbinding maakt met een SSID die is gegenereerd via tethering op een smart device, controleert u de SSID en het wachtwoord in de documentatie die is meegeleverd met het smart device.
- Als de Wi-Fi-verbinding plotseling wordt verbroken, controleert u de onderstaande omstandigheden. Als een van deze omstandigheden van toepassing is, herstelt u de netwerkinstellingen door de software van de volgende website te downloaden en uit te voeren.

<http://epson.sn> > **Instellen**

- Er is een ander smart device aan het netwerk toegevoegd met de drukknopinstallatie.
- Het Wi-Fi-netwerk is ingesteld met een andere methode dan drukknopinstallatie.

Gerelateerde informatie

- ➔ “Een computer verbinden” op pagina 22
- ➔ “Wi-Fi-instellingen configureren op de printer” op pagina 23

E-5

Bericht:

De beveiligingsmodus (bijvoorbeeld WEP of WPA) stemt niet overeen met de huidige instelling van de printer. Controleer de beveiligingsmodus. Informeer voor hulp bij uw netwerkbeheerder.

Oplossingen:

Zorg dat het beveiligingstype van het toegangspunt is ingesteld op een van de volgende opties. Als dat niet het geval is, wijzigt u het beveiligingstype op het toegangspunt en stelt u de netwerkinstellingen van de printer opnieuw in.

- WEP 64-bits (40-bits)
- WEP 128-bits (104-bits)
- WPA PSK (TKIP/AES)*
- WPA2 PSK (TKIP/AES)*
- WPA (TKIP/AES)
- WPA2 (TKIP/AES)

* WPA PSK is ook bekend als WPA Personal. WPA2 PSK is ook bekend als WPA2 Personal.

Netwerkinstellingen

E-6

Bericht:

Mogelijk wordt gefilterd op het MAC-adres van de printer. Controleer of er beperkingen gelden voor uw router of toegangspunt, zoals een MAC-adresfilter. Zie de documentatie van de router of het toegangspunt of informeer voor hulp bij uw netwerkbeheerder.

Oplossingen:

- Controleer of MAC-adresfiltering is uitgeschakeld. Als dit is ingeschakeld, registreert u het MAC-adres van de printer zodat het niet wordt gefilterd. Raadpleeg de documentatie van het toegangspunt voor details. U kunt het MAC-adres van de printer controleren in het gedeelte **Netwerkstatus** van het netwerkverbindingsrapport.
- Als het toegangspunt gedeelde verificatie gebruikt met WEP-beveiliging, moet u ervoor zorgen dat de verificatiesleutel en index correct zijn.
- Als het aantal apparaten dat u op het toegangspunt kunt aansluiten lager is dan het aantal netwerkapparaten dat u wilt verbinden, configureert u instellingen op het toegangspunt om het aantal aansluitbare apparaten te vergroten. Raadpleeg de documentatie van het toegangspunt om de instellingen te configureren.

Gerelateerde informatie

➔ [“Een computer verbinden” op pagina 22](#)

E-8

Bericht:

Er is een onjuist IP-adres toegewezen aan de printer. Controleer de instellingen voor het IP-adres van het netwerkapparaat (hub, router of toegangspunt). Informeer voor hulp bij uw netwerkbeheerder.

Oplossingen:

- Schakel DHCP in op het toegangspunt als IP-adres verkrijgen van de printer is ingesteld op **Automatisch**.
- Als de instelling IP-adres verkrijgen van de printer is ingesteld op handmatig, is het IP-adres dat u handmatig instelt ongeldig omdat het buiten bereik is (bijvoorbeeld: 0.0.0.0). Stel een geldig IP-adres in op het bedieningspaneel van de printer of via Web Config.

Gerelateerde informatie

➔ [“Geavanceerde netwerkinstellingen maken” op pagina 28](#)

E-9

Bericht:

Controleer de verbinding en netwerkinstellingen van de computer of andere apparatuur. Verbinding maken met EpsonNet Setup is beschikbaar. Informeer voor hulp bij uw netwerkbeheerder.

Oplossingen:

Controleer het volgende.

Netwerkinstellingen

- Apparaten worden ingeschakeld.
- U kunt toegang krijgen tot internet en andere computer of netwerkapparaten op hetzelfde netwerk van de apparaten die u met de printer wilt verbinden.

Als u na het controleren van bovenstaande nog steeds geen verbinding krijgt tussen de printer en de netwerkapparaten, schakelt u het toegangspunt uit. Wacht circa 10 seconden en schakel het toegangspunt weer in. Herstel vervolgens de netwerkinstellingen door het installatieprogramma van de volgende website te downloaden en uit te voeren.

<http://epson.sn> > **Instellen**

Gerelateerde informatie

➔ [“Een computer verbinden” op pagina 22](#)

E-10

Bericht:

Controleer IP-adres, subnetmasker en standaardgateway-instelling. Verbinding maken met EpsonNet Setup is beschikbaar. Informeer voor hulp bij uw netwerkbeheerder.

Oplossingen:

Controleer het volgende.

- Andere apparaten op het netwerk worden ingeschakeld.
- Netwerkadressen (IP-adres, subnetmasker en standaard gateway) zijn correct als u IP-adres verkrijgen van de printer hebt ingesteld op Handmatig.

Stel het netwerkadres opnieuw in als dit onjuist is. U kunt het IP-adres, het subnetmasker en de standaardgateway controleren in het gedeelte **Netwerkstatus** van het netwerkverbindingsrapport.

Als DHCP is ingeschakeld, wijzigt u de instelling IP-adres verkrijgen van de printer in **Automatisch**. Als u het IP-adres handmatig wilt instellen, controleert u het IP-adres van de printer in het gedeelte **Netwerkstatus** van het netwerkverbindingsrapport en selecteert u vervolgens Handmatig in het scherm Netwerkinstellingen. Stel het subnetmasker in op [255.255.255.0].

Als u hiermee nog steeds geen verbinding krijgt tussen de printer en de netwerkapparaten, schakelt u het toegangspunt uit. Wacht circa 10 seconden en schakel het toegangspunt weer in.

Gerelateerde informatie

➔ [“Geavanceerde netwerkinstellingen maken” op pagina 28](#)

➔ [“Een netwerkstatusvel afdrukken” op pagina 38](#)

E-11

Bericht:

Instellen niet voltooid. Controleer de standaardgateway-instelling. Verbinding maken met EpsonNet Setup is beschikbaar. Informeer voor hulp bij uw netwerkbeheerder.

Netwerkinstellingen

Oplossingen:

Controleer het volgende.

- Het standaard gateway-adres is correct wanneer u de TCP/IP-instelling van de printer instelt op Handmatig.
- Het apparaat dat is ingesteld als de standaard gateway, wordt ingeschakeld.

Stel het juiste standaard gateway-adres in. U kunt het standaard gatewayadres van de printer controleren in het gedeelte **Netwerkstatus** van het netwerkverbindingsrapport.

Gerelateerde informatie

- ➔ “Geavanceerde netwerkinstellingen maken” op pagina 28
- ➔ “Een netwerkstatusvel afdrukken” op pagina 38

E-12

Bericht:

Controleer het volgende -De beveiligingsleutel/het wachtwoord dat u invoert moet kloppen. -Index van beveiligingsleutel/wachtwoord wordt ingesteld op eerste getal. -Het IP-adres, het subnetmasker en de standaardgateway-instelling moeten goed zijn ingesteld. Informeer voor hulp bij uw netwerkbeheerder.

Oplossingen:

Controleer het volgende.

- Andere apparaten op het netwerk worden ingeschakeld.
- De netwerkadressen (IP-adres, subnetmasker en standaard gateway) zijn correct als u ze handmatig invoert.
- De netwerkadressen voor andere apparaten (subnetmasker en standaard gateway) zijn dezelfde.
- Het IP-adres komt niet in conflict met andere apparaten.

Als u na het controleren van bovenstaande nog steeds geen verbinding krijgt tussen de printer en de netwerkapparaten, probeert u het volgende.

- Schakel het toegangspunt uit. Wacht circa 10 seconden en schakel het toegangspunt weer in.
- Configureer de netwerkinstellingen opnieuw met behulp van het installatieprogramma. U kunt dit uitvoeren vanaf de volgende website.

<http://epson.sn> > **Instellen**

- U kunt meerdere wachtwoorden registreren op een toegangspunt dat het WEP-beveiligingstype gebruikt. Als er meerdere wachtwoorden zijn geregistreerd, moet u controleren of het eerste geregistreerde wachtwoord op de printer is ingesteld.

Gerelateerde informatie

- ➔ “Geavanceerde netwerkinstellingen maken” op pagina 28
- ➔ “Een computer verbinden” op pagina 22

Netwerkinstellingen

E-13

Bericht:

Controleer het volgende -De beveiligingssleutel/het wachtwoord dat u invoert moet kloppen. -Index van beveiligingssleutel/wachtwoord wordt ingesteld op eerste getal. -De verbinding en de netwerkinstellingen van de computer of andere apparatuur moeten goed zijn. Informeer voor hulp bij uw netwerkbeheerder.

Oplossingen:

Controleer het volgende.

- Netwerkkapparaten zoals een toegangspunt, hub en router, zijn ingeschakeld.
- De TCP/IP-instelling voor netwerkkapparaten is niet handmatig opgegeven. (Als de TCP/IP-instelling van de printer automatisch is ingesteld terwijl de TCP/IP-instelling voor andere netwerkkapparaten handmatig wordt uitgevoerd, kan het netwerk van de printer verschillen van het netwerk voor andere apparaten.)

Als dit nog steeds niet werkt nadat u het bovenstaande hebt gecontroleerd, probeert u het volgende.

- Schakel het toegangspunt uit. Wacht circa 10 seconden en schakel het toegangspunt weer in.
- Configureer met behulp van het installatieprogramma netwerkinstellingen op de computer die met hetzelfde netwerk is verbonden als de printer. U kunt dit uitvoeren vanaf de volgende website.

<http://epson.sn> > Instellen

- U kunt meerdere wachtwoorden registreren op een toegangspunt dat het WEP-beveiligingstype gebruikt. Als er meerdere wachtwoorden zijn geregistreerd, moet u controleren of het eerste geregistreerde wachtwoord op de printer is ingesteld.

Gerelateerde informatie

- ➔ “Geavanceerde netwerkinstellingen maken” op pagina 28
- ➔ “Een computer verbinden” op pagina 22

Bericht over de netwerkgeving

Bericht	Oplossing
*Er zijn meerdere netwerknamen (SSID) gedetecteerd die overeenstemmen met de ingevoerde netwerknaam (SSID). Controleer de netwerknaam (SSID).	Dezelfde SSID kan worden ingesteld op meerdere toegangspunten. Controleer de instellingen van de toegangspunten en wijzig de SSID.
De Wi-Fi-omgeving moet worden verbeterd. Schakel de draadloze router uit en vervolgens weer in. Als de verbinding niet verbetert, raadpleegt u de documentatie voor de draadloze router.	Nadat u de printer dichterbij het toegangspunt hebt geplaatst en eventuele obstakels hebt verwijderd, schakelt u het toegangspunt uit. Wacht circa 10 seconden en schakel het toegangspunt weer in. Als de printer nog steeds geen verbinding maakt, raadpleegt u de documentatie die bij het toegangspunt is meegeleverd.
*Er kunnen niet meer apparaten aangesloten worden. Verwijder een van de apparaten als u een ander wilt toevoegen.	U kunt maximaal vier computers en smart devices tegelijk verbinden in een Wi-Fi Direct-verbinding (eenvoudig toegangspunt). Om nog een computer of een ander smart device toe te voegen, moet u eerst de verbinding van een van de verbonden apparaten verbreken.

Een netwerkstatusvel afdrukken

U kunt de gedetailleerde netwerkinformatie afdrukken om deze te controleren.

1. Papier laden.
2. Selecteer **Instel..**

Als u een item wilt selecteren, verplaatst u de focus naar het item met de knoppen ▲, ▼, ◀, ▶ en drukt u op de knop OK.

3. Selecteer **Netwerkinstellingen > Netwerkstatus.**
4. Selecteer **statusvel.**
5. Controleer het bericht en druk vervolgens een netwerkstatusvel af.
6. Druk op de knop OK.

Toegangspunten vervangen of toevoegen

Als de SSID verandert doordat een toegangspunt wordt vervangen, of als een toegangspunt wordt toegevoegd en een nieuwe netwerkomgeving wordt ingesteld, stelt u de Wi-Fi-instellingen opnieuw in.

Gerelateerde informatie

➔ [“De verbindingmethode met een computer wijzigen” op pagina 38](#)

De verbindingmethode met een computer wijzigen

Gebruik het installatieprogramma en stel de installatie in met een andere verbindingmethode.

- Instellen vanaf de website

Open de volgende website en voer de productnaam in. Ga naar **Instellen** en configureer de instellingen.

<http://epson.sn>

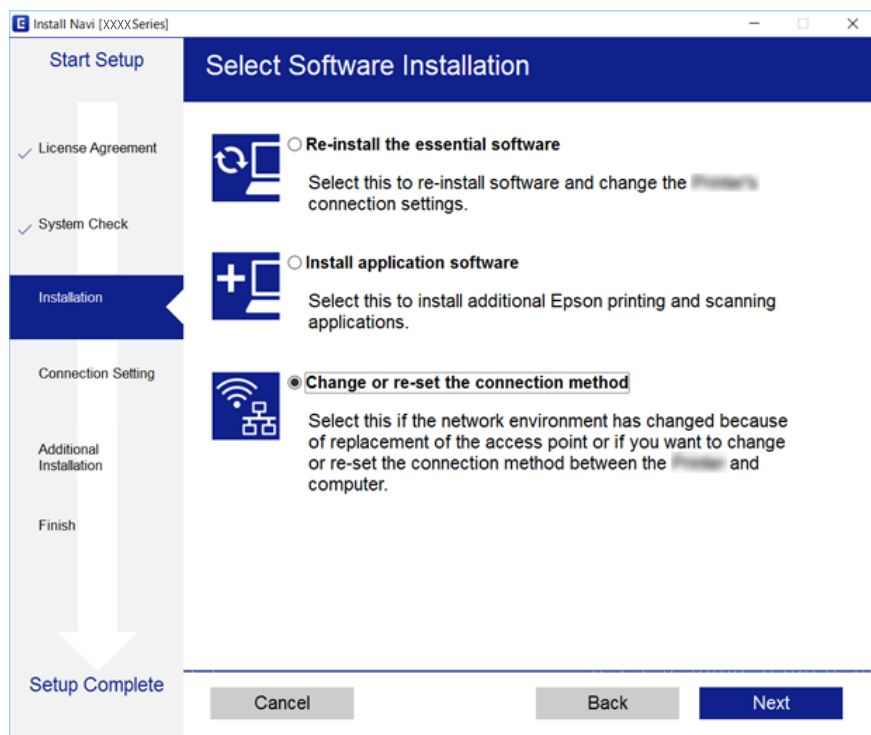
- Instellen met de software-cd (alleen voor modellen die worden geleverd met een software-cd en gebruikers die beschikken over een computer met een schijfstation.)

Plaats de software-cd in de computer en volg de instructies op het scherm.

De verbindingmethode wijzigen selecteren

Volg de instructies op het scherm totdat het volgende scherm wordt weergegeven.

Selecteer **De verbindingmethode wijzigen of resetten** in het scherm Software-installatie selecteren en klik vervolgens op **Volgende**.



De netwerkstatus wijzigen naar ethernet op het bedieningspaneel

Volg de onderstaande stappen om op het bedieningspaneel de netwerkverbinding te wijzigen van Wi-Fi naar ethernet.

1. Selecteer **Instel.** op het startscherm.

Als u een item wilt selecteren, verplaatst u de focus naar het item met de knoppen ▲, ▼, ◀, ▶ en drukt u op de knop OK.

2. Selecteer **Netwerkinstellingen > Bekabelde LAN-installatie.**
3. Druk op de knop OK.
4. Verbind de printer met een router met behulp van een ethernet-kabel.

Wi-Fi uitschakelen op het bedieningspaneel

Wanneer u Wi-Fi uitschakelt, wordt de Wi-Fi-verbinding verbroken.

Netwerkinstellingen

1. Selecteer **Wi-Fi** op het startscherm.

Als u een item wilt selecteren, verplaatst u de focus naar het item met de knoppen ▲, ▼, ◀, ▶ en drukt u op de knop OK.

2. Selecteer **Wi-Fi (aanbevolen)**.

De netwerkstatus wordt weergegeven.


3. Selecteer **Instellingen wijzigen**.

4. Selecteer **Overige > Wi-Fi uitschakelen**.

5. Controleer het bericht en druk vervolgens op de knop OK.

6. Als een voltooiingsbericht wordt weergegeven, drukt u op de knop OK.

Het scherm sluit automatisch na een vastgestelde tijd.

7. Druk op de knop .

Een Wi-Fi Direct-verbinding (Eenvoudig AP) verbreken vanaf het bedieningspaneel

Opmerking:

Wanneer de Wi-Fi Direct-verbinding (eenvoudig toegangspunt) wordt uitgeschakeld, wordt de verbinding voor alle computers en smart devices die met de printer zijn verbonden in Wi-Fi Direct-verbinding (eenvoudig toegangspunt) verbroken. Als u de verbinding met een specifiek apparaat wilt verbreken, doe dit dan op het apparaat in kwestie en niet op de printer.

1. Selecteer **Wi-Fi** op het startscherm.

Als u een item wilt selecteren, verplaatst u de focus naar het item met de knoppen ▲, ▼, ◀, ▶ en drukt u op de knop OK.

2. Selecteer **Wi-Fi Direct**.

De Wi-Fi Direct-informatie wordt weergegeven.


3. Selecteer **Instellingen wijzigen**.

4. Selecteer **Wi-Fi Direct uitschakelen**.

5. Controleer het bericht en druk vervolgens op de knop OK.

6. Als een voltooiingsbericht wordt weergegeven, drukt u op de knop OK.

Het scherm sluit automatisch na een vastgestelde tijd.

7. Druk op de knop .

De netwerkinstellingen herstellen op het bedieningspaneel

U kunt alle netwerkinstellingen terugzetten op de standaardinstellingen.

1. Selecteer **Instel.** op het startscherm.

Als u een item wilt selecteren, verplaatst u de focus naar het item met de knoppen ▲, ▼, ◀, ▶ en drukt u op de knop OK.

2. Selecteer **Standaardinst. herstellen > Netwerkinstellingen.**
3. Controleer het bericht en selecteer **Ja.**
4. Sluit het scherm wanneer een bevestigingsbericht wordt weergegeven.
Het scherm sluit automatisch na een vastgestelde tijd.

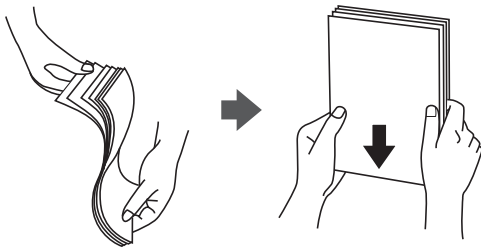
Gerelateerde informatie

- ➔ [“Een computer verbinden” op pagina 22](#)
- ➔ [“Wi-Fi-instellingen configureren op de printer” op pagina 23](#)

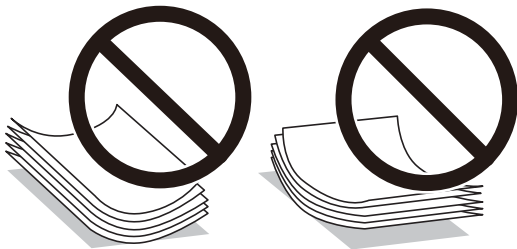
Papier laden

Voorzorgsmaatregelen voor papierverwerking

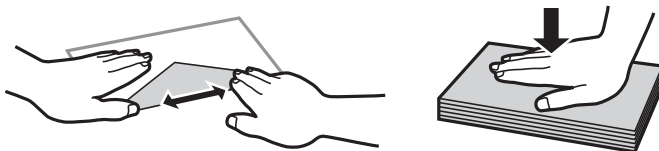
- ❑ Lees de instructiebladen die bij het papier worden geleverd.
- ❑ Waaier papier en leg de stapel recht voor het laden. Fotopapier niet waaieren of buigen. Dit kan de afdrukzijde beschadigen.



- ❑ Als het papier omgekruld is, maakt u het plat of buigt u het vóór het laden lichtjes de andere kant op. Afdrukken op omgekruld papier kan papierstoringen of vlekken op de afdruk veroorzaken.



- ❑ Gebruik geen papier dat golvend, gescheurd, gesneden, gevouwen, vochtig, te dik of te dun is of papier met stickers op. Het gebruik van deze papiersoorten kan papierstoringen of vlekken op de afdruk veroorzaken.
- ❑ Waaier enveloppen en leg ze recht op elkaar voor het laden. Als de gestapelde enveloppen lucht bevatten, maakt u ze plat om de lucht eruit te krijgen voordat ze worden geladen.



- ❑ Gebruik geen omgekrulde of gevouwen enveloppen. Het gebruik van dergelijke enveloppen kan papierstoringen of vlekken op de afdruk veroorzaken.
- ❑ Gebruik geen enveloppen met zelfklevende oppervlakken of vensters.
- ❑ Vermijd het gebruik van enveloppen die te dun zijn aangezien die kunnen omkrullen tijdens het afdrukken.

Gerelateerde informatie

- ➔ [“Printer specificaties” op pagina 162](#)

Beschikbaar papier en capaciteiten

Epson raadt aan om origineel Epson-papier te gebruiken om afdrucken van hoge kwaliteit te krijgen.

Origineel Epson-papier

Medianaam	Grootte	Laadcapaciteit (vellen)		Dubbelzijdig afdrucken	Randloos afdrucken ^{*1}
		Papiercassette	Papiertoevoer achter		
Epson Bright White Ink Jet Paper	A3	–	40	Handmatig	–
	A4	160 ^{*2}	40 ^{*3}	Auto, Handmatig ^{*4}	–
Epson Ultra Glossy Photo Paper	A4 10×15 cm (4×6 inch) 13×18 cm (5×7 inch)	50	20	–	✓
Epson Premium Glossy Photo Paper	A3+	–	20	–	✓
	A3	–	20		
Epson Premium Semigloss Photo Paper	A4 10×15 cm (4×6 inch) 13×18 cm (5×7 inch) 16:9 breed (102×181 mm)	50	20	–	✓
	A3+	–	20		
Epson Photo Paper Glossy	A4 10×15 cm (4×6 inch) 13×18 cm (5×7 inch)	50	20	–	✓
	A3	–	20		
Epson Matte Paper-Heavyweight	A4 10×15 cm (4×6 inch) 13×18 cm (5×7 inch)	50	20	–	✓
	A3	–	20		
Epson Double-Sided Matte Paper	A4	1	1	–	–
Epson Photo Quality Ink Jet Paper	A3+	–	20	–	–
	A3	–	20		
	A4	80	20		

Papier laden

Medianaam	Grootte	Laadcapaciteit (vellen)		Dubbelzijdig afdrukken	Randloos afdrukken ^{*1}
		Papiercassette	Papiertoevoerder achter		
Epson Photo Stickers 16	A6	1	1	–	–
Epson Iron-On Cool Peel Transfer Paper	A4	1	1	–	–
Fluweelpapier Fine Art	A3+	–	1	–	✓

*1 Bij dubbelzijdig afdrukken is randloos afdrukken niet mogelijk.

*2 U kunt tot 60 pagina's met één bedrukte zijde laden.

*3 Wanneer u handmatig dubbelzijdig wilt afdrukken, kunt u tot 20 pagina's laden waarvan één zijde al is bedrukt.

*4 Alleen papiertoevoerder achter is beschikbaar.

Opmerking:

De beschikbaarheid van papier verschilt per locatie. Neem contact op met Epson Support voor de recentste informatie over beschikbaar papier in uw omgeving.

Commercieel beschikbaar papier

Medianaam	Grootte	Laadcapaciteit (vellen)		Dubbelzijdig afdrukken	Randloos afdrukken
		Papiercassette	Papiertoevoerder achter		
Kopieerpapier Gewoon papier ^{*1}	A3+	–	50 ^{*2}	Handmatig	–
	A3				
	Letter	200 ^{*3}	50 ^{*2}	Auto, Handmatig ^{*4}	
	A4				
	B5				
	A5 A6 B6 16K (195×270 mm)	200 ^{*3}	50 ^{*2}	Handmatig ^{*4}	
	Legal 8,5×13 inch	50	50 ^{*2}	Handmatig ^{*4}	
Op maat (mm) 89×127 tot 215,9×1200	1 ^{*5}	1	Handmatig ^{*4}		
Op maat (mm) 54×86 tot 329×1200	–	1	Handmatig		
Enveloppe	Enveloppe #10, Enveloppe DL, Enveloppe C6	10	10	–	

Papier laden

- *1 Gebruik de papiertoevoer achter als u voorgeperforeerd papier wilt laden.
- *2 Voor handmatig dubbelzijdig afdrukken geldt dat u maximaal 20 pagina's kunt laden waarvan één zijde al is bedrukt.
- *3 U kunt tot 60 pagina's met één bedrukte zijde laden.
- *4 Alleen papiertoevoer achter is beschikbaar.
- *5 Gebruik de papiertoevoer achter als u papier wilt laden dat langer is dan Legal.

Gerelateerde informatie

➔ [“Namen en functies van onderdelen” op pagina 14](#)

Lijst met papiertypes

Selecteer het papiertype dat bij het papier past voor optimale afdrukresultaten.

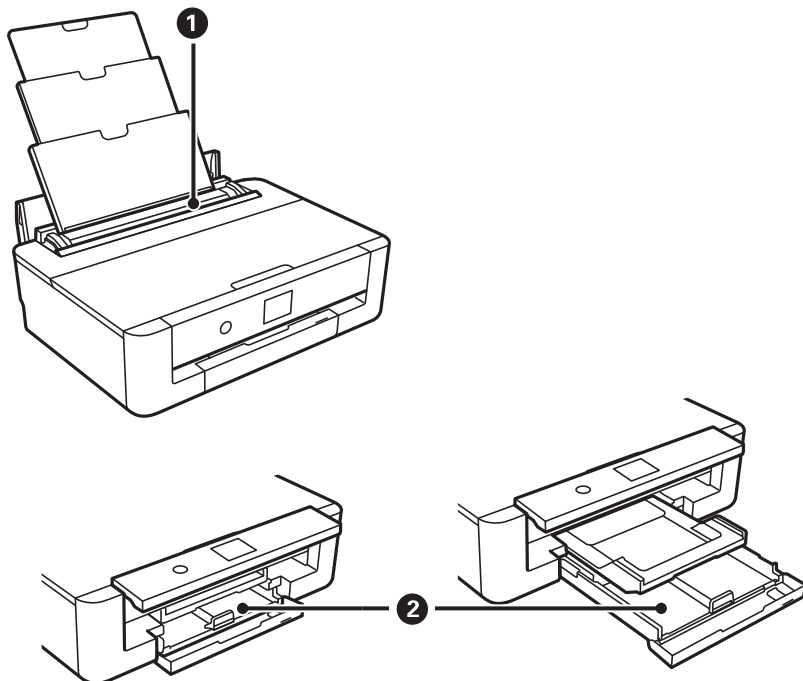
Medianaam	Afdruk materiaal	
	Bedieningspaneel	Printerstuurprogramma, smart device ^{*2}
Gewoon papier, kopieerpapier Epson Bright White Ink Jet Paper ^{*1}	Gewoon papier	Gewoon papier
Epson Ultra Glossy Photo Paper ^{*1}	Ultra Glossy	Epson Ultra Glossy
Epson Premium Glossy Photo Paper ^{*1}	Premium Glossy	Epson Premium Glossy
Epson Premium Semigloss Photo Paper ^{*1}	Premium Semigloss	Epson Premium Semigloss
Epson Photo Paper Glossy ^{*1}	Glossy	Photo Paper Glossy
Epson Matte Paper-Heavyweight ^{*1} Epson Double-Sided Matte Paper ^{*1}	Matte	Epson Matte
Epson Photo Quality Ink Jet Paper ^{*1}	Fotokwaliteit IJ	Epson Photo Quality Ink Jet
Epson Photo Stickers 16 ^{*1}	Fotostickers	Epson Photo Stickers
Epson Iron-On Cool Peel Transfer Paper	Gewoon papier	Gewoon papier
Fluweelpapier Fine Art ^{*1}	Velvet Fine Art-papier	Fluweelpapier Fine Art
Enveloppe	Enveloppe	Enveloppe

*1: Dit afdruk materiaal is compatibel met Exif Print en PRINT Image Matching wanneer wordt afgedrukt met het printerstuurprogramma. Raadpleeg voor meer informatie de documentatie van een met Exif Print of PRINT Image Matching compatibele digitale camera.

*2: Voor smart devices kunnen deze soorten afdruk materiaal worden geselecteerd bij het afdrukken met Epson iPrint.

Functies papierbron

De printer heeft twee papierbronnen. Laad papier van een grootte en type dat voldoet aan uw afdrukbehoefte.




1	Papiertoevoer achter	<ul style="list-style-type: none"> <input type="checkbox"/> U kunt meerdere losse vellen laden van alle soorten papier die worden ondersteund. <input type="checkbox"/> U kunt ook voorgeperforeerd papier laden, waarvoor de papercassette niet geschikt is.
2	Papiercassette	<ul style="list-style-type: none"> <input type="checkbox"/> U kunt meerdere vellen tegelijk laden. <input type="checkbox"/> Wij raden u aan om gewoon papier van A4-formaat te gebruiken. Dit wordt het meest gebruikt.

Gerelateerde informatie

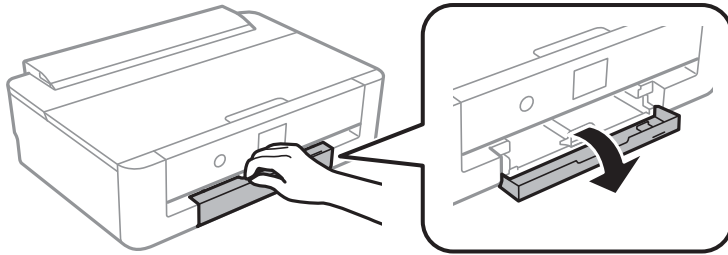
- ➔ [“Papier in de Papiercassette laden” op pagina 46](#)
- ➔ [“Papier in de Papiertoevoer achter laden” op pagina 53](#)

Papier in de Papiercassette laden

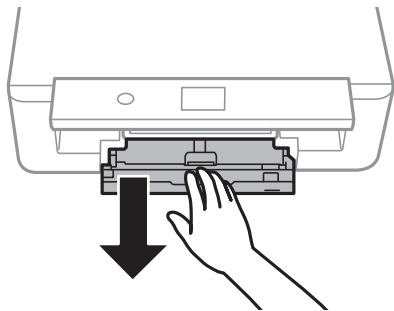
1. Als de uitvoerlade is uitgeschoven, drukt u op de knop  op het startscherm om het te bergen.

Papier laden

2. Open het voorpaneel (tot de klik).



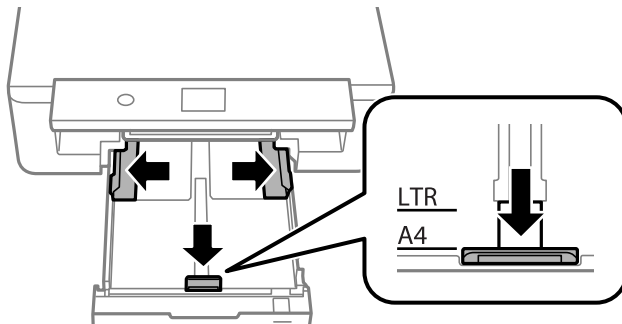
3. Controleer of de printer niet in werking is en schuif dan de papercassette naar buiten.



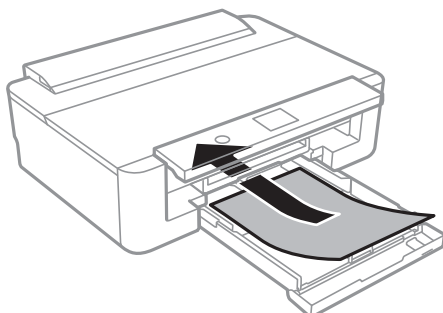
Opmerking:

U kunt zelfs papier laden als u papercassette helemaal uitschuift. Til de papercassette iets op en schuif deze dan naar buiten.

4. Schuif de zijgeleiders naar de maximumpositie en schuif vervolgens de voorrandgeleider op maat voor de gekozen papiergrootte.



5. Laad papier met de afdrukzijde naar beneden tot dit de achterzijde van papercassette raakt.



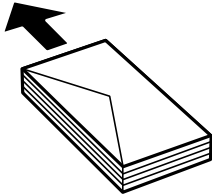
Papier laden

! **Belangrijk:**

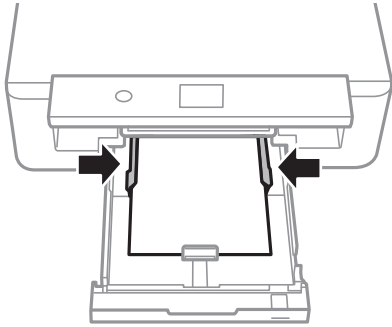
Laad geen verschillende papiersoorten in de papercassette.

Laad enveloppen in de richting die met de pijl in de volgende afbeelding wordt aangegeven totdat ze de achterkant van papercassette raken.

- Enveloppe

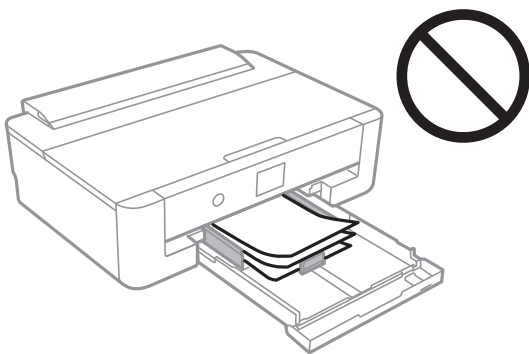


- Schuif de zijgeleiders tegen de randen van het papier aan.



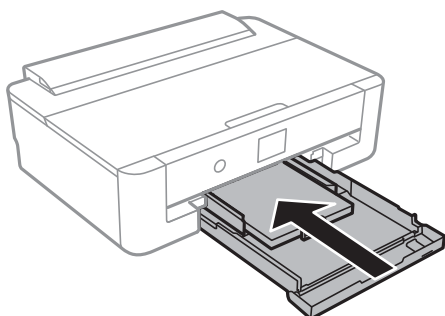
! **Belangrijk:**

Laad niet meer dan het maximale aantal pagina's voor het specifieke papiertype.



Papier laden

7. Plaats de papiercassette voorzichtig.



8. Controleer de instellingen voor het papierformaat en papierstype op het bedieningspaneel. Voor het gebruik van de instellingen selecteert u **OK**. Als u de instellingen wilt wijzigen, selecteert u het item dat u wilt wijzigen en gaat u verder naar de volgende stap.

Als u een item wilt selecteren, verplaatst u de focus naar het item met de knoppen ▲, ▼, ◀, ▶ en drukt u op de knop OK.

Opmerking:

- ❑ Als u veelgebruikte combinaties van papierformaat en papiersoort als favoriet registreert, hoeft u deze niet steeds opnieuw in te stellen. U kunt papierinstellingen configureren door de geregistreerde voorinstelling te selecteren.

Als u een voorinstelling wilt registreren, selecteert u **Favoriete papierinstell..** Vervolgens selecteert u ▶ op het volgende scherm en geeft u het papierformaat en de papiersoort op.

- ❑ Het scherm met papierinstellingen wordt niet weergegeven als u **Papierconfiguratie** hebt uitgeschakeld in de volgende menu's. In dit geval kunt u niet afdrukken met een iPhone of iPad via AirPrint.

Instel. > Printerinstellingen > Papierbroninstelling > Papierconfiguratie

9. Controleer de instellingen en selecteer vervolgens **OK**.


Opmerking:

Wanneer het afdrukken begint, schuift de uitvoerlade automatisch naar buiten.

Gerelateerde informatie

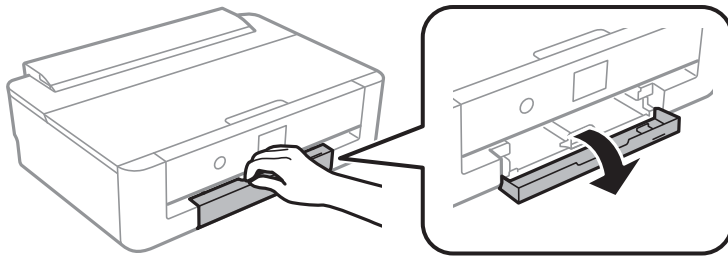
- ➔ [“Voorzorgsmaatregelen voor papierverwerking”](#) op pagina 42
- ➔ [“Beschikbaar papier en capaciteiten”](#) op pagina 43
- ➔ [“Menuopties voor Printerinstellingen”](#) op pagina 114

Papier laden dat langer is dan A4-formaat

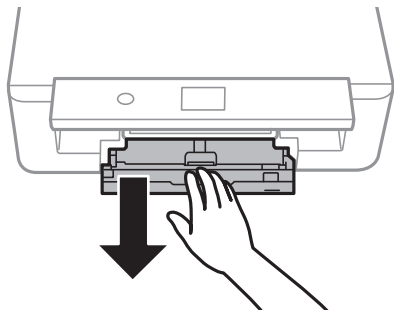
1. Als de uitvoerlade is uitgeschoven, drukt u op de knop  op het startscherm om het te bergen.

Papier laden

2. Open het voorpaneel (tot de klik).



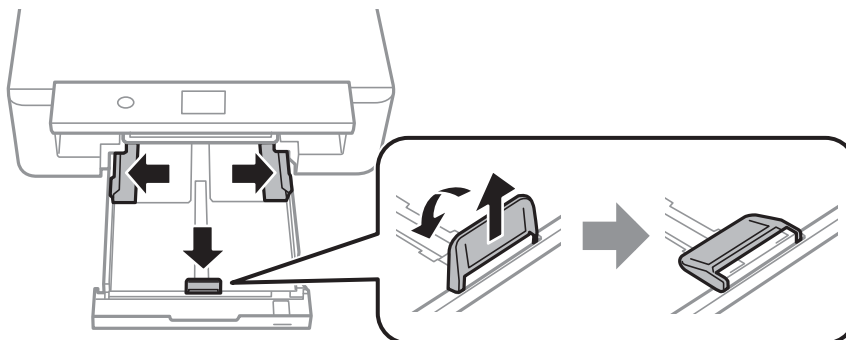
3. Controleer of de printer niet in werking is en schuif dan de papiercassette naar buiten.



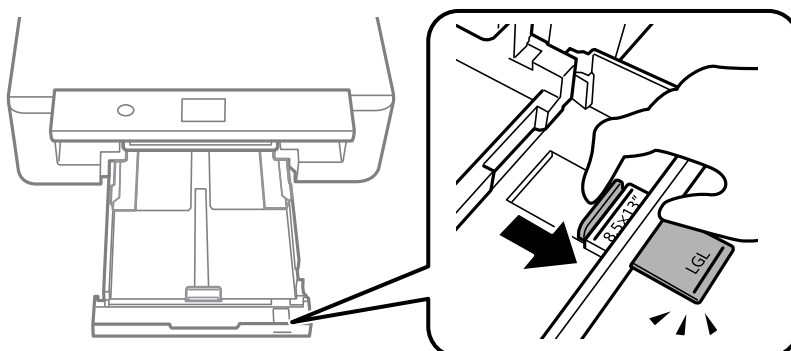
Opmerking:

U kunt zelfs papier laden als u papiercassette helemaal uitschuift. Til de papiercassette iets op en schuif deze dan naar buiten.

4. Schuif de zijgeleiders naar de uiterste positie en breng de voorste geleider omlaag.



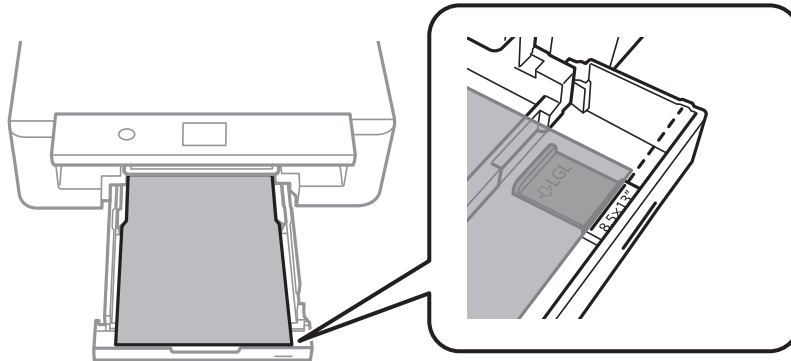
5. Schuif de geleider voor Legal-papier naar buiten wanneer u papier van het formaat Legal laadt.



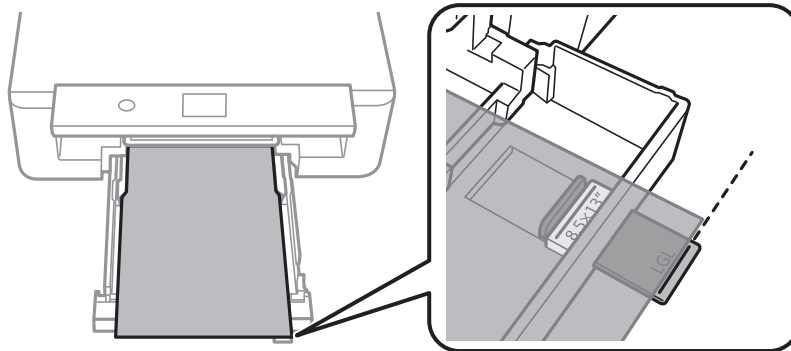
Papier laden

6. Plaats het papier tot de lijn, met de afdrukkzijde naar beneden.

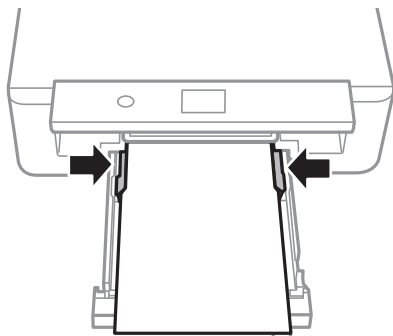
☐ 8,5×13 inch



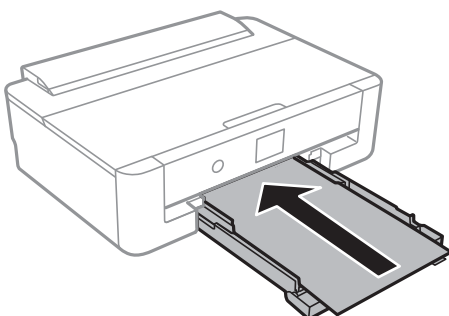
☐ Legal



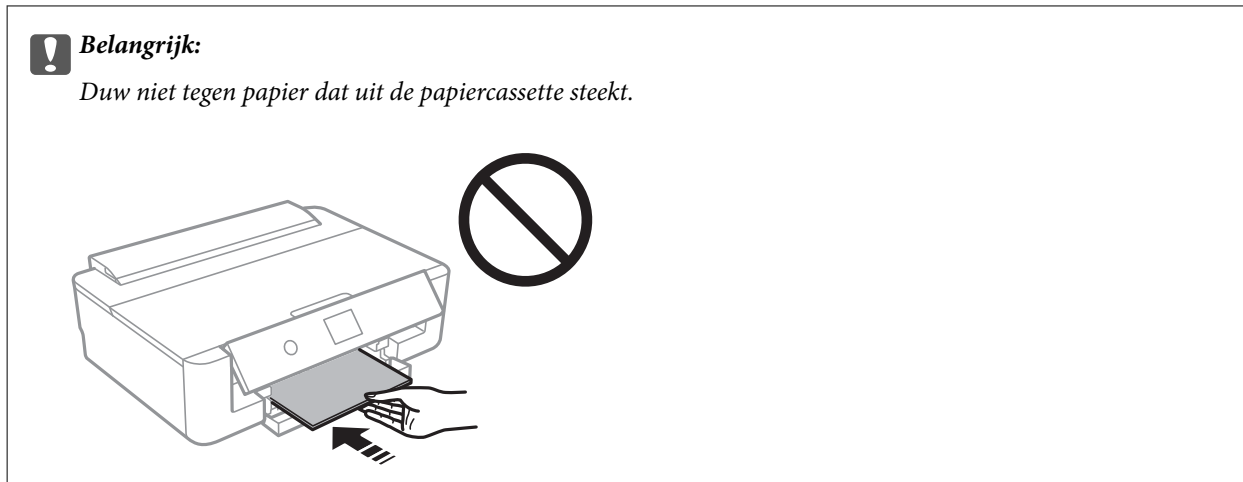
7. Schuif de zijgeleiders tegen de randen van het papier aan.



8. Plaats de papercassette voorzichtig.



Papier laden



9. Controleer de instellingen voor het papierformaat en papertype op het bedieningspaneel. Voor het gebruik van de instellingen selecteert u **OK**. Als u de instellingen wilt wijzigen, selecteert u het item dat u wilt wijzigen en gaat u verder naar de volgende stap.

Als u een item wilt selecteren, verplaatst u de focus naar het item met de knoppen **▲**, **▼**, **◀**, **▶** en drukt u op de knop **OK**.

Opmerking:

- Als u veelgebruikte combinaties van papierformaat en papersoort als favoriet registreert, hoeft u deze niet steeds opnieuw in te stellen. U kunt papierinstellingen configureren door de geregistreerde voorinstelling te selecteren.

Als u een voorinstelling wilt registreren, selecteert u **Favoriete papierinstell..** Vervolgens selecteert u **▶** op het volgende scherm en geeft u het papierformaat en de papersoort op.

- Het scherm met papierinstellingen wordt niet weergegeven als u **Papierconfiguratie** hebt uitgeschakeld in de volgende menu's. In dit geval kunt u niet afdrukken met een iPhone of iPad via AirPrint.

Instel. > Printerinstellingen > Papierbroninstelling > Papierconfiguratie

10. Controleer de instellingen en selecteer vervolgens **OK**.

Opmerking:

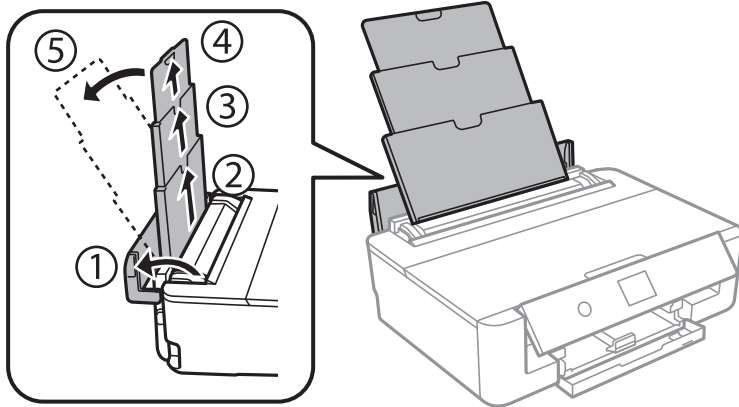
Wanneer het afdrukken begint, schuift de uitvoerlade automatisch naar buiten.

Gerelateerde informatie

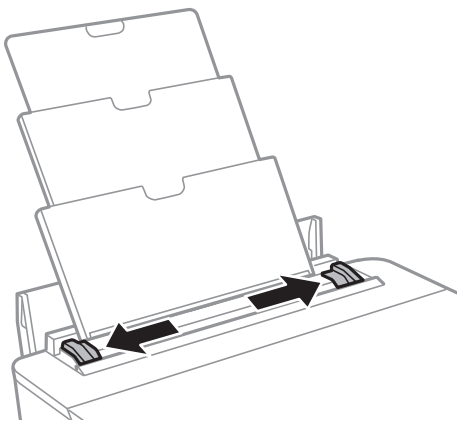
- ➔ [“Voorzorgsmaatregelen voor papierverwerking” op pagina 42](#)
- ➔ [“Beschikbaar papier en capaciteiten” op pagina 43](#)
- ➔ [“Menuopties voor Printerinstellingen” op pagina 114](#)

Papier in de Papiertoevoer achter laden

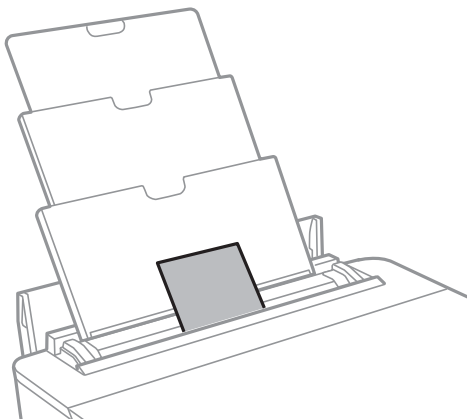
1. Open de invoerbeveiliging, trek de papiersteun uit en klap deze naar achteren.



2. Verschuif de zijgeleiders.



3. Laad papier in het midden van de papiertoevoer achter met de afdrukzijde naar boven.



! **Belangrijk:**

- ❑ Laad niet meer dan het maximale aantal pagina's voor het specifieke papiertype.

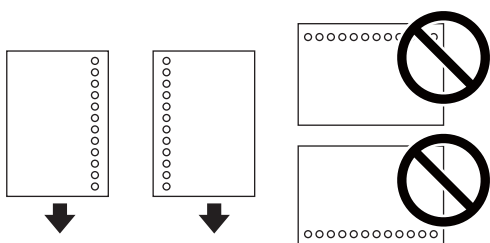
Papier laden

 Enveloppe

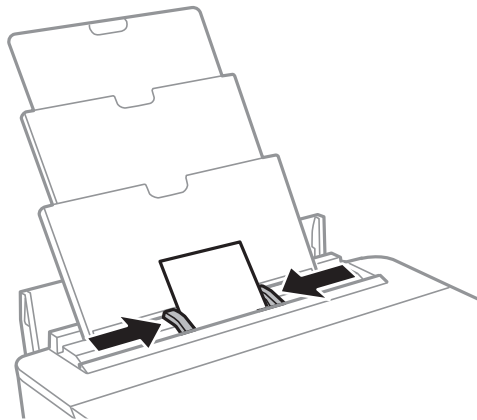
Laad enveloppen met de omslag naar links.

 Voorgeperforeerd papier

Laad een enkel vel van een opgegeven formaat normaal papier met perforatie aan de linker- of rechterzijde. Pas de afdrukpositie van uw bestand aan zodat u niet over de perforatorgaten heen afdrukt.



4. Schuif de geleiders tegen de randen van het papier aan.



5. Controleer de instellingen voor het papierformaat en papiertype op het bedieningspaneel. Voor het gebruik van de instellingen selecteert u **OK**. Als u de instellingen wilt wijzigen, selecteert u het item dat u wilt wijzigen en gaat u verder naar de volgende stap.

Als u een item wilt selecteren, verplaatst u de focus naar het item met de knoppen ▲, ▼, ◀, ▶ en drukt u op de knop OK.

Papier laden

Opmerking:

- Als u veelgebruikte combinaties van papierformaat en papiersoort als favoriet registreert, hoeft u deze niet steeds opnieuw in te stellen. U kunt papierinstellingen configureren door de geregistreerde voorinstelling te selecteren.

Als u een voorinstelling wilt registreren, selecteert u **Favoriete papierinstell..** Vervolgens selecteert u ► op het volgende scherm en geeft u het papierformaat en de papiersoort op.

- Het scherm met papierinstellingen wordt niet weergegeven als u **Papierconfiguratie** hebt uitgeschakeld in de volgende menu's. In dit geval kunt u niet afdrukken met een iPhone of iPad via AirPrint.

Instel. > Printerinstellingen > Papierbroninstelling > Papierconfiguratie

6. Controleer de instellingen en selecteer vervolgens **OK**.

Opmerking:

- Wanneer het afdrukken begint, schuift de uitvoerlade automatisch naar buiten.
- Plaats het resterende papier terug in de verpakking. Als u het in de printer laat, kan het papier omkrullen of kan de afdrukwaliteit achteruitgaan.

Gerelateerde informatie

- ➔ [“Voorzorgsmaatregelen voor papierverwerking” op pagina 42](#)
- ➔ [“Beschikbaar papier en capaciteiten” op pagina 43](#)
- ➔ [“Menuopties voor Printerinstellingen” op pagina 114](#)

Een cd/dvd laden om te bedrukken

Bedrukbare cd's/dvd's

U kunt afdrukken op ronde 12 cm cd's of dvd's die specifiek bedoeld zijn om op af te drukken, zoals aangegeven met "bedrukbare labelzijde" of "kan worden bedrukt met een inkjetprinter".

U kunt ook afdrukken op Blu-ray Discs™.

Voorzorgsmaatregelen voor het omgaan met cd's/dvd's

- Zie de documentatie bij de cd/dvd voor meer informatie over het gebruik van het schijfje of het wegschrijven van gegevens.
- Druk pas af op de cd/dvd wanneer de gegevens erop zijn weggeschreven. Doet u dat niet, dan kunnen schrijffouten optreden als gevolg van vingerafdrukken, stof of krassen op het oppervlak van het schijfje.
- Afhankelijk van het type cd/dvd en de afdrukgegevens kunnen inktvegen ontstaan. Doe eerst een test op een extra cd/dvd. Controleer de bedrukte zijde na één hele dag.
- Vergeleken met een afdruk op origineel Epson-papier ligt de afdrumdichtheid lager om inktvlekken op de cd/dvd te voorkomen. Pas desgewenst de afdrumdichtheid aan via de toepassing of het printerstuurprogramma.
- Laat bedrukte cd's/dvd's minstens 24 uur drogen (niet in de volle zon). Leg de cd's/dvd's niet op elkaar en plaats ze niet in het apparaat zolang ze niet volledig droog zijn.
- Als de afdruk nog plakkerig is nadat de droogtijd is verstreken, verlaag dan de afdrumdichtheid via de toepassing of het printerstuurprogramma.
- Wanneer dezelfde cd/dvd opnieuw wordt bedrukt, zal de afdrumdichtheid niet verbeteren.
- Veeg de inkt onmiddellijk weg als u per ongeluk op de cd-/dvd-lade of het doorzichtige gedeelte van de cd/dvd afdrukt.
- Afhankelijk van het ingestelde afdrukgebied kan de cd/dvd of de cd-/dvd-lade vies worden. Geef de juiste instellingen op om af te drukken binnen het afdrukgebied.
- U kunt het afdrukgebied voor de cd/dvd instellen op minimaal 18 mm voor de binnendiameter en maximaal 120 mm voor de buitendiameter. Afhankelijk van de instellingen kan de cd/dvd of de lade vies worden. Blijf binnen het afdrukgebied van de cd/dvd die u wilt bedrukken.


Gerelateerde informatie

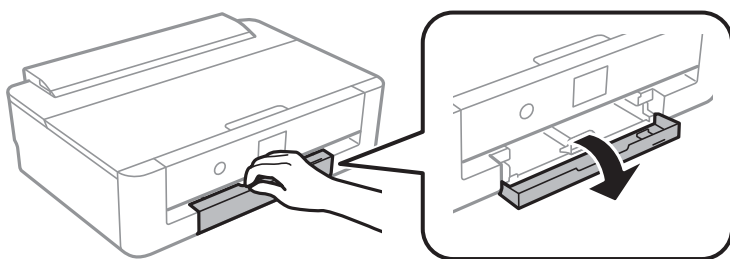
- ➔ ["Afdrukgebied voor cd's/dvd's" op pagina 163](#)

Een cd/dvd laden

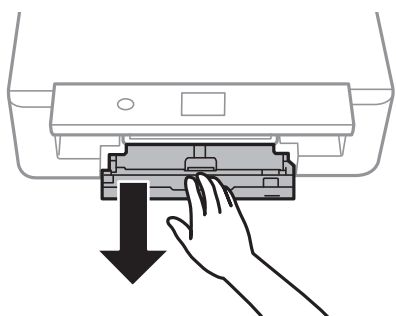
! **Belangrijk:**

- Raadpleeg de voorzorgsmaatregelen voor het omgaan met cd's/dvd's voordat u op een cd/dvd afdrukt.
- Plaats de cd-/dvd-lade niet in de printer zolang het apparaat bezig is. Dit kan de printer beschadigen.
- Plaats de cd-/dvd-lade pas in het apparaat wanneer dit in de instructies wordt aangegeven. Anders treedt er een fout op en wordt de cd/dvd uitgeworpen.

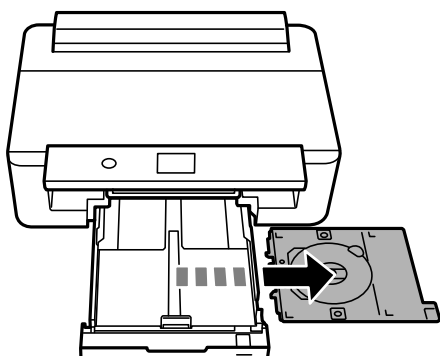
1. Als de uitvoerlade is uitgeschoven, drukt u op de knop  op het startscherm om het te bergen.
2. Verzend afdrukgegevens vanaf een computer en volg vervolgens de instructies op het scherm.
3. Wanneer u wordt gevraagd een cd/dvd te laden, volgt u de onderstaande instructies om de cd/dvd te laden.
4. Open het voorpaneel.



5. Schuif de papercassette naar buiten.

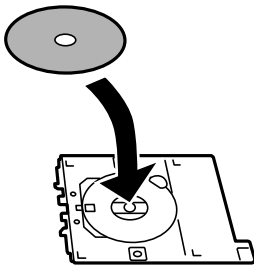


6. Verwijder de cd-/dvd-lade onder uit de papercassette.



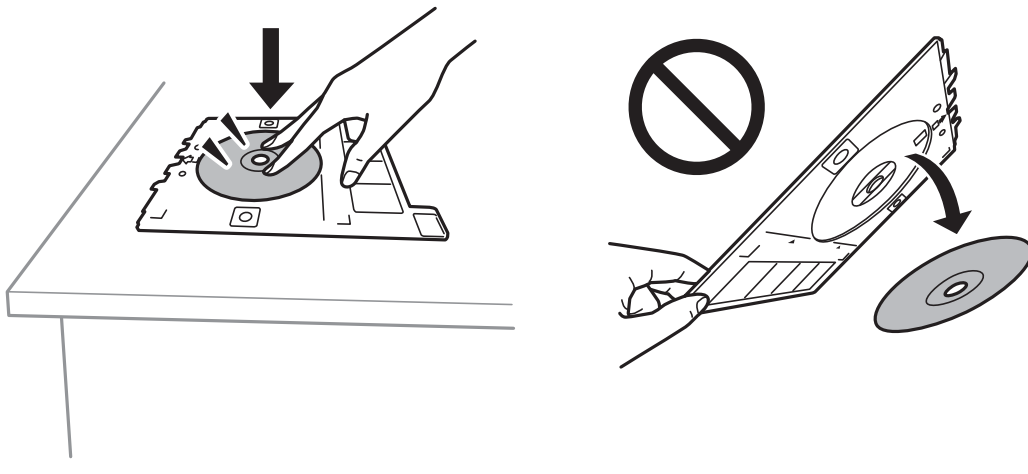
Een cd/dvd laden om te bedrukken

7. Leg een cd/dvd op de cd-/dvd-lade met de afdrukzijde naar boven. Druk op het midden van de cd/dvd om deze stevig vast te zetten op de lade.

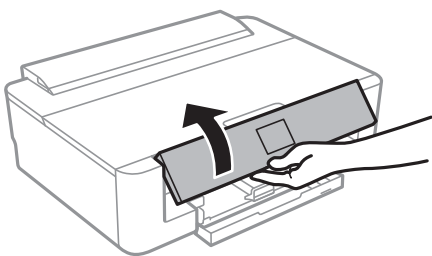


Belangrijk:

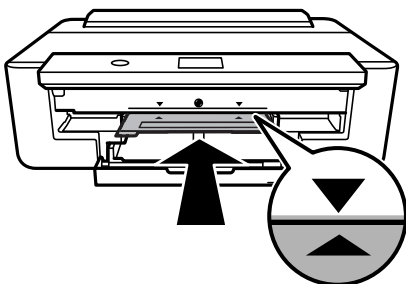
Draai de lade om te controleren of de cd/dvd goed vastzit in de lade.



8. Breng het bedieningspaneel omhoog.



9. Plaats de cd-/dvd-lade in de printer. Breng de uitlijningstekens op de printer en lade op dezelfde hoogte.



Een cd/dvd laden om te bedrukken

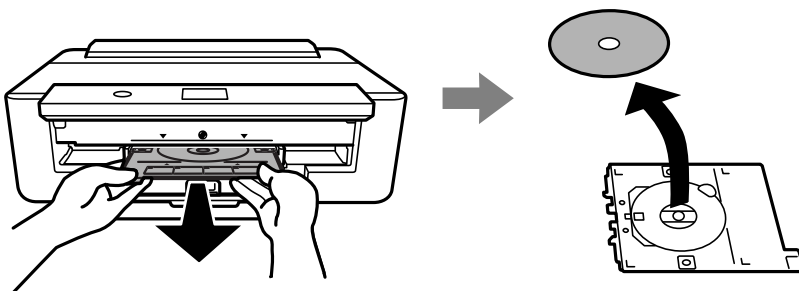
Opmerking:

Als u de lade in de printer plaatst, kunt u lichte weerstand voelen. Dit is normaal; u kunt verdergaan met het horizontaal plaatsen van de lade.

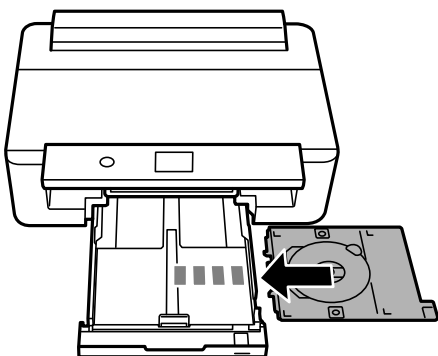
10. Selecteer **Geïnstalleerd**.

Een cd/dvd verwijderen

1. Verwijder de cd-/dvd-lade wanneer deze na het afdrukken automatisch naar buiten komt en verwijder vervolgens de cd/dvd uit de lade.



2. Schuif de cd-/dvd-lade terug in de sleuf aan de onderkant van de papercassette.



! **Belangrijk:**

Zorg ervoor dat u de cd-/dvd-lade verwijdert nadat het afdrukken is voltooid. Als u de lade niet verwijdert en de printer aan- of uitzet of een printkopreiniging uitvoert, komt de cd-/dvd-lade tegen de printkop en kan de printer defect raken.

Afdrukken

Wanneer u afdrukt op A3-papier, wordt het gebruik van originele Epson-cartridges van hoge capaciteit sterk aangeraden. Zo voorkomt u dat u halverwege het afdrukken cartridges moet vervangen. Als u cartridges moet vervangen tijdens het afdrukken, moet u de afdruktaak mogelijk opnieuw beginnen.

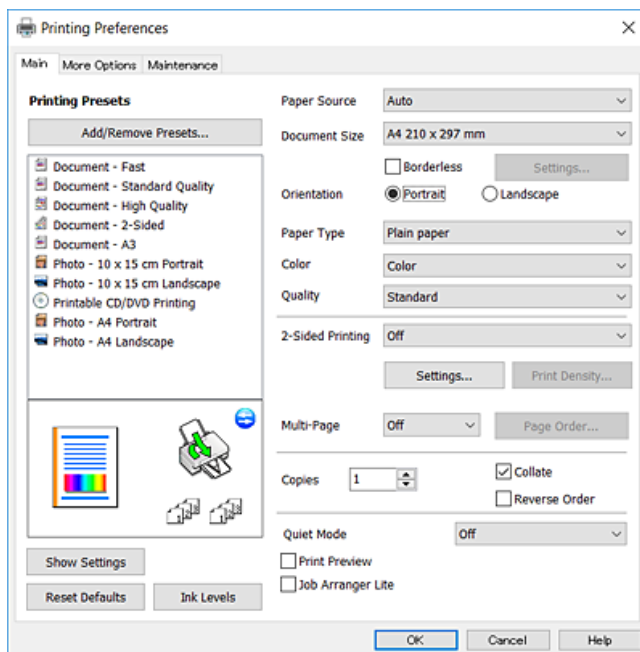
Afdrukken vanaf een computer

Basisprincipes — Windows

Opmerking:

- ❑ Zie de online-Help voor een uitleg van de items voor instellingen. Rechtsklik op een item en klik dan op **Help**.
- ❑ De werking varieert naargelang de toepassing. Zie de Help van de toepassing voor meer informatie.

1. Laad papier in de printer.
2. Open het bestand dat u wilt afdrukken.
3. Selecteer **Afdrukken** of **Afdrukinstelling** in het menu **Bestand**.
4. Selecteer uw printer.
5. Selecteer **Voorkeuren** of **Eigenschappen** om het venster van het printerstuurprogramma te openen.



6. Geef de volgende instellingen op.
 - ❑ Papierbron: selecteer de papierbron waarin u het papier hebt geladen.
 - ❑ documentformaat: selecteer het papierformaat dat u in de printer hebt geplaatst.

Afdrukken

- Randloos: selecteer deze optie om af te drukken zonder marges rond de afbeelding.
Bij het randloos afdrukken worden de afdrukgegevens enigszins vergroot ten opzichte van het papierformaat. Dit zorgt ervoor dat u geen witruimte krijgt rondom. Klik op **Instellingen** om de mate van vergroting te selecteren.
- Afdrukstand: selecteer de afdrukstand die u in de toepassing hebt ingesteld.
- Papiertype: selecteer het type papier dat u hebt geladen.
- Kleur: selecteer de kleur voor de afdruktaak.
- Kwaliteit: selecteer de afdrukkwaliteit.
Wanneer u **Hoog** selecteert, krijgt u afdrukken van betere kwaliteit, maar het afdrukken duurt mogelijk langer.

Opmerking:

Selecteer de instelling **Liggend** als **Afdrukstand** voor het afdrukken op enveloppen.

7. Klik op **OK** om het venster van het printerstuurprogramma te sluiten.
8. Klik op **Druk af**.

Gerelateerde informatie

- ➔ [“Beschikbaar papier en capaciteiten”](#) op pagina 43
- ➔ [“Papier in de Papiercassette laden”](#) op pagina 46
- ➔ [“Papier in de Papiertoevoer achter laden”](#) op pagina 53
- ➔ [“Uitleg bij de printerdriver voor Windows”](#) op pagina 122
- ➔ [“Lijst met papiertypes”](#) op pagina 45

Basisprincipes — Mac OS

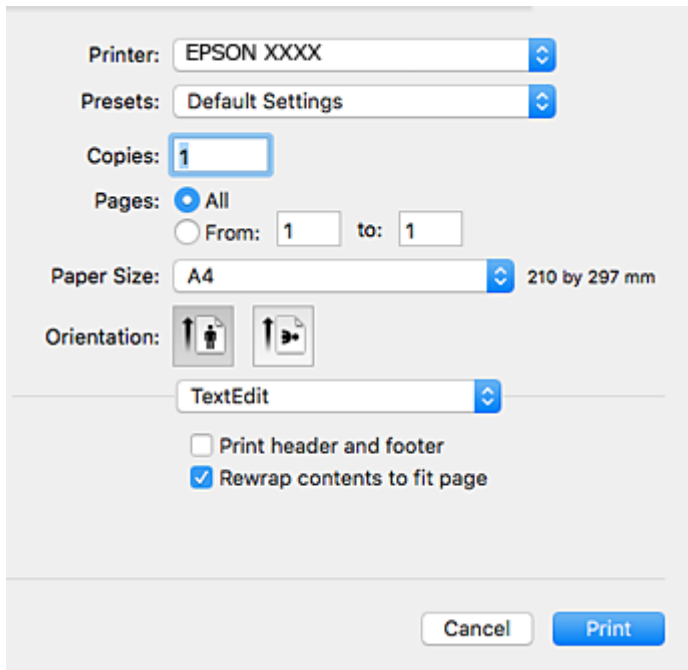
Opmerking:

In de uitleg in dit gedeelte wordt *TextEdit* gebruikt als voorbeeld. De precieze werking en schermen hangen af van de toepassing. Zie de *Help* van de toepassing voor meer informatie.

1. Laad papier in de printer.
2. Open het bestand dat u wilt afdrukken.

Afdrukken

3. Selecteer **Afdrukken** in het menu **Bestand** of een andere opdracht om het afdrukdialoogvenster te openen.
Klik indien nodig op **Toon details** of ▼ om het afdrukvenster te vergroten.



4. Geef de volgende instellingen op.

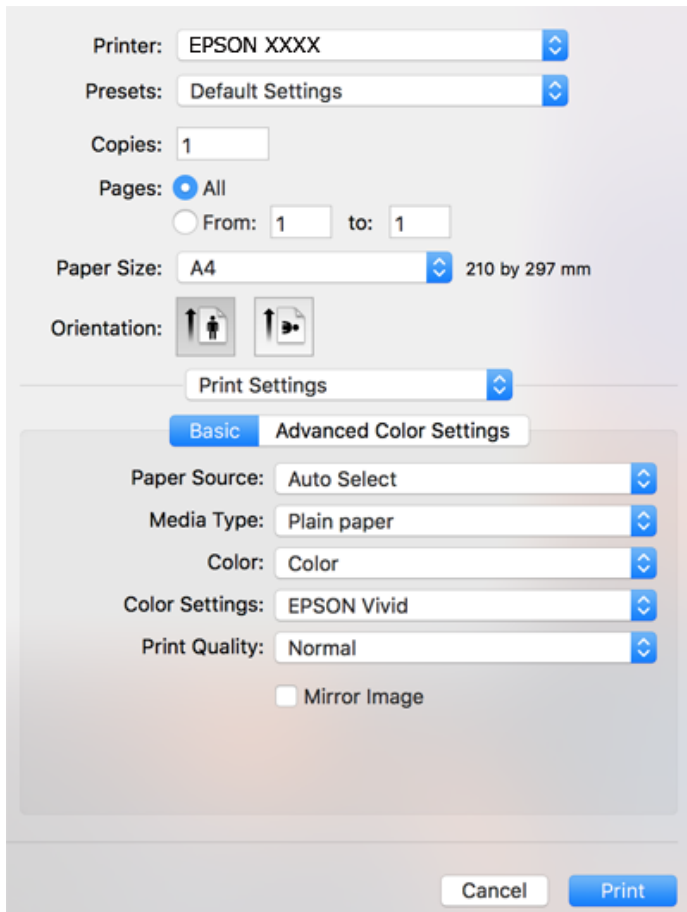
- Printer: selecteer uw printer.
- Voorinstellingen: gebruik deze optie wanneer u de opgeslagen instellingen wilt gebruiken.
- Papierformaat: selecteer het papierformaat dat u in de printer hebt geplaatst.
Selecteer een "randloos" papierformaat voor het afdrukken zonder marges.
- Afdrukstand: selecteer de afdrukstand die u in de toepassing hebt ingesteld.

Opmerking:


- Als de bovenstaande menu's niet worden weergegeven, sluit dan het afdrukvenster, selecteer **Pagina-instelling** in het menu **Bestand** en geef vervolgens instellingen op.
- Selecteer de liggende afdrukstand voor het afdrukken op enveloppen.

Afdrukken

5. Selecteer **Printerinstellingen** in het snelmenu en selecteer vervolgens het tabblad **Basis**.

**Opmerking:**

Als in OS X Mountain Lion of later het menu **Printerinstellingen** niet wordt weergegeven, is het Epson-printerprogramma fout geïnstalleerd.

Selecteer **Systeemvoorkeuren** in het menu  > **Printers en scanners** (of **Afdrukken en scannen**, **Afdrukken en faxen**), verwijder de printer en voeg de printer opnieuw toe. Open de volgende website en voer de productnaam in. Ga naar **Ondersteuning** en lees de Tips.

<http://epson.sn>

6. Geef de volgende instellingen op.

- Papierbron: selecteer de papierbron waarin u het papier hebt geladen.

Als u **Automatisch selecteren** selecteert, wordt de papierbron automatisch geselecteerd op basis van het papierformaat en de papiersoort die op het bedieningspaneel van de printer zijn geselecteerd.

Als u hetzelfde papier (soort en formaat) laadt in de papiercassette en de papier toevoer achter, en **Automatisch selecteren** selecteert, voert de printer automatisch papier in vanuit de papier toevoer achter wanneer het papier in de papiercassette op is.

- Afdruk materiaal: selecteer het type papier dat u hebt geladen.
- Kleur: selecteer de kleur voor de afdruktaak.
- Afdrukkwaliteit: selecteer de afdrukkwaliteit.

Wanneer u **Fijn** selecteert, krijgt u afdrukken van betere kwaliteit, maar het afdrukken duurt mogelijk langer.

Afdrukken

7. Wanneer u afdrukt zonder marges, selecteert u **Uitbreiding** in het snelmenu en selecteert u vervolgens de mate van vergroting.

Opmerking:

Bij het randloos afdrukken worden de afdrukgegevens enigszins vergroot ten opzichte van het papierformaat. Dit zorgt ervoor dat u geen witruimte krijgt rondom. Selecteer de mate van vergroting.

8. Klik op **Druk af**.

Gerelateerde informatie

- ➔ [“Beschikbaar papier en capaciteiten” op pagina 43](#)
- ➔ [“Papier in de Papiercassette laden” op pagina 46](#)
- ➔ [“Papier in de Papiertoevoer achter laden” op pagina 53](#)
- ➔ [“Uitleg bij het printerstuurprogramma voor Mac OS” op pagina 125](#)
- ➔ [“Lijst met papiertypes” op pagina 45](#)

De afdrukkleur aanpassen

U kunt kiezen uit de volgende manieren van corrigeren.

- PhotoEnhance

Met deze functie verkrijgt u scherpere afdrukken en levendigere kleuren door automatische aanpassing van het contrast, de verzadiging en de helderheid van de oorspronkelijke afbeeldingsgegevens.

- EPSON Vivid

De kleur van het document of de afbeeldingsgegevens wordt aangepast op basis van het geselecteerde papiertype.

- EPSON Standaard

Met deze functie optimaliseert u de sRGB-ruimte en corrigeert u de kleuren.

- Adobe RGB

Met deze functie optimaliseert u de Adobe RGB-ruimte en corrigeert u de kleuren.

- ICM (alleen Windows)

Hiermee voert u kleurbeheer uit met behulp van de functie ICM (Image Color Matching) in Windows om de kleuren in de afbeeldingsgegevens overeen te laten komen met de kleuren in de afdruk.



De afdrukkleur aanpassen — Windows

1. Laad papier in de printer.

Afdrukken

2. Open het bestand dat u wilt afdrukken.
3. Selecteer op het tabblad **Meer opties** de optie **Aangepast** als instelling bij **Kleurcorrectie** en klik vervolgens op **Geavanceerd**.
4. Selecteer de modus voor kleurcorrectie in **Kleurenbeheer** en **Kleurenmodus**.
5. Stel de andere items in op de tabbladen **Hoofdgroep** en **Meer opties**, indien nodig, en klik dan op **OK**.
6. Klik op **Druk af**.

Gerelateerde informatie

- ➔ [“Papier in de Papiercassette laden” op pagina 46](#)
- ➔ [“Papier in de Papiertoevoer achter laden” op pagina 53](#)
- ➔ [“Basisprincipes — Windows” op pagina 60](#)

De afdrukkeur aanpassen — Mac OS

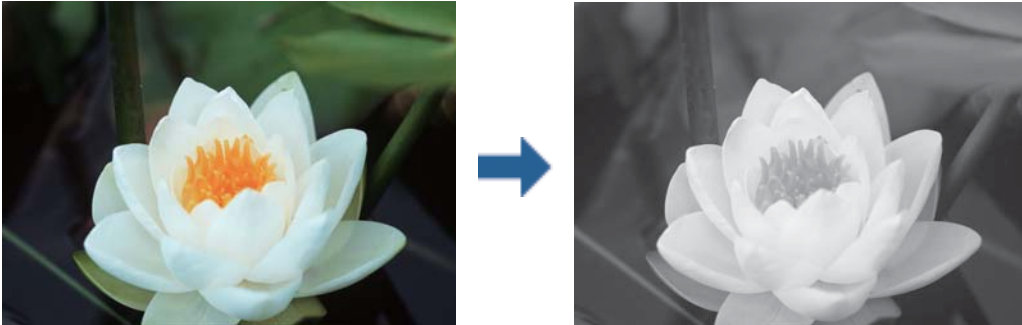
1. Laad papier in de printer.
2. Open het bestand dat u wilt afdrukken.
3. Open het afdrukdialoogvenster.
4. Selecteer **Kleuren aanpassen** in het snelmenu en selecteer vervolgens **EPSON Kleurencontrole**.
5. Selecteer **Printerinstellingen** in het snelmenu en selecteer vervolgens een van de kleurcorrectiemodi in **Kleurinstellingen**.
Klik op het tabblad **Geavanceerde kleurinstellingen** om de kleuren handmatig aan te passen.
6. Klik op **Druk af**.

Gerelateerde informatie

- ➔ [“Papier in de Papiercassette laden” op pagina 46](#)
- ➔ [“Papier in de Papiertoevoer achter laden” op pagina 53](#)
- ➔ [“Basisprincipes — Mac OS” op pagina 61](#)

Foto's afdrukken in zwart-wit

Wanneer u via het printerstuurprogramma in zwart-wit afdrukt, kunt u de kleurtoon van de afbeeldingsgegevens instellen. Pas voor het afdrukken de kleurtoon aan met behulp van de opties in het printerstuurprogramma. Aanpassingen worden niet doorgevoerd in de oorspronkelijke afbeeldingsgegevens.



Opmerking:

Het wordt aanbevolen sRGB te gebruiken voor de kleurruimte van de afbeeldingsgegevens.

Foto's afdrukken in zwart-wit — Windows

1. Laad papier in de printer.
2. Open het bestand dat u wilt afdrukken.
3. Selecteer een van de fotopapieropties in **Papiertype**.
4. Selecteer op het tabblad **Hoofdgroep** de optie **Zwart-witfoto** bij **Kleur**.
5. Selecteer op het tabblad **Meer opties** de optie **Aangepast** als instelling bij **Kleurcorrectie** en klik vervolgens op **Geavanceerd**.
6. Pas de kleurtoon aan en klik vervolgens op **OK**.
7. Stel de andere items in op de tabbladen **Hoofdgroep** en **Meer opties**, indien nodig, en klik dan op **OK**.
8. Klik op **Druk af**.

Gerelateerde informatie

- ➔ [“Papier in de Papiercassette laden” op pagina 46](#)
- ➔ [“Papier in de Papiertoevoer achter laden” op pagina 53](#)
- ➔ [“Basisprincipes — Windows” op pagina 60](#)

Foto's afdrukken in zwart-wit — Mac OS

1. Laad papier in de printer.
2. Open het bestand dat u wilt afdrukken.

Afdrukken

3. Open het afdrukdialogvenster.
4. Selecteer **Printerinstellingen** in het snelmenu en selecteer vervolgens **Zwart-witfoto** als instelling voor **Kleur**.
5. Selecteer de correctiemodus in **Kleurtinten**.
Klik op het tabblad **Geavanceerde kleurinstellingen** om de kleuren handmatig aan te passen.
6. Klik op **Druk af**.

Gerelateerde informatie

- ➔ “Papier in de Papiercassette laden” op pagina 46
- ➔ “Papier in de Papiertoevoer achter laden” op pagina 53
- ➔ “Basisprincipes — Mac OS” op pagina 61

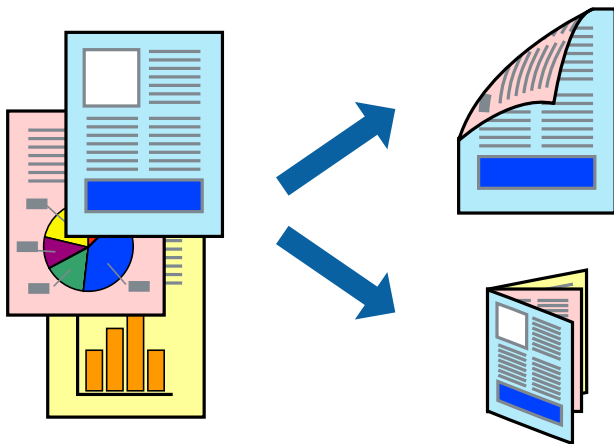
Dubbelzijdig afdrukken

U kunt een van de volgende methoden gebruiken om aan beide zijden van het papier af te drukken.

- Automatisch dubbelzijdig afdrukken
- Handmatig dubbelzijdig afdrukken (alleen Windows)

Wanneer de printer de eerste zijde heeft afgedrukt, draait u het papier om om aan de andere zijde af te drukken.

U kunt ook een brochure afdrukken. (Uitsluitend voor Windows)



Opmerking:

- Deze functie is niet beschikbaar voor randloos afdrukken.
- Als u papier gebruikt dat eigenlijk niet geschikt is voor dubbelzijdig afdrukken, kan het papier vastlopen en de afdrukkwaliteit minder zijn.
- Afhankelijk van het papier en de hoeveelheid inkt die wordt gebruikt om tekst en afbeeldingen af te drukken, kan de inkt vlekken veroorzaken op de andere zijde van het papier.

Gerelateerde informatie

- ➔ “Beschikbaar papier en capaciteiten” op pagina 43

Dubbelzijdig afdrukken - Windows

Opmerking:

- Handmatig dubbelzijdig afdrukken is beschikbaar wanneer **EPSON Status Monitor 3** ingeschakeld is. Is **EPSON Status Monitor 3** uitgeschakeld, ga dan naar de printerdriver, klik op **Extra instellingen** op het tabblad **Hulpprogramma's** en selecteer **EPSON Status Monitor 3 inschakelen**.
- Handmatig dubbelzijdig afdrukken is mogelijk niet beschikbaar wanneer de printer via een netwerk of als gedeelde printer wordt gebruikt.

1. Laad papier in de printer.
2. Open het bestand dat u wilt afdrukken.
3. Open het venster van de printerdriver.
4. Selecteer **Automatisch (binden langs lange zijde)**, **Automatisch (binden langs korte zijde)**, **Handmatig (binden langs lange zijde)**, of **Handmatig (binden langs korte zijde)** bij **Dubbelzijdig afdrukken** op het tabblad **Hoofdgroep**.
5. Klik op **Instellingen**, configureer de instellingen en klik op **OK**.

Opmerking:

Selecteer **Boekje** om een gevouwen boekje af te drukken.

6. Klik op **Afdrukdichtheid**, selecteer het documenttype in **Documenttype selecteren**, en klik vervolgens op **OK**.

De printerdriver stelt automatisch de opties voor **Aanpassingen** in voor dat documenttype.

Opmerking:

- Afdrukken kan langzaam zijn afhankelijk van de opties die u gecombineerd hebt voor **Documenttype selecteren** in het venster **Afdrukdichtheid aanpassen** en voor **Kwaliteit** op het tabblad **Hoofdgroep**.
- De instelling **Afdrukdichtheid aanpassen** is niet beschikbaar voor handmatig dubbelzijdig afdrukken.

7. Stel de andere items in op de tabbladen **Hoofdgroep** en **Meer opties**, indien nodig, en klik dan op **OK**.
8. Klik op **Afdrukken**.

Wanneer bij handmatig dubbelzijdig afdrukken de eerste zijde klaar is, verschijnt een pop-upvenster op de computer. Volg de instructies op het scherm.

Gerelateerde informatie

- ➔ [“Papier in de Papiercassette laden” op pagina 46](#)
- ➔ [“Basisprincipes — Windows” op pagina 60](#)
- ➔ [“Basisprincipes — Windows” op pagina 60](#)

Dubbelzijdig afdrukken — Mac OS

1. Laad papier in de printer.
2. Open het bestand dat u wilt afdrukken.
3. Open het afdrukdialoogvenster.

Afdrukken

4. Selecteer **Inst. dubbelzijdig afdr.** in het snelmenu.
5. Selecteer de bindingen in **Dubbelz. afdrukken**.
6. Selecteer het type van uw origineel in **Documenttype**.

Opmerking:

- Het afdrukken kan traag verlopen naargelang de instellingen van **Documenttype**.*
- Als u iets met een hoge gegevensdichtheid afdrukt, zoals foto's of grafieken, selecteert u **Tekst met foto** of **Foto** als de instelling voor **Documenttype**. Als de afbeelding vlekken vertoont of doorloopt naar de achterkant, past u de afdrukdichtheid en de droogtijd voor de inkt aan door op de pijl te klikken naast **Aanpassingen**.*

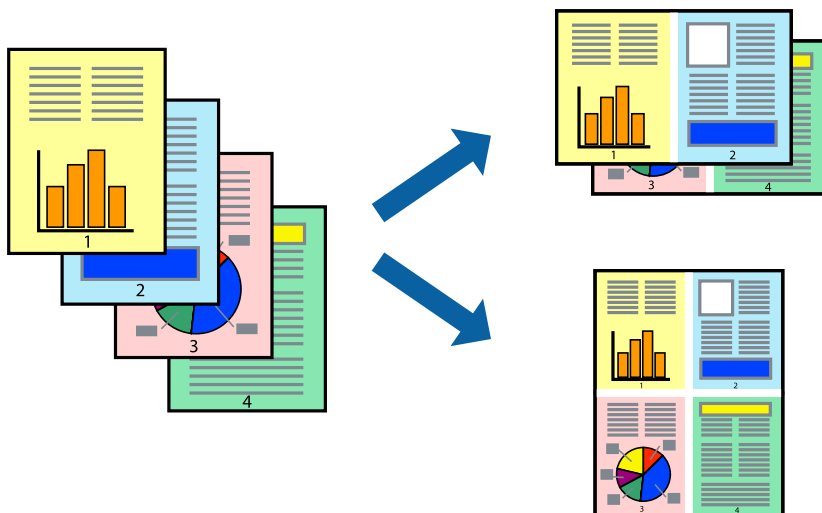
7. Geef naar wens nog meer instellingen op.
8. Klik op **Druk af**.

Gerelateerde informatie

- ➔ “Papier in de Papiercassette laden” op pagina 46
- ➔ “Papier in de Papiertoevoer achter laden” op pagina 53
- ➔ “Basisprincipes — Mac OS” op pagina 61

Meerdere pagina's op één vel afdrukken

U kunt twee of vier pagina's met gegevens op één vel papier afdrukken.



Meerdere pagina's op één vel afdrukken - Windows

Opmerking:

Deze functie is niet beschikbaar voor randloos afdrukken.

1. Laad papier in de printer.
2. Open het bestand dat u wilt afdrukken.
3. Open het venster van de printerdriver.

Afdrukken

4. Selecteer **2 per vel** of **4 per vel** als de instelling voor **Meerdere pagina's** op het tabblad **Hoofdgroep**.
5. Klik op **Pag.volgorde**, configureer de toepasselijke instellingen en klik vervolgens op **OK** om het venster te sluiten.
6. Stel de andere items in op de tabbladen **Hoofdgroep** en **Meer opties**, indien nodig, en klik dan op **OK**.
7. Klik op **Afdrukken**.

Gerelateerde informatie

- ➔ [“Papier in de Papiercassette laden” op pagina 46](#)
- ➔ [“Papier in de Papiertoevoer achter laden” op pagina 53](#)
- ➔ [“Basisprincipes — Windows” op pagina 60](#)

Meerdere pagina's op één vel afdrukken — Mac OS

1. Laad papier in de printer.
2. Open het bestand dat u wilt afdrukken.
3. Open het afdrukdialogvenster.
4. Selecteer **Lay-out** in het snelmenu.
5. Stel het aantal pagina's in **Pagina's per vel**, de **Richting van indeling** (paginavolgorde) en **Randen**.
6. Geef naar wens nog meer instellingen op.
7. Klik op **Druk af**.

Gerelateerde informatie

- ➔ [“Papier in de Papiercassette laden” op pagina 46](#)
- ➔ [“Papier in de Papiertoevoer achter laden” op pagina 53](#)
- ➔ [“Basisprincipes — Mac OS” op pagina 61](#)

Afdruk aanpassen aan papierformaat

U kunt de afdruk aanpassen aan het papierformaat dat u in de printer hebt geladen.



Afdruk aanpassen aan papierformaat - Windows

Opmerking:

Deze functie is niet beschikbaar voor randloos afdrukken.

1. Laad papier in de printer.
2. Open het bestand dat u wilt afdrukken.
3. Open het venster van de printerdriver.
4. Configureer de volgende instellingen op het tabblad **Meer opties**.
 - documentformaat: Selecteer het papierformaat dat u in de toepassing hebt ingesteld.
 - Uitvoerpapier: Selecteer het papierformaat dat u in de printer hebt geplaatst.
Volledige pagina wordt automatisch geselecteerd.

Opmerking:

*Als u een verkleinde afbeelding wenst af te drukken in het midden van de pagina, selecteer dan **Centreren**.*

5. Stel de andere items in op de tabbladen **Hoofdgroep** en **Meer opties**, indien nodig, en klik dan op **OK**.
6. Klik op **Afdrukken**.

Gerelateerde informatie

- ➔ “Papier in de Papiercassette laden” op pagina 46
- ➔ “Papier in de Papiertoevoer achter laden” op pagina 53
- ➔ “Basisprincipes — Windows” op pagina 60

Afdruk aanpassen aan papierformaat — Mac OS

1. Laad papier in de printer.

Afdrukken

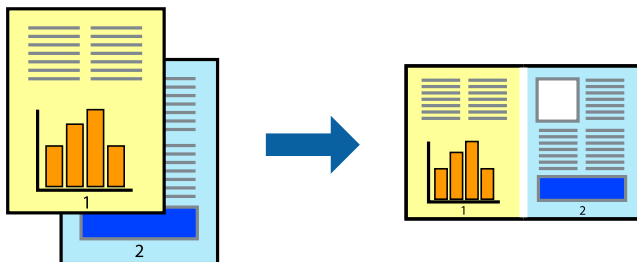
2. Open het bestand dat u wilt afdrukken.
3. Open het afdrukdialoogvenster.
4. Selecteer het papierformaat van het papier dat u in de toepassing als **Papierformaat** hebt ingesteld.
5. Selecteer **Papierverwerking** in het snelmenu.
6. Selecteer **Aanpassen aan papierformaat**.
7. Selecteer het papierformaat dat u in de printer hebt geplaatst als de instelling voor **Doelpapierformaat**.
8. Geef naar wens nog meer instellingen op.
9. Klik op **Druk af**.

Gerelateerde informatie

- ➔ [“Papier in de Papiercassette laden” op pagina 46](#)
- ➔ [“Papier in de Papiertoevoer achter laden” op pagina 53](#)
- ➔ [“Basisprincipes — Mac OS” op pagina 61](#)

Meerdere bestanden samen afdrukken (alleen voor Windows)

Met **Taken indelen Lite** kunt u meerdere bestanden die door verschillende toepassingen zijn gemaakt combineren en als één afdruktaak afdrukken. U kunt de afdrukinstellingen, zoals lay-out, afdrukvolgorde en oriëntatie, voor gecombineerde bestanden configureren.



1. Laad papier in de printer.
2. Open het bestand dat u wilt afdrukken.
3. Open het venster van de printerdriver.
4. Selecteer **Taken indelen Lite** op het tabblad **Hoofdgroep**.
5. Klik op **OK** om het venster van de printerdriver te sluiten.
6. Klik op **Druk af**.

Het venster **Taken indelen Lite** wordt weergegeven en de afdruktaak wordt aan het **Afdrukproject** toegevoegd.

Afdrukken

- Open het bestand dat u met het huidige bestand wilt combineren terwijl het venster **Taken indelen Lite** openstaat. Herhaal vervolgens stap 3 t/m 6.

Opmerking:

- Als u het venster **Taken indelen Lite** sluit, wordt het niet opgeslagen **Afdrukproject** verwijderd. Selecteer **Opslaan** in het menu **Bestand** om op een later tijdstip af te drukken.
- Als u een **Afdrukproject** dat is opgeslagen in **Taken indelen Lite** wilt openen, klikt u op **Taken indelen Lite** op het tabblad **Hulpprogramma's** van de printerdriver. Selecteer vervolgens **Openen** in het menu **Bestand** om het bestand te selecteren. De bestandsextensie van de opgeslagen bestand is ".ecl".

- Selecteer de menu's **Lay-out** en **Bewerken** in **Taken indelen Lite** om de **Afdrukproject** indien nodig aan te passen. Raadpleeg de Help-functie van de **Taken indelen Lite** voor details.

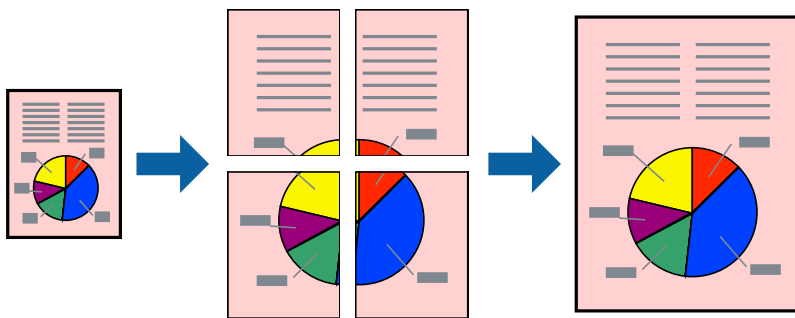
- Selecteer **Afdrukken** in het menu **Bestand**.

Gerelateerde informatie

- ➔ “Papier in de Papiercassette laden” op pagina 46
- ➔ “Papier in de Papiertoevoer achter laden” op pagina 53
- ➔ “Basisprincipes — Windows” op pagina 60

Eén afbeelding afdrukken op meerdere vellen om een poster te maken (alleen voor Windows)

Met deze functie kunt u één afbeelding afdrukken op meerdere vellen papier. U kunt een grotere poster maken door ze samen te plakken.



Opmerking:

Deze functie is niet beschikbaar voor randloos afdrukken.

- Laad papier in de printer.
- Open het bestand dat u wilt afdrukken.
- Open het venster van het printerstuurprogramma.
- Selecteer **2x1 Poster**, **2x2 Poster**, **3x3 Poster** of **4x4 Poster** bij **Meerdere pagina's** in het tabblad **Hoofdgroep**.
- Klik op **Instellingen**, configureer de instellingen en klik op **OK**.

Opmerking:

Snijlijnen afdrukken met deze optie kunt u een snijlijn afdrukken.

Afdrukken

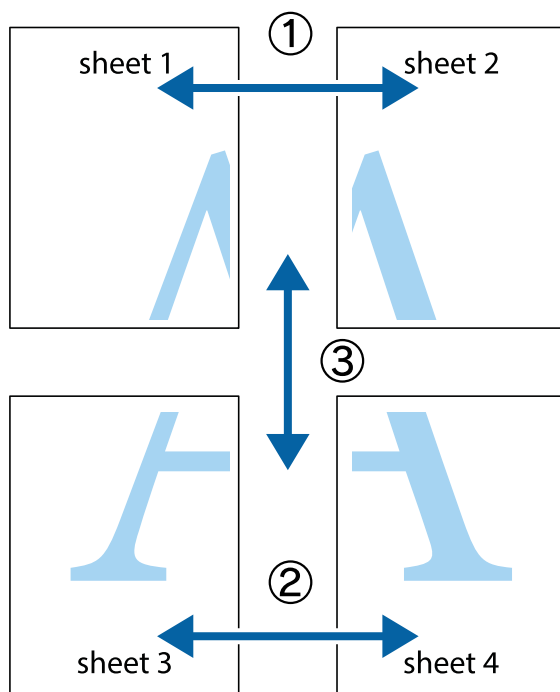
6. Stel de andere items in op de tabbladen **Hoofdgroep** en **Meer opties**, indien nodig, en klik dan op **OK**.
7. Klik op **Druk af**.

Gerelateerde informatie

- ➔ [“Papier in de Papiercassette laden” op pagina 46](#)
- ➔ [“Papier in de Papiertoevoer achter laden” op pagina 53](#)
- ➔ [“Basisprincipes — Windows” op pagina 60](#)

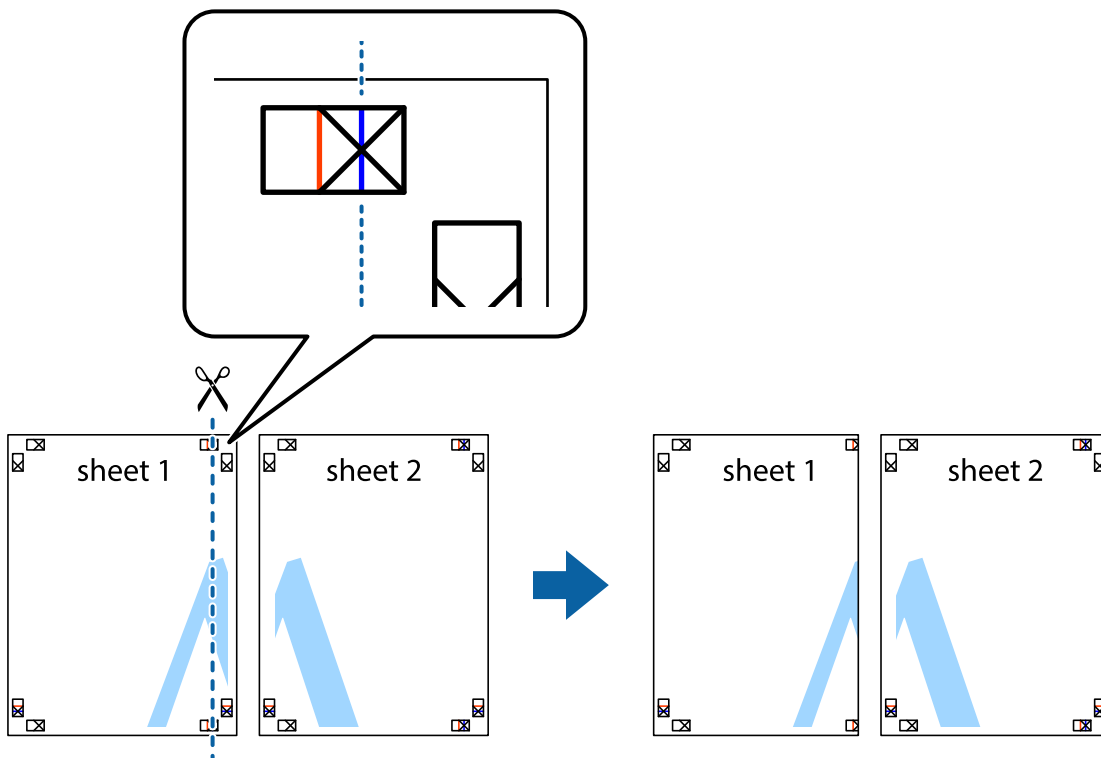
Posters maken met behulp van Overlappende uitlijningstekens

In dit voorbeeld ziet u hoe u een poster maakt wanneer **2x2 Poster** geselecteerd is en **Overlappende uitlijningstekens** geselecteerd is bij **Snijlijnen afdrukken**.

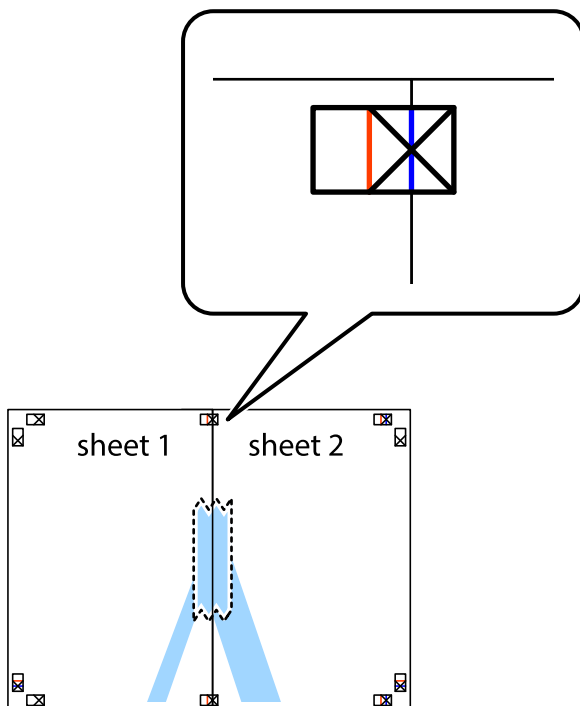


Afdrukken

1. Prepareer Sheet 1 en Sheet 2. Knip de marges van Sheet 1 langs de verticale blauwe lijn door het midden van de kruisjes boven en onder.

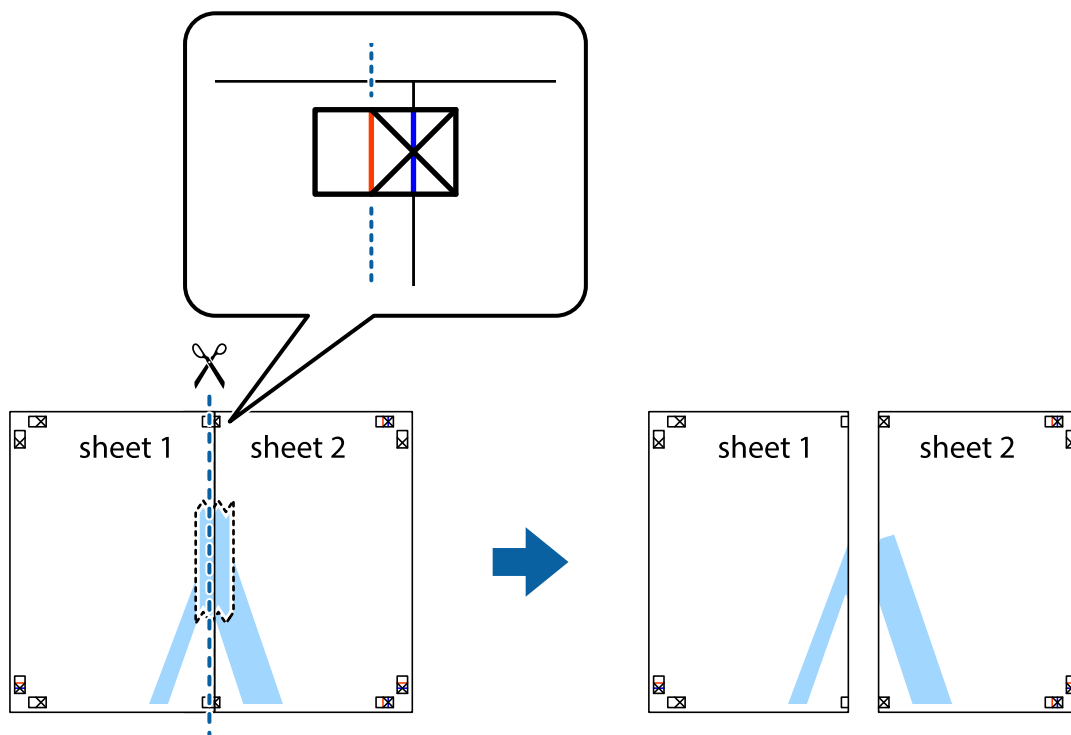


2. Plaats de rand van Sheet 1 op Sheet 2 en lijn de kruisjes uit. Plak de twee vellen aan de achterkant voorlopig aan elkaar vast.

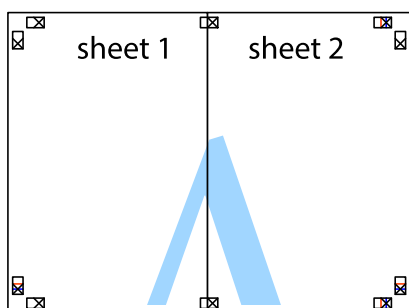


Afdrukken

- Knip de vastgeplakte vellen in twee langs de verticale rode lijn door de uitlijningstekens (ditmaal door de lijn links van de kruisjes).



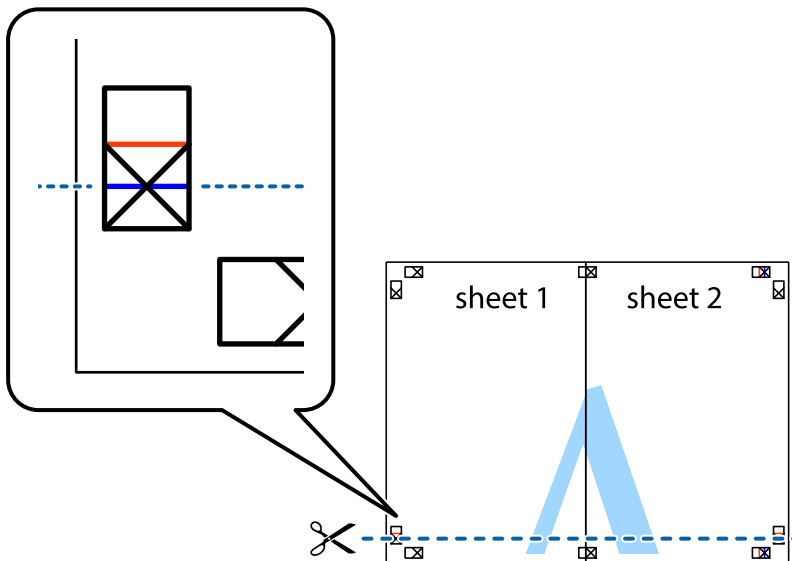
- Plak de vellen aan de achterkant aan elkaar.



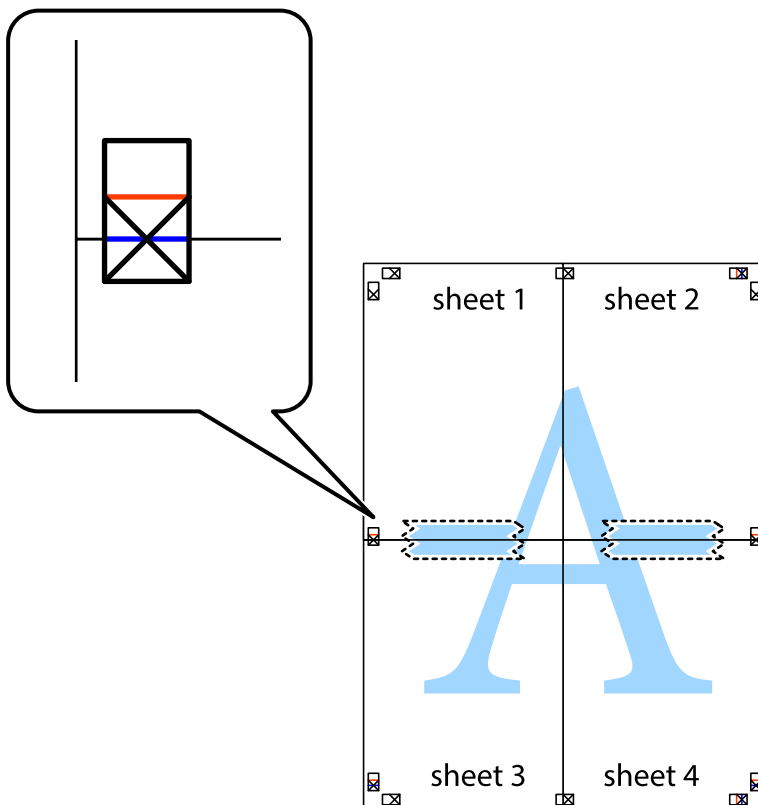
- Herhaal stap 1 t/m 4 om Sheet 3 en Sheet 4 aan elkaar te plakken.

Afdrukken

- Knip de marges van Sheet 1 en Sheet 2 langs de horizontale blauwe lijn door het midden van de kruisjes aan de linker- en rechterkant.

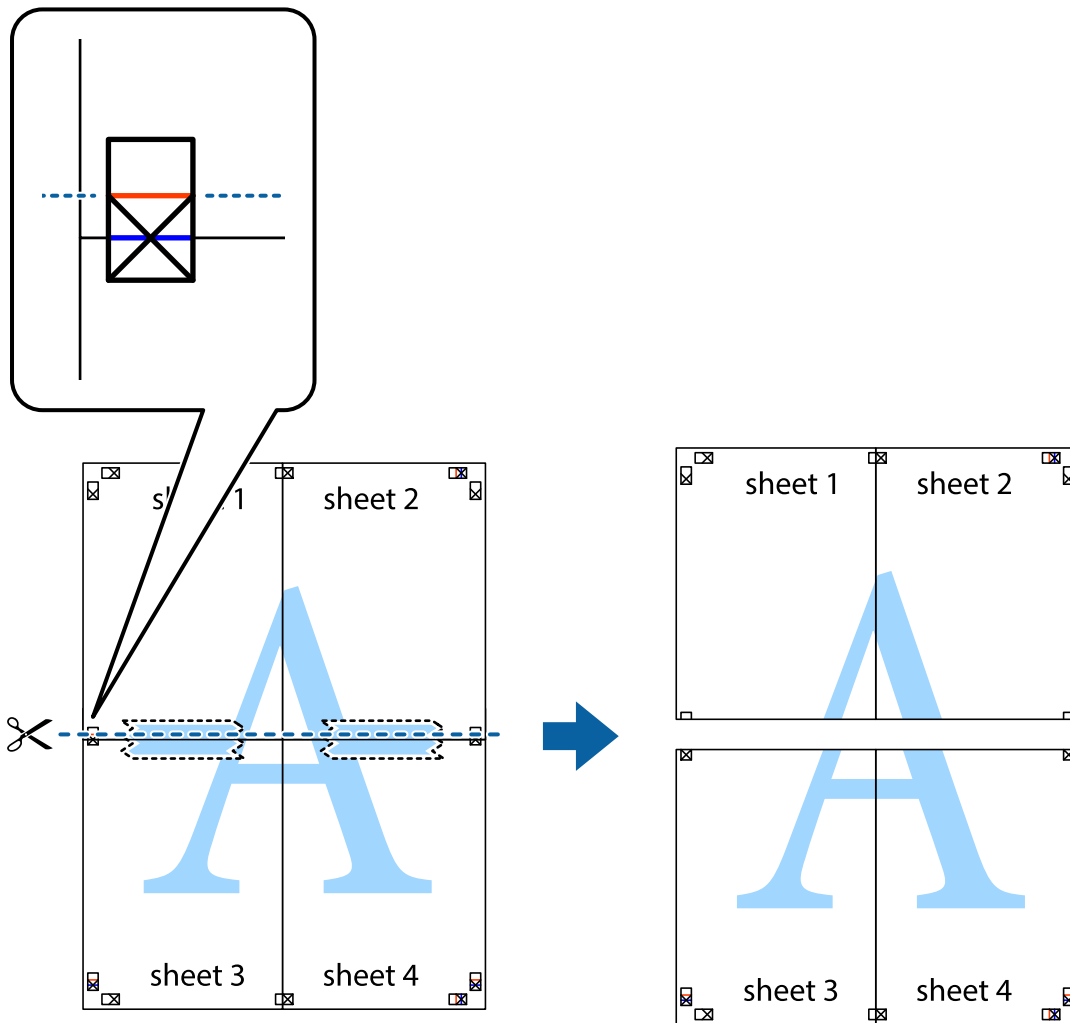


- Plaats de rand van Sheet 1 en Sheet 2 op Sheet 3 en Sheet 4 en lijn de kruisjes uit. Plak de vellen dan voorlopig aan de achterkant aan elkaar.

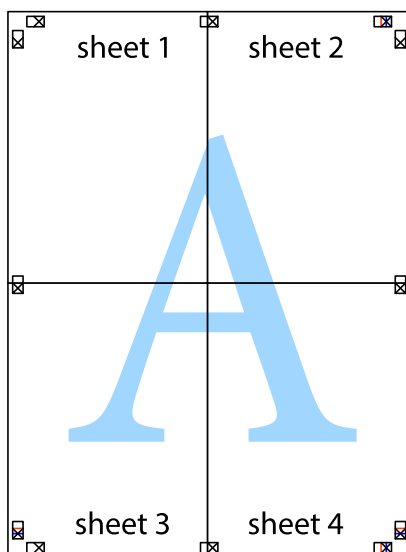


Afdrukken

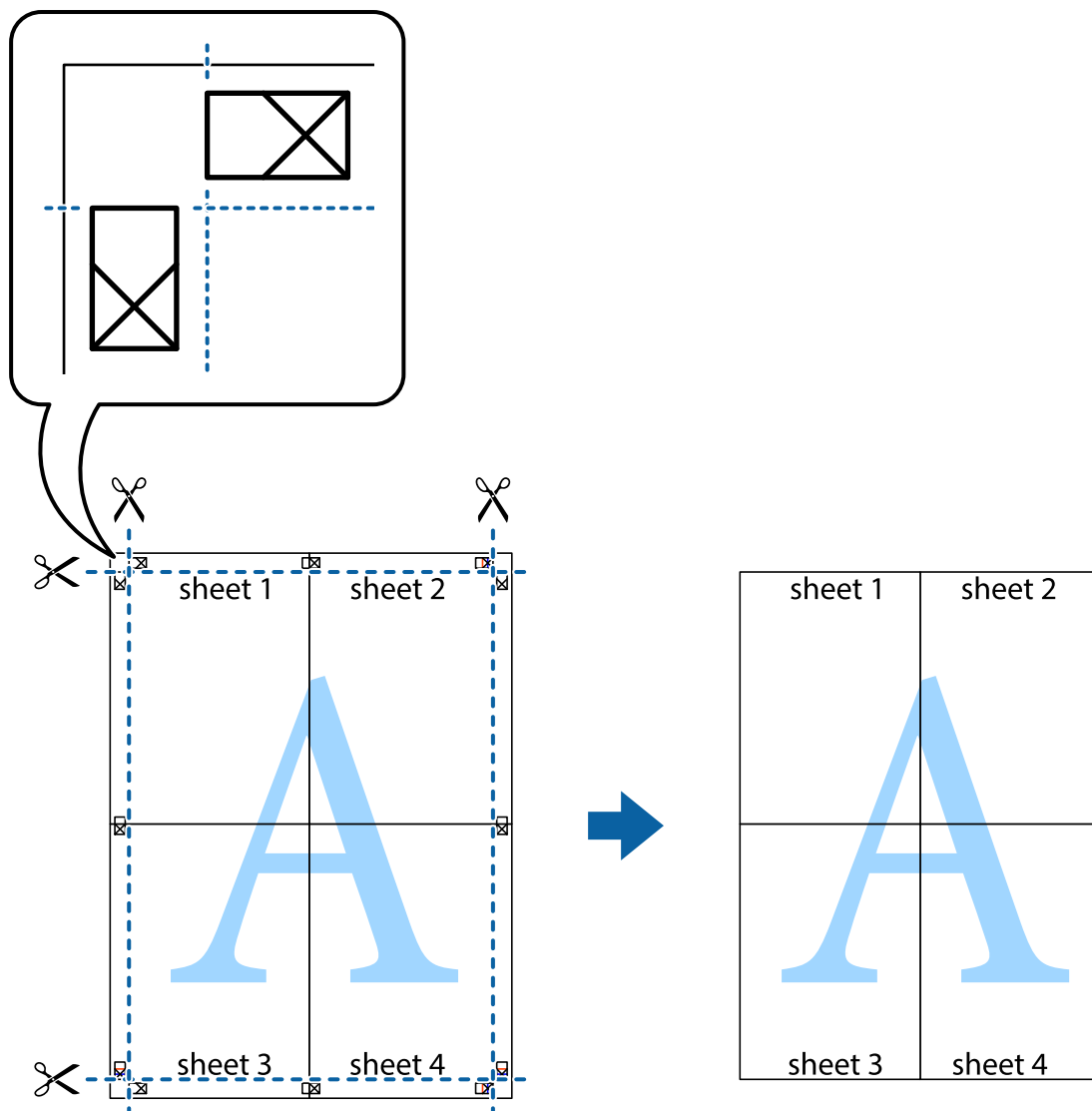
- Knip de vastgeplakte vellen in twee langs de horizontale rode lijn door de uitlijningstekens (ditmaal door de lijn boven de kruisjes).



- Plak de vellen aan de achterkant aan elkaar.



10. Knip de resterende marges af langs de buitenste lijn.



Geavanceerde functies gebruiken voor afdrukken

In deze sectie worden verschillende aanvullende afdruk- en lay-outfuncties beschreven die in de printerdriver beschikbaar zijn.

Gerelateerde informatie

- ➔ [“Windows-printerstuurprogramma” op pagina 121](#)
- ➔ [“Mac OS-printerstuurprogramma” op pagina 124](#)

Eenvoudig afdrukken met voorkeursinstellingen

Als u uw eigen preset maakt van vaak gebruikte instellingen, kunt u snel afdrukken door deze preset in de lijst te selecteren.

Afdrukken

Windows

Stel items in zoals **documentformaat** en **Papiertype** op het tabblad **Hoofdgroep** of **Meer opties**, en klik dan op **Voorinstellingen toevoegen/verwijderen** in **Voorkeursinstellingen**.

Opmerking:

*Als u een toegevoegde voorinstelling wilt verwijderen, klikt u op **Voorinstellingen toevoegen/verwijderen**, waarna u de naam selecteert van de desbetreffende voorinstelling en deze verwijdert.*

Mac OS

Open het afdrukdialogvenster. Om uw eigen preset toe te voegen, stel **Papierformaat** en **Afdruk materiaal** in en sla dan de actuele instellingen op als preset in de **Voorinstellingen** instelling.

Opmerking:

*Als u een toegevoegde voorinstelling wilt verwijderen, klikt u op **Voorinstellingen > Voorinstellingen weergeven**, selecteert u de naam van de voorinstelling die u wilt verwijderen en verwijdert u deze.*

Een verkleind of vergroot document afdrukken

U kunt het formaat van een document met een specifiek percentage verkleinen of vergroten.

Windows

Opmerking:

Deze functie is niet beschikbaar voor randloos afdrukken.

Stel **documentformaat** in op het tabblad **Meer opties**. Selecteer **Verklein/vergroot document**, **Zoomen naar** en voer vervolgens een percentage in.

Mac OS

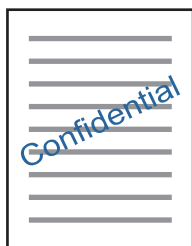
Opmerking:

De werking varieert naargelang de toepassing. Zie de Help van de toepassing voor meer informatie.

Selecteer **Pagina-instelling** (of **Afdrukken**) vanaf het menu **Bestand**. Selecteer de printer in **Opmaak voor**, stel het papierformaat in en voer dan een percentage in bij **Schaal**. Sluit het venster en druk de volgende basisafdruk-instructies af.

Een watermerk afdrukken (uitsluitend voor Windows)

U kunt een watermerk, zoals bijvoorbeeld "Vertrouwelijk", op uw documenten afdrukken. U kunt ook uw eigen watermerk toevoegen.



Opmerking:

Deze functie is niet beschikbaar voor randloos afdrukken.

Afdrukken

Klik op **Watermerkfuncties** in het tabblad **Meer opties** en selecteer daar een watermerk. Klik op **Instellingen** om details te wijzigen zoals de dichtheid en positie van het watermerk.

Een kop- en voettekst afdrukken (uitsluitend voor Windows)

U kunt in een kop- of voettekst de gebruikersnaam en afdrukdatum afdrukken.

Klik op **Watermerkfuncties** in het tabblad **Meer opties** en selecteer daar **Koptekst/voettekst**. Klik op **Instellingen** en selecteer de gewenste items in de vervolgkeuzelijst.

Foto's afdrukken met Epson Easy Photo Print

Epson Easy Photo Print maakt het mogelijk om heel eenvoudig een lay-out te maken voor het afdrukken van uw foto's op verschillende soorten papier. Zie de Help van de toepassing voor meer informatie.

Opmerking:

- Wanneer u afdrukt op origineel Epson-fotopapier, wordt de inktkwaliteit gemaximaliseerd en krijgt u levendige en scherpe afdrukken.
- Als u randloos wilt afdrukken met een in de handel verkrijgbaar softwarepakket, configureert u de volgende instellingen.
 - Zorg dat uw gegevens passen op het papierformaat. Als u in de toepassing die u gebruikt een marge kunt instellen, stel de marge dan in op 0 mm.
 - Schakel in het printerstuurprogramma de instelling voor randloos afdrukken in.

Gerelateerde informatie

- ➔ [“Toepassing voor fotolay-out \(Epson Easy Photo Print\)” op pagina 127](#)
- ➔ [“Toepassingen installeren” op pagina 131](#)

Een cd-/dvd-label afdrukken met Epson Print CD

Met Epson Print CD kunt u gemakkelijk allerlei originele labels maken voor een cd/dvd. Verder is het mogelijk om een cd-/dvd-hoesje te maken en af te drukken.

U kunt het afdrukgebied voor de cd/dvd instellen op minimaal 18 mm voor de binnendiameter en maximaal 120 mm voor de buitendiameter. Afhankelijk van de instellingen kan de cd/dvd of de lade vies worden. Blijf binnen het afdrukgebied van de cd/dvd die u wilt bedrukken.

Zie de Help van de toepassing voor meer informatie.

Opmerking:

Als u een cd-/dvd-label wilt afdrukken met een in de handel verkrijgbaar softwarepakket, configureert u de volgende instellingen.

- Voor Windows wordt automatisch A4 geselecteerd bij **documentformaat** wanneer u **Cd-/dvd-lade** selecteert bij **Papierbron**. Selecteer **Staand** als instelling voor **Afdrukstand** en **CD/DVD** als instelling voor **Papiertype**.
- Voor Mac OS selecteert u **A4 (CD/DVD)** bij **Papierformaat**. Selecteer **staand** als afdrukrichting en selecteer vervolgens **CD/DVD** als **Afdruk materiaal** in het menu **Printerinstellingen**.
- Bij sommige toepassingen kan het zijn dat u het type lade moet opgeven. Selecteer **Epson-lade type 2**. De precieze naam van de instelling kan anders zijn, afhankelijk van de toepassing.

Gerelateerde informatie

- ➔ [“Toepassing voor het afdrukken van tekst of afbeeldingen op een schijf \(Epson Print CD\)” op pagina 128](#)
- ➔ [“Toepassingen installeren” op pagina 131](#)

Afdrukken met Smart Devices

Epson iPrint gebruiken

Epson iPrint is een toepassing waarmee u foto's, documenten en webpagina's kunt afdrukken vanaf uw smart-apparaten, zoals smartphones of tablets. U kunt lokaal afdrukken (afdrukken vanaf een smart-apparaat dat verbinding heeft met hetzelfde draadloze netwerk als uw printer) of afdrukken op afstand (via internet afdrukken vanaf een externe locatie). Registreer uw printer bij de service Epson Connect om op afstand af te drukken.

**Gerelateerde informatie**

- ➔ [“De service van Epson Connect” op pagina 119](#)

Epson iPrint installeren

U kunt Epson iPrint op uw smart-apparaat installeren door op de volgende link te klikken of de QR-code te scannen.

<http://ipr.to/a>

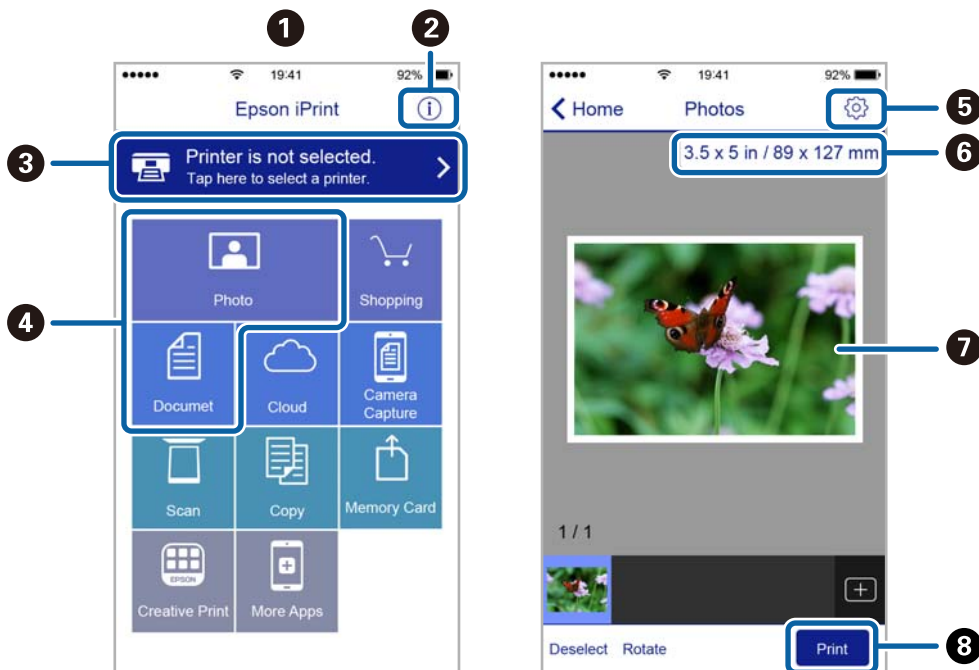


Afdrukken met Epson iPrint

Voer Epson iPrint uit vanaf uw smart-apparaat en selecteer op het startscherm het item dat u wilt gebruiken.

Afdrukken

De volgende afbeeldingen zijn aan veranderingen onderhevig zonder voorafgaande kennisgeving. De inhoud kan variëren afhankelijk van het product.



1	Het startscherm wordt weergegeven wanneer de toepassing start.
2	Biedt informatie over het instellen van de printer en een lijst met veelgestelde vragen.
3	Geeft het scherm weer waar u de printer selecteert en de printerinstellingen configureert. Wanneer u de printer heeft geselecteerd, hoeft u deze de volgende keer niet meer opnieuw te selecteren.
4	Selecteer wat u wilt afdrukken zoals foto's en documenten.
5	Geeft het scherm weer om printerinstellingen te configureren zoals het papierformaat en -type.
6	Geeft het papierformaat weer. Wanneer dit wordt weergegeven als knop, kunt u daarop drukken om de papierinstellingen weer te geven die op de printer zijn ingesteld.
7	Geeft de geselecteerde foto's en documenten weer.
8	Start het afdrukken.

Opmerking:

Als u vanuit het documentmenu wilt afdrukken met iPhone, iPad, en iPod touch op iOS, start u Epson iPrint na het overbrengen van het document dat u wilt afdrukken wanneer u wilt afdrukken met de functie voor het delen van bestanden in iTunes.

Epson Print Enabler gebruiken

U kunt draadloos documenten, e-mails, foto's en webpagina's afdrukken vanaf uw Android-telefoon of -tablet (Android v4.4 of hoger). Met enkele tikken laat u uw Android-apparaat een Epson-printer detecteren die met hetzelfde draadloze netwerk is verbonden.

1. Laad papier in de printer.

Afdrukken

2. Stel de printer in om draadloos afdrukken mogelijk te maken.
3. Installeer op het Android-apparaat de Epson Print Enabler-invoegtoepassing vanaf Google Play.
4. Verbind het Android-toestel met hetzelfde draadloze netwerk dat de printer gebruikt.
5. Ga naar **Instellingen** op het Android-apparaat, selecteer **Afdrukken** en schakel vervolgens Epson Print Enabler in.
6. Tik vanuit een Android--toepassing, zoals Chrome, op het menupictogram en druk af wat er op het scherm wordt weergegeven.

Opmerking:

*Als u de printer niet ziet, tikt u op **Alle printers** en selecteert u de printer.*

Gerelateerde informatie

- ➔ “Papier in de Papiercassette laden” op pagina 46
- ➔ “Papier in de Papiertoevoer achter laden” op pagina 53
- ➔ “Een smart device verbinden” op pagina 23

AirPrint gebruiken

AirPrint maakt het mogelijk om meteen draadloos af te drukken vanaf een iPhone, iPad of iPod touch met daarop de meest recente versie van iOS, of een Mac met daarop de meest recente versie van OS X of macOS.



Opmerking:

Als u de meldingen voor de papierconfiguratie op het bedieningspaneel van uw apparaat hebt uitgeschakeld, kunt u AirPrint niet gebruiken. Volg de onderstaande koppeling om de meldingen zo nodig in te schakelen.

1. Laad papier in uw apparaat.
2. Stel uw apparaat correct in om draadloos afdrukken mogelijk te maken. Raadpleeg de onderstaande koppeling.
<http://epson.sn>
3. Verbind uw Apple-toestel met hetzelfde draadloze netwerk dat uw apparaat gebruikt.
4. Druk vanaf uw toestel af op uw apparaat.

Opmerking:

Raadpleeg voor meer informatie de pagina over AirPrint op de Apple-website.

Gerelateerde informatie

- ➔ “Kan niet afdrukken vanaf een iPhone of iPad” op pagina 152
- ➔ “Papier in de Papiercassette laden” op pagina 46
- ➔ “Papier in de Papiertoevoer achter laden” op pagina 53
- ➔ “Menuopties voor Printerinstellingen” op pagina 114

Foto's afdrukken vanaf een digitale camera

Opmerking:

- U kunt foto's rechtstreeks afdrukken vanaf een digitale camera die compatibel is met PictBridge. Raadpleeg de documentatie van de camera voor meer informatie over het opgeven van instellingen op de camera.
- Meestal krijgen de instellingen van de digitale camera voorrang. In de volgende gevallen worden echter de instellingen van de printer gebruikt.
 - Wanneer in de afdrukinstellingen van de camera is opgegeven dat de printerinstellingen moeten worden gebruikt.
 - Wanneer de optie **Sepia** of **Zwart-wit** is geselecteerd in de afdrukinstellingen van de printer.
 - Wanneer de combinatie van afdrukinstellingen van de camera en van de printer instellingen oplevert die op de printer niet beschikbaar zijn.
- U kunt foto's met DPOF-instellingen rechtstreeks vanaf een digitale camera afdrukken.

Afdrukken vanaf een draadloos verbonden digitale camera

U kunt draadloos foto's afdrukken vanaf een digitale camera met ondersteuning voor DPS over IP (hierna PictBridge (draadloos LAN) genoemd).

1. Controleer of het pictogram dat aangeeft dat de printer verbinding heeft met een draadloos netwerk, wordt weergegeven op het startscherm.
2. Laad papier in de printer.
3. Selecteer vanuit het startscherm **Instel.** > **Afdrukinstellingen camera**.
Als u een item wilt selecteren, verplaatst u de focus naar het item met de knoppen ▲, ▼, ◀, ▶ en drukt u op de knop OK.
4. Selecteer **Afdrukinstellingen** of **Foto-aanpassingen** en wijzig zo nodig de instellingen.
5. De digitale camera moet met hetzelfde netwerk verbonden zijn als de printer.
6. Geef de lijst met beschikbare printers weer op de digitale camera en selecteer vervolgens de printer waarmee u verbinding wilt maken.

Opmerking:

- Als u de naam van de printer wilt weten, selecteert u het netwerkstatuspictogram in het startscherm.
- Als uw digitale camera een functie heeft om printers te registreren, kunt u in het vervolg verbinding met de printer maken door de printer te selecteren.

Afdrukken

7. Selecteer de foto's die u wilt afdrukken vanaf de digitale camera, geef instellingen op, zoals het aantal exemplaren, en begin met afdrukken.
8. Verbreek op de digitale camera de PictBridge-verbinding (draadloos LAN) met de printer.



Belangrijk:

Wanneer u PictBridge (draadloos LAN) gebruikt, kunt u geen andere printerfuncties gebruiken of afdrukken vanaf andere apparaten. Verbreek meteen de verbinding zodra u klaar bent met afdrukken.

Gerelateerde informatie

- ➔ [“Pictogrammen op het lcd-scherm” op pagina 17](#)
- ➔ [“Papier in de Papiercassette laden” op pagina 46](#)
- ➔ [“Papier in de Papiertoevoer achter laden” op pagina 53](#)
- ➔ [“Menuopties voor papier- en afdrukinstellingen” op pagina 86](#)
- ➔ [“Menuopties voor het aanpassen van foto's” op pagina 87](#)

Menuopties voor papier- en afdrukinstellingen

Papierformaat:

Selecteer het papierformaat dat u hebt geladen.

Papiertype:

Selecteer het papiertype dat u hebt geladen.

Papiercassette:

Selecteer de papierbron die u wenst te gebruiken.

Rand:

Selecteer **Randloos** om af te drukken zonder marges rond de randen. De afbeelding wordt een beetje vergroot om de marges rond de randen van het papier te verwijderen. Via de instelling **Uitbreiding** kunt u selecteren hoeveel u de afbeelding wilt vergroten.

Passend binnen rand:

Als de afbeeldingsgegevens en het papierformaat niet dezelfde beeldverhouding hebben, wordt de afbeelding automatisch vergroot of verkleind, zodat de korte zijde gelijkloopt met de korte zijde van het papier. Als de lange zijde van de afbeelding langer is dan de lange zijde van het papier, wordt de afbeelding bijgesneden. Deze functie werkt mogelijk niet bij panoramafoto's.

Kwaliteit:

Selecteer de afdrukkwaliteit. Wanneer u **Beste** selecteert, krijgt u afdrukken van betere kwaliteit, maar het afdrukken duurt mogelijk langer.

Datum:

Selecteer **Aan** om op foto's de opname- of opslagdatum af te drukken. Bij sommige lay-outs wordt geen datum afgedrukt.

Afdrukken

Info op foto's afdrukken:

Uit

Drukt af zonder enige informatie erbij.

Camera-instellingen

Hiermee drukt af met bepaalde Exif-informatie, zoals de sluitertijd, f-waarde of ISO-gevoeligheid. Informatie die niet is vastgelegd, wordt ook niet afgedrukt.

Alle inst.wissen:

Zet de papier- en afdrukinstellingen terug op de standaardwaarden.

Menuopties voor het aanpassen van foto's

Versterken:

Selecteer een van de opties voor het aanpassen van afbeeldingsgegevens. Met **Auto**, **Personen**, **Liggend** of **Nachtscène** krijgt u scherpere afdrukken en levendigere kleuren door aanpassing van het contrast, de verzadiging en de helderheid van de oorspronkelijke afbeeldingsgegevens.

Auto:

De printer detecteert de inhoud van de afbeelding en corrigeert de afbeelding automatisch op basis van de gedetecteerde inhoud.

Personen:

Aanbevolen voor afbeeldingen van mensen.

Liggend:

Aanbevolen voor afbeeldingen van een landschap of de natuur.

Nachtscène:

Aanbevolen voor afbeeldingen die 's nachts zijn gemaakt.

P.I.M.:

Past de afbeelding aan op basis van afdrukgegevens uit een digitale camera die compatibel is met PRINT Image Matching.

Verbeteren uit:

Schakelt de functie **Versterken** uit.

Corr. rode ogen:

Corrigeert rode ogen in foto's. Correcties worden niet toegepast op het oorspronkelijke bestand, alleen op de afdrukken. Afhankelijk van het type foto worden mogelijk andere delen van het beeld gecorrigeerd.

Filter:

Drukt af in sepia of zwart-wit.

Helderheid:

Past de helderheid van de afbeelding aan.

Contrast:

Past het verschil tussen licht en donker aan.

Afdrukken

Scherpte:

Maakt omtrekken in de afbeelding scherper of minder scherp.

Verzadiging:

Past de levendigheid van de afbeelding aan.

Alle inst.wissen:


Herstelt de standaardwaarden van de netwerkinstellingen.

Afdrukken annuleren

Opmerking:

- In Windows kunt u een afdruktaak niet via de computer annuleren als deze volledig naar de printer verzonden is. In dit geval moet u de afdruktaak via het bedieningspaneel op de printer zelf annuleren.
- Wanneer u verschillende pagina's afdrukt via Mac OS, kunt u niet alle taken annuleren via het bedieningspaneel. In dit geval moet u de afdruktaak op de computer zelf annuleren.
- Als u een afdruktaak vanuit Mac OS X v10.6.8 via het netwerk hebt verzonden, kunt u het afdrukken mogelijk niet via de computer annuleren. In dit geval moet u de afdruktaak via het bedieningspaneel op de printer zelf annuleren.

Afdrukken annuleren — Bedieningspaneel

Druk op het bedieningspaneel van de printer op de knop  om de afdruktaak die wordt uitgevoerd te annuleren.

Afdrukken annuleren - Windows

1. Open het venster van de printerdriver.
2. Selecteer de tab **Hulpprogramma's**.
3. Klik op **Wachtrij**.
4. Klik met de rechtermuisknop op de taak die u wilt annuleren en selecteer **Annuleren**.

Gerelateerde informatie


➔ [“Windows-printerstuurprogramma” op pagina 121](#)

Afdrukken annuleren — Mac OS

1. Klik op het printerpictogram in het **Dock**.
2. Selecteer de taak die u wilt annuleren.

3. Annuleer de taak.

- OS X Mountain Lion of hoger

Klik op  naast de voortgangsbalk.

- Mac OS X v10.6.8 t/m v10.7.x

Klik op **Verwijderen**.

Cartridges en andere verbruiksgoederen vervangen

De status van de inkt en onderhoudscassettes controleren

U kunt de geschatte status van de inktcartridge en de onderhoudscassette controleren via het configuratiescherm of de computer.

De niveaus van de resterende inkt en de onderhoudscassette controleren — Bedieningspaneel

1. Selecteer **Instel.** op het startscherm.

Als u een item wilt selecteren, verplaatst u de focus naar het item met de knoppen ▲, ▼, ◀, ▶ en drukt u op de knop OK.

2. Selecteer **Voorraadstatus.**

De niveaus van de resterende inkt en de onderhoudscassette controleren - Windows

1. Open het venster van de printerdriver.
2. Klik op **EPSON Status Monitor 3** op het tabblad **Hulpprogramma's**.


Opmerking:

Als **EPSON Status Monitor 3** is uitgeschakeld, klikt u op **Extra instellingen** op het tabblad **Hulpprogramma's** en selecteert u **EPSON Status Monitor 3 inschakelen**.

Gerelateerde informatie

➔ [“Windows-printerstuurprogramma” op pagina 121](#)

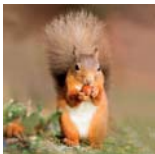
De niveaus van de resterende inkt en de onderhoudscassette controleren - Mac OS

1. Selecteer **Systeemvoorkeuren** in het menu  > **Printers en scanners** (of **Afdrukken en scannen**, **Afdrukken en faxen**) en selecteer vervolgens de printer.
2. Klik op **Opties en toebehoren** > **Hulpprogramma** > **Open Printerhulpprogramma**.
3. Klik op **EPSON Status Monitor**.

Codes van de cartridges

Hierna volgen de codes van originele Epson-inktpatronen.

Voor Europa

Pictogram	BK: Black (Zwart)	C: Cyan (Cyaan)	M: Magenta	Y: Yellow (Geel)	R: Red (Rood)	GY: Grey (Grijs)
Eekhoorn 	378 378XL*	378 378XL*	378 378XL*	378 378XL*	478XL*	478XL*

* "XL" geeft een grote cartridge aan.

Voor Australië en Nieuw-Zeeland

BK: Black (Zwart)	C: Cyan (Cyaan)	M: Magenta	Y: Yellow (Geel)	R: Red (Rood)	GY: Gray (Grijs)
312 312XL*	312 312XL*	312 312XL*	312 312XL*	314XL*	314XL*

* "XL" geeft een grote cartridge aan.

Voor Azië

BK: Black (Zwart)	C: Cyan (Cyaan)	M: Magenta	Y: Yellow (Geel)	R: Red (Rood)	GY: Gray (Grijs)
01U	01U	01U	01U	01U	01U

Epson raadt het gebruik van originele Epson-cartridges aan. De kwaliteit of betrouwbaarheid van niet-originele inkt kan niet door Epson worden gegarandeerd. Het gebruik van niet-originele cartridges kan leiden tot schade die niet onder de garantie van Epson valt. Bovendien kan het gebruik van dergelijke producten er in bepaalde omstandigheden toe leiden dat het apparaat niet correct functioneert. Informatie over niet-originele inkt niveaus kunnen mogelijk niet worden weergegeven.

Opmerking:

- Niet alle cartridges zijn verkrijgbaar in alle landen.
- Inktcartridgecodes kunnen per locatie variëren. Neem contact op met Epson Support voor de juiste codes in uw omgeving.
- Gebruikers in Europa kunnen op de volgende website meer informatie vinden over de capaciteit van de Epson-cartridges.
<http://www.epson.eu/pageyield>

Gerelateerde informatie

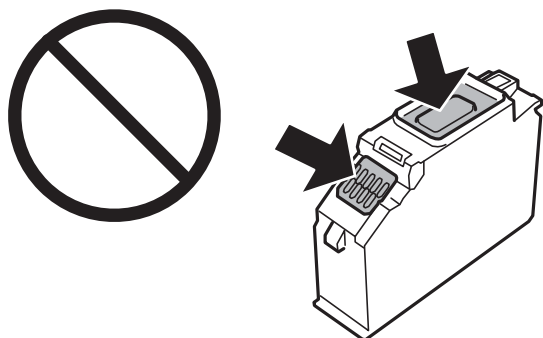
➔ "Technische ondersteuning (website)" op pagina 172

Voorzorgsmaatregelen voor inktpatronen

Lees de volgende instructies voordat u inktpatronen vervangt.

Voorzorgsmaatregelen

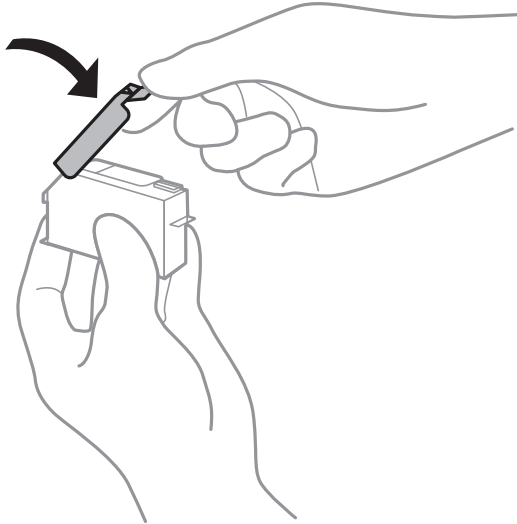
- Bewaar de inktpatronen bij normale kamertemperatuur en houd ze uit de buurt van direct zonlicht.
- Het is raadzaam de cartridge te gebruiken vóór de datum die op de verpakking wordt vermeld.
- U krijgt de beste resultaten als u de cartridge verbruikt binnen zes maanden na het openen van de verpakking.
- Voor de beste resultaten bewaart u inktpatroonverpakkingen met de onderkant naar beneden.
- Laat cartridges voor gebruik ten minste drie uur op kamertemperatuur komen.
- Open de verpakking niet totdat u klaar bent om het inktpatroon in de printer te plaatsen. Het inktpatroon is vacuüm verpakt om de betrouwbaarheid ervan te garanderen. Als u een inktpatroon lange tijd onverpakt laat voordat u het gebruikt, is normaal afdrukken niet mogelijk.
- Raak de in de figuur getoonde onderdelen niet aan. Omdat dit de normale werking kan schaden.



- Installeer alle cartridges, anders kunt u niet afdrukken.
- Vervang inktpatronen niet met de stroom uitgeschakeld. Verplaats de printkop niet handmatig; anders kunt u de printer beschadigen.
- Nadat u het inktpatroon hebt geplaatst, blijft het aan/uit-lampje knipperen terwijl de printer inkt laadt. Schakel de printer niet uit terwijl de inkt wordt geladen. Als het laden van de inkt niet wordt voltooid, kunt u mogelijk niet afdrukken.
- Zorg ervoor dat er altijd inktpatronen in de printer zijn geplaatst en schakel de printer niet uit tijdens het vervangen van inktpatronen. Anders droogt de inkt uit die in de spuitkanaaltjes van de printkop achterblijft en kunt u mogelijk niet afdrukken.
- Zorg dat er geen stof of objecten in de inktpatroonhouder komt. Alles wat in de houder terechtkomt, kan een negatieve invloed hebben op de afdrukresultaten of kan ertoe leiden dat u niet kunt afdrukken. Als er iets in de houder terechtkomt, verwijdert u het voorzichtig.

Cartridges en andere verbruiksgoederen vervangen

- ❑ Als u het inktpatroon verwijdert uit de printer voor later gebruik of om het weg te gooien, zorg dan dat u de klep weer terugplaatst op de inkttoevoerpoort van het inktpatroon om te voorkomen dat de inkt uitdroogt of om te voorkomen dat omliggende gebieden inktvlekken krijgen. Plaats de dop zorgvuldig totdat deze op zijn plaats klikt.



- ❑ Als u een inktcartridge uit de printer verwijdert om deze later weer te gebruiken, wordt door Epson aangeraden de cartridge zo snel mogelijk op te maken.
- ❑ Deze printer gebruikt inktpatronen die zijn uitgerust met een groene chip die informatie bijhoudt, zoals de hoeveelheid resterende inkt voor elk inktpatroon. Dit betekent dat zelfs wanneer het inktpatroon uit de printer wordt verwijderd voordat het leeg is, u het inktpatroon nog steeds kunt gebruiken nadat u het weer in de printer plaatst. Er kan echter inkt worden gebruikt wanneer u een inktpatroon terugplaatst om de printerprestaties te garanderen.
- ❑ Voor een optimale efficiëntie van de inkt verwijdert u een inktpatroon alleen wanneer u het wilt vervangen. Inktpatronen met een lage inktstatus kunnen niet worden gebruikt wanneer u ze terugplaatst.
- ❑ Voor een optimale afdrukkwaliteit en bescherming van de printkop blijft een variabele inktreserve in de cartridge achter op het moment waarop de printer aangeeft dat u de cartridge moet vervangen. De opgegeven capaciteiten bevatten deze reserve niet.
- ❑ De cartridges kunnen gerecycled materiaal bevatten. Dit is echter niet van invloed op de functies of prestaties van de printer.
- ❑ Specificaties en uiterlijk van het inktpatroon zijn onderhevig aan wijziging zonder voorafgaande kennisgeving voor verbetering.
- ❑ Haal de inktcartridges niet uit elkaar en breng geen wijzigingen aan cartridges aan. Daardoor kan normaal afdrucken onmogelijk worden.
- ❑ U kunt de cartridges die bij de printer zijn geleverd, niet ter vervanging gebruiken.
- ❑ De opgegeven capaciteit hangt af van de afbeeldingen die u afdrukt, het papier dat u gebruikt, hoe vaak u afdrukt en de omgeving (bijvoorbeeld temperatuur) waarin u de printer gebruikt.
- ❑ Voltooi het vervangen van het inktpatroon meteen. Zorg altijd dat er inktpatronen in de printer zijn geplaatst.

Inktverbruik

- ❑ Voor optimale prestaties van de printkop wordt een beetje inkt van alle inktpatronen niet alleen tijdens het afdrucken gebruikt maar ook tijdens onderhoudsactiviteiten zoals het vervangen van inktpatronen en het reinigen van de printkop.

Cartridges en andere verbruiksgoederen vervangen

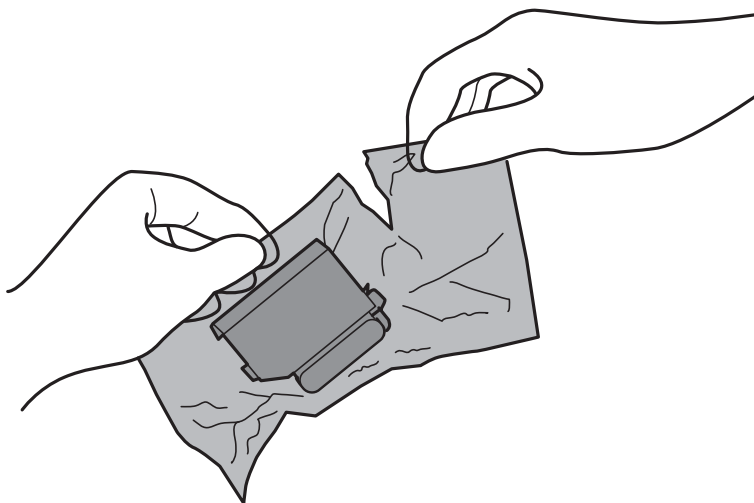
- Wanneer u in monochroom of grijswaarden afdrukt, is het mogelijk kleureninkt te gebruiken in plaats van zwarte inkt, afhankelijk van de instellingen van het papierstype of de afdrukkwaliteit. Dit is omdat kleureninkt wordt gemengd om zwart te creëren.
- De inkt in de cartridges die bij de printer zijn geleverd, wordt deels verbruikt bij de installatie van de printer. De printkop in uw printer is volledig met inkt geladen om afdrucken van hoge kwaliteit te bezorgen. Bij dit eenmalige proces wordt een bepaalde hoeveelheid inkt verbruikt. Met de gebruikte cartridge kunnen daarom wellicht minder pagina's worden afgedrukt dan met volgende cartridges.

Cartridges vervangen

Opmerking:

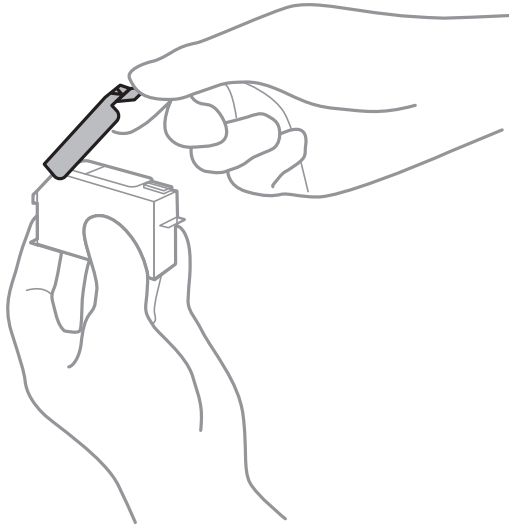
Ook nadat de printer heeft aangegeven dat de inkt bijna op is, kunt u blijven afdrucken. Zorg wel zo snel mogelijk voor nieuwe cartridges.

1. Verwijder de cd-/dvd-lade als deze is geplaatst.
 2. Voer een van de volgende handelingen uit.
 - Wanneer u wordt gevraagd om inktcartridges te vervangen:
Kijk welke cartridge moet worden vervangen, selecteer **Volgende** en selecteer vervolgens **Ja, nu vervangen**.
 - Wanneer u cartridges wilt vervangen voordat ze leeg zijn:
Selecteer vanuit het startscherm **Onderhoud** > **Vervangen patronen**.
- Als u een item wilt selecteren, verplaatst u de focus naar het item met de knoppen ▲, ▼, ◀, ▶ en drukt u op de knop OK.
3. Haal de nieuwe cartridge uit de verpakking.



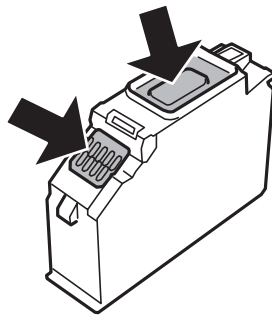
Cartridges en andere verbruiksgoederen vervangen

4. Houd de cartridge met de dop naar boven en verwijder de dop.

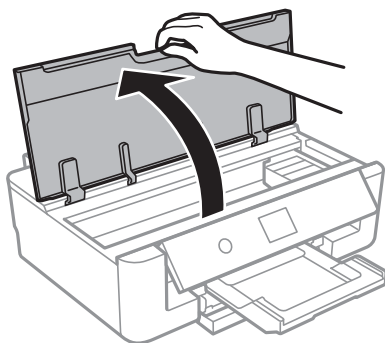


! **Belangrijk:**

Raak de in de figuur getoonde onderdelen niet aan. Omdat dit de normale werking kan schaden.



5. Open het printerdeksel.



6. Selecteer **Volgende**.
7. Bevestig het bericht en druk vervolgens op de knop OK.

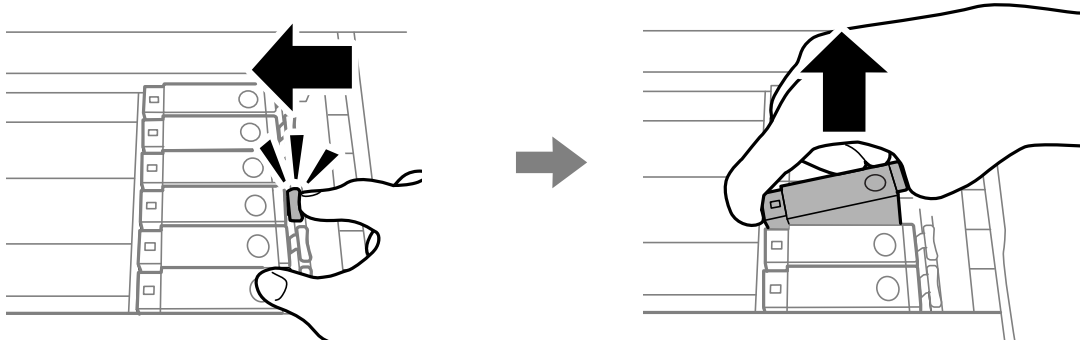
Cartridges en andere verbruiksgoederen vervangen

8. Duw het lipje in om de cartridgehouder te ontgrendelen en haal de cartridge er vervolgens schuin uit.

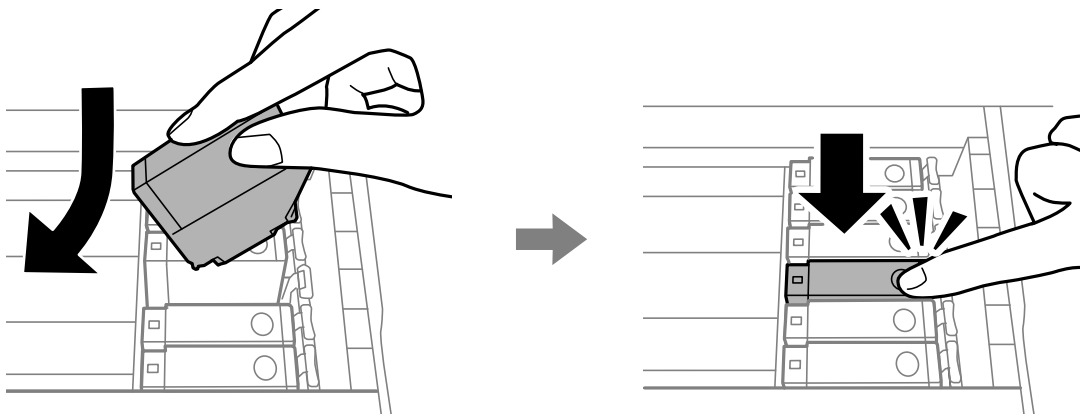


Belangrijk:

Vervang de inktcartridges één voor één, en zo snel mogelijk. Als u twee of meer cartridges tegelijk vervangt, of als het vervangen langer duurt, wordt mogelijk inkt gebruikt om de goede werking van de printer te garanderen.



9. Duw de cartridge schuin in de cartridgehouder en duw de cartridge voorzichtig aan tot hij vastklikt.



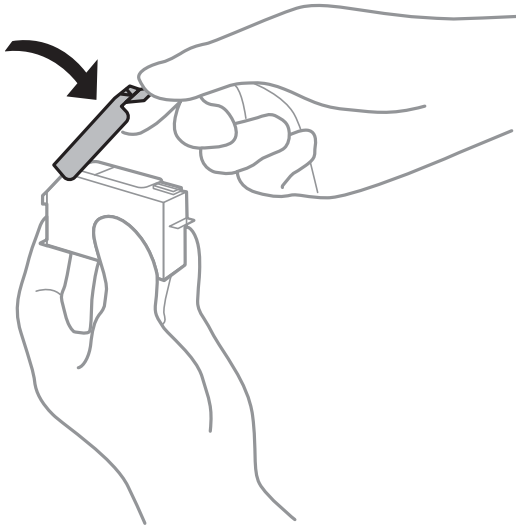
10. Sluit de printerkap en selecteer vervolgens **Voltooid**.

Cartridges en andere verbruiksgoederen vervangen

11. Volg de instructies op het scherm.

! **Belangrijk:**

- ❑ Als u het inktpatroon verwijdert uit de printer voor later gebruik of om het weg te gooien, zorg dan dat u de klep weer terugplaatst op de inkttoevoerpoort van het inktpatroon om te voorkomen dat de inkt uitdroogt of om te voorkomen dat omliggende gebieden inktvlekken krijgen. Plaats de dop zorgvuldig totdat deze op zijn plaats klikt.



- ❑ Nadat u het inktpatroon hebt geplaatst, blijft het aan/uit-lampje knipperen terwijl de printer inkt laadt. Schakel de printer niet uit terwijl de inkt wordt geladen. Als het laden van de inkt niet wordt voltooid, kunt u mogelijk niet afdrucken.
- ❑ Plaats de cd-/dvd-lade niet in het apparaat zolang het apparaat bezig is.

Gerelateerde informatie

- ➔ [“Codes van de cartridges” op pagina 91](#)
- ➔ [“Voorzorgsmaatregelen voor inktpatronen” op pagina 92](#)

Onderhoudscassettecode

Epson raadt het gebruik van een originele Epson-onderhoudscassette aan.

Hierna volgt de code van de originele Epson onderhoudscassette.

T3661

! **Belangrijk:**

Wanneer een onderhoudscassette eenmaal in een printer is geplaatst, kan deze niet meer worden gebruikt in andere printers.

Voorzorgsmaatregelen voor de onderhoudscassette

Lees de volgende instructies voordat u de onderhoudscassette vervangt.

- Raak de groene chip aan de zijkant van de onderhoudscassette niet aan. Omdat dit de normale werking kan schaden.
- Vervang de onderhoudscassette niet tijdens afdrukken, omdat anders inkt kan lekken.
- Verwijder de onderhoudscassette en zijn deksel niet behalve bij het vervangen van de onderhoudscassette. Hierdoor kan er inkt lekken.
- Hergebruik van een onderhoudscassette die lange tijd uit het apparaat verwijderd is geweest, is niet toegestaan. Inkt in de cassette is dan gestold en er kan geen inkt meer worden geabsorbeerd.
- Houd de onderhoudscassette uit de buurt van direct zonlicht.
- Sla de onderhoudscassette niet op onder hoge temperaturen of temperaturen onder het vriespunt.

Een onderhoudscassette vervangen

Tijdens sommige afdrukcycli kan een heel kleine hoeveelheid overtollige inkt in de onderhoudscassette worden verzameld. Om te voorkomen dat inkt uit de onderhoudscassette lekt, is de printer ontworpen om het afdrukken te stoppen wanneer de absorptiecapaciteit van de onderhoudscassette zijn limiet heeft bereikt. Of en hoe vaak dit nodig is, hangt af van het aantal pagina's dat u afdrukt, het soort materiaal waarop u afdrukt en het aantal reinigingsprocedures dat door het apparaat wordt uitgevoerd. Zorg ervoor dat u een platte schroevendraaier bij de hand hebt en volg de instructies op het scherm wanneer een bericht wordt weergegeven waarin u wordt gevraagd de onderhoudscassette te vervangen. Dat de cassette moet worden vervangen, wil niet zeggen dat uw printer niet meer volgens de specificaties functioneert. De kosten voor deze vervanging vallen niet onder de garantie van Epson. Dit onderdeel kan door de gebruiker worden vervangen.

Opmerking:

Wanneer deze vol is, kunt u niet afdrukken om het lekken van inkt te voorkomen.

1. Haal de vervangende onderhoudscassette uit de verpakking.



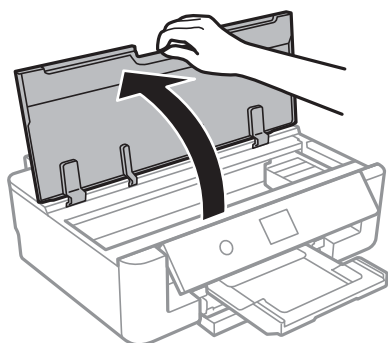
Belangrijk:

Raak de groene chip aan de zijkant van de onderhoudscassette niet aan. Omdat dit de normale werking kan schaden.

Opmerking:

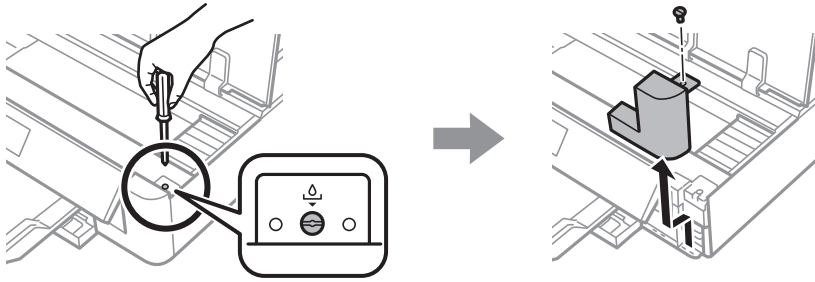
Bij een nieuwe onderhoudscassette wordt er een doorzichtige zak geleverd.

2. Open het printerdeksel.

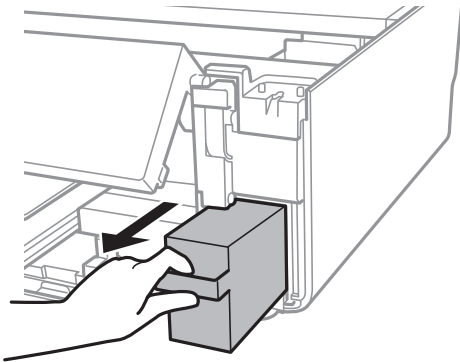


Cartridges en andere verbruiksgoederen vervangen

3. Draai de schroef los met de platte schroevendraaier en verwijder de afdekkap.

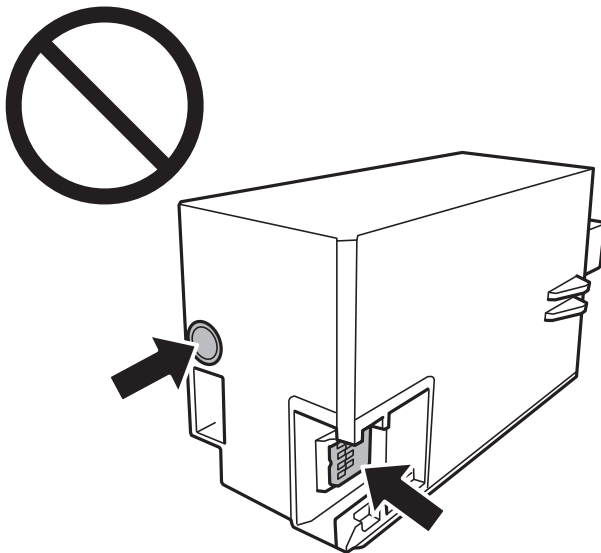


4. Verwijder de gebruikte onderhoudscassette uit de printer.



! **Belangrijk:**

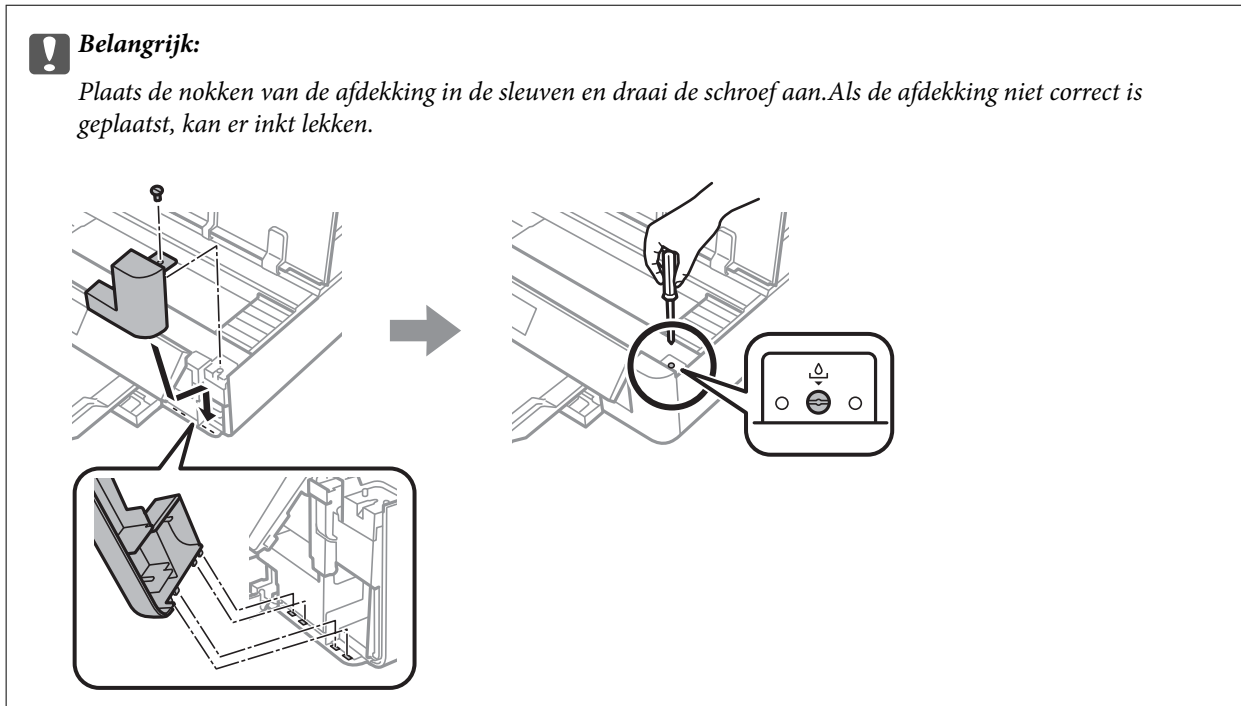
Raak de in de figuur getoonde onderdelen niet aan. Als u dit wel doet, kan de normale werking worden gehinderd en kunt u inktvlekken krijgen.



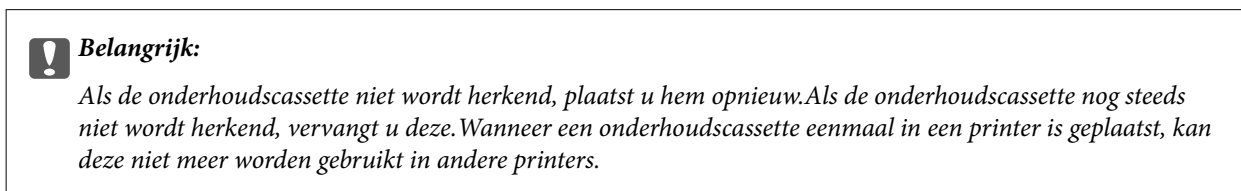
5. Doe de gebruikte onderhoudscassette in de doorzichtige zak die bij de nieuwe onderhoudscassette werd geleverd, en verzegel deze.
6. Duw de nieuwe onderhoudscassette helemaal in de printer.

Cartridges en andere verbruiksgoederen vervangen

7. Plaats de cover terug.



8. Sluit het printerdeksel.

9. Selecteer **Klaar**.**Gerelateerde informatie**

- ➔ [“Onderhoudscassettecode” op pagina 97](#)
- ➔ [“Voorzorgsmaatregelen voor de onderhoudscassette” op pagina 98](#)

Tijdelijk met zwarte inkt afdrukken

Wanneer de kleureninkt op is maar u nog wel gewone zwarte inkt hebt, kunt u (bij het afdrukken vanaf de computer) nog korte tijd verder afdrukken met alleen zwarte inkt door de volgende instellingen te gebruiken.

- Type papier: Gewoon papier, Enveloppe
- Kleur: **Grijswaarden**
- Randloos: niet geselecteerd
- EPSON Status Monitor 3: ingeschakeld (alleen voor Windows)

Aangezien deze functie slechts ca. vijf dagen beschikbaar is, moet u de lege cartridge zo snel mogelijk vervangen.

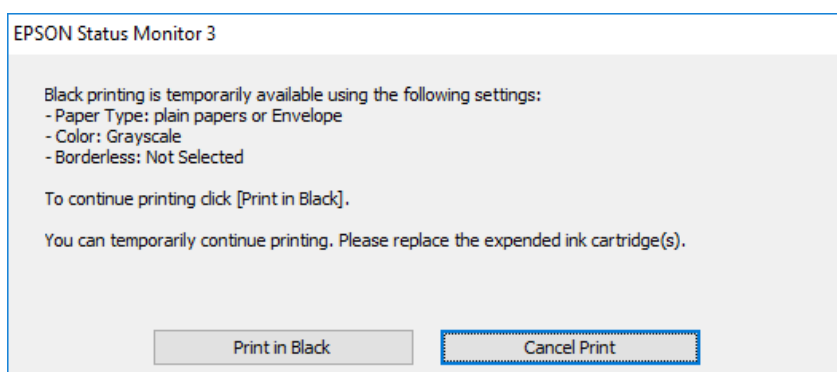
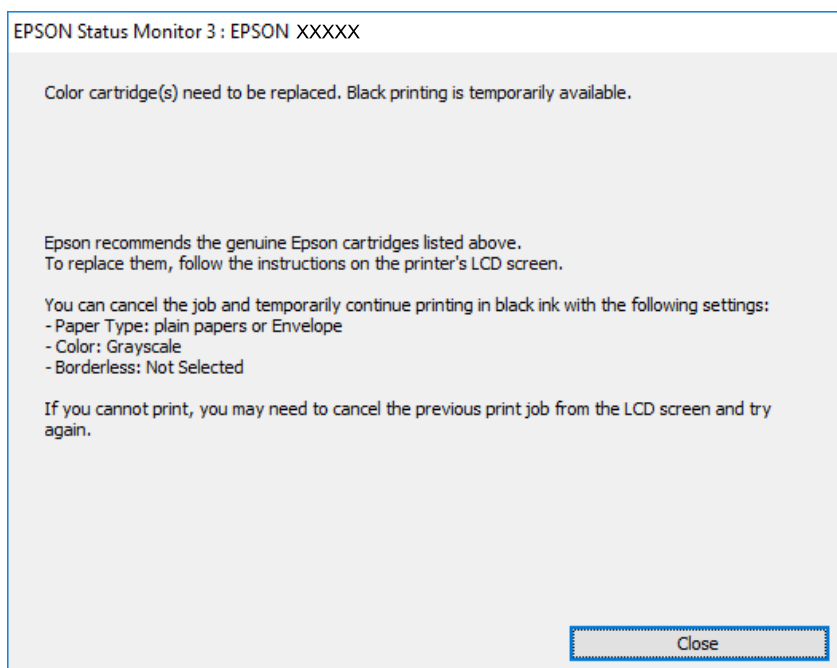
Cartridges en andere verbruiksgoederen vervangen

Opmerking:

- ❑ Als **EPSON Status Monitor 3** is uitgeschakeld, opent u het printerstuurprogramma, klikt u op **Extra instellingen** op het tabblad **Hulpprogramma's** en selecteert u **EPSON Status Monitor 3 inschakelen**.
- ❑ De beschikbare periode varieert naargelang de gebruiksomstandigheden.

Tijdelijk met zwarte inkt afdrukken — Windows

1. Als het volgende venster verschijnt, stop dan met afdrukken.



Opmerking:

Als u het afdrukken niet kunt annuleren vanaf de computer, doe dit dan op het bedieningspaneel van de printer.

2. Open het venster van het printerstuurprogramma.
3. Schakel **Randloos** uit op het tabblad **Hoofdgroep**.
4. Selecteer **Gewoon papier** of **Enveloppe** bij **Papiertype** op het tabblad **Hoofdgroep** tab.
5. Selecteer **Grijswaarden**.

Cartridges en andere verbruiksgoederen vervangen

6. Stel de andere items in op de tabbladen **Hoofdgroep** en **Meer opties**, indien nodig, en klik dan op **OK**.
7. Klik op **Druk af**.
8. Klik op **Afdrukken in zwart-wit** in het venster dat wordt weergegeven.

Gerelateerde informatie

- ➔ [“Papier in de Papiercassette laden” op pagina 46](#)
- ➔ [“Papier in de Papiertoevoer achter laden” op pagina 53](#)
- ➔ [“Basisprincipes — Windows” op pagina 60](#)

Tijdelijk met zwarte inkt afdrukken — Mac OS


Opmerking:

Als u deze functie wilt gebruiken via een netwerk, gebruik dan **Bonjour** voor de verbinding.

1. Klik op het printerpictogram in het **Dock**.
2. Annuleer de taak.

Opmerking:

Als u het afdrukken niet kunt annuleren vanaf de computer, doe dit dan op het bedieningspaneel van de printer.

3. Selecteer **Systeemvoorkeuren** in het menu  > **Printers en scanners** (of **Afdrukken en scannen, Afdrukken en faxen**) en selecteer vervolgens de printer. Klik op **Opties en toebehoren** > **Opties** (of **Stuurprogramma**).
4. Selecteer **Aan** voor **Tijdelijk afdrukken in zwart-wit**.
5. Open het afdrukdialoogvenster.
6. Selecteer **Printerinstellingen** in het snelmenu.
7. Selecteer een papierformaat (randloze formaten uitgezonderd) bij **Papierformaat**.
8. Selecteer **Gewoon papier** of **Enveloppe** bij **Afdruk materiaal**.
9. Selecteer **Grijswaarden**.
10. Geef naar wens nog meer instellingen op.
11. Klik op **Druk af**.

Gerelateerde informatie

- ➔ [“Afdrukken annuleren” op pagina 88](#)
- ➔ [“Papier in de Papiercassette laden” op pagina 46](#)
- ➔ [“Papier in de Papiertoevoer achter laden” op pagina 53](#)
- ➔ [“Basisprincipes — Mac OS” op pagina 61](#)

Zwarte inkt besparen als de zwarte inkt bijna op is (uitsluitend voor Windows)

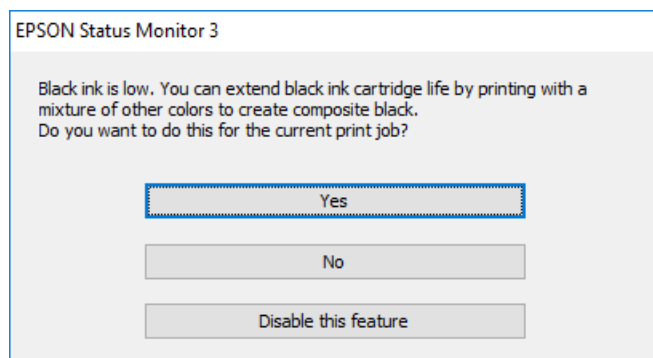
Wanneer de zwarte inkt bijna op is, maar er nog genoeg kleureninkt is, kunt u een mengsel van kleureninkten gebruiken om zwart te maken. U kunt verder afdrucken terwijl u een vervangende cartridge met zwarte inkt klaarzet.

Deze functie is alleen beschikbaar als u de volgende instellingen in de printerdriver selecteert.

- Papiertype: **Gewoon papier**
- Kwaliteit: **Standaard**
- EPSON Status Monitor 3: Ingeschakeld

Opmerking:

- Is EPSON Status Monitor 3 uitgeschakeld, ga dan naar de printerdriver, klik op **Extra instellingen** op het tabblad **Hulpprogramma's** en selecteer **EPSON Status Monitor 3 inschakelen**.*
- Samengesteld zwart zit er iets anders uit dan zuiver zwart. Daarnaast daalt de afdruksnelheid.*
- Er wordt ook zwarte inkt verbruikt om de kwaliteit van de printkop te handhaven.*



Opties	Beschrijving
Ja	Kies ervoor een mengsel van kleureninkt te gebruiken om zwarte inkt te maken. Dit venster wordt weergegeven wanneer u een volgende keer een gelijksoortige taak afdrukt.
Nee	Kies ervoor om door te gaan met de resterende zwarte inkt. Dit venster wordt weergegeven wanneer u een volgende keer een gelijksoortige taak afdrukt.
Deze functie uitschakelen	Kies ervoor om door te gaan met de resterende zwarte inkt. Dit venster wordt niet weergegeven, totdat u de zwarte-inktcartridge vervangt en deze opnieuw bijna leeg is.

De printer onderhouden

De printkop controleren en reinigen

Als de spuitkanaaltjes verstopt zitten, worden de afdrukken vaag, en ziet u strepen of onverwachte kleuren. Wanneer de afdrukkwaliteit minder is geworden, gebruikt u de spuitstukcontrole om te kijken of de kanaaltjes verstopt zitten. Is dit zo, reinig dan de printkop.

**Belangrijk:**

- Open het printerdeksel niet en schakel de printer niet uit tijdens het reinigen van de printkop. Als het reinigen van de kop niet wordt voltooid, kunt u mogelijk niet afdrukken.*
- Omdat bij reiniging van de printkop wat inkt wordt gebruikt, moet u de kop alleen reinigen als de kwaliteit verslechtert.*
- Wanneer de inkt bijna op is kan de printkop mogelijk niet worden gereinigd. U moet dan eerst de cartridge vervangen.*
- Als de afdrukkwaliteit niet is verbeterd na drie herhalingen van de printkopcontrole en -reiniging moet u ten minste zes uur wachten zonder afdrukken en vervolgens de printkopcontrole en -reiniging herhalen. We raden u aan om de printer uit te schakelen. Neem contact op met de klantenservice van Epson als de afdrukkwaliteit nog steeds niet is verbeterd.*
- Voorkom dat de printkop uitdroogt en trek nooit de stekker van de printer uit het stopcontact wanneer de printer nog aan is.*


De printkop controleren en schoonmaken — Bedieningspaneel

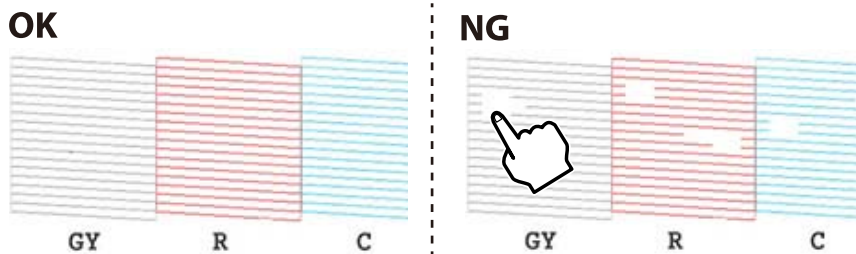
1. Laad gewoon A4-papier in de papercassette.
2. Selecteer **Onderhoud** op het startscherm.


Als u een item wilt selecteren, verplaatst u de focus naar het item met de knoppen ▲, ▼, ◀, ▶ en drukt u op de knop OK.

3. Selecteer **PrintkopControle spuitm..**
4. Volg de instructies op het scherm om het testpatroon af te drukken.

De printer onderhouden

- Bekijk het afgedrukte patroon goed. Als er stukken van lijnen of segmenten ontbreken, zoals weergegeven in het patroon "NG", zijn de spuitkanaaltjes van de printkop mogelijk verstopt. Ga naar de volgende stap. Als u geen ontbrekende segmenten of onderbroken lijnen ziet, zoals in het volgende patroon "OK", zijn de spuitkanaaltjes niet verstopt. Het is niet nodig om printkopreiniging uit te voeren. Selecteer  om af te sluiten.



- Selecteer .
- Volg de instructies op het scherm om de printkop te reinigen.
- Na de reiniging selecteert u **Controleren** en volgt u de instructies op het scherm om het spuitkanaaltjespatroon opnieuw af te drukken. Herhaal het reinigen en afdrukken van het testpatroon tot alle lijnen geheel afgedrukt worden.

Gerelateerde informatie

➔ [“Papier in de Papiercassette laden” op pagina 46](#)

De printkop controleren en schoonmaken - Windows


- Laad gewoon A4-papier in de papiercassette.
- Open het venster van de printerdriver.
- Klik op **Spuitkanaaltjes controleren** op het tabblad **Hulpprogramma's**.
- Volg de instructies op het scherm.

Gerelateerde informatie

➔ [“Papier in de Papiercassette laden” op pagina 46](#)

➔ [“Windows-printerstuurprogramma” op pagina 121](#)

De printkop controleren en reinigen — Mac OS

- Laad gewoon A4-papier in de papiercassette.
- Selecteer **Systeemvoorkeuren** in het menu  > **Printers en scanners** (of **Afdrukken en scannen, Afdrukken en faxen**) en selecteer vervolgens de printer.
- Klik op **Opties en toebehoren** > **Hulpprogramma** > **Open Printerhulpprogramma**.

De printer onderhouden

4. Klik op **Spuitkanaaltjes controleren**.
5. Volg de instructies op het scherm.

Gerelateerde informatie

➔ [“Papier in de Papiercassette laden” op pagina 46](#)

De printkop uitlijnen

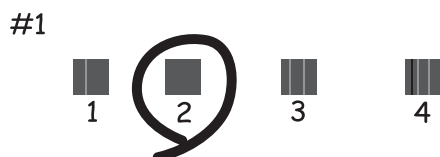
Als u een verkeerde uitlijning van verticale lijnen of onscherpe beelden ziet, lijn de printkop dan uit.

De printkop uitlijnen — Bedieningspaneel

1. Laad gewoon A4-papier in de papiercassette.
2. Selecteer **Onderhoud** op het startscherm.

Als u een item wilt selecteren, verplaatst u de focus naar het item met de knoppen ▲, ▼, ◀, ▶ en drukt u op de knop OK.

3. Selecteer **Printkop uitlijnen**.
4. Selecteer een van de uitlijningsmenu's.
 - Verticale uitlijning: selecteer deze optie als uw afdrucken wazig zijn of verticale lijnen niet goed uitgelijnd zijn.
 - Horizontale uitlijning: selecteer deze optie als er op gelijke intervallen horizontale banden verschijnen.
5. Volg de instructies op het scherm om een uitlijningspatroon af te drukken en selecteer het nummer van het optimale patroon.
 - Verticale uitlijning: zoek en selecteer het nummer voor het meest solide patroon in elke groep.



De printer onderhouden

- Horizontale uitlijning: zoek en selecteer het nummer van het patroon met de minste scheidingen en overlappingsen.



Gerelateerde informatie

➔ [“Papier in de Papiercassette laden” op pagina 46](#)

Het papiertraject reinigen

Als de afdrukken vlekken vertonen of bekrast zijn of als het papier niet correct wordt ingevoerd, reinig dan de roller binnenin.



Belangrijk:

Gebruik geen keukenpapier om de binnenkant van de printer te reinigen. Het kan zijn dat de spuitkanaaltjes van de printkop verstopt zitten met stof.

Het papiertraject vrijmaken van inktvlekken

Als de afdrukken vlekken vertonen of bekrast zijn, reinig dan de roller binnenin.



Belangrijk:

Gebruik geen keukenpapier om de binnenkant van de printer te reinigen. Het kan zijn dat de spuitkanaaltjes van de printkop verstopt zitten met stof.

1. Laad gewoon A4- of A3-papier in de papiertoevoer achter.
2. Selecteer **Onderhoud** op het startscherm.

Als u een item wilt selecteren, verplaatst u de focus naar het item met de knoppen ▲, ▼, ◀, ▶ en drukt u op de knop OK.

3. Selecteer **Papiergeleider reinigen**.
4. Volg de instructies op het scherm om het papiertraject te reinigen.
Herhaal deze procedure tot er geen vegen meer op het papier zitten.

Gerelateerde informatie

➔ [“Papier in de Papiertoevoer achter laden” op pagina 53](#)

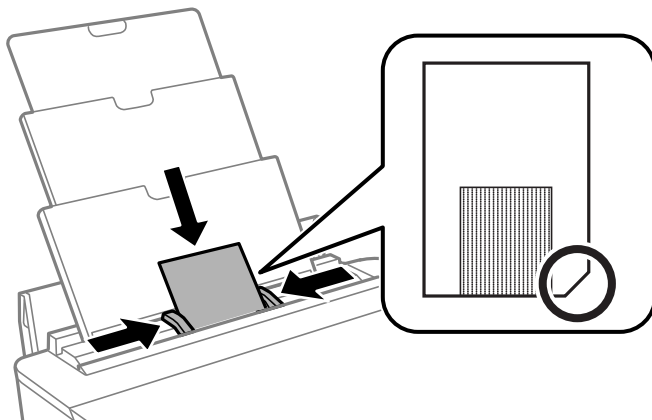
Het papiertraject reinigen om problemen met de papierinvoer in de Papiertoevoer achter te voorkomen

Afhankelijk van de locatie waar de printer is gekocht, is er mogelijk een reinigingsblad bij de printer meegeleverd. Als bij uw printer een reinigingsblad is meegeleverd, gebruikt u dit om de rol binnenin te reinigen.

1. Selecteer **Onderhoud** op het startscherm.

Als u een item wilt selecteren, verplaatst u de focus naar het item met de knoppen ▲, ▼, ◀, ▶ en drukt u op de knop OK.

2. Selecteer **Papiergeleider reinigen**.
3. Verwijder het papier dat in de papiertoevoer achter is geladen.
4. Verwijder het beschermingsvel (bruin) van het reinigingsblad.
5. Laad het reinigingsblad in de papiertoevoer achter met de inkeping rechtsonder. Schuif de geleiders tegen de randen van het papier aan.




6. Volg de instructies op het scherm om het papiertraject te reinigen.
Herhaal deze procedure twee of drie keer.

Opmerking:

Het reinigingsblad verliest zijn effect als het drie keer of meer wordt gebruikt.

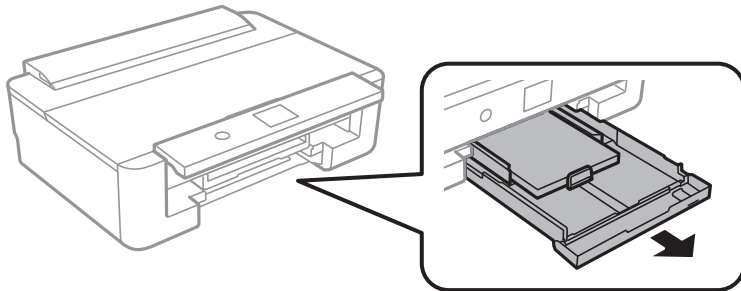
Het papiertraject reinigen om problemen met de papierinvoer in de Papiercassette te voorkomen


Wanneer het papier niet correct wordt uitgevoerd vanuit de papiercassette, moet u de roller binnenin reinigen.

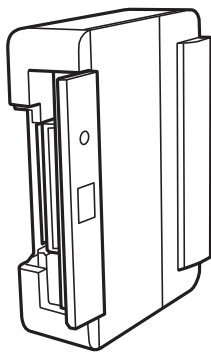
1. Druk op  om de printer uit te zetten.
2. Neem de stekker van het netsnoer uit het stopcontact en koppel vervolgens het netsnoer los.

De printer onderhouden

3. Koppel de USB-kabel los.
4. Til de papercassette iets op en schuif deze dan naar buiten.



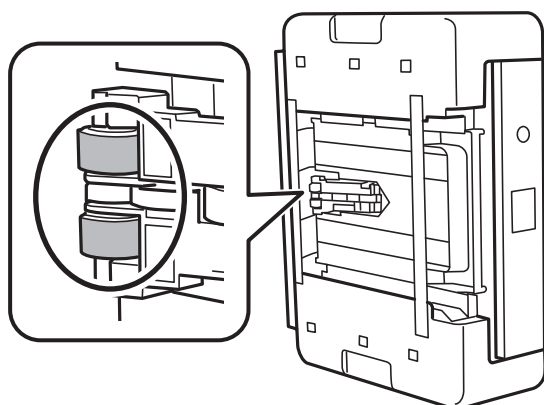
5. Plaats de printer met de knop  op het bedieningspaneel naar boven.



Let op:

Pas bij het neerzetten van de printer op dat uw vingers niet klem komen te zitten. Anders kunt u zich verwonden.

6. Maak een doek vochtig met wat water, wring de doek grondig uit en veeg hiermee de rollen af terwijl u deze verdraait.



7. Plaats de printer weer in de normale positie en plaats de papercassette.



Belangrijk:

Laat de printer niet gedurende lange tijd zo staan.

8. Sluit het netsnoer aan.

Het doorschijnende folie reinigen


Als de afdrukkwaliteit niet is verbeterd nadat u de printkop hebt uitgelijnd of de papierbaan hebt gereinigd, is de doorschijnende folie in de printer mogelijk vervuild.

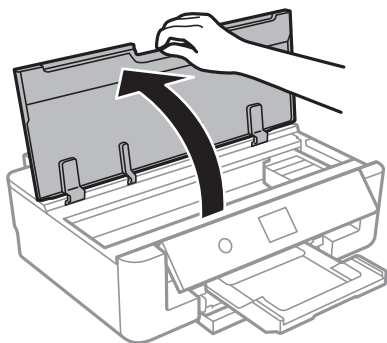
Benodigde items:

- Wattenstaafjes (meerdere)
- Water met een paar druppels schoonmaakmiddel (2 tot 3 druppels schoonmaakmiddel in een 1/4 kop kraanwater)
- Lamp om op vlekken te controleren

! **Belangrijk:**

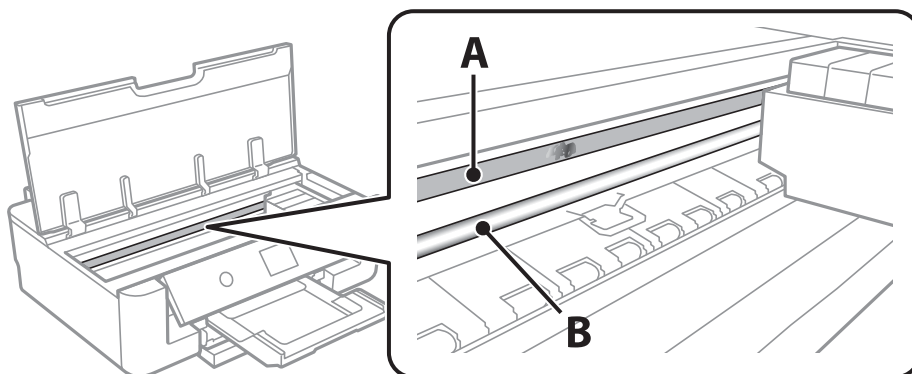
Gebruik geen andere reinigingsvloeistof dan water met enkele druppels schoonmaakmiddel.

1. Druk op  om de printer uit te zetten.
2. Open het printerdeksel.



3. Controleer of zich op de doorschijnende folie vlekken bevinden. Vlekken zijn gemakkelijker te zien als u een lamp gebruikt.

Als zich op de doorschijnende folie (A) vlekken bevinden (bijvoorbeeld vingerafdrukken of vet), gaat u verder met de volgende stap.



A: Doorschijnende folie

De printer onderhouden

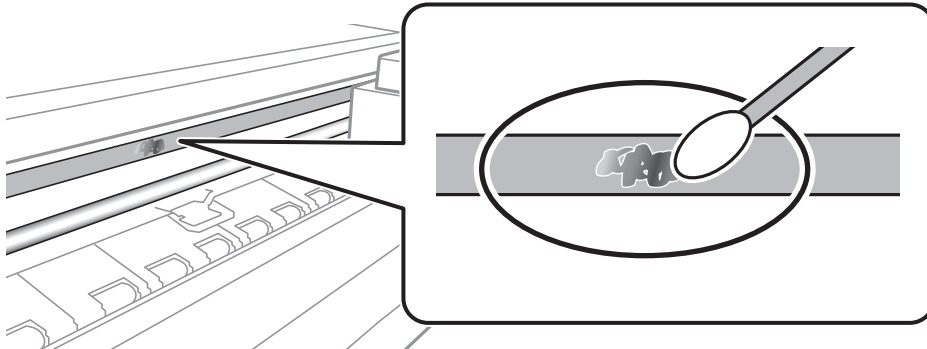
B: Rail



Belangrijk:

Raak de rail (B) niet aan. Anders kunt u mogelijk niet meer afdrukken. Veeg het vet niet van de rail. Dit is nodig voor een correcte werking.

4. Bevochtig een wattenstaafje met wat water met een paar druppels schoonmaakmiddel (zorg ervoor dat er geen water vanaf drupt) en veeg de vlek weg.



Belangrijk:

Veeg de vlek voorzichtig weg. Als u te hard op het wattenstaafje drukt, kunnen de veren van de folie verschuiven en kan de printer beschadigd raken.

5. Gebruik een nieuw, droog wattenstaafje om de folie schoon te vegen.



Belangrijk:

Laat geen vezels achter op de folie.

Opmerking:

Gebruik regelmatig een nieuw wattenstaafje om te voorkomen dat u het vuil naar andere plekken verspreidt.

6. Herhaal stap 4 en 5 totdat de folie schoon is.
7. Controleer de folie op vlekken.

Stroom besparen

De printer gaat in slaapstand of gaat automatisch uit als er een bepaalde tijd geen handelingen worden verricht. U kunt instellen hoelang het duurt voordat stroombeheer wordt toegepast. Elke verhoging is van invloed op de energiezuinigheid van het product. Denk aan het milieu voordat u wijzigingen doorvoert.

Energie besparen — Bedieningspaneel

1. Selecteer **Instel.** op het startscherm.

Als u een item wilt selecteren, verplaatst u de focus naar het item met de knoppen ▲, ▼, ◀, ▶ en drukt u op de knop OK.

2. Selecteer **Basisinstellingen.**

3. Voer een van de volgende handelingen uit.

- Selecteer **Slaaptimer** of **Uitschakelinst.** > **Uitschakelen indien inactief** of **Uitschakelen indien losgekoppeld** en maak dan de instellingen.
- Selecteer **Slaaptimer** of **Uitschakelingstimer** en stel dan de instellingen in.

Opmerking:

*Uw product heeft mogelijk de functie **Uitschakelinst.** of **Uitschakelingstimer**, afhankelijk van de plaats van aankoop.*

Menuopties voor Instel.

Selecteer in het startscherm van de printer **Instel.** om de verschillende instellingen te configureren.

Menuopties voor Voorraadstatus

Geeft het geschatte inktniveau en de levensduur van de onderhoudscassette weer.

Instel. > Voorraadstatus

Als het symbool ! wordt weergegeven, is de inkt bijna op of de onderhoudscassette bijna vol. Als het symbool X wordt weergegeven, moet u het item vervangen omdat de inkt op is of omdat de onderhoudscassette vol is.

Vanaf dit scherm kunt u de statusinformatie voor het vervangen van inktcartridges of afdrukbenodigdheden afdrukken.

Gerelateerde informatie

➔ [“Cartridges vervangen” op pagina 94](#)

Menuopties voor Basisinstellingen

Selecteer de menu's op het bedieningspaneel zoals hierna beschreven.

Instel.> Basisinstellingen

Lcd-helderheid:

Hiermee past u de helderheid van het display aan.

Autom. inschakeling:

Selecteer **Aan** om de printer automatisch in te schakelen wanneer een afdruktaak wordt ontvangen via de USB- of netwerkverbinding. Als u het afdrukken wilt starten, moet u de uitvoerlade naar uitschuiven. Wanneer u **Autom. inschakeling** inschakelt, neemt bovendien het stroomverbruik in stand-by iets toe vergeleken met een volledig uitgeschakelde printer.

Gebruik de instelling **Uitschakelingstimer** als u de printer automatisch wilt uitschakelen wanneer de taak klaar is en er een bepaalde tijd geen nieuwe handelingen zijn verricht. Dit is handig wanneer u afdrukt vanaf een externe locatie, via internet bijvoorbeeld.

Uitschakelingstimer:

Uw product heeft mogelijk deze functie of de functie Uitschakelinst., afhankelijk van de plaats van aankoop.

Selecteer deze instelling om de printer automatisch uit te schakelen als deze gedurende een vastgestelde periode niet wordt gebruikt. U kunt instellen hoelang het duurt voordat stroombeheer wordt toegepast. Elke verhoging is van invloed op de energiezuinigheid van het product. Denk aan het milieu voordat u wijzigingen doorvoert.

Menuopties voor Instel.

Uitschakelinst.:

Uw product heeft mogelijk deze functie of de functie Uitschakelingstimer, afhankelijk van de plaats van aankoop.

Uitschakelen indien inactief

Selecteer deze instelling om de printer automatisch uit te schakelen als deze gedurende een vastgestelde periode niet wordt gebruikt. Elke verhoging is van invloed op de energiezuinigheid van het product. Denk aan het milieu voordat u wijzigingen doorvoert.

Uitschakelen indien losgekoppeld

Als u deze instelling selecteert, schakelt de printer na 30 minuten uit als alle netwerkpoorten, inclusief de LINE-poort, zijn losgekoppeld. Deze functie is mogelijk niet beschikbaar, afhankelijk van de regio.

Slaaptimer:

Pas de tijdsduur aan voor het inschakelen van de slaapmodus (energiebesparingsmodus) wanneer de printer geen bewerkingen uitvoert. Het lcd-scherm gaat uit als de ingestelde tijd is verstreken.

Taal/Language:

Selecteer de taal van het lcd-scherm.

Alle inst.wissen

Hiermee worden de **Basisinstellingen** teruggezet naar de standaardwaarden.

Gerelateerde informatie

➔ [“Stroom besparen” op pagina 111](#)

Menuopties voor Printerinstellingen

Selecteer de menu's op het bedieningspaneel zoals hierna beschreven.

Instel. > Printerinstellingen

Papierbroninstelling:

Papierinstelling:

Selecteer het formaat en type papier dat u in de papierbron hebt geplaatst. U kunt **Favoriete papierinstell.** configureren in papierformaat en papierstype.

Papierconfiguratie:

Selecteer **Aan** om automatisch het scherm met papierinstellingen weer te geven door te verwijzen naar **Instel. > Printerinstellingen > Papierbroninstelling > Papierinstelling** wanneer papier in de papierbron wordt geladen. Als u deze functie uitschakelt, kunt u niet afdrukken vanaf een iPhone of iPad met AirPrint

CD/DVD:

Hiermee wordt de afdrukpositie van een cd/dvd aangepast door middel van verplaatsing naar boven, beneden, links of rechts, zodat alles past.

Menuopties voor Instel.

Binnen-/buitenkant van cd:

Hiermee past u de afdrukpositie van de binnen- en buitendiameter van een cd/dvd aan. U kunt voor de buitendiameter maximaal 120 mm opgeven en voor de binnendiameter minimaal 18 mm. Afhankelijk van de instellingen kan de cd/dvd of de cd-/dvd-lade vies worden. Gebruik waarden die passen bij het afdrukgebied van uw cd/dvd.

Stickers:

Hiermee wordt de afdrukpositie van een fotosticker aangepast door middel van verplaatsing naar boven, beneden, links of rechts, zodat alles past.

Dik papier:

Selecteer **Aan** om te voorkomen dat inkt op uw afdrucken vlekt. De afdruksnelheid kan hierdoor worden verlaagd.

Stille modus:

Selecteer **Aan** om het geluid tijdens het afdrucken te verminderen. De afdruksnelheid kan hierdoor worden verlaagd. Afhankelijk van de door u gekozen instellingen voor het papiertype en de afdrukkwaliteit, merkt u mogelijk niet veel verschil in het geluid dat de printer produceert.

Droogtijd voor inkt:

Selecteer de droogtijd van de inkt die u wilt gebruiken bij dubbelzijdig afdrucken. De printer drukt de andere zijde af nadat de ene zijde is afgedrukt. Als uw afdruk is gevlekt, verhoogt u de tijdsinstelling.

Bidirectioneel:

Selecteer **Aan** om de afdrukrichting te wijzigen. Drukt af wanneer de printkop naar links beweegt en wanneer hij naar rechts beweegt. Als verticale of horizontale lijnen op uw afdrucken niet scherp of niet goed uitgelijnd zijn, kunt u dit probleem mogelijk verhelpen door deze functie uit te schakelen. De afdruksnelheid kan dan wel afnemen.

Alle inst.wissen

Hiermee worden de **Printerinstellingen** teruggezet naar de standaardwaarden.

Menuopties voor Netwerkinstellingen

Selecteer de menu's op het bedieningspaneel zoals hierna beschreven.

Instel. > Netwerkinstellingen

Wi-Fi instellen:

Configureer de instellingen voor de draadloze netwerkverbinding of wijzig deze. Kies uit de volgende opties de gewenste verbindingmethode en volg de instructies op het bedieningspaneel.

- Wi-Fi (aanbevolen):
- Wi-Fi Direct

Bekabelde LAN-installatie:

Stel een netwerkverbinding in die gebruikmaakt van een LAN-kabel en een router, of wijzig deze. Wanneer deze functie wordt gebruikt, zijn Wi-Fi-verbindingen uitgeschakeld.

Menuopties voor Instel.

Netwerkstatus:

Hiermee worden de actuele netwerkverbindingen weergegeven.

- Status vast netwerk/Wi-Fi
- Wi-Fi Direct-status
- statusvel

Controle van netwerkverbinding:

Hiermee controleert u de huidige netwerkverbinding en drukt u het rapport af. Als er problemen zijn met de verbinding, kunt u het rapport raadplegen om het probleem te verhelpen.

Geavanceerd:

Geef de volgende gedetailleerde instellingen op.

- Apparaatnaam
- TCP/IP
- Proxy-server

Gerelateerde informatie

- ➔ “Handmatig Wi-Fi-instellingen configureren” op pagina 24
- ➔ “Wi-Fi-instellingen configureren via de drukknopinstelling (WPS)” op pagina 25
- ➔ “Verbindingsinstellingen voor Wi-Fi Direct (eenvoudig toegangspunt) configureren” op pagina 27
- ➔ “Wi-Fi uitschakelen op het bedieningspaneel” op pagina 39
- ➔ “De netwerkstatus wijzigen naar ethernet op het bedieningspaneel” op pagina 39
- ➔ “De status van de netwerkverbinding controleren” op pagina 29
- ➔ “Geavanceerde netwerkinstellingen maken” op pagina 28

Menuopties voor Webservice-instellingen

Selecteer de menu's op het bedieningspaneel zoals hierna beschreven.

Instel. > Webservice-instellingen

Epson Connect-services:

Geeft aan of de printer geregistreerd en verbonden is met Epson Connect.

Als u zich wilt aanmelden bij de service, selecteert u **Registreren** en volgt u de instructies.

Wanneer u de printer hebt geregistreerd, kunt u de volgende instellingen wijzigen.

- Onderbreken/hervatten
- Registratie opheffen

Raadpleeg voor meer informatie de volgende website.

<https://www.epsonconnect.com/>

<http://www.epsonconnect.eu> (alleen Europa)

Menuopties voor Instel.

Afdrukservices van Google Cloud:

Geeft aan of de printer geregistreerd en verbonden is met Google Cloud Print-services.

Wanneer u de printer hebt geregistreerd, kunt u de volgende instellingen wijzigen.

Inschakelen/Uitschakelen

Registratie opheffen

Ga voor meer informatie over het registreren bij Google Cloud Print-services naar de volgende website.

<https://www.epsonconnect.com/>

<http://www.epsonconnect.eu> (alleen Europa)

Gerelateerde informatie

➔ [“De service van Epson Connect” op pagina 119](#)

Menuopties voor Afdrukinstellingen camera

Selecteer de menu's op het bedieningspaneel zoals hierna beschreven.

Instel. > Afdrukinstellingen camera

Configureer instellingen voor het afdrukken vanaf een digitale camera.

Gerelateerde informatie

➔ [“Menuopties voor papier- en afdrukinstellingen” op pagina 86](#)

➔ [“Menuopties voor het aanpassen van foto's” op pagina 87](#)

Menuopties voor Geleiderfuncties

Selecteer de menu's op het bedieningspaneel zoals hierna beschreven.

Instel. > Geleiderfuncties

Papier komt niet overeen:

Geeft een waarschuwing weer als de papierinstellingen (afdrukinstellingen) voor de afdruktaak niet overeenstemmen met de papierinstellingen van de printer die u hebt opgegeven bij het laden van het papier. Deze instelling voorkomt verkeerde afdrukken. Het scherm met papierinstellingen wordt echter niet weergegeven als u **Papierconfiguratie** hebt uitgeschakeld in de volgende menu's.

Instel. > Printerinstellingen > Papierbroninstelling

Menuopties voor Firmware-update

Selecteer de menu's op het bedieningspaneel zoals hierna beschreven.

Instel. > Firmware-update

Menuopties voor Instel.

Bijwerken:

Hiermee controleert u of er een nieuwe versie van de firmware op de netwerkserver staat. Als er een update beschikbaar is, kunt u aangeven of de update mag worden uitgevoerd.

Melding:

Selecteer **Aan** om een melding te ontvangen als er een firmware-update beschikbaar is.

Gerelateerde informatie

➔ [“De printerfirmware bijwerken via het bedieningspaneel” op pagina 132](#)

Menuopties voor Standaardinst. herstellen

Selecteer de menu's op het bedieningspaneel zoals hierna beschreven.

Instel. > Standaardinst. herstellen

Netwerkinstellingen:

Zet de netwerkinstellingen terug op de standaardwaarden.

Alles behalve Netwerkinstellingen:

Zet alle instellingen behalve de netwerkinstellingen terug op de standaardwaarden.

Alle instellingen:

Zet alle instellingen terug op de standaardwaarden.

Netwerkservice en softwareinformatie

In dit deel maakt u kennis met de netwerkservices en softwareproducten die beschikbaar zijn voor uw printer via de Epson-website of de meegeleverde softwareschijf.

De service van Epson Connect

Dankzij Epson Connect (beschikbaar via het internet) kunt u via uw smartphone, tablet, pc of laptop, altijd en praktisch overal afdrukken.

De functies die via het internet beschikbaar zijn, zijn als volgt.

Email Print	Epson iPrint afdrukken op afstand	Scan to Cloud	Remote Print Driver
✓	✓	-	✓

Raadpleeg de portaalsite van Epson Connect voor meer informatie.

<https://www.epsonconnect.com/>

<http://www.epsonconnect.eu> (alleen Europa)

Vanaf het bedieningspaneel registreren bij Epson Connect Service

Volg de onderstaande stappen om de printer te registreren.

1. Selecteer **Instel.** op het startscherm.

Als u een item wilt selecteren, verplaatst u de focus naar het item met de knoppen ▲, ▼, ◀, ▶ en drukt u op de knop OK.

2. Selecteer in het startscherm **Webservice-instellingen > Epson Connect-services > Registreren > Start installatie** om het registratievel af te drukken.
3. Volg de instructies op het registratievel om de printer te registreren.

Toepassing voor het configureren van printerbewerkingen (Web Config)

Web Config is een toepassing die draait in een webbrowser, zoals Internet Explorer of Safari, op een computer of smart device. U kunt de printerstatus controleren of de netwerkservice en de printerinstellingen aanpassen. Verbind de printer en de computer of het smart device met hetzelfde netwerk om Web Config te gebruiken.

De volgende browsers worden ondersteund.

Netwerkservice en softwareinformatie

Besturingssysteem	Browser
Windows XP SP3 of hoger	Internet Explorer 8 of later, Firefox*, Chrome*
Mac OS X v10.6.8 of hoger	Safari*, Firefox*, Chrome*
iOS*	Safari*
Android 2.3 of hoger	Standaard browser
Chrome OS*	Standaard browser

* Gebruik de laatste versie.

Webconfiguratie uitvoeren op een webbrowser

1. Controleer het IP-adres van de printer.

Selecteer het netwerkpictogram op het startscherm van de printer en selecteer vervolgens de actieve verbindingmethode om het IP-adres van de printer te bevestigen.

Als u een item wilt selecteren, verplaatst u de focus naar het item met de knoppen ▲, ▼, ◀, ▶ en drukt u op de knop OK.

Opmerking:

U kunt het IP-adres ook controleren door het netwerkverbindingsrapport af te drukken.

2. Start een browser op een computer of smart device en voer vervolgens het IP-adres van de printer in.

Formaat:

IPv4: http://het IP-adres van de printer/

IPv6: http://[het IP-adres van de printer]/

Voorbeelden:

IPv4: http://192.168.100.201/

IPv6: http://[2001:db8::1000:1]/

Opmerking:

Met een smart device kunt u Web Config ook uitvoeren vanuit het onderhoudsscherm van Epson iPrint.

Gerelateerde informatie

- ➔ [“Epson iPrint gebruiken” op pagina 82](#)
- ➔ [“Een netwerkverbindingsrapport afdrukken” op pagina 30](#)


Web Config uitvoeren op Windows

Volg de onderstaande stappen om Web Config uit te voeren als u een computer aansluit op de printer met WSD.

Netwerkservice en softwareinformatie

- Ga naar het scherm Apparaten en printers in Windows.
 - Windows 10
Rechtsklik op de knop Start en selecteer **Configuratiescherm > Apparaten en printers weergeven in Hardware en geluiden**.
 - Windows 8.1/Windows 8
Selecteer **Bureaublad > Instellingen > Configuratiescherm > Apparaten en printers weergeven in Hardware en geluiden** (of **Hardware**).
 - Windows 7
Klik op de knop Start, selecteer **Configuratiescherm > Apparaten en printers weergeven in Hardware en geluiden**.
 - Windows Vista
Klik op de knop Start, selecteer **Configuratiescherm > Printers in Hardware en geluiden**.
- Klik met de rechtermuisknop op uw printer en selecteer **Eigenschappen**.
- Selecteer het tabblad **Webservice** en klik op de URL.

Web Config uitvoeren op Mac OS

- Selecteer **Systeemvoorkeuren** in het menu  > **Printers en scanners** (of **Afdrukken en scannen, Afdrukken en faxen**) en selecteer vervolgens de printer.
- Klik op **Opties en toebehoren > Toon webpagina printer**.

Windows-printerstuurprogramma

Het printerstuurprogramma bestuurt de printer op basis van de opdrachten van een toepassing. Door instellingen op te geven in het printerstuurprogramma krijgt u het beste afdrukresultaat. Met het hulpprogramma voor het printerstuurprogramma kunt u de status van de printer controleren en de printer in optimale conditie houden.

Opmerking:

*U kunt de taal van het printerstuurprogramma naar wens instellen. Selecteer de gewenste taal bij **Taal** op het tabblad **Hulpprogramma's**.*

Het printerstuurprogramma openen vanuit een toepassing

Als u instellingen wilt configureren die alleen moeten gelden voor de toepassing waarmee u aan het werk bent, opent u het printerstuurprogramma vanuit de betreffende toepassing.

Selecteer **Afdrukken** of **Afdrukinstelling** in het menu **Bestand**. Selecteer uw printer en klik vervolgens op **Voorkeuren** of **Eigenschappen**.

Opmerking:

De werking varieert naargelang de toepassing. Zie de Help van de toepassing voor meer informatie.

Het printerstuurprogramma openen via het bedieningspaneel

Wilt u instellingen configureren voor alle toepassingen, dan kunt u dit via het bedieningspaneel doen.

Netwerkservice en softwareinformatie

Windows 10

Rechtsklik op de knop Start en selecteer **Configuratiescherm > Apparaten en printers weergeven** in **Hardware en geluiden**. Klik met de rechtermuisknop op uw printer, of houd de printer ingedrukt en selecteer **Voorkeursinstellingen voor afdrukken**.

Windows 8.1/Windows 8

Selecteer **Bureaublad > Instellingen > Configuratiescherm > Apparaten en printers weergeven** in **Hardware en geluiden**. Klik met de rechtermuisknop op uw printer, of houd de printer ingedrukt en selecteer **Voorkeursinstellingen voor afdrukken**.

Windows 7

Klik op de knop Start, selecteer **Configuratiescherm > Apparaten en printers weergeven** in **Hardware en geluiden**. Klik met de rechtermuisknop op uw printer en selecteer **Voorkeursinstellingen voor afdrukken**.

Windows Vista

Klik op de knop Start, selecteer **Configuratiescherm > Printers** in **Hardware en geluiden**. Klik met de rechtermuisknop op uw printer en selecteer **Voorkeursinstellingen selecteren**.

Windows XP

Klik op de knop Start, selecteer **Configuratiescherm > Printers en andere hardware > Printers en faxapparaten**. Klik met de rechtermuisknop op uw printer en selecteer **Voorkeursinstellingen voor afdrukken**.

Het printerstuurprogramma openen via het printerpictogram op de taakbalk

Het printerpictogram op de taakbalk van het bureaublad is een snelkoppeling waarmee u snel het printerstuurprogramma kunt openen.

Als u op het printerpictogram klikt en **Printerinstellingen** selecteert, kunt u hetzelfde venster met printerinstellingen openen als het venster dat u opent via het bedieningspaneel. Als u op dit pictogram dubbelklikt, kunt u de status van de printer controleren.

Opmerking:

*Als het printerpictogram niet op de taakbalk wordt weergegeven, open dan het venster van het printerstuurprogramma, klik op **Controlevoorkeursinstellingen** op het tabblad **Hulpprogramma's** en selecteer vervolgens **Snelkoppelingspictogram registreren op taakbalk**.*

De toepassing starten

Open het venster van het printerstuurprogramma. Selecteer het tabblad **Hulpprogramma's**.

Gerelateerde informatie

➔ [“Uitleg bij de printerdriver voor Windows” op pagina 122](#)

Uitleg bij de printerdriver voor Windows

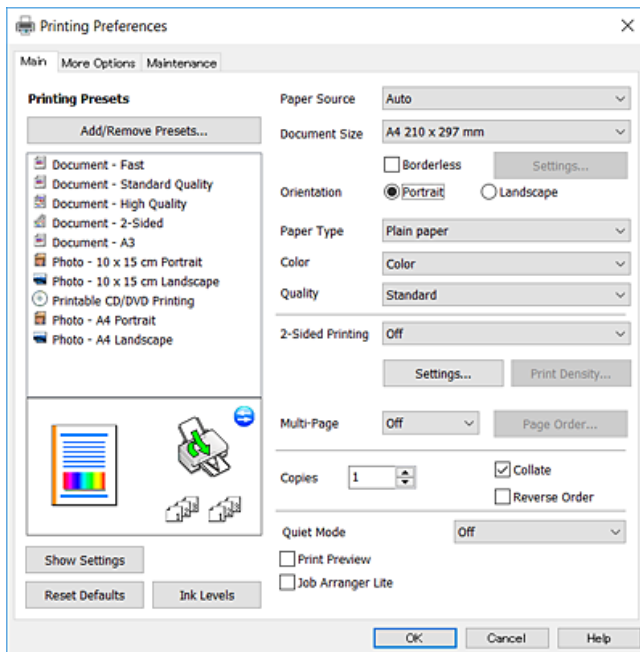
De printerdriver voor Windows heeft een Help-functie. Als u uitleg over de instellingen wilt weergeven, klik dan met de rechtermuisknop op de instelling en klik vervolgens op **Help**.

Het tabblad Hoofdgroep

Hier kunt u basisinstellingen opgeven voor het afdrukken, zoals het papiertype of papierformaat.

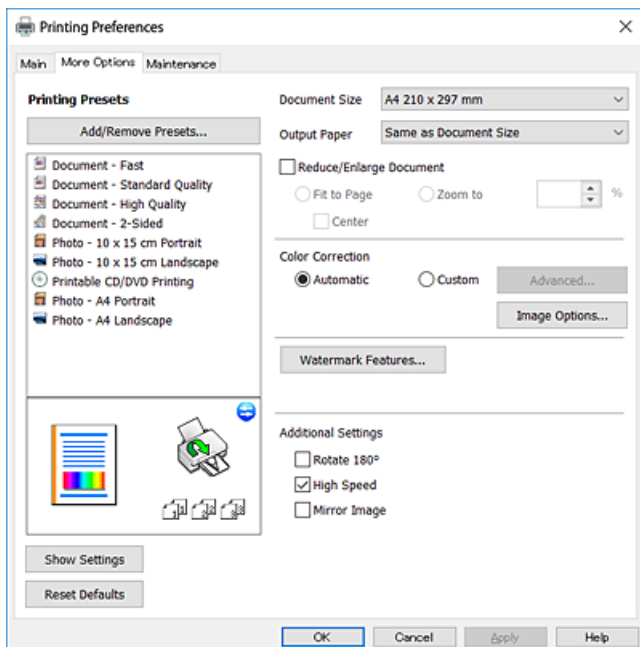
Netwerkservice en softwareinformatie

U kunt ook instellingen opgeven voor het afdrucken op beide zijden van het papier of het afdrucken van meerdere pagina's op één vel papier.



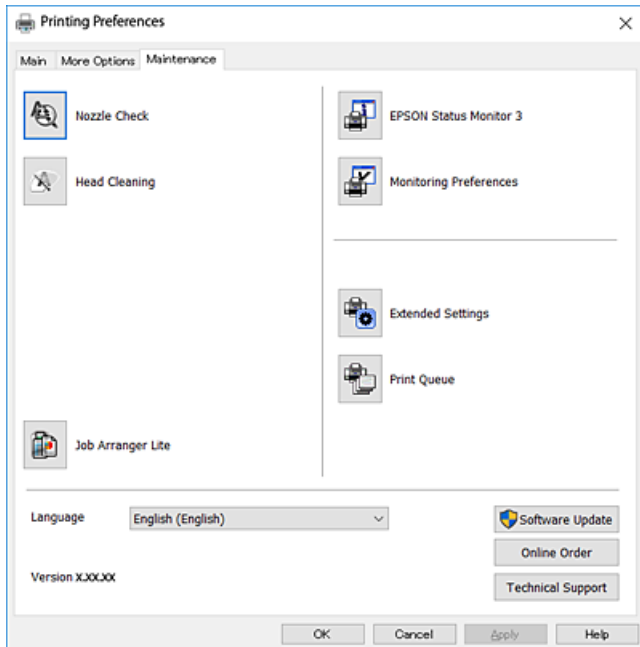
Het tabblad Meer opties

Hier kunt u extra opties voor de lay-out en het afdrucken opgeven, zoals het formaat van de afdruk of kleurcorrecties.



Het tabblad Hulpprogramma's

U kunt onderhoudsfuncties uitvoeren, zoals de spuitstukcontrole en printkopreiniging, en door **EPSON Status Monitor 3** te starten kunt u de printerstatus en foutmeldingen raadplegen.



Bedieningsinstellingen voor Windows-printerdriver configureren

U kunt instellingen configureren zoals het inschakelen van **EPSON Status Monitor 3**.

1. Open het venster van de printerdriver.
2. Klik op **Extra instellingen** op het tabblad **Hulpprogramma's**.
3. Configureer de gewenste instellingen en klik vervolgens op **OK**.
Zie de online-Help voor een uitleg van de items voor instellingen.

Gerelateerde informatie

➔ [“Windows-printerstuurprogramma” op pagina 121](#)

Mac OS-printerstuurprogramma

Het printerstuurprogramma bestuurt de printer op basis van de opdrachten van een toepassing. Door instellingen op te geven in het printerstuurprogramma krijgt u het beste afdrukresultaat. Met het hulpprogramma voor het printerstuurprogramma kunt u de status van de printer controleren en de printer in optimale conditie houden.

Het printerstuurprogramma openen vanuit een toepassing


Klik op **Pagina-instelling** of **Afdrukken** in het menu **File** van uw toepassing. Klik indien nodig op **Toon details** (of ▼) om het afdrukvenster te vergroten.

Netwerkservice en softwareinformatie

Opmerking:

Afhankelijk van de toepassing die wordt gebruikt, wordt **Pagina-instelling** mogelijk niet weergegeven in het menu **Bestand** en kunnen de bewerkingen voor het weergeven van het afdrukscherm verschillen. Zie de Help van de toepassing voor meer informatie.

De toepassing starten

Selecteer **Systeemvoorkeuren** in het menu  > **Printers en scanners** (of **Afdrukken en scannen**, **Afdrukken en faxen**) en selecteer vervolgens de printer. Klik op **Opties en toebehoren** > **Hulpprogramma** > **Open Printerhulpprogramma**.

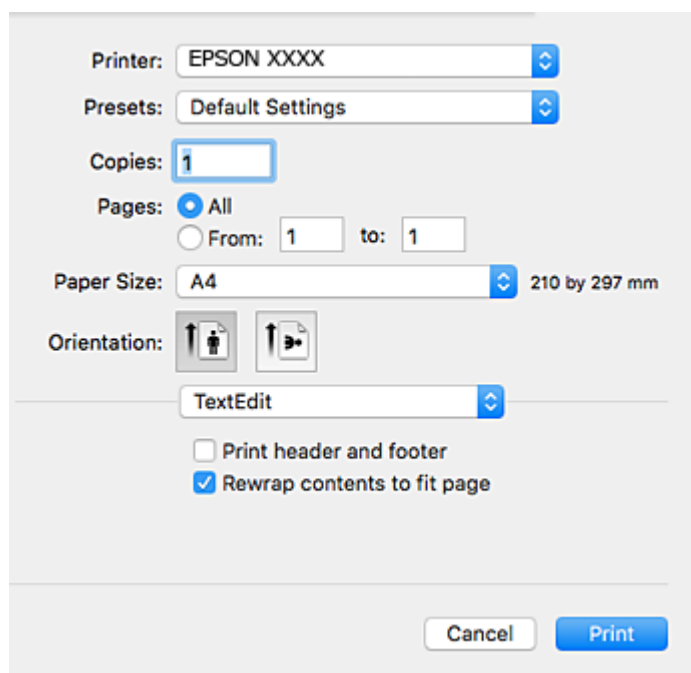
Gerelateerde informatie

➔ [“Uitleg bij het printerstuurprogramma voor Mac OS” op pagina 125](#)

Uitleg bij het printerstuurprogramma voor Mac OS

Afdrukvenster

Met het snelmenu in het midden van het scherm kunt u meer items weergeven.




Snelmenu	Beschrijving
Lay-out	Hiermee kunt u een lay-out selecteren voor het afdrukken van meerdere pagina's op één vel of aangeven dat u een rand wilt afdrukken.
Kleuren aanpassen	Hiermee kunt u de kleuren aanpassen.
Papierafhandeling	U kunt de afdrukaak groter of kleiner maken en automatisch aanpassen aan het papierformaat dat u hebt geladen.
Voorblad	U kunt een voorblad selecteren voor uw documenten. Selecteer Type voorblad om de inhoud in te stellen die op het voorblad moet worden afgedrukt.

Netwerkservice en softwareinformatie

Snelmenu	Beschrijving
Printerinstellingen	Hiermee kunt u de basisinstellingen voor het afdrukken opgeven, zoals de papiersoort en afdrukwaliteit.
Uitbreiding	Hiermee past u de mate van vergroting aan voor randloos afdrukken.
Inst. dubbelzijdig afdr.	Hiermee kunt u een bindrichting voor het dubbelzijdig afdrukken of een documenttype selecteren.

Opmerking:

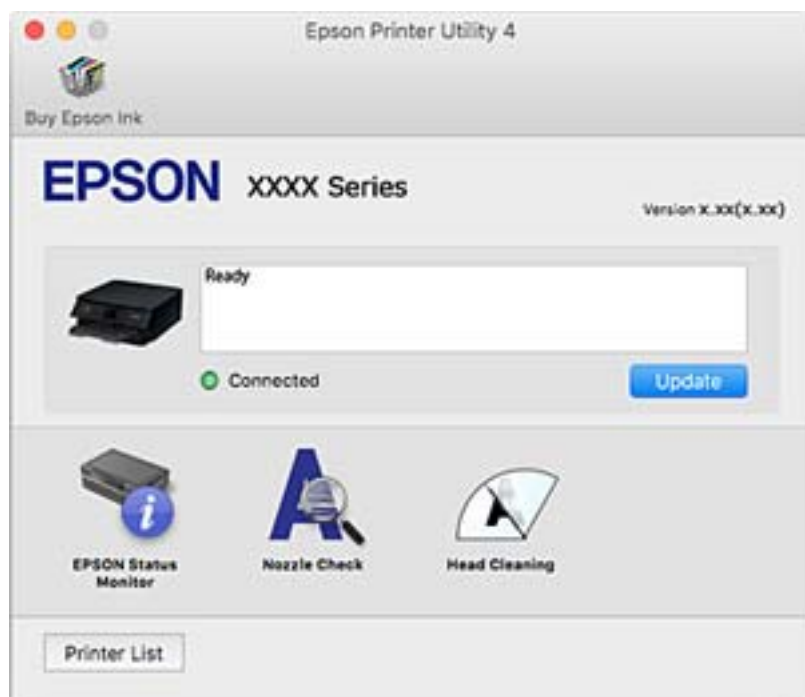
Als u OS X Mountain Lion of hoger gebruikt en het menu **Printerinstellingen** wordt niet weergegeven, is het Epson-printerstuurprogramma niet goed geïnstalleerd.

Selecteer **Systeemvoorkeuren** in het menu  > **Printers en scanners** (of **Afdrukken en scannen**, **Afdrukken en faxen**), verwijder de printer en voeg de printer opnieuw toe. Open de volgende website en voer de productnaam in. Ga naar **Ondersteuning** en lees de **Tips**.

<http://epson.sn>


Epson Printer Utility

U kunt een onderhoudsfunctie uitvoeren, zoals de spuitstukcontrole en printkopreiniging, en door **EPSON Status Monitor** te starten kunt u de printerstatus en foutmeldingen raadplegen.



Bedieningsinstellingen voor Mac OS-printerdriver configureren

Het venster Bedieningsinstellingen openen voor het Mac OS-printerstuurprogramma

Selecteer **Systeemvoorkeuren** in het menu  > **Printers en scanners** (of **Afdrukken en scannen, Afdrukken en faxen**) en selecteer vervolgens de printer. Klik op **Opties en toebehoren** > **Opties** (of **Driver**).

Bedieningsinstellingen voor het Mac OS-printerstuurprogramma

- Dik papier en enveloppes: Voorkomt inktvlekken bij gebruik van dik papier. De afdruksnelheid kan echter afnemen.
- Lege pagina overslaan: Hiermee wordt voorkomen dat lege pagina's worden afgedrukt.
- Stille modus: Hiermee maakt de printer minder geluid, maar de afdruksnelheid kan afnemen.
- Tijdelijk afdrukken in zwart-wit: hiermee wordt alleen tijdelijk met zwarte inkt afgedrukt.
- Afdrukken met hoge snelheid: Hiermee wordt afgedrukt wanneer de printkop in beide richtingen beweegt. Het afdrukken verloopt sneller, maar de kwaliteit kan afnemen.
- Waarschuwingen: Wanneer deze optie is ingeschakeld, kan het printerstuurprogramma waarschuwingen weergeven.
- Bidirectionele communicatie gebruiken: dit moet normaliter zijn ingesteld op **Aan**. Selecteer **Uit** wanneer het openen van de printerinformatie niet mogelijk is omdat de printer wordt gedeeld met Windows-computers in een netwerk.

Gerelateerde informatie

➔ [“Tijdelijk met zwarte inkt afdrukken” op pagina 100](#)

Toepassing voor fotolay-out (Epson Easy Photo Print)

Epson Easy Photo Print is een toepassing waarmee u gemakkelijk foto's met verschillende lay-outs kunt afdrukken. U kunt het voorbeeld van het foto-bestand bekijken en het bestand of de positie aanpassen. U kunt ook foto's met een rand afdrukken. Zie de Help van de toepassing voor meer informatie.

Wanneer u afdrukt op origineel Epson-fotopapier, wordt de inktkwaliteit gemaximaliseerd en krijgt u levendige en scherpe afdrucken.

Als u randloos wilt afdrukken met een in de handel verkrijgbaar softwarepakket, configureert u de volgende instellingen.

- Zorg dat uw gegevens passen op het papierformaat. Als u in de toepassing die u gebruikt een marge kunt instellen, stel de marge dan in op 0 mm.
- Schakel in het printerstuurprogramma de instelling voor randloos afdrukken in.

Opmerking:

Het printerstuurprogramma moet zijn geïnstalleerd om deze toepassing te gebruiken.

Beginnen met Windows

Windows 10

Klik op de knop Start en selecteer vervolgens **Epson Software > Epson Easy Photo Print**.

Windows 8.1/Windows 8

Voer de naam van de software in het zoekvenster in en selecteer vervolgens het weergegeven pictogram.

Windows 7/Windows Vista/Windows XP

Klik op de knop Start en selecteer vervolgens **Alle programma's of Programma's > Epson Software > Epson Easy Photo Print**.

Beginnen met Mac OS

Ga > Toepassingen > Epson Software > Epson Easy Photo Print.

Gerelateerde informatie

➔ [“Toepassingen installeren” op pagina 131](#)

Toepassing voor het afdrukken van tekst of afbeeldingen op een schijf (Epson Print CD)

Epson Print CD is een toepassing waarmee u een cd-/dvd-label kunt ontwerpen om rechtstreeks af te drukken op een cd/dvd. Ook is het mogelijk een cd-/dvd-hoesje af te drukken. Zie de Help van de toepassing voor meer informatie.

Opmerking:

Het printerstuurprogramma moet zijn geïnstalleerd om deze toepassing te gebruiken.

Beginnen met Windows

Windows 10

Klik op de knop Start en selecteer vervolgens **EPSON-software > Print CD**.

Windows 8/Windows 8.1

Voer de naam van de software in het zoekvenster in en selecteer vervolgens het weergegeven pictogram.

Windows 7/Windows Vista/Windows XP

Klik op de knop Start en selecteer vervolgens **Alle programma's of Programma's > Epson Software > Print CD**.

Beginnen met Mac OS

Selecteer **Start > Toepassingen > Epson Software > Print CD > Print CD**.

Gerelateerde informatie

➔ [“Toepassingen installeren” op pagina 131](#)

Toepassing voor het afdrukken van webpagina's (E-Web Print)

E-Web Print is een toepassing waarmee u gemakkelijk webpagina's met verschillende lay-outs kunt afdrukken. Zie de Help van de toepassing voor meer informatie. U kunt de help openen in het menu **E-Web Print** op de werkbalk **E-Web Print**.

Opmerking:

Controleer op ondersteunde browsers en de laatste versie van de downloadsite.

Starten

Wanneer u E-Web Print installeert, wordt dit weergegeven in uw browser. Klik op **Afdrukken** of **Clippen**.

Gerelateerde informatie

➔ [“Toepassingen installeren” op pagina 131](#)

Hulpprogramma's voor software-updates (EPSON Software Updater)

EPSON Software Updater is een toepassing die controleert op nieuwe of bijgewerkte software op internet en deze vervolgens installeert. U kunt ook de firmware en de handleiding van de printer bijwerken.

Beginnen met Windows Windows 10

Klik op de knop Start en selecteer vervolgens **Epson Software > EPSON Software Updater**.

 Windows 8.1/Windows 8

Voer de naam van de software in het zoekvenster in en selecteer vervolgens het weergegeven pictogram.

 Windows 7/Windows Vista/Windows XP

Klik op de knop Start en selecteer vervolgens **Alle Programma's of Programma's > Epson Software > EPSON Software Updater**.

Opmerking:

U kunt EPSON Software Updater ook starten door te klikken op het printerpictogram op de taakbalk van het bureaublad en vervolgens **Software-update** te selecteren.

Beginnen met Mac OS

Selecteer **Start > Toepassingen > Epson Software > EPSON Software Updater**.


Gerelateerde informatie

➔ [“Toepassingen installeren” op pagina 131](#)

Toepassingen verwijderen

Meld u aan op uw computer als beheerder. Voer het beheerderswachtwoord in als u hierom wordt gevraagd.

Toepassingen verwijderen — Windows

1. Druk op de knop  om de printer uit te zetten.
2. Sluit alle actieve toepassingen.
3. **Configuratiescherm** openen:
 - Windows 10
Rechtsklik op de knop Start en selecteer **Configuratiescherm**.
 - Windows 8.1/Windows 8
Selecteer **Bureaublad > Instellingen > Configuratiescherm**.
 - Windows 7/Windows Vista/Windows XP
Klik op de startknop en selecteer **Configuratiescherm**.
4. Open **Een programma verwijderen** (of **Programma's installeren of verwijderen**):
 - Windows 10/Windows 8.1/Windows 8/Windows 7/Windows Vista
Selecteer **Een programma verwijderen** in **Programma's**.
 - Windows XP
Klik op **Programma's installeren of verwijderen**.
5. Selecteer de software die u wilt verwijderen.

U kunt het printerstuurprogramma niet verwijderen als er afdruktaken actief zijn. Verwijder de taken of wacht tot deze zijn afgedrukt voordat u het printerstuurprogramma verwijdert.
6. De toepassingen verwijderen:
 - Windows 10/Windows 8.1/Windows 8/Windows 7/Windows Vista
Klik op **Verwijderen/wijzigen** of **Verwijderen**.
 - Windows XP
Klik op **Wijzigen/Verwijderen** of **Verwijderen**.



Opmerking:
Als het venster **Gebruikersaccountbeheer** wordt weergegeven, klikt u op **Doorgaan**.
7. Volg de instructies op het scherm.

Toepassingen verwijderen — Mac OS

1. Download de Uninstaller met EPSON Software Updater.

Als u de Uninstaller hebt gedownload, hoeft u deze niet telkens opnieuw te downloaden wanneer u de toepassing verwijdert.

Netwerkservice en softwareinformatie

2. Druk op de knop  om de printer uit te zetten.
3. Als u het printerstuurprogramma wilt verwijderen, selecteert u **Systeemvoorkeuren** in het menu  > **Printers en scanners** (of **Afdrukken en scannen**, **Afdrukken en faxen**) en vervolgens verwijdert u de printer uit de printerlijst.
4. Sluit alle actieve toepassingen.
5. Selecteer **Start > Toepassingen > Epson Software > Uninstaller**.
6. Selecteer de toepassing die u wilt verwijderen en klik vervolgens op **Maak installatie ongedaan**.



Belangrijk:

De Uninstaller verwijdert alle Epson-inktjetprinterstuurprogramma's van de computer. Als u meerdere Epson inktjetprinters gebruikt en u enkel bepaalde stuurprogramma's wilt verwijderen, verwijder ze dan eerst allemaal en installeer dan enkel de vereiste stuurprogramma's.

Opmerking:

*Als u de toepassing die u wilt verwijderen niet kunt vinden in de lijst, kunt u deze niet verwijderen met de Uninstaller. Selecteer in dat geval **Start > Toepassingen > Epson Software**, kies de toepassing die wilt verwijderen en sleep deze vervolgens naar het prullenmandpictogram.*

Gerelateerde informatie

➔ [“Hulpprogramma's voor software-updates \(EPSON Software Updater\)” op pagina 129](#)

Toepassingen installeren

Verbind uw computer met het netwerk en installeer de nieuwste versie van toepassingen vanaf de website.

Opmerking:

- Meld u aan op uw computer als beheerder. Voer het beheerderswachtwoord in als u hierom wordt gevraagd.
- U moet een toepassing eerst verwijderen voordat u deze opnieuw kunt installeren.

1. Sluit alle actieve toepassingen.
2. Koppel de printer en computer tijdelijk los als u de printerdriver installeert.

Opmerking:

Verbindt de printer en computer pas als de instructies dit zeggen.

3. Open de volgende website en voer de productnaam in.

<http://epson.sn>

4. Selecteer **Instellen** en klik dan op **Downloaden**.
5. Klik of dubbelklik op het gedownloade bestand en volg vervolgens de instructies op het scherm.

Opmerking:

Als u een Windows-computer gebruikt en de toepassingen niet kunt downloaden vanaf de website, installeert u deze van de software-cd die met de printer is geleverd.

Gerelateerde informatie

➔ “Toepassingen verwijderen” op pagina 130

Toepassingen en firmware bijwerken

Bepaalde problemen kunnen worden opgelost door de toepassingen en firmware opnieuw te installeren. Zorg ervoor dat u de nieuwste versie van de toepassingen en firmware gebruikt.

1. Controleer of de printer en de computer zijn aangesloten, en of de computer met internet is verbonden.
2. Start EPSON Software Updater en werk de toepassingen of de firmware bij.

**Belangrijk:**

Schakel de computer of de printer niet uit voordat de update is voltooid, anders kan de printer defect raken.

Opmerking:

Als u de toepassing die u wilt bijwerken niet kunt vinden in de lijst, kunt u deze niet bijwerken met de EPSON Software Updater. Kijk op uw lokale Epson-website voor de nieuwste versies van de toepassingen.

<http://www.epson.com>

Gerelateerde informatie

➔ “Hulpprogramma's voor software-updates (EPSON Software Updater)” op pagina 129

De printerfirmware bijwerken via het bedieningspaneel

Als de printer verbinding heeft met internet, kunt u de firmware van de printer bijwerken via het bedieningspaneel. Nieuwe firmware kan de prestaties van de printer verbeteren of kan nieuwe functies toevoegen. U kunt ook instellen dat de printer regelmatig zelf moet controleren of er nieuwe firmware is en zo ja, dat u daar dan bericht van moet krijgen.

1. Selecteer **Instel.** op het startscherm.
2. Selecteer **Firmware-update > Bijwerken.**

Opmerking:

*Schakel **Melding** in om de printer regelmatig te laten controleren op beschikbare firmware-updates.*

3. Controleer het bericht dat op het scherm wordt weergegeven en druk op de knop OK om het zoeken naar beschikbare updates te starten.

Netwerkservice en softwareinformatie

4. Als op het display wordt weergegeven dat er een firmware-update beschikbaar is, volg dan de aanwijzingen op het scherm om de update te starten.



Belangrijk:

- Schakel de printer niet uit en trek de stekker niet uit het stopcontact zolang de update bezig is, anders kan de printer defect raken.*
- Als de firmware-update niet goed wordt afgerond of mislukt, start de printer niet goed op en wordt "Recovery Mode" weergegeven op het display de volgende keer dat de printer wordt aangezet. In dit geval moet u de firmware opnieuw bijwerken maar dan met behulp van een computer. Sluit de printer met een USB-kabel aan op de computer. Wanneer "Recovery Mode" wordt weergegeven op de printer, kunt u de firmware niet via een netwerkverbinding bijwerken. Ga op de computer naar uw lokale Epson-website en download de meest recente printerfirmware. Zie de aanwijzingen op de website voor de volgende stappen.*

Problemen oplossen

De printerstatus controleren

Berichten op het display bekijken

Als er een foutmelding op het display wordt weergegeven, volgt u de instructies op het scherm of de onderstaande oplossingen om het probleem op te lossen.

Foutmeldingen	Oplossingen
<p>Printerfout</p> <p>Schakel de printer opnieuw in. Raadpleeg uw documentatie voor meer details.</p>	<p>Doe het volgende.</p> <ol style="list-style-type: none"> 1. Open het printerdeksel en verwijder al het papier en beschermmateriaal uit de printer. 2. Sluit de printerkap en schakel de stroom uit en weer. <p>Als de foutmelding nog steeds verschijnt na het uit- en opnieuw inschakelen, neemt u contact op met de klantendienst van Epson.</p>
<p>Inkcartridge is bijna leeg.</p>	<p>U kunt doorgaan met afdrukken tot u opdracht krijgt de cartridges te vervangen. De printer kan niet afdrukken als een van de cartridges helemaal opgebruikt is. Zorg zo snel mogelijk voor nieuwe cartridges.</p>
<p>Inkpatro(o)n(en) bijna leeg. Afdruktaak drukt mogelijk niet volledig af.</p>	<p>Het wordt aanbevolen de cartridge te vervangen door een nieuwe door Volgende op het weergegeven scherm te selecteren en Vervangen voor afdrukken te selecteren.</p> <p>Als u Doorgaan met afdrukken selecteert en doorgaat met afdrukken, wordt het papier mogelijk uitgeworpen wanneer tijdens het afdrukken de inkt op raakt. Selecteer in dit geval Geann. voordat u de inkcartridge vervangt. Als u het afdrukken niet annuleert, wordt papier verspild omdat het afdrukken na het vervangen van de inkcartridge halverwege de taak wordt gestart op nieuw papier.</p>
<p>U moet de volgende inkcartridge(s) vervangen.</p>	<p>Voor een optimale afdrukkwaliteit en bescherming van de printkop blijft een variabele inktreserve in de cartridge achter op het moment waarop de printer aangeeft dat u de cartridge moet vervangen. Vervang het inktpatroon wanneer hierom wordt gevraagd.</p>
<p>Inktkussen voor randloos afdrukken van printer nadert einde levensduur. Gebruiker kan onderdeel niet vervangen. Neem contact op met Epson-ondersteuning.</p>	<p>Neem contact op met Epson of een door Epson geautoriseerde dienstverlener om het inktkussen voor randloos afdrukken te vervangen*. Dit onderdeel kan niet door de gebruiker worden vervangen. Het bericht wordt weergegeven tot het inktkussentje wordt vervangen.</p> <p>Selecteer OK om het afdrukken te hervatten.</p>
<p>Inktkussen voor randloos afdrukken van printer heeft einde levensduur bereikt. Gebruiker kan onderdeel niet vervangen. Neem contact op met Epson-ondersteuning.</p>	<p>Neem contact op met Epson of een door Epson geautoriseerde dienstverlener om het inktkussen voor randloos afdrukken te vervangen*. Dit onderdeel kan niet door de gebruiker worden vervangen.</p>
<p>Er blijft papier achter binnenin omdat het zijdelings is geplaatst. Laad XX papierformaat in de XX om het papier binnenin te verwijderen.</p>	<p>Laad A4-papier in de papertoevoer achter en selecteer vervolgens Klaar. Laad het verwijderde papier opnieuw in de afdrukstand staand en lijk het uit met de pijl in het midden van de papertoevoer achter.</p>

Problemen oplossen

Foutmeldingen	Oplossingen
Kan instelling niet wijzigen omdat Papierconfiguratie is uitgeschakeld.	Als Papierconfiguratie is uitgeschakeld, kunt u AirPrint niet gebruiken. Bovendien worden er geen berichten weergegeven om u te laten weten dat het papierformaat en papertype niet overeenstemmen. Laat deze instelling ingeschakeld tenzij u altijd papier van hetzelfde formaat en type gebruikt en de papierinstellingen niet hoeft te wijzigen.
Combinatie van IP-adres en subnetmasker is ongeldig. Raadpleeg uw documentatie voor meer details.	Voer het juiste IP-adres of de juiste standaardgateway in. Neem contact op met degene die het netwerk heeft ingesteld voor ondersteuning.
Werk rootcertificaat bij om cloudservices te gebruiken.	Voer Web Config uit en werk vervolgens het basiscertificaat bij.
Recovery Mode	De printer is in herstelmodus gestart omdat de firmware-update is mislukt. Volg de onderstaande stappen om opnieuw te proberen de firmware bij te werken. 1. Sluit de computer en de printer met een USB-kabel op elkaar aan. (In herstelmodus kunt u de firmware niet via een netwerkverbinding bijwerken.) 2. Ga naar uw lokale Epson-website voor verdere instructies.

* Bij sommige afdrukcycli komt een heel kleine hoeveelheid overtollige inkt op het inktkussentje terecht. Om te voorkomen dat er inkt uit het kussentje lekt, is het product ontworpen om het afdrukken te stoppen wanneer het kussentje de limiet bereikt. Of en hoe vaak dit moet gebeuren, is afhankelijk van het aantal pagina's dat u afdrukt met de optie voor randloos afdrukken. Dat het kussentje moet worden vervangen, wil niet zeggen dat uw printer niet meer volgens de specificaties functioneert. De printer brengt u op de hoogte wanneer het kussentje moet worden vervangen. Dit kan alleen worden gedaan door een erkende Epson-serviceprovider. De kosten voor deze vervanging vallen niet onder de garantie van Epson.

Gerelateerde informatie

- ➔ [“Toepassingen installeren” op pagina 131](#)
- ➔ [“Toepassing voor het configureren van printerbewerkingen \(Web Config\)” op pagina 119](#)
- ➔ [“Toepassingen en firmware bijwerken” op pagina 132](#)

De printerstatus controleren - Windows

1. Open het venster van de printerdriver.
2. Klik op **EPSON Status Monitor 3** op het tabblad **Hulpprogramma's**.


Opmerking:

- U kunt de printerstatus ook controleren door te dubbelklikken op het printerpictogram op de taakbalk. Als het printerpictogram niet aan de taakbalk is toegevoegd, klik dan op **Controlevoorkeursinstellingen** op het tabblad **Hulpprogramma's** en selecteer vervolgens **Snelkoppelingpictogram registreren op taakbalk**.
- Als **EPSON Status Monitor 3** is uitgeschakeld, klikt u op **Extra instellingen** op het tabblad **Hulpprogramma's** en selecteert u **EPSON Status Monitor 3 inschakelen**.

Gerelateerde informatie

- ➔ [“Windows-printerstuurprogramma” op pagina 121](#)

De printerstatus controleren — Mac OS

1. Selecteer **Systeemvoorkeuren** in het menu  > **Printers en scanners** (of **Afdrukken en scannen**, **Afdrukken en faxen**) en selecteer vervolgens de printer.
2. Klik op **Opties en toebehoren** > **Hulpprogramma** > **Open Printerhulpprogramma**.
3. Klik op **EPSON Status Monitor**.
U kunt de printerstatus, het inktpeil en de foutstatus controleren.

Vastgelopen papier verwijderen

Controleer de foutmelding die op het bedieningspaneel wordt weergegeven en volg de instructies om het vastgelopen papier, inclusief afgescheurde stukjes, te verwijderen. Verwijder hierna de foutmelding.

**Belangrijk:**

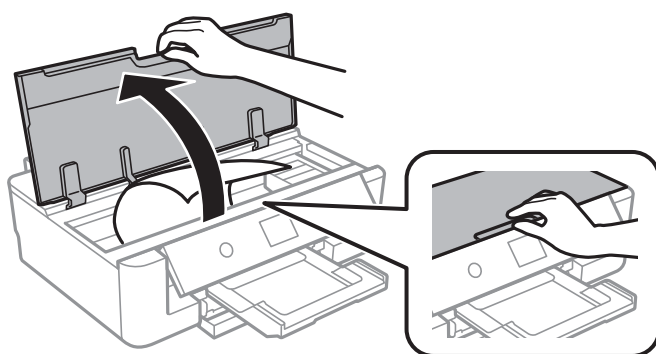
Verwijder voorzichtig het vastgelopen papier. Het papier krachtdadig verwijderen kan de printer beschadigen.

Vastgelopen papier binnen in de printer verwijderen

**Let op:**

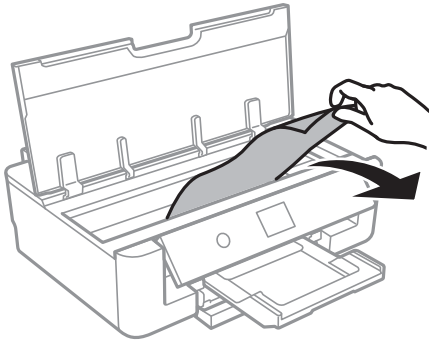
Raak nooit de knoppen van het bedieningspaneel aan als u met uw hand in de printer zit. Als de printer begint te werken, kunt u zich verwonden. Raak de uitstekende delen niet aan om verwondingen te voorkomen.

1. Open het printerdeksel.



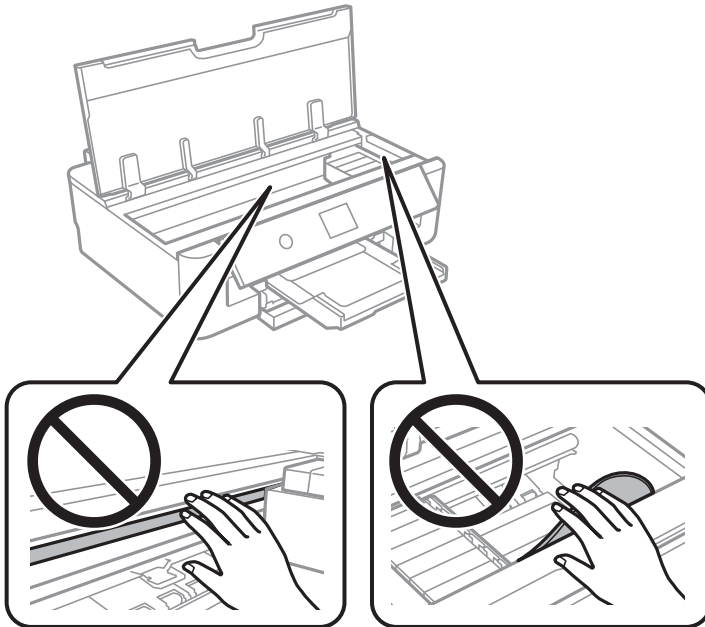
Problemen oplossen

2. Verwijder het vastgelopen papier.



! **Belangrijk:**

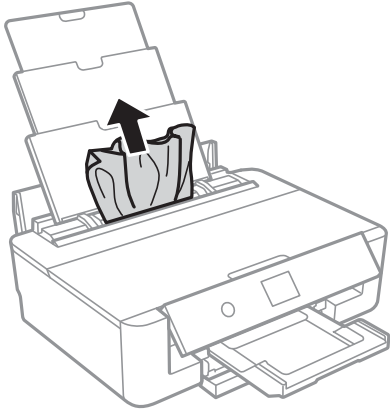
Raak de witte, platte kabel of het doorzichtige folie binnen in de printer niet aan. Dit kan een storing veroorzaken.



3. Sluit het printerdeksel.

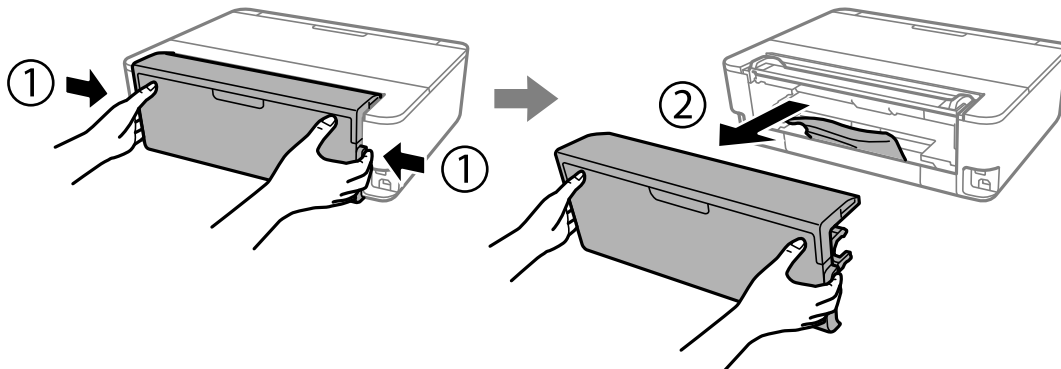
Vastgelopen papier verwijderen uit de Papiertoevoer achter

Verwijder het vastgelopen papier.

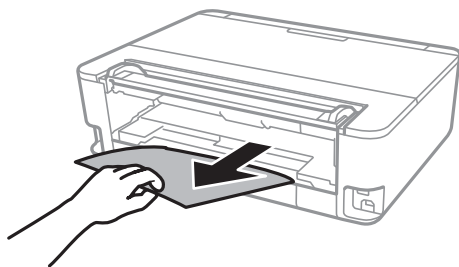


Vastgelopen papier verwijderen uit het Achterpaneel

1. Verwijder de achterpaneel.

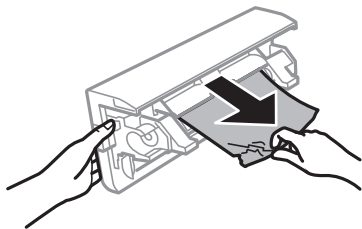


2. Verwijder het vastgelopen papier.



Problemen oplossen

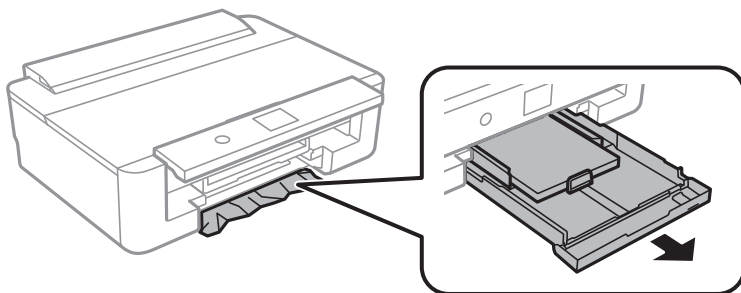
3. Verwijder het vastgelopen papier uit de achterpaneel



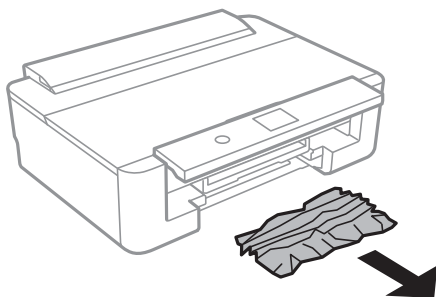
4. Laad de achterpaneel in de printer.

Vastgelopen papier verwijderen uit de Papiercassette

1. Berg de uitvoerlade op.
2. Til de papiercassette iets op en schuif deze dan naar buiten.

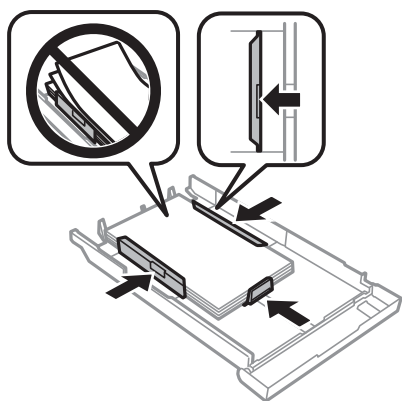


3. Verwijder het vastgelopen papier.



Problemen oplossen

4. Lijn de randen van het papier uit en schuif de zijgeleiders tegen de randen van het papier aan.



5. Laad de papercassette in de printer.

Papier wordt niet goed ingevoerd

Controleer de volgende punten en voer de toepasselijke acties uit om het probleem op te lossen.

- Plaats de printer op een vlakke ondergrond en gebruik deze in de aanbevolen omgevingsomstandigheden.
- Gebruik papier dat door deze printer wordt ondersteund.
- Volg de voorzorgsmaatregelen voor papierverwerking.
- Laad niet meer dan het maximale aantal pagina's voor het specifieke papertype. Let er bij gewoon papier op dat het niet boven de streep met het driehoekje op de zijgeleider komt. Let er bij gewoon papier op dat het niet boven de streep die is aangegeven door het ▲-symbool op de zijgeleider komt. Let er bij dik papier zoals fotopapier op dat het niet boven de streep komt die is aangegeven door het ▼-symbool op de zijgeleider.
- Controleer of de instellingen voor het papierformaat en -type overeenkomen met het werkelijke papierformaat en -type dat in de printer is geladen.
- Reinig de roller in de printer.

Gerelateerde informatie

- ➔ [“Omgevingspecificaties” op pagina 167](#)
- ➔ [“Voorzorgsmaatregelen voor papierverwerking” op pagina 42](#)
- ➔ [“Beschikbaar papier en capaciteiten” op pagina 43](#)
- ➔ [“Lijst met papertypes” op pagina 45](#)
- ➔ [“Het papiertraject reinigen om problemen met de papierinvoer in de Papercassette te voorkomen” op pagina 108](#)

Papier loopt vast

- Laad het papier in de juiste richting en schuif de zijgeleiders tegen de randen van het papier aan.
- Laad één blad papier per keer wanneer u meerdere bladen laadt.

Gerelateerde informatie

- ➔ [“Vastgelopen papier verwijderen” op pagina 136](#)
- ➔ [“Papier in de Papiercassette laden” op pagina 46](#)
- ➔ [“Papier in de Papiertoevoer achter laden” op pagina 53](#)

Papier wordt schuin ingevoerd

Laad het papier in de juiste richting en schuif de zijgeleiders tegen de randen van het papier aan.

Gerelateerde informatie

- ➔ [“Papier in de Papiercassette laden” op pagina 46](#)
- ➔ [“Papier in de Papiertoevoer achter laden” op pagina 53](#)

Er worden meerdere vellen papier tegelijk uitgevoerd

- Laad één vel papier per keer.
- Wanneer er verschillende bladen tegelijk worden ingevoerd tijdens handmatig dubbelzijdig afdrukken, haalt u al het papier uit de printer voordat u het opnieuw laadt.

Cd-/dvd-lade wordt uitgeworpen

- Zorg ervoor dat de schijf goed op de lade ligt en plaats de lade op de juiste manier in het apparaat.
- Plaats de cd-/dvd-lade pas in het apparaat wanneer dit in de instructies wordt aangegeven. Anders treedt er een fout op en wordt de lade uitgeworpen.

Gerelateerde informatie


- ➔ [“Een cd/dvd laden” op pagina 57](#)

Papier van het formaat visitekaartje wordt niet uitgeworpen



Als papier van het formaat visitekaartje niet wordt uitgeworpen en in de printer blijft, laadt u papier van A4-formaat in de papiertoevoer achter om het te verwijderen. Selecteer **Papiergeleider reinigen** op het bedieningspaneel om het papier van A4-formaat uit te werpen. Laad opnieuw papier van het formaat visitekaartje in de afdrukstand staand en lijk het uit met de pijl in het midden van de papiertoevoer achter.

Problemen met stroomtoevoer en bedieningspaneel

De stroom wordt niet ingeschakeld

- Controleer of het netsnoer goed in het stopcontact zit.
- Houd de knop  iets langer ingedrukt.

De stroom wordt niet uitgeschakeld

Houd de knop  iets langer ingedrukt. Als de printer ook hiermee niet uitgaat, haalt u de stekker uit het stopcontact. Zet de printer weer aan en zet deze vervolgens uit door op de knop  te drukken om te voorkomen dat de printkop uitdroogt.

Stroom schakelt automatisch uit

- Selecteer **Instel.** > **Basisinstellingen** > **Uitschakelinst.** en schakel vervolgens de instellingen **Uitschakelen indien inactief** en **Uitschakelen indien losgekoppeld** uit.
- Selecteer **Instel.** > **Basisinstellingen** en schakel vervolgens de instelling **Uitschakelingstimer** uit.

Opmerking:

*Uw product heeft mogelijk de functie **Uitschakelinst.** of **Uitschakelingstimer**, afhankelijk van de plaats van aankoop.*

Het display wordt donker

De printer staat in slaapstand. Druk op een willekeurige knop op het bedieningspaneel om het display weer te activeren.

Kan niet afdrukken vanaf een computer

De verbinding controleren (USB)

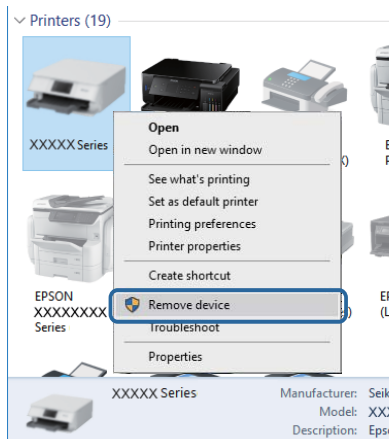
- Sluit de USB-kabel goed aan tussen de printer en de computer.
- Als u een USB-hub gebruikt, sluit u de printer direct op de computer aan.
- Als de USB-kabel niet wordt herkend, gebruikt u een andere poort of een andere USB-kabel.

Problemen oplossen

- ❑ Probeer het volgende als de printer niet kan afdrukken via een USB-verbinding.

Koppel de USB-kabel los van de computer. Klik met de rechtermuisknop op het printerpictogram op de computer en selecteer **Apparaat verwijderen**. Sluit vervolgens de USB-kabel aan op de computer en druk een testpagina af.

Stel de USB-verbinding opnieuw in aan de hand van de stappen in deze handleiding voor het wijzigen van de verbindingmethode met een computer. Zie de koppeling met gerelateerde informatie hieronder voor meer informatie.



De verbinding controleren (netwerk)

- ❑ Als u niet kunt afdrukken via een netwerk, raadpleegt u de pagina waarin de netwerkverbinding vanaf de computer wordt beschreven.
- ❑ Als de afdruksnelheid laag is of als het afdrukken wordt onderbroken, is er mogelijk een verbindingprobleem met de netwerkapparaten. Plaats de printer dicht bij het toegangspunt en schakel het toegangspunt uit en weer in. Als het probleem hiermee niet is opgelost, raadpleegt u de documentatie die bij het toegangspunt is geleverd.
- ❑ Wanneer u een ander toegangspunt in gebruik hebt genomen of van provider bent gewisseld, stelt u de netwerkverbindingen voor de printer opnieuw in. Verbind de computer of het smart device via hetzelfde SSID als de printer.
- ❑ Schakel de apparaten die u met het netwerk wilt verbinden uit. Wacht circa 10 seconden en schakel de apparaten in de volgende volgorde weer in: het toegangspunt, de computer of het smart device en tenslotte de printer. Verklein de afstand tussen de printer en de computer of het smart device enerzijds en het toegangspunt anderzijds om de radiocommunicatie te vereenvoudigen, en probeer vervolgens opnieuw de netwerkinstellingen te configureren.
- ❑ Druk het netwerkverbindingsrapport af. Zie de koppeling met gerelateerde informatie hieronder voor meer informatie. Als uit het rapport blijkt dat er geen netwerkverbinding tot stand is gebracht, controleert u het netwerkverbindingsrapport en volgt u de afgedrukte oplossingen.
- ❑ Als het aan de printer toegewezen IP-adres 169.254.XXX.XXX is, en het subnetmasker is 255.255.0.0, is het IP-adres mogelijk niet correct toegewezen. Start het toegangspunt opnieuw of reset de netwerkinstellingen van de printer. Als het probleem hiermee niet is opgelost, raadpleegt u de documentatie van het toegangspunt.
- ❑ Probeer op de computer een internetpagina te openen om te controleren of de netwerkinstellingen van de computer correct zijn. Als u geen internetpagina's kunt openen, is er probleem met de computer. Controleer de netwerkverbinding van de computer.

Gerelateerde informatie

- ➔ [“Een computer verbinden” op pagina 22](#)

De software en gegevens controleren

- Controleer of een origineel Epson-printerstuurprogramma is geïnstalleerd. Als er geen origineel Epson-printerstuurprogramma is geïnstalleerd, zijn de functies beperkt. Het wordt aanbevolen een origineel Epson-printerstuurprogramma te gebruiken. Zie de koppeling met gerelateerde informatie hieronder voor meer informatie.
- Als u een afbeelding afdrukt die uit een grote hoeveelheid gegevens bestaat, kan de computer een tekort aan geheugen ondervinden. Druk de afbeelding af op een lagere resolutie of een kleiner formaat.

Gerelateerde informatie

- ➔ [“Toepassingen installeren” op pagina 131](#)
- ➔ [“Controleren op originele Epson-printerstuurprogramma's” op pagina 144](#)

Controleren op originele Epson-printerstuurprogramma's

Via een van de volgende methoden kunt u controleren of op de computer een origineel Epson-printerstuurprogramma is geïnstalleerd.

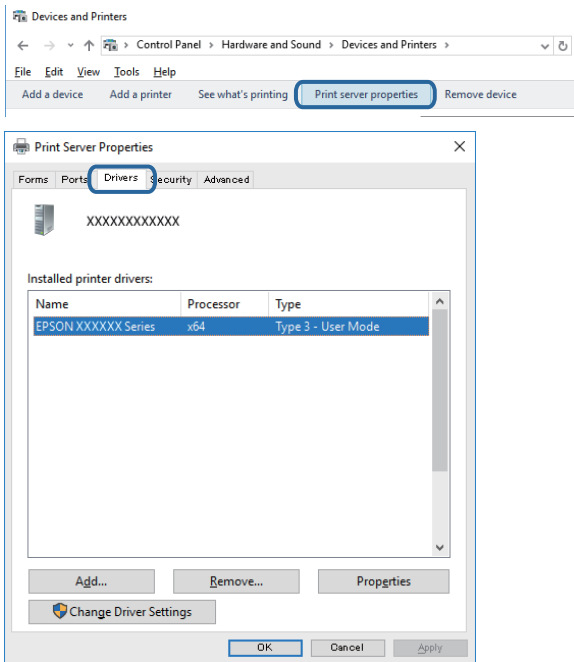
Windows

Selecteer **Configuratiescherm > Apparaten en printers weergeven (Printers, Printers en faxapparaten)** en doe het volgende om het venster voor printservereigenschappen te openen.

- Windows 10/Windows 8.1/Windows 8/Windows 7
Klik op het printerpictogram en klik vervolgens in het weergegeven menu op **Printservereigenschappen**.
- Windows Vista
Klik met de rechtermuisknop op de map **Printers** en selecteer vervolgens **Als administrator uitvoeren > Servereigenschappen**.
- Windows XP
Selecteer in het menu **Bestand** de optie **Servereigenschappen**.

Problemen oplossen

Klik op het tabblad **Stuurprogramma**. Als de naam van uw printer in de lijst wordt weergegeven, is een origineel Epson-printerstuurprogramma op de computer geïnstalleerd.



Mac OS

Selecteer **Systeemvoorkeuren** in het menu  > **Printers en scanners** (of **Afdrukken en scannen**, **Afdrukken en faxen**) en selecteer vervolgens de printer. Klik op **Opties en toebehoren**, en als het tabblad **Opties** en het tabblad **Hulpprogramma** worden weergegeven, is er een origineel Epson-printerstuurprogramma op de computer geïnstalleerd.



Gerelateerde informatie

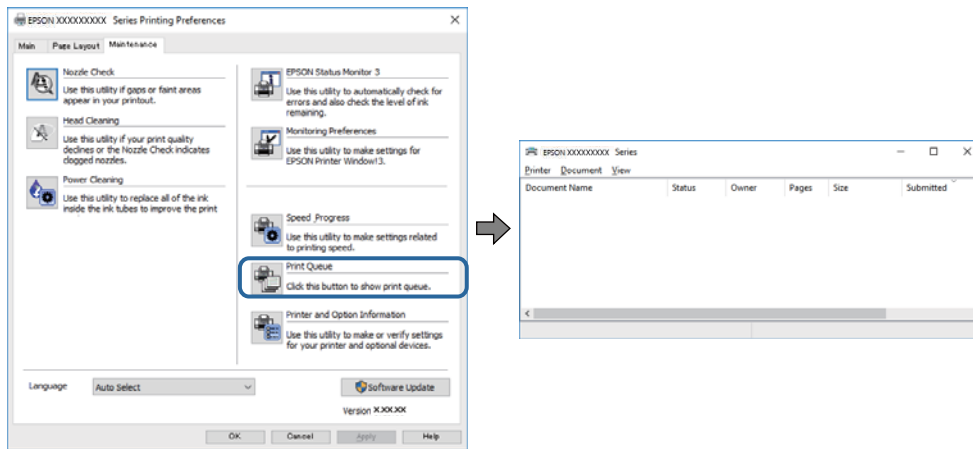
➔ [“Toepassingen installeren” op pagina 131](#)

De printerstatus controleren vanaf de computer (Windows)

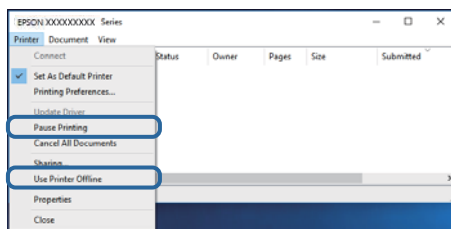
- ❑ Wanneer een melding wordt weergegeven waarin wordt aangegeven dat het hulpprogramma voor verbinding controle **EPSON Status Monitor 3** wordt gestart, klikt u op **OK**. Zo kunt u automatisch verbindingfouten wissen of controleren hoe u fouten kunt oplossen.
- ❑ Klik op **EPSON Status Monitor 3** in het tabblad **Hulpprogramma's** van het printerstuurprogramma en controleer de printerstatus. Als **EPSON Status Monitor 3** is uitgeschakeld, klikt u op **Extra instellingen** op het tabblad **Hulpprogramma's** en selecteert u **EPSON Status Monitor 3 inschakelen**.

Problemen oplossen

- ❑ Klik op **Wachtrij** op het tabblad **Hulpprogramma's** van het printerstuurprogramma, en controleer het volgende.



- ❑ Controleer of er gepauzeerde afdruktaken zijn.
Als overbodige gegevens achterblijven, selecteert u **Alle documenten annuleren** in het menu **Printer**.
- ❑ Zorg ervoor dat de printer niet offline of in wachtstand staat
Als de printer offline is of in wachtstand staat, schakel de relevante instelling dan uit via het menu **Printer**.



- ❑ Zorg ervoor dat de printer is geselecteerd als standaardprinter via het menu **Printer** (er moet een vinkje op het item staan).

Als de printer niet als standaardprinter is geselecteerd, stelt u deze in als de standaardprinter. Als zich meerdere pictogrammen bevinden in **Configuratiescherm > Apparaten en printers weergeven (Printers, Printers en faxapparaten)**, raadpleegt u het volgende gedeelte om het pictogram te selecteren.

Voorbeeld)

USB-verbinding: EPSON XXXX-serie

Netwerkverbinding: EPSON XXXX-serie (netwerk)

Als u het printerstuurprogramma meerdere keren hebt geïnstalleerd, worden er mogelijk kopieën gemaakt van het printerstuurprogramma. Als er kopieën zijn gemaakt, bijvoorbeeld met de naam "EPSON XXXX Series (kopie 1)", klikt u met de rechtermuisknop op het gekopieerde stuurprogrammapietogram en klikt u op **Apparaat verwijderen**.


- ❑ Zorg ervoor dat de printerpoort goed is geselecteerd in **Eigenschappen > Poort** in het menu **Printer**. Dit gaat als volgt.
Selecteer "USBXXX" voor een USB-verbinding of "EpsonNet Print Port" voor een netwerkverbinding.

Gerelateerde informatie

- ➔ "Afdrukken annuleren" op pagina 88
- ➔ "Uitleg bij de printerdriver voor Windows" op pagina 122

De printerstatus controleren vanaf de computer (Mac OS)

Zorg ervoor dat de printerstatus niet **Pauze** is.

Selecteer **Systeemvoorkeuren** in het menu  > **Printers en scanners** (of **Afdrukken en scannen**, **Afdrukken en faxen**), en dubbelklik dan op de printer. Als de printer gepauzeerd is, klikt u op **Hervatten** (of **Printer hervatten**).

Gerelateerde informatie

➔ [“Uitleg bij het printerstuurprogramma voor Mac OS” op pagina 125](#)

Wanneer u de netwerkinstellingen niet kunt configureren

- Schakel de apparaten die u met het netwerk wilt verbinden uit. Wacht circa 10 seconden en schakel de apparaten in de volgende volgorde weer in: het toegangspunt, de computer of het smart device en tenslotte de printer. Verklein de afstand tussen de printer en de computer of het smart device enerzijds en het toegangspunt anderzijds om de radiocommunicatie te vereenvoudigen, en probeer vervolgens opnieuw de netwerkinstellingen te configureren.
- Selecteer **Instel.** > **Netwerkinstellingen** > **Controle van netwerkverbinding** en druk vervolgens het netwerkverbindingsrapport af. Als er een fout is opgetreden, controleer dan het netwerkverbindingsrapport en volg de afgedrukte oplossingen.

Gerelateerde informatie

➔ [“Een netwerkverbindingsrapport afdrukken” op pagina 30](#)

➔ [“Berichten en oplossingen op het netwerkverbindingsrapport” op pagina 31](#)

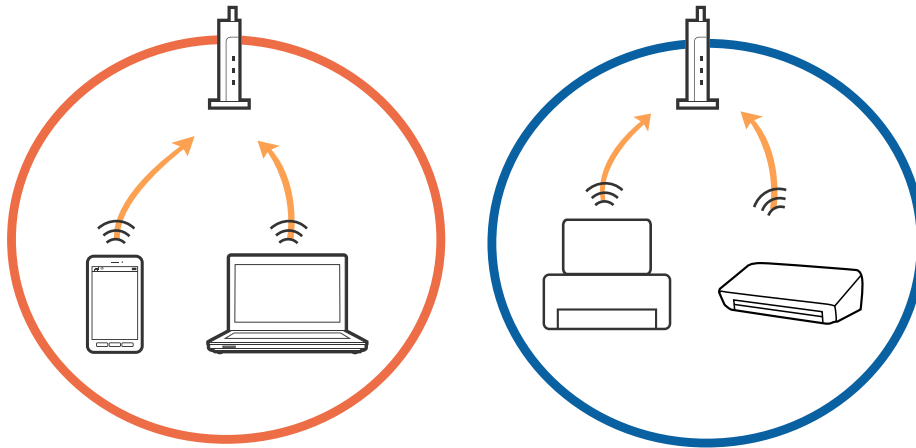
Kan geen verbinding maken vanaf apparaten terwijl de netwerkinstellingen correct zijn

Als u geen verbinding kunt maken tussen de computer of het smart device en de printer terwijl er geen fouten worden weergegeven in het netwerkverbindingsrapport, controleert u het volgende.

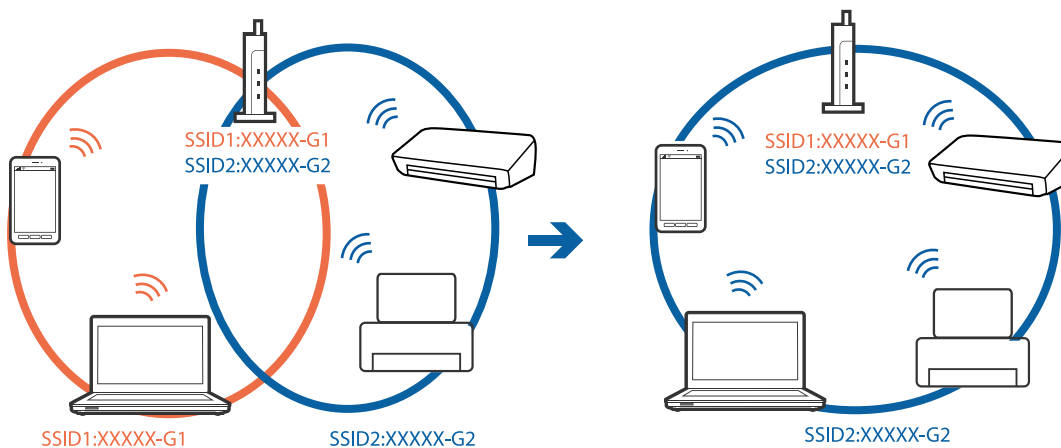
Problemen oplossen

- ❑ Wanneer u tegelijkertijd meerdere toegangspunten gebruikt, kunt u de printer mogelijk niet gebruiken vanaf de computer of het smart device vanwege de instellingen van de toegangspunten. Verbind de computer of het smart device met hetzelfde toegangspunt als de printer.

Als de tetheringfunctie op het smart device is ingeschakeld, schakelt u deze uit.

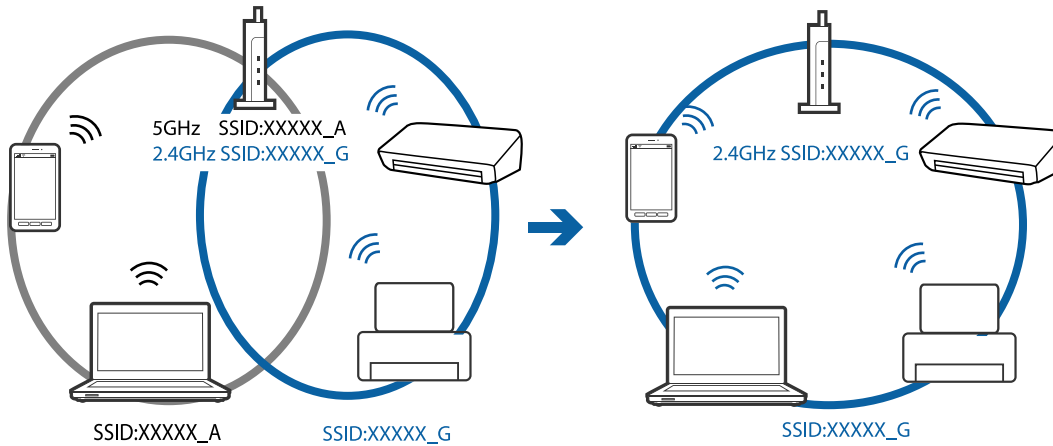


- ❑ Mogelijk kunt u geen verbinding maken met het toegangspunt wanneer dit meerdere SSID's heeft en de apparaten zijn verbonden met andere SSID's op hetzelfde toegangspunt. Verbind de computer of het smart device via hetzelfde SSID als de printer.

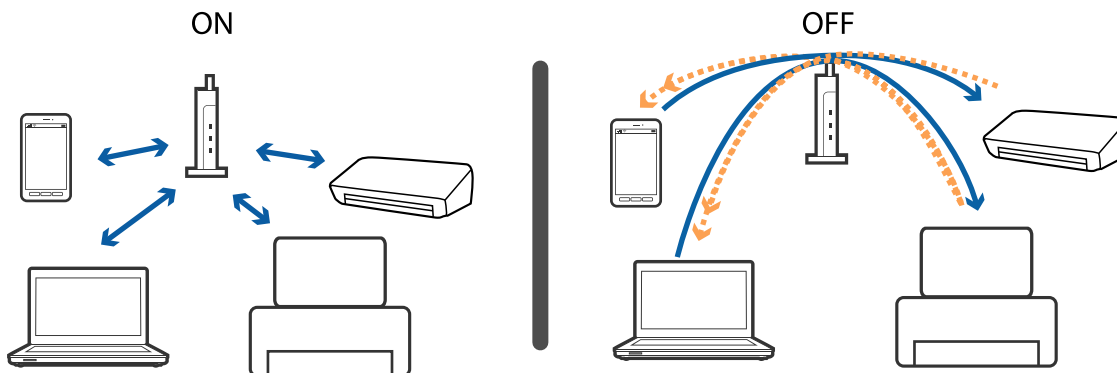


Problemen oplossen

- ❑ Een toegangspunt dat compatibel is met zowel IEEE802.11a als IEEE802.11g heeft een SSID voor 2,4 GHz en 5 GHz. Als u de computer of het smart device verbindt via een 5GHz-SSID, kunt u geen verbinding maken met de printer omdat deze alleen communicatie via 2,4 GHz ondersteunt. Verbind de computer of het smart device via hetzelfde SSID als de printer.



- ❑ De meeste toegangspunten hebben een functie voor privacyscheiding waarmee communicatie tussen verbonden apparaten wordt geblokkeerd. Als er geen communicatie mogelijk is tussen de printer en de computer of het smart device, terwijl deze zijn verbonden met hetzelfde netwerk, schakelt u de privacyscheiding op het toegangspunt uit. Zie voor meer informatie de bij het toegangspunt geleverde handleiding.



Gerelateerde informatie


- ➔ “De SSID controleren waarmee de printer is verbonden” op pagina 150
- ➔ “De SSID voor de computer controleren” op pagina 151

De SSID controleren waarmee de printer is verbonden

Selecteer **Instel.** > **Netwerkinstellingen** > **Netwerkstatus**. U kunt in elk menu de SSID controleren voor Wi-Fi en Wi-Fi Direct (eenvoudig toegangspunt).

De SSID voor de computer controleren

Windows

Klik op  in het taakvak van de desktop. Controleer de naam van de verbonden SSID in de lijst die wordt weergegeven.



Mac OS

Klik op het Wi-Fi-pictogram boven in het computerscherm. Er wordt een lijst met SSID's weergegeven en de verbonden SSID is gemarkeerd met een vinkje.



Kan niet afdrukken vanaf een iPhone of iPad

- Verbind de iPhone of iPad met hetzelfde netwerk (SSID) als de printer.
- Schakel **Papierconfiguratie** in de volgende menu's in.
Instel. > **Printerinstellingen** > **Papierbroninstelling** > **Papierconfiguratie**
- Schakel de instelling AirPrint in Web Config in.

Gerelateerde informatie

- ➔ [“Een smart device verbinden” op pagina 23](#)
- ➔ [“Toepassing voor het configureren van printerbewerkingen \(Web Config\)” op pagina 119](#)

Afdrukproblemen

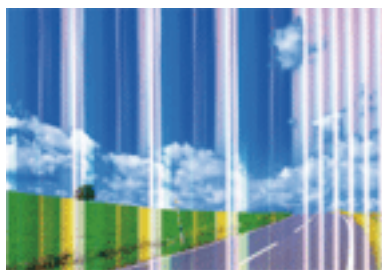
De afdruk is gekrast of er ontbreken kleuren

Als u de printer langere tijd niet hebt gebruikt, kunnen de spuitkanaaltjes van de printkop verstopt raken en worden inktdruppels mogelijk niet doorgelaten. Voer een spuitstukcontrole uit en reinig dan de printkop als er spuitkanaaltjes van de printkop verstopt zitten.

Gerelateerde informatie

- ➔ [“De printkop controleren en reinigen” op pagina 104](#)

Er verschijnen strepen of onverwachte kleuren

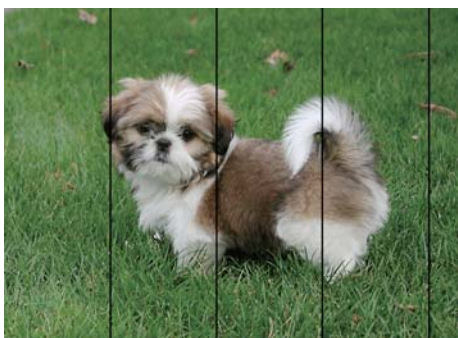


De spuitkanaaltjes van de printkop zijn mogelijk verstopt. Voer een spuitkanaaltjescontrole uit om na te gaan of de printkoppen verstopt zijn. Reinig de printkop als er spuitkanaaltjes van de printkop verstopt zijn.

Gerelateerde informatie

- ➔ [“De printkop controleren en reinigen” op pagina 104](#)

Gekleurde streepvorming zichtbaar met een tussenafstand van ongeveer 2.5 cm



- Selecteer de geschikte papierstype-instelling voor het papierstype dat in de printer is geladen.
- Lijn de printkop uit met gebruik van de functie **Horizontale uitlijning**.
- Wanneer u afdrukt op gewoon papier, drukt u af met een hogere kwaliteitsinstelling.

Gerelateerde informatie

- ➔ [“Lijst met papiertypes” op pagina 45](#)
- ➔ [“De printkop uitlijnen — Bedieningspaneel” op pagina 106](#)

Onscherpe afdrukken, verticale strepen of verkeerde uitlijning



enthalten alle
 1 Aufdruck. W
 ↓ 5008 "Regel

Lijn de printkop uit met gebruik van de functie **Verticale uitlijning**.

Gerelateerde informatie

- ➔ [“De printkop uitlijnen — Bedieningspaneel” op pagina 106](#)

De afdrukkwaliteit is niet verbeterd na uitlijning van de printkop

Bidirectioneel (of snel) afdrucken wil zeggen dat de printkop in beide richtingen afdrukt. Verticale lijnen worden mogelijk niet goed uitgelijnd. Als de afdrukkwaliteit niet toeneemt, schakel dan het bidirectioneel afdrucken (of afdrucken op hoge snelheid) uit. Wanneer u deze instelling uitschakelt, kan de afdruksnelheid dalen.


- Bedieningspaneel
 Schakel **Bidirectioneel** in **Instel. > Printerinstellingen** uit.

Problemen oplossen

Windows

Hef de selectie op van **Hoge snelheid** op het tabblad **Meer opties** van het printerstuurprogramma.

Mac OS

Selecteer **Systeemvoorkeuren** in het menu  > **Printers en scanners** (of **Afdrukken en scannen, Afdrukken en faxen**) en selecteer vervolgens de printer. Klik op **Opties en toebehoren** > **Opties** (of **Stuurprogramma**). Selecteer **Uit** voor **Afdrukken met hoge snelheid**.

Gerelateerde informatie

- ➔ [“Menuopties voor Printerinstellingen” op pagina 114](#)
- ➔ [“Uitleg bij de printerdriver voor Windows” op pagina 122](#)
- ➔ [“Uitleg bij het printerstuurprogramma voor Mac OS” op pagina 125](#)

Afdrukkwaliteit is slecht

Controleer het volgende als de afdrukkwaliteit slecht is vanwege wazige afdrukken, zichtbare strepen, ontbrekende kleuren, vervaagde kleuren en verkeerde uitlijning op de afdrukken.

De printer controleren

- Voer een spuitstukcontrole uit en reinig dan de printkop als er spuitkanaaltjes van de printkop verstopt zitten.
- Lijn de printkop uit.

Het papier controleren

- Gebruik papier dat door deze printer wordt ondersteund.
- Niet afdrukken op papier dat vochtig, beschadigd of te oud is.
- Druk het papier of de enveloppe plat als het papier gekruld is of de enveloppe lucht bevat.
- Het papier niet meteen stapelen na het afdrukken.
- Laat de afdrukken volledig drogen voor u ze wegsteekt of uitstalt. Vermijd direct zonlicht, gebruik geen droger en raak de afgedrukte zijde van het papier niet aan tijdens het drogen van de afdrukken.
- Epson raadt aan om origineel Epson-papier te gebruiken in plaats van gewoon papier voor het afdrukken van afbeeldingen of foto's. Druk op de afdrukbare zijde van het originele Epson-papier.

De printerinstellingen controleren

- Selecteer de geschikte papier-type-instelling voor het papier-type dat in de printer is geladen.
- Selecteer op het bedieningspaneel of in het printerstuurprogramma **Beste** als instelling voor de afdrukkwaliteit.

De inktcartridge controleren

- Het is raadzaam de cartridge te gebruiken vóór de datum die op de verpakking wordt vermeld.
- U krijgt de beste resultaten als u de cartridge verbruikt binnen zes maanden na het openen van de verpakking.
- Gebruik bij voorkeur originele Epson-cartridges. Dit product is ontworpen om kleuren aan te passen gebaseerd op het gebruik van originele Epson-cartridges. De afdrukkwaliteit kan verslechteren wanneer niet-originele cartridges worden gebruikt.

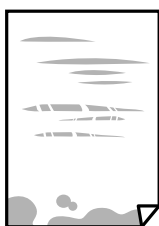
Problemen oplossen

Gerelateerde informatie

- ➔ “De printkop controleren en reinigen” op pagina 104
- ➔ “De printkop uitlijnen” op pagina 106
- ➔ “Beschikbaar papier en capaciteiten” op pagina 43
- ➔ “Voorzorgsmaatregelen voor papierverwerking” op pagina 42
- ➔ “Lijst met papiertypes” op pagina 45


Papier vertoont vlekken of is bekrast

- Wanneer u horizontale streepvorming ziet of wanneer u vlekken krijgt op de boven- of onderkant van het papier, laad het papier dan in de juiste richting en schuif de zijgeleiders tegen het papier.



- Wanneer u verticale streepvorming ziet, reinig dan het papiertraject.



- Plaats het papier op een vlakke ondergrond om te controleren of het is opgekruld. Maak het plat indien dit het geval is.
- Als dik papier bekrast is, schakel dan de instelling in die dit kan voorkomen. Als u deze functie inschakelt, neemt de afdrukkwaliteit of de afdruksnelheid mogelijk af.
 - Bedieningspaneel
Selecteer **Instel.** > **Printerinstellingen** in het startscherf en schakel vervolgens **Dik papier** in.
 - Windows
Klik op het tabblad **Hulpprogramma's** van het printerstuurprogramma op **Extra instellingen** en selecteer **Dik papier en enveloppes**.
 - Mac OS
Selecteer **Systeemvoorkeuren** in het menu  > **Printers en scanners** (of **Afdrukken en scannen, Afdrukken en faxen**) en selecteer vervolgens de printer. Klik op **Opties en toebehoren** > **Opties** (of **Stuurprogramma**). Selecteer **Aan** voor **Dik papier en enveloppes**.
- Zorg ervoor dat de inkt volledig gedroogd is voordat u het papier opnieuw laadt bij het handmatig dubbelzijdig afdrukken.

Problemen oplossen

Gerelateerde informatie

- ➔ “Papier in de Papiercassette laden” op pagina 46
- ➔ “Papier in de Papiertoevoer achter laden” op pagina 53
- ➔ “Het papiertraject vrijmaken van inktvlekken” op pagina 107
- ➔ “Uitleg bij de printerdriver voor Windows” op pagina 122
- ➔ “Uitleg bij het printerstuurprogramma voor Mac OS” op pagina 125

Vlekken op het papier bij automatisch dubbelzijdig afdrukken

Wanneer u automatisch dubbelzijdig afdrukt en gegevens met een hoge dichtheid wilt afdrukken, zoals afbeeldingen en grafieken, verlaag dan de afdrukdichtheid en verhoog de droogtijd.

Gerelateerde informatie

- ➔ “Dubbelzijdig afdrukken” op pagina 67

Afgedrukte foto's zijn plakkerig

Mogelijk drukt u af op de verkeerde zijde van het papier. Controleer of u op de afdrukzijde afdrukt.

Wanneer u op de verkeerde zijde van fotopapier afdrukt, moet u de papierbaan reinigen.

Gerelateerde informatie

- ➔ “Het papiertraject vrijmaken van inktvlekken” op pagina 107

Afbeeldingen of foto's worden afgedrukt met de verkeerde kleuren

Pas in het printerstuurprogramma de kleur aan en druk opnieuw af. De functie voor automatische kleurcorrectie gebruikt de standaard correctiemodus van **PhotoEnhance**. Probeer een andere correctiemodus van **PhotoEnhance** door een andere optie dan **Automat. correctie** te selecteren als instelling bij **Scèncorrectie**. Als het probleem zich blijft voordoen, gebruik dan een andere functie voor de kleurcorrectie dan **PhotoEnhance**.

Gerelateerde informatie

- ➔ “De afdrukkeur aanpassen” op pagina 64
- ➔ “Uitleg bij de printerdriver voor Windows” op pagina 122

De kleuren verschillen van wat u op het scherm ziet

- Weergaveapparaten zoals computerschermen hebben hun eigen weergave-eigenschappen. Als het scherm niet goed is gekalibreerd, wordt de afbeelding niet met de juiste helderheid en kleuren weergegeven. Pas de eigenschappen van het apparaat aan. Doe vervolgens het volgende.
 - Windows

Open het venster van het printerstuurprogramma, selecteer **Aangepast** als instelling voor **Kleurcorrectie** op het tabblad **Meer opties** en klik vervolgens op **Geavanceerd**. Selecteer **EPSON Standaard** voor **Kleurenmodus**.
 - Mac OS

Open het afdrukdialogvenster. Selecteer **Kleurenopties** in het snelmenu en klik vervolgens op de pijl naast **Extra instellingen**. Selecteer **EPSON Standaard** voor **Modus**.
- Licht dat op het scherm schijnt, heeft invloed op de manier waarop de afbeelding op het scherm wordt weergegeven. Vermijd direct zonlicht en bevestig de afbeelding wanneer u zeker bent van een juiste belichting.
- Kleuren kunnen afwijken van wat u ziet op een smart device zoals een smartphone of tablet met een hoog-resolutiescherm.
- De kleuren op een scherm zijn niet precies hetzelfde als de kleuren op papier omdat het weergaveapparaat en de printer verschillende processen voor het produceren van kleuren hebben.

Gerelateerde informatie

- ➔ [“Uitleg bij de printerdriver voor Windows” op pagina 122](#)
- ➔ [“Uitleg bij het printerstuurprogramma voor Mac OS” op pagina 125](#)

Kan niet afdrukken zonder marges

Geef in de afdrukinstellingen aan dat u randloos wilt afdrukken. Als u een papiertype selecteert waarbij randloos afdrukken niet mogelijk is, kunt u **Randloos** niet selecteren. Selecteer een papiertype dat randloos afdrukken ondersteunt.

Gerelateerde informatie

- ➔ [“Basisprincipes — Windows” op pagina 60](#)
- ➔ [“Basisprincipes — Mac OS” op pagina 61](#)

Randen van de afbeelding vallen weg bij het randloos afdrukken

Tijdens randloos afdrukken wordt de afbeelding iets vergroot en het uitstekende gebied bijgesneden. Selecteer een kleinere vergroting.

- Windows

Klik op **Instellingen** naast het selectievakje **Randloos** op het tabblad **Hoofdgroep** van het printerstuurprogramma en wijzig vervolgens de instellingen.
- Mac OS

Pas de instelling **Uitbreiding** aan in het menu **Printerinstellingen** van het afdrukvenster.

Gerelateerde informatie

- ➔ [“Uitleg bij de printerdriver voor Windows” op pagina 122](#)
- ➔ [“Uitleg bij het printerstuurprogramma voor Mac OS” op pagina 125](#)

Positie, formaat of marges van de afdruk zijn niet juist

- Laad het papier in de juiste richting en schuif de zijgeleiders tegen de randen van het papier aan.
- Selecteer de juiste instelling voor het papierformaat.
- Pas de marge-instelling in de toepassing aan zodat deze binnen het afdrukgebied valt.

Gerelateerde informatie

- ➔ [“Papier in de Papiercassette laden” op pagina 46](#)
- ➔ [“Papier in de Papiertoevoer achter laden” op pagina 53](#)
- ➔ [“Afdrukgebied” op pagina 162](#)

De afdrukpositie van fotostickers is verkeerd

Pas de afdrukpositie aan in het menu **Printerinstellingen** > **Stickers** op het bedieningspaneel.

Gerelateerde informatie

- ➔ [“Menuopties voor Printerinstellingen” op pagina 114](#)

De afdrukpositie op een cd/dvd is verkeerd

Pas de afdrukpositie aan in het menu **Printerinstellingen** > **CD/DVD** op het bedieningspaneel.

Gerelateerde informatie

- ➔ [“Menuopties voor Printerinstellingen” op pagina 114](#)

Afgedrukte tekens zijn niet juist of onleesbaar

- Sluit de USB-kabel goed aan tussen de printer en de computer.
- Annuleer gepauzeerde afdruktaken.
- Zet de computer niet handmatig in de **Stand-by**- of **Slaap**-stand tijdens het afdrukken. Als u de computer terug opstart, worden er mogelijk onleesbare pagina's afgedrukt.

Gerelateerde informatie

- ➔ [“Afdrukken annuleren” op pagina 88](#)

De afgedrukte afbeelding is omgekeerd

Hef de selectie van instellingen voor het spiegelen van afbeeldingen op in het printerstuurprogramma of de toepassing.

Windows

Hef de selectie op van **Spiegel afbeelding** in het tabblad **Meer opties** van het printerstuurprogramma.

Mac OS

Hef de selectie op van **Spiegel afbeelding** in het menu **Printerinstellingen** van het afdrukdialog.

Gerelateerde informatie

- ➔ [“Uitleg bij de printerdriver voor Windows” op pagina 122](#)
- ➔ [“Uitleg bij het printerstuurprogramma voor Mac OS” op pagina 125](#)

Mozaïekachtige patronen op de afdrukken

Gebruik gegevens met een hoge resolutie als u afbeeldingen of foto's afdrukt. Afbeeldingen op websites gebruiken meestal een lage resolutie terwijl ze goed lijken op de display. Hierdoor kan de afdrukkwaliteit afnemen.

Het probleem kon niet worden opgelost

Als u alle onderstaande oplossingen hebt geprobeerd en het probleem is nog steeds niet opgelost, verwijder dan de printerdriver en installeer deze opnieuw.

Gerelateerde informatie




- ➔ [“Toepassingen verwijderen” op pagina 130](#)
- ➔ [“Toepassingen installeren” op pagina 131](#)

Overige afdrukproblemen

Afdrukken verloopt te traag

- Sluit alle onnodige toepassingen.
- Stel een lagere kwaliteit in. Afdrukken met hoge kwaliteit duurt langer.

Problemen oplossen

- ❑ Schakel de bidirectionele (of hogesnelheids-)instelling in. Wanneer deze instelling is geselecteerd, drukt de printkop in beide richtingen af, en verhoogt de afdruksnelheid.
 - ❑ Bedieningspaneel
Schakel de optie **Bidirectioneel** in **Instel. > Printerinstellingen** in.
 - ❑ Windows
Selecteer **Hoge snelheid** op het tabblad **Meer opties** van het printerstuurprogramma.
 - ❑ Mac OS
Selecteer **Systeemvoorkeuren** in het menu  > **Printers en scanners** (of **Afdrukken en scannen, Afdrukken en faxen**) en selecteer vervolgens de printer. Klik op **Opties en toebehoren > Opties** (of **Stuurprogramma**). Selecteer **Aan** voor **Afdrukken met hoge snelheid**.
- ❑ Schakel de optie **Stille modus** uit.
 - ❑ Bedieningspaneel
Selecteer de optie  op het startscherm en schakel deze uit.
 - ❑ Windows
Schakel **Stille modus** uit op het tabblad **Hoofdgroep** van het printerstuurprogramma.
 - ❑ Mac OS
Selecteer **Systeemvoorkeuren** in het menu  > **Printers en scanners** (of **Afdrukken en scannen, Afdrukken en faxen**) en selecteer vervolgens de printer. Klik op **Opties en toebehoren > Opties** (of **Stuurprogramma**). Selecteer **Uit** voor **Stille modus**.
- ❑ Als u afdrukt via een netwerk, is er op het netwerkapparaat mogelijk een verbindingsprobleem opgetreden. Plaats de printer dicht bij het apparaat en schakel het toegangspunt uit en weer in. Als u het probleem niet kunt oplossen, raadpleegt u de documentatie die bij het toegangspunt is meegeleverd.
- ❑ Als u gegevens met een hoge dichtheid afdrukt, bijvoorbeeld foto's op gewoon papier, kan het afdrukken langer duren om de afdrukkwaliteit te garanderen. Dit hoort zo.

Gerelateerde informatie

- ➔ [“Menuopties voor Printerinstellingen” op pagina 114](#)
- ➔ [“Uitleg bij de printerdriver voor Windows” op pagina 122](#)
- ➔ [“Uitleg bij het printerstuurprogramma voor Mac OS” op pagina 125](#)

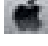
Afdrukken vertraagt aanzienlijk tijdens het continu afdrukken

Het afdrukken wordt vertraagd om te voorkomen dat het printermechanisme oververhit en beschadigd raakt. Het afdrukken kan echter worden voortgezet. Als u de normale afdruksnelheid wilt herstellen, laat u de printer minstens 30 minuten afkoelen. De afdruksnelheid gaat niet terug naar normale snelheid als de printer is uitgeschakeld.

Kan het afdrukken niet annuleren vanaf een computer met Mac OS X 10.6.8

Geef de volgende instellingen op als u het afdrukken vanaf de computer wilt stoppen.

Problemen oplossen

Voer Web Config uit en selecteer vervolgens **Port9100** als instelling bij **Protocol Topprioriteit** in **AirPrint instellen**. Selecteer **Systeemvoorkeuren** in het menu  > **Printers en scanners** (of **Afdrukken en scannen, Afdrukken en scannen**), verwijder de printer en voeg de printer opnieuw toe.

Gerelateerde informatie

➔ [“Toepassing voor het configureren van printerbewerkingen \(Web Config\)” op pagina 119](#)

Overige problemen


Lichte elektrische schok wanneer u de printer aanraakt

Als er vele randapparaten op de computer zijn aangesloten, kunt u een lichte elektrische schok krijgen wanneer u de printer aanraakt. Installeer een aardingskabel naar de computer die op de printer is aangesloten.

Printer maakt veel lawaai tijdens werking

Als de printer te veel lawaai maakt, schakel dan **Stille modus** in. Met deze functie ingeschakeld ligt de afdruksnelheid mogelijk lager.


Bedieningspaneel

In het startscherm selecteert u  en schakelt u deze functie vervolgens in.

Windows

Schakel **Stille modus** in op het tabblad **Hoofdgroep** van het printerstuurprogramma.

Mac OS

Selecteer **Systeemvoorkeuren** in het menu  > **Printers en scanners** (of **Afdrukken en scannen, Afdrukken en faxen**) en selecteer vervolgens de printer. Klik op **Opties en toebehoren** > **Opties** (of **Stuurprogramma**). Selecteer **Aan** voor **Stille modus**.

Gerelateerde informatie

➔ [“Uitleg bij de printerdriver voor Windows” op pagina 122](#)

➔ [“Uitleg bij het printerstuurprogramma voor Mac OS” op pagina 125](#)

Software wordt geblokkeerd door een firewall (alleen Windows)

Maak van de toepassing een door Windows Firewall toegelaten programma in de beveiligingsinstellingen in het **Configuratiescherm**.

Bijlage

Technische specificaties

Printer specificaties

Plaatsing van spuitstuk van printkop		Spuitkanaaltjes voor zwarte inkt: 180 Spuitkanaaltjes voor gekleurde inkt: 180 voor elke kleur
Gewicht van het papier*	Gewoon papier	64 tot 90 g/m ² (17 tot 24 lb)
	Enveloppen	Enveloppe #10, DL, C6: 75 tot 90 g/m ² (20 tot 24 lb) Enveloppe C4: 80 tot 100 g/m ² (21 tot 26 lb)

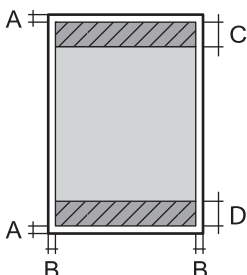
* Zelfs als de papierdikte zich binnen dit bereik bevindt, wordt het papier mogelijk niet in de printer ingevoerd of wordt de afdrukkwaliteit mogelijk negatief beïnvloed, afhankelijk van de papiereigenschappen of -kwaliteit.

Afdrukgebied

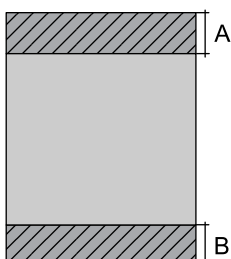
Afdrukgebied voor losse vellen

Afdrukkwaliteit kan afnemen in de gearceerde gedeelten vanwege het printermechanisme.

Afdrukken met randen

	A	3.0 mm (0.12 in.)
	B	3.0 mm (0.12 in.)
	C	41.0 mm (1.61 in.)
	D	37.0 mm (1.46 in.)

Randloos afdrukken

	A	44.0 mm (1.73 in.)
	B	40.0 mm (1.57 in.)

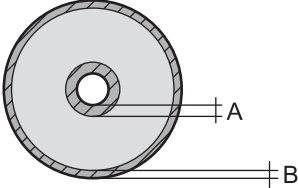
Bijlage**Afdrukgebied voor enveloppen**

Afdrukkwaliteit kan afnemen in de gearceerde gedeelten vanwege het printermechanisme.

	A	3.0 mm (0.12 in.)
	B	5.0 mm (0.20 in.)
	C	18.0 mm (0.71 in.)
	D	41.0 mm (1.61 in.)

Afdrukgebied voor cd's/dvd's

Afdrukkwaliteit kan afnemen in de gearceerde gedeelten vanwege het printermechanisme.

	A	18 mm (0.71 in.)
	B	43 mm (1.69 in.)
	C	116 mm (4.57 in.)
	D	120 mm (4.72 in.)

Interface-specificaties

Voor computer	USB Hi-Speed
---------------	--------------

Lijst met netwerkfuncties

Netwerkfuncties en IPv4/IPv6-tabellen

Functies			Ondersteund	Opmerkingen
Afdrukken via netwerk	EpsonNet Print (Windows)	IPv4	✓	-
	Standard TCP/IP (Windows)	IPv4, IPv6	✓	-
	Afdrukken via WSD (Windows)	IPv4, IPv6	✓	Windows Vista of hoger
	Afdrukken via Bonjour (Mac OS)	IPv4, IPv6	✓	-
	IPP-afdrukken (Windows, Mac OS)	IPv4, IPv6	✓	-
	UPnP-afdrukken	IPv4	-	Informatie-apparaat
	PictBridge-afdrukken (Wi-Fi)	IPv4	✓	Digitale camera
	Epson Connect (afdrukken vanuit e-mail, afdrukken op afstand)	IPv4	✓	-
	AirPrint (iOS, Mac OS)	IPv4, IPv6	✓	iOS 5 of hoger, Mac OS X v10.7 of hoger
	Google Cloud Print	IPv4, IPv6	✓	-
Scannen via het netwerk	Epson Scan 2	IPv4, IPv6	-	-
	Event Manager	IPv4	-	-
	Epson Connect (naar de cloud scannen)	IPv4	-	-
	AirPrint (scannen)	IPv4, IPv6	-	OS X Mavericks of hoger
	ADF (dubbelzijdig scannen)		-	-
Faxen	Fax verzenden	IPv4	-	-
	Fax ontvangen	IPv4	-	-
	AirPrint (faxafdruk)	IPv4, IPv6	-	-

Wi-Fi-specificaties

Normen	IEEE802.11b/g/n ^{*1,*2}
Frequentiebereik	2,4 GHz
Maximaal uitgezonden radiofrequentievermogen	19.8 dBm (EIRP)

Bijlage

Coördinatiemodi	Infrastructuur, Wi-Fi Direct (eenvoudig toegangspunt) ^{*3}
Draadloze beveiliging	WEP (64/128bit), WPA2-PSK (AES) ^{*4}

*1 In overeenstemming met IEEE 802.11b/g/n of IEEE 802.11b/g, afhankelijk van de aankooplocatie.

*2 IEEE 802.11n is alleen beschikbaar voor de HT20.

*3 Niet ondersteund voor IEEE 802.11b.

*4 Voldoet aan WPA2-standaarden met ondersteuning voor WPA/WPA2 Personal.

Ethernetspecificaties

Normen	IEEE802.3i (10BASE-T) ^{*1} IEEE802.3u (100BASE-TX) IEEE802.3az (Energy Efficient Ethernet) ^{*2}
Communicatiemodus	Auto, 10Mbps Full duplex, 10Mbps Half duplex, 100Mbps Full duplex, 100Mbps Half duplex
Aansluiting	RJ-45

*1 Gebruik een STP-kabel (Shielded Twisted Pair) van categorie 5e of hoger om radiostoring te voorkomen.

*2 Het verbonden apparaat moet voldoen aan de IEEE802.3az-normen.

Beveiligingsprotocol

SSL/TLS	HTTPS Server/Client, IPPS
---------	---------------------------

Ondersteunde services van derden

AirPrint	Afdrukken	iOS 5 of later/Mac OS X v10.7.x of later
Google Cloud Print		

Bijlage

Dimensies

Dimensies	<p>Opslagruimte</p> <ul style="list-style-type: none"> <input type="checkbox"/> Breedte: 476 mm (18.7 in.) <input type="checkbox"/> Diepte: 369 mm (14.5 in.) <input type="checkbox"/> Hoogte: 159 mm (6.3 in.) <p>Afdrukken</p> <ul style="list-style-type: none"> <input type="checkbox"/> Breedte: 476 mm (18.7 in.) <input type="checkbox"/> Diepte: 785 mm (30.9 in.) <input type="checkbox"/> Hoogte: 411 mm (16.2 in.)
Gewicht*	Ongev. 8.5 kg (18.7 lb)

* : Zonder cartridges, netsnoer en cd-/dvd-lade.

Elektrische specificaties

Model	Model 100 tot 240 V	Model 100 tot 120 V	Model 220 tot 240 V
Nominaal frequentiebereik	50 tot 60 Hz	50 tot 60 Hz	50 tot 60 Hz
Nominale stroom	0.6 tot 0.3 A	0.6 A	0.3 A
Stroomverbruik (met USB-aansluiting)	<p>Afdrukken: ca. 24 W (ISO/IEC24712)</p> <p>Gereedmodus: ca. 5.7 W</p> <p>Slaapmodus: ca. 0.7 W</p> <p>Uitschakelen: ca. 0.2 W</p>	<p>Afdrukken: ca. 24 W (ISO/IEC24712)</p> <p>Gereedmodus: ca. 5.7 W</p> <p>Slaapmodus: ca. 0.7 W</p> <p>Uitschakelen: ca. 0.1 W</p>	<p>Afdrukken: ca. 24 W (ISO/IEC24712)</p> <p>Gereedmodus: ca. 5.7 W</p> <p>Slaapmodus: ca. 0.8 W</p> <p>Uitschakelen: ca. 0.2 W</p>

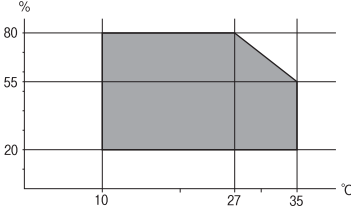
Opmerking:

- Controleer het label op de printer voor de juiste spanning.
- Voor gebruikers in Europa: raadpleeg de volgende website voor meer informatie over stroomverbruik.

<http://www.epson.eu/energy-consumption>

Bijlage

Omgevingspecificaties

Gebruik	<p>Gebruik de printer in het bereik weergegeven in de volgende grafiek.</p>  <p>Temperatuur: 10 tot 35°C (50 tot 95°F) Luchtvochtigheid: 20 tot 80% RH (zonder condensatie)</p>
Opslagruimte	<p>Temperatuur: -20 tot 40°C (-4 tot 104°F)* Luchtvochtigheid: 5 tot 85% RV (zonder condensatie)</p>

* Opslag bij 40°C (104°F) is mogelijk voor één maand.

Milieuspecificaties voor de inktpatronen

Opslagtemperatuur	-30 tot 40 °C (-22 tot 104 °F)*
Vriestemperatuur	<p>-16 °C (3.2 °F) De inkt ontdooit en is na ca. 3 uur bij 25 °C (77 °F) bruikbaar.</p>

* Opslag bij 40 °C (104 °F) is mogelijk voor één maand.

Systeemvereisten

- Windows 10 (32-bits, 64-bits)/Windows 8.1 (32-bits, 64-bits)/Windows 8 (32-bits, 64-bits)/Windows 7 (32-bits, 64-bits)/Windows Vista (32-bits, 64-bits)/Windows XP SP3 of hoger (32-bits)/Windows XP Professional x64 Edition SP2 of hoger
- macOS Sierra/OS X El Capitan/OS X Yosemite/OS X Mavericks/OS X Mountain Lion/Mac OS X v10.7.x/Mac OS X v10.6.8

Opmerking:

- Mac OS biedt mogelijk geen ondersteuning voor sommige toepassingen en functies.
- Het UNIX-bestandssysteem (UFS) voor Mac OS wordt niet ondersteund.

Regelgevingsinformatie

Normen en goedkeuringen

Normen en goedkeuringen voor VS-model

Veiligheid	UL60950-1 CAN/CSA-C22.2 No.60950-1
EMC	FCC Part 15 Subpart B Class B CAN/CSA-CEI/IEC CISPR 22 Class B

In dit apparaat is de volgende draadloze module ingebouwd.

Fabrikant: Askey Computer Corporation

Type: WLU6320-D69 (RoHS)

Dit product voldoet aan lid 15 van de FCC-regelgeving en RSS-210 van de IC-regelgeving. Epson aanvaardt geen enkele verantwoordelijkheid wanneer aan de beschermingsvereisten afbreuk wordt gedaan ten gevolge van een niet-geautoriseerde wijziging aan de producten. De werking is onderworpen aan de volgende twee voorwaarden: (1) het apparaat mag geen schadelijke interferentie veroorzaken, en (2) het apparaat moet elke ontvangen interferentie accepteren, inclusief interferentie die een ongewenste werking van het apparaat kan veroorzaken.

Om radio-interferentie tijdens regulier gebruik te voorkomen, moet dit toestel voor een maximale afscherming binnenshuis en op voldoende afstand van de ramen worden gebruikt. Voor buitenshuis geïnstalleerde onderdelen (of de zendantennes ervan) moet een vergunning worden aangevraagd.

Deze apparatuur voldoet aan de FCC/IC-stralingslimieten die zijn vastgesteld voor een niet-gecontroleerde omgeving en voldoet aan de FCC-blootstellingsrichtlijnen voor radiofrequentie (RF) in Supplement C bij OET65 en RSS-102 van de IC-blootstellingsregels voor radiofrequentie (RF). Deze apparatuur moet zodanig worden geïnstalleerd en bediend dat de radiator zich op een afstand van ten minste 20 cm (7,9 inch) van het menselijk lichaam bevindt (met uitzondering van ledematen: handen, polsen, voeten en enkels).

Normen en goedkeuringen voor Europees model

Voor gebruikers in Europa

Seiko Epson Corporation verklaart hierbij dat de volgende radioapparatuur voldoet aan Richtlijn 2014/53/EU. De volledige tekst van de Verklaring van conformiteit met EU-richtlijnen is beschikbaar via de volgende website.

<http://www.epson.eu/conformity>

B641A

Alleen voor gebruik in Ierland, Verenigd Koninkrijk, Oostenrijk, Duitsland, Liechtenstein, Zwitserland, Frankrijk, België, Luxemburg, Nederland, Italië, Portugal, Spanje, Denemarken, Finland, Noorwegen, Zweden, IJsland, Kroatië, Cyprus, Griekenland, Slovenië, Malta, Bulgarije, Tsjechië, Estland, Hongarije, Letland, Litouwen, Polen, Roemenië en Slowakije.

Bijlage

Epson aanvaardt geen enkele verantwoordelijkheid wanneer aan de beschermingsvereisten afbreuk wordt gedaan ten gevolge van een niet-geautoriseerde wijziging aan de producten.

**Normen en goedkeuringen voor Australisch model**

EMC	AS/NZS CISPR32 Class B
-----	------------------------

Epson verklaart hierbij dat volgende modellen van dit apparaat voldoen aan de essentiële vereisten en andere relevante bepalingen in AS/NZS4268:

B641A

Epson aanvaardt geen enkele verantwoordelijkheid wanneer aan de beschermingsvereisten afbreuk wordt gedaan ten gevolge van een niet-geautoriseerde wijziging aan de producten.

Beperkingen op het kopiëren

Voor een verantwoord en legaal gebruik van de printer moet eenieder die ermee werkt rekening houden met de volgende beperkingen.

Het kopiëren van de volgende zaken is wettelijk verboden:

- Bankbiljetten, muntstukken en door (lokale) overheden uitgegeven effecten.
- Ongebruikte postzegels, reeds van een postzegel voorziene briefkaarten en andere officiële, voorgefrankeerde poststukken.
- Belastingzegels en effecten uitgegeven volgens de geldende voorschriften.

Pas op bij het kopiëren van de volgende zaken:

- Privé-effecten (zoals aandelen, waardepapieren en cheques), concessiebewijzen enzovoort.
- Paspoorten, rijbewijzen, pasjes, tickets enzovoort.

Opmerking:

Het kopiëren van deze zaken kan ook wettelijk verboden zijn.

Verantwoord gebruik van auteursrechtelijk beschermd materiaal:

Misbruik van printers is mogelijk door auteursrechtelijk beschermd materiaal zomaar te kopiëren. Tenzij u op advies van een geïnformeerd advocaat handelt, dient u verantwoordelijkheidsgevoel en respect te tonen door eerst toestemming van de copyrighteigenaar te verkrijgen voordat u gepubliceerd materiaal kopieert.

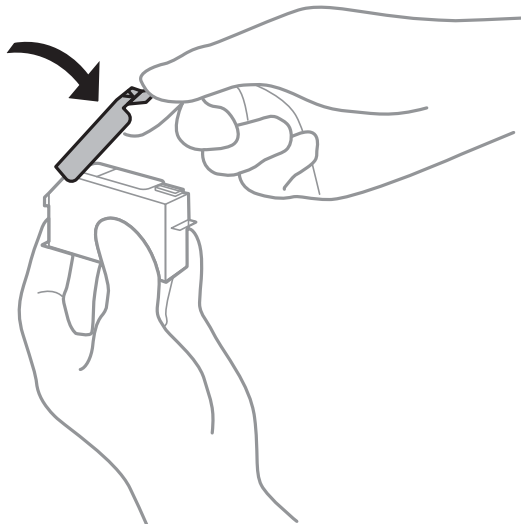
De printer vervoeren


Als u de printer moet vervoeren voor een verhuis of reparaties, volg de onderstaande stappen om de printer in te pakken.

Bijlage

! **Belangrijk:**

- ❑ Zorg er bij opslag of transport van de printer voor dat deze niet gekanteld, verticaal of ondersteboven wordt gehouden, anders kan er inkt lekken.
- ❑ Laat de cartridges zitten. Als u de cartridges verwijdert, kan de printkop indrogen, waardoor afdrucken niet meer mogelijk is.
- ❑ Wanneer u de cartridge toch uit de printer moet verwijderen, zorgt u er dan voor dat u de dop op de inkttoevoer plaatst, anders kan de toevoer uitdrogen en is deze onbruikbaar wanneer u de cartridge terugplaatst in de printer.

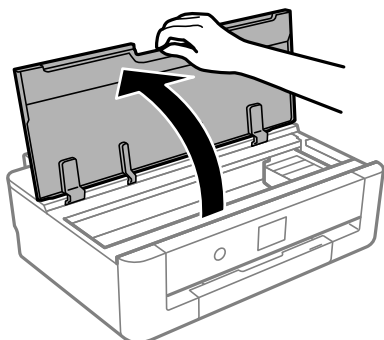


1. Druk op de knop  om de printer uit te zetten.
2. Zorg ervoor dat het aan/uit-lampje uit staat en haal dan het netsnoer uit het stopcontact.

! **Belangrijk:**

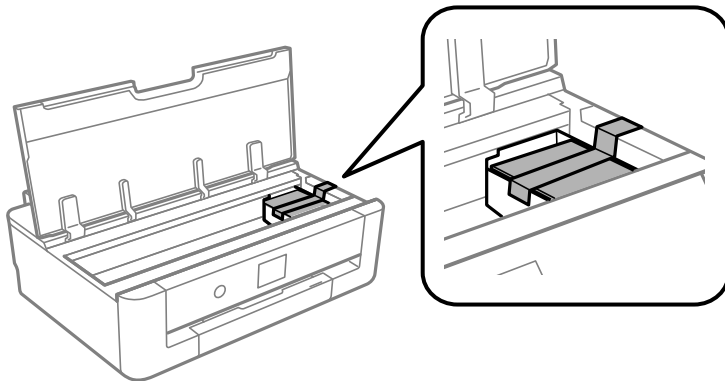
Haal het netsnoer uit het stopcontact als het aan/uit-lampje uit staat. Als u dit niet doet gaat de printkop niet terug naar de uitgangspositie waardoor de inkt opdroogt en afdrucken niet meer mogelijk is.

3. Koppel alle kabels los zoals het netsnoer en de USB-kabel.
4. Verwijder al het papier uit de printer.
5. Open het printerdeksel.

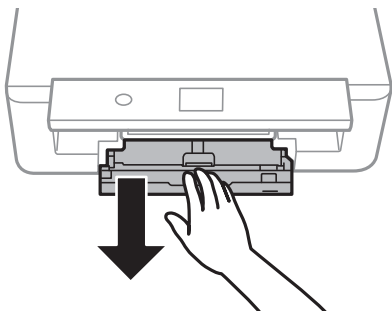


Bijlage

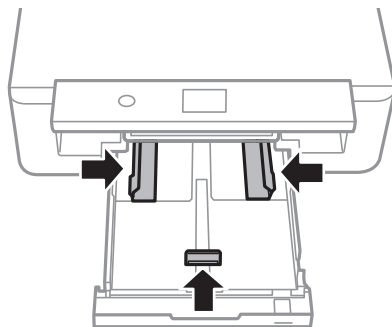
6. Bevestig de meegeleverde beschermende materialen met tape boven op de inktcartridgehouder aan om deze aan de behuizing te bevestigen.



7. Sluit het printerdeksel.
8. Schuif de papiercassette naar buiten.

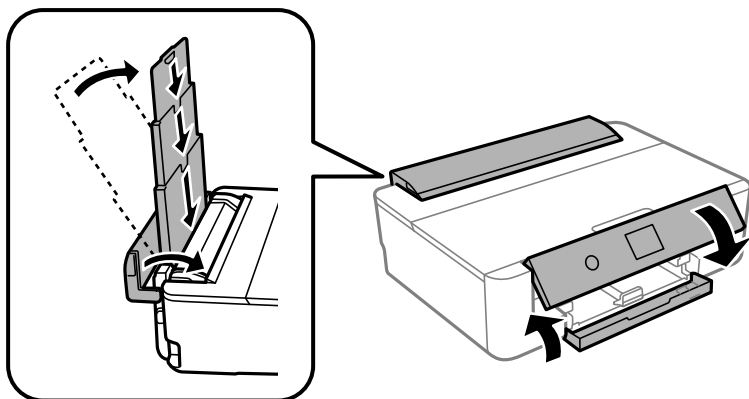


9. Schuif de zijgeleiders volledig naar het midden.



Bijlage

10. Verpak de printer zoals hieronder weergegeven.



11. Plaats de printer in de doos met de beschermende materialen.

Verwijder de tape die de inktpatroonhouder vasthoudt voordat u de printer opnieuw gebruikt. Reinig en lijn de printkop uit als de afdrukkwaliteit lager is wanneer u opnieuw afdrukt.

Gerelateerde informatie

- ➔ “Namen en functies van onderdelen” op pagina 14
- ➔ “De printkop controleren en reinigen” op pagina 104
- ➔ “De printkop uitlijnen” op pagina 106

Hulp vragen

Technische ondersteuning (website)

Als u verdere hulp nodig hebt, kunt u naar de onderstaande ondersteuningswebsite van Epson gaan. Selecteer uw land of regio, en ga naar de ondersteuningssectie van uw lokale Epson-website. Op de site vindt u ook de nieuwste drivers, veelgestelde vragen en ander downloadbare materialen.

<http://support.epson.net/>

<http://www.epson.eu/Support> (Europa)

Als uw Epson-product niet goed functioneert en u het probleem niet kunt verhelpen, neemt u contact op met de klantenservice van Epson.

Contact opnemen met de klantenservice van Epson

Voordat u contact opneemt met Epson

Als uw Epson-product niet goed functioneert en u het probleem niet kunt verhelpen met de informatie in de producthandleidingen, neem dan contact op met de klantenservice van Epson. Als uw land hierna niet wordt vermeld, neemt u contact op met de leverancier bij wie u het apparaat hebt aangeschaft.

We kunnen u sneller helpen als u de volgende informatie bij de hand hebt:

Bijlage

- Het serienummer van de printer
(Het etiket met het serienummer vindt u meestal aan de achterzijde van de printer.)
- Het model van de printer
- De versie van de printersoftware
(Klik op **About**, **Version Info** of een vergelijkbare knop in uw toepassing.)
- Het merk en het model van uw computer
- Naam en versie van het besturingssysteem op uw computer
- Naam en versie van de toepassingen die u meestal met de printer gebruikt

Opmerking:

Afhankelijk van het apparaat kunnen de gegevens van de snelkieslijst voor fax en/of netwerkinstellingen worden opgeslagen in het geheugen van het apparaat. Als een apparaat defect raakt of wordt hersteld is het mogelijk dat gegevens en/of instellingen verloren gaan. Epson is niet verantwoordelijk voor gegevensverlies, voor de back-up of het ophalen van gegevens en/of instellingen, zelfs niet tijdens een garantieperiode. Wij raden u aan zelf een back-up te maken of notities te nemen.

Hulp voor gebruikers in Europa

In het pan-Europese garantiebewijs leest u hoe u contact kunt opnemen met de klantenservice van Epson.

Hulp voor gebruikers in Australië

Epson Australia staat voor u klaar als u hulp nodig hebt. Naast de producthandleidingen beschikt u over de volgende informatiebronnen:

Internet-URL

<http://www.epson.com.au>

Raadpleeg de website van Epson Australia. Hier vindt u ongetwijfeld wat u zoekt: een downloadgedeelte voor drivers, Epson-adressen, informatie over nieuwe producten en technische ondersteuning (e-mail).

Epson-helpdesk

Telefoon: 1300-361-054

In laatste instantie kunt u voor advies altijd terecht bij de Epson-helpdesk. Onze medewerkers kunnen u helpen bij de installatie, de configuratie en het gebruik van uw Epson-product. Ook kunt u hier documentatie over nieuwe Epson-producten of het adres van de dichtstbijzijnde leverancier of onderhoudsmonteur aanvragen. Op tal van vragen vindt u hier het antwoord.

Zorg ervoor dat u alle relevante informatie bij de hand hebt wanneer u belt. Hoe meer informatie u kunt geven, des te sneller we u kunnen helpen: handleidingen van uw Epson-product, het type computer, het besturingssysteem, toepassingen en alle informatie die u verder belangrijk lijkt.

Vervoer van het apparaat

Epson adviseert om de productverpakking te behouden voor toekomstig transport.

Hulp voor gebruikers in Nieuw-Zeeland

Epson Nieuw-Zeeland staat voor u klaar met het hoogste niveau van klantenservice. Naast de productdocumentatie beschikt u over de volgende informatiebronnen:

Internet-URL

<http://www.epson.co.nz>

Raadpleeg de website van Epson Nieuw-Zeeland. Hier vindt u ongetwijfeld wat u zoekt: een downloadgedeelte voor drivers, Epson-adressen, informatie over nieuwe producten en technische ondersteuning (e-mail).

Epson-helpdesk

Telefoon: 0800 237 766

In laatste instantie kunt u voor advies altijd terecht bij de Epson-helpdesk. Onze medewerkers kunnen u helpen bij de installatie, de configuratie en het gebruik van uw Epson-product. Ook kunt u hier documentatie over nieuwe Epson-producten of het adres van de dichtstbijzijnde leverancier of onderhoudsmonteur aanvragen. Op tal van vragen vindt u hier het antwoord.

Zorg ervoor dat u alle relevante informatie bij de hand hebt wanneer u belt. Hoe meer informatie u kunt geven, des te sneller we u kunnen helpen: Deze informatie omvat Epson-productdocumentatie, het type computer, het besturingssysteem, toepassingen en alle informatie die u verder belangrijk lijkt.

Producttransport

Epson adviseert om de productverpakking te behouden voor toekomstig transport.

Hulp voor gebruikers in Taiwan

Voor informatie, ondersteuning en service:

Internet

<http://www.epson.com.tw>

Informatie over productspecificaties, drivers om te downloaden, antwoorden op vragen met betrekking tot het gebruik van producten.

Epson-helpdesk

Telefoon: +886-2-80242008

Ons helpdeskteam kan u telefonisch helpen met het volgende:

- Verkoopvragen en productinformatie
- Vragen over het gebruik van of problemen met producten
- Vragen over reparaties en garantie

Servicecentrum voor reparaties:

<http://www.tekcare.com.tw/branchMap.page>

TekCare corporation is een erkend servicecentrum voor Epson Taiwan Technology & Trading Ltd.

Hulp voor gebruikers in Hong Kong

Voor technische ondersteuning en andere diensten kunnen gebruikers contact opnemen met Epson Hong Kong Limited.

Internet

<http://www.epson.com.hk>

Epson Hong Kong heeft een eigen webpagina in het Chinees en Engels om gebruikers de volgende informatie aan te bieden:

- Productinformatie
- Antwoorden op veelgestelde vragen
- Nieuwste versies van drivers voor Epson-producten

Hotline voor technische ondersteuning

U kunt ook contact opnemen met onze ondersteuningsmedewerkers via het volgende telefoon- en faxnummer:

Telefoon: 852-2827-8911

Fax: 852-2827-4383