

**XP-15000 Series**  
**Brukerhåndbok**

# Opphavsrett

Ingen deler av denne publikasjonen kan reproduseres, lagres i et gjenfinningsystem eller overføres i noen form eller på noen måte, elektronisk, mekanisk, ved fotokopiering, innspilling eller annet, uten skriftlig forhåndstillatelse fra Seiko Epson Corporation. Ingen patentansvar forutsatt med hensyn til bruk av informasjonen i dette dokumentet. Det tas heller ikke noe ansvar for skader som følge av bruk av informasjonen i dette dokumentet. Informasjonen i dette dokumentet er kun beregnet for bruk av dette Epson-produktet. Epson er ikke ansvarlig for bruk av denne informasjonen i forbindelse med andre produkter.

Verken Seiko Epson Corporation eller dets datterselskaper er ansvarlig overfor kjøperen av dette produktet eller tredjeparter for skader, tap, kostnader eller utgifter som kjøper eller tredjepart som følge av ulykke, feil bruk eller misbruk av dette produktet eller uautoriserte modifikasjoner, reparasjoner eller endringer på dette produktet, eller (unntatt i USA) manglende overholdelse av Seiko Epson Corporations drifts- og vedlikeholdsinstruksjoner.

Seiko Epson Corporation og dets datterselskaper kan ikke holdes ansvarlig for skader eller problemer som oppstår ved bruk av tilleggsutstyr eller noen forbruksprodukter andre enn dem som er angitt som originale Epson-produkter eller Epson-godkjente produkter av Seiko Epson Corporation.

Seiko Epson Corporation skal ikke holdes ansvarlig for eventuelle skader som følge av elektromagnetiske forstyrrelser som oppstår ved bruk av andre grensesnittkabler enn de som er angitt som Epson-godkjente produkter av Seiko Epson Corporation.

© 2017 Seiko Epson Corporation

Innholdet i denne håndboken og spesifikasjonene for dette produktet kan endres uten varsel.

# Varemerker

- EPSON® er et registrert varemerke, og EPSON EXCEED YOUR VISION eller EXCEED YOUR VISION er varemerker for Seiko Epson Corporation.
- PRINT Image Matching™ og PRINT Image Matching-logoen er varemerker for Seiko Epson Corporation. Copyright © 2001 Seiko Epson Corporation. All rights reserved.
- PictBridge is a trademark.



- QR Code is a registered trademark of DENSO WAVE INCORPORATED in Japan and other countries.
- Microsoft®, Windows®, and Windows Vista® are registered trademarks of Microsoft Corporation.
- Apple, Macintosh, macOS, OS X, Bonjour, Safari, AirPrint, the AirPrint Logo, iPad, iPhone, iPod touch, and iTunes are trademarks of Apple Inc., registered in the U.S. and other countries.
- Google Cloud Print, Chrome, Chrome OS, Google Play and Android are trademarks of Google Inc.
- Adobe and Adobe Reader are either registered trademarks or trademarks of Adobe Systems Incorporated in the United States and/or other countries.
- Generell merknad: Andre produktnavn som brukes i denne publikasjonen, brukes bare i identifikasjonsøyemed, og kan være varemerker for sine respektive eiere. Epson fraskriver seg alle rettigheter til slike merker.

## Innholdsfortegnelse

### Opphavsrett

### Varemerker

### Om denne brukerhåndboken

Innledning til brukerhåndbøkene. . . . .	8
Bruke håndboken for å søke etter informasjon. . . . .	8
Merker og symboler. . . . .	9
Beskrivelser brukt i denne brukerhåndboken. . . . .	10
Operativsystemreferanser. . . . .	10

### Viktige instruksjoner

Sikkerhetsinstruksjoner. . . . .	11
Tips og advarsler som gjelder skriveren. . . . .	12
Råd og advarsler for konfigurasjon/bruk av skriveren. . . . .	12
Tips og advarsler for bruk av skriveren med en trådløs tilkobling. . . . .	13
Tips og advarsler for bruk av LCD-skjermen. . . . .	13
Beskyttelse av personlige opplysninger. . . . .	13

### Grunnleggende om skriveren

Delnavn og funksjoner. . . . .	14
Kontrollpanel. . . . .	16
Knapper. . . . .	16
Ikoner vist på LCD-skjermen. . . . .	17
Skrive inn tegn. . . . .	19
Se animasjoner. . . . .	20

### Nettverksinnstillinger

Typer nettverkstilkobling. . . . .	21
Ethernet-tilkobling. . . . .	21
Wi-Fi-tilkobling. . . . .	21
Wi-Fi Direct (Enkelt tilgangspunkt)-tilkobling. . . . .	22
Tilkobling til en datamaskin. . . . .	22
Koble til en smartenhet. . . . .	23
Foreta Wi-Fi-innstillinger fra skriveren. . . . .	23
Angi Wi-Fi-innstillinger manuelt. . . . .	24
Utføre Wi-Fi-innstillinger med konfigurasjon med trykknapp (WPS). . . . .	25
Utføre Wi-Fi-innstillinger med konfigurasjon med PIN-kode (WPS). . . . .	26

Velge tilkoblingsinnstillinger for Wi-Fi Direct (Enkelt tilgangspunkt). . . . .	27
Velge avanserte nettverksinnstillinger. . . . .	28
Kontrollere statusen for nettverkstilkoblingen. . . . .	29
Nettverksikon. . . . .	29
Kontrollere detaljert nettverksinformasjon fra kontrollpanelet. . . . .	30
Skrive ut en tilkoblingsrapport for nettverket. . . . .	30
Skrive ut nettverksstatusarket. . . . .	37
Bytte ut eller legge til nye tilgangspunkter. . . . .	38
Endre tilkoblingsmetode til en datamaskin. . . . .	38
Endre nettverksinnstillingene til Ethernet fra kontrollpanelet. . . . .	39
Deaktivere Wi-Fi fra kontrollpanelet. . . . .	39
Frakobling av Wi-Fi Direct (Enkelt tilgangspunkt)-tilkobling fra kontrollpanelet. . . . .	39
Gjenopprette nettverksinnstillingene fra kontrollpanelet. . . . .	40

### Legge inn papir

Forholdsregler ved håndtering av papir. . . . .	41
Tilgjengelig papir og kapasiteter. . . . .	42
Liste over papirtyper. . . . .	44
Funksjoner for papirkilde. . . . .	46
Legg papir i Papirkassett. . . . .	46
Legg papir i Bakre arkmater. . . . .	53

### Legge i CD/DVD for utskrift

Utskrivbare CD/DVDer. . . . .	56
Forholdsregler for håndtering av CD/DVD. . . . .	56
Legge i CD/DVD. . . . .	57
Ta ut CD/DVD. . . . .	59

### Skriver ut

Skrive ut fra en datamaskin. . . . .	60
Grunnleggende om utskrift — Windows. . . . .	60
Grunnleggende om utskrift — Mac OS. . . . .	61
Justere utskriftsfargen. . . . .	64
Skrive ut bilder i svart-hvitt. . . . .	66
Skrive ut på 2 sider. . . . .	67
Skrive ut flere sider på ett ark. . . . .	69
Skrive ut for å passe til papirstørrelsen. . . . .	70
Skrive ut flere filer sammen (kun for Windows). . . . .	72
Skrive ut ett bilde på flere ark for å lage en plakat (kun for Windows). . . . .	73

## Innholdsfortegnelse

Skrive ut ved hjelp av avanserte funksjoner. . . . .	79
Skrive ut med Epson Easy Photo Print. . . . .	81
Skrive ut CD/DVD-etikett med Epson Print CD. . . . .	81
Skrive ut fra smartenheter. . . . .	82
Bruke Epson iPrint. . . . .	82
Bruke Epson Print Enabler. . . . .	83
Bruke AirPrint. . . . .	84
Skrive ut fra digitalkamera. . . . .	85
Skrive ut fra digitalkamera med trådløs tilkobling. . . . .	85
Avbryt utskrift. . . . .	88
Avbryt utskrift — kontrollpanel. . . . .	88
Avbryt utskrift – Windows. . . . .	88
Avbryt utskrift — Mac OS. . . . .	88

### **Skifte ut blekkpatroner og annet forbruksmaterieil**

Kontrollere statusen for blekk og vedlikeholdsboks. . . . .	90
Kontrollere status for gjenværende blekk og vedlikeholdsboks — kontrollpanel. . . . .	90
Kontrollere status for gjenværende blekk og vedlikeholdsboks – Windows. . . . .	90
Kontrollere status for gjenværende blekk og vedlikeholdsboks — Mac OS. . . . .	90
Blekkpatronkoder. . . . .	91
Forholdsregler ved håndtering av blekkpatron. . . . .	92
Skifte ut blekkpatroner. . . . .	94
Vedlikeholdsboksens kode. . . . .	97
Forholdsregler ved håndtering av vedlikeholdsboks. . . . .	97
Bytte en vedlikeholdsboks. . . . .	98
Skrive ut med svart blekk midlertidig. . . . .	100
Skrive ut med svart blekk midlertidig — Windows. . . . .	101
Skrive ut med svart blekk midlertidig — Mac OS. . . . .	102
Spare blekk når blekknivået er lavt (kun for Windows). . . . .	103

### **Vedlikeholde skriveren**

Kontrollere og rengjøre skriverhodet. . . . .	104
Kontrollere og rengjøre skriverhodet — Kontrollpanel. . . . .	104
Kontrollere og rengjøre skriverhodet – Windows. . . . .	105

Kontrollere og rengjøre skriverhodet — Mac OS. . . . .	105
Justere skriverhodet. . . . .	105
Justere skriverhodet — Kontrollpanel. . . . .	106
Rengjøring av papirbanen. . . . .	106
Rengjøring av papirbanen dersom det er blekkflekker. . . . .	107
Rengjøring av papirbane dersom det er papirmatingsproblemer Bakre arkmater. . . . .	107
Rengjøring av papirbane dersom det er papirmatingsproblemer Papirkasset. . . . .	108
Rengjøring av den gjennomsiktige filmen. . . . .	109
Spare strøm. . . . .	111
Spare strøm — Kontrollpanel. . . . .	111

### **Menyalternativer for Innst.**

Menyalternativer for Forsyningsstatus. . . . .	113
Menyalternativer for Basisinnstillinger. . . . .	113
LCD-lysstyrke. . . . .	113
Auto. slå på. . . . .	113
Strøm av-tidtager. . . . .	113
Avslåingsinnst. . . . .	113
Innsovingstid. . . . .	114
Språk/Language. . . . .	114
Fjern alt. . . . .	114
Menyalternativer for Skriverinnstillinger. . . . .	114
Papirkildeinnstilling. . . . .	114
CD/DVD. . . . .	114
CD indre/ytre. . . . .	114
Klistremerker. . . . .	115
Tykt papir. . . . .	115
Stillemodus. . . . .	115
Blekkørketid. . . . .	115
Bidireksjonal. . . . .	115
Fjern alt. . . . .	115
Menyalternativer for Nettverksinnstillinger. . . . .	115
Menyalternativer for Web-tjenesteinnstillinger. . . . .	116
Menyalternativer for Kamerautskriftsinnstillinger. . . . .	117
Menyalternativer for Funksjonsguide. . . . .	117
Papirkonflikt. . . . .	117
Menyalternativer for Fastvareoppdatering. . . . .	117
Oppdater. . . . .	117
Varsel. . . . .	118
Menyalternativer for Gjenopprett standardinnst. . . . .	118

## Nettverkstjeneste og programvareinformasjon

Epson Connect-tjenesten. . . . .	119
Registrering til Epson Connect-tjenesten fra kontrollpanelet. . . . .	119
Program for konfigurering av skriveroperasjoner (Web Config). . . . .	119
Kjøre web-konfigurasjon på en nettleser. . . . .	120
Kjøre Web Config i Windows. . . . .	120
Kjøre Web Config i Mac OS. . . . .	121
Windows-skriverdriver. . . . .	121
Veiledning for skriverdriveren for Windows. . . . .	122
Angi betjeningsinnstillinger for Windows skriverdriveren. . . . .	124
Mac OS-skriverdriver. . . . .	124
Veiledning for skriverdriveren for Mac OS. . . . .	125
Angi betjeningsinnstillinger for Mac OS skriverdriveren. . . . .	126
Programmer for å angi oppsett for bilder (Epson Easy Photo Print). . . . .	127
Program for utskrift av tekst eller bilder på en disk (Epson Print CD). . . . .	128
Program for utskrift av nettsider (E-Web Print). . . . .	128
Oppdateringsverktøyene for programvare (EPSON Software Updater). . . . .	129
Avinstallere programmer. . . . .	129
Avinstallere programmer — Windows. . . . .	129
Avinstallere programmer — Mac OS. . . . .	130
Installere programmer. . . . .	131
Oppdatere programmer og fastvare. . . . .	131
Oppdatere skriverens fastvare ved hjelp av kontrollpanelet. . . . .	132

## Løse problemer

Kontrollere skriverstatusen. . . . .	133
Kontrollere meldinger på LCD-skjermen. . . . .	133
Kontrollere skriverstatusen – Windows. . . . .	134
Kontrollere skriverstatusen — Mac OS. . . . .	135
Fjerne papir som har satt seg fast. . . . .	135
Fjerne fastsatt papir fra innsiden av skriveren. . . . .	135
Fjerne fastsatt papir fra Bakre arkmater. . . . .	137
Fjerne fastsatt papir fra Baksidedeksel. . . . .	137
Fjerne fastsatt papir fra Papirkassett. . . . .	138
Papir mates ikke riktig. . . . .	139
Papirstopp. . . . .	139
Papir mater med vinkel. . . . .	140
Flere ark mates på én gang. . . . .	140

CD/DVD-skuffen løses ut. . . . .	140
Papir i visittkortstørrelsen mates ikke ut. . . . .	140
Problemer med strøm og kontrollpanel. . . . .	140
Blir ikke slått på. . . . .	140
Blir ikke slått av. . . . .	141
Strømmen slås av automatisk. . . . .	141
LCD-skjermen blir mørk. . . . .	141
Kan ikke skrive ut fra datamaskin. . . . .	141
Sjekk tilkoblingen (USB). . . . .	141
Sjekk tilkoblingen (nettverk). . . . .	142
Kontrollere programvare og data. . . . .	143
Kontrollere skriverens status fra datamaskinen (Windows). . . . .	145
Kontrollere skriverens status fra datamaskinen (Mac OS). . . . .	146
Når du ikke kan angi nettverksinnstillinger. . . . .	146
Kan ikke koble til fra enheter selv om nettverksinnstillinger fungerer. . . . .	146
Kontrollere SSID-en som er koblet til skriveren. . . . .	148
Sjekk SSID på datamaskinen. . . . .	149
Kan ikke skrive ut fra en iPhone eller iPad. . . . .	150
Utskriftsproblemer. . . . .	150
Utskrift er stripete eller farge mangler. . . . .	150
Striper eller uventede farger kan vises. . . . .	150
Det er synlige fargede striper med en avstand på ca. 2.5 cm. . . . .	151
Uklare utskrifter, vertikale striper eller forskyvning. . . . .	151
Utskriftkvaliteten er dårlig. . . . .	152
Papir er sølete eller stripete. . . . .	153
Papiret er tilsølt med blekk ved automatisk 2-sidig utskrift. . . . .	154
Utskrevne bilder er klebrige. . . . .	154
Bilder eller fotografier blir skrevet ut med uventede farger. . . . .	154
Farger avviker fra det du ser på skjermen. . . . .	154
Kan ikke skrive ut uten marginer. . . . .	155
Kantene på bildet er beskåret ved utskrift uten kanter. . . . .	155
Posisjonen, størrelsen eller marginene på utskriften er feil. . . . .	155
Utskriftsposisjonen for fotoklistremerker er feil. . . . .	156
Utskriftsposisjonen på CD/DVD er feil. . . . .	156
Utskrevne tegn er feil eller fordreide. . . . .	156
Det utskrevne bildet er speilvendt. . . . .	156
Mosaikk lignende mønstre på utskriftene. . . . .	156
Utskriftsproblemet kan ikke fjernes. . . . .	157
Andre utskriftsproblemer. . . . .	157
Utskriften går for sakte. . . . .	157
Utskriften bremser kraftig ned ved kontinuerlig utskrift. . . . .	158

## Innholdsfortegnelse

Kan ikke avbryte utskrift fra en datamaskin som kjører Mac OS X v10.6.8. . . . .	158
Andre problemer. . . . .	158
Svakt elektrisk støt ved berøring av skriveren. . .	158
Driftslydene er høye. . . . .	158
Programmet er blokkert av en brannmur (kun for Windows). . . . .	159

**Tillegg**

Tekniske spesifikasjoner. . . . .	160
Skriverspesifikasjoner. . . . .	160
Grensesnittspesifikasjoner. . . . .	161
Liste over nettverksfunksjoner. . . . .	162
Spesifikasjoner for wi-fi. . . . .	162
Ethernet-spesifikasjoner. . . . .	163
Sikkerhetsprotokoll. . . . .	163
Støttede tjenester fra tredjeparter. . . . .	163
Mål. . . . .	163
Elektriske spesifikasjoner. . . . .	164
Miljømessige spesifikasjoner. . . . .	164
Systemkrav. . . . .	165
Informasjon om forskrifter. . . . .	165
Standarder og godkjenninger. . . . .	165
Restriksjoner på kopiering. . . . .	166
Transportere skriveren. . . . .	167
Hvis du trenger hjelp. . . . .	169
Web-område for kundestøtte. . . . .	169
Kontakte Epson kundestøtte. . . . .	169

# Om denne brukerhåndboken

## Innledning til brukerhåndbøkene

Håndbøkene nedenfor følger med Epson-skriveren. I tillegg til håndbøkene finner du også diverse typer hjelpeinformasjon på selve skriveren og i Epson-programvaren.

### ❑ Start her (papirhåndbok)

Gir deg informasjon om konfigurering av skriveren, installering av programvaren, bruk av skriveren, problemløsning og liknende.

### ❑ Brukerhåndbok (digital håndbok)

Denne brukerhåndboken. Gir generell informasjon og instruksjoner om bruk av skriveren, om nettverksinnstillinger når skriveren brukes på et nettverk og om problemløsning.

Du kan hente de nyeste versjonene av håndbøkene ovenfor på følgende måter.

### ❑ Papirhåndbok

Gå til Epsons støttetider for Europa på <http://www.epson.eu/Support>, eller til Epsons globale støttesider på <http://support.epson.net/>.

### ❑ Digital håndbok

Start EPSON Software Updater på datamaskinen. EPSON Software Updater ser etter tilgjengelige oppdateringer for Epson-programvare og de digitale håndbøkene, og lar deg laste ned de nyeste versjonene.

## Relatert informasjon

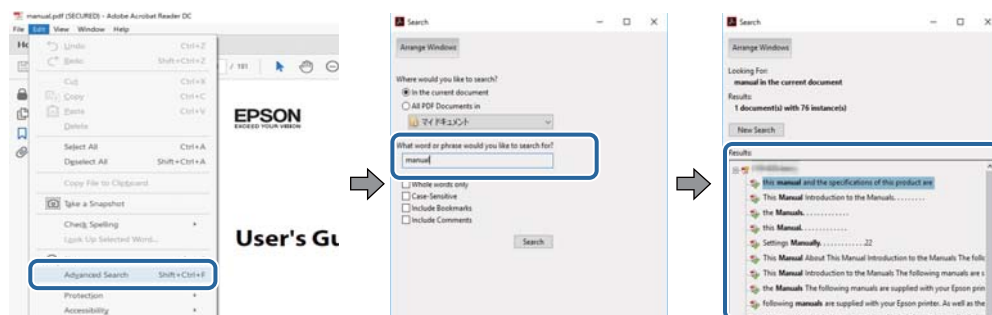
➔ “Oppdateringsverktøyene for programvare (EPSON Software Updater)” på side 129

## Bruke håndboken for å søke etter informasjon

PDF-håndboken lar deg søke etter informasjon du ser etter med nøkkelord, eller du kan hoppe direkte til bestemte avsnitt med bokmerkene. Du kan også bare skrive ut sidene du trenger. Dette avsnittet forklarer hvordan du bruker en PDF-håndbok som er åpnet i Adobe Reader X på datamaskinen din.

### Søke etter nøkkelord

Klikk på **Rediger > Avansert søk**. Skriv inn nøkkelordet (tekst) for informasjonen du vil finne i søkevinduet, og klikk deretter på **Søk**. Treff vises som en liste. Klikk på et av treffene som vises for å gå til siden.



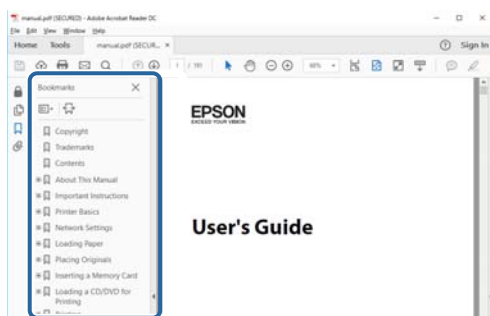


## Om denne brukerhåndboken

### Hoppe direkte fra bokmerker

Klikk på en tittel for å hoppe til siden. Klikk på + eller > for å se overskriftene på lavere nivå i avsnittet. For å gå tilbake til den forrige siden, utfører du følgende operasjon på tastaturet.

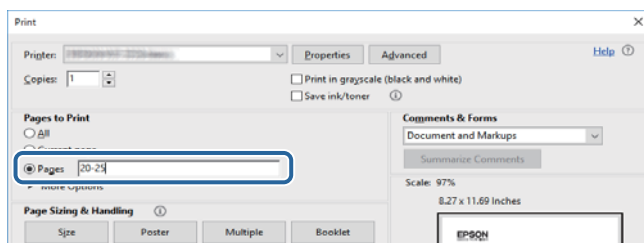
- Windows: Hold inne **Alt**, og trykk deretter på ←.
- Mac OS: Hold inne kommandotasten, og trykk deretter på ←.



### Bare skrive ut sidene du trenger

Du kan hente og bare skrive ut sidene du trenger. Klikk på **Skriv ut** i **Fil**-menyen, og spesifiser deretter sidene du vil skrive ut i **Sider** i **Sider som skal skrives ut**.

- For å angi en serie med sider, skriver du en bindestrek mellom startsidene og sluttsiden.  
For eksempel: 20-25
- For å spesifisere sider som ikke er i en serie, skiller du sidene med kommaer.  
For eksempel: 5, 10, 15



## Merker og symboler



### **Forsiktig:**

*Instruksjoner som må følges nøye for å unngå personskade.*



### **Forsiktighetsregel:**

*Instruksjoner som må overholdes for å unngå å skade utstyret.*

### **Merknad:**

*Gir utfyllende og referanseinformasjon.*

➔-relatert informasjon

## Om denne brukerhåndboken

Koblinger til tilknyttede avsnitt.

---

## Beskrivelser brukt i denne brukerhåndboken

- Skjermbildene av skriverdriverskjermene stammer fra Windows 10 eller macOS Sierra. Innholdet som vises på skjermene, varierer avhengig av modellen og situasjonen.
- Illustrasjonene av skriveren som brukes i denne brukerhåndboken er kun eksempler. Selv om det kan være mindre forskjeller på modellen, er operasjonsmetoden den samme.
- Noen av menyelementene på LCD-skjermen kan variere avhengig av modell og innstillinger.

---

## Operativsystemreferanser

### Windows

I denne brukerhåndboken referer «Windows 10», «Windows 8.1», «Windows 8», «Windows 7», «Windows Vista» og «Windows XP» til følgende operativsystemer. I tillegg brukes «Windows» for å referere til alle versjoner.

- Microsoft® Windows® 10 operativsystem
- Microsoft® Windows® 8.1 operativsystem
- Microsoft® Windows® 8 operativsystem
- Microsoft® Windows® 7 operativsystem
- Microsoft® Windows Vista® operativsystem
- Microsoft® Windows® XP operativsystem
- Microsoft® Windows® XP Professional x64 Edition operativsystem

### Mac OS

I denne håndboken brukes «Mac OS» for å henvise til macOS Sierra, OS X El Capitan, OS X Yosemite, OS X Mavericks, OS X Mountain Lion, Mac OS X v10.7.x og Mac OS X v10.6.8.

# Viktige instruksjoner

---

## Sikkerhetsinstruksjoner

Les og følg disse instruksjonene for å sikre sikker bruk av skriveren. Sørg for at denne brukerhåndboken oppbevares for senere bruk. Pass også på at alle advarsler og instruksjoner markert på skriveren, følges.



- Noen av symbolene som brukes på skriveren er for å sikre sikker og riktig bruk av skriveren. Se følgende nettsted for å finne ut betydningen av symbolene.  
<http://support.epson.net/symbols>
- Du må bare bruke strømledningen som følger med skriveren. Denne ledningen skal ikke brukes med annet utstyr. Bruk av andre strømledninger til denne skriveren, eller bruk av den medfølgende ledningen til annet utstyr, kan føre til brann eller elektrisk støt.
- Kontroller at strømledningen oppfyller lokale sikkerhetskrav.
- Forsøk aldri å demontere, modifisere eller reparere strømledningen, skriverenheten eller tilbehør på egenhånd, med mindre det spesifikt er angitt i håndboken for skriveren.
- Under følgende forhold må du koble fra skriveren og få utført service hos kvalifisert personell:  
Strømkabelen eller kontakten er skadet, det har kommet væske inn i skriveren, skriveren har falt i gulvet eller kabinettet er skadet på annen måte, skriveren fungerer ikke normalt eller viser en betydelig endring i ytelse. Ikke juster kontrollmekanismer med mindre dette framgår av driftsinstruksjonene.
- Plasser skriveren nær et strømuttak der pluggen lett kan kobles fra.
- Ikke plasser eller lagre skriveren utendørs, nært smuss eller støv, vann, varmekilder, eller på steder som er utsatt for støt, vibrasjoner, høy temperatur eller fuktighet.
- Pass på at det ikke søles væske på skriveren, og at du ikke håndterer den med våte hender.
- Hold denne skriveren på minst 22 cm avstand fra pacemakere. Radiobølger fra denne skriveren kan ha uheldig innvirkning på driften av pacemakere.
- Kontakt forhandler dersom LCD-skjermen blir skadet. Dersom du får flytende krystalløsning på hendene, må du vaske dem grundig med såpe og vann. Dersom du får flytende krystalløsning i øynene, må du skylle dem med vann umiddelbart. Hvis du fremdeles har ubehag eller synsforstyrrelser etter grundig skylling, må du oppsøke lege umiddelbart.
- Vær forsiktig med hvordan du håndterer brukte blekkpatroner. Det kan være blekk rundt blekkforsyningsporten.
  - Hvis du får blekk på huden, må du vaske grundig med såpe og vann.
  - Hvis du får blekk i øynene, må du øyeblikkelig skylle med vann. Hvis du fremdeles har ubehag eller synsforstyrrelser etter grundig skylling, må du oppsøke lege umiddelbart.
  - Hvis du får blekk i munnen, må du oppsøke lege umiddelbart.
- Ikke demonter blekkpatronen og vedlikeholdsboksen, da dette kan føre til at du får blekk i øynene eller på huden.
- Du må ikke riste blekkpatronene for hardt, og ikke slippe dem i bakken. Pass også på at du ikke klemmer dem, eller river av etikettene. Dette kan føre til blekklekkasje.
- Oppbevar blekkpatroner og vedlikeholdsbokser utilgjengelig for barn.

---

## Tips og advarsler som gjelder skriveren

Disse instruksjonene må leses og følges for å unngå skade på skriveren og på eiendeler. Husk å ta vare på denne håndboken i tilfelle du trenger den senere.

### Råd og advarsler for konfigurasjon/bruk av skriveren

- Ikke blokker eller dekk til luftehullene og åpningene på skriveren.
- Bruk bare den typen strømforsyning som er angitt på etiketten på skriveren.
- Unngå å bruke uttak på samme krets som kopimaskiner eller luftesystemer som slås av og på regelmessig.
- Unngå strømuttak som styres med veggbrytere eller tidsinnstillingsenheter.
- Hold hele datamaskinsystemet borte fra potensielle kilder for elektromagnetiske forstyrrelser, for eksempel høyttalere eller baseenheter for trådløse telefoner.
- Strømledningene må plasseres slik at de ikke kan utsettes for slitasje, kutt, rifter, krymping eller kinking. Ikke plasser noe oppå strømledningene, og ikke legg strømledningene slik at de kan bli tråkket på eller overkjørt. Vær spesielt oppmerksom på at strømledningene er helt strukket ut ved endene og der hvor de går inn i og ut av en transformator.
- Hvis du bruker en skjøteledning med skriveren, må du kontrollere at den totale mengden merkestrøm (ampere) for enhetene som er koblet til skjøteledningen, ikke overskrider tillatt merkestrøm for ledningen. Kontroller også at den totale merkestrømmen (ampere) for alle enhetene som er koblet til strømuttaket, ikke overskrider tillatt merkestrøm for strømuttaket.
- Hvis du skal bruke skriveren i Tyskland, må bygningsinstallasjonen være beskyttet med en overbelastningsbryter på 10 eller 16 ampere for å gi tilstrekkelig kortslutningsvern og overstrømsvern.
- Når du kobler skriveren til en datamaskin eller annet utstyr med en kabel, må du kontrollere at kontaktene står riktig vei. Det er bare én riktig måte å koble til kontaktene på. Hvis en kontakt blir tilkoblet feil vei, kan begge enhetene som kobles sammen med kabelen, bli skadet.
- Plasser skriveren på en flat, stabil overflate, som er større enn bunnen på skriveren i alle retninger. Skriveren vil ikke virke ordentlig hvis det står på skrå.
- Når du lagrer eller transporterer skriveren, må du ikke holde den på skrå, plassere den vertikalt eller snu den opp ned, ettersom den kan lekke blekk.
- La det være nok plass foran skriveren slik at papiret kan komme helt ut.
- Unngå steder som er utsatt for hurtige endringer i temperatur og fuktighet. Hold også skriveren unna direkte sollys, sterkt lys og varmekilder.
- Ikke før inn gjenstander i sporene i skriveren.
- Ikke plasser hånden inn i skriveren under utskrift.
- Ikke berør den hvite, flate kabelen inni skriveren.
- Ikke bruk aerosol-produkter som inneholder brennbare gasser, inne i eller rundt denne skriveren. Dette kan føre til brann.
- Ikke fjern skriverhodet for hånd, du kan skade skriveren.
- Slå alltid av skriveren med -knappen. Ikke trekk ut kontakten til skriveren eller slå av strømmen til kontakten før -lyset slutter å blinke.
- Du må kontrollere at skriverhodet står i startposisjon (helt til høyre) og at blekkpatronene er på plass, før du flytter skriveren.

## Viktige instruksjoner

- Dersom du ikke skal bruke skriveren over en lengre periode, må du trekke ut strømledningen fra stikkontakten.

## Tips og advarsler for bruk av skriveren med en trådløs tilkobling

- Radiobølger fra skriveren kan forstyrre funksjonen til elektronisk utstyr til medisinsk bruk slik at utstyret ikke fungerer som det skal. Når skriveren brukes innen helsevesenet eller i nærheten av medisinsk utstyr, skal retningslinjer fra godkjent personell for helsevesenet følges. Dette gjelder også samtlige angitte advarsler og retningslinjer på det medisinske utstyret.
- Radiobølger fra skriveren kan forstyrre funksjonen til automatiserte enheter, slik som automatiske dører eller brannalarmer, og kan forårsake ulykker på grunn av funksjonsfeil. Når skriveren brukes i nærheten av automatiserte enheter, skal samtlige angitte advarsler og retningslinjer på enhetene følges.

## Tips og advarsler for bruk av LCD-skjermen

- LCD-skjermen kan ha noen få små lyse eller mørke prikker, og på grunn av funksjonene kan den ha ujevn lysstyrke. Dette er normalt, og betyr ikke at skjermen er skadet.
- Bruk kun en tørr, myk klut ved rengjøring. Ikke bruk væske eller kjemiske rensemidler.
- Det utvendige dekselet på LCD-skjermen kan knuse hvis det mottar et tungt slag. Kontakt forhandleren din hvis skjermens overflate får hakk eller sprekker, og ikke rør eller forsøk å fjerne de knuste bitene.

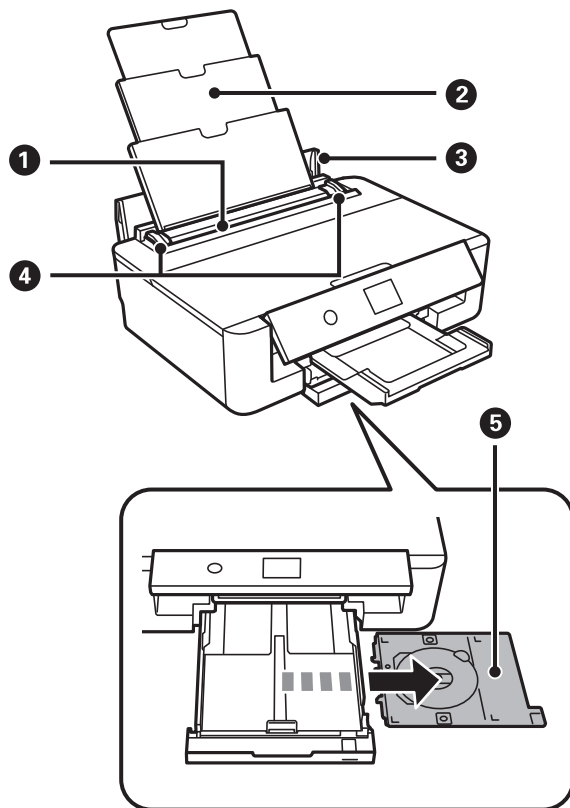
---

## Beskyttelse av personlige opplysninger

Hvis du gir skriveren til noen andre eller kaster den, slett all personlig informasjon lagret i skriverens minne ved å velge **Innst.** > **Gjenopprett standardinnst.** > **Alle innstillinger** på kontrollpanelet.

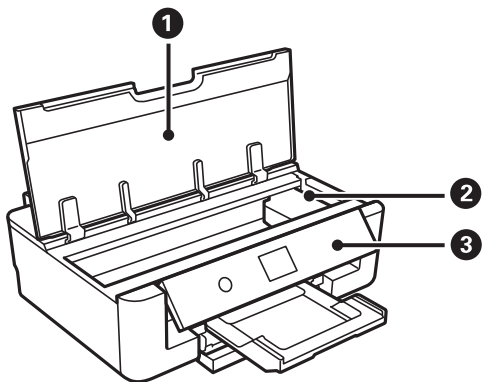
# Grunnleggende om skriveren

## Delenavn og funksjoner

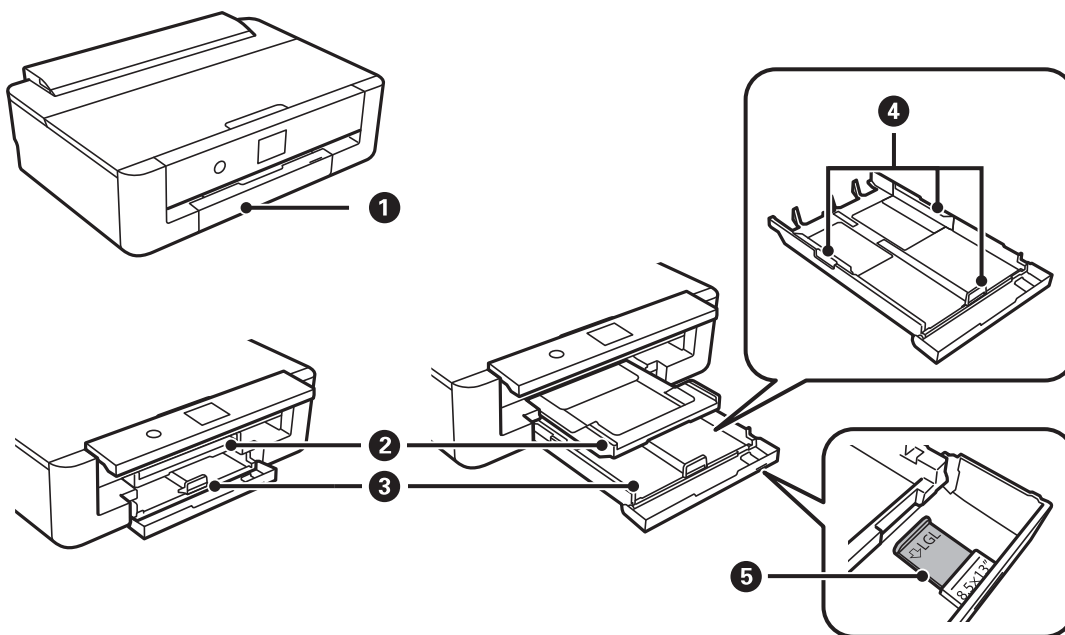



①	Bakre arkmater	Legger inn papir.
②	Papirstøtte	Støtter papiret som er lagt inn.
③	Matingsbeskyttelse	Hindrer at fremmedlegemer kommer inn i skriveren. Dette dekselet skal være lukket til vanlig.
④	Kantskinne	Mater papiret rett inn i skriveren. Trekk inn til kantene på papiret.
⑤	CD/DVD-skuff	Legg i en CD/DVD for å skrive ut en etikett. Denne oppbevares vanligvis nederst på papirkassetten.

## Grunnleggende om skriveren

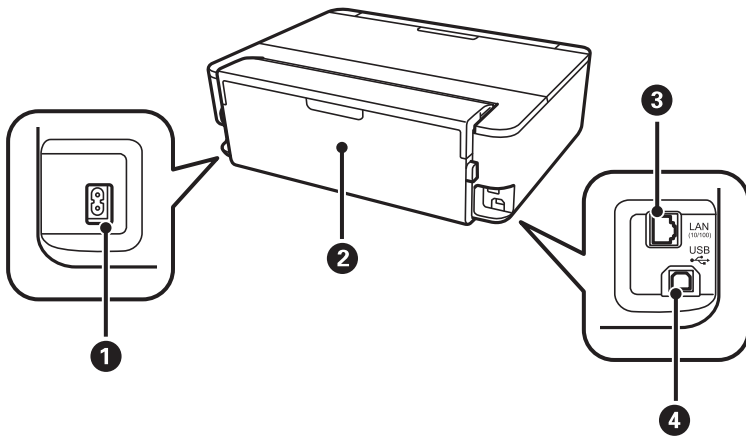


1	Skriverdeksel	Åpne for å bytte blekkpatronene eller fjerne fastkjørt papir.
2	Blekkpatronholder	Installer blekkpatronene. Blekk støtes ut under dysene på skriverhodet.
3	Kontrollpanel	Viser skriverens status og lar deg endre utskriftsinnstillinger.



1	Frontdeksel	Åpne for å legge papir i papirkassetten.
2	Utskriftsskuff	Holder papiret som kommer ut. Når du starter utskriften, løses denne skuffen ut automatisk. Lagre skuffen ved å vise startskjermen, og trykke på  -knappen.
3	Papirkassett	Legger inn papir.
4	Kantskinne	Mater papiret rett inn i skriveren. Trekk inn til kantene på papiret.
5	Skinne for Legal-papir	Dra ut for å legge i papir i Legal-størrelse.

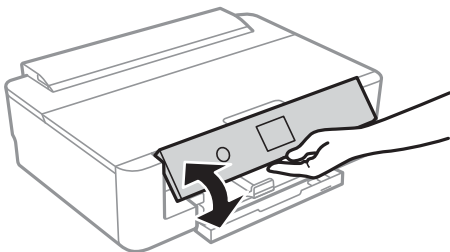
## Grunnleggende om skriveren



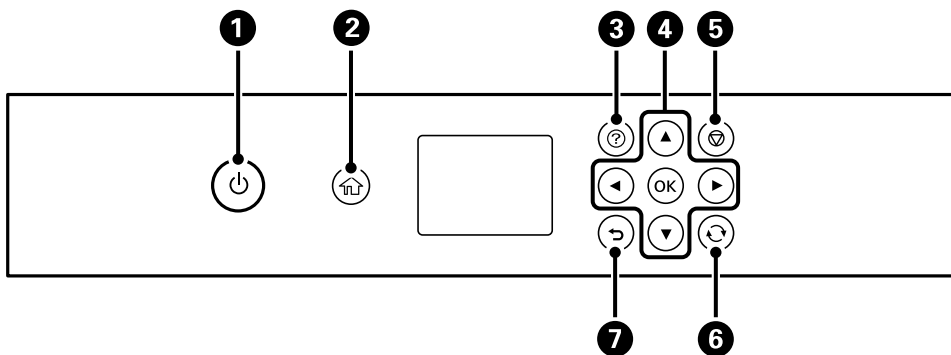
1	AC-inngang	Kobler til strømkabelen.
2	Baksidedeksel	Fjern ved fjerning av papir som har satt seg fast.
3	LAN-port	Kobles til en nettverkskabel.
4	USB-port	Kobler til en USB-kabel for å tilkoble med datamaskin.

## Kontrollpanel

Du kan endre vinkel på kontrollpanelet.



## Knapper






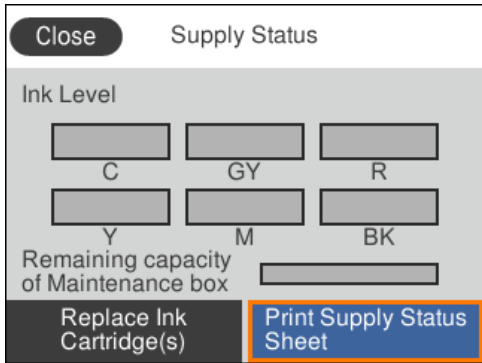
## Grunnleggende om skriveren

①	Slår skriveren på eller av. Ikke slå av skriveren når strømlýset blinker (mens skriveren er i bruk eller behandler data). Koble fra strømkabelen når strømlýset er av.
②	Viser hjem-skjermen.
③	Viser skjermbildet <b>Hjelp</b> . Du kan se bruksanvisningene eller løsningene på problemer.
④	Bruk knappene ▲, ▼, ◀, ▶ for å flytte fokus til målet, og trykk deretter OK for å åpne den valgte menyen eller for å angi innstillinger.
⑤	Avbryter utskriftsjobben som pågår.
⑥	Gjelder for en rekke funksjoner, avhengig av situasjonen.
⑦	Tar deg tilbake til forrige skjerm.










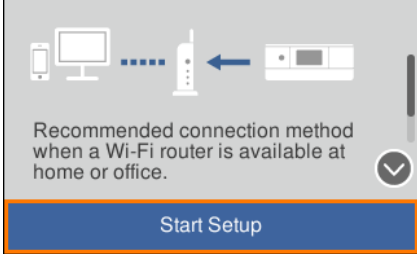

## Ikoner vist på LCD-skjermen

Følgende ikoner vises på LCD-skjermen, avhengig av skriverens status.

### Ikoner som vises på startsidene









	<p>Viser skjermbildet <b>Forsyningsstatus</b>.</p> <div style="text-align: center;">  </div> <p>Du kan sjekke omtrentlige blekknivåer og omtrentlig levetid for vedlikeholdsboksen. Du kan også bytte ut blekpatronene eller skrive ut statusinformasjon om forbruksvarer.</p>
---	--

## Grunnleggende om skriveren

	<p>Viser statusen for nettverkstilkoblingen.</p>
	<p>Skriveren er tilkoblet et kablet (Ethernet)-nettverk eller fjernet angivelse av denne.</p>
	<p>Skriveren er tilkoblet et kablet (Ethernet)-nettverk.</p>
	<p>Skriveren er ikke tilkoblet et trådløst (Wi-Fi)-nettverk.</p>
	<p>Skriveren søker etter SSID, IP-adresse med fjernet angivelse eller har problemer med et trådløst (Wi-Fi)-nettverk.</p>
	<p>Indikerer at skriveren er koblet til et trådløst nettverk (Wi-Fi). Antall streker indikerer signalstyrken på tilkoblingen. Jo flere streker det er, jo sterkere tilkobling.</p>
	<p>Skriveren er ikke koblet til et trådløst (Wi-Fi) nettverk i Wi-Fi Direct-modus (Enkelt tilgangspunkt).</p>
	<p>Skriveren er koblet til et trådløst (Wi-Fi) nettverk i Wi-Fi Direct-modus (Enkelt tilgangspunkt).</p>
<p>Velg for å vise <b>Innstillinger for nettverkstilkobling</b>-skjermen. Dette er snarveien for følgende meny. <b>Innst. &gt; Nettverksinnstillinger &gt; Wi-Fi-oppsett</b></p> <p><input type="checkbox"/> Når skriveren ikke er koblet til nettverket ennå. Velg ikonet for metoden du vil bruke til å koble til, og velg deretter <b>Start oppsett</b> på den neste skjermen for å vise innstillingsmenyen.</p> <div data-bbox="405 1111 823 1420" style="border: 1px solid gray; padding: 5px; margin-bottom: 10px;"> <p style="text-align: center;">Network Connection Settings</p>  </div> <div data-bbox="992 1111 1410 1420" style="border: 1px solid gray; padding: 5px;"> <p style="text-align: center;">Connect via Wi-Fi</p>  </div> <p><input type="checkbox"/> Når skriveren allerede er koblet til nettverket. Viser informasjonen om nettverksinnstillingene, for eksempel skriverens IP-adresse.</p>	
	<p>Indikerer at <b>Stillemodus</b> er stilt inn for skriveren. Når funksjonen er aktivert, reduseres støyen fra skriveren under drift, men utskriftshastigheten kan påvirkes. Imidlertid kan støyen kanskje ikke reduseres avhengig av valgt papirtype og utskriftskvalitet.</p> <p>Velg for å endre innstillingen. Dette er snarveien for følgende meny. <b>Innst. &gt; Skriverinnstillinger &gt; Stillemodus</b></p>

## Grunnleggende om skriveren

### Ikoner som er vanlige på hver enkelt skjerm

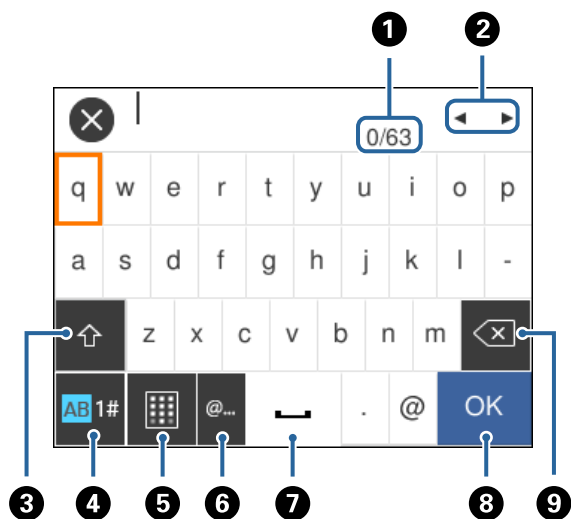
   	Blar skjermen fra side til side eller opp og ned.
OK	Bruker innstillingene og lukker skjermen.
	Avbryter innstillingene og lukker skjermen.
	Viser ytterligere informasjon.
	Indikerer et problem med elementene. Velg ikonet for å sjekke hvordan du løser problemet. Når dette vises på  på startskjermen, betyr det at de omtrentlige blekknivåene og den omtrentlige levetiden til vedlikeholdsboksen nærmer seg slutten.

### Relatert informasjon

➔ [“Menyalternativer for Nettverksinnstillinger” på side 115](#)

## Skrive inn tegn

Du kan skrive inn tegn og symboler ved å bruke skjermtastaturet når du endrer nettverksinnstillinger.





### Merknad:

Tilgjengelige ikoner varierer i forhold til innstillingselementet.


1	Viser antall tegn.
2	Flytter markøren til inntastingssted.

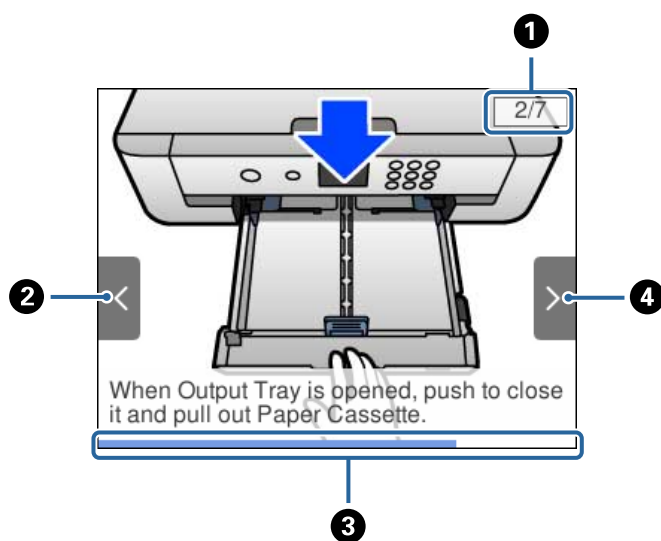
## Grunnleggende om skriveren



3	Bytter mellom små og store bokstaver eller numre og symboler. Du kan også veksle mellom dem med  -knappen.
4	Bytter tegntype. Du kan angi alfanumerisk tegn, symboler og spesialtegn som omlyder og aksenter. Du kan også veksle mellom dem med  -knappen.
5	Endrer tastaturoppsett.
6	Legger inn ofte brukte e-postadresser eller nettadresser for domenet ved å velge elementet.
7	Legger inn et mellomrom.
8	Legger inn et tegn.
9	Sletter et tegn til venstre.

## Se animasjoner

Du kan se animasjoner av brukerinstruksjoner slik som innlegging av papir eller fjerning av fastkjørt papir på LCD-skjermen.

- Trykk på -knappen: Viser hjelpeskjermen. Velg **Hvordan**, og velg deretter elementene du ønsker å se.
- Velg **Hvordan** på høyre side av betjeningskjermen: Viser den forholdssensitive animasjonen.



1	Viser totalt antall trinn og gjeldende trinn. I eksemplet ovenfor, viser det trinn 2 fra 7 trinnene.
2	Trykk på  -knappen for å gå tilbake til forrige trinn.
3	Viser fremdriften din gjennom neste trinn. Animasjonen gjentar seg når fremdriftslinjen når slutten.
4	Trykk på  -knappen for å gå til neste trinn.

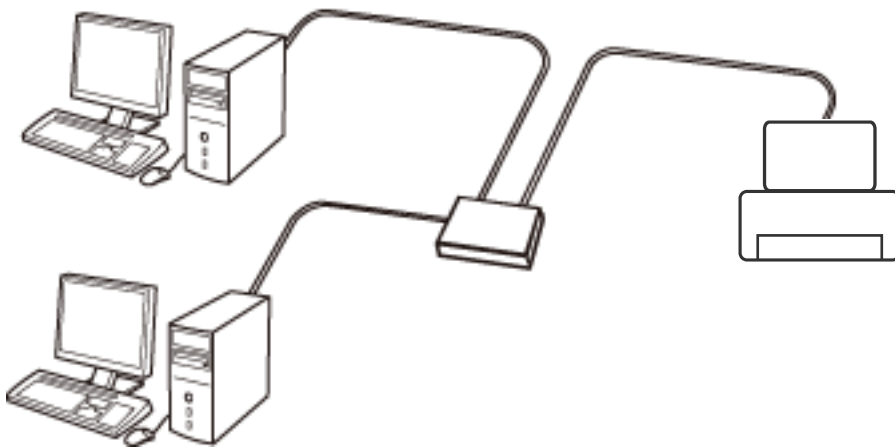
# Nettverksinnstillinger

## Typer nettverkstilkobling

Du kan bruke følgende tilkoblingsmetoder.

### Ethernet-tilkobling

Koble skriveren til en hub med en Ethernet-kabel.

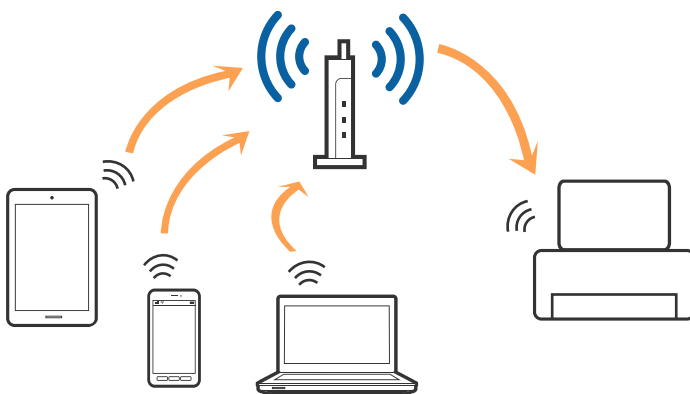


#### Relatert informasjon

➔ [“Velge avanserte nettverksinnstillinger”](#) på side 28

### Wi-Fi-tilkobling

Koble skriveren og datamaskinen eller smartenheten til tilgangspunktet. Dette er den vanlige tilkoblingsmetoden for hjemme- eller kontornettverk der datamaskiner er koblet til Wi-Fi gjennom tilgangspunktet.



**Relatert informasjon**

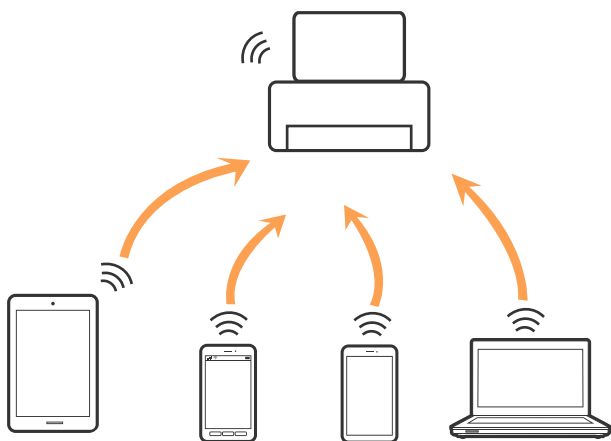
- ➔ “Tilkobling til en datamaskin” på side 22
- ➔ “Koble til en smartenhet” på side 23
- ➔ “Foreta Wi-Fi-innstillinger fra skriveren” på side 23

## Wi-Fi Direct (Enkelt tilgangspunkt)-tilkobling

Bruk denne tilkoblingsmetoden når du ikke bruker Wi-Fi hjemme eller på kontoret, eller når du ønsker å koble skriveren direkte til datamaskinen eller smartenheten. I denne modusen fungerer skriveren som tilgangspunkt, og du kan koble inntil fire enheter til skriveren uten å måtte bruke et standard tilgangspunkt. Enheter som er direkte koblet til skriveren, kan imidlertid ikke kommunisere med hverandre gjennom skriveren.

**Merknad:**

*Wi-Fi Direct (Enkelt tilgangspunkt)-tilkobling er en tilkoblingsmetode som er designet til å erstatte Ad Hoc-modus.*



Skriveren kan kobles til med Wi-Fi eller Ethernet og Wi-Fi Direct (Enkelt tilgangspunkt)-tilkoblingen samtidig. Men hvis du starter en nettverkstilkobling i Wi-Fi Direct (Enkelt tilgangspunkt)-tilkobling når skriveren er koblet til med Wi-Fi, blir Wi-Fi midlertidig frakoblet.

**Relatert informasjon**

- ➔ “Velge tilkoblingsinnstillinger for Wi-Fi Direct (Enkelt tilgangspunkt)” på side 27

---

## Tilkobling til en datamaskin

Vi anbefaler bruk av installasjonsprogrammet for å koble skriveren til en datamaskin. Du kan kjøre installasjonsprogrammet på én av metodene nedenfor.

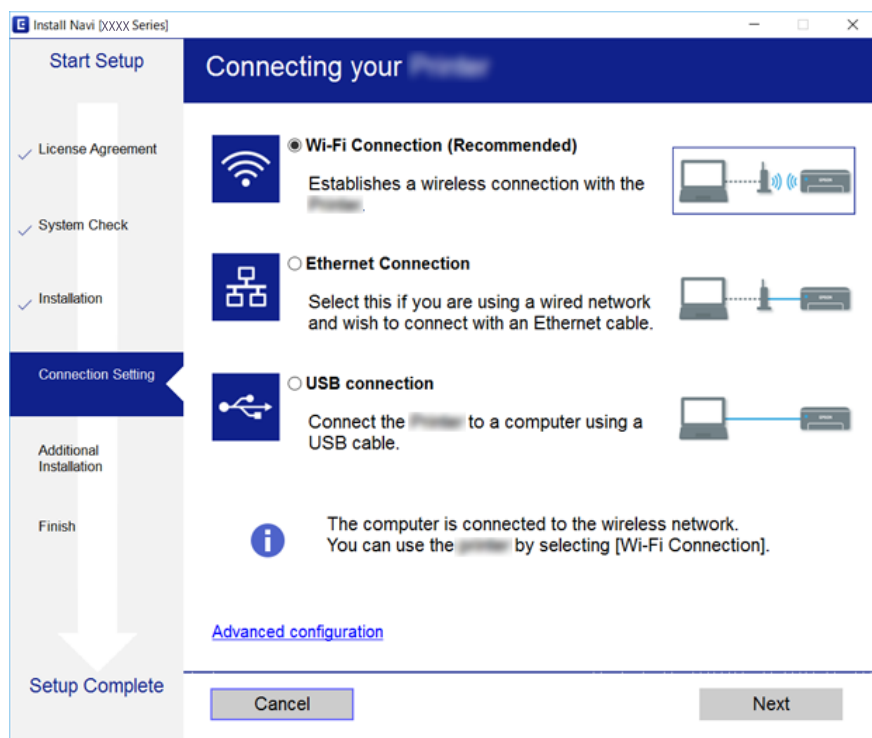
- Konfigurere fra nettstedet  
Gå til følgende nettside og tast inn produktnavnet. Gå til **Oppsett**, og start konfigurasjonen.  
<http://epson.sn>
- Konfigurere ved bruk av programvareplanten (kun for modeller som kommer med programvareplate samt brukere som har datamaskin med platestasjon).  
Sett inn programvareplaten i datamaskinen, og følg deretter instruksjonene på skjermen.

## Nettverksinnstillinger

### Velge tilkoblingsmetode

Følg anvisningene på skjermen frem til følgende skjerm vises, hvorpå du velger tilkoblingsmetode for skriveren og datamaskinen.

Velg tilkoblingstype og klikk så **Neste**.



Følg instruksjonene på skjermen.

---

## Koble til en smartenhet

Du kan bruke skriveren fra en smartenhet når du kobler skriveren til samme Wi-Fi-nettverk (SSID) som smartenheten. Konfigurer fra følgende nettsted for å bruke skriveren fra en smartenhet. Åpne nettstedet fra smartenheten som du ønsker å koble til skriveren.

<http://epson.sn> > Oppsett

**Merknad:**

Dersom du vil koble en datamaskin og en smartenhet til skriveren, anbefaler vi at du kobler til datamaskinen først.

---

## Foreta Wi-Fi-innstillinger fra skriveren

Du kan foreta nettverksinnstillinger fra skriverens kontrollpanel, på flere ulike måter. Velg en tilkoblingsmetode som passer med miljøet og forholdene du bruker enheten i.

Dersom du kjenner til informasjonen for tilgangspunktet, slik som SSID og passord, kan du foreta innstillinger manuelt.

Hvis tilgangspunktet støtter WPS, kan du foreta innstillinger ved å bruke en trykk-knapp-konfigurasjon.

## Nettverksinnstillinger

Etter å ha koblet skriveren til nettverket, kobler du til skriveren fra enheten du ønsker å bruke (datamaskin, smart enhet, nettbrett, osv.)

### Relatert informasjon

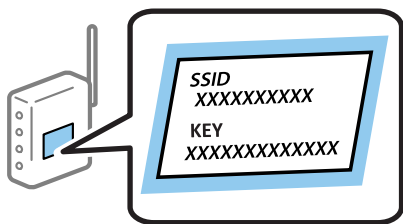
- ➔ “Angi Wi-Fi-innstillinger manuelt” på side 24
- ➔ “Utføre Wi-Fi-innstillinger med konfigurasjon med trykknapp (WPS)” på side 25
- ➔ “Utføre Wi-Fi-innstillinger med konfigurasjon med PIN-kode (WPS)” på side 26
- ➔ “Velge tilkoblingsinnstillinger for Wi-Fi Direct (Enkelt tilgangspunkt)” på side 27
- ➔ “Velge avanserte nettverksinnstillinger” på side 28

## Angi Wi-Fi-innstillinger manuelt

Du kan sette opp manuelt informasjonen du trenger for å koble til et tilgangspunkt fra skriverens kontrollpanel. Vil du sette opp manuelt, trenger du SSID-en og passordet for et tilgangspunkt.

### **Merknad:**

Hvis du bruker et tilgangspunkt med standard innstillinger, står SSID-en og passordet skrevet på etiketten. Hvis du ikke vet SSID-en og passordet, kontakter du personen som satte opp tilgangspunktet, eller du kan se i dokumentasjonen som fulgte med tilgangspunktet.



1. Velg **Wi-Fi** på startsidene.

Hvis du vil velge et element, flytt fokus til elementet med ▲-, ▼-, ◀- eller ▶-knappen, og trykk deretter på OK-knappen.

2. Velg **Wi-Fi (anbefalt)**.

Velg **Ruter** hvis skriveren allerede er tilkoblet via Ethernet.

3. Trykk OK-knappen.

Tilkoblingsdetaljene vises hvis nettverkstilkoblingen allerede er satt opp. Velg **Endre innstillinger** for å endre innstillingene.

Hvis skriveren allerede er tilkoblet via Ethernet, velger du **Bytt til Wi-Fi-tilkobling.**, og deretter velger du **Ja** etter du sjekker meldingen.



4. Velg **Konfigurasjonveiledning for Wi-Fi**.



## Nettverksinnstillinger

- Velg SSID-en for tilgangspunktet.

**Merknad:**

- Hvis SSID-en du ønsker å koble til, ikke vises i skriverens kontrollpanel, må du trykke på -knappen for å oppdatere listen. Hvis den fremdeles ikke vises, må du trykke på -knappen og deretter skrive inn SSID-en direkte.
- Hvis du ikke vet SSID-en, kan du se om den står skrevet på etiketten til tilgangspunktet. Hvis du bruker tilgangspunktet med standard innstillinger, bruker du SSID-en som står på etiketten.

- Trykk på OK-knappen, og angi deretter passordet.

**Merknad:**

- Det er forskjell på store og små bokstaver i passordet.
- Hvis du ikke vet passordet, kan du se om det står skrevet på etiketten til tilgangspunktet. Hvis du bruker tilgangspunktet med standard innstillinger, bruker du passordet som står på etiketten. Passordet kan også kalles «nøkkel», «passfrase», og lignende.
- Hvis du ikke vet passordet for tilgangspunktet, ser du i dokumentasjonen som fulgte med tilgangspunktet, eller du kan kontakte personen som satte det opp.

- Velg **OK** når du er ferdig.

- Sjekk innstillingene, og velg deretter **Start oppsett**.

- Velg **OK** for å fullføre.

**Merknad:**

Hvis tilkoblingen mislykkes, laster du inn et vanlig papirark i A4-størrelse, og velger deretter **Skriv ut kontrollrapport** for å skrive ut en tilkoblingsrapport for nettverket.

- Trykk på -knappen.

### Relatert informasjon

- ➔ [“Skrive inn tegn” på side 19](#)
- ➔ [“Kontrollere statusen for nettverkstilkoblingen” på side 29](#)
- ➔ [“Når du ikke kan angi nettverksinnstillinger” på side 146](#)

## Utføre Wi-Fi-innstillinger med konfigurasjon med trykknapp (WPS)

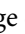
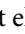
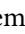
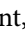
Du kan sette opp et Wi-Fi nettverk automatisk ved å trykke en knapp på tilgangspunktet. Hvis betingelsene nedenfor er oppfylt, kan du sette opp nettverket på denne måten.

- Tilgangspunktet er kompatibel med WPS (Wi-Fi Protected Setup).
- Gjeldende Wi-Fi-tilkobling ble opprettet ved å trykke en knapp på tilgangspunktet.

**Merknad:**

Hvis du ikke finner knappen eller du setter opp via programvaren, kan du se i dokumentasjonen som fulgte med tilgangspunktet.

- Velg **Wi-Fi** på startsidene.

Hvis du vil velge et element, flytt fokus til elementet med , ,  eller -knappen, og trykk deretter på OK-knappen.

## Nettverksinnstillinger

2. Velg **Wi-Fi (anbefalt)**.

Velg **Ruter** hvis skriveren allerede er tilkoblet via Ethernet.

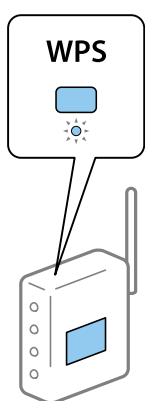
3. Trykk OK-knappen.

Tilkoblingsdetaljene vises hvis nettverkstilkoblingen allerede er satt opp. Velg **Endre innstillinger** for å endre innstillingene.

Hvis skriveren allerede er tilkoblet via Ethernet, velger du **Bytt til Wi-Fi-tilkobling**, og deretter velger du **Ja** etter du sjekker meldingen.

4. Velg **Trykknapp-oppsett (WPS)**.

5. Hold nede [WPS]-knappen på tilgangspunktet til sikkerhetslampen blinker.



Hvis du ikke vet hvor [WPS]-knappen er, eller det ikke er knapper på tilgangspunktet, kan du se i dokumentasjonen som fulgte med tilgangspunktet for nærmere informasjon.

6. Trykk på OK-knappen på skriveren.

7. Trykk på OK-knappen.

Skjermen lukkes automatisk etter en viss tid.

**Merknad:**

*Hvis tilkoblingen mislykkes, starter du tilgangspunktet på nytt, flytter det nærmere skriveren, og prøver igjen. Hvis det fremdeles ikke går, skriver du ut en tilkoblingsrapport for nettverk og prøver løsningen.*

8. Trykk på -knappen.


### Relatert informasjon

- ➔ [“Kontrollere statusen for nettverkstilkoblingen”](#) på side 29
- ➔ [“Når du ikke kan angi nettverksinnstillinger”](#) på side 146

## Utføre Wi-Fi-innstillinger med konfigurasjon med PIN-kode (WPS)

Du kan automatisk koble til et tilgangspunkt ved hjelp av en PIN-kode. Du kan bruke denne oppsettmetoden hvis tilgangspunktet er kompatibel med WPS (Wi-Fi Protected Setup). Bruk en datamaskin til å skrive inn PIN-koden i tilgangspunktet.

## Nettverksinnstillinger

1. Velg **Wi-Fi** på startsidene.  
Hvis du vil velge et element, flytt fokus til elementet med ▲-, ▼-, ◀- eller ▶-knappen, og trykk deretter på OK-knappen.
2. Velg **Wi-Fi (anbefalt)**.  
Velg **Ruter** hvis skriveren allerede er tilkoblet via Ethernet.
3. Trykk OK-knappen.  
Tilkoblingsdetaljene vises hvis nettverkstilkoblingen allerede er satt opp. Velg **Endre innstillinger** for å endre innstillingene.  
Hvis skriveren allerede er tilkoblet via Ethernet, velger du **Bytt til Wi-Fi-tilkobling**, og deretter velger du **Ja** etter du sjekker meldingen.
4. Velg **Annet > Oppsett av PIN (WPS)**.
5. Bruk datamaskinen til å skrive inn PIN-koden (et åttesifret nummer) som vises på skriverens kontrollpanel, i tilgangspunktet innen to minutter.  
**Merknad:**  
*Se i dokumentasjonen som følger med tilgangspunktet hvis du vil vite mer om hvordan du skriver inn en PIN-kode.*
6. Trykk på OK-knappen på skriveren.
7. Trykk på OK-knappen.  
Skjermen lukkes automatisk etter en viss tid.  
**Merknad:**  
*Hvis tilkoblingen mislykkes, starter du tilgangspunktet på nytt, flytter det nærmere skriveren, og prøver igjen. Hvis det fremdeles ikke går, skriver du ut en tilkoblingsrapport og prøver løsningen.*
8. Trykk på -knappen.

## Velge tilkoblingsinnstillinger for Wi-Fi Direct (Enkelt tilgangspunkt)

Med denne metoden kan du koble skriveren direkte til enheter uten et tilgangspunkt. Skriveren fungerer som tilgangspunkt.

**Forsiktighetsregel:**

Når kobler til fra en datamaskin eller smartenhet til skriveren med Wi-Fi Direct (Enkelt tilgangspunkt)-tilkobling, blir skriveren koblet til samme Wi-Fi-nettverk (SSID) som datamaskinen eller smartenheten og kommunikasjon etableres mellom dem. Siden datamaskinen eller smartenheten blir koblet automatisk til det andre Wi-Fi-nettverket den kan kobles til hvis skriveren er slått av, blir den ikke koblet til det tidligere Wi-Fi-nettverket igjen hvis skriveren blir slått på. Koble til skriverens SSID for Wi-Fi Direct (Enkelt tilgangspunkt)-tilkobling fra datamaskinen eller smartenheten igjen. Hvis du ikke vil koble til hver gang du slår skriveren på eller av, anbefaler vi å bruke et Wi-Fi-nettverk ved å koble skriveren til et tilgangspunkt.

1. Velg **Wi-Fi** på startsidene.  
Hvis du vil velge et element, flytt fokus til elementet med ▲-, ▼-, ◀- eller ▶-knappen, og trykk deretter på OK-knappen.

## Nettverksinnstillinger

2. Velg **Wi-Fi Direct**.

3. Trykk OK-knappen.

Hvis du har angitt innstillinger for Wi-Fi Direct (Enkel AP), vises detaljert tilkoblingsinformasjon. Gå til trinn 5.

4. Trykk OK-knappen for å starte konfigurasjonen.

5. Kontroller SSID-en og passordet som vises på skriverens kontrollpanel.

Velg SSID som vises på skriverens kontrollpanel på datamaskinens skjerm bilde for nettverkstilkobling eller smartenhetens Wi-Fi-skjerm for å koble til.

**Merknad:**

Du kan sjekke tilkoblingsmetode på nettsiden. For å gå til nettsiden skanner du QR-koden som vises på skriverens kontrollpanel ved å bruke smartenhet eller skrive inn URL-adressen (<http://epson.sn>) på datamaskinen, og gå så til **Oppsett**.

6. Skriv inn passordet som vises på skriverens kontrollpanel på datamaskinen eller smartenheten.

7. Når tilkoblingen er opprettet, velger du **OK** på skriverens kontrollpanel.

8. Trykk på -knappen.

### Relatert informasjon

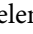

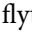
➔ [“Kontrollere statusen for nettverkstilkoblingen”](#) på side 29

➔ [“Når du ikke kan angi nettverksinnstillinger”](#) på side 146

## Velg avanserte nettverksinnstillinger

Du kan endre navnet på nettverksenheten, TCP/IP-konfigurasjon, proxy-server også videre. Kontroller nettverksmiljøet før du gjør endringer.

1. Velg **Innst.** på startsidene.

Hvis du vil velge et element, flytt fokus til elementet med , ,  eller -knappen, og trykk deretter på OK-knappen.

2. Velg **Nettverksinnstillinger > Avansert**.

3. Velg menyalternativet for innstillinger og velg eller spesifiser verdiene.

4. Velg **Start oppsett**.

### Relatert informasjon

➔ [“Angi element for avanserte nettverksinnstillinger”](#) på side 28

## Angi element for avanserte nettverksinnstillinger

Velg menyalternativet for innstillinger og velg eller spesifiser verdiene.

## Nettverksinnstillinger

### Enhetsnavn

Du kan skrive inn tegnene nedenfor.

Tegnbegrensninger; 2 til 15 (du må skrive inn minst 2 tegn)

Tehn som kan brukes: A til Z, a til z, 0 til 9, -.

Tegn du ikke kan bruke øverst: 0 til 9, -.

Tegn du ikke kan bruke nederst: -

### TCP/IP

#### Auto

Velg denne når du bruker et tilgangspunkt hjemme eller du tillater at IP-adressen kan hentes automatisk av DHCP.

#### Manuell

Velg denne når du ikke vil at skriverens IP-adresse skal endres. Angi adressene for IP-adresse, Nettverksmaske, og Standard gateway, og foreta DNS-server-innstillinger i etter behov i henhold til nettverksmiljø.

Når du velger **Auto** som innstilling for anvisning av IP-adresse, kan du velge DNS-serverinnstillingene fra **Manuell** eller **Auto**. Hvis du ikke kan hente DNS-serveradressen automatisk, må du velge **Manuell**, og deretter skrive inn den primære DNS-serveren og den sekundære DNS-serveren direkte.

### Proxyserver

#### Ikke bruk

Velg denne når du bruker skriveren i et hjemmenettverksmiljø.

#### Bruk

Velg denne når du bruker en proxy-server i nettverksmiljøet og du vil angi den for skriveren. Skriv inn proxy-serverens adresse og portnummer.

---

## Kontrollere statusen for nettverkstilkoblingen

Du kan sjekke tilkoblingsstatus for nettverket på følgende vis.

### Nettverksikon

Du kan kontrollere tilkoblingsstatus og styrken på radiobølgene ved hjelp av nettverksikonet på skriverens startside.



**Relatert informasjon**

➔ [“Ikoner vist på LCD-skjermen” på side 17](#)

## Kontrollere detaljert nettverksinformasjon fra kontrollpanelet

Når skriveren er koblet til nettverket, kan du også vise annen nettverksrelatert informasjon ved å velge nettverksmenyene du vil kontrollere.

1. Velg **Innst.** på startsidene.

Hvis du vil velge et element, flytt fokus til elementet med ▲-, ▼-, ◀- eller ▶-knappen, og trykk deretter på OK-knappen.

2. Velg **Nettverksinnstillinger > Nettverkstatus.**

3. For å kontrollere informasjonen, kan du velge menyene du vil kontrollere.

- Status for kablet LAN/Wi-Fi

Viser nettverksinformasjon (enhetsnavn, tilkobling, signalstyrke, hent IP-adresse, også videre) for Ethernet eller Wi-Fi-tilkobling.

- Wi-Fi Direct-status

Viser hvorvidt Wi-Fi Direct (Enkel AP) er aktivert eller deaktivert for Wi-Fi Direct-tilkoblinger (Enkel AP).

- statusark

Skriver ut et nettverksstatusark. Informasjonen for Ethernet, Wi-Fi, Wi-Fi Direct (Enkel AP), og lignende skrives ut på to eller flere sider.

## Skrive ut en tilkoblingsrapport for nettverket

Du kan skrive ut en tilkoblingsrapport for nettverket for å sjekke status mellom skriveren og tilgangspunktet.

1. Legg i papir.

2. Velg **Innst.** på startsidene.

Hvis du vil velge et element, flytt fokus til elementet med ▲-, ▼-, ◀- eller ▶-knappen, og trykk deretter på OK-knappen.

3. Velg **Nettverksinnstillinger > Kontroller nettverkstilkoblingen.**

Tilkoblingskontrollen begynner.

4. Velg **Skriv ut kontrollrapport.**

5. Følg instruksjonene på skriverens skjerm for å skrive ut tilkoblingsrapporten for nettverket.

Hvis det oppstår en feil, kontrollerer du tilkoblingsrapporten for nettverket og følger løsningene som står der.

6. Trykk OK-knappen.

**Relatert informasjon**

➔ [“Meldinger og løsninger på tilkoblingsrapporten for nettverket” på side 31](#)

## Nettverksinnstillinger

### Meldinger og løsninger på tilkoblingsrapporten for nettverket

Kontroller meldingene og feilkodene på tilkoblingsrapporten for nettverket, og følg deretter løsningsforslagene.

Check Network Connection

---

Check Result FAIL

---

Error code (E-2)

See the Network Status and check if the Network Name (SSID) is the SSID you want to connect.  
If the SSID is correct, make sure to enter the correct password and try again.

If your problems persist,  
see your documentation for help and networking tips.

---

Checked Items

Wireless Network Name (SSID) Check	FAIL
Communication Mode Check	Unchecked
Security Mode Check	Unchecked
MAC Address Filtering Check	Unchecked
Security Key/Password Check	Unchecked
IP Address Check	Unchecked
Detailed IP Setup Check	Unchecked

---

Network Status

Printer Name	EPSON XXXXXX
Printer Model	XX-XXX Series
IP Address	169.254.137.8
Subnet Mask	255.255.0.0
Default Gateway	
Network Name (SSID)	EpsonNet
Security	None
Signal Strength	Poor
MAC Address	F8:D0:27:40:C0:AC

a. Feilkode

b. Meldinger om nettverksmiljøet

#### Relatert informasjon

- ➔ “E-1” på side 32
- ➔ “E-2, E-3, E-7” på side 32
- ➔ “E-5” på side 33
- ➔ “E-6” på side 33
- ➔ “E-8” på side 34
- ➔ “E-9” på side 34
- ➔ “E-10” på side 35
- ➔ “E-11” på side 35
- ➔ “E-12” på side 36
- ➔ “E-13” på side 36
- ➔ “Melding om nettverksmiljøet” på side 37

## Nettverksinnstillinger

### E-1

#### Melding:

Kontroller at nettverkskabelen er koblet til, og at nettverksenheter som hub, ruter eller tilgangspunkt er slått på.

#### Løsninger:

- Sørg for at Ethernet-kabelen er godt koblet til skriveren og til huben eller en annen nettverksenhet.
- Sørg for at huben eller den andre nettverksenheten er påslått.
- Hvis du vil koble til skriveren gjennom Wi-Fi, må du angi Wi-Fi-innstillingene for skriveren igjen, ettersom den er deaktivert.

### E-2, E-3, E-7

#### Melding:

Finner ingen navn på trådløse nettverk (SSID). Kontroller at ruter/tilgangspunktet er slått på og at det trådløse nettverket (SSID) er riktig konfigurert. Kontakt systemansvarlig for å få hjelp.

Finner ingen navn på trådløse nettverk (SSID). Kontroller at navnet på det trådløse nettverket (SSID) til PCen du vil koble til, er riktig konfigurert. Kontakt systemansvarlig for å få hjelp.

Angitt sikkerhetsnøkkel/passord samsvarer ikke med det som er angitt for ruter/tilgangspunktet. Kontroller sikkerhetsnøkkel/passord. Kontakt systemansvarlig for å få hjelp.

#### Løsninger:

- Sørg for at tilgangspunktet er slått på.
- Bekreft at datamaskinen eller enheten er koblet til tilgangspunktet på riktig måte.
- Slå av tilgangspunktet. Vent i omtrent 10 sekunder og slå det på igjen.
- Plasser skriveren nærmere tilgangspunktet og fjern eventuelle hindringer mellom dem.
- Hvis du har skrevet inn SSID manuelt, må du sjekke at den stemmer. Sjekk SSID fra **Nettverksstatus**-delen av tilkoblingsrapporten for nettverket.
- Hvis et tilgangspunkt har flere SSID-er, velg SSID-en ved 2,4 GHz. Skriveren støtter ikke SSID-er ved 5 GHz.
- Hvis du bruker en konfigurasjon med trykknapp for å etablere en nettverkstilkobling, må du sørge for at tilgangspunktet støtter WPS. Du kan ikke bruke en konfigurasjon med trykknapp hvis tilgangspunktet ikke støtter WPS.
- Sørg for at SSID-en bare bruke ASCII-tegn (alfanumeriske tegn og symboler). Skriveren kan ikke vise en SSID som bruker andre tegn enn ASCII-tegnsettet.
- Sørg for at du vet hva SSID-en og passordet er før du kobler deg til tilgangspunktet. Hvis du bruker et tilgangspunkt med standard innstillinger, står SSID-en og passordet skrevet på en etikett på tilgangspunktet. Hvis du ikke vet hva SSID-en og passordet er, kontakter du personen som satte opp tilgangspunktet, eller du kan se i dokumentasjonen som fulgte med tilgangspunktet.
- Hvis du kobler deg til en SSID som er generert fra en smartenhet for tilkobling, må du sjekke SSID og passord i dokumentasjonen som fulgte med smartenheten.



## Nettverksinnstillinger

- Hvis Wi-Fi-forbindelsen plutselig blir brutt, kan du kontrollere forholdene nedenfor. Hvis noen av disse omstendighetene er gjeldende, må du tilbakestille nettverksinnstillingene ved å laste ned og kjøre programvaren fra følgende nettsted.

<http://epson.sn> > **Oppsett**

- En annen smartenhet ble lagt til nettverket med konfigurasjon med trykknapp.
- Wi-Fi-nettverket ble konfigurert med en annen metode enn konfigurasjon med trykknapp.

### Relatert informasjon

- ➔ “Tilkobling til en datamaskin” på side 22
- ➔ “Foreta Wi-Fi-innstillinger fra skriveren” på side 23

## E-5

### Melding:

Sikkerhetsmodusen (f.eks. WEP, WPA) samsvarer ikke med gjeldende innstilling for skriveren. Kontroller sikkerhetsmodus. Kontakt systemansvarlig for å få hjelp.

### Løsninger:

Kontroller at tilgangspunktets sikkerhetstype er stilt til én av følgende. Hvis ikke, må du endre sikkerhetstypen til tilgangspunktet og tilbakestille skriverens nettverksinnstillinger.

- WEP-64-biters (40-biters)
- WEP-128-biters (104-biters)
- WPA PSK (TKIP/AES)\*
- WPA2 PSK (TKIP/AES)\*
- WPA (TKIP/AES)
- WPA2 (TKIP/AES)

\* : WPA PSK er også kjent som WPA Personal. WPA2 PSK er også kjent som WPA2 Personal.

## E-6

### Melding:

MAC-adressen til skriveren kan være filtrert. Kontroller om ruter/tilgangspunktet har begrensninger, f.eks. MAC-adressefiltrering. Se i dokumentasjonen for ruter/tilgangspunktet, eller kontakt systemansvarlig for å få hjelp.

### Løsninger:

- Sjekk om filtrering av MAC-adresse er deaktivert. Hvis det er aktivert, må du registrere skriverens MAC-adresse slik at den ikke filtreres. Se i dokumentasjonen som fulgte med tilgangspunktet for nærmere informasjon. Du kan sjekke skriverens MAC-adresse fra **Nettverksstatus**-delen av tilkoblingsrapporten for nettverk.
- Hvis tilgangspunktet bruker delt autentisering med WEP-sikkerhet, må du sørge for at autentiseringsnøkkelen og indeksen er riktig.

## Nettverksinnstillinger

- Hvis antall enheter som kan tilkobles på tilgangspunktet er lavere enn antallet nettverksenheter som du vil tilkoble, kan du innstille tilgangspunktet til å øke antall enheter som kan tilkobles. Se i dokumentasjonen som fulgte med tilgangspunktet for å angi innstillinger.

### Relatert informasjon

➔ [“Tilkobling til en datamaskin” på side 22](#)

## E-8

### Melding:

Feil IP-adresse er tilordnet skriveren. Kontroller konfigurasjon av IP-adresse for nettverksenheten (hub, ruter eller tilgangspunkt). Kontakt systemansvarlig for å få hjelp.

### Løsninger:

- Aktiver DHCP på tilgangspunktet hvis skriverens innstilling for Hent IP-adresse er satt til **Auto**.
- Hvis skriverens innstilling for Hent IP-adresse er satt til manuelt, er IP-adressen du oppga manuelt ugyldig fordi den er utenfor rekkevidde (for eksempel: 0.0.0.0). Angi en gyldig IP-adresse fra skriverens kontrollpanel eller ved å bruke Web Config.

### Relatert informasjon

➔ [“Velge avanserte nettverksinnstillinger” på side 28](#)

## E-9

### Melding:

Kontroller tilkobling og nettverkskonfigurasjon på PC eller annen enhet. Tilkobling med EpsonNet-konfigurasjon er tilgjengelig. Kontakt systemansvarlig for å få hjelp.

### Løsninger:

Kontroller følgende.

- Relevant utstyr er påslått.
- Du har tilgang til Internett og andre datamaskiner eller nettverksenheter på det samme nettverket fra enhetene du vil koble til skriveren.

Hvis skriveren og nettverksenhetene fremdeles ikke kobles sammen etter det ovenfor bekreftes, må du slå av tilgangspunktet. Vent i omtrent 10 sekunder og slå det på igjen. Tilbakestill deretter nettverksinnstillingene ved å laste ned og kjøre installeringsprogrammet fra følgende nettsted.

<http://epson.sn> > **Oppsett**

### Relatert informasjon

➔ [“Tilkobling til en datamaskin” på side 22](#)

## Nettverksinnstillinger

### E-10

#### Melding:

Kontroller konfigurasjon av IP-adresse, nettverksmaske og standard gateway. Tilkobling med EpsonNet-konfigurasjon er tilgjengelig. Kontakt systemansvarlig for å få hjelp.

#### Løsninger:

Kontroller følgende.

- Annet utstyr på nettverket er påslått.
- Nettverksadresser (IP-adresse, nettmaske og standard gateway) er riktig hvis du har satt skriverens Hent IP-adresse til manuelt.

Tilbakestill en eventuell feil nettverksadresse. Du kan sjekke IP-adressen, nettmasken og standard gateway fra **Nettverksstatus**-delen av tilkoblingsrapporten for nettverk.

Hvis DHCP er aktivert, på du endre skriverens innstilling for Hent IP-adresse til **Auto**. Hvis du vil angi IP-adressen manuelt, kan du sjekke skriverens IP-adresse fra **Nettverksstatus**-delen av tilkoblingsrapporten for nettverk og så velge manuelt på skjermen for nettverksinnstillinger. Angi nettverksmasken [255.255.255.0].

Hvis skriveren og nettverksenhetene fremdeles ikke kobles sammen, må du slå av tilgangspunktet. Vent i omtrent 10 sekunder og slå det på igjen.

#### Relatert informasjon

- ➔ [“Velge avanserte nettverksinnstillinger” på side 28](#)
- ➔ [“Skrive ut nettverksstatusarket” på side 37](#)

### E-11

#### Melding:

Konfigurasjonen er ufullstendig. Kontroller konfigurasjon av standard gateway. Tilkobling med EpsonNet-konfigurasjon er tilgjengelig. Kontakt systemansvarlig for å få hjelp.

#### Løsninger:

Kontroller følgende.

- Standard gateway-adresse er riktig hvis du setter skriverens TCP/IP-innstilling til manuelt.
- Enheten som er satt til å være standard gateway er påslått.

Angi riktig standard gateway-adresse. Du kan sjekke standard gateway-adresse fra **Nettverksstatus**-delen av tilkoblingsrapporten for nettverk.

#### Relatert informasjon

- ➔ [“Velge avanserte nettverksinnstillinger” på side 28](#)
- ➔ [“Skrive ut nettverksstatusarket” på side 37](#)

## Nettverksinnstillinger

### E-12

#### Melding:

Kontroller følgende -Angitt sikkerhetsnøkkel/passord er riktig -Indeksen for sikkerhetsnøkkelen/passordet er satt til det første tallet -Konfigurasjon av IP-adresse, nettverksmaske eller standard gateway er riktig Kontakt systemansvarlig for å få hjelp.

#### Løsninger:

Kontroller følgende.

- Annet utstyr på nettverket er påslått.
- Nettverksadressene (IP-adresse, nettmaske, og standard gateway) er riktige hvis du skriver dem inn manuelt.
- Nettverksadressene for annet utstyr (nettmaske og standard gateway) er de samme.
- IP-adressen er ikke i konflikt med andre enheter.

Hvis skriveren og nettverksenhetene fremdeles ikke kobles sammen etter det ovenfor bekreftes, kan du prøve det følgende.

- Slå av tilgangspunktet.Vent i omtrent 10 sekunder og slå det på igjen.
- Angi nettverksinnstillingene igjen med installeringsprogrammet.Du kan kjøre det fra følgende nettsted.  
<http://epson.sn> > **Oppsett**
- Du kan registrere flere passord på et tilgangspunkt som bruker WEP-sikkerhetstypen.Hvis det er registrert flere passord, kontrollerer du at det først registrerte passordet er satt på skriveren.

#### Relatert informasjon

- ➔ “Velge avanserte nettverksinnstillinger” på side 28
- ➔ “Tilkobling til en datamaskin” på side 22

### E-13

#### Melding:

Kontroller følgende -Angitt sikkerhetsnøkkel/passord er riktig -Indeksen for sikkerhetsnøkkelen/passordet er satt til det første tallet -Tilkobling og nettverkskonfigurasjon på PC eller annen enhet er riktig Kontakt systemansvarlig for å få hjelp.

#### Løsninger:

Kontroller følgende.

- Nettverksenheter, deriblant tilgangspunkt, hub og ruter, er påslått.
- TCP/IP-konfigurasjon for nettverksenheter har ikke blitt konfigurert manuelt.(Hvis skriverens TCP/IP-konfigurasjon blir konfigurert automatisk mens TCP/IP-konfigurasjon for andre nettverksenheter blir utført manuelt, kan skriverens nettverk være ulikt nettverket for andre enheter.)

Hvis den fortsatt ikke fungerer etter at du har undersøkt nevnte punkter, kan du prøve følgende.

- Slå av tilgangspunktet.Vent i omtrent 10 sekunder og slå det på igjen.

## Nettverksinnstillinger

- ❑ Utfør nettverksinnstillinger på datamaskinen som er på samme nettverk som skriveren med installasjonsprogrammet. Du kan kjøre det fra følgende nettsted.

<http://epson.sn> > **Oppsett**

- ❑ Du kan registrere flere passord på et tilgangspunkt som bruker WEP-sikkerhetstypen. Hvis det er registrert flere passord, kontrollerer du at det først registrerte passordet er satt på skriveren.

### Relatert informasjon

- ➔ “Velge avanserte nettverksinnstillinger” på side 28
- ➔ “Tilkobling til en datamaskin” på side 22

## Melding om nettverksmiljøet

Melding	Løsning
*Det ble funnet flere nettverksnavn (SSID) som stemmer med nettverksnavnet (SSID) du har angitt. Bekreft nettverksnavn (SSID).	Samme SSID kan brukes på flere tilgangspunkt. Kontroller innstillingene på tilgangspunktene og endre SSID.
Wi-Fi-miljøet må forbedres. Slå den trådløse ruteren av og på. Hvis forbindelsen ikke bedres, ser du i dokumentasjonen til ruterens.	Etter du har flyttet skriveren nærmere tilgangspunktet og fjernet eventuelle hindre mellom dem, kan du slå av tilgangspunktet. Vent i omtrent 10 sekunder og slå det på igjen. Hvis det fremdeles ikke kobler seg til, kan du se dokumentasjonen som følger med tilgangspunktet.
* Flere enheter kan ikke kobles til. Koble fra en av de tilkoblede enhetene hvis du ønsker å legge til en ny.	Du kan koble deg til opptil fire datamaskiner og smartenheter samtidig med Wi-Fi Direct (Enkelt tilgangspunkt)-tilkobling. Hvis du vil legge til en ny datamaskin eller smartenhet, må du koble fra en av de tilkoblede enhetene først.

## Skrive ut nettverksstatusarket

Du kan sjekke detaljert nettverksinformasjon ved å skrive det ut.

1. Legg i papir.

2. Velg **Innst.**.

Hvis du vil velge et element, flytt fokus til elementet med ▲-, ▼-, ◀- eller ▶-knappen, og trykk deretter på OK-knappen.

3. Velg **Nettverksinnstillinger > Nettverkstatus.**

4. Velg **statusark.**

5. Kontroller meldingen, og skriv deretter ut nettverksstatusarket.

6. Trykk på OK-knappen.

## Bytte ut eller legge til nye tilgangspunkter

Dersom SSID endres på grunn av utskiftning av et tilgangspunkt, eller et tilgangspunkt legges til og et nytt nettverksmiljø etableres, må du angi Wi-Fi-innstillingene på nytt.

### Relatert informasjon

➔ [“Endre tilkoblingsmetode til en datamaskin” på side 38](#)

## Endre tilkoblingsmetode til en datamaskin

Bruke installasjonsprogrammet og konfigurere på nytt med en annen tilkoblingsmetode.

- Konfigurere fra nettstedet

Gå til følgende nettside og tast inn produktnavnet. Gå til **Oppsett**, og start konfigurasjonen.

<http://epson.sn>

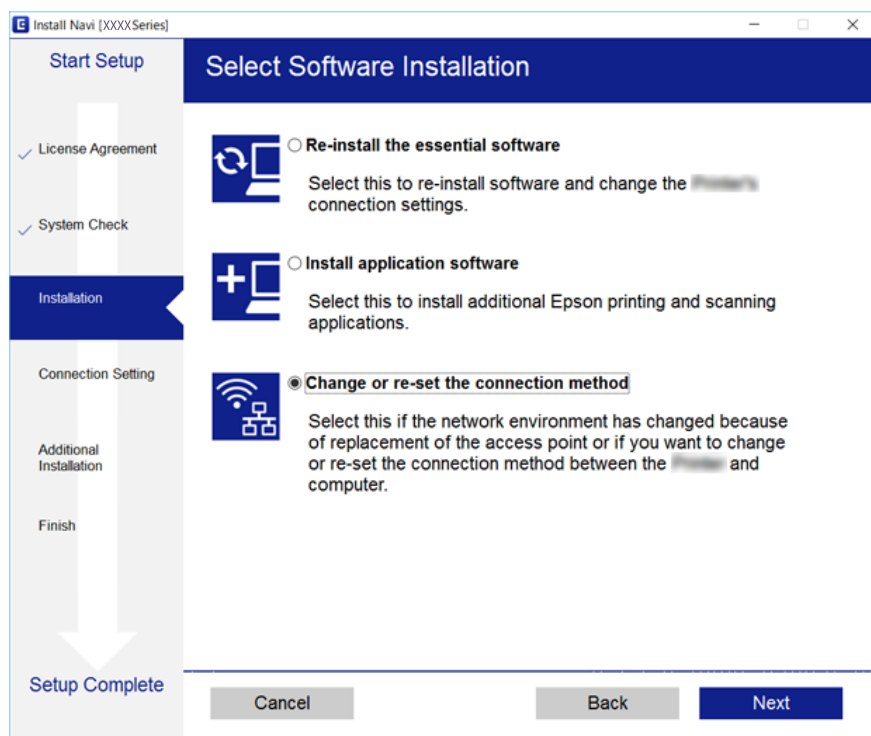
- Konfigurere ved bruk av programvareplanten (kun for modeller som kommer med programvareplate samt brukere som har datamaskin med platestasjon).

Sett inn programvareplaten i datamaskinen, og følg deretter instruksjonene på skjermen.

### Velge/endre tilkoblingsmetode

Følg instruksjonene på skjermen helt til følgende skjerm vises.

Velg **Endre eller tilbakestill tilkoblingsmetode** på Velg programvareinstallering-skjermen, og klikk så **Neste**.



---

## Endre nettverksinnstillingene til Ethernet fra kontrollpanelet

Følg trinnene under for å endre nettverkstilkoblingen til Ethernet fra Wi-Fi ved å bruke kontrollpanelet.

1. Velg **Innst.** på startsidene.

Hvis du vil velge et element, flytt fokus til elementet med ▲-, ▼-, ◀- eller ▶-knappen, og trykk deretter på OK-knappen.

2. Velg **Nettverksinnstillinger > Oppsett av kablet LAN.**
3. Trykk OK-knappen.
4. Koble skriveren til en ruter med en Ethernet-kabel.


---

## Deaktivere Wi-Fi fra kontrollpanelet

Når Wi-Fi deaktiveres, blir Wi-Fi-tilkoblingen koblet fra.

1. Velg **Wi-Fi** på startsidene.

Hvis du vil velge et element, flytt fokus til elementet med ▲-, ▼-, ◀- eller ▶-knappen, og trykk deretter på OK-knappen.

2. Velg **Wi-Fi (anbefalt).**  
Nettverksstatus vises.
3. Velg **Endre innstillinger.**
4. Velg **Annet > Deaktiver Wi-Fi.**
5. Les meldingen og trykk deretter på OK-knappen.
6. Trykk på OK-knappen når en fullførelsesmelding vises.  
Skjermen lukkes automatisk etter en viss tid.
7. Trykk på -knappen.


---

## Frakobling av Wi-Fi Direct (Enkelt tilgangspunkt)-tilkobling fra kontrollpanelet

### **Merknad:**

Når Wi-Fi Direct (Enkelt tilgangspunkt)-tilkobling deaktiveres, blir alle datamaskiner og smartenheter som er koblet til skriveren med Wi-Fi Direct (Enkelt tilgangspunkt)-tilkobling frakoblet. Hvis du vil koble fra en bestemt enhet, skal du koble den fra via enheten i stedet for via skriveren.

## Nettverksinnstillinger

1. Velg **Wi-Fi** på startsidene.  
Hvis du vil velge et element, flytt fokus til elementet med ▲-, ▼-, ◀- eller ▶-knappen, og trykk deretter på OK-knappen.
2. Velg **Wi-Fi Direct**.  
Informasjonen om Wi-Fi Direct vises.
3. Velg **Endre innstillinger**.
4. Velg **Deaktiver Wi-Fi Direct**.
5. Les meldingen og trykk deretter på OK-knappen.
6. Trykk på OK-knappen når en fullførelsesmelding vises.  
Skjermen lukkes automatisk etter en viss tid.
7. Trykk på -knappen.

---

## Gjenopprette nettverksinnstillingene fra kontrollpanelet

Du kan gjenopprette alle nettverksinnstillinger til standardene.

1. Velg **Innst.** på startsidene.  
Hvis du vil velge et element, flytt fokus til elementet med ▲-, ▼-, ◀- eller ▶-knappen, og trykk deretter på OK-knappen.
2. Velg **Gjenopprett standardinnst. > Nettverksinnstillinger**.
3. Les meldingen, og velg deretter **Ja**.
4. Lukk skjermen når en fullførelsesmelding vises.  
Skjermen lukkes automatisk etter en viss tid.

### Relatert informasjon

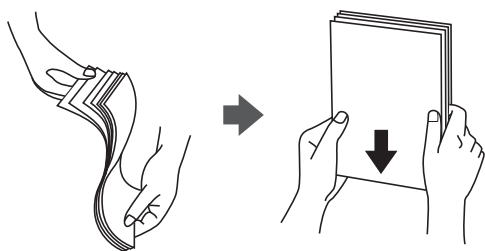
- ➔ [“Tilkobling til en datamaskin”](#) på side 22
- ➔ [“Foreta Wi-Fi-innstillinger fra skriveren”](#) på side 23



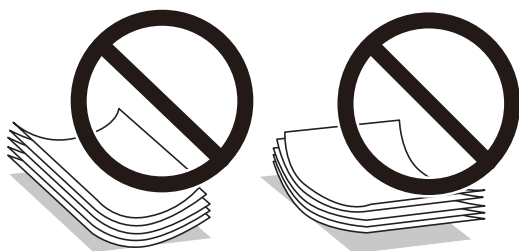
# Legge inn papir

## Forholdsregler ved håndtering av papir

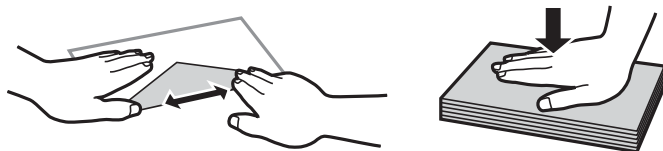
- ❑ Les instruksjonene som følger med papiret.
- ❑ Vift og samle kantene på papiret før de legges i. Ikke vift eller krøll fotopapir. Dette kan skade papirets utskriftsside.



- ❑ Hvis papiret er krøllet, flat det ut eller bøy det lett i den motsatte retningen før det legges i. Utskrift på krøllet papir kan forårsake at papiret setter seg fast og søl på utskriften.



- ❑ Ikke bruk papir som er bølget, revet, klippet, brettet, fuktig, for tykt, for tynt, eller papir som har klistremerker. Bruk av slikt papir kan forårsake at papiret setter seg fast og søl på utskriften.
- ❑ Vift og samle kantene på konvoluttene før de legges i. Når bunken med konvolutter fylles med luft, trykk dem ned slik at de flater ut før de legges i skriveren.



- ❑ Ikke bruk konvolutter som er krøllet eller brettet. Bruk av slike konvolutter kan forårsake at papiret setter seg fast og søl på utskriften.
- ❑ Ikke bruk konvolutter med klebende overflater på flikene eller konvolutter med vinduer.
- ❑ Unngå å bruke konvolutter som er for tynne ettersom de kan krølles under utskrift.

### Relatert informasjon

- ➔ [“Skriverspesifikasjoner” på side 160](#)

## Tilgjengelig papir og kapasiteter

Epson anbefaler bruk av ekte Epson-papir for å sikre høy kvalitet på utskriftene.

### Ekte Epson-papir

Medienavn	Størrelse	Lastekapasitet (ark)		Tosidig utskrift	Utskrift uten kanter* <sup>1</sup>
		Papirkassett	Bakre arkmater		
Epson Bright White Ink Jet Paper	A3	–	40	Manuell	–
	A4	160* <sup>2</sup>	40* <sup>3</sup>	Auto, Manuell* <sup>4</sup>	–
Epson Ultra Glossy Photo Paper	A4 10×15 cm (4×6 tommer) 13×18 cm (5×7 tommer)	50	20	–	✓
Epson Premium Glossy Photo Paper	A3+ A3	–	20	–	✓
	A4 10×15 cm (4×6 tommer) 13×18 cm (5×7 tommer) 16:9 bredformat (102×181 mm)	50	20	–	✓
Epson Premium Semigloss Photo Paper	A3+ A3	–	20	–	✓
	A4 10×15 cm (4×6 tommer) 13×18 cm (5×7 tommer)	50	20	–	✓
Epson Photo Paper Glossy	A4 10×15 cm (4×6 tommer) 13×18 cm (5×7 tommer)	50	20	–	✓
Epson Matte Paper-Heavyweight	A3+ A3	–	20	–	✓
	A4	20	20	–	✓

## Legge inn papir

Medienavn	Størrelse	Lastekapasitet (ark)		Tosidig utskrift	Utskrift uten kanter <sup>*1</sup>
		Papirkassett	Bakre arkmater		
Epson Double-Sided Matte Paper	A4	1	1	–	–
Epson Photo Quality Ink Jet Paper	A3+	–	20	–	–
	A3				
	A4	80	20		
Epson Photo Stickers 16	A6	1	1	–	–
Epson Iron-On Cool Peel Transfer Paper	A4	1	1	–	–
Velvet Fine Art Paper	A3+	–	1	–	✓

\*1 Utskrift uten kanter er ikke tilgjengelig for 2-sidig utskrift.

\*2 Du kan laste opp til 60 ark for papir med én side allerede utskrevet.

\*3 For manuell 2-sidig utskrift kan du legge i opptil 20 ark der den ene siden allerede er skrevet på.

\*4 Bare bakre arkmater er tilgjengelig.

**Merknad:**

Papirtilgjengelighet kan variere etter område. Kontakt Epson kundestøtte for siste informasjon om tilgjengelig papir i ditt område.

## Legge inn papir

## Kommersielt tilgjengelig papir

Medienavn	Størrelse	Lastekapasitet (ark)		Tosidig utskrift	Kantløs utskrift
		Papirkasset	Bakre arkmater		
Kopipapir Vanlig papir* <sup>1</sup>	A3+	–	50* <sup>2</sup>	Manuell	–
	A3				
	Letter	200* <sup>3</sup>	50* <sup>2</sup>	Auto, Manuell* <sup>4</sup>	
	A4				
	B5				
	A5	200* <sup>3</sup>	50* <sup>2</sup>	Manuell* <sup>4</sup>	
	A6 B6 16K (195×270 mm)				
Legal	50	50* <sup>2</sup>	Manuell* <sup>4</sup>		
8,5×13 tommer					
Brukerdefinert (mm)	1* <sup>5</sup>	1	Manuell* <sup>4</sup>		
89×127 til 215,9×1200					
Brukerdefinert (mm)	–	1	Manuell		
54×86 til 329×1200					
Konvolutt	Konvolutt #10, Konvolutt DL, Konvolutt C6	10	10	–	

\*1 Bruk bakre arkmater til å legge i forhullet papir.

\*2 For manuell 2-sidig utskrift kan du laste opptil 20 ark for papir med én side allerede utskrevet.

\*3 Du kan laste opp til 60 ark for papir med én side allerede utskrevet.

\*4 Bare bakre arkmater er tilgjengelig.

\*5 Bruk bakre arkmater til å legge i papir som er lenger enn Legal-størrelse.

### Relatert informasjon

➔ [“Delnavn og funksjoner” på side 14](#)

## Liste over papirtyper

Du oppnår best mulig utskriftsresultat ved å velge en papirtype som passer for papiret.

## Legge inn papir

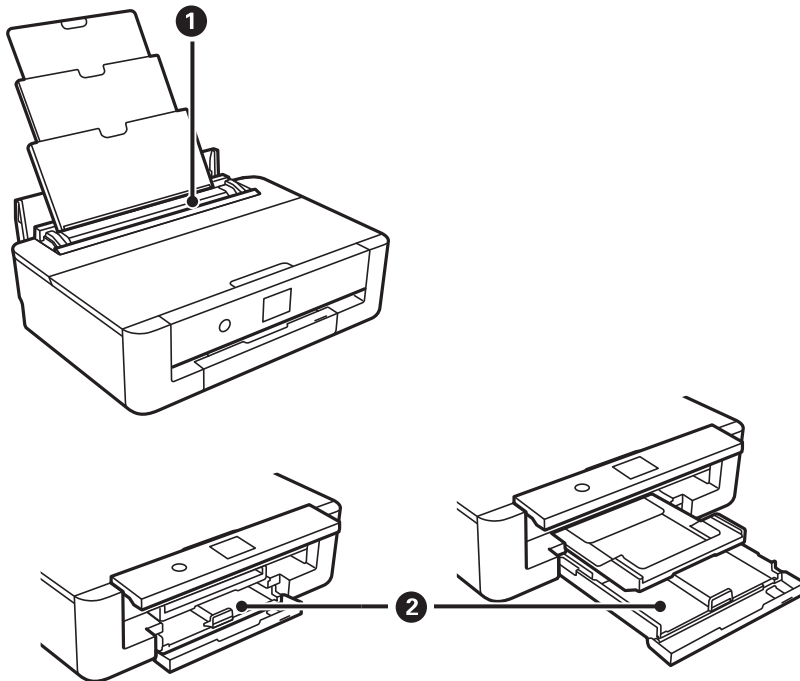
Medienavn	Medietype	
	Kontrollpanel	Skriverdriver, smartenhet <sup>*2</sup>
Vanlig papir, kopipapir Epson Bright White Ink Jet Paper <sup>*1</sup>	vanlig papir	vanlig papir
Epson Ultra Glossy Photo Paper <sup>*1</sup>	Ultra Glossy	Epson Ultra Glossy
Epson Premium Glossy Photo Paper <sup>*1</sup>	Premium Glossy	Epson Premium Glossy
Epson Premium Semigloss Photo Paper <sup>*1</sup>	Premium Semigloss	Epson Premium Semigloss
Epson Photo Paper Glossy <sup>*1</sup>	Glossy	Photo Paper Glossy
Epson Matte Paper-Heavyweight <sup>*1</sup> Epson Double-Sided Matte Paper <sup>*1</sup>	Matte	Epson Matte
Epson Photo Quality Ink Jet Paper <sup>*1</sup>	Fotokvalitet IJ	Epson Photo Quality Ink Jet
Epson Photo Stickers 16 <sup>*1</sup>	Fotoklistremerker	Epson Photo Stickers
Epson Iron-On Cool Peel Transfer Paper	vanlig papir	vanlig papir
Velvet Fine Art Paper <sup>*1</sup>	Velvet Fine art-papir	Velvet Fine Art Paper
Konvolutt	Konvolutt	Konvolutt

\*1: Disse papirtypene er kompatible med Exif Print og PRINT Image Matching når de skrives ut fra skriverdriveren. Du finner mer informasjon i dokumentasjonen som fulgte med det Exif Print- eller PRINT Image Matching-kompatible digitalkameraet.

\*2: For smartenheter kan disse medietyperne velges når du skriver ut med Epson iPrint.

## Funksjoner for papirkilde

Denne skriveren har to papirkilder. Last inn papir av passende størrelse og av typen som passer utskriftsbehovene.




1	Bakre arkmater	<input type="checkbox"/> Du kan legge inn et flere ark av alle støttede papirtyper. <input type="checkbox"/> Du kan også legge i forhullet papir, som ikke kan legges i papirkassetten.
2	Papirkassett	<input type="checkbox"/> Du kan legge inn flere papirark. <input type="checkbox"/> Vi anbefaler at du legger i vanlig papir i A4-størrelse siden dette er mye brukt.

### Relatert informasjon

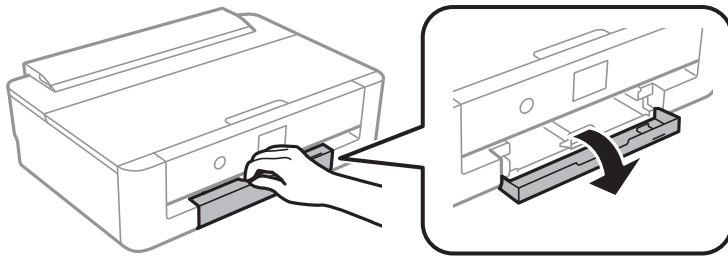
- ➔ [“Legg papir i Papirkassett” på side 46](#)
- ➔ [“Legg papir i Bakre arkmater” på side 53](#)

## Legg papir i Papirkassett

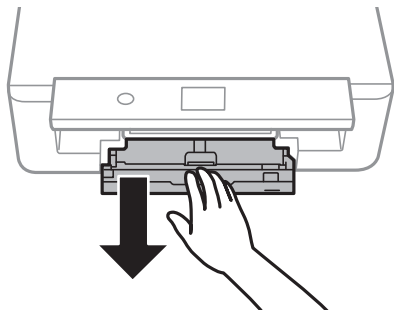
1. Hvis utskriftsskuffen er trukket ut, kan du trykke på -knappen på startskjermen for å lagre den.

## Legge inn papir

2. Åpne frontdekselet til du hører et klikk.



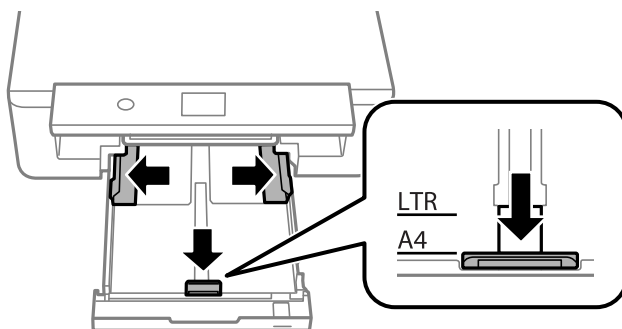
3. Kontroller at skriveren ikke kjører, og trekk deretter ut papirkassetten.



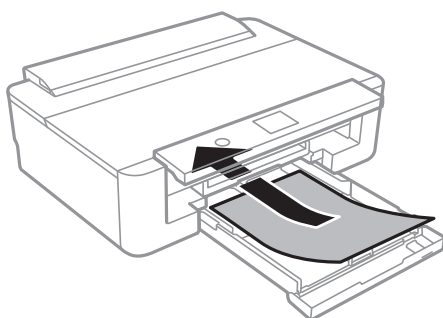
**Merknad:**

Du kan legge inn papir selv om du trekker papirkassetten helt ut. Løft papirkassetten litt opp, og trekk den deretter ut.

4. Trekk kantskinnene til deres maksimumsposisjon, og kantskinnen i front til papirstørrelsen du ønsker å bruke.



5. Last papiret til det berører baksiden av papirkassetten med utskriftssiden vendt ned.



## Legge inn papir

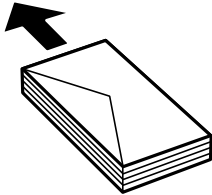


**Forsiktighetsregel:**

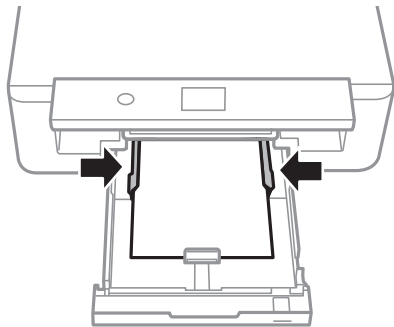
*Ikke legg i forskjellige papirtyper i papirkassetten.*

Legg konvolutter i retningen som indikeres av pilen i følgende illustrasjon, til de berører baksiden av papirkassetten.

Konvolutt

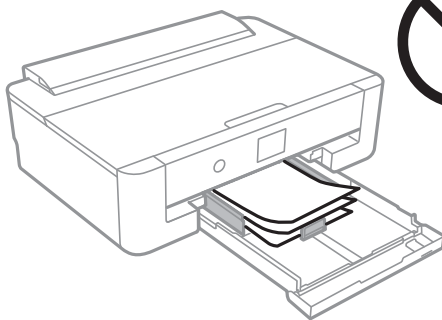


6. Trekk kantskinnene på siden til kantene på papiret.



**Forsiktighetsregel:**

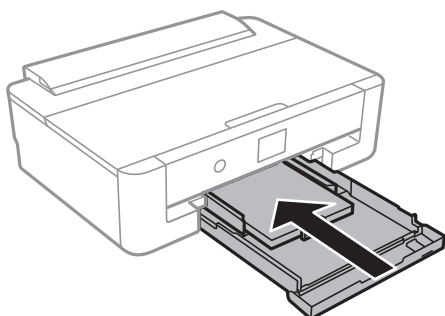
*Ikke last mer enn maksimum antall ark som er spesifisert for papiret.*





## Legge inn papir

7. Sett papirkassett forsiktig inn.



8. Kontroller innstillingene for papirstørrelse og papirtype som vises på kontrollpanelet. Hvis du vil bruke innstillingene, kan du velge **OK**. Velg elementet du vil endre, og gå deretter til neste trinn for å endre innstillingene.

Hvis du vil velge et element, flytt fokus til elementet med ▲-, ▼-, ◀- eller ▶-knappen, og trykk deretter på OK-knappen.

**Merknad:**

- Ved å registrere kombinasjoner av papirstørrelser og papirtyper du bruker ofte som en favoritt, trenger du ikke å angi dem hver gang. Du kan angi papirinnstillinger ved å velge den registrerte forhåndsinnstillingen.

Hvis du vil registrere en forhåndsinnstilling, trykker du på **Favoritt-papirinnstillinger**, trykker på ▶ på den neste skjermen, og deretter spesifiserer du papirstørrelse og papirtype.

- Skjermbildet for papirinnstilling vises ikke hvis du har deaktivert **Papiroppsett** på menyene nedenfor. I denne situasjonen kan du ikke skrive ut fra en iPhone eller iPad med AirPrint.

**Innst. > Skriverinnstillinger > Papirkildeinnstilling > Papiroppsett**

9. Sjekk innstillingene, og velg deretter **OK**.


**Merknad:**

Utskriftsskuffen skyves ut automatisk når utskriften starter.

### Relatert informasjon

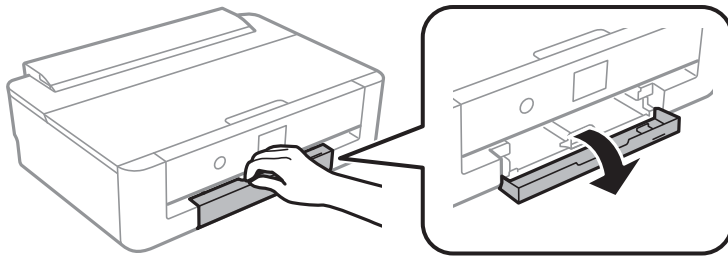
- ➔ [“Forholdsregler ved håndtering av papir”](#) på side 41
- ➔ [“Tilgjengelig papir og kapasiteter”](#) på side 42
- ➔ [“Menyalternativer for Skriverinnstillinger”](#) på side 114

## Legge inn papir som er lengre enn A4-størrelse

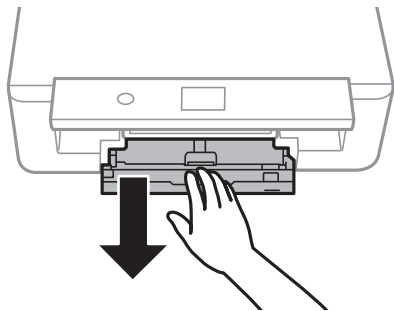
1. Hvis utskriftsskuffen er trukket ut, kan du trykke på -knappen på startskjermen for å lagre den.

## Legge inn papir

2. Åpne frontdekselet til du hører et klikk.



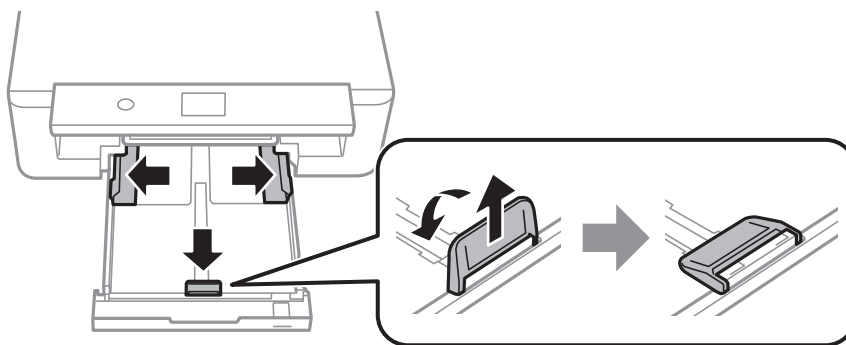
3. Kontroller at skriveren ikke kjører, og trekk deretter ut papirkassetten.



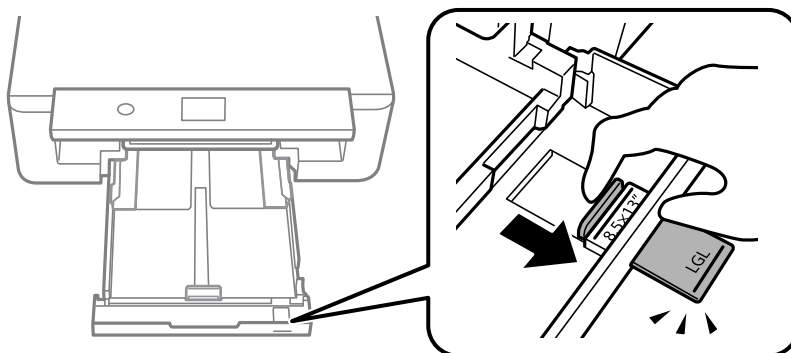
**Merknad:**

*Du kan legge inn papir selv om du trekker papirkassetten helt ut. Løft papirkassetten litt opp, og trekk den deretter ut.*

4. Skyv kantskinnene til deres maksimumsposisjon, og senk kantskinnen i front.



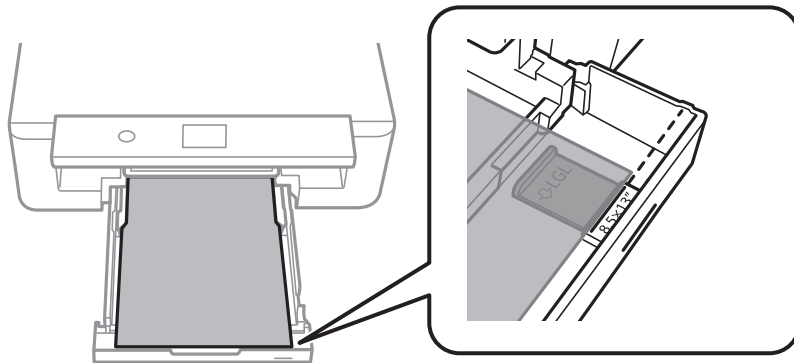
5. Skyv ut skinnen for Legal-papir når du legger inn papir i Legal-størrelse.



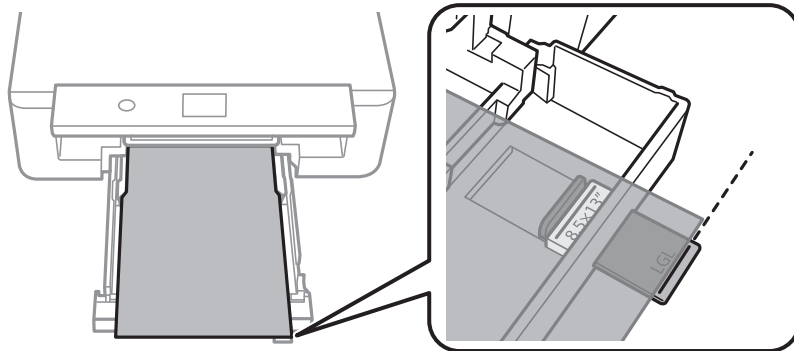
## Legge inn papir

6. Legg papir opp til linjen, med utskriftssiden ned.

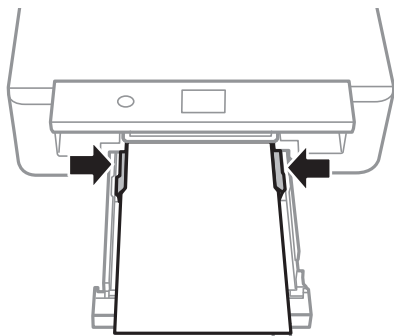
☐ 8,5×13 tommer



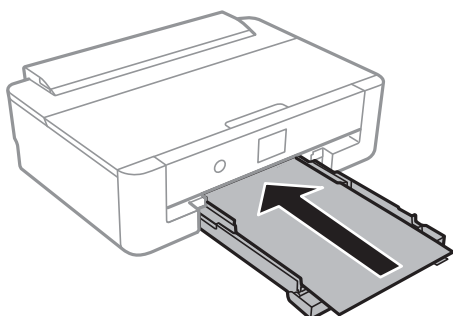
☐ Legal



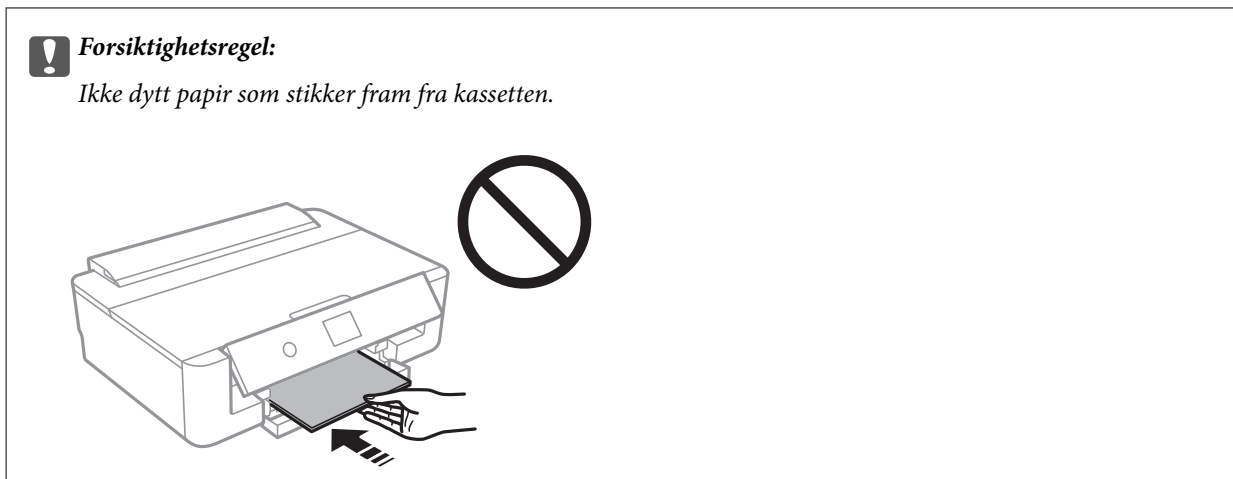
7. Trekk kantskinnene på siden til kantene på papiret.



8. Sett papirkassett forsiktig inn.



## Legge inn papir



9. Kontroller innstillingene for papirstørrelse og papirtype som vises på kontrollpanelet. Hvis du vil bruke innstillingene, kan du velge **OK**. Velg elementet du vil endre, og gå deretter til neste trinn for å endre innstillingene.

Hvis du vil velge et element, flytt fokus til elementet med ▲-, ▼-, ◀- eller ▶-knappen, og trykk deretter på OK-knappen.

**Merknad:**

- Ved å registrere kombinasjoner av papirstørrelser og papirtyper du bruker ofte som en favoritt, trenger du ikke å angi dem hver gang. Du kan angi papirinnstillinger ved å velge den registrerte forhåndsinnstillingen.

Hvis du vil registrere en forhåndsinnstilling, trykker du på **Favoritt-papirinnstillinger**, trykker på ▶ på den neste skjermen, og deretter spesifiserer du papirstørrelse og papirtype.

- Skjermbildet for papirinnstilling vises ikke hvis du har deaktivert **Papiroppsett** på menyene nedenfor. I denne situasjonen kan du ikke skrive ut fra en iPhone eller iPad med AirPrint.

**Innst. > Skriverinnstillinger > Papirkildeinnstilling > Papiroppsett**

10. Sjekk innstillingene, og velg deretter **OK**.

**Merknad:**

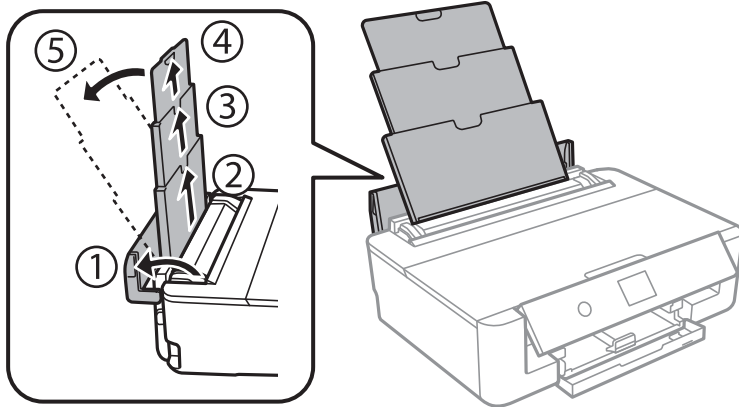
Utskriftsskuffen skyves ut automatisk når utskriften starter.

**Relatert informasjon**

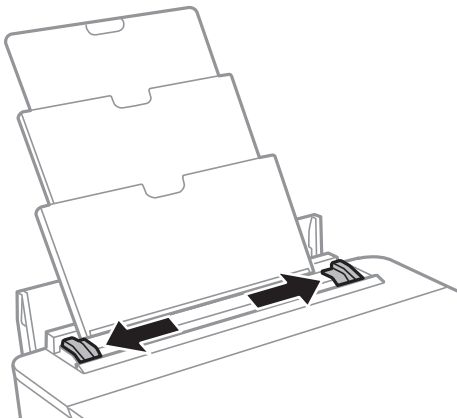
- ➔ [“Forholdsregler ved håndtering av papir”](#) på side 41
- ➔ [“Tilgjengelig papir og kapasiteter”](#) på side 42
- ➔ [“Menyalternativer for Skriverinnstillinger”](#) på side 114

## Legg papir i Bakre arkmater

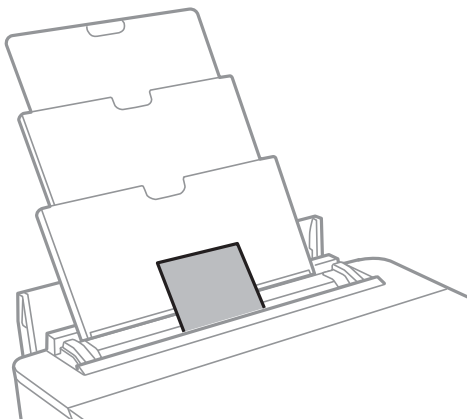
1. Åpne matingsbeskyttelse, trekk ut papirstøtten, og vipp den deretter bakover.



2. Skyv kantskinnene.



3. Legg inn papir midt i bakre arkmater med den skrivbare siden vendt opp.



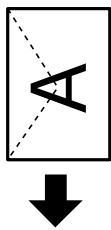
**Forsiktighetsregel:**

- ❑ Ikke last mer enn maksimum antall ark som er spesifisert for papiret.

## Legge inn papir

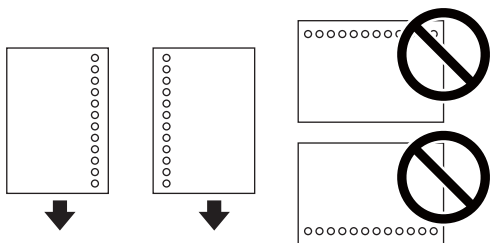
### Konvolutt

Legg i konvolutter med klaffen på venstre side.

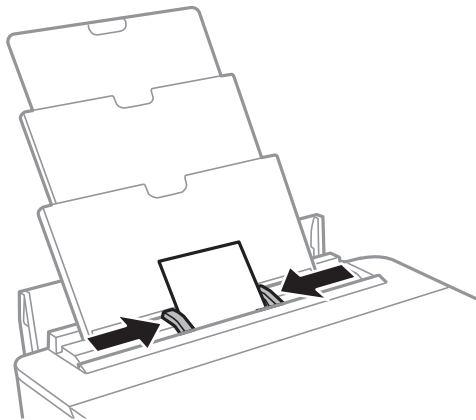


### Forhullet papir

Legg inn et enkelt ark av ulinjert papir av definert størrelse med innbindingshullene til venstre eller høyre. Juster utskriftsposisjonen på filen din for å unngå utskrift over hullene.



4. Trekk kantskinnene til kantene på papiret.



5. Kontroller innstillingene for papirstørrelse og papirtype som vises på kontrollpanelet. Hvis du vil bruke innstillingene, kan du velge **OK**. Velg elementet du vil endre, og gå deretter til neste trinn for å endre innstillingene.

Hvis du vil velge et element, flytt fokus til elementet med ▲-, ▼-, ◀- eller ▶-knappen, og trykk deretter på OK-knappen.

## Legge inn papir

### **Merknad:**

- Ved å registrere kombinasjoner av papirstørrelser og papirtyper du bruker ofte som en favoritt, trenger du ikke å angi dem hver gang. Du kan angi papirinnstillinger ved å velge den registrerte forhåndsinnstillingen.

Hvis du vil registrere en forhåndsinnstilling, trykker du på **Favoritt-papirinnstillinger**, trykker på ► på den neste skjermen, og deretter spesifiserer du papirstørrelse og papirtype.

- Skjermbildet for papirinnstilling vises ikke hvis du har deaktivert **Papiroppsett** på menyene nedenfor. I denne situasjonen kan du ikke skrive ut fra en iPhone eller iPad med AirPrint.

**Innst. > Skriverinnstillinger > Papirkildeinnstilling > Papiroppsett**

6. Sjekk innstillingene, og velg deretter **OK**.

### **Merknad:**

- Utskriftsskuffen skyves ut automatisk når utskriften starter.
- Legg gjenværende papir tilbake i pakken. Hvis du etterlater det i skriveren, kan det bli krøllet eller utskriftskvaliteten kan reduseres.

### **Relatert informasjon**

- ➔ “Forholdsregler ved håndtering av papir” på side 41
- ➔ “Tilgjengelig papir og kapasiteter” på side 42
- ➔ “Menyalternativer for Skriverinnstillinger” på side 114

# Legge i CD/DVD for utskrift

---

## Utskrivbare CD/DVDer

Du kan skrive ut på runde 12 cm CD/DVDer som er merket egnet for utskrift, for eksempel «utskrivbar på etikettflaten» eller «utskrivbar med blekkskriver».

Du kan også skrive ut på Blu-ray™-plater.

---

## Forholdsregler for håndtering av CD/DVD

- Se i dokumentasjonen som fulgte med CD/DVDen for mer informasjon om hvordan du håndterer CD/DVDen eller skriver data.
- Du må ikke skrive på CD/DVDen før du har skrevet dataene til den. Hvis du gjør det, kan fingeravtrykk, smuss eller riper på overflaten forårsake feil når du skriver dataene.
- Avhengig av CD/DVD-typen eller utskriftsdataene kan det forekomme flekker. Prøv først med en testutskrift på en reserve-CD/DVD. Kontroller den utskrevne overflaten etter at det er gått en hel dag.
- Sammenliknet med utskrift på ekte Epson-papir reduseres utskriftstettheten slik at det ikke skal bli blekkflekker på CD/DVDen. Juster utskriftstettheten ved behov fra programmet eller skriverdriveren.
- La den utskrevne CD/DVDen få tørke i minst 24 timer, og unngå direkte sollys. Du må ikke stable eller sette inn CD/DVDen i enheten før den er helt tørr.
- Hvis den utskrevne overflaten er klebrig selv om den har fått tørke, bør du redusere utskriftstettheten fra programmet eller skriverdriveren.
- Utskriftskvaliteten blir ikke bedre hvis du skriver ut på nytt på samme CD/DVD.
- Hvis CD/DVD-skuffen eller det innvendige, gjennomsiktige rommet ved et uhell blir skrevet på, skal du straks tørke vekk blekket.
- Avhengig av innstillingen for utskriftsområde kan CD/DVDen eller CD/DVD-skuffen bli tilsmusset. Foreta innstillinger for å skrive ut på det utskrivbare området.
- Du kan angi utskriftsområdet for CD/DVDen til minimum 18 mm for indre diameter og maksimum 120 mm for ytre diameter. Avhengig av innstillingene kan det komme flekker på CD/DVDen eller skuffen. Angi innenfor utskriftsområdet for CD/DVDen du vil skrive ut på.

### Relatert informasjon


- ➔ [“Utskrivbart område for CD/DVD” på side 161](#)

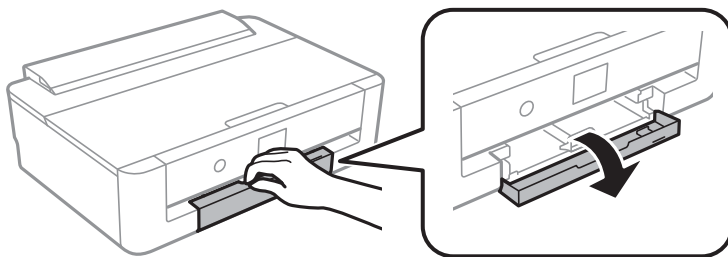


## Legge i CD/DVD

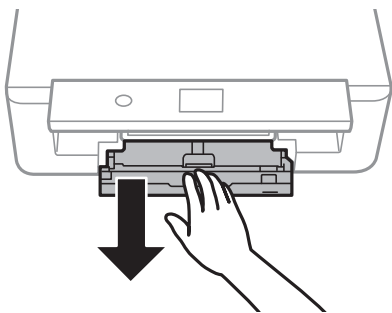
**!** *Forsiktighetsregel:*

- Se forholdsreglene for håndtering av CD/DVDen før du skriver ut på en CD/DVD.
- Du må ikke sette inn CD/DVD-skuffen mens skriveren er i bruk. Dette kan skade skriveren.
- Du skal ikke sette inn CD/DVD-skuffen før du blir bedt om det. Ellers kan det oppstå feil og CD/DVDen løses ut.

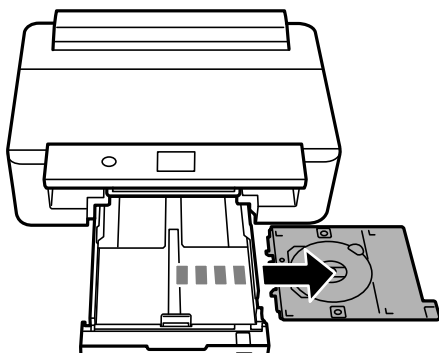
1. Hvis utskriftsskuffen er trukket ut, kan du trykke på -knappen på startskjermen for å lagre den.
2. Send utskriftsdata fra en datamaskin, og følg instruksjonene på skjermen.
3. Når en melding ber deg om å laste en CD/DVD, kan du følge instruksjonene nedenfor for å laste CD-en/DVD-en.
4. Åpne frontdekselet.



5. Skyv ut papirkassetten.

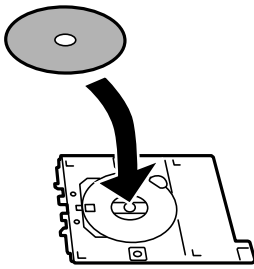


6. Ta ut CD/DVD-skuffen fra undersiden av papirkassetten.



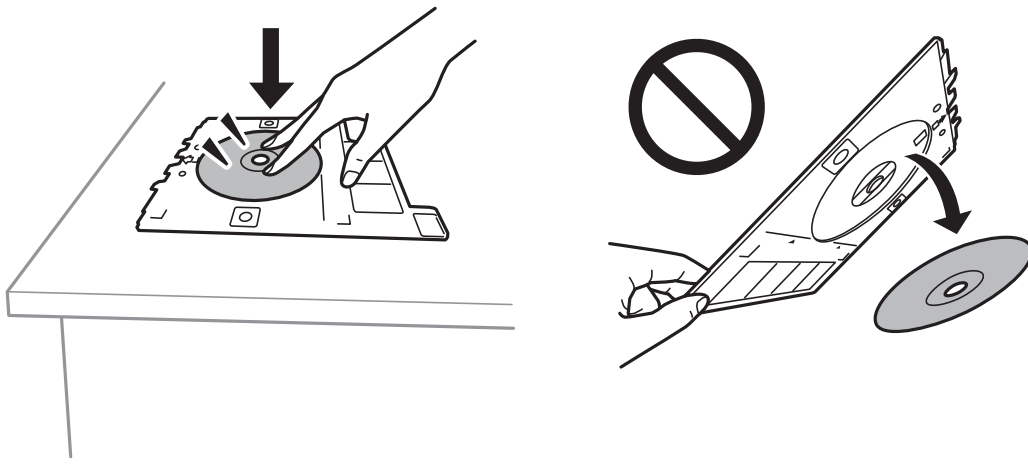
### Legge i CD/DVD for utskrift

7. Legg en CD/DVD i CD/DVD-skuffen med den utskrivbare siden vendt opp. Trykk midt på CD/DVDen slik at den festes til skuffen.

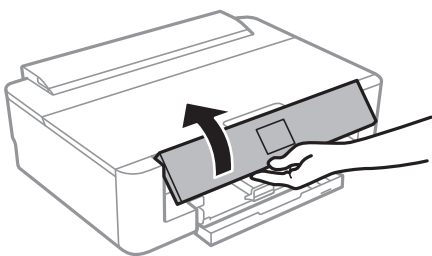


**Forsiktighetsregel:**

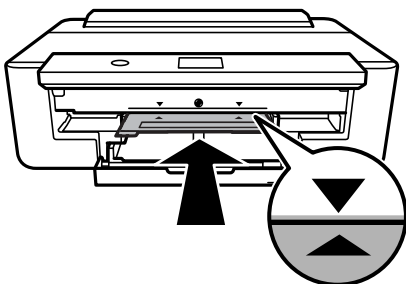
Vend skuffen for å se at CD-en/DVD-en sitter godt i skuffen.



8. Løft opp kontrollpanelet.



9. Sett inn CD/DVD-skuffen i skriveren. Juster tilpassingsmerkene på skriveren og skuffen.



## Legge i CD/DVD for utskrift

**Merknad:**

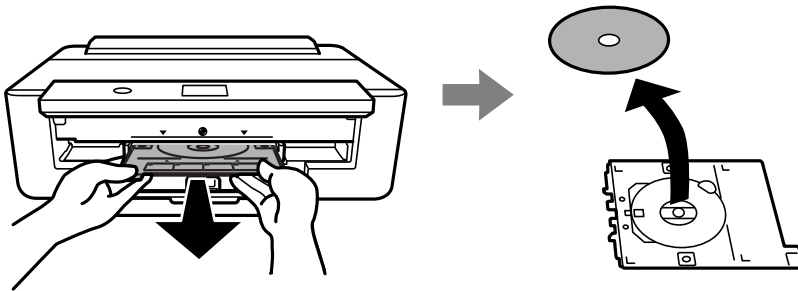
Du kan føle litt friksjon når du setter skuffen inn i skriveren. Dette er normal og du skal fortsette å sette den inn horisontalt.

10. Velg **Installert**.

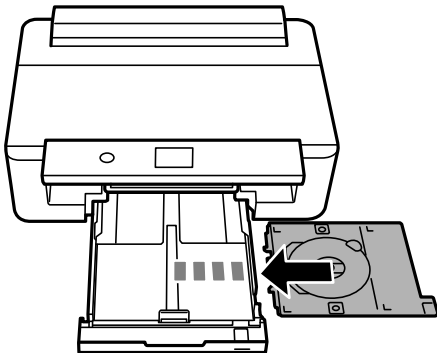
---

## Ta ut CD/DVD

1. Ta ut CD/DVD-skuffen når den løses ut automatisk etter utskrift, og fjern deretter CD/DVDen fra skuffen.



2. Sett CD/DVD-skuffen tilbake i sporet nederst på papirkassetten.



**Forsiktighetsregel:**

Sørg for at du tar ut CD/DVD-skuffen etter utskrift er ferdig. Hvis du lar være å ta ut skuffen og så slår skriveren på eller av, eller du utfører hoderengjøring, vil CD/DVD-skuffen treffe skriverhodet slik at skriveren ikke fungerer.

# Skriver ut

Når du skriver ut på papir i A3-størrelse, anbefales det å bruke ekte Epson blekkpatroner med stor utskriftskapasitet for å unngå at du blir bedt om å bytte blekkpatroner underveis i utskriften. Hvis du bytter blekkpatroner underveis i utskriften, kan det hende du må starte utskriften på nytt.

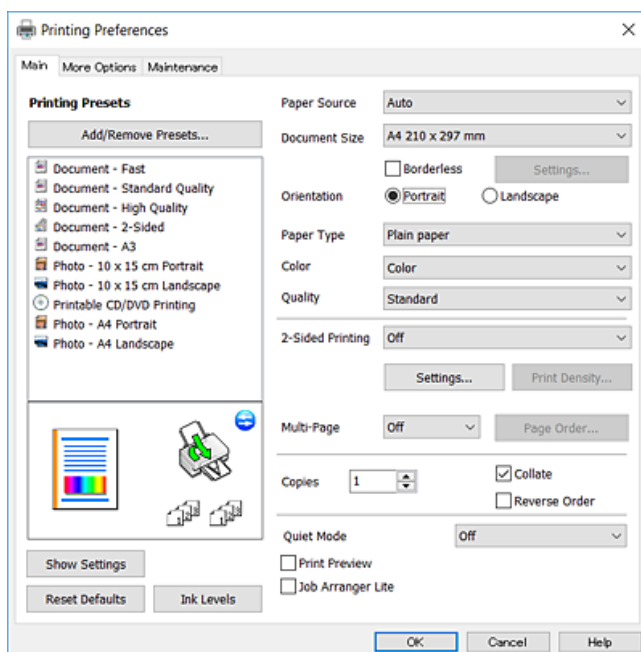
## Skrive ut fra en datamaskin

### Grunnleggende om utskrift — Windows

**Merknad:**

- ❑ Se den elektroniske hjelpen for forklaringer av innstillingselementene. Høyreklikk på et element og klikk deretter på **Hjelp**.
- ❑ Operasjoner er forskjellige avhengig av programmet. Se hjelp i programmet for å få mer informasjon.

1. Legg papir i skriveren.
2. Åpne filen du vil skrive ut.
3. Velg **Skriv ut** eller **Skriveroppsett** på **Fil**-menyen.
4. Velg skriveren.
5. Velg **Innstillinger** eller **Egenskaper** for å åpne skriverdrivervinduet.



6. Foreta innstillingene nedenfor.
  - ❑ Papirkilde: Velg papirkilden hvor du la inn papiret.
  - ❑ Papirstørrelse: Velg samme papirstørrelse som det papiret som er lagt i skriveren.

## Skriver ut

- Uten kant: Velg å skrive ut uten marginer rundt bildet.

Ved kantløs utskrift er utskriftsdata lett forstørret i forhold til papirstørrelsen, slik at ingen marginer skrives ut rundt kantene på papiret. Klikk **Innstillinger** for å velge hvor stor forstørrelsen skal være.

- Papirretning: Velg retningen du anga i programmet.
- Papirtype: Velg papirtypen du la inn.
- Farge: Velg fargen for utskriftsjobben.
- Kvalitet: Velg utskriftskvalitet.

Valg av **Høy** gir bedre utskriftskvalitet, men utskriftshastigheten kan være lavere.

**Merknad:**

Når du skal skrive ut på konvolutter, velger du **Liggende** som innstilling for **Papirretning**.

7. Klikk **OK** for å lukke vinduet til skriverdriveren.
8. Klikk på **Skriv ut**.

### Relatert informasjon

- ➔ [“Tilgjengelig papir og kapasiteter”](#) på side 42
- ➔ [“Legg papir i Papirkassett”](#) på side 46
- ➔ [“Legg papir i Bakre arkmater”](#) på side 53
- ➔ [“Veiledning for skriverdriveren for Windows”](#) på side 122
- ➔ [“Liste over papirtyper”](#) på side 44

## Grunnleggende om utskrift — Mac OS

**Merknad:**

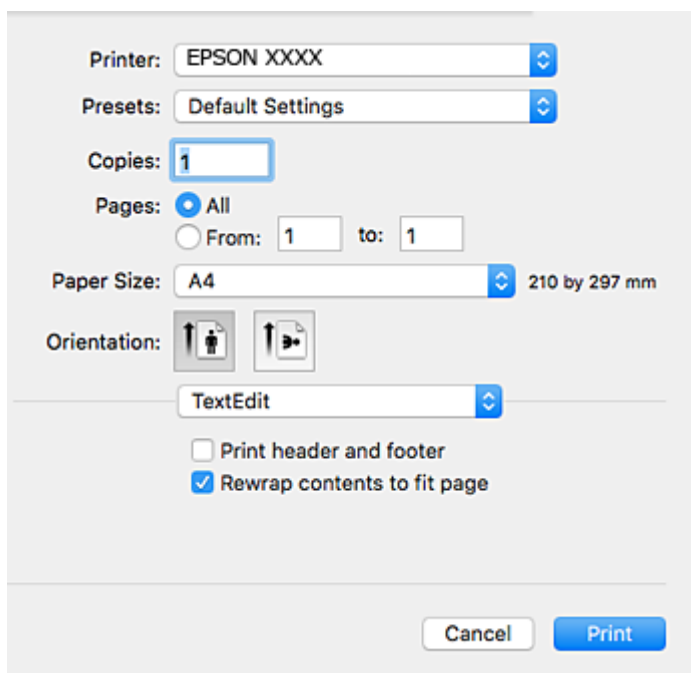
Forklaringer i avsnittet bruker *TextEdit* som eksempel. Bruk og skjermbilder kan variere avhengig av programmet. Se hjelp i programmet for å få mer informasjon.

1. Legg papir i skriveren.
2. Åpne filen du vil skrive ut.

## Skriver ut

3. Velg **Skriv ut** fra **Fil**-menyen, eller bruk en annen kommando for å åpne utskriftsdialogboksen.

Du kan om nødvendig klikke på **Vis detaljer** eller ▼ for å utvide utskriftsvinduet.



4. Foreta innstillingene nedenfor.

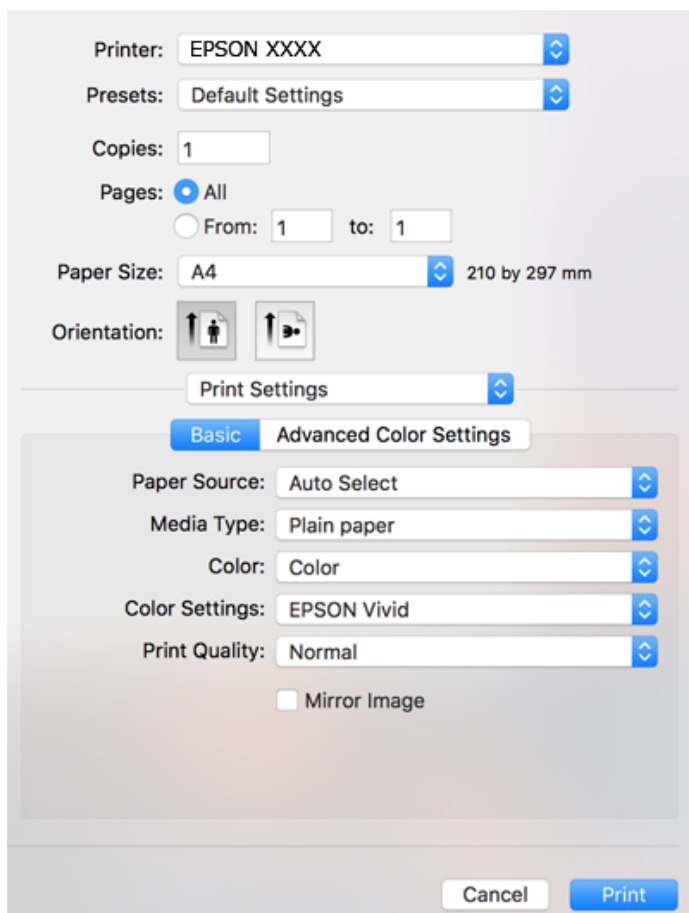
- Skriver: Velg skriveren.
- Forhåndsinnstillinger: Velg når du ønsker å bruke de registrerte innstillingene.
- Papirstørrelse: Velg samme papirstørrelse som det papiret som er lagt i skriveren.  
Ved utskrift uten marginer, velg en «kantløs» papirstørrelse.
- Retning: Velg retningen du anga i programmet.

**Merknad:**


- Hvis innstillingsmenyene over ikke vises, lukker du utskriftsvinduet, velger **Sideoppsett** på **Fil**-menyen, og deretter foretar du innstillingene.
- Velg liggende retning ved utskrift på konvolutter.

## Skriver ut

5. Velg **Utskriftsinnstillinger** fra hurtigmenyen, og velg deretter **Grunnleggende**-fanen.

**Merknad:**

På OS X Mountain Lion eller nyere, hvis **Utskriftsinnstillinger**-menyen ikke vises, har ikke Epson skriverdriveren blitt riktig installert.

Velg **Systemvalg** fra  menyen > **Skrivere og skannere** (eller **Skriv ut og skann**, **Skriv ut og faks**), fjern skriveren, og legg den deretter til igjen. Gå til følgende nettside og tast inn produktnavnet. Gå til **Kundestøtte**, og se deretter **Tips**.

<http://epson.sn>

6. Foreta innstillingene nedenfor.

- Papirkilde: Velg papirkilden hvor du la inn papiret.

Hvis du velger **Velg automatisk**, velges papirkilden automatisk i henhold til papirstørrelsen og -typen som er valgt på skriverens kontrollpanel.

Hvis du legger samme papir (type og størrelse) i papirkassett og bakre arkmateren, og velger **Velg automatisk**, mates papiret automatisk fra bakre arkmater når det er tomt for papir i papirkassett.

- Medietype: Velg papirtypen du la inn.

- Farge: Velg fargen for utskriftsjobben.

- Utskriftskval.: Velg utskriftskvalitet.

Valg av **Fin** gir bedre utskriftskvalitet, men utskriftshastigheten kan være lavere.

## Skriver ut

7. Når du skriver ut uten marg, velg **Utvidelse** fra hurtigmenyen, og velg forstørrelsesgraden.

**Merknad:**

Ved kantløs utskrift er utskriftsdata lett forstørret i forhold til papirstørrelsen, slik at ingen marginer skrives ut rundt kantene på papiret. Velg forstørrelse.

8. Klikk på **Skriv ut**.

### Relatert informasjon

- ➔ [“Tilgjengelig papir og kapasiteter”](#) på side 42
- ➔ [“Legg papir i Papirkassett”](#) på side 46
- ➔ [“Legg papir i Bakre arkmater”](#) på side 53
- ➔ [“Veiledning for skriverdriveren for Mac OS”](#) på side 125
- ➔ [“Liste over papirtyper”](#) på side 44

## Justere utskriftsfargen

Du kan velge fra følgende korrigeringsmoduser.

- PhotoEnhance

Denne funksjonen gir skarpere bilder og mer levende farger ved å justere kontrast, metning og lystyrke automatisk i de originale bildedataene.

- EPSON Vivid

Optimaliserer fargen på dokumentet eller bildedataene etter den valgte papirtypen.

- EPSON Standard

Optimaliserer sRGB-plassen og korrigerer fargen.

- Adobe RGB

Optimaliserer Adobe RGB-plassen og korrigerer fargen.

- ICM (kun Windows)

Utfører administrering av farge gjennom ICM (Image Color Matching)-funksjonen i Windows for å matche fargene i bildedataene med de i utskriften.



## Justere utskriftsfargen — Windows

1. Legg papir i skriveren.
2. Åpne filen du vil skrive ut.



## Skriver ut

3. I **Flere alternativer**-fanen velger du **Egendef.** som **Fargekorrigering**-innstillingen, og så trykker du på **Avansert**.
4. Velg fargekorrigeringsmodus i **Fargebehandling** og **Fargemodus**.
5. Angi de andre elementene i kategoriene **Hoved** og **Flere alternativer** om nødvendig, og klikk på **OK**.
6. Klikk på **Skriv ut**.

### Relatert informasjon

- ➔ [“Legg papir i Papirkassett” på side 46](#)
- ➔ [“Legg papir i Bakre arkmater” på side 53](#)
- ➔ [“Grunnleggende om utskrift — Windows” på side 60](#)

## Justere utskriftsfargen — Mac OS

1. Legg papir i skriveren.
2. Åpne filen du vil skrive ut.
3. Åpne utskriftsdialogboksen.
4. Velg **Fargetilpassing** fra hurtigmenyen, og velg deretter **EPSON Fargekontroller**.
5. Velg **Utskriftsinnstillinger** fra hurtigmenyen, og velg deretter en av fargekorrigeringsmodusene fra **Fargeinnstillinger**.  
Trykk på **Avanserte fargeinnstillinger**-fanen for å justere farger manuelt.
6. Klikk på **Skriv ut**.

### Relatert informasjon

- ➔ [“Legg papir i Papirkassett” på side 46](#)
- ➔ [“Legg papir i Bakre arkmater” på side 53](#)
- ➔ [“Grunnleggende om utskrift — Mac OS” på side 61](#)

## Skrive ut bilder i svart-hvitt

Du kan berike tonen av bildedataene når du skriver ut i svart-hvitt fra skriverdriveren. Juster fargetonen ved å bruke alternativene på skriverdriveren før du skriver ut. Justeringene lagres ikke i bildedataene selv.



### **Merknad:**

Vi anbefaler å bruke sRGB til bildedataenes fargeomkoordinatsystem.

## Skrive ut bilder i svart-hvitt — Windows

1. Legg papir i skriveren.
2. Åpne filen du vil skrive ut.
3. Velg et av alternativene for fotopapir fra **Papirtype**.
4. I **Hoved**-fanen, velger du **Svart-hvitt-bilde** som **Farge**-innstillingen.
5. I **Flere alternativer**-fanen velger du **Egendef.** som **Fargekorrigering**-innstillingen, og så trykker du på **Avansert**.
6. Juster fargetonen, og klikk deretter på **OK**.
7. Angi de andre elementene i kategoriene **Hoved** og **Flere alternativer** om nødvendig, og klikk på **OK**.
8. Klikk på **Skriv ut**.

### **Relatert informasjon**

- ➔ [“Legg papir i Papirkassett” på side 46](#)
- ➔ [“Legg papir i Bakre arkmater” på side 53](#)
- ➔ [“Grunnleggende om utskrift — Windows” på side 60](#)

## Skrive ut bilder i svart-hvitt — Mac OS

1. Legg papir i skriveren.
2. Åpne filen du vil skrive ut.
3. Åpne utskriftsdialogboksen.

## Skriver ut

4. Velg **Utskriftsinnstillinger** fra hurtigmenyen, og velg **Svart-hvitt-bilde** som **Farge**-innstilling.
5. Velg korrigeringsmodus fra **Fargetoning**.  
Trykk på **Avanserte fargeinnstillinger**-fanen for å justere farger manuelt.
6. Klikk på **Skriv ut**.

### Relatert informasjon

- ➔ [“Legg papir i Papirkassett”](#) på side 46
- ➔ [“Legg papir i Bakre arkmater”](#) på side 53
- ➔ [“Grunnleggende om utskrift — Mac OS”](#) på side 61

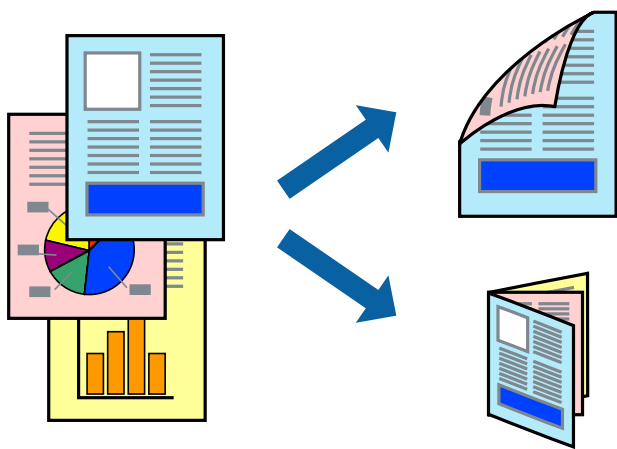
## Skrive ut på 2 sider

Du kan bruke de følgende metodene for å skrive ut begge sidene av arket.

- Automatisk 2-sidig utskrift
- Manuell tosidig utskrift (kun for Windows)

Når skriveren har fullført den første siden, snur du arket for å skrive ut på den andre siden.

Du kan også skrive ut en brosjyre som kan lages ved å brette utskriften. (Kun for Windows)



### *Merknad:*

- Denne funksjonen er ikke tilgjengelig for kantløs utskrift.
- Hvis du ikke bruker papir som er egnet for 2-sidig utskrift, kan utskriftskvaliteten reduseres og papirstopp kan oppstå.
- Avhengig av papiret og dataene, kan blekket trekke gjennom til den andre siden av papiret.

### Relatert informasjon

- ➔ [“Tilgjengelig papir og kapasiteter”](#) på side 42

## Skrive ut på 2 sider – Windows

### *Merknad:*

- Manuell 2-sidig utskrift er tilgjengelig når EPSON Status Monitor 3 er aktivert. Hvis EPSON Status Monitor 3 er deaktivert, åpner du skriverdriveren, klikker på **Utvidede innstillinger** i kategorien **Vedlikehold**, og velger deretter **Aktiver EPSON Status Monitor 3**.*
- Manuell 2-sidig utskrift er kanskje ikke er tilgjengelig når skriveren brukes via et nettverk eller som delt skriver.*

1. Legg papir i skriveren.
2. Åpne filen du vil skrive ut.
3. Gå til skriverdrivervinduet.
4. Velg **Automatisk (innbinding på langsiden)**, **Automatisk (innbinding på kortsiden)**, **Manuell (innbinding på langsiden)**, eller **Manuell (innbinding på kortsiden)** fra **2-sidig utskrift** i kategorien **Hoved**.
5. Klikk på **Innstillinger**, angi riktige innstillinger og klikk på **OK**.

### *Merknad:*

*Hvis du vil skrive ut et falsert hefte, velger du **Hefte**.*

6. Klikk på **Utskriftstetthet**, velg dokumenttypen fra **Velg dokumenttype**, og klikk deretter på **OK**.  
Skriverdriveren angir **Justeringer**-alternativene automatisk for den dokumenttypen.

### *Merknad:*

*Ved bruk av 2-sidig utskrift er det mulig at utskrift tar litt lengre tid avhengig av alternativene som er valgt for **Velg dokumenttype** i vinduet **Justering at utskriftstetthet**, og for **Kvalitet** i kategorien **Hoved**.*

*For manuell tosidig utskrift, er ikke **Justering at utskriftstetthet**-innstillingen tilgjengelig.*

7. Angi de andre elementene i kategoriene **Hoved** og **Flere alternativer** om nødvendig, og klikk på **OK**.
8. Klikk på **Skriv ut**.

Når du skriver ut 2-sidig manuelt, vises et popup-vindu på datamaskinen når den første siden er skrevet ut. Følg instruksjonene på skjermen.

### Relatert informasjon

- ➔ [“Legg papir i Papirkassett” på side 46](#)
- ➔ [“Grunnleggende om utskrift — Windows” på side 60](#)
- ➔ [“Grunnleggende om utskrift — Windows” på side 60](#)

## Tosidig utskrift — Mac OS

1. Legg papir i skriveren.
2. Åpne filen du vil skrive ut.
3. Åpne utskriftsdialogboksen.
4. Velg **Innst. for tosidig utskrift** fra hurtigmenyen.

## Skriver ut

5. Velg bindingene i **Tosidig utskrift**.
6. Velg typen original i **Dokumenttype**.

### **Merknad:**

- Utskriften kan være langsom, avhengig av **Dokumenttype**-innstillingen.
- Hvis du skriver ut data med høy tetthet, slik som bilder eller grafer, velger du **Tekst med foto** eller **Foto** som innstilling for **Dokumenttype**. Hvis det oppstår slitasje eller bildet går igjennom til den andre siden, må du justere utskriftstettheten og blekkets tørketid ved å klikke på pilmerket ved siden av o **Justeringer**.

7. Angi andre alternativer ved behov.
8. Klikk på **Skriv ut**.

### Relatert informasjon

- ➔ [“Legg papir i Papirkassett”](#) på side 46
- ➔ [“Legg papir i Bakre arkmater”](#) på side 53
- ➔ [“Grunnleggende om utskrift — Mac OS”](#) på side 61

## Skrive ut flere sider på ett ark

Du kan skrive ut to eller fire sider med data på ett enkelt papirark.



## Skrive ut flere sider på ett ark – Windows

### **Merknad:**

Denne funksjonen er ikke tilgjengelig for kantløs utskrift.

1. Legg papir i skriveren.
2. Åpne filen du vil skrive ut.
3. Gå til skriverdrivervinduet.
4. Velg **2 per ark** eller **4 per ark** som **Flere sider**-innstillingen i kategorien **Hoved**.

## Skriver ut

5. Klikk på **Siderekkefølge**, angi de nødvendige innstillingene og klikk deretter på **OK** for å lukke vinduet.
6. Angi de andre elementene i kategoriene **Hoved** og **Flere alternativer** om nødvendig, og klikk på **OK**.
7. Klikk på **Skriv ut**.

### Relatert informasjon

- ➔ “Legg papir i Papirkassett” på side 46
- ➔ “Legg papir i Bakre arkmater” på side 53
- ➔ “Grunnleggende om utskrift — Windows” på side 60

## Skrive ut flere sider på ett ark — Mac OS

1. Legg papir i skriveren.
2. Åpne filen du vil skrive ut.
3. Åpne utskriftsdialogboksen.
4. Velg **Oppsett** fra hurtigmenyen.
5. Angi antall sider i **Sider per ark**, **Oppsettretning** (siderekkefølge), og **Kantlinje**.
6. Angi andre alternativer ved behov.
7. Klikk på **Skriv ut**.

### Relatert informasjon

- ➔ “Legg papir i Papirkassett” på side 46
- ➔ “Legg papir i Bakre arkmater” på side 53
- ➔ “Grunnleggende om utskrift — Mac OS” på side 61

## Skrive ut for å passe til papirstørrelsen

Du kan skrive ut for å passe til papirstørrelsen som er lagt i skriveren.



## Skrive ut for å passe til papirstørrelsen – Windows

**Merknad:**

Denne funksjonen er ikke tilgjengelig for kantløs utskrift.

1. Legg papir i skriveren.
2. Åpne filen du vil skrive ut.
3. Gå til skriverdrivervinduet.
4. Utfør følgende innstillinger i kategorien **Flere alternativer**.
  - Papirstørrelse: Velg papirstørrelsen du anga i programmet.
  - Utdatapapir: Velg samme papirstørrelse som det papiret som er lagt i skriveren.  
**Tilpass til side** velges automatisk.

**Merknad:**

Hvis du ønsker å skrive ut et redusert bilde på midten av siden, velger du **Midtstilt**.

5. Angi de andre elementene i kategoriene **Hoved** og **Flere alternativer** om nødvendig, og klikk på **OK**.
6. Klikk på **Skriv ut**.

**Relatert informasjon**

- ➔ [“Legg papir i Papirkassett”](#) på side 46
- ➔ [“Legg papir i Bakre arkmater”](#) på side 53
- ➔ [“Grunnleggende om utskrift — Windows”](#) på side 60

## Skrive ut for å passe til papirstørrelsen — Mac OS

1. Legg papir i skriveren.
2. Åpne filen du vil skrive ut.
3. Åpne utskriftsdialogboksen.
4. Velg papirstørrelsen du anga i programmet som **Papirstørrelse**-innstillingen.
5. Velg **Papirhåndtering** fra hurtigmenyen.
6. Velg **Skaler til papirstørrelse**.
7. Velg samme papirstørrelse som det papiret som er lagt i skriveren, som **Målpapirstørrelse**.
8. Angi andre alternativer ved behov.
9. Klikk på **Skriv ut**.

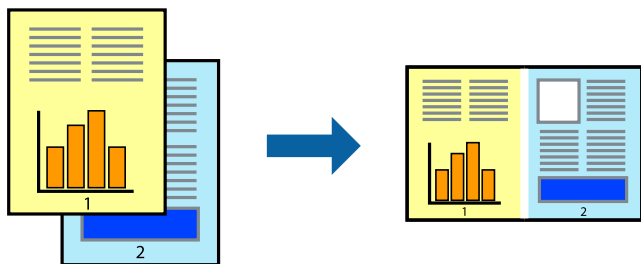
**Relatert informasjon**

- ➔ [“Legg papir i Papirkassett”](#) på side 46

- ➔ “Legg papir i Bakre arkmater” på side 53
- ➔ “Grunnleggende om utskrift — Mac OS” på side 61

## Skrive ut flere filer sammen (kun for Windows)

**Enkel jobbtilpassing** gjør det mulig å kombinere flere filer opprettet i andre programmer, og skrive dem ut som én utskriftsjobb. Du kan spesifisere utskriftsinnstillingene for kombinerte filer, som sideoppsett, utskriftsrekkefølge og retning.



1. Legg papir i skriveren.
2. Åpne filen du vil skrive ut.
3. Gå til skriverdrivervinduet.
4. Velg **Enkel jobbtilpassing** i kategorien **Hoved**.
5. Klikk **OK** for å lukke vinduet til skriverdriveren.
6. Klikk på **Skriv ut**.

Vinduet **Enkel jobbtilpassing** vises og utskriftsjobben legges til i **Utskriftsprosjekt**.

7. Når vinduet **Enkel jobbtilpassing** er åpent, åpner du filen som du vil kombinere med den gjeldende filen, og gjentar trinnene 3 til 6.

### **Merknad:**

- Hvis du lukker **Enkel jobbtilpassing**-vinduet, slettes **Utskriftsprosjekt** som ikke er lagret. For å skrive ut senere, velg **Lagre** i **Fil**-menyen.
- Hvis du vil åpne et **Utskriftsprosjekt** som er lagret i **Enkel jobbtilpassing**, klikker du på **Enkel jobbtilpassing** i kategorien **Vedlikehold** for skriverdriveren. Etterpå velger du **Åpne** fra **Fil**-menyen for å velge filen. Forlengelsene til de lagrede filene er ".ecl".

8. Velg **Oppsett** og **Rediger**-menyene i **Enkel jobbtilpassing** for å redigere **Utskriftsprosjekt** etter behov. Se hjelpen til Enkel jobbtilpassing for mer informasjon.
9. Velg **Skriv ut** fra **Fil**-menyen.

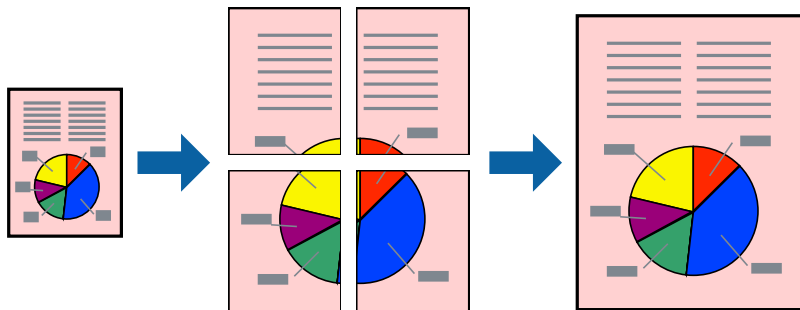
### **Relatert informasjon**

- ➔ “Legg papir i Papirkassett” på side 46
- ➔ “Legg papir i Bakre arkmater” på side 53
- ➔ “Grunnleggende om utskrift — Windows” på side 60



## Skrive ut ett bilde på flere ark for å lage en plakat (kun for Windows)

Denne funksjonen gjør at du kan skrive ut ett bilde på flere ark. Du kan lage en større plakat ved å lime utskriftene sammen.



### **Merknad:**

Denne funksjonen er ikke tilgjengelig for kantløs utskrift.

1. Legg papir i skriveren.
2. Åpne filen du vil skrive ut.
3. Gå til skriverdrivervinduet.
4. Velg **2x1 plakat**, **2x2 plakat**, **3x3 plakat**, eller **4x4 plakat** fra **Flere sider** i **Hoved**-kategorien.
5. Klikk på **Innstillinger**, angi riktige innstillinger og klikk på **OK**.

### **Merknad:**

*Skriv ut kuttelinjer* lar deg skrive ut en skjæreguide.

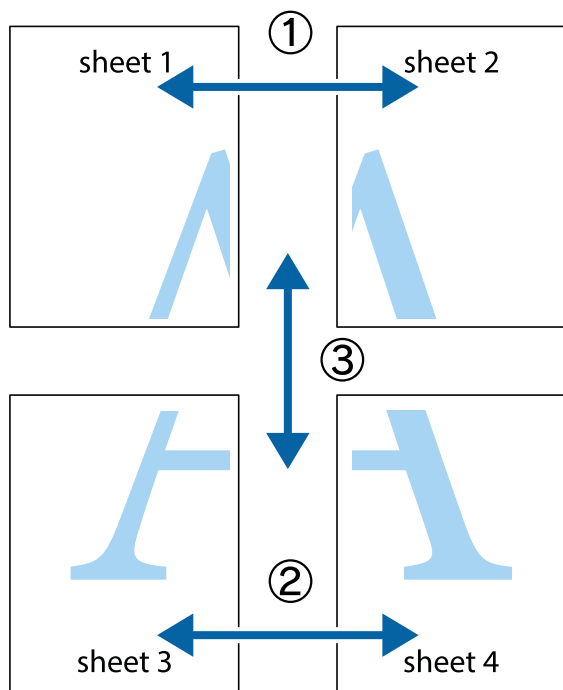
6. Angi de andre elementene i kategoriene **Hoved** og **Flere alternativer** om nødvendig, og klikk på **OK**.
7. Klikk på **Skriv ut**.

### **Relatert informasjon**

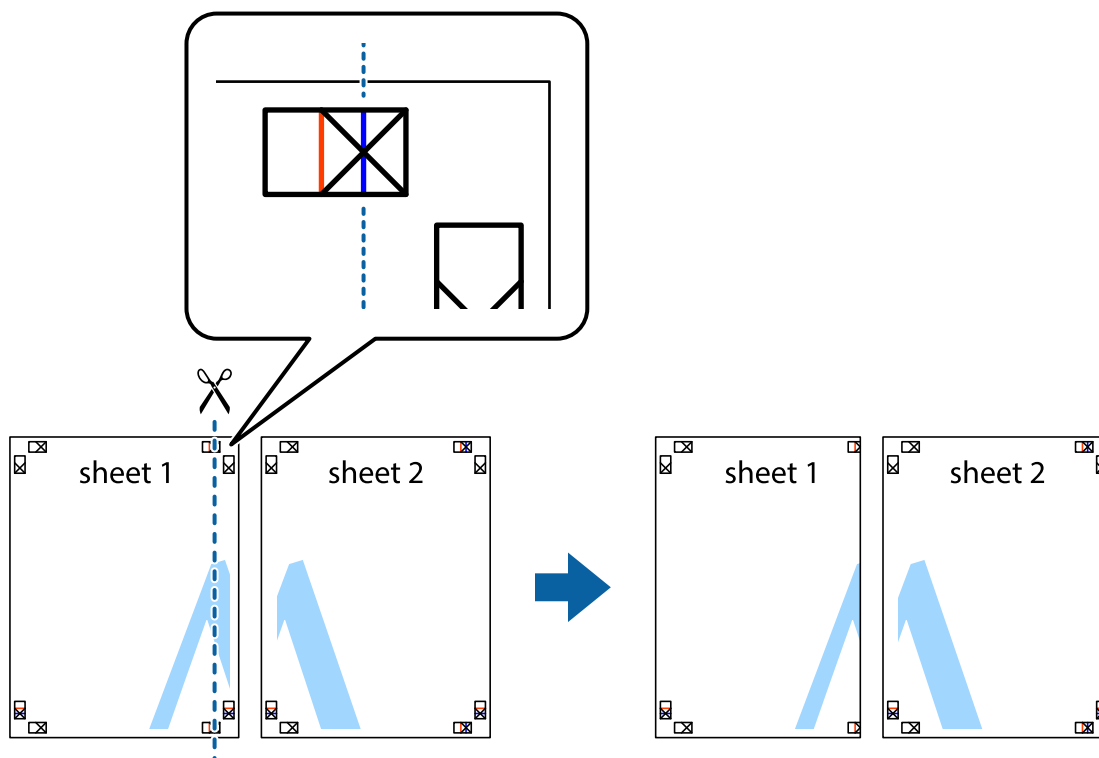
- ➔ [“Legg papir i Papirkassett”](#) på side 46
- ➔ [“Legg papir i Bakre arkmater”](#) på side 53
- ➔ [“Grunnleggende om utskrift — Windows”](#) på side 60

## Lage plakater med Overlappende justeringsmerker

Her er et eksempel på hvordan man lager en poster når **2x2 plakat** er valgt, og **Overlappende justeringsmerker** er valgt i **Skriv ut kuttelinjer**.

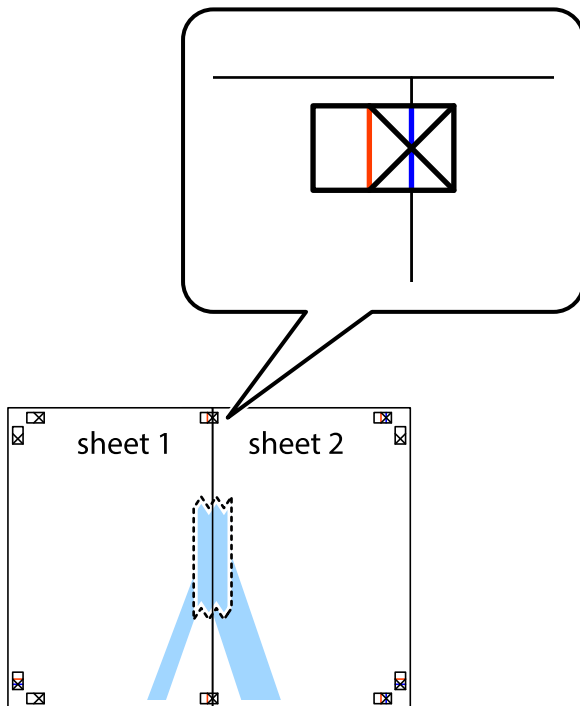


1. Forbered Sheet 1 og Sheet 2. Avskjær marginene på Sheet 1 sammen med den vertikale linjen gjennom midten av kryssmerkene i toppen og bunnen.



## Skriver ut

2. Plasser kanten på Sheet 1 øverst på Sheet 2 og juster kryssmerkene, tape deretter de to arkene sammen midlertidig fra baksiden.



3. Klipp de sammenfestede arkene i to langs den lodrette røde linjen, gjennom justeringsmerkene (linjen til venstre for kryssmerkene denne gangen).

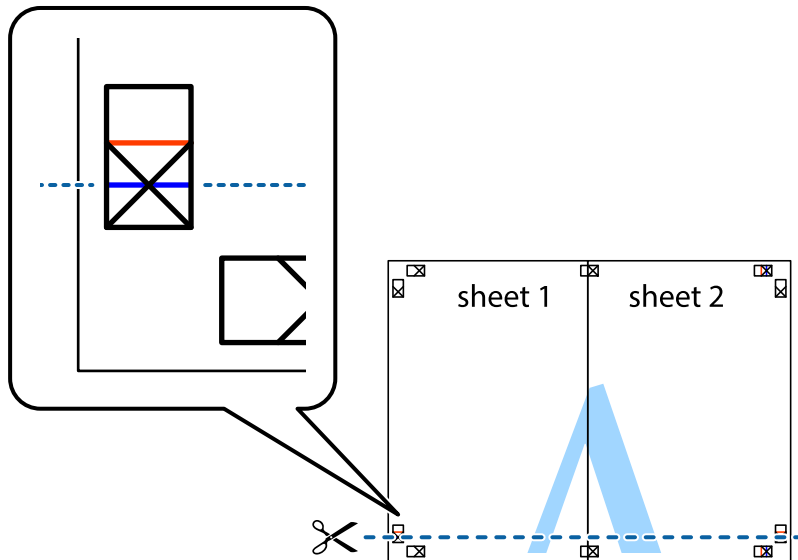


## Skriver ut

4. Fest arkene sammen med tape på baksiden.

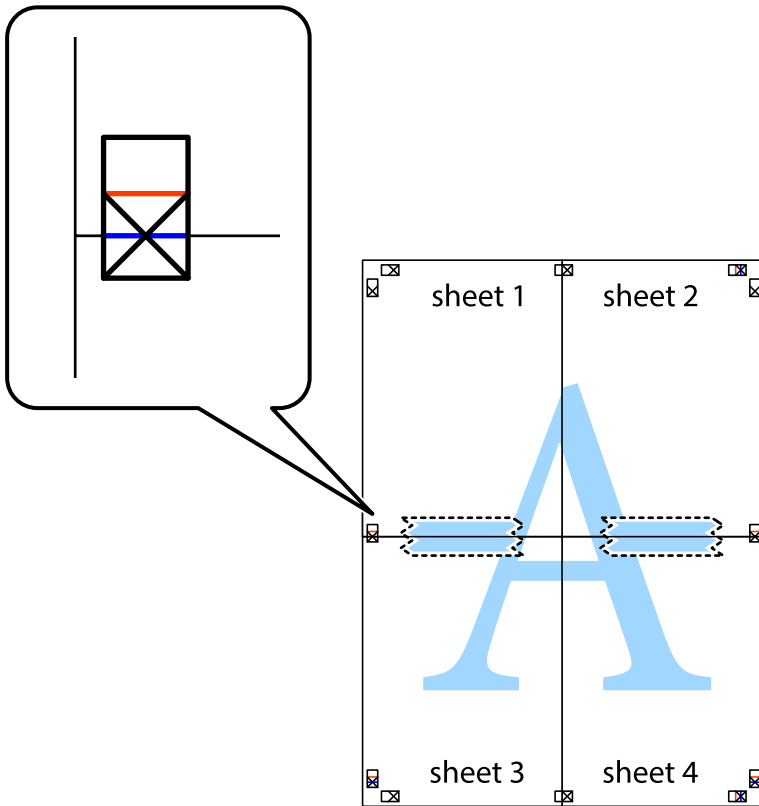


5. Gjenta trinn 1 til 4 for å tape Sheet 3 og Sheet 4 sammen.
6. Avskjær marginene på Sheet 1 og Sheet 2 sammen med den horisontale blåe linjen gjennom midten av kryssmerkene på høyre og venstre side.



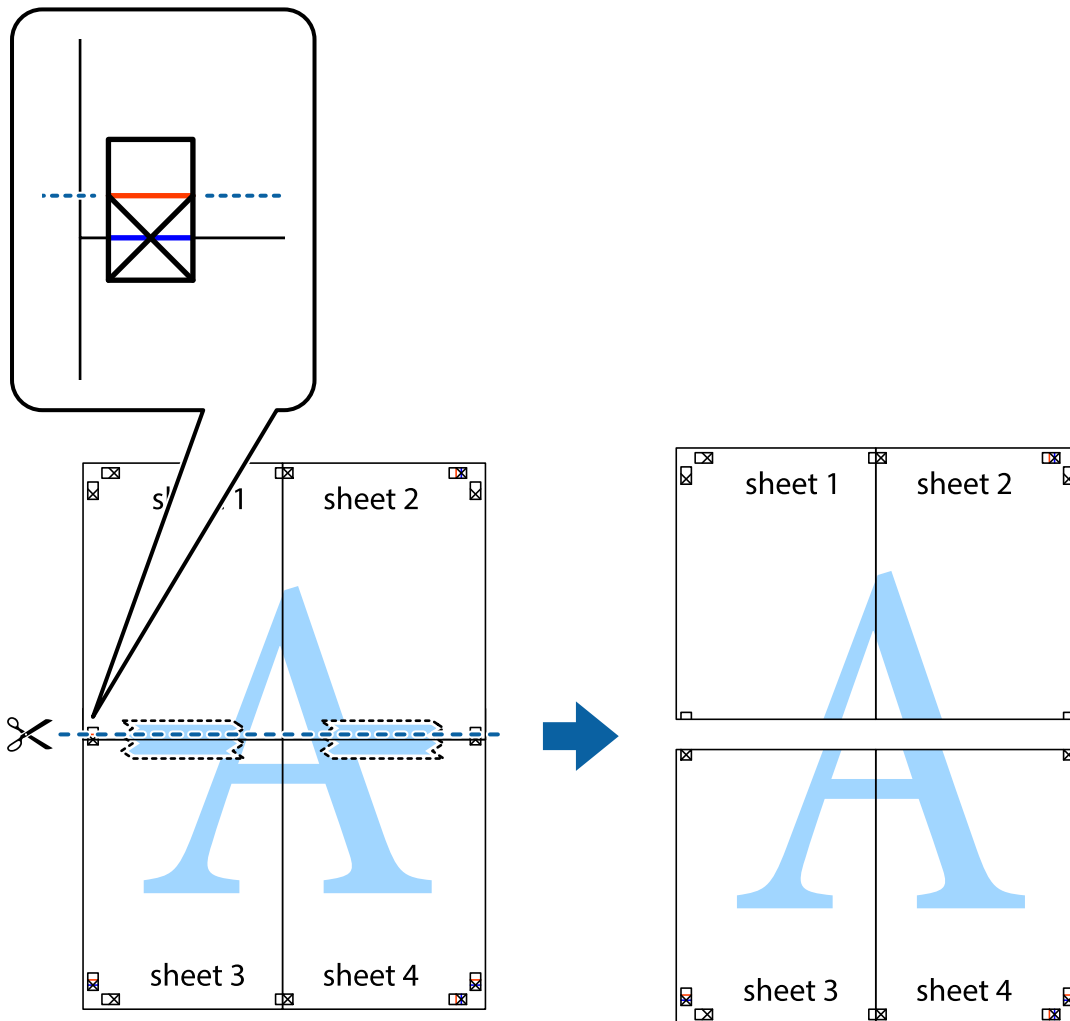
## Skriver ut

7. Plasser kanten på Sheet 1 og Sheet 2 øverst på Sheet 3 Sheet 4 og juster kryssmerkene, tape dem deretter sammen midlertidig fra baksiden.



## Skriver ut

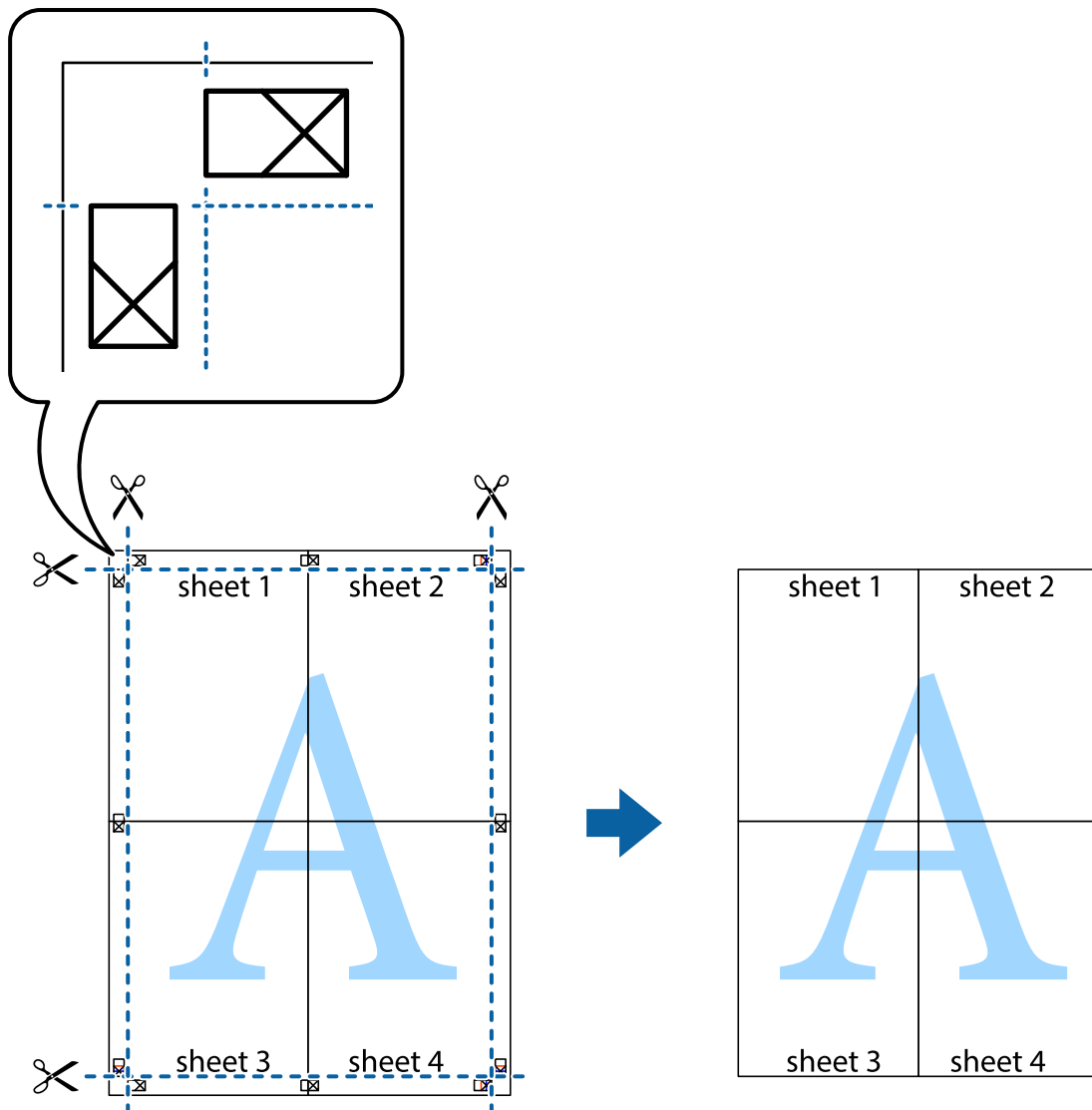
8. Klipp de sammenfestede arkene i to langs den vannrette røde linjen, gjennom justeringsmerkene (linjen over kryssmerkene denne gangen).



9. Fest arkene sammen med tape på baksiden.



10. Klipp av de gjenværende margene langs den ytre linjen.



## Skrive ut ved hjelp av avanserte funksjoner

Denne delen introduserer en rekke ekstra layout og utskriftsfunksjoner som er tilgjengelig i skriverdriveren.

### Relatert informasjon

- ➔ ["Windows-skriverdriver" på side 121](#)
- ➔ ["Mac OS-skriverdriver" på side 124](#)

## Legge til forhåndsinnstillinger for utskrift som gjør det enkelt å skrive ut

Hvis du oppretter din egen forhåndsinnstilling av ofte brukte utskriftsinnstillinger på skriverdriveren, kan du enkelt skrive ut ved å velge forhåndsinnstillingen fra listen.

## Skriver ut

### Windows

For å legge til din egen forhåndsinnstilling, angi elementer som **Papirstørrelse** og **Papirtype** på **Hoved** eller **Flere alternativer**-kategorien **Legg til / fjern forhåndsinnstillinger** i **Forhåndsdef. utskrifter**.

**Merknad:**

Vil du slette en forhåndsinnstilling du har lagt til, klikker du **Legg til / fjern forhåndsinnstillinger**, velger navnet på forhåndsinnstillingen du vil slette fra listen, og deretter sletter du den.

### Mac OS

Åpne utskriftsdialogboksen. For å legge til din egen forhåndsinnstilling, må du angi elementer som **Papirstørrelse** og **Medietype**, og deretter lagre de nåværende innstillingene som forhåndsinnstilt **Forhåndsinnstillinger**-innstillingen.

**Merknad:**

Hvis du vil slette en forhåndsinnstilling du har lagt til, klikker du **Forhåndsinnstillinger** > **Vis forhåndsinnstillinger**, velger navnet på forhåndsinnstillingen du vil slette fra listen, og deretter sletter du den.

## Skrive ut et forminsket eller forstørret dokument

Du kan forstørre eller forminske størrelsen til et dokument med en angitt prosent.

### Windows

**Merknad:**

Denne funksjonen er ikke tilgjengelig for kantløs utskrift.

Angi **Papirstørrelse** i kategorien **Flere alternativer**. Velg **Forminsk/forstørr dokument**, **Zoom til**, og angi deretter en prosentandel.

### Mac OS

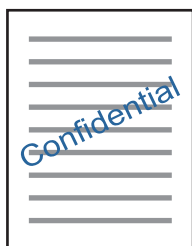
**Merknad:**

Operasjoner er forskjellige avhengig av programmet. Se *hjelp* i programmet for å få mer informasjon.

Velg **Sideoppsett** (eller **Skriv ut**) fra **Fil**-menyen. Velg skriveren fra **Formater for**, angi papirstørrelse, og angi prosenten i **Skala**. Lukk vinduet og skriv så ut i henhold til de grunnleggende utskriftsinstruksjonene.

## Skrive ut vannmerke (kun for Windows)

Du kan skrive ut et vannmerke som «konfidensielt» på utskriftene dine. Du kan også legge til et eget vannmerke.



**Merknad:**

Denne funksjonen er ikke tilgjengelig for kantløs utskrift.



## Skriver ut

Klikk på **Vannmerkefunksjoner** i **Flere alternativer**-kategorien og velg deretter et vannmerke. Klikk på **Innstillinger** for å endre detaljer som tettheten og plassering for vannmerket.

### Skrive ut topp- og bunntekst (kun for Windows)

Du kan skrive ut informasjon som f.eks. brukernavn og utskriftsdato som topp- og bunntekster.

Klikk på **Vannmerkefunksjoner** i **Flere alternativer** kategorien og velg deretter **Topptekst/bunntekst**. Klikk på **Innstillinger** og velg nødvendige elementer for hurtigmenyen.

### Skrive ut med Epson Easy Photo Print

Med Epson Easy Photo Print kan du enkelt plassere og skrive ut bilder på ulike typer papir. Se hjelp i programmet for å få mer informasjon.

#### **Merknad:**

- Når du skriver ut på ekte Epson-fotopapir, får du best mulig blekkkvalitet og utskriftene blir skarpe og fargesterke.
- Vil du skrive ut uten kanter fra et vanlig program, velger du innstillingene nedenfor.
  - Lag bildedata som passer til papirstørrelsen. Hvis marginnstillinger er tilgjengelig i programmet du bruker, setter du margen til 0 mm.
  - Aktiver innstillingen for utskrift uten kanter i skriverdriveren.

#### **Relatert informasjon**

- ➔ [“Programmer for å angi oppsett for bilder \(Epson Easy Photo Print\)” på side 127](#)
- ➔ [“Installere programmer” på side 131](#)

### Skrive ut CD/DVD-etikett med Epson Print CD

Med Epson Print CD kan du enkelt lage og skrive ut en CD/DVD-etikett med originaldesign. Du kan også lage og skrive ut et CD/DVD-omslag.

Du kan angi utskriftsområdet for CD/DVDen til minimum 18 mm for indre diameter og maksimum 120 mm for ytre diameter. Avhengig av innstillingene kan det komme flekker på CD/DVDen eller skuffen. Angi innenfor utskriftsområdet for CD/DVDen du vil skrive ut på.

Se hjelp i programmet for å få mer informasjon.

#### **Merknad:**

Når du skriver ut en CD/DVD-etikett fra et vanlig program, velger du innstillingene nedenfor.

- For Windows velges A4 automatisk som innstilling for **Papirstørrelse** når du velger **CD/DVD-skuff** som innstilling for **Papirkilde**. Velg **Stående** som innstilling for **Papirretning**, og **CD/DVD** som innstilling for **Papirtype**.
- For Mac OS velger du **A4 (CD/DVD)** som innstilling for **Papirstørrelse**. Velg stående utskriftsretning, og velg deretter **CD/DVD** som **Medietype** på **Utskriftsinnstillinger**-menyen.
- I enkelte programmer må du angi skuff. Velg **Epson-skuff av type 2**. Navnet på innstillingen kan variere litt, avhengig av programmet.

#### **Relatert informasjon**

- ➔ [“Program for utskrift av tekst eller bilder på en disk \(Epson Print CD\)” på side 128](#)

➔ [“Installere programmer” på side 131](#)

---

## Skrive ut fra smartenheter

### Bruke Epson iPrint

Epson iPrint er et program som du kan bruke til å skrive ut bilder, dokumenter og nettsider fra en smartenhet som f.eks. en smarttelefon eller et nettbrett. Du kan bruke lokal utskrift, der du skriver ut fra en smartenhet som er koblet til samme trådløse nettverk som skriveren, eller ekstern utskrift, der du skriver ut fra en ekstern plassering via Internett. For å bruke ekstern utskrift, må du registrere skriveren din i Epson Connect-service.



#### Relatert informasjon

➔ [“Epson Connect-tjenesten” på side 119](#)

### Installere Epson iPrint

Du kan installere Epson iPrint på smartenheten din fra følgende URL eller QR kode.

<http://ipr.to/a>

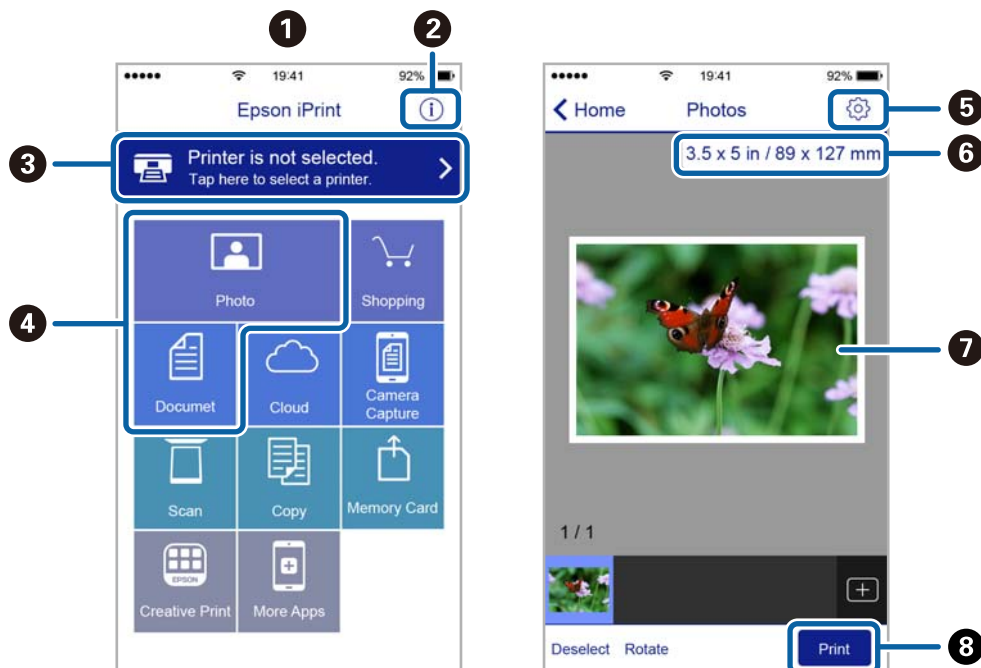


### Skrive ut med Epson iPrint

Start Epson iPrint fra smartenheten din og velg elementet som du ønsker å bruke fra hjem-skjermen.

## Skriver ut

De følgende skjermbildene er gjenstand for endring uten varsel. Innholdet kan variere avhengig av produktet.



1	Hjem-skjermen vises når programmet startes.
2	Viser informasjon om hvordan skriveren settes opp og en OSS.
3	Viser skjermen hvor du kan velge skriveren og utføre skriverinnstillinger. Når du har valgt skriveren, trenger du ikke velge den igjen neste gang.
4	Velg det du ønsker å skrive ut, som f.eks. bilder og dokumenter.
5	Viser skjermen hvor du kan utføre skriverinnstillinger slik som papirstørrelse og papirtype.
6	Viser papirstørrelse. Når denne knappen vises, trykker du den for å vise papirinnstillingene som er angitt på skriveren.
7	Viser foto og bilder som du har valgt.
8	Starter utskrift.

**Merknad:**

Vil du skrive ut fra dokumentmenyen med iPhone, iPad og iPod touch som kjører iOS, starter du Epson iPrint etter at du har overført dokumentet du vil skrive ut ved hjelp av fildelingsfunksjonen i iTunes.

## Bruke Epson Print Enabler

Du kan skrive ut dokumenter, e-poster, bilder og nettsteder trådløst rett fra Android-telefoner eller -nettbrett (Android v4.4 eller nyere). Med et par trykk kan Android-enheten din oppdage en Epson-skriver som er koblet til samme trådløse nettverk.

1. Legg papir i skriveren.
2. Konfigurer skriveren for trådløs utskrift.

## Skriver ut

3. Installer programtillegget Epson Print Enabler på Android-enheten fra Google Play.
4. Koble Android-enheten din til det samme trådløse nettverket som skriveren din bruker.
5. Gå til **Innstillinger** på Android-enheten, velg **Utskrift**, og aktiver deretter Epson Print Enabler.
6. Fra et Android-program, for eksempel Chrome, trykker du på menyikonet og skriver ut det som vises på skjermen.

**Merknad:**

Hvis du ikke ser skriveren din, trykker du på **Alle skrivere** og velger skriveren din.

### Relatert informasjon

- ➔ “Legg papir i Papirkassett” på side 46
- ➔ “Legg papir i Bakre arkmater” på side 53
- ➔ “Koble til en smartenhet” på side 23

## Bruke AirPrint

Med AirPrint kan du skrive ut trådløst direkte fra iPhone, iPad og iPod touch med den nyeste versjonen av iOS, og fra Mac med den nyeste versjonen av OS X eller macOS.



**Merknad:**

Hvis du deaktiverer meldinger om papirkonfigurasjon på produktets kontrollpanel, kan du ikke bruke AirPrint. Se koblingen nedenfor for å aktivere meldingene hvis det er nødvendig.

1. Legg papir i produktet.
2. Sett opp produktet for trådløs utskrift. Se koblingen nedenfor.  
<http://epson.sn>
3. Koble Apple-enheten til det samme trådløse nettverket som produktet bruker.
4. Skriv ut fra enheten til produktet.

**Merknad:**

Se på AirPrint-siden på nettstedet til Apple for mer informasjon.

### Relatert informasjon

- ➔ “Kan ikke skrive ut fra en iPhone eller iPad” på side 150

- ➔ “Legg papir i Papirkassett” på side 46
- ➔ “Legg papir i Bakre arkmater” på side 53
- ➔ “Menyalternativer for Skriverinnstillinger” på side 114

---

## Skrive ut fra digitalkamera

### *Merknad:*

- Du kan skrive ut bilder direkte fra et PictBridge-kompatibelt digitalkamera. Du finner mer informasjon om hvordan du bruker kameraet i dokumentasjonen som fulgte med kameraet.
- Vanligvis prioriteres innstillingene for digitalkameraet, men i følgende situasjoner er det skriverinnstillingene som blir prioritert.
  - Når kameraets utskriftsinnstillinger er satt til "bruk skriverinnstillinger"
  - Når alternativet **Bruntone** eller **Svart-hvitt** er valgt i skriverens utskriftsinnstillinger.
  - Når du kombinerer utskriftsinnstillingene til kameraet og skriveren, og dette gir innstillinger som ikke er tilgjengelige på skriveren.
- Du kan skrive ut bilder med DPOF-innstillinger direkte fra et kamera.

## Skrive ut fra digitalkamera med trådløs tilkobling

Du kan skrive ut bilder trådløst fra digitalkameraer som støtter DPS over IP-standard (heretter omtalt som PictBridge (trådløst LAN)).

1. Pass på at ikonet som angir at skriveren er koblet til et trådløst nettverk, vises på hjem-skjermen.
2. Legg papir i skriveren.
3. Velg **Innst. > Kamerautskriftsinnstillinger** fra startskjermen.

Hvis du vil velge et element, flytt fokus til elementet med ▲-, ▼-, ◀- eller ▶-knappen, og trykk deretter på OK-knappen.
4. Velg **Utskriftsinnstillinger** eller **Fotojusteringer**, og endre innstillingene ved behov.
5. Koble digitalkameraet til samme nettverk som skriveren.
6. Vis listen over tilgjengelige skrivere på digitalkameraet, og velg deretter skriveren du vil koble til.

**Merknad:**

  - Vil du kontrollere skrivernavnet, velger du ikonet for nettverksstatus på hjem-skjermen.
  - Hvis digitalkameraet har en funksjon for å registrere skrivere, kan du koble til skriveren ved å velge den derfra neste gang.
7. Velg bildene du vil skrive ut fra digitalkameraet, foreta innstillinger som antall kopier, og start deretter utskriften.

## Skriver ut

8. Koble fra tilkoblingen med PictBridge (trådløst LAN) til skriveren fra digitalkameraet.

**Forsiktighetsregel:**

Når du bruker PictBridge (trådløst LAN), kan du ikke bruke andre skriverfunksjoner eller skrive ut fra andre enheter. Koble fra rett etter at du er ferdig med utskriften.

**Relatert informasjon**

- ➔ “Ikoner vist på LCD-skjermen” på side 17
- ➔ “Legg papir i Papirkassett” på side 46
- ➔ “Legg papir i Bakre arkmater” på side 53
- ➔ “Menyalternativer for papir- og utskriftsinnstillinger” på side 86
- ➔ “Menyalternativer for bildejustering” på side 87

**Menyalternativer for papir- og utskriftsinnstillinger****Papirstørrelse:**

Velg papirstørrelsen du la i.

**Papirtype:**

Velg papirtypen du la i.

**Papirkassett:**

Velg papirkilden du ønsker å bruke.

**Grense:**

Velg **Uten kant** for å skrive ut uten marger rundt kantene. Bildet forstørres litt for å fjerne linjer fra kantene på papiret. Du kan velge hvor mye du skal forstørre bildet med **Utvidelse**-innstillingen.

**Tilpass ramme:**

Hvis sideforholdet til bildedataene og papirstørrelsen er forskjellig, forstørres eller forminskes bildet automatisk slik at kortsidene samsvarer med kortsidene på papiret. Langsiden av bildet beskjæres hvis det går utenfor langsiden av papiret. Denne funksjonen fungerer kanskje ikke på panorama-bilder.

**Kvalitet:**

Velg utskriftskvalitet. Valg av **Beste** gir bedre utskriftskvalitet, men utskriftshastigheten kan være lavere.

**Dato:**

Velg **På** for å skrive ut bilder med bildedato og lagringsdato. Datoen blir ikke skrevet ut for enkelte oppsett.

**Skriv ut info. på bilder:**

Av

Skriver ut uten noen informasjon.

## Skriver ut

- Kamerainnstillinger

Skriver ut med enkelte typer Exif-informasjon, slik som lukkerhastighet, brennvidde eller ISO-følsomhet. Ikke-registrert informasjon blir ikke skrevet ut.

Fjern alt:

Tilbakestiller papir- og utskriftsinnstillingene til standard.

## Menyalternativer for bildejustering

Forbedre:

Velg et av alternativene for bildejustering. **Auto**, **Mennesker**, **Landskap** eller **Nattmotiv** gir skarpere bilder og mer levende farger ved å automatisk justere kontrasten, metningen og lysstyrken til de originale bildedataene.

- Auto:

Skriveren registrerer bildeinnholdet og forbedrer automatisk bildet ut fra innholdet som ble registrert.

- Mennesker:

Anbefales for bilder av mennesker.

- Landskap:

Anbefales for bilder av landskap eller natur.

- Nattmotiv:

Anbefales for bilder tatt om kvelden.

- P.I.M.:

Justerer bildet basert på utskriftsinformasjonen fra et digitalkamera som er kompatibel med PRINT Image Matching.

- Forbedre av:

Slår av funksjonen **Forbedre**.

Fiks røde øyne:

Reparerer røde øyne på bilder. Korrigeringer brukes ikke på originalfilen, kun på utskrifter. Avhengig av bildetypen, kan andre deler av bildet enn øynene korrigeres.

Filter:

Utskrift i sepia eller svart-hvitt.

Lysstyrke:

Justerer lysstyrken til bildet.

Kontrast:

Justerer forskjellen mellom lysstyrke og mørkhet.

Skarphet:

Forsterker eller defokuserer omrisset til bildet.

**Fargemetning:**

Justerer livaktigheten til bildet.

**Fjern alt:**

Tilbakestiller fotojustering-innstillingene til sine standarder.

---

## Avbryt utskrift

**Merknad:**

- I Windows, kan du ikke avbryte en utskriftsjobb fra datamaskinen når den er ferdigsendt fra skriveren. I dette tilfellet må du avbryte jobben ved å bruke skriverens kontrollpanel.
- Når du skriver ut flere sider fra Mac OS, kan du ikke avbryte alle jobbene ved hjelp av kontrollpanelet. Du må i så fall avbryte utskriftsjobben på datamaskinen.
- Hvis du har sendt en utskriftsjobb fra Mac OS X v10.6.8 via nettverket, kan du kanskje ikke avbryte utskrift fra datamaskinen. I dette tilfellet må du avbryte jobben ved å bruke skriverens kontrollpanel.

## Avbryte utskrift — kontrollpanel

Trykk på -knappen på skriverens kontrollpanel for å avbryte den pågående utskriftsjobben.


## Avbryte utskrift – Windows

1. Gå til skriverdrivervinduet.
2. Velg kategorien **Vedlikehold**.
3. Klikk på **Utskriftskø**.
4. Høyreklikk jobben du vil avbryte, og velg deretter **Avbryt**.

**Relatert informasjon**

➔ [“Windows-skriverdriver” på side 121](#)

## Avbryte utskrift — Mac OS

1. Klikk skriverikonet i **Dock**.
2. Velg jobben du vil avbryte.
3. Avbryt jobben.
  - OS X Mountain Lion eller nyere
    - Klikk på  ved siden av fremdriftsmåleren.



## Skriver ut

- Mac OS X v10.6.8 til v10.7.x

Klikk på **Slett**.

# Skifte ut blekkpatroner og annet forbruksmaterieil

---

## Kontrollere statusen for blekk og vedlikeholdsboks

Du kan sjekke den omtrentlige statusen for blekkpatronene og vedlikeholdsboksen på kontrollpanelet eller på datamaskinen.

### Kontrollere status for gjenværende blekk og vedlikeholdsboks — kontrollpanel

1. Velg **Innst.** på startsidene.

Hvis du vil velge et element, flytt fokus til elementet med ▲-, ▼-, ◀- eller ▶-knappen, og trykk deretter på OK-knappen.

2. Velg **Forsyningsstatus**.

### Kontrollere status for gjenværende blekk og vedlikeholdsboks – Windows

1. Gå til skriverdrivervinduet.
2. Klikk på **EPSON Status Monitor 3** i kategorien **Vedlikehold**.


**Merknad:**

Hvis **EPSON Status Monitor 3** er deaktivert, klikker du på **Utvidede innstillinger** i kategorien **Vedlikehold**, og velger deretter **Aktiver EPSON Status Monitor 3**.

#### Relatert informasjon

➔ [“Windows-skriverdriver” på side 121](#)

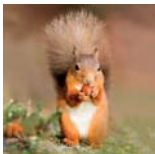
### Kontrollere status for gjenværende blekk og vedlikeholdsboks — Mac OS

1. Velg **Systemvalg** fra  menyen > **Skrivere og skannere** (eller **Skriv ut og skann**, **Skriv ut og faks**), og velg deretter skriveren.
2. Klikk på **Valg og forbruksmaterieil** > **Verktøy** > **Åpne Skriververktøy**.
3. Klikk på **EPSON Status Monitor**.

## Blekkpatronkoder

Følgende er koder for ekte Epson-blekkpatroner.

For Europa

Ikon	BK: Black (Svart)	C: Cyan	M: Magenta	Y: Yellow (Gul)	R: Red (Rød)	GY: Grey (Grå)
Ekorn 	378 378XL*	378 378XL*	378 378XL*	378 378XL*	478XL*	478XL*

\* «XL» indikerer stor patron.

For Australia og New Zealand

BK: Black (Svart)	C: Cyan	M: Magenta	Y: Yellow (Gul)	R: Red (Rød)	GY: Gray (Grå)
312 312XL*	312 312XL*	312 312XL*	312 312XL*	314XL*	314XL*

\* «XL» indikerer stor patron.

For Asia

BK: Black (Svart)	C: Cyan	M: Magenta	Y: Yellow (Gul)	R: Red (Rød)	GY: Gray (Grå)
01U	01U	01U	01U	01U	01U

Epson anbefaler at du bruker ekte Epson-blekkpatroner. Epson kan ikke garantere kvaliteten eller påliteligheten til uekte blekk. Bruk av uekte blekk kan føre til skader som ikke dekkes av Epsons garantier, og som under visse omstendigheter kan føre til feil på skriveren. Det er ikke sikkert informasjon om uekte blekknivåer vises.

### Merknad:

- Ikke alle blekkpatroner er tilgjengelige i alle regioner.
- Blekkpatronkoder kan variere etter beliggenhet. Kontakt Epsons kundestøtte for riktige koder for området ditt.
- Brukere i Europa finner informasjon om Epsons blekkpatronytelse på følgende nettsted.  
<http://www.epson.eu/pageyield>

### Relatert informasjon

➔ [“Web-område for kundestøtte” på side 169](#)

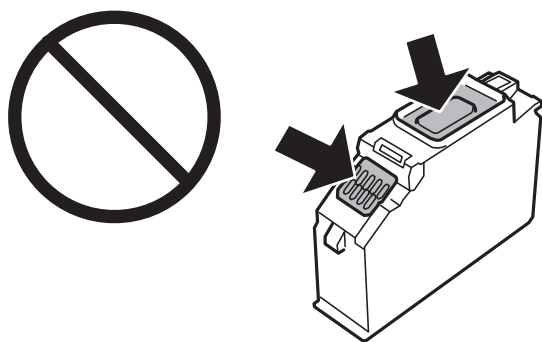
---

## Forholdsregler ved håndtering av blekkpatron

Les følgende instruksjoner før utskiftning av blekkpatronene.

### Forholdsregler ved håndtering

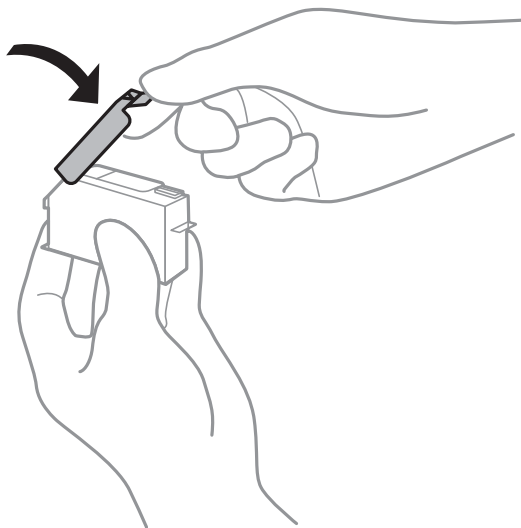
- Oppbevar blekkpatroner ved normal romtemperatur og hold dem unna direkte sollys.
- Epson anbefaler at blekkpatronen brukes opp innen utløpsdatoen som er trykt på esken.
- Du får de beste resultatene dersom bruker opp blekkpatronen innen seks måneder etter at esken ble åpnet.
- Oppbevar blekkpatronpakkene med bunnen ned for best resultat.
- Når du har tatt inn en blekkpatron fra et kaldt lagringssted, bør du la den varmes opp ved romtemperatur i minst tre timer før du tar den i bruk.
- Ikke åpne blekkpatronpakken før du er klar for å installere den i skriveren. Patronen er vakuumpakket for å ivareta kvaliteten. Hvis du lar en patron utpakket lenge før du bruker den, kan det hende normal utskrift ikke vil være mulig.
- Ikke berør områdene som vises på illustrasjonen. Dette kan hindre normal bruk og utskrift.



- Alle blekkpatroner må installeres, ellers kan du ikke skrive ut.
- Ikke skift ut blekkpatroner med strømmen av. Ikke fjern skriverhodet for hånd, du kan skade skriveren.
- Etter installering av blekkpatronen, fortsetter strømløst å blinke mens skriveren lader blekket. Ikke skru av skriveren ved lading av blekk. Hvis ladingen av blekket er ufullstendig, kan du kanskje ikke skrive ut.
- Ikke la skriveren stå med blekkpatroner fjernet, og slå heller ikke av skriveren under utskiftning av blekkpatroner. Det fører til at skriverhodedysene tørker ut, og du kan kanskje ikke skrive ut.
- Vær forsiktig slik at ikke støv eller objekter kommer inn i blekkpatronholderen. Støv eller objekter i holderen kan ha en negativ effekt på utskriftsresultatene eller resultere i at det ikke er mulig å skrive ut. Hvis noe kommer inn i holderen, fjern det forsiktig.

## Skifte ut blekkpatroner og annet forbruksmateriell

- ❑ Hvis du fjerner patronen fra skriveren for senere bruk eller til kasting, sørg for at du setter lokket på tilførselsåpningen. På den måten unngås det at blekket tørker ut, eller at omkringliggende områder svertes av blekk. Plasser hetten godt til den klikker på plass.



- ❑ Hvis du fjerner en blekkpatron for senere bruk, anbefaler Epson at du bruker den så snart som mulig.
- ❑ Denne skriveren bruker blekkpatroner med et grønt kretskort som overvåker informasjon slik som mengden gjenværende blekk for hver patron. Dette betyr at selv om patronen fjernes fra skriveren før den er tom, kan du fremdeles bruke den etter at den settes tilbake i skriveren. Men når en patron settes tilbake i skriveren, kan noe blekk forbrukes for å garantere skriverens ytelse.
- ❑ For maksimal effektivitet av blekket, bør en blekkpatron kun fjernes når du er klar for å skifte den ut. Blekkpatroner med lav blekkstatus, kan kanskje ikke brukes når de settes tilbake.
- ❑ For å garantere at du får utskrifter av førsteklasses kvalitet og for å beskytte utskriftshodet, vil det være en blekkreserve igjen i patronen selv om skriveren angir at patronen må byttes. Mengden som angis, inkluderer ikke denne reserven.
- ❑ Selv om blekkpatronene kan inneholde resirkulert materiale, påvirker ikke dette skriverfunksjonaliteten eller ytelsen.
- ❑ Spesifikasjoner og utseende på blekkpatronen kan endres uten forvarsel ved forbedringer.
- ❑ Du må ikke demontere eller modifisere blekkpatronen, da det kan føre til at du ikke vil kunne skrive ut på riktig måte.
- ❑ Du kan ikke bruke patronene som ble levert med skriveren som erstatning.
- ❑ Hvor mange sider som kan skrives ut, vil avhenge av hva du skriver ut, papirtypen som benyttes, utskriftsfrekvensen og miljømessige betingelser, for eksempel temperatur.
- ❑ Fullfør utskiftning av blekkpatron raskt. Ikke la skriveren stå med blekkpatroner fjernet.

### Blekkforbruk

- ❑ For å opprettholde maksimal ytelse for skriverhodet, vil noe blekk forbrukes fra alle patronene ikke bare under utskrift, men også ved vedlikeholdshandlinger slik som utskiftning av blekkpatroner og rengjøring av skriverhodet.
- ❑ Når du skriver ut i svart-hvitt eller gråtoner, kan det hende at farget blekk brukes i stedet for svart blekk, avhengig av papirtypen og utskriftskvalitetsinnstillingene. Dette er fordi en blanding av farget blekk brukes til å lage svart.

## Skifte ut blekkpatroner og annet forbruksmateriell

- Blekket i blekkpatronene som fulgte med skriveren, benyttes delvis under førstegangs oppsett. Skriverhodet i skriveren fylles fullstendig opp med blekk for å sikre utskrifter av høy kvalitet. Denne éngangsprosessen bruker opp litt blekk, og derfor kan disse patronene skrive ut færre sider sammenlignet med påfølgende blekkpatroner.

---

## Skifte ut blekkpatroner

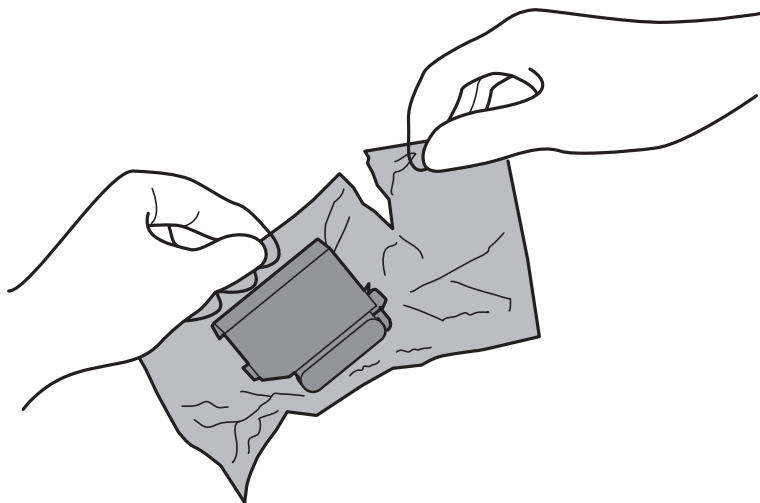
### **Merknad:**

*Du kan fortsette å skrive ut selv om skriveren angir at det er lite blekk. Men du må gjøre klar nye patroner så raskt mulig.*

1. Ta ut CD/DVD-skuffen hvis den står i.
2. Gjør ett av følgende.
  - Når du blir bedt om å skifte ut blekkpatroner:  
Kontroller hvilken blekkpatron som må byttes, velg **Neste**, og velg deretter **Ja, skift nå**.
  - Ved utskiftning av blekkpatroner før de er tomme:  
Velg **Vedlikehold** > **Bytt ut patron(er)** fra startskjermen.

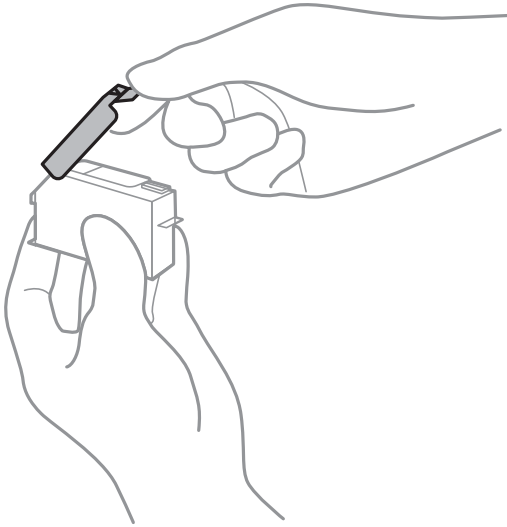
Hvis du vil velge et element, flytt fokus til elementet med ▲-, ▼-, ◀- eller ▶-knappen, og trykk deretter på OK-knappen.

3. Ta den nye blekkpatronen ut av emballasjen.



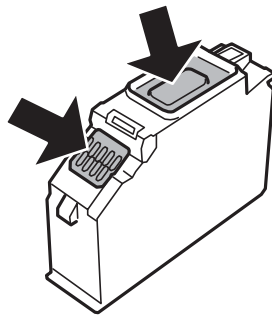
## Skifte ut blekkpatroner og annet forbruksmateriell

- Pass på at hetten vender opp før du fjerner den.

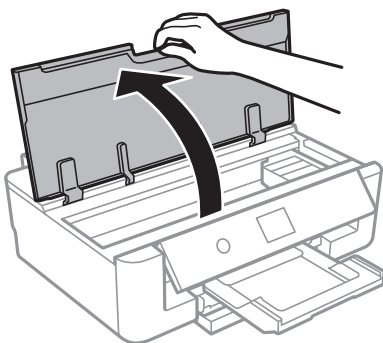


**!** **Forsiktighetsregel:**

*Ikke berør områdene som vises på illustrasjonen. Dette kan hindre normal bruk og utskrift.*



- Åpne skriverdekslet.



- Velg **Neste**.
- Bekreft meldingen, og trykk deretter **OK**.

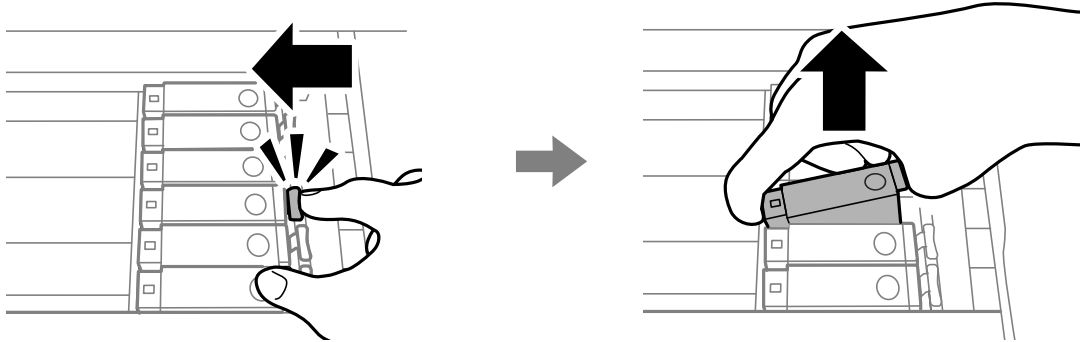
## Skifte ut blekkpatroner og annet forbruksmaterieil

8. Skyv på klaffen for å løse blekkpatronholderen, og løft deretter ut patronen på skrå.

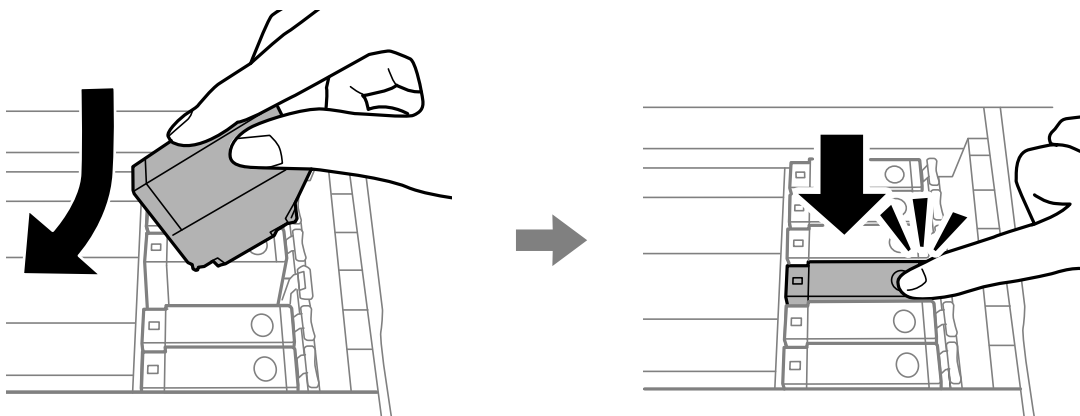


**Forsiktighetsregel:**

*Bytt ut blekkpatroner etter hverandre så snart som mulig. Hvis du bytter ut to eller flere patroner om gangen eller om utskiftning tar litt tid, kan noe blekk brukes for å garantere skriverens yteevne.*



9. Sett inn blekkpatronen på skrå i patronholderen, og skyv den forsiktig ned til den klikker på plass.



10. Lukk skriverdekselet, og velg deretter **Fullført**.

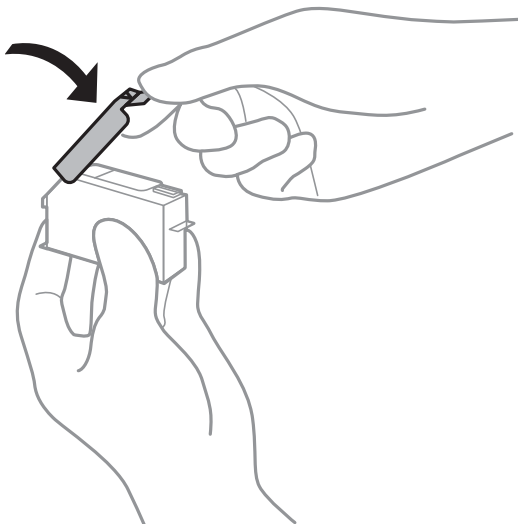


## Skifte ut blekkpatroner og annet forbruksmateriell

11. Følg instruksjonene på skjermen.

**!** **Forsiktighetsregel:**

- ❑ Hvis du fjerner patronen fra skriveren for senere bruk eller til kasting, sørg for at du setter lokket på tilførselsåpningen. På den måten unngås det at blekket tørker ut, eller at omkringliggende områder svertes av blekk. Plasser hetten godt til den klikker på plass.



- ❑ Etter installering av blekkpatronen, fortsetter strømlýset å blinke mens skriveren lader blekket. Ikke skru av skriveren ved lading av blekk. Hvis ladingen av blekket er ufullstendig, kan du kanskje ikke skrive ut.
- ❑ Du må ikke sette inn CD/DVD-skuffen før blekkfyllingen er fullført.

### Relatert informasjon

- ➔ [“Blekkpatronkoder” på side 91](#)
- ➔ [“Forholdsregler ved håndtering av blekkpatron” på side 92](#)

---

## Vedlikeholdsboksens kode

Epson anbefaler bruk av ekte vedlikeholdsbokser fra Epson.

Følgende er koden for den ekte Epson-vedlikeholdsboksen.

T3661

**!** **Forsiktighetsregel:**

Når en vedlikeholdsboks er installert i et skriver, kan den ikke brukes i andre skrivere.

---

## Forholdsregler ved håndtering av vedlikeholdsboks

Les følgende instruksjoner før du bytter vedlikeholdsboksen.

- ❑ Ikke ta på det grønne kretskortet på siden av vedlikeholdsboksen. Dette kan hindre normal bruk og utskrift.

## Skifte ut blekkpatroner og annet forbruksmateriell

- Ikke bytt ut vedlikeholdsboksen under utskrift, da dette kan føre til blekklekkasje.
- Ikke ta ut vedlikeholdsboksen og dekslet med unntak av når du bytter den, da dette kan føre til blekklekkasje.
- Ikke bruk en vedlikeholdsboks på nytt hvis den er tatt ut og har stått frakoblet i en lengre periode. Blekket i boksen vil ha størket, og mer blekk kan ikke absorberes.
- Hold vedlikeholdsboksen unna direkte sollys.
- Ikke lagre vedlikeholdsboksen ved høye eller frysende temperaturer.

---

## Bytte en vedlikeholdsboks

I enkelte utskriftssykluser kan veldig små mengder av overskuddsblekk samles i vedlikeholdsboksen. Skriveren er utviklet for å stanse utskrift når absorberingskapasiteten til vedlikeholdsboksen har nådd grensen, for å hindre blekklekkasje fra vedlikeholdsboksen. Om dette må gjøres, og evt. hvor ofte, varierer avhengig av hvor mange sider du skriver ut, type materiale du skriver ut på, og antall rengjøringscykluser skriveren utfører. Når en melding vises som ber deg erstatte vedlikeholdsboksen, må du forberede en flatskrutrekker og følge instruksjonene på skjermen. At det er nødvendig å skifte ut boksen, betyr ikke at skriveren har sluttet å fungere i henhold til spesifikasjonene. Epson-garantien dekker ikke kostnadene for denne utskiftingen. Det er en del som brukeren kan skifte ut.

**Merknad:**

Når den er full, kan du ikke skrive ut før vedlikeholdsboksen er skiftet ut for å unngå blekklekkasje.

1. Ta den nye vedlikeholdsboksen ut av emballasjen.

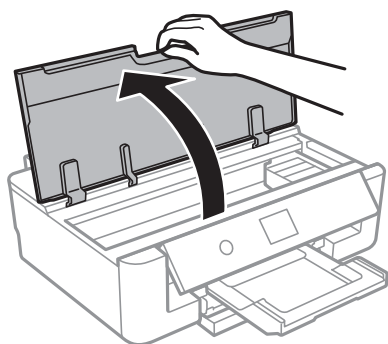
**Forsiktighetsregel:**

Ikke ta på det grønne kretskortet på siden av vedlikeholdsboksen. Dette kan hindre normal bruk og utskrift.

**Merknad:**

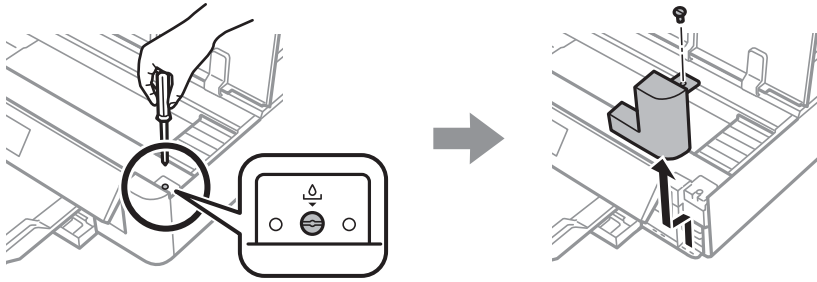
En gjennomsiktig pose for den brukte vedlikeholdsboksen følger med i esken til den nye.

2. Åpne skriverdekslet.

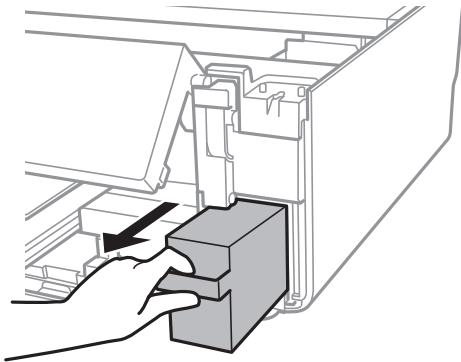


## Skifte ut blekkpatroner og annet forbruksmaterieil

3. Løsne skruen med en flatskrutrekker, og fjern deretter dekslet.

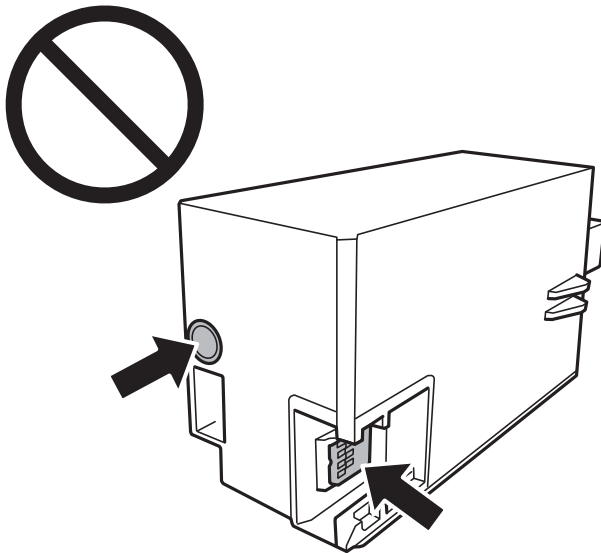


4. Fjern den brukte vedlikeholdsboxen.



**!** **Forsiktighetsregel:**

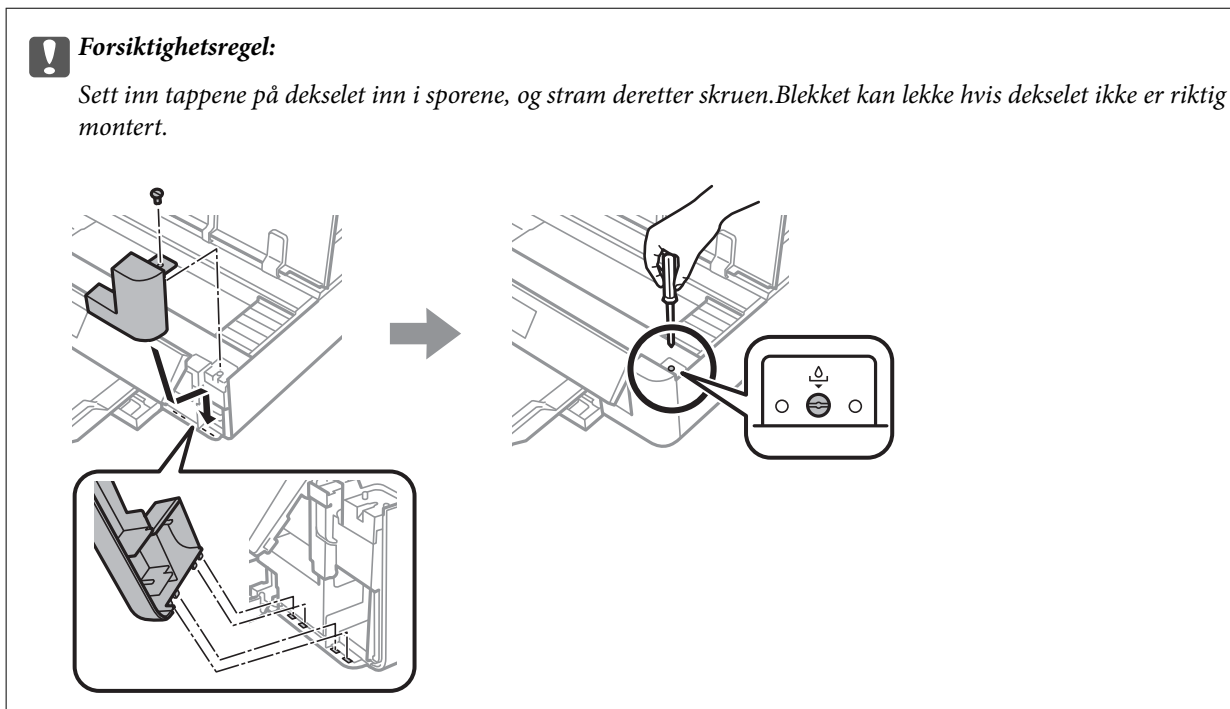
*Ikke berør områdene som vises på illustrasjonen. Det kan forhindre normal funksjon, og du kan få blekk på deg.*



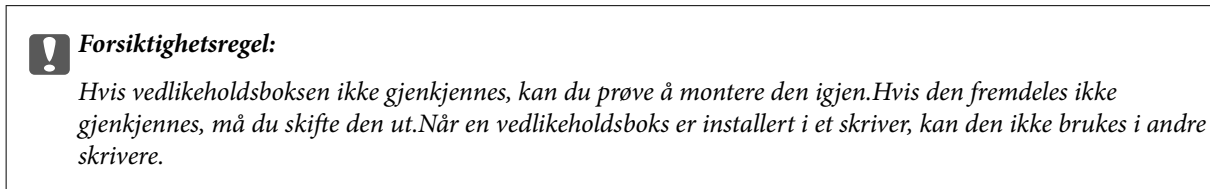
5. Sett den brukte vedlikeholdsboxen i den gjennomsiktige posen som kom med den nye vedlikeholdsboxen og forsegle posen.
6. Sett den nye vedlikeholdsboxen helt inn i skriveren.

## Skifte ut blekkpatroner og annet forbruksmaterieil

## 7. Fest dekselet på nytt.



## 8. Lukk skriverdekselet.

9. Velg **Fullført**.

## Relatert informasjon

- ➔ [“Vedlikeholdsboxens kode” på side 97](#)
- ➔ [“Forholdsregler ved håndtering av vedlikeholdsbox” på side 97](#)

---

## Skrive ut med svart blekk midlertidig

Når fargeblekket er oppbrukt mens det fremdeles er mer svart blekk igjen, og du skriver ut fra en datamaskin, kan du bruke følgende innstillinger til å fortsette utskriften med kun svart blekk for en kort periode.

- Papirtype: vanlig papir, Konvolutt
- Farge: **Gråtone**
- Grensefritt: Ikke valgt
- EPSON Status Monitor 3: Aktivert (bare for Windows)

Etttersom denne funksjonen kun er tilgjengelig i omtrent fem dager, må du skifte ut den utvidede blekkpatronen så raskt som mulig.

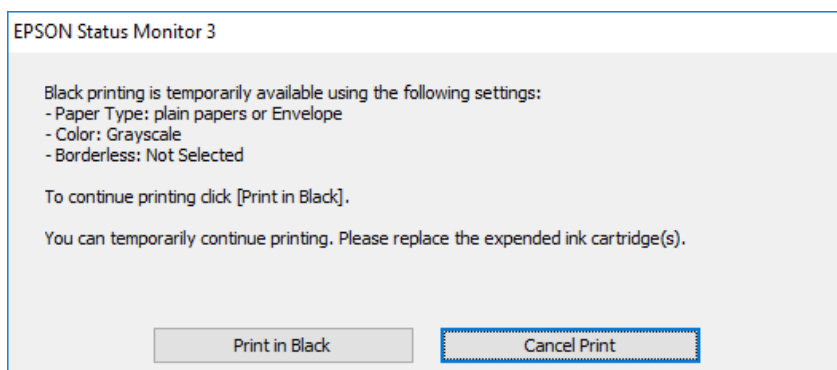
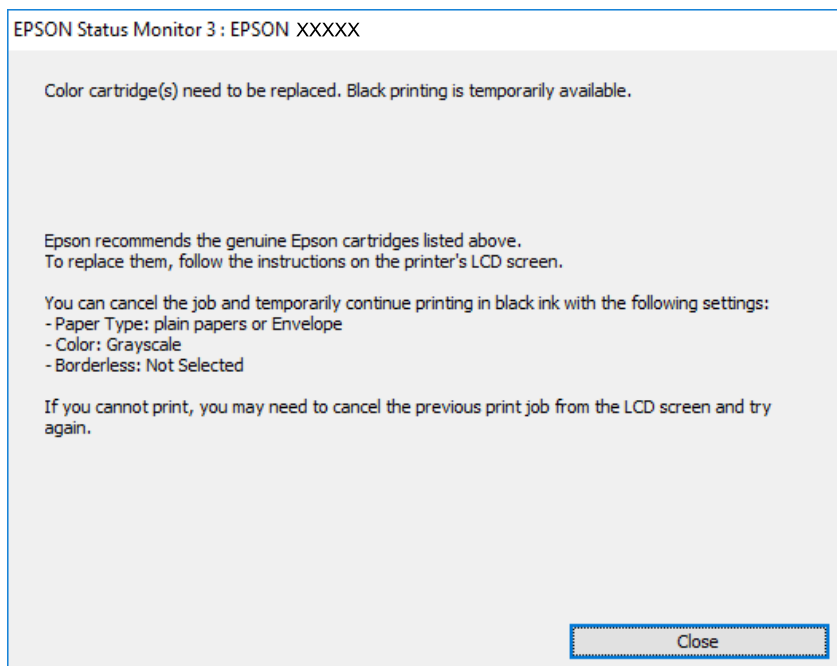
## Skifte ut blekkpatroner og annet forbruksmaterieil

**Merknad:**

- ❑ Hvis **EPSON Status Monitor 3** er deaktivert, åpne skriverdriveren, klikk **Utvidede innstillinger** i kategorien **Vedlikehold**, og deretter velg **Aktiver EPSON Status Monitor 3**.
- ❑ Tilgjengelig periode varierer avhengig av bruksinnstillingene.

## Skrive ut med svart blekk midlertidig — Windows

1. Når følgende vindu vises, må utskriften avbrytes.

**Merknad:**

Hvis du ikke kan avbryte utskriften fra datamaskinen, avbryter du via skriverens kontrollpanel.

2. Gå til skriverdrivervinduet.
3. Fjern merket for **Uten kant** i kategorien **Hoved**.
4. Velg **vanlig papir** eller **Konvolutt** som innstilling for **Papirtype** i kategorien **Hoved**.
5. Velg **Gråtone**.

## Skifte ut blekkpatroner og annet forbruksmaterieil

6. Angi de andre elementene i kategoriene **Hoved** og **Flere alternativer** om nødvendig, og klikk på **OK**.
7. Klikk på **Skriv ut**.
8. Klikk **Skriv ut med svart** i vinduet som vises.

### Relatert informasjon

- ➔ [“Legg papir i Papirkassett” på side 46](#)
- ➔ [“Legg papir i Bakre arkmater” på side 53](#)
- ➔ [“Grunnleggende om utskrift — Windows” på side 60](#)

## Skrive ut med svart blekk midlertidig — Mac OS

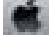
### *Merknad:*

*Vil du bruke funksjonen via et nettverk, kobler du til med **Bonjour**.*

1. Klikk skriverikonet i **Dock**.
2. Avbryt jobben.

### *Merknad:*

*Hvis du ikke kan avbryte utskriften fra datamaskinen, avbryter du via skriverens kontrollpanel.*

3. Velg **Systemvalg** fra  menyen > **Skrivere og skannere** (eller **Skriv ut og skann**, **Skriv ut og faks**), og velg deretter skriveren. Klikk på **Valg og forbruksmaterieil** > **Valg** (eller **Driver**).
4. Velg **På** som innstillingen for **Tillat midlertidig svart utskrift**.
5. Åpne utskriftsdialogboksen.
6. Velg **Utskriftsinnstillinger** fra hurtigmenyen.
7. Velg en annen papirstørrelse enn den uten kanter, som innstilling for **Papirstørrelse**.
8. Velg **vanlig papir** eller **Konvolutt** som innstilling for **Medietype**.
9. Velg **Gråtone**.
10. Angi andre alternativer ved behov.
11. Klikk på **Skriv ut**.

### Relatert informasjon

- ➔ [“Avbryt utskrift” på side 88](#)
- ➔ [“Legg papir i Papirkassett” på side 46](#)
- ➔ [“Legg papir i Bakre arkmater” på side 53](#)
- ➔ [“Grunnleggende om utskrift — Mac OS” på side 61](#)

## Spare blekk når blekknivået er lavt (kun for Windows)

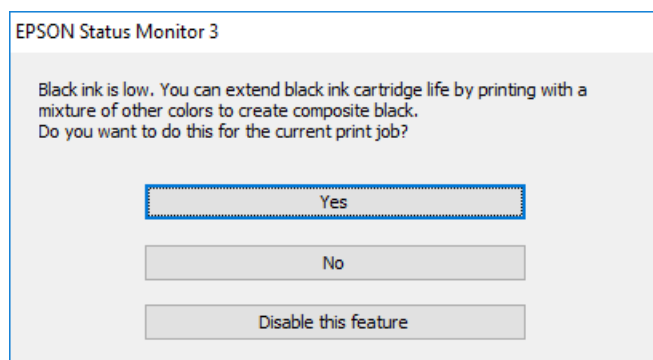
Når det er lite svart blekk igjen, og det nok fargeblekk igjen, kan du bruke en blanding av fargeblekk for å lage svart. Du kan fortsette å skrive ut mens du forbereder en ny svart blekkpatron.

Denne funksjonen er kun tilgjengelig når du velger følgende innstillinger for skriverdriveren.

- Papirtype: **vanlig papir**
- Kvalitet: **Standard**
- EPSON Status Monitor 3: Aktivert

### **Merknad:**

- Hvis **EPSON Status Monitor 3** er deaktivert, åpner du skriverdriveren, klikker på **Utvidede innstillinger** i kategorien **Vedlikehold**, og velger deretter **Aktiver EPSON Status Monitor 3**.
- S sammensatt svart ser litt annerledes ut enn ren svart. I tillegg reduseres utskriftshastigheten.
- Svart blekk brukes også, for å vedlikeholde kvaliteten på skriverhodet.



Alternativer	Beskrivelse
Ja	Velg hvis du vil bruke en blanding av farget blekk for å lage svart. Dette vinduet vises også neste gang du har en liknende utskriftsjobb.
Nei	Velg for å fortsette å bruke det resterende svarte blekket. Dette vinduet vises også neste gang du har en liknende utskriftsjobb.
Deaktiver denne funksjonen	Velg for å fortsette å bruke det resterende svarte blekket. Dette vinduet vises ikke før du skifter ut den svarte blekkpatronen og det begynner å bli lite blekk igjen.

# Vedlikeholde skriveren

## Kontrollere og rengjøre skriverhodet

Hvis dysene er tette, blir utskriftene svake, det er synlige striper, eller uventede farger vises. Når utskriftskvaliteten er redusert, bruker du dysekontrollfunksjonen til å kontrollere om dysene er tette. Hvis dysene er tette, rengjør du skriverhodet.




### Forsiktighetsregel:

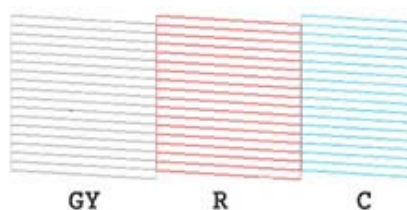
- Ikke åpne skriverdekslet eller slå av skriveren under rengjøring av skriverhodet. Hvis rengjøringen av skriverhodet er ufullstendig, kan du kanskje ikke skrive ut.
- Ettersom rengjøring av skriverhodet bruker opp litt blekk, bør du bare rengjøre skriverhodet hvis kvaliteten blir dårligere.
- Når det er lite blekk, kan du ikke rengjøre skriverhodet. Bytt ut blekkpatronen først.
- Hvis utskriftskvaliteten ikke har forbedret seg etter gjentatte dysekontroller og rengjøring av hodet rundt tre ganger, må du vente i minst seks timer uten å skrive ut, og kjøre dysekontrollen på nytt og gjenta rengjøring av hodet om nødvendig. Vi anbefaler at du slår av skriveren. Kontakt Epsons kundestøtte hvis kvaliteten fremdeles ikke er bedre.
- Vil du unngå at skriverhodet tørker ut, skal du ikke koble fra skriveren mens strømmen er på.

## Kontrollere og rengjøre skriverhodet — Kontrollpanel

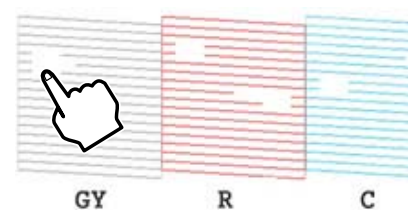
1. Legg vanlig papir i A4-størrelse i papirkassetten.
2. Velg **Vedlikehold** på startsidene.
 

Hvis du vil velge et element, flytt fokus til elementet med ▲-, ▼-, ◀- eller ▶-knappen, og trykk deretter på OK-knappen.
3. Velg **Dysekontroll skrivehode**.
4. Følg instruksjonene på skjermen for å skrive ut dysekontrollmønsteret.
5. Undersøk det trykte mønsteret. Hvis det er brutte linjer eller manglende partier som vist i «NG»-mønsteret, kan skriverhodet dysene være tette. Gå til neste trinn. Hvis du ikke kan se brutte linjer eller manglende partier som vist i følgende «OK»-mønster, er dysene ikke tette. Rengjøring av skriverhodet er ikke nødvendig. Velg  for å avslutte.

**OK**




**NG**





## Vedlikeholde skriveren

6. Velg .
7. Følg instruksjonene på skjermen for å rengjøre skriverhodet.
8. Når rengjøringen er fullført, velger du **Sjekk**, og deretter følger du instruksjonene på skjermen for å skrive ut mønsteret for dysekontroll på nytt. Gjenta rengjøringen og utskriftsmønsteret til alle linjer er fullstendig skrevet ut.

### Relatert informasjon

➔ [“Legg papir i Papirkassett” på side 46](#)

## Kontrollere og rengjøre skriverhodet – Windows

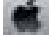
1. Legg vanlig papir i A4-størrelse i papirkassetten.
2. Gå til skriverdrivervinduet.
3. Klikk på **Dysekontroll** i kategorien **Vedlikehold**.
4. Følg instruksjonene på skjermen.

### Relatert informasjon

➔ [“Legg papir i Papirkassett” på side 46](#)

➔ [“Windows-skriverdriver” på side 121](#)

## Kontrollere og rengjøre skriverhodet — Mac OS

1. Legg vanlig papir i A4-størrelse i papirkassetten.
2. Velg **Systemvalg** fra  menyen > **Skrivere og skannere** (eller **Skriv ut og skann**, **Skriv ut og faks**), og velg deretter skriveren.
3. Klikk på **Valg og forbruksmateriell** > **Verktøy** > **Åpne Skriververktøy**.
4. Klikk på **Dysekontroll**.
5. Følg instruksjonene på skjermen.

### Relatert informasjon

➔ [“Legg papir i Papirkassett” på side 46](#)

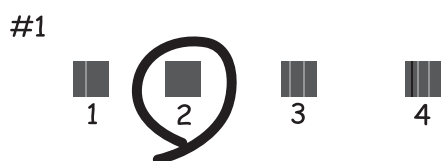
---

## Justere skriverhodet

Hvis du oppdager forskyvning av vertikale linjer eller uklare bilder, juster skriverhodet.

## Justere skriverhodet — Kontrollpanel

1. Legg vanlig papir i A4-størrelse i papirkassetten.
2. Velg **Vedlikehold** på startsidene.  
Hvis du vil velge et element, flytt fokus til elementet med ▲-, ▼-, ◀- eller ▶-knappen, og trykk deretter på OK-knappen.
3. Velg **Hodeinnretting**.
4. Velg en av innrettingsmenyene.
  - Vertikal justering: Velg dette hvis utskriftene dine ser uklare ut eller hvis vertikale linjerte linjer vises feil tilpasset.
  - Horisontal justering: Velg dette hvis du regelmessig ser horisontale striper.
5. Følg instruksjonene på skjermen for å skrive ut et tilpassingsmønster og velg nummeret for optimalt mønster.
  - Vertikal justering: Finn og velg mønsternummeret for det tettteste mønsteret i hver gruppe.



- Horisontal justering: Finn og velg nummeret for det minst separerte og overlappende mønsteret.



### Relatert informasjon

➔ [“Legg papir i Papirkassett” på side 46](#)

---

## Rengjøring av papirbanen

Når utskriftene er sølete eller stripete, eller papiret ikke mates på riktig måte, må rullen rengjøres på innsiden.

## Vedlikeholde skriveren

**Forsiktighetsregel:**

*Ikke bruk servietter for å rengjøre skriveren innvendig. Skriverhodedysene kan tilstoppes av lo.*

## Rengjøring av papirbanen dersom det er blekkflekker

Når utskriftene er sølete eller stripete, må rullen rengjøres på innsiden.

**Forsiktighetsregel:**

*Ikke bruk servietter for å rengjøre skriveren innvendig. Skriverhodedysene kan tilstoppes av lo.*

1. Legg vanlig papir i A4- eller A3-størrelse i bakre arkmateren.
2. Velg **Vedlikehold** på startsidene.  
Hvis du vil velge et element, flytt fokus til elementet med ▲-, ▼-, ◀- eller ▶-knappen, og trykk deretter på OK-knappen.
3. Velg **Rengjøring papirskinne**.
4. Følg instruksjonene på skjermen for å rengjøre papirbanen.  
Gjenta denne prosedyren til papiret ikke lenger har blekkflekker.

### Relatert informasjon

➔ [“Legg papir i Bakre arkmater” på side 53](#)

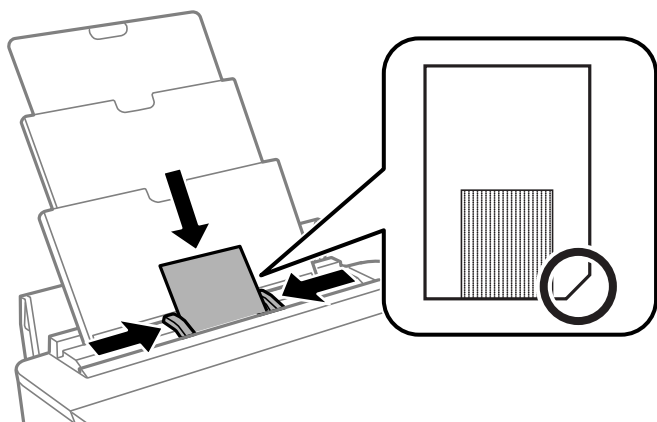
## Rengjøring av papirbane dersom det er papirmatingsproblemer Bakre arkmater

Avhengig av hvor skriveren ble kjøpt, kan et rengjøringsark følge med skriveren. Hvis rengjøringsarket følger med skriveren din, kan du bruke det til å rengjøre rullen på innsiden.

1. Velg **Vedlikehold** på startsidene.  
Hvis du vil velge et element, flytt fokus til elementet med ▲-, ▼-, ◀- eller ▶-knappen, og trykk deretter på OK-knappen.
2. Velg **Rengjøring papirskinne**.
3. Fjern papiret som er lagt i papirkilden bakre arkmater.
4. Fjern beskyttelsesarket (brunt) fra rengjøringsarket.

## Vedlikeholde skriveren

5. Legg rengjøringsarket inn i bakre arkmater med det kuttete hjørnet nede til høyre. Trekk kantskinnene til kantene på papiret.



6. Følg instruksjonene på skjermen for å rengjøre papirbanen. Gjenta denne prosedyren to eller tre ganger.

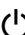
**Merknad:**

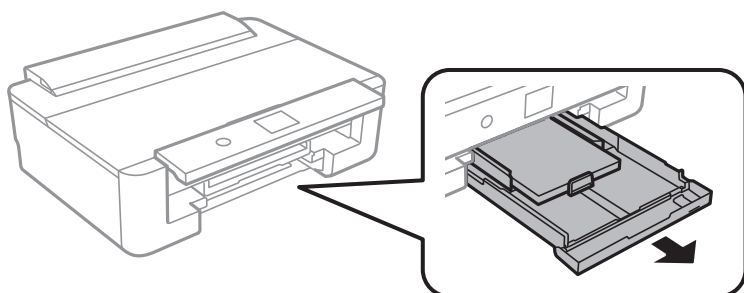
Rengjøringsarket mister effekten når det har vært brukt tre eller flere ganger.

## Rengjøring av papirbane dersom det er papirmatingsproblemer

### Papirkassett

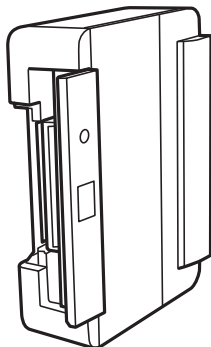
Når papiret ikke mates fra papirkassetten på riktig måte, må rullen rengjøres på innsiden.

1. Slå skriveren av ved å trykke på -knappen.
2. Trekk ut strømledningen og ta så av strømledningen.
3. Koble fra USB-kabelen.
4. Løft papirkassett litt opp, og trekk den deretter ut.



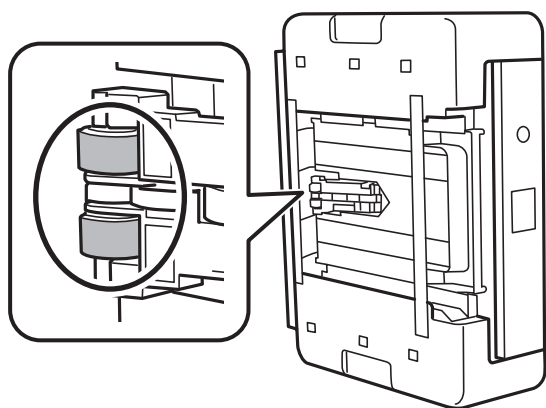
## Vedlikeholde skriveren

5. Sett opp skriveren med kontrollpanelets -knapp øverst.

**Forsiktig:**

Vær forsiktig så du ikke setter fast hånden eller fingrene når du setter opp skriveren. Hvis ikke kan du bli skadet.

6. Fukt en klut med vann, vri den godt og tørk av rullen mens du roterer den med kluten.



7. Returner skriveren til den vanlige posisjonen og sett så inn papirkassett.

**Forsiktighetsregel:**

Ikke la skriveren bli stående over lengre tid.

8. Koble til strømkabelen.

## Rengjøring av den gjennomsiktige filmen

Når utskriftene ikke forbedres av å justere skriverhodet eller rengjøre papirbanen, kan den gjennomsiktige filmen inni skriveren være tilsmusset.


Nødvendige gjenstander:

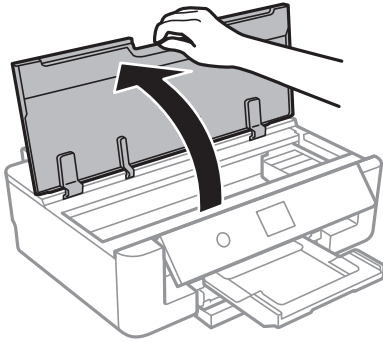
- Bomullspinner (flere)
- Vann med noen få dråper med vaskemiddel (2 til 3 dråper vaskemiddel i 1/4 kopp vann)
- Lys for å se etter tilsmussing

## Vedlikeholde skriveren

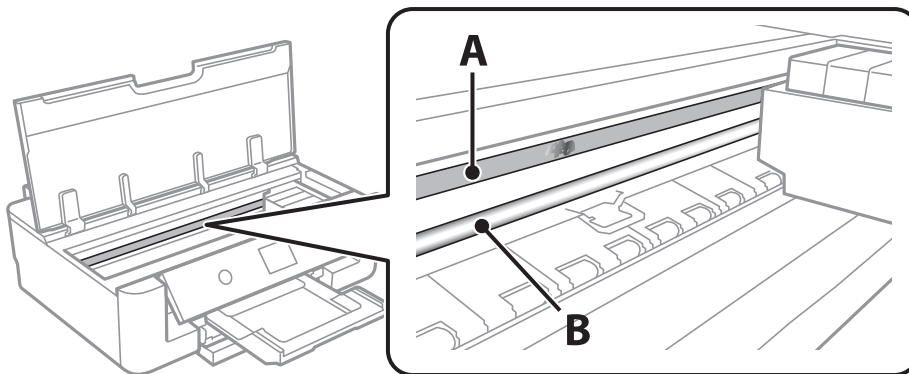
**!** **Forsiktighetsregel:**

*Ikke bruk annen rensesvæske enn vann med noen få dråper med vaskemiddel.*

1. Slå skriveren av ved å trykke på -knappen.
2. Åpne skriverdekselet.



3. Sjekk om den gjennomsiktige filmen er tilsmusset. Det er enkelt å se tilsmussing hvis du bruker et lys. Gå til neste trinn hvis det er tilsmussing (for eksempel fingeravtrykk eller fett) på den gjennomsiktige filmen (A).



A: Gjennomsiktig film

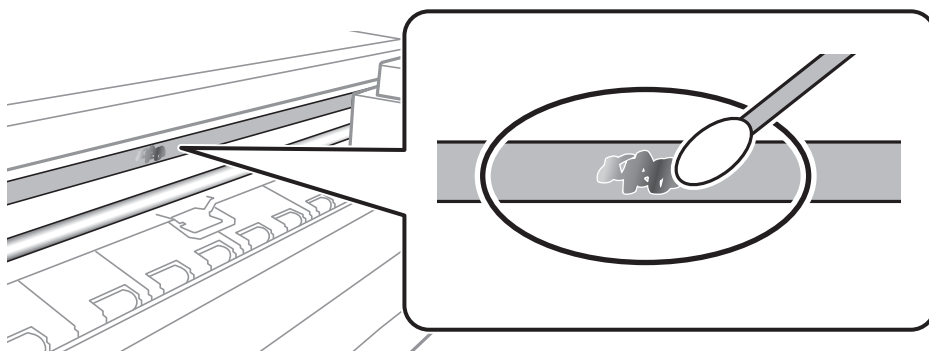
B: Skinne

**!** **Forsiktighetsregel:**

*Vær forsiktig så du ikke berører skinnen (B). Ellers kan du muligens ikke skrive ut. Ikke tork av fett på skinnen, da det er nødvendig for operasjoner.*

## Vedlikeholde skriveren

- Fukt en bomullspinne med vannet med noen få dråper med vaskemiddel slik at den ikke drypper vann, og tørk deretter den tilsmussede delen.



**!** **Forsiktighetsregel:**

*Tørk tilsmussingen forsiktig av. Hvis du trykker bomullspinnen for hardt mot filmen, kan fjæringen til filmen forskyves, og skriveren kan bli skadet.*

- Bruk en ny, tørr bomullspinne til å tørke filmen.

**!** **Forsiktighetsregel:**

*Ikke etterlat fibre på filmen.*

**Merknad:**

*Skift ut bomullspinnen med en ny bomullspinne ofte for å forhindre at tilsmussingen sprer seg.*

- Gjenta trinn 4 og 5 til filmen ikke er tilsmusset.
- Sjekk visuelt at filmen ikke er tilsmusset.

## Spare strøm

Skriveren går over i hvilemodus eller den slår seg av automatisk hvis ingen handlinger blir utført innen en angitt tidsperiode. Du kan justere tiden før strømstyring trer i kraft. En økning vil påvirke produktets strømforbruk. Ta hensyn til miljøet før du gjør noen endringer.

### Spare strøm — Kontrollpanel

- Velg **Innst.** på startsidene.

Hvis du vil velge et element, flytt fokus til elementet med ▲-, ▼-, ◀- eller ▶-knappen, og trykk deretter på OK-knappen.

- Velg **Basisinnstillinger.**

## Vedlikeholde skriveren

3. Gjør ett av følgende.

- Velg **Innsovingstid** eller **Avslåingsinnst.** > **Slå av ved inaktiv** eller **Slå av ved frakobling**, og angi deretter innstillingene.
- Velg **Innsovingstid** eller **Strøm av-tidtager**, og angi deretter innstillingene.

***Merknad:***

*Produktet kan ha funksjonen **Avslåingsinnst.** eller **Strøm av-tidtager** avhengig av kjøpssted.*



# Menyalternativer for Innst.

Velg **Innst.** på startskjermen på skriveren for å stille inn ulike innstillinger.

---

## Menyalternativer for Forsyningsstatus

Viser omtrentlig levetid for blekk og vedlikeholdsboks.

### **Innst. > Forsyningsstatus**

Når !-tegnet vises, er det lite blekk eller vedlikeholdsboksen er nesten full. Når X-merket vises, må du erstatte elementet der blekket er brukt opp eller vedlikeholdsboksen er full.

Du kan skifte ut blekkpatroner eller skrive ut statusinformasjon om forbruksvarer fra denne skjermen.

### **Relatert informasjon**

➔ [“Skifte ut blekkpatroner” på side 94](#)

---

## Menyalternativer for Basisinnstillinger

Velg menyene på kontrollpanelet som beskrevet nedenfor.

### **Innst. > Basisinnstillinger**

#### LCD-lysstyrke:

Juster lysstyrken på LCD-skjermen.

#### Auto. slå på:

Velg **På** for å slå på skriveren automatisk når den mottar en utskriftsjobb via en USB-tilkobling eller en nettverkstilkobling. Du må trekke ut utskriftsskuffen for å starte utskriften. Når du aktiverer **Auto. slå på**, øker også strømforbruket litt i ventemodus, i forhold til hvis du slår av skriveren helt.

Bruk innstillingen **Strøm av-tidtager** hvis du vil at skriveren skal slås av automatisk når jobben er fullført og det er gått en viss tid uten at skriveren ble brukt. Dette er nyttig når du skriver ut fra en eksternt plassering, slik som via Internett.

#### Strøm av-tidtager:

Produktet kan ha denne funksjonen eller Avslåingsinnst. avhengig av kjøpssted.

Velg denne innstillingen for å slå skriveren av automatisk når den ikke er i bruk i løpet av en bestemt periode. Du kan justere tiden før strømstyring trer i kraft. En økning vil påvirke produktets strømforbruk. Ta hensyn til miljøet før du gjør noen endringer.

#### Avslåingsinnst.:

Produktet kan ha denne funksjonen eller Strøm av-tidtager avhengig av kjøpssted.

**Menyalternativer for Innst.** Slå av ved inaktiv

Velg denne innstillingen for å slå skriveren av automatisk dersom den ikke er i bruk i løpet av en bestemt periode. En økning vil påvirke produktets strømforbruk. Ta hensyn til miljøet før du gjør noen endringer.

 Slå av ved frakobling

Denne innstillingen slår av skriveren etter 30 minutter når alle nettverksporster inkludert LINE-porten er frakoblet. Denne funksjonen er ikke tilgjengelig avhengig av region.

**Innsovingstid:**

Juster tidsperioden for å angi hvilemodus (strømsparingsmodus) når skriveren ikke har utført noen handlinger. LCD-skjermen blir svart når den innstilte tiden har gått.

**Språk/Language:**

Velg språk for LCD-skjermen.

**Fjern alt**

Tilbakestiller **Basisinnstillinger** til standard.

**Relatert informasjon**

➔ [“Spare strøm” på side 111](#)

---

## Menyalternativer for Skriverinnstillinger

Velg menyene på kontrollpanelet som beskrevet nedenfor.

**Innst. > Skriverinnstillinger****Papirkildeinnstilling:****Papiroppsett:**

Velg papirstørrelsen og papirtypen du lastet inn i papirkilden. Du kan lage **Favoritt-papirinnstillinger** i papirformat og papirtype.

**Papiroppsett:**

Velg **På** for å vise skjermbildet for papirinnstillinger automatisk ved å henvise til **Innst. > Skriverinnstillinger > Papirkildeinnstilling > Papiroppsett** når papir er lagt i papirkilden. Du kan ikke skrive ut fra en iPhone eller iPad med AirPrint hvis du deaktiverer denne funksjonen

**CD/DVD:**

Justerer utskriftsposisjonen til en CD/DVD ved å flytte den opp, ned, til venstre eller til høyre.

**CD indre/ytre:**

Justerer utskriftsposisjonen til indre og ytre diameter for en CD/DVD. Du kan angi opptil 120 mm for ytre diameter og minimum 18 mm for indre diameter. Avhengig av innstillingen kan CD/DVDen eller CD/DVD-skuffen bli tilsmusset. Angi området slik at det passer til det utskrivbare området til CD/DVDen.

## Menyalternativer for Innst.

### Klistremerker:

Justerer utskriftsposisjonen til et fotoklistremerke ved å flytte det opp, ned, til venstre eller til høyre.

### Tykt papir:

Velg **På** for å forhindre at blekk gnis utover utskriftene. Dette kan imidlertid gjøre utskriftshastigheten saktere.

### Stillemodus:

Velg **På** for å redusere støy under utskrift. Dette kan imidlertid gjøre utskriftshastigheten saktere. Avhengig av valgte innstillinger for papirtype og utskriftskvalitet, er det kanskje ingen forskjell på skriverens støynivå.

### Blekk tørketid:

Velg tørketiden du ønsker å bruke når du utfører tosidig utskrift. Skriveren skriver ut på den andre siden etter å ha skrevet ut på den første. Hvis utskriften er tilsmusset kan du øke tidsinnstillingen.

### Bidireksjonal:

Velg **På** for å skrive ut mens skriverhodet beveger seg både til venstre og til høyre. Hvis vertikale eller horisontale linjer på utskriften ser uklare ut eller er forskjøvet, kan det hjelpe å deaktivere funksjonen. Dette kan imidlertid redusere utskriftshastigheten.

### Fjern alt

Tilbakestiller **Skriverinnstillinger** til standard.

---

## Menyalternativer for Nettverksinnstillinger

Velg menyene på kontrollpanelet som beskrevet nedenfor.

### Innst. > Nettverksinnstillinger

#### Wi-Fi-oppsett:

Konfigurere eller endre innstillinger for trådløst nettverk. Velg tilkoblingsmetode blant de følgende, og følg deretter instruksjonene på kontrollpanelet.

- Wi-Fi (anbefalt):
- Wi-Fi Direct

#### Oppsett av kablet LAN:

Konfigurere eller endre en nettverksforbindelse som bruker en LAN-kabel og ruter. Når dette brukes, er Wi-Fi-tilkobling deaktivert.

#### Nettverkstatus:

Viser nåværende nettverkstilkoblinger.

- Status for kablet LAN/Wi-Fi
- Wi-Fi Direct-status
- statusark

## Menyalternativer for Innst.

Kontroller nettverkstilkoblingen:

Sjekker gjeldende nettverkstilkobling og skriver ut rapporten. Hvis det er problemer med tilkoblingen, kan du se rapporten for å løse problemet.

Avansert:

Foreta følgende detaljerte innstillinger.

- Enhetsnavn
- TCP/IP
- Proxyserver

### Relatert informasjon

- ➔ “Angi Wi-Fi-innstillinger manuelt” på side 24
- ➔ “Utføre Wi-Fi-innstillinger med konfigurasjon med trykknapp (WPS)” på side 25
- ➔ “Velge tilkoblingsinnstillinger for Wi-Fi Direct (Enkelt tilgangspunkt)” på side 27
- ➔ “Deaktivere Wi-Fi fra kontrollpanelet” på side 39
- ➔ “Endre nettverksinnstillingene til Ethernet fra kontrollpanelet” på side 39
- ➔ “Kontrollere statusen for nettverkstilkoblingen” på side 29
- ➔ “Velge avanserte nettverksinnstillinger” på side 28

---

## Menyalternativer for Web-tjenesteinnstillinger

Velg menyene på kontrollpanelet som beskrevet nedenfor.

### Innst. > Web-tjenesteinnstillinger

Epson Connect-tjenester:

Viser om skriveren er registrert og tilkoblet Epson Connect.

Du kan registrere til tjenesten ved å velge **Registrer** og følge instruksjonene.

Når du har registrert dem kan du endre følgende innstillinger.

- Frakoble/fortsett
- Avregistrer

For mer informasjon, se følgende nettside.

<https://www.epsonconnect.com/>

<http://www.epsonconnect.eu> (kun Europa)

Google Cloud utskriftstjenester:

Viser om skriveren er registrert og tilkoblet Google Cloud Print-tjenestene.

Når du har registrert dem kan du endre følgende innstillinger.

- Aktiver/deaktiver
- Avregistrer

## Menyalternativer for Innst.

For informasjon om hvordan du registrerer deg på Google Cloud Print-tjenestene kan du besøke følgende nettside.

<https://www.epsonconnect.com/>

<http://www.epsonconnect.eu> (kun Europa)

### Relatert informasjon

➔ “Epson Connect-tjenesten” på side 119

---

## Menyalternativer for Kamerautskriftsinnstillinger

Velg menyene på kontrollpanelet som beskrevet nedenfor.

### Innst. > Kamerautskriftsinnstillinger

Angi innstillinger når du skriver ut fra et digitalkamera.

### Relatert informasjon

➔ “Menyalternativer for papir- og utskriftsinnstillinger” på side 86

➔ “Menyalternativer for bildejustering” på side 87

---

## Menyalternativer for Funksjonsguide

Velg menyene på kontrollpanelet som beskrevet nedenfor.

### Innst. > Funksjonsguide

Papirkonflikt:

Viser en advarsel hvis papirinnstillingene (utskriftsinnstillingene) for utskriftsjobben ikke samsvarer med skriverens papirinnstillinger som ble angitt da du la i papiret. Denne innstillingen forhindrer feil ved utskrift. Men skjermbildet for papirinnstilling vises ikke når **Papiroppsett** er deaktivert på menyene nedenfor.

**Innst. > Skriverinnstillinger > Papirkildeinnstilling**

---

## Menyalternativer for Fastvareoppdatering

Velg menyene på kontrollpanelet som beskrevet nedenfor.

### Innst. > Fastvareoppdatering

Oppdater:

Kontroller om den nyeste versjonen av fastvaren er lastet opp på nettverksserveren. Hvis det finnes en oppdatering, kan du velge om du vil oppdatere nå eller vente.

## Menyalternativer for Innst.

Varsel:

Velg **På** for å motta et varsel om en fastvare-oppdatering er tilgjengelig.

### Relatert informasjon

➔ [“Oppdatere skriverens fastvare ved hjelp av kontrollpanelet” på side 132](#)

---

## Menyalternativer for Gjenopprett standardinnst.

Velg menyene på kontrollpanelet som beskrevet nedenfor.

### Innst. > Gjenopprett standardinnst.

Nettverksinnstillinger:

Tilbakestiller nettverksinnstillingene til standard.

Alt unntatt Nettverksinnstillinger:

Tilbakestiller alle innstillinger unntatt nettverksinnstillinger til standard.

Alle innstillinger:

Tilbakestiller alle innstillinger til standard.

# Nettverkstjeneste og programvareinformasjon

Denne delen introduserer nettverkstjenester og produkter som er tilgjengelig for skriveren fra Epsons nettside eller den medfølgende CD-en.

---

## Epson Connect-tjenesten

Når du bruker Epson Connect-tjenesten som er tilgjengelig på Internett, kan du skrive ut fra smarttelefon, nettbrett eller bærbar PC når som helst og nær sagt hvor som helst.

Følgende funksjoner er tilgjengelige på Internett.

Email Print	Epson iPrint ekstern utskrift	Scan to Cloud	Remote Print Driver
✓	✓	-	✓

Se Epson Connect-portalnettstedet for detaljer.

<https://www.epsonconnect.com/>

<http://www.epsonconnect.eu> (kun Europa)

## Registrering til Epson Connect-tjenesten fra kontrollpanelet

Følg trinnene nedenfor for å registrere skriveren.

1. Velg **Innst.** på startsidene.

Hvis du vil velge et element, flytt fokus til elementet med ▲-, ▼-, ◀- eller ▶-knappen, og trykk deretter på OK-knappen.

2. Velg **Web-tjenesteinnstillinger > Epson Connect-tjenester > Registrer > Start oppsett** på startskjermen for å skrive ut registreringsarket.
3. Følg instruksjonene på registreringsarket for å registrere skriveren.

---

## Program for konfigurering av skriveroperasjoner (Web Config)

Web Config er et program som kjøres i en nettleser, slik som Internet Explorer og Safari, på en datamaskin eller smartenhet. Du kan bekrefte skriverens status eller endre nettverkstjenesten og skriverinnstillingene. Koble skriveren og datamaskinen eller enheten til det samme nettverket for å bruke Web Config.

Følgende nettlesere støttes.

## Nettverkstjeneste og programvareinformasjon

OS	Nettleser
Windows XP SP3 eller nyere	Internet Explorer 8 eller nyere, Firefox*, Chrome*
Mac OS X v10.6.8 eller nyere	Safari*, Firefox*, Chrome*
iOS*	Safari*
Android 2.3 eller nyere	Standard nettleser
Chrome OS*	Standard nettleser

\* Bruk kun den siste versjonen.

## Kjøre web-konfigurasjon på en nettleser

1. Kontroller skriverens IP-adresse.

Velg nettverksikonet på skriverens startskjerm bilde og velg den aktive tilkoblingsmetoden for å bekrefte skriverens IP-adresse.

Hvis du vil velge et element, flytt fokus til elementet med ▲-, ▼-, ◀- eller ▶-knappen, og trykk deretter på OK-knappen.

**Merknad:**

*Du kan også sjekke IP ved å skrive ut tilkoblingsrapporten for nettverk.*

2. Start en nettleser fra en datamaskin eller en smartenhet, og fyll deretter inn skriverens IP-adresse.

Format:

IPv4: http://skriverens IP-adresse/

IPv6: http://[skriverens IP-adresse]/

Eksempler:

IPv4: http://192.168.100.201/

IPv6: http://[2001:db8::1000:1]/

**Merknad:**

*Ved hjelp av smartenheten kan du også kjøre Web Config fra vedlikeholdsskjermen i Epson iPrint.*

### Relatert informasjon

- ➔ ["Bruke Epson iPrint" på side 82](#)
- ➔ ["Skrive ut en tilkoblingsrapport for nettverket" på side 30](#)

## Kjøre Web Config i Windows


Når du skal koble en datamaskin til skriveren med WSD, følger du trinnene nedenfor for å kjøre Web Config.



## Nettverkstjeneste og programvareinformasjon

1. Gå inn på enheter og skrivere-skjermen i Windows.
  - Windows 10  
Høyreklikk startknappen, eller trykk og hold, og velg **Kontrollpanel > Vis enheter og skrivere i Maskinvare og lyd.**
  - Windows 8.1/Windows 8  
Velg **Skrivebord > Innstillinger > Kontrollpanel > Vis enheter og skrivere i Maskinvare og lyd (eller Maskinvare).**
  - Windows 7  
Klikk på startknappen og velg **Kontrollpanel > Vis enheter og skrivere i Maskinvare og lyd.**
  - Windows Vista  
Klikk på startknappen og velg **Kontrollpanel > Skrivere i Maskinvare og lyd.**
2. Høyreklikk på skriveren og velg **Egenskaper**.
3. Velg kategorien **Web Service** og klikk på URL.

## Kjøre Web Config i Mac OS

1. Velg **Systemvalg** fra -menyen > **Skrivere og skannere** (eller **Skriv ut og skann**, **Skriv ut og faks**), og velg deretter skriveren.
2. Klikk **Valg og forbruksmaterie** > **Vis nettstedet for skriveren**.

---

## Windows-skriverdriver

Skriverdriveren kontrollerer skriveren i henhold til kommandoer fra et program. Du oppnår best utskriftsresultat hvis du foretar innstillingene på skriverdriveren. Du kan også kontrollere statusen til skriveren eller holde den i best mulig stand ved hjelp av verktøyet i skriverdriveren.

### **Merknad:**

Du kan endre språk for skriverdriveren. Velg språket du vil bruke fra innstillingen for **Språk** i kategorien **Vedlikehold**.

### **Åpne skriverdriveren fra programmer**

Vil du foreta innstillinger som kun gjelder programmet du bruker, åpner du skriverdriveren fra dette programmet. Velg **Skriv ut** eller **Skriveroppsett** på **Fil**-menyen. Velg skriveren, og klikk deretter **Alternativer** eller **Egenskaper**.

### **Merknad:**

Operasjoner er forskjellige avhengig av programmet. Se hjelp i programmet for å få mer informasjon.

### **Tilgang til skriveren fra kontrollpanelet**

For å angi innstillinger som gjelder for alle programmer, må du bruke kontrollpanelet.

- Windows 10  
Høyreklikk startknappen, eller trykk og hold, og velg **Kontrollpanel > Vis enheter og skrivere i Maskinvare og lyd**. Høyreklikk på skriveren, eller trykk og holde på den, og velg deretter **Utskriftsinnstillinger**.

## Nettverkstjeneste og programvareinformasjon

### Windows 8.1/Windows 8

Velg **Skrivebord** > **Innstillinger** > **Kontrollpanel** > **Vis enheter og skrivere** i **Maskinvare og lyd**. Høyreklikk på skriveren, eller trykk og hold på den, og velg deretter **Utskriftsinnstillinger**.

### Windows 7

Klikk på startknappen og velg **Kontrollpanel** > **Vis enheter og skrivere** i **Maskinvare og lyd**. Høyreklikk på skriveren og velg **Utskriftsinnstillinger**.

### Windows Vista

Klikk på startknappen og velg **Kontrollpanel** > **Skrivere** i **Maskinvare og lyd**. Høyreklikk på skriveren og velg **Velg utskriftsinnstillinger**.

### Windows XP

Klikk på startknappen og velg **Kontrollpanel** > **Skrivere og annen maskinvare** i **Skrivere og telefakser**. Høyreklikk på skriveren og velg **Utskriftsinnstillinger**.

## Åpne skriverdriveren fra skriverikonet på oppgavelinjen

Skriverikonet på oppgavelinjen til skrivebordet er et snarveisikon som gir rask tilgang til skriverdriveren.

Hvis du klikker skriverikonet og velger **Skriverinnstillinger**, kan du åpne det samme vinduet med skriverinnstillinger som det som vises fra kontrollpanelet. Hvis du dobbeltklikker dette ikonet, kan du kontrollere statusen til skriveren.

### **Merknad:**

*Hvis skriverikonet ikke vises på oppgavelinjen, åpner du vinduet til skriverdriveren, klikker **Kontrollinnstillinger** i kategorien **Vedlikehold**, og deretter velger du **Registrer snarveisikonet for oppgavelinjen**.*

## Starte verktøyet

Gå til skriverdrivervinduet. Klikk på **Vedlikehold**-kategorien.

## Relatert informasjon

➔ [“Veiledning for skriverdriveren for Windows” på side 122](#)

## Veiledning for skriverdriveren for Windows

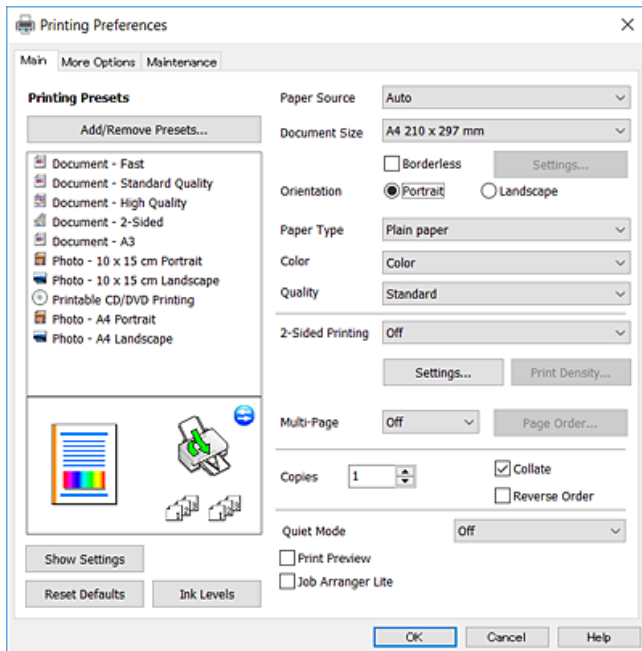
Hjelp er tilgjengelig i skriverdriveren for Windows. Vil du se forklaringer på innstillingsalternativer, høyreklikker du hvert alternativ og klikker **Hjelp**.

## Kategorien Hoved

Du kan foreta grunnleggende innstillinger for utskrift, slik som papirtype eller papirstørrelse.

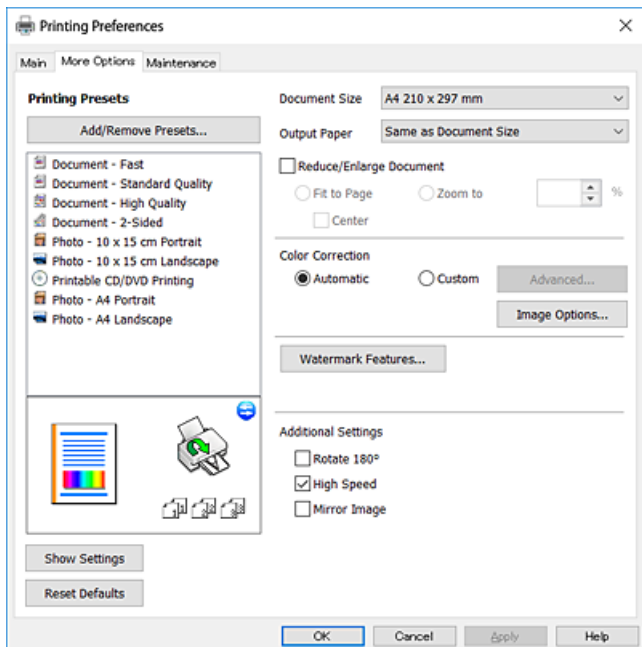
## Nettverkstjeneste og programvareinformasjon

Du kan også foreta innstillinger for utskrift på begge sider av arket eller for utskrift av flere sider på ett ark.



### Kategorien Flere alternativer

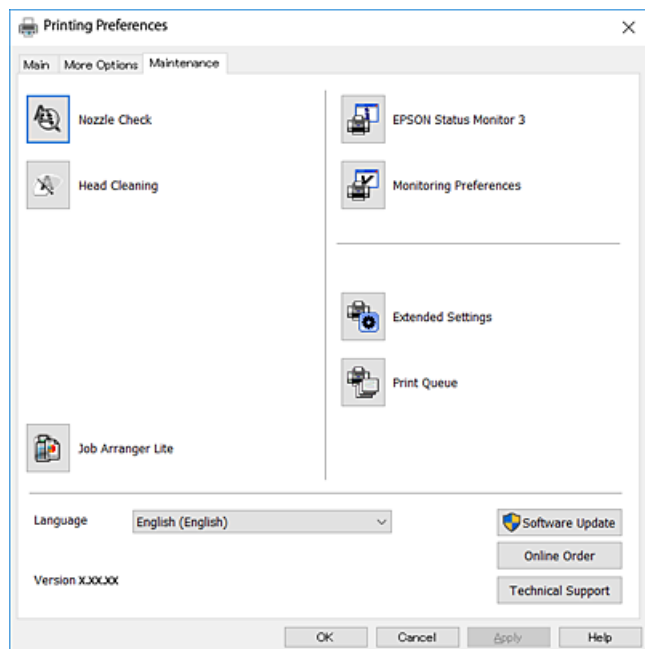
Du kan velge flere alternativer for oppsett og utskrift, slik som å endre størrelsen på en utskrift eller korrigere farger.



## Nettverkstjeneste og programvareinformasjon

### Kategorien Vedlikehold

Du kan utføre vedlikeholdsfunksjoner, slik som dysekontroll og rengjøring av skriverhodet, og hvis du starter **EPSON Status Monitor 3** kan du kontrollere skriverstatus og informasjon om feil.



## Angi betjeningsinnstillinger for Windows skriverdriveren

Du kan gjøre innstillinger slik som aktivering av **EPSON Status Monitor 3**.

1. Gå til skriverdrivervinduet.
2. Klikk på **Utvidede innstillinger** i kategorien **Vedlikehold**.
3. Utfør de nødvendige innstillingene, og klikk deretter på **OK**.  
Se den elektroniske hjelpen for forklaringer av innstillingselementene.

### Relatert informasjon

➔ [“Windows-skriverdriver”](#) på side 121

---

## Mac OS-skriverdriver

Skriverdriveren kontrollerer skriveren i henhold til kommandoer fra et program. Du oppnår best utskriftsresultat hvis du foretar innstillingene på skriverdriveren. Du kan også kontrollere statusen til skriveren eller holde den i best mulig stand ved hjelp av verktøyet i skriverdriveren.

### Åpne skriverdriveren fra programmer

Klikk **Sideoppsett** eller **Skriv ut** på **Fil**-menyen i programmet. Hvis nødvendig, klikker du på **Vis detaljer** (eller ▼) for å utvide utskriftsnivået.

## Nettverkstjeneste og programvareinformasjon

### Merknad:

Avhengig av programmet som brukes kan **Sideoppsett** ikke vises i **Fil**-menyen, og operasjonene for å vise utskriftsskjermen kan avvike. Se hjelp i programmet for å få mer informasjon.

### Starte verktøyet

Velg **Systemvalg** fra  menyen > **Skrivere og skannere** (eller **Skriv ut og skann**, **Skriv ut og faks**), og velg deretter skriveren. Klikk på **Valg og forbruksmateriell** > **Verktøy** > **Åpne Skriververktøy**.

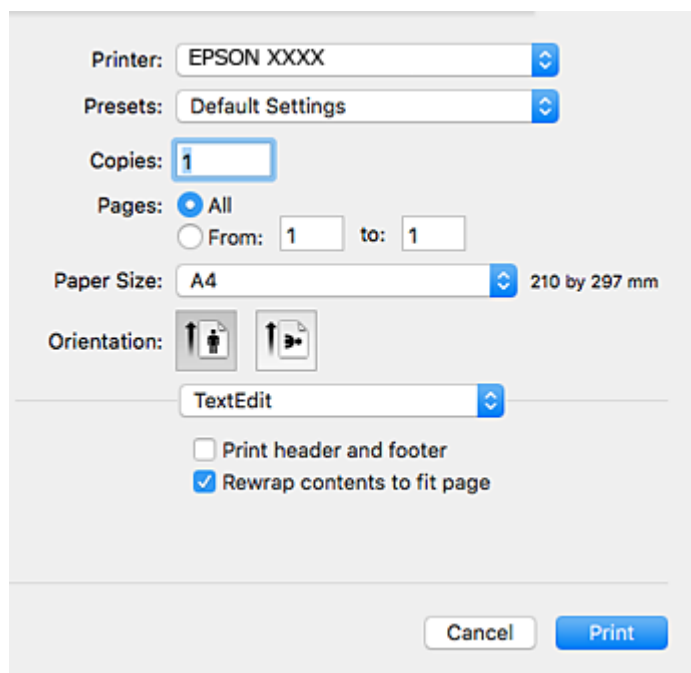
### Relatert informasjon

➔ [“Veiledning for skriverdriveren for Mac OS” på side 125](#)

## Veiledning for skriverdriveren for Mac OS

### Dialogboks for utskrift

Bruk hurtigmenyen midt på skjermbildet til å vise flere alternativer.




Hurtigmeny	Beskrivelser
Oppsett	Du kan velge oppsett for å skrive ut flere sider på ett ark eller du kan velge å skrive ut kantlinje.
Fargeavstemming	Du kan justere fargene.
Papirhåndtering	Du kan forminske eller forstørre størrelsen på utskriften slik at den automatisk tilpasses papirstørrelsen du har lagt i.
Omslagsside	Du kan velge et omslag for dokumentene dine. Velg <b>Omslagssidetype</b> for å angi innholdet som skal skrives ut på omslaget.
Utskriftsinnstillinger	Du kan foreta grunnleggende utskriftsinnstillinger, slik som papirtype og utskriftskvalitet.

## Nettverkstjeneste og programvareinformasjon

Hurtigmeny	Beskrivelser
Utvidelse	Juster utvidelsesgraden som brukes under kantløs utskrift.
Innst. for tosidig utskrift	Du kan velge innbindingsretning for 2-sidig utskrift eller du kan velge dokumenttype.

### Merknad:

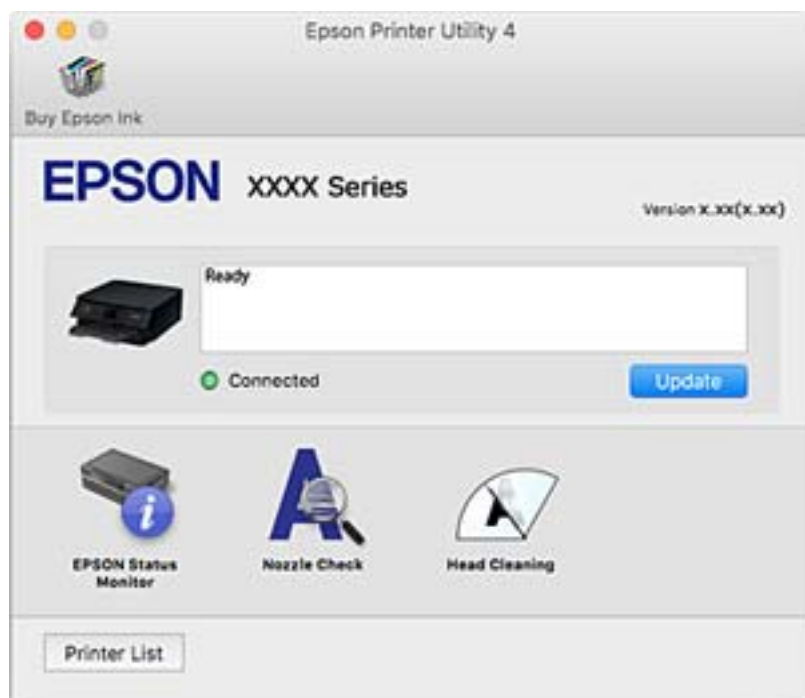
På OS X Mountain Lion eller nyere hvis menyen **Utskriftsinnstillinger** ikke vises, betyr det at Epson-skriverdriveren ikke er riktig installert.

Velg **Systemvalg** fra -menyen > **Skrivere og skannere** (eller **Skriv ut og skann**, **Skriv ut og faks**), fjern skriveren, og legg den deretter til igjen. Gå til følgende nettside og tast inn produktnavnet. Gå til **Kundestøtte**, og se deretter **Tips**.

<http://epson.sn>

### Epson Printer Utility

Du kan utføre vedlikeholdsfunksjoner, slik som dysekontroll og rengjøring av skriverhodet, og hvis du starter **EPSON Status Monitor** kan du kontrollere skriverstatus og informasjon om feil.



## Angi betjeningsinnstillinger for Mac OS skriverdriveren

### Åpne betjeningsinnstillinger-vinduet for skriverdriveren til Mac OS

Velg **Systemvalg** fra  menyen > **Skrivere og skannere** (eller **Skriv ut og skann**, **Skriv ut og faks**), og velg deretter skriveren. Klikk på **Valg og forbruksmaterieill** > **Valg** (eller **Driver**).

## Betjeningsinnstillinger for skriverdriveren til Mac OS

- Tykt papir og konvolutter: Hindrer at blekk gnis utover når du skriver ut på tykt papir. Dette kan imidlertid redusere utskriftshastigheten.
- Hopp over blank side: Unngår utskrift av tomme sider.
- Stillemodus: Reduserer støy fra skriveren, men dette kan redusere utskriftshastigheten.
- Tillat midlertidig svart utskrift: Skriver midlertidig ut med kun svart blekk.
- Utskrift med høy hastighet: Skriver ut når skriverhodet beveger seg i begge retninger. Skriverhastigheten er høyere, men kvaliteten kan bli dårligere.
- Advarsler: Gjør det mulig for å skriverdriveren å vise advarsler.
- Opprette toveis kommunikasjon: Vanligvis skal dette settes til **På**. Velg **Av** når det er umulig å innhente skriverinformasjon fordi skriveren er delt med Windows-datamaskiner på et nettverk eller av annen grunn.

### Relatert informasjon

➔ [“Skrive ut med svart blekk midlertidig” på side 100](#)

---

## Programmer for å angi oppsett for bilder (Epson Easy Photo Print)

Epson Easy Photo Print er et program som gjør at du enkelt kan skrive ut bilder med forskjellige oppsett. Du kan forhåndsvisne bildet og justere bildene eller posisjonen. Du kan også skrive ut bilder med ramme. Se hjelp i programmet for å få mer informasjon.

Når du skriver ut på ekte Epson-fotopapir, får du best mulig blekkkvalitet og utskriftene blir skarpe og fargesterke.

Vil du skrive ut uten kanter fra et vanlig program, velger du innstillingene nedenfor.

- Lag bildedata som passer til papirstørrelsen. Hvis margininnstillinger er tilgjengelig i programmet du bruker, setter du marginen til 0 mm.
- Aktiver innstillingen for utskrift uten kanter i skriverdriveren.

### **Merknad:**

For å bruke dette programmet, må skriverdriveren installeres.

### Starte i Windows

- Windows 10

Klikk på startknappen, og velg deretter **Epson Software > Epson Easy Photo Print**.

- Windows 8.1/Windows 8

Angi programvarens navn i søkeboksen og velg deretter det viste ikonet.

- Windows 7/Windows Vista/Windows XP

Klikk på startknappen, og velg deretter **Alle programmer** eller **Programmer > Epson Software > Epson Easy Photo Print**.

### Starte i Mac OS

Gå > **Programmer > Epson Software > Epson Easy Photo Print**.

**Relatert informasjon**

➔ [“Installere programmer” på side 131](#)

---

## Program for utskrift av tekst eller bilder på en disk (Epson Print CD)

Epson Print CD er et program der du kan designe en CD/DVD-etikett som kan skrives ut direkte på en CD/DVD. Du kan også skrive ut et CD/DVD-omslag til CD/DVD-etuiet. Se hjelp i programmet for å få mer informasjon.

**Merknad:**

For å bruke dette programmet, må skriverdriveren installeres.

**Starte i Windows** Windows 10

Klikk startknappen, og velg deretter **Epson-programvare > Print CD**.

 Windows 8/Windows 8.1

Angi programvarens navn i søkeboksen og velg deretter det viste ikonet.

 Windows 7/Windows Vista/Windows XP

Klikk startknappen, og velg deretter **Alle programmer eller Programmer > Epson Software > Print CD**.

**Starte i Mac OS**

Velg **Gå > Programmer > Epson Software > Print CD > Print CD**.

**Relatert informasjon**

➔ [“Installere programmer” på side 131](#)

---

## Program for utskrift av nettsider (E-Web Print)

E-Web Print er et program som gjør at du enkelt kan skrive ut nettsider med forskjellige oppsett. Se hjelp i programmet for å få mer informasjon. Du kan gå inn i hjelp fra **E-Web Print**-menyen i verktøyslinjen **E-Web Print**.

**Merknad:**

Se etter støttede nettlesere og den nyeste versjonen fra nedlastingssiden.

**Start**

Når du installerer E-Web Print, vises den i nettleseren din. Klikk på **Print** eller **Clip**.

**Relatert informasjon**

➔ [“Installere programmer” på side 131](#)



---

## Oppdateringsverktøyene for programvare (EPSON Software Updater)

EPSON Software Updater er et program som ser etter ny eller oppdatert programvare på Internett og installerer den. Du kan også oppdatere skriverens fastvare og brukerhåndbok.

### Starte i Windows

Windows 10

Klikk startknappen, og velg deretter **Epson Software > EPSON Software Updater**.

Windows 8.1/Windows 8

Angi programvarens navn i søkeboksen og velg deretter det viste ikonet.

Windows 7/Windows Vista/Windows XP

Klikk på startknappen, og velg deretter **Alle programmer** eller **Programmer > Epson Software > EPSON Software Updater**.

### *Merknad:*

*Du kan også starte EPSON Software Updater ved å klikke skriverikonet på oppgavelinjen på skrivebordet og deretter velge Programvareoppdatering.*

### Starte i Mac OS

Velg **Gå > Programmer > Epson Software > EPSON Software Updater**.

### Relatert informasjon


➔ [“Installere programmer” på side 131](#)

---

## Avinstallere programmer

Logg på datamaskinen din som administrator. Skriv inn administratorpassordet hvis du blir bedt om det.

### Avinstallere programmer — Windows

1. Trykk på -knappen for å slå av skriveren.
2. Avslutt alle programmer som kjører.
3. Åpne **Kontrollpanel**:
  - Windows 10  
Høyreklikk startknappen, eller trykk og hold, og velg **Kontrollpanel**.
  - Windows 8.1/Windows 8  
Velg **Skrivebord > Innstillinger > Kontrollpanel**.
  - Windows 7/Windows Vista/Windows XP  
Klikk startknappen og velg **Kontrollpanel**.

## Nettverkstjeneste og programvareinformasjon

### 4. Åpne Avinstaller et program (eller Legg til eller fjern programmer):

- Windows 10/Windows 8.1/Windows 8/Windows 7/Windows Vista

Velg **Avinstaller et program** i **Programmer**.

- Windows XP

Klikk på **Legg til eller fjern programmer**.

### 5. Velg programmet du ønsker å avinstallere.

Du kan ikke avinstallere skriverdriveren hvis det finnes noen utskriftsjobber. Slett eller vent til de er skrevet ut før du avinstallerer.

### 6. Avinstaller programmene:

- Windows 10/Windows 8.1/Windows 8/Windows 7/Windows Vista

Klikk på **Avinstaller/endre** eller **Avinstaller**.

- Windows XP

Klikk på **Endre/fjern** eller **Fjern**.

**Merknad:**

Hvis vinduet **Brukerkontroll** vises, klikker du på **Fortsett**.

### 7. Følg instruksjonene på skjermen.

## Avinstallere programmer — Mac OS

### 1. Last ned Uninstaller ved hjelp av EPSON Software Updater.

Når du har lastet ned Uninstaller, trenger du ikke å laste den ned på nytt igjen hver gang du avinstallerer programmet.

### 2. Trykk på -knappen for å slå av skriveren.

### 3. Hvis du vil avinstallere skriverdriveren, velger du **Systemvalg** fra -menyen > **Skrivere og skannere** (eller **Skriv ut og skann, Skriv ut og faks**), og deretter fjerner du skriveren fra listen over aktiverte skrivere.

### 4. Avslutt alle programmer som kjører.

### 5. Velg **Gå > Programmer > Epson Software > Uninstaller**.

### 6. Velg programmet du ønsker å avinstallere, og klikk deretter på **Avinstaller**.



**Forsiktighetsregel:**

Uninstaller fjerner alle drivere for Epson inkjet-skrivere på datamaskinen. Hvis du bruker flere Epson inkjet-skrivere og du kun ønsker å slette noen drivere, sletter du alle sammen først, og installerer deretter nødvendig skriverdriver på nytt.

**Merknad:**

Hvis du ikke finner programmet du vil avinstallere i programlisten, kan du ikke avinstallere programmet ved hjelp av Uninstaller. I denne situasjonen velger du **Gå > Programmer > Epson Software**, velger programmet du ønsker å avinstallere og drar det deretter til søppel-ikonet.

**Relatert informasjon**

➔ “Oppdateringsverktøyene for programvare (EPSON Software Updater)” på side 129

---

## Installere programmer

Koble datamaskinen til nettverket, og installer de nyeste versjonene av programmer fra nettsiden.

**Merknad:**

- Logg på datamaskinen din som administrator. Skriv inn administratorpassordet hvis du blir bedt om det.
- Når et program skal installeres på nytt, må det først avinstalleres.

1. Avslutt alle programmer som kjører.
2. Når du installerer skriverdriveren kobler du fra skriveren og datamaskinen midlertidig.

**Merknad:**

Ikke koble til skriveren og datamaskinen før du får beskjed om det.

3. Gå til følgende nettside og tast inn produktnavnet.

<http://epson.sn>

4. Velg **Oppsett**, og klikk deretter på **Last ned**.
5. Klikk eller dobbeltklikk den nedlastede filen og følg instruksjonene på skjermen.

**Merknad:**

Hvis du bruker en Windows-maskin og ikke kan laste ned programmene fra nettsiden, kan du installere dem fra programvare-disken som fulgte med skriveren.

**Relatert informasjon**

➔ “Avinstallere programmer” på side 129

---

## Oppdatere programmer og fastvare

Du kan være i stand til å slette visse problemer og forbedre eller legge til funksjoner ved å oppdatere programmene og fastvaren. Påse at du bruker nyeste versjon av programmene og fastvaren.

1. Påse at skriveren og datamaskinen er koblet sammen, og at datamaskinen er tilkoblet Internett.
2. Start EPSON Software Updater, og oppdater programmene eller fastvaren.

**Forsiktighetsregel:**

Du må ikke slå datamaskinen eller skriveren før oppdateringen er fullført, for ellers kan det oppstå feil på skriveren.

**Merknad:**

Hvis du ikke finner programmet du vil oppdatere i listen, kan du ikke oppdatere det ved hjelp av EPSON Software Updater. Se etter nyeste versjon av programmene og fastvaren på ditt lokale Epson-nettsted.

<http://www.epson.com>

**Relatert informasjon**

➔ “Oppdateringsverktøyene for programvare (EPSON Software Updater)” på side 129

## Oppdatere skriverens fastvare ved hjelp av kontrollpanelet

Hvis skriveren er koblet til Internett, kan du oppdatere skriverens fastvare via kontrollpanelet. Når du oppdaterer fastvaren, kan skriverens ytelse bli bedre eller det kan bli lagt til nye funksjoner. Du kan også angi at skriveren jevnlig skal se etter fastvareoppdateringer og varsle deg hvis det er noen.

1. Velg **Innst.** på startsidene.
2. Velg **Fastvareoppdatering > Oppdater.**  
**Merknad:**  
*Aktiver **Varsel** for å angi at skriveren jevnlig skal se etter tilgjengelige fastvareoppdateringer.*
3. Sjekk meldingen som vises på skjermen, og trykk på OK-knappen for å begynne å se etter tilgjengelige oppdateringer.
4. Hvis det vises en melding på LCD-skjermen om at det finnes en fastvareoppdatering, følger du instruksjonene på skjermen for å starte oppdateringen.

**Forsiktighetsregel:**

- Du må ikke slå av eller trekke ut kontakten til skriveren før oppdateringen er fullført, for ellers kan det oppstå feil på skriveren.
- Hvis fastvareoppdateringen ikke fullføres eller er vellykket, så starter ikke skriveren som normalt og meldingen «Recovery Mode» vises på LCD-skjermen neste gang skriveren blir slått på. I så fall må du oppdatere fastvaren på nytt ved hjelp av datamaskinen. Koble skriveren til datamaskinen med en USB-kabel. Når «Recovery Mode» vises på skriveren, kan du ikke oppdatere fastvaren via en nettverkstilkobling. På datamaskinen går du til det lokale nettstedet til Epson, og deretter laster du ned den nyeste skriverfastvaren. Se i instruksjonene på nettstedet for hva du skal gjøre videre.

# Løse problemer

## Kontrollere skriverstatusen

### Kontrollere meldinger på LCD-skjermen

Hvis det vises en feilmelding på LCD-skjermen, følger du instruksjonene på skjermen eller løsningene under for å løse problemet.

Feilmeldinger	Løsninger
<p>Skriverfeil</p> <p>Slå på skriveren igjen. Se dokumentasjonen for mer informasjon.</p>	<p>Gjør det følgende.</p> <ol style="list-style-type: none"> <li>1.Åpne skriverdekselet, og fjern papir eller emballasje som ligger inni skriveren.</li> <li>2.Lukk skriverdekselet og slå strømmen av og så på igjen.</li> </ol> <p>Hvis feilmeldingen fortsatt vises når du slår strømmen av og på igjen, må du ta kontakt med Epsons kundestøtte.</p>
<p>Lite blekk.</p>	<p>Du kan fortsette skrive ut frem til du blir bedt om å bytte blekkpatronene.Men vær oppmerksom på at skriveren ikke kan skrive ut hvis noen av blekkpatronene er tomme.Gjør klar nye patroner så raskt mulig.</p>
<p>Blekkpatronen(e) er lav(e). Utskriftsjobben blir muligens ikke fullført.</p>	<p>Vi anbefaler at du skifter ut blekkpatronen med en ny blekkpatronen ved å trykke på <b>Neste</b> på skjermen som vises, og velge <b>Erstatt før utskrift</b>.</p> <p>Hvis du fortsetter utskrift ved å velge <b>Fortsett å skrive ut</b>, når en av blekkpatronene går tom under utskriften, kan papiret bli matet ut.I dette tilfellet må du velge <b>Avbrutt</b> før du bytter blekkpatronen.Hvis du ikke avbryter utskriften, sløses papiret da utskriften starter på nytt midt i jobben på et nytt papir etter du har byttet blekkpatronen.</p>
<p>Følgende blekkpatron(er) må skiftes ut.</p>	<p>For å sikre at du har førsteklasses utskriftskvalitet samt beskytte skriverhodet, vil det fortsatt være litt blekk igjen i patronen når skriveren angir at det er på tide skifte ut patronen.Bytt ut patronen når du blir bedt om det.</p>
<p>Skriverens stempelpute for utskrift uten kant nærmer seg slutten av levetid. Dette er ikke en del som brukere kan skifte ut selv. Kontakt Epsons kundestøtte.</p>	<p>Kontakt Epson eller en autorisert Epson-tjenesteleverandør for å skifte ut blekkputen for utskrift uten kanter*.Det er ikke en del som brukeren kan skifte ut.Meldingen vises til blekkputen er skiftet ut.</p> <p>Velg <b>OK</b> for å gjenoppta utskrift.</p>
<p>Skriverens stempelpute for utskrift uten kant har nådd slutten av sin levetid. Dette er ikke en del som brukere kan skifte ut selv. Kontakt Epsons kundestøtte.</p>	<p>Kontakt Epson eller en autorisert Epson-tjenesteleverandør for å skifte ut blekkputen for utskrift uten kanter*.Det er ikke en del som brukeren kan skifte ut.</p>
<p>Papir er fortsatt inni fordi det er lagt sidelengs. Plasser XX-størrelses papir i XX for å fjerne papiret fra innsiden.</p>	<p>Legg A4-papir i bakre arkmater, og velg deretter <b>Fullført</b>.Legg i papiret som ble fjernet, tilbake i stående retning mens du retter det inn med pilmerket mot midten av bakre arkmater.</p>

## Løse problemer

Feilmeldinger	Løsninger
Kan ikke endre innstillingen fordi Papirkonfigurering er deaktivert.	Hvis <b>Papiroppsett</b> er deaktivert, kan du ikke bruke AirPrint. Det vises heller ikke meldinger om at papirstørrelsen og papirtypen ikke samsvarer. La innstillingen være aktivert med mindre du alltid bruker samme papirstørrelse og papirtype, og du ikke trenger endre papirinnstillingene.
Kombinasjonen av IP-adresse og nettverksmaske er ugyldig. Se i dokumentasjonen for mer informasjon.	Angi riktig IP-adresse eller standard gateway. Kontakt personen som konfigurerte nettverket for assistanse.
Oppdater rotsertifikatet for å bruke nettskytjenester.	Kjør Web Config, og oppdater deretter rotsertifikatet.
Recovery Mode	<p>Skriveren startet opp i gjenopprettingsmodus fordi fastvareoppdateringen mislyktes. Følg fremgangsmåten nedenfor for å prøve å oppdatere fastvaren på nytt.</p> <ol style="list-style-type: none"> <li>1. Koble sammen datamaskinen og skriveren med en USB-kabel. (Du kan ikke oppdatere fastvaren via en nettverkstilkobling i gjenopprettingsmodus.)</li> <li>2. Besøk det lokale Epson-nettstedet for videre instruksjoner.</li> </ol>

\* I enkelte utskriftssykluser kan veldig små mengder av overskuddsblekk samles i blekkputen. Produktet er utviklet for å stanse utskrift når blekkputen har nådd grensen, for å hindre blekklekkasje fra blekkputen. Om dette må gjøres, og evt. hvor ofte, varierer avhengig av hvor mange sider du skriver med kantløs utskrift. At det er nødvendig å skifte ut blekkputen, betyr ikke at skriveren har sluttet å fungere i henhold til spesifikasjonene. Skriveren vil varsle deg når blekkputen må byttes ut. Dette kan bare gjøres av en autorisert Epson-tjenesteleverandør. Epson-garantien dekker ikke kostnadene for denne utskiftingen.

## Relatert informasjon

- ➔ [“Installere programmer” på side 131](#)
- ➔ [“Program for konfigurering av skriveroperasjoner \(Web Config\)” på side 119](#)
- ➔ [“Oppdatere programmer og fastvare” på side 131](#)

## Kontrollere skriverstatusen – Windows

1. Gå til skriverdrivervinduet.
2. Klikk på **EPSON Status Monitor 3** i kategorien **Vedlikehold**.


**Merknad:**

- Du kan også kontrollere skriverstatusen ved å dobbeltklikke skriverikonet på oppgavelinjen. Hvis skriverikonet ikke er lagt til på oppgavelinjen, klikker du **Kontrollinnstillinger** i kategorien **Vedlikehold**, og deretter velger du **Registrer snarveisikonet for oppgavelinjen**.
- Hvis **EPSON Status Monitor 3** er deaktivert, klikker du på **Utvidede innstillinger** i kategorien **Vedlikehold**, og velger deretter **Aktiver EPSON Status Monitor 3**.

## Relatert informasjon

- ➔ [“Windows-skriverdriver” på side 121](#)

## Kontrollere skriverstatusen — Mac OS

1. Velg **Systemvalg** fra  menyen > **Skrivere og skannere** (eller **Skriv ut og skann**, **Skriv ut og faks**), og velg deretter skriveren.
2. Klikk på **Valg og forbruksmateriell** > **Verktøy** > **Åpne Skriververktøy**.
3. Klikk på **EPSON Status Monitor**.  
Du kan sjekke skriverens status, blekknivåer og feilstatus.

---

## Fjerne papir som har satt seg fast

Kontroller feilen som vises på kontrollpanelet og følg instruksjonene for å fjerne papiret som sitter fast, inkludert revne biter. Neste, fjern feilen.

**Forsiktighetsregel:**

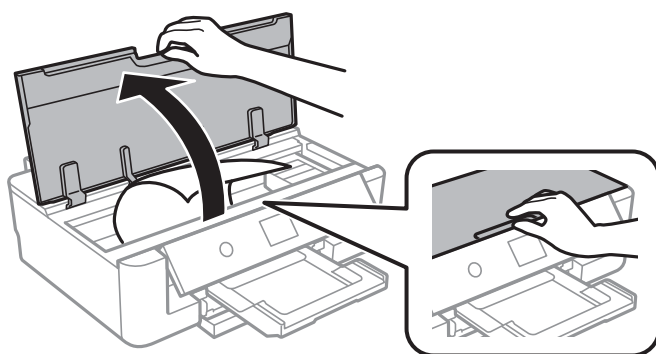
*Fjern forsiktig alt papir som har satt seg fast. Hvis papiret fjernes på en voldsom måte, kan det skade skriveren.*

## Fjerne fastsatt papir fra innsiden av skriveren

**Forsiktig:**

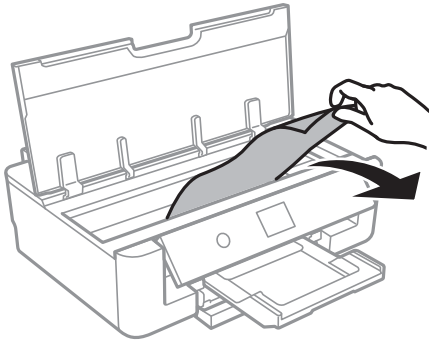
*Aldri trykk på knappene på kontrollpanelet mens hånden din er inni skriveren. Hvis skriveren starter, kan dette forårsake skade. Vær forsiktig slik at du ikke berører deler som stikker ut, de kan skade deg.*

1. Åpne skriverdekslet.



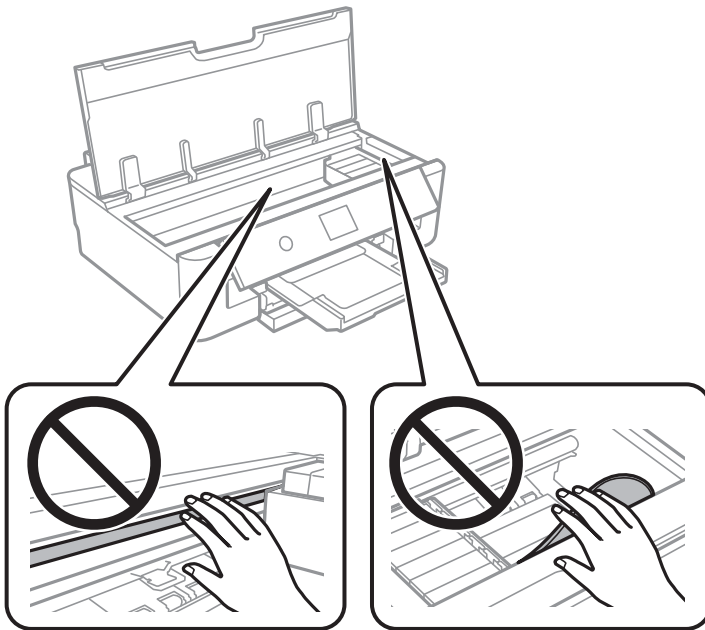
## Løse problemer

2. Fjern alt papir som har satt seg fast.



**Forsiktighetsregel:**

*Ikke berør den hvite, flate kabelen eller den gjennomsiktige filmen inni skriveren. Dette kan føre til feilfunksjon.*

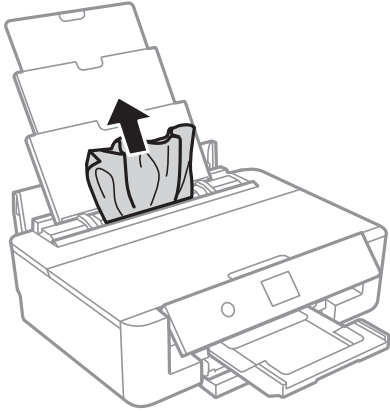


3. Lukk skriverdekslet.



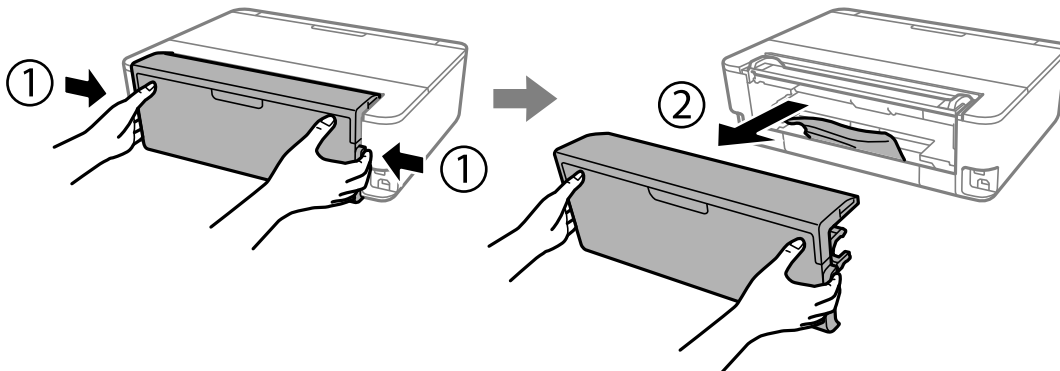
## Fjerne fastsatt papir fra Bakre arkmater

Fjern alt papir som har satt seg fast.

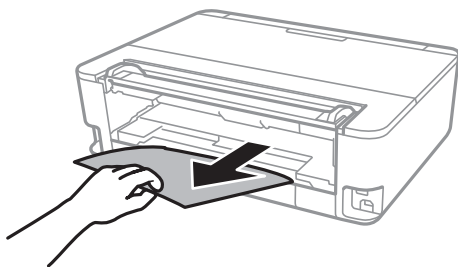


## Fjerne fastsatt papir fra Baksidedeksel

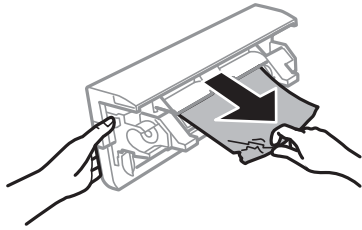
1. Fjern baksidedeksel.



2. Fjern alt papir som har satt seg fast.



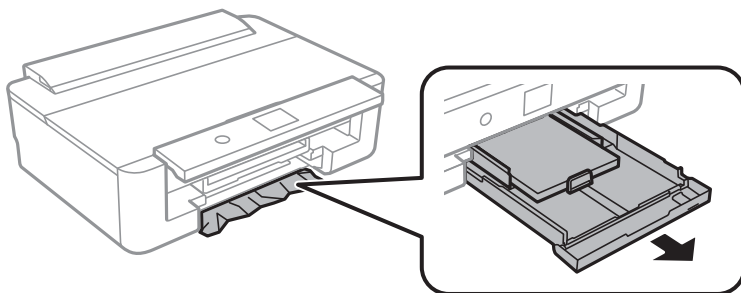
3. Fjern fastsatt papir fra baksidedeksel.



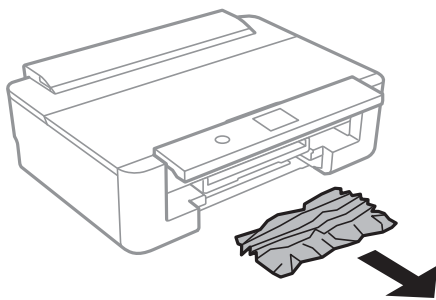
4. Sett baksidedeksel i skriveren.

## Fjerne fastsatt papir fra Papirkassett

1. Lagre utskriftsskuffen.
2. Løft papirkassett litt opp, og trekk den deretter ut.

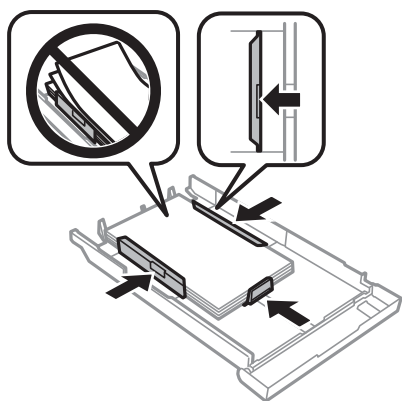


3. Fjern alt papir som har satt seg fast.



## Løse problemer

4. Juster papiret slik at kantene ligger over hverandre, og skyv kantskinnene til kantene av papiret.



5. Sett papirkassett i skriveren.

---

## Papir mates ikke riktig

Sjekk følgende punkter, og ta de nødvendige skritt for å løse problemet.

- Plasser skriveren på et flatt underlag og bruk den i anbefalt bruksmiljø.
- Bruk papir som støttes av denne skriveren.
- Følg forholdsreglene for håndtering av papir.
- Ikke last mer enn maksimum antall ark som er spesifisert for papiret. Vanlig papir skal ikke legges over streken som er merket med trekantsymbolet på kantskinnen. Vanlig papir skal ikke legges over streken som er merket med ▲-symbolet på kantskinnen. Tykt papir som fotopapir skal ikke legges over streken som er merket med ▼-symbolet på kantskinnen.
- Kontroller at papirstørrelse og papirtype samsvarer med den faktiske papirstørrelsen og papirtypen som er lagt i skriveren.
- Rengjør rullen i skriveren.

### Relatert informasjon

- ➔ [“Miljømessige spesifikasjoner” på side 164](#)
- ➔ [“Forholdsregler ved håndtering av papir” på side 41](#)
- ➔ [“Tilgjengelig papir og kapasiteter” på side 42](#)
- ➔ [“Liste over papirtyper” på side 44](#)
- ➔ [“Rengjøring av papirbane dersom det er papirmatingsproblemer Papirkassett” på side 108](#)

## Papirstopp

- Legg papiret i riktig retning, og skyv kantskinnene til kantene av papiret.
- Legg i ett ark om gangen hvis du skal legge inn flere ark.

**Relatert informasjon**

- ➔ [“Fjerne papir som har satt seg fast” på side 135](#)
- ➔ [“Legg papir i Papirkassett” på side 46](#)
- ➔ [“Legg papir i Bakre arkmater” på side 53](#)

**Papir mater med vinkel**

Legg papiret i riktig retning, og skyv kantskinnene til kantene av papiret.

**Relatert informasjon**

- ➔ [“Legg papir i Papirkassett” på side 46](#)
- ➔ [“Legg papir i Bakre arkmater” på side 53](#)

**Flere ark mates på én gang**

- Last inn ett ark om gangen.
- Når flere ark blir matet inn samtidig i løpet av tosidig utskrift, må du fjerne alt papir som er lastet i skriveren før du laster papiret på nytt.

**CD/DVD-skuffen løses ut**

- Kontroller at platen er riktig plassert i skuffen, og sett deretter skuffen riktig inn igjen.
- Du skal ikke sette inn CD/DVD-skuffen før du blir bedt om det. Ellers kan det oppstå feil og skuffen løses ut.

**Relatert informasjon**

- ➔ [“Legge i CD/DVD” på side 57](#)


**Papir i visittkortstørrelsen mates ikke ut**

Når papir i visittkortstørrelsen ikke mates ut og blir værende inni skriveren, må du legge i A4-papir i bakre arkmater for å fjerne det. Velg **Rengjøring papirskinne** på kontrollpanelet for å mate ut papiret med A4-størrelse. Legg i papiret i visittkortstørrelsen igjen i stående retning mens du retter det inn med pilmerket mot midten av bakre arkmater.



---

## Problemer med strøm og kontrollpanel

**Blir ikke slått på**

- Kontroller at strømledningen er satt ordentlig i.
- Hold inne -knappen litt lengre.

## Blir ikke slått av

Hold inne -knappen litt lengre. Hvis du fremdeles ikke kan slå av skriveren, kobler du fra strømledningen. Slå på skriveren igjen og slå den av ved å trykke på -knappen. Du må gjøre dette for å forhindre at skriverhodet tørker ut.

## Strømmen slås av automatisk

- Velg **Innst. > Basisinnstillinger > Avslåingsinnst.**, og deaktivere innstillingene for **Slå av ved inaktiv** og **Slå av ved frakobling**.
- Velg **Innst. > Basisinnstillinger**, og deaktiver deretter innstillingen for **Strøm av-tidtaker**.

***Merknad:***

*Produktet kan ha funksjonen **Avslåingsinnst.** eller **Strøm av-tidtaker** avhengig av kjøpssted.*

## LCD-skjermen blir mørk

Skriveren er i hvilemodus. Trykk på en hvilken som helst knapp på kontrollpanelet for å aktivere LCD-skjermen igjen.

---

## Kan ikke skrive ut fra datamaskin

### Sjekke tilkoblingen (USB)

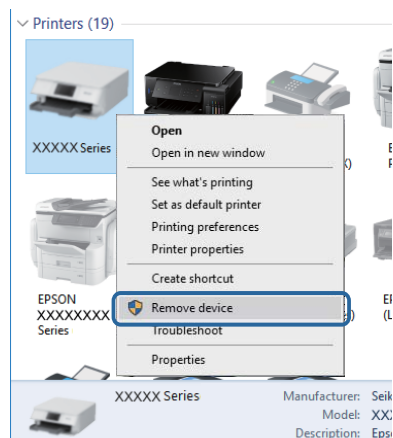
- Koble USB-kabelen forsvarlig til skriveren og datamaskinen.
- Hvis du bruker en USB-hub, må du prøve å koble skriveren direkte til datamaskinen.
- Hvis USB-kabelen ikke kan gjenkjennes, må du endre porten eller USB-kabelen.

## Løse problemer

- ❑ Prøv det følgende hvis skriveren ikke kan skrive ut med en USB-tilkobling.

Koble USB-kabelen fra datamaskinen. Høyreklikk skriverikonet som vises på datamaskinen og velg så **Fjern enhet**. Koble så USB-kabelen til datamaskinen og prøv en prøveutskrift.

Tilbakestill USB-tilkoblingen ved å følge trinnene i denne bruksanvisningen for endring av tilkoblingsmetoden til en datamaskin. Se lenken til relatert informasjon nedenfor hvis du vil ha mer informasjon.



## Sjekke tilkoblingen (nettverk)

- ❑ Hvis du ikke kan skrive ut over et nettverk, kan du se siden som beskriver tilkoblingsmetoden for nettverket fra datamaskinen.
- ❑ Hvis utskriftshastigheten er lav eller utskriften settes på pause, kan det være et tilkoblingsproblem med nettverksenhetene. Flytt skriveren nærmere tilgangspunktet, og slå deretter tilgangspunktet av og på igjen. Hvis dette ikke løser problemer, må du lese dokumentasjonen som fulgte med tilgangspunktet.
- ❑ Når du har endret tilgangspunkt eller leverandør, kan du prøve å angi nettverksinnstillinger for skriveren igjen. Koble datamaskinen eller smartenheten til samme SSID som skriveren.
- ❑ Slå av enhetene du vil koble til nettverket. Vent i omtrent 10 sekunder og slå så på enhetene i følgende rekkefølge: tilgangspunkt, datamaskin eller smartenhet og så skriveren. Flytt skriveren og datamaskinen eller smartenheten nærmere tilgangspunktet for å hjelpe med radiobølgekommunikasjon, og prøv så å angi nettverksinnstillinger igjen.
- ❑ Skriv ut tilkoblingsrapporten for nettverket. Se lenken til relatert informasjon nedenfor hvis du vil ha mer informasjon. Hvis rapporten viser at nettverkstilkoblingen mislyktes, kan du sjekke tilkoblingsrapporten for nettverket og så følge løsningene som skrives ut.
- ❑ Hvis IP-adressen som er tilordnet til skriveren, er 169.254.XXX.XXX, og nettverksmasken er 255.255.0.0, kan ikke IP-adressen tilordnes på riktig måte. Start tilgangspunktet på nytt eller tilbakestill nettverksinnstillingene for skriveren. Hvis dette ikke løser problemer, må du lese dokumentasjonen for tilgangspunktet.
- ❑ Prøv å åpne hvilken som helst nettside fra datamaskinen for å sørge for at datamaskinens nettverksinnstillinger er riktige. Hvis du ikke kan åpne noen nettsider, er det et problem på datamaskinen. Kontroller nettverkstilkoblingen på datamaskinen.

### Relatert informasjon

- ➔ [“Tilkobling til en datamaskin” på side 22](#)

## Kontrollere programvare og data

- Sørg for at en ekte Epson-skriverdriver er installert. Hvis en ekte Epson-skriverdriver ikke er installert, er de tilgjengelige funksjonene begrenset. Vi anbefaler at du bruker en ekte Epson-skriverdriver. Se lenken til relatert informasjon nedenfor hvis du vil ha mer informasjon.
- Hvis du skriver ut et bilde med stor datastørrelse, kan det hende at skriveren ikke har nok minne. Skriv ut bildet med en lavere oppløsning eller i en mindre størrelse.

### Relatert informasjon

- ➔ [“Installere programmer” på side 131](#)
- ➔ [“Finne genuine Epson skriverdriverer” på side 143](#)

## Finne genuine Epson skriverdriverer

Du kan sjekke om en genuin Epson skriverdriver er installert på datamaskinen din ved å bruke en av følgende metoder.

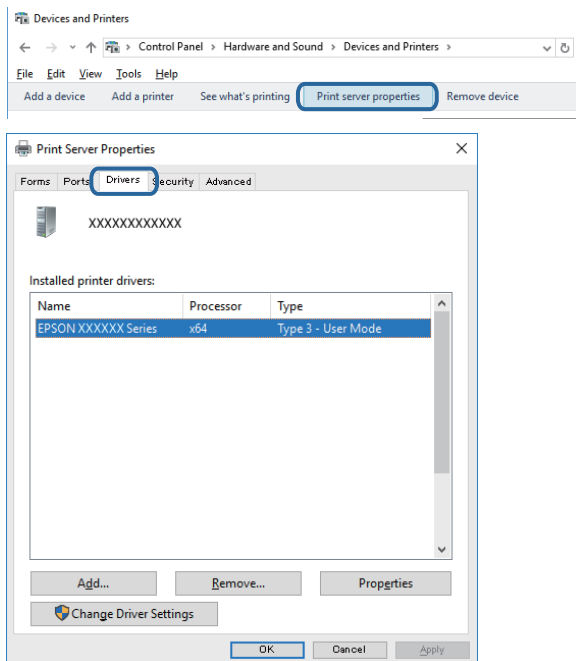
### Windows

Velg **Kontrollpanel > Enheter og skrivere (Skrivere, Skrivere og fakser)**, og gjør følgende for å åpne vinduet for skriverens egenskaper.


- Windows 10/Windows 8.1/Windows 8/Windows 7  
Klikk på skriverikonet og klikk deretter **Egenskaper for utskriftsserver** fra menyen som vises.
- Windows Vista  
Høyreklikk mappen **Skrivere**, og velg deretter **Kjør som administrator > Serveregenskaper**.
- Windows XP  
Fra **Fil**-menyen, velger du **Serveregenskaper**.

## Løse problemer

Klikk på **Driver**-fanen. Hvis du finner navnet på skriveren din på listen betyr det at en genuin Epson-skriverdriver er installert på datamaskinen.



## Mac OS

Velg **Systemvalg** fra  menyen > **Skrivere og skannere** (eller **Skriv ut og skann**, **Skriv ut og faks**), og velg deretter skriveren. Klikk **Valg og forbruksmateriell**, og dersom **Valg**-fanen og **Verktøy**-fanen vises, betyr dette at en genuin skriverdriver er installert på datamaskinen.



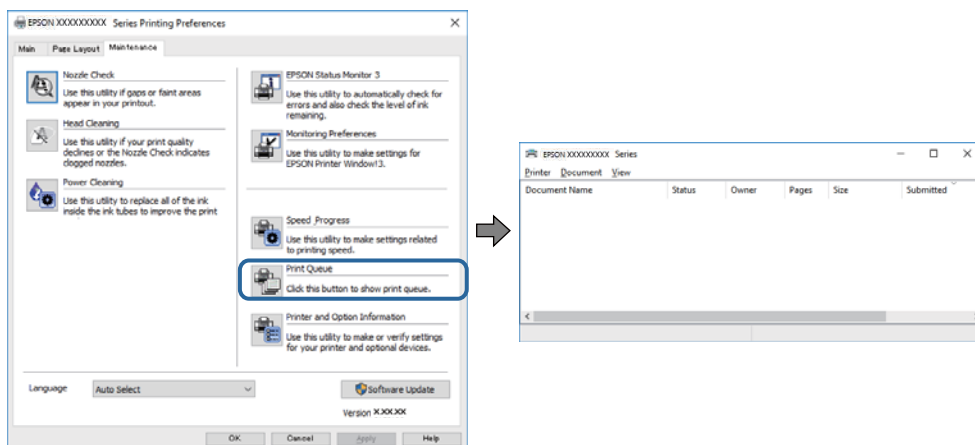
## Relatert informasjon

➔ [“Installere programmer” på side 131](#)

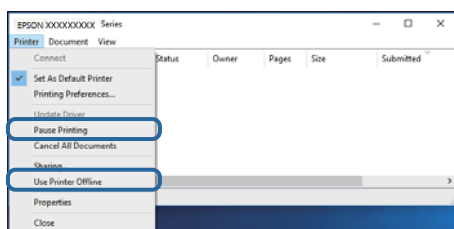


## Kontrollere skriverens status fra datamaskinen (Windows)

- ❑ Når en melding som sier at kontrollverktøyet for tilkoblingen, **EPSON Status Monitor 3**, kommer til å starte, vises, må du klikke på **OK**. Dette lar deg fjerne tilkoblingsfeil eller se hvordan du kan løse problemer automatisk.
- ❑ Klikk på **EPSON Status Monitor 3** i skriverdriverens **Vedlikehold**-fane, og sjekk deretter skriverens status. Hvis **EPSON Status Monitor 3** er deaktivert, klikker du på **Utvidede innstillinger** i kategorien **Vedlikehold**, og velger deretter **Aktiver EPSON Status Monitor 3**.
- ❑ Klikk **Utskriftskø** i skriverdriverens kategori **Vedlikehold** og deretter kontroller følgende.



- ❑ Sjekk om det finnes utskriftsjobber som er midlertidig stanset.  
Hvis unødvendige data gjenstår, velger du **Avbryt alle dokumenter** fra **Skriver**-menyen.
- ❑ Kontroller at skriveren ikke er frakoblet eller venter  
Hvis skriveren er frakoblet eller venter, fjerner du innstillingen for frakoblet eller venter på **Skriver**-menyen.



- ❑ Påse at skriveren er valgt som standardskriver i **Skriver**-menyen (det skal være en hake ved menyelementet).  
Hvis skriveren ikke er valgt som standardskriver, angir du den som standard. Hvis det er flere ikoner i **Kontrollpanel > Vis enheter og skrivere (Skrivere, Skrivere og telefakser)**, ser du det følgende for å velge ikonet.  
Eksempel)  
USB-tilkobling: EPSON XXXX-serien  
Nettverkstilkobling: EPSON XXXX-serien (nettverk)  
Hvis du installerte skriverdriveren flere ganger, kan kopier av skriverdriveren opprettes. Hvis kopier, for eksempel «EPSON XXXX Series (kopi 1)» opprettes, høyreklikker du på ikonet til den kopierte driveren, og deretter klikker du på **Fjern enhet**.
- ❑ Kontroller at skriverporten er valgt riktig i **Egenskap > Port** fra **Skriver**-menyen som vist nedenfor.  
Velg «**USBXXX**» for USB-tilkobling eller «**EpsonNet Print Port**» for nettverkstilkobling.

**Relatert informasjon**

- ➔ [“Avbryt utskrift” på side 88](#)
- ➔ [“Veiledning for skriverdriveren for Windows” på side 122](#)

## Kontrollere skriverens status fra datamaskinen (Mac OS)

Sørg for at skriverstatusen ikke er **Pause**.

Velg **Systemvalg** fra -menyen > **Skrivere og skannere** (eller **Skriv ut og skann**, **Skriv ut og faks**), og dobbeltklikk deretter på skriveren. Hvis skriveren er satt på pause, klikker du **Fortsett** (eller **Fortsett utskrift**).

**Relatert informasjon**

- ➔ [“Veiledning for skriverdriveren for Mac OS” på side 125](#)

---

## Når du ikke kan angi nettverksinnstillinger

- Slå av enhetene du vil koble til nettverket. Vent i omtrent 10 sekunder og slå så på enhetene i følgende rekkefølge: tilgangspunkt, datamaskin eller smartenhet og så skriveren. Flytt skriveren og datamaskinen eller smartenheten nærmere tilgangspunktet for å hjelpe med radiobølgekommunikasjon, og prøv så å angi nettverksinnstillinger igjen.
- Velg **Innst.** > **Nettverksinnstillinger** > **Kontroller nettverkstilkoblingen**, og skriv så ut tilkoblingsrapporten for nettverket. Hvis det oppstår en feil, kontrollerer du tilkoblingsrapporten for nettverket og følger løsningene som står der.

**Relatert informasjon**

- ➔ [“Skrive ut en tilkoblingsrapport for nettverket” på side 30](#)
- ➔ [“Meldinger og løsninger på tilkoblingsrapporten for nettverket” på side 31](#)

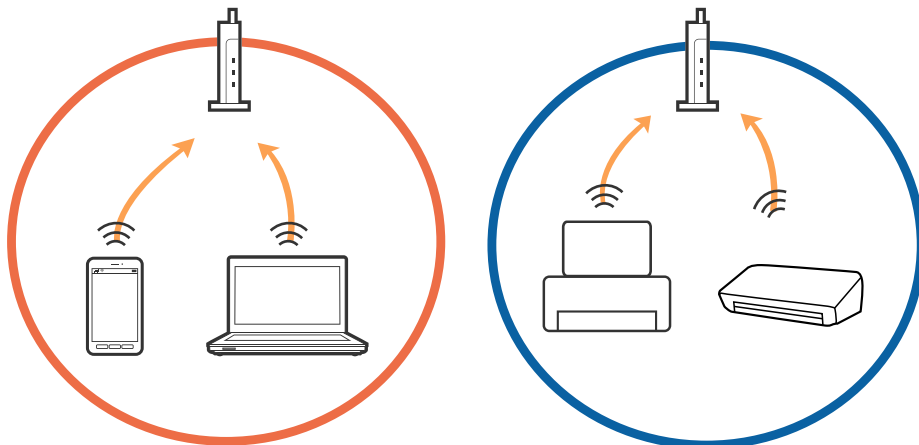
## Kan ikke koble til fra enheter selv om nettverksinnstillinger fungerer

Hvis du ikke kan koble datamaskinen eller smartenheten til skriveren selv om nettverksstatusarket viser at alt fungerer som det skal, se følgende.

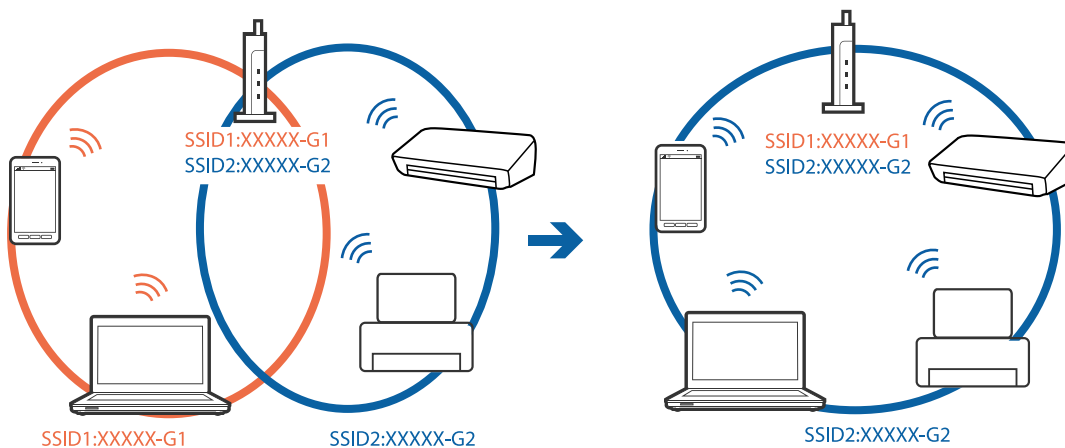
## Løse problemer

- ❑ Når du bruker flere tilgangspunkt samtidig, kan det hende du ikke vil kunne bruke skriveren fra datamaskinen eller smartenheten, avhengig av innstillingene til tilgangspunktet. Koble datamaskinen eller smartenheten til samme tilgangspunkt som skriveren.

Deaktiver tilkoblingsfunksjonen på smartenheten hvis den er aktivert.

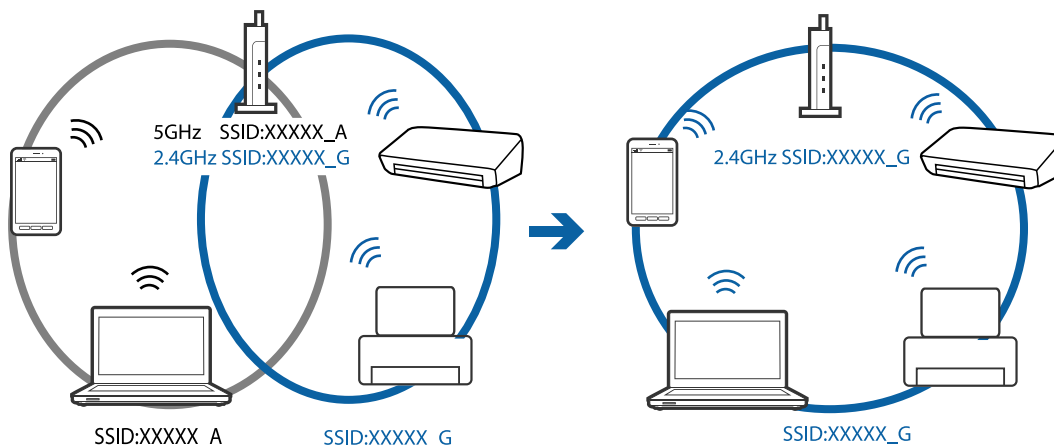


- ❑ Det kan hende du ikke kan koble til tilgangspunktet når tilgangspunktet har flere SSID-er og enheter er koblet til forskjellige SSID-er på samme tilgangspunkt. Koble datamaskinen eller smartenheten til samme SSID som skriveren.

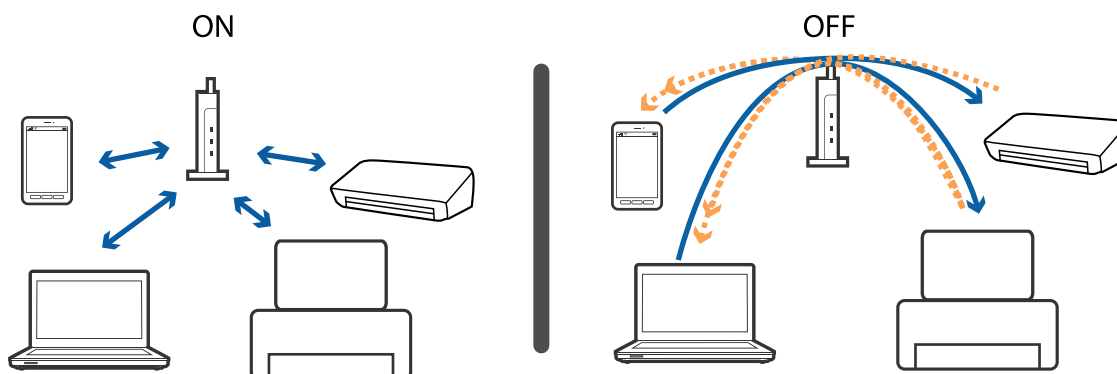


## Løse problemer

- Et tilgangspunkt som er kompatibelt med både IEEE802.11a og IEEE802.11g har SSID-er på 2,4 GHz og 5 GHz. Hvis du kobler datamaskinen eller smartenheten til en 5 GHz SSID, kan du ikke koble til skriveren fordi skriveren kun støtter kommunikasjon over 2,4 GHz. Koble datamaskinen eller smartenheten til samme SSID som skriveren.



- De fleste tilgangspunkt har en personvernsseparator-funksjon som blokkerer kommunikasjon mellom tilkoblede enheter. Hvis du ikke kan kommunisere mellom skriveren og datamaskinen eller smartenheten selv om de er koblet til samme nettverk, må du deaktivere personvernsseparatoren på tilgangspunktet. Se i håndboken som fulgte med tilgangspunktet for nærmere informasjon.



### Relatert informasjon

- ➔ [“Kontrollere SSID-en som er koblet til skriveren”](#) på side 148
- ➔ [“Sjekk SSID på datamaskinen”](#) på side 149

## Kontrollere SSID-en som er koblet til skriveren

Velg **Innst.** > **Nettverksinnstillinger** > **Nettverkstatus**. Du kan sjekke SSID for Wi-Fi og Wi-Fi Direct (Enkel AP) fra hver meny.

## Sjekke SSID på datamaskinen

### Windows

Klikk på  i oppgavelinjen på skrivebordet. Sjekk navnet på tilkoblet SSID i den viste listen.



### Mac OS

Klikk på Wi-Fi-ikonet øverst på dataskjermen. En liste over SSID-er vises, og den tilkoblede SSID-en er markert med en hake.



---

## Kan ikke skrive ut fra en iPhone eller iPad

- Koble iPhone eller iPad til samme nettverk (SSID) som skriveren.
- Aktiver **Papiroppsett** i følgende menyer.  
**Innst. > Skriverinnstillinger > Papirkildeinnstilling > Papiroppsett**
- Aktiver innstillingen AirPrint på Web Config.

### Relatert informasjon

- ➔ [“Koble til en smartenhet” på side 23](#)
- ➔ [“Program for konfigurering av skriveroperasjoner \(Web Config\)” på side 119](#)

---

## Utskriftsproblemer

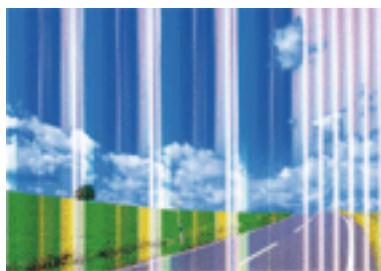
### Utskrift er stripete eller farge mangler

Hvis du ikke har brukt skriveren på lang tid, kan dysene i skrivehodet bli tilstoppet, og blekkdråpene kan ikke slippes ut. Utfør en dysekontroll og rengjør deretter skriverhodet hvis noen av dysene er tette.

### Relatert informasjon

- ➔ [“Kontrollere og rengjøre skriverhodet” på side 104](#)

### Striper eller uventede farger kan vises

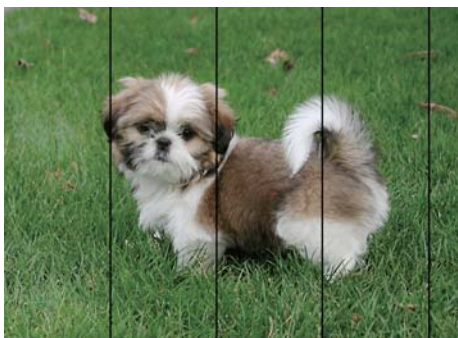


Skriverhodedysene kan være tette. Utfør dysekontroll for å kontrollere om skriverhodedysene er tette. Rengjør skriverhodet hvis noen av skriverhodedysene er tette.

### Relatert informasjon

- ➔ [“Kontrollere og rengjøre skriverhodet” på side 104](#)

## Det er synlige fargede striper med en avstand på ca. 2.5 cm



- Velg riktig papirtypeinnstilling for papirtypen som er lagt i skriveren.
- Juster skriverhodet ved hjelp av funksjonen **Horisontal justering**.
- Når du skriver ut på vanlig papir, skal du bruke en innstilling for høyere kvalitet.

### Relatert informasjon

- ➔ [“Liste over papirtyper” på side 44](#)
- ➔ [“Justere skriverhodet — Kontrollpanel” på side 106](#)

## Uklare utskrifter, vertikale striper eller forskyvning



enthalten alle  
Aufdruck. W  
↓ 5008 "Regel

Juster skriverhodet ved hjelp av funksjonen **Vertikal justering**.

### Relatert informasjon

- ➔ [“Justere skriverhodet — Kontrollpanel” på side 106](#)


## Utskriftskvaliteten blir ikke bedre selv om jeg har justert skriverhodet

Under toveis utskrift (eller med høy hastighet) skriver skriverhodet ut mens det beveger seg i begge retninger, og da kan vertikale linjer bli forskyvet. Hvis utskriftskvaliteten ikke blir noe bedre, kan du deaktivere toveis (eller høyhastighets) innstilling. Utskriftshastigheten kan bli tregere når du deaktiverer denne innstillingen.

- Kontrollpanel
  - Deaktiver **Bidireksjonal** i **Innst. > Skriverinnstillinger**.
- Windows
  - Fjern merket for **Høy hastighet** i kategorien **Flere alternativer** i skriverdriveren.

## Løse problemer

### Mac OS

Velg **Systemvalg** fra  menyen > **Skrivere og skannere** (eller **Skriv ut og skann, Skriv ut og faks**), og velg deretter skriveren. Klikk på **Valg og forbruksmaterie** > **Valg** (eller **Driver**). Velg **Av** som innstillingen for **Utskrift med høy hastighet**.

### Relatert informasjon

- ➔ [“Menyalternativer for Skriverinnstillinger” på side 114](#)
- ➔ [“Veiledning for skriverdriveren for Windows” på side 122](#)
- ➔ [“Veiledning for skriverdriveren for Mac OS” på side 125](#)

## Utskriftskvaliteten er dårlig

Kontroller følgende hvis utskriftskvaliteten er dårlig — uklart utskrift, striper, manglende farger, svake farger og forskyvning av utskriftene.

### Kontrollere skriveren

- Utfør en dysekontroll og rengjør deretter skriverhodet hvis noen av dysene er tette.
- Juster skriverhodet.

### Kontrollere papiret

- Bruk papir som støttes av denne skriveren.
- Ikke skriv ut på papir som er fuktig, skadet eller for gammelt.
- Hvis papiret er krøllet eller en konvolutt er åpnet, flat det ut.
- Ikke stable papiret umiddelbart etter utskrift.
- Tørk utskriftene fullstendig før lagring eller visning. Unngå direkte sollys, ikke benytt en tørrer og ikke berør den utskrevne siden av papiret ved tørking av utskriftene.
- Når bilder eller foto skrives ut, anbefaler Epson bruk av ekte Epson papir i stedet for vanlig papir. Skriv ut på det ekte Epson-papirets utskriftsside.

### Kontrollere skriverinnstillingene

- Velg riktig papirtypeinnstilling for papirtypen som er lagt i skriveren.
- Velg **Beste** som utskriftskvaliteten på kontrollpanelet eller i skriverdriveren.

### Kontrollere blekkpatronen

- Epson anbefaler at blekkpatronen brukes opp innen utløpsdatoen som er trykt på esken.
- Du får de beste resultatene dersom bruker opp blekkpatronen innen seks måneder etter at esken ble åpnet.
- Prøv å bruke ekte blekkpatroner fra Epson. Dette produktet er laget for å justere farger basert på bruken av ekte Epson-blekkpatroner. Bruk av uekte blekkpatroner kan føre til at utskriftskvaliteten blir dårligere.

### Relatert informasjon

- ➔ [“Kontrollere og rengjøre skriverhodet” på side 104](#)
- ➔ [“Justere skriverhodet” på side 105](#)

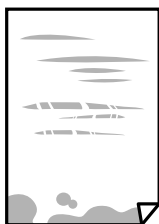


## Løse problemer

- ➔ “Tilgjengelig papir og kapasiteter” på side 42
- ➔ “Forholdsregler ved håndtering av papir” på side 41
- ➔ “Liste over papirtyper” på side 44


## Papir er sølete eller stripete

- Når horisontale striper flyter utover øverst eller nederst på papiret, må du legge papiret i riktig retning og skyve kantskinnene inn mot kantene på papiret.



- Rengjør papirbanen når det er synlige vertikale striper eller papiret flyter utover.



- Plasser papiret på en flat overflate for å sjekke om det er krøllet. Hvis det er det, må du flate det ut.
- Hvis det blir riper på tykt papir, aktiverer du innstillingen som forhindrer slitasje. Når du aktiverer denne innstillingen, kan utskriftskvaliteten bli dårligere eller utskriften kan bli tregere.
  - Kontrollpanel
    - Velg **Innst.** > **Skriverinnstillinger** på hjem-skjermen, og aktiver deretter **Tykt papir**.
  - Windows
    - Klikk på **Utvidede innstillinger** på skriverdriverens **Vedlikehold**-kategori og velg deretter **Tykt papir og konvolutter**.
  - Mac OS
    - Velg **Systemvalg** fra  menyen > **Skrivere og skannere** (eller **Skriv ut og skann**, **Skriv ut og faks**), og velg deretter skriveren. Klikk på **Valg og forbruksmaterie** > **Valg** (eller **Driver**). Velg **På** som innstillingen for **Tykt papir og konvolutter**.
- Ved manuell 2-sidig utskrift må du sørge for at blekket har tørket helt før papiret legges i på nytt.

### Relatert informasjon

- ➔ “Legg papir i Papirkassett” på side 46
- ➔ “Legg papir i Bakre arkmater” på side 53
- ➔ “Rengjøring av papirbanen dersom det er blekkflekker” på side 107
- ➔ “Veiledning for skriverdriveren for Windows” på side 122

➔ [“Veiledning for skriverdriveren for Mac OS” på side 125](#)

## Papiret er tilsølt med blekk ved automatisk 2-sidig utskrift

Ved bruk av funksjonen for automatisk 2-sidig utskrift og utskrift av data med høy tetthet, slik som bilder og grafer, angir du lavere utskriftstetthet og lengre tørketid.

### Relatert informasjon

➔ [“Skrive ut på 2 sider” på side 67](#)

## Utskrevne bilder er klebrige

Du kan ha skrevet ut på feil side av bildepapiret. Sørg for at du skriver ut på den utskriftbare siden.

Du må rengjøre papirbanen når du skriver ut på feil side av bildepapiret.

### Relatert informasjon

➔ [“Rengjøring av papirbanen dersom det er blekkflekker” på side 107](#)

## Bilder eller fotografier blir skrevet ut med uventede farger

Juster fargen og skriv ut på nytt fra skriverdriveren. Den automatiske fargekorrigeringsfunksjonen bruker standard korrigeringsmodus i **PhotoEnhance**. Prøv en annen korrigeringsmodus i **PhotoEnhance** ved å velge et annet alternativ enn **Autokorrigering** som innstilling for **Scenekorrigering**. Hvis problemet fortsetter, benytt en annen fargekorrigeringsfunksjon enn **PhotoEnhance**.

### Relatert informasjon

➔ [“Justere utskriftsfargen” på side 64](#)

➔ [“Veiledning for skriverdriveren for Windows” på side 122](#)

## Farger avviker fra det du ser på skjermen

Skjermenheter slik som datamaskinskjermer har sine egne skjermegenskaper. Hvis skjermen er ubalansert, blir ikke bildet vist med riktig lysstyrke og farge. Juster egenskapene til enheten. Utfør deretter følgende.

#### Windows

Gå inn på vinduet til skriverdriveren, velg **Egendef.** som innstilling for **Fargekorrigering** i fanen **Flere alternativer** og klikk så **Avansert**. Velg **EPSON Standard** som innstillingen for **Fargemodus**.

#### Mac OS

Åpne utskriftsdialogboksen. Velg **Fargealternativer** på hurtigmenyen, og klikk deretter på pilen ved siden av **Avanserte innstillinger**. Velg **EPSON Standard** som innstillingen for **Modus**.

Lys som skinner på skjermen har en innvirkning på hvordan bildet blir sett på skjermen. Unngå direkte sollys og bekreft bildet når riktig belysning er sikret.

## Løse problemer

- Farger kan avvike fra det du ser på smartenheter slik som smarttelefoner eller nettbrett med skjermer med høy oppløsning.
- Farger på en skjerm er ikke helt identiske til de på papir da skjermenheten og skriveren har en forskjellig prosess for å produsere farger.

### Relatert informasjon

- ➔ [“Veiledning for skriverdriveren for Windows” på side 122](#)
- ➔ [“Veiledning for skriverdriveren for Mac OS” på side 125](#)

## Kan ikke skrive ut uten marger

Velg innstilling for uten kanter i utskriftsinnstillingene. Hvis du velger en papirtype som ikke støtter utskrift uten kanter, kan du heller ikke velge **Uten kant**. Velg en papirtype som støtter utskrift uten kanter.

### Relatert informasjon

- ➔ [“Grunnleggende om utskrift — Windows” på side 60](#)
- ➔ [“Grunnleggende om utskrift — Mac OS” på side 61](#)

## Kantene på bildet er beskåret ved utskrift uten kanter

Ved utskrift uten kanter blir bildet litt forstørret og området utenfor blir beskåret. Velg en forstørring som ikke er så stor.

- Windows  
Merk av for **Innstillinger** ved siden av **Uten kant** på skriverdriverens **Hoved**-kategori, og endre deretter innstillingen.
- Mac OS  
Endre innstillingen **Utvidelse** på **Utskriftsinnstillinger**-menyen for utskriftsdialogboksen.

### Relatert informasjon

- ➔ [“Veiledning for skriverdriveren for Windows” på side 122](#)
- ➔ [“Veiledning for skriverdriveren for Mac OS” på side 125](#)

## Posisjonen, størrelsen eller marginene på utskriften er feil

- Legg papiret i riktig retning, og skyv kantskinnene til kantene av papiret.
- Velg riktig innstilling for papirstørrelse.
- Juster margininnstillingene i programmet slik at det faller innenfor utskriftsområdet.

### Relatert informasjon

- ➔ [“Legg papir i Papirkassett” på side 46](#)
- ➔ [“Legg papir i Bakre arkmater” på side 53](#)
- ➔ [“Utskriftsområde” på side 160](#)

## Utskriftsposisjonen for fotoklistremerker er feil

Juster utskriftsposisjonen på menyen **Skriverinnstillinger** > **Klistremerker** på kontrollpanelet.

### Relatert informasjon

➔ [“Menyalternativer for Skriverinnstillinger”](#) på side 114

## Utskriftsposisjonen på CD/DVD er feil

Juster utskriftsposisjonen på menyen **Skriverinnstillinger** > **CD/DVD** på kontrollpanelet.

### Relatert informasjon

➔ [“Menyalternativer for Skriverinnstillinger”](#) på side 114

## Utskrevne tegn er feil eller fordreide

- Koble USB-ledningen godt til skriveren og datamaskinen.
- Avbryt alle utskriftsjobber som er midlertidig stanset.
- Ikke sett datamaskinen i **Hibernate**-modus eller **Sleep**-modus manuelt under utskrift. Sider med fordreid tekst kan ble skrevet ut neste gang du starter datamaskinen.

### Relatert informasjon

➔ [“Avbryt utskrift”](#) på side 88

## Det utskrevne bildet er speilvendt

Fjern innstillinger for speilvendt i skriverdriveren eller i programmet.

- Windows  
Fjern **Speilvend** fra skriverdriverens kategori **Flere alternativer**.
- Mac OS  
Fjern **Speilvend** fra **Utskriftsinnstillinger**-menyen for utskriftsdialogen.

### Relatert informasjon

➔ [“Veiledning for skriverdriveren for Windows”](#) på side 122

➔ [“Veiledning for skriverdriveren for Mac OS”](#) på side 125

## Mosaikklignende mønstre på utskriftene

Ved utskrift av bilder eller foto, skriv ut med data i høy oppløsning. Bilder på nettsted har ofte en lav oppløsning selv om de ser fine ut på skjermen, så utskriftskvaliteten kan reduseres.

## Utskriftsproblemet kan ikke fjernes

Hvis du har prøvd alle løsningene og ikke har løst problemet, må du prøve å avinstallere skriveren og installere den på nytt.




### Relatert informasjon

- ➔ [“Avinstallere programmer” på side 129](#)
- ➔ [“Installere programmer” på side 131](#)

---

## Andre utskriftsproblemer

### Utskriften går for sakte

- Lukk unødvendige programmer.
- Velg en lavere kvalitetsinnstilling. Utskrifter av høyere kvalitet senker utskriftshastigheten.
- Aktiver toveis (eller høyhastighets) innstilling. Når denne innstillingen er aktivert, skriver skriverhodet ut mens det beveger seg i begge retninger, og utskriftshastigheten øker.
  - Kontrollpanel  
Aktiver **Bidireksjonal** i **Innst.** > **Skriverinnstillinger**.
  - Windows  
Velg **Høy hastighet** fra skriverdriverens kategori **Flere alternativer**.
  - Mac OS  
Velg **Systemvalg** fra  menyen > **Skrivere og skannere** (eller **Skriv ut og skann**, **Skriv ut og faks**), og velg deretter skriveren. Klikk på **Valg og forbruksmaterie** > **Valg** (eller **Driver**). Velg **På** som innstillingen for **Utskrift med høy hastighet**.
- Deaktiver **Stillemodus**.
  - Kontrollpanel  
Velg  på startskjermen, og deaktiver den deretter.
  - Windows  
Deaktiver **Stillemodus** fra skriverdriverens **Hoved**-fane.
  - Mac OS  
Velg **Systemvalg** fra  menyen > **Skrivere og skannere** (eller **Skriv ut og skann**, **Skriv ut og faks**), og velg deretter skriveren. Klikk på **Valg og forbruksmaterie** > **Valg** (eller **Driver**). Velg **Av** som innstillingen for **Stillemodus**.
- Hvis du skriver ut over et nettverkt, kan nettverksenheten ha et tilkoblingsproblem. Flytt skriveren nærmere enheten, og slå deretter tilgangspunktet av og på igjen. Hvis du ikke blir kvitt problemet, kan du se dokumentasjonen som følger med tilgangspunktet.
- Hvis du skriver ut data med høy tetthet, for eksempel bilder på vanlig papir, kan utskriften ta litt tid for å opprettholde utskriftskvaliteten. Dette er ikke en feil.

**Relatert informasjon**


- ➔ [“Menyalternativer for Skriverinnstillinger”](#) på side 114
- ➔ [“Veiledning for skriverdriveren for Windows”](#) på side 122
- ➔ [“Veiledning for skriverdriveren for Mac OS”](#) på side 125

## Utskriften bremser kraftig ned ved kontinuerlig utskrift

Utskriften bremser ned for å forhindre at skrivermekanismen overopphetes og skades. Du kan imidlertid fortsette å skrive ut. Hvis du vil returnere til normal utskriftshastighet, må du la skriveren hvile i minst 30 minutter. Utskriftshastigheten vil ikke returnere til normalen hvis skriveren er slått av.

## Kan ikke avbryte utskrift fra en datamaskin som kjører Mac OS X v10.6.8

Hvis du vil stanse utskrift fra datamaskinen, velger du innstillingene nedenfor.

Kjør Web Config, og velg deretter **Port9100** som innstilling for **Protokoll med høyeste prioritet i AirPrint-oppsett**. Velg **Systemvalg** fra  menyen > **Skrivere og skannere** (eller **Skriv ut og skann**, **Skriv ut og faks**), fjern skriveren, og legg den deretter til igjen.

**Relatert informasjon**

- ➔ [“Program for konfigurering av skriveroperasjoner \(Web Config\)”](#) på side 119

---

## Andre problemer

### Svakt elektrisk støt ved berøring av skriveren

Hvis mange eksterne enheter er koblet til skriveren, kan du føle et svakt elektrisk støt når du tar på skriveren. Installer en jordledning til datamaskinen som er koblet til skriveren.

### Driftslydene er høye

Hvis driftslydene er for høye, kan du aktivere **Stillemodus**.Aktiverer du denne funksjonen, kan det imidlertid redusere utskriftshastigheten.


- Kontrollpanel

På startskjermen velger du , og deaktiverer den deretter.

- Windows

Aktiver **Stillemodus** i **Hoved**-fanen i skriverdriveren.

- Mac OS

Velg **Systemvalg** fra  menyen > **Skrivere og skannere** (eller **Skriv ut og skann**, **Skriv ut og faks**), og velg deretter skriveren.Klikk på **Valg og forbruksmateriell** > **Valg** (eller **Driver**).Velg **På** som innstillingen for **Stillemodus**.

## Løse problemer

### Relatert informasjon

- ➔ [“Veiledning for skriverdriveren for Windows”](#) på side 122
- ➔ [“Veiledning for skriverdriveren for Mac OS”](#) på side 125

## Programmet er blokkert av en brannmur (kun for Windows)

Legg programmet til på Windows-brannmurens liste over tillatte programmer i sikkerhetsinnstillingene i **Control Panel**.

# Tillegg

## Tekniske spesifikasjoner

### Skriverspesifikasjoner

Plassering av utskriftshodets dyse		Dyser for svart blekk: 180 Dyser for fargeblekk: 180 for hver farge
Papirvekt*	Vanlig papir	64 til 90 g/m <sup>2</sup> (17 til 24 lb)
	Konvolutter	Konvolutt #10, DL, C6: 75 til 90 g/m <sup>2</sup> (20 til 24 lb) Konvolutt C4: 80 til 100 g/m <sup>2</sup> (21 til 26 lb)

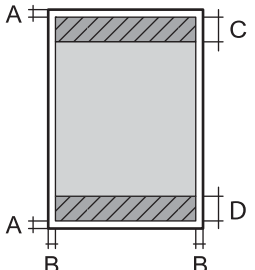
\* Selv når papirtykkelsen er innenfor dette området, vil papiret kanskje ikke mates i skriveren, utskriftsresultatet kan forringes avhengig av papiregenskapene eller -kvaliteten.

### Utskriftsområde

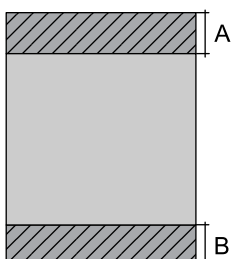
#### Utskrivbart område for enkeltark

Utskriftskvaliteten kan reduseres i de skraverte områdene på grunn av skriverens mekanisme.

#### Skrive ut med kanter

	A	3.0 mm (0.12 tommer)
	B	3.0 mm (0.12 tommer)
	C	41.0 mm (1.61 tommer)
	D	37.0 mm (1.46 tommer)

#### Kantløs utskrift

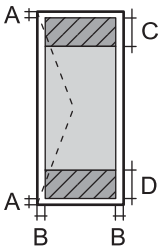
	A	44.0 mm (1.73 tommer)
	B	40.0 mm (1.57 tommer)



## Tillegg

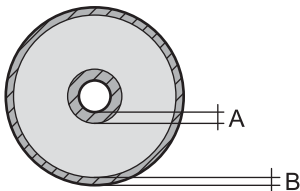
**Utskrivbart område for konvolutter**

Utskriftskvaliteten kan reduseres i de skraverete områdene på grunn av skriverens mekanisme.

	A	3.0 mm (0.12 tommer)
	B	5.0 mm (0.20 tommer)
	C	18.0 mm (0.71 tommer)
	D	41.0 mm (1.61 tommer)

**Utskrivbart område for CD/DVD**

Utskriftskvaliteten kan reduseres i de skraverete områdene på grunn av skriverens mekanisme.

	A	18 mm (0.71 tommer)
	B	43 mm (1.69 tommer)
	C	116 mm (4.57 tommer)
	D	120 mm (4.72 tommer)

**Grensesnittspesifikasjoner**

For datamaskin	Høyhastighets USB
----------------	-------------------

## Tillegg

## Liste over nettverksfunksjoner

### Nettverksfunksjoner og tabeller for IPv4/IPv6

Funksjoner			Støttede	Merknader
Nettverksutskrift	EpsonNet Print (Windows)	IPv4	✓	-
	Standard TCP/IP (Windows)	IPv4, IPv6	✓	-
	WSD-utskrift (Windows)	IPv4, IPv6	✓	Windows Vista eller nyere
	Bonjour-utskrift (Mac OS)	IPv4, IPv6	✓	-
	IPP-utskrift (Windows, Mac OS)	IPv4, IPv6	✓	-
	UPnP-utskrift	IPv4	-	Informasjonsenhet
	PictBridge Utskrift (Wi-Fi)	IPv4	✓	Digitalkamera
	Epson Connect (Utskrift av e-post, ekstern utskrift)	IPv4	✓	-
	AirPrint (iOS, Mac OS)	IPv4, IPv6	✓	iOS 5 eller nyere, Mac OS X v10.7 eller nyere
	Google Cloud Print	IPv4, IPv6	✓	-
Nettverksskanning	Epson Scan 2	IPv4, IPv6	-	-
	Event Manager	IPv4	-	-
	Epson Connect (skanning til nettsky)	IPv4	-	-
	AirPrint (skann)	IPv4, IPv6	-	OS X Mavericks eller nyere
	ADF (tosidig skanning)		-	-
Faks	Send en faks	IPv4	-	-
	Motta en faks	IPv4	-	-
	AirPrint (faks ut)	IPv4, IPv6	-	-

## Spesifikasjoner for wi-fi

Standarder	IEEE802.11b/g/n <sup>*1,*2</sup>
Frekvensområde	2,4 GHz
Maksimal radiofrekvenskraft overført	19.8 dBm (EIRP)
Koordinasjonsmoduser	Infrastruktur, Wi-Fi Direct (Enkelt tilgangspunkt) <sup>*3</sup>

## Tillegg

Trådløs sikkerhet	WEP (64/128bit), WPA2-PSK (AES)*4
-------------------	-----------------------------------

- \*1 Overholder enten IEEE 802.11b/g/n eller IEEE 802.11b/g avhengig av kjøpssted.
- \*2 IEEE 802.11n er kun tilgjengelig for HT20.
- \*3 Støttes ikke for IEEE 802.11b.
- \*4 Overholder WPA2-standarder med støtte for WPA/WPA2 Personal.

## Ethernet-spesifikasjoner

Standarder	IEEE802.3i (10BASE-T)*1 IEEE802.3u (100BASE-TX) IEEE802.3az (Energieffektivt Ethernet)*2
Kommunikasjonsmodus	Auto, 10Mbps Full duplex, 10Mbps Halv duplex, 100Mbps Full duplex, 100Mbps Halv duplex
Konnektor	RJ-45

- \*1 Bruk en kategori 5e eller høyere STP-kabel (skjermet tvunnet par) for å forhindre risiko for radiointerferens.
- \*2 Den tilkoblede enheten skal være i samsvar med IEEE802.3az-standardene.

## Sikkerhetsprotokoll

SSL/TLS	HTTPS Server/Client, IPPS
---------	---------------------------

## Støttede tjenester fra tredjeparter

AirPrint	Utskrift	iOS 5 eller nyere / Mac OS X v10.7.x eller nyere
Google Cloud Print		

## Mål

Mål	<p>Oppbevaring</p> <ul style="list-style-type: none"> <li><input type="checkbox"/> Bredde: 476 mm (18.7 tommer)</li> <li><input type="checkbox"/> Dybde: 369 mm (14.5 tommer)</li> <li><input type="checkbox"/> Høyde: 159 mm (6.3 tommer)</li> </ul> <p>Skriver ut</p> <ul style="list-style-type: none"> <li><input type="checkbox"/> Bredde: 476 mm (18.7 tommer)</li> <li><input type="checkbox"/> Dybde: 785 mm (30.9 tommer)</li> <li><input type="checkbox"/> Høyde: 411 mm (16.2 tommer)</li> </ul>
-----	---

## Tillegg

Vekt*	Omtrent 8.5 kg (18.7 lb)
-------	--------------------------

\* : Uten blekkpatronene, strømledningen og CD/DVD-skuffen.

## Elektriske spesifikasjoner

Modell	Modell 100 til 240 V	Modell 100 til 120 V	Modell 220 til 240 V
Nominelt frekvensområde	50 til 60 Hz	50 til 60 Hz	50 til 60 Hz
Nominell strøm	0.6 til 0.3 A	0.6 A	0.3 A
Strømforbruk (med USB-tilkobling)	Utskrift: ca. 24 W (ISO/IEC24712) Klarmodus: ca. 5.7 W Hvilemodus: ca. 0.7 W Strøm av: ca. 0.2 W	Utskrift: ca. 24 W (ISO/IEC24712) Klarmodus: ca. 5.7 W Hvilemodus: ca. 0.7 W Strøm av: ca. 0.1 W	Utskrift: ca. 24 W (ISO/IEC24712) Klarmodus: ca. 5.7 W Hvilemodus: ca. 0.8 W Strøm av: ca. 0.2 W

**Merknad:**

- Se skriverens spenning på typeskiltet.
- For europeiske brukere: Se følgende nettsted for detaljer om strømforbruk.  
<http://www.epson.eu/energy-consumption>

## Miljømessige spesifikasjoner

Bruk	<p>Bruk skriveren innenfor området som vises i den følgende grafen.</p> <p>Temperatur: 10 til 35 °C (50 til 95 °F) Luftfuktighet: 20 til 80 % relativ fuktighet (uten kondensering)</p>
Oppbevaring	<p>Temperatur: -20 til 40 °C (-4 til 104 °F)* Luftfuktighet: 5 til 85 % relativ fuktighet (uten kondensering)</p>

\* Du kan lagre den ved 40°C (104°F) i én måned.

## Miljømessige spesifikasjoner for blekkpatroner

Lagringstemperatur	-30 til 40 °C (-22 til 104 °F)*
--------------------	---------------------------------

## Tillegg

Frysetemperatur	-16 °C (3.2 °F) Blekk tiner og kan brukes etter ca. 3 timer ved 25 °C (77 °F).
-----------------	---

\* Du kan lagre den ved 40 °C (104 °F) i én måned.

## Systemkrav

- Windows 10 (32-bit, 64-bit)/Windows 8.1 (32-bit, 64-bit)/Windows 8 (32-bit, 64-bit)/Windows 7 (32-bit, 64-bit)/Windows Vista (32-bit, 64-bit)/Windows XP SP3 eller nyere (32-bit)/Windows XP Professional x64 Edition SP2 eller nyere
- macOS Sierra/OS X El Capitan/OS X Yosemite/OS X Mavericks/OS X Mountain Lion/Mac OS X v10.7.x/Mac OS X v10.6.8

### **Merknad:**

- Mac OS støtter ikke enkelte programmer og funksjoner.
- (UFS) (UNIX File System) for Mac OS er ikke støttet.

---

## Informasjon om forskrifter

### Standarder og godkjenninger

#### Standarder og godkjenninger for amerikansk modell

Sikkerhet	UL60950-1 CAN/CSA-C22.2 No.60950-1
EMC	FCC Part 15 Subpart B Class B CAN/CSA-CEI/IEC CISPR 22 Class B

Utstyret inneholder følgende trådløsmodul.

Produsent: Askey Computer Corporation

Type: WLU6320-D69 (RoHS)

Dette produktet oppfyller del 15 av FCC-reglene og RSS-210 av IC-reglene. Epson kan ikke ta ansvar for manglende overhold av beskyttelseskravene som følge av en ikke anbefalt endring av produktet. Bruk er underlagt følgende to bestingelser: (1) denne enheten forårsaker ingen skadelige forstyrrelser, og (2) denne enheten må godta eventuell mottatt interferens, inkludert interferens som kan føre til uønsket drift av enheten.

For å forhindre radiointerferens til den lisensierte tjenesten er denne innretningen ment til bruk innendørs og på avstand fra vinduer for å gi maksimal skjerming. Utstyr (eller overføringsantennen) som er installert utendørs, er underlagt lisens.

Dette utstyret overholder FCC/IC-grenser for strålingseksponering for et ukontrollert miljø og overholder FCC-veiledninger for radiofrekvensseksponering (RF) i bilag C til OET65 og RSS-102 fra IC-reglene for radiofrekvensseksponering (RF). Dette utstyret skal installeres og drives slik at radiatoren er minst 20 cm (7,9 tommer) eller mer unna en persons kropp (inkludert ekstremiteter: hender, hendede, føtter og ankler).

## Standarder og godkjenninger for europeisk modell

For europeiske brukere

Seiko Epson Corporation erklærer herved at følgende radioutstyrmodell er i samsvar med direktiv 2014/53/EU. Den fullstendige teksten for EU-samsvarserklæringen er tilgjengelig på følgende nettside:

<http://www.epson.eu/conformity>

B641A

Bare for bruk i Irland, Storbritannia, Østerrike, Tyskland, Liechtenstein, Sveits, Frankrike, Belgia, Luxemburg, Nederland, Italia, Portugal, Spania, Danmark, Finland, Norge, Sverige, Island, Kypros, Hellas, Slovenia, Malta, Bulgaria, Tsjekkia, Estland, Ungarn, Latvia, Litauen, Polen, Romania og Slovakia.

Epson kan ikke ta ansvar for manglende overhold av beskyttelseskravene som følge av en ikke anbefalt endring av produktene.



## Standarder og godkjenninger for australsk modell

EMC	AS/NZS CISPR32 Class B
-----	------------------------

Epson erklærer herved at følgende utstyrmodeller overholder essensielle krav og andre relevante bestemmelser i AS/NZS4268:

B641A

Epson kan ikke ta ansvar for manglende overhold av beskyttelseskravene som følge av en ikke anbefalt endring av produktene.

## Restriksjoner på kopiering

Vær oppmerksom på følgende begrensninger for å sikre at du bruker skriveren på en ansvarlig og lovlig måte.

Kopiering av følgende enheter er forbudt ved lov:

- Pengesedler, mynter, omsettelige verdipapirer utstedt av myndighetene, statsobligasjoner og andre obligasjoner
- Ubrukte frimerker, forhåndsfrankerte postkort og andre offisielle postrelaterte enheter som har gyldig porto
- Stempelmerker og ihendehaverpapirer utstedt i henhold til lov

Vær forsiktig med kopiering av følgende enheter:

- Private omsettelige verdipapirer (aksjesertifikater, omsetningspapirer, sjekker osv.), månedlige adgangskort, bevillingsdokumenter osv.
- Pass, førerkort, helseattester, veipasseringsbilletter, matkuponger, billetter osv.

### **Merknad:**

*Det kan også være forbudt ved lov å kopiere disse elementene.*

Ansvarlig bruk av opphavsrettbeskyttet materiale:

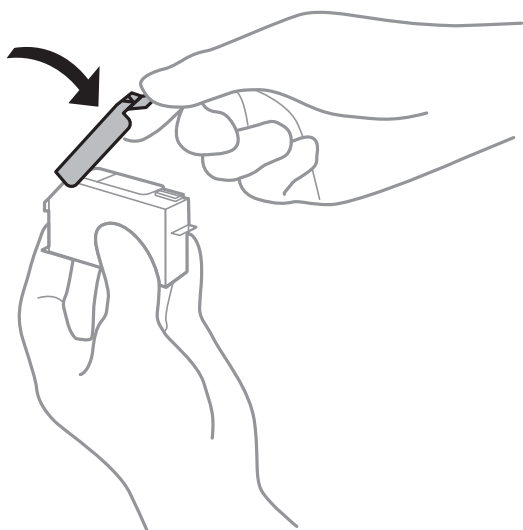
Skrivere kan misbrukes til ulovlig kopiering av opphavsrettslig beskyttet materiale. Med mindre du handler etter råd fra en kompetent advokat, er det ansvarlig og respektfull praksis å innhente tillatelse fra rettighetshaver før du kopierer publisert materiale.

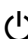
## Transportere skriveren

Hvis du trenger å transportere skriveren ved flytting eller reparasjon, følg trinnene nedenfor for innpakning av skriveren.

### Forsiktighetsregel:

- Når du lagrer eller transporterer skriveren, må du ikke holde den på skrå, plassere den vertikalt eller snu den opp ned, ettersom den kan lekke blekk.
- La blekkpatronene være installert i skriveren. Hvis du fjerner patronene, kan skriverhodet tørke ut og skriveren vil eventuelt ikke kunne skrive ut.
- I det usannsynlige tilfellet at du må fjerne en blekkpatron fra skriveren, påse at du tar lokket på patronens blekkforsyningsport. Hvis ikke vil porten kunne tørke ut, og bli ubrukelig når du setter den inn i skriveren igjen.



1. Slå skriveren av ved å trykke på -knappen.
2. Sørg for at strømlyset slås av, og deretter trekk ut strømkabelen.

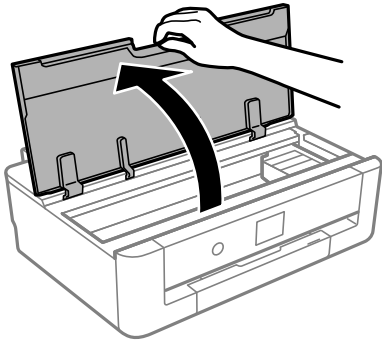
### Forsiktighetsregel:

Koble fra strømkabelen når strømlyset er av. Hvis ikke, vil ikke skriverhodet gå tilbake i hjem-posisjon. Dette forårsaker at blekket tørker ut, og utskrift kan bli umulig.

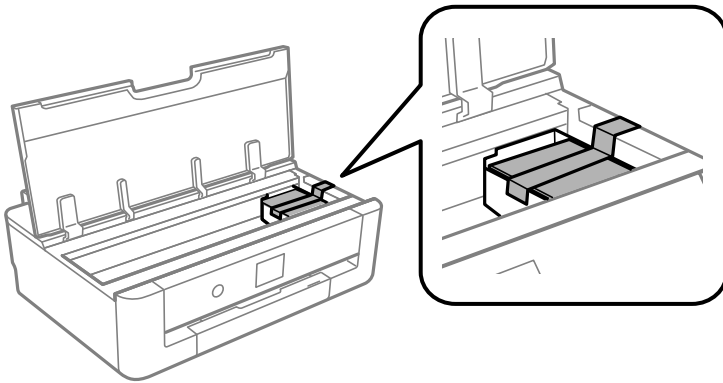
3. Koble fra alle kabler slik som strømkabel og USB-kabel.
4. Fjern alt papiret fra skriveren.

Tillegg

5. Åpne skriverdekslet.

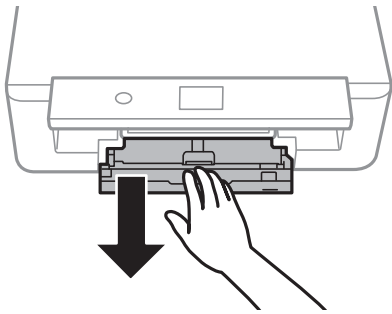


6. Fest blekkpatronholderen til beholderen ved å feste det medfølgende beskyttende materialet med teip.

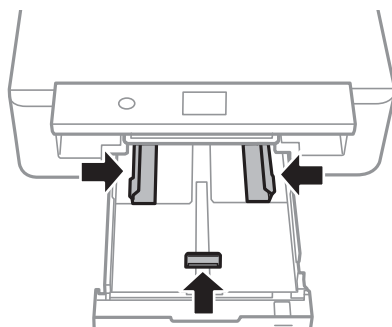


7. Lukk skriverdekslet.

8. Skyv ut papirkassetten.



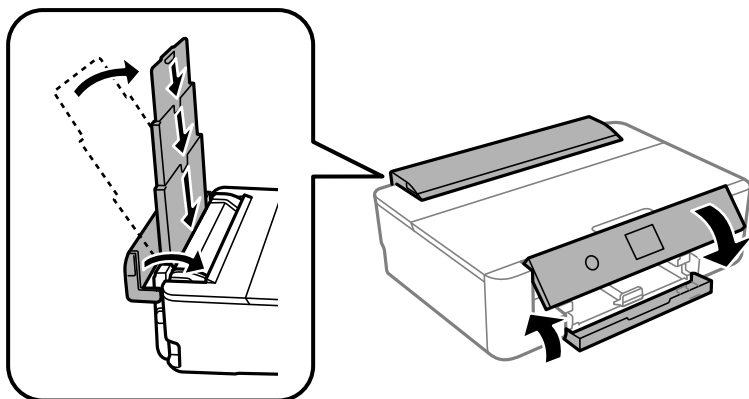
9. Skyv kantskinnene helt inn til midten.





## Tillegg

10. Forbered pakking av skriveren som vist nedenfor.



11. Benytt beskyttelsesmaterialet og pakk skriveren ned i boksen.

Husk på å fjerne teipen som sikrer blekkpatronholderen når du skal bruke skriveren igjen. Hvis utskriftskvaliteten er redusert neste gang du skriver ut, rengjør og tilpass skriverhodet.

### Relatert informasjon

- ➔ “Delnavn og funksjoner” på side 14
- ➔ “Kontrollere og rengjøre skriverhodet” på side 104
- ➔ “Justere skriverhodet” på side 105

---

## Hvis du trenger hjelp

### Web-område for kundestøtte

Hvis du trenger mer hjelp, kan du gå til Epsons nettsted for kundestøtte nedenfor. Velg ditt land eller område, og gå til støttedelen på ditt lokale Epson-nettsted. De nyeste driverne, svar på vanlige spørsmål, håndbøker eller annet nedlastbart materiale, er også tilgjengelig på nettstedet.

<http://support.epson.net/>

<http://www.epson.eu/Support> (Europa)

Hvis Epson-produktet ikke fungerer ordentlig, og du ikke kan løse problemet, kontakter du Epsons kundestøtte for å få hjelp.

### Kontakte Epson kundestøtte

#### Før du kontakter Epson

Hvis Epson-produktet ikke fungerer ordentlig, og du ikke kan løse problemet ved hjelp av feilsøkinginformasjonen i produkthåndbøkene, må du kontakte Epsons kundestøtte for å få hjelp. Hvis Epson kundestøtte for området ditt ikke står oppført nedenfor, kontakter du forhandleren du kjøpte produktet av.

Epson kundestøtte kan hjelpe deg mye raskere hvis du oppgir følgende informasjon:

## Tillegg

- Serienummeret for produktet  
(Etiketten med serienummeret er vanligvis plassert bak på produktet.)
- Produktmodell
- Programvareversjon  
(Klikk på **About**, **Version Info**, eller en lignende knapp i produktprogramvaren.)
- Merke og modell på datamaskinen du bruker
- Navn og versjonsnummer på operativsystemet på datamaskinen
- Navn og versjoner på programmene du vanligvis bruker med produktet

### **Merknad:**

*Avhengig av produktet, kan listen med nummer for faks og/eller nettverksinnstillinger lagres i produktets minne. Ved feil eller reparasjon av et produkt, kan data og/eller innstillinger gå tapt. Epson skal ikke holdes ansvarlig for eventuelle tap av data, for sikkerhetskopiering eller gjenoppretting av data og/eller innstillinger, selv i løpet av en garantiperiode. Vi anbefaler at du selv sikkerhetskopierer data eller noterer dem ned.*

## Hjelp for brukere i Europa

Se i dokumentet Pan-European Warranty Document for å finne informasjon om hvordan du kontakter Epson kundestøtte.

## Hjelp for brukere i Australia

Epson Australia ønsker å tilby utvidet kundestøtte. I tillegg til i produkthåndbøkene, kan du finne informasjon på følgende steder:

### **Internett-adresse**

<http://www.epson.com.au>

Besøk web-området for Epson Australia. Det er verdt å ta en tur innom her i ny og ne! Nettstedet har et nedlastingsområde for drivere, kontaktsteder for Epson, informasjon om nye produkter samt kundestøtte (e-post).

### **Epsons sentralbord**

Telefon: 1300-361-054

Epsons sentralbord tilbys som en siste utvei for å sikre at kundene alltid skal få hjelp. Sentralbordbetjeningen kan hjelpe deg å installere, konfigurere og bruke Epson-produktet. Sentralbordbetjeningen som har ansvaret for forhåndssalg, kan tilby dokumentasjon om nye Epson-produkter samt fortelle deg hvor du finner nærmeste forhandler. Her kan du få svar på mange ulike spørsmål.

Vi oppfordrer deg til å ha all relevant informasjon tilgjengelig når du ringer. Jo mer informasjon du har klar, jo raskere kan vi hjelpe deg å løse problemet. Denne informasjonen omfatter håndbøker for Epson-produktet, type datamaskin, operativsystem, programvare og annen informasjon du mener er nødvendig.

### **Transportere produktet**

Epson anbefaler at du beholder emballasjen for fremtidig transport.

## Hjelp for brukere i New Zealand

Epson New Zealand vil gi deg en høy grad av kundeservice. I tillegg til produktdokumentasjonen tilbyr vi følgende informasjonskilder:

### Internett-adresse

<http://www.epson.co.nz>

Få tilgang til Epson New Zealands nettsider. Det er verdt å ta en tur innom her i ny og ne! Nettstedet har et nedlastingsområde for drivere, kontaktsteder for Epson, informasjon om nye produkter samt kundestøtte (e-post).

### Epsons sentralbord

Telefon: 0800 237 766

Epsons sentralbord tilbys som en siste utvei for å sikre at kundene alltid skal få hjelp. Sentralbordbetjeningen kan hjelpe deg å installere, konfigurere og bruke Epson-produktet. Sentralbordbetjeningen som har ansvaret for forhåndssalg, kan tilby dokumentasjon om nye Epson-produkter samt fortelle deg hvor du finner nærmeste forhandler. Her kan du få svar på mange ulike spørsmål.

Vi oppfordrer deg til å ha all relevant informasjon tilgjengelig når du ringer. Jo mer informasjon du har klar, jo raskere kan vi hjelpe deg å løse problemet. Denne informasjonen omfatter Epson-produktdokumentasjon, datamaskintype, operativsystem, programmer og annen informasjon du mener er nødvendig.

### Transport av produkt

Epson anbefaler at du beholder emballasjen for fremtidig transport.

## Hjelp for brukere i Taiwan

Kontaktsted for informasjon, kundestøtte og tjenester er:

### Internett

<http://www.epson.com.tw>

Informasjon om produktspesifikasjoner, drivere for nedlasting og produktspørsmål er tilgjengelige.

### Epsons sentralbord

Telefon: +886-2-80242008

Sentralbordbetjeningen kan hjelpe deg med følgende over telefon:

- Salgsspørsmål og produktinformasjon
- Spørsmål eller problemer knyttet til bruk av produktet
- Spørsmål om reparasjonstjenester og garantier

### Reparasjons- og servicesenter:

<http://www.tekcare.com.tw/branchMap.page>

TekCare Corporation er et autorisert servicesenter for Epson Taiwan Technology & Trading Ltd.

## **Hjelp for brukere i Hongkong**

Brukere kan kontakte Epson Hong Kong Limited for å få kundestøtte samt tilgang til andre tjenester knyttet til produktkjøp.

### **Hjemmeside på Internett**

<http://www.epson.com.hk>

Epson Hong Kong har opprettet en lokal hjemmeside på Internett på både kinesisk og engelsk for å tilby brukere følgende informasjon:

- Produktinformasjon
- Svar på vanlige spørsmål
- Nyeste versjon av drivere for Epson-produkter

### **Direkte kundestøtte**

Du kan også kontakte våre teknikere på følgende telefon- og faksnumre:

Telefon: 852-2827-8911

Faks: 852-2827-4383