

XP-15000 Series
Kullanım Kılavuzu

Telif Hakkı

Bu belgenin herhangi bir kısmı, Seiko Epson Corporation'ın yazılı izni olmadan kısmen veya bütün olarak çoğaltılamaz, bilgi erişim sistemlerinde saklanamaz veya elektronik, mekanik yöntemlerle, fotokopi, kayıt yöntemleriyle veya diğer yöntemlerle başka ortamlara aktarılamaz. Burada bulunan bilgilerin kullanımı konusunda herhangi bir patent yükümlülüğü olduğu varsayılmamıştır. Buradaki bilgilerin kullanılması sonucu oluşan zararlar için de herhangi bir sorumluluk kabul edilmez. Burada bulunan bilgiler yalnızca bu Epson ürünü ile kullanılmak üzere tasarlanmıştır. Epson, bu bilgilerin diğer ürünlerle ilgili olarak herhangi bir şekilde kullanılmasından sorumlu değildir.

Seiko Epson Corporation ve bağlı kuruluşları ürünü satın alanın veya üçüncü kişilerin kaza, ürünün yanlış veya kötü amaçla kullanılması, ürün üzerinde yetkisiz kişilerce yapılan değişiklikler, onarımlar veya tadilatlar veya (ABD hariç olmak üzere) Seiko Epson Corporation'ın çalıştırma ve bakım talimatlarına aykırı hareketler nedeniyle uğradıkları zarar, kayıp, maliyet veya gider konusunda ürünü satın alana ve üçüncü kişilere karşı kesinlikle yükümlü olmayacaktır.

Seiko Epson Corporation tarafından Orijinal Epson Ürünü veya Epson Tarafından Onaylanmış Ürün olarak tanımlananlar dışında herhangi bir opsiyonun veya sarf malzemesi ürünün kullanılmasından kaynaklanan herhangi bir zarar veya sorun için Seiko Epson Corporation ve yan kuruluşları sorumlu tutulamaz.

Seiko Epson Corporation tarafından Epson Tarafından Onaylanmış Ürün olarak tanımlananlar dışında herhangi bir arayüz kablosu kullanıldığında oluşan elektromanyetik parazitlerden kaynaklanan herhangi bir hasar için Seiko Epson Corporation sorumlu tutulamaz.

© 2017 Seiko Epson Corporation

Bu kılavuzun içeriği ve bu ürünün teknik özellikleri önceden haber verilmeksizin değiştirilebilir.

Ticari Markalar

- EPSON®, Seiko Epson Corporation'ın tescilli ticari markası, EPSON EXCEED YOUR VISION veya EXCEED YOUR VISION ise Seiko Epson Corporation'ın ticari markalarıdır.
- PRINT Image Matching™ ve PRINT Image Matching logosu Seiko Epson Corporation'ın ticari markalarıdır. Copyright © 2001 Seiko Epson Corporation. All rights reserved.
- PictBridge is a trademark.



- QR Code is a registered trademark of DENSO WAVE INCORPORATED in Japan and other countries.
- Microsoft®, Windows®, and Windows Vista® are registered trademarks of Microsoft Corporation.
- Apple, Macintosh, macOS, OS X, Bonjour, Safari, AirPrint, the AirPrint Logo, iPad, iPhone, iPod touch, and iTunes are trademarks of Apple Inc., registered in the U.S. and other countries.
- Google Cloud Print, Chrome, Chrome OS, Google Play and Android are trademarks of Google Inc.
- Adobe and Adobe Reader are either registered trademarks or trademarks of Adobe Systems Incorporated in the United States and/or other countries.
- Genel Bildirim: Bu belgede geçen diğer ürün adları sadece tanımlama amaçlıdır ve bu ürünlerle ilgili ticari marka hakları ilgili sahiplerine aittir. Epson bu markalarla ilgili olarak hiçbir hak talep etmemektedir.

İçindekiler

Telif Hakkı

Ticari Markalar

Bu Kılavuz Hakkında

Kılavuzlara Giriş.	8
Bilgi Aramak İçin Kılavuzu Kullanma.	8
İşaret ve Semboller.	10
Bu Kılavuzda Kullanılan Açıklamalar.	10
İşletim Sistemi Referansları.	10

Önemli Yönergeler

Güvenlik Talimatları.	11
Yazıcıyla İlgili Öneriler ve Uyarılar.	12
Yazıcı Kurulumu/Kullanımı Hakkında Öneriler ve Uyarılar.	12
Yazıcıyı Kablosuz Bağlantı ile Kullanma Önerileri ve Uyarıları.	13
LCD Ekranı Kullanma Önerileri ve Uyarıları.	13
Kişisel Bilgilerinizin Korunması.	13

Yazıcı Temel Bilgileri

Parça Adları ve İşlevleri.	14
Kontrol Paneli.	16
Düğmeler.	16
LCD Ekranda görüntülenen simgeler.	17
Karakterleri Girme.	19
Animasyonları Görüntüleme.	20

Ağ Ayarları

Ağ Bağlantısı Türleri.	21
Ethernet Bağlantısı.	21
Wi-Fi Bağlantısı.	21
Wi-Fi Direct (Basit EN) Bağlantısı.	22
Bilgisayara Bağlanma.	22
Akıllı Cihaza Bağlama.	23
Yazıcıdan Wi-Fi Ayarlarını Yapma.	23
Wi-Fi Ayarlarını Menüel Yapma.	24
Basmalı Düğme Kurulumu (WPS) ile Wi-Fi Ayarlarını Yapma.	25
PIN Kodu Ayarına (WPS) göre Wi-Fi Ayarlarını Yapma.	26

Wi-Fi Direct (Basit EN) Bağlantısı Ayarlarını Yapma.	27
Gelişmiş Ağ Ayarlarını Uygulama.	28
Ağ Bağlantı Durumunu Kontrol Etme.	29
Ağ Simgesi.	29
Kontrol Panelinden Ayrıntılı Ağ Bilgilerini Kontrol Etme.	29
Ağ Bağlantısı Raporu Yazdırma.	30
Ağ Durumu Sayfası Yazdırma.	37
Yeni Erişim Noktası Ekleme veya Değiştirme.	37
Bağlantı Yöntemini Bilgisayara Değiştirme.	37
Kontrol Panelinden Ethernet'e Ağ Bağlantısını Değiştirme.	38
W-Fi'yi Kontrol Panelinden Devre Dışı Bırakma.	39
Kontrol Panelinden Wi-Fi Direct (Basit EN) Bağlantısını Kesme.	39
Kontrol Panelinden Ağ Ayarlarını Geri Yükleme.	40

Kağıt Yükleme

Kağıt Kullanımı Önlemleri.	41
Kullanılabilir Kağıtlar ve Kapasiteler.	42
Kağıt Türlerinin Listesi.	44
Kağıt Kaynağı Özellikleri.	45
Kağıt Kasedi'ye Kağıt Yükleme.	45
Arka Kağıt Besleme'ye Kağıt Yükleme.	52

Yazdırmak için CD/DVD Yükleme

Yazdırılabilir CD/DVD'ler.	55
CD/DVD Kullanma Önlemleri.	55
CD/DVD Yükleme.	56
CD/DVD Çıkarma.	58

Yazdırma

Bilgisayardan Yazdırma.	59
Yazdırma Temel Bilgileri — Windows.	59
Yazdırma Temel Bilgileri — Mac OS.	60
Yazdırma Rengini Ayarlama.	63
Fotoğrafları Tek Renkli Yazdırma.	65
2 Taraflı Yazdırma.	66
Birden Fazla Sayfayı bir Sayfaya Yazdırma.	68
Kağıt Boyutuna Uydurarak Yazdırma.	69
Çok Sayıda Dosyayı Birlikte Yazdırma (sadece Windows için).	71

İçindekiler

Bir Poster Oluşturmak İçin Bir Görüntüyü Birden Fazla Sayfaya Yazdırma (yalnızca Windows için).	72
Gelişmiş Özellikleri Kullanarak Yazdırma.	78
Epson Easy Photo Print Kullanarak Fotoğraflar Yazdırma.	80
Epson Print CD kullanarak bir CD/DVD Etiketi Yazdırma.	80
Akıllı Cihazlardan Yazdırma.	81
Epson iPrint Kullanma.	81
Epson Print Enabler'ı Kullanma.	82
AirPrint Kullanma.	83
Dijital Kameradan Yazdırma.	84
Kablosuz Olarak Bağlı Dijital Fotoğraf Makinesinden Yazdırma.	84
Yazdırmayı İptal Etme.	87
Yazdırmayı İptal Etme — Kontrol Paneli.	87
Yazdırmayı İptal Etme - Windows.	87
Yazdırmayı İptal Etme — Mac OS.	87

Mürekkep Kartuşları ve Diğer Sarf Malzemelerini Değiştirme

Mürekkep ve Bakım Kutusu Durumunu Kontrol Etme.	88
Kalan Mürekkep Miktarının ve Bakım Kutusunun Durumunu Kontrol Etme — Denetim Masası.	88
Kalan Mürekkep Miktarının ve Bakım Kutusunun Durumunu Kontrol Etme - Windows.	88
Kalan Mürekkep Miktarının ve Bakım Kutusunun Durumunu Kontrol Etme — Mac OS.	88
Mürekkep Kartuşu Kodları.	89
Mürekkep Kartuşu Taşıma Önlemleri.	90
Mürekkep Kartuşlarını Değiştirme.	92
Bakım Kutusu Kodu.	95
Bakım Kutusu İşleme Alma Tedbirleri.	95
Bir Bakım Kutusunun Değiştirilmesi.	96
Siyah Mürekkeple Geçici Olarak Yazdırma.	98
Siyah Mürekkeple Geçici Olarak Yazdırma — Windows.	99
Siyah Mürekkeple Geçici Olarak Yazdırma — Mac OS.	100
Siyah Mürekkep Azaldığında Siyah Mürekkep Tasarrufu (Sadece Windows için).	101

Yazıcının Bakımını Yapma

Yazdırma Kafasını Kontrol Etme ve Temizleme.	102
Yazdırma Kafasını Kontrol Etme ve Temizleme — Kontrol Paneli.	102
Yazdırma Kafasını Kontrol Etme ve Temizleme — Windows.	103
Yazdırma Kafasını Kontrol Etme ve Temizleme — Mac OS.	103
Yazdırma Kafasını Hizalama.	103
Yazdırma Kafasını Hizalama — Kontrol Paneli.	104
Kağıt Yolunu Temizleme.	104
Mürekkep Lekeleri için Kağıt Yolunu Temizleme.	105
Arka Kağıt Besleme İçin Kağıt Besleme Sorunlarını Önlemek İçin Kağıt Yolunu Temizleme.	105
Kağıt Kasedi İçin Kağıt Besleme Sorunlarını Önlemek İçin Kağıt Yolunu Temizleme.	106
Yarı Saydam Filmi Temizleme.	107
Güç Tasarrufu.	109
Güç Tasarrufu — Kontrol Paneli.	109

Ayarlar İçin Menü Seçenekleri

Besleme Durumu İçin Menü Seçenekleri.	111
Temel Ayarlar İçin Menü Seçenekleri.	111
LCD Parlaklığı.	111
Otomatik Aç.	111
Kapanma Zamanı.	111
Kapatma Ayarları.	111
Uyku Zmnlaycısı.	112
Dil/Language.	112
Tüm Ayarları Sil.	112
Yzc Ayarları İçin Menü Seçenekleri.	112
Kâğıt Kaynağı Ayarı.	112
CD/DVD.	112
CD İç/Dış.	112
Çıkartmalar.	113
Kalın Kağıt.	113
Sessiz Mod.	113
Mrkkp kuruma süresi: 2 taraf yazdırma.	113
Çift Yönlü.	113
Tüm Ayarları Sil.	113
Ağ Ayarları İçin Menü Seçenekleri.	113
Web Hizmeti Ayarları İçin Menü Seçenekleri.	114
Kamera yazdırma ayarları İçin Menü Seçenekleri.	115
Kılavuz İşlevler İçin Menü Seçenekleri.	115
Kâğıt Uyuşmazlığı.	115
Aygıt Yazılımı Güncelleme İçin Menü Seçenekleri.	115

İçindekiler

Güncelle:	115
Bildirim:	115
Varsayılan Ayarları Geri Yükle İçin Menü Seçenekleri.	116

Ağ Hizmeti ve Yazılım Bilgileri

Epson Connect Hizmeti.	117
Kontrol Panelinden Epson Connect Hizmeti'ne Kaydolma.	117
Yazıcı İşlemlerini Yapılandırma İçin Uygulama (Web Config).	117
Web Tarayıcıda Web Yapılandırmayı Çalıştırma	118
Web Config üzerinde Windows ögesini çalıştırma.	118
Web Config üzerinde Mac OS ögesini çalıştırma.	119
Windows Yazıcı Sürücüsü.	119
Windows Yazıcı Sürücüsü Kılavuzu.	120
Windows Yazıcı Sürücüsü İşletim Ayarlarını Yapma.	122
Mac OS Yazıcı Sürücüsü.	122
Mac OS Yazıcı Sürücüsü Kılavuzu.	123
Mac OS Yazıcı Sürücüsü İşletim Ayarlarını Yapma.	124
Fotoğrafları Düzenleme Uygulaması (Epson Easy Photo Print).	125
Metin veya Resimleri Diske Yazdırma Uygulaması (Epson Print CD).	126
Web Sayfalarını Yazdırma Uygulaması (E-Web Print).	126
Yazılım Güncelleştirme Araçları (EPSON Software Updater).	127
Uygulamaları Kaldırma.	127
Uygulamaları Kaldırma — Windows.	127
Uygulamaları Kaldırma — Mac OS.	128
Uygulamalar Yükleme.	129
Uygulamaları ve Bellenim Sürümünü Güncelleme	129
Kontrol Panelini Kullanarak Yazıcının Bellenimini Güncelleme.	130

Sorun Çözme

Yazıcı Durumunu Kontrol Etme.	131
LCD Ekrandaki Mesajları Kontrol Etme.	131
Yazıcı Durumunu Kontrol Etme - Windows.	132
Yazıcı Durumunu Kontrol Etme — Mac OS.	133
Sıkışan Kağıdı Çıkarma.	133
Yazıcı İçinden Sıkışan Kağıdı Çıkarma.	133

Arka Kağıt Besleme'den Sıkışan Kağıdı Çıkarma.	135
Sıkışan Kağıdın Arka kapağı Kısmından Çıkarılması.	135
Kağıt Kasedi'den Sıkışan Kağıdı Çıkarma.	136
Kağıt Doğru Bir Şekilde Beslenmiyor.	137
Kağıt Sıkışmaları.	137
Kağıt Eğik Besleniyor.	138
Aynı Anda Birkaç Kağıt Besleniyor.	138
CD/DVD Tepsisi Çıkarılıyor.	138
Kartvizit Boyutu Kağıt Çıkarılmıyor.	138
Elektrik ve Kontrol Paneli Sorunları.	138
Güç Açılmıyor.	138
Güç Kapanmıyor.	139
Güç Otomatik Olarak Kapanır.	139
LCD Ekran Kararıyor.	139
Bilgisayardan Yazdırılmıyor.	139
Bağlantıyı Kontrol Etme (USB).	139
Bağlantıyı Kontrol Etme (Ağ).	140
Yazılım ve Verileri Kontrol Etme.	140
Bilgisayardan Yazıcı Durumunu Kontrol Etme (Windows).	142
Bilgisayardan Yazıcı Durumunu Kontrol Etme (Mac OS).	144
Ağ ayarlarını Yapamadığınızda.	144
Ağ Ayarlarında Sorun Olmamasına Rağmen Cihazlardan Bağlanamıyor.	144
Yazıcıya Bağlı SSID'yi Kontrol Etme.	146
Bilgisayarın SSID'sini Kontrol Etme.	146
iPhone veya iPad'den Yazdırılmıyor.	147
Çıktı Sorunları.	147
Çıktı Zedelenmiş veya Renk Eksik.	147
Şeritler veya Beklenmedik Renkler Görünüyor.	148
Yaklaşık 2.5 cm Aralıklarla Renkli Şeritler Görünüyor.	148
Bulanık Baskılar, Dikey Şerit veya Yanlış Hizalama.	149
Yazdırma Kalitesi Düşük.	149
Kağıt Bulanık veya Zedelenmiş.	150
Otomatik 2 Taraflı Yazdırma Sırasında Kağıt Lekeleniyor.	151
Yazdırılan Fotoğraflar Yapışkan.	151
Görüntüler ve Fotoğraflar Beklenilmeyen Renklerde Yazdırılıyor.	152
Renkler Ekranda Görünenden Farklı.	152
Kenar Boşlukları Olmadan Yazdırılmıyor.	152
Görüntünün Kenarları Kenarlıksız Yazdırma Sırasında Kırıldı.	153
Çıktı Konumu, Boyutu veya Kenar Boşlukları Yanlış.	153
Fotoğraf Etiketinin Yazdırma Konumu Yanlış.	153

CD/DVD Üzerinde Yazdırma Konumu Yanlış.	153
Basılı Karakterler Yanlış veya Bozuk.	154
Yazdırılan Görüntü Ters.	154
Baskılarda Mozaik Gibi Desenler.	154
Çıktı Sorunu Düzeltilemedi.	154
Diğer Yazdırma Sorunları.	155
Yazdırma Çok Yavaş.	155
Sürekli Yazdırma Sırasında Yazdırma Hızı	
Önemli Ölçüde Azalıyor.	155
Mac OS X v10.6.8 Çalıştıran Bir	
Bilgisayardan Yazdırma İptal Edilemiyor.	156
Diğer Sorunlar.	156
Yazıcıya Dokunurken Hafif Elektrik Çarpması.	156
Çalışma Sesi Yüksek.	156
Uygulama Güvenlik Duvarıyla Engellendi	
(Sadece Windows için).	156

Ek

Teknik Özellikler.	157
Yazıcı Özellikleri.	157
Arayüz Özellikleri.	158
Ağ İşlev Listesi.	159
Wi-Fi Özellikleri.	159
Ethernet Özellikleri.	160
Güvenlik Protokolü.	160
Desteklenen Üçüncü Taraf Hizmetleri.	160
Boyutlar.	160
Elektrik Özellikleri.	161
Çevre Teknik Özellikleri.	161
Sistem Gereksinimleri.	162
Düzenleyici Bilgileri.	162
Standartlar ve Onaylar.	162
Kopyalama Sınırlamaları.	163
Yazıcıyı Taşıma.	164
Nereden Yardım Alınır.	166
Teknik Destek Web Sitesi.	166
Epson Desteğe Başvurma.	166

Bu Kılavuz Hakkında

Kılavuzlara Giriş

Epson yazıcınızla aşağıdaki kılavuzlar verilir. Kılavuzların yanı sıra, yazıcıdan veya Epson yazılım uygulamalardan çeşitli yardım bilgisi türlerini kontrol edebilirsiniz.

Buradan Başlayın (basılı kılavuz)

Yazıcı ve yazılım kurulumu, temel yazıcı kullanımı, sorun giderme ve buna benzer konular hakkında bilgi edinmek için bu kılavuza başvurabilirsiniz.

Kullanım Kılavuzu (dijital kılavuz)

Bu kılavuz, Yazıcı kullanımı, yazıcıyı ağda kullanırken ağ ayarları ve sorunları çözme hakkında tüm bilgiyi ve talimatları sağlar.

Aşağıdaki yöntemlerle yukarıda belirtilen kılavuzların en son sürümlerini alabilirsiniz.

Kağıt kılavuz

<http://www.epson.eu/Support> adresindeki Epson Avrupa destek web sitesini ya da <http://support.epson.net/> adresindeki Epson dünya çapında destek web sitesini ziyaret edin.

Dijital kılavuz

Bilgisayarınızda EPSON Software Updater uygulamasını başlatın. EPSON Software Updater mevcut Epson yazılım uygulamaları ve dijital kılavuzların güncellemelerini kontrol eder ve en güncel olanları indirmenizi sağlar.

İlgili Bilgi

➔ “Yazılım Güncelleştirme Araçları (EPSON Software Updater)” sayfa 127

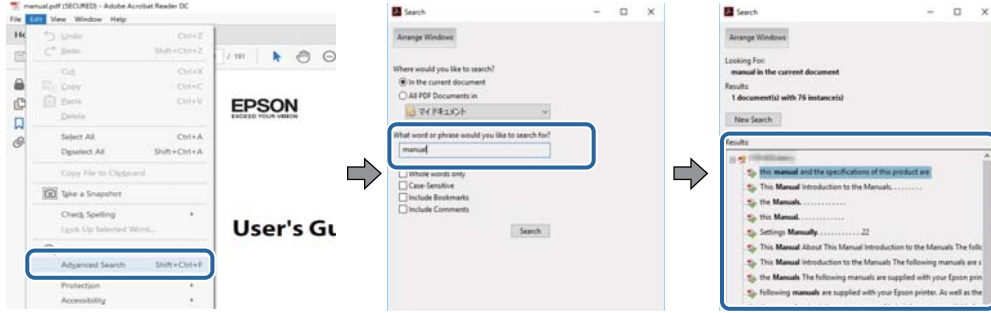
Bilgi Aramak İçin Kılavuzu Kullanma

PDF kılavuz, anahtar sözcüğe göre bulmak istediğiniz bilgiyi aramanızı veya yer işaretlerini kullanarak doğrudan belirli kısımlara atlamayı sağlar. Ayrıca yalnızca gereken sayfaları da yazdırabilirsiniz. Bu bölümde bilgisayarınızda Adobe Reader X'te açılmış bir PDF kılavuzun nasıl kullanılacağı açıklanmaktadır.

Bu Kılavuz Hakkında

Anahtar sözcüğe göre arama

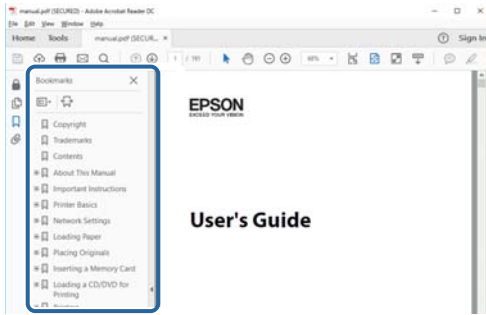
Düzen > Gelişmiş Arama'ya tıklayın. Arama penceresinde bulmak istediğiniz bilgi için anahtar sözcüğü (metin) girin ve sonra **Ara** ögesine tıklayın. İsbetler bir liste olarak görüntülenir. O sayfaya gitmek için görüntülenen isabetlerden birine tıklayın.



Doğrudan yer işaretlerinden atlama

O sayfaya atlamak için bir başlığa tıklayın. O bölümdeki alt düzey başlıkları görüntülemek için + veya > ögesine tıklayın. Önceki sayfaya dönmek için klavyenizde aşağıdaki işlemi gerçekleştirin.

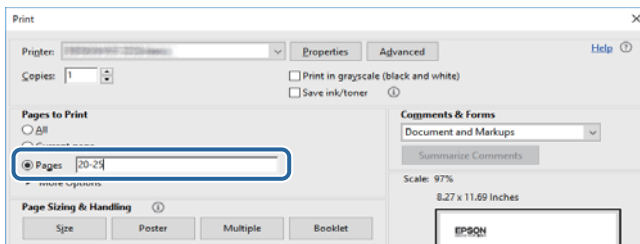
- Windows: **Alt** ögesini basılı tutun ve sonra ← ögesine basın.
- Mac OS: Bir komut tuşunu basılı tutun ve sonra ← ögesine basın.



Yalnızca gereken sayfalara yazdırma

Yalnızca gereken sayfalara çıkarabilir ve yazdırabilirsiniz. **Dosya** menüsünde **Yazdır** ögesine tıklayın ve sonra **Yazdırılacak Sayfalar** içindeki **Sayfalar** içinde yazdırmak istediğiniz sayfaları belirtin.

- Sayfa serisi belirtmek için başlangıç sayfası ve bitiş sayfası arasına bir tire girin.
Örnek: 20 – 25
- Seri olmayan sayfaları belirtmek için sayfaları virgüllerle ayırın.
Örnek: 5, 10, 15



İşaret ve Semboller

**Dikkat:**

Kendinize bir zarar gelmemesi için uyulması gereken talimatlar.

**Önemli:**

Aygıtınıza bir zarar gelmemesi için uyulması gereken talimatlar.

Not:

Tamamlayıcı ve başvuru niteliğinde bilgiler sağlar.

➔ İlgili Bilgi

İlgili bölümlere bağlantılar.

Bu Kılavuzda Kullanılan Açıklamalar

- Yazıcı sürücüsü ekran görüntüleri ve Windows 10 veya macOS Sierra'ten alınmıştır. Ekranlarda görüntülenen içerik, model ve duruma göre değişir.
- Bu kılavuzda kullanılan yazıcı çizimleri sadece örnek teşkil etmektedir. Kullanılan modele bağlı olarak küçük farklılıklar gözlemlenmesine rağmen çalışma yöntemi aynıdır.
- LCD ekranında görüntülenen bazı menü öğeleri modele ve ayarlara göre farklılık gösterir.

İşletim Sistemi Referansları

Windows

Bu kılavuzda, "Windows 10", "Windows 8.1", "Windows 8", "Windows 7", "Windows Vista" ve "Windows XP" gibi terimlerle aşağıdaki işletim sistemleri ifade edilmektedir. Ayrıca "Windows" ile tüm sürümler ifade edilmektedir.

- Microsoft® Windows® 10 işletim sistemi
- Microsoft® Windows® 8.1 işletim sistemi
- Microsoft® Windows® 8 işletim sistemi
- Microsoft® Windows® 7 işletim sistemi
- Microsoft® Windows Vista® işletim sistemi
- Microsoft® Windows® XP işletim sistemi
- Microsoft® Windows® XP Professional x64 Edition işletim sistemi

Mac OS

Bu kılavuzda, "Mac OS" macOS Sierra, OS X El Capitan, OS X Yosemite, OS X Mavericks, OS X Mountain Lion, Mac OS X v10.7.x ve Mac OS X v10.6.8'i ifade etmek için kullanılır.

Önemli Yönergeler

Güvenlik Talimatları



Ürünü güvenli bir şekilde kullanabilmek için bu talimatlara uyun. İleride başvurmak üzere bu kılavuzu saklayın. Ayrıca, yazıcı üzerinde belirtilen tüm uyarılara ve talimatlara uymaya özen gösterin.

- Yazıcınızda kullanılan sembollerden bazıları güvenliği ve yazıcının düzgün kullanımını sağlamak içindir. Sembollerin anlamlarını öğrenmek için aşağıdaki siteyi ziyaret edin.
<http://support.epson.net/symbols>
- Yalnızca yazıcıyla verilen güç kablosunu kullanın ve kabloyu başka bir ekipmanla kullanmayın. Bu yazıcıyla başka kabloların kullanımı veya ekipmanla ürünle verilen güç kablosunun kullanımı yangına veya elektrik çarpmasına neden olabilir.
- AC güç kablonuzun ilgili yerel güvenlik standardına uygun olmasına dikkat edin.
- Yazıcı kılavuzunda özellikle belirtilmedikçe elektrik kablosunu, fişini, yazıcı ünitesini veya çevresel üniteleri kendi başınıza hiçbir zaman sökmeyin, değiştirmeyin veya tamir etmeye çalışmayın.
- Aşağıdaki durumlarda yazıcının fişini çıkarın ve servis için yetkili bir servis personeline başvurun:
Güç kablosu veya fiş hasar görmüş, yazıcının içine su girmiş, yazıcı yere düşürülmüş veya kasası zarar görmüş, yazıcı normal biçimde çalışmıyor veya çalışması eskisinden farklı. Çalıştırma talimatlarında belirtilmemiş kumanda parçalarını ayarlamayın.
- Yazıcıyı, fişinin kolayca çıkarılabileceği bir prizine yakınına yerleştirin.
- Yazıcıyı açık alanlara, aşırı kir veya toz, su, ısı kaynaklarının yanına veya şok, titreme, yüksek sıcaklık veya neme maruz kalabileceği yerlere yerleştirmeyin veya bu tarz alanlarda depolamayın.
- Yazıcının üzerine sıvı sıçratmamaya ve yazıcıyı ıslak ellerle kullanmamaya dikkat edin.
- Yazıcıyı, kalp pillerinden en az 22 cm uzakta tutun. Yazıcının yaydığı radyo dalgaları, kalp pillerinin çalışmasını olumsuz yönde etkileyebilir.
- LCD ekranın zarar görmesi durumunda satıcınızla irtibata geçin. Likit kristal solüsyonun ellerinize bulaşması durumunda su ve sabunla iyice yıkayın. Likid kristal solüsyonun gözlerinize teması durumunda derhal suyla yıkayın. Bol suyla yıkadıktan sonra rahatsızlık duyarsanız veya görüş sorunları olursa hemen bir doktora başvurun.
- Mürekkep çıkış yerlerinin etrafında mürekkep kalmış olabileceğinden kullanılmış mürekkep kartuşlarını tutarken dikkatli olun.
 - Cildinize mürekkep bulaşırca söz konusu yeri su ve sabunla iyice yıkayın.
 - Mürekkep gözünüze kaçarsa gözünüzü hemen bol suyla yıkayın. Gözünüzü bol suyla yıkadıktan sonra, yine de bir rahatsızlık hissederseniz veya görmenizde bir sorun olursa, hemen bir doktora başvurun.
 - Ağzınıza mürekkep kaçarsa, hemen bir doktora başvurun.
- Mürekkep kartuşunu ve bakım kutusunu açmayın; aksi halde gözlerinize veya cildinize mürekkep bulaşabilir.
- Mürekkep kartuşlarını çok şiddetli sallamayın veya düşürmeyin. Ayrıca sıkılamaya veya etiketlerini yırtmamaya dikkat edin. Bu, mürekkep sızıntısına neden olabilir.
- Mürekkep kartuşları ve bakım kutusunu küçük çocukların ulaşamayacağı yerlerde saklayın.

Yazıcıyla İlgili Öneriler ve Uyarılar

Yazıcıya veya malınıza zarar vermeyi önlemek için şu yönergeleri okuyun ve izleyin. Bu kılavuzu daha sonra başvurmak üzere saklayın.

Yazıcı Kurulumu/Kullanımı Hakkında Öneriler ve Uyarılar

- Yazıcı üzerindeki hava deliklerini ve aralıkları tıkamayın ya da örtmeyin.
- Yalnızca, yazıcının etiketinde belirtilen türde güç kaynağı kullanın.
- Düzenli olarak açılıp kapatılan fotokopi makineleri ya da hava kontrol sistemleri gibi cihazlarla aynı prize takmaktan kaçının.
- Duvar üzerinde bulunan düğmelerle veya otomatik zaman ayarlayıcılarla kontrol edilen elektrik prizleri kullanmayın.
- Tüm bilgisayar sistemini, hoparlörler ya da kablosuz telefonların yuvaları gibi elektromanyetik parazite neden olabilecek kaynaklardan uzak tutun.
- Elektrik kabloları, sürtünme, kesilme, yıpranma, kıvrılma ve düğümleme olmayacak şekilde yerleştirilmelidir. Elektrik kabloları üzerine herhangi bir nesne koymayın ve elektrik kabloları üzerine basılmasına veya üzerinden geçilmesine izin vermeyin. Özellikle tüm elektrik kablolarının transformatöre girdiği ve transformatörden çıktığı noktalarda düz bir biçimde bulunmalarına dikkat edin.
- Yazıcıyla birlikte bir uzatma kablosu kullanırsanız, uzatma kablosuna takılan cihazların toplam amper değerinin kablunun amper değerini geçmediğinden emin olun. Ayrıca, elektrik prizine bağlı aygıtların toplam amper değerinin de elektrik prizinin amper değerini aşmadığından emin olun.
- Bu yazıcıyı Almanya'da kullanmayı düşünüyorsanız, kısa devre durumunda veya bu yazıcının fazla akım çekmesi durumunda gerekli korumayı sağlamak için bina tesisatında 10 veya 16 amperlik devre kesiciler kullanılmalıdır.
- Yazıcıyı kablo ile bilgisayara veya başka bir aygıtla bağlarken, konektör yönlerinin doğru olmasına dikkat edin. Her konektör için yalnızca bir doğru yön vardır. Bir konektörü yanlış yönde takmak, kabloya bağlı iki aygıtta da zarar verebilir.
- Yazıcıyı düz, sağlam ve yazıcının tabanından her yöne doğru daha geniş bir zemine yerleştirin. Yazıcı, eğimli bir zeminde düzgün çalışmaz.
- Yazıcıyı depolarken veya taşıırken sarsmayın, dikey olarak veya baş aşağı koymayın; aksi takdirde mürekkep akabilir.
- Yazıcının önünde kağıdın tam olarak çıkartılabilmesi için yeterli yer bırakın.
- Ani ısı ve nem değişikliklerinin olduğu yerleri seçmeyin. Ayrıca yazıcıyı, doğrudan güneş ışığı alan yerlerden, güçlü ışık ya da ısı kaynaklarından uzak tutun.
- Yazıcının üzerindeki yuvalara herhangi bir cisim sokmayın.
- Yazıcı çalışır durumdayken, elinizi yazıcının içine sokmayın.
- Yazıcının içinde bulunan beyaz düz kabloya dokunmayın.
- Yazıcının içinde ya da çevresinde yanıcı gazlar içeren aerosol ürünler kullanmayın. Bu, yangına neden olabilir.
- Yazdırma kafasını elinizle hareket ettirmeyin; aksi takdirde yazıcı zarar görebilir.
- Yazıcıyı her zaman  düğmesini kullanarak kapatın.  ışığının yanıp sönmeye duruncaya kadar yazıcının fişini çıkarmayın veya prizden gücünü kapatmayın.
- Yazıcıyı bir yere taşımadan önce, yazdırma kafasının yuvasında (en sağ), mürekkep kartuşlarının ise yerlerinde olduğundan emin olun.

Önemli Yönergeler

- ❑ Yazıcıyı uzun bir süre kullanmayacaksanız elektrik kablosunu prizden çektiğinizden emin olun.

Yazıcıyı Kablosuz Bağlantı ile Kullanma Önerileri ve Uyarıları

- ❑ Bu yazıcıdan gelen radyo dalgaları tıbbi cihazların çalışmasını bozarak arızalara neden olabilir. Bu yazıcıyı tıbbi tesisler içinde ya da tıbbi cihaz yanında kullanırken, tıbbi tesisin ilgili sorumlularının talimatlarına ve tıbbi cihaza ilişkin tüm ilgili uyarı ve yönetmeliklere uyun.
- ❑ Bu yazıcıdan gelen radyo dalgaları otomatik kapılar ya da yangın alarmları gibi otomatik kumandalı cihazların çalışmasını olumsuz etkileyebilir ve arızadan ötürü kazalara neden olabilir. Bu yazıcıyı otomatik kumandalı cihazlar yanında kullanırken bu cihazlardaki tüm ilgili uyarı ve talimatları takip edin.

LCD Ekranı Kullanma Önerileri ve Uyarıları

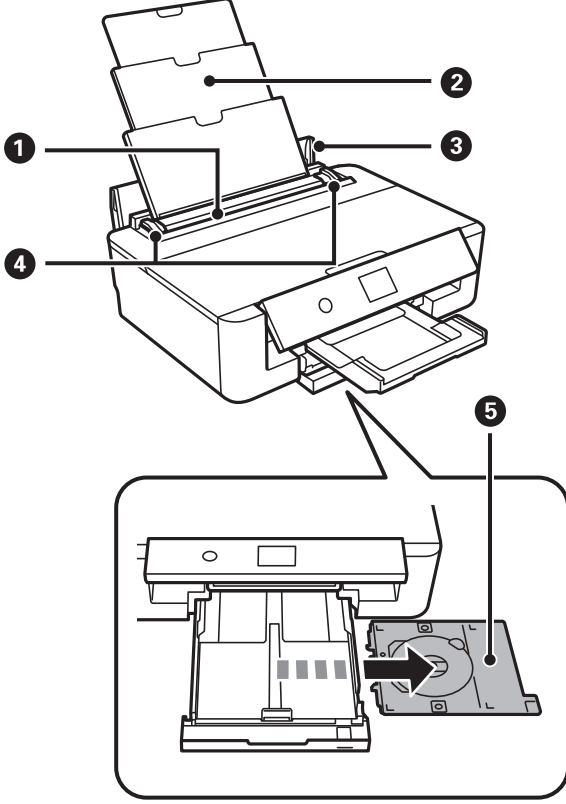
- ❑ LCD ekranın üzerinde birkaç küçük parlak veya koyu nokta olabilir ve kendi özellikleri nedeniyle eşit olmayan bir parlaklığa sahip olabilir. Bunlar normaldir ve herhangi bir şekilde hasar görmüş oldukları anlamına gelmez.
- ❑ Temizleme için sadece kuru, yumuşak bir bez kullanın. Sıvı veya kimyasal temizlik maddeleri kullanmayın.
- ❑ LCD dış kapağı sert bir darbe alması durumunda kırılabilir. Ekranın yüzeyinin kırılması veya çatlaması durumunda satıcınız ile temasa geçin ve kırılan parçalara dokunmayın veya bu parçaları çıkartmaya çalışmayın.

Kişisel Bilgilerinizin Korunması

Yazıcıyı başka birine vererseniz veya imha ederseniz, kontrol panelinde **Ayarlar > Varsayılan Ayarları Geri Yükle > Tüm Ayarlar** seçeneklerini seçerek yazıcı belleğindeki tüm kişisel bilgileri temizleyin.

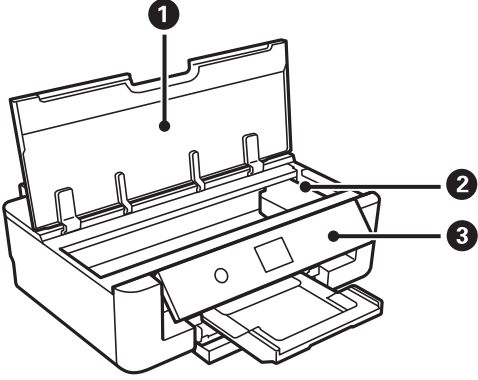
Yazıcı Temel Bilgileri

Parça Adları ve İşlevleri

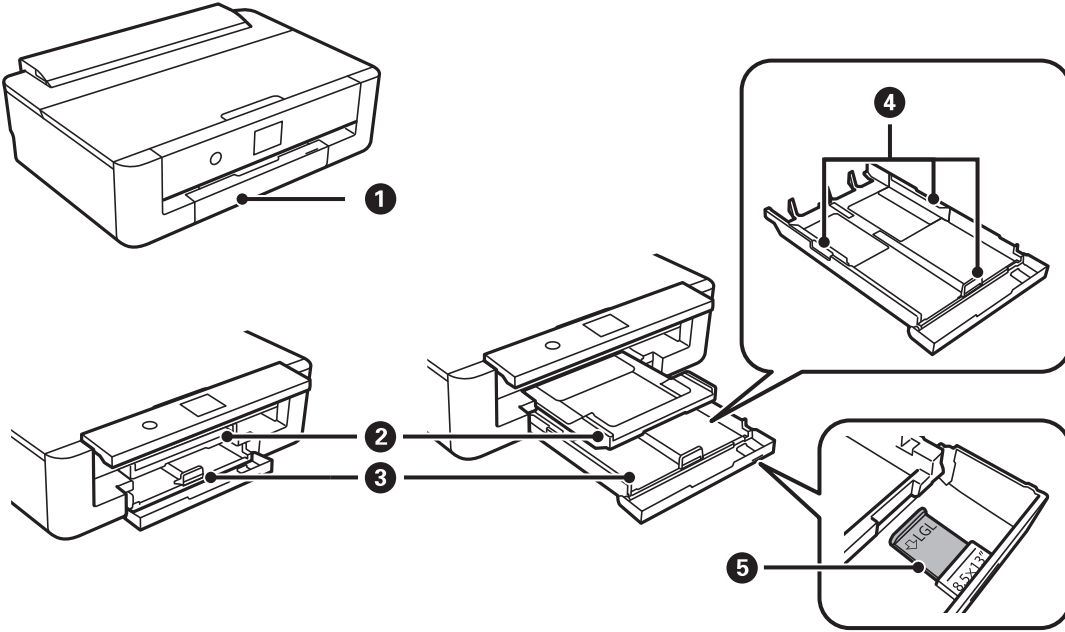



①	Arka kağıt besleme	Kağıt yüklenir.
②	Kağıt desteği	Yüklenen kağıdı destekler.
③	Besleyici koruması	Yabancı nesnelerin yazıcıya girmesini önler.Bu kapak genelde kapalı olmalıdır.
④	Kenar kılavuzu	Kağıdı yazıcıya düz besler.Kağıt kenarlarına kaydırın.
⑤	CD/DVD tepsisi	Etiket yazdırmak için bir CD/DVD yerleştirin.Bu genelde kağıt kasedi tabanında depolanmalıdır.

Yazıcı Temel Bilgileri

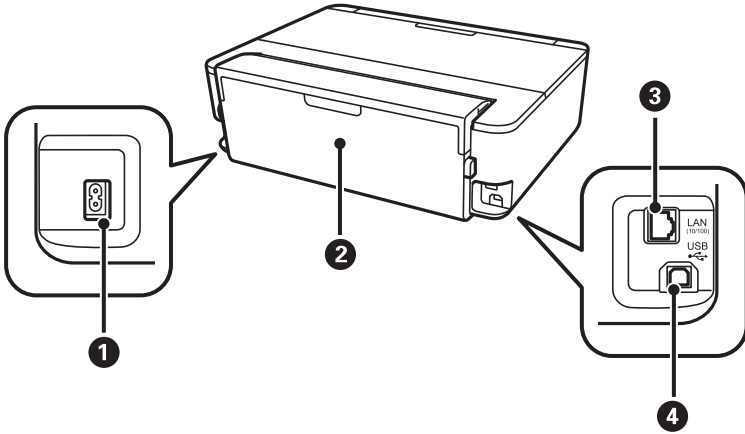


1	Yazıcı kapağı	Mürekkep kartuşlarını değiştirmek veya sıkışan kağıdı çıkarmak için açın.
2	Mürekkep kartuşu tutucu	Mürekkep kartuşlarını takın.Mürekkep, yazdırma kafası püskürtme uçlarının altından çıkarılır.
3	Kontrol paneli	Yazıcının durumunu gösterir ve yazdırma ayarları yapmanızı sağlar.



1	Ön kapak	kağıt kasedi içine kağıt yüklemek için açın.
2	Çıktı tepsi	Çıkarılan kağıdı tutar.Yazdırmayı başlattığınızda bu tepsi otomatik olarak çıkartılır.Tepsiyi geri takmak için ana ekranı görüntüleyin ve sonra  düğmesine basın.
3	Kağıt kasedi	Kağıt yüklenir.
4	Kenar kılavuzu	Kağıdı yazıcıya düz besler.Kağıt kenarlarına kaydırın.
5	Legal kağıt kılavuzu	Legal boyutta kağıt yüklemek için dışa kaydırın.

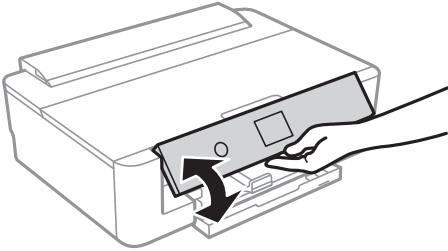
Yazıcı Temel Bilgileri



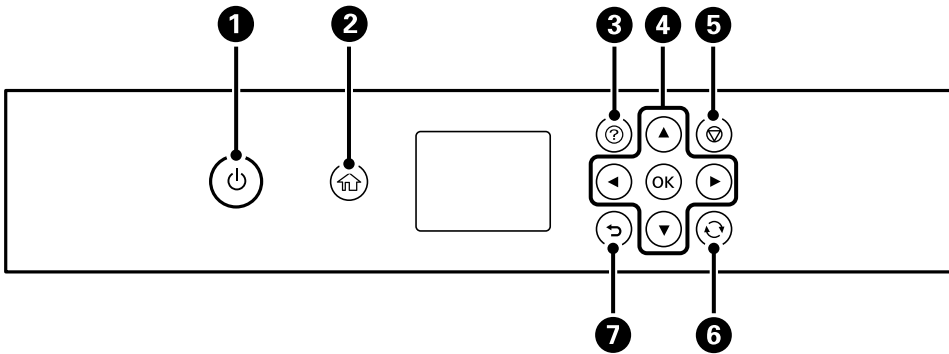
1	AC girişi	Güç kablosu bağlanır.
2	Arka kapak	Sıkışan kağıdı çıkarırken çıkarın.
3	LAN bağlantı noktası	LAN kablosunu bağlar.
4	USB bağlantı noktası	Bilgisayara bağlanmak için bir USB kablosu bağlar.

Kontrol Paneli

Kontrol panelinin açısını değiştirebilirsiniz.



Düğmeler




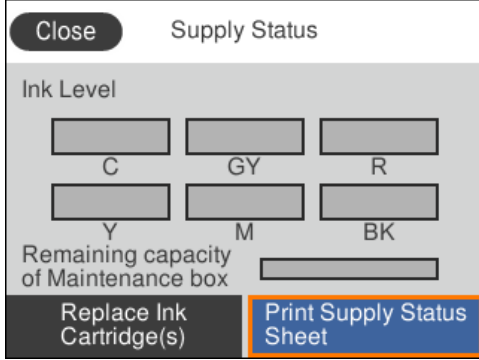
Yazıcı Temel Bilgileri

①	Yazıcıyı açar veya kapatır. Güç ışığı yanıp sönerken (yazıcı çalışırken veya veri işlerken) kapatmaya çalışmayın. Güç ışığı kapalı olduğunda güç kablosunu çıkarın.
②	Ana ekranı görüntüler.
③	Yardım ekranını görüntüler. İşlem talimatlarını sorunların çözümlerini görüntüleyebilirsiniz.
④	Odağı hedefe taşımak için ▲, ▼, ◀, ▶ düğmelerini kullanın ve ardından seçilen menüyü açmak ya da ayarları gerçekleştirmek için OK düğmesine basın.
⑤	Yürütülmekte olan yazdırma işini iptal eder.
⑥	Duruma bağlı olarak bir dizi işlev için geçerlidir.
⑦	Önceki ekrana döner.









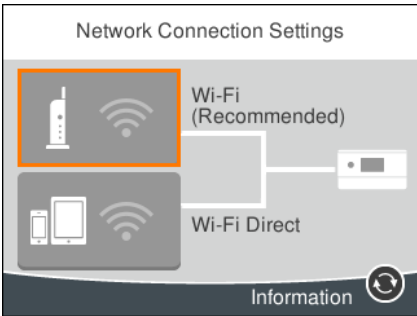



LCD Ekranda görüntülenen simgeler

Yazıcının durumuna bağlı olarak LCD ekranda aşağıdaki simgeler görüntülenir.

Ana ekranda görüntülenen simgeler









	<p>Besleme Durumu ekranını görüntüler.</p> <div style="text-align: center;">  </div> <p>Yaklaşık mürekkep seviyelerini ve bakım kutusunun yaklaşık kullanım ömrünü kontrol edebilirsiniz. Mürekkep kartuşlarını değiştirebilir veya besleme durumu bilgilerini yazdırabilirsiniz.</p>
---	--

Yazıcı Temel Bilgileri

	<p>Ağ bağlantı durumunu görüntüler.</p>
	<p>Yazıcı kablolu (Ethernet) ağa bağlı değil veya ayarı kaldırılmış.</p>
	<p>Yazıcı bir kablolu (Ethernet) ağa bağlı.</p>
	<p>Yazıcı bir kablosuz (Wi-Fi) ağa bağlı değil.</p>
	<p>Yazıcı SSID arıyor, IP adresi ayarlanmamış veya kablosuz (Wi-Fi) ağda sorun var.</p>
	<p>Yazıcı bir kablosuz (Wi-Fi) ağa bağlı. Çubuk sayısı, bağlantının sinyal gücünü belirtir. Ne kadar fazla çubuk varsa, bağlantı o kadar güçlüdür.</p>
	<p>Yazıcı Wi-Fi Direct (Basit EN) modunda bir kablosuz (Wi-Fi) ağa bağlı değil.</p>
	<p>Yazıcı Wi-Fi Direct (Basit EN) modunda bir kablosuz (Wi-Fi) ağa bağlı.</p>
<p>Ağ Bağlantısı Ayarları ekranını görüntülemek için seçin. Bu, aşağıdaki menünün kısayoldur.</p> <p>Ayarlar > Ağ Ayarları > Wi-Fi Ayarı</p> <p><input type="checkbox"/> Yazıcı henüz ağa bağlanmamışsa.</p> <p>Bağlanmak için kullanmak istediğiniz yöntem için simgeyi seçin ve sonra ayarlar menüsünü görüntülemek için sonraki ekranda Ayarı Başlat ögesini seçin.</p> <div style="display: flex; justify-content: space-around; align-items: center;"> <div data-bbox="405 1115 823 1429">  </div> <div data-bbox="858 1240 954 1308">  </div> <div data-bbox="991 1115 1409 1429">  </div> </div> <p><input type="checkbox"/> Yazıcı halihazırda ağa bağlı.</p> <p>Yazıcının IP adresi gibi ağ ayarları bilgilerini görüntüler.</p>	
	<p>Sessiz Mod ögesinin yazıcı için ayarlandığını gösterir. Bu özellik etkinleştirildiğinde, yazıcı işlemlerinin yaptığı gürültü azalır, ancak yazdırma hızı yavaşlayabilir. Ancak, gürültüler seçili kağıt türüne ve yazdırma kalitesine bağlı olarak azalmayabilir.</p> <p>Ayarı değiştirmek için seçin. Bu, aşağıdaki menünün kısayoldur.</p> <p>Ayarlar > Yzc Ayarları > Sessiz Mod</p>

Yazıcı Temel Bilgileri

Her ekranda ortak simgeler

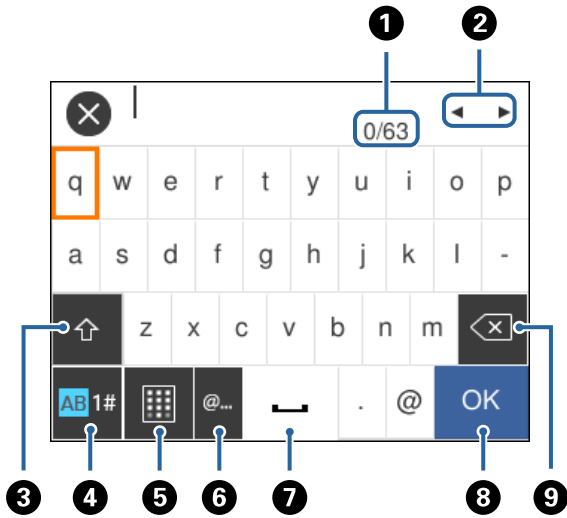
   	Ekranı bir tarafta diğer tarafa ve yukarı ve aşağı kaydırır.
Tamam	Ayarları uygular ve ekranı kapatır.
	Ayarları iptal eder ve ekranı kapatır.
	Ek bilgileri görüntüler.
	Öğelerle ilgili bir sorun olduğunu gösterir.Sorunu nasıl çözeceğinizi kontrol etmek için simgeyi seçin. Ana ekranda  üzerinde bu görüntülendiğinde, yaklaşık mürekkep seviyelerinin ve bakım kutusunun yaklaşık kullanım ömrünün servis ömrü sonuna yaklaştığı anlamına gelir.

İlgili Bilgi

→ “Ağ Ayarları İçin Menü Seçenekleri” sayfa 113

Karakterleri Girme

Ağ ayarlarını yaptığınızda ekrandaki klavyeyi kullanarak karakter ve sembolleri girebilirsiniz.





Not:

Kullanılabilir simgeler ayar öğesine göre değişir.


1	Karakter sayısını gösterir.
2	İmleci giriş konumuna taşır.

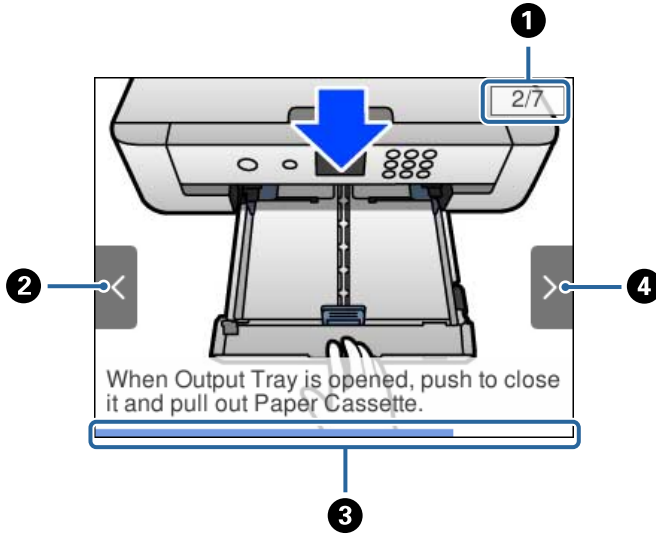
Yazıcı Temel Bilgileri

3	Büyük küçük harf arasında veya sayı ve semboller arasında geçiş yapar. Bunları  düğmesini kullanarak da değiştirebilirsiniz.
4	Karakter türünü değiştirir. Alfabetik, sembol ve çift nokta ve vurgu işareti gibi özel karakterler girebilirsiniz. Bunları  düğmesini kullanarak da değiştirebilirsiniz.
5	Klavye düzenini değiştirir.
6	Sık kullanılan e-posta etki alanı adreslerini veya URL'leri seçerek girer.
7	Bir boşluk girer.
8	Karakter girer.
9	Soldaki bir karakteri siler.

Animasyonları Görüntüleme

LCD ekranda kağıt yükleme veya sıkışmış kağıdı çıkarma gibi çalışma talimatlarının animasyonlarını görüntüleyebilirsiniz.

-  düğmesine basın: Yardım ekranı görüntülenir. **Nasıl** öğesini seçin ve ardından görüntülemek istediğiniz öğeleri seçin.
- Çalıştırma ekranının en altındaki **Nasıl** öğesini seçin: İçeriğe duyarlı animasyonu görüntüler.



1	Toplam adım sayısını ve geçerli adım sayısını gösterir. Yukarıdaki örnekte, 7 adımdan adım 2'yi gösterir.
2	◀ düğmesine basarak önceki adıma dönün.
3	Geçerli adım aracılığıyla sürecinizi gösterir. İlerleme çubuğu sona eriştiğinde animasyon tekrarlanır.
4	▶ düğmesine basarak sonraki adıma ilerleyin.

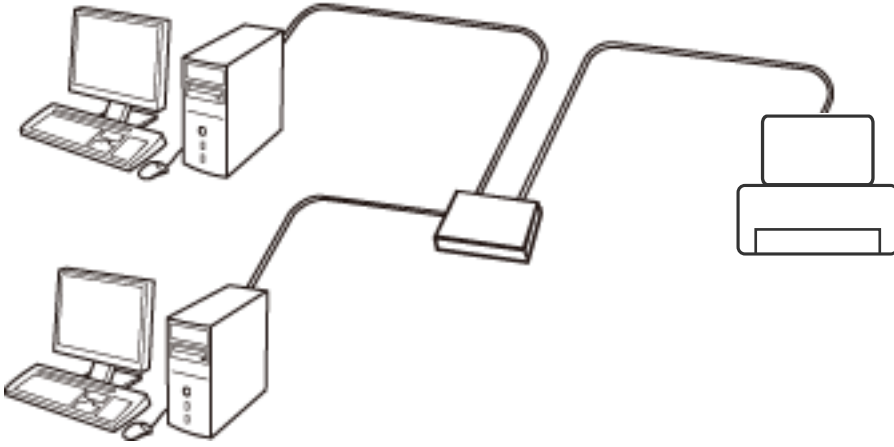
Ağ Ayarları

Ağ Bağlantısı Türleri

Aşağıdaki bağlantı yöntemlerini kullanabilirsiniz.

Ethernet Bağlantısı

Yazıcıyı bir Ethernet kablosu ile bir hub'a bağlayın.

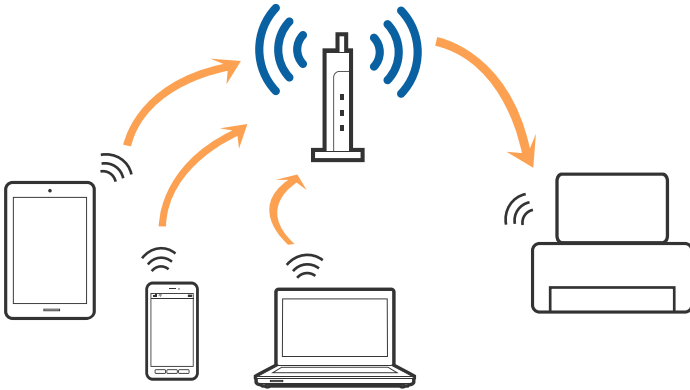


İlgili Bilgi

→ [“Gelişmiş Ağ Ayarlarını Uygulama” sayfa 28](#)

Wi-Fi Bağlantısı

Yazıcı ve bilgisayarı veya akıllı cihazı erişim noktasına bağlayın. Bu, bilgisayarların erişim noktası yoluyla Wi-Fi ile bağlandığı ev ve ofis ağları için tipik bir bağlantı yöntemidir.



İlgili Bilgi

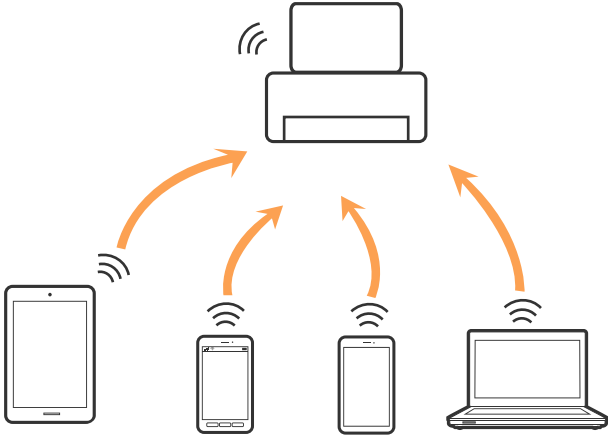
- ➔ “Bilgisayara Bağlanma” sayfa 22
- ➔ “Akıllı Cihaza Bağlama” sayfa 23
- ➔ “Yazıcıdan Wi-Fi Ayarlarını Yapma” sayfa 23

Wi-Fi Direct (Basit EN) Bağlantısı

Bu bağlantı yöntemini Wi-Fi'yi evde veya ofiste kullanmadığınızda veya yazıcıyı ve bilgisayar ve akıllı cihazı doğrudan bağlamak istediğinizde kullanın. Bu modda, yazıcı bir erişim noktası görevi görür ve standart erişim noktası kullanmanız gerekmeden yazıcıya en fazla dört cihaz bağlayabilirsiniz. Ancak, doğrudan yazıcıya bağlı cihazlar yazıcı yoluyla birbiriyle iletişim kuramazlar.

Not:

Wi-Fi Direct (Basit EN) bağlantısı, Geçici modunu değiştirmek için tasarlanmış bir bağlantı yöntemidir.



Yazıcı Wi-Fi veya Ethernet ile ve Wi-Fi Direct (Basit EN) bağlantısıyla aynı anda bağlanabilir. Ancak, Wi-Fi Direct (Basit EN) bağlantısında yazıcı Wi-Fi ile bağlıyken bir ağ bağlantısı başlatırsanız, Wi-Fi bağlantısı geçici olarak kesilir.

İlgili Bilgi

- ➔ “Wi-Fi Direct (Basit EN) Bağlantısı Ayarlarını Yapma” sayfa 27

Bilgisayara Bağlanma

Yazıcıyı bir bilgisayara bağlamak için yükleyiciyi kullanmanızı öneririz. Aşağıdaki yöntemlerden birini kullanarak yükleyiciyi çalıştırabilirsiniz.

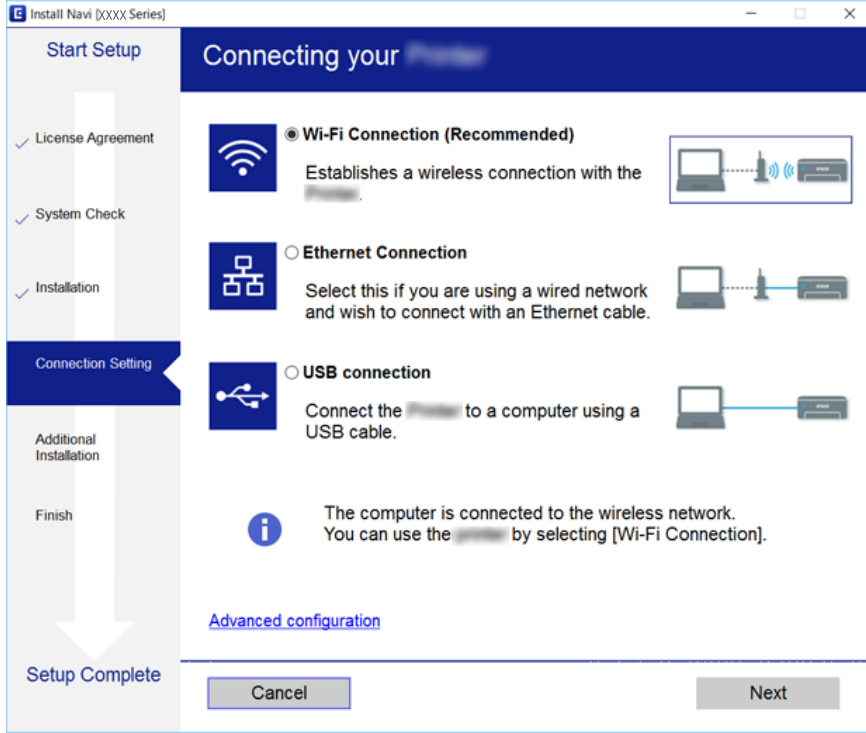
- Web sitesini ayarlama
Aşağıdaki web sitesine erişin ve sonra ürünün adını girin. **Kurulum** ögesine gidin ve sonra ayarlamayı başlatın.
<http://epson.sn>
- Yazılım diskini kullanarak ayarlama (yalnızca bir yazılım diskiyle gelen modeller ve disk sürücülerini olan bilgisayarları olan kullanıcılar içindir.)
Yazılım diskini bilgisayara takın ve sonra ekrandaki talimatları izleyin.

Ağ Ayarları

Bağlantı Yöntemlerini Seçme

Aşağıdaki ekran görüntülenene kadar ekrandaki talimatları izleyin ve sonra yazıcının bilgisayara bağlantı yöntemini seçin.

Bağlantı türünü seçin ve sonra **İleri** ögesine tıklayın.



Ekrandaki talimatları izleyin.

Akıllı Cihaza Bağlama

Yazıcıyı akıllı cihazla aynı Wi-Fi ağına (SSID) bağladığınızda yazıcıyı bir akıllı cihazdan kullanabilirsiniz. Yazıcıyı akıllı bir cihazdan kullanmak için aşağıdaki web sitesinden ayarlayın. Yazıcıya bağlamak istediğiniz akıllı cihazdan web sitesine erişin.

<http://epson.sn> > Kurulum

Not:

Bir bilgisayarı ve bir akıllı cihazı yazıcıya aynı anda bağlamak istiyorsanız, önce bilgisayarı bağlamanızı öneririz.

Yazıcıdan Wi-Fi Ayarlarını Yapma

Yazıcının kontrol panelinden birçok yolla ağ ayarlarını yapabilirsiniz. Kullandığınız ortamla ve koşullarla eşleşen bağlantı yöntemini seçin.

SSID ve parola gibi erişim noktası için bilgileri biliyorsanız, ayarları manuel yapabilirsiniz.

Erişim noktası WPS'yi destekliyse düğme ayarı ile ayarları yapabilirsiniz.

Yazıcıyı ağa bağladıktan sonra, yazıcıyı kullanmak istediğiniz iz aygıttan (bilgisayar, akıllı cihaz, tablet vb.) bağlayın.

Ağ Ayarları

İlgili Bilgi

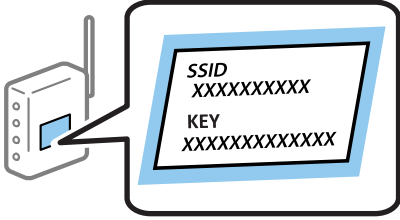
- ➔ “Wi-Fi Ayarlarını Menüel Yapma” sayfa 24
- ➔ “Basmalı Düğme Kurulumu (WPS) ile Wi-Fi Ayarlarını Yapma” sayfa 25
- ➔ “PIN Kodu Ayarına (WPS) göre Wi-Fi Ayarlarını Yapma” sayfa 26
- ➔ “Wi-Fi Direct (Basit EN) Bağlantısı Ayarlarını Yapma” sayfa 27
- ➔ “Gelişmiş Ağ Ayarlarını Uygulama” sayfa 28

Wi-Fi Ayarlarını Menüel Yapma

Yazıcının kontrol panelinden bir erişim noktasına bağlanmak için gerekli bilgileri manüel ayarlayabilirsiniz. Manüel ayarlamak için bir erişim noktası için SSID ve parola gerekir.

Not:

Varsayılan ayarlarıyla bir erişim noktası kullanıyorsanız, SSID ve parola etiket üzerindedir. SSID ve parolayı bilmiyorsanız, erişim noktasını ayarlayan kişiye başvurun veya erişim noktasıyla sağlanan belgelere bakın.



1. Ana ekranda **Wi-Fi** ögesini seçin.

Bir ögeyi seçmek için ▲▼◀▶ düğmelerini kullanarak odağı taşıyın ve OK düğmesine basın.

2. **Wi-Fi (Önerilir)** ögesini seçin.

Yazıcı zaten Ethernet ile bağlandıysa, **Yönlendirici** ögesini seçin.

3. OK düğmesine basın.



Ağ bağlantısı zaten ayarlandıysa bağlantı ayrıntıları görüntülenir. Ayarları değiştirmek için **Ayarları Değiştir** ögesini seçin.

Yazıcı zaten Ethernet ile bağlandıysa, **Wi-Fi bağlantısına değiştirin.** ögesini seçin ve ardından mesajı kontrol ettikten sonra **Evet** ögesini seçin.

4. **Wi-Fi Kurulum Sihirbazı** ögesini seçin.

5. Erişim noktasının SSID'sini seçin.

Not:

Bağlanmak istediğiniz SSID yazıcının kontrol panelinde görüntülenmezse, listeyi güncellemek için  düğmesine basın. Hala görüntülenmezse,  düğmesine basın ve sonra SSID'yi doğrudan girin.

SSID'yi bilmiyorsanız, erişim noktasının etiketinde yazıp yazmadığını kontrol edin. Varsayılan ayarlarıyla erişim noktasını kullanıyorsanız, etikette yazılı SSID'yi kullanın.

Ağ Ayarları

6. Tamam düğmesine basın ve sonra parolayı girin.

Not:

- Parola küçük/büyük harf duyarlıdır.
- Parolayı bilmiyorsanız, erişim noktasının etiketinde yazıp yazmadığını kontrol edin. Varsayılan ayarlarıyla erişim noktasını kullanıyorsanız, etikette yazılı parolayı kullanın. Parola bir "Anahtar", "Şifre" vb. olarak da adlandırılabilir.
- Erişim noktasının parolasını bilmiyorsanız, erişim noktasıyla sağlanan belgelere bakın veya ayarlayan kişiye başvurun.


7. Bitirdiğinizde, **OK** ögesini seçin.

8. Ayarları kontrol edin ve ardından **Ayarı Başlat** ögesini seçin.

9. Bitirmek için **Tamam** ögesini seçin.

Not:

Bağlanamazsanız, A4 boyutta düz kağıt yükleyin ve sonra bir bağlantı raporu yazdırmak için **Kontrol Raporu Yazdır** ögesini seçin.

10.  düğmesine basın.

İlgili Bilgi

- ➔ ["Karakterleri Girme" sayfa 19](#)
- ➔ ["Ağ Bağlantı Durumunu Kontrol Etme" sayfa 29](#)
- ➔ ["Ağ ayarlarını Yapamadığınızda" sayfa 144](#)

Basmalı Düğme Kurulumu (WPS) ile Wi-Fi Ayarlarını Yapma


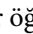
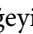
Erişim noktasında bir düğmeye basarak bir Wi-Fi ağını otomatik ayarlayabilirsiniz. Aşağıdaki koşullar karşılandığında, bu yöntemi kullanarak ayarlayabilirsiniz.

- Erişim noktası WPS (Wi-Fi Korumalı Kurulumu) ile uyumludur.
- Erişim noktasında bir düğmeye basarak geçerli Wi-Fi bağlantısı kurulmuştur.

Not:

Düğmeyi bulamıyorsanız veya yazılımı kullanarak ayarlarsanız, erişim noktasıyla sağlanan belgelere bakın.

1. Ana ekranda **Wi-Fi** ögesini seçin.

Bir ögeyi seçmek için    düğmelerini kullanarak odağı taşıyın ve OK düğmesine basın.

2. **Wi-Fi (Önerilir)** ögesini seçin.

Yazıcı zaten Ethernet ile bağlandıysa, **Yönlendirici** ögesini seçin.

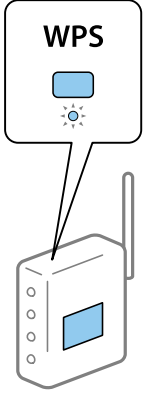
3. OK düğmesine basın.

Ağ bağlantısı zaten ayarlandıysa bağlantı ayrıntıları görüntülenir. Ayarları değiştirmek için **Ayarları Değiştir** ögesini seçin.

Yazıcı zaten Ethernet ile bağlandıysa, **Wi-Fi bağlantısına değiştirin.** ögesini seçin ve ardından mesajı kontrol ettikten sonra **Evet** ögesini seçin.

Ağ Ayarları

4. **Düğme Kurulumu (WPS)** ögesini seçin.
5. Güvenlik ışıkları yanıp sönene kadar erişim noktasında [WPS] düğmesini basılı tutun.



[WPS] düğmesinin nerede olduğunu bilmiyorsanız veya erişim noktasında hiç düğme yoksa ayrıntılar için erişim noktanızla sağlanan belgelere bakın.

6. Yazıcıda OK düğmesine basın.
7. Tamam düğmesine basın.
Belirli bir süreden sonra ekran otomatik kapanır.

Not:

Bağlantı başarısız olursa erişim noktasını yeniden başlatın, yazıcıya yaklaşın ve yeniden deneyin. Hala çalışmıyorsa bir ağ bağlantısı raporu yazdırın ve durumu kontrol edin.

8. 🏠 düğmesine basın.

İlgili Bilgi

- ➔ [“Ağ Bağlantı Durumunu Kontrol Etme” sayfa 29](#)
- ➔ [“Ağ ayarlarını Yapamadığınızda” sayfa 144](#)

PIN Kodu Ayarına (WPS) göre Wi-Fi Ayarlarını Yapma

Bir erişim noktasına bir PIN kodu kullanarak otomatik bağlanabilirsiniz. Bir erişim noktası WPS (Wi-Fi Korunmalı Kurulumu) özellikliyse ayarlamak için bu yöntemi kullanabilirsiniz. Erişim noktasına bir PIN kodu girmek için bir bilgisayar kullanın.

1. Ana ekranda **Wi-Fi** ögesini seçin.
Bir ögeyi seçmek için ▲▼◀▶ düğmelerini kullanarak odağı taşıyın ve OK düğmesine basın.
2. **Wi-Fi (Önerilir)** ögesini seçin.
Yazıcı zaten Ethernet ile bağlandıysa, **Yönlendirici** ögesini seçin.
3. OK düğmesine basın.
Ağ bağlantısı zaten ayarlandıysa bağlantı ayrıntıları görüntülenir. Ayarları değiştirmek için **Ayarları Değiştir** ögesini seçin.

Ağ Ayarları

Yazıcı zaten Ethernet ile bağlandıysa, **Wi-Fi bağlantısına değiştirin.** ögesini seçin ve ardından mesajı kontrol ettikten sonra **Evet** ögesini seçin.

4. **Diğerleri > PIN Kodu Kurulumu (WPS)** seçeneklerini seçin.
5. Bilgisayarınızı iki dakika içinde yazıcının kontrol panelinde bulunan PIN kodunu (sekiz basamaklı bir sayı) erişim noktasına girmek için kullanın.

Not:

Bir PIN kodu girme hakkında ayrıntılar için erişim noktanızla sağlanan belgelere bakın.


6. Yazıcıda OK düğmesine basın.

7. Tamam düğmesine basın.

Belirli bir süreden sonra ekran otomatik kapanır.

Not:

Bağlantı başarısız olursa erişim noktasını yeniden başlatın, yazıcıya yaklaştırm ve yeniden deneyin.Hala çalışmıyorsa bir bağlantı raporu yazdırın ve durumu kontrol edin.

8.  düğmesine basın.

Wi-Fi Direct (Basit EN) Bağlantısı Ayarlarını Yapma


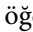
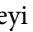
Bu yöntem, yazıcıyı bir etkin nokta olmadan doğrudan cihazlara bağlamanızı sağlar.Yazıcı bir erişim noktası görevi görür.



Önemli:

Bir bilgisayardan veya akıllı cihazdan yazıcıya Wi-Fi Direct (Basit EN) bağlantısını kullanarak bağlanırken yazıcı bilgisayarla veya akıllı cihazla aynı Wi-Fi ağına (SSID) bağlanır ve aralarında iletişim kurulur.Yazıcı kapatılırsa bilgisayar veya akıllı cihaz otomatik olarak diğer bağlanabilir Wi-Fi ağına bağlandığından, yazıcı açılırsa önceki Wi-Fi ağına yeniden bağlanmaz.Wi-Fi Direct (Basit EN) bağlantısı için yazıcının SSID'sini bilgisayardan veya akıllı cihazdan yeniden bağlayın.Yazıcıyı her açtığımızda veya kapattığımızda bağlanmak istemiyorsanız, yazıcıyı bir erişim noktasına bağlayarak Wi-Fi ağını kullanmanızı öneririz.

1. Ana ekranda **Wi-Fi** ögesini seçin.

Bir ögeyi seçmek için    düğmelerini kullanarak odağı taşıyın ve OK düğmesine basın.

2. **Wi-Fi Direct** ögesini seçin.

3. OK düğmesine basın.

Wi-Fi Direct (Basit EN) ayarlarını yaptıysanız, ayrıntılı bağlantı bilgileri görüntülenir.Adım 5'e gidin.

4. Ayarları yapmaya başlamak için OK düğmesine basın.


5. Yazıcının kontrol panelinde görüntülenen SSID ve parolayı kontrol edin.

Bilgisayarın ağ bağlantısı ekranında veya akıllı cihazın Wi-Fi ekranında, bağlanmak için yazıcının kontrol panelinde gösterilen SSID'yi seçin.

Ağ Ayarları

Not:

Bağlantı yöntemini Web sitesinden kontrol edebilirsiniz. Web sitesine erişmek için akıllı cihazı kullanarak yazıcının kontrol panelinde görüntülenen QR kodunu tarayın veya bilgisayarda URL'yi (<http://epson.sn>) girin ve sonra **Kurulum** ögesine gidin.

6. Bilgisayarda veya akıllı cihazda yazıcının kontrol panelinde görüntülenen parolayı girin.
7. Bağlantı kurulduktan sonra, yazıcının kontrol panelindeki **Tamam** ögesini seçin.
8.  düğmesine basın.

İlgili Bilgi

- ➔ “Ağ Bağlantı Durumunu Kontrol Etme” sayfa 29
- ➔ “Ağ ayarlarını Yapamadığınızda” sayfa 144

Gelişmiş Ağ Ayarlarını Uygulama

Ağ cihazı adını, TCP/IP ayarını, proxy sunucusunu vb. değiştirebilirsiniz. Değişiklikleri yapmadan önce ağ ortamınızı kontrol edin.

1. Ana ekranda **Ayarlar** ögesini seçin.
Bir ögeyi seçmek için ▲▼◀▶ düğmelerini kullanarak odağı taşıyın ve OK düğmesine basın.
2. **Ağ Ayarları** > **Gelişmiş** seçeneklerini seçin.
3. Ayarlar için menü ögesini seçin ve sonra ayar değerlerini seçin veya belirtin.
4. **Ayarı Başlat** ögesini seçin.

İlgili Bilgi

- ➔ “Gelişmiş Ağ Ayarları İçin Öğeleri Ayarlama” sayfa 28

Gelişmiş Ağ Ayarları İçin Öğeleri Ayarlama

Ayarlar için menü ögesini seçin ve sonra ayar değerlerini seçin veya belirtin.

- Ağ Adı
Aşağıdaki karakterleri girebilirsiniz.
 - Karakter sınırları: 2 ila 15 (en az 2 karakter girmeniz gerekir)
 - Kullanılabilir karakterler: A – Z, a – z, 0 – 9, -.
 - En üstte kullanamayacağınız karakterler: 0 – 9, -.
 - En altta kullanamayacağınız karakterler: -

Ağ Ayarları

TCP/IP

Otomatik

Evde bir erişim noktası kullanırken veya IP adresinin DHCP tarafından otomatik alınmasına izin verdiğinizde seçin.

Manuel

Yazıcının IP adresinin değişmesini istemediğinizde seçin. IP Adresi, Alt Ağ Maskesi ve Varsayılan Ağ Geçidi için adresi girin ve ağ ortamınıza göre DNS Sunucusu ayarlarını yapın.

IP adresi atama ayarları için **Oto** öğesini seçerseniz **Manuel** veya **Oto** kaynağından DNS sunucu ayarlarını seçebilirsiniz. DNS sunucusu adresini otomatik olarak elde edemezseniz **Manuel** öğesini seçin ve ardından birincil DNS sunucusunun ve ikincil DNS sunucusunun adresini doğrudan girin.

Proxy Sunucu

Kllnma

Yazıcıyı ev ağı ortamında kullanırken seçin.

Kullan

Bir proxy sunucusunu ağ ortamınızda kullanırken ve yazıcıya ayarlamak istediğinizde seçin. Proxy sunucusu adresini ve bağlantı noktası numarasını girin.

Ağ Bağlantı Durumunu Kontrol Etme

Aşağıdaki yolla ağ bağlantı durumunu kontrol edebilirsiniz.

Ağ Simgesi

Yazıcının ana ekranındaki ağ simgesini kullanarak ağ bağlantı durumunu ve radyo dalgası gücünü kontrol edebilirsiniz.



İlgili Bilgi

→ “LCD Ekranda görüntülenen simgeler” sayfa 17

Kontrol Panelinden Ayrıntılı Ağ Bilgilerini Kontrol Etme

Yazıcınız ağa bağlandığında kontrol etmek istediğiniz ağ menülerini seçerek ağ ile ilgili diğer bilgileri de görüntüleyebilirsiniz.

Ağ Ayarları

1. Ana ekranda **Ayarlar** ögesini seçin.

Bir ögeyi seçmek için ▲▼◀▶ düğmelerini kullanarak odağı taşıyın ve OK düğmesine basın.

2. **Ağ Ayarları** > **Ağ Durumu** seçeneklerini seçin.

3. Bilgiyi kontrol etmek için kontrol etmek istediğiniz menüleri seçin.

- Kablolü LAN/Wi-Fi Durumu

Ethernet veya Wi-Fi bağlantıları için ağ bilgilerini (aygır adı, bağlantı, sinyal gücü, IP adresi al vb.) görüntüler.

- Wi-Fi Direct Durumu

Wi-Fi Direct (Simple AP) işlevinin Wi-Fi Direct (Simple AP) bağlantıları için etkin olup olmadığını görüntüler.

- Yazdırma Durumu Sayfası

Bir ağ durumu sayfası yazdırır.Ethernet, Wi-Fi, Wi-Fi Direct (Simple AP) vb. hakkında bilgi iki veya daha fazla sayfaya yazdırılmıştır.

Ağ Bağlantısı Raporu Yazdırma

Yazıcı ve erişim noktası arasındaki durumu kontrol etmek için bir ağ bağlantısı raporu yazdırabilirsiniz.

1. Kağıtları yükleyin.

2. Ana ekranda **Ayarlar** ögesini seçin.

Bir ögeyi seçmek için ▲▼◀▶ düğmelerini kullanarak odağı taşıyın ve OK düğmesine basın.

3. **Ağ Ayarları** > **Bağlantı Kontrolü** seçeneklerini seçin.

Bağlantı kontrolü başlar.

4. **Kontrol Raporu Yazdır** ögesini seçin.

5. Ağ bağlantı raporunu yazdırmak için yazıcının ekranındaki talimatları takip edin.

Bir hata oluşursa ağ bağlantı raporunu kontrol edin ve sonra yazdırılan çözümleri izleyin.

6. OK düğmesine basın.

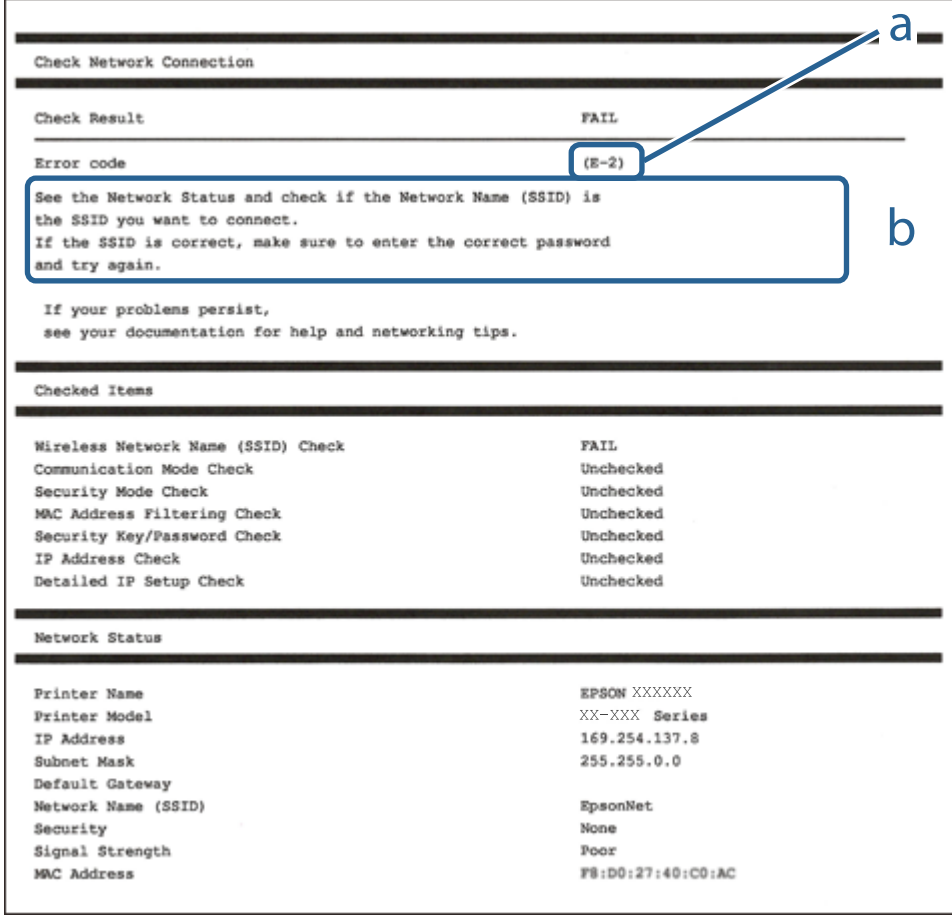
İlgili Bilgi

➔ “Ağ Bağlantısı Raporu Hakkında Mesaj ve Çözümler” sayfa 31

Ağ Ayarları

Ağ Bağlantısı Raporu Hakkında Mesaj ve Çözümler

Ağ bağlantısı raporundaki mesaj ve hata kodlarını kontrol edin ve sonra çözümleri izleyin.



a. Hata kodu

b. Ağ Ortamındaki Mesajlar

İlgili Bilgi

- ➔ “E-1” sayfa 32
- ➔ “E-2, E-3, E-7” sayfa 32
- ➔ “E-5” sayfa 33
- ➔ “E-6” sayfa 33
- ➔ “E-8” sayfa 34
- ➔ “E-9” sayfa 34
- ➔ “E-10” sayfa 34
- ➔ “E-11” sayfa 35
- ➔ “E-12” sayfa 35
- ➔ “E-13” sayfa 36
- ➔ “Ağ Ortamındaki Mesaj” sayfa 37

Ağ Ayarları

E-1

Mesaj:

Ağ kablosunun bağlı olduğunu ve ağ hub, router veya erişim noktası gibi gereçlerin açık olduğunu teyit edin.

Çözümler:

- Ethernet kablosunun yazıcınıza, bir hub'a veya diğer ağ cihazlarına tam olarak bağlandığından emin olun.
- Hub veya diğer ağ aygıtlarının açık olduğundan emin olun.
- Yazıcıyı Wi-Fi ile bağlamak istiyorsanız, devre dışı bırakılacağından yazıcı için Wi-Fi ayarlarını yeniden yapın.

E-2, E-3, E-7

Mesaj:

Kablosuz ağ adları (SSID) bulunamadı. Router/erişim noktasının açık olduğunu ve kablosuz ağın (SSID) doğru ayarlandığını onaylayın. Yardım için ağ yöneticinize başvurun.

Kablosuz ağ adı (SSID) bulunamadı. Bağlanmak istediğiniz PC'nin kablosuz ağ adının (SSID) doğru ayarlandığını onaylayınız. Yardım için ağ yöneticinize başvurun.

Girilen güvenlik anahtarı/şifre router/erişim noktasının ayarlarından biriyle uyuşmuyor. Güvenlik anahtarı/şifreyi onaylayın. Yardım için ağ yöneticinize başvurun.

Çözümler:

- Erişim noktasının açık olduğundan emin olun.
- Bilgisayarınızın veya diğer aygıtların erişim noktasına düzgün bağlandığını kontrol edin.
- Erişim noktasını kapatın.Yaklaşık 10 saniye bekleyin ve sonra açın.
- Yazıcıyı erişim noktasına yakın bir yere koyun ve aralarındaki engelleri kaldırın.
- SSID'yi el ile girdiyse, doğru olup olmadığını kontrol edin.SSID'yi ağ bağlantı raporundaki **Ağ Durumu** bölümünden kontrol edin.
- Bir erişim noktasının birden fazla SSID'si varsa 2,4 GHz'de SSID'yi seçin.Yazıcı 5 GHz'de SSID'leri desteklemez.
- Ağ bağlantısını kurmak için düğme ayarını kullanıyorsanız erişim noktasının WPS desteklediğinden emin olun.Erişim noktasınız WPS desteklemiyorsa düğme ayarını kullanamazsınız.
- SSID'nin yalnızca ASCII karakterlerini (alfasayısal karakterler ve semboller) kullandığından emin olun.Yazıcı ASCII dışı karakterler içeren bir SSID'yi görüntüleyemez.
- Erişim noktasına bağlamadan önce SSID'nizi ve parolanızı bildiğinizden emin olun.Varsayılan ayarlarıyla bir erişim noktası kullanıyorsanız, SSID ve parola erişim noktasındaki etiket üzerindedir.SSID'nizi ve parolanızı bilmiyorsanız, erişim noktasını ayarlayan kişiye başvurun veya erişim noktasıyla sağlanan belgelere bakın.
- İnternet paylaşımli bir aygıttan üretilen bir SSID'ye bağlanmak istiyorsanız, akıllı cihazla sağlanan belgelerdeki SSID ve parolayı kontrol edin.
- Wi-Fi bağlantınız aniden kesilirse aşağıdaki durumları kontrol edin.Bu durumlardan herhangi biri varsa aşağıdaki web sitesinden yazılımı indirerek ve çalıştırarak ağ ayarlarınızı sıfırlayın.

<http://epson.sn> > **Kurulum**

- Düğme ayarı kullanılarak başka bir akıllı cihaz ağa eklendi.
- Düğme ayarı dışında bir yöntem kullanılarak Wi-Fi ağı ayarlandı.

Ağ Ayarları

İlgili Bilgi

- ➔ “Bilgisayara Bağlanma” sayfa 22
- ➔ “Yazıcıdan Wi-Fi Ayarlarını Yapma” sayfa 23

E-5

Mesaj:

Güvenlik modu (örneğin WEP, WPA) geçerli yazıcı ayarıyla uyuşmuyor. Güvenlik modunu onaylayın. Yardım için ağ yöneticinize başvurun.

Çözümler:

Erişim noktasının güvenlik türünün aşağıdakilerden birine ayarlandığından emin olun. Aksi halde, erişim noktasındaki güvenlik türünü değiştirin ve sonra yazıcının ağ ayarlarını sıfırlayın.

- WEP-64 bit (40 bit)
- WEP-128 bit (104 bit)
- WPA PSK (TKIP/AES)*
- WPA2 PSK (TKIP/AES)*
- WPA (TKIP/AES)
- WPA2 (TKIP/AES)

* WPA PSK, WPA Kişisel olarak da bilinir. WPA2 PSK, WPA2 Kişisel olarak da bilinir.

E-6

Mesaj:

Yazıcınızın MAC adresi filtrelenmiş olabilir. Router/erişim noktasınızın MAC adresi filtreleme gibi kısıtlamalara sahip olup olmadığını kontrol edin. Router/erişim noktası belgelerine bakın ya da yardım için ağ yöneticinize başvurun.

Çözümler:

- MAC adresi filtresinin devre dışı bırakılıp bırakılmadığını kontrol edin. Etkinse yazıcının MAC adresini kaydedin, böylece filtrelenmez. Ayrıntılar için erişim noktasıyla sağlanan belgelere bakın. Yazıcının MAC adresini ağ bağlantısı raporunda **Ağ Durumu** bölümünden kontrol edebilirsiniz.
- Erişim noktasınız WEP güvenliği ile paylaşılan kimlik doğrulamasını kullanıyorsa kimlik doğrulama anahtarının ve dizinin doğru olduğundan emin olun.
- erişim noktasındaki bağlanabilir cihazların sayısı bağlamak istediğiniz ağ cihazlarının sayısından azsa bağlanabilir aygıtların sayısını artırmak için erişim noktasında ayarlamaları yapın. Ayarları yapmak için erişim noktasıyla sağlanan belgelere bakın.

İlgili Bilgi

- ➔ “Bilgisayara Bağlanma” sayfa 22

Ağ Ayarları

E-8

Mesaj:

Yazıcıya hatalı IP adresi atanmış. Ağ cihazınızın IP adresi ayarlarını (hub, router ya da erişim noktası) onaylayın. Yardım için ağ yöneticinize başvurun.

Çözümler:

- Yazıcının IP Adresi Al **Otomatik** olarak ayarlandığında erişim noktasında DHCP'yi etkinleştirin.
- Yazıcının IP Adresi Al ayarı Manual olarak ayarlanırsa, el ile ayarladığınız IP adresi aralık dışında olur (örneğin: 0.0.0.0).Geçerli bir IP adresini yazıcının kontrol panelinden veya Web Config kullanarak ayarlayın.

İlgili Bilgi

➔ “Gelişmiş Ağ Ayarlarını Uygulama” sayfa 28

E-9

Mesaj:

Bilgisayarınızın veya diğer cihazın bağlantı ve ağ ayarlarını teyit edin. EpsonNet Ayarlar'ı kullanarak bağlantı yapılabilir. Yardım için ağ yöneticinize başvurun.

Çözümler:

Aşağıdakileri kontrol edin.

- Cihazlar açık.
- Yazıcıya bağlamak istediğiniz cihazlardan Internet'e ve aynı ağdaki diğer bilgisayarlara veya ağ cihazlarına erişebiliyorsunuz.

Yukarıdakiler doğrulandıktan sonra yazıcınız ve ağ aygıtlarınız hala bağlanmıyorsa erişim noktasını kapatın.Yaklaşık 10 saniye bekleyin ve sonra açın.Ardından aşağıdaki web sitesinden yükleyiciyi indirerek ve çalıştırarak ağ ayarlarınızı sıfırlayın.

<http://epson.sn> > **Kurulum**

İlgili Bilgi

➔ “Bilgisayara Bağlanma” sayfa 22

E-10

Mesaj:

IP adresini, subnet maskesini ve varsayılan ağ geçidi ayarlarını teyit edin. EpsonNet Ayarlar kullanarak bağlantı yapılabilir. Yardım için ağ yöneticinize başvurun.

Çözümler:

Aşağıdakileri kontrol edin.

- Ağdaki diğer cihazlar açık.

Ağ Ayarları

- Ağ adresleri (IP adresi, alt ağ maskesi ve varsayılan ağ geçidi) yazıcının IP Adresi Al değeri Manüel olarak ayarlanırsa doğrudur.

Bunlar yanlışsa ağ adresini sıfırlayın.IP adresi, alt ağ maskesi ve varsayılan ağ geçidini ağ bağlantı raporunda **Ağ Durumu** bölümünden kontrol edebilirsiniz.

DHCP DHCP etkinse, yazıcının IP Adresi Al ayarını **Otomatik** olarak değiştirin.IP adresini manüel ayarlamak istiyorsanız, yazıcının IP adresini ağ bağlantısı raporundaki **Ağ Durumu** bölümünden kontrol edin ve sonra ağ ayarları ekranında Manüel'i seçin.Alt ağ maskesini [255.255.255.0] olarak ayarlayın.

Yazıcınız ve ağ aygıtlarınız hala bağlanmıyorsa erişim noktasını kapatın.Yaklaşık 10 saniye bekleyin ve sonra açın.

İlgili Bilgi

- ➔ [“Gelişmiş Ağ Ayarlarını Uygulama” sayfa 28](#)
- ➔ [“Ağ Durumu Sayfası Yazdırma” sayfa 37](#)

E-11

Mesaj:

Ayarlar tamamlanmamış. Varsayılan ağ geçidi ayarlarını teyit edin. EpsonNet Ayarlar kullanarak bağlantı yapılabilir. Yardım için ağ yöneticinize başvurun.

Çözümler:

Aşağıdakileri kontrol edin.

- Yazıcının TCP/IP Ayarını Manüel olarak ayarladığınızda varsayılan ağ geçidi adresi doğrudur.
- Varsayılan ağ geçidi olarak ayarlanan cihaz açık.

Varsayılan ağ geçidi adresini doğru ayarlayın.Varsayılan ağ geçidi adresini ağ bağlantısı raporunda **Ağ Durumu** bölümünden kontrol edebilirsiniz.

İlgili Bilgi

- ➔ [“Gelişmiş Ağ Ayarlarını Uygulama” sayfa 28](#)
- ➔ [“Ağ Durumu Sayfası Yazdırma” sayfa 37](#)

E-12

Mesaj:

Aşağıdakileri doğrulayın -Girilen güvenlik anahtarı/parola doğru mu? -Güvenlik anahtarı/parola dizini ilk numaraya mı ayarlanmış? -IP adresi, alt ağ maskesi veya varsayılan ağ geçidi ayarları doğru mu? Yardım için ağ yöneticinize başvurun.

Çözümler:

Aşağıdakileri kontrol edin.

- Ağdaki diğer cihazlar açık.
- El ile giriyorsanız ağ adresleri (IP adresi, alt ağ maskesi ve varsayılan ağ geçidi) doğru.

Ağ Ayarları

- Diğer cihazlar için ağ adresleri (alt ağ maskesi ve varsayılan ağ geçidi) aynı.
- IP adresi diğer cihazlarla çakışmıyor.

Yukarıdakiler doğrulandıktan sonra yazıcınız ve ağ aygıtlarınız hala bağlanmıyorsa aşağıdakileri deneyin.

- Erişim noktasını kapatın.Yaklaşık 10 saniye bekleyin ve sonra açın.
- Yükleyiciyi kullanarak ağ ayarlarını tekrar yapın.Aşağıdaki web sitesinden çalıştırabilirsiniz.
<http://epson.sn> > **Kurulum**
- WEP güvenlik türünü kullanan bir erişim noktasında birçok parolayı kaydedebilirsiniz.Birçok parola kaydedildiyse ilk kaydedilen parolanın yazıcıda ayarlanıp ayarlanmadığını kontrol edin.

İlgili Bilgi

- ➔ “Gelişmiş Ağ Ayarlarını Uygulama” sayfa 28
- ➔ “Bilgisayara Bağlanma” sayfa 22

E-13

Mesaj:

Aşağıdakileri doğrulayın -Girilen güvenlik anahtarı/parola doğru mu? -Güvenlik anahtarı/parola dizini ilk numaraya mı ayarlanmış? -PC'nin veya diğer aygıtın bağlantı ve ağ ayarları doğru mu? Yardım için ağ yöneticinize başvurun.

Çözümler:

Aşağıdakileri kontrol edin.

- Bir erişim noktası, hub ve yönlendirici gibi ağ cihazları açık.
- Ağ cihazları için TCP/IP Ayarı manüel yapılmadı.(Yazıcının TCP/IP Ayarı otomatik ayarlanırken diğer ağ cihazları için TCP/IP Ayarı manüel gerçekleştirilirse yazıcının ağı diğer cihazların ağından farklı olabilir.)

Yukarıdakileri kontrol ettikten sonra hala çalışmıyorsa aşağıdakileri deneyin.

- Erişim noktasını kapatın.Yaklaşık 10 saniye bekleyin ve sonra açın.
- Yükleyiciyi kullanarak yazıcıyla aynı ağdaki bilgisayarda ağ ayarlarını yapın.Aşağıdaki web sitesinden çalıştırabilirsiniz.
<http://epson.sn> > **Kurulum**
- WEP güvenlik türünü kullanan bir erişim noktasında birçok parolayı kaydedebilirsiniz.Birçok parola kaydedildiyse ilk kaydedilen parolanın yazıcıda ayarlanıp ayarlanmadığını kontrol edin.

İlgili Bilgi

- ➔ “Gelişmiş Ağ Ayarlarını Uygulama” sayfa 28
- ➔ “Bilgisayara Bağlanma” sayfa 22

Ağ Ayarları

Ağ Ortamındaki Mesaj

Mesaj	Çözüm
*Girdiğiniz ağ adıyla (SSID) eşleşen çoklu ağ adı (SSID) algılandı. Ağ adını (SSID) onaylayın.	Birden fazla erişim noktasında aynı SSID ayarlanmış olabilir.Erişim noktalarındaki ayarları kontrol edin ve SSID'yi değiştirin.
Wi-Fi ortamının iyileştirilmesi gerekli. Kablosuz yönlendiriciyi kapatıp açın. Bağlantıda iyileşme olmazsa, kablosuz yönlendiricinin belgelerine bakın.	Yazıcıyı erişim noktasına yaklaştırdıktan ve aralarındaki engelleri kaldırdıktan sonra, erişim noktasını kapatın.Yaklaşık 10 saniye bekleyin ve sonra açın.Hala bağlanmıyorsa, erişim noktasıyla sağlanan belgelere bakın.
*Daha fazla aygıt bağlanamıyor. Başka bir aygıt eklemek isterseniz bağlılardan birini çıkarın.	Wi-Fi Direct (Simple AP) bağlantısında aynı anda en fazla dört bilgisayar ve akıllı cihazı bağlayabilirsiniz.Başka bir bilgisayar veya akıllı cihaz eklemek için önce bağlı cihazlardan birinin bağlantısını kesin.

Ağ Durumu Sayfası Yazdırma

Ayrıntılı ağ bilgilerini yazdırarak kontrol edebilirsiniz.

1. Kağıtları yükleyin.
2. **Ayarlar** ögesini seçin.
Bir ögeyi seçmek için ▲▼◀▶ düğmelerini kullanarak odağı taşıyın ve OK düğmesine basın.
3. **Ağ Ayarları** > **Ağ Durumu** seçeneklerini seçin.
4. **Yazdırma Durumu Sayfası** ögesini seçin.
5. Mesajı kontrol edin ve ardından ağ durumu sayfasını yazdırın.
6. Tamam düğmesine basın.

Yeni Erişim Noktası Ekleme veya Değiştirme

Erişim noktası değiştirme nedeniyle SSID değişirse veya bir erişim noktası eklenirse ve yeni ağ ortamı kurulursa, Wi-Fi ayarlarını yeniden ayarlayın.

İlgili Bilgi

➔ [“Bağlantı Yöntemini Bilgisayara Değiştirme” sayfa 37](#)

Bağlantı Yöntemini Bilgisayara Değiştirme

Yükleyiciyi kullanın ve farklı bir bağlantı yönteminde yeniden ayarlayın.

Ağ Ayarları

❑ Web sitesini ayarlama

Aşağıdaki web sitesine erişin ve sonra ürünün adını girin. **Kurulum** ögesine gidin ve sonra ayarlamayı başlatın.
<http://epson.sn>

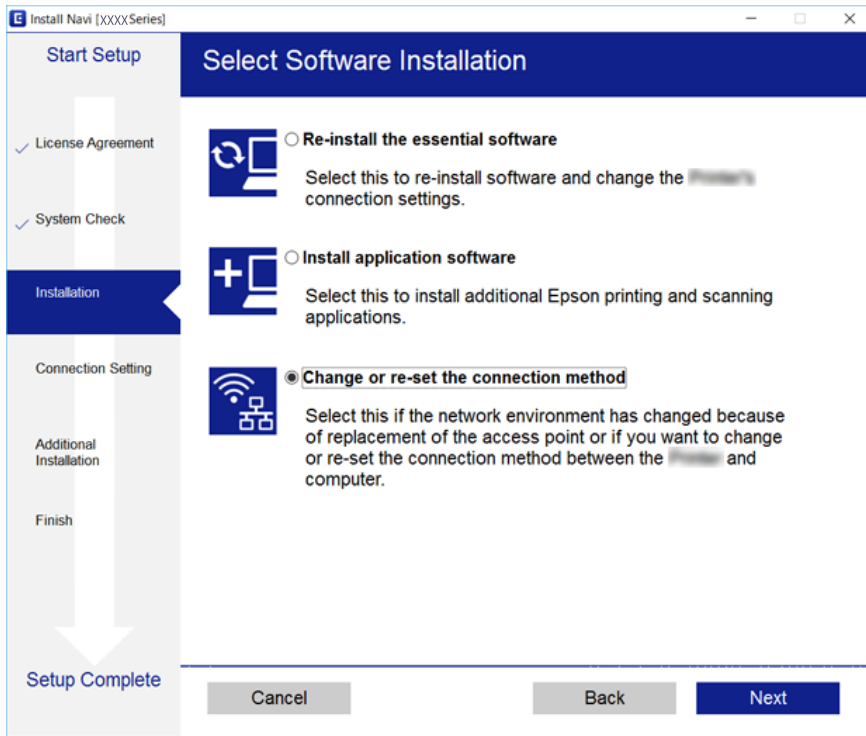
❑ Yazılım diskini kullanarak ayarlama (yalnızca bir yazılım diskiyle gelen modeller ve disk sürücülere olan bilgisayarları olan kullanıcılar içindir.)

Yazılım diskini bilgisayara takın ve sonra ekrandaki talimatları izleyin.

Bağlantı Yöntemlerini Değiştirmeyi Seçme

Aşağıdaki ekran görüntülenene kadar ekrandaki talimatları izleyin.

Bağlantı yöntemini değiştirin veya tekrar ayarlayın ögesini Yazılım Yüklemesini Seçin ekranından seçin ve sonra **İleri** ögesine tıklayın.



Kontrol Panelinden Ethernet'e Ağ Bağlantısını Değiştirme

Kontrol panelini kullanarak ağ bağlantısını Wi-Fi'den Ethernet'e değiştirmek için aşağıdaki adımları izleyin.

1. Ana ekranda **Ayarlar** ögesini seçin.

Bir ögeyi seçmek için ▲▼◀▶ düğmelerini kullanarak odağı taşıyın ve OK düğmesine basın.

2. **Ağ Ayarları** > **Kablolu LAN Ayarı** seçeneklerini seçin.

3. OK düğmesine basın.

4. Yazıcıyı bir Ethernet kablosu kullanarak bir yönlendiriciye bağlayın.

W-Fi'yi Kontrol Panelinden Devre Dışı Bırakma

Wi-Fi devre dışı bırakıldığında, Wi-Fi bağlantısı kesilir.

1. Ana ekranda **Wi-Fi** ögesini seçin.
Bir ögeyi seçmek için ▲▼◀▶ düğmelerini kullanarak odağı taşıyın ve OK düğmesine basın.
2. **Wi-Fi (Önerilir)** ögesini seçin.
Ağ durumu görüntülenir.
3. **Ayarları Değiştir** ögesini seçin.
4. **Diğerleri > Wi-Fi'ı Devre Dışı Bırak** seçeneklerini seçin.
5. Mesajı kontrol edin ve sonra Tamam düğmesine basın.
6. Bir tamamlama mesajı görüntülendiğinde Tamam düğmesine basın.
Belirli bir süreden sonra ekran otomatik kapanır.
7. 🏠 düğmesine basın.

Kontrol Panelinden Wi-Fi Direct (Basit EN) Bağlantısını Kesme

Not:

Wi-Fi Direct (Basit EN) bağlantısı devre dışı bırakıldığında, tüm bilgisayarlar ve Wi-Fi Direct (Basit EN) bağlantısında yazıcıya bağlı akıllı cihazların bağlantısı kesilir. Belirli bir cihazın bağlantısını kesmek istiyorsanız, bağlantıyı yazıcıdan kesmek yerine cihazdan kesin.

1. Ana ekranda **Wi-Fi** ögesini seçin.
Bir ögeyi seçmek için ▲▼◀▶ düğmelerini kullanarak odağı taşıyın ve OK düğmesine basın.
2. **Wi-Fi Direct** ögesini seçin.
Wi-Fi Direct bilgileri görüntülenir.
3. **Ayarları Değiştir** ögesini seçin.
4. **Wi-Fi Direct işlevini devre dışı bırak** ögesini seçin.
5. Mesajı kontrol edin ve sonra Tamam düğmesine basın.
6. Bir tamamlama mesajı görüntülendiğinde Tamam düğmesine basın.
Belirli bir süreden sonra ekran otomatik kapanır.
7. 🏠 düğmesine basın.

Kontrol Panelinden Ađ Ayarlarını Geri Yükleme

Tüm ađ ayarlarını varsayılanlarına geri yükleyebilirsiniz.

1. Ana ekranda **Ayarlar** öđesini seçin.
Bir öđeyi seçmek için ▲▼◀▶ düğmelerini kullanarak odađı taşıyın ve OK düğmesine basın.
2. **Varsayılan Ayarları Geri Yükle** > **Ađ Ayarları** seçeneklerini seçin.
3. Mesajı kontrol edin ve sonra **Evet** öđesini seçin.
4. Bir tamamlanma mesajı görüntülendiđinde ekranı kapatın.
Belirli bir süreden sonra ekran otomatik kapanır.

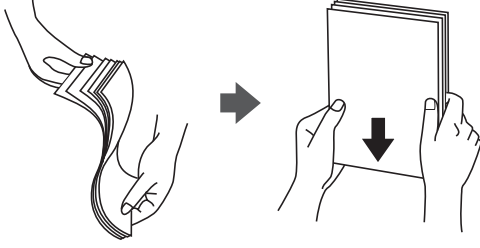
İlgili Bilgi

- ➔ “Bilgisayara Bađlanma” sayfa 22
- ➔ “Yazıcıdan Wi-Fi Ayarlarını Yapma” sayfa 23

Kağıt Yükleme

Kağıt Kullanımı Önlemleri

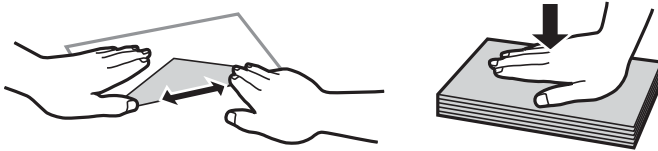
- ❑ Belgeler ile birlikte verilen talimat sayfalarını okuyun.
- ❑ Yüklemeden önce kağıdın kenarlarını havalandırın ve hizalayın. Fotoğraf kağıdını havalandırmayın veya kıvrımayın. Bu işlem, yazdırılabilir tarafın hasar görmesine sebep olabilir.



- ❑ Kağıt kıvrılmış ise yüklemeye önce bu kağıdı düzeltin veya hafifçe ters yöne kıvrın. Kıvrılmış kağıtlara yazdırmak kağıt sıkışmalarına veya çıktılar üzerinde bulaşmalara sebep olabilir.



- ❑ Dalgalı, yırtılmış, kesilmiş, katlanmış, nemli, çok kalın, çok ince veya üzerinde etiketler bulunan kağıtlar kullanmayın. Bu gibi kağıtlar kullanmak kağıt sıkışmalarına veya çıktılar üzerinde bulaşmalara sebep olabilir.
- ❑ Yüklemeden önce zarfların kenarlarını havalandırın ve hizalayın. Yığın haline getirilmiş zarflar havayla dolmuşsa, onları yüklemeye önce sıkıştırarak düzleştirin.



- ❑ Kıvrılmış veya katlanmış zarfları kullanmayın. Bu zarfları kullanmak kağıt sıkışmalarına veya çıktılar üzerinde bulaşmalara sebep olabilir.
- ❑ Kapağında veya pencere zarflarda yapıştırıcı yüzey bulunan zarfları kullanmayın.
- ❑ Yazdırma işlemi esnasında kıvrılabileceğinden çok ince zarflar kullanmaktan kaçının.

İlgili Bilgi

➔ “Yazıcı Özellikleri” sayfa 157

Kullanılabilir Kağıtlar ve Kapasiteler

Epson, yüksek kaliteli çıktılar elde etmeniz için orijinal Epson kağıtları kullanmanızı önerir.

Orijinal Epson Kağıdı

Ortam Adı	Boyut	Yükleme Kapasitesi (Sayfalar)		2 Taraflı Yazdırma	Kenarlıksız Yazdırma *1
		Kağıt Kasedi	Arka Kağıt Besleme		
Epson Bright White Ink Jet Paper	A3	–	40	Manüel	–
	A4	160*2	40*3	Otomatik, Manuel*4	–
Epson Ultra Glossy Photo Paper	A4 10×15 cm (4×6 inç) 13×18 cm (5×7 inç)	50	20	–	✓
Epson Premium Glossy Photo Paper	A3+	–	20	–	✓
	A3				
Epson Premium Semigloss Photo Paper	A4 10×15 cm (4×6 inç) 13×18 cm (5×7 inç) 16:9 genişlikte boyut (102×181 mm)	50	20	–	✓
	A3+	–	20		
Epson Photo Paper Glossy	A4 10×15 cm (4×6 inç) 13×18 cm (5×7 inç)	50	20	–	✓
	A3				
Epson Matte Paper-Heavyweight	A4	20	20	–	✓
	A3+	–	20		
Epson Double-Sided Matte Paper	A4	1	1	–	–
Epson Photo Quality Ink Jet Paper	A3+	–	20	–	–
	A3				
	A4	80	20		

Kağıt Yükleme

Ortam Adı	Boyut	Yükleme Kapasitesi (Sayfalar)		2 Taraflı Yazdırma	Kenarlıksız Yazdırma *1
		Kağıt Kasedi	Arka Kağıt Besleme		
Epson Photo Stickers 16	A6	1	1	–	–
Epson Iron-On Cool Peel Transfer Paper	A4	1	1	–	–
Kadife Güzel Sanatlar Kağıdı	A3+	–	1	–	✓

*1 Kenarlıksız yazdırma 2 taraflı yazdırma için kullanılamaz.

*2 Bir tarafı zaten yazdırılmış kâğıt için en fazla 60 sayfa yükleyebilirsiniz.

*3 Manüel 2 taraflı yazdırma amacıyla bir tarafı zaten yazdırılmış kâğıt için en fazla 20 sayfa yükleyebilirsiniz.

*4 Yalnızca arka kağıt besleme kullanılabilir.

Not:

Bu kağıtların kullanılabilirliği konuma göre değişir. Bölgenizde bulunabilen kağıtlar hakkında en güncel bilgi için Epson destek bölümüne başvurun.

Piyasada Satılan Kağıt

Ortam Adı	Boyut	Yükleme Kapasitesi (Sayfalar)		2 Taraflı Yazdırma	Kenarlıksız Yazdırma
		Kağıt Kasedi	Arka Kağıt Besleme		
Kopya kağıdı Düz kağıt*1	A3+	–	50*2	Manüel	–
	A3				
	Letter	200*3	50*2	Otomatik, Manuel*4	
	A4				
	B5				
	A5 A6 B6 16K (195×270 mm)	200*3	50*2	Manüel*4	
	Legal 8,5×13 in.	50	50*2	Manüel*4	
Kullanıcı Tanımlı (mm) 89×127 – 215,9×1200	1*5	1	Manüel*4		
Kullanıcı Tanımlı (mm) 54×86 – 329×1200	–	1	Manüel		
Zarf	Zarf #10, Zarf DL, Zarf C6	10	10	–	

Kağıt Yükleme

- *1 Önceden delinmiş kağıt yüklemek için arka kağıt besleme kullanın.
- *2 Manüel 2 taraflı yazdırma amacıyla bir tarafı zaten yazdırılmış kâğıt için en fazla 20 sayfa yükleyebilirsiniz.
- *3 Bir tarafı zaten yazdırılmış kağıt için en fazla 60 sayfa yükleyebilirsiniz.
- *4 Yalnızca arka kağıt besleme kullanılabilir.
- *5 Legal boyuttan uzun kağıt yüklemek için arka kağıt besleme kullanın.

İlgili Bilgi

➔ “Parça Adları ve İşlevleri” sayfa 14

Kağıt Türlerinin Listesi

Optimum baskı sonuçları elde etmek için kağıda uygun kağıt türünü seçin.

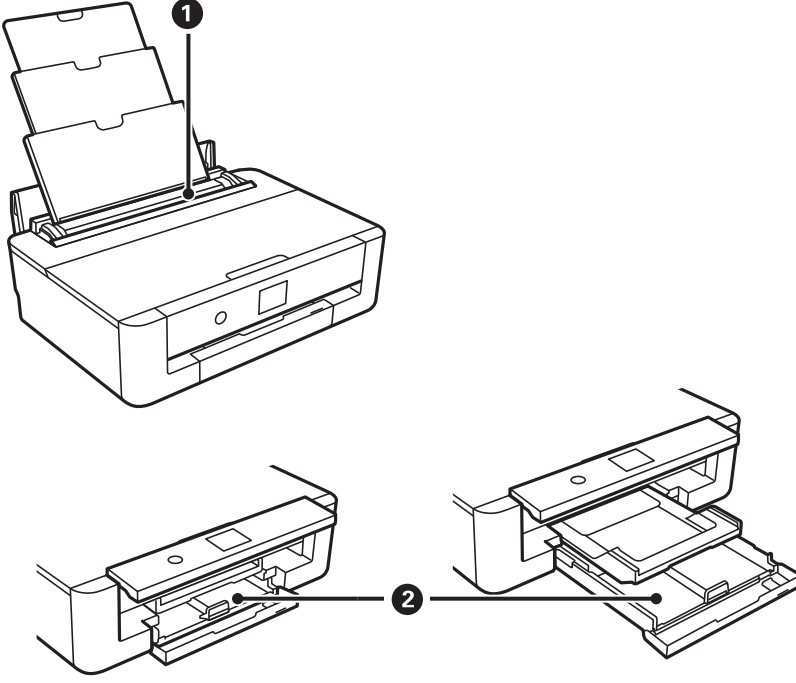
Ortam Adı	Ortam Türü	
	Kontrol Paneli	Yazıcı Sürücüsü, Akıllı cihaz*2
Düz kâğıt, Kopya kâğıdı Epson Bright White Ink Jet Paper*1	Düz kağıtlar	Düz kağıtlar
Epson Ultra Glossy Photo Paper*1	Ultra Glossy	Epson Ultra Glossy
Epson Premium Glossy Photo Paper*1	Premium Glossy	Epson Premium Glossy
Epson Premium Semigloss Photo Paper*1	Premium Semigloss	Epson Premium Semigloss
Epson Photo Paper Glossy*1	Glossy	Photo Paper Glossy
Epson Matte Paper-Heavyweight*1 Epson Double-Sided Matte Paper*1	Matte	Epson Matte
Epson Photo Quality Ink Jet Paper*1	Fotoğraf Kalitesi MP	Epson Photo Quality Ink Jet
Epson Photo Stickers 16*1	Fotoğraf Çıkartmalar	Epson Photo Stickers
Epson Iron-On Cool Peel Transfer Paper	Düz kağıtlar	Düz kağıtlar
Kadife Güzel Sanatlar Kağıdı*1	Kadife Sanat Kâğıdı	Kadife Güzel Sanatlar Kağıdı
Zarf	Zarf	Zarf

*1: Yazıcı sürücüsü kullanılarak yazdırıldığında bu kağıt türleri Exif Print ve PRINT Image Matching ile uyumludur.Daha fazla bilgi için, Exif Print veya PRINT Image Matching ile uyumlu dijital fotoğraf makinesiyle gelen belgelere bakın.

*2: Akıllı cihazlarda bu ortam türleri Epson iPrint kullanılarak baskı sırasında seçilebilir.

Kağıt Kaynağı Özellikleri

Bu yazıcıda iki kağıt kaynağı bulunur. Yazdırma ihtiyaçlarınıza uyacak şekilde uygun boyutta ve türde kağıt yükleyin.




1	Arka kağıt besleme	<input type="checkbox"/> Desteklenen kağıdın tüm türlerinden birden fazla yaprak yükleyebilirsiniz. <input type="checkbox"/> Ayrıca kağıt kasedi içine yüklenemeyen önceden delinmiş kağıt yükleyebilirsiniz.
2	Kağıt kasedi	<input type="checkbox"/> Birden fazla kağıt yaprağı yükleyebilirsiniz. <input type="checkbox"/> Sık kullanılan boyut olduğu için A4 boyutu düz kağıt yüklemenizi öneriyoruz.

İlgili Bilgi

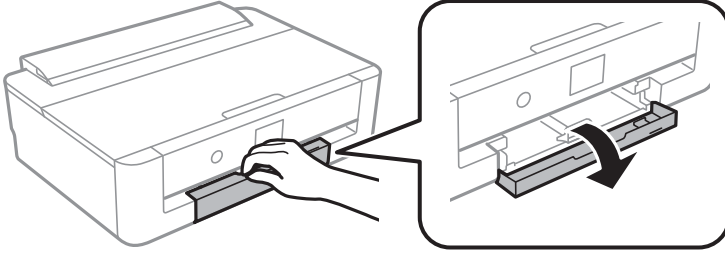
- ➔ “Kağıt Kasedi'ye Kağıt Yükleme” sayfa 45
- ➔ “Arka Kağıt Besleme'ye Kağıt Yükleme” sayfa 52

Kağıt Kasedi'ye Kağıt Yükleme

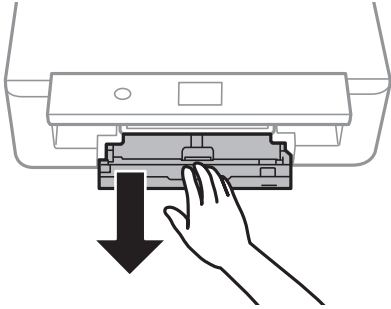
1. Çıkış tepsisi çıkıksa geri takmak için ana ekranda  düğmesine basın.

Kağıt Yükleme

2. Ön kapağı klik sesini duyana kadar açın.



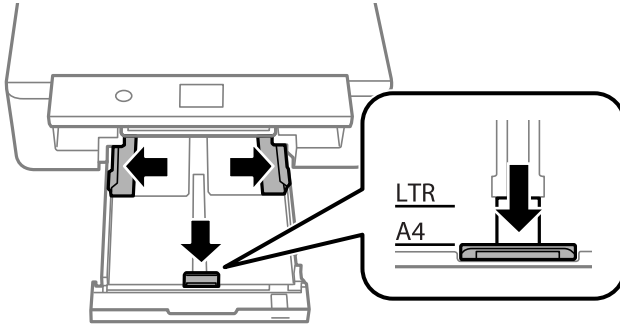
3. Yazıcının çalışmadığını kontrol edin ve ardından kağıt kasedi dışarı kaydırın.



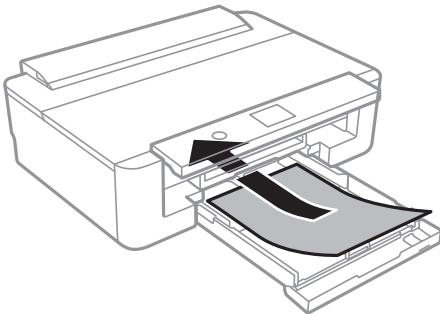
Not:

kağıt kasedi tamamen dışarı çekilse dahi kağıt yükleyebilirsiniz.kağıt kasedi hafifçe yukarı kaldırın ve ardından dışarı çekin.

4. Yan kenar kılavuzlarını maksimum konuma ve ön kenar kılavuzunu kullanmak istediğiniz kağıt boyutuna kaydırın.



5. Yazdırılabilir taraf aşağı gelecek şekilde kağıt kasedi arkası ile temas edene kadar kağıt yükleyin.



Kağıt Yükleme

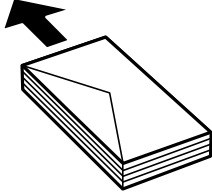


Önemli:

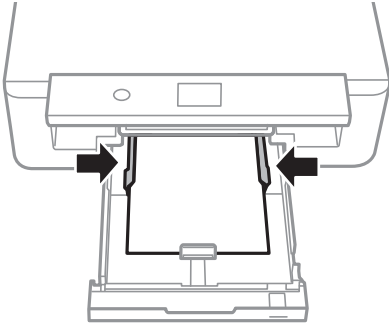
kağıt kasedi içine farklı tipte kağıtlar yüklemeyin.

Zarfları aşağıdaki resimde okla gösterilen yönde kağıt kasedi arkası ile temas edene kadar yükleyin.

❑ Zarf

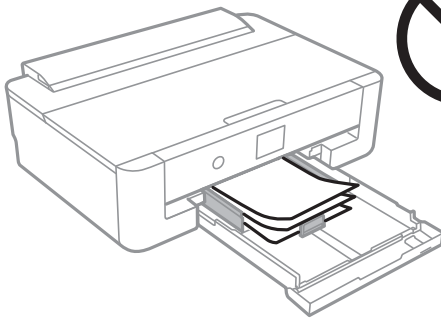


6. Yan kenar kılavuzlarını kağıdın kenarlarına kaydırın.



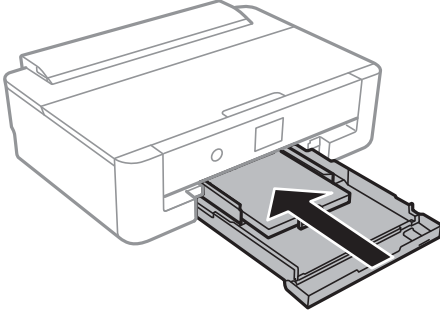
Önemli:

Kağıtta belirtilen maksimum sayıda sayfadan fazla yükleme yapmayın.



Kağıt Yükleme

7. kağıt kasedi nazikçe yerleştirin.



8. Kontrol panelinde görüntülenen kağıt boyutu ve kağıt türü ayarlarını kontrol edin. Ayarları kullanmak için **Tamam** ögesini seçin. Ayarları değiştirmek için değiştirmek istediğiniz öğeyi seçin ve ardından sonraki adıma gidin.

Bir öğeyi seçmek için ▲▼◀▶ düğmelerini kullanarak odağı taşıyın ve OK düğmesine basın.

Not:

- ❑ Sık kullanılan kağıt boyutu ve kağıt türü kombinasyonlarını sık kullanılan olarak kaydettiğinizde bunları her seferinde yeniden ayarlamanız gerekmez. Yalnızca kayıtlı ön ayara seçerek kağıt ayarlarını yapabilirsiniz.

Bir ön ayarı kaydetmek için **Fvr. Kâğıt Ayr.** ögesini seçin, sonraki ekranda ▶ ögesine basın ve sonra kağıt boyutu ve kağıt türünü belirtin.

- ❑ Aşağıdaki menülerde **Kâğıt Yapılandırma** ögesini devre dışı bıraktysanız kağıt ayarı ekranı görüntülenmez. Bu durumda, AirPrint kullanarak iPhone veya iPad'den yazdıramazsınız.

Ayarlar > Yzc Ayarları > Kâğıt Kaynağı Ayarı > Kâğıt Yapılandırma

9. Ayarları kontrol edin ve ardından **Tamam** ögesini seçin.


Not:

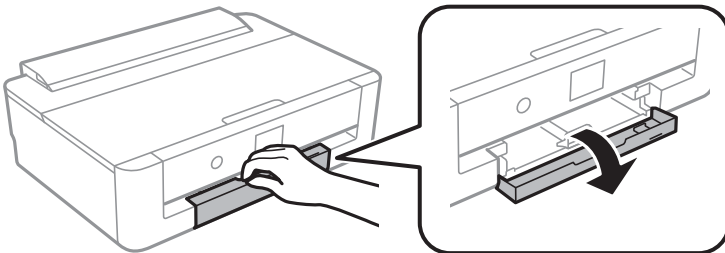
Çıktı tepsisi yazdırma başladığında otomatik olarak dışarı kayar.

İlgili Bilgi

- ➔ “Kağıt Kullanımı Önlemleri” sayfa 41
- ➔ “Kullanılabilir Kağıtlar ve Kapasiteler” sayfa 42
- ➔ “Yzc Ayarları İçin Menü Seçenekleri” sayfa 112

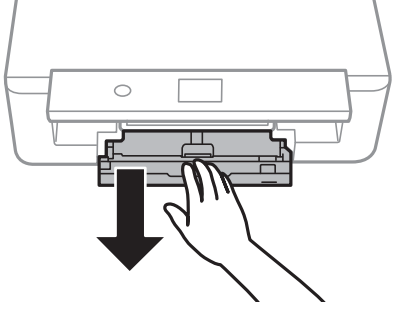
A4 Boyuttan Uzun Kağıt Yükleme

1. Çıkış tepsisi çıkıksa geri takmak için ana ekranda  düğmesine basın.
2. Ön kapağı klik sesini duyana kadar açın.



Kağıt Yükleme

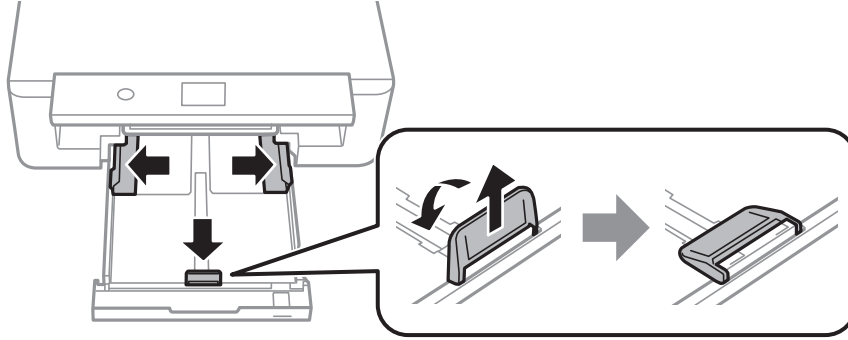
3. Yazıcının çalışmadığını kontrol edin ve ardından kağıt kasedi dışarı kaydırın.



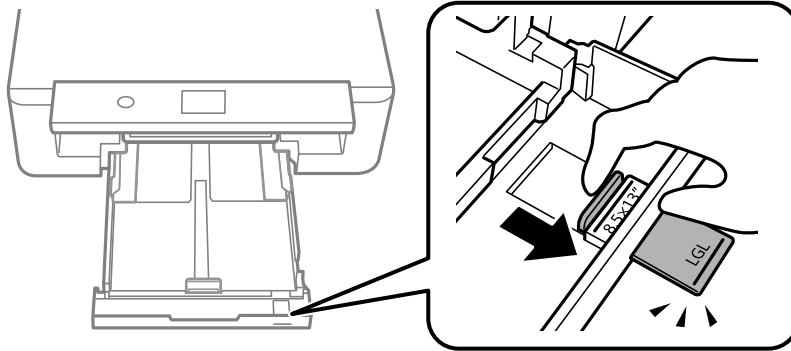
Not:

kağıt kasedi tamamen dışarı çekilse dahi kağıt yükleyebilirsiniz.kağıt kasedi hafifçe yukarı kaldırın ve ardından dışarı çekin.

4. Kenar kılavuzlarını maksimum komuna kaydırın ve ön kenar kılavuzunu alçaltın.



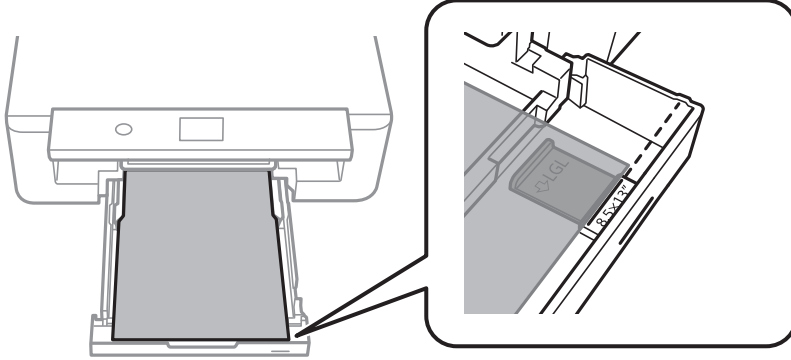
5. Legal boyutta kağıt yüklerken legal kağıt kılavuzunu dışarı kaydırın.



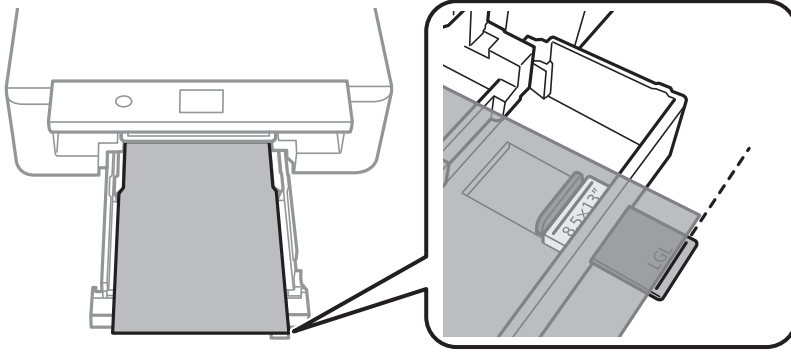
Kağıt Yükleme

6. Yazdırılabilir taraf aşağı bakacak şekilde, kağıdı çizginin üstüne kadar yükleyin.

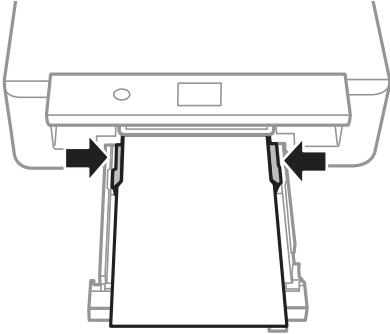
☐ 8,5×13 inç



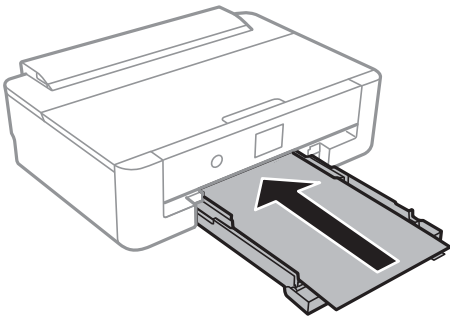
☐ Legal



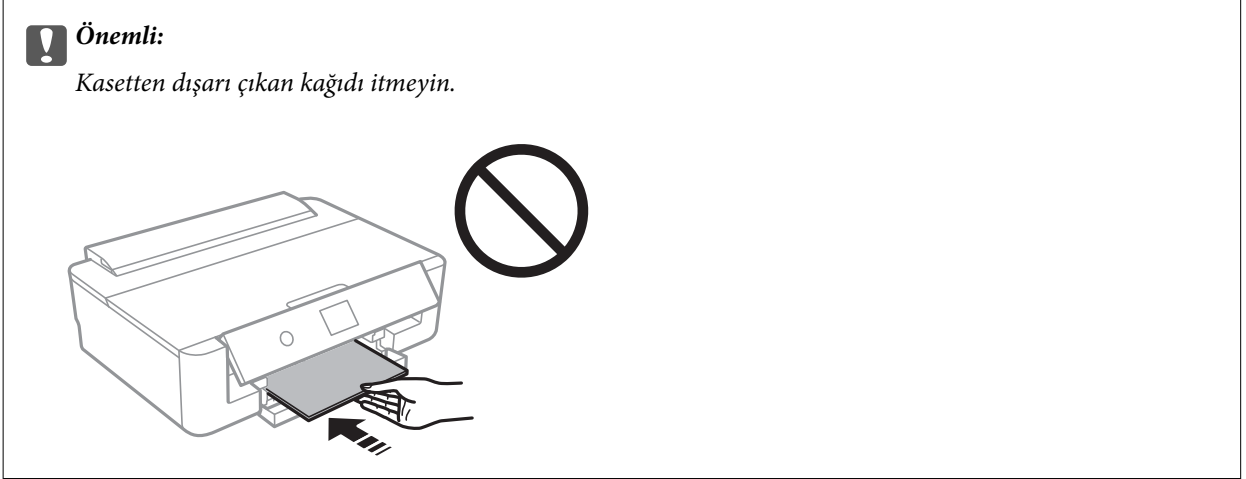
7. Yan kenar kılavuzlarını kağıdın kenarlarına kaydırın.



8. kağıt kasedi nazıkçe yerleştirin.



Kağıt Yükleme



9. Kontrol panelinde görüntülenen kağıt boyutu ve kağıt türü ayarlarını kontrol edin. Ayarları kullanmak için **Tamam** ögesini seçin. Ayarları değiştirmek için değiştirmek istediğiniz ögeyi seçin ve ardından sonraki adıma gidin.

Bir ögeyi seçmek için ▲▼◀▶ düğmelerini kullanarak odağı taşıyın ve OK düğmesine basın.

Not:

- Sık kullanılan kağıt boyutu ve kağıt türü kombinasyonlarını sık kullanılan olarak kaydettiğinizde bunları her seferinde yeniden ayarlamanız gerekmez. Yalnızca kayıtlı ön ayara seçerek kağıt ayarlarını yapabilirsiniz.

Bir ön ayarı kaydetmek için **Fvr. Kâğıt Ayr.** ögesini seçin, sonraki ekranda ► ögesine basın ve sonra kağıt boyutu ve kağıt türünü belirtin.

- Aşağıdaki menülerde **Kâğıt Yapılandırma** ögesini devre dışı bıraktıysanız kağıt ayarı ekranı görüntülenmez. Bu durumda, AirPrint kullanarak iPhone veya iPad'den yazdıramazsınız.

Ayarlar > Yzc Ayarları > Kâğıt Kaynağı Ayarı > Kâğıt Yapılandırma

10. Ayarları kontrol edin ve ardından **Tamam** ögesini seçin.

Not:

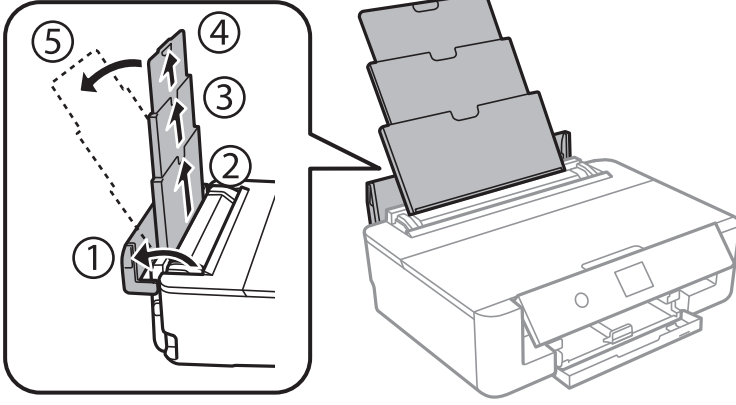
Çıktı tepsisi yazdırma başladığında otomatik olarak dışarı kayar.

İlgili Bilgi

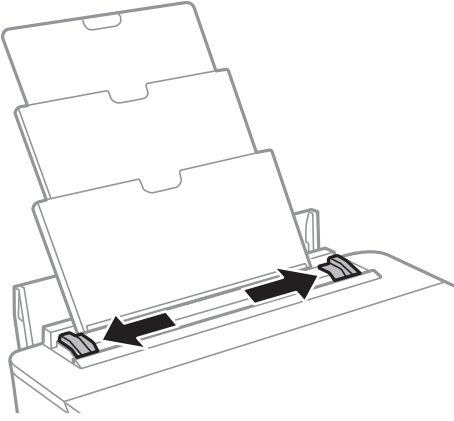
- ➔ “Kağıt Kullanımı Önlemleri” sayfa 41
- ➔ “Kullanılabilir Kağıtlar ve Kapasiteler” sayfa 42
- ➔ “Yzc Ayarları İçin Menü Seçenekleri” sayfa 112

Arka Kağıt Besleme'ye Kağıt Yükleme

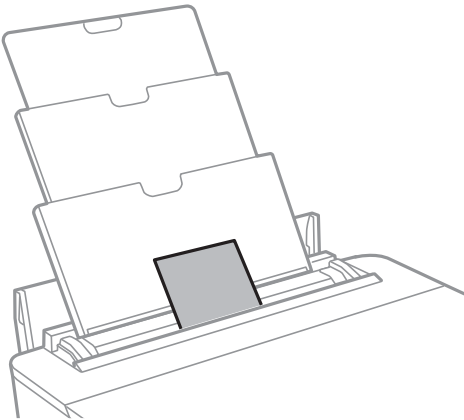
1. besleyici koruması ögesini açın, kağıt desteğini uzatın ve ardından geri yatırın.



2. Kenar kılavuzlarını kaydırın.



3. Kağıdı arka kağıt besleme ortasına yazdırılabilir tarafı yukarı bakacak şekilde yerleştirin.



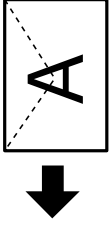
Önemli:

- ❑ Kağıtta belirtilen maksimum sayıda sayfadan fazla yükleme yapmayın.

Kağıt Yükleme

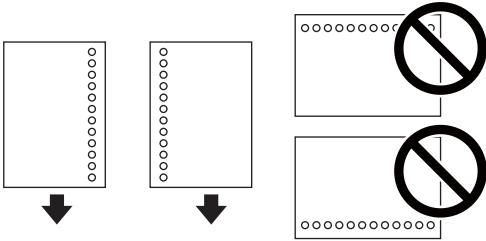
❑ Zarf

Zarfları kapakları sol tarafta olacak şekilde yükleyin.

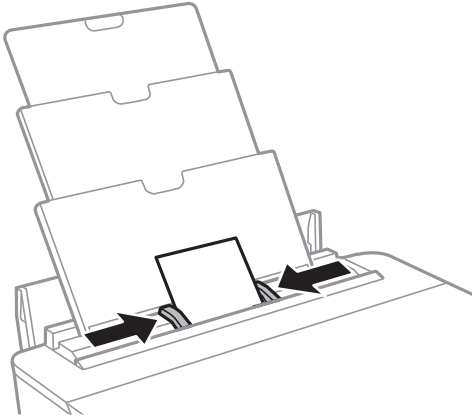


❑ Önceden delinmiş kağıt

Solda veya sağda ciltleme delikleri olan tanımlı boyutta tek sayfalık düz kağıt yükleyin. Delikler üzerine yazdırmaktan kaçınmak için dosyanızın baskı konumunu ayarlayın.



4. Yan kenar kılavuzlarını kağıdın kenarlarına kadar kaydırın.

5. Kontrol panelinde görüntülenen kağıt boyutu ve kağıt türü ayarlarını kontrol edin. Ayarları kullanmak için **Tamam** ögesini seçin. Ayarları değiştirmek için değiştirmek istediğiniz öğeyi seçin ve ardından sonraki adıma gidin.

Bir öğeyi seçmek için ▲▼◀▶ düğmelerini kullanarak odağı taşıyın ve OK düğmesine basın.

Not:

- ❑ Sık kullanılan kağıt boyutu ve kağıt türü kombinasyonlarını sık kullanılan olarak kaydettiğinizde bunları her seferinde yeniden ayarlamanız gerekmez. Yalnızca kayıtlı ön ayara seçerek kağıt ayarlarını yapabilirsiniz.

Bir ön ayarı kaydetmek için **Fvr. Kâğıt Ayr.** ögesini seçin, sonraki ekranda ▶ ögesine basın ve sonra kağıt boyutu ve kağıt türünü belirtin.

- ❑ Aşağıdaki menülerde **Kâğıt Yapılandırma** ögesini devre dışı bıraktıysanız kağıt ayarı ekranı görüntülenmez. Bu durumda, AirPrint kullanarak iPhone veya iPad'den yazdıramazsınız.

Ayarlar > Yzc Ayarları > Kâğıt Kaynağı Ayarı > Kâğıt Yapılandırma

Kağıt Yükleme

6. Ayarları kontrol edin ve ardından **Tamam** ögesini seçin.

Not:

- Çıktı tepsi yazdırma başladığında otomatik olarak dışarı kayar.
- Kalan kağıdı paketine geri koyun.Kağıdı yazıcı içinde bırakmanız durumunda kağıt kıvrılabilir veya yazdırma kalitesi düşebilir.

İlgili Bilgi

- ➔ “Kağıt Kullanımı Önlemleri” sayfa 41
- ➔ “Kullanılabilir Kağıtlar ve Kapasiteler” sayfa 42
- ➔ “Yzc Ayarları İçin Menü Seçenekleri” sayfa 112

Yazdırmak için CD/DVD Yükleme

Yazdırılabilir CD/DVD'ler

Örnek olarak "etiket yüzeyine baskı için uygun" veya "mürekkep püskürtmeli yazıcılar ile yazdırılabilir" şeklinde etiket ile işaretlenmiş dairesel bir 12 cm'lik CD/DVD üzerine yazdırabilirsiniz.

Blu-ray Disc™'ler üzerine de yazdırabilirsiniz.

CD/DVD Kullanma Önlemleri

- CD/DVD kullanımı veya veri yazma hakkında daha fazla bilgi edinmek için CD/DVD'niz ile birlikte verilen dokümantasyona bakın.
- Verilerinizi yazmadan önce CD/DVD üzerine yazdırma işlemi gerçekleştirmeyin. Bunu yaparsanız, yüzeydeki parmak izleri, kir birikimleri veya çizikler veri yazımı sırasında hatalara neden olabilir.
- CD/DVD tipine ve renk yazdırma verisine bağlı olarak lekelenme ortaya çıkabilir. Boş bir CD/DVD üzerinde test yazdırması gerçekleştirin. Tam bir gün bekledikten sonra basılı yüzeyi kontrol edin.
- Gerçek Epson kağıdı üzerinde gerçekleştirilen yazdırma işlemleri ile karşılaştırıldığında mürekkebin CD/DVD üzerinde lekelenmelere neden olmaması için yazdırma yoğunluğu düşürülür. Yazdırma yoğunluğunu uygulamadan veya yazıcı sürücüsünden gerektiği gibi ayarlayın.
- Üzerine yazdırılan CD/DVD'yi doğrudan güneş ışığına maruz bırakmadan en az 24 saat boyunca kurumaya bırakın. CD/DVD'leriniz tamamen kurumadan önce onları aygıtınıza yerleştirmeyin veya takmayın.
- Yazdırılan yüzey kuruduktan sonra da yapışkan ise uygulamadan veya yazıcı sürücüsünden yazdırma yoğunluğunu düşürün.
- Aynı CD/DVD üzerine yazdırma işlemi gerçekleştirmek baskı kalitesini iyileştirmeyebilir.
- CD/DVD tablası ya da dahili saydam bölme üzerine yanlışlıkla yazdırma işlemi gerçekleştirilirse derhal mürekkebi silin.
- Kullanılan yazdırma alanı ayarına bağlı olarak CD/DVD veya CD/DVD tepsi kirlenebilir. Yazdırılabilir alana yazdırmak için ayarlar yapın.
- CD/DVD yazdırma aralığını minimum 18 mm'lik bir iç çap ve maksimum 120 mm'lik bir dış çap sunacak şekilde ayarlayabilirsiniz. Kullanılan ayarlara bağlı olarak CD/DVD veya tepsi lekelenabilir. Yazdırmak istediğiniz CD/DVD yazdırma aralığında ayarlayın.

İlgili Bilgi


➔ [“CD/DVD İçin Yazdırılabilir Alan” sayfa 158](#)

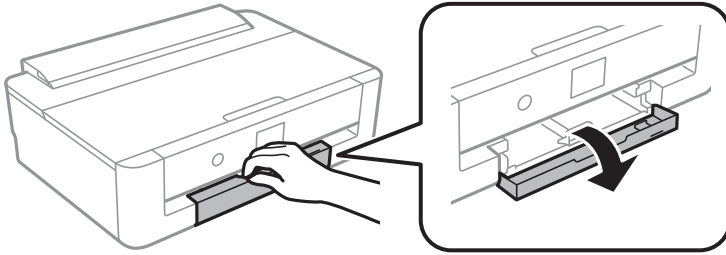
CD/DVD Yükleme



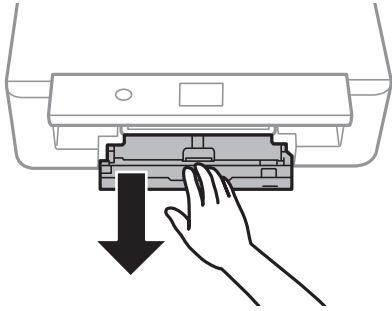
Önemli:

- ❑ CD/DVD üzerine yazdırmadan önce CD/DVD kullanma önlemlerine bakın.
- ❑ Yazıcı işlem halindeyken CD/DVD tepsisini takmayın. Bu işlem yazıcıya zarar verebilir.
- ❑ Talimatlarda açıkça belirtilmediği sürece CD/DVD tepsisini takmayın. Aksi halde bir hata meydana gelir ve CD/DVD çıkarılır.

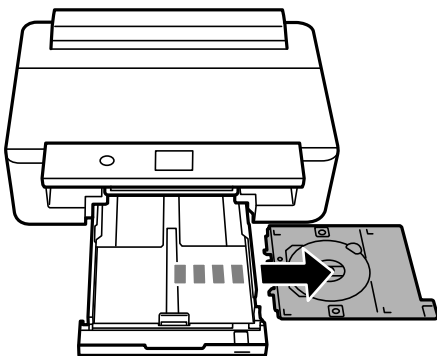
1. Çıkış tepsiyi çıkıksa geri takmak için ana ekranda  düğmesine basın.
2. Yazdırma verisini bilgisayardan gönderin ve sonra ekrandaki talimatları izleyin.
3. Bir CD/DVD takmanızı isteyen bir mesaj görüntülenirse, CD/DVD'yi yüklemek üzere aşağıdaki talimatları izleyin.
4. Ön kapağı açın.



5. kağıt kasedi ögesini dışarı çıkarın.

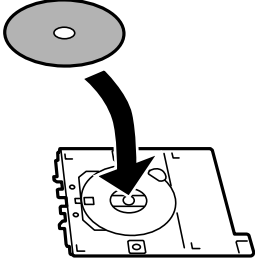


6. CD/DVD tepsisini kağıt kasedi ögesinin en altından çıkarın.



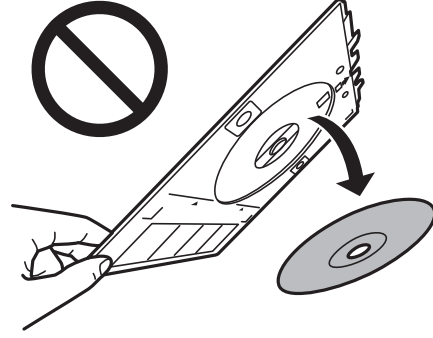
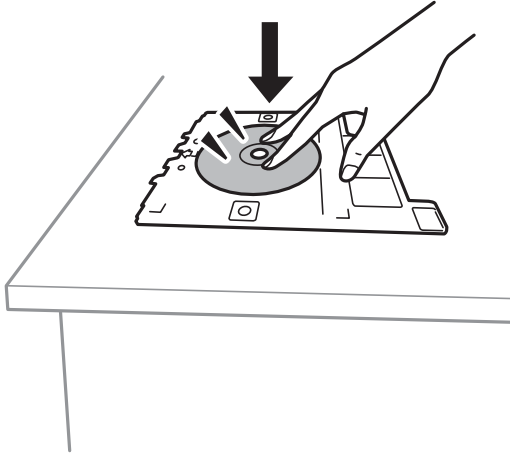
Yazdırmak için CD/DVD Yükleme

7. Yazdırılacak yüzü yukarı bakacak şekilde CD/DVD tablasına bir CD/DVD yerleştirin. Tepsiyi güvenli bir şekilde yerleştirmek için CD/DVD'nin ortasına bastırın.

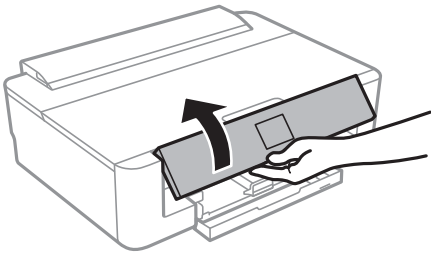


Önemli:

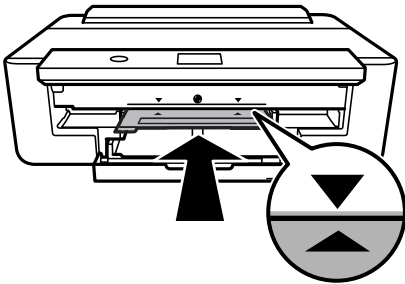
CD/DVD'nin tepsiye sıkı bir biçimde oturup oturmadığını kontrol etmek için tepsiyi çevirin.



8. Kontrol panelini kaldırın.



9. CD/DVD tepsisini yazıcı içine takın. Yazıcı ve tepside bulunan hizalama işaretlerini hizalayın.



Yazdırmak için CD/DVD Yükleme

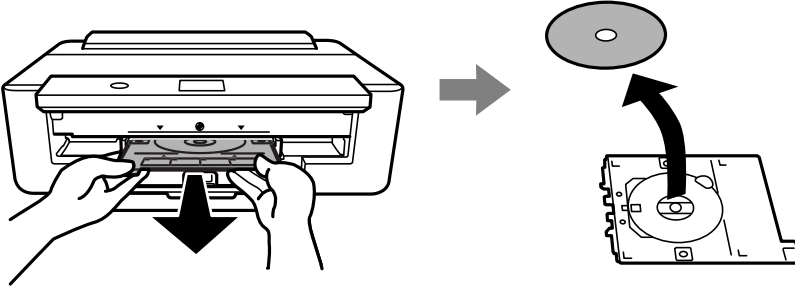
Not:

Tepsiyi yazıcıya takarken hafif bir sürtünme hissedebilirsiniz. Bu normaldir ve yatay olarak takmaya devam etmeniz gerekir.

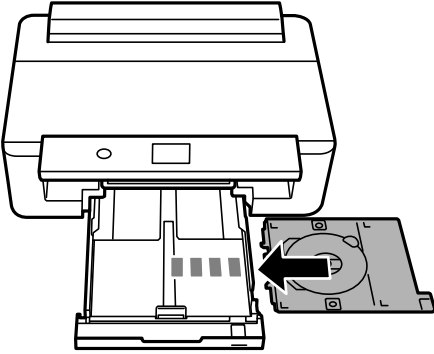
10. **Takıldı** ögesini seçin.

CD/DVD Çıkarma

1. Yazdırdıktan sonra otomatik çıkardığınızda CD/DVD tepsisini çıkarın ve sonra CD/DVD'yi tepside çıkarın.



2. CD/DVD tepsisini kağıt kasedi altındaki yuvaya geri takın.



Önemli:

Yazdırma tamamlandıktan sonra CD/DVD tepsisini çıkardığınızdan emin olun. Tepsiyi çıkarmazsanız ve yazıcıyı açıp kapatırsanız veya kafa temizliğini çalıştırırsanız CD/DVD tepsi yazdırma kafasına çarparak yazıcının arızalanmasına neden olabilir.

Yazdırma

A3 boyutta kağıt üzerine yazdırma yapacağınızda, yazdırma işlemi ortasında mürekkep değiştirme gerekliliğinin doğması durumundan kaçınılması için yüksek kapasiteli orijinal Epson mürekkep kartuşları kullanılması şiddetle önerilir. Yazdırma işleminin ortasında mürekkep kartuşlarını değiştirmeniz halinde, yazdırma işlemine baştan başlamanız gerekebilir.

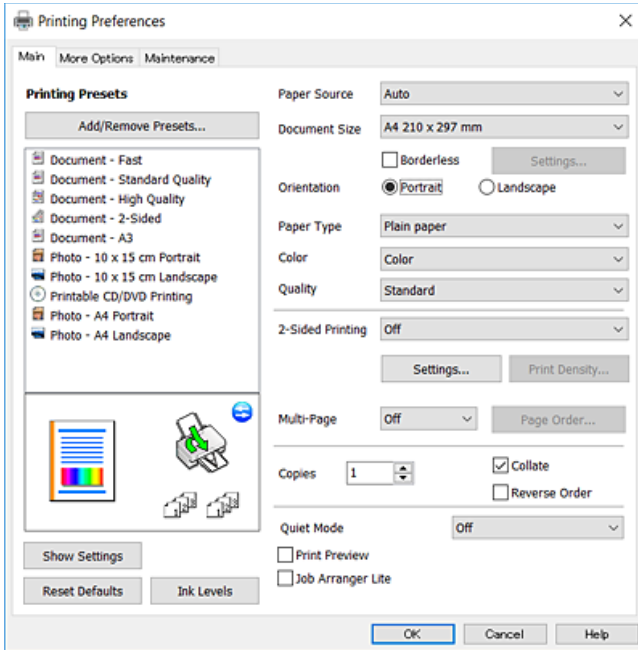
Bilgisayardan Yazdırma

Yazdırma Temel Bilgileri — Windows

Not:

- Ayar öğelerinin açıklamaları için çevrimiçi yardıma bakın. Bir öğeye sağ tıklayın ve ardından **Yardım** öğesine tıklayın.
- Uygulamaya bağlı olarak işlemler farklılık gösterir. Ayrıntılar için uygulamanın yardımına bakın.

1. Yazıcıya kağıt yükleyin.
2. Yazdırmak istediğiniz dosyayı açın.
3. **Dosya** menüsünden **Yazdır** veya **Yazdırma Ayarı** öğesini seçin.
4. Yazıcınızı seçin.
5. Yazıcı sürücüsü penceresine erişim için **Tercihler** veya **Özellikler** öğesini seçin.



6. Aşağıdaki ayarları yapın.
 - Kağıt Kaynağı: Kağıdı yüklediğiniz kağıt kaynağını seçin.

Yazdırma

- Kağıt Boyutu: Yazıcıya yüklediğiniz kağıt boyutunu seçin.
- Kenarlıksız: Görüntünün etrafında kenar boşlukları olmayacak şekilde yazdırmayı seçin.
Kenarlıksız yazdırma işlemleri esnasında kağıdın kenarlarında boşluk kalmaması amacıyla yazdırma verisi kağıt boyutunu biraz aşacak şekilde büyütülür. Büyütme miktarını seçmek için **Ayarlar** ögesine tıklayın.
- Yön: Uygulamada belirlediğiniz yönü seçin.
- Kağıt Türü: Yüklediğiniz kağıt türünü seçin.
- Renk: Yazdırma işiniz için rengi seçin.
- Kalite: Baskı kalitesini seçin.
Yüksek ögesini seçerek daha yüksek yazdırma kalitesi elde edebilirsiniz; ancak, yazdırma hızı daha yavaş olabilir.

Not:

Zarflar üzerine yazdırırken, **Yatay** ögesini **Yön** ayarı olarak seçin.

7. Yazıcı sürücüsü penceresini kapatmak için **Tamam** ögesine tıklayın.
8. **Yazdır** ögesine tıklayın.

İlgili Bilgi

- ➔ “Kullanılabilir Kağıtlar ve Kapasiteler” sayfa 42
- ➔ “Kağıt Kasedi'ye Kağıt Yükleme” sayfa 45
- ➔ “Arka Kağıt Besleme'ye Kağıt Yükleme” sayfa 52
- ➔ “Windows Yazıcı Sürücüsü Kılavuzu” sayfa 120
- ➔ “Kağıt Türlerinin Listesi” sayfa 44

Yazdırma Temel Bilgileri — Mac OS

Not:

Bölümdeki açıklamalarda örnek olarak TextEdit kullanılmaktadır. Uygulamaya bağlı olarak işlemler ve ekranlar farklılık gösterebilir. Ayrıntılar için uygulamanın yardımına bakın.

1. Yazıcıya kağıt yükleyin.
2. Yazdırmak istediğiniz dosyayı açın.

Yazdırma

3. Yazdırma iletişimine ulaşmak için **Dosya** menüsünden **Yazdır** öğesini veya başka bir komut seçin. Gerekirse, yazdırma penceresini genişletmek için **Ayrıntıları Göster** veya ▼ öğesine tıklayın.

Printer: EPSON XXXX

Presets: Default Settings

Copies: 1

Pages: All
 From: 1 to: 1

Paper Size: A4 210 by 297 mm

Orientation: Portrait Landscape

TextEdit

Print header and footer
 Rewrap contents to fit page

Cancel Print

4. Aşağıdaki ayarları yapın.

- Yazıcı: Yazıcınızı seçin.
- Ön ayarlar: Kayıtlı ayarları ne zaman kullanmak istediğinizi seçin.
- Kağıt Boyutu: Yazıcıya yüklediğiniz kağıt boyutunu seçin.
Kenarlıklar olmadan yazdırırken "kenarlıksız" bir kağıt boyutu seçin.
- Yön: Uygulamada belirlediğiniz yönü seçin.

Not:


- Yukarıdaki ayar menüleri görüntülenmezse yazdırma penceresini kapatın, **Dosya** menüsünden **Sayfa Yapısı'nı** seçin ve ardından ayarları yapın.
- Mektuplar üzerine yazdırırken yatay yön seçin.

Yazdırma

5. Açılır menüden **Yazdırma Ayarları** öğesini seçin ve sonra **Temel** sekmesini seçin.

Not:

OS X Mountain Lion veya üstünde **Yazdırma Ayarları** menüsü görüntülenmezse, Epson yazıcı sürücüsü düzgün bir şekilde yüklenmemiştir.

 menü > **Yazıcılar ve Tarayıcılar** (veya **Yazdırma ve Tarama, Yazdırma ve Faks**) üzerinden **Sistem Tercihleri** öğesini seçin, yazıcıyı kaldırın ve ardından tekrar ekleyin. Aşağıdaki web sitesine erişin ve sonra ürünün adını girin. **Destek** alanına gidin ve sonra **İpuçlarına** bakın.

<http://epson.sn>

6. Aşağıdaki ayarları yapın.

- Kağıt Kaynağı: Kağıdı yüklediğiniz kağıt kaynağını seçin.

Otomatik Seçim öğesini seçerseniz kağıt kaynağı yazıcının kontrol panelinde seçilen kağıt boyutuna ve türüne göre otomatik olarak seçilir.

Aynı kağıdı (tür ve boyut) kağıt kasedi ve arka kağıt besleme içine yüklerseniz ve **Otomatik Seçim** öğesini seçerseniz, kağıt kasedi içinde kağıt bittiğinde yazıcı otomatik olarak kağıdı arka kağıt besleme içinden besler.

- Ortam Türü: Yüklediğiniz kağıt türünü seçin.

- Renk: Yazdırma işiniz için rengi seçin.

- Baskı Kalitesi: Baskı kalitesini seçin.

İyi öğesini seçerek daha yüksek yazdırma kalitesi elde edebilirsiniz; ancak, yazdırma hızı daha yavaş olabilir.

Yazdırma

- Kenar boşluğu olmadan yazdırırken, açılır menüden **Genişleme** ögesini seçin ve sonra büyütme miktarını seçin.

Not:

Kenarlıksız yazdırma işlemleri esnasında kağıdın kenarlarında boşluk kalmaması amacıyla yazdırma verisi kağıt boyutunu biraz aşacak şekilde büyütülür. Büyütme miktarını seçin.

- Yazdır** ögesine tıklayın.

İlgili Bilgi

- ➔ “Kullanılabilir Kağıtlar ve Kapasiteler” sayfa 42
- ➔ “Kağıt Kasedi'ye Kağıt Yükleme” sayfa 45
- ➔ “Arka Kağıt Besleme'ye Kağıt Yükleme” sayfa 52
- ➔ “Mac OS Yazıcı Sürücüsü Kılavuzu” sayfa 123
- ➔ “Kağıt Türlerinin Listesi” sayfa 44

Yazdırma Rengini Ayarlama

Aşağıdaki renk düzeltme modlarından seçim yapabilirsiniz.

- PhotoEnhance

Bu özellik kontrastı, doygunluğu ve orijinal görüntü verisinin parlaklığını otomatik ayarlayarak daha keskin görüntüler ve daha canlı renkler sağlar.

- EPSON Vivid

Seçili kağıt türüne göre belgenin veya görüntü verisinin rengini optimize eder.

- EPSON Standard

sRGB alanını optimize eder ve rengi düzeltir.

- Adobe RGB

Adobe RGB alanını optimize eder ve rengi düzeltir.

- ICM (Sadece Windows)

Görüntü verisindeki renkleri çıktıdakiyle eşleştirmek için Windows içinde ICM (Image Color Matching) özelliğini kullanarak renk yönetimini gerçekleştirir.



Yazdırma Rengini Ayarlama — Windows

- Yazıcıya kağıt yükleyin.

Yazdırma

2. Yazdırmak istediğiniz dosyayı açın.
3. **Daha Fazla Seçenek** sekmesinde, **Özel** ögesini **Renk Düzeltme** ayarı olarak seçin ve sonra **Gelişmiş** ögesine tıklayın.
4. **Renk Yönetimi** ve **Renkli Mod** içinde renk düzeltme modunu seçin.
5. **Ana** ve **Daha Fazla Seçenek** sekmelerindeki diğer öğeleri de ayarlayın ve ardından **Tamam** ögesine tıklayın.
6. **Yazdır** ögesine tıklayın.

İlgili Bilgi

- ➔ “Kağıt Kasedi'ye Kağıt Yükleme” sayfa 45
- ➔ “Arka Kağıt Besleme'ye Kağıt Yükleme” sayfa 52
- ➔ “Yazdırma Temel Bilgileri — Windows” sayfa 59

Yazdırma Rengini Ayarlama — Mac OS

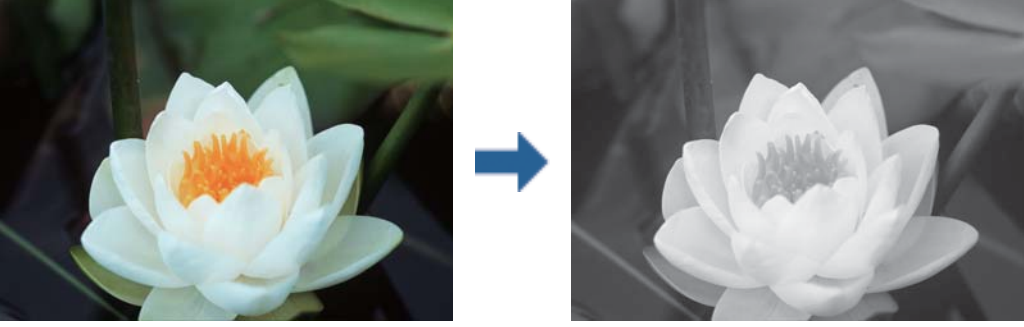
1. Yazıcıya kağıt yükleyin.
2. Yazdırmak istediğiniz dosyayı açın.
3. Yazdırma iletişimine erişin.
4. Açılır menüden **Renk Eşleme** ögesini ve ardından **EPSON Renk Kontrolleri** ögesini seçin.
5. Açılır menüden **Yazdırma Ayarları** ögesini seçin ve sonra **Renk Ayarları** içinden renk düzeltme modlarından birini seçin.
Renkleri manuel ayarlamak için **Gelişmiş Renk Ayarları** sekmesine tıklayın.
6. **Yazdır** ögesine tıklayın.

İlgili Bilgi

- ➔ “Kağıt Kasedi'ye Kağıt Yükleme” sayfa 45
- ➔ “Arka Kağıt Besleme'ye Kağıt Yükleme” sayfa 52
- ➔ “Yazdırma Temel Bilgileri — Mac OS” sayfa 60

Fotoğrafları Tek Renkli Yazdırma

Yazıcı sürücüsünden tek renkli yazdırırken görüntü verisinin tonunu zenginleştirebilirsiniz. Yazdırmadan önce yazıcı sürücüsündeki seçenekleri kullanarak renk tonunu ayarlayın. Ayarlamalar görüntü verilerinin kendisine uygulanmaz.



Not:

Görüntü verisinin renk alanı için sRGB kullanmanızı öneririz.

Fotoğrafları Tek Renkli Yazdırma — Windows

1. Yazıcıya kağıt yükleyin.
2. Yazdırmak istediğiniz dosyayı açın.
3. **Kağıt Türü** içinden fotoğraf kağıdı seçeneklerinden birini seçin.
4. **Ana** sekmesinde, **Siyah Beyaz Fotoğraf** ögesini **Renk** ayarı olarak seçin.
5. **Daha Fazla Seçenek** sekmesinde, **Özel** ögesini **Renk Düzeltme** ayarı olarak seçin ve sonra **Gelişmiş** ögesine tıklayın.
6. Renk tonunu ayarlayın ve sonra **Tamam** ögesine tıklayın.
7. **Ana** ve **Daha Fazla Seçenek** sekmelerindeki diğer öğeleri de ayarlayın ve ardından **Tamam** ögesine tıklayın.
8. **Yazdır** ögesine tıklayın.

İlgili Bilgi

- ➔ [“Kağıt Kasedi'ye Kağıt Yükleme” sayfa 45](#)
- ➔ [“Arka Kağıt Besleme'ye Kağıt Yükleme” sayfa 52](#)
- ➔ [“Yazdırma Temel Bilgileri — Windows” sayfa 59](#)

Fotoğrafları Tek Renkli Yazdırma — Mac OS

1. Yazıcıya kağıt yükleyin.
2. Yazdırmak istediğiniz dosyayı açın.

Yazdırma

3. Yazdırma iletişimine erişin.
4. Açılır menüden **Yazdırma Ayarları** ögesini seçin ve sonra **Siyah Beyaz Fotoğraf** ögesini **Renk** ayarı olarak seçin.
5. **Renk Tonlaması** içinden düzeltme yöntemini seçin.
Renkleri manuel ayarlamak için **Gelişmiş Renk Ayarları** sekmesine tıklayın.
6. **Yazdır** ögesine tıklayın.

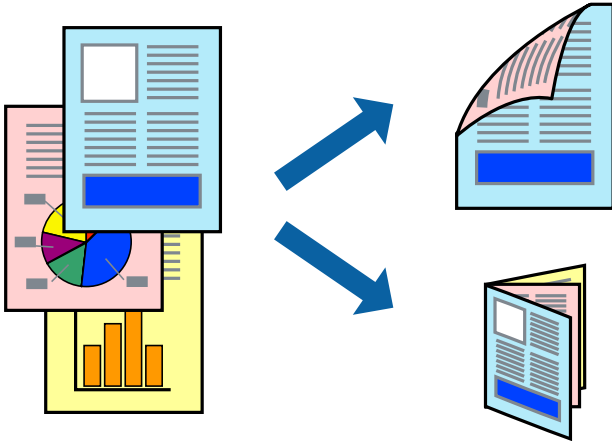
İlgili Bilgi

- ➔ “Kağıt Kasedi'ye Kağıt Yükleme” sayfa 45
- ➔ “Arka Kağıt Besleme'ye Kağıt Yükleme” sayfa 52
- ➔ “Yazdırma Temel Bilgileri — Mac OS” sayfa 60

2 Taraflı Yazdırma

Kağıdın her iki tarafına yazdırmak için aşağıdaki yöntemlerden birini kullanabilirsiniz.

- Otomatik 2 Taraflı Yazdırma
- Manuel 2 taraflı yazdırma (sadece Windows için).
Yazıcı ilk tarafı yazdırmayı tamamladığında, diğer tarafa yazdırmak için kağıdı ters çevirin.
Çıktıyı katlayarak oluşturulabilecek bir kitaplık da yazdırabilirsiniz. (Sadece Windows için)



Not:

- Bu özellik, kenarlıksız yazdırma için kullanılamaz.
- 2 taraflı yazdırma için uygun bir kağıt kullanmazsanız, baskı kalitesi düşebilir ve kağıt sıkışıklıkları görülebilir.
- Kağıt ve verilere bağlı olarak, mürekkep sayfanın diğer tarafına geçebilir.

İlgili Bilgi

- ➔ “Kullanılabilir Kağıtlar ve Kapasiteler” sayfa 42

2 Taraflı Yazdırma - Windows

Not:

- Manuel 2 taraflı yazdırma, **EPSON Status Monitor 3** etkin olduğunda kullanılabilir. **EPSON Status Monitor 3** devre dışıysa, yazıcı sürücüsüne ulaşın, **Genişletilmiş Ayarlar'a Bakım** sekmesinden ulaşın ve ardından **EPSON Status Monitor 3'ü Etkinleştir**'ü seçin.
- Manuel 2 taraflı yazdırma, yazıcıya ağ üzerinden erişildiğinde veya paylaşılan bir yazıcı olarak kullanıldığında kullanılamaz.

1. Yazıcıya kağıt yükleyin.
2. Yazdırmak istediğiniz dosyayı açın.
3. Yazıcı sürücüsü penceresine girin.
4. **Ana** sekmesinde bulunan **2- taraflı yazdırma** üzerinden **Otomatik (Uzun kenar cilt payı)**, **Otomatik (Kısa kenar cilt payı)**, **Manuel (Uzun kenar cilt payı)** veya **Manuel (Kısa kenar cilt payı)** öğesini seçin.
5. **Ayarlar** öğesine tıklayın, uygun ayarları yapın ve ardından **Tamam** öğesine tıklayın.

Not:

*Katlı bir kitabı yazdırmak için, **Kitapçık**'ı seçin*

6. **Yazdırma Yoğunluğu** öğesine tıklayın, **Belge Türünü Belirleyin** bölümünden belge türünü seçin ve pencereyi kapatmak için **Tamam** öğesine tıklayın.

Yazıcı sürücüsü, belge türü için **Ayarlar** seçeneklerini otomatik olarak belirler.

Not:

Belge Türünü Belirleyin için **Yazdırma Yoğunluğu Ayarlama** penceresinde ve **Kalite** için **Ana** sekmesinde seçilen seçeneklere bağlı olarak yazdırma işlemi yavaş olabilir.

Manuel 2 yönlü yazdırma işlemi için **Yazdırma Yoğunluğu Ayarlama** ayarı kullanılamaz.

7. **Ana** ve **Daha Fazla Seçenek** sekmelerindeki diğer öğeleri de ayarlayın ve ardından **Tamam**'a tıklayın.
8. **Yazdır** düğmesine tıklayın.

Manuel 2 taraflı yazdırma için ilk tarafın yazdırılması tamamlandığında, bilgisayarda bir açılır pencere görüntülenir. Ekrandaki talimatları izleyin.

İlgili Bilgi

- ➔ [“Kağıt Kasedi'ye Kağıt Yükleme” sayfa 45](#)
- ➔ [“Yazdırma Temel Bilgileri — Windows” sayfa 59](#)
- ➔ [“Yazdırma Temel Bilgileri — Windows” sayfa 59](#)

2 Taraflı Yazdırma — Mac OS

1. Yazıcıya kağıt yükleyin.
2. Yazdırmak istediğiniz dosyayı açın.
3. Yazdırma iletişimine erişin.
4. Açılır menüden **İki taraflı Yazdırma Ayarları** öğesini seçin.

Yazdırma

5. **İki taraflı Yazdırma** içinde ciltlemeleri seçin.
6. **Belge Türü** içinde orijinal türünü seçin.

Not:

- Yazdırma işlemi, **Belge Türü** ayarına bağlı olarak yavaş olabilir.
- Fotoğraf veya grafikler gibi yüksek yoğunlukta veriler yazdırıyorsanız, **Fotoğraflı Metin** veya **Fotoğraf** seçeneğini **Belge Türü** ayarından seçin. Sürtünme oluşursa veya resim arkaya geçerse, **Ayarlar** yanındaki ok işaretine tıklayarak yazdırma yoğunluğu ve mürekkep kuruma süresini ayarlayın.

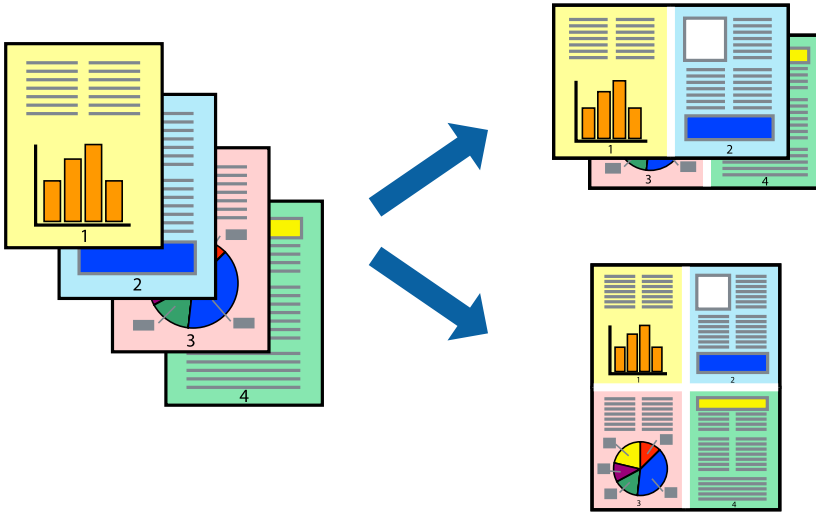
7. Gereken diğer öğeleri ayarlayın.
8. **Yazdır** öğesine tıklayın.

İlgili Bilgi

- ➔ “Kağıt Kasedi'ye Kağıt Yükleme” sayfa 45
- ➔ “Arka Kağıt Besleme'ye Kağıt Yükleme” sayfa 52
- ➔ “Yazdırma Temel Bilgileri — Mac OS” sayfa 60

Birden Fazla Sayfayı bir Sayfaya Yazdırma

İki veya dört sayfalık veriyi tek bir kağıda yazdırabilirsiniz.



Birden Fazla Sayfayı bir Sayfaya Yazdırma - Windows

Not:

Bu özellik, kenarlıksız yazdırma için kullanılamaz.

1. Yazıcıya kağıt yükleyin.
2. Yazdırmak istediğiniz dosyayı açın.
3. Yazıcı sürücüsü penceresine girin.
4. **2-Up** veya **4-Up**'yi **Çok sayfalı** ayarı olarak **Ana** sekmesinden seçin.

Yazdırma

5. **Sayfa Sırası**'na tıklayın, ilgili ayarları yapın ve pencereyi kapatmak için **Tamam**'a tıklayın.
6. **Ana** ve **Daha Fazla Seçenek** sekmelerindeki diğer öğeleri de ayarlayın ve ardından **Tamam**'a tıklayın.
7. **Yazdır**'a tıklayın.

İlgili Bilgi

- ➔ “Kağıt Kasedi'ye Kağıt Yükleme” sayfa 45
- ➔ “Arka Kağıt Besleme'ye Kağıt Yükleme” sayfa 52
- ➔ “Yazdırma Temel Bilgileri — Windows” sayfa 59

Birden Fazla Sayfayı bir Sayfaya Yazdırma — Mac OS

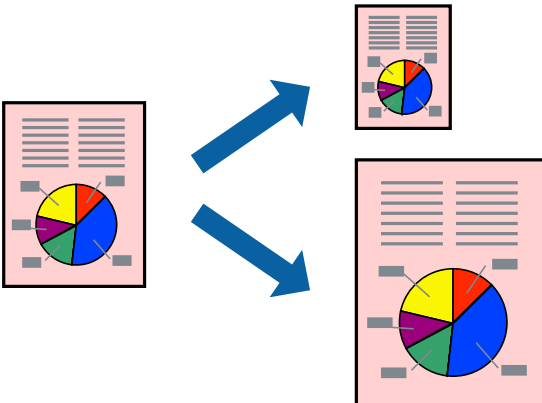
1. Yazıcıya kağıt yükleyin.
2. Yazdırmak istediğiniz dosyayı açın.
3. Yazdırma iletişimine erişin.
4. Açılır menüden **Düzen**'i seçin.
5. Sayfa sayısını **Yaprak Başına Sayfa Adedi**, **Yerleşim Yönü** (sayfa sırası) ve **Kenar** seçeneklerinden seçin.
6. Gereken diğer öğeleri ayarlayın.
7. **Yazdır** öğesine tıklayın.

İlgili Bilgi

- ➔ “Kağıt Kasedi'ye Kağıt Yükleme” sayfa 45
- ➔ “Arka Kağıt Besleme'ye Kağıt Yükleme” sayfa 52
- ➔ “Yazdırma Temel Bilgileri — Mac OS” sayfa 60

Kağıt Boyutuna Uydurarak Yazdırma

Yazıcıya yüklediğiniz kağıt boyutuna uydurarak yazdırma yapabilirsiniz.



Kağıt Boyutuna Uydurarak Yazdırma - Windows

Not:

Bu özellik, kenarlıksız yazdırma için kullanılamaz.

1. Yazıcıya kağıt yükleyin.
2. Yazdırmak istediğiniz dosyayı açın.
3. Yazıcı sürücüsü penceresine girin.
4. **Daha Fazla Seçenek** sekmesinden aşağıdaki ayarları yapın.
 - Kağıt Boyutu: Uygulamada belirlediğiniz kağıt boyutunu seçin.
 - Çıktı Kağıt: Yazıcıya yüklediğiniz kağıt boyutunu seçin.
Sayfaya Sığdır otomatik olarak seçilir.

Not:

*Sayfanın ortasında küçültülmüş bir resim yazdırmak isterseniz, **Orta** seçeneğini seçin.*

5. **Ana** ve **Daha Fazla Seçenek** sekmelerindeki diğer öğeleri de ayarlayın ve ardından **Tamam**'a tıklayın.
6. **Yazdır**'a tıklayın.

İlgili Bilgi

- ➔ [“Kağıt Kasedi'ye Kağıt Yükleme” sayfa 45](#)
- ➔ [“Arka Kağıt Besleme'ye Kağıt Yükleme” sayfa 52](#)
- ➔ [“Yazdırma Temel Bilgileri — Windows” sayfa 59](#)

Kağıt Boyutuna Uydurarak Yazdırma — Mac OS

1. Yazıcıya kağıt yükleyin.
2. Yazdırmak istediğiniz dosyayı açın.
3. Yazdırma iletişimine erişin.
4. Uygulamada belirlediğiniz kağıt boyutunu **Kağıt Boyutu** ayarı olarak seçin.
5. Açılan menüden **Kağıt İşleme**'yi seçin.
6. **Kağıt boyutuna göre ölçekle**'yi seçin.
7. Yazıcıya yüklediğiniz kağıt boyutunu **Hedef Kağıt Boyutu** olarak seçin.
8. Gereken diğer öğeleri ayarlayın.
9. **Yazdır** öğesine tıklayın.

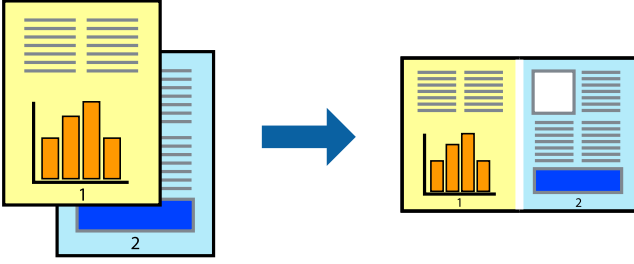
İlgili Bilgi

- ➔ [“Kağıt Kasedi'ye Kağıt Yükleme” sayfa 45](#)

- ➔ “Arka Kağıt Besleme'ye Kağıt Yükleme” sayfa 52
- ➔ “Yazdırma Temel Bilgileri — Mac OS” sayfa 60

Çok Sayıda Dosyayı Birlikte Yazdırma (sadece Windows için)

İş Düzenleyici Lite farklı uygulamalar tarafından oluşturulan birden fazla dosyayı birleştirmenize ve tek bir yazdırma işi olarak yazdırmanıza imkan tanır. Düzen, yazdırma sırası ve yönü gibi dosyalar için yazdırma ayarlarını belirtebilirsiniz.



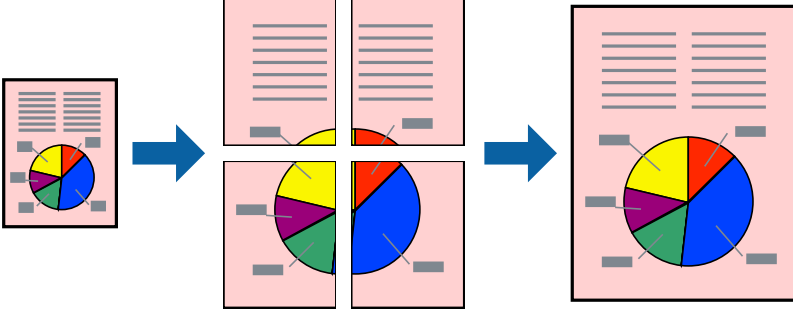
1. Yazıcıya kağıt yükleyin.
2. Yazdırmak istediğiniz dosyayı açın.
3. Yazıcı sürücüsü penceresine girin.
4. **İş Düzenleyici Lite** seçeneğini **Ana** sekmesinden seçin.
5. Yazıcı sürücüsü penceresini kapatmak için **Tamam** ögesine tıklayın.
6. **Yazdır** ögesine tıklayın.
İş Düzenleyici Lite penceresi görüntülenir ve yazdırma işi **Projeyi Yazdır**'a eklenir.
7. **İş Düzenleyici Lite** penceresi açıldığında, mevcut dosya ile birleştirmek istediğiniz dosyayı açın ve ardından 3. – 6. adımları tekrarlayın.
Not:
 - İş Düzenleyici Lite** penceresini kapatırsanız, kaydedilmeyen **Projeyi Yazdır**'si silinir. Daha sonra yazdırmak için **Kaydet** menüsünden **Dosya** ögesini seçin.
 - Projeyi Yazdır** ögesine kayıtlı bir **İş Düzenleyici Lite** açmak için yazıcı sürücüsünün **İş Düzenleyici Lite** sekmesinde **Bakım** ögesine tıklayın. Daha sonra dosyayı seçmek için **Aç** menüsünden **Dosya** ögesini seçin. Kaydedilen dosyaların uzantısı “.ecl”dir.
8. **Düzen**'sini gerektiği şekilde düzenlemek için **Düzenle**'de **İş Düzenleyici Lite** ve **Projeyi Yazdır** menülerini seçin. Ayrıntılar için İş Düzenleyici Lite yardımına bakın.
9. **Yazdır** seçeneğini **Dosya** menüsünden seçin.

İlgili Bilgi

- ➔ “Kağıt Kasedi'ye Kağıt Yükleme” sayfa 45
- ➔ “Arka Kağıt Besleme'ye Kağıt Yükleme” sayfa 52
- ➔ “Yazdırma Temel Bilgileri — Windows” sayfa 59

Bir Poster Oluşturmak İçin Bir Görüntüyü Birden Fazla Sayfaya Yazdırma (yalnızca Windows için)

Bu özellik, bir görüntüyü birden fazla sayfaya yazdırmanızı sağlar. Bunları bantlayıp bir araya getirerek büyük bir poster oluşturabilirsiniz.



Not:

Bu özellik, kenarlıksız yazdırma için kullanılamaz.

1. Yazıcıya kağıt yükleyin.
2. Yazdırmak istediğiniz dosyayı açın.
3. Yazıcı sürücüsü penceresine girin.
4. Ana sekmesindeki **Çok sayfalı** ögesinden **2x1 Poster**, **2x2 Poster**, **3x3 Poster** veya **4x4 Poster** ögesini seçin.
5. **Ayarlar** ögesine tıklayın, uygun ayarları yapın ve ardından **Tamam** ögesine tıklayın.

Not:

Kesme Kılavuz Çizgilerini Yazdır, bir kesme kılavuzu yazdırmanızı sağlar.

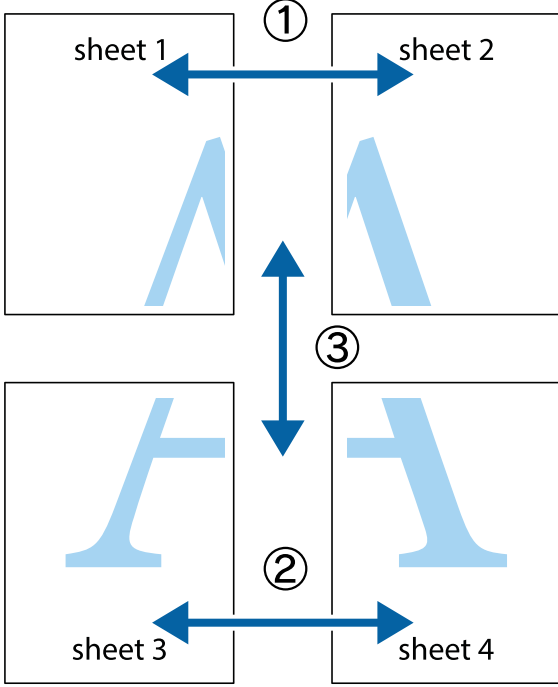
6. **Ana** ve **Daha Fazla Seçenek** sekmelerindeki diğer öğeleri de ayarlayın ve ardından **Tamam** ögesine tıklayın.
7. **Yazdır** ögesine tıklayın.

İlgili Bilgi

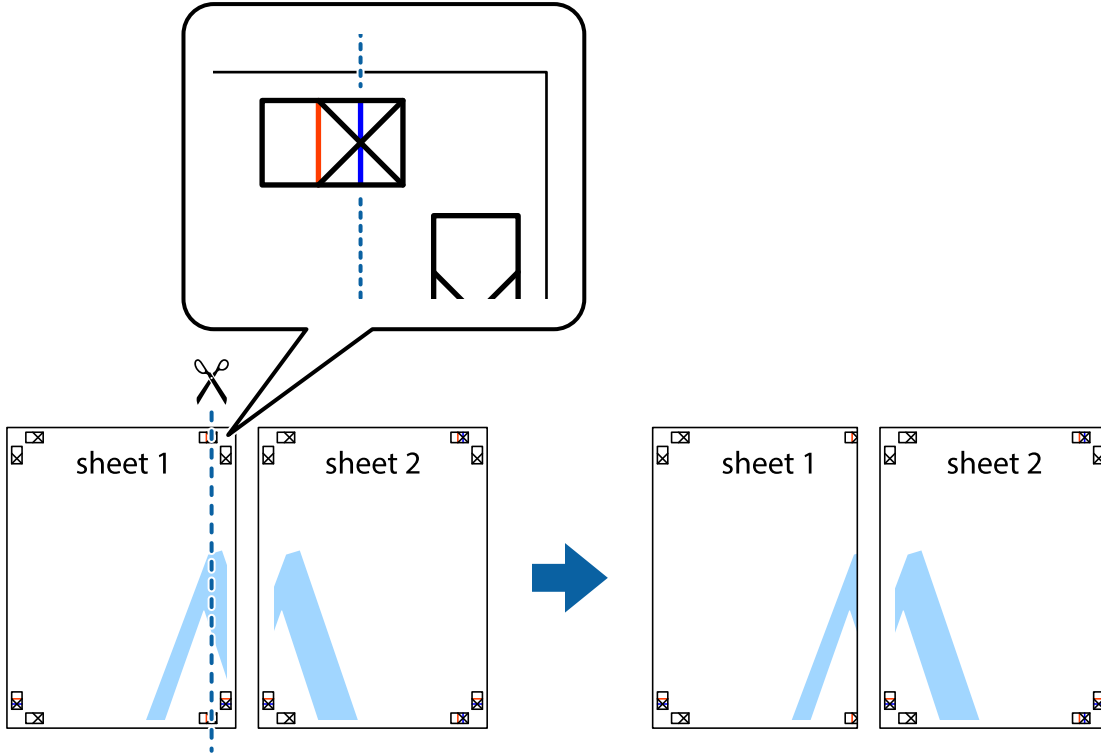
- ➔ “Kağıt Kasedi'ye Kağıt Yükleme” sayfa 45
- ➔ “Arka Kağıt Besleme'ye Kağıt Yükleme” sayfa 52
- ➔ “Yazdırma Temel Bilgileri — Windows” sayfa 59

Çakışan Hizalama İşaretleri Kullanarak Poster Yapma

2x2 Poster seçildiğinde ve Çakışan Hizalama İşaretleri, Kesme Kılavuz Çizgilerini Yazdır'nda seçildiğinde nasıl poster yapılacağına bir örneği.

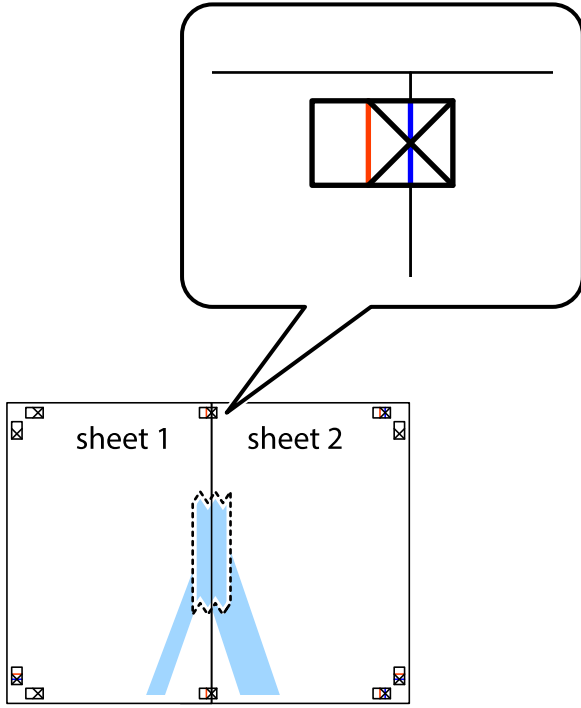


1. Sheet 1 ve Sheet 2 hazırlayın. Üst ve alt çarpı işaretlerinin ortasından dikey mavi çizgi boyunca Sheet 1 kenar boşluklarını kesin.

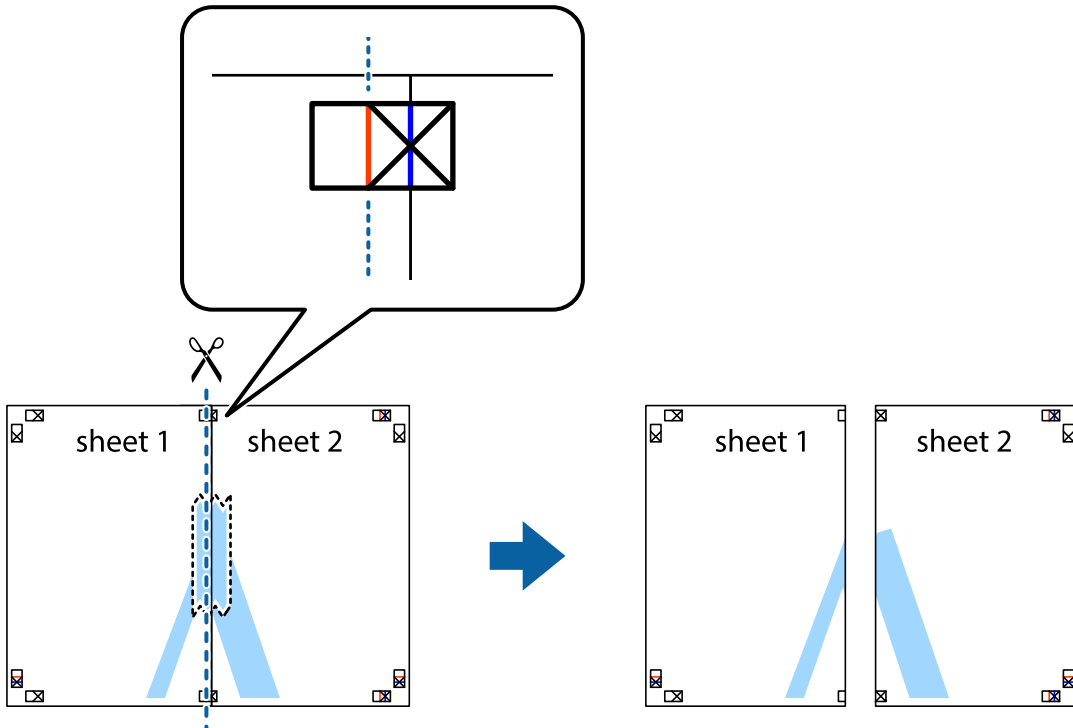


Yazdırma

- Sheet 1 kenarını Sheet 2 üstüne yerleştirip, çarpı işaretlerini hizalayın ve ardından iki sayfayı arkadan geçici olarak bantlayın.

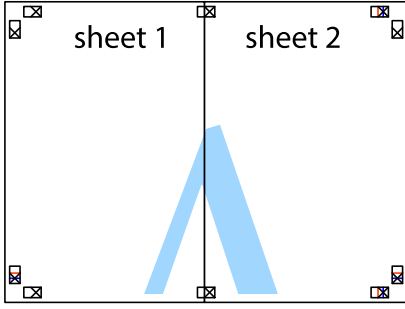


- Hizalama işaretlerindeki kırmızı dikey çizgi boyunca bantlı sayfaları ikiye kesin (bu sefer çarpı işaretlerinin solundaki çizgi).



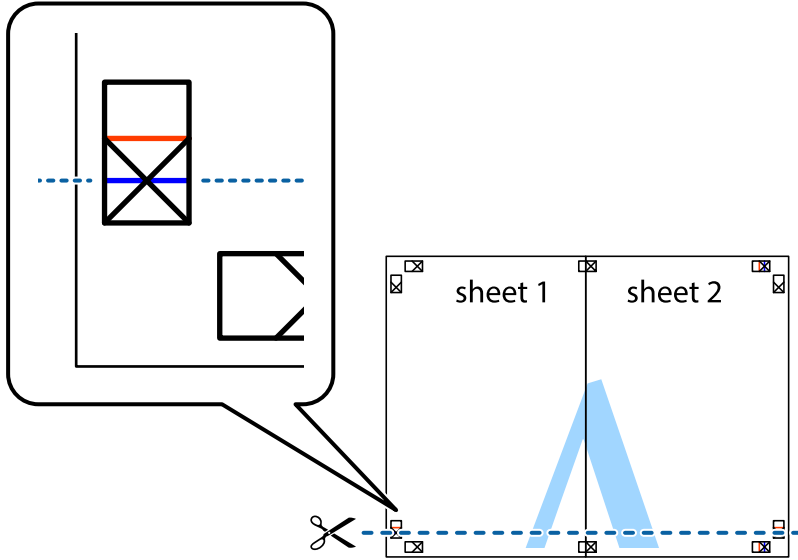
Yazdırma

4. Sayfaları arkadan birbirine bantlayın.



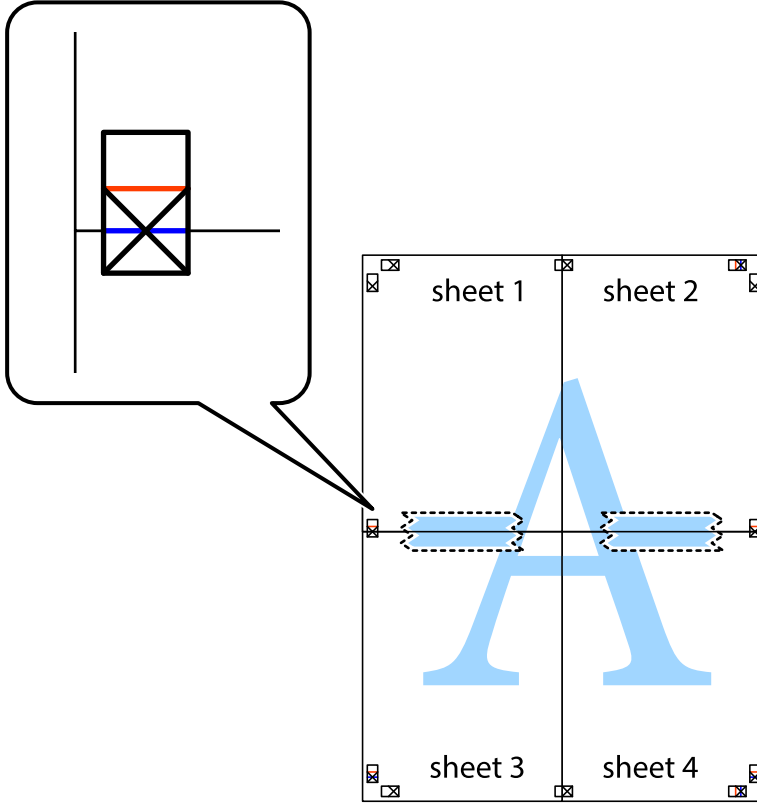
5. Sheet 3 ve Sheet 4'yı birbirine bantlamak için 1'den 4'e kadar olan adımları tekrarlayın.

6. Sol ve sağ çarpı işaretlerinin ortasından yatay mavi çizgi boyunca Sheet 1 ve Sheet 2 kenar boşluklarını kesin.



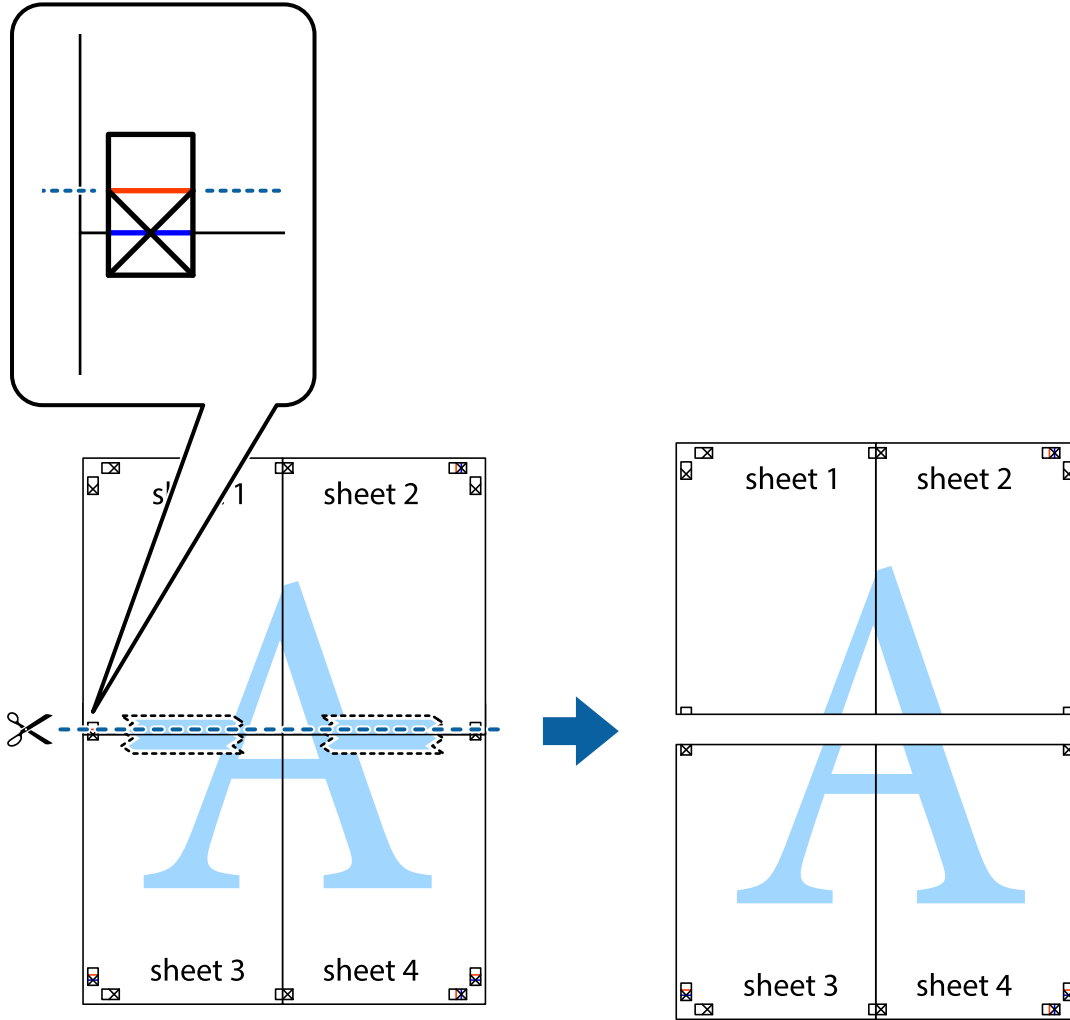
Yazdırma

7. Sheet 1 ve Sheet 2 kenarını Sheet 3 ve Sheet 4 kenarına yerleştirin ve ardından çarpı işaretlerini hizalayıp, arkadan geçici olarak birbirine bantlayın.

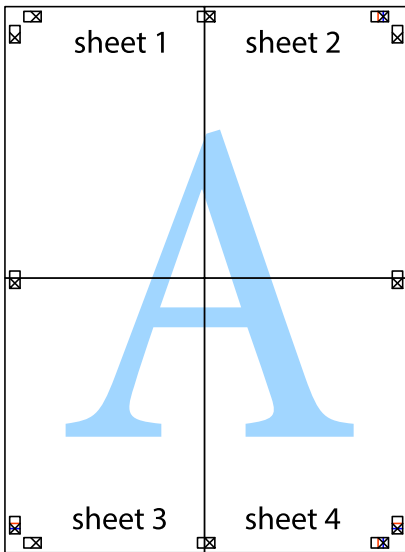


Yazdırma

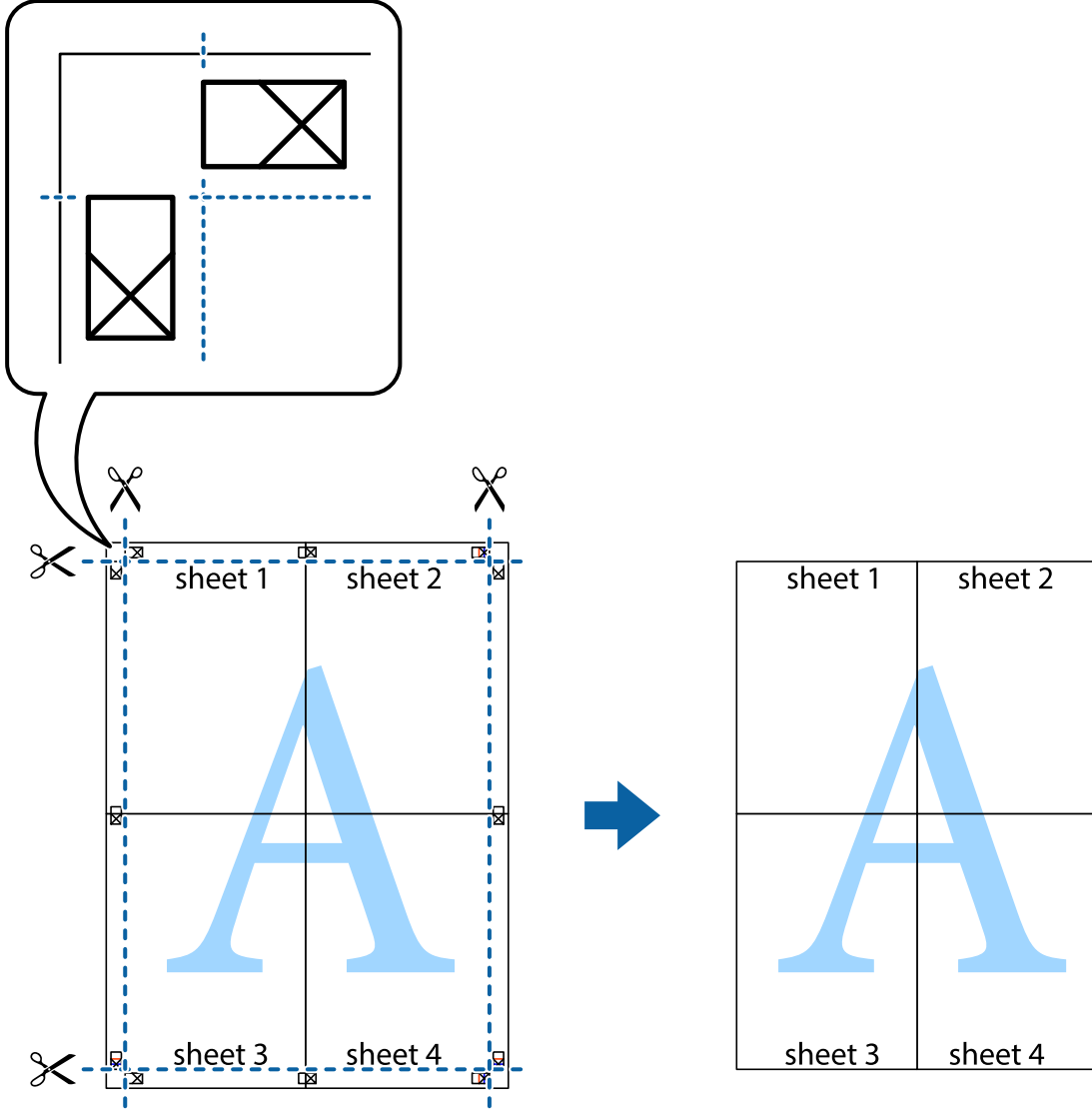
8. Hizalama işaretlerindeki kırmızı yatay çizgi boyunca bantlı sayfaları ikiye kesin (bu sefer çarpı işaretlerinin üstündeki çizgi).



9. Sayfaları arkadan birbirine bantlayın.



10. Kalan kenar boşluklarını dış kılavuz boyunca kesin.



Gelişmiş Özellikleri Kullanarak Yazdırma

Bu bölümde, yazıcı sürücüsündeki çeşitli ek düzen ve yazdırma özellikleri tanıtılmaktadır.

İlgili Bilgi

- ➔ [“Windows Yazıcı Sürücüsü” sayfa 119](#)
- ➔ [“Mac OS Yazıcı Sürücüsü” sayfa 122](#)

Kolayca Yazdırmak için bir Yazdırma Önararı Ekleme

Yazıcı sürücüsünde kendi sık kullanılan yazdırma önararınızı oluşturursanız, listeden önararı seçerek kolayca yazdırabilirsiniz.

Yazdırma

Windows

Kendi önayarlarını eklemek için **Kağıt Boyutu** veya **Kağıt Türü** sekmesinde **Ana** ve **Daha Fazla Seçenek** öğelerini ayarlayın ve ardından **Önayarları Ekle/Kaldır** seçeneğinde **Yazdırma Ön Ayarları** öğesine tıklayın.

Not:

*Eklenen bir önayarı silmek için **Önayarları Ekle/Kaldır** öğesine tıklayın, listeden silmek istediğiniz önayar adını seçin ve ardından silin.*

Mac OS

Yazdırma iletişimine erişin.Kendi önayarlarınızı eklemek için, **Kağıt Boyutu** ve **Ortam Türü** gibi seçenekleri ayarlayın ve ardından mevcut ayarları **Önayarlar** ayarında kaydedin.

Not:

*Eklenen bir önayarı silmek için **Ön Ayarlar > Ön Ayarları Göster** öğesine tıklayın, listeden silmek istediğiniz önayar adını seçin ve ardından silin.*

Küçültülmüş veya Büyütülmüş Belge Yazdırma

Bir belgenin boyutunu belirli bir yüzde olarak küçültebilir veya büyütebilirsiniz.

Windows

Not:

Bu özellik, kenarlıksız yazdırma için kullanılamaz.

Kağıt Boyutu'nu **Daha Fazla Seçenek** sekmesinde ayarlayın.**Belgeyi Küçült/Büyüt**, **Yakınlaştır** seçeneklerini seçin ve bir yüzde girin.

Mac OS

Not:

Uygulamaya bağlı olarak işlemler farklılık gösterir.Ayrıntılar için uygulamanın yardımına bakın.

Dosya menüsünden **Sayfa Yapısı** (veya **Yazdır**) öğesini seçin.**Biçim**'den yazıcıyı seçin, kağıt boyutunu seçin ve ardından **Ölçek**'e bir yüzde girin.Pencereyi kapatın ve ardından temel yazdırma talimatlarını izleyerek yazdırın.

Filigran Yazdırma (sadece Windows için)

Çıktılarınızda "Gizli" gibi bir filigran yazdırabilirsiniz.Ayrıca kendi filigranınızı da ekleyebilirsiniz.



Not:

Bu özellik, kenarlıksız yazdırma ile kullanılamaz.

Yazdırma

Filigran Özellikleri sekmesinde **Daha Fazla Seçenek** ögesine tıklayın ve ardından bir filigran seçin. Filigran yoğunluğu ve konumu gibi ayrıntıları değiştirmek için **Ayarlar** ögesine tıklayın.

Bir Üstbilgi ve Altbilgi Yazdırma (Sadece Windows için)

Kullanıcı adı ve yazdırma tarihi gibi bilgileri üstbilgi veya altbilgi olarak yazdırabilirsiniz.

Filigran Özellikleri seçeneğine **Daha Fazla Seçenek** sekmesinde tıklayın ve ardından **Üstbilgi/Altbilgi** seçeneğini seçin. **Ayarlar**'a tıklayın ve açılır listeden gereken öğeleri seçin.

Epson Easy Photo Print Kullanarak Fotoğraflar Yazdırma

Epson Easy Photo Print, fotoğrafları yerleştirmenize ve farklı kağıt türlerine kolayca yazdırmanıza olanak sağlar. Ayrıntılar için uygulamanın yardımına bakın.

Not:

- Orijinal Epson fotoğraf kağıdına yazdırarak mürekkep kalitesi en iyi seviye getirebilir, çıktılarını daha canlı ve net olmasını sağlayabilirsiniz.*
- Piyasada bulunan uygulamaları kullanarak kenarlıksız yazdırma gerçekleştirmek için aşağıdaki ayarları gerçekleştirin.*
 - Kağıt boyutuna tam olarak oturacak bir resim verisi oluşturun. Kullandığınız uygulama için bir boşluk ayarı mevcutsa bu boşluğu 0 mm'ye ayarlayın.
 - Yazıcı sürücüsünde kenarlıksız yazdırma ayarını etkinleştirin.

İlgili Bilgi

- ➔ [“Fotoğrafları Düzenleme Uygulaması \(Epson Easy Photo Print\)” sayfa 125](#)
- ➔ [“Uygulamalar Yükleme” sayfa 129](#)

Epson Print CD kullanarak bir CD/DVD Etiketini Yazdırma

Epson Print CD, kolayca orijinal bir tasarım CD/DVD etiketi oluşturmanıza ve yazdırmanıza olanak tanır. Ayrıca, bir CD/DVD kabı da oluşturmanıza ve yazdırmanıza imkan tanır.

CD/DVD yazdırma aralığını minimum 18 mm'lik bir iç çap ve maksimum 120 mm'lik bir dış çap sunacak şekilde ayarlayabilirsiniz. Kullanılan ayarlara bağlı olarak CD/DVD veya tepsi lekelenabilir. Yazdırmak istediğiniz CD/DVD yazdırma aralığında ayarlayın.

Ayrıntılar için uygulamanın yardımına bakın.

Not:

Piyasada bulunan uygulamaları kullanarak bir CD/DVD etiketi yazdırma işlemi gerçekleştirdiğinizde aşağıdaki ayarları gerçekleştirin.

- Windows'da **Kağıt Boyutu** ayarı için **CD/DVD Tepsisi** seçtiğinizde **Kağıt Kaynağı** ayarı için otomatik olarak **A4** seçilir. **Dikey** ayarı olarak **Yön** ögesini ve **CD/DVD** ayarı olarak **Kağıt Türü** ögesini seçin.*
- Mac OS'de **Kağıt Boyutu** ayarı olarak **A4 (CD/DVD)** ögesini seçin. Yazdırma yönü olarak **dikey** seçin ve ardından **CD/DVD** menüsünde **Ortam Türü** için **Yazdırma Ayarları** ögesini seçin.*
- Bazı uygulamalarda tepsi türünü belirlemeniz gerekir. **Epson Tepsi Türü 2** ögesini seçin. Uygulamaya bağlı olarak uygulama adı biraz farklılık gösterebilir.*

İlgili Bilgi

- ➔ “Metin veya Resimleri Diske Yazdırma Uygulaması (Epson Print CD)” sayfa 126
- ➔ “Uygulamalar Yükleme” sayfa 129

Akıllı Cihazlardan Yazdırma

Epson iPrint Kullanma

Epson iPrint, akıllı telefon veya tablet bilgisayar gibi bir akıllı cihazdan fotoğraflar, belgeler ve web sayfaları yazdırabileceğiniz bir uygulamadır. Yerel yazdırma, yazıcınız ile aynı kablosuz ağa bağlı bir akıllı cihazdan yazdırma ya da internet üzerinde bir uzak konumdan yazdıran uzaktan yazdırmayı kullanabilirsiniz. Uzaktan yazdırmayı kullanmak için, yazıcınızı Epson Connect servisine kaydedin.

**İlgili Bilgi**

- ➔ “Epson Connect Hizmeti” sayfa 117

Epson iPrint Öğesinin Takılması

Epson iPrint uygulamasını akıllı cihazınıza aşağıdaki URL veya QR kodundan kurabilirsiniz.

<http://ipr.to/a>

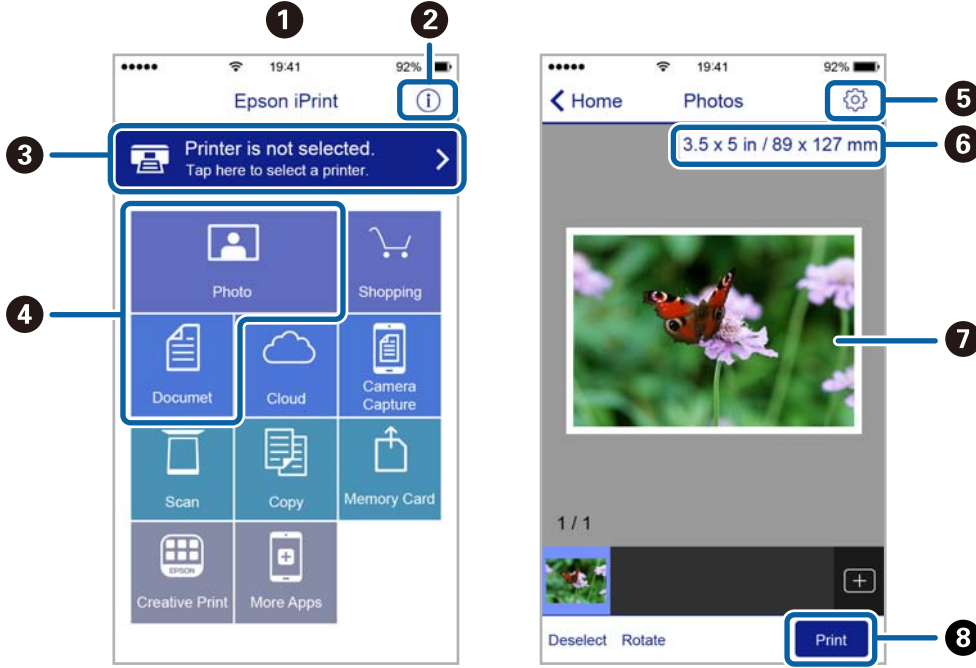


Epson iPrint Kullanarak Yazdırma

Epson iPrint uygulamasını akıllı cihazınızdan başlatın ve ana ekrandan kullanmak istediğiniz öğeyi seçin.

Yazdırma

Aşağıdaki ekranlar önceden uyarılmadan değiştirilebilir. İçerik ürüne bağlı olarak değişebilir.



1	Uygulama başlatıldığında ana ekran gösterilir.
2	Yazıcıyı kurma bilgileri ve bir SSS gösterilir.
3	Yazıcı seçip yazıcı ayarlarını yapabileceğiniz ekranı gösterir. Yazıcıyı seçtiğinizde, bir daha yeniden seçmeniz gerekmez.
4	Fotoğraflar ve belgeler gibi yazdırmak istediğiniz şeyleri seçin.
5	Kağıt boyutu ve kağıt türü gibi yazdırma ayarlarını yapmak için ekranı görüntüler.
6	Kağıt boyutunu görüntüler. Bu bir düğme olarak görüntülendiğinde, o anda yazıcıda ayarlanmış kağıt ayarlarını görüntülemek için düğmeye basın.
7	Seçtiğiniz fotoğrafları ve belgeleri gösterir.
8	Yazdırmayı başlatır.

Not:

iPhone işletim sistemi çalışsan iPad, iPod touch ve iOS kullanarak belge menüsünden yazdırmak için, yazdırmak istediğiniz belgeyi Epson iPrint uygulamasındaki dosya paylaşım işlevinden yararlanarak aktardıktan sonra iTunes uygulamasını başlatın.

Epson Print Enabler'ı Kullanma

Belgelerinizi, e-postalarınızı, fotoğraflarınızı ve web sayfalarınızı Android doğrudan telefonunuzdan veya tabletinizden (Android v4.4 veya üstü) yazdırabilirsiniz. Birkaç dokunuşla Android aygıtınız aynı kablolu ağa bağlı Epson yazıcıyı keşfedecektir.

1. Yazıcıya kağıt yükleyin.
2. Yazıcınızı kablolu yazdırma için ayarlayın.

Yazdırma

3. Android aygıtınıza Google Play kaynağından Epson Print Enabler eklentisini yükleyin.
4. Android aygıtınızı yazıcınızın kullandığı kablosuz ağa bağlayın.
5. Android aygıtınızda **Ayarlar** sekmesine gidin, **Yazdırma** seçeneğini seçin ve ardından Epson Print Enabler'i etkinleştirin.
6. Chrome gibi bir Android uygulamasından menü simgesine dokununuz ve ekrandakileri yazdırın.

Not:

Yazıcınızı göremiyorsanız **Tüm Yazıcılar**'a dokununuz ve yazıcınızı seçin.

İlgili Bilgi

- ➔ “Kağıt Kasedi'ye Kağıt Yükleme” sayfa 45
- ➔ “Arka Kağıt Besleme'ye Kağıt Yükleme” sayfa 52
- ➔ “Akıllı Cihaza Bağlama” sayfa 23

AirPrint Kullanma

AirPrint en son iOS sürümüyle iPhone, iPad ve iPod touch'tan ve en son sürüme sahip OS X veya macOS ile Mac'ten anlık kablosuz yazdırmayı etkinleştirir.



Not:

Ürününüzün kontrol panelindeki kağıt yapılandırma mesajlarını devre dışı bıraktıysanız AirPrint kullanamazsınız. Gerekirse mesajları etkinleştirmek için aşağıdaki bağlantıya bakın.

1. Kâğıdı ürününüze yükleyin.
2. Ürününüzü kablosuz yazdırma için ayarlayın. Aşağıdaki bağlantıya bakın.
<http://epson.sn>
3. Apple aygıtını ürününüzün kullandığıyla aynı kablosuz ağa bağlayın.
4. Aygıtınızdan ürününüze yazdırın.

Not:

Ayrıntılar için Apple web sitesindeki AirPrint sayfasına bakın.

İlgili Bilgi

- ➔ “iPhone veya iPad'den Yazdırılmıyor” sayfa 147

- ➔ “Kağıt Kasedi'ye Kağıt Yükleme” sayfa 45
- ➔ “Arka Kağıt Besleme'ye Kağıt Yükleme” sayfa 52
- ➔ “Yzc Ayarları İçin Menü Seçenekleri” sayfa 112

Dijital Kameradan Yazdırma

Not:

- PictBridge uyumlu bir dijital kamera kullanarak fotoğraflarınızı doğrudan yazdırabilirsiniz. Kamera kullanımı hakkında daha fazla bilgi edinmek için kameranız ile birlikte verilen dokümantasyona bakın.
- Genel olarak dijital fotoğraf makinesi ayarlarına öncelik tanınır; ancak, aşağıdaki durumlarda yazıcı ayarlarına öncelik verilir.
 - Kameranın yazdırma ayarı "yazıcı ayarlarını kullan" olarak ayarlandığında
 - Yazıcının yazdırma ayarlarında **Sepya** veya **Siyah Beyaz** seçeneği seçildiğinde.
 - Fotoğraf makinesinin ve yazıcının yazdırma ayarları birleştirildiğinde yazıcıda kullanılabilir olmayan ayarlar ortaya çıkar.
- DPOF ayarlarını kullanarak doğrudan bir kamera üzerinden fotoğraflar yazdırabilirsiniz.

Kablosuz Olarak Bağlı Dijital Fotoğraf Makinesinden Yazdırma

Fotoğrafları IP standardı üzerinden DPS'yi (bundan sonra PictBridge (kablosuz LAN) olarak anılmıştır) destekleyen dijital fotoğraf makinelerinden kablosuz olarak yazdırabilirsiniz.

1. Ana ekranda yazıcının kablosuz bir (Wi-Fi) ağa bağlı olduğunu belirten simgenin görüntülediğinden emin olun.
2. Yazıcıya kağıt yükleyin.
3. Ana ekrandan **Ayarlar > Kamera yazdırma ayarları** ögesini seçin.
Bir öğeyi seçmek için ▲▼◀▶ düğmelerini kullanarak odağı taşıyın ve OK düğmesine basın.
4. **Yazdırma Ayarları** veya **Fotoğraf Ayarları** ögesini seçin ve ayarları gereken şekilde değiştirin.
5. Dijital fotoğraf makinesini yazıcıyla aynı ağa bağlayın.
6. Dijital fotoğraf makinesindeki kullanılabilir yazıcıların listesini görüntüleyin ve ardından listeden bağlanmak istediğiniz yazıcıyı seçin.

Not:

- Yazıcının adını kontrol etmek için ana ekranındaki ağ durumu simgesini seçin.
 - Dijital fotoğraf makineniz yazıcıları kaydetmenize olanak tanıyan bir işleve sahipse sonraki sefer bunu seçerek yazıcıya bağlanabilirsiniz.
7. Dijital kamerayı kullanarak yazdırmak istediğiniz fotoğrafları seçin, kopya sayısı gibi ayarları yapın ve ardından yazdırmaya başlayın.

Yazdırma

8. Yazıcıdan dijital fotoğraf makinesine olan PictBridge (kablolu LAN) bağlantısını kesin.



Önemli:

PictBridge (kablolu LAN) kullanılırken diğer yazıcı işlevlerini kullanamazsınız veya başka aygıtlardan yazdıramazsınız. Yazdırma işlemi tamamlandıktan hemen sonra bağlantıyı kesin.

İlgili Bilgi

- ➔ “LCD Ekranda görüntülenen simgeler” sayfa 17
- ➔ “Kağıt Kasedi'ye Kağıt Yükleme” sayfa 45
- ➔ “Arka Kağıt Besleme'ye Kağıt Yükleme” sayfa 52
- ➔ “Kağıt ve Yazdırma Ayarları Menü Seçenekleri” sayfa 85
- ➔ “Fotoğraf Ayarlaması İçin Menü Seçenekleri” sayfa 86

Kağıt ve Yazdırma Ayarları Menü Seçenekleri

Kağıt Boyutu:

Yüklediğiniz kağıt boyutunu seçin.

Kağıt Türü:

Yüklediğiniz kağıt türünü seçin.

Kâğıt Kasetleri:

Kullanmak istediğiniz kağıt kaynağını seçin.

Kenarlık:

Kenarların çevresinde bir kenar boşluğu olmayacak şekilde yazdırmak için **Kenarlıksız** öğesini seçin. Kağıdın kenarlarında oluşan kenarı kaldırmak amacıyla resim biraz büyütülür. **Genişletme** ayarından görüntüyü ne kadar büyütmek istediğinizi seçebilirsiniz.

Çerçeveye Sığdır:

Görüntü verisinin en-boy oranı ve kağıt boyutu farklıysa, görüntü, kısa tarafları kağıdın kısa taraflarıyla uyuşacak şekilde otomatik olarak büyütülür veya küçültülür. Kağıdın uzun tarafını aşılırsa, görüntünün uzun tarafı kırılır. Bu özellik panorama fotoğraflarda işe yaramayabilir.

Kalite:

Baskı kalitesini seçin. **En İyi** öğesini seçerek daha yüksek yazdırma kalitesi elde edebilirsiniz; ancak, yazdırma hızı daha yavaş olabilir.

Tarih:

Çekim tarihi veya kayıtlı tarihle fotoğrafları yazdırmak için **Açık** öğesini seçin. Tarih bazı düzenler için yazdırılmaz.

Fotoğraflara. Baskı Bilgisi:

Kapalı

Bilgi olmadan yazdırır.

Yazdırma

Kamera Ayarları

Obtüratör hızı, f-oranı veya ISO hassasiyeti gibi bazı Exif bilgileri ile yazdırır.Kaydedilmemiş bilgiler yazdırılmaz.

Tüm Ayarları Sil:

Kağıt ve yazdırma ayarlarını varsayılanlarına sıfırlar.

Fotoğraf Ayarlaması İçin Menü Seçenekleri

Geliştir:

Resim ayarlama seçeneklerinden birini seçin. **Otomatik**, **İnsan**, **Manzara** veya **Gece Sahnesi** orijinal resim verisinin kontrastını, doygunluğunu ve parlaklığını otomatik olarak ayarlayarak daha net resimler ve daha canlı renkler üretir.

Otomatik:

Yazıcı resim içeriğini algılar ve resmi algılanan içeriğe göre otomatik olarak geliştirir.

İnsan:

İnsan resimleri için önerilir.

Manzara:

Manzara veya sahne resimleri için önerilir.

Gece Sahnesi:

Gece sahne resimleri için önerilir.

P.I.M.:

PRINT Image Matching ile uyumlu bir dijital kamera tarafından sağlanan yazdırma bilgilerine göre resmi ayarlar.

Geliştirme Kapalı:

Geliştir özelliğini kapatır.

Kırmızı Gözü Onar:

Fotoğraflardaki kırmızı gözü düzeltir.Düzeltilmeler orijinal dosyaya uygulanmaz ancak çıktılarına uygulanır.Fotoğraf türüne bağlı olarak görüntünün gözler dışındaki bölümleri düzeltililebilir.

Filtre:

Sepya veya siyah beyaz yazdırır.

Parlaklık:

Resmin parlaklığını ayarlar.

Kontrast:

Parlaklık ve koyuluk arasındaki farkı ayarlar.

Keskinlik:

Resmin dış hatlarını geliştirir veya odak dışı bırakır.

Doygunluk:

Resmin canlılığını ayarlar.

Tüm Ayarları Sil:


Fotoğraf ayarlama ayarlarını varsayılanlarına sıfırlar.

Yazdırmayı İptal Etme

Not:

- Windows'ta, bir yazdırma işini tamamen yazıcıya gönderildikten sonra bilgisayardan iptal edemezsiniz. Bu durumda, yazıcının kontrol panelini kullanarak yazdırma işini iptal edin.
- Mac OS'te birden fazla sayfa yazdırırken, kontrol panelini kullanarak işlerin hepsini iptal edemezsiniz. Bu durumda, yazdırma işini bilgisayardan iptal edin.
- Ağ üzerinden Mac OS X v10.6.8 ile bir yazdırma işi gönderdiyseniz, yazdırmayı bilgisayardan iptal edemezsiniz. Bu durumda, yazıcının kontrol panelini kullanarak yazdırma işini iptal edin.

Yazdırmayı İptal Etme — Kontrol Paneli

Devam eden yazdırma işini iptal etmek için yazıcının kontrol panelinde  ögesine basın.


Yazdırmayı İptal Etme - Windows

1. Yazıcı sürücüsü penceresine girin.
2. **Bakım** sekmesini seçin.
3. **Yazdırma Kuyruğu**'na tıklayın.
4. İptal etmek istediğiniz işe sağ tıklayın ve ardından **İptal** ögesini seçin.

İlgili Bilgi

➔ [“Windows Yazıcı Sürücüsü” sayfa 119](#)

Yazdırmayı İptal Etme — Mac OS

1. **Dock** içindeki yazıcı simgesine tıklayın.
2. İptal etmek istediğiniz öğeyi seçin.
3. İş i iptal edin.
 - OS X Mountain Lion veya üstü
 - İlerleme göstergesi yanındaki  düğmesine tıklayın.
 - Mac OS X v10.6.8 — v10.7.x
 - Sil**'e tıklayın.

Mürekkep Kartuşları ve Diğer Sarf Malzemelerini Değiştirme

Mürekkep ve Bakım Kutusu Durumunu Kontrol Etme

Kontrol panelinden veya bilgisayardan yaklaşık mürekkep kartuşu ve bakım kutusu durumunu kontrol edebilirsiniz.

Kalan Mürekkep Miktarının ve Bakım Kutusunun Durumunu Kontrol Etme — Denetim Masası

1. Ana ekranda **Ayarlar** ögesini seçin.

Bir ögeyi seçmek için ▲▼◀▶ düğmelerini kullanarak odağı taşıyın ve OK düğmesine basın.

2. **Besleme Durumu** ögesini seçin.

Kalan Mürekkep Miktarını ve Bakım Kutusunun Durumunu Kontrol Etme - Windows

1. Yazıcı sürücüsü penceresine girin.
2. EPSON Status Monitor 3 sekmesinde **Bakım** ögesine tıklayın.


Not:

EPSON Status Monitor 3 devre dışıysa, Bakım sekmesinde Genişletilmiş Ayarlar ögesine tıklayıp EPSON Status Monitor 3'ü Etkinleştir ögesini seçin.

İlgili Bilgi

➔ [“Windows Yazıcı Sürücüsü” sayfa 119](#)


Kalan Mürekkep Miktarını ve Bakım Kutusunun Durumunu Kontrol Etme — Mac OS

1.  menü > **Yazıcılar ve Tarayıcılar** (veya **Yazdırma ve Tarama**, **Yazdırma ve Fakslama**) bölümünden **Sistem Tercihleri** ögesini seçin ve ardından yazıcıyı seçin.
2. **Seçenekler ve Malzemeler** > **Uygulama** > **Yazıcı Uygulamasını Aç** ögesine tıklayın.
3. **EPSON Status Monitor** ögesine tıklayın.

Mürekkep Kartuşu Kodları

Orijinal Epson mürekkep kartuşlarının kodları aşağıda verilmiştir.

Avrupa için

Simge	BK: Black (Siyah)	C: Cyan (Deniz Mavisi)	M: Magenta (Eflatun)	Y: Yellow (Sarı)	R: Red (Kırmızı)	GY: Grey (Gri)
Sincap 	378 378XL*	378 378XL*	378 378XL*	378 378XL*	478XL*	478XL*

* "XL" büyük kartuşu belirtir.

Avustralya ve Yeni Zelanda için

BK: Black (Siyah)	C: Cyan (Deniz Mavisi)	M: Magenta (Eflatun)	Y: Yellow (Sarı)	R: Red (Kırmızı)	GY: Gray (Gri)
312 312XL*	312 312XL*	312 312XL*	312 312XL*	314XL*	314XL*

* "XL" büyük kartuşu belirtir.

Asya için

BK: Black (Siyah)	C: Cyan (Deniz Mavisi)	M: Magenta (Eflatun)	Y: Yellow (Sarı)	R: Red (Kırmızı)	GY: Gray (Gri)
01U	01U	01U	01U	01U	01U

Epson, özgün Epson mürekkep kartuşlarını kullanmanızı önermektedir. Epson, orijinal olmayan mürekkeplerin kalitesini ve güvenilirliğini garanti edemez. Orijinal olmayan mürekkep kullanılması Epson'un garanti kapsamına girmeyen hasarlara neden olabilir ve bazı koşullarda yazıcının istikrarsız çalışmasına yol açabilir. Orijinal olmayan mürekkep seviyelerine ilişkin bilgiler görüntülenemeyebilir.

Not:

- Her kartuş her bölgede bulunmayabilir.
- Mürekkep kartuşu kodları konuma göre değişebilir. Bölgenizdeki doğru kodlar için Epson desteğine başvurun.
- Avrupa'daki kullanıcılar, Epson mürekkep şişeleri hakkında daha fazla bilgi edinmek için aşağıdaki web sitesini ziyaret edebilir.

<http://www.epson.eu/pageyield>

İlgili Bilgi

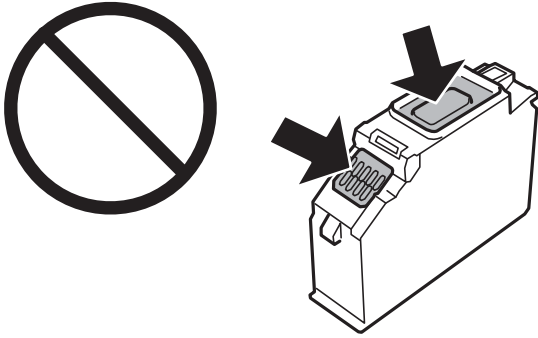
➔ "Teknik Destek Web Sitesi" sayfa 166

Mürekkep Kartuşu Taşıma Önlemleri

Mürekkep Kartuşlarını değiştirmeden önce aşağıdaki talimatları okuyun.

İşleme Tedbirleri

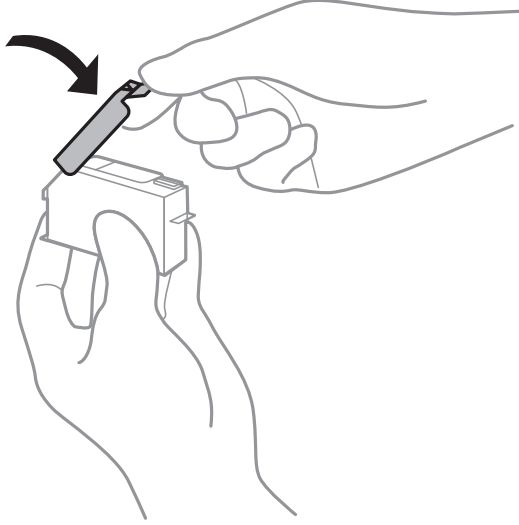
- Mürekkep kartuşlarını normal oda sıcaklığında saklayın ve doğrudan güneş ışığından uzak tutun.
- Epson mürekkep kartuşlarını paket üzerinde yazılı son kullanma tarihinden önce kullanmanızı önerir.
- En iyi sonuçları almak için, mürekkep kartuşunu ambalajını açtıktan sonraki altı ay içinde kullanın.
- Mümkün olan en iyi sonuçları elde etmek için mürekkep kartuşu paketlerinin alt kısımları aşağıya bakacak şekilde muhafaza edin.
- Saklandığı soğuk bir ortamdan çıkarılan mürekkep kartuşunu kullanmadan önce oda sıcaklığında en az üç saat ısınmaya bırakın.
- Kartuş ambalajını ancak yazıcıya takmaya hazır olduğunuzda açın. Güvenilirliğini sürdürmek için, kartuş vakumlu şekilde ambalajlanmıştır. Kullanmadan önce kartuşu uzun süre paketten çıkarılmış şekilde bırakırsanız, normal yazdırma işlemi mümkün olmayabilir.
- Resimde gösterilen kısımlara dokunmayın. Bu, normal çalışma ve yazdırma işlemi engelleyebilir.



- Tüm mürekkep kartuşlarını takın; aksi halde yazdıramazsınız.
- Güç kapalı şekilde kartuşu değiştirmeye çalışmayın. Yazdırma kafasını elinizle hareket ettirmeyin; aksi takdirde yazıcı zarar görebilir.
- Mürekkep kartuşunu taktıktan sonra yazıcı mürekkep doldurduğu esnada güç ışığı yanıp sönmeye devam eder. Mürekkep dolumu esnasında yazıcıyı kapatmayın. Mürekkep dolum işlemi tamamlanmazsa yazdırma işlemi gerçekleştirilemez.
- Mürekkep kartuşları çıkarılmış şekilde yazıcıyı bırakmayın ya da kartuş değişimi sırasında yazıcıyı kapatmayın. Aksi halde yazdırma kafası püskürtme uçlarında kalan mürekkep kuruyabilir ve yazdırma yapamayabilirsiniz.
- Kartuş tutucuya toz veya benzeri nesnelere girmemesine özen gösterin. Tutucunun içindeki herhangi bir nesne yazdırma sonuçlarını etkileyebilir veya yazdırma işlemine engel teşkil edebilir. Tutucuya herhangi bir şey girmesi durumunda onu dikkatlice çıkarın.

Mürekkep Kartuşları ve Diğer Sarf Malzemelerini Değiştirme

- ❑ Daha sonra kullanmak veya bertaraf etmek üzere kartuşu yazıcıdan çıkarttığınızda, mürekkebin kurumasını veya kartuşun çevresindeki alanın mürekkeple lekelenmesini önlemek için kapağı kartuşun mürekkep tahliye noktasına geri taktığınızdan emin olun. Kapağı yerine kilitlenene kadar iyice oturtun.



- ❑ Mürekkep kartuşunu daha sonra kullanmak üzere yazıcıdan çıkarırsanız Epson bunun mümkün olan en kısa süre içinde kullanılmasını önermektedir.
- ❑ Bu yazıcı, her kartuş tarafından kullanılan mürekkep miktarı bilgisini izleyen yeşil bir yongaya sahip mürekkep kartuşları kullanır. Bu, kartuş boşalmadan önce yazıcıdan çıkarılsa bile, yeniden yazıcıya taktığınızda bu kartuşu hala kullanabileceğiniz anlamına gelir. Ancak, bir kartuşu takarken, yazıcı performansını garanti altına almak için biraz mürekkep harcanabilir.
- ❑ Maksimum mürekkep verimi elde etmek için bir mürekkep kartuşunu yalnızca yenisiyle değiştirmeye hazır olduğunuzda çıkarın. Düşük mürekkep seviyesine sahip mürekkep kartuşları tekrar takıldığında kullanılamaz.
- ❑ En yüksek baskı kalitesini elde etmek ve yazdırma kafasının korunmasına yardımcı olmak amacıyla, yazıcınız size kartuşun değiştirilmesi mesajı verdiği sırada, kartuş içerisinde yedek olarak bir miktar mürekkep bırakılmaktadır. Verilen tüketim rakamlarına bu rezerv dahil değildir.
- ❑ Mürekkep kartuşları geri dönüşümlü maddeler içeriyor olsa da, bu durum yazıcının işlevini veya çalışmasını etkilemez.
- ❑ Mürekkep kartuşların özellikleri ve görünüşleri geliştirmek amacıyla önceden bildirmeksizin değiştirilebilir.
- ❑ Mürekkep kartuşunu parçalara ayırmayın veya şeklini değiştirmeyin, aksi takdirde normal yazdırma yapamayabilirsiniz.
- ❑ Değiştirme için, yazıcı ile birlikte gelen kartuşları kullanamazsınız.
- ❑ Verilen tüketim rakamları bastığınız resimlere, kullandığınız kağıt tipine, yaptığınız baskı sıklığına ve sıcaklık gibi ortam koşullarına bağlı olarak değişiklik gösterebilir.
- ❑ Mürekkep kartuşu değişimini hızlıca tamamlayın. Yazıcıyı mürekkep kartuşları çıkarılmış şekilde bırakmayın.

Mürekkep Tüketimi

- ❑ Yazdırma kafasından en iyi performansını elde etmek için, hem yazdırma işlemi esnasında hem de yazdırma kafasını temizleme ve mürekkep kartuşunu değiştirme işlemleri gibi bakım uygulamaları esnasında tüm kartuşlardan bir miktar mürekkep kullanılır.
- ❑ Tek renkli veya gri ölçekli baskı alırken, kağıt türü ve baskı kalitesi ayarlarına bağlı olarak, siyah mürekkep yerine renkli mürekkepler kullanılabilir. Bunun nedeni, siyah rengi oluşturmak için, renkli mürekkeplerin belirli bir karışımının kullanılmasıdır.

Mürekkep Kartuşları ve Diğer Sarf Malzemelerini Değiştirme

- ❑ Yazıcınızla gelen mürekkep kartuşlarındaki mürekkep başlangıç ayarları sırasında kısmen kullanılır.Yüksek kalitede çıktı elde etmek için, yazıcınızın yazdırma kafası tamamen mürekkeple doldurulacaktır.Bu işlem bir miktar mürekkep tüketir; bu nedenle bu kartuşlarla daha sonra takılacak olan kartuşlara oranla daha az sayfa yazdırılabilir.

Mürekkep Kartuşlarını Değiştirme

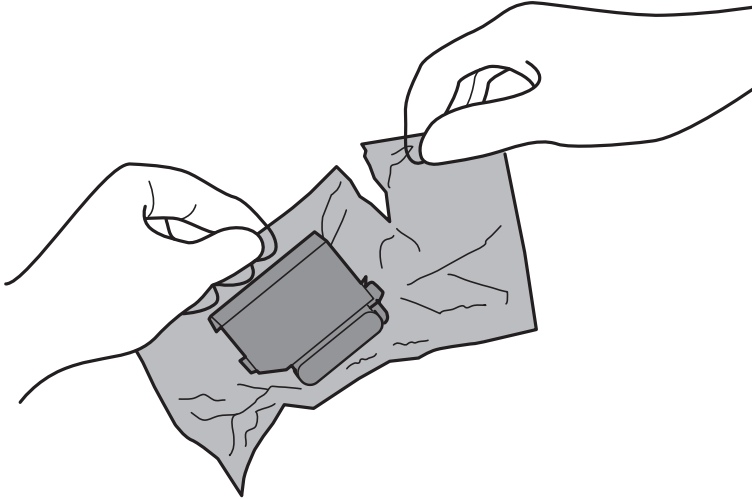
Not:

Yazıcı mürekkebin azaldığını gösterdikten sonra bile yazdırmaya devam edebilirsiniz.Ancak, en kısa sürede yeni mürekkep kartuşları hazırlayın.

1. CD/DVD tepsisi takılmışsa tepsiyi çıkarın.
2. Aşağıdakilerden birini yapın.
 - ❑ Mürekkep kartuşlarının değiştirilmesi istendiğinde:
Hangi mürekkep kartuşunun değiştirilmesi gerektiğini kontrol edin ve **İleri** ve ardından **Evet, şimdi değiştir** ögesini seçin.
 - ❑ Mürekkep kartuşlarını tükenmeden önce değiştirirken:
Ana ekrandan **Bakım** > **Kartuş(ları) Değiştirme** ögesini seçin.

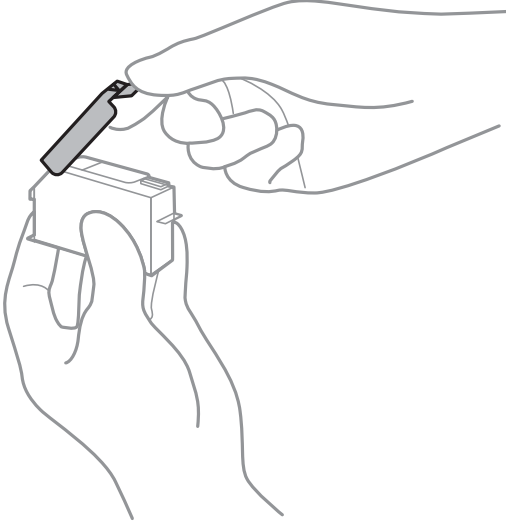
Bir ögeyi seçmek için ▲▼◀▶ düğmelerini kullanarak odağı taşıyın ve OK düğmesine basın.

3. Yeni mürekkep kartuşunu paketinden çıkarın.



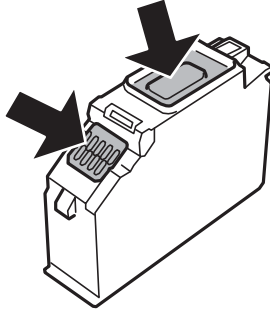
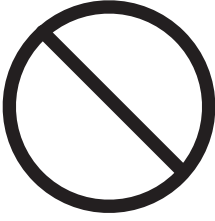
Mürekkep Kartuşları ve Diğer Sarf Malzemelerini Değiştirme

4. Kapağın yukarı baktığından emin olun ve ardından çıkarın.

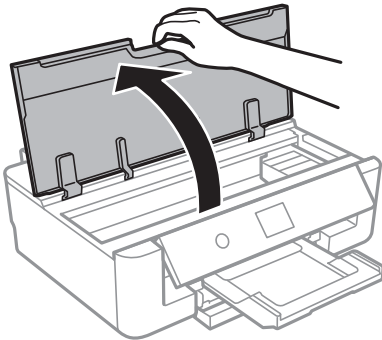


Önemli:

Resimde gösterilen kısımlara dokunmayın. Bu, normal çalışma ve yazdırma işlemini engelleyebilir.



5. Yazıcı kapağını açın.



6. İleri öğesini seçin.
7. Mesajı onaylayın ve sonra OK düğmesine basın.

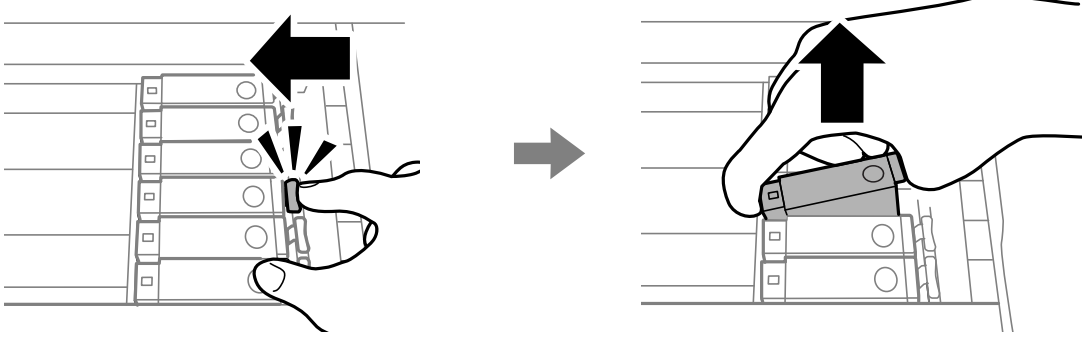
Mürekkep Kartuşları ve Diğer Sarf Malzemelerini Değiştirme

8. Mürekkep kartuşu tutacağıın kilidini açmak için tırnağı itin ve sonra kartuşu çapraz olarak çıkarın.

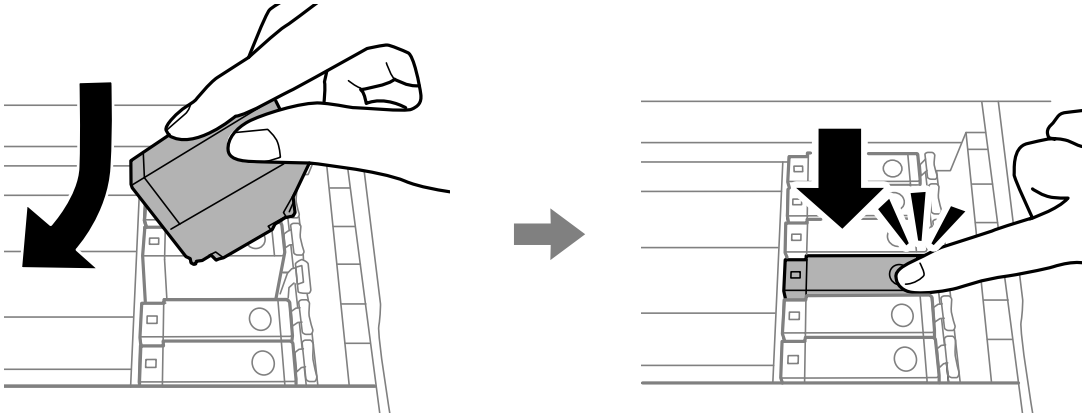


Önemli:

Mürekkep kartuşlarını en kısa sürede arka arkaya değiştirin. İki veya daha fazla kartuşu aynı anda değiştirirseniz veya değiştirmek zaman alırsa yazıcı performansını garanti altına almak için biraz mürekkep harcanabilir.



9. Mürekkep kartuşunu kartuş tutucusuna çapraz olarak takın ve yerine oturana kadar yavaşça aşağı doğru itin.



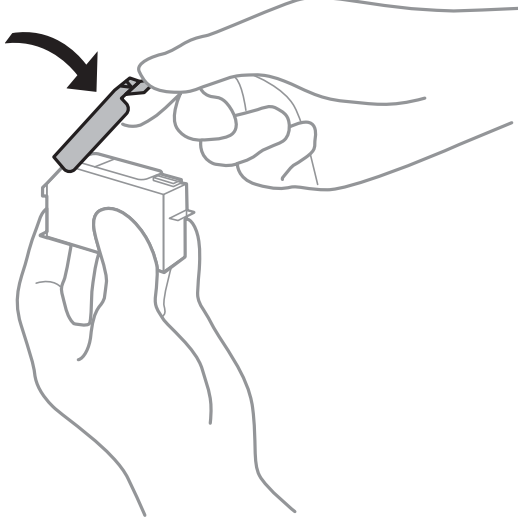
10. Yazıcı kapağını kapatın ve ardından **Tamamlandı** ögesini seçin.

Mürekkep Kartuşları ve Diğer Sarf Malzemelerini Değiştirme

11. Ekrandaki talimatları izleyin.

! Önemli:

- ❑ Daha sonra kullanmak veya bertaraf etmek üzere kartuşu yazıcıdan çıkarttığımızda, mürekkebin kurumaması veya kartuşun çevresindeki alanın mürekkeple lekelenmesini önlemek için kapağı kartuşun mürekkep tahliye noktasına geri taktığımızdan emin olun. Kapağı yerine kilitlenene kadar iyice oturtun.



- ❑ Mürekkep kartuşunu taktıktan sonra yazıcı mürekkep doldurduğu esnada güç ışığı yanıp sönmeye devam eder. Mürekkep dolumu esnasında yazıcıyı kapatmayın. Mürekkep dolum işlemi tamamlanmazsa yazdırma işlemi gerçekleştirilemeyebilir.
- ❑ Mürekkep dolumu tamamlanana kadar CD/DVD tepsisini takmayın.

İlgili Bilgi

- ➔ “Mürekkep Kartuşu Kodları” sayfa 89
- ➔ “Mürekkep Kartuşu Taşıma Önlemleri” sayfa 90

Bakım Kutusu Kodu

Epson, orijinal Epson bakım kutusu kullanmanızı önermektedir.

Orijinal Epson bakım kutusunun kodu aşağıda verilmiştir.

T3661



Önemli:

Bakım kutusu bir yazıcıya takıldığında diğer yazıcılarla kullanılamaz.

Bakım Kutusu İşleme Alma Tedbirleri

Bakım kutusunu değiştirmeden önce aşağıdaki talimatları okuyun.

Mürekkep Kartuşları ve Diğer Sarf Malzemelerini Değiştirme

- Bakım kutusunun yan tarafındaki yeşil çipe dokunmayın.Bu, normal çalışma ve yazdırma işlemini engelleyebilir.
- Yazdırma sırasında bakım kutusunu değiştirmeyin; aksi halde mürekkep sızıntısı olabilir.
- Bakım kutusunu değiştirmedığınız sürece bakım kutusunu ve kapağını çıkarmayın; aksi takdirde mürekkep sızabilir.
- Sökülmüş ve uzun süre ayrı bırakılmış bir bakım kutusunu yeniden kullanmayın.Kutu içindeki mürekkep kurur ve daha fazla mürekkep emilemez.
- Bakım kutusunu doğrudan güneş ışığından uzak tutun.
- Bakım kutusunu yüksek sıcaklıkta veya donma sıcaklığında depolamayın.

Bir Bakım Kutusunun Değiştirilmesi

Bazı baskı çalışmalarında, bakım kutusunda az miktarda fazla mürekkep birikebilir.Bakım kutusundan mürekkep kaçağını önlemek amacıyla, bakım kutusunun emme kapasitesi sınırına ulaştığında yazıcının yazdırmayı durdurması tasarlanmıştır.Bu işlemin gerekip gerekmeyeceği ve ne sıklıkta gerekeceği yazdırdığınız sayfa sayısına, yazdırdığınız malzemenin türüne ve yazıcının gerçekleştirdiği temizleme döngüsü sayısına göre değişir.Bakım kutusunu değiştirmenizi isteyen bir mesaj görüntülediğinde, bir düz tornavida hazırlayın ve ekrandaki talimatları takip edin.Kutunun değiştirilmesi ihtiyacı yazıcınızın teknik özelliklerine göre çalışmayı durdurduğu anlamına gelmez.Epson garantisi bu değiştirmeyi kapsamaz.Kullanıcının servisini yapabileceği bir parçadır.

Not:

Bakım kutusu dolduğunda, mürekkep sızıntısını önlemek için bakım kutusu değiştirilene kadar yazdıramazsınız.

1. Yeni bakım kutusunu ambalajından çıkarın.



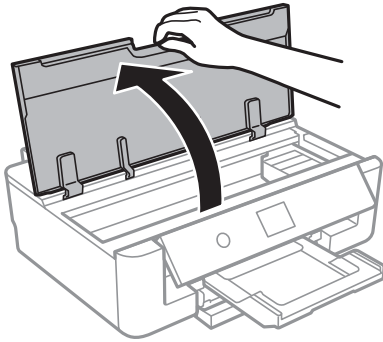
Önemli:

Bakım kutusunun yan tarafındaki yeşil çipe dokunmayın.Bu, normal çalışma ve yazdırma işlemini engelleyebilir.

Not:

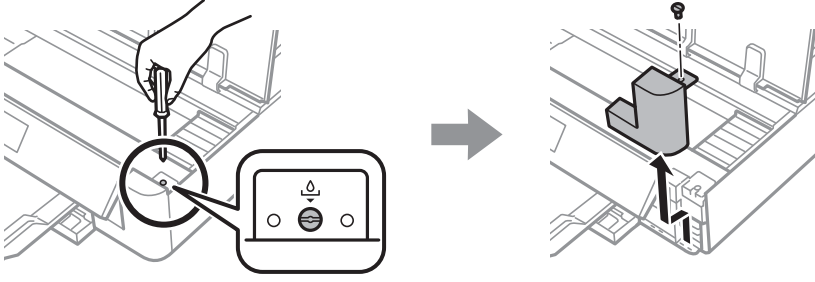
Yeni bakım kutusu ile birlikte, kullanılan bakım kutusu için şeffaf bir torba verilir.

2. Yazıcı kapağını açın.

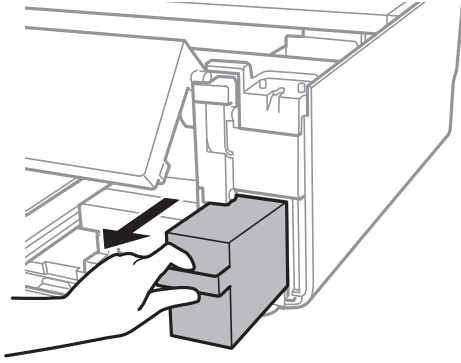


Mürekkep Kartuşları ve Diğer Sarf Malzemelerini Değiştirme

3. Düz tornavida ile vidayı gevşetin ve ardından kapağı çıkarın.

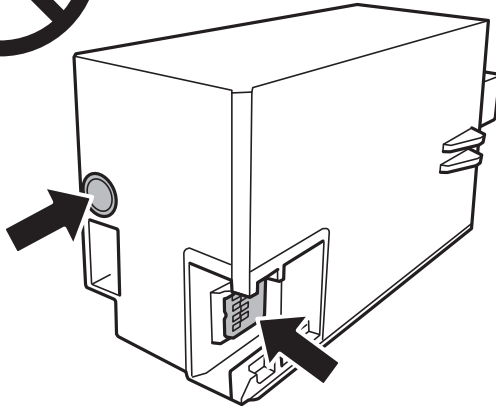


4. Kullanılmış bakım kutusunu çıkarın.



Önemli:

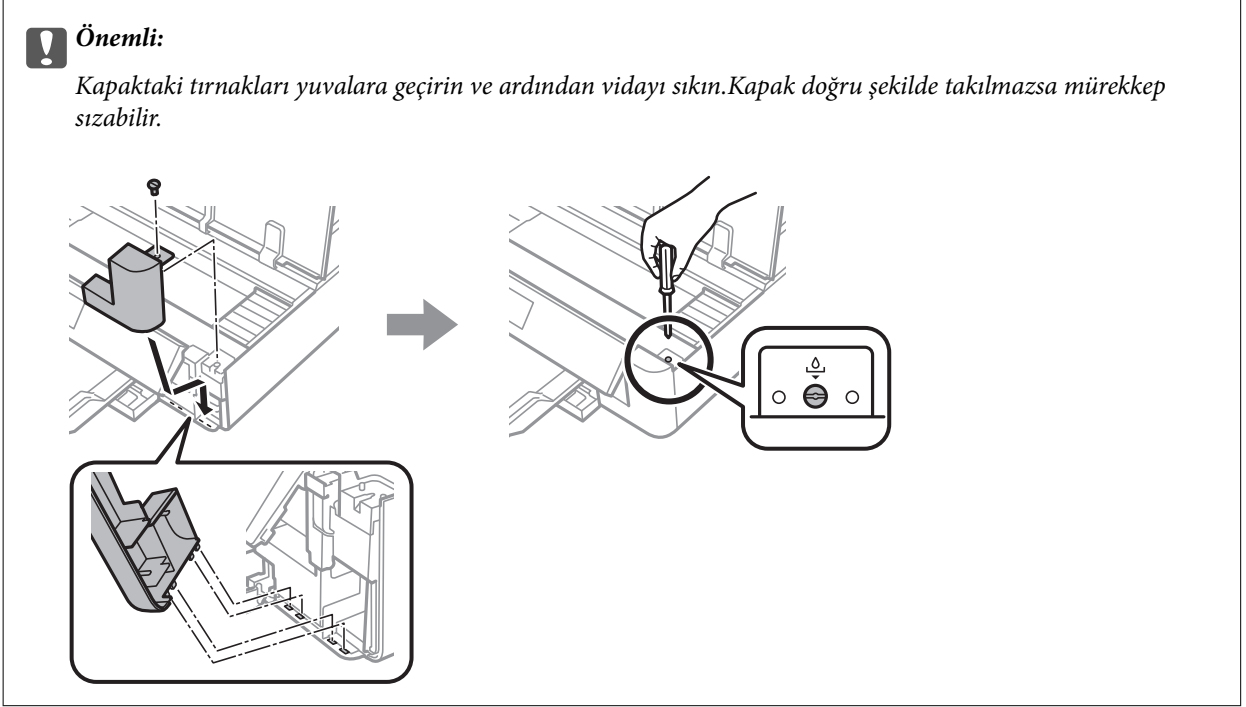
Resimde gösterilen kısımlara dokunmayın. Bunun yapılması normal çalışmayı engelleyebilir ve üzerinize mürekkep bulaştırabilir.



5. Kullanılmış bakım kutusunu yeni bakım kutusuyla birlikte gelen saydam poşete koyun ve poşeti kapatın.
6. Yeni bakım kutusunu yazıcının tamamen içine yerleştirin.

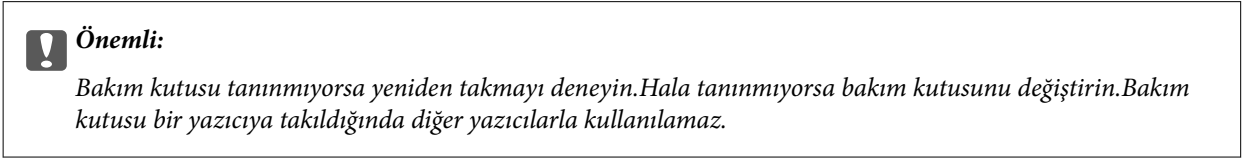
Mürekkep Kartuşları ve Diğer Sarf Malzemelerini Değiştirme

7. Kapağı tekrar takın.



8. Yazıcı kapağını kapatın.

9. **Bitti** öğesini seçin.



İlgili Bilgi

- ➔ “Bakım Kutusu Kodu” sayfa 95
- ➔ “Bakım Kutusu İşleme Alma Tedbirleri” sayfa 95

Siyah Mürekkeple Geçici Olarak Yazdırma

Bir bilgisayardan yazdırırken renkli mürekkep tükendiğinde ancak siyah mürekkep mevcut olduğunda, kısa bir süre yalnızca siyah mürekkep ile yazdırma işlemi yapmaya devam etmek için aşağıdaki ayarları kullanabilirsiniz.

- Kağıt türü: Düz kağıtlar, Zarf
- Renkli: Griölçek
- Kenarlıksız: Seçili değil
- EPSON Status Monitor 3: Etkin (yalnızca Windows için)

Bu özellik sadece yaklaşık beş gün süreyle kullanılabilmesi için, biten mürekkep kartuşunu mümkün olduğunca kısa zamanda değiştirin.

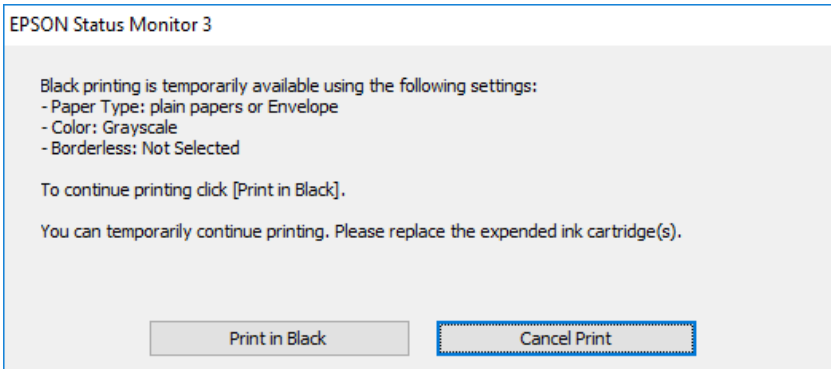
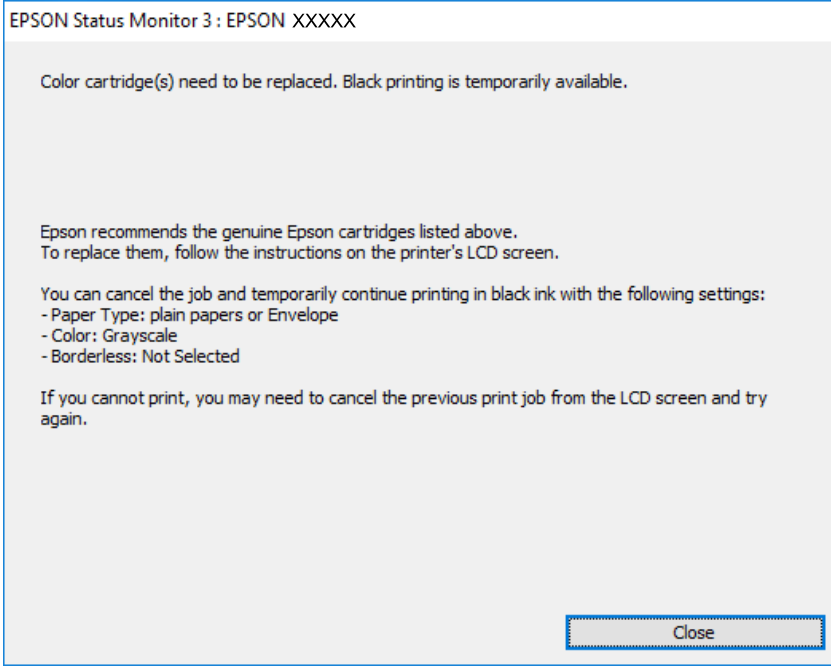
Mürekkep Kartuşları ve Diğer Sarf Malzemelerini Değiştirme

Not:

- ❑ **EPSON Status Monitor 3** devre dışıysa, yazıcı sürücüsüne erişin, **Genişletilmiş Ayarlar** ögesine **Bakım** sekmesinden tıklayın ve ardından **EPSON Status Monitor 3'ü Etkinleştir** ögesini seçin.
- ❑ **Kullanılabilir süre, kullanım koşullarına bağlıdır.**

Siyah Mürekkeple Geçici Olarak Yazdırma — Windows

1. Aşağıdaki pencere görüntülediğinde, yazdırmayı iptal edin.



Not:

Bilgisayardan yazdırmayı iptal edemezseniz, yazıcının kontrol panelini kullanarak iptal edin.

2. Yazıcı sürücüsü penceresine girin.
3. **Kenarlıksız** seçimini **Ana** sekmesinden kaldırın.
4. **Düz kağıtlar** sekmesinde **Zarf** ayarı olarak **Kağıt Türü** veya **Ana** ögesini seçin.
5. **Griölçek** ögesini seçin.

Mürekkep Kartuşları ve Diğer Sarf Malzemelerini Değiştirme

6. **Ana** ve **Daha Fazla Seçenek** sekmelerindeki diğer öğeleri de ayarlayın ve ardından **Tamam** öğesine tıklayın.
7. **Yazdır** öğesine tıklayın.
8. Görüntülenen pencerede **Siyah Yazdır**'a tıklayın.

İlgili Bilgi

- ➔ “Kağıt Kasedi'ye Kağıt Yükleme” sayfa 45
- ➔ “Arka Kağıt Besleme'ye Kağıt Yükleme” sayfa 52
- ➔ “Yazdırma Temel Bilgileri — Windows” sayfa 59

Siyah Mürekkeple Geçici Olarak Yazdırma — Mac OS


Not:

Bu özelliği ağ üzerinden kullanmak için **Bonjour** ile bağlantın.

1. **Dock** içindeki yazıcı simgesine tıklayın.
2. İşi iptal edin.

Not:

Bilgisayardan yazdırmayı iptal edemezseniz, yazıcının kontrol panelini kullanarak iptal edin.

3.  menü > **Yazıcılar ve Tarayıcılar** (veya **Yazdırma ve Tarama, Yazdırma ve Faksalama**) bölümünden **Sistem Tercihleri** öğesini seçin ve ardından yazıcıyı seçin. **Seçenekler ve Malzemeler > Seçenekler** (veya **Sürücü**) öğesine tıklayın.
4. **Açık** ayarı olarak **Geçici siyah yazdırmaya izin** öğesini seçin.
5. Yazdırma iletişimine erişin.
6. Açılır menüden **Yazdırma Ayarları** öğesini seçin.
7. **Kağıt Boyutu** ayarı olarak kenarlıksız boyutu dışında herhangi bir kağıt boyutu seçin.
8. **Düz kağıtlar** veya **Zarf 1 Ortam Türü** ayarı olarak seçin.
9. **Griölçek** öğesini seçin.
10. Gereken diğer öğeleri ayarlayın.
11. **Yazdır** öğesine tıklayın.

İlgili Bilgi

- ➔ “Yazdırmayı İptal Etme” sayfa 87
- ➔ “Kağıt Kasedi'ye Kağıt Yükleme” sayfa 45
- ➔ “Arka Kağıt Besleme'ye Kağıt Yükleme” sayfa 52
- ➔ “Yazdırma Temel Bilgileri — Mac OS” sayfa 60

Siyah Mürekkep Azaldığında Siyah Mürekkep Tasarrufu (Sadece Windows için)

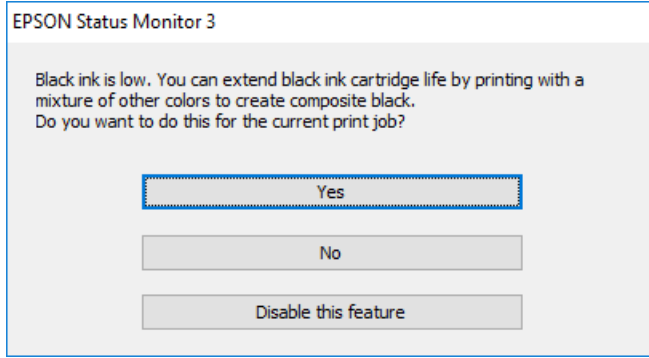
Siyah mürekkep azaldığında ve yeterli renkli mürekkep kaldığında, siyah oluşturmak için renkli mürekkep karışımı kullanabilirsiniz. Yedek siyah mürekkep kartuşunu hazırlarken yazdırmaya devam edebilirsiniz.

Bu özellik sadece yazıcı sürücüsünde aşağıdaki ayarları seçtiğinizde görüntülenir.

- Kağıt Türü: **Düz kağıtlar**
- Kalite: **Standart**
- EPSON Status Monitor 3: Etkin

Not:

- EPSON Status Monitor 3** devre dışıysa, yazıcı sürücüsüne ulaşın, **Genişletilmiş Ayarlar'a Bakım** sekmesinden ulaşın ve ardından **EPSON Status Monitor 3'ü Etkinleştir**'ü seçin.
- Kompozit siyah, salt siyahtan biraz farklı görünür. Ayrıca yazdırma hızı düşer.*
- Yazdırma kafası kalitesini sürdürmek için, siyah mürekkep de tüketilir.*



Seçenekler	Açıklama
Evet	Siyah elde etmek üzere renkli mürekkep karışımı kullanmak için seçin. Benzer bir iş yazdırdığınız bir sonraki seferde bu pencere görüntülenir.
Hayır	Kalan siyah mürekkebi kullanmaya devam etmek için seçin. Benzer bir iş yazdırdığınız bir sonraki seferde bu pencere görüntülenir.
Hayır, hiçbir zaman	Kalan siyah mürekkebi kullanmaya devam etmek için seçin. Siyah mürekkep kartuşunu değiştirdiğinizde ve tekrar azaldığında bu pencere görüntülenmez.

Yazıcının Bakımını Yapma

Yazdırma Kafasını Kontrol Etme ve Temizleme

Başlıklar tıkalıysa çıktılar soluk olur, görünür bantlar vardır veya beklenmeyen renkler görülür. Yazdırma kalitesi düştüğünde, başlık kontrolü özelliğini kullanın ve başlıkların tıkalı olup olmadığını kontrol edin. Başlıklar tıkalıysa yazdırma kafasını temizleyin.



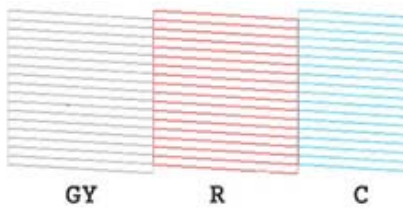
Önemli:

- Kafa temizliği sırasında yazıcı kapağını açmayın ya da yazıcıyı kapatmayın. Kafa temizleme işlemi tamamlanmazsa, yazdırma işlemi gerçekleştirilemez.
- Yazdırma kafası bir miktar mürekkep kullandığı için, kalite düşerse sadece yazdırma kafasını temizleyin.
- Mürekkep azaldığında yazdırma kafasını temizleyemeyebilirsiniz. Önce mürekkep kartuşunu değiştirin.
- Başlık kontrolü ve kafa temizleme işlemini üç kez yaptırdıktan sonra baskı kalitesi iyileşmediyse, yazdırma yapmadan en az altı saat bekleyin ve ardından başlık kontrolünü gerçekleştirin ve gerekirse kafa temizlemeyi tekrarlayın. Yazıcıyı kapatmanızı öneririz. Baskı kalitesi halen iyileşmediyse, Epson destek ile iletişime geçin.
- Yazdırma kafasının kurumasını önlemek için güç açıkken yazıcı fişini çekmeyin.

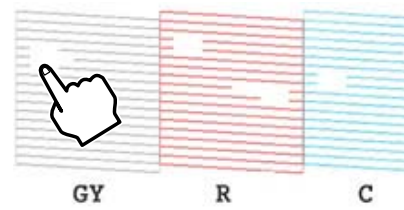
Yazdırma Kafasını Kontrol Etme ve Temizleme — Kontrol Paneli

1. kağıt kasedi kısmına A4 boyutlu düz kâğıt yükleyin.
2. Ana ekranda **Bakım** öğesini seçin.
Bir öğeyi seçmek için ▲▼◀▶ düğmelerini kullanarak odağı taşıyın ve OK düğmesine basın.
3. **Yzdrn Kafası Bşlk Kntrolü** öğesini seçin.
4. Başlık kontrolü deseni yazdırmak için ekrandaki talimatları izleyin.
5. Yazdırılan deseni inceleyin. "NG" deseninde gösterildiği gibi kesik çizgiler veya eksik segmentler varsa, yazdırma kafası başlıkları tıkanmış olabilir. Bir sonraki adıma gidin. Aşağıdaki "OK" deseninde olduğu gibi kesik çizgi veya eksik segment görmüyorsanız, başlıklar tıkanmamıştır. Yazdırma kafası temizleme gerekmez. Çıkmak için öğesini seçin.

OK



NG



6. öğesini seçin.

Yazıcının Bakımını Yapma

7. Yazdırma kafasını temizlemek için ekrandaki talimatları izleyin.
8. Temizleme işlemi tamamlandığında **Kontrol** ögesini seçin ve ardından tekrar püskürtme denetimi deseni yazdırmak için ekrandaki talimatları izleyin. Tüm çizgiler tamamen yazdırılana kadar temizleme ve yazdırmayı tekrarlayın.

İlgili Bilgi

➔ “Kağıt Kasedi'ye Kağıt Yükleme” sayfa 45

Yazdırma Kafasını Kontrol Etme ve Temizleme — Windows


1. kağıt kasedi kısmına A4 boyutlu düz kâğıt yükleyin.
2. Yazıcı sürücüsü penceresine girin.
3. **Püskürtme Denetimi** sekmesinde **Bakım** ögesine tıklayın.
4. Ekrandaki talimatları izleyin.

İlgili Bilgi

➔ “Kağıt Kasedi'ye Kağıt Yükleme” sayfa 45

➔ “Windows Yazıcı Sürücüsü” sayfa 119

Yazdırma Kafasını Kontrol Etme ve Temizleme — Mac OS

1. kağıt kasedi kısmına A4 boyutlu düz kâğıt yükleyin.
2.  menü > **Yazıcılar ve Tarayıcılar** (veya **Yazdırma ve Tarama, Yazdırma ve Fakslama**) bölümünden **Sistem Tercihleri** ögesini seçin ve ardından yazıcıyı seçin.
3. **Seçenekler ve Malzemeler** > **Uygulama** > **Yazıcı Uygulamasını Aç** ögesine tıklayın.
4. **Püskürtme Denetimi** ögesine tıklayın.
5. Ekrandaki talimatları izleyin.

İlgili Bilgi

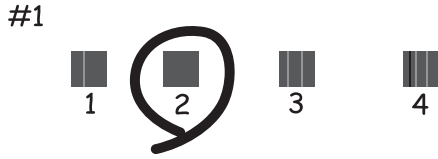
➔ “Kağıt Kasedi'ye Kağıt Yükleme” sayfa 45

Yazdırma Kafasını Hizalama

Çıktılarınızda yanlış hizalanmış dikey çizgiler oluştuğunu veya resimlerin bulanıklaştığını fark ederseniz yazdırma kafasını hizalayın.

Yazdırma Kafasını Hizalama — Kontrol Paneli

1. kağıt kasedi kısmına A4 boyutlu düz kâğıt yükleyin.
2. Ana ekranda **Bakım** ögesini seçin.
Bir ögeyi seçmek için ▲▼◀▶ düğmelerini kullanarak odağı taşıyın ve OK düğmesine basın.
3. **Yazdırma Kafası Hizalama** ögesini seçin.
4. Hizalama menülerinden birini seçin.
 - Dikey Hizalama: Çıktılar bulanık görünüyorsa veya dikey çizgiler yanlış hizalanmış görünüyorsa bu seçeneği seçin.
 - Yatay Hizalama: Düzenli aralıklarla yatay bantlar görüyorsanız bu seçeneği seçin.
5. Bir hizalama desenini yazdırmak için ekrandaki talimatları izleyin ve optimum desen için sayıyı seçin.
 - Dikey Hizalama: Her gruptaki en aralıksız desene yönelik sayıyı bulun ve seçin.



- Yatay Hizalama: En az ayrılan ve örtüşen desen sayısını bulun ve seçin.



İlgili Bilgi

➔ “Kağıt Kasedi’ye Kağıt Yükleme” sayfa 45

Kağıt Yolunu Temizleme

Çıktılar bulanık veya zedelenmişse ya da kağıt doğru bir şekilde beslenmiyorsa, içerideki ruloyu temizleyin.

Yazıcının Bakımını Yapma



Önemli:

Yazıcının içini temizlemek için kağıt mendil kullanmayın. Yazdırma kafası başlıkları tiftikle tıkanabilir.

Mürekkep Lekeleri için Kağıt Yolunu Temizleme

Çıktılar lekeli veya eskimiş görünüyorsa, içerideki ruloyu temizleyin.



Önemli:

Yazıcının içini temizlemek için kağıt mendil kullanmayın. Yazdırma kafası başlıkları tiftikle tıkanabilir.

1. arka kağıt besleme içinde A4 boyutta veya A3 boyutta düz kağıt yükleyin.
2. Ana ekranda **Bakım** ögesini seçin.
Bir ögeyi seçmek için ▲▼◀▶ düğmelerini kullanarak odağı taşıyın ve OK düğmesine basın.
3. **Kağıt Kılavznu Tmzleme** ögesini seçin.
4. Kağıt yolunu temizlemek için ekrandaki talimatları izleyin.
Kağıda mürekkep bulaşmayana kadar bu işlemi tekrarlayın.

İlgili Bilgi

➔ [“Arka Kağıt Besleme'ye Kağıt Yükleme” sayfa 52](#)

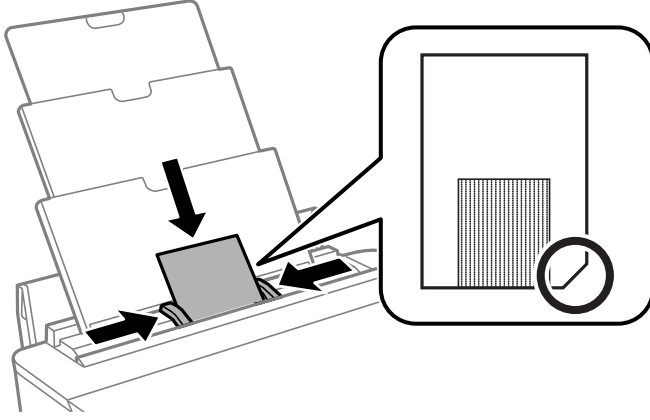
Arka Kağıt Besleme için Kağıt Besleme Sorunlarını Önlemek için Kağıt Yolunu Temizleme

Yazıcının satın alındığı yere bağlı olarak yazıcıyla bir temizleme sayfası sağlanır. Temizleme sayfası yazıcınızla sağlanırsa içteki ruloyu temizlemek için kullanın.

1. Ana ekranda **Bakım** ögesini seçin.
Bir ögeyi seçmek için ▲▼◀▶ düğmelerini kullanarak odağı taşıyın ve OK düğmesine basın.
2. **Kağıt Kılavznu Tmzleme** ögesini seçin.
3. arka kağıt besleme içinde yüklü kağıdı çıkarın.
4. Temizleme sayfasından koruyucu sayfayı (kahverengi) çıkarın.

Yazıcının Bakımını Yapma

5. arka kağıt besleme içine temizleme sayfasını kesik köşe sağ altta olacak şekilde yükleyin. Yan kenar kılavuzlarını kağıdın kenarlarına kadar kaydırın.




6. Kağıt yolunu temizlemek için ekrandaki talimatları izleyin.
Bu prosedürü iki veya üç defa yineleyin.

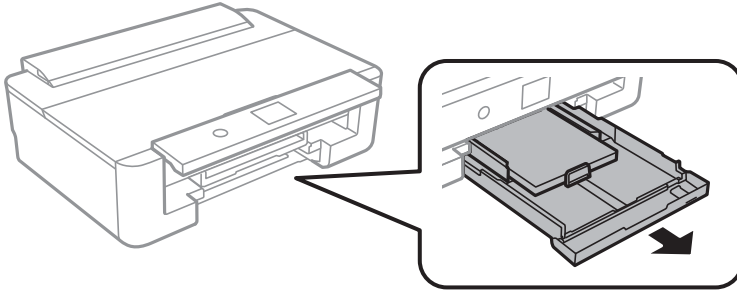
Not:

Üç veya daha fazla kez kullanıldığında temizleme sayfası etkinliğini kaybeder.


Kağıt Kasedi İçin Kağıt Besleme Sorunlarını Önlemek İçin Kağıt Yolunu Temizleme

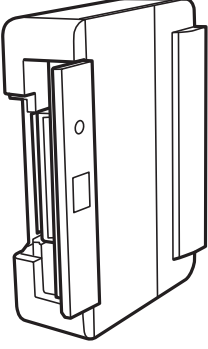
Kağıt kağıt kasedi bölümünden doğru şekilde beslenmediğinde, içerideki ruloyu temizleyin.

1.  düğmesine basarak yazıcıyı kapatın.
2. Güç kablosunu çekin ve ardından kablosunu çıkarın.
3. USB kablosunun bağlantısını kesin.
4. kağıt kasedi hafifçe yukarı kaldırın ve ardından dışarı çekin.



Yazıcının Bakımını Yapma

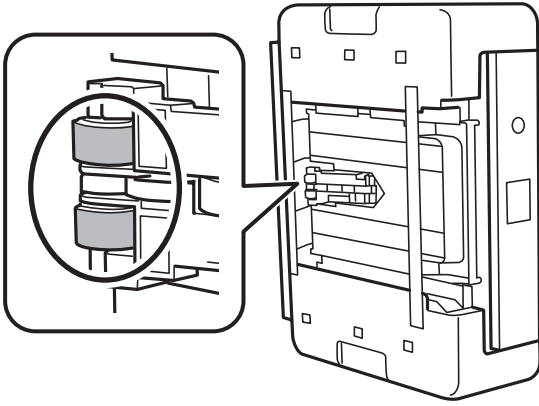
5. Yazıcıyı üstteki kontrol panelinin  düğmesi ile kaldırın.



Dikkat:

Yazıcıyı kaldırırken ellerinizi veya parmaklarınızı sıkıştırmamaya dikkat edin. Aksi takdirde yaralanabilirsiniz.

6. Bir bezi suyla nemlendirin, iyice sıkın ve ruloyu çevirerek bezle silin.



7. Yazıcıyı normal konumuna getirin ve ardından kağıt kasedi takın.



Önemli:

Yazıcıyı uzun süre kaldırılmış halde bırakmayın.

8. Güç kablosunu takın.

Yarı Saydam Filmi Temizleme

Yazdırma kafasının hizalanması veya kağıt yolunun temizlenmesi sonrasında çıktılarda iyileşme olmazsa, yazıcı içindeki yarı saydam filmde lekelenme oluşmuş olabilir.

Gereken malzemeler:


- Kulak temizleme çubuğu (birkaç adet)
- Birkaç damla deterjan eklenmiş su (1/4 kap musluk suyuna 2 veya 3 damla kadar)
- Lekelerin kontrol edilmesi için ışık

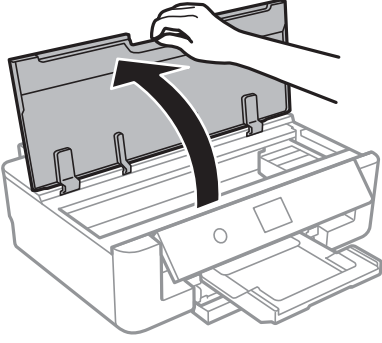
Yazıcının Bakımını Yapma



Önemli:

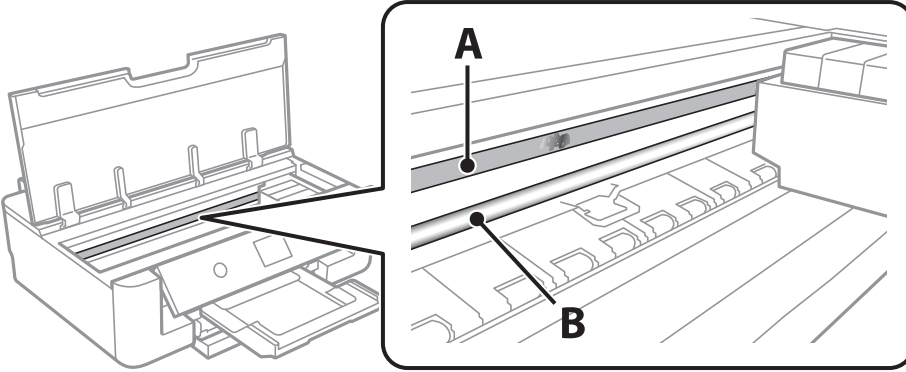
Birkaç damla deterjan içeren su dışında bir temizleme sıvısı kullanmayın.

1.  düğmesine basarak yazıcıyı kapatın.
2. Yazıcı kapağını açın.



3. Yarı saydam filmde lekelenme olup olmadığını kontrol edin. Işık kullanmanız halinde lekelenmeleri daha kolay görebilirsiniz.

Yarı saydam film üzerinde lekeler (parmak izi veya gres gibi) varsa, (A) sonraki adıma gidin.



A: Yarı saydam film

B: Ray

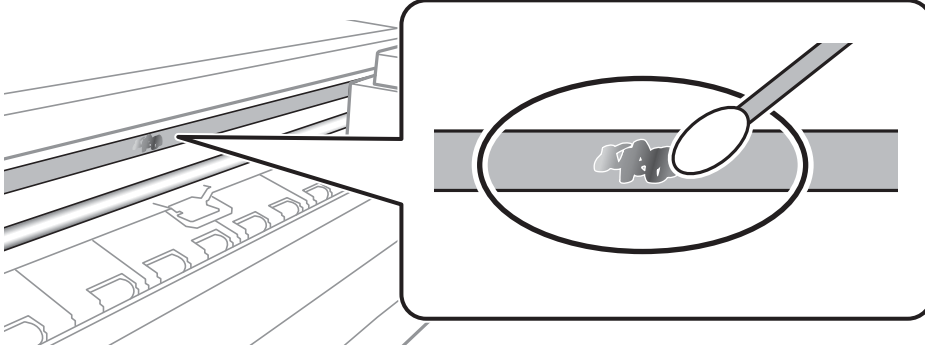


Önemli:

Raya (B) dokunmamaya özen gösterin. Aksi takdirde yazdırma işlemini gerçekleştiremeyebilirsiniz. İşlemler için gerekli olduğundan ray üzerindeki gresi silmeyin.

Yazıcının Bakımını Yapma

4. Bir kulak temizleme çubuğunu birkaç damla deterjan içeren su ile damlalar aşağı akmayacak kadar nemlendirin ve lekelenmiş bölümü silin.



Önemli:

Lekeyi nazikçe silin. Kulak temizleme çubuğunu filme çok sert bastırmanız halinde, film yayları yerinden çıkabilir ve yazıcı zarar görebilir.

5. Filmi silmek için yeni ve kuru bir kulak temizleme çubuğu kullanın.



Önemli:

Film üzerinde herhangi bir lif kalmadığından emin olun.

Not:

Lekelerin yayılmasını önlemek için kulak temizleme çubuğunu sıklıkla yenisiyle değiştirin.

6. 4 ve 5. adımları filmde leke kalmayınca kadar yineleyin.
7. Filmde leke olup olmadığını gözle kontrol edin.

Güç Tasarrufu

Belli bir süre hiçbir işlem yapılmazsa yazıcı uyku moduna girer ya da otomatik olarak kapanır. Güç yönetimi uygulanmadan önceki süreyi ayarlayabilirsiniz. Herhangi bir artış, ürünün enerji verimliliğini etkileyecektir. Herhangi bir değişiklik yapmadan önce lütfen çevreyi düşünün.

Güç Tasarrufu — Kontrol Paneli

1. Ana ekranda **Ayarlar** ögesini seçin.

Bir ögeyi seçmek için ▲▼◀▶ düğmelerini kullanarak odağı taşıyın ve OK düğmesine basın.

2. **Temel Ayarlar** ögesini seçin.

3. Aşağıdakilerden birini yapın.

- Uyku Zmnlayıcı** veya **Kapatma Ayarları** > **Etkin Değilse Kapat** ya da **Bağlantı Kesilirse Kapat** ögesini seçip ayarları yapın.

Yazıcının Bakımını Yapma

- Uyku Zmnlaycsı** veya **Kapanma Zamani** ögesini seçip ayarları yapın.

Not:

Ürünüünüz, satın alındığı konuma bağlı olarak **Kapatma Ayarları** veya **Kapanma Zamani** özelliğine sahip olabilir.

Ayarlar İçin Menü Seçenekleri

Çeşitli ayarları yapmak için yazıcının ana ekranında **Ayarlar** ögesini seçin.

Besleme Durumu İçin Menü Seçenekleri

Bakım kutusunun yaklaşık seviyesini ve hizmet ömrünü görüntüler.

Ayarlar > Besleme Durumu

! işareti görüntülediğinde, mürekkep azalıyordur veya bakım kutusu hemen hemen dolmuştur.X işareti görüntülediğinde, mürekkep tükendiğinden veya bakım kutusu dolu olduğundan ögeyi değiştirmeniz gerekir.

Bu ekrandan mürekkep kartuşlarını değiştirebilir veya malzeme durum bilgisini yazdırabilirsiniz.

İlgili Bilgi

→ “Mürekkep Kartuşlarını Değiştirme” sayfa 92

Temel Ayarlar İçin Menü Seçenekleri

Kontrol panelindeki menüleri aşağıda açıklandığı gibi seçin.

Ayarlar > Temel Ayarlar

LCD Parlaklığı:

LCD ekranın parlaklığını ayarlayın.

Otomatik Aç:

USB bağlantısı veya ağ bağlantısı üzerinden bir yazdırma işi aldığında yazıcıyı otomatik olarak açmak için **Açık** ögesini seçin.Yazdırmayı başlatmak için çıktı tepsisini dışa kaydırın.Ayrıca **Otomatik Aç** işlevinin etkinleştirilmesi yazıcının tamamen kapatıldığı durumla karşılaştırıldığında bekleme modunda güç tüketimini hafif artırır.

İş tamamlandığında ve herhangi bir işlem gerçekleştirilmeden belirli bir süre geçtiğinde yazıcının otomatik olarak kapatılmasını istiyorsanız **Kapanma Zamanı** ayarını kullanın.Bu İnternet üzerinden olduğu gibi uzak bir konumda yazdırma sırasında faydalıdır.

Kapanma Zamanı:

Ürününüz, satın alındığı konuma bağlı olarak bu özelliğe veya Kapatma Ayarları özelliğine sahip olabilir.

Bu ayarı belirtilen süre kadar kullanılmadığında yazıcıyı otomatik kapatmak için seçin. Güç yönetimi uygulanmadan önceki süreyi ayarlayabilirsiniz. Herhangi bir artış, ürünün enerji verimliliğini düşürür. Herhangi bir değişiklik yapmadan önce lütfen çevreyi düşünün.

Kapatma Ayarları:

Ürününüz, satın alındığı konuma bağlı olarak bu özelliğe veya Kapanma Zamanı özelliğine sahip olabilir.

Ayarlar İçin Menü Seçenekleri

Etkin Değilse Kapat

Bu ayarı belirtilen süre kadar kullanılmadıysa yazıcıyı otomatik kapatmak için seçin. Herhangi bir artış, ürünün enerji verimliliğini düşürür. Herhangi bir değişiklik yapmadan önce lütfen çevreyi düşünün.

Bağlantı Kesilirse Kapat

Bu ayarı LINE bağlantı noktasını da içermek üzere tüm ağ bağlantı noktalarının bağlantısı kesildikten 30 dakika sonra yazıcıyı kapatmak için seçin. Bu özellik bölgenize bağlı olarak kullanılamayabilir.

Uyku Zmnlaycsı:

Yazıcı herhangi bir işlem gerçekleştirmediğinde uyku moduna (enerji tasarrufu modu) girmek için geçecek süreyi ayarlayın. Ayarlanan süre geçtiğinde LCD ekran kararır.

Dil/Language:

LCD ekranda kullanılan dili seçin.

Tüm Ayarları Sil

Temel Ayarlar varsayılanlarına sıfırlar.

İlgili Bilgi

➔ “Güç Tasarrufu” sayfa 109

Yzc Ayarları İçin Menü Seçenekleri

Kontrol panelindeki menüleri aşağıda açıklandığı gibi seçin.

Ayarlar > Yzc Ayarları

Kâğıt Kaynağı Ayarı:

Kâğıt Ayarı:

Kâğıt kaynağına yüklediğiniz kâğıt boyutu ve kâğıt türünü seçin. Kâğıt boyutu ve kâğıt türünde **Fvr. Kâğıt Ayr.** işlemini yapabilirsiniz.

Kâğıt Yapılandırma:

Kâğıt kaynağına bir kâğıt yüklendiğinde, **Ayarlar > Yzc Ayarları > Kâğıt Kaynağı Ayarı > Kâğıt Ayarı** ayarına başvurarak kâğıt ayarları ekranını otomatik olarak görüntülemek için **Açık** ögesini seçin. Bu özelliği devre dışı bırakırsanız, AirPrint kullanarak iPhone veya iPad'den yazdıramazsınız.

CD/DVD:

Uydurmak için yukarı, aşağı, sola veya sağa taşıyarak CD/DVD'nin yazdırma konumunu ayarlar.

CD İç/Dış:

Bir CD/DVD'nin iç ve dış çaplarının yazdırma konumunu ayarlar. Maksimum 120 mm'lik bir dış çap ile minimum 18 mm'lik bir iç çap arasında seçme imkanına sahipsiniz. Kullanılan ayara bağlı olarak CD/DVD veya CD/DVD tepsisi kirlenebilir. CD/DVD'nin yazdırılabilir alanına uyacak şekilde yazdırılabilir alanı ayarlayın.

Ayarlar İçin Menü Seçenekleri

Çıkartmalar:

Uydurmak için yukarı, aşağı, sola veya sağa taşıyarak fotoğraf etiketinin yazdırma konumunu ayarlar.

Kalın Kağıt:

Çıktılarınıza mürekkep bulaşmasını önlemek için **Açık** ögesini seçin, ancak bu yazdırma hızını düşürebilir.

Sessiz Mod:

Yazdırma sırasında gürültüyü azaltmak için **Açık** ögesini seçin, ancak bu yazdırma hızını düşürebilir. Seçtiğiniz kağıt türüne ve yazdırma kalitesi ayarlarına bağlı olarak, yazıcının gürültü düzeyinde hiç fark olmayabilir.

Mrkkp kuruma süresi: 2 taraf yazdırma:

2 taraflı yazdırma işlemi gerçekleştirirken kullanmak istediğiniz mürekkep kurutma süresini seçin. Yazıcı bir tarafı yazdırdıktan sonra diğer tarafı yazdırır. Çıktınız bulaşırsa süre ayarını değiştirin.

Çift Yönlü:

Yazdırma yönünü değiştirmek için **Açık** ögesini seçin; Yazdırma kafası sola veya sağa hareket ettiğinde yazdırır. Çıktınızdaki dikey veya yatay çizgiler bulanık ya da yanlış hizalanmış görünürse bu özelliğin devre dışı bırakılması sorunu çözebilir; ancak bu işlem yazdırma hızını düşürebilir.

Tüm Ayarları Sil

Yzc Ayarları varsayılanlarına sıfırlar.

Ağ Ayarları İçin Menü Seçenekleri

Kontrol panelindeki menüleri aşağıda açıklandığı gibi seçin.

Ayarlar > Ağ Ayarları

Wi-Fi Ayarı:

Kablosuz ağ ayarlarını yapın veya değiştirin. Aşağıdan bağlantı yöntemini seçin ve sonra kontrol panelinde talimatları izleyin.

- Wi-Fi (Önerilir):
- Wi-Fi Direct

Kablolu LAN Ayarı:

LAN kablosu ve yönlendirici kullanan ağ bağlantısını yapın veya değiştirin. Bu kullanılırken, Wi-Fi bağlantıları devre dışı bırakılır.

Ağ Durumu:

Geçerli ağ bağlantılarını görüntüler.

- Kablolu LAN/Wi-Fi Durumu
- Wi-Fi Direct Durumu
- Yazdırma Durumu Sayfası

Ayarlar İçin Menü Seçenekleri

Bağlantı Kontrolü:

Geçerli ağ bağlantısını kontrol eder ve bir rapor yazdırır.Bağlantıda herhangi bir sorun varsa sorunu çözmek için rapora bakın.

Gelişmiş:

Aşağıdaki ayrıntılı ayarları yapın.

- Aygıt Adı
- TCP/IP
- Proxy Sunucu

İlgili Bilgi

- ➔ “Wi-Fi Ayarlarını Menüel Yapma” sayfa 24
- ➔ “Basmalı Düğme Kurulumu (WPS) ile Wi-Fi Ayarlarını Yapma” sayfa 25
- ➔ “Wi-Fi Direct (Basit EN) Bağlantısı Ayarlarını Yapma” sayfa 27
- ➔ “W-Fi’yi Kontrol Panelinden Devre Dışı Bırakma” sayfa 39
- ➔ “Kontrol Panelinden Ethernet’e Ağ Bağlantısını Değiştirme” sayfa 38
- ➔ “Ağ Bağlantı Durumunu Kontrol Etme” sayfa 29
- ➔ “Gelişmiş Ağ Ayarlarını Uygulama” sayfa 28

Web Hizmeti Ayarları İçin Menü Seçenekleri

Kontrol panelindeki menüleri aşağıda açıklandığı gibi seçin.

Ayarlar > Web Hizmeti Ayarları

Epson Connect Servisleri:

Yazıcının Epson Connect hizmetine kayıtlı ve bağlı olup olmadığını görüntüler.

Hizmeti **Kayıt ol** öğesini seçerek ve talimatları izleyerek kaydedebilirsiniz.

Kaydettiğinizde, aşağıdaki ayarları değiştirebilirsiniz.

- Beklet/Sürdür
- Kaydı Kaldır

Ayrıntılar için aşağıdaki web sitesine bakın.

<https://www.epsonconnect.com/>

<http://www.epsonconnect.eu> (yalnızca Avrupa)

Google Cloud Print Servisleri:

Yazıcının kayıtlı ve Google Cloud Print servislerine bağlı olup olmadığını görüntüler.

Kaydettiğinizde, aşağıdaki ayarları değiştirebilirsiniz.

- Etkin/Dvr dışı
- Kaydı Kaldır

Google Cloud Print servisine kaydetme hakkında ayrıntılar için aşağıdaki web sitesine bakın.

Ayarlar İçin Menü Seçenekleri

<https://www.epsonconnect.com/>

<http://www.epsonconnect.eu> (yalnızca Avrupa)

İlgili Bilgi

➔ “Epson Connect Hizmeti” sayfa 117

Kamera yazdırma ayarları İçin Menü Seçenekleri

Kontrol panelindeki menüleri aşağıda açıklandığı gibi seçin.

Ayarlar > Kamera yazdırma ayarları

Dijital kameradan yazdırırken ayarları yapın.

İlgili Bilgi

➔ “Kağıt ve Yazdırma Ayarları Menü Seçenekleri” sayfa 85

➔ “Fotoğraf Ayarlaması İçin Menü Seçenekleri” sayfa 86

Kılavuz İşlevler İçin Menü Seçenekleri

Kontrol panelindeki menüleri aşağıda açıklandığı gibi seçin.

Ayarlar > Kılavuz İşlevler

Kâğıt Uyuşmazlığı:

Yazdırma işi için kağıt ayarlarının (yazdırma ayarları) kağıdı yüklediğinizde yaptığınız yazıcı kağıt ayarları ile eşleşmemesi halinde bir uyarı görüntüler. Bu ayar, yazdırma hatalarını önler. Ancak, aşağıdaki menülerde **Kâğıt Yapılandırma** işlevini devre dışı bıraktıysanız kağıt uyarı ekranı görüntülenmez.

Ayarlar > Yzc Ayarları > Kâğıt Kaynağı Ayarı

Aygıt Yazılımı Güncelleme İçin Menü Seçenekleri

Kontrol panelindeki menüleri aşağıda açıklandığı gibi seçin.

Ayarlar > Aygıt Yazılımı Güncelleme

Güncelle:

Bellenimin en son sürümünün ağ sunucusuna yüklenip yüklenmediğini kontrol edin. Bir güncelleme varsa, güncellemeyi başlatıp başlatmamayı seçebilirsiniz.

Bildirim:

Bellenim güncellemesi kullanılabilirse bir bildirim almak için **Açık** öğesini seçin.

Ayarlar İin Menü Seenekleri

İlgili Bilgi

➔ “Kontrol Panelini Kullanarak Yazıcının Bellenimini Güncelleme” sayfa 130

Varsayılan Ayarları Geri Yükle İin Menü Seenekleri

Kontrol panelindeki menüleri ařağıda açıklandığı gibi sein.

Ayarlar > Varsayılan Ayarları Geri Yükle

Ağ Ayarları:

Ağ ayarlarını varsayılanlarına sıfırlar.

Ağ Ayarları Dıřında Tümü:

Ağ ayarları iin olanlar hari tüm ayarları varsayılanlarına sıfırlar.

Tüm Ayarlar:

Tüm ayarları varsayılanlarına sıfırlar.

Ağ Hizmeti ve Yazılım Bilgileri

Bu bölümde, Epson web sitesi veya birlikte verilen yazılım diskinde bulunan yazıcınız için kullanılabilen ağ hizmetleri ve yazılım ürünleri tanıtılmaktadır.

Epson Connect Hizmeti

Epson Connect'i İnternet üzerinden kullanarak herhangi bir zamanda ve herhangi bir yerden akıllı telefonunuz, tablet bilgisayarınız veya dizüstü bilgisayarınızla kolayca yazdırma yapabilirsiniz.

İnternet'te bulunan özellikler şu şekildedir.

Email Print	Epson iPrint uzaktan yazdırma	Scan to Cloud	Remote Print Driver
✓	✓	-	✓

Ayrıntılar için Epson Connect portal web sitesine bakın.

<https://www.epsonconnect.com/>

<http://www.epsonconnect.eu> (yalnızca Avrupa)

Kontrol Panelinden Epson Connect Hizmeti'ne Kaydolma

Yazıcıyı kaydetmek için aşağıdaki adımları izleyin.

- Ana ekranda **Ayarlar** ögesini seçin.
Bir öğeyi seçmek için ▲▼◀▶ düğmelerini kullanarak odağı taşıyın ve OK düğmesine basın.
- Kayıt sayfasını yazdırmak için ana ekranda **Web Hizmeti Ayarları** > **Epson Connect Servisleri** > **Kayıt ol > Ayarı Başlat** ögesini seçin.
- Yazıcıyı kaydetmek için kayıt sayfasındaki talimatları izleyin.

Yazıcı İşlemlerini Yapılandırma İçin Uygulama (Web Config)

Web Config, Internet Explorer ve Safari gibi bir web tarayıcıda bilgisayar veya akıllı cihaz üzerinde çalışan bir uygulamadır. Yazıcı durumunu onaylayabilir ya da ağ servisini ve yazıcı ayarlarını değiştirebilirsiniz. Web Config kullanımı için yazıcı ve bilgisayarı ya da cihazı aynı ağa bağlayın.

Aşağıdaki tarayıcılar desteklenmektedir.

İşletim Sistemi	Tarayıcı
Windows XP SP3 veya üstü	Internet Explorer 8 veya üzeri, Firefox*, Chrome*

Ağ Hizmeti ve Yazılım Bilgileri

İşletim Sistemi	Tarayıcı
Mac OS X v10.6.8 veya üstü	Safari*, Firefox*, Chrome*
iOS*	Safari*
Android 2.3 veya üstü	Varsayılan tarayıcı
Chrome OS*	Varsayılan tarayıcı

* En yeni sürümü kullanın.

Web Tarayıcıda Web Yapılandırmayı Çalıştırma

1. Yazıcının IP adresini kontrol edin.

Yazıcının ana ekranındaki ağ simgesini seçin ve sonra yazıcının IP adresini onaylamak için etkin bağlantı yöntemini seçin.

Bir öğeyi seçmek için ▲▼◀▶ düğmelerini kullanarak odağı taşıyın ve OK düğmesine basın.

Not:

Ağ bağlantı raporunu yazdırarak da IP adresini kontrol edebilirsiniz.

2. Bir bilgisayarda ya da akıllı cihazda bir web tarayıcısını başlatın ve ardından yazıcının IP adresini girin.

Biçim:

IPv4: http://yazıcının IP adresi/

IPv6: http://[yazıcının IP adresi]/

Örnekler:

IPv4: http://192.168.100.201/

IPv6: http://[2001:db8::1000:1]/

Not:

Akıllı bir aygıt kullanarak Web Config öğesini Epson iPrint bakım ekranından da çalıştırabilirsiniz.

İlgili Bilgi

- ➔ “Epson iPrint Kullanma” sayfa 81
- ➔ “Ağ Bağlantısı Raporu Yazdırma” sayfa 30

Web Config üzerinde Windows öğesini çalıştırma

Bilgisayarı WSD ile yazıcıya bağlarken Web Config öğesini çalıştırmak için aşağıdaki adımları uygulayın.

1. Windows üzerinden aygıtlar ve yazıcılar ekranına erişin.

Windows 10

Başlat düğmesine sağ tıklayın veya basılı tutun ve ardından **Denetim Masası > Aygıtları ve yazıcıları görüntüle** seçeneklerini **Donanım ve Ses** öğesinden seçin.

Ağ Hizmeti ve Yazılım Bilgileri

- Windows 8.1/Windows 8

Masaüstü > Ayarlar > Denetim Masası > Donanım ve Ses (veya Donanım) kısmında yer alan **Aygıtları ve yazıcıları görüntüle** ögesini seçin.

- Windows 7


Başlat düğmesine tıklayın ve **Denetim Masası > Aygıtları ve yazıcıları görüntüle** seçeneklerini **Donanım ve Ses** bölümünden seçin.

- Windows Vista

Başlat düğmesine tıklayın ve **Denetim Masası > Donanım ve Ses** kısmında **Yazıcılar** ögesini seçin.

2. **YAZICINIZI** sağ tıklayın ve **Özellikler** ögesini seçin.
3. **Web Hizmeti** sekmesini seçin ve URL'ye tıklayın.

Web Config üzerinde Mac OS ögesini çalıştırma

1.  menü > **Yazıcılar ve Tarayıcılar** (veya **Yazdırma ve Tarama, Yazdırma ve Fakslama**) bölümünden **Sistem Tercihleri** ögesini seçin ve ardından yazıcıyı seçin.
2. **Seçenekler ve Malzemeler > Yazıcı Web sayfasını göster** ögesine tıklayın.

Windows Yazıcı Sürücüsü

Yazıcı sürücüsü, bir uygulamadan gelen komutlara göre yazıcıyı kontrol eder. Yazıcı sürücüsünün ayarlarını gerçekleştirmek mümkün olan en iyi yazdırma sonuçlarını elde etmenizi sağlar. Ayrıca, yazıcı sürücüsü yardımcı programını kullanarak yazıcının durumunu kontrol edebilir veya en iyi çalışma koşulunda tutabilirsiniz.

Not:

Yazıcı sürücüsünün dilini değiştirebilirsiniz. **Dil** sekmesinde bulunan **Bakım** ayarını kullanarak kullanmak istediğiniz dili seçin.

Uygulamalar üzerinden yazıcı sürücüsüne erişme

Ayarların yalnızca kullandığınız uygulamada etkin olması için bu uygulamadan erişin.

Dosya menüsünden **Yazdır** veya **Yazdırma Ayarı** ögesini seçin. Yazıcınızı seçin ve ardından **Tercihler** veya **Özellikler** ögesini seçin.

Not:

Uygulamaya bağlı olarak işlemler farklılık gösterir. Ayrıntılar için uygulamanın yardımına bakın.

Kontrol panelinden yazıcı sürücüsüne erişim

Tüm uygulamalar için geçerli ayarları yapılandırmak için, kontrol panelinden erişim sağlayın.

- Windows 10

Başlat düğmesine sağ tıklayın veya basılı tutun ve ardından **Denetim Masası > Aygıtları ve yazıcıları görüntüle** seçeneklerini **Donanım ve Ses** ögesinden seçin. Yazıcınıza sağ tıklayın veya basılı tutup **Yazdırma tercihleri** ögesini seçin.

- Windows 8.1/Windows 8

Donanım ve Ses bölümünden **Masaüstü > Ayarlar > Denetim Masası > Aygıtları ve yazıcıları görüntüle** ögesini seçin. Yazıcınıza sağ tıklayın veya basılı tutup **Yazdırma tercihleri** ögesini seçin.

Ağ Hizmeti ve Yazılım Bilgileri

Windows 7

Başlat düğmesine tıklayın ve **Denetim Masası > Aygıtları ve yazıcıları görüntüle** seçeneklerini **Donanım ve Ses** bölümünden seçin. Yazıcınıza sağ tıklayın ve **Yazdırma tercihleri** ögesini seçin.

Windows Vista

Başlat düğmesine tıklayın ve **Denetim Masası > Donanım ve Ses** kısmında **Yazıcılar** ögesini seçin. Yazıcınıza sağ tıklayın ve **Yazdırma tercihleri seç'i** seçin.

Windows XP

Başlat düğmesine tıklayın ve **Denetim Masası > Yazıcılar ve Diğer Donanım > Yazıcı ve Fakslar** ögesini seçin. Yazıcınıza sağ tıklayın ve **Yazdırma tercihleri** ögesini seçin.

Görev çubuğunda bulunan yazıcı simgesi üzerinden yazıcı sürücüsüne erişme

Masaüstü görev çubuğunda bulunan yazıcı simgesini kullanarak hızlıca yazıcı sürücüsüne erişebilirsiniz.

Yazıcı simgesine tıklar ve **Yazıcı Ayarları** ögesini seçerseniz, kontrol panelinde görüntülenen ile aynı yazıcı ayar penceresine erişebilirsiniz. Bu simgeye çift tıklarsanız, yazıcı durumunu kontrol edebilirsiniz.

Not:

*Yazıcı simgesi görev çubuğunda görüntülenmezse, **İzleme Tercihleri** sekmesinde **Bakım** ögesine tıklayarak ve ardından **Kısayol simgesini görev çubuğuna kaydedin** ögesini seçerek yazıcı sürücüsü penceresine erişebilirsiniz.*

Yardımcı programı başlatma

Yazıcı sürücüsü penceresine girin. **Bakım** sekmesine tıklayın.

İlgili Bilgi

➔ [“Windows Yazıcı Sürücüsü Kılavuzu” sayfa 120](#)

Windows Yazıcı Sürücüsü Kılavuzu

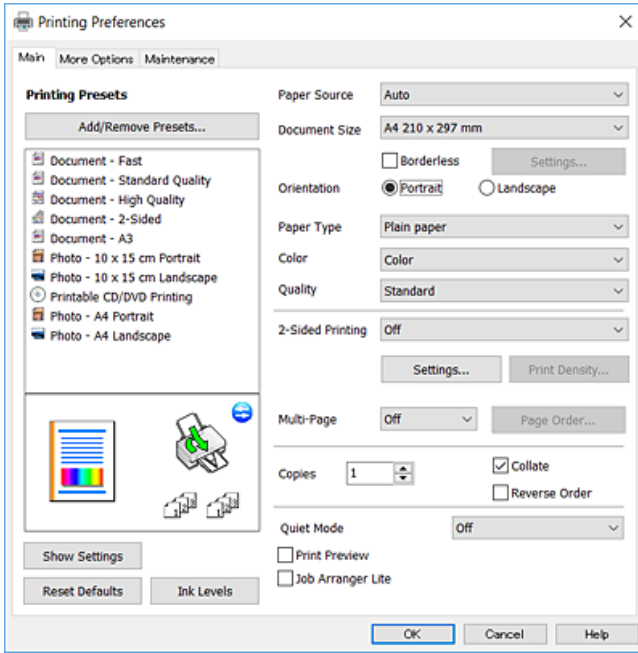
Windows yazıcı sürücüsü için yardım mevcuttur. Ayar öğelerine yönelik açıklamalar görüntülemek için her bir öğeye sağ tıklayın ve ardından **Yardım** ögesine tıklayın.

Ana Sekmesi

Yazdırma işlemi için kağıt türü veya kağıt boyutu gibi temel ayarlar gerçekleştirebilirsiniz.

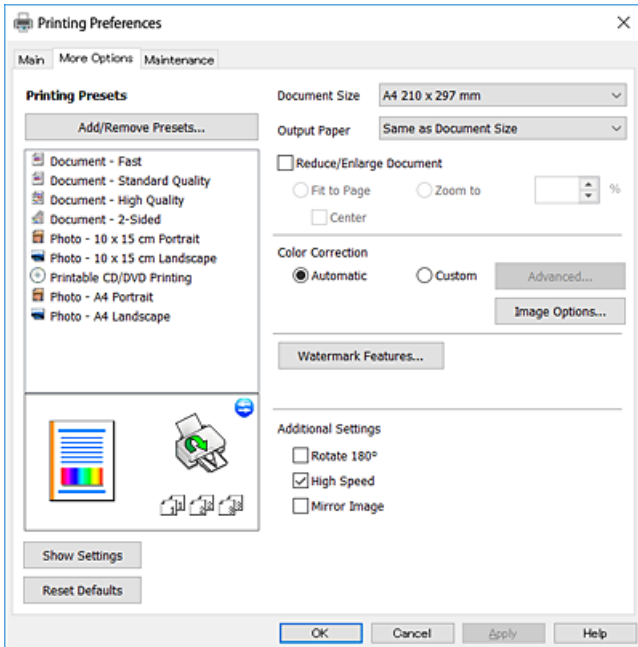
Ağ Hizmeti ve Yazılım Bilgileri

Kağıdın her iki tarafına yazdırma veya tek bir sayfaya birden fazla sayfa yazdırma gibi ayarlar gerçekleştirebilirsiniz.



Daha Fazla Seçenek Sekmesi

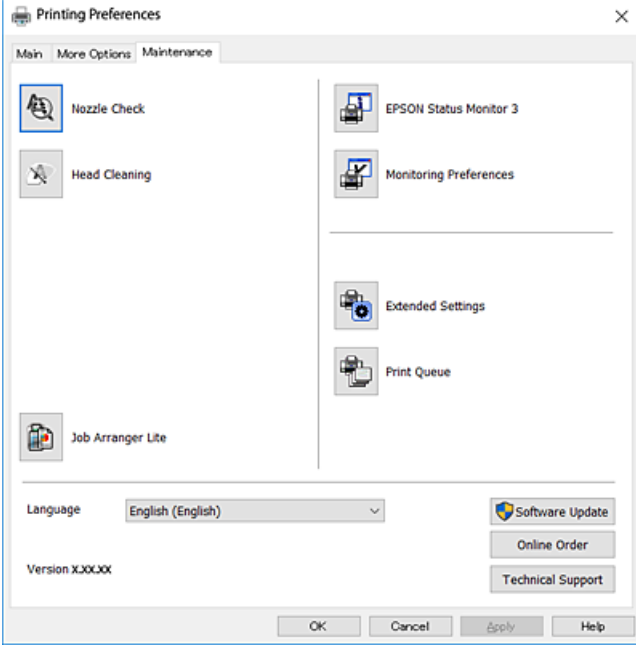
Ayrıca, çıktı boyutunu değiştirme veya renk düzeltmeleri gerçekleştirme gibi ilave düzen ve yazdırma seçenekleri de seçebilirsiniz.



Ağ Hizmeti ve Yazılım Bilgileri

Bakım Sekmesi

Püskürtme denetimi ve yazdırma kafası temizliği gibi bakım özelliklerini çalıştırabilir ve **EPSON Status Monitor 3** uygulamasını çalıştırarak yazıcı durumunu ve hata bilgilerini kontrol edebilirsiniz.



Windows Yazıcı Sürücüsü İşletim Ayarlarını Yapma

EPSON Status Monitor 3 etkinleştirme gibi ayarlar gerçekleştirebilirsiniz.

1. Yazıcı sürücüsü penceresine girin.
2. **Genişletilmiş Ayarlar**'a **Bakım** sekmesinde tıklayın.
3. İlgili ayarları yapın ve ardından **Tamam**'a tıklayın.
Ayar öğelerinin açıklamaları için çevrimiçi yardıma bakınız.

İlgili Bilgi

➔ [“Windows Yazıcı Sürücüsü” sayfa 119](#)

Mac OS Yazıcı Sürücüsü

Yazıcı sürücüsü, bir uygulamadan gelen komutlara göre yazıcıyı kontrol eder. Yazıcı sürücüsünün ayarlarını gerçekleştirmek mümkün olan en iyi yazdırma sonuçlarını elde etmenizi sağlar. Ayrıca, yazıcı sürücüsü yardımcı programını kullanarak yazıcının durumunu kontrol edebilir veya en iyi çalışma koşulunda tutabilirsiniz.

Uygulamalar üzerinden yazıcı sürücüsüne erişme


Uygulamanızın **Dosya** menüsünde **Sayfa Yapısı** veya **Yazdır**'a tıklayın. Gerekirse, yazdırma penceresini genişletmek için **Ayrıntıları Göster**'e (veya ▼ düğmesine) tıklayın.

Ağ Hizmeti ve Yazılım Bilgileri

Not:

Kullanılan uygulamaya bağlı olarak, **Dosya** menüsünde **Sayfa Yapısı** görüntülenmeyebilir ve yazdırma ekranını gösterme işlemleri farklı olabilir. Ayrıntılar için uygulamanın yardımına bakın.

Yardımcı programı başlatma

 menü > **Yazıcılar ve Tarayıcılar** (veya **Yazdırma ve Tarama**, **Yazdırma ve Fakslama**) bölümünden **Sistem Tercihleri** öğesini seçin ve ardından yazıcıyı seçin. **Seçenekler ve Malzemeler** > **Uygulama** > **Yazıcı Uygulamasını Aç** öğesine tıklayın.

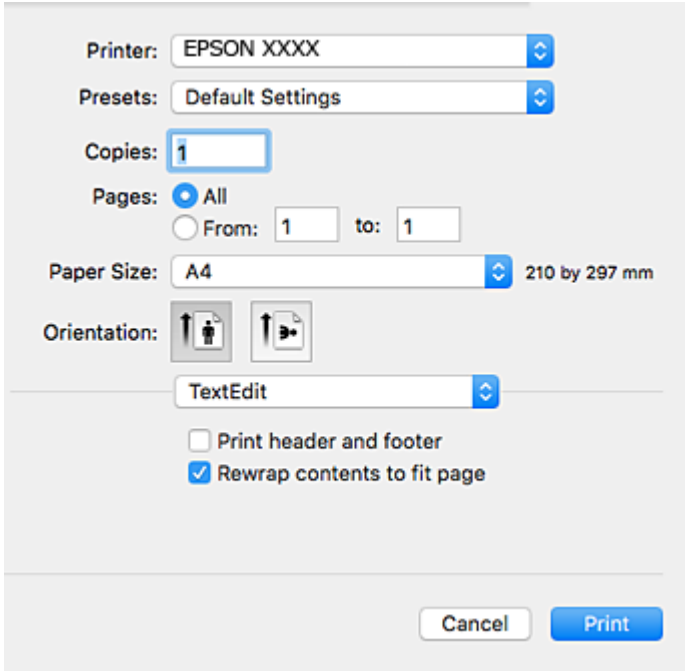
İlgili Bilgi

➔ “Mac OS Yazıcı Sürücüsü Kılavuzu” sayfa 123

Mac OS Yazıcı Sürücüsü Kılavuzu

Yazdırma iletişimi

Daha fazla öğe görüntülemek için ekranın ortasında bulunan açılır menüyü kullanın.




Açılır Menü	Açıklamalar
Düzen	Bir sayfaya birden fazla sayfa yazdırma düzeni seçebilirsiniz veya bir kenar yazdırma seçeneğini seçebilirsiniz.
Renk Eşleştirme	Renkleri ayarlayabilirsiniz.
Kağıt Kullanımı	Yazdırma işinin boyutu yüklediğiniz kağıt boyutuna otomatik olarak uyarlanması için onu küçültebilir veya büyütebilirsiniz.
Kapak Sayfası	Belgeleriniz için bir kapak seçebilirsiniz. Kapağa yazdırılacak içeriği ayarlamak için Kapak Sayfası Türü öğesini seçin.

Ağ Hizmeti ve Yazılım Bilgileri

Açılır Menü	Açıklamalar
Yazdırma Ayarları	Kağıt türü ve yazdırma kalitesi gibi temel yazdırma ayarlarını yapabilirsiniz.
Genişleme	Kenarlıksız yazdırma gerçekleştirirken kullanılacak genişletme miktarını ayarlayın.
İki taraflı Yazdırma Ayarları	2 taraflı yazdırma için bir ciltleme yönü seçebilir veya bir belge türü seçebilirsiniz.

Not:

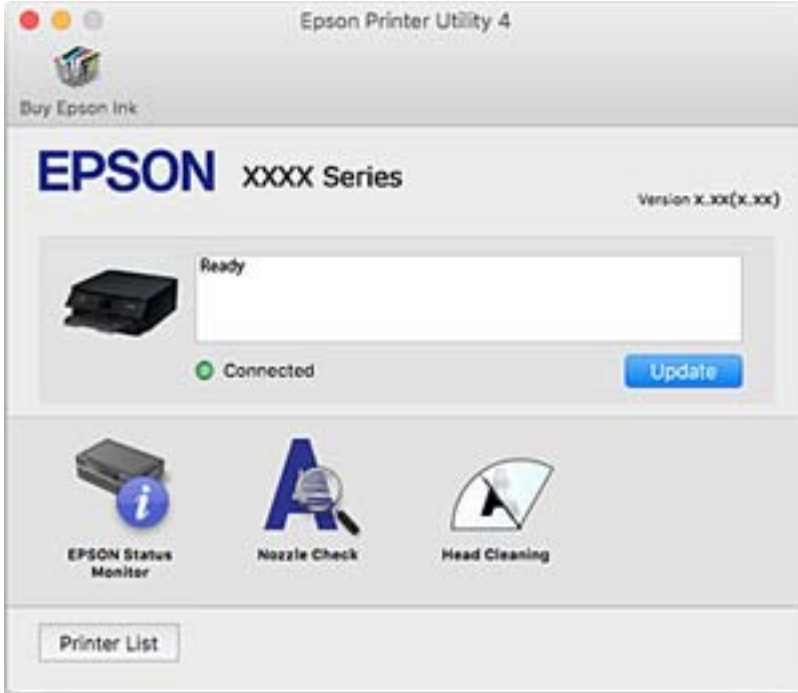
OS X Mountain Lion veya üstünde **Yazdırma Ayarları** menüsü görüntülenmezse, Epson yazıcı sürücüsü düzgün bir şekilde yüklenmemiştir.

 menü > **Yazıcılar ve Tarayıcılar** (veya **Yazdırma ve Tarama**, **Yazdırma ve Faks**) üzerinden **Sistem Tercihleri** öğesini seçin, yazıcıyı kaldırın ve ardından tekrar ekleyin. Aşağıdaki web sitesine erişin ve sonra ürünün adını girin. **Destek** öğesine gidin ve sonra **İpuçları** öğesine bakın.

<http://epson.sn>


Epson Printer Utility

Püskürtme denetimi ve yazdırma kafası temizliği gibi bakım özelliklerini çalıştırabilir ve **EPSON Status Monitor** uygulamasını çalıştırarak yazıcı durumunu ve hata bilgilerini kontrol edebilirsiniz.



Mac OS Yazıcı Sürücüsü İşletim Ayarlarını Yapma

Mac OS Yazıcı Sürücüsünün Çalışma Ayarları Penceresi'ne Erişme

 menü > **Yazıcılar ve Tarayıcılar** (veya **Yazdırma ve Tarama**, **Yazdırma ve Fakslama**) bölümünden **Sistem Tercihleri** öğesini seçin ve ardından yazıcıyı seçin. **Seçenekler ve Malzemeler** > **Seçenekler** (veya **Sürücü**) öğesine tıklayın.

Mac OS Yazıcı Sürücüsü İşletim Ayarları

- Kalın kağıt ve zarflar: Kalın kağıda yazdırma yaparken mürekkebin leke bırakmasını önler. Ancak, bu, yazdırma hızını düşürebilir.
- Boş Sayfayı Atla: Boş sayfaları yazdırmaz.
- Sessiz Modu: Yazıcının çıkardığı gürültüyü azaltır ancak yazdırma hızını düşürebilir.
- Geçici siyah yazdırmaya izin: Geçici olarak sadece siyah mürekkeple yazdırır.
- Yüksek Hızda Yazdırma: Yazdırma kafası her iki yönde hareket ettiğinde yazdırır. Yazdırma hızı daha yüksek olabilir ancak kalite düşebilir.
- Uyarı Bildirimleri: Yazıcı sürücüsünün uyarı bildirimleri görüntülemesini sağlar.
- Çift yönlü iletişim kurun: Genellikle bu, **Açık** olarak ayarlanmalıdır. Yazıcı bilgilerini alırken **Kapalı** seçeneğinin seçilmesi imkansızdır çünkü yazıcı bir ağdaki Windows bilgisayarlarıyla paylaşılmaktadır veya başka bir neden olabilir.

İlgili Bilgi

→ [“Siyah Mürekkeple Geçici Olarak Yazdırma” sayfa 98](#)

Fotoğrafları Düzenleme Uygulaması (Epson Easy Photo Print)

Epson Easy Photo Print, çeşitli düzenler yardımıyla kolayca fotoğraflar yazdırmanızı sağlayan bir uygulamadır. Fotoğrafları ön izlemeye görüntüleyebilir ve resimleri veya konumları ayarlayabilirsiniz. Ayrıca, çerçeveli fotoğraflar da yazdırabilirsiniz. Ayrıntılar için uygulamanın yardımına bakın.

Orijinal Epson fotoğraf kağıdına yazdırarak mürekkep kalitesi en iyi seviye getirebilir, çıktılarını daha canlı ve net olmasını sağlayabilirsiniz.

Piyasada bulunan uygulamaları kullanarak kenarlıksız yazdırma gerçekleştirmek için aşağıdaki ayarları gerçekleştirin.

- Kağıt boyutuna tam olarak oturacak bir resim verisi oluşturun. Kullandığınız uygulama için bir boşluk ayarı mevcutsa bu boşluğu 0 mm'ye ayarlayın.
- Yazıcı sürücüsünde kenarlıksız yazdırma ayarını etkinleştirin.

Not:

Bu uygulamayı kullanabilmeniz için yazıcı sürücüsünün yüklü olması gerekir.

Windows Üzerinde Başlatma

- Windows 10
Başlat düğmesine tıklayın ve ardından **Epson Software > Epson Easy Photo Print** öğesini seçin.
- Windows 8.1/Windows 8
Arama kutusuna uygulama adını girin ve ardından görüntülenen simgeyi seçin.
- Windows 7/Windows Vista/Windows XP
Başlat düğmesine tıklayın ve sonra **Tüm Programlar** veya **Programlar > Epson Software > Epson Easy Photo Print** öğesini seçin.

Mac OS Üzerinde Başlatma

Git > Uygulamalar > Epson Software > Epson Easy Photo Print'ı seçin.

İlgili Bilgi

➔ “Uygulamalar Yükleme” sayfa 129

Metin veya Resimleri Diske Yazdırma Uygulaması (Epson Print CD)

Epson Print CD, tasarladığınız bir CD/DVD etiketini doğrudan bir CD/DVD üzerine yazdırmanızı sağlayan bir uygulamadır. Ayrıca, CD/DVD kutusu için bir CD/DVD kabı da yazdırabilirsiniz. Ayrıntılar için uygulamanın yardımına bakın.

Not:

Bu uygulamayı kullanabilmeniz için yazıcı sürücüsünün yüklü olması gerekir.

Windows Üzerinde Başlatma Windows 10

Başlat düğmesine tıklayın ve ardından **Epson Software > Print CD** öğesini seçin.

 Windows 8/Windows 8.1

Arama kutusuna uygulama adını girin ve ardından görüntülenen simgeyi seçin.

 Windows 7/Windows Vista/Windows XP

Başlat düğmesine tıklayın ve ardından **Tüm Programlar** veya **Programlar > Epson Software > Print CD** öğesini seçin.

Mac OS Üzerinde Başlatma

Git > Uygulamalar > Epson Software > Print CD > Print CD öğesini seçin.

İlgili Bilgi

➔ “Uygulamalar Yükleme” sayfa 129

Web Sayfalarını Yazdırma Uygulaması (E-Web Print)

E-Web Print, çeşitli düzenler yardımıyla kolayca web sayfaları yazdırmanızı sağlayan bir uygulamadır. Ayrıntılar için uygulamanın yardımına bakın. **E-Web Print** araç çubuğunda bulunan **E-Web Print** menüsünden yardıma erişebilirsiniz.

Not:

İndirme sitesinden desteklenen tarayıcıları ve en son sürümü kontrol edin.

Başlatma

E-Web Print'i yüklediğinizde tarayıcınızda görüntülenir. **Print** veya **Clip** düğmesine tıklayın.

İlgili Bilgi

→ “Uygulamalar Yükleme” sayfa 129

Yazılım Güncelleştirme Araçları (EPSON Software Updater)

EPSON Software Updater Internet'te yeni veya güncellenen yazılımı kontrol eden ve yükleyen bir uygulamadır. Ayrıca yazıcının bellek sürümünü ve kılavuzunu da güncelleyebilirsiniz.

Windows Üzerinde Başlatma

Windows 10

Başlat düğmesine tıklayın ve ardından **Epson Software > EPSON Software Updater** öğesini seçin.

Windows 8.1/Windows 8

Arama kutusuna uygulama adını girin ve ardından görüntülenen simgeyi seçin.

Windows 7/Windows Vista/Windows XP

Başlat düğmesine tıklayın ve ardından **Tüm Programlar** veya **Programlar > Epson Software > EPSON Software Updater** öğesini seçin.

Not:

EPSON Software Updater uygulamasını, masaüstünde bulunan görev çubuğundaki yazıcı simgesine tıklayıp **Yazılım Güncelleme** öğesini seçerek de başlatabilirsiniz.

Mac OS Üzerinde Başlatma

Git > Uygulamalar > Epson Software > EPSON Software Updater öğesini seçin.


İlgili Bilgi

→ “Uygulamalar Yükleme” sayfa 129

Uygulamaları Kaldırma

Bilgisayarınızda yönetici olarak oturum açın. Bilgisayar sorarsa yönetici parolasını girin.

Uygulamaları Kaldırma — Windows

1. Yazıcıyı kapatmak için  düğmesine basın.

2. Çalışan tüm uygulamaları kapatın.

3. **Denetim Masası**'ni açın:

Windows 10

Başlat düğmesine sağ tıklayın veya basılı tutun ve ardından **Denetim Masası**'ni seçin.

Ağ Hizmeti ve Yazılım Bilgileri

- Windows 8.1/Windows 8

Masaüstü > Ayarlar > Denetim Masası'nı seçin.

- Windows 7/Windows Vista/Windows XP

Başlat düğmesine tıklayın ve **Denetim Masası'nı** seçin.

4. **Program kaldır** (veya **Program ekle veya kaldır**)'ı seçin:

- Windows 10/Windows 8.1/Windows 8/Windows 7/Windows Vista

Programlar'da **Program kaldır**'ı seçin.

- Windows XP

Program Ekle veya Kaldır'a tıklayın.

5. Kaldırmak istediğiniz uygulamayı seçin.

Bir yazdırma işi varsa yazıcı sürücüsünü kaldıramazsınız. Yüklemeyi kaldırmadan önce işleri silin veya yazdırılmalarını bekleyin.

6. Uygulamaları kaldırın:

- Windows 10/Windows 8.1/Windows 8/Windows 7/Windows Vista

Kaldır/Değiştir veya **Kaldır** ögesine tıklayın.

- Windows XP

Değiştir/Kaldır veya **Kaldır** ögesine tıklayın.

Not:


*Kullanıcı Hesabı Denetimi penceresi görüntülenirse, **Devam** düğmesine tıklayın.*


7. Ekrandaki talimatları izleyin.

Uygulamaları Kaldırma — Mac OS

1. Uninstaller uygulamasını EPSON Software Updater'ı kullanarak yükleyin.

Uninstaller'ı yükledikten sonra, uygulamayı kaldırdığınız bir sonraki seferde tekrar yüklemeniz gerekmez.

2. Yazıcıyı kapatmak için  düğmesine basın.

3. Yazıcı sürücüsünü kaldırmak için **Sistem Tercihleri** ögesini  menüsü > **Yazıcılar ve Tarayıcılar** (veya **Yazdırma ve Tara, Yazdır ve Faks**) içinden seçin ve sonra yazıcıyı etkin yazıcılar listesinden çıkarın.

4. Çalışan tüm uygulamaları kapatın.

5. **Git > Uygulamalar > Epson Software > Uninstaller** ögesini seçin.

6. Kaldırmak istediğiniz uygulamayı seçin ve ardından **Uninstall** ögesine tıklayın.



Önemli:

Uninstaller bilgisayardaki tüm Epson mürekkep püskürtmeli yazıcı sürücülerini kaldırır. Birden fazla Epson mürekkep püskürtmeli yazıcı kullanıyorsanız ve sadece bazı sürücülerini silmek isterseniz, öncelikle hepsini silin ve ardından gereken yazıcı sürücüsünü tekrar yükleyin.

Ağ Hizmeti ve Yazılım Bilgileri

Not:

Kaldırmak istediğiniz uygulamayı uygulama listesinde bulamıyorsanız, Uninstaller ile kaldıramazsınız. Bu durumda, **Git > Uygulamalar > Epson Software**'i seçin, kaldırmak istediğiniz uygulamayı seçin ve çöp simgesine sürükleyin.

İlgili Bilgi

➔ “Yazılım Güncelleştirme Araçları (EPSON Software Updater)” sayfa 127

Uygulamalar Yükleme

Bilgisayarınızı ağa bağlayın ve web sitesinden uygulamaların en son sürümünü yükleyin.

Not:

- Bilgisayarda yönetici olarak oturum açın. Bilgisayar sorarsa yönetici parolasını girin.
- Uygulamayı tekrar yüklemek için uygulamayı öncelikle kaldırmanız gerekir.

1. Çalışan tüm uygulamaları kapatın.
2. Yazıcı sürücüsü yüklerken, yazıcı ve bilgisayar bağlantısını geçici olarak kesin.

Not:

İstenene kadar yazıcıyı veya bilgisayarı bağlamayın.

3. Aşağıdaki web sitesine erişip ürün adını girin.

<http://epson.sn>

4. **Kurulum** ögesini seçip **İndir** ögesine tıklayın.
5. İndirilen dosyaya tıklayın veya çift tıklayın ve ekrandaki yönergeleri izleyin.

Not:

Bir Windows bilgisayar kullanıyorsanız ve uygulamaları web sitesinden indiremiyorsanız, uygulamaları yazıcıyla birlikte verilen yazılım diskinden yükleyin.

İlgili Bilgi

➔ “Uygulamaları Kaldırma” sayfa 127

Uygulamaları ve Bellenim Sürümünü Güncelleme

Belirli sorunları giderebilir ve uygulamaları ve bellenim sürümünü güncelleyerek işlevleri iyileştirebilir veya işlev ekleyebilirsiniz. Uygulamanın ve bellenim sürümünün en güncel versiyonunu kullandığınızdan emin olun.

1. Yazıcının ve bilgisayarın takılı olduğundan ve bilgisayarın internete bağlı olduğundan emin olun.
2. EPSON Software Updater'ı başlatın ve uygulamaları veya bellenim sürümünü güncelleyin.

**Önemli:**

Güncelleme tamamlanana kadar bilgisayarı veya yazıcıyı kapatmayın; aksi halde yazıcı arızalanabilir.

Ağ Hizmeti ve Yazılım Bilgileri

Not:

Güncellemek istediğiniz uygulamayı listede bulamıyorsanız, EPSON Software Updater'ı kullanarak güncelleyemezsiniz. Yerel Epson web sitesinden uygulamaların en güncel sürümlerini kontrol edin.

<http://www.epson.com>

İlgili Bilgi

➔ “Yazılım Güncelleştirme Araçları (EPSON Software Updater)” sayfa 127

Kontrol Panelini Kullanarak Yazıcının Bellenimini Güncelleme

Yazıcı Internet'e bağlanırsa kontrol panelini kullanarak yazıcının bellenimini güncelleyebilirsiniz. Bellenimi güncelleyerek, yazıcının performansı iyileştirilebilir veya yeni işlevler eklenebilir. Bellenim güncellemelerini düzenli kontrol etmek için de yazıcıyı ayarlayabilirsiniz, varsa size bildirilir.

1. Ana ekranda **Ayarlar** ögesini seçin.
2. **Aygıt Yazılımı Güncelleme > Güncelle** seçeneklerini seçin.

Not:

Yazıcıyı kullanılabilir bellenim güncellemelerini düzenli kontrol etmeye ayarlamak için **Bildirim** ögesini etkinleştirin.

3. Ekranda görüntülenen mesajı inceleyin ve uygun güncellemeleri aramak için Tamam düğmesine basın.
4. Bir bellenim güncellemesinin kullanılabilir olduğu bilgisini veren bir mesaj LCD ekranda görüntülenirse güncellemeyi başlatmak için ekran talimatlarını izleyin.



Önemli:

- ❑ Güncelleme tamamlanana kadar yazıcıyı kapatmayın veya fişini çıkarın; aksi halde yazıcı arızalanabilir.
- ❑ Bellenim güncellemesi tamamlanmadıysa veya başarısız olursa yazıcı normal başlamaz ve yazıcı bir sonraki kez açıldığında LCD ekranda "Recovery Mode" görüntülenir. Bu durumda, bir bilgisayar kullanarak bellenimi yeniden güncellemeniz gerekir. Yazıcıyı bir USB kablosu ile bilgisayara bağlayın. Yazıcıda "Recovery Mode" görüntülenirken, bir ağ bağlantısı üzerinden bellenimi güncelleyemezsiniz. Bilgisayarda, yerel Epson web sitesine erişin ve sonra en son yazıcı bellenimini indirin. Sonraki adımlar için web sitesindeki talimatlara bakın.

Sorun Çözme

Yazıcı Durumunu Kontrol Etme

LCD Ekrandaki Mesajları Kontrol Etme

LCD ekranda bir hata mesajı görüntülenirse sorunu çözmek için ekrandaki talimatları veya aşağıdaki çözümleri izleyin.

Hata Mesajları	Çözümler
Yazıcı Hatası Yazıcıyı tekrar açın. Daha fazla ayrıntı için belgelerinize bakın.	Aşağıdakileri yapın. 1.Yazıcı kapağını açın ve yazıcı içindeki kağıt ya da koruyucu malzemeyi çıkarın. 2.Yazıcı kapağını kapatın ve gücü kapatın ve yeniden açın. Gücü kapatıp tekrar açtıktan sonra hata mesajı görüntülenmeye devam ederse Epson destek birimi ile iletişime geçin.
Mürekkep az.	Mürekkep kartuşlarını değiştirmeniz istenene kadar yazdırmaya devam edebilirsiniz.Ancak, mürekkep kartuşlarından biri tükenirse yazıcının yazdıramayacağını unutmayın.En kısa zamanda yeni kartuşları hazırlayın.
Mürekkep kartuşlarının düzeyi düşük. İş tamamen yazdırılamayabilir.	Mürekkep kartuşlarının görüntülenen ekranda İleri ögesini seçerek ve Yazdırmadan önce değiştir seçerek yenisi ile değiştirilmesini öneriyoruz. Yazdırmaya devam et ögesini seçerek yazdırmaya devam ederseniz yazdırırken mürekkep kartuşlarından biri tükendiğinde kağıt çıkarılabilir.Bu durumda mürekkep kartuşunu değiştirmeden önce İptal edildi ögesini seçin.Yazdırmayı iptal etmezseniz mürekkep kartuşu değiştirildikten sonra yazdırma yeni kağıt üzerinde işin ortasından yeniden başlatılacağı için kağıt israf edilir.
Aşağıdaki mürekkep kartuşlarını değiştirmeniz gerekli.	En iyi baskı kalitesini elde etmek ve yazdırma kafasının korunmasına yardımcı olmak amacıyla, yazıcınız kartuşun değiştirilme zamanının geldiğini belirttiğinde, kartuş içinde yedek olarak bir miktar mürekkep kalır.İstendiğinde kartuşu değiştirin.
Yazıcının kenarlıksız yazdırma ıstampası hizmet ömrünün sonuna yaklaşıyor. Kullanıcının değiştirebileceği bir parça değildir. Epson destekle iletişime geçin.	Kenarlıksız yazdırma mürekkep pedini değiştirmek için Epson ile veya yetkili bir Epson servis sağlayıcısı ile iletişime geçin*.Kullanıcının servisini yapabileceği bir parça değildir.Mürekkep pedi değiştirilene kadar bu mesaj görüntülenecektir. Yazdırmayı sürdürmek için OK ögesini seçin.
Yazıcının kenarlıksız yazdırma ıstampası hizmet ömrünün sonuna ulaştı. Kullanıcının değiştirebileceği bir parça değildir. Epson destekle iletişime geçin.	Kenarlıksız yazdırma mürekkep pedini değiştirmek için Epson ile veya yetkili bir Epson servis sağlayıcısı ile iletişime geçin*.Kullanıcının servisini yapabileceği bir parça değildir.
Yan yerleştirildiğinden içeride kağıt kaldı. İçerideki kağıdı çıkarmak için XX kısmına XX boyutlu kağıt yükleyin.	arka kağıt besleme içine A4 boyutta kağıt yükleyin ve ardından Bitti ögesini seçin.Çıkarılan kağıdı arka kağıt besleme merkezindeki ok işareti ile hizalayarak tekrar dikey yönde yükleyin.

Sorun Çözme

Hata Mesajları	Çözümler
Kâğıt Yapılandırma devre dışı olduğundan ayar değiştirilemez.	Kâğıt Yapılandırma devre dışıysa AirPrint kullanılamaz.Ek olarak, kâğıt boyutunun ve türünün uyuşmadığını bildiren mesajlar görüntülenir.Her zaman aynı boyutta ve türde kâğıt kullanmıyorsanız etkin ayarı koruyun ve kâğıt ayarlarını değiştirin.
IP adresi ve alt ağ maskesi bileşimi geçersiz. Daha fazla ayrıntı için belgelerinize bakın.	Doğru IP adresini veya varsayılan ağ geçidini girin.Yardım için ağı kuran kişiye başvurun.
Bulut hizmetlerini kullanmak için kök sertifikayı güncelleyin.	Web Config'i çalıştırın ve sonra kök sertifikasını güncelleyin.
Recovery Mode	Yazıcı, belleğim sürümü güncellemesi başarısız olduğu için kurtarma modunda başlatılmıştır.Bellenim sürümünü tekrar güncellemeyi denemek için aşağıdaki adımları izleyin. 1.Bilgisayarı ve yazıcıyı bir USB kablosuyla bağlayın.(Kurtarma modu sırasında, belleğim sürümünü bir ağ bağlantısı üzerinden güncelleyemezsiniz.) 2.Daha fazla bilgi için yerel Epson web sitenizi ziyaret edin.

* Bazı yazdırma programlarında, mürekkep pedi içinde az miktarda fazla mürekkep toplanabilir.Pedden mürekkep sızıntısını önlemek için, ped sınıra ulaştığında ürünün yazdırmayı durdurması tasarlanmıştır.Bunun gerekip gerekmediği ve ne sıklıkla gerektiği, kenarlıksız yazdırma seçeneğini kullanarak kaç sayfa yazdırdığınıza göre değişir.Pedin değiştirilmesi ihtiyacı yazıcınızın teknik özelliklerine göre çalışmayı durdurduğu anlamına gelmez.Pedin değiştirilmesi gerektiğinde yazıcı size bildirecektir ve bu işlem sadece bir yetkili Epson Servis sağlayıcısı tarafından gerçekleştirilebilir.Epson garantisi bu değiştirmeyi kapsamaz.

İlgili Bilgi

- ➔ [“Uygulamalar Yükleme” sayfa 129](#)
- ➔ [“Yazıcı İşlemlerini Yapılandırma İçin Uygulama \(Web Config\)” sayfa 117](#)
- ➔ [“Uygulamaları ve Belleğim Sürümünü Güncelleme” sayfa 129](#)

Yazıcı Durumunu Kontrol Etme - Windows

1. Yazıcı sürücüsü penceresine girin.
2. **Bakım** sekmesinde **EPSON Status Monitor 3** ögesine tıklayın.


Not:

- Görev çubuğunda bulunan yazıcı simgesine çift tıklayarak da yazıcı durumunu kontrol edebilirsiniz. Yazıcı simgesi görev çubuğuna eklenmiyorsa, **Bakım** sekmesinde **İzleme Tercihleri** ögesine tıklayın ve ardından **Kısayol simgesini görev çubuğuna kaydedin** ögesini seçin.
- EPSON Status Monitor 3** devre dışıysa, **Bakım** sekmesinde **Genişletilmiş Ayarlar** ögesine tıklayın ve ardından **EPSON Status Monitor 3'ü Etkinleştir** ögesini seçin.

İlgili Bilgi

- ➔ [“Windows Yazıcı Sürücüsü” sayfa 119](#)

Yazıcı Durumunu Kontrol Etme — Mac OS

1.  menü > Yazıcılar ve Tarayıcılar (veya Yazdırma ve Tarama, Yazdırma ve Fakslama) bölümünden Sistem Tercihleri öğesini seçin ve ardından yazıcıyı seçin.
2. Seçenekler ve Malzemeler > Uygulama > Yazıcı Uygulamasını Aç öğesine tıklayın.
3. EPSON Status Monitor öğesine tıklayın.
Yazıcı durumunu, mürekkep seviyelerini ve hata durumunu kontrol edebilirsiniz.

Sıkışan Kağıdı Çıkarma

Kontrol panelinde görüntülenen hatayı kontrol edin ve yırtılan tüm parçalar dahil olmak üzere sıkışan kağıdı çıkarmak için talimatları izleyin. Daha sonra hatayı temizleyin.

**Önemli:**

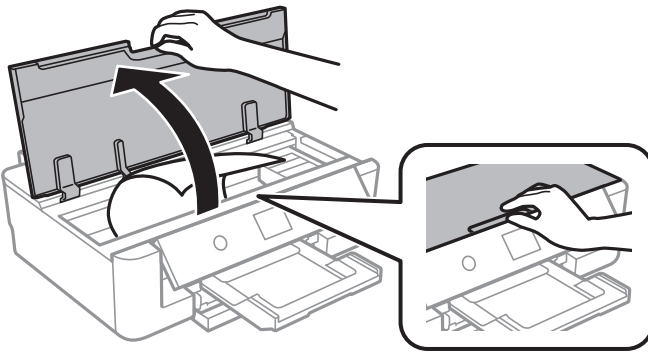
Sıkışan kağıdı dikkatli bir şekilde çıkarın. Kağıdı kuvvetli bir şekilde çıkarmaya çalışmak yazıcıya zarar verebilir.

Yazıcı İçinden Sıkışan Kağıdı Çıkarma

**Dikkat:**

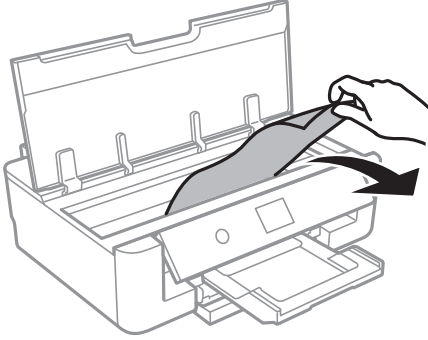
Eliniz yazıcının içindeyken kontrol panelindeki düğmelere asla dokunmayın. Yazıcı çalışmaya başlarsa yaralanmanıza neden olabilir. Yaralanmaları önlemek amacıyla çıkıntılı parçalara dokunmamaya özen gösterin.

1. Yazıcı kapağını açın.



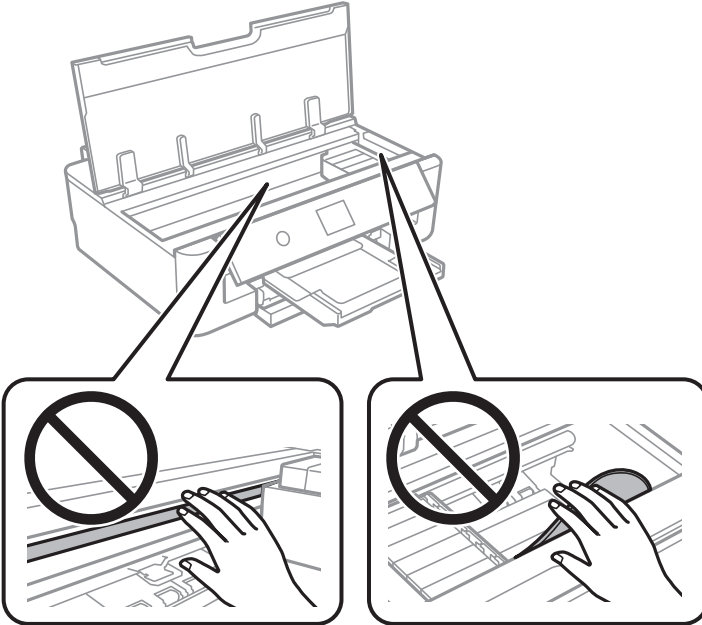
Sorun Çözme

2. Sıkışan kağıdı çıkarın.



Önemli:

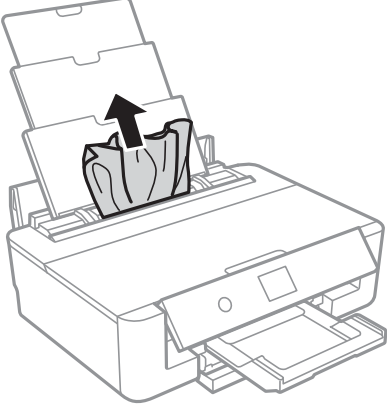
Yazıcının içindeki saydam filme ve beyaz düz kabloya dokunmayın. Bu, arızaya neden olabilir.



3. Yazıcı kapağını kapatın.

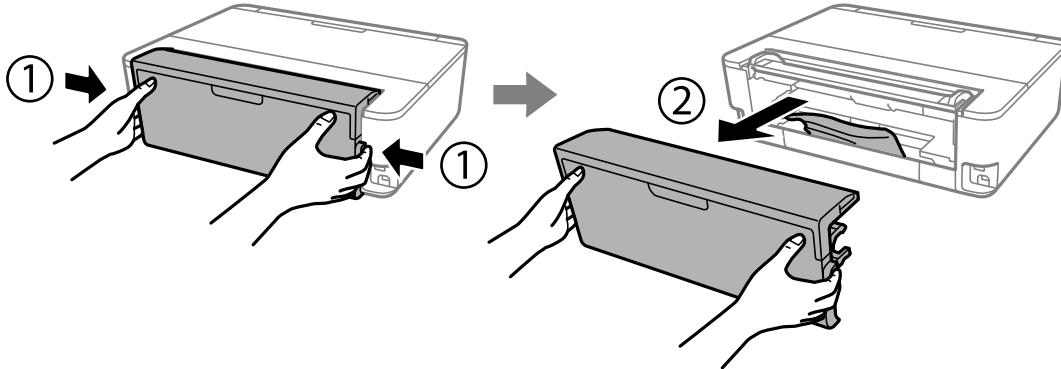
Arka Kağıt Besleme'den Sıkışan Kağıdı Çıkarma

Sıkışan kağıdı çıkarın.

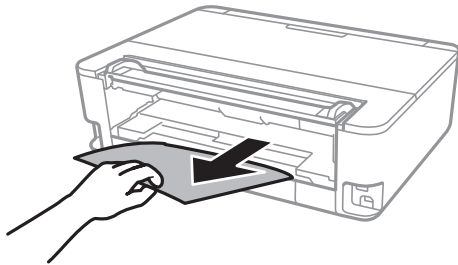


Sıkışan Kağıdın Arka kapağı Kısımından Çıkarılması

1. arka kapak parçasını çıkarın.

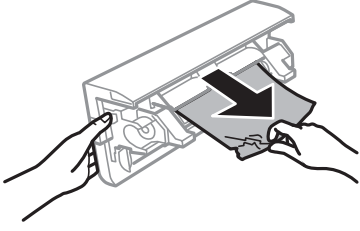


2. Sıkışan kağıdı çıkarın.



Sorun Çözme

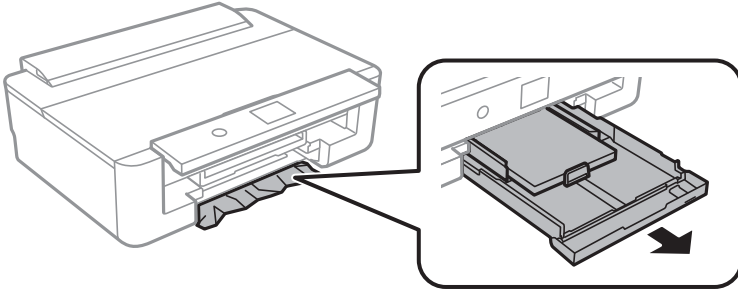
3. Sıkışan kağıdı arka kapak kısmından çıkarın.



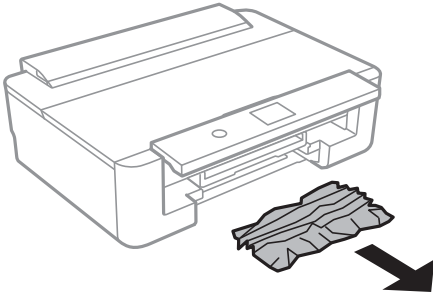
4. arka kapak ögesini yazıcıya takın.

Kağıt Kasedi'den Sıkışan Kağıdı Çıkarma

1. Çıkış tepsisini yerine sokun.
2. kağıt kasedi hafifçe yukarı kaldırın ve ardından dışarı çekin.

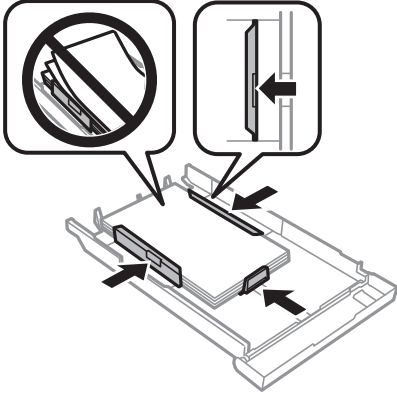


3. Sıkışan kağıdı çıkarın.



Sorun Çözme

4. Kağıdın kenarlarını hizalayın ve kenar kılavuzlarını kağıdın kenarlarına denk gelecek şekilde kaydırın.



5. kağıt kasedi ögesini yazıcıya takın.

Kağıt Doğru Bir Şekilde Beslenmiyor

Aşağıdaki noktaları kontrol edin ve ardından sorunu çözmek için uygun önlemleri alın.

- Yazıcıyı düz bir yüzeye yerleştirin ve tavsiye edilen ortam koşullarında çalıştırın.
- Bu yazıcının desteklediği kağıdı kullanın.
- Kağıt kullanım önerilerini izleyin.
- Kağıtta belirtilen maksimum sayıda sayfadan fazla yükleme yapmayın. Düz kağıt kullanıldığında kenar kılavuzunda üçgen sembol ile belirtilen çizgiyi aşacak şekilde kağıt yüklemeyin. Düz kağıt kullanıldığında kenar kılavuzunda ▲ sembolüyle belirtilen çizgiyi aşacak şekilde kağıt yüklemeyin. Fotoğraf kağıdı gibi kalın kağıt için kenar kılavuzunda ▼ sembolüyle belirtilen çizgiyi aşacak şekilde kağıt yüklemeyin.
- Kağıt boyutu ve kağıt türü ayarlarının yazıcıya yüklenen gerçek kağıt boyutu ve kağıt türüne uygun olduğundan emin olun.
- Yazıcının içindeki ruloyu temizleyin.

İlgili Bilgi

- ➔ [“Çevre Teknik Özellikleri” sayfa 161](#)
- ➔ [“Kağıt Kullanımı Önlemleri” sayfa 41](#)
- ➔ [“Kullanılabilir Kağıtlar ve Kapasiteler” sayfa 42](#)
- ➔ [“Kağıt Türlerinin Listesi” sayfa 44](#)
- ➔ [“Kağıt Kasedi İçin Kağıt Besleme Sorunlarını Önlemek İçin Kağıt Yolunu Temizleme” sayfa 106](#)

Kağıt Sıkışmaları

- Kağıdı doğru yönde yükleyin ve kenar kılavuzları kağıdın kenarlarına denk gelecek şekilde kaydırın.
- Birden fazla kağıt yüklediyseniz her seferde tek bir kağıt yükleyin.

İlgili Bilgi

- ➔ “Sıkışan Kağıdı Çıkarma” sayfa 133
- ➔ “Kağıt Kasedi'ye Kağıt Yükleme” sayfa 45
- ➔ “Arka Kağıt Besleme'ye Kağıt Yükleme” sayfa 52

Kağıt Eğik Besleniyor

Kağıdı doğru yönde yükleyin ve kenar kılavuzları kağıdın kenarlarına denk gelecek şekilde kaydırın.

İlgili Bilgi

- ➔ “Kağıt Kasedi'ye Kağıt Yükleme” sayfa 45
- ➔ “Arka Kağıt Besleme'ye Kağıt Yükleme” sayfa 52

Aynı Anda Birkaç Kağıt Besleniyor

- Aynı anda tek kağıt yükleyin.
- Manuel 2 taraflı yazdırma sırasında çok sayıda kağıt sayfası birden beslendiğinde, kağıdı yeniden yüklemeyen önce yazıcıya yüklenen kağıdı çıkarın.

CD/DVD Tepsisi Çıkarılıyor

- Diskin tepsiye doğru şekilde yerleştirildiğinden emin olun ve tepsiyi tekrar doğru şekilde takın.
- Talimatlarda açıkça belirtilmediği sürece CD/DVD tepsisini takmayın. Aksi halde bir hata meydana gelir ve tepsi çıkarılır.


İlgili Bilgi

- ➔ “CD/DVD Yükleme” sayfa 56

Kartvizit Boyutu Kağıt Çıkarılmıyor

Kartvizit boyutu kağıt çıkarılmadığında ve yazıcının içinde kaldığında çıkarmak için arka kağıt besleme içine A4 boyutta kağıt yükleyin. A4 boyutta kağıdı çıkarmak için kontrol panelinde **Kağıt Kılavuzunu Tmzleme** öğesini seçin. Kartvizit boyutu kağıdı arka kağıt besleme merkezindeki ok işareti ile hizalayarak tekrar dikey yönde yükleyin.

Elektrik ve Kontrol Paneli Sorunları**Güç Açılmıyor**

- Güç kablosunun sıkıca takıldığından emin olun.
-  düğmesini biraz daha uzun süre basılı tutun.

Güç Kapanmıyor

⏻ düğmesini biraz daha uzun süre basılı tutun. Yazıcıyı kapatamazsanız, güç kablosunu çıkarın. Yazdırma kafasının kurumasını önlemek için, ⏻ düğmesine basarak yazıcıyı tekrar açın ve kapatın.

Güç Otomatik Olarak Kapanır

- Ayarlar > Temel Ayarlar > Kapatma Ayarları** öğelerini seçip, **Etkin Değilse Kapat** ve **Bağlantı Kesilirse Kapat** ayarlarını devre dışı bırakın.
- Ayarlar > Temel Ayarlar** öğesini seçin ve ardından **Kapanma Zamanı** Ayarını devre dışı bırakın.

Not:

Ürününüz, satın alındığı konuma bağlı olarak **Kapatma Ayarları** veya **Kapanma Zamanı** özelliğine sahip olabilir.

LCD Ekran Kararıyor

Yazıcı uykü modundadır. LCD ekranı önceki durumuna getirmek için kontrol panelindeki herhangi bir düğmeye basın.

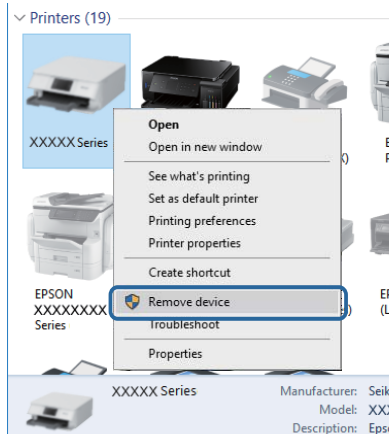
Bilgisayardan Yazdırılamıyor

Bağlantıyı Kontrol Etme (USB)

- USB kablosunu yazıcıya ve bilgisayara sıkıca bağlayın.
- Bir USB hub'ı kullanıyorsanız, yazıcıyı doğrudan bilgisayara bağlamaya çalışın.
- USB kablosu tanınmıyorsa bağlantı noktasını veya USB kablosunu değiştirin.
- Yazıcı USB bağlantısını kullanıyorsa yazdırılamıyorsa aşağıdakileri deneyin.

USB kablosunun bilgisayardan bağlantısını kesin. Bilgisayarda görüntülenen yazıcı simgesini sağ tıklayın ve sonra **Cihazı Kaldır** öğesini seçin. Sonra, USB kablosunu bilgisayara bağlayın ve bir test baskısı deneyin.

Bağlantı yöntemini bir bilgisayara değiştirmek için bu kılavuzdaki adımları izleyerek USB bağlantısını sıfırlayın. Ayrıntılar için ilgili bilgi bağlantısına bakın.



Sorun Çözme

Bağlantıyı Kontrol Etme (Ağ)

- ❑ Ağ üzerinden yazdıramıyorsanız, bilgisayardan ağ bağlantısı yöntemini açıklayan sayfaya bakın.
- ❑ Yazdırma hızı düşükse veya yazdırma duraklatılırsa ağ aygıtları ile bir bağlantı sorunu olabilir.Yazıcıyı erişim noktasına yaklaştırın ve ardından erişim noktasını kapatıp açın.Bu işlem sorunu gidermezse erişim noktanızla sağlanan belgelere bakın.
- ❑ Erişim noktanızı veya sağlayıcınızı değiştirdiğinizde, yazıcının ağ ayarlarını yeniden yapmaya çalışın.Bilgisayarı veya akıllı cihazı yazıcıyla aynı SSID'ye bağlayın.
- ❑ Ağa bağlamak istediğiniz cihazları kapatın.Yaklaşık 10 saniye bekleyin ve sonra cihazları şu sırada açın; erişim noktası, bilgisayar veya akıllı cihaz ve sonra yazıcı.Yazıcıyı ve bilgisayarı veya akıllı cihazı radyo dalgası iletişimine yardımcı olmak için erişim noktasının yakınına taşıyın ve sonra ağ ayarlarını yeniden yapmayı deneyin.
- ❑ Ağ bağlantısı raporu yazdırın.Ayrıntılar için ilgili bilgi bağlantısına bakın.Raporda ağ bağlantısının başarısız olduğu gösteriliyorsa, ağ bağlantısı raporunu kontrol edin ve sonra yazdırılan çözümleri izleyin.
- ❑ Yazıcıya atanan IP adresi 169.254.XXX.XXX ve alt ağ maskesi 255.255.0.0 ise IP adresi doğru atanmamış olabilir.Erişim noktasını yeniden başlatın veya yazıcının ağ ayarlarını sıfırlayın.Bu işlem sorunu çözmezse erişim noktasının belgelerine bakın.
- ❑ Bilgisayarınızın ağ ayarlarının doğru olduğundan emin olmak için bilgisayarınızdan herhangi bir web sitesine erişmeye çalışın.Herhangi bir web sitesine erişemiyorsanız, bilgisayarda bir sorun olabilir.Bilgisayarın ağ bağlantısını kontrol edin.

İlgili Bilgi

➔ [“Bilgisayara Bağlanma” sayfa 22](#)

Yazılım ve Verileri Kontrol Etme

- ❑ Orijinal Epson yazıcısının yüklü olduğundan emin olun.Orijinal Epson yazıcısının yüklü değilse kullanılabilir işlevler sınırlıdır.Orijinal Epson yazıcısı sürücüsünün kullanılmasını öneriyoruz.Ayrıntılar için ilgili bilgi bağlantısına bakın.
- ❑ Büyük veri boyutunda bir görüntü yazdırmayı deniyorsanız, bilgisayarınızın belleği yeterli olmayabilir.Resmi daha düşük çözünürlük veya daha küçük boyut kullanarak yazdırın.

İlgili Bilgi

➔ [“Uygulamalar Yükleme” sayfa 129](#)

➔ [“Orijinal Epson Yazıcı Sürücülerini Kontrol Etme” sayfa 140](#)

Orijinal Epson Yazıcı Sürücülerini Kontrol Etme

Aşağıdaki yöntemlerden birini kullanarak orijinal bir Epson yazıcı sürücüsünün bilgisayarınızda yüklü olup olmadığını kontrol edebilirsiniz.

Windows

Denetim Masası > Cihazları ve yazıcıları görüntüle (Yazıcılar, Yazıcılar ve Fakslar) ögesini seçin ve sonra yazdırma sunucusu özellikleri penceresini açmak için aşağıdakini yapın.

Sorun Çözme

- Windows 10/Windows 8.1/Windows 8/Windows 7

Yazıcı simgesini tıklatın ve sonra görüntülenen menüden **Yazıcı sunucusu özellikleri** öğesini tıklatın.

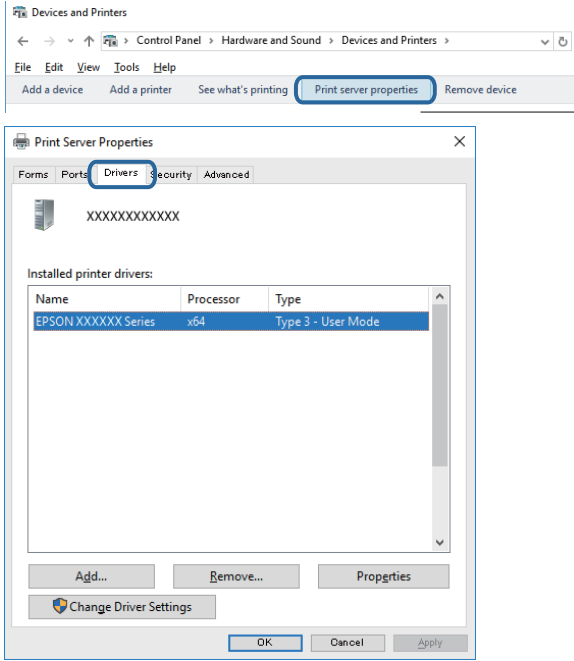
- Windows Vista

Yazıcılar klasörünü sağ tıklatın ve sonra **Yönetici olarak çalıştır > Sunucu Özellikleri** öğesini tıklatın.

- Windows XP

Dosya menüsünden, **Sunucu Özellikleri** öğesini seçin.

Sürücü sekmesini tıklatın.Yazıcınızın adı listede görüntülenirse orijinal bir Epson yazıcı sürücüsü bilgisayarınıza yüklenir.



Mac OS

 menü > **Yazıcılar ve Tarayıcılar** (veya **Yazdırma ve Tarama, Yazdırma ve Fakslama**) bölümünden **Sistem Tercihleri** öğesini seçin ve ardından yazıcıyı seçin.**Seçenekler ve Sarf Malzemeleri** öğesini tıklatın ve **Seçenekler**

Sorun Çözme

sekmesi ve **Yardımcı Program** sekmesi pencerede görüntülenirse orijinal bir Epson yazıcı sürücüsü bilgisayarınıza yüklenir.



İlgili Bilgi

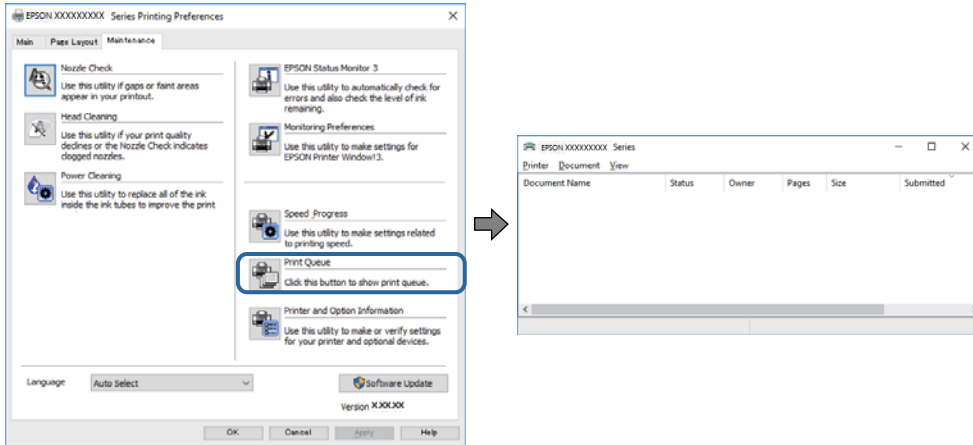
➔ [“Uygulamalar Yükleme” sayfa 129](#)

Bilgisayardan Yazıcı Durumunu Kontrol Etme (Windows)

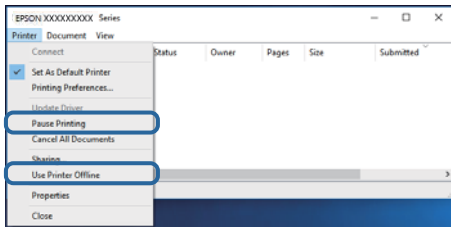
- Bağlantı kontrol aracının **EPSON Status Monitor 3** başlatılacağını belirten bir mesaj görüntüleniyorsa **Tamam** öğesini tıklayın. Bu, bağlantı hatalarını otomatik olarak temizlemenize veya sorunların nasıl çözümleneceğini kontrol etmenize olanak tanır.
- Yazıcı sürücüsünün **Bakım** sekmesinde **EPSON Status Monitor 3** öğesini tıklayın ve yazıcı durumunu kontrol edin. **EPSON Status Monitor 3** devre dışıysa **Genişletilmiş Ayarlar** öğesine (**Bakım** sekmesinde) tıklayın ve sonra **EPSON Status Monitor 3'ü Etkinleştir** öğesini seçin.

Sorun Çözme

- ❑ **Yazdırma Kuyruğu** öğesine yazıcı sürücüsünün **Bakım** sekmesinde tıklayın ve sonra aşağıdakini kontrol edin.



- ❑ Herhangi bir duraklatılan yazdırma işi olup olmadığını kontrol edin.
Gereksiz veriler varsa **Yazıcı** menüsünden **Tüm belgeleri iptal et** öğesini seçin.
- ❑ Yazıcının çevrimdışı veya bekliyor olmadığından emin olun
Yazıcı çevrimdışıysa veya bekliyorsa, **Yazıcı** menüsünden çevrimdışı veya bekliyor ayarını kaldırın.




- ❑ Yazıcının, **Yazıcı** menüsünden çevrimdışı yazıcı olarak seçildiğinden emin olun (menü öğesinde bir onay işareti bulunmalıdır).
Yazıcı varsayılan yazıcı olarak seçilmediyse, varsayılan yazıcı olarak ayarlayın. **Denetim Masası > Aygıtları ve yazıcıları görüntüle (Yazıcılar, Yazıcılar ve Fakslar)** sayfasında birden fazla simge varsa simgeyi seçmek için aşağıya bakın.
Örnek)
USB bağlantısı: EPSON XXXX Serisi
Ağ bağlantısı: EPSON XXXX Serisi (ağ)
Yazıcı sürücüsünü birden fazla defa yüklerseniz yazıcı sürücüsünün kopyaları oluşturulabilir. "EPSON XXXX Serisi (kopya 1)" gibi kopyalar oluşturulursa kopyalanan sürücü simgesine sağ tıklayın ve **Aygıtı Kaldır**'ı tıklayın.
- ❑ Yazıcı bağlantı noktasının **Yazıcı** menüsündeki **Özellik > Bağlantı Noktası** içinde şu şekilde düzgün seçildiğinden emin olun.
Bir USB bağlantısı için "**USBXXX**" öğesini seçin veya bir ağ bağlantısı için "**EpsonNet Print Port**" öğesini seçin.

İlgili Bilgi

- ➔ "Yazdırmayı İptal Etme" sayfa 87
- ➔ "Windows Yazıcı Sürücüsü Kılavuzu" sayfa 120

Bilgisayardan Yazıcı Durumunu Kontrol Etme (Mac OS)

Yazıcı durumunun **Duraklat** olmadığından emin olun.

 menü > **Yazıcılar ve Tarayıcılar** (veya **Yazdır ve Tara, Yazdırma ve Faksлама**) bölümünden **Sistem Tercihleri** öğesini seçin ve ardından yazıcıya çift tıklayın. Yazıcı duraklatılırsa **Sürdür** (veya **Yazıcıyı Sürdür**) öğesine tıklayın.

İlgili Bilgi

➔ “Mac OS Yazıcı Sürücüsü Kılavuzu” sayfa 123

Ağ ayarlarını Yapamadığınızda

- ❑ Ağa bağlamak istediğiniz cihazları kapatın. Yaklaşık 10 saniye bekleyin ve sonra cihazları şu sırada açın; erişim noktası, bilgisayar veya akıllı cihaz ve sonra yazıcı. Yazıcıyı ve bilgisayarı veya akıllı cihazı radyo dalgası iletişimine yardımcı olmak için erişim noktasının yakınına taşıyın ve sonra ağ ayarlarını yeniden yapmayı deneyin.
- ❑ **Ayarlar > Ağ Ayarları > Bağlantı Kontrolü** öğesini seçin ve sonra ağ bağlantısı raporunu yazdırın. Bir hata oluşursa, ağ bağlantı raporunu kontrol edin ve sonra yazdırılan çözümleri izleyin.

İlgili Bilgi

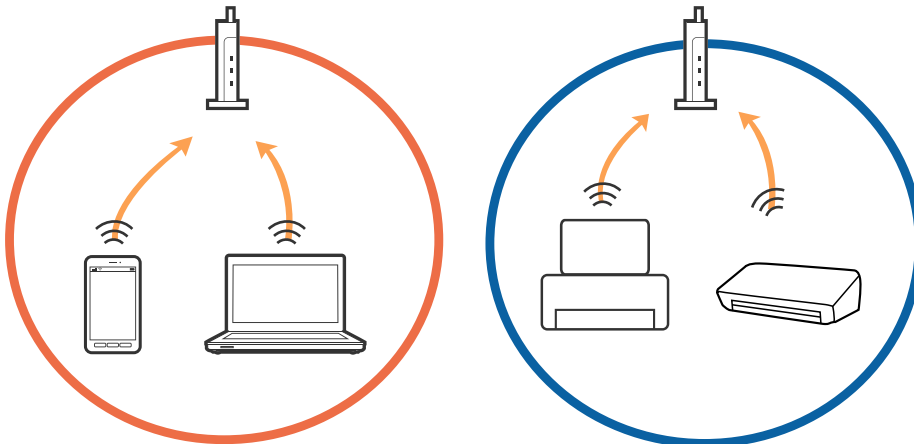
- ➔ “Ağ Bağlantısı Raporu Yazdırma” sayfa 30
- ➔ “Ağ Bağlantısı Raporu Hakkında Mesaj ve Çözümler” sayfa 31

Ağ Ayarlarında Sorun Olmamasına Rağmen Cihazlardan Bağlanamıyor

Ağ bağlantısı raporunun herhangi bir sorun göstermemesine rağmen, bilgisayar veya akıllı cihazdan yazıcıya bağlanamıyorsanız, aşağıdakilere bakın.

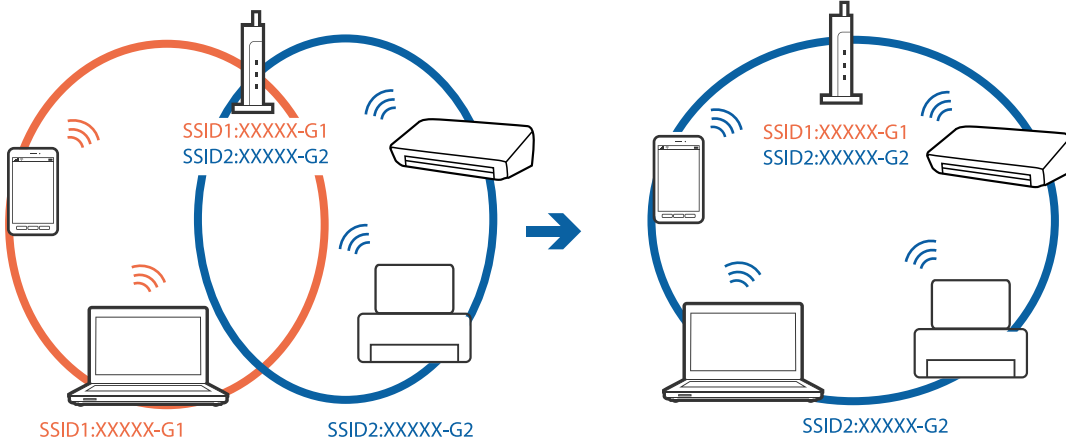
- ❑ Aynı anda birden fazla erişim noktası kullandığınızda, erişim noktalarının ayarlarına bağlı olarak bilgisayardan veya akıllı cihazdan yazıcıyı kullanamayabilirsiniz. Bilgisayarı veya akıllı cihazı yazıcıyla aynı erişim noktasına bağlayın.

Etkinse akıllı cihazdaki bağlama işlevini devre dışı bırakın.

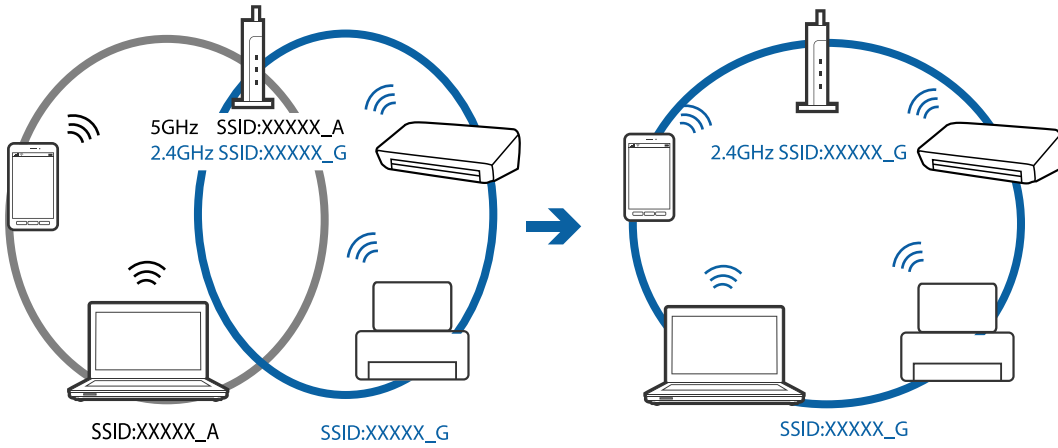


Sorun Çözme

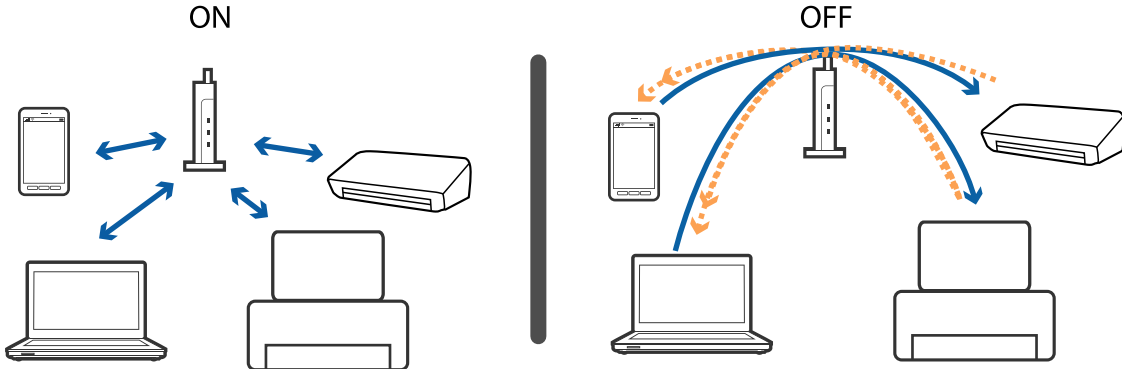
- ❑ Erişim noktasında birden fazla SSID olduğunda ve cihazlar aynı erişim noktasındaki farklı SSID'lere bağlandığında erişim noktasına bağlanamayabilirsiniz. Bilgisayarı veya akıllı cihazı yazıcıyla aynı SSID'ye bağlayın.



- ❑ Hem IEEE802.11a hem de IEEE802.11g ile uyumlu bir erişim noktasında 2,4 GHz ve 5 GHz SSID'ler bulunur. Bilgisayarı veya akıllı cihazı 5 GHz SSID'ye bağladıysanız, yazıcıya bağlanamayabilirsiniz çünkü yazıcı iletişimi yalnızca 2,4 GHz üzerinden destekler. Bilgisayarı veya akıllı cihazı yazıcıyla aynı SSID'ye bağlayın.



- ❑ Çoğu erişim noktasında bağlı cihazlar arasındaki iletişimi engelleyen bir gizlilik ayırıcı özelliği bulunur. Aynı ağa bağlı olsalar bile yazıcı ile bilgisayar veya akıllı cihaz arasında iletişim kuramıyorsanız, erişim noktasındaki gizlilik ayırıcısını devre dışı bırakın. Ayrıntılar için erişim noktasıyla sağlanan kılavuza bakın.



İlgili Bilgi


- “Yazıcıya Bağlı SSID'yi Kontrol Etme” sayfa 146
- “Bilgisayarın SSID'sini Kontrol Etme” sayfa 146

Yazıcıya Bağlı SSID'yi Kontrol Etme

Ayarlar > Ağ Ayarları > Ağ Durumu ögesini seçin. Her menüden Wi-Fi ve Wi-Fi Direct (Simple AP) için SSID'yi kontrol edebilirsiniz.

Bilgisayarın SSID'sini Kontrol Etme

Windows

Masaüstündeki görev tepesinde  ögesine tıklayın. Bağlı SSID'yi görüntülenen listeden kontrol edin.



Sorun Çözme

Mac OS

Bilgisayar ekranının en üstündeki Wi-Fi simgesine tıklayın.SSID listesi görüntülenir ve bağlı SSID bir onay işaretiyle gösterilir.



iPhone veya iPad'den Yazdırılamıyor

- iPhone veya iPad'i yazıcıyla aynı ağa (SSID) bağlayın.
- Aşağıdaki menülerde **Kâğıt Yapılandırma** ögesini etkinleştirin.
Ayarlar > Yzc Ayarları > Kâğıt Kaynağı Ayarı > Kâğıt Yapılandırma
- AirPrint ayarını Web Config ögesinde etkinleştirin.

İlgili Bilgi

- ➔ “Akıllı Cihaza Bağlama” sayfa 23
- ➔ “Yazıcı İşlemlerini Yapılandırma İçin Uygulama (Web Config)” sayfa 117

Çıktı Sorunları

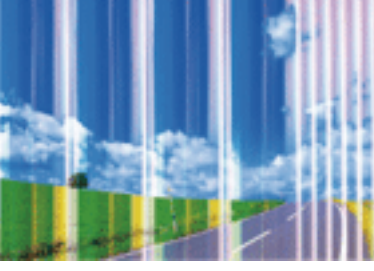
Çıktı Zedelenmiş veya Renk Eksik

Yazıcıyı uzun süre kullanmadıysanız yazdırma kafası başlıkları tıkanmış olabilir ve mürekkep damlaları boşaltılamaz. Püskürtme denetimi gerçekleştirin ve yazdırma kafası başlıkları tıkanmış olması durumunda bunları temizleyin.

İlgili Bilgi

- ➔ “Yazdırma Kafasını Kontrol Etme ve Temizleme” sayfa 102

Şeritler veya Beklenmedik Renkler Görünüyor

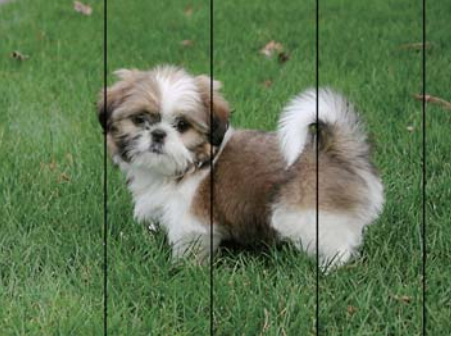


Yazdırma kafası başlıkları tıkanmış olabilir. Yazdırma kafası püskürtme uçlarının tıkanık olup olmadığını kontrol etmek için bir püskürtme ucu kontrolü gerçekleştirin. Yazdırma kafası püskürtme uçlarından biri tıkanıkrsa yazdırma kafasını temizleyin.

İlgili Bilgi

➔ [“Yazdırma Kafasını Kontrol Etme ve Temizleme” sayfa 102](#)

Yaklaşık 2.5 cm Aralıklarla Renkli Şeritler Görünüyor



- Yazıcıya yüklenen kağıt türü için uygun kağıt türü ayarını seçin.
- Yazdırma kafasını **Yatay Hizalama** özelliğini kullanarak hizalayın.
- Düz kağıda yazdırırken, yüksek kaliteli bir ayar kullanarak yazdırın.

İlgili Bilgi

- ➔ [“Kağıt Türlerinin Listesi” sayfa 44](#)
- ➔ [“Yazdırma Kafasını Hizalama — Kontrol Paneli” sayfa 104](#)

Bulanık Baskılar, Dikey Şerit veya Yanlış Hizalama



enthalten alle
Aufdruck. W
5008 "Regel

Yazdırma kafasını **Dikey Hizalama** özelliğini kullanarak hizalayın.

İlgili Bilgi

➔ [“Yazdırma Kafasını Hizalama — Kontrol Paneli” sayfa 104](#)

Yazdırma Kafası Hizalandıktan Sonra Bile Yazdırma Kalitesi İyileşmiyor

Çift yönlü (veya yüksek hızlı) yazdırma esnasında, yazdırma kafası her iki yönde hareket ederken yazdırma yapar ve dikey çizgiler yanlış hizalanabilir. Yazdırma kalitesi iyileşmezse çift yönlü (veya yüksek hızlı) ayarını devre dışı bırakın. Bu ayar devre dışı bırakıldığında yazdırma hızı yavaşlayabilir.


Kontrol paneli

Ayarlar > **Yzc Ayarları** içinde **Çift Yönlü** ayarını devre dışı bırakın.

Windows

YAZICI sürücüsünün **Yüksek Hızlı** sekmesinde **Daha Fazla Seçenek** sekmesini temizleyin.

Mac OS

 menü > **Yazıcılar ve Tarayıcılar** (veya **Yazdırma ve Tarama, Yazdırma ve Fakslama**) bölümünden **Sistem Tercihleri** öğesini seçin ve ardından yazıcıyı seçin. **Seçenekler ve Malzemeler** > **Seçenekler** (veya **Sürücü**) öğesine tıklayın. **Kapalı** ayarı olarak **Yüksek Hızda Yazdırma** öğesini seçin.

İlgili Bilgi

➔ [“Yzc Ayarları İçin Menü Seçenekleri” sayfa 112](#)

➔ [“Windows Yazıcı Sürücüsü Kılavuzu” sayfa 120](#)

➔ [“Mac OS Yazıcı Sürücüsü Kılavuzu” sayfa 123](#)

Yazdırma Kalitesi Düşük

Bulanık baskılar, şeritler, eksik renkler, soluk renkler ve baskılarda yanlış hizalama nedeniyle yazdırma kalitesi düşükse aşağıdakileri kontrol edin.

Yazıcıyı kontrol etme

Başlık kontrolü gerçekleştirin ve yazdırma kafası başlıkları tıkanmış olması durumunda bunları temizleyin.

Yazdırma kafasını hizalayın.

Sorun Çözme

Kağıdı kontrol etme

- Bu yazıcının desteklediği kağıdı kullanın.
- Nemli, hasarlı veya çok eski kağıt üzerine yazdırma işlemi gerçekleştirmeyin.
- Kağıtlar kıvrılmış veya mektuplar havayla dolmuşsa onları düzleştirin.
- Yazdırma işlemi tamamlanır tamamlanmaz kağıtları yığın haline getirmeyin.
- Çıktıları herhangi bir şekilde kullanmadan önce tamamen kurutun.Çıktıları kuruturken doğrudan güneş ışığına maruz bırakmayın, kurutucu kullanmayın ve yazdırılan kağıt yüzeyine dokunmayın.
- Epson, resim ve fotoğraflar yazdırmak için düz kağıt yerine orijinal Epson kağıdı kullanmanızı öneriyor.Orijinal Epson kağıdın yazdırılabilir yüzeyine yazdırın.

Yazdırma ayarlarını kontrol etme

- Yazıcıya yüklenen kağıt türü için uygun kağıt türü ayarını seçin.
- Kontrol paneli veya yazıcı sürücüsünde yazdırma kalite ayarı olarak **En İyi** seçin.

Mürekkep kartuşunu kontrol etme

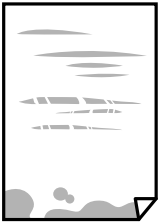
- Epson mürekkep kartuşlarını paket üzerinde yazılı son kullanma tarihinden önce kullanmanızı önerir.
- En iyi sonuçları almak için, mürekkep kartuşunu ambalajını açtıktan sonraki altı ay içinde kullanın.
- Orijinal Epson mürekkep kartuşları kullanmaya çalışın.Bu ürün, orijinal Epson mürekkep kartuşlarının kullanımına dayalı olarak renkleri ayarlayacak şekilde tasarlanmıştır.Orijinal olmayan mürekkep kartuşlarının kullanımı, baskı kalitesinin düşmesine neden olabilir.

İlgili Bilgi

- ➔ [“Yazdırma Kafasını Kontrol Etme ve Temizleme” sayfa 102](#)
- ➔ [“Yazdırma Kafasını Hizalama” sayfa 103](#)
- ➔ [“Kullanılabilir Kağıtlar ve Kapasiteler” sayfa 42](#)
- ➔ [“Kağıt Kullanımı Önlemleri” sayfa 41](#)
- ➔ [“Kağıt Türlerinin Listesi” sayfa 44](#)

Kağıt Bulanık veya Zedelenmiş


- Yatay bant görüldüğünde veya kağıdın üstü veya altı bulanıksa, kağıdı doğru yönde yükleyin ve kenar kılavuzlarını kağıdın kenarlarına kaydırın.



Sorun Çözme

- Dikey bant görüldüğünde veya kağıt bulanıksa, kağıt yolunu temizleyin.



- Kıvrılıp kıvrılmadığını kontrol etmek için kağıdı düz bir yüzeye yerleştirin. Kıvrılmışsa düzeltin.
- Kalın kağıt zedelenmişse, zedelenmeyi azalt ayarını etkinleştirin. Bu ayarı etkinleştirirseniz, yazdırma kalitesi düşebilir veya yazdırma yavaşlayabilir.
 - Kontrol paneli
Başlangıç ekranından **Ayarlar** > **Yzc Ayarları** seçeneklerini seçin ve sonra **Kalın Kağıt** öğesini etkinleştirin.
 - Windows
Yazıcı sürücüsünün **Bakım** sekmesinde **Genişletilmiş Ayarlar** öğesine tıklayın ve sonra **Kalın kağıt ve zarflar** öğesini seçin.
 - Mac OS
 menü > **Yazıcılar ve Tarayıcılar** (veya **Yazdırma ve Tarama, Yazdırma ve Fakslama**) bölümünden **Sistem Tercihleri** öğesini seçin ve ardından yazıcıyı seçin. **Seçenekler ve Malzemeler** > **Seçenekler** (veya **Sürücü**) öğesine tıklayın. **Kalın kağıt ve zarflar** ayarı olarak **Açık** öğesini seçin.
- Manüel olarak iki taraflı olarak yazdırırken, kağıdı yeniden yüklemeye başlamadan önce mürekkebin tamamen kurduğundan emin olun.

İlgili Bilgi

- ➔ “Kağıt Kasedi'ye Kağıt Yükleme” sayfa 45
- ➔ “Arka Kağıt Besleme'ye Kağıt Yükleme” sayfa 52
- ➔ “Mürekkep Lekeleri için Kağıt Yolunu Temizleme” sayfa 105
- ➔ “Windows Yazıcı Sürücüsü Kılavuzu” sayfa 120
- ➔ “Mac OS Yazıcı Sürücüsü Kılavuzu” sayfa 123

Otomatik 2 Taraflı Yazdırma Sırasında Kâğıt Lekeleniyor

Otomatik 2 taraflı yazdırma özelliği kullanılarak görüntüler ve grafikler gibi yüksek yoğunluklu veriler yazdırılırken, yazdırma yoğunluğunu daha düşük ve kuruma süresini daha uzun olacak şekilde ayarlayın.

İlgili Bilgi

- ➔ “2 Taraflı Yazdırma” sayfa 66

Yazdırılan Fotoğraflar Yapışkan

Fotoğraf kağıdının yanlış yüzeyine yazdırıyor olabilirsiniz. Yazdırılabilir tarafa yazdırdığınızdan emin olun.

Fotoğraf kağıdının yanlış tarafına yazdırırken, kağıt yolunu temizlemeniz gerekir.

Sorun Çözme

İlgili Bilgi

➔ “Mürekkep Lekeleri için Kağıt Yolunu Temizleme” sayfa 105

Görüntüler ve Fotoğraflar Beklenilmeyen Renklerde Yazdırılıyor

Rengi ayarlayın ve sonra yazıcı sürücüsünden yeniden yazdırın.Otomatik renk düzeltme özelliği **PhotoEnhance**'da standart düzeltme modunu kullanır.**PhotoEnhance** içinde başka bir düzeltme modunu **Otomatik Düzeltme** dışında bir seçeneği **Manzara Düzeltme** ayarı olarak seçerek deneyin.Sorunun devam etmesi durumunda **PhotoEnhance** haricinde farklı bir renk düzeltme özelliği kullanmayı deneyin.

İlgili Bilgi

➔ “Yazdırma Rengini Ayarlama” sayfa 63

➔ “Windows Yazıcı Sürücüsü Kılavuzu” sayfa 120

Renkler Ekranda Görünenden Farklı

Bilgisayar ekranları gibi görüntüleme aygıtlarının kendi görüntüleme özellikleri vardır.Ekran dengesizse, görüntü uygun parlaklıkta ve renklerde görüntülenmez.Aygıtın özelliklerini ayarlayın.Sonra, aşağıdakileri gerçekleştirin.

Windows

Yazıcı sürücüsü penceresine girin, **Daha Fazla Seçenek** sekmesinde **Renk Düzeltme** olarak **Özel** ögesini seçin ve ardından **Gelişmiş** ögesini tıklatın.**EPSON Standard** ayarı olarak **Renkli Mod** ögesini seçin.

Mac OS

Yazdırma iletişimine erişin.Açılır menüden **Renk Seçenekleri** ögesini seçin ve ardından **Gelişmiş Ayarlar** yanındaki oku tıklatın.**EPSON Standard** ayarı olarak **Mod** ögesini seçin.

Ekranın içine ışık parlamasının görüntünün ekranda görünüşüne bir etkisi vardır.Doğrudan güneş ışığından kaçının ve görüntüde uygun aydınlığın sağlandığını onaylayın.

Renkler yüksek çözünürlüklü ekrana sahip akıllı cihazlarda veya tabletlerde görünenden farklı olabilir.

Görüntüleme aygıtı ve yazıcı renk üretmede farklı çalıştığından ekrandaki renkler kağıttakine çok benzer değildir.

İlgili Bilgi

➔ “Windows Yazıcı Sürücüsü Kılavuzu” sayfa 120

➔ “Mac OS Yazıcı Sürücüsü Kılavuzu” sayfa 123

Kenar Boşlukları Olmadan Yazdırılamıyor

Yazdırma ayarlarında kenarlıksız ayar yapın. Kenarlıksız yazdırma işlemi desteklemeyen bir kağıt türü seçmeniz durumunda **Kenarlıksız** ögesini seçemezsiniz. Kenarlıksız yazdırma işlemi destekleyen bir kağıt türü seçin.

İlgili Bilgi

➔ “Yazdırma Temel Bilgileri — Windows” sayfa 59

➔ “Yazdırma Temel Bilgileri — Mac OS” sayfa 60

Sorun Çözme

Görüntünün Kenarları Kenarlıksız Yazdırma Sırasında Kırıldı

Kenarlıksız yazdırma işlemi esnasında resim hafif bir şekilde büyütülür ve çıkıntılı alan kırılır. Daha küçük bir büyütme ayarı seçin.

 Windows

Ayarlar öğesini tıklayın (**Kenarlıksız** onay kutusunun yanında, yazıcı sürücüsünün **Ana** sekmesinde) ve sonra ayarları değiştirin.

 Mac OS

Genişleme ayarını yazdırma iletişim kutusunun **Yazdırma Ayarları** menüsünden değiştirin.

İlgili Bilgi

➔ [“Windows Yazıcı Sürücüsü Kılavuzu” sayfa 120](#)

➔ [“Mac OS Yazıcı Sürücüsü Kılavuzu” sayfa 123](#)

Çıktı Konumu, Boyutu veya Kenar Boşlukları Yanlış

 Kağıdı doğru yönde yükleyin ve kenar kılavuzları kağıdın kenarlarına denk gelecek şekilde kaydırın. Uygun kağıt boyutu ayarını seçin. Yazdırılabilir alana girmesi için uygulamayı kullanarak kenar boşluğunu ayarlayın.

İlgili Bilgi

➔ [“Kağıt Kasedi'ye Kağıt Yükleme” sayfa 45](#)

➔ [“Arka Kağıt Besleme'ye Kağıt Yükleme” sayfa 52](#)

➔ [“Yazdırılabilir Alan” sayfa 157](#)

Fotoğraf Etiketinin Yazdırma Konumu Yanlış

Kontrol panelinde **Yzc Ayarları** > **Çıkartmalar** menüsünde yazdırma konumunu ayarlayın.

İlgili Bilgi

➔ [“Yzc Ayarları İçin Menü Seçenekleri” sayfa 112](#)

CD/DVD Üzerinde Yazdırma Konumu Yanlış

Kontrol panelinde **Yzc Ayarları** > **CD/DVD** menüsünde yazdırma konumunu ayarlayın.

İlgili Bilgi

➔ [“Yzc Ayarları İçin Menü Seçenekleri” sayfa 112](#)

Basılı Karakterler Yanlış veya Bozuk

- USB kablosunu yazıcıya ve bilgisayara sıkıca bağlayın.
- Duraklatılan tüm yazdırma işlerini iptal edin.
- Yazdırma sırasında bilgisayarı manuel olarak **Hazırda Bekleme** modu veya **Uyku** moduna geçirmeyin. Bozuk metin sayfaları bilgisayarı başlattığınız bir sonraki seferde yazdırılabilir.

İlgili Bilgi

- ➔ [“Yazdırmayı İptal Etme” sayfa 87](#)

Yazdırılan Görüntü Ters

Yazıcı sürücüsünde veya uygulamada tüm yansıma görüntü ayarlarını temizleyin.

- Windows
Yazıcı sürücüsünün **Daha Fazla Seçenek** sekmesinde **Ayna Yansıması** ögesini tıklatın.
- Mac OS
Yazdırma iletişiminin **Ayna Yansıması** menüsünü kullanarak **Yazdırma Ayarları** ögesini temizleyin.

İlgili Bilgi

- ➔ [“Windows Yazıcı Sürücüsü Kılavuzu” sayfa 120](#)
- ➔ [“Mac OS Yazıcı Sürücüsü Kılavuzu” sayfa 123](#)

Baskılarda Mozaik Gibi Desenler

Resimler veya fotoğraflar yazdırırken yüksek çözünürlüklü veriler kullanarak yazdırın. Ekranda iyi görünmelerine rağmen web sitelerinde kullanılan resimler genellikle düşük çözünürlüklüdür ve yazdırma kalitesinin düşmesine neden olabilir.

Çıktı Sorunu Düzeltilemedi

Çözümlerin hepsini denediyseniz ve sorunu çözemediyseniz, yazıcı sürücüsünü kaldırmayı ve yeniden yüklemeyi deneyin.

İlgili Bilgi

- ➔ [“Uygulamaları Kaldırma” sayfa 127](#)
- ➔ [“Uygulamalar Yükleme” sayfa 129](#)

Diğer Yazdırma Sorunları

Yazdırma Çok Yavaş

- Gereksiz tüm uygulamaları kapatın.
- Kalite ayarını düşürün.Yüksek kaliteli yazdırma işlemi yazdırma hızını düşürür.
- Çift yönlü (veya yüksek hız) ayarını etkinleştirin.Bu ayar etkinleştirildiğinde, yazdırma kafası her iki yönde hareket ederken yazdırma yapar ve yazdırma hızı artar.
 - Kontrol paneli
Ayarlar > Yzc Ayarları içinde Çift Yönlü ayarını etkinleştirin.
 - Windows
Yazıcı sürücüsünün Yüksek Hızlı sekmesinde Daha Fazla Seçenek öğesini seçin.
 - Mac OS
 menü > Yazıcılar ve Tarayıcılar (veya Yazdırma ve Tarama, Yazdırma ve Fakslama) bölümünden Sistem Tercihleri öğesini seçin ve ardından yazıcıyı seçin.Seçenekler ve Malzemeler > Seçenekler (veya Sürücü) öğesine tıklayın.Açık ayarı olarak Yüksek Hızda Yazdırma öğesini seçin.
- Sessiz Modu işlevini devre dışı bırakın.
 - Kontrol paneli
Ana ekrandan  öğesini seçin ve sonra devre dışı bırakın.
 - Windows
Yazıcı sürücüsünün Ana sekmesinde Sessiz Modu öğesini devre dışı bırakın.
 - Mac OS
 menü > Yazıcılar ve Tarayıcılar (veya Yazdırma ve Tarama, Yazdırma ve Fakslama) bölümünden Sistem Tercihleri öğesini seçin ve ardından yazıcıyı seçin.Seçenekler ve Malzemeler > Seçenekler (veya Sürücü) öğesine tıklayın.Kapalı ayarı olarak Sessiz Modu öğesini seçin.
- Bir ağ üzerinden yazdırıyorsanız ağ aygıtında bağlantı sorunu olabilir.Yazıcıyı aygıtı yaklaştırmak ve ardından erişim noktasını kapatıp açın.Sorun çözülmemiyorsa erişim noktasıyla sağlanan belgelere bakın.
- Düz kağıt üzerinde fotoğraflar gibi yüksek yoğunluklu veriler yazdırıyorsanız yazdırma kalitesini korumak için yazdırma biraz zaman alabilir.Bu bir arıza değildir.

İlgili Bilgi


- ➔ “Yzc Ayarları İçin Menü Seçenekleri” sayfa 112
- ➔ “Windows Yazıcı Sürücüsü Kılavuzu” sayfa 120
- ➔ “Mac OS Yazıcı Sürücüsü Kılavuzu” sayfa 123

Sürekli Yazdırma Sırasında Yazdırma Hızı Önemli Ölçüde Azalıyor

Yazdırma hızı yazıcı mekanizmasının aşırı ısınmasını ve zarar görmesini önlemek üzere düşer. Ancak yazdırmaya devam edebilirsiniz. Normal yazdırma hızıma geri dönmek için yazıcıyı en az 30 dakika süreyle beklemede bırakın. Güç kapatılırsa yazdırma hızı normale dönmez.

Mac OS X v10.6.8 Çalıştıran Bir Bilgisayardan Yazdırma İptal Edilemiyor

Bilgisayarınızdan yazdırmayı durdurmak istiyorsanız şu ayarları yapın.

Web Config'i çalıştırın ve sonra **AirPrint Kurulumu** içinde **En Öncelikli Protokol** ayarı olarak **Port9100** ögesini seçin.  menü > **Yazıcılar ve Tarayıcılar** (veya **Yazdırma ve Tarama, Yazdırma ve Faks**) üzerinden **Sistem Tercihleri** ögesini seçin, yazıcıyı kaldırın ve ardından tekrar ekleyin.

İlgili Bilgi

→ [“Yazıcı İşlemlerini Yapılandırma İçin Uygulama \(Web Config\)” sayfa 117](#)

Diğer Sorunlar



Yazıcıya Dokunurken Hafif Elektrik Çarpması

Bilgisayara çok sayıda çevresel cihaz bağlanırsa, yazıcıya dokunurken hafif elektrik çarpması hissedebilirsiniz. Yazıcıya bağlı bilgisayara bir topraklama kablosu takın.

Çalışma Sesi Yüksek

Çalışma sesi yüksekse, **Sessiz Modu** etkinleştirin. Bu özelliği etkinleştirmek yazdırma hızını düşürebilir.


Kontrol Paneli

Ana ekrandan,   ögesini seçin ve sonra etkinleştirin.

Windows

Yazıcı sürücüsünün **Sessiz Modu** sekmesinde **Ana** özelliğini etkinleştirin.

Mac OS

 menü > **Yazıcılar ve Tarayıcılar** (veya **Yazdırma ve Tarama, Yazdırma ve Fakslama**) bölümünden **Sistem Tercihleri** ögesini seçin ve ardından yazıcıyı seçin. **Seçenekler ve Malzemeler > Seçenekler** (veya **Sürücü**) ögesine tıklayın. **Açık** ayarı olarak **Sessiz Modu** ögesini seçin.

İlgili Bilgi

→ [“Windows Yazıcı Sürücüsü Kılavuzu” sayfa 120](#)

→ [“Mac OS Yazıcı Sürücüsü Kılavuzu” sayfa 123](#)

Uygulama Güvenlik Duvarıyla Engellendi (Sadece Windows için)

Denetim Masası'nda bulunan güvenlik ayarlarını kullanarak uygulamayı Windows Güvenlik Duvarı'nda izin verilen programlar arasına ekleyin.

Ek

Teknik Özellikler

Yazıcı Özellikleri

Yazdırma Kafası Başlığı Yerleştirme		Siyah mürekkep başlıkları: 180 Renkli mürekkep başlıkları: Her renk için 180
Kağıt Ağırlığı*	Düz Kağıt	64 – 90 g/m ² (17 – 24 lb)
	Zarflar	Zarf #10, DL, C6: 75 – 90 g/m ² (20 – 24 lb) Zarf C4: 80 – 100 g/m ² (21 – 26 lb)

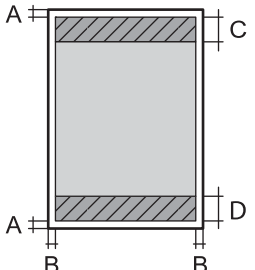
* Kağıt kalınlığı bu aralık içinde olsa bile kağıt özelliği veya kaliteye bağlı olarak yazdırma sonucu yanlış etkilenebilir veya kağıt yazıcıya beslenemeyebilir.

Yazdırılabilir Alan

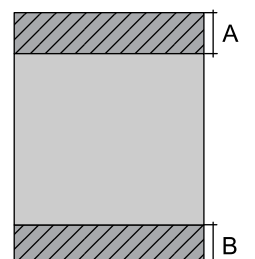
Tek Sayfalar İçin Yazdırılabilir Alan

Yazıcının mekanik özellikleri nedeniyle gölgeleri alanlarda yazdırma kalitesi düşebilir.

Kenarlıklarla yazdırma

	A	3.0 mm (0.12 inç)
	B	3.0 mm (0.12 inç)
	C	41.0 mm (1.61 inç)
	D	37.0 mm (1.46 inç)

Kenarlıksız yazdırma

	A	44.0 mm (1.73 inç)
	B	40.0 mm (1.57 inç)

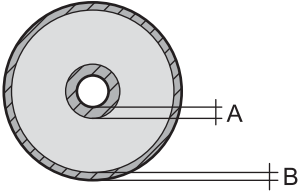
Zarflar İçin Yazdırılabilir Alan

Yazıcının mekanik özellikleri nedeniyle gölgeleri alanlarda yazdırma kalitesi düşebilir.

	A	3.0 mm (0.12 inç)
	B	5.0 mm (0.20 inç)
	C	18.0 mm (0.71 inç)
	D	41.0 mm (1.61 inç)

CD/DVD İçin Yazdırılabilir Alan

Yazıcının mekanik özellikleri nedeniyle gölgeleri alanlarda yazdırma kalitesi düşebilir.

	A	18 mm (0.71 inç)
	B	43 mm (1.69 inç)
	C	116 mm (4.57 inç)
	D	120 mm (4.72 inç)

Arayüz Özellikleri

Bilgisayar için	Hi-Speed USB
-----------------	--------------

Ağ İşlev Listesi

Ağ İşlevleri ve IPv4/IPv6 Tabloları

Desteklenen		İşlevler	Açıklamalar	
Ağdan Yazdırma	EpsonNet Print (Windows)	IPv4	✓	-
	Standard TCP/IP (Windows)	IPv4, IPv6	✓	-
	WSD Yazdırma (Windows)	IPv4, IPv6	✓	Windows Vista veya üstü
	Bonjour Yazdırma (Mac OS)	IPv4, IPv6	✓	-
	IPP Yazdırma (Windows, Mac OS)	IPv4, IPv6	✓	-
	UPnP Yazdırma	IPv4	-	Bilgi aracı
	PictBridge Yazdırma (Wi-Fi)	IPv4	✓	Dijital fotoğraf makinesi
	Epson Connect (E-posta Yazdırma, Uzaktan Yazdırma)	IPv4	✓	-
	AirPrint (iOS, Mac OS)	IPv4, IPv6	✓	iOS 5 veya üstü, Mac OS X v10.7 veya üstü
	Google Cloud Print	IPv4, IPv6	✓	-
Ağdan Tarama	Epson Scan 2	IPv4, IPv6	-	-
	Event Manager	IPv4	-	-
	Epson Connect (Buluta Tara)	IPv4	-	-
	AirPrint (Tara)	IPv4, IPv6	-	OS X Mavericks veya üstü
	ADF (2 taraflı tarama)		-	-
Faks	Faks gönderme	IPv4	-	-
	Faks alma	IPv4	-	-
	AirPrint (Faks Gönderme)	IPv4, IPv6	-	-

Wi-Fi Özellikleri

Standartlar	IEEE802.11b/g/n ^{*1,*2}
Frekans Aralığı	2,4 GHz
İletilen En Yüksek Radyo Frekansı Gücü	19.8 dBm (EIRP)
Koordinasyon Modları	Altyapı, Wi-Fi Direct (Basit EN) ^{*3}

Ek

Kablosuz Güvenliđi	WEP (64/128bit), WPA2-PSK (AES)*4
--------------------	-----------------------------------

- *1 Satın alındığı konuma bađlı olarak IEEE 802.11b/g/n veya IEEE 802.11b/g ile uyumludur.
- *2 IEEE802.11n yalnızca HT20 için kullanılabilir.
- *3 IEEE 802.11b için desteklenmez.
- *4 WPA/WPA2 Personal desteđine sahip WPA2 standartlarıyla uyumludur.

Ethernet Özellikleri

Standartlar	IEEE802.3i (10BASE-T)*1 IEEE802.3u (100BASE-TX) IEEE802.3az (Enerji Tasarruflu Ethernet)*2
İletişim Modu	Otomatik, 10Mbps Tam Dupleks, 10Mbps Yarı Dupleks, 100Mbps Tam Dupleks, 100Mbps Yarı Dupleks
Konektör	RJ-45

- *1 Radyo parazit riskini önlemek için 5e veya üzeri kategoride bir STP (Ekranlı bükümlü tel çifti) kablosu kullanın.
- *2 Bađlanan cihaz IEEE802.3az standartlarına uygun olmalıdır.

Güvenlik Protokolü

SSL/TLS	HTTPS Sunucu/İstemci, IPPS
---------	----------------------------

Desteklenen Üçüncü Taraf Hizmetleri

AirPrint	Yazdırma	iOS 5 veya üzeri/Mac OS X v10.7.x veya üzeri
Google Cloud Print		

Boyutlar

Boyutlar	<p>Depolama</p> <ul style="list-style-type: none"> <input type="checkbox"/> Genişlik: 476 mm (18.7 inç) <input type="checkbox"/> Derinlik: 369 mm (14.5 inç) <input type="checkbox"/> Yükseklik: 159 mm (6.3 inç) <p>Yazdırma</p> <ul style="list-style-type: none"> <input type="checkbox"/> Genişlik: 476 mm (18.7 inç) <input type="checkbox"/> Derinlik: 785 mm (30.9 inç) <input type="checkbox"/> Yükseklik: 411 mm (16.2 inç)
----------	--

Ek

Ağırlık*	Yaklaşık 8.5 kg (18.7 lb)
----------	---------------------------

* : Mürekkep kartuşarı, güç kablosu ve CD/DVD tepsisi olmadan.

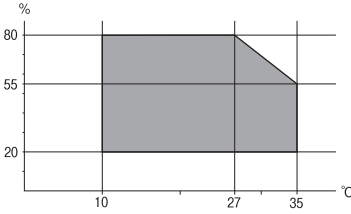
Elektrik Özellikleri

Model	100 – 240 V Model	100 – 120 V Model	220 – 240 V Model
Nominal Frekans Aralığı	50 – 60 Hz	50 – 60 Hz	50 – 60 Hz
Nominal Akım	0.6 – 0.3 A	0.6 A	0.3 A
Güç Tüketimi (USB Bağlantısıyla)	Yazdırma: Yaklaşık 24 W (ISO/IEC24712) Hazır modu: Yaklaşık 5.7 W Uyku modu: Yaklaşık 0.7 W Güç kapatma: Yaklaşık 0.2 W	Yazdırma: Yaklaşık 24 W (ISO/IEC24712) Hazır modu: Yaklaşık 5.7 W Uyku modu: Yaklaşık 0.7 W Güç kapatma: Yaklaşık 0.1 W	Yazdırma: Yaklaşık 24 W (ISO/IEC24712) Hazır modu: Yaklaşık 5.7 W Uyku modu: Yaklaşık 0.8 W Güç kapatma: Yaklaşık 0.2 W

Not:

- Voltajı öğrenmek için yazıcı etiketini kontrol edin.
- Avrupalı kullanıcılar için; güç tüketimi ile ilgili bilgiler için aşağıdaki Web sitesini inceleyin.
<http://www.epson.eu/energy-consumption>

Çevre Teknik Özellikleri

İşletim	Yazıcıyı aşağıdaki grafikte gösterilen aralık dahilinde kullanın.  Sıcaklık: 10 ila 35°C (50 ila 95°F) Nem: 20 ila 80% RH (yoğuşma olmadan)
Depolama	Sıcaklık: -20 ila 40°C (-4 ila 104°F)* Nem: %5 ila 85 RH (yoğuşma olmadan)

* 40°C'de (104°F) bir ay saklayabilirsiniz.

Mürekkep Kartuşları için Çevresel Özellikler

Saklama Sıcaklığı	-30 – 40 °C (-22 – 104 °F)*
-------------------	-----------------------------

Donma Sıcaklığı	-16 °C (3.2 °F) Mürekkep 25 °C'de (77 °F) yaklaşık 3 saat bekledikten sonra çözünür ve kullanılabilir.
-----------------	---

* 40 °C'de (104 °F) bir ay saklayabilirsiniz.

Sistem Gereksinimleri

- Windows 10 (32-bit, 64-bit)/Windows 8.1 (32-bit, 64-bit)/Windows 8 (32-bit, 64-bit)/Windows 7 (32-bit, 64-bit)/Windows Vista (32-bit, 64-bit)/Windows XP SP3 veya üstü (32-bit)/Windows XP Professional x64 Edition SP2 veya üstü
- macOS Sierra/OS X El Capitan/OS X Yosemite/OS X Mavericks/OS X Mountain Lion/Mac OS X v10.7.x/Mac OS X v10.6.8

Not:

- Mac OS işletim sistemi bazı uygulamaları ve özellikleri desteklemeyebilir.
- (UFS) için UNIX Dosya Sistemi Mac OS desteklenmez.

Düzenleyici Bilgileri

Standartlar ve Onaylar

ABD Modeli İçin Standartlar ve Onaylar

Güvenlik	UL60950-1 CAN/CSA-C22.2 No.60950-1
EMC	FCC Part 15 Subpart B Class B CAN/CSA-CEI/IEC CISPR 22 Class B

Bu ekipman, aşağıdaki kablosuz modülü içerir.

Üretici: Askey Computer Corporation

Tip: WLU6320-D69 (RoHS)

Bu ürün, FCC Kuralları Bölüm 15 ve IC Kuralları RSS-210'a uygundur. Epson, ürün üzerinde yapılacak, önerilmeyen bir değişiklikten dolayı koruma gereklerinin yerine getirilmemesi durumunda sorumluluk kabul etmez. Çalışma şu iki koşula bağlıdır: (1) bu cihaz zararlı girişime neden olmaz ve (2) bu cihaz ortamda mevcut olması durumunda yanlış şekilde çalışmasına neden olabilecek girişimlere de maruz kalabilir.

Lisanslı hizmete radyo paraziti karışmasını önlemek için, bu cihaz, azami perdeleme sağlamak amacıyla iç mekânlarda ve pencerelerden uzakta çalıştırılmak üzere tasarlanmıştır. Dış mekanlara kurulan ekipmanlar (veya ekipmanın aktarım anteni), lisansa tabidir.

Bu cihaz, kontrolsüz bir ortam için belirlenmiş FCC/IC radyasyona maruz kalma sınırlarıyla uyumludur ve IC radyo frekansı (RF) maruz kalma sınırlarının OET65 ve RSS-102 Ek C kısmındaki FCC radyo frekansı (RF) Maruz Kalma Kılavuzlarını karşılar. Bu cihaz, radyatörün bir insan bedeninden (eller, el bilekleri, ayaklar ve ayak bilekleri hariç) en az 20 cm veya daha uzak olacak şekilde kurulmalı ve çalıştırılmalıdır.

Avrupa Modeli için Standartlar ve Onaylar

Avrupalı kullanıcılar için

Seiko Epson Corporation aşağıdaki telsiz cihazın 2014/53/EU Yönergesine uygun olduğunu beyan eder. AB uygunluk beyanının tam metni aşağıdaki web sitesinde bulunabilir.

<http://www.epson.eu/conformity>

B641A

İrlanda, Birleşik Krallık, Avusturya, Almanya, Lihtenştayn, İsviçre, Fransa, Belçika, Lüksemburg, Hollanda, İtalya, Portekiz, İspanya, Danimarka, Finlandiya, Hırvatistan, Norveç, İsveç, İzlanda, Kıbrıs, Yunanistan, Slovenya, Malta, Bulgaristan, Çek Cumhuriyeti, Estonya, Macaristan, Letonya, Litvanya, Polonya, Romanya ve Slovakya ülkelerinde kullanım içindir.

Epson, ürünler üzerinde yapılacak, önerilmeyen bir değişiklikten dolayı koruma gereklerinin yerine getirilmemesi durumunda sorumluluk kabul etmez.



Avustralya Modeli için Standartlar ve Onaylar

EMC	AS/NZS CISPR32 Class B
-----	------------------------

Seiko Epson Corporation olarak, aşağıdaki cihaz Modellerinin AS/NZS4268 yönergesinin temel gereklilikleri ve ilgili diğer hükümleriyle uyumlu olduğunu beyan ederiz:

B641A

Epson, ürünler üzerinde yapılacak, önerilmeyen bir değişiklikten dolayı koruma gereklerinin yerine getirilmemesi durumunda sorumluluk kabul etmez.

Kopyalama Sınırlamaları

Yazıcının sorumlu ve kanuni kullanımını sağlamak için aşağıdaki kısıtlamalara riayet edin.

Aşağıdaki öğeleri kopyalamak kanunen yasaklanmıştır:

- Banknotlar, bozuk para, devlet güvenceli satılabilir tahviller, devlet teminatlı tahviller ve belediye menkul kıymetleri
- Kullanılmamış posta pulları, mühürlenmiş kartpostallar ve postalamaya yarayan geçerli diğer resmi posta öğeleri
- Devlet tarafından çıkarılan pullar ve kanuni prosedüre göre çıkartılmış tahviller

Aşağıdaki öğeleri kopyalarken dikkat gösterin:

- Özel satılabilir tahviller (hisse senetleri, emre muharrer senetler, çekler, vb.), aylık pasolar, imtiyaz biletleri, vb.
- Pasaport, ehliyet, garanti belgeleri, otoyol geçiş pasoları, yemek fişleri, biletler vb.

Not:

Bu belgelerin çoğaltılması ayrıca kanunlar tarafından da yasaklanmıştır.

Telif haklı materyallerin kullanım sorumluluğu:

Yazıcılar, telif hakkı kapsamındaki malzemelerin izinsiz kopyalanması için kötü amaçla kullanılabilir. Malumat sahibi bir avukatın tavsiyesi doğrultusunda hareket edilmediği sürece, basılı materyalleri kopyalamadan önce sorumluluk sahibi davranış sergileyerek telif hakkı sahibinin iznini alıp telif hakkı sahibine saygı gösterin.

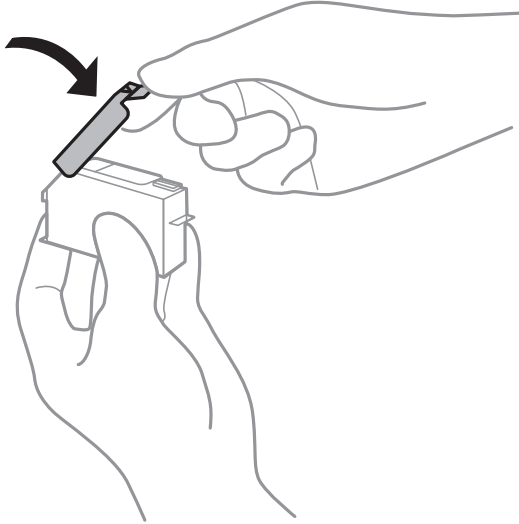
Yazıcıyı Taşıma


Yazıcıyı hareket ettirmek veya onarmak için taşımanız gerekiyorsa, yazıcıyı paketlemek amacıyla aşağıdaki adımları izleyin.



Önemli:

- ❑ Yazıcıyı depolarken veya taşırken sarsmayın, dikey olarak veya baş aşağı koymayın; aksi takdirde mürekkep akabilir.
- ❑ Mürekkep kartuşlarını takılı bırakın. Kartuşların çıkartılması, yazıcı kafasını kurutarak, yazıcının baskı yapmasını engelleyebilir.
- ❑ Kartuşu yazıcıdan çıkarmanız gereken nadir durumlarda, kartuşun mürekkep besleme bağlantı noktasının kapağını kapattığınızdan emin olun; aksi halde, bağlantı noktası kuruyacak ve yazıcıya geri taktığımızda kullanılmaz hale gelecektir.



1.  düğmesine basarak yazıcıyı kapatın.
2. Güç ışığının kapandığından emin olduktan sonra güç kablosunu çıkarın.

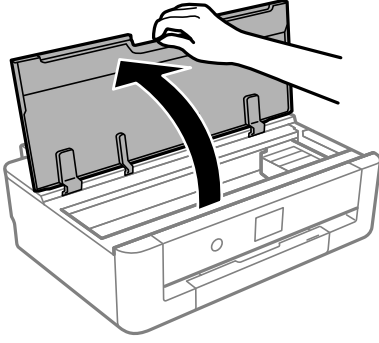


Önemli:

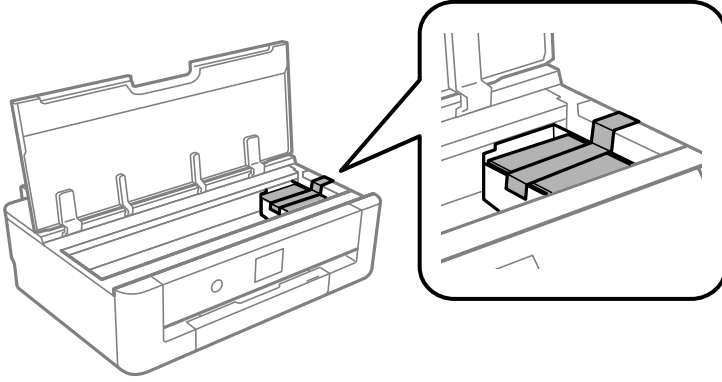
Güç ışığı kapalı olduğunda güç kablosunu çıkarın. Aksi takdirde, yazdırma kafası başlangıç konumuna dönmez ve mürekkebin kurummasına neden olarak yazdırma işleminin imkansız hale gelmesine yol açabilir.

3. Güç kablosu ve USB kablosu gibi tüm kabloları ayırın.
4. Yazıcıdaki tüm kağıtları çıkarın.

5. Yazıcı kapağını açın.

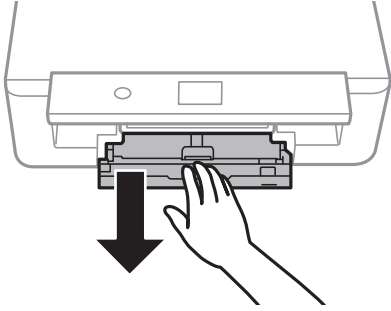


6. Bant ile sağlanan koruyucu malzemeyi takarak mürekkep kartuşu tutucuyu gövdeye sabitleyin.

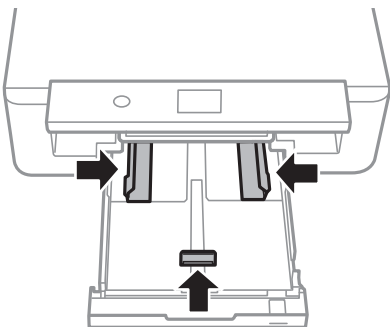


7. Yazıcı kapağını kapatın.

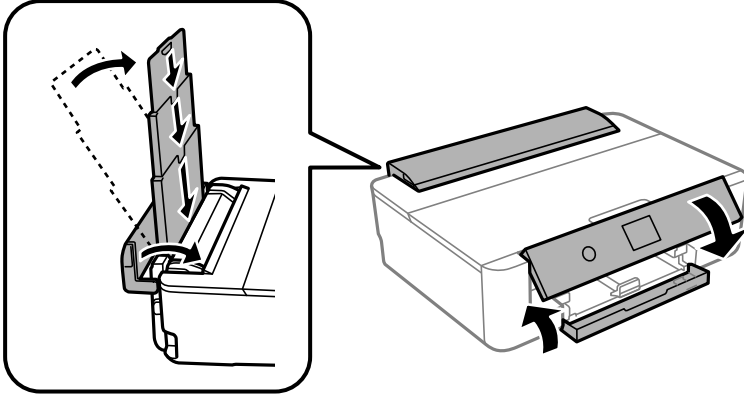
8. kağıt kasedi ögesini dışarı çıkarın.



9. Kenar kılavuzlarını ortaya doğru kaydırın.



10. Yazıcıyı aşağıda gösterildiği üzere paketlemeye hazırlanın.



11. Yazıcıyı koruyucu materyalleri kullanarak yeniden kutusuna koyun.

Yazıcıyı tekrar kullanırken mürekkep kartuşu tutucuyu tutan bandı çıkardığınızdan emin olun. Gerçekleştirdiğiniz bir sonraki yazdırma işleminde yazdırma kalitesi düşüyse yazdırma kafasını temizleyin ve hizalayın.

İlgili Bilgi

- ➔ “Parça Adları ve İşlevleri” sayfa 14
- ➔ “Yazdırma Kafasını Kontrol Etme ve Temizleme” sayfa 102
- ➔ “Yazdırma Kafasını Hizalama” sayfa 103

Nereden Yardım Alınır

Teknik Destek Web Sitesi

Daha fazla yardıma ihtiyaç duyarsanız, aşağıda gösterilen Epson destek web sitesini ziyaret edin. Ülkenizi veya bölgenizi seçin ve yerel Epson web sitesinin destek bölümüne girin. Siteden en güncel sürücüler, SSS, kılavuzlar ve diğer yüklemeler de indirilebilir.

<http://support.epson.net/>

<http://www.epson.eu/Support> (Avrupa)

Epson ürününüz doğru çalışmıyorsa ve sorunu çözemiyorsanız, yardım için Epson destek hizmetlerine başvurun.

Epson Desteğe Başvurma

Epson'a Başvurmadan Önce

Epson ürününüz doğru çalışmıyorsa ve ürün kılavuzlarındaki sorun giderme bilgilerini kullanarak sorunu çözemiyorsanız, yardım için Epson destek hizmetlerine başvurun. Bölgenizdeki Epson desteği aşağıdaki listede bulunmuyorsa, ürünü satın aldığınız bayi ile irtibat kurun.

Aşağıdaki bilgileri vermeniz durumunda Epson desteği size çok daha hızlı yardımcı olacaktır:

- Ürün seri numarası
(Seri numarası etiketi genelde ürünün arka kısmında bulunur.)
- Ürün modeli
- Ürün yazılımı sürümü
(**Hakkında, Sürüm Bilgisi** ögesine veya ürün yazılımında benzer bir düğmeye tıklayın.)
- Bilgisayarınızın markası ve modeli
- Bilgisayarınızdaki işletim sisteminin adı ve sürümü
- Normal olarak ürünle birlikte kullandığınız yazılım uygulamalarının adları ve sürümleri

Not:

Ürüne bağlı olarak, faks ve/veya ağ ayarları için çevirme listesi verileri, ürünün belleğinde depolanabilir. Ürünün bozulması veya tamir edilmesi sırasında veriler ve/veya ayarlar kaybolabilir. Epson, garanti süresi içinde bile herhangi bir veri kaybından, verilerin ve/veya ayarların yedeklenmesinden veya geri yüklenmesinden sorumlu tutulamaz. Verilerinizi kendinizin yedeklemenizi veya not almanızı öneririz.

Avrupa'daki Kullanıcılar için Yardım

Epson desteğiyle irtibat bilgileri için Tüm Avrupa Garanti Belgesine bakınız.

Avustralya'daki Kullanıcılar için Yardım

Epson Avustralya, size yüksek seviyede müşteri hizmeti sunmak için çalışmaktadır. Ürün kılavuzlarına ek olarak, bilgi almanız için aşağıdaki kaynakları sunuyoruz:

İnternet URL'si

<http://www.epson.com.au>

Epson Avustralya World Wide Web sayfalarına erişim. Ara sıra gezinme için modemi buraya getirmeye değer! Site, sürücüler için bir indirme bölümü, Epson iletişim noktaları, yeni ürün bilgileri ve teknik destek (e-posta) sağlamaktadır.

Epson Yardım Masası

Telefon: 1300-361-054

Epson Yardım Masası, müşterilerimizin bilgiye ulaşmasını sağlamak için sunulan son bir önlemdir. Yardım Masasındaki operatörler, Epson ürününüzü kurma, yapılandırma ve çalıştırma konusunda yardımcı olabilir. Satış Öncesi Yardım Masası personeli yeni Epson ürünleri hakkındaki belgeleri sunabilir ve en yakın bayi ya da servis acentesinin yeri hakkında bilgi verebilir. Çok çeşitli soruların cevapları burada verilmektedir.

Aradığınız zaman, ilgili tüm bilgilerin yanınızda olması gerekir. Ne kadar çok bilgi hazırlarsanız, sorununuzu o kadar hızlı çözebiliriz. Bu bilgiler, Epson ürün kılavuzlarını, bilgisayar türünü, işletim sistemini, uygulama programlarını ve gerekli olduğunı düşündüğünüz bilgileri içermektedir.

Ürünün Taşınması

Epson, ürün ambalajının ileride nakliye sırasında kullanılmak üzere saklanmasını önerir.

Yeni Zelanda'daki Kullanıcılar İçin Yardım

Epson Yeni Zelanda, size yüksek seviyede müşteri hizmeti sunmak için çalışmaktadır. Ürün belgelerine ek olarak, bilgi almak için aşağıdaki kaynakları sunuyoruz:

İnternet URL'si

<http://www.epson.co.nz>

Epson Yeni Zelanda World Wide Web sayfalarına erişim. Ara sıra gezinme için modemi buraya getirmeye değer! Site, sürücüler için bir indirme bölümü, Epson iletişim noktaları, yeni ürün bilgileri ve teknik destek (e-posta) sağlamaktadır.

Epson Yardım Masası

Telefon: 0800 237 766

Epson Yardım Masası, müşterilerimizin bilgiye ulaşmasını sağlamak için sunulan son bir önlemdir. Yardım Masasındaki operatörler, Epson ürününüzü kurma, yapılandırma ve çalıştırma konusunda yardımcı olabilir. Satış Öncesi Yardım Masası personeli yeni Epson ürünleri hakkındaki belgeleri sunabilir ve en yakın bayi ya da servis acentesinin yeri hakkında bilgi verebilir. Çok çeşitli soruların cevapları burada verilmektedir.

Aradığınız zaman, ilgili tüm bilgilerin yanınızda olması gerekmektedir. Ne kadar çok bilgi hazırlarsanız, sorununuzu o kadar hızlı çözebiliriz. Bu bilgiler, Epson ürün belgelerini, bilgisayar türünü, işletim sistemini, uygulama programlarını ve gerekli olduğunu düşündüğünüz bilgileri içermektedir.

Ürünün Nakliyesi

Epson, ürün ambalajının ileride nakliye sırasında kullanılmak üzere saklanması önerir.

Tayvan'daki Kullanıcılar İçin Yardım

Bilgi, destek ve hizmetler için:

World Wide Web

<http://www.epson.com.tw>

Ürün özellikleri hakkında bilgi, indirilebilir sürücüler ve ürünlerle ilgili sorular mevcuttur.

Epson Yardım Masası

Telefon: +886-2-80242008

Yardım Masası ekibimiz size, aşağıdaki konular için telefonda yardımcı olabilir:

- Satış ile ilgili sorular ve ürün bilgileri
- Ürün kullanımıyla ilgili sorular ya da sorunlar
- Onarım hizmeti ve garanti ile ilgili sorular

Onarım servis merkezi:

<http://www.tekcare.com.tw/branchMap.page>

TekCare şirketi, Epson Taiwan Technology & Trading Ltd. için yetkili servis merkezidir.

Hong Kong'daki Kullanıcılar için Yardım

Teknik destek almak ve diğer satış sonrası hizmetler için, kullanıcılar Epson Hong Kong Limited'le irtibat kurabilir.

İnternet Ana Sayfası

<http://www.epson.com.hk>

Epson Hong Kong, kullanıcılara aşağıdaki konularda bilgi vermek için internette Çince ve İngilizce dillerinde yerel bir ana sayfa hazırlamıştır:

- Ürün bilgileri
- Sık Sorulan Sorulara (SSS) cevaplar
- Epson ürün sürücülerinin en son sürümleri

Teknik Destek Yardım Hattı

Ayrıca, aşağıdaki telefon ve faks numaralarından teknik personelimizle irtibat kurabilirsiniz:

Telefon: 852-2827-8911

Faks: 852-2827-4383