

**XP-15000 Series**

**Посібник користувача**

# Авторські права

Без попереднього письмового дозволу корпорації Seiko Epson жодну частину цього документа не можна відтворювати, зберігати в пошуковій системі або передавати в будь-якому вигляді й будь-якими засобами: електронними, механічними, фотографічними, шляхом відеозапису або іншим способом. Використання інформації, яка тут міститься, не пов'язане з жодними патентними зобов'язаннями. Крім того, не передбачається жодної відповідальності за шкоду, завдану в результаті використання цієї інформації. Інформація, що міститься в цьому документі, призначена виключно для використання з цим виробом Epson. Epson не несе відповідальності за будь-яке використання цієї інформації стосовно інших продуктів.

Ні корпорація Seiko Epson, ні її філіали не несуть відповідальності за шкоду, збитки, витрати або видатки покупця цього продукту або третіх сторін, завдані в результаті аварій, неправильного використання цього продукту або зловживання ним, його несанкціонованих модифікацій, виправлень або змін, або (за винятком США) недотримання інструкцій з експлуатації і технічного обслуговування, розроблених корпорацією Seiko Epson.

Ані корпорація Seiko Epson, ані її філіали не несуть відповідальності за будь-яку шкоду або проблеми, що виникнуть у результаті використання будь-яких параметрів або будь-яких витратних продуктів, відмінних від тих, які призначені корпорацією Seiko Epson як Original Epson Products оригінальні продукти Epson або продукти, затверджені корпорацією Epson.

Корпорація Seiko Epson не несе відповідальності за будь-які збитки в результаті електромагнітних втручань, які трапляються через використання будь-яких інтерфейсних кабелів, відмінних від тих, які призначені корпорацією Seiko Epson як продукти, затверджені корпорацією Epson.

© 2017 Seiko Epson Corporation

Зміст цієї інструкції та характеристики цього продукту можуть бути змінені без попереднього повідомлення.

# Торгові марки

- ❑ EPSON® — зареєстрований товарний знак, а EPSON EXCEED YOUR VISION або EXCEED YOUR VISION — товарні знаки корпорації Seiko Epson.
- ❑ PRINT Image Matching™ та логотип PRINT Image Matching — це товарні знаки корпорації Seiko Epson. Copyright © 2001 Seiko Epson Corporation. All rights reserved.
- ❑ PictBridge is a trademark.



- ❑ QR Code is a registered trademark of DENSO WAVE INCORPORATED in Japan and other countries.
- ❑ Microsoft®, Windows®, and Windows Vista® are registered trademarks of Microsoft Corporation.
- ❑ Apple, Macintosh, macOS, OS X, Bonjour, Safari, AirPrint, the AirPrint Logo, iPad, iPhone, iPod touch, and iTunes are trademarks of Apple Inc., registered in the U.S. and other countries.
- ❑ Google Cloud Print, Chrome, Chrome OS, Google Play and Android are trademarks of Google Inc.
- ❑ Adobe and Adobe Reader are either registered trademarks or trademarks of Adobe Systems Incorporated in the United States and/or other countries.
- ❑ Загальне попередження: інші назви продуктів, використані тут, призначені лише для ідентифікації та можуть бути товарними знаками відповідних власників. Компанія Epson відмовляється від жодного та всіх прав на ці торгові марки.

## Зміст

### Авторські права

### Торгові марки

### Про посібник з експлуатації

Вступ до посібників. . . . .	8
Використання посібника для пошуку інформації. . . . .	8
Знаки та символи. . . . .	10
Описи, використані в цьому посібнику. . . . .	10
Позначення операційної системи. . . . .	10

### Важливі інструкції

Вказівки з безпеки. . . . .	11
Вказівки та попередження відносно принтера. . . . .	12
Вказівки та попередження щодо налаштування/використання принтера. . . . .	12
Вказівки та попередження щодо використання принтера з бездротовим з'єднанням. . . . .	13
Вказівки та попередження щодо використання РК-екрану. . . . .	13
Захист особистої інформації. . . . .	13

### Основні параметри принтера

Назви деталей та їх функції. . . . .	14
Панель керування. . . . .	16
Кнопки. . . . .	16
Піктограми, що відображаються на РК-екрані. . . . .	17
Введення символів. . . . .	19
Перегляд анімацій. . . . .	20

### Налаштування мережі

Типи мережевого з'єднання. . . . .	21
З'єднання Ethernet. . . . .	21
З'єднання Wi-Fi. . . . .	21
З'єднання Wi-Fi Direct (Простий режим AP). . . . .	22
Підключення до комп'ютера. . . . .	22
Підключення до смарт-пристрою. . . . .	23
Налаштування параметрів Wi-Fi із принтера. . . . .	24
Налаштування Wi-Fi вручну. . . . .	24

Налаштування Wi-Fi кнопкою запуску (WPS). . . . .	25
Налаштування Wi-Fi шляхом встановлення PIN-коду (WPS). . . . .	27
Налаштування підключення Wi-Fi Direct (Простий режим AP). . . . .	27
Розширені налаштування мережі. . . . .	28
Перевірка стану підключення до мережі. . . . .	30
Піктограма мережі. . . . .	30
Перевірка докладних відомостей про мережу з панелі керування. . . . .	30
Друк звіту про мережеве з'єднання. . . . .	31
Друк аркуша стану мережі. . . . .	38
Заміна або додавання нових точок доступу. . . . .	39
Зміна способу підключення до комп'ютера. . . . .	39
Перехід на мережеве з'єднання Ethernet за допомогою панелі керування. . . . .	40
Вимикання Wi-Fi із панелі керування. . . . .	40
Відключення з'єднання Wi-Fi Direct (Простий режим AP) з панелі керування. . . . .	41
Відновлення налаштувань мережі з панелі керування. . . . .	41

### Завантаження паперу

Застереження щодо використання паперу. . . . .	43
Доступний папір та ресурс завантаження. . . . .	44
Перелік типів паперу. . . . .	46
Функції джерела паперу. . . . .	48
Завантаження паперу в Касета для паперу. . . . .	48
Завантаження паперу в Задне гніздо под. пап.. . . . .	55

### Завантаження дисків CD/DVD для друку

Диски CD/DVD, придатні для друку. . . . .	58
Застереження щодо застосування CD/DVD. . . . .	58
Завантаження дисків CD/DVD. . . . .	59
Видалення дисків CD/DVD. . . . .	61

### Друк

Друкування з комп'ютера. . . . .	62
Основи друку — Windows. . . . .	62
Основи друку — Mac OS. . . . .	63
Налаштування кольору друку. . . . .	66

Друк фотографій в чорно-білому режимі. . . . .	68
Двосторонній друк. . . . .	69
Друкування декількох сторінок на одному аркуші. . . . .	71
Друк відповідно до розміру паперу. . . . .	73
Одночасний друк декількох файлів (лише для Windows). . . . .	74
Друк зображення на кількох аркушах для створення плаката (тільки для Windows). . . . .	75
Друк з використанням розширених функцій. . . . .	81
Друк фотографій за допомогою програми Epson Easy Photo Print. . . . .	83
Друк етикетки CD/DVD за допомогою Epson Print CD. . . . .	83
Друк зі смарт-пристроїв. . . . .	84
Використання Epson iPrint. . . . .	84
Використання Epson Print Enabler. . . . .	86
Використання AirPrint. . . . .	86
Друк із цифрової камери. . . . .	87
Друк із цифрової камери, підключеної через бездротову мережу. . . . .	87
Скасування друку. . . . .	90
Скасування друку — панель керування. . . . .	90
Скасування друку — Windows. . . . .	90
Скасування друку — Mac OS. . . . .	91

## **Заміна чорнильних картриджів та інших витратних матеріалів**

Перевірка стану чорнила та контейнера для відпрацьованого чорнила. . . . .	92
Перевірка стану чорнила та контейнерів для відпрацьованого чорнила — панель керування. . . . .	92
Перевірка стану рівня чорнила в контейнері для відпрацьованого чорнила — Windows. . . . .	92
Перевірка стану чорнила та контейнера для відпрацьованого чорнила — Mac OS. . . . .	92
Коди чорнильних картриджів. . . . .	93
Застереження щодо користування картриджами. . . . .	94
Заміна чорнильних картриджів. . . . .	96
Код контейнера для відпрацьованого чорнила. . . . .	99
Застереження щодо користування контейнера для відпрацьованого чорнила. . . . .	100
Заміна контейнера для відпрацьованого чорнила. . . . .	100
Тимчасовий друк з використанням чорного чорнила. . . . .	103

Тимчасовий друк з використанням чорного чорнила — Windows. . . . .	104
Тимчасовий друк з використанням чорного чорнила — Mac OS. . . . .	105
Збереження чорного чорнила, коли воно закінчується (лише для Windows). . . . .	106

## **Обслуговування принтера**

Перевірка та очищення друкувальної головки. . . . .	107
Перевірка та очищення друкувальної головки — панель керування. . . . .	107
Перевірка та очищення друкувальної головки — Windows. . . . .	108
Перевірка та очищення друкувальної головки — Mac OS. . . . .	108
Вирівнювання друкувальної голівки. . . . .	109
Вирівнювання друкувальної головки — панель керування. . . . .	109
Очищення шляху проходження паперу. . . . .	110
Очищення шляху проходження паперу в разі розтирання чорнил. . . . .	110
Очищення шляху проходження паперу для запобігання проблем із подачею паперу Заднє гніздо под. пап.. . . . .	111
Очищення шляху проходження паперу для запобігання проблем із подачею паперу Касета для паперу. . . . .	111
Очищення прозорої плівки. . . . .	113
Заощадження енергії. . . . .	115
Заощадження енергії — панель керування. . . . .	115

## **Опції меню для Налаш.**

Опції меню для Стан поставки. . . . .	116
Опції меню для Основні налашт.. . . . .	116
Яскр. РК-дис.: . . . . .	116
Автом. ввімкн. живл.: . . . . .	116
Вимкнути таймер: . . . . .	116
Налашт. вимк. живл.: . . . . .	117
Тайм. очікув.: . . . . .	117
Мова/Language: . . . . .	117
Вид. всі налашт.: . . . . .	117
Опції меню для Налаштування принтера. . . . .	117
Налаш. джер. паперу: . . . . .	117
CD/DVD: . . . . .	118
Внутрішній/Зовнішній CD: . . . . .	118
Наклейки: . . . . .	118
Щільний папір: . . . . .	118
Реж. без пов-нь: . . . . .	118
Час висихання чорнил: . . . . .	118

Два напрямки: . . . . .	118
Вид. всі налашт. . . . .	118
Опції меню для Налаштування мережі. . . . .	118
Опції меню для Налаштування веб-служби. . . . .	119
Опції меню для Налаштування друку з камери . . . . .	120
Опції меню для Функції гіда. . . . .	120
Невідповідність паперу: . . . . .	120
Опції меню для Оновлення мікропрограмного забезпечення. . . . .	121
Оновити: . . . . .	121
Повідомлення: . . . . .	121
Опції меню для Віднов. налашт. за зам. . . . .	121

## **Інформація про програми та мережеві служби**

Служба Epson Connect. . . . .	122
Реєстрація у службі Epson Connect Service з панелі керування. . . . .	122
Програма для налаштування операцій принтера (Web Config). . . . .	122
Запуск конфігурації мережі у веб-браузері. . . . .	123
Запуск Web Config у Windows. . . . .	123
Запуск Web Config у Mac OS. . . . .	124
Драйвер принтера Windows. . . . .	124
Посібник до драйвера принтера для Windows. . . . .	125
Робочі налаштування для драйвера принтера з Windows. . . . .	127
Драйвер принтера Mac OS. . . . .	127
Посібник до драйвера принтера для Mac OS. . . . .	128
Робочі налаштування для драйвера принтера з Mac OS. . . . .	130
Програма для створення макетів фотографій (Epson Easy Photo Print). . . . .	130
Програма для друку тексту або зображень на диску (Epson Print CD). . . . .	131
Програм для друку веб-сторінок (E-Web Print). . . . .	132
Засоби для оновлення програмного забезпечення (EPSON Software Updater). . . . .	132
Видалення застосунків. . . . .	133
Видалення програм — Windows. . . . .	133
Видалення програм — Mac OS. . . . .	134
Встановлення програм. . . . .	134
Оновлення програм та мікропрограмного забезпечення. . . . .	135
Оновлення мікропрограми принтера з панелі керування. . . . .	135

## **Вирішення проблем**

Перевірка стану принтера. . . . .	137
Перевірка повідомлень, що відображаються на РК-екрані. . . . .	137
Перевірка стану принтера — Windows. . . . .	138
Перевірка стану принтера — Mac OS. . . . .	139
Видалення зім'ятого паперу. . . . .	139
Видалення зім'ятого паперу зсередини принтера. . . . .	139
Видалення затиснутого паперу з Задне гніздо под. пап. . . . .	141
Видалення затиснутого паперу з Задня кришка. . . . .	141
Видалення паперу, затиснутого в касеті для паперу Касета для паперу. . . . .	142
Неправильна подача паперу. . . . .	143
Зминання паперу. . . . .	143
Папір подається під кутом. . . . .	144
Кілька аркушів паперу подаються одночасно. . . . .	144
Лоток для CD/DVD виштовхнуто. . . . .	144
Папір формату візиток не виходить. . . . .	144
Проблеми з живленням та панеллю керування. . . . .	144
Живлення не вмикається. . . . .	144
Живлення не вимикається. . . . .	145
Автоматичне вимкнення живлення. . . . .	145
РК-екран стає темним. . . . .	145
Не вдається надрукувати з комп'ютера. . . . .	145
Перевірка підключення (USB). . . . .	145
Перевірка підключення (мережі). . . . .	146
Перевірка програмного забезпечення та даних. . . . .	147
Перевірка стану принтера з комп'ютера (ОС Windows). . . . .	149
Перевірка стану принтера з комп'ютера (ОС Mac OS). . . . .	151
Якщо неможливо внести мережеві налаштування. . . . .	151
Не вдається підключитися із пристроїв при відсутності проблем мережевих налаштувань. . . . .	151
Перевірка підключеного до принтера ідентифікатора SSID. . . . .	153
Перевірка ідентифікатора SSID для комп'ютера. . . . .	154
Не вдається друкувати з iPhone або iPad. . . . .	155
Проблеми друку. . . . .	155
Роздруківка потерта або відсутній колір. . . . .	155
Смуги або спотворення кольорів. . . . .	155

## Зміст

Кольорові смуги, що друкуються з інтервалом приблизно 2.5 см. . . . .	156	Технічні характеристики навколишнього середовища. . . . .	170
Розміті роздруківки, вертикальні смуги або неоднорідність ліній. . . . .	156	Системні вимоги. . . . .	170
Низька якість друку. . . . .	157	Нормативна інформація. . . . .	171
Папір подряпаний або потертий. . . . .	158	Стандарти й схвалення. . . . .	171
Папір подряпався під час автоматичного 2-стороннього друку. . . . .	159	Обмеження на копіювання. . . . .	172
Надруковані фотографії липкі. . . . .	159	Транспортування принтера. . . . .	172
Зображення та фотографії друкуються у неправильних кольорах. . . . .	159	Джерела довідкової інформації. . . . .	175
Кольори відрізняються від тих, що на екрані	160	Веб-сайт технічної підтримки. . . . .	175
Не вдається надрукувати без полів. . . . .	160	Звернення у відділ підтримки компанії Epson. . . . .	175
Краї зображення обтинаються під час друку без полів. . . . .	160		
Положення, розмір або краї роздруківки неправильні. . . . .	161		
Положення друку фотоетикеток неправильне. . . . .	161		
Положення друку на CD/DVD неправильне.	161		
Надруковані символи неправильні або спотворені. . . . .	161		
Надруковане зображення перевернуте. . . . .	162		
Подібний до мозаїки шаблон на роздруківках. . . . .	162		
Проблеми друку не усунені. . . . .	162		
Інші проблеми друку. . . . .	162		
Друк надто повільний. . . . .	162		
Друк значно сповільнюється у разі тривалого друку. . . . .	163		
Не вдається скасувати друк на комп'ютері під керуванням ОС Mac OS X v10.6.8. . . . .	163		
Інші проблеми. . . . .	164		
Під час дотику до принтера виникає незначний удар електричним струмом. . . . .	164		
Гучні звукові сигнали. . . . .	164		
Блокування застосунку через брандмауер (лише для Windows). . . . .	164		
 <b>Додаток</b>			
Технічні характеристики. . . . .	165		
Технічні характеристики принтера. . . . .	165		
Характеристики інтерфейсу. . . . .	166		
Список мережевих функцій. . . . .	167		
Технічні характеристики Wi-Fi. . . . .	167		
Технічні характеристики Ethernet. . . . .	168		
Протокол захисту. . . . .	168		
Підтримка сторонніх послуг. . . . .	168		
Розміри. . . . .	169		
Характеристики живлення. . . . .	169		

# Про посібник з експлуатації

---

## Вступ до посібників

У комплекті з принтером Epson постачаються перелічені нижче посібники. Окрім посібників, існують різні види консультативної інформації, що є доступною на самому принтері або з програм Epson.

Встановлення (паперовий посібник)

Надає інформацію про налаштування принтера, встановлення програмного забезпечення, використання принтера, вирішення проблем тощо.

Посібник користувача (цифровий посібник)

Цей посібник. Надає загальну інформацію та інструкції про використання принтера, про мережеві налаштування у разі використання принтера через мережу, а також про вирішення проблем.

Отримати найновіші версії вказаних вище посібників можна кількома способами.

Паперовий примірник

Перейдіть на веб-сайт служби підтримки Epson Europe за адресою <http://www.epson.eu/Support>, або на веб-сайт світової служби підтримки Epson за посиланням <http://support.epson.net/>.

Цифровий примірник

Запустіть на комп'ютері EPSON Software Updater. EPSON Software Updater перевіряє доступні оновлення програмного забезпечення Epson та цифрових посібників, а також дає змогу завантажити останні версії.

### Пов'язані відомості

➔ [«Засоби для оновлення програмного забезпечення \(EPSON Software Updater\)»](#) на сторінці 132

---

## Використання посібника для пошуку інформації

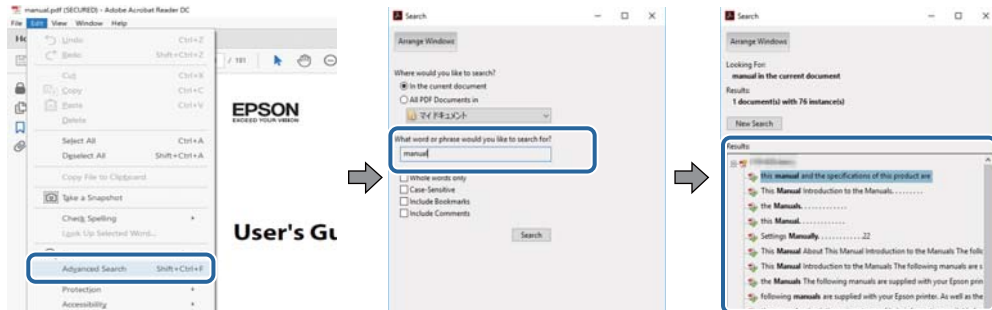
У посібнику PDF можна шукати потрібну інформацію за ключовим словом або переходячи до певних розділів безпосередньо за допомогою закладок. Також можна друкувати тільки необхідні сторінки. У цьому розділі пояснюється, як використовувати посібник у форматі PDF, відкритий у програмі Adobe Reader X на комп'ютері.



## Про посібник з експлуатації

### Пошук за ключовим словом

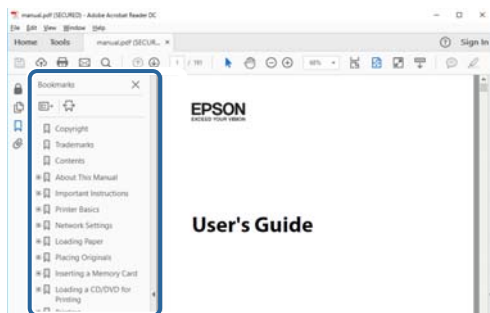
Клацніть меню **Редагування** > **Розширений пошук**. Введіть ключове слово (текст), яке потрібно знайти, у вікні пошуку, а тоді натисніть кнопку **Пошук**. Знайдені варіанти відображаються у списку. Клацніть один з відображених варіантів, щоб перейти на цю сторінку.



### Перехід безпосередньо із закладок

Клацніть назву, щоб перейти на потрібну сторінку. Клацніть «+» або «>» для перегляду назв підрозділів у цьому розділі. Щоб повернутися на попередню сторінку, виконайте зазначену нижче дію за допомогою клавіатури.

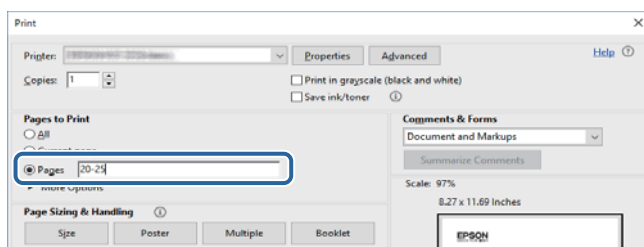
- ОС Windows: утримуючи клавішу **Alt**, натисніть клавішу **←**.
- ОС Mac OS: утримуючи клавішу **Command**, натисніть клавішу **←**.



### Друк лише необхідних сторінок

Можна витягнути та надрукувати тільки необхідні сторінки. Клацніть пункт **Друк** у меню **Файл**, а тоді вкажіть сторінки, які необхідно надрукувати, в параметрі **Сторінки** на вкладці **Сторінки для друку**.

- Щоб указати серію сторінок, введіть дефіс між початковою та кінцевою сторінками.  
Наприклад, 20–25
- Щоб указати сторінки, яких немає в серії, відокремте сторінки комами.  
Наприклад, 5, 10, 15



---

## Знаки та символи

**Застереження.**

Інструкції, яких необхідно ретельно дотримуватися, щоб уникнути тілесних ушкоджень.

**Важливо**

Інструкції, яких треба дотримуватись, щоб уникнути пошкоджень устаткування.

**Примітка.**

У цьому документі наведена додаткова інформація та довідкові відомості.

➔ Пов'язані відомості

Посилання на відповідні розділи.

---

## Описи, використані в цьому посібнику

- Знімки екранів драйвера принтера наведені з Windows 10 або macOS Sierra. Зміст, що відображається на екранах, може різнитись в залежності від моделі та ситуації.
- Малюнки, використані в цьому посібнику, наведені тільки для прикладу. Хоча в залежності від моделі можуть спостерігатися певні відмінності, спосіб експлуатації буде той самий.
- Деякі пункти меню на РК-екрані відрізняються в залежності від моделі й налаштувань.

---

## Позначення операційної системи

**Windows**

У цьому посібнику терміни «Windows 10», «Windows 8.1», «Windows 8», «Windows 7», «Windows Vista» і «Windows XP» позначають наведені нижче операційні системи. Крім того термін «Windows» використовується для позначення всіх версій.

- Операційні система Microsoft® Windows® 10
- Операційні система Microsoft® Windows® 8.1
- Операційні система Microsoft® Windows® 8
- Операційні система Microsoft® Windows® 7
- Операційні система Microsoft® Windows Vista®
- Операційні система Microsoft® Windows® XP
- Операційні система Microsoft® Windows® XP Professional x64 Edition

**Mac OS**

Крім того, термін «Mac OS» використовується для позначення «macOS Sierra», «OS X El Capitan», «OS X Yosemite», «OS X Mavericks», «OS X Mountain Lion», «Mac OS X v10.7.x» і «Mac OS X v10.6.8».

# Важливі інструкції

## Вказівки з безпеки

Прочитайте й дотримуйтеся цих вказівок, щоб безпечно користуватися принтером. Збережіть цей посібник для довідки. Крім того, обов'язково дотримуйтеся всіх попереджень та вказівок, позначених на принтері.

- Деякі нанесені на принтер символи використовуються для безпеки та належного використання принтера. Значення символів див. на веб-сайті.  
<http://support.epson.net/symbols>
- Необхідно використовувати шнур живлення, що постачається в комплекті з принтером, та не використовувати його для іншого обладнання. Використання інших шнурів з цим принтером або використання шнура живлення, що постачається в комплекті з цим принтером, для іншого обладнання може призвести до пожежі або ураження електричним струмом.
- Переконайтеся, що шнур живлення змінного струму відповідає місцевим стандартам безпеки.
- Ніколи самостійно не розбирайте, не вносьте жодних змін і не намагайтеся відремонтувати шнур живлення, штепсель, принтер або додаткові пристрої за винятком випадків, описаних у посібниках з експлуатації принтера.
- У разі виникнення описаних нижче проблем, відключіть прилад від електричної мережі та зверніться за допомогою до кваліфікованих спеціалістів:  
Пошкодження шнура живлення або штепселя; потрапляння рідини у принтер; падіння принтеру або пошкодження корпусу; неналежна робота принтера або суттєва зміна його експлуатаційних характеристик. Не користуйтеся засобами керування, що не описані в інструкції з експлуатації.
- Принтер слід розташувати біля розетки, щоб його було легко відключити від електричної мережі.
- Не слід розміщувати або зберігати принтер надворі, поблизу бруду, пилу або води, біля джерел опалення, у місцях, що піддаються струсам або вібрації, а також у місцях з високою температурою або вологістю.
- Слід бути обережним, щоб не пролити рідину на принтер та не торкатись принтера мокрими руками.
- Принтер слід використовувати на відстані щонайменше 22 см від кардіостимуляторів. Радіохвилі, що випромінює принтер, можуть негативно впливати на роботу кардіостимуляторів.
- Зверніться до дилера, якщо РК-екран пошкоджено. Якщо розчин рідких кристалів потрапив на руки, слід ретельно вимити їх водою з милом. Якщо розчин рідких кристалів потрапив в очі, слід негайно промити їх водою. Якщо після ретельного промивання неприємні відчуття залишаються, або погіршився зір, слід негайно звернутись до лікаря.
- Обережно поведіться із використаними картриджами, тому що біля сопла подачі може залишитися чорнило.
  - У разі потрапляння чорнила на шкіру ретельно змийте його водою з милом.
  - У разі потрапляння чорнила в очі негайно змийте його водою. Якщо після ретельного промивання залишаються неприємні відчуття або погіршується зір, негайно зверніться до лікаря.
  - Якщо чорнило потрапило до рота, негайно зверніться до лікаря.
- Не розбирайте картридж із чорнилом та контейнер для відпрацьованого чорнила, інакше чорнило може потрапити вам в очі або на шкіру.

## Важливі інструкції

- ❑ Не струшуйте картриджі з чорнилом надто сильно і не кидайте їх. Також обережно поводьтеся з картриджами, не стискайте їх і не відривайте ярликів. Такі дії можуть призвести до витікання чорнила.
- ❑ Зберігайте чорнильні картриджі та контейнер для відпрацьованого чорнила в недоступному для дітей місці.

---

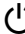
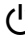
## Вказівки та попередження відносно принтера

Щоб уникнути пошкоджень принтера та майна, слід уважно прочитати дані інструкції та дотримуватись їх. Дане керівництво слід зберігати для подальшого використання.

## Вказівки та попередження щодо налаштування/використання принтера

- ❑ Не перекривайте та не закривайте вентиляційні та інші отвори в принтері.
- ❑ Використовуйте джерело живлення лише того типу, що вказано на маркуванні принтера.
- ❑ Уникайте використання розеток тієї самої мережі, до якої підключено фотокопіювальні пристрої або кондиціонери, що постійно вмикаються та вимикаються.
- ❑ Слід уникати використання розеток, керованих настінними вимикачами або автоматичними таймерами.
- ❑ Слід тримати комп'ютерну систему на безпечній відстані від можливих джерел випромінювання електромагнітних полів, таких як динаміки або бази бездротових телефонів.
- ❑ Шнури живлення слід розташовувати так, щоб уникати їх стирання, порізів, зношування, стискання й утворення вузлів. Не слід ставити предмети на шнур живлення, згинати або наступати на нього. З особливою обережністю необхідно слідкувати за тим, щоб усі шнури живлення були прямими на кінцях і в точках входу в трансформатор та виходу з нього.
- ❑ Якщо для підключення принтера використовується подовжувач, слід переконатись, що загальний номінальний струм пристроїв, увімкнутих у цей подовжувач, не перевищує номінальні характеристики подовжувача. Також слід переконатись, що загальний номінальний струм пристроїв, увімкнутих у розетку, не перевищує номінальні характеристики розетки.
- ❑ Якщо планується використовувати принтер у Німеччині, мережа живлення у приміщенні повинна бути захищена автоматичним вимикачем на 10 А або 16 А в якості запобіжного заходу на випадок короткого замикання або надмірного струму.
- ❑ Під час підключення принтеру до комп'ютера або іншого пристрою за допомогою кабелю, слід дотримуватись правильної орієнтації роз'ємів. Кожен роз'єм має лише одну правильну орієнтацію. Неправильне підключення роз'єму може призвести до пошкодження обох пристроїв, підключених до кабелю.
- ❑ Принтер слід встановлювати на рівну стійку поверхню, розміри якої перевищують габарити принтеру. Принтер не буде працювати нормально, якщо він встановлений на похилій поверхні.
- ❑ Під час зберігання або транспортування принтера не нахиляйте, не ставте вертикально та не перевертайте його, інакше чорнила можуть витікати з картриджів.
- ❑ Перед принтером має бути достатньо місця, щоб аркуші могли вільно виходити після друку.
- ❑ Слід уникати місць зі швидкими змінами температури та вологості. Не слід піддавати принтер впливу прямого сонячного проміння, потужних джерел світла або тепла.
- ❑ Не слід встромляти сторонні предмети в отвори принтеру.

## Важливі інструкції

- Не слід встромляти руки всередину принтеру під час друкування.
- Не слід торкатись плаского білого кабелю всередині принтеру.
- Не слід застосовувати всередині принтеру або поряд із ним аерозолі, що містять легкозаймисті гази. Це може призвести до виникнення пожежі.
- Не переміщуйте друкувальну головку руками, оскільки так можна пошкодити принтер.
- Обов'язково вимикайте принтер за допомогою кнопки . Не витягайте штепсель шнура живлення принтера з розетки та не вимикайте живлення розетки доти, доки індикатори  не перестануть блимати.
- Перед транспортуванням принтеру слід обов'язково переконатись, що чорнильні картриджі встановлені на місці, а друкувальна головка — у вихідному положенні (крайне праворуч).
- Якщо планується тривала перерва у використанні принтеру, слід відключити його шнур живлення від розетки електричної мережі.

## Вказівки та попередження щодо використання принтеру з бездротовим з'єднанням

- Радіохвилі принтера можуть негативно вплинути на роботу медичного електронного обладнання та викликати його несправність. У разі використання принтера в медичних закладах або поблизу медичного обладнання, дотримуйтеся вказівок кваліфікованих працівників медичного закладу, а також усіх застережень та вказівок на медичному обладнанні.
- Радіохвилі з цього принтера можуть негативно вплинути на роботу пристроїв автоматичного керування, наприклад на автоматичні двері чи аварійну пожежну систему, що може призвести до нещасних випадків через несправність їхньої роботи. У разі використання принтера поблизу пристроїв з автоматичним керуванням дотримуйтеся вказівок на цих пристроях.

## Вказівки та попередження щодо використання РК-екрану

- РК-екран може мати кілька світлих чи темних плям – та у зв'язку з цим, нерівномірну яскравість. Це є нормальним та не вказує на пошкодження екрану.
- Для чищення слід використовувати суху, м'яку тканину. Не слід використовувати рідкі або хімічні миючі засоби.
- У разі сильного удару зовнішня поверхня РК-екрана може зламатися. Зверніться до свого дилера, якщо поверхня екрана надбита чи тріснута, і не торкайтеся і не намагайтеся самостійно витягнути уламки.

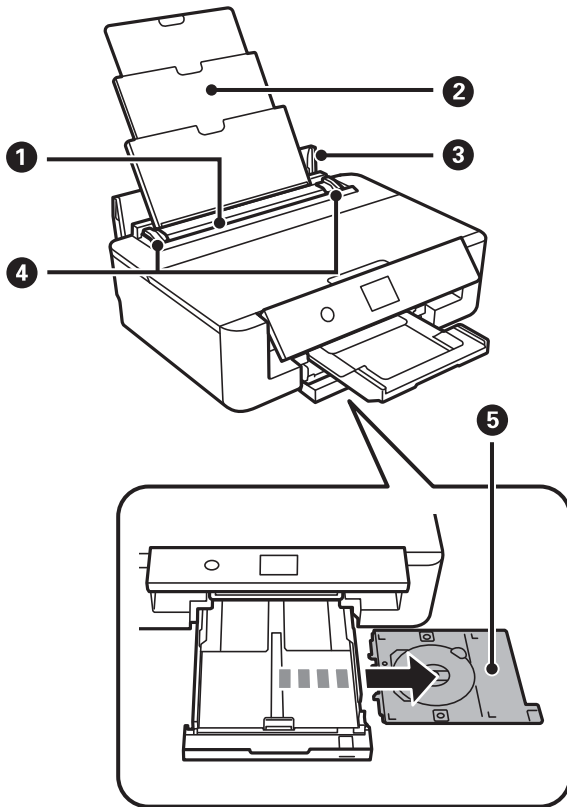
---

## Захист особистої інформації

У випадку передачі принтера іншій особі або його утилізації слід стерти всю особисту інформацію, що зберігається в пам'яті принтера, обравши **Налаш.** > **Віднов. налашт. за зам.** > **Всі налаштування** на панелі керування.

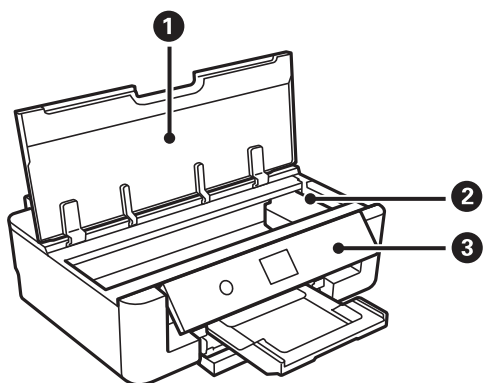
# Основні параметри принтера

## Назви деталей та їх функції

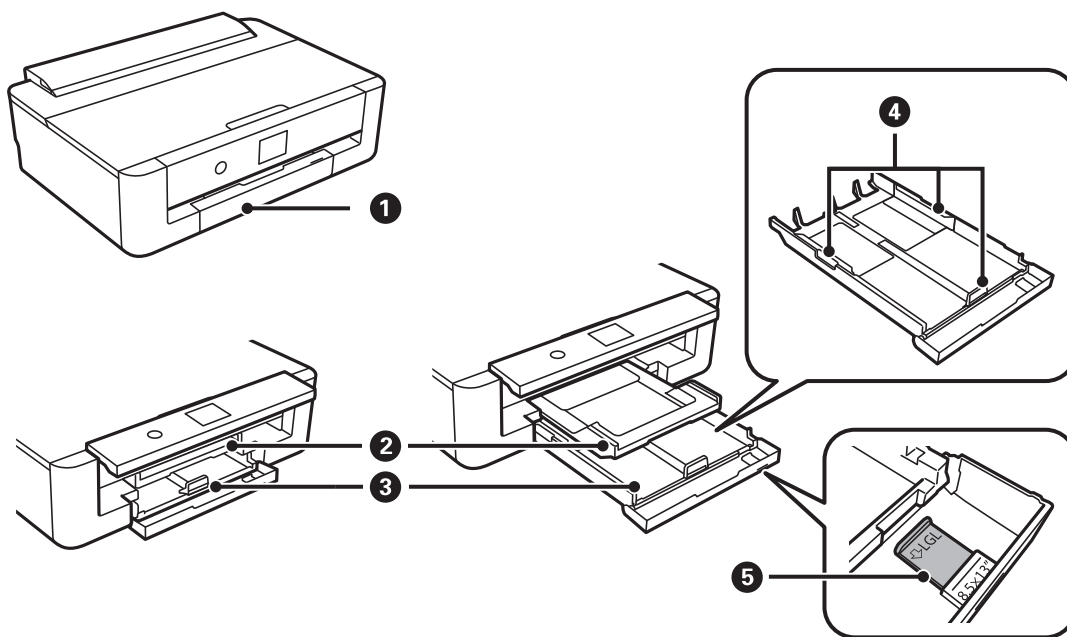



1	Подача паперу ззаду	Завантажує папір.
2	Пюпітр	Утримує папір, що вставляється у принтер.
3	Напрямна пристрою подачі	Запобігає потраплянню в принтер сторонніх речовин.Цю кришку слід зазвичай тримати закритою.
4	Бічна напрямна	Подає папір безпосередньо у принтер.Пересувається до країв паперу.
5	Лоток для CD/DVD	Завантажте диск CD/DVD для друку етикеток.Його слід зберігати у нижній частині касета для паперу.

### Основні параметри принтера

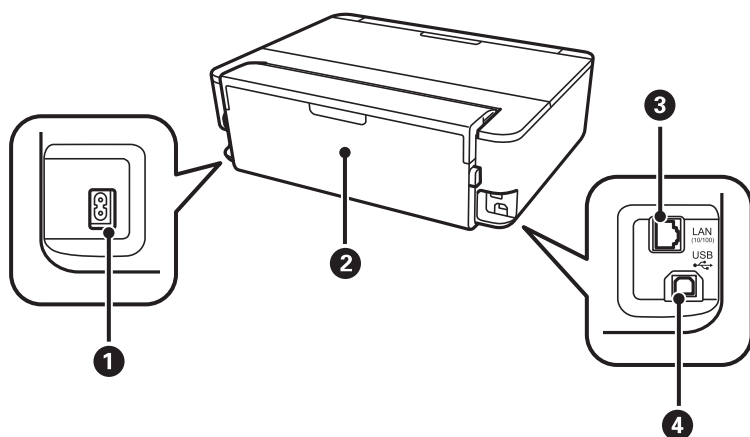


❶	Кришка принтера	Відкрийте, щоб замінити чорнильні картриджі або видалити зім'ятий папір.
❷	Тримач чорнильного картриджа	Установіть чорнильні картриджі. Чорнило подається через сопла друкувальної головки, що розташовані знизу.
❸	Панель керування	Показує стан принтера та дає змогу виконати налаштування друку.



❶	Передня кришка	Відкрийте, щоб завантажити папір у касета для паперу.
❷	Вихідний лоток	Утримує папір, що виходить. Після початку друку, цей лоток відкривається автоматично. Щоб зберігати лоток, відкрийте домашній екран і натисніть кнопку  .
❸	Касета для паперу	Завантажує папір.
❹	Бічна напрямна	Подає папір безпосередньо у принтер. Пересувається до країв паперу.
❺	Напрямні для паперу формату Legal	Висуньте, щоб завантажити папір формату Legal.

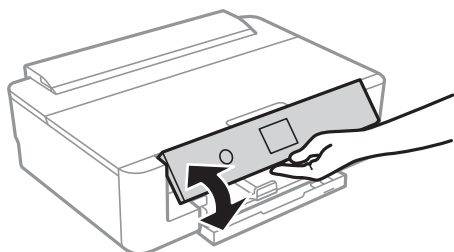
### Основні параметри принтера



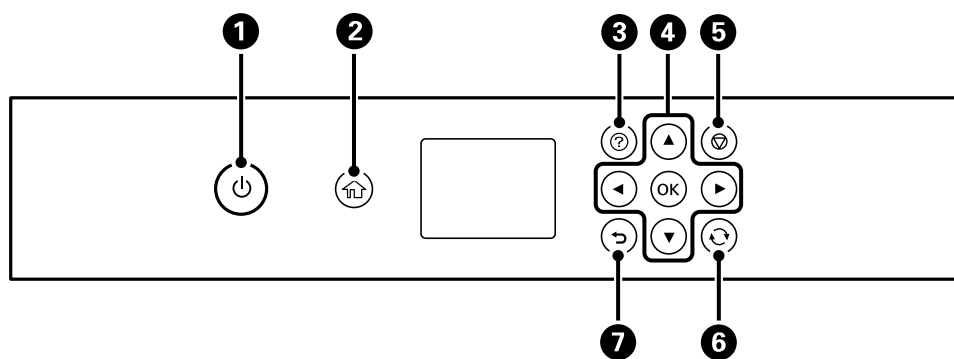
1	Гніздо для кабелю живлення змінного струму	Для підключення шнура живлення.
2	Задня кришка	Зніміть під час видалення затиснутого паперу.
3	Порт для локальної мережі	Для підключення кабелю локальної мережі.
4	USB-порт	Використовується для підключення до комп'ютера через USB-кабель.

## Панель керування

Можна змінити кут панелі керування.



## Кнопки






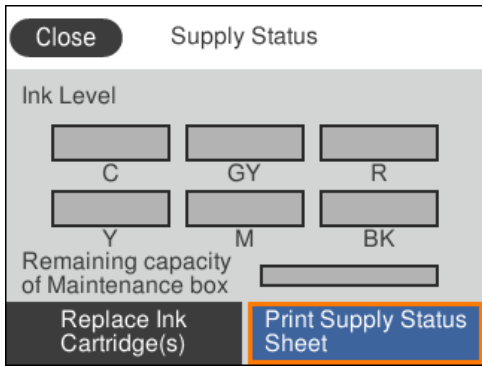
## Основні параметри принтера

①	Увімкнення або вимкнення принтера. Не вимикайте, доки блимає індикатор живлення (поки принтер працює або обробляє дані). Вимкніть кабель живлення після того, як згасне індикатор живлення.
②	Відображення головного екрану.
③	Відображення екрана <b>Допомога</b> . Можна переглянути вказівки з користування або способи вирішення проблем.
④	За допомогою кнопок ▲, ▼, ◀, ▶ перемістіть фокус до цілі, після чого натисніть кнопку ОК, щоб відкрити вибране меню або виконати налаштування.
⑤	Скасовує завдання на друк, що вже виконується.
⑥	Стосується низки функцій, залежно від ситуації.
⑦	Повернення до попереднього екрану.




















## Піктограми, що відображаються на РК-екрані

В залежності від стану принтера на РК-екрані відображаються такі піктограми.

### Піктограми, що відображаються на головному екрані






	<p>Відображення екрану <b>Стан поставки</b>.</p> <div style="text-align: center;">  </div> <p>Можна перевірити приблизний рівень чорнил та орієнтовний строк служби контейнера для відпрацьованого чорнила. Ви також можете замінити чорнильні картриджі або роздрукувати інформацію про стан запасу чорнил.</p>
---	--

### Основні параметри принтера

	<p>Відображення стану мережного підключення.</p>
	<p>Принтер не підключено до проводової мережі (Ethernet) або не налаштовано для використання в цій мережі.</p>
	<p>Принтер підключено до проводової мережі (Ethernet).</p>
	<p>Принтер не підключено до безпроводної мережі (Wi-Fi).</p>
	<p>Принтер шукає ідентифікатор SSID, не має встановленої IP-адреси або має проблеми з безпроводною мережею (Wi-Fi).</p>
	<p>Принтер підключено до безпроводної мережі (Wi-Fi). Кількість стовпчиків позначає силу сигналу з'єднання. Чим більше стовпчиків, тим краще з'єднання.</p>
	<p>Принтер не підключено до безпроводної мережі (Wi-Fi) в режимі Wi-Fi Direct (Простому режимі AP).</p>
	<p>Принтер підключено до безпроводної мережі (Wi-Fi) в режимі Wi-Fi Direct (простому режимі AP).</p>
<p>Виберіть, щоб відобразити екран <b>Налаштування з'єднання мережі</b>. Це ярлик для вказаного нижче меню.</p> <p><b>Налаш. &gt; Налаштування мережі &gt; Настр. Wi-Fi</b></p> <p><input type="checkbox"/> Якщо принтер ще не підключено до мережі.</p> <p>Виберіть піктограму потрібного способу підключення, після чого виберіть <b>Установки запуску</b> на наступному екрані, щоб відобразити меню налаштувань.</p> <div style="display: flex; align-items: center; justify-content: center;"> <div data-bbox="405 1189 823 1498" style="border: 1px solid gray; padding: 5px; margin-right: 20px;"> <p style="text-align: center;">Network Connection Settings</p> <div style="display: flex; justify-content: space-between;"> <div style="border: 2px solid orange; padding: 5px; text-align: center;">  </div> <div style="text-align: left;"> <p>Wi-Fi (Recommended)</p> </div> </div> <div style="text-align: center; margin: 10px 0;">  </div> <div style="display: flex; justify-content: space-between;"> <div style="border: 2px solid gray; padding: 5px; text-align: center;">  </div> <div style="text-align: left;"> <p>Wi-Fi Direct</p> </div> </div> <p style="text-align: right; font-size: small;">Information </p> </div> <div style="font-size: 2em; margin: 0 20px;">➔</div> <div data-bbox="994 1189 1412 1498" style="border: 1px solid gray; padding: 5px;"> <p style="text-align: center;">Connect via Wi-Fi</p> <div style="display: flex; justify-content: space-around; align-items: center;">       </div> <p style="text-align: center; font-size: small;">Recommended connection method when a Wi-Fi router is available at home or office.</p> <div style="text-align: right; font-size: 1.5em;">⌵</div> <div style="background-color: #0070C0; color: white; text-align: center; padding: 5px; font-weight: bold;">Start Setup</div> </div> </div> <p><input type="checkbox"/> Якщо принтер вже підключено до мережі.</p> <p>Відображення інформації про налаштування мережі, наприклад, IP-адреси принтера.</p>	
	<p>Показує, що для принтера встановлено режим <b>Реж. без пов-нь</b>. Якщо цю функцію ввімкнено, шум від роботи принтера зменшиться, але швидкість друку може знизитися. Однак шум не можна зменшити в певних випадках залежно від вибраного типу паперу та якості друку.</p> <p>Виберіть, щоб змінити налаштування. Це ярлик для вказаного нижче меню.</p> <p><b>Налаш. &gt; Налаштування принтера &gt; Реж. без пов-нь</b></p>

## Основні параметри принтера

### Спільні піктограми для всіх екранів

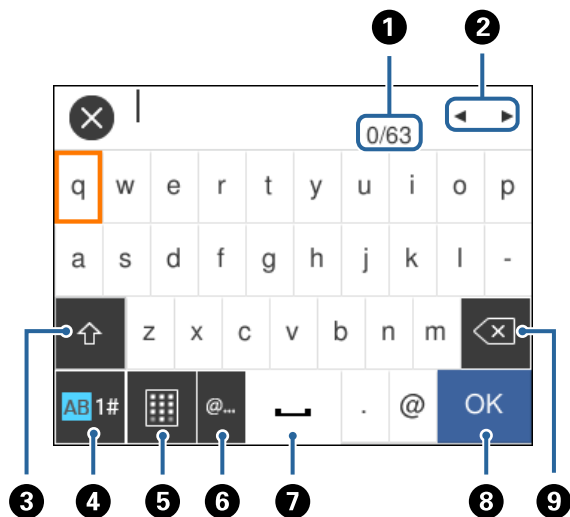
	Горизонтальне та вертикальне гортання екрана.
OK	Застосування налаштувань і закриття екрана.
	Скасування налаштувань і закриття екрана.
	Відображення додаткової інформації.
	Вказує на проблему з елементами. Виберіть піктограму, щоб переглянути, як вирішити проблему. Якщо це відображено  на головному екрані, це означає, що приблизні рівні чорнил та приблизний термін експлуатації контейнера для відпрацьованого чорнила добігають кінця.

### Пов'язані відомості

➔ [«Опції меню для Налаштування мережі» на сторінці 118](#)

## Введення символів

Під час виконання мережевих налаштувань вводити символи можна за допомогою екранної клавіатури.





### Примітка.

Доступні піктограми відрізняються, залежно від пункту налаштувань.


1	Відображення кількості символів.
2	Переміщення курсора в положення введення даних.

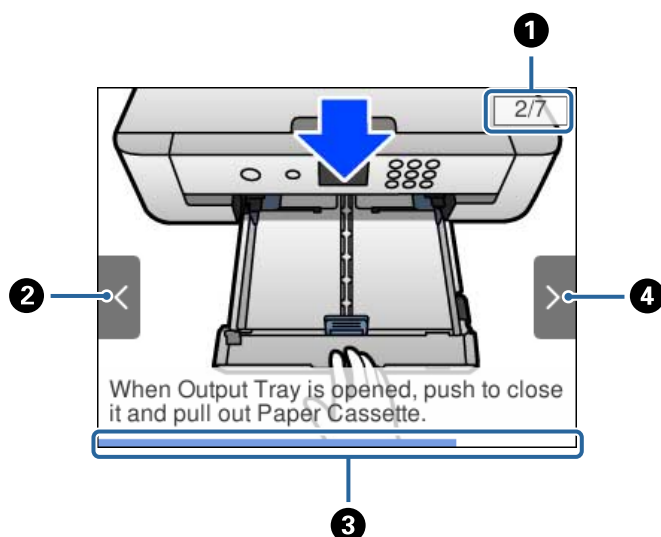
## Основні параметри принтера


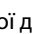
3	Перемикання між символами верхнього та нижнього регістру. Їх також можна перемикати за допомогою кнопки  .
4	Перемикання типу символів. Можна вводити математичні символи, звичайні та спеціальні символи, наприклад умляути й наголоси. Їх також можна перемикати за допомогою кнопки  .
5	Зміна розкладки клавіатури.
6	Введення часто використовуваних доменних адрес або URL-адрес електронної пошти шляхом вибору елемента.
7	Введення пробілу.
8	Введення символу.
9	Видалення символу зліва.

## Перегляд анімацій

На РК-екрані можна переглядати анімації з інструкціями з експлуатації, наприклад, як завантажувати папір або видалити зім'ятий папір.

- Натисніть кнопку : буде відображено екран довідки. Виберіть розділ **Як**, після чого виберіть елементи, які необхідно переглянути.
- У нижній частині робочого екрана виберіть розділ **Як**. Відобразиться анімація із сенсорним контекстом.



1	Показує загальну кількість дій і номер поточної дії. На прикладі вище показано дію 2 з 7 дій.
2	Натисніть кнопку  щоб повернутися до попередньої дії.
3	Показує перебіг процесу в поточній дії. Анімація повторюється, коли смуга прогресу доходить до кінця.
4	Натисніть кнопку  , щоб перейти до наступної дії.

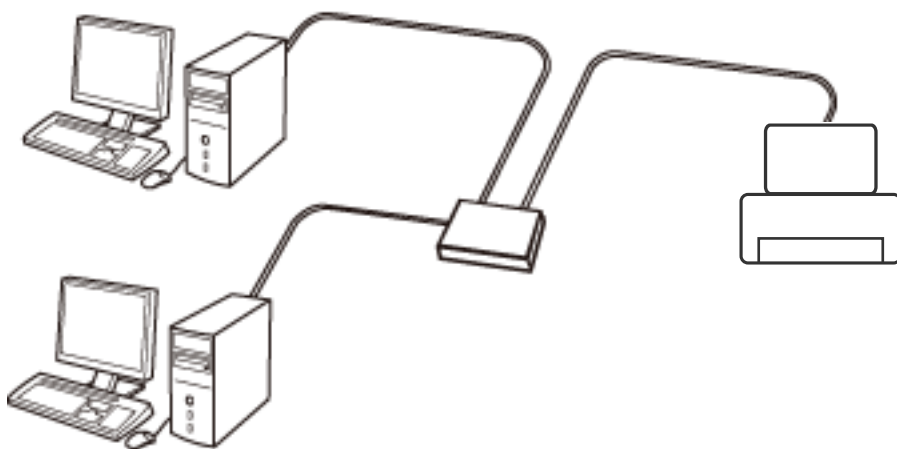
# Налаштування мережі

## Типи мережевого з'єднання

Можна використовувати зазначені нижче способи підключення.

### З'єднання Ethernet

Підключіть принтер до бази за допомогою кабелю Ethernet.

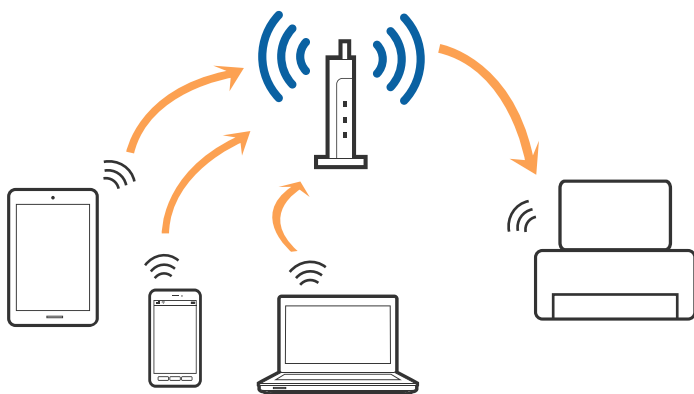


#### Пов'язані відомості

➔ [«Розширені налаштування мережі» на сторінці 28](#)

### З'єднання Wi-Fi

Підключайте принтер та комп'ютер або смарт-пристрій до точки доступу. Це типове з'єднання для домашньої або офісної мережі, де комп'ютери з'єднані між собою за допомогою Wi-Fi через точку доступу.



**Пов'язані відомості**

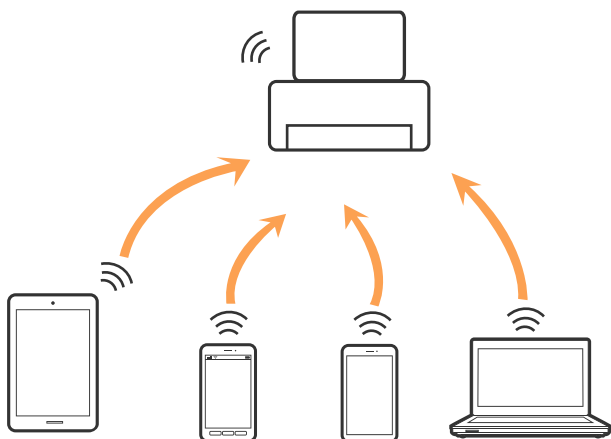
- ➔ «Підключення до комп'ютера» на сторінці 22
- ➔ «Підключення до смарт-пристрою» на сторінці 23
- ➔ «Налаштування параметрів Wi-Fi із принтера» на сторінці 24

## З'єднання Wi-Fi Direct (Простий режим AP)

Використовуйте цей спосіб підключення, коли ви не користуєтеся Wi-Fi удома або в офісі, або якщо вам потрібно підключити до принтера комп'ютер або смарт-пристрій напряму. У цьому режимі принтер діятиме як точка доступу і ви зможете відключити до чотирьох пристроїв до принтера без потреби використовувати стандартну точку доступу. Однак пристрої напряму підключені до принтера не можуть підключатися один до одного через принтер.

**Примітка.**

*Wi-Fi Direct (Простий режим AP) — це спосіб підключення, створений на заміну спеціальному режиму.*



Принтер може одночасно підключатися через Wi-Fi або Ethernet та Wi-Fi Direct (Простий режим AP). Однак якщо ви запустите мережеве підключення під час з'єднання у Wi-Fi Direct (Простий режим AP), коли принтер підключений до Wi-Fi, з'єднання Wi-Fi тимчасово припиниться.

**Пов'язані відомості**

- ➔ «Налаштування підключення Wi-Fi Direct (Простий режим AP)» на сторінці 27

---

## Підключення до комп'ютера

Для підключення принтера до комп'ютера ми рекомендуємо використовувати програму встановлення. Запустити програму встановлення можна одним із зазначених нижче способів.

- Встановлення через веб-сайт

Увійдіть на вказаний нижче веб-сайт, а тоді вкажіть назву продукту. Перейдіть до **Установка** та почніть встановлення.

<http://epson.sn>

## Налаштування мережі

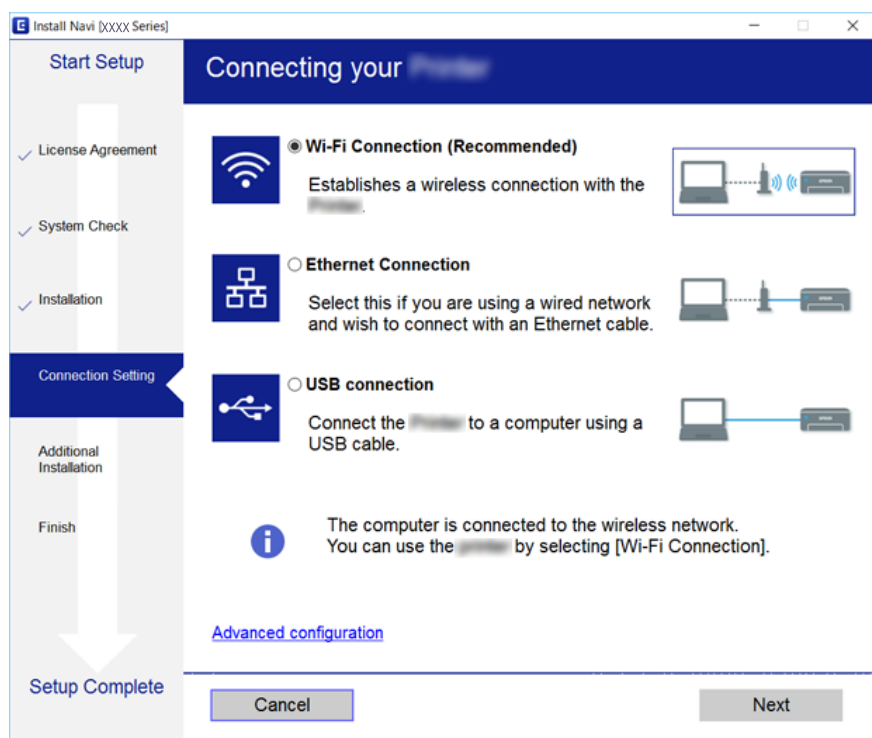
- ❑ Установлення за допомогою диска із програмним забезпеченням (тільки для моделей, що постачаються в комплекті з диском із програмним забезпеченням і користувачів, чиї комп'ютери оснащено дисководами).

Вставте диск із програмним забезпеченням у комп'ютер, а тоді дотримуйтеся вказівок на екрані.

### Вибір способу підключення

Дотримуйтеся вказівок на екрані, доки не відобразиться зазначений нижче екран, після чого виберіть спосіб підключення принтера до комп'ютера.

Виберіть тип підключення та натисніть кнопку **Далі**.



Дотримуйтеся вказівок на екрані.

## Підключення до смарт-пристрою

Якщо підключити принтер до тієї самої мережі Wi-Fi (SSID), що й смарт-пристрій, можна користуватися принтером просто зі смарт-пристрою. Щоб використовувати принтер зі смарт-пристрою, потрібно здійснити налаштування через вказаний нижче веб-сайт. Відкрийте цей веб-сайт зі свого смарт-пристрою, який потрібно підключити до принтера.

<http://epson.sn> > Установка

### Примітка.

Якщо потрібно одночасно підключити до принтера смарт-пристрій і комп'ютер, рекомендується спочатку підключити комп'ютер.

## Налаштування параметрів Wi-Fi із принтера

Виконати налаштування мережі з панелі керування принтера можна кількома способами. Виберіть спосіб підключення, який відповідає середовищу та умовам використання.

Якщо вам відома інформація, що стосується точки доступу, наприклад SSID і пароль, ви можете виконати налаштування вручну.

Якщо точка доступу підтримує WPS, можна виконати налаштування шляхом встановлення кнопки запуску.

Після підключення принтера до мережі підключіться до принтера з пристрою, який необхідно використати (комп'ютер, смарт-пристрій, планшет тощо).

### Пов'язані відомості

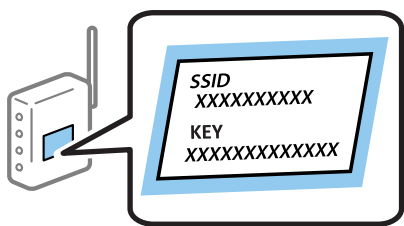
- ➔ «Налаштування Wi-Fi вручну» на сторінці 24
- ➔ «Налаштування Wi-Fi кнопкою запуску (WPS)» на сторінці 25
- ➔ «Налаштування Wi-Fi шляхом встановлення PIN-коду (WPS)» на сторінці 27
- ➔ «Налаштування підключення Wi-Fi Direct (Простий режим AP)» на сторінці 27
- ➔ «Розширені налаштування мережі» на сторінці 28

## Налаштування Wi-Fi вручну

Дані, необхідні для підключення до точки доступу з панелі керування принтера, можна налаштувати вручну. Для ручного налаштування потрібно мати SSID та пароль до точки доступу.

### Примітка.

Якщо використовується точка доступу з налаштуванням за замовчуванням, то SSID і пароль вказані на етикетці. Якщо ви не знаєте SSID і пароль, зверніться до людини, яка встановлювала точку доступу, або див. документацію до точки доступу.



1. Виберіть **Wi-Fi** на головному екрані.

Щоб вибрати елемент, перемістіть фокус на нього за допомогою кнопок ▲▼◀▶, після чого натисніть кнопку ОК.

2. Виберіть **Wi-Fi (Рекомендовано)**.

Якщо принтер вже було підключено через Ethernet, виберіть **Роутер**.

3. Натисніть кнопку ОК.

Якщо мережеве з'єднання вже налаштовано, відобразяться докладні відомості про з'єднання. Виберіть елемент **Змінити налаштування**, щоб змінити налаштування.





## Налаштування мережі

Якщо принтер вже було підключено через Ethernet, виберіть елемент **Змінити на підключення Wi-Fi**, а потім виберіть **Так**, перевіривши повідомлення.

4. Виберіть **Майстер налаштування Wi-Fi**.

5. Виберіть SSID для цієї точки доступу.

**Примітка.**

Якщо SSID, до якого потрібно підключитися, не відображається на панелі керування принтера, натисніть кнопку , щоб оновити список. Якщо SSID так і не відображається, натисніть кнопку , після чого введіть SSID самостійно.

Якщо ви не знаєте SSID, перевірте, чи не вказано його на етикетці на точці доступу. Якщо використовується точка доступу з налаштуваннями за замовчуванням, використовуйте SSID, що вказаний на етикетці.

6. Натисніть кнопку ОК, після чого введіть пароль.

**Примітка.**

Пароль чутливий до регістру літер.

Якщо ви не знаєте пароль, перевірте, чи не вказано його на етикетці на точці доступу. Якщо використовується точка доступу зі стандартними налаштуваннями, використовуйте пароль, що вказаний на етикетці. Пароль також може називатися «Ключ» або «Фраза-пароль» тощо.

Якщо ви не знаєте пароль до точки доступу, див. документацію до неї або зверніться до особи, яка її встановлювала.


7. Після завершення виберіть **ОК**.

8. Перевірте налаштування та виберіть **Запуск налаштув..**

9. Виберіть кнопку **ОК** щоб завершити.

**Примітка.**

Якщо не вдалося встановити з'єднання, завантажте звичайний папір формату А4, після чого виберіть **Друквати звіт про перевірку**, щоб надрукувати звіт про з'єднання.

10. Натисніть кнопку .

### Пов'язані відомості

➔ [«Введення символів» на сторінці 19](#)

➔ [«Перевірка стану підключення до мережі» на сторінці 30](#)

➔ [«Якщо неможливо внести мережеві налаштування» на сторінці 151](#)

## Налаштування Wi-Fi кнопкою запуску (WPS)

Можна автоматично налаштувати мережу Wi-Fi, натиснувши кнопку на точці доступу. Цей спосіб можна використовувати в разі відповідності переліченим нижче умовам.

Точка доступу сумісна з WPS (захищене встановлення Wi-Fi).

Поточне підключення до Wi-Fi було здійснене через натискання кнопки на точці доступу.

**Примітка.**

Якщо кнопку не вдалося знайти або підключення відбулося через програмне забезпечення, див. документацію до точки доступу.

## Налаштування мережі

1. Виберіть **Wi-Fi** на головному екрані.

Щоб вибрати елемент, перемістіть фокус на нього за допомогою кнопок ▲▼◀▶, після чого натисніть кнопку ОК.

2. Виберіть **Wi-Fi (Рекомендовано)**.

Якщо принтер вже було підключено через Ethernet, виберіть **Роутер**.

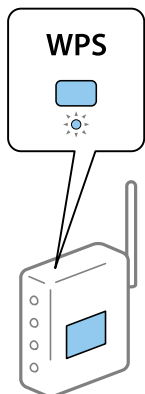
3. Натисніть кнопку ОК.

Якщо мережеве з'єднання вже налаштовано, відобразяться докладні відомості про з'єднання. Виберіть елемент **Змінити налаштування**, щоб змінити налаштування.

Якщо принтер вже було підключено через Ethernet, виберіть елемент **Змінити на підключення Wi-Fi**, а потім виберіть **Так**, перевіривши повідомлення.

4. Виберіть **Налашт. кнопки(WPS)**.

5. Натисніть та утримуйте кнопку [WPS] на точці доступу, доки не почне блимати індикатор безпеки.



Якщо ви не знаєте, де знаходиться кнопка [WPS] на точці доступу, або на ній немає жодних кнопок, для детальнішої інформації див. документацію до точки доступу.


6. Натисніть кнопку ОК на принтері.

7. Натисніть кнопку ОК.

Екран закрийється автоматично після певного часу.

### **Примітка.**

Якщо з'єднання встановити не вдалося, перезавантажить точку доступу, перемістіть її ближче до принтера, а тоді повторіть спробу. Якщо це не допомагає, надрукуйте звіт про мережеве з'єднання та перевірте рішення.

8. Натисніть кнопку .

### **Пов'язані відомості**

- ➔ [«Перевірка стану підключення до мережі» на сторінці 30](#)
- ➔ [«Якщо неможливо внести мережеві налаштування» на сторінці 151](#)

## Налаштування мережі

### Налаштування Wi-Fi шляхом встановлення PIN-коду (WPS)

Ви можете автоматично підключитися до точки доступу за допомогою PIN-коду. Цей спосіб можна використовувати, якщо точку доступу обладнано WPS (захищене налаштування Wi-Fi). За допомогою комп'ютера введіть PIN-код для точки доступу.

1. Виберіть **Wi-Fi** на головному екрані.

Щоб вибрати елемент, перемістіть фокус на нього за допомогою кнопок ▲▼◀▶, після чого натисніть кнопку ОК.

2. Виберіть **Wi-Fi (Рекомендовано)**.

Якщо принтер вже було підключено через Ethernet, виберіть **Роутер**.

3. Натисніть кнопку ОК.

Якщо мережеве з'єднання вже налаштовано, відобразяться докладні відомості про з'єднання. Виберіть елемент **Змінити налаштування**, щоб змінити налаштування.

Якщо принтер вже було підключено через Ethernet, виберіть елемент **Змінити на підключення Wi-Fi**, а потім виберіть **Так**, перевіривши повідомлення.

4. Виберіть **Інші > Настр. PIN-коду (WPS)**.

5. За допомогою комп'ютера введіть упродовж двох хвилин PIN-код (восьмизначне число), вказаний на панелі керування принтера, у точку доступу.

**Примітка.**

Детальнішу інформацію про те, як ввести PIN-код, див. у документації до точки доступу.


6. Натисніть кнопку ОК на принтері.

7. Натисніть кнопку ОК.

Екран закриється автоматично після певного часу.

**Примітка.**

Якщо з'єднання встановити не вдалося, перезавантажить точку доступу, перемістіть її ближче до принтера, а тоді повторіть спробу. Якщо це не допомагає, надрукуйте звіт про з'єднання та перевірте рішення.

8. Натисніть кнопку .

### Налаштування підключення Wi-Fi Direct (Простий режим AP)

Цей спосіб дає змогу підключити принтер безпосередньо до пристроїв без точки доступу. У такому разі принтер діятиме як точка доступу.

## Налаштування мережі



### Важливо

Коли ви підключаєтеся з комп'ютера або смарт-пристрою до принтера за допомогою з'єднання Wi-Fi Direct (Простий режим AP), принтер підключається до тієї самої мережі Wi-Fi (SSID), що і комп'ютер або смарт-пристрій, і тоді між ними встановлюється з'єднання. Оскільки комп'ютер або смарт-пристрій автоматично підключається до іншої мережі Wi-Fi, коли принтер вимикається, вони не повертаються до попередньої мережі Wi-Fi, коли принтер буде знову увімкнено. Ще раз підключіться до номера SSID принтера для встановлення з'єднання Wi-Fi Direct (Простий режим AP) з комп'ютера або смарт-пристрою. Якщо ви не хочете підключатися щоразу, коли принтер вимикається та вмикається, радимо використовувати мережу Wi-Fi, підключаючи принтер до відповідної точки доступу.

1. Виберіть **Wi-Fi** на головному екрані.

Щоб вибрати елемент, перемістіть фокус на нього за допомогою кнопок ▲▼◀▶, після чого натисніть кнопку ОК.

2. Виберіть **Wi-Fi Direct**.

3. Натисніть кнопку ОК.

Якщо налаштування Wi-Fi Direct (Простий режим AP) виконано, відобразиться докладна інформація про з'єднання. Перейдіть до кроку 5.

4. Натисніть кнопку ОК, щоб запустити виконання налаштувань.

5. Перевірте SSID і пароль, що відображені на панелі керування принтера.

На екрані підключення до мережі комп'ютера або на екрані Wi-Fi смарт-пристрою виберіть меню SSID, що відображається на панелі керування принтера, щоб підключитися.

### Примітка.

Дізнатися про спосіб підключення можна на веб-сайті. Щоб відкрити веб-сайт, відскануйте QR-код, що відображається на панелі керування принтера, за допомогою інтелектуального пристрою або введіть URL-адресу на комп'ютері (<http://epson.sn>) та перейдіть у розділ **Установка**.

6. Введіть пароль, відображений на панелі керування принтера, на комп'ютері або інтелектуальному пристрої.
7. Після встановлення з'єднання виберіть кнопку **ОК** на панелі керування принтера.
8. Натисніть кнопку .

### Пов'язані відомості

- ➔ «Перевірка стану підключення до мережі» на сторінці 30
- ➔ «Якщо неможливо внести мережеві налаштування» на сторінці 151

## Розширені налаштування мережі

Можна змінити мережеве ім'я пристрою, налаштування TCP/IP, проксі-сервер тощо. Перевірте середовище мережі, перш ніж робити зміни.

## Налаштування мережі

1. Виберіть **Налаш.** на головному екрані.

Щоб вибрати елемент, перемістіть фокус на нього за допомогою кнопок ▲▼◀▶, після чого натисніть кнопку ОК.

2. Виберіть **Налаштування мережі > Розширений.**
3. Виберіть елемент меню, який потрібно налаштувати, а тоді вкажіть значення налаштувань.
4. Виберіть **Установки запуску.**

### Пов'язані відомості

➔ [«Налаштування елементів для розширених параметрів мережі» на сторінці 29](#)

## Налаштування елементів для розширених параметрів мережі

Виберіть елемент меню, який потрібно налаштувати, а тоді вкажіть значення налаштувань.

### Назва пристрою

Можна ввести вказані нижче символи.

Обмеження символів від 2 до 15 (потрібно ввести щонайменше 2 символи)

Символи, що використовуються: від А до Z, від а до z, від 0 до 9, -.

Символи, які не можна використовувати вгорі: від 0 до 9.

Символи, які не можна використовувати внизу: -

### TCP/IP

#### Авто

Виберіть, якщо ви використовуєте точку доступу вдома або якщо ви дозволяєте отримати IP-адресу через DHCP автоматично.

#### Вручну

Виберіть, якщо ви не бажаєте змінювати IP-адресу принтера. Введіть адреси для параметрів IP-адреса, Маска підмережі та Шлюз за замовчанням та виконайте налаштування DNS-сервер відповідно до свого мережного середовища.

Якщо вибрано **Авто** для налаштувань призначення IP-адреси, ви можете вибрати налаштування DNS-сервера з **Вручну** або **Авто**. Якщо адресу DNS-сервера отримати автоматично не вдається, виберіть **Вручну**, після чого введіть адресу основного DNS-сервера та альтернативного DNS-сервера вручну.

### Проксі-сервер

#### Не викор.

Виберіть, якщо ви використовуєте принтер у середовищі домашньої мережі.

#### Кори.

Виберіть, якщо ви використовуєте проксі-сервер у мережевому середовищі і його треба встановити для принтера. Введіть адресу проксі-сервера та номер порту.

## Перевірка стану підключення до мережі

Можна перевірити стан підключення до мережі зазначеним способом.

### Піктограма мережі

Стан мережі та силу радіохвилі можна перевірити за допомогою піктограми мережі на головному екрані принтера.



### Пов'язані відомості

➔ [«Піктограми, що відображаються на РК-екрані» на сторінці 17](#)

## Перевірка докладних відомостей про мережу з панелі керування

Коли принтер підключено до мережі, можна також переглянути іншу інформацію про мережу, вибравши відповідні меню мережі, яку потрібно перевірити.

1. Виберіть **Налаш.** на головному екрані.

Щоб вибрати елемент, перемістіть фокус на нього за допомогою кнопок ▲▼◀▶, після чого натисніть кнопку ОК.

2. Виберіть **Налаштування мережі > Стан мережі.**

3. Щоб перевірити інформацію, виберіть меню, які потрібно перевірити.

Стан підкл. до LAN/Wi-Fi

Відображається інформація про мережу (назва пристрою, відомості про підключення, сила сигналу, отримання IP-адреси тощо) для підключення Ethernet або Wi-Fi.

Стан Wi-Fi Direct

Відображається інформація, чи Wi-Fi Direct (Простий режим AP) увімкнено, чи вимкнено для підключень Wi-Fi Direct (Простий режим AP).

звіт про стан

Друк аркуша стану мережі. Інформація підключення Ethernet, Wi-Fi, Wi-Fi Direct (Простий режим AP) тощо друкується на двох або більше сторінках.

## Друк звіту про мережеве з'єднання

Можна надрукувати звіт про мережеве з'єднання, щоб перевірити стан підключення між принтером і точкою доступу.

1. Завантажте папір.

2. Виберіть **Налаш.** на головному екрані.

Щоб вибрати елемент, перемістіть фокус на нього за допомогою кнопок ▲▼◀▶, після чого натисніть кнопку ОК.

3. Виберіть **Налаштування мережі > Перевірка підключення до мережі.**

Розпочнеться перевірка підключення.

4. Виберіть **Друкувати звіт про перевірку.**

5. Виконуйте вказівки на екрані принтера, щоб надрукувати звіт про мережне підключення.

Якщо сталася помилка, перевірте звіт про мережне підключення, після чого дотримуйтеся надрукованих рекомендацій.

6. Натисніть кнопку ОК.

### Пов'язані відомості

➔ [«Повідомлення та рішення у звіті мережевого з'єднання» на сторінці 32](#)

## Налаштування мережі

## Повідомлення та рішення у звіті мережевого з'єднання

Перевірте повідомлення та коди помилок у звіті мережевого з'єднання, а тоді спробуйте скористатися запропонованими нижче рішеннями.

The screenshot shows a network connection report with the following sections:

- Check Network Connection**
- Check Result**: FAIL
- Error code**: (E-2)
- Message**: See the Network Status and check if the Network Name (SSID) is the SSID you want to connect. If the SSID is correct, make sure to enter the correct password and try again.
- Tip**: If your problems persist, see your documentation for help and networking tips.
- Checked Items**:
 

Wireless Network Name (SSID) Check	FAIL
Communication Mode Check	Unchecked
Security Mode Check	Unchecked
MAC Address Filtering Check	Unchecked
Security Key/Password Check	Unchecked
IP Address Check	Unchecked
Detailed IP Setup Check	Unchecked
- Network Status**:
 

Printer Name	EPSON XXXXXX
Printer Model	XX-XXX Series
IP Address	169.254.137.8
Subnet Mask	255.255.0.0
Default Gateway	
Network Name (SSID)	EpsonNet
Security	None
Signal Strength	Poor
MAC Address	F8:D0:27:40:C0:AC

Annotations: 'a' points to the error code (E-2), and 'b' points to the message box.

а. Код помилки

б. Повідомлення про середовище мережі

## Пов'язані відомості

- ➔ «E-1» на сторінці 33
- ➔ «E-2, E-3, E-7» на сторінці 33
- ➔ «E-5» на сторінці 34
- ➔ «E-6» на сторінці 34
- ➔ «E-8» на сторінці 35
- ➔ «E-9» на сторінці 35
- ➔ «E-10» на сторінці 36
- ➔ «E-11» на сторінці 36
- ➔ «E-12» на сторінці 37
- ➔ «E-13» на сторінці 37
- ➔ «Повідомлення про середовище мережі» на сторінці 38



## Налаштування мережі

### Е-1

#### Повідомлення:

Підтвердити, що мережний кабель приєднано та мережні пристрої, такі як концентратор, маршрутизатор або точка доступу, ввімкнені.

#### Способи усунення:

- Перевірте, чи кабель Ethernet надійно підключено до принтера та концентратора або інших мережевих пристроїв.
- Переконайтеся, що концентратор або інші мережеві пристрої увімкнено.
- Якщо принтер потрібно підключити через Wi-Fi, виконайте налаштування Wi-Fi для принтера ще раз, оскільки Wi-Fi відключено.

### Е-2, Е-3, Е-7

#### Повідомлення:

Імена бездротових мереж (SSID) не знайдені. Переконайтеся, що маршрутизатор / точка доступу ввімкнені та бездротова мережа (SSID) налаштована правильно. За допомогою звертайтеся до адміністратора мережі.

Імена бездротових мереж (SSID) не знайдені. Переконайтеся, що ім'я бездротової мережі (SSID) ПК, до якої потрібно підключитися, вказано правильно. За допомогою звертайтеся до адміністратора мережі.

Введений ключ/пароль безпеки не відповідає встановленому для маршрутизатора / точки доступу. Перевірте ключ/пароль безпеки. За допомогою звертайтеся до адміністратора мережі.

#### Способи усунення:

- Переконайтеся, що точку доступу увімкнено.
- Перевірте, чи комп'ютер або інший пристрій правильно підключені до точки доступу.
- Вимкніть точку доступу.Почекайте приблизно 10 секунд і ввімкніть її знову.
- Розмістіть принтер ближче до точки доступу та усуньте будь-які перешкоди між принтером і точкою доступу.
- Якщо ви вводили SSID вручну, перевірте його правильність.Дізнатися SSID можна в частині **Статус мережі** у звіті мережевого з'єднання.
- Якщо точка доступу має кілька SSID, виберіть SSID, що працює на частоті 2,4 ГГц.Принтер не підтримує SSID на частоті 5 ГГц.
- Якщо для встановлення мережі ви використовуєте кнопку запуску, переконайтеся, що ваша точка доступу підтримує WPS.Вам не вдасться використати кнопку запуску, якщо ваша точка доступу не підтримує WPS.
- Переконайтеся, що у вашому ідентифікаторі SSID використано тільки символи ASCII (алфавітно-цифрові та звичайні символи).Принтер не може відображати SSID, який містить символи, відмінні від ASCII.
- Перш ніж підключитися до точки доступу, переконайтеся, що знаєте SSID та пароль.Якщо використовується точка доступу з налаштуваннями за замовчування, то SSID та пароль вказані на етикетці точки доступу.Якщо ви не знаєте SSID та пароль, зверніться до особи, яка встановлювала точку доступу, або див. документацію до точки доступу.

## Налаштування мережі

- Якщо потрібно підключитися до SSID, згенерованого за допомогою функції маршрутизатора на смарт-пристрої, див. SSID та пароль у документації, з якою постачався цей смарт-пристрій.
- Якщо підключення до Wi-Fi несподівано зникло, перевірте наведені нижче умови. Якщо будь-які з цих умов виконуються, скиньте мережні налаштування, завантаживши та запустивши програмне забезпечення з наведеного нижче веб-сайту.

<http://epson.sn> > **Установка**

- До мережі було додано інший смарт-пристрій за допомогою кнопки запуску.
- Мережу Wi-Fi було налаштовано іншим способом без використання кнопки запуску.

### Пов'язані відомості

- ➔ «Підключення до комп'ютера» на сторінці 22
- ➔ «Налаштування параметрів Wi-Fi із принтера» на сторінці 24

## E-5

### Повідомлення:

Режим безпеки (наприклад WEP, WPA) не відповідає поточній настройці принтера. Перевірте режим безпеки. За допомогою звертайтеся до адміністратора мережі.

### Способи усунення:

Переконайтеся, що тип захисту точки доступу має одне із вказаних нижче значень. Якщо ні, то потрібно змінити тип захисту на точці доступу, а тоді скинути мережві налаштування принтера.

- WEP-64 біт (40 біти)
- WEP-128 біт (104 біти)
- WPA PSK (TKIP/AES)\*
- WPA2 PSK (TKIP/AES)\*
- WPA (TKIP/AES)
- WPA2 (TKIP/AES)

\* WPA PSK також може називатися WPA Personal. WPA2 PSK також може називатися WPA2 Personal.

## E-6

### Повідомлення:

MAC-адреса принтера може бути відфільтрованою. Перевірте, чи є в маршрутизаторі / точці доступу такі обмеження, як фільтрування MAC-адреси. Дивіться документацію до маршрутизатора / точки доступу або зверніться за допомогою до адміністратора мережі.

### Способи усунення:

- Перевірте, чи вимкнено функцію фільтрування MAC-адреси. Якщо її увімкнено, зареєструйте MAC-адресу принтера, щоб вона не фільтрувалася. Для детальнішої інформації див. документацію, що у комплекті з точкою доступу. MAC-адресу принтера можна дізнатися у частині **Статус мережі** звіту про мережне підключення.

## Налаштування мережі

- Якщо у вашій точці доступу використовується спільна автентифікація за допомогою WEP-захисту, перевірте правильність ключа автентифікації та індексу.
- Якщо кількість пристроїв, що можуть підключатися до точки доступу, менша, ніж потрібна кількість пристроїв, збільште кількість пристроїв, що можуть підключатися до точки доступу, в налаштуваннях точки доступу. Щоб виконати ці налаштування див. документацію, що йде у комплекті з точкою доступу.

### Пов'язані відомості

➔ [«Підключення до комп'ютера» на сторінці 22](#)

## E-8

### Повідомлення:

Принтеру призначена невірна IP-адреса. Перевірте налаштування IP-адреси мережного пристрою (концентратора, маршрутизатора або точки доступу). За допомогою звертайтеся до адміністратора мережі.

### Способи усунення:

- Увімкніть DHCP на точці доступу, якщо параметр «Отримувати IP-адресу» на принтері має значення **Auto**.
- Якщо параметр «Отримувати IP-адресу» на принтері має значення «Вручну», то вказана вами вручну IP-адреса буде є недійсною через те, що вона виходить за межі діапазону (наприклад, 0.0.0.0). Вкажіть дійсну IP-адресу на панелі керування принтера або через програму Web Config.

### Пов'язані відомості

➔ [«Розширені налаштування мережі» на сторінці 28](#)

## E-9

### Повідомлення:

Перевірте підключення і налаштування мережі на ПК або іншого пристрою. Доступне підключення з використанням EpsonNet Setup. За допомогою звертайтеся до адміністратора мережі.

### Способи усунення:

Перегляньте наведену нижче інформацію.

- Пристрої вмикаються.
- Ви можете увійти в Інтернет або на інші комп'ютери чи пристрої в тій самій мережі із пристроїв, які потрібно підключити до принтера.

Якщо ваш принтер після виконання наведених вище дій так і не підключено до мережевих пристроїв, вимкніть точку доступу. Почекайте приблизно 10 секунд і увімкніть її знову. Після цього скиньте мережні налаштування, завантаживши та запустивши інсталятор з наведеного нижче веб-сайту.

<http://epson.sn> > Установка

## Налаштування мережі

### Пов'язані відомості

➔ [«Підключення до комп'ютера» на сторінці 22](#)

## E-10

### Повідомлення:

Перевірте настройку IP-адреси, маски підмережі і стандартного шлюзу. Доступне підключення з використанням EpsonNet Setup. За допомогою звертайтеся до адміністратора мережі.

### Способи усунення:

Перегляньте наведену нижче інформацію.

- Інші пристрої мережі увімкнені.
- Мережеві адреси (IP-адреса, маска підмережі та стандартний шлюз) правильні, якщо у вас параметр принтера «Отримувати IP-адресу» має значення «Вручну».

Скиньте мережеву адресу ще раз, якщо вона неправильна. Ви можете дізнатися IP-адресу, маску підмережі або основний шлюз у частині **Статус мережі** звіту про мережеве підключення.

Якщо DHCP увімкнено, змініть параметр принтера «Отримувати IP-адресу» на значення **Auto**. Якщо ви бажаєте вказати IP-адресу вручну, дізнайтеся IP -адресу в частині **Статус мережі** звіту мережевого з'єднання, а тоді виберіть на екрані мережевих налаштувань значення «Вручну». Встановіть значення [255.255.255.0] для маски підмережі.

Якщо ваш принтер так і не підключено до мережевих пристроїв, вимкніть точку доступу. Почекайте приблизно 10 секунд і увімкніть її знову.

### Пов'язані відомості

➔ [«Розширені налаштування мережі» на сторінці 28](#)

➔ [«Друк аркуша стану мережі» на сторінці 38](#)

## E-11

### Повідомлення:

Налаштування не завершено. Перевірте налаштування стандартного шлюзу. Доступне підключення з використанням EpsonNet Setup. За допомогою звертайтеся до адміністратора мережі.

### Способи усунення:

Перегляньте наведену нижче інформацію.

- Адреса стандартного шлюзу правильна, якщо параметр принтера «Встановлення TCP/IP» має значення «Вручну».
- Пристрій, який вказано як основний шлюз, увімкнеться.

Вкажіть правильну адресу стандартного шлюзу. Можете дізнатися адресу стандартного шлюзу в частині **Статус мережі** звіту мережевого з'єднання.

## Налаштування мережі

### Пов'язані відомості

- ➔ «Розширені налаштування мережі» на сторінці 28
- ➔ «Друк аркуша стану мережі» на сторінці 38

## E-12

### Повідомлення:

Перевірте наступне -ключ безпеки/пароль введений правильно -для індекса ключа безпеки/паролю вибрано перший номер -IP-адреса, маска підмережі чи стандартний шлюз налаштовані правильно За допомогою звертайтеся до адміністратора мережі.

### Способи усунення:

Перегляньте наведену нижче інформацію.

- Інші пристрої мережі увімкнені.
- Мережеві адреси (IP-адреса, маска підмережі та стандартний шлюз) правильні, якщо ви вводите їх вручну.
- Мережеві адреси для інших пристроїв (маска підмережі та стандартний шлюз) залишаються ті самі.
- IP-адреса не створює конфлікту з іншими пристроями.

Якщо ваш принтер після виконання наведених вище дій так і не підключено до мережних пристроїв, спробуйте виконати такі дії.

- Вимкніть точку доступу.Почекайте приблизно 10 секунд і ввімкніть її знову.
- Виконайте мережні налаштування знову за допомогою інсталятора.Його можна запустити із вказаного веб-сайту.  
<http://epson.sn> > Установка
- На точці доступу, що використовує тип захисту WEP, можна зареєструвати декілька паролів.Якщо зареєстровано декілька паролів, перевірте, чи перший зареєстрований пароль встановлено на принтері.

### Пов'язані відомості

- ➔ «Розширені налаштування мережі» на сторінці 28
- ➔ «Підключення до комп'ютера» на сторінці 22

## E-13

### Повідомлення:

Перевірте наступне -ключ безпеки/пароль введений правильно -для індекса ключа безпеки/паролю вибрано перший номер -підключення та налаштування мережі ПК чи іншого пристрою правильні За допомогою звертайтеся до адміністратора мережі.

### Способи усунення:

Перегляньте наведену нижче інформацію.

- Мережеві пристрої, такі як точка доступу, вузол та маршрутизатор, вмикаються.

## Налаштування мережі

- ❑ Параметр «Встановлення TCP/IP» для мережевих пристроїв не вказувався вручну. (Якщо параметр принтера «Встановлення TCP/IP» встановлюється автоматично, тоді як параметр «Встановлення TCP/IP» інших мережевих пристроїв вказувався вручну, мережа принтера може відрізнятися від мережі для інших пристроїв).

Якщо ці рішення не допомагають, спробуйте скористатися вказівками нижче.

- ❑ Вимкніть точку доступу. Почекайте приблизно 10 секунд і ввімкніть її знову.
- ❑ Виконайте мережні налаштування на комп'ютері, підключеному до тієї самої мережі, що й принтер, за допомогою інсталятора. Його можна запустити із вказаного веб-сайту.

<http://epson.sn> > Установка

- ❑ На точці доступу, що використовує тип захисту WEP, можна зареєструвати декілька паролів. Якщо зареєстровано декілька паролів, перевірте, чи перший зареєстрований пароль встановлено на принтері.

### Пов'язані відомості

- ➔ «Розширені налаштування мережі» на сторінці 28
- ➔ «Підключення до комп'ютера» на сторінці 22

## Повідомлення про середовище мережі

Повідомлення	Спосіб вирішення
*Виявлені кілька імен мережі (SSID), що відповідають введеному імені мережі (SSID). Перевірте ім'я мережі (SSID).	Один і той самий SSID можна встановити на кількох точках доступу. Перевірте налаштування на точках доступу та змініть SSID.
Слід покращити середовище Wi-Fi. Вимкніть бездротовий маршрутизатор і знову ввімкніть його. Якщо з'єднання не покращиться, див. документацію до бездротового маршрутизатора.	Перемістивши принтер ближче до точки доступу та видаливши будь-які перешкоди між ними, вимкніть точку доступу. Почекайте приблизно 10 секунд і ввімкніть її знову. Якщо після цього підключитися не вдається, див. документацію до точки доступу.
*Неможл. підкл. більше пристр. Вимк. один з них, якщо бажаєте додати новий.	Ви можете одночасно підключити до чотирьох комп'ютерів та інтелектуальних пристроїв через підключення Wi-Fi Direct (Простий режим AP). Щоб додати інший комп'ютер або інтелектуальний пристрій, спочатку відключіть один із підключених пристроїв.

## Друк аркуша стану мережі

Можна перевірити детальну інформацію, надрукувавши її.

1. Завантажте папір.
2. Виберіть **Налаш..**

Щоб вибрати елемент, перемістіть фокус на нього за допомогою кнопок ▲▼◀▶, після чого натисніть кнопку ОК.

3. Виберіть **Налаштування мережі > Стан мережі.**
4. Виберіть **звіт про стан.**

## Налаштування мережі

5. Перевірте повідомлення та надрукуйте аркуш стану мережі.
6. Натисніть кнопку ОК.

---

## Заміна або додавання нових точок доступу

Якщо ідентифікатор SSID змінюється у зв'язку з заміною точки доступу або додається точка доступу чи встановлюється нове мережеве середовище, змініть налаштування Wi-Fi.

### Пов'язані відомості

➔ [«Зміна способу підключення до комп'ютера» на сторінці 39](#)

---

## Зміна способу підключення до комп'ютера

Запустіть інсталятор та повторно встановіть принтер за допомогою іншого способу підключення.

Установлення через веб-сайт

Увійдіть на вказаний нижче веб-сайт, а тоді вкажіть назву продукту. Перейдіть до **Установка** та почніть установку.

<http://epson.sn>

Установлення за допомогою диска із програмним забезпеченням (тільки для моделей, що постачаються в комплекті з диском із програмним забезпеченням і користувачів, чиї комп'ютери оснащено дисководом).

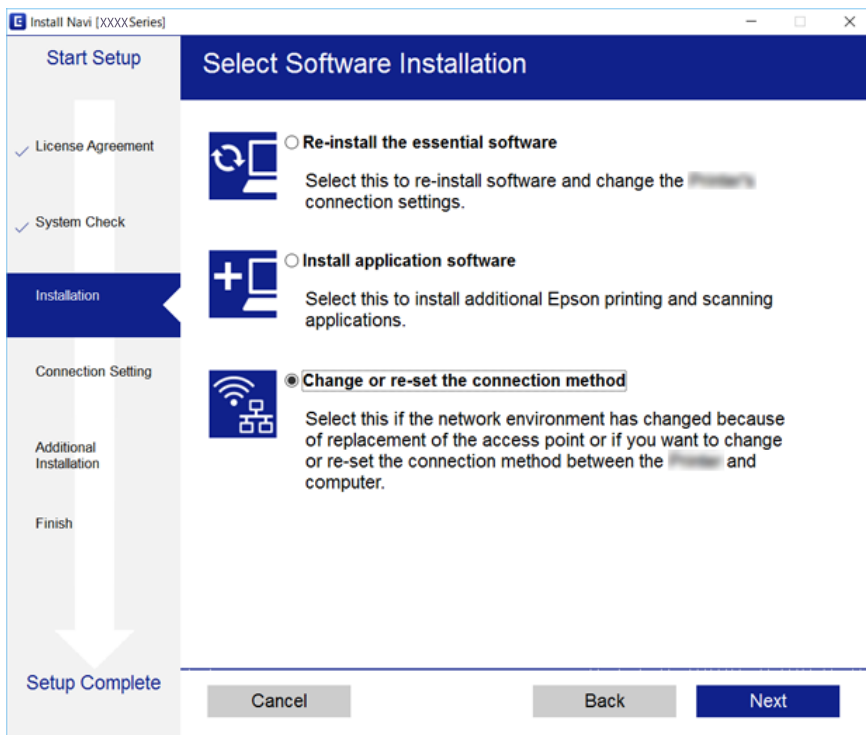
Вставте диск із програмним забезпеченням у комп'ютер, а тоді дотримуйтеся вказівок на екрані.

### Вибір зміни способу підключення

Дотримуйтеся вказівок на екрані, доки не відобразиться зазначений нижче екран.

## Налаштування мережі

Виберіть пункт **Змінити спосіб підключення чи налаштувати повторно** на екрані Виберіть варіант установлення програмного забезпечення, а тоді натисніть кнопку **Далі**.



## Перехід на мережеве з'єднання Ethernet за допомогою панелі керування

Щоб перейти зі з'єднання Wi-Fi на Ethernet за допомогою панелі керування, виконайте зазначені нижче дії.

1. Виберіть **Налаш.** на головному екрані.

Щоб вибрати елемент, перемістіть фокус на нього за допомогою кнопок ▲▼◀▶, після чого натисніть кнопку ОК.

2. Виберіть **Налаштування мережі > Налаштування дротової LAN**.
3. Натисніть кнопку ОК.
4. Підключіть принтер до маршрутизатора за допомогою кабелю Ethernet.

## Вимикання Wi-Fi із панелі керування


Якщо вимкнути Wi-Fi, підключення Wi-Fi буде перервано.

1. Виберіть **Wi-Fi** на головному екрані.

Щоб вибрати елемент, перемістіть фокус на нього за допомогою кнопок ▲▼◀▶, після чого натисніть кнопку ОК.



## Налаштування мережі



2. Виберіть **Wi-Fi (Рекомендовано)**.  
Відобразиться стан мережі.
3. Виберіть **Змінити налаштування**.
4. Виберіть **Інші > Вимкнути Wi-Fi**.
5. Перевірте повідомлення та натисніть кнопку ОК.
6. Коли з'явиться повідомлення про завершення, натисніть кнопку ОК.  
Екран закриється автоматично після певного часу.
7. Натисніть кнопку .

---

## Відключення з'єднання Wi-Fi Direct (Простий режим AP) з панелі керування

### *Примітка.*

*Якщо вимкнути з'єднання Wi-Fi Direct (Простий режим AP), усі комп'ютери та інтелектуальні пристрої, підключені до принтера через Wi-Fi Direct (Простий режим AP), буде відключено. Якщо потрібно від'єднати тільки один конкретний пристрій, проведіть відключення з пристрою, а не з принтера.*

1. Виберіть **Wi-Fi** на головному екрані.  
Щоб вибрати елемент, перемістіть фокус на нього за допомогою кнопок , після чого натисніть кнопку ОК.
2. Виберіть **Wi-Fi Direct**.  
Відобразиться інформація про Wi-Fi Direct.
3. Виберіть **Змінити налаштування**.
4. Виберіть **Вимкнути Wi-Fi Direct**.
5. Перевірте повідомлення та натисніть кнопку ОК.
6. Коли з'явиться повідомлення про завершення, натисніть кнопку ОК.  
Екран закриється автоматично після певного часу.
7. Натисніть кнопку .

---

## Відновлення налаштувань мережі з панелі керування

Можна відновити параметри мережі до стандартних.

## Налаштування мережі

1. Виберіть **Налаш.** на головному екрані.

Щоб вибрати елемент, перемістіть фокус на нього за допомогою кнопок ▲▼◀▶, після чого натисніть кнопку ОК.

2. Виберіть **Віднов. налашт. за зам. > Налаштування мережі.**
3. Перевірте повідомлення та натисніть **Так.**
4. Коли з'явиться повідомлення про завершення, закрийте екран.  
Екран закриється автоматично після певного часу.

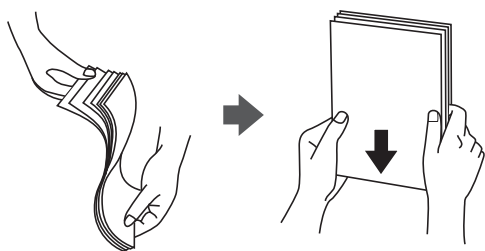
### Пов'язані відомості

- ➔ [«Підключення до комп'ютера»](#) на сторінці 22
- ➔ [«Налаштування параметрів Wi-Fi із принтера»](#) на сторінці 24

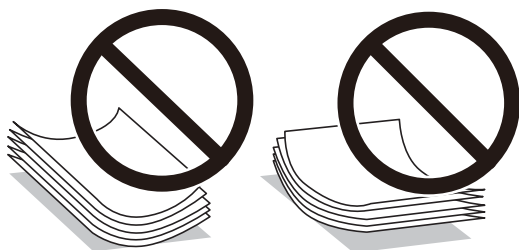
# Завантаження паперу

## Застереження щодо використання паперу

- ❑ Прочитайте аркуші з інструкціями, що постачаються з папером.
- ❑ Розв'ійте, а тоді вирівняйте краї паперу, перш ніж завантажити. Не потрібно обмахувати чи скручувати фотопapіp. Це може призвести до пошкодження лицьової сторони.



- ❑ Якщо папір закрутився, розпрямте його або злегка скрутіть у зворотному напрямку перш ніж завантажувати. Друк на закрученому папері може призвести до змінання паперу або змазування роздруківок.



- ❑ Не використовуйте папір, що зім'явся хвилями, надірвався, складався, є надто тонким або надто щільним, або якщо до нього приклеїлися етикетки. Використання такого паперу може призвести до змінання або змазування роздруківок.
- ❑ Розв'ійте, а тоді вирівняйте краї конвертів, перш ніж завантажити. Коли пачка конвертів обвіється повітрям, натисніть на них, що випрямити перед завантаженням.



- ❑ Не використовуйте конверти, що загорнулися чи були складені. Використання таких конвертів може призвести до змінання або змазування роздруківок.
- ❑ Не використовуйте конверти із клейкою поверхнею клапана або конверти з віконцем.
- ❑ Уникайте використання надто тонких конвертів, оскільки вони можуть закрутитися під час друку.

### Пов'язані відомості

- ➔ [«Технічні характеристики принтера» на сторінці 165](#)

## Завантаження паперу

## Доступний папір та ресурс завантаження

Компанія Epson рекомендує використовувати оригінальний папір Epson, щоб досягти найвищої якості друку.

### Оригінальний папір Epson

Назва носія	Формат	Ресурс завантаження (аркушів)		Двосторонній друк	Друк без полів <sup>*1</sup>
		Касета для паперу	Заднє гніздо под. пап.		
Epson Bright White Ink Jet Paper	A3	–	40	Вручну	–
	A4	160 <sup>*2</sup>	40 <sup>*3</sup>	Автоматичний, ручний <sup>*4</sup>	–
Epson Ultra Glossy Photo Paper	A4 10×15 см (4×6 дюйм.) 13×18 см (5×7 дюйм.)	50	20	–	✓
Epson Premium Glossy Photo Paper	A3+	–	20	–	✓
	A3				
Epson Premium Semigloss Photo Paper	A4 10×15 см (4×6 дюйм.) 13×18 см (5×7 дюйм.) широкий формат 16:9 (102×181 мм)	50	20	–	✓
	A3+	–	20		
Epson Photo Paper Glossy	A4 10×15 см (4×6 дюйм.) 13×18 см (5×7 дюйм.)	50	20	–	✓
	A3	–	20		
Epson Matte Paper-Heavyweight	A4	20	20	–	✓
	A3+	–	20		
Epson Double-Sided Matte Paper	A4	1	1	–	–

## Завантаження паперу

Назва носія	Формат	Ресурс завантаження (аркушів)		Двосторонній друк	Друк без полів <sup>*1</sup>
		Касета для паперу	Заднє гніздо под. пап.		
Epson Photo Quality Ink Jet Paper	A3+	–	20	–	–
	A3				
	A4	80	20		
Epson Photo Stickers 16	A6	1	1	–	–
Epson Iron-On Cool Peel Transfer Paper	A4	1	1	–	–
Оксамитовий папір для художнього друку	A3+	–	1	–	✓

\*1 Друк без полів недоступний у разі двостороннього друку.

\*2 Можна завантажити до 60 аркушів паперу з однією надрукованою стороною.

\*3 Для двостороннього друку вручну можна завантажити до 20 аркушів паперу із однією надрукованою стороною.

\*4 Доступно лише подача паперу ззаду.

**Примітка.**

Наявність цих налаштувань залежить від країни. Щоб отримати оновлену інформацію про папір, доступний в вашому регіоні, зверніться в службу підтримки компанії Epson.

## Завантаження паперу

## Папір, наявний у продажу

Назва носія	Формат	Ресурс завантаження (аркушів)		Двосторонній друк	Друк без полів
		Касета для паперу	Заднє гніздо под. пап.		
Копіювальний папір Звичайний папір*1	A3+	–	50*2	Вручну	–
	A3				
	Letter	200*3	50*2	Автоматичний, ручний*4	
	A4				
	B5				
	A5 A6 B6 16K (195×270 мм)	200*3	50*2	Вручну*4	
	Legal 8,5×13 дюйм	50	50*2	Вручну*4	
Заданий користувачем (мм) від 89×127 до 215,9×1200	1*5	1	Вручну*4		
Заданий користувачем (мм) від 54×86 до 329×1200	–	1	Вручну		
Конверт	Envelope #10, Envelope DL, Envelope C6	10	10	–	

\*1 Використовуйте подача паперу ззаду для завантаження перфорованого паперу.

\*2 Для двостороннього друку вручну можна завантажити до 20 аркушів паперу з однією надрукованою стороною.

\*3 Можна завантажити до 60 аркуша паперу із однією надрукованою стороною.

\*4 Доступно лише подача паперу ззаду.

\*5 Для завантаження паперу довшого за формат Legal використовуйте подача паперу ззаду.

## Пов'язані відомості

➔ [«Назви деталей та їх функції» на сторінці 14](#)

## Перелік типів паперу

Для отримання оптимальних результатів друку слід обрати такий тип паперу, що буде йому відповідати.

## Завантаження паперу

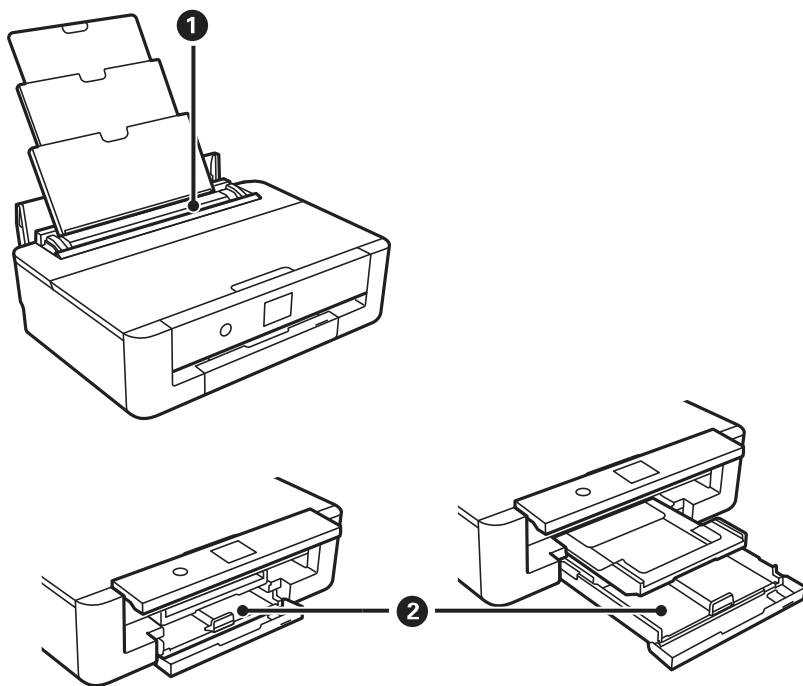
Назва носія	Тип носія	
	Панель керування	Драйвер принтера, смарт-пристрій*2
Звичайний папір, папір для копіювання Epson Bright White Ink Jet Paper*1	Простий папір	Простий папір
Epson Ultra Glossy Photo Paper*1	Ultra Glossy	Epson Ultra Glossy
Epson Premium Glossy Photo Paper*1	Premium Glossy	Epson Premium Glossy
Epson Premium Semigloss Photo Paper*1	Premium Semigloss	Epson Premium Semigloss
Epson Photo Paper Glossy*1	Glossy	Photo Paper Glossy
Epson Matte Paper-Heavyweight*1 Epson Double-Sided Matte Paper*1	Matte	Epson Matte
Epson Photo Quality Ink Jet Paper*1	Фотоякість СП	Epson Photo Quality Ink Jet
Epson Photo Stickers 16*1	Фотоналіпки	Epson Photo Stickers
Epson Iron-On Cool Peel Transfer Paper	Простий папір	Простий папір
Оксамитовий папір для художнього друку*1	Оксамитовий художній папір	Оксамитовий папір для художнього друку
Конверт	Конверти	Конверти

\*1: У разі друку з драйвера принтера, ці типи паперу сумісні з Exif Print та PRINT Image Matching. Докладніше див. в документації, що постачалася з фотокамерою, сумісною з Exif Print або PRINT Image Matching.

\*2: Для інтелектуальних пристроїв ці носії можна вибрати в разі друку за допомогою програми Epson iPrint.

## Функції джерела паперу

Цей принтер обладнано двома джерелами паперу. Завантажте папір належного формату та типу, що задовольняє ваші вимоги.




1	Подача паперу ззаду	<ul style="list-style-type: none"> <li><input type="checkbox"/> Ви можете завантажити кілька аркушів усіх типів паперу, що підтримуються.</li> <li><input type="checkbox"/> Можна також завантажувати перфорований папір, який неможливо завантажити у касета для паперу.</li> </ul>
2	Касета для паперу	<ul style="list-style-type: none"> <li><input type="checkbox"/> Ви можете завантажити кілька аркушів паперу.</li> <li><input type="checkbox"/> Рекомендуємо завантажувати звичайний папір формату А4, оскільки він використовується найчастіше.</li> </ul>

### Пов'язані відомості

- ➔ [«Завантаження паперу в Касета для паперу» на сторінці 48](#)
- ➔ [«Завантаження паперу в Задне гніздо под. пап.» на сторінці 55](#)

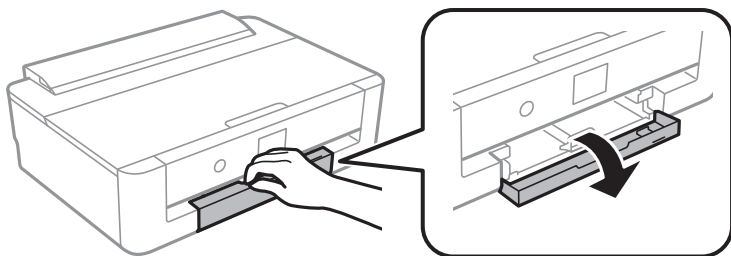
## Завантаження паперу в Касета для паперу

1. Якщо вихідний лоток висунуто, натисніть на головному екрані кнопку  для зберігання.

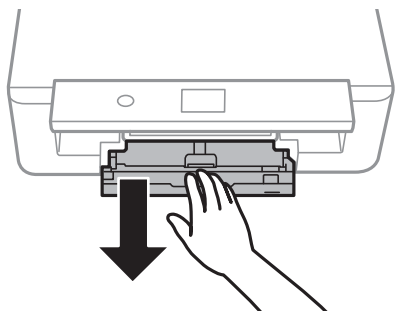


## Завантаження паперу

2. Відкрийте передню кришку, доки не почуєте клацання.



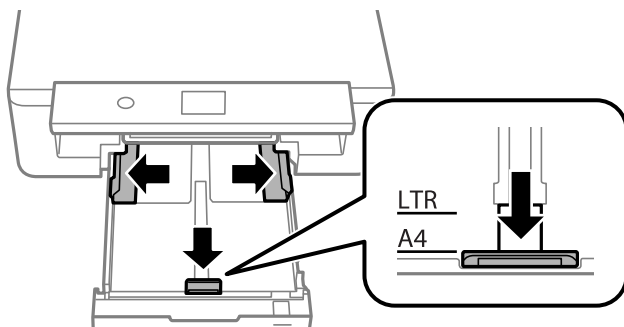
3. Переконайтеся, що принтер вимкнено, і після цього витягніть касета для паперу.



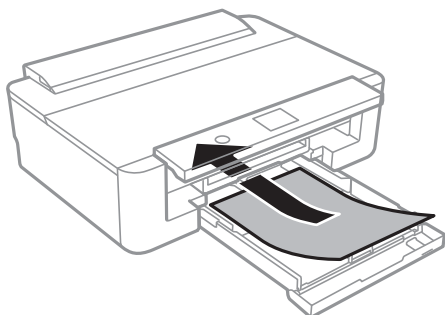
**Примітка.**

Завантажувати папір можна навіть, якщо касета для паперу висунута повністю. Злегка підніміть касета для паперу, після чого витягніть її.

4. Перемістіть бічні напрямні до максимальної позиції, а напрямну переднього краю до потрібного формату паперу.



5. Завантажте папір лицьовою стороною донизу, доки він не торкнеться заднього боку касета для паперу.



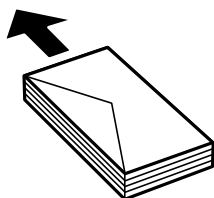
## Завантаження паперу

**!** *Важливо*

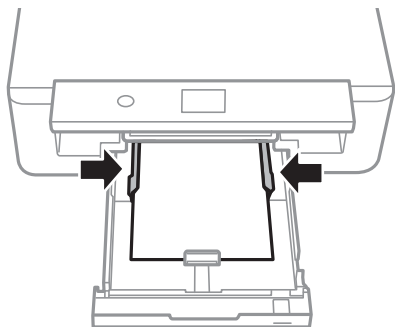
*Не завантажуйте в касета для паперу папір різних типів.*

Завантажте конверти у напрямку, вказаному стрілкою на наведеній нижче ілюстрації, доки вони не торкнуться задньої частини касета для паперу.

Конверт

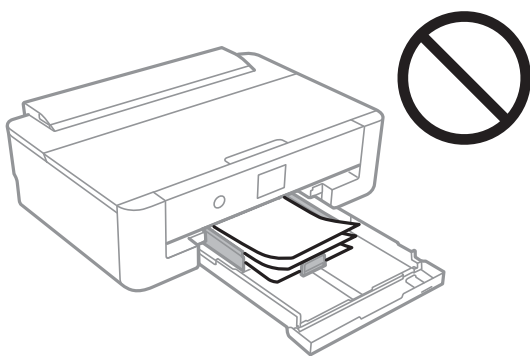


6. Пересуньте бічні напрямні до країв паперу.



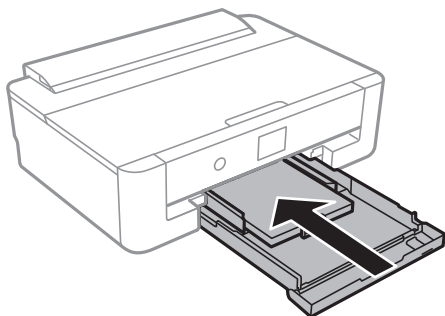
**!** *Важливо*

*Не перевищуйте максимальну дозовану кількість аркушів паперу, вказану для даного типу паперу.*



## Завантаження паперу

7. Акуратно вставте касета для паперу.



8. Перевірте формат і налаштування типу паперу на панелі керування. Щоб застосувати ці налаштування, виберіть **ОК**. Щоб змінити налаштування, виберіть елемент, який потрібно змінити, після чого переходьте до наступного кроку.

Щоб вибрати елемент, перемістіть фокус на нього за допомогою кнопок **▲▼◀▶**, після чого натисніть кнопку **ОК**.

### **Примітка.**

- Якщо зареєструвати часто використовувані комбінації формату та типу паперу як уподобання, вам не доведеться вказувати їх щоразу. Виконувати налаштування паперу можна буде, лише вибравши зареєстроване попереднє налаштування.

Щоб зареєструвати попереднє налаштування, виберіть **Обрані параметри паперу**, натисніть **►** на наступному екрані, після чого вкажіть формат і тип паперу.

- Екран налаштування паперу не відобразиться, якщо вимкнено **Конфігурація паперу** у вказаному нижче меню. У такому випадку друкувати з iPhone або iPad за допомогою AirPrint буде неможливо.

**Налаш. > Налаштування принтера > Налаш. джер. паперу > Конфігурація паперу**

9. Перевірте налаштування та виберіть **ОК**.


### **Примітка.**

Коли почнеться друк, вихідний лоток висунеться автоматично.

## **Пов'язані відомості**

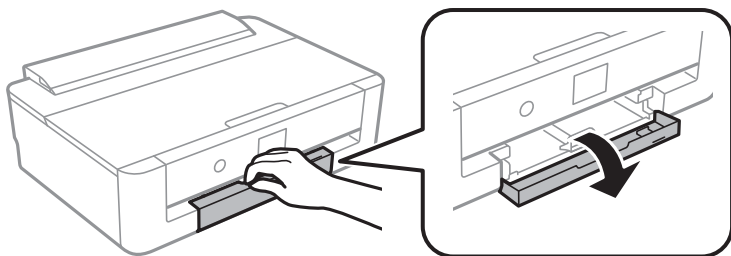
- ➔ [«Застереження щодо використання паперу» на сторінці 43](#)
- ➔ [«Доступний папір та ресурс завантаження» на сторінці 44](#)
- ➔ [«Опції меню для Налаштування принтера» на сторінці 117](#)

## **Завантаження паперу, довшого за формат А4**

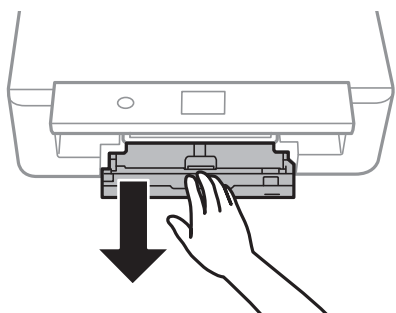
1. Якщо вихідний лоток висунуто, натисніть на головному екрані кнопку  для зберігання.

## Завантаження паперу

2. Відкрийте передню кришку, доки не почуєте клацання.



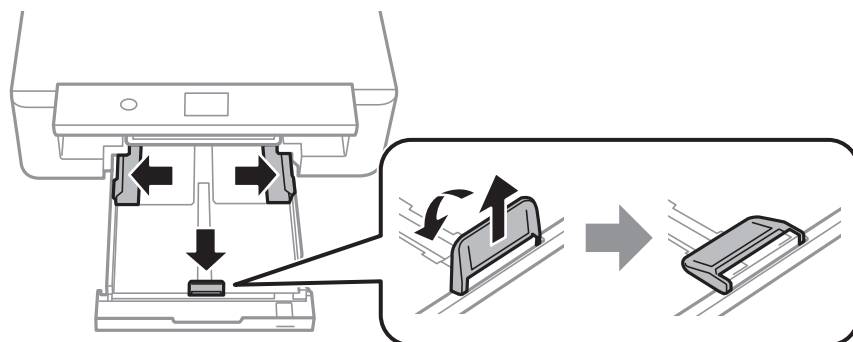
3. Переконайтеся, що принтер вимкнено, і після цього витягніть касета для паперу.



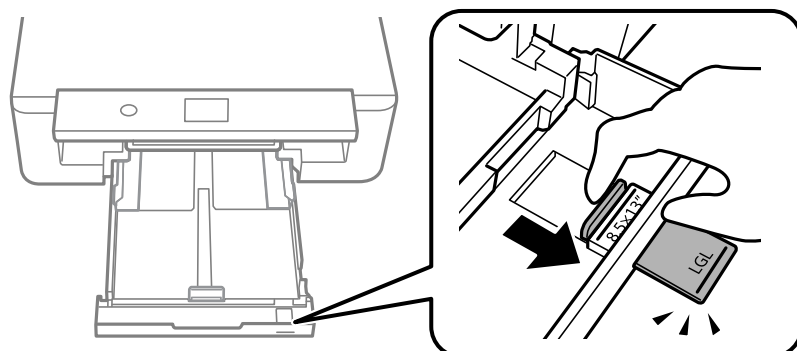
**Примітка.**

Завантажувати папір можна навіть, якщо касета для паперу висунута повністю. Злегка підніміть касета для паперу, після чого витягніть її.

4. Пересуньте бічні напрямні в максимальне положення та опустіть напрямну переднього краю.



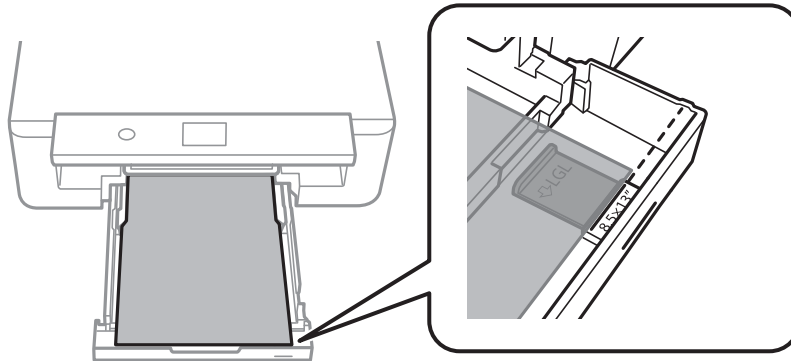
5. Під час завантаження паперу формату Legal висуньте напрямну для паперу формату Legal.



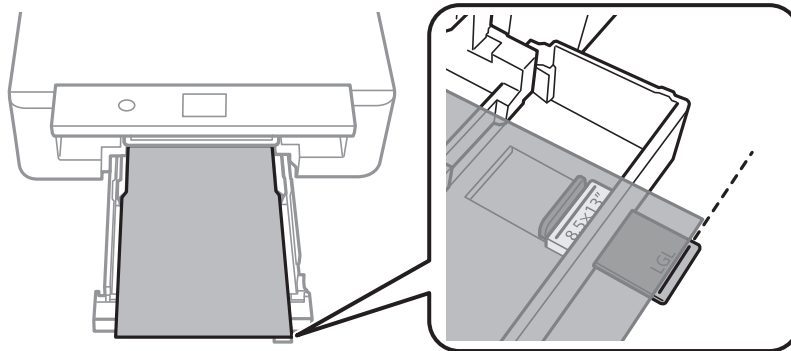
## Завантаження паперу

6. Завантажте папір до лінії лицьовою стороною до лінії.

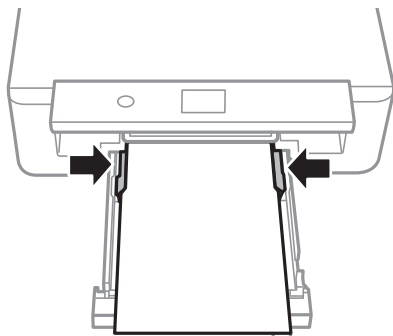
☐ 8,5×13 дюйм



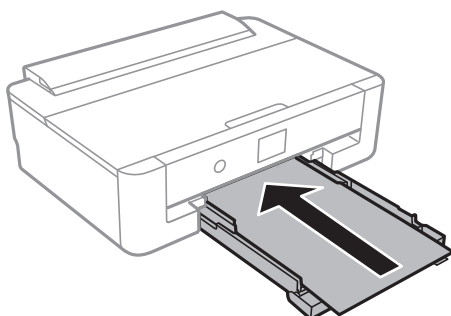
☐ Legal



7. Пересуньте бічні напрямні до країв паперу.



8. Акуратно вставте касета для паперу.



## Завантаження паперу



9. Перевірте формат і налаштування типу паперу на панелі керування. Щоб застосувати ці налаштування, виберіть **ОК**. Щоб змінити налаштування, виберіть елемент, який потрібно змінити, після чого переходьте до наступного кроку.

Щоб вибрати елемент, перемістіть фокус на нього за допомогою кнопок **▲▼◀▶**, після чого натисніть кнопку **ОК**.

**Примітка.**

- Якщо зареєструвати часто використовувані комбінації формату та типу паперу як уподобання, вам не доведеться вказувати їх щоразу. Виконувати налаштування паперу можна буде, лише вибравши зареєстроване попереднє налаштування.

Щоб зареєструвати попереднє налаштування, виберіть **Обрані параметри паперу**, натисніть **▶** на наступному екрані, після чого вкажіть формат і тип паперу.

- Екран налаштування паперу не відобразиться, якщо вимкнено **Конфігурація паперу** у вказаному нижче меню. У такому випадку друкувати з iPhone або iPad за допомогою AirPrint буде неможливо.

**Налаш.** > **Налаштування принтера** > **Налаш. джер. паперу** > **Конфігурація паперу**

10. Перевірте налаштування та виберіть **ОК**.

**Примітка.**

Коли почнеться друк, вихідний лоток висунеться автоматично.

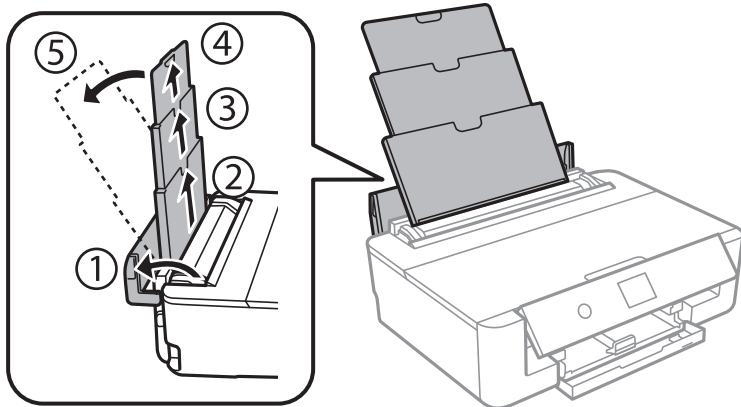
### Пов'язані відомості

- ➔ [«Застереження щодо використання паперу» на сторінці 43](#)
- ➔ [«Доступний папір та ресурс завантаження» на сторінці 44](#)
- ➔ [«Опції меню для Налаштування принтера» на сторінці 117](#)

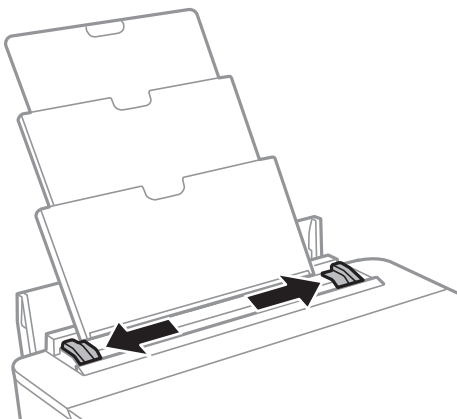
## Завантаження паперу

### Завантаження паперу в Заднє гніздо под. пап.

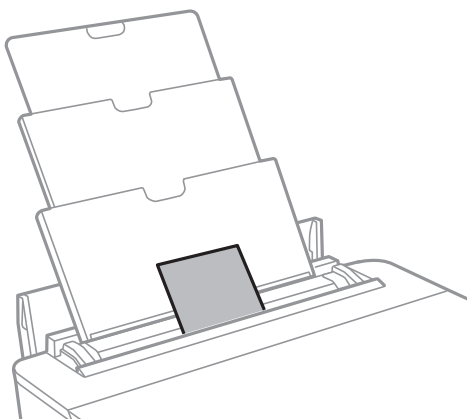
1. Відкрийте напрямна пристрою подачі, витягніть пюпітр, а тоді відігніть його назад.



2. Присуньте бічні напрямні впритул до країв.



3. Завантажте папір в центрі подача паперу ззаду стороною для друку вгору.



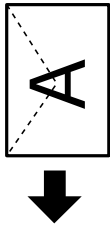
#### **Важливо**

- ❑ Не перевищуйте максимальну дозвану кількість аркушів паперу, вказану для даного типу паперу.

## Завантаження паперу

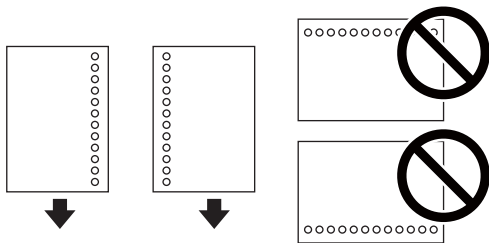
### Конверт

Завантажуйте конверти клапаном вліво.

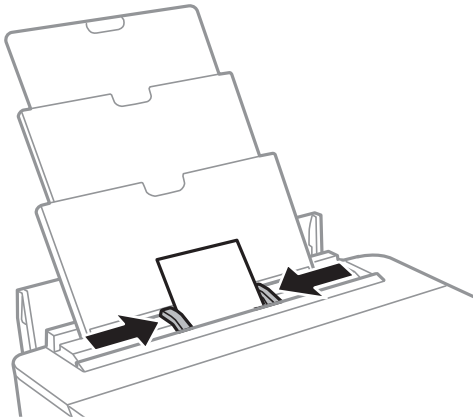


### Перфорований папір

Завантажте один аркуш звичайного паперу визначеного формату з перфорацією зліва або справа. Відрегулюйте позицію друку у вашому файлі з метою уникнення роздруковування поверх отворів.



#### 4. Пересуньте напрямні до країв паперу.



#### 5. Перевірте формат і налаштування типу паперу на панелі керування. Щоб застосувати ці налаштування, виберіть **ОК**. Щоб змінити налаштування, виберіть елемент, який потрібно змінити, після чого переходьте до наступного кроку.

Щоб вибрати елемент, перемістіть фокус на нього за допомогою кнопок **▲▼◀▶**, після чого натисніть кнопку **ОК**.



## Завантаження паперу

### **Примітка.**

- Якщо зареєструвати часто використовувані комбінації формату та типу паперу як уподобання, вам не доведеться вказувати їх щоразу. Виконувати налаштування паперу можна буде, лише вибравши зареєстроване попереднє налаштування.

Щоб зареєструвати попереднє налаштування, виберіть **Обрані параметри паперу**, натисніть ► на наступному екрані, після чого вкажіть формат і тип паперу.

- Екран налаштування паперу не відобразиться, якщо вимкнено **Конфігурація паперу** у вказаному нижче меню. У такому випадку друкувати з iPhone або iPad за допомогою AirPrint буде неможливо.

**Налаш.** > **Налаштування принтера** > **Налаш. джер. паперу** > **Конфігурація паперу**

6. Перевірте налаштування та виберіть **ОК**.

### **Примітка.**

- Коли почнеться друк, вихідний лоток висунеться автоматично.
- Покладіть решту паперу назад в упаковку. Якщо залишити його в принтері, папір може скрутитися або якість друку погіршиться.

### **Пов'язані відомості**

- ➔ «Застереження щодо використання паперу» на сторінці 43
- ➔ «Доступний папір та ресурс завантаження» на сторінці 44
- ➔ «Опції меню для Налаштування принтера» на сторінці 117

# Завантаження дисків CD/DVD для друку

---

## Диски CD/DVD, придатні для друку

Друкувати можна на круглих 12-сантиметрових дисках CD/DVD, що позначені етикеткою як придатні для друку. Наприклад, «поверхня, придатна для друку» або «для друку на струминних принтерах».

Крім того, можна друкувати на дисках Blu-ray Disc™.

---

## Застереження щодо застосування CD/DVD

- Для детальнішої інформації про використання CD/DVD або запис даних див. документацію, що постачається з CD/DVD.
- Не друкуйте на CD/DVD, перш ніж записувати дані на цей диск. В іншому випадку під час запису даних можуть виникнути помилки через відбитки пальців, пил чи подряпини на поверхні диску.
- У залежності від типу CD/DVD або даних друку може виникнути розмивання зображення. Спробуйте зробити пробний друк на запасному диску CD/DVD. Перевірте надруковану ділянку, зачекавши цілу добу.
- У порівнянні з друком на оригінальному папері Epson щільність друку дещо знижується, щоб запобігти розмиванню чорнил на диску CD/DVD. Налаштуйте потрібну щільність друку із програми або драйвера принтера.
- Дайте диску CD/DVD з нанесеним друком висохнути щонайменше 24 години, уникаючи прямих сонячних променів. Не ставте в стопку і не вставляйте диски CD/DVD у програвач, доки вони повністю не висохнуть.
- Якщо друкована поверхня липка навіть після висихання, зменшіть щільність друку із програми або драйвера принтера.
- Повторний друк на тому ж самому диску CD/DVD може не покращити якість друку.
- Якщо друк випадково був здійснений на поверхні лотка для CD/DVD або внутрішньому прозорому відсіку, негайно зітріть чорнило.
- У залежності від налаштувань області друку лоток для CD/DVD або самі диски CD/DVD можуть забруднитися. Внесіть такі налаштування, щоб друк збігався з областю для друку.
- Можна встановити діапазон друку для CD/DVD не менше 18 мм для внутрішнього діаметру та не більше 120 мм для зовнішнього діаметру. Залежно від налаштувань лоток для CD/DVD або самі диски можуть забруднитися. Установіть значення в межах діапазону друку для CD/DVD, який потрібно надрукувати.


### Пов'язані відомості

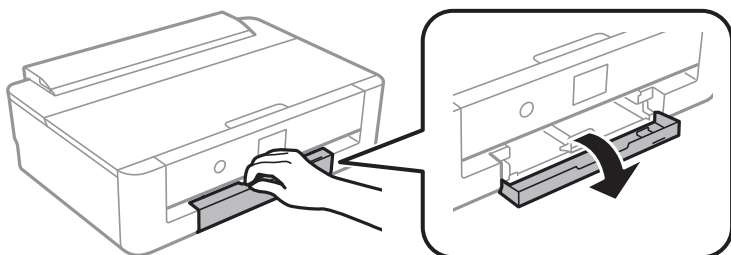
➔ [«Площа друку для CD/DVD» на сторінці 166](#)

## Завантаження дисків CD/DVD

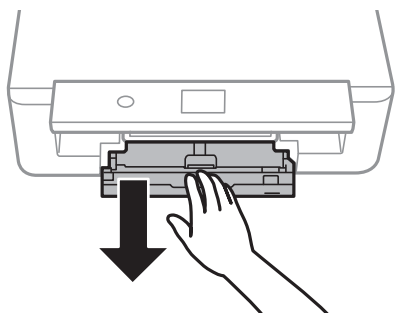
**!** *Важливо*

- Перш ніж друкувати на CD/DVD передивіться застереження щодо користування CD/DVD.*
- Не вставляйте лоток для CD/DVD під час роботи принтера. Це може пошкодити принтер.*
- Не вставляйте лоток для CD/DVD у принтер, доки вам не запропонують це зробити. Інакше може статися помилка та диск CD/DVD буде виштовхнуто.*

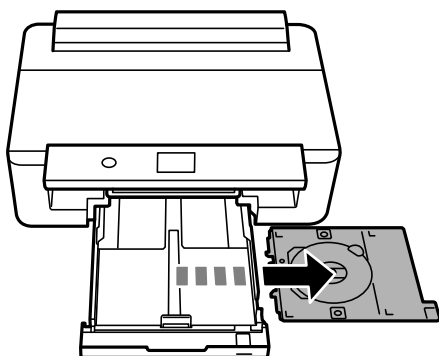
1. Якщо вихідний лоток висунуто, натисніть на головному екрані кнопку  для зберігання.
2. Надішліть дані друку з комп'ютера та виконайте вказівки на екрані.
3. Коли з'явиться повідомлення з проханням завантажити CD/DVD, дотримуйте поданих нижче вказівок із завантаження.
4. Відкрийте передню кришку.



5. Висуньте касета для паперу.

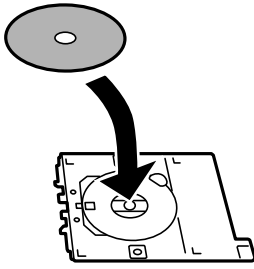


6. Вийміть лоток для CD/DVD з нижньої частини касета для паперу.



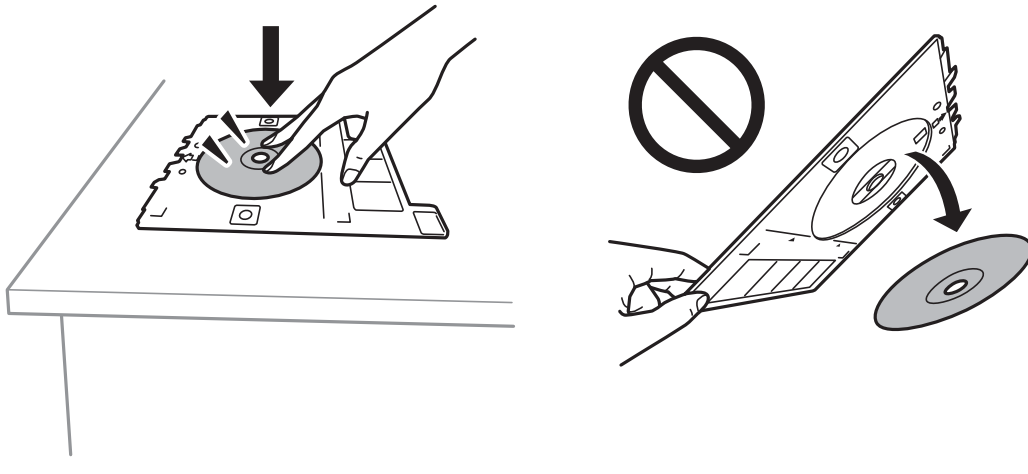
### Завантаження дисків CD/DVD для друку

7. Розмістіть CD/DVD у лотку для CD/DVD лицьовою стороною догори. Натисніть на центр CD/DVD, щоб щільно вставити його в лоток.

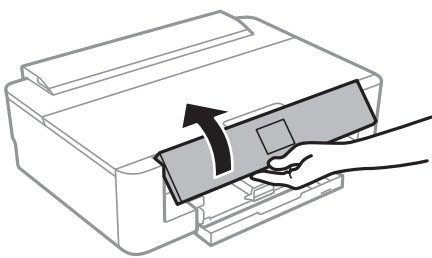


**Важливо**

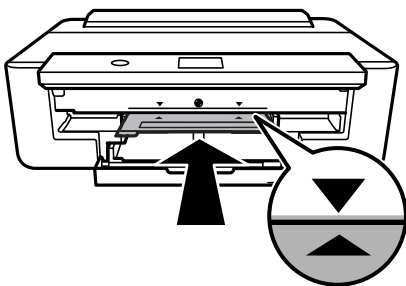
Переверніть лоток, щоб перевірити, що CD/DVD щільно закріплено в лотку.



8. Підніміть панель керування.



9. Вставте лоток для CD/DVD у принтер. Вирівняйте позначки вирівнювання на принтері та лотку.



## Завантаження дисків CD/DVD для друку

**Примітка.**

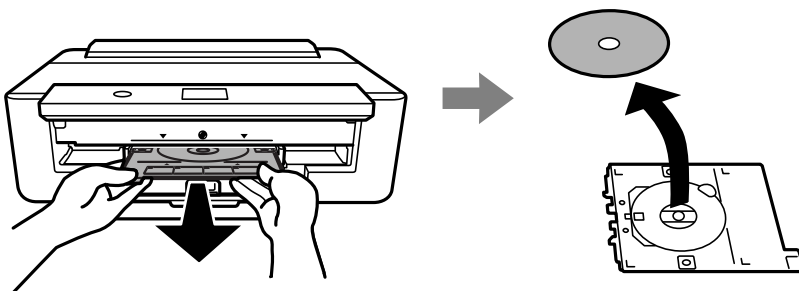
Під час вставлення лотка у принтер, ви зможете відчувати невелике тертя. Це — нормальне явище, а тому продовжуйте вставляти лоток горизонтально.

10. Виберіть **Встановлено**.

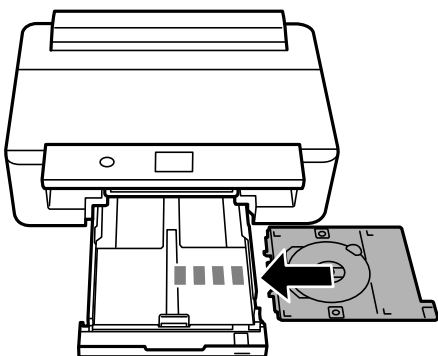
---

## Видалення дисків CD/DVD

1. Витягніть лоток CD/DVD, коли він висунеться автоматично по завершенні друку, а тоді витягніть з лотка диск CD/DVD.



2. Вставте лоток для CD/DVD назад у гніздо в нижній частині касета для паперу.



**!** **Важливо**

По завершенні друку обов'язково вийміть лоток для CD/DVD. Якщо не витягнути лоток та увімкнути та вимкнути принтер, або запустити очищення друкувальної головки, лоток для CD/DVD вдарить друкувальну головку, що може призвести до несправної роботи принтера.

# Друк

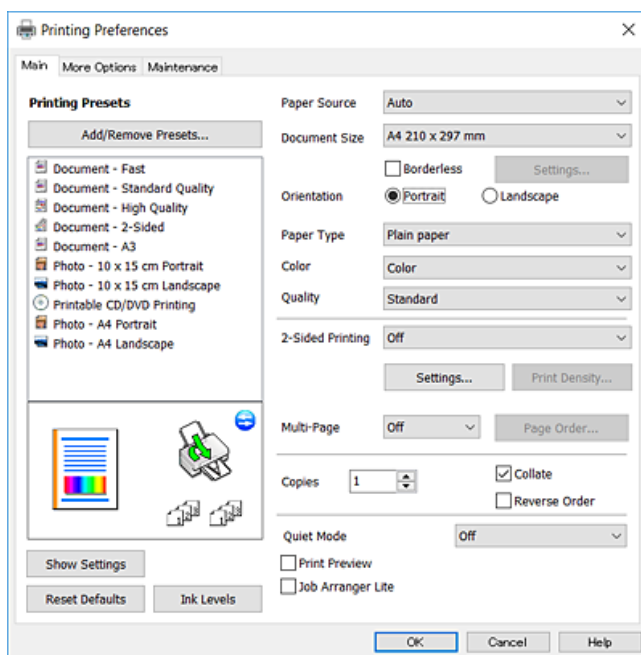
Під час друку на папері формату А3, наполегливо рекомендуємо використовувати оригінальні чорнильні картриджі Epson великої місткості, щоб уникнути ситуації, коли з'являється запрошення замінити чорнильні картриджі посеред друку. Якщо замінити чорнильні картриджі посеред друку, можливо, доведеться розпочати друк знову.

## Друкування з комп'ютера

### Основи друку — Windows

#### Примітка.

- Для докладнішої інформації щодо елементів налаштувань див. електронну довідку. Клацніть правою кнопкою миші на пункті та виберіть **Довідка**.
  - Дії можуть відрізнятися в залежності від програми. Докладнішу інформацію див. в електронній довідці програми.
1. Завантажте папір у принтер.
  2. Відкрийте файл, який потрібно надрукувати.
  3. Оберіть **Друк** або **Параметри друку** з меню **Файл**.
  4. Виберіть свій принтер.
  5. Оберіть **Обране** або **Властивості**, щоб отримати доступ до вікна драйвера принтера.



## Друк

6. Внесіть вказані нижче налаштування.

Джерело паперу: Виберіть джерело паперу, куди папір буде завантажено.

Розмір документа: Виберіть розмір паперу, завантаженого у принтер.

Без полів: Виберіть друк без полів довкола зображення.

Під час друку без полів роздруковані дані трохи виходять за межі розміру паперу, а довкола країв паперу не друкуються поля. Клацніть **Налаштування**, щоб вибрати масштаб збільшення.

Орієнтація: Виберіть орієнтацію, встановлену у програмі.

Тип паперу: Виберіть тип паперу, завантаженого у принтер.

Кольоровий: Виберіть колір для завдання друку.

Якість: Виберіть якість друку.

Вибір параметра **Висока** забезпечує вищу якість друку, однак швидкість друку може бути нижчою.

### **Примітка.**

Під час друку на конвертах виберіть значення **Альбомна** для параметра **Орієнтація**.

7. Клацніть **ОК** щоб закрити вікно драйвера принтера.

8. Клацніть **Друк**.

### **Пов'язані відомості**

➔ [«Доступний папір та ресурс завантаження» на сторінці 44](#)

➔ [«Завантаження паперу в Касета для паперу» на сторінці 48](#)

➔ [«Завантаження паперу в Заднє гніздо под. пап.» на сторінці 55](#)

➔ [«Посібник до драйвера принтера для Windows» на сторінці 125](#)

➔ [«Перелік типів паперу» на сторінці 46](#)

## Основи друку — Mac OS

### **Примітка.**

У поясненнях у цьому розділі як приклад використовується редактор TextEdit. Дії та вигляд екрана можуть відрізнятися в залежності від програми. Докладнішу інформацію див. в електронній довідці програми.

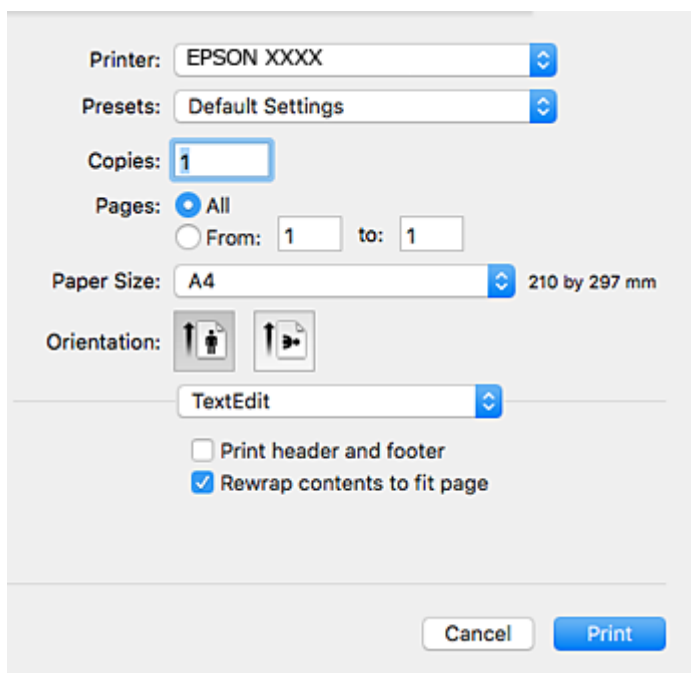
1. Завантажте папір у принтер.

2. Відкрийте файл, який потрібно надрукувати.

## Друк

3. Оберіть пункт **Друк** у меню **Файл** чи іншу команду, щоб відкрити діалогове вікно друку.

Щоб розширити вікно друку, натисніть **Показати деталі** або ▼.



4. Внесіть вказані нижче налаштування.

- Принтер: виберіть свій принтер.
- Попередні налаштування: оберіть, якщо потрібно використовувати зареєстровані налаштування.
- Розмір паперу: Виберіть розмір паперу, завантаженого у принтер.  
Для друку без полів оберіть розмір паперу «Без полів».
- Орієнтація: виберіть орієнтацію, встановлену у програмі.

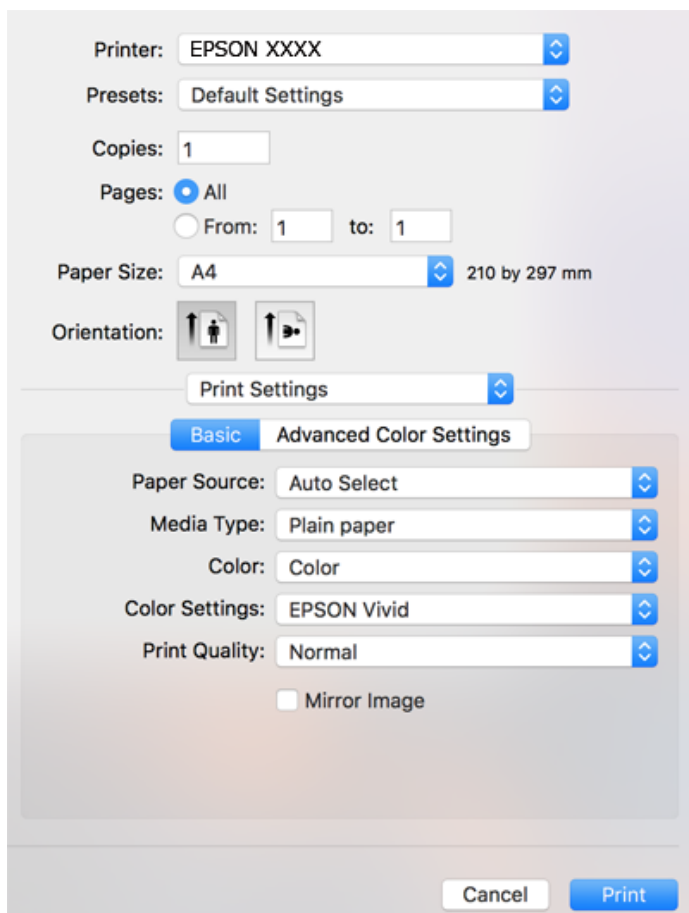
### **Примітка.**

- Якщо вказані вище параметри меню не відображаються, закрийте вікно друку, виберіть **Параметри сторінки** у меню **Файл**, а тоді внесіть налаштування.
- У разі друку на конвертах, виберіть альбомну орієнтацію.




## Друк

5. У спливаючому меню виберіть **Налаштування друку**, а тоді виберіть вкладку **Базові**.

**Примітка.**

В ОС OS X Mountain Lion або пізнішої версії, якщо не відображається меню **Налаштування друку**, це означає, що драйвер принтера Epson встановлено неправильно.

Виберіть пункт **Системні параметри** у меню  > **Принтери та сканери** (або **Друк і сканування**, **Друк і факс**), видаліть принтер і знову додайте його. Увійдіть на вказаний нижче веб-сайт, а тоді вкажіть назву продукту. Перейдіть на сайт **Підтримка** та виберіть «Поради».

<http://epson.sn>

6. Внесіть вказані нижче налаштування.

- Джерело паперу: Виберіть джерело паперу, куди папір буде завантажено.

Якщо вибрати **Автовибір**, джерело подачі паперу буде вибрано автоматично, залежно від формату та типу паперу, вибраного на панелі керування принтера.

Якщо завантажити один і той самий папір (за типом і форматом) у касета для паперу і подача паперу ззаду та вибрати **Автовибір**, принтер автоматично подаватиме папір із подача паперу ззаду після закінчення паперу в касета для паперу.

- Тип носія: Виберіть тип паперу, завантаженого у принтер.

- Колір: виберіть колір для завдання друку.

- Якість друку: Виберіть якість друку.

Вибір параметра **Висока** забезпечує вищу якість друку, однак швидкість друку може бути нижчою.

## Друк

7. Під час друку без полів, виберіть у спливному меню **Розширити**, після чого виберіть відсоток збільшення.

**Примітка.**

*Під час друку без полів роздруковані дані трохи виходять за межі розміру паперу, а довкола країв паперу не друкуються поля. Оберіть відсоток збільшення.*

8. Клацніть **Друк**.

### Пов'язані відомості

- ➔ «Доступний папір та ресурс завантаження» на сторінці 44
- ➔ «Завантаження паперу в Касета для паперу» на сторінці 48
- ➔ «Завантаження паперу в Задне гніздо под. пап.» на сторінці 55
- ➔ «Посібник до драйвера принтера для Mac OS» на сторінці 128
- ➔ «Перелік типів паперу» на сторінці 46

## Налаштування кольору друку

Ви можете один з режимів корекції кольорів, наведених нижче.

PhotoEnhance

Ця функція дозволяє отримати чіткіші зображення з яскравішими кольорами завдяки автоматичному налаштуванню контрастності, насиченості та яскравості початкових даних зображення.

Насичене EPSON

Оптимізує колір документа або дані зображення відповідно до вибраного типу паперу.

Стандартний EPSON

Оптимізує колірний простір sRGB і коректує колір.

Adobe RGB

Оптимізує колірний простір Adobe RGB і коректує колір.

ICM (лише Windows)

Виконує керування кольорами за допомогою функції ICM (Image Color Matching) в ОС Windows, щоб кольори на зображенні відповідали кольорам роздрукованої копії.



## Налаштування кольору друку — Windows

1. Завантажте папір у принтер.

## Друк

2. Відкрийте файл, який потрібно надрукувати.
3. У вкладці **Додаткові настройки** виберіть **Індивідуальні настройки** як параметр **Корекція кольорів**, а тоді клацніть **Додатково**.
4. Виберіть режим корекції кольорів у **Керування кольором** і **Кольоровий режим**.
5. Налаштуйте інші елементи в розділі **Головне** та вкладках **Додаткові настройки**, якщо необхідно, та клацніть **ОК**.
6. Клацніть **Друк**.

### Пов'язані відомості

- ➔ [«Завантаження паперу в Касета для паперу» на сторінці 48](#)
- ➔ [«Завантаження паперу в Задне гніздо под. пап.» на сторінці 55](#)
- ➔ [«Основи друку — Windows» на сторінці 62](#)

## Налаштування кольору друку — Mac OS

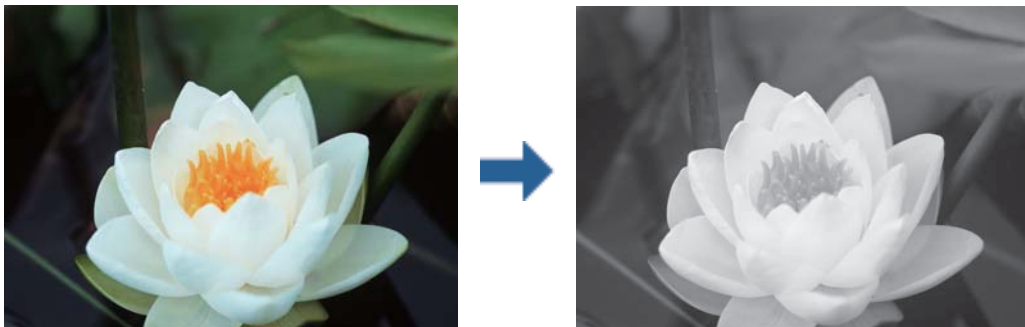
1. Завантажте папір у принтер.
2. Відкрийте файл, який потрібно надрукувати.
3. Відкрийте діалогове вікно друку.
4. Виберіть пункт **Узгодження кольорів** зі спливаючого меню та оберіть пункт **EPSON Color Controls**.
5. Виберіть пункт **Настройки друку** зі спливаючого меню та один із режимів корекції кольорів із **Параметри кольору**.  
Виберіть вкладку **Спеціальні налаштування кольору**, щоб налаштувати кольори вручну.
6. Клацніть **Друк**.

### Пов'язані відомості

- ➔ [«Завантаження паперу в Касета для паперу» на сторінці 48](#)
- ➔ [«Завантаження паперу в Задне гніздо под. пап.» на сторінці 55](#)
- ➔ [«Основи друку — Mac OS» на сторінці 63](#)

## Друк фотографій в чорно-білому режимі

Під час друку в чорно-білому режимі із драйвера принтера можна покращити відтінок зображення. Перш ніж друкувати, налаштуйте відтінок, використовуючи параметри драйвера принтера. Налаштування не застосовуються до самих даних зображення.



### *Примітка.*

*Радимо використовувати sRGB для колірного простору даних зображення.*

## Друк фотографій в чорно-білому режимі — Windows

1. Завантажте папір у принтер.
2. Відкрийте файл, який потрібно надрукувати.
3. Виберіть один з варіантів фотопаперу в **Тип паперу**.
4. На вкладці **Головне** виберіть значення **чорно-білий фотодрук** для параметра **Кольоровий**.
5. У вкладці **Додаткові настройки** виберіть **Індивідуальні настройки** як параметр **Корекція кольорів**, а тоді клацніть **Додатково**.
6. Налаштуйте відтінок та натисніть кнопку **ОК**.
7. Налаштуйте інші елементи в розділі **Головне** та вкладках **Додаткові настройки**, якщо необхідно, та клацніть **ОК**.
8. Клацніть **Друк**.

### **Пов'язані відомості**

- ➔ [«Завантаження паперу в Касета для паперу» на сторінці 48](#)
- ➔ [«Завантаження паперу в Задне гнездо под. пап.» на сторінці 55](#)
- ➔ [«Основи друку — Windows» на сторінці 62](#)

## Друк фотографій в чорно-білому режимі — Mac OS

1. Завантажте папір у принтер.
2. Відкрийте файл, який потрібно надрукувати.

## Друк

3. Відкрийте діалогове вікно друку.
4. Виберіть зі спливного меню пункт **Налаштування друку**, а тоді виберіть значення **чорно-білий фотодрук** для параметра **Кольоровий**.
5. Виберіть режим корекції кольорів із **Кольорове тонування**.  
Виберіть вкладку **Спеціальні налаштування кольору**, щоб налаштувати кольори вручну.
6. Клацніть **Друк**.

### Пов'язані відомості

- ➔ «Завантаження паперу в Касета для паперу» на сторінці 48
- ➔ «Завантаження паперу в Задне гніздо под. пап.» на сторінці 55
- ➔ «Основи друку — Mac OS» на сторінці 63

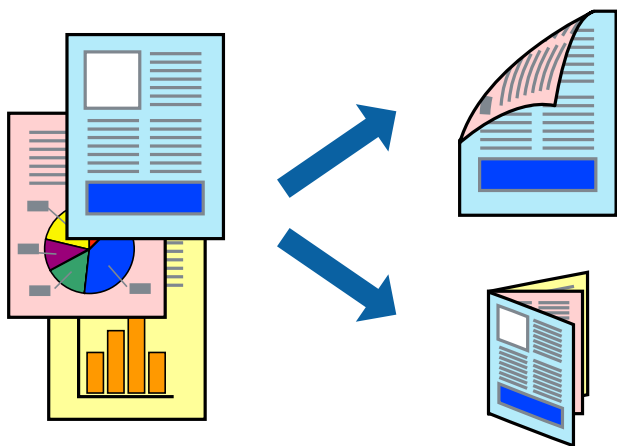
## Двосторонній друк

Для друку з обох сторін паперу, можна обрати один з наступних методів.

- Автоматичний двосторонній друк
- Двосторонній друк у ручному режимі (лише для Windows)

Після завершення друку з одної сторони, переверніть папір на другу сторону.

Також існує можливість роздрукувати буклет, який можна створити, склавши роздрукований матеріал вдвоє. (Лише для Windows)



### Примітка.

- Для друку з обрізаними краями ця функція недоступна.
- Якість друку може погіршитись, а папір може зім'ятись, якщо не використовувати папір, що відповідає двосторонньому друку.
- Залежно від типу паперу та даних, чорнило може проступати на іншу сторону паперу.

### Пов'язані відомості

- ➔ «Доступний папір та ресурс завантаження» на сторінці 44

## Друк

### Двосторонній друк – Windows

**Примітка.**

- Двосторонній друк вручну доступний, якщо активовано **EPSON Status Monitor 3**. Якщо **EPSON Status Monitor 3** знаходиться у неактивному стані, отримати доступ до драйвера принтера можна, клацнувши **Розширені параметри** на вкладці **Сервіс**, а потім, обравши **Увімкнути EPSON Status Monitor 3**.
- Якщо принтер підключений через мережу або використовується як спільний ресурс, ручний режим функції двостороннього друку може бути недоступним.

1. Завантажте папір у принтер.
2. Відкрийте файл, який потрібно надрукувати.
3. Відкрийте вікно драйвера принтера.
4. Оберіть **Авто (переплетення по довгому краю)**, **Авто (переплетення по короткому краю)**, **Вручну (переплетення по довгому краю)** або **Вручну (переплетення по короткому краю)** з **Двосторонній друк** на вкладці **Головне**.
5. Натисніть **Налаштування**, виконайте необхідні налаштування та натисніть **ОК**.

**Примітка.**

Для друкування буклету оберіть параметр **Буклет**.

6. Натисніть **Щільність друку**, оберіть тип документа з меню **Виберіть «Тип документа»** та натисніть **ОК**.

Драйвер принтера автоматично встановить для типу документа параметри **Регулювання**.

**Примітка.**

- У залежності від комбінації параметрів, обраних для **Виберіть «Тип документа»** у вікні **Регулювання щільності друку** та для **Якість** на вкладці **Головне**, друк може виконуватися повільно.
- Параметр **Регулювання щільності друку** недоступний для двостороннього друку вручну.

7. Налаштуйте інші елементи в розділі **Головне** та вкладках **Додаткові налаштування**, якщо необхідно, та клацніть **ОК**.
8. Натисніть **Друк**.

У випадку двостороннього друку після завершення друку першої сторони на екрані комп'ютера з'являється спливаюче вікно. Дотримуйтеся вказівок на екрані.

#### Пов'язані відомості

- ➔ [«Завантаження паперу в Касета для паперу» на сторінці 48](#)
- ➔ [«Основи друку — Windows» на сторінці 62](#)
- ➔ [«Основи друку — Windows» на сторінці 62](#)

### Двосторонній друк — Mac OS

1. Завантажте папір у принтер.
2. Відкрийте файл, який потрібно надрукувати.

## Друк

3. Відкрийте діалогове вікно друку.
4. У спливаючому меню виберіть **Параметри двостороннього друку**.
5. Виберіть сторону скріплення в **Двосторонній друк**.
6. Виберіть тип оригіналу в **Тип документа**.

### Примітка.

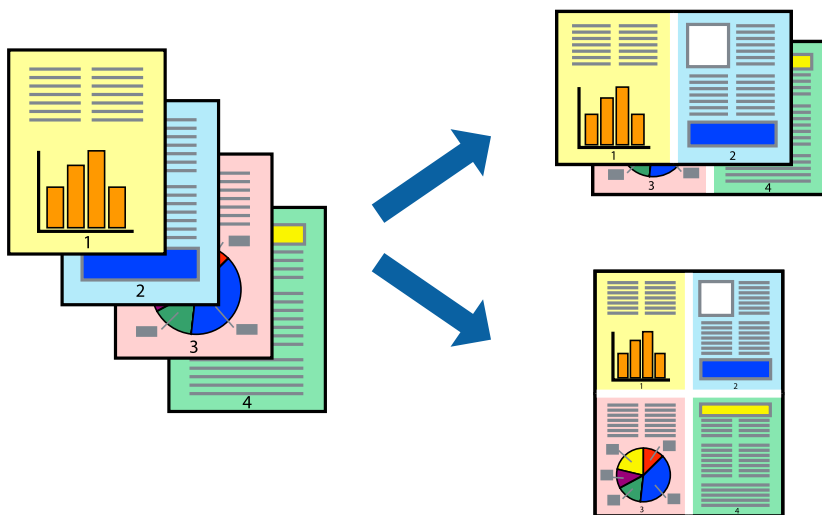
- Друк може відбуватись повільніше в залежності від налаштування **Тип документа**.
  - У разі друкування документів великої щільності, наприклад, фотознімків чи діаграм, оберіть **Текст з фото** або **Фото** в якості налаштування **Тип документа**. У випадку виникнення затертих місць або проступання чорнила на іншу сторону відрегулюйте щільність друку та час висушування чорнил, натиснувши на стрілці біля **Регулювання**.
7. Зробіть інші налаштування у разі необхідності.
  8. Клацніть **Друк**.

### Пов'язані відомості

- ➔ «Завантаження паперу в Касета для паперу» на сторінці 48
- ➔ «Завантаження паперу в Задне гніздо под. пап.» на сторінці 55
- ➔ «Основи друку — Mac OS» на сторінці 63

## Друкування декількох сторінок на одному аркуші

На одному аркуші паперу можна друкувати дві або чотири сторінки даних.



## Друкування декількох сторінок на одному аркуші – Windows

### Примітка.

Для друку з обрізаними краями ця функція недоступна.

1. Завантажте папір у принтер.

## Друк

2. Відкрийте файл, який потрібно надрукувати.
3. Відкрийте вікно драйвера принтера.
4. Оберіть **2 на сторінці** або **4 на сторінці** в якості налаштування **Багато сторінок** на вкладці **Головне**.
5. Клацніть **Порядок сторінок**, виконайте відповідні налаштування, а потім, щоб закрити вікно, клацніть **ОК**.
6. Налаштуйте інші елементи в розділі **Головне** та вкладках **Додаткові настройки**, якщо необхідно, та клацніть **ОК**.
7. Клацніть **Друк**.

### Пов'язані відомості

- ➔ [«Завантаження паперу в Касета для паперу» на сторінці 48](#)
- ➔ [«Завантаження паперу в Задне гніздо под. пап.» на сторінці 55](#)
- ➔ [«Основи друку — Windows» на сторінці 62](#)

## Друкування декількох сторінок на одному аркуші — Mac OS

1. Завантажте папір у принтер.
2. Відкрийте файл, який потрібно надрукувати.
3. Відкрийте діалогове вікно друку.
4. Виберіть у спливаючому меню **Макет**.
5. Встановіть кількість сторінок за допомогою параметрів **Сторінок на аркуші**, **Напрямок макету** (порядок сторінок) та **Границі**.
6. Зробіть інші налаштування у разі необхідності.
7. Клацніть **Друк**.

### Пов'язані відомості

- ➔ [«Завантаження паперу в Касета для паперу» на сторінці 48](#)
- ➔ [«Завантаження паперу в Задне гніздо под. пап.» на сторінці 55](#)
- ➔ [«Основи друку — Mac OS» на сторінці 63](#)



## Друк відповідно до розміру паперу

Можна здійснювати друк відповідно до розміру завантаженого паперу.



## Друк відповідно до розміру паперу – Windows

### *Примітка.*

Для друку з обрізаними краями ця функція недоступна.

1. Завантажте папір у принтер.
2. Відкрийте файл, який потрібно надрукувати.
3. Відкрийте вікно драйвера принтера.
4. Виконайте наступні налаштування на вкладці **Додаткові настройки**.
  - Розмір документа: Оберіть розмір паперу, який було встановлено у застосунку.
  - Вихідний папір: Оберіть розмір паперу, який було завантажено у принтер.  
За розміром сторінки обирається автоматично.

### *Примітка.*

Якщо ви хочете віддрукувати зменшене зображення у центрі сторінки, оберіть **У центрі**.

5. Налаштуйте інші елементи в розділі **Головне** та вкладках **Додаткові настройки**, якщо необхідно, та клацніть **ОК**.
6. Клацніть **Друк**.

### **Пов'язані відомості**

- ➔ «Завантаження паперу в Касета для паперу» на сторінці 48
- ➔ «Завантаження паперу в Задне гніздо под. пап.» на сторінці 55
- ➔ «Основи друку — Windows» на сторінці 62

## Друк відповідно до розміру паперу — Mac OS

1. Завантажте папір у принтер.

## Друк

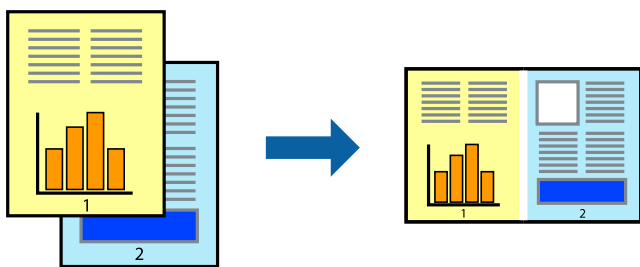
2. Відкрийте файл, який потрібно надрукувати.
3. Відкрийте діалогове вікно друку.
4. Виберіть розмір паперу, який встановлено у програмі як налаштування **Розмір паперу**.
5. Виберіть у спливаючому меню **Робота з папером**.
6. Оберіть пункт **Масштаб відповідно до розміру паперу**.
7. Виберіть розмір паперу, який було завантажено у принтер в як налаштування **Обраний розмір паперу**.
8. Зробіть інші налаштування у разі необхідності.
9. Клацніть **Друк**.

### Пов'язані відомості

- ➔ «Завантаження паперу в Касета для паперу» на сторінці 48
- ➔ «Завантаження паперу в Задне гніздо под. пап.» на сторінці 55
- ➔ «Основи друку — Mac OS» на сторінці 63

## Одночасний друк декількох файлів (лише для Windows)

**Спрощений організатор завдань** дозволяє поєднати декілька файлів, створених різними застосунками та роздрукувати їх в якості єдиного завдання для друку. Ви можете вказати наступні налаштування друку для комбінованих файлів: макет, порядок друку і орієнтація.



1. Завантажте папір у принтер.
2. Відкрийте файл, який потрібно надрукувати.
3. Відкрийте вікно драйвера принтера.
4. Оберіть **Спрощений організатор завдань** на вкладці **Головне**.
5. Клацніть **ОК** щоб закрити вікно драйвера принтера.
6. Клацніть **Друк**.

Відобразиться вікно **Спрощений організатор завдань**, і завдання на друк буде додано до **Друк проекту**.

## Друк

7. Не закриваючи вікно **Спрощений організатор завдань**, відкрийте файл, який хочете поєднати з поточним файлом, та повторіть дії 3–6.

**Примітка.**

- ❑ Якщо закрити вікно **Спрощений організатор завдань**, **Друк проекту**, який не було збережено, буде видалено. Щоб надрукувати останній, оберіть **Зберегти** з меню **Файл**.
- ❑ Щоб відкрити **Друк проекту**, збережений у **Спрощений організатор завдань**, клацніть **Спрощений організатор завдань** на вкладці вікна драйвера **Сервіс**. Далі оберіть **Відкрити** в меню **Файл**, щоб вибрати файл. Розширенням збережених файлів є «esf».

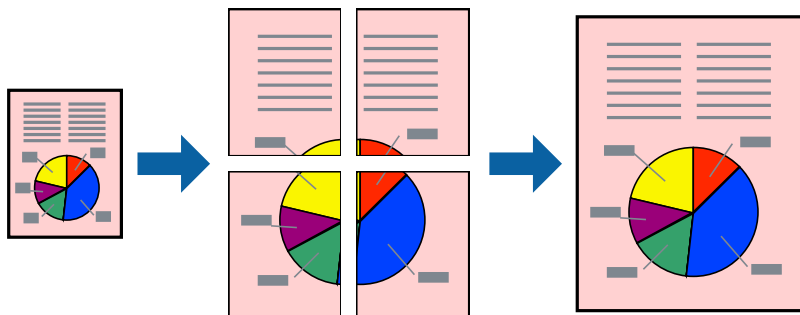
8. Оберіть меню **Макет** та **Редагувати** в **Спрощений організатор завдань**, щоб відредагувати **Друк проекту** відповідно до потреб. Докладнішу інформацію див. у довідці програми **Спрощений організатор завдань**.
9. У меню **Друк** оберіть **Файл**.

### Пов'язані відомості

- ➔ [«Завантаження паперу в Касета для паперу» на сторінці 48](#)
- ➔ [«Завантаження паперу в Задне гніздо под. пап.» на сторінці 55](#)
- ➔ [«Основи друку — Windows» на сторінці 62](#)

## Друк зображення на кількох аркушах для створення плаката (тільки для Windows)

Ця функція дає змогу друкувати одне зображення на кількох аркушах. Тоді ви зможете створити більший плакат, з'єднавши ці аркуші.



**Примітка.**

Для друку з обрізаними краями ця функція недоступна.

1. Завантажте папір у принтер.
2. Відкрийте файл, який потрібно надрукувати.
3. Відкрийте вікно драйвера принтера.
4. Оберіть **Плакат 2x1**, **Плакат 2x2**, **Плакат 3x3**, або **Плакат 4x4** із пункту **Багато сторінок** на вкладці **Головне**.

## Друк

- Натисніть **Налаштування**, виконайте необхідні налаштування та натисніть **ОК**.

**Примітка.**

*Друк направляючих дозволяє надрукувати напрямну обтинання.*

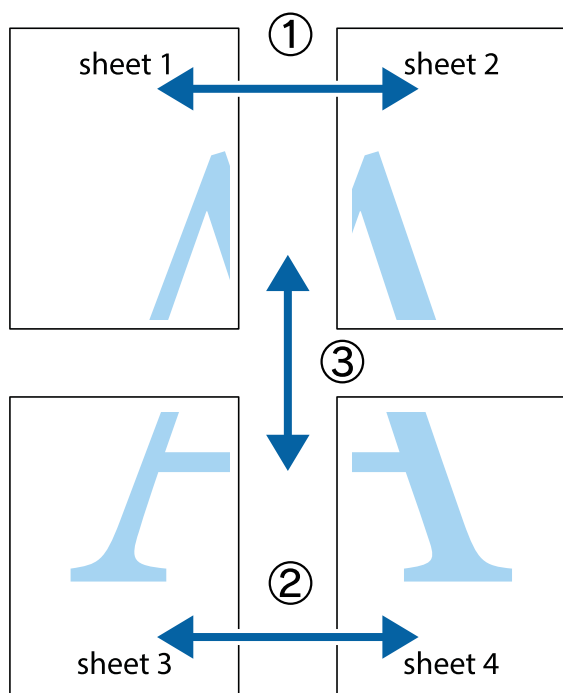
- Налаштуйте інші елементи в розділі **Головне** та вкладках **Додаткові налаштування**, якщо необхідно, та клацніть **ОК**.
- Клацніть **Друк**.

### Пов'язані відомості

- ➔ «Завантаження паперу в Касета для паперу» на сторінці 48
- ➔ «Завантаження паперу в Задне гніздо под. пап.» на сторінці 55
- ➔ «Основи друку — Windows» на сторінці 62

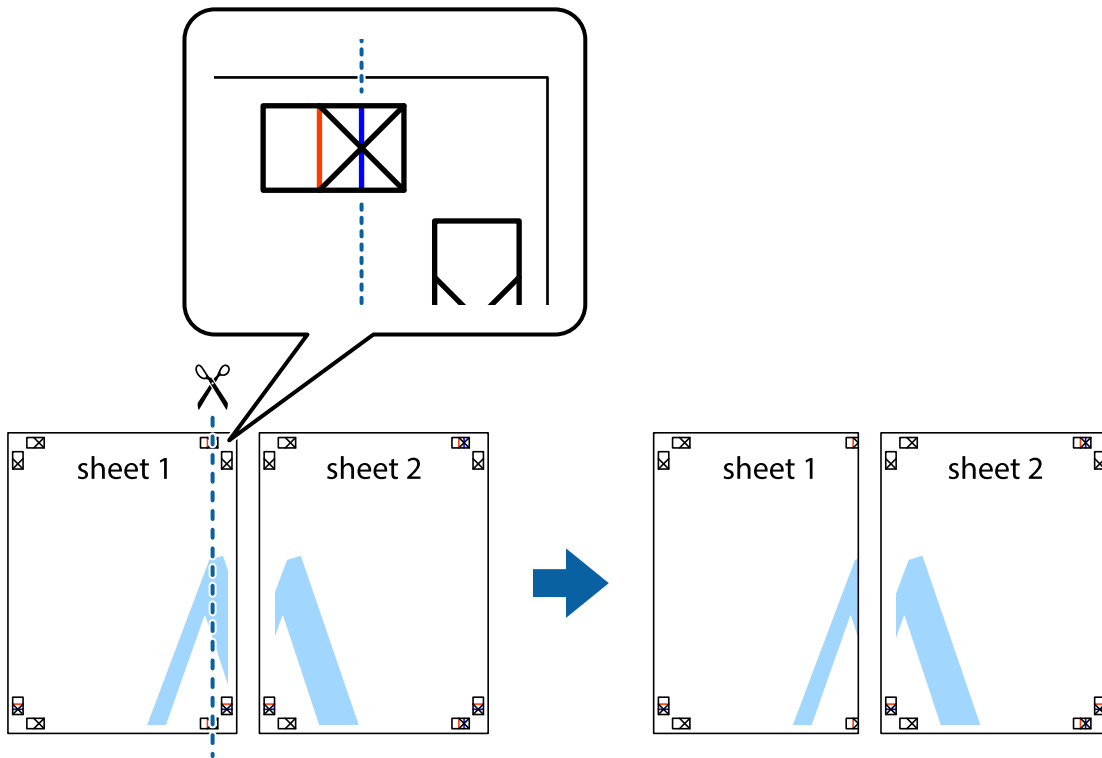
## Друкування плакатів, використовуючи Мітки перекривання і вирівнювання

Нижче наведено приклад того, як надрукувати плакат, якщо обрано параметр **Плакат 2x2**, а також **Мітки перекривання і вирівнювання** у пункті **Друк направляючих**.

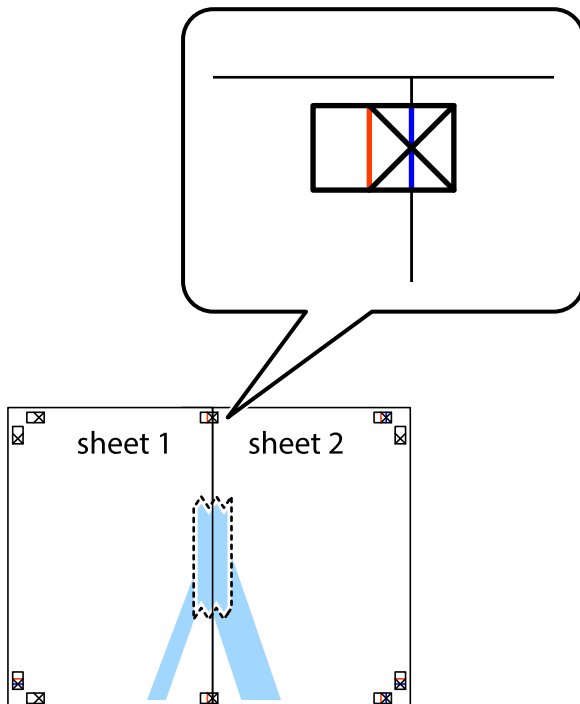


## Друк

1. Підготуйте Sheet 1 і Sheet 2. Відріжте поля Sheet 1 вздовж блакитної вертикальної лінії, яка з'єднує центри верхньої й нижньої позначок у вигляді хрестика.

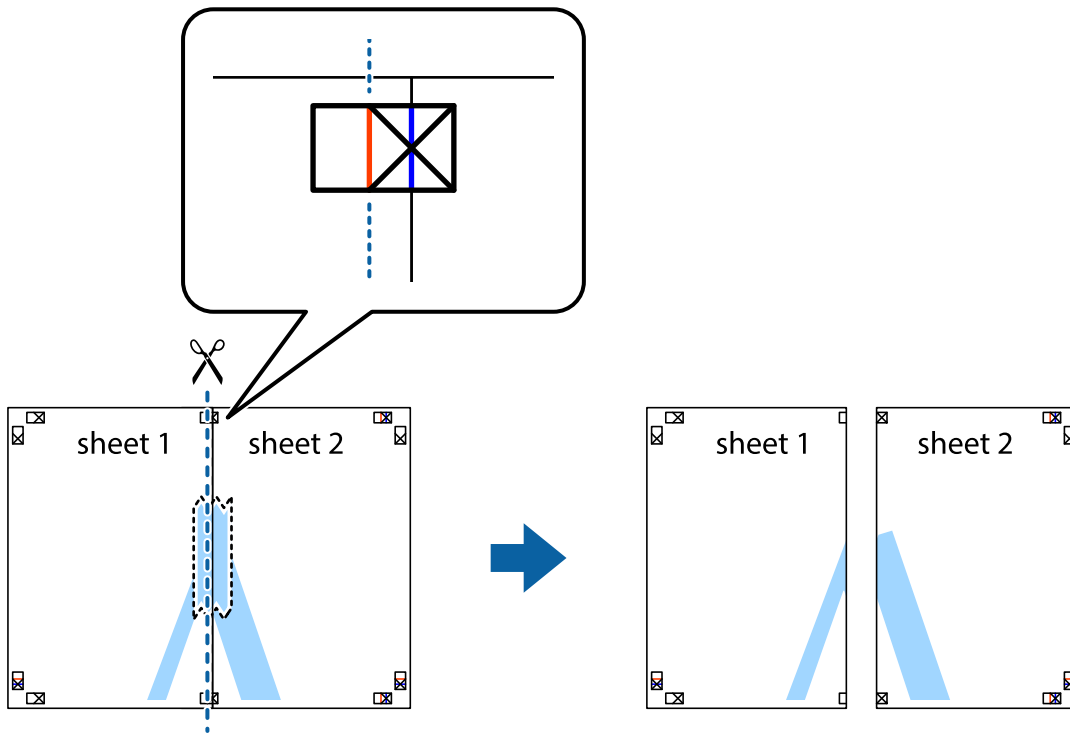


2. Розмістіть край Sheet 1 на верху краю Sheet 2 та поєднайте позначки у вигляді хрестика, після чого тимчасово скріпіть ці два аркуша зі зворотної сторони.

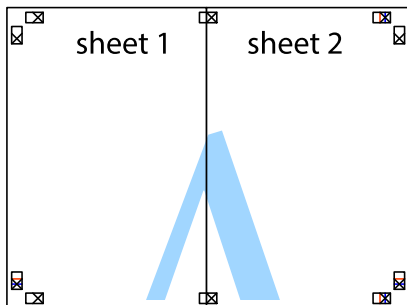


## Друк

3. Розріжте скріплені аркуші на дві частини вздовж вертикальної червоної лінії, що проходить через позначки для вирівнювання (цього разу, по лівому краю позначок у вигляді хрестика).



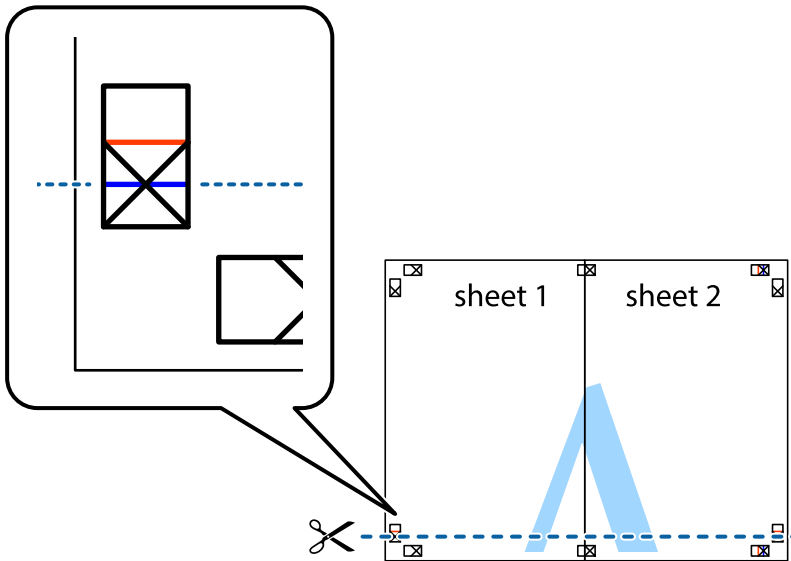
4. Скріпіть ці два аркуші зі зворотної сторони.



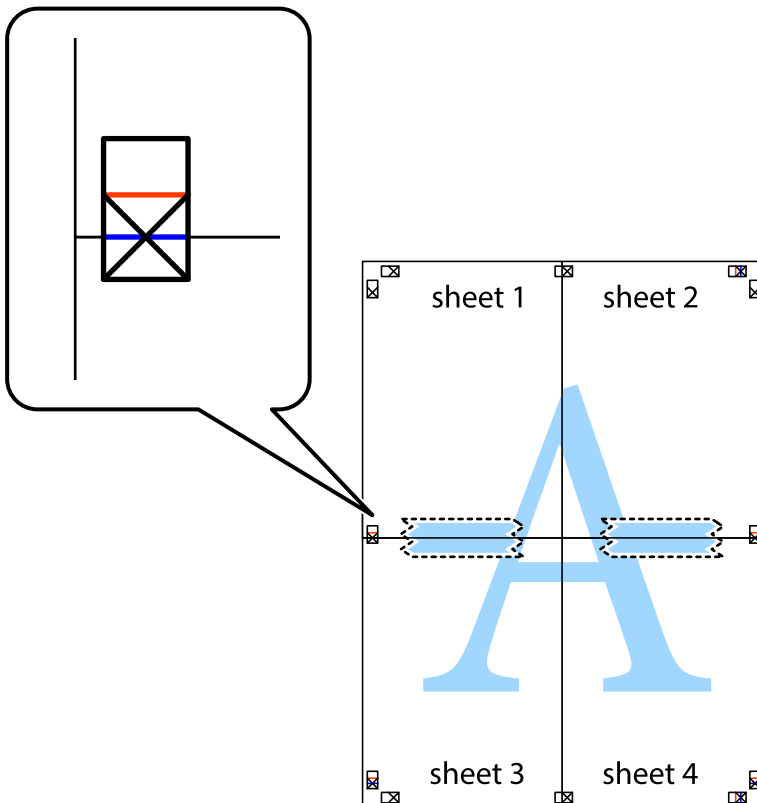
5. Повторіть дії 1-4, щоб скріпити Sheet 3 і Sheet 4.

## Друк

6. Відріжте поля Sheet 1 та Sheet 2 вздовж блакитної горизонтальної лінії, що з'єднує центри лівої та правої сторін позначок у вигляді хрестика.

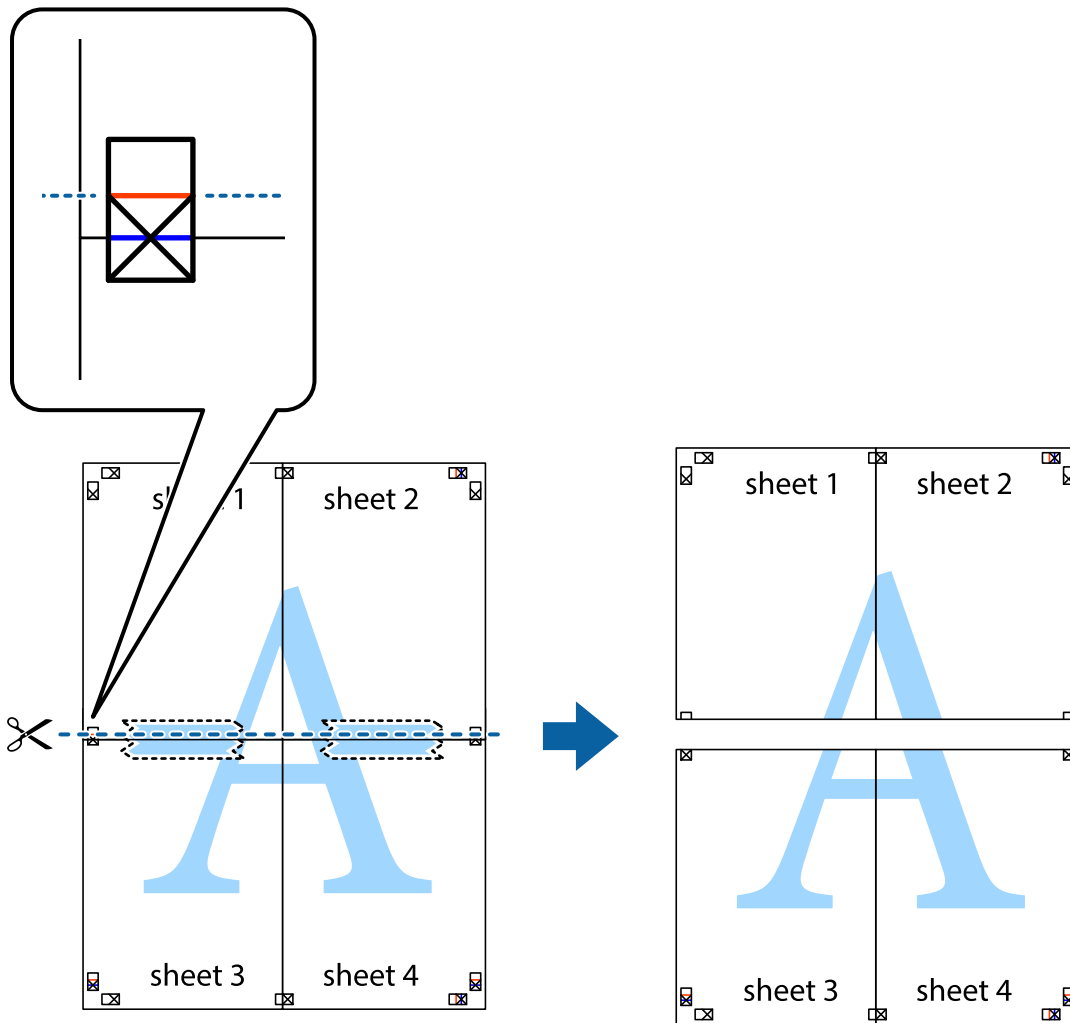


7. Розмістіть край Sheet 1 і Sheet 2 на верху Sheet 3 і Sheet 4 та вирівняйте позначки у вигляді хрестика, а потім тимчасово скріпіть аркуші зі зворотної сторони.

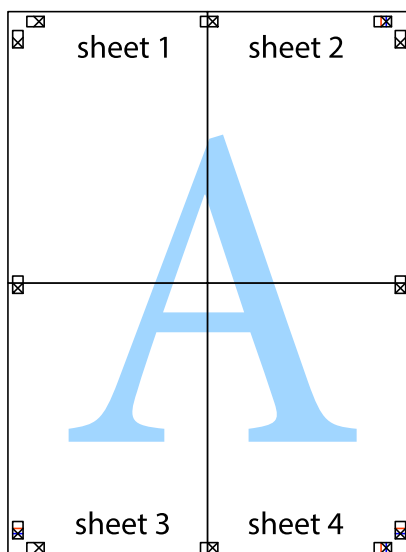


## Друк

8. Розріжте скріплені аркуші на дві частини вздовж горизонтальної червоної лінії, що проходить через позначки для вирівнювання (цього разу лінія над позначками у вигляді хрестика).



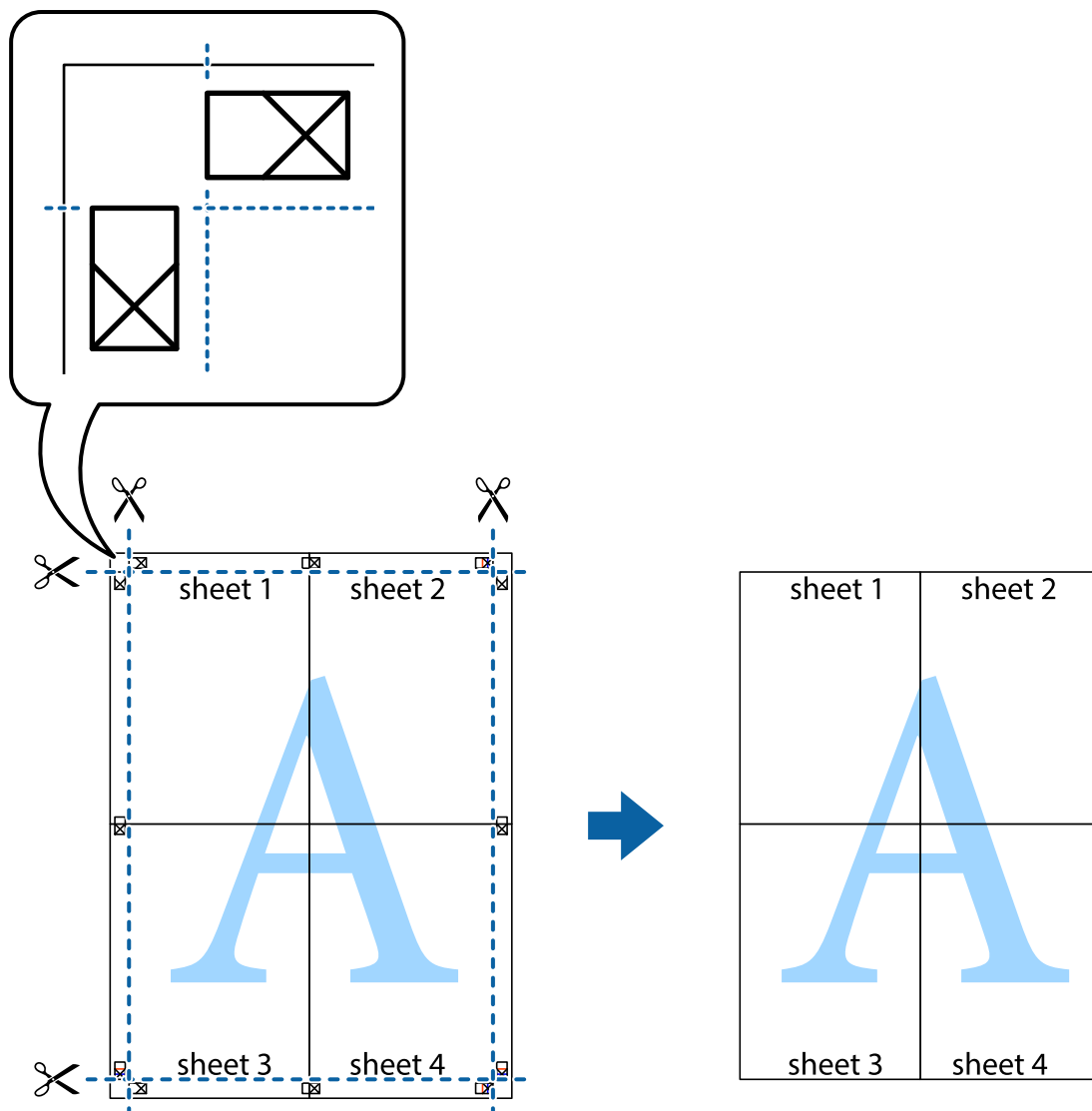
9. Скріпіть ці два аркуші зі зворотної сторони.





## Друк

10. Відріжте решту країв вздовж зовнішньої напрямної.



## Друк з використанням розширених функцій

В даному розділі наведено різні додаткові функції макету та друкування, що містяться в драйвері принтеру.

### Пов'язані відомості

- ➔ [«Драйвер принтера Windows» на сторінці 124](#)
- ➔ [«Драйвер принтера Mac OS» на сторінці 127](#)

## Додавання попередніх налаштувань для полегшення друку

Якщо ви створюєте власні готові попередні налаштування друку, що часто використовуються, на драйвері принтера, ви можете друкувати з легкістю, обираючи попередньо налаштовані параметри зі списку.

## Друк

### Windows

Для того щоб додати власні готові попередні налаштування друку, налаштуйте такі елементи, як **Розмір документа** і **Тип паперу** на вкладці **Головне** або **Додаткові настройки** та клацніть **Додати/Видалити попередні настройки** у **Попередні настройки друку**.

#### *Примітка.*

Щоб видалити додані попередні налаштування, клацніть **Додати/Видалити попередні настройки**, виберіть назву налаштувань, які потрібно видалити зі списку, та видаліть їх.

### Mac OS

Відкрийте діалогове вікно друку. Щоб додати власні попередні параметри друку, налаштуйте такі елементи, як **Розмір паперу** і **Тип носія**, а потім збережіть поточні налаштування як готові попередні налаштування у налаштуваннях **Попередні налаштування**.

#### *Примітка.*

Щоб видалити додані попередні налаштування, клацніть **Попередні налаштування > Показувати попередні налаштування**, виберіть назву налаштувань, які потрібно видалити зі списку, та видаліть їх.

## Друк зменшеного або збільшеного документу

Ви можете зменшувати або збільшувати розмір документу на певний відсоток.

### Windows

#### *Примітка.*

Для друку з обрізаними краями ця функція недоступна.

Налаштуйте **Розмір документа** на вкладці **Додаткові настройки**. Оберіть **Зменшити/Збільшити документ**, **Масштаб**, а потім введіть значення відсотку.

### Mac OS

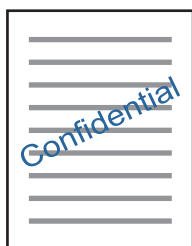
#### *Примітка.*

Дії можуть відрізнятися в залежності від програми. Докладнішу інформацію див. в електронній довідці програми.

Виберіть **Параметри сторінки** або **Друк** з меню **Файл**. Оберіть принтер у **Формат для**, налаштуйте розмір паперу, а потім введіть значення відсотку у **Масштаб**. Закрийте вікно та надрукуйте вказані нижче базові інструкції з друку.

## Друк водяного знака (лише для Windows)

Ви можете друкувати водяні знаки, такі як «Конфіденційно», на своїх документах. Ви також можете додати власні водяні знаки.



## Друк

### **Примітка.**

Для друку з обрізаними краями дана функція недоступна.

Виберіть **Функції водяного знаку** на вкладці **Додаткові настройки**, після чого виберіть водяний знак. Клацніть **Настройки**, щоб змінити деталі, такі як щільність та розташування водяного знаку.

## Друк колонтитулів (тільки для Windows)

Ви можете віддрукувати у колонтитулах таку інформацію, як ім'я користувача і дата друку.

Оберіть **Функції водяного знаку** на вкладці **Додаткові настройки**, а потім виберіть **Колонтитул**. Натисніть **Настройки** та виберіть відповідні пункти із контекстного меню.

## Друк фотографій за допомогою програми Epson Easy Photo Print

Epson Easy Photo Print дає змогу без зайвих зусиль друкувати фотографії на різних типах паперу. Докладнішу інформацію див. в електронній довідці програми.

### **Примітка.**

- У разі друку на оригінальному папері Epson досягається максимальна якість чорнил, а роздруковані матеріали виглядають яскравими та чіткими.
- Щоб виконати друк без полів, використовуючи доступні на ринку програми, зробіть вказані нижче налаштування.
  - Створіть дані зображення, які відповідатимуть формату паперу. Якщо налаштування полів доступне у програмі, яку ви використовуєте, вкажіть розмір поля 0 мм.
  - Увімкніть параметр друку без полів у драйвері принтера.

### **Пов'язані відомості**

- ➔ [«Програма для створення макетів фотографій \(Epson Easy Photo Print\)» на сторінці 130](#)
- ➔ [«Встановлення програм» на сторінці 134](#)

## Друк етикетки CD/DVD за допомогою Epson Print CD

Epson Print CD дозволяє легко створювати й друкувати етикетку для CD/DVD з оригінальним дизайном. Крім того, можна створити й надрукувати обгортку CD/DVD.

Можна встановити діапазон друку для CD/DVD не менше 18 мм для внутрішнього діаметру та не більше 120 мм для зовнішнього діаметру. Залежно від налаштувань лоток для CD/DVD або самі диски можуть забруднитися. Установіть значення в межах діапазону друку для CD/DVD, який потрібно надрукувати.

Докладнішу інформацію див. в електронній довідці програми.

## Друк

### Примітка.

У разі друку етикетки CD/DVD за допомогою доступних на ринку програми, виконайте вказані нижче налаштування.

- ❑ Для Windows, A4 автоматично вибирається як параметр **Розмір документа** у разі вибору **Лоток CD/DVD** як параметру для **Джерело паперу**. Виберіть **Книжкова** як параметр для **Орієнтація та CD/DVD** як параметр для **Тип паперу**.
- ❑ Для Mac OS виберіть **A4 (CD/DVD)** як параметр для **Розмір паперу**. Виберіть портретну орієнтацію як напрямок друку, а тоді оберіть **CD/DVD** як **Тип носія** у меню **Налаштування друку**.
- ❑ У деяких програмах може бути потрібно вказати тип лотка. Виберіть **Epson Tray Type 2**. Цей параметр може децю відрізнятися в залежності від програми.

### Пов'язані відомості

- ➔ «Програма для друку тексту або зображень на диску (Epson Print CD)» на сторінці 131
- ➔ «Встановлення програм» на сторінці 134

---

## Друк зі смарт-пристроїв

### Використання Epson iPrint

Epson iPrint — це програма, яка дозволяє роздруковувати фото, документи та веб-сторінки з інтелектуальних пристроїв, таких як смартфони чи планшети. Можна використовувати або локальний друк, тобто друк зі смарт-пристрою, підключеного до тієї самої бездротової мережі, що й принтер, або віддалений друк, тобто друк з віддаленої точки через Інтернет. Щоб користуватися функцією віддаленого друку, зареєструйте принтер у службі Epson Connect.



### Пов'язані відомості

- ➔ «Служба Epson Connect» на сторінці 122

### Встановлення Epson iPrint

Можна встановити програму Epson iPrint на інтелектуальний пристрій, перейшовши за вказаною URL-адресою або використавши QR-код.

<http://ipr.to/a>

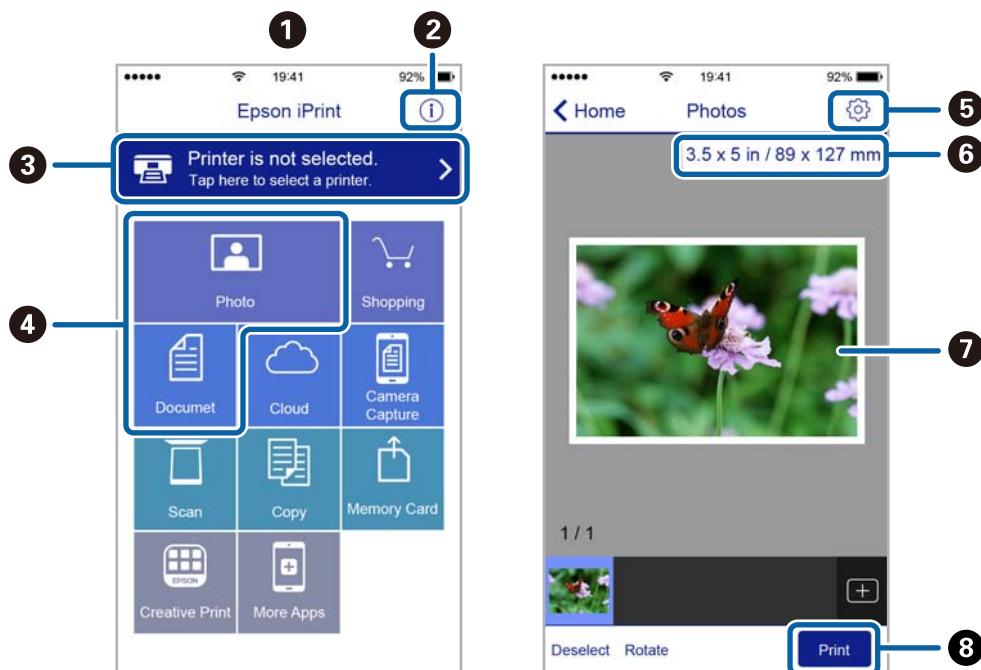


## Друк

### Друк за допомогою Epson iPrint

Запустіть програму Epson iPrint на інтелектуальному пристрої та оберіть елемент, який потрібно використовувати, на головному екрані.

Наведені нижче екрани можуть змінюватися без попередження. Вміст може відрізнятись, залежно від продукту.



1	Під час запуску програми відображається головний екран.
2	Відображення інформації про налаштування принтера та розділ «Запитання та відповіді».
3	Відображення екрану, на якому можна обрати та налаштувати принтер. Після вибору принтера не потрібно буде обирати його знову наступного разу.
4	Оберіть те, що ви хочете друкувати, наприклад, фотографії та документи.
5	Відображення екрану налаштувань друку, наприклад, розміру та типу паперу.
6	Відображення розміру паперу. Коли це відображається як кнопка, натисніть її, щоб побачити налаштування паперу, які зараз встановлені на принтері.
7	Відображення обраних фотографій та документів.
8	Початок друку.

#### Примітка.

Для друку з меню документів із пристроїв iPhone, iPad, iPod touch, на яких встановлено iOS, запустіть програму Epson iPrint після передачі документа, який потрібно надрукувати за допомогою функції спільного доступу у програмі iTunes.

## Використання Epson Print Enabler

Ви можете друкувати через безпроводне підключення документи, повідомлення електронної пошти, фотографії та веб-сторінки безпосереднього з телефону Android або планшета (Android v4.4 або новішої). За кілька торкань ваш пристрій Android віднайде принтер Epson, який підключено до тієї ж безпроводної мережі.

1. Завантажте папір у принтер.
2. Налаштуйте принтер на безпроводний друк.
3. На пристрої Android встановіть компонент plug-in Epson Print Enabler із Google Play.
4. Підключіть пристрій Android до тієї ж безпроводної мережі, що й принтер.
5. Перейдіть до **Налаштувань** на пристрої Android, виберіть **Друк** та ввімкніть Epson Print Enabler.
6. У програмі Android, наприклад, Chrome, торкніться піктограми меню та роздрукуйте вміст екрана.

**Примітка.**

Якщо принтер відсутній, торкніться **Усі принтери** та виберіть ваш принтер.

### Пов'язані відомості

- ➔ «Завантаження паперу в Касета для паперу» на сторінці 48
- ➔ «Завантаження паперу в Задне гніздо под. пап.» на сторінці 55
- ➔ «Підключення до смарт-пристрою» на сторінці 23

## Використання AirPrint

AirPrint дає змогу миттєво друкувати без проводного підключення просто з iPhone, iPad та iPod із останньою версією iOS та з комп'ютерів Mac з найновішою версією OS X або macOS.



**Примітка.**

Якщо на панелі керування вашого пристрою вимкнено повідомлення про налаштування паперу, ви не зможете використовувати AirPrint. Див. посилання нижче, щоб увімкнути повідомлення і разі необхідності.

1. Завантажте папір у пристрій.
2. Налаштуйте пристрій на бездротовий друк. Див. посилання нижче.

<http://epson.sn>

## Друк

3. Підключіть пристрій Apple до тієї самої бездротової мережі, що й принтер.
4. Виконайте друк з пристрою на принтері.

### **Примітка.**

Для детальнішої інформації див. сторінку AirPrint на веб-сайті Apple.

### **Пов'язані відомості**

- ➔ «Не вдається друкувати з iPhone або iPad» на сторінці 155
- ➔ «Завантаження паперу в Касета для паперу» на сторінці 48
- ➔ «Завантаження паперу в Заднє гніздо под. пап.» на сторінці 55
- ➔ «Опції меню для Налаштування принтера» на сторінці 117

---

## Друк із цифрової камери

### **Примітка.**

- Ви можете друкувати фотографії безпосередньо з цифрової фотокамери, сумісної з PictBridge. Для детальнішої інформації про функції фотокамери див. документацію до неї.
- Зазвичай, пріоритет надається налаштуванням цифрової фотокамери, однак у вказаних нижче ситуаціях пріоритет надається налаштуванням принтера.
  - Налаштування друку фотокамери увімкнені на «використовувати налаштування принтера»
  - У разі вибору в налаштуваннях принтера опцій **Сепія** або **Ч/Б**.
  - Комбінація налаштувань друку камери та принтера дає змогу отримати налаштування, недоступні на принтері.
- Друкувати фотографії з налаштуваннями DPOF можна просто з фотокамери.

## Друк із цифрової камери, підключеної через бездротову мережу

З цифрових фотокамер, які підтримують стандарт DPS over IP (надалі вказується як PictBridge (безпроводна локальна мережа)), можна друкувати фотографії через безпроводне підключення.

1. Переконайтеся, що на головному екрані відображається піктограма, яка вказує на те, що принтер підключено до безпроводної мережі.
2. Завантажте папір у принтер.
3. Виберіть **Налаш.** > **Налаштування друку з камери** на головному екрані.

Щоб вибрати елемент, перемістіть фокус на нього за допомогою кнопок ▲▼◀▶, після чого натисніть кнопку ОК.

4. Виберіть **Налаштування друку** або **Налаш. фото**, а тоді змініть налаштування у разі потреби.
5. Підключіть цифрову фотокамеру до тієї самої мережі, що й принтер.

## Друк

- Відкрийте список доступних принтерів на цифровій фотокамері, після чого виберіть принтер, який потрібно підключити.

### **Примітка.**

- Щоб перевірити ім'я принтера, виберіть піктограму стану мережі на головному екрані.
- Якщо цифрова фотокамера має функції, що дозволяють реєструвати принтери, наступного разу можна буде підключати принтер, просто вибравши його.

- Виберіть з цифрової фотокамери фотографії, які потрібно друкувати, внесіть налаштування, такі як кількість копій, а тоді запустіть друк.

- Роз'єднайте підключення PictBridge (безпроводна локальна мережа) цифрової камери до принтера.



### **Важливо**

Під час використання PictBridge (безпроводної локальної мережі) ви не зможете використовувати інші функції принтера або друкувати з інших пристроїв. Роз'єднайте підключення одразу по завершенні друку.

### **Пов'язані відомості**

- ➔ «Піктограми, що відображаються на РК-екрані» на сторінці 17
- ➔ «Завантаження паперу в Касета для паперу» на сторінці 48
- ➔ «Завантаження паперу в Задне гніздо под. пап.» на сторінці 55
- ➔ «Параметри меню для паперу та налаштування друку» на сторінці 88
- ➔ «Параметри меню для налаштування фотографій» на сторінці 89

## **Параметри меню для паперу та налаштування друку**

Розмір паперу:

Виберіть формат паперу, який було завантажено.

Тип паперу:

Виберіть тип паперу, який було завантажено.

Касета паперу:

Виберіть джерело паперу, яке ви бажаєте використовувати.

Поле:

Виберіть **Без рамок**, щоб друкувати без полів по краях. Зображення буде дещо збільшено, щоб видалити поля з країв аркуша. Можна вибрати, на скільки потрібно збільшити зображення в налаштуванні **Розширення**.

Вмістити у рамку:

Якщо співвідношення сторін даних про зображення та формат паперу відрізняються, зображення буде автоматично збільшено або зменшено так, щоб його коротші сторони відповідали коротшим сторонам паперу. Довга сторона зображення обрізується, якщо вона виходить за межі довгої сторони паперу. Ця функція може не спрацювати для панорамних фотографій.



## Друк

### Якість:

Виберіть якість друку. Вибір параметра **Найкраща** забезпечує вищу якість друку, однак швидкість друку може бути нижчою.

### Дата:

Виберіть **Увім.**, щоб друкувати фотографії з датою зйомки або датою зберігання. На деяких макетах дата не друкується.

### Друкувати інфо на фото:

Вимкнути

Друк без жодної інформації.

Налаштування фотоапарата

Друк із певною інформацією Exif, наприклад, витримки, відносною фокусною відстанню або чутливістю ISO. Незаписана інформація не друкується.

### Вид. всі налашт.:

Скидає налаштування паперу та друку до значень за замовчуванням.

## Параметри меню для налаштування фотографій

### Покращити якість:

Виберіть один з параметрів налаштування фотографій. **Автоматичний**, **Люди**, **Краєвид**, або **Нічна сцена** дозволяє отримати чіткіші зображення з яскравішими кольорами завдяки автоматичному налаштуванню контрастності, насиченості та яскравості початкових даних зображення.

Автоматичний:

Принтер визначає вміст зображення та автоматично покращує його у відповідності до вмісту.

Люди:

Рекомендовано для зображень людей.

Краєвид:

Рекомендовано для зображень ландшафтів або пейзажів.

Нічна сцена:

Рекомендовано для зображень нічних сюжетів.

P.I.M.:

Регулює зображення, відштовхуючись від інформації про друк, що надається фотокамерою, сумісною з PRINT Image Matching.

Ви. підсилення:

Вимикання функції **Покращити якість**.

### Усу. «чер. очей»:

Усунення ефекту червоних очей на фотографіях. Виправлення застосовуються тільки до роздрукованих копій, а не до файлу оригіналу. Залежно від типу фото, крім очей можуть бути відкоректовані інші частини зображення.

## Друк

### Фільтр:

Друк у режимі сепії або в чорно-білому режимі.

### Яскравість:

Регулювання яскравості зображення.

### Контраст:

Регулювання різниці між яскравими та темними ділянками.

### Чіткість:

Покращення та розфокусування контурів зображення.

### Насиченість:

Регулювання виразності зображення.

### Вид, всі налашт.:

Скидає налаштування фотографії до значень за замовчуванням.


---

## Скасування друку

### Примітка.

- У ОС Windows неможливо скасувати завдання на друк на комп'ютері, якщо воно вже було повністю передане на принтер. У такому разі скасуйте завдання друку на панелі керування принтера.
- Під час друку декількох сторінок з Mac OS не можна скасувати всі завдання на панелі керування. У такому разі завдання на друк можна скасувати з комп'ютера.
- Якщо ви надіслали завдання на друк з Mac OS X v10.6.8 через мережу, ви не зможете скасувати друк засобами комп'ютера. У такому разі скасуйте завдання друку на панелі керування принтера.

## Скасування друку — панель керування

Натисніть кнопку  на панелі керування принтера, щоб скасувати завдання на друк, що вже виконується.

## Скасування друку – Windows

1. Відкрийте вікно драйвера принтера.
2. Оберіть вкладку **Сервіс**.
3. Клацніть **Черга друку**.
4. Клацніть правою кнопкою миші на завдання друку, яке потрібно скасувати, а потім виберіть **Скасувати**.


### Пов'язані відомості

➔ [«Драйвер принтера Windows» на сторінці 124](#)

## Скасування друку — Mac OS

1. Натисніть на піктограму принтера в **Dock**.
2. Виберіть завдання, яке потрібно скасувати.
3. Скасуйте завдання.

- OS X Mountain Lion або пізнішої версії

Клацніть  поряд із індикатором перебігу.

- Mac OS X v10.6.8 — v10.7.x

Натисніть **Видалити**.

# Заміна чорнильних картриджів та інших витратних матеріалів

## Перевірка стану чорнила та контейнера для відпрацьованого чорнила

Перевірити приблизний стан чорнильного картриджа та контейнера для відпрацьованого чорнила можна на панелі керування або на комп'ютері.

## Перевірка стану чорнила та контейнерів для відпрацьованого чорнила — панель керування

1. Виберіть **Налаш.** на головному екрані.

Щоб вибрати елемент, перемістіть фокус на нього за допомогою кнопок ▲▼◀▶, після чого натисніть кнопку ОК.

2. Виберіть **Стан поставки.**

## Перевірка стану рівня чорнила в контейнері для відпрацьованого чорнила — Windows

1. Відкрийте вікно драйвера принтера.
2. Клацніть **EPSON Status Monitor 3** на вкладці **Сервіс**.


**Примітка.**

Якщо параметр **EPSON Status Monitor 3** відключено, клацніть **Розширені параметри** на вкладці **Сервіс**, а потім оберіть **Увімкнути EPSON Status Monitor 3**.

### Пов'язані відомості

➔ [«Драйвер принтера Windows» на сторінці 124](#)

## Перевірка стану чорнила та контейнера для відпрацьованого чорнила — Mac OS


1. Виберіть пункт **Системні параметри** з меню  > **Принтери та сканери** (або **Друк і сканування, Друк і факс**), після чого виберіть принтер.
2. Клацніть **Параметри та забезпечення** > **Утиліта** > **Відкрити утиліту принтера**.
3. Клацніть **EPSON Status Monitor**.

## Заміна чорнильних картриджів та інших витратних матеріалів

## Коди чорнильних картриджів

Далі подано коди оригінальних чорнильних картриджів Epson.

Для Європи

Піктограма	ВК: Black (Чорний)	С: Cyan (Блакитний)	М: Magenta (Малиновий)	Y: Yellow (Жовтий)	R: Red (Червоний)	GY: Grey (Сірий)
Білка 	378 378XL*	378 378XL*	378 378XL*	378 378XL*	478XL*	478XL*

\* «XL» вказує на великий картридж.

Для Австралії та Нової Зеландії

ВК: Black (Чорний)	С: Cyan (Блакитний)	М: Magenta (Малиновий)	Y: Yellow (Жовтий)	R: Red (Червоний)	GY: Gray (Сірий)
312 312XL*	312 312XL*	312 312XL*	312 312XL*	314XL*	314XL*

\* «XL» вказує на великий картридж.

Для Азії

ВК: Black (Чорний)	С: Cyan (Блакитний)	М: Magenta (Малиновий)	Y: Yellow (Жовтий)	R: Red (Червоний)	GY: Gray (Сірий)
01U	01U	01U	01U	01U	01U

Компанія Epson рекомендує використовувати лише оригінальні чорнильні картриджі. Компанія Epson не гарантує якості та надійності друку у випадку використання неоригінальних чорнил. Використання неоригінальних чорнил може призвести до пошкоджень, які не покриваються гарантією Epson, а в деяких випадках — до виникнення помилок під час роботи принтера. Інформація про рівень неоригінальних чорнил може не відображатися.

**Примітка.**

- Картриджі деяких типів продаються не у всіх регіонах.
- Коди чорнильних картриджів можуть відрізнятися в залежності від регіону. Щоб отримати правильні коди для вашого регіону, зверніться до служби підтримки компанії Epson.
- Для європейських користувачів: щоб дізнатися про ресурс чорнильних картриджів Epson, перейдіть за вказаною нижче веб-адресою.

<http://www.epson.eu/pageyield>

**Пов'язані відомості**

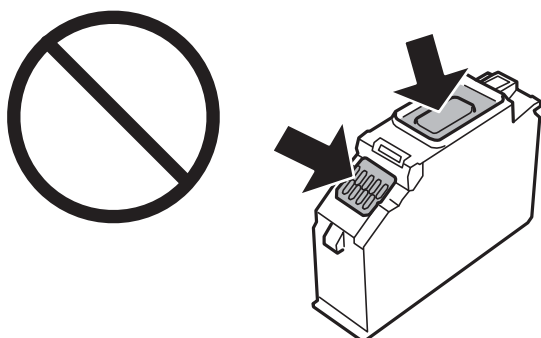
➔ [«Веб-сайт технічної підтримки» на сторінці 175](#)

## Застереження щодо користування картриджами

Перш ніж замінювати чорнильні картриджі, ознайомтеся з інструкціями нижче.

### Заходи безпеки при використанні

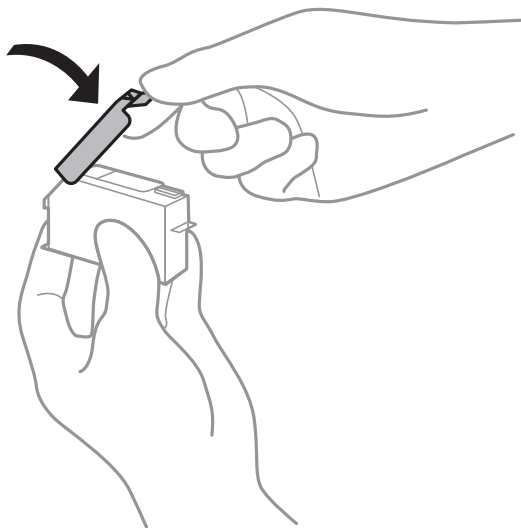
- Чорнильні картриджі необхідно зберігати при кімнатній температурі та не піддавати впливу прямого сонячного проміння.
- Компанія Epson рекомендує використати чорнильний картридж до дати, вказаної на упаковці.
- Для отримання найкращих результатів використовуйте чорнильний картридж протягом шести місяців після відкриття упаковки.
- Щоб отримати найкращі результати, зберігайте чорнильні картриджі дном донизу.
- Перед використанням картриджа, принесеного з холодного місця зберігання, дозвольте йому зігрітися за кімнатної температури протягом принаймні трьох годин.
- Не відкривайте упаковку з картриджем, доки не будете готові одразу встановити його на принтер. Картридж знаходиться у вакуумній упаковці, для кращого збереження. Якщо залишити картридж розпакованим на тривалий час, то, можливо, він вже не буде нормально друкувати.
- Не торкайтеся ділянок, вказаних на малюнку. Це може призвести до відхилення принтера від нормальної роботи і нормального друку.



- Для виконання друку встановіть чорнильні картриджі.
- Не здійснюйте заміну картриджів, коли живлення принтера вимкнено. Не переміщуйте друкувальну головку руками, оскільки так можна пошкодити принтер.
- Після встановлення чорнильного картриджа індикатор живлення продовжує блимати, поки заряджається чорнило в принтері. Не вимикайте принтер під час заряджання. Якщо заряджання принтера пройшло не повністю, друк може бути неможливим.
- Не залишайте принтер із вийнятими чорнильними картриджами та не вимикайте принтер під час заміни картриджів. Інакше чорнило, що залишилося на соплах друкувальної головки, висохне та друк може бути неможливим.
- Слідкуйте, щоб у тримач картриджа не потрапила пилюка чи сторонні предмети. Будь-який предмет, що потрапить всередину тримача, може негативно вплинути на результати друку або призвести до того, що друкувати буде неможливо. Якщо до тримача потрапив якийсь сторонній предмет, обережно видаліть його.

## Заміна чорнильних картриджів та інших витратних матеріалів

- ❑ Якщо ви витягнули картридж для того, щоб використати пізніше або утилізувати його, обов'язково одягніть назад кришку на порт подачі чорнил, щоб запобігти засиханню чорнил або забрудненню від чорнил ділянок довкола порту. Щільно одягніть кришку до клацання.



- ❑ Якщо ви зняли чорнильний картридж із принтера, щоб використати пізніше, Epson рекомендує використати його якомога скоріше.
- ❑ Цей принтер використовує чорнильні картриджі, оснащені зеленим чіпом, який контролює таку інформацію як кількість залишкового чорнила в кожному картриджі. Це означає, що навіть якщо картридж буде видалено з принтера ще до його закінчення, ви все ще зможете використовувати його, повторно вставивши назад у принтер. Однак після повторного вставлення картриджа принтер використає певну кількість чорнил, щоб забезпечити нормальну роботу.
- ❑ Для максимальної ефективності використання чорнил, видаляйте чорнильний картридж тільки тоді, коли будете готові замінити його. Чорнильні картриджі з низьким рівнем чорнил не можуть використовуватися після повторного встановлення.
- ❑ Щоб досягти найвищої якості друку та захистити друкувальну головку, після запиту індикатора картриджа на його заміну в картриджі залишається певна кількість чорнила. Продуктивність зазначена без цього резерву.
- ❑ Хоча до складу чорнильних картриджів можуть входити матеріали повторного використання, це не впливає на якість і продуктивність роботи принтера.
- ❑ Технічні характеристики та зовнішній вигляд чорнильних картриджів можуть змінюватися без попередження про покращення.
- ❑ Не розбирайте й не реконструйте чорнильний картридж, бо це може вплинути на подальший нормальний друк.
- ❑ Картриджі, що постачалися з принтером, не можна використовувати у якості замінних картриджів.
- ❑ Витрати чорнила залежать від зображень, які ви роздруковуєте, типу паперу, частоти використання та умов довкілля, наприклад, температури.
- ❑ Негайно завершіть заміну чорнильного картриджа. Не залишайте принтер з видаленим чорнильним картриджем.

### Споживання чорнила

- ❑ Для забезпечення ефективної роботи друкувальної головки з усіх картриджів використовується певна кількість чорнил не лише під час друку, але й під час обслуговування, наприклад у разі заміни картриджа чи очищення друкувальної головки.

## Заміна чорнильних картриджів та інших витратних матеріалів

- ❑ Під час друку в монохромному режимі або в режимі відтінків сірого кольорові чорнила можуть використовуватись замість чорного чорнила залежно від типу паперу або налаштувань якості друку. Це можливо тому, що суміш кольорових чорнил використовується для створення чорного кольору.
- ❑ Чорнила у картриджах, встановлених у принтері на момент його продажу, частково використовуються під час початкового налаштування. Для того, щоб досягти високої якості роздруківок, друкувальна головка повністю наповнюється чорнилом. На цей однократний процес витрачається певна кількість чорнил, а тому за допомогою цих картриджів можна надрукувати менше сторінок порівняно з наступними картриджами.

---

## Заміна чорнильних картриджів

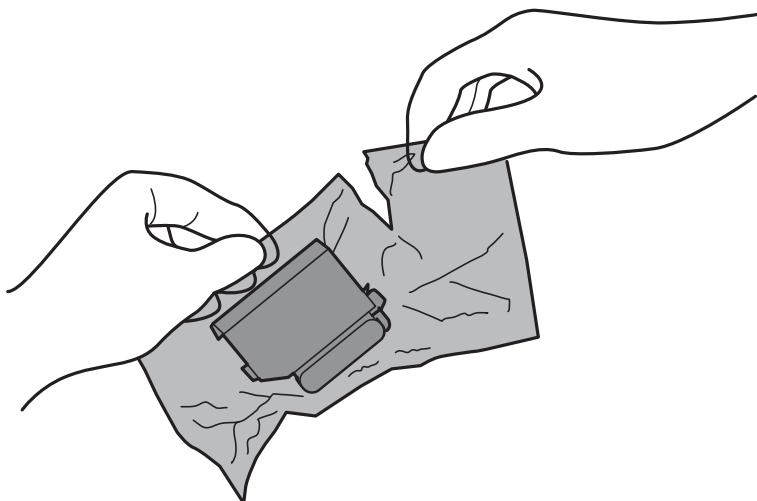
### Примітка.

Можете продовжити друк навіть після того, як принтер вкаже на низький рівень чорнил. Однак підготуйте якнайшвидше нові чорнильні картриджі.

1. Якщо лоток для CD/DVD вставлений, вийміть його.
2. Виконайте одну з перелічених нижче дій.
  - ❑ Коли з'явиться повідомлення про те, що треба замінити картриджі:  
Перевірте, який саме картридж потребує заміни, виберіть **Наступ.**, після чого виберіть **Так, замін. зараз.**
  - ❑ У разі заміни картриджів до того, як вони закінчатся:  
Виберіть **Обслугов. > Заміна картриджу** на головному екрані.

Щоб вибрати елемент, перемістіть фокус на нього за допомогою кнопок ▲▼◀▶, після чого натисніть кнопку ОК.

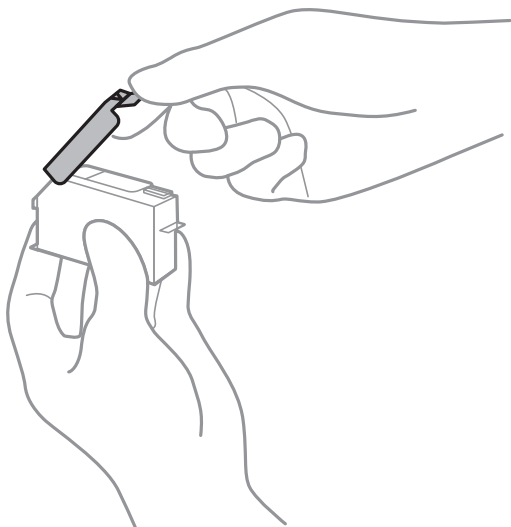
3. Вийміть запасний чорнильний картридж з упаковки.





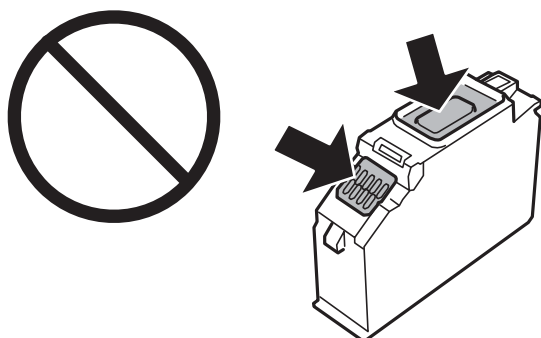
## Заміна чорнильних картриджів та інших витратних матеріалів

4. Переконайтеся, що кришку обернено до гори, після чого зніміть її.

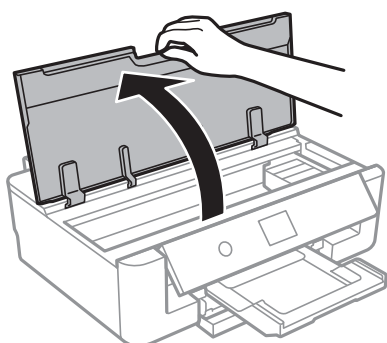


**!** **Важливо**

Не торкайтеся ділянок, вказаних на малюнку. Це може призвести до відхилення принтера від нормальної роботи і нормального друку.



5. Відкрийте кришку принтера.



6. Виберіть **Наступ..**
7. Підтвердьте повідомлення і натисніть кнопку **ОК**.

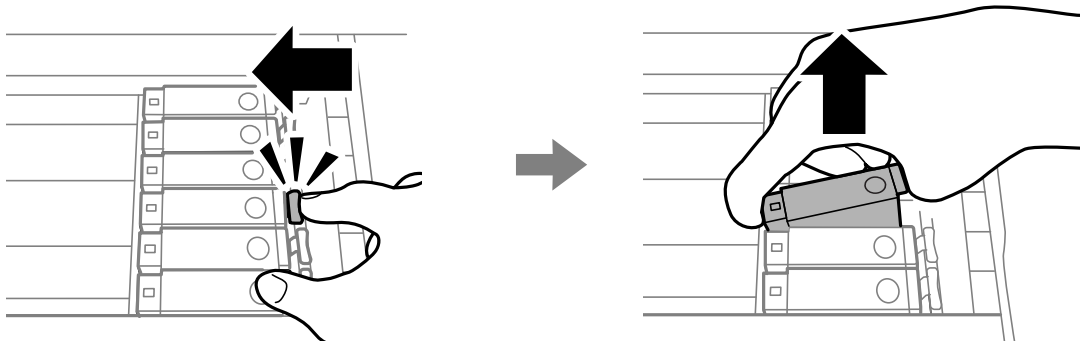
## Заміна чорнильних картриджів та інших витратних матеріалів

8. Натисніть на вушко, щоб розблокувати тримач чорнильного картриджа, після чого витягніть картридж по діагоналі.

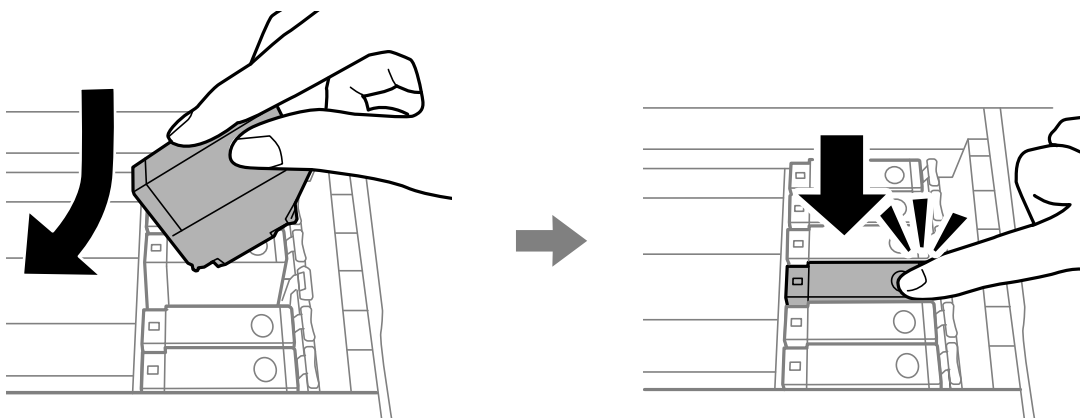


### **Важливо**

*Замініть чорнильні картриджі по черзі якомога скоріше. Якщо замінити два або більше картриджів за раз, або якщо заміна триває достатньо довго, може статися певна витрата чорнил, що гарантує продуктивність принтера.*



9. Вставте чорнильний картридж по діагоналі в його тримач та злегка натисніть, доки він не клацне на місці.



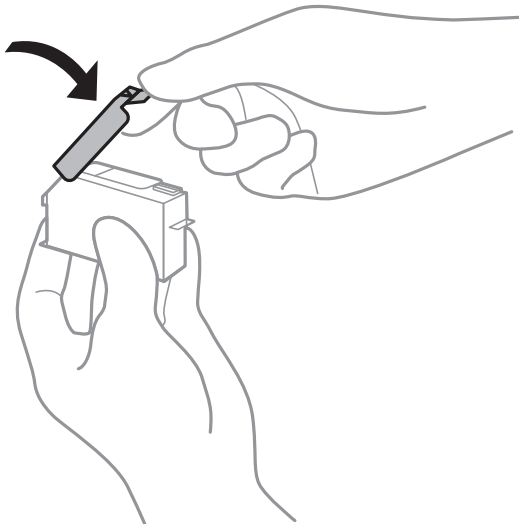
10. Закрийте кришку принтера, після чого виберіть **Завершено**.

## Заміна чорнильних картриджів та інших витратних матеріалів

11. Дотримуйтеся вказівок на екрані.

**!** **Важливо**

- ❑ Якщо ви витягнули картридж для того, щоб використати пізніше або утилізувати його, обов'язково одягніть назад кришку на порт подачі чорнил, щоб запобігти засиханню чорнил або забрудненню від чорнил ділянок довкола порту. Щільно одягніть кришку до клацання.



- ❑ Після встановлення чорнильного картриджа індикатор живлення продовжує блимати, поки заряджається чорнило в принтері. Не вимикайте принтер під час заряджання. Якщо заряджання принтера пройшло не повністю, друк може бути неможливим.
- ❑ Не вставляйте лоток для CD/DVD, доки не завершиться заповнення чорнил.

### Пов'язані відомості

- ➔ [«Коди чорнильних картриджів» на сторінці 93](#)
- ➔ [«Застереження щодо користування картриджами» на сторінці 94](#)

---

## Код контейнера для відпрацьованого чорнила

Рекомендується використовувати лише оригінальні контейнери для відпрацьованого чорнила марки Epson.

Далі подано код оригінального контейнера для відпрацьованого чорнила Epson.

T3661

**!** **Важливо**

Після встановлення контейнера для відпрацьованого чорнила у принтер контейнер не можна використовувати з іншими принтерами.

---

## Застереження щодо користування контейнера для відпрацьованого чорнила

Перш ніж замінювати контейнер для відпрацьованого чорнила, ознайомтеся з інструкціями нижче.

- Не торкайтеся мікросхеми зеленого кольору збоку контейнера для відпрацьованого чорнила. Це може призвести до відхилення принтера від нормальної роботи і нормального друку.
- Не замінюйте контейнер для відпрацьованого чорнила під час друку, бо це може спричинити витікання чорнила.
- Не витягуйте контейнер для відпрацьованого чорнила та його кришку, окрім випадків заміни. Інакше чорнило може протікати.
- Не користуйтеся контейнерами для відпрацьованого чорнила, які були давно вийняті з принтера і зберігалися довгий час. Чорнила усередині контейнера застигнуть, і контейнер більше не буде поглинати чорнила.
- Не піддавайте контейнери для відпрацьованого чорнила впливу прямого сонячного проміння.
- Не зберігайте контейнер для відпрацьованих чорнил при дуже високих або дуже низьких температурах.

---

## Заміна контейнера для відпрацьованого чорнила

Під час деяких циклів друку в контейнері для відпрацьованого чорнила може збиратись дуже невелика кількість надлишкових чорнил. Принтер розроблено таким чином, щоб зупинити друк, коли поглинальна здатність контейнера для відпрацьованого чорнила досягає своєї межі, щоб запобігти витоку чорнила з контейнера. Потреба в зупинці та частота зупинок різняться в залежності від кількості сторінок друку, типу матеріалу, який друкується, і кількості циклів очищення, що виконує принтер. Якщо з'явилося повідомлення з підказкою замінити контейнер для відпрацьованого чорнила, підготуйте пласку викрутку та виконуйте вказівки на екрані. Потреба у заміні контейнера не означає, що принтер припинив виконувати свої функції у відповідності до специфікацій. Гарантія від компанії Epson не поширюється на вартість такої заміни. Це деталь, яка обслуговується користувачем.

### **Примітка.**

*Якщо контейнер заповнено, ви не зможете здійснювати друк до заміни контейнера для відпрацьованого чорнила. Це зроблено з метою уникнення протікання чорнила.*

1. Вийміть запасний контейнер для відпрацьованого чорнила з упаковки.



### **Важливо**

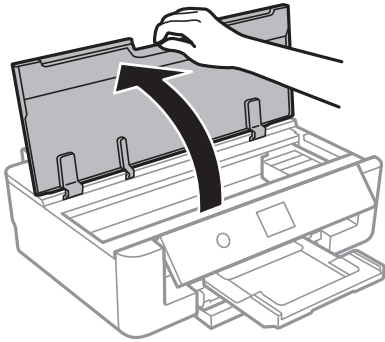
*Не торкайтеся мікросхеми зеленого кольору збоку контейнера для відпрацьованого чорнила. Це може призвести до відхилення принтера від нормальної роботи і нормального друку.*

### **Примітка.**

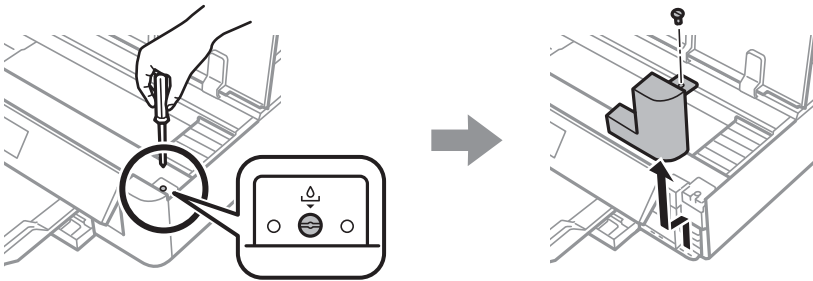
*У комплект нового контейнера входить прозорий пакет для використаного контейнера з відпрацьованим чорнилом.*

## Заміна чорнильних картриджів та інших витратних матеріалів

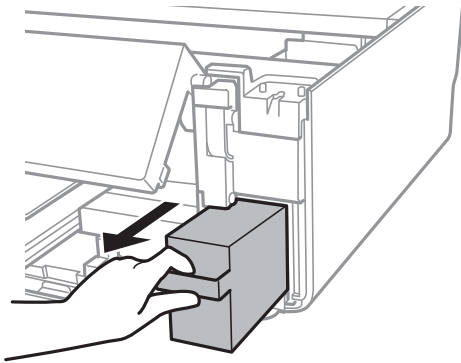
2. Відкрийте кришку принтера.



3. Ослабте гвинт за допомогою пласкої викрутки, після чого зніміть кришку.



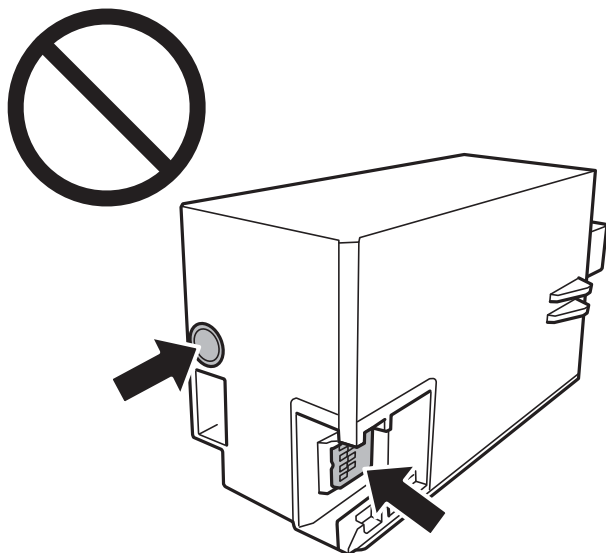
4. Вийміть відпрацьований контейнер.



## Заміна чорнильних картриджів та інших витратних матеріалів

**!** *Важливо*

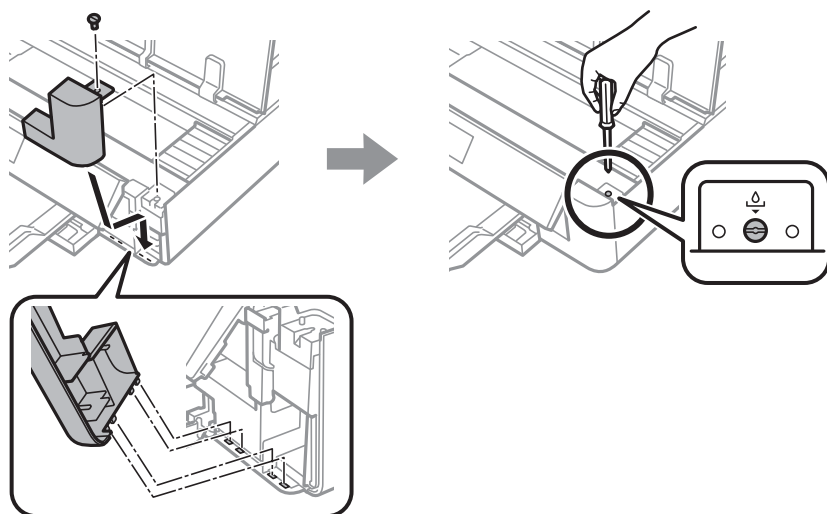
*Не торкайтеся ділянок, вказаних на малюнку. Це може призвести до неправильної роботи пристрою і ви можете замаститися чорнилом.*



5. Помістіть відпрацьований контейнер у прозорий пакет від нового контейнера і наглухо запечатайте пакет.
6. Вставте новий контейнер у принтер.
7. Установіть кришку на місце.

**!** *Важливо*

*Вставте виступи на кришці у гнізда, після чого затягніть гвинт. Якщо кришку встановлено неправильно, може протікати чорнило.*



8. Закрийте кришку принтера.

## Заміна чорнильних картриджів та інших витратних матеріалів

### 9. Виберіть **Виконано**.



#### **Важливо**

Якщо контейнер для відпрацьованого чорнила не розпізнається, спробуйте встановити його повторно. Якщо він знову не розпізнається, замініть контейнер для відпрацьованого чорнила. Після встановлення контейнера для відпрацьованого чорнила у принтер контейнер не можна використовувати з іншими принтерами.

#### **Пов'язані відомості**

- ➔ [«Код контейнера для відпрацьованого чорнила» на сторінці 99](#)
- ➔ [«Застереження щодо користування контейнера для відпрацьованого чорнила» на сторінці 100](#)

---

## Тимчасовий друк з використанням чорного чорнила

Коли кольорове чорнило закінчилося, а чорне ще залишилося, то під час друку з комп'ютера можна скористатися вказаними нижче налаштуваннями, щоб тимчасово продовжити друк тільки з чорним чорнилом.

- Тип паперу: Простий папір, Конверти
- Колір: **Відтінки сірого**
- Без полів: не обрано
- EPSON Status Monitor 3: Активовано (лише для Windows)

Оскільки цю функцію можна використовувати лише протягом приблизно п'яти днів, слід замінити порожній чорнильний картридж якнайшвидше.

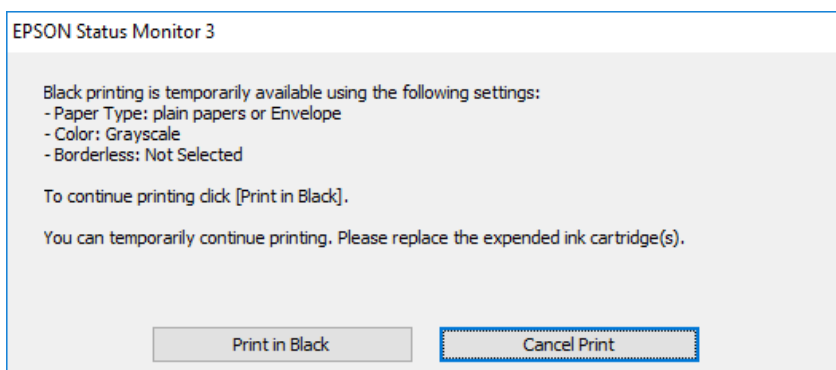
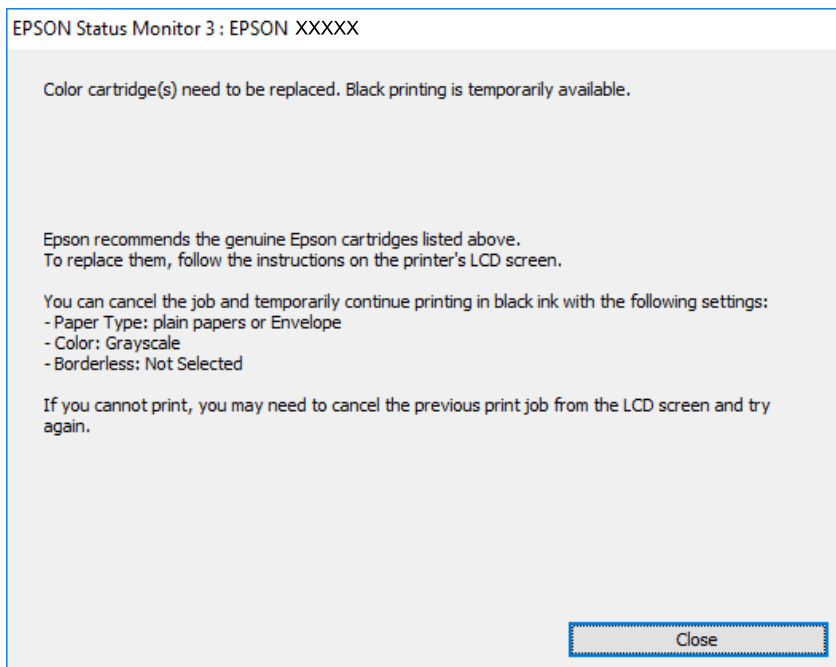
#### **Примітка.**

- Якщо параметр **EPSON Status Monitor 3** відключено, відкрийте драйвер принтера, клацніть **Розширені параметри** на вкладці **Сервіс**, а потім оберіть **Увімкнути EPSON Status Monitor 3**.
- Період часу доступності цієї функції змінюється в залежності від умов використання.

## Заміна чорних картриджів та інших витратних матеріалів

### Тимчасовий друк з використанням чорного чорнила — Windows

1. Коли з'явиться дане вікно, скасуйте друк.



**Примітка.**

Якщо скасувати друк з комп'ютера не вдається, скасуйте з панелі керування принтера.

2. Відкрийте вікно драйвера принтера.
3. Скасуйте параметр **Без полів** у вкладці **Головне**.
4. Виберіть **Простий папір** або **Конверти** як налаштування для **Тип паперу** у вкладці **Головне**.
5. Виберіть **Відтінки сірого**.
6. Налаштуйте інші елементи в розділі **Головне** та вкладках **Додаткові настройки**, якщо необхідно, та клацніть **ОК**.
7. Клацніть **Друк**.
8. Клацніть **Друк чорним кольором** у вікні, що з'явилося.



## Заміна чорнильних картриджів та інших витратних матеріалів

### Пов'язані відомості

- ➔ «Завантаження паперу в Касета для паперу» на сторінці 48
- ➔ «Завантаження паперу в Задне гніздо под. пап.» на сторінці 55
- ➔ «Основи друку — Windows» на сторінці 62

## Тимчасовий друк з використанням чорного чорнила — Mac OS


### Примітка.

Щоб використовувати цю функцію, підключіться до *Vonjour*.

1. Натисніть на піктограму принтера в **Dock**.
2. Скасуйте завдання.

### Примітка.

Якщо скасувати друк з комп'ютера не вдається, скасуйте з панелі керування принтера.

3. Виберіть пункт **Системні параметри** з меню  > **Принтери та сканери** (або **Друк і сканування, Друк і факс**), після чого виберіть принтер. Натисніть **Параметри та забезпечення** > **Додаткові параметри** (або **Драйвер**).
4. Виберіть значення **Увімк.** для параметра **Дозв. тимч. друк чор. кол.**
5. Відкрийте діалогове вікно друку.
6. У спливаючому меню виберіть **Настройки друку**.
7. Як значення для налаштування **Розмір паперу** виберіть будь-який розмір паперу, окрім розміру для друку без полів.
8. Оберіть параметр **Простий папір** або **Конверти** для налаштування **Тип носія**.
9. Виберіть **Відтінки сірого**.
10. Зробіть інші налаштування у разі необхідності.
11. Клацніть **Друк**.

### Пов'язані відомості

- ➔ «Скасування друку» на сторінці 90
- ➔ «Завантаження паперу в Касета для паперу» на сторінці 48
- ➔ «Завантаження паперу в Задне гніздо под. пап.» на сторінці 55
- ➔ «Основи друку — Mac OS» на сторінці 63

## Збереження чорного чорнила, коли воно закінчується (лише для Windows)

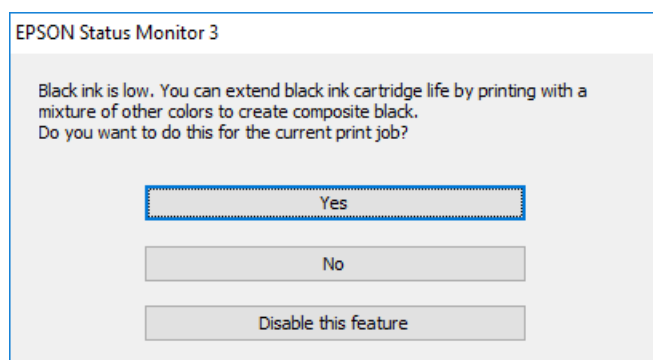
Коли чорне чорнило закінчується, але є достатньо кольорового чорнила, можна використовувати суміш кольорових чорнил для створення чорного кольору. Ви можете продовжувати друк, під час приготувань для заміни картриджа з чорним чорнилом.

Дана функція доступна лише, коли ви обираєте наступні налаштування драйверу принтера.

- Тип паперу: **Простий папір**
- Якість: **Стандартний**
- EPSON Status Monitor 3: Активовано

### Примітка.

- Якщо **EPSON Status Monitor 3** знаходиться у неактивному стані, отримати доступ до драйвера принтера можна, клацнувши **Розширені параметри** на вкладці **Сервіс**, а потім, обравши **Увімкнути EPSON Status Monitor 3**.
- Чорний колір, отриманий від змішування різних кольорів, виглядає трохи інакше, ніж чистий чорний колір. Крім цього, знижується швидкість друку.
- Чорне чорнило також витрачається, щоб зберегти якість друкувальної головки.



Параметри	Опис
Так	Для створення чорного кольору оберіть функцію змішування кольорів. Дане вікно буде відобразитись наступного разу під час друкування схожого завдання.
Ні	Щоб продовжити друкування, оберіть залишок чорного чорнила. Дане вікно буде відобразитись наступного разу під час друкування схожого завдання.
Відключити цю функцію	Щоб продовжити друкування, оберіть залишок чорного чорнила. Дане вікно буде відобразитись під час заміни картриджа або, коли чорнило в картриджі закінчується.

# Обслуговування принтера

## Перевірка та очищення друкувальної головки

Якщо сопла забруднені, друк стає тьмяним, із помітними проміжками, або з'являються неочікувані кольори. У разі погіршення якості друку використовуйте функцію перевірки сопла та перевірте, чи сопла не забруднені. Якщо сопла забруднені, очистіть друкувальну голівку.



### Важливо

- Не відкривайте кришку принтера і не вимикайте принтер під час очищення друкувальної головки. Якщо очищення головки пройшло не повністю, друк може бути неможливим.
- Оскільки чищення друкувальної голівки використовує певний обсяг чорнила, виконуйте чищення тільки тоді, коли знижується якість друку.
- Якщо рівень чорнил низький, провести очищення друкувальної головки буде неможливо. Спочатку замініть чорнильний картридж.
- Якщо якість друку не поліпилася після триразової перевірки сопел і очищення головки, почекайте щонайменше шість годин і за потреби повторно виконайте перевірку сопел і очищення головки. Ми рекомендуємо вимкнути принтер. Якщо якість друку не поліпилася, зверніться у службу підтримки компанії Epson.
- Щоб запобігти висиханню друкувальної головки, не вимикайте принтер з розетки, доки увімкнене живлення.


## Перевірка та очищення друкувальної головки — панель керування

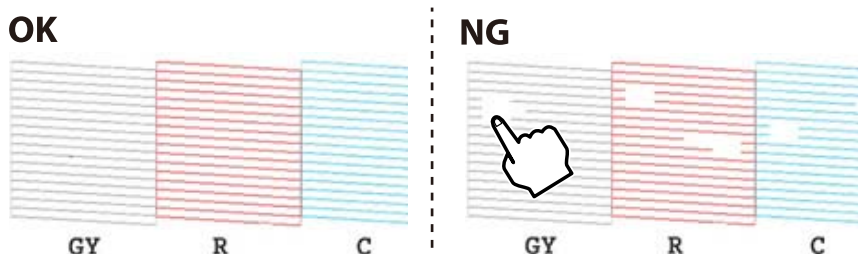
1. Завантажте звичайний папір формату А4 у касета для паперу.
2. Виберіть **Обслугов.** на головному екрані.


Щоб вибрати елемент, перемістіть фокус на нього за допомогою кнопок ▲▼◀▶, після чого натисніть кнопку ОК.

3. Виберіть **Перев. соп. др. гол.**
4. Виконуйте інструкції, що відображаються на екрані, для друку шаблону для перевірки сопел.

## Обслуговування принтера

5. Огляньте надрукований шаблон. Якщо в ньому є перервані рядки або відсутні сегменти, як показано на шаблоні «NG», можливо, сопла друкувальної головки засмічено. Перейдіть до наступної дії. Якщо перерваних рядків або відсутніх сегментів не помітно, як показано на зазначеному нижче шаблоні «OK», це означає, що сопла не засмічено. Очищення друкувальної головки не потрібне. Для виходу виберіть .



6. Виберіть .
7. Виконуйте вказівки на екрані, щоб очистити голівку принтера.
8. Па завершенні очищення виберіть **Перевір.**, а тоді виконуйте вказівки на екрані, щоб повторно надрукувати шаблон перевірки сопел. Повторюйте очищення та друк шаблону, поки всі лінії не буде надруковано повністю.

### Пов'язані відомості

- ➔ [«Завантаження паперу в Касета для паперу» на сторінці 48](#)


## Перевірка та очищення друкувальної головки — Windows

1. Завантажте папір формату А4 у касета для паперу.
2. Відкрийте вікно драйвера принтера.
3. Клацніть **Перевірка сопел** на вкладці **Сервіс**.
4. Дотримуйтеся вказівок на екрані.

### Пов'язані відомості

- ➔ [«Завантаження паперу в Касета для паперу» на сторінці 48](#)
- ➔ [«Драйвер принтера Windows» на сторінці 124](#)

## Перевірка та очищення друкувальної головки — Mac OS

1. Завантажте звичайний папір формату А4 у касета для паперу.
2. Виберіть пункт **Системні параметри** з меню  > **Принтери та сканери** (або **Друк і сканування, Друк і факс**), після чого виберіть принтер.
3. Клацніть **Параметри та забезпечення** > **Утиліта** > **Відкрити утиліту принтера**.

4. Клацніть **Перевірка сопел**.
5. Дотримуйтеся вказівок на екрані.

#### Пов'язані відомості

➔ [«Завантаження паперу в Касета для паперу» на сторінці 48](#)

---

## Вирівнювання друкувальної голівки

Якщо ви помітили неоднорідність вертикальних ліній або розмиті зображення, вирівняйте друкувальну голівку.

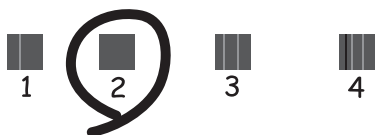
### Вирівнювання друкувальної голівки — панель керування

1. Завантажте звичайний папір формату А4 у касета для паперу.
2. Виберіть **Обслугов.** на головному екрані.

Щоб вибрати елемент, перемістіть фокус на нього за допомогою кнопок ▲▼◀▶, після чого натисніть кнопку ОК.

3. Виберіть **Калібрування голівки**.
4. Виберіть одне з меню вирівнювання.
  - Вертикал. калібрув.: Виберіть цю функцію, якщо роздруковані матеріали розмиті, а лінії вертикальної лінійки зміщено.
  - Горизонт. калібрув.: Оберіть цю функцію, якщо на однаковій відстані з'являються горизонтальні смуги.
5. Щоб роздрукувати шаблон вирівнювання та вибрати кількість для оптимального шаблону, дотримуйтеся вказівок на екрані.
  - Вертикал. калібрув.: У кожній групі знайдіть шаблон, де найменше пропусків, та виберіть його номер.

#1



## Обслуговування принтера

- Горизонт. калібрув.: Знайдіть і виберіть номер шаблону з найменшими розривами і накладеннями.



## Пов'язані відомості

- ➔ [«Завантаження паперу в Касета для паперу» на сторінці 48](#)

## Очищення шляху проходження паперу

Якщо видрукувані документи розмазані або стерті, або папір неправильно подається, очистіть барабан всередині.

**Важливо**

Не використовуйте пігментний папір для очищення принтера всередині. Ворсинки можуть забити сопла друкувальної голівки.

## Очищення шляху проходження паперу в разі розтирання чорнил

Якщо роздрукований матеріал все ще забруднений і затертий, очистіть барабан всередині.

**Важливо**

Не використовуйте пігментний папір для очищення принтера всередині. Ворсинки можуть забити сопла друкувальної голівки.

1. Завантажте звичайний папір формату А4 або А3 у подача паперу ззаду.
2. Виберіть **Обслугов.** на головному екрані.

Щоб вибрати елемент, перемістіть фокус на нього за допомогою кнопок ▲▼◀▶, після чого натисніть кнопку ОК.

3. Виберіть **Очищ. направл. пап..**
4. Виконуйте вказівки, що відображаються на екрані, для очищення шляху проходження паперу.  
Повторюйте процедуру, доки на папері більше не будуть залишатися чорнильні плями.

**Пов'язані відомості**

➔ «Завантаження паперу в Задне гніздо под. пап.» на сторінці 55

**Очищення шляху проходження паперу для запобігання проблем із подачею паперу Задне гніздо под. пап.**

Залежно від місця придбання принтера, аркуш для чищення може входити до комплекту постачання принтера. Якщо аркуш для очищення входить до комплекту постачання принтера, використовуйте його для очищення внутрішнього барабана.

1. Виберіть **Обслугов.** на головному екрані.

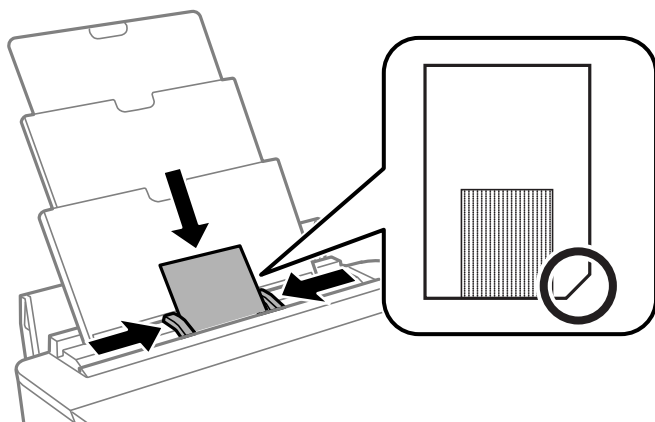
Щоб вибрати елемент, перемістіть фокус на нього за допомогою кнопок ▲▼◀▶, після чого натисніть кнопку ОК.

2. Виберіть **Очищ. направл. пап..**

3. Вийміть папір, завантажений в подача паперу ззаду.

4. Зніміть захисну плівку (коричневого кольору) з аркуша для очищення.

5. Завантажте аркуш для очищення в подача паперу ззаду так, щоб обрізаний кут був знизу праворуч. Пересуньте напрямні до країв паперу.



6. Виконуйте вказівки, що відображаються на екрані, для очищення шляху проходження паперу.


Повторіть цю процедуру двічі або тричі.

**Примітка.**

Папір для очищення втрачає свої властивості в разі використання більше трьох разів.

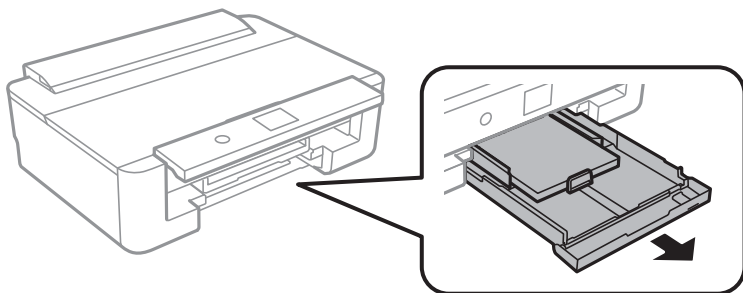
**Очищення шляху проходження паперу для запобігання проблем із подачею паперу Касета для паперу**

Якщо неможливо правильно подати папір через касета для паперу, очистіть внутрішній барабан.

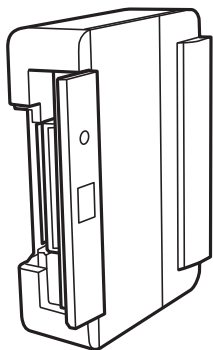
1. Вимкніть принтер, натиснувши кнопку .

## Обслуговування принтера

2. Вийміть кабель живлення з розетки та від'єднайте його від принтера.
3. Від'єднайте USB-кабель.
4. Злегка підніміть касета для паперу, після чого витягніть її.



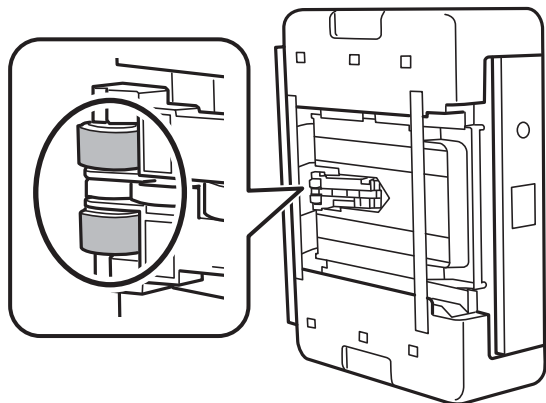
5. Поставте принтер так, щоб кнопка панелі керування  була зверху.



 **Застереження.**

Слід бути обережними, щоб не затиснути руку або пальці, ставлячи принтер на бік. Це може призвести до травм.

6. Намочіть тканину у воді, ретельно її відтисніть, після чого витріть барабан тканиною, одночасно обертаючи його.





## Обслуговування принтера

7. Поверніть принтер у звичайне положення та вставте касета для паперу.

**!** **Важливо**

*Не залишайте принтер в такому положенні протягом довгого часу.*

8. Під'єднайте кабель живлення.

---

## Очищення прозорої плівки


Якщо, після вирівнювання друкувальної головки або очищення шляху проходження паперу, якість роздрукованих матеріалів не покращилась, можливо, проблема полягає в забрудненні прозорої плівки всередині.

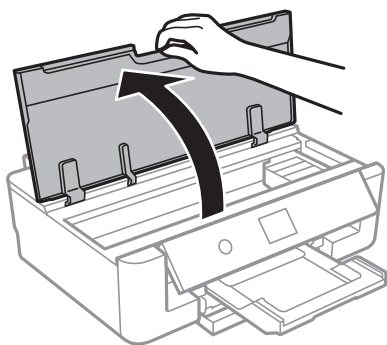
Необхідні засоби:

- Ватні тампони (кілька)
- Вода, в якій розчинено кілька крапель мийного засобу (2–3 краплі мийного засобу на 1/4 чашку води)
- Джерело світла для перевірки забруднення

**!** **Важливо**

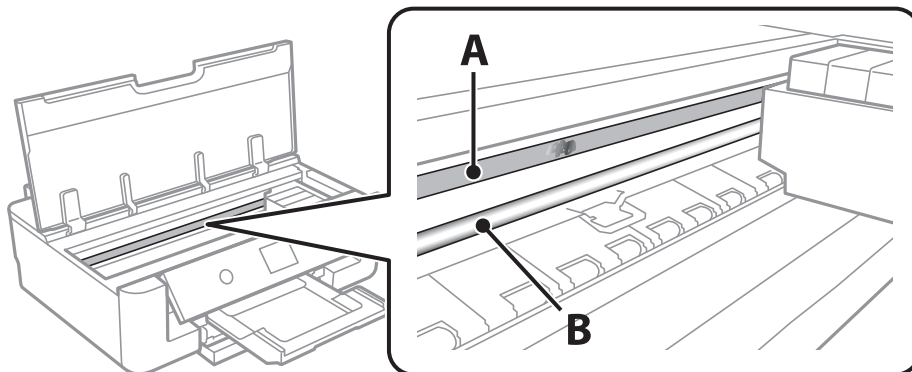
*Не використовуйте інші рідини для очищення, крім води з кількома краплями мийного засобу.*

1. Вимкніть принтер, натиснувши кнопку .
2. Відкрийте кришку принтера.



## Обслуговування принтера

3. Перевірте, чи не забруднено прозору плівку. Забруднення легше помітити, використовуючи світло. Якщо на прозорій плівці (А) є забруднення (наприклад, відбитки пальців або жирні плями), переходьте до наступного кроку.



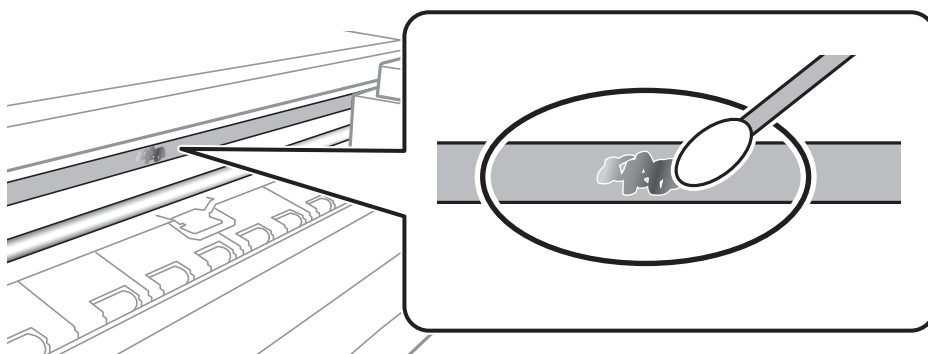
А: Прозора плівка

В: Рейка

**!** **Важливо**

*Будьте обережні, щоб не торкатися рейки (В). Інакше, функцію друку може бути пошкоджено. Не витирайте змазку на рейці — вона необхідна для роботи.*

4. Змочіть ватний тампон водою, в яку додано кілька крапель мийного засобу, так, щоб з нього не капала вода, і протріть забруднену частину.



**!** **Важливо**

*Витирайте бруд обережно. Якщо натиснути ватним тампоном на плівку занадто сильно, можна змістити пружини плівки та пошкодити принтер.*

5. Витріть плівку сухим ватним тампоном.

**!** **Важливо**

*Не залишайте на плівці волокон.*

**Примітка.**

*Щоб уникнути розмазування бруду, часто замінюйте ватний тампон на новий.*

## Обслуговування принтера

- Повторіть кроки 4 та 5, допоки плівку не буде повністю очищено від бруду.
- Перевірте візуально, чи плівку не забруднено.

---

## Заощадження енергії

Принтер переходить у режим сну або автоматично вимикається, якщо за встановлений період він не виконує жодних дій. Можна встановити період часу до початку застосування функції енергозбереження. Будь-яке збільшення матиме вплив на енергоефективність принтера. Прийміть до уваги конфігурацію системи, перш ніж вносити будь-які зміни.

### Заощадження енергії — панель керування

- Виберіть **Налаш.** на головному екрані.

Щоб вибрати елемент, перемістіть фокус на нього за допомогою кнопок ▲▼◀▶, після чого натисніть кнопку ОК.

- Виберіть **Основні налашт.**

- Виконайте одну з перелічених нижче дій.

Виберіть **Тайм. очікув.** або **Налашт. вимк. живл > Вимик. живл., якщо пристрій неакт.** або **Вимик. живл., якщо пристрій відключ** і виконайте налаштування.

Виберіть **Тайм. очікув.** або **Вимкнути таймер** та виконайте налаштування.

**Примітка.**

Продукт може мати функцію **Налашт. вимк. живл** або **Вимкнути таймер**, залежно від місця здійснення покупки.

# Опції меню для Налаш.

Виберіть **Налаш.** на головному екрані принтера для виконання різних налаштувань.

---

## Опції меню для Стан поставки

Відображення приблизного рівня чорнила та експлуатаційного ресурсу контейнера для відпрацьованого чорнила.

### Налаш. > Стан поставки

Коли відображається «!», це означає, що рівень чорнила добігає кінця або контейнер для відпрацьованого чорнила майже заповнено. Коли відображається знак «X», це означає, що необхідно замінити елемент, оскільки чорнило закінчилося або контейнер для відпрацьованого чорнила заповнено.

Ви можете замінити чорнильні картриджі або роздрукувати з цього екрану інформацію про стан запасу чорнил.

### Пов'язані відомості

➔ [«Заміна чорнильних картриджів» на сторінці 96](#)

---

## Опції меню для Основні налашт.

Виберіть меню на панелі керування, як це описано нижче.

### Налаш.> Основні налашт.

#### Яскр. РК-дис.:

Відрегулюйте яскравість РК-екрану.

#### Автом. ввімкн. живл.:

Виберіть **Увімкнути**, щоб вмикати принтер автоматично під час отримання завдання друку через USB-підключення або мережне підключення. Щоб розпочати друк, потрібно висунути вихідний лоток. Окрім того, якщо ввімкнути **Автом. ввімкн. живл.**, дещо збільшиться споживання електроенергії в стані очікування, порівняно з повним вимиканням принтера.

Використовуйте налаштування **Вимкнути таймер**, якщо потрібно автоматично вимикати принтер по завершенні завдання та коли пройшов встановлений проміжок часу без роботи. Це стане в пригоді під час віддаленого друку, наприклад, через Інтернет.

#### Вимкнути таймер:

Ваш продукт може мати цю функцію або функцію Налашт. вимк. живл, залежно від місця здійснення покупки.

Виберіть це налаштування для автоматичного вимкнення принтера, коли він не використовуватиметься протягом вказаного проміжку часу. Можна налаштувати період часу до початку застосування функції енергозбереження. Будь-яке збільшення матиме вплив на

## Опції меню для Налаш.

енергоефективність принтера. Прийміть до уваги конфігурацію системи, перш ніж вносити будь-які зміни.

### Налашт. вимк. живл.:

Ваш продукт може мати цю функцію або функцію Вимкнути таймер, залежно від місця здійснення покупки.

#### Вимик. живл., якщо пристрій неакт.

Виберіть це налаштування для автоматичного вимкнення принтера, якщо він не використовуватиметься протягом вказаного проміжку часу. Будь-яке збільшення матиме вплив на енергоефективність принтера. Прийміть до уваги конфігурацію системи, перш ніж вносити будь-які зміни.

#### Вимик. живл., якщо пристрій відключ

Виберіть це налаштування, щоб принтер вимикався через 30 хвилин після відключення всіх мережних портів, у тому числі порту LINE. Залежно від регіону ця функція може бути недоступною.

### Тайм. очікув.:

Налаштування періоду часу, після завершення якого принтер переходить в режим сну (режим економії енергії), якщо він не виконував жодних операцій. По завершенню заданого періоду часу РК-екран вимикається.

### Мова/Language:

Виберіть мову, що використовуватиметься на РК-екрані.

### Вид. всі налашт.

Скидання **Основні налашт.** до значень за замовчуванням.

## Пов'язані відомості

➔ [«Заощадження енергії» на сторінці 115](#)

---

# Опції меню для Налаштування принтера

Виберіть меню на панелі керування, як це описано нижче.

## Налаш. > Налаштування принтера

### Налаш. джер. паперу:

#### Налаштування паперу:

Оберіть розмір паперу та тип паперу, який ви завантажили у джерело паперу. Ви можете створити **Обрані параметри паперу** для формату та типу паперу.

#### Конфігурація паперу:

Виберіть **Ув.**, щоб відображати екран налаштування паперу автоматично при переході до **Налаш. > Налаштування принтера > Налаш. джер. паперу > Налаштування паперу**, коли папір завантажено в джерело подачі паперу. Якщо цю функцію вимкнути, ви не зможете друкувати із пристроїв iPhone або iPad за допомогою AirPrint

## Опції меню для Налаш.

### CD/DVD:

Регулювання положення CD/DVD шляхом переміщення вгору, вниз, вліво або вправо.

### Внутрішній/Зовнішній CD:

Регулювання положення друку внутрішнього та зовнішнього діаметрів CD/DVD. Можна вказати до 120 мм для зовнішнього діаметру та мінімум 18 мм для внутрішнього діаметру. У залежності від налаштувань лоток для CD/DVD або самі диски CD/DVD можуть забруднитися. Укажіть діапазон друку, який повинен збігатися з областю друку на CD/DVD.

### Наклейки:

Регулювання положення фотоетикетки шляхом переміщення вгору, вниз, вліво або вправо.

### Щільний папір:

Виберіть значення **Увім.**, щоб запобігти змазуванню чорнила на роздруківках, однак це може знизити швидкість друку.

### Реж. без пов-нь:

Виберіть значення **Ув.**, щоб зменшити шум під час друку, однак це може знизити швидкість друку. У залежності від вибраних типу паперу та налаштувань якості друку ви можете не відчувати жодної різниці у рівні шуму принтера.

### Час висихання чорнил:

Виберіть час висушування чорнила, який використовуватиметься під час двостороннього друку. Принтер надрукує іншу сторону після друку першої. Якщо роздруковка розмазана, збільшіть значення часу.

### Два напрямки:

Виберіть **Увім.**, щоб змінити напрямок друку. Друк виконується з рухом головки вправо та вліво. Якщо лінії вертикальної або горизонтальної лінійки на роздрукованих матеріалах розмиті або зміщені, ця функція допоможе вирішити проблему. Однак, може знизитися швидкість друку.

### Вид. всі налашт.

Скидання **Налаштування принтера** до значень за замовчуванням.

---

## Опції меню для Налаштування мережі

Виберіть меню на панелі керування, як це описано нижче.

### Налаш. > Налаштування мережі

#### Настр. Wi-Fi:

Встановлення або зміна налаштувань безпроводової мережі. Виберіть один із зазначених нижче способів підключення, після чого виконайте вказівки на панелі керування.

- Wi-Fi (Рекомендовано):
- Wi-Fi Direct

**Опції меню для Налаш.****Налаштування дротової LAN:**

Установлення або зміна мережного підключення, для якого використовується кабель локальної мережі та маршрутизатор. Під час використання цього типу підключення Wi-Fi-підключення залишаються вимкненими.

**Стан мережі:**

Відображення поточних мережевих підключень.

- Стан підкл. до LAN/Wi-Fi
- Стан Wi-Fi Direct
- звіт про стан

**Перевірка підключення до мережі:**

Перевірка поточного мережного підключення та друк звіту. Якщо виникли проблеми із мережним підключенням, див. звіт для вирішення цих проблем.

**Розширений:**

Виконайте зазначені нижче детальні налаштування.

- Назва пристрою
- TCP/IP
- Проксі-сервер

**Пов'язані відомості**

- ➔ «Налаштування Wi-Fi вручну» на сторінці 24
- ➔ «Налаштування Wi-Fi кнопкою запуску (WPS)» на сторінці 25
- ➔ «Налаштування підключення Wi-Fi Direct (Простий режим AP)» на сторінці 27
- ➔ «Вимикання Wi-Fi із панелі керування» на сторінці 40
- ➔ «Перехід на мережеве з'єднання Ethernet за допомогою панелі керування» на сторінці 40
- ➔ «Перевірка стану підключення до мережі» на сторінці 30
- ➔ «Розширені налаштування мережі» на сторінці 28

---

## Опції меню для Налаштування веб-служби

Виберіть меню на панелі керування, як це описано нижче.

**Налаш. > Налаштування веб-служби****Послуги Epson Connect:**

Відображення наявності підключення і реєстрації принтера у службі Epson Connect.

Службу можна зареєструвати, вибравши елемент **Зареєструвати** та дотримуючись інструкцій.

Після реєстрації можна змінювати зазначені нижче налаштування.

- Призупинити/відновити
- Не зареєструвати

## Опції меню для Налаш.

Докладнішу інформацію див. на зазначеному нижче веб-сайті.

<https://www.epsonconnect.com/>

<http://www.epsonconnect.eu> (Тільки для Європи)

### Послуги друку Google Cloud:

Відображення наявності підключення і реєстрації принтера у службах Google Cloud Print.

Після реєстрації можна змінювати зазначені нижче налаштування.

Увімкнути/Вимкнути

Не зареєструвати

Додаткові відомості про реєстрацію у службах Google Cloud Print див. на веб-сайті за посиланням нижче.

<https://www.epsonconnect.com/>

<http://www.epsonconnect.eu> (Тільки для Європи)

### Пов'язані відомості

➔ «Служба Epson Connect» на сторінці 122

---

## Опції меню для Налаштування друку з камери

Виберіть меню на панелі керування, як це описано нижче.

### Налаш. > Налаштування друку з камери

Виконайте налаштування під час друку з цифрової камери.

### Пов'язані відомості

➔ «Параметри меню для паперу та налаштування друку» на сторінці 88

➔ «Параметри меню для налаштування фотографій» на сторінці 89

---

## Опції меню для Функції гіда

Виберіть меню на панелі керування, як це описано нижче.

### Налаш. > Функції гіда

#### Невідповідність паперу:

Відображення попередження, якщо налаштування паперу (налаштування принтера) для завдання друку не відповідає налаштуванням паперу на принтері, виконаним під час завантаження паперу. Цей параметр запобігає неправильному друку. Однак, екран налаштування паперу не відобразиться, якщо вимкнено **Конфігурація паперу** у вказаному нижче меню.

**Налаш. > Налаштування принтера > Налаш. джер. паперу**



---

## Опції меню для Оновлення мікропрограмного забезпечення

Виберіть меню на панелі керування, як це описано нижче.

### Налаш. > Оновлення мікропрограмного забезпечення

#### Оновити:

Перевірте, чи було завантажено останню версію мікропрограми на мережний сервер. Якщо оновлення доступне, можна вказати, чи потрібно запустити оновлення.

#### Повідомлення:

Виберіть **Ув.**, щоб отримувати сповіщення за наявності оновлення мікропрограми.

#### Пов'язані відомості

➔ [«Оновлення мікропрограми принтера з панелі керування» на сторінці 135](#)

---

## Опції меню для Віднов. налашт. за зам.

Виберіть меню на панелі керування, як це описано нижче.

### Налаш. > Віднов. налашт. за зам.

#### Налаштування мережі:

Скидає мережні налаштування до значень за замовчуванням.

#### Всі, за винятком Налаштувань Мережі:

Скидає всі налаштування, окрім мережних, до значень за замовчуванням.

#### Всі налаштування:

Скидає всі налаштування до значень за замовчуванням.

# Інформація про програми та мережеві служби

У цьому розділі описано мережеві служби та програмні продукти, що доступні для вашого принтера на веб-сайті Epson або на диску з програмним забезпеченням, що входить у комплект.

## Служба Epson Connect

Використовуючи доступну через Інтернет-службу Epson Connect, ви можете друкувати зі смартфона, планшета або ноутбука в будь-який час та практично в будь-якому місці.

Через Інтернет доступні перелічені нижче функції.

Email Print	Віддалений друк Epson iPrint	Scan to Cloud	Remote Print Driver
✓	✓	–	✓

Див. додаткову інформацію на порталі веб-сайту Epson Connect.

<https://www.epsonconnect.com/>

<http://www.epsonconnect.eu> (Тільки для Європи)

## Реєстрація у службі Epson Connect Service з панелі керування

Щоб зареєструвати принтер, виконайте наведені нижче кроки.

1. Виберіть **Налаш.** на головному екрані.

Щоб вибрати елемент, перемістіть фокус на нього за допомогою кнопок ▲▼◀▶, після чого натисніть кнопку ОК.

2. Виберіть на головному екрані елемент **Налаштування веб-служби > Послуги Epson Connect > Зареєструвати > Запуск налаштув.**, щоб роздрукувати аркуш реєстрації.
3. Щоб зареєструвати принтер, дотримуйтеся вказівок на аркуші реєстрації.

## Програма для налаштування операцій принтера (Web Config)

Web Config — це програма, яка працює у веб-браузері, такому як Internet Explorer та Safari, встановленому на комп'ютері чи смарт-пристрої. Можна підтвердити стан пристрою або змінити мережеву службу та налаштування принтера. Щоб використовувати Web Config, підключіть принтер і комп'ютер чи пристрій до однієї бездротової мережі.

Підтримуються вказані нижче веб-переглядачі.

## Інформація про програми та мережеві служби

ОС	Веб-переглядач
Windows XP SP3 або пізнішої версії	Internet Explorer 8 або пізнішої версії, Firefox*, Chrome*
Mac OS X v10.6.8 або пізнішої версії	Safari*, Firefox*, Chrome*
iOS*	Safari*
Android 2.3 або пізнішої версії	Веб-переглядач за умовчанням
Chrome OS*	Веб-переглядач за умовчанням

\* Використовуйте найновішу версію.

## Запуск конфігурації мережі у веб-браузері

1. Перевірте IP-адресу принтера.

Виберіть піктограму мережі на головному екрані принтера, після чого виберіть активний спосіб підключення, щоб підтвердити IP-адресу принтера.

Щоб вибрати елемент, перемістіть фокус на нього за допомогою кнопок ▲▼◀▶, після чого натисніть кнопку ОК.

**Примітка.**

Також IP-адресу можна перевірити, надрукувавши звіт про мережне підключення.

2. Запустіть веб-браузер із комп'ютера або інтелектуального пристрою та введіть IP-адресу принтера.

Формат:

IPv4: http://IP-адреса принтера/

IPv6: http://[IP-адреса принтера]/

Приклади:

IPv4: http://192.168.100.201/

IPv6: http://[2001:db8::1000:1]/

**Примітка.**

Під час використання інтелектуального пристрою також можна запустити функцію Web Config на екрані обслуговування програми Epson iPrint.

### Пов'язані відомості

- ➔ «Використання Epson iPrint» на сторінці 84
- ➔ «Друк звіту про мережеве з'єднання» на сторінці 31


## Запуск Web Config у Windows

Під час підключення комп'ютера до принтера за допомогою WSD, дотримуйтеся перелічених нижче вказівок щоб запустити Web Config.

## Інформація про програми та мережеві служби

1. Доступ до екранів пристроїв та принтерів у Windows.
  - Windows 10  
Натисніть кнопку «Пуск» правою клавішею миші та оберіть **Панель керування > Перегляд пристроїв та принтерів** у меню **Устаткування та звук**.
  - Windows 8.1/Windows 8  
Оберіть **Робочий стіл > Налаштування > Панель керування > Перегляд пристроїв та принтерів** у меню **Устаткування та звук** (або **Устаткування**).
  - Windows 7  
Натисніть кнопку «Пуск» та оберіть **Панель керування > Перегляд пристроїв та принтерів** у меню **Устаткування та звук**.
  - Windows Vista  
Натисніть кнопку «Пуск» та оберіть **Панель керування > Принтери** у меню **Устаткування та звук**.
2. Правою кнопкою миші клацніть на принтері та оберіть **Властивості**.
3. Виберіть вкладку **Веб-служба** і натисніть URL-адресу.

## Запуск Web Config у Mac OS

1. Оберіть пункт **Системні параметри** з меню  > **Принтери та сканери** (або **Друк і сканування, Друк і факс**), а потім оберіть принтер.
2. Клацніть **Параметри та забезпечення > Показати веб-сторінку принтера**.

---

## Драйвер принтера Windows

Драйвер принтера керує принтером відповідно до команд із інших програм. Внесення налаштувань у драйвері принтера дозволяє досягнути найкращих результатів друку. Ви також можете перевіряти статус принтера або підтримувати його в найкращому робочому стані за допомогою утиліти драйвера принтера.

### **Примітка.**

Можна змінити мову драйвера принтера. У налаштуваннях **Мова** на вкладці **Сервіс** виберіть потрібну мову.

### **Доступ до драйвера принтера з програм**

Щоб внести налаштування, які стосуватимуться тільки цієї програми, увійдіть просто з цієї програми.

Оберіть **Друк** або **Параметри друку** з меню **Файл**. Оберіть принтер та клацніть **Параметри** або **Властивості**.

### **Примітка.**

Дії можуть відрізнятися в залежності від програми. Докладнішу інформацію див. в електронній довідці програми.

### **Доступ до драйвера принтера з панелі керування**

Для налаштування параметрів, які будуть застосовуватися до всіх програм, отримайте доступ з панелі керування.

## Інформація про програми та мережеві служби

### Windows 10

Клацніть правою кнопкою миші «Пуск» або натисніть та утримуйте її, а потім виберіть **Панель керування > Перегляд пристроїв та принтерів** у меню **Устаткування та звук**. Правою кнопкою миші клацніть на принтері або натисніть та утримуйте її та виберіть **Настройки друку**.

### Windows 8.1/Windows 8

Виберіть **Робочий стіл > Налаштування > Панель керування > Перегляд пристроїв та принтерів** у меню **Устаткування та звук**. Правою кнопкою миші клацніть на принтері або натисніть та утримуйте її та виберіть **Настройки друку**.

### Windows 7

Натисніть кнопку «Пуск» та виберіть **Панель керування > Перегляд пристроїв та принтерів** у меню **Устаткування та звук**. Потім, клацнувши праву кнопку миші, виберіть **Обрані настройки друку**.

### Windows Vista

Натисніть кнопку «Пуск» та виберіть **Панель керування > Принтери** у меню **Устаткування та звук**. Потім, клацнувши праву кнопку миші, виберіть **Обрати обрані настройки друку**.

### Windows XP

Натисніть кнопку «Пуск» та виберіть **Панель керування > Принтери та інше устаткування > Принтери і факси**. Потім, клацнувши праву кнопку миші, виберіть **Обрані настройки друку**.

## Доступ до драйвера принтера через піктограму принтера на панелі завдань

Піктограма принтера на панелі завдань робочого стола — це ярлик, який дозволяє швидко відкрити драйвер принтера.

Якщо натиснути на піктограму принтера і вибрати **Параметри принтера**, можна відкрити те саме вікно з налаштуваннями принтера, що вказане на панелі керування. Двічі клацнувши на цій піктограмі, можна перевірити стан принтера.

### **Примітка.**

*Якщо драйвер принтера не відображається на панелі завдань, увійдіть у вікно драйвера принтера, натисніть **Контрольовані параметри** у вкладці **Сервіс**, а тоді виберіть **Зареєструйте значок ярлика на панелі задач**.*

## Запуск утиліти

Відкрийте вікно драйвера принтера. Клацніть на вкладку **Сервіс**.

## Пов'язані відомості

➔ [«Посібник до драйвера принтера для Windows» на сторінці 125](#)

## Посібник до драйвера принтера для Windows

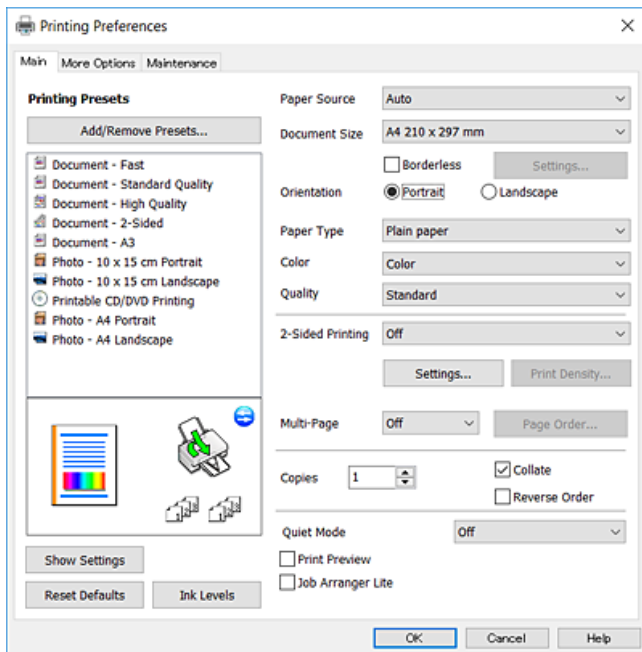
У драйвері принтера доступна довідка для Windows. Щоб побачити пояснення до кожного елемента, клацніть правою кнопкою миші на кожному з них, а тоді натисніть **Довідка**.

## Вкладка **Головне**

Можна внести базові налаштування друку, такі як тип паперу або друк без полів.

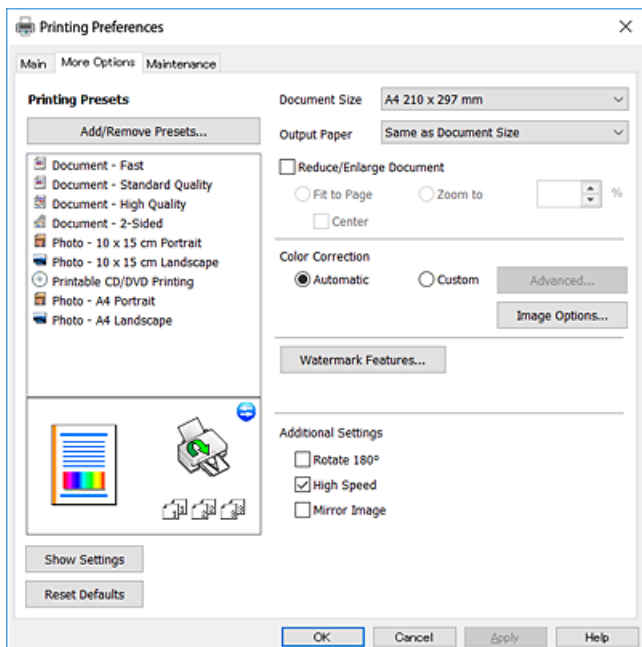
## Інформація про програми та мережеві служби

Можна також внести налаштування для двостороннього друку або друку кількох сторінок на одному аркуші.



### Вкладка Додаткові настройки

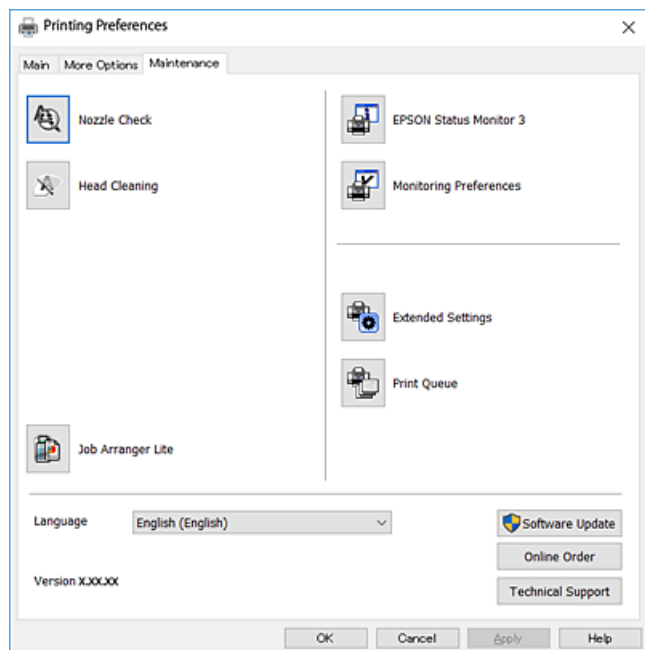
Можна вибрати додатковий макет і параметри друку, такі як зміна кольору роздруківки чи корекція кольору.



## Інформація про програми та мережеві служби

### Вкладка Сервіс

Можна запустити функції обслуговування, наприклад, перевірку сопел або очищення друкувальної головки, а увімкнувши програму **EPSON Status Monitor 3**, ви зможете перевірити стан принтера та інформацію про помилки.



## Робочі налаштування для драйвера принтера з Windows

Можна внести налаштування, такі як запуск **EPSON Status Monitor 3**.

1. Відкрийте вікно драйвера принтера.
2. Клацніть **Розширені параметри** на вкладці **Сервіс**.
3. Виконайте необхідні налаштування та клацніть **ОК**.

Для докладнішої інформації щодо елементів налаштувань див. електронну довідку.

### Пов'язані відомості

➔ [«Драйвер принтера Windows» на сторінці 124](#)

---

## Драйвер принтера Mac OS

Драйвер принтера керує принтером відповідно до команд із інших програм. Внесення налаштувань у драйвері принтера дозволяє досягнути найкращих результатів друку. Ви також можете перевіряти статус принтера або підтримувати його в найкращому робочому стані за допомогою утиліти драйвера принтера.

### Доступ до драйвера принтера з програм

Клацніть **Параметри сторінки** або **Друк** у меню **Файл** вашої програми. Щоб розширити вікно друку, натисніть **Показати деталі** (або ▼).

## Інформація про програми та мережеві служби

### Примітка.

У залежності від програми, що використовується, пункт **Параметри сторінки** може не відображатися у меню **Файл**, тому дії, що приводять до відкриття екрана друку, можуть відрізнятись. Докладнішу інформацію див. в електронній довідці програми.

### Запуск утиліти

Виберіть пункт **Системні параметри** з меню  > **Принтери та сканери** (або **Друк і сканування**, **Друк і факс**), після чого виберіть принтер. Клацніть **Параметри та забезпечення** > **Утиліта** > **Відкрити утиліту принтера**.

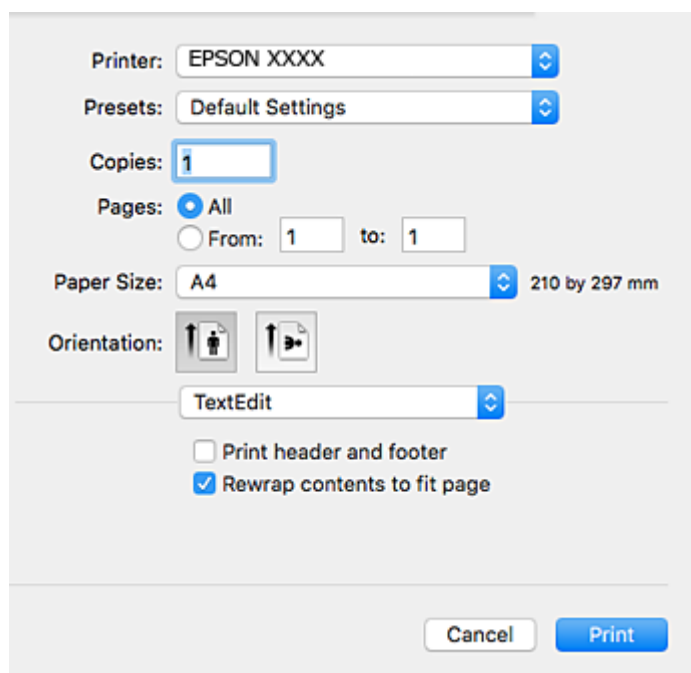
### Пов'язані відомості

➔ [«Посібник до драйвера принтера для Mac OS» на сторінці 128](#)

## Посібник до драйвера принтера для Mac OS

### Діалогове вікно друку

Увімкніть спливаюче меню в центрі екрана, щоб розгорнути додаткові елементи.



Спливне меню	Опис
Макет	Можна вибрати макет для друку кількох аркушів на одному папері або встановити друк полів.
Узгодження кольорів	Можна відрегулювати кольори.
Використання паперу	Можете зменшити або збільшити розмір завдання друку, щоб автоматично розміщувати його на папері того формату, який було завантажено в принтер.
Титульна сторінка	Ви можете вибрати титульну сторінку для ваших документів. Виберіть <b>Тип титульної сторінки</b> , щоб встановити вміст, який буде надруковано на титульній сторінці.




## Інформація про програми та мережеві служби

Спливне меню	Опис
Налаштування друку	Тут можна виконати основні налаштування друку, наприклад, вказати тип паперу та якість друку.
Розширити	Налаштуйте розмір розширення під час друку з обрізаними краями.
Параметри двостороннього друку	Крім того, можна вибрати напрямок скріплення для двостороннього друку або вибрати тип документа.

**Примітка.**

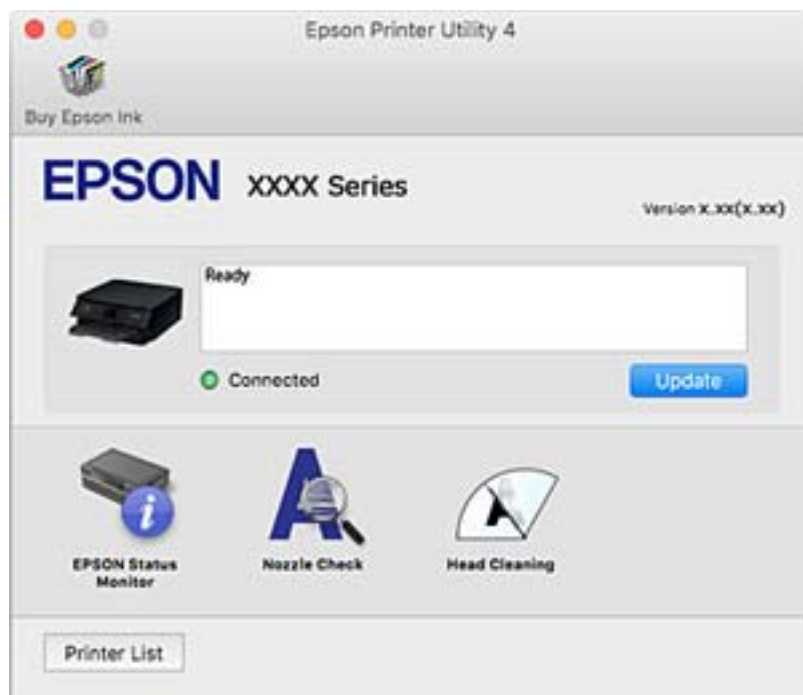
В OS X Mountain Lion або пізнішої версії, якщо меню **Налаштування друку** не відображається, то неправильно встановлено драйвер принтера Epson.

Виберіть пункт **Системні параметри** у меню  > **Принтери та сканери** (або **Друк і сканування**, **Друк і факс**), видаліть принтер і знову додайте його. Увійдіть на вказаний нижче веб-сайт, а тоді вкажіть назву продукту. Перейдіть до **Підтримка** і виберіть **Поради**.

<http://epson.sn>


**Epson Printer Utility**

Можна запустити функцію обслуговування, наприклад, перевірку сопел та очищення друкувальної головки, а запустивши програму **EPSON Status Monitor**, ви зможете перевірити стан принтера та інформацію про помилки.



## Робочі налаштування для драйвера принтера з Mac OS

### Доступ до вікна робочих налаштувань драйвера принтера в Mac OS

Оберіть пункт **Системні параметри** з меню  > **Принтери та сканери** (або **Друк і сканування**, **Друк і факс**), а потім оберіть принтер. Натисніть **Параметри та забезпечення** > **Додаткові параметри** (або **Драйвер**).

### Робочі налаштування для драйвера принтера з Mac OS

- Щільний папір і конверти:** Запобігає розмиванню чорнила під час друку на щільному папері. Однак, це може знизити швидкість друку.
- Пропустити чисту сторінку:** Уникає друкування пустих сторінок.
- Реж. без пов-нь:** Знижує шум принтера, однак це може призвести до зниження швидкості друку.
- Дозв. тимч. друк чор. кол.:** Друкує тимчасово лише чорним чорнилом.
- Високошвидкісний друк:** Принтер друкує під час руху друкувальної головки в обох напрямках. Швидкість друку є високою, але якість може погіршитись.
- Попередження:** Дозволяє драйверу принтера відображати повідомлення із застереженнями.
- Установлення двостороннього зв'язку:** Зазвичай цей параметр необхідно встановити на **Увімк.**. Виберіть **Вимк.**, якщо інформацію про принтер неможливо отримати через використання принтера комп'ютерами, що використовують ОС Windows, через мережу або з будь-якої іншої причини.

#### Пов'язані відомості

➔ [«Тимчасовий друк з використанням чорного чорнила» на сторінці 103](#)

---

## Програма для створення макетів фотографій (Epson Easy Photo Print)

Epson Easy Photo Print — це програма, яка дозволяє легко друкувати фотографії з різними макетами. Можна переглянути фотозображення та налаштувати саме зображення або положення. Можна також друкувати фотографії з рамкою. Докладнішу інформацію див. в електронній довідці програми.

У разі друку на оригінальному папері Epson досягається максимальна якість чорнил, а роздруковані матеріали виглядають яскравими та чіткими.

Щоб виконати друк без полів, використовуючи доступні на ринку програми, зробіть вказані нижче налаштування.

- Створіть дані зображення, які відповідатимуть формату паперу. Якщо налаштування полів доступне у програмі, яку ви використовуєте, вкажіть розмір поля 0 мм.
- Увімкніть параметр друку без полів у драйвері принтера.

#### Примітка.

Щоб використовувати цю програму, потрібно встановити драйвер принтера.

## Інформація про програми та мережеві служби

### Початок роботи у Windows

Windows 10

Натисніть кнопку «Пуск», а тоді виберіть **Epson Software > Epson Easy Photo Print**.

Windows 8.1/Windows 8

Введіть назву програми у пошуковому елементі та оберіть відображений значок.

Windows 7/Windows Vista/Windows XP

Натисніть кнопку «Пуск», а тоді виберіть **Усі програми** або **Програми > Epson Software > Epson Easy Photo Print**.

### Початок роботи у Mac OS

Перейти > Програми > Epson Software > Epson Easy Photo Print.

### Пов'язані відомості

➔ [«Встановлення програм» на сторінці 134](#)

---

## Програма для друку тексту або зображень на диску (Epson Print CD)

Epson Print CD — це програма, яка дозволяє створювати етикетку для CD/DVD для її правильного друку на дисках CD/DVD. Ви можете також надрукувати обгортку для коробки до CD/DVD. Докладнішу інформацію див. в електронній довідці програми.

### *Примітка.*

*Щоб використовувати цю програму, потрібно встановити драйвер принтера.*

### Початок роботи у Windows

Windows 10

Натисніть кнопку «Пуск», після чого виберіть **Програмне забезпечення Epson > Print CD**.

Windows 8/Windows 8.1

Введіть назву програми у пошуковому елементі та оберіть відображений значок.

Windows 7/Windows Vista/Windows XP

Натисніть кнопку «Пуск», а тоді виберіть **Усі програми** або **Програми > Epson Software > Print CD**.

### Початок роботи у Mac OS

Оберіть **Перейти > Програми > Epson Software > Print CD > Print CD**.

### Пов'язані відомості

➔ [«Встановлення програм» на сторінці 134](#)

---

## Програм для друку веб-сторінок (E-Web Print)

E-Web Print — це програма, яка дозволяє легко друкувати веб-сторінки з різними макетами. Докладнішу інформацію див. в електронній довідці програми. Довідку можна відкрити з меню **E-Web Print** на панелі інструментів **E-Web Print**.

### *Примітка.*

*Інформацію про веб-браузери, що підтримуються, та найновіші версії програми можна дізнатися на сайті завантаження.*

### **Запуск**

Після встановлення E-Web Print він буде відображатись у вашому браузері. Натисніть **Print** або **Clip**.

### **Пов'язані відомості**

➔ [«Встановлення програм» на сторінці 134](#)

---

## Засоби для оновлення програмного забезпечення (EPSON Software Updater)

EPSON Software Updater — це програма, що перевіряє наявність нового або оновленого програмного забезпечення в Інтернеті та інсталує його. Ви також можете оновити мікропрограму та посібник з експлуатації принтера.

### **Початок роботи у Windows**

#### Windows 10

Натисніть кнопку «Пуск», а тоді виберіть **Epson Software > EPSON Software Updater**.

#### Windows 8.1/Windows 8

Введіть назву програми у пошуковому елементі та оберіть відображений значок.

#### Windows 7/Windows Vista/Windows XP

Клацніть кнопку «Пуск», після чого виберіть **Усі програми або Програми > Epson Software > EPSON Software Updater**.

### *Примітка.*

*Ви можете також запустити EPSON Software Updater, натиснувши піктограму принтера на панелі завдань, після чого вибравши **Оновлення програмного забезпечення**.*

### **Початок роботи у Mac OS**

Оберіть **Перейти > Програми > Epson Software > EPSON Software Updater**.

### **Пов'язані відомості**


➔ [«Встановлення програм» на сторінці 134](#)

---

## Видалення застосунків



Увійдіть на комп'ютер під обліковим записом адміністратора. Введіть пароль адміністратора, якщо комп'ютер запропонує це зробити.

### Видалення програм — Windows

1. Натисніть , щоб вимкнути принтер.
2. Закрийте усі запущені програми.
3. Відкрийте **Панель керування**:
  - Windows 10  
Правою кнопкою миші клацніть на кнопці «Пуск» або натисніть та утримуйте її, а тоді оберіть **Панель керування**.
  - Windows 8.1/Windows 8  
Оберіть **Робочий стіл** > **Налаштування** > **Панелі керування**.
  - Windows 7/Windows Vista/Windows XP  
Натисніть кнопку «Пуск» і виберіть **Панель керування**.
4. Відкрийте **Видалити програму** (або **Додати чи видалити програми**):
  - Windows 10/Windows 8.1/Windows 8/Windows 7/Windows Vista  
Оберіть **Видалити програму** в меню **Програми**.
  - Windows XP  
Клацніть **Додати або видалити програми**.
5. Оберіть застосунок, який необхідно видалити.  
Не можна видалити драйвер принтера, якщо є будь-які завдання друку. Перед видаленням драйвера принтера видаліть завдання або зачекайте, доки вони будуть надруковані.
6. Видаліть застосунки:
  - Windows 10/Windows 8.1/Windows 8/Windows 7/Windows Vista  
Клацніть **Видалити/змінити** або **Видалити**.
  - Windows XP  
Клацніть **Змінити/Видалити** або **Видалити**.

**Примітка.**  
Якщо відображається вікно *Служба захисту користувачів*, натисніть кнопку **Продовжити**.
7. Дотримуйтеся вказівок на екрані.

## Видалення програм — Mac OS

1. Завантажте Uninstaller, використовуючи EPSON Software Updater.  
Після завантаження Uninstaller немає потреби завантажувати його щоразу, коли ви видаляєте застосунок.
2. Натисніть , щоб вимкнути принтер.
3. Щоб видалити драйвер принтера, виберіть **Системні налаштування** з меню  > **Принтери і сканери** (або **Друк і сканування**, **Друк і факс**), а тоді видаліть принтер зі списку увімкнених принтерів.
4. Закрийте усі запущені програми.
5. Оберіть **Перейти** > **Програми** > **Epson Software** > **Uninstaller**.
6. Оберіть застосунок, який необхідно видалити, та клацніть **Uninstall**.

**Важливо**

Застосунок Uninstaller видаляє всі драйвери струминних принтерів компанії Epson на комп'ютері. Якщо ви використовуєте кілька струминних принтерів Epson, але хочете видалити тільки деякі драйвери, видаліть усі драйвери, а потім встановіть ті, які вам необхідні, заново.

**Примітка.**

Якщо ви не можете знайти у списку застосунків, який треба видалити, ви не зможете видалити його, використовуючи Uninstaller. У такому випадку оберіть **Перейти** > **Застосунки** > **Epson Software**, оберіть застосунок, який треба видалити, і перетягніть його на значок кошика.

**Пов'язані відомості**

➔ [«Засоби для оновлення програмного забезпечення \(EPSON Software Updater\)» на сторінці 132](#)

---

## Встановлення програм

Підключіть комп'ютер до мережі та встановіть останню версію програм з веб-сайту.

**Примітка.**

- Увійдіть у ваш комп'ютер під обліковим записом адміністратора. Введіть пароль адміністратора, якщо комп'ютер запропонує це зробити.
- Під час повторного встановлення програми, потрібно спочатку видалити її.

1. Закрийте усі запущені програми.
2. Під час встановлення драйверу принтера тимчасово від'єднайте принтер від комп'ютера.

**Примітка.**

Не підключайте принтер та комп'ютер, доки вам не запропонують це зробити.

3. Увійдіть на вказаний нижче веб-сайт, а тоді вкажіть номер пристрою.

<http://epson.sn>

## Інформація про програми та мережеві служби

4. Оберіть **Установка**, а потім натисніть **Завантажити**.
5. Натисніть або двічі клацніть на завантаженому файлі, а тоді дотримуйтеся вказівок на екрані.

### **Примітка.**

Якщо ви використовуєте комп'ютер Windows і вам не вдається завантажити програми з веб-сайту, встановіть їх з диску з ПЗ із комплекту принтера.

### **Пов'язані відомості**

➔ «Видалення застосунків» на сторінці 133

---

## Оновлення програм та мікропрограмного забезпечення

Ви зможете очистити певні помилки, оновити або додати певні функції шляхом оновлення додатків та мікропрограмного забезпечення. Переконайтесь, що використовуєте найновішу версію програм та мікропрограмного забезпечення.

1. Переконайтесь, що принтер та комп'ютер підключені, і що комп'ютер підключено до Інтернету.
2. Запустіть EPSON Software Updater та оновіть програми та мікропрограму.



### **Важливо**

Не вимикайте комп'ютер і не витягуйте з розетки кабель живлення принтера, доки не завершиться оновлення. Інакше роботу принтера може бути порушено.

### **Примітка.**

Якщо ви не можете знайти у списку програму, яку потрібно оновити, ви не зможете оновити її, використовуючи EPSON Software Updater. Нові версії програм можна знайти на локальному веб-сайті компанії Epson.

<http://www.epson.com>

### **Пов'язані відомості**

➔ «Засоби для оновлення програмного забезпечення (EPSON Software Updater)» на сторінці 132

## Оновлення мікропрограми принтера з панелі керування

Якщо принтер підключено до Інтернету, його мікропрограму можна оновити з панелі керування. Після оновлення мікропрограми ефективність роботи принтера може покращитися або можуть додатися кілька нових функцій. Ви можете також налаштувати принтер, щоб він систематично перевіряв наявність оновлень мікропрограми та сповіщав вас у разі їх наявності.

1. Виберіть **Налаш.** на головному екрані.
2. Виберіть **Оновлення мікропрограмного забезпечення > Оновити**.

### **Примітка.**

Увімкніть **Повідомлення**, щоб налаштувати принтер на систематичну перевірку оновлень мікропрограми.

## Інформація про програми та мережеві служби

3. Перегляньте повідомлення, яке відображено на екрані, і натисніть кнопку ОК, щоб почати пошук доступних оновлень.
4. Якщо на РК-екрані відобразиться повідомлення, яке міститиме інформацію про доступне оновлення мікропрограми, дотримуйтеся вказівок на екрані, щоб почати оновлення.



### **Важливо**

- Не вимикайте і не витягуйте з розетки штепсель принтера, доки не завершиться оновлення. Інакше принтер може бути несправним.*
- Якщо оновлення мікропрограм не завершилося або відбулося невдало, принтер не запуститься у звичному режимі, а на РК-екрані при наступному увімкненні принтера з'явиться повідомлення «Recovery Mode». У такому разі доведеться оновлювати програму ще раз за допомогою комп'ютера. Підключіть принтер до комп'ютера за допомогою USB-кабелю. Доки відображається «Recovery Mode», ви не зможете оновити мікропрограму через мережеве підключення. На комп'ютері відкрийте місцевий веб-сайт Epson, а тоді завантажте останню версію мікропрограми принтера. Для подальших вказівок див. інструкції на веб-сайті.*



# Вирішення проблем

## Перевірка стану принтера

### Перевірка повідомлень, що відображаються на РК-екрані

Якщо на РК-екрані відображається повідомлення про помилку, щоб її усунути, дотримуйтеся вказівок, що відображаються на екрані, або підказок, наведених нижче.

Повідомлення про помилки	Спосіб усунення
Збій принтера Ще раз увімкніть принтер. Подробиці див. у документації.	Виконайте наведені нижче дії. 1. Відкрийте кришку принтера та вийміть будь-який папір чи захисний матеріал всередині нього. 2. Закрийте кришку принтера та вимкніть і знову увімкніть живлення. Якщо повідомлення про помилку після вимкнення та ввімкнення живлення досі відображається, зверніться до служби підтримки компанії Epson.
Мало чорнила.	Ви можете далі друкувати, доки не з'явиться повідомлення з проханням замінити чорнильний картридж. Слід зауважити, що принтер не друкуватиме, якщо закінчився будь-який із чорнильних картриджів. Підготуйте якнайшвидше нові картриджі.
Картридж(и) з чорнилами закінчуються. Друк не може бути виконано повністю.	Рекомендуємо замінити чорнильний картридж новим. Для цього виберіть елемент <b>Наступ.</b> на відображеному екрані та виберіть <b>Замінити перед друком.</b> Якщо продовжити друк, вибравши <b>Продовжити друк</b> , то коли чорнило в будь-якому з картриджів закінчиться під час друку, папір може бути виштовхнуто із принтера. У такому разі, перш ніж замінювати чорнильний картридж, виберіть <b>Скас.</b> Якщо друк не скасувати, папір буде змарновано, оскільки, після заміни чорнильного картриджа, друк розпочнеться із середини завдання на новому папері.
Слід замінити наступний(і) картридж(и).	Коли принтер видає запит на заміну картриджа, в картриджі ще залишається певна кількість чорнила; цей запас забезпечує високу якість друку до заміни та захищає друкувальну головку. Замініть картридж після отримання відповідного повідомлення.
Термін експлуатації друкувальної чорнильної подушки без рамок наближається до кінця. Не підлягає самостійній заміні. Зверніться в службу підтримки Epson.	Щоб замінити чорнильну подушку для друку з обрізаними краями, зверніться в службу підтримки компанії Epson або до авторизованого постачальника послуг Epson*. Це деталь, яка не обслуговується користувачем. Повідомлення відобразатиметься, доки не буде замінено чорнильну подушку. Виберіть <b>ОК</b> щоб відновити друк.
Термін експлуатації друкувальної чорнильної подушки без рамок закінчився. Не підлягає самостійній заміні. Зверніться в службу підтримки Epson.	Щоб замінити чорнильну подушку для друку з обрізаними краями, зверніться в службу підтримки компанії Epson або до авторизованого постачальника послуг Epson*. Це деталь, яка не обслуговується користувачем.

## Вирішення проблем

Повідомлення про помилки	Спосіб усунення
Папір залишається всередині, оскільки його вставлено по краях. Завантажте папір розміру XX у XX, щоб видалити папір зсередини.	Завантажте папір формату А4 у подача паперу ззаду, після чого виберіть <b>Виконано</b> .Знову завантажте вивантажений папір у портретній орієнтації, вирівнявши його по стрілці в центрі подача паперу ззаду.
Неможливо змінити налаштування, оскільки вимкнено функцію Конфігурація паперу.	Якщо функцію <b>Конфігурація паперу</b> вимкнено, ви не зможете використовувати AirPrint.Крім того, не відображаються повідомлення, що вказують на те, що формат і тип паперу не збігаються.Залишайте цю функцію увімкненою, якщо постійно використовується один і той самий формат і тип паперу. У такому разі не доведеться щоразу змінювати параметри паперу.
Комбінація IP-адреси та маски підмережі неправильна. Див. подробиці в документації.	Введіть правильну IP-адресу або основний шлюз.Зверніться по допомогу до особи, яка налаштовувала мережу.
Поновіть кореневий сертифікат, щоб користуватися послугами хмари.	Запустіть Web Config, а тоді поновіть кореневий сертифікат.
Recovery Mode	Принтер запускається у режимі відновлення під час збою оновлення мікропрограмного забезпечення.Щоб спробувати оновити мікропрограмне забезпечення ще раз, виконайте наступні дії.  1.Підключіть комп'ютер та принтер за допомогою USB-кабелю.(Під час режиму відновлення ви не зможете оновити мікропрограмне забезпечення засобами мережі.)  2.Зайдіть на локальний веб-сайт компанії Epson, щоб отримати подальші вказівки.

\* У деяких циклах друку невеликий обсяг надлишкового чорнила потрапляє на чорнильну подушку.Для запобігання витіканню чорнила з подушечки вибір налаштовано припиняти друк у разі переповнення подушечки.Частота заміни подушечки залежить від кількості сторінок, що друкуються у режимі безмежного друку.Потреба у заміні подушечки не означає, що принтер припинив виконувати свої функції.Принтер повідомить, коли необхідно замінити подушечку. Цю операцію зможе виконати лише авторизований постачальник послуг Epson.Гарантія від компанії Epson не поширюється на вартість такої заміни.

## Пов'язані відомості

- ➔ [«Встановлення програм» на сторінці 134](#)
- ➔ [«Програма для налаштування операцій принтера \(Web Config\)» на сторінці 122](#)
- ➔ [«Оновлення програм та мікропрограмного забезпечення» на сторінці 135](#)

## Перевірка стану принтера — Windows

1. Відкрийте вікно драйвера принтера.
2. Клацніть **EPSON Status Monitor 3** на вкладці **Сервіс**.


**Примітка.**

- Можна також перевірити стан принтера, двічі клацнувши піктограму принтера на панелі завдань. Якщо піктограма принтера не додається на панель завдань, клацніть **Контрольовані параметри** у вкладці **Сервіс**, а тоді виберіть **Зареєструйте значок ярлика на панелі задач**.
- Якщо параметр **EPSON Status Monitor 3** відключено, клацніть **Розширені параметри** на вкладці **Сервіс**, а потім оберіть **Увімкнути EPSON Status Monitor 3**.

### Пов'язані відомості

➔ «Драйвер принтера Windows» на сторінці 124

## Перевірка стану принтера — Mac OS

1. Виберіть пункт **Системні параметри** з меню  > **Принтери та сканери** (або **Друк і сканування, Друк і факс**), після чого виберіть принтер.
2. Клацніть **Параметри та забезпечення** > **Утиліта** > **Відкрити утиліту принтера**.
3. Клацніть **EPSON Status Monitor**.

Можна перевірити стан принтера, рівень чорнил і статус помилки.

---

## Видалення зім'ятого паперу

Перевірте помилку, що відображається на панелі керування та дотримуйтеся вказівок, щоб видалити зім'ятий папір та будь-які відірвані шматки. Тоді очистіть помилку.



### **Важливо**

*Обережно витягніть зім'ятий папір. Різке видалення паперу може пошкодити принтер.*

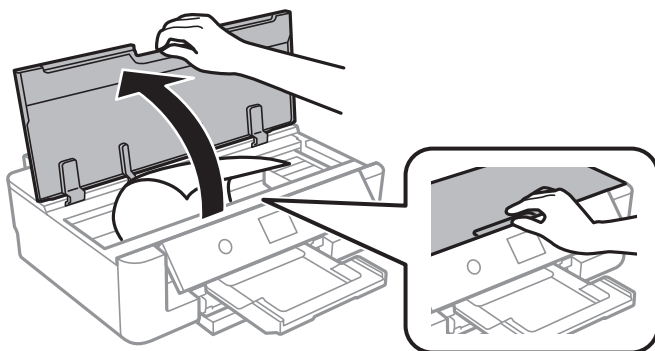
## Видалення зім'ятого паперу зсередини принтера



### **Застереження.**

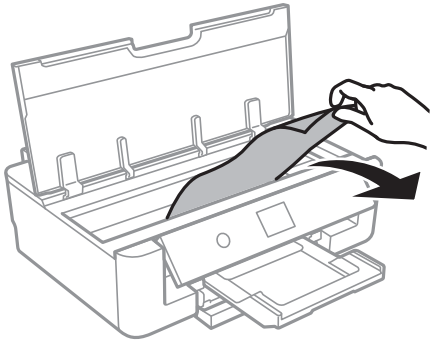
*Ніколи не торкайтеся кнопок на панелі керування, доки ваші руки всередині принтера. Якщо принтер почне друкувати, це може призвести до травм. Будьте обережні, щоб не торкнутися частин, які випирають, та уникнути травм.*

1. Відкрийте кришку принтера.



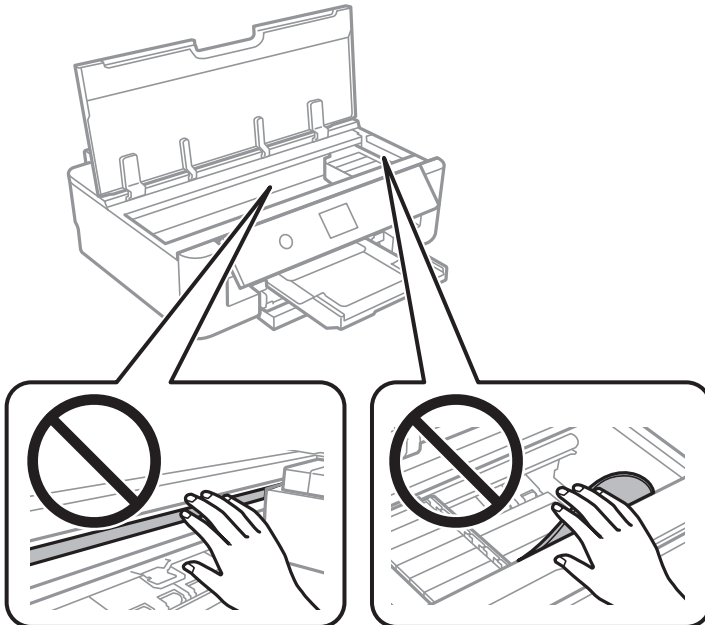
## Вирішення проблем

2. Витягніть затиснутий папір.



**Важливо**

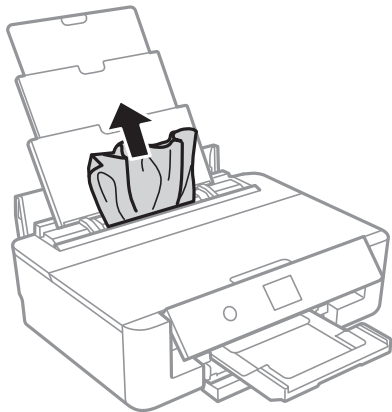
*Не торкайтеся плоского білого кабелю або прозорі плівки всередині принтера. Це може призвести до несправної роботи принтера.*



3. Закрийте кришку принтера.

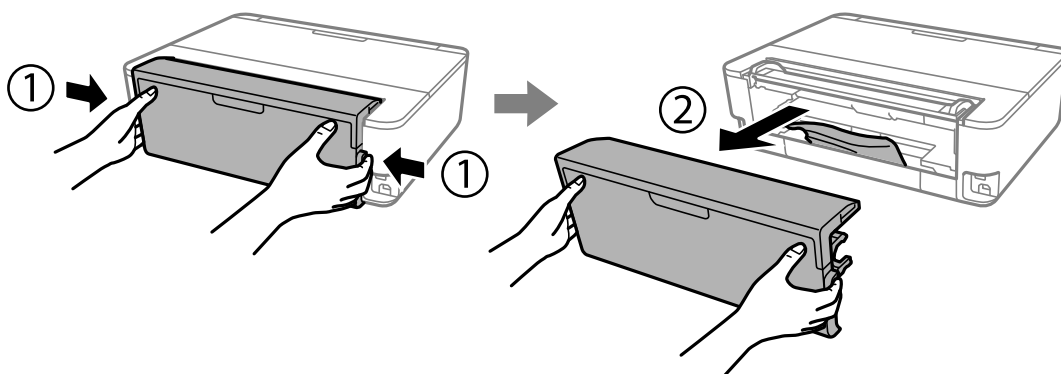
## Видалення затиснутого паперу з Заднє гніздо под. пап.

Витягніть затиснутий папір.

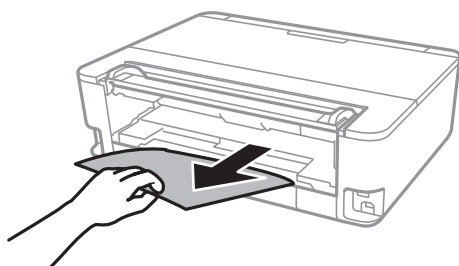


## Видалення затиснутого паперу з Задня кришка

1. Зніміть задня кришка.

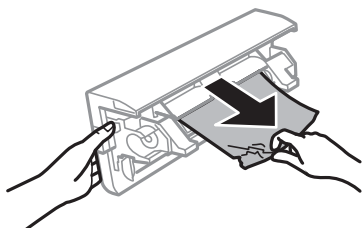


2. Витягніть затиснутий папір.



## Вирішення проблем

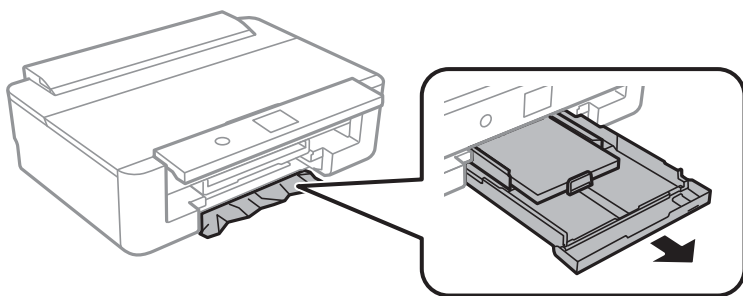
3. Видаліть затиснутий папір з задня кришка.



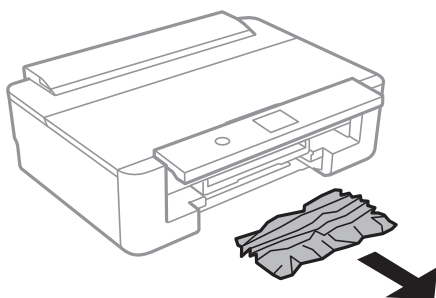
4. Вставте задня кришка у принтер.

## Видалення паперу, затиснутого в касеті для паперу Касета для паперу

1. Закрийте вихідний лоток.
2. Злегка підніміть касета для паперу, після чого витягніть її.

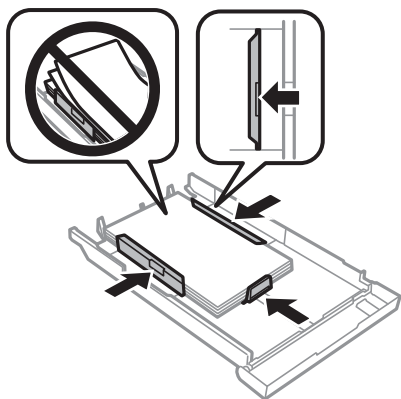


3. Витягніть затиснутий папір.



## Вирішення проблем

4. Вирівняйте краї паперу, а потім пересуньте бічні напрямні до країв паперу.



5. Вставте касета для паперу у принтер.

## Неправильна подача паперу

Перевірте подані нижче пункти, а тоді зробить відповідні дії, щоб вирішити проблему.

- Поставте принтер на рівну поверхню та користуйтеся ним у відповідному середовищі.
- Використовуйте папір, який підтримує принтер.
- Дотримуйтеся застережень по роботі з папером.
- Не перевищуйте максимальну дозвану кількість аркушів паперу, вказану для даного типу паперу. При завантаженні звичайного паперу не перевищуйте лінію, позначену трикутником на бічній напрямній. При завантаженні звичайного паперу не перевищуйте лінію, позначену символом ▲ на бічній напрямній. При завантаженні цупкого паперу, наприклад, фотопаперу, не перевищуйте лінію, позначену символом ▼ на бічній напрямній.
- Переконайтеся, що налаштування формату та типу паперу відповідають фактичному формату та типу паперу, який завантажено в принтер.
- Очистіть ролик усередині принтера.

### Пов'язані відомості

- ➔ [«Технічні характеристики навколишнього середовища» на сторінці 170](#)
- ➔ [«Застереження щодо використання паперу» на сторінці 43](#)
- ➔ [«Доступний папір та ресурс завантаження» на сторінці 44](#)
- ➔ [«Перелік типів паперу» на сторінці 46](#)
- ➔ [«Очищення шляху проходження паперу для запобігання проблем із подачею паперу Касета для паперу» на сторінці 111](#)

## Змінання паперу

- Завантажте папір у правильному напрямку, а потім пересуньте бічні напрямні до країв паперу.
- Завантажуйте по одному аркушу, якщо у принтер було завантажено декілька аркушів паперу.

## Вирішення проблем

### Пов'язані відомості

- ➔ «Видалення зім'ятого паперу» на сторінці 139
- ➔ «Завантаження паперу в Касета для паперу» на сторінці 48
- ➔ «Завантаження паперу в Заднє гніздо под. пап.» на сторінці 55

## Папір подається під кутом

Завантажте папір у правильному напрямку, а потім пересуньте бічні напрямні до країв паперу.

### Пов'язані відомості

- ➔ «Завантаження паперу в Касета для паперу» на сторінці 48
- ➔ «Завантаження паперу в Заднє гніздо под. пап.» на сторінці 55

## Кілька аркушів паперу подаються одночасно

- Завантажуйте по одному аркушу паперу.
- Якщо під час двостороннього друку подається декілька аркушів паперу, вилучіть весь папір, що знаходиться у принтері, перш ніж завантажити його ще раз.

## Лоток для CD/DVD виштовхнуто

- Перевірте, чи правильно вставлений диск у лоток і повторно вставте лоток правильно.
- Не вставляйте лоток для CD/DVD у принтер, доки вам не запропонують це зробити. Інакше може статися помилка та диск CD/DVD буде виштовхнуто.

### Пов'язані відомості

- ➔ «Завантаження дисків CD/DVD» на сторінці 59


## Папір формату візиток не виходить

У разі, якщо папір формату візиток не виходить із принтера та залишається всередині, завантажте папір формату А4 у подача паперу ззаду, щоб видалити його. Виберіть на панелі керування **Очищ. направл. пап.**, щоб вивести папір формату А4. Знову завантажте папір формату візиток у портретній орієнтації, вирівнявши його по стрілці в центрі подача паперу ззаду.

---

## Проблеми з живленням та панеллю керування



### Живлення не вмикається

- Переконайтеся у надійності підключення шнуру живлення.
- Натисніть і утримуйте кнопку  протягом довшого періоду часу.



## Вирішення проблем

### Живлення не вимикається

Натисніть і утримуйте кнопку  протягом довшого періоду часу. Якщо принтер не вдалось відключити від подачі живлення, витягніть шнур живлення з розетки. Щоб запобігти висушуванню друкувальної голівки принтера, ввімкніть, а потім вимкніть принтер, натиснувши кнопку .

### Автоматичне вимкнення живлення

- Виберіть **Налаш.** > **Основні налашт.** > **Налашт. вимк. живл.**, а потім вимкніть налаштування **Вимик. живл., якщо пристрій неакт.** та **Вимик. живл., якщо пристрій відключ.**
- Виберіть пункт **Налаш.** > **Основні налашт.**, а потім вимкніть параметр **Вимкнути таймер.**

**Примітка.**

Продукт може мати функцію **Налашт. вимк. живл** або **Вимкнути таймер**, залежно від місця здійснення покупки.

### РК-екран стає темним

Принтер знаходиться у режимі сну. Натисніть будь-яку кнопку, щоб повернути РК-екран у попередній стан.

---

## Не вдається надрукувати з комп'ютера

### Перевірка підключення (USB)

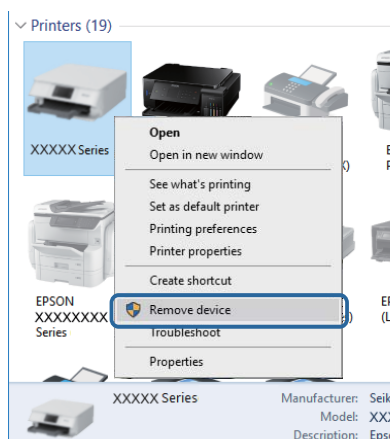
- Правильно під'єднайте USB-кабель до принтера та комп'ютера.
- Якщо використовується концентратор USB, спробуйте підключити принтер безпосередньо до комп'ютера.
- Якщо USB-кабель не розпізнається, змініть порт або поміняйте USB-кабель.

## Вирішення проблем

- ❑ Якщо друк через USB-кабель виконати не вдається, спробуйте такі дії.

Відключіть USB-кабель від комп'ютера. Клацніть правою кнопкою на піктограмі принтера, відображеній на комп'ютері, після чого виберіть **Видалити пристрій**. Тепер підключіть USB-кабель до комп'ютера та запустіть пробний друк.

Повторно встановіть USB-підключення, виконуючи кроки зі зміни способу підключення до комп'ютера, наведені в цьому посібнику. Щоб отримати більш докладні відомості, див. посилання на пов'язану інформацію нижче.



## Перевірка підключення (мережі)

- ❑ Якщо не вдається друкувати через мережу, див. сторінку, де описано спосіб мережного підключення до комп'ютера.
- ❑ Якщо швидкість друку низька або друк призупиняється, можливо, проблема в підключенні мережних пристроїв. Перемістіть принтер ближче до точки доступу, після чого вимкніть та увімкніть точку доступу. Якщо проблему не усунуто, див. документацію до точки доступу.
- ❑ Якщо ви змінили точку доступу або точку доступу, спробуйте ще раз виконати налаштування мережі. Підключіть комп'ютер або інтелектуальний пристрій до того самого SSID, що й принтер.
- ❑ Вимкніть пристрої, які потрібно підключити до мережі. Зачекайте 10 секунд, а тоді увімкніть пристрої у такій послідовності: точка доступу, комп'ютер або смарт-пристрій, а тоді принтер. Перемістіть принтер та комп'ютер або смарт-пристрій ближче до точки до точки доступу, щоб полегшити радіокомунікацію, а тоді спробуйте ще раз внести мережеві налаштування.
- ❑ Надрукуйте звіт про мережеве з'єднання. Щоб отримати більш докладні відомості, див. посилання на пов'язану інформацію нижче. Якщо у звіті вказано, що з'єднання відсутнє, перевірте мережне підключення, після чого дотримуйтеся рішень у надрукованому звіті.
- ❑ Якщо IP-адреса, призначена принтеру, — 169.254.XXX.XXX, а маска підмережі — 255.255.0.0, можливо IP-адресу призначено неправильно. Перезапустіть точку доступу або переналаштуйте мережу для принтера. Якщо проблему не усунуто, див. документацію точки доступу.
- ❑ Спробуйте відкрити будь-який веб-сайт із комп'ютера, щоб переконатися, що налаштування мережі на комп'ютері правильні. Якщо жоден веб-сайт відкрити не вдається, проблема може бути на комп'ютері. Перевірте мережне підключення комп'ютера.

### Пов'язані відомості

- ➔ [«Підключення до комп'ютера» на сторінці 22](#)

## Перевірка програмного забезпечення та даних

- Переконайтеся, що встановлено оригінальний драйвер принтера Epson. Якщо оригінальний драйвер принтера Epson не встановлено, доступні функції буде обмежено. Рекомендуємо використовувати оригінальний драйвер принтера Epson. Щоб отримати більш докладні відомості, див. посилання на пов'язану інформацію нижче.
- Якщо ви друкуєте зображення великого обсягу, комп'ютер може мати недостатньо пам'яті. Друкуйте зображення з меншою роздільною здатністю або меншого розміру.

### Пов'язані відомості

- ➔ [«Встановлення програм» на сторінці 134](#)
- ➔ [«Перевірка оригінального драйвера принтера Epson» на сторінці 147](#)

## Перевірка оригінального драйвера принтера Epson

За допомогою вказаного нижче методу можна перевірити, чи на комп'ютері встановлено оригінальний драйвер принтера Epson.

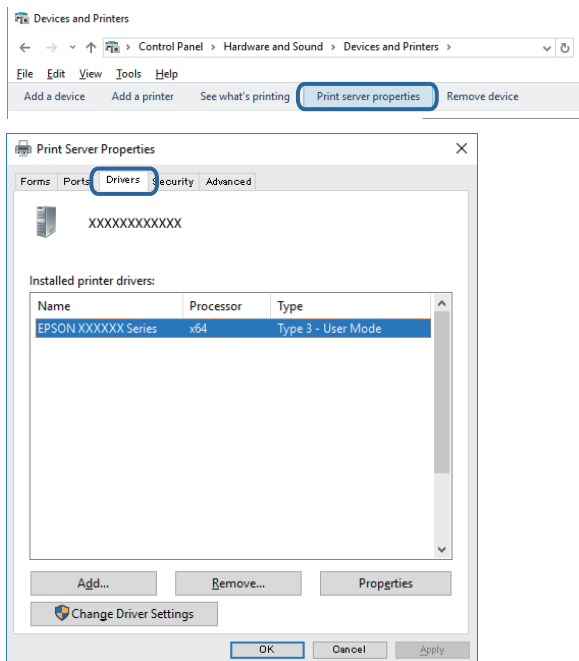
### Windows

Виберіть **Панель керування > Пристрої та принтери (Принтери, Принтери і факси)**, а тоді виконайте вказані нижче дії, щоб відкрити вікно властивостей сервера друку.


- Windows 10/Windows 8.1/Windows 8/Windows 7  
Натисніть піктограму принтера, а тоді у відображеному меню клацніть **Властивості сервера друку**.
- Windows Vista  
Клацніть правою клавішею миші на піктограмі **Принтери**, а тоді виберіть **Запуск із правами адміністратора > Властивості сервера**.
- Windows XP  
У меню **Файл** виберіть **Властивості сервера**.

## Вирішення проблем

Клацніть вкладку **Драйвер**. Якщо у списку відображається ім'я вашого принтера, то на вашому комп'ютері встановлено оригінальний драйвер Epson.



### Mac OS

Оберіть пункт **Системні параметри** з меню  > **Принтери та сканери** (або **Друк і сканування**, **Друк і факс**), а потім оберіть принтер. Натисніть **Параметри та забезпечення**, і якщо у вікні відобразяться вкладки **Опції** та **Утиліта**, то на вашому комп'ютері встановлено оригінальний драйвер Epson.



### Пов'язані відомості

➔ [«Встановлення програм» на сторінці 134](#)

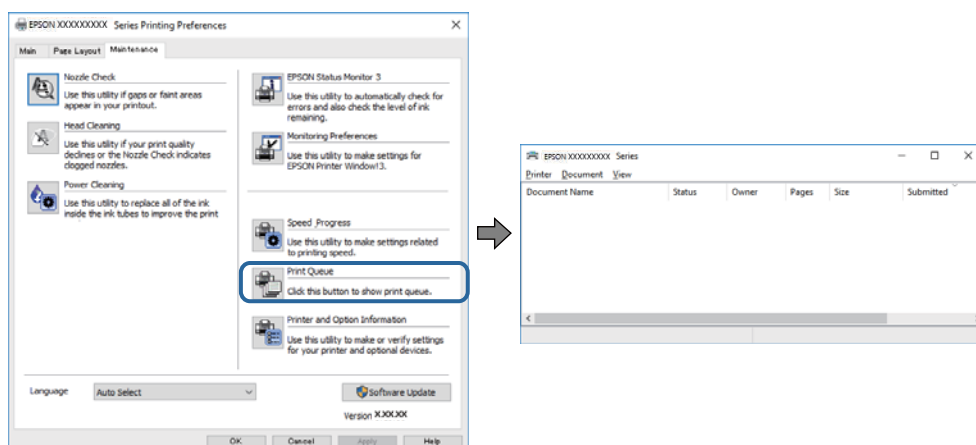
## Вирішення проблем

### Перевірка стану принтера з комп'ютера (ОС Windows)

- Коли з'явиться повідомлення про те, що запускається засіб перевірки підключення **EPSON Status Monitor 3**, клацніть **ОК**. Це дасть змогу автоматично усувати помилки підключення або шукати способи вирішення проблем.
- Клацніть елемент **EPSON Status Monitor 3** на вкладці драйвера принтера **Сервіс** та перевірте стан принтера. Якщо параметр **EPSON Status Monitor 3** відключено, клацніть **Розширені параметри** на вкладці **Сервіс**, після чого виберіть **Увімкнути EPSON Status Monitor 3**.

## Вирішення проблем

- ❑ Клацніть елемент **Черга друку** на вкладці драйвера принтера **Сервіс** та перевірте вказані нижче пункти.

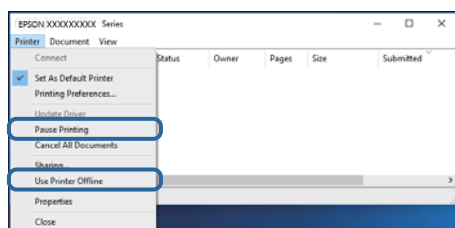


- ❑ Перевірте наявність призупинених завдань на друк.

Якщо залишилися непотрібні дані, виберіть **Очистити чергу друку** з меню **Принтер**.

- ❑ Переконайтеся, що принтер не знаходиться в автономному режимі або в режимі очікування

Якщо принтер знаходиться в автономному режимі або в режимі очікування, очистіть налаштування автономного режиму або режиму очікування в меню **Принтер**.



- ❑ Переконайтеся, що принтер обрано за замовчуванням з меню **Принтер** (в пункті меню повинна стояти позначка).

Якщо принтер не обрано за замовчуванням, налаштуйте його в якості принтера за замовчуванням. Якщо на **Панель керування > Переглянути принтери та пристрої (Принтери, Принтери та факси)** розташовано кілька піктограм, див. нижче, щоб вибрати потрібну.

Приклад)

USB-підключення: EPSON серії XXXX

Мережне підключення: EPSON серії XXXX (мережа)

Якщо ви інсталиювали драйвер принтера кілька разів, можливо, було створено копії драйвера принтера. Якщо створено копії, наприклад «EPSON XXXX Series (копія 1)», клацніть правою кнопкою миші на піктограму копії драйвера, після чого клацніть **Видалити пристрій**.

- ❑ Переконайтеся, що вибрано правильний порт у пункті **Властивості > Порт** у меню **Принтер**, як зазначено нижче.


Виберіть «**USBXXX**» для USB-підключення або «**EpsonNet Print Port**» для мережного підключення.

## Пов'язані відомості

- ➔ «Скасування друку» на сторінці 90
- ➔ «Посібник до драйвера принтера для Windows» на сторінці 125

## Перевірка стану принтера з комп'ютера (ОС Mac OS)

Переконайтесь, що стан принтера — не Пауза.

Виберіть **Системні параметри** з меню  > **Принтери та сканери** (або **Друк і сканування**, **Друк і факс**), після чого двічі клацніть принтер. Якщо роботу принтера призупинено, натисніть **Відновити роботу** (або **Відновити роботу принтера**).

### Пов'язані відомості

➔ [«Посібник до драйвера принтера для Mac OS» на сторінці 128](#)

---

## Якщо неможливо внести мережеві налаштування

- Вимкніть пристрої, які потрібно підключити до мережі. Зачекайте 10 секунд, а тоді увімкніть пристрої у такій послідовності: точка доступу, комп'ютер або смарт-пристрій, а тоді принтер. Перемістіть принтер та комп'ютер або смарт-пристрій ближче до точки доступу, щоб полегшити радіокомунікацію, а тоді спробуйте ще раз внести мережеві налаштування.
- Виберіть **Налаш.** > **Налаштування мережі** > **Перевірка підключення до мережі**, а тоді надрукуйте звіт мережевого з'єднання. Якщо сталася помилка, перевірте звіт про мережеве з'єднання, а тоді дотримуйтеся надрукованих рекомендацій.

### Пов'язані відомості

- ➔ [«Друк звіту про мережеве з'єднання» на сторінці 31](#)
- ➔ [«Повідомлення та рішення у звіті мережевого з'єднання» на сторінці 32](#)

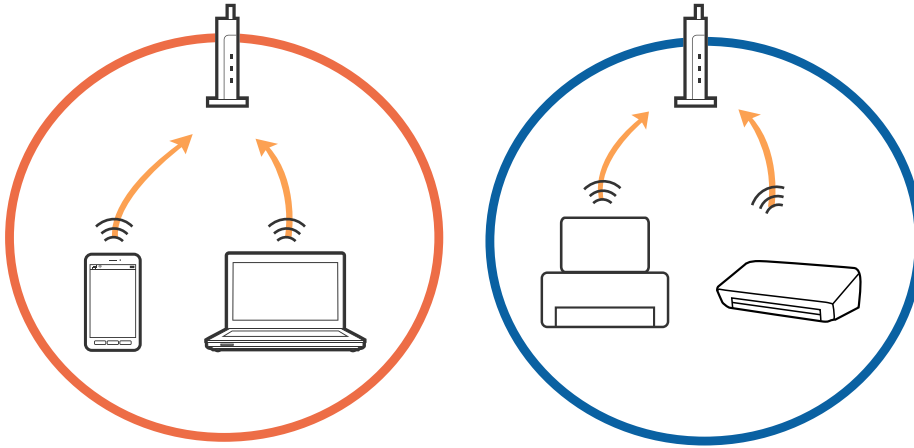
## Не вдається підключитися із пристроїв при відсутності проблем мережевих налаштувань

Якщо не вдається підключитися до принтера із комп'ютера або смарт-пристрою, навіть коли у звіті мережевого з'єднання відсутні проблеми, див. інструкції нижче.

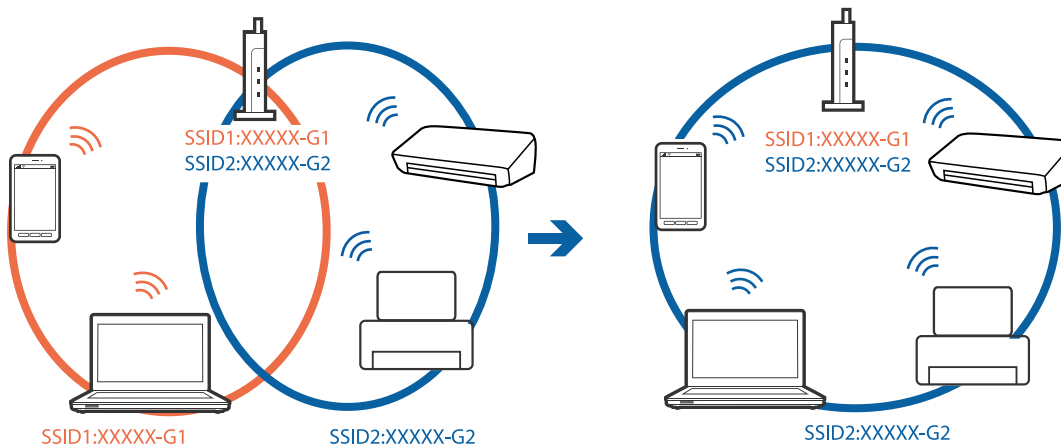
## Вирішення проблем

- ❑ Під час одночасного використання кількох точок доступу застосування принтера із комп'ютера або смарт-пристрою може бути недоступним, залежно від параметрів точок доступу. Підключіть комп'ютер або смарт-пристрій до тієї ж точки доступу, що й принтер.

Вимкніть функцію ретрансляції на смарт-пристрої, якщо її увімкнено.



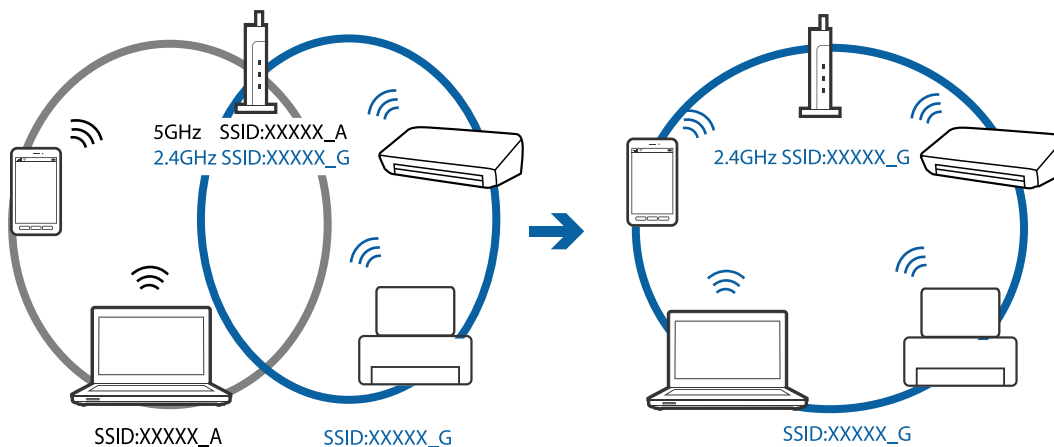
- ❑ Підключитися до точки доступу не вдасться, якщо вона має кілька SSID і пристрої підключені до різних SSID однієї точки доступу. Підключіть комп'ютер або інтелектуальний пристрій до того самого SSID, що й принтер.



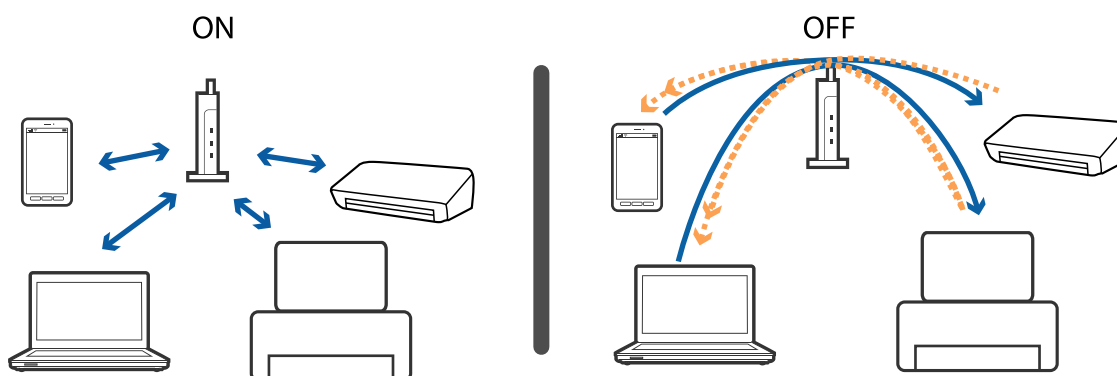


## Вирішення проблем

- Точка доступу, яка відповідає IEEE802.11a і IEEE802.11g, має SSID 2,4 ГГц і 5 ГГц. Якщо комп'ютер або смарт-пристрій підключається до SSID 5 ГГц, підключитися до принтера не вдасться, оскільки він підтримує з'єднання тільки з частотою 2,4 ГГц. Підключіть комп'ютер або інтелектуальний пристрій до того самого SSID, що й принтер.



- Більшість точок доступу мають функцію розмежування даних, яка блокує з'єднання між підключеними пристроями. Якщо не вдається встановити з'єднання між принтером і комп'ютером або смарт-пристроєм, навіть якщо вони підключені до однієї мережі, вимкніть на точці доступу функцію розмежування даних. Для отримання детальнішої інформації див. посібник, який постачається разом із точкою доступу.



## Пов'язані відомості


- ➔ [«Перевірка підключеного до принтера ідентифікатора SSID» на сторінці 153](#)
- ➔ [«Перевірка ідентифікатора SSID для комп'ютера» на сторінці 154](#)

## Перевірка підключеного до принтера ідентифікатора SSID

Виберіть **Налаш.** > **Налаштування мережі** > **Стан мережі**. Ідентифікатор SSID для підключень Wi-Fi та Wi-Fi Direct (Простий режим AP) можна перевірити з кожного меню.

## Перевірка ідентифікатора SSID для комп'ютера

### ОС Windows

Клацніть елемент  в області завдань на робочому столі. Перевірте ім'я підключеного ідентифікатора SSID у списку, що відобразиться.



### Mac OS

Клацніть піктограму Wi-Fi вгорі екрана комп'ютера. Відобразиться список ідентифікаторів SSID, а підключений ідентифікатор SSID буде позначено прапорцем.



---

## Не вдається друкувати з iPhone або iPad

- Підключіть iPhone або iPad до тієї самої мережі (SSID), що й комп'ютер.
- Уведіть **Конфігурація паперу** у вказаному нижче меню.  
**Налаш.** > **Налаштування принтера** > **Налаш. джер. паперу** > **Конфігурація паперу**
- Увімкніть налаштування AirPrint у меню Web Config.

### Пов'язані відомості

- ➔ [«Підключення до смарт-пристрою» на сторінці 23](#)
- ➔ [«Програма для налаштування операцій принтера \(Web Config\)» на сторінці 122](#)

---

## Проблеми друку

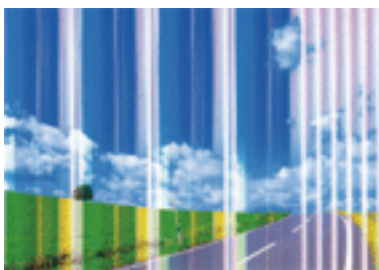
### Роздруківка потерта або відсутній колір

Якщо ви тривалий час не користувалися принтером, сопла друкувальної головки можуть бути забиті, тому через них не проходять краплі чорнил. Запустіть перевірку сопел, а тоді очистіть друкувальну головку, якщо будь-яке з сопел забите.

### Пов'язані відомості

- ➔ [«Перевірка та очищення друкувальної головки» на сторінці 107](#)

### Смуги або спотворення кольорів

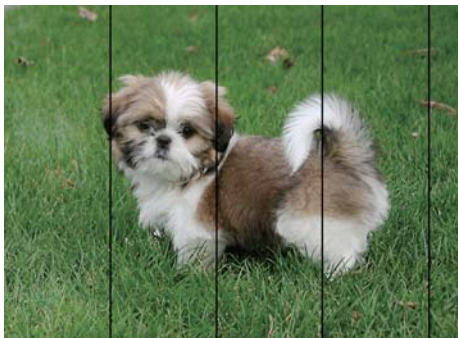


Сопла друкувальної голівки забруднено. Проведіть перевірку сопел, щоб побачити, чи не засмічені сопла друкувальної головки. Очистіть друкувальну головку, якщо будь-яке з сопел забите.

### Пов'язані відомості

- ➔ [«Перевірка та очищення друкувальної головки» на сторінці 107](#)

## Кольорові смуги, що друкуються з інтервалом приблизно 2.5 см



- Виберіть налаштування типу паперу, що відповідають типу паперу, завантаженому в принтер.
- Відрегулюйте друкувальну голівку за допомогою функції **Горизонт. калібрув.**
- Під час друку на звичайному папері використовуйте налаштування підвищеної якості друку.

### Пов'язані відомості

- ➔ [«Перелік типів паперу» на сторінці 46](#)
- ➔ [«Вирівнювання друкувальної головки — панель керування» на сторінці 109](#)

## Розмиті роздруківки, вертикальні смуги або неоднорідність ліній



enthalten alle  
Aufdruck. W  
↓ 5008 "Regel

Відрегулюйте друкувальну голівку за допомогою функції **Вертикал. калібрув.**

### Пов'язані відомості

- ➔ [«Вирівнювання друкувальної головки — панель керування» на сторінці 109](#)

## Навіть після вирівнювання друкувальної головки якість друку не покращується

Під час дво напрямленого друку (або високошвидкісного), друкувальна голівка буде друкувати, рухаючись в обох напрямках, і вертикальні лінії можуть не збігатися. Якщо якість друку не покращиться, вимкніть функцію дво напрямленого (або високошвидкісного) друку. Вимкнення цієї функції може призвести до сповільнення друку.

## Вирішення проблем


### Панель керування

Вимкніть **Два напрямки у Налаш.** > **Налаштування принтера.**

### Windows

Скасуйте вибір **Всока швидкість** на вкладці **Додаткові настройки** драйвера принтера.

### Mac OS

Виберіть пункт **Системні параметри** з меню  > **Принтери та сканери** (або **Друк і сканування**, **Друк і факс**), після чого виберіть принтер. Натисніть **Параметри та забезпечення** > **Додаткові параметри** (або **Драйвер**). Виберіть значення **Вимк.** для параметра **Високошвидкісний друк**.

### Пов'язані відомості

- ➔ [«Опції меню для Налаштування принтера» на сторінці 117](#)
- ➔ [«Посібник до драйвера принтера для Windows» на сторінці 125](#)
- ➔ [«Посібник до драйвера принтера для Mac OS» на сторінці 128](#)

## Низька якість друку

Перевірте вказані нижче рішення, якщо якість друку низька через розмиті роздруківки, відсутні кольори, побляклі кольори, неоднорідність ліній на роздруківках.

### Перевірка принтера

- Запустіть перевірку сопел, після чого очистьте друкувальну головку, якщо будь-яке із сопел забите.
- Вирівняйте друкувальну головку.

### Перевірка паперу

- Використовуйте папір, який підтримує принтер.
- Не друкуйте на вологому, пошкодженому або старому папері.
- Якщо папір згорнувся або конверт набрав повітря, розпрямте їх.
- Не складайте папір у стос одразу після друку.
- Дайте роздруківкам повністю висохнути, перш ніж класти їх у файл або виставляти. Під час висихання роздруківок уникайте потрапляння прямих сонячних променів, не використовуйте фен і не торкайтеся друкованої сторони паперу.
- Під час друку зображень або фотографій Epson рекомендує використовувати оригінальний папір Epson, а не простий. Друк на лицьовій стороні оригінального паперу Epson.

### Перевірка налаштувань принтера

- Виберіть налаштування типу паперу, що відповідають типу паперу, завантаженому в принтер.
- Виберіть значення **Найкраща** для якості друку на панелі керування або у драйвері принтера.

### Перевірка чорнильного картриджа

- Компанія Epson рекомендує використати чорнильний картридж до дати, вказаної на упаковці.
- Для отримання найкращих результатів використовуйте чорнильний картридж протягом шести місяців після відкриття упаковки.

## Вирішення проблем

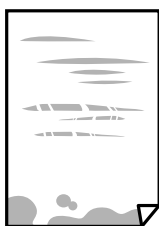
- Користуйтеся оригінальними чорнильними картриджами Epson. Цей виріб створений із можливістю налаштування кольорів на основі використовуваних оригінальних чорнильних картриджів Epson. Використання чорнильних картриджів сторонніх виробників може призвести до погіршення якості друку.

### Пов'язані відомості

- ➔ «Перевірка та очищення друкувальної головки» на сторінці 107
- ➔ «Вирівнювання друкувальної голівки» на сторінці 109
- ➔ «Доступний папір та ресурс завантаження» на сторінці 44
- ➔ «Застереження щодо використання паперу» на сторінці 43
- ➔ «Перелік типів паперу» на сторінці 46


## Папір подряпаний або потертий

- Коли з'являються горизонтальні смуги або якщо папір подряпаний вгорі чи внизу, завантажте папір у правильному напрямку та посуньте бічні напрямні до країв паперу.



- Якщо з'являються вертикальні смуги або папір подряпаний, очистіть шлях проходження паперу.



- Покладіть папір на рівну поверхню, щоб побачити, чи він не закручений. Якщо так, випряміть його.
- Якщо щільний папір потерто, увімкніть параметр зменшення затирання. Якщо ви ввімкнете цей параметр, якість друку може погіршитися або швидкість друку може зменшитися.
  - Панель керування  
Оберіть пункт **Налаш.** > **Налаштування принтера** а головному екрані та ввімкніть параметр **Щільний папір**.
  - Windows  
Клацніть **Розширені параметри** на вкладці драйвера принтера **Сервіс** та оберіть **Щільний папір і конверти**.
  - Mac OS  
Виберіть пункт **Системні параметри** з меню  > **Принтери та сканери** (або **Друк і сканування, Друк і факс**), після чого виберіть принтер. Натисніть **Параметри та забезпечення** > **Додаткові параметри** (або **Драйвер**). Виберіть значення **Увімк.** для параметра **Щільний папір і конверти**.

## Вирішення проблем

- ❑ Під час двостороннього друку вручну, перевірте, чи повністю висохло чорнило перш ніж повторно завантажувати папір.

### Пов'язані відомості

- ➔ [«Завантаження паперу в Касета для паперу» на сторінці 48](#)
- ➔ [«Завантаження паперу в Заднє гніздо под. пап.» на сторінці 55](#)
- ➔ [«Очищення шляху проходження паперу в разі розтирання чорнил» на сторінці 110](#)
- ➔ [«Посібник до драйвера принтера для Windows» на сторінці 125](#)
- ➔ [«Посібник до драйвера принтера для Mac OS» на сторінці 128](#)

## Папір подряпався під час автоматичного 2-стороннього друку

У разі використання функції автоматичного двостороннього друку і друку даних високої щільності, наприклад, зображень чи графіків, налаштуйте щільність друку на нижчі значення, а час висихання на вищі.

### Пов'язані відомості

- ➔ [«Двосторонній друк» на сторінці 69](#)

## Надруковані фотографії липкі

Можливо, друк здійснюється на неправильній стороні фотопаперу. Переконайтесь, що ви друкуєте на стороні, призначеній для друку.

У разі друку на неправильній стороні фотопаперу потрібно почистити паперовий тракт.

### Пов'язані відомості

- ➔ [«Очищення шляху проходження паперу в разі розтирання чорнил» на сторінці 110](#)

## Зображення та фотографії друкуються у неправильних кольорах

Налаштуйте колір, після чого спробуйте виконати друк знову з драйвера принтера. Функція автоматичної корекції кольору використовує звичний режим корекції в **PhotoEnhance**. Спробуйте інший режим корекції у програмі **PhotoEnhance**, вибравши іншу опцію замість **Автокорекція** як параметр для **Корегування сцени**. Якщо проблему не буде усунено, запустіть будь-яку іншу функцію корекції кольору, крім **PhotoEnhance**.

### Пов'язані відомості

- ➔ [«Налаштування кольору друку» на сторінці 66](#)
- ➔ [«Посібник до драйвера принтера для Windows» на сторінці 125](#)

## Вирішення проблем

## Кольори відрізняються від тих, що на екрані

- ❑ Пристрої з екраном, наприклад монітори комп'ютерів, мають свої властивості відображення. Якщо баланс екрану не налаштований, зображення на ньому можуть мати неправильну яскравість та передачу кольорів. Відрегулюйте властивості принтера. Після цього виконайте такі дії.
  - ❑ Windows  
Відкрийте вікно драйвера принтера, виберіть значення **Індивідуальні настройки** для параметра **Корекція кольорів** на вкладці **Додаткові настройки**, після чого клацніть **Додатково**. Виберіть значення **Стандартний EPSON** для параметра **Кольоровий режим**.
  - ❑ Mac OS  
Відкрийте діалогове вікно друку. У спливаючому вікні виберіть **Параметри кольору**, після чого клацніть стрілку біля **Розширені налаштування**. Виберіть значення **Стандартний EPSON** для параметра **Режим**.
- ❑ Світло, що падає на екран, впливає на те, як виглядає зображення на екрані. Уникайте прямих сонячних променів та перевіряйте, як виглядає зображення під відповідним освітленням.
- ❑ Кольори можуть відрізнятися від тих, які ви бачите на смарт-пристроях із високою роздільною здатністю, наприклад, смартфонах або планшетах.
- ❑ Кольори на екрані не зовсім відповідають тим, що надруковані на папері, оскільки екран і принтер використовують різні процеси для передачі кольорів.

### Пов'язані відомості

- ➔ [«Посібник до драйвера принтера для Windows» на сторінці 125](#)
- ➔ [«Посібник до драйвера принтера для Mac OS» на сторінці 128](#)

## Не вдається надрукувати без полів

Виконайте налаштування друку без полів у параметрах друку. Якщо встановлено тип паперу, який не підтримує друк без полів, вибрати **Без полів** буде неможливо. Виберіть тип паперу, що підтримує друк без полів.

### Пов'язані відомості

- ➔ [«Основи друку — Windows» на сторінці 62](#)
- ➔ [«Основи друку — Mac OS» на сторінці 63](#)

## Краї зображення обтинаються під час друку без полів

Під час друку без полів зображення дещо збільшується, а ділянки, що виходять за рамки обтинаються. Виберіть менший параметр збільшення.

- ❑ Windows  
Клацніть **Настройки** поряд з прапорцем **Без полів** на вкладці драйвера принтера **Головне**, після чого змініть налаштування.
- ❑ Mac OS  
Змініть параметр **Розширити** у меню діалогового вікна принтера **Настройки друку**.



## Вирішення проблем

### Пов'язані відомості

- ➔ [«Посібник до драйвера принтера для Windows» на сторінці 125](#)
- ➔ [«Посібник до драйвера принтера для Mac OS» на сторінці 128](#)

## Положення, розмір або краї роздруківки неправильні

- Завантажте папір у правильному напрямку, а потім пересуньте бічні напрямні до країв паперу.
- Виберіть відповідний параметр розміру паперу.
- Налаштуйте поля у програмі так, щоб вони потрапляли в межі ділянки друку.

### Пов'язані відомості

- ➔ [«Завантаження паперу в Касета для паперу» на сторінці 48](#)
- ➔ [«Завантаження паперу в Заднє гніздо под. пап.» на сторінці 55](#)
- ➔ [«Площа друку» на сторінці 165](#)

## Положення друку фотоетикеток неправильне

Налаштуйте положення друку в меню **Налаштування принтера** > **Наклейки** панелі керування.

### Пов'язані відомості

- ➔ [«Опції меню для Налаштування принтера» на сторінці 117](#)

## Положення друку на CD/DVD неправильне

Налаштуйте положення друку в меню **Налаштування принтера** > **CD/DVD** панелі керування.

### Пов'язані відомості

- ➔ [«Опції меню для Налаштування принтера» на сторінці 117](#)

## Надруковані символи неправильні або спотворені

- Правильно під'єднайте шнур USB до принтера і комп'ютера.
- Скасуйте будь-які призупинені завдання на друк.
- Не переводьте комп'ютер у **Режим глибокого сну** або **Режим сну** під час друку. Сторінки спотвореного тексту можуть бути віддруковані після наступного увімкнення комп'ютера.

### Пов'язані відомості

- ➔ [«Скасування друку» на сторінці 90](#)

## Надруковане зображення перевернуте

Очистіть будь-яке налаштування дзеркального зображення в драйвері принтера або в застосунку.

Windows

Скасуйте вибір **Дзеркальне зображення** на вкладці **Додаткові настройки** драйвера принтера.

Mac OS

Очистьте **Дзеркальне зображення** в діалоговому вікні друку, у меню **Настройки друку**.

### Пов'язані відомості

➔ [«Посібник до драйвера принтера для Windows» на сторінці 125](#)

➔ [«Посібник до драйвера принтера для Mac OS» на сторінці 128](#)

## Подібний до мозаїки шаблон на роздруківках

Під час друку зображень або фотографій, друкуйте дані високої роздільної здатності. Зображення з веб-сайтів зазвичай мають низьку роздільну здатність, хоча на екрані вони можуть виглядати нормально, а тому і якість друку буде погіршена.

## Проблеми друку не усунені

Якщо ви спробували всі рішення і не вирішили проблему, спробуйте видалити і повторно встановити драйвер принтера.

### Пов'язані відомості

➔ [«Видалення застосунків» на сторінці 133](#)

➔ [«Встановлення програм» на сторінці 134](#)

---




## Інші проблеми друку

### Друк надто повільний

Закрийте будь-які непотрібні програми.

Зменште налаштування якості друку. Високоякісний друк уповільнює швидкість друку.

## Вирішення проблем

- ❑ Увімкніть двонапрямлені (або високошвидкісні) налаштування. Після активації налаштування друкувальна голівка буде друкувати, рухаючись в обох напрямках, а швидкість друку збільшиться.
  - ❑ Панель керування  
Увімкніть **Два напрямки у Налаш. > Налаштування принтера.**
  - ❑ Windows  
Виберіть **Всока швидкість** на вкладці драйвера принтера **Додаткові настройки.**
  - ❑ Mac OS  
Виберіть пункт **Системні параметри** з меню  > **Принтери та сканери (або Друк і сканування, Друк і факс)**, після чого виберіть принтер. Натисніть **Параметри та забезпечення > Додаткові параметри (або Драйвер)**. Виберіть значення **Увімк.** для параметра **Високошвидкісний друк.**
- ❑ Вимкніть **Реж. без пов-нь.**
  - ❑ Панель керування  
Виберіть  на головному екрані та вимкніть його.
  - ❑ Windows  
Вимкніть **Реж. без пов-нь** на вкладці **Головне** драйвера принтера.
  - ❑ Mac OS  
Виберіть пункт **Системні параметри** з меню  > **Принтери та сканери (або Друк і сканування, Друк і факс)**, після чого виберіть принтер. Натисніть **Параметри та забезпечення > Додаткові параметри (або Драйвер)**. Виберіть значення **Вимк.** для параметра **Реж. без пов-нь.**
- ❑ Якщо друк здійснюється по мережі, можливо, проблема виникла на мережному пристрої. Перемістіть принтер ближче до пристрою, після чого вимкніть і знову увімкніть точку доступу. Якщо проблема не вирішується, див. документацію до точки доступу.
- ❑ Якщо здійснюється друк даних високої щільності, наприклад, фотографій на звичайному папері, швидкість друку може сповільнитися з метою збереження його якості. Це не є несправністю.

### Пов'язані відомості

- ➔ [«Опції меню для Налаштування принтера» на сторінці 117](#)
- ➔ [«Посібник до драйвера принтера для Windows» на сторінці 125](#)
- ➔ [«Посібник до драйвера принтера для Mac OS» на сторінці 128](#)


## Друк значно сповільнюється у разі тривалого друку

Друк сповільнюється для того, щоб запобігти перегріванню та пошкодженню механізму принтера. Проте, ви можете продовжити друк. Щоб повернутися до нормальної швидкості друку, залиште принтер без роботи щонайменше на 30 хвилин. Принтер не повернеться до нормальної швидкості, якщо просто вимкнути живлення.

## Не вдається скасувати друк на комп'ютері під керуванням ОС Mac OS X v10.6.8

Якщо потрібно зупинити друк з комп'ютера, виконайте зазначені нижче налаштування.

## Вирішення проблем

Запустіть Web Config, тоді виберіть **Port9100** як параметр пункту **Протокол найвищого пріоритету** в меню **Параметри AirPrint**. Оберіть пункт **Обрані налаштування системи** у меню  > **Принтери та сканери** (або **Друк і сканування, Друк і факс**), видаліть принтер і знову додайте його.

### Пов'язані відомості

➔ [«Програма для налаштування операцій принтера \(Web Config\)» на сторінці 122](#)

---

## Інші проблеми

### Під час дотику до принтера виникає незначний удар електричним струмом

Якщо до комп'ютера підключено багато периферійних пристроїв, ви можете відчути незначний удар електричним струмом, коли торкаєтесь принтера. Підключіть заземлювач до комп'ютера, який підключено до принтера.

### Гучні звукові сигнали

Якщо звукові сигнали занадто гучні, увімкніть **Реж. без пов-нь**.Ця функція сповільнить швидкість друку.


Панель керування

На головному екрані виберіть  **OFF**, після чого увімкніть його.

Windows

Увімкніть **Реж. без пов-нь** на вкладці **Головне** драйвера принтера.

Mac OS

Виберіть пункт **Системні параметри** з меню  > **Принтери та сканери** (або **Друк і сканування, Друк і факс**), після чого виберіть принтер.Натисніть **Параметри та забезпечення** > **Додаткові параметри** (або **Драйвер**).Виберіть значення **Увімк.** для параметра **Реж. без пов-нь**.

### Пов'язані відомості

➔ [«Посібник до драйвера принтера для Windows» на сторінці 125](#)

➔ [«Посібник до драйвера принтера для Mac OS» на сторінці 128](#)

### Блокування застосунку через брандмауер (лише для Windows)

Додайте програму до Windows. У налаштуваннях безпеки на **панелі керування** брандмауер дозволив програму.

# Додаток

## Технічні характеристики

### Технічні характеристики принтера

Розташування сопла друкувальної голівки		Сопла для чорних чорнил: 180 Сопла для кольорових чорнил: 180 для кожного кольору
Вага паперу*	Звичайний папір	від 64 до 90 г/м <sup>2</sup> (17–24 фунтів)
	Конверти	Конверт #10, DL, C6: 75–90 г/м <sup>2</sup> (20–24 фунти) Envelope C4: 80–100 г/м <sup>2</sup> (21–26 фунтів)

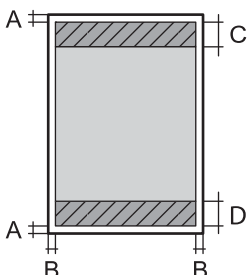
\* Навіть якщо товщина паперу перебуває в межах цього діапазону, папір може не подаватися у принтер або може бути небажаний вплив на результат друку залежно від властивостей або якості паперу.

### Площа друку

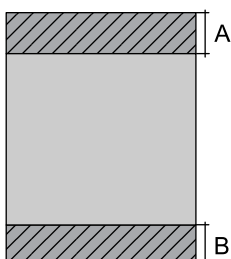
#### Площа друку для окремих аркушів

Якість друку може погіршитися на затінених ділянках у зв'язку з механізмом друку.

#### Друк із полями

	A	3.0 мм (0.12 дюйма)
	B	3.0 мм (0.12 дюйма)
	C	41.0 мм (1.61 дюйма)
	D	37.0 мм (1.46 дюйма)

#### Друк без полів

	A	44.0 мм (1.73 дюйма)
	B	40.0 мм (1.57 дюйма)

**Додаток**

**Площа друку для конвертів**

Якість друку може погіршитися на затінених ділянках у зв'язку з механізмом друку.

	A	3.0 мм (0.12 дюйма)
	B	5.0 мм (0.20 дюйма)
	C	18.0 мм (0.71 дюйма)
	D	41.0 мм (1.61 дюйма)

**Площа друку для CD/DVD**

Якість друку може погіршитися на затінених ділянках у зв'язку з механізмом друку.

	A	18 мм (0.71 дюйма)
	B	43 мм (1.69 дюйма)
	C	116 мм (4.57 дюйма)
	D	120 мм (4.72 дюйма)

**Характеристики інтерфейсу**

Для комп'ютера	Високошвидкісний USB
----------------	----------------------

## Додаток

## Список мережевих функцій

## Функції мережі та таблиці IPv4/IPv6

Функції		Підтримувані	Примітки	
Мережевий друк	EpsonNet Print (Windows)	IPv4	✓	-
	Standard TCP/IP (Windows)	IPv4, IPv6	✓	-
	Друк WSD (Windows)	IPv4, IPv6	✓	Windows Vista або пізнішої версії
	Друк у Bonjour (Mac OS)	IPv4, IPv6	✓	-
	Друк в IPP (Windows, Mac OS)	IPv4, IPv6	✓	-
	Друк UPnP	IPv4	-	Засіб передавання інформації
	PictBridge Друк (Wi-Fi)	IPv4	✓	Цифрова камера
	Epson Connect (друк повідомлень електронної пошти, дистанційний друк)	IPv4	✓	-
	AirPrint (iOS, Mac OS)	IPv4, IPv6	✓	iOS 5 або пізнішої версії, Mac OS X v10.7 або пізнішої версії
	Google Cloud Print	IPv4, IPv6	✓	-
Мережне сканування	Epson Scan 2	IPv4, IPv6	-	-
	Event Manager	IPv4	-	-
	Epson Connect (Сканувати у хмару)	IPv4	-	-
	AirPrint (Сканування)	IPv4, IPv6	-	OS X Mavericks або пізнішої версії
	Пристрій АПД (двостороннє сканування)		-	-
Факс	Надсилання факсу	IPv4	-	-
	Отримання факсу	IPv4	-	-
	AirPrint (Faxout)	IPv4, IPv6	-	-

## Технічні характеристики Wi-Fi

Стандарти	IEEE802.11b/g/n <sup>*1*2</sup>
Діапазон частот	2,4 ГГц

**Додаток**

Максимальна потужність радіочастоти, що передається	19.8 dBm (EIRP)
Режими координації	Інфраструктура, Wi-Fi Direct (Простий режим AP)* <sup>3</sup>
Безпека безпроводного з'єднання	WEP (64/128bit), WPA2-PSK (AES)* <sup>4</sup>

\*1 Відповідає IEEE 802.11b/g/n або IEEE 802.11b/g, залежно від місця здійснення покупки.

\*2 Стандарт IEEE802.11n доступний тільки для HT20.

\*3 Не підтримується для IEEE 802.11b.

\*4 Сумісний з протоколом WPA2, підтримка протоколів WPA/WPA2 Personal.

**Технічні характеристики Ethernet**

Стандарти	IEEE802.3i (10BASE-T)* <sup>1</sup> IEEE802.3u (100BASE-TX) IEEE802.3az (Energy Efficient Ethernet)* <sup>2</sup>
Режим зв'язку	Автоматичний, 10 Мбіт/с повний дуплекс, 10 Мбіт/с напівдуплекс, 100Mbps/с повний дуплекс, 100 Мбіт/с напівдуплекс
Роз'єм	RJ-45

\*1 Щоб уникнути ризику втручання радіохвиль використовуйте кабель STP (екранована вита пара) категорії вище 5е.

\*2 Підключений пристрій повинен відповідати стандартам IEEE802.3az.

**Протокол захисту**

SSL/TLS	HTTPS Сервер/Клієнт, IPPS
---------	---------------------------

**Підтримка сторонніх послуг**

AirPrint	Друк	iOS 5 або пізнішої версії/Mac OS X v10.7.x або пізнішої версії
Google Cloud Print		



## Додаток

## Розміри

Розміри	Зберігання <input type="checkbox"/> Ширина: 476 мм (18.7 дюймів) <input type="checkbox"/> Глибина: 369 мм (14.5 дюймів) <input type="checkbox"/> Висота: 159 мм (6.3 дюймів)  Друк <input type="checkbox"/> Ширина: 476 мм (18.7 дюймів) <input type="checkbox"/> Глибина: 785 мм (30.9 дюймів) <input type="checkbox"/> Висота: 411 мм (16.2 дюймів)
Вага*	Приблизно 8.5 кг (18.7 фунтів)

\* Без чорнильних картриджів, кабелю живлення та лотка для CD/DVD.

## Характеристики живлення

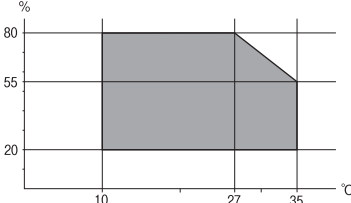
Модель	Модель 100–240 В	Модель 100–120 В	Модель 220–240 В
Діапазон номінальної частоти	50–60 Гц	50–60 Гц	50–60 Гц
Номінальний струм	0.6–0.3 А	0.6 А	0.3 А
Споживання електроенергії (із USB-підключенням)	Друк: приблизно 24 W (ISO/IEC24712) Режим готовності: приблизно 5.7 W Режим сну: близько 0.7 W Живлення вимкнено: близько 0.2 W	Друк: приблизно 24 W (ISO/IEC24712) Режим готовності: приблизно 5.7 W Режим сну: близько 0.7 W Живлення вимкнено: близько 0.1 W	Друк: приблизно 24 W (ISO/IEC24712) Режим готовності: приблизно 5.7 W Режим сну: близько 0.8 W Живлення вимкнено: близько 0.2 W

**Примітка.**

- Щоб дізнатися напругу, див. етикетку на принтері.
- Для користувачів із Європи — див. подробиці щодо енергоспоживання на веб-сайті.  
<http://www.epson.eu/energy-consumption>

## Додаток

## Технічні характеристики навколишнього середовища

Експлуатація	<p>Використовуйте принтер в межах діапазону, що вказаний на графіку нижче.</p>  <p>Температура: 10–35 °C (50–95 °F) Відносна вологість: від 20 до 80% (без конденсації)</p>
Зберігання	<p>Температура: -20–40 °C (-4–104 °F)* Відносна вологість: 5-85% (без конденсації)</p>

\* Протягом одного місяця можна зберігати за температури 40 °C (104 °F).

## Умови експлуатації чорнильних картриджів

Температура зберігання	-30 до 40 °C (-22 до 104 °F)*
Температура замерзання	<p>-16 °C (3.2 °F) Чорнило тане і може використовуватися, пробувши у приміщенні при температурі 25 °C (77 °F) близько 3 годин.</p>

\* Протягом одного місяця можна зберігати за температури 40 °C (104 °F).

## Системні вимоги

- Windows 10 (для 32- і 64-розрядної ОС)/Windows 8.1 (для 32- і 64-розрядної ОС)/Windows 8 (для 32- і 64-розрядної ОС)/Windows 7 (для 32- і 64-розрядної ОС)/Windows Vista (для 32- і 64-розрядної ОС)/Windows XP SP3 або новішої версії (для 32-розрядної ОС)/Windows XP Professional x64 Edition SP2 або новішої
- macOS Sierra/OS X El Capitan/OS X Yosemite/OS X Mavericks/OS X Mountain Lion/Mac OS X v10.7.x/Mac OS X v10.6.8

**Примітка.**

- Mac OS може не підтримувати певні програми або функції.
- Файлова система UNIX (UFS) для Mac OS не підтримується.

## Нормативна інформація

### Стандарти й схвалення

#### Стандарти та сертифікати для моделі у США

Безпека	UL60950-1 CAN/CSA-C22.2 No.60950-1
EMC	FCC Part 15 Subpart B Class B CAN/CSA-CEI/IEC CISPR 22 Class B

Це обладнання містить наступний модуль бездротового зв'язку.

Виробник: Askey Computer Corporation

Тип: WLU6320-D69 (RoHS)

Даний пристрій відповідає частині 15 Правил Федеральної комісії США щодо засобів зв'язку і розділу RSS-210 Промислових норм Канади. Компанія Epson не несе відповідальності за порушення правил безпеки внаслідок внесення несанкціонованих змін до даного виробу. Експлуатація пристрою залежить від виконання двох умов: (1) цей пристрій не може створювати шкідливих перешкод; (2) пристрій має приймати будь-які отримувані перешкоди, включно з такими, що можуть призвести до його небажаної роботи.

Щоб запобігти перешкоджанню радіоприйому у службах, які мають на це дозвіл, цей пристрій має використовуватися у приміщенні подалі від вікон, для забезпечення максимального укриття. На експлуатацію пристрою (або його антени) поза приміщенням необхідно отримати дозвіл.

Це обладнання відповідає рівням радіаційного опромінення FCC/IC, встановленим для неконтрольованих середовищ, та відповідає радіочастотам FCC Додатку С «Рекомендацій з опромінення» (OET65) та радіочастотам RSS-102 «Правил опромінення» IC. Це обладнання повинно встановлюватися і працювати так, щоб випромінювач знаходився на відстані щонайменше 7,9 дюйма (20 см) від тіла людини (не враховуючи кінцівок: рук і ніг).

#### Стандарти та сертифікати для моделі у Європі

Заява для користувачів у ЄС

Цим повідомленням корпорація Seiko Epson заявляє, що вказана нижче модель радіообладнання відповідає Директиві 2014/53/EU. Повний текст декларації про відповідність ЄС доступний на вказаному нижче веб-сайті.

<http://www.epson.eu/conformity>

B641A

Лише для використання у країнах: Ірландія, Великобританія, Австрія, Німеччина, Ліхтенштейн, Швейцарія, Франція, Бельгія, Люксембург, Нідерланди, Італія, Португалія, Іспанія, Данія, Фінляндія, Норвегія, Швеція, Ісландія, Хорватія, Кіпр, Греція, Словенія, Мальта, Болгарія, Чехія, Естонія, Угорщина, Латвія, Литва, Польща, Румунія та Словаччина.

## Додаток

Корпорація Epson не несе відповідальності за порушення правил безпеки внаслідок внесення несанкціонованих змін до продукції.



### Стандарти та сертифікати для моделі в Австралії

EMC	AS/NZS CISPR32 Class B
-----	------------------------

Цим корпорація Epson засвідчує, що вказані нижче моделі обладнання відповідають вимогам та іншим відповідним положенням стандарту AS/NZS4268:

B641A

Корпорація Epson не несе відповідальності за порушення правил безпеки внаслідок внесення несанкціонованих змін до продукції.

### Обмеження на копіювання

Дотримуйтесь наступних обмежень для забезпечення відповідального та законного використання принтера.

Копіювання перелічених нижче документів заборонено законом:

- банкноти, гроші, видані урядом ринкові цінні папери, урядові облігації та цінні папери, видані муніципалітетом
- Непогашені поштові марки, поштові листівки з непогашеними марками та інші офіційні поштові документи, які можна надіслати поштою
- Видані урядом гербові марки та законно видані цінні папери

Будьте обережними під час копіювання наступних документів:

- Приватні ринкові цінні папери (сертифікати акцій, соло-векселі, які можна передавати, чеки тощо), місячні проїзні документи, пільгові квитки тощо.
- Паспорти, водійські права, сертифікати відповідності, перепустки, продовольчі талони, квитки тощо.

#### **Примітка.**

*Копіювання цих документів може бути заборонене законом.*

Відповідальне використання матеріалів, захищених авторськими правами:

Копіювання за допомогою принтерів матеріалів, захищених авторськими правами, є неприпустимим і може розцінюватися, як зловживання. Виявляйте відповідальність і пошану, отримуючи дозвіл на копіювання опублікованих матеріалів у власника авторських прав, або дійте за порадою досвідченого юриста.

---

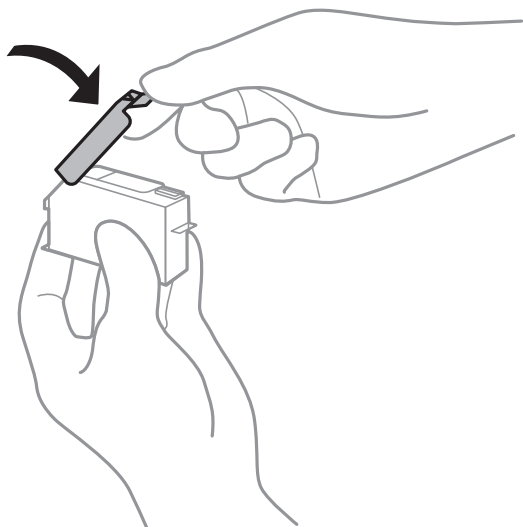
## Транспортування принтера


Якщо принтер потрібно транспортувати для переїзду чи ремонту, дотримуйтеся вказівок нижче, щоб упакувати його.

## Додаток

### **!** Важливо

- ❑ Під час зберігання або транспортування принтера не нахиляйте, не ставте вертикально та не перевертайте його, інакше чорнила можуть витекти з картриджів.
- ❑ Залиште картриджі у принтері. Якщо вийняти картриджі, це може призвести до пересихання друкувальної голівки та унеможливлення друкування.
- ❑ У разі потреби вийняти картридж із принтера (що мало ймовірно) обов'язково встановіть кришку на порт подачі чорнил картриджа. Інакше, під час встановлення картриджа назад у принтер порт засохне і не буде придатний до використання.

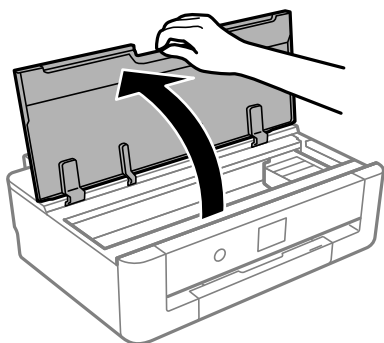


1. Вимкніть принтер, натиснувши кнопку .
2. Переконайтеся, що індикатор живлення не світить, а тоді витягніть кабель живлення з розетки.

### **!** Важливо

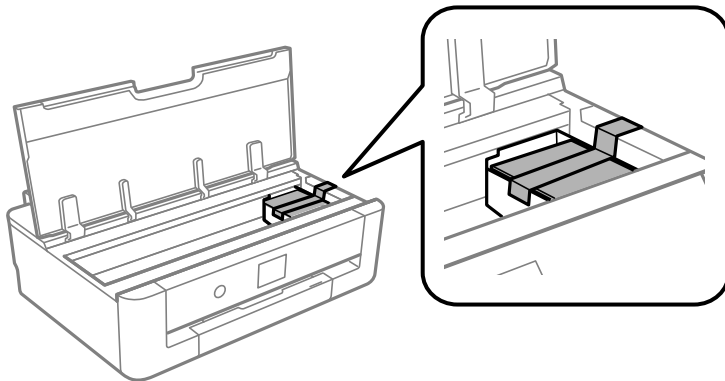
Вимкніть кабель живлення після того, як згасне індикатор живлення. Інакше друкувальна головка не повернеться у вихідне положення, що спричинить висихання чорнил, після чого друк може бути неможливим.

3. Від'єднайте всі кабелі, зокрема кабель живлення та USB-кабель.
4. Витягніть весь папір із принтера.
5. Відкрийте кришку принтера.

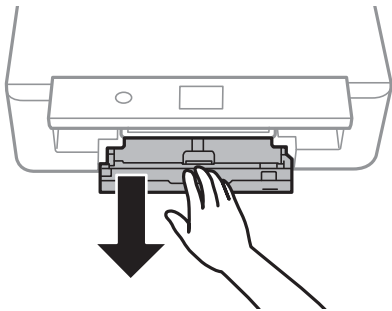


**Додаток**

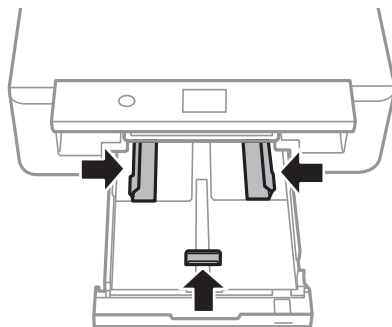
6. Зафіксуйте тримач картриджа на корпусі, прикріпивши зверху стрічкою захисний матеріал, що входить до комплекту постачання.



7. Закрийте кришку принтера.
8. Висуньте касета для паперу.

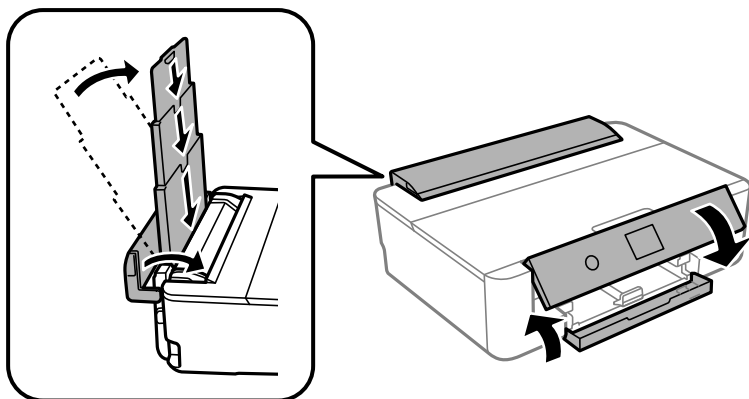


9. Посуньте бічні напрямні повністю до центру.



## Додаток

10. Підготуйте принтера до упакування, як це показано нижче.



11. Використовуючи захисний матеріал, упакуйте принтер у коробку.

У разі повторного використання принтера, не забудьте зняти стрічку, що фіксує тримач картриджа. Якщо під час наступного друку якість погіршилася, очистіть та вирівняйте друкувальну голівку.

### Пов'язані відомості

- ➔ «Назви деталей та їх функції» на сторінці 14
- ➔ «Перевірка та очищення друкувальної голівки» на сторінці 107
- ➔ «Вирівнювання друкувальної голівки» на сторінці 109

---

## Джерела довідкової інформації

### Веб-сайт технічної підтримки

Якщо вам необхідна додаткова інформація, дивіться веб-сайт технічної підтримки компанії Epson. Оберіть свою країну чи регіон, або перейдіть у відділ підтримки на локальному веб-сайті компанії Epson. На сайті доступна інформація про останні драйвери, FAQ, посібники або інші файли для завантаження.

<http://support.epson.net/>

<http://www.epson.eu/Support> (Європа)

Якщо виріб компанії Epson не працює належним чином, і вирішити проблему не вдається, зверніться за допомогою у службу підтримки компанії Epson.

### Звернення у відділ підтримки компанії Epson

#### Перед зверненням до компанії Epson

Якщо виріб компанії Epson не працює належним чином, а вирішити проблему за допомогою інформації, що міститься в супровідній документації до виробу не вдається, зверніться за допомогою у службу підтримки компанії Epson. Якщо у місці вашого перебування немає відділу підтримки компанії Epson, зверніться до дилера, в якого було придбано цей продукт.

## Додаток

Відділ підтримки компанії Epson надасть допомогу значно швидше за умови надання наступної інформації:

- Заводський номер продукту  
(Етикетка із серійним номером зазвичай знаходиться на задній стороні виробу).
- Модель продукту
- Версія програмного забезпечення продукту  
(Натисніть кнопку **Про програму, Інформація про версію** або схожу кнопку у вікні програми).
- Марка й модель комп'ютера
- Операційна система комп'ютера та її версія
- Назви й версії програм, які зазвичай використовуються з продуктом

### **Примітка.**

*В залежності від виробу, у деяких моделях списки номерів факсів і (або) настройки мережі можна зберігати у пам'яті приладу. Ці дані можуть бути втрачені внаслідок поломки приладу або під час його ремонту. Компанія Epson не несе відповідальності за втрату будь-яких даних, а також не зобов'язана виконувати резервне копіювання чи відновлення даних і налаштувань навіть під час гарантійного строку. Компанія Epson рекомендує користувачам самостійно робити резервні копії або нотатки.*

## Підтримка користувачів у Європі

Контактні дані відділу підтримки компанії Epson див. у документі Pan-European Warranty Document (Загальноєвропейська гарантія).

## Підтримка користувачів в Австралії

Бажання відділу Epson Australia — надавати клієнтам високоякісні послуги технічної підтримки. Крім документації до цього продукту, інформацію можна отримати із зазначених нижче джерел:

### **URL-адреса в Інтернеті**

<http://www.epson.com.au>

Отримайте доступ до веб-сторінок Epson Australia. Варто прихопити модем із собою і скористатись нагодою та зайнятися інтернет-серфінгом! На сайті є область завантаження для драйверів, контактні дані компанії Epson, інформація про нові продукти. Крім того, тут можна отримати технічну підтримку (електронною поштою).

### **Довідковий стіл компанії Epson**

Телефон: 1300-361-054

Довідковий стіл компанії Epson — це останній резервний засіб, який дає впевненість, що клієнти отримають пораду. Його співробітники можуть допомогти в установці, налаштуванні й експлуатації продукції Epson. Продавці-консультанти довідкового столу надають літературу про нові продукти Epson та дають поради щодо місцезнаходження найближчих дилерів і сервісних пунктів. Також там можна отримати відповідь на різноманітні питання.

Перед тим як звернутися до довідкового столу, рекомендуємо зібрати всю потрібну інформацію та тримати її під рукою. Чим більше інформації ви підготуєте, тим швидше отримаєте допомогу у вирішенні проблеми. Ця інформація включає в себе документацію до продукту Epson, відомості про тип комп'ютера, операційної системи, прикладних програм, а також будь-які дані, які можуть знадобитися.



## Додаток

### Транспортування продукту

Компанія Epson рекомендує зберігати упаковку для транспортування у майбутньому.

### Підтримка користувачів у Новій Зеландії

Бажання відділу Epson Нова Зеландія — надавати клієнтам високоякісні послуги технічної підтримки. Крім документації до цього продукту, інформацію можна отримати із зазначених нижче джерел.

#### Адреса в Інтернеті

<http://www.epson.co.nz>

Отримайте доступ до веб-сторінок Epson Нова Зеландія. Варто прихопити модем із собою і скористатись нагодою та зайнятись інтернет-серфінгом! На сайті є область завантаження для драйверів, контактні дані компанії Epson, інформація про нові продукти. Крім того, тут можна отримати технічну підтримку (електронною поштою).

#### Довідковий стіл компанії Epson

Телефон: 0800 237 766

Довідковий стіл компанії Epson — це остаточна допоміжна служба, куди клієнти можуть звернутися за порадою. Його співробітники можуть допомогти в установці, налаштуванні й експлуатації продукції Epson. Продавці-консультанти довідкового столу надають літературу про нові продукти Epson та дають поради щодо місцезнаходження найближчих дилерів і сервісних пунктів. Також там можна отримати відповідь на різноманітні питання.

Перш ніж звернутися до довідкового столу, рекомендуємо підготувати всю потрібну інформацію. Чим більше інформації ви підготуєте, тим швидше отримаєте допомогу у вирішенні проблеми. Ця інформація включає в себе документацію до продукту Epson, відомості про тип комп'ютера, операційної системи, прикладних програм, а також будь-які дані, які можуть знадобитися.

### Транспортування продукту

Компанія Epson рекомендує зберігати упаковку для транспортування у майбутньому.

### Підтримка користувачів у Тайвані

За підтримкою й послугами можна звертатися:

#### Глобальний веб-сайт

<http://www.epson.com.tw>

Тут можна знайти інформацію про технічні характеристики продуктів, драйвери для завантаження, а також замовити продукти.

#### Довідковий стіл компанії Epson

Телефон: +886-2-80242008

Персонал довідкового столу по телефону допоможе вирішити такі питання:

- Зробити замовлення продуктів і отримати інформацію про них
- Отримати відповіді на запитання про використання продуктів або проблеми, які виникають

## Додаток

- Замовити послуги, пов'язані з ремонтом і гарантійним обслуговуванням

### Ремонтний сервісний центр:

<http://www.tekcare.com.tw/branchMap.page>

Корпорація TekCare — це авторизований сервісний центр Epson Taiwan Technology & Trading Ltd.

## Підтримка користувачів у Гонконгу

У компанії Epson Hong Kong Limited будуть раді користувачам, які звернуться за технічною підтримкою, а також за іншими послугами, які надаються після продажу.

### Домашня сторінка в Інтернеті

<http://www.epson.com.hk>

Компанія Epson Hong Kong розмістила в Інтернеті місцеву домашню сторінку китайською і англійською мовами, де користувачам надається така інформація:

- Відомості про продукт
- Відповіді на запитання, які часто задаються (FAQ)
- Найновіші версії драйверів до продуктів Epson

### Гаряча лінія технічної підтримки

До технічних спеціалістів компанії можна звернутися за такими номерами телефону й факсу:

Телефон: 852-2827-8911

Факс: 852-2827-4383