

ET-7700 Series

Brugervejledning

Copyright

Ingen del af denne publikation må reproduceres, gemmes i et søgesystem eller overføres i nogen form eller på nogen måde, elektronisk, mekanisk, ved fotokopiering, optagelse eller på anden måde, uden forudgående skriftlig tilladelse fra Seiko Epson Corporation. Der er ikke antaget noget patentansvar med hensyn til brugen af oplysningerne heri. Der antages heller ikke noget ansvar for skader som følge af brugen af oplysningerne heri. De heri indeholdte oplysninger er kun beregnet til brug sammen med dette Epson-produkt. Epson er ikke ansvarlig for enhver brug af disse oplysninger i forbindelse med andre produkter.

Hverken Seiko Epson Corporation eller dets datterselskaber er ansvarlige over for køberen af dette produkt eller tredjepart for skader, tab, omkostninger eller udgifter, som køberen eller tredjemand som følge af uheld, forkert brug eller misbrug af dette produkt eller uautoriserede modifikationer, reparationer eller ændringer af dette produkt, eller (undtagen USA) manglende overholdelse af Seiko Epson Corporations betjenings- og vedligeholdelsesvejledninger.

Seiko Epson Corporation og dets partnere er ikke ansvarlig for skader eller problemer, der skyldes brug af ekstraudstyr eller andre end dem, der er udpeget som originale Epson-produkter eller godkendte Epson-produkter af Seiko Epson Corporation.

Seiko Epson Corporation kan ikke holdes ansvarlig for skader som følge af elektromagnetisk interferens, der opstår ved brug af andre end dem, der er udpeget som Epson godkendte produkter af Seiko Epson Corporation.

©Seiko Epson Corporation 2016.

Indholdet af denne brugsanvisning og specifikationerne for dette produkt kan ændres uden varsel.

Varemærker

- EPSON® er et registreret varemærke, og EPSON EXCEED YOUR VISION eller EXCEED YOUR VISION er et varemærke tilhørende Seiko Epson Corporation.
- PRINT Image Matching™ og PRINT Image Matching-logoet er varemærker tilhørende Seiko Epson Corporation. Copyright © 2001 Seiko Epson Corporation. All rights reserved.
- Epson Scan 2 software is based in part on the work of the Independent JPEG Group.
- libtiff

Copyright © 1988-1997 Sam Leffler

Copyright © 1991-1997 Silicon Graphics, Inc.

Permission to use, copy, modify, distribute, and sell this software and its documentation for any purpose is hereby granted without fee, provided that (i) the above copyright notices and this permission notice appear in all copies of the software and related documentation, and (ii) the names of Sam Leffler and Silicon Graphics may not be used in any advertising or publicity relating to the software without the specific, prior written permission of Sam Leffler and Silicon Graphics.

THE SOFTWARE IS PROVIDED "AS-IS" AND WITHOUT WARRANTY OF ANY KIND, EXPRESS, IMPLIED OR OTHERWISE, INCLUDING WITHOUT LIMITATION, ANY WARRANTY OF MERCHANTABILITY OR FITNESS FOR A PARTICULAR PURPOSE.

IN NO EVENT SHALL SAM LEFFLER OR SILICON GRAPHICS BE LIABLE FOR ANY SPECIAL, INCIDENTAL, INDIRECT OR CONSEQUENTIAL DAMAGES OF ANY KIND, OR ANY DAMAGES WHATSOEVER RESULTING FROM LOSS OF USE, DATA OR PROFITS, WHETHER OR NOT ADVISED OF THE POSSIBILITY OF DAMAGE, AND ON ANY THEORY OF LIABILITY, ARISING OUT OF OR IN CONNECTION WITH THE USE OR PERFORMANCE OF THIS SOFTWARE.

- SDXC Logo is a trademark of SD-3C, LLC.



- PictBridge is a trademark.



- Microsoft®, Windows®, and Windows Vista® are registered trademarks of Microsoft Corporation.
- Apple, Macintosh, Mac OS, OS X, Bonjour, Safari, iPad, iPhone, iPod touch, and iTunes are trademarks of Apple Inc., registered in the U.S. and other countries. AirPrint and the AirPrint logo are trademarks of Apple Inc.
- Google Cloud Print™, Chrome™, Chrome OS™, and Android™ are trademarks of Google Inc.
- Adobe and Adobe Reader are either registered trademarks or trademarks of Adobe Systems Incorporated in the United States and/or other countries.
- Intel® is a registered trademark of Intel Corporation.
- Generel bemærkning: Andre produktnavne, der nævnes heri, anvendes udelukkende til identifikationsformål og kan være varemærker tilhørende deres respektive ejere. Epson frasiger sig alle rettigheder til disse mærker.

Indholdsfortegnelse

Copyright

Varemærker

Om denne vejledning

Introduktion til vejledningerne.	9
Mærker og symboler.	9
Anvendte beskrivelser i denne vejledning.	10
Henvisninger til operativsystemer.	10

Vigtige instruktioner

Sikkerhedsvejledning.	11
Sikkerhedsinstruktioner vedrørende blæk.	11
Rådgivning og advarsler for printeren.	12
Råd og advarsler i forbindelse med konfiguration af printeren.	12
Råd og advarsler i forbindelse med brug af printeren.	12
Råd og advarsler i forbindelse med transport eller opbevaring af printeren.	13
Rådgivning og advarsler for brug af printeren med en trådløs forbindelse.	13
Rådgivning og advarsler for brug af hukommelseskort.	13
Rådgivning og advarsler for brug af LCD- skærmen.	14
Beskyttelse af dine personoplysninger.	14

Printerens basisfunktioner

Delenes navne og funktioner.	15
Kontrolpanel.	18
Knapper.	18
Vejledning til LCD-skærmen.	19

Netværksindstillinger

Netværksforbindelsestyper.	22
Ethernet-forbindelse.	22
Wi-Fi-forbindelse.	22
Wi-Fi Direct (Simpel AP) forbindelse.	23
Tilslutning til en computer.	23
Forbindelse til en smart-enhed.	24
Sådan foretager du Wi-Fi-indstillinger fra printeren.	24

Foretage Wi-Fi-indstillinger manuelt.	25
Gør Wi-Fi-indstillinger ved hjælp af trykknapsætning.	26
Lave Wi-Fi-indstillinger med PIN- kodeopsætning (WPS).	27
Foretage Wi-Fi Direct (Simpel AP) forbindelsesindstillinger.	27
Lave avancerede netværksindstillinger.	28
Kontrol af netværksforbindelsesstatusen.	29
Kontrol af ikonet Netværksstatus under brug af netværk.	29
Kontrol af netværksstatus fra kontrolpanelet.	29
Udskrivning af en netværksforbindelsesrapport.	30
Udskrivning af et netværksstatusark.	34
Udskiftning eller tilføjelse af nye adgangspunkter.	35
Ændring af forbindelsesmuligheder til en computer.	35
Deaktivering af Wi-Fi fra kontrolpanelet.	36
Afbrydelse af Wi-Fi Direct (Simpel AP) forbindelse fra kontrolpanelet.	36
Gendannelse af netværksindstillingerne fra kontrolpanelet.	37

Ilægning af papir

Forholdsregler til papirhåndtering.	38
Anvendeligt papir og kapaciteter.	39
Liste over papirtyper.	40
Hvor der skal ilægges papir.	41
Ilægning af papir i Papirkassette 1.	42
Ilægning af papir i Papirkassette 2.	46
Ilægning af papir i Bag. indføringsåbning.	50

Placering af originaler

Anbringelse af originaler på Scannerglaspladen.	54
Hvordan man placerer forskellige originaler.	55
Placering af fotos til kopiering.	55
Placér en cd/dvd til kopiering af mærkater.	55
Placering af flere fotografier til scanning på samme tid.	55

Isætning af et hukommelseskort

Understøttede hukommelseskort.	57
Isætning og udtagning af et hukommelseskort.	57

Indholdsfortegnelse

Ilægning af en cd/dvd til udskrivning

Udskrivelige cd'er/dvd'er.	60
Forholdsregler for håndtering af cd/dvd.	60
Ilægning og udtagelse af en cd/dvd.	60

Udskrivning

Udskrivning fra betjeningspanelet.	62
Udskrivning af fotos ved at vælge fra et hukommelseskort.	62
Udskrivning af fotos fra et hukommelseskort på en cd/dvd-mærkat.	63
Udskrivning af fotos fra et hukommelseskort med håndskrevne noter.	65
Udskrivning af linjeret papir, kalendere, originalt brevpapir og originale lykønskningskort.	66
Udskrivning af originale konvolutter.	67
Udskrivning i forskellige layout.	69
Udskrivning af en farvelægningsbog.	70
DPOF-udskrivning.	70
Menuindstillinger for udskrivning fra betjeningspanelet.	71
Udskrivning fra en computer.	73
Printerens basisfunktioner — Windows.	73
Printerens basisfunktioner — Mac OS.	75
Udskrivning på to sider.	77
Udskrivning af flere sider på ét ark.	79
Udskrivning, som passer til papirstørrelsen.	81
Udskrivning af flere filer samlet (kun for Windows).	82
Udskriver et billede på flere ark, for at lave en plakate (kun i Windows).	83
Udskrivning vha. de avancerede funktioner.	89
Udskrivning af fotos med Epson Easy Photo Print.	91
Udskrivning på en cd/dvd-mærkat med Epson Print CD.	92
Udskrivning fra smartenheder.	92
Brug af Epson iPrint.	92
Brug af AirPrint.	94
Udskrivning fra et digitalkamera.	95
Udskrivning fra et digitalkamera, der er tilsluttet via USB-kabel.	95
Udskrivning fra et digitalkamera, der er tilsluttet trådløst.	96
Annullering af udskrivning.	97
Annullering af udskrivningen — printerknapp.	97
Annullering af udskrivningen — Windows.	97
Annullering af udskrivning — Mac OS.	97

Kopiering

Grundlæggende kopiering.	98
Menuindstillinger for tilstanden Kopier.	98
Kopiering af fotos.	101
Menuindstillinger for Kopier/Gendan billeder.	102
Kopiering på en cd/dvd-mærkat.	102
Menuindstillinger for Kopier til CD/DVD.	104

Scanning

Scanning vha. betjeningspanelet.	105
Scanning til et hukommelseskort.	105
Scanning til skyen.	105
Scanning til en computer.	106
Scanning til en computer (WSD).	107
Menuindstillinger for scanning.	109
Scanning fra en computer.	109
Sådan scanner du med Epson Scan 2.	109
Scanning fra smartenheder.	115
Installere Epson iPrint.	116
Sådan scanner du med Epson iPrint.	116

Genopfyldning af blæk og udskiftning af vedligeholdelsesbokse

Kontrollerer status for resterende blæk og vedligeholdelsesboksen.	118
Kontroller status for vedligeholdelsesboksen — Betjeningspanel.	118
Kontrollerer status for resterende blæk og vedligeholdelsesboksen — Windows.	118
Kontrol af status for resterende blæk og vedligeholdelsesboksen — Mac OS.	119
Blækflaskekoder.	119
Forholdsregler ved håndtering af blækflasker.	120
Fyldning af blæktankene.	121
Koden på vedligeholdelsesboksen.	124
Forholdsregler ved håndtering af vedligeholdelsesboksen.	124
Udskiftning af en vedligeholdelsesboks.	125

Vedligeholdelse af printeren

Kontrol og rengøring af skrivehovedet.	128
Kontrol og rensning af skrivehovedet — Betjeningspanel.	128
Kontrol og rensning af skrivehovedet — Windows.	129

Indholdsfortegnelse

Kontrol og rensning af skrivehovedet — Mac OS.	129
Kørsel af Grundig rengøring.	129
Kørsel af Kraftig rengøring — Kontrolpanel.	130
Kørsel af Grundig rengøring — Windows.	130
Kørsel af Grundig rengøring — Mac OS.	131
Justering af skrivehovedet.	131
Justering af skrivehovedet — kontrolpanel.	131
Rengøring af papirbanen for udtværet blæk.	132
Rengøring af Scannerglaspladen.	133
Kontrol af det samlede antal sider, der er kørt gennem printeren.	133
Kontrol af det samlede antal sider, der er kørt gennem printeren — betjeningspanel.	134
Kontrol af det samlede antal sider, der er kørt gennem printeren - Windows.	134
Kontrol af det samlede antal sider, der er kørt gennem printeren — Mac OS.	134
Strømbesparelse.	134
Strømbesparelse — Betjeningspanel.	135

Menuindstillinger for tilstanden Indstillinger

Menuindstillinger for Vedligehold..	136
Dysecheck:.	136
Hovedrensn.:	136
Kraftig rengøring:.	136
Tilpasning af printheadet:.	136
Nulstil blækniveauer:.	136
Vedligehold.kassens levetid:.	136
Menuindstillinger for Printerops..	137
Indstil. af papirkilde:.	137
CD/DVD:.	137
Stickers:.	137
Tykt papir:.	137
Lydsvag tilst.:	137
Pauseskærm:.	137
Auto-tænd:.	137
Indst. for slukning:.	137
Sluk-timer:.	138
Sleep-timer:.	138
Sprog/Language:.	138
Menuindstillinger for Netværksindstillinger.	138
Menuindstillinger for Epson Connect-tjenesten.	139
Menuindstillinger for Google Cloud Print-tjenesten.	140
Menuindstillinger for Opsætning af fildeling.	140
Menuindstillinger for Opsætning af ekstern enhed	140

Menuindstillinger for Guidefunktioner.	141
Menuindstillinger for Firmwareopdatering.	141
Menuindstillinger for Gendan std. indstillinger.	141

Oplysninger om netværkstjeneste og software

Epson Connect-tjeneste.	143
Web Config.	143
Brug af Web Config på en webbrowser.	144
Kører Web Config i Windows.	144
Kører Web Config i Mac OS.	145
Windows-printerdriver.	145
Guide til Windows printerdriver.	146
Driftsmæssige indstillinger for Windows-printerdriveren.	147
Mac OS-printerdriver.	148
Guide til Mac OS printerdriver.	149
Driftsmæssige indstillinger for Mac OS-printerdriveren.	150
Epson Scan 2 (scannerdriver).	151
Epson Event Manager.	151
Epson Easy Photo Print.	152
Epson Print CD.	152
EPSON Software Updater.	153
Afinstallation af programmer.	153
Afinstallation af programmer — Windows.	153
Afinstallation af programmer — Mac OS.	154
Installation af programmer.	155
Opdatering af programmer og firmware.	155
Opdatering af printerens firmware vha. betjeningspanelet.	156

Løsning af problemer

Kontrol af printerstatus.	157
Kontrol af meddelelser på LCD-skærmen.	157
Kontrol af printerstatus - Windows.	158
Kontrol af printerstatus — Mac OS.	158
Fjernelse af fastklemt papir.	158
Sådan fjernes fastklemmt papir fra Papirkassette.	159
Fjernelse af det fastklemte papir fra printerens indre.	160
Sådan fjernes fastklemmt papir fra Bageste låge.	162
Papiret indføres forkert.	163
Papiret sidder fast.	164
Papiret indføres skævt.	164
Flere papirark indføres samtidigt.	164

Indholdsfortegnelse

Papiret skubbes ud af den Bag, indføringsåbning uden at være udskrevet.	164	Der er et billede af originalens bagside på kopien.	179
Cd/dvd-bakke er skubbet ud.	164	Udskrivningsproblemet kunne ikke løses.	179
Problem med strømmen og betjeningspanelet.	165	Andre udskrivningsproblemer.	180
Der tændes ikke for strømmen.	165	Udskrivningen går for langsomt.	180
Indikatorerne blev tændt og så slukket igen.	165	Udskrivningen bliver markant langsommere ved uafbrudt udskrivning.	180
Der slukkes ikke for strømmen.	165	Kan ikke annullere udskrivning fra en printer med Mac OS X v10.6.8.	180
Strømmen slukker automatisk.	165	Kan ikke starte scanning.	181
LCD-skærmen bliver mørk.	166	Der kan ikke startes en scanning, når betjeningspanelet bruges.	181
Funktionen Auto-tænd virker ikke.	166	Problemer med det scannede billede.	182
Kan ikke udskrive fra en computer.	166	Der opstår ujævne farver, snavs, pletter osv., når jeg scanner fra scannerpladen.	182
Når du ikke kan foretage netværksindstillinger.	167	Billedkvaliteten er grov.	182
Kan ikke tilslutte fra enheder selv om netværksindstillinger ikke er et problem.	167	Forskydning ses på baggrunden af billeder.	182
Kontrol af SSID sluttet til printeren.	169	Teksten er uskarp.	183
Kontrol af SSID for computeren.	169	Der vises moiré-mønstre (spindelvævlignende skygger).	183
Pludselig kan printeren ikke udskrive fra en netværksforbindelse.	170	Kan ikke scanne det korrekte område på scannerpladen.	183
Pludselig kan printeren ikke udskrive fra en USB-forbindelse.	171	Jeg kan ikke forhåndsvisne i Miniature.	184
Kan ikke udskrive fra en iPhone eller iPad.	171	Tekst genkendes ikke korrekt, når der gemmes som en PDF, der kan søges i.	184
Problemer med udskrifterne.	171	Kan ikke løse problemer på det scannede billede.	184
Udskriften er udtværet eller der mangler farve.	171	Andre scanningsproblemer.	185
Der ses striber eller uventede farver.	172	Scanningshastigheden er lav.	185
Der forekommer farvede striber med intervaller på ca. 2.5 cm.	172	Scanningen stopper, når der scannes til PDF/ Multi-TIFF.	185
Utydelige udskrifter, lodrette striber eller fejlstjustering.	173	Andre problemer.	186
Udskriftskvaliteten er dårlig.	173	Lille elektrisk stød, når der røres ved printeren.	186
Papir er udtværet eller sløret.	174	Driftslydene er høje.	186
Papiret udtværes under automatisk 2-sidet udskrivning.	175	Kan ikke gemme dataene på et hukommelseskort.	186
Udskrevne billeder er klistrede.	175	Programmet blokeres af en firewall (kun Windows).	186
Billeder og fotos udskrives i uventede farver.	176	"?" vises på skærmen til valg af foto.	186
Farver afviger fra hvad du ser på skærmen.	176	Der vises en meddelelse om, at du skal nulstille blækniveauerne.	187
Kan ikke udskrive uden margener.	176	Spildt blæk.	187
Billedets kanter beskæres under udskrivning uden kant.	177		
Positionen eller størrelsen af eller margenen for udskriften er forkert.	177		
Flere originaler kopieres på et enkelt ark.	177		
Udskrivningspositionen for fotomærkater er forkert.	178		
Udskrivningspositionen på en cd/dvd er forkert	178		
De udskrevne tegn er forkerte eller forvanskede	178		
Det udskrevne billede er vendt om.	178		
Mosaiklignende mønstre i udskrifterne.	178		
Der ses ujævne farver, udtværinger, pletter eller lige linjer på det kopierede billede.	179		
Der er stigemønstre (moiré) på det kopierede billede.	179		
		Tillæg	
		Tekniske specifikationer.	188
		Printerspecifikationer.	188
		Scannerspecifikationer.	189
		Grænsefladespecifikationer.	190
		Liste over netværksfunktioner.	190
		Specifikationer for Wi-Fi.	191

Indholdsfortegnelse

Ethernet-specifikationer.	192
Sikkerhedsprotokol.	192
Understøttede tredjepartstjenester.	192
Specifikationer for ekstern lagerenhed.	192
Mål.	194
Elektriske specifikationer.	194
Miljømæssige specifikationer.	195
Systemkrav.	195
Lovmæssige oplysninger.	196
Standarder og godkendelser.	196
Kopieringsbegrænsninger.	197
Transport af printereren.	197
Adgang til et hukommelseskort fra en computer.	200
Sådan får du hjælp.	201
Websted for teknisk support.	201
Kontakt til Epsons supportafdeling.	202

Om denne vejledning

Introduktion til vejledningerne

Følgende vejledninger følger med Epson-printeren. Ud over vejledningerne findes der forskellige typer hjælpeoplysninger på selve printeren eller i Epson-softwareprogrammerne.

Start her (trykt vejledning)

Giver dig oplysninger om konfiguration af printeren, installation af softwaren, brug af printeren, løsning af problemer etc.

Brugervejledning (digital vejledning)

Denne vejledning. Giver overordnet information og vejledning i brug af printeren, om netværksindstillinger ved brug af printeren på et netværk, og på at løse problemer.

Du kan hente de seneste versioner af ovennævnte vejledninger på følgende måder.

Trykt vejledning

Gå ind på Epson Europas supportwebsted på <http://www.epson.eu/Support> eller på Epsons verdensomspændende supportwebsted på <http://support.epson.net/>.

Digital vejledning

Start EPSON Software Updater på computeren. EPSON Software Updater ser efter tilgængelige opdateringer af Epson-softwareprogrammer og de digitale vejledninger og giver dig mulighed for at hente de seneste.

Relaterede oplysninger

➔ [“EPSON Software Updater” på side 153](#)

Mærker og symboler

 **Forsigtig:**

Vejledninger, som skal følges omhyggeligt for at undgå personskader.

 **Vigtigt:**

Vejledninger, som skal følges for at undgå beskadigelse af udstyret.

Bemærk:

Giver yderligere oplysninger samt referencer.

➔ Relaterede oplysninger

Link til relaterede afsnit.

Anvendte beskrivelser i denne vejledning

- Skærbillederne af printerdriveren og Epson Scan 2 (scannerdriveren) er fra Windows 10 eller OS X El Capitan. Det viste skærmindehold varierer afhængigt af modellen og situationen.
- Printerens illustrationer, som anvendes i denne vejledning, er kun eksempler. Selvom der kan være små forskelle afhængigt af modellen, er betjeningsmetoden den samme.
- Nogle af menupunkterne på LCD-skærmen varierer afhængigt af modellen og indstillingerne.

Henvisninger til operativsystemer

Windows

I denne vejledning henviser "Windows 10", "Windows 8.1", "Windows 8", "Windows 7", "Windows Vista", and "Windows XP" til følgende operativsystemer. Windows bruges desuden til at henvise til alle versioner.

- Microsoft® Windows® 10 operativsystem
- Microsoft® Windows® 8.1 operativsystem
- Microsoft® Windows® 8 operativsystem
- Microsoft® Windows® 7 operativsystem
- Microsoft® Windows Vista® operativsystem
- Microsoft® Windows® XP operativsystem
- Microsoft® Windows® XP Professional x64 Edition operativsystem

Mac OS

I denne manual henviser "Mac OS" til macOS Sierra, OS X El Capitan, OS X Yosemite, OS X Mavericks, OS X Mountain Lion, Mac OS X v10.7.x og Mac OS X v10.6.8.

Vigtige instruktioner

Sikkerhedsvejledning

Læs og følg disse anvisninger for at sikre, at printeren bruges på en sikker måde. Sørg for at gemme denne vejledning til fremtidig brug. Sørg også for at følge alle advarsler og instruktioner, som er angivet på printeren.

- Nogle af symbolerne på din printer er beregnet til at sikre din sikkerhed, samt korrekt brug af printeren. På følgende hjemmeside kan du lære, hvad symbolerne betyder.
<http://support.epson.net/symbols>
- Brug kun det strømkabel, der fulgte med printeren, og brug ikke kablet til andet udstyr. Brug af andre kabler med denne printer eller brug af det medfølgende kabel med andet udstyr kan resultere i brand eller elektrisk stød.
- Sørg for, at netledningen opfylder de relevante lokale sikkerhedsstandarder.
- Du må aldrig selv skille strømkablet, stikket, printerenheden, scannerenheden eller ekstraudstyret ad eller ændre eller forsøge at reparere disse ting, medmindre det specifikt forklares i vejledningerne til printeren.
- Tag printerens stik ud, og sørg for, at produktet efterses af kvalificerede serviceteknikere, hvis følgende gør sig gældende:
Netledningen eller stikket er beskadiget, der er kommet væske ind i printeren, printeren er blevet tabt, eller dækslet er beskadiget, printeren fungerer ikke normalt eller udviser en markant ændring af ydeevnen. Juster ikke reguleringsenheder, der ikke nævnt i betjeningsvejledningen.
- Anbring printeren i nærheden af en stikkontakt, hvor stikket nemt kan tages ud af stikkontakten.
- Opstil ikke printeren udendørs, i nærheden af meget snavs eller støv, i nærheden af varmekilder eller på steder, der er udsat for stød, vibrationer, høje temperaturer eller fugtighed.
- Pas på ikke at spilde væske på printeren, og håndter ikke printeren med våde hænder.
- Sørg for, at printeren er mindst 22 cm fra hjertepacemakere. Radiobølger fra denne printer kan påvirke hjertepacemakere negativt.
- Kontakt forhandleren, hvis LCD-skærmen beskadiges. Hvis du får opløsningen af flydende krystaller på hænderne, skal du væske dem grundigt med sæbe og vand. Hvis du får opløsningen af flydende krystaller i øjnene, skal du omgående skylle dem med vand. Kontakt straks en læge, hvis du stadig oplever ubehag eller har problemer med synet, efter at øjnene er blevet skyllet grundigt.

Sikkerhedsinstruktioner vedrørende blæk

- Pas på ikke at røre ved blæk, når du håndterer blæktanke, blæktankshætter og åbne blækflasker eller blækflaskehætter.
 - Hvis du får blæk på huden, skal du vaske området omhyggeligt med vand og sæbe.
 - Hvis du får blæk i øjnene, skal du straks skylle dem med vand. Hvis du stadig oplever ubehag eller problemer med synet, efter at du har skyllet øjnene grundigt, bør du straks søge læge.
 - Hvis du får blæk i munden, skal du omgående søge læge.
- Skil ikke vedligeholdelsesboksen ad. Ellers risikerer du at få blæk i øjnene eller på huden.
- Ryst ikke blækflasken for voldsomt, og udsæt den ikke for kraftige stød, da dette kan forårsage, at blækket siver ud.

Vigtige instruktioner

- Hold blækflasker, blæktanksenheden og vedligeholdelsesboksen uden for børns rækkevidde. Lad ikke børn drikke af eller håndtere blækflasker og blækflaskehætter.

Rådgivning og advarsler for printeren

Læs og følg disse instruktioner for at undgå beskadigelse af printeren eller din ejendom. Sørg for at gemme denne vejledning til fremtidig reference.



Råd og advarsler i forbindelse med konfiguration af printeren

- Undgå at blokere eller tildække ventilationshullerne og åbningerne i printeren.
- Brug kun den type strømkilde, der er angivet på printerens mærkat.
- Undgå at bruge stikkontakter på samme strømkreds som fotokopimaskiner eller luftreguleringssystemer, der jævnligt tændes og slukkes.
- Brug ikke strømudtag, der styres af vægkontakter eller automatiske timere.
- Hold hele computersystemet på afstand af potentielle kilder til elektromagnetisk interferens, f.eks. højttalere eller basestationer til trådløse telefoner.
- Strømforsyningsledningerne skal placeres, så der undgås slitage og skarpe genstande, og de må ikke blive krøllede eller snoede. Undlad at placere objekter oven på strømforsyningsledningerne, og placer ikke strømforsyningsledninger, så der kan trædes på dem eller køres hen over dem. Vær især omhyggelig med at holde strømforsyningsledningerne lige i enderne og på de punkter, hvor de går ind i eller ud af transformatoren.
- Hvis du bruger en forlængerledning sammen med printeren, skal du sørge for, at den samlede amperedimensionering for de enheder, der er tilsluttet forlængerledningen, ikke overstiger ledningens amperedimensionering. Kontrollér desuden, at den samlede amperedimensionering for alle de enheder, der er tilsluttet stikkontakten, ikke overstiger stikkontaktens amperedimensionering.
- Hvis du planlægger at bruge printeren i Tyskland, skal byggeinstallationen beskyttes ved hjælp af et 10- eller 16-ampères relæ, så printeren beskyttes tilstrækkeligt mod kortslutning og for høj strømspænding.
- Ved tilslutning af printeren til en computer eller en anden enhed med et kabel, skal du sikre, at kabelstikkene vender korrekt. Hvert stik skal vende på en bestemt måde. Hvis et stik vender forkert, når du sætter det i, kan det beskadige begge de enheder, der er tilsluttet via kablet.
- Anbring printeren på en jævn, stabil overflade, der er større end printerens bundareal, så der er plads hele vejen rundt om printeren. Printeren fungerer ikke korrekt, hvis den står skævt.
- Gør plads oven over printeren, så dokumentlågen kan åbnes helt.
- Sørg for plads nok foran printeren, så papiret kan skubbes helt ud.
- Undgå steder, hvor der forekommer hurtige temperatur- eller fugtighedsændringer. Udsæt heller ikke printeren for direkte sollys, stærkt lys eller varmekilder.

Råd og advarsler i forbindelse med brug af printeren

- Undgå at indføre genstande gennem hullerne i printeren.
- Før ikke hånden ind i printeren under udskrivning.
- Rør ikke ved det hvide, flade kabel inde i printeren.

Vigtige instruktioner

- Brug ikke spraydåseprodukter, der indeholder letantændelige gasser, i eller i nærheden af printeren. Dette kan føre til brand.
- Flyt ikke skrivehovedet med hånden, da printeren derved kan tage skade.
- Pas på, at du ikke klemmer fingrene, når du lukker scanneren.
- Tryk ikke for hårdt på scannerglaspladen, når du placerer originaler på det.
- Fortsat brug af printeren, når blækniveauet ligger under den nederste streg, kan beskadige printeren. Fyld blæktanken til den øverste linje, mens printeren ikke er i drift. For at få vist de korrekte estimerede blækniveauer, skal du nulstille blækniveauet, når du har fyldt tanken.
- Sluk altid printeren på knappen . Tag ikke stikket til printeren ud, og sluk ikke for strømmen, før indikatoren  holder op med at blinke.
- Hvis printeren ikke skal bruges i en længere periode, skal du tage stikket ud af stikkontakten.

Råd og advarsler i forbindelse med transport eller opbevaring af printeren

- Ved opbevaring eller transport af printeren skal du undgå at vippe den, stille den lodret eller vende den på hovedet, da der i så fald kan løbe blæk ud.
- Kontrollér, at skrivehovedet er i udgangspositionen (længst til højre), inden printeren transporteres.

Rådgivning og advarsler for brug af printeren med en trådløs forbindelse

- Radiobølger fra denne printer kan påvirke brugen af medicinsk, elektronisk udstyr negativt og forårsage fejlfunktion. Når denne printer bruges på hospitaler eller lignende eller i nærheden af medicinsk udstyr, skal anvisningerne fra autoriseret personale på hospitalet eller lignende følges, og alle advarsler og anvisninger på det medicinske udstyr overholdes.
- Radiobølger fra denne printer kan påvirke brugen af automatisk styrede enheder som f.eks. automatiske døre eller brandalarmer negativt, hvilket kan forårsage uheld pga. fejlfunktion. Følg alle advarsler og anvisninger på disse enheder, når denne printer bruges i nærheden af automatisk styrede enheder.

Rådgivning og advarsler for brug af hukommelseskort

- Fjern ikke et hukommelseskort, og sluk ikke for printeren, mens indikatoren for hukommelseskort blinker.
- Metoderne til brug af hukommelseskort varierer afhængigt af korttypen. Sørg for at læse den vejledning, som fulgte med hukommelseskortet.
- Brug kun hukommelseskort, som er kompatible med printeren.

Relaterede oplysninger

- ➔ [“Specifikationer for understøttede hukommelseskort” på side 192](#)

Vigtige instruktioner

Rådgivning og advarsler for brug af LCD-skærmen

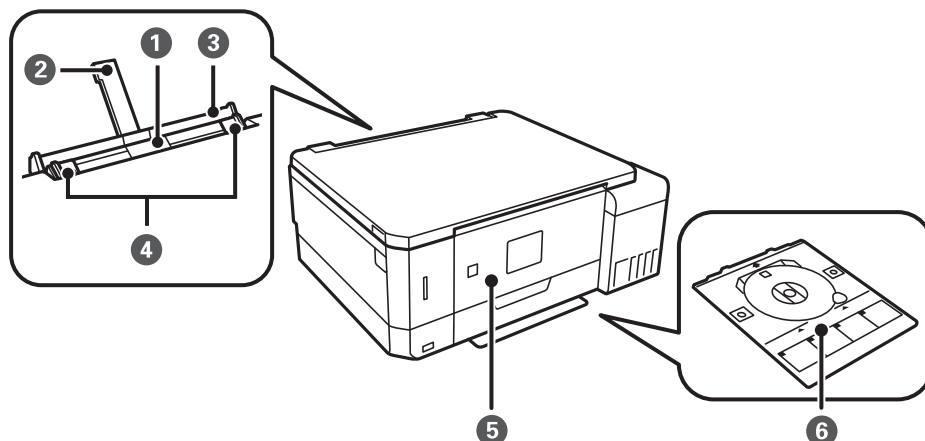
- LCD-skærmen kan indeholde nogle få små lyse eller mørke pletter, og den kan have en uensartet lysstyrke pga. sine funktioner. Det er normalt og betyder ikke, at skærmen er beskadiget.
- Brug kun en tør, blød klud til rengøring. Brug ikke væske eller kemiske rengøringsmidler.
- Det ydre låg på LCD-skærmen kan gå i stykker, hvis den får et kraftigt stød. Kontakt din forhandler, hvis skærmens overflade krakelerer eller revner, og undlad at forsøge at fjerne de ødelagte stykker.

Beskyttelse af dine personoplysninger

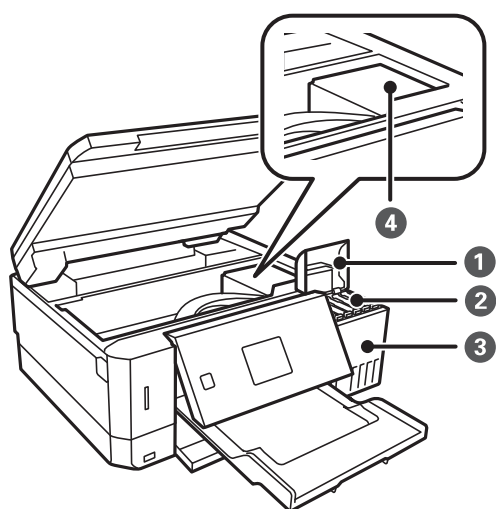
Når du giver printeren væk eller kasserer den, skal du slette de personlige oplysninger, der er gemt i printerens hukommelse ved at vælge **Indstillinger** > **Gendan std. indstillinger** > **Alle indstillinger** på betjeningspanelet.

Printerens basisfunktioner

Delenes navne og funktioner



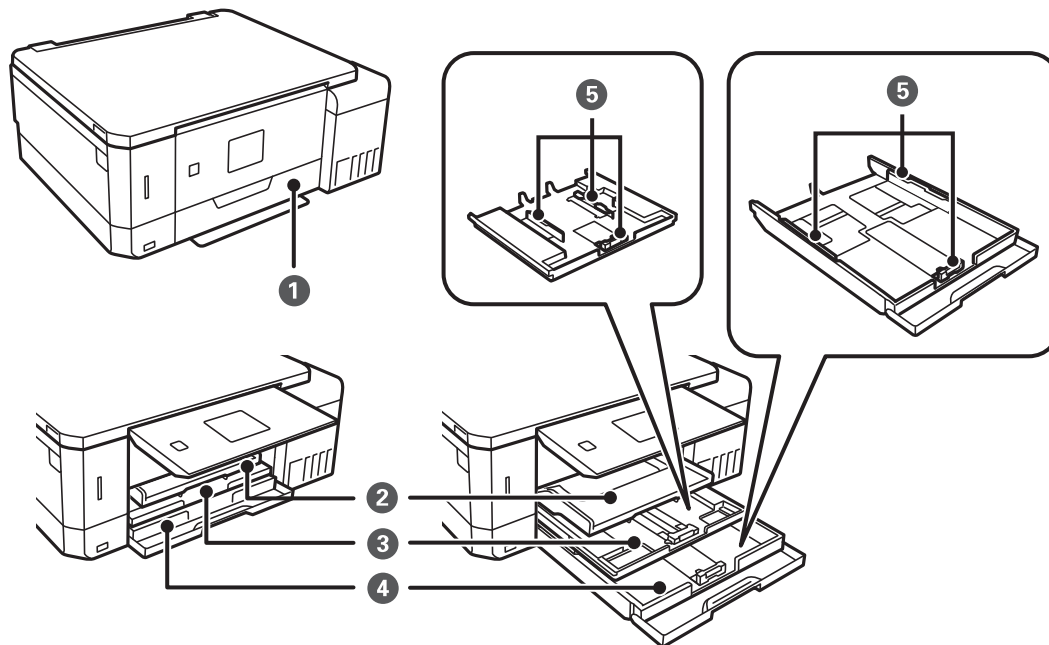
1	Bag. indføringsåbning	Læg et ark papir i ad gangen manuelt.
2	Papirstøtte	Understøtter det lagte papir.
3	Låge til bageste indføringsåbning	Forhindrer, at fremmedlegemer kommer ind i printeren. Dette dæksel skal normalt holdes lukket.
4	Kantstyr	Fører papiret direkte ind i printeren. Skub til papirets kanter.
5	Betjeningspanel	Bruges til betjening af printeren. Du kan ændre kontrolpanelets vinkel manuelt.
6	Cd-/dvd-bakke	Placer en cd/dvd til udskrivning af mærkat. Denne skal normalt opbevares i bunden af printeren.



1	Blæktankdæksel	Åbn for at genopfylde blæktanken.
---	----------------	-----------------------------------

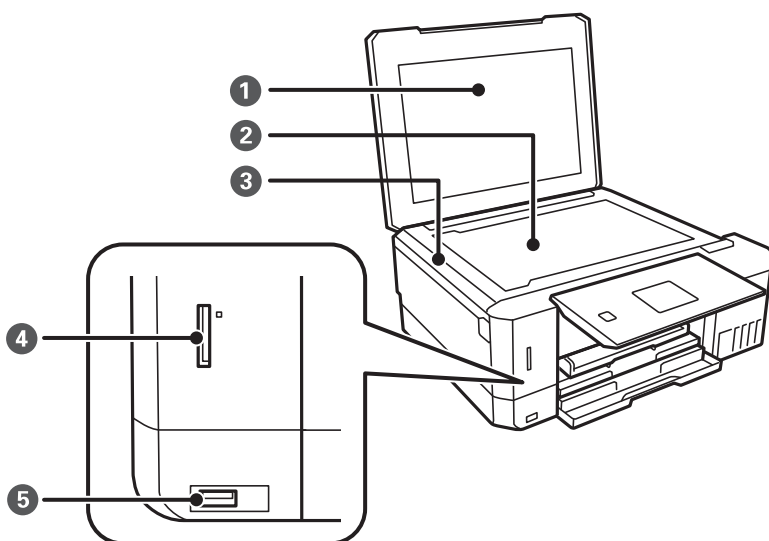
Printerens basisfunktioner

2	Blækbeholdertanke (blæktanke)	Forsyner skrivehovedet med blæk.
3	Blæktanksenhed	Indeholder blæktankene.
4	Skrivehoved	Blækket skubbes ud af skrivehovedets dyser nedenunder.

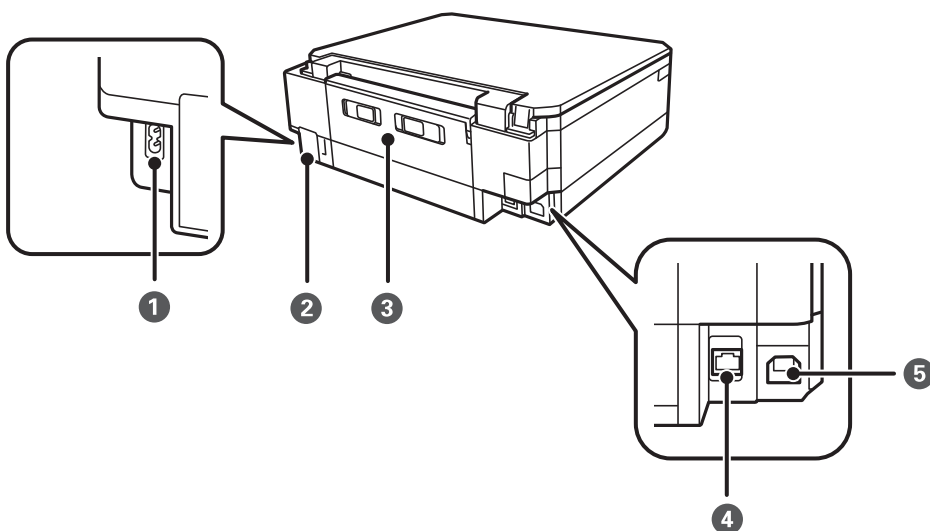


1	Frontlåge	Åbn denne for at lægge papir i papirkassetten.
2	Udskriftsbakke	Rummer det udskubede papir.Træk den ud manuelt, og skub den tilbage til opbevaring.
3	Papirkassette 1	Indfører papir.
4	Papirkassette 2	
5	Kantstyr	Fører papiret direkte ind i printeren.Skub til papirets kanter.

Printerens basisfunktioner



1	Dokumentlåg	Blokerer lys udefra under scanningen.
2	Scannerglaspladen	Placer originalerne.
3	Scanner	Scanner placerede originaler.Åbn for at genopfylde blæktanken eller fjerne papirstop.Denne enhed skal normalt holdes lukket.
4	Hukommelseskortplads	Sæt et hukommelseskort i.
5	Ekstern brugergrænseflades USB-port	Tilslutter en ekstern lagerenhed eller en PictBridge-kompatibel enhed.



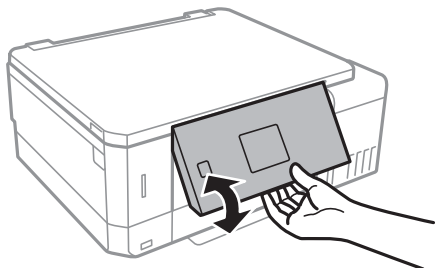
1	AC-indgang	Bruges til tilslutning af strømkablet.
2	Dæksel på vedligeholdelsesboksen	Fjern, når du udskifter vedligeholdelsesboksen.Vedligeholdelsesboksen er en beholder, der samler en meget lille mængde overskydende blæk under rengøring eller udskrivning.
3	Bagerste låge	Tages ud, når fastklemt papir fjernes.

Printerens basisfunktioner

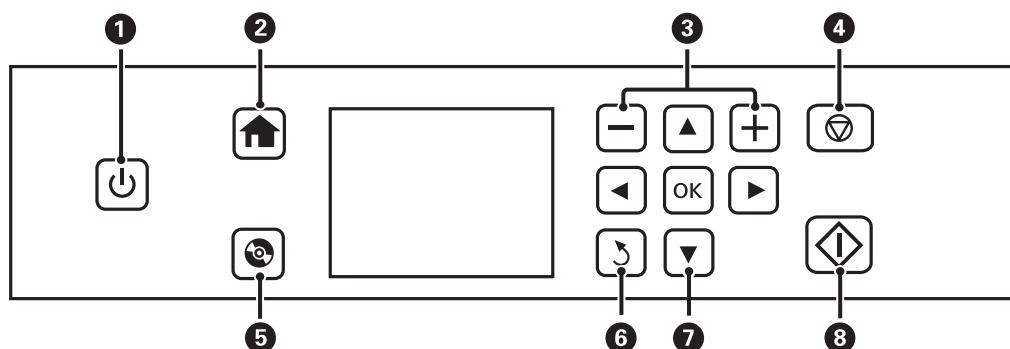
4	USB-port	Bruges til tilslutning af et USB-kabel fra computeren.
5	LAN-port	Bruges til tilslutning af et LAN-kabel.

Kontrolpanel

Du kan ændre kontrolpanelets vinkel.



Knapper



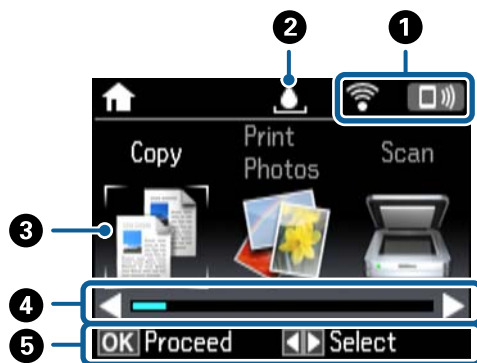
1		Tænder eller slukker for printeren. Sluk ikke, mens strømindikatoren blinker (mens printeren arbejder eller behandler data). Tag strømkablet ud, når strømindikatoren er slukket.
2		Viser startskærmen.
3		Vælger antallet af sider til udskrivning.
4		Stopper den nuværende funktion.
5		Viser menuer, f.eks. til udskrivning og kopiering af cd/dvd-mærkater.
6		Vender tilbage til det foregående skærmbillede.
7		Brug knapperne til at vælge en menu, og tryk derefter på knappen OK for at åbne den valgte menu.
8		Starter en funktion såsom udskrivning eller kopiering.

Vejledning til LCD-skærmen

Menuer og meddelelser vises på LCD-skærmen. Vælg en menu eller indstilling ved at trykke på knapperne ▲ ▼ ◀ ▶.

Vejledning til startskærmen

Følgende ikoner og menuer vises på startskærmen.



①	Ikoner, der viser netværksstatus, vises. Du kan se betydningen af ikonerne i menuen Hjælp . Skift til Hjælp fra startskærmen vha. knappen ◀ eller ▶, og tryk derefter på knappen OK. Vælg Ikoner-liste vha. knappen ▲ eller ▼, og tryk derefter på knappen OK.
②	Viser status på vedligeholdelsesboksen. Du kan se betydningen af ikonet i menuen Hjælp .

Printerens basisfunktioner

③	Funktionsikoner og -navne vises som tilstandsikoner.	
	Kopier	Giver dig mulighed for at kopiere et dokument.
	Udskriv billeder	Giver dig mulighed for at udskrive fotos på dit hukommelseskort.
	Scan	Giver dig mulighed for at scanne et dokument eller et billede.
	Flere funktioner	Giver dig adgang til forskellige udskrivningsfunktioner som f.eks. kopiering af fotos, udskrivning af fotos i forskellige layout og kopiering eller udskrivning på en cd/dvd.
	Lydsvag tilst.	Viser indstillingen Lydsvag tilst. , hvor du kan reducere den støj, printerens laver. Når denne indstilling aktiveres, kan udskrivningshastigheden dog blive reduceret. Der er muligvis ingen forskel i printerens støjniveau afhængig af de valgte indstillinger for papirtype og udskriftskvalitet. Dette er en genvej til følgende menu. Indstillinger > Printerops. > Lydsvag tilst.
	Indstillinger	Tillader dig at udføre vedligeholdelse og lave forskellige indstillinger for printerfunktioner og - handlinger.
	Vedligeh.	Gå til de anbefalede menuer for at forbedre kvaliteten af dine udskrifter. Dette er en genvej til følgende menu. Indstillinger > Vedligehold.
	Hjælp	Viser hjælpeoplysninger om grundlæggende betjening, betydningen af de ikoner, der vises på LCD-skærmen, og fejlfindingsoplysninger.
Wi-Fi opsætning	Viser menuer, der giver dig mulighed for at konfigurere printerens til brug på et trådløst netværk.	
④	Når ◀ og ▶ vises, kan du rulle til højre eller venstre.	
⑤	De tilgængelige knapper vises. I dette eksempel kan du fortsætte til den valgte menu ved at trykke på knappen OK, og du kan vælge en anden menu ved at trykke på knappen ◀ eller ▶.	

Relaterede oplysninger

- ➔ “Grundlæggende kopiering” på side 98
- ➔ “Udskrivning af fotos ved at vælge fra et hukommelseskort” på side 62
- ➔ “Scanning vha. betjeningspanelet” på side 105
- ➔ “Kopiering af fotos” på side 101
- ➔ “Udskrivning i forskellige layout” på side 69
- ➔ “Udskrivning af fotos fra et hukommelseskort på en cd/dvd-mærkat” på side 63
- ➔ “Menuindstillinger for tilstanden Indstillinger” på side 136
- ➔ “Menuindstillinger for Vedligehold.” på side 136
- ➔ “Menuindstillinger for Netværksindstillinger” på side 138

Indtastning af tegn

Hvis du vil indtaste tegn og symboler til netværksindstillinger fra betjeningspanelet, skal du bruge knapperne ▲, ▼, ◀ og ▶ og softwaretastaturet på LCD-skærmen. Tryk på knappen ▲, ▼, ◀ eller ▶ for at fremhæve et tegn eller en funktionsknap på tastaturet, og tryk derefter på OK for at bekræfte. Når du er færdig med at indtaste tegn, skal du fremhæve **Udført** og derefter trykke på knappen OK.

Printerens basisfunktioner

Den viste skærm varierer afhængig af indstillingselementerne. Herunder vises skærmen til indtastning af adgangskoden til dit Wi-Fi-netværk.



Ikoner	Beskrivelser
AB12	Ændrer bogstaver til store bogstaver.
ab12	Ændrer bogstaver til små bogstaver.
Symbol	Viser symboler.
◀▶	Flytter markøren til venstre eller højre.
←	Sletter et tegn til venstre (tilbage).
Mellemrum	Indsætter et mellemrum til højre for markøren.
Udført	Lukker skærmen med softwaretastaturet og viser et bekræftelsesskærbillede eller skifter til næste skærm.

Netværksindstillinger

Netværksforbindelsestyper

Du kan bruge følgende tilslutningsmuligheder.

Ethernet-forbindelse

Forbind printeren til en hub med et Ethernet-kabel.

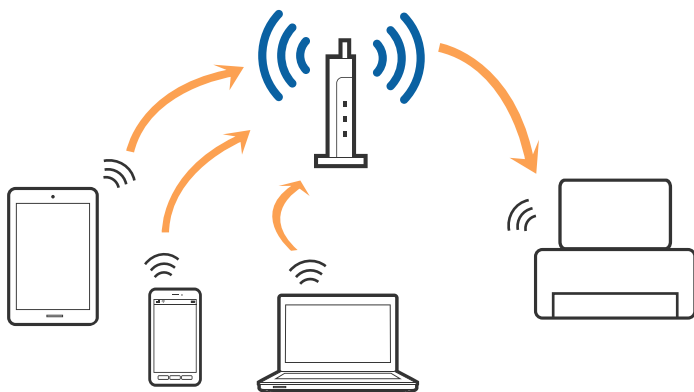


Relaterede oplysninger

- ➔ [“Tilslutning til en computer” på side 23](#)
- ➔ [“Lave avancerede netværksindstillinger” på side 28](#)

Wi-Fi-forbindelse

Tilslut printeren og computeren eller smart-enheden til adgangspunktet. Dette er den typiske forbindelsesmetode for hjemme- og kontornetværk, hvor computere er tilsluttede via Wi-Fi gennem adgangspunktet.



Relaterede oplysninger

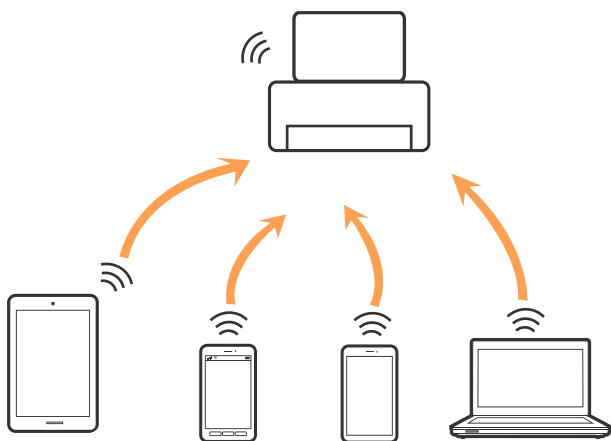
- ➔ “Tilslutning til en computer” på side 23
- ➔ “Forbindelse til en smart-enhed” på side 24
- ➔ “Sådan foretager du Wi-Fi-indstillinger fra printeren” på side 24

Wi-Fi Direct (Simpel AP) forbindelse

Brug denne forbindelsesmetode, når du ikke bruger Wi-Fi hjemme eller på kontoret, eller når du vil forbinde printeren og smart-enheden direkte. I denne tilstand fungerer printeren som et adgangspunkt, og du kan forbinde op til fire enheder til printeren uden at skulle bruge et standardadgangspunkt. Enheder, der er forbundet direkte til printeren, kan dog ikke kommunikere med hinanden via printeren.

Bemærk:

Wi-Fi Direct (Simpel AP) forbindelse er en forbindelsesmetode, der er designet til at erstatte Ad Hoc-tilstand.



Printeren kan forbindes vha. Wi-Fi eller Ethernet og Wi-Fi Direct (Simpel AP) forbindelse samtidigt. Men hvis du starter en netværksforbindelse i Wi-Fi Direct (Simpel AP) forbindelse, når printeren er forbundet via Wi-Fi, afbrydes Wi-Fi midlertidigt.

Relaterede oplysninger

- ➔ “Foretage Wi-Fi Direct (Simpel AP) forbindelsesindstillinger” på side 27

Tilslutning til en computer

Vi anbefaler at køre installationsprogrammet til at tilslutte printeren til en computer. Du kan køre installationsprogrammet vha. en af følgende metoder.

- Konfiguration fra webstedet

Gå ind på følgende websted, og indtast derefter produktnavnet. Gå til **Opsætning**, og påbegynd konfiguration.
<http://epson.sn>

- Konfiguration ved hjælp af softwaredisk (kun for modeller, der leveres med en softwaredisk, og brugere med computere med diskdrev.)

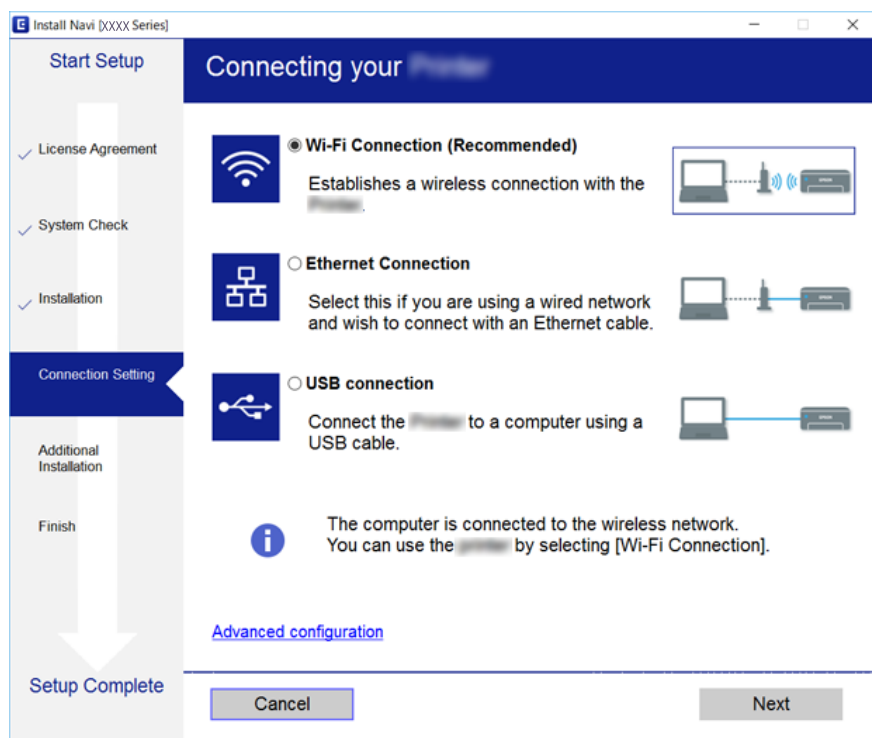
Sæt softwaredisken i computeren, og følg vejledningen på skærmen.

Netværksindstillinger

Valg af forbindelsesmuligheder

Følg vejledningen på skærmen, indtil følgende skærm vises, og vælg derefter metoden for tilslutning af printeren til computeren.

Vælg forbindelsestypen, og klik på **Næste**.



Følg vejledningen på skærmen.

Forbindelse til en smart-enhed

Du kan bruge printeren fra en smart-enhed, når du slutter printeren til det samme Wi-Fi-netværk (SSID) som smart-enheden. Hvis du vil bruge printeren fra en smart-enhed, skal du lave opsætning fra det følgende websted. Adgang til webstedet fra smart-enheden, hvorfra vil oprette forbindelse til printeren.

<http://epson.sn> > Opsætning

Bemærk:

Hvis du vil forbinde en computer og en smart-enhed til printeren samtidigt, anbefaler vi, at printeren forbindes til computeren først.

Sådan foretager du Wi-Fi-indstillinger fra printeren

Du kan foretage netværksindstillinger fra printerens betjeningspanel på flere måder. Vælg den tilslutningsmetode, der passer til omgivelserne og de betingelser, som du bruger. Hvis du kender oplysningerne for adgangspunktet, såsom SSID og adgangskode, kan du foretage indstillingerne manuelt. Hvis adgangspunktet understøtter WPS, kan du foretage indstillinger ved hjælp af trykknappen for opsætning.

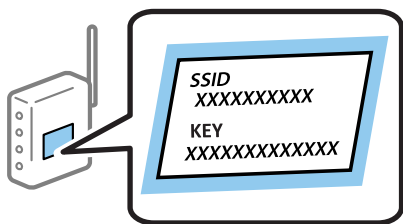
Efter tilslutning af printeren til netværket skal du oprette forbindelse til printeren fra den enhed, du vil bruge (computer, smartphone, tablet osv.)

Foretage Wi-Fi-indstillinger manuelt

Du kan konfigurere de oplysninger, der er nødvendige for at oprette forbindelse til et adgangspunkt, manuelt fra printerens kontrolpanel. Du skal bruge SSID og adgangskode til et adgangspunkt for at konfigurere manuelt.

Bemærk:

Hvis du bruger adgangspunktet med dets standardindstillinger, skal du bruge det SSID og den adgangskode, der er skrevet på mærkaten. Kontakt den person, der har konfigureret adgangspunktet, eller se dokumentationen, der følger med adgangspunktet, hvis du ikke kender SSID og adgangskode.



1. Vælg **Wi-Fi opsætning** på startskærmen, og tryk derefter på OK-knappen.
2. Vælg **Wi-Fi (anbefalet)**, og tryk derefter på OK-knappen.
3. Tryk på OK-knappen.
4. Vælg **Wi-Fi opsætningsguide**, og tryk derefter på OK-knappen.
5. Vælg adgangspunktets SSID fra printerens kontrolpanel, og tryk derefter på OK-knappen.

Bemærk:

- Hvis det SSID, du vil oprette forbindelse til, ikke vises på printerens kontrolpanel, skal du vælge **Søg igen** for at opdatere listen. Hvis det stadig ikke vises, skal du vælge **Andre netværk**, og derefter indtaste SSID direkte.
- Hvis du ikke kender SSID'et, skal du kontrollere, om det er skrevet på mærkaten på adgangspunktet. Hvis du bruger adgangspunktet med dets standardindstillinger, skal du bruge SSID'et, der er skrevet på mærkaten.


6. Indtast adgangskoden, og vælg derefter **Udført**. Tryk på OK-knappen.

Bemærk:

- I adgangskoden skelnes der mellem store og små bogstaver.
- Hvis du ikke kender adgangskoden, skal du kontrollere, om den er skrevet på mærkaten på adgangspunktet. Hvis du bruger adgangspunktet med dets standardindstillinger, skal du bruge adgangskoden, der er skrevet på mærkaten. Adgangskoden kan også være kaldt en "Nøgle", et "Adgangsudtryk" osv.
- Se dokumentationen, der følger med adgangspunktet, eller kontakt den person, der konfigurerede det, hvis du ikke kender adgangskoden for adgangspunktet.

7. Kontroller indstillingerne, og tryk derefter på OK-knappen.
8. Vælg, om du vil udskrive en netværksforbindelsesrapport, når du er færdig med indstillingerne.

Bemærk:

Hvis du ikke kan oprette forbindelse, skal du lægge papir i og derefter trykke på -knappen for at udskrive en netværksforbindelsesrapport.

Relaterede oplysninger

➔ ["Kontrol af netværksforbindelsesstatussen" på side 29](#)

Netværksindstillinger

➔ “Når du ikke kan foretage netværksindstillinger” på side 167

Gør Wi-Fi-indstillinger ved hjælp af trykknapsætning

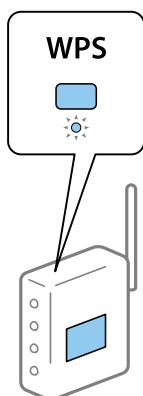
Du kan konfigurere et Wi-Fi-netværk automatisk ved at trykke på en knap på adgangspunktet. Hvis følgende betingelser er opfyldt, kan du konfigurere vha. denne metode.

- Adgangspunktet er kompatibelt med WPS (Wi-Fi Protected Setup).
- Den aktuelle Wi-Fi-forbindelse blev etableret ved at trykke på en knap på adgangspunktet.

Bemærk:

Se dokumentationen, der følger med adgangspunktet, hvis du ikke kan finde knappen, eller hvis du konfigurerer vha. af softwaren.

1. Vælg **Wi-Fi opsætning** på startskærmen, og tryk derefter på OK-knappen.
2. Vælg **Wi-Fi (anbefalet)**, og tryk derefter på OK-knappen.
3. Tryk på OK-knappen.
4. Vælg **Trykknapsætning (WPS)**, og tryk derefter på OK-knappen.
5. Hold [WPS]-knappen på adgangspunktet nede, til sikkerhedslampen blinker.



Se dokumentationen, der følger med adgangspunktet, hvis du ikke ved, hvor [WPS]-knappen er, eller hvis der ikke er knapper på adgangspunktet.

6. Tryk på OK-knappen på printerens kontrolpanel. Følg herefter vejledningen på skærmen.

Bemærk:

Hvis forbindelsen mislykkes, skal du genstarte adgangspunktet, flytte det tættere på printeren og prøve igen. Udskriv en netværksforbindelsesrapport og se løsningen, hvis det stadig ikke virker.

Relaterede oplysninger

- ➔ “Kontrol af netværksforbindelsesstatussen” på side 29
- ➔ “Når du ikke kan foretage netværksindstillinger” på side 167

Lave Wi-Fi-indstillinger med PIN-kodeopsætning (WPS)

Du kan oprette forbindelse til et adgangspunkt vha. en PIN-kode. Du kan bruge denne konfigurationsmetode, hvis et adgangspunkt kan anvende WPS (Wi-Fi Protected Setup). Brug en computer til indtastning af PIN-koden i adgangspunktet.

1. Vælg **Indstillinger** på startskærmen, og tryk derefter på OK-knappen.
2. Vælg **Netværksindstillinger**, og tryk derefter på OK-knappen.
3. Vælg **Wi-Fi opsætning** på startskærmen, og tryk derefter på OK-knappen.
4. Vælg **PIN-kode opsætning (WPS)**, og tryk derefter på OK-knappen.
5. Brug computeren til indtastning af den PIN-kode (et tal på otte cifre), der vises på printerens kontrolpanel, i adgangspunktet inden for to minutter.

Bemærk:

Se dokumentationen, der følger med adgangspunktet, for at få oplysninger om indtastning af en PIN-kode.

6. Tryk på OK-knappen.

Konfigurationen er gennemført, når meddelelsen om gennemført konfiguration vises.

Bemærk:

Hvis forbindelsen mislykkes, skal du genstarte adgangspunktet, flytte det tættere på printeren og prøve igen. Udskriv en forbindelsesrapport og se løsningen, hvis det stadig ikke virker.

Relaterede oplysninger

- ➔ [“Kontrol af netværksforbindelsesstatussen” på side 29](#)
- ➔ [“Når du ikke kan foretage netværksindstillinger” på side 167](#)

Foretage Wi-Fi Direct (Simpel AP) forbindelsesindstillinger

Denne metode giver dig mulighed for at forbinde printeren direkte med computeren eller smart-enheden uden et adgangspunkt. Printeren fungerer som et adgangspunkt.



Vigtigt:

Når du tilslutter fra en computer eller en smart-enhed til printeren ved hjælp af Wi-Fi Direct (Simpel AP) forbindelse, er printeren tilsluttet det samme Wi-Fi-netværk (SSID) som computeren eller smart-enheden, og kommunikationen er etableret mellem dem. Da computeren eller smart-enheden automatisk er forbundet med det andet Wi-Fi-netværk, der kan tilsluttes, hvis printeren slukkes, tilsluttes det ikke med det tidligere Wi-Fi-netværk igen, hvis printeren tændes. Tilslut til printerens SSID for Wi-Fi Direct (Simpel AP) forbindelse fra computeren eller smart-enheden igen. Hvis du ikke ønsker at forbinde, hver gang du tænder eller slukker for printeren, anbefaler vi at bruge Wi-Fi-netværk ved at slutte printeren til et adgangspunkt.

1. Vælg **Wi-Fi opsætning** på startskærmen, og tryk derefter på OK-knappen.
2. Vælg **Wi-Fi Direct**, og tryk derefter på OK-knappen.
3. Tryk på OK-knappen.
4. Tryk på OK-knappen for at starte opsætning.

Netværksindstillinger

5. Tryk på OK-knappen.
6. Kontroller SSID'et og adgangskoden, der er vist på printerens kontrolpanel. På netværksforbindelseskærmen på computeren eller smart-enheden, skal du vælge det SSID, der vises på printerens kontrolpanel for at oprette forbindelse.
7. Indtast den adgangskode, der vises på printerens kontrolpanel på computeren eller smart-enheden.
8. Efter at forbindelsen er oprettet, skal du trykke på OK-knappen på printerens kontrolpanel.
9. Tryk på OK-knappen.

Relaterede oplysninger

- ➔ [“Kontrol af netværksforbindelsesstatussen” på side 29](#)
- ➔ [“Når du ikke kan foretage netværksindstillinger” på side 167](#)

Lave avancerede netværksindstillinger

Du kan ændre netværksenhedsnavnet, TCP/IP-konfiguration, DNS-server etc. Kontroller dit netværksmiljø, før du foretager ændringer.

1. Vælg **Indstillinger** på startskærmen, og tryk derefter på OK-knappen.
2. Vælg **Netværksindstillinger**, og tryk derefter på OK-knappen.
3. Vælg **Manuel opsætning af netværk**, og tryk derefter på OK-knappen.
4. Indtast enhedsnavnet.

Du kan indtaste følgende tegn. Fasthold enhedsnavnet ved at flytte markøren hen på **Udført**, og tryk derefter på OK-knappen.

- Tegnbegrænsning: 2 til 15 (du skal indtaste mindst 2 tegn)
- Gyldige tegn: A til Z, a til z, 0 til 9, -
- Tegn, der ikke kan bruges i toppen: 0 til 9, -
- Tegn, der ikke kan bruges i bunden: -

Bemærk:

Hvis du trykker på OK-knappen uden at indtaste enhedsnavnet, indstilles standardenhedsnavnet (EPSON og de sidste seks cifre i enhedens MAC-adresse).

5. Vælg metoden til hentning af IP-adressen (TCP/IP-konfiguration).
 - Auto

Vælg dette, når du bruger et adgangspunkt hjemme, eller du tillader, at IP-adressen hentes automatisk vha. DHCP.
 - Manuel

Vælg dette, når du ikke ønsker, at enhedens IP-adresse ændres. Indtast IP-adresse, undernetmaske, standardgateway, primær DNS-server og sekundær DNS-server i henhold til dit netværksmiljø. Tryk på OK-knappen, og fortsæt til trin 7.

Netværksindstillinger

6. Vælg metoden til indstilling af DNS-serveren.
 - Auto
Vælg dette, når du vil hente IP-adressen automatisk.
 - Manuel
Vælg dette, når du vil indstille en unik DNS-serveradresse til enheden. Indtast adresserne for den primære DNS-server og den sekundære DNS-server.
7. Vælg, om du vil bruge en proxyserver.
 - Bruges ikke
Vælg dette, når du bruger printeren i et hjemmenetværksmiljø.
 - Brug
Vælg dette, når du bruger en proxyserver i dit netværksmiljø, og du vil indstille den til printeren. Indtast proxyserveradresse og portnummer.
8. Kontroller indstillingerne, og tryk derefter på OK-knappen.
Der vises en meddelelse på LCD-skærmen, når netværksindstillingerne er gennemført, og efter kort tid vises startskærmen igen.

Kontrol af netværksforbindelsesstatussen

Du kan kontrollere status for netværksforbindelsen på følgende måde.

Kontrol af ikonet Netværksstatus under brug af netværk

Du kan kontrollere status for netværksforbindelsen vha. netværksikonet på printerens startskærm. Ikonet ændres afhængigt af forbindelsestypen og radiobølgen. For mere information, skal du vælge **Hjælp > Ikon-liste** på printerens kontrolpanel.

Kontrol af netværksstatus fra kontrolpanelet

Du kan også se andre netværksrelaterede oplysninger ved at trykke på de netværksmenuer, du vil kontrollere.

1. Vælg **Indstillinger** på startskærmen, og tryk derefter på OK-knappen.
2. Vælg **Netværksindstillinger**, og tryk derefter på OK-knappen.
3. Vælg **Status for netværk**, og tryk derefter på OK-knappen.

Viser Wi-Fi og Wi-Fi Direct (Simpel AP) forbindelsesstatus. Du kan kontrollere, om printeren er forbundet til netværket eller antallet af forbundne enheder, når printeren er forbundet via Wi-Fi Direct (Simpel AP) forbindelse.

Netværksindstillinger

4. For at se andre oplysninger skal du trykke på knappen ◀ eller ▶ og derefter trykke på knappen ▲ eller ▼ for at vælge de menuer, du ønsker at se.
 - Kabelforb. LAN/Wi-Fi status
Viser netværksinformation (Hent IP-adresse, Standard-gateway, DNS-server konfig. Tilstand og så videre) for Ethernet eller Wi-Fi-forbindelser.
 - Wi-Fi Direct Status
Viser netværksinformation (Hent IP-adresse, antallet af tilsluttede enheder, Standard-gateway og så videre) for Wi-Fi Direct (Simpel AP) forbindelser.
 - Status for Epson Connect
Viser de registrerede oplysninger for Epson Connect-tjenester.
 - Status for Google Cloud Print
Viser de registrerede oplysninger for Google Cloud Print-tjenester og forbindelsesstatus.
 - Udskriv statusark
Kontrollér, at der er lagt papir i printeren, og tryk derefter på ◊-knappen for at udskrive et netværksstatusark.

Udskrivning af en netværksforbindelsesrapport

Du kan udskrive en netværksforbindelsesrapport for at kontrollere status mellem printeren og adgangspunktet.

1. Ilæg papir.
2. Vælg **Indstillinger** på startskærmen, og tryk derefter på OK-knappen.
3. Vælg **Netværksindstillinger**, og tryk derefter på OK-knappen.
4. Vælg **Kontrol af forbindelse**, og tryk derefter på OK-knappen.
Kontrol af forbindelsen starter.
5. Vælg **Ja**, og tryk derefter på OK-knappen.
6. Tryk på ◊-knappen for at udskrive netværksforbindelsesrapporten.
Se netværksforbindelsesrapporten, hvis der er opstået en fejl, og følg derefter de udskrevne løsninger.

Relaterede oplysninger

➔ [“Meddelelser og løsninger på netværksforbindelsesrapporten” på side 31](#)

Netværksindstillinger

Meddelelser og løsninger på netværksforbindelsesrapporten

Kontroller meddelelser og fejlkoder på netværksforbindelsesrapporten, og følg derefter løsningerne.

```

Check Network Connection

Check Result                               FAIL
Error code                                 (E-7)

See the Network Status and check if the Network Name (SSID) is
the SSID you want to connect.
If the SSID is correct, make sure to enter the correct password
and try again.

If your problems persist,
see your documentation for help and networking tips.

Checked Items

Wireless Network Name (SSID) Check          PASS
Communication Mode Check                    PASS
Security Mode Check                         PASS
MAC Address Filtering Check                 PASS
Security Key/Password Check                 FAIL
IP Address Check                            Unchecked
Detailed IP Setup Check                     Unchecked

Network Status

Printer Model                               XX-XXX XXX Series
IP Address                                  0.0.0.0
Subnet Mask                                  255.255.255.0
Default Gateway                              XXXXXXXXXXXX
Network Name (SSID)                          WPA2-PSK (AES)
Communication Mode                            Poor
Signal Strength                               44:D2:44:DA:C0:43
MAC Address
  
```

a: Fejlkode

b: Meddelelser på netværksmiljøet

a: Fejlkode

Kode	Løsning
E-1	<input type="checkbox"/> Kontroller, at Ethernet-kablet er sat i printeren, en hub eller andre netværksenheder. <input type="checkbox"/> Kontroller, at hub'en eller andre netværksenheder er tændt.

Netværksindstillinger

Kode	Løsning
E-2	<ul style="list-style-type: none"> <input type="checkbox"/> Kontroller, at adgangspunktet er tændt.
E-3	<ul style="list-style-type: none"> <input type="checkbox"/> Kontroller, at computeren eller andre enheder er forbundet korrekt til adgangspunktet.
E-7	<ul style="list-style-type: none"> <input type="checkbox"/> Placer printeren tæt ved adgangspunktet. Fjern eventuelle forhindringer mellem dem. <input type="checkbox"/> Hvis du har indtastet SSID manuelt, skal du kontrollere, om det er korrekt. Kontroller SSID fra Netværksstatus-delen i netværksforbindelsesrapporten. <input type="checkbox"/> For at oprette et netværk med trykknapsætning, skal du kontrollere, at adgangspunktet understøtter WPS. Hvis det ikke understøtter WPS, kan du ikke oprette et netværk med trykknapsætning. <input type="checkbox"/> Kontroller, at der kun anvendes ASCII-tegn (alfanumeriske tegn og symboler) til SSID. Printeren kan ikke vise et SSID, der indeholder andet end ASCII-tegn. <input type="checkbox"/> Kontroller SSID og adgangskode, før du tilslutter til adgangspunktet. Hvis du bruger adgangspunktet med dets standardindstillinger, skal du bruge det SSID og den adgangskode, der er skrevet på mærkaten. Kontakt den person, der har konfigureret adgangspunktet, eller se dokumentationen, der følger med adgangspunktet, hvis du ikke kender SSID og adgangskode. <input type="checkbox"/> Når du ønsker at oprette forbindelse til en SSID, der er genereret ved hjælp af tethering-funktionen på en smart-enhed, skal du kontrollere SSID og adgangskode i dokumentationen til den smart-enhed. <input type="checkbox"/> Hvis Wi-Fi-forbindelsen pludselig afbrydes, skal du kontrollere følgende. Hvis nogen af disse er gyldige, skal du nulstille netværksindstillingerne ved hjælp af installationsprogrammet. Du kan køre det fra følgende websted. http://epson.sn > Opsætning <input type="checkbox"/> En anden smart-enhed blev tilføjet til netværket ved hjælp af trykknapsætning. <input type="checkbox"/> Wi-Fi-netværket var installeret med en anden metode end trykknapsætning.
E-5	<p>Kontroller, at adgangspunktets sikkerhedstype er indstillet til en af følgende. Hvis den ikke er det, skal du skifte sikkerhedstypen på adgangspunktet, og nulstil derefter netværksindstillingerne på printeren.</p> <ul style="list-style-type: none"> <input type="checkbox"/> WEP-64 bit (40 bit) <input type="checkbox"/> WEP-128 bit (104 bit) <input type="checkbox"/> WPA PSK (TKIP/AES)* <input type="checkbox"/> WPA2 PSK (TKIP/AES)* <input type="checkbox"/> WPA (TKIP/AES) <input type="checkbox"/> WPA2 (TKIP/AES) <p>* : WPA PSK er også kendt som WPA Personal. WPA2 PSK er også kendt som WPA2 Personal.</p>
E-6	<ul style="list-style-type: none"> <input type="checkbox"/> Kontroller om MAC-adressefiltrering er deaktiveret. Hvis den er aktiveret, skal du registrere printerens MAC-adresse, så den ikke filtreres fra. Du kan læse mere om adgangspunktet i den medfølgende dokumentation. Du kan kontrollere printerens MAC-adresse i Netværksstatus-delen i netværksforbindelsesrapporten. <input type="checkbox"/> Hvis adgangspunktets delte godkendelse er aktiveret på WEP-sikkerhedsmetoden, skal du kontrollere, at godkendelseskoden og indekset er korrekt.
E-8	<ul style="list-style-type: none"> <input type="checkbox"/> Aktiver DHCP på adgangspunktet, når printerens Hent IP-adresse er indstillet til Auto. <input type="checkbox"/> Hvis printerens indstilling for Hent IP-adresse er sat til manuel, er den IP-adresse, du manuelt har indstillet, uden for område (f.eks.: 0.0.0.0) og den er deaktiveret. Indstil en gyldig IP-adresse fra printerens betjeningspanel eller Web Config.

Netværksindstillinger

Kode	Løsning
E-9	<p>Kontroller følgende.</p> <ul style="list-style-type: none"> <input type="checkbox"/> Enhederne er tændt. <input type="checkbox"/> Du har adgang til internettet og andre computere eller netværksenheder på samme netværk fra de enheder, du vil forbinde til printeren. <p>Hvis det stadig ikke virker efter kontrol af ovenstående, skal du nulstille netværksindstillingerne ved hjælp af installationsprogrammet. Du kan køre det fra følgende websted.</p> <p>http://epson.sn > Opsætning</p>
E-10	<p>Kontroller følgende.</p> <ul style="list-style-type: none"> <input type="checkbox"/> Andre enheder på netværket er tændt. <input type="checkbox"/> Netværksadresser (IP-adresse, undernetmaske og standardgateway) er korrekte, hvis du har indstillet printerens Hent IP-adresse til Manuel. <p>Indstil netværksadressen igen, hvis de er forkerte. Du kan kontrollere IP-adressen, undernetmasken og standardgateway i Netværksstatus-delen i netværksforbindelsesrapporten.</p> <p>Når DHCP er aktiveret, skal du skifte printerens indstilling for Hent IP-adresse til Auto. Hvis du ønsker at indstille IP-adressen manuelt, skal du kontrollere printerens IP-adresse fra Netværksstatus-delen i netværksforbindelsesrapporten, og derefter vælge Manuel på skærmen for netværksindstillinger. Sæt undernetmasken til [255.255.255.0].</p>
E-11	<p>Kontroller følgende.</p> <ul style="list-style-type: none"> <input type="checkbox"/> Standardgatewayadressen er korrekt, når du indstiller printerens TCP/IP-konfiguration til Manuel. <input type="checkbox"/> Enheden, der er sat som standardgateway er tændt. <p>Indstil den korrekte standardgatewayadresse. Du kan kontrollere standardgatewayadressen i Netværksstatus-delen i netværksforbindelsesrapporten.</p>
E-12	<p>Kontroller følgende.</p> <ul style="list-style-type: none"> <input type="checkbox"/> Andre enheder på netværket er tændt. <input type="checkbox"/> Netværksadresserne (IP-adresse, undernetmaske og standardgateway) er korrekte, hvis du indtaster dem manuelt. <input type="checkbox"/> Netværksadresserne til andre enheder (undernetmaske og standardgateway) er de samme. <input type="checkbox"/> IP-adressen konflikter ikke med andre enheder. <p>Hvis det stadig ikke virker, efter at du har kontrolleret ovenstående, skal du prøve følgende.</p> <ul style="list-style-type: none"> <input type="checkbox"/> Foretag netværksindstillinger på den computer, der er på samme netværk som printeren ved hjælp af installationsprogrammet. Du kan køre det fra følgende websted. <p>http://epson.sn > Opsætning</p> <ul style="list-style-type: none"> <input type="checkbox"/> Du kan registrere flere adgangskoder på et adgangspunkt, der bruger WEP-sikkerhed. Hvis der er registreret flere adgangskoder, skal du kontrollere, om den først registrerede adgangskode er indstillet på printeren.

Netværksindstillinger

Kode	Løsning
E-13	<p>Kontroller følgende.</p> <ul style="list-style-type: none"> <input type="checkbox"/> Netværksenheder som f.eks. et adgangspunkt hub og router er tændt. <input type="checkbox"/> TCP/IP-konfigurationen for netværksenheder er ikke foretaget manuelt. (Hvis printerens TCP/IP-konfiguration foretages automatisk, og TCP/IP-konfigurationen på andre netværksenheder foretages manuelt, er printerens netværk muligvis et andet end netværket for andre enheder.) <p>Hvis det stadig ikke virker, efter at du har kontrolleret ovenstående, skal du prøve følgende.</p> <ul style="list-style-type: none"> <input type="checkbox"/> Foretag netværksindstillinger på den computer, der er på samme netværk som printerens ved hjælp af installationsprogrammet. Du kan køre det fra følgende websted. http://epson.sn > Opsætning <input type="checkbox"/> Du kan registrere flere adgangskoder på et adgangspunkt, der bruger WEP-sikkerhed. Hvis der er registreret flere adgangskoder, skal du kontrollere, om den først registrerede adgangskode er indstillet på printerens.

b: Meddelelser på netværksmiljøet

Meddelelse	Løsning
*Der er fundet flere netværksnavne (SSID), som passer til det indtastede netværksnavn (SSID). Kontroller netværksnavn (SSID).	Det samme SSID kan indstilles på mange adgangspunkter. Kontroller indstillingerne på adgangspunkterne, og skift SSID.
Wi-Fi-miljøet skal forbedres. Sluk og tænd for din trådløse router. Hvis forbindelsen ikke forbedres, bedes du se dokumentationen til din trådløse router.	Efter flytning af printerens tættre på adgangspunktet og fjernelse af eventuelle forhindringer mellem dem, skal du tænde for adgangspunktet. Hvis det stadig ikke tilslutter, se dokumentationen til adgangspunktet.
*Der kan ikke tilkobles flere enheder. Afbryd forbindelsen til én af de tilsluttede enheder, hvis du vil tilføje én mere.	Du kan forbinde op til fire computere og smart-enheder samtidigt i Wi-Fi Direct-tilslutning (Simpel AP). Hvis du vil tilføje en anden computer eller smart-enhed, skal du først afbryde en af de forbundne enheder.


Relaterede oplysninger

- ➔ “Tilslutning til en computer” på side 23
- ➔ “Web Config” på side 143
- ➔ “Kan ikke tilslutte fra enheder selv om netværksindstillinger ikke er et problem” på side 167

Udskrivning af et netværksstatusark

Du kan kontrollere de detaljerede netværksoplysninger ved at udskrive det.

1. Ilæg papir.
2. Vælg **Indstillinger** på startskærmen, og tryk derefter på OK-knappen.
3. Vælg **Netværksindstillinger**, og tryk derefter på OK-knappen.
4. Vælg **Status for netværk**, og tryk derefter på OK-knappen.
5. Tryk på ◀-knappen eller ▶-knappen, og vælg derefter **Udskriv statusark** vha. ▲-knappen eller ▼-knappen.

6. Tryk på -knappen.

Netværksstatusarket udskrives.

Udskiftning eller tilføjelse af nye adgangspunkter

Hvis SSID ændrer sig som følge af udskiftningen af et adgangspunkt, eller et adgangspunkt tilføjes og et nyt netværksmiljø etableres, skal du nulstille Wi-Fi-indstillingerne.

Relaterede oplysninger

➔ [“Ændring af forbindelsesmuligheder til en computer” på side 35](#)

Ændring af forbindelsesmuligheder til en computer

Brug installationsprogrammet, og konfigurer igen med en anden forbindelsesmetode.

Konfiguration fra webstedet

Gå ind på følgende websted, og indtast derefter produktnavnet. Gå til **Opsætning**, og påbegynd konfiguration.

<http://epson.sn>

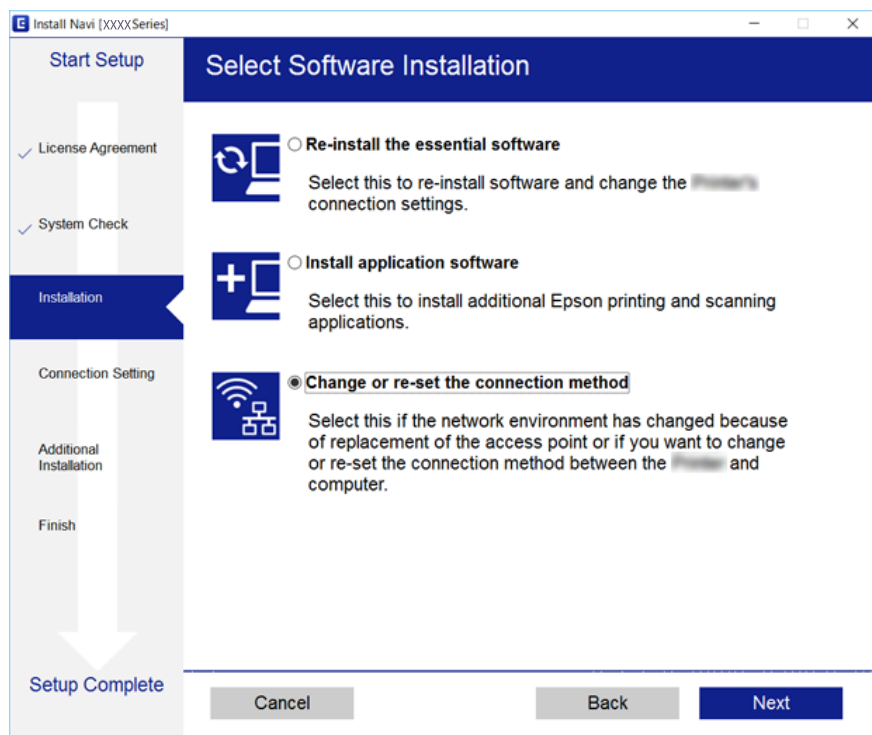
Konfiguration ved hjælp af softwaredisk (kun for modeller, der leveres med en softwaredisk, og brugere med computere med diskdrev.)

Sæt softwaredisken i computeren, og følg vejledningen på skærmen.

Valg af ændring af forbindelsesmuligheder

Følg vejledningen på skærmen, til følgende skærm vises.

Vælg **Skift eller genindstil forbindelsesmetoden** på skærmen Vælg softwareinstallation, og klik herefter på **Næste**.



Deaktivering af Wi-Fi fra kontrolpanelet

Når Wi-Fi deaktiveres, afbrydes Wi-Fi-forbindelsen.

1. Vælg **Indstillinger** på startskærmen.
2. Vælg **Netværksindstillinger**.
3. Vælg **Wi-Fi opsætning**.
4. Vælg **Deaktiver Wi-Fi**.
5. Læs meddelelsen, og vælg derefter **Ja**.

Afbrydelse af Wi-Fi Direct (Simpel AP) forbindelse fra kontrolpanelet

Bemærk:

Når Wi-Fi Direct (Simpel AP) forbindelse er afbrudt, afbrydes alle computere og smart-enheder, der er tilsluttet printerens Wi-Fi Direct (Simpel AP) forbindelse. Hvis du vil afbryde en specifik enhed, skal du afbryde fra enheden i stedet for printerens.

1. Vælg **Indstillinger** på startskærmen.
2. Vælg **Netværksindstillinger**.

3. Vælg **Wi-Fi opsætning**.
4. Vælg **Opsætn. af Wi-Fi Direct**.
5. Vælg **Deaktiver Wi-Fi Direct**.
6. Læs meddelelsen, og vælg derefter **Ja**.

Gendannelse af netværksindstillingerne fra kontrolpanelet

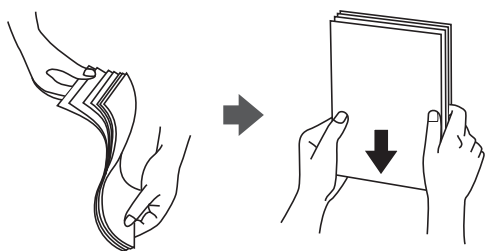
Du kan gendanne alle netværksindstillinger til deres standardindstillinger.

1. Vælg **Indstillinger** på startskærmen.
2. Vælg **Gendan std. indstillinger > Netværksindstillinger**.
3. Læs meddelelsen, og vælg derefter **Ja**.

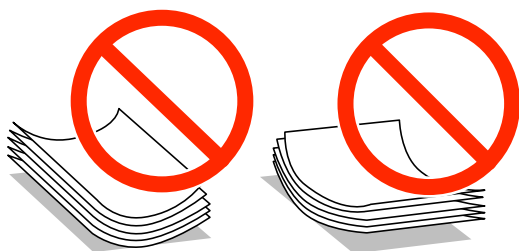
Ilægning af papir

Forholdsregler til papirhåndtering

- ❑ Læs instruktionsarkene, der leveres sammen med papiret.
- ❑ Luft papiret, og ret dets kanter ind, før det lægges i. Man må ikke luften eller krølle fotopapir. Det kan beskadige udskriftssiden.



- ❑ Hvis papiret er krøllet, skal du rette det ud eller bøje det en smule i den modsatte retning, inden du lægger det i. Hvis du udskriver på krøllet papir, kan det medføre papirstop og udtværing på udskriften.



- ❑ Brug ikke papir, der er bølget, revet, skåret, foldet, fugtet, for tykt, for tyndt, eller papir, der har klistermærker på. Brug af disse papirtyper medfører papirstop og udtværing på udskriften.
- ❑ Luft konvolutterne, og ret kanterne ind, før de lægges i. Når du lufter konvolutstakken, skal du trykke ned på den for at glatte konvolutterne ud før ilægning.



- ❑ Brug ikke konvolutter, der er krøllede eller bøjede. Brug af disse konvolutter medfører papirstop og udtværing på udskriften.
- ❑ Brug ikke konvolutter med selvklæbende overflader på flapperne eller rudekonvolutter.
- ❑ Brug ikke for tynde konvolutter, da de kan krølle under udskrivningen.

Relaterede oplysninger

➔ [“Printerspecifikationer” på side 188](#)

Anvendeligt papir og kapaciteter

Epson anbefaler brug af originalt Epson-papir for at sikre udskrifter i høj kvalitet.

Originalt Epson-papir

Papirnavn	Størrelse	Ilægningskapacitet (ark)			2-sidet udskrivning ^{*1}	Udskrivning uden kant ^{*2}
		Papirkassette 1	Papirkassette 2	Bag. indføringsåbning		
Epson Bright White Ink Jet Paper	A4	–	80 ^{*3}	1	Automatisk, manuel	–
Epson Ultra Glossy Photo Paper	A4	–	20	1	–	✓
	10×15 cm (4×6 tommer), 13×18 cm (5×7 tommer)	20	20	1		
Epson Premium Glossy Photo Paper	A4	–	20	1	–	✓
	10×15 cm (4×6 tommer), 13×18 cm (5×7 tommer)	20	20	1		
	16:9 bred størrelse (102×181 mm)					
Epson Premium Semigloss Photo Paper	A4	–	20	1	–	✓
	10×15 cm (4×6 tommer)	20	20	1		
Epson Photo Paper Glossy	A4	–	20	1	–	✓
	10×15 cm (4×6 tommer), 13×18 cm (5×7 tommer)	20	20	1		
Epson Matte Paper-Heavyweight	A4	–	20	1	–	✓
Epson Double-Sided Matte Paper	A4	–	1	1	Manuel	✓
Epson Photo Quality Ink Jet Paper	A4	–	80	1	–	–
Epson Iron-On Cool Peel Transfer Paper ^{*4}	A4	–	1	1	–	–
Epson Photo Stickers	A6	1	1	1	–	–

Ilægning af papir

- *1 2-sidet udskrivning er muligvis ikke tilgængelig til den bag. indføringsåbning.
- *2 Udskrivning uden kant er ikke tilgængeligt til 2-sidet udskrivning.
- *3 Ved manuel 2-sidet udskrivning kan du ilægge op til 30 ark papir, hvor der allerede er udskrevet på den ene side.
- *4 Kun udskrivning fra computer er tilgængelig.

Bemærk:

Hvilke papirer der kan fås, afhænger af området. Hvis du ønsker oplysninger om, hvilket papir der kan fås i dit område, skal du kontakte Epsons support.

Kommercielt tilgængeligt papir

Papirnavn	Størrelse	Ilægningskapacitet (ark)			2-sidet udskrivning ^{*1}	Udskrivning uden kant
		Papirkassette 1	Papirkassette 2	Bag. indføringsåbning		
Almindeligt papir ^{*2}	Letter ^{*3} , A4, B5 ^{*3}	–	Op til linjen angivet med trekantsymbolet på kantstyret. ^{*4}	1	Automatisk, manuel	–
	A5	–		1	Manuel	
	Legal ^{*3}	–	–	1	Manuel	
	A6 ^{*3}	20	20	1	Manuel	
	Brugerdefineret ^{*3}	–	1 ^{*5}	1	Manuel	
Konvolut ^{*3}	Konvolut #10, Konvolut DL, Konvolut C6	–	10	1	–	–

- *1 2-sidet udskrivning er muligvis ikke tilgængelig til den bag. indføringsåbning.
- *2 Brug den bag. indføringsåbning til at ilægge forhullet papir.
- *3 Kun udskrivning fra computer eller smartenhed er tilgængelig.
- *4 Ved manuel 2-sidet udskrivning kan du ilægge op til 30 ark papir, hvor der allerede er udskrevet på den ene side.
- *5 Brug den bag. indføringsåbning til at ilægge papir, der er større end A4.

Relaterede oplysninger

- ➔ [“Delenes navne og funktioner” på side 15](#)
- ➔ [“Websted for teknisk support” på side 201](#)

Liste over papirtyper

Vælg papirtypen, som passer til papiret for at få de bedste udskriftsresultater.

Ilægning af papir

Papirnavn	Medietype	
	Betjeningspanel	Printerdriver, smart-enhed* ²
Epson Bright White Ink Jet Paper* ¹	almindelige papirer	almindelige papirer
Epson Ultra Glossy Photo Paper* ¹	Ultra Glossy	Epson Ultra Glossy
Epson Premium Glossy Photo Paper* ¹	Prem. Glossy	Epson Premium Glossy
Epson Premium Semigloss Photo Paper* ¹	Prem. Semigloss	Epson Premium Semigloss
Epson Photo Paper Glossy* ¹	Glossy	Photo Paper Glossy
Epson Matte Paper-Heavyweight* ¹ Epson Double-Sided Matte Paper* ¹	Matte	Epson Matte
Epson Photo Quality Ink Jet Paper* ¹	Fotokvalitet IJ	Epson Photo Quality Ink Jet
Epson Iron-On Cool Peel Transfer Paper	almindelige papirer* ³	almindelige papirer
Epson Photo Stickers* ¹	Fotostickere	Epson Photo Stickers
Almindeligt papir* ¹	almindelige papirer	almindelige papirer
Konvolut	Konvolut* ³	Konvolut

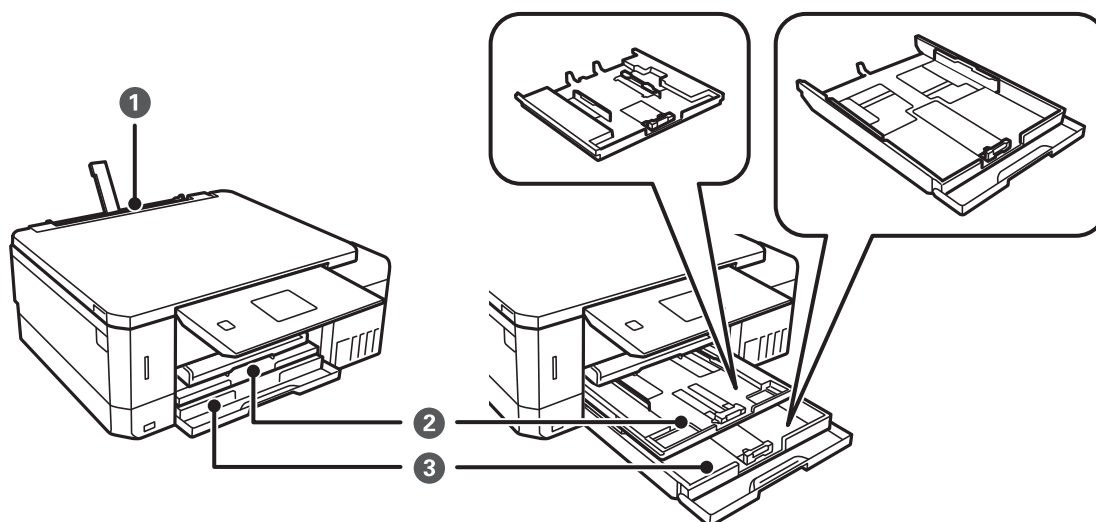
*1 Disse papirtyper er kompatible med Exif Print og PRINT Image Matching, når der udskrives vha. printerdriveren. Der findes flere oplysninger i den dokumentation, der følger med det Exif Print- eller PRINT Image Matching-kompatible digitalkamera.

*2 For smartenheder kan disse medietyper vælges ved udskrivning med Epson iPrint.

*3 Kun til registrering af papiroplysninger, når papiret lægges i. Udskrivning fra betjeningspanelet er ikke tilgængeligt.

Hvor der skal ilægges papir

Læg papir i en af følgende papirkilder.

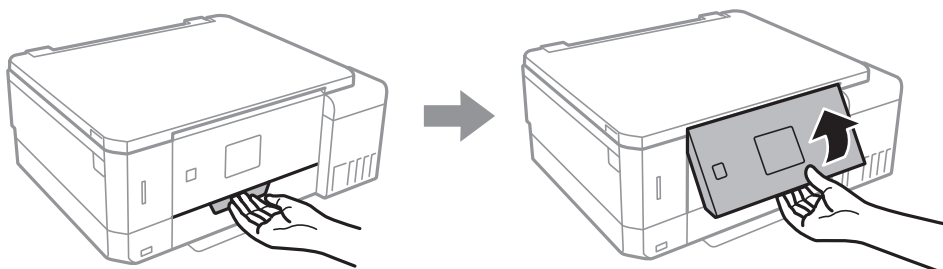


Ilægning af papir

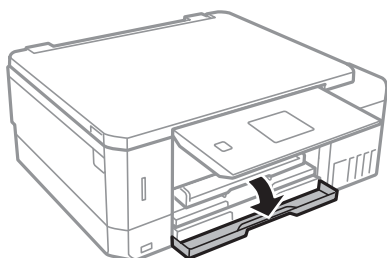
1	Bag. indføringsåbning	<ul style="list-style-type: none"> <input type="checkbox"/> Du kan lægge ét enkelt ark papir af alle typer understøttet papir i. <input type="checkbox"/> Du kan også lægge tykt papir i (op til 0,6 mm tykt) og forhullet papir, som ikke kan lægges i papirkassetten. Selvom tykkelsen dog er inden for dette område, kan nogle papirtyper ikke indføres korrekt pga. papirets hårdhed. <input type="checkbox"/> Ilæg papir når der vises en meddelelse på kontrolpanelet, der beder dig om at ilægge papir.
2	Papirkassette 1	<ul style="list-style-type: none"> <input type="checkbox"/> Du kan lægge flere ark fotopapir i lille størrelse i. <input type="checkbox"/> Hvis du lægger samme papir i papirkassette 1 og papirkassette 2 og vælger Kassette1>Kassette2 som indstilling for Papirkilde i printerindstillingerne, indfører printeren automatisk papir fra papirkassette 2, når der ikke er mere papir i papirkassette 1.
3	Papirkassette 2	Vi anbefaler, at du lægger almindeligt A4-papir i, da det er det, der bruges hyppigst.

Ilægning af papir i Papirkassette 1


1. Når udskriftsbakken er skubbet ud, skal du kontrollere, at der ikke er papir på bakken og derefter lukke den ved at skubbe den ind med hånden.
2. Løft kontrolpanelet.

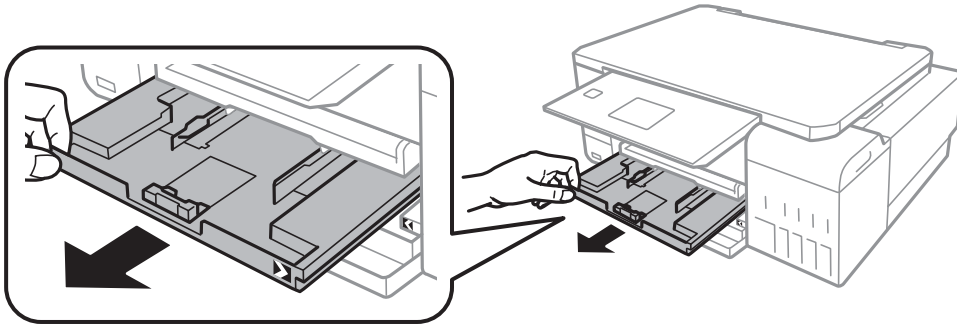


3. Åbn frontlågen.



Ilægning af papir

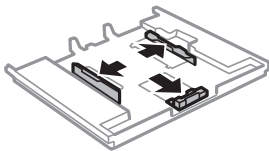
4. Kontroller, at printeren ikke er i brug, og træk så papirkassette 1 ud. Papirkassette 1 har et justeringsmærke , som gør den let at finde.



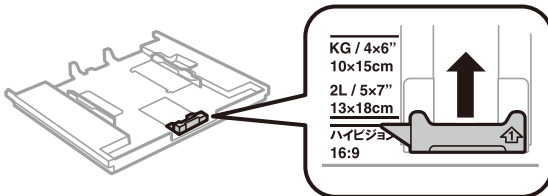
Vigtigt:

Hvis papirkassette 1 er for langt inde i printeren, skal du slukke den og tænde den igen.

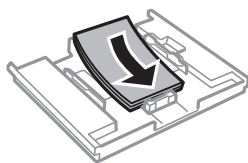
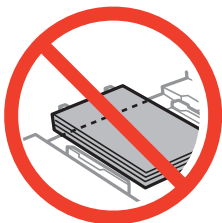
5. Skub kantstyrene ud til deres maksimale position.



6. Skub det forreste kantstyr i forhold til den papirstørrelse, du vil bruge.



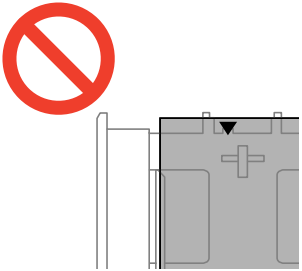
7. Læg papir i mod det forreste kantstyr med udskriftssiden nedad.




Ilægning af papir

! **Vigtigt:**

- ❑ Sørg for, at papiret ikke strækker sig ud over trekantssymbolet i enden af kassetten.

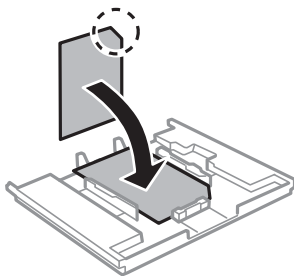


- ❑ Læg ikke mere papir i end det maksimale antal ark, som er angivet for papiret. Læg ikke papirer i over den linje, der er angivet af trekantssymbolet på kantstyret.

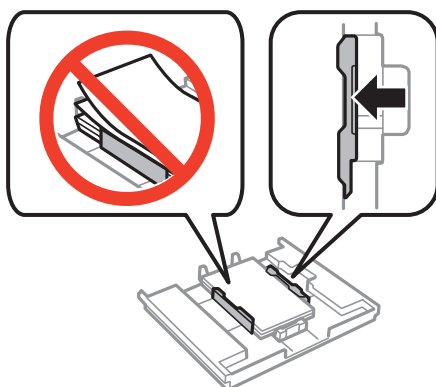


❑ Fotomærkatark

Følg anvisningerne på mærkaterne for at lægge et ark fotomærkater i. Læg ikke ilægningsstøtteark i dette produkt.

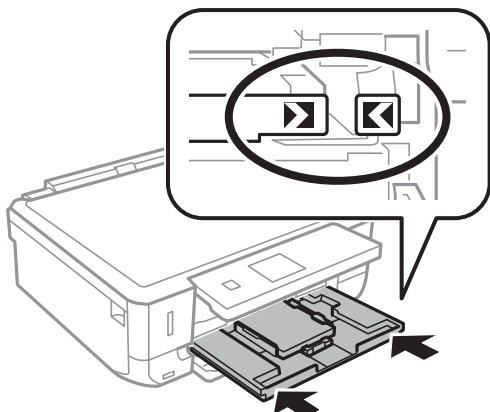


8. Skub det højre kantstyr til kanten af papiret.



Ilægning af papir

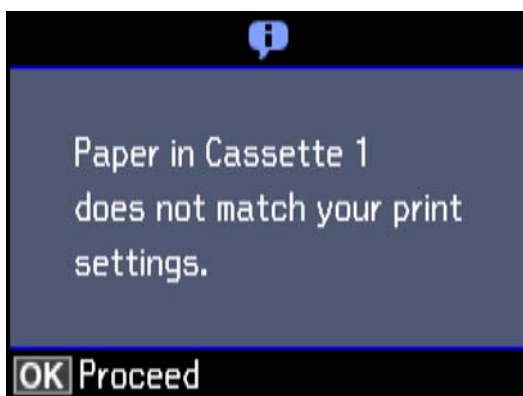
9. Indsæt papirkassette 1. Juster justeringsmærkerne på printeren og bakken.



10. Kontroller indstillingerne for papirstørrelse og papirtype, der vises på betjeningspanelet. Hvis du vil bruge indstillingerne, skal du vælge **Bekræft** vha. knappen ▲ eller ▼, trykke på knappen OK, og gå til trin 12. Hvis du vil ændre indstillingerne, skal du vælge **Skift** vha. knappen ▲ eller ▼, trykke på knappen OK, og gå til næste trin.

Bemærk:

- Når funktionen **Medd. vedr. papirind.** er aktiveret i menuen **Guidefunktioner**, vises der en meddelelse, hvis den registrerede papirstørrelse- og papirtypeindstillinger er forskellige fra udskriftsindstillingerne.



- Skærmen til indstilling af papir vises ikke, hvis du har deaktiveret **Paperkonfiguration** i følgende menuer. Gå til trin 12. I denne situation, kan du ikke udskrive fra en iPhone eller en iPad med AirPrint.

Indstillinger > Printerops. > Indstil. af papirkilde > Paperkonfiguration

11. På skærmen til indstilling af papirstørrelse skal du vælge papirstørrelse vha. knappen ▲ eller ▼ og derefter trykke på knappen OK. På skærmen til indstilling af papirtype skal du vælge papirtype på samme måde og derefter trykke på knappen OK. Kontroller indstillingerne, og tryk derefter på OK-knappen.

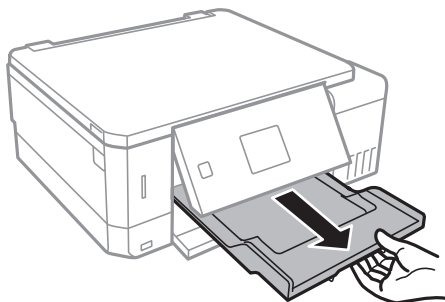
Bemærk:

Du kan også få vist skærmen til indstilling af papirstørrelse og papirtype ved at vælge papirkilden i følgende menuer.

Indstillinger > Printerops. > Indstil. af papirkilde > Konfigurering af papir

Ilægning af papir

12. Træk udskriftsbakken ud.

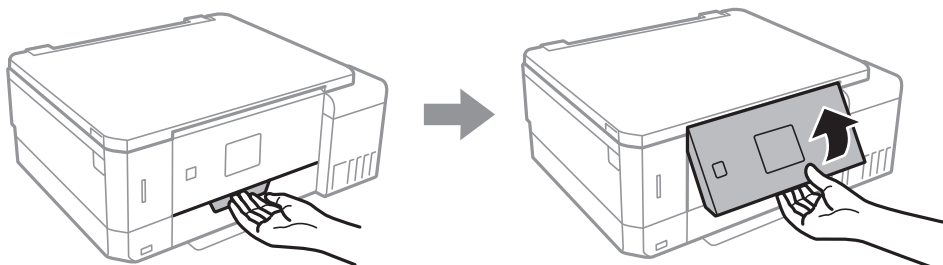


Relaterede oplysninger

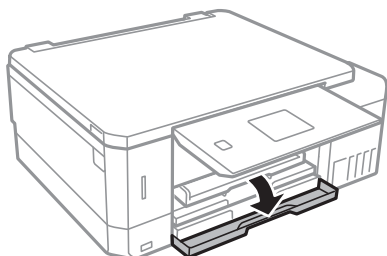
- ➔ [“Forholdsregler til papirhåndtering” på side 38](#)
- ➔ [“Anvendeligt papir og kapaciteter” på side 39](#)
- ➔ [“Menuindstillinger for Printerops.” på side 137](#)
- ➔ [“Menuindstillinger for Guidefunktioner” på side 141](#)

Ilægning af papir i Papirkassette 2

1. Når udskriftsbakken er skubbet ud, skal du kontrollere, at der ikke er papir på bakken og derefter lukke den ved at skubbe den ind med hånden.
2. Løft kontrolpanelet.

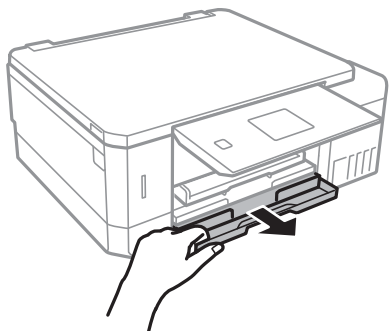


3. Åbn frontlågen.

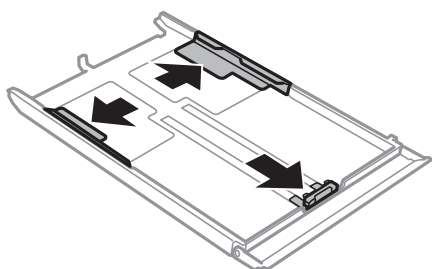


Ilægning af papir

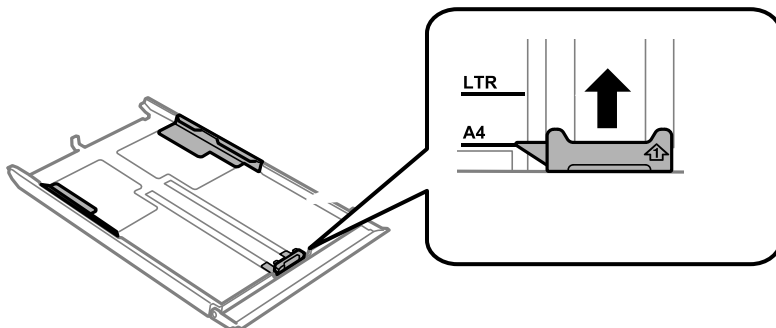
4. Kontroller, at printeren ikke er i brug, og træk så papirkassette 2 ud.



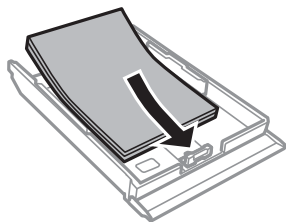
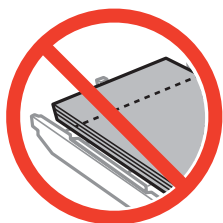
5. Skub kantstyrene ud til deres maksimale position.



6. Skub det forreste kantstyr i forhold til den papirstørrelse, du vil bruge.



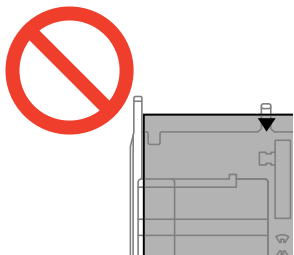
7. Læg papir i mod det forreste kantstyr med udskriftssiden nedad.



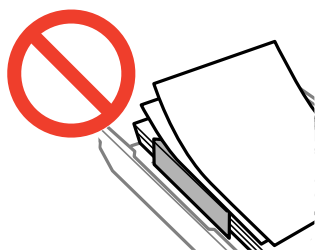
Ilægning af papir

! **Vigtigt:**

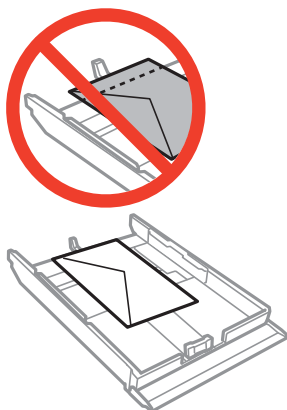
- ❑ Sørg for, at papiret ikke strækker sig ud over trekantssymbolet i enden af kassetten.



- ❑ Læg ikke mere papir i end det maksimale antal ark, som er angivet for papiret. Læg ikke almindeligt papir i over linjen angivet med trekantsymbolet på kantstyret.

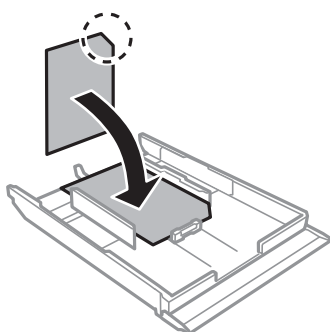


- ❑ Konvolutter



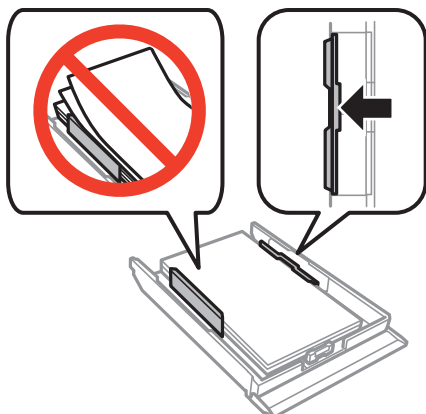
- ❑ Fotomærkatark

Følg anvisningerne på mærkaterne for at lægge et ark fotomærkatark i. Læg ikke ilægningsstøtteark i dette produkt.

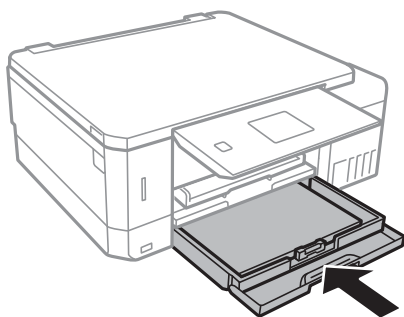


Ilægning af papir

8. Skub det højre kantstyr til kanten af papiret.



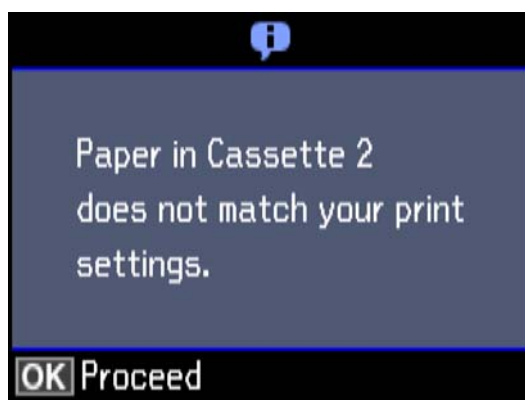
9. Indsæt papirkassette 2.



10. Kontroller indstillingerne for papirstørrelse og papirtype, der vises på betjeningspanelet. Hvis du vil bruge indstillingerne, skal du vælge **Bekræft** vha. knappen ▲ eller ▼, trykke på knappen OK, og gå til trin 12. Hvis du vil ændre indstillingerne, skal du vælge **Skift** vha. knappen ▲ eller ▼, trykke på knappen OK, og gå til næste trin.

Bemærk:

- Når funktionen **Medd. vedr. papirind.** er aktiveret i menuen **Guidefunktioner**, vises der en meddelelse, hvis den registrerede papirstørrelse- og papirtypeindstillinger er forskellige fra udskriftsindstillingerne.



- Skærmen til indstilling af papir vises ikke, hvis du har deaktiveret **Paperkonfiguration** i følgende menu. Gå til trin 12. I denne situation, kan du ikke udskrive fra en iPhone eller en iPad med AirPrint.

Indstillinger > Printerops. > Indstil. af papirkilde > Paperkonfiguration

Ilægning af papir

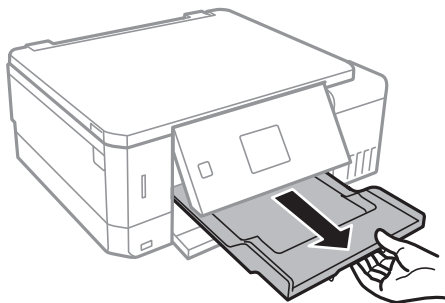
11. På skærmen til indstilling af papirstørrelse skal du vælge papirstørrelse vha. knappen ▲ eller ▼ og derefter trykke på knappen OK. På skærmen til indstilling af papirtype skal du vælge papirtype på samme måde og derefter trykke på knappen OK. Kontroller indstillingerne, og tryk derefter på OK-knappen.

Bemærk:

Du kan også få vist skærmen til indstilling af papirstørrelse og papirtype ved at vælge papirkilden i følgende menuer.

Indstillinger > Printerops. > Indstil. af papirkilde > Konfigurering af papir

12. Træk udskriftsbakken ud.



Relaterede oplysninger

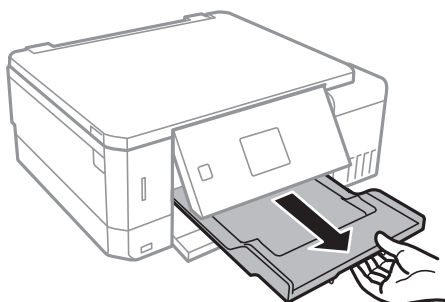
- ➔ [“Forholdsregler til papirhåndtering” på side 38](#)
- ➔ [“Anvendeligt papir og kapaciteter” på side 39](#)
- ➔ [“Menuindstillinger for Printerops.” på side 137](#)
- ➔ [“Menuindstillinger for Guidefunktioner” på side 141](#)

Ilægning af papir i Bag. indførselsåbning

! **Vigtigt:**

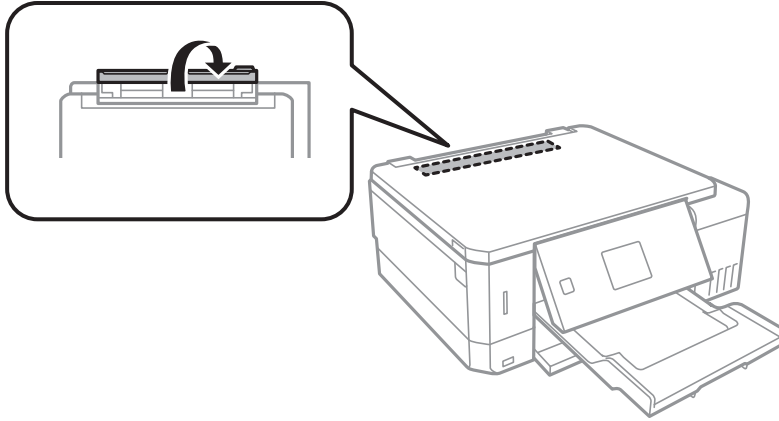
Læg ikke papir i den bag. indførselsåbning, før printeren beder dig om at gøre det. Det vil medføre, at en blank side skubbes ud.

1. Gør et af følgende.
 - Når der udskrives ved brug af kontrolpanelet: Vælg bag. indførselsåbning som indstilling for **Papirkilde**, foretag andre udskriftsindstillinger, og tryk derefter på knappen **◊**.
 - Når der udskrives fra en computer: Vælg bag. indførselsåbning som indstilling for **Papirkilde**, foretag andre udskriftsindstillinger, og klik derefter på **Udskriv**.
2. Træk udskriftsbakken ud.

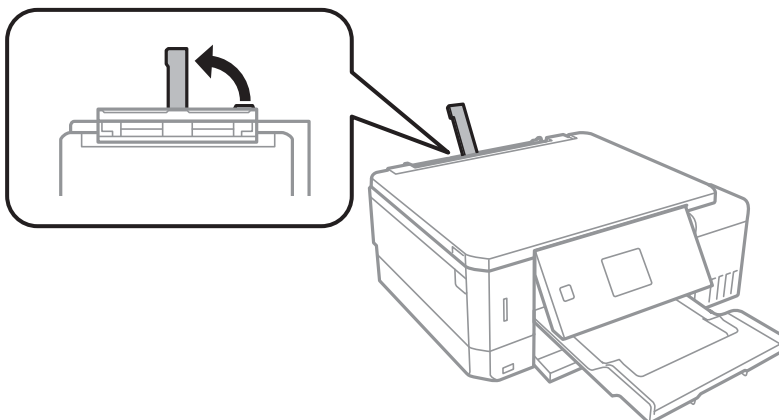


Ilægning af papir

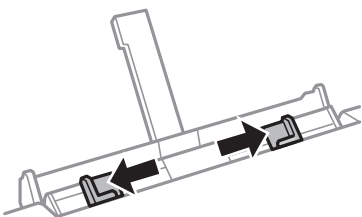
3. Der vises en meddelelse på skærmen, der angiver, at printeren gøres klar, og derefter bliver du bedt om at lægge papir i. Følg anvisningerne nedenfor for at lægge papiret i.
4. Åbn bag. indføringsåbning.



5. Skub papirstøtten ud.



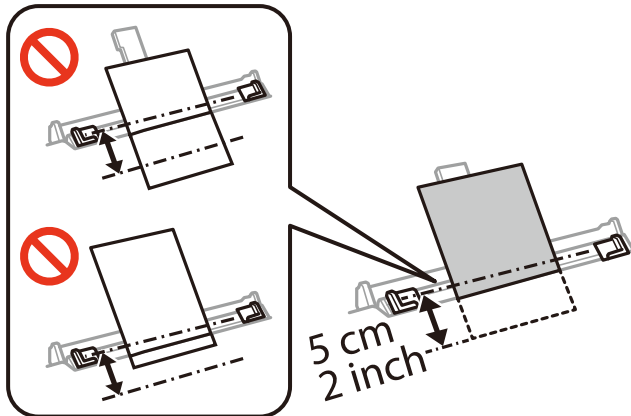
6. Skub kantstyrene ud.



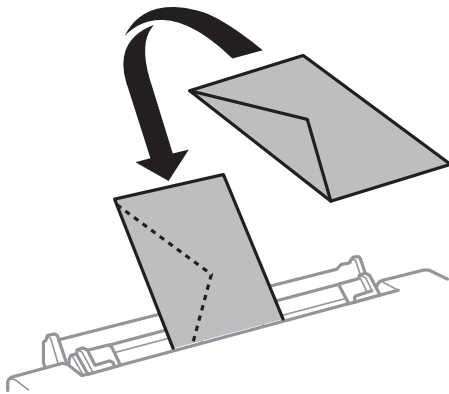
Ilægning af papir

- Læg et enkelt ark papir midt i den bag. indføringsåbning med udskriftssiden opad, og skub det derefter ca. 5 cm ind i printeren.

Når du lægger papir af størrelse 10×15 cm (4×6 tommer) i, skal du justere papirstørrelsesindikatoren på papirstøtten, hvorefter papiret skubbes ca. 5 cm ind i printeren.

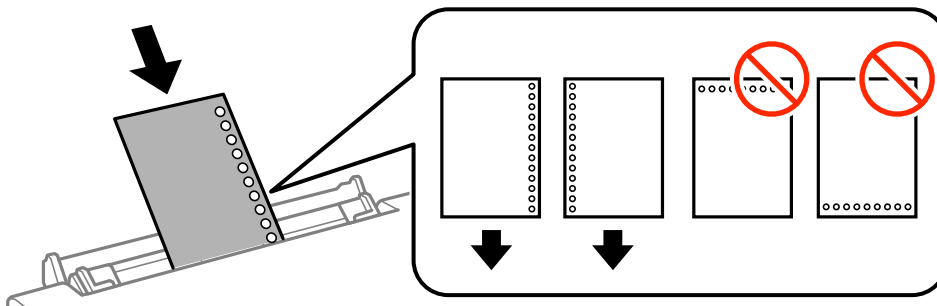


- Konvolutter



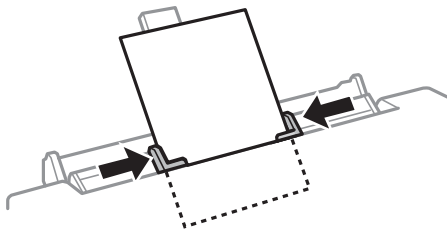
- Hullet papir


Læg et enkelt ark af en defineret størrelse normalt papir med indbindingshuller til venstre eller højre. Juster filens udskrivningsposition, så du undgår udskrivning over hullerne.



Ilægning af papir

8. Skub kantstyrene til papirets kanter.



9. Tryk på knappen  for at starte udskrivning.

Relaterede oplysninger

- ➔ [“Forholdsregler til papirhåndtering” på side 38](#)
- ➔ [“Anvendeligt papir og kapaciteter” på side 39](#)

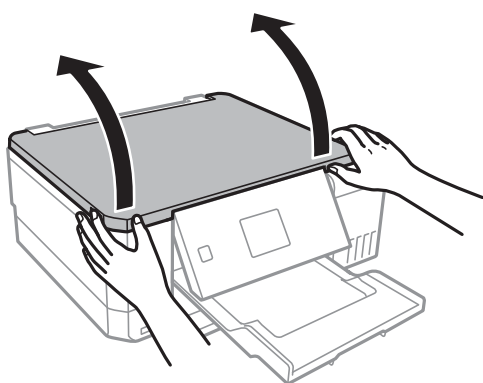
Placering af originaler

Anbringelse af originaler på Scannerglaspladen

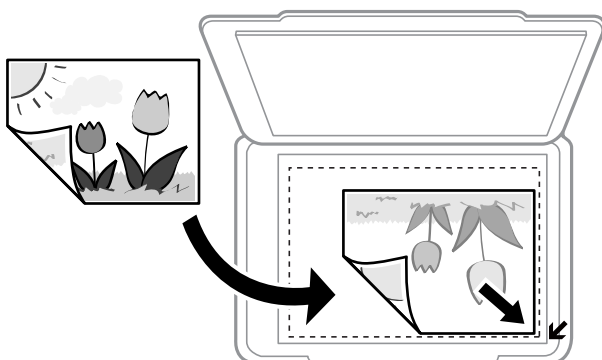
! **Vigtigt:**

Ved anbringelse af voluminøse originaler, som f.eks. bøger, skal udvendigt lys forhindres i at skinne direkte i scannerglaspladen.

1. Åbn dokumentlåget.



2. Fjern evt. støv eller snavs på scannerglaspladen.
3. Placer originalen, så den vender nedad, og skub den hen til mærket i hjørnet.

**Bemærk:**

Et område på 1,5 mm fra kanterne af scannerglaspladen scannes ikke.

4. Luk forsigtigt låget.

! **Vigtigt:**

Tryk ikke for hårdt på scannerglaspladen eller dokumentlåget. Ellers kan de blive beskadiget.

Placering af originaler

5. Fjern originalerne, når de er scannet.

Bemærk:

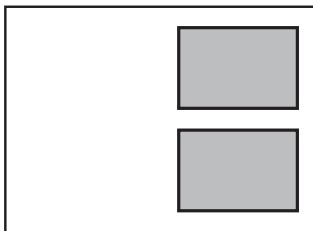
Hvis du lader originalerne ligge for længe på scannerglaspladen, kan de komme til at hænge fast på glasoverfladen.

Hvordan man placerer forskellige originaler

Placering af fotos til kopiering

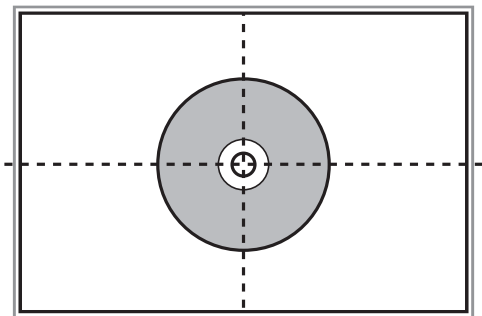
Du kan placere flere fotos ad gangen for at lave separate kopier. Fotograferne skal være større end 30×40 mm. Placér et fotografi 5 mm væk fra hjørnemærket på scannerglaspladen, og hold en afstand på 5 mm mellem fotografierne. Du kan placere fotos af forskellig størrelse samtidigt.

Maksimal størrelse: 10×15 cm (4×6 tommer)



Placér en cd/dvd til kopiering af mærkater

Placér en cd/dvd i midten af scannerglaspladen. Hvis cd'en/dvd'en ikke er placeret nøjagtigt i midten, justeres placeringen automatisk.

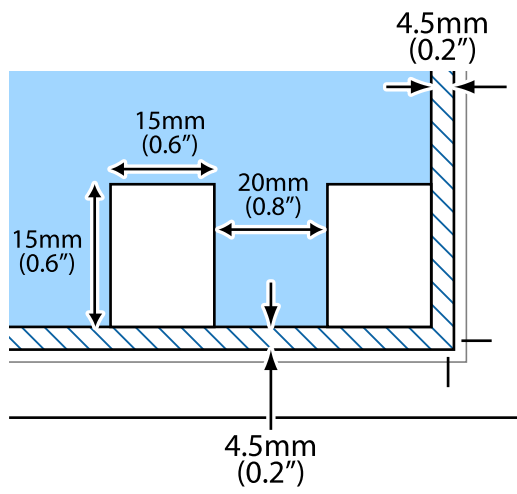


Placering af flere fotografier til scanning på samme tid

Du kan scanne flere billeder på én gang og gemme hvert billede i **Fototilstand** i Epson Scan 2 når du vælger **Miniature** fra listen øverst i eksempelvisningen. Placér fotografierne 4,5 mm væk fra de vandrette- og lodrette

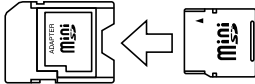

Placering af originaler

kanter af scannerglaspladen, og placér dem mindst 20 mm væk fra hinanden. Fotoene skal være større end 15×15 mm.



Isætning af et hukommelseskort

Understøttede hukommelseskort

	miniSD* miniSDHC* microSD* microSDHC* microSDXC*
	SD SDHC SDXC

* Monter en adapter, der passer til hukommelseskortpladsen. Ellers kan kortet sætte sig fast.

Relaterede oplysninger

➔ [“Specifikationer for understøttede hukommelseskort” på side 192](#)

Isætning og udtagning af et hukommelseskort

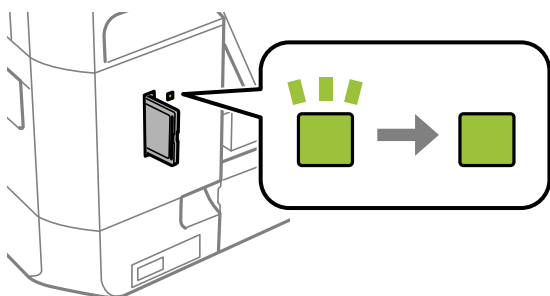
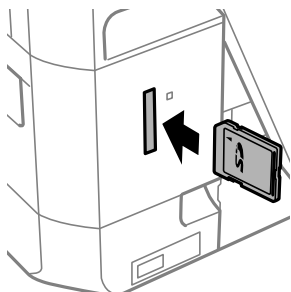
1. Sæt et hukommelseskort i printerens.

Printeren begynder at læse dataene, og indikatoren blinker. Når læsningen er færdig, holder indikatoren op med at blinke og lyser konstant.

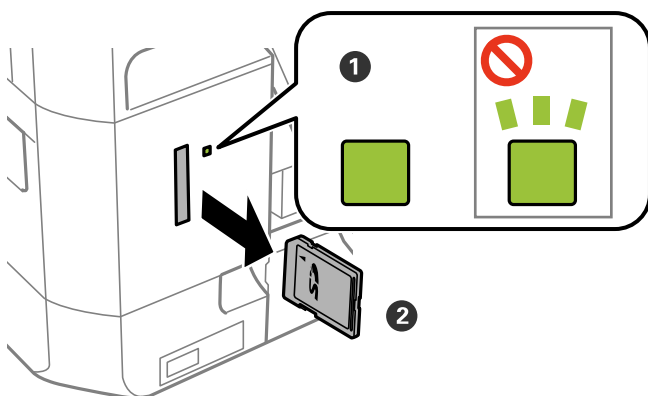
Isætning af et hukommelseskort

! **Vigtigt:**

- ❑ Sæt et hukommelseskort lige ind i printeren.
- ❑ Kortet skal ikke sættes helt ind. Forsøg ikke at tvinge det helt ind på pladsen.



2. Når du er færdig med at bruge hukommelseskortet, skal du kontrollere, at indikatoren ikke blinker og derefter fjerne kortet.



! **Vigtigt:**

Hvis du fjerner kortet, mens indikatoren blinker, kan dataene på hukommelseskortet gå tabt.

Isætning af et hukommelseskort

Bemærk:

Hvis du åbner hukommelseskortet fra en computer, skal du bruge funktionen til sikker fjernelse af enheden fra computeren.

Relaterede oplysninger

➔ [“Adgang til et hukommelseskort fra en computer”](#) på side 200

Ilægning af en cd/dvd til udskrivning

Udskrivelige cd'er/dvd'er

Du kan udskrive på en cirkulær, 12 cm cd/dvd, der er mærket som egnet til udskrivning, f.eks. "kan udskrives på mærkatoverfladen" eller "kan udskrives på inkjetprintere".

Du kan også udskrive på Blu-ray Discs™.

Forholdsregler for håndtering af cd/dvd

- Se den dokumentation, der fulgte med din cd/dvd, for at få flere oplysninger om håndtering af cd/dvd eller skrivning af data.
- Udskriv ikke på cd'en/dvd'en, før du skriver data til den. Hvis du gør, kan fingeraftryk, snavs eller ridser på overfladen forårsage fejl under skrivning af data.
- Afhængigt af cd/dvd-typen eller udskriftsdataene, kan der forekomme udtværing af blæk. Prøv at lave en testudskrivning på en ekstra cd/dvd. Kontroller den trykte overflade efter at have ventet én hel dag.
- Sammenlignet med udskrivning på ægte Epson-papir er udskrivningstætheden reduceret for at forhindre blæk i at blive udtværet på cd'en/dvd'en. Juster udskrivningstætheden efter behov.
- Lad den udskrevne cd/dvd tørre i mindst 24 timer, og undgå direkte sollys. Stabl ikke, og indsæt ikke cd'erne/dvd'erne i din enhed, før de er fuldstændigt tørre.
- Hvis den trykte overflade er klæbende, selv efter den er tørret, skal du reducere udskrivningstætheden.
- Genudskrivning på den samme cd/dvd vil muligvis ikke forbedre udskrivningskvaliteten.
- Hvis der utilsigtet udskrives på cd/dvd-bakken eller det indre, gennemsigtige område, skal du øjeblikkeligt tørre blækket af.
- Afhængigt af indstillingen for udskrivningsområde, kan cd/dvd'en eller cd/dvd-bakken blive snavset. Angiv indstillinger for at udskrive på det område, der kan udskrives på.

Relaterede oplysninger

➔ ["Udskriftsområde for cd/dvd" på side 189](#)

Ilægning og udtagelse af en cd/dvd

Når du udskriver på eller kopierer en cd/dvd, vises instruktionerne på kontrolpanelet, og oplyser dig om, hvornår du skal lægge cd/dvd'en i. Følg vejledningen på skærmen.

Relaterede oplysninger

- ➔ ["Udskrivelige cd'er/dvd'er" på side 60](#)
- ➔ ["Forholdsregler for håndtering af cd/dvd" på side 60](#)
- ➔ ["Udskrivning af fotos fra et hukommelseskort på en cd/dvd-mærkat" på side 63](#)
- ➔ ["Udskrivning på en cd/dvd-mærkat med Epson Print CD" på side 92](#)

Ilægning af en cd/dvd til udskrivning

- ➔ “Kopiering på en cd/dvd-mærkat” på side 102
- ➔ “Menuindstillinger for Kopier til CD/DVD” på side 104

Udskrivning

Udskrivning fra betjeningspanelet

Udskrivning af fotos ved at vælge fra et hukommelseskort

1. Læg papir i printeren.
2. Sæt et hukommelseskort i printeren.



Vigtigt:

Fjern ikke hukommelseskortet, før du er færdig med at udskrive.

Bemærk:

- Tag hukommelseskortet ud, når du udskriver fra en ekstern lagerenhed, f.eks. en harddisk eller en USB-flash-hukommelse.
- Hvis du har 1000 eller flere fotos på dit hukommelseskort, opdeles fotoene automatisk i grupper med maks. 999 fotos, og skærmen *Vælg gruppe* vises. Vælg en gruppe, der indeholder de fotos, som du vil udskrive.

3. Skift til **Udskriv billeder** fra startskærmen vha. knappen ◀ eller ▶, og tryk derefter på knappen OK.
4. Vælg et foto med knappen ◀ eller ▶, og indstil antallet af kopier vha. knappen – eller +. Gentag denne procedure for at udskrive mere end ét foto.

Bemærk:

Følgende menuer, som vises, når du trykker på knappen ▼, hjælper dig med let at vælge fotos, når du har mange fotos på dit hukommelseskort.

- Gennemse:* Brug menuen **Gennemse efter dato** til at sortere fotos efter dato, og vælg derefter alle fotos fra samme dato på én gang.
- Visning:* Brug menuen **9-op** til at få vist ni fotos på en skærm.

5. Tryk på knappen ▼ for at få vist menuen, vælg **Udskriftsindstillinger** vha. knappen ▲ eller ▼, og tryk på knappen OK.

Bemærk:

Vælg **Beskær/Zoom**, hvis du vil beskære en del af fotoet. Brug knappen ▲, ▼, ◀ eller ▶ til at flytte rammen til det område, du vil beskære, og tryk derefter på knappen – eller + for at ændre rammens størrelse. Tryk på knappen ⬆ for at rotere rammen.

6. Brug knappen ▲ eller ▼ til at vælge indstillingslementer, f.eks. papirstørrelse og papirtype, og skift indstillinger vha. knappen ◀ eller ▶.
7. Tryk på ⬅-knappen.

Relaterede oplysninger

- ➔ “Ilægning af papir i Papirkassette 1” på side 42
- ➔ “Ilægning af papir i Papirkassette 2” på side 46
- ➔ “Ilægning af papir i Bag. indføringsåbning” på side 50
- ➔ “Liste over papirtyper” på side 40
- ➔ “Isætning af et hukommelseskort” på side 57
- ➔ “Menuindstillinger for udskrivning fra betjeningspanelet” på side 71

Udskrivning af fotos fra et hukommelseskort på en cd/dvd-mærkat

Du kan vælge fotos, der er gemt på et hukommelseskort, til udskrivning på en cd/dvd-mærkat.


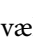

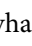
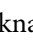
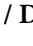


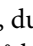
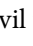
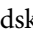
**Vigtigt:**

- Før du udskriver på cd'en/dvd'en, skal du se forholdsreglerne for håndtering af cd/dvd.
- Før ikke cd/dvd-bakken ind, mens printeren er i drift. Det kan beskadige printeren.
- Sæt ikke cd/dvd-bakken i, før du får besked på det. Hvis du gør det, opstår der en fejl, og cd'en/dvd'en skubbes ud.

1. Sæt et hukommelseskort i printeren.

**Vigtigt:**

Fjern ikke hukommelseskortet, før du er færdig med at udskrive.

2. Tryk på knappen , vælg **Udskriv på CD/DVD** vha. knappen  eller , og tryk derefter på knappen OK.
3. Vælg layout vha. knappen  eller , og tryk derefter på knappen OK.
Du kan vælge **CD / DVD 1-op**, **CD / DVD 4-op** eller **CD / DVD variation**.
4. Gør et af følgende.
 - Når du vælger **CD / DVD 1-op** eller **CD / DVD variation**, skal du kontrollere skærmen, og derefter trykke på knappen OK.
 - Når du vælger **CD / DVD 4-op**, vælg **Automatisk layout** eller **Placer billeder manuelt** vha. knappen  eller , og tryk derefter på knappen OK.
5. Gør et af følgende.
 - Når du vælger **CD / DVD 1-op**, **CD / DVD variation** eller **Automatisk layout** til **CD / DVD 4-op**, skal du vælge de fotos, du vil udskrive vha. knappen  eller , angiv antallet af kopier vha. knappen  eller , og tryk derefter på knappen OK.

Udskrivning

- ❑ Når du vælger **Placer billeder manuelt** til **CD / DVD 4-op**, skal du, efter at have fået vist det foto, du vil udskrive, vha. knappen ◀ eller ▶, vælge **Placer dette billede** vha. knappen ▲ eller ▼ og derefter trykke på knappen OK. Hvis du vil efterlade et tomt felt, skal du vælge **Lad stå tomt** vha. knappen ▲ eller ▼ og derefter trykke på knappen OK.

Bemærk:

- ❑ *Det tilgængelige antal kopier vises øverst på skærmen, hvor du vælger de fotos, du vil udskrive, samt antallet af kopier. Du kan vælge fotos, indtil der vises 0.*
- ❑ *Tryk på knappen ▼, og vælg derefter **Beskær/Zoom** vha. knappen ▲ eller ▼, hvis du vil beskære en del af fotoet. Brug knappen ▲, ▼, ◀ eller ▶ til at flytte rammen til det område, du vil beskære, og tryk derefter på knappen – eller + for at ændre rammens størrelse.*

6. Kontroller skærmen, og tryk derefter på knappen OK.
7. Angiv den udvendige diameter vha. knappen ◀ eller ▶, angiv den indvendige diameter vha. knappen ▲ eller ▼, og tryk derefter på knappen OK.

Bemærk:

Du kan indstille 114 til 120 mm som den udvendige diameter, og 18 til 46 mm som den indvendige diameter i trin af 1 mm.

8. Vælg **Udskriv på en CD/DVD** vha. knappen ▲ eller ▼, og tryk på knappen OK.

Bemærk:

*Ved testudskrivning skal du vælge **Test-udskriv på A4-papir** vha. knappen ▲ eller ▼ og derefter lægge almindeligt A4-papir i papirkassette. Du kan kontrollere udskrivningsbilledet før udskrivning på en cd/dvd-mærkat.*

9. Der vises en meddelelse på skærmen, der angiver, at printeren gøres klar. Du bedes derefter om at ilægge en cd/dvd. Tryk på knappen ▼ for at kontrollere anvisningerne, og ilæg en cd/dvd.



Vigtigt:

Tryk på midten af cd/dvd'en for at sætte den godt fast i cd/dvd-bakken. Ellers kan cd/dvd'en falde ud af bakken.

10. Tryk på knappen OK. Der vises en meddelelse, der angiver, at printeren er klar. Tryk derefter på OK.
11. Tryk på ◊-knappen.
12. Når udskrivningen er færdig, skubbes cd/dvd-bakken automatisk ud. Fjern cd/dvd-bakken fra printeren, og tag derefter cd'en/dvd'en ud.



Vigtigt:

Efter at udskrivning er afsluttet, skal du sørge for at fjerne cd/dvd-skuffen. Hvis du ikke fjerner bakken og tænder eller slukker printeren eller udfører skrivehovedrensning, vil cd/dvd-bakken ramme skrivehovedet og kan medføre, at der opstår fejl på printeren.

13. Gem cd/dvd-bakken i bunden af printeren.

Relaterede oplysninger

➔ [“Forholdsregler for håndtering af cd/dvd” på side 60](#)

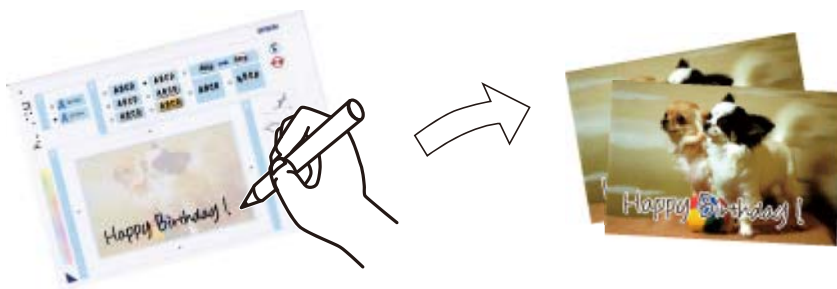
Udskrivning

- ➔ “Isætning af et hukommelseskort” på side 57
- ➔ “Ilægning og udtagelse af en cd/dvd” på side 60
- ➔ “Menuindstillinger for udskrivning fra betjeningspanelet” på side 71

Udskrivning af fotos fra et hukommelseskort med håndskrevne noter

Du kan udskrive et foto på et hukommelseskort med håndskreven tekst eller tegninger. Det gør det muligt at skabe originale kort, f.eks. julekort eller fødselsdagskort.

Vælg først et foto, og udskriv en skabelon på almindeligt papir. Skriv eller tegn på skabelonen, og scan den via printeren. Du kan derefter udskrive fotoet med dine egne personlige noter og tegninger.



1. Sæt et hukommelseskort i printeren.



Vigtigt:

Fjern ikke hukommelseskortet, før du er færdig med at udskrive.

2. Skift til **Flere funktioner** fra startskærmen vha. knappen ◀ eller ▶, og tryk derefter på knappen OK.
3. Vælg **Udskriv lykønskn. med billede** vha. knappen ▲ eller ▼, og tryk derefter på knappen OK.
4. Vælg **Vælg foto-og udsk. skabelon** vha. knappen ▲ eller ▼, og tryk derefter på knappen OK.
5. Vælg et foto vha. knappen ◀ eller ▶, og tryk derefter på knappen OK.
6. Vælg papirtypen til udskrivning af et foto med håndskrevne bemærkninger vha. knappen ▲ eller ▼, og tryk derefter på knappen OK.
7. Vælg layout vha. knappen ▲ eller ▼, og tryk derefter på knappen OK.
8. Vælg ramme vha. knappen ▲ eller ▼, og tryk derefter på knappen OK.
9. Læg almindeligt A4-papir i papirkassette 2, og træk derefter udskriftsbakken ud for at udskrive en skabelon.
10. Tryk på knappen ◊ for at udskrive en skabelon.
11. Følg anvisningerne på skabelonen for at skrive og tegne.

Udskrivning

12. Luk udskriftsbakken med hånden. Læg fotopapir i papirkassette 1, og træk derefter udskriftsbakken ud.
13. Vælg **Udsk. lykønskingskort fra skabelon** vha. knappen ▲ eller ▼, og tryk derefter på knappen OK.
14. Kig på skærmen, placer skabelonen på scannerglaspladen, og tryk derefter på knappen OK.

Bemærk:

Sørg for, at teksten på skabelonen er helt tør, før du placerer den på scannerglaspladen. Hvis der er pletter på scannerglaspladen, udskrives disse også i fotoet.

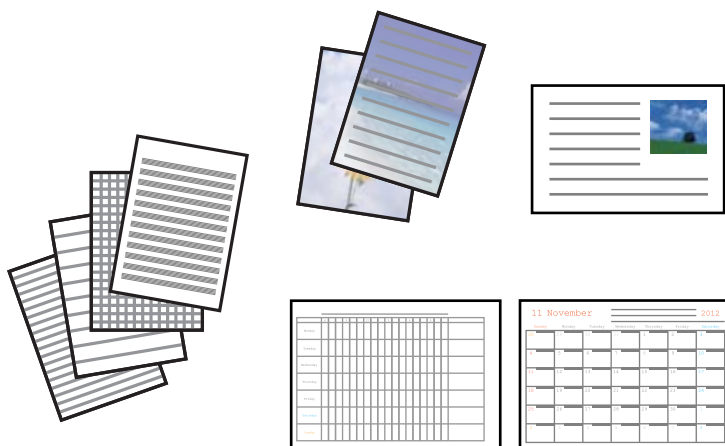
15. Indstil antallet af kopier vha. knappen – eller +, og tryk derefter på knappen ◇.

Relaterede oplysninger

- ➔ “Isætning af et hukommelseskort” på side 57
- ➔ “Menuindstillinger for udskrivning fra betjeningspanelet” på side 71
- ➔ “Ilægning af papir i Papirkassette 1” på side 42
- ➔ “Ilægning af papir i Papirkassette 2” på side 46
- ➔ “Liste over papirtyper” på side 40
- ➔ “Anbringelse af originaler på Scannerglaspladen” på side 54

Udskrivning af linjeret papir, kalendere, originalt brevpapir og originale lykønskingskort

Du kan let udskrive linjeret papir, kalendere, originalt brevpapir og originale lykønskingskort vha. menuen **Personligt papir**.



1. Læg papir i printerens.
2. Sæt hukommelseskortet i printerens for at udskrive brevpapir og lykønskingskort med brug af et foto fra hukommelseskortet.
3. Skift til **Flere funktioner** fra startskærmen vha. knappen ◀ eller ▶, og tryk derefter på knappen OK.
4. Vælg **Personligt papir** vha. knappen ▲ eller ▼, og tryk derefter på knappen OK.

Udskrivning

5. Vælg en menu vha. knappen ▲ eller ▼, og tryk derefter på knappen OK.

Bemærk:

Når du udskriver lykønskingskort, kan du tilføje et billede, der er gemt i printeren, i stedet for at bruge et foto på hukommelseskortet. Vælg **Skabelonkunst** for at tilføje et billede, der er gemt i printeren.

6. Følg vejledningen på skærmen for at udskrive.

Relaterede oplysninger

- ➔ “Ilægning af papir i Papirkassette 2” på side 46
- ➔ “Ilægning af papir i Bag. indføringsåbning” på side 50
- ➔ “Liste over papirtyper” på side 40
- ➔ “Isætning af et hukommelseskort” på side 57
- ➔ “Menupunkter til udskrivning af linjeret papir, kalendere, originalt brevpapir og originale lykønskingskort” på side 67
- ➔ “Menuindstillinger for udskrivning fra betjeningspanelet” på side 71

Menupunkter til udskrivning af linjeret papir, kalendere, originalt brevpapir og originale lykønskingskort

Linjeret papir:

Udskriver visse typer linjeret papir, millimeterpapir eller nodepapir.

Skrivepapir:

Udskriver visse typer brevpapir med et foto fra hukommelseskortet som baggrund. Fotoet udskrives lyst, så der let kan skrives på det.

Kalender:

Udskriver en uge- eller månedskalender. Vælg år og måned for månedskalenderen.

Meddelelseskort:

Udskriver et lykønskingskort med brug af billeder på hukommelseskortet.

Billedposition

Vælg, hvor du vil placere billedet på lykønskingskortet.

Linjetype

Vælg den type linjering, der skal udskrives på lykønskingskortet.

Linjefarve

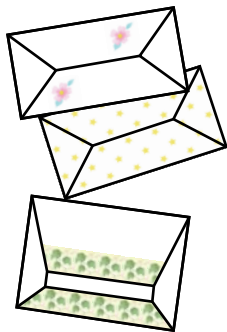
Vælg farven for den linjering, der skal udskrives på lykønskingskortet.

Udskrivning af originale konvolutter

Du kan lave originale konvolutter ved at tilføje et billede, der er gemt i printeren, vha. menuen **Personligt papir**. Du kan bruge samme billede til udskrivning af lykønskingskort, der matcher konvolutterne.

Udskrivning

Udskriv først et diagram af en konvolut på papir i størrelse A4, og fold det derefter til en konvolut.



1. Skift til **Flere funktioner** fra startskærmen vha. knappen ◀ eller ▶, og tryk derefter på knappen OK.
2. Vælg **Personligt papir** vha. knappen ▲ eller ▼, og tryk derefter på knappen OK.
3. Vælg **Origami** vha. knappen ▲ eller ▼, og tryk derefter på knappen OK.
4. Vælg **Origamikuvert** vha. knappen ▲ eller ▼, og tryk derefter på knappen OK.
5. Vælg det billede, du vil udskrive på konvolutterne, vha. knappen ◀ eller ▶, og tryk derefter på knappen OK.
Der vises en skærm med udskriftspositionen for billedet og mulighed for at vælge, om foldelinjer skal udskrives.
6. Hvis du vil ændre billedpositionen og indstillingen for foldelinjer, skal du trykke på knappen ▼ for at få vist indstillingsskærmen og ændre indstillingerne.
7. Når du er færdig med at foretage indstillinger, skal du trykke på knappen ↶ for at vende tilbage til skærmen til bekræftelse af indstillinger og derefter trykke på knappen OK.
8. Vælg konvolutternes størrelse vha. knappen ◀ eller ▶, og tryk derefter på knappen OK.
9. Læg almindelige papirer i størrelse A4 i printerens, og tryk på knappen OK.
10. Træk udskriftsbakken ud.
11. Indstil antallet af kopier vha. knappen – eller +, og tryk derefter på knappen ◊.

Relaterede oplysninger

➔ ["Ilægning af papir i Papirkassette 2" på side 46](#)

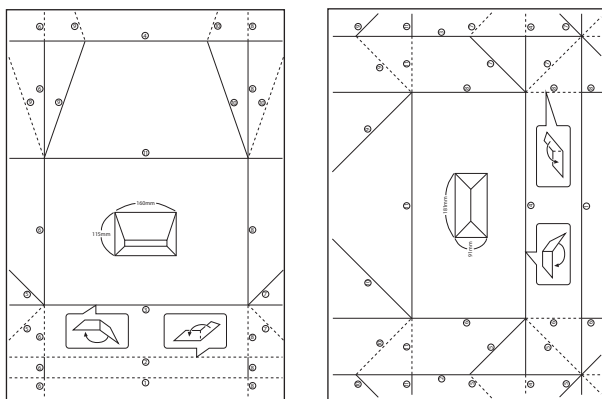
Foldning af konvolutter

Efter udskrivning af et konvolutdiagram kan du udskrive et instruktionsark, der viser, hvordan du folder konvolutten; læg derefter instruktionsarket oven på diagrammet, og fold begge ark samlet.

1. Vælg **Instruktion til origamikuvert** i menuen **Origami**, og tryk derefter på knappen OK.

Udskrivning

- Vælg den konvolutstørrelse, du valgte at udskrive konvolutdiagrammet for, vha. knappen ◀ og ▶, og tryk derefter på knappen OK.
 - Læg almindelige papirer i størrelse A4 i printeren, og tryk på knappen OK.
 - Indstil antallet af kopier vha. knappen – eller +, og tryk derefter på knappen ◇.
- Nedenstående instruktionsark udskrives.



- Læg instruktionsarket oven på konvolutdiagrammet, og fold begge ark samlet i henhold til anvisningerne på instruktionsarket.
- Når du er færdig, skal du folde arkene ud, fjerne instruktionsarket og derefter kun folde konvolutdiagrammet langs folderne.

Udskrivning i forskellige layout

Du kan udskrive fotoene på dit hukommelseskort i forskellige layout, f.eks. 2-op, 4-op og øverste halvdel.



Skift til **Flere funktioner** fra startskærmen vha. knappen ◀ eller ▶, og tryk derefter på knappen OK. Vælg **Billed-layoutark** vha. knappen ▲ eller ▼, og tryk derefter på knappen OK. Følg vejledningen på skærmen for at udskrive.

Relaterede oplysninger

➔ [“Menuindstillinger for udskrivning fra betjeningspanelet” på side 71](#)

Udskrivning af en farvelægningsbog

Du kan udskrive billeder ved kun at udtrække konturen af fotos eller illustrationer. Det gør det muligt at oprette unikke farvelægningsbøger.



Bemærk:

Medmindre de bruges til personligt brug (hjemme eller i andre begrænsede områder), skal du have tilladelse fra copyright-ejeren, når du bruger copyright-beskyttede originaler til at oprette en farvelægningsbog.

Skift til **Flere funktioner** fra startskærmen vha. knappen ◀ eller ▶, og tryk derefter på knappen OK. Vælg **Farvebog** vha. knappen ▲ eller ▼, og tryk derefter på knappen OK. Vælg, om du vil scanne en original eller bruge et foto på et hukommelseskort til at udskrive en farvelægningsbog, og følg derefter anvisningerne på skærmen.

Relaterede oplysninger

➔ [“Menuindstillinger for papir og udskriftsindstillinger” på side 71](#)

DPOF-udskrivning

Denne printer er kompatibel med DPOF (Digital Print Order Format) ver. 1.10. DPOF er et format, der gemmer yderligere oplysninger om fotos som f.eks. dato, klokkeslæt, brugernavn og udskrivningsoplysninger. DPOF-kompatible kameraer gør det muligt at indstille de billeder på hukommelseskortet, der skal udskrives, samt antallet af kopier. Når hukommelseskortet sættes i printeren, udskrives de fotos, der er valgt med kameraet.

Bemærk:

Se dokumentationen, der følger med kameraet, for at få oplysninger om, hvordan du foretager udskriftsindstillinger på kameraet.

Når du sætter et hukommelseskort i printeren, vises et bekræftelseskærm-billede. Vælg **Ja** vha. knappen ▲ eller ▼, og tryk derefter på knappen OK for at få vist skærmen til start af udskrivning. Tryk på knappen ◊ for at starte udskrivning. Hvis du vil ændre udskriftsindstillingerne, skal du trykke på knappen ▼. Indstillingselementerne er de samme som i funktionen **Udskriv billeder**.

Relaterede oplysninger

➔ [“Udskrivning af fotos ved at vælge fra et hukommelseskort” på side 62](#)

➔ [“Menuindstillinger for udskrivning fra betjeningspanelet” på side 71](#)

Menuindstillinger for udskrivning fra betjeningspanelet

Menuindstillinger for valg af fotos

Gennemse:

- Gennemse efter dato

Viser fotoene på hukommelseskortet sorteret efter dato. Vælg en dato til visning af alle fotos, der blev gemt på den pågældende dato.

- Annuller gennemsyn

Annullerer sorteringen af fotos og viser alle fotos.

Vælg fotos:

- Select All Photos

Markerer alle fotos på hukommelseskortet, og indstiller antallet af udskrifter.

- Annuller billedvalg

Stiller antallet af udskrifter af alle fotos tilbage til 0 (nul).

Visning:

- 1-op

Viser ét foto på en skærm. Oplysninger om indstillinger, f.eks. zoom, vises også.

- 1-op uden information

Viser ét foto på en skærm. Oplysninger om indstillinger, f.eks. zoom, vises ikke.

- 9-op

Viser ni fotos på en skærm.

Menuindstillinger for papir og udskriftsindstillinger

Papirstørrelse:

Vælg den papirstørrelse, du har lagt i.

Papirtype:

Vælg den papirtype, du har lagt i.

Papirkilde:

Vælg den papirkilde, du vil bruge.

Kantløs:

Udskriver uden margener langs kanterne. Billedet forstørres en lille smule for at fjerne en papirkant.

Kvalitet:

Vælg udskriftskvaliteten. Når du vælger **Bedste**, bliver udskriftskvaliteten højere, men udskrivningshastigheden kan være langsommere.

Udskrivning

Udvidelse:

Ved udskrivning uden kant forstørres billedet en smule for at fjerne kanterne fra papiret. Vælg, hvor meget du vil forstørre billedet.

Dato:

Vælg det format, der skal bruges ved udskrivning af datoen på fotos for fotos, der indeholder den dato, hvor det blev taget eller gemt. Datoen udskrives ikke i visse layout.

Udskriv info. På billeder:

Fra

Udskriver uden oplysninger.

Kameratekst

Udskriver tekst indstillet på digitalkamera. Se dokumentationen, der følger med kameraet, for at få oplysninger om tekstindstillinger. Oplysningerne kan kun udskrives ved udskrivning uden kant på 10×15 cm, 13×18 cm, eller 16:9 bred størrelse.

Landmærke

Udskriver navnet på det sted eller landmærke, hvor fotoet blev taget, hvis digitalkameraet har landmærkefunktionen. Se din kameraproducents websted for at få flere oplysninger. Oplysningerne kan kun udskrives ved udskrivning uden kant på 10×15 cm, 13×18 cm, eller 16:9 bred størrelse.

Tilpas ramme:

Hvis billeddataenes og papirstørrelsens højde-bredde-forhold er forskellige, forstørres eller formindskes billedet automatisk, så de korte sider passer til papirets korte sider. Den lange side af billedet beskæres, hvis den går ud over papirets lange side. Denne funktion fungerer muligvis ikke for panoramafotos.

Tovejs:

Udskriver, mens skrivehovedet bevæges til venstre og til højre. Hvis lodret eller vandret linjering på udskriften er sløret eller fejljusteret, kan det løse problemet at deaktivere denne funktion, men udskrivningshastigheden kan blive reduceret.

CD tæthed:

Ved cd/dvd-udskrivning. Vælg den tæthed, du vil bruge til at udskrive på en cd/dvd.

Tæthed:

Ved udskrivning af malebog. Vælg tæthedsgrad for konturerne på malearket.

Linjesporing:

Ved udskrivning af malebog. Vælg den følsomhed, der skal bruges til at detektere konturerne i fotoet.

Menuindstillinger for fotojustering og zoom

Fremhæv:

Vælg én af indstillingerne for billedjustering. Vælg **Billedforstærkning** for at opnå skarpere billeder og mere levende farver gennem automatisk justering af de oprindelige billeddatas kontrast, mætning og lysstyrke. Vælg **P.I.M.** for at justere billedet vha. kameraets PRINT Image Matching eller Exif Print-oplysninger.

Udskrivning

Scenesporing:

Denne er tilgængelig, når du vælger **Billedforstærkning** som indstilling for **Fremhæv**. Forbedrer billedkvaliteten i fotos af personer, landskaber og natmotiver.

Fix røde øjne:

Retter røde øjne i fotos. Rettelserne påvirker ikke den originale fil, kun udskrifterne. Afhængigt af fototypen rettes andre dele af billedet end øjnene muligvis.

Lysstyrke:

Justerer billedets lysstyrke.

Kontrast:

Justerer forskellen mellem lysstyrke og mørkhed.

Skarphed:

Forstærker eller forringer fokus af et billedets kontur.

Farvemætning:

Justerer billedets mætning.

Filter:

Udskriver i sepia eller sort-hvid.

Beskær/Zoom:

Forstørrer en del af fotoet, der skal udskrives.

Udskrivning fra en computer

Printerens basisfunktioner — Windows

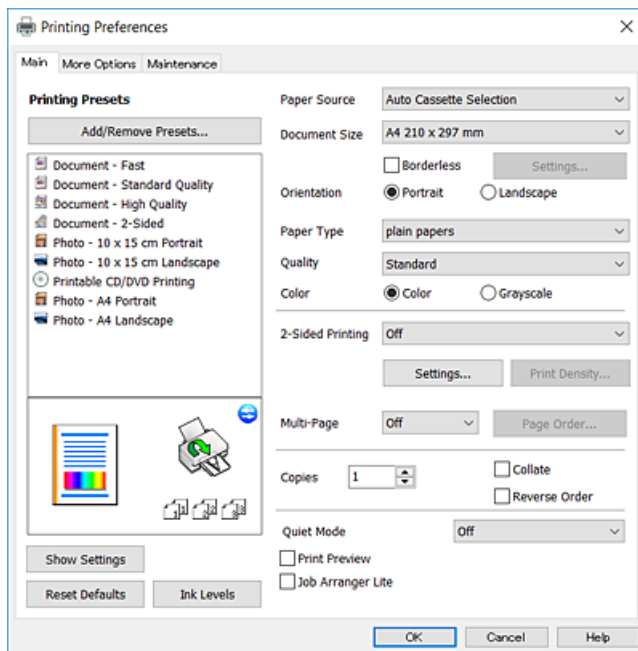
Bemærk:

- Der er forklaringer af indstillingspunkterne i den online hjælp. Højreklik på et punkt, og klik derefter på **Hjælp**.
- Handlinger varierer afhængigt af programmet. Der er flere oplysninger i hjælpen til programmet.

1. Læg papir i printerens.
2. Åbn den fil, du vil udskrive.
3. Vælg **Udskriv** eller **Udskriftsopsætning** i menuen **Filer**.
4. Vælg din printer.

Udskrivning

5. Vælg **Indstillinger** eller **Egenskaber** for at åbne printerdrivervinduet.



6. Foretag følgende indstillinger.

Papirkilde: Vælg den papirkilde, du lagde papiret i.

Papirstørrelse: Vælg den papirstørrelse, du har lagt i printeren.

Uden kant: Vælg at udskrive uden margener rundt om billedet.

Udskriftsdataene ved udskrivning uden kant forstørres en lille smule mere end papirstørrelsen, så der ikke udskrives margener omkring papirets kanter. Klik på **Indstillinger** for at vælge graden af forstørrelse.

Retning: Vælg den papirretning, du indstillede i programmet.

Papirtype: Vælg den papirtype, du lagde i.

Kvalitet: Vælg udskriftskvaliteten.

Når du vælger **Høj**, bliver udskriftskvaliteten højere, men udskrivningshastigheden kan være langsommere.

Farve: Vælg **Gråtoneskala** når du vil udskrive i sort eller gråtoner.

Bemærk:

Ved udskrivning af konvolutter skal du vælge **Liggende** som indstilling for **Retning**.

7. Klik på **OK** for at lukke printerdrivervinduet.

8. Klik på **Udskriv**.

Relaterede oplysninger

- ➔ “Anvendeligt papir og kapaciteter” på side 39
- ➔ “Ilægning af papir i Papirkassette 1” på side 42
- ➔ “Ilægning af papir i Papirkassette 2” på side 46
- ➔ “Ilægning af papir i Bag. indføringsåbning” på side 50
- ➔ “Guide til Windows printerdriver” på side 146
- ➔ “Liste over papirtyper” på side 40

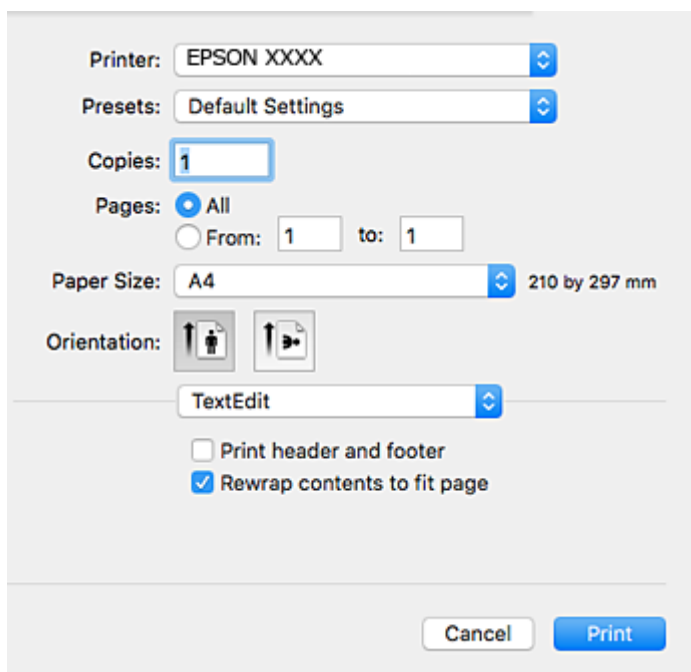
Printerens basisfunktioner — Mac OS

Bemærk:

Forklaringerne i afsnittet anvender TextEdit som eksempel. Betjening og skærme varierer afhængigt af programmet. Der er flere oplysninger i hjælpen til programmet.

1. Læg papir i printeren.
2. Åbn den fil, du vil udskrive.
3. Vælg **Udskriv** i menuen **Filer** eller en anden kommando for at vise udskriftsdialogboksen.

Hvis det er nødvendigt, skal du klikke på **Vis info** eller ▼ for at udvide udskrivningsvinduet.



4. Foretag følgende indstillinger.
 - Printer:** Vælg din printer.
 - Forindstillinger:** Dette vælges, når du ønsker at bruge de registrerede indstillinger.
 - Papirstørrelse:** Vælg den papirstørrelse, du har lagt i printeren.
Vælg en papirstørrelse "uden kant", når du udskriver uden margener.
 - Papirretning:** Vælg den papirretning, du indstillede i programmet.

Bemærk:

- Hvis ovenstående indstillingsmenuer ikke vises, skal du lukke udskriftsvinduet, vælge **Sidelayout** i menuen **Fil** og derefter foretage indstillingerne.
- Vælg liggende retning, når du udskriver på konvolutter.

Udskrivning

5. Vælg **Udskriftsindstillinger** i pop op-menuen.

Bemærk:

Epson-printerdriveren er ikke blevet installeret korrekt, hvis der på OS X Mountain Lion eller senere ikke vises menuen **Udskriftsindstillinger**.


Vælg **Systemindstillinger** i menuen  > **Printere & Scannere** (eller **Udskriv & Scan, Udskriv & Fax**), fjern printeren, og tilføj derefter printerens igen. Hvis du vil tilføje en printer, skal du se følgende.

<http://epson.sn>

6. Foretag følgende indstillinger.

- Papirkilde: Vælg den papirkilde, du lagde papiret i.

Hvis du aktiverer funktionen **Automatisk kassetteskift**, indfører printerens automatisk papir fra papirkassette 2, når papiret føres ud i papirkassette 1. Læg samme papir (type og størrelse) i papirkassette 1 og papirkassette 2.

For at aktivere funktionen **Automatisk kassetteskift** skal du vælge **Systemindstillinger** fra menuen  > **Printere & Scannere** (eller **Udskriv & Scan, Udskriv & Fax**) og vælg derefter printerens. Angiv indstillinger på den skærm, der vises, ved at klikke på **Indstillinger & Forsyninger** > **Indstillinger** (eller **Driver**).

- Medietype: Vælg den papirtype, du lagde i.

- Udskriftskval.: Vælg udskriftskvaliteten.

Når du vælger **Fin**, bliver udskriftskvaliteten højere, men udskrivningshastigheden kan være langsommere.

- Udvidelse: Tilgængelig ved valg af en papirstørrelse uden kant.

Udskriftsdataene ved udskrivning uden kant forstørres en lille smule mere end papirstørrelsen, så der ikke udskrives margener omkring papirets kanter. Vælg forstørrelsesgraden.

Udskrivning

- Gråtoneskala: Vælges, når du vil udskrive i sort-hvid eller gråtoner.

7. Klik på **Udskriv**.

Relaterede oplysninger

- ➔ “Anvendeligt papir og kapaciteter” på side 39
- ➔ “Ilægning af papir i Papirkassette 1” på side 42
- ➔ “Ilægning af papir i Papirkassette 2” på side 46
- ➔ “Ilægning af papir i Bag. indføringsåbning” på side 50
- ➔ “Guide til Mac OS printerdriver” på side 149
- ➔ “Liste over papirtyper” på side 40

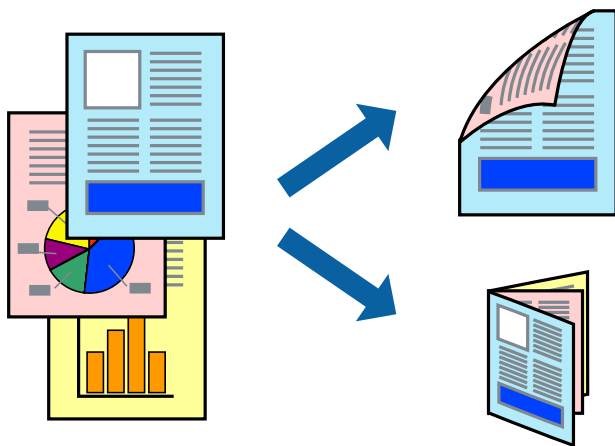
Udskrivning på to sider

Du kan bruge en af de følgende metoder til at udskrive på begge sider af papiret.

- Automatisk 2-sidet udskrivning
- Manuel 2-sidet udskrivning (kun Windows)

Når den første side er udskrevet, skal du vende papiret om for at udskrive på den anden side.

Du kan også udskrive et hæfte, som skabes ved at folde udskriften (kun Windows).



Bemærk:

- Denne funktion kan ikke bruges sammen med udskrivning uden kant.
- Hvis du ikke bruger papir, som er egnet til 2-sidet udskrivning, kan udskriftskvaliteten forringes, og der kan opstå papirstop.
- Alt afhængigt af papiret og dataene, kan det ske, at blækket trænger igennem til den anden side af papiret.

Relaterede oplysninger

- ➔ “Anvendeligt papir og kapaciteter” på side 39

Udskrivning på to sider – Windows

Bemærk:

- Manuel 2-sidet udskrivning kan bruges, når **EPSON Status Monitor 3** er aktiveret. Hvis **EPSON Status Monitor 3** er deaktiveret, skal du åbne printerdriveren, klikke på **Udvidede indstillinger** på fanen **Vedligeholdelse** og så vælge **Aktiver EPSON Status Monitor 3**.
- Manuel 2-sidet udskrivning er muligvis ikke tilgængelig, hvis der opnås adgang til printereren via et netværk, eller hvis printereren bruges som en delt printer.

1. Læg papir i printereren.
2. Åbn den fil, du vil udskrive.
3. Åbn vinduet for printerdriveren.
4. Vælg **Auto (indbinding langs den lange kant)**, **Auto (indbinding langs den korte kant)**, **Manuel (indbinding langs den lange kant)** eller **Manuel (indbinding langs den korte kant)** i 2-sidet udskrivning på fanen **Hovedmenu**.
5. Klik på **Indstillinger**, foretag de nødvendige indstillinger, og klik så på **OK**.

Bemærk:

Hvis du vil udskrive et foldet hæfte, skal du vælge **Hæfte**.

6. Klik på **Udskrivningstæthed**, vælg dokumenttypen under **Vælg dokumenttype**, og klik så på **OK**.
Med printerdriveren indstilles indstillingerne for **Justeringer** automatisk for den pågældende dokumenttype.

Bemærk:

- Udskrivningen kan være langsom alt afhængigt af kombinationen af de valgte indstillinger for **Vælg dokumenttype** i vinduet **Justering af udskriftstæthed** og for **Kvalitet** på fanen **Hovedmenu**.
- Indstillingen **Justering af udskriftstæthed** er ikke tilgængelig for manuel 2-sidet udskrivning.

7. Indstil de andre punkter på fanerne **Hovedmenu** og **Flere indstillinger** som nødvendigt, og klik så på **OK**.
8. Klik på **Udskriv**.

Når du bruger manuel 2-sidet udskrivning, vises der et pop op-vindue på computeren, når den første side er blevet udskrevet. Følg vejledningen på skærmen.

Relaterede oplysninger

- ➔ [“Ilægning af papir i Papirkassette 1” på side 42](#)
- ➔ [“Ilægning af papir i Papirkassette 2” på side 46](#)
- ➔ [“Printerens basisfunktioner — Windows” på side 73](#)

Udskrivning på 2 sider — Mac OS

1. Læg papir i printereren.
2. Åbn den fil, du vil udskrive.
3. Vis udskriftsdialogboksen.

Udskrivning

- Vælg **Indst. for tosidet udskrivning** i pop op-menuen.
- Vælg indbindingerne i **Tosidet udskrivning**.
- Vælg originaltypen i **Dokumenttype**.

Bemærk:

- Udskrivningen kan være langsom alt afhængigt af indstillingen for **Dokumenttype**.
- Hvis du udskriver data med høj datatæthed, f.eks. fotos eller grafer, skal du vælge **Tekst med foto** eller **Foto** som indstilling for **Dokumenttype**. Hvis der er mærker på udskrivningen, eller billedet trænger igennem til bagsiden af papiret, skal du justere udskriftstætheden og blæktørretiden ved at klikke på pilemærket ud for **Justeringer**.

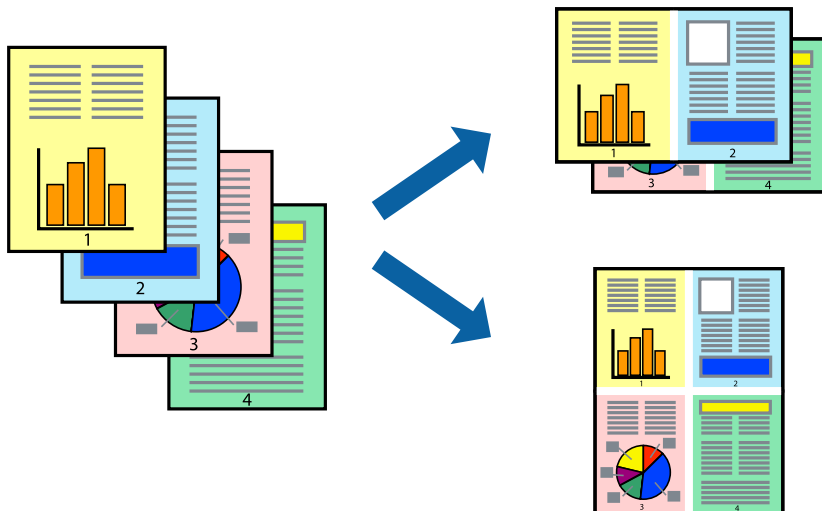
- Indstil de andre elementer efter behov.
- Klik på **Udskriv**.

Relaterede oplysninger

- ➔ [“Ilægning af papir i Papirkassette 1” på side 42](#)
- ➔ [“Ilægning af papir i Papirkassette 2” på side 46](#)
- ➔ [“Printerens basisfunktioner — Mac OS” på side 75](#)

Udskrivning af flere sider på ét ark

Du kan udskrive to eller fire sider af data på et enkelt ark papir.



Udskrivning af flere sider på ét ark – Windows

Bemærk:

Denne funktion kan ikke bruges sammen med udskrivning uden kant.

- Læg papir i printeren.
- Åbn den fil, du vil udskrive.
- Åbn vinduet for printerdriveren.

Udskrivning

4. Vælg **2-op** eller **4-op** som indstilling for **Flere sider** på fanen **Hovedmenu**.
5. Klik på **Siderækkefølge**, foretag de nødvendige indstillinger, og klik så på **OK** for at lukke vinduet.
6. Indstil de andre punkter på fanerne **Hovedmenu** og **Flere indstillinger** som nødvendigt, og klik så på **OK**.
7. Klik på **Udskriv**.

Relaterede oplysninger

- ➔ [“Ilægning af papir i Papirkassette 1” på side 42](#)
- ➔ [“Ilægning af papir i Papirkassette 2” på side 46](#)
- ➔ [“Ilægning af papir i Bag. indføringsåbning” på side 50](#)
- ➔ [“Printerens basisfunktioner — Windows” på side 73](#)

Udskrivning af flere sider på ét ark — Mac OS

1. Læg papir i printerens.
2. Åbn den fil, du vil udskrive.
3. Vis udskriftsdialogboksen.
4. Vælg **Layout** i pop op-menuen.
5. Angiv antallet af sider under **Sider pr. ark**, **Retning** (siderækkefølgen) og **Kant**.
6. Indstil de andre elementer efter behov.
7. Klik på **Udskriv**.

Relaterede oplysninger

- ➔ [“Ilægning af papir i Papirkassette 1” på side 42](#)
- ➔ [“Ilægning af papir i Papirkassette 2” på side 46](#)
- ➔ [“Ilægning af papir i Bag. indføringsåbning” på side 50](#)
- ➔ [“Printerens basisfunktioner — Mac OS” på side 75](#)

Udskrivning, som passer til papirstørrelsen

Du kan foretage en udskrivning, som passer til den papirstørrelse, du har lagt i printeren.



Udskrivning, som passer til papirstørrelsen – Windows

Bemærk:

Denne funktion kan ikke bruges sammen med udskrivning uden kant.

1. Læg papir i printeren.
2. Åbn den fil, du vil udskrive.
3. Åbn vinduet for printerdriveren.
4. Foretag følgende indstillinger på fanen **Flere indstillinger**.
 - Papirstørrelse: Vælg den papirstørrelse, du indstillede i programmet.
 - Outputpapir: Vælg den papirstørrelse, du har lagt i printeren.

Tilpas til side vælges automatisk.

Bemærk:

Hvis du vil udskrive et formindsket billede midt på siden, skal du vælge **Centrer**.

5. Indstil de andre punkter på fanerne **Hovedmenu** og **Flere indstillinger** som nødvendigt, og klik så på **OK**.
6. Klik på **Udskriv**.

Relaterede oplysninger

- ➔ [“Ilægning af papir i Papirkassette 1” på side 42](#)
- ➔ [“Ilægning af papir i Papirkassette 2” på side 46](#)
- ➔ [“Ilægning af papir i Bag. indføringsåbning” på side 50](#)
- ➔ [“Printerens basisfunktioner — Windows” på side 73](#)

Udskrivning, som passer til papirstørrelsen — Mac OS

1. Læg papir i printeren.

Udskrivning

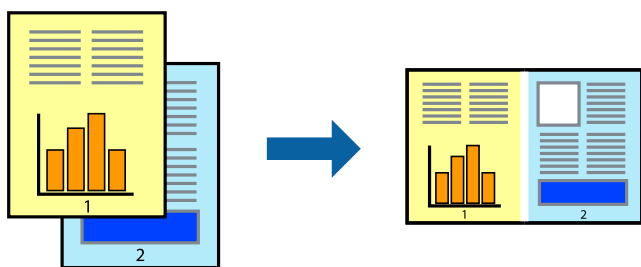
2. Åbn den fil, du vil udskrive.
3. Vis udskriftsdialogboksen.
4. Vælg størrelsen på det papir, du indstillede i programmet, som **Papirstørrelse**.
5. Vælg **Papirhåndtering** i pop op-menuen.
6. Vælg **Skaler til papirstørrelse**.
7. Vælg den papirstørrelse, du lagde i printeren, som indstilling for **Modtagerpapirstørrelse**.
8. Indstil de andre elementer efter behov.
9. Klik på **Udskriv**.

Relaterede oplysninger

- ➔ [“Ilægning af papir i Papirkassette 1” på side 42](#)
- ➔ [“Ilægning af papir i Papirkassette 2” på side 46](#)
- ➔ [“Ilægning af papir i Bag. indføringsåbning” på side 50](#)
- ➔ [“Printerens basisfunktioner — Mac OS” på side 75](#)

Udskrivning af flere filer samlet (kun for Windows)

Med **Jobarrangør Lite** kan du kombinere flere filer, som er oprettet i forskellige programmer, og udskrive dem som et enkelt udskriftsjob. Du kan angive udskriftsindstillingerne for kombinerede filer, f.eks. layout, udskrivningsrækkefølge og retning.



1. Læg papir i printeren.
2. Åbn den fil, du vil udskrive.
3. Åbn printerdrivervinduet.
4. Vælg **Jobarrangør Lite** på fanen **Hovedmenu**.
5. Klik på **OK** for at lukke printerdrivervinduet.
6. Klik på **Udskriv**.
Vinduet for **Jobarrangør Lite** vises, og udskriftsjobbet føjes til **Udskrivningsprojekt**.

Udskrivning

- Lad vinduet for **Jobarrangør Lite** være åbent, åbn den fil, du vil kombinere med den nuværende fil, og gentag så trin 3 til 6.

Bemærk:

- Hvis du lukker vinduet **Jobarrangør Lite**, bliver det ugemte **Udskrivningsprojekt** slettet. Vælg **Gem** i menuen **Filer** for at udskrive på et senere tidspunkt.
- Hvis du vil åbne et **Udskrivningsprojekt**, som er gemt i **Jobarrangør Lite**, skal du klikke på **Jobarrangør Lite** på fanen **Vedligeholdelse** i printerdriveren. Herefter skal du vælge **Åbn** i menuen **Filer** for at vælge filen. Filtypenavnet for de gemte filer er ".ecl".

- Vælg menuerne **Layout** og **Rediger** i **Jobarrangør Lite** for at redigere **Udskrivningsprojekt** efter behov. Der er flere oplysninger i hjælpen til Jobarrangør Lite.

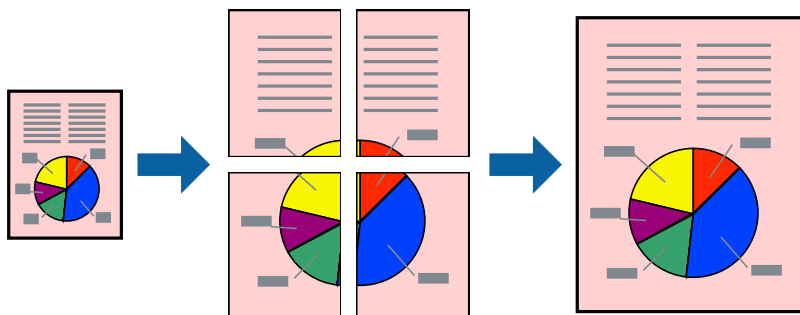
- Vælg **Udskriv** i menuen **Filer**.

Relaterede oplysninger

- ➔ "Ilægning af papir i Papirkassette 1" på side 42
- ➔ "Ilægning af papir i Papirkassette 2" på side 46
- ➔ "Ilægning af papir i Bag. indføringsåbning" på side 50
- ➔ "Printerens basisfunktioner — Windows" på side 73

Udskriver et billede på flere ark, for at lave en plakat (kun i Windows)

Med denne funktion kan du udskrive et billede på flere ark papir. Derefter kan du lave en stor plakat, ved at tape arkene sammen.



Bemærk:

Denne funktion kan ikke bruges sammen med udskrivning uden kant.

- Læg papir i printerens.
- Åbn den fil, du vil udskrive.
- Åbn printerdrivervinduet.
- Vælg **2x1 plakat**, **2x2 plakat**, **3x3 plakat** eller **4x4 plakat** under **Flere sider** på fanen **Hovedmenu**.

Udskrivning

5. Klik på **Indstillinger**, foretag de nødvendige indstillinger, og klik så på **OK**.

Bemærk:

Udskriv beskæringslinjer lader dig udskrive en skærelinje.

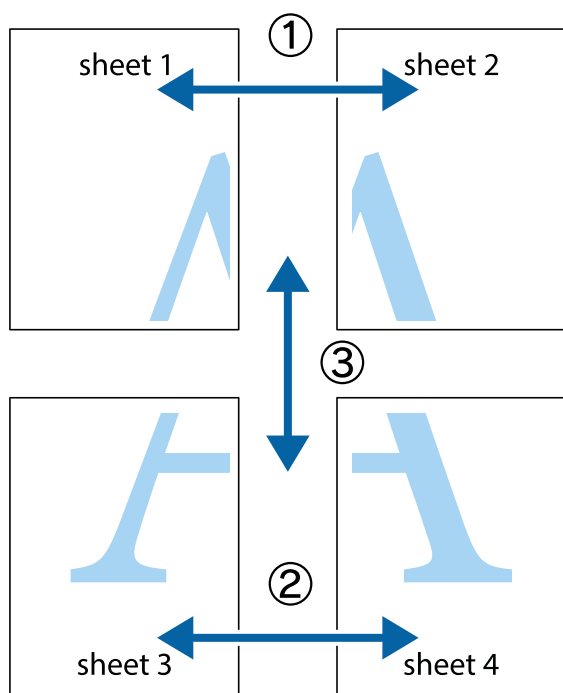
6. Indstil de andre punkter på fanerne **Hovedmenu** og **Flere indstillinger** som nødvendigt, og klik så på **OK**.
7. Klik på **Udskriv**.

Relaterede oplysninger

- ➔ “[Ilægning af papir i Papirkassette 1](#)” på side 42
- ➔ “[Ilægning af papir i Papirkassette 2](#)” på side 46
- ➔ “[Ilægning af papir i Bag. indføringsåbning](#)” på side 50
- ➔ “[Printerens basisfunktioner — Windows](#)” på side 73

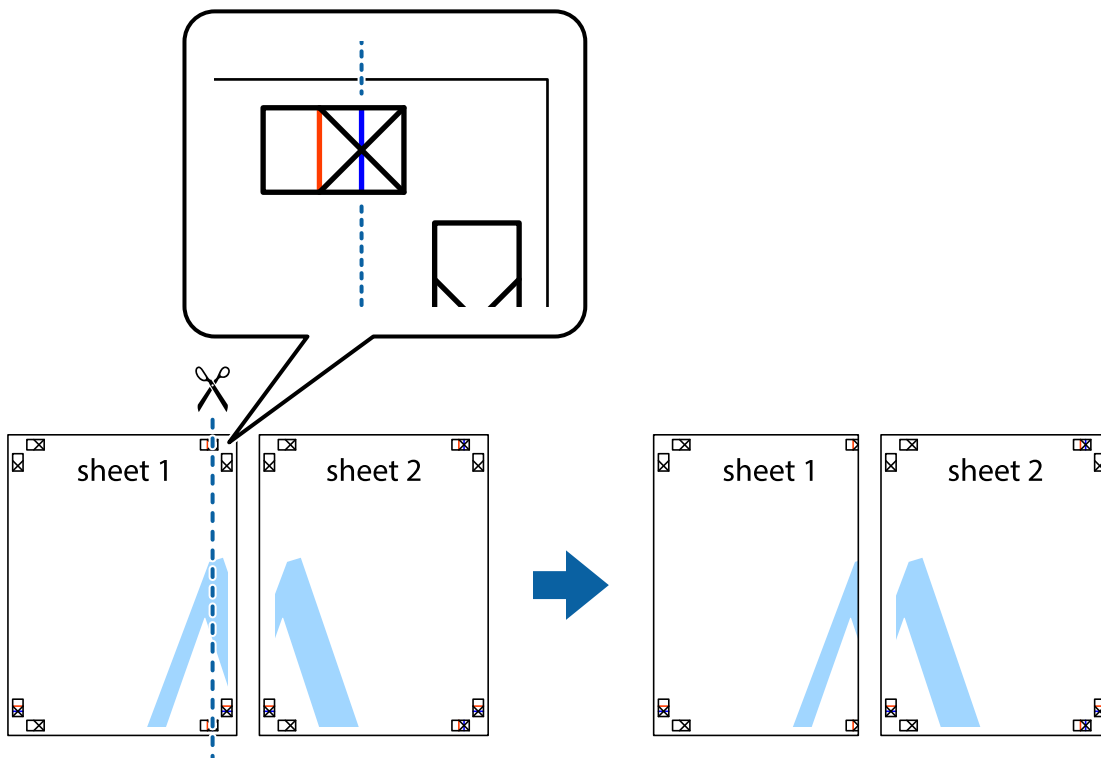
Fremstilling af plakater vha. Overlappende justeringsmærker

Her er et eksempel på, hvordan man laver en plakat, når **2x2 plakat** er valgt, og **Overlappende justeringsmærker** er valgt under **Udskriv beskæringslinjer**.

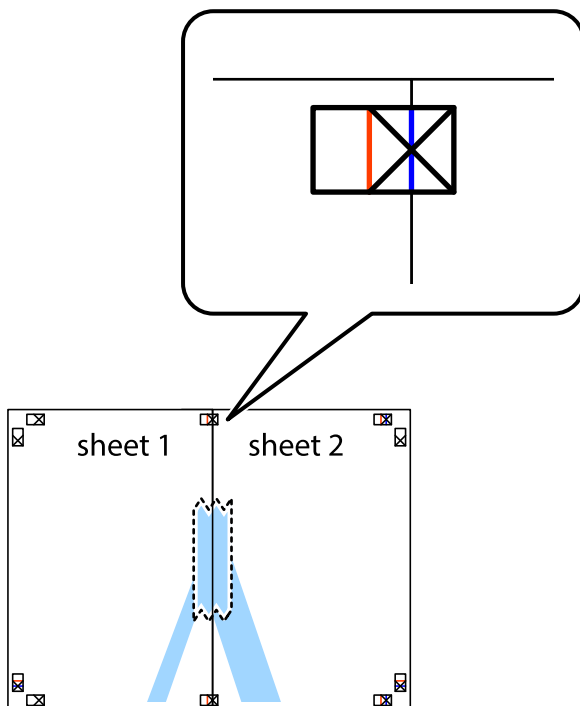


Udskrivning

1. Forbered Sheet 1 og Sheet 2. Klip margenen af Sheet 1 langs den lodrette blå linje, som løber gennem midten af krydsmærket øverst og nederst på siden.

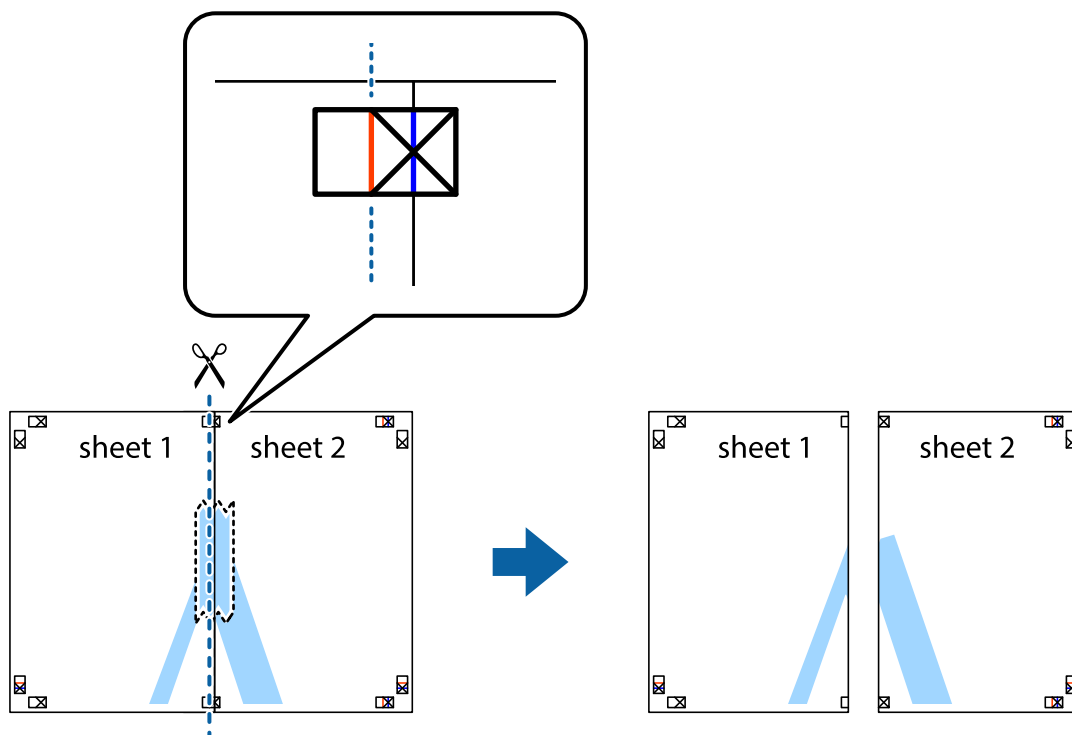


2. Placer kanten af Sheet 1 oven på Sheet 2, så krydsmærkerne passer sammen, og tape så de to ark sammen midlertidigt på bagsiden.

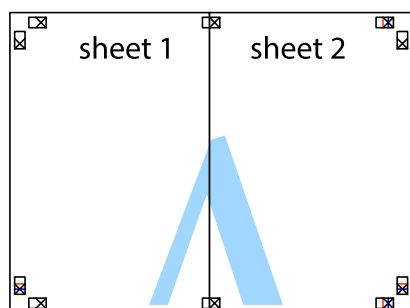


Udskrivning

3. Klip de sammentapede ark i to langs den lodrette røde linje, som løber gennem justeringsmærkerne (denne gang er det linjen til venstre for krydsmærkerne).



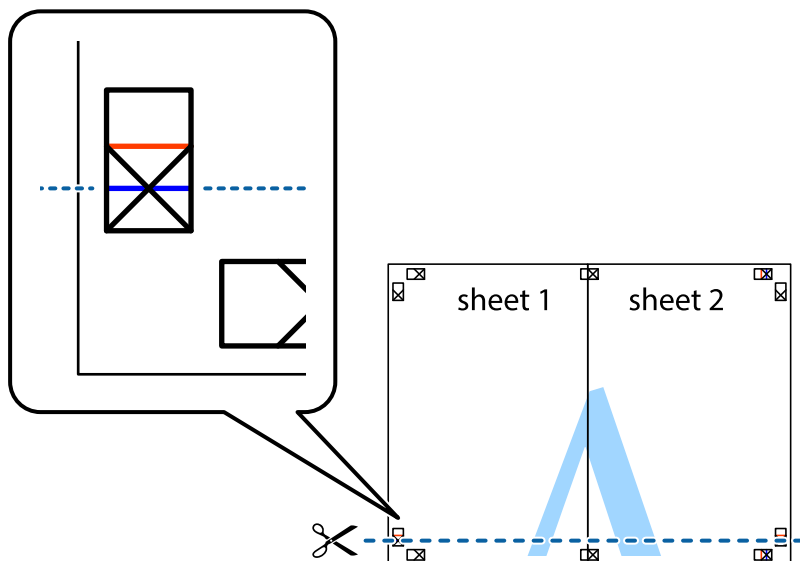
4. Tape arkene sammen bagfra.



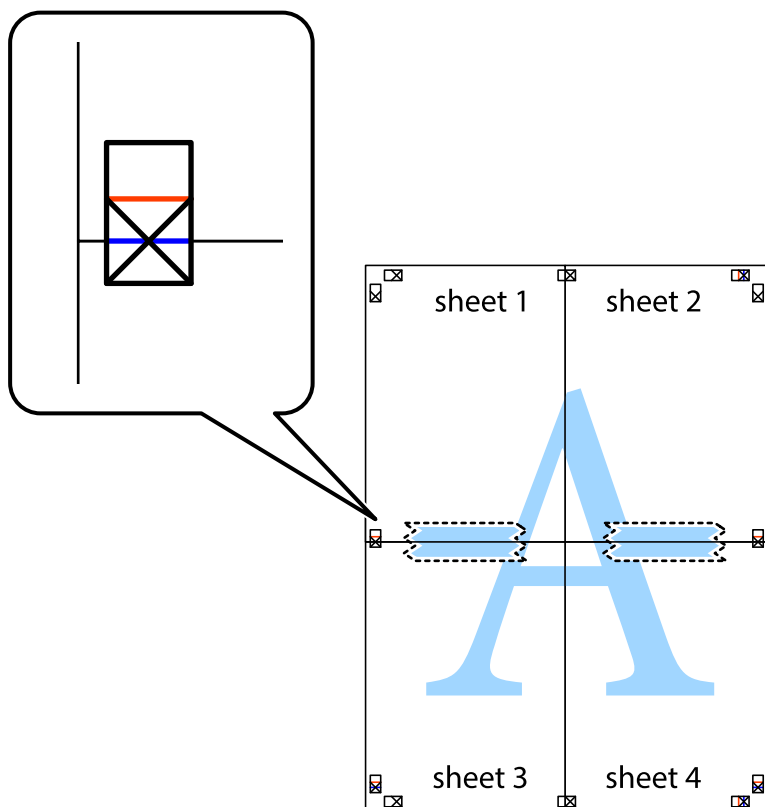
5. Gentag trin 1 til 4 for at tape Sheet 3 og Sheet 4 sammen.

Udskrivning

6. Klip margenen af Sheet 1 og Sheet 2 langs den vandrette blå linje, som løber gennem midten af krydsmærket i venstre og højre side.



7. Anbring kanten af Sheet 1 og Sheet 2 oven på Sheet 3 og Sheet 4, så krydsmærkerne passer sammen, og tape så arkene sammen midlertidigt på bagsiden.



Udskrivning

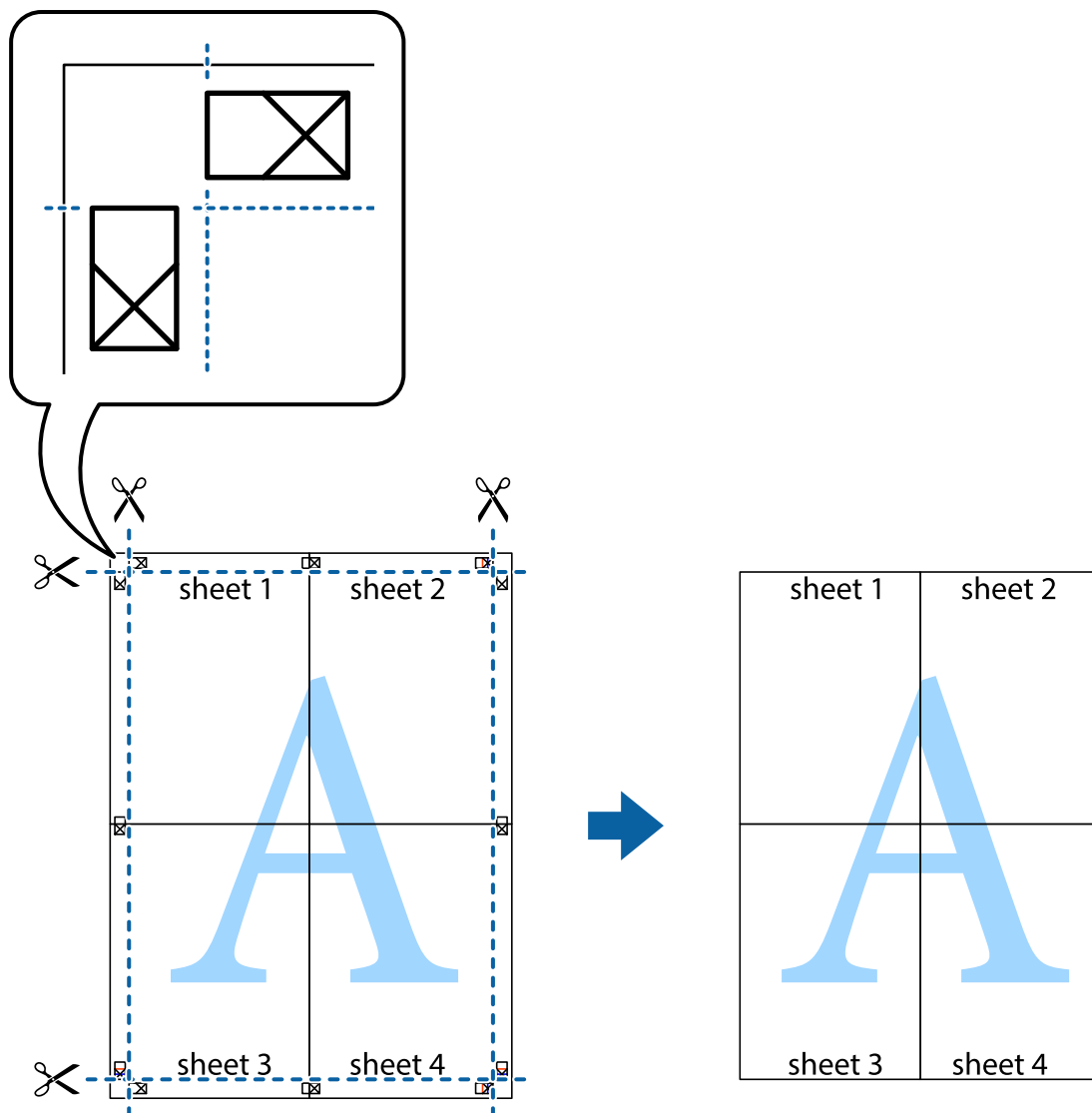
- Klip de sammentapede ark i to langs den vandrette røde linje, som løber gennem justeringsmærkerne (denne gang er det linjen oven for krydsmærkerne).



- Tape arkene sammen bagfra.



10. Klip de resterende margener af langs yderste linje.



Udskrivning vha. de avancerede funktioner

I dette afsnit præsenteres en række ekstra layout- og udskrivningsfunktioner, som findes i printerdriveren.

Relaterede oplysninger

- ➔ ["Windows-printerdriver" på side 145](#)
- ➔ ["Mac OS-printerdriver" på side 148](#)

Tilføjelse af en fast udskriftsindstilling til let udskrivning

Hvis du opretter din egen faste indstilling med de udskrivningsindstillinger, du bruger ofte, i printerdriveren, kan du nemt udskrive ved at vælge denne faste udskrivningsindstilling fra listen.

Udskrivning

Windows

Du kan tilføje din egen faste indstilling ved angive indstillinger for f.eks. **Papirstørrelse** og **Papirtype** på fanen **Hovedmenu** eller **Flere indstillinger** og så klikke på **Tilføj/fjern faste indstillinger** under **Faste udsk. indstillinger**.

Bemærk:

*Hvis du vil slette en tilføjet, fast indstilling, skal du klikke på **Tilføj/fjern faste indstillinger**, vælg navnet på den faste indstilling, du vil slette fra listen og derefter slette den.*

Mac OS

Vis udskriftsdialogboksen. Du kan tilføje din egen foruddefineret indstilling ved at angive indstillinger for f.eks. **Papirstørrelse** og **Medietype** og så gemme de aktuelle indstillinger som en foruddefineret indstilling under **Foruddefinerede indstillinger**.

Bemærk:

*Hvis du vil slette en tilføjet fast indstilling, skal du klikke på **Faste indstillinger** > **Vis faste indstillinger**, vælg navnet på den faste indstilling, du vil slette fra listen og derefter slette den.*

Udskrivning af et formindsket eller forstørret dokument

Du kan formindske eller forstørre et dokumentes størrelse med en bestemt procent.

Windows

Bemærk:

Denne funktion kan ikke bruges sammen med udskrivning uden kant.

Indstil **Papirstørrelse** på fanen **Flere indstillinger**. Vælg **Formindsk/forstør dokument**, **Zoom til**, og angiv så en procent.

Mac OS

Bemærk:

Handlinger varierer afhængigt af programmet. Der er flere oplysninger i hjælpen til programmet.

Vælg **Sideopsætning** (eller **Udskriv**) fra menuen **Filer**. Vælg printerens fra **Format for**, vælg papirstørrelse, og indtast derefter en procentsats i **Skaler**. Luk vinduet, og udskriv ved at følge de grundlæggende udskrivningsvejledningen.

Justering af udskriftsfarven

Du kan justere farverne, der anvendes i udskriftsjobbet.

PhotoEnhance giver skarpere billeder og mere levende farver ved automatisk at justere de oprindelige billeddatas kontrast, mætning og lysstyrke.

Bemærk:

- Disse justeringer anvendes ikke på de originale data.
- Med **PhotoEnhance** justeres farven ved at analysere motivets placering. Hvis du har ændret motivets placering ved at formindske, forstørre, beskære eller rotere billedet, kan farven derfor ændres uventet. Hvis du vælger udskrivning uden kant, ændres motivets placering også, hvilket kan føre til ændringer af farven. Hvis billedet er uskarpt, kan farvetonen blive unaturlig. Hvis farven ændres eller ser unaturlig ud, skal du udskrive med en anden funktion end **PhotoEnhance**.

Udskrivning

Windows

Vælg metode for farvekorrektion i **Farvekorrektion** i fanen **Flere indstillinger**.

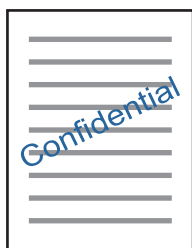
Hvis du vælger **Automatisk**, justeres farverne automatisk, så de passer til indstillingerne for papirtype og udskriftskvalitet. Hvis du vælger **Tilpasset** og klikker på **Avanceret**, kan du foretage dine egne indstillinger.

Mac OS

Vis udskriftsdialogboksen. Vælg **Farvetilpasning** fra pop op-menuen, og vælg derefter **EPSON Farveindstillinger**. Vælg **Farveindstillinger** fra pop op-menuen, og vælg derefter en af de tilgængelige indstillinger. Klik på pilen ved siden af **Avancerede indstillinger**, og foretag de nødvendige indstillinger.

Udskrivning af et vandmærke (kun for Windows)

Du kan udskrive et vandmærke som f.eks. "Fortroligt" på dine udskrifter. Du kan også tilføje dit eget vandmærke.



Bemærk:

Denne funktion kan ikke bruges sammen med udskrivning uden kant.

Klik på **Vandmærkefunktioner** på fanen **Flere indstillinger**, og vælg så et vandmærke. Klik på **Indstillinger** for at ændre indstillinger som f.eks. vandmærkets tæthed og placering.

Udskrivning af sidehoved og sidefod (kun Windows)

Du kan udskrive oplysninger som f.eks. et brugernavn og en udskrivningsdato som sidehoved eller sidefod.

Klik på **Vandmærkefunktioner** på fanen **Flere indstillinger**, og vælg så **Sidehoved/sidefod**. Klik på **Indstillinger**, og vælg så de nødvendige punkter i rullelisten.

Udskrivning af fotos med Epson Easy Photo Print

Med Epson Easy Photo Print kan du let arrangere og udskrive fotos på forskellige typer papir. Der er flere oplysninger i hjælpen til programmet.

Bemærk:

- Når du udskriver på Epson-fotopapir, maksimeres blækqualiteten, og udskrifterne bliver levende og tydelige.
- Foretag følgende indstillinger for at udskrive uden kant med et almindeligt tilgængeligt program.
 - Opret billeddata, så de passer til papirstørrelsen. Hvis der er en margenindstilling tilgængelig i det program, som du bruger, skal du indstille den til 0 mm.
 - Aktiver udskrivning uden kant i printerdriveren.

Relaterede oplysninger

- ➔ [“Epson Easy Photo Print” på side 152](#)
- ➔ [“Installation af programmer” på side 155](#)

Udskrivning på en cd/dvd-mærkat med Epson Print CD

Med Epson Print CD kan du let oprette og udskrive en cd/dvd-mærkat med originalt design. Du kan også oprette og udskrive et cd/dvd-omslag.

Du kan indstille udskrivningsområdet for cd'en/dvd'en til et minimum på 18 mm for den indvendige diameter og et maksimum på 120 mm for den udvendige diameter. Afhængigt af indstillingerne kan cd/dvd'en eller cd/dvd-bakken blive udtværet. Indstil til inden for udskrivningsområdet for den cd/dvd, du vil udskrive.

Der er flere oplysninger i hjælpen til programmet.

Bemærk:

Foretag følgende indstillinger for at udskrive en CD/DVD-mærkat med et almindeligt tilgængeligt program.

- I Windows vælges automatisk A4 som indstilling for **Papirstørrelse**, når du vælger **Cd/dvd-bakke** som indstilling for **Papirkilde**. Vælg **Stående** som **Retning** indstilling, eller **Cd/dvd** som **Papirtype** indstilling.
- I Mac OS skal du vælge **A4 (Cd/dvd)** som indstilling for **Papirstørrelse**. Vælg **stående** som udskrivningsretning, og vælg derefter **Cd/dvd** som **Medietype** på **Udskriftsindstillinger** menuen.
- I nogle programmer skal du måske angive bakketype. Vælg **Epson-bakketype 2**. Navnet på indstillingen kan variere lidt fra program til program.

Relaterede oplysninger

- ➔ [“Epson Print CD” på side 152](#)
- ➔ [“Installation af programmer” på side 155](#)

Udskrivning fra smartenheder

Brug af Epson iPrint

Epson iPrinter et program, hvormed du kan udskrive fotos, dokumenter og websider fra en smartenhed, som f.eks. en smartphone eller tablet. Du kan bruge lokal udskrivning, udskrivning fra en smart-enhed, der er sluttet til samme trådløse netværk som printeren, eller fjernudskrivning, udskrivning fra et fjernsted via internettet. Registrer printeren i Epson Connect-tjenesten for at bruge fjernudskrivning.

**Relaterede oplysninger**

- ➔ [“Epson Connect-tjeneste” på side 143](#)

Installere Epson iPrint

Du kan installere Epson iPrint på din smartenhed fra følgende URL eller QR-kode.

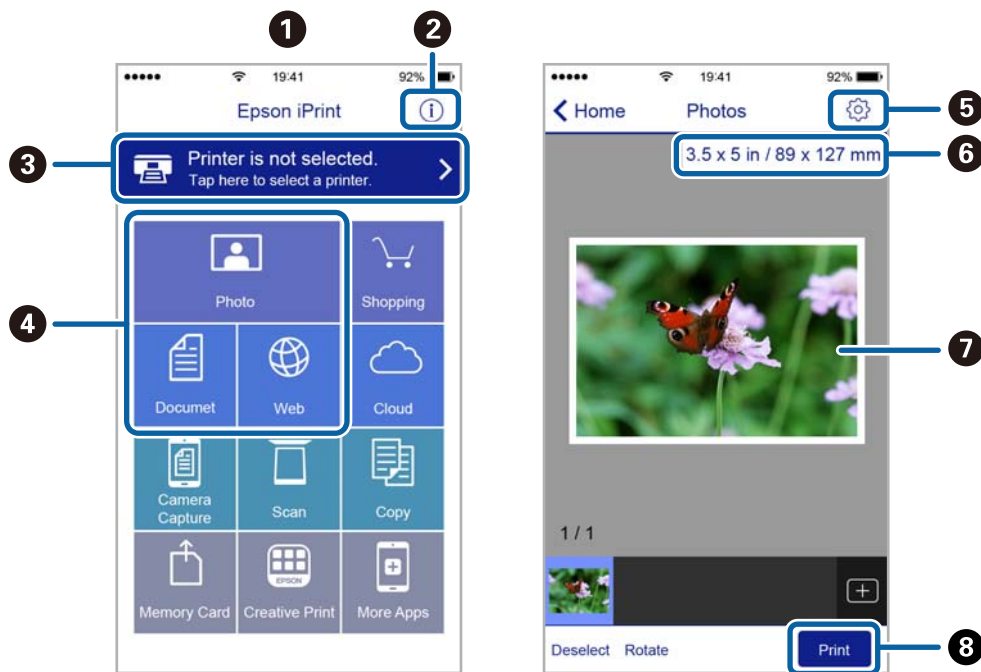
<http://ipr.to/a>



Udskrivning vha. Epson iPrint

Start Epson iPrint på smartenheden, og vælg på startskærmen det element, du gerne vil bruge.

Følgende skærbilleder er udsat for ændringer uden varsel.



1	Det startskærbillede, der vises, når programmet starter.
2	Viser oplysninger om, hvordan printeren skal konfigureres, og FAQ.
3	Viser det skærbillede, hvor du kan vælge printeren og foretage printerindstillinger. Når du har valgt printeren, skal du ikke vælge den igen næste gang.
4	Vælg det, du gerne vil udskrive, som f.eks. fotos, dokumenter og websider.
5	Viser det skærbillede, hvor der foretages udskriftsindstillinger, som f.eks. papirstørrelse og papirtype.
6	Viser papirstørrelsen. Når denne vises som en knap, skal du trykke på den for at få vist de papirindstillinger, der aktuelt er angivet på printeren.
7	Viser fotos og dokumenter, som du har valgt.

Udskrivning

③	Startere udskrivningen.
---	-------------------------

Bemærk:

Hvis du vil udskrive fra dokumentmenuen på en iPhone, iPad eller iPod touch med iOS, skal du åbne Epson iPrint når du har overført dokumentet, som du vil udskrive via fildelingsfunktionen i iTunes.

Brug af AirPrint

AirPrint giver dig mulighed for øjeblikkelig, trådløs udskrivning fra iPhone, iPad, og iPod touch med den seneste version af iOS og Mac med den seneste version af OS X.

**Bemærk:**

Du kan ikke bruge AirPrint, hvis du har deaktiveret papirkonfigurationsmeddelelser på produktets betjeningspanel. Se linket herunder vedrørende aktivering af meddelelserne, hvis det er nødvendigt.

1. Læg papir i produktet.
2. Konfigurer produktet til trådløs udskrivning. Se linket herunder.
<http://epson.sn>
3. Forbind din Apple-enhed til det samme trådløse netværk, som produktet bruger.
4. Udskriv fra din enhed til produktet.

Bemærk:

Se siden AirPrint på Apples websted for at få flere oplysninger.

Relaterede oplysninger

- ➔ “Ilægning af papir i Papirkassette 1” på side 42
- ➔ “Ilægning af papir i Papirkassette 2” på side 46

Udskrivning fra et digitalkamera

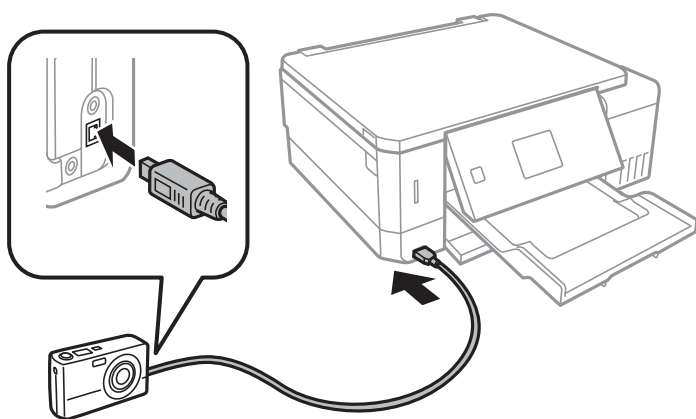
Bemærk:

- ❑ Du kan udskrive fotos direkte fra et PictBridge-kompatibelt digitalkamera. Se dokumentationen, der følger med kameraet, for at få oplysninger om, hvordan du foretager betjener kameraet.
- ❑ Normalt prioriteres digitalkameraets indstillinger, men i følgende situationer prioriteres printerindstillingerne.
 - ❑ Når kameraets udskrivningsindstilling er angivet til "brug printerindstillinger"
 - ❑ Når indstillingen **Sepia** eller **Sort/Hvid** er valgt i printerens udskrivningsindstillinger.
 - ❑ Når kameraets og printerens udskriftsindstillinger kombineres, opstår der indstillinger, der ikke er tilgængelige på printeren.
- ❑ Du kan udskrive fotos med DPOF-indstillinger direkte fra et kamera.

Udskrivning fra et digitalkamera, der er tilsluttet via USB-kabel

Du kan udskrive fotos direkte fra et digitalkamera, der er tilsluttet via USB-kabel.

1. Fjern et hukommelseskort fra printeren.
2. Læg papir i printeren.
3. Skift til **Indstillinger** fra startskærmen vha. knappen ◀ eller ▶, og tryk derefter på knappen OK. Vælg **Opsætning af ekstern enhed** vha. knappen ▲ eller ▼, og tryk derefter på knappen OK.
4. Vælg **Udskriftsindstillinger** eller **Fotojusteringer**, tryk på OK, og skift om nødvendigt indstillingerne. Vælg indstillingselementerne vha. knappen ▲ eller ▼, og skift indstillinger vha. knappen ◀ eller ▶.
5. Tænd digitalkameraet, og tilslut derefter til printeren vha. et USB-kabel.



Bemærk:

Brug et USB-kabel, der er kortere end to meter.

6. Vælg de fotos, du vil udskrive fra digitalkameraet, foretag indstillinger, f.eks. antal kopier, og start derefter udskrivningen.

Udskrivning

Relaterede oplysninger

- ➔ “Ilægning af papir i Papirkassette 1” på side 42
- ➔ “Ilægning af papir i Papirkassette 2” på side 46
- ➔ “Menuindstillinger for fotojustering og zoom” på side 72
- ➔ “Menuindstillinger for papir og udskriftsindstillinger” på side 71

Udskrivning fra et digitalkamera, der er tilsluttet trådløst

Du kan udskrive fotos trådløst fra digitalkameraer, der understøtter standarden DPS over IP (herefter henvist til som PictBridge (trådløst LAN)).

1. Sørg for, at det ikon, der angiver, at printeren er sluttet til et trådløst netværk, vises på startskærmen.

Bemærk:

*Du kan se betydningen af ikonerne på betjeningspanelet. Vælg **Hjælp** på startskærmen vha. knappen ◀ eller ▶, og tryk derefter på knappen OK. Vælg **Ikon-liste** vha. knappen ▲ eller ▼, og tryk derefter på knappen OK.*

2. Læg papir i printeren.
3. Vælg **Indstillinger** på startskærmen vha. knappen ◀ eller ▶, og tryk derefter på knappen OK. Vælg **Opsætning af ekstern enhed** vha. knappen ▲ eller ▼, og tryk derefter på knappen OK.
4. Vælg **Udskriftsindstillinger** eller **Fotojusteringer**, tryk på OK, og skift om nødvendigt indstillingerne. Vælg indstillingselementerne vha. knappen ▲ eller ▼, og skift indstillinger vha. knappen ◀ eller ▶.
5. Slut digitalkameraet til samme netværk som printeren.
6. Få vist listen over tilgængelige printere på digitalkameraet, og vælg derefter den type printer, du vil tilslutte til.

Bemærk:

- Du kan kontrollere printerens navn ved at vælge **Indstillinger** > **Netværksindstillinger** > **Status for netværk** på startskærmen.*
- Hvis dit digitalkamera har en funktion, der gør det muligt at registrere printere, kan du tilslutte printeren ved at vælge den fra næste gang.*

7. Vælg de fotos, du vil udskrive fra digitalkameraet, foretag indstillinger, f.eks. antal kopier, og start derefter udskrivningen.
8. Frakobl PictBridge-forbindelsen (trådløst LAN) fra digitalkameraet til printeren.



Vigtigt:

Når du bruger PictBridge (trådløst LAN), kan du ikke bruge de andre printerfunktioner eller udskrive fra andre enheder. Frakobl øjeblikkeligt, når du er færdig med at udskrive.

Relaterede oplysninger

- ➔ “Ilægning af papir i Papirkassette 1” på side 42
- ➔ “Ilægning af papir i Papirkassette 2” på side 46
- ➔ “Menuindstillinger for fotojustering og zoom” på side 72

➔ [“Menuindstillinger for papir og udskriftsindstillinger” på side 71](#)

annullering af udskrivning

Bemærk:

- I Windows kan du ikke annullere et udskriftsjob fra computeren, når det er blevet sendt til printeren. I et sådant tilfælde skal du annullere jobbet via printerens betjeningspanel.
- Når du udskriver flere sider fra Mac OS, kan du ikke annullere alle udskriftsopgaverne fra betjeningspanelet. I et sådant tilfælde skal du annullere udskriftsjobbet på computeren.
- Hvis du har sendt et udskriftsjob fra en computer med Mac OS X v10.6.8 via netværket, kan du muligvis ikke annullere udskrivningen fra computeren. I et sådant tilfælde skal du annullere jobbet via printerens betjeningspanel.

annullering af udskrivningen — printerknop

Tryk på knappen  for at annullere det igangværende udskriftsjob.


annullering af udskrivningen – Windows

1. Åbn vinduet for printerdriveren.
2. Vælg fanen **Vedligeholdelse**.
3. Klik på **Udskriftskø**.
4. Højreklik på det job, du vil annullere, og vælg derefter **Annuller**.

Relaterede oplysninger

➔ [“Windows-printerdriver” på side 145](#)

annullering af udskrivning — Mac OS

1. Klik på printerikonet i **Dock**.
2. Vælg det job, du vil annullere.
3. Annuller jobbet.
 - OS X Mountain Lion eller senere
Klik på  ud for statusindikatoren.
 - Mac OS X v10.6.8 til v10.7.x
Klik på **Slet**.

Kopiering

Grundlæggende kopiering

1. Læg papir i printeren.
Der må ikke lægges papir i bag. indføringsåbning, før printeren beder dig om at gøre det.
2. Placer originalerne.
3. Skift til **Kopier** fra startskærmen vha. knappen ◀ eller ▶, og tryk derefter på knappen OK.
4. Indstil antallet af kopier vha. knappen – eller +.
5. Vælg farvekopi eller sort-hvid-kopi vha. knappen ◀ eller ▶.
6. Vælg **Papir- og Kopiindstillinger** vha. knappen ▼, og tryk derefter på knappen OK. Kontroller indstillinger, f.eks. papirstørrelse og papirtype, og skift indstillinger efter behov. Vælg indstillingselementerne vha. knappen ▲ eller ▼, og skift indstillingerne vha. knappen ◀ eller ▶.

Bemærk:

Hvis du vil kopiere ved at reducere eller forstørre størrelsen af et dokument med en bestemt procentsats, skal du vælge **Brugerdef. Str.** som indstilling for **Reducerer/Forstør** og derefter angive en procentsats med knappen – eller +. Du kan ændre procentsatsen i intervaller på 5% ved at trykke på og holde knappen – eller + nede.

7. Tryk på ◊-knappen. Når du udskriver fra den bag. indføringsåbning, skal du trykke på knappen ◊ og derefter lægge papir i, når du bliver bedt om at gøre det.

Bemærk:

Det kopierede billedes farve, størrelse og kant er lidt anderledes end originalen.

Relaterede oplysninger

- ➔ “Ilægning af papir i Papirkassette 1” på side 42
- ➔ “Ilægning af papir i Papirkassette 2” på side 46
- ➔ “Ilægning af papir i Bag. indføringsåbning” på side 50
- ➔ “Anbringelse af originaler på Scannerglaspladen” på side 54
- ➔ “Menuindstillinger for tilstanden Kopier” på side 98

Menuindstillinger for tilstanden Kopier

Bemærk:

De viste menuer varierer afhængigt af det layout, du har valgt.

Antallet af kopier:

Angiv antallet af kopier.

Kopiering

Farve:

Kopierer originalen i farve.

Sort/Hvid:

Kopierer originalen i sort-hvid (monokrom).

Tæthed:

Forøg tætheden ved at trykke på knappen ►, hvis kopierne er for lyse. Reducer tætheden ved at trykke på knappen ◀, hvis blækket tværes ud.

Fjern baggrund:

Registrerer originaldokumentets papirfarve (baggrundsfarve) og fjerner eller lysner farven. Farven fjernes eller lysnes muligvis ikke afhængigt af dens mørkhed og livfuldhed.

2-sidet kopiering:

1 > 1-sidet

Kopierer en side af en original på en enkelt side af papiret.

1 > 2-sidet

Kopierer to enkeltsidede originaler til begge sider af et enkelt ark papir.

Layout:

Med kant

Kopierer med margener langs kanterne.

Kantløs

Kopierer uden margener langs kanterne. Billedet forstørres en lille smule for at fjerne margener fra papirets kanter.

A4, 2-op kopi

Kopierer to enkeltsidede A4-originaler til et enkelt ark A4-papir i 2-op-layout.

A4, Bog/2 pr. ark

Kopierer to mod hinanden vendte A4-sider af en bog etc. til et enkelt ark A4-papir i 2-op-layout.

Bog/2-sidet

Kopierer to separate sider af en bog etc. til begge sider af et enkelt ark papir. Denne indstilling er kun tilgængelig, når **1 > 2-sidet** er valgt som indstilling for 2-sidet kopiering.

Reducer/Forstør:

Forstørrer eller formindsker originalerne.

Brugerdef. Str.

Angiver det forhold, der bruges til at forstørre eller formindske originalen inden for et område mellem 25 og 400%.

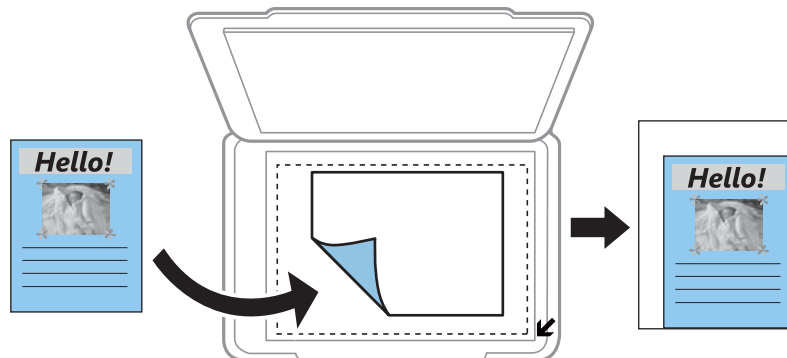
Faktisk størrelse

Kopierer ved 100% forstørrelse.

Kopiering

Tilpas side automatisk

Registrerer scanningsområdet og forstørrer eller formindsker automatisk originalen, så den passer til den valgte papirstørrelse. Hvis der er hvide margener omkring originalen, registreres de hvide margener fra scannerpladens hjørnemærker som scanningsområdet, men margenerne på den modsatte side kan blive beskåret.



10x15cm-> A4, A4->10x15cm etc.

Forstørrer eller formindsker automatisk originalen, så den passer til en specifik papirstørrelse.

Papirstørrelse:

Vælg den papirstørrelse, du har lagt i.

Papirtype:

Vælg den papirtype, du har lagt i.

Papirkilde:

Vælg den papirkilde, du vil bruge.

Documenttype:

Vælg originaltypen.

Kvalitet:

Vælg udskriftskvaliteten. **Udkast** giver hurtigere udskrivning, men udskrifterne kan være utydelige. **Bedste** giver udskrifter med højere kvalitet, men udskrivningshastigheden kan være langsommere.

Kladdetilstand er ikke tilgængelig for brugere i Vesteuropa.

Dokumentretning:

Vælg retningen af din original.

Bindende margin:

Vælg indbindingspositionen for kopier.

Udvidelse:

Ved kopiering uden kant forstørres billedet en smule for at fjerne kanterne fra papiret. Vælg, hvor meget du vil forstørre billedet.

Tørretid:

Vælg tørretiden for 2-sidet kopiering. Forøg tørretiden, hvis blækket tværes ud.

Kopiering af fotos

Du kan kopiere flere fotos samtidigt. Du kan også gendanne farverne i faldede fotos.

Bemærk:

- Den mindste originalstørrelse, du kan kopiere, er 30×40 mm.
- Det hvide område omkring fotoet registreres muligvis ikke.

1. Læg papir i printeren.

Der må ikke lægges papir i bag. indføringsåbning, før printeren beder dig om at gøre det.

2. Skift til **Flere funktioner** fra startskærmen vha. knappen ◀ eller ▶, og tryk derefter på knappen OK.

3. Vælg **Kopier/Gendan billeder** vha. knappen ▲ eller ▼, og tryk derefter på knappen OK.

4. Vælg, om du vil gendanne farverne i faldede fotos vha. knappen ▲ eller ▼, og tryk derefter på knappen OK.

5. Tryk på knappen ▼ for at få vist anvisningerne for placering af originaler, og placer derefter fotoene på scannerglaspladen.

6. Tryk på ◊-knappen.

Fotoene scannes og vises på skærmen.

7. Vælg **Papir- og Kopiindstillinger** vha. knappen ▼, og tryk derefter på knappen OK. Kontroller indstillinger, f.eks. papirstørrelse og papirtype, og skift indstillinger efter behov. Vælg indstillingselementerne vha. knappen ▲ eller ▼, og skift indstillingerne vha. knappen ◀ eller ▶.

Bemærk:

Hvis du vil udskrive ved at forstørre en del af fotoet, skal du vælge **Beskær/Zoom** og derefter trykke på knappen

OK. Flyt rammen for udskriftsområdet vha. knappen ▲, ▼, ◀ eller ▶, og skift rammestørrelse vha. knappen – eller +.

8. Tryk på ◊-knappen.

Relaterede oplysninger

- ➔ “Ilægning af papir i Papirkassette 1” på side 42
- ➔ “Ilægning af papir i Papirkassette 2” på side 46
- ➔ “Ilægning af papir i Bag. indføringsåbning” på side 50
- ➔ “Placering af fotos til kopiering” på side 55
- ➔ “Menuindstillinger for Kopier/Gendan billeder” på side 102

Menuindstillinger for Kopier/Gendan billeder

Farvegendannelse:

Gendanner farven i falmende fotos.

Visning:

1-op

Viser ét foto på en skærm. Oplysninger om indstillinger, f.eks. zoom, vises også.

1-op uden information

Viser ét foto på en skærm. Oplysninger om indstillinger, f.eks. zoom, vises ikke.

Papir- og Kopiindstillinger:

Papirstørrelse

Vælg den papirstørrelse, du har lagt i.

Papirtype

Vælg den papirtype, du har lagt i.

Papirkilde

Vælg den papirkilde, du vil bruge.

Kantløs

Vælg **Kantløs** for at kopiere uden margener langs kanterne. Billedet forstørres en lille smule for at fjerne margener fra papirets kanter. Vælg **Med kant** for at kopiere med margener langs kanterne.

Udvidelse

Ved kopiering uden kant forstørres billedet en smule for at fjerne kanterne fra papiret. Vælg, hvor meget du vil forstørre billedet.

Fotojusteringer:

Hvis du vælger **Billedforstærkning**, giver det skarpere billeder og mere levende farver gennem automatisk justering af de oprindelige billeddatas kontrast, mætning og lysstyrke.

Filter:

Udskriver i sort-hvid.

Beskær/Zoom:

Forstørrer en del af fotoet, der skal kopieres.


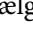

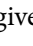
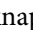
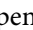

Kopiering på en cd/dvd-mærkat

Du kan kopiere en diskmærkat eller en firkantet original, f.eks. et foto, på en cd/dvd-etiket.

Kopiering

! **Vigtigt:**

- Før du udskriver på cd'en/dvd'en, skal du se forholdsreglerne for håndtering af cd/dvd.
- Før ikke cd/dvd-bakken ind, mens printereren er i drift. Det kan beskadige printereren.
- Sæt ikke cd/dvd-bakken i, før du får besked på det. Hvis du gør det, opstår der en fejl, og cd'en/dvd'en skubbes ud.


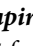
1. Tryk på knappen , vælg **Kopier til CD/DVD** vha. knappen  eller , og tryk derefter på knappen OK.
2. Placer originalen, som angivet på skærmen, og tryk derefter på knappen OK.
3. Angiv udskriftsområdet, som angivet på skærmen ved at angive den udvendige diameter vha. knappen  eller  og den indvendige diameter vha. knappen  eller , og tryk derefter på knappen OK.


Bemærk:

Du kan indstille 114 til 120 mm som den udvendige diameter, og 18 til 46 mm som den indvendige diameter i trin af 1 mm.

4. Vælg **Udskriv på en CD/DVD** vha. knappen  eller , og tryk derefter på knappen OK.



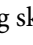
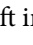
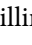
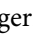


Bemærk:

*Ved testudskrivning skal du vælge **Test-udskriv på A4-papir** vha. knappen  eller  og derefter lægge almindeligt A4-papir i printereren. Du kan kontrollere udskrivningsbilledet før udskrivning på en cd/dvd-mærkat.*

5. Der vises en meddelelse på skærmen, der angiver, at printereren gøres klar. Du bedes derefter om at ilægge en cd/dvd. Tryk på knappen  for at kontrollere anvisningerne, og ilæg en cd/dvd.

! **Vigtigt:**

Tryk på midten af cd/dvd'en for at sætte den godt fast i cd/dvd-bakken. Ellers kan cd/dvd'en falde ud af bakken.

6. Tryk på knappen OK, kontroller den sidste skærm for klargøring til udskrivning, og tryk derefter på knappen OK.
7. Vælg farvekopi eller sort-hvid-kopi vha. knappen  eller .
8. Hvis du vil ændre indstillingerne, f.eks. kopieringstæthed, skal du vælge **Papir- og Kopiindstillinger** vha. knappen . Vælg indstillingselementerne vha. knappen  eller , og skift indstillingerne vha. knappen  eller .
9. Tryk på -knappen.
10. Når udskrivningen er færdig, skubbes cd/dvd-bakken automatisk ud. Fjern cd/dvd-bakken fra printereren, og tag derefter cd'en/dvd'en ud.

! **Vigtigt:**

Når udskrivningen er færdig, skal du huske at fjerne cd/dvd-bakken og opbevare den i bunden af printereren. Hvis du ikke fjerner bakken og tænder eller slukker printereren eller udfører skrivehovedrensning, vil cd/dvd-bakken ramme skrivehovedet og kan medføre, at der opstår fejl på printereren.

11. Gem cd/dvd-bakken i bunden af printeren.

Relaterede oplysninger

- ➔ “Forholdsregler for håndtering af cd/dvd” på side 60
- ➔ “Placér en cd/dvd til kopiering af mærkater” på side 55
- ➔ “Menuindstillinger for Kopier til CD/DVD” på side 104

Menuindstillinger for Kopier til CD/DVD

Ydre, Indre:

Angiv udskriftsområdet. Der kan angives op til 120 mm for udvendig diameter og minimum 18 mm for indvendig diameter. Afhængigt af indstillingen kan cd/dvd'en eller cd/dvd-bakken blive snævset. Indstil området, så det passer til det cd/dvd'ens udskriftsområde.

Udskriv på en CD/DVD, Test-udskriv på A4-papir:

Vælg, om du vil udskrive på en cd/dvd eller lave en testudskrift på almindeligt A4-papir. Når du vælger **Test-udskriv på A4-papir**, kan du kontrollere udskriftsresultatet, før du udskriver på en cd/dvd.

Farve:

Kopierer originalen i farve.

Sort/Hvid:

Kopierer originalen i sort-hvid (monokrom).

Tæthed:

Forøg tætheden ved at trykke på knappen ►, hvis kopierne er for lyse. Reducer tætheden ved at trykke på knappen ◀, hvis blækket tværes ud.

Documenttype:

Vælg originaltypen.

Kvalitet:

Vælg kopikvaliteten, når du udskriver en test på almindeligt A4-papir. Når du vælger **Bedste**, bliver udskriftskvaliteten højere, men udskrivningshastigheden kan være langsommere.

Scanning

Scanning vha. betjeningspanelet

Scanning til et hukommelseskort

Du kan gemme det scannede billede på et hukommelseskort.

1. Placer originalerne.
2. Sæt et hukommelseskort i printeren.
3. Skift til **Scan** fra startskærmen vha. knappen ◀ eller ▶, og tryk derefter på knappen OK.
4. Vælg **Scan til hukommelseskort** vha. knappen ◀ eller ▶, og tryk derefter på knappen OK.
5. Kontroller indstillingerne, f.eks. lagringsformatet, og skift dem om nødvendigt. Vælg indstillingselementerne vha. knappen ▲ eller ▼, og skift indstillinger vha. knappen ◀ eller ▶.
6. Tryk på ◊-knappen.

Bemærk:

Det scannede billede vil ikke være præcis den samme farve, størrelse og kant som den oprindelige.

Relaterede oplysninger

- ➔ “Isætning af et hukommelseskort” på side 57
- ➔ “Anbringelse af originaler på Scannerglaspladen” på side 54
- ➔ “Menuindstillinger for scanning” på side 109

Scanning til skyen

Du kan sende scannede billeder til skytjenester ved hjælp af funktionen **Scan til Cloud**. Før du bruger denne funktion, skal du foretage indstillinger vha. Epson Connect. Se nedenstående websted Epson Connect-portal for at få flere oplysninger.

<https://www.epsonconnect.com/>

<http://www.epsonconnect.eu> (kun Europa)

1. Kontroller, at du har foretaget indstillinger vha. Epson Connect.
2. Placer originalerne.
3. Skift til **Scan** fra startskærmen vha. knappen ◀ eller ▶, og tryk derefter på knappen OK.
4. Vælg **Scan til Cloud** vha. knappen ◀ eller ▶, og tryk derefter på knappen OK.

Scanning

5. Vælg destinationen vha. knappen ▲ eller ▼, og tryk derefter på knappen OK.
6. Kontroller indstillingerne, f.eks. lagringsformatet, og skift dem om nødvendigt. Vælg indstillingsselementerne vha. knappen ▲ eller ▼, og skift indstillinger vha. knappen ◀ eller ▶.
7. Tryk på ⬡-knappen.

Bemærk:

Det scannede billede vil ikke være præcis den samme farve, størrelse og kant som den oprindelige.

Relaterede oplysninger

- ➔ [“Anbringelse af originaler på Scannerglaspladen” på side 54](#)
- ➔ [“Menuindstillinger for scanning” på side 109](#)

Scanning til en computer

Du kan gemme det scannede billede på en computer.



Vigtigt:

Kontroller, at Epson Scan 2 og Epson Event Manager er installeret på din computer, før du bruger denne funktion.

1. Placer originalerne.
2. Skift til **Scan** fra startskærmen vha. knappen ◀ eller ▶, og tryk derefter på knappen OK.
3. Vælg, hvordan du vil gemme det scannede billede på en computer fra følgende menuer vha. ◀ eller knappen ▶, og tryk derefter på knappen OK.
 - Scan til computer (JPEG):** Gemmer det scannede billede i JPEG-format.
 - Scan til computer (PDF):** Gemmer det scannede billede i PDF-format.
 - Scan til computer (E-mail):** Starter e-mail-klienten på computeren og vedhæfter det derefter automatisk til en e-mail.
4. Vælg den computer, hvor du gerne vil gemme de scannede billeder.

Bemærk:

- Ved hjælp af Epson Event Manager kan du ændre scanningsindstillinger, som f.eks. scanningsstørrelsen, mappen, hvortil der skal gemmes, eller det format, der skal gemmes i.
- Når printeren er sluttet til et netværk, kan du vælge den computer, hvor du vil gemme det scannede billede. Der kan vises op til 20 computere på printerens betjeningspanel.
- Når den computer, hvor du vil gemme de scannede billeder, registreres på netværket, vises de første 15 tegn af computernavnet på betjeningspanelet. Hvis du indstiller **Navn for scanning af netværk (alfanumerisk)** på Epson Event Manager, vises det på betjeningspanelet.

5. Tryk på ⬡-knappen.

Bemærk:

Det scannede billede vil ikke være præcis den samme farve, størrelse og kant som den oprindelige.

Relaterede oplysninger

- ➔ [“Anbringelse af originaler på Scannerglaspladen” på side 54](#)
- ➔ [“Epson Event Manager” på side 151](#)

Scanning til en computer (WSD)**Bemærk:**

- Denne funktion kan kun bruges på computere med den engelske version af Windows 10/Windows 8.1/Windows 8/Windows 7/Windows Vista.
- Hvis du bruger Windows 7/Windows Vista, skal du konfigurere computeren på forhånd med denne funktion.

1. Placer originalerne.
2. Skift til **Scan** fra startskærmen vha. knappen ◀ eller ▶, og tryk derefter på knappen OK.
3. Vælg **Scan til computer (WSD)** vha. knappen ◀ eller ▶, og tryk derefter på knappen OK.
4. Vælg en computer.
5. Tryk på ◊-knappen.

Bemærk:

Det scannede billede vil ikke være præcis den samme farve, størrelse og kant som den oprindelige.

Relaterede oplysninger

- ➔ [“Anbringelse af originaler på Scannerglaspladen” på side 54](#)

Konfiguration af en WSD-port

Dette afsnit forklarer, hvordan du konfigurerer en WSD-port i Windows 7/Windows Vista.

Bemærk:

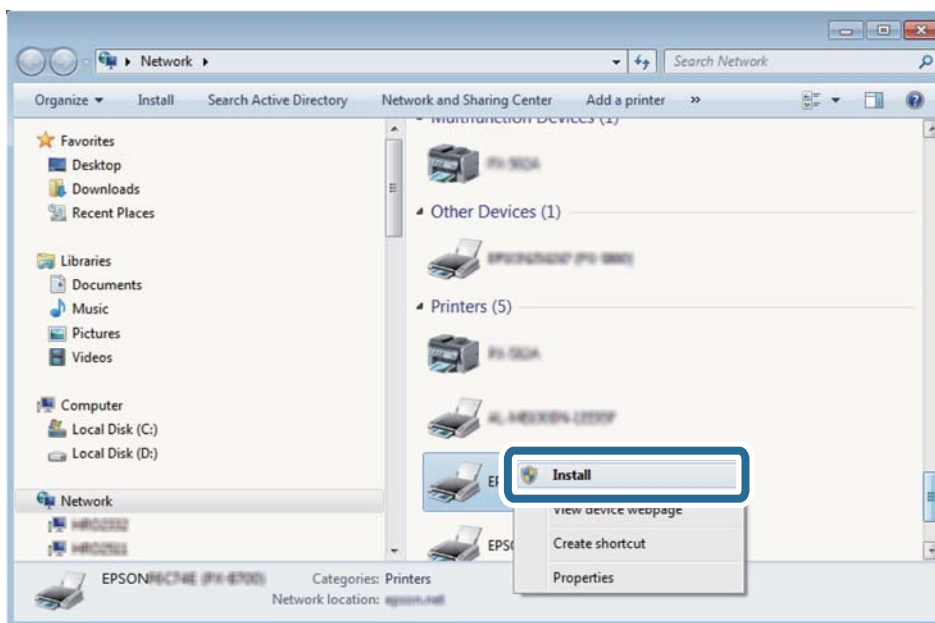
I Windows 10/Windows 8.1/Windows 8 konfigureres WSD-porten automatisk.

Følgende er nødvendigt for at konfigurere en WSD-port.

- Printer og computer er forbundet til netværket.
 - Printerdriveren er installeret på computeren.
1. Tænd printeren.
 2. Klik på start, og klik derefter på **Netværk** på computeren.
 3. Højreklik på printeren, og klik derefter på **Installer**.
Klik på **Fortsæt**, når skærmen **Brugerkontroll** vises.

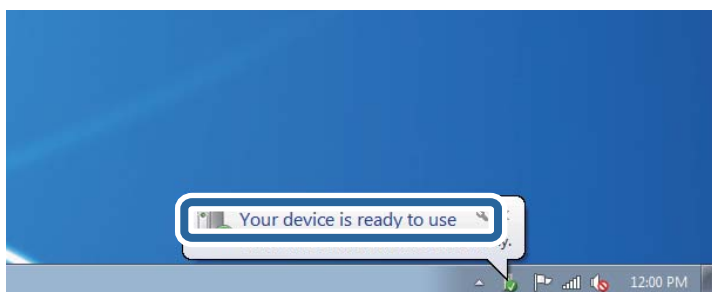
Scanning

Klik på **Fjern**, og start forfra, hvis skærmen **Fjern** vises.

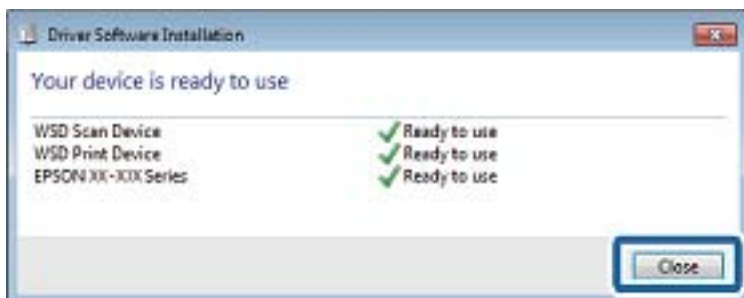
**Bemærk:**

Det printernavn, du indstiller på netværket, og modelnavnet (EPSON XXXXXX (XX-XXXX)) vises på netværksskærmen. Du kan kontrollere printernavnet, der er indstillet på netværket, fra printerens kontrolpanel eller ved at udskrive et netværksstatusark.

4. Klik på **Enheden er klar til brug**.



5. Læs meddelelsen, og klik derefter på **Luk**.



6. Åbn skærmen **Enheder og printere**.

- Windows 7

Klik på start > **Kontrolpanel** > **Hardware og lyd** (eller **Hardware**) > **Enheder og printere**.

- Windows Vista

Klik på start > **Kontrolpanel** > **Hardware og lyd** > **Printere**.

- Kontroller, at et ikon med printerens navn på netværket vises.
Vælg printernavnet ved brug med WSD.

Relaterede oplysninger

➔ [“Udskrivning af et netværksstatusark” på side 34](#)

Menuindstillinger for scanning

Følgende menuer er tilgængelige i menuen **Scan til hukommelseskort** og menuen **Scan til Cloud**.

Format

Vælg det format, det scannede billede skal gemmes i.

Farve

Vælg, om der skal scannes i farve eller sort-hvid.

Scan-området

Vælg scanningsområdet. Hvis du vil beskære det hvide område omkring teksten eller billedet under scanning, skal du vælge **Automatisk beskæring**. Hvis du vil scanne det maksimale område af scannerpladens, skal du vælge **Maks. område**. Vælg denne indstilling, og scan igen, hvis kanterne af det scannede billede beskæres, når **A4** er valgt.

Dokument

Vælg originaltypen.

Opløsning

Vælg scanningsopløsningen.

Kontrast

Vælg kontrasten af det scannede billede. Forøg kontrastniveauet ved at trykke på knappen ►, og reducer det ved at trykke på knappen ◀.

Dokumentretning

Vælg retningen af din original.

Scanning fra en computer

Sådan scanner du med Epson Scan 2

Du kan scanne ved hjælp af scannerens driver "Epson Scan 2". Der er en forklaring for hvert indstillingspunkt i hjælpen til Epson Scan 2.

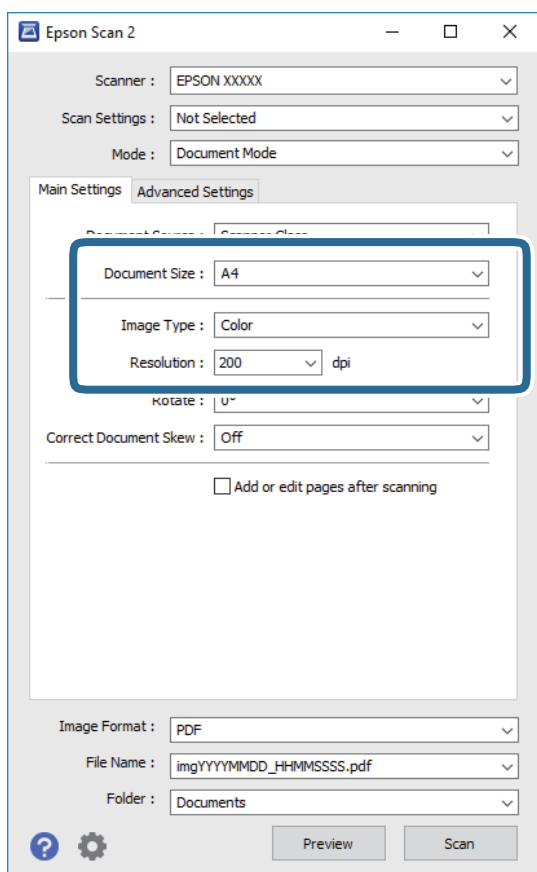
Relaterede oplysninger

➔ “Epson Scan 2 (scannerdriver)” på side 151

Scanning af dokumenter (Dokumenttilstand)

Ved brug af **Dokumenttilstand** i Epson Scan 2, kan du scanne originaler vha. detaljerede indstillinger, der er egnede til tekstdokumenter.

1. Placer originalerne.
2. Start Epson Scan 2.
3. Vælg **Dokumenttilstand** i listen **Tilstand**.
4. Foretag følgende indstillinger på fanen **Hovedindstillinger**.



- Dokumentstørrelse:** Vælg størrelsen på den original, du placerede.
- Billedtype:** Vælg farven til at gemme det scannede billede.
- Opløsning:** Vælg opløsningen.

Bemærk:

*Dokumentkilde-indstillingen er fastsat som **Scannerglaspladen**. Du kan ikke ændre denne indstilling.*

Scanning

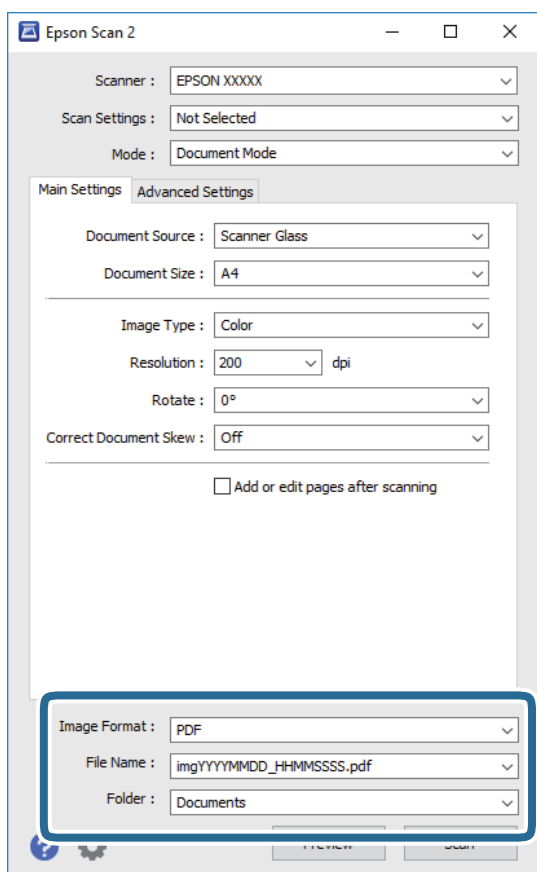
5. Foretag evt. andre scannerindstillinger efter behov.

- Du kan få vist det scannede billede ved at klikke på **Eksempel**-knappen. Vinduet eksempelvisning åbnes, og det viste billede vises.
- På fanen **Avancerede indstillinger** kan du foretage detaljerede billedjusteringsindstillinger, der er egnede til tekstdokumenter, såsom følgende.
 - Uskarp maske:** Du kan forbedre og skærpe konturerne af billedet.
 - Fjernelse af moiré:** Du kan fjerne moiré-mønstre (netlignende skygger), der vises, når du scanner trykte papirer såsom et magasin.
 - Tekstforbedring:** Du kan gøre slørede bogstaver i originalen klare og skarpe.
 - Automatisk områdeopdeling:** Du kan gøre bogstaver tydelige og billeder glatte, når du udfører sort og hvid scanning af et dokument, der indeholder billeder.

Bemærk:

Emnerne er muligvis ikke tilgængelige, afhængigt af andre indstillinger, du har foretaget.

6. Indstil indstillingerne for lagringsformatet.



- Billedformat:** Vælg lagringsformat fra listen.
Du kan foretage detaljerede indstillinger for hvert lagringsformat undtagen BITMAP og PNG. Vælg **Indstillinger** fra listen efter at du har valgt formatet for lagring.
- Filnavn:** Bekræft det viste filnavn til lagring.
Du kan ændre indstillinger for filnavnet ved at vælge **Indstillinger** fra listen.

Scanning

❑ **Mappe:** Vælg lagringsmappen til det scannede billede på listen.

Du kan vælge en anden mappe eller oprette en ny mappe ved at vælge **Vælg** fra listen.

7. Klik på **Scan**.

Relaterede oplysninger

➔ [“Anbringelse af originaler på Scannerglaspladen” på side 54](#)

Scanning af fotos eller billeder (Fototilstand)

Ved brug af **Fototilstand** i Epson Scan 2, kan du scanne originaler med bred vifte af billedjusteringsfunktioner, der er egnede til fotos eller billeder.

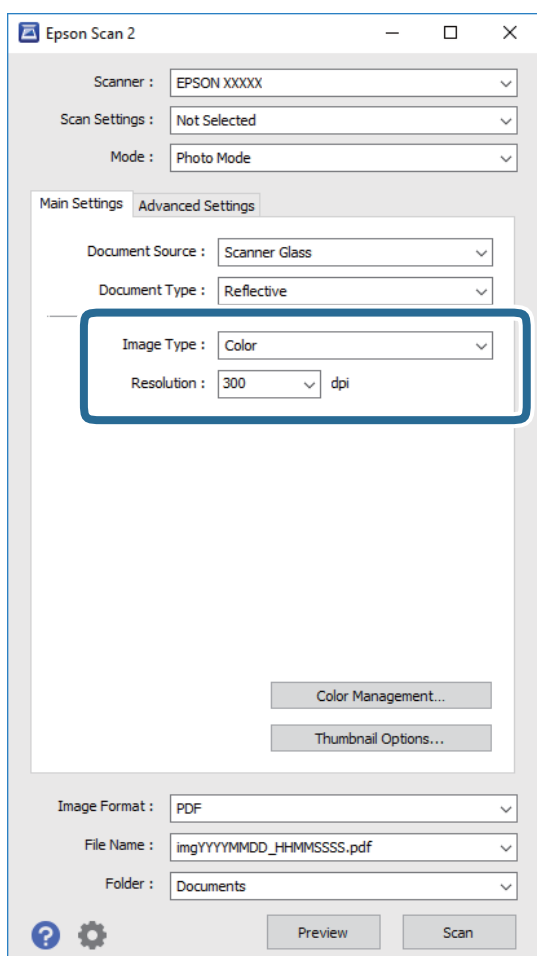
1. Placer originalerne.

Ved at placere flere originaler på glaspladen, kan du scanne dem alle på samme tid. Sørg for at der er et mellemrum mellem originalerne på mindst 20 mm.

2. Start Epson Scan 2.

3. Vælg **Fototilstand** i listen **Tilstand**.

4. Foretag følgende indstillinger på fanen **Hovedindstillinger**.



Scanning

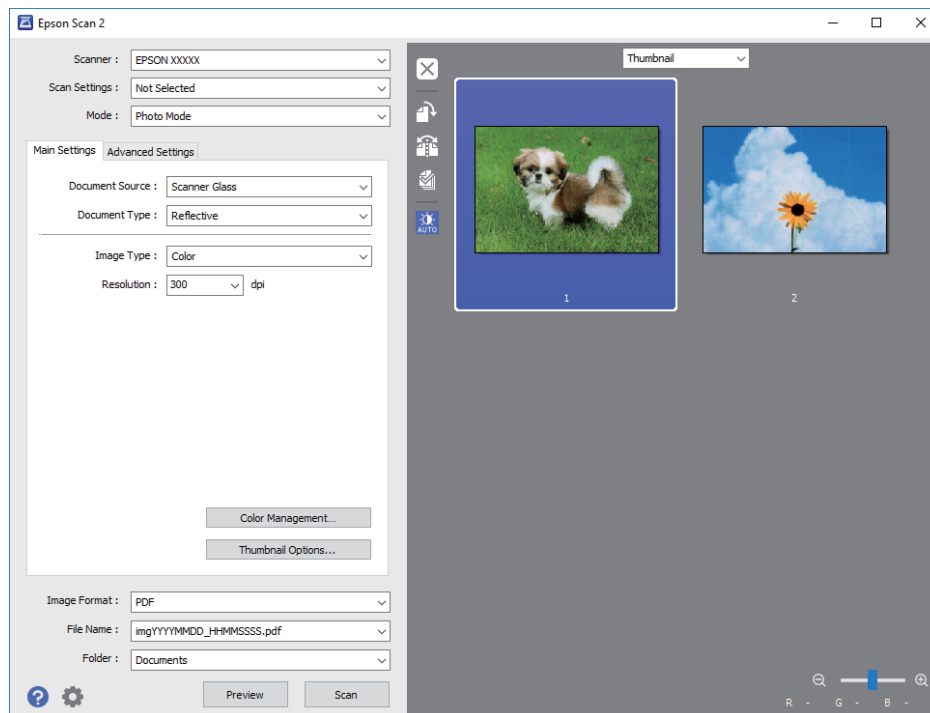
- Billedtype:** Vælg farven til at gemme det scannede billede.
- Opløsning:** Vælg opløsningen.

Bemærk:

Indstillingen **Dokumentkilde** er sat fast som **Scannerglaspladen**, og indstillingen **Dokumenttype** er sat fast som **Reflektiv**. (**Reflektiv** betyder originaler, som ikke er gennemsigtige, for eksempel almindelige papirer eller fotos.) Du kan ikke ændre disse indstillinger.

5. Klik på **Eksempel**.

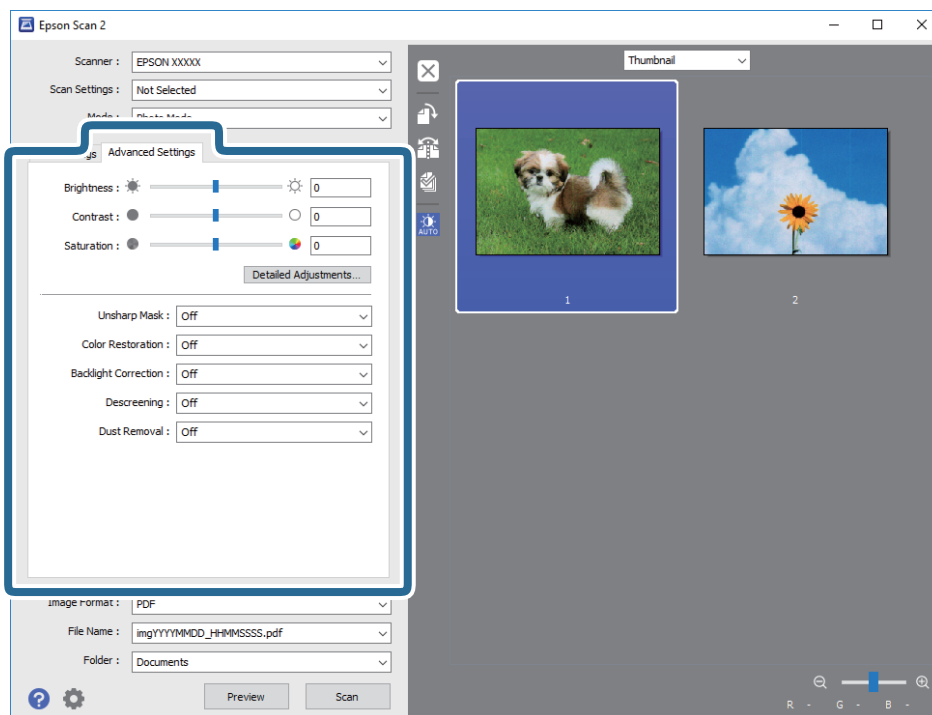
Vinduet eksempelvisning åbnes, og det viste billede vises som miniaturer.

**Bemærk:**

For at se hele det scannede område i eksempelvisning, skal du vælge **Normal** fra listen øverst i eksempelvisningsvinduet.

Scanning

6. Bekræft eksempelvisningen, og foretag de nødvendige billedjusteringsindstillinger på fanen **Avancerede indstillinger**.



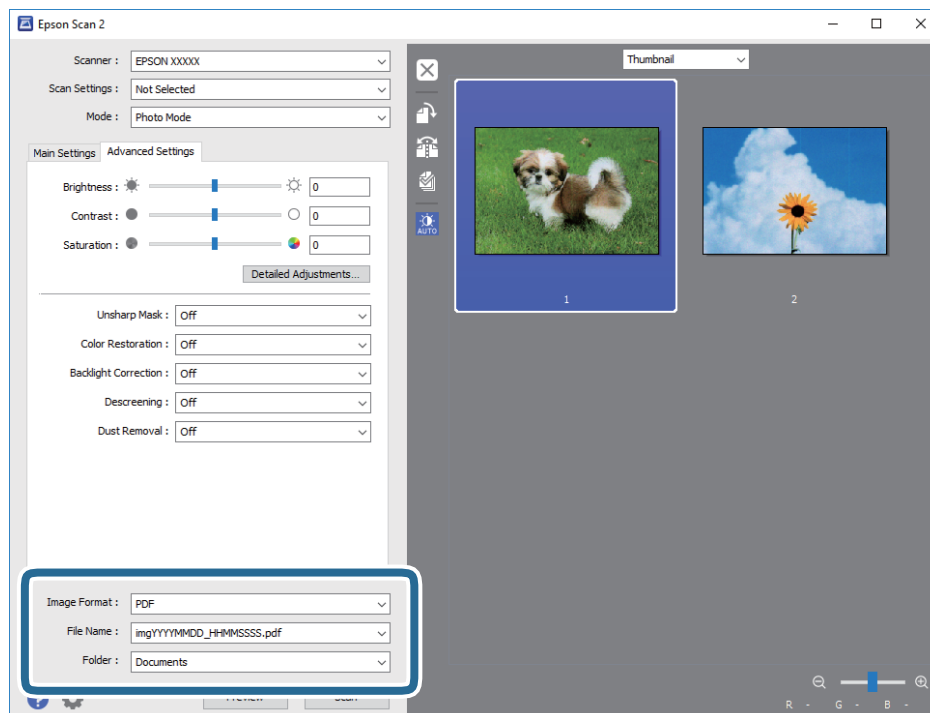
Du kan justere det scannede billede ved hjælp af detaljerede indstillinger, der er egnet til fotos eller billeder, såsom de følgende.

- Lysstyrke:** Du kan justere lysstyrken for det scannede billede.
- Kontrast:** Du kan justere kontrasten for det scannede billede.
- Mætning:** Du kan justere mætningen (farvens livfuldhed) for det scannede billede.
- Uskarp maske:** Du kan forbedre og skærpe konturerne af det scannede billede.
- Farvegendannelse:** Du kan rette i billeder, der er falmende, så de vender til deres oprindelige farver.
- Korrektion af baggrundsllys:** Du kan lysne scannede billeder, der er mørke på grund af baggrundsbelysning.
- Fjernelse af moiré:** Du kan fjerne moiré-mønstre (netlignende skygger), der vises, når du scanner trykte papirer såsom et magasin.
- Fjernelse af støv:** Du kan fjerne støv fra det scannede billede.

Bemærk:

- Emnerne er muligvis ikke tilgængelige, afhængigt af andre indstillinger, du har foretaget.*
- Det scannede billede bliver muligvis ikke justeret korrekt, afhængigt af originalen.*
- Når flere miniaturer er oprettet, kan du justere billedkvaliteten for hvert miniaturebillede. Afhængigt af justeringselementerne, kan du justere kvaliteten af alle de scannede billeder samtidig ved at vælge flere miniaturer.*

7. Indstil indstillingerne for lagringsformatet.



- Billedformat:** Vælg lagringsformat fra listen.

Du kan foretage detaljerede indstillinger for hvert lagringsformat undtagen BITMAP og PNG. Vælg **Indstillinger** fra listen efter at du har valgt formatet for lagring.

- Filnavn:** Bekræft det viste filnavn til lagring.

Du kan ændre indstillinger for filnavnet ved at vælge **Indstillinger** fra listen.

- Mappe:** Vælg lagringsmappen til det scannede billede på listen.

Du kan vælge en anden mappe eller oprette en ny mappe ved at vælge **Vælg** fra listen.

8. Klik på **Scan**.**Relaterede oplysninger**

- ➔ [“Anbringelse af originaler på Scannerglaspladen” på side 54](#)
- ➔ [“Placering af fotos til kopiering” på side 55](#)

Scanning fra smartenheder

Epson iPrint er et program, der gør det muligt at scanne fotos og dokumenter fra en smart-enhed som f.eks. en smartphone eller tablet, der er sluttet til samme trådløse netværk som din printer. Du kan gemme de scannede data på en smartenhed eller i skytjenester, sende dem via e-mail eller udskrive dem.



Installere Epson iPrint

Du kan installere Epson iPrint på din smartenhed fra følgende URL eller QR-kode.

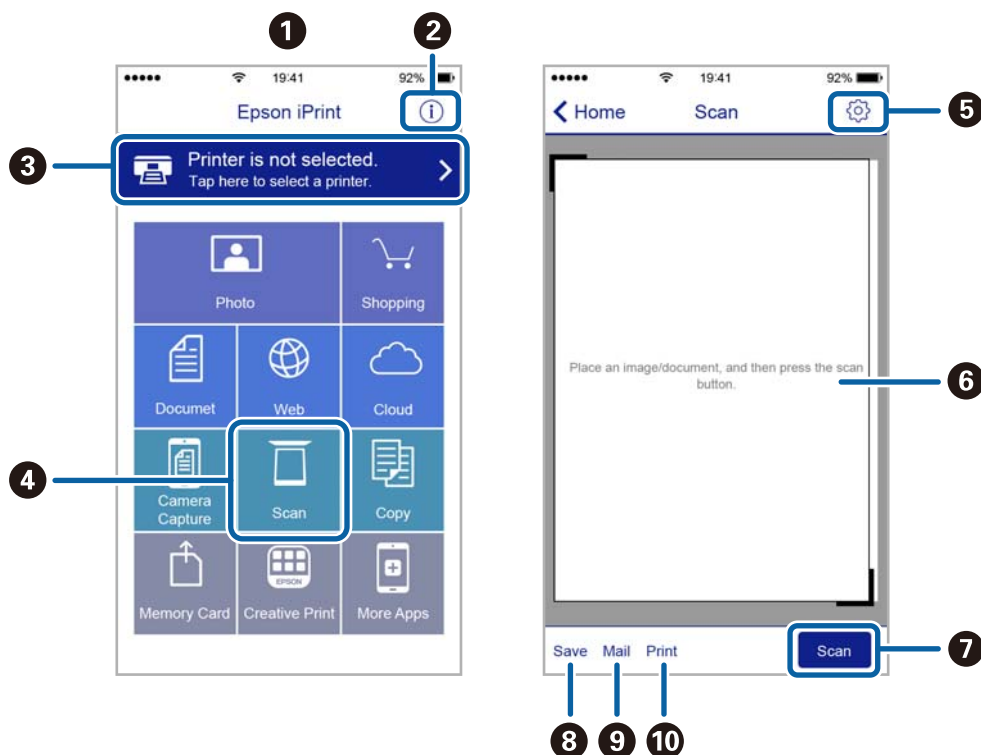
<http://ipr.to/a>



Sådan scanner du med Epson iPrint

Start Epson iPrint på smartenheden, og vælg på startskærmen det element, du gerne vil bruge.

Følgende skærbilleder er udsat for ændringer uden varsel.



1	Det startskærbillede, der vises, når programmet starter.
2	Viser oplysninger om, hvordan printeren skal konfigureres, og FAQ.
3	Viser det skærbillede, hvor du kan vælge printeren og foretage printerindstillinger. Når du har valgt printeren, skal du ikke vælge den igen næste gang.
4	Viser scanningskærbilledet.
5	Viser det skærbillede, hvor du kan foretage indstillinger, som f.eks. opløsning.
6	Viser scannede billeder.

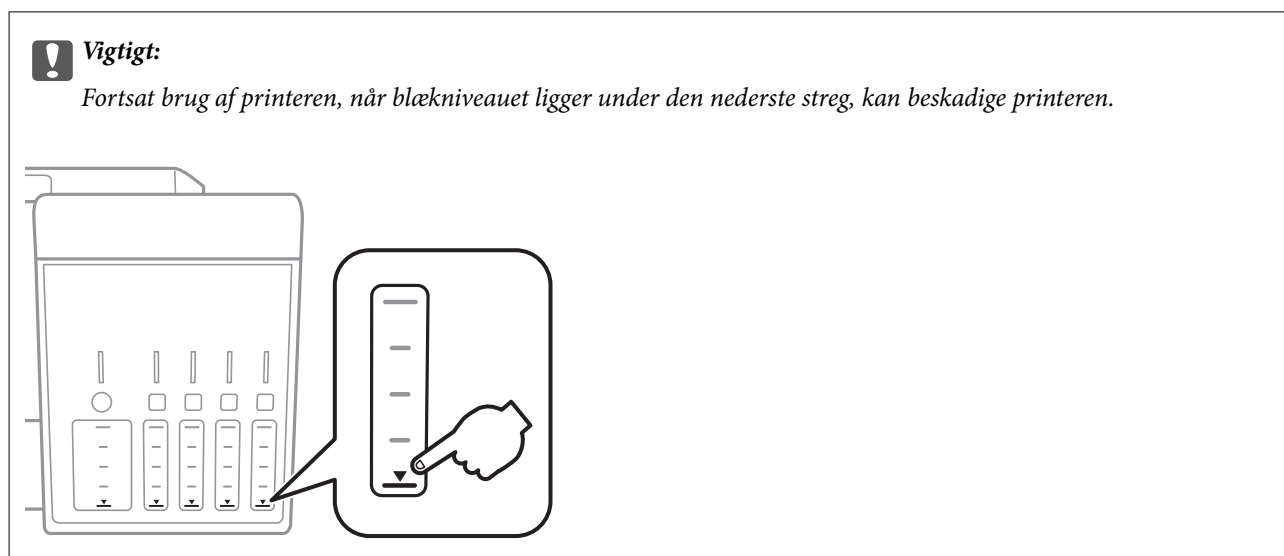
Scanning

7	Starter scanningen.
8	Viser det skærbillede, hvor du kan gemme scannede data til en smartenhed eller skytjenester.
9	Viser det skærbillede, hvor du kan sende scannede data via e-mail.
10	Viser det skærbillede, hvor du kan udskrive scannede data.

Genopfyldning af blæk og udskiftning af vedligeholdelsesbokse

Kontrollerer status for resterende blæk og vedligeholdelsesboksen

Kontroller visuelt blækniveauerne i alle printerens tanke for at kontrollere den faktiske mængde resterende blæk.



Du kan kontrollere blækniveauet fra computeren og vedligeholdelsesboksens resterende holdbarhed med betjeningspanelet eller med computeren.

Kontroller status for vedligeholdelsesboksen — Betjeningspanel

1. Skift til **Vedligeh.** fra startskærmen vha. knappen ◀ eller ▶, og tryk derefter på knappen OK.
2. Vælg **Vedligehold.kassens levetid** vha. knappen ▲ eller ▼, og tryk derefter på knappen OK.

Kontrollerer status for resterende blæk og vedligeholdelsesboksen – Windows

1. Åbn printerdrivervinduet.
2. Klik på **EPSON Status Monitor 3** i fanen **Vedligeholdelse**.

Bemærk:


Hvis **EPSON Status Monitor 3** er deaktiveret, skal du klikke på **Udvidede indstillinger** på fanen **Vedligeholdelse** og så vælge **Aktiver EPSON Status Monitor 3**.

Genopfyldning af blæk og udskiftning af vedligeholdelsesbokse

Relaterede oplysninger

➔ “Windows-printerdriver” på side 145

Kontrol af status for resterende blæk og vedligeholdelsesboksen — Mac OS

1. Vælg **Systemindstillinger** i menuen  > **Printere og scannere** (eller **Udskriv og scan**, **Udskriv og fax**), og vælg så printeren.
2. Klik på **Indstillinger og forbrugsvarer** > **Værktøj** > **Åbn printerværktøj**.
3. Klik på **EPSON Status Monitor**.

Blækflaskekoder

Epson anbefaler brug af originale Epson-blækflasker.

Koderne for originale Epson-blækflasker vises nedenfor.

BK: Black (Sort)	PB: Photo Black (Foto sort)	C: Cyan	M: Magenta	Y: Yellow (Gul)
105	106	106	106	106

For Australien og New Zealand

BK: Black (Sort)	PB: Photo Black (Foto sort)	C: Cyan	M: Magenta	Y: Yellow (Gul)
512	512	512	512	512

 **Vigtigt:**

Epsons garanti dækker ikke skader på dækslet forårsaget af andre blæktyper end de specificerede, herunder original Epson-blæk, som ikke er designet til denne printer, eller blæk fra tredjeparter.

Andre produkter, der ikke er fremstillet af Epson, kan forårsage skader, der ikke er omfattet af Epsons garanti, og som under visse omstændigheder kan forårsage uregelmæssig printeradfærd.

Bemærk:

- Koderne på blækflaskerne kan variere efter område. Hvis du ønsker oplysninger om de korrekte koder i dit område, skal du kontakte Epsons support.
- Europæiske brugere kan gå ind på nedenstående websted for at få oplysninger om Epson-blækflaskernes ydelse.
<http://www.epson.eu/pageyield>

Relaterede oplysninger

➔ “Websted for teknisk support” på side 201

Forholdsregler ved håndtering af blækflasker

Læs følgende anvisninger før påfyldning af blæk.

Forholdsregler ved håndtering

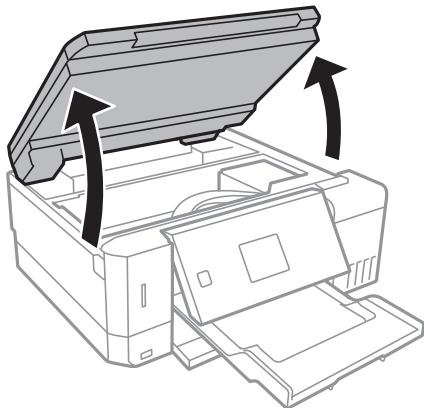
- Brug blækflasker med det korrekte delnummer til denne printer.
- Denne printer kræver forsigtig håndtering af blæk. Blæk kan stænke, når blæktankene fyldes eller genfyldes med blæk. Hvis du får blæk på tøjet, kan det muligvis ikke gå af igen.
- Ryst ikke for kraftigt og klem ikke blækflaskerne.
- Vi anbefaler, at du bruger indholdet så hurtigt som muligt, efter du har åbnet en flaske.
- Opbevar blækflasker ved normal stuetemperatur og væk fra direkte sollys.
- Epson anbefaler, at blækflasker bruges før den dato, der er trykt på pakken.
- Opbevar blækflaskerne under samme forhold som printeren.
- Ved opbevaring eller transport af blækflasker, må flasken ikke vippes eller udsættes for stød eller temperaturændringer. I så fald kan der løbe blæk ud, selvom blækflasken er lukket helt. Hold altid flasken lodret, når hættens skrues på, og træf forholdsregler, så blækket ikke løber ud under transport af flasken, for eksempel hvis du lægger flasken i en taske.
- Når du tager en blækflaske ind fra et koldt opbevaringssted, skal du lade den varme op til rumtemperatur i mindst tre timer, før du bruger den.
- Åbn ikke pakken med blækpatronen, før du er klar til at fylde blæktanken. Blækflasken er lukket vakuumsikkert for at bevare driftssikkerheden. Hvis du har en blækflaske, der er blevet åbnet i lang tid før brug, kan du muligvis ikke udskrive normalt.
- Fortsat brug af printeren, når blækniveauet ligger under den nederste streg, kan beskadige printeren. Fyld blæktanken til den øverste linje, mens printeren ikke er i drift. For at få vist de korrekte estimerede blækniveauer, skal du nulstille blækniveauet, når du har fyldt tanken.
- For at sikre en førsteklasses udskriftskvalitet og beskytte skriveskovedet er der stadig en variabel blækreserve i blæktanken, når printeren angiver, at der skal påfyldes blæk. Den angivne udskriftsmængde inkluderer ikke denne reserve.
- Selvom blækflaskerne kan indeholde genbrugsmateriale, påvirker dette ikke printerens funktion eller ydeevne.
- Blækflaskens specifikationer og udseende kan ændres uden forudgående varsel pga. forbedringer.
- Den angivne udskriftsmængde kan variere afhængigt af de billeder, du udskriver, og den papirtype, du bruger, udskrivningshyppigheden og de omgivende forhold som f.eks. temperatur.

Blækforbrug

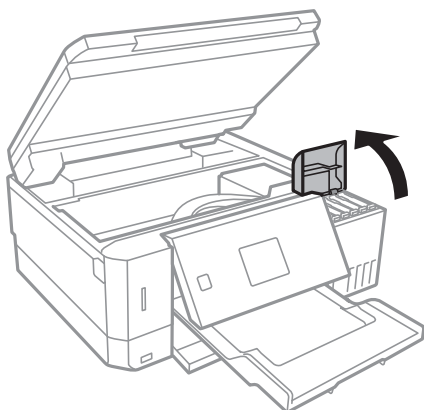
- For at opretholde optimal ydelse af skriveskovedet bliver noget af blækket fra alle blæktanke brugt ikke kun under udskrivning, men også under vedligeholdelse, f.eks. rensning af skriveskoved.
- Under udskrivning i monokrom eller gråtoneskala kan der blive brugt farveblæk i stedet for sort blæk, afhængigt af papirtypen eller udskriftskvalitetsindstillingerne. Dette er på grund af, at der bruges en blanding af farveblæk til at skabe sort.
- En del af blækket i blækflaskerne, der følger med printeren, bruges under første opsætning. For at kunne fremstille udskrifter af høj kvalitet fyldes skriveskovedet i printeren helt op med blæk. Denne engangsproces forbruger en vis mængde blæk, og derfor udskrives der muligvis færre sider med disse flasker end med efterfølgende blækflasker.

Fyldning af blæktankene

1. Åbn scanneren med dokumentlåget lukket.

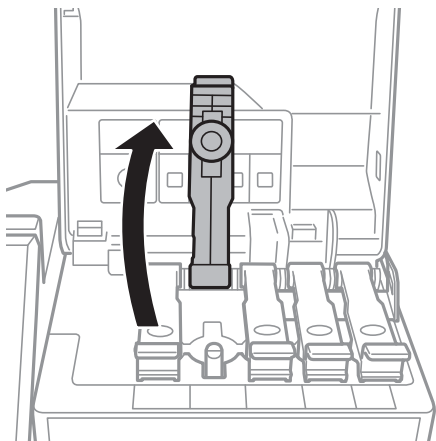


2. Åbn låget til blæktanken.



Der vises en meddelelse, hvor du bliver bedt om at genopfylde blæktanken til den øverste linje. Tryk på OK-knappen.

3. Åbn hættten på blæktanken.

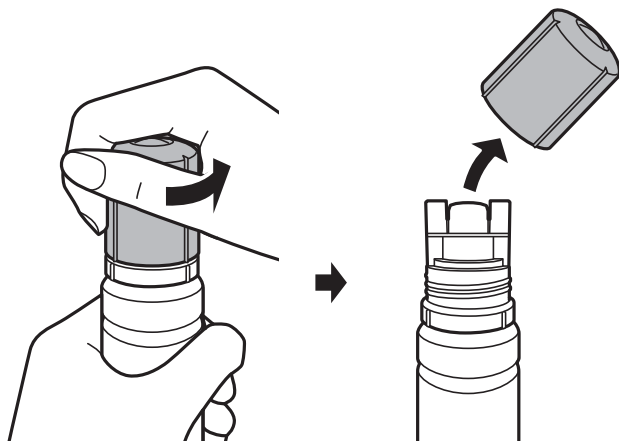


Genopfyldning af blæk og udskiftning af vedligeholdelsesbokse

! **Vigtigt:**

Kontroller, at farven på blæktanken stemmer overens med den blækfarve, du vil fylde på.

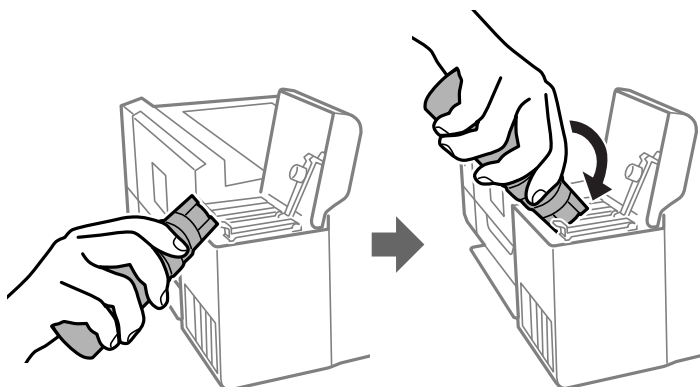
4. Mens du holder blækflasken oprejst, skal du langsomt dreje hættens for at tage den af.



! **Vigtigt:**

- Pas på ikke at spilde blæk.
- Rør ikke på toppen af blækflasken, efter at hættens er taget af. Ellers kan du blive smurt til med blæk.

5. Placer toppen af blækflasken langs sprækken foran påfyldningsåbningen, og rejs derefter flasken langsomt op for at indsætte den i påfyldningsåbningen.



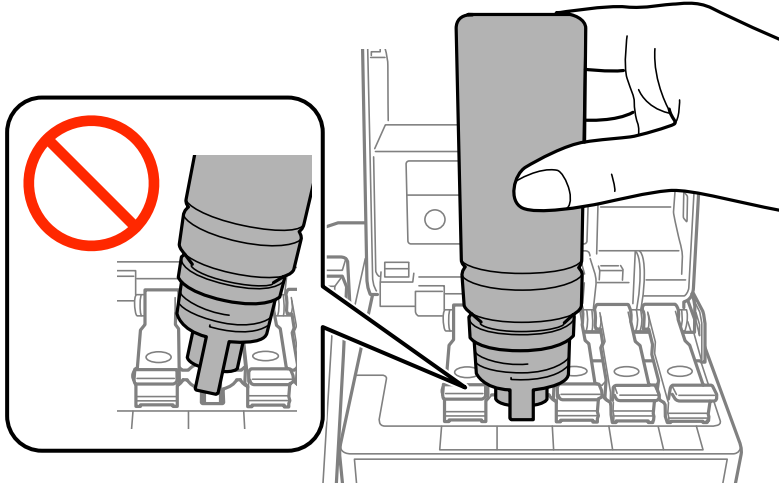
! **Vigtigt:**

Lad ikke toppen af blækflasken berøre genstande efter fjernelse af hættens. Ellers kan der spildes blæk.

Genopfyldning af blæk og udskiftning af vedligeholdelsesbokse

6. Indsæt toppen af blækflasken forsvarligt i tankens påfyldningsport for at genopfylde tanken med blæk.

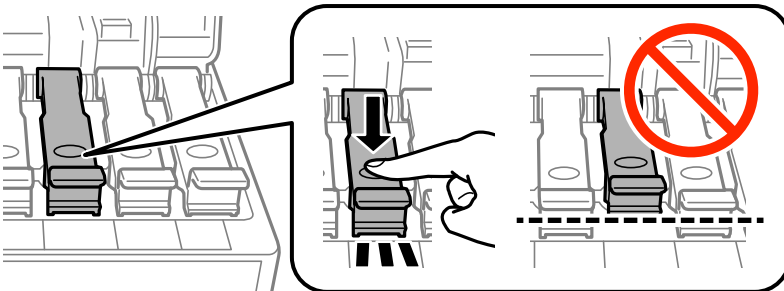
Der hældes blæk i tanken ved blot at holde flasken normalt uden at klemme. Blæktilførslen stopper automatisk, når blækket er fyldt op til den øverste linje.



Bemærk:

Hvis blækket ikke begynder at flyde ind i beholderen, skal du fjerne blækflasken og prøve indsætte den igen.

7. Når du er færdig med at genopfylde blækket, skal du fjerne blækflasken og derefter lukke blæktanken låg fast.

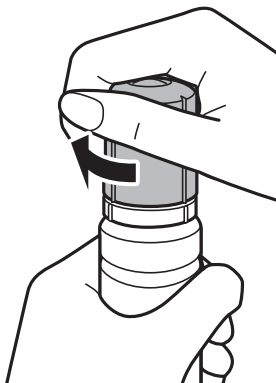


Vigtigt:

Lad ikke flasken blive siddende, da flasken kan blive beskadiget, eller blækket kan lække.

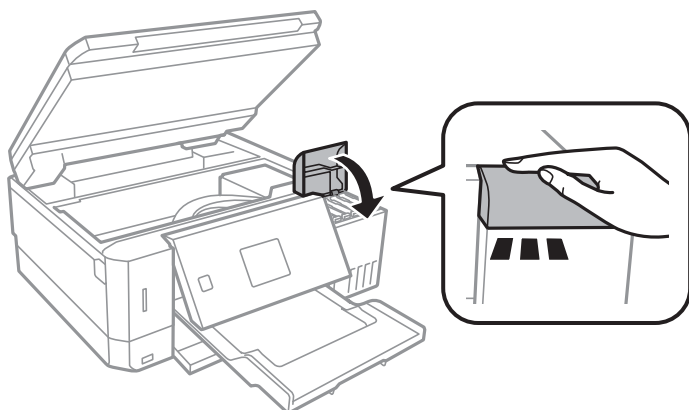
Bemærk:

Hvis der er blæk tilbage i blækflasken, skal du stramme hættens og opbevare flasken oprejst til senere brug.



Genopfyldning af blæk og udskiftning af vedligeholdelsesbokse

8. Luk låget til blæktanken omhyggeligt.



9. Luk scanneren.
10. Vælg farven på det blæk, du har genopfyldt op til den øverste linje, ved hjælp af knappen ◀ eller ▶, og tryk derefter på knappen OK.
11. Tryk på ◊-knappen for at nulstille blækniveauet.
12. Bekræft meddelelsen, og tryk derefter på OK-knappen.



Vigtigt:

Hvis du fortsætter med at bruge printeren, efter du har nulstillet blækniveauet, uden at have genopfyldt blæktanken til den øverste linje, kan der muligvis forekomme udskrivning uden blæk, og det kan beskadige printerens. Før du begynder at udskrive, skal du kontrollere blækniveauerne visuelt i alle blæktanke.

Relaterede oplysninger

- ➔ [“Blækflaskekoder” på side 119](#)
- ➔ [“Forholdsregler ved håndtering af blækflasker” på side 120](#)
- ➔ [“Spildt blæk” på side 187](#)

Koden på vedligeholdelsesboksen

Epson anbefaler brug af en original Epson-vedligeholdelsesboks.

Koden for den ægte Epson-vedligeholdelsesboks vises nedenfor.

T04D0

Forholdsregler ved håndtering af vedligeholdelsesboksen

Læs de følgende instruktioner før udskiftning af vedligeholdelsesboksen.

Genopfyldning af blæk og udskiftning af vedligeholdelsesboks

- ❑ Undlad at røre den grønne chip på siden af vedligeholdelsesboksen. Dette kan medføre, at normal drift og udskrivning ikke er mulig.
- ❑ Udskift ikke vedligeholdelsesboksen under udskrivningen. Ellers risikerer du, at blækket løber ud.
- ❑ Fjern ikke vedligeholdelsesboksen og dens dæksel — undtagen når vedligeholdelsesboksen udskiftes — der kan lække blæk.
- ❑ Genbrug ikke en vedligeholdelsesboks, som er blevet fjernet og har været afmonteret i en længere periode. Blækket i boksen kan være tørret ud, og der kan ikke absorberes mere blæk.
- ❑ Hold vedligeholdelsesboksen væk fra direkte sollys.
- ❑ Opbevar ikke vedligeholdelsesboksen ved høje temperaturer eller i frostgrader.
- ❑ Når en vedligeholdelsesboks er blevet installeret i en printer, kan den ikke bruges sammen med andre printere.

Udskiftning af en vedligeholdelsesboks

Under nogle udskrivningscykluser kan en meget lille mængde overflødig blæk opsamles i vedligeholdelsesboksen. For at forhindre at der spildes blæk fra vedligeholdelsesboksen, er printeren designet til at stoppe udskrivningen, når grænsen for vedligeholdelsesboksens absorberingsevne er nået. Om og hvor ofte dette vil være nødvendigt, vil variere afhængigt af antallet af sider, du udskriver, typen af materiale, der udskrives, og antallet af rengøringscykluser, som udføres på printeren. Udskift vedligeholdelsesboksen, når du bliver bedt om det. Epson Status Monitor, LCD-skærmen eller lamperne på betjeningspanelet viser, når denne del skal udskiftes. Behovet for udskiftning af boksen betyder ikke, at printeren er holdt op med at virke, som beskrevet i specifikationerne. Epson-garantien dækker derfor ikke omkostningen for denne udskiftning. Denne del kan udskiftes af brugeren.

1. Tag den nye vedligeholdelsesboks ud af emballagen.



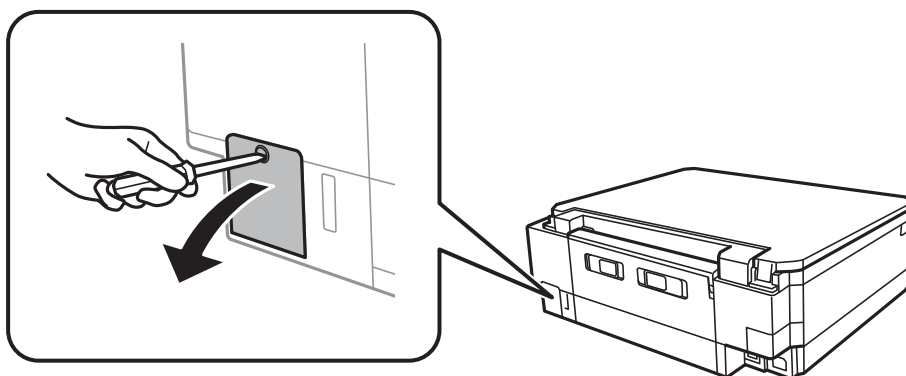
Vigtigt:

Undlad at røre den grønne chip på siden af vedligeholdelsesboksen. Dette kan medføre, at normal drift og udskrivning ikke er mulig.

Bemærk:

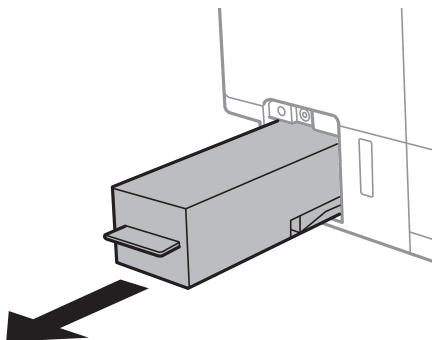
Der følger en gennemsigtig pose til den brugte vedligeholdelsesboks med den nye vedligeholdelsesboks.

2. Løsn skruen med en flad skruetrækker, og fjern derefter dækslet.



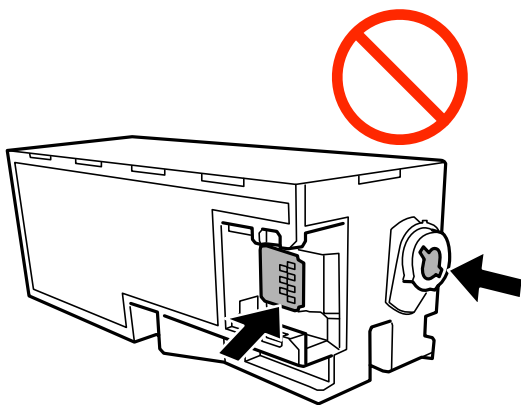
Genopfyldning af blæk og udskiftning af vedligeholdelsesbokse

3. Fjern den brugte vedligeholdelsesboks.

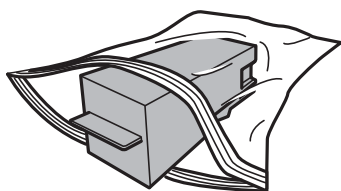


! **Vigtigt:**

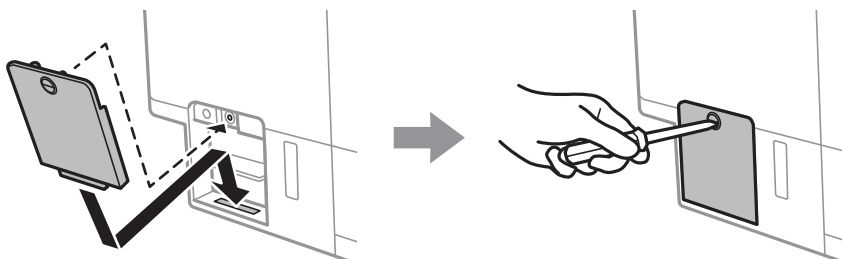
Rør ikke ved de områder, der er vist på illustrationen. Det kan forhindre normal funktion, og du kan få blæk på dig.



4. Kom den brugte vedligeholdelsesboks i den gennemsigtige pose, som fulgte med den nye vedligeholdelsesboks, og luk posen.



5. Skub den nye vedligeholdelsesboks helt ind i printeren. Sørg for at indsætte boksen i den rigtige retning.
6. Sæt dækslet på igen.



Genopfyldning af blæk og udskiftning af vedligeholdelsesbokse

7. Læs meddelelsen, og tryk på OK-knappen.

Relaterede oplysninger

- ➔ [“Koden på vedligeholdelsesboksen” på side 124](#)
- ➔ [“Forholdsregler ved håndtering af vedligeholdelsesboksen” på side 124](#)

Vedligeholdelse af printeren

Kontrol og rengøring af skrivehovedet

Hvis dyserne er tilstoppede, bliver udskrifterne utydelige, eller også er der linjer eller uventede farver på dem. Når udskriftskvaliteten er forringet, skal du bruge funktionen til dysekontrol til at kontrollere, om dyserne er tilstoppede. Hvis dyserne er tilstoppede, skal du rengøre skrivehovedet.

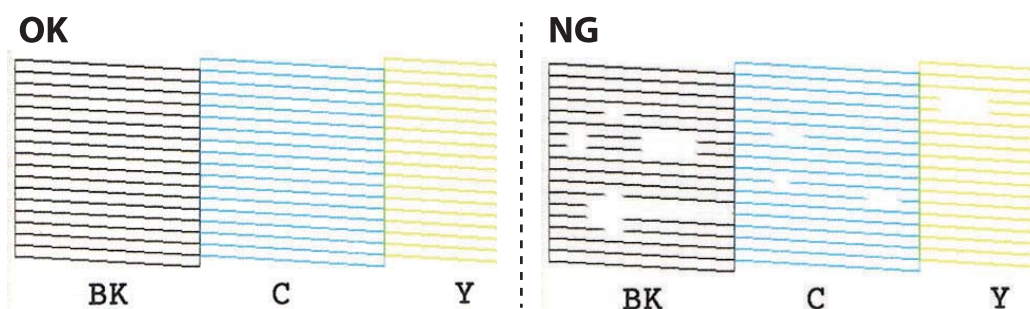


Vigtigt:

- Undlad at åbne scanneren eller slukke for printeren under rensning af skrivehovedet. Hvis rensning af skrivehovedet ikke er afsluttet, kan du muligvis ikke udskrive.
- Rensning af skrivehovedet kræver blæk, og derfor bør du kun rense skrivehovedet, hvis kvaliteten forringes.
- Når blækniveauet er lavt, kan du muligvis ikke rense skrivehovedet. Forbered en ny blækflaske.
- Hvis udskriftskvaliteten ikke er forbedret, efter at du har gentaget dysekontrol og rengøring af skrivehovedet tre gange, skal du vente i mindst 12 timer uden at udskrive og derefter køre dysekontrollen igen og gentage rengøringen af skrivehovedet, hvis det er nødvendigt. Vi anbefaler at slukke for printeren. Hvis udskriftskvaliteten ikke er forbedret, skal du køre Grundig rengøring. Hvis det ikke er forbedret, skal du kontakte Epson support.
- For at undgå udtørring af skrivehovedet må du ikke trække printerens stik ud, mens den er tændt.

Kontrol og rensning af skrivehovedet — Betjeningspanel

1. Læg almindeligt A4-papir i papirkassette.
2. Skift til **Vedligeh.** fra startskærmen vha. knappen ◀ eller ▶, og tryk derefter på knappen OK.
3. Vælg **Dysecheck** vha. knappen ▲ eller ▼, og tryk derefter på knappen OK.
4. Følg vejledningen på skærmen for at udskrive et dysekontrolmønster.
5. Undersøg det udskrevne mønster. Hvis der er brudte linjer eller manglende segmenter som vist i mønsteret "NG", kan skrivehovedets dyser være tilstoppet. Gå til næste trin. Hvis du ikke kan se nogen brudte linjer eller manglende segmenter som i det følgende "OK" mønster, så er dyserne ikke tilstoppet. Rensning af skrivehovedet er ikke nødvendigt. Vælg **OK** med knappen ▲.



6. Vælg **Ikke OK** med knappen ▼.

Vedligeholdelse af printeren

7. Følg vejledningen på skærmen for at rengøre skrivehovedet.
8. Når rensningen er færdig, skal du vælge **Kontroller** vha. knappen ▲ eller ▼ og derefter følge vejledningen på skærmen for at udskrive dysetjekmønsteret igen. Gentag rensningen og udskrivningen af mønsteret, indtil alle linjer er udskrevet helt.

Relaterede oplysninger

- ➔ [“Ilægning af papir i Papirkassette 2” på side 46](#)


Kontrol og rensning af skrivehovedet – Windows

1. Læg almindeligt A4-papir i papirkassette.
2. Åbn vinduet for printerdriveren.
3. Klik på **Dysecheck** på fanen **Vedligeholdelse**.
4. Følg vejledningen på skærmen.

Relaterede oplysninger

- ➔ [“Ilægning af papir i Papirkassette 2” på side 46](#)
- ➔ [“Windows-printerdriver” på side 145](#)

Kontrol og rensning af skrivehovedet — Mac OS

1. Læg almindeligt A4-papir i papirkassette.
2. Vælg **Systemindstillinger** i menuen  > **Printere og scannere** (eller **Udskriv og scan, Udskriv og fax**), og vælg så printeren.
3. Klik på **Indstillinger og forbrugsvarer** > **Værktøj** > **Åbn printerværktøj**.
4. Klik på **Dysecheck**.
5. Følg vejledningen på skærmen.

Relaterede oplysninger

- ➔ [“Ilægning af papir i Papirkassette 2” på side 46](#)

Kørsel af Grundig rengøring

Med hjælpeværktøjet **Grundig rengøring** kan du udskifte alt blæk inde i blækrørene. I følgende situationer skal du muligvis bruge denne funktion til at forbedre udskriftskvaliteten.

- Du har udskrevet eller udført rensning af skivehoved, når blækniveauerne var for lave til at være synlige i blæktankene.

Vedligeholdelse af printeren

- Du har udført dysekontrol og rensning af skriveskive flere gange og har derefter ventet i mindst 12 timer uden at udskrive, men udskriftskvaliteten er stadig ikke blevet bedre.

Læs følgende instruktioner, før du køre denne funktion.



Vigtigt:

Sørg for, at der er nok blæk i blæktankene.

Kontroller visuelt, at alle blæktanke er mindst en tredjedel fulde. Lave blækniveauer under Grundig rengøring kan skade produktet.



Vigtigt:

Det er påkrævet med et interval på 12 timer mellem hver Grundig rengøring.

Normalt vil en enkelt Grundig rengøring løse problemet med udskriftskvaliteten inden for 12 timer. Derfor skal du for at undgå unødvendigt blækforbrug vente 12 timer, før du prøver igen.



Vigtigt:

Udskiftning af vedligeholdelsesboksen kan være påkrævet.



Der vil blive deponeret blæk i vedligeholdelsesboksen. Hvis den bliver fuld, skal du forberede og installere en udskiftning af vedligeholdelsesboksen for at fortsætte udskrivningen.

Bemærk:

Hvis blækniveauerne eller den ledige plads i vedligeholdelsesboksen er utilstrækkelige til Grundig rengøring, kan du ikke køre denne funktion. Selv i dette tilfælde kan niveauerne og den ledige plads til udskrivning opretholdes.

Kørsel af Kraftig rengøring — Kontrolpanel

Læs vejledningen til Kraftig rengøring, før du kører denne funktion.

1. Sluk printeren, og tryk derefter på -knappen, OK-knappen og -knappen på samme tid for at få vist bekræftelsesskærmen.
2. Følg anvisningerne på skærmen for at køre funktionen Kraftig rengøring.

Bemærk:

Løs problemerne, der vises på skærmen, hvis funktionen ikke kan køres. Følg derefter denne fremgangsmåde fra trin 1 for at køre denne funktion igen.

3. Bagefter skal du køre funktionen Dysekontrol for at sikre, at dyserne ikke er tilstoppede.

Relaterede oplysninger

➔ [“Kørsel af Grundig rengøring” på side 129](#)

Kørsel af Grundig rengøring — Windows

1. Åbn printerdrivervinduet.

Vedligeholdelse af printeren

2. Klik på **Grundig rengøring** i fanen **Vedligeholdelse**.
3. Følg vejledningen på skærmen.


Bemærk:

Løs problemerne, der vises i printerens kontrolpanel, hvis funktionen ikke kan køres. Følg derefter denne fremgangsmåde fra trin 1 for at køre denne funktion igen.

Relaterede oplysninger

➔ [“Windows-printerdriver” på side 145](#)

Kørsel af Grundig rengøring — Mac OS

1. Vælg **Systemindstillinger** i menuen  > **Printere & Scannere** (eller **Udskriv & Scan, Udskriv & Fax**), og vælg så printeren.
2. Klik på **Indstillinger & Forsyninger** > **Værktøj** > **Åbn printerværktøj**.
3. Klik på **Grundig rengøring**.
4. Følg vejledningen på skærmen.

Bemærk:

Løs problemerne, der vises i printerens kontrolpanel, hvis funktionen ikke kan køres. Følg derefter denne fremgangsmåde fra trin 1 for at køre denne funktion igen.

Justering af skrivehovedet

Juster skrivehovedet, hvis du opdager en fejljustering i lodrette linjer eller utydelige billeder.

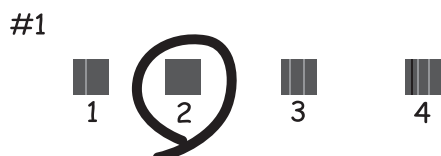
Justering af skrivehovedet — kontrolpanel

1. Læg almindeligt A4-papir i papirkassette.
2. Skift til **Vedligeh.** fra startskærmen vha. knappen ◀ eller ▶, og tryk derefter på knappen OK.
3. Vælg **Tilpasning af printhovedet** vha. knappen ▲ eller ▼, og tryk derefter på knappen OK.
4. Vælg en af justeringsmenuerne med knappen ▲ eller ▼, og tryk derefter på knappen OK.
 - Lodret justering:** Vælg denne funktion, hvis udskrifterne er slørede, eller de lodrette linjer er justeret forkert.
 - Vandret justering:** Vælg denne funktion, hvis der er vandrette striber med jævne mellemrum.
Vælg **Farve** eller **Sort/Hvid** i henhold til udskriftsindstillingerne.

Vedligeholdelse af printeren

5. Følg vejledningen på skærmen for at udskrive et justeringsmønster og justere skrivehovedet.

- Lodret justering: Find og vælg nummeret på det mest massive mønster i hver gruppe vha. knappen ▲ eller ▼, og tryk derefter på knappen OK.



- Vandret justering: Find og vælg nummeret på det mindst opdeltede og overlappende mønster vha. knappen ▲ eller ▼, og tryk derefter på knappen OK.



Bemærk:

Tjekmønsteret kan variere afhængigt af modellen.

Relaterede oplysninger

➔ ["Ilægning af papir i Papirkassette 2" på side 46](#)

Rengøring af papirbanen for udtværet blæk

Hvis udskrifterne stadig er slørede eller udtværede, skal du rengøre den indvendige rulle. Du kan ikke bruge rensearket.



Vigtigt:

Brug ikke servietter til at rengøre printeren indvendigt. Skrivehovedets dyser kan blive tilstoppede, hvis der kommer fnug på dem.

1. Kontroller, at der ikke er støv eller pletter på scannerglaspladen og dokumentlåget.
2. Læg almindeligt A4-papir i papirkassette.

Vedligeholdelse af printeren

3. Start kopiering uden at lægge en original på scannerglaspladen.

Bemærk:

Gentag denne proces, indtil der ikke er udtværet blæk på papiret. Hvis du bruger bag. indføringsåbning, skal du ilægge almindeligt A4-papir, efter starten på kopieringen.

Relaterede oplysninger

- ➔ “Ilægning af papir i Papirkassette 2” på side 46
- ➔ “Ilægning af papir i Bag. indføringsåbning” på side 50
- ➔ “Grundlæggende kopiering” på side 98

Rengøring af Scannerglaspladen

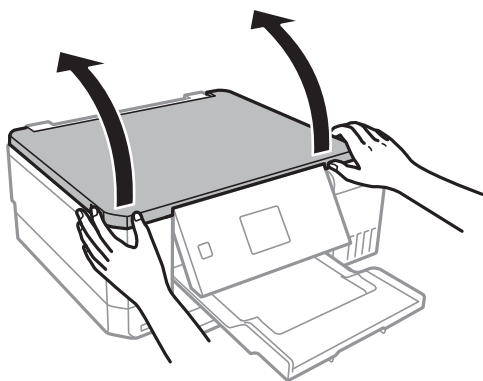
Når kopierne eller scannede billeder er udtværede, eller der ses afslibning, skal du rengøre scannerglaspladen.



Vigtigt:

Brug aldrig alkohol eller fortynder til at rengøre printeren. Disse kemikalier kan beskadige printeren.

1. Åbn dokumentlågen.



2. Brug en blød, tør, ren klud til at rengøre overfladen af scannerglaspladen.

Bemærk:

- Hvis glaspladen er plettet med fedtstof eller et andet materiale, der er svært at fjerne, skal du bruge en smule glasrens og en blød klud til at fjerne det. Aftør alt resterende væske.
- Tryk ikke for hårdt på glaspladen.
- Pas på ikke at ridse eller beskadige glasoverfladen. En beskadiget glasoverflade kan reducere scanningskvaliteten.

Kontrol af det samlede antal sider, der er kørt gennem printeren

Du kan kontrollere det samlede antal sider (ark papir og CD/DVD'er), der er kørt gennem printeren.

Kontrol af det samlede antal sider, der er kørt gennem printeren — betjeningspanel

Disse oplysninger udskrives sammen med dysetjekmønsteret.

1. Læg almindeligt A4-papir i papirkassette.
2. Skift til **Vedligeh.** fra startskærmen vha. knappen ◀ eller ▶, og tryk derefter på knappen OK.
3. Vælg **Dysecheck** vha. knappen ▲ eller ▼, og tryk derefter på knappen OK.
4. Følg vejledningen på skærmen for at udskrive et dysekontrolmønster.

Relaterede oplysninger

➔ [“Ilægning af papir i Papirkassette 2” på side 46](#)


Kontrol af det samlede antal sider, der er kørt gennem printeren - Windows

1. Åbn vinduet for printerdriveren.
2. Klik på **Oplysninger om printer og indstillinger** på fanen **Vedligeholdelse**.

Relaterede oplysninger

➔ [“Windows-printerdriver” på side 145](#)

Kontrol af det samlede antal sider, der er kørt gennem printeren — Mac OS

1. Vælg **Systemindstillinger** i menuen  > **Printere & Scannere** (eller **Udskriv & Scan**, **Udskriv & Fax**), og vælg så printeren.
2. Klik på **Indstillinger & Forsyninger** > **Værktøj** > **Åbn printerværktøj**.
3. Klik på **Oplysninger om printer og indstillinger**.

Strømbesparelse

Printeren går automatisk i dvaletilstand eller slukkes, hvis der ikke foretages nogen handlinger i et indstillet tidsrum. Du kan justere tiden, inden der anvendes strømstyring. Enhver forøgelse vil påvirke produktets energieffektivitet. Tag hensyn til miljøet, inden du foretager eventuelle ændringer.

Afhængigt af hvor produktet er købt, har printeren muligvis en funktion, der automatisk slukker apparatet, hvis det ikke forbindes til en netværk inden for 30 minutter.

Strømbesparelse — Betjeningspanel

1. Skift til **Indstillinger** fra startskærmen vha. knappen ◀ eller ▶, og tryk derefter på knappen OK.
 2. Vælg **Printerops.** vha. knappen ▲ eller ▼, og tryk derefter på knappen OK.
 3. Gør et af følgende.
 - Vælg **Sleep-timer** eller **Indst. for slukning > Sluk hvis inaktiv** eller **Sluk hvis afbrudt** med knappen ▲ eller ▼, og tryk derefter på knappen OK.
 - Vælg **Sleep-timer** eller **Sluk-timer** vha. knappen ▲ eller ▼, og tryk derefter på knappen OK.
- Bemærk:**
*Dit produkt har muligvis funktionen **Indst. for slukning** eller **Sluk-timer**, afhængig af hvor produktet er købt.*
4. Vælg indstillingen med knappen ▲ eller ▼, og tryk derefter på knappen OK.

Menuindstillinger for tilstanden Indstillinger

Når du vælger **Indstillinger** på startskærmen fra betjeningspanelet, kan du foretage printerindstillinger eller udføre printervedligeholdelse.

Menuindstillinger for Vedligehold.

Vælg menuerne på betjeningspanelet som beskrevet herunder.

Indstillinger > Vedligehold.

Dysecheck:

Vælg denne funktion for at kontrollere, om skrivehovedets dyser er tilstoppede. Printeren udskriver et dysekontrolmønster.

Hovedrensning:

Vælg denne funktion for at rense tilstoppede dyser i printheadet.

Kraftig rengøring:

Vælg denne funktion for at udskifte alt blæk inde i blækrørene, hvis du ikke har brugt printeren i lang tid og bemærker striber eller manglende farver i dine udskrifter. Der forbruges mere blæk end ved normal rengøring. Se "Relateret Information" nedenfor for oplysninger om brug af denne funktion.

Tilpasning af printheadet:

Vælg denne funktion til at justere skrivehovedet for at forbedre udskriftskvaliteten.

Lodret justering

Vælg denne funktion, hvis udskrifterne er slørede, eller teksten og linjerne er justeret forkert.

Vandret justering

Vælg denne funktion, hvis du med jævne mellemrum ser vandrette striber på dine udskrifter.

Nulstil blækniveauer:

Vælg denne funktion for at nulstille blækniveauerne til 100%, før du fylder blæktanken.

Vedligehold.kassens levetid:

Viser vedligeholdelsesboksens omtrentlige levetid. Når der vises et !-ikon, er vedligeholdelsesboksen fuld. Når der vises et X-ikon, er vedligeholdelsesboksen fuld.

Relaterede oplysninger

- ➔ ["Kontrol og rengøring af skrivehovedet" på side 128](#)
- ➔ ["Kørsel af Grundig rengøring" på side 129](#)
- ➔ ["Justering af skrivehovedet" på side 131](#)
- ➔ ["Kontrollerer status for resterende blæk og vedligeholdelsesboksen" på side 118](#)

Menuindstillinger for Printerops.

Vælg menuerne på betjeningspanelet som beskrevet herunder.

Indstillinger > Printerops.

Indstil. af papirkilde:

Konfigurering af papir:

Vælg den papirstørrelse og papirtype, du har lagt i papirkilden.

Paperkonfiguration:

Vælg **Til** for automatisk at vise skærmen til indstilling af papir ved at henvise til **Indstillinger > Printerops. > Indstil. af papirkilde > Konfigurering af papir**, når papiret lægges i papirkilden. Hvis du deaktiverer denne funktion, kan du ikke udskrive fra en iPhone eller iPad via AirPrint

CD/DVD:

Justerer udskrivningspositionen for en cd/dvd ved at bevæge op, ned, til venstre eller til højre for at tilpasse.

Stickers:

Justerer udskrivningspositionen for en fotomærkat ved at bevæge op, ned, til venstre eller til højre for at tilpasse.

Tykt papir:

Vælg **Til** at forhindre, at udtværing af blæk på udskrifter. Dette kan dog sænke udskrivningshastigheden.

Lydsvag tilst.:

Vælg **Til** at reducere støj under udskrivning, men dette kan muligvis sænke udskrivningshastigheden. Der er muligvis ingen forskel i printerens støjniveau afhængig af de valgte indstillinger for papirtype og udskriftskvalitet.

Pauseskærm:

Vælg **Hukommelsesdata** for at få vist fotos som et slideshow, når der ikke udføres nogen handlinger i ca. tre minutter.

Auto-tænd:

Vælg **Til** for automatisk at tænde for printeren, når den modtager et udskrifts- eller scanningsjob via USB-forbindelse eller en netværksforbindelse. For at starte udskrivningen skal du skubbe udbakken ud. Når du aktiverer **Auto-tænd**, forøges strømforbruget også en smule i standby-status sammenlignet med at slukke printeren helt.

Brug indstillingen **Sluk-timer**, hvis du ønsker, at printeren automatisk skal slukkes, når et job er afsluttet, og en bestemt tid er gået, uden at der er foretaget nogen handlinger. Dette er nyttigt ved fjernudskrivning, f.eks. via internettet.

Indst. for slukning:

Dit produkt har muligvis denne funktion eller funktionen Sluk-timer, afhængig af hvor det er købt.

Menuindstillinger for tilstanden Indstillinger

Sluk hvis inaktiv

Vælg denne indstilling for at slukke printeren automatisk, hvis den ikke skal bruges i en bestemt periode. Enhver øgning vil påvirke produktets energieffektivitet. Tag hensyn til miljøet, inden du foretager eventuelle ændringer.

Sluk hvis afbrudt

Hvis du vælger denne indstilling, slukker printeren efter 30 minutter, hvis alle netværksportene, herunder LINE-porten, er afbrudt.

Sluk-timer:

Dit produkt har muligvis denne funktion eller funktionen Indst. for slukning, afhængig af hvor det er købt.

Vælg denne indstilling for at slukke printeren automatisk, når den ikke skal bruges i en bestemt periode. Du kan justere tiden, inden der anvendes strømstyring. Enhver øgning vil påvirke produktets energieffektivitet. Tag hensyn til miljøet, inden du foretager eventuelle ændringer.

Sleep-timer:

Tilpas tidsrummet frem til dvaletilstand (energisparetilstand), når printeren ikke har foretaget handlinger. LCD-skærmen slukkes, når det angivne tidsrum er gået.

Sprog/Language:

Vælg sprog for LCD-skærmen.

Relaterede oplysninger

➔ [“Strømbesparelse” på side 134](#)

Menuindstillinger for Netværksindstillinger

Vælg menuerne på betjeningspanelet som beskrevet herunder.

Indstillinger > Netværksindstillinger

Status for netværk:

Viser netværksindstillingerne og forbindelsesstatus.

Wi-Fi opsætning:

Wi-Fi opsætningsguide

Vælg et SSID, indtast en adgangskode, og slut derefter printeren til et trådløst (Wi-Fi) netværk.

Trykknop opsætning (WPS)

Slutter printeren til et trådløst (Wi-Fi) netværk ved at trykke på en WPS-trykknop på en trådløs router.

PIN-kode opsætning (WPS)

I hjælpeprogrammet til den trådløse printer skal du indtaste den PIN-kode, der vises på printerens skærm, for at slutte printeren til et trådløst (Wi-Fi) netværk.

Menuindstillinger for tilstanden Indstillinger

Wi-Fi automatisk tilslutning

Slutter printeren til et trådløst (Wi-Fi) netværk vha. en computer, der er sluttet til adgangspunktet. Sæt softwaredisken, der følger med printeren, i computeren, og følg vejledningen på skærmen. Kør denne menu, hvis du bliver bedt om at betjene printeren.

Deaktiver Wi-Fi

Deaktiverer tilslutningen ved at slukke for det trådløse signal uden at slette netværksoplysningerne. Opsæt det trådløse (Wi-Fi) netværk igen for at aktivere tilslutningen.

Opsætn. af Wi-Fi Direct

Slutter printeren til et trådløst (Wi-Fi) netværk uden en trådløs router.

Manuel opsætning af netværk:

Ændrer netværksindstillingerne såsom enhedsnavnet eller TCP/IP.

Kontrol af forbindelse:

Kontrollerer status for netværksforbindelsen og udskriver netværksforbindelsesrapporten. Hvis der er problemer med forbindelsen, skal du se rapporten for at løse problemet.

Relaterede oplysninger

- ➔ “Kontrol af netværksforbindelsesstatussen” på side 29
- ➔ “Foretag Wi-Fi-indstillinger manuelt” på side 25
- ➔ “Gør Wi-Fi-indstillinger ved hjælp af tryknapopsætning” på side 26
- ➔ “Lave Wi-Fi-indstillinger med PIN-kodeopsætning (WPS)” på side 27
- ➔ “Afbrydelse af Wi-Fi Direct (Simpel AP) forbindelse fra kontrolpanelet” på side 36

Menuindstillinger for Epson Connect-tjenesten

Vælg menuerne på betjeningspanelet som beskrevet herunder.

Indstillinger > Epson Connect-tjenesten

Registrer/Slet:

Registrer eller slet printeren til eller fra Epson Connect-tjenesterne.

For brugervejledninger, se følgende portalwebsted.

<https://www.epsonconnect.com/>

<http://www.epsonconnect.eu> (kun Europa)

Afbryd/Genoptag:

Vælg, om du vil afbryde eller fortsætte Epson Connect-tjenesterne.

E-mailadresse:

Kontroller printerens e-mailadresse, der er registreret til Epson Connect-tjenesterne.

Status:

Kontroller, om printeren er registreret og sluttet til Epson Connect-tjenesterne.

Relaterede oplysninger

➔ [“Epson Connect-tjeneste” på side 143](#)

Menuindstillinger for Google Cloud Print-tjenesten

Vælg menuerne på betjeningspanelet som beskrevet herunder.

Indstillinger > Google Cloud Print-tjenesten

Afbryd/Genoptag

Vælg, om du vil afbryde eller fortsætte Google Cloud Print-tjenesterne.

Afmeld

Fjern registreringen af Google Cloud Print-tjenesterne.

Status

Kontroller, om printeren er registreret og sluttet til Google Cloud Print-tjenesterne.

For registrering og brugervejledninger, se følgende portalwebsted.

<https://www.epsonconnect.com/>

<http://www.epsonconnect.eu> (kun Europa)

Menuindstillinger for Opsætning af fildeling

Vælg menuerne på betjeningspanelet som beskrevet herunder.

Indstillinger > Opsætning af fildeling

Vælg den forbindelsesmetode mellem printeren og computeren, der får skriveadgang til det hukommelseskort, der er sat i printeren. Læse- og skriveadgang gives til computeren med prioriteret adgang. Andre computere gives kun læseadgang.

Relaterede oplysninger

➔ [“Adgang til et hukommelseskort fra en computer” på side 200](#)

Menuindstillinger for Opsætning af ekstern enhed

Vælg menuerne på betjeningspanelet som beskrevet herunder.

Indstillinger > Opsætning af ekstern enhed

Skift udskrivningsindstillinger for at udskrive direkte fra en ekstern enhed, f.eks. et digitalkamera. Se relaterede oplysninger for en forklaring af hvert indstillingspunkt.

Menuindstillinger for tilstanden Indstillinger

Relaterede oplysninger

- ➔ [“Menuindstillinger for papir og udskriftsindstillinger” på side 71](#)
- ➔ [“Menuindstillinger for fotojustering og zoom” på side 72](#)

Menuindstillinger for Guidefunktioner

Vælg menuerne på betjeningspanelet som beskrevet herunder.

Indstillinger > Guidefunktioner

Medd. vedr. papirind.

Viser en advarsel, hvis papirindstillingerne (udskriftsindstillingerne) for udskriftsjobbet ikke stemmer overens med de indstillinger i printeren, du foretog, da du lagde papir i. Dette punkt forhindrer fejludskrivning. Når **Paperkonfiguration** er deaktiveret i den følgende menu, vises papirindstillingsskærmen ikke. I denne situation, kan du ikke udskrive via AirPrint med en iPhone eller en iPad.

Indstillinger > Printerops. > Indstil. af papirkilde

Menuindstillinger for Firmwareopdatering

Vælg menuerne på betjeningspanelet som beskrevet herunder.

Indstillinger > Firmwareopdatering

Opdater:

Kontrollerer, om den seneste version af firmwaren er overført til netværksserveren. Hvis en opdatering er tilgængelig, kan du vælge om du vil starte opdatering eller ikke.

Aktuelle version:

Viser printerens aktuelle firmwareversion.

Bemærkning:

Kontrollerer regelmæssigt for firmwareopdateringer og giver dig besked, hvis en opdatering er tilgængelig.

Relaterede oplysninger

- ➔ [“Opdatering af printerens firmware vha. betjeningspanelet” på side 156](#)

Menuindstillinger for Gendan std. indstillinger

Vælg menuerne på betjeningspanelet som beskrevet herunder.

Indstillinger > Gendan std. indstillinger

Menuindstillinger for tilstanden Indstillinger

Netværksindstillinger:

Nulstiller netværksindstillingerne til standardindstillingerne.

Alle undtagen Netværksindstillinger:

Nulstiller alle indstillinger undtagen netværksindstillinger til standardindstillingerne.

Alle indstillinger:

Nulstiller alle indstillinger til standardindstillingerne.

Oplysninger om netværkstjeneste og software

Dette afsnit introducerer netværkstjenester og softwareprodukter, som er tilgængelige for din printer fra Epsons websted eller den medfølgende softwaredisk.

Epson Connect-tjeneste

Med Epson Connect-tjenesten, der er tilgængelig på internettet, kan du udskrive fra din smartphone, tablet eller bærbar computer — når som helst og stort set hvor som helst. Du skal på forhånd registrere din printer med Epson Connect-tjenesten.

Følgende funktioner er tilgængelige på internettet.

Email Print	Epson iPrint-fjernudskrivning	Scan to Cloud	Remote Print Driver
✓	✓	✓	✓

Følg nedenstående trin for at registrere printeren.

1. Vælg **Indstillinger** > **Epson Connect-tjenesten** > **Registrer/Slet** på startskærmen for at udskrive registreringsarket.

2. Følg instruktionerne på registreringsarket for at registrere printeren.

Se webportalen Epson Connect for flere oplysninger.

<https://www.epsonconnect.com/>

<http://www.epsonconnect.eu> (kun Europa)

Web Config

Web Config er et program, der kører i en webbrowser som f.eks. Internet Explorer og Safari på en computer eller smart-enhed. Du kan kontrollere printerstatus eller ændre indstillinger for netværkstjenesten og printeren. Hvis du vil bruge Web Config, skal du forbinde printeren og computeren eller enheden til det samme netværk.

Oplysninger om netværkstjeneste og software

Bemærk:

Følgende browsere er understøttet.

Operativsystem	Browser
Windows XP SP3 eller senere	Internet Explorer 8 eller senere, Firefox*, Chrome*
Mac OS X v10.6.8 eller senere	Safari*, Firefox*, Chrome*
iOS*	Safari*
Android 2.3 eller senere	Standardbrowser
Chrome OS*	Standardbrowser

* Brug den nyeste version.

Brug af Web Config på en webbrowser

1. Kontroller printerens IP-adresse.

Vælg **Indstillinger** > **Netværksindstillinger** > **Status for netværk** fra startskærmen, og kontroller så printerens IP-adresse.

2. Start en webbrowser fra en computer eller smart-enhed, og indtast derefter printerens IP-adresse.

Format:

IPv4: http://printerens IP-adresse/

IPv6: http://[printerens IP-adresse]/

Eksempler:

IPv4: http://192.168.100.201/

IPv6: http://[2001:db8::1000:1]/

Bemærk:

Med smart-enheden kan du også bruge Web Config fra vedligeholdelseskærm-billedet i Epson iPrint.

Relaterede oplysninger

➔ [“Brug af Epson iPrint” på side 92](#)

Kører Web Config i Windows

Når du forbinder en computer til printerens vha. WSD, skal du følge nedenstående trin for at køre Web Config.

1. Få adgang til enhederne og printerens skærm-billede i Windows.

Windows 10

Højreklik på startknappen, og vælg **Kontrolpanel** > **Vis enheder og printere** i **Hardware og lyd**.

Windows 8.1/Windows 8

Vælg **Skrivebord** > **Indstillinger** > **Kontrolpanel** > **Vis enheder og printere** i **Hardware og lyd** (eller **Hardware**).

Oplysninger om netværkstjeneste og software

Windows 7

Klik på startknappen, og vælg **Kontrolpanel > Vis enheder og printere i Hardware og lyd**.

Windows Vista

Klik på startknappen, og vælg **Kontrolpanel > Printere i Hardware og lyd**.

2. Højreklik på din printer, og vælg **Egenskaber**.

3. Vælg fanen **Web Service**, og klik på URL'en.

Kører Web Config i Mac OS

1. Vælg **Systemindstillinger** i menuen  > **Printere & Scannere** (eller **Udskriv & Scan, Udskriv & Fax**), og vælg så printeren.

2. Klik på **Indstillinger & forsyninger > Vis printerens websted**.

Windows-printerdriver

Printerdriveren styrer printeren i henhold til kommandoer fra et program. De bedste udskriftsresultater opnås ved at foretage indstillinger i printerdriveren. Du kan også kontrollere status for printeren eller holde den i optimal driftstilstand vha. printerdriverhjælpeprogrammet.

Bemærk:

Du kan ændre printerdriverens sprog. Vælg det sprog, du vil bruge, i indstillingen **Sprog** i fanen **Vedligeholdelse**.

Åbning af printerdriveren fra programmer

Hvis du vil foretage indstillinger, der kun gælder for det program, du bruger, skal du åbne fra dette program.

Vælg **Udskriv** eller **Udskriftsopsætning** i menuen **Filer**. Vælg din printer, og klik derefter på **Indstillinger** eller **Egenskaber**.

Bemærk:

Handlinger varierer afhængigt af programmet. Der er flere oplysninger i hjælpen til programmet.

Adgang til printerdriveren fra betjeningspanelet

Hvis du vil angive indstillinger, der skal gælde for alle programmer, skal du åbne printerdriveren fra betjeningspanelet.

Windows 10

Højreklik på startknappen, og vælg **Kontrolpanel > Vis enheder og printere i Hardware og lyd**. Højreklik på din printer, eller hold fingeren nede på den, og vælg **Udskriftsindstillinger**.

Windows 8.1/Windows 8

Vælg **Skrivebord > Indstillinger > Kontrolpanel > Vis enheder og printere i Hardware og lyd**. Højreklik på din printer, eller hold fingeren nede på den, og vælg **Udskriftsindstillinger**.

Windows 7

Klik på startknappen, og vælg **Kontrolpanel > Vis enheder og printere i Hardware og lyd**. Højreklik på din printer, og vælg **Udskriftsindstillinger**.

Oplysninger om netværkstjeneste og software

Windows Vista

Klik på startknappen, og vælg **Kontrolpanel > Printere i Hardware og lyd**. Højreklik på din printer, og vælg **Valg af udskriftsindstillinger**.

Windows XP

Klik på startknappen, og vælg **Kontrolpanel > Printere og anden hardware > Printere og faxenheder**. Højreklik på din printer, og vælg **Udskriftsindstillinger**.

Sådan åbner du printerdriveren fra printerikonet eller proceslinjen

Printerikonet på skrivebordets proceslinje er et genvejsikon til hurtigt at åbne printerdriveren.

Hvis du klikker på printerikonet og vælger **Printerindstillinger**, kan du få adgang til samme printerindstillingsvindue som det, der vises på betjeningspanelet. Hvis du dobbeltklikker på dette ikon, kan du kontrollere status for printeren.

Bemærk:

Hvis printerikonet ikke vises på proceslinjen, skal du åbne printerdrivervinduet, klikke på **Overvågningsindstillinger i fanen Vedligeholdelse** og derefter vælge **Registrer genvejsikonet til proceslinjen**.

Start af programmet

Åbn printerdrivervinduet. Klik på fanen **Vedligeholdelse**.

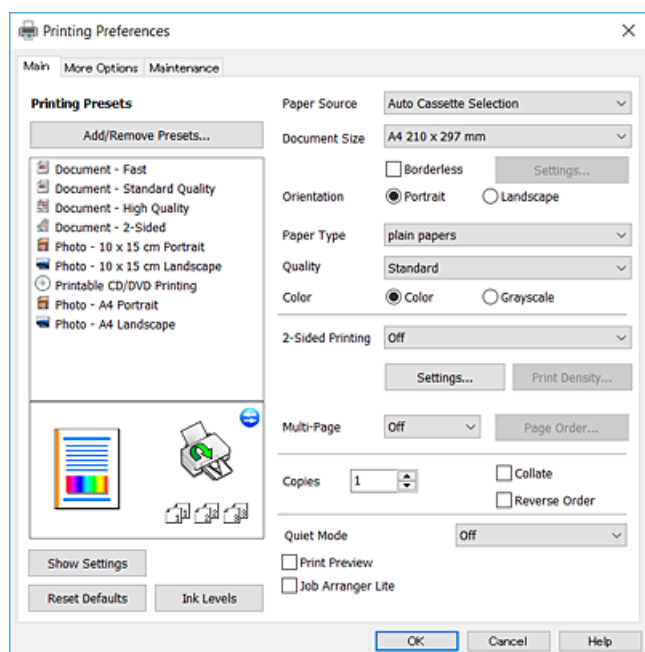
Guide til Windows printerdriver

Der er hjælp til Windows i printerdriveren. Hvis du vil se forklaringerne til indstillingselementerne, skal du højreklikke på hvert element og derefter klikke på **Hjælp**.

Fanen Hovedmenu

Du kan foretage grundlæggende indstillinger for udskrivning som f.eks. papirtype og papirstørrelse.

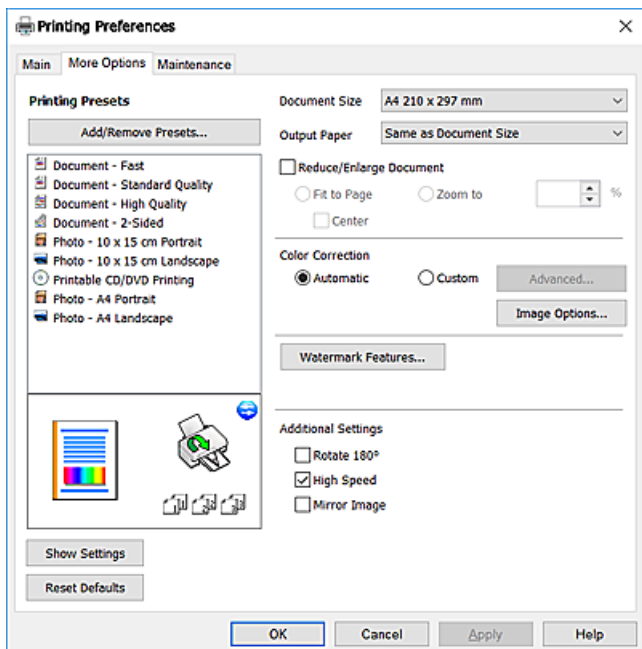
Du kan også foretage indstilling for udskrivning på begge sider af papiret eller udskrivning af flere sider på ét ark.



Oplysninger om netværkstjeneste og software

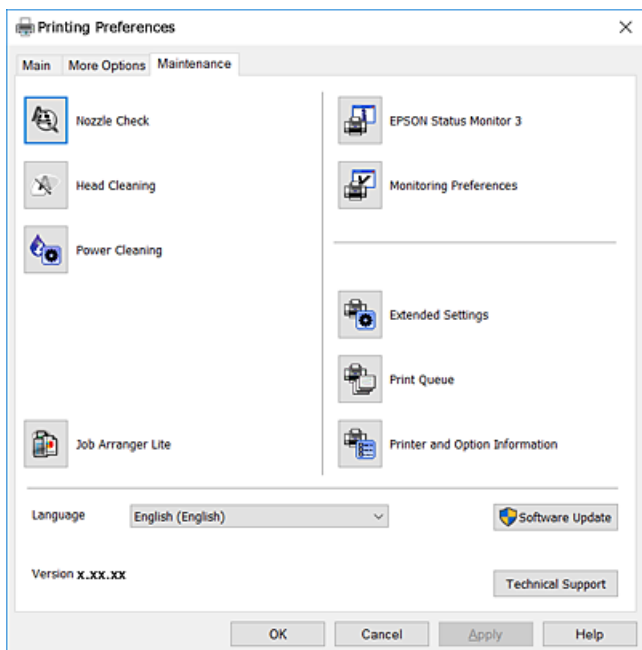
Fanen Flere indstillinger

Du kan vælge yderligere layout- og udskriftsindstillinger som f.eks. ændring af en udskrifts størrelse eller udførelse af farvekorrektioner.



Fanen Vedligeholdelse

Du kan køre vedligeholdelsesfunktioner som f.eks. dysetjek og rensning af skrivehoved, og du kan kontrollere printerstatus og fejloplysninger ved at starte EPSON Status Monitor 3.



Driftsmæssige indstillinger for Windows-printerdriveren

Du kan foretage indstillinger, som f.eks. aktivering af EPSON Status Monitor 3.

Oplysninger om netværkstjeneste og software

1. Åbn vinduet for printerdriveren.
2. Klik på **Udvidede indstillinger** på fanen **Vedligeholdelse**.
3. Foretag de nødvendige indstillinger, og klik så på **OK**.
Der er forklaringer af indstillingspunkterne i den online hjælp.

Relaterede oplysninger

➔ [“Windows-printerdriver” på side 145](#)

Mac OS-printerdriver

Printerdriveren styrer printeren i henhold til kommandoer fra et program. De bedste udskriftsresultater opnås ved at foretage indstillinger i printerdriveren. Du kan også kontrollere status for printeren eller holde den i optimal driftstilstand vha. printerdriverhjælpeprogrammet.

Åbning af printerdriveren fra programmer

Klik på **Sideopsætning** eller **Udskriv** i menuen **Filer** i dit program. Hvis det er nødvendigt, skal du klikke på **Vis info** (eller ▼) for at udvide udskrivningsvinduet.

Bemærk:

*Afhængig af det anvendte program vises **Sideopsætning** muligvis ikke i menuen **Filer** og handlingerne for at vise udskrivningsskærmen kan variere. Der er flere oplysninger i hjælpen til programmet.*

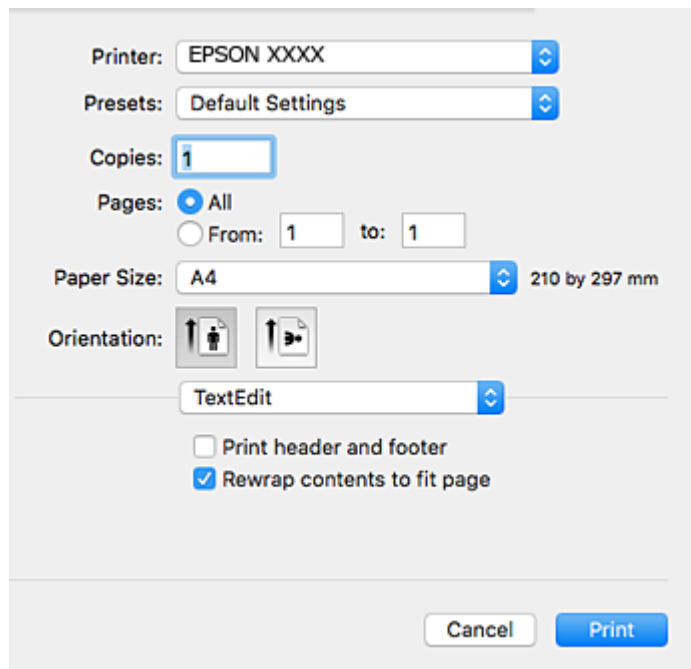
Start af programmet

Vælg **Systemindstillinger** i menuen  > **Printere og scannere** (eller **Udskriv og scan**, **Udskriv og fax**), og vælg så printeren. Klik på **Indstillinger og forbrugsvarer** > **Værktøj** > **Åbn printerværktøj**.

Guide til Mac OS printerdriver

Dialogen Udskriv


Skift pop op-menuen midt på skærmen til at vise flere elementer.



Pop op-menu	Beskrivelser
Udskriftsindstillinger	Du kan foretage de grundlæggende udskrivningsindstillinger som f.eks. papirtype og udskriftskvalitet.
Indst. for tosidet udskrivning	Du kan vælge en indbindingsretning for 2-sidet udskrivning eller vælge en dokumenttype.
Layout	Du kan vælge et layout til udskrivning af flere sider på ét ark eller vælge at udskrive en kant.
Papirhåndtering	Du kan reducere eller forstørre udskriftsjobbets størrelse, så det automatisk passer til den papirstørrelse, du har lagt i.
Farvematchning	Du kan justere farverne.
Farveindstillinger	Når du vælger EPSON Farveindstillinger fra menuen Farvetilpasning , kan du vælge en farvekorrektionsmetode.

Bemærk:

Epson-printerdriveren er ikke blevet installeret korrekt, hvis der på OS X Mountain Lion eller senere ikke vises menuen **Udskriftsindstillinger**.

Vælg **Systemindstillinger** i menuen  > **Printere & Scannere** (eller **Udskriv & scan**, **Udskriv & Fax**), fjern printere, og tilføj printerens så igen. Hvis du vil tilføje en printer, skal du se følgende.

<http://epson.sn>

Oplysninger om netværkstjeneste og software

Epson Printer Utility

Du kan køre en vedligeholdelsesfunktion som f.eks. dysetjek og rensning af skrivehoved, og du kan kontrollere printerstatus og fejloplysninger ved at starte **EPSON Status Monitor**.



Driftsmæssige indstillinger for Mac OS-printerdriveren

Sådan tilgås vinduet Driftsindstillinger på printerdriveren til Mac OS

Vælg **Systemindstillinger** i menuen  > **Printere & Scannere** (eller **Udskriv & Scan**, **Udskriv & Fax**), og vælg så printeren. Klik på **Indstillinger & Forsyninger** > **Indstillinger** (eller **Driver**).

Driftsmæssige indstillinger af Mac OS-printerdriveren

- Tykt papir og konvolutter: Forhindrer, at blækket tværes ud, når der udskrives på tykt papir. Dette kan dog reducere udskrivningshastigheden.
- Spring over tom side: Undlader at udskrive tomme sider.
- Lydsvag tilst.: Reducerer den støj, printeren laver, men dette kan reducere udskrivningshastigheden.
- Automatisk kassetteskift: Indfører automatisk papir fra papirkassette 2, når papirkassette 1 løber tør for papir.
- Højhastighedsudskrivning: Der udskrives, når skrivehovedet bevæges i begge retninger. Udskrivningshastigheden er højere, men kvaliteten kan forringes.
- Advarselsmeddelelser: Det tillades, at der vises advarsler fra printerdriveren.

Oplysninger om netværkstjeneste og software

- Opret tovejskommunikation: Normalt skal dette indstilles til **Til**. Vælg **Fra**, når det er umuligt at hente printeroplysningerne, fordi printeren deles med Windows-computere på et netværk eller af andre årsager.

Epson Scan 2 (scannerdriver)

Epson Scan 2 er et program til at styre udskrivningen. Du kan justere størrelsen, opløsningen, lysstyrken, kontrasten og kvaliteten af det scannede billede.

Bemærk:

Du kan også starte Epson Scan 2 fra et TWAIN-kompatibelt scanningsprogram.

Sådan starter du i Windows

- Windows 10

Klik på startknappen, og vælg derefter **EPSON > Epson Scan 2**.

- Windows 8.1/Windows 8

Indtast programnavnet i søgeomuleten, og vælg så det viste ikon.

- Windows 7/Windows Vista/Windows XP

Klik på startknappen, og vælg derefter **Alle programmer** eller **Programmer > EPSON > Epson Scan 2 > Epson Scan 2**.

Sådan starter du i Mac OS

Bemærk:

Epson Scan 2 understøtter ikke Mac OS-funktionen til hurtigt skift af bruger. Deaktiver funktionen til hurtigt skift af bruger.

Vælg **Gå > Programmer > Epson Software > Epson Scan 2**.

Relaterede oplysninger

- ➔ ["Installation af programmer" på side 155](#)

Epson Event Manager

Epson Event Manager er et program, hvormed du kan styre scanningen fra betjeningspanelet og gemme billedet på en computer. Du kan tilføje dine egne indstillinger som forudindstillinger, f.eks. dokumenttypen, placering for lagringsmappen og billedformatet. Der er flere oplysninger i hjælpen til programmet.

Sådan starter du i Windows

- Windows 10

Klik på startknappen, og vælg derefter **Epson Software > Event Manager**.

- Windows 8.1/Windows 8

Indtast programnavnet i søgeomuleten, og vælg så det viste ikon.

- Windows 7/Windows Vista/Windows XP

Klik på startknappen, og vælg derefter **Alle programmer** eller **Programmer > Epson Software > Event Manager**.

Sådan starter du i Mac OS

Vælg **Gå > Programmer > Epson Software > Event Manager**.

Relaterede oplysninger

- ➔ [“Scanning til en computer” på side 106](#)
- ➔ [“Installation af programmer” på side 155](#)

Epson Easy Photo Print

Epson Easy Photo Print er et program, hvormed du nemt kan udskrive fotos med forskellige layouts. Du kan se et eksempel af fotoet/billedet og justere billederne eller positionen. Du kan også udskrive fotos med en ramme. Der er flere oplysninger i hjælpen til programmet.

Bemærk:

Printerdriveren skal være installeret for at bruge dette program.

Sådan starter du i Windows

- Windows 10

Klik på startknappen, og vælg derefter **Epson Software > Epson Easy Photo Print**.

- Windows 8.1/Windows 8

Indtast programnavnet i søgeomuleten, og vælg så det viste ikon.

- Windows 7/Windows Vista/Windows XP

Klik på startknappen, og vælg derefter **Alle programmer** eller **Programmer > Epson Software > Epson Easy Photo Print**.

Sådan starter du i Mac OS

Vælg **Gå > Programmer > Epson Software > Epson Easy Photo Print**.

Relaterede oplysninger

- ➔ [“Installation af programmer” på side 155](#)

Epson Print CD

Epson Print CD er et program, der gør det muligt at designe en cd/dvd-mærkat, der skal udskrives direkte på en cd/dvd. Du kan også udskrive et cd/dvd-omslag til cd/dvd-etuiet. Der er flere oplysninger i hjælpen til programmet.

Bemærk:

Printerdriveren skal være installeret for at bruge dette program.

Sådan starter du i Windows

- Windows 10

Klik på startknappen, og vælg derefter **Epson Software > Print CD**.

- Windows 8/Windows 8.1

Indtast programnavnet i søgeomuleten, og vælg så det viste ikon.

Oplysninger om netværkstjeneste og software

- Windows 7/Windows Vista/Windows XP

Klik på startknappen, og vælg derefter **Alle programmer** eller **Programmer** > **Epson Software** > **Print CD**.

Sådan starter du i Mac OS

Vælg **Gå** > **Programmer** > **Epson Software** > **Print CD** > **Print CD**.

Relaterede oplysninger

➔ [“Installation af programmer” på side 155](#)

EPSON Software Updater

EPSON Software Updater er et program, som kan bruges til at søge efter ny eller opdateret software på internettet og at installere den. Du kan også opdatere printerens firmware og vejledning.

Sådan starter du i Windows

- Windows 10

Klik på startknappen, og vælg derefter **Epson Software** > **EPSON Software Updater**.

- Windows 8.1/Windows 8

Indtast programnavnet i søgeamuleten, og vælg så det viste ikon.

- Windows 7/Windows Vista/Windows XP

Klik på startknappen, og vælg derefter **Alle programmer** (eller **Programmer**) > **Epson Software** > **EPSON Software Updater**.

Bemærk:

Du kan også starte EPSON Software Updater ved at klikke på printerikonet på skrivebordets proceslinje og derefter vælge Softwareopdatering.

Sådan starter du i Mac OS

Vælg **Gå** > **Programmer** > **Epson Software** > **EPSON Software Updater**.


Relaterede oplysninger

➔ [“Installation af programmer” på side 155](#)

Afinstallation af programmer

Log på computeren som administrator. Hvis du bliver bedt om det, skal du indtaste administratoradgangskoden.

Afinstallation af programmer — Windows

1. Tryk på  for at slukke printeren.
2. Luk alle programmer, der kører.

Oplysninger om netværkstjeneste og software

3. Åbn **Kontrolpanel**:

- Windows 10

Højreklik på startknappen eller hold den nede, og vælg derefter **Kontrolpanel**.

- Windows 8.1/Windows 8

Vælg **Skrivebord > Indstillinger > Kontrolpanel**.

- Windows 7/Windows Vista/Windows XP

Klik på startknappen, og vælg **Kontrolpanel**.

4. Åbn **Fjern et program** (eller **Tilføj eller fjern programmer**):

- Windows 10/Windows 8.1/Windows 8/Windows 7/Windows Vista

Vælg **Fjern et program** under **Programmer**.

- Windows XP

Klik på **Tilføj eller fjern programmer**.

5. Vælg det program, du vil afinstallere.

6. Afinstaller programmerne:

- Windows 10/Windows 8.1/Windows 8/Windows 7/Windows Vista

Klik på **Fjern/rediger** eller **Fjern**.

- Windows XP

Klik på **Rediger/fjern** eller **Fjern**.

Bemærk:


Hvis vinduet **Kontrol af brugerkonti** vises, skal du klikke på **Fortsæt**.


7. Følg vejledningen på skærmen.

Afinstallation af programmer — Mac OS

1. Download Uninstaller vha. EPSON Software Updater.

Når du har downloadet Uninstaller, behøver du ikke downloade det igen, hver gang du afinstallerer programmet.

2. Tryk på  for at slukke printeren.

3. Hvis du vil afinstallere printerdriveren, skal du vælge **Systemindstillinger** i menuen  > **Printere & Scannere** (eller **Udskriv & Scan, Udskriv & Fax**) og derefter fjerne printeren fra listen over aktiverede printere.

4. Luk alle programmer, der kører.

5. Vælg **Gå > Programmer > Epson Software > Uninstaller**.

Oplysninger om netværkstjeneste og software

- Vælg det program, du vil afinstallere, og klik så på **Afinstaller**.

 **Vigtigt:**

Med Uninstaller fjernes alle drivere til Epson-blækstråleprintere fra computeren. Hvis du bruger flere Epson-blækstråleprintere, og du kun vil slette nogle af driverne, skal du først slette dem alle sammen og så installere den nødvendige printerdriver igen.

Bemærk:

Hvis du ikke kan finde det program, du vil afinstallere, på listen over programmer, kan du ikke afinstallere det vha. Uninstaller. I så fald skal du vælge **Gå > Programmer > Epson Software**, vælge det program, du vil afinstallere, og så trække det til skraldespandsikonet.

Relaterede oplysninger

- ➔ [“EPSON Software Updater” på side 153](#)

Installation af programmer

Forbind din computer til netværket og installer den seneste version af programmerne fra websiden.

Bemærk:

- Log på computeren som administrator. Hvis du bliver bedt om det, skal du indtaste administratoradgangskoden.
- Når du geninstallerer et program, skal du først afinstallere det.

- Luk alle programmer, der kører.
- Når du installerer printerdriveren eller Epson Scan 2, skal du afbryde forbindelsen mellem printeren og computeren midlertidigt.

Bemærk:

Forbind ikke printeren og computeren, før du bliver bedt om at gøre det.

- Installer programmerne ved at følge vejledningen på webstedet nedenfor.

<http://epson.sn>

Bemærk:

Hvis du bruger en Windows computer og du ikke kan hente programmerne fra webstedet, skal du installere dem fra den disk med software, der fulgte med printeren.

Relaterede oplysninger

- ➔ [“Afinstallation af programmer” på side 153](#)

Opdatering af programmer og firmware

Du kan muligvis løse visse problemer og forbedre eller tilføje funktioner ved at opdatere programmerne og firmwaren. Sørg for, at du bruger den seneste version af programmerne og firmwaren.

- Sørg for, at der er forbindelse mellem printeren og computeren, og at computeren har forbindelse til internettet.

Oplysninger om netværkstjeneste og software

2. Start EPSON Software Updater, og opdater programmerne eller firmwaren.


Vigtigt:

Sluk ikke printeren, og træk ikke stikket ud, før opdateringen er gennemført; ellers kan printeren fungere forkert.

Bemærk:

Hvis du ikke kan finde det program, du vil opdatere, på listen over programmer, kan du ikke opdatere det vha. EPSON Software Updater. Søg efter de seneste versioner af programmerne på det lokale Epson-websted.

<http://www.epson.com>

Relaterede oplysninger

➔ [“EPSON Software Updater” på side 153](#)

Opdatering af printerens firmware vha. betjeningspanelet

Hvis printeren er forbundet til internettet, kan du opdatere printerens firmware vha. betjeningspanelet. Printerens ydeevne kan blive forbedret eller nye funktioner tilføjet, når firmwaren opdateres. Du kan også indstille printeren til regelmæssigt at se efter firmwareopdateringer og give dig besked, hvis sådanne er tilgængelige.

1. Skift til **Indstillinger** fra startskærmen vha. knappen ◀ eller ▶, og tryk derefter på knappen OK.
2. Vælg **Firmwareopdatering** vha. knappen ▲ eller ▼, og tryk derefter på knappen OK.
3. Vælg **Opdater** vha. knappen ▲ eller ▼, og tryk derefter på knappen OK.

Bemærk:

Vælg **Bemærkning** > **Til** for at indstille printeren til regelmæssigt at se efter tilgængelige firmwareopdateringer.

4. Læs meddelelsen på skærmen, og tryk på knappen OK.
Printeren begynder at søge efter tilgængelige opdateringer.
5. Hvis der vises en meddelelse på LCD-skærmen om, at en firmwareopdatering er tilgængelige, skal du følge vejledningen på skærmen for at starte opdateringen.


Vigtigt:

- Sluk ikke printeren, og træk ikke stikket ud, før opdateringen er gennemført; ellers kan printeren fungere forkert.
- Hvis firmwareopdateringen ikke er gennemført eller ikke lykkedes, starter printeren ikke normalt op, og "Recovery Mode" vises på LCD-skærmen, næste gang printeren tændes. I en sådan situation skal du opdatere softwaren igen vha. en computer. Opret forbindelse mellem printeren og computeren vha. et USB-kabel. Når "Recovery Mode" vises på printeren, kan du ikke opdatere firmwaren via en netværksforbindelse. På computeren skal du gå ind på dit lokale Epson-websted og hente den seneste printerfirmware. Se vejledningen på webstedet vedrørende de næste trin.

Relaterede oplysninger

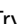
➔ [“Websted for teknisk support” på side 201](#)

Løsning af problemer

Kontrol af printerstatus

Kontrol af meddelelser på LCD-skærmen

Hvis der vises en fejlmeddelelse på LCD-skærmen, skal du følge vejledningen på skærmen eller løsningerne nedenfor for at løse problemet.

Fejlmeddelelser	Løsninger
Printerfejl. Sluk og tænd for printeren. For yderl. oplysn. se dok.	Hvis fejlmeddelelsen stadig vises, efter du har slukket og tændt for printeren, skal du kontakte Epson support.
Handlingen blev annulleret. Fejl under lagring.	Den eksterne lagerenhed, f.eks. et hukommelseskort, kan være beskadiget. Kontroller, om enheden er tilgængelig.
Konfiguration af papir er deaktiveret. Nogle funktioner er muligvis ikke tilgængelige. Se dokumentationen for yderligere oplysninger.	Hvis Paperkonfiguration er deaktiveret, kan du ikke bruge AirPrint. Desuden vises der ikke meddelelser, der giver besked om, at papirstørrelse og -type ikke er korrekt. Bevar denne indstilling, medmindre du altid bruger samme størrelse og type af papir og ikke behøver at ændre papirindstillinger.
Printerens blækpude er næsten brugt op. Kontakt venligst Epson Support.	Kontakt Epson eller en autoriseret Epson-tjenesteudbyder angående udskiftning af blækpuden*. Denne del kan ikke udskiftes af brugeren. Meddelelsen bliver vist, indtil en ny blækpude er installeret. Tryk på knappen  for at genoptage udskrivningen.
Printerens blækpude er brugt op. Kontakt venligst Epson Support.	Kontakt Epson eller en autoriseret Epson-tjenesteudbyder angående udskiftning af blækpuden*. Denne del kan ikke udskiftes af brugeren.
Kommunikationsfejl. Kontroller at PC'en er forbundet.	Sådan oprettes forbindelse mellem computeren og printeren korrekt. Hvis du tilslutter via et netværk, skal du se den side, der beskriver netværksforbindelsesmetoden fra computeren. Hvis fejlmeddelelsen stadig vises under scanning, skal du kontrollere, at Epson Scan 2 og Epson Event Manager er installeret på computeren.
Kombinationen af IP-adressen og undernetmasken er ugyldig. Se i dokumentationen.	Indtast den korrekte IP-adresse eller standardgateway. Kontakt den person, der har sat netværket op for at få hjælp.
Opdater rodcertifikatet for at bruge cloud-tjenester.	Kør Web Config, og opdater derefter rodcertifikatet.
Recovery Mode	Printeren er startet i gendannelsestilstand, fordi firmwareopdateringen mislykkedes. Følg trinene nedenfor for at forsøge at opdatere firmwaren igen. 1. Opret forbindelse mellem computeren og printeren vha. et USB-kabel. (Firmwaren kan ikke opdateres via en netværksforbindelse i gendannelsestilstand.) 2. Der er flere instruktioner på det lokale Epson-websted.

Løsning af problemer

* Under visse udskriftscyklusser kan der ophobes en meget lille mængde overskydende blæk i blækpuden. Hvis du vil forhindre, at der løber blæk ud af blækpuden, er printeren designet således, at udskrivningen stoppes, når blækpudens grænse er nået. Om og hvor ofte dette vil være nødvendigt, vil variere afhængigt af antallet af sider, du udskriver, typen af materiale, der udskrives, og antallet af rengøringscyklusser, som udføres på printeren. Behovet for udskiftning af puden betyder ikke, at printeren er holdt op med at virke, som beskrevet i specifikationerne. Der vises en advarsel på printeren, hvis blækpuden skal udskiftes, og dette kan kun gøres af en autoriseret Epson-tjenesteudbyder. Epson-garantien dækker derfor ikke omkostningen for denne udskiftning.

Relaterede oplysninger

- ➔ [“Kontakt til Epsons supportafdeling” på side 202](#)
- ➔ [“Specifikationer for understøttede hukommelseskort” på side 192](#)
- ➔ [“Specifikationer for understøttede eksterne lagerenheder” på side 193](#)
- ➔ [“Installation af programmer” på side 155](#)
- ➔ [“Web Config” på side 143](#)
- ➔ [“Opdatering af programmer og firmware” på side 155](#)

Kontrol af printerstatus - Windows

1. Åbn vinduet for printerdriveren.
2. Klik på **EPSON Status Monitor 3** på fanen **Vedligeholdelse**.


Bemærk:

- Du kan også kontrollere printerstatus ved at dobbeltklikke på printerikonet på proceslinjen. Hvis printerikonet ikke er føjet til proceslinjen, skal du klikke på **Overvågningsindstillinger** i fanen **Vedligeholdelse** og derefter vælge **Registrer genvejsikonet til proceslinjen**.
- Hvis **EPSON Status Monitor 3** er deaktiveret, skal du klikke på **Udvidede indstillinger** på fanen **Vedligeholdelse** og så vælge **Aktiver EPSON Status Monitor 3**.

Relaterede oplysninger

- ➔ [“Windows-printerdriver” på side 145](#)

Kontrol af printerstatus — Mac OS

1. Vælg **Systemindstillinger** i menuen  > **Printere og scannere** (eller **Udskriv og scan, Udskriv og fax**), og vælg så printeren.
2. Klik på **Indstillinger og forbrugsvarer** > **Værktøj** > **Åbn printerværktøj**.
3. Klik på **EPSON Status Monitor**.
Du kan kontrollere printerens status, blækniveauer og status på fejl.

Fjernelse af fastklemmt papir

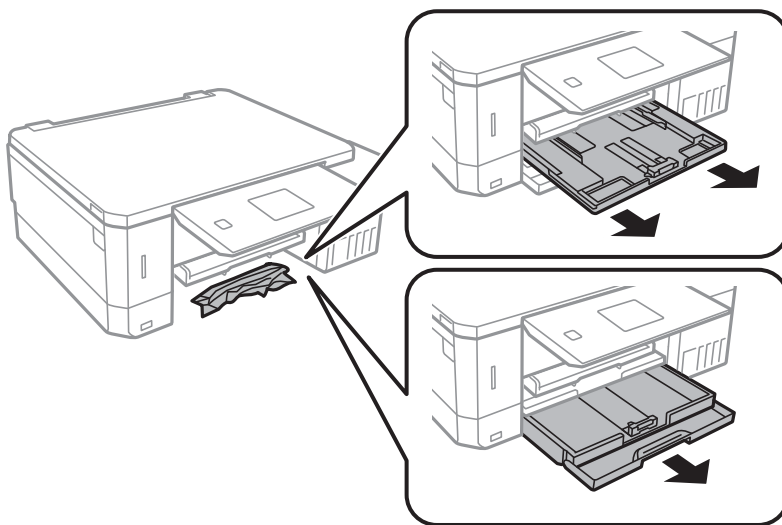
Kontrollér den fejl, der vises på betjeningspanelet, og følg anvisningerne for at fjerne det fastklemte papir, inklusive eventuelle iturevne papirstykker. Dernæst ryddes fejlen.

! **Vigtigt:**

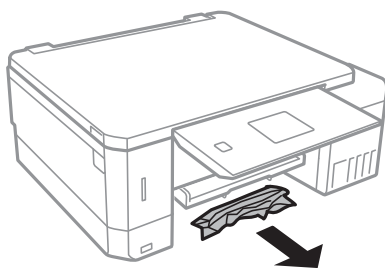
- ❑ Fjern forsigtigt det fastklemte papir. Hvis papiret fjernes for kraftigt, kan det beskadige printeren.
- ❑ Når du fjerner fastklemt papir, skal du undgå at vippe printeren, at placere den lodret eller at vende den på hovedet, da dette kan forårsage, at blækket siver ud.

Sådan fjernes fastklemt papir fra Papirkassette

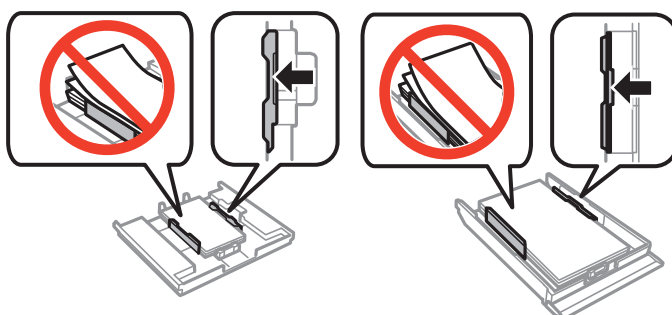
1. Luk udskriftsbakken.
2. Træk papirkassette ud.



3. Fjern det fastklemte papir.



4. Ret papirkanterne ind, og skub kantstyrene ind til papirets kanter.



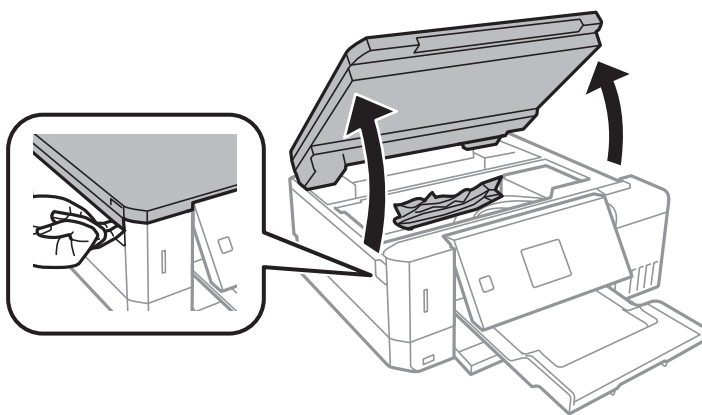
5. Indsæt papirkassette i printeren.

Fjernelse af det fastklemte papir fra printerens indre

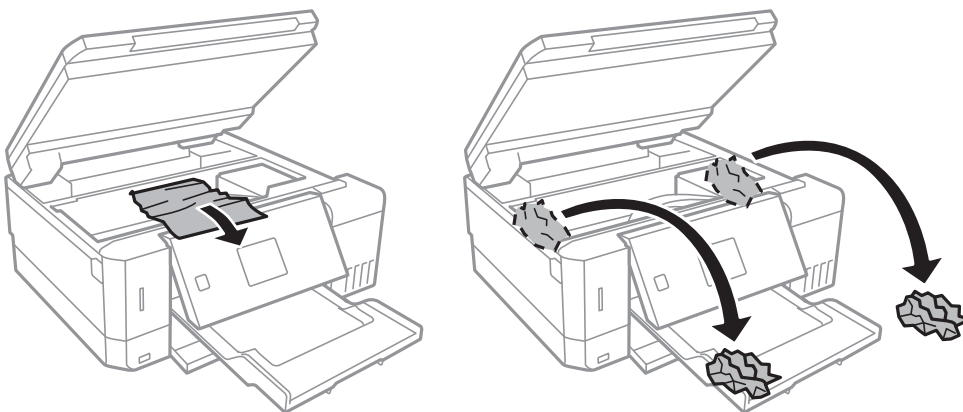
 **Forsigtig:**

- ❑ Pas på, at du ikke får din hånd eller dine fingre i klemme, når du åbner eller lukker scanneren. Ellers kan du komme til skade.
- ❑ Rør ikke ved knapperne på betjeningspanelet, mens du har hånden inde i printeren. Hvis printerens begynder at arbejde, kan det forårsage personskade. Pas på ikke at røre ved fremspringende dele for at undgå skade.

1. Åbn scanneren med dokumentlågen lukket.



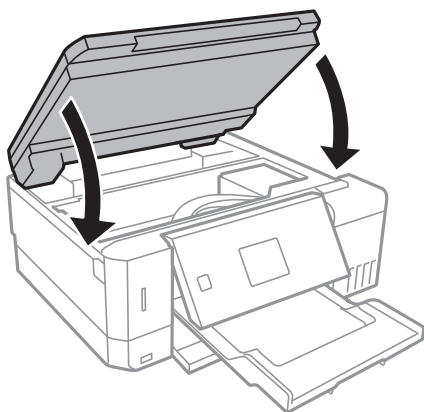
2. Fjern det fastklemte papir.



Løsning af problemer

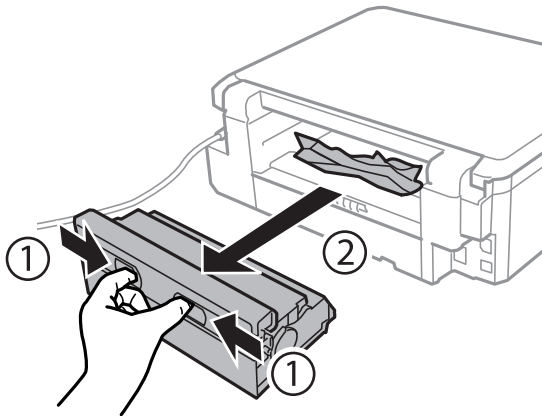
! **Vigtigt:**
 Rør ikke ved det hvide, flade kabel, den gennemsigtige del og blækrorene inde i printeren. Dette kan forårsage en funktionsfejl.

3. Luk scanneren.

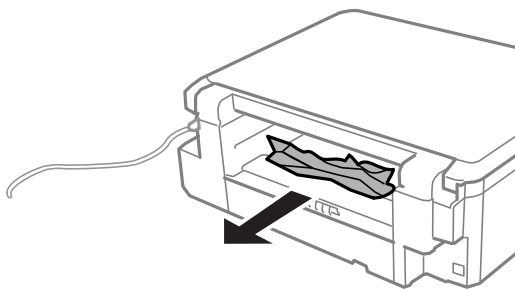


Sådan fjernes fastklemt papir fra Bagerste låge

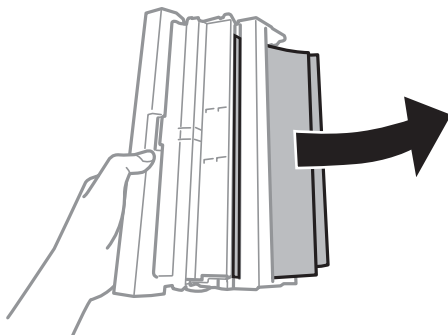
1. Fjern bagerste låge.



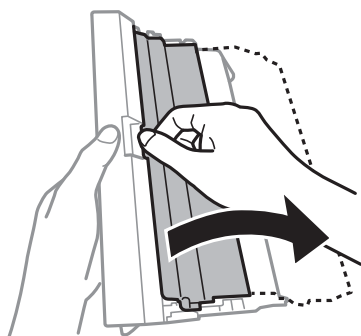
2. Fjern det fastklemte papir.



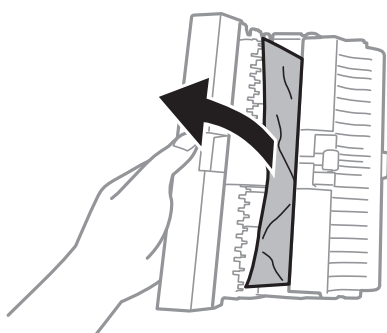
3. Fjern fastklemt papir fra bagerste låge.



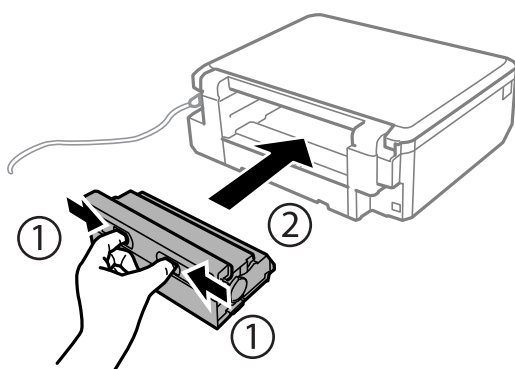
4. Åbn lågen på bagerste låge.



5. Fjern det fastklemte papir.



6. Luk lågen på bagerste låge, og indsæt så bagerste låge i printeren.



Papiret indføres forkert

Kontroller følgende punkter, og udfør derefter de passende handlinger for at løse problemet.

- Anbring printeren på en flad overflade, og betjen den under de anbefalede miljøforhold.
- Brug papir, der understøttes af printeren.
- Følg forholdsreglerne for papirhåndtering.
- Læg ikke mere papir i end det maksimale antal ark, som er angivet for papiret. Læg ikke almindeligt papir i over linjen angivet med trekantsymbolet på kantstyret.
- Sørg for, at indstillingerne for papirstørrelse og papirtype svarer til den aktuelle papirstørrelse og papirtype, som lægges i printeren.

Relaterede oplysninger

- ➔ [“Miljømæssige specifikationer” på side 195](#)
- ➔ [“Forholdsregler til papirhåndtering” på side 38](#)
- ➔ [“Anvendeligt papir og kapaciteter” på side 39](#)
- ➔ [“Liste over papirtyper” på side 40](#)

Papiret sidder fast

- Ilæg papir i den korrekte retning, og skub kantstyrene mod papirets kanter.
- Ilæg ét papirark ad gangen ved ilægning af flere papirark.

Relaterede oplysninger

- ➔ [“Fjernelse af fastklemt papir” på side 158](#)
- ➔ [“Ilægning af papir i Papirkassette 1” på side 42](#)
- ➔ [“Ilægning af papir i Papirkassette 2” på side 46](#)
- ➔ [“Ilægning af papir i Bag. indføringsåbning” på side 50](#)

Papiret indføres skævt

Ilæg papir i den korrekte retning, og skub kantstyrene mod papirets kanter.

Relaterede oplysninger

- ➔ [“Ilægning af papir i Papirkassette 1” på side 42](#)
- ➔ [“Ilægning af papir i Papirkassette 2” på side 46](#)
- ➔ [“Ilægning af papir i Bag. indføringsåbning” på side 50](#)

Flere papirark indføres samtidigt

- Læg ét ark papir i ad gangen.
- Når flere ark papir indføres samtidigt under manuel 2-sidet udskrivning, skal du fjerne evt. papir, som er lagt i printeren, inden du lægger papir i igen.

Papiret skubbes ud af den Bag. indføringsåbning uden at være udskrevet

Hvis du lægger papir i, før den bag. indføringsåbning er klar, skubbes papiret ud uden at være udskrevet. Send udskriftsjobbet først, og læg derefter papir i, når printeren beder dig om det.

Cd/dvd-bakke er skubbet ud

- Sørg for, at disken er placeret korrekt i bakken, og skub bakken korrekt ind igen.


- Sæt ikke cd/dvd-bakken i , før du får besked på det. Ellers opstår der en fejl, og bakken skubbes ud.

Relaterede oplysninger

- ➔ [“Udskrivning af fotos fra et hukommelseskort på en cd/dvd-mærkat” på side 63](#)
- ➔ [“Kopiering på en cd/dvd-mærkat” på side 102](#)

Problem med strømmen og betjeningspanelet

Der tændes ikke for strømmen

- Sørg for, at strømkablet er sat korrekt i.
- Hold -knappen nede lidt længere.



Indikatorerne blev tændt og så slukket igen

Printerens spænding passer muligvis ikke til stikkontaktens. Sluk for printeren, og tag netledningen ud med det samme. Kontrollér herefter mærkaten på printeren.

**Forsigtig:**

Hvis spændingen ikke passer til stikkontaktens, MÅ DU IKKE SLUTTE PRINTEREN TIL IGEN. Kontakt forhandleren.

Der slukkes ikke for strømmen

Hold -knappen nede lidt længere. Hvis du stadig ikke kan slukke for printeren, skal du tage strømkablet ud. Tænd for printeren igen, og sluk for den ved at trykke på -knappen for at undgå, at skrivehovedet tørrer ud.

Strømmen slukker automatisk

- Vælg **Indst. for slukning** in **Printerops.** og slå derefter **Sluk hvis inaktiv** og **Sluk hvis afbrudt** fra.
- Slå **Sluk-timer** fra under **Printerops.**

Bemærk:

*Dit produkt har muligvis funktionen **Indst. for slukning** eller **Sluk-timer**, afhængig af hvor produktet er købt.*

Relaterede oplysninger

- ➔ [“Menuindstillinger for Printerops.” på side 137](#)

LCD-skærmen bliver mørk

Printeren er i dvaletilstand. Tryk på en hvilken som helst knap på betjeningspanelet for at aktivere LCD-skærmens tidligere tilstand.

Funktionen Auto-tænd virker ikke

- Kontroller, at indstillingen **Auto-tænd** i **Printerops.** er blevet aktiveret.
- Kontroller, at printeren er tilsluttet korrekt med et USB-kabel eller til et netværk.

Relaterede oplysninger

➔ ["Menuindstillinger for Printerops."](#) på side 137

Kan ikke udskrive fra en computer

Kontrollerer forbindelsen

- Sæt USB-kablet helt ind i printeren og computeren.
- Hvis du bruger en USB-hub, skal du prøve at slutte printeren direkte til computeren.
- Hvis du ikke kan udskrive via et netværk, skal du se den side, der beskriver netværksforbindelsesmetoden fra computeren.

Kontrollerer software og data

- Installer printerdriveren.
- Hvis du udskriver et billede med stor datamængde, har computeren muligvis ikke nok hukommelse. Udskriv billedet i en lavere opløsning eller mindre størrelse.


Kontrol af printerstatus fra computeren (Windows)

Klik på **Udskriftskø** på printerdriverens fane **Vedligeholdelse**, og kontroller følgende.

- Kontroller, om der er udskriftsjob, som er stoppet midlertidigt.
Hvis det er nødvendigt, skal du annullere udskrivningen.
- Kontroller, at printeren ikke er offline eller i venteposition.
Hvis printeren er offline eller i venteposition, skal du fravælge indstillingen for offline eller venteposition i menuen **Printer**.
- Kontroller, at printeren er valgt som standardprinter i menuen **Printer** (der bør være en markering ud for menupunktet).
Hvis printeren ikke er valgt som standardprinter, skal du indstille den som standardprinter.
- Kontroller, at printerporten er valgt korrekt i **Egenskab > Port** i menuen **Printer** som følger.
Vælg "**USBXXX**" for en USB-tilslutning eller "**EpsonNet Print Port**" for en netværkstilslutning.

Kontrol af printerstatus fra computeren (Mac OS)

Kontroller, at printerens status ikke er **Pause**.

Vælg **Systemindstillinger** i menuen  > **Printere & Scannere** (eller **Udskriv & Scan, Udskriv & Fax**), og dobbeltklik derefter på printeren. Hvis printeren er sat på pause, skal du klikke på **Genoptag** (eller **Genoptag printer**).

Relaterede oplysninger

- ➔ [“Tilslutning til en computer”](#) på side 23
- ➔ [“Installation af programmer”](#) på side 155
- ➔ [“Annullering af udskrivning”](#) på side 97

Når du ikke kan foretage netværksindstillinger

- Sluk de enheder, som du vil tilslutte til netværket. Vent i cirka 10 sekunder, og tænd derefter enhederne i følgende rækkefølge; adgangspunkt, computer eller smart-enhed og derefter printer. Flyt printeren og computeren eller smart-enheden tættere på adgangspunktet for at hjælpe med radiobølgekommunikation, og forsøg derefter at foretage netværksindstillinger igen.
- Vælg **Indstillinger** > **Netværksindstillinger** > **Kontrol af forbindelse**, og udskriv derefter netværksforbindelsesrapporten. Se netværksforbindelsesrapporten, hvis der er opstået en fejl, og følg derefter de udskrevne løsninger.

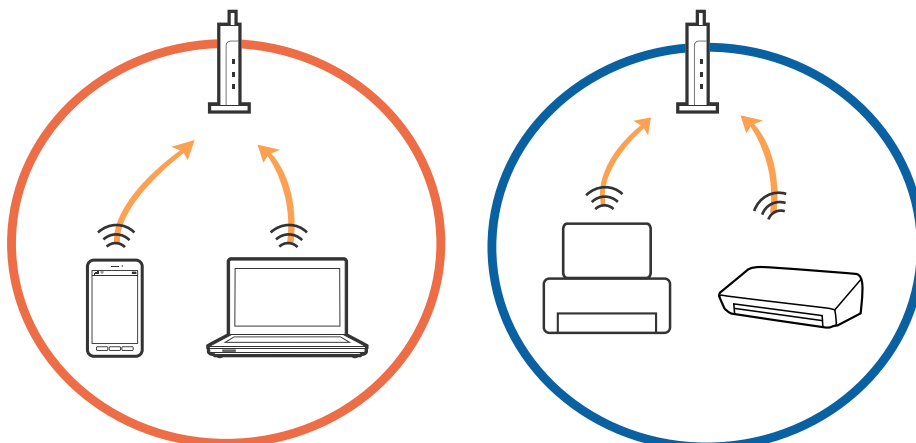
Relaterede oplysninger

- ➔ [“Udskrivning af en netværksforbindelsesrapport”](#) på side 30
- ➔ [“Kan ikke tilslutte fra enheder selv om netværksindstillinger ikke er et problem”](#) på side 167

Kan ikke tilslutte fra enheder selv om netværksindstillinger ikke er et problem

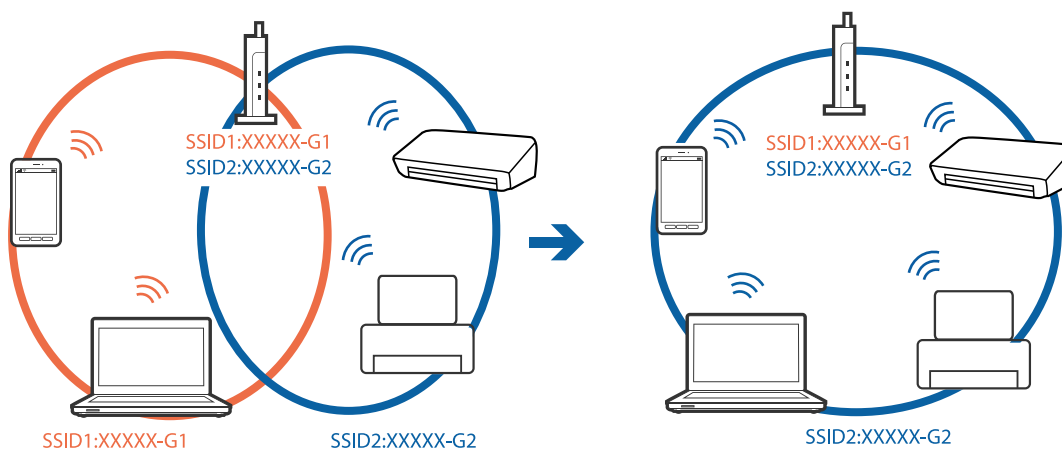
Hvis du ikke kan tilslutte fra computeren eller smart-enheden til printeren, selv om netværksforbindelsesrapporten ikke viser nogen problemer, skal du se følgende.

- Når du bruger flere adgangspunkter på samme tid, kan du måske ikke bruge printeren fra computeren eller smart-enheden, afhængigt af adgangspunkternes indstillinger. Tilslut computeren eller smart-enheden til det samme adgangspunkt som printeren.

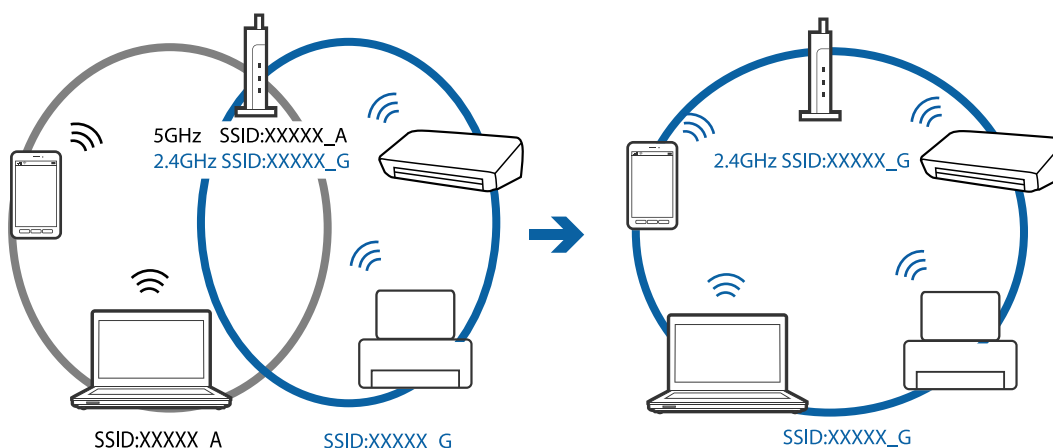


Løsning af problemer

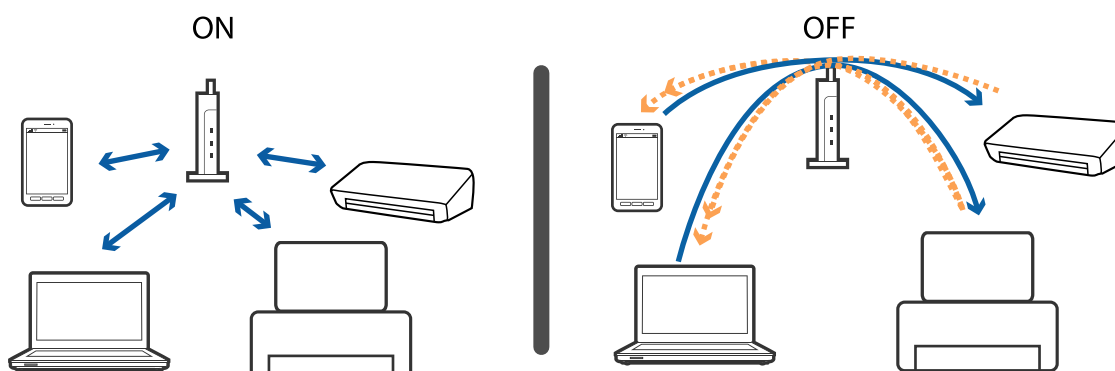
- ❑ Du kan måske ikke tilslutte til adgangspunktet, når adgangspunktet har flere SSID'er og enheder er tilsluttet til forskellige SSID'er på det samme adgangspunkt. Tilslut computeren eller smart-enheden til det samme SSID som printeren.



- ❑ Et adgangspunkt der er kompatibelt med både IEEE802.11a og IEEE802.11g har SSID'er på 2,4 GHz og 5 GHz. Hvis du tilslutter computeren eller smart-enheden til en 5 GHz SSID, kan du ikke tilslutte til printeren, fordi printeren kun kommunikerer over 2,4 GHz. Tilslut computeren eller smart-enheden til det samme SSID som printeren.



- ❑ De fleste adgangspunkter har en privatlivsadskillelsesfunktion, der blokerer kommunikationen fra uautoriserede enheder. Hvis du ikke kan tilslutte til netværket, selv om enhederne og adgangspunkt er tilsluttet til det samme SSID, skal du deaktivere privatlivsadskilleren på adgangspunktet. Se vejledningen der medfølger adgangspunktet for detaljer.



Relaterede oplysninger

- ➔ “Kontrol af SSID sluttet til printeren” på side 169
- ➔ “Kontrol af SSID for computeren” på side 169

Kontrol af SSID sluttet til printeren

Vælg **Indstillinger** > **Netværksindstillinger** > **Status for netværk**. SSID'er vises på hvert Wi-Fi-netværk og Wi-Fi Direct-netværk.

Kontrol af SSID for computeren**Windows**

Klik på  i proceslinjen på skrivebordet. Kontroller navnet på den tilsluttede SSID fra den viste liste.



Mac OS X

Klik på Wi-Fi-ikonet øverst på computerskærmen. En liste over SSID'er vises, og den tilsluttede SSID er angivet med et flueben.



Pludselig kan printeren ikke udskrive fra en netværksforbindelse

- Når du har ændret dit adgangspunkt eller udbyder, skal du prøve at lave netværksindstillingerne for printeren igen. Slut computeren eller smart-enheden til samme SSID som printeren.
- Sluk de enheder, som du vil tilslutte til netværket. Vent i cirka 10 sekunder, og tænd derefter enhederne i følgende rækkefølge; adgangspunkt, computer eller smart-enhed og derefter printer. Flyt printeren og computeren eller smart-enheden tættere på adgangspunktet for at hjælpe med radiobølgekommunikation, og forsøg derefter at foretage netværksindstillinger igen.
- I Windows skal du klikke på **Udskriftskø** på printerdriverens fane **Vedligeholdelse**, hvorefter du skal kontrollere følgende.
 - Kontroller, om der er udskriftsjob, som er stoppet midlertidigt. Hvis det er nødvendigt, skal du annullere udskrivningen.
 - Kontroller, at printeren ikke er offline eller i venteposition. Hvis printeren er offline eller i venteposition, skal du fravælge indstillingen for offline eller venteposition i menuen **Printer**.
 - Kontroller, at printeren er valgt som standardprinter i menuen **Printer** (der bør være en markering ud for menupunktet).
Hvis printeren ikke er valgt som standardprinter, skal du indstille den som standardprinter.
 - Kontrollér, om den valgte port er korrekt i **Printerens egenskaber > Port**
- Vælg **Indstillinger > Netværksindstillinger > Kontrol af forbindelse**, og udskriv derefter netværksforbindelsesrapporten. Hvis rapporten viser, at netværksforbindelsen mislykkedes, skal du kontrollere netværksforbindelsesrapporten og derefter følge de trykte løsninger.
- Prøv at få adgang til en hjemmeside fra din computer for at sikre, at computerens netværksindstillinger er korrekte. Hvis du ikke kan få adgang til en hjemmeside, er der et problem på computeren. Se vejledningen, der følger med computeren, for at få flere oplysninger.

Relaterede oplysninger

- ➔ [“Kontrol af SSID sluttet til printeren” på side 169](#)
- ➔ [“Kontrol af SSID for computeren” på side 169](#)
- ➔ [“Udskrivning af en netværksforbindelsesrapport” på side 30](#)
- ➔ [“Udskrivning af en netværksforbindelsesrapport” på side 30](#)

Pludselig kan printeren ikke udskrive fra en USB-forbindelse

- Tag USB-kablet ud af computeren. Højreklik på printerikonet, der vises på computeren, og vælg derefter **Fjern enhed**. Dernæst slut USB-kablet til computeren og lav en testudskrift. Hvis udskrift er muligt, er opsætningen færdig.
- Nulstil USB-forbindelsen ved at følge trinene i [[Ændring af forbindelsesmetode til en computer](#)] i denne manual.

Relaterede oplysninger

- ➔ [“Ændring af forbindelsesmuligheder til en computer” på side 35](#)

Kan ikke udskrive fra en iPhone eller iPad

- Forbind din iPhone eller iPad til samme netværk (SSID) som printeren.
- Aktivér **Paperkonfiguration** i de følgende menuer.
Indstillinger > Printerops. > Indstil. af papirkilde > Paperkonfiguration
- Aktiver indstillingen AirPrint på Web Config.

Relaterede oplysninger

- ➔ [“Forbindelse til en smart-enhed” på side 24](#)
- ➔ [“Web Config” på side 143](#)

Problemer med udskrifterne

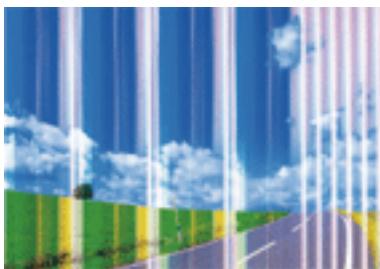
Udskriften er udtværet eller der mangler farve

- Hvis du ikke har brugt printeren i længere tid, kan skriveskivehedets dyser være tilstoppede, og blækdråberne kan ikke afgives. Udfør en dysekontrol, og rens skriveskivehedet, hvis nogen af dyserne på skriveskivehedet er tilstoppede.
- Hvis du har udskrevet, mens blækniveauet har været for lavt til at være synligt i blæktankens vinduer, skal du påfylde blæktankene til de øverste linjer og derefter bruge **Grundig rengøring**-værktøjet til at udskifte blækket inde i blækrørene. Efter du har brugt værktøjet, skal du udføre en dysekontrol for at se, om udskriftskvaliteten er forbedret.

Relaterede oplysninger

- ➔ [“Kontrol og rengøring af skrivehovedet” på side 128](#)
- ➔ [“Fyldning af blæktankene” på side 121](#)
- ➔ [“Kørsel af Grundig rengøring” på side 129](#)

Der ses striber eller uventede farver

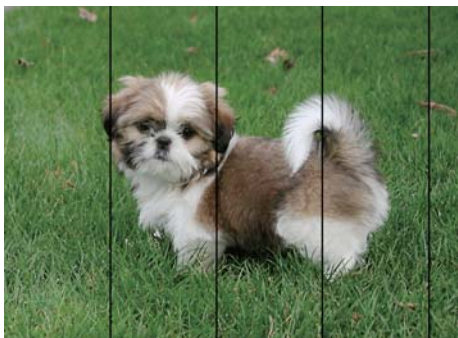


Skrivehovedets dyser kan være tilstoppede. Udskriver et dysetjek for at kontrollere, om skrivehovedets dyser er tilstoppede. Rens skrivehovedet, hvis nogen af skrivehovedets dyser er tilstoppede.

Relaterede oplysninger

- ➔ [“Kontrol og rengøring af skrivehovedet” på side 128](#)

Der forekommer farvede striber med intervaller på ca. 2.5 cm



- Vælg den relevante indstilling for papirtype i forhold til den papirtype, der er lagt i printerens.
- Juster skrivehovedet ved brug af funktionen **Vandret justering**.
- Ved udskrivning på almindeligt papir skal du udskrive med en højere kvalitetsindstilling.

Relaterede oplysninger

- ➔ [“Liste over papirtyper” på side 40](#)
- ➔ [“Justering af skrivehovedet — kontrolpanel” på side 131](#)

Utydelige udskrifter, lodrette striber eller fejljustering



enthalten alle
Aufdruck. W
↓ 5008 "Regel

Juster skrivehovedet ved brug af funktionen **Lodret justering**.

Relaterede oplysninger

➔ [“Justering af skrivehovedet — kontrolpanel” på side 131](#)

Udskriftskvaliteten forbedres ikke, selvom skrivehovedet justeres

Under tovejsudskrivning (eller udskrivning med høj hastighed) udskrives der, når skrivehovedet bevæges i begge retninger, og lodrette linjer kan være fejljusterede. Deaktiver indstillingen tovejs (eller høj hastighed), hvis udskriftskvaliteten ikke forbedres. Deaktivering af denne indstilling kan reducere udskrivningshastigheden.


Betjeningspanel

Deaktiver **Tovejs** i udskriftsindstillingerne.

Windows

Fjern markeringen af **Høj hastighed** på printerdriverens fane **Flere indstillinger**.

Mac OS

Vælg **Systemindstillinger** i menuen  > **Printere & Scannere** (eller **Udskriv & Scan**, **Udskriv & Fax**), og vælg så printeren. Klik på **Indstillinger & Forsyninger** > **Indstillinger** (eller **Driver**). Vælg **Fra** for indstillingen **Højhastighedsudskrivning**.

Relaterede oplysninger

➔ [“Menuindstillinger for papir og udskriftsindstillinger” på side 71](#)

Udskriftskvaliteten er dårlig

Kontroller følgende, hvis udskriftskvaliteten er dårlig på grund af utydelige udskrifter, striber, manglende eller blege farver og fejljustering i udskrifterne.

Kontrol af printer

- Kontroller, at den indledende blækpåfyldning er udført.
- Genfyld blæktanken, hvis blækniveauet er under den nederste linje.
- Udfør en dysekontrol, og rens skrivehovedet, hvis nogen af dyserne på skrivehovedet er tilstoppede.
- Juster skrivehovedet.

Løsning af problemer

Kontrol af papir

- Brug papir, der understøttes af printeren.
- Udskriv ikke på papir, der er fugtigt, beskadiget eller for gammelt.
- Hvis papiret er krøllet eller konvolutten er pustet op, skal du glatte det ud.
- Undlad at lægge papir oven på hinanden lige efter udskrivning.
- Udskrifterne skal tørre fuldstændigt, inden de arkiveres eller vises. Når du tørrer udskrifterne, skal du undgå direkte sollys, du må ikke bruge en hårtørrer, og du må ikke røre ved den udskrevne side.
- Epson anbefaler brug af originalt Epson-papir ved udskrivning af billeder eller fotos i stedet for almindeligt papir. Udskriv på udskriftssiden af det originale Epson-papir.

Kontrol af udskriftsindstillinger

- Vælg den relevante indstilling for papirtype i forhold til den papirtype, der er lagt i printeren.
- Udskriv med en højere kvalitetsindstilling.

Kontrol af blækflasken

- Brug blækflasker med det korrekte delnummer til denne printer.
- Epson anbefaler, at blækflasker bruges før den dato, der er trykt på pakken.
- Prøv at bruge originale Epson-blækflasker. Dette produkt er udviklet til at justere farver baseret på brug af originale Epson-blækflasker. Brug af ikke-originale blækflasker kan reducere udskriftskvaliteten.

Relaterede oplysninger

- ➔ [“Anvendeligt papir og kapaciteter” på side 39](#)
- ➔ [“Liste over papirtyper” på side 40](#)
- ➔ [“Forholdsregler til papirhåndtering” på side 38](#)
- ➔ [“Kontrol og rengøring af skrivehovedet” på side 128](#)
- ➔ [“Justering af skrivehovedet — kontrolpanel” på side 131](#)

Papir er udtværet eller sløret


- Hvis der er udtværede, vandrette striber øverst eller nederst på papiret, skal du lægge papiret i den korrekte retning og skubbe kantstyrene ind til papirets kanter.



Løsning af problemer

- Rengør papirbanen, hvis der er udtværede, lodrette striber på papiret.



- Placer papiret på en flad overflade for at kontrollere, om det er krøllet. Hvis det er, glat det ud.
- Hvis tykt papir er udtværet, skal du aktivere indstillingen til reduktion af udtværing. Hvis du aktiverer denne indstilling, kan udskriftskvaliteten forringes, eller udskrivningen blive langsommere.
 - Betjeningspanel
Vælg **Indstillinger** > **Printerops.** på startskærmen, og aktiver derefter **Tykt papir**.
 - Windows
Klik på **Udvidede indstillinger** i fanen **Vedligeholdelse** i printerdriveren, og vælg så **Tykt papir og konvolutter**.
 - Mac OS
Vælg **Systemindstillinger** i menuen  > **Printere & Scannere** (eller **Udskriv & Scan, Udskriv & Fax**), og vælg så printeren. Klik på **Indstillinger & Forsyninger** > **Indstillinger** (eller **Driver**). Vælg **Til** for indstillingen **Tykt papir og konvolutter**.
- Når du udfører en manuel 2-sidet udskrivning, skal du sikre dig, at blækket er helt tørt, inden du lægger papiret i printeren igen.

Relaterede oplysninger

- ➔ [“Ilægning af papir i Papirkassette 1” på side 42](#)
- ➔ [“Ilægning af papir i Papirkassette 2” på side 46](#)
- ➔ [“Ilægning af papir i Bag. indføringsåbning” på side 50](#)
- ➔ [“Rengøring af papirbanen for udtværet blæk” på side 132](#)

Papiret udtværes under automatisk 2-sidet udskrivning

Når du bruger funktionen til automatisk 2-sidet udskrivning og udskriver data med høj tæthed, f.eks. billeder og grafer, skal du indstille udskrivningskvaliteten til et lavere niveau og tørretiden til en længere varighed.

Relaterede oplysninger

- ➔ [“Udskrivning på to sider” på side 77](#)
- ➔ [“Menuindstillinger for tilstanden Kopier” på side 98](#)

Udskrevne billeder er klistrede

Du udskriver måske på den forkerte side af fotopapiret. Sørg for, at du udskriver på den udskrivbare side.

Ved udskrivning på den forkerte side af fotopapiret, er du nødt til at rense papirgangen.

Relaterede oplysninger

- ➔ [“Rengøring af papirbanen for udtværet blæk” på side 132](#)

Billeder og fotos udskrives i uventede farver

Når der udskrives ved brug af betjeningspanelet eller via printdriveren i Windows, bruges Epson's automatiske billedjusteringer som standard, afhængigt af papirtypen. Prøv at ændre indstillingen.

 Betjeningspanel

Skift indstillingen **Scenesporing** fra **Automatisk** til en anden indstilling. Hvis det ikke hjælper noget at ændre indstillingen, skal du vælge en anden indstilling end **Billedforstærkning** og **Fremhæv**.

 Windows-printerdriver

Under fanen **Flere indstillinger** skal du vælge **Tilpasset** i **Farvekorrektion**, og derefter klikke på **Avanceret**. Skift indstillingen **Motivkorrektion** fra **Automatisk** til en anden indstilling. Hvis det ikke hjælper noget at ændre indstillingen, skal du bruge en anden farvekorrektionsmetode end **PhotoEnhance** i **Farvestyring**.

Relaterede oplysninger

- ➔ [“Menuindstillinger for fotojustering og zoom” på side 72](#)
- ➔ [“Justering af udskriftsfarven” på side 90](#)

Farver afviger fra hvad du ser på skærmen

- Skærmenheder såsom computerskærme har deres egne skærmegenskaber. Hvis skærmen er ubalanceret, vises billedet ikke med korrekt lysstyrke og farver. Justér egenskaberne for enheden. Gå derefter til printerdrivervinduet, vælg **Tilpasset** som indstillingen **Farvekorrektion** på fanen **Flere indstillinger** og klik derefter på **Avanceret**. Vælg **EPSON Standard** for indstillingen **Farvetilstand**.
- Lys, der skinner på skærmen påvirker den måde, hvorpå billedet ses på skærmen. Undgå direkte sollys og bekræft billedet, hvor en passende belysning er sikret.
- Farver kan afvige fra det, du ser på smart-enheder såsom smartphones eller tablets med skærme med høj opløsning.
- Farver på en skærm er ikke helt identiske med dem på papir, fordi skærmenheden og printerens forskellige processer, hvorved der skabes farver.

Kan ikke udskrive uden margener

Skift udskriftsindstillingerne til indstillingen uden kant. Hvis du vælger en papirtype, der ikke understøtter udskrivning uden kant, kan du ikke vælge **Uden kant**. Vælg en papirtype, der understøtter udskrivning uden kant.

Relaterede oplysninger

- ➔ [“Menuindstillinger for papir og udskriftsindstillinger” på side 71](#)
- ➔ [“Menuindstillinger for tilstanden Kopier” på side 98](#)
- ➔ [“Printerens basisfunktioner — Windows” på side 73](#)
- ➔ [“Printerens basisfunktioner — Mac OS” på side 75](#)

Billedets kanter beskæres under udskrivning uden kant

Under udskrivning uden kant bliver billedet forstørret en lille smule og det udtrængende område beskåret. Vælg en mindre indstilling for forstørrelse.

Betjeningspanel

Skift indstillingen **Udvidelse**.

Windows

Klik på **Indstillinger** ud for afkrydsningsfeltet **Uden kant** på printerdriverens fane **Hovedmenu**, og skift indstillingerne.

Mac OS

Skift indstillingen **Udvidelse** i udskriftsdialogens menu **Udskriftsindstillinger**.

Relaterede oplysninger

➔ [“Menuindstillinger for papir og udskriftsindstillinger” på side 71](#)

➔ [“Menuindstillinger for tilstanden Kopier” på side 98](#)

Positionen eller størrelsen af eller margenen for udskriften er forkert

Ilæg papir i den korrekte retning, og skub kantstyrene mod papirets kanter.

Når du placerer originalerne på scannerglaspladen, skal hjørnet af originalen være på linje med det hjørne, som er angivet vha. et symbol på rammen af scannerens glasplade. Hvis kopiens kanter er beskåret, skal du flytte originalen en smule væk fra hjørnet.

Når du placerer originaler på scannerglaspladenn, skal du rengøre scannerglaspladenn og dokumentlåget. Hvis der er støv eller snavs på glasset, kan kopieringsområdet udvides, så støvet eller snavset inkluderes, og det resulterer i en forkert kopieringsposition eller små billeder.

Vælg den korrekte indstilling for papirstørrelse.

Juster marginindstilling i programmet, så den er inden for udskriftsområdet.

Relaterede oplysninger

➔ [“Ilægning af papir i Papirkassette 1” på side 42](#)

➔ [“Ilægning af papir i Papirkassette 2” på side 46](#)

➔ [“Ilægning af papir i Bag. indføringsåbning” på side 50](#)

➔ [“Rengøring af Scannerglaspladen” på side 133](#)

➔ [“Udskriftsområde” på side 188](#)

Flere originaler kopieres på et enkelt ark

Når du placerer flere originaler på scannerglaspladenn for at kopiere dem enkeltvist, men de kopieres på et enkelt ark, skal du placere originalerne med mindst 5 mm fra hinanden. Hvis problemet fortsætter, skal du lægge en original i ad gangen.

Relaterede oplysninger

➔ [“Placering af fotos til kopiering” på side 55](#)

Udskrivningspositionen for fotomærkater er forkert

Juster udskrivningspositionen i menuen **Printerops.** > **Stickers** på betjeningspanelet.

Relaterede oplysninger

➔ [“Menuindstillinger for Printerops.” på side 137](#)

Udskrivningspositionen på en cd/dvd er forkert

Juster udskrivningspositionen i menuen **Printerops.** > **CD/DVD** på betjeningspanelet.

Relaterede oplysninger

➔ [“Menuindstillinger for Printerops.” på side 137](#)

De udskrevne tegn er forkerte eller forvanskede

- Sæt USB-kablet helt ind i printeren og computeren.
- Annuller evt. udskriftsjob, der er stoppet midlertidigt.
- Du må ikke manuelt sætte computeren i tilstanden **Dvale** eller **Slumring**, mens der udskrives. Der kan udskrives sider med forvansket tekst, næste gang du starter computeren.

Relaterede oplysninger

➔ [“Annullering af udskrivning” på side 97](#)

Det udskrevne billede er vendt om

Fjern evt. indstillinger for spejlbilleder i printerdriveren eller programmet.

- Windows
 - Fjern markeringen af **Spejlbillede** på fanen **Flere indstillinger** i printerdriveren.
- Mac OS
 - Fjern **Spejlbillede** fra printerdialogboksens menu **Udskriftsindstillinger**.

Mosaiklignende mønstre i udskrifterne

Ved udskrivning af billeder eller fotos skal der udskrives ved hjælp af højopløsningsdata. Billeder på websteder er ofte i lav opløsning, selvom de ser godt nok ud på skærmen. Du kan derfor godt reducere billedkvaliteten.

Der ses ujævne farver, udtværing, pletter eller lige linjer på det kopierede billede

- Rengør papirbanen.
- Rengør scanner Glaspladen.
- Tryk ikke for hårdt på originalen eller dokumentets omslag, når du anbringer originalerne på scanner Glaspladen.
- Hvis blæk udtværes på papiret, skal du sænke indstillingen for kopitæthed.

Relaterede oplysninger

- ➔ [“Rengøring af papirbanen for udtværet blæk” på side 132](#)
- ➔ [“Rengøring af Scanner Glaspladen” på side 133](#)
- ➔ [“Menuindstillinger for tilstanden Kopier” på side 98](#)

Der er stigemønstre (moiré) på det kopierede billede

Du skal ændre indstillingen for formindskelse og forstørrelse eller placere originalen i en lidt anderledes vinkel.

Relaterede oplysninger

- ➔ [“Menuindstillinger for tilstanden Kopier” på side 98](#)

Der er et billede af originalens bagside på kopien

- Hvis du bruger en tynd original, skal du placere originalen på scanner Glaspladen, og så placere et stykke sort papir oven på den.
- Reducer indstillingen for tætheden for kopiering på betjeningspanelet.

Relaterede oplysninger

- ➔ [“Menuindstillinger for tilstanden Kopier” på side 98](#)

Udskrivningsproblemet kunne ikke løses



Hvis du har prøvet alle løsninger og ikke har fundet en løsning på problemet, skal du prøve at afinstallere og så geninstallere printerdriveren.

Relaterede oplysninger

- ➔ [“Afinstallation af programmer” på side 153](#)
- ➔ [“Installation af programmer” på side 155](#)

Andre udskrivningsproblemer

Udskrivningen går for langsomt

- Luk alle overflødige programmer.
- Reducer kvalitetsindstillingen. Udskrivning i høj kvalitet reducerer udskrivningshastigheden.
- Aktiver tovejsindstillingen (eller højhastighedsindstillingen). Når denne indstilling er aktiveret, udskrives der, når skrivehovedet bevæges i begge retninger, og udskrivningshastigheden øges.
 - Betjeningspanel
Aktiver **Tovejs** i udskriftsindstillingerne.
 - Windows
Vælg **Høj hastighed** i fanen **Flere indstillinger** i printerdriveren.
 - Mac OS
Vælg **Systemindstillinger** i menuen  > **Printere & Scannere** (eller **Udskriv & Scan**, **Udskriv & Fax**), og vælg så printeren. Klik på **Indstillinger & Forsyninger** > **Indstillinger** (eller **Driver**). Vælg **Til** for indstillingen **Højhastighedsudskrivning**.
- Deaktiver **Lydsvag tilst.**.
 - Betjeningspanel
På startskærmen skal du vælge **Lydsvag tilst.** og deaktivere den.
 - Windows
Deaktiver indstillingen **Lydsvag tilst.** på printerdriverens fane **Hovedmenu**.
 - Mac OS
Vælg **Systemindstillinger** i menuen  > **Printere & Scannere** (eller **Udskriv & Scan**, **Udskriv & Fax**), og vælg så printeren. Klik på **Indstillinger & Forsyninger** > **Indstillinger** (eller **Driver**). Vælg **Fra** for indstillingen **Lydsvag tilst.**.

Relaterede oplysninger


➔ [“Menuindstillinger for papir og udskriftsindstillinger” på side 71](#)

Udskrivningen bliver markant langsommere ved uafbrudt udskrivning

Udskrivningen bliver langsommere for at undgå, at udskrivningsmekanismen overophedes og beskadiges. Du kan imidlertid godt fortsætte udskrivningen. Lad printeren stå i mindst 30 minutter for at vende tilbage til normal udskrivningshastighed. Udskrivningshastigheden bliver ikke normal, hvis der er slukket.

Kan ikke annullere udskrivning fra en printer med Mac OS X v10.6.8

Foretag følgende indstillinger, hvis du vil stoppe udskrivningen fra computeren.

Kør Web Config, og vælg derefter **Port9100** som indstilling for **Protokol med højeste prioritet** i **Konfiguration af AirPrint**. Vælg **Systemindstillinger** i menuen  > **Printere & Scannere** (eller **Udskriv & Scan, Udskriv & Fax**), fjern printeren, og tilføj derefter printeren igen.

Relaterede oplysninger

➔ [“Web Config” på side 143](#)

Kan ikke starte scanning

- Sæt USB-kablet helt ind i printeren og computeren. Hvis du bruger en USB-hub, skal du prøve at slutte printeren direkte til computeren.
- Hvis du scanner med høj opløsning over et netværk, kan der opstå en kommunikationsfejl. Reducer opløsningen.
- Kontroller, at den korrekte printer (scanner) er valgt på Epson Scan 2.

Kontroller, om printeren bliver genkendt ved brug af Windows

I Windows skal du sørge for, at printeren (scanneren) vises under **Scannere og kameraer**. Printeren (scanneren) bør vises som "EPSON XXXXX (printernavn)". Hvis printeren (scanneren) ikke vises, skal du afinstallere og så geninstallere Epson Scan 2. Der er oplysninger om, hvordan **Scannere og kameraer** åbnes, nedenfor.

- Windows 10
Højreklik på startknappen, og vælg **Kontrolpanel**, skriv "scanner og kamera" i søgeamuletten, klik på **Vis scannere og kameraer**, og kontrollér så, om printeren vises.
- Windows 8.1/Windows 8
Vælg **Skrivebord** > **Indstillinger** > **Kontrolpanel**, og skriv "scanner og kamera" i søgeamuletten, klik på **Vis scannere og kameraer**, og kontrollér så, om printeren vises.
- Windows 7
Klik på startknappen, og vælg **Kontrolpanel**, skriv "scanner og kamera" i søgeamuletten, klik på **Vis scannere og kameraer**, og kontrollér så, om printeren vises.
- Windows Vista
Klik på startknappen, og vælg **Kontrolpanel** > **Hardware og lyd** > **Scannere og kameraer**, og kontroller derefter, om printeren vises.
- Windows XP
Klik på startknappen, og vælg **Kontrolpanel** > **Printere og anden hardware** > **Scannere og kameraer**, og kontrollér så, om printeren vises.

Relaterede oplysninger

➔ [“Afinstallation af programmer” på side 153](#)

➔ [“Installation af programmer” på side 155](#)

Der kan ikke startes en scanning, når betjeningspanelet bruges

- Sørg for, at Epson Scan 2 og Epson Event Manager er installeret korrekt.
- Kontrollér scanningsindstillingen i Epson Event Manager.

Relaterede oplysninger

- ➔ [“Epson Scan 2 \(scannerdriver\)” på side 151](#)
- ➔ [“Epson Event Manager” på side 151](#)

Problemer med det scannede billede

Der opstår ujævne farver, snavs, pletter osv., når jeg scanner fra scannerglaspladen

- Rengør scannerglaspladen.
- Fjern eventuel snavs på originalen.
- Tryk ikke med for meget kraft på originalen eller dokumentdækslet. Hvis du trykker med for meget kraft, kan der opstå uskarpheder og pletter.

Relaterede oplysninger

- ➔ [“Rengøring af Scannerglaspladen” på side 133](#)

Billedkvaliteten er grov

- Indstil **Tilstand** i Epson Scan 2 svarende til den original, som du vil scanne. Scan med indstillingerne for dokumenter i **Dokumenttilstand** og indstillingerne for fotos i **Fototilstand**.
- Juster billedet i Epson Scan 2 ved hjælp punkterne på fanen **Avancerede indstillinger**, og scan derefter.
- Hvis opløsningen er lav, skal du prøve at øge opløsningen og derefter scanne.

Relaterede oplysninger

- ➔ [“Sådan scanner du med Epson Scan 2” på side 109](#)

Forskydning ses på baggrunden af billeder

Billeder på bagsiden af originalen kan være synlige i det scannede billede.

- I Epson Scan 2, skal du vælge fanen **Avancerede indstillinger**, og derefter justere **Lysstyrke**.
Denne funktion er muligvis ikke tilgængelig, afhængig af indstillingerne på fanen **Hovedindstillinger** > **Billedtype** eller andre indstillinger på fanen **Avancerede indstillinger**.
- I **Dokumenttilstand** i Epson Scan 2, skal du vælge fanen **Avancerede indstillinger**, og derefter **Billedindstilling** > **Tekstforbedring**.
- Når du scanner fra scannerglasset, skal du lægge sort papir eller et skriveunderlag over originalen.

Relaterede oplysninger

- ➔ [“Anbringelse af originaler på Scannerglaspladen” på side 54](#)
- ➔ [“Sådan scanner du med Epson Scan 2” på side 109](#)

Teksten er uskarp

- I **Dokumenttilstand** i Epson Scan 2, skal du vælge fanen **Avancerede indstillinger**, og derefter **Billedindstilling > Tekstforbedring**.
- Vælg **Dokumenttilstand** som **Tilstand** i Epson Scan 2. Scan med indstillingerne for dokumenter i **Dokumenttilstand**.
- I **Dokumenttilstand** i Epson Scan 2, når **Billedtype** på fanen **Hovedindstillinger** er indstillet til **Sort-hvid**, skal du justere **Tærskelværdi** på fanen **Avancerede indstillinger**. Når du øger **Tærskelværdi**, bliver det sorte farveområde større.
- Hvis opløsningen er lav, skal du prøve at øge opløsningen og derefter scanne.

Relaterede oplysninger

- ➔ [“Scanning af dokumenter \(Dokumenttilstand\)” på side 110](#)

Der vises moiré-mønstre (spindelvævlignende skygger)

Hvis originalen er et trykt dokument, kan der opstå moiré-mønstre (spindelvævlignende skygger) i det scannede billede.

- På fanen **Avancerede indstillinger** i Epson Scan 2 skal du vælge **Fjernelse af moiré**.



- Ændr opløsningen og scan derefter igen.

Relaterede oplysninger

- ➔ [“Sådan scanner du med Epson Scan 2” på side 109](#)

Kan ikke scanne det korrekte område på scannerglasset

- Sørg for at originalen er korrekt placeret mod justeringsmærkerne.
- Hvis kanten af det scannede billede mangler, skal du flytte originalen lidt væk fra scannerglassets kant.
- Når du anbringer flere originaler på scannerglasset, skal du sørge for, at der er et mellemrum på mindst 20 mm (0,79") mellem originalerne.
- Når du scanner fra kontrolpanelet og vælger beskæringsfunktionen auto-scan-område, skal du fjerne alt skidt og snavs fra scannerglasset og scannerlåget. Hvis der er skidt og snavs omkring originalen, udvides scanningsområdet til at omfatte det også.

Relaterede oplysninger

- ➔ [“Anbringelse af originaler på Scannerglaspladen” på side 54](#)

Jeg kan ikke forhåndsvisne i Miniature

- Når du placerer flere originaler på scannerglaspladen, skal du sørge for, at der er et mellemrum på mindst 20 mm imellem originalerne.
- Kontroller, at originalen er placeret rigtigt.
- Afhængig af originalen, kan forhåndsvisning muligvis ikke udføres i **Miniature**. I denne situation skal du scanne i eksempelvinduet **Normal** og derefter oprette markeringsrammer manuelt.

Relaterede oplysninger

➔ [“Scanning af fotos eller billeder \(Fototilstand\)”](#) på side 112

Tekst genkendes ikke korrekt, når der gemmes som en PDF, der kan søges i

- I vinduet **Indstillinger for billedformat** i Epson Scan 2, skal du kontrollere at **Tekstprog** er indstillet korrekt på fanen **Tekst**.
- Kontrollér at originalen ligger lige.
- Brug en original med tydelig tekst. Tekstgenkendelse kan forringes for følgende typer af originaler.
 - Originaler der har været kopieret flere gange
 - Originaler modtaget med fax (ved lav opløsning)
 - Originaler hvor bogstav- eller linjeafstand er for lille
 - Originaler med lige linjer eller understregning over teksten
 - Originaler med håndskrevet tekst
 - Originaler med folder og krøller
- I **Dokumenttilstand** i Epson Scan 2, når **Billedtype** på fanen **Hovedindstillinger** er indstillet til **Sort-hvid**, skal du justere **Tærskelværdi** på fanen **Avancerede indstillinger**. Når du øger **Tærskelværdi**, bliver sort kraftigere.
- I **Dokumenttilstand** i Epson Scan 2, skal du vælge fanen **Avancerede indstillinger**, og derefter **Billedindstilling > Tekstforbedring**.

Relaterede oplysninger

➔ [“Scanning af dokumenter \(Dokumenttilstand\)”](#) på side 110

Kan ikke løse problemer på det scannede billede

Hvis du har prøvet alle løsninger, og ikke har løst problemet, skal du initialisere indstillingerne i Epson Scan 2 ved hjælp af Epson Scan 2 Utility.

Bemærk:

Epson Scan 2 Utility er et program, der kommer med Epson Scan 2.

1. Start Epson Scan 2 Utility.

- Windows 10

Klik på startknappen, og vælg derefter **EPSON > Epson Scan 2 Utility**.

Løsning af problemer

- Windows 8.1/Windows 8

Indtast programnavnet i søgeamuletten, og vælg så det viste ikon.

- Windows 7/Windows Vista/Windows XP

Klik på start-knappen og vælg **Alle programmer** eller **Programmer** > **EPSON** > **Epson Scan 2** > **Epson Scan 2 Utility**.

- Mac OS

Vælg **Gå** > **Programmer** > **Epson Software** > **Epson Scan 2 Utility**.

2. Vælg fanen **Andet**.

3. Klik på **Nulstil**.

Bemærk:


Hvis initialiseringen ikke løser problemet, skal du afinstallere og geninstallere Epson Scan 2.

Relaterede oplysninger

- ➔ [“Afinstallation af programmer” på side 153](#)
- ➔ [“Installation af programmer” på side 155](#)

Andre scanningsproblemer

Scanningshastigheden er lav

- Reducer opløsningen og scan derefter igen. Når opløsningen er høj, kan scanningen tage lidt længere tid.
- Scanningshastigheden bliver muligvis lavere, afhængig af billedindstillingerne i Epson Scan 2.
- På skærmen **Konfiguration**, som vises ved at klikke på -knappen i Epson Scan 2, reduceres scanningshastigheden, hvis du vælger **Lydsvag tilst.** under fanen **Scan**.

Relaterede oplysninger

- ➔ [“Sådan scanner du med Epson Scan 2” på side 109](#)
- ➔ [“Menuindstillinger for scanning” på side 109](#)

Scanningen stopper, når der scannes til PDF/Multi-TIFF

- Når du scanner med Epson Scan 2, kan du løbende scanne op til 999 sider i PDF-format og op til 200 sider i Multi-TIFF-format.
- Vi anbefaler at scanne i gråtoner ved scanning af store mængder.
- Øg den ledige plads på computerens harddisk. Scanningen kan stoppe, hvis der ikke er nok ledig diskplads.
- Prøv at scanne i en lavere opløsning. Scanningen stopper, hvis den samlede datastørrelse når grænsen.

Relaterede oplysninger

- ➔ [“Sådan scanner du med Epson Scan 2” på side 109](#)

Andre problemer

Lille elektrisk stød, når der røres ved printeren

Hvis der er sluttet mange enheder til computeren, mærker du muligvis et lille elektrisk stød, når du rører ved printeren. Installer en jordledning for den computer, som er sluttet til printeren.

Driftslydene er høje

Hvis driftslydene er for høje, kan du aktivere **Lydsvag tilst.**. Udskrivningshastigheden kan dog blive reduceret, når denne funktion aktiveres.


Betjeningspanel

På startskærmen skal du vælge **Lydsvag tilst.** og derefter deaktivere den.

Windows

Aktivér **Lydsvag tilst.** på fanen **Hovedmenu** i printerdriveren.

Mac OS

Vælg **Systemindstillinger** i menuen  > **Printere & Scannere** (eller **Udskriv & Scan**, **Udskriv & Fax**), og vælg så printeren. Klik på **Indstillinger & Forsyninger** > **Indstillinger** (eller **Driver**). Vælg **Til** for indstillingen **Lydsvag tilst.**

Epson Scan 2

Klik på knappen  for at åbne vinduet **Konfiguration**. Indstil derefter **Lydsvag tilst.** på fanen **Scan**.

Kan ikke gemme dataene på et hukommelseskort

Brug et hukommelseskort, der understøttes af printeren.

Kontroller, at hukommelseskortet ikke er skrivebeskyttet.

Kontroller, at der er nok ledig hukommelse på hukommelseskortet. Hvis den ledige hukommelse er lav, kan dataene ikke gemmes.

Relaterede oplysninger

➔ ["Specifikationer for understøttede eksterne lagerenheder" på side 193](#)

Programmet blokeres af en firewall (kun Windows)

Føj programmet til de af firewallen tilladte programmer i Windows i sikkerhedsindstillinger på **Kontrolpanel**.


"?" vises på skærmen til valg af foto

"?" vises på LCD-skærmen, når billedfilen ikke understøttes af produktet.

Relaterede oplysninger

➔ [“Specifikationer for understøttede data” på side 194](#)

Der vises en meddelelse om, at du skal nulstille blækniveauerne

Fyld alle eller de angivne blæktanke, vælg den farve, du har påfyldt, på LCD-skærmen, og tryk derefter på knappen  for at nulstille niveauerne.

Afhængig af brugsforholdene kan meddelelsen blive vist, mens der stadig er blæk i tanken.

Relaterede oplysninger

➔ [“Fyldning af blæktankene” på side 121](#)

Spildt blæk

- Hvis der klæber blæk til området omkring tanken, skal du tørre det af med en fnugfri, ren klud eller en vatpind.
- Hvis der spildes blæk på skrivebordet eller gulvet, skal du straks tørre det af. Når blæk tørrer, er det svært at fjerne. For at forhindre tilsmudsningen i at sprede sig skal du opsuge blækket med en tør klud og derefter tørre af med en fugtig klud.
- Hvis der kommer blæk på dine hænder, skal du vaske dem med vand og sæbe.

Tillæg

Tekniske specifikationer

Printerspecifikationer

Placering af dyserne på skrivehovedet		Dyserne til sort blæk: 360 Dyser til sort fotoblæk: 180 Dyserne til farvet blæk: 180 for hver farve
Papirets vægt*	Almindeligt papir	64 til 90 g/m ² (17 til 24 pund)
	Konvolutter	Konvolut #10, DL, C6: 75 til 90 g/m ² (20 til 24 pund)

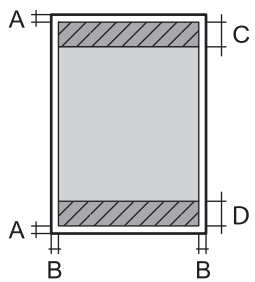
* Selv når papirets tykkelsen ligger inden for dette område, kan papiret muligvis ikke fremføres i printeren, eller udskriftskvaliteten kan falde, afhængigt af papirets egenskaber eller kvalitet.

Udskriftsområde

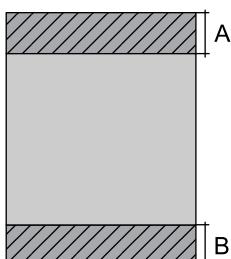
Udskriftsområde for enkeltark

Udskriftskvaliteten kan forringes i de skyggelagte områder på grund af printerens mekanisme.

Udskrivning med kanter

	A	3.0 mm (0.12 tommer)
	B	3.0 mm (0.12 tommer)
	C	41.0 mm (1.61 tommer)
	D	37.0 mm (1.46 tommer)

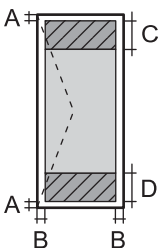
Udskrivning uden kant

	A	44.0 mm (1.73 tommer)
	B	40.0 mm (1.57 tommer)

Tillæg

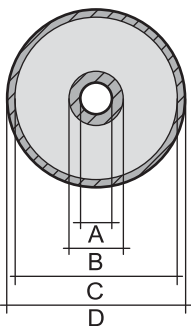
Udskriftsområde for konvolutter

Udskriftskvaliteten kan forringes i de skyggede områder på grund af printerens mekanisme.

	A	3.0 mm (0.12 tommer)
	B	5.0 mm (0.20 tommer)
	C	18.0 mm (0.70 tommer)
	D	41.0 mm (1.61 tommer)

Udskriftsområde for cd/dvd

Udskriftskvaliteten kan forringes i de skyggede områder på grund af printerens mekanisme.

	A	18 mm (0.71 tommer)
	B	43 mm (1.69 tommer)
	C	116 mm (4.57 tommer)
	D	120 mm (4.72 tommer)

Scannerspecifikationer

Scannertype	Flatbed
Fotoelektrisk enhed	CIS
Maksimal dokumentstørrelse	216×297 mm (8.5×11.7 tommer) A4, Letter
Opløsning	1200 dpi (hovedscanning) 2400 dpi (underscanning)
Farvedybde	<p>Farve</p> <ul style="list-style-type: none"> <input type="checkbox"/> 48 bits pr. pixel intern (16 bits pr. pixel pr. farve intern) <input type="checkbox"/> 24 bits pr. pixel ekstern (8 bits pr. pixel pr. farve ekstern) <p>Gråtoneskala</p> <ul style="list-style-type: none"> <input type="checkbox"/> 16 bits pr. pixel intern <input type="checkbox"/> 8 bits pr. pixel ekstern <p>Sort-hvid</p> <ul style="list-style-type: none"> <input type="checkbox"/> 16 bits pr. pixel intern <input type="checkbox"/> 1 bits pr. pixel ekstern
Lyskilde	LED

Grænsefladespecifikationer

For computer	Hi-Speed USB
Til eksterne USB-enheder og PictBridge	Hi-Speed USB

Liste over netværksfunktioner

Funktioner		Understøttede	Bemærkninger	
Netværksgrænseflader	Ethernet	✓	-	
	Wi-Fi	Infrastruktur	✓	-
		Ad hoc	-	-
		Wi-Fi Direct (Simpel AP)	✓	-
Samtidig forbindelse	Ethernet og Wi-Fi Direct (Simpel AP)	✓	-	
	Wi-Fi (Infrastruktur) og Wi-Fi Direct (Simpel AP)	✓	-	
Panelbetjening	Wi-Fi Direct-opsætning	Guiden Wi-Fi-opsætning	✓	-
		Trykknapsætning (WPS)	✓	-
		Konfiguration med PIN-kode	✓	-
		Wi-Fi Automatisk tilslutning	✓	-
		Epson iPrint forbindelse	-	-
		Wi-Fi Direct Setup	✓	-
	Generel opsætning af netværk (enhedsnavn, TCP/IP-adresse, DNS-server, proxyserver)		✓	-
	Kontrol af netværksforbindelse		✓	-
	Netværksstatus		✓	-
	Netværksstatusarket arkudskrivning		✓	-
	Deaktiver Wi-Fi		✓	-
	Gendan fabriksindstillinger		✓	-
	Fildelingsopsætning		✓	-

Tillæg

Funktioner			Understøttede	Bemærkninger
Netværksudskrivning	EpsonNet Print (Windows)	IPv4	✓	-
	Standard TCP/IP (Windows)	IPv4, IPv6	✓	-
	WSD-udskrivning (Windows)	IPv4, IPv6	✓	Windows Vista eller senere
	Bonjour-udskrivning (Mac OS)	IPv4, IPv6	✓	-
	IPP-udskrivning (Windows, Mac OS)	IPv4, IPv6	✓	-
	UPnP-udskrivning	IPv4	-	Informationsapparat
	PictBridge-udskrivning (Wi-Fi)	IPv4	✓	Digitalt kamera
	Epson Connect (E-mail-udskrivning)	IPv4	✓	-
	AirPrint (iOS, Mac OS)	IPv4, IPv6	✓	iOS 5 eller senere, Mac OS X v10.7 eller senere
	Google Cloud Print	IPv4, IPv6	✓	-
Netværksscanning	Epson Scan 2	IPv4, IPv6	✓	-
	Event Manager	IPv4	✓	-
	Epson Connect (Scan til Cloud)	IPv4	✓	-
	AirPrint (-scanning)	IPv4, IPv6	✓	OS X Mavericks eller senere
	ADF (Automatisk vending)		-	-
Fax	Afsendelse af fax	IPv4	-	-
	Modtagelse af fax	IPv4	-	-
	AirPrint (Fax-udsendelse)	IPv4, IPv6	-	-

Specifikationer for Wi-Fi

Standarder	IEEE 802.11b/g/n ^{*1, *2}
Frekvensområde	2,4 GHz
Den højeste radiofrekvensstyrke, der blev transmitteret	19.8 dBm (EIRP)
Koordinationsstilstande	Infrastruktur, Wi-Fi Direct (Simpel AP) ^{*3}

Tillæg

Sikkerhedsfunktioner for trådløse forbindelser	WEP (64/128bit), WPA2-PSK (AES)*4
--	-----------------------------------

*1 Er i overensstemmelse med IEEE 802.11b/g/n eller IEEE 802.11b/g afhængig af, hvor produktet er købt.

*2 IEEE 802.11n er kun tilgængelig for HT20.

*3 Ikke understøttet på IEEE 802.11b.

*4 Opfylder WPA2-standarderne og understøtter WPA/WPA2 Personal.

Ethernet-specifikationer

Standarder	IEEE802.3i (10BASE-T)*1 IEEE802.3u (100BASE-TX) IEEE802.3az (energieffektivt Ethernet)*2
Kommunikationstilstand	Automatisk, 10 Mbps med fuld duplex, 10 Mbps med halv duplex, 100 Mbps med fuld duplex, 100 Mbps med halv duplex
Tilslutning	RJ-45

*1 Brug kategori 5e eller højere STP-kabel (Shielded twisted pair) for at undgå risiko for radiointerferens.

*2 Den tilsluttede enhed skal overholde IEEE802.3az-standarder.

Sikkerhedsprotokol

SSL/TLS	HTTPS-server/klient, IPPS
---------	---------------------------

Understøttede tredjepartstjenester

AirPrint	Udskrivning	iOS 5 eller senere/Mac OS X v10.7.x eller senere
	Scanning	OS X Mavericks eller senere
Google Cloud Print		

Specifikationer for ekstern lagerenhed

Specifikationer for understøttede hukommelseskort

Kompatible hukommelseskort	De maksimale kapaciteter
miniSD*	2 GB

Tillæg

Kompatible hukommelseskort	De maksimale kapaciteter
miniSDHC*	32 GB
microSD*	2 GB
microSDHC*	32 GB
microSDXC*	64 GB
SD	2 GB
SDHC	32 GB
SDXC	64 GB

* Monter en adapter, der passer til hukommelseskortpladsen. Ellers kan kortet sætte sig fast.

Understøttede hukommelseskortspændinger

3,3 V type, dobbelt spænding (3,3 V og 5 V) type (forsyningsspænding: 3,3 V)

5 V-hukommelseskort understøttes ikke.

Maksimal forsyningsspænding: 200 mA

Specifikationer for understøttede eksterne lagerenheder

Kompatible eksterne lagerenheder	De maksimale kapaciteter
CD-R-drev* ¹ DVD-R-drev* ¹ Blu-ray-drev* ¹	CD-ROM* ² /CD-R: 700 MB DVD-ROM* ² /DVD-R: 4,7 GB (CD-RW, DVD+R, DVD±RW, DVD-RAM, og Blu-ray Disc™ understøttes ikke.)
MO-drev* ¹	1,3 GB
HDD* ¹ USB-flashdrev	2 TB (formateret i FAT, FAT32 eller exFAT)

*¹ Vi anbefaler ikke, at der bruges eksterne USB-enheder, som får strøm via USB-kablet. Brug kun eksterne USB-enheder med deres egne strømkilder med vekselstrøm.

*² Skrivebeskyttet.

Du kan ikke bruge følgende enheder:

- En enhed, der kræver en dedikeret driver
- En enhed med sikkerhedsindstillinger (adgangskode, kryptering osv.)
- En enhed med indbygget USB-hub

Epson kan ikke garantere funktionen af alle eksternt tilsluttede enheder.

Specifikationer for understøttede data

Filformat	JPEG med Exif Version 2.3 standard taget med digitalkameraer, der er kompatible med DCF*1 version 1.0 eller 2.0*2
Billedstørrelse	Vandret: 80 til 10200 pixel Lodret: 80 til 10200 pixel
Filstørrelse	Mindre end 2 GB
Det maksimale antal filer	9990*3

*1 Designregel for kamerafilssystem

*2 Fotodata, der er gemt i et digitalkameras indbyggede hukommelse, understøttes ikke.

*3 Der kan vises op til 999 ad gangen. (hvis antallet af filer overstiger 999, vises filerne i grupper).

Bemærk:

På LCD-skærmen vises "?", hvis printeren ikke kan genkende billedfilen. I denne situation udskrives blanke afsnit, hvis du vælger et multipelt billedlayout.

Mål

Mål	<p>Opbevaring</p> <ul style="list-style-type: none"> <input type="checkbox"/> Bredde: 425 mm (16.7 tommer) <input type="checkbox"/> Dybde: 359 mm (14.1 tommer) <input type="checkbox"/> Højde: 161 mm (6.3 tommer) <p>Udskrivning</p> <ul style="list-style-type: none"> <input type="checkbox"/> Bredde: 425 mm (16.7 tommer) <input type="checkbox"/> Dybde: 598 mm (23.5 tommer) <input type="checkbox"/> Højde: 196 mm (7.7 tommer)
Vægt*	Ca. 8.0 kg (17.6 pund)

* Uden blækpatroner, strømkabel og CD/DVD-skuffen.

Elektriske specifikationer

Model	Model 100 til 240 V	Model 100 til 120 V
Nominelt frekvensområde	50 til 60 Hz	50 til 60 Hz
Nominel strømstyrke	0.5 til 0.2 A	0.5 A
Strømforsøg (med USB-forbindelse)	<p>Kun kopiering: Ca. 16 W (ISO/IEC24712)</p> <p>Klar-tilstand: Ca. 4.2 W</p> <p>Dvaletilstand: Ca. 1 W</p> <p>Slukket: Ca. 0.2 W</p>	<p>Kun kopiering: Ca. 16 W (ISO/IEC24712)</p> <p>Klar-tilstand: Ca. 4.2 W</p> <p>Dvaletilstand: Ca. 1 W</p> <p>Slukket: Ca. 0.1 W</p>

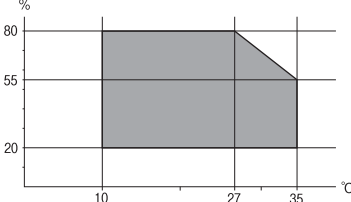
Tillæg

Bemærk:

- Oplysninger om printerens spænding finder du på mærkaten på printeren.
- Europæiske brugere kan besøge følgende websted for oplysninger om strømforbruget.

<http://www.epson.eu/energy-consumption>

Miljømæssige specifikationer

Drift	<p>Brug printeren inden for det område, der vises på følgende graf.</p>  <p>Temperatur: 10 til 35°C (50 til 95°F) Fugtighed: 20 til 80% relativ fugtighed (uden kondensation)</p>
Opbevaring	<p>Temperatur: -20 til 40°C (-4 til 104°F)* Fugtighed: 5 til 85% relativ fugtighed (uden kondensation)</p>

* Kan opbevares ved 40°C (104°F) i en måned.

Miljømæssige specifikationer for blækflasker

Opbevaringstemperatur	-20 til 40 °C (-4 til 104 °F)*
Frysningstemperatur	<p>-15 °C (5 °F) Blækket tøs op og kan anvendes efter ca. 2 timer ved 25 °C (77 °F).</p>

* Kan opbevares ved 40 °C (104 °F) i en måned.

Systemkrav

- Windows 10 (32-bit, 64-bit)/Windows 8.1 (32-bit, 64-bit)/Windows 8 (32-bit, 64-bit)/Windows 7 (32-bit, 64-bit)/Windows Vista (32-bit, 64-bit)/Windows XP SP3 eller senere (32-bit)/Windows XP Professional x64 Edition SP2 eller senere
- macOS Sierra/OS X El Capitan/OS X Yosemite/OS X Mavericks/OS X Mountain Lion/Mac OS X v10.7.x/Mac OS X v10.6.8

Bemærk:

- Mac OS understøtter muligvis ikke alle applikationer og funktioner.
- Filsystemet UNIX (UFS) understøttes ikke i Mac OS.

Lovmæssige oplysninger

Standarder og godkendelser

Standarder og godkendelser for den amerikanske model

Sikkerhed	UL60950-1 CAN/CSA-C22.2 No.60950-1
EMC	FCC Part 15 Subpart B Class B CAN/CSA-CEI/IEC CISPR 22 Class B

Dette udstyr indeholder følgende trådløse modul.

Producent: Askey Computer Corporation

Type: WLU6320-D69 (RoHS)

Dette produkt overholder afsnit 15 i FCC-reglerne og RSS-210 af IC-reglerne. Epson påtager sig ikke ansvar for eventuel mangel på at leve op til beskyttelseskravene som følge af en ikke-anbefalet ændring af produktet. Dette produkt må kun bruges på følgende to betingelser: (1) denne enhed forårsager muligvis ikke skadelig interferens, og (2) denne enhed skal acceptere eventuel modtaget interferens inkl. interferens, der kan forårsage uventet funktion af enheden.

For at forhindre radiointerferens til den tilladte tjeneste, bør enheden betjenes indendørs og væk fra vinduer for derved at opnå maksimal afskærmning. Udstyr (eller dets sendeantenne), der er installeret udendørs, er underlagt licens.

Dette udstyr overholder FCC/IC grænseværdier for strålingseksponering angivet for et ukontrolleret miljø og opfylder FCC radiofrekvens(RF)-retningslinjer vedrørende eksponering i tillæg C til OET65 og RSS-102 i IC radiofrekvens (RF)-regler for eksponering. Dette udstyr bør installeres og betjenes, således at strålingsdelen holdes mindst 7,9 tommer (20 cm) eller mere væk fra en persons legeme (bortset fra ekstremiteter: hænder, håndled, fødder og ankler).

Standarder og godkendelser for den europæiske model

Til brugere i Europa

Seiko Epson Corporation erklærer hermed, at følgende radioudstørsmodel er i overensstemmelse med direktiv 2014/53/EU. Den fulde ordlyd af EU-overensstemmelseserklæringen er tilgængelig på følgende websted.

<http://www.epson.eu/conformity>

C495A

Må kun bruges i Irland, Storbritannien, Østrig, Tyskland, Liechtenstein, Schweiz, Frankrig, Belgien, Luxemburg, Holland, Italien, Portugal, Spanien, Danmark, Finland, Norge, Sverige, Island, Kroatien, Cypern, Grækenland, Slovenien, Malta, Bulgarien, Tjekkiet, Estland, Ungarn, Letland, Litauen, Polen, Rumænien og Slovakiet.

Epson påtager sig ikke ansvar for eventuel mangel på at leve op til beskyttelseskravene som følge af en ikke-anbefalet ændring af produkterne.



Standarder og godkendelser for den australske model

EMC	AS/NZS CISPR32 Class B
-----	------------------------

Epson erklærer hermed, at følgende udstyrsmodeller opfylder de vigtigste krav og andre relevante bestemmelser i direktiv AS/NZS4268:

C495A

Epson påtager sig ikke ansvar for eventuel mangel på at leve op til beskyttelseskravene som følge af en ikke-anbefalet ændring af produkterne.

Kopieringsbegrænsninger

Overhold følgende begrænsninger for at sikre ansvarlig og lovlig brug af printeren.

Kopiering af følgende emner er forbudt:

- Pengesedler, mønter, børsrapporter, obligationer og værdipapirer
- Ubrugte frimærker, forudstemplede postkort og anden officiel post, der er gyldigt frankeret
- Stempelmærker og værdipapirer, der er udstedt i henhold til juridiske procedurer

Vær forsigtig, når du kopierer følgende emner:

- Private værdipapirer (aktiecertifikater, checks osv.), månedlige overførsler, rabatkort osv.
- Pas, kørekort, garantier, kvitteringer for betalte vejafgifter, madkuponer, billetter osv.

Bemærk:

Kopiering af disse ting kan også være forbudt ved lov.

Ansvarlig brug af ophavsretligt beskyttet materiale:

Printere kan misbruges til ulovlig kopiering af ophavsretligt beskyttet materiale. Hvis du ikke har en fuldmagt, bør du udvise ansvarlighed og omtanke ved at indhente tilladelse fra indehaveren af ophavsretten, inden du kopierer det ophavsretligt beskyttede materiale.

Transport af printeren

Gør følgende for at pakke printeren sammen, når du skal transportere printeren af hensyn til flytning eller reparation.

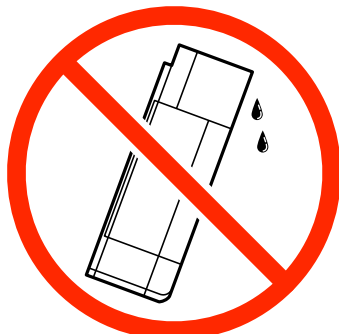
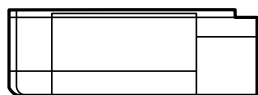


Forsigtig:

Pas på, at du ikke får din hånd eller dine fingre i klemme, når du åbner eller lukker scanneren. Ellers kan du komme til skade.


! **Vigtigt:**

- ❑ Ved opbevaring eller transport af printeren skal du undgå at vippe den, stille den lodret eller vende den på hovedet, da der ellers i så fald kan løbe blæk ud.



- ❑ Ved opbevaring eller transport af blækflasker, må flasken ikke vippes eller udsættes for stød eller temperaturændringer. I så fald kan der løbe blæk ud, selvom blækflasken er lukket helt. Hold altid flasken lodret, når hættens skrues på, og træf forholdsregler, så blækket ikke løber ud under transport af flasken, for eksempel hvis du lægger flasken i en taske.
- ❑ Sæt ikke åbnede blækflasker i kassen sammen med printeren.



1. Sluk for printeren ved at trykke på knappen .
2. Sørg for, at strømlyset slukkes, og tag så strømkablet ud af stikket.

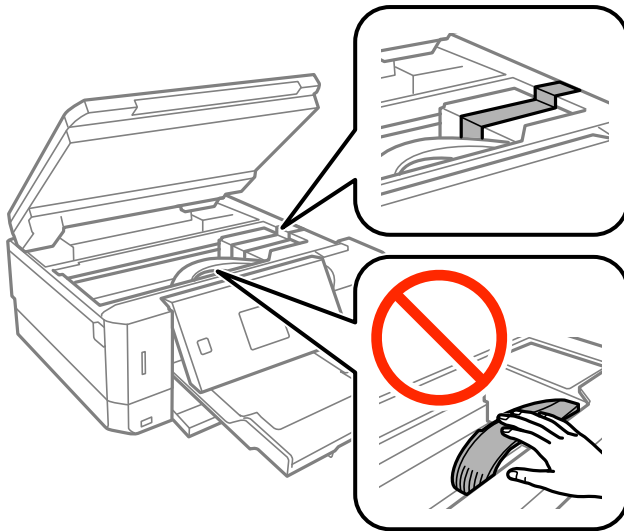
! **Vigtigt:**

Tag strømkablet ud, når strømindikatorene er slukket. Ellers vender skriverhovedet ikke tilbage til startpositionen, hvilket får blækket til at tørre, og udskrivning bliver umulig.

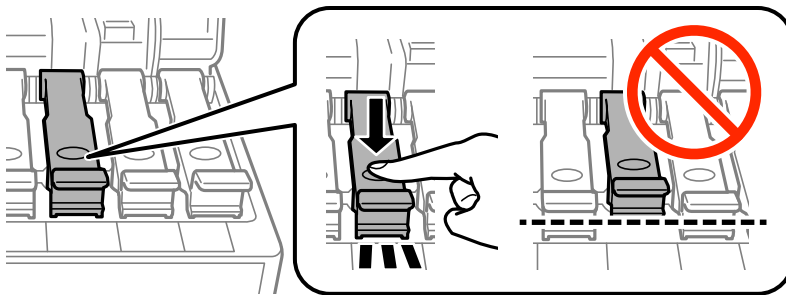
3. Alle kabler, som f.eks. strømkablet og USB-kablet, skal kobles fra.
4. Kontrollér, at der ikke er sat et hukommelseskort i.
5. Fjern alt papir fra printeren.
6. Kontrollér, at der ikke er originaler på printeren.

Tillæg

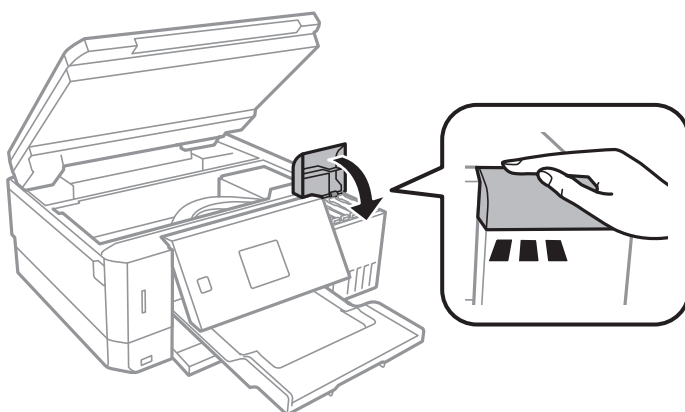
7. Åbn scanneren med dokumentlåget lukket. Fastgør skrivehovedet til kabinettet med tape.



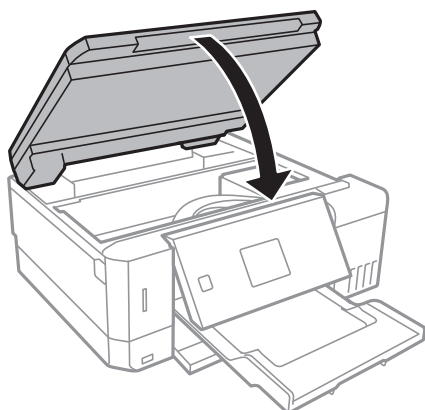
8. Luk omhyggeligt hættten på blæktanken.



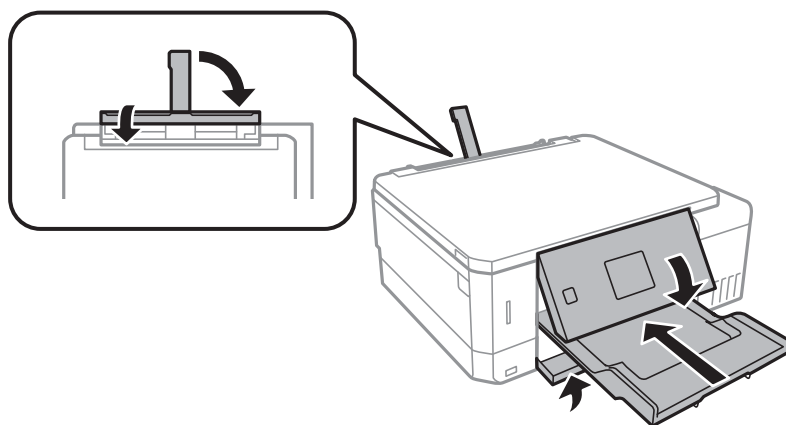
9. Luk Blæktankdæksel sikkert fast.



10. Luk scanneren.



11. Klargør til at pakke printeren ned som vist nedenfor.



12. Pak printeren ned i kassen — brug det beskyttende materiale.

Når du bruger printeren igen, skal du huske at fjerne den tape, der holder skrivehovedet fast. Rens og juster skrivehovedet, hvis udskriftskvaliteten er forringet næste gang, du udskriver.

Relaterede oplysninger

- ➔ [“Delenes navne og funktioner” på side 15](#)
- ➔ [“Kontrol og rengøring af skrivehovedet” på side 128](#)
- ➔ [“Justering af skrivehovedet” på side 131](#)

Adgang til et hukommelseskort fra en computer

Du kan skrive eller læse data på en ekstern lagerenhed som f. eks. et hukommelseskort, der er sat i printeren, fra en computer.

**Vigtigt:**

- Fjern skrivebeskyttelsen, og sæt et hukommelseskort i.
- Hvis et billedet gemmes på hukommelseskortet fra en computer, opdateres billedet og antallet af fotos ikke på LCD-skærmen. Tag hukommelseskortet ud, og sæt det i igen.
- Når en ekstern enhed, der er indsat i printerens mellem computere forbundet via USB og netværk, deles, er det kun tilladt at skrive til computere, der er forbundet via de metoder, der er valgt på printerens. Hvis du vil skrive til den eksterne lagerenhed, skal du gå til **Indstillinger** på kontrolpanelet og vælge **Opsætning af fildeling** og en tilslutningsmetode.

Bemærk:

Det tager et øjeblik at genkende data fra en computer, hvis en stor ekstern lagerenhed, f.eks. en 2TB HDD, tilsluttes.

Windows

Vælg en ekstern lagerenhed i **Computer** eller **Denne computer**. Dataene på den eksterne lagerenhed vises.

Bemærk:

Hvis du har forbundet printerens til netværket uden software-disken eller Web Installer, skal du indstille et udvidelsesstik for et hukommelseskort eller en USB-port som et netværksdrev. Åbn **Kør** og indtast et printernavn \\XXXXX eller en printers IP-adresse \\XXX.XXX.XXX.XXX for at **Åbne**. Højreklik på en enheds ikon for at tildele netværket. Netværksdrevet vises i **Computer** eller **Denne computer**.

Mac OS

Vælg et tilsvarende enhedsikon. Dataene på den eksterne lagerenhed vises.

Bemærk:

- En ekstern lagerenhed fjernes ved at trække enhedsikonet til skraldespandsikonet. Ellers vises data på det delte drev muligvis ikke korrekt, når en anden ekstern lagerenhed sættes i.
- For at få adgang til en ekstern lagerenhed via netværket, skal du vælge **Go > Connect to Server** i menuen på skrivebordet. Indtast en printers navn cifs://XXXXX eller smb://XXXXX (hvor "XXXXX" er printernavnet) i **Serveradresse**, og klik derefter på **Forbind**.

Relaterede oplysninger

- ➔ ["Isætning af et hukommelseskort" på side 57](#)
- ➔ ["Specifikationer for ekstern lagerenhed" på side 192](#)

Sådan får du hjælp

Websted for teknisk support

Hvis du har brug for yderligere hjælp, kan du besøge Epsons websted for support, som er angivet nedenfor. Vælg dit land eller område, og gå til supportafsnittet på dit lokale Epson-websted. Du kan også finde de seneste drivere, ofte stillede spørgsmål, vejledninger eller andre materialer, som kan downloades, på dette websted.

<http://support.epson.net/>

<http://www.epson.eu/Support> (Europa)

Hvis dit Epson-produkt ikke fungerer korrekt, og du ikke kan løse problemet, kan du kontakte Epsons kundesupport for at få hjælp.

Kontakt til Epsons supportafdeling

Inden du kontakter Epson

Hvis dit Epson-produkt ikke fungerer korrekt, og du ikke kan løse problemet vha. fejlfindingsoplysningerne i dine produktvejledninger, kan du kontakte Epsons kundesupportservice for at få hjælp. Kontakt den forhandler, hvor du købte produktet, hvis der ikke er anført en Epson-supportafdeling for dit område herunder.

Epson-supportafdelingen kan hjælpe dig meget hurtigere, hvis du oplyser følgende:

- Produktets serienummer
(Mærkatens med serienummer er normalt placeret på produktets bagside.)
- Produktmodel
- Produktets softwareversion
(Klik på **About**, **Version Info** eller en lignende knap i produktsoftwaren.)
- Din computers mærke og model
- Din computers operativsystems navn og version
- Navne og versioner for de programmer, du normalt bruger sammen med produktet

Bemærk:

Afhængigt af produktet lagres netværksindstillinger muligvis i produktets hukommelse. Ved sammenbrud eller reparation af et produkt, kan indstillinger muligvis mistes. Epson er ikke ansvarlig for tab af data, for sikkerhedskopiering eller gendannelse af indstillinger, heller ikke under en garantiperiode. Vi anbefaler, at du laver dine egne sikkerhedskopier eller tager noter.

Hjælp til brugere i Europa

I dit paneuropæiske garantibevis finder du oplysninger om, hvordan du kontakter Epsons supportafdeling.

Hjælp til brugere i Australien

Epson Australia vil gerne yde kundeservice på et højt niveau. Ud over vores produktvejledninger kan du få oplysninger følgende steder:

Internetadresse

<http://www.epson.com.au>

Adgang til Epson Australias websider. Besøg denne webside med jævne mellemrum. På denne side kan du downloade drivere og finde Epson-kontaktpunkter, nye produktoplysninger og teknisk support (e-mail).

Epson Helpdesk

Telefon: 1300-361-054

Epson Helpdesk er tiltænkt som den sidste løsning for at sikre, at vores kunder har adgang til rådgivning. Personalet hos Helpdesk kan hjælpe dig med installation, konfiguration og betjening af dit Epson-produkt. Personalet hos vores Pre-sales Helpdesk kan tilbyde dig materiale om nye Epson-produkter og hjælpe dig med at finde din nærmeste forhandler eller repræsentant. Her besvares mange typer spørgsmål.

Tillæg

Vi beder dig have alle relevante oplysninger klar, når du ringer. Jo flere oplysninger, du har, jo hurtigere kan vi hjælpe dig med at løse problemet. Disse oplysninger omfatter vejledningerne til dit Epson-produkt, computertype, operativsystem, programmer samt alle andre oplysninger, du mener er nødvendige.

Transport af produktet

Epson anbefaler, at du beholder produktemballagen til fremtidige transport. Det anbefales også at tape blækbeholderen fast og holde produktet oprejst.

Hjælp til brugere i New Zealand

Epson New Zealand vil gerne yde kundeservice på et højt niveau. Ud over vores produktvejledningerne kan du få oplysninger følgende steder:

Internetadresse

<http://www.epson.co.nz>

Adgang til Epson New Zealand websider. Besøg denne webside med jævne mellemrum. På denne side kan du downloade drivere og finde Epson-kontaktpunkter, nye produktoplysninger og teknisk support (e-mail).

Epson Helpdesk

Telefon: 0800 237 766

Epson Helpdesk er tiltænkt som den sidste løsning for at sikre, at vores kunder har adgang til rådgivning. Personalet hos Helpdesk kan hjælpe dig med installation, konfiguration og betjening af dit Epson-produkt. Personalet hos vores Pre-sales Helpdesk kan tilbyde dig materiale om nye Epson-produkter og hjælpe dig med at finde din nærmeste forhandler eller repræsentant. Her besvares mange typer spørgsmål.

Vi beder dig have alle relevante oplysninger klar, når du ringer. Jo flere oplysninger, du har, jo hurtigere kan vi hjælpe dig med at løse problemet. Disse oplysninger omfatter vejledningerne til dit Epson-produkt, computertype, operativsystem, programmer samt alle andre oplysninger, du mener er nødvendige.

Transport af produktet

Epson anbefaler, at du beholder produktemballagen til fremtidige transport. Det anbefales også at tape blækbeholderen fast og holde produktet oprejst.