

**ET-2750 / L4160 Series**

# **Guia de l'usuari**

## Contents

### Quant a aquesta guia

Introducció als manuals. . . . .	6
Ús del manual per buscar informació. . . . .	6
Marques i símbols. . . . .	8
Descripcions d'aquest manual. . . . .	8
Referències dels sistemes operatius. . . . .	8

### Instruccions importants

Instruccions de seguretat. . . . .	10
Instruccions de seguretat per la tinta. . . . .	10
Consells i advertències sobre la impressora. . . . .	11
Consells i advertències per instal·lar la impressora. . . . .	11
Consells i advertències per utilitzar la impressora. . . . .	11
Consells i advertències per transportar o emmagatzemar la impressora. . . . .	12
Consells i advertències per utilitzar la impressora amb una connexió sense fil. . . . .	12
Consells i advertències per utilitzar targetes de memòria. . . . .	12
Consells i advertències per utilitzar la pantalla LCD. . . . .	13
Protegir la vostra informació personal. . . . .	13

### Aspectes bàsics de la impressora

Noms i funcions de les peces. . . . .	14
Tauler de control. . . . .	16
Guia de la pantalla LCD. . . . .	16
Guia de la pantalla d'inici. . . . .	17
Introducció de caràcters. . . . .	18

### Configuració de xarxa

Tipus de connexió de xarxa. . . . .	21
Connexió Wi-Fi. . . . .	21
Connexió Wi-Fi Direct (Simple AP). . . . .	21
Connexió amb un ordinador. . . . .	22
Connexió a un dispositiu intel·ligent. . . . .	23
Establiment de la configuració Wi-Fi des de la impressora. . . . .	23
Establiment de la configuració Wi-Fi manualment. . . . .	24
Establiment de la configuració de Wi-Fi mitjançant la Configuració del botó d'ordre. . . . .	25

Establiment de la configuració de Wi-Fi per a la configuració de codi PIN (WPS). . . . .	26
Realització d'ajustos de connexió de Wi-Fi Direct (Simple AP). . . . .	27
Comprovació de l'estat de connexió de xarxa. . . . .	28
Icona de xarxa. . . . .	28
Impressió d'un informe de connexió de xarxa. . . . .	28
Impressió d'un full d'estat de xarxa. . . . .	35
Substitució o incorporació de nous punts d'accés. . . . .	35
Canvi del mètode de connexió a un ordinador. . . . .	35
Desactivació de Wi-Fi des del tauler de control. . . . .	36
Desconnexió de la connexió Wi-Fi Direct (Simple AP) des del tauler de control. . . . .	37
Restabliment de la configuració de xarxa des del tauler de control. . . . .	37

### Preparació de la impressora

Càrrega de papers. . . . .	38
Paper i capacitats disponibles. . . . .	38
Càrrega de paper al Alimentació posterior. . . . .	40
Càrrega de sobres i precaucions. . . . .	42
Càrrega de papers llargs. . . . .	43
Llista de tipus de paper. . . . .	43
Col·locació dels originals. . . . .	44
Col·locació dels originals al Vidre de l'escàner. . . . .	44
Inserció d'una targeta de memòria. . . . .	45
Targetes de memòria compatibles. . . . .	45
Inserció i extracció d'una targeta de memòria. . . . .	45
Accés a una targeta de memòria des d'un ordinador. . . . .	46
Opcions de menú de Settings. . . . .	47
Opcions de menú de Maintenance. . . . .	48
Opcions de menú de Printer Setup. . . . .	48
Opcions de menú de Network Settings. . . . .	50
Opcions de menú de Epson Connect Services. . . . .	51
Opcions de menú de Google Cloud Print Services. . . . .	52
Opcions de menú de File Sharing. . . . .	52
Opcions de menú de Print Status Sheet. . . . .	52
Opcions de menú de Print Counter. . . . .	53
Opcions de menú de Firmware Update. . . . .	53
Opcions de menú de Restore Default Settings. . . . .	53
Estalvi d'energia. . . . .	53
Estalvi d'energia — Tauler de control. . . . .	54

**Contents**

**Impressió**

Impressió des del controlador de la impressora a Windows. . . . . 55

- Accediu al controlador de la impressora. . . . . 55
- Ajustos bàsics d'impressió. . . . . 56
- Impressió a doble cara. . . . . 57
- Impressió de diverses pàgines en un full. . . . . 58
- Impressió i apilat en l'ordre de les pàgines (impressió en ordre invers). . . . . 59
- Impressió de documents reduïts o ampliats. . . . . 59
- Impressió d'una imatge ampliada en diversos fulls (creació d'un pòster). . . . . 60
- Impressió amb capçalera i peu de pàgina. . . . . 66
- Impressió d'una filigrana. . . . . 67
- Impressió de diversos fitxers alhora. . . . . 67
- Impressió utilitzant la funció d'impressió de color universal. . . . . 68
- Ajustament del color de la impressió. . . . . 69
- Impressió per destacar línies primes. . . . . 70
- Cancel·lar la impressió. . . . . 70
- Opcions de menú del controlador de la impressora. . . . . 70

Impressió des del controlador de la impressora a Mac OS. . . . . 73

- Ajustos bàsics d'impressió. . . . . 73
- Impressió a doble cara. . . . . 75
- Impressió de diverses pàgines en un full. . . . . 76
- Impressió i apilat en l'ordre de les pàgines (impressió en ordre invers). . . . . 76
- Impressió de documents reduïts o ampliats. . . . . 77
- Ajustament del color de la impressió. . . . . 78
- Cancel·lar la impressió. . . . . 78
- Opcions de menú del controlador de la impressora. . . . . 78
- Configuració del funcionament del controlador de la impressora del Mac OS. . . . . 80

Impressió des del tauler de control. . . . . 81

- Impressió de fotos seleccionant des d'una targeta de memòria. . . . . 81
- Impressió de papers alineats, calendaris i paper d'escriptura original. . . . . 82
- Opcions de menú de Print Photos. . . . . 83

Impressió des de dispositius intel·ligents. . . . . 83

- Ús de l'Epson iPrint. . . . . 83
- Ús de Epson Print Enabler. . . . . 85
- Ús de l'AirPrint. . . . . 85

Cancel·lació d'un treball en curs. . . . . 86

**Fotocopiar**

Còpia. . . . . 87

Còpia a doble cara. . . . . 88

Còpia diversos originals en un full. . . . . 88

Opcions de menú per a copiar. . . . . 88

**Escaneig**

Escaneig mitjançant el tauler de control. . . . . 91

- Escaneig a una targeta de memòria. . . . . 91
- Escaneig a un ordinador (Event Manager). . . . . 93
- Escaneig a un ordinador (WSD). . . . . 94

Escaneig des d'un ordinador. . . . . 96

- Escaneig amb Epson Scan 2. . . . . 96

Escaneig des de dispositius intel·ligents. . . . . 98

- Instal·lació de l'Epson iPrint. . . . . 99
- Escaneig amb Epson iPrint. . . . . 99

**Recàrrega de tinta**

Comprovació dels nivells de tinta. . . . . 101

- Comprovació dels nivells de tinta — Windows. . . 101
- Comprovació dels nivells de tinta — Mac OS. . . 101

Codis de les ampolles de tinta. . . . . 102

Precaucions en la manipulació de les ampolles de tinta. . . . . 103

Recàrrega dels tancs de tinta. . . . . 104

**Manteniment de la impressora**

Comprovació i neteja del capçal d'impressió. . . . . 109

- Comprovació i neteja del capçal d'impressió — Tauler de control. . . . . 109
- Comprovació i neteja del capçal d'impressió - Windows. . . . . 110
- Comprovació i neteja del capçal d'impressió: Mac OS. . . . . 110

Execució de la Neteja potent. . . . . 111

- Execució de la Power Cleaning — Tauler de control. . . . . 111
- Execució de la Neteja potent — Windows. . . . . 112
- Execució de la Neteja potent — Mac OS. . . . . 112

Alineació del capçal d'impressió. . . . . 112

- Alineació del capçal d'impressió — Tauler de control. . . . . 112

Neteja de la ruta del paper. . . . . 113

- Neteja del camí del paper per taques de tinta. . . 113

Neteja del Vidre de l'escàner. . . . . 114

Neteja de la pel·lícula translúcida. . . . . 115

Comprovació del nombre total de pàgines alimentades a través de la impressora. . . . . 117

**Contents**

Comprovació del nombre total de pàgines alimentades a través de la impressora — Tauler de control. . . . . 117

Comprovació del nombre total de pàgines alimentades a través de la impressora — Windows. . . . . 117

Comprovació del nombre total de pàgines alimentades a través de la impressora — Mac OS. . . . . 117

**Servei de xarxa i informació de programari**

Aplicació per a la configuració de funcions d'impressora (Web Config). . . . . 119

    Execució de Web Config en un navegador web. . . . . 119

    Execució de Web Config a Windows. . . . . 120

    Execució de Web Config a Mac OS. . . . . 120

Aplicació per a l'escaneig de documents i imatges (Epson Scan 2). . . . . 120

    Afegir un escàner de xarxa. . . . . 121

Aplicació per configurar les operacions d'escaneig des del tauler de control (Epson Event Manager). . . . . 122

Aplicació per al disseny de les fotos (Epson Easy Photo Print). . . . . 122

Aplicació per imprimir pàgines web (E-Web Print). . . . . 123

Eines d'actualització de programari (EPSON Software Updater). . . . . 123

Instal·leu les darreres aplicacions. . . . . 124

Actualització del microprogramari de la impressora amb el tauler de control. . . . . 126

Desinstal·lació de les aplicacions. . . . . 126

    Desinstal·lació d'aplicacions — Windows. . . . . 126

    Desinstal·lació d'aplicacions — Mac OS. . . . . 127

Impressió mitjançant un servei de xarxa. . . . . 128

**Solució de problemes**

Comprovació de l'estat de la impressora. . . . . 129

    Comprovació de codis d'error a la pantalla LCD 129

    Comprovació de l'estat de la impressora — Windows. . . . . 130

    Comprovació de l'estat de la impressora — Mac OS. . . . . 130

Comprovació de l'estat del programari. . . . . 131

Extracció del paper encallat. . . . . 131

    Extracció de paper embossat del Alimentació posterior. . . . . 131

    Extracció de paper embossat de l'interior de la impressora. . . . . 132

    Extracció de paper embossat de la Coberta posterior. . . . . 133

L'alimentació de paper no funciona correctament. 134

    Embús de paper. . . . . 135

    El paper s'alimenta inclinat. . . . . 135

    S'alimenten diversos fulls de paper són alimentats. . . . . 135

    Es produeix un error de falta de paper. . . . . 135

Problemes d'alimentació i el tauler de control. . . . 135

    L'alimentació no s'encén. . . . . 135

    L'alimentació no s'apaga. . . . . 135

    L'alimentació s'apaga automàticament. . . . . 136

    La pantalla LCD és negra. . . . . 136

No es pot imprimir des d'un ordinador. . . . . 136

    Comprovació de la connexió (USB). . . . . 136

    Comprovació de la connexió (xarxa). . . . . 137

    Comprovació del programari i les dades. . . . . 137

    Comprovació de l'estat de la impressora des de l'ordinador (Windows). . . . . 139

    Comprovació de l'estat de la impressora des de l'ordinador (Mac OS). . . . . 140

Quan no es pot establir la configuració de xarxa. . . 140

    No es pot connectar des de dispositius, fins i tot si no hi ha problemes a la configuració de xarxa. . . . . 141

    Comprovació del SSID connectat a la impressora. . . . . 142

    Comprovació del SSID de l'ordinador. . . . . 143

No es pot imprimir des d'un iPhone o iPad. . . . . 144

Problemes amb les impressions. . . . . 144

    Les impressions estan ratllades o falta color. . . . 144

    Apareixen bandes o colors inesperats. . . . . 144

    Apareixen bandes de color a intervals d'aproximadament 2.5 cm. . . . . 145

    Impressions borroses, bandes verticals, o mala alineació. . . . . 145

    La qualitat de la impressió és deficient. . . . . 146

    El paper està tacat o ratllat. . . . . 147

    El paper es taca durant la impressió a dues cares. . . . . 148

    Les fotos impreses estan enganxoses. . . . . 149

    Les imatges o fotografies s'imprimeixen en colors inesperats. . . . . 149

    No es pot imprimir sense marges. . . . . 149

    Les vores de la imatge es retallen durant la impressió sense vores. . . . . 149

    La posició, la mida o els marges de la impressió són incorrectes. . . . . 150

**Contents**

Els caràcters impresos són incorrectes o estan distorsionats. . . . .	150	Especificacions de la impressora. . . . .	160
La imatge impresa apareix invertida. . . . .	150	Especificacions de l'escàner. . . . .	161
Patrons de tipus mosaic a les impressions. . . . .	151	Especificacions de la interfície. . . . .	161
Apareixen colors irregulars, taques, punts o línies rectes a la imatge copiada. . . . .	151	Llista de funcions de xarxa. . . . .	162
A la imatge copiada apareixen patrons de moiré (o de tramat). . . . .	151	Especificacions de Wi-Fi. . . . .	162
A la imatge copiada apareix una imatge del revers de l'original. . . . .	151	Protocol de seguretat. . . . .	163
No s'ha pogut solucionar el problema d'impressió. . . . .	152	Serveis de tercers compatibles. . . . .	163
Altres problemes d'impressió. . . . .	152	Especificacions del dispositiu d'emmagatzematge extern. . . . .	163
La impressió és massa lenta. . . . .	152	Dimensions. . . . .	164
La impressió va molt més lenta durant la impressió contínua. . . . .	153	Especificacions elèctriques. . . . .	164
No es pot cancel·lar la impressió des d'un ordinador amb Mac OS X v10.6.8. . . . .	153	Especificacions ambientals. . . . .	165
No es pot iniciar l'escaneig. . . . .	153	Requisits del sistema. . . . .	165
Problemes amb la imatge escanejada. . . . .	154	Informació sobre normatives. . . . .	166
Colors irregulars, residus, taques i altres quan s'escaneja des del vidre de l'escàner. . . . .	154	Estàndards i aprovacions. . . . .	166
La qualitat de la imatge és dolenta. . . . .	154	Restriccions de còpia. . . . .	167
Apareix el desplaçament al fons de les imatges. . . . .	154	Transport de la impressora. . . . .	167
El text es veu borrós. . . . .	155	Copyright. . . . .	170
Efecte moiré (ombres tipus teranyina). . . . .	155	Marques comercials. . . . .	171
No es pot escanejar l'àrea correcta del vidre de l'escàner. . . . .	155	On obtenir ajuda. . . . .	172
El text no es reconeix correctament quan es desa en un Searchable PDF. . . . .	156	Pàgina web d'assistència tècnica. . . . .	172
No es poden resoldre els problemes a la imatge escanejada. . . . .	156	Contactar amb l'assistència d'Epson. . . . .	172
Altres problemes d'escaneig. . . . .	157		
La velocitat d'escaneig és lenta. . . . .	157		
L'escaneig s'atura en escanejar en format PDF/Multi-TIFF. . . . .	157		
Altres problemes. . . . .	157		
Petites descàrregues elèctriques en tocar la impressora. . . . .	157		
Funciona fent molt de soroll. . . . .	158		
No es poden desar dades en un dispositiu de memòria. . . . .	158		
L'aplicació està bloquejada per un tallafoc (només Windows). . . . .	158		
"?" Es mostra a la pantalla de selecció de fotos. . . . .	158		
Es mostra un missatge que us demana que restabliu els nivells de tinta. . . . .	158		
Tinta vessada. . . . .	159		

**Apèndix**

Especificacions tècniques. . . . .	160
------------------------------------	-----

# Quant a aquesta guia

---

## Introducció als manuals

Els manuals següents es subministren amb la impressora Epson. A banda d'aquests manuals, consulteu els diversos tipus d'informació d'ajuda disponibles sobre la impressora o sobre les aplicacions de programari d'Epson.

Instruccions de seguretat importants (manual d'instruccions)

Instruccions per utilitzar la impressora de manera segura.

Comenceu aquí (manual d'instruccions)

Proporciona informació sobre la configuració de la impressora, la instal·lació del programari, l'ús de la impressora, etc.

Guia de l'usuari (manual digital)

Aquest manual. Proporciona informació general i instruccions sobre l'ús de la impressora, sobre la configuració de xarxa quan s'utilitza la impressora en una xarxa i sobre la resolució de problemes.

Podeu obtenir les últimes versions dels manuals anteriors amb els següents mètodes.

Manual de paper

Visita el lloc web de suport tècnic d'Epson Europa a <http://www.epson.eu/Support>, o el lloc web de suport d'Epson a tot el món <http://support.epson.net/>.

Manual digital

Inicieu EPSON Software Updater al vostre ordinador. EPSON Software Updater comprova si hi ha actualitzacions disponibles de les aplicacions de programari d'Epson i dels manuals digitals, i us permet baixar els més recents.

### Informació relacionada

➔ [“Eines d'actualització de programari \(EPSON Software Updater\)” a la pàgina 123](#)

---

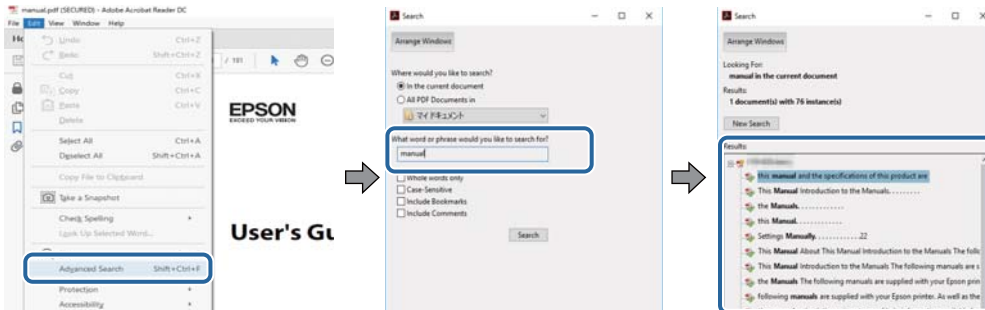
## Ús del manual per buscar informació

El manual en PDF us permet buscar la informació que necessiteu mitjançant paraules clau o anant directament a seccions específiques utilitzant marcadors. També podeu imprimir-ne únicament les pàgines que necessiteu. Aquesta secció explica com utilitzar un manual en PDF obert amb Adobe Reader X a l'ordinador.

## Quant a aquesta guia

### Cerca per paraules clau

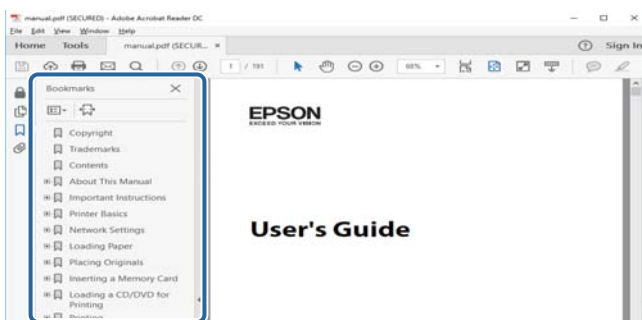
Feu clic a **Editar** > **Cerca avançada**. Introduïu la paraula clau (text) per obtenir la informació que busqueu a la finestra de cerca i, a continuació, feu clic a **Cerca**. Les coincidències es mostraran en una llista. Feu clic a una de les coincidències mostrades per saltar a la pàgina.



### Saltar directament a marcadors

Feu clic a un títol per saltar a la pàgina. Feu clic a + per veure els títols de nivell inferior de la secció. Per tornar a la pàgina anterior, realitzeu l'operació següent al vostre teclat.

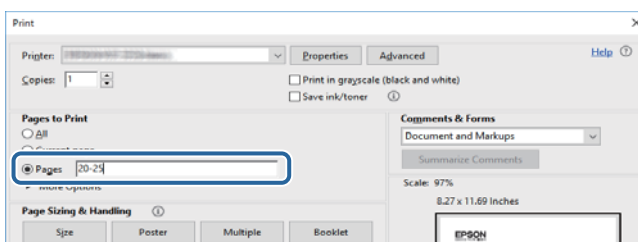
- Windows: Mantingueu la tecla **Alt** premuda i, a continuació, premeu ←.
- Mac OS: Mantingueu la tecla de comandament premuda i, a continuació, premeu ←.



### Imprimir només les pàgines que necessiteu

Podeu extreure i imprimir únicament les pàgines que necessiteu. Feu clic a **Imprimir** al menú **Fitxer** i, a continuació, especifiqueu les pàgines que voleu imprimir a **Pàgines a Pàgines a imprimir**.

- Per especificar una sèrie de pàgines, introduïu un guió entre la pàgina d'inici i la pàgina de fi.  
Exemple: 20-25
- Per especificar pàgines que no es troben a la sèrie, separeu les pàgines per comes.  
Exemple: 5, 10, 15



## Marques i símbols



**Precaució:**

Instruccions que cal seguir amb cura per prevenir lesions físiques.



**Important:**

Instruccions que cal seguir amb cura per prevenir danys a l'equip.

**Nota:**

Proporciona informació complementària i de referència.

➔ Informació relacionada

Enllaços a les seccions relacionades.

## Descripcions d'aquest manual

- Les captures del controlador de la impressora i de l'Epson Scan 2 (controlador de l'escàner) són del Windows 10 o del macOS Sierra. El contingut de les pantalles varia segons el model i la situació.
- Les il·lustracions de la impressora que s'empren en aquest manual només són exemples. Encara que hi hagi petites diferències segons el model, el mètode d'operació és el mateix.
- Alguns elements del menú de la pantalla LCD varien segons el model i la configuració.

## Referències dels sistemes operatius

### Windows

En aquesta guia, termes com ara “Windows 10”, “Windows 8.1”, “Windows 8”, “Windows 7”, “Windows Vista”, “Windows XP”, “Windows Server 2016”, “Windows Server 2012 R2”, “Windows Server 2012”, “Windows Server 2008 R2”, “Windows Server 2008”, “Windows Server 2003 R2” i “Windows Server 2003” fan referència als següents sistemes operatius. A més, el terme “Windows” s'utilitza en referència a totes les versions.

- Sistema operatiu Microsoft® Windows® 10
- Sistema operatiu Microsoft® Windows® 8.1
- Sistema operatiu Microsoft® Windows® 8
- Sistema operatiu Microsoft® Windows® 7
- Sistema operatiu Microsoft® Windows Vista®
- Sistema operatiu Microsoft® Windows® XP
- Sistema operatiu Microsoft® Windows® XP Professional x64 Edition
- Sistema operatiu Microsoft® Windows Server® 2016
- Sistema operatiu Microsoft® Windows Server® 2012 R2
- Sistema operatiu Microsoft® Windows Server® 2012



## Quant a aquesta guia

- Sistema operatiu Microsoft® Windows Server® 2008 R2
- Sistema operatiu Microsoft® Windows Server® 2008
- Sistema operatiu Microsoft® Windows Server® 2003 R2
- Sistema operatiu Microsoft® Windows Server® 2003

## Mac OS

En aquesta guia, “Mac OS” s'utilitza en referència a “macOS Sierra”, “OS X El Capitan”, “OS X Yosemite”, “OS X Mavericks”, “OS X Mountain Lion”, “Mac OS X v10.7.x” i “Mac OS X v10.6.8”.

# Instruccions importants

---

## Instruccions de seguretat

Llegiu i teniu en compte aquestes instruccions per tal d'utilitzar aquesta impressora de manera segura. Conserveu aquest manual per consultar-lo en el futur. A més, cal tenir en compte totes les instruccions i advertències marcades a la impressora.

- Alguns dels símbols que s'indiquen a la impressora hi són per garantir la seguretat i l'ús correcte. Per obtenir més informació sobre el significat dels símbols, visiteu el lloc web següent.  
<http://support.epson.net/symbols>
- Utilitzeu només el cable d'alimentació subministrat amb la impressora; no feu servir el cable amb cap altre equip. L'ús d'altres cables amb aquesta impressora o del cable amb altres equips pot provocar un incendi o descàrregues elèctriques.
- Assegureu-vos que el cable d'alimentació de CA compleixi els estàndards de seguretat locals aplicables.
- Mai no desmunteu, modifiqueu ni intenteu reparar el cable d'alimentació, l'endoll, la unitat d'impressió, l'escàner ni els productes opcionals, excepte quan s'expliqui específicament a la guia del producte.
- Desconnecteu la impressora i sol·liciteu que el personal tècnic qualificat se n'encarregui en els casos següents:  
El cable d'alimentació o l'endoll s'han malmès; ha entrat líquid a la impressora; la impressora ha caigut o la carcassa s'ha malmès; la impressora no funciona amb normalitat o manifesta algun canvi en el rendiment. No ajusteu els controls que no estiguin coberts per les instruccions de funcionament.
- Col·loqueu la impressora a prop d'una paret on l'endoll es pugui desconnectar fàcilment.
- No col·loqueu ni deseu la impressora a l'exterior, en llocs on hi hagi massa pols, brutícia, aigua o fonts de calor, ni en llocs subjectes a sacsejades, vibracions, temperatura alta o humitat.
- No vesseu líquid damunt de la impressora ni la manipuleu amb les mans mullades.
- Manteniu la impressora, com a mínim, a 22 cm de distància dels marcapassos cardíacs. Les ones radioelèctriques de la impressora poden afectar al funcionament dels marcapassos.
- Si es malmet la pantalla LCD, contacteu amb el vostre distribuïdor. Si la solució de cristall líquid us entra en contacte amb les mans, renteu-les bé amb aigua i sabó. Si la solució de cristall líquid entra en contacte amb els ulls, renteu-los immediatament amb aigua. Si després de netejar-los bé amb aigua encara noteu cap molèstia o problemes de visió, consulteu el metge immediatament.

## Instruccions de seguretat per la tinta

- Aneu amb compte de no tocar cap de tinta quan manipuleu els tancs de tinta, els taps dels tancs de tinta, i les ampolles de tinta obertes o els taps de les ampolles de tinta.
  - Si us taqueu la pell amb tinta, netegeu-vos ben bé amb aigua i sabó.
  - Si us arriba als ulls, netegeu-los immediatament amb aigua. Si després de netejar-los bé amb aigua noteu cap molèstia o els problemes de visió continuen, consulteu el metge immediatament.
  - Si us entra tinta a la boca, consulteu el metge immediatament.
- No agiteu una ampolla de tinta amb massa força ni la sotmeteu a cops forts ja que això pot fer que la tinta es vessi.

## Instruccions importants

- ❑ Manteniu les ampolles de tinta i la unitat dels tancs de tinta fora de l'abast dels nens. No permeteu que els nens ingereixin ni manipulin les ampolles de tinta ni el tap de les ampolles de tinta.

---

## Consells i advertències sobre la impressora

Llegiu aquestes instruccions i teniu-les en compte per prevenir danys a la impressora o les vostres instal·lacions. Conserveu aquest manual per consultar-lo en el futur.



### Consells i advertències per instal·lar la impressora

- ❑ No bloquegeu ni tapeu les sortides d'aire i obertures de la impressora.
- ❑ Feu servir només el tipus de font d'alimentació que s'indica a l'etiqueta de la impressora.
- ❑ No utilitzeu en el mateix circuit preses de corrent que tinguin altres aparells connectats, com fotocopiadores o sistemes de ventilació que s'encenguin i s'apaguin regularment.
- ❑ Eviteu utilitzar preses de corrent controlades per interruptors de paret o per temporitzadors automàtics.
- ❑ Manteniu la impressora i tot el sistema informàtic allunyats de qualsevol font potencial d'interferències electromagnètiques, com ara altaveus o bases de telèfons sense fil.
- ❑ Els cables d'alimentació s'han de col·locar de manera que s'evitin les abrasions, els talls, el desgast i els doblaments. No col·loqueu objectes sobre els cables d'alimentació i eviteu trepitjar els cables. Aneu amb molt de compte de mantenir els cables d'alimentació rectes en els extrems i als punts on entren i surtin del transformador.
- ❑ Si utilitzeu un cable allargador, assegureu-vos que l'amperatge total dels dispositius que s'hi connecten no sobrepassi l'amperatge del cable. A més, assegureu-vos que l'amperatge total dels dispositius engegats a la presa de la paret no superi l'amperatge de la presa de corrent.
- ❑ Si voleu fer servir el producte a Alemanya, la instal·lació de l'edifici haurà d'estar protegida amb un tallacircuits de 10 o 16 AMP, per proporcionar una protecció adequada contra curtcircuits i per protegir el producte contra sobrecàrregues.
- ❑ Quan connecteu la impressora a un ordinador o a un altre dispositiu mitjançant un cable, assegureu-vos que l'orientació dels connectors sigui la correcta. Cada connector té només una orientació correcta. Si s'insereix un connector amb l'orientació errònia, es poden produir danys als dos dispositius connectats pel cable.
- ❑ Col·loqueu la impressora sobre una superfície plana i estable més gran que la base de la impressora en totes les direccions. La impressora no funcionarà correctament si està inclinada o en angle.
- ❑ Deixeu espai a la part superior de la impressora perquè pugueu alçar totalment la coberta dels documents.
- ❑ Deixeu espai suficient a la part frontal del producte perquè el paper es pugui expulsar completament.
- ❑ Eviteu llocs on es puguin donar canvis ràpids de temperatura i humitat. A més, manteniu la impressora allunyada de la llum solar directa, de la llum forta i de fonts de calor.

### Consells i advertències per utilitzar la impressora

- ❑ No inseriu objectes a les ranures de la impressora.
- ❑ No poseu la mà dins de la impressora durant la impressió.
- ❑ No toqueu el cable pla i blanc ni els tubs de tinta de l'interior de la impressora.

### Instruccions importants

- No feu servir productes d'aerosol que continguin gasos inflamables a l'interior o al voltant de la impressora. Si ho feu, podríeu provocar un incendi.
- No mogueu el capçal d'impressió amb la mà; si ho feu, podríeu malmetre el producte.
- Aneu amb compte de no enganxar-vos els dits quan tanqueu la unitat d'escàner.
- Quan col·loqueu els originals, no premeu la superfície del vidre de l'escàner amb massa força.
- L'ús prolongat de la impressora quan el nivell de tinta està per sota de la línia inferior podria malmetre la impressora. Ompliu el tanc de tinta fins a la línia superior mentre la impressora no estigui funcionant. Per mostrar les estimacions del nivell de tinta correctes, restabliu el nivell de tinta després d'omplir el tanc.
- Apagueu sempre la impressora amb el botó . No desconnecteu la impressora ni l'apagueu de la font d'alimentació, fins que l'indicador  deixi de parpellejar.
- Si no feu servir la impressora durant un període de temps llarg, assegureu-vos de desconnectar el cable d'alimentació de la presa de corrent.

### Consells i advertències per transportar o emmagatzemar la impressora

- Quan deseu o transporteu la impressora, no la inclineu ni la deixeu de costat o cap avall: col·loqueu-la en posició vertical. En cas contrari, la tinta es podria filtrar.
- Abans de transportar la impressora, assegureu-vos que el capçal d'impressió estigui en posició d'inici (a la dreta).

### Consells i advertències per utilitzar la impressora amb una connexió sense fil

- Les ones radioelèctriques d'aquesta impressora poden afectar el funcionament d'equips mèdics electrònics. Quan feu servir aquesta impressora a l'interior d'instal·lacions mèdiques, seguiu les instruccions del personal autoritzat que representa les instal·lacions mèdiques, a més de les advertències i les instruccions de l'equip mèdic.
- Les ones radioelèctriques d'aquesta impressora poden afectar al funcionament de dispositius controlats automàticament, com ara portes automàtiques o alarmes d'incendis, i podrien produir accidents a causa d'un mal funcionament. Quan utilitzeu aquesta impressora a prop de dispositius controlats automàticament, teniu en compte totes les advertències i seguiu totes les instruccions dels dispositius.

### Consells i advertències per utilitzar targetes de memòria

- No retireu una targeta de memòria ni apagueu la impressora mentre l'indicador de la targeta de memòria faci pampallugues.
- Els mètodes de l'ús de targetes de memòria varien segons el tipus de targeta. Per obtenir-ne més informació, consulteu el manual que se subministra amb la targeta de memòria.
- Feu servir únicament targetes de memòria que siguin compatibles amb la impressora.

## Instruccions importants

### Consells i advertències per utilitzar la pantalla LCD

- La pantalla LCD pot contenir alguns punts petits, brillants o foscos i, per les seves característiques, és possible que tingui una lluentor desigual. És normal i no indica que estigui danyada.
- Per netejar, utilitzeu només un drap sec i suau. No feu servir cap líquid ni productes químics.
- La coberta exterior de la pantalla LCD es pot trencar si rep un impacte fort. Contacteu amb el vostre distribuïdor si la superfície de la pantalla s'esberla o es trenca, i no la toqueu ni intenteu treure'n els fragments trencats

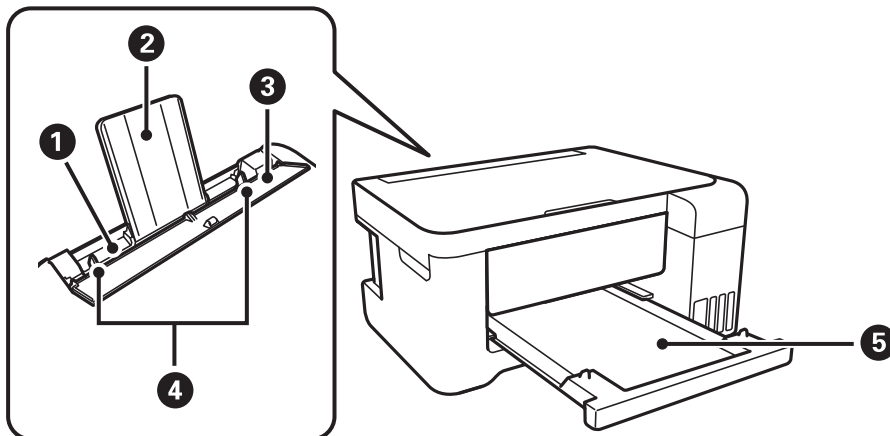
---

### Protegir la vostra informació personal

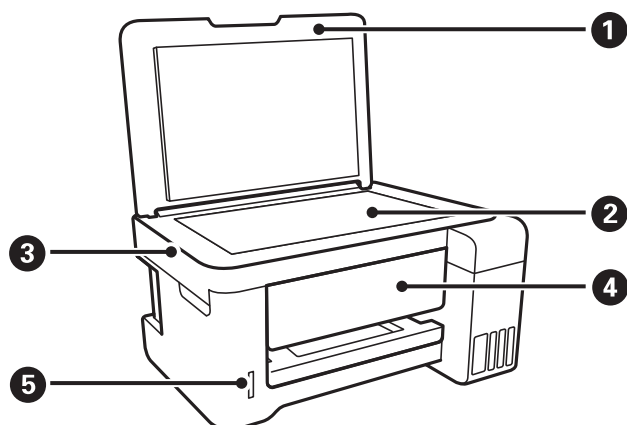
Si doneu la impressora o us en desfeu, esborreu la informació personal de la memòria de la impressora seleccionant **Settings > Restore Default Settings > All Settings** al tauler de control.

# Aspectes bàsics de la impressora

## Noms i funcions de les peces



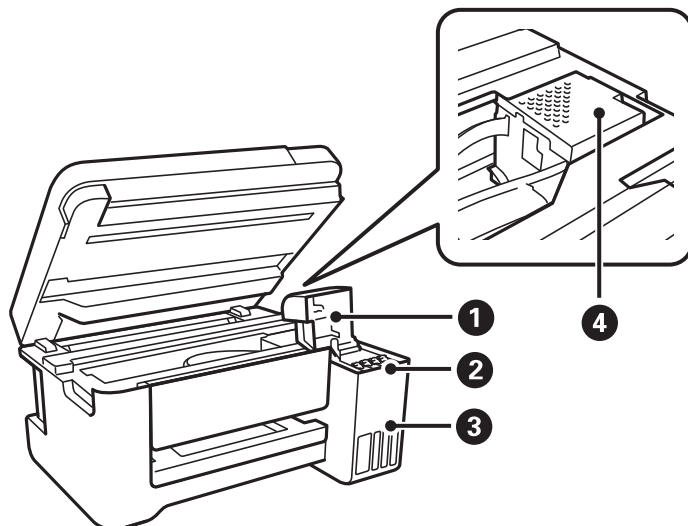
❶	Alimentació posterior	Carrega el paper.
❷	Suport del paper	Sosté el paper que es carrega.
❸	Controlador de l'alimentador	Impedeix que substàncies estranyes penetrin a la impressora. En general, el controlador ha d'estar tancat.
❹	Guies laterals	Alimenten el paper directament a la impressora. Es fan lliscar fins als costats del paper.
❺	Safata de sortida	Recull el paper expulsat.



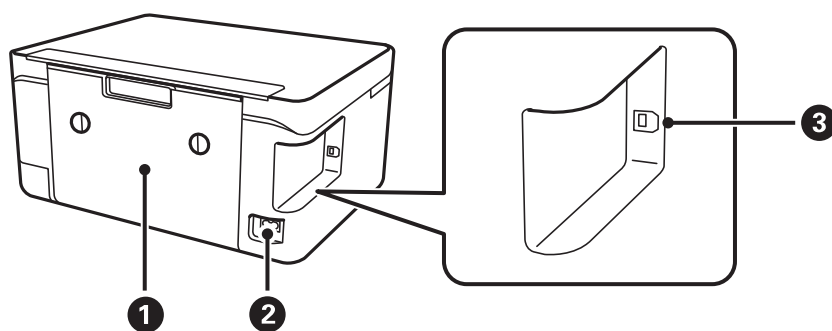
❶	Coberta dels documents	Bloqueja la llum exterior en escanejar.
❷	Vidre de l'escàner	Col·loqueu els originals.
❸	Unitat de l'escàner	Escaneja els originals col·locats.

### Aspectes bàsics de la impressora

4	Tauler de control	Indica l'estat de la impressora i us permet ajustar la configuració d'impressió.
5	Ranura de targeta de memòria	Inseriu una targeta de memòria.



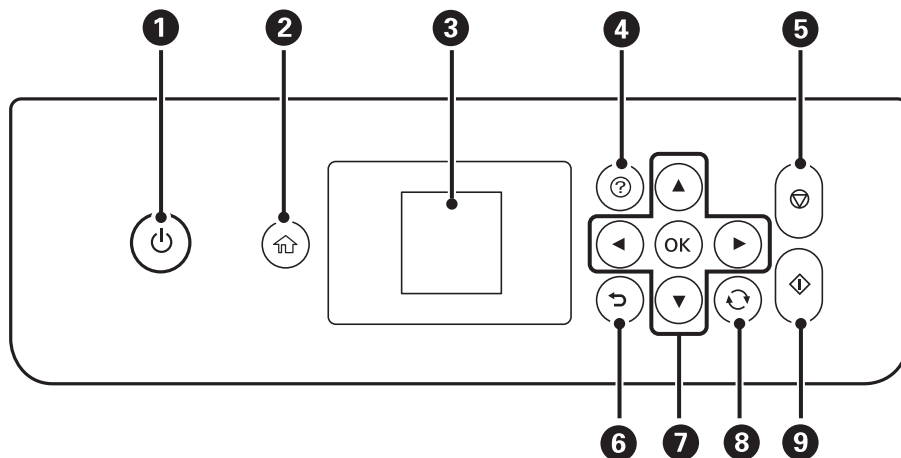
1	Coberta del tanc de tinta	Obriu per recarregar el tanc de tinta.
2	Tanc de reserva de tinta (tanc de tinta)	Subministra tinta al capçal d'impressió.
3	Unitat del tanc de tinta	Conté els tancs de tinta.
4	Capçal d'impressió	La tinta s'expulsa des dels injectors dels capçals d'impressió que hi ha a sota.



1	Coberta posterior	Es treu per treure el paper encallat.
2	Entrada CA	Connecta el cable d'alimentació.
3	Port USB	Connecta un cable USB per connectar amb un ordinador.

## Aspectes bàsics de la impressora

### Tauler de control



<b>1</b>	Encén o apaga la impressora. No l'apagueu mentre llum d'encesa parpelleja (quan la impressora està funcionant o processant dades). Desconnecteu el cable d'alimentació quan l'indicador d'encesa estigui apagat.
<b>2</b>	Mostra la pantalla d'inici.
<b>3</b>	Mostra menús i missatges. Utilitzeu els botons del tauler de control per seleccionar un menú o realitzar ajustos.
<b>4</b>	Mostra les solucions teniu problemes.
<b>5</b>	Atura l'operació actual.
<b>6</b>	Torna a la pantalla anterior.
<b>7</b>	Utilitzeu els botons ▲, ▼, ◀, ▶ per moure el focus fins a l'objectiu i, seguidament, premeu el botó OK per obrir el menú seleccionat o realitzar ajustos.
<b>8</b>	S'aplica a diverses funcions segons la situació.
<b>9</b>	Inicia una operació, com ara la impressió o la còpia.

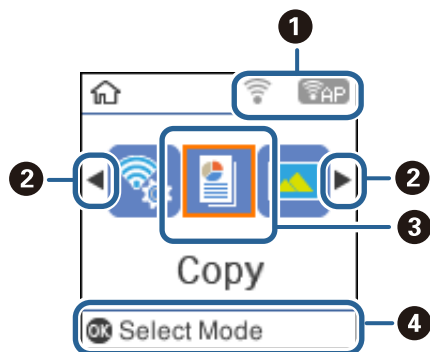
## Guia de la pantalla LCD






Els menús i els missatges es mostren a la pantalla LCD. Seleccioneu un menú o ajust prement els botons ▲, ▼, ◀, ▶.



## Guia de la pantalla d'inici

Les icones i els menús següents apareixen a la pantalla d'inici.



❶	Es mostren les icones que mostren l'estat de la xarxa.	
		Indica que hi ha un problema amb la connexió a la xarxa sense fil (Wi-Fi) de la impressora, o que la impressora està cercant una connexió a una xarxa sense fil (Wi-Fi).
		Indica que la impressora està connectada a una xarxa sense fil (Wi-Fi). El nombre de barres indica la intensitat del senyal de la connexió. Com més barres hi hagi, més forta serà la connexió.
		Indica que s'ha desactivat una xarxa sense fil (Wi-Fi), o que la impressora està processant una connexió de xarxa sense fil.
		Indica que s'ha activat Wi-Fi Direct (Simple AP).
		Indica que s'ha desactivat Wi-Fi Direct (Simple AP).
❷	Quan es mostren ◀ i ▶, podeu desplaçar-vos a dreta i esquerra prement el botó ◀ o ▶.	

## Aspectes bàsics de la impressora

③	Les icones de funció i els nom es mostren com a icones de menú.	
	Copy	Entra al menú <b>Copy</b> que us permet copiar un document.
	Print Photos	Entra al menú <b>Print Photos</b> que us permet imprimir fotos de la vostra targeta de memòria.
	Scan	Entra al menú <b>Scan</b> que us permet escanejar un document o foto.
	Personal Stationery	Entra al menú <b>Personal Stationery</b> que us permet imprimir elements originals, com ara paper amb línies i calendaris, utilitzant les fotos de la vostra targeta de memòria.
	Quiet Mode	Mostra la configuració <b>Quiet Mode</b> que us permet reduir el soroll que fa la impressora.No obstant això, si activeu aquesta opció es pot reduir la velocitat d'impressió.En funció de la configuració de qualitat de paper i d'impressió que hàgiu seleccionat, és possible que no hi hagi cap diferència en el nivell de soroll de la impressora.  Aquesta és una drecera per al menú següent. <b>Settings &gt; Printer Setup &gt; Quiet Mode</b>
	Settings	Entra al menú <b>Settings</b> que us permet fer el manteniment, ajustar la configuració de la impressora i la configuració de la xarxa.
	Maintenance	Accediu als menús recomanats per millorar la qualitat de les impressions.Aquesta és una drecera per al menú següent. <b>Settings &gt; Maintenance</b>
Wi-Fi Setup	Mostra menús que us permeten configurar la impressora per utilitzar-la a una xarxa sense fil.Aquesta és una drecera per al menú següent. <b>Settings &gt; Network Settings &gt; Wi-Fi Setup</b>	
④	Es mostren els botons disponibles.En aquest exemple, podeu passar al menú seleccionat prement el botó OK.	

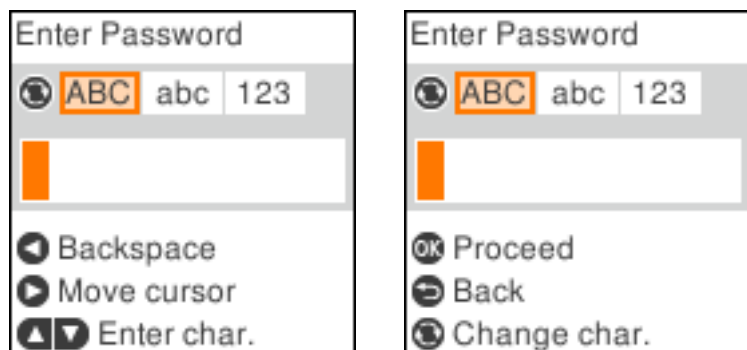
### Informació relacionada

➔ [“Opcions de menú de Settings” a la pàgina 47](#)






## Introducció de caràcters

Per introduir caràcters i símbols per a la configuració de xarxa des del tauler de control, utilitzeu els botons ▲, ▼, ◀, ▶.Premeu el botó ▲ o ▼ per seleccionar el caràcter que voleu introduir i premeu el botó ▶ per moure el cursor a la següent posició d'introducció.Quan hàgiu acabat d'introduir caràcters, premeu el botó OK.


La pantalla que es mostra varia en funció dels elements configuració.La següent és la pantalla per introduir la contrasenya per a la xarxa Wi-Fi.

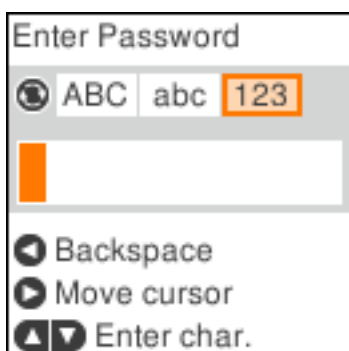





## Aspectes bàsics de la impressora

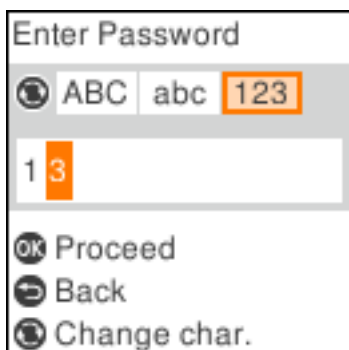
Icones	Descripcions
	Canvia el tipus de caràcter. ABC: caràcters en majúscula abc: caràcters en minúscula 123: números i símbols
	Permet seleccionar el caràcter que voleu introduir.
	Mou el cursor cap a la dreta.
	Suprimeix un caràcter cap a l'esquerra (retrocés).
OK	Introdueix els caràcters seleccionats.
	Torna a la pantalla anterior.

## Introducció de la cadena de pràctica "13By"

1. Premeu el botó  dues vegades per canviar el tipus de caràcters a **123**.

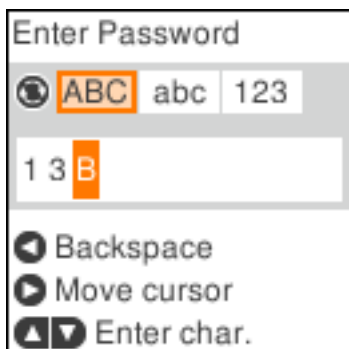


2. Premeu el botó  dues vegades per seleccionar "1".
3. Premeu el botó  una vegada per moure el cursor i, a continuació, premeu el botó  quatre vegades per seleccionar "3".

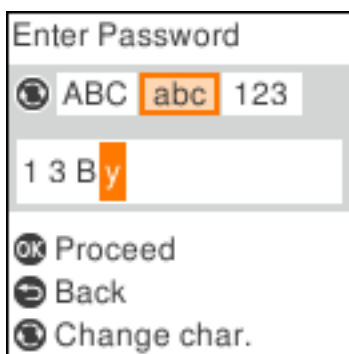


### Aspectes bàsics de la impressora

4. Premeu el botó ► una vegada per moure el cursor i, a continuació, premeu el botó ↻ per canviar el tipus de caràcters a **ABC**. Premeu el botó ▲ dues vegades per seleccionar "B".



5. Premeu el botó ► una vegada per moure el cursor i, a continuació, premeu el botó ↻ per canviar el tipus de caràcters a **abc**. Premeu el botó ▼ dues vegades per seleccionar "y".



6. Premeu el botó OK.

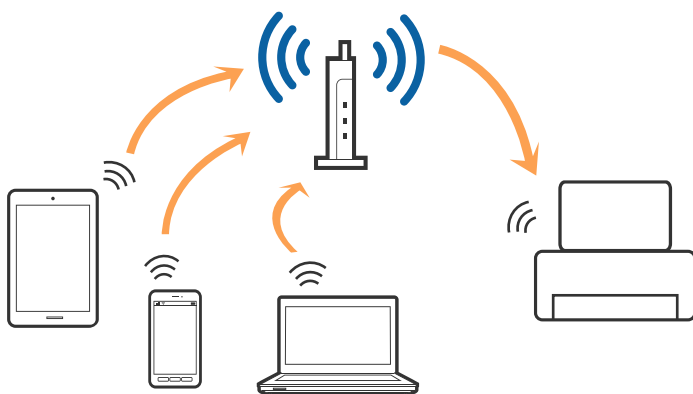
# Configuració de xarxa

## Tipus de connexió de xarxa

Podeu utilitzar els mètodes de connexió següents.

### Connexió Wi-Fi

Connecteu la impressora i l'ordinador o dispositiu intel·ligent al punt d'accés. Aquest és el mètode de connexió típica per a les xarxes domèstiques o d'oficina, on els ordinadors estan connectats per Wi-Fi a través del punt d'accés.



#### Informació relacionada

- ➔ [“Connexió amb un ordinador” a la pàgina 22](#)
- ➔ [“Connexió a un dispositiu intel·ligent” a la pàgina 23](#)
- ➔ [“Establiment de la configuració Wi-Fi des de la impressora” a la pàgina 23](#)

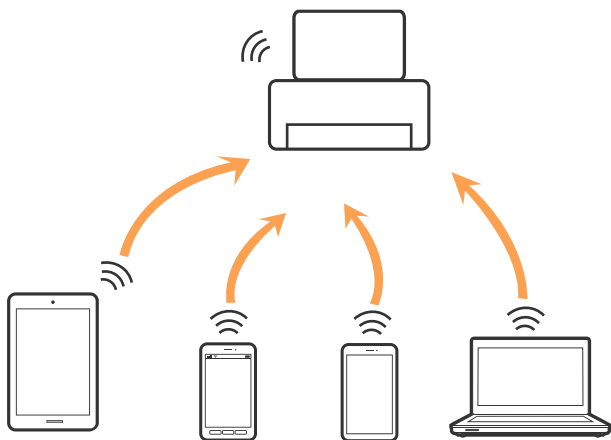
### Connexió Wi-Fi Direct (Simple AP)

Utilitzeu aquest mètode de connexió quan no estiguen utilitzant Wi-Fi a casa o a l'oficina, o quan vulgueu connectar la impressora i l'ordinador o dispositiu intel·ligent directament. Amb aquest mode, la impressora actua com a punt d'accés i es poden connectar fins a quatre dispositius a la impressora sense haver d'utilitzar un punt d'accés estàndard. No obstant això, els dispositius connectats directament a la impressora no es poden comunicar entre ells a través de la impressora.

## Configuració de xarxa

**Nota:**

La connexió Wi-Fi Direct (Simple AP) és un mètode de connexió dissenyat per a substituir el mode Ad Hoc.



La impressora es pot connectar per Wi-Fi i connexió Wi-Fi Direct (Simple AP) al mateix temps. No obstant això, si s'inicia una connexió de xarxa en una connexió Wi-Fi Direct (Simple AP) quan la impressora està connectada per Wi-Fi, la connexió Wi-Fi es desconnecta temporalment.

### Informació relacionada

➔ “Realització d'ajustos de connexió de Wi-Fi Direct (Simple AP)” a la pàgina 27

## Connexió amb un ordinador

Es recomana utilitzar el programa d'instal·lació per connectar la impressora a un ordinador. Podeu executar el programa d'instal·lació utilitzant un dels mètodes següents.

- Configuració des de la pàgina web

Accediu a la següent pàgina web i, a continuació, introduïu el nom del producte. Aneu a **Configuració** i comenceu la configuració.

<http://epson.sn>

- Configuració amb el disc de programari (només per als models que vénen amb un disc de programari i per als usuaris amb ordinadors amb unitats de disc).

Inseriu el disc de programari a l'ordinador, i després seguiu les instruccions que apareixen en pantalla.

### Selecció del mètode d'autenticació

Seguiu les instruccions que apareixen en pantalla fins que aparegui la pantalla següent i, després, seleccioneu el mètode de connexió de la impressora a l'ordinador.

## Configuració de xarxa

Seleccioneu el tipus de connexió i feu clic a **Endavant**.



Seguiu les instruccions de la pantalla.

---

## Connexió a un dispositiu intel·ligent

Podeu utilitzar la impressora des d'un dispositiu intel·ligent quan connecteu la impressora a la mateixa xarxa Wi-Fi (SSID) que el dispositiu intel·ligent. Per utilitzar la impressora des d'un dispositiu intel·ligent, configureu la següent pàgina web. Accediu a la pàgina web des del dispositiu intel·ligent que voleu connectar a la impressora.

<http://epson.sn> > Configuració

**Nota:**

*Si voleu connectar un ordinador i un dispositiu intel·ligent a la impressora al mateix temps, es recomana connectar en primer lloc l'ordinador.*

---

## Establiment de la configuració Wi-Fi des de la impressora

Podeu realitzar la configuració de xarxa des del tauler de control de la impressora de diverses maneres. Escolliu el mètode de connexió que coincideixi amb l'entorn i les condicions que utilitzeu.

Si coneixeu la informació del punt d'accés, com el SSID i la contrasenya, podeu realitzar la configuració manualment.

Si el punt d'accés és compatible amb WPS, podeu realitzar la configuració mitjançant l'ús de configuració del botó d'ordre.

Després de connectar la impressora a la xarxa, connecteu-vos a la impressora des del dispositiu que vulgueu utilitzar (ordinador, dispositius intel·ligents, tauletes, etc.)

## Configuració de xarxa

### Informació relacionada

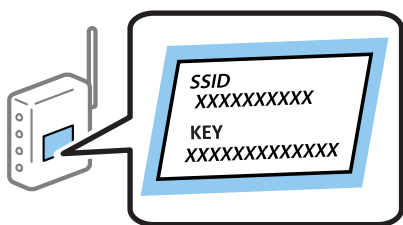
- ➔ “Establiment de la configuració Wi-Fi manualment” a la pàgina 24
- ➔ “Establiment de la configuració de Wi-Fi mitjançant la Configuració del botó d'ordre” a la pàgina 25
- ➔ “Establiment de la configuració de Wi-Fi per a la configuració de codi PIN (WPS)” a la pàgina 26
- ➔ “Realització d'ajustos de connexió de Wi-Fi Direct (Simple AP)” a la pàgina 27

## Establiment de la configuració Wi-Fi manualment

Podeu configurar manualment la informació necessària per connectar-vos a un punt d'accés des del tauler de control de la impressora. Per fer la configuració manual, necessiteu el SSID i la contrasenya d'un punt d'accés.

### Nota:

*Si utilitzeu un punt d'accés amb la configuració predeterminada, el SSID i la contrasenya els trobareu a l'etiqueta. Si no sabeu el SSID ni la contrasenya, contacteu amb la persona que va configurar el punt d'accés o consulteu la documentació inclosa amb el punt d'accés.*



1. Seleccioneu **Wi-Fi Setup** a la pantalla d'inici.

Per seleccionar un element, moveu el focus fins a l'element mitjançant els botons ▲, ▼, ◀, ▶ i, a continuació, premeu el botó OK.


2. Seleccioneu **Wi-Fi (Recommended)**.

3. Premeu el botó OK.

4. Seleccioneu **Wi-Fi Setup Wizard**.

5. Seleccioneu el SSID del punt d'accés al tauler de control de la impressora i, seguidament, premeu el botó OK.

### Nota:

- Si el SSID al qual voleu connectar-vos no apareix al tauler de control de la impressora, premeu el botó  per actualitzar la llista. Si encara no es mostra, seleccioneu **Other SSIDs** i, a continuació, introduïu el SSID directament.
- Si no coneixeu el SSID, comproveu si està escrit a l'etiqueta del punt d'accés. Si utilitzeu el punt d'accés amb la configuració predeterminada, utilitzeu el SSID escrit a l'etiqueta.


6. Introduïu la contrasenya.


Seleccioneu si voleu imprimir o no un informe de connexió de xarxa després de finalitzar la configuració.



## Configuració de xarxa

### **Nota:**

- La contrasenya distingeix minúscules i majúscules.
- Si no coneixeu la contrasenya, comproveu si està escrit a l'etiqueta del punt d'accés. Si utilitzeu el punt d'accés amb la configuració predeterminada, utilitzeu la contrasenya escrita a l'etiqueta. La contrasenya també es pot dir "clau", "frase de pas", etc.
- Si no sabeu la contrasenya del punt d'accés, consulteu la documentació inclosa amb el punt d'accés, o poseu-vos en contacte amb la persona que el va instal·lar.
- Si no es pot connectar, carregueu el paper i, a continuació, premeu el botó  per imprimir un informe de connexió de xarxa.

7. Quan hàgiu acabat la configuració, premeu el botó .

### **Informació relacionada**

- ➔ [“Introducció de caràcters” a la pàgina 18](#)
- ➔ [“Comprovació de l'estat de connexió de xarxa” a la pàgina 28](#)
- ➔ [“Quan no es pot establir la configuració de xarxa” a la pàgina 140](#)

## **Establiment de la configuració de Wi-Fi mitjançant la Configuració del botó d'ordre**





Podeu configurar automàticament una xarxa Wi-Fi prement un botó al punt d'accés. Si es compleixen les següents condicions, podeu configurar-la mitjançant l'ús d'aquest mètode.

- El punt d'accés és compatible amb WPS (Wi-Fi Protected Setup).
- La connexió Wi-Fi actual es va establir prement un botó al punt d'accés.

### **Nota:**

Si no podeu trobar el botó o voleu fer la configuració fent servir el programari, consulteu la documentació proporcionada amb el punt d'accés.

1. Seleccioneu **Wi-Fi Setup** a la pantalla d'inici.

Per seleccionar un element, moveu el focus fins a l'element mitjançant els botons , , ,  i, a continuació, premeu el botó OK.

2. Seleccioneu **Wi-Fi (Recommended)**.
3. Premeu el botó OK.
4. Seleccioneu **Push Button Setup (WPS)**.

## Configuració de xarxa

5. Premeu el botó [WPS] en el punt d'accés fins que la llum de seguretat parpellegi.



Si no sabeu on és el botó [WPS], o no hi ha botons al punt d'accés, consulteu la documentació proporcionada amb el punt d'accés per obtenir més informació.

6. Premeu el botó OK al tauler de control de la impressora. Seguiu les instruccions de la pantalla a partir d'aquí.

**Nota:**

*Si la connexió falla, reinicieu el punt d'accés, moveu-lo més a prop de la impressora i torneu a provar-ho. Si tot i així no funciona, imprimeu un informe de connexió de xarxa i comproveu la solució.*

### Informació relacionada

- ➔ [“Comprovació de l'estat de connexió de xarxa” a la pàgina 28](#)
- ➔ [“Quan no es pot establir la configuració de xarxa” a la pàgina 140](#)

## Establiment de la configuració de Wi-Fi per a la configuració de codi PIN (WPS)

Podeu connectar a un punt d'accés mitjançant l'ús d'un codi PIN. Podeu utilitzar aquest mètode per configurar si un punt d'accés té capacitat per a WPS (Wi-Fi Protected Setup). Utilitzeu un ordinador per introduir un codi PIN al punt d'accés.

1. Seleccioneu **Settings** a la pantalla d'inici.

Per seleccionar un element, moveu el focus fins a l'element mitjançant els botons ▲, ▼, ◀, ▶ i, a continuació, premeu el botó OK.

2. Seleccioneu **Network Settings**.

3. Seleccioneu **Wi-Fi Setup** a la pantalla d'inici.

4. Seleccioneu **PIN Code (WPS)**.

5. Utilitzeu l'ordinador per introduir el codi PIN (un nombre de vuit dígit) que apareix al tauler de control de la impressora al punt d'accés abans de dos minuts.

**Nota:**

*Consulteu la documentació proporcionada amb el punt d'accés per als detalls sobre la introducció d'un codi PIN.*

## Configuració de xarxa

6. Premeu el botó OK a la impressora.

La configuració es completa quan es mostra el missatge de configuració completa.

**Nota:**


*Si la connexió falla, reinicieu el punt d'accés, moveu-lo més a prop de la impressora i torneu a provar-ho. Si tot i així no funciona, imprimeu un informe de connexió i comproveu la solució.*

### Informació relacionada

- ➔ [“Comprovació de l'estat de connexió de xarxa” a la pàgina 28](#)
- ➔ [“Quan no es pot establir la configuració de xarxa” a la pàgina 140](#)

## Realització d'ajustos de connexió de Wi-Fi Direct (Simple AP)

Aquest mètode us permet connectar la impressora directament a ordinador o a dispositius intel·ligents sense punt d'accés. La impressora actua com a punt d'accés.

 **Important:**

*Quan us connecteu des d'un ordinador o dispositiu intel·ligent a la impressora utilitzant la connexió Wi-Fi Direct (Simple AP), la impressora es connecta a la mateixa xarxa Wi-Fi (SSID) que l'ordinador o dispositiu intel·ligent i la comunicació s'estableix entre ells. Com l'ordinador o dispositiu intel·ligent es connecta automàticament a l'altra xarxa Wi-Fi que es pot connectar si la impressora està apagada, no es torna a connecta a la xarxa Wi-Fi anterior si la impressora s'encén. Torneu a connectar amb el SSID de la impressora per a la connexió Wi-Fi Direct (Simple AP) des de l'ordinador o dispositiu intel·ligent. Si no voleu connectar cada vegada que s'encén o s'apaga la impressora, us recomanem utilitzar la xarxa Wi-Fi connectant la impressora a un punt d'accés.*

1. Seleccioneu **Wi-Fi Setup** a la pantalla d'inici.

Per seleccionar un element, moveu el focus fins a l'element mitjançant els botons ▲, ▼, ◀, ▶ i, a continuació, premeu el botó OK.

2. Seleccioneu **Wi-Fi Direct**.
3. Premeu el botó OK.
4. Premeu el botó OK per iniciar la configuració.
5. Premeu el botó OK.
6. Comproveu el SSID i la contrasenya que apareix al tauler de control de la impressora. A la pantalla de connexió de xarxa de l'ordinador o dispositiu intel·ligent, seleccioneu el SSID que es mostra al tauler de control de la impressora per a connectar-la.
7. Introduïu la contrasenya que es mostra al tauler de control de la impressora a l'ordinador o dispositiu intel·ligent.
8. Després d'establir la connexió, premeu el botó OK al tauler de control de la impressora.
9. Premeu el botó OK.

### Informació relacionada

- ➔ [“Comprovació de l'estat de connexió de xarxa” a la pàgina 28](#)

➔ [“Quan no es pot establir la configuració de xarxa” a la pàgina 140](#)

---

## Comprovació de l'estat de connexió de xarxa

Podeu comprovar l'estat de connexió de xarxa de la manera següent.

### Icona de xarxa

Podeu comprovar l'estat de connexió de la xarxa i la força de l'ona de ràdio usant la icona de xarxa de la pantalla d'inici de la impressora.



### Informació relacionada

➔ [“Guia de la pantalla d'inici” a la pàgina 17](#)

## Impressió d'un informe de connexió de xarxa

Podeu imprimir un informe de connexió de xarxa per comprovar l'estat entre la impressora i el punt d'accés.

1. Carregueu paper.
2. Seleccioneu **Settings** a la pantalla d'inici i, seguidament, premeu el botó OK.

Per seleccionar un element, moveu el focus fins a l'element mitjançant els botons ▲, ▼, ◀, ▶ i, a continuació, premeu el botó OK.

3. Seleccioneu **Network Settings > Connection Check**.

Comença la comprovació de la connexió.

4. Premeu el botó ◊ per imprimir l'informe de connexió de xarxa.

Si es produeix un error, comproveu l'informe de connexió de xarxa i seguïu les solucions impreses.

### Informació relacionada

➔ [“Missatges i solucions a l'informe de connexió de xarxa” a la pàgina 29](#)

## Configuració de xarxa

### Missatges i solucions a l'informe de connexió de xarxa

Comproveu els missatges i els codis d'error de l'informe de connexió de xarxa i, a continuació, seguïu les instruccions.

The screenshot shows a network connection report with the following sections:

- Check Network Connection**
- Check Result**: FAIL
- Error code**: (E-2) (highlighted with a blue box and arrow 'a')
- Message**: See the Network Status and check if the Network Name (SSID) is the SSID you want to connect. If the SSID is correct, make sure to enter the correct password and try again. (highlighted with a blue box and arrow 'b')
- Tip**: If your problems persist, see your documentation for help and networking tips.
- Checked Items**
- Network Status**

Checked Items	
Wireless Network Name (SSID) Check	FAIL
Communication Mode Check	Unchecked
Security Mode Check	Unchecked
MAC Address Filtering Check	Unchecked
Security Key/Password Check	Unchecked
IP Address Check	Unchecked
Detailed IP Setup Check	Unchecked

Network Status	
Printer Name	EPSON XXXXXX
Printer Model	XX-XXX Series
IP Address	169.254.137.8
Subnet Mask	255.255.0.0
Default Gateway	
Network Name (SSID)	EpsonNet
Security	None
Signal Strength	Poor
MAC Address	F8:D0:27:40:C0:AC

a. Codi d'error

b. Missatges a l'entorn de xarxa

#### Informació relacionada

- ➔ “E-2, E-3, E-7” a la pàgina 30
- ➔ “E-5” a la pàgina 31
- ➔ “E-6” a la pàgina 31
- ➔ “E-8” a la pàgina 31
- ➔ “E-9” a la pàgina 32
- ➔ “E-10” a la pàgina 32
- ➔ “E-11” a la pàgina 33
- ➔ “E-12” a la pàgina 33
- ➔ “E-13” a la pàgina 34
- ➔ “Missatge a l'entorn de xarxa” a la pàgina 35

## Configuració de xarxa

### E-2, E-3, E-7

#### Missatge:

No wireless network names (SSID) found. Confirm that the router/access point is turned on and the wireless network (SSID) is set up correctly. Contact your network administrator for assistance.

No wireless network names (SSID) found. Confirm that the wireless network name (SSID) of the PC you wish to connect is set up correctly. Contact your network administrator for assistance.

Entered security key/password does not match the one set for your router/access point. Confirm security key/password. Contact your network administrator for assistance.

#### Solucions:

- Assegureu-vos que el vostre punt d'accés estigui encès.
- Confirmeu que l'ordinador o el dispositiu estigui connectat correctament al punt d'accés.
- Apagueu el punt d'accés. Espereu uns 10 segons i torneu-lo a encendre.
- Apropieu la impressora al punt d'accés i traieu qualsevol obstacle que hi hagi al mig.
- Si heu introduït el SSID manualment, comproveu que sigui correcte. Comproveu el SSID a la part **Network Status** de l'informe de connexió de xarxa.
- Si utilitzeu la Configuració del botó d'ordre per establir una connexió de xarxa, assegureu-vos que el vostre punt d'accés sigui compatible amb WPS. No podeu utilitzar la Configuració del botó d'ordre si el punt d'accés no és compatible amb WPS.
- Assegureu-vos que el SSID utilitza només caràcters ASCII (caràcters alfanumèrics i símbols). La impressora no pot mostrar un SSID que contingui caràcters que no siguin ASCII.
- Assegureu-vos que sabeu el SSID i la contrasenya abans de connectar al punt d'accés. Si utilitzeu un punt d'accés amb la configuració predeterminada, el SSID i la contrasenya els trobareu en una etiqueta del punt d'accés. Si no sabeu el vostre SSID ni la contrasenya, contacteu amb la persona que va configurar el punt d'accés o consulteu la documentació inclosa amb el punt d'accés.
- Si us connecteu a un SSID generat des de la funció Ethernet d'un dispositiu intel·ligent, comproveu el SSID i la contrasenya a la documentació subministrada amb el dispositiu intel·ligent.
- Si la connexió Wi-Fi es desconnecta de cop i volta, comproveu les condicions següents. Si alguna d'aquestes condicions és aplicable, restabliu la configuració de xarxa. Per fer-ho baixeu i executeu el programari des del següent lloc web.  
<http://epson.sn> > **Configuració**
- Un altre dispositiu intel·ligent s'ha afegit a la xarxa mitjançant la configuració del Botó d'ordre.
- La xarxa Wi-Fi es va crear utilitzant qualsevol mètode diferent a la configuració del Botó d'ordre.

#### Informació relacionada

- ➔ “Connexió amb un ordinador” a la pàgina 22
- ➔ “Establiment de la configuració Wi-Fi des de la impressora” a la pàgina 23

## Configuració de xarxa

### E-5

#### Missatge:

Security mode (e.g. WEP, WPA) does not match the current setting of the printer. Confirm security mode. Contact your network administrator for assistance.

#### Solucions:

Assegureu-vos que el tipus de seguretat del punt d'accés estigui establert en un dels següents. Si no és així, canvieu el tipus de seguretat del punt d'accés i, després, restabliu la configuració de xarxa de la impressora.

- WEP-64 bits (40 bits)
- WEP-128 bits (104 bits)
- WPA PSK (TKIP/AES)\*
- WPA2 PSK (TKIP/AES)\*
- WPA (TKIP/AES)
- WPA2 (TKIP/AES)

\* WPA PSK també es coneix com a WPA Personal. WPA2 PSK també es coneix com a WPA2 Personal.

### E-6

#### Missatge:

MAC address of your printer may be filtered. Check whether your router/access point has restrictions such as MAC address filtering. See the documentation of the router/access point or contact your network administrator for assistance.

#### Solucions:

- Comproveu que el filtratge d'adreça MAC estigui desactivat. Si està activat, registreu l'adreça MAC de la impressora per tal que no es filtri. Consulteu la documentació inclosa amb el punt d'accés per obtenir més informació. Podeu comprovar l'adreça MAC de la impressora a la part **Network Status** de l'informe de connexió de xarxa.
- Si el vostre punt d'accés utilitza l'autenticació compartida amb seguretat WEP, assegureu-vos que la clau d'autenticació i l'índex són correctes.

#### Informació relacionada

➔ [“Impressió d'un full d'estat de xarxa” a la pàgina 35](#)

### E-8

#### Missatge:

Incorrect IP address is assigned to the printer. Confirm IP address setup of the network device (hub, router, or access point). Contact your network administrator for assistance.

## Configuració de xarxa

### Solucions:

- Activeu DHCP al punt d'accés si l'opció Obtén l'adreça IP està establerta en **Automàtic**.
- Si l'opció Obtén l'adreça IP està establerta en Manual, l'adreça IP que establiu manualment no és vàlida ja que està fora del rang (per exemple: 0.0.0.0). Establiu una adreça IP vàlida al tauler de control de la impressora o mitjançant Web Config.

### Informació relacionada

➔ [“Impressió d'un full d'estat de xarxa” a la pàgina 35](#)

## E-9

### Missatge:

Confirm the connection and network setup of the PC or other device. Connection using the EpsonNet Setup is available. Contact your network administrator for assistance.

### Solucions:

Comproveu el següent.

- Els dispositius estan apagats.
- Podeu accedir Internet i altres ordinadors o dispositius de xarxa a la mateixa xarxa des dels dispositius que vulgueu connectar a la impressora.

Si encara no connecta la impressora i els dispositius de xarxa després de confirmar l'anterior, apagueu el punt d'accés. Espereu uns 10 segons i torneu-lo a encendre. A continuació, restabliu la configuració de xarxa. Per fer-ho baixeu i executeu l'instal·lador des del següent lloc web.

<http://epson.sn> > **Configuració**

### Informació relacionada

➔ [“Connexió amb un ordinador” a la pàgina 22](#)

## E-10

### Missatge:

Confirm IP address, subnet mask, and default gateway setup. Connection using the EpsonNet Setup is available. Contact your network administrator for assistance.

### Solucions:

Comproveu el següent.

- Altres dispositius de la xarxa estan encesos.
- Les adreces de xarxa (Adreça IP, màscara de la subxarxa i passarel·la per defecte) són correctes si heu establert l'opció Obtén l'adreça IP de la impressora a Manual.

Restabliu l'adreça de xarxa si són incorrectes. Podeu comprovar l'adreça IP la màscara de la subxarxa i la passarel·la per defecte a la part **Network Status** de l'informe de connexió de xarxa.



## Configuració de xarxa

Si DHCP està activat, canvieu l'opció **Obtén l'adreça IP** a **Automàtic**. Si voleu establir l'adreça IP manualment, comproveu l'adreça IP de la impressora a la part **Network Status** de l'informe de connexió de xarxa i, a continuació, seleccioneu **Manual** a la pantalla de configuració de xarxa. Establiu la màscara de la subxarxa a [255.255.255.0].

Si encara no connecta la impressora i els dispositius de xarxa, apagueu el punt d'accés. Espereu uns 10 segons i torneu-lo a encendre.

### Informació relacionada

➔ [“Impressió d'un full d'estat de xarxa” a la pàgina 35](#)

## E-11

### Missatge:

Setup is incomplete. Confirm default gateway setup. Connection using the EpsonNet Setup is available. Contact your network administrator for assistance.

### Solucions:

Comproveu el següent.

- L'adreça de la passarel·la per defecte és correcta si establiu la configuració TCP/IP de la impressora com a Manual.
- El dispositiu que està configurat com a passarel·la per defecte està encès.

Establiu l'adreça correcta de la passarel·la per defecte. Podeu comprovar l'adreça de la passarel·la per defecte a la part **Network Status** de l'informe de connexió de xarxa.

### Informació relacionada

➔ [“Impressió d'un full d'estat de xarxa” a la pàgina 35](#)

## E-12

### Missatge:

Confirm the following -Entered security key/password is correct -Index of the security key/password is set to the first number -IP address, subnet mask, or default gateway setup is correct Contact your network administrator for assistance.

### Solucions:

Comproveu el següent.

- Altres dispositius de la xarxa estan encesos.
- Les adreces de xarxa (Adreça IP, màscara de la subxarxa i passarel·la per defecte) són correctes si les introduït manualment.
- Les adreces de xarxa d'altres dispositius (màscara de subxarxa i passarel·la per defecte) són les mateixes.
- L'adreça IP no entra amb conflicte amb altres dispositius.

Si encara no es connecten la impressora i els dispositius de xarxa després de confirmar l'anterior, proveu el següent.

## Configuració de xarxa

- Apagueu el punt d'accés. Espereu uns 10 segons i torneu-lo a encendre.
- Realitzeu la configuració de nou mitjançant el programa d'instal·lació. Podeu executar-lo des del següent lloc web.

<http://epson.sn> > **Configuració**

- Podeu registrar diverses contrasenyes en un punt d'accés que utilitzi el tipus de seguretat WEP. Si es registren diverses contrasenyes, comproveu si la primera contrasenya registrada està establerta a la impressora.

### Informació relacionada

- ➔ “Impressió d'un full d'estat de xarxa” a la pàgina 35
- ➔ “Connexió amb un ordinador” a la pàgina 22

## E-13

### Missatge:

Confirm the following -Entered security key/password is correct -Index of the security key/password is set to the first number -Connection and network setup of the PC or other device is correct Contact your network administrator for assistance.

### Solucions:

Comproveu el següent.

- Els dispositius de xarxa com el punt d'accés, el concentrador, i el l'encaminador estan encesos.
- La configuració TCP/IP dels dispositius de xarxa no s'ha establert manualment. (Si la configuració TCP/IP Setup s'ha establert automàticament i la configuració TCP/IP d'altres dispositius de xarxa s'ha establert manualment, la xarxa de la impressora pot diferir de la xarxa dels altres dispositius.)

Si tot i així no funciona després de comprovar l'anterior, proveu el següent.

- Apagueu el punt d'accés. Espereu uns 10 segons i torneu-lo a encendre.
- Feu que la configuració de la xarxa de l'ordinador sigui a la mateixa xarxa de la impressora mitjançant l'instal·lador. Podeu executar-lo des del següent lloc web.

<http://epson.sn> > **Configuració**

- Podeu registrar diverses contrasenyes en un punt d'accés que utilitzi el tipus de seguretat WEP. Si es registren diverses contrasenyes, comproveu si la primera contrasenya registrada està establerta a la impressora.

### Informació relacionada

- ➔ “Impressió d'un full d'estat de xarxa” a la pàgina 35
- ➔ “Connexió amb un ordinador” a la pàgina 22

## Missatge a l'entorn de xarxa

Missatge	Solució
*Multiple network names (SSID) that match your entered network name (SSID) have been detected. Confirm network name (SSID).	Es pot establir el mateix SSID a diversos punt d'accés. Comproveu la configuració dels punts d'accés, i canvieu el SSID.
The Wi-Fi environment needs to be improved. Turn the wireless router off and then turn it on. If the connection does not improve, see the documentation for the wireless router.	Després d'apropar la impressora al punt d'accés i d'eliminar qualsevol obstacle entre ells, apagueu el punt d'accés. Espereu uns 10 segons i torneu-lo a encendre. Si encara no es connecta, consulteu la documentació inclosa amb el punt d'accés.
*No more devices can be connected. Disconnect one of the connected devices if you want to add another one.	Podeu connectar simultàniament fins a quatre ordinadors i dispositius intel·ligents a una connexió Wi-Fi Direct (Simple AP). Per afegir un altre ordinador o dispositiu intel·ligent, desconnecteu un dels primers dispositius connectats.

## Impressió d'un full d'estat de xarxa


Podeu comprovar la informació detallada de xarxa imprimint-ne un.

1. Carregueu paper.

2. Seleccioneu **Settings** a la pantalla d'inici.

Per seleccionar un element, moveu el focus fins a l'element mitjançant els botons ▲, ▼, ◀, ▶ i, a continuació, premeu el botó OK.

3. Seleccioneu **Network Settings > Print Status Sheet**.

4. Premeu el botó .

S'imprimeix el full d'estat de xarxa.

## Substitució o incorporació de nous punts d'accés

Si es fan canvis de SSID causa de la substitució d'un punt d'accés o la incorporació d'un nou punt d'accés i s'estableix un nou entorn de xarxa, torneu a establir la configuració Wi-Fi.

### Informació relacionada

➔ [“Canvi del mètode de connexió a un ordinador” a la pàgina 35](#)

## Canvi del mètode de connexió a un ordinador

Utilització del programa d'instal·lació i reconfiguració d'un mètode de connexió diferent.

## Configuració de xarxa

### ❑ Configuració des de la pàgina web

Accediu a la següent pàgina web i, a continuació, introduïu el nom del producte. Aneu a **Configuració** i comenceu la configuració.

<http://epson.sn>

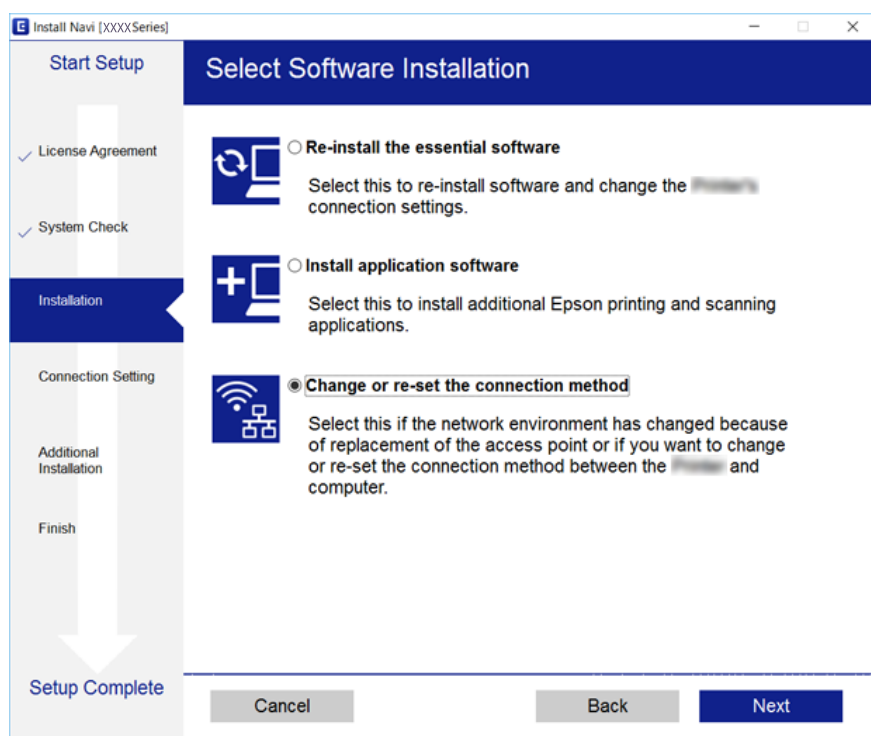
### ❑ Configuració amb el disc de programari (només per als models que vénen amb un disc de programari i per als usuaris amb ordinadors amb unitats de disc).

Inseriu el disc de programari a l'ordinador, i després seguïu les instruccions que apareixen en pantalla.

### Selecció de canvi del mètode d'autenticació

Seguiu les instruccions que apareixen a la pantalla fins que es mostri la pantalla següent.

Selecioneu **Canvieu o restabliu el mètode de connexió** a la pantalla Seleccioneu la instal·lació del programari i, a continuació, seleccioneu **Endavant**.



## Desactivació de Wi-Fi des del tauler de control

Quan es desactiva Wi-Fi, la connexió Wi-Fi es desconnecta.

### 1. Seleccioneu **Settings** a la pantalla d'inici.

Per seleccionar un element, moveu el focus fins a l'element mitjançant els botons ▲, ▼, ◀, ▶ i, a continuació, premeu el botó OK.

### 2. Seleccioneu **Network Settings**.

### 3. Seleccioneu **Wi-Fi Setup**.

### 4. Seleccioneu **Disable Wi-Fi**.

5. Comproveu el missatge i, seguidament, premeu el botó OK.

---

## Desconnexió de la connexió Wi-Fi Direct (Simple AP) des del tauler de control

**Nota:**

*Quan la connexió Wi-Fi Direct (Simple AP) està desactivada, tots els ordinadors i dispositius intel·ligents connectats a la impressora en connexió Wi-Fi Direct (Simple AP) estan desconnectats. Si voleu desconnectar un dispositiu específic, desconnecteu-vos del dispositiu en lloc de la impressora.*

1. Seleccioneu **Settings** a la pantalla d'inici.  
Per seleccionar un element, moveu el focus fins a l'element mitjançant els botons ▲, ▼, ◀, ▶ i, a continuació, premeu el botó OK.
2. Seleccioneu **Network Settings**.
3. Seleccioneu **Wi-Fi Setup**.
4. Seleccioneu **Wi-Fi Direct Setup**.
5. Seleccioneu **Disable Wi-Fi Direct**.
6. Comproveu el missatge i, seguidament, premeu el botó OK.

---

## Restabliment de la configuració de xarxa des del tauler de control

Podeu restablir tota la configuració de xarxa als ajustos predeterminats.

1. Seleccioneu **Settings** a la pantalla d'inici.  
Per seleccionar un element, moveu el focus fins a l'element mitjançant els botons ▲, ▼, ◀, ▶ i, a continuació, premeu el botó OK.
2. Seleccioneu **Restore Default Settings > Network Settings**.
3. Comproveu el missatge i, seguidament, premeu el botó OK.

# Preparació de la impressora

## Càrrega de papers

### Paper i capacitats disponibles

Per assegurar una impressió de qualitat, Epson recomana fer servir paper Epson original.

#### Paper Epson original

Nom del suport	Mida	Capacitat de càrrega (fulls)	Impressió a doble cara	Impressió sense vores
Epson Bright White Ink Jet Paper	A4	Fins a la línia indicada mitjançant el símbol de triangle dins la guia lateral.	Automàtic, Manual*1	✓
Epson Ultra Glossy Photo Paper	A4, 13 × 18 cm (5 × 7 in.), 10 × 15 cm (4 × 6 in.)	20*2	-	✓
Epson Premium Glossy Photo Paper	A4, 13 × 18 cm (5 × 7 in.), 16:9 mida ampla (102 × 181 mm), 10 × 15 cm (4 × 6 in.)	20*2	-	✓
Epson Premium Semigloss Photo Paper	A4, 10 × 15 cm (4 × 6 in.)	20*2	-	✓
Epson Photo Paper Glossy	A4, 13 × 18 cm (5 × 7 in.), 10 × 15 cm (4 × 6 in.)	20*2	-	✓
Epson Matte Paper- Heavyweight	A4	20	-	✓
Epson Photo Quality Ink Jet Paper	A4	80	-	-

\*1 Per a la impressió a doble cara manual, podeu carregar fins a 30 fulls per al paper amb una cara ja impresa.

\*2 Carregueu un full de paper cada vegada si el paper no s'alimenta correctament o si la impressió té colors irregulars o taques.

**Nota:**

La disponibilitat dels papers varia segons la ubicació. Per obtenir la informació més recent sobre els papers disponibles en la vostra àrea, contacteu amb el servei d'Epson.

## Preparació de la impressora

### Paper disponible comercialment

Nom del suport	Mida	Capacitat de càrrega (fulls o sobres)	Impressió a doble cara	Impressió sense vores
Paper normal Paper de còpia	Carta, A4	Fins a la línia indicada mitjançant el símbol de triangle dins la guia lateral.	Automàtic, Manual* <sup>2</sup>	✓* <sup>3</sup>
	B5, 16K (195 × 270 mm)	Fins a la línia indicada mitjançant el símbol de triangle dins la guia lateral.	Automàtic, Manual* <sup>2</sup>	-
	A5, A6, B6	Fins a la línia indicada mitjançant el símbol de triangle dins la guia lateral.	Manual* <sup>2</sup>	-
	Legal, 8,5 × 13 in.	1	Manual	-
	Definit per l'usuari (mm)* <sup>1</sup> de 89 × 127 a 182 × 257 de 215,9 × 297 a 1200	1	Manual	-
	Definit per l'usuari (mm)* <sup>1</sup> de 182 × 257 a 215,9 × 297	1	Automàtic, Manual	-
Sobre	Sobre #10, Sobre DL, Sobre C6	10	-	-

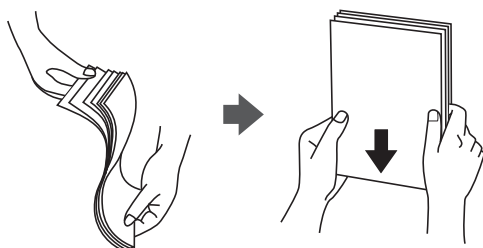
\*1 Només és possible imprimir des d'un ordinador o dispositiu intel·ligent.

\*2 Per a la impressió a doble cara manual, podeu carregar fins a 30 fulls per al paper amb una cara ja impresa.

\*3 La funció d'impressió sense vores no està disponible per a imprimir des d'una targeta de memòria.

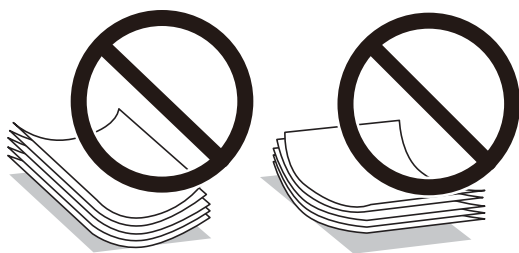
### Precaucions en la manipulació del paper

- Llegiu les instruccions que se subministren amb el paper.
- Abans de carregar el paper, airegeu i alineu-ne les vores. No ventileu ni rebregueu el paper fotogràfic. Si ho feu, podríeu malmetre la superfície imprimible.



## Preparació de la impressora

- ❑ Si el paper està rebregat, alliseu-lo o caragoleu-lo lleugerament en la direcció oposada abans de carregar-lo. Si imprimeu amb paper rebregat, podria haver-hi un embús de paper i la tinta podria tacar l'imprès.



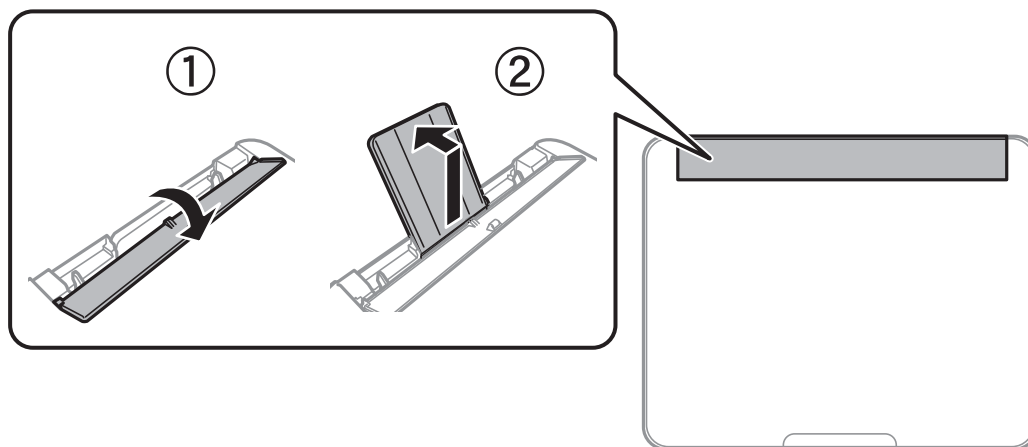
- ❑ No feu servir paper que estigui rebregat, trencat, tallat, doblegat, humit, que sigui massa gruixut o massa fi, o paper que tingui enganxats adhesius o etiquetes. Si imprimeu amb aquests tipus de paper, podria haver-hi un embús de paper i la tinta podria tacar l'imprès.
- ❑ Assegureu-vos d'utilitzar paper de gra llarg. Si no esteu segur de quin tipus de paper esteu utilitzant, consulteu el paquet de paper o contacteu amb el fabricant per confirmar les especificacions del paper.

### Informació relacionada

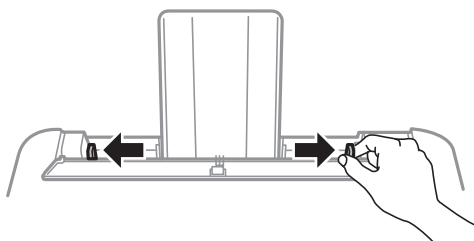
- ➔ [“Especificacions de la impressora” a la pàgina 160](#)

## Càrrega de paper al Alimentació posterior

1. Obriu el controlador de l'alimentador i estireu el suport del paper.



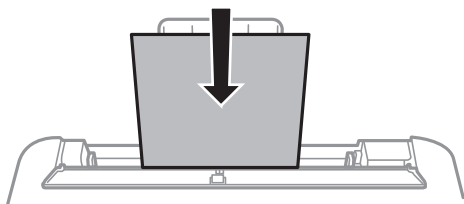
2. Feu lliscar les guies laterals.





## Preparació de la impressora

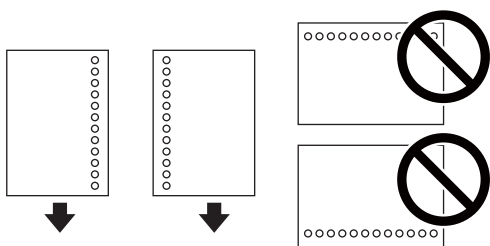
3. Carregueu paper al centre del suport de paper amb la cara imprimible cap amunt.



**!** **Important:**

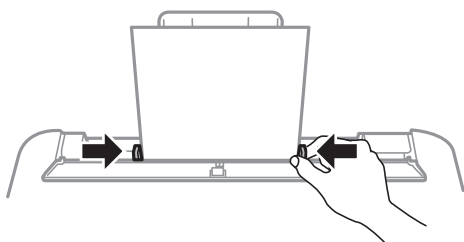
- No carregueu més fulls que el nombre màxim especificat per al paper. Si utilitzeu paper normal, no el carregueu més enllà de la línia que hi ha a sota del símbol ▼ de l'interior de la guia lateral.
- Carregueu el paper primer per la vora curta. Tanmateix, si heu establert la vora llarga com l'amplada de la mida definida per l'usuari, carregueu el paper primer per la vora llarga.

- Paper perforat



**Nota:**

- Carregueu un sol full de paper normal de mida definida amb orificis d'enquadernació a l'esquerra o la dreta.
  - Ajusteu la posició d'impressió del fitxer per evitar que s'imprimeixi sobre els forats.
  - La impressió a doble cara automàtica no està disponible per al paper preperforat.
4. Feu lliscar les guies laterals cap a les vores del paper i tanqueu el protector de l'alimentador.



**!** **Important:**

No situeu objectes al controlador de l'alimentador. Si ho feu podeu impedir que s'alimenti paper.

5. Al tauler de control, establiu la mida i el tipus de paper que heu carregat a l'alimentació posterior.

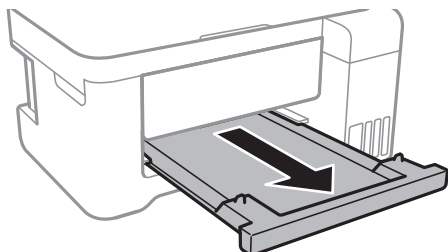
Per seleccionar un element, moveu el focus fins a l'element mitjançant els botons ▲, ▼, ◀, ▶ i, a continuació, premeu el botó OK.

## Preparació de la impressora

**Nota:**

També podeu visualitzar la pantalla de configuració de mida de paper i tipus de paper seleccionant **Settings > Printer Setup > Paper Source Settings > Paper Setting**.

6. Estireu de la safata de sortida.



**Nota:**

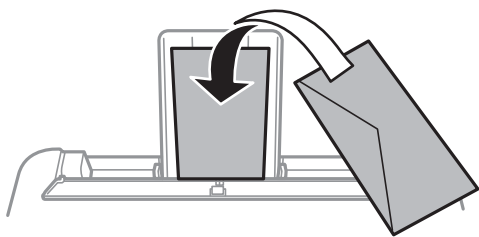
Deseu la resta del paper al seu paquet. Si el deixeu a la impressora, el paper es pot doblegar o la qualitat de la impressió es pot deteriorar.

### Informació relacionada

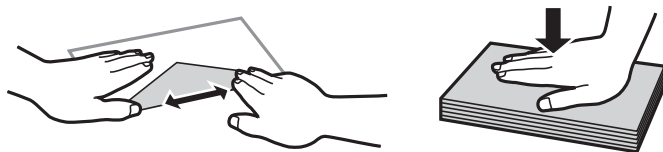
- ➔ “Precaucions en la manipulació del paper” a la pàgina 39
- ➔ “Paper i capacitats disponibles” a la pàgina 38
- ➔ “Llista de tipus de paper” a la pàgina 43
- ➔ “Càrrega de sobres i precaucions” a la pàgina 42
- ➔ “Càrrega de papers llargs” a la pàgina 43

## Càrrega de sobres i precaucions

Carregueu els sobres primer amb la vora curta al centre i la llengüeta cap avall, i feu lliscar les guies laterals fins a la vora dels sobres.



- Abans de carregar els sobres, airegeu i alineu-ne les vores. Si la pila de sobres està inflada, pressioneu cap avall per allisar-los abans de carregar-los.



- No utilitzeu sobres rebregats o doblegats. Si imprimeu amb aquests tipus de sobres, podria haver-hi un embús de paper i la tinta podria tacar l'imprès.
- No utilitzeu sobres amb superfícies adhesives a la llengüeta ni sobres amb finestreta.

## Preparació de la impressora

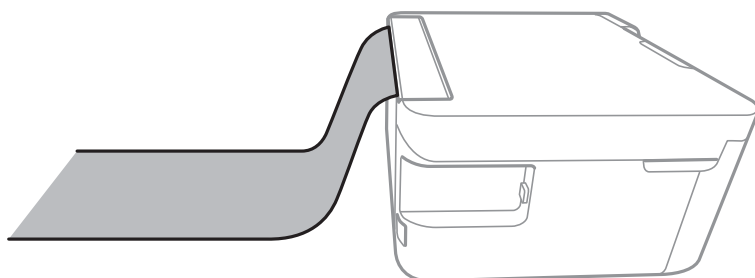
- ❑ Eviteu utilitzar sobres massa fins, ja que es poden rebregar durant la impressió.

### Informació relacionada

- ➔ [“Paper i capacitats disponibles” a la pàgina 38](#)
- ➔ [“Càrrega de paper al Alimentació posterior” a la pàgina 40](#)

## Càrrega de papers llargs

Quan carregueu papers més llargs de la mida legal, emmagatzemu el suport de paper i la safata de sortida i, seguidament, aplaneu la guia de direcció del paper.



### Informació relacionada

- ➔ [“Paper i capacitats disponibles” a la pàgina 38](#)
- ➔ [“Càrrega de paper al Alimentació posterior” a la pàgina 40](#)

## Llista de tipus de paper

Per aconseguir uns resultats òptims d'impressió, seleccioneu el tipus de paper més adient.

Nom del suport	Tipus de suport	
	Tauler de control	Controlador de la impressora
Epson Bright White Ink Jet Paper	plain papers	Paper normal
Epson Ultra Glossy Photo Paper	Ultra Glossy	Epson Ultra Glossy
Epson Premium Glossy Photo Paper	Prem. Glossy	Epson Premium Glossy
Epson Premium Semigloss Photo Paper	Prem. Semigloss	Epson Premium Semigloss
Epson Photo Paper Glossy	Glossy	Photo Paper Glossy
Epson Matte Paper-Heavyweight Epson Double-Sided Matte Paper Epson Photo Quality Ink Jet Paper	Matte	Epson Matte

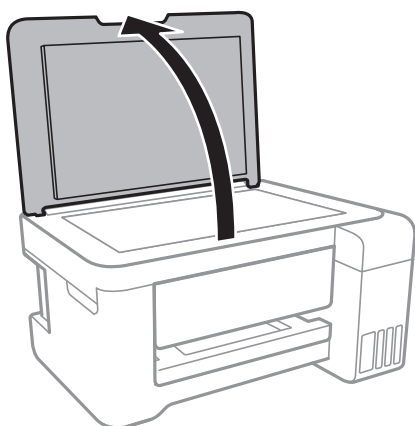
## Col·locació dels originals

### Col·locació dels originals al Vidre de l'escàner

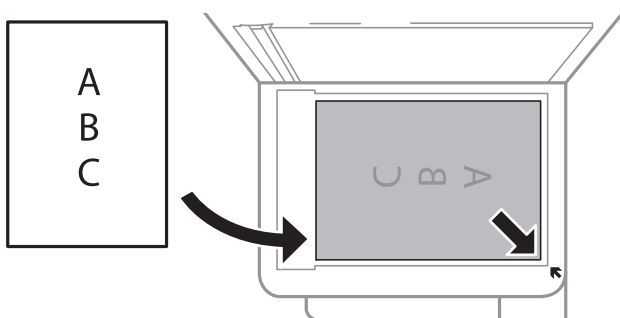
**!** *Important:*

Quan col·loqueu originals voluminosos com llibres, procureu que no entri llum de l'exterior directament al vidre de l'escàner.

1. Obriu la coberta dels documents.



2. Retireu la pols o les taques del vidre de l'escàner.
3. Col·loqueu l'original cap avall i feu-lo lliscar fins a la marca de la cantonada.



**Nota:**

Un marge d'1,5 mm de les vores inferior i dreta del vidre de l'escàner no s'escaneja.

4. Tanqueu la coberta amb cura.

**!** *Important:*

No premeu amb massa força el vidre de l'escàner o la coberta de documents. En cas contrari, es poden malmetre.

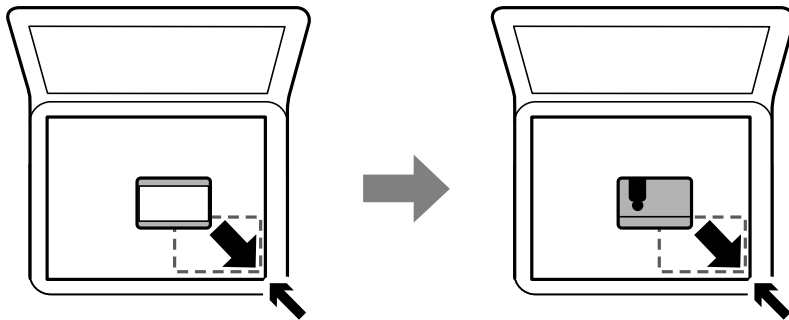
5. Traieu els originals després d'escanejar-los.

**Nota:**

Si deixeu els originals al vidre de l'escàner durant molt de temps, podrien quedar-se enganxats a la superfície del vidre.

## Col·locació d'un document d'identitat per copiar

Col·loqueu un document d'identitat a 5 mm de la marca de la cantonada del vidre de l'escàner.



## Inserció d'una targeta de memòria

### Targetes de memòria compatibles

	miniSD* miniSDHC* microSD* microSDHC* microSDXC*
	SD SDHC SDXC

\* Connecteu un adaptador per ajustar la ranura de targeta de memòria. Si no ho feu, la targeta pot quedar encallada.

### Inserció i extracció d'una targeta de memòria

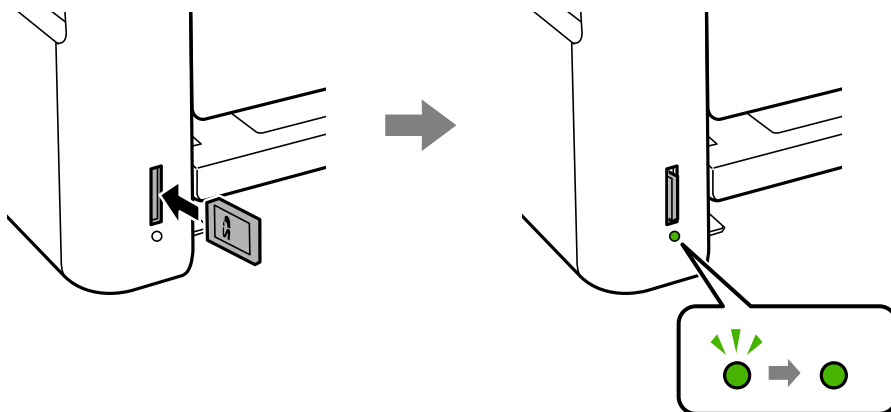
1. Inserir la targeta de memòria a la impressora.

La impressora comença a llegir les dades i la llum parpelleja. Quan la lectura s'hagi completat, la llum deixa de parpellejar i es manté encesa.

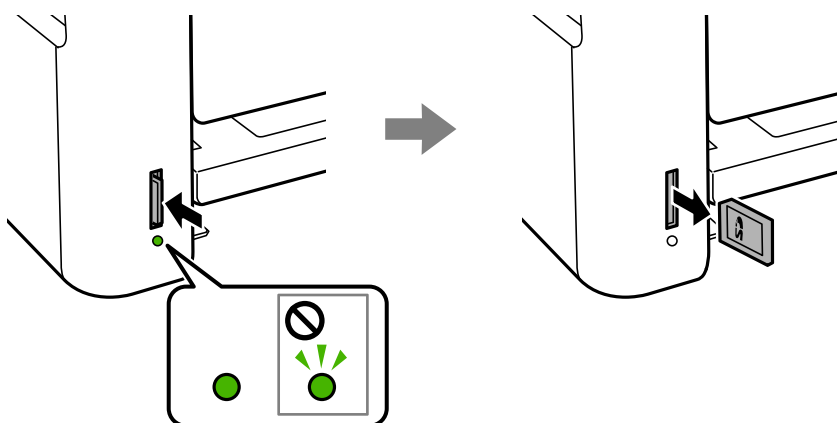
## Preparació de la impressora

**!** *Important:*

*Inseriu la targeta de memòria directament a la impressora.*



2. Quan hàgiu acabat d'utilitzar la targeta de memòria, assegureu-vos que la llum no estigui parpellejant i, llavors, empenyeu la targeta per extreure-la.



**!** *Important:*

*Si extraieu la targeta de memòria quan la llum està parpellejant, es poden perdre les dades de la targeta de memòria.*

**Nota:**

*Si accediu a la targeta de memòria des d'un ordinador, heu de realitzar els passos a l'ordinador per retirar de forma segura el dispositiu extraïble.*

### Informació relacionada

- ➔ [“Especificacions del dispositiu d'emmagatzematge extern” a la pàgina 163](#)
- ➔ [“Accés a una targeta de memòria des d'un ordinador” a la pàgina 46](#)

## Accés a una targeta de memòria des d'un ordinador

Podeu escriure o llegir dades en un dispositiu d'emmagatzematge extern, com ara una targeta de memòria que s'hagi inserit a la impressora des d'un ordinador.

## Preparació de la impressora

### **Important:**

- ❑ Inserir una targeta de memòria després de treure la protecció contra escriptura.
- ❑ Si una imatge es desa a la targeta de memòria des d'un ordinador, la imatge i el nombre de fotos no s'actualitzen a la pantalla LCD. Traieu i torneu a inserir la targeta de memòria.
- ❑ Quan compartiu un dispositiu inserit a la impressora entre ordinadors connectats per USB i per una xarxa, l'accés a escriptura només estarà permès per als ordinadors que estiguin connectats mitjançant el mètode que hàgiu seleccionat a la impressora. Per escriure en el dispositiu d'emmagatzematge extern, introduïu **Settings** al tauler de control i seleccioneu **File Sharing** i un mètode de connexió.

### **Nota:**

Pot trigar un moment a reconèixer les dades des d'un ordinador si es connecta un dispositiu d'emmagatzematge extern gran, com ara un 2TB HDD.

### **Windows**

Seleccioneu un dispositiu d'emmagatzematge extern a **Ordinador** o **El meu ordinador**. Es mostraran les dades del dispositiu d'emmagatzematge extern.

### **Nota:**

Si connecteu la impressora a la xarxa sense el disc de programari o el Web Installer, assigneu una ranura de targeta de memòria o un port USB com a unitat de xarxa. Obriu **Executa** i introduïu un nom d'impressora \\XXXXX o l'adreça IP d'una impressora \\XXX.XXX.XXX.XXX a **Obre**. Feu clic amb el botó dret a la icona del dispositiu que es mostri per assignar la xarxa. La unitat de xarxa apareix a **Ordinador** o **El meu ordinador**.

### **Mac OS**

Seleccioneu una icona de dispositiu corresponent. Es mostraran les dades del dispositiu d'emmagatzematge extern.

### **Nota:**

- ❑ Per extreure un dispositiu d'emmagatzematge extern, arrossegueu i deixeu anar la icona del dispositiu a la icona de paperera. Si no, és possible que les dades de la unitat compartida no es mostrin correctament quan s'insereixi un altre dispositiu d'emmagatzematge extern.
- ❑ Per accedir a un dispositiu d'emmagatzematge extern a través de la xarxa, seleccioneu **Go > Connect to Server** des del menú de l'escriptori. Introduïu un nom d'impressora `cifs://XXXXX` o `smb://XXXXX` (On XXXXX és el nom de la impressora) a **Adreça del servidor** i, a continuació, feu clic a **Connecta**.

### **Informació relacionada**

- ➔ [“Consells i advertències per utilitzar targetes de memòria” a la pàgina 12](#)
- ➔ [“Inserció d'una targeta de memòria” a la pàgina 45](#)
- ➔ [“Especificacions del dispositiu d'emmagatzematge extern” a la pàgina 163](#)

---

## Opcions de menú de Settings

Seleccioneu **Settings** a la pantalla d'inici de la impressora per fer diversos ajustos.

### **Informació relacionada**

- ➔ [“Estalvi d'energia — Tauler de control” a la pàgina 54](#)

## Preparació de la impressora

### Opcions de menú de Maintenance

Seleccioneu els menús del tauler de control com es descriu a continuació.

#### Settings > Maintenance

##### Nozzle Check:

Seleccioneu aquesta funció per comprovar si els injectors del capçal d'impressió estan bloquejats. La impressora imprimeix un patró de prova dels injectors.

##### Head Cleaning:

Seleccioneu aquesta funció per netejar els injectors bloquejats del capçal d'impressió.

##### Power Cleaning:

Seleccioneu aquesta funció per substituir tota la tinta de l'interior dels tubs de tinta. Es consumeix més tinta que en la neteja habitual. Vegeu la secció "Informació relacionada" a continuació per obtenir més informació sobre l'ús d'aquesta funció.

##### Print Head Alignment:

Seleccioneu aquesta funció per ajustar el capçal d'impressió per millorar la qualitat d'impressió.

##### Vertical Alignment

Seleccioneu aquesta funció si les impressions són borroses o bé si el text i les línies no estan alineats.

##### Horizontal Alignment

Seleccioneu aquesta funció si apareixen bandes horitzontals en intervals regulars a les impressions.

##### Reset Ink Levels:

Seleccioneu aquesta funció per restablir els nivells de tinta al 100 % quan recarregueu el tanc de tinta.

##### Paper Guide Cleaning:

Seleccioneu aquesta funció si hi ha taques de tinta als corròns interns. La impressora extreu paper per netejar els corròns interns.

#### Informació relacionada

- ➔ ["Comprovació i neteja del capçal d'impressió" a la pàgina 109](#)
- ➔ ["Alineació del capçal d'impressió" a la pàgina 112](#)
- ➔ ["Recàrrega dels tancs de tinta" a la pàgina 104](#)
- ➔ ["Neteja del camí del paper per taques de tinta" a la pàgina 113](#)

### Opcions de menú de Printer Setup

Seleccioneu els menús del tauler de control com es descriu a continuació.

#### Settings > Printer Setup



## Preparació de la impressora

### Paper Source Settings:

#### Paper Setting:

Seleccioneu la mida i el tipus de paper que heu carregat a les fonts de paper.

#### A4/Letter Auto Switching:

Seleccioneu **On** per alimentar el paper des de la font de paper definida com a mida A4 quan no hi ha cap font de paper definida com a Carta, o alimenta des de la font de paper definida com a mida de carta quan no hi ha cap font de paper definida com a A4.

#### Error Notice:

Seleccioneu **On** per mostrar un missatge d'error quan la mida de paper seleccionat o el tipus de paper no coincideix amb el paper carregat.

#### Paper Setup Auto Display:

Seleccioneu **On** per mostrar la pantalla **Paper Setting** quan carregueu paper a la font de paper. Si desactiveu aquesta funció, no podreu imprimir des d'un iPhone o iPad amb AirPrint.

### Quiet Mode:

És possible que el vostre producte no tingui aquesta funció segons la ubicació de compra.

Seleccioneu **On** per reduir el soroll durant la impressió, tanmateix, això pot disminuir la velocitat d'impressió. En funció de la configuració de qualitat de paper i d'impressió que hàgiu seleccionat, és possible que no hi hagi cap diferència en el nivell de soroll de la impressora.

### Power Off Timer:

El vostre producte pot tenir la funció Power Off Settings en funció de la ubicació de compra.

Seleccioneu aquesta configuració per apagar la impressora automàticament si no s'utilitza durant un període determinat de temps. Podeu ajustar el temps abans que s'apliqui l'administració d'energia. Qualsevol augment afectarà l'eficiència energètica del producte. Tingueu en compte el medi ambient abans de fer cap canvi.

### Power Off Settings:

El vostre producte pot tenir la funció Power Off Timer en funció de la ubicació de compra.

#### Power Off If Inactive

Seleccioneu aquesta configuració per apagar la impressora automàticament si no s'utilitza durant un període determinat de temps. Qualsevol augment afectarà l'eficiència energètica del producte. Tingueu en compte el medi ambient abans de fer cap canvi.

#### Power Off If Disconnected

Seleccioneu aquesta configuració per activar la impressora després de 30 minuts quan tots els ports de xarxa, incloent el port LINE estiguin desconnectats. Pot ser que aquesta funció no estigui disponible segons la vostra regió.

### Language:

Seleccioneu l'idioma utilitzat a la pantalla LCD.

### Sleep Timer:

Ajusteu el període de temps per passar al mode de suspensió (mode d'estalvi d'energia) quan la impressora no ha realitzat cap operació. La pantalla LCD es torna negra quan passa el temps predefinit.

## Preparació de la impressora

### Auto Error Solver:

Seleccioneu l'acció que es produirà quan es produeixi un error d'impressió a doble cara o un error de memòria plena.

On

Mostra un advertiment i imprimeix en mode d'una sola cara quan es produeix un error d'impressió a dues cares, o imprimeix només el que la impressora ha pogut processar fins que s'ha produït un error de memòria plena.

Off

Es mostra un missatge d'error i cancel·la la impressió.

### Ink Drying Time:

Seleccioneu el temps d'assecat que vulgueu utilitzar quan realitzeu una impressió a doble cara. La impressora imprimeix a l'altra cara després d'imprimir a una. Si la impressió queda tacada, incrementeu l'ajust de temps.

### Bidirectional:

Seleccioneu **On** per canviar la direcció d'impressió; Imprimeix mentre el capçal d'impressió es mou cap a l'esquerra i cap a la dreta. Si les línies rectes verticals o horitzontals de la vostra impressió apareixen borroses o mal alineades, és possible que es resolgui el problema si desactiveu aquesta funció; tanmateix, si ho feu es pot reduir la velocitat d'impressió.

## Opcions de menú de Network Settings

Seleccioneu els menús del tauler de control com es descriu a continuació.

### Settings > Network Settings

#### Print Status Sheet

Imprimeix un full d'estat de xarxa.

#### Wi-Fi Setup

Wi-Fi Setup Wizard

Seleccioneu un SSID, escriviu una contrasenya i, a continuació, connecteu la impressora a una xarxa sense fil (Wi-Fi).

Push Button (WPS)

Connecteu la impressora a una xarxa sense fil (Wi-Fi) prement el botó d'ordre WPS en un encaminador sense fil.

PIN Code (WPS)

A la utilitat de l'encaminador sense fil, introduïu el codi PIN que es mostra a la pantalla de la impressora per connectar la impressora a una xarxa sense fil (Wi-Fi).

Wi-Fi Auto Connect

Connecta la impressora a una xarxa sense fil (Wi-Fi) mitjançant un ordinador que està connectat al punt d'accés. Inserir a l'ordinador el disc de programari subministrat amb la impressora, i després seguiu les instruccions que apareixen en pantalla. Quan se us demani que realitzeu operacions a la impressora, executeu aquest menú.

## Preparació de la impressora

### Disable Wi-Fi

Desactiva la connexió desactivant el senyal sense fil sense esborrar la informació de la xarxa. Per activar la connexió, configureu la xarxa sense fil (Wi-Fi).

### Wi-Fi Direct Setup

Connecta la impressora a una xarxa sense fil (Wi-Fi) sense un encaminador sense fil.

### Connection Check

Comprova l'estat de la connexió de xarxa i imprimeix l'informe de connexió de la xarxa. Si hi ha problemes amb la connexió, consulteu l'informe de verificació per resoldre el problema.

### Informació relacionada

- ➔ “Comprovació de l'estat de connexió de xarxa” a la pàgina 28
- ➔ “Establiment de la configuració Wi-Fi manualment” a la pàgina 24
- ➔ “Establiment de la configuració de Wi-Fi mitjançant la Configuració del botó d'ordre” a la pàgina 25
- ➔ “Establiment de la configuració de Wi-Fi per a la configuració de codi PIN (WPS)” a la pàgina 26
- ➔ “Desconnexió de la connexió Wi-Fi Direct (Simple AP) des del tauler de control” a la pàgina 37

## Opcions de menú de Epson Connect Services

Seleccioneu els menús del tauler de control com es descriu a continuació.

### Settings > Epson Connect Services

#### Register/Delete:

Registreu o elimineu la impressora dels serveis d'Epson Connect.

Per obtenir guies d'ús, consulteu el lloc web del portal següent.

<https://www.epsonconnect.com/>

<http://www.epsonconnect.eu> (només Europa)

#### Suspend/Resume:

Seleccioneu si voleu suspendre o reactivar els serveis de Epson Connect.

#### Email Address:

Comproveu l'adreça de correu electrònic de la impressora que està registrada als serveis d'Epson Connect.

#### Status:

Comproveu si la impressora està o no registrada i connectada als serveis de Epson Connect.

### Informació relacionada

- ➔ “Impressió mitjançant un servei de xarxa” a la pàgina 128

## Preparació de la impressora

### Opcions de menú de Google Cloud Print Services

Seleccioneu els menús del tauler de control com es descriu a continuació.

#### Settings > Google Cloud Print Services

##### Suspend/Resume

Seleccioneu si voleu suspendre o reactivar els serveis de Google Cloud Print.

##### Unregister

Cancel·leu el registre dels serveis de Google Cloud Print.

##### Status

Comproveu si la impressora està o no registrada i connectada als serveis de Google Cloud Print.

Per al registre i per obtenir guies d'ús, consulteu el lloc web del portal següent.

<https://www.epsonconnect.com/>

<http://www.epsonconnect.eu> (només Europa)

#### Informació relacionada

➔ [“Impressió mitjançant un servei de xarxa” a la pàgina 128](#)

### Opcions de menú de File Sharing

Seleccioneu els menús del tauler de control com es descriu a continuació.

#### Settings > File Sharing

Seleccioneu el mètode de connexió entre la impressora i un ordinador que tingui accés d'escriptura a la targeta de memòria inserida a la impressora. L'accés de lectura i escriptura es concedeix a l'ordinador amb la connexió de prioritat. Només es concedeix accés de lectura als altres ordinadors.

### Opcions de menú de Print Status Sheet

Seleccioneu els menús del tauler de control com es descriu a continuació.

#### Settings > Print Status Sheet

##### Configuration Status Sheet:

Imprimeix fulls d'informació que mostren l'estat i la configuració actuals de la impressora.

##### Supply Status Sheet:

Imprimeix fulls d'informació que mostren l'estat dels consumibles.

##### Usage History Sheet:

Imprimeix fulls d'informació que mostren l'historial d'ús de la impressora.

## Preparació de la impressora

### Opcions de menú de Print Counter

Seleccioneu els menús del tauler de control com es descriu a continuació.

#### Settings > Print Counter

Mostra el nombre total de còpies, les impressions en blanc i negre, i les impressions en color des del moment en què es va adquirir la impressora.

### Opcions de menú de Firmware Update

Seleccioneu els menús del tauler de control com es descriu a continuació.

#### Settings > Firmware Update

##### Update:

Comprova si la darrera versió del microprogramari s'ha penjat al servidor de xarxa. Si hi ha una actualització disponible, podeu seleccionar si voleu iniciar l'actualització o no.

##### Current Version:

Mostra la versió de microprogramari actual de la vostra impressora.

##### Notification:

Comprova si hi ha actualitzacions de microprogramari de manera periòdica i us notifica si hi ha una actualització disponible.

### Opcions de menú de Restore Default Settings

Seleccioneu els menús del tauler de control com es descriu a continuació.

#### Settings > Restore Default Settings

##### Network Settings:

Restableix les opcions de configuració de xarxa als seus valors predeterminats.

##### All except Network:

Restableix tots els ajustos a excepció de la configuració de xarxa als valors predeterminats.

##### All Settings:

Restableix totes les opcions de configuració als seus valors predeterminats.

---

## Estalvi d'energia

La impressora passa al mode de suspensió o s'apaga automàticament si no es realitza cap operació durant un període determinat. Podeu ajustar el temps abans que s'apliqui l'administració d'energia. Qualsevol augment afectarà l'eficiència energètica del producte. Tingueu en compte el medi ambient abans de fer cap canvi.

## Preparació de la impressora

En funció de la ubicació de la compra, la impressora pot tenir una funció que l'apaga automàticament si no està connectada a la xarxa durant 30 minuts.

### Estalvi d'energia — Tauler de control

1. Seleccioneu **Settings** a la pantalla d'inici.

Per seleccionar un element, moveu el focus fins a l'element mitjançant els botons ▲, ▼, ◀, ▶ i, a continuació, premeu el botó OK.

2. Seleccioneu **Printer Setup**.

3. Feu una de les accions següents.

- Seleccioneu **Sleep Timer** o **Power Off Settings** > **Power Off If Inactive** o **Power Off If Disconnected** i, a continuació, definiu la configuració.
- Seleccioneu **Sleep Timer** o **Power Off Timer** i, a continuació, definiu la configuració.

**Nota:**

*El vostre producte pot tenir la funció **Power Off Settings** o **Power Off Timer** en funció de la ubicació de compra.*

# Impressió

---

## Impressió des del controlador de la impressora a Windows

### Accediu al controlador de la impressora

En accedir al controlador de la impressora des del tauler de control de l'ordinador, la configuració s'aplica a totes les aplicacions.

#### Accés al controlador de la impressora des del tauler de control

##### Windows 10/Windows Server 2016

Feu clic amb el botó dret al botó Inicia o premeu-lo i mantingueu-lo premut i, seguidament, seleccioneu **Tauler de control > Visualitza dispositius i impressores a Maquinari i so**. Feu clic amb el botó dret a la impressora o manteniu-la premuda i seleccioneu **Preferències d'impressió**.

##### Windows 8.1/Windows 8/Windows Server 2012 R2/Windows Server 2012

Seleccioneu **Escriptori > Configuració > Tauler de control > Visualitza dispositius i impressores a Maquinari i so**. Feu clic amb el botó dret a la impressora o manteniu-la premuda i seleccioneu **Preferències d'impressió**.

##### Windows 7/Windows Server 2008 R2

Feu clic al botó Inicia i seleccioneu **Tauler de control > Visualitza dispositius i impressores a Maquinari i so**. A continuació, feu clic amb el botó dret a la impressora i seleccioneu **Preferències d'impressió**.

##### Windows Vista/Windows Server 2008

Feu clic al botó Inicia i seleccioneu **Tauler de control > Impressores a Maquinari i so**. Feu clic amb el botó dret a la impressora i seleccioneu **Selecciona les preferències d'impressió**.

##### Windows XP/Windows Server 2003 R2/Windows Server 2003

Feu clic al botó Inicia i seleccioneu **Tauler de control > Impressores i altre maquinari > Impressores i faxos**. A continuació, feu clic amb el botó dret a la impressora i seleccioneu **Preferències d'impressió**.

#### Accés al controlador de la impressora des de la icona de la impressora a la barra de tasques

La icona de la impressora a la barra de tasques de l'escriptori és una icona d'accés directe que us permet accedir ràpidament al controlador de la impressora.

Si feu clic a la icona de la impressora i seleccioneu **Paràmetres de la impressora**, podeu accedir a la mateixa finestra de configuració de la impressora que es mostra al tauler de control. Si feu doble clic en aquesta icona, podeu comprovar l'estat de la impressora.

#### **Nota:**

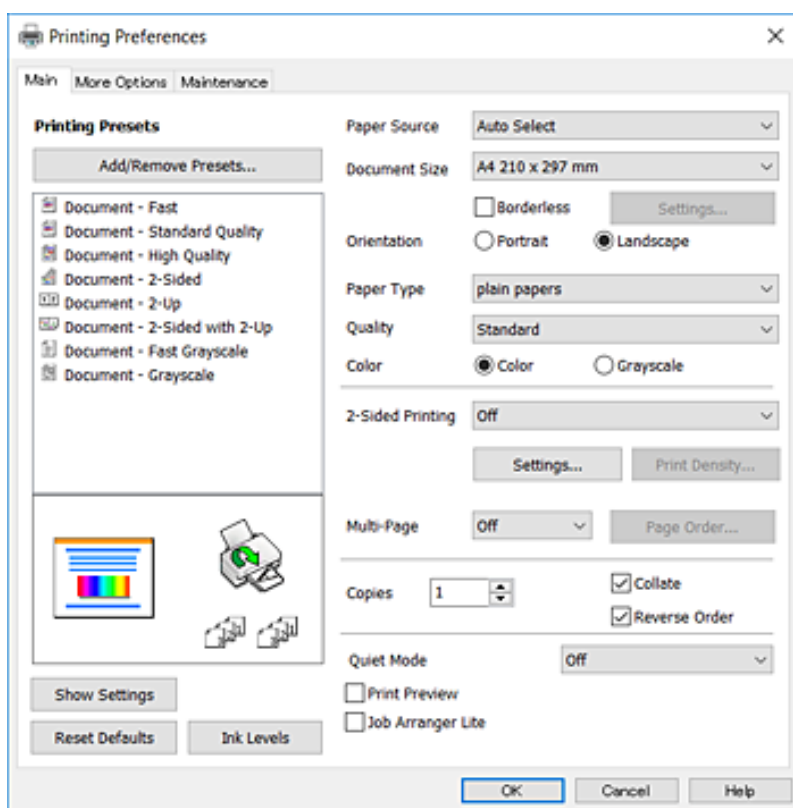
*Si la icona de la impressora no apareix a la barra de tasques, accediu a la finestra del controlador d'impressora, feu clic a **Preferències de monitoratge** a la pestanya **Manteniment** i, a continuació, seleccioneu **Registreu la icona de drecera a la barra de tasques**.*

## Ajustos bàsics d'impressió

**Nota:**

Les operacions poden ser diferents segons l'aplicació. Per obtenir més informació, consulteu l'ajuda de l'aplicació.

1. Obriu el fitxer que voleu imprimir.  
Carregueu paper a la impressora si no l'heu carregat encara.
2. Seleccioneu **Imprimeix** o **Configuració de la pàgina** al menú **Fitxer**.
3. Seleccioneu la impressora.
4. Seleccioneu **Preferències** o **Propietats** per accedir a la finestra del controlador de la impressora.



5. Configureu els ajustos com calgui.  
Veure opcions de menú del controlador de la impressora per a més informació.

**Nota:**

- També podeu consultar l'ajuda en línia per obtenir més informació sobre les opcions de configuració. Si feu clic a un element es mostra **Ajuda**.
- En seleccionar **Previsualització d'impressió**, podeu veure una previsualització del document abans d'imprimir-lo.

6. Feu clic a **OK** per tancar la finestra del controlador de la impressora.
7. Feu clic a **Imprimeix**.

**Nota:**

En seleccionar **Previsualització d'impressió**, es mostra una finestra de previsualització. Per canviar la configuració, feu clic a **Cancel·la** i, a continuació, repetiu el procediment del pas 2.

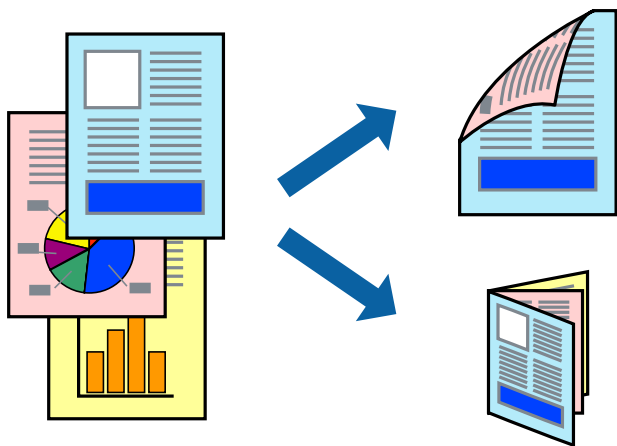


### Informació relacionada

- ➔ “Paper i capacitats disponibles” a la pàgina 38
- ➔ “Càrrega de paper al Alimentació posterior” a la pàgina 40
- ➔ “Llista de tipus de paper” a la pàgina 43
- ➔ “Pestanya Principal” a la pàgina 70

## Impressió a doble cara

Podeu imprimir a les dues cares del paper. També podeu imprimir un fullet que es pot crear reordenant les pàgines i doblgant la impressió.



### Nota:

- Aquesta opció no està disponible per a la impressió sense vores.
- Podeu utilitzar la impressió a doble cara manual i automàtica. Durant la impressió a doble cara manual, gireu el paper per imprimir a l'altra cara quan la impressora hagi acabat d'imprimir la primera cara.
- Si no feu servir paper adequat per a la impressió a doble cara, la qualitat de la impressió pot ser inferior i podria haver-hi un embús de paper.
- Segons el tipus de paper i les dades, és possible que la tinta passi a l'altra banda del paper.

### Informació relacionada

- ➔ “Paper i capacitats disponibles” a la pàgina 38

## Configuració d'impressió

La impressió manual a doble cara és possible si l'EPSON Status Monitor 3 està activat. Tanmateix, és possible que no estigui disponible si s'accedeix a la impressora a través d'una xarxa o si es fa servir com a impressora compartida.

### Nota:

Per activar EPSON Status Monitor 3, feu clic a **Paràmetres ampliats** a la pestanya **Manteniment** i, a continuació, seleccioneu **Habilita l'EPSON Status Monitor 3**.

1. A la pestanya **Principal** del controlador de la impressora, seleccioneu ua opció a **Impressió a doble cara**.

## Impressió

2. Feu clic a **Paràmetres**, definiu la configuració adient i, a continuació, feu clic a **D'acord**.

Feu els ajustos de **Densitat impressió** si cal. Aquesta configuració no està disponible quan seleccioneu la impressió a doble cara manual.

**Nota:**

- Per imprimir un fullet plegat, seleccioneu **Fullet**.
- Quan establiu la **Densitat impressió**, podeu ajustar la densitat d'impressió en funció del tipus de document.
- El procés d'impressió pot ser lent en funció de la combinació d'opcions que s'hagi seleccionat per a **Seleccioneu tipus de document** a la finestra Ajust de la densitat d'impressió i per a **Qualitat** a la pestanya **Principal**.

3. Feu clic a **Imprimeix**.

En el cas de la impressió manual a doble cara, quan s'acaba d'imprimir la primera pàgina, a la pantalla de l'ordinador apareix una finestra emergent. Seguiu les instruccions de la pantalla.

### Informació relacionada

- ➔ “Ajustos bàsics d'impressió” a la pàgina 56
- ➔ “Pestanya Principal” a la pàgina 70

## Impressió de diverses pàgines en un full

Podeu imprimir dues o quatre pàgines en un sol full de paper.



## Configuració d'impressió

A la pestanya **Principal** del controlador d'impressora, seleccioneu **Dos per cara**, o **Quatre per cara** com a configuració **Diverses pàgines**.

**Nota:**

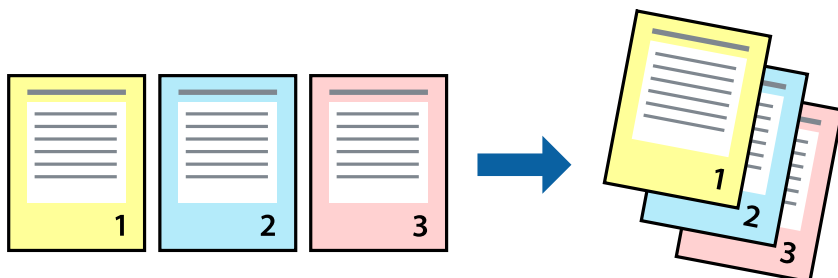
Aquesta opció no està disponible per a la impressió sense vores.

### Informació relacionada

- ➔ “Ajustos bàsics d'impressió” a la pàgina 56
- ➔ “Pestanya Principal” a la pàgina 70

## Impressió i apilat en l'ordre de les pàgines (impressió en ordre invers)

Podeu imprimir des de l'última pàgina, de manera que els documents s'apilin en l'ordre de les pàgines.



### Configuració d'impressió

A la pestanya **Principal** del controlador de la impressora, seleccioneu **Ordre invers**.

#### Informació relacionada

- ➔ “Ajustos bàsics d'impressió” a la pàgina 56
- ➔ “Pestanya Principal” a la pàgina 70

## Impressió de documents reduïts o ampliats

Podeu reduir o ampliar la mida d'un document en un percentatge concret perquè encaixi amb la mida del paper que heu carregat a la impressora.



### Configuració d'impressió

A la pestanya **Més opcions** del controlador de la impressora, seleccioneu la mida del document al paràmetre **Mida del document**. Seleccioneu la mida de paper que vulgueu imprimir al paràmetre **Paper de sortida**. Seleccioneu **Redueix/Amplia document** i, a continuació, seleccioneu **Encaixa-ho a la pàgina** o **Zoom a**. Si seleccioneu **Zoom a**, introduïu un percentatge.

## Impressió

Seleccioneu **Centre** per imprimir les imatges al centre de la pàgina.

**Nota:**

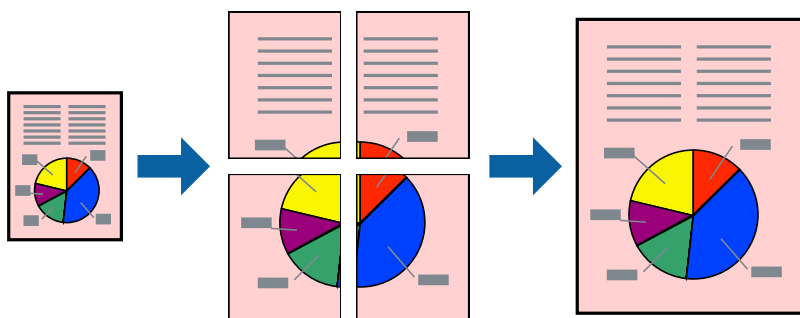
*Aquesta opció no està disponible per a la impressió sense vores.*

### Informació relacionada

- ➔ “Ajustos bàsics d'impressió” a la pàgina 56
- ➔ “Pestanya Més opcions” a la pàgina 72

## Impressió d'una imatge ampliada en diversos fulls (creació d'un pòster)

Aquesta característica us permet imprimir una imatge en diversos fulls de paper. Podeu crear un pòster més gran si els enganxeu junts.



**Nota:**

*Aquesta opció no està disponible per a la impressió sense vores.*

## Configuració d'impressió

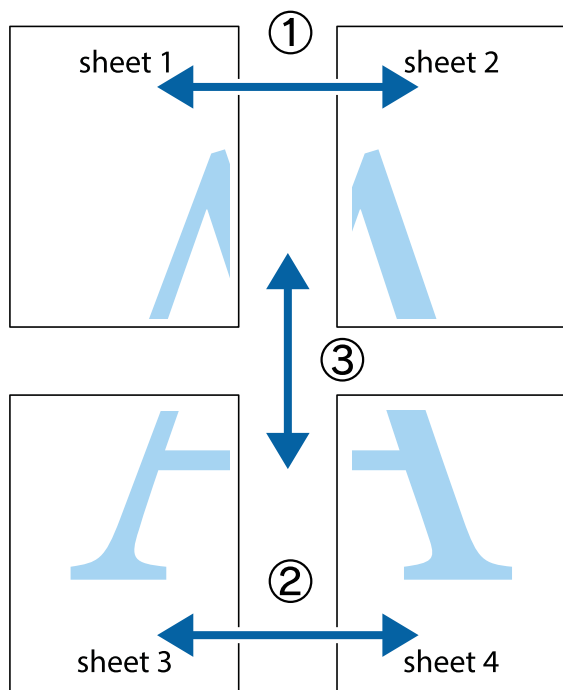
A la pestanya **Principal** del controlador d'impressora, seleccioneu **Pòster 2x1**, **Pòster 2x2**, **Pòster 3x3** o **Pòster 4x4** com a configuració **Diverses pàgines**. Si feu clic a **Paràmetres**, podeu seleccionar els taulers que no vulgueu imprimir. També podeu seleccionar les opcions de guia de tall.

### Informació relacionada

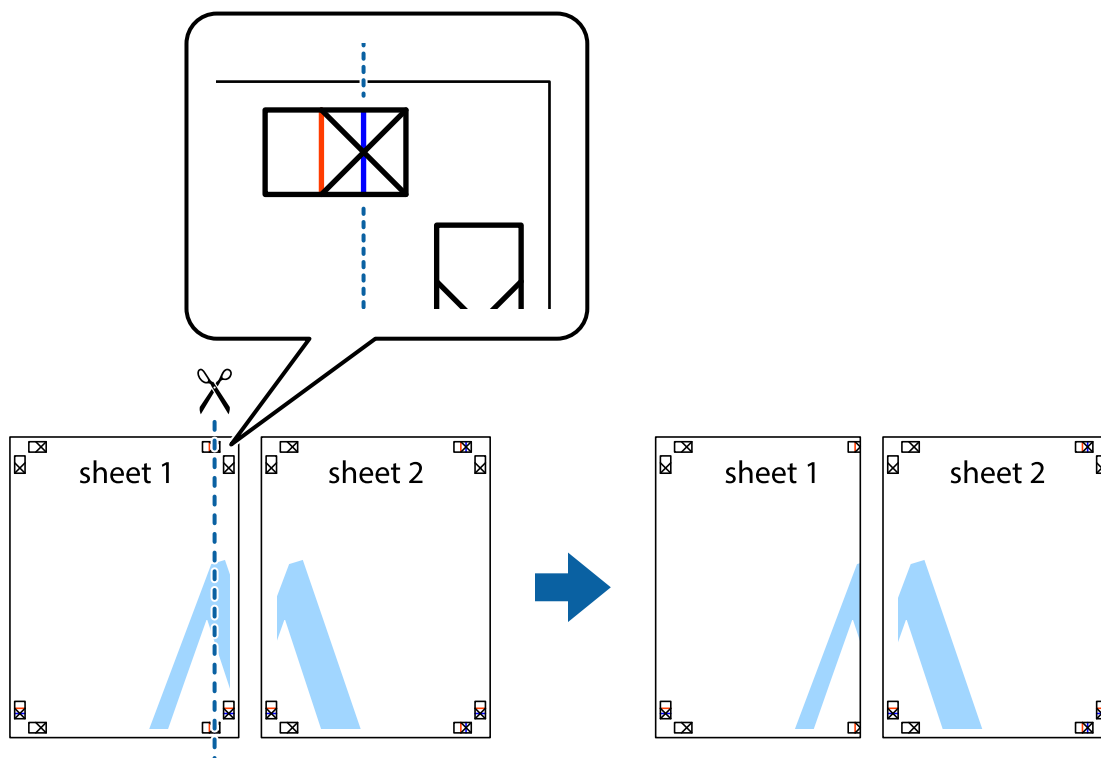
- ➔ “Ajustos bàsics d'impressió” a la pàgina 56
- ➔ “Pestanya Principal” a la pàgina 70

## Elaboració de pòsters mitjançant Marques d'alineació de superposició

A continuació, es mostra un exemple de com confeccionar un pòster quan s'ha seleccionat **Pòster 2x2** i s'ha seleccionat **Marques d'alineació de superposició** a **Imprimeix guies de tall**.

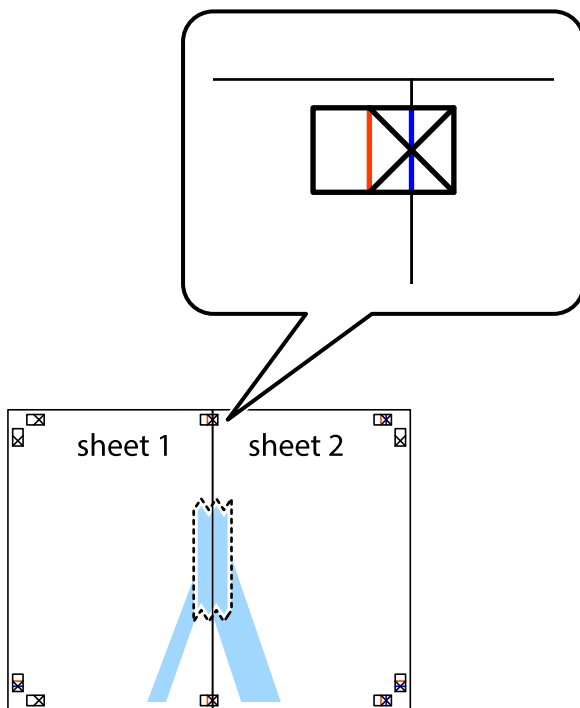


1. Prepareu el Sheet 1 i el Sheet 2. Talleu els marges del Sheet 1 per la línia vertical blava, pel mig de les creus que hi ha a la part superior i inferior.

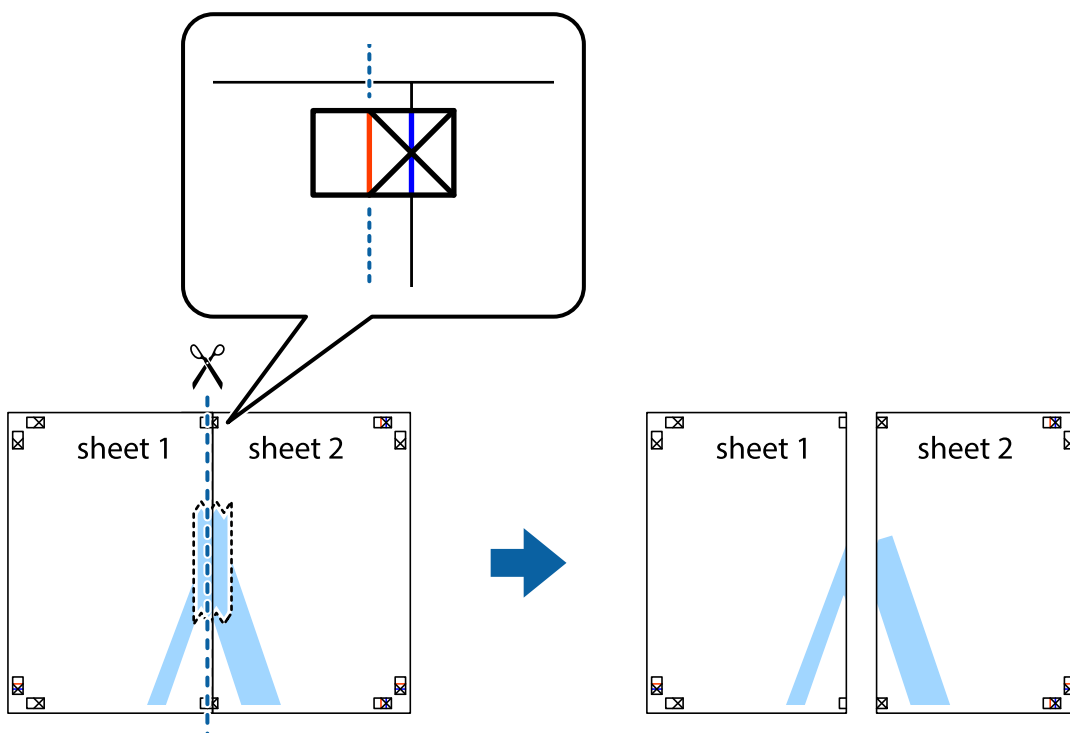


## Impressió

2. Col·loqueu la vora del Sheet 1 sobre el Sheet 2 i alineeu les creus; després, enganxeu temporalment els dos fulls per la part del darrere.

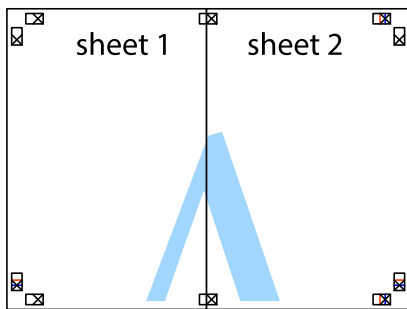


3. Talleu els fulls enganxats per la línia vertical vermella, pel mig de les marques d'alineació (aquest cop, la línia cap a l'esquerra de les creus).

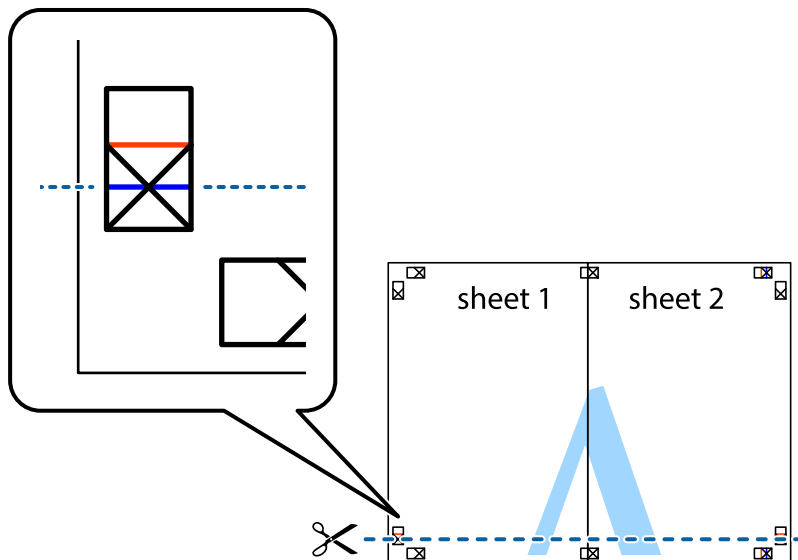


## Impressió

- Enganxeu els fulls per la part del darrere.

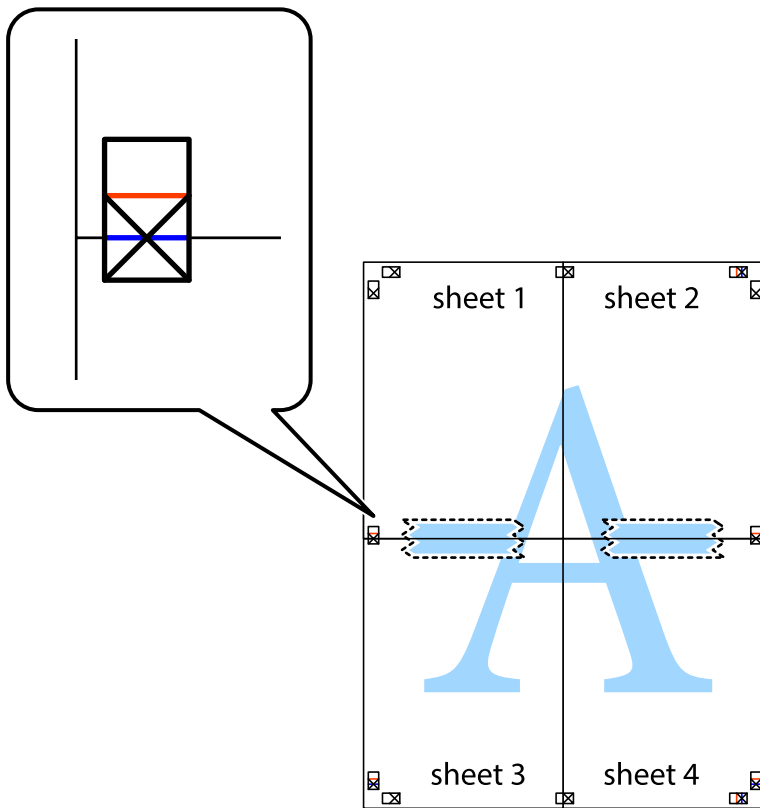


- Repetiu els passos de l'1 al 4 per enganxar plegats el Sheet 3 i el Sheet 4.
- Talleu els marges del Sheet 1 i el Sheet 2 per la línia horitzontal blava, pel mig de les creus que hi ha a la part esquerra i la dreta.



## Impressió

7. Col·loqueu la vora del Sheet 1 i el Sheet 2 sobre el Sheet 3 i el Sheet 4, alineeu les creus i enganxeu temporalment els fulls per la part del darrere.





## Impressió

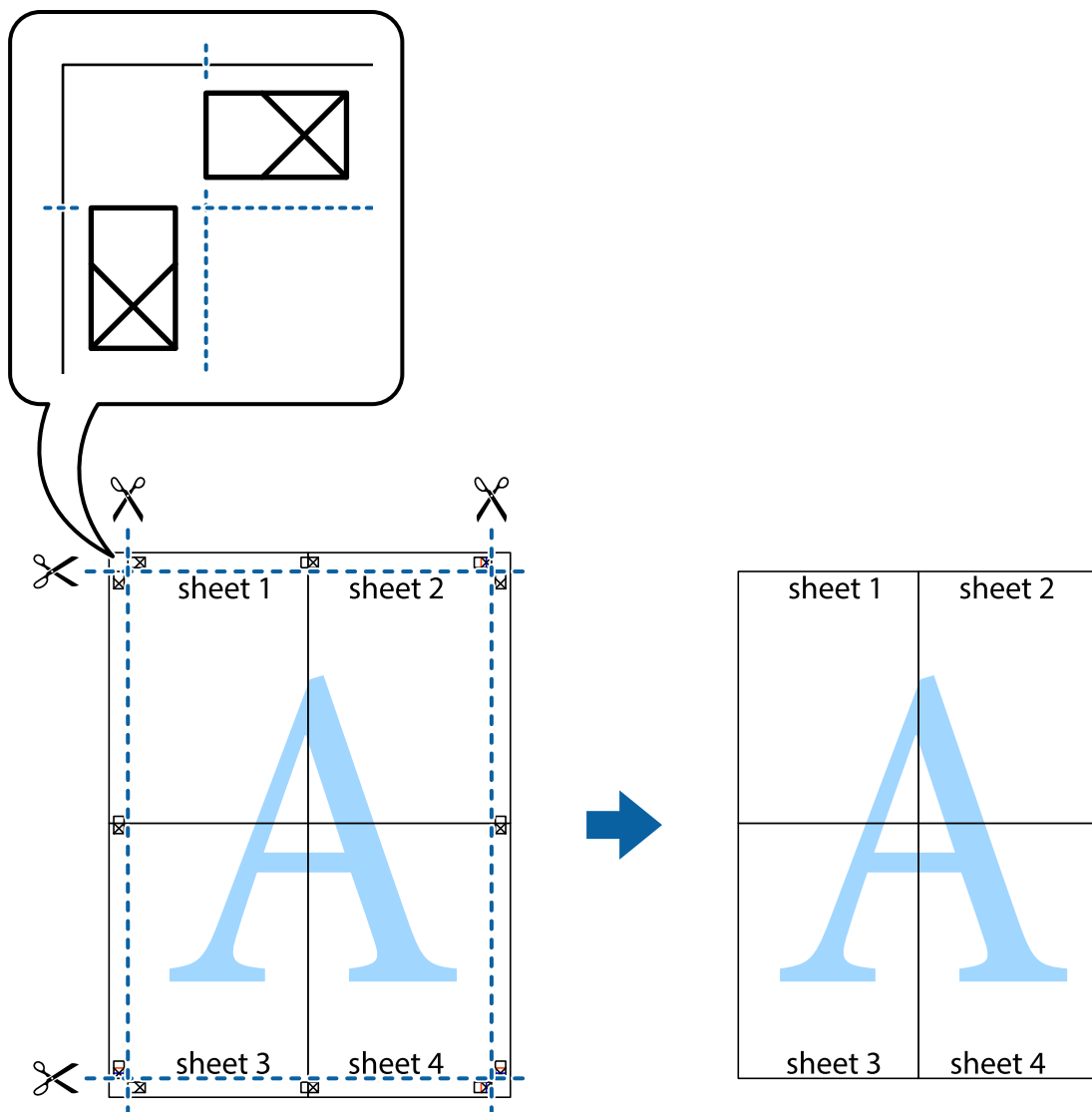
8. Talleu els fulls enganxats per la línia horitzontal vermella, pel mig de les marques d'alineació (aquest cop, la línia de damunt de les creus).



9. Enganxeu els fulls per la part del darrere.

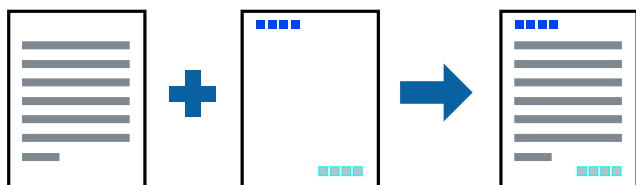


10. Talleu els marges que sobrin per la guia exterior.



## Impressió amb capçalera i peu de pàgina

Podeu imprimir informació com ara un nom d'usuari i la data d'impressió en capçaleres o peus de pàgina.



## Configuració d'impressió

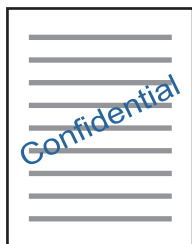
A la pestanya **Més opcions** del controlador de la impressora, feu clic a **Funcions de filigrana** i, a continuació, seleccioneu **Capçalera/Peu de pàgina**. Feu clic a **Paràmetres** i, a continuació, seleccioneu els elements que voleu imprimir.

### Informació relacionada

- ➔ “Ajustos bàsics d'impressió” a la pàgina 56
- ➔ “Pestanya Més opcions” a la pàgina 72

## Impressió d'una filigrana

A les impressions es poden imprimir filigranes com ara "Confidencial". També podeu afegir filigranes pròpies.



**Nota:**

Aquesta opció no està disponible amb impressió sense vores.

## Configuració d'impressió

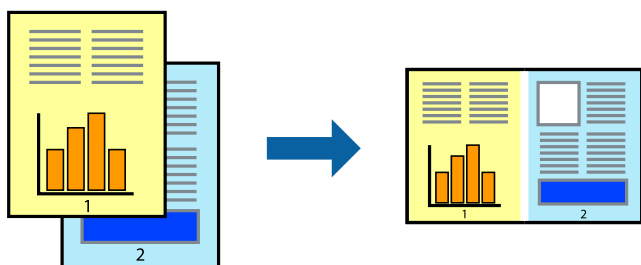
A la pestanya **Més opcions** del controlador de la impressora, feu clic a **Funcions de filigrana**, i, a continuació, seleccioneu Filigrana. Feu clic a **Paràmetres** per canviar detalls com ara la mida, la densitat o la posició de la filigrana.

### Informació relacionada

- ➔ “Ajustos bàsics d'impressió” a la pàgina 56
- ➔ “Pestanya Més opcions” a la pàgina 72

## Impressió de diversos fitxers alhora

Organitzador de treballs Lite us permet combinar diversos fitxers creats en diferents aplicacions i imprimir-los com a un sol treball d'impressió. Podeu especificar la configuració d'impressió per a fitxers combinats, com ara el disseny multipàgines, i la impressió a doble cara.



## Configuració d'impressió

A la pestanya **Principal** del controlador de la impressora, seleccioneu **Organitzador de treballs Lite**. En iniciar la impressió, es mostra la finestra Organitzador de treballs Lite. Amb la finestra Organitzador de treballs Lite oberta, obriu el fitxer que vulgueu combinar amb el fitxer actual i repetiu els passos dels anteriors.

En seleccionar un treball d'impressió afegit a Projecte d'impressió a la finestra Organitzador de treballs Lite, podreu editar el disseny de la pàgina.

Feu clic a **Imprimeix** al menú **Fitxer** per començar a imprimir.

### Nota:

*Si tanqueu la finestra Organitzador de treballs Lite abans d'afegir totes les dades d'impressió al Projecte d'impressió, el treball d'impressió en el qual estiguen treballant es cancel·la. Feu clic a **Desa** al menú **Fitxer** per desar el treball actual. L'extensió del fitxer desat és ".ecf".*

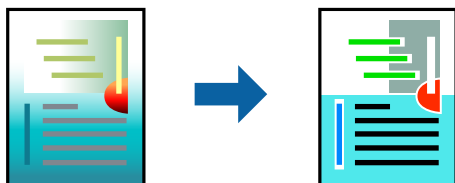
*Per obrir un Projecte d'impressió, feu clic a **Organitzador de treballs Lite** a la pestanya **Manteniment** del controlador de la impressora per obrir la finestra Organitzador de treballs Lite. A continuació, seleccioneu **Obre** al menú **Fitxer** per seleccionar el fitxer.*

### Informació relacionada

- ➔ ["Ajustos bàsics d'impressió" a la pàgina 56](#)
- ➔ ["Pestanya Principal" a la pàgina 70](#)

## Impressió utilitzant la funció d'impressió de color universal

Podeu millorar la visibilitat dels textos i les imatges de les còpies impreses.



Impressió universal en color només està disponible quan s'ha seleccionat la configuració següent.

- Tipus de paper: paper normal
- Qualitat: **Estàndard** o una qualitat superior
- Color d'impressió: **Color**
- Aplicacions: Microsoft® Office 2007 o posterior
- Mida de text: 96 punts o més petit

## Configuració d'impressió

A la pestanya **Més opcions** del controlador d'impressora, feu clic a **Opcions de la imatge** a la configuració **Correcció de color**. Seleccioneu una opció de la configuració **Impressió universal en color**. Feu clic a **Opcions de millora** per establir altres configuracions.

## Impressió

### Nota:

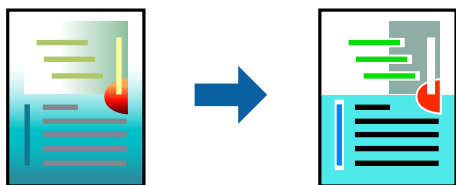
- Alguns caràcters es poden veure alterats per patrons, com pot ser “+”, que pot aparèixer com a “±”.
- Els patrons específics d'aplicacions i els subratllats poden alterar el contingut imprès en utilitzar aquestes configuracions.
- La qualitat de la impressió es pot reduir en fotografies i altres imatges en utilitzar les configuracions *Impressió universal en color*.
- La impressió es duu a terme més lentament en utilitzar les configuracions *Impressió universal en color*.

### Informació relacionada

- ➔ [“Ajustos bàsics d'impressió” a la pàgina 56](#)
- ➔ [“Pestanya Més opcions” a la pàgina 72](#)

## Ajustament del color de la impressió

Podeu ajustar els colors que s'empren en el treball d'impressió.



### Nota:

Aquests ajustaments no s'apliquen a les dades originals.

## Configuració d'impressió

A la pestanya **Més opcions** del controlador d'impressora, seleccioneu **Personalitzat** com a configuració **Correcció de color**. Feu clic a **Avançat** per obrir la finestra **Correcció de color** i, a continuació, seleccioneu el mètode de correcció de color.

### Nota:

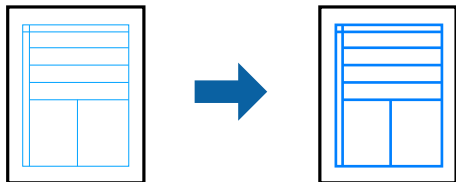
- Automàtic** se selecciona com a predeterminat a la pestanya **Més opcions**. Amb aquesta configuració, els colors s'ajustaran automàticament per coincidir amb la configuració de tipus de paper i qualitat d'impressió.
- PhotoEnhance** a la finestra **Correcció de color**, ajusta el color analitzant la posició del tema. Així doncs, si heu canviat la posició del tema reduint, ampliant, retallant o girant la imatge, el color podria canviar de manera inesperada. Si se selecciona l'opció **sense vores**, la posició del tema també canvia i es generen canvis en el color. Si la imatge està desenfocada, el to podria ser poc natural. Si el color canvia o esdevé poc natural, imprimeu amb un altre mode que no sigui **PhotoEnhance**.

### Informació relacionada

- ➔ [“Ajustos bàsics d'impressió” a la pàgina 56](#)
- ➔ [“Pestanya Més opcions” a la pàgina 72](#)

## Impressió per destacar línies primes

Podeu fer més gruixudes les línies que són massa primes en imprimir.



## Configuració d'impressió

A la pestanya **Més opcions** del controlador d'impressora, feu clic a **Opcions de la imatge** a la configuració **Correcció de color**. Seleccioneu **Destaca les línies fines**.

### Informació relacionada

- ➔ [“Ajustos bàsics d'impressió” a la pàgina 56](#)
- ➔ [“Pestanya Més opcions” a la pàgina 72](#)

## Cancel·lar la impressió

Podeu cancel·lar un treball d'impressió des de l'ordinador. Això no obstant, no podeu cancel·lar un treball d'impressió des de l'ordinador un cop s'ha enviat completament a la impressora. En aquest cas, cancel·leu el treball d'impressió des del tauler de control de la impressora.

## Cancel·lar

A l'ordinador, feu clic dret a la impressora a **Dispositius i impressores**, **Impressora**, o a **Impressores i faxos**. Feu clic a **Veure les impressions en curs**, feu clic dret al treball que vulgueu cancel·lar i, a continuació, seleccioneu **Cancel·la**.

## Opcions de menú del controlador de la impressora

Obriu la finestra d'impressió en una aplicació, seleccioneu la impressora i, a continuació, accediu a la finestra del controlador de la impressora.

### Nota:

*Els menús varien en funció de la opció que hàgiu seleccionat.*

## Pestanya Principal

Predefinit d'impressió	Afegeix/Suprimeix predefinit	Podeu afegir o eliminar els vostres propis predefinit per a la configuració d'impressió d'ús freqüent. A la llista, seleccioneu el predefinit que vulgueu utilitzar.
Mostra paràmetres	Mostra una llista dels elements establerts actualment a les pestanyes <b>Principal</b> i <b>Més opcions</b> .	

## Impressió

Restab. valors per defecte	Retorneu tots els paràmetres als valors predeterminats de fàbrica. Els valors de la pestanya <b>Més opcions</b> també es restableixen als seus valors predeterminats.	
Nivells de tinta	Mostra els nivells de tinta aproximats.	
Font del paper	<p>Seleccioneu la font de paper des de la qual s'alimenta el paper. Seleccioneu <b>Selecció automàtica</b> per seleccionar automàticament la font de paper seleccionat a la configuració d'impressió al tauler de control de la impressora.</p> <p>Si la impressora té on més una font de paper, aquest element no apareixerà.</p>	
Mida del document	Seleccioneu la mida de paper en la qual voleu imprimir. Si seleccioneu <b>Definit per l'usuari</b> , introduïu l'amplada i l'altura del paper.	
Sense vores	Augmenta la mida de les dades d'impressió una mica més que la mida de paper perquè no s'imprimeixin els marges al voltant de les vores del paper. Feu clic a <b>Paràmetres</b> per seleccionar la quantitat d'ampliació.	
Orientació	Seleccioneu l'orientació que voleu utilitzar per imprimir.	
Tipus de paper	Seleccioneu el tipus de paper en el qual voleu imprimir.	
Qualitat	Seleccioneu la qualitat d'impressió que voleu utilitzar per a la impressió. La configuració disponible depèn del tipus de paper seleccionat. Feu clic a <b>Més paràmetres</b> per fer més ajustos.	
Color	Seleccioneu el color per al treball d'impressió.	
Impressió a doble cara	Us permet dur a terme la impressió a doble cara.	
	Paràmetres	Podeu especificar la vora d'enquadració i els marges d'enquadració. En imprimir documents de diverses pàgines, podeu seleccionar si voleu imprimir des de la part davantera o la part del darrere de la pàgina.
	Densitat impressió	Seleccioneu el tipus de document per ajustar la densitat d'impressió. Si es selecciona la densitat d'impressió adequada, es pot evitar que les imatges travessin a través de la cara posterior. Seleccioneu <b>Definit per l'usuari</b> per ajustar la densitat d'impressió manualment.
Diverses pàgines	Us permet imprimir diverses pàgines en un sol full o realitzar la impressió de cartells. Feu clic en <b>Ordre de pàgines</b> per especificar l'ordre en què s'imprimeixen les pàgines.	
Còpies	Establiu el nombre de còpies que voleu imprimir.	
	Intercala	Imprimeix els documents de diverses pàgines intercalades en ordre i les classifica en conjunts.
	Ordre invers	Us permet imprimir des de l'última pàgina perquè les fulles s'apilin en l'ordre correcte després de la impressió.
Mode silencios	Redueix el soroll que fa la impressora. No obstant això, si activeu aquesta opció es pot reduir la velocitat d'impressió.	
Previsualització d'impressió	Mostra una vista prèvia del document abans d'imprimir.	
Organitzador de treballs Lite	Seleccioneu per imprimir utilitzant la funció Organitzador de treballs Lite.	

## Impressió

### Pestanya Més opcions

Predefinit d'impressió	Afegeix/Suprimeix predefinit	Podeu afegir o eliminar els vostres propis predefinit per a la configuració d'impressió d'ús freqüent. A la llista, seleccioneu el predefinit que vulgueu utilitzar.
Mostra paràmetres	Mostra una llista dels elements establerts actualment a les pestanyes <b>Principal i Més opcions</b> .	
Restab. valors per defecte	Retorneu tots els paràmetres als valors predeterminats de fàbrica. Els valors de la pestanya <b>Principal</b> també es restableixen als seus valors predeterminats.	
Mida del document	Seleccioneu la mida del document.	
Paper de sortida	Seleccioneu la mida de paper en la qual voleu imprimir. Si el <b>Paper de sortida</b> és diferent a la <b>Mida del document</b> , se selecciona l'opció <b>Redueix/Amplia document</b> automàticament. No heu de seleccionar-la si imprimeu sense reduir ni ampliar la mida d'un document.	
Redueix/Amplia document	Us permet reduir o ampliar la mida d'un document.	
	Encaixa-ho a la pàgina	Us permet reduir o ampliar el document per adaptar-lo a la mida de paper seleccionada a <b>Paper de sortida</b> .
	Zoom a	Imprimeix amb un percentatge específic.
	Centre	Imprimeix les imatges al centre del paper.
Correcció de color	Automàtic	Ajusta el color de les imatges automàticament.
	Personalitzat	Us permet realitzar la correcció de color manual. Feu clic a <b>Avançada</b> per a altres ajustos.
	Opcions de la imatge	Activa les opcions de qualitat d'impressió, com ara Impressió universal en color o Resol ulls vermells. També podeu espessir les línies fines per fer-les visibles a les impressions.
Funcions de filigrana	Us permet realitzar ajustos per a les filigranes.	
Paràmetres addicionals	Gira 180°	Rota les pàgines 180 graus abans de la impressió. Aquesta funció és útil quan imprimeu en paper com ara sobres que es carreguin en una direcció fixa a la impressora.
	Alta velocitat	Imprimeix quan el capçal d'impressió es mou en ambdues direccions. La velocitat d'impressió és superior, però la qualitat en pot ser inferior.
	Imatge de rèplica	Inverteix una imatge per imprimir-la com apareixeria en un mirall.

### Pestanya Manteniment

Comprovació d'injectors	Imprimeix un patró de comprovació dels injectors per comprovar si els injectors del capçal d'impressió estan bloquejats.
Neteja del capçal	Neteja els injectors bloquejats del capçal d'impressió. Com que aquesta funció utilitza una mica de tinta, netegeu el capçal d'impressió només si els injectors estan obstruïts.
Neteja potent	Substitueix tota la tinta de dins els tubs de tinta per millorar la qualitat d'impressió.
Organitzador de treballs Lite	Obre la finestra Organitzador de treballs Lite. Aquí podeu obrir i editar les dades desades prèviament.



## Impressió

EPSON Status Monitor 3	Obre la finestra EPSON Status Monitor 3. Aquí podeu confirmar l'estat de la impressora i dels consumibles.
Preferències de monitoratge	Us permet realitzar ajustos per als elements de la finestra EPSON Status Monitor 3.
Paràmetres ampliat	Us permet realitzar diversos ajustos. Feu clic a cada element per veure l'Ajuda per obtenir més detalls.
Cua d'impressió	Mostra els treballs en espera de ser impresos. Podeu comprovar, aturar o reprendre els treballs d'impressió.
Informació opcional i de la impressora	Mostra el nombre de fulls de paper alimentats a la impressora.
Idioma	Canvia l'idioma que s'utilitza a la finestra del controlador de la impressora. Per aplicar la configuració, tanqueu el controlador d'impressora i, seguidament, torneu a obrir-lo.
Actualització de programari	Inicia EPSON Software Updater per comprovar la versió més recent de les aplicacions a Internet.
Servei tècnic	Us permet accedir a la pàgina web del suport tècnic d'Epson.

## Impressió des del controlador de la impressora a Mac OS

### Ajustos bàsics d'impressió

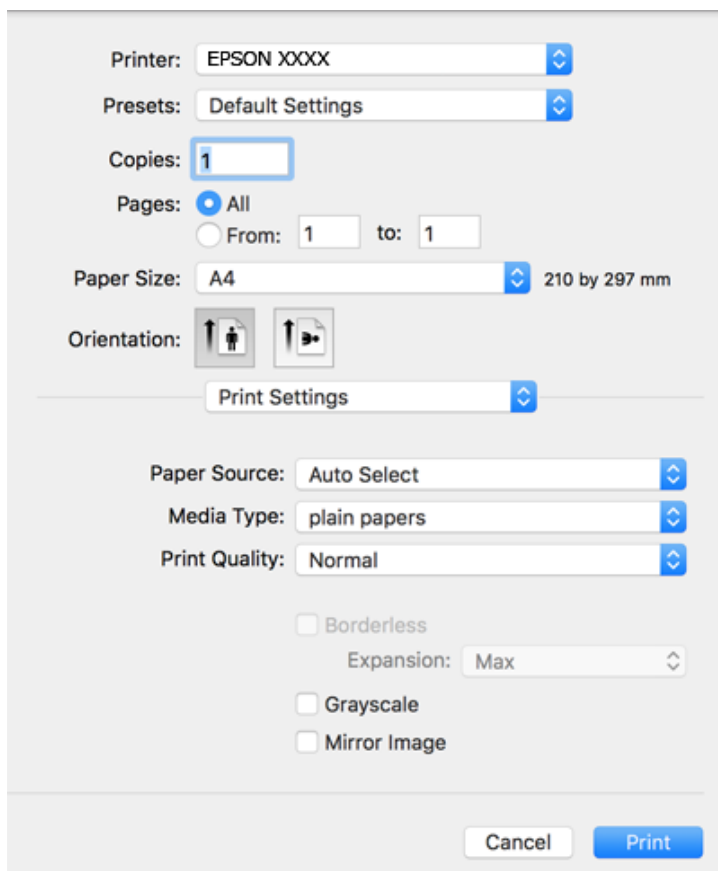
**Nota:**

*Les operacions són diferents segons l'aplicació. Per obtenir més informació, consulteu l'ajuda de l'aplicació.*

1. Obriu el fitxer que voleu imprimir.  
Carregueu paper a la impressora si no l'heu carregat encara.
2. Seleccioneu **Imprimir** al menú **Fitxer** o una altra ordre per accedir al diàleg d'impressió.  
Si cal, feu clic a **Mostrar els detalls** o a ▼ per ampliar la finestra d'impressió.
3. Seleccioneu la impressora.

## Impressió

4. Seleccioneu **Paràmetres d'impressió** al menú emergent.



**Nota:**

A OS X Mountain Lion o posterior, si no es mostra el menú **Paràmetres d'impressió**, vol dir que el controlador d'impressora Epson no s'ha instal·lat correctament.

Seleccioneu **Preferències del Sistema** al menú  > **Impressores i Escàners** (o **Impressió i Escaneig**, **Impressió i Fax**), traieu la impressora i després torneu-la a afegir. Consulteu el següent per afegir una impressora.

<http://epson.sn>

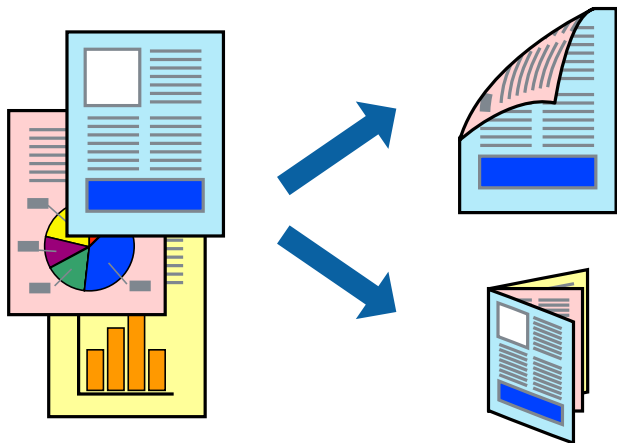
5. Configureu els ajustos com calgui.  
Veure opcions de menú del controlador de la impressora per a més informació.
6. Feu clic a **Imprimeix**.

### Informació relacionada

- ➔ “Paper i capacitats disponibles” a la pàgina 38
- ➔ “Càrrega de paper al Alimentació posterior” a la pàgina 40
- ➔ “Llista de tipus de paper” a la pàgina 43
- ➔ “Opcions de menú de Paràmetres d'impressió” a la pàgina 79

## Impressió a doble cara

Podeu imprimir a les dues cares del paper.



### Nota:

- Aquesta opció no està disponible per a la impressió sense vores.
- Si no feu servir paper adequat per a la impressió a doble cara, la qualitat de la impressió pot ser inferior i podria haver-hi un embús de paper.
- Segons el tipus de paper i les dades, és possible que la tinta passi a l'altra banda del paper.

### Informació relacionada

➔ [“Paper i capacitats disponibles” a la pàgina 38](#)

## Configuració d'impressió

Seleccioneu **Two-sided Printing Settings** al menú emergent. Seleccioneu el mètode d'impressió a doble cara i, a continuació, configureu el **Document Type**.

### Nota:

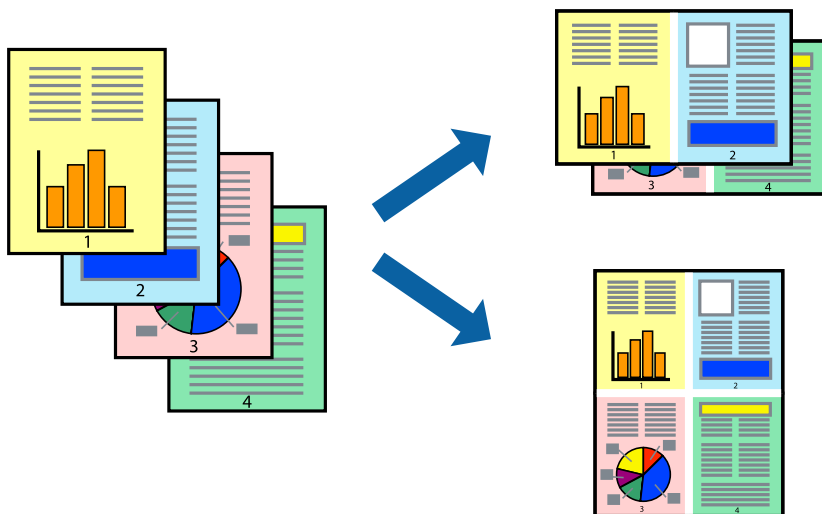
- És possible que es redueixi la velocitat d'impressió en funció del tipus de document.
- Quan s'imprimeixen fotos amb dades denses, seleccioneu **Text & Graphics** o **Text & Photos** a la configuració de **Document Type**. Si les impressions tenen taques o la tinta traspasa a l'altra cara del paper, ajusteu la **Densitat impressió** i el **Increased Ink Drying Time a Adjustments**.

### Informació relacionada

- ➔ [“Ajustos bàsics d'impressió” a la pàgina 73](#)
- ➔ [“Opcions de menú de Two-sided Printing Settings” a la pàgina 80](#)

## Impressió de diverses pàgines en un full

Podeu imprimir dues o quatre pàgines en un sol full de paper.



### Configuració d'impressió

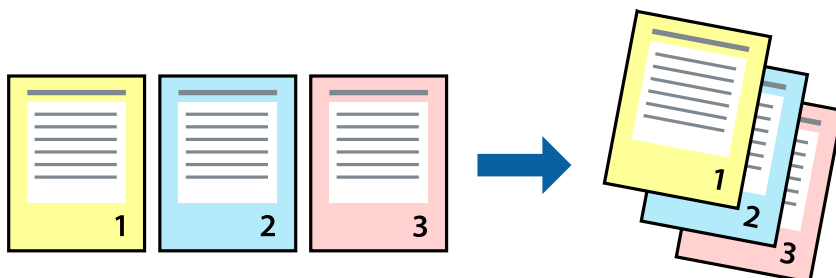
Seleccioneu **Disseny** al menú emergent. Definiu el nombre de pàgines a **Pàgines per full**, la **Direcció del disseny** (ordre de pàgina) i **Vora**.

#### Informació relacionada

- ➔ [“Ajustos bàsics d'impressió” a la pàgina 73](#)
- ➔ [“Opcions de menú per al disseny” a la pàgina 79](#)

## Impressió i apilat en l'ordre de les pàgines (impressió en ordre invers)

Podeu imprimir des de l'última pàgina, de manera que els documents s'apilin en l'ordre de les pàgines.



### Configuració d'impressió

Seleccioneu **Manipulació del paper** al menú emergent. Seleccioneu **Invers** a la configuració de l'**Ordre de les pàgines**.

### Informació relacionada

- ➔ “Ajustos bàsics d'impressió” a la pàgina 73
- ➔ “Opcions de menú per a la manipulació del paper” a la pàgina 79

## Impressió de documents reduïts o ampliats

Podeu reduir o ampliar la mida d'un document en un percentatge concret perquè encaixi amb la mida del paper que heu carregat a la impressora.



## Configuració d'impressió

En imprimir per adaptar a la mida de paper, seleccioneu **Manipulació del paper** al menú emergent i, a continuació, seleccioneu **Ajustar les dimensions a la mida del paper**. Seleccioneu la mida del paper que heu carregat a la impressora a **Mida del paper de destinació**. Si es redueix la mida del document, seleccioneu **Només redueix**.

Quan s'imprimeix en un percentatge específic, feu una de les següents.

- Seleccioneu **Imprimeix** des del menú **Fitxer** a l'aplicació. Seleccioneu **Impressora**, introduïu un percentatge a **Escala**, i després feu clic a **Imprimeix**.
- Seleccioneu **Configuració de pàgina** al menú **Fitxer** a l'aplicació. Seleccioneu la impressora a **Format per a** i introduïu un percentatge a **Escala**, i després feu clic a **D'acord**.

**Nota:**

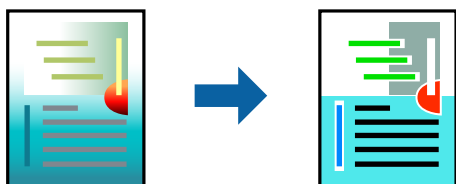
Seleccioneu la mida del paper que heu establert a l'aplicació com a paràmetre de **Mida del paper**.

### Informació relacionada

- ➔ “Ajustos bàsics d'impressió” a la pàgina 73
- ➔ “Opcions de menú per a la manipulació del paper” a la pàgina 79

## Ajustament del color de la impressió

Podeu ajustar els colors que s'empren en el treball d'impressió.



**Nota:**

*Aquests ajustaments no s'apliquen a les dades originals.*

## Configuració d'impressió

Seleccioneu **Correspondència de colors** al menú emergent i seleccioneu **EPSON Color Controls**. Seleccioneu **Color Options** al menú emergent i trieu una de les opcions disponibles. Feu clic a la fletxa que hi ha al costat de **Paràmetres avançats** i, a continuació, definiu una configuració més detallada.

### Informació relacionada

- ➔ [“Ajustos bàsics d'impressió” a la pàgina 73](#)
- ➔ [“Opcions de menú de correspondència de colors” a la pàgina 79](#)
- ➔ [“Opcions de menú de Color Options” a la pàgina 80](#)

## Cancel·lar la impressió

Podeu cancel·lar un treball d'impressió des de l'ordinador. Això no obstant, no podeu cancel·lar un treball d'impressió des de l'ordinador un cop s'ha enviat completament a la impressora. En aquest cas, cancel·leu el treball d'impressió des del tauler de control de la impressora.

## Cancel·lar

Feu clic a la icona de la impressora del **Dock**. Seleccioneu el treball que vulgueu cancel·lar i, a continuació, feu una de les accions següents.

- OS X Mountain Lion o posterior

Feu clic a al costat del mesurador de progrés.

- Mac OS X v10.6.8 a v10.7.x

Feu clic a **Suprimeix**.

## Opcions de menú del controlador de la impressora

Obriu la finestra d'impressió en una aplicació, seleccioneu la impressora i, a continuació, accediu a la finestra del controlador de la impressora.

## Impressió

**Nota:**

*Els menús varien en funció de la opció que hàgiu seleccionat.*

### Opcions de menú per al disseny

Pàgines per full	Seleccioneu el nombre de pàgines per imprimir en un full.
Direcció del disseny	Especifiqueu l'ordre en què s'imprimiran les pàgines.
Vora	Imprimeix una vora a les pàgines.
Orientació de pàgina inversa	Rota les pàgines 180 graus abans de la impressió. Seleccioneu aquest element quan imprimiu en paper com ara sobres que es carreguin en una direcció fixa a la impressora.
Gira horitzontalment	Inverteix una imatge per imprimir-la com apareixeria en un mirall.

### Opcions de menú de correspondència de colors

ColorSync	Seleccioneu el mètode d'ajust de color. Aquestes opcions ajusten els colors entre la impressora i la pantalla de l'ordinador per minimitzar la diferència de color.
EPSON Color Controls	

### Opcions de menú per a la manipulació del paper

Intercalar pàgines	Imprimir documents de diverses pàgines intercalats en ordre i classificats en conjunts.	
Pàgines a imprimir	Seleccioneu per imprimir només les pàgines senars o parells.	
Ordre de les pàgines	Seleccioneu per imprimir des del principi o des de la darrera pàgina.	
Ajust a la mida del paper	Imprimeix ajustant a la mida del paper que heu carregat.	
	Mida del paper de destinació	Seleccioneu la mida del paper en el que voleu imprimir.
	Només reduir	Seleccioneu en reduir la mida del document.

### Opcions de menú de portades

Impressió de portades	Seleccioneu si voleu imprimir o no una portada. Quan vulgueu afegir una contraportada, seleccioneu <b>Contraportada</b> .
Tipus portades	Seleccioneu els continguts de la portada.

### Opcions de menú de Paràmetres d'impressió

Paper Source	Seleccioneu la font de paper des de la qual s'alimenta el paper. Si la impressora té on més una font de paper, aquest element no apareixerà. En seleccionar <b>Selecció automàtica</b> se selecciona automàticament la font de paper que coincideix amb la configuració de paper de la impressora.
--------------	----------------------------------------------------------------------------------------------------------------------------------------------------------------------------------------------------------------------------------------------------------------------------------------------------

## Impressió

Tipus de suport	Seleccioneu el tipus de paper en el qual voleu imprimir.	
Qualitat d'impressió	Seleccioneu la qualitat d'impressió que voleu utilitzar per a la impressió. Les opcions varien en funció del tipus de paper.	
Sense vores	Aquesta casella de selecció es marca quan seleccioneu una mida de paper sense vores.	
	Ampliació	En la impressió sense vores, les dades d'impressió s'amplien una mica més que la mida de paper perquè no s'imprimeixin els marges al voltant de les vores del paper. Seleccioneu la quantitat d'ampliació.
Escala de grisos	Seleccioneu si voleu imprimir en negre o ombres de gris.	
Mirror Image	Inverteix una imatge per imprimir-la com apareixeria en un mirall.	

## Opcions de menú de Color Options

Paràmetres manuals	Ajust manual dels colors. A <b>Paràmetres avançats</b> , podeu seleccionar configuracions més específiques.
PhotoEnhance	Genera imatges més nítides i colors més vius, ja que ajusta automàticament el contrast, la saturació i la brillantor de les dades de la imatge original.
Off (No Color Adjustment)	Imprimir sense millorar ni ajustar el color de cap manera.

## Opcions de menú de Two-sided Printing Settings

Two-sided Printing	Imprimeix a les dues cares del paper.
--------------------	---------------------------------------

## Configuració del funcionament del controlador de la impressora del Mac OS

### Accés a la finestra de configuració de funcionament del controlador de la impressora de Mac OS

Seleccioneu **Preferències del Sistema** al menú  > **Impressores i Escàners** (o **Impressió i Escaneig**, **Impressió i Fax**) i després seleccioneu la impressora. Feu clic a **Opcions i recanvis** > **Opcions** (o **Controlador**).

### Configuració del funcionament del controlador de la impressora de Mac OS

- Omet pàgina en blanc: impedeix la impressió de pàgines en blanc.
- Mode silenciós: imprimeix en silenci. Tanmateix, pot ser que la velocitat d'impressió sigui inferior.
- Imprimeix documents per arxivar: alimenta el paper de manera que sigui fàcil d'arxivar quan s'imprimeixen dades de paisatge o impressions a dues cares. La impressió de sobres no és compatible.



## Impressió

- ❑ High Speed Printing: imprimeix quan el capçal d'impressió es mou en ambdues direccions. La velocitat d'impressió és superior, però la qualitat en pot ser inferior.
- ❑ Suprimeix les vores blanques: suprimeix els marges innecessaris durant la impressió sense vores.
- ❑ Warning Notifications: permet que la impressora mostri notificacions d'advertència.
- ❑ Establish bidirectional communication: normalment, s'hauria de definir en **On**. Seleccioneu **Off** quan sigui impossible obtenir la informació de la impressora perquè es comparteix amb ordinadors amb el Windows en una xarxa o per qualsevol altre motiu.

## Impressió des del tauler de control

### Impressió de fotos seleccionant des d'una targeta de memòria

1. Carregueu paper a la impressora.
2. Inserir la targeta de memòria a la impressora.

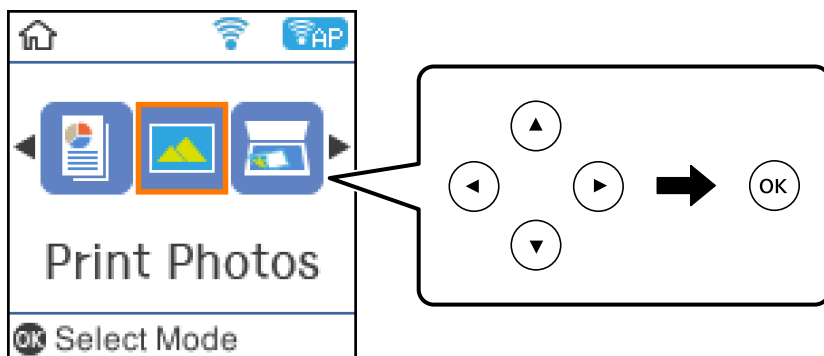


**Important:**

*No traieu la targeta de memòria fins que hàgiu acabat d'imprimir.*

3. Seleccioneu **Print Photos** a la pantalla d'inici.

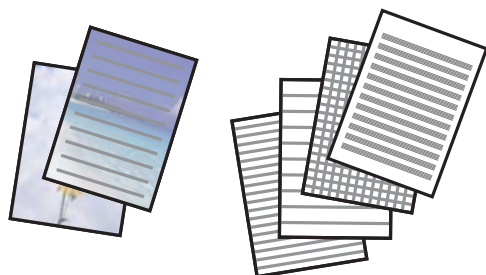
Per seleccionar un element, moveu el focus fins a l'element mitjançant els botons ▲, ▼, ◀, ▶ i, a continuació, premeu el botó OK.



4. Seleccioneu una foto i, a continuació, establiu el nombre de còpies. Quan imprimeu més d'una foto, repetiu aquest procediment.
5. Premeu el botó OK per mostrar la pantalla de confirmació de la configuració d'impressió.
6. Si voleu canviar la configuració d'impressió, premeu el botó ▼ per mostrar la pantalla de configuració.
7. Definiu els elements com calgui.
8. Quan hàgiu acabat d'establir la configuració, premeu el botó OK.
9. Premeu el botó ⏏.

## Impressió de papers alineats, calendaris i paper d'escriptura original

Podeu imprimir fàcilment papers alineats, calendaris i paper d'escriptura original mitjançant el menú **Personal Stationery**.



1. Carregueu paper a la impressora.
2. Per imprimir paper d'escriptura amb una foto de la vostra targeta de memòria, inseriu la targeta de memòria a la impressora.
3. Seleccioneu **Personal Stationery** a la pantalla d'inici.
4. Seleccioneu un element del menú.
5. Seguiu les instruccions que apareixen a la pantalla per imprimir.

### Opcions de menú per a la impressió de papers alineats, calendaris i paper d'escriptura original

#### Lined Papers:

Imprimeix alguns tipus de paper alineat, paper quadriculat o paper de música en paper de mida A4.

#### Writing Papers:

Imprimeix alguns tipus de paper d'escriptura en paper de mida A4 amb una foto de la targeta de memòria establerta com a fons. La foto s'imprimeix lleugerament de manera que es pot escriure fàcilment a sobre.

#### Calendar:

S'imprimeix un calendari setmanal o mensual. Seleccioneu l'any i el mes per al calendari mensual.

## Opcions de menú de Print Photos

### Paper Size:

seleccioneu la mida del paper que heu carregat.

### Paper Type:

seleccioneu el tipus de paper que heu carregat.

### Borderless:

Per imprimir sense marges al voltant de les vores, seleccioneu **Borderless**. S'amplia la imatge un poc per eliminar les marges de les vores del paper. Seleccioneu quant voleu ampliar la imatge al paràmetre **Expansion**. Per imprimir amb marges al voltant de les vores, seleccioneu **With Border**.

### Quality:

Seleccioneu la qualitat d'impressió. Si seleccioneu **Best** tindreu una impressió de més qualitat, però pot ser que la velocitat d'impressió sigui més baixa.

### - Corregeix la foto:

Seleccioneu una de les opcions d'ajust de la imatge. Seleccioneu **Auto** per generar imatges més nítides i colors més vius, ja que ajusta automàticament el contrast, la saturació i la brillantor de les dades de la imatge original.

### Fix Red-Eye:

Corregeix els ulls vermells en les fotografies. Les correccions no s'apliquen al fitxer original, només a les impressions. En funció del tipus de fotografia, pot ser que es corregeixin altres parts de la imatge que no siguin els ulls.

---

## Impressió des de dispositius intel·ligents

### Ús de l'Epson iPrint

L'Epson iPrint és una aplicació que us permet imprimir fotografies, documents i pàgines web des d'un dispositiu intel·ligent com ara un telèfon o una tauleta. Podeu utilitzar la impressió local des d'un dispositiu intel·ligent que estigui connectat a la mateixa xarxa sense fil que la vostra impressora, o bé utilitzar la impressió remota per imprimir des d'una ubicació remota a través d'Internet. Per utilitzar la impressió remota, registreu la impressora al servei Epson Connect.



### Informació relacionada

➔ [“Impressió mitjançant un servei de xarxa” a la pàgina 128](#)

## Instal·lació de l'Epson iPrint

Podeu instal·lar l'Epson iPrint al vostre dispositiu intel·ligent des de l'adreça URL o el codi QR següents.

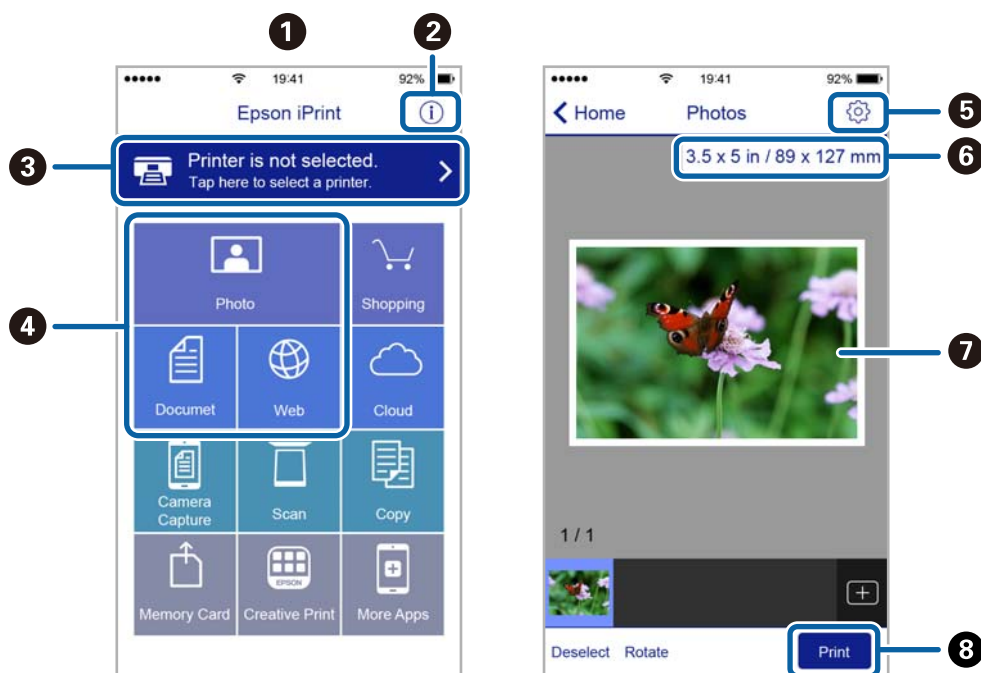
<http://ipr.to/c>



## Impressió amb l'Epson iPrint

Inicieu l'Epson iPrint des del dispositiu intel·ligent i seleccioneu l'element que voleu utilitzar des de la pantalla d'inici.

Les pantalles següents estan subjectes a canvis sense previ avís.



1	Pantalla d'inici que es mostra quan s'inicia l'aplicació.
2	Inclou les PMF i informació sobre com configurar la impressora.
3	Mostra la pantalla des de la qual podeu seleccionar la impressora i configurar-ne els paràmetres. Un cop hàgiu seleccionat la impressora, ja no caldrà tornar-la a seleccionar la propera vegada.
4	Seleccioneu què voleu imprimir, com ara fotografies, documents i pàgines web.
5	Mostra la pantalla per configurar els paràmetres d'impressió, com ara mida i tipus del paper.
6	Seleccioneu la mida del paper. Quan es mostri com a botó, premeu-lo per mostrar la configuració actual del paper a la impressora.
7	Mostra les fotografies i els documents que heu seleccionat.

## Impressió

③	Inicia la impressió.
---	----------------------

### Nota:

Per imprimir des del menú del document mitjançant dispositius iPhone, iPad i iPod touch amb iOS, inicieu Epson iPrint després de transferir el document que voleu imprimir amb la funció de compartir fitxers a iTunes.

## Ús de Epson Print Enabler

Podeu imprimir sense fil els vostres documents, correus electrònics, fotos i pàgines web directament des del vostre telèfon o tauleta Android (Android v4.4 o posterior). Amb uns quants tocs, el vostre dispositiu Android detectarà una impressora Epson que estigui connectada a la mateixa xarxa sense fil.

1. Carregueu paper a la impressora.
2. Configureu la impressora per a la impressió sense fil.
3. Al dispositiu Android, instal·leu el connector Epson Print Enabler des de Google Play.
4. Connecteu el dispositiu Android a la mateixa xarxa sense fil que la impressora.
5. Aneu a **Configuració** al vostre dispositiu Android, seleccioneu **Impressió** i, a continuació, activeu Epson Print Enabler.
6. Des d'una aplicació d'Android com ara Chrome, toqueu la icona del menú i imprimeu qualsevol cosa que hi hagi a la pantalla.

### Nota:

Si no veieu la vostra impressora, toqueu **Totes les impressores** i seleccioneu la vostra.

### Informació relacionada

- ➔ “Càrrega de paper al Alimentació posterior” a la pàgina 40
- ➔ “Connexió a un dispositiu intel·ligent” a la pàgina 23

## Ús de l'AirPrint

AirPrint permet la impressió sense fil instantània des d'un iPhone, iPad i iPod touch amb la darrera versió d'iOS i Mac amb la darrera versió d'OS X o macOS.



## Impressió

**Nota:**

*Si heu desactivat el missatges de configuració de paper al tauler de control del producte, no podeu utilitzar AirPrint. Vegeu el següent enllaç per permetre als missatges, si cal.*

1. Carregueu paper al producte.
2. Configureu el producte per a la impressió sense fil. Consulteu l'enllaç següent.  
<http://epson.sn>
3. Connecteu el dispositiu d'Apple a la mateixa xarxa sense fil que estigui utilitzant el vostre producte.
4. Imprimiu des del vostre dispositiu al producte.

**Nota:**

*Per obtenir més informació, consulteu la pàgina d'AirPrint al lloc web d'Apple.*

### Informació relacionada

➔ [“Opcions de menú de Printer Setup” a la pàgina 48](#)

---

## Cancel·lació d'un treball en curs

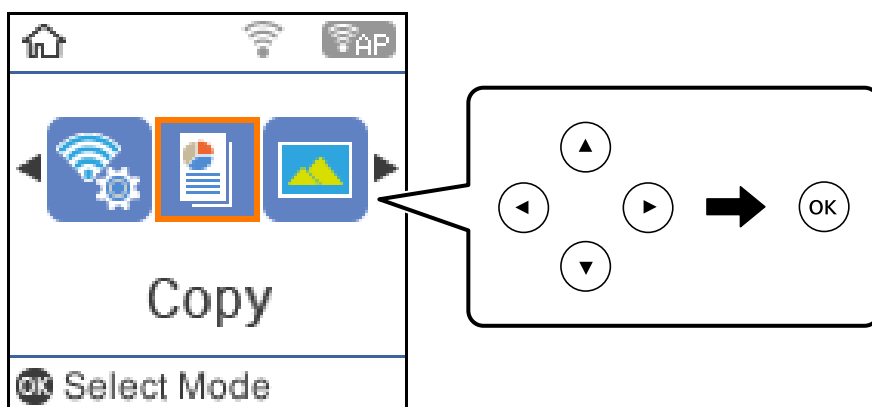
Premeu el botó  del tauler de control de la impressora per cancel·lar el treball d'impressió en curs.

# Fotocopiar

## Còpia

1. Carregueu paper a la impressora.
2. Col·loqueu els originals.
3. Seleccioneu **Copy** a la pantalla d'inici.

Per seleccionar un element, moveu el focus fins a l'element mitjançant els botons ▲, ▼, ◀, ▶ i, a continuació, premeu el botó OK.



4. Establiu el nombre de còpies.
5. Seleccioneu còpia a color o còpia en blanc i negre.
6. Premeu el botó OK per mostrar i comprovar la configuració d'impressió. Per canviar la configuració, premeu el botó ▼, seleccioneu els elements de configuració i canvieu els ajustos. Quan hàgiu acabat, premeu el botó OK.

**Nota:**

Si voleu copiar reduint o ampliant la mida d'un document en un percentatge determinat, seleccioneu qualsevol element que no sigui **Auto Fit** com a configuració per **Reduce/Enlarge** i, a continuació, premeu el botó OK. Especifiqueu un percentatge a **Custom Size**. Podeu canviar el percentatge en increments de 10% mantenint premut el botó ◀ o ▶.

7. Premeu el botó ◊.

**Nota:**

El color, la mida, i la vora de la imatge copiada són lleugerament diferents a l'original.

### Informació relacionada

- ➔ “Col·locació dels originals” a la pàgina 44
- ➔ “Opcions de menú per a copiar” a la pàgina 88

---

## Còpia a doble cara

1. Seleccioneu **Copy** a la pantalla d'inici.

Per seleccionar un element, moveu el focus fins a l'element mitjançant els botons ▲, ▼, ◀, ▶ i, a continuació, premeu el botó OK.

2. Premeu el botó OK per mostrar els ajustos d'impressió i, a continuació, premeu el botó ▼.
3. Seleccioneu **1→2-Sided** com a paràmetre de **2-Sided** i seguidament premeu el botó OK.
4. Premeu el botó ⬠.

### Informació relacionada

➔ [“Còpia” a la pàgina 87](#)

---

## Còpia diversos originals en un full

1. Seleccioneu **Copy** a la pantalla d'inici.

Per seleccionar un element, moveu el focus fins a l'element mitjançant els botons ▲, ▼, ◀, ▶ i, a continuació, premeu el botó OK.

2. Premeu el botó OK per mostrar els ajustos d'impressió i, a continuació, premeu el botó ▼.
3. Seleccioneu **2-up** com a paràmetre de **Multi-Page** i seguidament premeu el botó OK.
4. Premeu el botó ⬠.

### Informació relacionada

➔ [“Còpia” a la pàgina 87](#)

---

## Opcions de menú per a copiar

### Nota:

*Els menús disponibles varien en funció de la distribució que hàgiu seleccionat.*

El nombre de còpies:

Introduïu el nombre de còpies.

B&W:

copia l'original en blanc i negre (monocrom).

Color:

copia l'original en color.



## Fotocopiar

### 2-Sided:

seleccioneu el disseny de doble cara.

1→1-Sided

Copia una cara d'un original en una sola cara del paper.

1→2-Sided

Copia dos originals d'una sola cara en dues cares d'un sol full de paper. Seleccioneu l'orientació de l'original i la posició de enquadernat del paper.

### Density:

augmenta el nivell de densitat quan els resultats de còpia són febles. Disminueix el nivell de densitat quan hi ha taques de tinta.

### Paper Size:

seleccioneu la mida del paper que heu carregat.

### Paper Type:

seleccioneu el tipus de paper que heu carregat.

### Reduce/Enlarge:

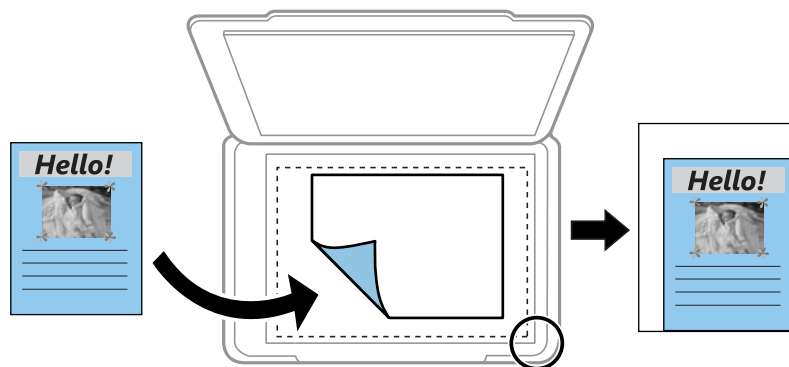
amplia o redueix els originals.

Actual Size

Còpies amb una ampliació del 100 %.

Auto Fit

Detecta l'àrea d'escaneig i amplia o redueix automàticament l'original per adaptar-lo a la mida de paper que hàgiu seleccionat. Quan hi ha marges blancs al voltant de l'original, els marges blancs de la marca de cantonada del vidre de l'escàner es detecten com l'àrea d'escaneig, però els marges del costat oposat poden quedar retallats.



Custom

Seleccioneu aquesta opció per especificar l'augment per ampliar o reduir l'original.

### Custom Size:

especifica l'augment utilitzat per ampliar o reduir l'original en un interval del 25 al 400%.

## Fotocopiar

### Original Size:

seleccioneu la mida de l'original. Si copieu originals de mida no estàndard, seleccioneu la mida més propera a la de l'original.

### Multi-Page:

Single Page

copia un original d'una cara en un sol full.

2-up

Copia dos originals d'una sola cara en un full amb disseny de 2 diapositives. Seleccioneu l'ordre del disseny i l'orientació de l'original.

### Quality:

seleccioneu la qualitat d'impressió. **Draft** proporciona una impressió més ràpida, però pot ser que les impressions siguin massa clares. **Best** proporciona una impressió de més qualitat, però pot ser que la velocitat d'impressió sigui més baixa.

### ID Card Copy:

escaneja les dues cares d'un document d'identitat i les copia en una cara d'un paper de mida A4.

### Borderless:

copia sense marges al voltant de les vores. S'amplia la imatge un poc per eliminar les marges de les vores del paper. Seleccioneu quant voleu ampliar al paràmetre **Expansion**.

# Escaneig

---

## Escaneig mitjançant el tauler de control

Podeu enviar imatges escanejades des del tauler de control de la impressora a les destinacions següents.

### To Memory

Podeu desar la imatge escanejada a una targeta de memòria.No cal que establiu cap configuració abans d'escanejar.

### To Computer (JPEG)/To Computer (PDF)/To Computer (Email)

Podeu desar la imatge escanejada a un ordinador connectat a la impressora.Abans d'escanejar, instal·leu Epson Scan 2 i Epson Event Manager al vostre ordinador.

### To Computer (WSD)

Podeu desar la imatge escanejada a un ordinador connectat a la impressora, mitjançant la funció WSD.Si utilitzeu Windows 7/Windows Vista, cal que restabliu la configuració de WSD al vostre ordinador abans d'escanejar.

### Informació relacionada

- ➔ [“Escaneig a una targeta de memòria” a la pàgina 91](#)
- ➔ [“Escaneig a un ordinador \(Event Manager\)” a la pàgina 93](#)
- ➔ [“Escaneig a un ordinador \(WSD\)” a la pàgina 94](#)

## Escaneig a una targeta de memòria

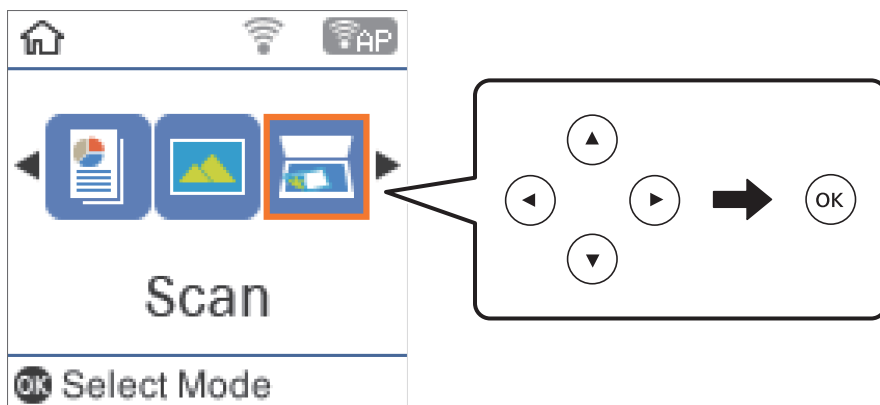
Podeu desar la imatge escanejada a una targeta de memòria.

1. Inserir la targeta de memòria a la impressora.
2. Col·loqueu els originals.

## Escaneig

3. Seleccioneu **Scan** a la pantalla d'inici.

Per seleccionar un element, moveu el focus fins a l'element mitjançant els botons ▲, ▼, ◀, ▶ i, a continuació, premeu el botó OK.



4. Seleccioneu **To Memory**.
5. Comproveu la configuració, com ara el format d'emmagatzematge, i canvieu-la si es necessari.
6. Premeu el botó ◊.

### Informació relacionada

➔ [“Col·locació dels originals” a la pàgina 44](#)

## Opcions de menú per escanejar a una targeta de memòria

### Nota:

*Els elements poden no estar disponibles en funció de la configuració que hàgiu definit.*

#### Format:

Seleccioneu el format en què vulgueu desar la imatge escanejada.

#### Color:

Seleccioneu si voleu escanejar en color o en monocrom.

#### Scan Size:

Seleccioneu l'àrea d'escaneig. Per retallar l'espai en blanc que hi ha al voltant del text o la imatge durant l'escaneig, seleccioneu **Auto Cropping**. Per escanejar amb l'àrea d'escaneig màxima del vidre de l'escàner, seleccioneu **Max Area**.

#### Original Type:

Seleccioneu el tipus d'original.

#### Resolution:

Seleccioneu la resolució d'escaneig.

## Escaneig

### Contrast:

Seleccioneu el contrast de la imatge escanejada.

### Original Orientation:

Seleccioneu l'orientació de l'original.

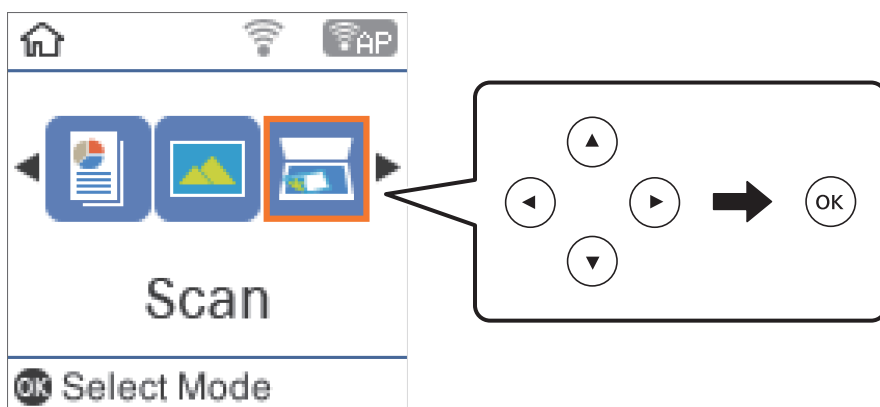
## Escaneig a un ordinador (Event Manager)

### Nota:

Abans d'escanejar, instal·leu *Epson Scan 2* i *Epson Event Manager* al vostre ordinador.

1. Col·loqueu els originals.
2. Seleccioneu **Scan** a la pantalla d'inici.

Per seleccionar un element, moveu el focus fins a l'element mitjançant els botons ▲, ▼, ◀, ▶ i, a continuació, premeu el botó OK.



3. Seleccioneu com desar la imatge escanejada en un ordinador als menus següents i, a continuació, premeu el botó OK.

- To Computer (JPEG):** desa la imatge escanejada en format JPEG.
- To Computer (PDF):** desa la imatge escanejada en format PDF.
- To Computer (Email):** inicia el client de correu electrònic al vostre ordinador i, seguidament, s'adjunta automàticament a un correu electrònic.

4. Seleccioneu l'ordinador al qual voleu desar les imatges escanejades.

### Nota:

- Podeu canviar els paràmetres d'escaneig, com ara la mida d'escanejant, la carpeta on es desa o el format per desar mitjançant Epson Event Manager.*
- Quan la impressora està connectada a una xarxa, podeu seleccionar l'ordinador al qual voleu desar la imatge escanejada. Es poden visualitzar fins a 20 ordinadors al tauler de control de la impressora. Si configureu el **Network Scan Name (Alphanumeric)** a Epson Event Manager, es mostrarà al tauler de control.*

5. Premeu el botó ◊.

### Informació relacionada

➔ “Col·locació dels originals” a la pàgina 44

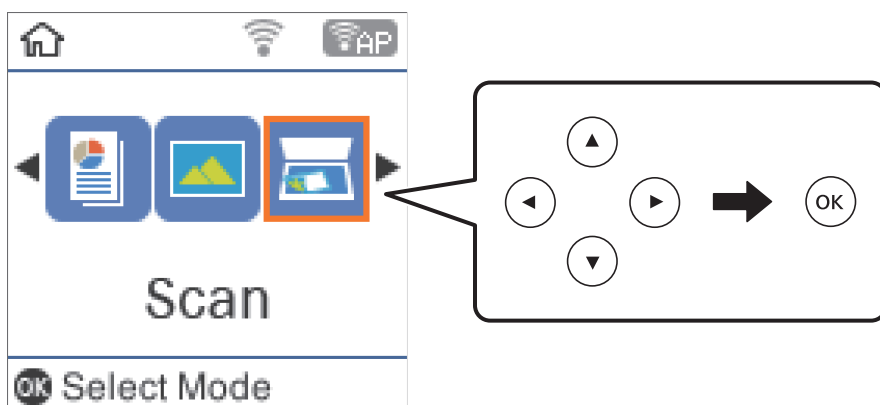
## Escaneig a un ordinador (WSD)

#### Nota:

- ❑ Aquesta funció només està disponible per als ordinadors que funcionin amb Windows 10/Windows 8.1/Windows 8/Windows 7/Windows Vista.
- ❑ Si utilitzeu Windows 7/Windows Vista, haureu de configurar prèviament l'ordinador per utilitzar aquesta funció.

1. Col·loqueu els originals.
2. Seleccioneu **Scan** a la pantalla d'inici.

Per seleccionar un element, moveu el focus fins a l'element mitjançant els botons ▲, ▼, ◀, ▶ i, a continuació, premeu el botó OK.



3. Seleccioneu **To Computer (WSD)**.
4. Seleccioneu un ordinador.
5. Premeu el botó ◊.

## Configuració d'un port WSD

En aquesta secció s'explica com configurar un port WSD per a Windows 7/Windows Vista.

#### Nota:

Per a Windows 10/Windows 8.1/Windows 8, el port WSD es configura automàticament.

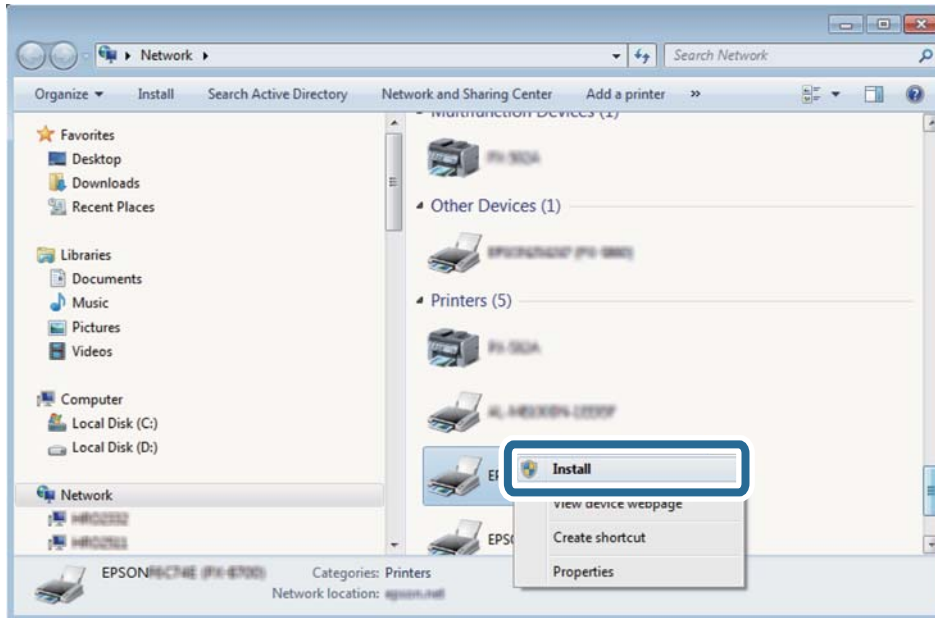
Les condicions necessàries per configurar un port WSD són les següents.

- ❑ La impressora i l'ordinador estan connectats a la xarxa.
- ❑ El controlador d'impressora està instal·lat a l'ordinador.

1. Enceneu la impressora.
2. Feu clic a Inici i, a continuació, feu clic a **Xarxa** a l'ordinador.

## Escaneig

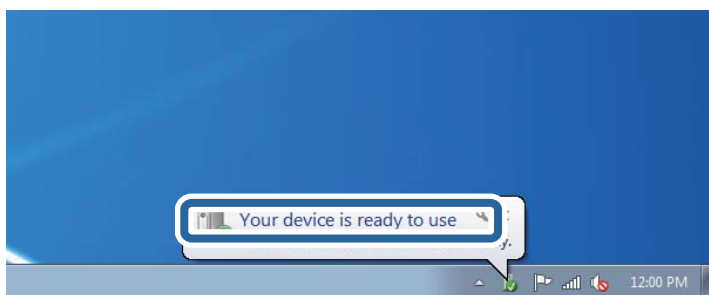
3. Feu clic a la impressora i, a continuació, feu clic a **Instal·la**.  
 Feu clic a **Continua** quan es mostri la pantalla **Control de comptes d'usuari**.  
 Feu clic a **Desinstal·la** i torneu a començar si es mostra la pantalla **Desinstal·la**.



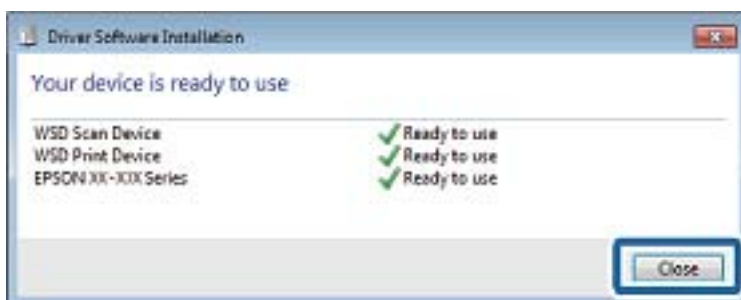
**Nota:**

El nom de la impressora que hàgiu establert a la xarxa i el nom del model (EPSON XXXXXX (XX-XXXX)) es mostren a la pantalla de la xarxa. Podeu comprovar el nom de la impressora establert a la xarxa des del tauler de control de la impressora o mitjançant la impressió d'un full d'estat de xarxa.

4. Feu clic a **Ja podeu utilitzar el dispositiu**.



5. Comproveu el missatge i, seguidament, feu clic a **Tanca**.



## Escaneig

6. Obriu la pantalla **Dispositius i impressores**.

- Windows 7

Feu clic a Inici > **Tauler de control** > **Maquinari i so** (o **Maquinari**) > **Dispositius i impressores**.

- Windows Vista

Feu clic a Inici > **Tauler de control** > **Maquinari i so** > **Impressores**.

7. Comproveu que apareix una icona amb el nom de la impressora a la xarxa.

Seleccioneu el nom de la impressora quan l'utilitzeu amb WSD.

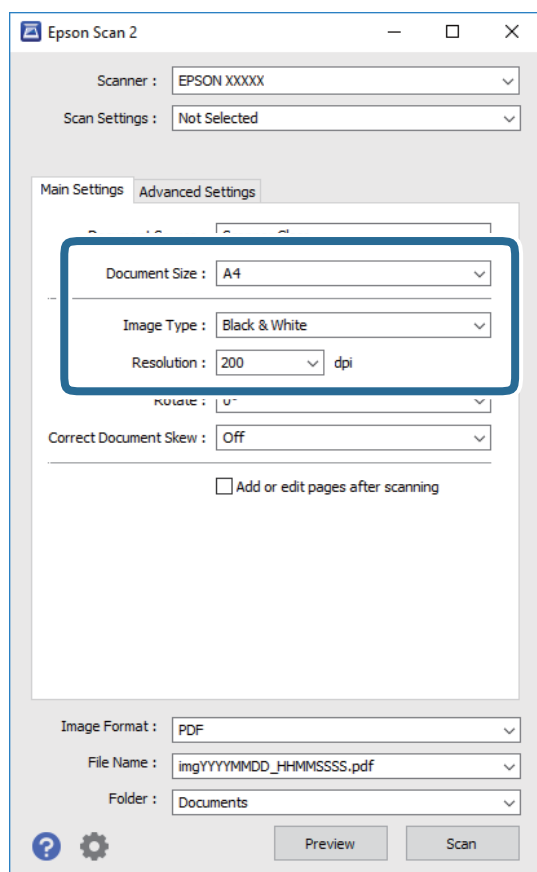
## Escaneig des d'un ordinador

### Escaneig amb Epson Scan 2

Podeu escanejar amb el controlador de l'escàner "Epson Scan 2".Podeu escanejar originals fent servir la configuració detallada que sigui adequada per a documents de text.

Consulteu l'ajuda d'Epson Scan 2 per obtenir una explicació de cada element de la configuració.

1. Col·loqueu l'original.
2. Inicieu l'Epson Scan 2.
3. Definiu la configuració següent a la pestanya **Configuració principal**.





## Escaneig

- Mida del document: seleccioneu la mida de l'original que hàgiu col·locat.
- Tipus d'imatge: seleccioneu el color per desar la imatge escanejada.
- Resolució: seleccioneu la resolució.

**Nota:**

*La configuració de **Origen del document** és fixa a **Vidre de l'escàner**. No podeu canviar aquest ajust.*

4. Configureu altres ajustos d'escaneig segons sigui necessari.

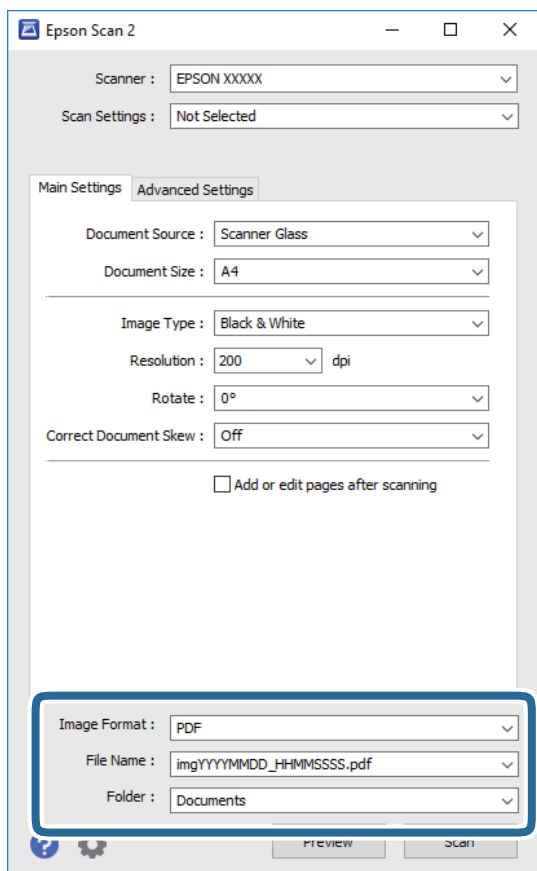
- Podeu previsualitzar la imatge escanejada fent clic al botó **Visualització prèvia**. S'obre la finestra de visualització prèvia i es mostra la visualització prèvia de la imatge.
- A la pestanya **Paràmetres avançats** podeu definir els valors d'ajust detallats d'imatges que són adequats per a documents de text, com ara els següents.
  - Elimina el fons: elimineu el fons dels originals.
  - Millora del text: podeu fer que les lletres poc clares de l'original es vegin clares i nítides.
  - Segmentació automàtica d'àrea: podeu fer que les lletres es vegin clares i suavitzar les imatges quan es realitza l'escanejat en blanc i negre d'un document que conté imatges.
  - Millora del color: podeu millorar el color especificat per a la imatge escanejada i, a continuació, desar-la en escala de grisos o en blanc i negre.
  - Llindar: podeu ajustar la frontera per al binari monocrom (blanc i negre).
  - Desenfoca la màscara: podeu millorar i afinar els contorns de la imatge.
  - Destramat: podeu eliminar els patrons de moiré (ombres en forma de teranyina) que apareixen en escanejar documents impresos, com ara una revista.
  - Emplenament de vores: podeu eliminar les ombres creades al voltant de la imatge escanejada.
  - Sortida d'imatge doble (només a Windows): podeu escanejar una vegada i desar dues imatges amb dues configuracions de sortida diferents alhora.

**Nota:**

*Els elements poden no estar disponibles en funció de la configuració que hàgiu definit.*

## Escaneig

5. Establir la configuració per desar fitxers.



- Format de la imatge:** seleccioneu el format d'emmagatzematge de la llista.  
Podeu realitzar una configuració detallada per a cada format d'emmagatzematge excepte per a BITMAP i PNG. Seleccioneu **Opcions** a la llista després de seleccionar el format d'emmagatzematge.
- Nom del fitxer:** confirmeu el nom de fitxer desat que es mostra.  
Podeu canviar la configuració per al nom de fitxer si seleccioneu **Configuració** a la llista.
- Carpeta:** seleccioneu la carpeta d'emmagatzematge per a la imatge escanejada a la llista.  
Podeu seleccionar una altra carpeta o podeu crear una carpeta nova si seleccioneu **Selecciona** a la llista.

6. Feu clic a **Escaneja**.

### Informació relacionada

- ➔ [“Col·locació dels originals” a la pàgina 44](#)
- ➔ [“Aplicació per a l'escaneig de documents i imatges \(Epson Scan 2\)” a la pàgina 120](#)

---

## Escaneig des de dispositius intel·ligents

Epson iPrint Epson iPrint és una aplicació que permet escanejar fotos i documents des d'un dispositiu intel·ligent, com ara un telèfon intel·ligent o tauleta, que estigui connectat a la mateixa xarxa sense fil que la impressora. Podeu

## Escaneig

desar les dades escanejades en un dispositiu intel·ligent o a serveis en el núvol, enviar-lo per correu electrònic o imprimir-lo.



## Instal·lació de l'Epson iPrint

Podeu instal·lar l'Epson iPrint al vostre dispositiu intel·ligent des de l'adreça URL o el codi QR següents.

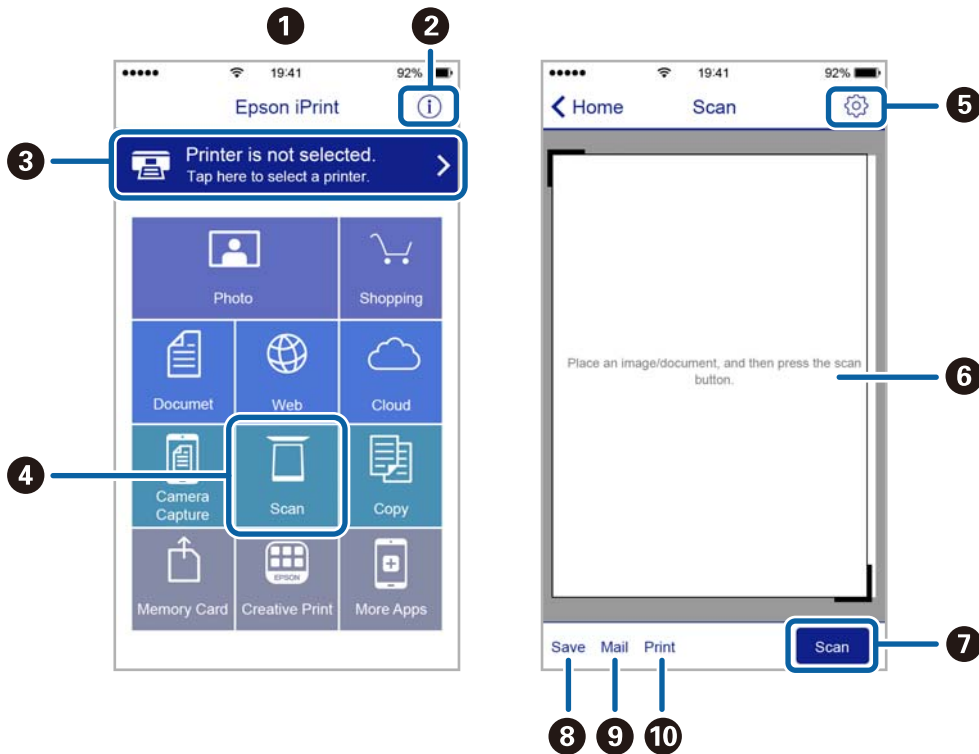
<http://iپر.to/c>



## Escaneig amb Epson iPrint

Inicieu l'Epson iPrint des del dispositiu intel·ligent i seleccioneu l'element que voleu utilitzar des de la pantalla d'inici.

Les pantalles següents estan subjectes a canvis sense previ avís.



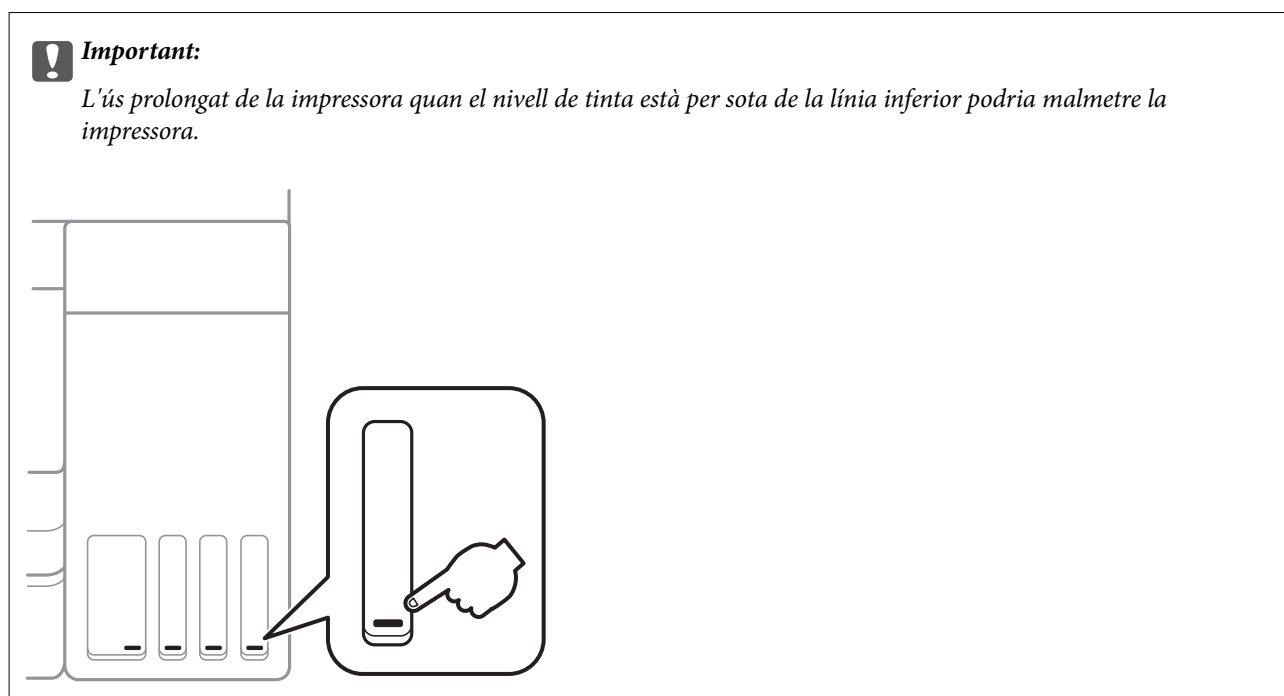
## Escaneig

1	Pantalla d'inici que es mostra quan s'inicia l'aplicació.
2	Inclou les PMF i informació sobre com configurar la impressora.
3	Mostra la pantalla des de la qual podeu seleccionar la impressora i configurar-ne els paràmetres. Un cop hàgiu seleccionat la impressora, ja no caldrà tornar-la a seleccionar la propera vegada.
4	Mostra la pantalla d'escaneig.
5	Mostra la pantalla on es poden fer ajustos d'escaneig com ara la resolució.
6	Mostra les imatges escanejades.
7	Comença a escanejar.
8	Mostra la pantalla on podeu desar les dades escanejades a un dispositiu intel·ligent o serveis en el núvol.
9	Mostra la pantalla on podeu enviar les dades escanejades per correu electrònic.
10	Mostra la pantalla on podeu imprimir les dades escanejades.

# Recàrrega de tinta

## Comprovació dels nivells de tinta

Per confirmar la tinta restant real, comproveu visualment els nivells de tinta a tots els tancs de la impressora.



Podeu comprovar els nivells aproximats de tinta a l'ordinador.

## Comprovació dels nivells de tinta — Windows

1. Accediu a la finestra del controlador de la impressora.
2. Feu clic a **EPSON Status Monitor 3** a la pestanya **Manteniment**.

**Nota:**

*Si EPSON Status Monitor 3 està desactivat, feu clic a **Paràmetres ampliats** a la pestanya **Manteniment** i seleccioneu **Habilita l'EPSON Status Monitor 3**.*

### Informació relacionada

➔ [“Accediu al controlador de la impressora” a la pàgina 55](#)

## Comprovació dels nivells de tinta — Mac OS

1. Seleccioneu **Preferències del Sistema** al menú > **Impressores i Escàners** (o **Impressió i Escaneig, Impressió i Fax**) i després seleccioneu la impressora.

## Recàrrega de tinta

2. Feu clic a **Opcions i recanvis > Utilitat > Obrir la Utilitat Impressora.**
3. Feu clic a **EPSON Status Monitor.**

## Codis de les ampolles de tinta

Epson recomana l'ús d'ampolles de tinta originals d'Epson.

A continuació teniu els codis de les ampolles de tinta originals d'Epson.

Per a Europa

Producte	BK: Black (Negre)	C: Cyan (Cian)	M: Magenta	Y: Yellow (Groc)
ET-2750	102	102	102	102
L4160	101	101	101	101

Per a Austràlia i Nova Zelanda

BK: Black (Negre)	C: Cyan (Cian)	M: Magenta	Y: Yellow (Groc)
502	502	502	502

Per a Asia

BK: Black (Negre)	C: Cyan (Cian)	M: Magenta	Y: Yellow (Groc)
001	001	001	001

### **Important:**

*La garantia d'Epson no cobreix els danys causats per tintes diferents a les especificades, inclosa qualsevol tinta d'Epson no dissenyada per a aquesta impressora de tinta o tintes de qualsevol tercer.*

*Altres productes que no siguin d'Epson poden causar danys que no estan coberts per les garanties d'Epson i, en determinades circumstàncies, poden provocar un funcionament anormal de la impressora.*

### **Nota:**

- Els codis de les ampolles de tinta poden variar en funció de la ubicació. Per obtenir els codis correctes a la vostra àrea, contacteu amb el servei d'Epson.
- Els usuaris d'Europa poden visitar el lloc web següent per obtenir informació sobre el rendiment de les ampolles de tinta d'Epson.

<http://www.epson.eu/pageyield>

### **Informació relacionada**

- ➔ “Pàgina web d'assistència tècnica” a la pàgina 172

---

## Precaucions en la manipulació de les ampolles de tinta

Llegiu les instruccions següents abans de recarregar la tinta.

### Precaucions de manipulació

- Utilitzeu ampolles de tinta amb el codi de part correcte per a aquesta impressora.
- Aquesta impressora requereix una acurada manipulació de la tinta. La tinta pot esquitxar quan s'omplen els tancs de tinta o es recarreguen de tinta. Si us cau tinta a la roba o a algun objecte, és possible que la taca no marxi.
- No agiteu amb massa força ni estreneu les ampolles de tinta.
- Un cop oberta una ampolla de tinta, es recomana utilitzar-la al més aviat possible.
- Guardeu les ampolles de tinta a la temperatura normal de l'habitació i mantingueu-les allunyades de la llum solar directa.
- Epson recomana utilitzar l'ampolla de tinta abans de la data impresa al paquet.
- Deseu les ampolles de tinta en el mateix entorn que la impressora.
- En emmagatzemar o transportar una ampolla de tinta, no tombeu l'ampolla ni la sotmeteu a impactes ni canvis de temperatura. En cas contrari, la tinta pot vessar-se fins i tot si el tap a l'ampolla de tinta s'ajusta fermament. Assegureu-vos de mantenir l'ampolla de tinta en posició vertical quan tanqueu el tap, i preneu precaucions per evitar que la tinta es vessi en transportar l'ampolla, per exemple, poseu l'ampolla dins d'una bossa.
- Després de treure una ampolla de tinta emmagatzemada en un lloc a temperatura freda, deixeu-la que s'escalfi a la temperatura ambiental pel cap baix tres hores abans de fer-la servir.
- No obriu el paquet de l'ampolla de tinta fins que no hàgiu d'omplir el tanc de tinta. L'ampolla de tinta està envasada al buit per mantenir la seva fiabilitat. Si deixeu una ampolla de tinta desempaquetada durant un llarg període de temps abans de fer-la servir, no serà possible imprimir normalment.
- L'ús prolongat de la impressora quan el nivell de tinta està per sota de la línia inferior podria malmetre la impressora. Ompliu el tanc de tinta fins a la línia superior mentre la impressora no estigui funcionant. Per mostrar les estimacions del nivell de tinta correctes, restabliu el nivell de tinta després d'omplir el tanc.
- Per garantir que rebeu la millor qualitat d'impressió i per protegir el capçal d'impressió, quan la impressora indica que heu de recarregar la tinta, encara hi roman una quantitat de tinta de reserva al tanc de tinta. Les quantitats que s'indiquen al comprador no inclouen aquesta quantitat de reserva.
- Per obtenir resultats d'impressió òptims no manteniu nivells de tinta baixos durant llargs períodes de temps.
- Encara que les ampolles de tinta poden contenir materials reciclats, la funció i el rendiment del producte no es veuran afectats.
- Les especificacions i l'aspecte de l'ampolla de tinta estan subjectes a canvis sense previ avís per a fer-hi millores.
- Les quantitats que s'indiquen varien segons les imatges que imprimeu, el tipus de paper que utilitzeu, la freqüència d'impressió i les condicions ambientals, com ara la temperatura.

### Consum de tinta

- Per tal de mantenir un rendiment òptim del capçal de la impressora, es consumeix una determinada quantitat de tinta de tots els tancs de tinta no solament durant la impressió, sinó també durant les operacions de manteniment com ara la neteja del capçal.

## Recàrrega de tinta

- ❑ Si esteu imprimint en monocrom o en escala de grisos, potser s'utilitzin les tintes de color en comptes de tinta negra, segons el tipus de paper o la configuració de qualitat d'impressió. Això es deu a la barreja de tintes de color que s'utilitza per crear el negre.
- ❑ La tinta de les ampolles de tinta incloses amb la impressora s'utilitza parcialment durant la instal·lació inicial. Per obtenir impresos d'alta qualitat, el capçal d'impressió de la impressora haurà d'estar totalment carregat de tinta. Aquest procés, que només es realitza una vegada, consumeix tinta i, per això, aquestes ampolles imprimiran menys pàgines que les ampolles que utilitzeu les vegades següents.

---

## Recàrrega dels tancs de tinta

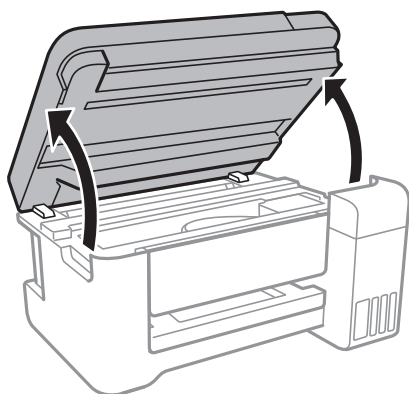
1. Seleccioneu **Maintenance** a la pantalla d'inici.

Per seleccionar un element, moveu el focus fins a l'element mitjançant els botons ▲, ▼, ◀, ▶ i, a continuació, premeu el botó OK.

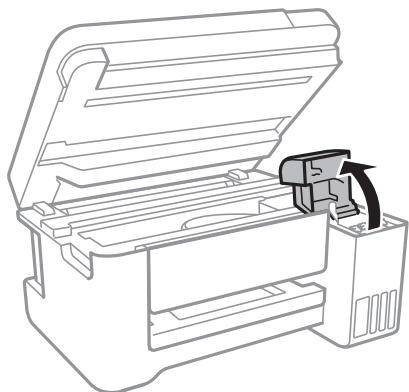
2. Seleccioneu **Reset Ink Levels**.

3. Premeu el botó ◊.

4. Obriu la unitat de l'escàner amb la coberta de documents tancada.



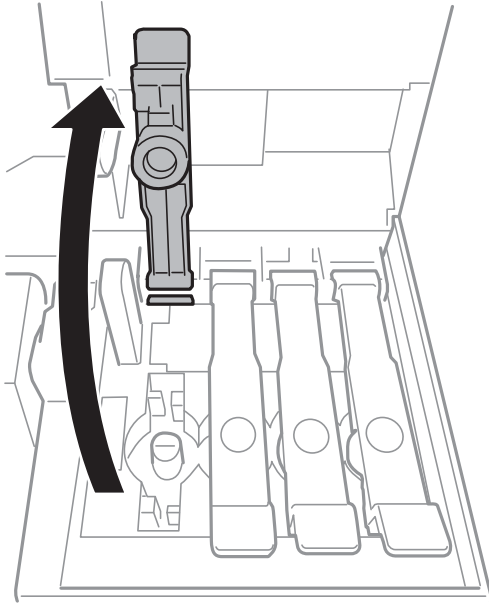
5. Obriu la coberta del tanc de tinta.





## Recàrrega de tinta

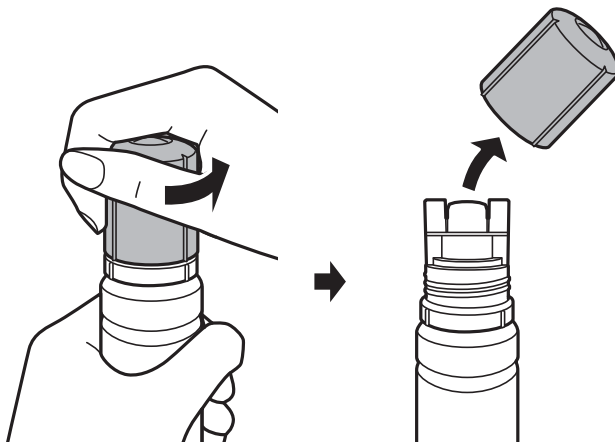
6. Obriu el tap del tanc de tinta.



**Important:**

*Assegureu-vos que el color del tanc de tinta coincideixi amb el color de la tinta que voleu omplir.*

7. Mentre sosteniu l'ampolla de tinta en posició vertical, gireu el tap lentament per treure'l.

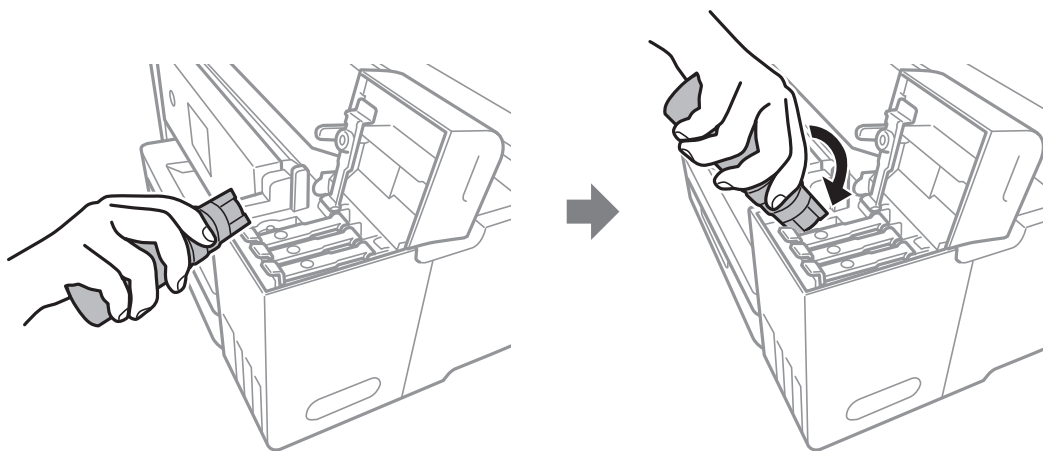


**Important:**

- Aneu amb compte de no vessar la tinta.
- No toqueu la part superior de l'ampolla de tinta després de treure'n el tap; si ho feu, us podeu tacar amb tinta.

## Recàrrega de tinta

8. Poseu la part superior de l'ampolla de tinta alineada amb la ranura de la part davantera del port de recàrrega i després aneu aixecant l'ampolla lentament per inserir-la a l'orifici de recàrrega.

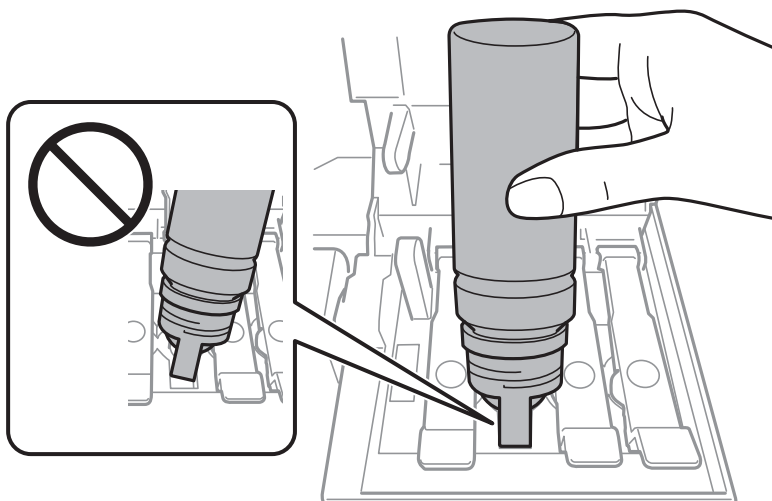


**!** **Important:**

*No permeteu que la part superior de l'ampolla de tinta colpegi contra cap objecte després de treure'n el tap, ja que la tinta es podria vessar.*

9. Inseriu la part superior de l'ampolla de tinta de forma segura a l'orifici de recàrrega del tanc per recarregar el tanc de tinta.

La tinta s'aboca al tanc simplement sostenint l'ampolla normalment, sense prémer-la. El flux de tinta s'atura automàticament quan la tinta s'omple fins a la línia superior.

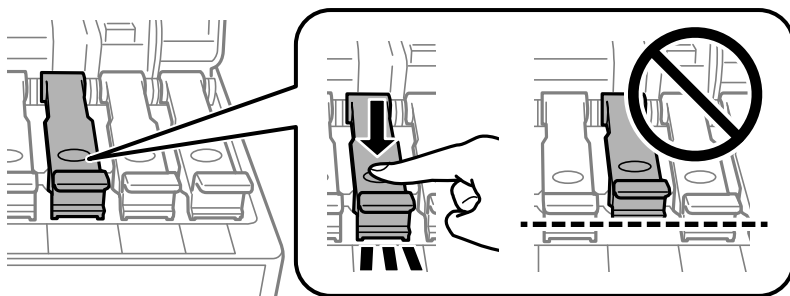


**Nota:**

*Si la tinta no comença a fluir cap al tanc, retireu l'ampolla de tinta i intenteu tornar a inserir-la.*

## Recàrrega de tinta

10. En acabar de recarregar la tinta, retireu l'ampolla de tinta i tanqueu el tap del tanc de tinta de forma segura.

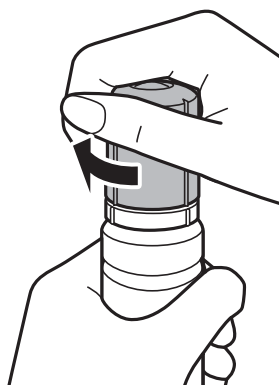


**!** **Important:**

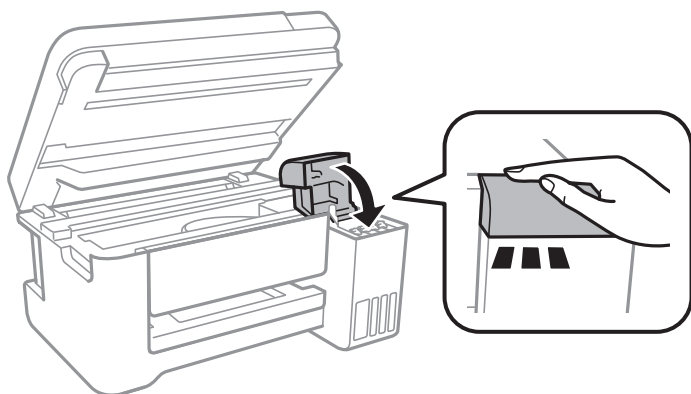
No deixeu l'ampolla de tinta inserida; en cas contrari, l'ampolla pot quedar malmesa o la tinta es pot vessar.



**Nota:**

Si resta tinta a l'ampolla de tinta, ajusteu el tap i emmagatzemeu l'ampolla en posició vertical per al seu ús posterior.




11. Tanqueu la coberta del tanc de tinta amb fermesa.



12. Tanqueu la unitat de l'escàner i, seguidament, premeu el botó .
13. Seleccioneu el color de la tinta recarregada fins a la línia superior.
14. Premeu el botó  per restablir el nivell de tinta.
15. Confirmeu el missatge i, seguidament, premeu el botó OK.

## Recàrrega de tinta

 **Important:**

*Si continueu utilitzant la impressora després de restablir el nivell de tinta sense recarregar el tanc de tinta fins a la línia superior, és possible que es realitzi la impressió sense tinta i això pot malmetre la impressora. Abans d'imprimir, assegureu-vos de comprovar visualment els nivells de tinta de tots els tancs de tinta.*

### Informació relacionada

- ➔ [“Codis de les ampolles de tinta” a la pàgina 102](#)
- ➔ [“Precaucions en la manipulació de les ampolles de tinta” a la pàgina 103](#)
- ➔ [“Tinta vessada” a la pàgina 159](#)

# Manteniment de la impressora

## Comprovació i neteja del capçal d'impressió

Si els injectors estan bloquejats, les impressions són massa clares, hi ha bandes visibles o apareixen colors imprevistos. Si disminueix la qualitat d'impressió, utilitzeu la funció de comprovació d'injectors per veure si els injectors estan bloquejats. Si n'estan, de bloquejats, netegeu el capçal d'impressió.

### **Important:**

- No obriu la unitat de l'escàner ni apagueu la impressora durant la neteja del capçal. Si la neteja del capçal no es completa, no podreu imprimir.
- Com la utilitat de neteja del capçal fa servir tinta d'alguns cartutxos, netegeu el capçal només quan la qualitat d'impressió s'ha vist reduïda.
- És possible que no pugueu netejar el capçal si el nivell de tinta és baix. Prepareu una ampolla de tinta nova.
- Si la qualitat d'impressió no millora després de comprovar l'injector i netejar el capçal unes tres vegades, espereu un mínim de 12 hores sense imprimir i, a continuació, torneu a comprovar l'injector i a netejar el capçal si és necessari. Recomanem que apagueu la impressora. Si la qualitat d'impressió encara no ha millorat, executeu la Neteja potent. Si encara no ha millorat, contacteu amb l'assistència tècnica d'Epson.
- Per prevenir que s'assequi el capçal d'impressió, no desendolieu la impressora quan encarta està encesa.

### Informació relacionada

➔ [“Càrrega de paper al Alimentació posterior” a la pàgina 40](#)

## Comprovació i neteja del capçal d'impressió — Tauler de control

1. Carregueu paper A4 normal a la impressora.
2. Seleccioneu **Maintenance** a la pantalla d'inici.

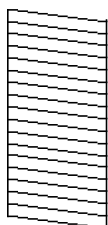
Per seleccionar un element, moveu el focus fins a l'element mitjançant els botons ▲, ▼, ◀, ▶ i, a continuació, premeu el botó OK.

3. Seleccioneu **Nozzle Check**.
4. Seguiu les instruccions que apareixen a la pantalla per imprimir el patró de comprovació d'injectors.

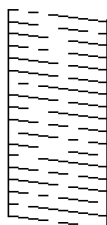
## Manteniment de la impressora

- Examineu el patró imprès. Si hi ha línies tallades o falten segments, com es mostra al patró "NG", és possible que els injectors del capçal d'impressió estiguin bloquejats. Aneu al pas següent. Si no veieu cap línia tallada ni falten segments com es mostra al patró "OK" següent, els injectors del capçal d'impressió no estan bloquejats. Seleccioneu **No** per tancar la funció de comprovació de bloqueig dels injectors.

**OK**



**NG**



- Seleccioneu **Yes** i seguiu les instruccions que apareixen a la pantalla per netejar el capçal d'impressió.
- Quan la neteja hagi finalitzat, torneu a imprimir el patró de comprovació d'injectors. Repetiu la neteja i la impressió del patró fins que totes les línies s'imprimeixin completament.


## Comprovació i neteja del capçal d'impressió - Windows

- Carregueu paper normal de mida A4 a la impressora.
- Accediu a la finestra del controlador de la impressora.
- Feu clic a **Comprovació d'injectors** a la pestanya **Manteniment**.
- Seguiu les instruccions en pantalla.

### Informació relacionada

- ➔ ["Càrrega de paper al Alimentació posterior" a la pàgina 40](#)
- ➔ ["Accediu al controlador de la impressora" a la pàgina 55](#)

## Comprovació i neteja del capçal d'impressió: Mac OS

- Carregueu paper A4 normal a la impressora.
- Seleccioneu **Preferències del Sistema** al menú  > **Impressores i Escàners** (o **Impressió i Escaneig, Impressió i Fax**) i després seleccioneu la impressora.
- Feu clic a **Opcions i recanvis** > **Utilitat** > **Obrir la Utilitat Impressora**.
- Feu clic a **Comprovació d'injectors**.
- Seguiu les instruccions de la pantalla.

### Informació relacionada

- ➔ ["Càrrega de paper al Alimentació posterior" a la pàgina 40](#)

## Execució de la Neteja potent

La utilitat **Neteja potent** us permet substituir tota la tinta de l'interior dels tubs de tinta. A les situacions següents, podria ser que hàgiu d'utilitzar aquesta funció per millorar la qualitat d'impressió.

- Heu imprès o heu realitzat la neteja de capçals quan els nivells de tinta eren massa baixos per ser vistos a les finestres dels tancs de tinta.
- Heu realitzat el test d'injectors i la neteja de capçals diverses vegades i després heu esperat almenys 12 hores sense imprimir, però la qualitat d'impressió encara no ha millorat.

Abans d'executar aquesta funció, llegiu les següents instruccions.

**Important:**

*Assegureu-vos que hi hagi prou tinta als tancs de tinta.*

*Comproveu visualment que tots els tancs de tinta siguin plens fins a un terç, com a mínim. Els nivells baixos de tinta durant la Neteja potent podrien malmetre el producte.*

**Important:**

*Cal deixar passar un interval de 12 hores entre cada Neteja potent.*

*Normalment, una única Neteja potent ha de resoldre el problema de qualitat d'impressió en 12 hores. Per tant, per evitar l'ús innecessari de tinta, heu d'esperar 12 hores abans de tornar a provar-ho.*

**Important:**



*Aquesta funció afecta la vida útil dels tampons de tinta. Els tampons de tinta arriben abans a la seva durada màxima si executeu aquesta funció. Si els tampons de tinta han arribat al final de la seva vida útil, poseu-vos en contacte amb el suport tècnic d'Epson per sol·licitar-ne el recanvi.*

**Nota:**

*Quan els nivells de tinta són insuficients per a la Neteja potent, no podeu executar aquesta funció. Fins i tot en aquest cas, els nivells poden ser suficients per imprimir.*

## Execució de la Power Cleaning — Tauler de control

Llegiu les instruccions de la Power Cleaning abans d'executar aquesta funció.

1. Apagueu la impressora i, seguidament, premeu el botó  i el botó  alhora per mostrar la pantalla de confirmació.
2. Seguiu les instruccions que apareixen a la pantalla per executar la funció de Power Cleaning.

**Nota:**

*Si no podeu executar aquesta funció, resoleu els problemes que es mostren a la pantalla. A continuació, seguiu aquest procediment des del pas 1 per tornar a executar aquesta funció.*

3. Després d'executar aquesta funció, executeu una comprovació dels injectors per assegurar-vos que no estiguin obstruïts.

### Informació relacionada

➔ [“Execució de la Neteja potent” a la pàgina 111](#)

## Execució de la Neteja potent — Windows

1. Accediu a la finestra del controlador de la impressora.
2. Feu clic a **Neteja potent** a la pestanya **Manteniment**.
3. Seguiu les instruccions de la pantalla.


**Nota:**

*Si no podeu executar aquesta funció, resoleu els problemes que es mostren al tauler de control de la impressora. A continuació, seguiu aquest procediment des del pas 1 per tornar a executar aquesta funció.*

### Informació relacionada

➔ [“Accediu al controlador de la impressora” a la pàgina 55](#)

## Execució de la Neteja potent — Mac OS

1. Seleccioneu **Preferències del Sistema** al menú  > **Impressores i Escàners** (o **Impressió i Escaneig, Impressió i Fax**) i després seleccioneu la impressora.
2. Feu clic a **Opcions i recanvis** > **Utilitat** > **Obrir la Utilitat Impressora**.
3. Feu clic a **Neteja potent**.
4. Seguiu les instruccions de la pantalla.

**Nota:**

*Si no podeu executar aquesta funció, resoleu els problemes que es mostren al tauler de control de la impressora. A continuació, seguiu aquest procediment des del pas 1 per tornar a executar aquesta funció.*

## Alineació del capçal d'impressió

Si observeu que les línies verticals estan mal alineades o que les imatges són borroses, alineu el capçal d'impressió.

### Alineació del capçal d'impressió — Tauler de control

1. Carregueu paper A4 normal a la impressora.
2. Seleccioneu **Maintenance** a la pantalla d'inici.

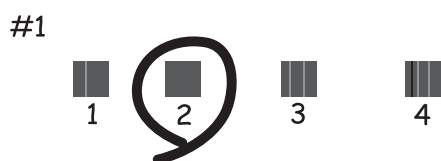
Per seleccionar un element, moveu el focus fins a l'element mitjançant els botons ▲, ▼, ◀, ▶ i, a continuació, premeu el botó OK.

3. Seleccioneu **Print Head Alignment**.



## Manteniment de la impressora

4. Seleccioneu **Vertical Alignment** o **Horizontal Alignment** i després seguiu les instruccions que apareixen a la pantalla per imprimir un patró d'alineació.
  - Vertical Alignment: seleccioneu aquesta opció si les impressions semblen borroses o les línies verticals no estan alineades.
  - Horizontal Alignment: seleccioneu aquesta opció si veieu bandes horitzontals a intervals regulars.
5. Seguiu les instruccions que apareixen a la pantalla per alinear el capçal d'impressió.
  - Vertical Alignment: cerqueu i introduïu el número del patró més sòlid a cada grup.



- Horizontal Alignment: cerqueu i introduïu el número del patró menys separat i superposat.



### Informació relacionada

➔ [“Càrrega de paper al Alimentació posterior” a la pàgina 40](#)

---

## Neteja de la ruta del paper

Quan les impressions es taquen de tinta, o l'alimentació del paper no funciona correctament, cal netejar el corró.



### **Important:**

*No feu servir tovallons de paper per netejar l'interior de la impressora. El borrissol pot bloquejar els injectors del capçal d'impressió.*

## Neteja del camí del paper per taques de tinta

Quan les impressions tenen taques de tinta o ratlles, cal netejar el corró.

## Manteniment de la impressora

**!** *Important:*

*No feu servir tovallons de paper per netejar l'interior de la impressora. El borrissol pot bloquejar els injectors del capçal d'impressió.*

1. Carregueu paper A4 normal a la impressora.
2. Seleccioneu **Maintenance** a la pantalla d'inici.

Per seleccionar un element, moveu el focus fins a l'element mitjançant els botons ▲, ▼, ◀, ▶ i, a continuació, premeu el botó OK.

3. Seleccioneu **Paper Guide Cleaning**.
4. Seguiu les instruccions de la pantalla per netejar la ruta del paper.

**Nota:**

*Repetiu el procediment fins que el paper no surti tacat amb tinta.*

### Informació relacionada

➔ [“Càrrega de paper al Alimentació posterior” a la pàgina 40](#)

---

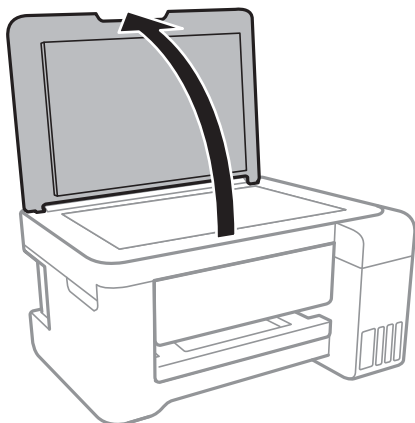
## Neteja del Vidre de l'escàner

Quan les còpies o les imatges escanejades es taquen de tinta, cal netejar el vidre de l'escàner.

**!** *Important:*

*Mai no utilitzeu alcohol ni dissolvents per netejar la impressora. Aquest productes químics poden malmetre la impressora.*

1. Obriu la coberta dels documents.



## Manteniment de la impressora

- Utilitzeu un drap suau, sec i net per netejar la superfície del vidre de l'escàner.

**!** **Important:**

- Si a la superfície del vidre hi ha taques de greix o cap altre material difícil de netejar, utilitzeu una petita quantitat de líquid per netejar vidres i un drap suau per netejar-ho. Eixugueu les restes de líquid.
- No premeu la superfície del vidre amb gaire força.
- Aneu amb compte de no ratllar ni malmetre la superfície del vidre. Una superfície malmesa pot reduir la qualitat de l'escaneig.

---

## Neteja de la pel·lícula translúcida


Si la impressió no millora després d'alinejar el capçal d'impressió o netejar la trajectòria del paper, pot ser que la pel·lícula translúcida de l'interior de la impressora estigui tacada.

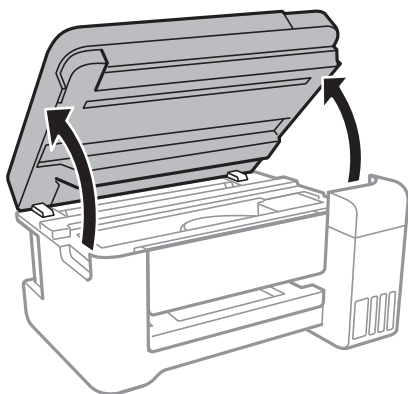
Elements necessaris:

- Bastonets de cotó (diversos)
- Aigua amb algunes gotes de detergent (entre 2 i 3 gotes de detergent en 1/4 de tassa d'aigua de l'aixeta)
- Llum per comprovar si hi ha taques

**!** **Important:**

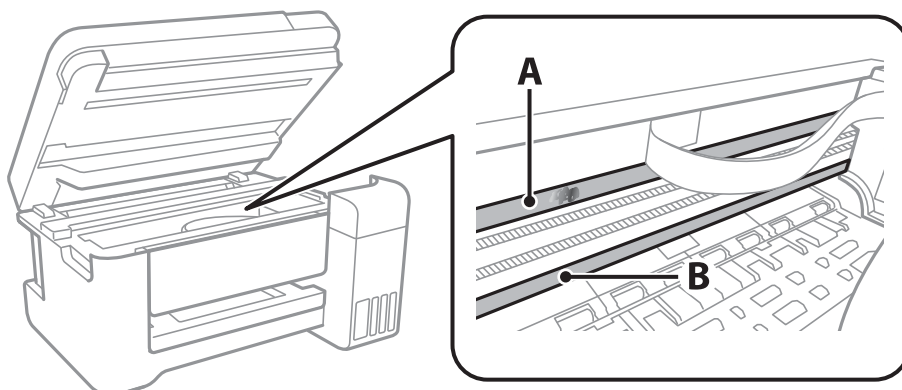
No utilitzeu líquid que no sigui aigua de neteja amb unes gotes de detergent.

- Apagueu la impressora prement el botó .
- Obriu la unitat de l'escàner.



## Manteniment de la impressora

3. Comproveu si la pel·lícula translúcida està tacada. Les taques són més fàcils de veure si s'utilitza una llum. Si hi ha taques (com ara marques de dits o greix) a la pel·lícula translúcida (A), aneu al pas següent.



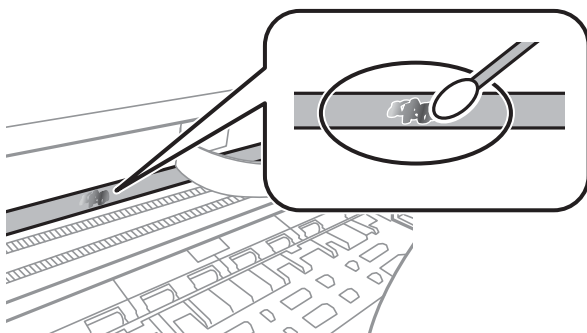
A: Pel·lícula translúcida

B: Travesser

**!** **Important:**

*Aneu amb compte de no tocar el travesser (B). En cas contrari, pot ser que no pugueu imprimir. No netegeu el greix el travesser, ja que és necessari per al funcionament.*

4. Humitegeu un bastonet de cotó amb l'aigua amb algunes gotes de detergent de manera que no degoti aigua, i després netegeu la part tacada.



**!** **Important:**

*Netegeu suament la taca. Si premeu el bastonet de cotó amb massa força sobre la pel·lícula, és possible que les molles de la pel·lícula se surtin de lloc i la impressora es faci malbé.*

5. Utilitzeu un nou bastonet de cotó sec per assecar la pel·lícula.

**!** **Important:**

*No deixeu fibres a la pel·lícula.*

**Nota:**

*Per evitar que la taca s'estengui, reemplaçeu sovint el bastonet cotó per un de nou.*

6. Repetir els passos 4 i 5 fins que la pel·lícula no estigui tacada.

7. Comproveu visualment que la pel·lícula no estigui tacada.

---

## Comprovació del nombre total de pàgines alimentades a través de la impressora

Podeu comprovar el nombre total de pàgines alimentades a través de la impressora.

### Comprovació del nombre total de pàgines alimentades a través de la impressora — Tauler de control

La informació s'imprimeix juntament amb el patró de comprovació d'injectors.

1. Carregueu paper A4 normal a la impressora.
2. Seleccioneu **Maintenance** a la pantalla d'inici.

Per seleccionar un element, moveu el focus fins a l'element mitjançant els botons ▲, ▼, ◀, ▶ i, a continuació, premeu el botó OK.

3. Seleccioneu **Nozzle Check**.
4. Seguiu les instruccions que apareixen a la pantalla per imprimir el patró de comprovació d'injectors.

#### Informació relacionada

➔ [“Càrrega de paper al Alimentació posterior” a la pàgina 40](#)


### Comprovació del nombre total de pàgines alimentades a través de la impressora — Windows

1. Accediu a la finestra del controlador de la impressora.
2. Feu clic a **Informació opcional i de la impressora** a la pestanya **Manteniment**.

#### Informació relacionada

➔ [“Accediu al controlador de la impressora” a la pàgina 55](#)

### Comprovació del nombre total de pàgines alimentades a través de la impressora — Mac OS

1. Seleccioneu **Preferències del Sistema** al menú  > **Impressores i Escàners** (o **Impressió i Escaneig**, **Impressió i Fax**) i després seleccioneu la impressora.
2. Feu clic a **Opcions i recanvis** > **Utilitat** > **Obrir la Utilitat Impressora**.

## Manteniment de la impressora

3. Feu clic a **Printer and Option Information**.

# Servei de xarxa i informació de programari

Aquesta secció presenta els serveis de xarxa i els productes de programari disponibles per a la impressora al lloc web d'Epson o al CD subministrat.

## Aplicació per a la configuració de funcions d'impressora (Web Config)

Web Config és una aplicació que s'executa en un navegador web, com Internet Explorer i Safari, en un ordinador o dispositiu intel·ligent. Podeu confirmar l'estat de la impressora o canviar la configuració de serveis de xarxa i de la impressora. Per utilitzar els Web Config, connecteu la impressora i l'ordinador o dispositiu a la mateixa xarxa.


S'admeten els següents navegadors.

Sistema operatiu	Navegador
Windows XP SP3 o posterior	Internet Explorer 8 o posterior, Firefox*, Chrome*
Mac OS X v10.6.8 o posterior	Safari*, Firefox*, Chrome*
iOS*	Safari*
Android 2.3 o posterior	Navegador predeterminat
Chrome OS*	Navegador predeterminat

\* Utilitza la darrera versió.

## Execució de Web Config en un navegador web

1. Comproveu l'adreça IP de la impressora.

Seleccioneu **Settings > Network Settings > Print Status Sheet** al tauler de control i, tot seguit, premeu el botó  o el botó OK. Comproveu l'adreça IP a full d'estat imprès.

2. Inicieu un navegador web des d'un ordinador o dispositiu intel·ligent i, llavors, introduïu l'adreça IP de la impressora.

Format:

IPv4: http://adreça IP de la impressora/

IPv6: http://[adreça IP de la impressora]/

Exemples:

IPv4: http://192.168.100.201/

IPv6: http://[2001:db8::1000:1]/

**Nota:**

Amb el dispositiu intel·ligent, també podeu executar Web Config des de la pantalla de manteniment d'Epson iPrint.

**Informació relacionada**


➔ [“Ús de l'Epson iPrint” a la pàgina 83](#)

## Execució de Web Config a Windows

Quan connecteu un ordinador a la impressora mitjançant WSD, seguiu els passos següents per executar Web Config.

1. Accediu a la pantalla de dispositius i impressores a Windows.
  - Windows 10/Windows Server 2016  
Feu clic amb el botó dret al botó Inicia o premeu-lo i mantingueu-lo premut i, seguidament, seleccioneu **Tauler de control > Visualitza dispositius i impressores a Maquinari i so.**
  - Windows 8.1/Windows 8/Windows Server 2012 R2/Windows Server 2012  
Seleccioneu **Escriptori > Configuració > Tauler de control > Visualitza dispositius i impressores a Maquinari i so (o Maquinari).**
  - Windows 7/Windows Server 2008 R2  
Feu clic al botó Inicia i seleccioneu **Tauler de control > Visualitza dispositius i impressores a Maquinari i so.**
  - Windows Vista/Windows Server 2008  
Feu clic al botó Inicia i seleccioneu **Tauler de control > Impressores a Maquinari i so.**
2. Feu clic amb el botó dret a la impressora i seleccioneu **Propietats.**
3. Seleccioneu la pestanya **Serveis web** i feu clic a l'URL.

## Execució de Web Config a Mac OS

1. Seleccioneu **Preferències del Sistema** al menú  > **Impressores i Escàners** (o **Impressió i Escaneig, Impressió i Fax**) i després seleccioneu la impressora.
2. Feu clic a **Opcions i recanvis > Mostra pàgina de la impressora.**

---

## Aplicació per a l'escaneig de documents i imatges (Epson Scan 2)

L'Epson Scan 2 és una aplicació per controlar l'escaneig. Es pot ajustar la mida, la resolució, la brillantor, el contrast i la qualitat de la imatge escanejada. També podeu iniciar Epson Scan 2 des d'una aplicació d'escaneig que compleix amb TWAIN. Per obtenir més informació, consulteu l'ajuda de l'aplicació.



## Servei de xarxa i informació de programari

### Inici al Windows

**Nota:**

En el cas dels sistemes operatius Windows Server, comproveu que la funció **Desktop Experience** està instal·lada.

- Windows 10/Windows Server 2016

Feu clic al botó Inicia i, tot seguit, seleccioneu **EPSON > Epson Scan 2**.

- Windows 8.1/Windows 8/Windows Server 2012 R2/Windows Server 2012

Escriviu el nom de l'aplicació al botó d'accés Cerca i seleccioneu la icona mostrada.

- Windows 7/Windows Vista/Windows XP/Windows Server 2008 R2/Windows Server 2008/Windows Server 2003 R2/Windows Server 2003

Feu clic al botó Inicia i, a continuació, seleccioneu **Tots els programes** o **Programes > EPSON > Epson Scan 2 > Epson Scan 2**.

### Inici al Mac OS

**Nota:**

L'Epson Scan 2 no admet la funció de canvi ràpid d'usuaris del Mac OS. Desactiveu el canvi ràpid d'usuaris.

Seleccioneu **Anar > Aplicacions > Epson Software > Epson Scan 2**.

### Informació relacionada

- ➔ [“Escaneig amb Epson Scan 2” a la pàgina 96](#)
- ➔ [“Instal·leu les darreres aplicacions” a la pàgina 124](#)

## Afegir un escàner de xarxa

Abans d'utilitzar Epson Scan 2, heu d'afegir l'escàner de xarxa.

1. Inicieu el programari i, a continuació, feu clic a **Afegeix** a la pantalla **Paràmetres de l'escàner**.

**Nota:**


- Si **Afegeix** es torna gris, feu clic a **Habilita l'edició**.

- Si la pantalla principal de Epson Scan 2 es mostra, ja s'ha connectat a l'escàner. Si voleu connectar a una altra xarxa, seleccioneu **Escàner > Configuració** per obrir la pantalla **Paràmetres de l'escàner**.

2. Afegir un escàner de xarxa. Introduïu els següents elements i, a continuació, feu clic a **Afegeix**.

- Model:** Seleccioneu l'escàner al qual voleu connectar.

- Nom:** Introduïu el nom de l'escàner de 32 caràcters.

- Cerca xarxa:** Quan la impressora i l'escàner estan a la mateixa xarxa, es mostra la adreça IP. Si no fos així, feu clic al botó . Si la adreça IP no es mostra, feu clic a **Introdueix adreça** i, a continuació, introduïu la direcció IP directament.

3. Seleccioneu l'escàner a la pantalla **Paràmetres de l'escàner** i, a continuació, feu clic a **D'acord**.

---

## Aplicació per configurar les operacions d'escaneig des del tauler de control (Epson Event Manager)

Epson Event Manager és una aplicació que permet gestionar l'escaneig des del tauler de control i desar les imatges en un ordinador. Podeu afegir els vostres propis ajustos com a valors predefinitos, com ara el tipus de document, la ubicació de la carpeta per desar i el format d'imatge. Per obtenir més informació, consulteu l'ajuda de l'aplicació.

**Nota:**

*Els sistemes operatius Windows Server no són compatibles.*

**Inici al Windows** Windows 10

Feu clic al botó Inicia i, tot seguit, seleccioneu **Epson Software > Event Manager**.

 Windows 8.1/Windows 8

Escriviu el nom de l'aplicació al botó d'accés Cerca i seleccioneu la icona mostrada.

 Windows 7/Windows Vista/Windows XP

Feu clic al botó Inicia i, a continuació, seleccioneu **Tots els programes o Programes > Epson Software > Event Manager**.

**Inici al Mac OS**

Anar > Aplicacions > Epson Software > Event Manager.

**Informació relacionada**

➔ [“Instal·leu les darreres aplicacions” a la pàgina 124](#)

---

## Aplicació per al disseny de les fotos (Epson Easy Photo Print)

Epson Easy Photo Print és una aplicació que permet d'imprimir fàcilment fotos amb diversos dissenys. Podeu previsualitzar la imatge de la foto i ajustar les imatges o la posició. També podeu imprimir fotos amb un marc. Per obtenir més informació, consulteu l'ajuda de l'aplicació.

Si imprimeu en paper fotogràfic Epson original, la qualitat de la tinta es maximitza i les còpies impreses són nítides i brillants.

Per dur a terme la impressió sense vores mitjançant una aplicació disponible al mercat, realitzeu els següents ajustos.

Creeu dades d'imatge per ajustar-les a la mida de paper. Si un valor de marge està disponible a l'aplicació que feu servir, establiu el marge a 0 mm.

Habilitau els paràmetres d'impressió sense vores al controlador de la impressora.

**Nota:**

*Els sistemes operatius Windows Server no són compatibles.*

*Per utilitzar aquesta aplicació, cal instal·lar el controlador de la impressora.*

### Inici al Windows

Windows 10

Feu clic al botó Inicia i, tot seguit, seleccioneu **Epson Software > Epson Easy Photo Print**.

Windows 8.1/Windows 8

Escriviu el nom de l'aplicació al botó d'accés Cerca i seleccioneu la icona mostrada.

Windows 7/Windows Vista/Windows XP

Feu clic al botó Inicia i, a continuació, seleccioneu **Tots els programes** o **Programes > Epson Software > Epson Easy Photo Print**.

### Inici al Mac OS

Anar > Aplicacions > Epson Software > Epson Easy Photo Print.

### Informació relacionada

➔ [“Instal·leu les darreres aplicacions” a la pàgina 124](#)

---

## Aplicació per imprimir pàgines web (E-Web Print)

E-Web Print és una aplicació que permet d'imprimir fàcilment pàgines web amb diversos dissenys. Per obtenir més informació, consulteu l'ajuda de l'aplicació. Podeu accedir a l'ajuda des del menú **E-Web Print** de la barra d'eines d'**E-Web Print**.

**Nota:**

Els sistemes operatius Windows Server no són compatibles.

Comproveu si hi ha navegadors compatibles i l'última versió des del lloc de baixades.

### Inici

En instal·lar l'E-Web Print, es mostra al navegador. Feu clic a **Print** o a **Clip**.

### Informació relacionada

➔ [“Instal·leu les darreres aplicacions” a la pàgina 124](#)

---

## Eines d'actualització de programari (EPSON Software Updater)

L'aplicació EPSON Software Updater cerca programari nou o actualitzat a Internet i després l'instal·la. També és possible actualitzar el manual i el microprogramari de la impressora.

**Nota:**

*Els sistemes operatius Windows Server no són compatibles.*

### Mètode d'instal·lació

Baixeu EPSON Software Updater des del lloc web d'Epson.

## Servei de xarxa i informació de programari

Si utilitzeu un ordinador amb Windows i no podeu baixar-la des del lloc web, podeu instal·lar-la des del disc de programari subministrat.

<http://www.epson.com>

### Inici al Windows

Windows 10

Feu clic al botó Inicia i, tot seguit, seleccioneu **Epson Software > EPSON Software Updater**.

Windows 8.1/Windows 8

Escriviu el nom de l'aplicació al botó d'accés Cerca i seleccioneu la icona mostrada.

Windows 7/Windows Vista/Windows XP

Feu clic al botó Inicia i, a continuació, seleccioneu **Tots els programes o Programes > Epson Software > EPSON Software Updater**.

**Nota:**

*També podeu iniciar el EPSON Software Updater fent clic a la barra de tasques de l'escriptori i, seguidament, seleccionant **Actualització de programari**.*

### Inici al Mac OS

Seleccioneu **Anar > Aplicacions > Epson Software > EPSON Software Updater**.

---

## Instal·leu les darreres aplicacions

**Nota:**

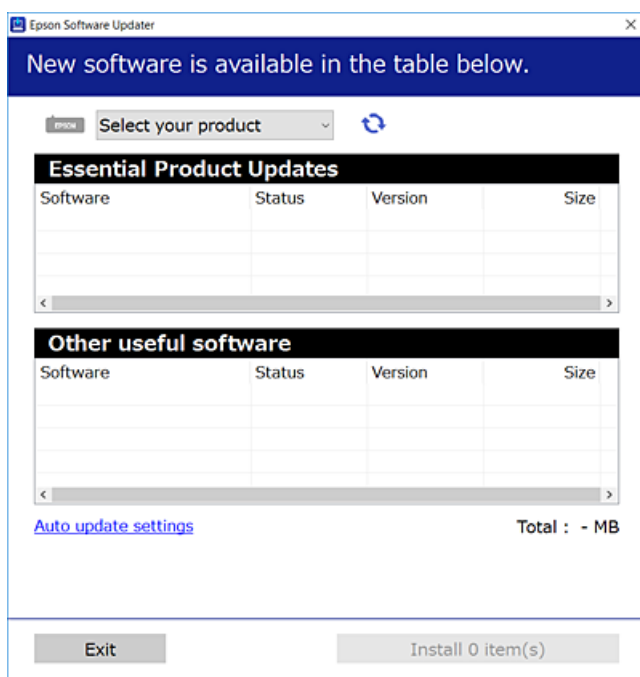
*Per tornar a instal·lar una aplicació, primer cal desinstal·lar-la.*


1. Assegureu-vos que l'ordinador i la impressora estiguin disponibles per a comunicar-se i que la impressora estigui connectada a Internet.

## Servei de xarxa i informació de programari

2. Inicieu l'EPSON Software Updater.

La captura de pantalla és un exemple de Windows.



3. Per a Windows, seleccioneu la impressora i seguidament feu clic a  per comprovar les darreres aplicacions disponibles.
4. Seleccioneu els elements que vulgueu instal·lar o actualitzar i, seguidament, feu clic al botó d'instal·lació.



### **Important:**

*No apagueu ni desconnecteu la impressora fins que l'actualització s'hagi completat; en cas contrari, la impressora pot funcionar malament.*

### **Nota:**

- Podeu baixar les darreres aplicacions des del lloc web d'Epson.  
<http://www.epson.com>
- Si utilitzeu sistemes operatius Windows Server, no podeu utilitzar EPSON Software Updater. Baixeu les darreres aplicacions des del lloc web d'Epson.

### **Informació relacionada**

- ➔ “Eines d'actualització de programari (EPSON Software Updater)” a la pàgina 123
- ➔ “Desinstal·lació de les aplicacions” a la pàgina 126

---

## Actualització del microprogramari de la impressora amb el tauler de control

Si la impressora està connectada a Internet, podeu actualitzar el microprogramari de la impressora mitjançant el tauler de control. També podeu configurar la impressora per comprovar periòdicament les actualitzacions de microprogramari i notificar-vos si n'hi ha algun disponible.

1. Seleccioneu **Settings** a la pantalla d'inici.

Per seleccionar un element, moveu el focus fins a l'element mitjançant els botons ▲, ▼, ◀, ▶ i, a continuació, premeu el botó OK.

2. Seleccioneu **Firmware Update > Update**.

**Nota:**

Activeu les **Notification** per configurar la impressora per comprovar periòdicament si hi ha actualitzacions de microprogramari.

3. Comproveu el missatge que es mostra a la pantalla i premeu el botó OK per iniciar la cerca d'actualitzacions disponibles.
4. Si apareix un missatge a la pantalla LCD que us informa que hi ha disponible una actualització de microprogramari, seguiu les instruccions que apareixen en pantalla per iniciar l'actualització.



**Important:**


- No apagueu ni desconnecteu la impressora fins que l'actualització s'hagi completat; en cas contrari, la impressora pot funcionar malament.
- Si l'actualització del microprogramari no s'ha completat o no es realitza correctament, la impressora no s'inicia normalment i es visualitza "Recovery Mode" a la pantalla LCD la propera vegada que la impressora s'encengui. En aquesta situació, cal tornar a actualitzar el microprogramari mitjançant un ordinador. Connecteu la impressora a l'ordinador amb un cable USB. Mentre es visualitza "Recovery Mode" a la impressora, no es pot actualitzar el microprogramari a través d'una connexió de xarxa. A l'ordinador, accediu al vostre lloc web local d'Epson i després baixeu l'última versió del microprogramari de la impressora. Consulteu les instruccions a la pàgina web per als següents passos.

---

## Desinstal·lació de les aplicacions

Inicieu la sessió a l'ordinador com a administrador. Introduïu la contrasenya d'administrador si us ho demana l'ordinador.

### Desinstal·lació d'aplicacions — Windows

1. Premeu el botó  per apagar la impressora.
2. Sortiu de totes les aplicacions.

## Servei de xarxa i informació de programari

### 3. Obriu el **Tauler de control**:

- Windows 10/Windows Server 2016

Feu clic amb el botó dret al botó Inicia o manteniu-lo premut i seleccioneu **Tauler de control**.

- Windows 8.1/Windows 8/Windows Server 2012 R2/Windows Server 2012

Seleccioneu **Escriptori > Configuració > Tauler de control**.

- Windows 7/Windows Vista/Windows XP/Windows Server 2008 R2/Windows Server 2008/Windows Server 2003 R2/Windows Server 2003

Feu clic al botó Inicia i seleccioneu **Tauler de control**.

### 4. Obriu **Desinstal·la un programa** (o **Afegeix o suprimeix programes**):

- Windows 10/Windows 8.1/Windows 8/Windows 7/Windows Vista/Windows Server 2016/Windows Server 2012 R2/Windows Server 2012/Windows Server 2008 R2/Windows Server 2008

Seleccioneu **Desinstal·la un programa** a **Programes**.

- Windows XP/Windows Server 2003 R2/Windows Server 2003

Feu clic a **Afegeix o suprimeix programes**.

### 5. Seleccioneu l'aplicació que vulgueu desinstal·lar.

No podeu desinstal·lar el controlador de la impressora si hi ha algun treball d'impressió. Elimineu els treballs o espereu que s'imprimeixin abans de la desinstal·lació.

### 6. Desinstal·leu les aplicacions:

- Windows 10/Windows 8.1/Windows 8/Windows 7/Windows Vista/Windows Server 2016/Windows Server 2012 R2/Windows Server 2012/Windows Server 2008 R2/Windows Server 2008

Feu clic a **Desinstal·la o repara** o a **Desinstal·la**.

- Windows XP/Windows Server 2003 R2/Windows Server 2003

Feu clic a **Canvia/Suprimeix** o a **Suprimeix**.

#### **Nota:**

Si es visualitza la finestra **Control de comptes d'usuari**, feu clic a **Continua**.

### 7. Seguiu les instruccions de la pantalla.

## Desinstal·lació d'aplicacions — Mac OS

### 1. Baixeu l'Uninstaller amb l'EPSON Software Updater.

Una vegada que hàgiu baixat l'Uninstaller, no cal que el torneu a baixar cada vegada que desinstal·leu l'aplicació.

### 2. Premeu el botó per apagar la impressora.

### 3. Per desinstal·lar el controlador de la impressora, seleccioneu **Preferències del Sistema** al menú > **Impressores i Escàners** (o **Impressió i Fax, Impressió i Fax**) i suprimiu la impressora de la llista.

### 4. Sortiu de totes les aplicacions.

### 5. Seleccioneu **Anar > Aplicacions > Epson Software > Uninstaller**.

## Servei de xarxa i informació de programari

6. Seleccioneu l'aplicació que vulgueu desinstal·lar i, a continuació, feu clic a **Uninstall**.



**Important:**

L'Uninstaller suprimeix tots els controladors de les impressores d'injecció d'Epson de l'ordinador. Si utilitzeu diverses impressores d'injecció d'Epson i només voleu suprimir uns quants controladors, primer suprimiu-los tots i després torneu a instal·lar el controlador d'impressora necessari.

**Nota:**

Si l'aplicació que voleu desinstal·lar no és a la llista, no la podeu desinstal·lar amb l'Uninstaller. En aquest cas, seleccioneu **Anar > Aplicacions > Epson Software**, seleccioneu l'aplicació que voleu desinstal·lar i arrossegueu-la a la icona de la paperera.

### Informació relacionada

- ➔ [“Eines d'actualització de programari \(EPSON Software Updater\)” a la pàgina 123](#)

---

## Impressió mitjançant un servei de xarxa

Mitjançant el servei Epson Connect disponible a Internet, podeu imprimir des d'un telèfon intel·ligent, des d'una tauleta o des d'un portàtil en qualsevol moment i pràcticament des de qualsevol lloc. Per utilitzar aquest servei, cal que registreu l'usuari i la impressora a Epson Connect.

Les funcions disponibles a Internet són les següents.

Email Print

Quan s'envia un correu electrònic amb fitxers adjunts, com ara documents o imatges, a una adreça de correu electrònic assignada a la impressora, podeu imprimir el correu electrònic i els fitxers adjunts des de llocs remots, com ara la impressora de la vostra llar o oficina.

Epson iPrint

Aquesta aplicació és per a iOS i Android i us permet imprimir des d'un telèfon intel·ligent o tauleta. Podeu imprimir documents, imatges i llocs web enviant-los directament a una impressora de la mateixa xarxa LAN sense fil.

Remote Print Driver

Aquest és un controlador compartit compatible amb el controlador d'impressió remota. Quan s'imprimeix amb una impressora en una ubicació remota, podeu imprimir mitjançant el canvi de la impressora a la finestra d'aplicacions habituals.

Consulteu el portal web de l'Epson Connect per obtenir més informació.

<https://www.epsonconnect.com/>

<http://www.epsonconnect.eu> (només Europa)



# Solució de problemes

## Comprovació de l'estat de la impressora

### Comprovació de codis d'error a la pantalla LCD

Es mostra un codi d'error a la pantalla LCD si es produeix un error o hi ha informació que requereix la vostra atenció.

Codi	Situació	Solucions
E-01	S'ha produït un error de la impressora.	Obriu la unitat de l'escàner i retireu el paper o material de protecció interior de la impressora. Desconnecteu l'alimentació i torneu a encendre-la.
E-02	S'ha produït un error de l'escàner.	Desconnecteu l'alimentació i torneu a encendre-la.
E-11	Un tampó de tinta s'ha de reemplaçar.	Poseu-vos en contacte amb un proveïdor de serveis autoritzat d'Epson per substituir el tampó*. L'usuari no pot substituir aquesta peça.
W-01	S'ha encallat el paper.	Retireu el paper de la impressora i premeu el botó que es mostra a la part inferior de la pantalla LCD per esborrar l'error. En alguns casos, cal que apagueu la alimentació i la torneu a encendre.
W-11	Un tampó de tinta és a prop del final de la seva vida útil.	Poseu-vos en contacte amb un proveïdor de serveis autoritzat d'Epson per substituir el tampó*. L'usuari no pot substituir aquesta peça. El missatge es veurà a la pantalla fins que es canviï el tampó. Premeu el botó OK per continuar imprimint.
I-22	Establiu Wi-Fi des del <b>Push Button (WPS)</b> .	Premeu el botó de punt d'accés. Si no hi ha cap botó al punt d'accés, obriu la finestra de configuració del punt d'accés i, a continuació, feu clic al botó que es mostra al programari.
I-23	Establiu Wi-Fi des del <b>PIN Code (WPS)</b> .	Introduïu el codi PIN que es mostra a la pantalla LCD al punt d'accés o a l'ordinador abans de dos minuts.
I-31	Establiu Wi-Fi des del <b>Wi-Fi Auto Connect</b> .	Instal·leu el programari al vostre ordinador i, a continuació, premeu el botó OK quan s'iniciï la configuració de Wi-Fi.
I-41	<b>Paper Setup Auto Display</b> està desactivat. Algunes funcions no es poden utilitzar.	Si l'opció <b>Paper Setup Auto Display</b> està desactivada, no podeu utilitzar AirPrint. Per utilitzar AirPrint, activeu <b>Paper Setup Auto Display</b> .
I-60	És possible que el vostre ordinador no admeti WSD (Web Services for Devices).	La funció d'escaneig a ordinador (WSD) només està disponible per als ordinadors que tinguin instal·lada la versió en anglès de Windows 10, Windows 8.1, Windows 8, Windows 7 o Windows Vista. Assegureu-vos que la impressora estigui connectada correctament a l'ordinador.

## Solució de problemes

Codi	Situació	Solucions
Recovery Mode	La impressora s'ha iniciat en mode de recuperació perquè no s'ha pogut actualitzar el microprogramari.	<p>Apliqueu els passos següents per mirar d'actualitzar el microprogramari una altra vegada.</p> <ol style="list-style-type: none"> <li>1. Connecteu l'ordinador i la impressora amb un cable USB. (Durant el mode de recuperació no és possible actualitzar el microprogramari a través d'una connexió de xarxa.)</li> <li>2. Visiteu el lloc web local d'Epson per obtenir-ne més informació.</li> </ol>

\* És possible que en alguns cicles d'impressió s'acumuli una petita quantitat de tinta addicional al tampó. Per prevenir que la tinta del tampó es filtri, la impressora s'ha dissenyat perquè s'aturi quan s'assoleix el seu límit. El moment i la freqüència d'aquesta acció dependrà del nombre de pàgines que s'imprimeixin, de la mena de material que s'imprimeixi i de la quantitat de cicles de neteja realitzats per la impressora. El fet que calgui substituir el tampó no vol dir que la impressora hagi deixat de funcionar segons les seves especificacions. La impressora només avisarà quan calgui substituir el tampó i aquesta acció només pot dur-la a terme un proveïdor de serveis autoritzat d'Epson. La garantia d'Epson no cobreix el cost d'aquesta substitució.

### Informació relacionada

- ➔ [“Contactar amb l'assistència d'Epson” a la pàgina 172](#)
- ➔ [“Instal·leu les darreres aplicacions” a la pàgina 124](#)
- ➔ [“Desinstal·lació de les aplicacions” a la pàgina 126](#)
- ➔ [“Actualització del microprogramari de la impressora amb el tauler de control” a la pàgina 126](#)

## Comprovació de l'estat de la impressora — Windows

1. Accediu a la finestra del controlador de la impressora.
2. Feu clic a **EPSON Status Monitor 3** a la pestanya **Manteniment**.


### Nota:

- També podeu comprovar l'estat de la impressora si feu doble clic a la icona de la impressora a la barra de tasques. Si la icona de la impressora no s'ha afegit a la barra de tasques, feu clic a **Preferències de monitoratge** a la pestanya **Manteniment** i, a continuació, seleccioneu **Registreu la icona de dreuera a la barra de tasques**.*
- Si **EPSON Status Monitor 3** està desactivat, feu clic a **Paràmetres ampliat** a la pestanya **Manteniment** i seleccioneu **Habilita l'EPSON Status Monitor 3**.*

### Informació relacionada

- ➔ [“Accediu al controlador de la impressora” a la pàgina 55](#)

## Comprovació de l'estat de la impressora — Mac OS

1. Seleccioneu **Preferències del Sistema** al menú  > **Impressores i Escàners** (o **Impressió i Escaneig, Impressió i Fax**) i després seleccioneu la impressora.
2. Feu clic a **Opcions i recanvis** > **Utilitat** > **Obrir la Utilitat Impressora**.

3. Feu clic a **EPSON Status Monitor**.

Podeu comprovar l'estat de la impressora, els nivells de tinta i els estats d'error.

---

## Comprovació de l'estat del programari

És possible que alguns dels problemes se solucionin actualitzant el programari a la darrera versió. Per comprovar l'estat del programari, utilitzeu l'eina d'actualització de programari.

### Informació relacionada

- ➔ [“Eines d'actualització de programari \(EPSON Software Updater\)” a la pàgina 123](#)
- ➔ [“Instal·leu les darreres aplicacions” a la pàgina 124](#)

---

## Extracció del paper encallat

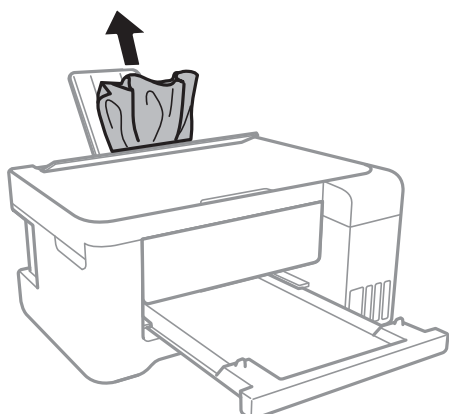
Comproveu l'error que apareix al tauler de control i seguïu les instruccions per retirar el paper encallat, incloses les fulles trencades. A continuació, esborreu l'error.

**!** *Important:*

- Traieu el paper encallat amb compte. La impressora es pot malmetre si el traieu amb força.*
- En retirar el paper encallat, no inclineu la impressora ni la deixeu de costat o cap avall: col·loqueu-la en posició vertical. En cas contrari, la tinta es podria filtrar.*

## Extracció de paper embossat del Alimentació posterior

Traieu el paper embossat.

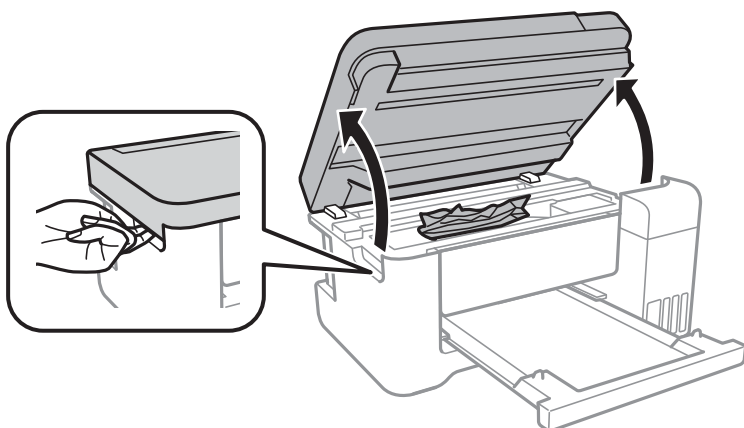


## Extracció de paper embossat de l'interior de la impressora

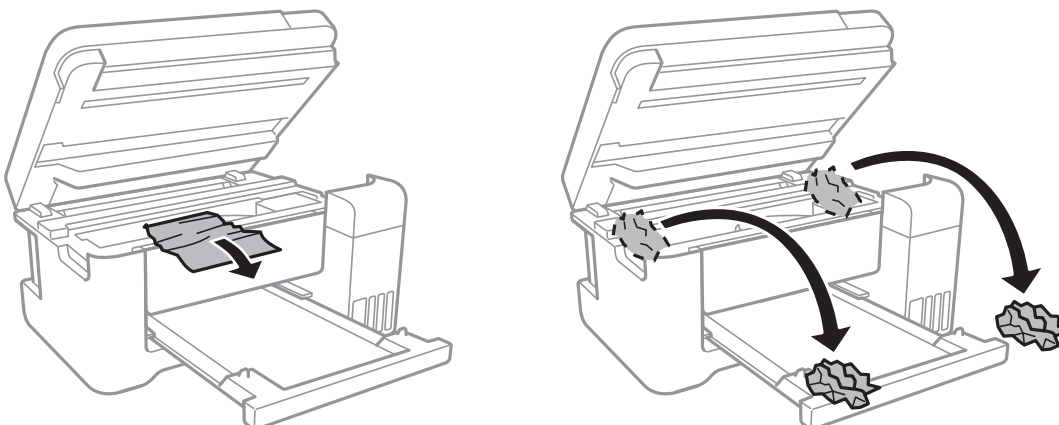
**⚠ Precaució:**

- ❑ Aneu amb compte de no enganxar-vos la mà ni els dits quan obriu i tanqueu la unitat de l'escàner. Us podríeu fer mal.
- ❑ Mai no toqueu els botons del tauler de control si teniu la mà a l'interior de la impressora. Si la impressora comença a funcionar, pot causar lesions. Aneu amb compte de no tocar les parts que sobresurten per prevenir lesions.

1. Obriu la unitat de l'escàner amb la coberta de documents tancada.



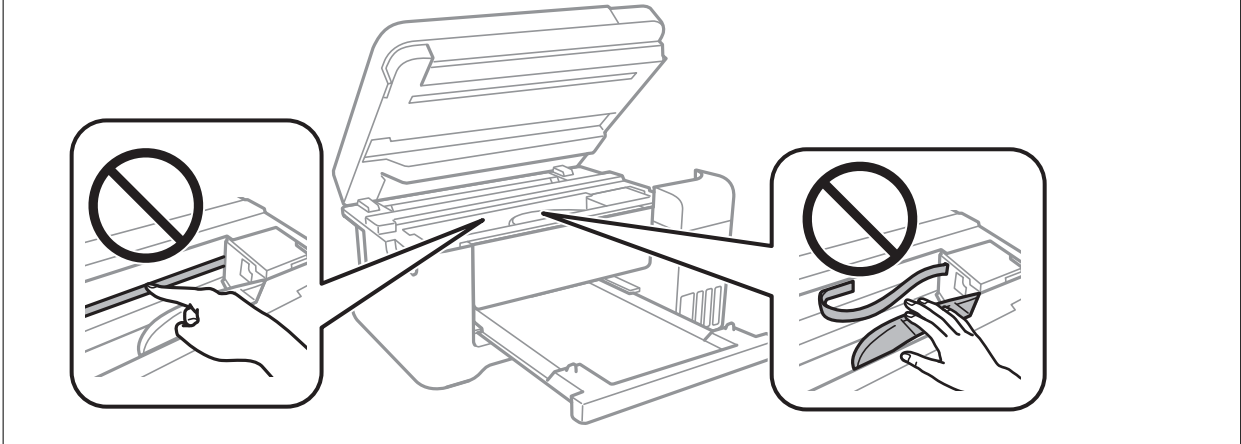
2. Traieu el paper embossat.



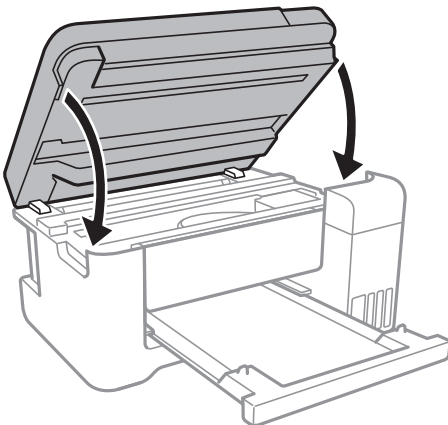
## Solució de problemes

**!** *Important:*

*No toqueu el cable pla i blanc, ni la pel·lícula translúcida ni els tubs de tinta de l'interior de la impressora. Si ho feu, podríeu provocar una errada de funcionament.*

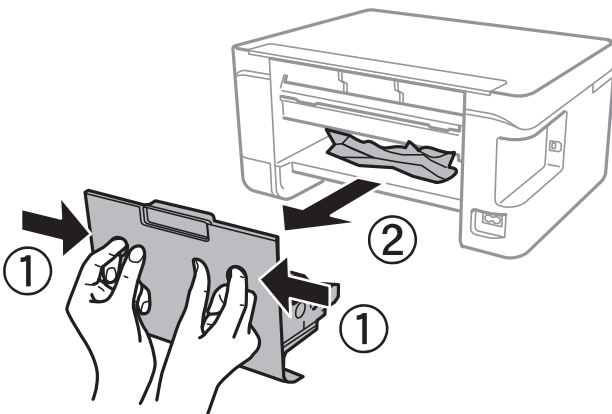


3. Tanqueu la unitat de l'escàner.



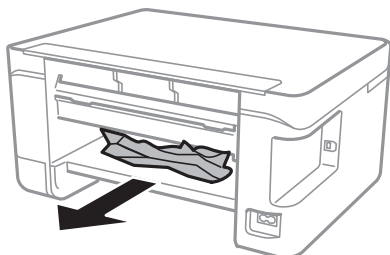
## Extracció de paper embossat de la Coberta posterior

1. Traieu la coberta posterior.

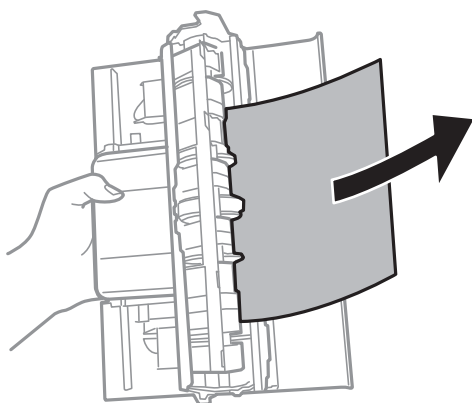


## Solució de problemes

2. Traieu el paper embossat.



3. Extracció de paper embossat de la coberta posterior.



4. Carregueu la coberta posterior a la impressora.

---

## L'alimentació de paper no funciona correctament

Comproveu els següents punts, i després realitzeu les accions apropiades per a resoldre el problema.

- Col·loqueu la impressora en una superfície plana i feu-la funcionar en les condicions ambientals recomanades.
- Utilitzeu paper admès per aquesta impressora.
- Teniu en compte les precaucions en la manipulació del paper.
- No carregueu més fulls que el nombre màxim especificat per al paper. Si utilitzeu paper normal, no el carregueu per sobre de la línia indicada amb el símbol de triangle de la guia lateral.
- Assegureu-vos que la configuració de mida i de tipus de paper coincideixen amb la mida i tipus de paper reals carregat a la impressora.
- No situeu objectes al controlador de l'alimentador.

### Informació relacionada

- ➔ [“Especificacions ambientals” a la pàgina 165](#)
- ➔ [“Precaucions en la manipulació del paper” a la pàgina 39](#)
- ➔ [“Paper i capacitats disponibles” a la pàgina 38](#)
- ➔ [“Lista de tipus de paper” a la pàgina 43](#)

## Embús de paper

- Carregueu el paper en la direcció correcta i feu lliscar les guies laterals cap als costats del paper.
- Carregueu un full de paper alhora si heu carregat diversos fulls de paper.

### Informació relacionada

- ➔ [“Extracció del paper encallat” a la pàgina 131](#)
- ➔ [“Càrrega de paper al Alimentació posterior” a la pàgina 40](#)

## El paper s'alimenta inclinat

Carregueu el paper en la direcció correcta i feu lliscar les guies laterals cap als costats del paper.

### Informació relacionada

- ➔ [“Càrrega de paper al Alimentació posterior” a la pàgina 40](#)

## S'alimenten diversos fulls de paper són alimentats

- Carregueu un full de paper cada vegada.
- Si diversos fulls de paper s'alimenten alhora durant la impressió manual a doble cara, retireu el paper que s'hagi carregat a la impressora abans de tornar a carregar paper.


## Es produeix un error de falta de paper

Si es produeix un error que indica que no hi ha paper encara que n'hi hagi de carregat a l'alimentació posterior, carregueu paper al centre de l'alimentació posterior.



---

## Problemes d'alimentació i el tauler de control

### L'alimentació no s'encén

- Assegureu-vos que el cable d'alimentació estigui ben endollat.
- Manteniu premut el botó  una mica més de temps.

### L'alimentació no s'apaga

Manteniu premut el botó  una mica més de temps. Si tampoc no podeu apagar la impressora, desendol·leu el cable. Per prevenir que s'assequi la tinta del capçal d'impressió, enceneu i apagueu la impressora prement el botó .

## L'alimentació s'apaga automàticament

- ❑ Seleccioneu **Power Off Settings** a **Settings** i després desactiveu la configuració **Power Off If Inactive** i **Power Off If Disconnected**.
- ❑ Inhabiliteu la configuració de **Power Off Timer** a **Settings**.

### **Nota:**

El vostre producte pot tenir la funció **Power Off Settings** o **Power Off Timer** en funció de la ubicació de compra.

## La pantalla LCD és negra

La impressora és en mode de repòs. Premeu qualsevol botó del tauler de control perquè la pantalla LCD recuperi l'estat anterior.

---

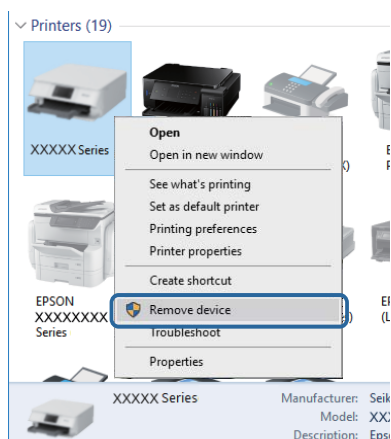
## No es pot imprimir des d'un ordinador

### Comprovació de la connexió (USB)

- ❑ Connecteu bé el cable USB a la impressora i a l'ordinador.
- ❑ Si feu servir un concentrador USB, proveu de connectar la impressora directament a l'ordinador.
- ❑ Si no es pot reconèixer el cable USB, canvieu el port o canvieu el cable USB.
- ❑ Si la impressora no pot imprimir mitjançant una connexió USB, proveu el següent.

Desconnecteu el cable USB de l'ordinador. Feu clic a la icona de la impressora que apareix a l'ordinador, i després seleccioneu **Dispositiu remot**. A continuació, connecteu el cable USB a l'ordinador i proveu de fer una prova d'impressió.

Torneu a establir la connexió USB seguint els passos d'aquest manual per canviar el mètode de connexió a un ordinador. Vegeu l'enllaç d'informació relacionada que es mostra a continuació per obtenir-ne els detalls.



### Informació relacionada

- ➔ [“Canvi del mètode de connexió a un ordinador” a la pàgina 35](#)



## Comprovació de la connexió (xarxa)

- ❑ Si heu canviat el vostre punt d'accés o proveïdor, proveu de tornar a fer els ajustos de xarxa per a la impressora. Connecteu l'ordinador o dispositiu intel·ligent al mateix SSID que la impressora.
- ❑ Apagueu els dispositius que vulgueu connectar a la xarxa. Espereu uns 10 segons i, a continuació, enceneu els dispositius en l'ordre següent; el punt d'accés, l'ordinador o el dispositiu intel·ligent, i després la impressora. Moveu la impressora i l'ordinador o dispositiu intel·ligent per acostar-los al punt d'accés per facilitar la comunicació d'ones de ràdio i, a continuació, proveu de tornar a fer els ajustos de xarxa.
- ❑ Imprimiu l'informe de connexió de xarxa. Vegeu l'enllaç d'informació relacionada que es mostra a continuació per obtenir-ne els detalls. Si l'informe mostra que la connexió de xarxa no funciona, comproveu l'informe de connexió de xarxa i seguiu les solucions impreses.
- ❑ Si l'adreça IP assignada a la impressora és 169.254.XXX.XXX i la màscara de subxarxa és 255.255.0.0, l'adreça IP no es pot assignar correctament. Reinicieu el punt d'accés o restabliu la configuració de xarxa per a la impressora. Si això no resol el problema, consulteu la documentació del punt d'accés.
- ❑ Intenteu accedir a qualsevol pàgina web des del vostre ordinador per assegurar-vos que la configuració de xarxa de l'ordinador sigui correcta. Si no podeu accedir a qualsevol pàgina web, hi ha un problema en l'ordinador. Comproveu la connexió de xarxa de l'ordinador.

### Informació relacionada

- ➔ [“Connexió amb un ordinador” a la pàgina 22](#)
- ➔ [“Impressió d'un informe de connexió de xarxa” a la pàgina 28](#)

## Comprovació del programari i les dades

- ❑ Assegureu-vos que hi hagi instal·lat un controlador d'impressora original d'Epson. Si no hi ha un controlador d'impressora original d'Epson instal·lat, les funcions disponibles són limitades. Us recomanem utilitzar un controlador d'impressora original d'Epson. Vegeu l'enllaç d'informació relacionada que es mostra a continuació per obtenir-ne els detalls.
- ❑ Si imprimeu una imatge de grans dimensions de dades, l'equip pot quedar-se sense memòria. Imprimeu la imatge a una resolució més baixa o una mida més petita.

### Informació relacionada

- ➔ [“Comprovació dels controladors d'impressora Epson originals” a la pàgina 137](#)
- ➔ [“Instal·leu les darreres aplicacions” a la pàgina 124](#)

## Comprovació dels controladors d'impressora Epson originals

Podeu comprovar si s'ha instal·lat un controlador d'impressora Epson original al vostre ordinador utilitzant un dels mètodes següents.

## Solució de problemes

### ❑ Windows

Seleccioneu **Tauler de control > Visualitza dispositius i impressores (Impressores, Impressores i faxos)** i, a continuació, feu el següent per obrir la finestra de propietats del servidor d'impressió.

#### ❑ Windows 10/Windows 8.1/Windows 8/Windows 7

Feu clic a la icona de la impressora i, a continuació, feu clic a **Propietats del servidor d'impressió** al menú que apareix.

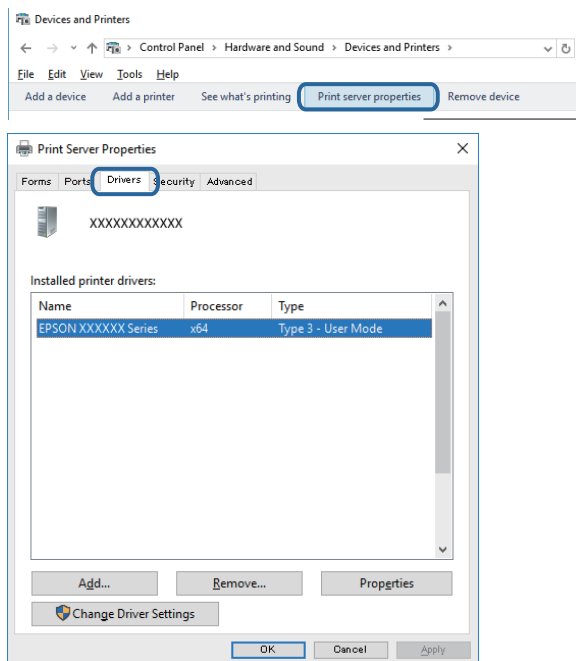
#### ❑ Windows Vista

Feu clic dret a la carpeta **Impressores** i, a continuació, feu clic a **Executa com a administrador > Propietats del servidor**.

#### ❑ Windows XP


Al menú **Fitxer**, seleccioneu **Propietats del servidor**.

Feu clic a la pestanya **Controlador**. Si el nom de la impressora apareix a la llista, hi ha un controlador d'impressora d'Epson original instal·lat al vostre ordinador.



## Solució de problemes

### ❑ Mac OS

Seleccioneu **Preferències del Sistema** al menú  > **Impressores i Escàners** (o **Impressió i Escaneig, Impressió i Fax**) i després seleccioneu la impressora. Feu clic a **Opcions i recanvis** i si la pestanya **Opcions** i la pestanya **Utilitat** es mostren a la finestra, vol dir que hi ha un controlador d'impressora d'Epson original instal·lat al vostre ordinador.

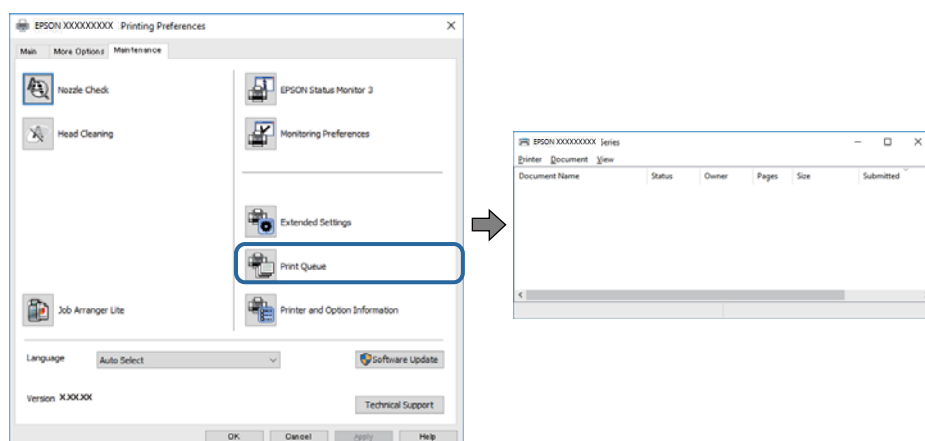


### Informació relacionada

➔ [“Instal·leu les darreres aplicacions” a la pàgina 124](#)

## Comprovació de l'estat de la impressora des de l'ordinador (Windows)

Feu clic a **Cua d'impressió** a la pestanya **Manteniment** del controlador de la impressora i comproveu el següent.



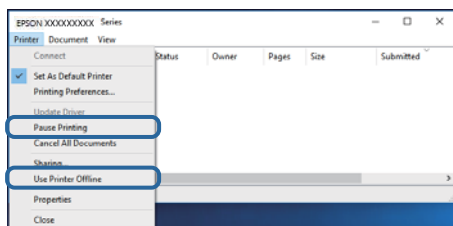
❑ Comproveu si hi ha treballs d'impressió aturats.

Si queden dades no necessàries, seleccioneu **Cancel·la tots els documents** al menú **Impressora**.

## Solució de problemes

- ❑ Assegureu-vos que la impressora no estigui sense connexió o esperant.

Si la impressora està sense connexió o esperant, en el menú **Impressora** desmarqueu les opcions sense connexió o en espera.



- ❑ En el menú **Impressora**, comproveu que la impressora estigui seleccionada com a predeterminada (l'element de menú ha de tenir una marca de selecció).

Si no ho està, seleccioneu-la com a impressora predeterminada. Si hi ha diverses icones al **Tauler de control** > **Visualitza dispositius i impressores (Impressores, Impressores i faxos)**, consulteu el següent per seleccionar la icona.

Exemple)

Connexió USB: EPSON XXXX Series

Connexió de xarxa: EPSON XXXX Series (xarxa)


Si instal·leu el controlador de la impressora diverses vegades, es poden crear còpies del controlador de la impressora. Si es creen còpies com ara "EPSON XXXX Series (còpia 1)", feu clic dret a la icona del controlador copiat i, a continuació, feu clic a **Suprimeix el dispositiu**.

- ❑ Assegureu-vos de seleccionar correctament el port de la impressora a **Propietat** > **Port** des del menú **Impressora** tal com es mostra a continuació.

Seleccioneu "USBXXX" com a connexió USB o "EpsonNet Print Port" com a connexió de xarxa.

## Comprovació de l'estat de la impressora des de l'ordinador (Mac OS)

Assegureu-vos que l'estat de la impressora no sigui **Pausa**.

Seleccioneu **Preferències del Sistema** al menú  > **Impressores i Escàners** (o **Impressió i Escaneig**, **Impressió i Fax**) i després feu doble clic a la impressora. Si la impressora està en pausa, feu clic a **Reprendre** (o **Reprendre la Impressora**).

## Quan no es pot establir la configuració de xarxa

- ❑ Apagueu els dispositius que vulgueu connectar a la xarxa. Espereu uns 10 segons i, a continuació, enceneu els dispositius en l'ordre següent; el punt d'accés, l'ordinador o el dispositiu intel·ligent, i després la impressora. Moveu la impressora i l'ordinador o dispositiu intel·ligent per acostar-los al punt d'accés per facilitar la comunicació d'ones de ràdio i, a continuació, proveu de tornar a fer els ajustos de xarxa.
- ❑ Seleccioneu **Settings** > **Network Settings** > **Connection Check** i després imprimeu l'informe de connexió de xarxa. Si es produeix un error, comproveu l'informe de connexió de xarxa i seguïu les solucions impreses.

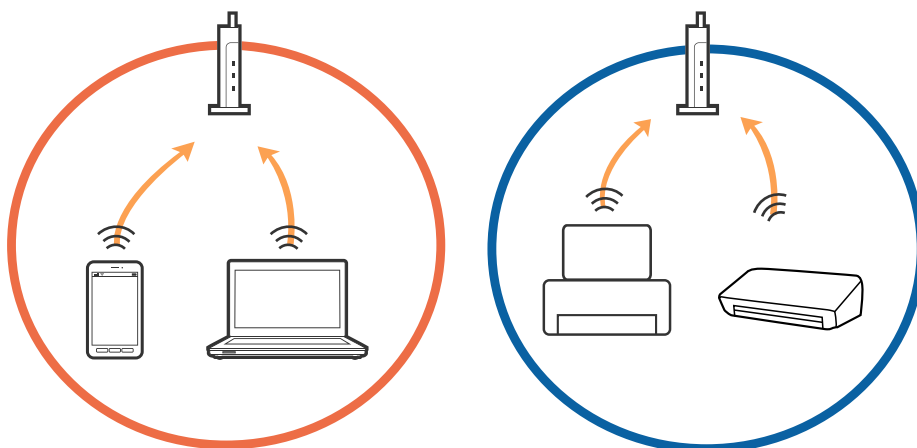
### Informació relacionada

- ➔ ["Impressió d'un informe de connexió de xarxa" a la pàgina 28](#)
- ➔ ["Missatges i solucions a l'informe de connexió de xarxa" a la pàgina 29](#)

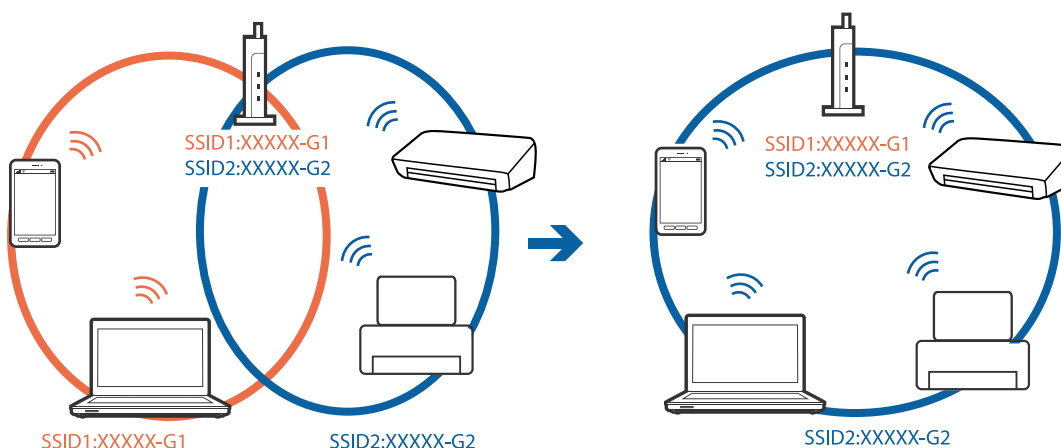
## No es pot connectar des de dispositius, fins i tot si no hi ha problemes a la configuració de xarxa

Si no podeu connectar amb la impressora des de l'ordinador o dispositiu intel·ligent tot i que l'informe de la connexió de xarxa no mostra cap problema, consulteu el següent.

- ❑ Si feu servir diversos punts d'accés alhora, és possible que no pugueu utilitzar la impressora des de l'ordinador o dispositiu intel·ligent en funció de la configuració dels punts d'accés. Connecteu l'ordinador o dispositiu intel·ligent al mateix punt d'accés de la impressora.

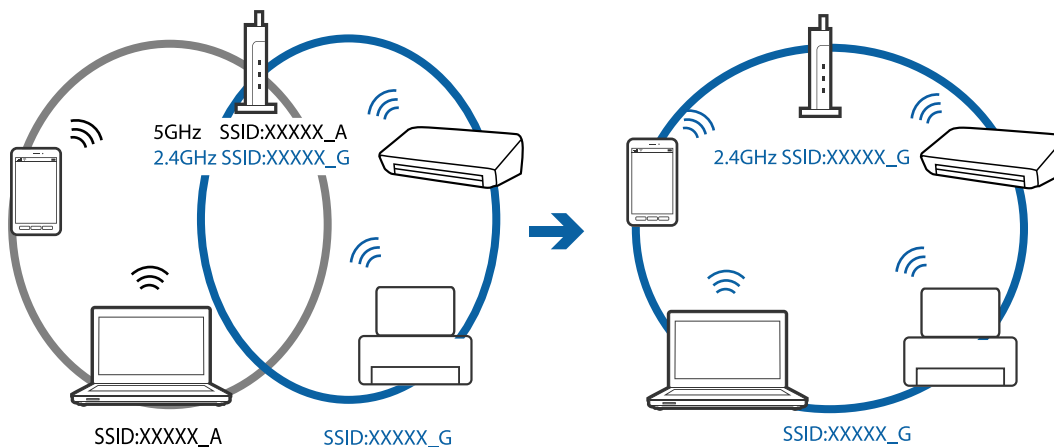


- ❑ És possible que no pugueu connectar-vos al punt d'accés si el punt d'accés té diversos SSID i els dispositius estan connectats a diferents SSID al mateix punt d'accés. Connecteu l'ordinador o dispositiu intel·ligent al mateix SSID que la impressora.

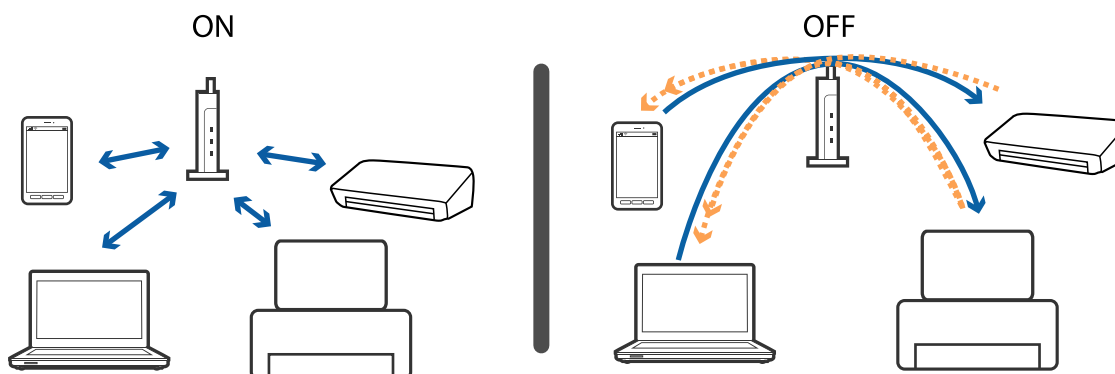


## Solució de problemes

- ❑ Un punt d'accés que sigui compatible tant amb IEEE 802.11a com IEEE 802.11g té SSID de 2,4 GHz i 5 GHz. Si connecteu l'ordinador o dispositiu intel·ligent a un SSID de 5 GHz, no es pot connectar a la impressora ja que la impressora només és compatible amb la comunicació a través de 2,4 GHz. Connecteu l'ordinador o dispositiu intel·ligent al mateix SSID que la impressora.



- ❑ La majoria dels punts d'accés tenen una funció de separador de privadesa que bloqueja la comunicació entre els dispositius connectats. Si no podeu establir comunicació entre la impressora i l'ordinador o dispositiu intel·ligent encara que estigui connectats a la mateixa xarxa, desactiveu el separador de privadesa al punt d'accés. Consulteu la guia subministrada amb el punt d'accés per obtenir més informació.



### Informació relacionada

- ➔ [“Comprovació del SSID connectat a la impressora” a la pàgina 142](#)
- ➔ [“Comprovació del SSID de l'ordinador” a la pàgina 143](#)

## Comprovació del SSID connectat a la impressora

Podeu comprovar el SSID imprimint un informe de connexió de xarxa, un full d'estat de la xarxa o a Web Config.

## Comprovació del SSID de l'ordinador

### Windows

Feu clic a  a la safata de tasques de l'escriptori. Comproveu el nom del SSID connectat a la llista que es mostra.



### Mac OS

Feu clic a la icona Wi-Fi a la part superior de la pantalla de l'ordinador. Es mostra una llista dels SSID i els SSID connectats s'indiquen amb una marca de verificació.



---

## No es pot imprimir des d'un iPhone o iPad

- ❑ Connecteu l'iPhone o l'iPad a la mateixa xarxa (SSID) que la impressora.
- ❑ Activeu **Paper Setup Auto Display** als menús següents.  
**Settings > Printer Setup > Paper Source Settings > Paper Setup Auto Display**
- ❑ Activeu la configuració d'AirPrint a Web Config.

### Informació relacionada

- ➔ [“Connexió a un dispositiu intel·ligent” a la pàgina 23](#)
- ➔ [“Aplicació per a la configuració de funcions d'impressora \(Web Config\)” a la pàgina 119](#)

---

## Problemes amb les impressions

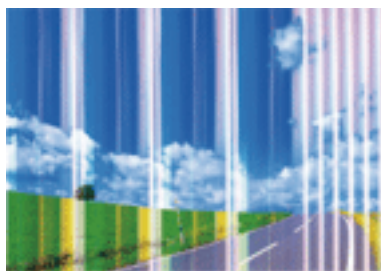
### Les impressions estan ratllades o falta color

- ❑ Si no s'ha utilitzat la impressora durant un llarg temps, els injectors del capçal d'impressió poden estar obstruïts i les gotes de tinta no es poden descarregar. Efectueu una comprovació d'injectors i netegeu el capçal d'impressió si cap dels injectors del capçal d'impressió està bloquejat.
- ❑ Si heu imprès quan els nivells de tinta eren massa baixos per ser vistos a les finestres dels tancs de tinta, torneu a omplir els tancs de tinta fins a les línies superiors i després utilitzeu la utilitat de **Neteja potent** per reemplaçar la tinta de l'interior dels tubs de tinta. Després de fer servir la utilitat, realitzeu una comprovació dels injectors per veure si la qualitat d'impressió ha millorat.

### Informació relacionada

- ➔ [“Comprovació i neteja del capçal d'impressió” a la pàgina 109](#)
- ➔ [“Recàrrega dels tancs de tinta” a la pàgina 104](#)
- ➔ [“Execució de la Neteja potent” a la pàgina 111](#)

### Apareixen bandes o colors inesperats



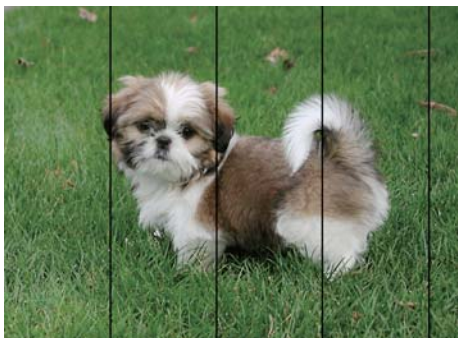
És possible que els injectors del capçal d'impressió estiguin bloquejats. Realitzeu una comprovació dels injectors per comprovar si els injectors del capçal d'impressió estan bloquejats. Netegeu el capçal d'impressió si cap dels injectors del capçal d'impressió està bloquejat.



### Informació relacionada

➔ [“Comprovació i neteja del capçal d'impressió” a la pàgina 109](#)

## Apareixen bandes de color a intervals d'aproximadament 2.5 cm



- Seleccioneu el paràmetre de tipus de paper adequat per al tipus de paper que hi hagi carregat a la impressora.
- Alineeu el capçal d'impressió amb la funció **Horizontal Alignment**.
- Si imprimeu en paper normal, imprimeu amb una configuració d'alta qualitat.

### Informació relacionada

➔ [“Lista de tipus de paper” a la pàgina 43](#)

➔ [“Alineació del capçal d'impressió” a la pàgina 112](#)

## Impressions borroses, bandes verticals, o mala alineació



enthalten alle  
Aufdruck. W  
↓ 5008 "Regel

Alineeu el capçal d'impressió amb la funció **Vertical Alignment**.

### Informació relacionada

➔ [“Alineació del capçal d'impressió” a la pàgina 112](#)

## La qualitat d'impressió no millora ni tan sols després d'alinejar el capçal d'impressió

Duran la impressió bidireccional (o d'alta velocitat), el capçal d'impressió imprimeix movent-se en ambdues direccions i les línies verticals es poden alinear malament. Si la qualitat d'impressió no millora, desactiveu l'ajust bidireccional (o d'alta velocitat). Si desactiveu aquest ajust, és possible que la impressió sigui més lenta.


### Tauler de control

Desactiveu **Bidireccional** a **Settings > Printer Setup**.

### Windows

Desmarqueu **Alta velocitat** a la pestanya **Més opcions** del controlador de la impressora.

### Mac OS

Seleccioneu **Preferències del Sistema** al menú  > **Impressores i Escàners** (o **Impressió i Escaneig, Impressió i Fax**) i després seleccioneu la impressora. Feu clic a **Opcions i recanvis > Opcions** (o **Controlador**). Seleccioneu **Off** com a configuració de l'opció **High Speed Printing**.

### Informació relacionada

➔ [“Opcions de menú de Printer Setup” a la pàgina 48](#)

## La qualitat de la impressió és deficient

Comproveu les indicacions següents si la qualitat de la impressió és deficient degut a impressions borroses, bandes visibles, colors que falten i mala alineació a les impressions.

### Comprovació de la impressora

- Assegureu-vos que la càrrega inicial de tinta es completi.
- Recarregueu el tanc de tinta si el nivell de tinta està per sota de la línia inferior.
- Efectueu una comprovació d'injectors i netegeu el capçal d'impressió si cap dels injectors del capçal d'impressió està bloquejat.
- Alineeu el capçal d'impressió.

### Comprovació del paper

- Utilitzeu paper admès per aquesta impressora.
- No imprimiu si el paper és humit, està malmès o és massa antic.
- Si el paper està rebregat o el sobre està inflat, alliseu-los.
- No apileu el paper immediatament després d'haver-lo imprès.
- Les impressions han d'assecar-se abans d'arxivar-les o mostrar-les. En assecar les impressions, eviteu la llum solar directa, no feu servir un assecador ni toqueu la cara impresa del paper.
- Per imprimir imatges o fotos, Epson recomana l'ús de paper Epson original. Imprimiu a la superfície imprimible del paper Epson original.

### Comprovació de la configuració de la impressora

- Seleccioneu el paràmetre de tipus de paper adequat per al tipus de paper que hi hagi carregat a la impressora.
- Imprimiu amb una configuració d'alta qualitat.

## Solució de problemes

### Comprovació de l'ampolla de tinta

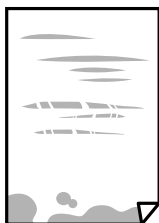
- Utilitzeu ampolles de tinta amb el codi de part correcte per a aquesta impressora.
- Epson recomana utilitzar l'ampolla de tinta abans de la data impresa al paquet.
- Intenteu fer servir ampolles de tinta originals d'Epson. Aquest producte s'ha dissenyat per ajustar els colors en funció de les ampolles de tinta originals d'Epson. L'ús d'ampolles de tinta no originals d'Epson pot reduir la qualitat de la impressió.

### Informació relacionada

- ➔ [“Comprovació i neteja del capçal d'impressió” a la pàgina 109](#)
- ➔ [“Alineació del capçal d'impressió” a la pàgina 112](#)
- ➔ [“Paper i capacitats disponibles” a la pàgina 38](#)
- ➔ [“Llista de tipus de paper” a la pàgina 43](#)
- ➔ [“Precaucions en la manipulació del paper” a la pàgina 39](#)

## El paper està tacat o ratllat

- Si apareixen bandes horitzontals o la part superior o inferior del paper està tacat, carregueu el paper en la direcció correcta i feu lliscar les guies laterals cap als costats del paper.

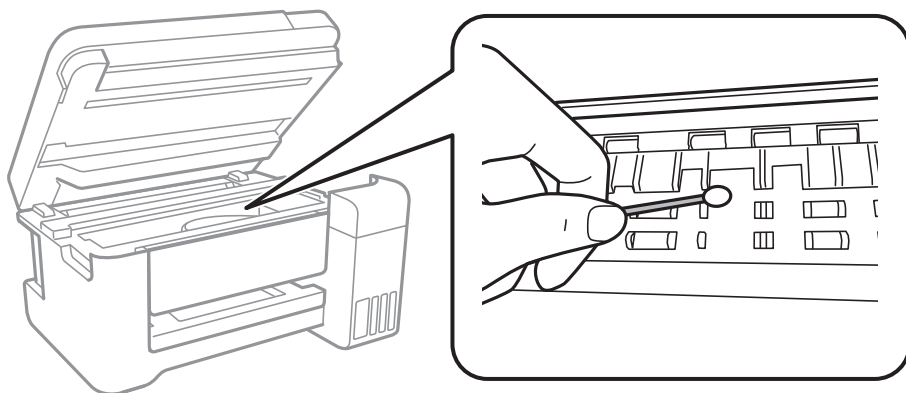


- Si apareixen bandes verticals o el paper es taca, netegeu el camí del paper.

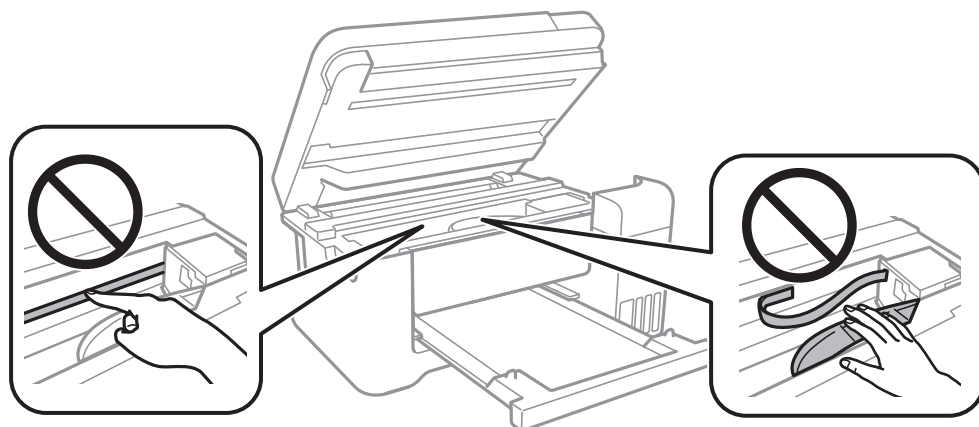


## Solució de problemes

- ❑ Si el problema no es pot esborrar després de netejar el camí del paper, la part interior de la impressora que es mostra a la il·lustració està tacada. Apagueu la impressora i després netegeu la tinta utilitzant un bastonet de cotó.



No toqueu el cable pla i blanc, ni la pel·lícula translúcida ni els tubs de tinta de l'interior de la impressora. Si ho feu, podríeu provocar una errada de funcionament.



- ❑ Col·loqueu el paper sobre una superfície plana per a comprovar si està corbat. Si és així, aplaneu-lo.
- ❑ En la impressió manual a doble cara, abans de tornar a carregar el paper assegureu-vos que la tinta s'hagi assecat del tot.

### Informació relacionada

- ➔ [“Càrrega de paper al Alimentació posterior” a la pàgina 40](#)
- ➔ [“Neteja del camí del paper per taques de tinta” a la pàgina 113](#)

## El paper es taca durant la impressió a dues cares

Quan s'utilitza la funció d'impressió a dues cares automàtica i la impressió de dades d'alta densitat com ara imatges i gràfics, establiu la densitat d'impressió per baixar-la i augmenteu el temps d'assecat.

### Informació relacionada

- ➔ [“Opcions de menú de Printer Setup” a la pàgina 48](#)

## Les fotos impreses estan enganxoses

Pot ser que hàgiu imprimit al costat equivoccat del paper fotogràfic. Assegureu-vos d'estar imprimint a la cara imprimible.

Quan s'imprimeix al costat equivoccat del paper fotogràfic, cal netejar la ruta del paper.

### Informació relacionada

➔ [“Neteja del camí del paper per taques de tinta” a la pàgina 113](#)

## Les imatges o fotografies s'imprimeixen en colors inesperats

En imprimir des del tauler de control o des del controlador d'impressora de Windows, la configuració d'ajust automàtic de fotos Epson s'aplica de manera predeterminada en funció del tipus de paper. Proveu de canviar la configuració.

### Tauler de control

Canvieu l'opció **Fix Photo** de **Auto** a qualsevol altra opció. Si el canvi de configuració no funciona, seleccioneu **Enhance Off** com a configuració de **Fix Photo**.

### Controlador d'impressora Windows

A la pestanya **Més opcions**, seleccioneu **Personalitzat a Correcció de color** i, a continuació, feu clic en **Avançada**. Canvieu l'opció **Correcció de l'escena** de **Correcció automàtica** a qualsevol altra opció. Si el canvi de configuració no funciona, utilitzeu qualsevol altre mètode de correcció del color a part de **PhotoEnhance a Gestió de color**.

### Informació relacionada

➔ [“Opcions de menú de Print Photos” a la pàgina 83](#)

➔ [“Ajustament del color de la impressió” a la pàgina 69](#)

## No es pot imprimir sense marges

Ajusteu la configuració sense vores als paràmetres d'impressió. Si seleccioneu un tipus de paper que no admet la impressió sense vores, no es pot seleccionar **Sense vores**. Seleccioneu un tipus de paper que admeti la impressió sense vores.

### Informació relacionada

➔ [“Opcions de menú per a copiar” a la pàgina 88](#)

➔ [“Ajustos bàsics d'impressió” a la pàgina 56](#)

➔ [“Ajustos bàsics d'impressió” a la pàgina 73](#)

## Les vores de la imatge es retallen durant la impressió sense vores

Durant la impressió sense vores, la imatge apareix lleugerament ampliada i l'àrea que sobresurt s'ha escapçat. Seleccioneu un ajust d'ampliació més petita.

### Tauler de control

Canvieu la configuració d'**Expansion**.

## Solució de problemes

### Windows

Feu clic a **Paràmetres** al costat de la casella **Sense vores** de la pestanya **Principal** del controlador de la impressora; a continuació, canvieu la configuració.

### Mac OS

Canvieu el paràmetre **Ampliació** al menú **Paràmetres d'impressió** del controlador de la impressora.

### Informació relacionada

➔ [“Opcions de menú per a copiar” a la pàgina 88](#)

## La posició, la mida o els marges de la impressió són incorrectes

- Carregueu el paper en la direcció correcta i feu lliscar les guies laterals cap als costats del paper.
- En col·locar els originals al vidre de l'escàner, alineu la cantonada de l'original amb la cantonada indicada amb un símbol al marc del vidre de l'escàner. Si les vores de la còpia estan escapçades, allunyeu l'original una mica de la cantonada.
- Quan poseu els originals a la vidre de l'escàner, netegeu el vidre de l'escàner i la coberta de documents. Si el vidre té pols o taques, l'àrea de còpia pot ampliar-se per incloure la pols o les taques, amb la qual cosa es pot copiar una posició incorrecta o les imatges poden esdevenir massa petites.
- Seleccioneu la **Original Size** a la configuració de còpia.
- Seleccioneu la configuració de mida de paper adequada.
- Ajusteu el marge a l'aplicació perquè quedi dintre de l'àrea imprimible.

### Informació relacionada

- ➔ [“Càrrega de paper al Alimentació posterior” a la pàgina 40](#)
- ➔ [“Col·locació dels originals al Vidre de l'escàner” a la pàgina 44](#)
- ➔ [“Neteja del Vidre de l'escàner” a la pàgina 114](#)
- ➔ [“Àrea imprimible” a la pàgina 160](#)

## Els caràcters impresos són incorrectes o estan distorsionats

- Connecteu bé el cable USB a la impressora i a l'ordinador.
- Cancel·leu qualsevol treball d'impressió aturat.
- No poseu l'ordinador manualment en el mode **Hibernació** o **Suspensió** mentre imprimeu. Es podrien imprimir pàgines de text distorsionat la propera vegada que inicieu l'ordinador.
- Si feu servir el controlador d'impressora que utilitzàveu prèviament, els caràcters impresos poden estar distorsionats. Assegureu-vos que el controlador de la impressora que utilitzeu és per a aquesta impressora. Comproveu el nom de la impressora a la part superior de la finestra del controlador d'impressora.

## La imatge impresa apareix invertida

Desactiveu totes les opcions d'imatge invertida al controlador de la impressora o la aplicació.

## Solució de problemes

### Windows

Desmarqueu **Imatge de rèplica** a la pestanya **Més opcions** del controlador de la impressora.

### Mac OS

Desmarqueu **Mirror Image** al menú **Paràmetres d'impressió** del diàleg d'impressió.

## Patrons de tipus mosaic a les impressions

En imprimir imatges o fotos, feu servir dades d'alta resolució. Les imatges dels llocs web solen ser de resolució baixa tot i tenir bon aspecte a la pantalla, per això la qualitat de la impressió pot ser inferior.

## Apareixen colors irregulars, taques, punts o línies rectes a la imatge copiada

Netegeu la ruta del paper.

Netegeu el vidre de l'escàner.

No premeu l'original ni la coberta dels documents quan col·loqueu els originals al vidre de l'escàner.

Si el paper està tacat, baixeu la configuració de densitat de còpia.

### Informació relacionada

➔ [“Neteja del camí del paper per taques de tinta” a la pàgina 113](#)

➔ [“Neteja del Vidre de l'escàner” a la pàgina 114](#)

➔ [“Opcions de menú per a copiar” a la pàgina 88](#)

## A la imatge copiada apareixen patrons de moiré (o de tramat)

Canvieu el paràmetre d'ampliació o reducció, o bé, col·loqueu l'original en un angle una mica diferent.

### Informació relacionada

➔ [“Opcions de menú per a copiar” a la pàgina 88](#)

## A la imatge copiada apareix una imatge del revers de l'original

Si l'original és prim, col·loqueu-lo al vidre de l'escàner i després poseu-hi a sobre un tros de paper negre.

Reduïu la densitat de còpia al tauler de control.

### Informació relacionada

➔ [“Opcions de menú per a copiar” a la pàgina 88](#)

## No s'ha pogut solucionar el problema d'impressió

Si heu provat totes les solucions i no heu resolt el problema, proveu de desinstal·lar el controlador de la impressora i de tornar-lo a instal·lar.




### Informació relacionada

- ➔ [“Desinstal·lació de les aplicacions” a la pàgina 126](#)
- ➔ [“Instal·leu les darreres aplicacions” a la pàgina 124](#)

---

## Altres problemes d'impressió

### La impressió és massa lenta

- Tanqueu totes les aplicacions innecessàries.
- Baixeu l'ajust de qualitat. Imprimir amb qualitat alta alenteix la velocitat d'impressió.
- Activeu la configuració bidireccional (o d'alta velocitat). Si està activada aquesta opció, el capçal d'impressió imprimeix movent-se en ambdues direccions i la velocitat d'impressió augmenta.
  - Tauler de control  
Des de la pantalla d'inici, seleccioneu **Settings** > **Printer Setup** > **Bidirectional** i, seguidament, activeu-la.
  - Windows  
Seleccioneu **Alta velocitat** a la pestanya **Més opcions** del controlador de la impressora.
  - Mac OS  
Seleccioneu **Preferències del Sistema** al menú  > **Impressores i Escàners** (o **Impressió i Escaneig, Impressió i Fax**) i després seleccioneu la impressora. Feu clic a **Opcions i recanvis** > **Opcions** (o **Controlador**). Seleccioneu **On** com a configuració de l'opció **High Speed Printing**.
- Desactiveu el mode silenciós. Aquesta funció alenteix la velocitat d'impressió.
  - Tauler de control  
Seleccioneu  a la pantalla d'inici i, a continuació, desactiveu el **Quiet Mode**.
  - Windows  
Seleccioneu **Desactivat** com a configuració de l'opció **Mode silenciós** a la pestanya **Principal** del controlador de la impressora.
  - Mac OS  
Seleccioneu **Preferències del Sistema** al menú  > **Impressores i Escàners** (o **Impressió i Escaneig, Impressió i Fax**) i després seleccioneu la impressora. Feu clic a **Opcions i recanvis** > **Opcions** (o **Controlador**). Seleccioneu **Off** com a configuració de l'opció **Mode silenciós**.




## La impressió va molt més lenta durant la impressió contínua

La impressió va més lenta per evitar que el mecanisme de la impressora se sobreescalfi i es malmeti. Tanmateix, podeu seguir imprimint. Per tornar a la velocitat d'impressió normal, deixeu inactiva la impressora durant 30 minuts com a mínim. La velocitat d'impressió no torna a ser normal si s'apaga la impressora.

## No es pot cancel·lar la impressió des d'un ordinador amb Mac OS X v10.6.8

Si voleu aturar una impressió des de l'ordinador, feu el següent ajustos.

Executeu Web Config i, seguidament, seleccioneu **Port9100** com a configuració de **Top Priority Protocol** a **AirPrint Setup**. Seleccioneu **Preferències del Sistema** al menú  > **Impressores i Escàners** (o **Impressió i Escaneig, Impressió i Fax**), traieu la impressora i després torneu-la a afegir.

---

## No es pot iniciar l'escaneig

- Connecteu bé el cable USB a la impressora i a l'ordinador. Si feu servir un concentrador USB, proveu de connectar la impressora directament a l'ordinador.
- Si escanegeu amb una resolució alta per xarxa, pot produir-se un error de comunicació. Reduïu la resolució.
- Assegureu-vos de seleccionar la impressora (l'escàner) adient a Epson Scan 2.

### Comproveu si la impressora es reconeix o no quan s'utilitza Windows

Al Windows, assegureu-vos que la impressora (escàner) aparegui a **Escàner i càmera**. La impressora (escàner) s'ha de mostrar com a "EPSON XXXXX (nom de la impressora)". Si la impressora (escàner) no es mostra, desinstal·leu i torneu a instal·lar l'Epson Scan 2. Consulteu els apartats següents per accedir a **Escàner i càmera**.

#### Windows 10

Feu clic amb el botó dret al botó Inicia o premeu-lo i mantingueu-lo premut, seleccioneu **Tauler de control**, escriviu "Escàner i càmera" al botó d'accés Cerca, feu clic a **Visualitza els escàners i les càmeres** i comproveu si hi apareix la impressora.

#### Windows 8.1/Windows 8/Windows Server 2012 R2/Windows Server 2012

Seleccioneu **Escriptori** > **Configuració** > **Tauler de control**, escriviu "Escàner i càmera" al botó d'accés Cerca, feu clic a **Mostra l'escàner i la càmera** i comproveu si hi apareix la impressora.

#### Windows 7/Windows Server 2008 R2

Feu clic al botó Inicia i seleccioneu **Tauler de control**, escriviu "Escàner i càmera" al botó d'accés Cerca, feu clic a **Visualitza els escàners i les càmeres** i comproveu si hi apareix la impressora.

#### Windows Vista/Windows Server 2008

Feu clic al botó Inicia, seleccioneu **Tauler de control** > **Maquinari i so** > **Escàners i càmeres** i comproveu si hi apareix la impressora.

#### Windows XP/Windows Server 2003 R2/Windows Server 2003

Feu clic al botó Inicia, seleccioneu **Tauler de control** > **Impressores i altre maquinari** > **Escàner i càmeres** i comproveu si hi apareix la impressora.

**Informació relacionada**

- ➔ [“Desinstal·lació de les aplicacions” a la pàgina 126](#)
- ➔ [“Instal·leu les darreres aplicacions” a la pàgina 124](#)

---

## Problemes amb la imatge escanejada

### Colors irregulars, residus, taques i altres quan s'escaneja des del vidre de l'escàner

- Netegeu el vidre de l'escàner.
- Netegeu la brutícia o els residus que puguin haver quedat enganxats a l'original.
- No feu massa força sobre l'original o la coberta de documents. Si feu massa força, poden aparèixer taques, esborralls i similars.

**Informació relacionada**

- ➔ [“Neteja del Vidre de l'escàner” a la pàgina 114](#)

### La qualitat de la imatge és dolenta

- A Epson Scan 2 ajusteu la imatge amb els elements de la pestanya **Paràmetres avançats** i, seguidament, escanegeu.
- Si la resolució és baixa, proveu d'incrementar la resolució i després escanejar.

**Informació relacionada**

- ➔ [“Escaneig amb Epson Scan 2” a la pàgina 96](#)

### Apareix el desplaçament al fons de les imatges

Les imatges de la part del darrere de l'original es poden veure a la imatge escanejada.

- A Epson Scan 2, seleccioneu la pestanya **Paràmetres avançats** i, a continuació, ajusteu la **Brillantor**.  
En funció dels ajustos de la pestanya **Configuració principal** > **Tipus d'imatge** o dels ajustos de la pestanya **Paràmetres avançats**, aquesta funció pot no estar disponible.
- A Epson Scan 2, seleccioneu la pestanya **Paràmetres avançats** i, a continuació, seleccioneu **Opció d'imatge** > **Millora del text**.
- Si escanegeu des del vidre de l'escàner, col·loqueu un paper negre o una estoreta d'escriptori sobre l'original.

**Informació relacionada**

- ➔ [“Escaneig amb Epson Scan 2” a la pàgina 96](#)
- ➔ [“Col·locació dels originals” a la pàgina 44](#)

## El text es veu borrós

- A Epson Scan 2, seleccioneu la pestanya **Paràmetres avançats** i, a continuació, seleccioneu **Opció d'imatge > Millora del text**.
- A l'Epson Scan 2, si **Tipus d'imatge** de la pestanya **Configuració principal** s'estableix en **Blanc i negre**, ajusteu **Llindar** a la pestanya **Paràmetres avançats**. Si augmenteu el **Llindar**, el negre guanya força.
- Si la resolució és baixa, proveu d'augmentar la resolució i, després, escanegeu.

### Informació relacionada

➔ [“Escaneig amb Epson Scan 2” a la pàgina 96](#)

## Efecte moiré (ombres tipus teranyina)

Si l'original és un document imprès, pot aparèixer l'efecte moiré (ombres tipus teranyina) a la imatge escanejada.

- A la pestanya **Paràmetres avançats** d'Epson Scan 2, seleccioneu **Destramat**.



- Canvieu la resolució i torneu a escanejar.

### Informació relacionada

➔ [“Escaneig amb Epson Scan 2” a la pàgina 96](#)

## No es pot escanejar l'àrea correcta del vidre de l'escàner

- Comproveu que l'original està ben col·locat en relació amb les marques d'alineació.
- Si falta la vora de la imatge escanejada, allunyeu una mica l'original de la vora del vidre de l'escàner.
- Si escanegeu des del tauler de control i seleccioneu la funció de retallar àrea d'escaneig automàticament, netegeu bé el vidre de l'escàner i la coberta de documents. Si hi ha brutícia o residus al voltant de l'original, l'interval d'escaneig s'amplia per incloure'ls.

### Informació relacionada

➔ [“Col·locació dels originals” a la pàgina 44](#)

➔ [“Neteja del Vidre de l'escàner” a la pàgina 114](#)

## El text no es reconeix correctament quan es desa en un Searchable PDF

- A la finestra **Opcions de format de la imatge** d'Epson Scan 2, comproveu que **Llenguatge del text** està ben ajustat a la pestanya **Text**.
- Comproveu que l'original està ben recte.
- Utilitzeu un original amb text clar. El reconeixement de text pot tenir errors amb els següents tipus d'originals.
  - Originals que s'han copiat moltes vegades
  - Originals rebuts per fax (a baixa resolució)
  - Originals amb un espaiat entre caràcters o entre línies massa petit
  - Originals amb línies de pauta o text subratllat
  - Originals amb text escrit a mà
  - Originals arrugats o rebregats
- A l'Epson Scan 2, si **Tipus d'imatge** de la pestanya **Configuració principal** s'estableix en **Blanc i negre**, ajusteu **Llindar** a la pestanya **Paràmetres avançats**. Quan s'augmenta el **Llindar**, s'amplia l'àrea de color negre.
- A Epson Scan 2, seleccioneu la pestanya **Paràmetres avançats** i, a continuació, seleccioneu **Opció d'imatge > Millora del text**.

### Informació relacionada

➔ [“Escaneig amb Epson Scan 2” a la pàgina 96](#)

## No es poden resoldre els problemes a la imatge escanejada

Si heu provat totes les solucions i no heu resolt el problema, inicialitzeu la configuració d'Epson Scan 2 amb Epson Scan 2 Utility.

### Nota:

*L'Epson Scan 2 Utility és una aplicació que s'inclou amb Epson Scan 2.*

1. Inicieu l'Epson Scan 2 Utility.
  - Windows 10/Windows Server 2016  
Feu clic al botó **Inicia** i, tot seguit, seleccioneu **EPSON > Epson Scan 2 Utility**.
  - Windows 8.1/Windows 8/Windows Server 2012 R2/Windows Server 2012  
Escriviu el nom de l'aplicació al botó d'accés **Cerca** i seleccioneu la icona mostrada.
  - Windows 7/Windows Vista/Windows XP/Windows Server 2008 R2/Windows Server 2008/Windows Server 2003 R2/Windows Server 2003  
Feu clic al botó **Inicia** i, a continuació, seleccioneu **Tots els programes** o **Programes > EPSON > Epson Scan 2 > Epson Scan 2 Utility**.
  - Mac OS  
Seleccioneu **Anar > Aplicacions > Epson Software > Epson Scan 2 Utility**.
2. Seleccioneu la pestanya **Altres**.

## Solució de problemes

3. Feu clic a **Reinicialitza**.

**Nota:**

*Si el problema no se soluciona inicialitzant, desinstal·leu i torneu a instal·lar l'Epson Scan 2.*


### Informació relacionada

- ➔ [“Desinstal·lació de les aplicacions” a la pàgina 126](#)
- ➔ [“Instal·leu les darreres aplicacions” a la pàgina 124](#)

---

## Altres problemes d'escaneig

### La velocitat d'escaneig és lenta.

- Baixeu la resolució i torneu a escanejar. Escanejar amb alta resolució pot ser lent.
- La velocitat d'escaneig es pot reduir en funció de les funcions d'ajust de la imatge d'Epson Scan 2.
- A la pantalla **Configuració** que apareix en prémer el botó  d'Epson Scan 2, podeu reduir la velocitat d'escaneig si establiu el **Mode silenciós** a la pestanya **Escaneja**.

### Informació relacionada

- ➔ [“Escaneig amb Epson Scan 2” a la pàgina 96](#)

### L'escaneig s'atura en escanejar en format PDF/Multi-TIFF

- En escanejar amb l'Epson Scan 2, podeu escanejar de manera contínua fins a 999 pàgines en format PDF i fins a 200 pàgines en format Multi-TIFF.
- Es recomana escanejar en escala de grisos quan els volums siguin grans.
- Augmenteu l'espai lliure al disc dur de l'ordinador. Si no hi ha prou espai, l'escaneig pot aturar-se.
- Proveu d'escanejar a una resolució inferior. L'escaneig s'atura si la mida total de les dades arriba al límit.

### Informació relacionada

- ➔ [“Escaneig amb Epson Scan 2” a la pàgina 96](#)

---

## Altres problemes


### Petites descàrregues elèctriques en tocar la impressora

Si la impressora té connectats molts dispositius perifèrics, en tocar la impressora podeu patir petites descàrregues elèctriques. Instal·leu un cable de terra a l'ordinador que està connectat a la impressora.

## Funciona fent molt de soroll

Si la impressora funciona fa molt de soroll, activeu el **Mode silenciós**. Si activeu aquesta funció, es pot alentir la velocitat d'impressió.


- Tauler de control

Seleccioneu  a la pantalla d'inici i, a continuació, activeu el **Quiet Mode**.

- Controlador d'impressora Windows

Activeu **Mode silenciós** a la pestanya **Principal**.

- Controlador d'impressora Mac OS

Seleccioneu **Preferències del Sistema** al menú  > **Impressores i Escàners** (o **Impressió i Escaneig, Impressió i Fax**) i després seleccioneu la impressora. Feu clic a **Opcions i recanvis** > **Opcions** (o **Controlador**). Seleccioneu **On** com a configuració de l'opció **Mode silenciós**.

- Epson Scan 2

Premeu el botó  per obrir la finestra de **Configuració**. Seguidament, definiu el **Mode silenciós** a la pestanya **Escaneja**.

## No es poden desar dades en un dispositiu de memòria

- Comproveu que el dispositiu de memòria no estigui protegit contra escriptura.
- Comproveu que el dispositiu de memòria tingui prou memòria disponible. Si queda poca memòria disponible, no es poden desar les dades.

### Informació relacionada

➔ [“Especificacions del dispositiu d'emmagatzematge extern” a la pàgina 163](#)

## L'aplicació està bloquejada per un tallafoc (només Windows)

Afegiu l'aplicació al programa que tingui permís del Tallafoc del Windows a la configuració de seguretat del **Tauler de control**.

## "?" Es mostra a la pantalla de selecció de fotos

Si el producte no pot reconèixer el fitxer d'imatge, apareix el signe "?" a la pantalla LCD.

## Es mostra un missatge que us demana que restabliu els nivells de tinta

Recarregueu tots els tancs de tinta o els especificats, seleccioneu el color que hàgiu recarregat a la pantalla LCD i, a continuació, restabliu els nivells de tinta.

En funció de les condicions d'ús, el missatge es pot mostrar quan encara hi hagi tinta al tanc.

**Informació relacionada**

➔ [“Recàrrega dels tancs de tinta” a la pàgina 104](#)

## **Tinta vessada**

- Si la tinta s'adhereix a la zona al voltant del tanc, netegeu-la fent servir un drap net que n deixi borres o un bastonet de cotó.
- Si la tinta es vessa sobre la taula o al terra, netegeu-ho immediatament. Si s'aseca la tinta, serà difícil eliminar la taca. Per evitar que la taca es propagui, absorbiu la tinta amb un drap sec i després netegeu amb un drap humit.
- Si us cau tinta a les mans, renteu-vos-les amb aigua i sabó.

# Apèndix

## Especificacions tècniques

### Especificacions de la impressora

Col·locació de l'injector del capçal d'impressió		Injectors de tinta negra: 180 Injectors de tinta de color: 59 per a cada color
Pes del paper*	Paper normal	De 64 a 90 g/m <sup>2</sup> (de 17 a 24 lb)
	Sobres	Sobre núm. 10, DL, C6: de 75 a 90 g/m <sup>2</sup> (de 20 a 24 lb)

\* Encara que el gruix del paper estigui dins d'aquest interval, pot ser que la impressora no alimenti el paper o la qualitat de la impressió disminueixi en funció de les propietats i la qualitat del paper.

### Àrea imprimible

#### Àrea d'impressió per a fulls individuals

La qualitat de la impressió pot reduir-se a les àrees ombrejades degut al mecanisme de la impressora.

#### Impressió amb vores

	A	3.0 mm (0.12 in.)
	B	3.0 mm (0.12 in.)
	C	41.0 mm (1.61 in.)
	D	37.0 mm (1.46 in.)

#### Impressió sense vores

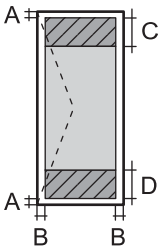
	A	44.0 mm (1.73 in.)
	B	40.0 mm (1.57 in.)



## Apèndix

### Àrea d'impressió per a sobres

La qualitat de la impressió pot reduir-se a les àrees ombrejades degut al mecanisme de la impressora.

	A	3.0 mm (0.12 in.)
	B	5.0 mm (0.20 in.)
	C	18.0 mm (0.70 in.)
	D	41.0 mm (1.61 in.)

### Especificacions de l'escàner

Tipus d'escàner	Pla
Dispositiu fotoelèctric	CIS
Píxels efectius	10200×14040 píxels (1200 dpi)
Mida màxima del document	216×297 mm (8.5×11.7 in.) A4, Letter
Resolució d'escaneig	1200 dpi (escàner principal) 2400 dpi (escàner secundari)
Resolució de sortida	50 a 9600 en increments d'1 ppp
Profunditat de color	Color <input type="checkbox"/> 48 bits per píxel intern (16 bits per píxel per color intern) <input type="checkbox"/> 24 bits per píxel extern (8 bits per píxel per color extern) Escala de grisos <input type="checkbox"/> 16 bits per píxel intern <input type="checkbox"/> 8 bits per píxel extern Blanc i negre <input type="checkbox"/> 16 bits per píxel intern <input type="checkbox"/> 1 bits per píxel extern
Font de llum	LED

### Especificacions de la interfície

Per a ordinador	USB d'alta velocitat
-----------------	----------------------

## Apèndix

### Llista de funcions de xarxa

#### Funcions de xarxa i IPv4/IPv6

Funcions		Compatibles	Comentaris	
Impressió de xarxa	EpsonNet Print (Windows)	IPv4	✓	-
	Standard TCP/IP (Windows)	IPv4, IPv6	✓	-
	Impressió WSD (Windows)	IPv4, IPv6	✓	Windows Vista o posterior
	Impressió Bonjour (Mac OS)	IPv4, IPv6	✓	-
	Impressió IPP (Windows, Mac OS)	IPv4, IPv6	✓	-
	Impressió UPnP	IPv4	-	Aparell d'informació
	PictBridge Impressió (Wi-Fi)	IPv4	-	Càmera digital
	Epson Connect (Impressió de correu electrònic)	IPv4	✓	-
	AirPrint (iOS, Mac OS)	IPv4, IPv6	✓	iOS 5 o posterior, Mac OS X v10.7 o posterior
	Google Cloud Print	IPv4, IPv6	✓	-
Escaneig en xarxa	Epson Scan 2	IPv4, IPv6	✓	-
	Event Manager	IPv4	✓	-
	Epson Connect (Escaneig al núvol)	IPv4	-	-
	AirPrint (Escaneig)	IPv4, IPv6	✓	OS X Mavericks o posterior
	ADF (escaneig a doble cara)		-	-
Fax	Envia un fax	IPv4	-	-
	Rep un fax	IPv4	-	-
	AirPrint (Sortida de fax)	IPv4, IPv6	-	-

### Especificacions de Wi-Fi

Estàndards	IEEE802.11b/g/n *1*2
Interval de freqüència	2,4 GHz
Potència màxima transmesa de radiofreqüència	19.8 dBm (EIRP)

## Apèndix

Modes de coordinació	Infraestructura, Wi-Fi Direct (Simple AP)* <sup>3</sup>
Seguretat sense fil	WEP (64/128bit),WPA2-PSK (AES)* <sup>4</sup>

\*1 Compleix amb IEEE 802.11b/g/n o amb IEEE 802.11b/g, en funció de la ubicació de compra.

\*2 IEEE802.11n només està disponible per al HT20.

\*3 No compatible amb l'IEEE 802.11b.

\*4 Compleix els estàndards WPA2 amb compatibilitat amb WPA/WPA2 Personal.

## Protocol de seguretat

SSL/TLS	HTTPS servidor/client, IPPS
---------	-----------------------------

## Serveis de tercers compatibles

AirPrint	Impressió	iOS 5 o posterior, Mac OS X v10.7.x o posterior
	Escaneig	OS X Mavericks o posterior
Google Cloud Print		

## Especificacions del dispositiu d'emmagatzematge extern

### Especificacions de targetes de memòria compatibles

Targetes de memòria compatibles	Capacitats màximes
miniSD*	2 GB
miniSDHC*	32 GB
microSD*	2 GB
microSDHC*	32 GB
microSDXC*	64 GB
SD	2 GB
SDHC	32 GB
SDXC	64 GB

\* Connecteu un adaptador per ajustar la ranura de targeta de memòria.Si no ho feu, la targeta pot quedar encallada.

## Apèndix

### Especificacions de les dades compatibles

Format de fitxer	JPEG pres amb càmeres digitals DCF* <sup>1</sup> compatibles amb la versió 1.0 o 2.0* <sup>2</sup>
Mida d'imatge	Horitzontal: de 80 a 10200 píxels Vertical: de 80 a 10200 píxels
Mida de fitxer	Menys de 2 GB
Nombre màxim de fitxers	JPEG: 2000* <sup>3</sup>

\*1 Regla de disseny per sistema de fitxer de càmera.

\*2 Les dades fotogràfiques desades a càmeres digitals amb memòria interna no són compatibles.

\*3 Es poden veure alhora fins a 999 fitxers.(Si el nombre de fitxers és superior a 999, els fitxers es visualitzen en grups.)

**Nota:**

Si la impressora no pot reconèixer el fitxer d'imatge, apareix el signe "?" a la pantalla LCD.En aquest cas, si seleccioneu un disseny de diverses pàgines, s'imprimiran seccions en blanc.

### Dimensions

Dimensions	<p>Emmagatzematge</p> <ul style="list-style-type: none"> <li><input type="checkbox"/> Amplada: 375 mm (14.8 in.)</li> <li><input type="checkbox"/> Profunditat: 347 mm (13.7 in.)</li> <li><input type="checkbox"/> Alçada: 187 mm (7.4 in.)</li> </ul> <p>Impressió</p> <ul style="list-style-type: none"> <li><input type="checkbox"/> Amplada: 375 mm (14.8 in.)</li> <li><input type="checkbox"/> Profunditat: 567 mm (22.3 in.)</li> <li><input type="checkbox"/> Alçada: 259 mm (10.2 in.)</li> </ul>
Pes*	Aprox. 5.5 kg (12.1 lb)

\* Sense la tinta ni el cable d'alimentació.

### Especificacions elèctriques

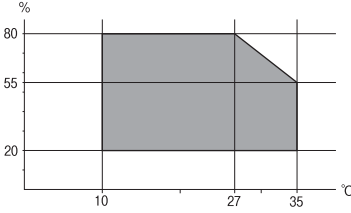
Model	Model de 100 a 240 V	Model de 220 a 240 V
Interval de freqüència nominal	50 a 60 Hz	50 a 60 Hz
Corrent nominal	De 0.4 a 0.2 A	0.2 A
Consum d'energia (amb connexió USB)	<p>Còpia independent: aprox. 12.0 W (ISO/IEC24712)</p> <p>Mode a punt: aprox. 4.3 W</p> <p>Mode de repòs: aprox. 0.7 W</p> <p>Apagada: aprox. 0.2 W</p>	<p>Còpia independent: aprox. 12.0 W (ISO/IEC24712)</p> <p>Mode a punt: aprox. 4.3 W</p> <p>Mode de repòs: aprox. 0.7 W</p> <p>Apagada: aprox. 0.3 W</p>

## Apèndix

**Nota:**

- La informació del voltatge de la impressora és a l'etiqueta.
- Els usuaris d'Europa poden consultar el lloc web següent per obtenir més informació sobre el consum elèctric.  
<http://www.epson.eu/energy-consumption>

## Especificacions ambientals

<p>Funcionament</p>	<p>Utilitzeu la impressora dins l'abast que es mostra al gràfic següent.</p>  <p>Temperatura: de 10 a 35 °C (de 50 a 95 °F) Humitat: del 20 al 80% (sense condensació)</p>
<p>Emmagatzematge</p>	<p>Temperatura: de -20 a 40 °C (de -4 a 104 °F)* Humitat: del 5 al 85% (sense condensació)</p>

\* Durant un mes es pot emmagatzemar a 40 °C (104 °F).

## Especificacions mediambientals per a les ampolles de tinta

<p>Temperatura d'emmagatzematge</p>	<p>De -20 a 40 °C (de -4 a 104 °F)*</p>
<p>Temperatura de congelació</p>	<p>-15 °C (5 °F) La tinta es descongela i es pot utilitzar aproximadament després de 2 hores a 25 °C (77 °F).</p>

\* Durant un mes es pot emmagatzemar a 40 °C (104 °F).

## Requisits del sistema

- Windows 10 (32-bits, 64-bits)/Windows 8.1 (32-bits, 64-bits)/Windows 8 (32-bits, 64-bits)/Windows 7 (32-bits, 64-bits)/Windows Vista (32-bits, 64-bits)/Windows XP SP3 o posterior (32-bits)/Windows XP Professional x64 Edition SP2 o posterior/Windows Server 2016/Windows Server 2012 R2/Windows Server 2012/Windows Server 2008 R2/Windows Server 2008/Windows Server 2003 R2/Windows Server 2003 SP2 o posterior
- macOS Sierra/OS X El Capitan/OS X Yosemite/OS X Mavericks/OS X Mountain Lion/Mac OS X v10.7.x/Mac OS X v10.6.8

**Nota:**

- Algunes aplicacions i funcions no són compatibles amb el Mac OS.
- El sistema UNIX (UFS) per a Mac OS no és compatible.

## Informació sobre normatives

### Estàndards i aprovacions

#### Estàndards i aprovacions per al model dels EUA

Seguretat	UL60950-1 CAN/CSA-C22.2 No.60950-1
EMC	FCC Part 15 Subpart B Class B CAN/CSA-CEI/IEC CISPR 22 Class B

Aquest equip conté el mòdul sense fils següent.

Fabricant: Askey Computer Corporation

Tipus: WLU6320-D69 (RoHS)

Aquest producte compleix la Part 15 de les normes FCC i RSS-210 de les normes IC. Epson no es farà responsable de l'incompliment amb els requisits de protecció que resultin d'una modificació del producte no recomanada. El funcionament està subjecte a les dues condicions següents: (1) aquest dispositiu no provoca interferències nocives, i (2) aquest dispositiu ha d'acceptar qualsevol interferència rebuda, fins i tot les interferències que puguin provocar un funcionament no desitjat del dispositiu.

Per prevenir les interferències radioelèctriques en aquest servei, el dispositiu s'ha de fer servir a l'interior i allunyat de finestres per tal d'obtenir la major protecció. Els equips (o les seves antenes transmissores) instal·lades a l'exterior, estan subjectes a llicències.

Aquest equip compleix amb els límits d'exposició a la radiació de FCC/IC establerts per a un entorn no controlat i compleix les normes de la FCC sobre exposició a radiofreqüència (RF) en el Suplement C a OET65 i RSS-102 de les normes d'exposició a radiofreqüència (RF) d'IC. Aquest equip s'ha d'instal·lar i fer funcionar de manera que el radiador es mantingui almenys 20 cm (7,9 polzades) o més lluny del cos d'una persona (excloses les extremitats: mans, canells, peus i turmells).

#### Estàndards i aprovacions per al model europeu

Per a usuaris europeus

Per la present, Seiko Epson Corporation declara que el següent model d'equip de ràdio està en conformitat amb la Directiva 2014/53/EU. El text complet de la declaració de conformitat de la UE està disponible a l'adreça següent.

<http://www.epson.eu/conformity>

C634A

Per al seu ús només a Irlanda, Regne Unit, Àustria, Alemanya, Liechtenstein, Suïssa, França, Bèlgica, Luxemburg, Països Baixos, Itàlia, Portugal, Espanya, Dinamarca, Finlàndia, Noruega, Suècia, Islàndia, Croàcia, Xipre, Grècia, Eslovènia, Bulgària, Txèquia, Estònia, Hongria, Letònia, Lituània, Polònia, Romania i Eslovàquia.

Epson no es farà responsable de l'incompliment amb els requisits de protecció que resultin d'una modificació dels productes no recomanada.



## Estàndards i aprovacions per al model d'Austràlia

EMC	AS/NZS CISPR32 Class B
-----	------------------------

Per la present, Epson declara que els models d'equips següents compleixen amb els requisits fonamentals i altres condicions importants de la directiva AS/NZS4268:

C634A

Epson no es farà responsable de l'incompliment amb els requisits de protecció que resultin d'una modificació dels productes no recomanada.

## Restriccions de còpia

Tingueu en compte les restriccions següents per garantir que la impressora es fa servir de manera responsable i legal.

La llei prohibeix la còpia dels elements següents:

- Bitllets de banc, monedes, títols negociables emesos pel govern, títols valors del govern i títols municipals
- Segells no utilitzats, postals prefranquejades i altres elements postals oficials que portin un franqueig vàlid
- Estampilles fiscals emeses pel govern i títols emesos segons el procediment legal

Aneu amb compte quan copieu els elements següents:

- Títols negociables privats (certificats d'accions, notes negociables, xecs, etc.), bitllets mensuals, bitllets de concessió, etc.
- Passaports, carnets de conduir, garanties d'adequació, permisos de viatge, bitllets d'aliments, tiquets, etc.

**Nota:**

*És possible que la llei també prohibeixi la còpia d'aquests elements.*

Ús responsable de materials amb copyright:

Les impressores es poden utilitzar incorrectament si es copia material amb copyright. Tret que actueu amb el consell d'un advocat, sigueu responsables i respectuosos i, abans de copiar material publicat, obteniu el permís del titular del copyright.

---

## Transport de la impressora

Si heu de transportar la impressora per moure-la o reparar-la, seguïu els passos següents per empaquetar-la.



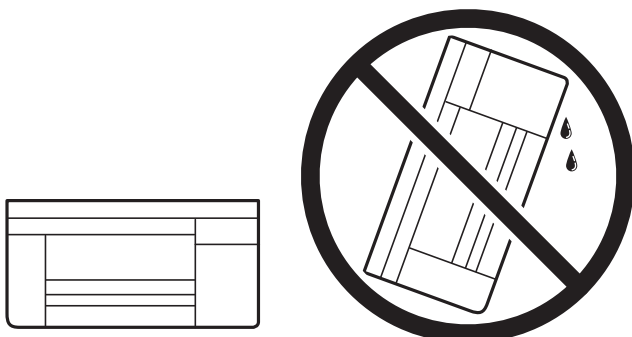
**Precaució:**

*Aneu amb compte de no enganxar-vos la mà ni els dits quan obriu i tanqueu la unitat de l'escàner. Us podríeu fer mal.*

## Apèndix


**!** *Important:*

- ❑ *Quan deseu o transporteu la impressora, no la inclineu ni la deixeu de costat o cap avall: col·loqueu-la en posició vertical. En cas contrari, la tinta es podria filtrar.*



- ❑ *En emmagatzemar o transportar una ampolla de tinta, no tombeu l'ampolla ni la sotmeteu a impactes ni canvis de temperatura. En cas contrari, la tinta pot vessar-se fins i tot si el tap a l'ampolla de tinta s'ajusta fermament. Assegureu-vos de mantenir l'ampolla de tinta en posició vertical quan tanqueu el tap, i preneu precaucions per evitar que la tinta es vessi en transportar l'ampolla, per exemple, poseu l'ampolla dins d'una bossa.*
- ❑ *No poseu ampolles de tinta obertes a la caixa amb la impressora.*



1. Apagueu la impressora prement el botó .
2. Assegureu-vos que la llum d'encesa s'apagui i desconnecteu el cable d'alimentació.

**!** *Important:*

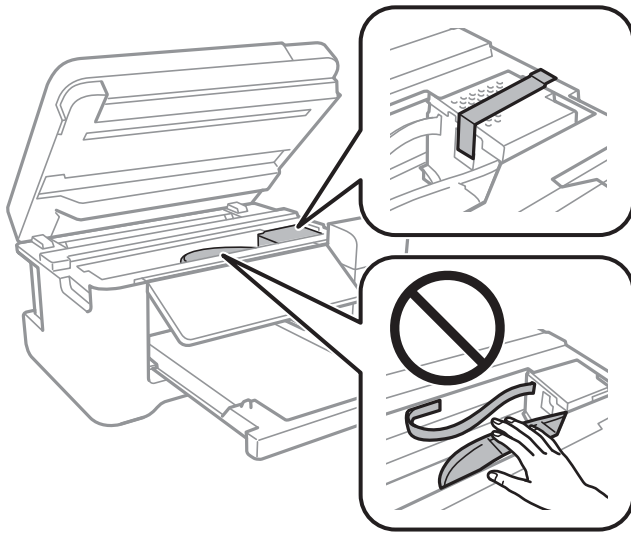
*Desconnecteu el cable d'alimentació quan l'indicador d'encesa estigui apagat. Altrament, el capçal d'impressió no torna a la posició inicial fent que la tinta s'assequi i pot arribar a ser impossible imprimir.*

3. Desconnecteu tots els cables, com el cable d'alimentació i el cable USB.
4. Assegureu-vos que no hi hagi cap targeta de memòria inserida.
5. Traieu tot el paper de la impressora.
6. Assegureu-vos que no hi hagi originals a la impressora.

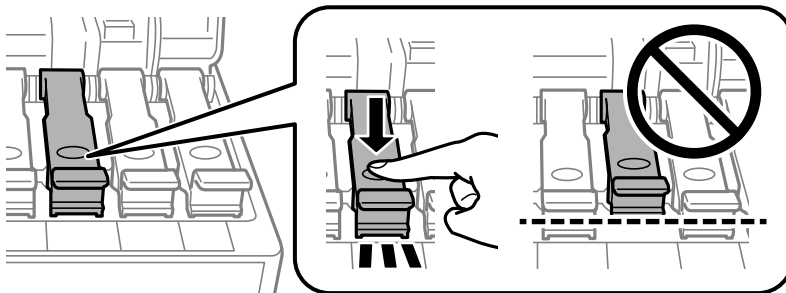


Apèndix

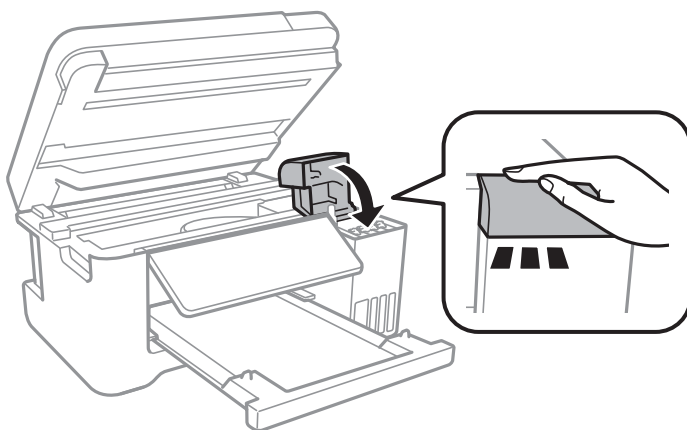
7. Obriu la unitat de l'escàner amb la coberta de documents tancada. Assegureu el capçal d'impressió a la caixa amb cinta.



8. Assegureu-vos de posar el tap al tanc de tinta amb fermesa.

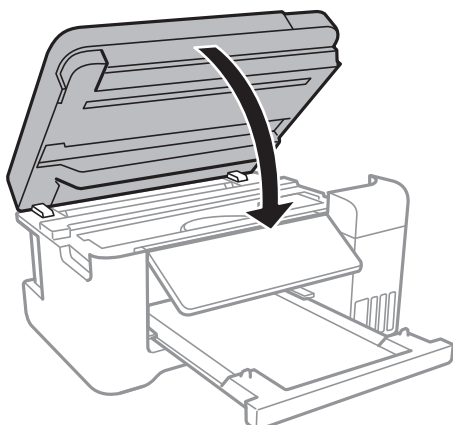


9. Tanqueu la Coberta del tanc de tinta de manera segura.

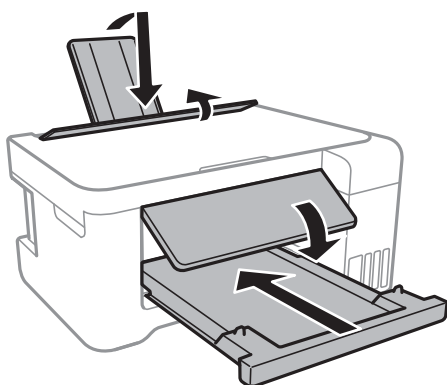


## Apèndix

10. Tanqueu la unitat de l'escàner.



11. Prepareu-vos per empaquetar la impressora tal com es mostra a continuació.



12. Empaqueu la impressora a la seva caixa amb els materials protectors.

Quan torneu a utilitzar la impressora, assegureu-vos de treure la cinta que subjecta el capçal d'impressió. Si la propera vegada que imprimeu observeu una qualitat inferior a les impressions, netegeu i alineu el capçal d'impressió.

### Informació relacionada

- ➔ [“Noms i funcions de les peces” a la pàgina 14](#)
- ➔ [“Comprovació i neteja del capçal d'impressió” a la pàgina 109](#)
- ➔ [“Alineació del capçal d'impressió” a la pàgina 112](#)

---

## Copyright

No es permet de reproduir, emmagatzemar en un sistema de recuperació ni transmetre de cap forma ni per cap mitjà, ja sigui per procediments electrònics, mecànics, fotocòpia, enregistrament, o d'altres, cap part d'aquesta publicació, sense el consentiment per escrit de Seiko Epson Corporation. No s'acceptaran responsabilitats de patent en relació amb l'ús de la informació continguda. Tampoc no s'acceptaran responsabilitats per perjudicis resultants de l'ús de la informació continguda. La informació que contenen aquestes pàgines només es pot fer servir amb aquest producte d'Epson. Epson no acceptarà cap responsabilitat en relació amb l'ús d'aquesta informació amb altres productes.

## Apèndix

Seiko Epson Corporation i les seves filials no es responsabilitzaran davant el comprador del producte, o tercers parts, de perjudicis, pèrdues, costos o despeses ocasionats al comprador o a tercers parts com a resultat d'accident, ús inadequat o abús d'aquest producte o modificacions, reparacions o alteracions no autoritzades en aquest producte, o bé (excloent-hi els EUA) el no compliment estricte de les instruccions de funcionament i manteniment de Seiko Epson Corporation.

Seiko Epson Corporation i les seves filials no es responsabilitzaran de perjudicis o problemes resultants de l'ús d'altres elements opcionals o productes consumibles que no siguin els designats com a productes originals d'Epson o productes aprovats per Epson per part de Seiko Epson Corporation.

Seiko Epson Corporation no es responsabilitzarà de perjudicis resultants d'interferències electromagnètiques que es produeixin en fer servir cables d'interfície que no siguin els designats com a productes aprovats per Epson per part de Seiko Epson Corporation.

© 2017 Seiko Epson Corporation

El contingut d'aquest manual i les especificacions d'aquest producte poden variar sense avís previ.

---

## Marques comercials

EPSON® és una marca comercial registrada i EPSON EXCEED YOUR VISION o EXCEED YOUR VISION són marques comercials de Seiko Epson Corporation.

PRINT Image Matching™ i el logotip PRINT Image Matching són marques comercials de Seiko Epson Corporation. Copyright © 2001 Seiko Epson Corporation. All rights reserved.

Epson Scan 2 software is based in part on the work of the Independent JPEG Group.

libtiff

Copyright © 1988-1997 Sam Leffler

Copyright © 1991-1997 Silicon Graphics, Inc.

Permission to use, copy, modify, distribute, and sell this software and its documentation for any purpose is hereby granted without fee, provided that (i) the above copyright notices and this permission notice appear in all copies of the software and related documentation, and (ii) the names of Sam Leffler and Silicon Graphics may not be used in any advertising or publicity relating to the software without the specific, prior written permission of Sam Leffler and Silicon Graphics.

THE SOFTWARE IS PROVIDED "AS-IS" AND WITHOUT WARRANTY OF ANY KIND, EXPRESS, IMPLIED OR OTHERWISE, INCLUDING WITHOUT LIMITATION, ANY WARRANTY OF MERCHANTABILITY OR FITNESS FOR A PARTICULAR PURPOSE.

IN NO EVENT SHALL SAM LEFFLER OR SILICON GRAPHICS BE LIABLE FOR ANY SPECIAL, INCIDENTAL, INDIRECT OR CONSEQUENTIAL DAMAGES OF ANY KIND, OR ANY DAMAGES WHATSOEVER RESULTING FROM LOSS OF USE, DATA OR PROFITS, WHETHER OR NOT ADVISED OF THE POSSIBILITY OF DAMAGE, AND ON ANY THEORY OF LIABILITY, ARISING OUT OF OR IN CONNECTION WITH THE USE OR PERFORMANCE OF THIS SOFTWARE.

SDXC Logo is a trademark of SD-3C, LLC.



QR Code is a registered trademark of DENSO WAVE INCORPORATED in Japan and other countries.

Intel® is a registered trademark of Intel Corporation.

## Apèndix

- Microsoft®, Windows®, Windows Server®, and Windows Vista® are registered trademarks of Microsoft Corporation.
- Apple, Macintosh, macOS, OS X, Bonjour, ColorSync, Safari, AirPrint, the AirPrint Logo, iPad, iPhone, iPod touch, and iTunes are trademarks of Apple Inc., registered in the U.S. and other countries.
- Google Cloud Print, Chrome, Chrome OS, Google Play and Android are trademarks of Google Inc.
- Adobe and Adobe Reader are either registered trademarks or trademarks of Adobe Systems Incorporated in the United States and/or other countries.
- Avís general:** els altres noms de productes utilitzats en aquesta publicació s'inclouen només amb finalitats d'identificació i poden ser marques comercials dels seus respectius propietaris. Epson renuncia a qualsevol dret d'aquestes marques.

---

## On obtenir ajuda

### Pàgina web d'assistència tècnica

Si us cal més ajuda, visiteu el lloc web de suport d'Epson que s'indica a sota. Seleccioneu el vostre país o la vostra regió, i adreceu-vos a la secció d'assistència del vostre lloc web de suport local d'Epson. En aquest lloc també hi trobareu els controladors més actuals, les preguntes freqüents i materials varis que podeu baixar.

<http://support.epson.net/>

<http://www.epson.eu/Support> (Europa)

Si el vostre producte Epson no funciona correctament i no podeu resoldre el problema, poseu-vos en contacte amb el servei d'assistència al client per obtenir ajuda.

## Contactar amb l'assistència d'Epson

### Abans de contactar amb Epson

Si el vostre producte Epson no funciona correctament i no podeu resoldre el problema mitjançant la informació de solució de problemes inclosa a la documentació del producte, poseu-vos en contacte amb el servei d'assistència al client per obtenir ajuda. Si a continuació no s'enumera el servei d'assistència al client corresponent a la vostra zona, poseu-vos en contacte amb el distribuïdor que us ha venut el producte.

Al servei d'assistència al client us podran ajudar molt més ràpidament si els faciliteu la informació següent:

- Número de sèrie del producte  
(L'etiqueta amb el número es troba habitualment a la part posterior del producte.)
- Model del producte
- Versió del programari del producte  
(Feu clic a **Quant a, Informació de versió** o en un botó semblant al programari del producte.)
- Marca i model de l'ordinador
- Nom i versió del sistema operatiu de l'ordinador
- Noms i versions de les aplicacions de programari que utilitzeu normalment amb el producte

## Apèndix

### **Nota:**

*Segons el producte, la configuració de la xarxa es podran desar a la memòria del producte. Si el producte s'espantalla o s'ha de reparar, es podria perdre la configuració. Fins i tot durant el període de garantia, Epson no es farà responsable de la pèrdua de dades, no farà còpies de seguretat ni recuperarà les opcions de configuració. Recomanem que feu les vostres còpies de seguretat o preneu notes.*

## **Ajuda per als usuaris d'Europa**

Consulteu Pan-European Warranty Document (Document de garantia paneuropea) per obtenir informació sobre com posar-vos en contacte amb el servei d'assistència d'EPSON.

## **Ajuda per a usuaris de Taiwan**

Els contactes d'informació, assistència i servei tècnic són:

### **World Wide Web**

<http://www.epson.com.tw>

Hi ha disponible informació sobre les especificacions del producte, controladors per descarregar i preguntes sobre el producte.

### **Epson HelpDesk**

Telèfon: +886-2-80242008

El nostre equip de HelpDesk us pot ajudar telefònicament sobre aquestes qüestions:

- Consultes de vendes i informació de productes
- Preguntes o problemes referents a l'ús dels productes
- Consultes sobre el servei de reparacions i la garantia

### **Centre de reparacions:**

<http://www.tekcare.com.tw/branchMap.page>

TekCare Corporation és un centre de servei tècnic autoritzat per a Epson Taiwan Technology & Trading Ltd.

## **Ajuda per als usuaris d'Austràlia**

Epson Austràlia té com a objectiu oferir un alt nivell d'atenció al client. A més de les guies del producte, s'ofereixen les fonts d'informació següents:

### **URL d'Internet**

<http://www.epson.com.au>

Proporciona accés a les pàgines web d'Epson Austràlia. Val la pena que hi doneu un cop d'ull! Aquest lloc inclou una zona de baixada de controladors, punts de contacte d'Epson, informació sobre productes nous i servei tècnic (per correu electrònic).

### **Epson HelpDesk**

Telèfon: 1300-361-054

## Apèndix

Epson HelpDesk s'ofereix com a garantia final perquè els clients tinguin accés a assessorament. Els operadors de HelpDesk us ajudaran a instal·lar, configurar i utilitzar els productes Epson. L'equip de HelpDesk de venda proporciona documentació sobre els nous productes Epson i informa de la ubicació dels distribuïdors o proveïdors de serveis més propers. Es respon a tota mena de consultes.

Us recomanem que tingueu tota la informació pertinent a l'abast quan feu la trucada. Com més informació tingueu preparada, més de pressa us podrem ajudar a solucionar el problema. Aquesta informació inclou les guies del producte Epson, el tipus d'ordinador, el sistema operatiu, els programes d'aplicació i qualsevol altra informació que considereu oportuna.

### Transport del producte

Epson recomana conversar l'empaquetatge del producte per a un futur transport. També es recomana assegurar el tanc de tinta amb cinta adhesiva i mantenir el producte en posició vertical.

## Ajuda per als usuaris de Nova Zelanda

Epson Nova Zelanda té com a objectiu oferir un alt nivell d'atenció al client. A més de la documentació del producte, s'ofereixen les fonts d'informació següents:

### URL d'Internet

<http://www.epson.co.nz>

Proporciona accés a les pàgines web d'Epson Nova Zelanda. Val la pena que hi doneu un cop d'ull! Aquest lloc inclou una zona de baixada de controladors, punts de contacte d'Epson, informació sobre productes nous i servei tècnic (per correu electrònic).

### Epson HelpDesk

Telèfon: 0800 237 766

Epson HelpDesk s'ofereix com a garantia final perquè els clients tinguin accés a assessorament. Els operadors de HelpDesk us ajudaran a instal·lar, configurar i utilitzar els productes Epson. L'equip de HelpDesk de venda proporciona documentació sobre els nous productes Epson i informa de la ubicació dels distribuïdors o proveïdors de serveis més propers. Es respon a tota mena de consultes.

Us recomanem que tingueu tota la informació pertinent a l'abast quan feu la trucada. Com més informació tingueu preparada, més de pressa us podrem ajudar a solucionar el problema. Aquesta informació inclou la documentació del producte Epson, el tipus d'ordinador, el sistema operatiu, els programes d'aplicació i qualsevol altra informació que considereu oportuna.

### Transport del producte

Epson recomana conversar l'empaquetatge del producte per a un futur transport. També es recomana assegurar el tanc de tinta amb cinta adhesiva i mantenir el producte en posició vertical.

## Ajuda per a usuaris de Singapur

Les fonts d'informació, l'assistència i els serveis que trobareu disponibles a Epson Singapur són:

### World Wide Web

<http://www.epson.com.sg>

## Apèndix

Aquest lloc web ofereix informació sobre especificacions del producte, controladors per baixar, preguntes més freqüents (PMF), consultes de vendes i assistència tècnica mitjançant correu electrònic.

### Epson HelpDesk

Telèfon gratuït: 800-120-5564

El nostre equip de HelpDesk us pot ajudar telefònicament sobre aquestes qüestions:

- Consultes de vendes i informació de productes
- Preguntes o resolució de problemes referents a l'ús dels productes
- Consultes sobre el servei de reparacions i la garantia

### Ajuda per a usuaris de Tailàndia

Els contactes d'informació, assistència i servei tècnic són:

#### World Wide Web

<http://www.epson.co.th>

Aquest lloc web ofereix informació sobre especificacions del producte, controladors per baixar, preguntes més freqüents (PMF) i consultes per correu electrònic.

### Centre de trucades Epson

Telèfon: 66-2685-9899

Correu electrònic: [support@eth.epson.co.th](mailto:support@eth.epson.co.th)

El nostre centre d'atenció al client us pot ajudar telefònicament sobre aquestes qüestions:

- Consultes de vendes i informació de productes
- Preguntes o problemes referents a l'ús dels productes
- Consultes sobre el servei de reparacions i la garantia

### Ajuda per a usuaris de Vietnam

Els contactes d'informació, assistència i servei tècnic són:

#### Centre de servei tècnic d'Epson

65 Truong Dinh Street, District 1, Hochiminh City, Vietnam.

Telèfon (Ho Chi Minh City): 84-8-3823-9239, 84-8-3825-6234

29 Tue Tinh, Quan Hai Ba Trung, Hanoi City, Vietnam

Telèfon (Hanoi City): 84-4-3978-4785, 84-4-3978-4775

### Ajuda per als usuaris d'Indonèsia

Els contactes d'informació, assistència i servei tècnic són:

## Apèndix

### World Wide Web

<http://www.epson.co.id>

- Informació sobre especificacions del producte i controladors per baixar
- Preguntes més freqüents (PMF), consultes de vendes i preguntes per correu electrònic

### Epson Hotline

Telèfon: +62-1500-766

Fax: +62-21-808-66-799

El nostre equip de Hotline us pot ajudar per telèfon o fax en aquestes qüestions:

- Consultes de vendes i informació de productes
- Assistència tècnica

### Centre de servei tècnic d'Epson

Província	Nom de l'empresa	Adreça	Telèfon Correu electrònic
DKI JAKARTA	ESS JAKARTA MANGGADUA	Ruko Mall Mangga Dua No. 48 Jl. Arteri Mangga Dua, Jakarta Utara - DKI JAKARTA	(+6221) 62301104 jkt-admin@epson-indonesia.co.id
NORTH SUMATERA	ESC MEDAN	Jl. Bambu 2 Komplek Graha Niaga Nomor A-4, Medan - North Sumatera	(+6261) 42066090 / 42066091 mdn-adm@epson-indonesia.co.id
WEST JAWA	ESC BANDUNG	Jl. Cihampelas No. 48 A Bandung Jawa Barat 40116	(+6222) 4207033 bdg-admin@epson- indonesia.co.id
DI YOGYAKARTA	ESC YOGYAKARTA	YAP Square, Block A No. 6 Jl. C Simanjutak Yogyakarta - DIY	(+62274) 581065 ygy-admin@epson-indonesia.co.id
EAST JAWA	ESC SURABAYA	Hitech Mall Lt. 2 Block A No. 24 Jl. Kusuma Bangsa No. 116 - 118 Surabaya - JATIM	(+6231) 5355035 sby-admin@epson-indonesia.co.id
SOUTH SULAWESI	ESC MAKASSAR	Jl. Cendrawasih NO. 3A, kunjung mae, mariso, MAKASSAR - SULSEL 90125	(+62411) 8911071 mksr-admin@epson- indonesia.co.id
WEST KALIMANTAN	ESC PONTIANAK	Komp. A yani Sentra Bisnis G33, Jl. Ahmad Yani - Pontianak Kalimantan Barat	(+62561) 735507 / 767049 pontianak-admin@epson- indonesia.co.id
RIAU	ESC PEKANBARU	Jl. Tuanku Tambusai No.459A Pekanbaru Riau	(+62761) 8524695 pkb-admin@epson- indonesia.co.id
DKI JAKARTA	ESS JAKARTA SUDIRMAN	Wisma Keiai Lt. 1 Jl. Jenderal Sudirman Kav. 3 Jakarta Pusat - DKI JAKARTA 10220	(+6221) 5724335 ess@epson-indonesia.co.id
EAST JAWA	ESS SURABAYA	Ruko Surya Inti Jl. Jawa No 2-4 Kav. 29 Surabaya - Jawa Timur	(+6231) 5014949 esssby@epson-indonesia.co.id



## Apèndix

Província	Nom de l'empresa	Adreça	Telèfon Correu electrònic
BANTEN	ESS SERPONG	Ruko Mall WTC Matahari No. 953, Serpong-Banten	(+6221) 53167051 / 53167052 esstag@epson-indonesia.co.id
CENTRAL JAWA	ESS SEMARANG	Komplek Ruko Metro Plaza Block C20 Jl. MT Haryono No 970 Semarang - JAWA TENGAH	(+6224) 8313807 / 8417935 esssmg@epson-indonesia.co.id
EAST KALIMANTAN	ESC SAMARINDA	Jl. KH. Wahid Hasyim (M. Yamin) Kelurahan Sempaja Selatan Kecamatan Samarinda UTARA - SAMARINDA - KALTIM	(+62541) 7272904 escsmd@epson-indonesia.co.id
SOUTH SUMATERA	ESC PALEMBANG	Jl. H.M Rasyid Nawawi No. 249 Kelurahan 9 Ilir Palembang Sumatera Selatan	(+62711) 311330 escplg@epson-indonesia.co.id
EAST JAVA	ESC JEMBER	Jl. Panglima Besar Sudirman Ruko no.1D Jember-Jawa Timur (Depan Balai Penelitian & Pengolahan Kakao)	(+62331) 488373 / 486468 jmr-admin@epson-indonesia.co.id
NORTH SULAWESI	ESC MANADO	Tekno Megamall Lt LG 11 TK 21, Kawasan Megamas Boulevard, Jl Piere Tendean, Manado - SULUT 95111	(+62431) 8890996 MND-ADMIN@EPSON-INDONESIA.CO.ID

Per a altres ciutats no enumerades aquí, truqueu al telèfon gratuït: 08071137766.

## Ajuda per a usuaris de Hong Kong

Per obtenir assistència tècnica i altres serveis postvenda, podeu posar-vos en contacte amb Epson Hong Kong Limited.

### Pàgina inicial d'Internet

<http://www.epson.com.hk>

Epson Hong Kong ha creat una pàgina inicial local a Internet en xinès i en anglès que proporciona la informació següent:

- Informació del producte
- Respostes a les preguntes més freqüents (PMF)
- Últimes versions del controladors de productes Epson

### Hotline de servei tècnic

També podeu posar-vos en contacte amb el nostre personal tècnic mitjançant aquests números de telèfon i fax:

Telèfon: 852-2827-8911

Fax: 852-2827-4383

## Ajuda per a usuaris de Malàisia

Els contactes d'informació, assistència i servei tècnic són:

## Apèndix

### World Wide Web

<http://www.epson.com.my>

- Informació sobre especificacions del producte i controladors per baixar
- Preguntes més freqüents (PMF), consultes de vendes i preguntes per correu electrònic

### Centre de trucades Epson

Telèfon: +60 1800-8-17349

- Consultes de vendes i informació de productes
- Preguntes o problemes referents a l'ús dels productes
- Consultes sobre els serveis de reparacions i la garantia

### Oficina central

Telèfon: 603-56288288

Fax: 603-5628 8388/603-5621 2088

## Ajuda per als usuaris de l'Índia

Els contactes d'informació, assistència i servei tècnic són:

### World Wide Web

<http://www.epson.co.in>

Hi ha disponible informació sobre les especificacions del producte, controladors per descarregar i preguntes sobre el producte.

### Línia d'ajuda

- Servei, informació del producte, i comanda de consumibles (Línies BSNL)
  - Número gratuït: 18004250011
  - Accessible de 9am a 6pm, de dilluns a dissabte (excepte festius)
- Servei (CDMA i usuaris mòbils)
  - Número gratuït: 186030001600
  - Accessible de 9am a 6pm, de dilluns a dissabte (excepte festius)

## Ajuda per als usuaris de les Filipines

Per obtenir assistència tècnica i altres serveis postvenda, podeu posar-vos en contacte amb Epson Philippines Corporation mitjançant els números de telèfon i fax i l'adreça de correu electrònic següents:

### World Wide Web

<http://www.epson.com.ph>

Aquest lloc web ofereix informació sobre especificacions del producte, controladors per baixar, preguntes més freqüents (PMF) i consultes per correu electrònic.

## Apèndix

### Atenció al client d'Epson Filipines

Telèfon gratuït: (PLDT) 1-800-1069-37766

Telèfon gratuït: (Digital) 1-800-3-0037766

Telèfon de l'àrea metropolitana de Manila: (+632)441-9030

Lloc web: <https://www.epson.com.ph/contact>

Correu electrònic: [customercare@epc.epson.som.ph](mailto:customercare@epc.epson.som.ph)

Accessible de 9am a 6pm, de dilluns a dissabte (excepte festius)

El nostre equip d'Atenció al client us pot ajudar telefònicament sobre aquestes qüestions:

- Consultes de vendes i informació de productes
- Preguntes o problemes referents a l'ús dels productes
- Consultes sobre el servei de reparacions i la garantia

### Epson Philippines Corporation

Línia troncal: +632-706-2609

Fax: +632-706-2663