

ET-2750 / L4160 Series

Brugervejledning

Indholdsfortegnelse

Om denne vejledning

Introduktion til vejledningerne.	6
Sådan bruges vedledningen til at finde information.	6
Mærker og symboler.	8
Anvendte beskrivelser i denne vejledning.	8
Henvisninger til operativsystemer.	8

Vigtige instruktioner

Sikkerhedsvejledning.	10
Sikkerhedsinstruktioner vedrørende blæk.	10
Rådgivning og advarsler for printeren.	11
Råd og advarsler i forbindelse med konfiguration af printeren.	11
Råd og advarsler i forbindelse med brug af printeren.	11
Råd og advarsler i forbindelse med transport eller opbevaring af printeren.	12
Rådgivning og advarsler for brug af printeren med en trådløs forbindelse.	12
Rådgivning og advarsler for brug af hukommelseskort.	12
Rådgivning og advarsler for brug af LCD-skærmen.	12
Beskyttelse af dine personoplysninger.	13

Printerens basisfunktioner

Delenes navne og funktioner.	14
Betjeningspanel.	16
Vejledning til LCD-skærmen.	16
Vejledning til startskærmen.	17
Indtastning af tegn.	18

Netværksindstillinger

Netværksforbindelsestyper.	21
Wi-Fi-forbindelse.	21
Wi-Fi Direct (Simpel AP) forbindelse.	21
Tilslutning til en computer.	22
Forbindelse til en smart-enhed.	23
Sådan foretager du Wi-Fi-indstillinger fra printeren.	23
Foretage Wi-Fi-indstillinger manuelt.	24
Gør Wi-Fi-indstillinger ved hjælp af trykknappopsætning.	25

Lave Wi-Fi-indstillinger ved hjælp af PIN-kodeopsætning (WPS).	26
Sådan justeres indstillingerne i Wi-Fi Direct-forbindelse (Simpel AP).	26
Kontrol af netværksforbindelsesstatussen.	27
Netværksikon.	27
Udskrivning af en netværksforbindelsesrapport.	28
Udskrivning af et netværksstatusark.	35
Udskiftning eller tilføjelse af nye adgangspunkter.	35
Ændring af forbindelsesmuligheder til en computer.	35
Deaktivering af Wi-Fi fra betjeningspanelet.	36
Afbrydelse af Wi-Fi Direct (Simpel AP) forbindelse fra kontrolpanelet.	37
Gendannelse af netværksindstillingerne fra betjeningspanelet.	37

Forberedelse af printeren

Ilægning af papirer.	38
Anvendeligt papir og kapaciteter.	38
Ilægning af papir i Bageste papirindføring.	40
Ilægning af konvolutter og forholdsregler.	42
Indføring af langt papir.	43
Liste over papirtype.	43
Placering af originaler.	44
Anbringelse af originaler på Scannerglaspladen.	44
Isætning af et hukommelseskort.	45
Understøttede hukommelseskort.	45
Isætning og udtagning af et hukommelseskort.	45
Adgang til et hukommelseskort fra en computer.	46
Menuindstillinger for Indstillinger.	47
Menuindstillinger for Vedligeholdelse.	47
Menuindstillinger for Printeropsætning.	48
Menuindstillinger for alle Wi-Fi/netv. indstill.	50
Menuindstillinger for Epson Connect- tjenester.	51
Menuindstillinger for Google Cloud Print-tjeneste.	51
Menuindstillinger for Fildeling.	52
Menuindstillinger for Udskrift af statusark.	52
Menuindstillinger for Udskriftstal.	52
Menuindstillinger for Firmwareopdatering.	52
Menuindstillinger for Gendan standard-indstillinger.	53
Strømbesparelse.	53
Strømbesparelse — Betjeningspanel.	53

Indholdsfortegnelse

Udskrivning

Udskrivning fra printerdriveren på Windows.	55
Sådan tilgås printerdriveren.	55
Grundlæggende om udskrivning.	55
Udskrivning på 2 sider.	57
Udskrivning af flere sider på ét ark.	58
Udskrivning og stabling i sideordre (Udskrivning i omvendt rækkefølge).	59
Udskrivning af et formindsket eller forstørret dokument.	59
Sådan udskrives et billede på flere ark til forstørring (Sådan laves en plakat).	60
Udskrivning med sidehoved og sidefod.	66
Udskrivning af vandmærke.	67
Udskrivning af flere filer samlet.	67
Udskrivning ved brug af funktionen Udskrivning med universalfarve.	68
Justering af udskriftsfarven.	69
Udskrivning for at markere tynde linjer.	70
Annullering af udskrivning.	70
Menuindstillinger for printerdriveren.	70
Udskrivning fra printerdriveren på Mac OS.	73
Grundlæggende om udskrivning.	73
Udskrivning på 2 sider.	75
Udskrivning af flere sider på ét ark.	76
Udskrivning og stabling i sideordre (Udskrivning i omvendt rækkefølge).	76
Udskrivning af et formindsket eller forstørret dokument.	77
Justering af udskriftsfarven.	78
Annullering af udskrivning.	78
Menuindstillinger for printerdriveren.	78
Driftsmæssige indstillinger for Mac OS- printerdriveren.	80
Udskrivning fra betjeningspanelet.	81
Udskrivning af fotos ved at vælge fra et hukommelseskort.	81
Udskrivning af linjeret papir, kalendere og originalt brevpapir.	82
Menuindstillinger for Udskriv fotos.	82
Udskrivning fra smartenheder.	83
Brug af Epson iPrint.	83
Brug af Epson Print Enabler.	84
Brug af AirPrint.	85
Annullering af igangværende job.	86
Kopiering	
Kopiering.	87
Kopiering på 2 sider.	88

Kopiering af flere originaler på et ark.	88
Menuindstillinger for kopiering.	88

Scanning

Scanning vha. betjeningspanelet.	91
Scanning til et hukommelseskort.	91
Scanning til en computer (Event Manager).	93
Scanning til en computer (WSD).	94
Scanning fra en computer.	96
Sådan scanner du med Epson Scan 2.	96
Scanning fra smartenheder.	99
Installere Epson iPrint.	99
Sådan scanner du med Epson iPrint.	99

Påfyldning af blæk

Kontrol af blækniveauerne.	101
Kontrol af blækniveauerne - Windows.	101
Kontrol af blækniveauerne — Mac OS.	101
Blækflaskekoder.	102
Forholdsregler ved håndtering af blækflasker.	102
Fyldning af blæktankene.	104

Vedligeholdelse af printeren

Kontrol og rengøring af skrivehovedet.	109
Kontrol og rensning af skrivehovedet — Betjeningspanel.	109
Kontrol og rengøring af skrivehovedet — Windows.	110
Kontrol og rengøring af skrivehovedet — Mac OS.	110
Kørsel af Grundig rengøring.	111
Kørsel af Grundig rengøring — Kontrolpanel.	111
Kørsel af Grundig rengøring — Windows.	112
Kørsel af Grundig rengøring — Mac OS.	112
Justering af skrivehovedet.	112
Justering af skrivehovedet — kontrolpanel.	112
Rengøring af papirbanen.	113
Rengøring af papirbanen for udtværet blæk.	113
Rengøring af Scannerglaspladen.	114
Rengøring af den gennemsigtige film.	115
Kontrol af det samlede antal sider, der er kørt gennem printeren.	116
Kontrol af det samlede antal sider, der er kørt gennem printeren — betjeningspanel.	116
Kontrol af det samlede antal sider, der er kørt gennem printeren - Windows.	117

Indholdsfortegnelse

Kontrol af det samlede antal sider, der er kørt gennem printeren — Mac OS.	117	Der tændes ikke for strømmen.	133
Oplysninger om netværkstjeneste og software		Der slukkes ikke for strømmen.	133
Program til konfiguration af printerfunktioner (Web Config).	118	Strømmen slukker automatisk.	133
Sådan køres Web Config i en webbrowser.	118	LCD-skærmen bliver mørk.	134
Kører Web Config i Windows.	119	Kan ikke udskrive fra en computer.	134
Kører Web Config i Mac OS.	119	Kontrol af forbindelsen (USB).	134
Program til scanning af dokumenter og billeder (Epson Scan 2).	119	Kontrol af forbindelsen (netværk).	134
Tilføjelse af netværksscanneren.	120	Kontrol af software og data.	135
Program til konfiguration af scanningshandlinger fra kontrolpanelet (Epson Event Manager).	120	Kontrol af printerstatus fra computeren (Windows).	137
Program til layout af fotos (Epson Easy Photo Print).	121	Kontrol af printerstatus fra computeren (Mac OS).	138
Program til udskrivning af websider (E-Web Print).	122	Når du ikke kan foretage netværksindstillinger.	138
Værktøjer til softwareopdatering (EPSON Software Updater).	122	Kan ikke tilslutte fra enheder selv om netværksindstillinger ikke er et problem.	139
Installation af seneste programmer.	123	Kontrol af SSID sluttet til printeren.	140
Opdatering af printerens firmware vha. betjeningspanelet.	124	Kontrol af SSID for computeren.	141
Afinstallation af programmer.	124	Kan ikke udskrive fra en iPhone eller iPad.	142
Afinstallation af programmer — Windows.	125	Problemer med udskrifterne.	142
Afinstallation af programmer — Mac OS.	125	Udskriften er udtværet eller der mangler farve.	142
Udskrivning ved hjælp af en netværkstjeneste.	126	Der ses striber eller uventede farver.	142
Løsning af problemer		Der forekommer farvede striber med intervaller på ca. 2.5 cm.	143
Kontrol af printerstatus.	127	Utydelige udskrifter, lodrette striber eller fejljustering.	143
Kontrol af fejlkoder på LCD-skærmen.	127	Udskriftskvaliteten er dårlig.	144
Kontrol af printerstatus - Windows.	128	Papir er udtværet eller sløret.	145
Kontrol af printerstatus — Mac OS.	128	Papiret udtværes under automatisk 2-sidet udskrivning.	146
Kontrol af softwarestatus.	128	Udskrevne billeder er klistrede.	147
Fjernelse af fastklemmt papir.	129	Billeder og fotos udskrives i uventede farver.	147
Sådan fjernes fastklemmt papir fra Bageste papirindføring.	129	Kan ikke udskrive uden margener.	147
Fjernelse af det fastklemte papir fra printerens indre.	129	Billedets kanter beskæres under udskrivning uden kant.	147
Sådan fjernes fastklemmt papir fra Bageste låge.	131	Positionen eller størrelsen af eller margenen for udskriften er forkert.	148
Papiret indføres forkert.	132	De udskrevne tegn er forkerte eller forvanskede	148
Papiret sidder fast.	132	Det udskrevne billede er vendt om.	148
Papiret indføres skævt.	133	Mosaiklignende mønstre i udskrifterne.	149
Flere papirark indføres samtidigt.	133	Der ses ujævne farver, udtværinger, pletter eller lige linjer på det kopierede billede.	149
Fejl pga. manglende papir.	133	Der er stigemønstre (moiré) på det kopierede billede.	149
Problem med strømmen og betjeningspanelet.	133	Der er et billede af originalens bagside på kopien.	149
		Udskrivningsproblemet kunne ikke løses.	150
		Andre udskrivningsproblemer.	150
		Udskrivningen går for langsomt.	150
		Udskrivningen bliver markant langsommere ved uafbrudt udskrivning.	151

Indholdsfortegnelse

Kan ikke annullere udskrivning fra en printer med Mac OS X v10.6.8.	151	Transport af printeren.	165
Kan ikke starte scanning.	151	Copyright.	168
Problemer med det scannede billede.	152	Varemærker.	169
Der opstår ujævne farver, snavs, pletter osv., når jeg scanner fra scannerpladen.	152	Sådan får du hjælp.	170
Billedkvaliteten er grov.	152	Websted for teknisk support.	170
Forskydning ses på baggrunden af billeder.	152	Kontakt til Epsons supportafdeling.	170
Teksten er uskarp.	153		
Der vises moiré-mønstre (spindelvævlignende skygger).	153		
Kan ikke scanne det korrekte område på scannerglasset.	153		
Tekst genkendes ikke korrekt, når der gemmes som en PDF, der kan søges i.	154		
Kan ikke løse problemer på det scannede billede.	154		
Andre scanningsproblemer.	155		
Scanningshastigheden er lav.	155		
Scanningen stopper, når der scannes til PDF/ Multi-TIFF.	155		
Andre problemer.	155		
Lille elektrisk stød, når der røres ved printeren.	155		
Driftslydene er høje.	156		
Der kan ikke gemmes data på en hukommelsesenhed.	156		
Programmet blokeres af en firewall (kun Windows).	156		
"?" vises på skærmen til valg af foto.	156		
Der vises en meddelelse om, at du skal nulstille blækniveauerne.	156		
Spildt blæk.	157		
Tillæg			
Tekniske specifikationer.	158		
Printerspecifikationer.	158		
Specifikationer for scanner.	159		
Interfacespecifikationer.	159		
Liste over netværksfunktioner.	160		
Specifikationer for Wi-Fi.	160		
Sikkerhedsprotokol.	161		
Understøttede tredjepartstjenester.	161		
Specifikationer for ekstern lagerenhed.	161		
Mål.	162		
Elektriske specifikationer.	162		
Miljømæssige specifikationer.	163		
Systemkrav.	163		
Lovmæssige oplysninger.	164		
Standarder og godkendelser.	164		
Kopieringsbegrænsninger.	165		

Om denne vejledning

Introduktion til vejledningerne

Følgende vejledninger følger med Epson-printeren. Ud over vejledningerne findes der forskellige typer hjælpeoplysninger på selve printeren eller i Epson-softwareprogrammerne.

Vigtige sikkerhedsanvisninger (trykt vejledning)

Giver dig anvisninger for at garantere den sikre brug af printeren.

Start her (trykt vejledning)

Giver dig oplysninger om konfiguration af printeren, installation af softwaren, brug af printeren etc.

Brugervejledning (digital vejledning)

Denne vejledning. Giver overordnet information og vejledning i brug af printeren, om netværksindstillinger ved brug af printeren på et netværk, og på at løse problemer.

Du kan hente de seneste versioner af ovennævnte vejledninger på følgende måder.

Trykt vejledning

Gå ind på Epson Europas supportwebsted på <http://www.epson.eu/Support> eller på Epsons verdensomspændende supportwebsted på <http://support.epson.net/>.

Digital vejledning

Start EPSON Software Updater på computeren. EPSON Software Updater ser efter tilgængelige opdateringer af Epson-softwareprogrammer og de digitale vejledninger og giver dig mulighed for at hente de seneste.

Relaterede oplysninger

➔ [“Værktøjer til softwareopdatering \(EPSON Software Updater\)” på side 122](#)

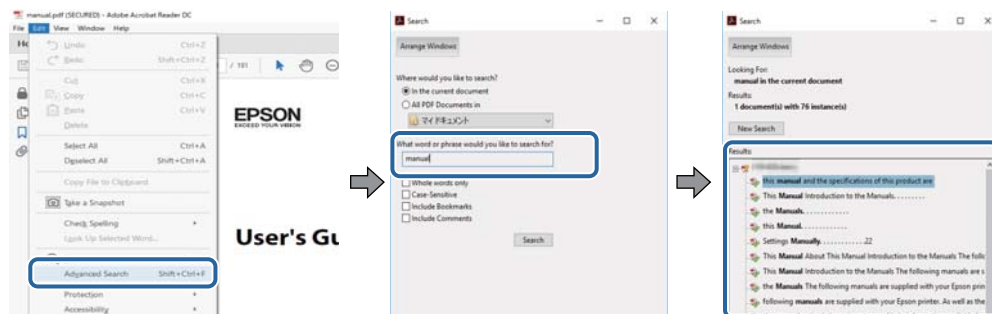
Sådan bruges vedledningen til at finde information

PDF-vejledningen gør det muligt for dig at søge efter den information, du mangler, ved brug af nøgleord eller ved at springe direkte til bestemte afsnit ved hjælp af bogmærkerne. Du kan også nøjes med at udskrive de sider, du mangler. Dette afsnit forklarer, hvordan du anvender en PDF-vejledning, som er blevet åbnet i Adobe Reader X på din computer.

Om denne vejledning

Søgning med nøgleord

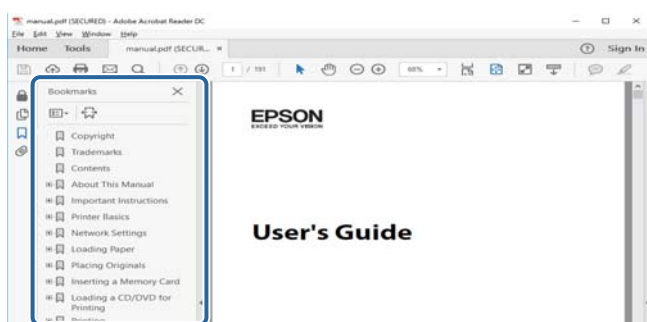
Klik på **Redigér > Avanceret søgning**. Angiv det nøgleord (tekst) for oplysninger du vil finde i søgevinduet, og klik derefter på **Søg**. Resultater vises på en liste. Klik på et af de viste resultater, for at komme til den side.



Direkte adgang med bogmærker

Klik på en titel for at komme til den side. Klik på + for at vise afsnittets undertitler. Udfør følgende handling på dit tastatur, for at vende tilbage til den forrige side.

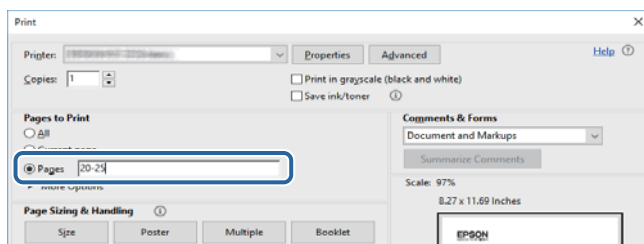
- Windows: Hold **Alt** nede, og tryk ←.
- Mac OS: Hold kommando-tasten nede og tryk ←.



Sådan udskrives kun de nødvendige sider

Du kan hente og udskrive kun de sider du mangler. Tryk på **Udskriv** i menuen **Filer** og angiv så de sider, du ønsker at udskrive i **Sider** i **Sider, der skal udskrives**.

- For at angive en serie af sider, skal du indtaste en bindestreg mellem startside og slutside.
Eksempel: 20-25
- For at angive sider som ikke er i rækkefølge, skal du adskille siderne med kommaer.
Eksempel: 5, 10, 15



Mærker og symboler

**Forsigtig:**

Vejledninger, som skal følges omhyggeligt for at undgå personskader.

**Vigtigt:**

Vejledninger, som skal følges for at undgå beskadigelse af udstyret.

Bemærk:

Giver yderligere oplysninger samt referencer.

➔ Relaterede oplysninger

Link til relaterede afsnit.

Anvendte beskrivelser i denne vejledning

- Skærbillederne af printerdriveren og Epson Scan 2 (scannerdriveren) er fra Windows 10 eller macOS Sierra. Det viste skærmindhold varierer afhængigt af modellen og situationen.
- Printerens illustrationer, som anvendes i denne vejledning, er kun eksempler. Selvom der kan være små forskelle afhængigt af modellen, er betjeningsmetoden den samme.
- Nogle af menupunkterne på LCD-skærmen varierer afhængigt af modellen og indstillingerne.

Henvisninger til operativsystemer

Windows

I denne vejledning henviser udtryk som "Windows 10", "Windows 8.1", "Windows 8", "Windows 7", "Windows Vista", "Windows XP", "Windows Server 2016", "Windows Server 2012 R2", "Windows Server 2012", "Windows Server 2008 R2", "Windows Server 2008", "Windows Server 2003 R2" og "Windows Server 2003" til følgende operativsystemer. Windows bruges desuden til at henvise til alle versioner.

- Microsoft® Windows® 10 operativsystem
- Microsoft® Windows® 8.1 operativsystem
- Microsoft® Windows® 8 operativsystem
- Microsoft® Windows® 7 operativsystem
- Microsoft® Windows Vista® operativsystem
- Microsoft® Windows® XP operativsystem
- Microsoft® Windows® XP Professional x64 Edition operativsystem
- Microsoft® Windows Server® 2016 operativsystem
- Microsoft® Windows Server® 2012 R2 operativsystem
- Microsoft® Windows Server® 2012 operativsystem

Om denne vejledning

- Microsoft® Windows Server® 2008 R2 operativsystem
- Microsoft® Windows Server® 2008 operativsystem
- Microsoft® Windows Server® 2003 R2 operativsystem
- Microsoft® Windows Server® 2003 operativsystem

Mac OS

I denne manual henviser "Mac OS" til macOS Sierra, OS X El Capitan, OS X Yosemite, OS X Mavericks, OS X Mountain Lion, Mac OS X v10.7.x og Mac OS X v10.6.8.

Vigtige instruktioner

Sikkerhedsvejledning

Læs og følg disse anvisninger for at sikre, at printeren bruges på en sikker måde. Sørg for at gemme denne vejledning til fremtidig brug. Sørg også for at følge alle advarsler og instruktioner, som er angivet på printeren.

- Nogle af symbolerne på din printer er beregnet til at sikre din sikkerhed, samt korrekt brug af printeren. På følgende hjemmeside kan du lære, hvad symbolerne betyder.
<http://support.epson.net/symbols>
- Brug kun det strømkabel, der fulgte med printeren, og brug ikke kablet til andet udstyr. Brug af andre kabler med denne printer eller brug af det medfølgende kabel med andet udstyr kan resultere i brand eller elektrisk stød.
- Sørg for, at netledningen opfylder de relevante lokale sikkerhedsstandarder.
- Du må aldrig selv skille strømkablet, stikket, printerenheden, scannerenheden eller ekstraudstyret ad eller ændre eller forsøge at reparere disse ting, medmindre det specifikt forklares i vejledningerne til printeren.
- Tag printerens stik ud, og sørg for, at produktet efterses af kvalificerede serviceteknikere, hvis følgende gør sig gældende:
Netledningen eller stikket er beskadiget, der er kommet væske ind i printeren, printeren er blevet tabt, eller dækslet er beskadiget, printeren fungerer ikke normalt eller udviser en markant ændring af ydeevnen. Juster ikke reguleringsenheder, der ikke nævnt i betjeningsvejledningen.
- Anbring printeren i nærheden af en stikkontakt, hvor stikket nemt kan tages ud af stikkontakten.
- Opstil ikke printeren udendørs, i nærheden af meget snavs eller støv, i nærheden af varmekilder eller på steder, der er udsat for stød, vibrationer, høje temperaturer eller fugtighed.
- Pas på ikke at spilde væske på printeren, og håndter ikke printeren med våde hænder.
- Sørg for, at printeren er mindst 22 cm fra hjertepacemakere. Radiobølger fra denne printer kan påvirke hjertepacemakere negativt.
- Kontakt forhandleren, hvis LCD-skærmen beskadiges. Hvis du får opløsningen af flydende krystaller på hænderne, skal du vaske dem grundigt med sæbe og vand. Hvis du får opløsningen af flydende krystaller i øjnene, skal du omgående skylle dem med vand. Kontakt straks en læge, hvis du stadig oplever ubehag eller har problemer med synet, efter at øjnene er blevet skyllet grundigt.

Sikkerhedsinstruktioner vedrørende blæk

- Pas på ikke at røre ved blæk, når du håndterer blæktanke, blæktankshætter og åbne blækflasker eller blækflaskehætter.
 - Hvis du får blæk på huden, skal du vaske området omhyggeligt med vand og sæbe.
 - Hvis du får blæk i øjnene, skal du straks skylle dem med vand. Hvis du stadig oplever ubehag eller problemer med synet, efter at du har skyllet øjnene grundigt, bør du straks søge læge.
 - Hvis du får blæk i munden, skal du omgående søge læge.
- Ryst ikke blækflasken for voldsomt, og udsæt den ikke for kraftige stød, da dette kan forårsage, at blækket siver ud.

Vigtige instruktioner

- Hold blækflasker og blæktanksenheden uden for børns rækkevidde. Lad ikke børn drikke af eller håndtere blækflasker og blækflaskehætter.

Rådgivning og advarsler for printeren

Læs og følg disse instruktioner for at undgå beskadigelse af printeren eller din ejendom. Sørg for at gemme denne vejledning til fremtidig reference.



Råd og advarsler i forbindelse med konfiguration af printeren

- Undgå at blokere eller tildække ventilationshullerne og åbningerne i printeren.
- Brug kun den type strømkilde, der er angivet på printerens mærkat.
- Undgå at bruge stikkontakter på samme strømkreds som fotokopimaskiner eller luftreguleringssystemer, der jævnligt tændes og slukkes.
- Brug ikke strømudtag, der styres af vægkontakter eller automatiske timere.
- Hold hele computersystemet på afstand af potentielle kilder til elektromagnetisk interferens, f.eks. højttalere eller basestationer til trådløse telefoner.
- Strømforsyningsledningerne skal placeres, så der undgås slitage og skarpe genstande, og de må ikke blive krøllede eller snoede. Undlad at placere objekter oven på strømforsyningsledningerne, og placer ikke strømforsyningsledninger, så der kan trædes på dem eller køres hen over dem. Vær især omhyggelig med at holde strømforsyningsledningerne lige i enderne og på de punkter, hvor de går ind i eller ud af transformatoren.
- Hvis du bruger en forlængerledning sammen med printeren, skal du sørge for, at den samlede amperedimensionering for de enheder, der er tilsluttet forlængerledningen, ikke overstiger ledningens amperedimensionering. Kontroller desuden, at den samlede amperedimensionering for alle de enheder, der er tilsluttet stikkontakten, ikke overstiger stikkontaktens amperedimensionering.
- Hvis du planlægger at bruge printeren i Tyskland, skal byggeinstallationen beskyttes ved hjælp af et 10- eller 16-ampères relæ, så printeren beskyttes tilstrækkeligt mod kortslutning og for høj strømspænding.
- Ved tilslutning af printeren til en computer eller en anden enhed med et kabel, skal du sikre, at kabelstikkene vender korrekt. Hvert stik skal vende på en bestemt måde. Hvis et stik vender forkert, når du sætter det i, kan det beskadige begge de enheder, der er tilsluttet via kablet.
- Anbring printeren på en jævn, stabil overflade, der er større end printerens bundareal, så der er plads hele vejen rundt om printeren. Printeren fungerer ikke korrekt, hvis den står skævt.
- Gør plads oven over printeren, så dokumentlågen kan åbnes helt.
- Sørg for plads nok foran printeren, så papiret kan skubbes helt ud.
- Undgå steder, hvor der forekommer hurtige temperatur- eller fugtighedsændringer. Udsæt heller ikke printeren for direkte sollys, stærkt lys eller varmekilder.

Råd og advarsler i forbindelse med brug af printeren

- Undgå at indføre genstande gennem hullerne i printeren.
- Før ikke hånden ind i printeren under udskrivning.
- Rør ikke ved det hvide, flade kabel inde i printeren.

Vigtige instruktioner

- Brug ikke spraydåseprodukter, der indeholder letantændelige gasser, i eller i nærheden af printeren. Dette kan føre til brand.
- Flyt ikke skrivehovedet med hånden, da printeren derved kan tage skade.
- Pas på, at du ikke klemmer fingrene, når du lukker scanneren.
- Tryk ikke for hårdt på scannerglaspladen, når du placerer originaler på det.
- Fortsat brug af printeren, når blækniveauet ligger under den nederste streg, kan beskadige printeren. Fyld blæktanken til den øverste linje, mens printeren ikke er i drift. For at få vist de korrekte estimerede blækniveauer, skal du nulstille blækniveauet, når du har fyldt tanken.
- Sluk altid printeren på knappen . Tag ikke stikket til printeren ud, og sluk ikke for strømmen, før indikatoren  holder op med at blinke.
- Hvis printeren ikke skal bruges i en længere periode, skal du tage stikket ud af stikkontakten.

Råd og advarsler i forbindelse med transport eller opbevaring af printeren

- Ved opbevaring eller transport af printeren skal du undgå at vippe den, stille den lodret eller vende den på hovedet, da der i så fald kan løbe blæk ud.
- Kontroller, at skrivehovedet er i udgangspositionen (længst til højre), inden printeren transporteres.

Rådgivning og advarsler for brug af printeren med en trådløs forbindelse

- Radiobølger fra denne printer kan påvirke brugen af medicinsk, elektronisk udstyr negativt og forårsage fejlfunktion. Når denne printer bruges på hospitaler eller lignende eller i nærheden af medicinsk udstyr, skal anvisningerne fra autoriseret personale på hospitalet eller lignende følges, og alle advarsler og anvisninger på det medicinske udstyr overholdes.
- Radiobølger fra denne printer kan påvirke brugen af automatisk styrede enheder som f.eks. automatiske døre eller brandalarmer negativt, hvilket kan forårsage uheld pga. fejlfunktion. Følg alle advarsler og anvisninger på disse enheder, når denne printer bruges i nærheden af automatisk styrede enheder.

Rådgivning og advarsler for brug af hukommelseskort

- Fjern ikke et hukommelseskort, og sluk ikke for printeren, mens indikatoren for hukommelseskort blinker.
- Metoderne til brug af hukommelseskort varierer afhængigt af korttypen. Sørg for at læse den vejledning, som fulgte med hukommelseskortet.
- Brug kun hukommelseskort, som er kompatible med printeren.

Rådgivning og advarsler for brug af LCD-skærmen

- LCD-skærmen kan indeholde nogle få små lyse eller mørke pletter, og den kan have en uensartet lysstyrke pga. sine funktioner. Det er normalt og betyder ikke, at skærmen er beskadiget.
- Brug kun en tør, blød klud til rengøring. Brug ikke væske eller kemiske rengøringsmidler.

Vigtige instruktioner

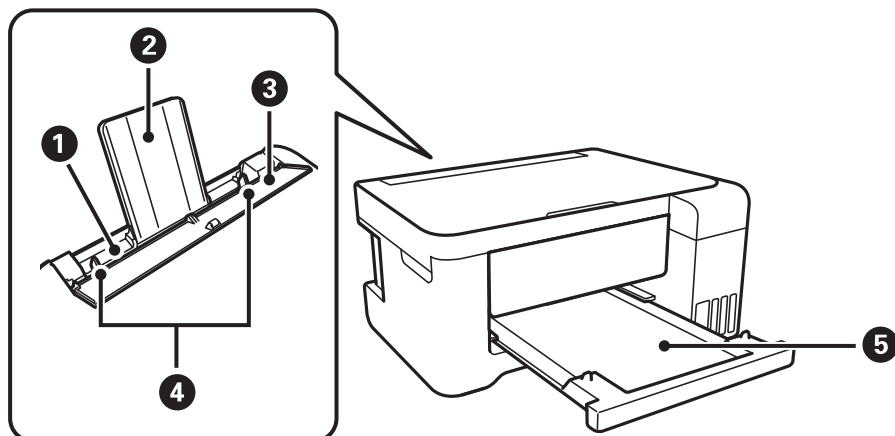
- Det ydre låg på LCD-skærmen kan gå i stykker, hvis den får et kraftigt stød. Kontakt din forhandler, hvis skærmens overflade krakelerer eller revner, og undlad at forsøge at fjerne de ødelagte stykker.

Beskyttelse af dine personoplysninger

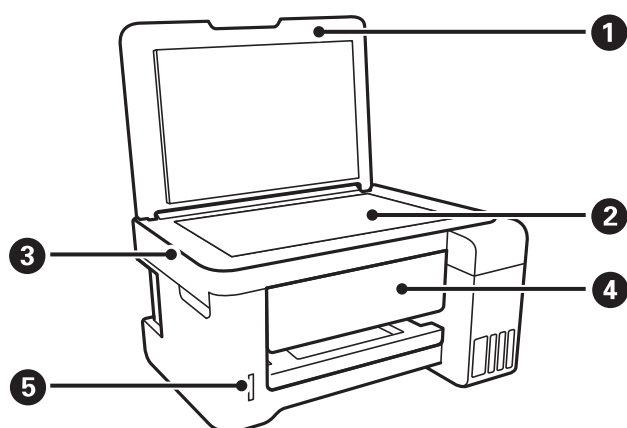
Når du giver printeren væk eller kasserer den, skal du slette de personlige oplysninger, der er gemt i printerens hukommelse ved at vælge **Indstillinger > Gendan standard- indstillinger > Alle indstillinger** på betjeningspanelet.

Printerens basisfunktioner

Delenes navne og funktioner



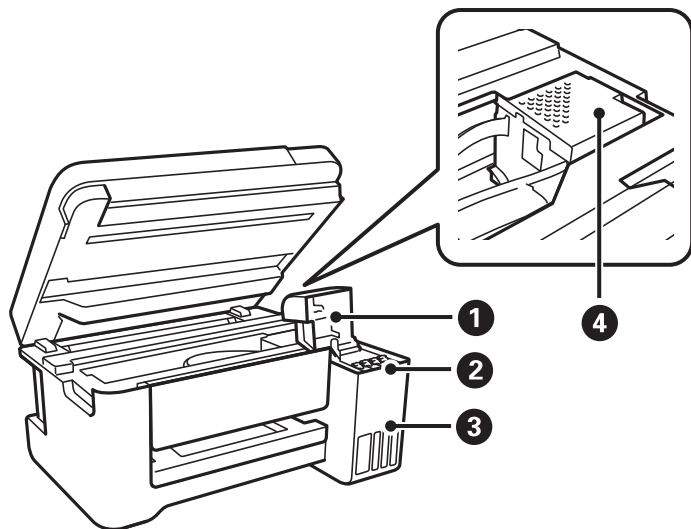
1	Bageste papirindføring	Indfører papir.
2	Papirstøtte	Understøtter det ilagte papir.
3	Afskærmning til dokumentføder	Forhindrer, at fremmedlegemer kommer ind i printeren. Hold normalt denne afskærmning lukket.
4	Kantstyr	Fører papiret direkte ind i printeren. Skub til papirets kanter.
5	Udskriftsbakke	Rummer det udskubede papir.



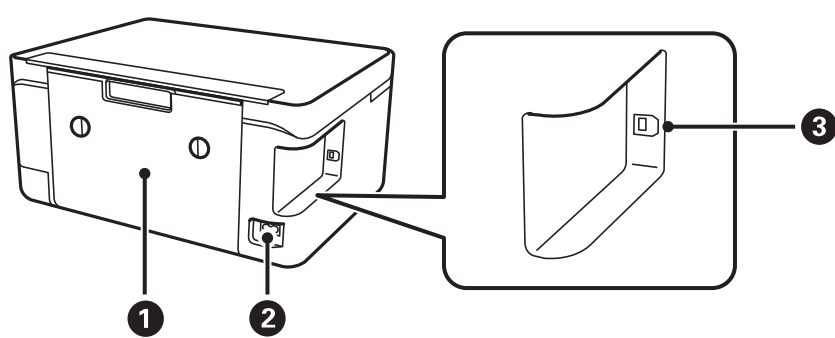
1	Dokumentlåg	Blokerer lys udefra under scanningen.
2	Scannerglaspladen	Placer originalerne.
3	Scanner	Scanner placerede originaler.
4	Betjeningspanel	Angiver printerens status og gør det muligt at foretage udskriftsindstillinger.

Printerens basisfunktioner

5	Hukommelseskortplads	Sæt et hukommelseskort i.
----------	----------------------	---------------------------

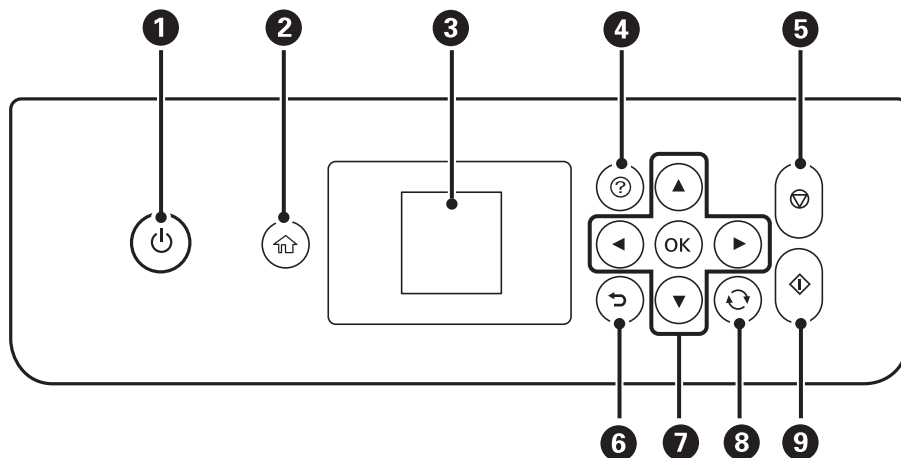


1	Blæktankdæksel	Åbn for at genopfylde blæktanken.
2	Blækbeholdertank (blæktank)	Forsyner skrivehovedet med blæk.
3	Blæktanksenhed	Indeholder blæktankene.
4	Skrivehoved	Blækket skubbes ud af skrivehovedets dyser nedenunder.



1	Bagerste låge	Tages ud, når fastklemt papir fjernes.
2	AC-indgang	Bruges til tilslutning af strømkablet.
3	USB-port	Bruges til tilslutning af et USB-kabel fra computeren.

Betjeningspanel



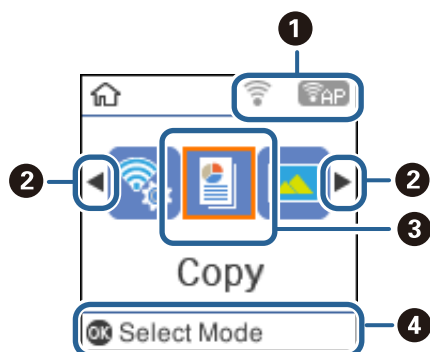
1	Tænder eller slukker for printeren. Sluk ikke, mens strømindikatoren blinker (mens printeren arbejder eller behandler data). Tag strømkablet ud, når strømindikatoren er slukket.
2	Viser startskærmen.
3	Viser menuer og meddelelser. Brug knapper på kontrolpanelet til at vælge en menu eller foretage indstillinger.
4	Viser løsninger, når du oplever problemer.
5	Stopper den nuværende funktion.
6	Vender tilbage til det foregående skærmbillede.
7	Brug knapperne ▲, ▼, ◀, ▶ til at flytte fokus til målet, og tryk derefter på OK-knappen for at åbne den valgte menu eller for at foretage indstillinger.
8	Gælder for en række funktioner afhængigt af situationen.
9	Starter en funktion såsom udskrivning eller kopiering.

Vejledning til LCD-skærmen

Menuer og meddelelser vises på LCD-skærmen. Vælg en menu eller indstilling ved at trykke på knapperne ▲ ▼ ◀ ▶.

Vejledning til startskærmen

Følgende ikoner og menuer vises på startskærmen.



❶	Ikoner, der viser netværksstatus, vises.	
		Angiver, at der er et problem med printerens trådløse (Wi-Fi)-netværksforbindelse, eller at printeren søger efter en trådløs (Wi-Fi) netværksforbindelse.
		Angiver, at printeren er forbundet til et trådløst (Wi-Fi)-netværk. Antallet af linjer viser signalstyrken for forbindelsen. Jo flere linjer der er, jo stærkere er forbindelsen.
		Angiver, at et trådløst (Wi-Fi) netværk er deaktiveret, eller at printeren arbejder på at oprette forbindelse til et trådløst netværk.
		Angiver, at Wi-Fi Direct (Simple AP) er aktiveret.
		Angiver, at Wi-Fi Direct (Simple AP) er deaktiveret.
❷	Når ◀ og ▶ vises, kan du rulle til højre eller venstre ved at trykke på knappen ◀ eller ▶.	

Printerens basisfunktioner

③	Funktionsikoner og -navne vises som menuikoner.	
	Kopi	Skifter til menuen Kopi , hvor du kan kopiere et dokument.
	Udskriv fotos	Skifter til menuen Udskriv fotos , hvor du kan udskrive fotos på hukommelseskortet.
	Scan	Skifter til menuen Scan , hvor du kan scanne et dokument eller et foto.
	Personligt papir	Skifter til menuen Personligt papir , hvor du kan udskrive originale dokumenter som f.eks. linjeret papir og kalendere med fotos, der findes på dit hukommelseskort.
	Lydløs-tilstand	Viser indstillingen Lydløs-tilstand , hvor du kan reducere den støj, printerens laver. Når denne indstilling aktiveres, kan udskrivningshastigheden dog blive reduceret. Der er muligvis ingen forskel i printerens støjniveau afhængig af de valgte indstillinger for papirtype og udskriftskvalitet. Dette er en genvej til følgende menu. Indstillinger > Printeropsætning > Lydløs-tilstand
	Indstillinger	Skifter til menuen Indstillinger , hvor du kan foretage vedligeholdelse, printerkonfiguration og netværksindstillinger.
	Vedligeholdelse	Gå til de anbefalede menuer for at forbedre kvaliteten af dine udskrifter. Dette er en genvej til følgende menu. Indstillinger > Vedligeholdelse
Wi-Fi opsætning	Viser menuer, der giver dig mulighed for at konfigurere printerens til brug på et trådløst netværk. Dette er en genvej til følgende menu. Indstillinger > alle Wi-Fi/netv. indstill > Wi-Fi opsætning	
④	De tilgængelige knapper vises. I dette eksempel kan du fortsætte til den valgte menu ved at trykke på knappen OK.	

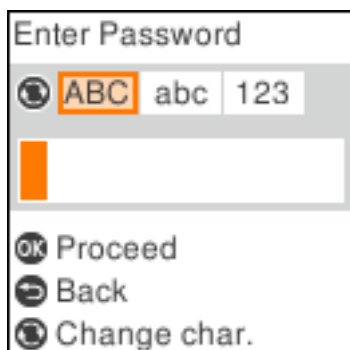
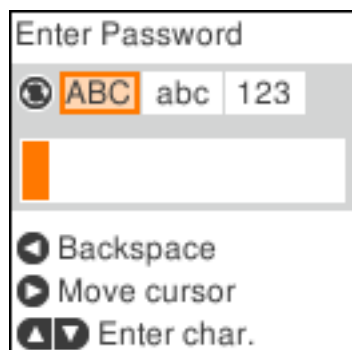
Relaterede oplysninger

➔ [“Menuindstillinger for Indstillinger” på side 47](#)






Indtastning af tegn

Hvis du vil indtaste tegn og symboler til netværksindstillinger fra kontrolpanelet, skal du bruge knapperne ▲, ▼, ◀ og ▶. Tryk på knappen ▲ eller ▼ for at vælge det tegn, du vil indtaste, og tryk derefter på knappen ▶ for at flytte markøren til næste indtastningsposition. Tryk på knappen OK, når du er færdig med at indtaste tegn.


Den viste skærm varierer afhængig af indstillingselementerne. Herunder vises skærmen til indtastning af adgangskoden til dit Wi-Fi-netværk.

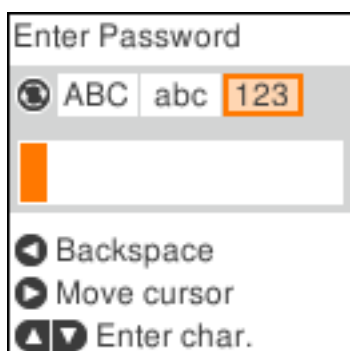




Printerens basisfunktioner

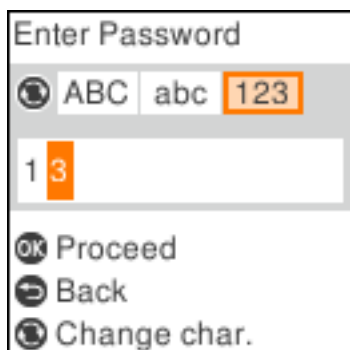
Ikoner	Beskrivelser
	Skifter tegntypen. ABC: Store bogstaver abc: Små bogstaver 123: Tal og symboler
	Vælger de tegn, der skal indtastes.
	Flytter markøren til højre.
	Sletter et tegn til venstre (tilbage).
OK	Indtaster de valgte tegn.
	Vender tilbage til det foregående skærmbillede.

Indtastning af øvelsesstrengen "13By"

1. Tryk på knappen  to gange for at ændre tegntypen til 123.

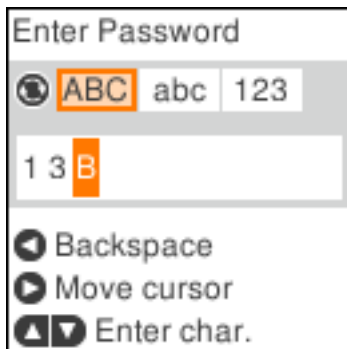


2. Tryk på knappen  to gange for at vælge "1".
3. Tryk på knappen  en enkelt gang for at flytte markøren, og tryk derefter på knappen  fire gange for at vælge "3".

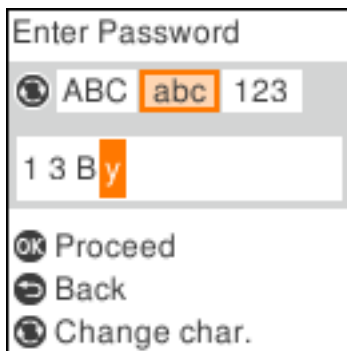


Printerens basisfunktioner

4. Tryk på knappen ► en enkelt gang for at flytte markøren, og tryk derefter på knappen ↻ for at ændre tegntypen til **ABC**. Tryk på knappen ▲ to gange for at vælge "B".



5. Tryk på knappen ► en enkelt gang for at flytte markøren, og tryk derefter på knappen ↻ for at ændre tegntypen til **abc**. Tryk på knappen ▼ to gange for at vælge "y".



6. Tryk på OK-knappen.

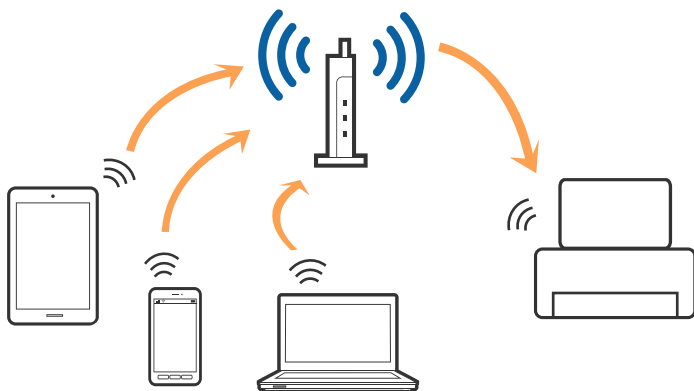
Netværksindstillinger

Netværksforbindelsestyper

Du kan bruge følgende tilslutningsmuligheder.

Wi-Fi-forbindelse

Tilslut printeren og computeren eller smart-enheden til adgangspunktet. Dette er den typiske forbindelsesmetode for hjemme- og kontornetværk, hvor computere er tilsluttede via Wi-Fi gennem adgangspunktet.



Relaterede oplysninger

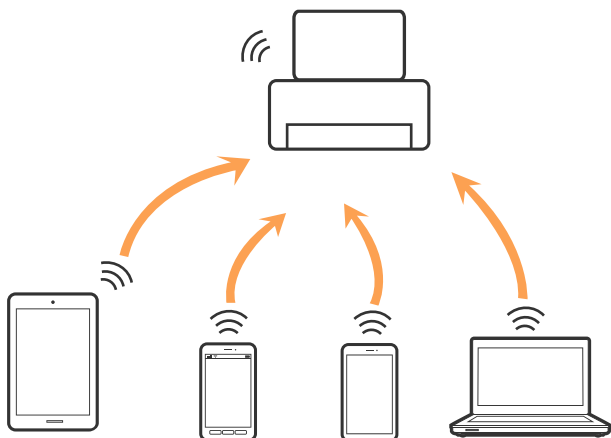
- ➔ [“Tilslutning til en computer” på side 22](#)
- ➔ [“Forbindelse til en smart-enhed” på side 23](#)
- ➔ [“Sådan foretager du Wi-Fi-indstillinger fra printeren” på side 23](#)

Wi-Fi Direct (Simpel AP) forbindelse

Brug denne forbindelsesmetode, når du ikke bruger Wi-Fi hjemme eller på kontoret, eller når du vil forbinde printeren og smart-enheden direkte. I denne tilstand fungerer printeren som et adgangspunkt, og du kan forbinde op til fire enheder til printeren uden at skulle bruge et standardadgangspunkt. Enheder, der er forbundet direkte til printeren, kan dog ikke kommunikere med hinanden via printeren.

Bemærk:

Wi-Fi Direct (Simpel AP) forbindelse er en forbindelsesmetode, der er designet til at erstatte Ad Hoc-tilstand.



Printeren kan forbindes vha. Wi-Fi og Wi-Fi Direct (Simpel AP) forbindelse samtidigt. Men hvis du starter en netværksforbindelse i Wi-Fi Direct (Simpel AP) forbindelse, når printeren er forbundet via Wi-Fi, afbrydes Wi-Fi midlertidigt.

Relaterede oplysninger

➔ “Sådan justeres indstillingerne i Wi-Fi Direct-forbindelse (Simpel AP)” på side 26

Tilslutning til en computer

Vi anbefaler at køre installationsprogrammet til at tilslutte printeren til en computer. Du kan køre installationsprogrammet vha. en af følgende metoder.

 Konfiguration fra webstedet

Gå ind på følgende websted, og indtast derefter produktnavnet. Gå til **Opsætning**, og påbegynd konfiguration.
<http://epson.sn>

 Konfiguration ved hjælp af softwaredisk (kun for modeller, der leveres med en softwaredisk, og brugere med computere med diskdrev.)

Sæt softwaredisken i computeren, og følg vejledningen på skærmen.

Valg af forbindelsesmuligheder

Følg vejledningen på skærmen, indtil følgende skærm vises, og vælg derefter metoden for tilslutning af printeren til computeren.

Vælg forbindelsestypen, og klik på **Næste**.



Følg vejledningen på skærmen.

Forbindelse til en smart-enhed

Du kan bruge printeren fra en smart-enhed, når du slutter printeren til det samme Wi-Fi-netværk (SSID) som smart-enheden. Hvis du vil bruge printeren fra en smart-enhed, skal du lave opsætning fra det følgende websted. Adgang til webstedet fra smart-enheden, hvorfra vil oprette forbindelse til printeren.

<http://epson.sn> > Opsætning

Bemærk:

Hvis du vil forbinde en computer og en smart-enhed til printeren samtidigt, anbefaler vi, at printeren forbindes til computeren først.

Sådan foretager du Wi-Fi-indstillinger fra printeren

Du kan foretage netværksindstillinger fra printerens betjeningspanel på flere måder. Vælg den tilslutningsmetode, der passer til omgivelserne og de betingelser, som du bruger.

Hvis du kender oplysningerne for adgangspunktet, såsom SSID og adgangskode, kan du foretage indstillingerne manuelt.

Hvis adgangspunktet understøtter WPS, kan du foretage indstillinger ved hjælp af trykknappen for opsætning.

Efter tilslutning af printeren til netværket skal du oprette forbindelse til printeren fra den enhed, du vil bruge (computer, smartphone, tablet osv.)

Relaterede oplysninger

- ➔ “Foretage Wi-Fi-indstillinger manuelt” på side 24
- ➔ “Gør Wi-Fi-indstillinger ved hjælp af tryknapopsætning” på side 25

Netværksindstillinger

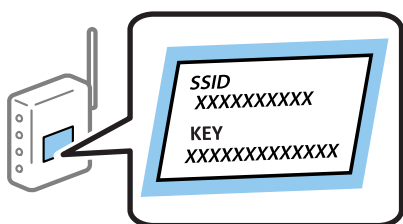
- ➔ “Lave Wi-Fi-indstillinger ved hjælp af PIN-kodeopsætning (WPS)” på side 26
- ➔ “Sådan justeres indstillingerne i Wi-Fi Direct-forbindelse (Simpel AP)” på side 26

Foretage Wi-Fi-indstillinger manuelt

Du kan konfigurere de oplysninger, der er nødvendige for at oprette forbindelse til et adgangspunkt, manuelt fra printerens betjeningspanel. Du skal bruge SSID og adgangskode til et adgangspunkt for at konfigurere manuelt.

Bemærk:

Hvis du bruger adgangspunktet med dets standardindstillinger, skal du bruge det SSID og den adgangskode, der er skrevet på mærkaten. Kontakt den person, der har konfigureret adgangspunktet, eller se dokumentationen, der følger med adgangspunktet, hvis du ikke kender SSID og adgangskode.



1. Vælg **Wi-Fi opsætning** på startskærmen.

For at vælge et element skal du flytte fokus til elementet ved hjælp af knapperne ▲, ▼, ◀, ▶. Tryk derefter på knappen OK.

2. Vælg **Wi-Fi (anbefales)**.
3. Tryk på OK-knappen.
4. Vælg **Wi-Fi opsætningsguide**.
5. Vælg adgangspunktets SSID fra printerens kontrolpanel, og tryk derefter på OK-knappen.

Bemærk:

- Hvis det SSID, du vil oprette forbindelse til, ikke vises på printerens kontrolpanel, skal du trykke på ↻-knappen for at opdatere listen. Hvis det stadig ikke vises, skal du vælge **Andre SSID'er**, og derefter indtaste SSID direkte.
- Hvis du ikke kender SSID'et, skal du kontrollere, om det er skrevet på mærkaten på adgangspunktet. Hvis du bruger adgangspunktet med dets standardindstillinger, skal du bruge SSID'et, der er skrevet på mærkaten.


6. Indtast adgangskoden.

Vælg, om du vil udskrive en netværksforbindelsesrapport, når du er færdig med indstillingerne.

Bemærk:

- I adgangskoden skelnes der mellem store og små bogstaver.
- Hvis du ikke kender adgangskoden, skal du kontrollere, om den er skrevet på mærkaten på adgangspunktet. Hvis du bruger adgangspunktet med dets standardindstillinger, skal du bruge adgangskoden, der er skrevet på mærkaten. Adgangskoden kan også være kaldt en "Nøgle", et "Adgangsudtryk" osv.
- Se dokumentationen, der følger med adgangspunktet, eller kontakt den person, der konfigurerede det, hvis du ikke kender adgangskoden for adgangspunktet.
- Hvis du ikke kan oprette forbindelse, skal du lægge papir i og derefter trykke på ⬠-knappen for at udskrive en netværksforbindelsesrapport.

Netværksindstillinger

7. Når du er færdig med opsætningen, skal du trykke på -knappen.

Relaterede oplysninger

- ➔ “Indtastning af tegn” på side 18
- ➔ “Kontrol af netværksforbindelsesstatussen” på side 27
- ➔ “Når du ikke kan foretage netværksindstillinger” på side 138

Gør Wi-Fi-indstillinger ved hjælp af trykknappopsætning





Du kan konfigurere et Wi-Fi-netværk automatisk ved at trykke på en knap på adgangspunktet. Hvis følgende betingelser er opfyldt, kan du konfigurere vha. denne metode.

- Adgangspunktet er kompatibelt med WPS (Wi-Fi Protected Setup).
- Den aktuelle Wi-Fi-forbindelse blev etableret ved at trykke på en knap på adgangspunktet.

Bemærk:

Se dokumentationen, der følger med adgangspunktet, hvis du ikke kan finde knappen, eller hvis du konfigurerer vha. af softwaren.

1. Vælg **Wi-Fi opsætning** på startskærmen.

For at vælge et element skal du flytte fokus til elementet ved hjælp af knapperne , , , . Tryk derefter på knappen OK.

2. Vælg **Wi-Fi (anbefales)**.
3. Tryk på OK-knappen.
4. Vælg **Tryk på knappen (WPS)**.
5. Hold [WPS]-knappen på adgangspunktet nede, til sikkerhedslampen blinker.



Se dokumentationen, der følger med adgangspunktet, hvis du ikke ved, hvor [WPS]-knappen er, eller hvis der ikke er knapper på adgangspunktet.

6. Tryk på OK-knappen på printerens kontrolpanel. Følg herefter vejledningen på skærmen.

Bemærk:

Hvis forbindelsen mislykkes, skal du genstarte adgangspunktet, flytte det tættere på printerens og prøve igen. Udskriv en netværksforbindelsesrapport og se løsningen, hvis det stadig ikke virker.

Relaterede oplysninger

- ➔ [“Kontrol af netværksforbindelsesstatussen” på side 27](#)
- ➔ [“Når du ikke kan foretage netværksindstillinger” på side 138](#)

Lave Wi-Fi-indstillinger ved hjælp af PIN-kodeopsætning (WPS)

Du kan oprette forbindelse til et adgangspunkt vha. en PIN-kode. Du kan bruge denne konfigurationsmetode, hvis et adgangspunkt kan anvende WPS (Wi-Fi Protected Setup). Brug en computer til indtastning af PIN-koden i adgangspunktet.

1. Vælg **Indstillinger** på startskærmen.

For at vælge et element skal du flytte fokus til elementet ved hjælp af knapperne ▲, ▼, ◀, ▶. Tryk derefter på knappen OK.

2. Vælg **Netværksindstillinger**.

3. Vælg **Wi-Fi opsætning** på startskærmen.

4. Vælg **PIN-kode (WPS)**.

5. Brug computeren til indtastning af den PIN-kode (et tal på otte cifre), der vises på printerens betjeningspanel, i adgangspunktet inden for to minutter.

Bemærk:

Se dokumentationen, der følger med adgangspunktet, for at få oplysninger om indtastning af en PIN-kode.

6. Tryk på OK-knappen på printeren.

Konfigurationen er gennemført, når meddelelsen om gennemført konfiguration vises.

Bemærk:

Hvis forbindelsen mislykkes, skal du genstarte adgangspunktet, flytte det tættere på printeren og prøve igen. Udskriv en forbindelsesrapport og se løsningen, hvis det stadig ikke virker.

Relaterede oplysninger

- ➔ [“Kontrol af netværksforbindelsesstatussen” på side 27](#)
- ➔ [“Når du ikke kan foretage netværksindstillinger” på side 138](#)

Sådan justeres indstillingerne i Wi-Fi Direct-forbindelse (Simpel AP)

Denne metode giver dig mulighed for at forbinde printeren direkte med computeren eller smart-enheden uden et adgangspunkt. Printeren fungerer som et adgangspunkt.

Netværksindstillinger

! **Vigtigt:**

Når du tilslutter fra en computer eller en smart-enhed til printerens ved hjælp af Wi-Fi Direct (Simpel AP) forbindelse, er printerens tilsluttet det samme Wi-Fi-netværk (SSID) som computeren eller smart-enheden, og kommunikationen er etableret mellem dem. Da computeren eller smart-enheden automatisk er forbundet med det andet Wi-Fi-netværk, der kan tilsluttes, hvis printerens slukkes, tilsluttes det ikke med det tidligere Wi-Fi-netværk igen, hvis printerens tændes. Tilslut til printerens SSID for Wi-Fi Direct (Simpel AP) forbindelse fra computeren eller smart-enheden igen. Hvis du ikke ønsker at forbinde, hver gang du tænder eller slukker for printerens, anbefaler vi at bruge Wi-Fi-netværk ved at slutte printerens til et adgangspunkt.

1. Vælg **Wi-Fi opsætning** på startskærmen.

For at vælge et element skal du flytte fokus til elementet ved hjælp af knapperne ▲, ▼, ◀, ▶. Tryk derefter på knappen OK.

2. Vælg **Wi-Fi Direct**.
3. Tryk på OK-knappen.
4. Tryk på OK-knappen for at starte opsætning.
5. Tryk på OK-knappen.
6. Kontroller SSID'et og adgangskoden, der er vist på printerens betjeningspanel. På netværksforbindelsesskærmen på computeren eller smart-enheden, skal du vælge det SSID, der vises på printerens kontrolpanel for at oprette forbindelse.
7. Indtast den adgangskode, der vises på printerens betjeningspanel på computeren eller smart-enheden.
8. Efter at forbindelsen er oprettet, skal du trykke på OK-knappen på printerens kontrolpanel.
9. Tryk på OK-knappen.

Relaterede oplysninger

- ➔ [“Kontrol af netværksforbindelsesstatussen” på side 27](#)
- ➔ [“Når du ikke kan foretage netværksindstillinger” på side 138](#)

Kontrol af netværksforbindelsesstatussen

Du kan kontrollere status for netværksforbindelsen på følgende måde.

Netværksikon

Du kan kontrollere status for netværksforbindelsen og radiobølgens styrke vha. netværksikonet på printerens startskærm.



Relaterede oplysninger

➔ [“Vejledning til startskærmen”](#) på side 17

Udskrivning af en netværksforbindelsesrapport

Du kan udskrive en netværksforbindelsesrapport for at kontrollere status mellem printeren og adgangspunktet.

1. Ilæg papir.
2. Vælg **Indstillinger** på startskærmen, og tryk derefter på OK-knappen.
For at vælge et element skal du flytte fokus til elementet ved hjælp af knapperne ▲, ▼, ◀, ▶. Tryk derefter på knappen OK.
3. Vælg **Netværksindstillinger** > **Kontrol af forbindelse**.
Kontrol af forbindelsen starter.
4. Tryk på ◊-knappen for at udskrive netværksforbindelsesrapporten.
Se netværksforbindelsesrapporten, hvis der er opstået en fejl, og følg derefter de udskrevne løsninger.

Relaterede oplysninger

➔ [“Meddelelser og løsninger på netværksforbindelsesrapporten”](#) på side 29

Netværksindstillinger

Meddelelser og løsninger på netværksforbindelsesrapporten

Kontroller meddelelser og fejlkoder på netværksforbindelsesrapporten, og følg derefter løsningerne.

Check Network Connection

Check Result FAIL

Error code (E-2)

See the Network Status and check if the Network Name (SSID) is the SSID you want to connect.
If the SSID is correct, make sure to enter the correct password and try again.

If your problems persist,
see your documentation for help and networking tips.

Checked Items

Wireless Network Name (SSID) Check	FAIL
Communication Mode Check	Unchecked
Security Mode Check	Unchecked
MAC Address Filtering Check	Unchecked
Security Key/Password Check	Unchecked
IP Address Check	Unchecked
Detailed IP Setup Check	Unchecked

Network Status

Printer Name	EPSON XXXXXX
Printer Model	XX-XXX Series
IP Address	169.254.137.8
Subnet Mask	255.255.0.0
Default Gateway	
Network Name (SSID)	EpsonNet
Security	None
Signal Strength	Poor
MAC Address	F8:D0:27:40:C0:AC

a: Fejlkode

b: Meddelelser på netværksmiljøet

Relaterede oplysninger

- ➔ “E-2, E-3, E-7” på side 30
- ➔ “E-5” på side 31
- ➔ “E-6” på side 31
- ➔ “E-8” på side 31
- ➔ “E-9” på side 32
- ➔ “E-10” på side 32
- ➔ “E-11” på side 33
- ➔ “E-12” på side 33
- ➔ “E-13” på side 34
- ➔ “Meddelelse på netværksmiljøet” på side 34

Netværksindstillinger

E-2, E-3, E-7

Meddelelse:

Der blev ikke fundet et trådløst netværksnavn (SSID). Kontroller, at routeren/adgangspunktet er tændt, og at det trådløse netværk (SSID) er opsat korrekt. Kontakt netværksadministratoren for at få hjælp.

Der blev ikke fundet et trådløst netværksnavn (SSID). Kontroller, at det trådløse netværksnavn (SSID) på den pc, du vil oprette forbindelse til, er opsat korrekt. Kontakt netværksadministratoren for at få hjælp.

Indtastet sikkerhedsnøgle/adgangskode passer ikke til den, der er indstillet for routeren/adgangspunktet. Kontroller sikkerhedsnøgle/adgangskode. Kontakt netværksadministratoren for assistance.

Løsninger:

- Kontroller, at adgangspunktet er tændt.
- Bekræft, at computeren eller enheden er forbundet korrekt til adgangspunktet.
- Sluk adgangspunktet. Vent i ca. 10 sekunder, og tænd derefter igen.
- Placer printeren tættere på dit adgangspunkt, og fjern eventuelle forhindringer mellem dem.
- Hvis du har indtastet SSID manuelt, skal du kontrollere, om det er korrekt. Kontroller SSID fra **Netværksstatus-**delen i netværksforbindelsesrapporten.
- Hvis du bruger trykknappen for opsætning til at oprette netværksforbindelse, skal du sørge for, at dit adgangspunkt understøtter WPS. Du kan ikke bruge trykknappen for opsætning, hvis dit adgangspunkt ikke understøtter WPS.
- Kontroller, at dit SSID kun bruger ASCII-tegn (alfanumeriske tegn og symboler). Printeren kan ikke vise et SSID, der indeholder tegn, som ikke er ASCII.
- Sørg for, at du kender SSID og adgangskode, før du opretter forbindelse til adgangspunktet. Hvis du bruger adgangspunktet med dets standardindstillinger, skal du bruge det SSID og den adgangskode, der er skrevet på mærkaten på adgangspunktet. Kontakt den person, der har konfigureret adgangspunktet, eller se dokumentationen, der følger med adgangspunktet, hvis du ikke kender SSID og adgangskode.
- Når du ønsker at oprette forbindelse til et SSID, der er genereret ved hjælp af tethering-funktionen på en smart-enhed, skal du kontrollere SSID og adgangskode i smart-enhedens dokumentation.
- Hvis din Wi-Fi-forbindelse pludselig afbrydes, skal du undersøge betingelserne nedenfor. Hvis nogen af disse betingelser er gældende, skal du nulstille dine netværksindstillinger ved at downloade og køre softwaren fra følgende websted.

<http://epson.sn> > Opsætning

- En anden smart-enhed blev tilføjet til netværket ved hjælp af tryknapopsætning.
- Wi-Fi-netværket var installeret med en anden metode end tryknapopsætning.

Relaterede oplysninger

- ➔ “Tilslutning til en computer” på side 22
- ➔ “Sådan foretager du Wi-Fi-indstillinger fra printeren” på side 23

Netværksindstillinger

E-5

Meddelelse:

Sikkerhedstilstand (f.eks. WEP, WPA) passer ikke til den aktuelle printerindstilling. Kontroller sikkerhedstilstanden. Kontakt netværksadministratoren for at få hjælp.

Løsninger:

Kontroller, at adgangspunktets sikkerhedstype er indstillet til en af følgende. Hvis den ikke er det, skal du skifte sikkerhedstypen på adgangspunktet, og nulstil derefter netværksindstillingerne på printeren.

- WEP-64 bit (40 bit)
- WEP-128 bit (104 bit)
- WPA PSK (TKIP/AES)*
- WPA2 PSK (TKIP/AES)*
- WPA (TKIP/AES)
- WPA2 (TKIP/AES)

* : WPA PSK er også kendt som WPA Personal. WPA2 PSK er også kendt som WPA2 Personal.

E-6

Meddelelse:

MAC-adressen for printeren kan være filtreret. Kontroller, om routeren/adgangspunktet har begrænsninger såsom MAC-adressefiltrering. Se routerens/adgangspunktets dokumentation, eller kontakt netværksadministratoren for at få hjælp.

Løsninger:

- Kontroller om MAC-adressefiltrering er deaktiveret. Hvis den er aktiveret, skal du registrere printerens MAC-adresse, så den ikke filtreres fra. Du kan læse mere om adgangspunktet i den medfølgende dokumentation. Du kan kontrollere printerens MAC-adresse i **Netværksstatus**-delen i netværksforbindelsesrapporten.
- Hvis dit adgangspunkt bruger delt godkendelse med WEP-sikkerhed, skal du kontrollere, at godkendelsesnøglen og indekset er korrekte.

Relaterede oplysninger

➔ [“Udskrivning af et netværksstatusark” på side 35](#)

E-8

Meddelelse:

Forkert IP-adresse tildelt til printeren. Kontroller IP-adresseopsætning på netværksenheden (hub, router eller adgangspunkt). Kontakt netværksadministratoren for at få hjælp.

Løsninger:

- Aktiver DHCP på adgangspunktet, hvis printerens indstilling for Hent IP-adresse er indstillet til **Auto**.

Netværksindstillinger

- Hvis printerens indstilling for Hent IP-adresse er sat til manuel, er den IP-adresse, du manuelt har indstillet ugyldig, da den er uden for område (f.eks.: 0.0.0.0). Indstil en gyldig IP-adresse fra printerens betjeningspanel eller ved hjælp af Web Config.

Relaterede oplysninger

- ➔ [“Udskrivning af et netværksstatusark” på side 35](#)

E-9

Meddelelse:

Kontroller tilslutningen og netværksopsætningen for pc'en eller andre enheder. Tilslutning vha. EpsonNet Setup er mulig. Kontakt netværksadministratoren for at få hjælp.

Løsninger:

Kontroller følgende.

- Enhederne er tændt.
- Du har adgang til internettet og andre computere eller netværksenheder på samme netværk fra de enheder, du vil forbinde til printerens.

Hvis du stadig ikke kan forbinde printerens og netværksenhederne, efter at du har bekræftet ovenstående, skal du slukke for adgangspunktet. Vent i ca. 10 sekunder, og tænd derefter igen. Nulstil herefter dine netværksindstillinger ved at downloade og køre installationsprogrammet fra følgende websted.

<http://epson.sn> > Opsætning

Relaterede oplysninger

- ➔ [“Tilslutning til en computer” på side 22](#)

E-10

Meddelelse:

Kontroller opsætning af IP-adresse, subnetmaske og standardgateway. Tilslutning vha. EpsonNet Setup er mulig. Kontakt netværksadministratoren for at få hjælp.

Løsninger:

Kontroller følgende.

- Andre enheder på netværket er tændt.
- Netværksadresser (IP-adresse, undernetmaske og standardgateway) er korrekte, hvis du har indstillet printerens Hent IP-adresse til Manuel.

Indstil netværksadressen igen, hvis de er forkerte. Du kan kontrollere IP-adressen, undernetmasken og standardgateway i **Netværksstatus**-delen i netværksforbindelsesrapporten.

Hvis DHCP er aktiveret, skal du skifte printerens indstilling for Hent IP-adresse til **Auto**. Hvis du ønsker at indstille IP-adressen manuelt, skal du kontrollere printerens IP-adresse fra **Netværksstatus**-delen i

Netværksindstillinger

netværksforbindelsesrapporten, og derefter vælge Manuel på skærmen for netværksindstillinger. Sæt undernetmasken til [255.255.255.0].

Hvis du stadig ikke kan forbinde printeren og netværksenhederne, skal du slukke for adgangspunktet. Vent i ca. 10 sekunder, og tænd derefter igen.

Relaterede oplysninger

➔ [“Udskrivning af et netværksstatusark” på side 35](#)

E-11

Meddelelse:

Opsætningen er ikke gennemført. Kontroller opsætning af standardgateway. Tilslutning vha. EpsonNet Setup er mulig. Kontakt netværksadministratoren for at få hjælp.

Løsninger:

Kontroller følgende.

- Standardgatewayadressen er korrekt, når du indstiller printerens TCP/IP-konfigurationsindstilling til Manuel.
- Enheden, der er sat som standardgateway er tændt.

Indstil den korrekte standardgatewayadresse. Du kan kontrollere standardgatewayadressen i **Netværksstatus**-delen i netværksforbindelsesrapporten.

Relaterede oplysninger

➔ [“Udskrivning af et netværksstatusark” på side 35](#)

E-12

Meddelelse:

Kontroller følgende -Indtastet sikkerhedsnøgle/adgangskode er korrekt -Indeks for sikkerhedsnøgle/adgangskode er indstillet til første nummer -Opsætning af IP-adresse, subnetmaske eller standardgateway er korrekt Kontakt netværksadministratoren for at få hjælp.

Løsninger:

Kontroller følgende.

- Andre enheder på netværket er tændt.
- Netværksadresserne (IP-adresse, undernetmaske og standardgateway) er korrekte, hvis du indtaster dem manuelt.
- Netværksadresserne til andre enheder (undernetmaske og standardgateway) er de samme.
- IP-adressen konflikter ikke med andre enheder.

Hvis du stadig ikke kan forbinde printeren og netværksenhederne, efter at du har bekræftet ovenstående, kan du prøve følgende.

- Sluk adgangspunktet. Vent i ca. 10 sekunder, og tænd derefter igen.

Netværksindstillinger

- Foretag netværksindstillinger igen ved hjælp af installationsprogrammet. Du kan køre det fra følgende websted.
<http://epson.sn> > Opsætning
- Du kan registrere flere adgangskoder på et adgangspunkt, der bruger WEP-sikkerhed. Hvis der er registreret flere adgangskoder, skal du kontrollere, om den først registrerede adgangskode er indstillet på printeren.

Relaterede oplysninger

- ➔ “Udskrivning af et netværksstatusark” på side 35
- ➔ “Tilslutning til en computer” på side 22

E-13

Meddelelse:

Kontroller følgende -Indtastet sikkerhedsnøgle/adgangskode er korrekt -Indeks for sikkerhedsnøgle/adgangskode er indstillet til første nummer -Tilslutning og netværksopsætning af pc eller anden enhed er korrekt Kontakt netværksadministratoren for at få hjælp.

Løsninger:

Kontroller følgende.

- Netværksenheder som f.eks. et adgangspunkt hub og router er tændt.
- TCP/IP-konfigurationen for netværksenheder er ikke foretaget manuelt. (Hvis printerens TCP/IP-konfiguration foretages automatisk, og TCP/IP-konfigurationen på andre netværksenheder foretages manuelt, er printerens netværk muligvis et andet end netværket for andre enheder.)

Hvis det stadig ikke virker, efter at du har kontrolleret ovenstående, skal du prøve følgende.

- Sluk adgangspunktet. Vent i ca. 10 sekunder, og tænd derefter igen.
- Foretag netværksindstillinger på den computer, der er på samme netværk som printeren ved hjælp af installationsprogrammet. Du kan køre det fra følgende websted.
<http://epson.sn> > Opsætning
- Du kan registrere flere adgangskoder på et adgangspunkt, der bruger WEP-sikkerhed. Hvis der er registreret flere adgangskoder, skal du kontrollere, om den først registrerede adgangskode er indstillet på printeren.

Relaterede oplysninger

- ➔ “Udskrivning af et netværksstatusark” på side 35
- ➔ “Tilslutning til en computer” på side 22

Meddelelse på netværksmiljøet

Meddelelse	Løsning
*Der er fundet flere netværksnavne (SSID), som passer til det indtastede netværksnavn (SSID). Kontroller netværksnavn (SSID).	Det samme SSID kan indstilles på mange adgangspunkter. Kontroller indstillingerne på adgangspunkterne, og skift SSID.

Netværksindstillinger

Meddelelse	Løsning
Wi-Fi-miljøet skal forbedres. Sluk og tænd for din trådløse router. Hvis forbindelsen ikke forbedres, bedes du se dokumentationen til din trådløse router.	Efter flytning af printeren tættere på adgangspunktet og fjernelse af eventuelle forhindringer mellem dem, skal du slukke for adgangspunktet. Vent i ca. 10 sekunder, og tænd derefter igen. Hvis det stadig ikke tilslutter, se dokumentationen til adgangspunktet.
*Der kan ikke tilkobles flere enheder. Afbryd forbindelsen til én af de tilsluttede enheder, hvis du vil tilføje én mere.	Du kan forbinde op til fire computere og smart-enheder samtidigt i Wi-Fi Direct-tilslutning (Simpel AP). Hvis du vil tilføje en anden computer eller smart-enhed, skal du først afbryde en af de forbundne enheder.

Udskrivning af et netværksstatusark

Du kan kontrollere de detaljerede netværksoplysninger ved at udskrive det.

1. Ilæg papir.

2. Vælg **Indstillinger** på startskærmen.

For at vælge et element skal du flytte fokus til elementet ved hjælp af knapperne ▲, ▼, ◀, ▶. Tryk derefter på knappen OK.

3. Vælg **Netværksindstillinger > Udskriv statusark**.

4. Tryk på ◊-knappen.

Netværksstatusarket udskrives.

Udskiftning eller tilføjelse af nye adgangspunkter

Hvis SSID ændrer sig som følge af udskiftningen af et adgangspunkt, eller et adgangspunkt tilføjes og et nyt netværksmiljø etableres, skal du nulstille Wi-Fi-indstillingerne.

Relaterede oplysninger

➔ [“Ændring af forbindelsesmuligheder til en computer” på side 35](#)

Ændring af forbindelsesmuligheder til en computer

Brug installationsprogrammet, og konfigurer igen med en anden forbindelsesmetode.

Konfiguration fra webstedet

Gå ind på følgende websted, og indtast derefter produktnavnet. Gå til **Opsætning**, og påbegynd konfiguration.
<http://epson.sn>

Konfiguration ved hjælp af softwaredisk (kun for modeller, der leveres med en softwaredisk, og brugere med computere med diskdrev.)

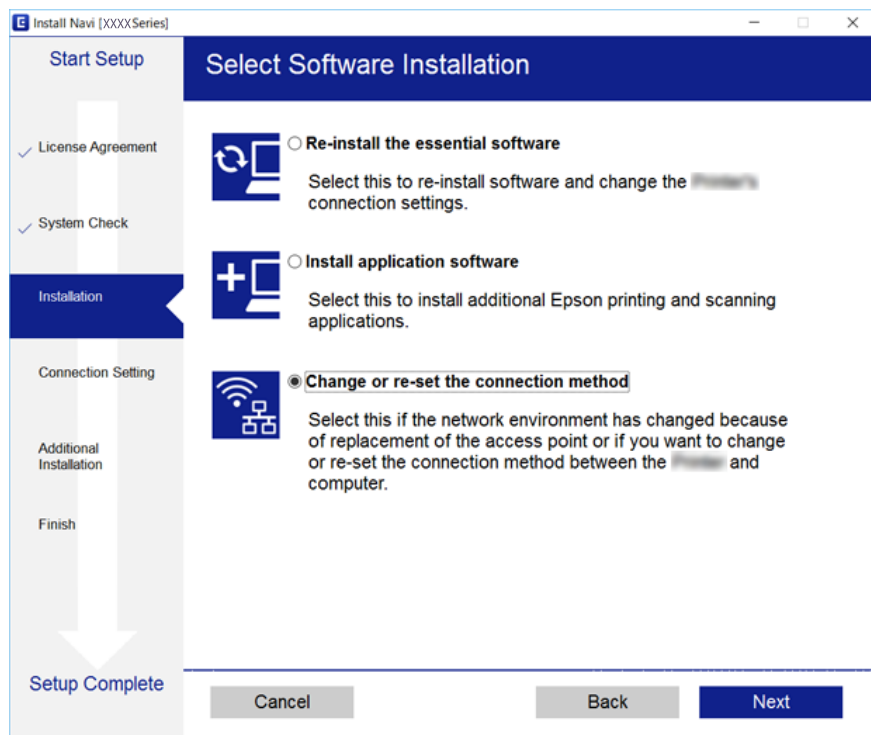
Sæt softwaredisken i computeren, og følg vejledningen på skærmen.

Netværksindstillinger

Valg af ændring af forbindelsesmuligheder

Følg vejledningen på skærmen, til følgende skærm vises.

Vælg **Skift eller genindstil forbindelsesmetoden** på skærmen Vælg softwareinstallation, og klik herefter på **Næste**.



Deaktivering af Wi-Fi fra betjeningspanelet

Når Wi-Fi deaktiveres, afbrydes Wi-Fi-forbindelsen.

1. Vælg **Indstillinger** på startskærmen.

For at vælge et element skal du flytte fokus til elementet ved hjælp af knapperne ▲, ▼, ◀, ▶. Tryk derefter på knappen OK.

2. Vælg **Netværksindstillinger**.
3. Vælg **Wi-Fi opsætning**.
4. Vælg **Deaktiver Wi-Fi**.
5. Læs meddelelsen, og tryk på OK-knappen.

Afbrydelse af Wi-Fi Direct (Simpel AP) forbindelse fra kontrolpanelet

Bemærk:

Når Wi-Fi Direct-forbindelsen (Simpel AP) er afbrudt, afbrydes alle computere og smart-enheder, der er tilsluttet printeren i Wi-Fi Direct-forbindelsen (Simpel AP). Hvis du vil afbryde en specifik enhed, skal du afbryde fra enheden i stedet for printeren.

1. Vælg **Indstillinger** på startskærmen.

For at vælge et element skal du flytte fokus til elementet ved hjælp af knapperne ▲, ▼, ◀, ▶. Tryk derefter på knappen OK.

2. Vælg **Netværksindstillinger**.
3. Vælg **Wi-Fi opsætning**.
4. Vælg **Wi-Fi Direct konfig..**
5. Vælg **Deaktiv Wi-Fi Direct**.
6. Læs meddelelsen, og tryk på OK-knappen.

Gendannelse af netværksindstillingerne fra betjeningspanelet

Du kan gendanne alle netværksindstillinger til deres standardindstillinger.

1. Vælg **Indstillinger** på startskærmen.

For at vælge et element skal du flytte fokus til elementet ved hjælp af knapperne ▲, ▼, ◀, ▶. Tryk derefter på knappen OK.

2. Vælg **Gendan standard- indstillinger > Netværksindstillinger**.
3. Læs meddelelsen, og tryk på OK-knappen.

Forberedelse af printeren

Ilægning af papirer

Anvendeligt papir og kapaciteter

Epson anbefaler brug af originalt Epson-papir for at sikre udskrifter i høj kvalitet.

Originalt Epson-papir

Papirnavn	Størrelse	Ilægningskapacitet (ark)	2-sidet udskrivning	Udskrivning uden kant
Epson Bright White Ink Jet Paper	A4	Op til linjen, der er angivet af trekantssymbolet på kantstyret.	Automatisk, manuel*1	✓
Epson Ultra Glossy Photo Paper	A4, 13×18 cm (5×7 tommer), 10×15 cm (4×6 tommer)	20*2	-	✓
Epson Premium Glossy Photo Paper	A4, 13×18 cm (5×7 tommer), 16:9 bred størrelse (102×181 mm), 10×15 cm (4×6 tommer)	20*2	-	✓
Epson Premium Semigloss Photo Paper	A4, 10×15 cm (4×6 tommer)	20*2	-	✓
Epson Photo Paper Glossy	A4, 13×18 cm (5×7 tommer), 10×15 cm (4×6 tommer)	20*2	-	✓
Epson Matte Paper-Heavyweight	A4	20	-	✓
Epson Photo Quality Ink Jet Paper	A4	80	-	-

*1 Ved manuel 2-sidet udskrivning kan du lægge op til 30 ark papir i, hvor der allerede er udskrevet på en side.

*2 Ilæg ét papirark ad gangen, hvis papiret ikke føres ind korrekt, eller hvis udskriften har ujævne farver eller udtværede områder.

Bemærk:

Hvilke papirer der kan fås, afhænger af området. Hvis du ønsker oplysninger om, hvilket papir der kan fås i dit område, skal du kontakte Epsons support.

Forberedelse af printeren

Kommercielt tilgængeligt papir

Papirnavn	Størrelse	Ilægningskapacitet (ark eller konvolutter)	2-sidet udskrivning	Udskrivning uden kant
Almindeligt papir Kopipapir	Letter, A4	Op til linjen, der er angivet af trekantssymbolet på kantstyret.	Automatisk, manuel* ²	✓* ³
	B5, 16K (195×270 mm)	Op til linjen, der er angivet af trekantssymbolet på kantstyret.	Automatisk, manuel* ²	-
	A5, A6, B6	Op til linjen, der er angivet af trekantssymbolet på kantstyret.	Manuel* ²	-
	Legal, 8,5×13 tommer	1	Manuel	-
	Brugerdefineret (mm)* ¹ 89×127 til 182×257 215,9×297 til 1200	1	Manuel	-
	Brugerdefineret (mm)* ¹ 182×257 til 215,9×297	1	Automatisk, manuel	-
Konvolut	Konvolut #10, Konvolut DL, Konvolut C6	10	-	-

*1 Kun udskrivning fra computer eller smartenhed er tilgængelig.

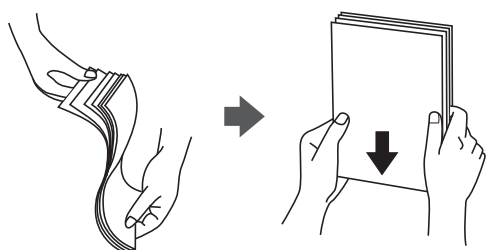
*2 Ved manuel 2-sidet udskrivning kan du lægge op til 30 ark papir i, hvor der allerede er udskrevet på en side.

*3 Funktionen til udskrivning uden kant er ikke tilgængelig for udskrivning fra et hukommelseskort.

Forholdsregler til papirhåndtering

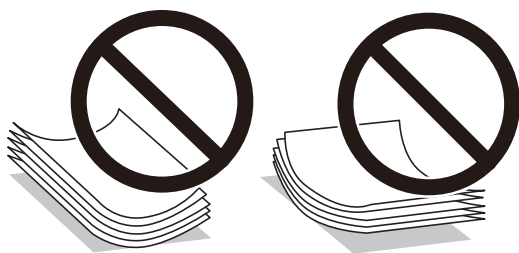
Læs instruktionsarkene, der leveres sammen med papiret.

Luft papiret, og ret dets kanter ind, før det lægges i. Man må ikke lufte eller krølle fotopapir. Det kan beskadige udskriftssiden.



Forberedelse af printeren

- ❑ Hvis papiret er krøllet, skal du rette det ud eller bøje det en smule i den modsatte retning, inden du lægger det i. Hvis du udskriver på krøllet papir, kan det medføre papirstop og udtværing på udskriften.



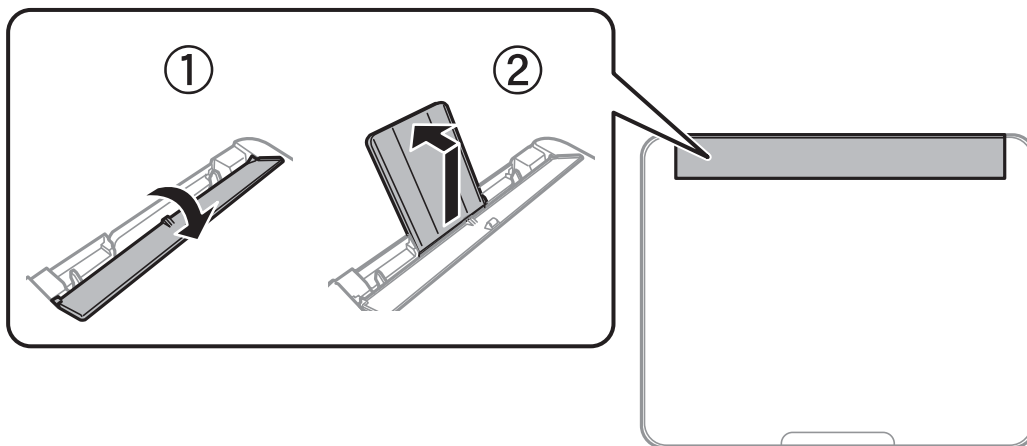
- ❑ Brug ikke papir, der er bølget, revet, skåret, foldet, fugtet, for tykt, for tyndt, eller papir, der har klistermærker på. Brug af disse papirtyper medfører papirstop og udtværing på udskriften.
- ❑ Kontroller, at der anvendes langfibret papir. Hvis du ikke er sikker på, hvilken slags papir der anvendes, kan du se på papirets emballage eller kontakte producenten for at få oplyst papirets specifikationer.

Relaterede oplysninger

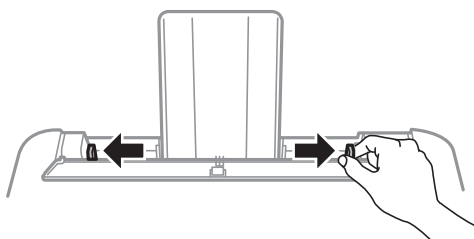
➔ [“Printerspecifikationer” på side 158](#)

Ilægning af papir i Bageste papirindføring

1. Åbn afskærmningen til dokumentføderen, og træk papirstøtten ud.

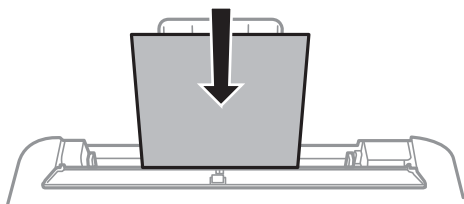


2. Juster kantstyrene.



Forberedelse af printeren

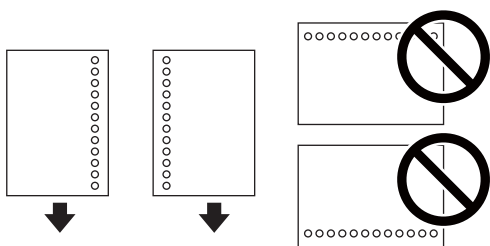
3. Læg papiret i midten af papirstøtten med udskriftssiden opad.



! **Vigtigt:**

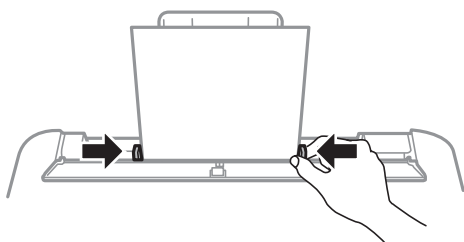
- Læg ikke mere papir i end det maksimale antal ark, som er angivet for papiret. Læg ikke almindeligt papir i over linjen lige under symbolet ▼ inde i kantstyret.
- Læg papiret i med den korte kant først. Når du har indstillet den lange kant som bredden af den brugerdefinerede størrelse, skal du imidlertid lægge papir i med den lange kant først.

- Hullet papir



Bemærk:

- Læg et enkelt ark af en defineret størrelse normalt papir med indbindingshuller til venstre eller højre.
 - Juster filens udskrivningsposition, så du undgår udskrivning over hullerne.
 - Automatisk 2-sidet udskrivning kan ikke bruges sammen med hullet papir.
4. Før kantstyrene hen til papirets kanter, og luk derefter afskærmningen til dokumentføderen.



! **Vigtigt:**

Placer ikke genstande på papirføderens afskærmning. Hvis du gør det, kan papiret måske ikke føres ind.

5. Foretag indstillingerne for størrelsen og typen af det papir, du lagde i bageste papirindføring, på betjeningspanelet.

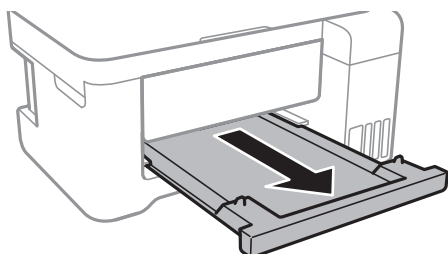
For at vælge et element skal du flytte fokus til elementet ved hjælp af knapperne ▲, ▼, ◀, ▶. Tryk derefter på knappen OK.

Forberedelse af printeren

Bemærk:

Du kan også få vist skærmbilledet for papirstørrelse ved at vælge **Indstillinger > Printeropsætning > Opsæt. af papirkilde > Papirindstilling.**

6. Træk udskriftsbakken ud.



Bemærk:

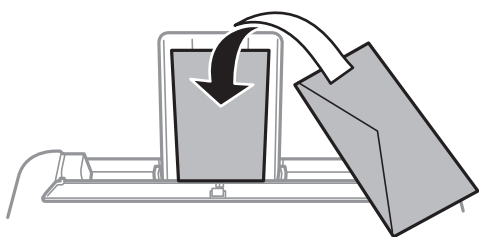
Sæt det resterende papir tilbage i sin pakke. Hvis du lader det blive i printeren, kan papiret krølle eller papirkvaliteten forringes.

Relaterede oplysninger

- ➔ “Forholdsregler til papirhåndtering” på side 39
- ➔ “Anvendeligt papir og kapaciteter” på side 38
- ➔ “Liste over papirtype” på side 43
- ➔ “Ilægning af konvolutter og forholdsregler” på side 42
- ➔ “Indføring af langt papir” på side 43

Ilægning af konvolutter og forholdsregler

Ilæg konvolutter i midten med den korte kant først og flappen nedad, og skub kantstyrene ud til konvolutternes kanter.



- Luft konvolutterne, og ret kanterne ind, før de lægges i. Når du lufter konvolutstakken, skal du trykke ned på den for at glatte konvolutterne ud før ilægning.



- Brug ikke konvolutter, der er krøllede eller bøjede. Brug af disse konvolutter medfører papirstop og udtværing på udskriften.
- Brug ikke konvolutter med selvklæbende overflader på flapperne eller rudekonvolutter.

Forberedelse af printeren

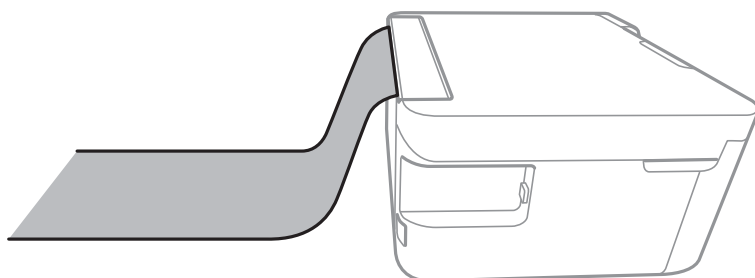
- ❑ Brug ikke for tynde konvolutter, da de kan krølle under udskrivningen.

Relaterede oplysninger

- ➔ [“Anvendeligt papir og kapaciteter” på side 38](#)
- ➔ [“Ilægning af papir i Bageste papirindføring” på side 40](#)

Indføring af langt papir

Når du lægger papir, som er længere end den tilladte størrelse, skal du fjerne papirstøtten og udbakken og derefter udjævne papirets forkant.



Relaterede oplysninger

- ➔ [“Anvendeligt papir og kapaciteter” på side 38](#)
- ➔ [“Ilægning af papir i Bageste papirindføring” på side 40](#)

Liste over papirtype

Vælg papirtypen, som passer til papiret for at få de bedste udskriftsresultater.

Papirnavn	Medietype	
	Betjeningspanel	Printerdriver
Epson Bright White Ink Jet Paper	alm. papirer	Almindelige papirer
Epson Ultra Glossy Photo Paper	Ultra Glossy	Epson Ultra Glossy
Epson Premium Glossy Photo Paper	Prem. Glossy	Epson Premium Glossy
Epson Premium Semigloss Photo Paper	Premium Semigloss	Epson Premium Semigloss
Epson Photo Paper Glossy	Blankt	Photo Paper Glossy
Epson Matte Paper-Heavyweight Epson Double-Sided Matte Paper Epson Photo Quality Ink Jet Paper	Matte	Epson Matte

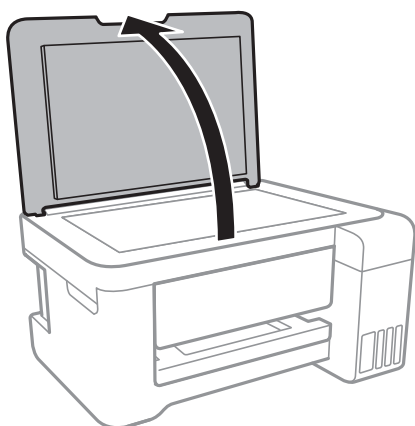
Placering af originaler

Anbringelse af originaler på Scannerglaspladen

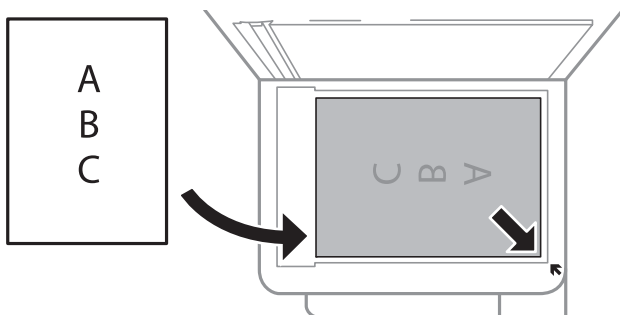
**Vigtigt:**

Ved anbringelse af voluminøse originaler, som f.eks. bøger, skal udvendigt lys forhindres i at skinne direkte i scannerglaspladen.

1. Åbn dokumentlåget.



2. Fjern evt. støv eller snavs på scannerglaspladen.
3. Placer originalen, så den vender nedad, og skub den hen til mærket i hjørnet.

**Bemærk:**

Et område på 1,5 mm fra nederste og højre kant på scannerglaspladen bliver ikke scannet.

4. Luk forsigtigt låget.

**Vigtigt:**

Tryk ikke for hårdt på scannerglaspladen eller dokumentlåget. Ellers kan de blive beskadiget.

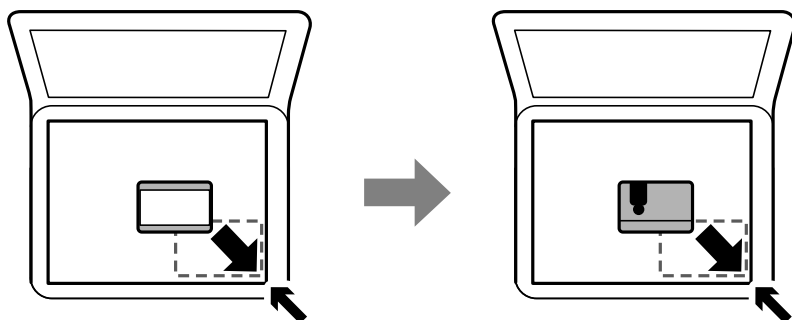
5. Fjern originalerne, når de er scannet.

Bemærk:

Hvis du lader originalerne ligge for længe på scannerglaspladen, kan de komme til at hænge fast på glasoverfladen.

Placering af et ID-kort til kopiering

Placer et ID kort 5 mm væk fra hjørnemærket på scannerglaspladen.



Isætning af et hukommelseskort

Understøttede hukommelseskort

	miniSD* miniSDHC* microSD* microSDHC* microSDXC*
	SD SDHC SDXC

* Monter en adapter, der passer til hukommelseskortpladsen. Ellers kan kortet sætte sig fast.

Isætning og udtagning af et hukommelseskort

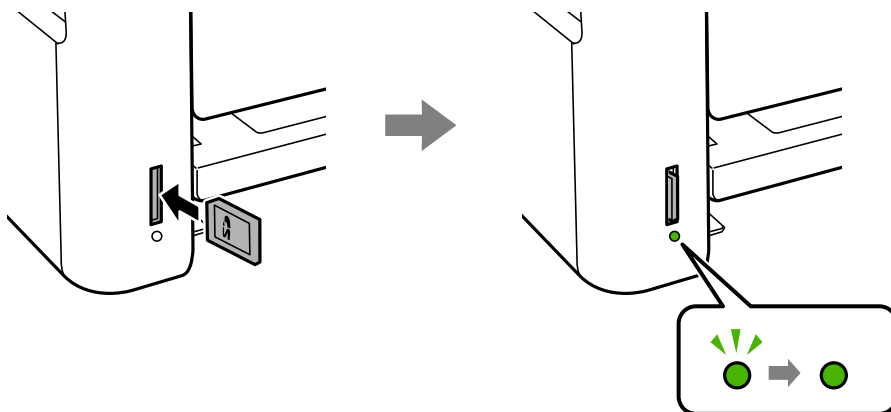
1. Sæt et hukommelseskort i printeren.

Printeren begynder at læse dataene, og indikatoren blinker. Når læsningen er færdig, holder indikatoren op med at blinke og lyser konstant.

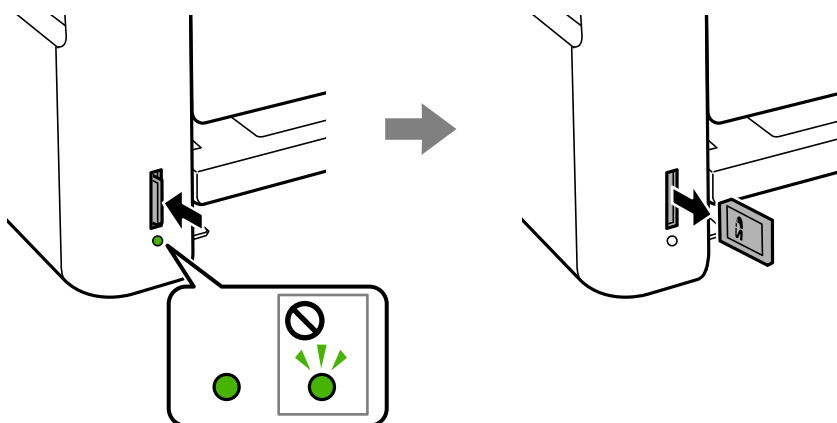
Forberedelse af printeren

! **Vigtigt:**

Sæt et hukommelseskort lige ind i printeren.



2. Når du er færdig med at bruge hukommelseskortet, skal du kontrollere, at indikatoren ikke blinker og derefter skubbe kortet for at fjerne det.



! **Vigtigt:**

Hvis du fjerner kortet, mens indikatoren blinker, kan dataene på hukommelseskortet gå tabt.

Bemærk:

Hvis du åbner hukommelseskortet fra en computer, skal du bruge funktionen til sikker fjernelse af enheden fra computeren.

Relaterede oplysninger

- ➔ [“Specifikationer for ekstern lagerenhed” på side 161](#)
- ➔ [“Adgang til et hukommelseskort fra en computer” på side 46](#)

Adgang til et hukommelseskort fra en computer

Du kan skrive eller læse data på en ekstern lagerenhed som f. eks. et hukommelseskort, der er sat i printeren, fra en computer.

Forberedelse af printeren



Vigtigt:

- ❑ Fjern skrivebeskyttelsen, og sæt et hukommelseskort i.
- ❑ Hvis et billedet gemmes på hukommelseskortet fra en computer, opdateres billedet og antallet af fotos ikke på LCD-skærmen. Tag hukommelseskortet ud, og sæt det i igen.
- ❑ Når en ekstern enhed, der er indsat i printeren mellem computere forbundet via USB og netværk, deles, er det kun tilladt at skrive til computere, der er forbundet via de metoder, der er valgt på printeren. Hvis du vil skrive til den eksterne lagerenhed, skal du gå til **Indstillinger** på kontrolpanelet og vælge **Fildeling** og en tilslutningsmetode.

Bemærk:

Det tager et øjeblik at genkende data fra en computer, hvis en stor ekstern lagerenhed, f.eks. en 2TB HDD, tilsluttes.

Windows

Vælg en ekstern lagerenhed i **Computer** eller **Denne computer**. Dataene på den eksterne lagerenhed vises.

Bemærk:

Hvis du har forbundet printeren til netværket uden software-disken eller Web Installer, skal du indstille et udvidelsesstik for et hukommelseskort eller en USB-port som et netværksdrev. Åbn **Kør** og indtast et printernavn \\XXXXXX eller en printers IP-adresse \\XXX.XXX.XXX.XXX for at **Åbne**. Højreklik på en enheds ikon for at tildele netværket. Netværksdrevet vises i **Computer** eller **Denne computer**.

Mac OS

Vælg et tilsvarende enhedsikon. Dataene på den eksterne lagerenhed vises.

Bemærk:

- ❑ En ekstern lagerenhed fjernes ved at trække enhedsikonet til skraldespandsikonet. Ellers vises data på det delte drev muligvis ikke korrekt, når en anden ekstern lagerenhed sættes i.
- ❑ For at få adgang til en ekstern lagerenhed via netværket, skal du vælge **Go > Connect to Server** i menuen på skrivebordet. Indtast en printers navn cifs://XXXXXX eller smb://XXXXXX (hvor "XXXXXX" er printernavnet) i **Serveradresse**, og klik derefter på **Forbind**.

Relaterede oplysninger

- ➔ [“Rådgivning og advarsler for brug af hukommelseskort” på side 12](#)
- ➔ [“Isætning af et hukommelseskort” på side 45](#)
- ➔ [“Specifikationer for ekstern lagerenhed” på side 161](#)

Menuindstillinger for Indstillinger

Vælg **Indstillinger** på printerens startskærm for at foretage forskellige indstillinger.

Relaterede oplysninger

- ➔ [“Strømbesparelse — Betjeningspanel” på side 53](#)

Menuindstillinger for Vedligeholdelse

Vælg menuerne på betjeningspanelet som beskrevet herunder.

Forberedelse af printeren

Indstillinger > Vedligeholdelse

Dysecheck:

Vælg denne funktion for at kontrollere, om skrivehovedets dyser er tilstoppede. Printerens udskriver et dysekontrolmønster.

Hovedrensning:

Vælg denne funktion for at rense tilstoppede dyser i printheadet.

Grundig rengøring:

Vælg denne funktion for at erstatte alt blæk i blækrørene. Der forbruges mere blæk end ved normal rensning. Se "Relateret Information" nedenfor for oplysninger om brug af denne funktion.

Hovedjustering:

Vælg denne funktion til at justere skrivehovedet for at forbedre udskriftskvaliteten.

Lodret justering

Vælg denne funktion, hvis udskrifterne er slørede, eller teksten og linjerne er justeret forkert.

Vandret justering

Vælg denne funktion, hvis du med jævne mellemrum ser vandrette striber på dine udskrifter.

Nulstil blækniveauer:

Vælg denne funktion for at nulstille blækniveauerne til 100%, før du fylder blæktanken.

Rensning af papirstyr:

Vælg denne funktion, hvis der er blækpletter på de indvendige ruller. Printerens indfører papir for at rense de indvendige ruller.

Relaterede oplysninger

- ➔ ["Kontrol og rengøring af skrivehovedet" på side 109](#)
- ➔ ["Justering af skrivehovedet" på side 112](#)
- ➔ ["Fyldning af blæktankene" på side 104](#)
- ➔ ["Rengøring af papirbanen for udtværet blæk" på side 113](#)

Menuindstillinger for Printeropsætning

Vælg menuerne på betjeningspanelet som beskrevet herunder.

Indstillinger > Printeropsætning

Indstill. for papirkilde:

Papirindstilling:

Vælg den papirstørrelse og papirtype, du har lagt i papirkilden.

Forberedelse af printeren

A4/Letter autom. skift:

Vælg **Til** for at indføre papir fra den papirkilde, der er indstillet som A4-format, når der ikke er en papirkilde, der er indstillet som Letter, eller indfører papir fra den papirkilde, der er indstillet som Letter-format, når der ikke er en papirkilde, der er indstillet som A4.

Fejlmeddelelse:

Vælg **Til** at få vist en fejlmeddelelse, når det valgte papirformat eller typen ikke passer til det indførte papir.

Auto.vis.af papirops.:

Vælg **Til** for at få vist skærmen for **Papirindstilling**, når du lægger papir i papirkilden. Hvis du deaktiverer denne funktion, kan du ikke udskrive fra en iPhone eller iPad via AirPrint.

Lydløs-tilstand:

Dit produkt har muligvis ikke denne funktion, afhængig af i hvilket land det er købt.

Vælg **Til** at reducere støj under udskrivning, men dette kan muligvis sænke udskrivningshastigheden. Der er muligvis ingen forskel i printerens støjniveau afhængig af de valgte indstillinger for papirtype og udskriftskvalitet.

Sluk-timer:

Dit produkt har muligvis denne funktion eller funktionen Indst. for slukn., afhængig af hvor det er købt.

Vælg denne indstilling for at slukke printeren automatisk, når den ikke skal bruges i en bestemt periode. Du kan justere tiden, inden der anvendes strømstyring. Enhver øgning vil påvirke produktets energieffektivitet. Tag hensyn til miljøet, inden du foretager eventuelle ændringer.

Indst. for slukn.:

Dit produkt har muligvis denne funktion eller funktionen Sluk-timer, afhængig af hvor det er købt.

Sluk hvis inaktiv

Vælg denne indstilling for at slukke printeren automatisk, hvis den ikke skal bruges i en bestemt periode. Enhver øgning vil påvirke produktets energieffektivitet. Tag hensyn til miljøet, inden du foretager eventuelle ændringer.

Sluk hvis afbrudt

Hvis du vælger denne indstilling, slukker printeren efter 30 minutter, hvis alle netværksportene, herunder LINE-porten, er afbrudt. Denne funktion er muligvis ikke tilgængelig afhængigt af dit område.

Sprog/Language:

Vælg sprog for LCD-skærmen.

Dvaletimer:

Tilpas tidsrummet frem til dvaletilstand (energisparetilstand), når printeren ikke har foretaget handlinger. LCD-skærmen slukkes, når det angivne tidsrum er gået.

Auto fejlløsning:

Vælg den handling, der skal udføres, når der opstår en fejl for 2-sidet udskrivning, eller fordi hukommelsen er fuld.

Forberedelse af printeren

Til

Viser en advarsel og udskriver i enkelt-sidede tilstand, når der opstår en fejl ved 2-sidede udskrivning, eller udskriver kun, hvad printeren kan behandle, når der opstår en fejl ved fuld hukommelse.

Fra

Viser en fejlmeddelelse og annullerer udskrivningen.

Tørretid for blæk:

Vælg den blæktørretid, du vil bruge, når du udfører 2-sidede udskrivning. Printeren udskriver side to efter udskrivning af side et. Hvis din udskrift er tværet ud, skal du øge tidsindstillingen.

Tovejs:

Vælg **Til** for at tilpasse udskrivningsretningen. Udskriver, mens skrivehovedet bevæges til venstre og til højre. Hvis lodret eller vandret linjering på udskriften er sløret eller fejljusteret, kan det løse problemet at deaktivere denne funktion, men udskrivningshastigheden kan blive reduceret.

Menuindstillinger for alle Wi-Fi/netv. indstill

Vælg menuerne på betjeningspanelet som beskrevet herunder.

Indstillinger > alle Wi-Fi/netv. indstill

Udskriv statusark

Udskriver et netværksstatusark.

Wi-Fi opsætning

Guiden Opsætning af Wi-Fi

Vælg et SSID, indtast en adgangskode, og slut derefter printeren til et trådløst (Wi-Fi) netværk.

Trykknop (WPS)

Slutter printeren til et trådløst (Wi-Fi) netværk ved at trykke på en WPS-trykknop på en trådløs router.

PIN-kode (WPS)

I hjælpeprogrammet til den trådløse printer skal du indtaste den PIN-kode, der vises på printerens skærm, for at slutte printeren til et trådløst (Wi-Fi) netværk.

Wi-Fi Auto-forbind

Slutter printeren til et trådløst (Wi-Fi) netværk vha. en computer, der er sluttet til adgangspunktet. Sæt softwaredisken, der følger med printeren, i computeren, og følg vejledningen på skærmen. Kør denne menu, hvis du bliver bedt om at betjene printeren.

Deaktiver Wi-Fi

Deaktiverer tilslutningen ved at slukke for det trådløse signal uden at slette netværksoplysningerne. Opsæt det trådløse (Wi-Fi) netværk igen for at aktivere tilslutningen.

Wi-Fi Direct konfig.

Slutter printeren til et trådløst (Wi-Fi) netværk uden en trådløs router.

Kontrol af forbindelse

Kontrollerer status for netværksforbindelsen og udskriver netværksforbindelsesrapporten. Hvis der er problemer med forbindelsen, skal du se kontrolrapporten for at løse problemet.

Forberedelse af printeren

Relaterede oplysninger

- ➔ “Kontrol af netværksforbindelsesstatussen” på side 27
- ➔ “Foretage Wi-Fi-indstillinger manuelt” på side 24
- ➔ “Gør Wi-Fi-indstillinger ved hjælp af tryknapopsætning” på side 25
- ➔ “Lave Wi-Fi-indstillinger ved hjælp af PIN-kodeopsætning (WPS)” på side 26
- ➔ “Afbrydelse af Wi-Fi Direct (Simpel AP) forbindelse fra kontrolpanelet” på side 37

Menuindstillinger for Epson Connect- tjenester

Vælg menuerne på betjeningspanelet som beskrevet herunder.

Indstillinger > Epson Connect- tjenester

Registrer/Slet:

Registrer eller slet printeren til eller fra Epson Connect-tjenesterne.

For brugervejledninger, se følgende portalwebsted.

<https://www.epsonconnect.com/>

<http://www.epsonconnect.eu> (kun Europa)

Afbryd/Genoptag:

Vælg, om du vil afbryde eller fortsætte Epson Connect-tjenesterne.

E-mailadresse:

Kontroller printerens e-mailadresse, der er registreret til Epson Connect-tjenesterne.

Status:

Kontroller, om printeren er registreret og sluttet til Epson Connect-tjenesterne.

Relaterede oplysninger

- ➔ “Udskrivning ved hjælp af en netværkstjeneste” på side 126

Menuindstillinger for Google Cloud Print- tjeneste

Vælg menuerne på betjeningspanelet som beskrevet herunder.

Indstillinger > Google Cloud Print- tjeneste

Afbryd/Genoptag

Vælg, om du vil afbryde eller fortsætte Google Cloud Print-tjenesterne.

Afmeld

Fjern registreringen af Google Cloud Print-tjenesterne.

Status

Kontroller, om printeren er registreret og sluttet til Google Cloud Print-tjenesterne.

Forberedelse af printeren

For registrering og brugervejledninger, se følgende portalwebsted.

<https://www.epsonconnect.com/>

<http://www.epsonconnect.eu> (kun Europa)

Relaterede oplysninger

➔ “Udskrivning ved hjælp af en netværkstjeneste” på side 126

Menuindstillinger for Fildeling

Vælg menuerne på betjeningspanelet som beskrevet herunder.

Indstillinger > Fildeling

Vælg den forbindelsesmetode mellem printeren og computeren, der får skriveadgang til det hukommelseskort, der er sat i printeren. Læse- og skriveadgang gives til computeren med prioriteret adgang. Andre computere gives kun læseadgang.

Menuindstillinger for Udskrift at statusark

Vælg menuerne på betjeningspanelet som beskrevet herunder.

Indstillinger > Udskrift at statusark

Statusark for konfiguration:

Udskriv informationsark med den nuværende printerstatus og indstillinger.

Statusark for forsyning:

Udskriv informationsark med statussen for forbrugsvarer.

Statusark for brugshistorik:

Udskriv informationsark med en brugsoversigt for printeren.

Menuindstillinger for Udskriftstal

Vælg menuerne på betjeningspanelet som beskrevet herunder.

Indstillinger > Udskriftstal

Viser det samlede antal udskrifter, sort-hvid-udskrifter og farveudskrifter fra det tidspunkt, du har købt printeren.

Menuindstillinger for Firmwareopdatering

Vælg menuerne på betjeningspanelet som beskrevet herunder.

Indstillinger > Firmwareopdatering

Forberedelse af printeren

Opdater:

Kontrollerer, om den seneste version af firmwaren er overført til netværksserveren. Hvis en opdatering er tilgængelig, kan du vælge om du vil starte opdatering eller ikke.

Aktuelle version:

Viser printerens aktuelle firmwareversion.

Bemærkning:

Kontrollerer regelmæssigt for firmwareopdateringer og giver dig besked, hvis en opdatering er tilgængelig.

Menuindstillinger for Gendan standard- indstillinger

Vælg menuerne på betjeningspanelet som beskrevet herunder.

Indstillinger > Gendan standard- indstillinger

Netværksindstillinger:

Nulstiller netværksindstillingerne til standardindstillingerne.

Alle undtagen netværk:

Nulstiller alle indstillinger undtagen netværksindstillinger til standardindstillingerne.

Alle indstillinger:

Nulstiller alle indstillinger til standardindstillingerne.

Strømbesparelse

Printeren går automatisk i dvaletilstand eller slukkes, hvis der ikke foretages nogen handlinger i et indstillet tidsrum. Du kan justere tiden, inden der anvendes strømstyring. Enhver øgning vil påvirke produktets energieffektivitet. Tag hensyn til miljøet, inden du foretager eventuelle ændringer.

Afhængigt af hvor produktet er købt, har printerens muligvis en funktion, der automatisk slukker apparatet, hvis det ikke forbindes til en netværk inden for 30 minutter.

Strømbesparelse — Betjeningspanel

1. Vælg **Indstillinger** på startskærmen.

For at vælge et element skal du flytte fokus til elementet ved hjælp af knapperne ▲, ▼, ◀, ▶. Tryk derefter på knappen OK.

2. Vælg **Printeropsætning**.

3. Gør et af følgende.

Vælg **Dvaletimer** eller **Indst. for slukn.** > **Sluk hvis inaktiv** eller **Sluk hvis afbrudt**, og juster derefter indstillingerne.

Forberedelse af printeren

- Vælg **Dvaletimer** eller **Sluk-timer**, og juster derefter indstillingen.

Bemærk:

*Dit produkt har muligvis funktionen **Indst. for slukn.** eller **Sluk-timer**, afhængig af hvor produktet er købt.*

Udskrivning

Udskrivning fra printerdriveren på Windows

Sådan tilgås printerdriveren

Når printerdriveren tilgås fra computerens kontrolpanel, anvendes indstillingerne for alle programmerne.

Adgang til printerdriveren fra betjeningspanelet

- Windows 10/Windows Server 2016

Højreklik på startknappen, og vælg **Kontrolpanel > Vis enheder og printere i Hardware og lyd**. Højreklik på din printer, eller hold fingeren nede på den, og vælg **Udskriftsindstillinger**.

- Windows 8.1/Windows 8/Windows Server 2012 R2/Windows Server 2012

Vælg **Skrivebord > Indstillinger > Betjeningspanel > Vis enheder og printere i Hardware og lyd**. Højreklik på din printer, eller hold fingeren nede på den, og vælg **Udskriftsindstillinger**.

- Windows 7/Windows Server 2008 R2

Klik på startknappen, og vælg **Betjeningspanel > Vis enheder og printere i Hardware og lyd**. Højreklik på din printer, og vælg **Udskriftsindstillinger**.

- Windows Vista/Windows Server 2008

Klik på startknappen, og vælg **Betjeningspanel > Printere i Hardware og lyd**. Højreklik på din printer, og vælg **Valg af udskriftsindstillinger**.

- Windows XP/Windows Server 2003 R2/Windows Server 2003

Klik på startknappen, og vælg **Betjeningspanel > Printere og anden hardware > Printere og faxenheder**. Højreklik på din printer, og vælg **Udskriftsindstillinger**.

Sådan åbner du printerdriveren fra printerikonet eller proceslinjen

Printerikonet på skrivebordets proceslinje er et genvejsikon til hurtigt at åbne printerdriveren.

Hvis du klikker på printerikonet og vælger **Printerindstillinger**, kan du få adgang til samme printerindstillingsvindue som det, der vises på betjeningspanelet. Hvis du dobbeltklikker på dette ikon, kan du kontrollere status for printeren.

Bemærk:

Hvis printerikonet ikke vises på proceslinjen, skal du åbne printerdrivervinduet, klikke på **Overvågningsindstillinger** i fanen **Vedligeholdelse** og derefter vælge **Registrer genvejsikonet til proceslinjen**.

Grundlæggende om udskrivning

Bemærk:

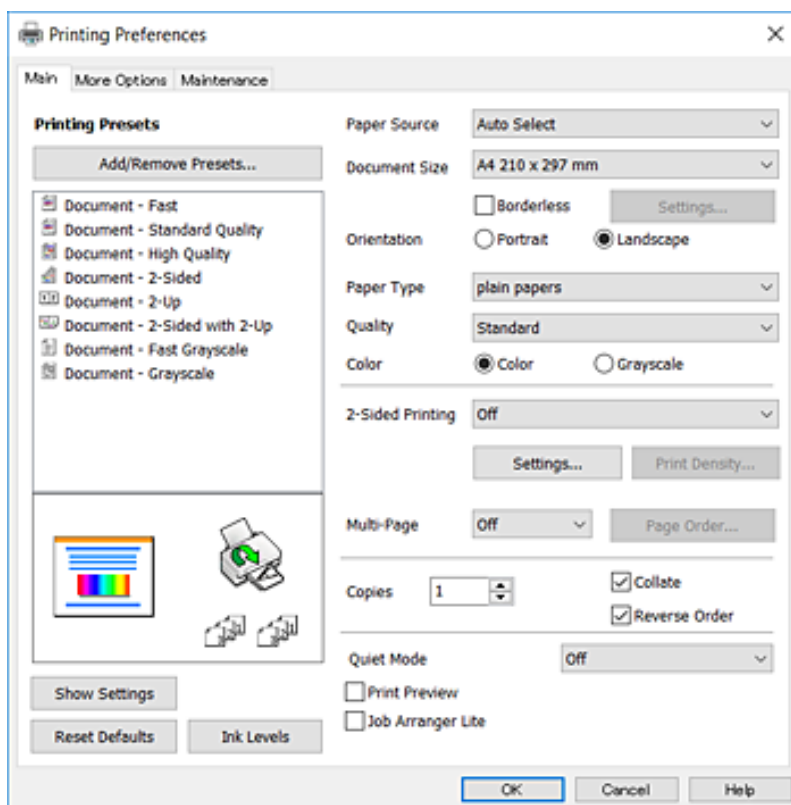
Brugen kan variere afhængigt af programmet. Der er flere oplysninger i hjælpen til programmet.

1. Åbn den fil, du vil udskrive.

Læg papir i printeren, hvis der ikke allerede er det.

Udskrivning

- Vælg **Udskriv** eller **Sideopsætning** i menuen **Filer**.
- Vælg din printer.
- Vælg **Indstillinger** eller **Egenskaber** for at åbne printerdrivervinduet.



- Skift de nødvendige indstillinger.
Se printerdriverens menuindstillinger for flere oplysninger.

Bemærk:

- Du kan også finde hjælp online med forklaringer til indstillingselementerne. Højreklikkes der på et element, vises **Hjælp**.
- Når du vælger **Vis udskrift**, kan du se en forhåndsvisning af dit dokument, før du udskriver.

- Klik på **OK** for at lukke printerdrivervinduet.
- Klik på **Udskriv**.

Bemærk:

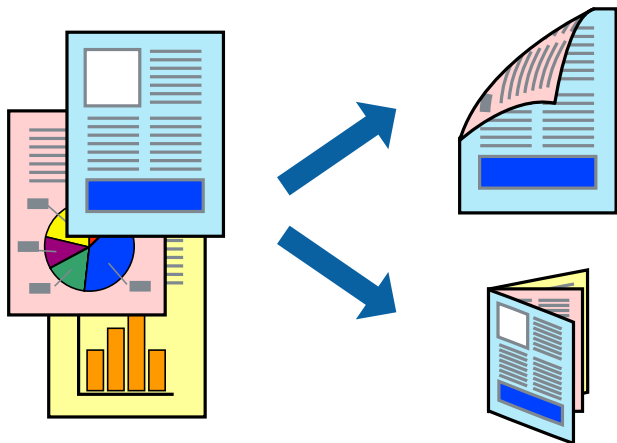
Når du vælger **Vis udskrift**, vises et vindue med forhåndsvisning. For at ændre indstillingerne, skal du trykke på **Annuller** og derefter gentage proceduren fra trin 2.

Relaterede oplysninger

- ➔ “Anvendeligt papir og kapaciteter” på side 38
- ➔ “Ilægning af papir i Bageste papirindføring” på side 40
- ➔ “Liste over papirtype” på side 43
- ➔ “Fanen Hovedmenu” på side 70

Udskrivning på 2 sider

Du kan udskrive på begge sider af papiret. Du kan også udskrive et hæfte, som skabes ved at ændre på rækkefølgen af siderne og folde udskriften.



Bemærk:

- Denne funktion kan ikke bruges sammen med udskrivning uden kant.
- Du kan bruge automatisk og manuel 2-sidet udskrivning. Under manuel 2-sidet udskrivning skal du vende papiret for at udskrive på den anden side, når printeren er færdig med at udskrive den første side.
- Hvis du ikke bruger papir, der er egnet til 2-sidet udskrivning, kan udskriftskvaliteten forringes og papirstop opstå.
- Alt afhængigt af papiret og dataene kan det ske, at blækket trænger igennem til den anden side af papiret.

Relaterede oplysninger

➔ [“Anvendeligt papir og kapaciteter” på side 38](#)

Udskriftsindstillinger

Manuel 2-sidet udskrivning kan bruges, når EPSON Status Monitor 3 er aktiveret. Men det er muligvis ikke tilgængeligt ved udskrivning med printeren via et netværk, eller når printeren bruges som delt printer.

Bemærk:

For at aktivere EPSON Status Monitor 3 skal du klikke på **Udvidede indstillinger** på fanen **Vedligeholdelse** og derefter vælge **Aktiver EPSON Status Monitor 3**.

1. På printerdriverens fane **Hovedmenu** skal du vælge en indstilling fra **2-sidet udskrivning**.
2. Klik på **Indstillinger**, foretag de nødvendige indstillinger, og klik så på **OK**.

Foretag indstillinger for **Udskrivningstæthed** efter behov. Denne indstilling er ikke tilgængelig, når du vælger manuel 2-sidet udskrivning.

Bemærk:

- Hvis du vil udskrive et foldet hæfte, skal du vælge **Hæfte**.
- Når du indstiller **Udskrivningstæthed**, kan du justere udskrivningstætheden i henhold til dokumenttypen.
- Udskrivningen være langsomt alt afhængigt af kombinationen af de valgte indstillinger for **Vælg dokumenttype** i vinduet **Justering af udskriftstæthed** og for **Kvalitet** på fanen **Hovedmenu**.

Udskrivning

3. Klik på **Udskriv**.

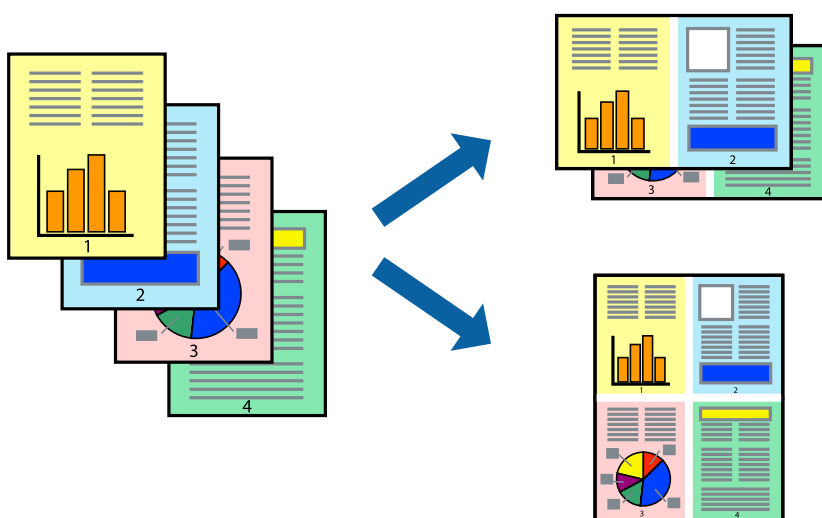
Når du bruger manuel 2-sidet udskrivning, vises der et pop op-vindue på computeren, når den første side er blevet udskrevet. Følg vejledningen på skærmen.

Relaterede oplysninger

- ➔ “Grundlæggende om udskrivning” på side 55
- ➔ “Fanen Hovedmenu” på side 70

Udskrivning af flere sider på ét ark

Du kan udskrive to eller fire sider af data på et enkelt ark papir.



Udskriftsindstillinger

På printerdriverens fane **Hovedmenu**, skal du vælge **2-op** eller **4-op** som indstilling for **Flere sider**.

Bemærk:

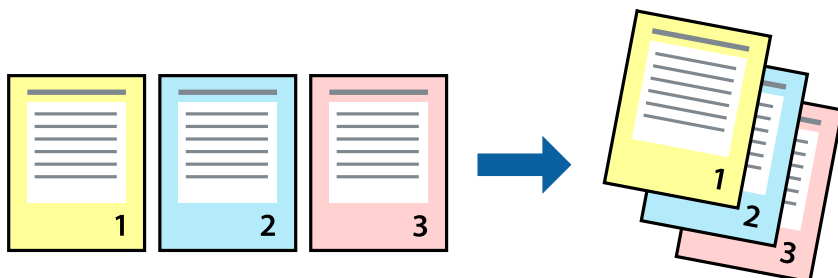
Denne funktion kan ikke bruges sammen med udskrivning uden kant.

Relaterede oplysninger

- ➔ “Grundlæggende om udskrivning” på side 55
- ➔ “Fanen Hovedmenu” på side 70

Udskrivning og stabling i sideordre (Udskrivning i omvendt rækkefølge)

Du kan udskrive fra den sidste side, så dokumenterne stables i siderækkefølge.



Udskriftsindstillinger

På printerdriverens fane **Hovedmenu** skal du vælge **Omvendt rækkefølge**.

Relaterede oplysninger

- ➔ [“Grundlæggende om udskrivning” på side 55](#)
- ➔ [“Fanen Hovedmenu” på side 70](#)

Udskrivning af et formindsket eller forstørret dokument

Du kan mindske eller øge størrelsen på et dokument med et bestemt procenttal, eller for at tilpasse til den papirstørrelse, du lagde i printerens.



Udskriftsindstillinger

På printerdriverens fane **Flere indstillinger** skal du vælge dokumentstørrelsen fra indstillingen **Papirstørrelse**. Vælg den papirstørrelse, du vil udskrive på, fra indstillingen **Outputpapir**. Vælg **Formindsk/forstør dokument**, og vælg så **Tilpas til side** eller **Zoom til**. Når du vælger **Zoom til**, skal du indtaste en procentdel.

Vælg **Centrer** for udskrive billederne midt på siden.

Udskrivning

Bemærk:

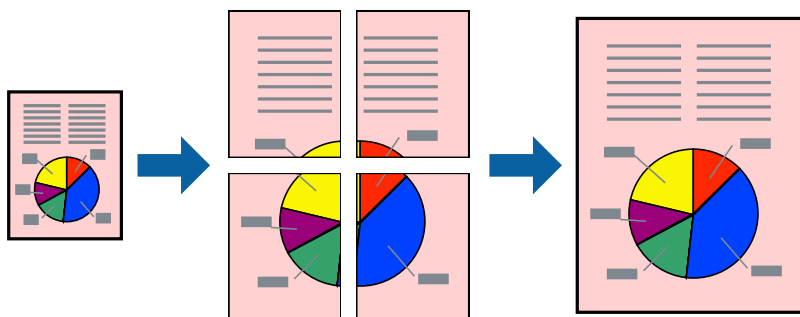
Denne funktion kan ikke bruges sammen med udskrivning uden kant.

Relaterede oplysninger

- ➔ “Grundlæggende om udskrivning” på side 55
- ➔ “Fanen Flere indstillinger” på side 71

Sådan udskrives et billede på flere ark til forstørring (Sådan laves en plakat)

Med denne funktion kan du udskrive et billede på flere ark papir. Derefter kan du lave en stor plakat, ved at tape arkene sammen.

**Bemærk:**

Denne funktion kan ikke bruges sammen med udskrivning uden kant.

Udskriftsindstillinger

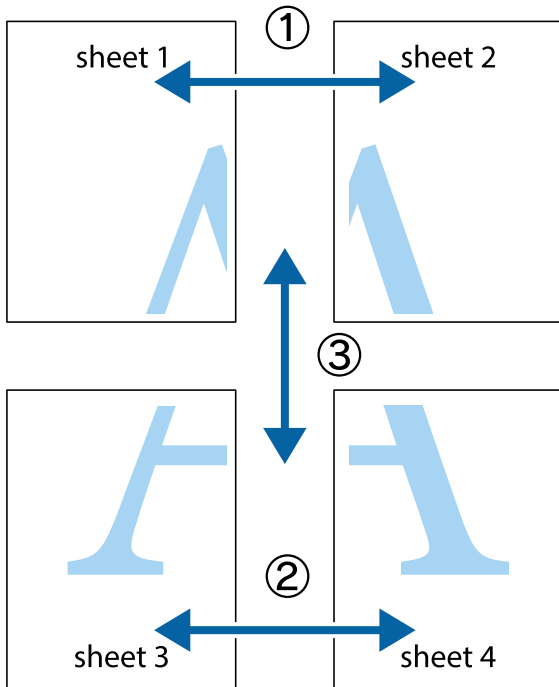
På printerdriverens fane **Hovedmenu** skal du vælge **2x1 plakat**, **2x2 plakat**, **3x3 plakat**, eller **4x4 plakat** som indstilling for **Flere sider**. Hvis du klikker på **Indstillinger**, kan du vælge de paneler, som du ikke ønsker at udskrive. Du kan også vælge indstillinger for skærelinje.

Relaterede oplysninger

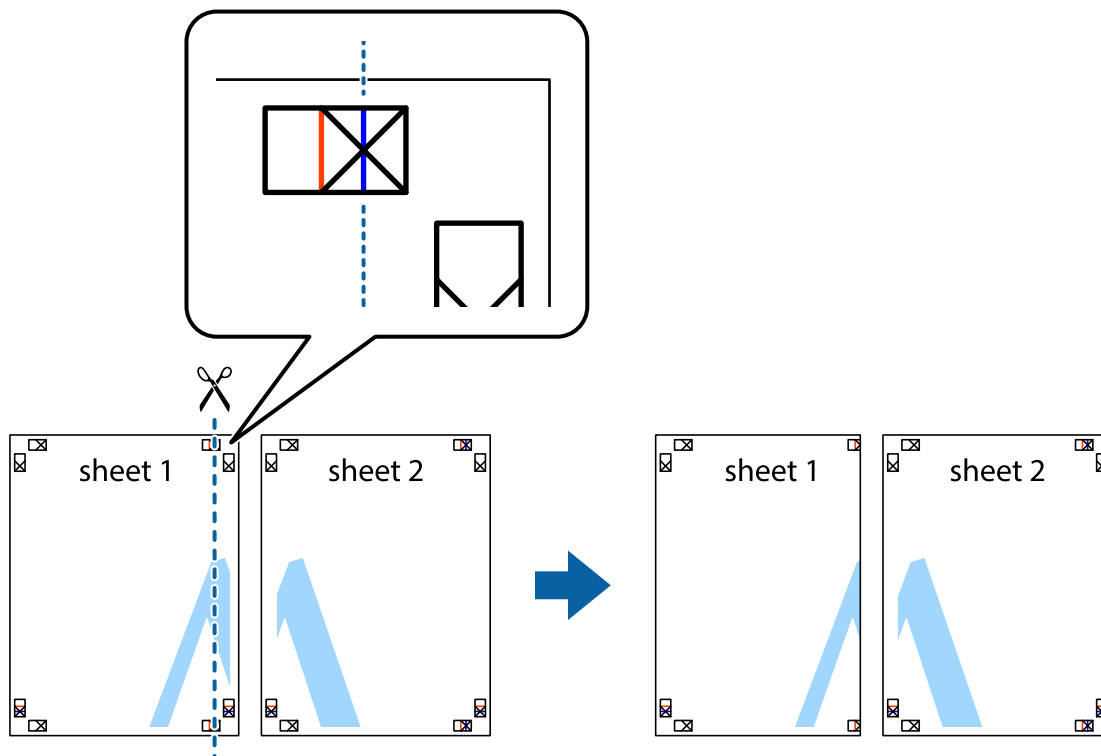
- ➔ “Grundlæggende om udskrivning” på side 55
- ➔ “Fanen Hovedmenu” på side 70

Fremstilling af plakater vha. Overlappende justeringsmærker

Her er et eksempel på, hvordan man laver en plakat, når **2x2 plakat** er valgt, og **Overlappende justeringsmærker** er valgt under **Udskriv beskæringslinjer**.

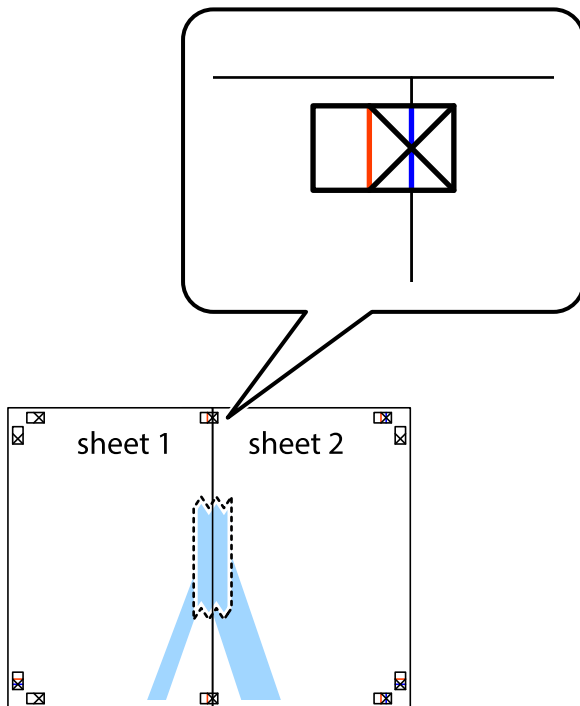


1. Forbered Sheet 1 og Sheet 2. Klip margenen af Sheet 1 langs den lodrette blå linje, som løber gennem midten af krydsmærket øverst og nederst på siden.

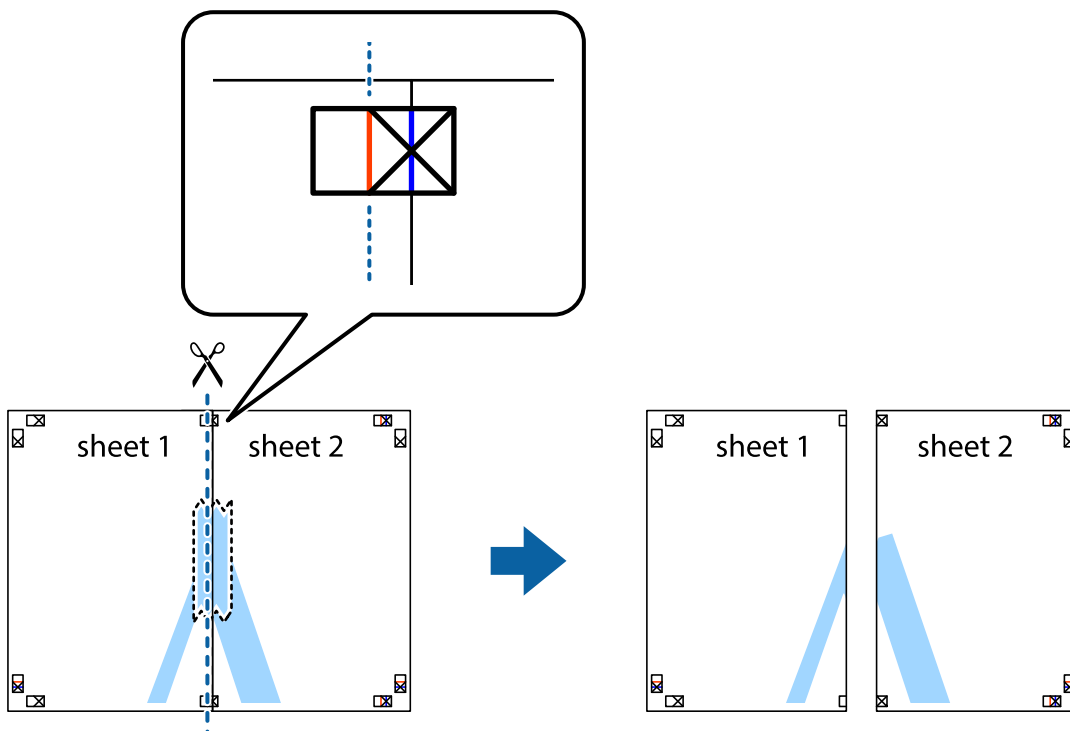


Udskrivning

- Placer kanten af Sheet 1 oven på Sheet 2, så krydsmærkerne passer sammen, og tape så de to ark sammen midlertidigt på bagsiden.



- Klip de sammentapede ark i to langs den lodrette røde linje, som løber gennem justeringsmærkerne (denne gang er det linjen til venstre for krydsmærkerne).

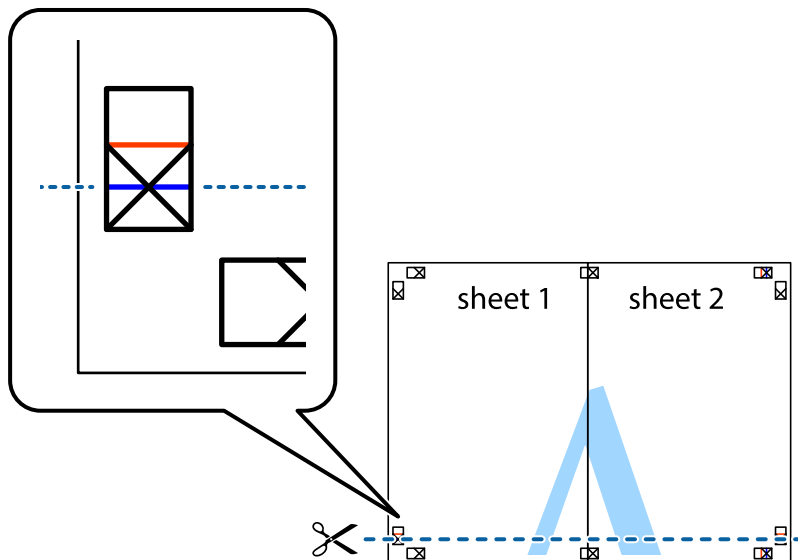


Udskrivning

4. Tape arkene sammen bagfra.

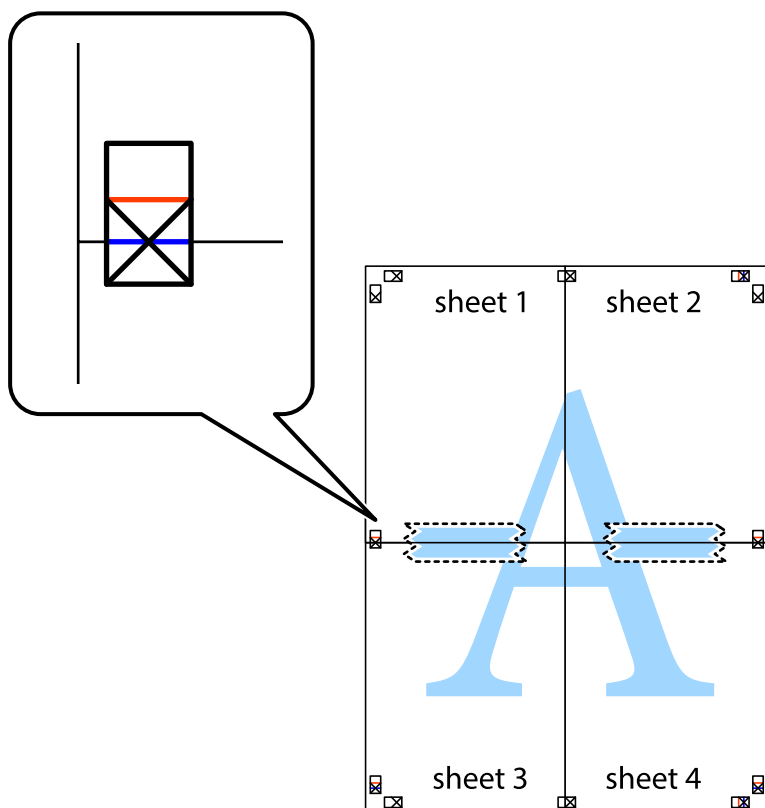


5. Gentag trin 1 til 4 for at tape Sheet 3 og Sheet 4 sammen.
6. Klip margenen af Sheet 1 og Sheet 2 langs den vandrette blå linje, som løber gennem midten af krydsmærket i venstre og højre side.



Udskrivning

7. Anbring kanten af Sheet 1 og Sheet 2 oven på Sheet 3 og Sheet 4, så krydsmærkerne passer sammen, og tape så arkene sammen midlertidigt på bagsiden.



Udskrivning

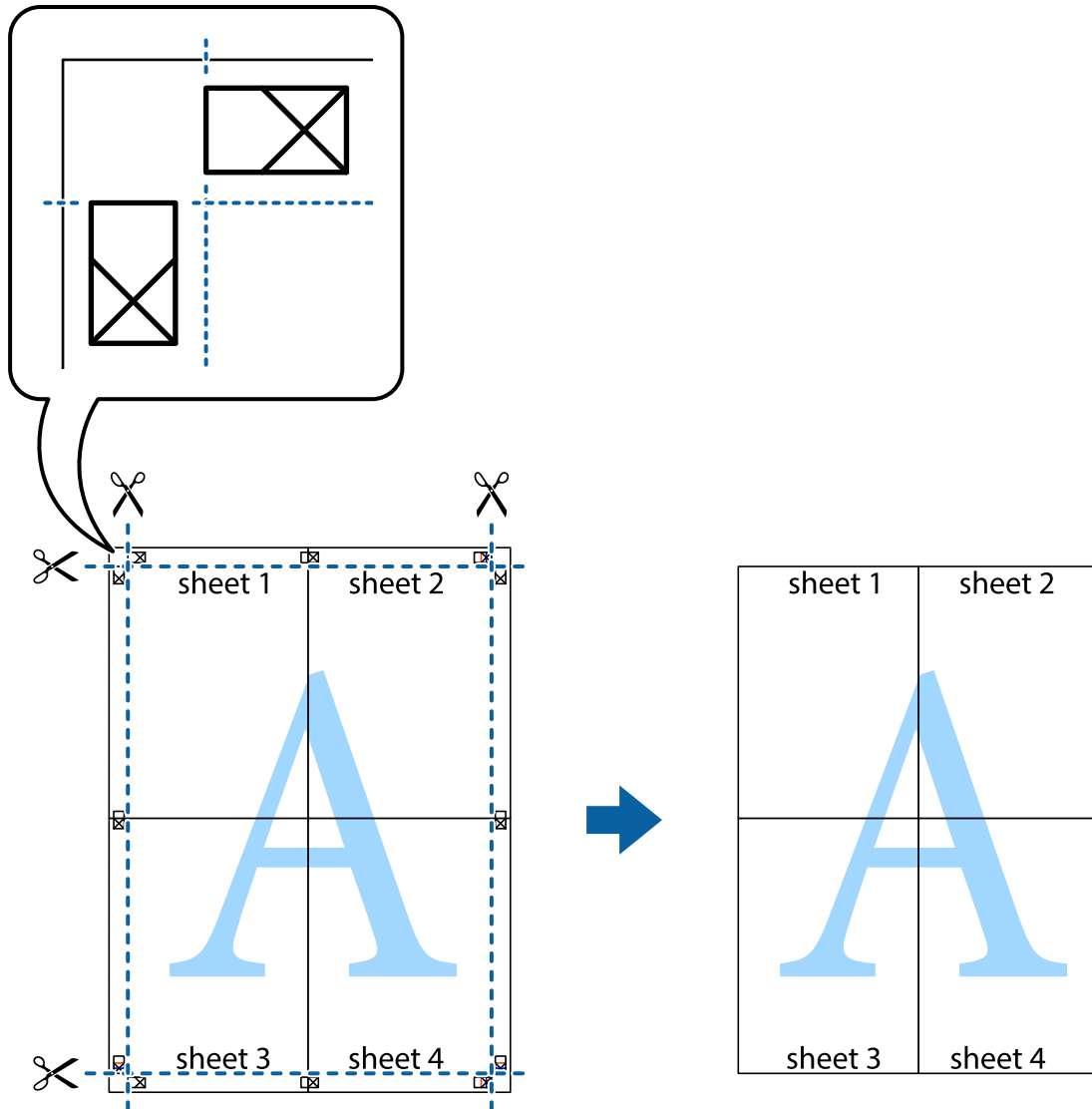
- Klip de sammentapede ark i to langs den vandrette røde linje, som løber gennem justeringsmærkerne (denne gang er det linjen oven for krydsmærkerne).



- Tape arkene sammen bagfra.

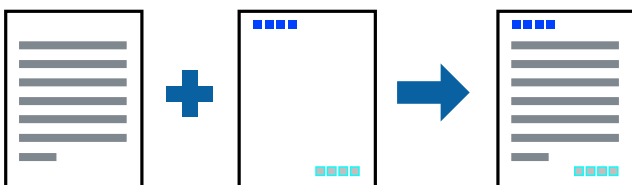


10. Klip de resterende margener af langs yderste linje.



Udskrivning med sidehoved og sidefod

Du kan udskrive oplysninger såsom brugernavn og udskriftsdato i sidehoveder eller sidefødder.



Udskriftsindstillinger

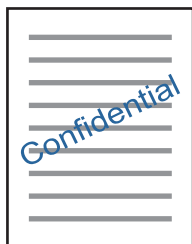
På printerdriverens fane **Flere indstillinger** skal du klikke **Vandmærkefunktioner** og derefter vælge **Sidehoved/sidefod**. Klik på **Indstillinger** og vælg de elementer du ønsker at udskrive.

Relaterede oplysninger

- ➔ “Grundlæggende om udskrivning” på side 55
- ➔ “Fanen Flere indstillinger” på side 71

Udskrivning af vandmærke

Du kan udskrive et vandmærke som f.eks. "Fortroligt" på dine udskrifter. Du kan også tilføje dit eget vandmærke.

**Bemærk:**

Denne funktion kan ikke bruges sammen med udskrivning uden kant.

Udskriftsindstillinger

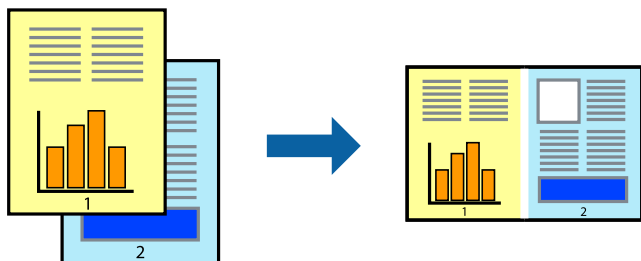
På printerdriverens fane **Flere indstillinger** skal du klikke på **Vandmærkefunktioner** og derefter vælge Vandmærke. Klik på **Indstillinger** for at ændre detaljer som f.eks. vandmærkets størrelse, tæthed eller placering.

Relaterede oplysninger

- ➔ “Grundlæggende om udskrivning” på side 55
- ➔ “Fanen Flere indstillinger” på side 71

Udskrivning af flere filer samlet

Jobarrangør Lite gør det muligt for dig at kombinere flere filer, der er oprettet i forskellige programmer, og udskrive dem som et enkelt udskriftsjob. Du kan angive udskriftsindstillingerne for kombinerede filer såsom flersidet layout og 2-sidet udskrivning.



Udskrivning

Udskriftsindstillinger

På printerdriverens fane **Hovedmenu** skal du vælge **Jobarrangør Lite**. Når du begynder at udskrive, vises vinduet Jobarrangør Lite. Lad vinduet for Jobarrangør Lite være åbent og åbn den fil, du vil kombinere med den nuværende fil, og gentag så de ovenstående trin.

Når du vælger et udskriftsjob, der er tilføjet til Udskrivningsprojekt i vinduet Jobarrangør Lite, kan du redigere sidelayoutet.

Klik på **Udskriv** fra menuen **Filer** for at påbegynde udskrivningen.

Bemærk:

*Hvis du lukker vinduet Jobarrangør Lite før tilføjelse af alle udskriftsdata til Udskrivningsprojekt, vil det udskriftsjob, du arbejder på, annulleres. Klik på **Gem** fra menuen **Filer**, for at gemme det nuværende job. Filtypenavnet for de gemte filer er ".ecl".*

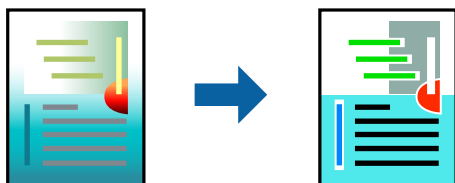
*For at åbne et Udskrivningsprojekt skal du klikke på **Jobarrangør Lite** på printerdriverens fane **Vedligeholdelse**, for at åbne vinduet Jobarrangør Lite. Herefter skal du vælge **Åbn** i menuen **Filer** for at vælge filen.*

Relaterede oplysninger

- ➔ ["Grundlæggende om udskrivning" på side 55](#)
- ➔ ["Fanen Hovedmenu" på side 70](#)

Udskrivning ved brug af funktionen Udskrivning med universalfarve

Du kan forbedre synligheden af tekster og billeder i udskrifter.



Color Universal Print er kun tilgængelig, når følgende indstillinger er valgt.

- Papirtype: Almindeligt papir
- Kvalitet: **Standard** eller bedre kvalitet
- Udskriftsfarve: **Farve**
- Programmer: Microsoft® Office 2007 eller senere
- Tekststørrelse: 96 punkter eller mindre

Udskriftsindstillinger

På printerdriverens fane **Flere indstillinger** skal du klikke på **Billedindstillinger** under indstillingen **Farvekorrektion**. Vælg en indstilling for **Color Universal Print**. Tryk på **Forbedringsindstillinger** for at foretage yderligere indstillinger.

Udskrivning

Bemærk:

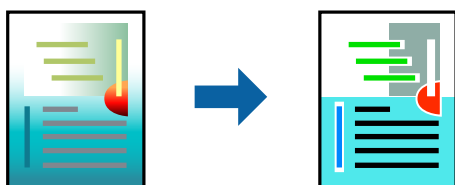
- Visse tegn kan ændres af mønstre såsom "+" der vises som "±".
- Programspecifikke mønstre og understregninger kan ændre det indhold, der udskrives ved brug af disse indstillinger.
- Udskriftskvalitet kan forringes for fotos og andre billeder, når indstillingerne Color Universal Print anvendes.
- Udskrivning er langsommere ved brug af indstillingerne Color Universal Print.

Relaterede oplysninger

- ➔ ["Grundlæggende om udskrivning"](#) på side 55
- ➔ ["Fanen Flere indstillinger"](#) på side 71

Justering af udskriftsfarven

Du kan justere farverne, der anvendes i udskriftsjobbet.



Bemærk:

Disse justeringer anvendes ikke på de originale data.

Udskriftsindstillinger

På printerdriverens fane **Flere indstillinger** skal du vælge **Tilpasset** som indstilling for **Farvekorrektion**. Klik på Avanceret for at åbne vinduet **Farvekorrektion**, og vælg derefter metoden til farvekorrektion.

Bemærk:

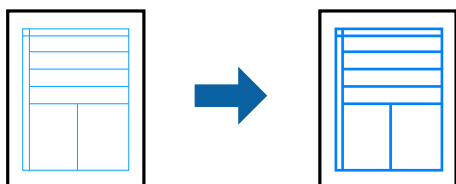
- Automatisk** er valgt som standard på fanen **Flere indstillinger**. Med denne indstilling justeres farverne automatisk, så de passer til indstillingerne for papirtype og udskriftskvalitet.
- PhotoEnhance** i vinduet **Farvekorrektion** justerer farven ved at analysere motivets placering. Hvis du har ændret motivets placering ved at formindske, forstørre, beskære eller rotere billedet, kan farven derfor ændres uventet. Hvis du vælger udskrivning uden kant, ændres motivets placering også, hvilket kan føre til ændringer af farven. Hvis billedet er uskarpt, kan farvetonen blive unaturlig. Hvis farven ændres eller ser unaturlig ud, skal du udskrive med en anden funktion end **PhotoEnhance**.

Relaterede oplysninger

- ➔ ["Grundlæggende om udskrivning"](#) på side 55
- ➔ ["Fanen Flere indstillinger"](#) på side 71

Udskrivning for at markere tynde linjer

Du kan gøre tynde linjer tykkere, hvis de er for tynde til udskrivning.



Udskriftsindstillinger

På printerdriverens fane **Flere indstillinger** skal du klikke på **Billedindstillinger** under indstillingen **Farvekorrektion**. Vælg **Fremhæv tynde linjer**.

Relaterede oplysninger

- ➔ [“Grundlæggende om udskrivning” på side 55](#)
- ➔ [“Fanen Flere indstillinger” på side 71](#)

Annullering af udskrivning

Du kan annullere et udskriftsjob på computeren. Det er ikke muligt at annullere et udskriftsjob fra computeren, hvis hele jobbet er sendt til printeren. I et sådant tilfælde skal du annullere jobbet via printerens betjeningspanel.

Annullering

På din computer skal du højreklikke på din printer i **Enheder og printere**, **Printer**, eller i **Printer og fax**. Klik på **Se hvad der udskrives**, højreklik på det job, du ønsker at annullere, og vælg **Annullér**.

Menuindstillinger for printerdriveren

Åbn udskrivningsvinduet i et program, vælg printeren og tilgå derefter printerdrivervinduet.

Bemærk:

Menuerne varierer afhængigt af den indstilling, du har valgt.

Fanen Hovedmenu

Faste udsk. indstillinger	Tilføj/fjern faste indstillinger	Du kan tilføje eller fjerne dine egne forudindstillinger til dine ofte anvendte udskriftsindstillinger. Vælg den forudindstilling, du vil bruge, fra listen.
Vis indstillinger	Viser en liste over elementer, der aktuelt er indstillet fanerne Hovedmenu og Flere indstillinger .	
Nulstil standarder	Nulstil alle indstillinger til deres fabriksindstillinger. Indstillingerne i fanen Flere indstillinger nulstilles også til deres standardindstillinger.	

Udskrivning

Blækniveauer	Viser det omtrentlige blækniveau.	
Papirkilde	Vælg den papirkilde, som papiret tilføres fra. Vælg Automatisk valg for automatisk at vælge den papirkilde, der er valgt i udskriftsindstillingerne på printerens kontrolpanel. Hvis printeren kun har én papirkilde, vises dette punkt ikke.	
Papirstørrelse	Vælg den papirstørrelse, du vil udskrive med. Hvis du vælger Brugerdefineret , skal du angive papirbredden og højden.	
Uden kant	Forstørret udskriftsdataene en lille smule mere end papirstørrelsen, så der ikke udskrives margener omkring papirets kanter. Klik på Indstillinger for at vælge graden af forstørrelse.	
Retning	Vælg den retning, som du vil udskrive med.	
Papirtype	Vælg den papirtype, som du udskriver med.	
Kvalitet	Vælg den udskriftskvalitet, du vil bruge til udskrivning. De tilgængelige indstillinger afhænger af den papirtype, du vælger. Klik på Flere indstillinger for at foretage yderligere indstillinger.	
Farve	Vælg farven for dit udskriftsjob.	
2-sidet udskrivning	Giver dig mulighed for at udføre 2-sidet udskrivning.	
	Indstillinger	Du kan angive indbindingskant og indbindingsmargener. Ved udskrivning af flersidede dokumenter kan du vælge at udskrive fra enten forsiden eller bagsiden af siden.
	Udskrivningstæthed	Vælg dokumenttype for at justere udskrivningstætheden. Hvis den korrekte udskrivningstæthed er valgt, kan du forhindre, at billederne trænger igennem til bagsiden. Vælg Brugerdefineret for at justere udskrivningstætheden manuelt.
Flere sider	Giver dig mulighed for at udskrive flere sider på et ark eller udføre plakatudskrivning. Klik på Siderækkefølge for at angive den rækkefølge, hvori siderne udskrives.	
Kopier	Indstil antallet af kopier, du vil udskrive.	
	Sorter	Udskriver flersidede dokumenter, der sorteres i rækkefølge og sorteres i sæt.
	Omvendt rækkefølge	Giver dig mulighed for at udskrive fra den sidste side, så siderne stables i den rigtige rækkefølge efter udskrivning.
Lydsvag tilst.	Reducerer støj fra printeren. Når denne indstilling aktiveres, kan udskrivningshastigheden dog blive reduceret.	
Vis udskrift	Viser et eksempel på dit dokument før udskrivning.	
Jobarrangør Lite	Vælg for at udskrive med funktionen Jobarrangør Lite.	

Fanen Flere indstillinger

Faste udsk. indstillinger	Tilføj/fjern faste indstillinger	Du kan tilføje eller fjerne dine egne forudindstillinger til dine ofte anvendte udskriftsindstillinger. Vælg den forudindstilling, du vil bruge, fra listen.
Vis indstillinger	Viser en liste over elementer, der aktuelt er indstillet fanerne Hovedmenu og Flere indstillinger .	
Nulstil standarder	Nulstil alle indstillinger til deres fabriksindstillinger. Indstillingerne i fanen Hovedmenu nulstilles også til deres standardindstillinger.	

Udskrivning

Papirstørrelse	Vælg størrelsen af dit dokument.	
Outputpapir	Vælg den papirstørrelse, du vil udskrive med. Hvis Outputpapir afviger fra Papirstørrelse , vælges Formindsk/forstør dokument automatisk. Du behøver ikke at vælge det, når du udskriver uden at reducere eller forstørre størrelsen af et dokument.	
Formindsk/forstør dokument	Giver dig mulighed for at reducere eller forstørre størrelsen af et dokument.	
	Tilpas til side	Reducer eller forstør dokumentet automatisk for at tilpasse til den valgte papirstørrelse Outputpapir .
	Zoom til	Udskriver med en bestemt procentdel.
	Centrer	Udskriver billeder midt på papiret.
Farvekorrektion	Automatisk	Justerer farver på billeder automatisk.
	Tilpasset	Giver dig mulighed for at udføre manuel farvekorrektion. Klik på Avanceret for yderligere indstillinger.
	Billedindstillinger	Aktiverer udskriftskvalitetsindstillinger som f.eks. Color Universal Print eller Reparer røde øjne. Du kan også gøre tynde linjer tykkere for at gøre dem synlige på udskrifterne.
Vandmærkefunktioner	Giver dig mulighed for at lave indstillinger for vandmærker.	
Yderligere indstillinger	Roteret 180°	Siderne roteres 180 grader inden udskrivningen. Denne funktion er nyttig, når du udskriver på papir som f.eks. konvolutter, der er lagt i fast retning i printerens.
	Høj hastighed	Der udskrives, når skrivehovedet bevæges i begge retninger. Udskrivningshastigheden er højere, men kvaliteten kan forringes.
	Spejlbillede	Inverterer et billede for at udskrive, som det ville fremstå i et spejl.

Fanen Vedligeholdelse

Dysecheck	Udskriver et dysekontrolmønster for at kontrollere, om skrivehovedets dyser er tilstoppede.
Skrivehovedrensning	Rengør de tilstoppede dyser på skrivehovedet. Da denne funktion bruger en del blæk, skal du kun rengøre skrivehovedet, hvis dyserne er tilstoppede.
Grundig rengøring	Erstatter alt blæk i blækrørene for at forbedre udskriftskvaliteten.
Jobarrangør Lite	Åbner vinduet Jobarrangør Lite. Her kan du åbne og redigere tidligere gemte data.
EPSON Status Monitor 3	Åbner vinduet EPSON Status Monitor 3. Her kan du kontrollere printerens status eller forbrugsvarer.
Overvågningsindstillinger	Giver dig mulighed for at foretage indstillinger for elementer i vinduet EPSON Status Monitor 3.
Udvidede indstillinger	Giver dig mulighed for at foretage en række forskellige indstillinger. Højreklik på hvert element for at se Hjælp for flere detaljer.
Udskriftskø	Viser de job, der venter på at blive udskrevet. Du kan kontrollere, sætte på pause eller genoptage udskriftsjob.

Udskrivning

Oplysninger om printer og indstillinger	Viser antallet af papirark, der føres ind i printeren.
Sprog	Ændrer det sprog, der bruges i printerdrivervinduet. Luk printerdriveren og åbn derefter den igen for at anvende indstillingerne.
Softwareopdatering	Starter EPSON Software Updater for at søge efter den nyeste version af programmer på internettet.
Teknisk support	Giver dig adgang til Epsons tekniske supportwebsted.

Udskrivning fra printerdriveren på Mac OS

Grundlæggende om udskrivning

Bemærk:

Handlinger varierer afhængigt af programmet. Der er flere oplysninger i hjælpen til programmet.

1. Åbn den fil, du vil udskrive.
Læg papir i printeren, hvis der ikke allerede er det.
2. Vælg **Udskriv** i menuen **Filer** eller en anden kommando for at vise udskriftsdialogboksen.
Klik om nødvendigt på **Vis detaljer** eller ▼ for at udvide udskrivningsvinduet.
3. Vælg din printer.

Udskrivning

4. Vælg **Udskriftsindstillinger** i pop op-menuen.

Bemærk:

Epson-printerdriveren er ikke blevet installeret korrekt, hvis der på OS X Mountain Lion eller senere ikke vises menuen **Udskriftsindstillinger**.

Vælg **Systemindstillinger** i menuen  > **Printere & Scannere** (eller **Udskriv & Scan, Udskriv & Fax**), fjern printeren, og tilføj derefter printeren igen. Hvis du vil tilføje en printer, skal du se følgende.

<http://epson.sn>

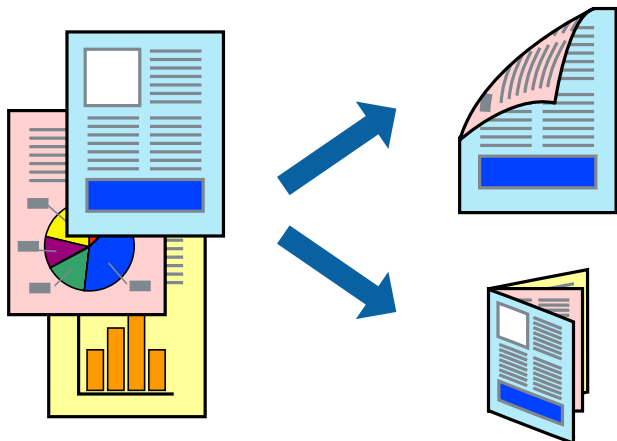
5. Skift de nødvendige indstillinger.
Se printerdriverens menuindstillinger for flere oplysninger.
6. Klik på **Udskriv**.

Relaterede oplysninger

- ➔ “Anvendeligt papir og kapaciteter” på side 38
- ➔ “Ilægning af papir i Bageste papirindføring” på side 40
- ➔ “Liste over papirtype” på side 43
- ➔ “Menuindstillinger for Udskriftsindstillinger” på side 79

Udskrivning på 2 sider

Du kan udskrive på begge sider af papiret.



Bemærk:

- Denne funktion kan ikke bruges sammen med udskrivning uden kant.
- Hvis du ikke bruger papir, der er egnet til 2-sidet udskrivning, kan udskriftskvaliteten forringes og papirstop opstå.
- Alt afhængigt af papiret og dataene kan det ske, at blækket trænger igennem til den anden side af papiret.

Relaterede oplysninger

➔ [“Anvendeligt papir og kapaciteter” på side 38](#)

Udskriftsindstillinger

Vælg **Indst. for tosidet udskrivning** i pop op-menuen. Vælg metoden til 2-sidet udskrivning, og foretag derefter indstillinger for **Dokumenttype**.

Bemærk:

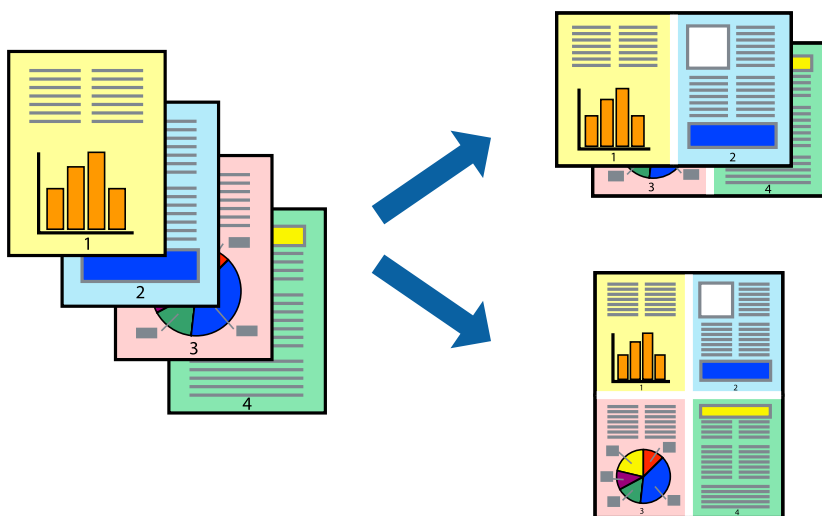
- Udskrivningshastigheden kan blive reduceret afhængigt af dokumenttypen.
- Når du udskriver fotos med tætte data, skal du vælge **Tekst og grafik** eller **Tekst og fotos** i indstillingen **Dokumenttype**. Hvis udskrifterne er tilsmudsede, eller der trænger blæk gennem papiret til den anden side, skal du justere **Udskrivningstæthed** og **Øget blæktørretid** i **Justeringer**.

Relaterede oplysninger

- ➔ [“Grundlæggende om udskrivning” på side 73](#)
- ➔ [“Menuindstillinger for Indst. for tosidet udskrivning” på side 80](#)

Udskrivning af flere sider på ét ark

Du kan udskrive to eller fire sider af data på et enkelt ark papir.



Udskriftsindstillinger

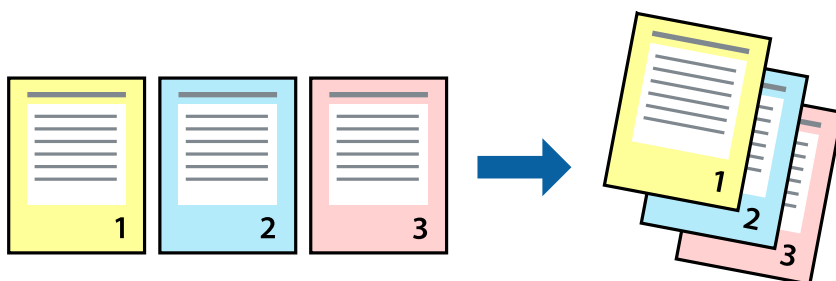
Vælg **Layout** i pop op-menuen. Angiv antallet af sider under **Sider pr. ark**, **Retning** (siderækkefølgen) og **Kant**.

Relaterede oplysninger

- ➔ [“Grundlæggende om udskrivning”](#) på side 73
- ➔ [“Menuindstillinger for layout”](#) på side 79

Udskrivning og stabling i sideordre (Udskrivning i omvendt rækkefølge)

Du kan udskrive fra den sidste side, så dokumenterne stables i siderækkefølge.



Udskriftsindstillinger

Vælg **Papirhåndtering** i pop op-menuen. Vælg **Omvendt** som indstilling for **Siderækkefølge**.

Relaterede oplysninger

- ➔ “Grundlæggende om udskrivning” på side 73
- ➔ “Menuindstillinger for papirhåndtering” på side 79

Udskrivning af et formindsket eller forstørret dokument

Du kan mindske eller øge størrelsen på et dokument med et bestemt procenttal, eller for at tilpasse til den papirstørrelse, du lagde i printeren.

**Udskriftsindstillinger**

Når du udskriver for at passe til papirstørrelsen, skal du vælge **Papirhåndtering** fra pop op-menuen og derefter vælg **Skaler til papirstørrelse**. Vælg den papirstørrelse, du lagde i printeren i **Modtagerpapirstørrelse**. Når du formindsker størrelsen af dokumentet, skal du vælge **Skaler kun ned**.

Når du udskriver med en bestemt procentdel, skal du gøre et af følgende.

- Vælg **Udskriv** fra menuer **Filer** i programmet. Vælg **Printer**, indtast en procentdel i **Skaler**, og klik derefter på **Udskriv**.
- Vælg **Sideopsætning** fra menuen **Filer** i programmet. Vælg printeren i **Format til**, indtast en procentdel i **Skaler**, og klik derefter på **OK**.

Bemærk:

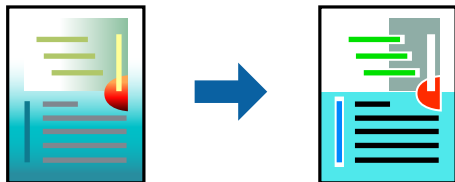
Vælg den papirstørrelse, du har indstillet i programmet, som indstilling for **Papirstørrelse**.

Relaterede oplysninger

- ➔ “Grundlæggende om udskrivning” på side 73
- ➔ “Menuindstillinger for papirhåndtering” på side 79

Justering af udskriftsfarven

Du kan justere farverne, der anvendes i udskriftsjobbet.

**Bemærk:**

Disse justeringer anvendes ikke på de originale data.

Udskriftsindstillinger

Vælg **Farvetilpasning** fra popup-menuen, og vælg derefter **EPSON Farveindstillinger**. Vælg **Farveindstillinger** fra popup-menuen, og vælg derefter en af de tilgængelige indstillinger. Klik på pilen ved siden af **Avancerede indstillinger**, og foretag mere detaljerede indstillinger.

Relaterede oplysninger

- ➔ [“Grundlæggende om udskrivning” på side 73](#)
- ➔ [“Menuindstillinger til farvetilpasning” på side 79](#)
- ➔ [“Menuindstillinger for Farveindstillinger” på side 80](#)


Annullering af udskrivning

Du kan annullere et udskriftsjob på computeren. Det er ikke muligt at annullere et udskriftsjob fra computeren, hvis hele jobbet er sendt til printerens. I et sådant tilfælde skal du annullere jobbet via printerens betjeningspanel.

Annullering

Klik på printerikonet i **Dock**. Vælg det job du vil annullere, og gør så en af følgende.

- OS X Mountain Lion eller senere

Klik på  ud for statusindikatoren.

- Mac OS X v10.6.8 til v10.7.x

Klik på **Slet**.

Menuindstillinger for printerdriveren

Åbn udskrivningsvinduet i et program, vælg printerens og tilgå derefter printerdrivervinduet.

Bemærk:

Menuerne varierer afhængigt af den indstilling, du har valgt.

Udskrivning

Menuindstillinger for layout

Sider pr. ark	Vælg antallet af sider, der skal udskrives på et ark.
Layoutretning	Angiv den rækkefølge, hvorpå siderne skal udskrives.
Kant	Udskriver en kant omkring siderne.
Omvendt sideretning	Siderne roteres 180 grader inden udskrivningen. Vælg dette element, når du udskriver på papir som f.eks. konvolutter, der er lagt i fast retning i printeren.
Vend horisontalt	Inverterer et billede for at udskrive, som det ville fremstå i et spejl.

Menuindstillinger til farvetilpasning

ColorSync	Vælg metoden til farvejustering. Disse indstillinger justerer farver mellem printeren og computerskærmen, for at minimere farveforskellen.
EPSON Farveindstillinger	

Menuindstillinger for papirhåndtering

Saml sider	Udskriver flersidede dokumenter samlet i rækkefølge og sorteret i sæt.	
Sider til udskrivning	Vælg for kun at udskrive ulige sider eller lige sider.	
Siderækkefølge	Vælg for at udskrive fra toppen eller den sidste side.	
Skalér til papirstørrelse	Udskriver med tilpasning til den papirstørrelse du har ilagt.	
	Modtagerpapirstr.	Vælg den papirstørrelse, du vil udskrive på.
	Skalér kun ned	Vælg dette, når du reducerer dokumentets størrelse.

Menuindstillinger for forside

Udskriv forside	Vælg, om der skal udskrives en forside. Når du vil tilføje en bagside, skal du vælge Efter dokument .
Forsidetype	Vælg forsidens indhold.

Menuindstillinger for Udskriftsindstillinger

Papirkilde	Vælg den papirkilde, som papiret tilføres fra. Hvis printeren kun har én papirkilde, vises dette punkt ikke. Når du vælger Automatisk valg , vælges automatisk den papirkilde, der svarer til papirindstillingen på printeren.
Medietype	Vælg den papirtype, som du udskriver med.
Udskriftskval.	Vælg den udskriftskvalitet, du vil bruge til udskrivning. Indstillingerne varierer alt efter papirtype.

Udskrivning

Uden kant	Dette afkrydsningsfelt er valgt, når du vælger en papirstørrelse uden kant.	
	Udvidelse	Udskriftsdataene ved udskrivning uden kant forstørres en lille smule mere end papirstørrelsen, så der ikke udskrives margener omkring papirets kanter. Vælg forstørrelsesgraden.
Gråtoneskala	Vælg, når du vil udskrive i sort eller gråtoner.	
Spejlbillede	Inverterer et billede for at udskrive, som det ville fremstå i et spejl.	

Menuindstillinger for Farveindstillinger

Manuelle indst.	Justerer automatisk farven. Du kan vælge detaljerede indstillinger i Avancerede indstillinger .
PhotoEnhance	Giver skarpere billeder og mere levende farver ved automatisk at justere de oprindelige billeddatas kontrast, mætning og lysstyrke.
Ingen farvejustering	Udskriv uden at forbedre eller justere farven på nogen måde.

Menuindstillinger for Indst. for tosidet udskrivning

Tosidet udskrivning	Udskriver på begge sider af papiret.
---------------------	--------------------------------------

Driftsmæssige indstillinger for Mac OS-printerdriveren

Sådan tilgås vinduet Driftsindstillinger på printerdriveren til Mac OS

Vælg **Systemindstillinger** i menuen  > **Printere & Scannere** (eller **Udskriv & Scan**, **Udskriv & Fax**), og vælg så printeren. Klik på **Indstillinger & Forsyninger** > **Indstillinger** (eller **Driver**).

Driftsmæssige indstillinger af Mac OS-printerdriveren

- Spring over tom side: Undlader at udskrive tomme sider.
- Lydsvag tilst.: Udskriver stille. Udskrivningshastigheden kan dog være langsommere.
- Udskriv dokumenter til arkivering: Indfør papiret, så det er let at organisere ved udskrivning af data i landskabsretning eller 2-sidet udskrivning. Udskrivning på konvolutter understøttes ikke.
- Højhastighedsudskrivning: Der udskrives, når skrivehovedet bevæges i begge retninger. Udskrivningshastigheden er højere, men kvaliteten kan forringes.
- Fjern hvide kanter: Unødvendige margener fjernes under udskrivning uden kant.
- Advarselsmeddelelser: Det tillades, at der vises advarsler fra printerdriveren.
- Opret tovejskommunikation: Normalt skal dette indstilles til **Til**. Vælg **Fra**, når det er umuligt at hente printeroplysningerne, fordi printeren deles med Windows-computere på et netværk eller af andre årsager.

Udskrivning fra betjeningspanelet

Udskrivning af fotos ved at vælge fra et hukommelseskort

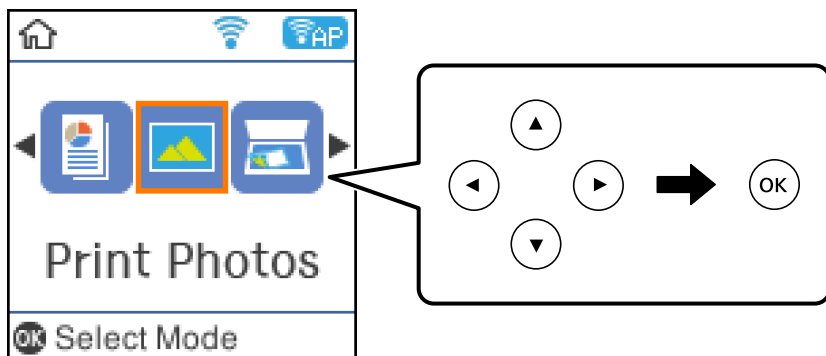
1. Læg papir i printeren.
2. Sæt et hukommelseskort i printeren.

**Vigtigt:**

Fjern ikke hukommelseskortet, før du er færdig med at udskrive.

3. Vælg **Udskriv fotos** på startskærmen.

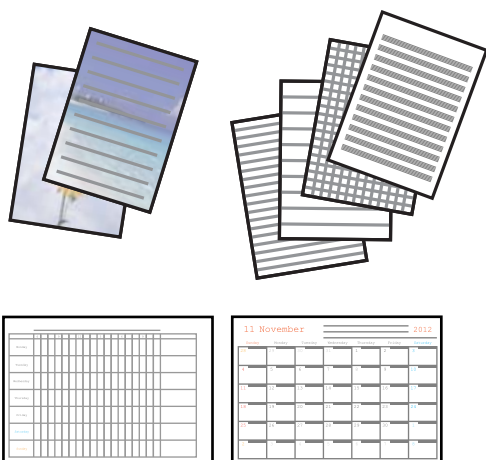
For at vælge et element skal du flytte fokus til elementet ved hjælp af knapperne ▲, ▼, ◀, ▶. Tryk derefter på knappen OK.



4. Vælg et foto, og angiv antallet af kopier. Gentag denne procedure for at udskrive mere end ét foto.
5. Tryk på knappen OK for at få vist skærmen til bekræftelse af udskriftsindstillinger.
6. Hvis du ønsker at ændre udskrivningsindstillingerne, skal du vælge knappen ▼ for at få vist indstillingsskærmen.
7. Indstil elementerne efter behov.
8. Tryk på knappen OK, når du er færdig med at foretage indstillinger.
9. Tryk på ◊-knappen.

Udskrivning af linjeret papir, kalendere og originalt brevpapir

Du kan let udskrive linjeret papir, kalendere og originalt brevpapir vha. menuen **Personligt papir** menu.



1. Læg papir i printeren.
2. Sæt hukommelseskortet i printeren for at udskrive brevpapir med brug af et foto fra hukommelseskortet.
3. Vælg **Personligt papir** på startskærmen.
4. Vælg et menupunkt.
5. Følg vejledningen på skærmen for at udskrive.

Menuindstillinger for udskrivning af linjeret papir, kalendere og originalt brevpapir

Linjeret papir:

Udskriver visse typer linjeret papir, millimeterpapir eller nodepapir på papir i størrelse A4.

Skrivepapir:

Udskriver visse typer brevpapir på papir i størrelse A4 med et foto fra hukommelseskortet som baggrund. Fotoet udskrives lyst, så der let kan skrives på det.

Kalender:

Udskriver en uge- eller månedskalender. Vælg år og måned for månedskalenderen.

Menuindstillinger for Udskriv fotos

Papirstørrelse:

Vælg den papirstørrelse, du har lagt i.

Papirtype:

Vælg den papirtype, du har lagt i.

Udskrivning

Uden kanter:

Vælg **Uden kant** for at udskrive uden margener langs kanterne. Billedet forstørres en lille smule for at fjerne margener fra papirets kanter. Vælg, hvor meget du vil forstørre billedet i indstillingen **Udvidelse**. Vælg **Med kant** for at udskrive med margener langs kanterne.

Kvalitet:

Vælg udskriftskvaliteten. Når du vælger **Bedste**, bliver udskriftskvaliteten højere, men udskrivningshastigheden kan være langsommere.

-Rette foto:

Vælg én af indstillingerne for billedjustering. Vælg **Auto** for at opnå skarpere billeder og mere levende farver gennem automatisk justering af de oprindelige billeddatas kontrast, mætning og lysstyrke.

Fix røde øjne:

Retter røde øjne i fotos. Rettelserne påvirker ikke den originale fil, kun udskrifterne. Afhængigt af fototypen rettes andre dele af billedet end øjnene muligvis.

Udskrivning fra smartenheder

Brug af Epson iPrint

Epson iPrinter et program, hvormed du kan udskrive fotos, dokumenter og websider fra en smartenhed, som f.eks. en smartphone eller tablet. Du kan bruge lokal udskrivning, udskrivning fra en smart-enhed, der er sluttet til samme trådløse netværk som printeren, eller fjernudskrivning, udskrivning fra et fjernsted via internettet. Registrer printeren i Epson Connect-tjenesten for at bruge fjernudskrivning.



Relaterede oplysninger

➔ [“Udskrivning ved hjælp af en netværkstjeneste”](#) på side 126

Installere Epson iPrint

Du kan installere Epson iPrint på din smartenhed fra følgende URL eller QR-kode.

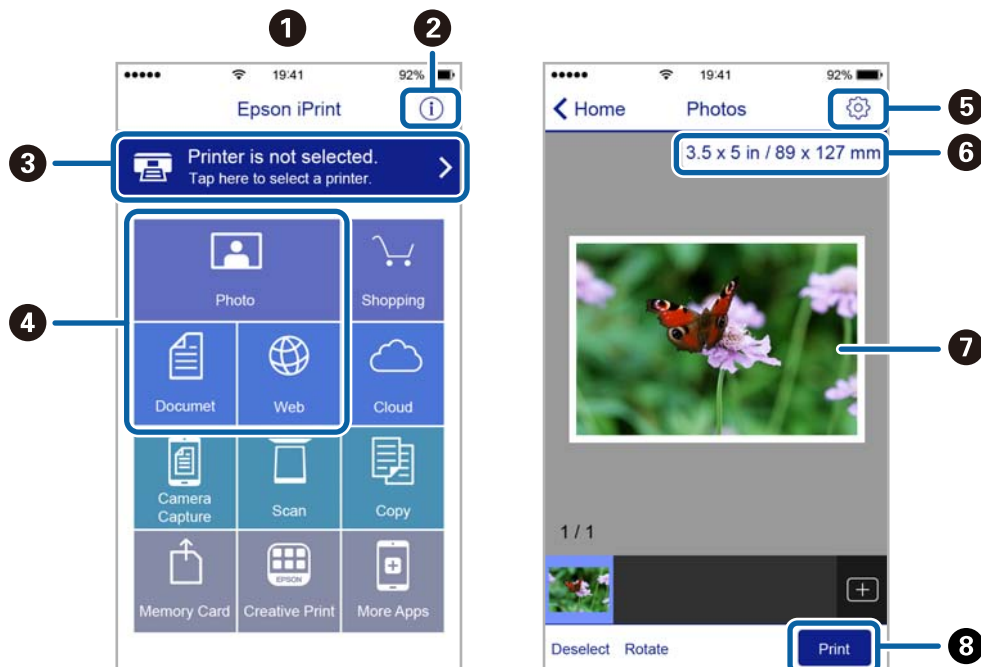
<http://ipr.to/c>



Udskrivning vha. Epson iPrint

Start Epson iPrint på smartenheden, og vælg på startskærmen det element, du gerne vil bruge.

Følgende skærbilleder er udsat for ændringer uden varsel.



1	Det startskærbillede, der vises, når programmet starter.
2	Viser oplysninger om, hvordan printeren skal konfigureres, og FAQ.
3	Viser det skærbillede, hvor du kan vælge printeren og foretage printerindstillinger. Når du har valgt printeren, skal du ikke vælge den igen næste gang.
4	Vælg det, du gerne vil udskrive, som f.eks. fotos, dokumenter og websider.
5	Viser det skærbillede, hvor der foretages udskriftsindstillinger, som f.eks. papirstørrelse og papirtype.
6	Viser papirstørrelsen. Når denne vises som en knap, skal du trykke på den for at få vist de papirindstillinger, der aktuelt er angivet på printeren.
7	Viser fotos og dokumenter, som du har valgt.
8	Startere udskrivningen.

Bemærk:

Hvis du vil udskrive fra dokumentmenuen på en iPhone, iPad eller iPod touch med iOS, skal du åbne Epson iPrint når du har overført dokumentet, som du vil udskrive via fildelingsfunktionen i iTunes.

Brug af Epson Print Enabler

Du kan udskrive trådløst dine dokumenter, e-mails, fotos og websider direkte fra din Android-telefon eller tablet (Android v4.4 eller senere). Med få tryk vil din Android-enhed opdage en Epson-printer, som er forbundet til det samme trådløse netværk.

Udskrivning

1. Læg papir i printeren.
2. Konfigurer printeren til trådløs udskrivning.
3. På din Android-enhed skal du installere plugin'et Epson Print Enabler fra Google Play.
4. Forbind din Android-enhed til det samme trådløse netværk, som printeren bruger.
5. Gå til **Indstillinger** på din Android-enhed, vælg **Udskrivning**, og aktiver derefter Epson Print Enabler.
6. Fra en Android-applikation som f.eks. Chrome skal du trykke på menuikonet og udskrive det ønskede på skærmen.

Bemærk:

Hvis du ikke kan se din printer, skal du trykke på **Alle printere** og vælge din printer.

Relaterede oplysninger

- ➔ “Ilægning af papir i Bageste papirindføring” på side 40
- ➔ “Forbindelse til en smart-enhed” på side 23

Brug af AirPrint

AirPrint giver dig mulighed for øjeblikkelig, trådløs udskrivning fra iPhone, iPad, og iPod touch med den seneste version af iOS og Mac med den seneste version af OS X eller macOS.



Bemærk:

Du kan ikke bruge AirPrint, hvis du har deaktiveret papirkonfigurationsmeddelelser på produktets betjeningspanel. Se linket herunder vedrørende aktivering af meddelelserne, hvis det er nødvendigt.

1. Læg papir i produktet.
2. Konfigurer produktet til trådløs udskrivning. Se linket herunder.
<http://epson.sn>
3. Forbind din Apple-enhed til det samme trådløse netværk, som produktet bruger.
4. Udskriv fra din enhed til produktet.


Bemærk:

Se siden *AirPrint på Apples websted* for at få flere oplysninger.

Relaterede oplysninger

➔ [“Menuindstillinger for Printeropsætning” på side 48](#)

Annullering af igangværende job

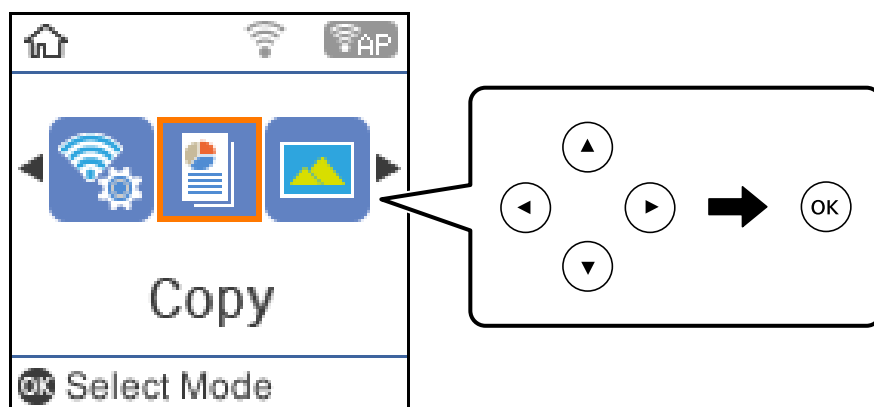
Tryk på knappen  på printerens kontrolpanel for at annullere det igangværende udskriftsjob.

Kopiering

Kopiering

1. Læg papir i printeren.
2. Placer originalerne.
3. Vælg **Kopi** på startskærmen.

For at vælge et element skal du flytte fokus til elementet ved hjælp af knapperne ▲, ▼, ◀, ▶. Tryk derefter på knappen OK.



4. Indstil antallet af kopier.
5. Vælg farvekopi eller sort-hvid kopi.
6. Tryk på knappen OK for at få vist og kontrollere udskriftsindstillingerne. For at ændre indstillingerne skal du trykke på knappen ▼, vælge indstillingens element og ændre indstillingerne. Tryk på knappen OK, når du er færdig.

Bemærk:

Hvis du vil kopiere ved at reducere eller forstørre størrelsen af et dokument med en bestemt procentsats, skal du vælge et emne, som ikke er **Tilpas automatisk**, som indstilling for **Formindsk/forstør** og derefter trykke på knappen OK. Angiv en procentsats i **Brg.def. størrelse**. Du kan ændre procentsatsen i intervaller på 10% ved at holde ◀ eller ▶ nede.

7. Tryk på ◊-knappen.

Bemærk:

Det kopierede billedes farve, størrelse og kant er lidt anderledes end originalen.

Relaterede oplysninger

- ➔ “Placering af originaler” på side 44
- ➔ “Menuindstillinger for kopiering” på side 88

Kopiering på 2 sider

1. Vælg **Kopi** på startskærmen.

For at vælge et element skal du flytte fokus til elementet ved hjælp af knapperne ▲, ▼, ◀, ▶. Tryk derefter på knappen OK.

2. Tryk på OK-knappen for at få vist udskriftsindstillingerne, og tryk derefter på ▼-knappen.
3. Vælg **1 > 2-sidet** som **2-sidet**-indstilling, og tryk derefter på OK-knappen.
4. Tryk på ◊-knappen.

Relaterede oplysninger

➔ [“Kopiering” på side 87](#)

Kopiering af flere originaler på et ark

1. Vælg **Kopi** på startskærmen.

For at vælge et element skal du flytte fokus til elementet ved hjælp af knapperne ▲, ▼, ◀, ▶. Tryk derefter på knappen OK.

2. Tryk på OK-knappen for at få vist udskriftsindstillingerne, og tryk derefter på ▼-knappen.
3. Vælg **2-op** som **Flere sider**-indstilling, og tryk derefter på OK-knappen.
4. Tryk på ◊-knappen.

Relaterede oplysninger

➔ [“Kopiering” på side 87](#)

Menuindstillinger for kopiering

Bemærk:

De viste menuer varierer afhængigt af det layout, du har valgt.

Antallet af kopier:

Angiv antallet af kopier.

S/H:

Kopierer originalen i sort-hvid (monokrom).

Farve:

Kopierer originalen i farve.

Kopiering

2-sidet:

Vælg 2-sidet layout.

- 1 > 1-sidet

Kopierer en side af en original på en enkelt side af papiret.

- 1 > 2-sidet

Kopierer to enkeltsidede originaler til begge sider af et enkelt ark papir. Vælg originalens retning og papirets bindingsposition.

Tæthed:

Forøg tætheden, hvis kopierne er for lyse. Reducer tætheden, hvis blækket tværes ud.

Papirstørrelse:

Vælg den papirstørrelse, du har lagt i.

Papirtype:

Vælg den papirtype, du har lagt i.

Formindsk/forstør:

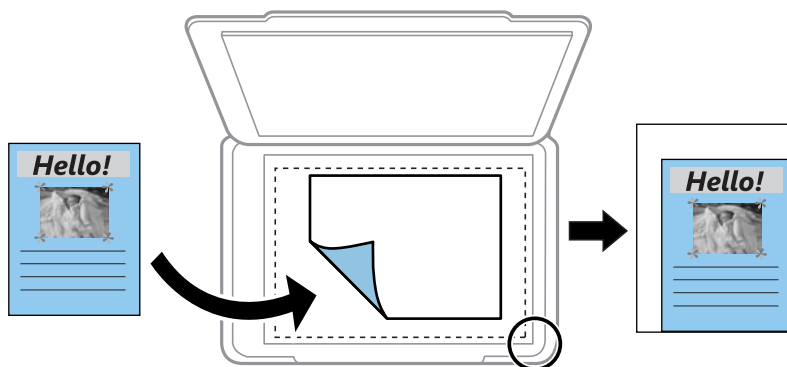
Forstørret eller formindsker originalerne.

- Faktisk størrelse

Kopierer ved 100% forstørrelse.

- Tilpas automatisk

Registrerer scanningsområdet og forstørret eller formindsker automatisk originalen, så den passer til den valgte papirstørrelse. Hvis der er hvide margener omkring originalen, registreres de hvide margener fra hjørnemærkerne på scannerglaspladen som scanningsområdet, men margenerne på den modsatte side kan blive beskåret.



- Brugerdefineret

Vælg for at angive forholdet for forstørrelse eller formindskelse af originalen.

Brg.def. størrelse:

Angiver det forhold, der bruges til at forstørre eller formindske originalen inden for et område mellem 25 og 400%.

Kopiering

Oprindelig størrelse:

Vælg størrelsen af din original. Ved kopiering af originaler som er ikke-standard, skal du vælge det format, som ligger tættest på din original.

Flere sider:

Enkelt side

Kopierer en enkeltsidet original til et enkelt ark.

2-op

Kopierer to enkeltsidede originaler til et enkelt ark i 2-op-layout. Vælg layoutrækkefølge og originalens retning.

Kvalitet:

Vælg udskriftskvaliteten. **Kladder** giver hurtigere udskrivning, men udskrifterne kan være utydelige. **Bedste** giver udskrifter med højere kvalitet, men udskrivningshastigheden kan være langsommere.

ID-kort kopi:

Scanner begge sider af et id-kort og kopierer på den ene side af et ark A4-papir.

Uden kant:

Kopierer uden margener langs kanterne. Billedet forstørres en lille smule for at fjerne margener fra papirets kanter. Vælg, hvor meget du vil forstørre i indstillingen **Udvidelse**.

Scanning

Scanning vha. betjeningspanelet

Du kan sende scannede billeder fra printerens kontrolpanel til følgende destinationer.

Til hukommelse

Du kan gemme det scannede billede på et hukommelseskort. Du behøver ikke foretage nogen indstillinger før scanning.

Til computer (JPEG)/Til computer (PDF)/Til computer (e-mail)

Du kan gemme det scannede billede på en computer, som er forbundet til printerens. Før du scanner, skal du installere Epson Scan 2 og Epson Event Manager på din computer.

Til computer (WSD)

Du kan gemme det scannede billede på en computer, som er forbundet til printerens, ved hjælp af WSD-funktionen. Hvis du bruger Windows 7/Windows Vista, skal du foretage WSD-indstillinger på din computer før scanning.

Relaterede oplysninger

- ➔ [“Scanning til et hukommelseskort” på side 91](#)
- ➔ [“Scanning til en computer \(Event Manager\)” på side 93](#)
- ➔ [“Scanning til en computer \(WSD\)” på side 94](#)

Scanning til et hukommelseskort

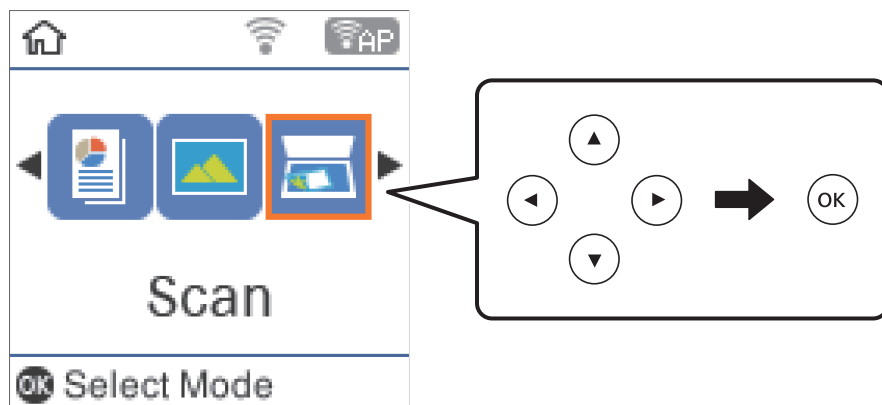
Du kan gemme det scannede billede på et hukommelseskort.

1. Sæt et hukommelseskort i printerens.
2. Placer originalerne.

Scanning

- Vælg **Scan** på startskærmen.

For at vælge et element skal du flytte fokus til elementet ved hjælp af knapperne ▲, ▼, ◀, ▶. Tryk derefter på knappen OK.



- Vælg **Til hukommelse**.
- Kontroller indstillingerne, f.eks. lagringsformatet, og skift dem om nødvendigt.
- Tryk på ◊-knappen.

Relaterede oplysninger

➔ [“Placering af originaler” på side 44](#)

Menuindstillinger for scanning til et hukommelseskort

Bemærk:

Emnerne er muligvis ikke tilgængelige, afhængigt af andre indstillinger, du har foretaget.

Format:

Vælg det format, det scannede billede skal gemmes i.

Farve:

Vælg, om der skal scannes i farve eller sort-hvid.

Scan-området:

Vælg scanningsområdet. Hvis du vil beskære det hvide område omkring teksten eller billedet under scanning, skal du vælge **Autom. beskær**. Hvis du vil scanne det maksimale område af scannerglaspladen, skal du vælge **Maks. område**.

Dokumenttype:

Vælg originaltypen.

Opløsning:

Vælg scanningsopløsningen.

Scanning

Kontrast:

Vælg kontrasten af det scannede billede.

Dokumentets retning:

Vælg retningen af originalen.

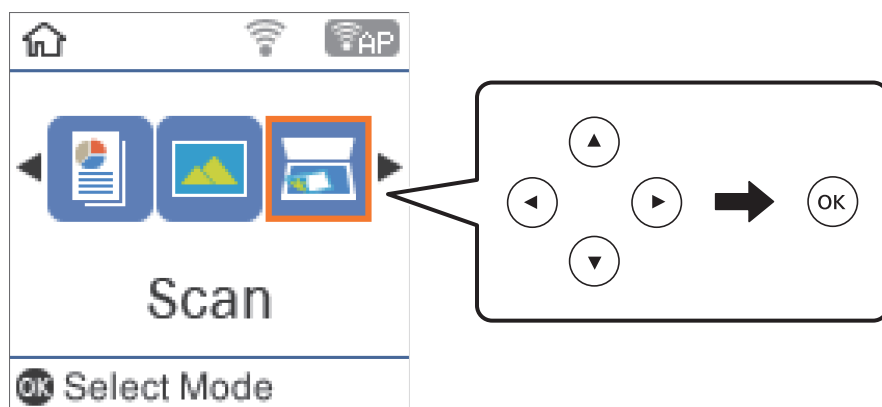
Scanning til en computer (Event Manager)

Bemærk:

Før du scanner, skal du installere Epson Scan 2 og Epson Event Manager på din computer.

1. Placer originalerne.
2. Vælg **Scan** på startskærmen.

For at vælge et element skal du flytte fokus til elementet ved hjælp af knapperne ▲, ▼, ◀, ▶. Tryk derefter på knappen OK.



3. Vælg, hvordan du vil gemme det scannede billede på en computer fra følgende menuer, og tryk derefter på OK-knappen.
 - Til computer (JPEG):** Gemmer det scannede billede i JPEG-format.
 - Til computer (PDF):** Gemmer det scannede billede i PDF-format.
 - Til computer (e-mail):** Starter e-mail-klienten på computeren og vedhæfter det derefter automatisk til en e-mail.
4. Vælg den computer, hvor du gerne vil gemme de scannede billeder.

Bemærk:

- Ved hjælp af Epson Event Manager kan du ændre scanningsindstillinger, som f.eks. scanningsstørrelsen, mappen, hvortil der skal gemmes, eller det format, der skal gemmes i.
 - Når printeren er sluttet til et netværk, kan du vælge den computer, hvor du vil gemme det scannede billede. Du kan få vist op til 20 computere på printerens kontrolpanel. Hvis du indstiller **Navn for scanning af netværk (alfanumerisk)** på Epson Event Manager, vises det på betjeningspanelet.
5. Tryk på ◊-knappen.

Relaterede oplysninger

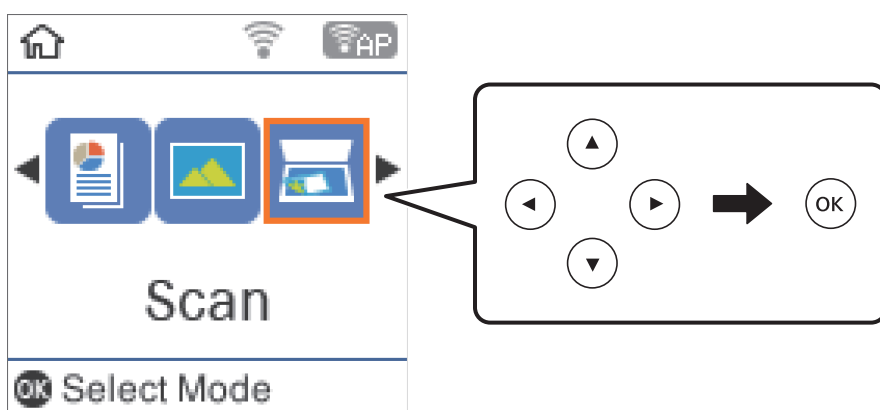
➔ “Placering af originaler” på side 44

Scanning til en computer (WSD)**Bemærk:**

- Denne funktion kan kun bruges på computere med Windows 10/Windows 8.1/Windows 8/Windows 7/Windows Vista.
- Hvis du bruger Windows 7/Windows Vista, skal du konfigurere computeren på forhånd med denne funktion.

1. Placer originalerne.
2. Vælg **Scan** på startskærmen.

For at vælge et element skal du flytte fokus til elementet ved hjælp af knapperne ▲, ▼, ◀, ▶. Tryk derefter på knappen OK.



3. Vælg **Til computer (WSD)**.
4. Vælg en computer.
5. Tryk på ◊-knappen.

Konfiguration af en WSD-port

Dette afsnit forklarer, hvordan du konfigurerer en WSD-port i Windows 7/Windows Vista.

Bemærk:

I Windows 10/Windows 8.1/Windows 8 konfigureres WSD-porten automatisk.

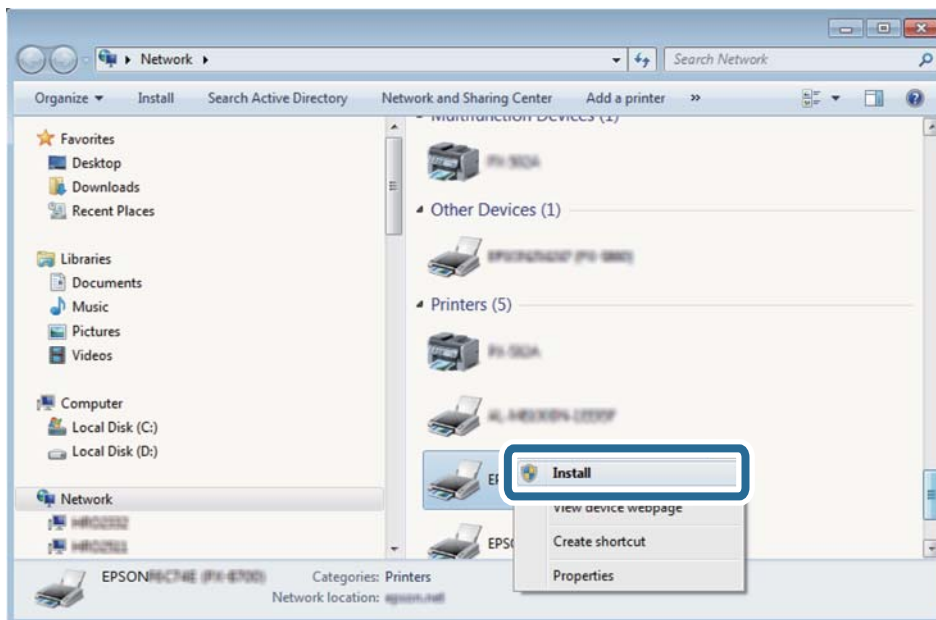
Følgende er nødvendigt for at konfigurere en WSD-port.

- Printer og computer er forbundet til netværket.
- Printerdriveren er installeret på computeren.

1. Tænd printeren.
2. Klik på start, og klik derefter på **Netværk** på computeren.

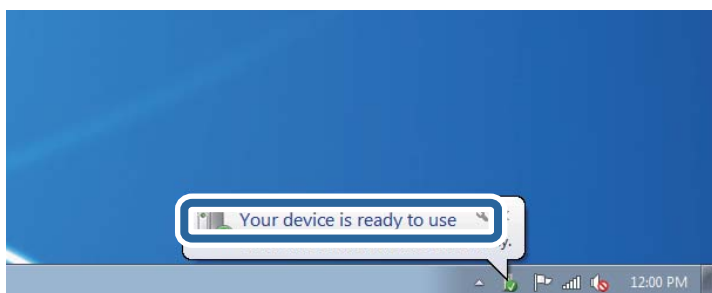
Scanning

- Højreklik på printeren, og klik derefter på **Installer**.
Klik på **Fortsæt**, når skærmen **Brugerkontokontrol** vises.
Klik på **Fjern**, og start forfra, hvis skærmen **Fjern** vises.

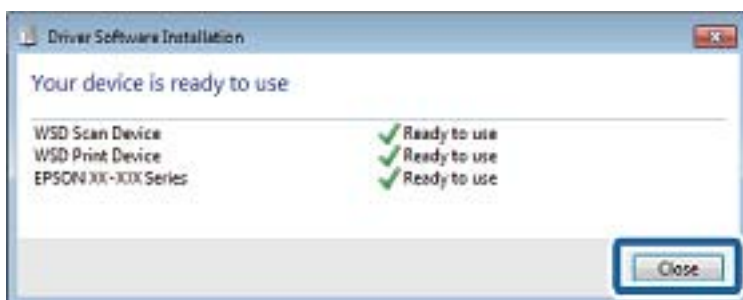
**Bemærk:**

Det printernavn, du indstiller på netværket, og modelnavnet (EPSON XXXXXX (XX-XXXX)) vises på netværksskærmen. Du kan kontrollere printernavnet, der er indstillet på netværket, fra printerens kontrolpanel eller ved at udskrive et netværksstatusark.

- Klik på **Enheden er klar til brug**.



- Læs meddelelsen, og klik derefter på **Luk**.



6. Åbn skærmen **Enheder og printere**.

- Windows 7

Klik på start > **Kontrolpanel** > **Hardware og lyd** (eller **Hardware**) > **Enheder og printere**.

- Windows Vista

Klik på start > **Kontrolpanel** > **Hardware og lyd** > **Printere**.

7. Kontroller, at et ikon med printerens navn på netværket vises.

Vælg printernavnet ved brug med WSD.

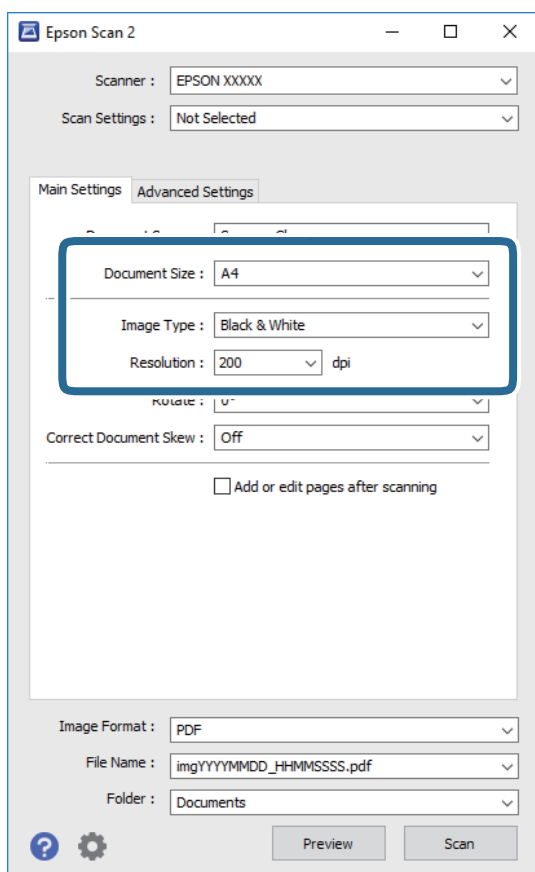
Scanning fra en computer

Sådan scanner du med Epson Scan 2

Du kan scanne ved brug af scannerens driver "Epson Scan 2". Du kan scanne originaler ved brug af detaljerede indstillinger, der er egnet til tekstdokumenter.

Der er en forklaring for hvert indstillingspunkt i hjælpen til Epson Scan 2.

1. Placer originalen.
2. Start Epson Scan 2.
3. Foretag følgende indstillinger på fanen **Hovedindstillinger**.



Scanning

- Dokumentstørrelse: Vælg størrelsen på den original, du placerede.
- Billedtype: Vælg farven til at gemme det scannede billede.
- Opløsning: Vælg opløsningen.

Bemærk:

Dokumentkilde-indstillingen er fastsat som Scannerglaspladen. Du kan ikke ændre denne indstilling.

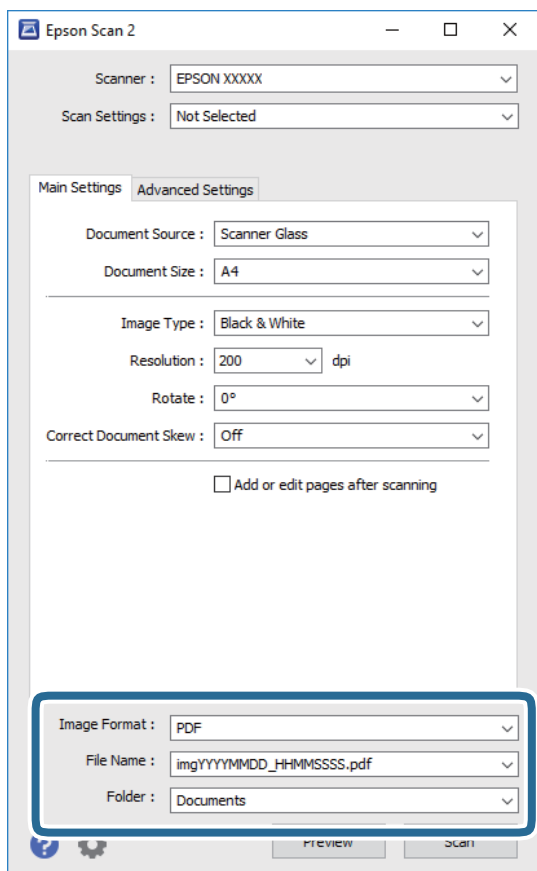
4. Foretag evt. andre scannerindstillinger efter behov.

- Du kan få vist det scannede billede ved at klikke på **Eksempel**-knappen. Vinduet eksempelvisning åbnes, og det viste billede vises.
- På fanen **Avancerede indstillinger** kan du foretage detaljerede billedjusteringsindstillinger, der er egnede til tekstdokumenter, såsom følgende.
 - Fjern baggrund: Fjern baggrunden på originalerne.
 - Tekstforbedring: Du kan gøre slørede bogstaver i originalen klare og skarpe.
 - Automatisk områdeopdeling: Du kan gøre bogstaver tydelige og billeder glatte, når du udfører sort og hvid scanning af et dokument, der indeholder billeder.
 - Farveforbedring: Du kan forbedre den farve, der er angivet for det scannede billede, og gemme den i gråtoner eller sort/hvid.
 - Tærskelværdi: Du kan justere kanten for monokrom binær (sort/hvid).
 - Uskarp maske: Du kan forbedre og skærpe konturerne af billedet.
 - Fjernelse af moiré: Du kan fjerne moiré-mønstre (netlignende skygger), der vises, når du scanner trykte papirer såsom et magasin.
 - Kantfyldning: Du kan fjerne skygger, som er oprettet omkring det scannede billede.
 - Dobbelt billedoutput (kun Windows): Du kan scanne en gang og gemme to billeder med forskellige outputindstillinger på samme tid.

Bemærk:

Emnerne er muligvis ikke tilgængelige, afhængigt af andre indstillinger, du har foretaget.

5. Indstil indstillingerne for lagringsformatet.



- Billedformat: Vælg lagringsformat fra listen.

Du kan foretage detaljerede indstillinger for hvert lagringsformat undtagen BITMAP og PNG. Vælg **Indstillinger** fra listen efter at du har valgt formatet for lagring.

- Filnavn: Bekræft det viste filnavn til lagring.

Du kan ændre indstillinger for filnavnet ved at vælge **Indstillinger** fra listen.

- Mappe: Vælg lagringsmappen til det scannede billede på listen.

Du kan vælge en anden mappe eller oprette en ny mappe ved at vælge **Vælg** fra listen.

6. Klik på **Scan**.**Relaterede oplysninger**

➔ [“Placering af originaler” på side 44](#)

➔ [“Program til scanning af dokumenter og billeder \(Epson Scan 2\)” på side 119](#)

Scanning fra smartenheder

Epson iPrint er et program, der gør det muligt at scanne fotos og dokumenter fra en smart-enhed som f.eks. en smartphone eller tablet, der er sluttet til samme trådløse netværk som din printer. Du kan gemme de scannede data på en smartenhed eller i skytjenester, sende dem via e-mail eller udskrive dem.



Installere Epson iPrint

Du kan installere Epson iPrint på din smartenhed fra følgende URL eller QR-kode.

<http://ipr.to/c>



Sådan scanner du med Epson iPrint

Start Epson iPrint på smartenheden, og vælg på startskærmen det element, du gerne vil bruge.

Scanning

Følgende skærbilleder er udsat for ændringer uden varsel.

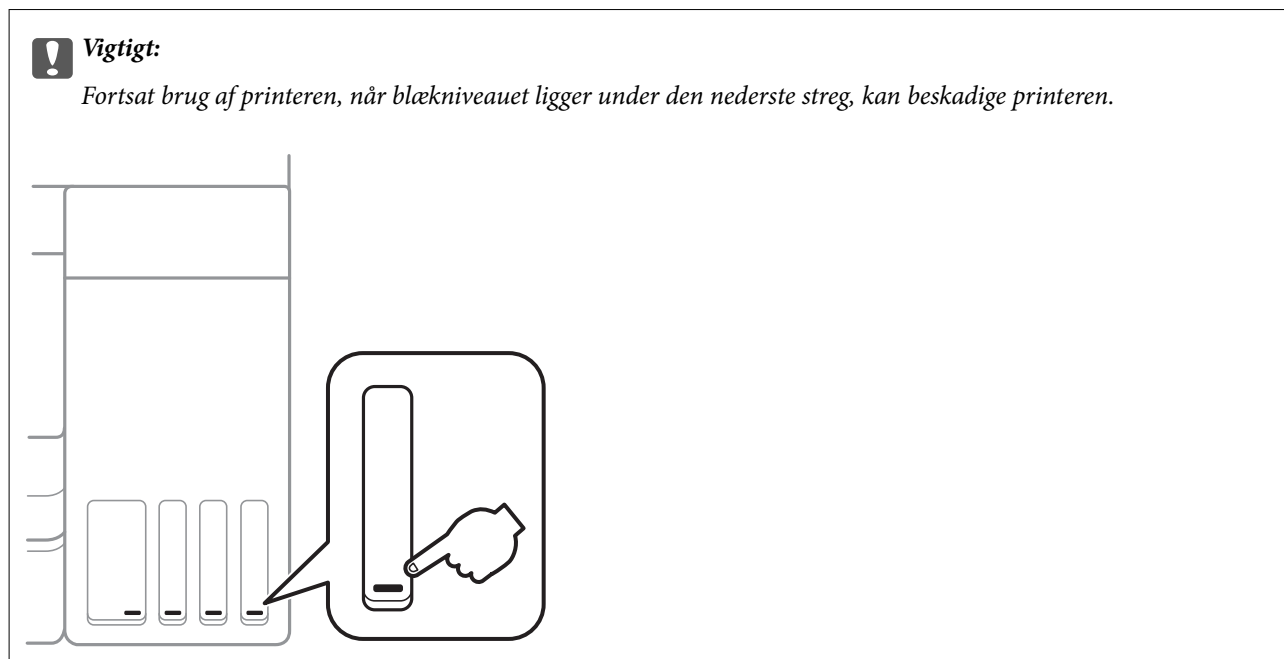


1	Det startskærbillede, der vises, når programmet starter.
2	Viser oplysninger om, hvordan printeren skal konfigureres, og FAQ.
3	Viser det skærbillede, hvor du kan vælge printeren og foretage printerindstillinger. Når du har valgt printeren, skal du ikke vælge den igen næste gang.
4	Viser scanningskærbilledet.
5	Viser det skærbillede, hvor du kan foretage indstillinger, som f.eks. opløsning.
6	Viser scannede billeder.
7	Starter scanningen.
8	Viser det skærbillede, hvor du kan gemme scannede data til en smartenhed eller skytjenester.
9	Viser det skærbillede, hvor du kan sende scannede data via e-mail.
10	Viser det skærbillede, hvor du kan udskrive scannede data.

Påfyldning af blæk

Kontrol af blækniveauerne

Kontroller visuelt blækniveauerne i alle printerens tanke for at kontrollere den faktiske mængde resterende blæk.



Du kan kontrollere de omtrentlige blækniveauer på computeren.

Kontrol af blækniveauerne - Windows

1. Åbn vinduet for printerdriveren.
2. Klik på **EPSON Status Monitor 3** på fanen **Vedligeholdelse**.


Bemærk:

*Hvis EPSON Status Monitor 3 er deaktiveret, skal du klikke på **Udvidede indstillinger** på fanen **Vedligeholdelse** og så vælge **Aktiver EPSON Status Monitor 3**.*

Relaterede oplysninger

➔ ["Sådan tilgås printerdriveren" på side 55](#)

Kontrol af blækniveauerne — Mac OS

1. Vælg **Systemindstillinger** i menuen  > **Printere & Scannere** (eller **Udskriv & Scan**, **Udskriv & Fax**), og vælg så printerens.
2. Klik på **Indstillinger & Forsyninger** > **Værktøj** > **Åbn printerværktøj**.

Påfyldning af blæk

3. Klik på **EPSON Status Monitor**.

Blækflaskekoder

Epson anbefaler brug af originale Epson-blækflasker.

Koderne for originale Epson-blækflasker vises nedenfor.

Til Europa

Produkt	BK: Black (Sort)	C: Cyan	M: Magenta	Y: Yellow (Gul)
ET-2750	102	102	102	102
L4160	101	101	101	101

For Australien og New Zealand

BK: Black (Sort)	C: Cyan	M: Magenta	Y: Yellow (Gul)
502	502	502	502

For Asien

BK: Black (Sort)	C: Cyan	M: Magenta	Y: Yellow (Gul)
001	001	001	001

 **Vigtigt:**

Epsons garanti dækker ikke skader på dækslet forårsaget af andre blæktyper end de specificerede, herunder original Epson-blæk, som ikke er designet til denne printer, eller blæk fra tredjeparter.

Andre produkter, der ikke er fremstillet af Epson, kan forårsage skader, der ikke er omfattet af Epson's garanti, og som under visse omstændigheder kan forårsage uregelmæssig printeradfærd.

Bemærk:

- Koderne på blækflaskerne kan variere efter område. Hvis du ønsker oplysninger om de korrekte koder i dit område, skal du kontakte Epson's support.
- Europæiske brugere kan gå ind på nedenstående websted for at få oplysninger om Epson-blækflaskernes ydelse.
<http://www.epson.eu/pageyield>

Relaterede oplysninger

- ➔ ["Websted for teknisk support"](#) på side 170

Forholdsregler ved håndtering af blækflasker

Læs følgende anvisninger før påfyldning af blæk.

Påfyldning af blæk

Forholdsregler ved håndtering

- Brug blækflasker med det korrekte delnummer til denne printer.
- Denne printer kræver forsigtig håndtering af blæk. Blæk kan stænke, når blæktankene fyldes eller genfyldes med blæk. Hvis du får blæk på tøjet, kan det muligvis ikke gå af igen.
- Ryst ikke for kraftigt og klem ikke blækflaskerne.
- Vi anbefaler, at du bruger indholdet så hurtigt som muligt, efter du har åbnet en flaske.
- Opbevar blækflasker ved normal stuetemperatur og væk fra direkte sollys.
- Epson anbefaler, at blækflasker bruges før den dato, der er trykt på pakken.
- Opbevar blækflaskerne under samme forhold som printeren.
- Ved opbevaring eller transport af blækflasker, må flasken ikke vippes eller udsættes for stød eller temperaturændringer. I så fald kan der løbe blæk ud, selvom blækflasken er lukket helt. Hold altid flasken lodret, når hættens skrues på, og træg forholdsregler, så blækket ikke løber ud under transport af flasken, for eksempel hvis du lægger flasken i en taske.
- Når du tager en blækflaske ind fra et koldt opbevaringssted, skal du lade den varme op til rumtemperatur i mindst tre timer, før du bruger den.
- Åbn ikke pakken med blækpatronen, før du er klar til at fylde blæktanken. Blækflasken er lukket vakuumsikkert for at bevare driftssikkerheden. Hvis du har en blækflaske, der er blevet åbnet i lang tid før brug, kan du muligvis ikke udskrive normalt.
- Fortsat brug af printeren, når blækniveauet ligger under den nederste streg, kan beskadige printeren. Fyld blæktanken til den øverste linje, mens printeren ikke er i drift. For at få vist de korrekte estimerede blækniveauer, skal du nulstille blækniveauet, når du har fyldt tanken.
- For at sikre en førsteklasses udskriftskvalitet og beskytte skrivehovedet er der stadig en variabel blækreserve i blæktanken, når printeren angiver, at der skal påfyldes blæk. Den angivne udskriftsmængde inkluderer ikke denne reserve.
- For optimale udskriftsresultater må du ikke opretholde lave blækniveauer i længere perioder.
- Selvom blækflaskerne kan indeholde genbrugsmateriale, påvirker dette ikke printerens funktion eller ydeevne.
- Blækflaskens specifikationer og udseende kan ændres uden forudgående varsel pga. forbedringer.
- Den angivne udskriftsmængde kan variere afhængigt af de billeder, du udskriver, og den papirtype, du bruger, udskrivningshyppigheden og de omgivende forhold som f.eks. temperatur.

Blækforbrug

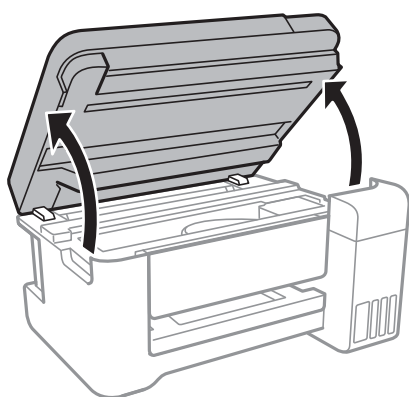
- For at opretholde optimal ydelse af skrivehovedet bliver noget af blækket fra alle blæktanke brugt ikke kun under udskrivning, men også under vedligeholdelse, f.eks. rensning af skrivehoved.
- Under udskrivning i monokrom eller gråtoneskala kan der blive brugt farveblæk i stedet for sort blæk, afhængigt af papirtypen eller udskriftskvalitetsindstillingerne. Dette er på grund af, at der bruges en blanding af farveblæk til at skabe sort.
- En del af blækket i blækflaskerne, der følger med printeren, bruges under første opsætning. For at kunne fremstille udskrifter af høj kvalitet fyldes skrivehovedet i printeren helt op med blæk. Denne engangsproces forbruger en vis mængde blæk, og derfor udskrives der muligvis færre sider med disse flasker end med efterfølgende blækflasker.

Fyldning af blæktankene

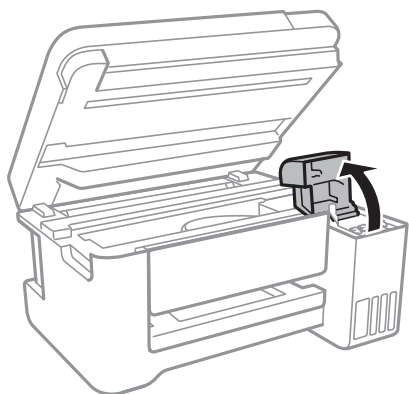
1. Vælg **Vedligeholdelse** på startskærmen.

For at vælge et element skal du flytte fokus til elementet ved hjælp af knapperne ▲, ▼, ◀, ▶. Tryk derefter på knappen OK.

2. Vælg **Nulstil blækniveauer**.
3. Tryk på ◊-knappen.
4. Åbn scanneren med dokumentlåget lukket.

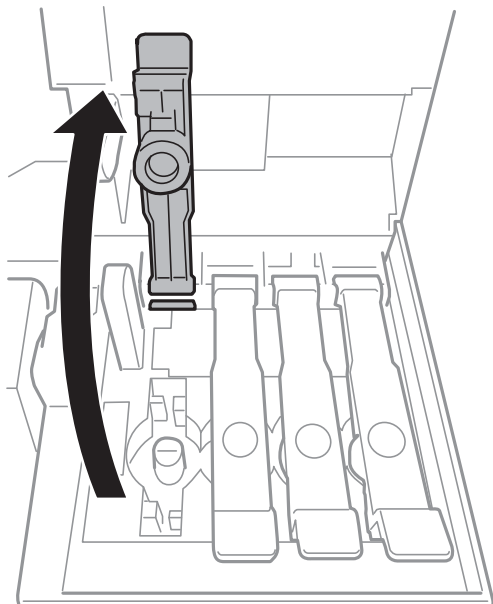


5. Åbn låget til blæktanken.



Påfyldning af blæk

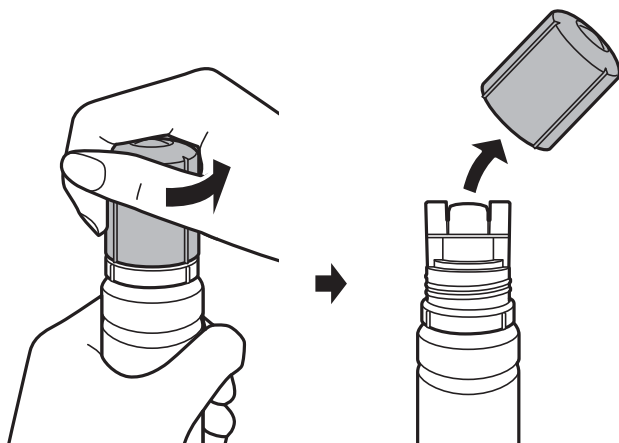
6. Åbn hættten på blæktanken.



! **Vigtigt:**

Kontroller, at farven på blæktanken stemmer overens med den blækfarve, du vil fylde på.

7. Mens du holder blækflasken oprejst, skal du langsomt dreje hættten for at tage den af.

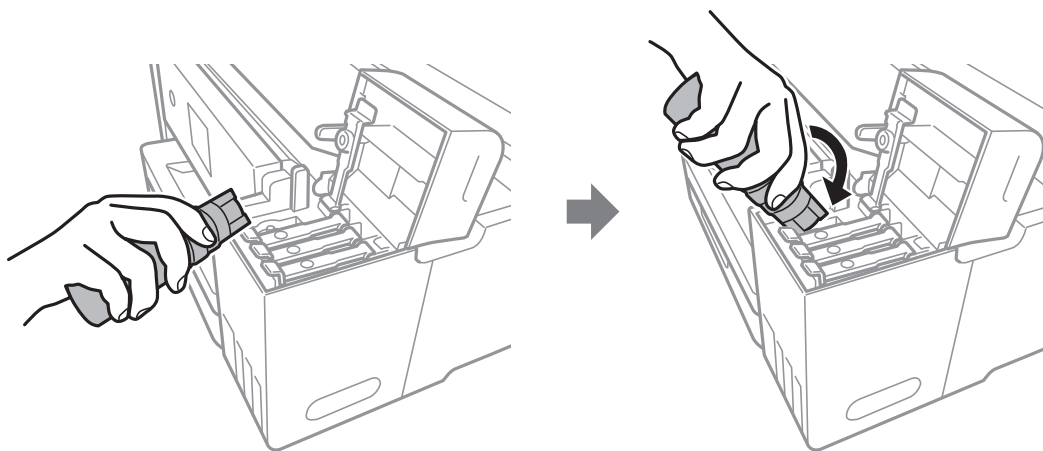


! **Vigtigt:**

- Pas på ikke at spilde blæk.
- Rør ikke på toppen af blækflasken, efter at hættten er taget af. Ellers kan du blive smurt til med blæk.

Påfyldning af blæk

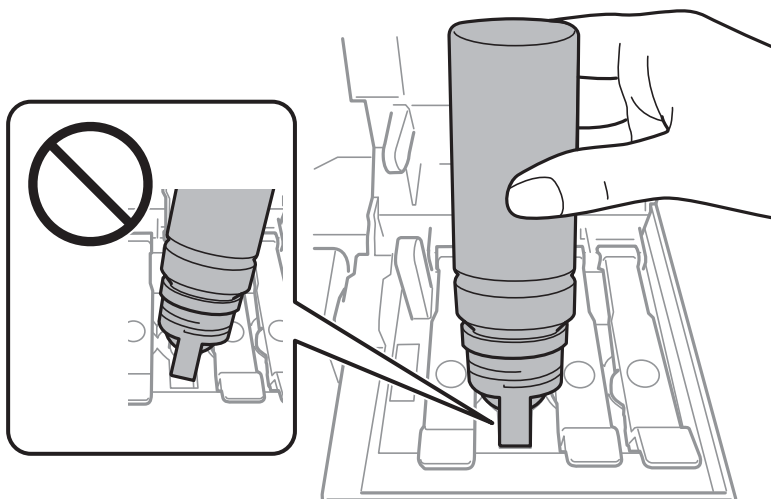
- Placer toppen af blækflasken langs sprækken foran påfyldningsåbningen, og rejs derefter flasken langsomt op for at indsætte den i påfyldningsåbningen.



Vigtigt:

Lad ikke toppen af blækflasken berøre genstande efter fjernelse af hættten. Ellers kan der spildes blæk.

- Indsæt toppen af blækflasken forsvarligt i tankens påfyldningsport for at genopfylde tanken med blæk. Der hældes blæk i tanken ved blot at holde flasken normalt uden at klemme. Blæktilførslen stopper automatisk, når blækket er fyldt op til den øverste linje.

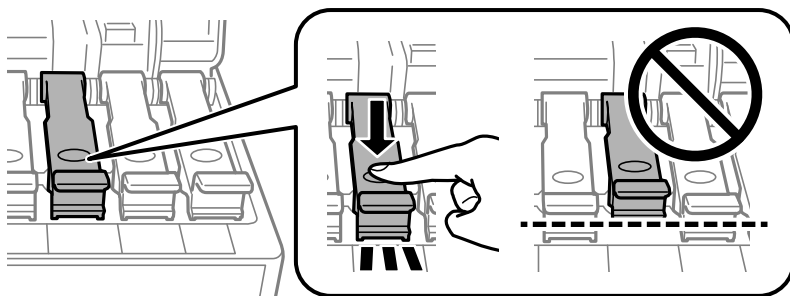


Bemærk:

Hvis blækket ikke begynder at flyde ind i beholderen, skal du fjerne blækflasken og prøve indsætte den igen.

Påfyldning af blæk

10. Når du er færdig med at genopfylde blækket, skal du fjerne blækflasken og derefter lukke blæktanken låg fast.

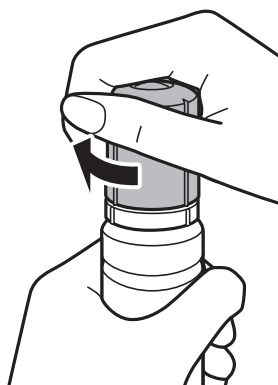


Vigtigt:

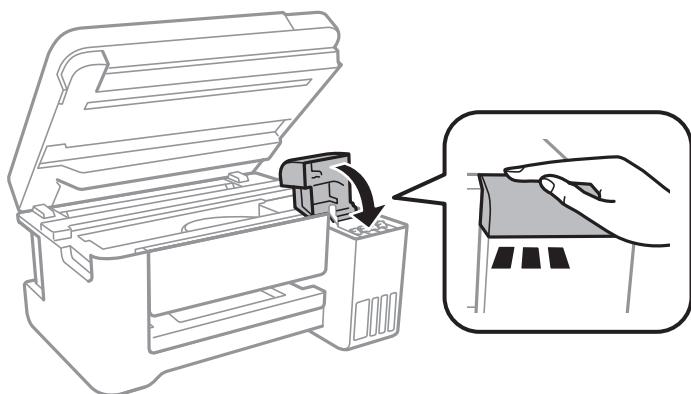
Lad ikke flasken blive siddende, da flasken kan blive beskadiget, eller blækket kan lække.



Bemærk:

Hvis der er blæk tilbage i blækflasken, skal du stramme hættten og opbevare flasken oprejst til senere brug.



11. Luk låget til blæktanken omhyggeligt.



12. Luk scannerenheden, og tryk derefter på knappen .
13. Vælg farven på det blæk, du har genopfyldt op til den øverste linje.
14. Tryk på -knappen for at nulstille blækniveauet.
15. Bekræft meddelelsen, og tryk derefter på OK-knappen.

Påfyldning af blæk



Vigtigt:

Hvis du fortsætter med at bruge printeren, efter du har nulstillet blækniveauet, uden at have genopfyldt blæktanken til den øverste linje, kan der muligvis forekomme udskrivning uden blæk, og det kan beskadige printeren. Før du begynder at udskrive, skal du kontrollere blækniveauerne visuelt i alle blæktanke.

Relaterede oplysninger

- ➔ [“Blækflaskekoder” på side 102](#)
- ➔ [“Forholdsregler ved håndtering af blækflasker” på side 102](#)
- ➔ [“Spildt blæk” på side 157](#)

Vedligeholdelse af printeren

Kontrol og rengøring af skrivehovedet

Hvis dyserne er tilstoppede, bliver udskrifterne utydelige, eller også er der linjer eller uventede farver på dem. Når udskriftskvaliteten er forringet, skal du bruge funktionen til dysekontrol til at kontrollere, om dyserne er tilstoppede. Hvis dyserne er tilstoppede, skal du rengøre skrivehovedet.

**Vigtigt:**

- Undlad at åbne scanneren eller slukke for printeren under rensning af skrivehovedet. Hvis rensning af skrivehovedet ikke er afsluttet, kan du muligvis ikke udskrive.
- Rensning af skrivehovedet kræver blæk, og derfor bør du kun rense skrivehovedet, hvis kvaliteten forringes.
- Når blækniveauet er lavt, kan du muligvis ikke rense skrivehovedet. Forbered en ny blækflaske.
- Hvis udskriftskvaliteten ikke er forbedret, efter at du har gentaget dysekontrol og rengøring af skrivehovedet tre gange, skal du vente i mindst 12 timer uden at udskrive og derefter køre dysekontrollen igen og gentage rengøringen af skrivehovedet, hvis det er nødvendigt. Vi anbefaler at slukke for printeren. Hvis udskriftskvaliteten ikke er forbedret, skal du køre Grundig rengøring. Hvis det ikke er forbedret, skal du kontakte Epson support.
- For at undgå udtørring af skrivehovedet må du ikke trække printerens stik ud, mens den er tændt.

Relaterede oplysninger

➔ [“Ilægning af papir i Bageste papirindføring” på side 40](#)

Kontrol og rensning af skrivehovedet — Betjeningspanel

1. Læg almindeligt A4-papir i printeren.

2. Vælg **Vedligeholdelse** på startskærmen.

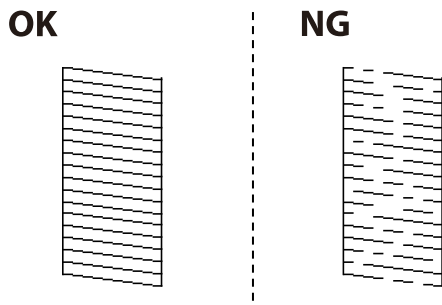
For at vælge et element skal du flytte fokus til elementet ved hjælp af knapperne ▲, ▼, ◀, ▶. Tryk derefter på knappen OK.

3. Vælg **Dysecheck**.

4. Følg vejledningen på skærmen for at udskrive et dysekontrolmønster.

Vedligeholdelse af printeren

- Undersøg det udskrevne mønster. Hvis der er brudte linjer eller manglende segmenter som vist i mønsteret "NG", kan skrivehovedets dyser være tilstoppet. Gå til næste trin. Hvis du ikke kan se nogen brudte linjer eller manglende segmenter som i det følgende "OK" mønster, så er dyserne ikke tilstoppet. Vælg **Nej** for at lukke funktionen for dysekontrol.



- Vælg **Ja**, og følg så vejledningen på skærmen for at rengøre printerhovedet.
- Printeren udskriver dysekontrolmønsteret igen, når rengøringen er overstået. Gentag rensningen og udskrivningen af mønsteret, indtil alle linjer er udskrevet helt.


Kontrol og rengøring af skrivehovedet – Windows

- Læg almindeligt A4-papir i printeren.
- Åbn vinduet for printerdriveren.
- Klik på **Dysecheck** på fanen **Vedligeholdelse**.
- Følg vejledningen på skærmen.

Relaterede oplysninger

- ➔ [“Ilægning af papir i Bageste papirindføring” på side 40](#)
- ➔ [“Sådan tilgås printerdriveren” på side 55](#)

Kontrol og rengøring af skrivehovedet — Mac OS

- Læg almindeligt A4-papir i printeren.
- Vælg **Systemindstillinger** i menuen  > **Printere & Scannere** (eller **Udskriv & Scan**, **Udskriv & Fax**), og vælg så printeren.
- Klik på **Indstillinger & Forsyninger** > **Værktøj** > **Åbn printerværktøj**.
- Klik på **Dysecheck**.
- Følg vejledningen på skærmen.

Relaterede oplysninger

- ➔ [“Ilægning af papir i Bageste papirindføring” på side 40](#)

Kørsel af Grundig rengøring

Med hjælpeværktøjet **Grundig rengøring** kan du udskifte alt blæk inde i blækrørene. I følgende situationer skal du muligvis bruge denne funktion til at forbedre udskriftskvaliteten.

- Du har udskrevet eller udført rensning af skivehoved, når blækniveauerne var for lave til at være synlige i blæktankene.
- Du har udført dysekontrol og rensning af skriveskive flere gange og har derefter ventet i mindst 12 timer uden at udskrive, men udskriftskvaliteten er stadig ikke blevet bedre.

Læs følgende instruktioner, før du køre denne funktion.

**Vigtigt:**

Sørg for, at der er nok blæk i blæktankene.

Kontroller visuelt, at alle blæktanke er mindst en tredjedel fulde. Lave blækniveauer under Grundig rengøring kan skade produktet.

**Vigtigt:**

Det er påkrævet med et interval på 12 timer mellem hver Grundig rengøring.

Normalt vil en enkelt Grundig rengøring løse problemet med udskriftskvaliteten inden for 12 timer. Derfor skal du for at undgå unødvendigt blækforbrug vente 12 timer, før du prøver igen.

**Vigtigt:**



Denne funktion påvirker blækpudens levetid. Blækpuderne opbruger deres kapacitet tidligere, når du bruger denne funktion. Hvis blækpatronerne har nået slutningen af deres levetid, skal du kontakte Epson Support for at anmode om udskiftning.

Bemærk:

Når blækniveauerne er utilstrækkelige til Grundig rengøring, kan du ikke køre denne funktion. Selv i dette tilfælde kan niveauerne til udskrivning opretholdes.

Kørsel af Grundig rengøring — Kontrolpanel

Læs vejledningen til Grundig rengøring, før du kører denne funktion.

1. Sluk printeren, og vælg -knappen og -knappen på samme tid for at få vist bekræftelseskærmen.
2. Følg anvisningerne på skærmen for at køre funktionen Grundig rengøring.

Bemærk:

Løs problemerne, der vises på skærmen, hvis funktionen ikke kan køres. Følg derefter denne fremgangsmåde fra trin 1 for at køre denne funktion igen.

3. Bagefter skal du køre funktionen Dysekontrol for at sikre, at dyserne ikke er tilstoppede.

Relaterede oplysninger

➔ [“Kørsel af Grundig rengøring” på side 111](#)

Kørsel af Grundig rengøring — Windows

1. Åbn printerdrivervinduet.
2. Klik på **Grundig rengøring** i fanen **Vedligeholdelse**.
3. Følg vejledningen på skærmen.


Bemærk:

Løs problemerne, der vises i printerens kontrolpanel, hvis funktionen ikke kan køres. Følg derefter denne fremgangsmåde fra trin 1 for at køre denne funktion igen.

Relaterede oplysninger

➔ [“Sådan tilgås printerdriveren” på side 55](#)

Kørsel af Grundig rengøring — Mac OS

1. Vælg **Systemindstillinger** i menuen  > **Printere & Scannere** (eller **Udskriv & Scan**, **Udskriv & Fax**), og vælg så printeren.
2. Klik på **Indstillinger & Forsyninger** > **Værktøj** > **Åbn printerværktøj**.
3. Klik på **Grundig rengøring**.
4. Følg vejledningen på skærmen.

Bemærk:

Løs problemerne, der vises i printerens kontrolpanel, hvis funktionen ikke kan køres. Følg derefter denne fremgangsmåde fra trin 1 for at køre denne funktion igen.

Justering af skrivehovedet

Juster skrivehovedet, hvis du opdager en fejljustering i lodrette linjer eller utydelige billeder.

Justering af skrivehovedet — kontrolpanel

1. Læg almindeligt A4-papir i printeren.
2. Vælg **Vedligeholdelse** på startskærmen.

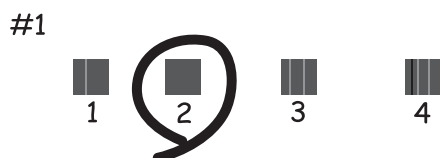
For at vælge et element skal du flytte fokus til elementet ved hjælp af knapperne ▲, ▼, ◀, ▶. Tryk derefter på knappen OK.

3. Vælg **Hovedjustering**.
4. Vælg **Lodret justering** eller **Vandret justering**, og følg vejledningen på skærmen for at udskrive et justeringsmønster.

Lodret justering: Vælg denne funktion, hvis udskrifterne er slørede, eller de lodrette linjer er justeret forkert.

Vedligeholdelse af printeren

- Vandret justering: Vælg denne funktion, hvis der er vandrette striber med jævne mellemrum.
5. Følg vejledningen på skærmen for at justere skrivehovedet.
- Lodret justering: Find og indtast nummeret for det mest solide mønster i hver gruppe.



- Vandret justering: Find og indtast nummeret for det mønster, som er mindst separeret og overlappet.



Relaterede oplysninger

➔ ["Ilægning af papir i Bageste papirindføring"](#) på side 40

Rengøring af papirbanen

Rens rulleren indvendigt, når udskrifterne er udtværede, eller når papiret ikke føres ind korrekt.



Vigtigt:

Brug ikke servietter til at rengøre printeren indvendigt. Skrivehovedets dyser kan blive tilstoppede, hvis der kommer fnug på dem.

Rengøring af papirbanen for udtværet blæk

Hvis udskrifterne stadig er slørede eller udtværede, skal du rengøre den indvendige rulle.



Vigtigt:

Brug ikke servietter til at rengøre printeren indvendigt. Skrivehovedets dyser kan blive tilstoppede, hvis der kommer fnug på dem.

Vedligeholdelse af printeren

1. Læg almindeligt A4-papir i printeren.
2. Vælg **Vedligeholdelse** på startskærmen.

For at vælge et element skal du flytte fokus til elementet ved hjælp af knapperne ▲, ▼, ◀, ▶. Tryk derefter på knappen OK.

3. Vælg **Rensning af papirstyr**.
4. Følg vejledningen på skærmen for at rense papirbanen.

Bemærk:

Gentag denne proces, indtil der ikke er udtværet blæk på papiret.

Relaterede oplysninger

➔ [“Ilægning af papir i Bageste papirindføring” på side 40](#)

Rengøring af Scannerglaspladen

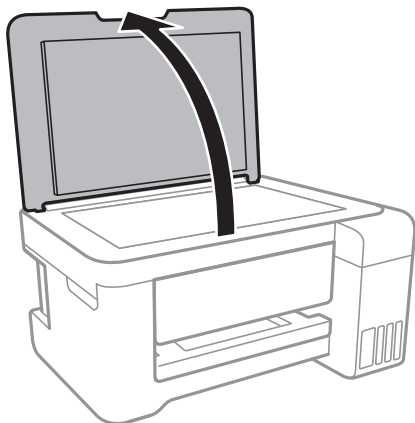
Hvis kopierne eller scannede billeder er udtværede, skal du rengøre scannerglaspladen.



Vigtigt:

Brug aldrig alkohol eller fortynder til rengøring af printeren. Disse kemikalier kan beskadige printeren.

1. Åbn dokumentlåget.



2. Brug en tør, blød og ren klud til rengøring af overfladen af scannerglaspladen.



Vigtigt:

- Hvis der kommer fedt eller andet materiale, der er svært at fjerne, på glaspladen, skal du bruge en lille smule rengøringsmiddel til glasflader og en blød klud til rengøringen. Tør al overskydende væske af.
- Tryk ikke for hårdt på glasoverfladen.
- Vær omhyggelig med ikke at ridse eller beskadige overfladen af glasset. En beskadiget glasoverflade kan forringe scanningskvaliteten.

Rengøring af den gennemsigtige film


Hvis udskrivningen ikke forbedres, efter at skrivehovedet er justeret, eller papirgangen rengøres, kan den gennemsigtige film inde i printeren være tilsmudset.

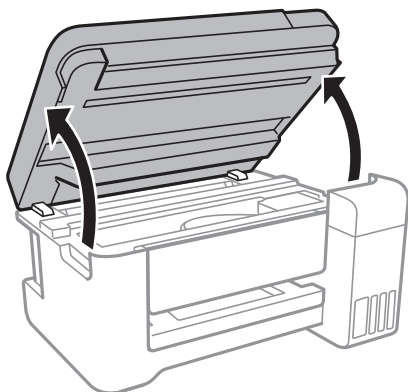
Nødvendige redskaber:

- Vatpinde (flere)
- Vand med et par dråber vaskemiddel (2 til 3 dråber vaskemiddel i 1/4 kop vand)
- Lygte til kontrol af tilsmudsning

**Vigtigt:**

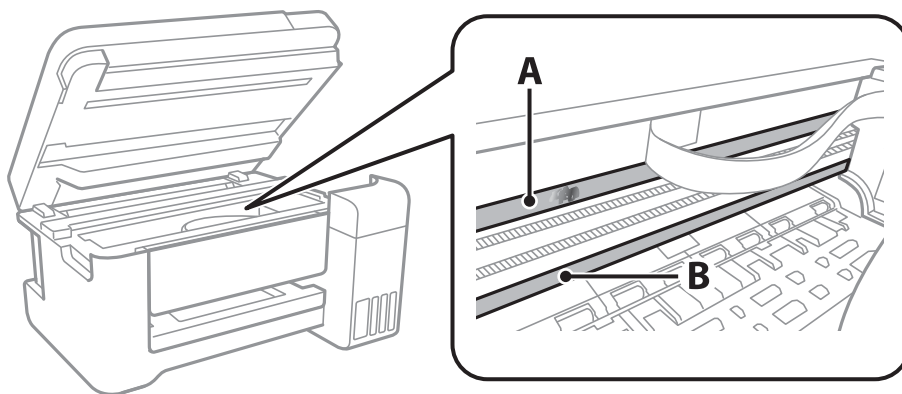
Brug ikke andet rengøringsvæske end vand med et par dråber vaskemiddel.

1. Sluk for printeren ved at trykke på knappen .
2. Åbn scannerenheden.



3. Kontroller om den gennemsigtige film er tilsmudset. Smuds er lettere at se, hvis du bruger en lygte.

Hvis der er tilsmudsning (såsom mærker efter fingre eller fedt) på den gennemsigtige film (A), skal du gå til næste trin.



A: Gennemsigtig film

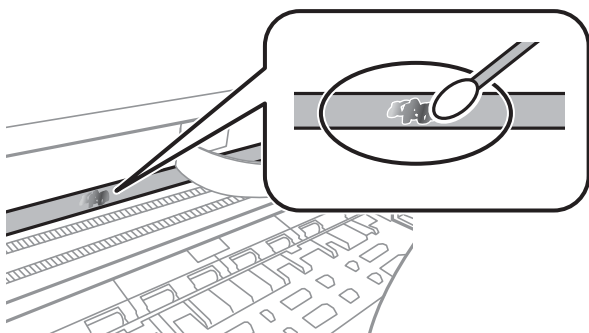
B: Skinne

Vedligeholdelse af printeren

! **Vigtigt:**

Pas på ikke at røre ved skinnen (B). Ellers kan du muligvis ikke udskrive. Fjern ikke fedtet på skinnen, da det er nødvendigt for betjeningen.

4. Fugt en vatpind med vandet med et par dråber vaskemiddel, så den ikke drypper vand, og tør derefter den tilsmudsede del af.



! **Vigtigt:**

Tør forsigtigt smudset af. Hvis du trykker vatpinden for hårdt på filmen, kan filmens fjedre blive spredt, og printeren kan blive beskadiget.

5. Brug en ny tør vatpind til at tørre filmen.

! **Vigtigt:**

Efterlad ikke fibre på filmen.

Bemærk:

For at forhindre, at tilsmudsningen spredes, skal du ofte udskifte vatpinden med en ny.

6. Gentag trin 4 og 5, indtil filmen ikke er tilsmudset.
7. Kontroller visuelt, at filmen ikke er tilsmudset.

Kontrol af det samlede antal sider, der er kørt gennem printeren

Du kan kontrollere det samlede antal sider, der er kørt gennem printeren.

Kontrol af det samlede antal sider, der er kørt gennem printeren — betjeningspanel

Disse oplysninger udskrives sammen med dysekontrolmønstret.

1. Læg almindeligt A4-papir i printeren.

Vedligeholdelse af printeren

2. Vælg **Vedligeholdelse** på startskærmen.

For at vælge et element skal du flytte fokus til elementet ved hjælp af knapperne ▲, ▼, ◀, ▶. Tryk derefter på knappen OK.

3. Vælg **Dysecheck**.
4. Følg vejledningen på skærmen for at udskrive et dysekontrolmønster.

Relaterede oplysninger

➔ [“Ilægning af papir i Bageste papirindføring” på side 40](#)


Kontrol af det samlede antal sider, der er kørt gennem printeren - Windows

1. Åbn vinduet for printerdriveren.
2. Klik på **Oplysninger om printer og indstillinger** på fanen **Vedligeholdelse**.

Relaterede oplysninger

➔ [“Sådan tilgås printerdriveren” på side 55](#)

Kontrol af det samlede antal sider, der er kørt gennem printeren — Mac OS

1. Vælg **Systemindstillinger** i menuen  > **Printere & Scannere** (eller **Udskriv & Scan**, **Udskriv & Fax**), og vælg så printeren.
2. Klik på **Indstillinger & Forsyninger** > **Værktøj** > **Åbn printerværktøj**.
3. Klik på **Oplysninger om printer og indstillinger**.

Oplysninger om netværkstjeneste og software

Dette afsnit introducerer netværkstjenester og softwareprodukter, som er tilgængelige for din printer fra Epsons websted eller den medfølgende softwaredisk.

Program til konfiguration af printerfunktioner (Web Config)


Web Config er et program, der kører i en webbrowser som f.eks. Internet Explorer og Safari på en computer eller smart-enhed. Du kan kontrollere printerstatus eller ændre indstillinger for netværkstjenesten og printeren. Hvis du vil bruge Web Config, skal du forbinde printeren og computeren eller enheden til det samme netværk.

Følgende browsere er understøttet.

Operativsystem	Browser
Windows XP SP3 eller senere	Internet Explorer 8 eller senere, Firefox*, Chrome*
Mac OS X v10.6.8 eller senere	Safari*, Firefox*, Chrome*
iOS*	Safari*
Android 2.3 eller senere	Standardbrowser
Chrome OS*	Standardbrowser

* Brug den nyeste version.

Sådan køres Web Config i en webbrowser

- Kontroller printerens IP-adresse.
Vælg **Indstillinger > alle Wi-Fi/netv. indstill > Udskriv statusark** på kontrolpanelet, og tryk derefter på knappen  eller knappen OK. Kontroller printerens IP-adresse på det udskrevne statusark.
- Start en webbrowser på en computer eller intelligent enhed, og indtast så printerens IP-adresse.

Format:

IPv4: http://printerens IP-adresse/

IPv6: http://[printerens IP-adresse]/

Eksempler:

IPv4: http://192.168.100.201/

IPv6: http://[2001:db8::1000:1]/

Bemærk:

Ved hjælp af den intelligente enhed kan du også køre Web Config fra vedligeholdelseskærmen i Epson iPrint.

Relaterede oplysninger


➔ [“Brug af Epson iPrint” på side 83](#)

Kører Web Config i Windows

Når du forbinder en computer til printeren vha. WSD, skal du følge nedenstående trin for at køre Web Config.

1. Få adgang til enhederne og printernes skærbillede i Windows.
 - Windows 10/Windows Server 2016
Højreklik på startknappen, og vælg **Kontrolpanel > Vis enheder og printere i Hardware og lyd**.
 - Windows 8.1/Windows 8/Windows Server 2012 R2/Windows Server 2012
Vælg **Skrivebord > Indstillinger > Kontrolpanel > Vis enheder og printere i Hardware og lyd (eller Hardware)**.
 - Windows 7/Windows Server 2008 R2
Klik på startknappen, og vælg **Betjeningspanel > Vis enheder og printere i Hardware og lyd**.
 - Windows Vista/Windows Server 2008
Klik på startknappen, og vælg **Betjeningspanel > Printere i Hardware og lyd**.
2. Højreklik på din printer, og vælg **Egenskaber**.
3. Vælg fanen **Web Service**, og klik på URL'en.

Kører Web Config i Mac OS

1. Vælg **Systemindstillinger** i menuen  > **Printere & Scannere** (eller **Udskriv & Scan, Udskriv & Fax**), og vælg så printeren.
2. Klik på **Indstillinger & forsyninger > Vis printerens websted**.

Program til scanning af dokumenter og billeder (Epson Scan 2)

Epson Scan 2 er et program til at styre udskrivningen. Du kan justere størrelsen, opløsningen, lysstyrken, kontrasten og kvaliteten af det scannede billede. Du kan også starte Epson Scan 2 fra et TWAIN-kompatibelt scanningsprogram. Der er flere oplysninger i hjælpen til programmet.

Sådan starter du i Windows

Bemærk:

For styresystemerne Windows Server, skal du sørge for at funktionen **Computeroplevelse** er installeret.

- Windows 10/Windows Server 2016
Klik på startknappen, og vælg derefter **EPSON > Epson Scan 2**.

Oplysninger om netværkstjeneste og software

- Windows 8.1/Windows 8/Windows Server 2012 R2/Windows Server 2012
Indtast programnavnet i søgeamulettet, og vælg så det viste ikon.
- Windows 7/Windows Vista/Windows XP/Windows Server 2008 R2/Windows Server 2008/Windows Server 2003 R2/Windows Server 2003
Klik på startknappen og vælg derefter **Alle programmer** eller **Programmer** > **EPSON** > **Epson Scan 2** > **Epson Scan 2**.

Sådan starter du i Mac OS

Bemærk:

Epson Scan 2 understøtter ikke Mac OS-funktionen til hurtigt skift af bruger. Deaktiver funktionen til hurtigt skift af bruger.

Vælg **Gå** > **Programmer** > **Epson Software** > **Epson Scan 2**.

Relaterede oplysninger

- ➔ [“Sådan scanner du med Epson Scan 2” på side 96](#)
- ➔ [“Installation af seneste programmer” på side 123](#)

Tilføjelse af netværksscanneren


Før du bruger Epson Scan 2, skal du tilføje netværksscanneren.

1. Start softwaren, og klik derefter på **Tilføj** på skærmbilledet **Scannerindstillinger**.

Bemærk:

- Hvis **Tilføj** er nedtonet, skal du klikke på **Aktivér redigering**.
- Hvis hovedskærmen af Epson Scan 2 vises, er den allerede blevet tilsluttet scanneren. Hvis du vil oprette forbindelse til et andet netværk, skal du vælge **Scanner** > **Indstillinger** for at åbne skærmbilledet **Scannerindstillinger**.

2. Tilføj netværksscanneren. Indtast følgende emner, og klik derefter på **Tilføj**.

- Model:** Vælg den scanner, som du vil oprette forbindelse til.
- Navn:** Indtast scannerens navn med højst 32 tegn.
- Søg efter netværk:** Når computeren og scanneren er på det samme netværk, vises IP-adressen. Hvis den ikke vises, skal du klikke på knappen . Hvis IP-adressen stadig ikke vises, skal du klikke på **Angiv adresse** og derefter indtaste IP-adressen direkte.

3. Vælg scanneren på skærmbilledet **Scannerindstillinger**, og klik derefter på **OK**.

Program til konfiguration af scanningshandlinger fra kontrolpanelet (Epson Event Manager)

Epson Event Manager er et program, hvormed du kan styre scanningen fra betjeningspanelet og gemme billedet på en computer. Du kan tilføje dine egne indstillinger som faste indstillinger, f.eks. dokumenttypen, placering for lagringsmappen og billedformatet. Der er flere oplysninger i hjælpen til programmet.

Bemærk:

Windows Server-operativsystemer understøttes ikke.

Oplysninger om netværkstjeneste og software

Sådan starter du i Windows

- Windows 10

Klik på startknappen, og vælg derefter **Epson Software > Event Manager**.

- Windows 8.1/Windows 8

Indtast programnavnet i søgeamulettten, og vælg så det viste ikon.

- Windows 7/Windows Vista/Windows XP

Klik på startknappen, og vælg derefter **Alle programmer** eller **Programmer > Epson Software > Event Manager**.

Sådan starter du i Mac OS

Gå > **Applikationer > Epson Software > Event Manager**.

Relaterede oplysninger

➔ [“Installation af seneste programmer” på side 123](#)

Program til layout af fotos (Epson Easy Photo Print)

Epson Easy Photo Print er et program, hvormed du nemt kan udskrive fotos med forskellige layouts. Du kan se et eksempel af fotoet/billedet og justere billederne eller positionen. Du kan også udskrive fotos med en ramme. Der er flere oplysninger i hjælpen til programmet.

Når du udskriver på Epson-fotopapir, maksimeres blækkvaliteten, og udskrifterne bliver levende og tydelige.

Foretag følgende indstillinger for at udskrive uden kant med et almindeligt tilgængeligt program.

- Opret billeddata, så de passer til papirstørrelsen. Hvis der er en margenindstilling tilgængelig i det program, som du bruger, skal du indstille den til 0 mm.
- Aktiver udskrivning uden kant i printerdriveren.

Bemærk:

- Windows Server-operativsystemer understøttes ikke.*
- Printerdriveren skal være installeret for at bruge dette program.*

Sådan starter du i Windows

- Windows 10

Klik på startknappen, og vælg derefter **Epson Software > Epson Easy Photo Print**.

- Windows 8.1/Windows 8

Indtast programnavnet i søgeamulettten, og vælg så det viste ikon.

- Windows 7/Windows Vista/Windows XP

Klik på startknappen, og vælg derefter **Alle programmer** eller **Programmer > Epson Software > Epson Easy Photo Print**.

Sådan starter du i Mac OS

Gå > **Applikationer > Epson Software > Epson Easy Photo Print**.

Relaterede oplysninger

➔ [“Installation af seneste programmer” på side 123](#)

Program til udskrivning af websider (E-Web Print)

E-Web Print er et program, hvormed du nemt kan udskrive websider med forskellige layouts. Der er flere oplysninger i hjælpen til programmet. Du kan gå ind i hjælpen i menuen **E-Web Print** på værktøjslinjen **E-Web Print**.

Bemærk:

- Windows Server-operativsystemer understøttes ikke.
- Søg efter understøttede browsere og den nyeste version på download-siden.

Start af programmet

Når du installerer programmet E-Web Print, vises det i browseren. Klik på **Print** eller **Clip**.

Relaterede oplysninger

➔ [“Installation af seneste programmer” på side 123](#)

Værktøjer til softwareopdatering (EPSON Software Updater)

EPSON Software Updater er et program, som kan bruges til at søge efter ny eller opdateret software på internettet og at installere den. Du kan også opdatere printerens firmware og vejledning.

Bemærk:

Windows Server-operativsystemer understøttes ikke.

Installationsmetode

Download EPSON Software Updater fra Epsons websted.

Hvis du bruger en Windows-computer og ikke kan hente det fra webstedet, kan du installere det fra den medfølgende software-cd.

<http://www.epson.com>

Sådan starter du i Windows

- Windows 10

Klik på startknappen, og vælg derefter **Epson Software > EPSON Software Updater**.

- Windows 8.1/Windows 8

Indtast programnavnet i søgemuleten, og vælg så det viste ikon.

- Windows 7/Windows Vista/Windows XP

Klik på startknappen, og vælg derefter **Alle programmer** eller **Programmer > Epson Software > EPSON Software Updater**.

Oplysninger om netværkstjeneste og software

Bemærk:

Du kan også starte EPSON Software Updater ved at klikke på printerikonet på skrivebordets proceslinje og derefter vælge **Softwareopdatering**.

Sådan starter du i Mac OS

Vælg **Gå > Programmer > Epson Software > EPSON Software Updater**.

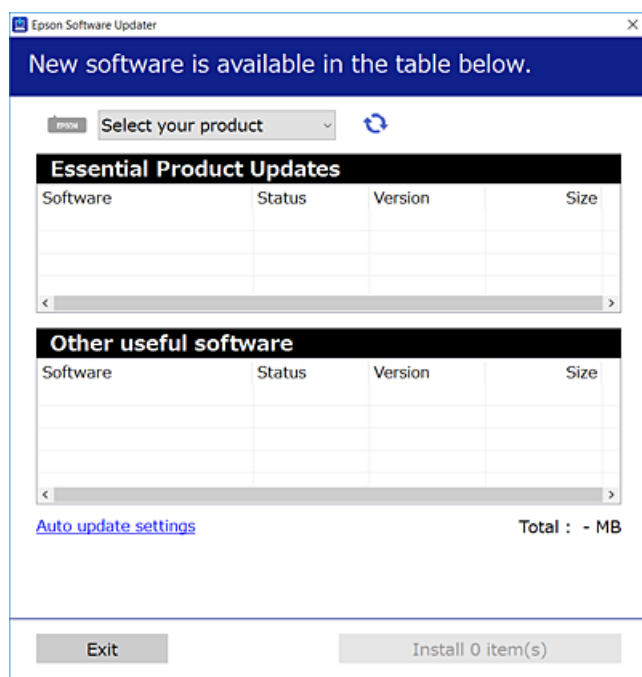
Installation af seneste programmer


Bemærk:

Når du geninstallere et program, skal du først afinstallere det.

1. Sørg for, at der er kommunikation mellem printeren og computeren, og at printeren har forbindelse til internettet.
2. Start EPSON Software Updater.

Skærbilledet er et eksempel på Windows.



3. Hvis du bruger Windows, skal du vælge din printer, og derefter klikke på  for at søge efter de senest tilgængelige programmer.
4. Vælg de elementer, du vil installere eller opdatere, og klik derefter på installationsknappen.



Vigtigt:

Sluk ikke printeren, og træk ikke stikket ud, før opdateringen er gennemført; ellers kan printeren fungere forkert.

Oplysninger om netværkstjeneste og software

Bemærk:

- Du kan downloade de nyeste programmer fra Epsons websted.
<http://www.epson.com>
- Hvis du bruger Windows Server-operativsystemer, kan du ikke bruge EPSON Software Updater. Download de nyeste programmer fra Epsons websted.

Relaterede oplysninger

- ➔ “Værktøjer til softwareopdatering (EPSON Software Updater)” på side 122
- ➔ “Afinstallation af programmer” på side 124

Opdatering af printerens firmware vha. betjeningspanelet

Hvis printeren er forbundet til internettet, kan du opdatere printerens firmware vha. betjeningspanelet. Du kan også indstille printeren til regelmæssigt at se efter firmwareopdateringer og give dig besked, hvis sådanne er tilgængelige.

1. Vælg **Indstillinger** på startskærmen.

For at vælge et element skal du flytte fokus til elementet ved hjælp af knapperne ▲, ▼, ◀, ▶. Tryk derefter på knappen OK.

2. Vælg **Firmwareopdatering > Opdater**.

Bemærk:

Aktiver **Bemærkning** for at indstille printeren til regelmæssigt at kontrollere for tilgængelige firmwareopdateringer.

3. Kontroller meddelelsen, der vises på skærmen, og tryk på OK-knappen for at begynde at søge efter tilgængelige opdateringer.
4. Hvis der vises en meddelelse på LCD-skærmen om, at en firmwareopdatering er tilgængelige, skal du følge vejledningen på skærmen for at starte opdateringen.




Vigtigt:

- Sluk ikke printeren, og træk ikke stikket ud, før opdateringen er gennemført; ellers kan printeren fungere forkert.
- Hvis firmwareopdateringen ikke er gennemført eller ikke lykkedes, starter printeren ikke normalt op, og "Recovery Mode" vises på LCD-skærmen, næste gang printeren tændes. I en sådan situation skal du opdatere softwaren igen vha. en computer. Opret forbindelse mellem printeren og computeren vha. et USB-kabel. Når "Recovery Mode" vises på printeren, kan du ikke opdatere firmwaren via en netværksforbindelse. På computeren skal du gå ind på dit lokale Epson-websted og hente den seneste printerfirmware. Se vejledningen på webstedet vedrørende de næste trin.

Afinstallation af programmer


Log på computeren som administrator. Hvis du bliver bedt om det, skal du indtaste administratoradgangskoden.

Afinstallation af programmer — Windows


1. Tryk på  for at slukke printeren.
2. Luk alle programmer, der kører.
3. Åbn **Kontrolpanel**:
 - Windows 10/Windows Server 2016
Højreklik på startknappen eller hold den nede, og vælg derefter **Kontrolpanel**.
 - Windows 8.1/Windows 8/Windows Server 2012 R2/Windows Server 2012
Vælg **Skrivebord > Indstillinger > Kontrolpanel**.
 - Windows 7/Windows Vista/Windows XP/Windows Server 2008 R2/Windows Server 2008/Windows Server 2003 R2/Windows Server 2003
Klik på startknappen, og vælg **Kontrolpanel**.
4. Åbn **Fjern et program** (eller **Tilføj eller fjern programmer**):
 - Windows 10/Windows 8.1/Windows 8/Windows 7/Windows Vista/Windows Server 2016/Windows Server 2012 R2/Windows Server 2012/Windows Server 2008 R2/Windows Server 2008
Vælg **Fjern et program** under **Programmer**.
 - Windows XP/Windows Server 2003 R2/Windows Server 2003
Klik på **Tilføj eller fjern programmer**.
5. Vælg det program, du vil afinstallere.
Du kan ikke afinstallere printerdriveren, hvis der er nogle udskriftsjobs. Slet eller vent på, at disse jobs bliver udskrevet, før du afinstallerer.
6. Afinstaller programmerne:
 - Windows 10/Windows 8.1/Windows 8/Windows 7/Windows Vista/Windows Server 2016/Windows Server 2012 R2/Windows Server 2012/Windows Server 2008 R2/Windows Server 2008
Klik på **Fjern/rediger** eller **Fjern**.
 - Windows XP/Windows Server 2003 R2/Windows Server 2003
Klik på **Rediger/fjern** eller **Fjern**.

Bemærk:
*Hvis vinduet **Kontrol af brugerkonti** vises, skal du klikke på **Fortsæt**.*
7. Følg vejledningen på skærmen.

Afinstallation af programmer — Mac OS

1. Download Uninstaller vha. EPSON Software Updater.
Når du har downloadet Uninstaller, behøver du ikke downloade det igen, hver gang du afinstallerer programmet.
2. Tryk på  for at slukke printeren.

Oplysninger om netværkstjeneste og software

3. Hvis du vil afinstallere printerdriveren, skal du vælge **Systemindstillinger** i menuen  > **Printere & Scannere** (eller **Udskriv & Scan, Udskriv & Fax**) og derefter fjerne printeren fra listen over aktiverede printere.
4. Luk alle programmer, der kører.
5. Vælg **Gå > Programmer > Epson Software > Uninstaller**.
6. Vælg det program, du vil afinstallere, og klik så på **Afinstaller**.



Vigtigt:

Med **Uninstaller** fjernes alle drivere til Epson-blækstråleprintere fra computeren. Hvis du bruger flere Epson-blækstråleprintere, og du kun vil slette nogle af driverne, skal du først slette dem alle sammen og så installere den nødvendige printerdriver igen.

Bemærk:

Hvis du ikke kan finde det program, du vil afinstallere, på listen over programmer, kan du ikke afinstallere det vha. **Uninstaller**. I så fald skal du vælge **Gå > Programmer > Epson Software**, vælge det program, du vil afinstallere, og så trække det til skraldespandsikonet.

Relaterede oplysninger

➔ “Værktøjer til softwareopdatering (EPSON Software Updater)” på side 122

Udskrivning ved hjælp af en netværkstjeneste

Med Epson Connect-tjenesten, der er tilgængelig på internettet, kan du udskrive fra din smartphone, tablet eller bærbar computer — når som helst og stort set hvor som helst. For at bruge denne tjeneste skal du registrere brugeren og printeren i Epson Connect.

Følgende funktioner er tilgængelige på internettet.

Email Print

Når du sender en e-mail med vedhæftede filer, f.eks. dokumenter eller billeder, til en e-mailadresse, der er tildelt printeren, kan du udskrive denne e-mail og de vedhæftede filer fra en fjernplacering, f.eks. din hjemme- eller kontorprinter.

Epson iPrint

Dette program er til iOS og Android og giver dig mulighed for at udskrive fra en smarttelefon eller tablet. Du kan udskrive dokumenter, billeder og websteder ved at sende dem direkte til en printer på samme trådløse LAN.

Remote Print Driver

Dette er en delt driver, som er understøttet af Remote Print Driver. Når du udskriver med en printer på en fjernplacering, kan du udskrive ved at ændre printeren i det sædvanlige programvindue.

Der er yderligere oplysninger på webstedet med Epson Connect-portal.

<https://www.epsonconnect.com/>

<http://www.epsonconnect.eu> (kun Europa)

Løsning af problemer

Kontrol af printerstatus

Kontrol af fejlkoder på LCD-skærmen

Der vises en kode på LCD-skærmen, hvis der er fejl eller oplysninger, der kræver din opmærksomhed.

Kode	Situation	Løsninger
E-01	Der er opstået en printerfejl.	Åbn scannerenheden, og fjern eventuelt papir eller beskyttende materiale inde i printeren. Sluk og tænd printeren igen.
E-02	Der er opstået en scannerfejl.	Sluk og tænd printeren igen.
E-11	En blækpude skal udskiftes.	Kontakt Epson eller en autoriseret Epson-tjenesteudbyder angående udskiftning af blækpuden*. Denne del kan ikke udskiftes af brugeren.
W-01	Der er opstået et papirstop.	Fjern papiret fra printeren, og tryk på den knap, der vises nederst på LCD-skærmen, for at fjerne fejlen. I nogle tilfælde kan det være nødvendigt at slukke for strømmen og tænde igen.
W-11	En blækpude er ved at være brugt op.	Kontakt Epson eller en autoriseret Epson-tjenesteudbyder angående udskiftning af blækpuden*. Denne del kan ikke udskiftes af brugeren. Meddelelsen bliver vist, indtil en ny blækpude er installeret. Tryk på knappen OK for at genoptage udskrivningen.
I-22	Indstil Wi-Fi fra Trykknop (WPS) .	Tryk på knappen på adgangspunktet. Hvis der ikke er en knap på adgangspunktet, skal du åbne vinduet til indstilling af adgangspunkt og derefter klikke på knappen, der vises i softwaren.
I-23	Indstil Wi-Fi fra PIN-kode (WPS) .	Indtast den PIN-kode, der vises på LCD-skærmen, i adgangspunktet eller computeren inden for to minutter.
I-31	Indstil Wi-Fi fra Wi-Fi Auto-forbind .	Installer softwaren på computeren, og tryk derefter på knappen OK, når opsætningen af Wi-Fi starter.
I-41	Auto.vis.af papirops. er deaktiveret. Visse funktioner kan ikke bruges.	Hvis Auto.vis.af papirops. er deaktiveret, kan du ikke bruge AirPrint. For at bruge AirPrint, skal du aktivere Auto.vis.af papirops.
I-60	Din computer understøtter muligvis ikke WSD (Web Services for Devices).	Funktionen Scan til computer (WSD) er kun tilgængelig på computere med engelske versioner af Windows 10, Windows 8.1, Windows 8, Windows 7 eller Windows Vista. Kontrollér, at printeren er sluttet korrekt til computeren.
Recovery Mode	Printeren er startet i gendannelsestilstand, fordi firmwareopdateringen mislykkedes.	Følg trinene nedenfor for at forsøge at opdatere firmwaren igen. 1. Opret forbindelse mellem computeren og printeren vha. et USB-kabel. (Firmwaren kan ikke opdateres via en netværksforbindelse i gendannelsestilstand.) 2. Der er flere instruktioner på det lokale Epson-websted.

* Under visse udskriftscyklusser kan der ophobes en meget lille mængde overskydende blæk i blækpuden. Hvis du vil forhindre, at der løber blæk ud af blækpuden, er printeren designet således, at udskrivningen stoppes, når

Løsning af problemer

blækpudens grænse er nået. Om og hvor ofte dette vil være nødvendigt, vil variere afhængigt af antallet af sider, du udskriver, typen af materiale, der udskrives, og antallet af rengøringscyklusser, som udføres på printeren. Behovet for udskiftning af puden betyder ikke, at printeren er holdt op med at virke, som beskrevet i specifikationerne. Der vises en advarsel på printeren, hvis blækpuden skal udskiftes, og dette kan kun gøres af en autoriseret Epson-tjenesteudbyder. Epson-garantien dækker derfor ikke omkostningen for denne udskiftning.

Relaterede oplysninger

- ➔ [“Kontakt til Epsons supportafdeling” på side 170](#)
- ➔ [“Installation af seneste programmer” på side 123](#)
- ➔ [“Afinstallation af programmer” på side 124](#)
- ➔ [“Opdatering af printerens firmware vha. betjeningspanelet” på side 124](#)

Kontrol af printerstatus - Windows

1. Åbn vinduet for printerdriveren.
2. Klik på **EPSON Status Monitor 3** på fanen **Vedligeholdelse**.


Bemærk:

- Du kan også kontrollere printerstatus ved at dobbeltklikke på printerikonet på proceslinjen. Hvis printerikonet ikke er føjet til proceslinjen, skal du klikke på **Overvågningsindstillinger** i fanen **Vedligeholdelse** og derefter vælge **Registrer genvejsikonet til proceslinjen**.
- Hvis **EPSON Status Monitor 3** er deaktiveret, skal du klikke på **Udvidede indstillinger** på fanen **Vedligeholdelse** og så vælge **Aktiver EPSON Status Monitor 3**.

Relaterede oplysninger

- ➔ [“Sådan tilgås printerdriveren” på side 55](#)

Kontrol af printerstatus — Mac OS

1. Vælg **Systemindstillinger** i menuen  > **Printere og scannere** (eller **Udskriv og scan, Udskriv og fax**), og vælg så printeren.
2. Klik på **Indstillinger og forbrugsvarer** > **Værktøj** > **Åbn printerværktøj**.
3. Klik på **EPSON Status Monitor**.
Du kan kontrollere printerens status, blækniveauer og status på fejl.

Kontrol af softwarestatus

Du kan muligvis løse problemet ved at opdatere softwaren til den nyeste version. Brug softwareopdateringsværktøjet til at kontrollere status på softwaren.

Relaterede oplysninger

- ➔ [“Værktøjer til softwareopdatering \(EPSON Software Updater\)” på side 122](#)

➔ “Installation af seneste programmer” på side 123

Fjernelse af fastklemt papir

Kontroller den fejl, der vises på betjeningspanelet, og følg anvisningerne for at fjerne det fastklemte papir, inklusive eventuelle iturevne papirstykker. Dernæst ryddes fejlen.

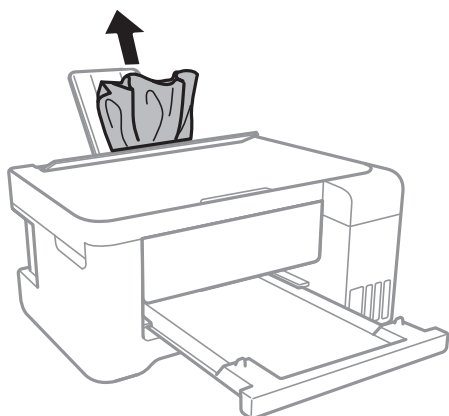


Vigtigt:

- Fjern forsigtigt det fastklemte papir. Hvis papiret fjernes for kraftigt, kan det beskadige printeren.
- Når du fjerner fastklemt papir, skal du undgå at vippe printeren, at placere den lodret eller at vende den på hovedet, da dette kan forårsage, at blækket siver ud.

Sådan fjernes fastklemt papir fra Bageste papirindføring

Fjern det fastklemte papir.



Fjernelse af det fastklemte papir fra printerens indre

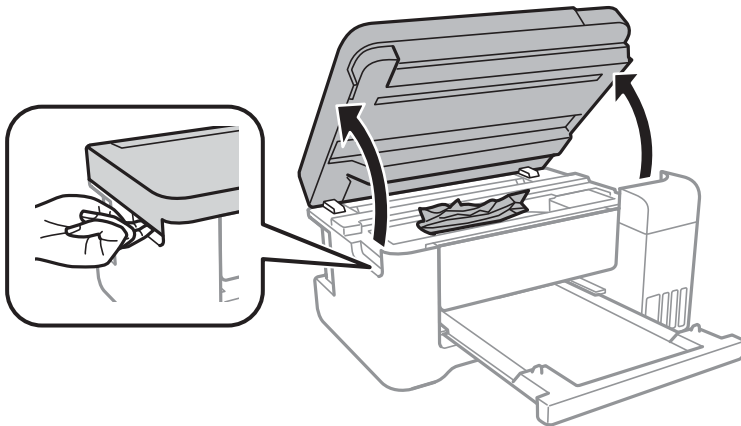


Forsigtig:

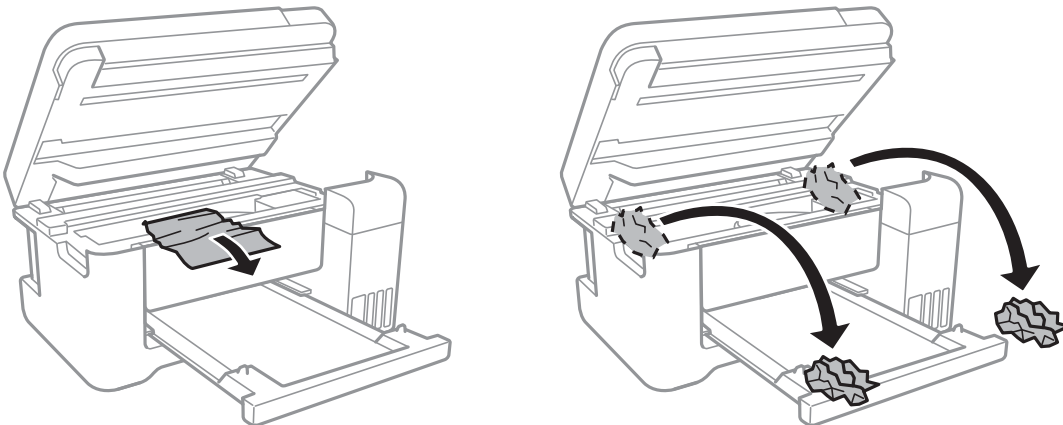
- Pas på, at du ikke får din hånd eller dine fingre i klemme, når du åbner eller lukker scanneren. Ellers kan du komme til skade.
- Rør ikke ved knapperne på betjeningspanelet, mens du har hånden inde i printeren. Hvis printeren begynder at arbejde, kan det forårsage personskade. Pas på ikke at røre ved fremspringende dele for at undgå skade.

Løsning af problemer

1. Åbn scanneren med dokumentlåget lukket.

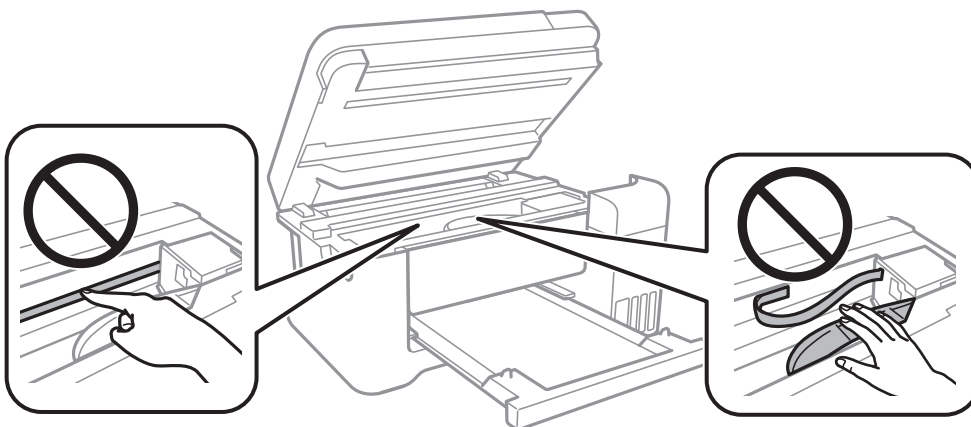


2. Fjern det fastklemte papir.

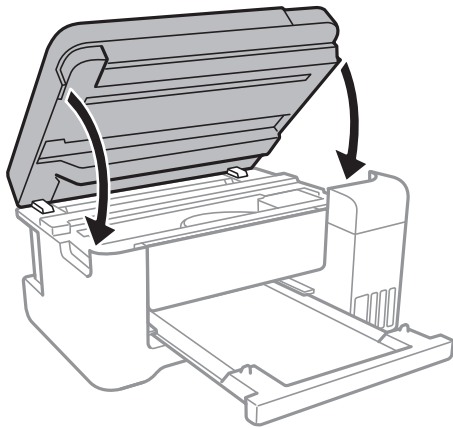


! **Vigtigt:**

Rør ikke ved det hvide flade kabel, den gennemsigtige film og blækrorene inde i printeren. Dette kan forårsage en funktionsfejl.

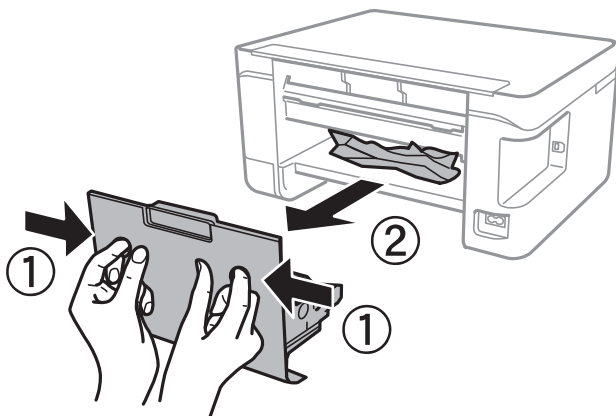


3. Luk scanneren.

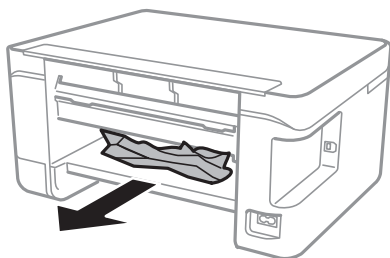


Sådan fjernes fastklemt papir fra Bageste låge

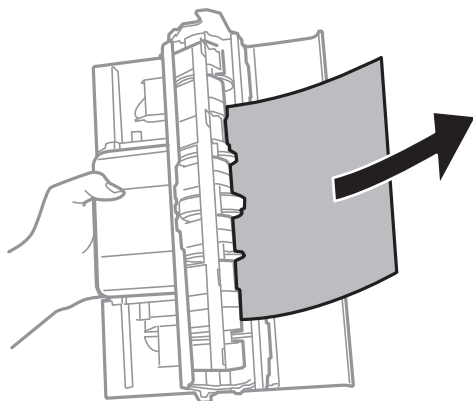
1. Fjern bagerste låge.



2. Fjern det fastklemte papir.



3. Fjern fastklemt papir fra bagerste låge.



4. Indsæt bagerste låge i printeren.

Papiret indføres forkert

Kontroller følgende punkter, og udfør derefter de passende handlinger for at løse problemet.

- Anbring printeren på en flad overflade, og betjen den under de anbefalede miljøforhold.
- Brug papir, der understøttes af printeren.
- Følg forholdsreglerne for papirhåndtering.
- Læg ikke mere papir i end det maksimale antal ark, som er angivet for papiret. Læg ikke almindeligt papir i over linjen angivet med trekantsymbolet på kantstyret.
- Sørg for, at indstillingerne for papirstørrelse og papirtype svarer til den aktuelle papirstørrelse og papirtype, som lægges i printeren.
- Placer ikke genstande på papirføderens afskærmning.

Relaterede oplysninger

- ➔ [“Miljømæssige specifikationer” på side 163](#)
- ➔ [“Forholdsregler til papirhåndtering” på side 39](#)
- ➔ [“Anvendeligt papir og kapaciteter” på side 38](#)
- ➔ [“Liste over papirtype” på side 43](#)

Papiret sidder fast

- Ilæg papir i den korrekte retning, og skub kantstyrene mod papirets kanter.
- Ilæg ét papirark ad gangen ved ilægning af flere papirark.

Relaterede oplysninger

- ➔ [“Fjernelse af fastklemt papir” på side 129](#)
- ➔ [“Ilægning af papir i Bageste papirindføring” på side 40](#)

Papiret indføres skævt

Ilæg papir i den korrekte retning, og skub kantstyrene mod papirets kanter.

Relaterede oplysninger

➔ [“Ilægning af papir i Bageste papirindføring” på side 40](#)

Flere papirark indføres samtidigt


- Læg ét ark papir i ad gangen.
- Når flere ark papir indføres samtidigt under manuel 2-sidet udskrivning, skal du fjerne evt. papir, som er lagt i printeren, inden du lægger papir i igen.

Fejl pga. manglende papir



Når der vises en fejlmeddelelse om, at der intet papir er, selvom der er lagt papir i bageste papirindføring, skal du lægge papiret i igen i midten af bageste papirindføring.

Problem med strømmen og betjeningspanelet

Der tændes ikke for strømmen

- Sørg for, at strømkablet er sat korrekt i.
- Hold -knappen nede lidt længere.

Der slukkes ikke for strømmen

Hold -knappen nede lidt længere. Hvis du stadig ikke kan slukke for printeren, skal du tage strømkablet ud. Tænd for printeren igen, og sluk for den ved at trykke på -knappen for at undgå, at skrivehovedet tørrer ud.

Strømmen slukker automatisk

- Vælg **Indst. for slukn.** in **Indstillinger** og slå derefter **Sluk hvis inaktiv** og **Sluk hvis afbrudt** fra.
- Slå **Sluk-timer** fra under **Indstillinger**.

Bemærk:

Dit produkt har muligvis funktionen **Indst. for slukn.** eller **Sluk-timer**, afhængig af hvor produktet er købt.

LCD-skærmen bliver mørk

Printeren er i dvaletilstand. Tryk på en hvilken som helst knap på betjeningspanelet for at aktivere LCD-skærmens tidligere tilstand.

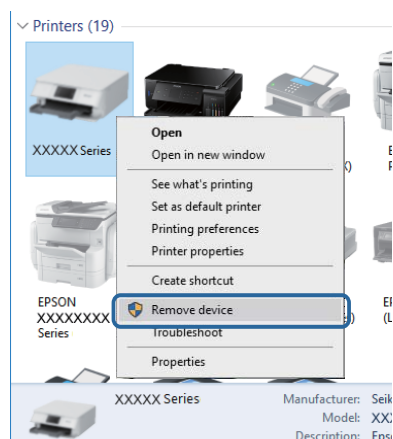
Kan ikke udskrive fra en computer

Kontrol af forbindelsen (USB)

- Sæt USB-kablet helt ind i printeren og computeren.
- Hvis du bruger en USB-hub, skal du prøve at slutte printeren direkte til computeren.
- Hvis USB-kablet ikke kan genkendes, skal du ændre porten eller skifte USB-kablet.
- Hvis printeren ikke kan udskrive via en USB-forbindelse, skal du prøve følgende.

Tag USB-kablet ud af computeren. Højreklik på printerikonet, der vises på computeren, og vælg derefter **Fjern enhed**. Dernæst slut USB-kablet til computeren og lav en testudskrift.

Genindstil USB-forbindelsen ved at følge trinene i denne vejledning for at ændre forbindelsesmetoden til en computer. Se det relaterede informationslink nedenfor for nærmere oplysninger.



Relaterede oplysninger

➔ [“Ændring af forbindelsesmuligheder til en computer” på side 35](#)

Kontrol af forbindelsen (netværk)

- Når du har ændret dit adgangspunkt eller udbyder, skal du prøve at lave netværksindstillingerne for printeren igen. Slut computeren eller smart-enheden til samme SSID som printeren.
- Sluk de enheder, som du vil tilslutte til netværket. Vent i cirka 10 sekunder, og tænd derefter enhederne i følgende rækkefølge; adgangspunkt, computer eller smart-enhed og derefter printer. Flyt printeren og computeren eller smart-enheden tættere på adgangspunktet for at hjælpe med radiobølgekommunikation, og forsøg derefter at foretage netværksindstillinger igen.
- Udskriv netværksforbindelsesrapporten. Se det relaterede informationslink nedenfor for nærmere oplysninger. Hvis rapporten viser, at netværksforbindelsen mislykkedes, skal du kontrollere netværksforbindelsesrapporten og derefter følge de trykte løsninger.

Løsning af problemer

- ❑ Hvis IP-adressen, der er tildelt printeren, er 169.254.XXX.XXX, og subnetmasken er 255.255.0.0, er IP-adressen muligvis ikke tildelt korrekt. Genstart adgangspunktet, eller nulstil netværksindstillingerne for printeren. Hvis dette ikke løser problemet, skal du se dokumentationen for adgangspunktet.
- ❑ Prøv at få adgang til en hjemmeside fra din computer for at sikre, at computerens netværksindstillinger er korrekte. Hvis du ikke kan få adgang til en hjemmeside, er der et problem på computeren. Kontroller netværksforbindelsen på computeren.

Relaterede oplysninger

- ➔ [“Tilslutning til en computer” på side 22](#)
- ➔ [“Udskrivning af en netværksforbindelsesrapport” på side 28](#)

Kontrol af software og data

- ❑ Sørg for, at en original Epson-printerdriver er installeret. Hvis en original Epson-printerdriver ikke er installeret, er de tilgængelige funktioner begrænset. Vi anbefaler, at du bruger en original Epson-printerdriver. Se det relaterede informationslink nedenfor for nærmere oplysninger.
- ❑ Hvis du udskriver et billede med stor datamængde, har computeren muligvis ikke nok hukommelse. Udskriv billedet i en lavere opløsning eller mindre størrelse.

Relaterede oplysninger

- ➔ [“Kontrol af originale Epson-printerdrivere” på side 135](#)
- ➔ [“Installation af seneste programmer” på side 123](#)

Kontrol af originale Epson-printerdrivere

Du kan kontrollere, om en original Epson-printerdriver er installeret på din computer ved hjælp af en af følgende metoder.

Løsning af problemer

 Windows

Vælg **Kontrolpanel > Vis enheder og printere (Printere, Printere og faxenheder)**, og gør derefter følgende for at åbne vinduet til egenskaber for printerserver.

 Windows 10/Windows 8.1/Windows 8/Windows 7

Klik på printerikonet, og klik derefter på **Egenskaber for printerserver** fra den viste menu.

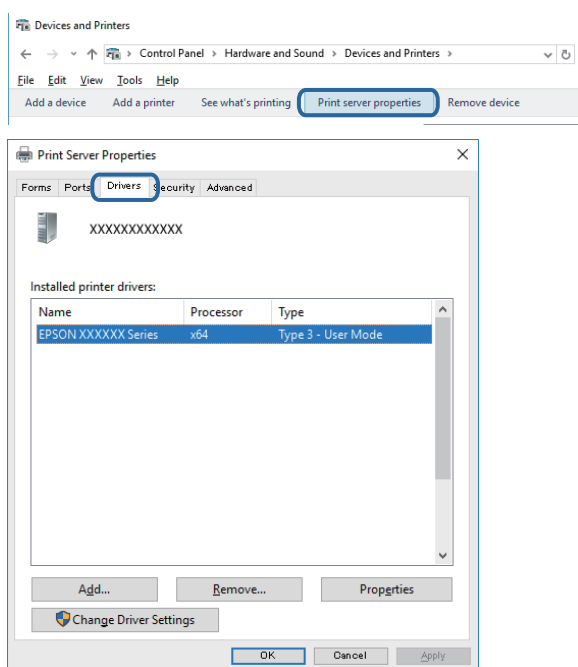
 Windows Vista

Højreklik på mappen **Printere**, og klik derefter på **Kør som administrator > Serveregenskaber**.

 Windows XP


Fra menuen **File** skal du vælge **Serveregenskaber**.

Klik på fanen **Driver**. Hvis dit printernavn vises på listen, er der installeret en original Epson-printerdriver på din computer.



Løsning af problemer

Mac OS

Vælg **Systemindstillinger** i menuen  > **Printere og scannere** (eller **Udskriv og scan**, **Udskriv og fax**), og vælg så printeren. Klik på **Indstillinger og forbrugsvarer**, og hvis fanen **Indstillinger** og fanen **Værktøjer** vises i vinduet, er der installeret en original Epson-printerdriver på din computer.

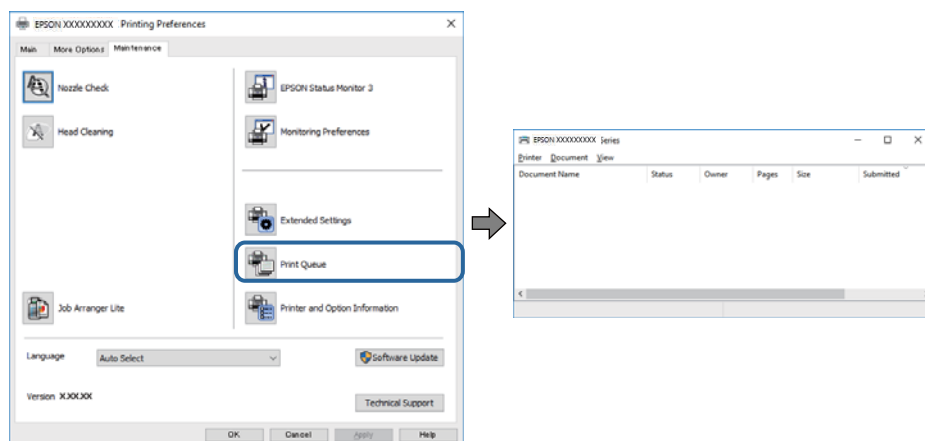


Relaterede oplysninger

➔ [“Installation af seneste programmer” på side 123](#)

Kontrol af printerstatus fra computeren (Windows)

Klik på **Udskriftskø** på printerdriverens fane **Vedligeholdelse**, og kontroller følgende.



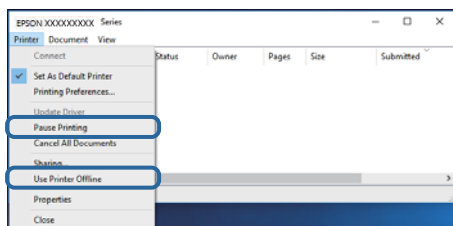
☐ Kontroller, om der er udskriftsjob, som er stoppet midlertidigt.

Hvis unødvendige data stadig forefindes, skal du vælge **Annuller alle dokumenter** fra menuen **Printer**.

Løsning af problemer

- ❑ Kontroller, at printeren ikke er offline eller i venteposition.

Hvis printeren er offline eller i venteposition, skal du fravælge indstillingen for offline eller venteposition i menuen **Printer**.



- ❑ Kontroller, at printeren er valgt som standardprinter i menuen **Printer** (der bør være en markering ud for menupunktet).

Hvis printeren ikke er valgt som standardprinter, skal du indstille den som standardprinter. Hvis der er flere ikoner i **Kontrolpanel > Vis enheder og printere (Printere, Printere og faxenheder)**, skal du se følgende for at vælge ikonet.

Eksempel)

USB-forbindelse: EPSON XXXX-serien

Netværksforbindelse: EPSON XXXX-serien (netværk)


Hvis du installerer printerdriveren flere gange, kan der blive oprettet kopier af printerdriveren. Hvis der oprettes kopier som f.eks. "EPSON XXXX-serien (kopi 1)", skal du højreklikke på det kopierede driverikon og derefter klikke på **Fjern enhed**.

- ❑ Kontroller, at printerporten er valgt korrekt i **Egenskab > Port** i menuen **Printer** som følger.

Vælg "USBXXX" for en USB-tilslutning eller "EpsonNet Print Port" for en netværkstilslutning.

Kontrol af printerstatus fra computeren (Mac OS)

Kontroller, at printerens status ikke er **Pause**.

Vælg **Systemindstillinger** i menuen  > **Printere & Scannere** (eller **Udskriv & Scan, Udskriv & Fax**), og dobbeltklik derefter på printeren. Hvis printeren er sat på pause, skal du klikke på **Genoptag** (eller **Genoptag printer**).

Når du ikke kan foretage netværksindstillinger

- ❑ Sluk de enheder, som du vil tilslutte til netværket. Vent i cirka 10 sekunder, og tænd derefter enhederne i følgende rækkefølge; adgangspunkt, computer eller smart-enhed og derefter printer. Flyt printeren og computeren eller smart-enheden tættere på adgangspunktet for at hjælpe med radiobølgekommunikation, og forsøg derefter at foretage netværksindstillinger igen.
- ❑ Vælg **Indstillinger > Netværksindstillinger > Kontrol af forbindelse**, og udskriv derefter netværksforbindelsesrapporten. Se netværksforbindelsesrapporten, hvis der er opstået en fejl, og følg derefter de udskrevne løsninger.

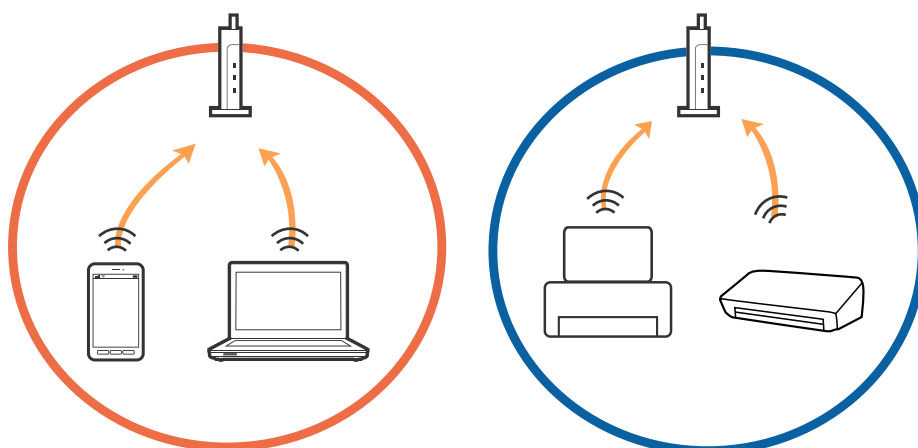
Relaterede oplysninger

- ➔ "Udskrivning af en netværksforbindelsesrapport" på side 28
- ➔ "Meddelelser og løsninger på netværksforbindelsesrapporten" på side 29

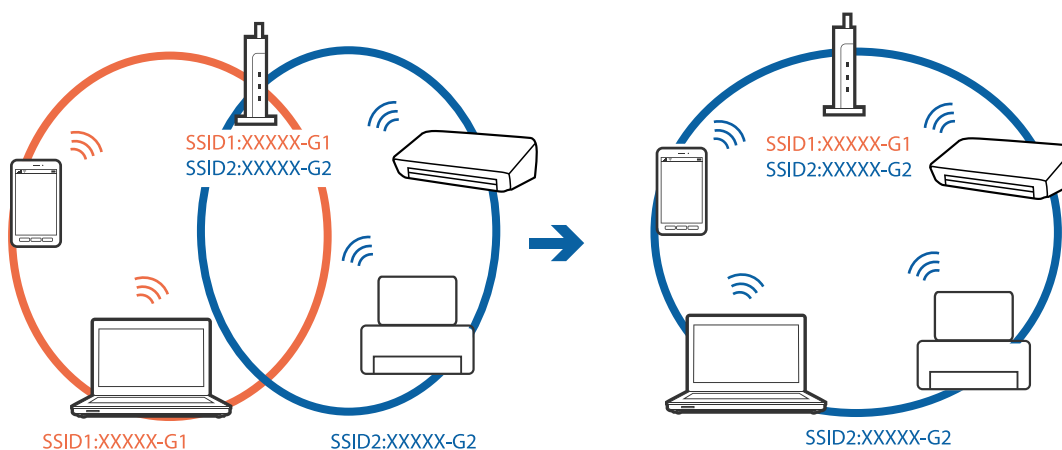
Kan ikke tilslutte fra enheder selv om netværksindstillinger ikke er et problem

Hvis du ikke kan tilslutte fra computeren eller smart-enheden til printeren, selv om netværksforbindelsesrapporten ikke viser nogen problemer, skal du se følgende.

- ❑ Når du bruger flere adgangspunkter på samme tid, kan du måske ikke bruge printeren fra computeren eller smart-enheden, afhængigt af adgangspunkternes indstillinger. Tilslut computeren eller smart-enheden til det samme adgangspunkt som printeren.

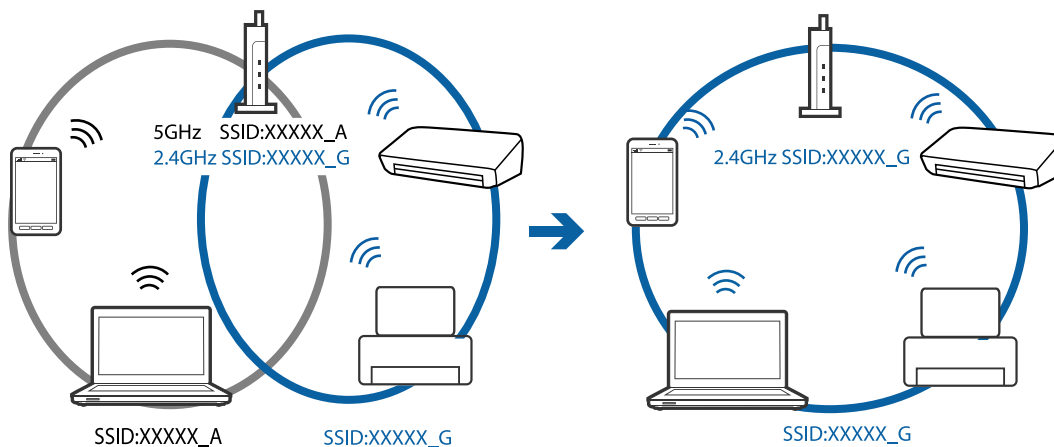


- ❑ Du kan måske ikke tilslutte til adgangspunktet, når adgangspunktet har flere SSID'er og enheder er tilsluttet til forskellige SSID'er på det samme adgangspunkt. Tilslut computeren eller smart-enheden til det samme SSID som printeren.

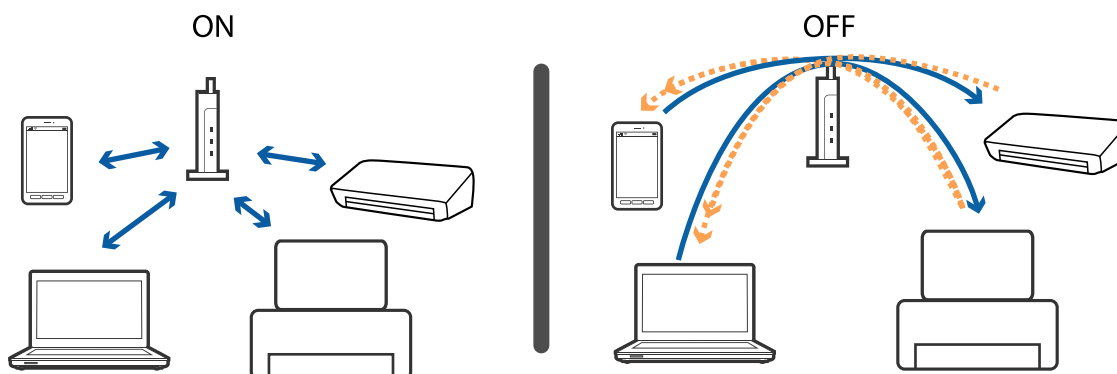


Løsning af problemer

- Et adgangspunkt der er kompatibelt med både IEEE802.11a og IEEE802.11g har SSID'er på 2,4 GHz og 5 GHz. Hvis du tilslutter computeren eller smart-enheden til en 5 GHz SSID, kan du ikke tilslutte til printeren, fordi printeren kun kommunikerer over 2,4 GHz. Tilslut computeren eller smart-enheden til det samme SSID som printeren.



- De fleste adgangspunkter har en privatlivsadskillelsesfunktion, der blokerer kommunikationen mellem forbundne enheder. Hvis du ikke kan kommunikere mellem printeren og computeren eller smart-enheden, selvom de er sluttet til det samme netværk, skal du deaktivere privatlivsadskilleren på adgangspunktet. Se vejledningen der medfølger adgangspunktet for detaljer.



Relaterede oplysninger


- ➔ [“Kontrol af SSID sluttet til printeren” på side 140](#)
- ➔ [“Kontrol af SSID for computeren” på side 141](#)

Kontrol af SSID sluttet til printeren

Du kan kontrollere SSID ved at udskrive en netværksforbindelsesrapport, netværksstatusark eller på Web Config.

Kontrol af SSID for computeren

Windows

Klik på  i proceslinjen på skrivebordet. Kontroller navnet på den tilsluttede SSID fra den viste liste.



Mac OS

Klik på Wi-Fi-ikonet øverst på computerskærmen. En liste over SSID'er vises, og den tilsluttede SSID er angivet med et flueben.



Kan ikke udskrive fra en iPhone eller iPad

- Forbind din iPhone eller iPad til samme netværk (SSID) som printeren.
- Aktivér **Auto.vis.af papirops.** i de følgende menuer.
Indstillinger > Printeropsætning > Opsæt. af papirkilde > Auto.vis.af papirops.
- Aktiver indstillingen AirPrint på Web Config.

Relaterede oplysninger

- ➔ [“Forbindelse til en smart-enhed” på side 23](#)
- ➔ [“Program til konfiguration af printerfunktioner \(Web Config\)” på side 118](#)

Problemer med udskifterne

Udskriften er udtværet eller der mangler farve

- Hvis du ikke har brugt printeren i længere tid, kan skrivehovedets dyser være tilstoppede, og blækdråberne kan ikke afgives. Udfør en dysekontrol, og rens skrivehovedet, hvis nogen af dyserne på skrivehovedet er tilstoppede.
- Hvis du har udskrevet, mens blækniveauet har været for lavt til at være synligt i blæktankens vinduer, skal du påfylde blæktankene til de øverste linjer og derefter bruge **Grundig rengøring**-værktøjet til at udskifte blækket inde i blækrørene. Efter du har brugt værktøjet, skal du udføre en dysekontrol for at se, om udskriftskvaliteten er forbedret.

Relaterede oplysninger

- ➔ [“Kontrol og rengøring af skrivehovedet” på side 109](#)
- ➔ [“Fyldning af blæktankene” på side 104](#)
- ➔ [“Kørsel af Grundig rengøring” på side 111](#)

Der ses striber eller uventede farver

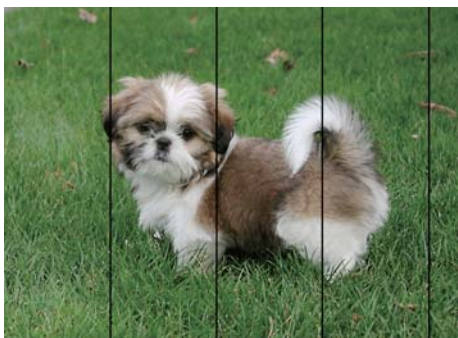


Skrivehovedets dyser kan være tilstoppede. Udskriver et dysetjek for at kontrollere, om skrivehovedets dyser er tilstoppede. Rens skrivehovedet, hvis nogen af skrivehovedets dyser er tilstoppede.

Relaterede oplysninger

- ➔ [“Kontrol og rengøring af skrivehovedet” på side 109](#)

Der forekommer farvede striber med intervaller på ca. 2.5 cm



- Vælg den relevante indstilling for papirtype i forhold til den papirtype, der er lagt i printeren.
- Juster skrivehovedet ved brug af funktionen **Vandret justering**.
- Ved udskrivning på almindeligt papir skal du udskrive med en højere kvalitetsindstilling.

Relaterede oplysninger

- ➔ ["Liste over papirtype" på side 43](#)
- ➔ ["Justering af skrivehovedet" på side 112](#)

Utydelige udskrifter, lodrette striber eller fejljustering



enthalten alle
 i Aufdruck. W
 ↓ 5008 "Regel

Juster skrivehovedet ved brug af funktionen **Lodret justering**.

Relaterede oplysninger

- ➔ ["Justering af skrivehovedet" på side 112](#)

Udskriftskvaliteten forbedres ikke, selvom skrivehovedet justeres

Under tovejsudskrivning (eller udskrivning med høj hastighed) udskrives der, når skrivehovedet bevæges i begge retninger, og lodrette linjer kan være fejljusterede. Deaktiver indstillingen tovejs (eller høj hastighed), hvis udskriftskvaliteten ikke forbedres. Deaktivering af denne indstilling kan reducere udskrivningshastigheden.

- Betjeningspanel
Deaktiver **Tovejs** i **Indstillinger** > **Printeropsætning**.
- Windows
Fjern markeringen af **Høj hastighed** på printerdriverens fane **Flere indstillinger**.

Løsning af problemer

Mac OS

Vælg **Systemindstillinger** i menuen  > **Printere og scannere** (eller **Udskriv og scan, Udskriv og fax**), og vælg så printeren. Klik på **Indstillinger og forbrugsvarer** > **Indstillinger** (eller **Driver**). Vælg **Fra** for indstillingen **Højhastighedsudskrivning**.

Relaterede oplysninger

➔ [“Menuindstillinger for Printeropsætning” på side 48](#)

Udskriftskvaliteten er dårlig

Kontroller følgende, hvis udskriftskvaliteten er dårlig på grund af utydelige udskrifter, striber, manglende eller blege farver og fejljustering i udskrifterne.

Kontrol af printer

- Kontroller, at den indledende blækpåfyldning er udført.
- Genfyld blæktanken, hvis blækniveauet er under den nederste linje.
- Udfør en dysekontrol, og rens skrivehovedet, hvis nogen af dyserne på skrivehovedet er tilstoppede.
- Juster skrivehovedet.

Kontrol af papir

- Brug papir, der understøttes af printeren.
- Udskriv ikke på papir, der er fugtigt, beskadiget eller for gammelt.
- Hvis papiret er krøllet eller konvolutten er pustet op, skal du glatte det ud.
- Undlad at lægge papir oven på hinanden lige efter udskrivning.
- Udskrifterne skal tørre fuldstændigt, inden de arkiveres eller vises. Når du tørrer udskrifterne, skal du undgå direkte sollys, du må ikke bruge en hårtørrer, og du må ikke røre ved den udskrevne side.
- Epson anbefaler brug af originalt Epson-papir ved udskrivning af billeder eller fotos i stedet for almindeligt papir. Udskriv på udskriftssiden af det originale Epson-papir.

Kontrol af udskriftsindstillinger

- Vælg den relevante indstilling for papirtype i forhold til den papirtype, der er lagt i printeren.
- Udskriv med en højere kvalitetsindstilling.

Kontrol af blækflasken

- Brug blækflasker med det korrekte delnummer til denne printer.
- Epson anbefaler, at blækflasker bruges før den dato, der er trykt på pakken.
- Prøv at bruge originale Epson-blækflasker. Dette produkt er udviklet til at justere farver baseret på brug af originale Epson-blækflasker. Brug af ikke-originale blækflasker kan reducere udskriftskvaliteten.

Relaterede oplysninger

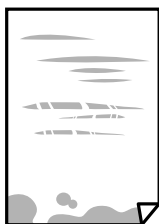
- ➔ [“Kontrol og rengøring af skrivehovedet” på side 109](#)
- ➔ [“Justering af skrivehovedet” på side 112](#)

Løsning af problemer

- ➔ “Anvendeligt papir og kapaciteter” på side 38
- ➔ “Liste over papirtype” på side 43
- ➔ “Forholdsregler til papirhåndtering” på side 39

Papir er udtværet eller sløret

- Hvis der er udtværede, vandrette striber øverst eller nederst på papiret, skal du lægge papiret i den korrekte retning og skubbe kantstyrene ind til papirets kanter.

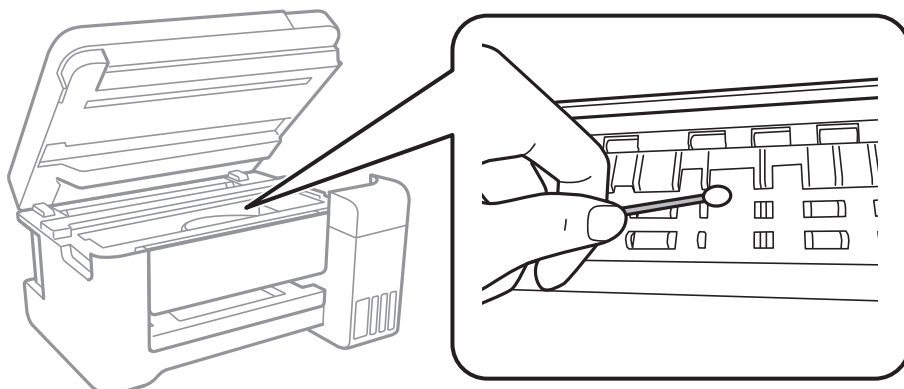


- Rengør papirbanen, hvis der er udtværede, lodrette striber på papiret.

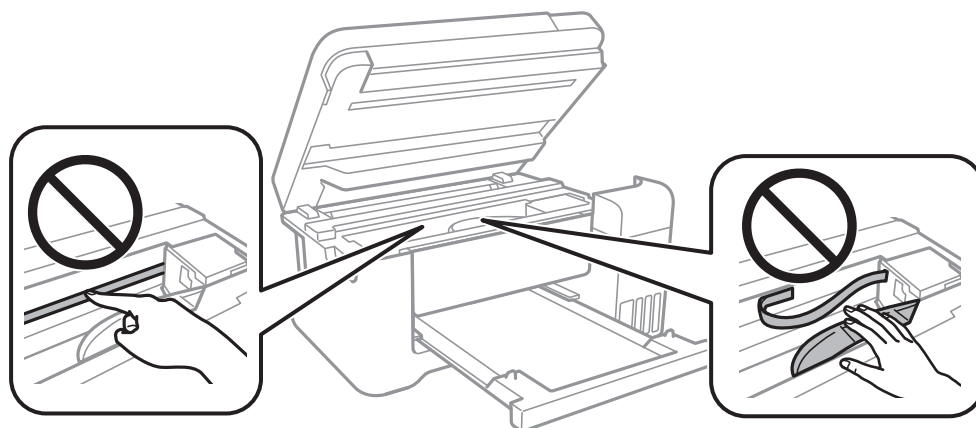


Løsning af problemer

- ❑ Når problemet ikke kan ryddes efter rengøring af papirbanen, er den del, som ligger inde i printeren, og som er vist i illustrationen, tilsmudset. Sluk for printeren, og tør derefter af blækket med en vatpind.



Rør ikke ved det hvide flade kabel, den gennemsigtige film og blækrørene inde i printeren. Dette kan forårsage en funktionsfejl.



- ❑ Placer papiret på en flad overflade for at kontrollere, om det er krøllet. Hvis det er, glat det ud.
- ❑ Når du udfører en manuel 2-sidet udskrivning, skal du sikre dig, at blækket er helt tørt, inden du lægger papiret i printeren igen.

Relaterede oplysninger

- ➔ [“Ilægning af papir i Bageste papirindføring” på side 40](#)
- ➔ [“Rengøring af papirbanen for udtværet blæk” på side 113](#)

Papiret udtværes under automatisk 2-sidet udskrivning

Når du bruger funktionen til automatisk 2-sidet udskrivning og udskriver data med høj tæthed, f.eks. billeder og grafer, skal du indstille udskrivningskvaliteten til et lavere niveau og tørretiden til en længere varighed.

Relaterede oplysninger

- ➔ [“Menuindstillinger for Printeropsætning” på side 48](#)

Udskrevne billeder er klistrede

Du udskriver måske på den forkerte side af fotopapiret. Sørg for, at du udskriver på den udskrivbare side. Ved udskrivning på den forkerte side af fotopapiret, er du nødt til at rense papirgangen.

Relaterede oplysninger

➔ [“Rengøring af papirbanen for udtværet blæk” på side 113](#)

Billeder og fotos udskrives i uventede farver

Når der udskrives ved brug af betjeningspanelet eller via printdriveren i Windows, bruges Epsons automatiske billedjusteringer som standard, afhængigt af papirtypen. Prøv at ændre indstillingen.

Betjeningspanel

Skift indstillingen **Fix billede** fra **Auto** til en anden indstilling. Hvis det ikke hjælper noget at ændre indstillingen, skal du vælge **Forstærkning fra** som **Fix billede**-indstillingen.

Windows-printerdriver

På fanen **Flere indstillinger**, skal du vælge **Tilpasset** i **Farvekorrektion**, og klik derefter på **Avanceret**. Skift indstillingen **Motivkorrektion** fra **Automatisk** til en anden indstilling. Hvis ændring af indstillingen ikke virker, kan du bruge en anden farvekorrektionsmetode end **PhotoEnhance** i **Farvestyring**.

Relaterede oplysninger

➔ [“Menuindstillinger for Udskriv fotos” på side 82](#)

➔ [“Justering af udskriftsfarven” på side 69](#)

Kan ikke udskrive uden margener

Skift udskriftsindstillingerne til indstillingen uden kant. Hvis du vælger en papirtype, der ikke understøtter udskrivning uden kant, kan du ikke vælge **Uden kant**. Vælg en papirtype, der understøtter udskrivning uden kant.

Relaterede oplysninger

➔ [“Menuindstillinger for kopiering” på side 88](#)

➔ [“Grundlæggende om udskrivning” på side 55](#)

➔ [“Grundlæggende om udskrivning” på side 73](#)

Billedets kanter beskæres under udskrivning uden kant

Under udskrivning uden kant bliver billedet forstørret en lille smule og det udtrængende område beskåret. Vælg en mindre indstilling for forstørrelse.

Betjeningspanel

Skift indstillingen **Udvidelse**.

Windows

Klik på **Indstillinger** ud for afkrydsningsfeltet **Uden kant** på printerdriverens fane **Hovedmenu**, og skift indstillingerne.

Løsning af problemer

Mac OS

Skift indstillingen **Udvidelse** i udskriftsdialogens menu **Udskriftsindstillinger**.

Relaterede oplysninger

➔ [“Menuindstillinger for kopiering” på side 88](#)

Positionen eller størrelsen af eller margenen for udskriften er forkert

- Ilæg papir i den korrekte retning, og skub kantstyrene mod papirets kanter.
- Når du placerer originalerne på scannerglaspladen, skal hjørnet af originalen være på linje med det hjørne, som er angivet vha. et symbol på rammen af scannerglaspladen. Hvis kopiens kanter er beskåret, skal du flytte originalen en smule væk fra hjørnet.
- Når du placerer originaler på scannerglaspladenn, skal du rengøre scannerglaspladenn og dokumentlåget. Hvis der er støv eller snavs på glasset, kan kopieringsområdet udvides, så støvet eller snavset inkluderes, og det resulterer i en forkert kopieringsposition eller små billeder.
- Vælg den ønskede **Oprindelig størrelse** i kopieringsindstillingerne.
- Vælg den korrekte indstilling for papirstørrelse.
- Juster marginindstilling i programmet, så den er inden for udskriftsområdet.

Relaterede oplysninger

- ➔ [“Ilægning af papir i Bageste papirindføring” på side 40](#)
- ➔ [“Anbringelse af originaler på Scannerglaspladen” på side 44](#)
- ➔ [“Rengøring af Scannerglaspladen” på side 114](#)
- ➔ [“Udskriftsområde” på side 158](#)

De udskrevne tegn er forkerte eller forvanskede

- Sæt USB-kablet helt ind i printeren og computeren.
- Annuller evt. udskriftsjob, der er stoppet midlertidigt.
- Du må ikke manuelt sætte computeren i tilstanden **Dvale** eller **Slumring**, mens der udskrives. Der kan udskrives sider med forvansket tekst, næste gang du starter computeren.
- Hvis du bruger den printerdriver, du tidligere har brugt, vil de udskrevne tegn muligvis være forvansket. Sørg for, at den printerdriver, du bruger, hører til denne printer. Kontroller printernavnet øverst på printerdriverens vindue.

Det udskrevne billede er vendt om

Fjern evt. indstillinger for spejlbilleder i printerdriveren eller programmet.

Windows

Fjern markeringen af **Spejlbillede** på fanen **Flere indstillinger** i printerdriveren.

Løsning af problemer

Mac OS

Fjern **Spejlbillede** fra printerdialogboksens menu **Udskriftsindstillinger**.

Mosaiklignende mønstre i udskrifterne

Ved udskrivning af billeder eller fotos skal der udskrives ved hjælp af højopløsningsdata. Billeder på websteder er ofte i lav opløsning, selvom de ser godt nok ud på skærmen. Du kan derfor godt reducere billedkvaliteten.

Der ses ujævne farver, udtværing, pletter eller lige linjer på det kopierede billede

- Rengør papirbanen.
- Rengør scannerpladen.
- Tryk ikke for hårdt på originalen eller dokumentets omslag, når du anbringer originalerne på scannerpladen.
- Hvis blæk udtværes på papiret, skal du sænke indstillingen for kopitæthed.

Relaterede oplysninger

- ➔ [“Rengøring af papirbanen for udtværet blæk” på side 113](#)
- ➔ [“Rengøring af Scannerpladen” på side 114](#)
- ➔ [“Menuindstillinger for kopiering” på side 88](#)

Der er stigemønstre (moiré) på det kopierede billede

Du skal ændre indstillingen for formindskelse og forstørrelse eller placere originalen i en lidt anderledes vinkel.

Relaterede oplysninger

- ➔ [“Menuindstillinger for kopiering” på side 88](#)

Der er et billede af originalens bagside på kopien

- Hvis du bruger en tynd original, skal du placere originalen på scannerpladen, og så placere et stykke sort papir oven på den.
- Reducer indstillingen for tætheden for kopiering på betjeningspanelet.

Relaterede oplysninger

- ➔ [“Menuindstillinger for kopiering” på side 88](#)

Udskrivningsproblemet kunne ikke løses




Hvis du har prøvet alle løsningerne og ikke har fundet en løsning på problemet, skal du prøve at afinstallere og så geninstallere printerdriveren.

Relaterede oplysninger

- ➔ [“Afinstallation af programmer” på side 124](#)
- ➔ [“Installation af seneste programmer” på side 123](#)

Andre udskrivningsproblemer

Udskrivningen går for langsomt


- Luk alle overflødige programmer.
- Reducer kvalitetsindstillingen. Udskrivning i høj kvalitet reducerer udskrivningshastigheden.
- Aktiver tovejsindstillingen (eller højhastighedsindstillingen). Når denne indstilling er aktiveret, udskrives der, når skrivehovedet bevæges i begge retninger, og udskrivningshastigheden øges.
 - Betjeningspanel
På startskærmen skal du vælge **Indstillinger > Printeropsætning > Tovejs**, og slå den derefter til.
 - Windows
Vælg **Høj hastighed** i fanen **Flere indstillinger** i printerdriveren.
 - Mac OS
Vælg **Systemindstillinger** i menuen  > **Printere & Scannere** (eller **Udskriv & Scan, Udskriv & Fax**), og vælg så printerens. Klik på **Indstillinger & Forsyninger > Indstillinger** (eller **Driver**). Vælg **Til** for indstillingen **Højhastighedsudskrivning**.
- Deaktiver funktionen til stille drift. Denne funktion reducerer udskrivningshastigheden.
 - Betjeningspanel
Vælg  på startskærmen, og deaktiver derefter **Lydløs-tilstand**.
 - Windows
Vælg **Fra** som indstilling for **Lydsvag tilst.** på fanen **Hovedmenu** i printerdriveren.
 - Mac OS
Vælg **Systemindstillinger** i menuen  > **Printere & Scannere** (eller **Udskriv & Scan, Udskriv & Fax**), og vælg så printerens. Klik på **Indstillinger & Forsyninger > Indstillinger** (eller **Driver**). Vælg **Fra** for indstillingen **Lydsvag tilst.**

Udskrivningen bliver markant langsommere ved uafbrudt udskrivning

Udskrivningen bliver langsommere for at undgå, at udskrivningsmekanismen overophedes og beskadiges. Du kan imidlertid godt fortsætte udskrivningen. Lad printeren stå i mindst 30 minutter for at vende tilbage til normal udskrivningshastighed. Udskrivningshastigheden bliver ikke normal, hvis der er slukket.

Kan ikke annullere udskrivning fra en printer med Mac OS X v10.6.8

Foretag følgende indstillinger, hvis du vil stoppe udskrivningen fra computeren.

Kør Web Config, og vælg derefter **Port9100** som indstilling for **Protokol med højeste prioritet** i **Konfiguration af AirPrint**. Vælg **Systemindstillinger** i menuen  > **Printere & Scannere** (eller **Udskriv & Scan, Udskriv & Fax**), fjern printeren, og tilføj derefter printeren igen.

Kan ikke starte scanning

- Sæt USB-kablet helt ind i printeren og computeren. Hvis du bruger en USB-hub, skal du prøve at slutte printeren direkte til computeren.
- Hvis du scanner med høj opløsning over et netværk, kan der opstå en kommunikationsfejl. Reducer opløsningen.
- Kontroller, at den korrekte printer (scanner) er valgt på Epson Scan 2.

Kontroller, om printeren bliver genkendt ved brug af Windows

I Windows skal du sørge for, at printeren (scanneren) vises under **Scannere og kameraer**. Printeren (scanneren) bør vises som "EPSON XXXXX (printernavn)". Hvis printeren (scanneren) ikke vises, skal du afinstallere og så geninstallere Epson Scan 2. Der er oplysninger om, hvordan **Scannere og kameraer** åbnes, nedenfor.

- Windows 10

Højreklik på startknappen, og vælg **Betjeningspanel**, skriv "scanner og kamera" i søgeamuletten, klik på **Vis scannere og kameraer**, og kontroller så, om printeren vises.
- Windows 8.1/Windows 8/Windows Server 2012 R2/Windows Server 2012

Vælg **Skrivebord** > **Indstillinger** > **Betjeningspanel**, og skriv "scanner og kamera" i søgeamuletten, klik på **Vis scannere og kameraer**, og kontroller så, om printeren vises.
- Windows 7/Windows Server 2008 R2

Klik på startknappen, og vælg **Betjeningspanel**, skriv "scanner og kamera" i søgeamuletten, klik på **Vis scannere og kameraer**, og kontroller så, om printeren vises.
- Windows Vista/Windows Server 2008

Klik på startknappen, og vælg **Betjeningspanel** > **Hardware og lyd** > **Scannere og kameraer**, og kontroller derefter, om printeren vises.
- Windows XP/Windows Server 2003 R2/Windows Server 2003

Klik på startknappen, og vælg **Betjeningspanel** > **Printere og anden hardware** > **Scannere og kameraer**, og kontroller så, om printeren vises.

Relaterede oplysninger

- ➔ [“Afinstallation af programmer” på side 124](#)
- ➔ [“Installation af seneste programmer” på side 123](#)

Problemer med det scannede billede

Der opstår ujævne farver, snavs, pletter osv., når jeg scanner fra scannerglaspladen

- Rengør scannerglaspladen.
- Fjern eventuel snavs på originalen.
- Tryk ikke med for meget kraft på originalen eller dokumentdækslet. Hvis du trykker med for meget kraft, kan der opstå uskarpheder og pletter.

Relaterede oplysninger

- ➔ [“Rengøring af Scannerglaspladen” på side 114](#)

Billedkvaliteten er grov

- Juster billedet i Epson Scan 2 ved hjælp punkterne på fanen **Avancerede indstillinger**, og scan derefter.
- Hvis opløsningen er lav, skal du prøve at øge opløsningen og derefter scanne.

Relaterede oplysninger

- ➔ [“Sådan scanner du med Epson Scan 2” på side 96](#)

Forskydning ses på baggrunden af billeder

Billeder på bagsiden af originalen kan være synlige i det scannede billede.

- I Epson Scan 2, skal du vælge fanen **Avancerede indstillinger**, og derefter justere **Lysstyrke**.
Denne funktion er muligvis ikke tilgængelig, afhængig af indstillingerne på fanen **Hovedindstillinger** > **Billedtype** eller andre indstillinger på fanen **Avancerede indstillinger**.
- I Epson Scan 2, skal du vælge fanen **Avancerede indstillinger**, og derefter **Billedindstilling** > **Tekstforbedring**.
- Når du scanner fra scannerglasset, skal du lægge sort papir eller et skriveunderlag over originalen.

Relaterede oplysninger

- ➔ [“Sådan scanner du med Epson Scan 2” på side 96](#)
- ➔ [“Placering af originaler” på side 44](#)

Teksten er uskarp

- I Epson Scan 2, skal du vælge fanen **Avancerede indstillinger**, og derefter **Billedindstilling > Tekstforbedring**.
- I Epson Scan 2, når **Billedtype** på fanen **Hovedindstillinger** er indstillet til **Sort-hvid**, skal du justere **Tærskelværdi** på fanen **Avancerede indstillinger**. Når du øger **Tærskelværdi**, bliver sort kraftigere.
- Hvis opløsningen er lav, skal du prøve at øge opløsningen og derefter scanne.

Relaterede oplysninger

➔ [“Sådan scanner du med Epson Scan 2” på side 96](#)

Der vises moiré-mønstre (spindelvævlignende skygger)

Hvis originalen er et trykt dokument, kan der opstå moiré-mønstre (spindelvævlignende skygger) i det scannede billede.

- På fanen **Avancerede indstillinger** i Epson Scan 2 skal du vælge **Fjernelse af moiré**.



- Ændr opløsningen og scan derefter igen.

Relaterede oplysninger

➔ [“Sådan scanner du med Epson Scan 2” på side 96](#)

Kan ikke scanne det korrekte område på scannerglasset

- Sørg for at originalen er korrekt placeret mod justeringsmærkerne.
- Hvis kanten af det scannede billede mangler, skal du flytte originalen lidt væk fra scannerglassets kant.
- Når du scanner fra kontrolpanelet og vælger beskæringsfunktionen auto-scan-område, skal du fjerne alt skidt og snavs fra scannerglasset og scannerlåget. Hvis der er skidt og snavs omkring originalen, udvides scanningsområdet til at omfatte det også.

Relaterede oplysninger

➔ [“Placering af originaler” på side 44](#)

➔ [“Rengøring af Scannerglaspladen” på side 114](#)

Tekst genkendes ikke korrekt, når der gemmes som en PDF, der kan søges i

- I vinduet **Indstillinger for billedformat** i Epson Scan 2, skal du kontrollere at **Tekstsprog** er indstillet korrekt på fanen **Tekst**.
- Kontrollér at originalen ligger lige.
- Brug en original med tydelig tekst. Tekstgenkendelse kan forringes for følgende typer af originaler.
 - Originaler der har været kopieret flere gange
 - Originaler modtaget med fax (ved lav opløsning)
 - Originaler hvor bogstav- eller linjeafstand er for lille
 - Originaler med lige linjer eller understregning over teksten
 - Originaler med håndskrevet tekst
 - Originaler med folder og krøller
- I Epson Scan 2, når **Billedtype** på fanen **Hovedindstillinger** er indstillet til **Sort-hvid**, skal du justere **Tærskelværdi** på fanen **Avancerede indstillinger**. Når du øger **Tærskelværdi**, bliver det sorte farveområde større.
- I Epson Scan 2, skal du vælge fanen **Avancerede indstillinger**, og derefter **Billedindstilling** > **Tekstforbedring**.

Relaterede oplysninger

➔ [“Sådan scanner du med Epson Scan 2” på side 96](#)

Kan ikke løse problemer på det scannede billede

Hvis du har prøvet alle løsninger, og ikke har løst problemet, skal du initialisere indstillingerne i Epson Scan 2 ved hjælp af Epson Scan 2 Utility.

Bemærk:

Epson Scan 2 Utility er et program, der kommer med Epson Scan 2.

1. Start Epson Scan 2 Utility.
 - Windows 10/Windows Server 2016
Klik på startknappen, og vælg derefter **EPSON** > **Epson Scan 2 Utility**.
 - Windows 8.1/Windows 8/Windows Server 2012 R2/Windows Server 2012
Indtast programnavnet i søgeamulletten, og vælg så det viste ikon.
 - Windows 7/Windows Vista/Windows XP/Windows Server 2008 R2/Windows Server 2008/Windows Server 2003 R2/Windows Server 2003
Klik på start-knappen og vælg **Alle programmer** eller **Programmer** > **EPSON** > **Epson Scan 2** > **Epson Scan 2 Utility**.
 - Mac OS
Vælg **Gå** > **Programmer** > **Epson Software** > **Epson Scan 2 Utility**.
2. Vælg fanen **Andet**.

3. Klik på **Nulstil**.

Bemærk:


Hvis initialiseringen ikke løser problemet, skal du afinstallere og geninstallere Epson Scan 2.

Relaterede oplysninger

- ➔ [“Afinstallation af programmer” på side 124](#)
- ➔ [“Installation af seneste programmer” på side 123](#)

Andre scanningsproblemer

Scanningshastigheden er lav

- Reducer opløsningen og scan derefter igen. Når opløsningen er høj, kan scanningen tage lidt længere tid.
- Scanningshastigheden bliver muligvis lavere, afhængig af billedindstillingerne i Epson Scan 2.
- På skærmen **Konfiguration**, som vises ved at klikke på -knappen i Epson Scan 2, reduceres scanningshastigheden, hvis du vælger **Lydsvag tilst.** under fanen **Scan**.

Relaterede oplysninger

- ➔ [“Sådan scanner du med Epson Scan 2” på side 96](#)

Scanningen stopper, når der scannes til PDF/Multi-TIFF

- Når du scanner med Epson Scan 2, kan du løbende scanne op til 999 sider i PDF-format og op til 200 sider i Multi-TIFF-format.
- Vi anbefaler at scanne i gråtoner ved scanning af store mængder.
- Øg den ledige plads på computerens harddisk. Scanningen kan stoppe, hvis der ikke er nok ledig diskplads.
- Prøv at scanne i en lavere opløsning. Scanningen stopper, hvis den samlede datastørrelse når grænsen.

Relaterede oplysninger

- ➔ [“Sådan scanner du med Epson Scan 2” på side 96](#)

Andre problemer


Lille elektrisk stød, når der røres ved printeren

Hvis der er sluttet mange enheder til computeren, mærker du muligvis et lille elektrisk stød, når du rører ved printeren. Installer en jordledning for den computer, som er sluttet til printeren.

Driftslydene er høje

Hvis driftslydene er for høje, kan du aktivere **Lydsvag tilst.**. Udskrivningshastigheden kan dog blive reduceret, når denne funktion aktiveres.


- Betjeningspanel

Vælg  på startskærmen, og aktiver derefter **Lydløs-tilstand**.

- Windows-printerdriver

Aktiver **Lydsvag tilst.** under fanen **Hovedmenu**.

- Mac OS-printerdriver

Vælg **Systemindstillinger** i menuen  > **Printere & Scannere** (eller **Udskriv & Scan**, **Udskriv & Fax**), og vælg så printeren. Klik på **Indstillinger & Forsyninger** > **Indstillinger** (eller **Driver**). Vælg **Til** for indstillingen **Lydsvag tilst.**

- Epson Scan 2

Klik på knappen  for at åbne vinduet **Konfiguration**. Indstil derefter **Lydsvag tilst.** på fanen **Scan**.

Der kan ikke gemmes data på en hukommelsesenhed

- Kontroller, at hukommelsesenheden ikke er skrivebeskyttet.
- Kontroller, at der er nok ledig hukommelse på hukommelsesenheden. Hvis den ledige hukommelse er lav, kan dataene ikke gemmes.

Relaterede oplysninger

➔ ["Specifikationer for ekstern lagerenhed" på side 161](#)

Programmet blokeres af en firewall (kun Windows)

Føj programmet til de af firewallen tilladte programmer i Windows i sikkerhedsindstillinger på **Kontrolpanel**.

"?" vises på skærmen til valg af foto

"?" vises på LCD-skærmen, når billedfilen ikke understøttes af produktet.

Der vises en meddelelse om, at du skal nulstille blækniveauerne

Fyld alle eller de angivne blæktanke, vælg den farve, du har påfyldt, på LCD-skærmen, og nulstil derefter niveauerne.

Afhængig af brugsforholdene kan meddelelsen blive vist, mens der stadig er blæk i tanken.

Relaterede oplysninger

➔ ["Fyldning af blæktankene" på side 104](#)

Spildt blæk

- Hvis der klæber blæk til området omkring tanken, skal du tørre det af med en fnugfri, ren klud eller en vatpind.
- Hvis der spildes blæk på skrivebordet eller gulvet, skal du straks tørre det af. Når blæk tørrer, er det svært at fjerne. For at forhindre tilsmudsningen i at sprede sig skal du opsuge blækket med en tør klud og derefter tørre af med en fugtig klud.
- Hvis der kommer blæk på dine hænder, skal du vaske dem med vand og sæbe.

Tillæg

Tekniske specifikationer

Printerspecifikationer

Placering af dyserne på skrivehovedet		Dyserne til sort blæk: 180 Dyserne til farvet blæk: 59 for hver farve
Papirets vægt*	Almindeligt papir	64 til 90 g/m ² (17 til 24 pund)
	Konvolutter	Konvolut #10, DL, C6: 75 til 90 g/m ² (20 til 24 pund)

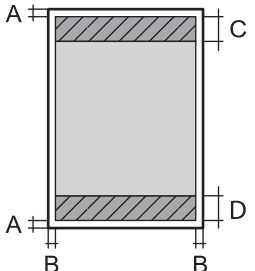
* Selv når papirets tykkelsen ligger inden for dette område, kan papiret muligvis ikke fremføres i printeren, eller udskriftskvaliteten kan falde, afhængigt af papirets egenskaber eller kvalitet.

Udskriftsområde

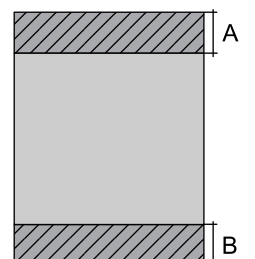
Udskriftsområde for enkeltark

Udskriftskvaliteten kan forringes i de skyggelagte områder på grund af printerens mekanisme.

Udskrivning med kanter

	A	3.0 mm (0.12 tommer)
	B	3.0 mm (0.12 tommer)
	C	41.0 mm (1.61 tommer)
	D	37.0 mm (1.46 tommer)

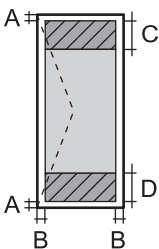
Udskrivning uden kant

	A	44.0 mm (1.73 tommer)
	B	40.0 mm (1.57 tommer)

Tillæg

Udskriftsområde for konvolutter

Udskriftskvaliteten kan forringes i de skyggede områder på grund af printerens mekanisme.

	A	3.0 mm (0.12 tommer)
	B	5.0 mm (0.20 tommer)
	C	18.0 mm (0.70 tommer)
	D	41.0 mm (1.61 tommer)

Specifikationer for scanner

Scannertype	Flatbed
Fotoelektrisk enhed	CIS
Effektiv opløsning (pixel)	10200×14040 pixel (1200 dpi)
Maksimal dokumentstørrelse	216×297 mm (8.5×11.7 tommer) A4, Letter
Scanneopløsning	1200 dpi (hovedscanning) 2400 dpi (sekundær scanning)
Output-opløsning	50 til 9600 dpi med intervaller på 1 dpi
Farvedybde	<p>Farve</p> <ul style="list-style-type: none"> <input type="checkbox"/> 48 bit pr. pixel, intern (16 bit pr. pixel pr. intern farve) <input type="checkbox"/> 24 bit pr. pixel, ekstern (8 bit pr. pixel pr. ekstern farve) <p>Gråtoner</p> <ul style="list-style-type: none"> <input type="checkbox"/> 16 bit pr. pixel, intern <input type="checkbox"/> 8 bit pr. pixel, ekstern <p>Sort-hvid</p> <ul style="list-style-type: none"> <input type="checkbox"/> 16 bit pr. pixel, intern <input type="checkbox"/> 1 bit pr. pixel, ekstern
Lyskilde	Lysdiode

Interfacespecifikationer

For computer	Hi-Speed USB
--------------	--------------

Liste over netværksfunktioner

Netværksfunktioner og IPv4/IPv6

Funktioner			Understøttede	Bemærkninger
Netværksudskrivning	EpsonNet Print (Windows)	IPv4	✓	-
	Standard TCP/IP (Windows)	IPv4, IPv6	✓	-
	WSD-udskrivning (Windows)	IPv4, IPv6	✓	Windows Vista eller senere
	Bonjour-udskrivning (Mac OS)	IPv4, IPv6	✓	-
	IPP-udskrivning (Windows, Mac OS)	IPv4, IPv6	✓	-
	UPnP-udskrivning	IPv4	-	Informationsapparat
	PictBridge-udskrivning (Wi-Fi)	IPv4	-	Digitalt kamera
	Epson Connect (Email-udskrivning)	IPv4	✓	-
	AirPrint (iOS, Mac OS)	IPv4, IPv6	✓	iOS 5 eller senere, Mac OS X v10.7 eller senere
	Google Cloud Print	IPv4, IPv6	✓	-
Netværksscanning	Epson Scan 2	IPv4, IPv6	✓	-
	Event Manager	IPv4	✓	-
	Epson Connect (Scan til Cloud)	IPv4	-	-
	AirPrint (-scanning)	IPv4, IPv6	✓	OS X Mavericks eller senere
	ADF (2-sidet scanning)		-	-
Fax	Afsendelse af fax	IPv4	-	-
	Modtagelse af fax	IPv4	-	-
	AirPrint (Fax-udsendelse)	IPv4, IPv6	-	-

Specifikationer for Wi-Fi

Standarder	IEEE 802.11b/g/n*1,*2
Frekvensområde	2,4 GHz

Tillæg

Den højeste radiofrekvensstyrke, der blev transmitteret	19.8 dBm (EIRP)
Koordinationsstilstande	Infrastruktur, Wi-Fi Direct (Simpel AP) ^{*3}
Sikkerhedsfunktioner for trådløse forbindelser	WEP (64/128bit), WPA2-PSK (AES) ^{*4}

*1 Er i overensstemmelse med IEEE 802.11b/g/n eller IEEE 802.11b/g afhængig af, hvor produktet er købt.

*2 IEEE 802.11n er kun tilgængelig for HT20.

*3 Ikke understøttet på IEEE 802.11b.

*4 Opfylder WPA2-standarderne og understøtter WPA/WPA2 Personal.

Sikkerhedsprotokol

SSL/TLS	HTTPS-server/klient, IPPS
---------	---------------------------

Understøttede tredjepartstjenester

AirPrint	Udskrivning	iOS 5 eller senere/Mac OS X v10.7.x eller senere
	Scanning	OS X Mavericks eller senere
Google Cloud Print		

Specifikationer for ekstern lagerenhed

Specifikationer for understøttede hukommelseskort

Kompatible hukommelseskort	De maksimale kapaciteter
miniSD*	2 GB
miniSDHC*	32 GB
microSD*	2 GB
microSDHC*	32 GB
microSDXC*	64 GB
SD	2 GB
SDHC	32 GB
SDXC	64 GB

* Monter en adapter, der passer til hukommelseskortpladsen. Ellers kan kortet sætte sig fast.

Specifikationer for understøttede data

Filformat	JPEG taget af digitale kameraer DCF* ¹ version 1.0 eller 2.0* ² -kompatibel
Billedstørrelse	Horisontal: 80 til 10200 pixel Vertikal: 80 til 10200 pixel
Filstørrelse	Mindre end 2 GB
Det maksimale antal filer	JPEG: 2000* ³

*1 Designregel til Camera File-system.

*2 Fotodata, som er gemt på digitalkameraer med indbygget hukommelse, understøttes ikke.

*3 999 filer kan vises på samme tid.(Filerne bliver vist i grupper, hvis antallet af filer overstiger 999.)

Bemærk:

"?" vises på LCD-skærmen, når printereren ikke kan genkende billedfilen. Tomme sektioner udskrives i denne situation, hvis der vælges et layout med flere billeder.

Mål

Mål	<p>Opbevaring</p> <ul style="list-style-type: none"> <input type="checkbox"/> Bredde: 375 mm (14.8 tommer) <input type="checkbox"/> Dybde: 347 mm (13.7 tommer) <input type="checkbox"/> Højde: 187 mm (7.4 tommer) <p>Udskrivning</p> <ul style="list-style-type: none"> <input type="checkbox"/> Bredde: 375 mm (14.8 tommer) <input type="checkbox"/> Dybde: 567 mm (22.3 tommer) <input type="checkbox"/> Højde: 259 mm (10.2 tommer)
Vægt*	Ca. 5.5 kg (12.1 pund)

* Uden blæk og strømkabel.

Elektriske specifikationer

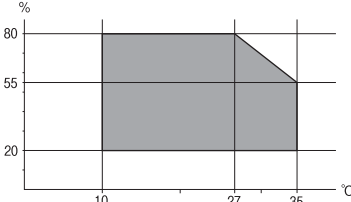
Model	Model 100 til 240 V	Model 220 til 240 V
Nominelt frekvensområde	50 til 60 Hz	50 til 60 Hz
Nominel strømstyrke	0.4 til 0.2 A	0.2 A
Strømforbrug (med USB-forbindelse)	<p>Kun kopiering: Ca. 12.0 W (ISO/IEC24712)</p> <p>Klar-tilstand: Ca. 4.3 W</p> <p>Dvaletilstand: Ca. 0.7 W</p> <p>Slukket: Ca. 0.2 W</p>	<p>Kun kopiering: Ca. 12.0 W (ISO/IEC24712)</p> <p>Klar-tilstand: Ca. 4.3 W</p> <p>Dvaletilstand: Ca. 0.7 W</p> <p>Slukket: Ca. 0.3 W</p>

Tillæg

Bemærk:

- Oplysninger om printerens spænding finder du på mærkaten på printeren.
- Europæiske brugere kan besøge følgende websted for oplysninger om strømforbruget.
<http://www.epson.eu/energy-consumption>

Miljømæssige specifikationer

Drift	<p>Brug printeren inden for det område, der vises på følgende graf.</p>  <p>Temperatur: 10 til 35°C (50 til 95°F) Fugtighed: 20 til 80% relativ fugtighed (uden kondensation)</p>
Opbevaring	<p>Temperatur: -20 til 40°C (-4 til 104°F)* Fugtighed: 5 til 85% relativ fugtighed (uden kondensation)</p>

* Kan opbevares ved 40°C (104°F) i en måned.

Miljømæssige specifikationer for blækflasker

Opbevaringstemperatur	-20 til 40 °C (-4 til 104 °F)*
Frysningstemperatur	<p>-15 °C (5 °F) Blækket tøs op og kan anvendes efter ca. 2 timer ved 25 °C (77 °F).</p>

* Kan opbevares ved 40 °C (104 °F) i en måned.

Systemkrav

- Windows 10 (32-bit, 64-bit)/Windows 8.1 (32-bit, 64-bit)/Windows 8 (32-bit, 64-bit)/Windows 7 (32-bit, 64-bit)/Windows Vista (32-bit, 64-bit)/Windows XP SP3 eller senere (32-bit)/Windows XP Professional x64 Edition SP2 eller senere/Windows Server 2016/Windows Server 2012 R2/Windows Server 2012/Windows Server 2008 R2/Windows Server 2008/Windows Server 2003 R2/Windows Server 2003 SP2 eller senere
- macOS Sierra/OS X El Capitan/OS X Yosemite/OS X Mavericks/OS X Mountain Lion/Mac OS X v10.7.x/Mac OS X v10.6.8

Bemærk:

- Mac OS understøtter muligvis ikke alle applikationer og funktioner.
- Filsystemet UNIX (UFS) understøttes ikke i Mac OS.

Lovmæssige oplysninger

Standarder og godkendelser

Standarder og godkendelser for den amerikanske model

Sikkerhed	UL60950-1 CAN/CSA-C22.2 No.60950-1
EMC	FCC Part 15 Subpart B Class B CAN/CSA-CEI/IEC CISPR 22 Class B

Dette udstyr indeholder følgende trådløse modul.

Producent: Askey Computer Corporation

Type: WLU6320-D69 (RoHS)

Dette produkt overholder afsnit 15 i FCC-reglerne og RSS-210 af IC-reglerne. Epson påtager sig ikke ansvar for eventuel mangel på at leve op til beskyttelseskravene som følge af en ikke-anbefalet ændring af produktet. Dette produkt må kun bruges på følgende to betingelser: (1) denne enhed forårsager muligvis ikke skadelig interferens, og (2) denne enhed skal acceptere eventuel modtaget interferens inkl. interferens, der kan forårsage uventet funktion af enheden.

For at forhindre radiointerferens til den tilladte tjeneste, bør enheden betjenes indendørs og væk fra vinduer for derved at opnå maksimal afskærmning. Udstyr (eller dets sendeantenne), der er installeret udendørs, er underlagt licens.

Dette udstyr overholder FCC/IC grænseværdier for strålingseksponering angivet for et ukontrolleret miljø og opfylder FCC radiofrekvens(RF)-retningslinjer vedrørende eksponering i tillæg C til OET65 og RSS-102 i IC radiofrekvens (RF)-regler for eksponering. Dette udstyr bør installeres og betjenes, således at strålingsdelen holdes mindst 7,9 tommer (20 cm) eller mere væk fra en persons legeme (bortset fra ekstremiteter: hænder, håndled, fødder og ankler).

Standarder og godkendelser for den europæiske model

Til brugere i Europa

Seiko Epson Corporation erklærer hermed, at følgende radioudstørsmodel er i overensstemmelse med direktiv 2014/53/EU. Den fulde ordlyd af EU-overensstemmelseserklæringen er tilgængelig på følgende websted.

<http://www.epson.eu/conformity>

C634A

Må kun bruges i Irland, Storbritannien, Østrig, Tyskland, Liechtenstein, Schweiz, Frankrig, Belgien, Luxemburg, Holland, Italien, Portugal, Spanien, Danmark, Finland, Norge, Sverige, Island, Kroatien, Cypern, Grækenland, Slovenien, Malta, Bulgarien, Tjekkiet, Estland, Ungarn, Letland, Litauen, Polen, Rumænien og Slovakiet.

Epson påtager sig ikke ansvar for eventuel mangel på at leve op til beskyttelseskravene som følge af en ikke-anbefalet ændring af produkterne.



Standarder og godkendelser for den australske model

EMC	AS/NZS CISPR32 Class B
-----	------------------------

Epson erklærer hermed, at følgende udstyrsmodeller opfylder de vigtigste krav og andre relevante bestemmelser i direktiv AS/NZS4268:

C634A

Epson påtager sig ikke ansvar for eventuel mangel på at leve op til beskyttelseskravene som følge af en ikke-anbefalet ændring af produkterne.

Kopieringsbegrænsninger

Overhold følgende begrænsninger for at sikre ansvarlig og lovlig brug af printeren.

Kopiering af følgende emner er forbudt:

- Pengesedler, mønter, børsrapporter, obligationer og værdipapirer
- Ubrugte frimærker, forudstemplede postkort og anden officiel post, der er gyldigt frankeret
- Stempelmærker og værdipapirer, der er udstedt i henhold til juridiske procedurer

Vær forsigtig, når du kopierer følgende emner:

- Private værdipapirer (aktiecertifikater, checks osv.), månedlige overførsler, rabatkort osv.
- Pas, kørekort, garantier, kvitteringer for betalte vejafgifter, madkuponer, billetter osv.

Bemærk:

Kopiering af disse ting kan også være forbudt ved lov.

Ansvarlig brug af ophavsretligt beskyttet materiale:

Printere kan misbruges til ulovlig kopiering af ophavsretligt beskyttet materiale. Hvis du ikke har en fuldmagt, bør du udvise ansvarlighed og omtanke ved at indhente tilladelse fra indehaveren af ophavsretten, inden du kopierer det ophavsretligt beskyttede materiale.

Transport af printeren

Gør følgende for at pakke printeren sammen, når du skal transportere printeren af hensyn til flytning eller reparation.

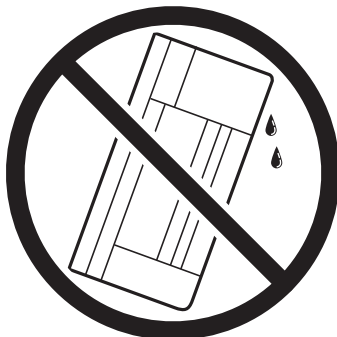
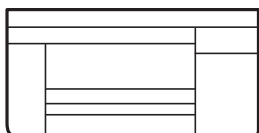


Forsigtig:

Pas på, at du ikke får din hånd eller dine fingre i klemme, når du åbner eller lukker scanneren. Ellers kan du komme til skade.


! **Vigtigt:**

- Ved opbevaring eller transport af printeren skal du undgå at vippe den, stille den lodret eller vende den på hovedet, da der i så fald kan løbe blæk ud.



- Ved opbevaring eller transport af blækflasker, må flasken ikke vippes eller udsættes for stød eller temperaturændringer. I så fald kan der løbe blæk ud, selvom blækflasken er lukket helt. Hold altid flasken lodret, når hættten skrues på, og træf forholdsregler, så blækket ikke løber ud under transport af flasken, for eksempel hvis du lægger flasken i en taske.
- Sæt ikke åbnede blækflasker i kassen sammen med printeren.



1. Sluk for printeren ved at trykke på knappen .
2. Sørg for, at strømlyset slukkes, og tag så strømkablet ud af stikket.

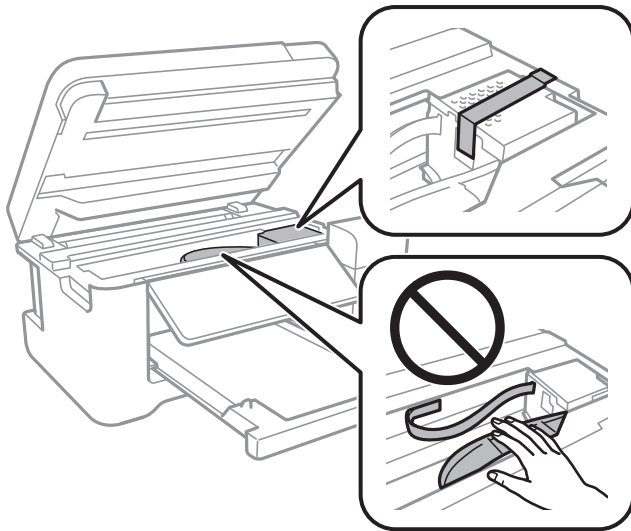
! **Vigtigt:**

Tag strømkablet ud, når strømindikatorene er slukket. Ellers vender skriverhovedet ikke tilbage til startpositionen, hvilket får blækket til at tørre, og udskrivning bliver umulig.

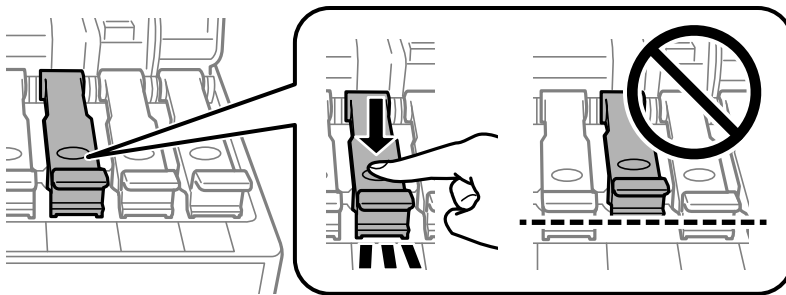
3. Alle kabler, som f.eks. strømkablet og USB-kablet, skal kobles fra.
4. Kontrollér, at der ikke er sat et hukommelseskort i.
5. Fjern alt papir fra printeren.
6. Kontrollér, at der ikke er originaler på printeren.

Tillæg

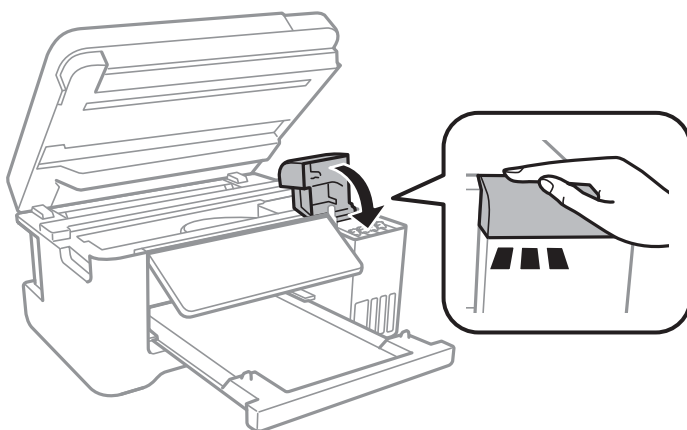
7. Åbn scanneren med dokumentlåget lukket. Fastgør skrivehovedet til kabinettet med tape.



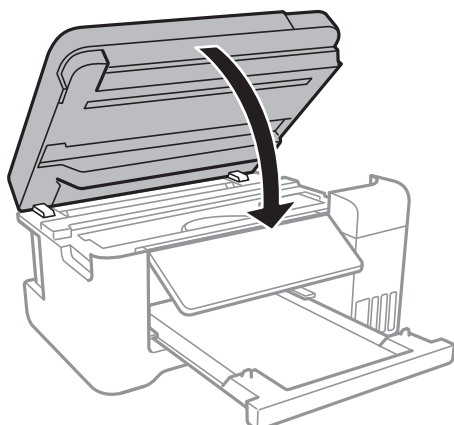
8. Placer omhyggeligt hættten på blæktanken.



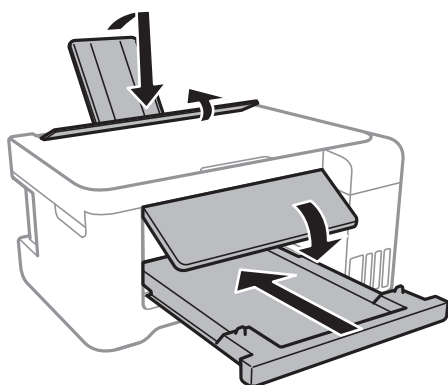
9. Luk Blæktankdæksel sikkert fast.



10. Luk scanneren.



11. Klargør til at pakke printeren ned som vist nedenfor.



12. Pak printeren ned i kassen — brug det beskyttende materiale.

Når du bruger printeren igen, skal du huske at fjerne den tape, der holder skrivehovedet fast. Rens og juster skrivehovedet, hvis udskriftskvaliteten er forringet næste gang, du udskriver.

Relaterede oplysninger

- ➔ [“Delenes navne og funktioner” på side 14](#)
- ➔ [“Kontrol og rengøring af skrivehovedet” på side 109](#)
- ➔ [“Justering af skrivehovedet” på side 112](#)

Copyright

Ingen del af denne publikation må reproducere, gemmes i et søgesystem eller overføres i nogen form eller på nogen måde, elektronisk, mekanisk, ved fotokopiering, optagelse eller på anden måde, uden forudgående skriftlig tilladelse fra Seiko Epson Corporation. Der er ikke antaget noget patentansvar med hensyn til brugen af oplysningerne heri. Der antages heller ikke noget ansvar for skader som følge af brugen af oplysningerne heri. De heri indeholdte oplysninger er kun beregnet til brug sammen med dette Epson-produkt. Epson er ikke ansvarlig for enhver brug af disse oplysninger i forbindelse med andre produkter.

Hverken Seiko Epson Corporation eller dets datterselskaber er ansvarlige over for køberen af dette produkt eller tredjemand for skader, tab, omkostninger eller udgifter, som køberen eller tredjemand som følge af uheld, forkert

brug eller misbrug af dette produkt eller uautoriserede modifikationer, reparationer eller ændringer af dette produkt, eller (undtagen USA) manglende overholdelse af Seiko Epson Corporations betjenings- og vedligeholdelsesvejledninger.

Seiko Epson Corporation og dets partnere er ikke ansvarlig for skader eller problemer, der skyldes brug af ekstraudstyr eller andre end dem, der er udpeget som originale Epson-produkter eller godkendte Epson-produkter af Seiko Epson Corporation.

Seiko Epson Corporation kan ikke holdes ansvarlig for skader som følge af elektromagnetisk interferens, der opstår ved brug af andre end dem, der er udpeget som Epson godkendte produkter af Seiko Epson Corporation.

© 2017 Seiko Epson Corporation

Indholdet af denne brugsanvisning og specifikationerne for dette produkt kan ændres uden varsel.

Varemærker

- EPSON® er et registreret varemærke, og EPSON EXCEED YOUR VISION eller EXCEED YOUR VISION er et varemærke tilhørende Seiko Epson Corporation.
- PRINT Image Matching™ og PRINT Image Matching-logoet er varemærker tilhørende Seiko Epson Corporation. Copyright © 2001 Seiko Epson Corporation. Alle rettigheder forbeholdt.
- Epson Scan 2 software is based in part on the work of the Independent JPEG Group.
- libtiff

Copyright © 1988-1997 Sam Leffler

Copyright © 1991-1997 Silicon Graphics, Inc.

Permission to use, copy, modify, distribute, and sell this software and its documentation for any purpose is hereby granted without fee, provided that (i) the above copyright notices and this permission notice appear in all copies of the software and related documentation, and (ii) the names of Sam Leffler and Silicon Graphics may not be used in any advertising or publicity relating to the software without the specific, prior written permission of Sam Leffler and Silicon Graphics.

THE SOFTWARE IS PROVIDED "AS-IS" AND WITHOUT WARRANTY OF ANY KIND, EXPRESS, IMPLIED OR OTHERWISE, INCLUDING WITHOUT LIMITATION, ANY WARRANTY OF MERCHANTABILITY OR FITNESS FOR A PARTICULAR PURPOSE.

IN NO EVENT SHALL SAM LEFFLER OR SILICON GRAPHICS BE LIABLE FOR ANY SPECIAL, INCIDENTAL, INDIRECT OR CONSEQUENTIAL DAMAGES OF ANY KIND, OR ANY DAMAGES WHATSOEVER RESULTING FROM LOSS OF USE, DATA OR PROFITS, WHETHER OR NOT ADVISED OF THE POSSIBILITY OF DAMAGE, AND ON ANY THEORY OF LIABILITY, ARISING OUT OF OR IN CONNECTION WITH THE USE OR PERFORMANCE OF THIS SOFTWARE.

- SDXC Logo is a trademark of SD-3C, LLC.



- QR Code is a registered trademark of DENSO WAVE INCORPORATED in Japan and other countries.
- Intel® is a registered trademark of Intel Corporation.
- Microsoft®, Windows®, Windows Server®, and Windows Vista® are registered trademarks of Microsoft Corporation.
- Apple, Macintosh, macOS, OS X, Bonjour, ColorSync, Safari, AirPrint, the AirPrint Logo, iPad, iPhone, iPod touch, and iTunes are trademarks of Apple Inc., registered in the U.S. and other countries.

- Google Cloud Print, Chrome, Chrome OS, Google Play and Android are trademarks of Google Inc.
- Adobe and Adobe Reader are either registered trademarks or trademarks of Adobe Systems Incorporated in the United States and/or other countries.
- Generel bemærkning: Andre produktnavne, der nævnes heri, anvendes udelukkende til identifikationsformål og kan være varemærker tilhørende deres respektive ejere. Epson frasiger sig alle rettigheder til disse mærker.

Sådan får du hjælp

Websted for teknisk support

Hvis du har brug for yderligere hjælp, kan du besøge Epsons websted for support, som er angivet nedenfor. Vælg dit land eller område, og gå til supportafsnittet på dit lokale Epson-websted. Du kan også finde de seneste drivere, ofte stillede spørgsmål, vejledninger eller andre materialer, som kan downloades, på dette websted.

<http://support.epson.net/>

<http://www.epson.eu/Support> (Europa)

Hvis dit Epson-produkt ikke fungerer korrekt, og du ikke kan løse problemet, kan du kontakte Epsons kundesupport for at få hjælp.

Kontakt til Epsons supportafdeling

Inden du kontakter Epson

Hvis dit Epson-produkt ikke fungerer korrekt, og du ikke kan løse problemet vha. fejlfindingsoplysningerne i dine produktvejledninger, kan du kontakte Epsons kundesupportservice for at få hjælp. Kontakt den forhandler, hvor du købte produktet, hvis der ikke er anført en Epson-supportafdeling for dit område herunder.

Epson-supportafdelingen kan hjælpe dig meget hurtigere, hvis du oplyser følgende:

- Produktets serienummer
(Mærkatens serienummer er normalt placeret på produktets bagside.)
- Produktmodel
- Produktets softwareversion
(Klik på **About**, **Version Info** eller en lignende knap i produktsoftwaren.)
- Din computers mærke og model
- Din computers operativsystems navn og version
- Navne og versioner for de programmer, du normalt bruger sammen med produktet

Bemærk:

Afhængigt af produktet lagres netværksindstillinger muligvis i produktets hukommelse. Ved sammenbrud eller reparation af et produkt, kan indstillinger muligvis mistes. Epson er ikke ansvarlig for tab af data, for sikkerhedskopiering eller gendannelse af indstillinger, heller ikke under en garantiperiode. Vi anbefaler, at du laver dine egne sikkerhedskopier eller tager noter.

Hjælp til brugere i Europa

I dit paneuropæiske garantibevis finder du oplysninger om, hvordan du kontakter Epsons supportafdeling.

Hjælp til brugere i Taiwan

Du kan få oplysninger, support og service følgende steder:

Internettet

<http://www.epson.com.tw>

Her findes oplysninger om produktspecifikationer, drivere, som kan downloades, samt produktforespørgsler.

Epson HelpDesk

Telefon: +886-2-80242008

Vores HelpDesk-medarbejdere kan hjælpe dig med følgende pr. telefon:

- Salgsforespørgsler og produktoplysninger
- Spørgsmål vedrørende brug af eller problemer med produktet
- Forespørgsler vedrørende reparation og garanti

Reparationsservicecenter:

<http://www.tekcare.com.tw/branchMap.page>

TekCare Corporation er et autoriseret servicecenter for Epson Taiwan Technology & Trading Ltd.

Hjælp til brugere i Australien

Epson Australia vil gerne yde kundeservice på et højt niveau. Ud over vores produktvejledninger kan du få oplysninger følgende steder:

Internetadresse

<http://www.epson.com.au>

Adgang til Epson Australias websider. Besøg denne webside med jævne mellemrum. På denne side kan du downloade drivere og finde Epson-kontaktpunkter, nye produktoplysninger og teknisk support (e-mail).

Epson Helpdesk

Telefon: 1300-361-054

Epson Helpdesk er tiltænkt som den sidste løsning for at sikre, at vores kunder har adgang til rådgivning. Personalet hos Helpdesk kan hjælpe dig med installation, konfiguration og betjening af dit Epson-produkt. Personalet hos vores Pre-sales Helpdesk kan tilbyde dig materiale om nye Epson-produkter og hjælpe dig med at finde din nærmeste forhandler eller repræsentant. Her besvares mange typer spørgsmål.

Vi beder dig have alle relevante oplysninger klar, når du ringer. Jo flere oplysninger, du har, jo hurtigere kan vi hjælpe dig med at løse problemet. Disse oplysninger omfatter vejledninger til dit Epson-produkt, computertype, operativsystem, programmer samt alle andre oplysninger, du mener er nødvendige.

Transport af produktet

Epson anbefaler, at du beholder produktemballagen til fremtidige transport. Det anbefales også at tape blækbeholderen fast og holde produktet oprejst.

Hjælp til brugere i New Zealand

Epson New Zealand vil gerne yde kundeservice på et højt niveau. Ud over vores produktvejledninger kan du få oplysninger følgende steder:

Internetadresse

<http://www.epson.co.nz>

Adgang til Epson New Zealand websider. Besøg denne webside med jævne mellemrum. På denne side kan du downloade drivere og finde Epson-kontaktpunkter, nye produktoplysninger og teknisk support (e-mail).

Epson Helpdesk

Telefon: 0800 237 766

Epson Helpdesk er tiltænkt som den sidste løsning for at sikre, at vores kunder har adgang til rådgivning. Personalet hos Helpdesk kan hjælpe dig med installation, konfiguration og betjening af dit Epson-produkt. Personalet hos vores Pre-sales Helpdesk kan tilbyde dig materiale om nye Epson-produkter og hjælpe dig med at finde din nærmeste forhandler eller repræsentant. Her besvares mange typer spørgsmål.

Vi beder dig have alle relevante oplysninger klar, når du ringer. Jo flere oplysninger, du har, jo hurtigere kan vi hjælpe dig med at løse problemet. Disse oplysninger omfatter vejledninger til dit Epson-produkt, computertype, operativsystem, programmer samt alle andre oplysninger, du mener er nødvendige.

Transport af produktet

Epson anbefaler, at du beholder produktemballagen til fremtidige transport. Det anbefales også at tape blækbeholderen fast og holde produktet oprejst.

Hjælp til brugere i Singapore

Du kan få oplysninger, support og service fra Epson Singapore her:

Internettet

<http://www.epson.com.sg>

Her findes oplysninger om produktspecifikationer, drivere, som kan downloades, ofte stillede spørgsmål (FAQ), salgsforespørgsler og teknisk support via e-mail.

Epson HelpDesk

Frikaldsnummer: 800-120-5564

Vores HelpDesk-medarbejdere kan hjælpe dig med følgende pr. telefon:

- Salgsforespørgsler og produktoplysninger
- Spørgsmål vedrørende brug af produktet eller fejlfinding
- Forespørgsler vedrørende reparation og garanti

Hjælp til brugere i Thailand

Du kan få oplysninger, support og service følgende steder:

Internettet

<http://www.epson.co.th>

Her findes oplysninger om produktspecifikationer, drivere, som kan downloades, ofte stillede spørgsmål (FAQ) og muligheder for at sende e-mail.

Epsons callcenter

Telefon: 66-2685-9899

E-mail: support@eth.epson.co.th

Vores medarbejdere i callcenteret kan hjælpe dig med følgende pr. telefon:

- Salgsforespørgsler og produktoplysninger
- Spørgsmål vedrørende brug af eller problemer med produktet
- Forespørgsler vedrørende reparation og garanti

Hjælp til brugere i Vietnam

Du kan få oplysninger, support og service følgende steder:

Epson Servicecenter

65 Truong Dinh Street, District 1, Hochiminh City, Vietnam.

Telefon (Ho Chi Minh City): 84-8-3823-9239, 84-8-3825-6234

29 Tue Tinh, Quan Hai Ba Trung, Hanoi City, Vietnam

Telefon (Hanoi City): 84-4-3978-4785, 84-4-3978-4775

Hjælp til brugere i Indonesien

Du kan få oplysninger, support og service følgende steder:

Internettet

<http://www.epson.co.id>

- Oplysninger vedrørende produktspecifikationer og drivere, der kan downloades
- Ofte stillede spørgsmål (FAQ), salgsforespørgsler, spørgsmål via e-mail

Epson Hotline

Telefon: +62-1500-766

Fax: +62-21-808-66-799

Vores Hotline-medarbejdere kan hjælpe dig med følgende pr. telefon eller fax:

- Salgsforespørgsler og produktoplysninger

Tillæg

Teknisk support

Epson Servicecenter

Område	Virksomhedsnavn	Adresse	Telefon E-mail
DKI JAKARTA	ESS JAKARTA MANGGADUA	Ruko Mall Mangga Dua No. 48 Jl. Arteri Mangga Dua, Jakarta Utara - DKI JAKARTA	(+6221) 62301104 jkt-admin@epson-indonesia.co.id
NORTH SUMATERA	ESC MEDAN	Jl. Bambu 2 Komplek Graha Niaga Nomor A-4, Medan - North Sumatera	(+6261) 42066090 / 42066091 mdn-adm@epson-indonesia.co.id
WEST JAWA	ESC BANDUNG	Jl. Cihampelas No. 48 A Bandung Jawa Barat 40116	(+6222) 4207033 bdg-admin@epson- indonesia.co.id
DI YOGYAKARTA	ESC YOGYAKARTA	YAP Square, Block A No. 6 Jl. C Simanjutak Yogyakarta - DIY	(+62274) 581065 ygy-admin@epson-indonesia.co.id
EAST JAWA	ESC SURABAYA	Hitech Mall Lt. 2 Block A No. 24 Jl. Kusuma Bangsa No. 116 - 118 Surabaya - JATIM	(+6231) 5355035 sby-admin@epson-indonesia.co.id
SOUTH SULAWESI	ESC MAKASSAR	Jl. Cendrawasih NO. 3A, kunjung mae, mariso, MAKASSAR - SULSEL 90125	(+62411) 8911071 mksr-admin@epson- indonesia.co.id
WEST KALIMANTAN	ESC PONTIANAK	Komp. A yani Sentra Bisnis G33, Jl. Ahmad Yani - Pontianak Kalimantan Barat	(+62561) 735507 / 767049 pontianak-admin@epson- indonesia.co.id
RIAU	ESC PEKANBARU	Jl. Tuanku Tambusai No.459A Pekanbaru Riau	(+62761) 8524695 pkb-admin@epson- indonesia.co.id
DKI JAKARTA	ESS JAKARTA SUDIRMAN	Wisma Keiai Lt. 1 Jl. Jenderal Sudirman Kav. 3 Jakarta Pusat - DKI JAKARTA 10220	(+6221) 5724335 ess@epson-indonesia.co.id
EAST JAWA	ESS SURABAYA	Ruko Surya Inti Jl. Jawa No 2-4 Kav. 29 Surabaya - Jawa Timur	(+6231) 5014949 esssby@epson-indonesia.co.id
BANTEN	ESS SERPONG	Ruko Mall WTC Matahari No. 953, Serpong- Banten	(+6221) 53167051 / 53167052 esstag@epson-indonesia.co.id
CENTRAL JAWA	ESS SEMARANG	Komplek Ruko Metro Plaza Block C20 Jl. MT Haryono No 970 Semarang - JAWA TENGAH	(+6224) 8313807 / 8417935 esssmg@epson-indonesia.co.id
EAST KALIMANTAN	ESC SAMARINDA	Jl. KH. Wahid Hasyim (M. Yamin) Kelurahan Sempaja Selatan Kecamatan Samarinda UTARA - SAMARINDA - KALTIM	(+62541) 7272904 escsmd@epson-indonesia.co.id
SOUTH SUMATERA	ESC PALEMBANG	Jl. H.M Rasyid Nawawi No. 249 Kelurahan 9 Ilir Palembang Sumatera Selatan	(+62711) 311330 escplg@epson-indonesia.co.id

Tillæg

Område	Virksomhedsnavn	Adresse	Telefon E-mail
EAST JAVA	ESC JEMBER	JL. Panglima Besar Sudirman Ruko no.1D Jember-Jawa Timur (Depan Balai Penelitian & Pengolahan Kakao)	(+62331) 488373 / 486468 jmr-admin@epson-indonesia.co.id
NORTH SULAWESI	ESC MANADO	Tekno Megamall Lt LG 11 TK 21, Kawasan Megamas Boulevard, Jl Piere Tendean, Manado - SULUT 95111	(+62431) 8890996 MND-ADMIN@EPSON- INDONESIA.CO.ID

Ring til Hotline på 08071137766 vedrørende andre byer, der ikke er anført her.

Hjælp til brugere i Hongkong

Brugerne er velkomne til at kontakte Epson Hong Kong Limited med henblik på teknisk support samt andre eftersalgstjenester.

Hjemmeside

<http://www.epson.com.hk>

Epson Hong Kong har oprettet en lokal hjemmeside på både kinesisk og engelsk på internettet for at give brugerne følgende oplysninger:

- Produktoplysninger
- Svar på ofte stillede spørgsmål (FAQ)
- Nyeste versioner af drivere til Epson-produkter

Teknisk support-hotline

Du kan også kontakte vores teknikere på følgende telefon- og faxnumre:

Telefon: 852-2827-8911

Fax: 852-2827-4383

Hjælp til brugere i Malaysia

Du kan få oplysninger, support og service følgende steder:

Internettet

<http://www.epson.com.my>

- Oplysninger vedrørende produktspecifikationer og drivere, der kan downloades
- Ofte stillede spørgsmål (FAQ), salgsforespørgsler, spørgsmål via e-mail

Epsons callcenter

Telefon: +60 1800-8-17349

- Salgsforespørgsler og produktoplysninger
- Spørgsmål vedrørende brug af eller problemer med produktet

- Forespørgsler vedrørende reparation og garanti

Hovedkontor

Telefon: 603-56288288

Fax: 603-5628 8388/603-5621 2088

Hjælp til brugere i Indien

Du kan få oplysninger, support og service følgende steder:

Internettet

<http://www.epson.co.in>

Her findes oplysninger om produktspecifikationer, drivere, som kan downloades, samt produktforespørgsler.

Helpline

- Service, produktoplysninger og bestilling af forbrugsvarer (BSNL-linjer)

Frikaldsnummer: 18004250011

Åbent mellem 9.00 og 18.00 mandag til lørdag (undtagen på helligdage)

- Service (CDMA- og mobiltelefonbrugere)

Frikaldsnummer: 186030001600

Åbent mellem 9.00 og 18.00 mandag til lørdag (undtagen på helligdage)

Hjælp til brugere i Filippinerne

Brugerne er velkomne til at kontakte Epson Philippines Corporation på nedenstående telefon- og faxnumre samt e-mailadresser for at få teknisk support samt andre eftersalgstjenester:

Internettet

<http://www.epson.com.ph>

Her findes oplysninger om produktspecifikationer, drivere, som kan downloades, ofte stillede spørgsmål (FAQ) og e-mail-forespørgsler.

Epson Philippines Kundepleje

Frikaldsnummer: (PLDT) 1-800-1069-37766

Frikaldsnummer: (Digital) 1-800-3-0037766

Metro Manila: (+632)441-9030

Websted: <https://www.epson.com.ph/contact>

E-mail: customercare@epc.epson.com.ph

Åbent mellem 9.00 og 18.00 mandag til lørdag (undtagen på helligdage)

Vores Kundepleje-medarbejdere kan hjælpe dig med følgende pr. telefon:

- Salgsforespørgsler og produktoplysninger
- Spørgsmål vedrørende brug af eller problemer med produktet

- Forespørgsler vedrørende reparation og garanti

Epson Philippines Corporation

Hovednummer: +632-706-2609

Fax: +632-706-2663