

**ET-2750 / L4160 Series**

# **Οδηγίες χρήστη**

## Περιεχόμενα

### Σχετικά με το παρόν εγχειρίδιο

Εισαγωγή στα εγχειρίδια. . . . .	6
Χρήση του εγχειριδίου για αναζήτηση πληροφοριών. . . . .	6
Σήματα και σύμβολα. . . . .	8
Περιγραφές που χρησιμοποιούνται στο παρόν εγχειρίδιο. . . . .	8
Αναφορές λειτουργικού συστήματος. . . . .	8

### Σημαντικές οδηγίες

Οδηγίες ασφάλειας. . . . .	10
Οδηγίες ασφαλείας για το μελάνι. . . . .	11
Συμβουλές και προειδοποιήσεις για τον εκτυπωτή. . . . .	11
Συμβουλές και προειδοποιήσεις για τη ρύθμιση του εκτυπωτή. . . . .	11
Συμβουλές και προειδοποιήσεις για τη χρήση του εκτυπωτή. . . . .	12
Συμβουλές και προειδοποιήσεις για τη μεταφορά ή αποθήκευση του εκτυπωτή. . . . .	12
Συμβουλές και προειδοποιήσεις για τη χρήση του εκτυπωτή με ασύρματη σύνδεση. . . . .	12
Συμβουλές και προειδοποιήσεις για τη χρήση καρτών μνήμης. . . . .	13
Συμβουλές και προειδοποιήσεις για τη χρήση της οθόνης LCD. . . . .	13
Προστασία προσωπικών δεδομένων. . . . .	13

### Βασικά στοιχεία εκτυπωτή

Ονόματα και λειτουργίες τμημάτων. . . . .	14
Πίνακας ελέγχου. . . . .	16
Οδηγός οθόνης LCD. . . . .	16
Οδηγός για την Αρχική οθόνη. . . . .	17
Εισαγωγή χαρακτήρων. . . . .	18

### Ρυθμίσεις δικτύου

Τύποι σύνδεσης δικτύου. . . . .	21
Σύνδεση Wi-Fi. . . . .	21
Σύνδεση Wi-Fi Direct (Simple AP). . . . .	21
Σύνδεση σε υπολογιστή. . . . .	22
Σύνδεση με έξυπνη συσκευή. . . . .	23
Πραγματοποίηση ρυθμίσεων Wi-Fi από τον εκτυπωτή. . . . .	23
Χειροκίνητες ρυθμίσεις Wi-Fi. . . . .	24

Πραγματοποίηση ρυθμίσεων Wi-Fi με το πάτημα ενός κουμπιού. . . . .	25
Πραγματοποίηση ρυθμίσεων Wi-Fi μέσω ορισμού κωδικού PIN (WPS). . . . .	26
Πραγματοποίηση ρυθμίσεων σύνδεσης Wi-Fi Direct (Simple AP). . . . .	27
Έλεγχος της κατάστασης της σύνδεσης δικτύου. . . . .	28
Εικονίδιο δικτύου. . . . .	28
Εκτύπωση αναφοράς σύνδεσης δικτύου. . . . .	28
Εκτύπωση φύλλου κατάστασης δικτύου. . . . .	35
Αντικατάσταση ή προσθήκη νέων σημείων πρόσβασης. . . . .	35
Αλλαγή μεθόδου σύνδεσης με υπολογιστή. . . . .	36
Απενεργοποίηση του Wi-Fi από τον πίνακα ελέγχου. . . . .	36
Απενεργοποίηση της σύνδεσης Wi-Fi Direct (Simple AP) από τον πίνακα ελέγχου. . . . .	37
Επαναφορά των ρυθμίσεων δικτύου από τον πίνακα ελέγχου. . . . .	37

### Προετοιμασία του εκτυπωτή

Τοποθέτηση χαρτιών. . . . .	38
Διαθέσιμο χαρτί και δυνατότητες. . . . .	38
Τοποθέτηση χαρτιού στην Πίσω τροφοδοσία χαρτιού. . . . .	40
Τοποθέτηση φακέλων και προφυλάξεις. . . . .	42
Τοποθέτηση χαρτιού μεγάλου μήκους. . . . .	43
Λίστα τύπων χαρτιού. . . . .	43
Τοποθέτηση πρωτοτύπων. . . . .	44
Τοποθέτηση πρωτοτύπων στο Γυαλί σαρωτή. . . . .	44
Τοποθέτηση κάρτας μνήμης. . . . .	45
Υποστηριζόμενες κάρτες μνήμης. . . . .	45
Τοποθέτηση και αφαίρεση κάρτας μνήμης. . . . .	46
Πρόσβαση σε κάρτα μνήμης από υπολογιστή. . . . .	47
Επιλογές μενού για Ρυθμίσ. . . . .	48
Επιλογές μενού για Συντήρηση. . . . .	48
Επιλογές μενού για Διαμόρφωση εκτυπωτή. . . . .	49
Επιλογές μενού για όλες οι ρυθμίσεις Wi-Fi/δίκτυο. . . . .	51
Επιλογές μενού για Υπηρεσίες Epson Connect. . . . .	52
Επιλογές μενού για Υπηρεσίες Google Cloud Print. . . . .	52
Επιλογές μενού για Κοινή χρήση αρχείων. . . . .	53
Επιλογές μενού για Φύλλο κατάστ. εκτ. . . . .	53
Επιλογές μενού για Μετρητής εκτύπωσης. . . . .	53
Επιλογές μενού για Ενημέρωση υλικολογισμ. . . . .	54

## Περιεχόμενα

Επιλογές μενού για Επαναφορά προεπιλογών. . . . .	54
Εξοικονόμηση ενέργειας. . . . .	54
Εξοικονόμηση ενέργειας — Πίνακας ελέγχου. . . . .	55

**Εκτύπωση**

Εκτύπωση από το πρόγραμμα οδήγησης εκτυπωτή στα Windows. . . . .	56
Πρόσβαση στο πρόγραμμα οδήγησης του εκτυπωτή. . . . .	56
Βασικά στοιχεία εκτύπωσης. . . . .	57
Εκτύπωση διπλής όψης. . . . .	58
Εκτύπωση πολλαπλών σελίδων σε ένα φύλλο. . . . .	59
Εκτύπωση και στοίβαξη με τη σειρά των σελίδων (εκτύπωση με αντίστροφη σειρά). . . . .	60
Εκτύπωση ενός σμικρυσμένου ή μεγεθυμένου εγγράφου. . . . .	61
Εκτύπωση μίας εικόνας σε πολλαπλά φύλλα για μεγέθυνση (Δημιουργία αφίσας). . . . .	61
Εκτύπωση μιας Κεφαλίδας και Υποσέλιδου. . . . .	67
Εκτύπωση υδατογραφήματος. . . . .	68
Εκτύπωση πολλαπλών αρχείων μαζί. . . . .	69
Εκτύπωση χρησιμοποιώντας τη λειτουργία Color Universal Print. . . . .	69
Προσαρμογή του χρώματος εκτύπωσης. . . . .	70
Εκτύπωση για να τονιστούν λεπτές γραμμές. . . . .	71
Ακύρωση εκτύπωσης. . . . .	71
Επιλογές μενού για το Πρόγραμμα οδήγησης εκτυπωτή. . . . .	72
Εκτύπωση από το πρόγραμμα οδήγησης εκτυπωτή στα Mac OS. . . . .	75
Βασικά στοιχεία εκτύπωσης. . . . .	75
Εκτύπωση διπλής όψης. . . . .	76
Εκτύπωση πολλαπλών σελίδων σε ένα φύλλο. . . . .	77
Εκτύπωση και στοίβαξη με τη σειρά των σελίδων (εκτύπωση με αντίστροφη σειρά). . . . .	78
Εκτύπωση ενός σμικρυσμένου ή μεγεθυμένου εγγράφου. . . . .	78
Προσαρμογή του χρώματος εκτύπωσης. . . . .	79
Ακύρωση εκτύπωσης. . . . .	79
Επιλογές μενού για το Πρόγραμμα οδήγησης εκτυπωτή. . . . .	80
Ρυθμίσεις λειτουργίας για το πρόγραμμα οδήγησης του εκτυπωτή σε Mac OS. . . . .	82
Εκτύπωση από τον πίνακα ελέγχου. . . . .	82
Εκτύπωση φωτογραφιών με επιλογή από κάρτα μνήμης. . . . .	82
Εκτύπωση χαρτιού με γραμμές, ημερολογίων και επιστολόχαρτων. . . . .	83
Επιλογές μενού για Εκτύπωση φωτογραφιών. . . . .	84
Εκτύπωση από έξυπνες συσκευές. . . . .	85

Χρήση της ρύθμισης Epson iPrint. . . . .	85
Χρησιμοποιώντας το Epson Print Enabler. . . . .	86
Χρήση της ρύθμισης AirPrint. . . . .	87
Ακύρωση εργασίας που βρίσκεται σε εξέλιξη. . . . .	88

**Δημιουργία αντιγράφων**

Δημιουργία αντιγράφων. . . . .	89
Αντιγραφή διπλής όψης. . . . .	90
Αντιγραφή πολλαπλών πρωτοτύπων σε ένα φύλλο. . . . .	90
Επιλογές μενού για την αντιγραφή. . . . .	90

**Σάρωση**

Σάρωση με τη χρήση του πίνακα ελέγχου. . . . .	93
Σάρωση σε κάρτα μνήμης. . . . .	93
Σάρωση σε υπολογιστή (Event Manager). . . . .	95
Σάρωση σε υπολογιστή (WSD). . . . .	96
Σάρωση από υπολογιστή. . . . .	98
Σάρωση μέσω Epson Scan 2. . . . .	98
Σάρωση από έξυπνες συσκευές. . . . .	101
Εγκατάσταση του Epson iPrint. . . . .	101
Σάρωση μέσω Epson iPrint. . . . .	101

**Αναπλήρωση μελάνης**

Έλεγχος των δοχείων μελανιού. . . . .	103
Έλεγχος των επιπέδων μελάνης - Windows. . . . .	103
Έλεγχος των επιπέδων μελάνης — Mac OS. . . . .	103
Κωδικοί δοχείων μελανιού. . . . .	104
Προφυλάξεις κατά τον χειρισμό δοχείων μελανιού	105
Αναπλήρωση των δοχείων μελανιού. . . . .	106

**Συντήρηση του Εκτυπωτή**

Έλεγχος και καθαρισμός της κεφαλής εκτύπωσης. . . . .	111
Έλεγχος και καθαρισμός της κεφαλής εκτύπωσης — Πίνακας ελέγχου. . . . .	111
Έλεγχος και καθαρισμός της κεφαλής εκτύπωσης - Windows. . . . .	112
Έλεγχος και καθαρισμός της κεφαλής εκτύπωσης — Mac OS. . . . .	112
Εκτέλεση του Ισχυρός καθαρισμός. . . . .	113
Εκτέλεση Ισχυρός καθαρισμός — Πίνακας ελέγχου. . . . .	113
Εκτέλεση Ισχυρός καθαρισμός — Windows. . . . .	114
Εκτέλεση του Ισχυρός καθαρισμός — Mac OS. . . . .	114
Στοίχιση της κεφαλής εκτύπωσης. . . . .	114

## Περιεχόμενα

Ευθυγράμμιση της κεφαλής εκτύπωσης — Πίνακας ελέγχου. . . . .	115
Καθαρισμός της διαδρομής χαρτιού. . . . .	116
Καθαρισμός της διαδρομής του χαρτιού για κηλίδες μελανιού. . . . .	116
Καθαρισμός στο Γυαλί σαρωτή. . . . .	116
Καθαρισμός της διάφανης ταινίας. . . . .	117
Έλεγχος του συνολικού αριθμού σελίδων που τροφοδοτήθηκαν στον εκτυπωτή. . . . .	119
Έλεγχος του συνολικού αριθμού σελίδων που τροφοδοτήθηκαν στον εκτυπωτή — Πίνακας ελέγχου. . . . .	119
Έλεγχος του συνολικού αριθμού σελίδων που τροφοδοτήθηκαν στον εκτυπωτή - Windows. . .	120
Έλεγχος του συνολικού αριθμού σελίδων που τροφοδοτήθηκαν στον εκτυπωτή — Mac OS. . .	120

## Υπηρεσία δικτύου και πληροφορίες λογισμικού

Εφαρμογή για τη Ρύθμιση παραμέτρων λειτουργιών εκτυπωτή (Web Config). . . . .	121
Εκτέλεση του Web Config σε ένα Πρόγραμμα περιήγησης Ιστού. . . . .	121
Εκτέλεση του Web Config στα Windows. . . . .	122
Εκτέλεση του Web Config στα Mac OS. . . . .	122
Εφαρμογή για τη σάρωση εγγράφων και εικόνων (Epson Scan 2). . . . .	122
Προσθήκη του σαρωτή δικτύου. . . . .	123
Εφαρμογή για ρύθμιση παραμέτρων των λειτουργιών σάρωσης από τον πίνακα ελέγχου (Epson Event Manager). . . . .	124
Εφαρμογή για ορισμό της διάταξης των φωτογραφιών (Epson Easy Photo Print). . . . .	124
Εφαρμογή για εκτύπωση ιστοσελίδων (E-Web Print). . . . .	125
Εργαλεία ενημέρωσης λογισμικού (EPSON Software Updater). . . . .	125
Εγκατάσταση των πιο πρόσφατων εφαρμογών. . .	126
Ενημέρωση του υλικολογισμικού του εκτυπωτή χρησιμοποιώντας τον Πίνακα ελέγχου. . . . .	128
Κατάργηση εγκατάστασης εφαρμογών. . . . .	128
Κατάργηση εγκατάστασης εφαρμογών — Windows. . . . .	128
Κατάργηση εγκατάστασης εφαρμογών — Mac OS. . . . .	129
Εκτύπωση χρησιμοποιώντας υπηρεσία δικτύου. . .	130

## Επίλυση προβλημάτων

Έλεγχος της κατάστασης του εκτυπωτή. . . . .	131
Έλεγχος κωδικών σφαλμάτων στην οθόνη LCD	131
Έλεγχος της κατάστασης του εκτυπωτή - Windows. . . . .	132
Έλεγχος της κατάστασης του εκτυπωτή — Mac OS. . . . .	132
Έλεγχος της κατάστασης του λογισμικού. . . . .	133
Αφαίρεση εμπλοκών χαρτιού. . . . .	133
Αφαίρεση χαρτιού που έχει εμπλακεί από την Πίσω τροφοδοσία χαρτιού. . . . .	133
Αφαίρεση χαρτιού που έχει εμπλακεί από το εσωτερικό του εκτυπωτή. . . . .	134
Αφαίρεση χαρτιού που έχει εμπλακεί από το Πίσω κάλυμμα. . . . .	135
Το χαρτί δεν τροφοδοτείται σωστά. . . . .	136
Εμπλοκές χαρτιού. . . . .	137
Τροφοδοσίες χαρτιού σε κλίση. . . . .	137
Πολλά φύλλα χαρτιού τροφοδοτούνται ταυτόχρονα. . . . .	137
Επέρχεται σφάλμα εξάντλησης χαρτιού. . . . .	137
Προβλήματα τροφοδοσίας και πίνακα ελέγχου. . .	137
Ο εκτυπωτής δεν ενεργοποιείται. . . . .	137
Ο εκτυπωτής δεν απενεργοποιείται. . . . .	137
Η τροφοδοσία απενεργοποιείται αυτόματα. . . .	138
Η οθόνη LCD γίνεται σκούρα. . . . .	138
Αδυναμία εκτύπωσης από υπολογιστή. . . . .	138
Έλεγχος της σύνδεσης (USB). . . . .	138
Έλεγχος της σύνδεσης (δίκτυο). . . . .	139
Έλεγχος λογισμικού και δεδομένων. . . . .	139
Έλεγχος της κατάστασης του εκτυπωτή από τον υπολογιστή (Windows). . . . .	141
Έλεγχος της κατάστασης του εκτυπωτή από τον υπολογιστή (Mac OS). . . . .	142
Όταν δεν μπορείτε να πραγματοποιήσετε ρυθμίσεις δικτύου. . . . .	142
Δεν είναι δυνατή η σύνδεση από συσκευές παρόλο που δεν υπάρχει πρόβλημα στις ρυθμίσεις δικτύου. . . . .	143
Έλεγχος του SSID που είναι συνδεδεμένο στον εκτυπωτή. . . . .	144
Έλεγχος του SSID για τον υπολογιστή. . . . .	145
Δεν είναι δυνατή η εκτύπωση από iPhone ή iPad. .	146
Προβλήματα εκτύπωσης. . . . .	146
Η εκτύπωση είναι γρατζουνισμένη ή λείπουν χρώματα. . . . .	146
Εμφανίζονται κάθετες γραμμές ή μη αναμενόμενα χρώματα. . . . .	146
Οι έγχρωμες κάθετες γραμμές εμφανίζονται σε διαστήματα περίπου 2.5 εκ. . . . .	147

## Περιεχόμενα

Θολές εκτυπώσεις, κάθετες γραμμές ή λανθασμένη ευθυγράμμιση. . . . .	147	Δεν είναι δυνατή η επίλυση προβλημάτων στη σαρωμένη εικόνα. . . . .	159
Η Ποιότητα εκτύπωσης είναι χαμηλή. . . . .	148	Λοιπά προβλήματα σάρωσης. . . . .	160
Εμφανίζονται κηλίδες ή γδαρσίματα στο χαρτί. . . . .	149	Χαμηλή ταχύτητα σάρωσης. . . . .	160
Εμφανίζονται κηλίδες στο χαρτί κατά την αυτόματη εκτύπωση διπλής όψης. . . . .	150	Η σάρωση σταματά κατά τη σάρωση σε μορφή PDF/Multi-TIFF. . . . .	160
Οι τυπωμένες φωτογραφίες είναι κολλητικές. . . . .	151	Άλλα προβλήματα. . . . .	160
Οι εικόνες ή φωτογραφίες εκτυπώνονται με αναπάντεχα χρώματα. . . . .	151	Ελαφρά ηλεκτροπληξία κατά το άγγιγμα του εκτυπωτή. . . . .	160
Αδυναμία εκτύπωσης χωρίς περιθώρια. . . . .	151	Έντονοι ήχοι κατά τη λειτουργία. . . . .	161
Τα άκρα της εικόνας περικόπτονται κατά τη διάρκεια της εκτύπωσης χωρίς περίγραμμα. . . . .	152	Δεν είναι δυνατή η αποθήκευση δεδομένων σε συσκευή μνήμης. . . . .	161
Η θέση, το μέγεθος ή τα περιθώρια του εκτυπωμένου εγγράφου είναι λανθασμένα. . . . .	152	Αποκλεισμός εφαρμογής από τείχος προστασίας (Μόνο για Windows). . . . .	161
Οι εκτυπωμένοι χαρακτήρες είναι εσφαλμένοι ή στρεβλωμένοι. . . . .	152	Το σύμβολο «?» εμφανίζεται στην οθόνη επιλογής φωτογραφιών. . . . .	161
Η εκτυπωμένη εικόνα είναι ανεστραμμένη. . . . .	153	Εμφανίζεται ένα μήνυμα που σας ζητά να επαναφέρετε τα επίπεδα μελανιού. . . . .	161
Μοτίβα σαν μωσαϊκό στις εκτυπώσεις. . . . .	153	Έκχυση μελανιού. . . . .	162
Εμφανίζονται ανομοιόμορφα χρώματα, κηλίδες, κουκκίδες ή ίσιες γραμμές στην αντιγραμμένη εικόνα. . . . .	153		
Μοτίβα μουaré (κυματοειδών γραμμών ή διαγράμμισης) εμφανίζονται στην αντιγραμμένη εικόνα. . . . .	153		
Μια εικόνα της αντίστροφης πλευράς του πρωτότυπου εμφανίζεται στην αντιγραμμένη εικόνα. . . . .	154		
Η επίλυση του προβλήματος με τα εκτυπωμένα έγγραφα είναι αδύνατη. . . . .	154		
Άλλα προβλήματα εκτύπωσης. . . . .	154		
Η ταχύτητα της εκτύπωσης είναι πολύ χαμηλή. . . . .	154		
Η εκτύπωση επιβραδύνεται αισθητά κατά τη συνεχή εκτύπωση. . . . .	155		
Αδύνατη η ακύρωση εκτύπωσης από υπολογιστή που λειτουργεί με Mac OS X v10.6.8. . . . .	155		
Δεν είναι δυνατή η έναρξη της εκτύπωσης. . . . .	156		
Προβλήματα σαρωμένης εικόνας. . . . .	156		
Ανομοιόμορφα χρώματα, σκόνη, κηλίδες κ.ο.κ. εμφανίζονται κατά τη σάρωση από το γυαλί σαρωτή. . . . .	156		
Η ποιότητα της εικόνας είναι κακή. . . . .	157		
Εμφανίζεται μετατόπιση στο φόντο των εικόνων. . . . .	157		
Το κείμενο είναι θαμπό. . . . .	157		
Εμφάνιση μοτίβων μουaré (Σκιές σε μορφή ιστού). . . . .	158		
Δεν είναι δυνατή η σάρωση της σωστής περιοχής στη γυάλινη επιφάνεια του σαρωτή. . . . .	158		
Το κείμενο δεν αναγνωρίζεται σωστά κατά την αποθήκευση ως PDF με δυνατότητα αναζήτησης. . . . .	158		
		Δεν είναι δυνατή η επίλυση προβλημάτων στη σαρωμένη εικόνα. . . . .	159
		Λοιπά προβλήματα σάρωσης. . . . .	160
		Χαμηλή ταχύτητα σάρωσης. . . . .	160
		Η σάρωση σταματά κατά τη σάρωση σε μορφή PDF/Multi-TIFF. . . . .	160
		Άλλα προβλήματα. . . . .	160
		Ελαφρά ηλεκτροπληξία κατά το άγγιγμα του εκτυπωτή. . . . .	160
		Έντονοι ήχοι κατά τη λειτουργία. . . . .	161
		Δεν είναι δυνατή η αποθήκευση δεδομένων σε συσκευή μνήμης. . . . .	161
		Αποκλεισμός εφαρμογής από τείχος προστασίας (Μόνο για Windows). . . . .	161
		Το σύμβολο «?» εμφανίζεται στην οθόνη επιλογής φωτογραφιών. . . . .	161
		Εμφανίζεται ένα μήνυμα που σας ζητά να επαναφέρετε τα επίπεδα μελανιού. . . . .	161
		Έκχυση μελανιού. . . . .	162
		<b>Παράρτημα</b>	
		Τεχνικές προδιαγραφές. . . . .	163
		Προδιαγραφές εκτυπωτή. . . . .	163
		Προδιαγραφές σαρωτή. . . . .	164
		Προδιαγραφές διασύνδεσης. . . . .	164
		Κατάλογος λειτουργιών δικτύου. . . . .	165
		Προδιαγραφές Wi-Fi. . . . .	165
		Πρωτόκολλο ασφαλείας. . . . .	166
		Υποστηριζόμενες Υπηρεσίες Τρίτων. . . . .	166
		Προδιαγραφές εξωτερικής συσκευής αποθήκευσης. . . . .	166
		Διαστάσεις. . . . .	167
		Ηλεκτρικές προδιαγραφές. . . . .	167
		Περιβαλλοντικές προδιαγραφές. . . . .	168
		Απαιτήσεις συστήματος. . . . .	169
		Ρυθμιστικές πληροφορίες. . . . .	169
		Πρότυπα και εγκρίσεις. . . . .	169
		Περιορισμοί σχετικά με την αντιγραφή. . . . .	170
		Μεταφορά του εκτυπωτή. . . . .	171
		Πνευματικά δικαιώματα. . . . .	174
		Σήματα κατατεθέντα. . . . .	175
		Αναζήτηση βοήθειας. . . . .	176
		Ιστοσελίδα τεχνικής υποστήριξης στο Web. . . . .	176
		Επικοινωνία με την Υποστήριξη Epson. . . . .	176

# Σχετικά με το παρόν εγχειρίδιο

---

## Εισαγωγή στα εγχειρίδια

Τα παρακάτω εγχειρίδια παρέχονται με τον Epson εκτυπωτή σας. Εκτός από τα εγχειρίδια, ανατρέξτε στα διάφορα είδη πληροφοριών βοήθειας που είναι διαθέσιμα από τον ίδιο τον εκτυπωτή ή από τις εφαρμογές λογισμικού Epson.

Σημαντικές οδηγίες ασφαλείας (έντυπο εγχειρίδιο)

Σας παρέχει οδηγίες για να εξασφαλίσετε την ασφαλή χρήση αυτού του εκτυπωτή.

Ξεκινήστε εδώ (έντυπο εγχειρίδιο)

Σας παρέχει πληροφορίες σχετικά με τη ρύθμιση του εκτυπωτή, την εγκατάσταση του λογισμικού, τη χρήση του εκτυπωτή και ούτω καθεξής.

Οδηγίες χρήστη (ψηφιακό εγχειρίδιο)

Το παρόν εγχειρίδιο. Σας παρέχει γενικές πληροφορίες και οδηγίες σχετικά με τη χρήση του εκτυπωτή, τις ρυθμίσεις δικτύου όταν χρησιμοποιείτε τον εκτυπωτή σε δίκτυο, καθώς και την επίλυση προβλημάτων.

Μπορείτε να λάβετε τις τελευταίες εκδόσεις των παραπάνω εγχειριδίων με τις παρακάτω μεθόδους.

Έντυπο εγχειρίδιο

Επισκεφτείτε τον ιστότοπο στήριξης της Epson για την Ευρώπη στη διεύθυνση <http://www.epson.eu/Support>, ή τον παγκόσμιο ιστότοπο υποστήριξης της Epson στη διεύθυνση <http://support.epson.net/>.

Ψηφιακό εγχειρίδιο

Ξεκινήστε το EPSON Software Updater στον υπολογιστή σας. Το EPSON Software Updater ελέγχει για διαθέσιμες ενημερώσεις των εφαρμογών λογισμικού της Epson και τα διαθέσιμα εγχειρίδια και σας δίνει τη δυνατότητα να κατεβάσετε τα τελευταία.

### Σχετικές πληροφορίες

➔ «Εργαλεία ενημέρωσης λογισμικού (EPSON Software Updater)» στη σελίδα 125

---

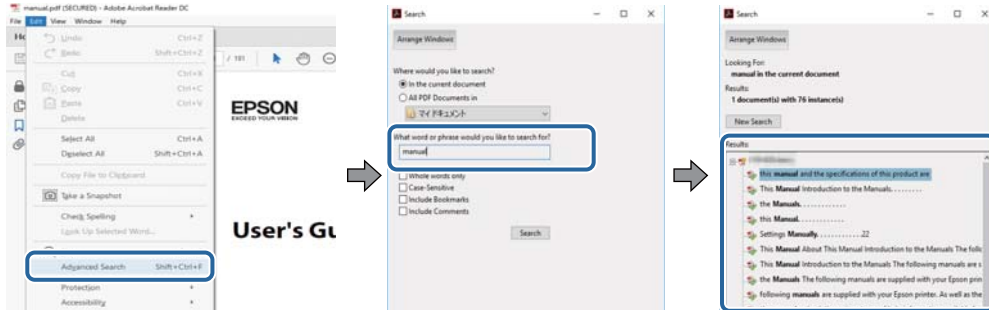
## Χρήση του εγχειριδίου για αναζήτηση πληροφοριών

Το εγχειρίδιο PDF σας επιτρέπει να αναζητείτε πληροφορίες που θέλετε με λέξεις-κλειδιά ή να μεταβαίνετε απευθείας σε συγκεκριμένες ενότητες με σελιδοδείκτες. Μπορείτε να εκτυπώσετε επίσης μόνο τις απαραίτητες σελίδες. Η παρούσα ενότητα εξηγεί τον τρόπο χρήσης ενός εγχειριδίου PDF που έχει ανοίξει σε Adobe Reader X στον υπολογιστή σας.

## Σχετικά με το παρόν εγχειρίδιο

### Αναζήτηση με λέξη-κλειδί

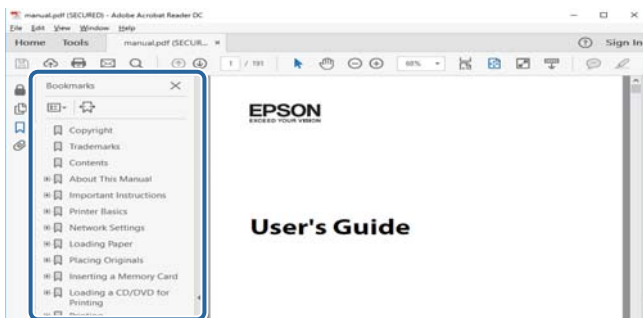
Κάντε κλικ στην **Επεξεργασία > Σύνθετη αναζήτηση**. Εισαγάγετε τη λέξη-κλειδί (κείμενο) για πληροφορίες που θέλετε να βρείτε στο παράθυρο αναζήτησης και, στη συνέχεια, κάντε κλικ στην **Αναζήτηση**. Οι επισκέψεις εμφανίζονται ως λίστα. Επιλέξτε μία από τις προβαλλόμενες επισκέψεις για μετάβαση σε αυτήν τη σελίδα.



### Απευθείας μετάβαση από σελιδοδείκτες

Κάντε κλικ σε έναν τίτλο για μετάβαση σε αυτήν τη σελίδα. Κάντε κλικ στο + για προβολή των τίτλων κατώτερου επιπέδου σε αυτήν την ενότητα. Για επιστροφή στην προηγούμενη σελίδα, εκτελέστε την ακόλουθη λειτουργία στο πληκτρολόγιό σας.

- Windows: Κρατήστε πατημένο το **Alt** και, στη συνέχεια, πατήστε **←**.
- Mac OS: Κρατήστε πατημένο το πλήκτρο **command** και, στη συνέχεια, πατήστε **←**.



### Εκτύπωση μόνο των απαραίτητων σελίδων

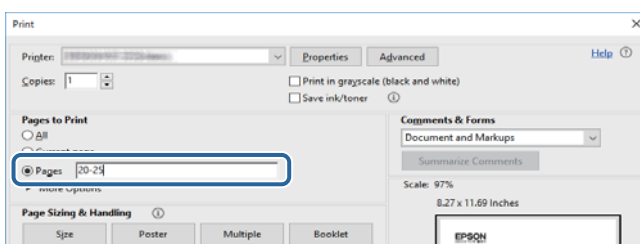
Μπορείτε να εξάγετε και εκτυπώσετε μόνο τις απαραίτητες σελίδες. Κάντε κλικ στην **Εκτύπωση** στο μενού **Αρχείο** και, στη συνέχεια, προσδιορίστε τις σελίδες που θέλετε να εκτυπώσετε στις **Σελίδες** στις **Σελίδες για εκτύπωση**.

- Για να προσδιορίσετε μια σειρά σελίδων, πληκτρολογήστε ένα ενωτικό μεταξύ της πρώτης και τελευταίας σελίδας.

Παράδειγμα: 20-25

- Για να προσδιορίσετε σελίδες που δεν βρίσκονται σε σειρά, χωρίστε τις σελίδες με κόμμα.

Παράδειγμα: 5, 10, 15



---

## Σήματα και σύμβολα

**Προσοχή:**

Οδηγίες που πρέπει να ακολουθούνται με προσοχή για να αποφευχθούν τραυματισμοί.

**Σημαντικό:**

Οδηγίες που πρέπει να τηρούνται για να αποφευχθεί βλάβη στον εξοπλισμό σας.

**Σημείωση:**

Παρέχει συμπληρωματικές πληροφορίες και πληροφορίες αναφοράς.

➔ Σχετικές πληροφορίες

Σύνδεσμοι στις αντίστοιχες ενότητες.

---

## Περιγραφές που χρησιμοποιούνται στο παρόν εγχειρίδιο

- Τα στιγμιότυπα οθόνης του προγράμματος οδήγησης του εκτυπωτή και των οθονών Epson Scan 2 (πρόγραμμα οδήγησης του σαρωτή) προέρχονται από τα Windows 10 ή το macOS Sierra. Το περιεχόμενο που εμφανίζεται στις οθόνες διαφέρει ανάλογα με το μοντέλο και την κατάσταση.
- Οι απεικονίσεις του εκτυπωτή που χρησιμοποιούνται σε αυτό το εγχειρίδιο είναι μόνο παραδείγματα. Παρόλο που ενδέχεται να υπάρχουν μικρές διαφορές ανάλογα με το μοντέλο, η μέθοδος λειτουργίας είναι η ίδια.
- Ορισμένα στοιχεία του μενού στην οθόνη LCD μπορεί να διαφέρουν ανάλογα με το μοντέλο και τις ρυθμίσεις.

---

## Αναφορές λειτουργικού συστήματος

**Windows**

Στο παρόν εγχειρίδιο, όροι όπως «Windows 10», «Windows 8.1», «Windows 8», «Windows 7», «Windows Vista», «Windows XP», «Windows Server 2016», «Windows Server 2012 R2», «Windows Server 2012», «Windows Server 2008 R2», «Windows Server 2008», «Windows Server 2003 R2» και «Windows Server 2003» αναφέρονται στα ακόλουθα λειτουργικά συστήματα. Επιπλέον, ο όρος «Windows» χρησιμοποιείται για αναφορά σε όλες τις εκδόσεις.

- Λειτουργικό σύστημα Microsoft® Windows® 10
- Λειτουργικό σύστημα Microsoft® Windows® 8.1
- Λειτουργικό σύστημα Microsoft® Windows® 8
- Λειτουργικό σύστημα Microsoft® Windows® 7
- Λειτουργικό σύστημα Microsoft® Windows Vista®
- Λειτουργικό σύστημα Microsoft® Windows® XP
- Λειτουργικό σύστημα Microsoft® Windows® XP Professional x64 Edition



## Σχετικά με το παρόν εγχειρίδιο

- Λειτουργικό σύστημα Microsoft® Windows Server® 2016
- Λειτουργικό σύστημα Microsoft® Windows Server® 2012 R2
- Λειτουργικό σύστημα Microsoft® Windows Server® 2012
- Λειτουργικό σύστημα Microsoft® Windows Server® 2008 R2
- Λειτουργικό σύστημα Microsoft® Windows Server® 2008
- Λειτουργικό σύστημα Microsoft® Windows Server® 2003 R2
- Λειτουργικό σύστημα Microsoft® Windows Server® 2003

### Mac OS

Στο παρόν εγχειρίδιο, ο όρος «Mac OS» χρησιμοποιείται για αναφορά στα macOS Sierra, OS X El Capitan, OS X Yosemite, OS X Mavericks, OS X Mountain Lion, Mac OS X v10.7.x και Mac OS X v10.6.8.

# Σημαντικές οδηγίες

## Οδηγίες ασφάλειας

Διαβάστε και ακολουθήστε πιστά αυτές τις οδηγίες για να εξασφαλίσετε την ασφαλή χρήση αυτού του εκτυπωτή. Φροντίστε να κρατήσετε το παρόν εγχειρίδιο για μελλοντική αναφορά. Επιπλέον, φροντίστε να ακολουθείτε όλες τις προειδοποιήσεις και τις οδηγίες που επισημαίνονται στον εκτυπωτή.

- ❑ Μερικά από τα σύμβολα που χρησιμοποιούνται στον εκτυπωτή σας αποσκοπούν στο να διασφαλίσουν την ασφάλεια και την κατάλληλη χρήση του εκτυπωτή. Επισκεφτείτε τον παρακάτω ιστότοπο για να μάθετε τη σημασία των συμβόλων.  
<http://support.epson.net/symbols>
- ❑ Χρησιμοποιείτε μόνο το συνοδευτικό καλώδιο τροφοδοσίας του εκτυπωτή. Μην χρησιμοποιείτε αυτό το καλώδιο με άλλο εξοπλισμό. Αν χρησιμοποιήσετε άλλα καλώδια με αυτόν τον εκτυπωτή ή αν χρησιμοποιήσετε το συνοδευτικό καλώδιο τροφοδοσίας με άλλον εξοπλισμό, υπάρχει κίνδυνος πυρκαγιάς ή ηλεκτροπληξίας.
- ❑ Βεβαιωθείτε ότι το καλώδιο τροφοδοσίας εναλλασσόμενου ρεύματος πληροί τη σχετική τοπική προδιαγραφή ασφαλείας.
- ❑ Σε καμία περίπτωση μην αποσυναρμολογείτε, μην τροποποιείτε και μην επιχειρείτε να επισκευάσετε το καλώδιο τροφοδοσίας, τη μονάδα εκτυπωτή, τη μονάδα σάρωσης ή τον προαιρετικό εξοπλισμό μόνοι σας. Να ακολουθείτε πάντοτε πιστά τα εγχειρίδια του εκτυπωτή.
- ❑ Στις ακόλουθες περιπτώσεις, αποσυνδέστε τον εκτυπωτή και αναθέστε την επισκευή σε έμπειρο προσωπικό συντήρησης:  
Το καλώδιο τροφοδοσίας ή ο ακροδέκτης έχουν καταστραφεί, έχει περάσει υγρό στον εκτυπωτή, ο εκτυπωτής έπεσε ή το περίβλημα έχει καταστραφεί, ο εκτυπωτής δεν λειτουργεί κανονικά ή παρουσιάζει εμφανή αλλαγή στην απόδοση. Μην ρυθμίζετε τα στοιχεία ελέγχου που δεν αναφέρονται και δεν περιγράφονται στις οδηγίες λειτουργίας.
- ❑ Τοποθετήστε τον εκτυπωτή κοντά σε πρίζα τοίχου από όπου μπορεί να αποσυνδεθεί εύκολα το καλώδιο τροφοδοσίας.
- ❑ Μην τοποθετείτε και μην αποθηκεύετε τον εκτυπωτή σε εξωτερικούς χώρους, κοντά σε σημεία με υπερβολική συσσώρευση ακαθαρσιών ή σκόνης, κοντά σε νερό, πηγές θερμότητας ή σημεία που υπόκεινται σε κραδασμούς, δονήσεις, υψηλές θερμοκρασίες ή υγρασία.
- ❑ Προσέξτε να μην χύσετε υγρό στον εκτυπωτή. Μην αγγίζετε τον εκτυπωτή με βρεγμένα χέρια.
- ❑ Διατηρείτε τον εκτυπωτή σε απόσταση τουλάχιστον 22 εκ. από βηματοδότες καρδιάς. Τα ραδιοκύματα από τον εκτυπωτή ενδέχεται να επηρεάσουν δυσμενώς τη λειτουργία των καρδιακών βηματοδοτών.
- ❑ Εάν η οθόνη LCD παρουσιάζει βλάβη, επικοινωνήστε με τον εμπορικό αντιπρόσωπο. Εάν το διάλυμα υγρών κρυστάλλων έρθει σε επαφή με τα χέρια σας, πλύνετε πολύ καλά τα χέρια σας με σαπούνι και νερό. Εάν το διάλυμα υγρών κρυστάλλων μπει στα μάτια σας, ξεπλύνετε τα αμέσως με νερό. Εάν συνεχίσετε να έχετε ενοχλήσεις ή προβλήματα με την όρασή σας αφού ξεπλύνετε τα μάτια σας, επισκεφτείτε αμέσως έναν γιατρό.

## Οδηγίες ασφαλείας για το μελάνι

- Να είστε προσεκτικοί ώστε να μην αγγίξετε το μελάνι όταν χειρίζεστε τα δοχεία μελανιού, τα καπάκια των δοχείων μελανιού, τα ανοιχτά μπουκάλια μελανιού ή τα καπάκια των μπουκαλιών μελανιού.
  - Εάν μελάνι έρθει σε επαφή με το δέρμα σας, πλύνετε την περιοχή πολύ καλά με σαπούνι και νερό.
  - Αν μελάνι έρθει σε επαφή με τα μάτια σας, ξεπλύνετε τα αμέσως με νερό. Εάν συνεχίσετε να έχετε ενοχλήσεις ή προβλήματα με την όρασή σας αφού ξεπλύνετε τα μάτια σας, επισκεφτείτε αμέσως έναν γιατρό.
  - Αν μπει μελάνι στο στόμα σας, πηγαίστε αμέσως σε γιατρό.
- Μην ανακινείτε με υπερβολική δύναμη τα μπουκάλια μελανιού και μην τα υποβάλλετε σε ισχυρούς κραδασμούς, καθώς μπορεί να προκληθεί διαρροή.
- Διατηρείτε τα μπουκάλια μελανιού και τη μονάδα δοχείων μελανιού μακριά από παιδιά. Μην επιτρέπετε στα παιδιά την κατάποση από τα μπουκάλια ή το χειρισμό των μπουκαλιών μελανιού και του πάματος.

---

## Συμβουλές και προειδοποιήσεις για τον εκτυπωτή

Προκειμένου να μην καταστρέψετε τον εκτυπωτή ή την περιουσία σας, διαβάστε και ακολουθήστε τις παρακάτω οδηγίες. Φυλάξτε το εγχειρίδιο, ώστε να έχετε τη δυνατότητα να ανατρέχετε σε αυτό στο μέλλον.



## Συμβουλές και προειδοποιήσεις για τη ρύθμιση του εκτυπωτή

- Μη φράσσετε και μην καλύπτετε τις οπές και τα ανοίγματα του εκτυπωτή.
- Χρησιμοποιείτε μόνο τον τύπο τροφοδοσίας που αναγράφεται στην ετικέτα του εκτυπωτή.
- Αποφεύγετε να χρησιμοποιείτε πρίζες που βρίσκονται στο ίδιο κύκλωμα με φωτοτυπικά ή με συστήματα αερισμού που ενεργοποιούνται και απενεργοποιούνται τακτικά.
- Αποφεύγετε ηλεκτρικές πρίζες που ελέγχονται από διακόπτες τοίχου ή αυτόματα χρονόμετρα.
- Τοποθετήστε ολόκληρο το σύστημα υπολογιστή μακριά από πιθανές πηγές ηλεκτρομαγνητικής παρεμβολής, όπως ηχεία ή βάσεις ασύρματων τηλεφώνων.
- Τα καλώδια τροφοδοσίας ρεύματος πρέπει να τοποθετούνται με τέτοιο τρόπο, ώστε να αποφεύγεται η τριβή, κοπή, φθορά, πτύχωση και συστροφή τους. Μην τοποθετείτε αντικείμενα και μην πατάτε επάνω ή περνάτε επάνω από τα καλώδια τροφοδοσίας ρεύματος. Να είστε ιδιαίτερα προσεκτικοί και να διατηρείτε όλα τα καλώδια τροφοδοσίας ρεύματος ίσια στα άκρα και στα σημεία σύνδεσης με το μετασχηματιστή.
- Αν χρησιμοποιείτε προέκταση με τον εκτυπωτή, βεβαιωθείτε ότι η συνολική ονομαστική τιμή αμπερ των συσκευών που έχουν συνδεθεί με το καλώδιο προέκτασης δεν υπερβαίνει την ονομαστική τιμή αμπερ του καλωδίου. Επίσης, βεβαιωθείτε ότι η συνολική ονομαστική τιμή αμπερ όλων των συσκευών που έχουν συνδεθεί στην πρίζα δεν υπερβαίνει την ονομαστική τιμή αμπερ της πρίζας.
- Αν σκοπεύετε να χρησιμοποιήσετε τον εκτυπωτή στη Γερμανία, η εγκατάσταση του κτιρίου πρέπει να προστατεύεται από αυτόματο διακόπτη κυκλώματος 10 ή 16 αμπερ προκειμένου να παρέχεται κατάλληλη προστασία του εκτυπωτή από βραχυκύκλωμα ή υπέρταση.
- Όταν συνδέετε τον εκτυπωτή με υπολογιστή ή με άλλη συσκευή χρησιμοποιώντας καλώδιο, βεβαιωθείτε ότι έχετε συνδέσει τους ακροδέκτες με σωστό προσανατολισμό. Κάθε ακροδέκτης έχει μόνο έναν σωστό προσανατολισμό. Αν ένας ακροδέκτης τοποθετηθεί με λάθος προσανατολισμό, μπορεί να προκληθεί βλάβη και στις δύο συσκευές που συνδέονται με το καλώδιο.
- Τοποθετήστε τον εκτυπωτή σε επίπεδη και σταθερή επιφάνεια με άφθονο χώρο περιμετρικά του εκτυπωτή. Ο εκτυπωτής δεν θα λειτουργεί σωστά, αν βρίσκεται υπό κλίση ή γωνία.

### Σημαντικές οδηγίες

- ❑ Αφήστε χώρο πάνω από τον εκτυπωτή προκειμένου να μπορείτε να σηκώσετε πλήρως το κάλυμμα εγγράφων.
- ❑ Αφήστε αρκετό χώρο στο μπροστινό μέρος του εκτυπωτή ώστε να εξάγεται πλήρως το χαρτί.
- ❑ Αποφύγετε μέρη που υπόκεινται σε γρήγορες αλλαγές στη θερμοκρασία και την υγρασία. Επίσης, διατηρείτε τον εκτυπωτή μακριά από την άμεση ηλιακή ακτινοβολία, από ισχυρό φως και από πηγές θερμότητας.

### Συμβουλές και προειδοποιήσεις για τη χρήση του εκτυπωτή

- ❑ Μην τοποθετείτε αντικείμενα στις υποδοχές του εκτυπωτή.
- ❑ Μην βάζετε το χέρι σας στο εσωτερικό του εκτυπωτή κατά τη διάρκεια της εκτύπωσης.
- ❑ Μην αγγίζετε το λευκό επίπεδο καλώδιο και τα σωληνάκια μελανιού στο εσωτερικό του εκτυπωτή.
- ❑ Μη χρησιμοποιείτε σπρέι που περιέχουν εύφλεκτα αέρια μέσα ή γύρω από τον εκτυπωτή. Υπάρχει κίνδυνος να προκληθεί πυρκαγιά.
- ❑ Μην μετακινείτε την κεφαλή εκτύπωσης χειροκίνητα. Διαφορετικά, ενδέχεται να καταστρέψετε τον εκτυπωτή.
- ❑ Να είστε προσεκτικοί ώστε να μην εγκλωβίσετε τα δάχτυλά σας ενώ κλείνετε τη μονάδα σάρωσης.
- ❑ Μην πιέζετε με υπερβολική δύναμη το γυαλί σαρωτή όταν τοποθετείτε τα πρωτότυπα.
- ❑ Η παράταση της χρήσης του εκτυπωτή όταν το επίπεδο μελανιού βρίσκεται κάτω από την κατώτερη γραμμή στο δοχείο μελανιού ενδέχεται να καταστρέψει τον εκτυπωτή. Γεμίστε το δοχείο μελανιού μέχρι την επάνω γραμμή, με τον εκτυπωτή εκτός λειτουργίας. Για να εμφανίζονται οι σωστές εκτιμώμενες στάθμες μελανιού, επαναφέρετε τη στάθμη μελανιού μετά την πλήρωση του δοχείου.
- ❑ Να απενεργοποιείτε πάντα τον εκτυπωτή με το κουμπί . Μην αποσυνδέετε και μην απενεργοποιείτε τον εκτυπωτή από την πρίζα, μέχρι να πάψει να αναβοσβήνει η λυχνία .
- ❑ Αν δεν πρόκειται να χρησιμοποιήσετε τον εκτυπωτή για μεγάλο χρονικό διάστημα, φροντίστε να αφαιρέσετε το καλώδιο τροφοδοσίας από την ηλεκτρική πρίζα.

### Συμβουλές και προειδοποιήσεις για τη μεταφορά ή αποθήκευση του εκτυπωτή

- ❑ Κατά την αποθήκευση ή τη μεταφορά του εκτυπωτή, αποφύγετε την τοποθέτησή του υπό κλίση, κάθετα ή ανάποδα. Διαφορετικά ενδέχεται να διαρρεύσει μελάνι.
- ❑ Πριν μεταφέρετε τον εκτυπωτή, βεβαιωθείτε ότι η κεφαλή εκτύπωσης βρίσκεται στην αρχική (τέρμα δεξιά) θέση.

### Συμβουλές και προειδοποιήσεις για τη χρήση του εκτυπωτή με ασύρματη σύνδεση

- ❑ Τα ραδιοκύματα που εκπέμπει αυτός ο εκτυπωτής ενδέχεται να επηρεάσουν δυσμενώς τη λειτουργία ιατρικού ηλεκτρονικού εξοπλισμού. Κατά τη χρήση αυτού του εκτυπωτή σε ιατρικές εγκαταστάσεις ή κοντά σε ιατρικό εξοπλισμό, ακολουθήστε τις οδηγίες του εξουσιοδοτημένου προσωπικού που εργάζεται στις ιατρικές εγκαταστάσεις και όλες τις προειδοποιήσεις και τις οδηγίες που αναγράφονται στον ιατρικό εξοπλισμό.

## Σημαντικές οδηγίες

- ❑ Τα ραδιοκύματα που εκπέμπει αυτός ο εκτυπωτής μπορεί να επηρεάσουν δυσμενώς τη λειτουργία συσκευών αυτόματου ελέγχου, όπως αυτόματες θύρες ή συναγερμοί πυροπροστασίας, και ενδέχεται να προκληθούν ατυχήματα λόγω προβλημάτων στη λειτουργία τους. Κατά τη χρήση αυτού του εκτυπωτή κοντά σε συσκευές αυτόματου ελέγχου, ακολουθήστε όλες τις προειδοποιήσεις και τις οδηγίες που αναγράφονται σε αυτές τις συσκευές.

## Συμβουλές και προειδοποιήσεις για τη χρήση καρτών μνήμης

- ❑ Μην αφαιρείτε την κάρτα μνήμης και μην απενεργοποιείτε τον εκτυπωτή ενώ αναβοσβήνει η λυχνία της κάρτας μνήμης.
- ❑ Οι μέθοδοι χρήσης των καρτών μνήμης διαφέρουν ανάλογα με τον τύπο της κάρτας. Βεβαιωθείτε ότι ανατρέχετε στο εγχειρίδιο που υπήρχε στη συσκευασία της κάρτας μνήμης σας για λεπτομέρειες.
- ❑ Χρησιμοποιείτε μόνο κάρτες μνήμης που είναι συμβατές με τον εκτυπωτή.

## Συμβουλές και προειδοποιήσεις για τη χρήση της οθόνης LCD

- ❑ Η οθόνη LCD μπορεί να εμφανίζει μερικά μικρά φωτεινά ή σκούρα στίγματα και, λόγω των ιδιοτήτων της, η φωτεινότητά της μπορεί να μην είναι ομοιόμορφη. Αυτό είναι φυσιολογικό και σε καμία περίπτωση δεν σημαίνει ότι υπάρχει κάποια βλάβη.
- ❑ Χρησιμοποιείτε μόνο στεγνό, μαλακό πανί για τον καθαρισμό. Μην χρησιμοποιείτε υγρά ή χημικά καθαριστικά.
- ❑ Το εξωτερικό κάλυμμα της οθόνης LCD ενδέχεται να σπάσει αν δεχτεί έντονη πρόσκρουση. Επικοινωνήστε με τον αντιπρόσωπο σε περίπτωση που η επιφάνεια της οθόνης σπάσει ή ραγίσει, χωρίς να την αγγίξετε ή να προσπαθήσετε να αφαιρέσετε τα σπασμένα κομμάτια.

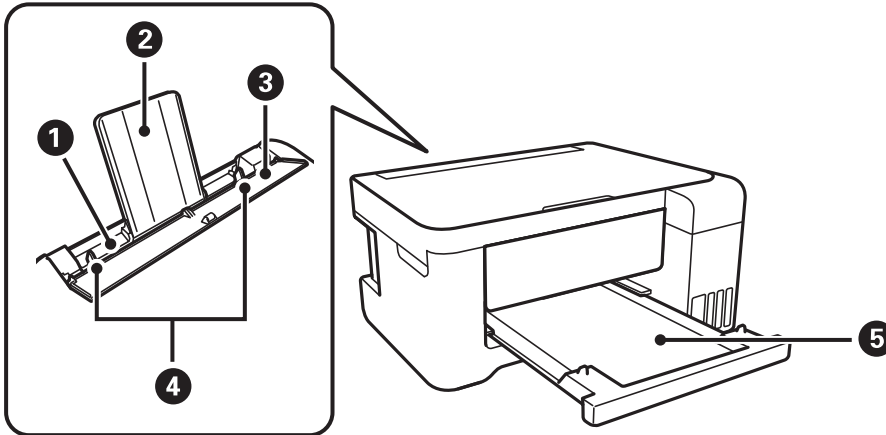
---

## Προστασία προσωπικών δεδομένων

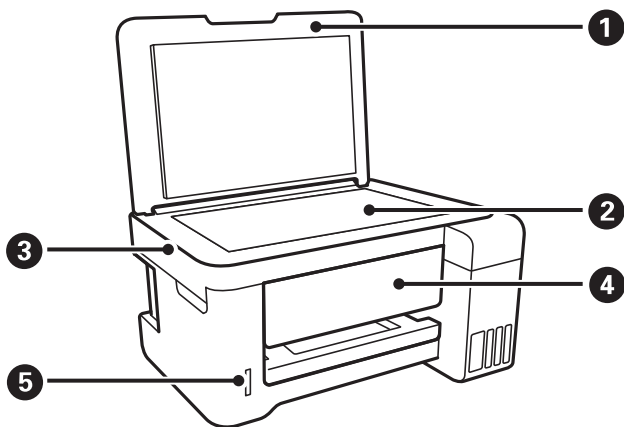
Εάν δώσετε τον εκτυπωτή σε κάποιον άλλον ή τον απορρίψετε, διαγράψτε όλες τις προσωπικές πληροφορίες που είναι αποθηκευμένες στη μνήμη του εκτυπωτή επιλέγοντας **Ρυθμίς > Επαναφορά προεπιλογών > Όλες οι ρυθμίσεις** στον πίνακα ελέγχου.

# Βασικά στοιχεία εκτυπωτή

## Ονόματα και λειτουργίες τμημάτων



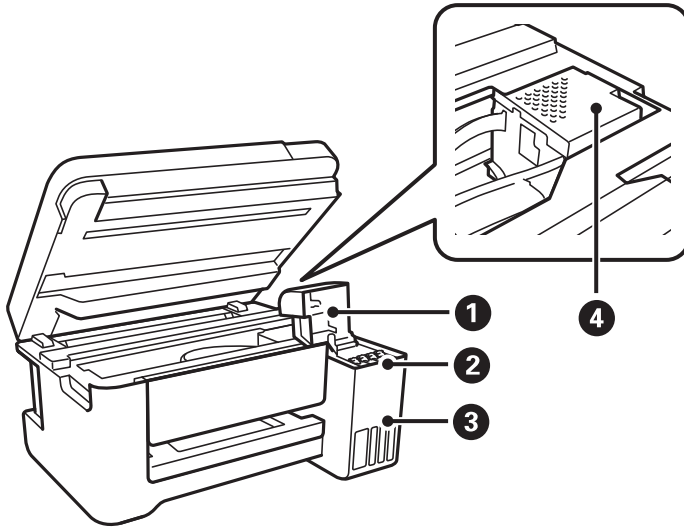
❶	Πίσω τροφοδοσία χαρτιού	Φορτώνει χαρτί.
❷	Στήριξη χαρτιού	Στηρίζει το τοποθετημένο χαρτί.
❸	Προστασία τροφοδότη	Εμποδίζει ξένες ουσίες να εισέλθουν στον εκτυπωτή. Κρατάτε συνήθως αυτή την προστασία κλειστή.
❹	Πλαϊνοί οδηγοί	Τροφοδοτεί το χαρτί απευθείας στον εκτυπωτή.Σύρετε τα άκρα του χαρτιού.
❺	Θήκη εξόδου	Συγκρατεί το χαρτί που έχει εξέλθει.



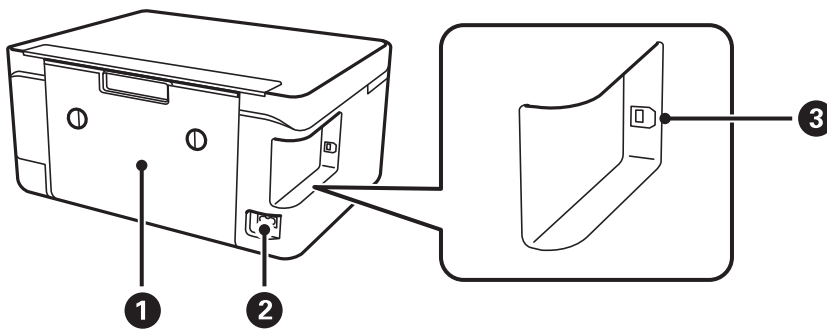
❶	Κάλυμμα εγγράφων	Αποκλείει το εξωτερικό φως κατά τη σάρωση.
❷	Γυαλί σαρωτή	Τοποθετήστε τα πρωτότυπα.
❸	Μονάδα σαρωτή	Σαρώνει τα τοποθετημένα πρωτότυπα.

**Βασικά στοιχεία εκτυπωτή**

4	Πίνακας ελέγχου	Υποδεικνύει την κατάσταση εκτυπωτή και σας δίνει τη δυνατότητα να πραγματοποιήσετε ρυθμίσεις εκτύπωσης.
5	Υποδοχή κάρτας μνήμης	Τοποθετήστε μια κάρτα μνήμης.

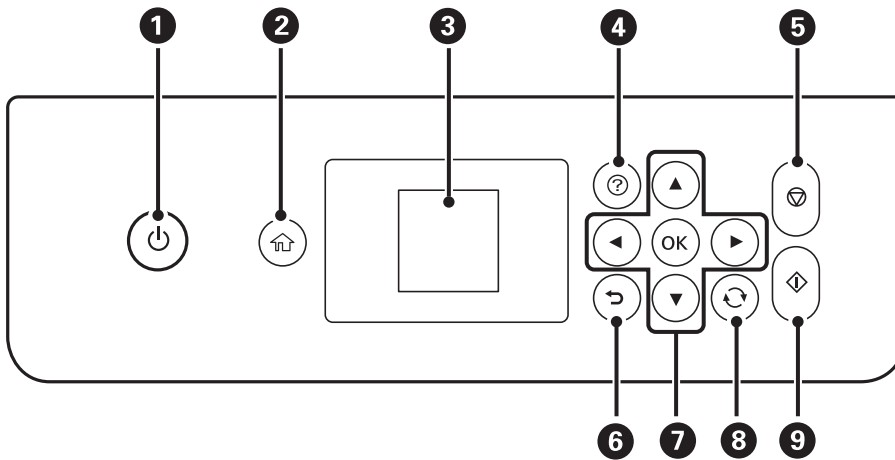


1	Κάλυμμα δοχείου μελανιού	Ανοίξτε το για να αναπληρώσετε το δοχείο μελανιού.
2	Δοχείο ρεζερβουάρ μελανιού (Δοχείο μελανιού)	Τροφοδοτεί το μελάνι στην κεφαλή εκτύπωσης.
3	Μονάδα δοχείου μελανιού	Περιέχει τα δοχεία μελανιού.
4	Κεφαλή εκτύπωσης	Το μελάνι εκτοξεύεται από τα ακροφύσια της κεφαλής εκτύπωσης προς τα κάτω.



1	Πίσω κάλυμμα	Αφαιρέστε όταν αφαιρείτε χαρτί που έχει εμπλακεί.
2	Είσοδος AC	Συνδέει το καλώδιο τροφοδοσίας.
3	Θύρα USB	Συνδέει ένα καλώδιο USB για τη σύνδεση με εκτυπωτή.

## Πίνακας ελέγχου



<b>1</b>	Ενεργοποιεί ή απενεργοποιεί τον εκτυπωτή. Μην απενεργοποιήσετε τη συσκευή όσο η λυχνία τροφοδοσίας αναβοσβήνει (κατά τη λειτουργία του εκτυπωτή ή την επεξεργασία δεδομένων). Βγάλτε το καλώδιο τροφοδοσίας από την πρίζα όταν σβήσει η λυχνία τροφοδοσίας.
<b>2</b>	Εμφανίζει την αρχική οθόνη.
<b>3</b>	Εμφανίζει τα μενού και τα μηνύματα.Χρησιμοποιήστε τα κουμπιά στον πίνακα ελέγχου για να επιλέξετε ένα μενού ή να πραγματοποιήσετε ρυθμίσεις.
<b>4</b>	Εμφανίζει τις διαθέσιμες λύσεις όταν αντιμετωπίζετε κάποιο πρόβλημα.
<b>5</b>	Διακόπτει την τρέχουσα λειτουργία.
<b>6</b>	Επιστρέφει στην προηγούμενη οθόνη.
<b>7</b>	Χρησιμοποιήστε τα κουμπιά ▲, ▼, ◀, ▶ για να μετακινήσετε την εστίαση στον στόχο και, στη συνέχεια, πατήστε το κουμπί OK για να ανοίξετε το επιλεγμένο μενού ή να πραγματοποιήσετε ρυθμίσεις.
<b>8</b>	Ισχύει για διάφορες λειτουργίες ανάλογα με τις συνθήκες.
<b>9</b>	Εκκινεί μια λειτουργία, όπως εκτύπωση ή αντιγραφή.

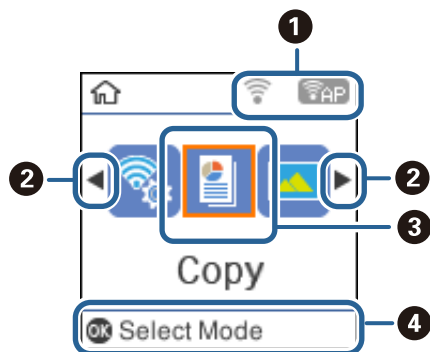
## Οδηγός οθόνης LCD

Τα μενού και τα μηνύματα εμφανίζονται στην οθόνη LCD. Επιλέξτε ένα μενού ή κάποια ρύθμιση πατώντας τα κουμπιά ▲ ▼ ◀ ▶.



## Οδηγός για την Αρχική οθόνη

Στην αρχική οθόνη, εμφανίζονται τα ακόλουθα εικονίδια και μενού.



❶	Εμφανίζονται εικονίδια που δείχνουν την κατάσταση δικτύου.	
		Υποδηλώνει πρόβλημα με την ασύρματη (Wi-Fi) σύνδεση δικτύου του εκτυπωτή ή ότι ο εκτυπωτής αναζητά μια ασύρματη (Wi-Fi) σύνδεση δικτύου.
		Υποδηλώνει ότι ο εκτυπωτής είναι συνδεδεμένος σε ασύρματο (Wi-Fi) δίκτυο. Ο αριθμός των γραμμών υποδηλώνει την ισχύ του σήματος της σύνδεσης. Όσο περισσότερες οι γραμμές, τόσο πιο ισχυρή είναι η σύνδεση.
		Υποδεικνύει ότι ένα ασύρματο (Wi-Fi) δίκτυο έχει απενεργοποιηθεί ή ότι ο εκτυπωτής επεξεργάζεται μια ασύρματη σύνδεση δικτύου.
		Υποδεικνύει ότι το Wi-Fi Direct (Simple AP) είναι ενεργοποιημένο.
		Υποδεικνύει ότι το Wi-Fi Direct (Simple AP) είναι απενεργοποιημένο.
❷	Όταν εμφανίζονται τα ◀ και ▶, μπορείτε να πραγματοποιήσετε κύλιση προς τα δεξιά ή προς τα αριστερά πατώντας το κουμπί ◀ ή ▶.	

## Βασικά στοιχεία εκτυπωτή

3	Τα εικονίδια και τα ονόματα λειτουργιών εμφανίζονται ως εικονίδια μενού.	
	Αντιγραφή	Εισέρχεται στο μενού <b>Αντιγραφή</b> , όπου μπορείτε να αντιγράψετε ένα έγγραφο.
	Εκτύπωση φωτογραφιών	Εισέρχεται στο μενού <b>Εκτύπωση φωτογραφιών</b> , όπου μπορείτε να εκτυπώσετε φωτογραφίες από την κάρτα μνήμης σας.
	Σάρωση	Εισέρχεται στο μενού <b>Σάρωση</b> , όπου μπορείτε να σαρώσετε ένα έγγραφο ή μια φωτογραφία.
	Προσωπ. αλληλογρ.	Εισέρχεται στο μενού <b>Προσωπ. αλληλογρ.</b> , όπου μπορείτε να εκτυπώσετε πρωτότυπα στοιχεία, όπως χαρτί και ημερολόγια με βοηθητικές γραμμές, χρησιμοποιώντας τις φωτογραφίες από την κάρτα μνήμης σας.
	Λειτ χωρίς μηνύματα	Εμφανίζει τη ρύθμιση <b>Λειτ χωρίς μηνύματα</b> που σας επιτρέπει να μειώνετε τον θόρυβο που κάνει ο εκτυπωτής. Ωστόσο, η ενεργοποίηση αυτής της λειτουργίας ενδέχεται να μειώσει την ταχύτητα εκτύπωσης. Ανάλογα με τον τύπο χαρτιού και τις ρυθμίσεις ποιότητας εκτύπωσης που επιλέξατε, ενδέχεται να μην υπάρχουν διαφορές στο επίπεδο θορύβου του εκτυπωτή.  Αυτή είναι μια συντόμευση για το παρακάτω μενού.  <b>Ρυθμίσ &gt; Διαμόρφωση εκτυπωτή &gt; Λειτ χωρίς μηνύματα</b>
	Ρυθμίσ	Εισέρχεται στο μενού <b>Ρυθμίσ</b> , όπου μπορείτε να πραγματοποιήσετε συντήρηση, ρύθμιση του εκτυπωτή και να ορίσετε τις ρυθμίσεις δικτύου.
	Συντήρηση	Μεταβείτε στα συνιστώμενα μενού για τη βελτίωση της ποιότητας των εκτυπωμένων εγγράφων σας. Αυτή είναι μια συντόμευση για το παρακάτω μενού.  <b>Ρυθμίσ &gt; Συντήρηση</b>
Ρύθμ. Wi-Fi	Εμφανίζει μενού που σας επιτρέπουν να ρυθμίσετε τον εκτυπωτή για χρήση σε ασύρματο δίκτυο. Αυτή είναι μια συντόμευση για το παρακάτω μενού.  <b>Ρυθμίσ &gt; όλες οι ρυθμίσεις Wi-Fi/δίκτυο &gt; Ρύθμ. Wi-Fi</b>	
4	Εμφανίζονται τα διαθέσιμα κουμπιά. Σε αυτό το παράδειγμα, μπορείτε να προχωρήσετε στο επιλεγμένο μενού πατώντας το κουμπί OK.	

### Σχετικές πληροφορίες

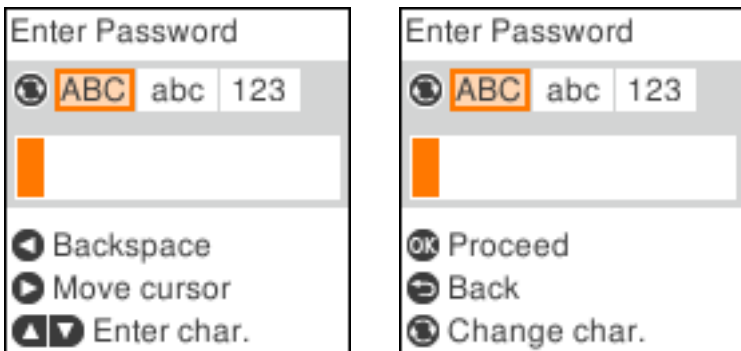
➔ «Επιλογές μενού για Ρυθμίσ» στη σελίδα 48

## Εισαγωγή χαρακτήρων

Για να εισαγάγετε χαρακτήρες και σύμβολα για τις ρυθμίσεις δικτύου από τον πίνακα ελέγχου, χρησιμοποιήστε τα κουμπιά ▲, ▼, ◀ και ▶. Πατήστε το κουμπί ▲ ή ▼, για να επιλέξετε τον χαρακτήρα που θέλετε να εισαγάγετε και, στη συνέχεια, πατήστε το κουμπί ▶, για να μετακινήσετε τον δρομέα στην επόμενη θέση εισαγωγής. Μόλις τελειώσετε με την εισαγωγή χαρακτήρων, πατήστε το κουμπί OK.

## Βασικά στοιχεία εκτυπωτή

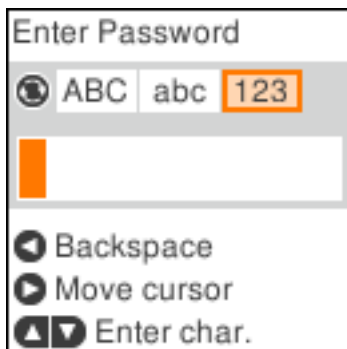
Η οθόνη που εμφανίζεται διαφέρει ανάλογα με τα στοιχεία ρύθμισης. Ακολουθεί η οθόνη για την εισαγωγή του κωδικού πρόσβασης για το δίκτυο Wi-Fi σας.



Εικονίδια	Περιγραφές
	Αλλάζει τον τύπο χαρακτήρων. ABC: Κεφαλαίοι χαρακτήρες abc: Πεζοί χαρακτήρες 123: Αριθμοί και σύμβολα
	Επιλέγει τον χαρακτήρα που θα εισαχθεί.
	Μετακινεί τον δρομέα στα δεξιά.
	Διαγράφει έναν χαρακτήρα προς τα αριστερά (backspace).
OK	Εισάγει τους επιλεγμένους χαρακτήρες.
	Επιστρέφει στην προηγούμενη οθόνη.

## Εισαγωγή της συμβολοσειράς εξάσκησης «13By»

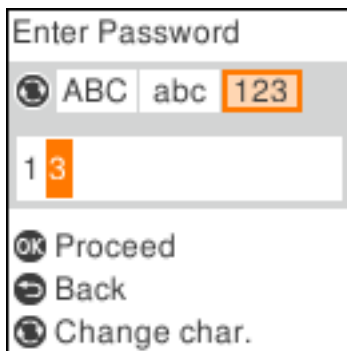
1. Πατήστε το κουμπί δύο φορές για εναλλαγή του τύπου χαρακτήρα σε 123.



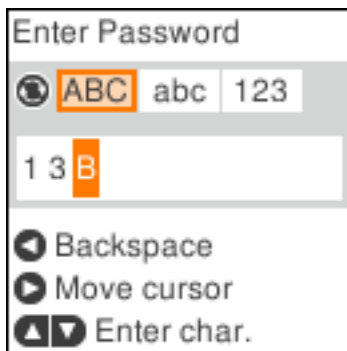
2. Πατήστε το κουμπί δύο φορές, για να επιλέξετε το «1».

**Βασικά στοιχεία εκτυπωτή**

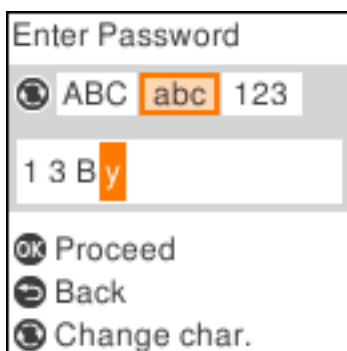
3. Πατήστε το κουμπί ► μία φορά, για να μετακινήσετε τον δρομέα και, στη συνέχεια, πατήστε το κουμπί ▲ τέσσερις φορές, για να επιλέξετε το «3».



4. Πατήστε το κουμπί ► μία φορά, για να μετακινήσετε τον δρομέα και, στη συνέχεια, πατήστε το κουμπί ↻ για εναλλαγή του τύπου χαρακτήρα σε **ABC**. Πατήστε το κουμπί ▲ δύο φορές, για να επιλέξετε το «B».



5. Πατήστε το κουμπί ► μία φορά, για να μετακινήσετε τον δρομέα και, στη συνέχεια, πατήστε το κουμπί ↻ για εναλλαγή του τύπου χαρακτήρα σε **abc**. Πατήστε το κουμπί ▼ δύο φορές, για να επιλέξετε το «y».



6. Πατήστε το κουμπί OK.

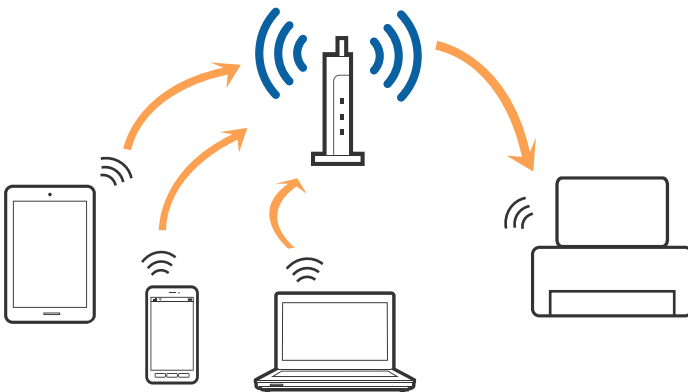
# Ρυθμίσεις δικτύου

## Τύποι σύνδεσης δικτύου

Μπορείτε να χρησιμοποιήσετε τις παρακάτω μεθόδους σύνδεσης.

### Σύνδεση Wi-Fi

Συνδέστε τον εκτυπωτή και τον υπολογιστή ή την έξυπνη συσκευή στο σημείο πρόσβασης. Αυτή είναι η τυπική μέθοδος σύνδεσης για δίκτυο οικίας ή γραφείου, όπου οι υπολογιστές συνδέονται μέσω Wi-Fi από το σημείο πρόσβασης.



#### Σχετικές πληροφορίες

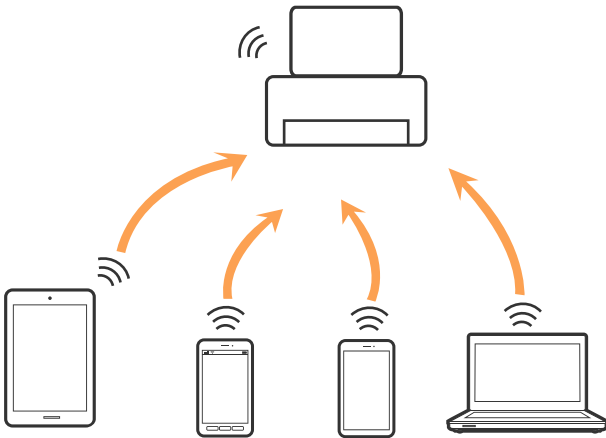
- ➔ «Σύνδεση σε υπολογιστή» στη σελίδα 22
- ➔ «Σύνδεση με έξυπνη συσκευή» στη σελίδα 23
- ➔ «Πραγματοποίηση ρυθμίσεων Wi-Fi από τον εκτυπωτή» στη σελίδα 23

### Σύνδεση Wi-Fi Direct (Simple AP)

Χρησιμοποιήστε αυτήν τη μέθοδο σύνδεσης όταν δεν χρησιμοποιείτε Wi-Fi στο σπίτι ή στο γραφείο ή όταν θέλετε να συνδέσετε τον εκτυπωτή απευθείας με την έξυπνη συσκευή. Σε αυτήν τη λειτουργία, ο εκτυπωτής λειτουργεί ως σημείο πρόσβασης και μπορείτε να συνδέσετε έως τέσσερις συσκευές στον εκτυπωτή, χωρίς τη χρήση ενός τυπικού σημείου πρόσβασης. Ωστόσο, συσκευές που συνδέονται απευθείας στον εκτυπωτή δεν μπορούν να επικοινωνήσουν μεταξύ τους μέσω του εκτυπωτή.

**Σημείωση:**

Η σύνδεση Wi-Fi Direct (Simple AP) είναι μια μέθοδος σύνδεσης που έχει σχεδιαστεί με σκοπό την αντικατάσταση της λειτουργίας Ad Hoc.



Μπορείτε να συνδέσετε ταυτόχρονα τον εκτυπωτή μέσω Wi-Fi και Wi-Fi Direct (Simple AP). Ωστόσο, αν ξεκινήσετε μια σύνδεση δικτύου σε λειτουργία Wi-Fi Direct (Simple AP) όταν ο εκτυπωτής είναι συνδεδεμένος μέσω Wi-Fi, το Wi-Fi αποσυνδέεται προσωρινά.

**Σχετικές πληροφορίες**

➔ «Πραγματοποίηση ρυθμίσεων σύνδεσης Wi-Fi Direct (Simple AP)» στη σελίδα 27

---

## Σύνδεση σε υπολογιστή

Συνιστούμε τη χρήση του προγράμματος εγκατάστασης για τη σύνδεση του εκτυπωτή με υπολογιστή. Μπορείτε να εκτελέσετε το πρόγραμμα εγκατάστασης χρησιμοποιώντας μία από τις παρακάτω μεθόδους.

Εγκατάσταση από την τοποθεσία web

Μεταβείτε στην παρακάτω τοποθεσία web και, στη συνέχεια, εισαγάγετε το όνομα του προϊόντος. Μεταβείτε στην ενότητα **Ρύθμιση** και, στη συνέχεια, ξεκινήστε τις ρυθμίσεις.

<http://epson.sn>

Εγκατάσταση χρησιμοποιώντας τον δίσκο λογισμικού (μόνο για τα μοντέλα που παρέχονται με δίσκο λογισμικού και τους χρήστες με υπολογιστές που διαθέτουν μονάδες δίσκου.)

Τοποθετήστε τον δίσκο λογισμικού στον υπολογιστή και, στη συνέχεια, ακολουθήστε τις οδηγίες στην οθόνη.

**Επιλογή μεθόδου σύνδεσης**

Ακολουθήστε τις οδηγίες στην οθόνη μέχρι να εμφανιστεί η παρακάτω οθόνη και, στη συνέχεια, επιλέξτε τη μέθοδο σύνδεσης του εκτυπωτή με τον υπολογιστή.

Επιλέξτε τον τύπο σύνδεσης και κάντε κλικ στο στοιχείο **Επόμενο**.



Ακολουθήστε τις οδηγίες που εμφανίζονται στην οθόνη.

## Σύνδεση με έξυπνη συσκευή

Μπορείτε να χρησιμοποιήσετε τον εκτυπωτή από μια έξυπνη συσκευή όταν ο εκτυπωτής είναι συνδεδεμένος στο ίδιο δίκτυο Wi-Fi (SSID) με την έξυπνη συσκευή. Για να χρησιμοποιήσετε τον εκτυπωτή από μια έξυπνη συσκευή, πραγματοποιήστε τις απαραίτητες ρυθμίσεις από την παρακάτω τοποθεσία web. Επισκεφθείτε αυτή την τοποθεσία web από την έξυπνη συσκευή που θέλετε να συνδέσετε στον εκτυπωτή.

<http://epson.sn> > Ρύθμιση

### Σημείωση:

Εάν θέλετε να συνδέσετε έναν υπολογιστή και μια έξυπνη συσκευή ταυτόχρονα με τον εκτυπωτή, συνιστούμε να συνδέσετε πρώτα τον υπολογιστή.

## Πραγματοποίηση ρυθμίσεων Wi-Fi από τον εκτυπωτή

Μπορείτε να ορίσετε τις ρυθμίσεις δικτύου από τον πίνακα ελέγχου του εκτυπωτή με διάφορους τρόπους. Επιλέξτε τη μέθοδο σύνδεσης που ταιριάζει με το περιβάλλον και τις προϋποθέσεις που χρησιμοποιείτε.

Εάν γνωρίζετε τις πληροφορίες για το σημείο πρόσβασης, όπως το SSID και ο κωδικός πρόσβασης, μπορείτε να πραγματοποιήσετε τις ρυθμίσεις χειροκίνητα.

Εάν το σημείο πρόσβασης υποστηρίζει WPS, μπορείτε να πραγματοποιήσετε τις ρυθμίσεις πατώντας το αντίστοιχο κουμπί.

Αφού συνδέσετε τον εκτυπωτή στο δίκτυο, συνδεθείτε στον εκτυπωτή από τη συσκευή που θέλετε να χρησιμοποιήσετε (υπολογιστής, έξυπνη συσκευή, tablet κ.ο.κ.)

**Σχετικές πληροφορίες**

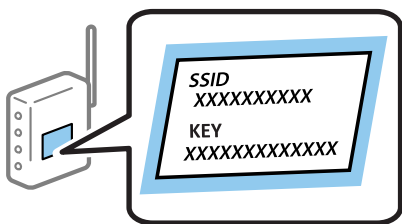
- ➔ «Χειροκίνητες ρυθμίσεις Wi-Fi» στη σελίδα 24
- ➔ «Πραγματοποίηση ρυθμίσεων Wi-Fi με το πάτημα ενός κουμπιού» στη σελίδα 25
- ➔ «Πραγματοποίηση ρυθμίσεων Wi-Fi μέσω ορισμού κωδικού PIN (WPS)» στη σελίδα 26
- ➔ «Πραγματοποίηση ρυθμίσεων σύνδεσης Wi-Fi Direct (Simple AP)» στη σελίδα 27

**Χειροκίνητες ρυθμίσεις Wi-Fi**

Μπορείτε να ρυθμίσετε χειροκίνητα τις πληροφορίες που είναι απαραίτητες για τη σύνδεση σε ένα σημείο πρόσβασης από τον πίνακα ελέγχου του εκτυπωτή. Για να κάνετε χειροκίνητη ρύθμιση, χρειάζεστε το SSID και τον κωδικό πρόσβασης ενός σημείου πρόσβασης.

**Σημείωση:**

Αν χρησιμοποιείτε ένα σημείο πρόσβασης με τις προεπιλεγμένες ρυθμίσεις του, το SSID και ο κωδικός πρόσβασης βρίσκονται στην ετικέτα. Αν δεν γνωρίζετε το SSID και τον κωδικό πρόσβασης, επικοινωνήστε με το άτομο που πραγματοποίησε τις ρυθμίσεις στο σημείο πρόσβασης ή συμβουλευτείτε τα έγγραφα τεκμηρίωσης που παρέχονται με το σημείο πρόσβασης.





1. Επιλέξτε **Ρύθμ. Wi-Fi** στην αρχική οθόνη.  
Για να επιλέξετε ένα στοιχείο, μετακινήστε την εστίαση στο στοιχείο χρησιμοποιώντας τα κουμπιά ▲, ▼, ◀, ▶ και, στη συνέχεια, πατήστε το κουμπί OK.
2. Επιλέξτε **Wi-Fi (Συνιστάται)**.
3. Πατήστε το κουμπί OK.
4. Επιλέξτε **Οδηγός ρύθμισης Wi-Fi**.
5. Επιλέξτε το SSID για το σημείο πρόσβασης από τον πίνακα ελέγχου του εκτυπωτή και, στη συνέχεια, πατήστε το κουμπί OK.  
**Σημείωση:**
  - ❑ Αν το SSID στο οποίο θέλετε να συνδεθείτε δεν εμφανίζεται στον πίνακα ελέγχου του εκτυπωτή, πατήστε το κουμπί ↻ για να ενημερωθεί η λίστα. Εάν εξακολουθεί να μην εμφανίζεται, επιλέξτε **Άλλα SSID** και, στη συνέχεια, εισαγάγετε απευθείας το SSID.
  - ❑ Αν δεν γνωρίζετε το SSID, ελέγξτε αν αναγράφεται στην ετικέτα του σημείου πρόσβασης. Αν χρησιμοποιείτε το σημείο πρόσβασης με τις προεπιλεγμένες ρυθμίσεις του, χρησιμοποιήστε το SSID που αναγράφεται στην ετικέτα.
6. Εισαγάγετε τον κωδικό πρόσβασης.  
Επιλέξτε αν θέλετε να εκτυπωθεί μια αναφορά σύνδεσης δικτύου όταν ολοκληρωθούν οι ρυθμίσεις.



## Ρυθμίσεις δικτύου

### Σημείωση:

- Ο κωδικός πρόσβασης κάνει διάκριση πεζών-κεφαλαίων.
- Αν δεν γνωρίζετε τον κωδικό πρόσβασης, ελέγξτε αν αναγράφεται στην ετικέτα του σημείου πρόσβασης. Αν χρησιμοποιείτε το σημείο πρόσβασης με τις προεπιλεγμένες ρυθμίσεις του, χρησιμοποιήστε τον κωδικό πρόσβασης που αναγράφεται στην ετικέτα. Ο κωδικός πρόσβασης ενδέχεται να λέγεται επίσης «Κλειδί», «Συνθηματικό» κ.ο.κ.
- Αν δεν γνωρίζετε τον κωδικό πρόσβασης για το σημείο πρόσβασης, ανατρέξτε στην τεκμηρίωση που παρέχεται με το σημείο πρόσβασης ή επικοινωνήστε με το άτομο που πραγματοποίησε τις ρυθμίσεις.
- Αν η σύνδεση αποτύχει, τοποθετήστε χαρτί και, στη συνέχεια, πατήστε το κουμπί  για να εκτυπώσετε μια αναφορά σύνδεσης δικτύου.

7. Μόλις ολοκληρώσετε τις ρυθμίσεις, πατήστε το κουμπί .

### Σχετικές πληροφορίες

- ➔ «Εισαγωγή χαρακτήρων» στη σελίδα 18
- ➔ «Έλεγχος της κατάστασης της σύνδεσης δικτύου» στη σελίδα 28
- ➔ «Όταν δεν μπορείτε να πραγματοποιήσετε ρυθμίσεις δικτύου» στη σελίδα 142

## Πραγματοποίηση ρυθμίσεων Wi-Fi με το πάτημα ενός κουμπιού





Μπορείτε να ρυθμίσετε αυτόματα ένα δίκτυο Wi-Fi πατώντας ένα κουμπί στο σημείο πρόσβασης. Εάν πληρούνται οι παρακάτω προϋποθέσεις, μπορείτε να ρυθμίσετε το δίκτυο χρησιμοποιώντας αυτήν τη μέθοδο.

- Το σημείο πρόσβασης είναι συμβατό με WPS (Wi-Fi Protected Setup).
- Η τρέχουσα σύνδεση Wi-Fi δημιουργήθηκε πατώντας ένα κουμπί στο σημείο πρόσβασης.

### Σημείωση:

Εάν δεν μπορείτε να εντοπίσετε το κουμπί ή εάν ρυθμίζετε το δίκτυο χρησιμοποιώντας το λογισμικό, συμβουλευτείτε τα έγγραφα τεκμηρίωσης που παρέχονται με το σημείο πρόσβασης.

1. Επιλέξτε **Ρύθμ. Wi-Fi** στην αρχική οθόνη.

Για να επιλέξετε ένα στοιχείο, μετακινήστε την εστίαση στο στοιχείο χρησιμοποιώντας τα κουμπιά , , ,  και, στη συνέχεια, πατήστε το κουμπί OK.

2. Επιλέξτε **Wi-Fi (Συνιστάται)**.

3. Πατήστε το κουμπί OK.

4. Επιλέξτε **Ρύθμιση κουμπιού Push (WPS)**.

## Ρυθμίσεις δικτύου

5. Κρατήστε πατημένο το κουμπί [WPS] στο σημείο πρόσβασης μέχρι να αναβοσβήσει η ενδεικτική λυχνία ασφάλειας.



Εάν δεν γνωρίζετε πού βρίσκεται το κουμπί [WPS] ή εάν δεν υπάρχουν κουμπιά στο σημείο πρόσβασης, συμβουλευτείτε τα έγγραφα τεκμηρίωσης που παρέχονται με το σημείο πρόσβασης για λεπτομέρειες.

6. Πατήστε το κουμπί OK στον πίνακα ελέγχου του εκτυπωτή. Ακολουθήστε τις οδηγίες στην οθόνη.

### Σημείωση:

Αν η σύνδεση αποτύχει, επανεκκινήστε το σημείο πρόσβασης, μετακινήστε το πιο κοντά στον εκτυπωτή και έπειτα δοκιμάστε ξανά. Αν εξακολουθεί να μην λειτουργεί, εκτυπώστε μια αναφορά σύνδεσης δικτύου και ελέγξτε τη λύση.

### Σχετικές πληροφορίες

- ➔ «Έλεγχος της κατάστασης της σύνδεσης δικτύου» στη σελίδα 28
- ➔ «Όταν δεν μπορείτε να πραγματοποιήσετε ρυθμίσεις δικτύου» στη σελίδα 142

## Πραγματοποίηση ρυθμίσεων Wi-Fi μέσω ορισμού κωδικού PIN (WPS)

Μπορείτε να συνδέσετε σε ένα σημείο πρόσβασης χρησιμοποιώντας έναν κωδικό PIN. Μπορείτε να χρησιμοποιήσετε αυτήν τη μέθοδο ρύθμισης, εάν το σημείο πρόσβασης διαθέτει τη δυνατότητα WPS (Wi-Fi Protected Setup). Χρησιμοποιήστε έναν υπολογιστή για να εισαγάγετε έναν κωδικό PIN στο σημείο πρόσβασης.

1. Επιλέξτε **Ρυθμίσ** στην αρχική οθόνη.

Για να επιλέξετε ένα στοιχείο, μετακινήστε την εστίαση στο στοιχείο χρησιμοποιώντας τα κουμπιά ▲, ▼, ◀, ▶ και, στη συνέχεια, πατήστε το κουμπί OK.

2. Επιλέξτε **Ρυθμίσεις δικτύου**.
3. Επιλέξτε **Ρύθμ. Wi-Fi** στην αρχική οθόνη.
4. Επιλέξτε **Κωδικός PIN (WPS)**.
5. Χρησιμοποιήστε τον υπολογιστή σας για να εισαγάγετε στο σημείο πρόσβασης τον κωδικό PIN (έναν οκταψήφιο αριθμό) που εμφανίζεται στον πίνακα ελέγχου του εκτυπωτή, εντός δύο λεπτών.

### Σημείωση:

Συμβουλευτείτε τα έγγραφα τεκμηρίωσης που παρέχονται με το σημείο πρόσβασης για λεπτομέρειες σχετικά με την εισαγωγή του κωδικού PIN.

## Ρυθμίσεις δικτύου

6. Πατήστε το κουμπί OK στον εκτυπωτή.

Η ρύθμιση έχει ολοκληρωθεί όταν εμφανιστεί το μήνυμα ολοκλήρωσης της εγκατάστασης.

### Σημείωση:

*Αν η σύνδεση αποτύχει, επανεκκινήστε το σημείο πρόσβασης, μετακινήστε το πιο κοντά στον εκτυπωτή και έπειτα δοκιμάστε ξανά. Αν εξακολουθεί να μην λειτουργεί, εκτυπώστε μια αναφορά εκτύπωσης και ελέγξτε τη λύση.*

### Σχετικές πληροφορίες

- ➔ «Έλεγχος της κατάστασης της σύνδεσης δικτύου» στη σελίδα 28
- ➔ «Όταν δεν μπορείτε να πραγματοποιήσετε ρυθμίσεις δικτύου» στη σελίδα 142

## Πραγματοποίηση ρυθμίσεων σύνδεσης Wi-Fi Direct (Simple AP)

Αυτή η μέθοδος σας επιτρέπει να συνδέσετε τον εκτυπωτή σας απευθείας σε υπολογιστές ή έξυπνες συσκευές χωρίς τη χρήση ενός σημείου πρόσβασης. Ο εκτυπωτής λειτουργεί ως σημείο πρόσβασης.

### Σημαντικό:

Όταν συνδέεστε στον εκτυπωτή από έναν υπολογιστή ή μια έξυπνη συσκευή χρησιμοποιώντας τη σύνδεση Wi-Fi Direct (Simple AP), ο εκτυπωτής συνδέεται στο ίδιο δίκτυο Wi-Fi (SSID) με τον υπολογιστή ή την έξυπνη συσκευή και ενεργοποιείται η επικοινωνία μεταξύ τους. Εφόσον ο υπολογιστής ή η έξυπνη συσκευή συνδέεται αυτόματα σε άλλα διαθέσιμα δίκτυα Wi-Fi σε περίπτωση απενεργοποίησης του εκτυπωτή, δεν θα συνδεθεί ξανά στο προηγούμενο δίκτυο Wi-Fi όταν ενεργοποιηθεί ξανά ο εκτυπωτής. Συνδεθείτε ξανά στο SSID του εκτυπωτή για σύνδεση Wi-Fi Direct (Simple AP) από τον υπολογιστή ή την έξυπνη συσκευή. Εάν δεν θέλετε να συνδέεστε κάθε φορά που ενεργοποιείτε ή απενεργοποιείτε τον εκτυπωτή, συνιστούμε να χρησιμοποιείτε το δίκτυο Wi-Fi συνδέοντας τον εκτυπωτή σε ένα σημείο πρόσβασης.

1. Επιλέξτε **Ρύθμ. Wi-Fi** στην αρχική οθόνη.

Για να επιλέξετε ένα στοιχείο, μετακινήστε την εστίαση στο στοιχείο χρησιμοποιώντας τα κουμπιά ▲, ▼, ◀, ▶ και, στη συνέχεια, πατήστε το κουμπί OK.

2. Επιλέξτε **Wi-Fi Direct**.
3. Πατήστε το κουμπί OK.
4. Πατήστε το κουμπί OK για να ξεκινήσει η ρύθμιση.
5. Πατήστε το κουμπί OK.
6. Ελέγξτε το SSID και τον κωδικό πρόσβασης που εμφανίζονται στον πίνακα ελέγχου του εκτυπωτή. Στην οθόνη σύνδεσης δικτύου του υπολογιστή ή της έξυπνης συσκευής, επιλέξτε το SSID που εμφανίζεται στον πίνακα ελέγχου του εκτυπωτή για να συνδεθείτε.
7. Εισαγάγετε τον κωδικό πρόσβασης που εμφανίζεται στον πίνακα ελέγχου του εκτυπωτή, στον υπολογιστή ή στην έξυπνη συσκευή.
8. Όταν η σύνδεση δημιουργηθεί, πατήστε το κουμπί OK στον πίνακα ελέγχου του εκτυπωτή.
9. Πατήστε το κουμπί OK.

**Σχετικές πληροφορίες**

- ➔ «Έλεγχος της κατάστασης της σύνδεσης δικτύου» στη σελίδα 28
- ➔ «Όταν δεν μπορείτε να πραγματοποιήσετε ρυθμίσεις δικτύου» στη σελίδα 142

---

## Έλεγχος της κατάστασης της σύνδεσης δικτύου

Μπορείτε να ελέγξετε την κατάσταση της σύνδεσης δικτύου με τον παρακάτω τρόπο.

### Εικονιδίου δικτύου

Μπορείτε να ελέγξετε την κατάσταση της σύνδεσης δικτύου και την ισχύ του ραδιοκύματος χρησιμοποιώντας το εικονίδιο δικτύου στην αρχική οθόνη του εκτυπωτή.

**Σχετικές πληροφορίες**

- ➔ «Οδηγός για την Αρχική οθόνη» στη σελίδα 17

### Εκτύπωση αναφοράς σύνδεσης δικτύου

Μπορείτε να εκτυπώσετε μια αναφορά σύνδεσης δικτύου για να ελέγξετε την κατάσταση της σύνδεσης ανάμεσα στον εκτυπωτή και το σημείο πρόσβασης.

1. Τοποθετήστε το χαρτί.
2. Επιλέξτε **Ρυθμίσ** στην αρχική οθόνη και, στη συνέχεια, πατήστε το κουμπί OK.  
Για να επιλέξετε ένα στοιχείο, μετακινήστε την εστίαση στο στοιχείο χρησιμοποιώντας τα κουμπιά ▲, ▼, ◀, ▶ και, στη συνέχεια, πατήστε το κουμπί OK.
3. Επιλέξτε **Ρυθμίσεις δικτύου > Έλεγχος σύνδεσης**.  
Ο έλεγχος της σύνδεσης ξεκινάει.
4. Πατήστε το κουμπί ⬠ για να εκτυπώσετε την αναφορά σύνδεσης δικτύου.  
Αν παρουσιάστηκε κάποιο σφάλμα, ελέγξτε την αναφορά σύνδεσης δικτύου και, στη συνέχεια, ακολουθήστε τις λύσεις που εκτυπώθηκαν.

**Σχετικές πληροφορίες**

- ➔ «Μηνύματα και λύσεις στην αναφορά σύνδεσης δικτύου» στη σελίδα 29

## Μηνύματα και λύσεις στην αναφορά σύνδεσης δικτύου

Ελέγξτε τα μηνύματα και τους κωδικούς σφαλμάτων στην αναφορά σύνδεσης δικτύου και, στη συνέχεια, ακολουθήστε τις λύσεις.

Check Network Connection

Check Result FAIL

Error code (E-2)

See the Network Status and check if the Network Name (SSID) is the SSID you want to connect.  
If the SSID is correct, make sure to enter the correct password and try again.

If your problems persist, see your documentation for help and networking tips.

Checked Items

Wireless Network Name (SSID) Check	FAIL
Communication Mode Check	Unchecked
Security Mode Check	Unchecked
MAC Address Filtering Check	Unchecked
Security Key/Password Check	Unchecked
IP Address Check	Unchecked
Detailed IP Setup Check	Unchecked

Network Status

Printer Name	EPSON XXXXXX
Printer Model	XX-XXX Series
IP Address	169.254.137.8
Subnet Mask	255.255.0.0
Default Gateway	
Network Name (SSID)	EpsonNet
Security	None
Signal Strength	Poor
MAC Address	F8:D0:27:40:C0:AC

α. Κωδικός σφάλματος

β. Μηνύματα στο περιβάλλον δικτύου

### Σχετικές πληροφορίες

- ➔ «E-2, E-3, E-7» στη σελίδα 30
- ➔ «E-5» στη σελίδα 31
- ➔ «E-6» στη σελίδα 31
- ➔ «E-8» στη σελίδα 31
- ➔ «E-9» στη σελίδα 32
- ➔ «E-10» στη σελίδα 32
- ➔ «E-11» στη σελίδα 33
- ➔ «E-12» στη σελίδα 33
- ➔ «E-13» στη σελίδα 34
- ➔ «Μηνύματα στο περιβάλλον δικτύου» στη σελίδα 35

**E-2, E-3, E-7****Μήνυμα:**

Δεν βρέθηκαν ονόματα ασύρματου δικτύου (SSID). Βεβαιωθείτε ότι ο δρομολογητής/το σημείο πρόσβασης είναι ενεργοποιημένα και ότι το ασύρματο δίκτυο (SSID) έχει ρυθμιστεί σωστά. Για βοήθεια, επικοινωνήστε με τον διαχειριστή του δικτύου σας.

Δεν βρέθηκαν ονόματα ασύρματου δικτύου (SSID). Βεβαιωθείτε ότι το όνομα ασύρματου δικτύου (SSID) του υπολογιστή που επιθυμείτε να συνδέσετε έχει ρυθμιστεί σωστά. Για βοήθεια, επικοινωνήστε με τον διαχειριστή του δικτύου σας.

Το κλειδί ασφαλείας/ο κωδικός πρόσβασης που εισήχθηκε δεν αντιστοιχεί με αυτά που έχουν ρυθμιστεί για το δρομολογητή/το σημείο πρόσβασης. Επιβεβαιώστε το κλειδί ασφαλείας/τον κωδικό πρόσβασης. Για βοήθεια, επικοινωνήστε με τον διαχειριστή του δικτύου σας.

**Λύσεις:**

- Βεβαιωθείτε ότι έχετε ενεργοποιήσει το σημείο πρόσβασης.
- Βεβαιωθείτε ότι ο υπολογιστής ή η συσκευή έχει συνδεθεί σωστά με το σημείο πρόσβασης.
- Απενεργοποιήστε το σημείο πρόσβασης. Περιμένετε για 10 περίπου δευτερόλεπτα και, στη συνέχεια, ενεργοποιήστε το ξανά.
- Τοποθετήστε τον εκτυπωτή πιο κοντά στο σημείο πρόσβασης και αφαιρέστε τα εμπόδια που ενδεχομένως υπάρχουν ανάμεσά τους.
- Αν έχετε καταχωρίσει χειροκίνητα το SSID, ελέγξτε αν είναι σωστό. Ελέγξτε το SSID από την ενότητα **Κατάσταση δικτύου** της αναφοράς σύνδεσης δικτύου.
- Εάν χρησιμοποιείτε τη ρύθμιση για τη δημιουργία σύνδεσης δικτύου με το πάτημα ενός κουμπιού, βεβαιωθείτε ότι το σημείο πρόσβασης σας υποστηρίζει τη λειτουργία WPS. Δεν μπορείτε να χρησιμοποιήσετε τη ρύθμιση σύνδεσης με το πάτημα ενός κουμπιού εάν το σημείο πρόσβασης σας δεν υποστηρίζει τη λειτουργία WPS.
- Βεβαιωθείτε ότι χρησιμοποιείτε μόνο χαρακτήρες ASCII (αλφαριθμητικούς χαρακτήρες και σύμβολα) για το SSID. Ο εκτυπωτής δεν μπορεί να εμφανίσει ένα SSID, το οποίο περιέχει χαρακτήρες που δεν ανήκουν στο σύνολο χαρακτήρων ASCII.
- Βεβαιωθείτε πως γνωρίζετε το SSID και τον κωδικό πρόσβασης σας πριν συνδεθείτε στο σημείο πρόσβασης. Αν χρησιμοποιείτε ένα σημείο πρόσβασης με τις προεπιλεγμένες ρυθμίσεις του, το SSID και ο κωδικός πρόσβασης αναγράφονται στην ετικέτα του σημείου πρόσβασης. Αν δεν γνωρίζετε το SSID και τον κωδικό πρόσβασης σας, επικοινωνήστε με το άτομο που πραγματοποίησε τις ρυθμίσεις στο σημείο πρόσβασης ή συμβουλευτείτε τα έγγραφα τεκμηρίωσης που παρέχονται με το σημείο πρόσβασης.
- Εάν θέλετε να συνδεθείτε σε ένα SSID που έχει δημιουργηθεί από μια έξυπνη συσκευή σε λειτουργία ζεύξης, ελέγξτε το SSID και τον κωδικό πρόσβασης στα έγγραφα τεκμηρίωσης που παρέχονται με την έξυπνη συσκευή.
- Αν η σύνδεση Wi-Fi διακοπεί ξαφνικά, ελέγξτε τα παρακάτω. Εάν ισχύει κάτι από αυτά, επαναφέρετε τις ρυθμίσεις δικτύου πραγματοποιώντας λήψη και εκτελώντας το λογισμικό από την παρακάτω τοποθεσία web.  
<http://epson.sn> > **Ρύθμιση**
- Προστέθηκε μια άλλη έξυπνη συσκευή στο δίκτυο χρησιμοποιώντας τη ρύθμιση με το πάτημα ενός κουμπιού.
- Το δίκτυο Wi-Fi ρυθμίστηκε με άλλη μέθοδο και όχι με το πάτημα ενός κουμπιού.

**Σχετικές πληροφορίες**

- ➔ «Σύνδεση σε υπολογιστή» στη σελίδα 22
- ➔ «Πραγματοποίηση ρυθμίσεων Wi-Fi από τον εκτυπωτή» στη σελίδα 23

**Ρυθμίσεις δικτύου****E-5****Μήνυμα:**

Η λειτουργία ασφαλείας (π.χ. WEP, WPA) δεν ταιριάζει με τις τρέχουσες ρυθμίσεις του εκτυπωτή. Επιβεβαιώστε τη λειτουργία ασφαλείας. Για βοήθεια, επικοινωνήστε με τον διαχειριστή του δικτύου σας.

**Λύσεις:**

Βεβαιωθείτε ότι ο τύπος ασφάλειας του σημείου πρόσβασης έχει οριστεί σε ένα από τα εξής. Αν δεν έχει οριστεί σε έναν από τα εξής τύπους, αλλάξτε τον τύπο ασφάλειας στο σημείο πρόσβασης και έπειτα κάντε επαναφορά των ρυθμίσεων δικτύου του εκτυπωτή.

- WEP-64 bit (40 bit)
- WEP-128 bit (104 bit)
- WPA PSK (TKIP/AES)\*
- WPA2 PSK (TKIP/AES)\*
- WPA (TKIP/AES)
- WPA2 (TKIP/AES)

\* Το WPA PSK είναι επίσης γνωστό ως WPA Personal. Το WPA2 PSK είναι επίσης γνωστό ως WPA2 Personal.

**E-6****Μήνυμα:**

Η διεύθυνση MAC του εκτυπωτή σας μπορεί να φιλτράρεται. Ελέγξτε εάν ο δρομολογητής/το σημείο πρόσβασης έχει περιορισμούς όπως έλεγχο φιλτραρίσματος διεύθυνσης MAC. Ανατρέξτε στην τεκμηρίωση του δρομολογητή/του σημείου πρόσβασης ή επικοινωνήστε με τον διαχειριστή του δικτύου σας για βοήθεια.

**Λύσεις:**

- Ελέγξτε αν το φιλτράρισμα διευθύνσεων MAC είναι απενεργοποιημένο. Αν είναι ενεργοποιημένο, καταχωρίστε τη διεύθυνση MAC του εκτυπωτή ώστε να μην φιλτράρεται. Συμβουλευτείτε τα έγγραφα τεκμηρίωσης που παρέχονται με το σημείο πρόσβασης για λεπτομέρειες. Μπορείτε να ελέγξετε τη διεύθυνση MAC του εκτυπωτή από την ενότητα **Κατάσταση δικτύου** της αναφοράς σύνδεσης δικτύου.
- Εάν το σημείο πρόσβασης σας χρησιμοποιεί κοινόχρηστο έλεγχο ταυτότητας με μέθοδο ασφαλείας WEP, βεβαιωθείτε ότι το κλειδί ελέγχου ταυτότητας και το ευρετήριο είναι σωστά.

**Σχετικές πληροφορίες**

➔ «Εκτύπωση φύλλου κατάστασης δικτύου» στη σελίδα 35

**E-8****Μήνυμα:**

Εκχωρείται λανθασμένη διεύθυνση IP στον εκτυπωτή. Επιβεβαιώστε τη ρύθμιση της διεύθυνσης IP της συσκευής δικτύου (διανομέα, δρομολογητή ή σημείου πρόσβασης). Για βοήθεια, επικοινωνήστε με τον διαχειριστή του δικτύου σας.

## Ρυθμίσεις δικτύου

### Λύσεις:

- Ενεργοποιήστε το DHCP στο σημείο πρόσβασης εάν η ρύθμιση «Λήψη διεύθυνσης IP» του εκτυπωτή έχει οριστεί σε **Αυτόματη**.
- Αν η ρύθμιση «Λήψη διεύθυνσης IP» του εκτυπωτή έχει οριστεί σε Χειροκίνητη, η διεύθυνση IP που ορίσατε χειροκίνητα είναι άκυρη επειδή βρίσκεται εκτός εύρους (για παράδειγμα: 0.0.0.0).Ορίστε μια έγκυρη διεύθυνση IP από τον πίνακα ελέγχου του εκτυπωτή ή χρησιμοποιώντας το Web Config.

### Σχετικές πληροφορίες

➔ «Εκτύπωση φύλλου κατάστασης δικτύου» στη σελίδα 35

## E-9

### Μήνυμα:

Επιβεβαιώστε τη ρύθμιση σύνδεσης και δικτύου του υπολογιστή ή άλλης συσκευής. Σύνδεση μέσω EpsonNet Setup είναι διαθέσιμη. Για βοήθεια, επικοινωνήστε με τον διαχειριστή του δικτύου σας.

### Λύσεις:

Ελέγξτε τα ακόλουθα.

- Οι συσκευές είναι ενεργοποιημένες.
- Έχετε πρόσβαση στο Internet και σε υπολογιστές ή συσκευές δικτύου που βρίσκονται στο ίδιο δίκτυο από τις συσκευές που θέλετε να συνδέσετε στον εκτυπωτή.

Εάν ο εκτυπωτής και οι συσκευές δικτύου σας εξακολουθούν να μη συνδέονται μετά την επαλήθευση των παραπάνω, απενεργοποιήστε το σημείο πρόσβασης.Περιμένετε για 10 περίπου δευτερόλεπτα και, στη συνέχεια, ενεργοποιήστε το ξανά.Στη συνέχεια επαναφέρετε τις ρυθμίσεις δικτύου πραγματοποιώντας λήψη και εκτελώντας το πρόγραμμα εγκατάστασης από την παρακάτω τοποθεσία web.

<http://epson.sn> > Ρύθμιση

### Σχετικές πληροφορίες

➔ «Σύνδεση σε υπολογιστή» στη σελίδα 22

## E-10

### Μήνυμα:

Επιβεβαιώστε τη ρύθμιση της διεύθυνσης IP, της μάσκας υποδικτύου, και της προεπιλεγμένης πύλης. Η σύνδεση μέσω EpsonNet Setup είναι διαθέσιμη. Για βοήθεια, επικοινωνήστε με τον διαχειριστή του δικτύου σας.

### Λύσεις:

Ελέγξτε τα ακόλουθα.

- Άλλες συσκευές στο δίκτυο είναι ενεργοποιημένες.
- Οι διευθύνσεις δικτύου (διεύθυνση IP, μάσκα υποδικτύου και προεπιλεγμένη πύλη) είναι σωστές αν έχετε ορίσει τη ρύθμιση «Λήψη διεύθυνσης IP» του εκτυπωτή σε Χειροκίνητη.



## Ρυθμίσεις δικτύου

Επαναφέρετε τις διευθύνσεις δικτύου αν δεν είναι σωστές. Μπορείτε να ελέγξετε τη διεύθυνση IP, τη μάσκα υποδικτύου και την προεπιλεγμένη πύλη από την ενότητα **Κατάσταση δικτύου** της αναφοράς σύνδεσης δικτύου.

Εάν το DHCP είναι ενεργοποιημένο, αλλάξτε τη ρύθμιση «Λήψη διεύθυνσης IP» του εκτυπωτή σε **Αυτόματη**. Εάν θέλετε να ορίσετε τη διεύθυνση IP χειροκίνητα, ελέγξτε τη διεύθυνση IP του εκτυπωτή από την ενότητα **Κατάσταση δικτύου** της αναφοράς σύνδεσης δικτύου. και, στη συνέχεια, επιλέξτε Χειροκίνητη στην οθόνη ρυθμίσεων δικτύου. Ορίστε τη μάσκα υποδικτύου σε [255.255.255.0].

Εάν ο εκτυπωτής και οι συσκευές δικτύου σας εξακολουθούν να μη συνδέονται, απενεργοποιήστε το σημείο πρόσβασης. Περιμένετε για 10 περίπου δευτερόλεπτα και, στη συνέχεια, ενεργοποιήστε το ξανά.

### Σχετικές πληροφορίες

➔ «Εκτύπωση φύλλου κατάστασης δικτύου» στη σελίδα 35

## E-11

### Μήνυμα:

Η ρύθμιση δεν έχει ολοκληρωθεί. Επιβεβαιώστε τη ρύθμιση της προεπιλεγμένης πύλης. Η σύνδεση μέσω EpsonNet Setup είναι διαθέσιμη. Για βοήθεια, επικοινωνήστε με τον διαχειριστή του δικτύου σας.

### Λύσεις:

Ελέγξτε τα ακόλουθα.

- Η διεύθυνση της προεπιλεγμένης πύλης είναι σωστή όταν ορίζετε τη ρύθμιση TCP/IP του εκτυπωτή σε Χειροκίνητη.
- Η συσκευή που έχει οριστεί ως προεπιλεγμένη πύλη είναι ενεργοποιημένη.

Ορίστε τη σωστή διεύθυνση προεπιλεγμένης πύλης. Μπορείτε να ελέγξετε τη διεύθυνση προεπιλεγμένης πύλης από την ενότητα **Κατάσταση δικτύου** της αναφοράς σύνδεσης δικτύου.

### Σχετικές πληροφορίες

➔ «Εκτύπωση φύλλου κατάστασης δικτύου» στη σελίδα 35

## E-12

### Μήνυμα:

Επιβεβαιώστε τα ακόλουθα -Το κλειδί/κωδικός ασφαλείας είναι σωστά -Το ευρετήριο του κλειδ./κωδ. ασφαλείας είναι ρυθμισμένο στον πρώτο αριθμό -Η ρύθμιση διεύθυνσης IP, μάσκας υποδικτύου ή προεπιλεγμένης πύλης είναι σωστή. Για βοήθεια, επικοινωνήστε με το διαχειριστή του δικτύου σας.

### Λύσεις:

Ελέγξτε τα ακόλουθα.

- Άλλες συσκευές στο δίκτυο είναι ενεργοποιημένες.
- Οι διευθύνσεις δικτύου (διεύθυνση IP, μάσκα υποδικτύου και προεπιλεγμένη πύλη) είναι σωστές αν τις καταχωρείτε χειροκίνητα.
- Οι διευθύνσεις δικτύου για άλλες συσκευές (μάσκα υποδικτύου και προεπιλεγμένη πύλη) είναι ίδιες.

## Ρυθμίσεις δικτύου

- Η διεύθυνση IP δεν δημιουργεί διένεξη με άλλες συσκευές.

Εάν ο εκτυπωτής και οι συσκευές δικτύου σας εξακολουθούν να μη συνδέονται μετά την επαλήθευση των παραπάνω, δοκιμάστε τα εξής.

- Απενεργοποιήστε το σημείο πρόσβασης. Περιμένετε για 10 περίπου δευτερόλεπτα και, στη συνέχεια, ενεργοποιήστε το ξανά.
- Πραγματοποιήστε ξανά τις ρυθμίσεις δικτύου χρησιμοποιώντας το πρόγραμμα εγκατάστασης. Μπορείτε να το εκτελέσετε από την εξής τοποθεσία web.

<http://epson.sn> > Ρύθμιση

- Μπορείτε να καταχωρίσετε πολλούς κωδικούς πρόσβασης σε ένα σημείο πρόσβασης που χρησιμοποιεί τον τύπο ασφάλειας WEP. Αν έχετε καταχωρίσει πολλούς κωδικούς πρόσβασης, ελέγξτε αν ο πρώτος κωδικός πρόσβασης που καταχωρίσατε έχει οριστεί στον εκτυπωτή.

### Σχετικές πληροφορίες

- ➔ «Εκτύπωση φύλλου κατάστασης δικτύου» στη σελίδα 35
- ➔ «Σύνδεση σε υπολογιστή» στη σελίδα 22

## E-13

### Μήνυμα:

Επιβεβαιώστε τα ακόλουθα -Το κλειδί/κωδικός ασφαλείας είναι σωστά -Το ευρετήριο του κλειδ./κωδ. ασφαλείας είναι ρυθμισμένο στον πρώτο αριθμό -Η ρύθμιση σύνδεσης και δικτύου του υπολογιστή ή άλλης συσκευής είναι σωστή. Για βοήθεια, επικοινωνήστε με το διαχειριστή του δικτύου σας.

### Λύσεις:

Ελέγξτε τα ακόλουθα.

- Οι συσκευές δικτύου όπως ένα σημείο πρόσβασης, ένας διανομέας και ένας δρομολογητής είναι ενεργοποιημένες.
- Η ρύθμιση TCP/IP για τις συσκευές δικτύου δεν έχει οριστεί χειροκίνητα. (Αν η ρύθμιση TCP/IP του εκτυπωτή οριστεί αυτόματα ενώ η ρύθμιση TCP/IP για άλλες συσκευές δικτύου πραγματοποιηθεί χειροκίνητα, το δίκτυο του εκτυπωτή ενδέχεται να διαφέρει από το δίκτυο των άλλων συσκευών.)

Αν εξακολουθεί αν μην λειτουργεί μετά τους παραπάνω ελέγχους, δοκιμάστε το εξής.

- Απενεργοποιήστε το σημείο πρόσβασης. Περιμένετε για 10 περίπου δευτερόλεπτα και, στη συνέχεια, ενεργοποιήστε το ξανά.
- Πραγματοποιήστε τις ρυθμίσεις δικτύου σε έναν υπολογιστή που βρίσκεται στο ίδιο δίκτυο με τον εκτυπωτή, χρησιμοποιώντας το πρόγραμμα εγκατάστασης. Μπορείτε να το εκτελέσετε από την εξής τοποθεσία web.

<http://epson.sn> > Ρύθμιση

- Μπορείτε να καταχωρίσετε πολλούς κωδικούς πρόσβασης σε ένα σημείο πρόσβασης που χρησιμοποιεί τον τύπο ασφάλειας WEP. Αν έχετε καταχωρίσει πολλούς κωδικούς πρόσβασης, ελέγξτε αν ο πρώτος κωδικός πρόσβασης που καταχωρίσατε έχει οριστεί στον εκτυπωτή.

### Σχετικές πληροφορίες

- ➔ «Εκτύπωση φύλλου κατάστασης δικτύου» στη σελίδα 35
- ➔ «Σύνδεση σε υπολογιστή» στη σελίδα 22

## Μηνύματα στο περιβάλλον δικτύου

Μήνυμα	Λύση
*Εντοπίστηκαν πολλαπλά ονόματα δικτύων (SSID) που αντιστοιχούν με το όνομα δικτύου (SSID) που εισαγάγατε. Επιβεβαιώστε το όνομα δικτύου (SSID).	Το ίδιο SSID ενδέχεται να έχει οριστεί σε πολλά σημεία πρόσβασης. Ελέγξτε τις ρυθμίσεις στα σημεία πρόσβασης και αλλάξτε το SSID.
Το περιβάλλον Wi-Fi πρέπει να βελτιωθεί. Απενεργοποιήστε τον ασύρματο δρομολογητή και στη συνέχεια ενεργοποιήστε τον. Εάν η σύνδεση δεν βελτιωθεί, ανατρέξτε στην τεκμηρίωση για τον ασύρματο δρομολογητή.	Αφού μετακινήσετε τον εκτυπωτή πιο κοντά στο σημείο πρόσβασης και αφαιρέσετε τα εμπόδια που ενδεχομένως υπάρχουν ανάμεσά τους, απενεργοποιήστε το σημείο πρόσβασης. Περιμένετε για 10 περίπου δευτερόλεπτα και, στη συνέχεια, ενεργοποιήστε το ξανά. Εάν εξακολουθεί να μην συνδέεται, συμβουλευτείτε τα έγγραφα τεκμηρίωσης του σημείου πρόσβασης.
*Αδύνατη σύνδεση άλλων συσκευών. Αποσυνδ μία συνδεδεμένη συσκ, αν θέλετε να προσθέσετε άλλη.	Μπορείτε να συνδέσετε ταυτόχρονα έως τέσσερις υπολογιστές και έξυπνες συσκευές με τη λειτουργία Wi-Fi Direct (Simple AP). Για να προσθέσετε έναν άλλο υπολογιστή ή έξυπνη συσκευή, αποσυνδέστε πρώτα μία από τις συνδεδεμένες συσκευές.

## Εκτύπωση φύλλου κατάστασης δικτύου


Μπορείτε να δείτε λεπτομερείς πληροφορίες για το δίκτυο εκτυπώνοντας αυτό το φύλλο.

1. Τοποθετήστε το χαρτί.

2. Επιλέξτε **Ρυθμίς** στην αρχική οθόνη.

Για να επιλέξετε ένα στοιχείο, μετακινήστε την εστίαση στο στοιχείο χρησιμοποιώντας τα κουμπιά ▲, ▼, ◀, ▶ και, στη συνέχεια, πατήστε το κουμπί OK.

3. Επιλέξτε **Ρυθμίσεις δικτύου > Εκτύπωση φύλλου κατάστασης**.

4. Πατήστε το κουμπί .

Εκτυπώνεται το φύλλο κατάστασης δικτύου.

## Αντικατάσταση ή προσθήκη νέων σημείων πρόσβασης

Εάν το SSID αλλάξει λόγω της αντικατάστασης ενός σημείου πρόσβασης ή εάν προστεθεί ένα σημείο πρόσβασης και δημιουργηθεί νέο περιβάλλον δικτύου, εκτελέστε επαναφορά των ρυθμίσεων Wi-Fi.

### Σχετικές πληροφορίες

➔ «Αλλαγή μεθόδου σύνδεσης με υπολογιστή» στη σελίδα 36

## Αλλαγή μεθόδου σύνδεσης με υπολογιστή

Χρησιμοποιώντας το πρόγραμμα εγκατάστασης, επαναλάβετε τη ρύθμιση με διαφορετική μέθοδο σύνδεσης.

- Εγκατάσταση από την τοποθεσία web

Μεταβείτε στην παρακάτω τοποθεσία web και, στη συνέχεια, εισαγάγετε το όνομα του προϊόντος. Μεταβείτε στην ενότητα **Ρύθμιση** και, στη συνέχεια, ξεκινήστε τις ρυθμίσεις.

<http://epson.sn>

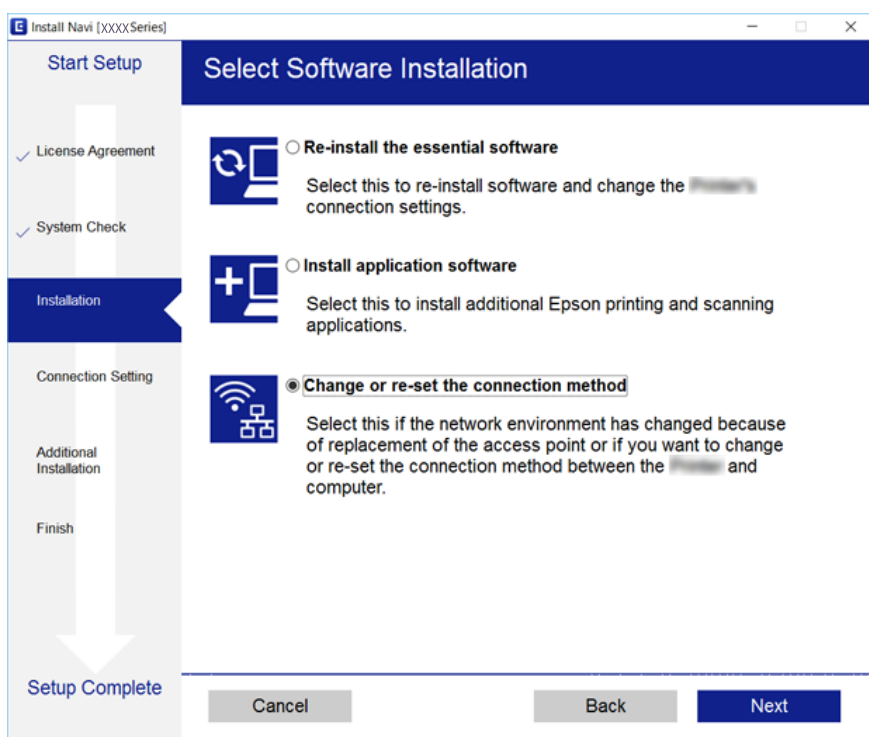
- Εγκατάσταση χρησιμοποιώντας τον δίσκο λογισμικού (μόνο για τα μοντέλα που παρέχονται με δίσκο λογισμικού και τους χρήστες με υπολογιστές που διαθέτουν μονάδες δίσκου.)

Τοποθετήστε τον δίσκο λογισμικού στον υπολογιστή και, στη συνέχεια, ακολουθήστε τις οδηγίες στην οθόνη.

### Αλλαγή μεθόδου σύνδεσης

Ακολουθήστε τις οδηγίες στην οθόνη μέχρι να εμφανιστεί η παρακάτω οθόνη.

Επιλέξτε **Αλλάξτε ή ορίστε εκ νέου τη μέθοδο σύνδεσης** στην οθόνη Επιλογή εγκατάστασης λογισμικού και, στη συνέχεια, κάντε κλικ στο **Επόμενο**.



## Απενεργοποίηση του Wi-Fi από τον πίνακα ελέγχου

Όταν το Wi-Fi είναι απενεργοποιημένο, η σύνδεση Wi-Fi διακόπτεται.

1. Επιλέξτε **Ρυθμίσ** στην αρχική οθόνη.

Για να επιλέξετε ένα στοιχείο, μετακινήστε την εστίαση στο στοιχείο χρησιμοποιώντας τα κουμπιά ▲, ▼, ◀, ▶ και, στη συνέχεια, πατήστε το κουμπί OK.

2. Επιλέξτε **Ρυθμίσεις δικτύου**.

3. Επιλέξτε **Ρύθμ. Wi-Fi**.
4. Επιλέξτε **Απενεργοποίηση Wi-Fi**.
5. Ελέγξτε το μήνυμα και, στη συνέχεια, πατήστε το κουμπί ΟΚ.

---

## Απενεργοποίηση της σύνδεσης Wi-Fi Direct (Simple AP) από τον πίνακα ελέγχου

### Σημείωση:

Όταν η σύνδεση Wi-Fi Direct (Simple AP) απενεργοποιείται, όλοι οι υπολογιστές και οι έξυπνες συσκευές που είναι συνδεδεμένες στον εκτυπωτή μέσω Wi-Fi Direct (Simple AP), αποσυνδέονται. Αν θέλετε να αποσυνδέσετε μια συγκεκριμένη συσκευή, πραγματοποιήστε την αποσύνδεση από τη συσκευή και όχι από τον εκτυπωτή.

1. Επιλέξτε **Ρυθμίσ** στην αρχική οθόνη.  
Για να επιλέξετε ένα στοιχείο, μετακινήστε την εστίαση στο στοιχείο χρησιμοποιώντας τα κουμπιά ▲, ▼, ◀, ▶ και, στη συνέχεια, πατήστε το κουμπί ΟΚ.
2. Επιλέξτε **Ρυθμίσεις δικτύου**.
3. Επιλέξτε **Ρύθμ. Wi-Fi**.
4. Επιλέξτε **Ρύθμ. Wi-Fi Direct**.
5. Επιλέξτε **Απενεργοποίηση Wi-Fi Direct**.
6. Ελέγξτε το μήνυμα και, στη συνέχεια, πατήστε το κουμπί ΟΚ.

---

## Επαναφορά των ρυθμίσεων δικτύου από τον πίνακα ελέγχου

Μπορείτε να επαναφέρετε όλες τις ρυθμίσεις δικτύου στις προεπιλεγμένες τιμές τους.

1. Επιλέξτε **Ρυθμίσ** στην αρχική οθόνη.  
Για να επιλέξετε ένα στοιχείο, μετακινήστε την εστίαση στο στοιχείο χρησιμοποιώντας τα κουμπιά ▲, ▼, ◀, ▶ και, στη συνέχεια, πατήστε το κουμπί ΟΚ.
2. Επιλέξτε **Επαναφορά προεπιλογών > Ρυθμίσεις δικτύου**.
3. Ελέγξτε το μήνυμα και, στη συνέχεια, πατήστε το κουμπί ΟΚ.

# Προετοιμασία του εκτυπωτή

## Τοποθέτηση χαρτιών

### Διαθέσιμο χαρτί και δυνατότητες

Η Epson συνιστά τη χρήση αυθεντικού χαρτιού Epson για να εξασφαλίσετε εκτυπωμένα έγγραφα υψηλής ποιότητας.

#### Γνήσιο χαρτί Epson

Όνομασία μέσου	Μέγεθος	Χωρητικότητα τοποθέτησης (Φύλλα)	Εκτύπωση διπλής όψης	Εκτύπωση χωρίς περιθώρια
Epson Bright White Ink Jet Paper	A4	Μέχρι τη γραμμή που υποδεικνύεται από το τριγωνικό σύμβολο στον πλαϊνό οδηγό.	Αυτόματη, Χειροκίνητη *1	✓
Epson Ultra Glossy Photo Paper	A4, 13×18 cm (5×7 ίντσες), 10×15 cm (4×6 ίντσες)	20*2	-	✓
Epson Premium Glossy Photo Paper	A4, 13×18 cm (5×7 ίντσες), ευρύ μέγεθος 16:9 (102×181 mm), 10×15 cm (4×6 ίντσες)	20*2	-	✓
Epson Premium Semigloss Photo Paper	A4, 10×15 cm (4×6 ίντσες)	20*2	-	✓
Epson Photo Paper Glossy	A4, 13×18 cm (5×7 ίντσες), 10×15 cm (4×6 ίντσες)	20*2	-	✓
Epson Matte Paper-Heavyweight	A4	20	-	✓
Epson Photo Quality Ink Jet Paper	A4	80	-	-

\*1 Για τη χειροκίνητη εκτύπωση διπλής όψης, μπορείτε να τοποθετήσετε έως και 30 φύλλα χαρτιού με τη μια πλευρά ήδη εκτυπωμένη.

\*2 Φορτώνετε ένα φύλλο χαρτιού κάθε φορά εάν η τροφοδοσία του χαρτιού δεν γίνεται σωστά ή εάν η εκτυπώσεις έχουν ανόμοια χρώματα ή μουτζούρες.

#### Σημείωση:

Η διαθεσιμότητα του χαρτιού διαφέρει ανάλογα με την τοποθεσία. Για τις πιο πρόσφατες πληροφορίες σχετικά με τη διαθεσιμότητα του χαρτιού στην περιοχή σας, επικοινωνήστε με το τμήμα υποστήριξης της Epson.

## Προετοιμασία του εκτυπωτή

## Εμπορικώς διαθέσιμο χαρτί

Όνομασία μέσου	Μέγεθος	Χωρητικότητα τοποθέτησης (Φύλλα ή φάκελοι)	Εκτύπωση διπλής όψης	Εκτύπωση χωρίς περιθώρια
Απλό χαρτί Φωτοαντιγραφικό χαρτί	Letter, A4	Μέχρι τη γραμμή που υποδεικνύεται από το τριγωνικό σύμβολο στον πλαϊνό οδηγό.	Αυτόματη, Χειροκίνητη *2	✓*3
	B5, 16K (195×270 mm)	Μέχρι τη γραμμή που υποδεικνύεται από το τριγωνικό σύμβολο στον πλαϊνό οδηγό.	Αυτόματη, Χειροκίνητη *2	-
	A5, A6, B6	Μέχρι τη γραμμή που υποδεικνύεται από το τριγωνικό σύμβολο στον πλαϊνό οδηγό.	Χειροκίνητη *2	-
	Legal, 8,5×13 ίντσες	1	Χειροκίνητη	-
	Καθορίζεται από τον χρήστη (mm)*1 89×127 έως 182×257 215,9×297 έως 1200	1	Χειροκίνητη	-
	Καθορίζεται από τον χρήστη (mm)*1 182×257 έως 215,9×297	1	Αυτόματη, Χειροκίνητη	-
Φάκελος	Φάκελος #10, Φάκελος DL, Φάκελος C6	10	-	-

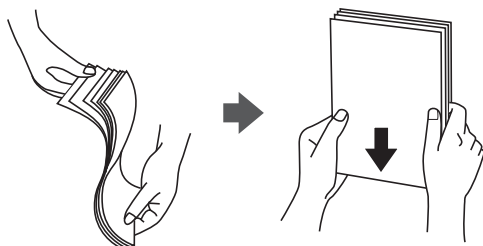
\*1 Είναι διαθέσιμη μόνο η εκτύπωση από υπολογιστή ή έξυπνη συσκευή.

\*2 Για τη χειροκίνητη εκτύπωση διπλής όψης, μπορείτε να τοποθετήσετε έως και 30 φύλλα χαρτιού με τη μια πλευρά ήδη εκτυπωμένη.

\*3 Η λειτουργία εκτύπωσης χωρίς περιθώρια δεν είναι διαθέσιμη για εκτύπωση από κάρτα μνήμης.

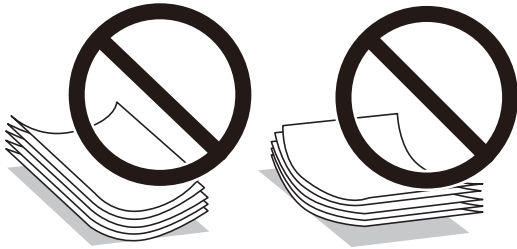
## Προφυλάξεις χειρισμού χαρτιού

- Διαβάστε τα φύλλα οδηγιών που παρέχονται μαζί με το χαρτί.
- Τινάζετε και ευθυγραμμίζετε τις άκρες του χαρτιού πριν από την τοποθέτησή του. Μην τινάζετε και μην κυρτώνετε το φωτογραφικό χαρτί. Αν το κάνετε, μπορεί να καταστραφεί η εκτυπώσιμη πλευρά.



## Προετοιμασία του εκτυπωτή

- ❑ Αν το χαρτί είναι κυρτωμένο, ισιώστε το ή κυρτώστε το ελαφρώς προς την αντίθετη κατεύθυνση πριν το τοποθετήσετε. Η εκτύπωση σε κυρτωμένο χαρτί μπορεί να προκαλέσει εμπλοκές χαρτιού και κηλίδες μελανιού στο εκτυπωμένο έγγραφο.



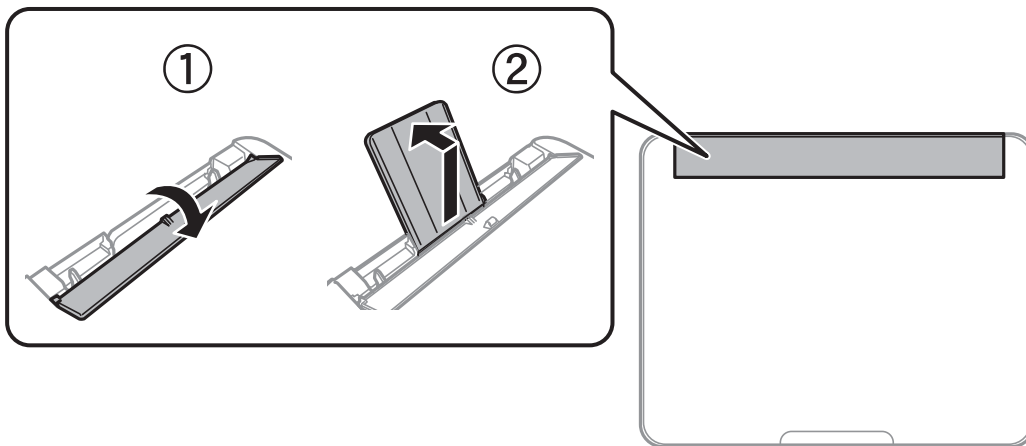
- ❑ Μην χρησιμοποιείτε χαρτί που είναι κυρτωμένο, σκισμένο, κομμένο, διπλωμένο, νωπό, πολύ χοντρό, πολύ λεπτό ή χαρτί με αυτοκόλλητα. Η χρήση αυτών των τύπων χαρτιού προκαλεί εμπλοκές χαρτιού και κηλίδες μελανιού στο εκτυπωμένο έγγραφο.
- ❑ Βεβαιωθείτε ότι χρησιμοποιείτε χαρτί μεγάλου κόκκου. Αν δεν είστε σίγουροι ποιον τύπο χαρτιού χρησιμοποιείτε, ελέγξτε τη συσκευασία χαρτιού ή επικοινωνήστε με τον κατασκευαστή για να επιβεβαιώσετε τις προδιαγραφές του χαρτιού.

### Σχετικές πληροφορίες

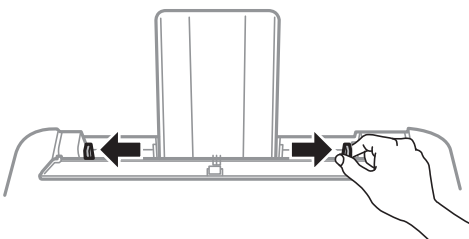
- ➔ «Προδιαγραφές εκτυπωτή» στη σελίδα 163

## Τοποθέτηση χαρτιού στην Πίσω τροφοδοσία χαρτιού

1. Ανοίξτε την προστασία τροφοδοσίας και τραβήξτε προς τα έξω τη στήριξη χαρτιού.



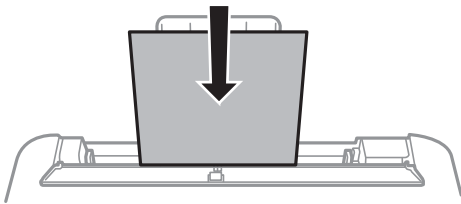
2. Κυλήστε τους πλαϊνούς οδηγούς.





### Προετοιμασία του εκτυπωτή

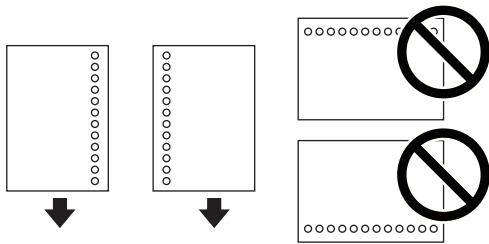
3. Τοποθετήστε χαρτί στο κέντρο του στηρίγματος χαρτιού με την εκτυπώσιμη πλευρά στραμμένη προς τα επάνω.



**!** Σημαντικό:

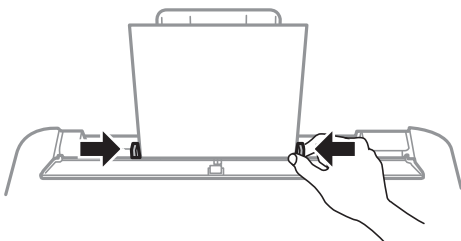
- Μην τοποθετείτε περισσότερα φύλλα από το μέγιστο αριθμό που έχει καθοριστεί για το χαρτί. Για απλό χαρτί, μην τοποθετήσετε χαρτί πάνω από τη γραμμή κάτω από το σύμβολο ▼ στο εσωτερικό του πλαϊνού οδηγού.
- Τοποθετήστε χαρτί με τη μικρή πλευρά πρώτα. Ωστόσο, όταν έχετε ρυθμίσει την επιμήκη πλευρά ως το πλάτος του μεγέθους που ορίζεται από τον χρήστη, τοποθετήστε το χαρτί πρώτα με την επιμήκη πλευρά.

- Διάτρητο χαρτί



**Σημείωση:**

- Τοποθετήστε ένα μόνο φύλλο απλού χαρτιού καθορισμένου μεγέθους με οπές βιβλιοδεσίας στα αριστερά ή τα δεξιά.
  - Προσαρμόστε τη θέση εκτύπωσης του αρχείου σας για να αποφύγετε την εκτύπωση πάνω από τις οπές.
  - Η αυτόματη εκτύπωση διπλής όψης δεν είναι διαθέσιμη για διάτρητο από πριν χαρτί.
4. Σύρετε τους πλαϊνούς οδηγούς προς τις άκρες του χαρτιού και, στη συνέχεια, κλείστε την προστασία τροφοδότη.



**!** Σημαντικό:

Μην τοποθετείτε αντικείμενα επάνω στην προστασία τροφοδότη. Αυτό μπορεί να εμποδίσει την τροφοδότηση του χαρτιού.

## Προετοιμασία του εκτυπωτή

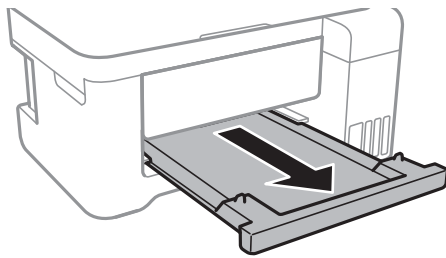
5. Στον πίνακα ελέγχου, ορίστε το μέγεθος και τον τύπο χαρτιού που τοποθετήσατε στη πίσω τροφοδοσία χαρτιού.

Για να επιλέξετε ένα στοιχείο, μετακινήστε την εστίαση στο στοιχείο χρησιμοποιώντας τα κουμπιά ▲, ▼, ◀, ▶ και, στη συνέχεια, πατήστε το κουμπί OK.

**Σημείωση:**

Μπορείτε επίσης να προβάλετε την οθόνη ρυθμίσεων για το μέγεθος και τον τύπο χαρτιού επιλέγοντας **Ρυθμίς > Διαμόρφωση εκτυπωτή > Ρύθμιση πηγής χαρτιού > Ρύθμιση χαρτιού.**

6. Σύρετε τον δίσκο εξόδου προς τα έξω.



**Σημείωση:**

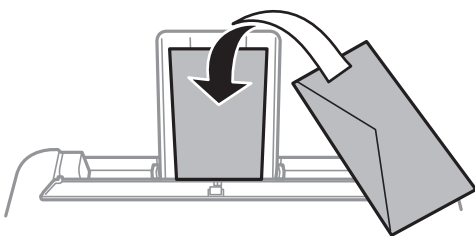
Τοποθετήστε το χαρτί που απομένει ξανά στη συσκευασία του. Αν το αφήσετε στον εκτυπωτή, το χαρτί μπορεί να κυρτώσει ή να μειωθεί η ποιότητα της εκτύπωσης.

### Σχετικές πληροφορίες

- ➔ «Προφυλάξεις χειρισμού χαρτιού» στη σελίδα 39
- ➔ «Διαθέσιμο χαρτί και δυνατότητες» στη σελίδα 38
- ➔ «Λίστα τύπων χαρτιού» στη σελίδα 43
- ➔ «Τοποθέτηση φακέλων και προφυλάξεις» στη σελίδα 42
- ➔ «Τοποθέτηση χαρτιού μεγάλου μήκους» στη σελίδα 43

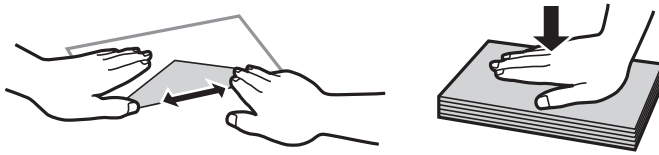
## Τοποθέτηση φακέλων και προφυλάξεις

Τοποθετήστε τη μικρή πλευρά των φακέλων πρώτα στο κέντρο με το αναδιπλούμενο μέρος στραμμένο προς τα κάτω και σύρετε τους πλαϊνούς οδηγούς στις άκρες των φακέλων.



## Προετοιμασία του εκτυπωτή

- ❑ Τινάζτε και ευθυγραμμίστε τις άκρες των φακέλων πριν από την τοποθέτησή τους. Αν οι στοιβαγμένοι φάκελοι έχουν γεμίσει αέρα, πιέστε τους για να ισιώσουν πριν από την τοποθέτησή τους.



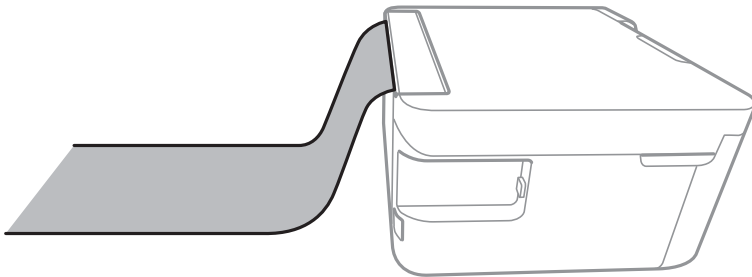
- ❑ Μην χρησιμοποιείτε φακέλους που είναι κυρτωμένοι ή διπλωμένοι. Η χρήση αυτών των φακέλων προκαλεί εμπλοκές χαρτιού και κηλίδες μελανιού στο εκτυπωμένο έγγραφο.
- ❑ Μην χρησιμοποιείτε φακέλους με αυτοκόλλητες επιφάνειες στα πτερύγια ή φακέλους με παράθυρο.
- ❑ Αποφύγετε τη χρήση φακέλων που είναι πολύ λεπτοί, επειδή μπορεί να κυρτώσουν κατά την εκτύπωση.

### Σχετικές πληροφορίες

- ➔ «Διαθέσιμο χαρτί και δυνατότητες» στη σελίδα 38
- ➔ «Τοποθέτηση χαρτιού στην Πίσω τροφοδοσία χαρτιού» στη σελίδα 40

## Τοποθέτηση χαρτιού μεγάλου μήκους

Όταν τοποθετείτε χαρτί με μήκος μεγαλύτερο από legal, αποθηκεύστε το στήριγμα χαρτιού και τη θήκη εξόδου και, στη συνέχεια, ισιώστε την προεξέχουσα άκρη του χαρτιού.



### Σχετικές πληροφορίες

- ➔ «Διαθέσιμο χαρτί και δυνατότητες» στη σελίδα 38
- ➔ «Τοποθέτηση χαρτιού στην Πίσω τροφοδοσία χαρτιού» στη σελίδα 40

## Λίστα τύπων χαρτιού

Για να εξασφαλίσετε τα καλύτερα αποτελέσματα εκτύπωσης, επιλέξτε τον τύπο χαρτιού που ταιριάζει με το χαρτί.

Όνομασία μέσου	Τύπος μέσου	
	Πίνακας ελέγχου	Πρόγραμμα οδήγησης εκτυπωτή
Epson Bright White Ink Jet Paper	απλό χαρτί	Απλό χαρτί
Epson Ultra Glossy Photo Paper	Ultra Glossy	Epson Ultra Glossy
Epson Premium Glossy Photo Paper	Prem. Glossy	Epson Premium Glossy

## Προετοιμασία του εκτυπωτή

Όνομασία μέσου	Τύπος μέσου	
	Πίνακας ελέγχου	Πρόγραμμα οδήγησης εκτυπωτή
Epson Premium Semigloss Photo Paper	Premium Semigloss	Epson Premium Semigloss
Epson Photo Paper Glossy	Γυαλιστερό	Photo Paper Glossy
Epson Matte Paper-Heavyweight Epson Double-Sided Matte Paper Epson Photo Quality Ink Jet Paper	Matte	Epson Matte

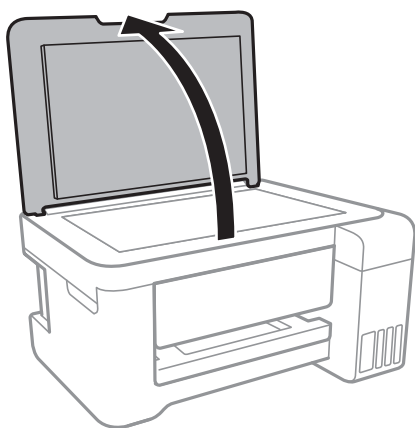
## Τοποθέτηση πρωτοτύπων

### Τοποθέτηση πρωτοτύπων στο Γυαλί σαρωτή

**!** **Σημαντικό:**

Όταν τοποθετείτε ογκώδη πρωτότυπα, όπως για παράδειγμα βιβλία, εμποδίστε την αντανάκλαση του εξωτερικού φωτός απευθείας στο γυαλί σαρωτή.

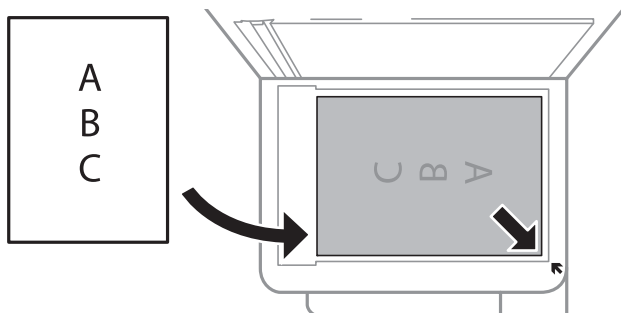
1. Ανοίξτε το κάλυμμα εγγράφων.



2. Αφαιρέστε τυχόν σκόνη ή κηλίδες από το γυαλί σαρωτή.

## Προετοιμασία του εκτυπωτή

3. Τοποθετήστε το πρωτότυπο με την εκτυπωμένη πλευρά προς τα κάτω και σύρετέ το προς το σημάδι της γωνίας.



**Σημείωση:**

Δεν πραγματοποιείται σάρωση σε μια περιοχή 1,5 mm από την κάτω και τη δεξιά άκρη του γυαλιού σαρωτή.

4. Κλείστε απαλά το κάλυμμα.



**Σημαντικό:**

Μην ασκείτε πολύ μεγάλη δύναμη στο γυαλί σαρωτή ή στο κάλυμμα εγγράφων. Διαφορετικά, μπορεί να σπάσουν.

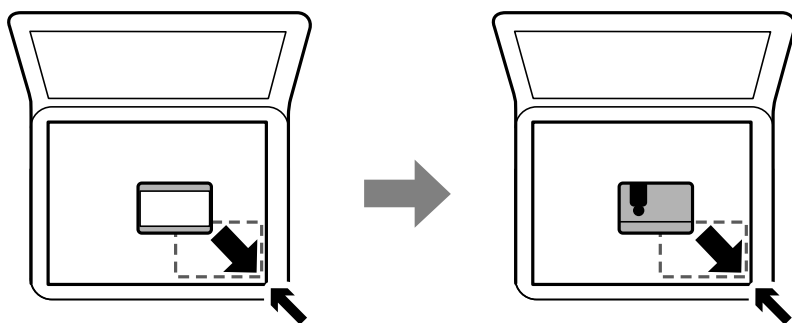
5. Αφαιρέστε τα πρωτότυπα μετά τη σάρωση.

**Σημείωση:**

Αν αφήσετε τα πρωτότυπα στο γυαλί σαρωτή για μεγάλο χρονικό διάστημα, ενδέχεται να κολλήσουν στην επιφάνεια του γυαλιού.

## Τοποθέτηση ταυτότητας για αντιγραφή

Τοποθετήστε την ταυτότητα 5 mm μακριά από τη γωνία του γυαλιού σαρωτή.

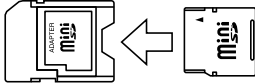



---

## Τοποθέτηση κάρτας μνήμης

### Υποστηριζόμενες κάρτες μνήμης

**Προετοιμασία του εκτυπωτή**

	miniSD* miniSDHC* microSD* microSDHC* microSDXC*
	SD SDHC SDXC

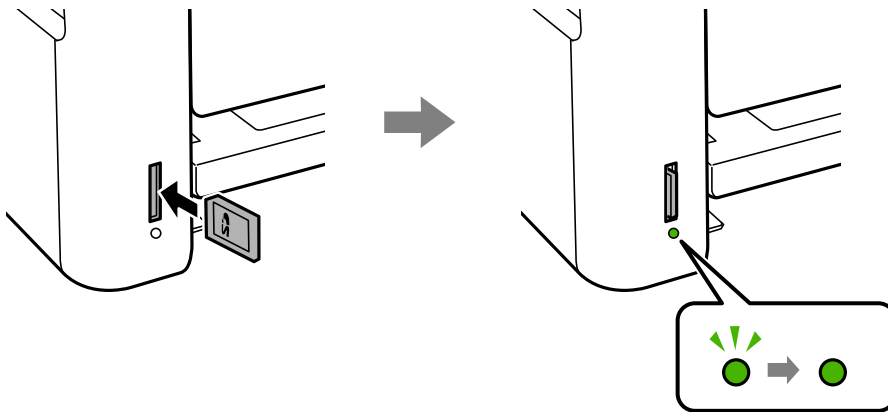
\* Προσαρτήστε έναν προσαρμογέα ανάλογα με την υποδοχή κάρτας μνήμης. Διαφορετικά, η κάρτα μπορεί να σφηνώσει.

**Τοποθέτηση και αφαίρεση κάρτας μνήμης**

1. Τοποθετήστε μια κάρτα μνήμης στον εκτυπωτή.

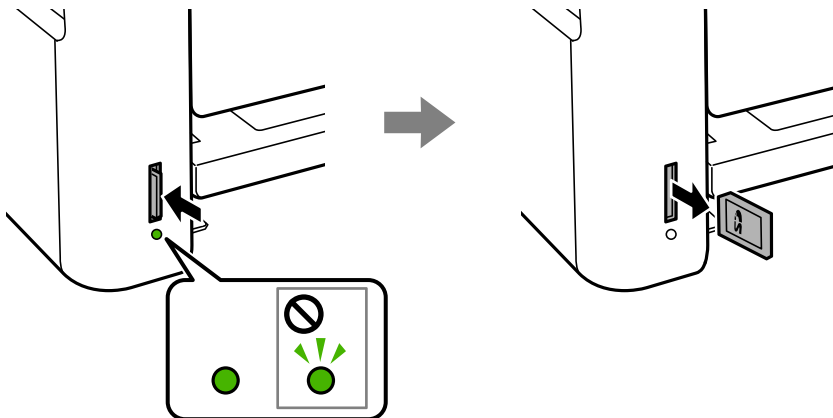
Ο εκτυπωτής ξεκινά με την ανάγνωση των δεδομένων και οι ενδεικτικές λυχνίες αναβοσβήνουν. Μόλις η ανάγνωση ολοκληρωθεί, οι ενδεικτικές λυχνίες σταματούν να αναβοσβήνουν και παραμένουν σταθερά αναμμένες.

**!** **Σημαντικό:**  
 Τοποθετήστε μια κάρτα μνήμης απευθείας στον εκτυπωτή.



## Προετοιμασία του εκτυπωτή

2. Μόλις ολοκληρώσετε τη χρήση της κάρτας μνήμης, βεβαιωθείτε ότι η ενδεικτική λυχνία δεν αναβοσβήνει και, στη συνέχεια, πιέστε την κάρτα για να την αφαιρέσετε.



### Σημαντικό:

Αν αφαιρέσετε την κάρτα μνήμης όσο η ενδεικτική λυχνία αναβοσβήνει, ενδέχεται να υπάρξει απώλεια των δεδομένων της κάρτας μνήμης.

### Σημείωση:

Αν πραγματοποιείτε πρόσβαση στην κάρτα μνήμης από υπολογιστή, θα πρέπει να χρησιμοποιήσετε τον υπολογιστή για την ασφαλή αφαίρεση αποσπώμενης συσκευής.

### Σχετικές πληροφορίες

- ➔ «Προδιαγραφές εξωτερικής συσκευής αποθήκευσης» στη σελίδα 166
- ➔ «Πρόσβαση σε κάρτα μνήμης από υπολογιστή» στη σελίδα 47

## Πρόσβαση σε κάρτα μνήμης από υπολογιστή

Μπορείτε να κάνετε εγγραφή ή ανάγνωση δεδομένων από μια εξωτερική συσκευή αποθήκευσης, όπως μια κάρτα μνήμης που έχει τοποθετηθεί στον εκτυπωτή από υπολογιστή.



### Σημαντικό:

- Τοποθετήστε την κάρτα μνήμης μετά από την απενεργοποίηση της προστασίας εγγραφής.
- Όταν μια εικόνα αποθηκεύεται στην κάρτα μνήμης από υπολογιστή, η εικόνα και ο αριθμός φωτογραφιών δεν ανανεώνονται στην οθόνη LCD. Αφαιρέστε και τοποθετήστε ξανά την κάρτα μνήμης.
- Όταν πραγματοποιείτε κοινή χρήση μιας εξωτερικής συσκευής που έχει εισαχθεί στον εκτυπωτή μεταξύ υπολογιστών που συνδέονται μέσω USB και σε ένα δίκτυο, η πρόσβαση εγγραφής επιτρέπεται μόνο στους υπολογιστές που συνδέονται με τη μέθοδο που επιλέξατε στον εκτυπωτή σας. Για εγγραφή στην εξωτερική συσκευή αποθήκευσης, εισέλθετε στο **Ρυθμίς** στον πίνακα ελέγχου και επιλέξτε **Κοινή χρήση αρχείων** και μια μέθοδο σύνδεσης.

### Σημείωση:

Θα χρειαστεί ορισμένο διάστημα για την αναγνώριση δεδομένων από υπολογιστή, αν συνδεθεί εξωτερική συσκευή αποθήκευσης μεγάλης χωρητικότητας, όπως ένας δίσκος 2TB HDD.

## Προετοιμασία του εκτυπωτή

### Windows

Επιλέξτε μια εξωτερική συσκευή αποθήκευσης από την ενότητα **Υπολογιστής ή Ο υπολογιστής μου**. Εμφανίζονται τα δεδομένα στην εξωτερική συσκευή αποθήκευσης.

#### Σημείωση:

Εάν συνδέσατε τον εκτυπωτή στο δίκτυο χωρίς το λογισμικό ή το *Web Installer*, χαρτογραφήστε μία υποδοχή κάρτας μνήμης ή μία θύρα USB ως μονάδα δικτύου. Ανοίξτε την **Εκτέλεση** και εισαγάγετε ένα όνομα εκτυπωτή \\XXXXXX ή τη διεύθυνση IP ενός εκτυπωτή \\XXX.XXX.XXX.XXX για **Άνοιγμα**. Κάντε δεξί κλικ στο εικονίδιο μιας συσκευής που εμφανίζεται για να εκχωρήσετε το δίκτυο. Η μονάδα δικτύου εμφανίζεται στο **Υπολογιστής ή Ο Υπολογιστής μου**.

### Mac OS

Επιλέξτε το αντίστοιχο εικονίδιο συσκευής. Εμφανίζονται τα δεδομένα στην εξωτερική συσκευή αποθήκευσης.

#### Σημείωση:

- Για να αφαιρέσετε την εξωτερική συσκευή αποθήκευσης, σύρετε και εναποθέστε το εικονίδιο συσκευής στο εικονίδιο του κάδου απορριμμάτων. Διαφορετικά, τα δεδομένα στον κοινόχρηστο δίσκο ενδέχεται να μην εμφανίζονται σωστά όταν τοποθετηθεί κάποια άλλη εξωτερική συσκευή αποθήκευσης.
- Για να αποκτήσετε πρόσβαση σε μια εξωτερική συσκευή αποθήκευσης μέσω του δικτύου, επιλέξτε **Go > Connect to Server** από το μενού στην επιφάνεια εργασίας. Εισαγάγετε ένα όνομα εκτυπωτή `cifs://XXXXXX` ή `smb://XXXXXX` (Όπου «XXXXXX» είναι το όνομα εκτυπωτή) στη **Διεύθυνση διακομιστή** και κατόπιν κάντε κλικ στο **Σύνδεση**.

### Σχετικές πληροφορίες

- ➔ «Συμβουλές και προειδοποιήσεις για τη χρήση καρτών μνήμης» στη σελίδα 13
- ➔ «Τοποθέτηση κάρτας μνήμης» στη σελίδα 45
- ➔ «Προδιαγραφές εξωτερικής συσκευής αποθήκευσης» στη σελίδα 166

---

## Επιλογές μενού για Ρυθμίσ

Επιλέξτε **Ρυθμίσ** στην αρχική οθόνη του εκτυπωτή για να πραγματοποιήσετε διάφορες ρυθμίσεις.

### Σχετικές πληροφορίες

- ➔ «Εξοικονόμηση ενέργειας — Πίνακας ελέγχου» στη σελίδα 55

## Επιλογές μενού για Συντήρηση

Επιλέξτε τα μενού στον πίνακα ελέγχου, όπως περιγράφεται παρακάτω.

### Ρυθμίσ > Συντήρηση

#### Έλεγχος ακροφυσίου:

Επιλέξτε αυτήν τη δυνατότητα για να ελέγξετε αν υπάρχει εμπλοκή στα ακροφύσια της κεφαλής εκτύπωσης. Ο εκτυπωτής εκτυπώνει ένα δείγμα ελέγχου ακροφυσίων.

#### Καθαρισμός κεφαλής:

Επιλέξτε αυτήν τη δυνατότητα για να καθαρίσετε τα φραγμένα ακροφύσια στην κεφαλή εκτύπωσης.



## Προετοιμασία του εκτυπωτή

### Ισχυρός καθαρισμός:

Επιλέξτε αυτήν τη λειτουργία να αντικαταστήσετε όλο το μελάνι που βρίσκεται στα σωληνάκια μελανιού. Καταναλώνεται περισσότερο μελάνι σε σχέση με τον συνήθη καθαρισμό. Δείτε τις «Σχετικές πληροφορίες» παρακάτω για λεπτομέρειες σχετικά με τη χρήση αυτής της λειτουργίας.

### Ευθυγράμμιση κεφαλής:

Επιλέξτε αυτήν τη δυνατότητα για να προσαρμόσετε την κεφαλή εκτύπωσης και να βελτιώσετε την ποιότητα εκτύπωσης.

#### Κατακόρυφη ευθυγράμμιση

Επιλέξτε αυτήν τη δυνατότητα αν οι εκτυπώσεις σας είναι θολές ή το κείμενο και οι γραμμές δεν είναι ευθυγραμμισμένα.

#### Οριζόντια ευθυγράμμιση

Επιλέξτε αυτήν τη δυνατότητα αν εμφανίζονται οριζόντιες γραμμές σε τακτικά διαστήματα στις εκτυπώσεις σας.

### Επαναφορά επιπέδων μελάνης:

Χρησιμοποιήστε αυτήν τη λειτουργία για επαναφορά των επιπέδων μελανιού στο 100% όταν αναπληρώνετε το δοχείο μελανιού.

### Καθαρισμός οδηγού χαρτ.:

Επιλέξτε αυτήν τη δυνατότητα αν υπάρχουν κηλίδες μελανιού στους εσωτερικούς κυλίνδρους. Ο εκτυπωτής τροφοδοτεί χαρτί για τον καθαρισμό των εσωτερικών κυλίνδρων.

### Σχετικές πληροφορίες

- ➔ «Έλεγχος και καθαρισμός της κεφαλής εκτύπωσης» στη σελίδα 111
- ➔ «Στοίχιση της κεφαλής εκτύπωσης» στη σελίδα 114
- ➔ «Αναπλήρωση των δοχείων μελανιού» στη σελίδα 106
- ➔ «Καθαρισμός της διαδρομής του χαρτιού για κηλίδες μελανιού» στη σελίδα 116

## Επιλογές μενού για Διαμόρφωση εκτυπωτή

Επιλέξτε τα μενού στον πίνακα ελέγχου, όπως περιγράφεται παρακάτω.

### Ρυθμίς > Διαμόρφωση εκτυπωτή

#### Ρυθμ. προέλ. χαρτιού:

##### Ρύθμιση χαρτιού:

Επιλέξτε το μέγεθος και τον τύπο χαρτιού που τοποθετήσατε στις προελεύσεις χαρτιού.

##### Αυτ. μετ. σε A4/Letter:

Επιλέξτε **Ενεργ** για τροφοδοσία χαρτιού από την προέλευση χαρτιού που έχει οριστεί ως μέγεθος A4, όταν δεν υπάρχει προέλευση χαρτιού που έχει οριστεί ως Letter, ή τροφοδοσία από την προέλευση χαρτιού που έχει οριστεί ως μέγεθος Letter, όταν δεν υπάρχει προέλευση χαρτιού που έχει οριστεί ως A4.

## Προετοιμασία του εκτυπωτή

### Ειδοποίηση σφάλματος:

Επιλέξτε **Ενεργ** για να εμφανίζεται ένα μήνυμα σφάλματος όταν το επιλεγμένο μέγεθος ή ο τύπος χαρτιού δεν ταιριάζει με το τοποθετημένο χαρτί.

### Αυτ. εμφ. ρύθμ. χαρτ.:

Επιλέξτε **Ενεργ** για να εμφανίζεται η οθόνη **Ρύθμιση χαρτιού** όταν τοποθετείτε χαρτί στην προέλευση χαρτιού. Αν απενεργοποιήσετε αυτήν τη δυνατότητα, δεν θα μπορείτε να εκτυπώσετε από iPhone ή iPad χρησιμοποιώντας το AirPrint.

### Λειτουργία χωρίς μηνύματα:

Το προϊόν σας μπορεί να διαθέτει τη λειτουργία αυτή ανάλογα με το σημείο αγοράς.

Επιλέξτε **Ενεργ** για να μειώσετε τον θόρυβο κατά τη διάρκεια της εκτύπωσης. Ωστόσο, αυτό ενδέχεται να οδηγήσει σε μείωση της ταχύτητας εκτύπωσης. Ανάλογα με τον τύπο χαρτιού και τις ρυθμίσεις ποιότητας εκτύπωσης που επιλέξατε, ενδέχεται να μην υπάρχουν διαφορές στο επίπεδο θορύβου του εκτυπωτή.

### Χρονοδιακ. απενερ.:

Το προϊόν σας μπορεί να διαθέτει αυτήν τη δυνατότητα ή τη δυνατότητα Ρυθμ. απενεργ. ανάλογα με το σημείο αγοράς.

Επιλέξτε αυτήν τη ρύθμιση για να απενεργοποιείται αυτόματα ο εκτυπωτής όταν δεν χρησιμοποιείται για ένα προκαθορισμένο χρονικό διάστημα. Μπορείτε να προσαρμόσετε το χρόνο πριν την εφαρμογή της διαχείρισης τροφοδοσίας. Οποιαδήποτε αύξηση θα επηρεάσει την ενεργειακή αποδοτικότητα του προϊόντος. Αναλογιστείτε το περιβάλλον πριν κάνετε οποιαδήποτε αλλαγή.

### Ρυθμ. απενεργ.:

Το προϊόν σας μπορεί να διαθέτει αυτήν τη δυνατότητα ή τη δυνατότητα Χρονοδιακ. απενεργ. ανάλογα με το σημείο αγοράς.

#### Απενεργοποίηση όταν απενεργό

Επιλέξτε αυτήν τη ρύθμιση για να απενεργοποιείται αυτόματα ο εκτυπωτής όταν δεν χρησιμοποιείται για ένα προκαθορισμένο χρονικό διάστημα. Οποιαδήποτε αύξηση θα επηρεάσει την ενεργειακή αποδοτικότητα του προϊόντος. Αναλογιστείτε το περιβάλλον πριν κάνετε οποιαδήποτε αλλαγή.

#### Απενεργοποίηση κατά την απουσία

Επιλέξτε αυτήν τη ρύθμιση για να απενεργοποιείται ο εκτυπωτής μετά από 30 λεπτά, όταν όλες οι θύρες του δικτύου συμπεριλαμβανομένης της θύρας LINE είναι αποσυνδεδεμένες. Αυτή η δυνατότητα ίσως να μην είναι διαθέσιμη, ανάλογα με την περιοχή σας.

### Γλώσσα/Language:

Επιλέξτε τη γλώσσα που χρησιμοποιείται στην οθόνη LCD.

### Χρονόμετρο ύπνου:

Ρυθμίστε τη χρονική περίοδο για τη μετάβαση σε κατάσταση αναστολής λειτουργίας (λειτουργία εξοικονόμησης ενέργειας) όταν ο εκτυπωτής δεν έχει εκτελέσει κάποια λειτουργία. Η οθόνη LCD γίνεται μαύρη μόλις παρέλθει ο προκαθορισμένος χρόνος.

### Αυτόμ. επίλυση σφάλματος:

Επιλέξτε ενέργεια προς εκτέλεση όταν προκύπτει σφάλμα εκτύπωσης διπλής όψης ή σφάλμα πλήρους μνήμης.

## Προετοιμασία του εκτυπωτή

### Ενεργ

Εμφανίζει μια προειδοποίηση και εκτυπώνει σε λειτουργία μίας όψης όταν παρουσιάζεται σφάλμα εκτύπωσης διπλής όψης ή εκτυπώνει μόνο ό, τι κατάφερε να επεξεργαστεί ο εκτυπωτής όταν παρουσιάζεται σφάλμα πλήρους μνήμης.

### Απενερ

Εμφανίζει ένα μήνυμα σφάλματος και ακυρώνει την εκτύπωση.

### Χρόνος στεγνώματος μελάνης:

Επιλέξτε τον χρόνο στεγνώματος του μελανιού που θέλετε να χρησιμοποιήσετε κατά την εκτύπωση διπλής όψης. Ο εκτυπωτής εκτυπώνει στην άλλη πλευρά μετά την εκτύπωση στη μία πλευρά. Αν εμφανίζονται κηλίδες στην εκτύπωση, αυξήστε τη ρύθμιση χρόνου.

### Διπλ.κατεύθ.:

Επιλέξτε **Ενεργό** για να αλλάξετε την κατεύθυνση της εκτύπωσης. Πραγματοποιεί εκτύπωση ενώ η κεφαλή εκτύπωσης μετακινείται προς τα αριστερά και τα δεξιά. Αν οι κάθετες ή οι οριζόντιες βοηθητικές γραμμές του εκτυπωμένου εγγράφου σας φαίνονται θολές ή μη στοιχισμένες, η απενεργοποίηση αυτής της δυνατότητας ενδέχεται να επιλύσει το πρόβλημα. Ωστόσο, αυτό ενδέχεται να ελαττώσει την ταχύτητα εκτύπωσης.

## Επιλογές μενού για όλες οι ρυθμίσεις Wi-Fi/δίκτυο

Επιλέξτε τα μενού στον πίνακα ελέγχου, όπως περιγράφεται παρακάτω.

### Ρυθμίσεις > όλες οι ρυθμίσεις Wi-Fi/δίκτυο

#### Εκτύπωση φύλλου κατάστασης

Εκτυπώνει ένα φύλλο κατάστασης δικτύου.

#### Ρύθμ. Wi-Fi

##### Οδηγός διαμόρφωσης Wi-Fi

Επιλέξτε ένα SSID, εισαγάγετε έναν κωδικό πρόσβασης και, στη συνέχεια, συνδέστε τον εκτυπωτή σε ένα ασύρματο δίκτυο (Wi-Fi).

##### Κουμπί (WPS)

Συνδέει τον εκτυπωτή σε ένα ασύρματο δίκτυο (Wi-Fi) πατώντας ένα κουμπί WPS σε έναν ασύρματο δρομολογητή.

##### Κωδικός PIN (WPS)

Στο βοηθητικό πρόγραμμα ασύρματου δρομολογητή, εισαγάγετε τον κωδικό PIN που εμφανίζεται στην οθόνη του εκτυπωτή, για να συνδέσετε τον εκτυπωτή σε ένα ασύρματο δίκτυο (Wi-Fi).

##### Αυτ. σύνδ. Wi-Fi

Συνδέστε τον εκτυπωτή σε ένα ασύρματο δίκτυο (Wi-Fi) χρησιμοποιώντας έναν υπολογιστή που είναι συνδεδεμένος στο σημείο πρόσβασης. Εισαγάγετε τον δίσκο λογισμικού, που παρέχεται με τον εκτυπωτή, στον υπολογιστή και, στη συνέχεια, ακολουθήστε τις οδηγίες της οθόνης. Όταν σας ζητείται να θέσετε σε λειτουργία τον εκτυπωτή, εκτελέστε αυτό το μενού.

##### Απενεργοποίηση Wi-Fi

Απενεργοποιεί τη σύνδεση απενεργοποιώντας το ασύρματο σήμα, χωρίς να διαγράψετε τις πληροφορίες δικτύου. Για να ενεργοποιήσετε τη σύνδεση, ρυθμίστε ξανά το ασύρματο δίκτυο (Wi-Fi).

## Προετοιμασία του εκτυπωτή

### Ρύθμ. Wi-Fi Direct

Συνδέει τον εκτυπωτή σε ένα ασύρματο δίκτυο (Wi-Fi) χωρίς ασύρματο δρομολογητή.

### Έλεγχος σύνδεσης

Ελέγχει την κατάσταση της σύνδεσης δικτύου και εκτυπώνει την αναφορά σύνδεσης δικτύου. Αν υπάρχει οποιοδήποτε πρόβλημα με τη σύνδεση, ανατρέξτε στην αναφορά ελέγχου για να επιλύσετε το πρόβλημα.

### Σχετικές πληροφορίες

- ➔ «Έλεγχος της κατάστασης της σύνδεσης δικτύου» στη σελίδα 28
- ➔ «Χειροκίνητες ρυθμίσεις Wi-Fi» στη σελίδα 24
- ➔ «Πραγματοποίηση ρυθμίσεων Wi-Fi με το πάτημα ενός κουμπιού» στη σελίδα 25
- ➔ «Πραγματοποίηση ρυθμίσεων Wi-Fi μέσω ορισμού κωδικού PIN (WPS)» στη σελίδα 26
- ➔ «Απενεργοποίηση της σύνδεσης Wi-Fi Direct (Simple AP) από τον πίνακα ελέγχου» στη σελίδα 37

## Επιλογές μενού για Υπηρεσίες Epson Connect

Επιλέξτε τα μενού στον πίνακα ελέγχου, όπως περιγράφεται παρακάτω.

### Ρυθμίσ > Υπηρεσίες Epson Connect

#### Καταχώρηση/ Διαγραφή:

Καταχωρίστε ή διαγράψτε τον εκτυπωτή στις ή από τις υπηρεσίες Epson Connect.

Για οδηγίες σχετικά με τη χρήση, επισκεφθείτε την παρακάτω τοποθεσία web.

<https://www.epsonconnect.com/>

<http://www.epsonconnect.eu> (μόνο για την Ευρώπη)

#### Αναστολή/Συνέχιση:

Επιλέξτε, αν θα αναστείλετε ή θα συνεχίσετε τις υπηρεσίες Epson Connect.

#### Ηλεκτρ. διεύθυνση:

Ελέγξτε τη διεύθυνση email του εκτυπωτή που έχει καταχωρισθεί στις υπηρεσίες Epson Connect.

#### Κατάσταση:

Ελέγξτε, αν ο εκτυπωτής είναι καταχωρισμένος και συνδεδεμένος στις υπηρεσίες Epson Connect.

### Σχετικές πληροφορίες

- ➔ «Εκτύπωση χρησιμοποιώντας υπηρεσία δικτύου» στη σελίδα 130

## Επιλογές μενού για Υπηρεσίες Google Cloud Print

Επιλέξτε τα μενού στον πίνακα ελέγχου, όπως περιγράφεται παρακάτω.

### Ρυθμίσ > Υπηρεσίες Google Cloud Print

## Προετοιμασία του εκτυπωτή

### Αναστολή/Συνέχιση

Επιλέξτε αν θα αναστείλετε ή θα συνεχίσετε τις υπηρεσίες Google Cloud Print.

### Κατάργηση εγγραφής

Κατάργηση καταχώρησης των υπηρεσιών Google Cloud Print.

### Κατάσταση

Ελέγξτε, αν ο εκτυπωτής είναι καταχωρισμένος και συνδεδεμένος στις υπηρεσίες Google Cloud Print.

Για οδηγίες σχετικά με την καταχώρηση και τη χρήση, επισκεφθείτε την παρακάτω τοποθεσία web.

<https://www.epsonconnect.com/>

<http://www.epsonconnect.eu> (μόνο για την Ευρώπη)

### Σχετικές πληροφορίες

➔ «Εκτύπωση χρησιμοποιώντας υπηρεσία δικτύου» στη σελίδα 130

## Επιλογές μενού για Κοινή χρήση αρχείων

Επιλέξτε τα μενού στον πίνακα ελέγχου, όπως περιγράφεται παρακάτω.

### Ρυθμίσ > Κοινή χρήση αρχείων

Επιλέξτε τη μέθοδο σύνδεσης ανάμεσα στον εκτυπωτή και έναν υπολογιστή με πρόσβαση εγγραφής στην κάρτα μνήμης που έχει εισαχθεί στον εκτυπωτή. Η πρόσβαση ανάγνωσης και εγγραφής παρέχεται στον υπολογιστή με τη σύνδεση προτεραιότητας. Μόνο η πρόσβαση ανάγνωσης παρέχεται σε άλλους υπολογιστές.

## Επιλογές μενού για Φύλλο κατάσ εκτ

Επιλέξτε τα μενού στον πίνακα ελέγχου, όπως περιγράφεται παρακάτω.

### Ρυθμίσ > Φύλλο κατάσ εκτ

#### Φύλλο κατάστασης διαμόρφωσης:

Εκτυπώστε ενημερωτικά φύλλα που δείχνουν την τρέχουσα κατάσταση του εκτυπωτή και τις τρέχουσες ρυθμίσεις.

#### Φύλλο κατάστασης προμήθειας:

Εκτυπώστε ενημερωτικά φύλλα που δείχνουν την κατάσταση των αναλώσιμων.

#### Φύλλο ιστορικού χρήσης:

Εκτυπώστε ενημερωτικά φύλλα που δείχνουν το ιστορικό χρήσης του εκτυπωτή.

## Επιλογές μενού για Μετρητής εκτύπωσης

Επιλέξτε τα μενού στον πίνακα ελέγχου, όπως περιγράφεται παρακάτω.

### Ρυθμίσ > Μετρητής εκτύπωσης

## Προετοιμασία του εκτυπωτή

Εμφανίζει τον συνολικό αριθμό εκτυπώσεων, ασπρόμαυρων εκτυπώσεων και έγχρωμων εκτυπώσεων από τη στιγμή που αγοράσατε τον εκτυπωτή.

### Επιλογές μενού για Ενημέρωση υλικολογισμ.

Επιλέξτε τα μενού στον πίνακα ελέγχου, όπως περιγράφεται παρακάτω.

#### **Ρυθμίσ > Ενημέρωση υλικολογισμ.**

Ενημέρωση:

Ελέγχει, αν η τελευταία έκδοση υλικολογισμικού έχει φορτωθεί στον διακομιστή δικτύου. Αν υπάρχει διαθέσιμη μια ενημέρωση, μπορείτε να επιλέξετε, αν θα ξεκινήσει ή όχι η ενημέρωση.

Τρέχουσα έκδοση:

Εμφανίζει την τρέχουσα έκδοση υλικολογισμικού του εκτυπωτή σας.

Ειδοποίηση:

Ελέγχει για ενημερώσεις υλικολογισμικού κατά διαστήματα και σας ειδοποιεί, αν υπάρχει διαθέσιμη κάποια ενημέρωση.

### Επιλογές μενού για Επαναφορά προεπιλογών

Επιλέξτε τα μενού στον πίνακα ελέγχου, όπως περιγράφεται παρακάτω.

#### **Ρυθμίσ > Επαναφορά προεπιλογών**

Ρυθμίσεις δικτύου:

Επαναφέρει τις ρυθμίσεις δικτύου στις προεπιλεγμένες τιμές τους.

Όλα εκτός από το Δίκτυο:

Επαναφέρει όλες τις ρυθμίσεις εκτός από τις ρυθμίσεις δικτύου στις προεπιλεγμένες τιμές τους.

Όλες οι ρυθμίσεις:

Επαναφέρει όλες τις ρυθμίσεις στις προεπιλεγμένες τιμές τους.

---

## Εξοικονόμηση ενέργειας

Ο εκτυπωτής εισέρχεται σε κατάσταση αναμονής ή απενεργοποιείται αυτόματα αν δεν εκτελεστεί καμία λειτουργία για μια καθορισμένη χρονική περίοδο. Μπορείτε να προσαρμόσετε το χρόνο πριν την εφαρμογή της διαχείρισης τροφοδοσίας. Οποιαδήποτε αύξηση θα επηρεάσει την ενεργειακή αποδοτικότητα του προϊόντος. Αναλογιστείτε το περιβάλλον πριν κάνετε οποιαδήποτε αλλαγή.

Ανάλογα με το σημείο αγοράς, ο εκτυπωτής ενδέχεται να διαθέτει μια λειτουργία για την αυτόματη απενεργοποίησή του αν δεν είναι συνδεδεμένος στο δίκτυο για 30 λεπτά.

## Εξοικονόμηση ενέργειας — Πίνακας ελέγχου

1. Επιλέξτε **Ρυθμίσ** στην αρχική οθόνη.

Για να επιλέξετε ένα στοιχείο, μετακινήσετε την εστίαση στο στοιχείο χρησιμοποιώντας τα κουμπιά ▲, ▼, ◀, ▶ και, στη συνέχεια, πατήστε το κουμπί OK.

2. Επιλέξτε **Διαμόρφωση εκτυπωτή**.

3. Κάντε μία από τις ενέργειες που ακολουθούν.

- Επιλέξτε **Χρονόμετρο ύπνου ή Ρυθμ. απενεργ. > Απενεργοποίηση όταν ανενεργό ή Απενεργοποίηση κατά την αποσύνδεση** και κατόπιν κάντε τις ρυθμίσεις.
- Επιλέξτε **Χρονόμετρο ύπνου ή Χρονοδιακ. απενερ.** και, στη συνέχεια, ορίστε τις ρυθμίσεις.

### **Σημείωση:**

Το προϊόν σας μπορεί να διαθέτει τη λειτουργία **Ρυθμ. απενεργ.** ή τη λειτουργία **Χρονοδιακ. απενερ.** ανάλογα με το σημείο αγοράς.

# Εκτύπωση

---

## Εκτύπωση από το πρόγραμμα οδήγησης εκτυπωτή στα Windows

### Πρόσβαση στο πρόγραμμα οδήγησης του εκτυπωτή

Κατά την πρόσβαση στο πρόγραμμα οδήγησης του εκτυπωτή από τον πίνακα ελέγχου του υπολογιστή, οι ρυθμίσεις εφαρμόζονται σε όλες τις εφαρμογές.

#### Πρόσβαση στο πρόγραμμα οδήγησης του εκτυπωτή από τον πίνακα ελέγχου

##### Windows 10/Windows Server 2016

Κάντε δεξί κλικ στο κουμπί έναρξης ή πατήστε το παρατεταμένα και, στη συνέχεια, επιλέξτε **Πίνακας ελέγχου > Προβολή συσκευών και εκτυπωτών** στην επιλογή **Υλικό και ήχος**. Κάντε δεξί κλικ στον εκτυπωτή σας ή πατήστε παρατεταμένα και έπειτα επιλέξτε **Προτιμήσεις εκτύπωσης**.

##### Windows 8.1/Windows 8/Windows Server 2012 R2/Windows Server 2012

Επιλέξτε **Επιφάνεια εργασίας > Ρυθμίσεις > Πίνακας ελέγχου > Προβολή συσκευών και εκτυπωτών** στην επιλογή **Υλικό και ήχος**. Κάντε δεξί κλικ στον εκτυπωτή σας ή πατήστε παρατεταμένα και έπειτα επιλέξτε **Προτιμήσεις εκτύπωσης**.

##### Windows 7/Windows Server 2008 R2

Κάντε κλικ στο κουμπί έναρξης, επιλέξτε **Πίνακας ελέγχου > Προβολή συσκευών και εκτυπωτών** στην επιλογή **Υλικό και ήχος**. Κάντε δεξί κλικ στον εκτυπωτή σας και επιλέξτε **Προτιμήσεις εκτύπωσης**.

##### Windows Vista/Windows Server 2008

Κάντε κλικ στο κουμπί έναρξης, επιλέξτε **Πίνακας ελέγχου > Εκτυπωτές** στην επιλογή **Υλικό και ήχος**. Κάντε δεξί κλικ στον εκτυπωτή σας και επιλέξτε **Επιλογή προτιμήσεων εκτύπωσης**.

##### Windows XP/Windows Server 2003 R2/Windows Server 2003

Κάντε κλικ στο κουμπί έναρξης και επιλέξτε **Πίνακας ελέγχου > Εκτυπωτές και λοιπό υλικό > Εκτυπωτές και φαξ**. Κάντε δεξί κλικ στον εκτυπωτή σας και επιλέξτε **Προτιμήσεις εκτύπωσης**.

#### Πρόσβαση στο πρόγραμμα οδήγησης εκτυπωτή από το εικονίδιο εκτυπωτή στη γραμμή εργασιών

Το εικονίδιο εκτυπωτή στη γραμμή εργασιών της επιφάνειας εργασίας είναι ένα εικονίδιο συντόμευσης που σας δίνει τη δυνατότητα γρήγορης πρόσβασης στο πρόγραμμα οδήγησης εκτυπωτή.

Αν κάνετε κλικ στο εικονίδιο εκτυπωτή και επιλέξετε **Ρυθμίσεις εκτυπωτή**, μπορείτε να μεταβείτε στο ίδιο παράθυρο ρυθμίσεων εκτυπωτή με αυτό που εμφανίζεται από τον πίνακα ελέγχου. Αν κάνετε διπλό κλικ σε αυτό το εικονίδιο, μπορείτε να ελέγξετε την κατάσταση του εκτυπωτή.

#### Σημείωση:

Αν το εικονίδιο του εκτυπωτή δεν εμφανίζεται στη γραμμή κατάστασης, μεταβείτε στο παράθυρο του προγράμματος οδήγησης εκτυπωτή, κάντε κλικ στην επιλογή **Προτιμήσεις εποπτείας** από την καρτέλα **Συντήρηση** και, στη συνέχεια, επιλέξτε **Καταχωρήστε το εικονίδιο συντόμευσης στη γραμμή εργασιών**.

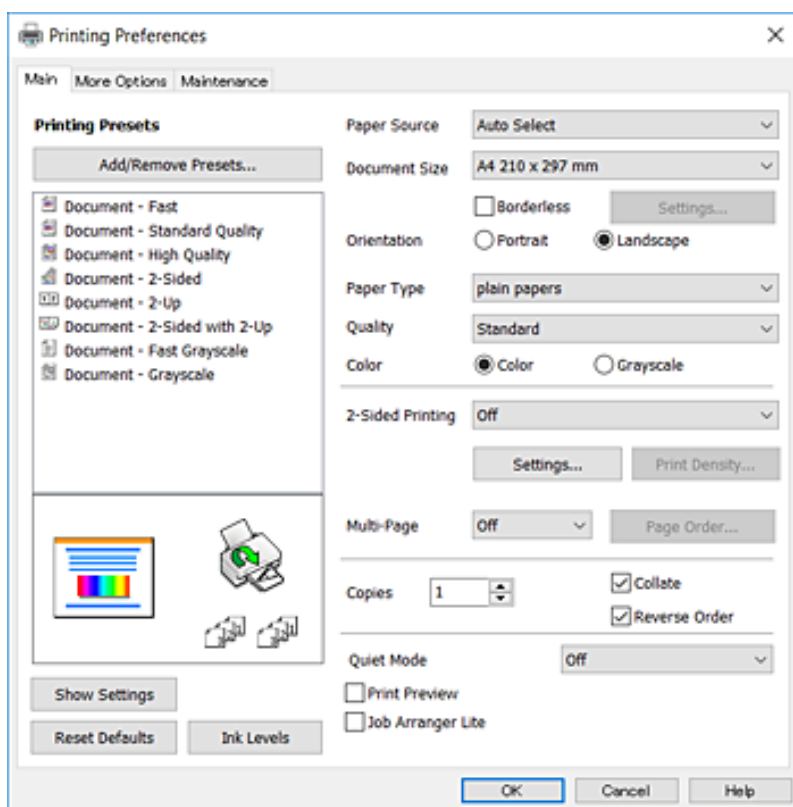


## Βασικά στοιχεία εκτύπωσης

### Σημείωση:

Οι λειτουργίες ενδέχεται να διαφέρουν ανάλογα με την εφαρμογή. Ανατρέξτε στη βοήθεια της εφαρμογής για λεπτομέρειες.

1. Ανοίξτε το αρχείο που θέλετε να εκτυπώσετε.  
Τοποθετήστε χαρτί στον εκτυπωτή αν δεν έχει ήδη τοποθετηθεί.
2. Επιλέξτε **Εκτύπωση** ή **Διαμόρφωση σελίδας** από το μενού **Αρχείο**.
3. Επιλέξτε τον εκτυπωτή σας.
4. Επιλέξτε **Προτιμήσεις** ή **Ιδιότητες** για να αποκτήσετε πρόσβαση στο παράθυρο του προγράμματος οδήγησης του εκτυπωτή.



5. Αλλάξτε τις ρυθμίσεις αν χρειαστεί.  
Δείτε τις επιλογές μενού για το πρόγραμμα οδήγησης εκτυπωτή για λεπτομέρειες.

### Σημείωση:

- Μπορείτε επίσης να ανατρέξετε στην ηλεκτρονική βοήθεια για επεξήγηση των στοιχείων των ρυθμίσεων. Με δεξί κλικ σε ένα στοιχείο εμφανίζεται το **Βοήθεια**.
- Όταν επιλέξετε **Προεπισκόπηση εκτύπωσης**, μπορείτε να δείτε μια προεπισκόπηση του εγγράφου σας πριν την εκτύπωση.

6. Κάντε κλικ στο **OK** για να κλείσετε το παράθυρο του προγράμματος οδήγησης εκτύπωσης.

## Εκτύπωση

7. Κάντε κλικ στην επιλογή **Εκτύπωση**.

### Σημείωση:

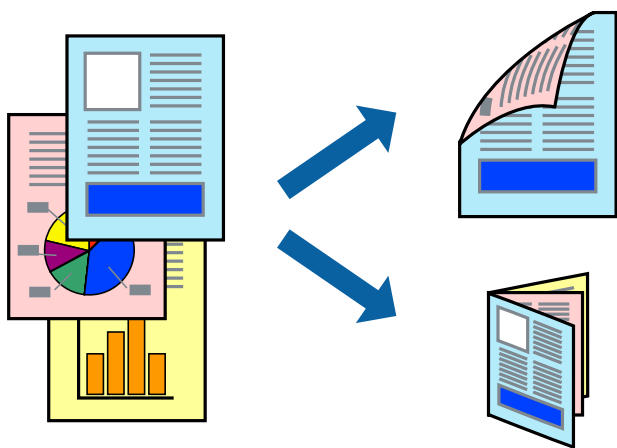
Όταν επιλέγετε **Προεπισκόπηση εκτύπωσης**, εμφανίζεται ένα παράθυρο προεπισκόπησης. Για να αλλάξετε τις ρυθμίσεις, επιλέξτε **Άκυρο** και, στη συνέχεια, επαναλάβετε τη διαδικασία από το βήμα 2.

### Σχετικές πληροφορίες

- ➔ «Διαθέσιμο χαρτί και δυνατότητες» στη σελίδα 38
- ➔ «Τοποθέτηση χαρτιού στην Πίσω τροφοδοσία χαρτιού» στη σελίδα 40
- ➔ «Λίστα τύπων χαρτιού» στη σελίδα 43
- ➔ «Καρτέλα Κύριο» στη σελίδα 72

## Εκτύπωση διπλής όψης

Μπορείτε να εκτυπώσετε και στις δύο πλευρές του χαρτιού. Μπορείτε επίσης να εκτυπώσετε ένα φυλλάδιο, το οποίο μπορεί να δημιουργηθεί αναδιατάσσοντας τις σελίδες και διπλώνοντας το εκτυπωμένο έγγραφο.



### Σημείωση:

- Αυτή η λειτουργία δεν είναι διαθέσιμη για εκτύπωση χωρίς περιθώρια.
- Μπορείτε να χρησιμοποιήσετε αυτόματη και χειροκίνητη εκτύπωση διπλής όψης. Κατά τη διάρκεια της χειροκίνητης εκτύπωσης διπλής όψης, όταν ολοκληρωθεί η εκτύπωση της πρώτης πλευράς, γυρίστε το χαρτί ανάποδα για να εκτυπώσετε στην άλλη πλευρά.
- Αν δεν χρησιμοποιήσετε χαρτί κατάλληλο για εκτύπωση διπλής όψης, η ποιότητα εκτύπωσης μπορεί να μειωθεί και να προκύψουν εμπλοκές χαρτιού.
- Ανάλογα με το χαρτί και τα δεδομένα, το μελάνι μπορεί να βγει στην άλλη πλευρά του χαρτιού.

### Σχετικές πληροφορίες

- ➔ «Διαθέσιμο χαρτί και δυνατότητες» στη σελίδα 38

## Ρυθμίσεις εκτύπωσης

Η χειροκίνητη εκτύπωση διπλής όψης είναι διαθέσιμη όταν είναι ενεργοποιημένο το EPSON Status Monitor 3. Ωστόσο, μπορεί να μην είναι διαθέσιμη όταν η πρόσβαση στον εκτυπωτή γίνεται μέσω δικτύου ή όταν η συσκευή χρησιμοποιείται ως κοινόχρηστος εκτυπωτής.

## Εκτύπωση

### Σημείωση:

Για να ενεργοποιήσετε το EPSON Status Monitor 3, κάντε κλικ στο **Πρόσθετες ρυθμίσεις** στην καρτέλα **Συντήρηση** και, στη συνέχεια, επιλέξτε το στοιχείο **Ενεργοποίηση του EPSON Status Monitor 3**.

1. Στην καρτέλα **Κύριο** του προγράμματος οδήγησης του εκτυπωτή, επιλέξτε την κατάλληλη ρύθμιση στο στοιχείο **Εκτύπωση 2 όψεων**.
2. Κάντε κλικ στις **Ρυθμίσεις**, προβείτε στις κατάλληλες ρυθμίσεις και, στη συνέχεια, κάντε κλικ στο **OK**.

Πραγματοποιήστε τις ρυθμίσεις στο στοιχείο **Πυκνότητα εκτύπωσης**, εάν χρειάζεται. Η ρύθμιση αυτή δεν είναι διαθέσιμη όταν επιλέγετε χειροκίνητη εκτύπωση διπλής όψης.

### Σημείωση:

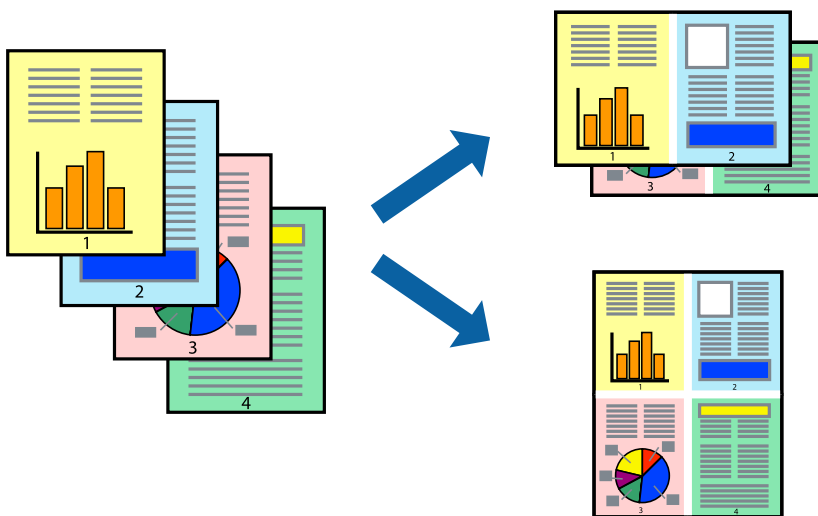
- Για να εκτυπώσετε ένα πολύπτυχο φυλλάδιο, επιλέξτε το στοιχείο **Φυλλάδιο**.
  - Όταν ρυθμίζετε το στοιχείο **Πυκνότητα εκτύπωσης**, μπορείτε να προσαρμόσετε την πυκνότητα της εκτύπωσης ανάλογα με τον τύπο του εγγράφου.
  - Η εκτύπωση ενδέχεται να είναι αργή ανάλογα με το συνδυασμό επιλογών που έχει οριστεί για το στοιχείο **Επιλέξτε τύπο εγγράφου** στο παράθυρο **Ρύθμιση πυκνότητας εκτύπωσης** και για το στοιχείο **Ποιότητα** στην καρτέλα **Κύριο**.
3. Κάντε κλικ στην επιλογή **Εκτύπωση**.  
Για χειροκίνητη εκτύπωση διπλής όψης, όταν ολοκληρώνεται η εκτύπωση της πρώτης όψης, ένα αναδυόμενο παράθυρο εμφανίζεται στον υπολογιστή. Ακολουθήστε τις οδηγίες που εμφανίζονται στην οθόνη.

### Σχετικές πληροφορίες

- ➔ «Βασικά στοιχεία εκτύπωσης» στη σελίδα 57
- ➔ «Καρτέλα Κύριο» στη σελίδα 72

## Εκτύπωση πολλαπλών σελίδων σε ένα φύλλο

Μπορείτε να εκτυπώσετε δύο ή τέσσερις σελίδες δεδομένων σε ένα φύλλο χαρτιού.



## Ρυθμίσεις εκτύπωσης

Στην καρτέλα του προγράμματος οδήγησης εκτυπωτή **Κύριο**, επιλέξτε **Εκτύπωση 2-Up** ή **Εκτύπωση 4-Up** ως τη ρύθμιση **Πολλές σελίδες**.

### Σημείωση:

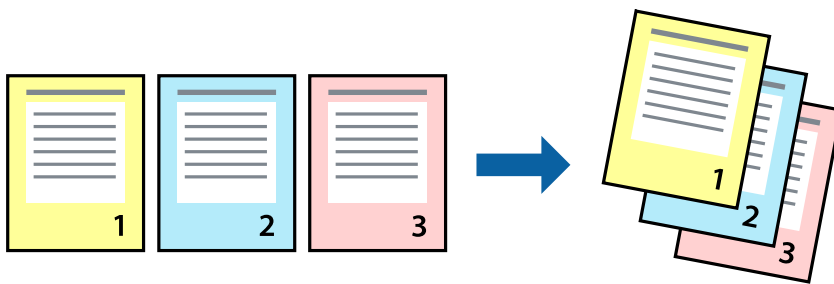
Αυτή η λειτουργία δεν είναι διαθέσιμη για εκτύπωση χωρίς περιθώρια.

### Σχετικές πληροφορίες

- ➔ «Βασικά στοιχεία εκτύπωσης» στη σελίδα 57
- ➔ «Καρτέλα Κύριο» στη σελίδα 72

## Εκτύπωση και στοίβαξη με τη σειρά των σελίδων (εκτύπωση με αντίστροφη σειρά)

Μπορείτε να εκτυπώσετε από την τελευταία σελίδα έτσι ώστε η στοίβαξη των εγγράφων να γίνεται με τη σειρά των σελίδων.



## Ρυθμίσεις εκτύπωσης

Στην καρτέλα του προγράμματος οδήγησης εκτυπωτή **Κύριο**, επιλέξτε **Αντίστροφη σειρά**.

### Σχετικές πληροφορίες

- ➔ «Βασικά στοιχεία εκτύπωσης» στη σελίδα 57
- ➔ «Καρτέλα Κύριο» στη σελίδα 72

## Εκτύπωση ενός σμικρυσμένου ή μεγεθυμένου εγγράφου

Μπορείτε να μειώσετε ή να μεγεθύνετε το μέγεθος ενός εγγράφου κατά ένα συγκεκριμένο ποσοστό, ή να προσαρμοστεί αυτόματα στο μέγεθος χαρτιού που έχετε τοποθετήσει στον εκτυπωτή.



### Ρυθμίσεις εκτύπωσης

Στην καρτέλα Άλλες επιλογές του προγράμματος οδήγησης του εκτυπωτή, επιλέξτε το μέγεθος του εγγράφου από τη ρύθμιση Μέγ. χαρτιού. Επιλέξτε το μέγεθος του χαρτιού στο οποίο θέλετε να εκτυπώσετε, από τη ρύθμιση Χαρτί εξόδου. Επιλέξτε Σμίκρυνση/Μεγέθυνση εγγράφου και στη συνέχεια επιλέξτε Προσαρμογή σε σελίδα ή Ζουμ έως. Εάν επιλέξετε Ζουμ έως, εισαγάγετε ένα ποσοστό.

Επιλέξτε Κέντρο για να εκτυπώσετε τις εικόνες στο κέντρο της σελίδας.

#### Σημείωση:

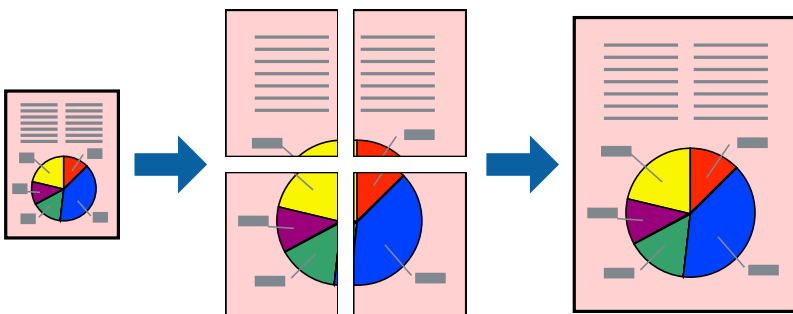
Αυτή η λειτουργία δεν είναι διαθέσιμη για εκτύπωση χωρίς περιθώρια.

#### Σχετικές πληροφορίες

- ➔ «Βασικά στοιχεία εκτύπωσης» στη σελίδα 57
- ➔ «Καρτέλα Άλλες επιλογές» στη σελίδα 73

## Εκτύπωση μίας εικόνας σε πολλαπλά φύλλα για μεγέθυνση (Δημιουργία αφίσας)

Η λειτουργία αυτή σας επιτρέπει να εκτυπώνετε μια εικόνα σε πολλαπλά φύλλα χαρτιού. Μπορείτε να δημιουργήσετε μια μεγάλη αφίσα κολλώντας τα μαζί.



**Σημείωση:**

Αυτή η λειτουργία δεν είναι διαθέσιμη για εκτύπωση χωρίς περιθώρια.

**Ρυθμίσεις εκτύπωσης**

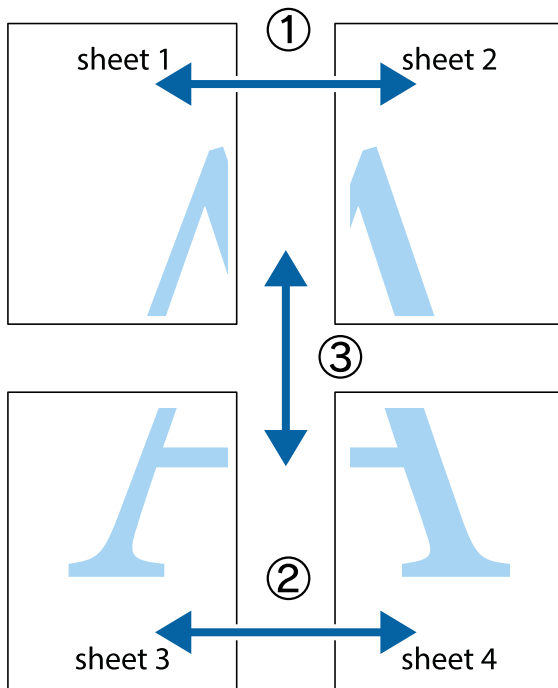
Στην καρτέλα του προγράμματος οδήγησης εκτυπωτή **Κύριο**, επιλέξτε **Αφίσα 2x1**, **Αφίσα 2x2**, **Αφίσα 3x3** ή **Αφίσα 4x4** ως τη ρύθμιση **Πολλές σελίδες**. Αν επιλέξετε **Ρυθμίσεις**, μπορείτε να επιλέξετε τα πλαίσια που δεν επιθυμείτε να εκτυπώσετε. Μπορείτε επίσης να πραγματοποιήσετε επιλογές οδηγού κοπής.

**Σχετικές πληροφορίες**

- ➔ «Βασικά στοιχεία εκτύπωσης» στη σελίδα 57
- ➔ «Καρτέλα Κύριο» στη σελίδα 72

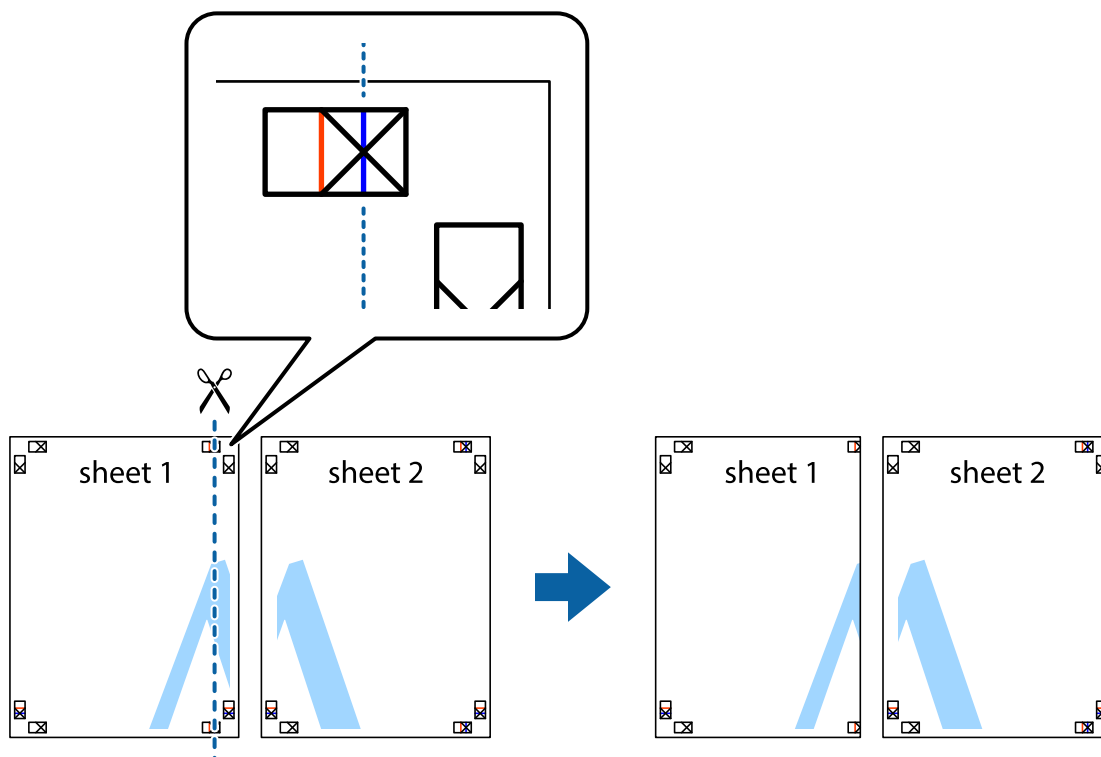
**Δημιουργία αφισών με τη χρήση Επικαλυπτόμενα σημάδια στοίχισης**

Παρατίθεται ένα παράδειγμα για τον τρόπο κατασκευής μιας αφίσας όταν έχει επιλεγεί το στοιχείο **Αφίσα 2x2** και το στοιχείο **Επικαλυπτόμενα σημάδια στοίχισης** στην ενότητα **Εκτύπωση οδηγών αποκοπής**.

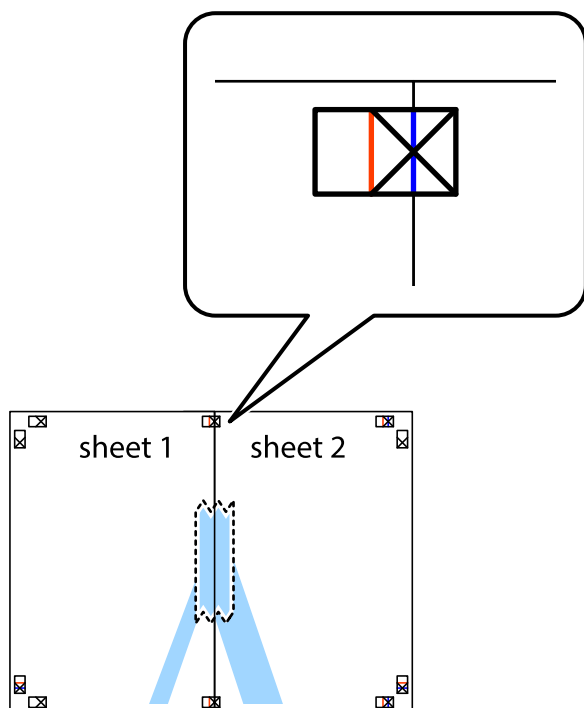


### Εκτύπωση

1. Ετοιμάστε το Sheet 1 και το Sheet 2. Κόψτε τα περιθώρια του Sheet 1 κατά μήκος της κάθετης μπλε γραμμής διαμέσου του κέντρου των πάνω και κάτω σημαδιών σταυρού.

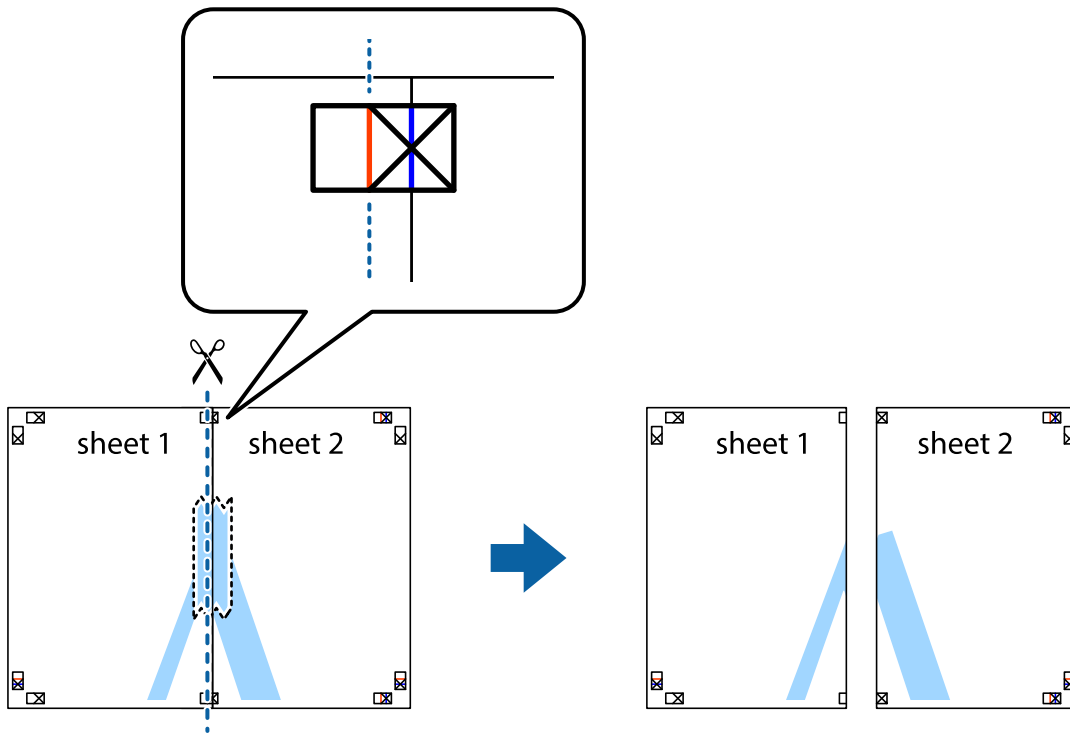


2. Τοποθετήστε την άκρη του Sheet 1 πάνω από το Sheet 2, στοιχίστε τα σημάδια σταυρού και στη συνέχεια κολλήστε προσωρινά τα δύο φύλλα από την πίσω πλευρά με ταινία.

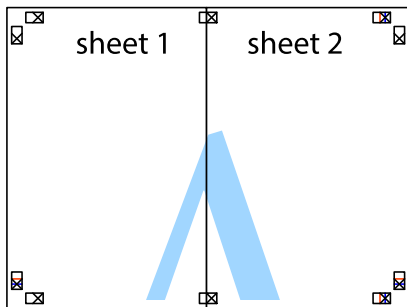


### Εκτύπωση

3. Κόψτε τα κολλημένα φύλλα στα δύο κατά μήκος της κόκκινης κάθετης γραμμής διαμέσου των σημαδιών στοίχισης (αυτή τη φορά, η γραμμή είναι στα αριστερά των σημαδιών σταυρού).



4. Κολλήστε τα φύλλα στο πίσω μέρος με ταινία.

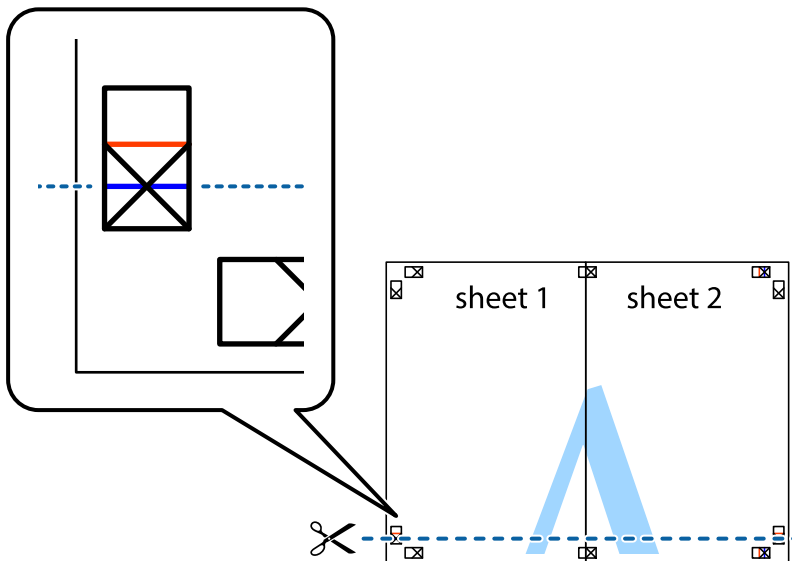


5. Επαναλάβετε τα βήματα 1 έως 4 για να κολλήσετε το Sheet 3 και το Sheet 4 μαζί.

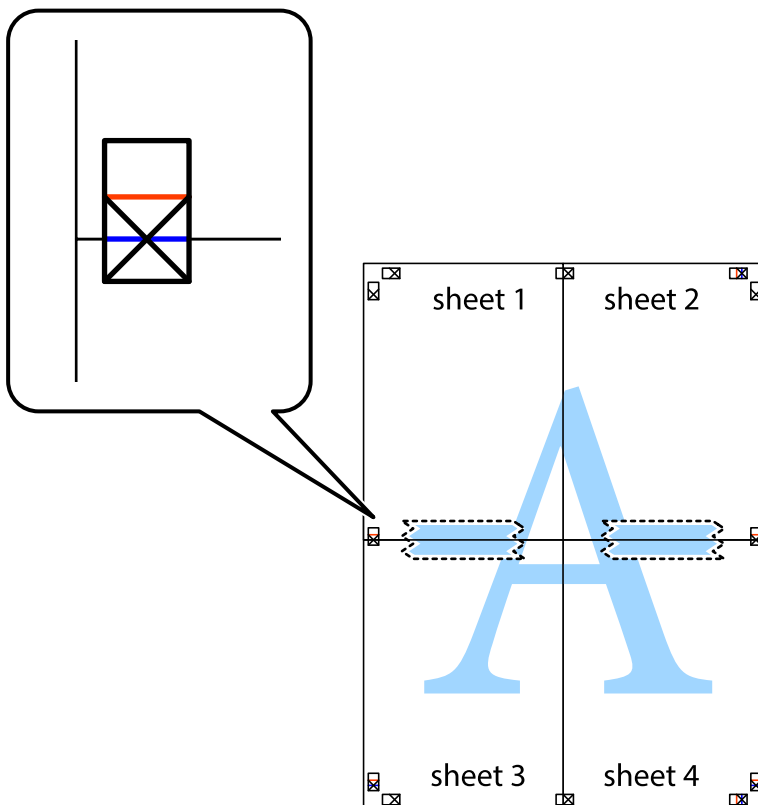


### Εκτύπωση

6. Κόψτε τα περιθώρια του Sheet 1 και του Sheet 2 κατά μήκος της οριζόντιας μπλε γραμμής διαμέσου του κέντρου των σημαδιών σταυρού της αριστερής και της δεξιάς πλευράς.

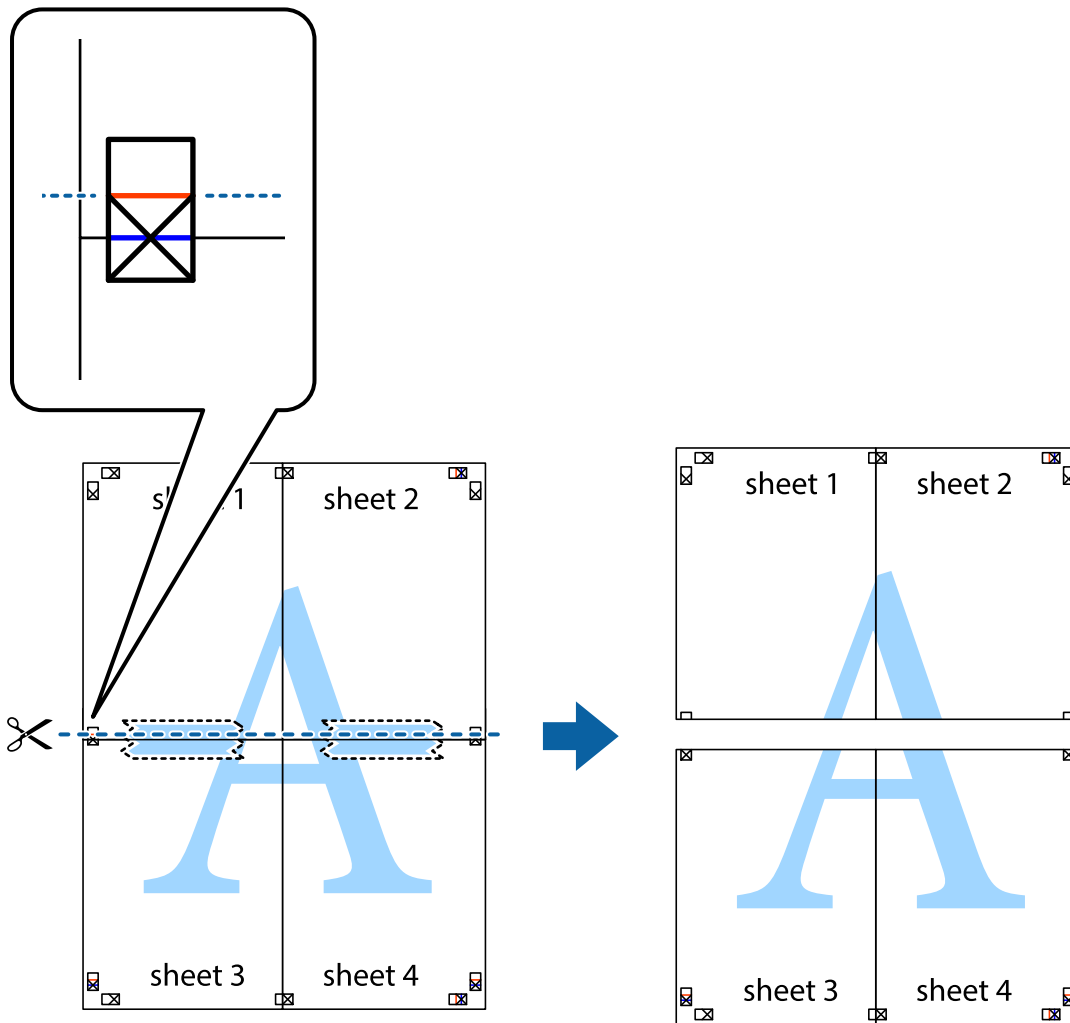


7. Τοποθετήστε την άκρη του Sheet 1 και του Sheet 2 πάνω στο Sheet 3 και το Sheet 4 και στοιχίστε τα σημάδια σταυρού και στη συνέχεια κολλήστε τα προσωρινά από το πίσω μέρος με ταινία.

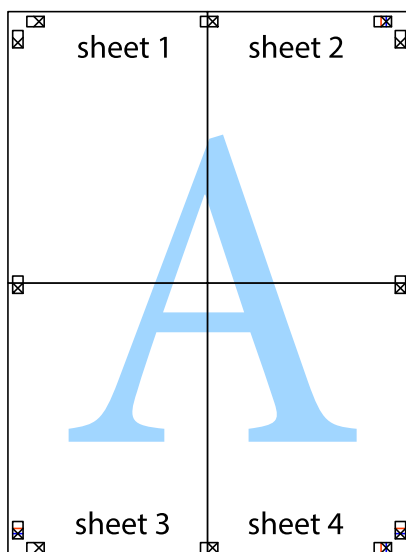


### Εκτύπωση

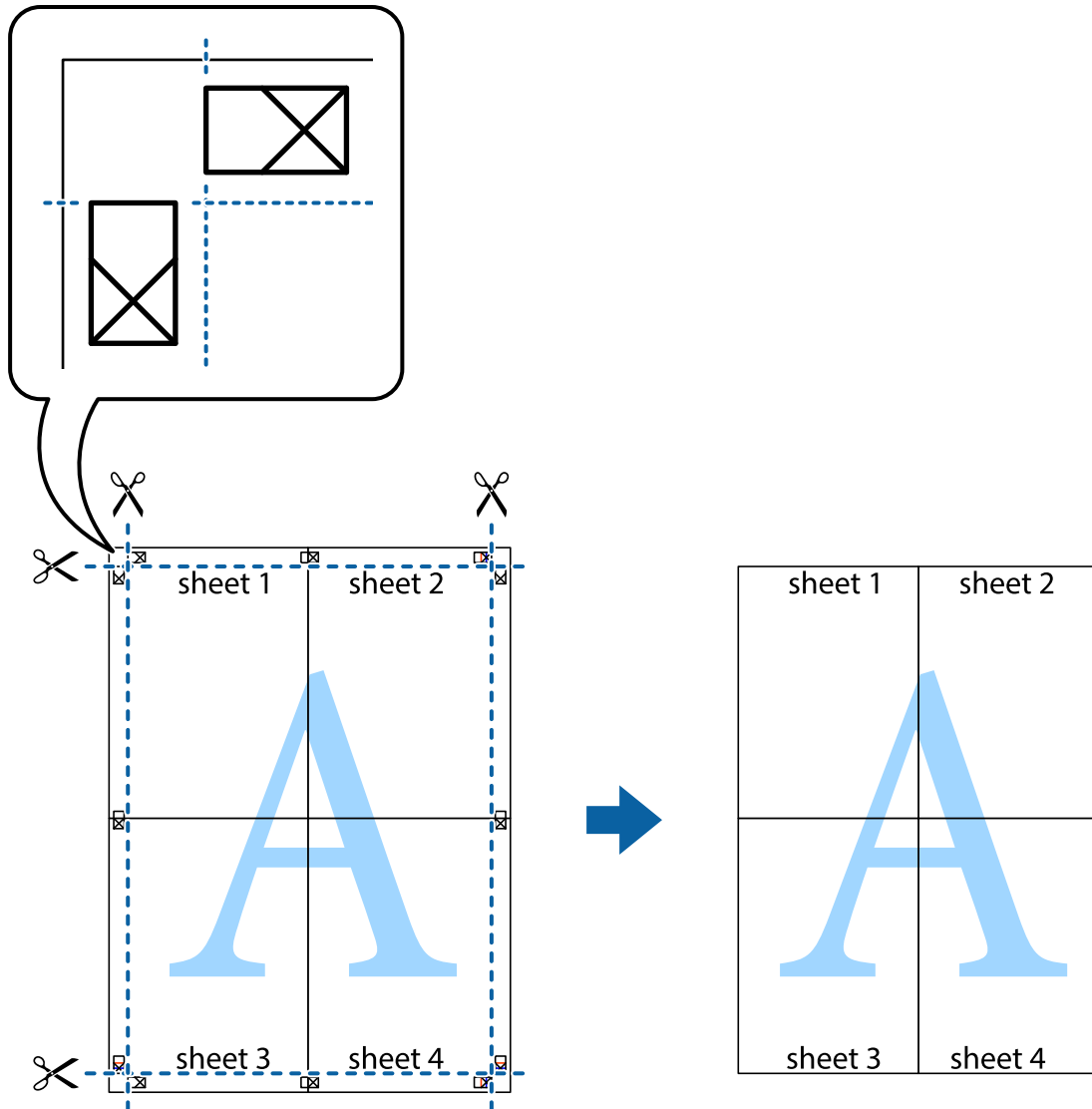
8. Κόψτε τα κολλημένα φύλλα στα δύο κατά μήκος της κόκκινης οριζόντιας γραμμής διαμέσου των σημαδιών στοίχισης (αυτή τη φορά, η γραμμή είναι αυτή πάνω από τα σημάδια σταυρού).



9. Κολλήστε τα φύλλα στο πίσω μέρος με ταινία.

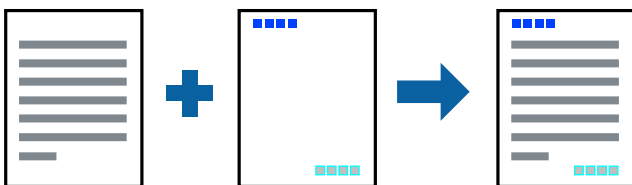


10. Κόψτε τα υπόλοιπα περιθώρια κατά μήκος του εξωτερικού οδηγού.



## Εκτύπωση μιας Κεφαλίδας και Υποσέλιδου

Μπορείτε να εκτυπώσετε πληροφορίες, όπως όνομα χρήστη και ημερομηνία εκτύπωσης ως κεφαλίδες ή υποσέλιδα.



## Ρυθμίσεις εκτύπωσης

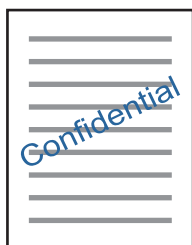
Στην καρτέλα του προγράμματος οδήγησης εκτυπωτή **Άλλες επιλογές**, επιλέξτε **Χαρακτηριστικά υδατογραφήματος** και, στη συνέχεια, επιλέξτε **Κεφαλίδα/Υποσέλιδο**. Επιλέξτε **Ρυθμίσεις** και, στη συνέχεια, επιλέξτε τα στοιχεία που θέλετε να εκτυπώσετε.

### Σχετικές πληροφορίες

- ➔ «Βασικά στοιχεία εκτύπωσης» στη σελίδα 57
- ➔ «Καρτέλα Άλλες επιλογές» στη σελίδα 73

## Εκτύπωση υδατογραφήματος

Μπορείτε να εκτυπώσετε ένα υδατογράφημα, όπως «Εμπιστευτικό» στα εκτυπωμένα έγγραφά σας. Μπορείτε επίσης να προσθέσετε το δικό σας υδατογράφημα.



### Σημείωση:

Αυτή η λειτουργία δεν είναι διαθέσιμη για εκτύπωση χωρίς περιθώρια.

## Ρυθμίσεις εκτύπωσης

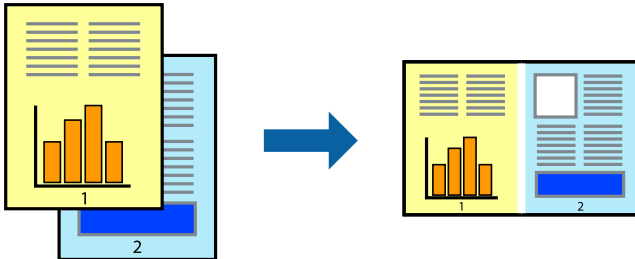
Κάντε κλικ στην καρτέλα **Άλλες επιλογές** του προγράμματος οδήγησης του εκτυπωτή, επιλέξτε **Χαρακτηριστικά υδατογραφήματος** και έπειτα **Υδατογράφημα**. Κάντε κλικ στην ενότητα **Ρυθμίσεις** για να αλλάξετε στοιχεία όπως το μέγεθος, η πυκνότητα ή η θέση του υδατογραφήματος.

### Σχετικές πληροφορίες

- ➔ «Βασικά στοιχεία εκτύπωσης» στη σελίδα 57
- ➔ «Καρτέλα Άλλες επιλογές» στη σελίδα 73

## Εκτύπωση πολλαπλών αρχείων μαζί

Το Βασική ταξινόμηση εργασιών σας επιτρέπει να συνδυάσετε πολλαπλά αρχεία που έχουν δημιουργηθεί από διαφορετικές εφαρμογές και να τα εκτυπώσετε ως ενιαία εργασία εκτύπωσης. Μπορείτε να προσδιορίσετε τις ρυθμίσεις εκτύπωσης για συνδυασμένα αρχεία, όπως διάταξη πολλαπλών σελίδων και εκτύπωση διπλής όψης.



## Ρυθμίσεις εκτύπωσης

Στην καρτέλα του προγράμματος οδήγησης εκτυπωτή **Κύριο**, επιλέξτε **Βασική ταξινόμηση εργασιών**. Όταν αρχίζετε την εκτύπωση, εμφανίζεται το παράθυρο Βασική ταξινόμηση εργασιών. Με το παράθυρο Βασική ταξινόμηση εργασιών ανοιχτό, ανοίξτε το αρχείο που επιθυμείτε να συνδυάσετε με το τρέχον αρχείο και, στη συνέχεια, επαναλάβετε τα παραπάνω βήματα.

Όταν επιλέγετε μια εργασία εκτύπωσης που έχει προστεθεί στο Έργο εκτύπωσης στο παράθυρο Βασική ταξινόμηση εργασιών, μπορείτε να επεξεργαστείτε τη διάταξη σελίδας.

Κάντε κλικ στο **Εκτύπωση** από το μενού **Αρχείο** για να ξεκινήσει η εκτύπωση.

### Σημείωση:

Αν κλείσετε το παράθυρο Βασική ταξινόμηση εργασιών πριν προσθέσετε όλα τα δεδομένα εκτύπωσης στο Έργο εκτύπωσης, η εργασία εκτύπωσης με την οποία εργάζεστε τώρα ακυρώνεται. Κάντε κλικ στο **Αποθήκευση** από το μενού **Αρχείο** για να αποθηκεύσετε την τρέχουσα εργασία. Η επέκταση των αποθηκευμένων αρχείων είναι «.cl».

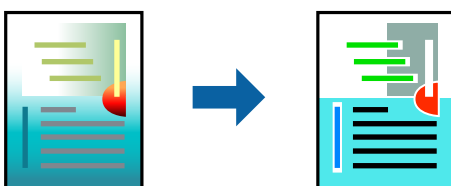
Για να ανοίξετε ένα Έργο εκτύπωσης, επιλέξτε **Βασική ταξινόμηση εργασιών** στην καρτέλα προγράμματος οδήγησης εκτυπωτή **Συντήρηση** για να ανοίξετε το παράθυρο Βασική ταξινόμηση εργασιών. Έπειτα, επιλέξτε **Άνοιγμα** από το μενού **Αρχείο** για να επιλέξετε το αρχείο.

### Σχετικές πληροφορίες

- ➔ «Βασικά στοιχεία εκτύπωσης» στη σελίδα 57
- ➔ «Καρτέλα Κύριο» στη σελίδα 72

## Εκτύπωση χρησιμοποιώντας τη λειτουργία Color Universal Print

Μπορείτε να ενισχύσετε την ορατότητα των κειμένων και των εικόνων στα εκτυπωμένα έγγραφα.



Η λειτουργία Εκτύπωση Color Universal είναι διαθέσιμη μόνο όταν επιλεγούν οι ακόλουθες ρυθμίσεις.

- Τύπος χαρτιού: απλό χαρτί

## Εκτύπωση

- Ποιότητα: **Βασική** ή υψηλότερη ποιότητα
- Χρώμα εκτύπωσης: **Χρώμα**
- Εφαρμογές: Microsoft® Office 2007 ή μεταγενέστερη έκδοση
- Μέγεθος κειμένου: 96 πόντοι ή μικρότερο

### Ρυθμίσεις εκτύπωσης

Στην καρτέλα του προγράμματος οδήγησης εκτυπωτή **Άλλες επιλογές**, επιλέξτε **Επιλογές εικόνας** στη ρύθμιση **Διόρθωση χρώματος**. Κάντε μια επιλογή από τη ρύθμιση **Εκτύπωση Color Universal**. Επιλέξτε **Επιλογές βελτίωσης...** για να κάνετε επιπλέον ρυθμίσεις.

#### Σημείωση:

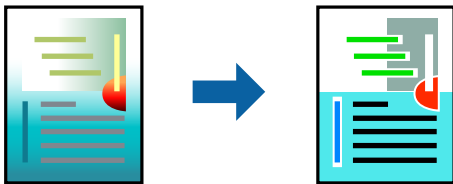
- Ορισμένοι χαρακτήρες μπορεί να αλλοιωθούν με μοτίβα όπως ο «+» να εμφανίζεται ως «±».*
- Μοτίβα εφαρμογών και υπογραμμίσεις μπορεί να αλλοιώσουν το περιεχόμενο που εκτυπώνεται με αυτές τις ρυθμίσεις.*
- Η ποιότητα εκτύπωσης μπορεί να μειωθεί σε φωτογραφίες και άλλες εικόνες όταν χρησιμοποιείτε τις ρυθμίσεις Εκτύπωση Color Universal.*
- Η εκτύπωση καθυστερεί όταν χρησιμοποιείτε τις ρυθμίσεις Εκτύπωση Color Universal.*

#### Σχετικές πληροφορίες

- ➔ [«Βασικά στοιχεία εκτύπωσης» στη σελίδα 57](#)
- ➔ [«Καρτέλα Άλλες επιλογές» στη σελίδα 73](#)

### Προσαρμογή του χρώματος εκτύπωσης

Μπορείτε να προσαρμόσετε τα χρώματα που χρησιμοποιούνται στην εργασία εκτύπωσης.



#### Σημείωση:

*Αυτές οι προσαρμογές δεν εφαρμόζονται στα πρωτότυπα δεδομένα.*

### Ρυθμίσεις εκτύπωσης

Στην καρτέλα του προγράμματος οδήγησης εκτυπωτή **Άλλες επιλογές**, επιλέξτε **Προσαρμογή** ως τη ρύθμιση **Διόρθωση χρώματος**. Κάντε κλικ στο στοιχείο «Για προχωρημένους» για να ανοίξετε το παράθυρο **Διόρθωση χρώματος** και, στη συνέχεια, επιλέξτε τη μέθοδο διόρθωσης χρώματος.

## Εκτύπωση

### Σημείωση:

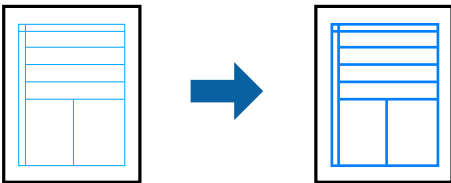
- ❑ Το στοιχείο **Αυτόματα** επιλέγεται ως προεπιλογή στην καρτέλα **Άλλες επιλογές**. Με αυτήν τη ρύθμιση τα χρώματα προσαρμόζονται αυτόματα ώστε να συμφωνούν με τον τύπο χαρτιού και τις ρυθμίσεις ποιότητας εκτύπωσης.
- ❑ Το στοιχείο **PhotoEnhance** στο παράθυρο **Διόρθωση χρώματος** προσαρμόζει το χρώμα αναλύοντας τη θέση του αντικειμένου. Επομένως, αν έχετε αλλάξει τη θέση του θέματος πραγματοποιώντας σμίκρυνση, μεγέθυνση, περικοπή ή περιστροφή της εικόνας, το χρώμα ενδέχεται να αλλάξει χωρίς προειδοποίηση. Η επιλογή της ρύθμισης χωρίς περιθώρια μεταβάλλει επίσης τη θέση του υποκειμένου, με αποτέλεσμα αλλαγές στο χρώμα. Αν η εικόνα βρίσκεται εκτός εστίασης, ο τόνος ενδέχεται να μην είναι φυσικός. Αν το χρώμα έχει αλλάξει ή γίνεται μη φυσικό, εκτυπώστε σε λειτουργία διαφορετική από τη λειτουργία **PhotoEnhance**.

### Σχετικές πληροφορίες

- ➔ «Βασικά στοιχεία εκτύπωσης» στη σελίδα 57
- ➔ «Καρτέλα Άλλες επιλογές» στη σελίδα 73

## Εκτύπωση για να τονιστούν λεπτές γραμμές

Μπορείτε να πυκνώσετε λεπτές γραμμές που είναι πολύ λεπτές για εκτύπωση.



### Ρυθμίσεις εκτύπωσης

Στην καρτέλα του προγράμματος οδήγησης εκτυπωτή **Άλλες επιλογές**, επιλέξτε **Επιλογές εικόνας** στη ρύθμιση **Διόρθωση χρώματος**. Επιλέξτε **Τονισμός λεπτών γραμμών**.

### Σχετικές πληροφορίες

- ➔ «Βασικά στοιχεία εκτύπωσης» στη σελίδα 57
- ➔ «Καρτέλα Άλλες επιλογές» στη σελίδα 73

## Ακύρωση εκτύπωσης

Μπορείτε να ακυρώσετε μια εργασία εκτύπωσης από τον υπολογιστή. Ωστόσο, δεν μπορείτε να ακυρώσετε μια εργασία εκτύπωσης από τον υπολογιστή αν έχει αποσταλεί πλήρως στον εκτυπωτή. Σε αυτήν την περίπτωση, ακυρώστε την εργασία εκτύπωσης χρησιμοποιώντας τον πίνακα ελέγχου του εκτυπωτή.

### Ακύρωση

Στον υπολογιστή σας, κάντε δεξί κλικ στον εκτυπωτή σας στο στοιχείο **Συσκευές και Εκτυπωτές, Εκτυπωτής ή Εκτυπωτές και φαξ**. Επιλέξτε **Δείτε τί εκτυπώνετε**, κάντε δεξί κλικ στην εργασία που θέλετε να ακυρώσετε και, στη συνέχεια, επιλέξτε **Ακύρωση**.

## Επιλογές μενού για το Πρόγραμμα οδήγησης εκτυπωτή

Ανοίξτε το παράθυρο εκτύπωσης σε μια εφαρμογή, επιλέξτε τον εκτυπωτή και, στη συνέχεια, μεταβείτε στο παράθυρο του προγράμματος οδήγησης του εκτυπωτή.

### Σημείωση:

Τα μενού ποικίλλουν ανάλογα με τη επιλογή σας.

## Καρτέλα Κύριο

Προεπιλογές εκτύπωσης	Προσθήκη/αφαίρεση προεπιλογών	Μπορείτε να προσθέσετε ή να αφαιρέσετε τις δικές σας προκαθορισμένες ρυθμίσεις για τις ρυθμίσεις εκτύπωσης που χρησιμοποιείτε συχνά.Επιλέξτε την προκαθορισμένη ρύθμιση που θέλετε να χρησιμοποιήσετε από τη λίστα.
Εμφάνιση ρυθμίσεων	Εμφανίζει μια λίστα με τα στοιχεία που έχουν οριστεί ήδη στις καρτέλες <b>Κύριο</b> και <b>Άλλες επιλογές</b> .	
Επαναφ. προεπ.	Επαναφέρετε όλες τις ρυθμίσεις στην εργοστασιακή τους τιμή.Οι ρυθμίσεις στην καρτέλα <b>Άλλες επιλογές</b> επίσης επιστρέφουν στις προεπιλεγμένες τιμές τους.	
Επίπεδα μελανιού	Εμφανίζει την κατά προσέγγιση στάθμη των μελανιών.	
Τροφοδοσία χαρτιού	Επιλέξτε την προέλευση χαρτιού από την οποία τροφοδοτείται το χαρτί.Επιλέξτε <b>Αυτόματη επιλογή</b> για την αυτόματη επιλογή της προέλευσης χαρτιού που έχει οριστεί στις ρυθμίσεις εκτύπωσης στον πίνακα ελέγχου του εκτυπωτή. Αν ο εκτυπωτής έχει μόνο μία προέλευση χαρτιού, αυτό το στοιχείο δεν εμφανίζεται.	
Μέγ. χαρτιού	Επιλέξτε το μέγεθος χαρτιού, στο οποίο θέλετε να εκτυπώσετε.Εάν επιλέξετε <b>Ορισμός από το χρήστη</b> , εισαγάγετε το πλάτος και το ύψος του χαρτιού.	
Χωρίς περιθώρια	Μεγεθύνει τα δεδομένα εκτύπωσης λίγο περισσότερο από το μέγεθος του χαρτιού ώστε να μην εκτυπωθούν περιθώρια γύρω από τις άκρες του χαρτιού.Κάντε κλικ στην επιλογή <b>Ρυθμίσεις</b> για να επιλέξετε το ποσοστό της μεγέθυνσης.	
Προσανατολισμός	Επιλέξτε τον προσανατολισμό που θέλετε να χρησιμοποιήσετε για την εκτύπωση.	
Τύπος χαρτιού	Επιλέξτε τον τύπο χαρτιού στο οποίο θέλετε να εκτυπώσετε.	
Ποιότητα	Επιλέξτε την ποιότητα εκτύπωσης που θέλετε να χρησιμοποιήσετε για την εκτύπωση.Οι διαθέσιμες ρυθμίσεις εξαρτώνται από τον τύπο χαρτιού που έχετε επιλέξει.Κάντε κλικ στην επιλογή <b>Περισσότερες ρυθμίσεις</b> για να πραγματοποιήσετε τις ρυθμίσεις εκτύπωσης.	
Χρώμα	Επιλέξτε το χρώμα για την εργασία εκτύπωσής σας.	
Εκτύπωση 2 όψεων	Σας δίνει τη δυνατότητα να πραγματοποιήσετε εκτύπωση διπλής όψης.	
	Ρυθμίσεις	Μπορείτε να ορίσετε το άκρο βιβλιοδεσίας και τα περιθώρια βιβλιοδεσίας.Όταν εκτυπώνετε πολυσέλιδα έγγραφα, μπορείτε να ορίσετε την έναρξη της εκτύπωσης είτε από την μπροστινή είτε από την πίσω πλευρά της σελίδας.
	Πυκνότητα εκτύπωσης	Επιλέξτε τον τύπο εγγράφου για την προσαρμογή της πυκνότητας εκτύπωσης.Επιλέγοντας την κατάλληλη πυκνότητα εκτύπωσης, μπορείτε να αποτρέψετε τη διαρροή των εικόνων στην πίσω πλευρά του φύλλου.Επιλέξτε <b>Ορισμός από το χρήστη</b> για να προσαρμόσετε χειροκίνητα την πυκνότητα εκτύπωσης.
Πολλές σελίδες	Σας δίνει τη δυνατότητα να εκτυπώσετε πολλές σελίδες σε ένα φύλλο ή να πραγματοποιήσετε εκτύπωση αφίσας.Κάντε κλικ στην επιλογή <b>Σειρά σελίδων</b> για να ορίσετε τη σειρά με την οποία θα εκτυπωθούν οι σελίδες.	



## Εκτύπωση

Αντίτυπα	Ορίστε τον αριθμό αντιγράφων που θέλετε να εκτυπωθούν.	
	Συρραφή	Εκτυπώνει πολυσέλιδα έγγραφα συραμμένα σε σειρά και ταξινομημένα σε ομάδες.
	Αντίστροφη σειρά	Σας δίνει τη δυνατότητα να εκτυπώσετε από την τελευταία σελίδα έτσι ώστε η στοίβαξη των σελίδων να γίνεται με τη σωστή σειρά μετά την εκτύπωση.
Αθόρυβη λειτουργία	Μειώνει τον θόρυβο που κάνει ο εκτυπωτής.Ωστόσο, η ενεργοποίηση αυτής της λειτουργίας ενδέχεται να μειώσει την ταχύτητα εκτύπωσης.	
Προεπισκόπηση εκτύπωσης	Εμφανίζει μια προεπισκόπηση του εγγράφου σας πριν από την εκτύπωση.	
Βασική ταξινόμηση εργασιών	Επιλέξτε το για εκτύπωση χρησιμοποιώντας τη λειτουργία Βασική ταξινόμηση εργασιών.	

## Καρτέλα Άλλες επιλογές

Προεπιλογές εκτύπωσης	Προσθήκη/αφαίρεση προεπιλογών	Μπορείτε να προσθέσετε ή να αφαιρέσετε τις δικές σας προκαθορισμένες ρυθμίσεις για τις ρυθμίσεις εκτύπωσης που χρησιμοποιείτε συχνά.Επιλέξτε την προκαθορισμένη ρύθμιση που θέλετε να χρησιμοποιήσετε από τη λίστα.
Εμφάνιση ρυθμίσεων	Εμφανίζει μια λίστα με τα στοιχεία που έχουν οριστεί ήδη στις καρτέλες <b>Κύριο</b> και <b>Άλλες επιλογές</b> .	
Επαναφ. προεπ.	Επαναφέρετε όλες τις ρυθμίσεις στην εργοστασιακή τους τιμή.Οι ρυθμίσεις στην καρτέλα <b>Κύριο</b> επίσης επιστρέφουν στις προεπιλεγμένες τιμές τους.	
Μέγ. χαρτιού	Επιλέξτε το μέγεθος του εγγράφου σας.	
Χαρτί εξόδου	Επιλέξτε το μέγεθος χαρτιού, στο οποίο θέλετε να εκτυπώσετε.Εάν το <b>Χαρτί εξόδου</b> διαφέρει από το <b>Μέγ. χαρτιού</b> , επιλέγεται αυτόματα η λειτουργία <b>Σμίκρυνση/Μεγέθυνση εγγράφου</b> .Δεν χρειάζεται να την επιλέξετε όταν εκτυπώνετε χωρίς σμίκρυνση ή μεγέθυνση του μεγέθους ενός εγγράφου.	
Σμίκρυνση/Μεγέθυνση εγγράφου	Σας δίνει τη δυνατότητα να σμικρύνετε ή να μεγεθύνετε το μέγεθος ενός εγγράφου.	
	Προσαρμογή σε σελίδα	Σμικρύνετε ή μεγεθύνετε αυτόματα το έγγραφο για να ταιριάζει με το μέγεθος του χαρτιού που έχετε επιλέξει στο στοιχείο <b>Χαρτί εξόδου</b> .
	Ζουμ έως	Εκτυπώνει με ένα συγκεκριμένο ποσοστό.
	Κέντρο	Εκτυπώνει εικόνες στο κέντρο του χαρτιού.
Διόρθωση χρώματος	Αυτόματα	Προσαρμόζει αυτόματα το χρώμα των εικόνων.
	Προσαρμογή	Σας δίνει τη δυνατότητα να εκτελέσετε αυτόματη διόρθωση των χρωμάτων.Κάντε κλικ στην επιλογή <b>Για προχωρημένους</b> για περισσότερες ρυθμίσεις.
	Επιλογές εικόνας	Ενεργοποιεί επιλογές ποιότητας εκτύπωσης, όπως π.χ. Εκτύπωση Color Universal ή Διόρθ. κόκκ. ματιών.Μπορείτε επίσης να αυξήσετε το πάχος των λεπτών γραμμών, για να είναι πιο ευδιάκριτες στα εκτυπωμένα έγγραφα.
Χαρακτηριστικά υδατογραφήματος	Σας δίνει τη δυνατότητα να πραγματοποιήσετε ρυθμίσεις για τα υδατογραφήματα.	

## Εκτύπωση

Πρόσθετες ρυθμίσεις	Περιστροφή 180°	Περιστρέφει τις σελίδες κατά 180 μοίρες πριν από την εκτύπωση. Η λειτουργία αυτή είναι χρήσιμη όταν εκτυπώνετε σε χαρτί, όπως π.χ. φάκελοι που τοποθετούνται με συγκεκριμένη κατεύθυνση στον εκτυπωτή.
	Υψηλή ταχύτητα	Εκτυπώνει όταν η κεφαλή εκτύπωσης κινείται και προς τις δύο κατευθύνσεις. Η ταχύτητα εκτύπωσης είναι αυξημένη, αλλά η ποιότητα ενδέχεται να μειωθεί.
	Αντικρ. εικόνα	Αντιστρέφει μια εικόνα για να την εκτυπώσει όπως θα εμφανιζόταν στον καθρέπτη.

## Καρτέλα Συντήρηση

Έλεγχος ακροφυσίων	Εκτυπώστε ένα δείγμα ελέγχου ακροφυσίων για να ελέγξετε αν τα ακροφύσια της κεφαλής εκτύπωσης είναι φραγμένα.
Καθαρισμός της κεφαλής	Καθαρίζει τα φραγμένα ακροφύσια στην κεφαλή εκτύπωσης. Επειδή η λειτουργία αυτή χρησιμοποιεί ορισμένη ποσότητα μελανιού, καθαρίστε την κεφαλή εκτύπωσης μόνο αν τα ακροφύσια είναι φραγμένα.
Ισχυρός καθαρισμός	Αντικαθιστά ολόκληρη την ποσότητα μελανιού που βρίσκεται εντός των σωλήνων μελανιού για τη βελτίωση της ποιότητας εκτύπωσης.
Βασική ταξινόμηση εργασιών	Ανοίγει το παράθυρο Βασική ταξινόμηση εργασιών. Εδώ μπορείτε να ανοίξετε και να επεξεργαστείτε δεδομένα που έχετε αποθηκεύσει προηγουμένως.
EPSON Status Monitor 3	Ανοίγει το παράθυρο EPSON Status Monitor 3. Εδώ μπορείτε να επιβεβαιώσετε την κατάσταση του εκτυπωτή και των αναλώσιμων.
Προτιμήσεις εποπτείας	Σας δίνει τη δυνατότητα να πραγματοποιήσετε ρυθμίσεις στο παράθυρο EPSON Status Monitor 3.
Πρόσθετες ρυθμίσεις	Σας δίνει τη δυνατότητα να πραγματοποιήσετε διάφορες ρυθμίσεις. Κάντε δεξί κλικ σε κάθε στοιχείο για να δείτε τη Βοήθεια για περισσότερες λεπτομέρειες.
Ουρά εκτύπωσης	Εμφανίζει τις εργασίες που βρίσκονται σε αναμονή για εκτύπωση. Μπορείτε να ελέγξετε, να θέσετε σε παύση ή να επανεκκινήσετε εργασίες εκτύπωσης.
Πληροφορίες εκτυπωτή και επιλογών	Εμφανίζει τον αριθμό των φύλλων χαρτιού που τροφοδοτούνται στον εκτυπωτή.
Γλώσσα	Αλλάζει τη γλώσσα που χρησιμοποιείται στο παράθυρο του προγράμματος οδήγησης του εκτυπωτή. Για να εφαρμόσετε τις ρυθμίσεις, κλείστε το πρόγραμμα οδήγησης εκτυπωτή και, στη συνέχεια, ανοίξτε το ξανά.
Ενημέρωση λογισμικού	Ξεκινά το EPSON Software Updater για να γίνει έλεγχος για την τελευταία έκδοση των εφαρμογών στο Internet.
Τεχνική υποστήριξη	Σας δίνει τη δυνατότητα να μεταβείτε στον ιστότοπο τεχνικής υποστήριξης της Epson.

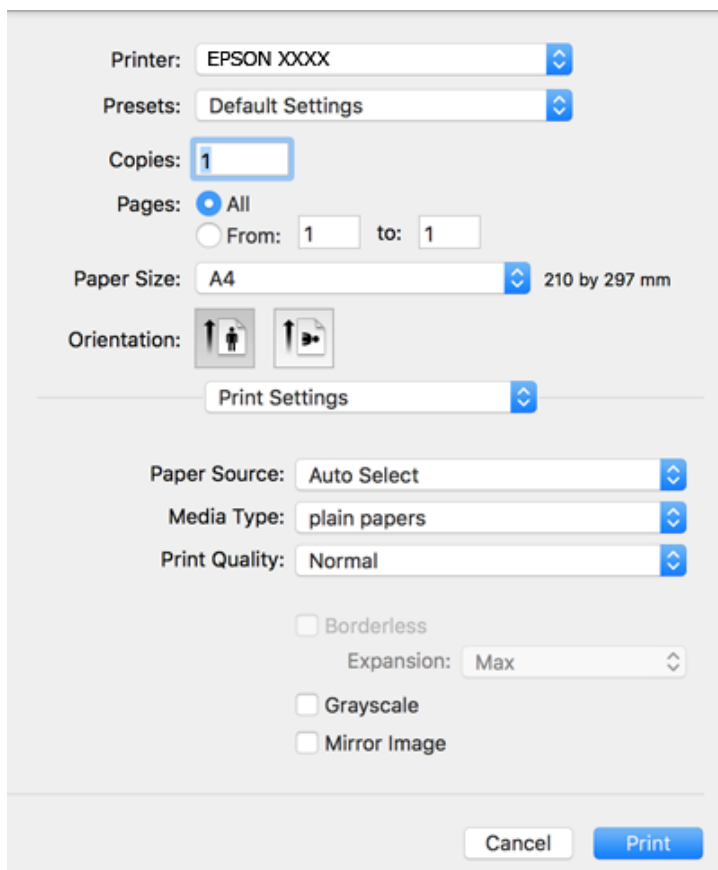
## Εκτύπωση από το πρόγραμμα οδήγησης εκτυπωτή στα Mac OS

### Βασικά στοιχεία εκτύπωσης

#### Σημείωση:

Οι λειτουργίες διαφέρουν ανάλογα με την εφαρμογή. Ανατρέξτε στη βοήθεια της εφαρμογής για λεπτομέρειες.


1. Ανοίξτε το αρχείο που θέλετε να εκτυπώσετε.  
Τοποθετήστε χαρτί στον εκτυπωτή αν δεν έχει ήδη τοποθετηθεί.
2. Επιλέξτε **Εκτύπωση** από το μενού **Αρχείο**, ή κάποια άλλη εντολή, για πρόσβαση στο παράθυρο διαλόγου εκτύπωσης.  
Αν χρειαστεί, κάντε κλικ στην επιλογή **Προβολή λεπτομερειών** ή ▼ για επέκταση του παραθύρου εκτύπωσης.
3. Επιλέξτε τον εκτυπωτή σας.
4. Επιλέξτε **Ρυθμίσεις εκτύπωσης** από το αναδυόμενο μενού.



## Εκτύπωση

### Σημείωση:

Στο OS X Mountain Lion ή νεότερες εκδόσεις, αν δεν εμφανίζεται το μενού **Ρυθμίσεις εκτύπωσης**, το πρόγραμμα οδήγησης εκτυπωτή Epson δεν έχει εγκατασταθεί σωστά.

Επιλέξτε **Προτιμήσεις συστήματος** από το μενού  > **Εκτυπωτές και σαρωτές** (ή **Εκτύπωση και σάρωση, Εκτύπωση και φαξ**), καταργήστε τον εκτυπωτή και, στη συνέχεια, προσθέστε τον ξανά. Ανατρέξτε στις παρακάτω οδηγίες για να προσθέσετε έναν εκτυπωτή.

<http://epson.sn>

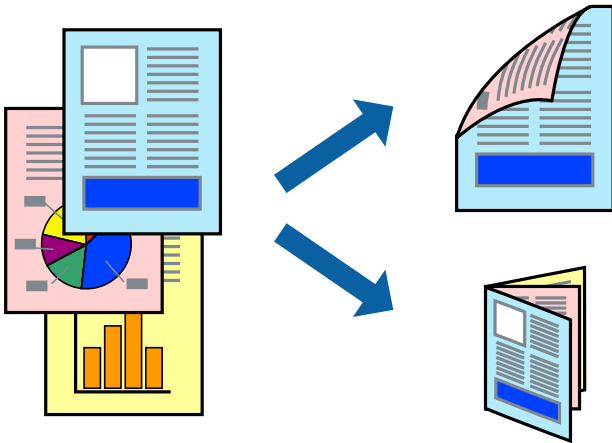
5. Αλλάξτε τις ρυθμίσεις αν χρειαστεί.  
Δείτε τις επιλογές μενού για το πρόγραμμα οδήγησης εκτυπωτή για λεπτομέρειες.
6. Κάντε κλικ στην επιλογή **Εκτύπωση**.

### Σχετικές πληροφορίες

- ➔ «Διαθέσιμο χαρτί και δυνατότητες» στη σελίδα 38
- ➔ «Τοποθέτηση χαρτιού στην Πίσω τροφοδοσία χαρτιού» στη σελίδα 40
- ➔ «Λίστα τύπων χαρτιού» στη σελίδα 43
- ➔ «Επιλογές μενού για Ρυθμίσεις εκτύπωσης» στη σελίδα 81

## Εκτύπωση διπλής όψης

Μπορείτε να εκτυπώσετε και στις δύο πλευρές του χαρτιού.



### Σημείωση:

- Αυτή η λειτουργία δεν είναι διαθέσιμη για εκτύπωση χωρίς περιθώρια.
- Αν δεν χρησιμοποιήσετε χαρτί κατάλληλο για εκτύπωση διπλής όψης, η ποιότητα εκτύπωσης μπορεί να μειωθεί και να προκύψουν εμπλοκές χαρτιού.
- Ανάλογα με το χαρτί και τα δεδομένα, το μελάνι μπορεί να βγει στην άλλη πλευρά του χαρτιού.

### Σχετικές πληροφορίες

- ➔ «Διαθέσιμο χαρτί και δυνατότητες» στη σελίδα 38

## Ρυθμίσεις εκτύπωσης

Επιλέξτε **Ρυθμίσεις εκτύπωσης δύο όψεων** από το αναδυόμενο μενού. Επιλέξτε τη μέθοδο εκτύπωσης διπλής όψης και κατόπιν πραγματοποιήστε τις ρυθμίσεις **Τύπος εγγράφου**.

### Σημείωση:

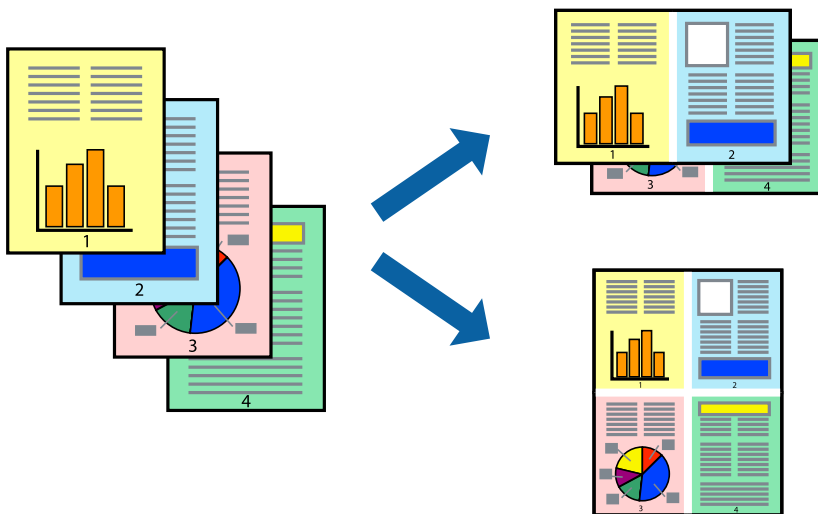
- ❑ Η ταχύτητα εκτύπωσης ενδέχεται να είναι μειωμένη ανάλογα με τον τύπο του εγγράφου.
- ❑ Όταν εκτυπώνετε φωτογραφίες με πυκνά δεδομένα, επιλέξτε **Κείμενο & Γραφικά** ή **Κείμενο & Φωτογραφίες** στις ρυθμίσεις **Τύπος εγγράφου**. Εάν εμφανιστούν κηλίδες ή διαρροές μελανιού στην άλλη πλευρά του χαρτιού κατά τη διάρκεια της εκτύπωσης, ρυθμίστε τα στοιχεία **Πυκνότητα εκτύπωσης** και **Αυξημένος χρόνος στεγνώματος μελανιού** στην επιλογή **Ρυθμίσεις**.

### Σχετικές πληροφορίες

- ➔ «Βασικά στοιχεία εκτύπωσης» στη σελίδα 75
- ➔ «Επιλογές μενού για Ρυθμίσεις εκτύπωσης δύο όψεων» στη σελίδα 82

## Εκτύπωση πολλαπλών σελίδων σε ένα φύλλο

Μπορείτε να εκτυπώσετε δύο ή τέσσερις σελίδες δεδομένων σε ένα φύλλο χαρτιού.



## Ρυθμίσεις εκτύπωσης

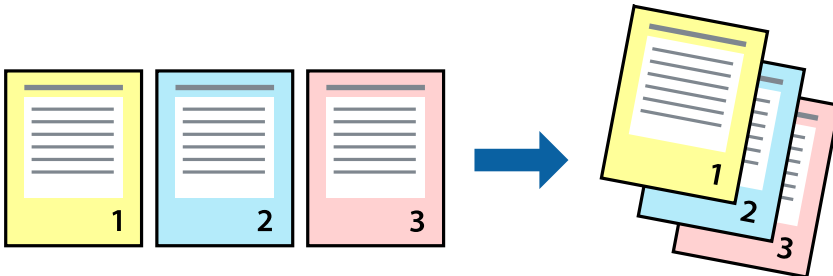
Επιλέξτε **Διάταξη** από το αναδυόμενο μενού. Ρυθμίστε τον αριθμό των σελίδων στο στοιχείο **Σελίδες ανά φύλλο**, την **Κατεύθυνση διάταξης** (σειρά σελίδων) και τα **Περιθώρια**.

### Σχετικές πληροφορίες

- ➔ «Βασικά στοιχεία εκτύπωσης» στη σελίδα 75
- ➔ «Επιλογές μενού για διάταξη» στη σελίδα 80

## Εκτύπωση και στοίβαξη με τη σειρά των σελίδων (εκτύπωση με αντίστροφη σειρά)

Μπορείτε να εκτυπώσετε από την τελευταία σελίδα έτσι ώστε η στοίβαξη των εγγράφων να γίνεται με τη σειρά των σελίδων.



### Ρυθμίσεις εκτύπωσης

Επιλέξτε **Διαχείριση χαρτιού** από το αναδυόμενο μενού. Επιλέξτε **Αντίστροφα** ως τη ρύθμιση **Σειρά σελίδων**.

#### Σχετικές πληροφορίες

- ➔ «Βασικά στοιχεία εκτύπωσης» στη σελίδα 75
- ➔ «Επιλογές μενού για τον Χειρισμό χαρτιού» στη σελίδα 80

## Εκτύπωση ενός σμικρυσμένου ή μεγεθυμένου εγγράφου

Μπορείτε να μειώσετε ή να μεγεθύνετε το μέγεθος ενός εγγράφου κατά ένα συγκεκριμένο ποσοστό, ή να προσαρμοστεί αυτόματα στο μέγεθος χαρτιού που έχετε τοποθετήσει στον εκτυπωτή.



### Ρυθμίσεις εκτύπωσης

Όταν εκτυπώνετε με προσαρμογή στο μέγεθος του χαρτιού, επιλέξτε **Διαχείριση χαρτιού** από το αναδυόμενο μενού και, στη συνέχεια, επιλέξτε **Προσαρμογή στο μέγεθος του χαρτιού**. Επιλέξτε το μέγεθος χαρτιού που

## Εκτύπωση

τοποθετήσατε στον εκτυπωτή στο στοιχείο **Μέγεθος χαρτιού προορισμού**. Εάν επιθυμείτε τη σμίκρυνση του μεγέθους του πρωτοτύπου, επιλέξτε **Κλιμάκωση μόνο προς τα κάτω**.

Όταν εκτυπώνετε σε συγκεκριμένο ποσοστό, πραγματοποιήστε ένα από τα παρακάτω.

- Επιλέξτε **Εκτύπωση** από το μενού **Αρχείο** της εφαρμογής. Επιλέξτε **Εκτυπωτής**, εισαγάγετε ένα ποσοστό στην **Κλίμακα** και, στη συνέχεια, κάντε κλικ στην **Εκτύπωση**.
- Επιλέξτε **Διαμόρφωση σελίδας** από το μενού **Αρχείο** της εφαρμογής. Επιλέξτε τον εκτυπωτή σας στο στοιχείο **Μορφοποίηση για**, εισαγάγετε ένα ποσοστό στην **Κλίμακα** και, στη συνέχεια, κάντε κλικ στο **OK**.

### Σημείωση:

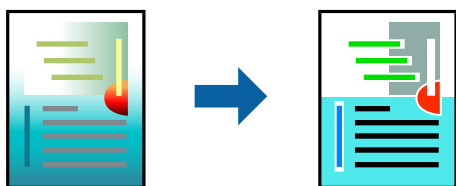
Επιλέξτε το μέγεθος χαρτιού που ορίσατε στην εφαρμογή ως ρύθμιση **Μέγεθος χαρτιού**.

### Σχετικές πληροφορίες

- ➔ «Βασικά στοιχεία εκτύπωσης» στη σελίδα 75
- ➔ «Επιλογές μενού για τον Χειρισμό χαρτιού» στη σελίδα 80

## Προσαρμογή του χρώματος εκτύπωσης

Μπορείτε να προσαρμόσετε τα χρώματα που χρησιμοποιούνται στην εργασία εκτύπωσης.



### Σημείωση:

Αυτές οι προσαρμογές δεν εφαρμόζονται στα πρωτότυπα δεδομένα.

## Ρυθμίσεις εκτύπωσης

Επιλέξτε **Αντιστοίχιση χρωμάτων** από το αναδυόμενο μενού και, στη συνέχεια, επιλέξτε το στοιχείο **EPSON Color Controls**. Επιλέξτε **Επιλογές χρωμάτων** από το αναδυόμενο μενού και έπειτα κάποια από τις διαθέσιμες επιλογές. Κάντε κλικ στο βέλος δίπλα από την επιλογή **Σύνθετες ρυθμίσεις** και, στη συνέχεια, πραγματοποιήστε πιο λεπτομερείς ρυθμίσεις.

### Σχετικές πληροφορίες

- ➔ «Βασικά στοιχεία εκτύπωσης» στη σελίδα 75
- ➔ «Επιλογές μενού για Αντιστοίχιση χρωμάτων» στη σελίδα 80
- ➔ «Επιλογές μενού για Επιλογές χρωμάτων» στη σελίδα 81


## Ακύρωση εκτύπωσης

Μπορείτε να ακυρώσετε μια εργασία εκτύπωσης από τον υπολογιστή. Ωστόσο, δεν μπορείτε να ακυρώσετε μια εργασία εκτύπωσης από τον υπολογιστή αν έχει αποσταλεί πλήρως στον εκτυπωτή. Σε αυτήν την περίπτωση, ακυρώστε την εργασία εκτύπωσης χρησιμοποιώντας τον πίνακα ελέγχου του εκτυπωτή.

## Ακύρωση

Πατήστε το εικονίδιο του εκτυπωτή στο μενού **Πλατφόρμα**. Επιλέξτε την εργασία που θέλετε να ακυρώσετε και, στη συνέχεια, κάντε ένα από τα παρακάτω.

- OS X Mountain Lion ή νεότερη έκδοση

Κάντε κλικ στο  δίπλα στον μετρητή προόδου.

- Mac OS X v10.6.8 έως v10.7.x

Κάντε κλικ στην επιλογή **Διαγραφή**.

## Επιλογές μενού για το Πρόγραμμα οδήγησης εκτυπωτή

Ανοίξτε το παράθυρο εκτύπωσης σε μια εφαρμογή, επιλέξτε τον εκτυπωτή και, στη συνέχεια, μεταβείτε στο παράθυρο του προγράμματος οδήγησης του εκτυπωτή.

### Σημείωση:

Τα μενού ποικίλλουν ανάλογα με τη επιλογή σας.

## Επιλογές μενού για διάταξη

Pages per Sheet (Σελίδες ανά φύλλο)	Επιλέγει τον αριθμό των σελίδων που θα εκτυπωθούν σε ένα φύλλο.
Layout Direction (Κατεύθυνση διάταξης)	Καθορίστε τη σειρά με την οποία θα εκτυπωθούν οι σελίδες.
Περίγραμμα	Εκτυπώνει ένα περίγραμμα γύρω από τις σελίδες.
Reverse page orientation (Προσανατολισμός αντίστροφης σελίδας)	Περιστρέφει τις σελίδες κατά 180 μοίρες πριν από την εκτύπωση. Επιλέξτε αυτό το στοιχείο όταν εκτυπώνετε σε χαρτί, όπως π.χ. φάκελοι που τοποθετούνται με συγκεκριμένη κατεύθυνση στον εκτυπωτή.
Flip horizontally (Οριζόντια αναστροφή)	Αντιστρέφει μια εικόνα για να την εκτυπώσει όπως θα εμφανιζόταν στον καθρέπτη.

## Επιλογές μενού για Αντιστοίχιση χρωμάτων

ColorSync	Επιλέξτε τη μέθοδο προσαρμογής χρωμάτων. Αυτές οι επιλογές προσαρμόζουν τα χρώματα μεταξύ του εκτυπωτή και της οθόνης υπολογιστή για να ελαχιστοποιούνται οι χρωματικές διαφορές.
EPSON Color Controls	

## Επιλογές μενού για τον Χειρισμό χαρτιού

Συρραφή σελίδων	Εκτύπωση εγγράφων πολλαπλών σελίδων συρραμμένων σε σειρά και ταξινομημένων σε ομάδες.
Σελίδες για εκτύπωση	Επιλέξτε να εκτυπώσετε μόνο τις μονές ή ζυγές σελίδες.



## Εκτύπωση

Σειρά σελίδων	Επιλέξτε να εκτυπώσετε από την πρώτη ή την τελευταία σελίδα.	
Προσαρμογή στο μέγεθος του χαρτιού	Εκτυπώνει με προσαρμογή στο μέγεθος χαρτιού που τοποθετήσατε.	
	Μέγεθος χαρτιού προορισμού	Επιλέξτε το μέγεθος χαρτιού για εκτύπωση.
	Σμίκρυνση μόνο	Επιλέξτε όταν μειώνεται το μέγεθος του εγγράφου.

## Επιλογές μενού για το Εξώφυλλο

Εκτύπωση Εξωφύλλου	Επιλέξτε αν θα εκτυπώσετε ένα εξώφυλλο. Όταν επιθυμείτε να προσθέσετε ένα οπισθόφυλλο, επιλέξτε <b>Μετά το έγγραφο</b> .
Τύπος Εξωφύλλου	Επιλέξτε τα περιεχόμενα του εξωφύλλου.

## Επιλογές μενού για Ρυθμίσεις εκτύπωσης

Τροφοδοσία χαρτιού	Επιλέξτε την προέλευση χαρτιού από την οποία τροφοδοτείται το χαρτί. Αν ο εκτυπωτής έχει μόνο μία προέλευση χαρτιού, αυτό το στοιχείο δεν εμφανίζεται. Με το στοιχείο <b>Αυτόματη επιλογή</b> επιλέγεται αυτόματα η προέλευση χαρτιού που ταιριάζει στη ρύθμιση χαρτιού στον εκτυπωτή.	
Τύπος μέσου	Επιλέξτε τον τύπο χαρτιού στο οποίο θέλετε να εκτυπώσετε.	
Ποιότητα εκτ.	Επιλέξτε την ποιότητα εκτύπωσης που θέλετε να χρησιμοποιήσετε για την εκτύπωση. Οι επιλογές διαφέρουν ανάλογα με τον τύπο του χαρτιού.	
Χωρίς περιθώρια	Αυτό το πλαίσιο ελέγχου ενεργοποιείται όταν επιλέγετε μέγεθος χαρτιού χωρίς περιθώρια.	
	Επέκταση	Στην εκτύπωση χωρίς περιθώρια, τα δεδομένα εκτύπωσης μεγεθύνονται λίγο περισσότερο από το μέγεθος του χαρτιού ώστε να μην εκτυπωθούν περιθώρια γύρω από τις άκρες του χαρτιού. Επιλέξτε το ποσοστό μεγέθυνσης.
Κλίμακα γκρι	Επιλέξτε το για ασπρόμαυρη εκτύπωση ή εκτύπωση στις αποχρώσεις του γκρι.	
Ανεστραμμένη εικόνα	Αντιστρέφει μια εικόνα για να την εκτυπώσει όπως θα εμφανιζόταν στον καθρέπτη.	

## Επιλογές μενού για Επιλογές χρωμάτων


Μη αυτόμ. ρυθμίσεις	Προσαρμόζει το χρώμα χειροκίνητα. Στο στοιχείο <b>Σύνθετες ρυθμίσεις</b> μπορείτε να επιλέξετε λεπτομερείς ρυθμίσεις.
PhotoEnhance	Δημιουργούνται ευκρινέστερες εικόνες με πιο ζωντανά χρώματα με την αυτόματη προσαρμογή της αντίθεσης, του κορεσμού και της φωτεινότητας των δεδομένων της πρωτότυπης εικόνας.
Όχι (Χωρίς ρύθμιση χρώματος)	Εκτυπώστε χωρίς καμία ενίσχυση ή προσαρμογή του χρώματος.

## Επιλογές μενού για Ρυθμίσεις εκτύπωσης δύο όψεων

Εκτύπωση δύο όψεων	Εκτυπώνει και στις δύο πλευρές του χαρτιού.
--------------------	---

## Ρυθμίσεις λειτουργίας για το πρόγραμμα οδήγησης του εκτυπωτή σε Mac OS

### Πρόσβαση στο παράθυρο ρυθμίσεων λειτουργίας του προγράμματος οδήγησης του εκτυπωτή σε Mac OS

Επιλέξτε **Προτιμήσεις συστήματος** από το μενού  > **Εκτυπωτές και σαρωτές** (ή **Εκτύπωση και σάρωση, Εκτύπωση και φαξ**) και, στη συνέχεια, επιλέξτε τον εκτυπωτή. Κάντε κλικ στην ενότητα **Επιλογές και προμήθειες** > **Επιλογές** (ή **Πρόγραμμα οδήγησης**).

### Ρυθμίσεις λειτουργίας του προγράμματος οδήγησης του εκτυπωτή σε Mac OS

- Παράλειψη κενής σελίδας: Αποτρέπει την εκτύπωση κενών σελίδων.
- Αθόρυβη λειτουργία: Εκτυπώνει αθόρυβα. Ωστόσο, η ταχύτητα εκτύπωσης ενδέχεται να είναι χαμηλότερη.
- Εξαγωγή εγγράφων για ταξινόμηση: Τροφοδοτήστε το χαρτί έτσι ώστε να είναι εύκολη η αρχειοθέτηση κατά την εκτύπωση οριζόντιων δεδομένων ή σε περίπτωση εκτύπωσης διπλής όψης. Η εκτύπωση σε φάκελο δεν υποστηρίζεται.
- Εκτύπωση υψηλής ταχύτητας: Εκτυπώνει όταν η κεφαλή εκτύπωσης κινείται και προς τις δύο κατευθύνσεις. Η ταχύτητα εκτύπωσης είναι αυξημένη, αλλά η ποιότητα ενδέχεται να μειωθεί.
- Αφαίρεση λευκών περιγραμμάτων: Αφαιρεί τα περιττά περιθώρια κατά την εκτύπωση χωρίς περιθώρια.
- Ειδοποιήσεις προειδοποίησης: Επιτρέπει στο πρόγραμμα οδήγησης του εκτυπωτή να εμφανίσει τις προειδοποιητικές ειδοποιήσεις.
- Δημιουργία αμφίδρομης επικοινωνίας: Συνήθως, αυτό θα πρέπει να είναι ρυθμισμένο στο **Ναι**. Επιλέξτε **Όχι** όταν η λήψη των πληροφοριών του εκτυπωτή δεν είναι δυνατή επειδή γίνεται κοινή χρήση του εκτυπωτή με υπολογιστές Windows σε δίκτυο ή για οποιονδήποτε άλλο λόγο.

## Εκτύπωση από τον πίνακα ελέγχου

### Εκτύπωση φωτογραφιών με επιλογή από κάρτα μνήμης

1. Τοποθετήστε χαρτί στον εκτυπωτή.
2. Τοποθετήστε μια κάρτα μνήμης στον εκτυπωτή.



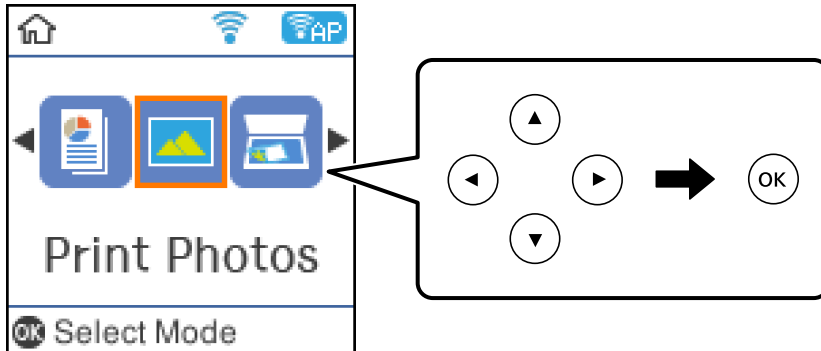
**Σημαντικό:**

Μην αφαιρέσετε την κάρτα μνήμης μέχρι να ολοκληρωθεί η εκτύπωση.

## Εκτύπωση

3. Επιλέξτε **Εκτύπωση φωτογραφιών** στην αρχική οθόνη.

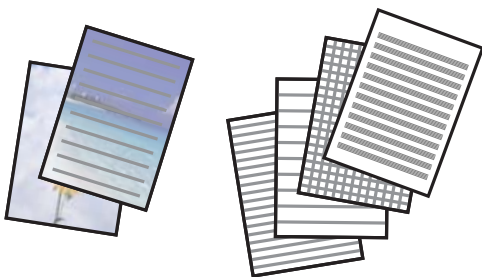
Για να επιλέξετε ένα στοιχείο, μετακινήστε την εστίαση στο στοιχείο χρησιμοποιώντας τα κουμπιά ▲, ▼, ◀, ▶ και, στη συνέχεια, πατήστε το κουμπί OK.



4. Επιλέξτε μια φωτογραφία και, στη συνέχεια, ορίστε τον αριθμό των αντιτύπων. Κατά την εκτύπωση περισσότερων από μιας φωτογραφιών, επαναλάβετε αυτήν τη διαδικασία.
5. Πατήστε το κουμπί OK για να εμφανιστεί η οθόνη επιβεβαίωσης των ρυθμίσεων εκτύπωσης.
6. Εάν θέλετε να αλλάξετε τις ρυθμίσεις εκτύπωσης, πατήστε το κουμπί ▼ για εμφάνιση της οθόνης ρυθμίσεων.
7. Ρυθμίστε τα στοιχεία όπως απαιτείται.
8. Μόλις ολοκληρώσετε τις ρυθμίσεις, πατήστε το κουμπί OK.
9. Πατήστε το κουμπί ◊.

## Εκτύπωση χαρτιού με γραμμές, ημερολογίων και επιστολόχαρτων

Μπορείτε εύκολα να εκτυπώσετε χαρτί με γραμμές, ημερολόγια και πρωτότυπο επιστολόχαρτο χρησιμοποιώντας το μενού **Προσωπ. αλληλογρ.**



1. Τοποθετήστε χαρτί στον εκτυπωτή.

## Εκτύπωση

2. Για να εκτυπώσετε επιστολόχαρτο χρησιμοποιώντας μια φωτογραφία από την κάρτα μνήμης σας, εισαγάγετε την κάρτα μνήμης στον εκτυπωτή.
3. Επιλέξτε **Προσωπ. αλληλογρ.** στην αρχική οθόνη.
4. Επιλέξτε ένα στοιχείο μενού.
5. Ακολουθήστε τις οδηγίες που εμφανίζονται στην οθόνη για την εκτύπωση.

## Επιλογές μενού για την εκτύπωση χαρτιού με γραμμές, ημερολογίων και επιστολόχαρτων

### Χαρτί με γραμμές:

Εκτυπώνει ορισμένους τύπους χαρτιού με γραμμές, χαρτιού γραφημάτων ή χαρτιού μουσικής σε χαρτί μεγέθους A4.

### Επιστολές:

Εκτυπώνει ορισμένους τύπους επιστολόχαρτου σε χαρτί μεγέθους A4 με μια φωτογραφία από την κάρτα μνήμης που έχει οριστεί ως φόντο. Η φωτογραφία εκτυπώνεται ελαφρά, ώστε να μπορεί κανείς να γράψει επάνω της.

### Ημερολόγιο:

Εκτυπώνει εβδομαδιαίο ή μηνιαίο ημερολόγιο. Επιλέξτε το έτος και τον μήνα για το μηνιαίο ημερολόγιο.

## Επιλογές μενού για Εκτύπωση φωτογραφιών

### Μέγ. χαρτ.:

Επιλέξτε το μέγεθος χαρτιού που τοποθετήσατε.

### Τύπ. χαρτ.:

Επιλέξτε τον τύπο χαρτιού που τοποθετήσατε.

### Χωρίς περιθώρια:

Για εκτύπωση χωρίς περιθώρια στα άκρα, επιλέξτε **Χωρίς περιθώρια**. Η εικόνα μεγεθύνεται λίγο για την αφαίρεση των περιθωρίων από τα άκρα του χαρτιού. Επιλέξτε πόσο θα μεγεθυνθεί η εικόνα στη ρύθμιση **Επέκταση**. Για εκτύπωση με περιθώρια στα άκρα, επιλέξτε **Με περίγρ.**.

### Ποιότητα:

Επιλέξτε την ποιότητα εκτύπωσης. Η επιλογή **Βέλτιστη** παρέχει εκτύπωση υψηλότερης ποιότητας, αλλά η ταχύτητα εκτύπωσης ενδέχεται να είναι χαμηλότερη.

### - Διόρθωση φωτογραφίας:

Επιλέξτε μία από τις δυνατότητες προσαρμογής εικόνας. Επιλέξτε το **Αυτόματα** για ευκρινέστερες εικόνες με πιο ζωντανά χρώματα με την αυτόματη προσαρμογή της αντίθεσης, του κορεσμού και της φωτεινότητας των δεδομένων της πρωτότυπης εικόνας.

**Διόρθ κόν ματιών:**

Διορθώνει τα κόκκινα μάτια στις φωτογραφίες. Οι διορθώσεις δεν εφαρμόζονται στο πρωτότυπο αρχείο, αλλά μόνο στα εκτυπωμένα έγγραφα. Ανάλογα με τον τύπο της φωτογραφίας, ενδέχεται να διορθωθούν κάποια μέρη της ομάδας εκτός των ματιών.

---

## Εκτύπωση από έξυπνες συσκευές

### Χρήση της ρύθμισης Epson iPrint

Χρησιμοποιώντας την εφαρμογή Epson iPrint, μπορείτε να εκτυπώνετε φωτογραφίες, έγγραφα και ιστοσελίδες από έξυπνες συσκευές, όπως smartphone ή tablet. Μπορείτε να χρησιμοποιήσετε την τοπική εκτύπωση, εκτυπώνοντας από μια έξυπνη συσκευή που είναι συνδεδεμένη στο ίδιο ασύρματο δίκτυο με τον εκτυπωτή σας, ή με απομακρυσμένη εκτύπωση, εκτυπώνοντας από μία απομακρυσμένη τοποθεσία μέσω Internet. Για να χρησιμοποιήσετε την απομακρυσμένη εκτύπωση, καταχωρήστε τον εκτυπωτή σας στην υπηρεσία Epson Connect.

**Σχετικές πληροφορίες**

➔ «Εκτύπωση χρησιμοποιώντας υπηρεσία δικτύου» στη σελίδα 130

### Εγκατάσταση του Epson iPrint

Μπορείτε να εγκαταστήσετε την εφαρμογή Epson iPrint στην έξυπνη συσκευή σας από την ακόλουθη διεύθυνση URL ή τον κώδικα QR.

<http://ipr.to/c>

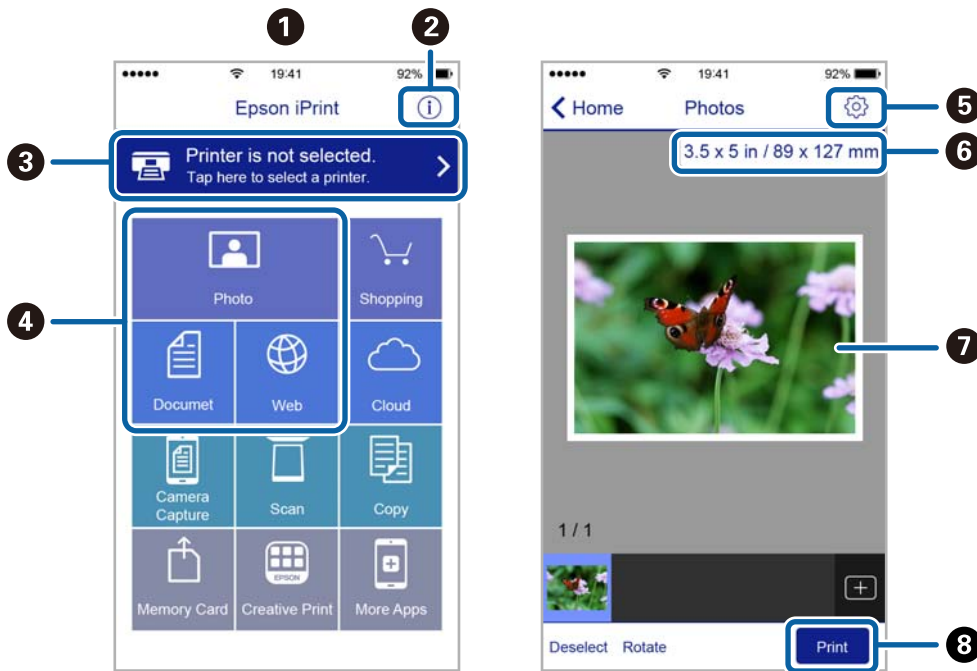


### Εκτύπωση χρησιμοποιώντας το Epson iPrint

Κάντε έναρξη της εφαρμογής Epson iPrint από την έξυπνη συσκευή σας και επιλέξτε το στοιχείο που θέλετε να χρησιμοποιήσετε από την αρχική οθόνη.

## Εκτύπωση

Οι ακόλουθες οθόνες ενδέχεται να τροποποιηθούν χωρίς προειδοποίηση.



1	Αρχική οθόνη που εμφανίζεται κατά την έναρξη της εφαρμογής.
2	Εμφανίζει πληροφορίες σχετικά με τη ρύθμιση του εκτυπωτή και Συχνές Ερωτήσεις.
3	Εμφανίζει την οθόνη στην οποία μπορείτε να επιλέξετε τον εκτυπωτή και να πραγματοποιήσετε τις ρυθμίσεις του εκτυπωτή. Αφού επιλέξετε εκτυπωτή, δεν θα χρειαστεί να τον επιλέξετε ξανά την επόμενη φορά.
4	Επιλέξτε τι θέλετε να εκτυπώσετε, όπως φωτογραφίες, έγγραφα και ιστοσελίδες.
5	Εμφανίζει την οθόνη στην οποία μπορείτε να πραγματοποιήσετε τις ρυθμίσεις του εκτυπωτή, όπως το μέγεθος και τον τύπο χαρτιού.
6	Εμφανίζει το μέγεθος χαρτιού. Όταν αυτό προβληθεί ως κουμπί, πατήστε το για να εμφανιστούν οι ρυθμίσεις χαρτιού που είναι ρυθμισμένες αυτήν τη στιγμή στον εκτυπωτή.
7	Εμφανίζει τις φωτογραφίες και τα έγγραφα που επιλέξατε.
8	Αρχίζει την εκτύπωση.

### Σημείωση:

Για να εκτυπώσετε από το μενού εγγράφων χρησιμοποιώντας iPhone, iPad και iPod touch με λειτουργικό σύστημα iOS, κάντε έναρξη της εφαρμογής Epson iPrint αφού μεταφέρετε το έγγραφο που θέλετε να εκτυπώσετε χρησιμοποιώντας τη λειτουργία κοινής χρήσης αρχείων του iTunes.

## Χρησιμοποιώντας το Epson Print Enabler

Μπορείτε να εκτυπώνετε ασύρματα έγγραφα, email, φωτογραφίες και ιστοσελίδες απευθείας από το Android κινητό ή το tablet σας (Android v4.4 ή νεότερη έκδοση). Με μερικές μόνο κινήσεις, η Android συσκευή σας εντοπίζει τον εκτυπωτή Epson που είναι συνδεδεμένος στο ίδιο ασύρματο δίκτυο.

1. Τοποθετήστε χαρτί στον εκτυπωτή.

## Εκτύπωση

2. Ρυθμίστε τον εκτυπωτή σας για ασύρματη εκτύπωση.
3. Στην Android συσκευή σας, εγκαταστήστε την προσθήκη Epson Print Enabler από το Google Play.
4. Συνδέστε την Android συσκευή σας στο ίδιο ασύρματο δίκτυο με τον εκτυπωτή σας.
5. Μεταβείτε στις **Ρυθμίσεις** της Android συσκευής σας, επιλέξτε **Εκτύπωση** και, στη συνέχεια, ενεργοποιήστε το Epson Print Enabler.
6. Από μια εφαρμογή Android όπως το Chrome, πατήστε το εικονίδιο του μενού και εκτυπώστε αυτό που εμφανίζεται στην οθόνη σας.

### Σημείωση:

Εάν δεν εμφανίζεται ο εκτυπωτής σας, πατήστε **Όλοι οι εκτυπωτές** και επιλέξτε τον εκτυπωτή σας.

### Σχετικές πληροφορίες

- ➔ «Τοποθέτηση χαρτιού στην Πίσω τροφοδοσία χαρτιού» στη σελίδα 40
- ➔ «Σύνδεση με έξυπνη συσκευή» στη σελίδα 23

## Χρήση της ρύθμισης AirPrint

Το AirPrint ενεργοποιεί την άμεση, ασύρματη εκτύπωση από iPhone, iPad και iPod touch με την τελευταία έκδοση iOS, καθώς και από Mac με την τελευταία έκδοση OS X ή macOS.



### Σημείωση:

Αν έχετε απενεργοποιήσει τα μηνύματα ρύθμισης παραμέτρων χαρτιού στον πίνακα ελέγχου του προϊόντος σας, δεν μπορείτε να χρησιμοποιήσετε το AirPrint. Δείτε τον παρακάτω σύνδεσμο, για να ενεργοποιήσετε τα μηνύματα, εφόσον χρειάζεται.

1. Τοποθετήστε χαρτί στο προϊόν σας.
2. Ρυθμίστε το προϊόν σας για ασύρματη εκτύπωση. Δείτε το σύνδεσμο παρακάτω.  
<http://epson.sn>
3. Συνδέστε τη συσκευή Apple σας στο ίδιο ασύρματο δίκτυο που χρησιμοποιεί το προϊόν σας.
4. Εκτυπώστε από τη συσκευή σας στο προϊόν σας.

### Σημείωση:


Για λεπτομέρειες, ανατρέξτε στη σελίδα AirPrint στον ιστότοπο της Apple.

**Σχετικές πληροφορίες**

➔ [«Επιλογές μενού για Διαμόρφωση εκτυπωτή» στη σελίδα 49](#)

---

## **Ακύρωση εργασίας που βρίσκεται σε εξέλιξη**

Πατήστε το κουμπί  στον πίνακα ελέγχου του εκτυπωτή για να ακυρώσετε την εργασία εκτύπωσης σε εξέλιξη.

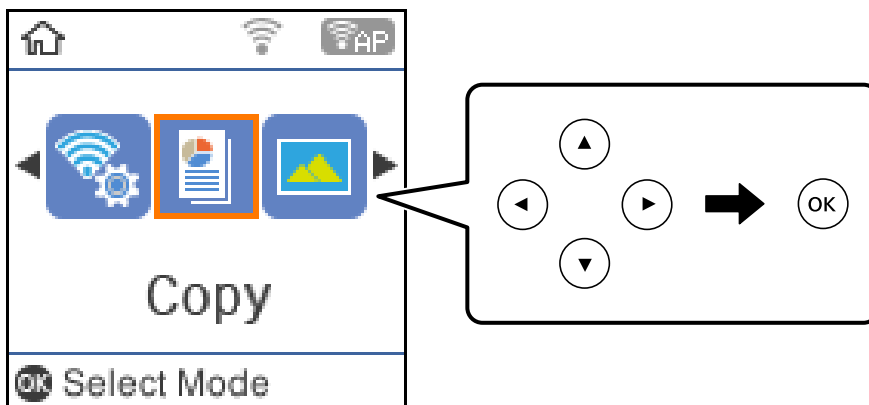


# Δημιουργία αντιγράφων

## Δημιουργία αντιγράφων

1. Τοποθετήστε χαρτί στον εκτυπωτή.
2. Τοποθετήστε τα πρωτότυπα.
3. Επιλέξτε **Αντιγραφή** στην αρχική οθόνη.

Για να επιλέξετε ένα στοιχείο, μετακινήστε την εστίαση στο στοιχείο χρησιμοποιώντας τα κουμπιά ▲, ▼, ◀, ▶ και, στη συνέχεια, πατήστε το κουμπί OK.



4. Ορίστε τον αριθμό αντιγράφων.
5. Επιλέξτε έγχρωμη ή μονόχρωμη αντιγραφή.
6. Πατήστε το κουμπί OK για να δείτε και να ελέγξετε τις ρυθμίσεις εκτύπωσης. Για να αλλάξετε τις ρυθμίσεις, πατήστε το κουμπί ▼, επιλέξτε τα στοιχεία ρύθμισης και αλλάξτε τις ρυθμίσεις. Μόλις τελειώσετε, πατήστε το κουμπί OK.

### Σημείωση:

Αν θέλετε να εκτελέσετε αντιγραφή μειώνοντας ή αυξάνοντας το μέγεθος ενός εγγράφου βάσει συγκεκριμένου ποσοστού, επιλέξτε κάποιο στοιχείο εκτός από **Αυτόμ. προσαρμογή** για τη ρύθμιση **Μείωση/Μεγέθυνση** και, στη συνέχεια, πατήστε το κουμπί OK. Καθορίστε ένα ποσοστό στο **Προσαρμ. μέγεθος**. Μπορείτε να αλλάξετε το ποσοστό σε προσαυξήσεις της τάξης του 10% κρατώντας πατημένο το κουμπί ◀ ή ▶.

7. Πατήστε το κουμπί ◊.

### Σημείωση:

Το χρώμα, το μέγεθος και το περιθώριο της αντιγραμμένης εικόνας διαφέρουν ως ένα βαθμό από του πρωτοτύπου.

### Σχετικές πληροφορίες

- ➔ «Τοποθέτηση πρωτοτύπων» στη σελίδα 44
- ➔ «Επιλογές μενού για την αντιγραφή» στη σελίδα 90

---

## Αντιγραφή διπλής όψης

1. Επιλέξτε **Αντιγραφή** στην αρχική οθόνη.

Για να επιλέξετε ένα στοιχείο, μετακινήσετε την εστίαση στο στοιχείο χρησιμοποιώντας τα κουμπιά ▲, ▼, ◀, ▶ και, στη συνέχεια, πατήστε το κουμπί OK.

2. Πατήστε το κουμπί OK για να εμφανιστούν οι ρυθμίσεις εκτύπωσης και, στη συνέχεια, πατήστε το κουμπί ▼.
3. Επιλέξτε **1>διπλής όψης** ως ρύθμιση **Διπλής όψης** και, στη συνέχεια, πατήστε το κουμπί OK.
4. Πατήστε το κουμπί ◊.

### Σχετικές πληροφορίες

➔ [«Δημιουργία αντιγράφων» στη σελίδα 89](#)

---

## Αντιγραφή πολλαπλών πρωτοτύπων σε ένα φύλλο

1. Επιλέξτε **Αντιγραφή** στην αρχική οθόνη.

Για να επιλέξετε ένα στοιχείο, μετακινήσετε την εστίαση στο στοιχείο χρησιμοποιώντας τα κουμπιά ▲, ▼, ◀, ▶ και, στη συνέχεια, πατήστε το κουμπί OK.

2. Πατήστε το κουμπί OK για να εμφανιστούν οι ρυθμίσεις εκτύπωσης και, στη συνέχεια, πατήστε το κουμπί ▼.
3. Επιλέξτε **2-εικόν.** ως ρύθμιση **Πολ. σελ.** και, στη συνέχεια, πατήστε το κουμπί OK.
4. Πατήστε το κουμπί ◊.

### Σχετικές πληροφορίες

➔ [«Δημιουργία αντιγράφων» στη σελίδα 89](#)

---

## Επιλογές μενού για την αντιγραφή

### Σημείωση:

Τα διαθέσιμα μενού ποικίλλουν ανάλογα με τη διάταξη που επιλέξατε.

Ο αριθμός των αντιγράφων:

Πληκτρολογήστε τον αριθμό των αντιγράφων.

A/M:

Αντιγράφει το πρωτότυπο ασπρόμαυρα (μονόχρωμα).

Έγχρωμα:

Αντιγράφει το πρωτότυπο έγχρωμα.

## Δημιουργία αντιγράφων

### Διπλής όψης:

Επιλέξτε διάταξη διπλής όψης.

- 1>Μονής όψης

Πραγματοποιεί αντιγραφή της μίας πλευράς ενός πρωτοτύπου σε ένα μονό φύλλο χαρτιού.

- 1>διπλής όψης

Πραγματοποιεί αντιγραφή δύο πρωτοτύπων μίας όψης και στις δύο όψεις ενός μονού φύλλου χαρτιού.Επιλέξτε τον προσανατολισμό του πρωτοτύπου σας και τη θέση βιβλιοδεσίας του χαρτιού.

### Πυκνότητα:

Αυξήστε το επίπεδο της πυκνότητας όταν τα αποτελέσματα της αντιγραφής είναι ανοιχτόχρωμα.Αυξήστε το επίπεδο της πυκνότητας όταν εμφανίζονται κηλίδες μελανιού.

### Μέγ. χαρτ.:

Επιλέξτε το μέγεθος χαρτιού που τοποθετήσατε.

### Τύπ. χαρτ.:

Επιλέξτε τον τύπο χαρτιού που τοποθετήσατε.

### Μείωση/Μεγέθυνση:

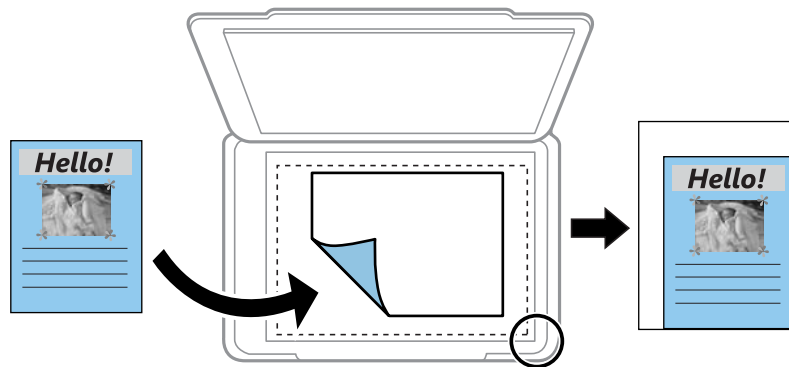
Μεγεθύνει ή σμικρύνει τα πρωτότυπα.

- Πραγματικό μέγεθος

Πραγματοποιεί αντιγραφή σε ποσοστό μεγέθυνσης 100%.

- Αυτόμ. προσαρμογή

Ανιχνεύει την περιοχή σάρωσης και μεγεθύνει ή σμικρύνει αυτόματα το πρωτότυπο ανάλογα με το μέγεθος χαρτιού που επιλέξατε.Όταν υπάρχουν λευκά περιθώρια γύρω από το πρωτότυπο, τα λευκά περιθώρια από το σημάδι της γωνίας της γυαλί σαρωτή ανιχνεύονται ως η περιοχή σάρωσης, αλλά τα περιθώρια στην αντίθετη πλευρά ενδέχεται να περικοπούν.



- Προσαρμογή

Επιλέξτε, για να καθορίσετε το ποσοστό μεγέθυνσης ή σμίκρυνσης του πρωτοτύπου.

### Προσαρμ. μέγεθος:

Καθορίζει το ποσοστό μεγέθυνσης που χρησιμοποιείται για τη μεγέθυνση ή τη σμίκρυνση του πρωτοτύπου εντός εύρους μεταξύ 25 και 400%.

## Δημιουργία αντιγράφων

### Μέγ. πρ.:

Επιλέξτε το μέγεθος του πρωτοτύπου σας. Όταν αντιγράφετε πρωτότυπα μη τυπικού μεγέθους, επιλέξτε το μέγεθος που βρίσκεται πλησιέστερα σε αυτό του πρωτοτύπου σας.

### Πολ. σελ.:

Μον. σελ.

Πραγματοποιεί αντιγραφή ενός πρωτοτύπου μίας όψης σε ένα μονό φύλλο χαρτιού.

2-εικόν.

Πραγματοποιεί αντιγραφή δύο πρωτοτύπων μίας όψης σε ένα μονό φύλλο χαρτιού σε διάταξη 2 σε 1. Επιλέξτε τη σειρά διάταξης και τον προσανατολισμό του πρωτοτύπου σας.

### Ποιότητα:

Επιλέξτε την ποιότητα εκτύπωσης. Η επιλογή **Πρόχειρο** προσφέρει γρηγορότερη εκτύπωση, αλλά τα εκτυπωμένα έγγραφα ενδέχεται να είναι αχνά. Η επιλογή **Βέλτιστη** παρέχει εκτύπωση υψηλότερης ποιότητας, αλλά η ταχύτητα εκτύπωσης ενδέχεται να είναι χαμηλότερη.

### Αντιγ. κάρτας ταυτ.:

Σαρώνει και τις δύο πλευρές της ταυτότητας και τις αντιγράφει στη μια πλευρά χαρτιού μεγέθους A4.

### Χωρίς περιθώρια:

Πραγματοποιεί αντιγραφή χωρίς περιθώρια στα άκρα. Η εικόνα μεγεθύνεται λίγο για την αφαίρεση των περιθωρίων από τα άκρα του χαρτιού. Επιλέξτε πόσο θα μεγεθυνθεί η εικόνα στη ρύθμιση **Επέκταση**.

# Σάρωση

---

## Σάρωση με τη χρήση του πίνακα ελέγχου

Μπορείτε να στείλετε σαρωμένες εικόνες από τον πίνακα ελέγχου του εκτυπωτή προς τους ακόλουθους προορισμούς.

### Στη Μνήμη

Μπορείτε να αποθηκεύσετε τη σαρωμένη εικόνα σε μια κάρτα μνήμης. Δεν χρειάζεται να πραγματοποιήσετε ρυθμίσεις πριν από τη σάρωση.

### Σε υπολογιστή (JPEG)/Σε υπολογιστή (PDF)/Σε υπολογιστή (Email)

Μπορείτε να αποθηκεύσετε τη σαρωμένη εικόνα σε έναν υπολογιστή που είναι συνδεδεμένος με τον εκτυπωτή. Πριν τη σάρωση, εγκαταστήστε το Epson Scan 2 και Epson Event Manager στον υπολογιστή σας.

### Σε υπολογιστή (WSD)

Μπορείτε να αποθηκεύσετε τη σαρωμένη εικόνα σε έναν υπολογιστή που είναι συνδεδεμένος με τον εκτυπωτή, χρησιμοποιώντας τη λειτουργία WSD. Εάν χρησιμοποιείτε Windows 7/Windows Vista, θα πρέπει να πραγματοποιήσετε τις ρυθμίσεις WSD στον υπολογιστή σας πριν από τη σάρωση.

### Σχετικές πληροφορίες

- ➔ «Σάρωση σε κάρτα μνήμης» στη σελίδα 93
- ➔ «Σάρωση σε υπολογιστή (Event Manager)» στη σελίδα 95
- ➔ «Σάρωση σε υπολογιστή (WSD)» στη σελίδα 96

## Σάρωση σε κάρτα μνήμης

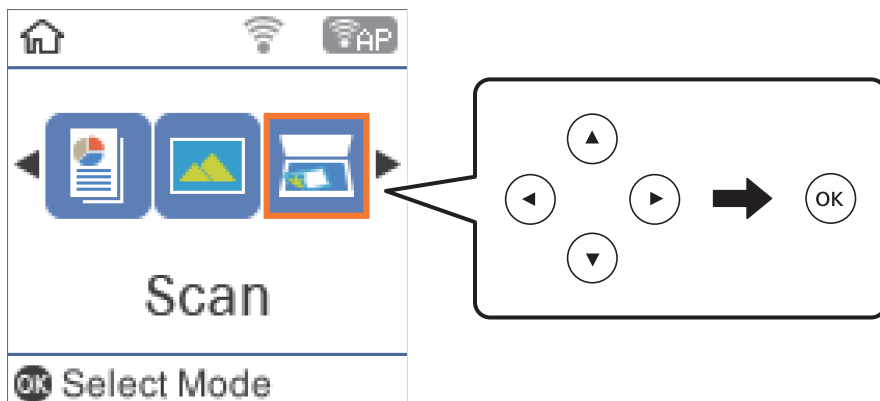
Μπορείτε να αποθηκεύσετε τη σαρωμένη εικόνα σε μια κάρτα μνήμης.

1. Τοποθετήστε μια κάρτα μνήμης στον εκτυπωτή.
2. Τοποθετήστε τα πρωτότυπα.

## Σάρωση

3. Επιλέξτε **Σάρωση** στην αρχική οθόνη.

Για να επιλέξετε ένα στοιχείο, μετακινήστε την εστίαση στο στοιχείο χρησιμοποιώντας τα κουμπιά ▲, ▼, ◀, ▶ και, στη συνέχεια, πατήστε το κουμπί OK.



4. Επιλέξτε **Στη Μνήμη**.
5. Ελέγξτε τις ρυθμίσεις, όπως η μορφή αποθήκευσης και αλλάξτε τις, εφόσον χρειάζεται.
6. Πατήστε το κουμπί ◊.

### Σχετικές πληροφορίες

➔ [«Τοποθέτηση πρωτοτύπων» στη σελίδα 44](#)

## Επιλογές μενού για σάρωση σε κάρτα μνήμης

### Σημείωση:

Ορισμένα στοιχεία μπορεί να μην είναι διαθέσιμα ανάλογα με τις ρυθμίσεις που έχετε πραγματοποιήσει.

#### Μορφή:

Επιλέξτε τη μορφή στην οποία θα αποθηκεύσετε τη σαρωμένη εικόνα.

#### Χρώμα:

Επιλέξτε αν θα πραγματοποιήσετε μονόχρωμη ή έγχρωμη σάρωση.

#### Περιοχή σάρωσ.:

Επιλέξτε την περιοχή σάρωσης. Για να περικόψετε το λευκό κενό γύρω από το κείμενο ή την εικόνα κατά τη σάρωση, επιλέξτε **Αυτ. περικοπή**. Για να σαρώσετε στη μέγιστη περιοχή της γυαλί σαρωτή, επιλέξτε **Μέγ. περιοχή**.

#### Τύπος εγγράφου:

Επιλέξτε τον τύπο του πρωτοτύπου σας.

#### Ανάλυση:

Επιλέξτε την ανάλυση της σάρωσης.

## Σάρωση

### Αντίθεση:

Επιλέξτε την αντίθεση της σαρωμένης εικόνας.

### Προσ/μός πρωτ/που:

Επιλέξτε τον προσανατολισμό του πρωτοτύπου.

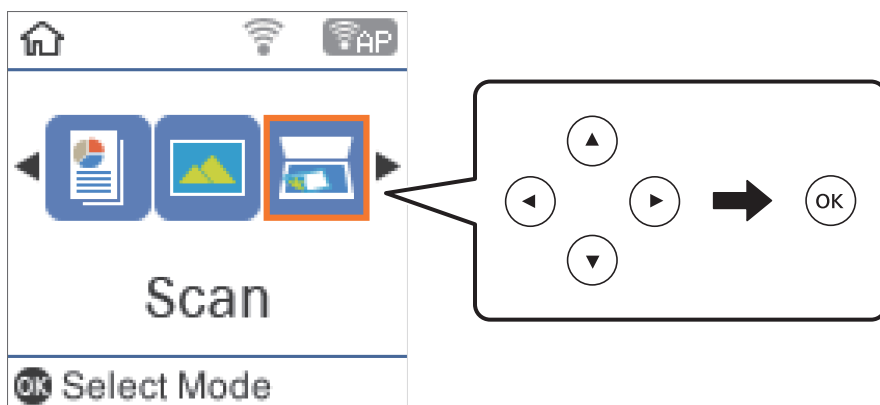
## Σάρωση σε υπολογιστή (Event Manager)

### Σημείωση:

Πριν τη σάρωση, εγκαταστήστε το *Epson Scan 2* και *Epson Event Manager* στον υπολογιστή σας.

1. Τοποθετήστε τα πρωτότυπα.
2. Επιλέξτε **Σάρωση** στην αρχική οθόνη.

Για να επιλέξετε ένα στοιχείο, μετακινήστε την εστίαση στο στοιχείο χρησιμοποιώντας τα κουμπιά ▲, ▼, ◀, ▶ και, στη συνέχεια, πατήστε το κουμπί OK.



3. Επιλέξτε τον τρόπο με τον οποίο να αποθηκεύονται οι σαρωμένες εικόνες σε έναν υπολογιστή από τα παρακάτω μενού και, στη συνέχεια, πατήστε το κουμπί OK.
  - Σε υπολογιστή (JPEG): Αποθηκεύει τη σαρωμένη εικόνα σε μορφή JPEG.
  - Σε υπολογιστή (PDF): Αποθηκεύει τη σαρωμένη εικόνα σε μορφή PDF.
  - Σε υπολογιστή (Email): Ξεκινά τον πελάτη email στον υπολογιστή σας και κατόπιν το προσαρτά σε ένα email.
4. Επιλέξτε τον υπολογιστή στον οποίο θέλετε να αποθηκεύσετε τις σαρωμένες εικόνες.

### Σημείωση:

- Μπορείτε να αλλάξετε τις ρυθμίσεις σάρωσης, όπως τον τύπο εγγράφου, τον φάκελο αποθήκευσης ή τη μορφή αποθήκευσης, χρησιμοποιώντας το εργαλείο *Epson Event Manager*.
- Με τον εκτυπωτή συνδεδεμένο σε δίκτυο, μπορείτε να επιλέξετε τον υπολογιστή στον οποίο θέλετε να αποθηκεύσετε τις σαρωμένες εικόνες. Μπορείτε να προβάλλετε και 20 υπολογιστές στον πίνακα ελέγχου του εκτυπωτή. Εάν ορίσετε το **Όνομα δικτυακής σάρωσης (Αλφαριθμητικό)** στο *Epson Event Manager*, αυτό εμφανίζεται στον πίνακα ελέγχου.

5. Πατήστε το κουμπί ◊.

**Σχετικές πληροφορίες**

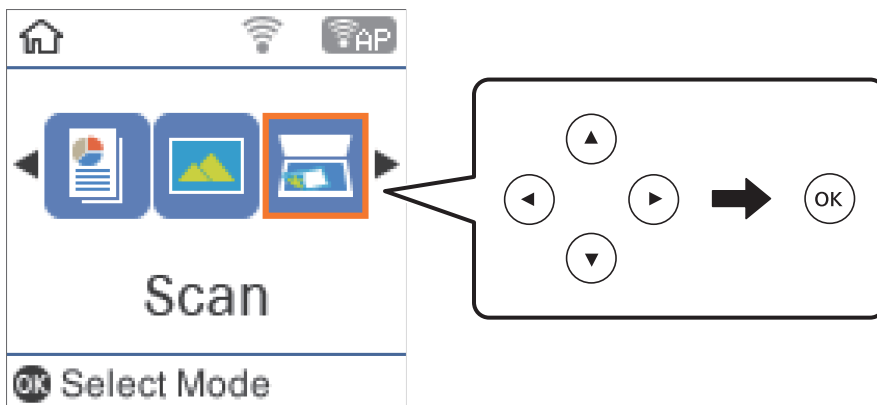
➔ «Τοποθέτηση πρωτοτύπων» στη σελίδα 44

**Σάρωση σε υπολογιστή (WSD)****Σημείωση:**

- ❑ Αυτή η λειτουργία είναι διαθέσιμη μόνο για υπολογιστές που λειτουργούν με Windows 10/Windows 8.1/Windows 8/Windows 7/Windows Vista.
- ❑ Εάν χρησιμοποιείτε Windows 7/Windows Vista, πρέπει να ρυθμίσετε τον υπολογιστή σας εκ των προτέρων να χρησιμοποιεί τη λειτουργία αυτή.

1. Τοποθετήστε τα πρωτότυπα.
2. Επιλέξτε **Σάρωση** στην αρχική οθόνη.

Για να επιλέξετε ένα στοιχείο, μετακινήστε την εστίαση στο στοιχείο χρησιμοποιώντας τα κουμπιά ▲, ▼, ◀, ▶ και, στη συνέχεια, πατήστε το κουμπί OK.



3. Επιλέξτε **Σε υπολογιστή (WSD)**.
4. Επιλέξτε έναν υπολογιστή.
5. Πατήστε το κουμπί ◊.

**Ρύθμιση θύρας WSD**

Στην ενότητα αυτή περιγράφεται ο τρόπος ρύθμισης θύρας WSD για τα Windows 7/Windows Vista.

**Σημείωση:**

Για τα Windows 10/Windows 8.1/Windows 8, η θύρα WSD ρυθμίζεται αυτόματα.

Για τη ρύθμιση της θύρας WSD είναι απαραίτητα τα εξής.

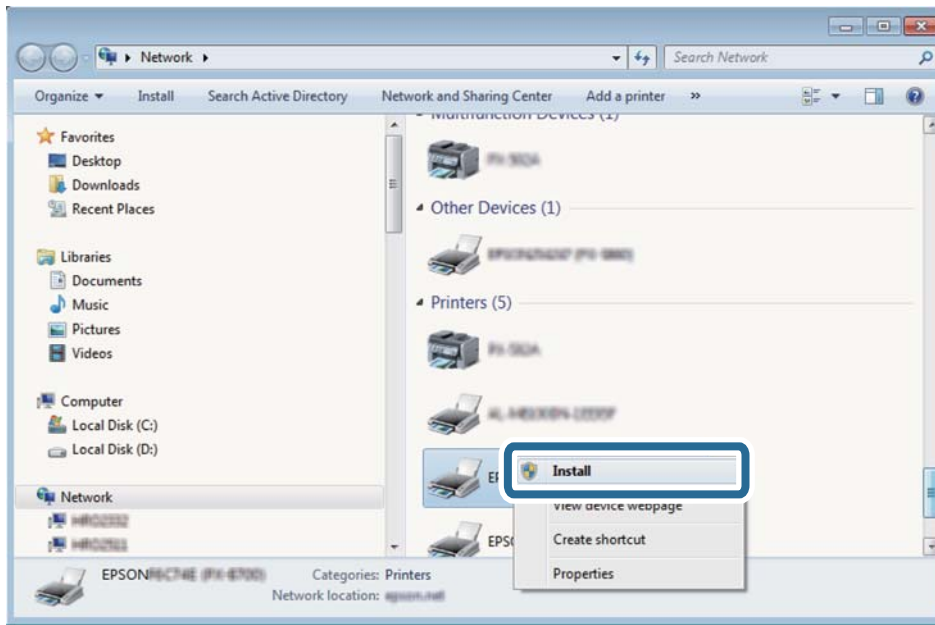
- ❑ Ο εκτυπωτής και ο υπολογιστής είναι συνδεδεμένοι στο δίκτυο.
- ❑ Το πρόγραμμα οδήγησης του εκτυπωτή είναι εγκατεστημένο στον υπολογιστή.

1. Ενεργοποιήστε τον εκτυπωτή.



## Σάρωση

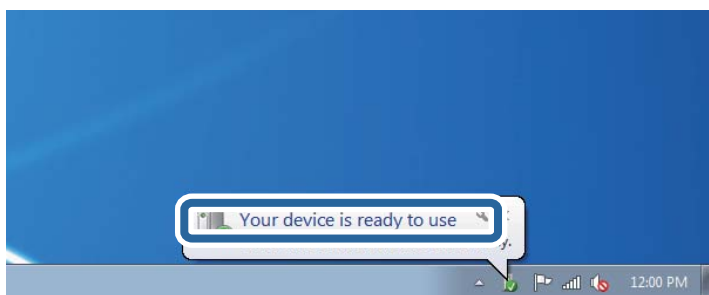
2. Κάντε κλικ στην Έναρξη και, στη συνέχεια, επιλέξτε **Δίκτυο** στον υπολογιστή.
3. Κάντε δεξί κλικ στον εκτυπωτή και, στη συνέχεια, κάντε κλικ στην **Εγκατάσταση**.  
Επιλέξτε **Συνέχεια** όταν εμφανιστεί η οθόνη **Έλεγχος λογαριασμού χρήστη**.  
Κάντε κλικ στην **Κατάργηση εγκατάστασης** και ξεκινήστε ξανά εάν εμφανιστεί η οθόνη **Κατάργηση εγκατάστασης**.



### Σημείωση:

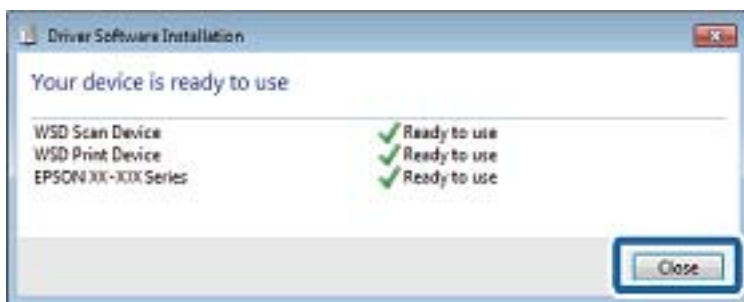
Στην οθόνη δικτύου εμφανίζεται το όνομα εκτυπωτή που ορίσατε στο δίκτυο και το όνομα του μοντέλου (EPSON XXXXXX (XX-XXXX)). Μπορείτε να ελέγξετε το όνομα του εκτυπωτή που έχει οριστεί στο δίκτυο από τον πίνακα ελέγχου του εκτυπωτή ή εκτυπώνοντας ένα φύλλο κατάστασης δικτύου.

4. Κάντε κλικ στην επιλογή **Η συσκευή σας είναι έτοιμη για χρήση**.



## Σάρωση

5. Ελέγξτε το μήνυμα και, στη συνέχεια, επιλέξτε κάντε κλικ στο **Κλείσιμο**.



6. Ανοίξτε την οθόνη **Συσκευές και Εκτυπωτές**.

- Windows 7

Κάντε κλικ στην Έναρξη > Πίνακας ελέγχου > Υλικό και ήχος (ή Υλικό) > Συσκευές και Εκτυπωτές.

- Windows Vista

Κάντε κλικ στην Έναρξη > Πίνακας ελέγχου > Υλικό και ήχος > Εκτυπωτές.

7. Βεβαιωθείτε ότι εμφανίζεται ένα εικονίδιο με το όνομα του εκτυπωτή στο δίκτυο.

Επιλέξτε το όνομα του εκτυπωτή όταν χρησιμοποιείτε το WSD.

---

## Σάρωση από υπολογιστή

### Σάρωση μέσω Epson Scan 2

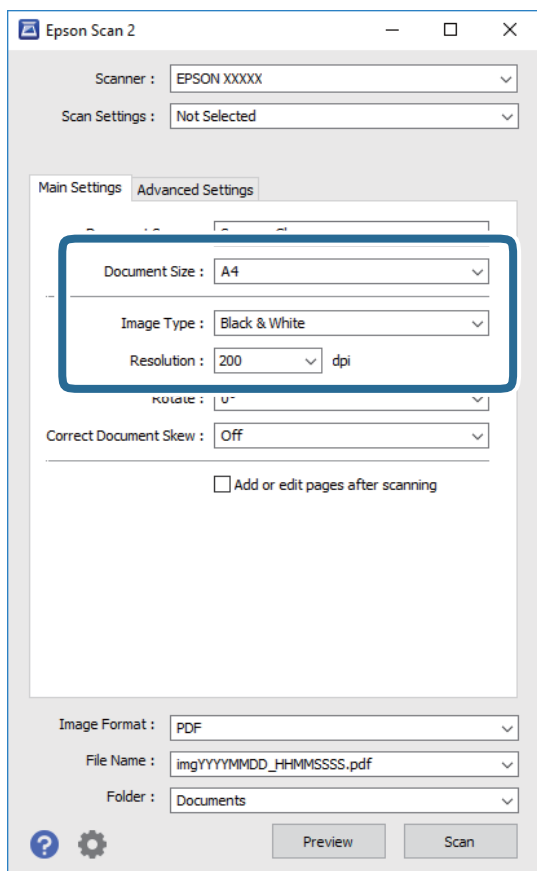
Μπορείτε να κάνετε σάρωση χρησιμοποιώντας το πρόγραμμα οδήγησης σαρωτή «Epson Scan 2». Μπορείτε να κάνετε σάρωση πρωτοτύπων χρησιμοποιώντας λεπτομερείς ρυθμίσεις, κατάλληλες για έγγραφα κειμένου.

Ανατρέξτε στη βοήθεια του Epson Scan 2 για την επεξήγηση του κάθε στοιχείου ρύθμισης.

1. Τοποθετήστε το πρωτότυπο.
2. Εκκινήστε το Epson Scan 2.

## Σάρωση

3. Προβείτε στις ακόλουθες ρυθμίσεις στην καρτέλα **Κύριες ρυθμίσεις**.



- Μέγεθος εγγράφου: Επιλέξτε το μέγεθος του πρωτοτύπου που τοποθετήσατε.
- Τύπος εικόνας: Επιλέξτε το χρώμα για την αποθήκευση της σαρωμένης εικόνας.
- Ανάλυση: Επιλέξτε την ανάλυση.

**Σημείωση:**

Η ρύθμιση **Προέλευση εγγράφου** είναι ορισμένη σε **Γιαλί σαρωτή**. Δεν μπορείτε να αλλάξετε αυτήν τη ρύθμιση.

4. Πραγματοποιήστε τις υπόλοιπες ρυθμίσεις, εάν χρειάζεται.

- Για την προεπισκόπηση της σαρωμένης εικόνας, κάντε κλικ στο κουμπί **Προεπισκόπηση**. Ανοίγει το παράθυρο προεπισκόπησης και εμφανίζεται η προεπισκόπηση της εικόνας.

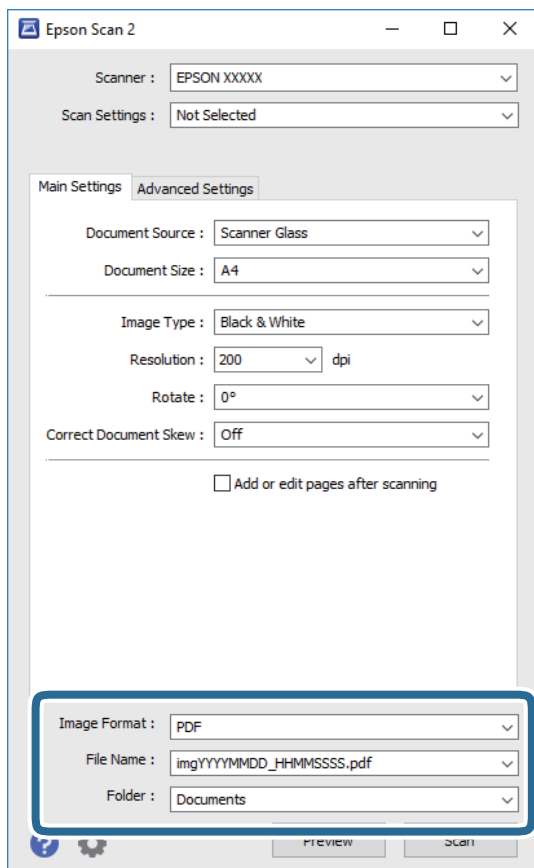
## Σάρωση

- ❑ Στην καρτέλα **Ρυθμίσεις για προχωρημένους**, μπορείτε να πραγματοποιήσετε λεπτομερείς ρυθμίσεις εικόνας, οι οποίες ενδείκνυνται για έγγραφα κειμένου, όπως οι παρακάτω.
  - ❑ Εξάλειψη φόντου: Αφαιρέστε το φόντο των πρωτοτύπων.
  - ❑ Βελτίωση κειμένου: Μπορείτε να κάνετε πιο ευκρινείς και ευανάγνωστους τους θαμπούς χαρακτήρες στο πρωτότυπο.
  - ❑ Αυτόματη κατάτμηση περιοχής: Μπορείτε να κάνετε τους χαρακτήρες ευανάγνωστους και τις εικόνες λείες όταν πραγματοποιείτε ασπρόμαυρη σάρωση ενός εγγράφου που περιέχει εικόνες.
  - ❑ Βελτίωση χρώματος: Μπορείτε να ενισχύσετε το καθορισμένο χρώμα της σαρωμένης εικόνας και, στη συνέχεια, να την αποθηκεύσετε ασπρόμαυρη ή σε κλίμακα του γκρι.
  - ❑ Όριο: Μπορείτε να προσαρμόσετε το περίγραμμα για τη μονόχρωμη δυαδική λειτουργία (ασπρόμαυρο).
  - ❑ Μάσκα βελτίωσης εικόνας: Μπορείτε να ενισχύσετε και να καταστήσετε περισσότερο ευκρινή τα περιγράμματα της εικόνας.
  - ❑ Βελτίωση εικόνας: Μπορείτε να αφαιρέτε τα μοτίβα μουaré (σκιές με μορφή ιστού) που εμφανίζονται κατά τη σάρωση τυπωμένου χαρτιού, όπως περιοδικά.
  - ❑ Γέμισμα άκρων: Μπορείτε να αφαιρέσετε τη σκιά που έχει δημιουργηθεί γύρω από τη σαρωμένη εικόνα.
  - ❑ Έξοδος διπλής εικόνας (μόνο Windows): Μπορείτε να πραγματοποιήσετε σάρωση μία φορά και να αποθηκεύσετε δύο εικόνες με διαφορετικές ρυθμίσεις εξόδου ταυτόχρονα.

### Σημείωση:

Ορισμένα στοιχεία μπορεί να μην είναι διαθέσιμα ανάλογα με τις ρυθμίσεις που έχετε πραγματοποιήσει.

5. Ορίστε τις ρυθμίσεις αποθήκευσης του αρχείου.



## Σάρωση

- Μορφή εικόνας:** Επιλέξτε τη μορφή αποθήκευσης από τη λίστα.  
Μπορείτε να πραγματοποιήσετε λεπτομερείς ρυθμίσεις για κάθε μορφή αποθήκευσης με εξαίρεση τα BITMAP και PNG. Επιλέξτε **Επιλογές** από τη λίστα αφού επιλέξετε πρώτα τη μορφή αποθήκευσης.
- Όνομα αρχείου:** Επιβεβαιώστε το όνομα αποθήκευσης του αρχείου που εμφανίζεται.  
Μπορείτε να αλλάξετε τις ρυθμίσεις για το όνομα αρχείου επιλέγοντας **Ρυθμίσεις** από τη λίστα.
- Φάκελος:** Επιλέξτε τον φάκελο αποθήκευσης για τη σαρωμένη εικόνα από τη λίστα.  
Μπορείτε να επιλέξετε άλλο φάκελο ή να δημιουργήσετε έναν νέο φάκελο επιλέγοντας **Επιλέξτε** από τη λίστα.

6. Κάντε κλικ στην επιλογή **Σάρωση**.

### Σχετικές πληροφορίες

- ➔ «Τοποθέτηση πρωτοτύπων» στη σελίδα 44
- ➔ «Εφαρμογή για τη σάρωση εγγράφων και εικόνων (Epson Scan 2)» στη σελίδα 122

---

## Σάρωση από έξυπνες συσκευές

Με την εφαρμογή iPrint της Epson μπορείτε να σαρώνετε φωτογραφίες και έγγραφα από μια έξυπνη συσκευή, όπως smartphone ή tablet, η οποία είναι συνδεδεμένη στο ίδιο ασύρματο δίκτυο με τον εκτυπωτή σας. Μπορείτε να αποθηκεύσετε τα σαρωμένα δεδομένα σε μια έξυπνη συσκευή ή σε υπηρεσίες Cloud, να τα στείλετε με email ή να τα εκτυπώσετε.



### Εγκατάσταση του Epson iPrint

Μπορείτε να εγκαταστήσετε την εφαρμογή Epson iPrint στην έξυπνη συσκευή σας από την ακόλουθη διεύθυνση URL ή τον κώδικα QR.

<http://ipr.to/c>

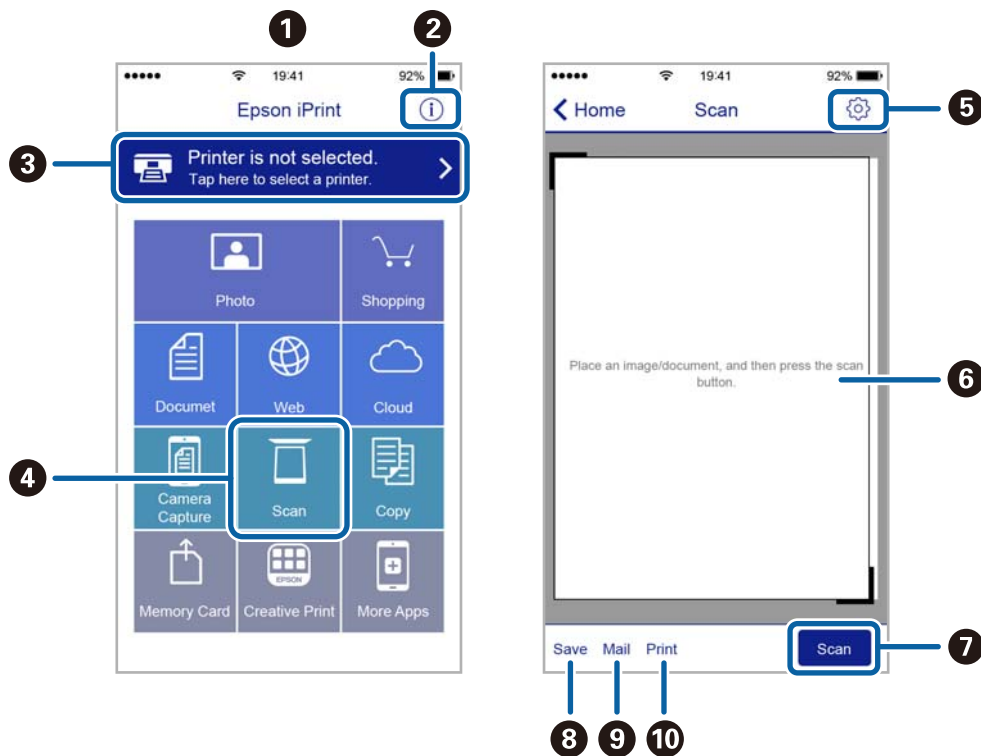


### Σάρωση μέσω Epson iPrint

Κάντε έναρξη της εφαρμογής Epson iPrint από την έξυπνη συσκευή σας και επιλέξτε το στοιχείο που θέλετε να χρησιμοποιήσετε από την αρχική οθόνη.

## Σάρωση

Οι ακόλουθες οθόνες ενδέχεται να τροποποιηθούν χωρίς προειδοποίηση.

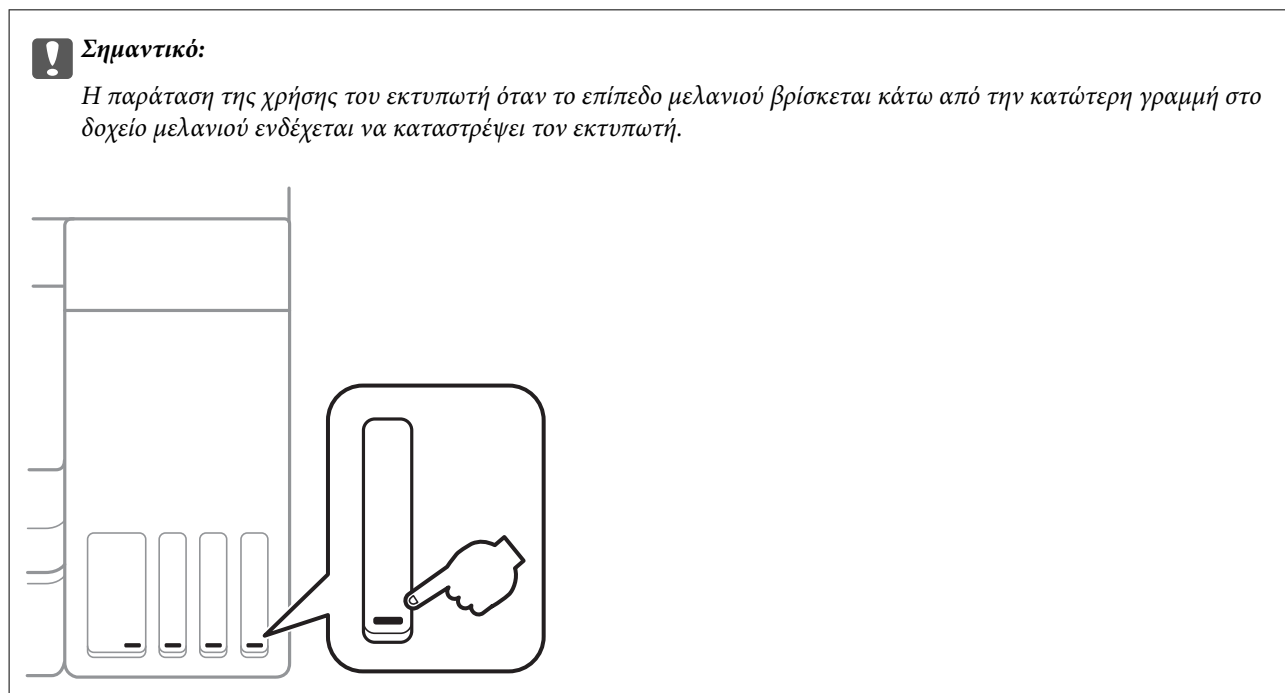


1	Αρχική οθόνη που εμφανίζεται κατά την έναρξη της εφαρμογής.
2	Εμφανίζει πληροφορίες σχετικά με τη ρύθμιση του εκτυπωτή και Συχνές Ερωτήσεις.
3	Εμφανίζει την οθόνη στην οποία μπορείτε να επιλέξετε τον εκτυπωτή και να πραγματοποιήσετε τις ρυθμίσεις του εκτυπωτή. Αφού επιλέξετε εκτυπωτή, δεν θα χρειαστεί να τον επιλέξετε ξανά την επόμενη φορά.
4	Εμφανίζει την οθόνη σάρωσης.
5	Εμφανίζει την οθόνη στην οποία μπορείτε να πραγματοποιήσετε ρυθμίσεις σάρωσης, όπως η ανάλυση.
6	Εμφανίζει τις σαρωμένες εικόνες.
7	Αρχίζει τη σάρωση.
8	Εμφανίζει την οθόνη στην οποία μπορείτε να αποθηκεύσετε τα σαρωμένα δεδομένα σε μια έξυπνη συσκευή ή σε υπηρεσίες Cloud.
9	Εμφανίζει την οθόνη στην οποία μπορείτε να στείλετε τα σαρωμένα δεδομένα μέσω email.
10	Εμφανίζει την οθόνη στην οποία μπορείτε να εκτυπώσετε τα σαρωμένα δεδομένα.

# Αναπλήρωση μελάνης

## Έλεγχος των δοχείων μελανιού

Για να επιβεβαιώσετε το πραγματικό μελάνι που απομένει, ελέγξτε οπτικά τα επίπεδα μελανιού σε όλα τα δοχεία του εκτυπωτή.



Μπορείτε να ελέγξετε τα επίπεδα μελανιού κατά προσέγγιση από τον υπολογιστή.

## Έλεγχος των επιπέδων μελάνης - Windows

1. Μεταβείτε στο παράθυρο του προγράμματος οδήγησης του εκτυπωτή.
2. Επιλέξτε **EPSON Status Monitor 3** στην καρτέλα **Συντήρηση**.


### Σημείωση:

Αν το **EPSON Status Monitor 3** είναι απενεργοποιημένο, κάντε κλικ στην επιλογή **Πρόσθετες ρυθμίσεις** στην καρτέλα **Συντήρηση** και έπειτα επιλέξτε **Ενεργοποίηση του EPSON Status Monitor 3**.

### Σχετικές πληροφορίες

➔ [«Πρόσβαση στο πρόγραμμα οδήγησης του εκτυπωτή»](#) στη σελίδα 56

## Έλεγχος των επιπέδων μελάνης — Mac OS

1. Επιλέξτε **Προτιμήσεις συστήματος** από το μενού  > **Εκτυπωτές και σαρωτές** (ή **Εκτύπωση και σάρωση, Εκτύπωση και φαξ**) και, στη συνέχεια, επιλέξτε τον εκτυπωτή.

## Αναπλήρωση μελάνης

2. Κάντε κλικ στην επιλογή **Επιλογές και προμήθειες > Βοήθημα > Άνοιγμα Βοηθήματος εκτυπωτή**.
3. Κάντε κλικ στην επιλογή **EPSON Status Monitor**.

## Κωδικοί δοχείων μελανιού

Η Epson συνιστά τη χρήση γνήσιων μπουκαλιών μελανιού Epson.

Οι ακόλουθοι είναι οι κωδικοί για τα αυθεντικά δοχεία μελανιού Epson.

Για την Ευρώπη

Προϊόν	BK: Black (Μαύρο)	C: Cyan (Γαλάζιο)	M: Magenta (Ματζέντα)	Y: Yellow (Κίτρινο)
ET-2750	102	102	102	102
L4160	101	101	101	101

Για Αυστραλία και Νέα Ζηλανδία

BK: Black (Μαύρο)	C: Cyan (Γαλάζιο)	M: Magenta (Ματζέντα)	Y: Yellow (Κίτρινο)
502	502	502	502

Για Ασία

BK: Black (Μαύρο)	C: Cyan (Γαλάζιο)	M: Magenta (Ματζέντα)	Y: Yellow (Κίτρινο)
001	001	001	001

### Σημαντικό:

Η εγγύηση της Epson δεν καλύπτει βλάβες που προκαλούνται από μελάνια διαφορετικά από αυτά που καθορίζονται, συμπεριλαμβανομένων και αυθεντικών μελανιών Epson που δεν έχουν σχεδιαστεί για αυτόν τον εκτυπωτή ή μελάνια τρίτων κατασκευαστών.

Η χρήση άλλων προϊόντων που δεν έχουν κατασκευαστεί από την Epson ενδέχεται να προκαλέσει ζημιά η οποία δεν καλύπτεται από τις εγγυήσεις της Epson και, σε συγκεκριμένες περιπτώσεις, ενδέχεται να οδηγήσει σε μη αναμενόμενη συμπεριφορά του εκτυπωτή.

### Σημείωση:

- Οι κωδικοί των δοχείων μελανιού μπορεί να διαφέρουν ανάλογα με την τοποθεσία. Για τους σωστούς κωδικούς στην περιοχή σας, επικοινωνήστε με την υποστήριξη Epson.
- Οι χρήστες στην Ευρώπη, θα πρέπει να ανατρέξουν στην ακόλουθη τοποθεσία Web για πληροφορίες σχετικά με τις αποδόσεις των δοχείων μελανιού Epson.

<http://www.epson.eu/pageyield>

### Σχετικές πληροφορίες

- ➔ «Ιστοσελίδα τεχνικής υποστήριξης στο Web» στη σελίδα 176



## Προφυλάξεις κατά τον χειρισμό δοχείων μελανιού

Διαβάστε τις ακόλουθες οδηγίες πριν από την αναπλήρωση μελανιού.

### Προφυλάξεις χειρισμού

- Χρησιμοποιήστε μπουκάλια μελανιού με τον σωστό κωδικό εξαρτήματος για αυτόν τον εκτυπωτή.
- Αυτός ο εκτυπωτής απαιτεί τον προσεκτικό χειρισμό του μελανιού.Ενδέχεται να υπάρξουν πιτσιλιές μελανιού κατά το γέμισμα ή την αναπλήρωση των δοχείων μελανιού.Αν τα ρούχα ή τα υπάρχοντά σας λερώσουν με μελάνι, ενδέχεται να μην μπορέσετε να τα καθαρίσετε.
- Μην ανακινείτε με υπερβολική δύναμη και μην πιέζετε τα μπουκάλια μελανιού.
- Αφού ανοίξετε ένα μπουκάλι μελανιού, συνιστούμε να το χρησιμοποιήσετε το συντομότερο δυνατόν.
- Αποθηκεύστε τα μπουκάλια μελανιού σε θερμοκρασία δωματίου και διατηρήστε τα μακριά από άμεση ηλιακή ακτινοβολία.
- Η Epson συνιστά τη χρήση του μπουκαλιού μελανιού πριν από την ημερομηνία που αναγράφεται στο πακέτο.
- Αποθηκεύστε τα μπουκάλια μελανιού στο ίδιο περιβάλλον με τον εκτυπωτή.
- Κατά την αποθήκευση ή τη μεταφορά ενός μπουκαλιού μελανιού, μην δίνετε κλίση στο μπουκάλι και μην το υποβάλλετε σε κραδασμούς ή αλλαγές θερμοκρασίας.Διαφορετικά, μπορεί να υπάρξουν διαρροές μελανιού ακόμη και αν το καπάκι έχει τοποθετηθεί με ασφάλεια στο μπουκάλι μελανιού.Φροντίστε ώστε το μπουκάλι μελανιού να παραμένει σε όρθια θέση κατά την ασφάλιση του καπακιού και λάβετε όλα τα απαραίτητα μέτρα για να αποτρέψετε τις διαρροές μελανιού κατά τη μεταφορά του μπουκαλιού, π.χ. τοποθετώντας το μπουκάλι σε μια σακούλα.
- Μετά από τη μεταφορά ενός μπουκαλιού μελανιού από μια ψυχρή τοποθεσία αποθήκευσης σε εσωτερικό χώρο, αφήστε το να ζεσταθεί σε θερμοκρασία δωματίου για τουλάχιστον τρεις ώρες πριν το χρησιμοποιήσετε.
- Μην ανοίγετε τη συσκευασία του μπουκαλιού μελανιού αν δεν είστε έτοιμοι να γεμίσετε το δοχείο μελανιού.Το μπουκάλι μελανιού παρέχεται σε συσκευασία κενού για τη διατήρηση της αξιοπιστίας του.Αν αφήσετε ένα μπουκάλι μελανιού εκτός της συσκευασίας του για μεγάλο χρονικό διάστημα πριν το χρησιμοποιήσετε, ενδέχεται να μην είναι δυνατή η κανονική εκτύπωση.
- Η παράταση της χρήσης του εκτυπωτή όταν το επίπεδο μελανιού βρίσκεται κάτω από την κατώτερη γραμμή στο δοχείο μελανιού ενδέχεται να καταστρέψει τον εκτυπωτή.Γεμίστε το δοχείο μελανιού μέχρι την επάνω γραμμή, με τον εκτυπωτή εκτός λειτουργίας.Για να εμφανίζονται οι σωστές εκτιμώμενες στάθμες μελανιού, επαναφέρετε τη στάθμη μελανιού μετά την πλήρωση του δοχείου.
- Για την καλύτερη δυνατή ποιότητα εκτύπωσης και για την προστασία της κεφαλής εκτύπωσης, ένα μεταβλητό απόθεμα μελανιού παραμένει στο δοχείο όταν ο εκτυπωτής σας υποδεικνύει ότι πρέπει να αναπληρώσετε το μελάνι.Οι αποδόσεις που παρουσιάζονται δεν περιλαμβάνουν αυτήν την εφεδρική ποσότητα.
- Για βέλτιστα αποτελέσματα εκτύπωσης, φροντίστε να μην παραμένει σε χαμηλά επίπεδα η στάθμη του μελανιού για μεγάλο χρονικό διάστημα.
- Παρόλο που τα μπουκάλια μελανιού μπορεί να περιέχουν ανακυκλωμένα υλικά, αυτό δεν επηρεάζει τη λειτουργία ή την απόδοση του εκτυπωτή.
- Ενδέχεται να υπάρξουν αλλαγές στις προδιαγραφές και την εμφάνιση του μπουκαλιού μελανιού χωρίς προηγούμενη ειδοποίηση για τη βελτίωση.
- Οι ποσότητες που αναφέρονται ποικίλουν ανάλογα με τις εικόνες που εκτυπώνετε, τον τύπο χαρτιού που χρησιμοποιείτε, τη συχνότητα των εκτυπώσεων σας και τις συνθήκες περιβάλλοντος, όπως η θερμοκρασία.

## Αναπλήρωση μελάνης

### Κατανάλωση μελανιού

- ❑ Για τη διατήρηση της βέλτιστης απόδοσης της κεφαλής εκτύπωσης, καταναλώνεται μελάνι από όλα τα δοχεία μελανιού, όχι μόνο κατά τη διάρκεια της εκτύπωσης αλλά και κατά τις λειτουργίες συντήρησης όπως ο καθαρισμός της κεφαλής εκτύπωσης.
- ❑ Κατά τη μονόχρωμη εκτύπωση ή την εκτύπωση σε κλίμακα του γκρι, ενδέχεται να χρησιμοποιείται έγχρωμο αντί για μαύρο μελάνι, ανάλογα με τον τύπο χαρτιού ή τις ρυθμίσεις ποιότητας εκτύπωσης. Αυτό οφείλεται στο γεγονός ότι για τη δημιουργία μαύρου μελανιού απαιτείται μείγμα έγχρωμων μελανιών.
- ❑ Το μελάνι στα μπουκάλια μελανιού που παρέχονται μαζί με τον εκτυπωτή, χρησιμοποιείται μερικώς κατά την αρχική ρύθμιση. Για τη δημιουργία εκτυπωμένων εγγράφων υψηλής ποιότητα, η κεφαλή εκτύπωσης στον εκτυπωτή σας θα φορτωθεί πλήρως με μελάνι. Αυτή η διαδικασία που εκτελείται μία φορά καταναλώνει μια μεγάλη ποσότητα μελανιού και επομένως, τα συγκεκριμένα μπουκάλια μπορεί να εκτυπώσουν λιγότερες σελίδες σε σχέση με τα επακόλουθα μπουκάλια μελανιού.

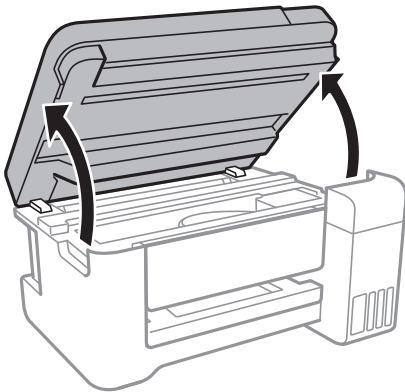
---

## Αναπλήρωση των δοχείων μελανιού

1. Επιλέξτε **Συντήρηση** στην αρχική οθόνη.

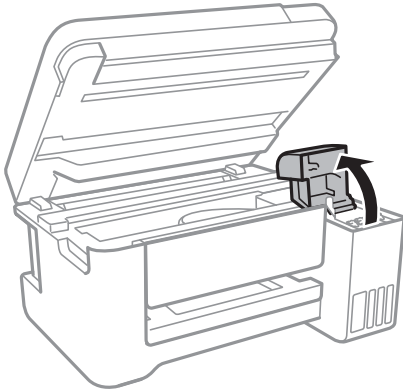
Για να επιλέξετε ένα στοιχείο, μετακινήστε την εστίαση στο στοιχείο χρησιμοποιώντας τα κουμπιά ▲, ▼, ◀, ▶ και, στη συνέχεια, πατήστε το κουμπί OK.

2. Επιλέξτε **Επαναφορά επιπέδων μελάνης**.
3. Πατήστε το κουμπί ◊.
4. Ανοίξτε τη μονάδα σαρωτή με το κάλυμμα εγγράφων κλειστό.

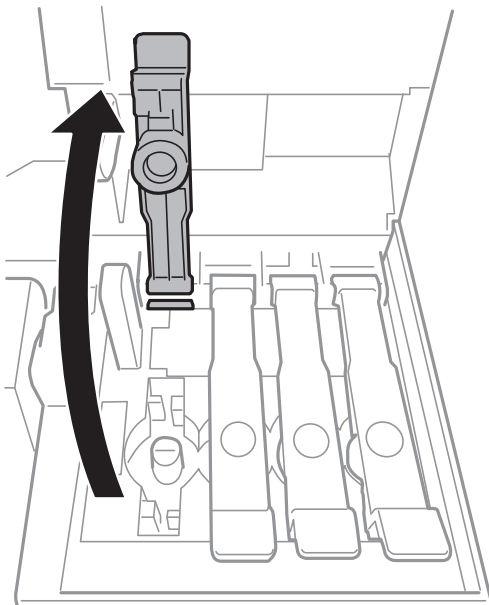


## Αναπλήρωση μελάνης

5. Ανοίξτε το κάλυμμα των δοχείων μελανιού.



6. Ανοίξτε το καπάκι του δοχείου μελανιού.

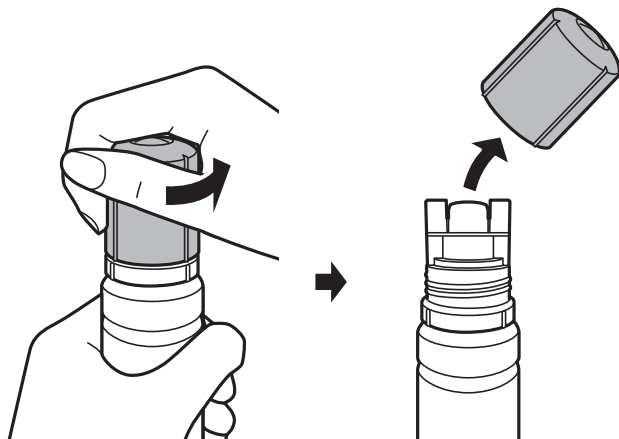


**Σημαντικό:**

Βεβαιωθείτε ότι το χρώμα του δοχείου μελανιού αντιστοιχεί στο χρώμα μελανιού που θέλετε να αναπληρώσετε.

## Αναπλήρωση μελάνης

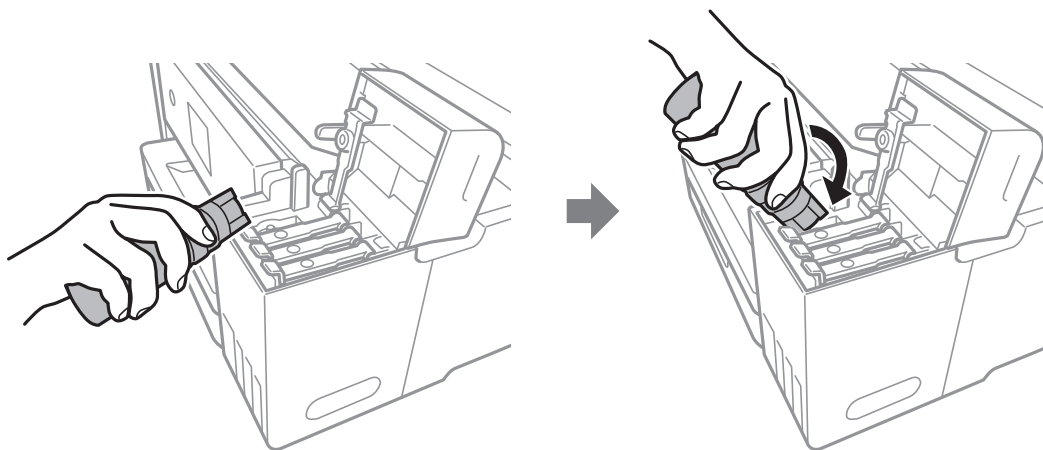
7. Κρατώντας το μπουκαλάκι μελανιού σε όρθια θέση, περιστρέψτε αργά το καπάκι για να το αφαιρέσετε.



**!** Σημαντικό:

- Να είστε προσεκτικοί ώστε να μην χύσετε το μελάνι.
- Μην αγγίζετε το επάνω μέρος του μπουκαλιού μελανιού αφού αφαιρέσετε το καπάκι. Διαφορετικά, μπορεί να λερωθείτε με μελάνι.

8. Τοποθετήστε το επάνω μέρος του μπουκαλιού μελανιού κατά μήκος της υποδοχής μπροστά από τη θύρα πλήρωσης και, στη συνέχεια, ακουμπήστε αργά το μπουκάλι για να το εισαγάγετε στη θύρα πλήρωσης.



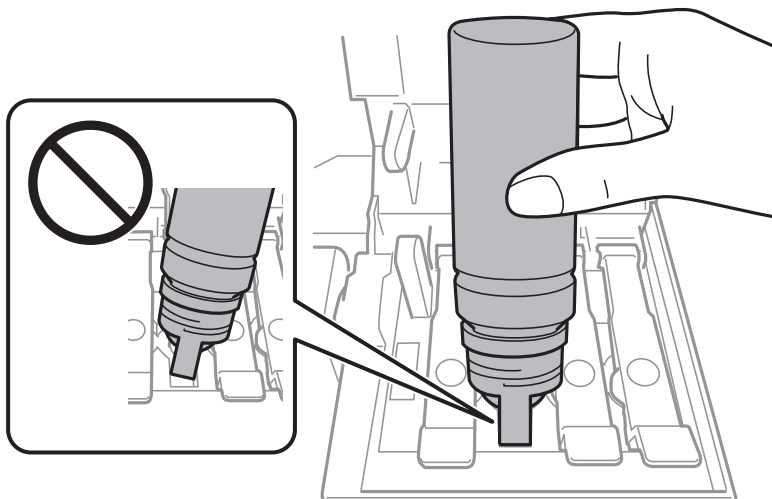
**!** Σημαντικό:

Μην αφήσετε το επάνω μέρος του μπουκαλιού μελανιού να έρθει σε επαφή με οποιοδήποτε αντικείμενο αφού αφαιρέσετε το καπάκι. Διαφορετικά, μπορεί να χυθεί μια ποσότητα μελανιού.

### Αναπλήρωση μελάνης

9. Εισαγάγετε καλά το επάνω μέρος του μπουκαλιού μελανιού στη θύρα πλήρωσης του δοχείου για να αναπληρώσετε το μελάνι στο δοχείο.

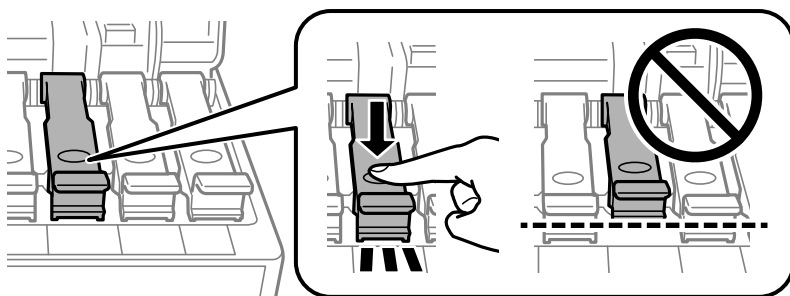
Το μελάνι ρέει προς το δοχείο απλά κρατώντας το μπουκαλάκι κανονικά, χωρίς να το πιέζετε. Η ροή του μελανιού σταματά αυτόματα όταν το μελάνι φτάσει στην επάνω γραμμή πλήρωσης.



**Σημείωση:**

Εάν το μελάνι δεν αρχίσει να ρέει εντός του δοχείου, αφαιρέστε το μπουκάλι μελανιού και δοκιμάστε να το τοποθετήσετε ξανά.

10. Όταν ολοκληρώσετε την αναπλήρωση του μελανιού, αφαιρέστε το μπουκαλάκι μελανιού και, στη συνέχεια, κλείστε καλά το καπάκι του δοχείου μελανιού.



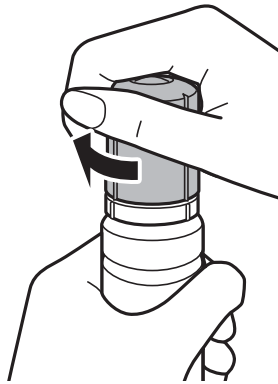
**!** **Σημαντικό:**

Μην αφήνετε το μπουκάλι μελανιού τοποθετημένο στον εκτυπωτή. Διαφορετικά, μπορεί να προκληθεί φθορά στο μπουκάλι ή διαρροή μελανιού.

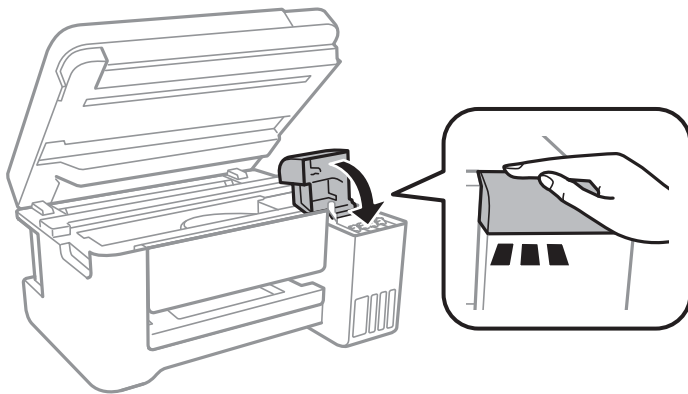
## Αναπλήρωση μελάνης



### Σημείωση:

Αν εξακολουθεί να υπάρχει μελάνι στο μπουκάλι μελανιού, σφίξτε το καπάκι και αποθηκεύστε το μπουκάλι σε όρθια θέση για μελλοντική χρήση.



11. Κλείστε καλά το κάλυμμα του δοχείου μελανιού.



12. Κλείστε τη μονάδα σαρωτή και, στη συνέχεια, πατήστε το κουμπί .
13. Επιλέξτε το χρώμα του μελανιού που αναπληρώσατε έως την επάνω γραμμή.
14. Πατήστε το κουμπί  για να επαναφέρετε το επίπεδο του μελανιού.
15. Επιβεβαιώστε το μήνυμα και έπειτα πατήστε το κουμπί OK.

### Σημαντικό:

Εάν συνεχίσετε να χρησιμοποιείτε τον εκτυπωτή μετά την επαναφορά του επιπέδου μελανιού χωρίς να αναπληρώσετε το δοχείο μελανιού έως την επάνω γραμμή, η εκτύπωση μπορεί να γίνει χωρίς μελάνι με αποτέλεσμα να προκληθεί βλάβη στον εκτυπωτή. Πριν ξεκινήσετε να εκτυπώνετε, βεβαιωθείτε πως έχετε ελέγξει οπτικά τη στάθμη των μελανιών σε όλα τα δοχεία.

### Σχετικές πληροφορίες

- ➔ «Κωδικοί δοχείων μελανιού» στη σελίδα 104
- ➔ «Προφυλάξεις κατά τον χειρισμό δοχείων μελανιού» στη σελίδα 105
- ➔ «Έκχυση μελανιού» στη σελίδα 162

# Συντήρηση του Εκτυπωτή

## Έλεγχος και καθαρισμός της κεφαλής εκτύπωσης

Αν τα ακροφύσια είναι φραγμένα, τα εκτυπωμένα έγγραφα είναι αχνά, υπάρχουν εμφανείς γραμμές ή εμφανίζονται μη αναμενόμενα χρώματα. Όταν μειωθεί η ποιότητα εκτύπωσης, χρησιμοποιήστε τη λειτουργία ελέγχου των ακροφυσίων και ελέγξτε αν τα ακροφύσια είναι φραγμένα. Αν τα ακροφύσια είναι φραγμένα, καθαρίστε την κεφαλή εκτύπωσης.



### Σημαντικό:

- Μην ανοίγετε τη μονάδα του σαρωτή και μην απενεργοποιήσετε τον εκτυπωτή κατά τη διάρκεια του καθαρισμού κεφαλής. Αν ο καθαρισμός της κεφαλής δεν ολοκληρωθεί, ενδέχεται να μην είναι δυνατή η εκτύπωση.
- Καθώς ο καθαρισμός της κεφαλής εκτύπωσης χρησιμοποιεί συγκεκριμένη ποσότητα μελανιού, καθαρίστε την κεφαλή εκτύπωσης μόνο σε περίπτωση μείωσης της ποιότητας.
- Όταν το επίπεδο μελανιού είναι χαμηλό, ενδέχεται να μην είναι δυνατός ο καθαρισμός της κεφαλής εκτύπωσης. Προετοιμάστε ένα νέο μπουκάλι μελανιού.
- Αν η ποιότητα της εκτύπωσης δεν βελτιωθεί αφού επαναλάβετε τον έλεγχο των ακροφυσίων και καθαρίσετε την κεφαλή περίπου τρεις φορές, περιμένετε τουλάχιστον 12 ώρες χωρίς να εκτυπώσετε και, στη συνέχεια, πραγματοποιήστε εκ νέου έλεγχο των ακροφυσίων και επαναλάβετε τον καθαρισμό της κεφαλής, αν χρειαστεί. Συνιστάται να απενεργοποιήσετε τον εκτυπωτή. Αν η ποιότητα εκτύπωσης δεν βελτιωθεί παρόλα αυτά, εκτελέστε Ισχυρό καθαρισμό. Αν εξακολουθεί να μη βελτιώνεται, επικοινωνήστε με το τμήμα υποστήριξης της Epson.
- Για να αποφύγετε το στέγνωμα της κεφαλής εκτύπωσης, μην αποσυνδέετε τον εκτυπωτή ενώ είναι ενεργοποιημένος.

### Σχετικές πληροφορίες

➔ [«Τοποθέτηση χαρτιού στην Πίσω τροφοδοσία χαρτιού» στη σελίδα 40](#)

## Έλεγχος και καθαρισμός της κεφαλής εκτύπωσης — Πίνακας ελέγχου

1. Τοποθετήστε απλό χαρτί μεγέθους A4 στον εκτυπωτή.

2. Επιλέξτε **Συντήρηση** στην αρχική οθόνη.

Για να επιλέξετε ένα στοιχείο, μετακινήστε την εστίαση στο στοιχείο χρησιμοποιώντας τα κουμπιά ▲, ▼, ◀, ▶ και, στη συνέχεια, πατήστε το κουμπί OK.

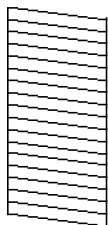
3. Επιλέξτε **Έλεγχος ακροφυσίου**.

4. Ακολουθήστε τις οδηγίες που εμφανίζονται στην οθόνη για την εκτύπωση του δείγματος ελέγχου ακροφυσίων.

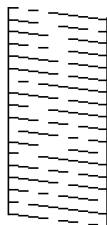
## Συντήρηση του Εκτυπωτή

- Εξετάστε το τυπωμένο μοτίβο. Εάν υπάρχουν κομμένες γραμμές ή λείπουν τμήματα όπως φαίνεται στο μοτίβο «NG», τα ακροφύσια κεφαλής εκτύπωσης ίσως έχουν φράξει. Προχωρήστε στο επόμενο βήμα. Εάν δεν μπορείτε να δείτε κομμένες γραμμές ή λείπουν τμήματα ως στο παρακάτω μοτίβο «OK», τα ακροφύσια δεν είναι φραγμένα. Επιλέξτε **Όχι** για να κλείσετε τη λειτουργία ελέγχου των ακροφυσίων.

**OK**



**NG**



- Επιλέξτε **Ναι** και, στη συνέχεια, ακολουθήστε τις οδηγίες που εμφανίζονται στην οθόνη για τον καθαρισμό της κεφαλής εκτύπωσης.
- Όταν ολοκληρωθεί ο καθαρισμός, εκτυπώστε πάλι το δείγμα ελέγχου ακροφυσίων. Επαναλάβετε τον καθαρισμό και την εκτύπωση του δείγματος έως ότου εκτυπωθούν πλήρως όλες οι γραμμές.


## Έλεγχος και καθαρισμός της κεφαλής εκτύπωσης - Windows

- Τοποθετήστε απλό χαρτί μεγέθους A4 στον εκτυπωτή.
- Μεταβείτε στο παράθυρο του προγράμματος οδήγησης του εκτυπωτή.
- Επιλέξτε **Έλεγχος ακροφυσίων** στην καρτέλα **Συντήρηση**.
- Ακολουθήστε τις οδηγίες στην οθόνη.

### Σχετικές πληροφορίες

- ➔ [«Τοποθέτηση χαρτιού στην Πίσω τροφοδοσία χαρτιού»](#) στη σελίδα 40
- ➔ [«Πρόσβαση στο πρόγραμμα οδήγησης του εκτυπωτή»](#) στη σελίδα 56

## Έλεγχος και καθαρισμός της κεφαλής εκτύπωσης — Mac OS

- Τοποθετήστε απλό χαρτί μεγέθους A4 στον εκτυπωτή.
- Επιλέξτε **Προτιμήσεις συστήματος** από το μενού  > **Εκτυπωτές και σαρωτές** (ή **Εκτύπωση και σάρωση, Εκτύπωση και φαξ**) και, στη συνέχεια, επιλέξτε τον εκτυπωτή.
- Κάντε κλικ στην επιλογή **Επιλογές και προμήθειες** > **Βοήθημα** > **Άνοιγμα Βοηθήματος εκτυπωτή**.
- Κάντε κλικ στην επιλογή **Έλεγχος ακροφυσίων**.
- Ακολουθήστε τις οδηγίες που εμφανίζονται στην οθόνη.



**Σχετικές πληροφορίες**

➔ «Τοποθέτηση χαρτιού στην Πίσω τροφοδοσία χαρτιού» στη σελίδα 40

**Εκτέλεση του Ισχυρός καθαρισμός**

Το βοηθητικό πρόγραμμα **Ισχυρός καθαρισμός** σας δίνει τη δυνατότητα να αντικαταστήσετε όλο το μελάνι που βρίσκεται στα σωληνάκια μελανιού. Στις ακόλουθες περιστάσεις, ενδεχομένως να χρειαστεί να χρησιμοποιήσετε αυτήν τη λειτουργία για να βελτιώσετε την ποιότητα εκτύπωσης.

- Εάν εκτυπώσατε ή πραγματοποιήσατε καθαρισμό της κεφαλής όταν η στάθμη των μελανιών ήταν πολύ χαμηλή για να φανεί από τα παράθυρα των δοχείων μελανιού.
- Εάν πραγματοποιήσατε έλεγχο ακροφυσίων και καθαρισμό κεφαλής αρκετές φορές και, στη συνέχεια, περιμένετε τουλάχιστον 12 ώρες χωρίς εκτύπωση, αλλά η ποιότητα εκτύπωσης δεν βελτιώθηκε.

Πριν εκτελέσετε αυτήν τη λειτουργία, διαβάστε τις παρακάτω οδηγίες.

**Σημαντικό:**

Βεβαιωθείτε ότι υπάρχει αρκετό μελάνι στα δοχεία μελανιού.

Ελέγξτε οπτικά για να βεβαιωθείτε ότι όλα τα δοχεία μελανιού είναι γεμάτα τουλάχιστον κατά ένα τρίτο. Η χαμηλή στάθμη μελανιού κατά τη διάρκεια της διαδικασίας Ισχυρός καθαρισμός μπορεί να προκαλέσει βλάβες στο προϊόν.

**Σημαντικό:**

Απαιτείται ένα διάστημα 12 ωρών ανάμεσα σε κάθε Ισχυρός καθαρισμός.

Συνήθως, μία μόνο διαδικασία Ισχυρός καθαρισμός επιλύει το ζήτημα της ποιότητας εκτύπωσης εντός 12 ωρών. Συνεπώς, για να αποφύγετε την περιττή κατανάλωση μελανιού, πρέπει να περιμένετε 12 ώρες πριν τη δοκιμάσετε ξανά.

**Σημαντικό:**



Αυτή η λειτουργία επηρεάζει τη διάρκεια ζωής των ταμπόν μελανιού. Η χωρητικότητα των ταμπόν μελανιού εξαντλείται γρηγορότερα όταν εκτελείται αυτή η λειτουργία. Εάν τα ταμπόν μελανιού φθάσουν στο τέλος της διάρκειας ζωής τους, επικοινωνήστε με το τμήμα υποστήριξης της Epson για να ζητήσετε ανταλλακτικά.

**Σημείωση:**

Όταν η στάθμη του μελανιού δεν επαρκεί για Ισχυρός καθαρισμός, δεν έχετε τη δυνατότητα να εκτελέσετε αυτήν τη λειτουργία. Ακόμη και σε αυτήν την περίπτωση, η στάθμη για την εκτύπωση μπορεί να παραμείνει.

**Εκτέλεση Ισχυρός καθαρισμός — Πίνακας ελέγχου**

Διαβάστε τις οδηγίες για τη λειτουργία Ισχυρός καθαρισμός πριν την εκτελέσετε.

1. Απενεργοποιήστε τον εκτυπωτή και κατόπιν πιέστε ταυτόχρονα τα κουμπιά  και  για να εμφανιστεί η οθόνη επιβεβαίωσης.

## Συντήρηση του Εκτυπωτή

2. Ακολουθήστε τις οδηγίες που εμφανίζονται στην οθόνη για την εκτέλεση της λειτουργίας Ισχυρός καθαρισμός.

**Σημείωση:**

Εάν δεν μπορείτε να εκτελέσετε αυτήν τη λειτουργία, επιλύστε τα προβλήματα που εμφανίζονται στην οθόνη. Στη συνέχεια, ακολουθήστε τη διαδικασία από το βήμα 1 για να εκτελέσετε ξανά αυτήν τη λειτουργία.

3. Αφού εκτελεστεί αυτή η ιδιότητα, εκτελέστε τον έλεγχο ακροφυσίου για να βεβαιωθείτε ότι τα ακροφύσια δεν είναι φραγμένα.

### Σχετικές πληροφορίες

➔ [«Εκτέλεση του Ισχυρός καθαρισμός» στη σελίδα 113](#)

## Εκτέλεση Ισχυρός καθαρισμός — Windows

1. Μεταβείτε στο παράθυρο του προγράμματος οδήγησης του εκτυπωτή.
2. Επιλέξτε **Ισχυρός καθαρισμός** στην καρτέλα **Συντήρηση**.
3. Ακολουθήστε τις οδηγίες που εμφανίζονται στην οθόνη.


**Σημείωση:**

Εάν δεν μπορείτε να εκτελέσετε αυτήν τη λειτουργία, επιλύστε τα προβλήματα που εμφανίζονται στον πίνακα ελέγχου του εκτυπωτή. Στη συνέχεια, ακολουθήστε τη διαδικασία από το βήμα 1 για να εκτελέσετε ξανά αυτήν τη λειτουργία.

### Σχετικές πληροφορίες

➔ [«Πρόσβαση στο πρόγραμμα οδήγησης του εκτυπωτή» στη σελίδα 56](#)

## Εκτέλεση του Ισχυρός καθαρισμός — Mac OS

1. Επιλέξτε **Προτιμήσεις συστήματος** από το μενού  > **Εκτυπωτές και σαρωτές** (ή **Εκτύπωση και σάρωση, Εκτύπωση και φαξ**) και, στη συνέχεια, επιλέξτε τον εκτυπωτή.
2. Κάντε κλικ στην επιλογή **Επιλογές και προμήθειες** > **Βοήθημα** > **Άνοιγμα Βοηθήματος εκτυπωτή**.
3. Κάντε κλικ στην επιλογή **Ισχυρός καθαρισμός**.
4. Ακολουθήστε τις οδηγίες που εμφανίζονται στην οθόνη.

**Σημείωση:**

Εάν δεν μπορείτε να εκτελέσετε αυτήν τη λειτουργία, επιλύστε τα προβλήματα που εμφανίζονται στον πίνακα ελέγχου του εκτυπωτή. Στη συνέχεια, ακολουθήστε τη διαδικασία από το βήμα 1 για να εκτελέσετε ξανά αυτήν τη λειτουργία.

---

## Στοίχιση της κεφαλής εκτύπωσης

Αν παρατηρήσετε κακή ευθυγράμμιση των κατακόρυφων γραμμών ή θολές εικόνες, κάντε ευθυγράμμιση της κεφαλής εκτύπωσης.

## Ευθυγράμμιση της κεφαλής εκτύπωσης — Πίνακας ελέγχου

1. Τοποθετήστε απλό χαρτί μεγέθους A4 στον εκτυπωτή.
2. Επιλέξτε **Συντήρηση** στην αρχική οθόνη.  
Για να επιλέξετε ένα στοιχείο, μετακινήστε την εστίαση στο στοιχείο χρησιμοποιώντας τα κουμπιά ▲, ▼, ◀, ▶ και, στη συνέχεια, πατήστε το κουμπί OK.
3. Επιλέξτε **Ευθυγράμμιση κεφαλής**.
4. Επιλέξτε **Κατακόρυφη ευθυγράμμιση** ή **Οριζόντια ευθυγράμμιση** και στη συνέχεια ακολουθήστε τις οδηγίες που εμφανίζονται στην οθόνη για να εκτυπώσετε ένα μοτίβο στοίχισης.
  - Κατακόρυφη ευθυγράμμιση: Επιλέξτε αυτήν τη στοίχιση αν τα εκτυπωμένα έγγραφά σας είναι θολά ή οι κάθετες βοηθητικές γραμμές δεν εμφανίζονται στοιχισμένες.
  - Οριζόντια ευθυγράμμιση: Επιλέξτε αυτήν τη στοίχιση αν παρατηρείτε οριζόντιο διαχωρισμό ζωνών ανά τακτά χρονικά διαστήματα.
5. Ακολουθήστε τις οδηγίες που εμφανίζονται στην οθόνη για την ευθυγράμμιση της κεφαλής εκτύπωσης.
  - Κατακόρυφη ευθυγράμμιση: Εντοπίστε και πληκτρολογήστε τον αριθμό του πιο συμπαγούς δείγματος σε κάθε ομάδα.

#1



- Οριζόντια ευθυγράμμιση: Εντοπίστε και πληκτρολογήστε τον αριθμό για το λιγότερο διαχωρισμένο και επικαλυπτόμενο δείγμα.



### Σχετικές πληροφορίες

- ➔ [«Τοποθέτηση χαρτιού στην Πίσω τροφοδοσία χαρτιού»](#) στη σελίδα 40

## Καθαρισμός της διαδρομής χαρτιού

Όταν τα εκτυπωμένα έγγραφα εμφανίζουν κηλίδες ή αν το χαρτί δεν τροφοδοτείται σωστά, καθαρίστε τον εσωτερικό κύλινδρο.

**Σημαντικό:**

Μην χρησιμοποιείτε χαρτομάντιλο για τον καθαρισμό του εσωτερικού του εκτυπωτή. Το ακροφύσιο της κεφαλής εκτύπωσης μπορεί να είναι φραγμένο με χνούδι.

## Καθαρισμός της διαδρομής του χαρτιού για κηλίδες μελανιού

Όταν τα εκτυπωμένα έγγραφα εμφανίζουν κηλίδες ή γδαρσίματα, καθαρίστε τον εσωτερικό κύλινδρο.

**Σημαντικό:**

Μην χρησιμοποιείτε χαρτομάντιλο για τον καθαρισμό του εσωτερικού του εκτυπωτή. Το ακροφύσιο της κεφαλής εκτύπωσης μπορεί να είναι φραγμένο με χνούδι.

1. Τοποθετήστε απλό χαρτί μεγέθους A4 στον εκτυπωτή.

2. Επιλέξτε **Συντήρηση** στην αρχική οθόνη.

Για να επιλέξετε ένα στοιχείο, μετακινήστε την εστίαση στο στοιχείο χρησιμοποιώντας τα κουμπιά ▲, ▼, ◀, ▶ και, στη συνέχεια, πατήστε το κουμπί OK.

3. Επιλέξτε **Καθαρισμός οδηγού χαρτ..**

4. Ακολουθήστε τις οδηγίες που εμφανίζονται στην οθόνη για τον καθαρισμό της διαδρομής του χαρτιού.

**Σημείωση:**

Επαναλάβετε αυτήν τη διαδικασία έως ότου το χαρτί δεν παρουσιάζει κηλίδες μελανιού.

**Σχετικές πληροφορίες**

➔ [«Τοποθέτηση χαρτιού στην Πίσω τροφοδοσία χαρτιού»](#) στη σελίδα 40

## Καθαρισμός στο Γυαλί σαρωτή

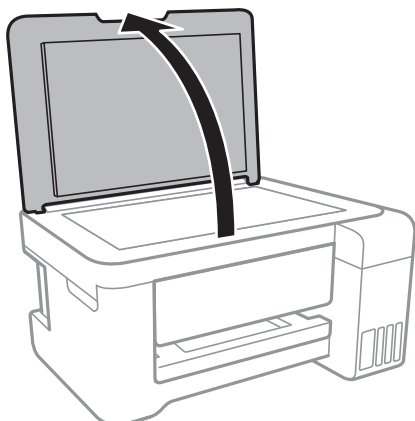
Όταν εμφανίζονται κηλίδες στα αντίγραφα ή τις σαρωμένες εικόνες, καθαρίστε τη γυαλί σαρωτή.

**Σημαντικό:**

Μην καθαρίζετε τον εκτυπωτή με οινόπνευμα ή με διαλυτικό. Αυτά τα χημικά μπορεί να προκαλέσουν φθορές στον εκτυπωτή.

## Συντήρηση του Εκτυπωτή

1. Ανοίξτε το κάλυμμα εγγράφων.



2. Καθαρίστε το γυαλί σαρωτή με ένα μαλακό, στεγνό, καθαρό πανί.

**!** **Σημαντικό:**

- Αν η γυάλινη επιφάνεια είναι λερωμένη από λιπαρή ουσία ή από άλλη επίμονη ακαθαρσία, καθαρίστε την χρησιμοποιώντας μια μικρή ποσότητα καθαριστικού για τζάμια και ένα μαλακό πανί. Σκουπίστε όλο το υγρό που απομένει.
- Μην πιέζετε υπερβολικά τη γυάλινη επιφάνεια.
- Προσέξτε να μην γρατζουνίσετε ή καταστρέψετε την επιφάνεια του γυαλιού. Η φθαρμένη γυάλινη επιφάνεια μπορεί να μειώσει την ποιότητα σάρωσης.

---

## Καθαρισμός της διάφανης ταινίας

Όταν τα εκτυπωμένα έγγραφα δεν βελτιώνονται μετά την ευθυγράμμιση της κεφαλής εκτύπωσης ή τον καθαρισμό της διαδρομής χαρτιού, ενδέχεται να έχει λεκιαστεί η διάφανη ταινία στο εσωτερικό του εκτυπωτή.

Απαιτούμενα υλικά:

- Μπατονέτες (αρκετές)
- Νερό με μερικές σταγόνες απορρυπαντικού (2 με 3 σταγόνες απορρυπαντικού σε 1/4 της κούπας νερό της βρύσης)
- Φως για τον έλεγχο των λεκέδων

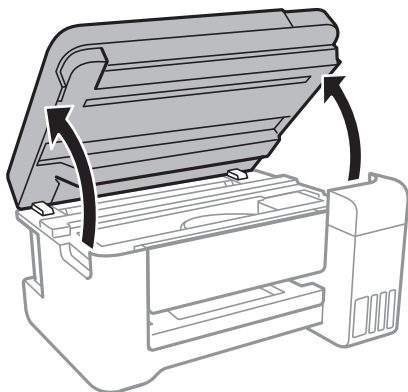
**!** **Σημαντικό:**

Μη χρησιμοποιείτε άλλο καθαριστικό υγρό εκτός από το νερό με μερικές σταγόνες απορρυπαντικού.

1. Απενεργοποιήστε τον εκτυπωτή πατώντας το κουμπί .

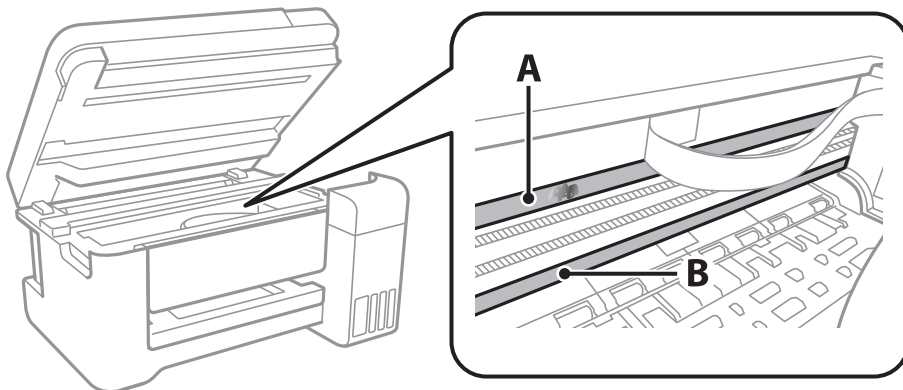
## Συντήρηση του Εκτυπωτή

2. Ανοίξτε τη μονάδα σαρωτή.



3. Ελέγξτε αν η διάφανη ταινία είναι λεκιασμένη. Οι λεκέδες φαίνονται πιο εύκολα στο φως.

Εάν υπάρχουν λεκέδες (όπως π.χ. αποτυπώματα δακτύλων ή γράσο) στη διάφανη ταινία (A), προχωρήστε στο επόμενο βήμα.



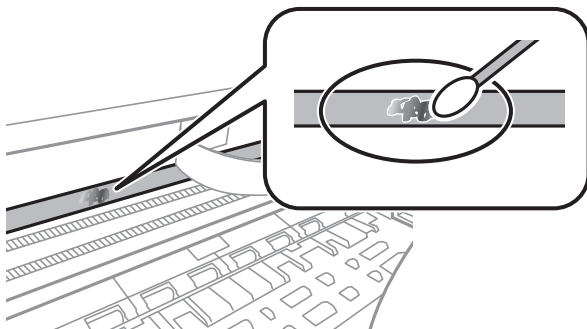
A: Διάφανη ταινία

B: Ράγα

**!** **Σημαντικό:**

Προσέξτε να μην ακουμπήσετε τη ράγα (B). Διαφορετικά, μπορεί να μην είναι δυνατή η εκτύπωση. Μη σκουπίσετε το γράσο που υπάρχει στη ράγα, επειδή είναι απαραίτητο για τις λειτουργίες του εκτυπωτή.

4. Βρέξτε ελαφρώς μια μπατονέτα με νερό που περιέχει μερικές σταγόνες απορρυπαντικού, χωρίς να στάζει το νερό από την μπατονέτα, και έπειτα σκουπίστε τη λεκιασμένη περιοχή.



## Συντήρηση του Εκτυπωτή

**!** **Σημαντικό:**

Σκουπίστε απαλά τον λεκέ. Εάν πιέσετε με μεγάλη δύναμη την μπατονέτα στην ταινία, τα ελατήρια της ταινίας μπορεί να μετατοπιστούν με αποτέλεσμα να προκληθεί βλάβη στον εκτυπωτή.

5. Χρησιμοποιήστε μια καινούρια στεγνή μπατονέτα για να σκουπίσετε την ταινία.

**!** **Σημαντικό:**

Προσέξτε να μη μείνουν ίνες στην ταινία.

**Σημείωση:**

Να αλλάζετε συχνά την μπατονέτα για να αποφευχθεί η εξάπλωση του λεκέ.

6. Επαναλάβετε τα βήματα 4 και 5 μέχρι να απομακρυνθεί ο λεκές από την ταινία.
7. Ελέγξτε οπτικά για να βεβαιωθείτε ότι δεν υπάρχει πλέον λεκές στην ταινία.

---

## Έλεγχος του συνολικού αριθμού σελίδων που τροφοδοτήθηκαν στον εκτυπωτή

Μπορείτε να ελέγξετε τον συνολικό αριθμό των σελίδων που τροφοδοτήθηκαν στον εκτυπωτή.

## Έλεγχος του συνολικού αριθμού σελίδων που τροφοδοτήθηκαν στον εκτυπωτή — Πίνακας ελέγχου

Οι πληροφορίες εκτυπώνονται μαζί με το δείγμα ελέγχου ακροφυσίων.

1. Τοποθετήστε απλό χαρτί μεγέθους A4 στον εκτυπωτή.

2. Επιλέξτε **Συντήρηση** στην αρχική οθόνη.

Για να επιλέξετε ένα στοιχείο, μετακινήστε την εστίαση στο στοιχείο χρησιμοποιώντας τα κουμπιά ▲, ▼, ◀, ▶ και, στη συνέχεια, πατήστε το κουμπί OK.

3. Επιλέξτε **Έλεγχος ακροφυσίου**.

4. Ακολουθήστε τις οδηγίες που εμφανίζονται στην οθόνη για την εκτύπωση του δείγματος ελέγχου ακροφυσίων.

### Σχετικές πληροφορίες

➔ [«Τοποθέτηση χαρτιού στην Πίσω τροφοδοσία χαρτιού» στη σελίδα 40](#)


## Έλεγχος του συνολικού αριθμού σελίδων που τροφοδοτήθηκαν στον εκτυπωτή - Windows

1. Μεταβείτε στο παράθυρο του προγράμματος οδήγησης του εκτυπωτή.
2. Επιλέξτε Πληροφορίες εκτυπωτή και επιλογών στην καρτέλα Συντήρηση.

### Σχετικές πληροφορίες

➔ [«Πρόσβαση στο πρόγραμμα οδήγησης του εκτυπωτή»](#) στη σελίδα 56

## Έλεγχος του συνολικού αριθμού σελίδων που τροφοδοτήθηκαν στον εκτυπωτή — Mac OS

1. Επιλέξτε Προτιμήσεις συστήματος από το μενού  > Εκτυπωτές και σαρωτές (ή Εκτύπωση και σάρωση, Εκτύπωση και φαξ) και, στη συνέχεια, επιλέξτε τον εκτυπωτή.
2. Κάντε κλικ στην επιλογή Επιλογές και προμήθειες > Βοήθημα > Άνοιγμα Βοηθήματος εκτυπωτή.
3. Κάντε κλικ στην επιλογή Printer and Option Information.



# Υπηρεσία δικτύου και πληροφορίες λογισμικού

Σε αυτή την ενότητα γίνεται εισαγωγή στις υπηρεσίες δικτύου και τα προϊόντα λογισμικού που διατίθενται για τον εκτυπωτή σας από τον ιστότοπο της Epson ή τον παρεχόμενο δίσκο λογισμικού.

## Εφαρμογή για τη Ρύθμιση παραμέτρων λειτουργιών εκτυπωτή (Web Config)

Η εφαρμογή Web Config εκτελείται σε ένα πρόγραμμα περιήγησης στο web, όπως το Internet Explorer και το Safari, σε έναν υπολογιστή ή μια έξυπνη συσκευή. Μπορείτε να επιβεβαιώσετε την κατάσταση του εκτυπωτή ή να αλλάξετε τις ρυθμίσεις του εκτυπωτή και της υπηρεσίας δικτύου. Για να χρησιμοποιήσετε την εφαρμογή Web Config, συνδέστε τον εκτυπωτή και τον υπολογιστή ή τη συσκευή στο ίδιο δίκτυο.

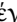
Υποστηρίζονται τα ακόλουθα προγράμματα περιήγησης.

Λειτουργικό σύστημα	Πρόγραμμα περιήγησης
Windows XP SP3 ή νεότερη έκδοση	Internet Explorer 8 ή νεότερη έκδοση, Firefox*, Chrome*
Mac OS X v10.6.8 ή νεότερη έκδοση	Safari*, Firefox*, Chrome*
iOS*	Safari*
Android 2.3 ή νεότερη έκδοση	Προεπιλεγμένο πρόγραμμα περιήγησης
Chrome OS*	Προεπιλεγμένο πρόγραμμα περιήγησης

\* Χρησιμοποιήστε την τελευταία έκδοση.

## Εκτέλεση του Web Config σε ένα Πρόγραμμα περιήγησης Ιστού

1. Ελέγξτε τη διεύθυνση IP του εκτυπωτή.

Επιλέξτε **Ρυθμίσεις > όλες οι ρυθμίσεις Wi-Fi/δίκτυο > Εκτύπωση φύλλου κατάστασης** από τον πίνακα ελέγχου και, στη συνέχεια, πατήστε το κουμπί  ή το OK. Ελέγξτε τη διεύθυνση IP του εκτυπωτή στο εκτυπωμένο φύλλο κατάστασης.

2. Εκτελέστε ένα Πρόγραμμα περιήγησης ιστού από έναν υπολογιστή ή μία έξυπνη συσκευή και κατόπιν εισάγετε τη διεύθυνση IP του εκτυπωτή.

Μορφή:

IPv4: http://η διεύθυνση IP του εκτυπωτή/

IPv6: http://[η διεύθυνση IP του εκτυπωτή]/

Παραδείγματα:

IPv4: http://192.168.100.201/

IPv6: http://[2001:db8::1000:1]/

**Σημείωση:**

Χρησιμοποιώντας την έξυπνη συσκευή, μπορείτε επίσης να εκτελέσετε το Web Config από την οθόνη συντήρησης του Epson iPrint.

**Σχετικές πληροφορίες**


➔ «Χρήση της ρύθμισης Epson iPrint» στη σελίδα 85

## Εκτέλεση του Web Config στα Windows

Όταν συνδέετε έναν υπολογιστή στον εκτυπωτή χρησιμοποιώντας το WSD, ακολουθήστε τα βήματα παρακάτω για να εκτελεστεί το Web Config.

1. Μπείτε στην οθόνη συσκευών και εκτυπωτών στα Windows.
  - ❑ Windows 10/Windows Server 2016  
Κάντε δεξί κλικ στο κουμπί έναρξης ή πατήστε το παρατεταμένα και, στη συνέχεια, επιλέξτε **Πίνακας ελέγχου > Προβολή συσκευών και εκτυπωτών** στην επιλογή **Υλικό και ήχος**.
  - ❑ Windows 8.1/Windows 8/Windows Server 2012 R2/Windows Server 2012  
Επιλέξτε **Επιφάνεια εργασίας > Ρυθμίσεις > Πίνακας ελέγχου > Προβολή συσκευών και εκτυπωτών** στην επιλογή **Υλικό και ήχος** (ή **Υλικό**).
  - ❑ Windows 7/Windows Server 2008 R2  
Κάντε κλικ στο κουμπί έναρξης, επιλέξτε **Πίνακας ελέγχου > Προβολή συσκευών και εκτυπωτών** στην επιλογή **Υλικό και ήχος**.
  - ❑ Windows Vista/Windows Server 2008  
Κάντε κλικ στο κουμπί έναρξης, επιλέξτε **Πίνακας ελέγχου > Εκτυπωτές** στην επιλογή **Υλικό και ήχος**.
2. Κάντε δεξί κλικ στον εκτυπωτή σας και επιλέξτε **Ιδιότητες**.
3. Επιλέξτε την καρτέλα **Υπηρεσία ιστού** και κάντε κλικ στο URL.

## Εκτέλεση του Web Config στα Mac OS

1. Επιλέξτε **Προτιμήσεις συστήματος** από το μενού  > **Εκτυπωτές και σαρωτές** (ή **Εκτύπωση και σάρωση, Εκτύπωση και φαξ**) και, στη συνέχεια, επιλέξτε τον εκτυπωτή.
2. Επιλέξτε **Επιλογές και προμήθειες > Εμφάνιση ιστοσελίδας εκτυπωτή**.

---

## Εφαρμογή για τη σάρωση εγγράφων και εικόνων (Epson Scan 2)

Το Epson Scan 2 είναι μια εφαρμογή για τον έλεγχο της σάρωσης. Μπορείτε να προσαρμόσετε το μέγεθος, την ανάλυση, τη φωτεινότητα, την αντίθεση και την ποιότητα της σαρωμένης εικόνας. Μπορείτε επίσης να εκκινήσετε το Epson Scan 2 από μια εφαρμογή σάρωσης συμβατή με TWAIN. Ανατρέξτε στη βοήθεια της εφαρμογής για λεπτομέρειες.

## Υπηρεσία δικτύου και πληροφορίες λογισμικού

### Εκκίνηση στα Windows

#### Σημείωση:

Για λειτουργικά συστήματα Windows Server, πρέπει να εγκαταστήσετε τη δυνατότητα **Εμπειρία με επιτραπέζιο υπολογιστή**.

#### Windows 10/Windows Server 2016

Κάντε κλικ στο κουμπί Έναρξη και, στη συνέχεια, επιλέξτε **EPSON > Epson Scan 2**.

#### Windows 8.1/Windows 8/Windows Server 2012 R2/Windows Server 2012

Εισαγάγετε το όνομα της εφαρμογής στο σύμβολο αναζήτησης και έπειτα επιλέξτε το εμφανιζόμενο εικονίδιο.

#### Windows 7/Windows Vista/Windows XP/Windows Server 2008 R2/Windows Server 2008/Windows Server 2003 R2/Windows Server 2003

Κάντε κλικ στο κουμπί έναρξης και, στη συνέχεια, επιλέξτε **Όλα τα προγράμματα ή Προγράμματα > EPSON > Epson Scan 2 > Epson Scan 2**.

### Εκκίνηση στα Mac OS

#### Σημείωση:

Το Epson Scan 2 δεν υποστηρίζει τη δυνατότητα γρήγορης εναλλαγής χρηστών για Mac OS. Απενεργοποιήστε τη γρήγορη εναλλαγή χρηστών.

Επιλέξτε **Μετάβαση > Εφαρμογές > Epson Software > Epson Scan 2**.

### Σχετικές πληροφορίες

➔ «Σάρωση μέσω Epson Scan 2» στη σελίδα 98

➔ «Εγκατάσταση των πιο πρόσφατων εφαρμογών» στη σελίδα 126

## Προσθήκη του σαρωτή δικτύου

Πριν τη χρήση του Epson Scan 2, χρειάζεται να προσθέσετε τον σαρωτή δικτύου.

1. Ξεκινήστε το λογισμικό και, στη συνέχεια, επιλέξτε **Προσθήκη** στην οθόνη **Ρυθμίσεις σαρωτή**.

#### Σημείωση:


Αν το στοιχείο **Προσθήκη** είναι γκριζοαρισμένο, επιλέξτε **Ενεργοποίηση επεξεργασίας**.

Αν εμφανίζεται η κύρια οθόνη του Epson Scan 2, τότε έχει ήδη συνδεθεί στον σαρωτή. Αν θέλετε να συνδεθείτε σε άλλο δίκτυο, επιλέξτε **Σαρωτής > Ρυθμίσεις** για να ανοίξετε την οθόνη **Ρυθμίσεις σαρωτή**.

2. Προσθέστε τον σαρωτή δικτύου. Εισαγάγετε τα ακόλουθα στοιχεία και, στη συνέχεια, επιλέξτε **Προσθήκη**.

**Μοντέλο:** Επιλέξτε τον σαρωτή στον οποίο θέλετε να συνδεθείτε.

**Όνομα:** Εισαγάγετε το όνομα σαρωτή μέχρι 32 χαρακτήρων.

**Αναζήτηση δικτύου:** Όταν ο υπολογιστής και ο σαρωτής βρίσκονται στο ίδιο δίκτυο, εμφανίζεται η διεύθυνση IP. Αν δεν εμφανιστεί, κάντε κλικ στο κουμπί . Αν εξακολουθεί να μην εμφανίζεται η διεύθυνση IP, επιλέξτε **Εισαγωγή διεύθυνσης** και, στη συνέχεια, εισαγάγετε απευθείας τη διεύθυνση IP.

3. Επιλέξτε τον σαρωτή στην οθόνη **Ρυθμίσεις σαρωτή** και, στη συνέχεια, κάντε κλικ στο **OK**.

---

## Εφαρμογή για ρύθμιση παραμέτρων των λειτουργιών σάρωσης από τον πίνακα ελέγχου (Epson Event Manager)

Το Epson Event Manager είναι μια εφαρμογή που σας επιτρέπει να διαχειριστείτε τη σάρωση από τον πίνακα ελέγχου και να αποθηκεύσετε τις εικόνες σε υπολογιστή. Μπορείτε να προσθέσετε ως προεπιλογές τις δικές σας ρυθμίσεις, όπως τον τύπο εγγράφου, την θέση του φακέλου αποθήκευσης και τη μορφή της εικόνας. Ανατρέξτε στη βοήθεια της εφαρμογής για λεπτομέρειες.

### Σημείωση:

Τα λειτουργικά συστήματα Windows Server δεν υποστηρίζονται.

### Εκκίνηση στα Windows

#### Windows 10

Κάντε κλικ στο κουμπί Έναρξη και, στη συνέχεια, επιλέξτε **Epson Software > Event Manager**.

#### Windows 8.1/Windows 8

Εισαγάγετε το όνομα της εφαρμογής στο σύμβολο αναζήτησης και έπειτα επιλέξτε το εμφανιζόμενο εικονίδιο.

#### Windows 7/Windows Vista/Windows XP

Κάντε κλικ στο κουμπί Έναρξη και επιλέξτε **Όλα τα προγράμματα ή Προγράμματα > Epson Software > Event Manager**.

### Εκκίνηση στα Mac OS

Επιλέξτε **Μετάβαση > Εφαρμογές > Epson Software > Event Manager**.

### Σχετικές πληροφορίες

➔ [«Εγκατάσταση των πιο πρόσφατων εφαρμογών» στη σελίδα 126](#)

---

## Εφαρμογή για ορισμό της διάταξης των φωτογραφιών (Epson Easy Photo Print)

Το Epson Easy Photo Print είναι μια εφαρμογή που σας επιτρέπει να εκτυπώσετε εύκολα φωτογραφίες με διάφορες διατάξεις. Μπορείτε να δείτε μια προεπισκόπηση της φωτογραφίας και να προσαρμόσετε τις εικόνες ή τη θέση τους. Μπορείτε, επίσης, να εκτυπώσετε φωτογραφίες με πλαίσιο. Ανατρέξτε στη βοήθεια της εφαρμογής για λεπτομέρειες.

Με την εκτύπωση σε αυθεντικό φωτογραφικό χαρτί Epson, η ποιότητα μελανιού μεγιστοποιείται και τα εκτυπωμένα αποτελέσματα έχουν ζωηρά και καθαρά χρώματα.

Για να πραγματοποιήσετε εκτύπωση χωρίς περιθώρια χρησιμοποιώντας μια εμπορικά διαθέσιμη εφαρμογή, επιλέξτε τις ακόλουθες ρυθμίσεις.

- Δημιουργήστε δεδομένα εικόνας ανάλογα με το μέγεθος χαρτιού. Αν υπάρχει διαθέσιμη μια ρύθμιση περιθωρίου στην εφαρμογή που χρησιμοποιείτε, ορίστε το περιθώριο στα 0 mm.
- Ενεργοποιήστε τη ρύθμιση εκτύπωσης χωρίς περιθώρια στο πρόγραμμα οδήγησης εκτυπωτή.

**Σημείωση:**

- Τα λειτουργικά συστήματα Windows Server δεν υποστηρίζονται.
- Για να χρησιμοποιήσετε αυτήν την εφαρμογή, θα πρέπει να έχει εγκατασταθεί το πρόγραμμα οδήγησης εκτυπωτή.

**Εκκίνηση στα Windows**

- Windows 10

Κάντε κλικ στο κουμπί Έναρξη και, στη συνέχεια, επιλέξτε **Epson Software > Epson Easy Photo Print**.

- Windows 8.1/Windows 8

Εισαγάγετε το όνομα της εφαρμογής στο σύμβολο αναζήτησης και έπειτα επιλέξτε το εμφανιζόμενο εικονίδιο.

- Windows 7/Windows Vista/Windows XP

Κάντε κλικ στο κουμπί Έναρξη και επιλέξτε **Όλα τα προγράμματα ή Προγράμματα > Epson Software > Epson Easy Photo Print**.

**Εκκίνηση στα Mac OS**

Επιλέξτε **Μετάβαση > Εφαρμογές > Epson Software > Epson Easy Photo Print**.

**Σχετικές πληροφορίες**

➔ [«Εγκατάσταση των πιο πρόσφατων εφαρμογών» στη σελίδα 126](#)

---

## Εφαρμογή για εκτύπωση ιστοσελίδων (E-Web Print)

Το E-Web Print είναι μια εφαρμογή που σας επιτρέπει να εκτυπώσετε εύκολα ιστοσελίδες με διάφορες διατάξεις. Ανατρέξτε στη βοήθεια της εφαρμογής για λεπτομέρειες. Μπορείτε να μεταβείτε στη βοήθεια από το μενού **E-Web Print** στη γραμμή εργαλείων **E-Web Print**.

**Σημείωση:**

- Τα λειτουργικά συστήματα Windows Server δεν υποστηρίζονται.
- Ελέγξτε για τα προγράμματα περιήγησης που υποστηρίζονται και την τελευταία έκδοση από τον ιστότοπο λήψης.

**Εκκίνηση**

Όταν εγκαθιστάτε το E-Web Print, εμφανίζεται στο πρόγραμμα περιήγησής σας. Κάντε κλικ στην επιλογή **Print** ή **Clip**.

**Σχετικές πληροφορίες**

➔ [«Εγκατάσταση των πιο πρόσφατων εφαρμογών» στη σελίδα 126](#)

---

## Εργαλεία ενημέρωσης λογισμικού (EPSON Software Updater)

Το EPSON Software Updater είναι μια εφαρμογή που ελέγχει για νέο ή ενημερωμένο λογισμικό στο Internet και το εγκαθιστά. Μπορείτε επίσης να πραγματοποιήσετε ενημέρωση του υλικολογισμικού και του εγχειριδίου του εκτυπωτή.

**Σημείωση:**

Τα λειτουργικά συστήματα *Windows Server* δεν υποστηρίζονται.

**Μέθοδος εγκατάστασης**

Πραγματοποιήστε λήψη του EPSON Software Updater από τον ιστότοπο της Epson.

Εάν χρησιμοποιείτε υπολογιστή με Windows και δεν είστε σε θέση να πραγματοποιήσετε λήψη της εφαρμογής από τον ιστότοπο, μπορείτε να την εγκαταστήσετε από τον παρεχόμενο δίσκο λογισμικού.

<http://www.epson.com>

**Εκκίνηση στα Windows**

Windows 10

Κάντε κλικ στο κουμπί Έναρξη και, στη συνέχεια, επιλέξτε **Epson Software > EPSON Software Updater**.

Windows 8.1/Windows 8

Εισαγάγετε το όνομα της εφαρμογής στο σύμβολο αναζήτησης και έπειτα επιλέξτε το εμφανιζόμενο εικονίδιο.

Windows 7/Windows Vista/Windows XP

Κάντε κλικ στο κουμπί έναρξης και, στη συνέχεια, επιλέξτε **Όλα τα προγράμματα ή Προγράμματα > Epson Software > EPSON Software Updater**.

**Σημείωση:**

Μπορείτε, επίσης, να εκκινήσετε το EPSON Software Updater κάνοντας κλικ στο εικονίδιο εκτυπωτή στη γραμμή εργασιών από την επιφάνεια εργασίας και επιλέγοντας έπειτα **Ενημέρωση λογισμικού**.

**Εκκίνηση στα Mac OS**

Επιλέξτε **Μετάβαση > Εφαρμογές > Epson Software > EPSON Software Updater**.

---

## Εγκατάσταση των πιο πρόσφατων εφαρμογών

**Σημείωση:**

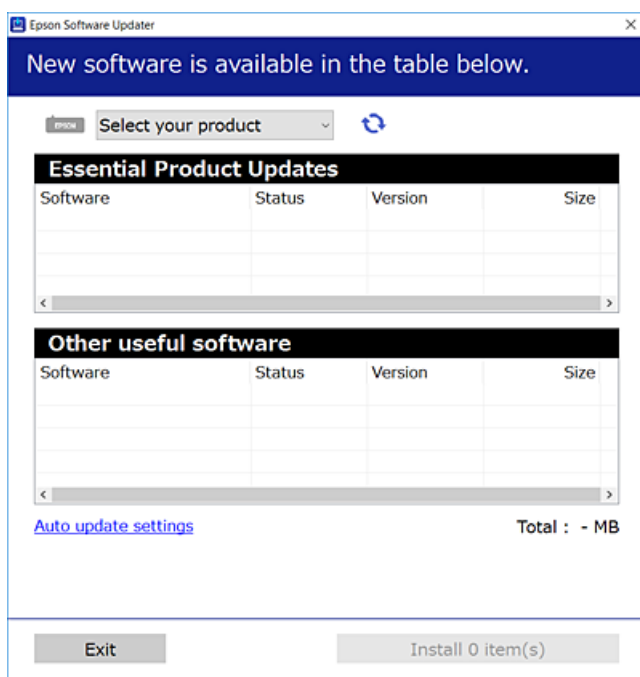
Κατά την επανεγκατάσταση μιας εφαρμογής, θα πρέπει πρώτα να καταργήσετε την εγκατάστασή της.


1. Βεβαιωθείτε ότι ο εκτυπωτής και ο υπολογιστής είναι διαθέσιμοι για επικοινωνία και ότι ο υπολογιστής είναι συνδεδεμένος στο Internet.

## Υπηρεσία δικτύου και πληροφορίες λογισμικού

2. Εκκινήστε το EPSON Software Updater.

Το στιγμιότυπο οθόνης είναι ένα παράδειγμα από τα Windows.



3. Στα Windows, επιλέξτε τον εκτυπωτή σας και, στη συνέχεια, κάντε κλικ στο  για να πραγματοποιήσετε έλεγχο για τις τελευταίες διαθέσιμες εφαρμογές.
4. Επιλέξτε τα στοιχεία που θέλετε να εγκαταστήσετε ή να ενημερώσετε και, στη συνέχεια, κάντε κλικ στο κουμπί εγκατάστασης.

**Σημαντικό:**

Μην απενεργοποιείτε ή αποσυνδέετε τον εκτυπωτή, έως ότου ολοκληρωθεί η ενημέρωση. Διαφορετικά, ο εκτυπωτής ενδέχεται να παρουσιάσει δυσλειτουργία.

**Σημείωση:**

- Μπορείτε να πραγματοποιήσετε λήψη των τελευταίων εφαρμογών από την τοποθεσία web της Epson.  
<http://www.epson.com>
- Εάν χρησιμοποιείτε λειτουργικό σύστημα Windows Server, δεν μπορείτε να χρησιμοποιήσετε το EPSON Software Updater. Πραγματοποιήστε λήψη των τελευταίων εφαρμογών από την τοποθεσία web της Epson.

**Σχετικές πληροφορίες**

- ➔ «Εργαλεία ενημέρωσης λογισμικού (EPSON Software Updater)» στη σελίδα 125
- ➔ «Κατάργηση εγκατάστασης εφαρμογών» στη σελίδα 128

## Ενημέρωση του υλικολογισμικού του εκτυπωτή χρησιμοποιώντας τον Πίνακα ελέγχου

Αν ο εκτυπωτής είναι συνδεδεμένος στο Internet, μπορείτε να ενημερώσετε το υλικολογισμικό του εκτυπωτή χρησιμοποιώντας τον πίνακα ελέγχου. Μπορείτε, επίσης, να ρυθμίσετε τον εκτυπωτή σας να εκτελεί τακτικά ελέγχους για ενημερώσεις υλικολογισμικού και να σας ενημερώνει, αν υπάρχουν διαθέσιμες.

1. Επιλέξτε **Ρυθμίς** στην αρχική οθόνη.

Για να επιλέξετε ένα στοιχείο, μετακινήστε την εστίαση στο στοιχείο χρησιμοποιώντας τα κουμπιά ▲, ▼, ◀, ▶ και, στη συνέχεια, πατήστε το κουμπί OK.

2. Επιλέξτε **Ενημέρωση υλικολογισμ. > Ενημέρωση**.

### Σημείωση:

Ενεργοποιήστε την επιλογή **Ειδοποίηση** για να ρυθμίσετε τον εκτυπωτή σας να εκτελεί τακτικά ελέγχους για διαθέσιμες ενημερώσεις υλικολογισμικού.

3. Ελέγξτε το μήνυμα που εμφανίζεται στην οθόνη και πατήστε το κουμπί OK για να ξεκινήσετε την αναζήτηση για διαθέσιμες ενημερώσεις.
4. Αν εμφανίζεται ένα μήνυμα στην οθόνη LCD που σας ενημερώνει ότι υπάρχει διαθέσιμη μια ενημέρωση υλικολογισμικού, ακολουθήστε τις οδηγίες της οθόνης, για να ξεκινήσετε την ενημέρωση.


### ! Σημαντικό:

- ❑ Μην απενεργοποιείτε ή αποσυνδέετε τον εκτυπωτή, έως ότου ολοκληρωθεί η ενημέρωση. Διαφορετικά, ο εκτυπωτής ενδέχεται να παρουσιάσει δυσλειτουργία.
- ❑ Αν η ενημέρωση υλικολογισμικού δεν ολοκληρωθεί ή δεν είναι επιτυχής, ο εκτυπωτής δεν ξεκινά κανονικά και θα εμφανιστεί η ένδειξη «Recovery Mode» στην οθόνη LCD την επόμενη φορά που θα ενεργοποιηθεί ο εκτυπωτής. Σε αυτή την κατάσταση, χρειάζεται να ενημερώσετε ξανά το υλικολογισμικό χρησιμοποιώντας έναν υπολογιστή. Συνδέστε τον εκτυπωτή με τον υπολογιστή χρησιμοποιώντας ένα καλώδιο USB. Ενώ εμφανίζεται η ένδειξη «Recovery Mode» στον εκτυπωτή, δεν μπορείτε να ενημερώσετε το υλικολογισμικό μέσω μιας σύνδεσης δικτύου. Στον υπολογιστή, προσπελάστε την τοπική σας τοποθεσία web της Epson και, στη συνέχεια, πραγματοποιήστε λήψη του τελευταίου υλικολογισμικού του εκτυπωτή. Δείτε τις οδηγίες στην τοποθεσία web για τα επόμενα βήματα.

## Κατάργηση εγκατάστασης εφαρμογών

Συνδεθείτε στον υπολογιστή σας ως διαχειριστής. Εισαγάγετε τον κωδικό πρόσβασης διαχειριστή, αν σας ζητηθεί από τον υπολογιστή.

### Κατάργηση εγκατάστασης εφαρμογών — Windows

1. Πατήστε το κουμπί  για να απενεργοποιήσετε τον εκτυπωτή.
2. Πραγματοποιήστε έξοδο από όλες τις εφαρμογές που εκτελούνται.





## Υπηρεσία δικτύου και πληροφορίες λογισμικού

3. Ανοίξτε το στοιχείο **Πίνακας ελέγχου**:
  - Windows 10/Windows Server 2016  
Κάντε δεξί κλικ στο κουμπί έναρξης ή πατήστε το παρατεταμένα και στη συνέχεια επιλέξτε **Πίνακας ελέγχου**.
  - Windows 8.1/Windows 8/Windows Server 2012 R2/Windows Server 2012  
Επιλέξτε **Επιφάνεια εργασίας > Ρυθμίσεις > Πίνακας ελέγχου**.
  - Windows 7/Windows Vista/Windows XP/Windows Server 2008 R2/Windows Server 2008/Windows Server 2003 R2/Windows Server 2003  
Κάντε κλικ στο κουμπί έναρξης και επιλέξτε **Πίνακας ελέγχου**.
4. Ανοίξτε την ενότητα **Κατάργηση εγκατάστασης ενός προγράμματος** (ή **Προσθαφαίρεση προγραμμάτων**):
  - Windows 10/Windows 8.1/Windows 8/Windows 7/Windows Vista/Windows Server 2016/Windows Server 2012 R2/Windows Server 2012/Windows Server 2008 R2/Windows Server 2008  
Επιλέξτε **Κατάργηση εγκατάστασης ενός προγράμματος** στην ενότητα **Προγράμματα**.
  - Windows XP/Windows Server 2003 R2/Windows Server 2003  
Κάντε κλικ στην επιλογή **Προσθαφαίρεση προγραμμάτων**.
5. Επιλέξτε την εφαρμογή που θέλετε να απεγκαταστήσετε.  
Δεν μπορείτε να καταργήσετε την εγκατάσταση του προγράμματος οδήγησης εκτυπωτή αν υπάρχουν τυχόν εργασίες εκτύπωσης. Διαγράψτε ή περιμένετε να εκτυπωθούν οι εργασίες πριν καταργήσετε την εγκατάσταση.
6. Καταργήστε την εγκατάσταση των εφαρμογών:
  - Windows 10/Windows 8.1/Windows 8/Windows 7/Windows Vista/Windows Server 2016/Windows Server 2012 R2/Windows Server 2012/Windows Server 2008 R2/Windows Server 2008  
Κάντε κλικ στην επιλογή **Κατάργηση/αλλαγή ή Κατάργηση εγκατάστασης**.
  - Windows XP/Windows Server 2003 R2/Windows Server 2003  
Κάντε κλικ στην επιλογή **Αλλαγή/κατάργηση ή Κατάργηση**.

**Σημείωση:**  
Αν εμφανίζεται το παράθυρο **Έλεγχος λογαριασμού χρήστη**, κάντε κλικ στην επιλογή **Συνέχεια**.
7. Ακολουθήστε τις οδηγίες που εμφανίζονται στην οθόνη.

## Κατάργηση εγκατάστασης εφαρμογών — Mac OS

1. Πραγματοποιήστε λήψη του στοιχείου Uninstaller χρησιμοποιώντας το EPSON Software Updater.  
Αφού ολοκληρωθεί η λήψη του Uninstaller, δεν χρειάζεται να πραγματοποιείτε ξανά λήψη κάθε φορά που καταργείτε την εγκατάσταση της εφαρμογής.
2. Πατήστε το κουμπί  για να απενεργοποιήσετε τον εκτυπωτή.
3. Για να καταργήσετε την εγκατάσταση του προγράμματος οδήγησης εκτυπωτή, επιλέξτε **Προτιμήσεις συστήματος** από το μενού  > **Εκτυπωτές & Σαρωτές** (ή **Εκτύπωση & Σάρωση, Εκτύπωση & Φαξ**) και, στη συνέχεια, καταργήστε τον εκτυπωτή από τη λίστα των ενεργοποιημένων εκτυπωτών.
4. Πραγματοποιήστε έξοδο από όλες τις εφαρμογές που εκτελούνται.

5. Επιλέξτε **Μετάβαση > Εφαρμογές > Epson Software > Uninstaller**.
6. Επιλέξτε την εφαρμογή της οποίας την εγκατάσταση θέλετε να καταργήσετε και, στη συνέχεια, κάντε κλικ στην επιλογή **Uninstall**.

**Σημαντικό:**

Το Uninstaller αφαιρεί όλα τα προγράμματα οδήγησης των εκτυπωτών ψεκασμού μελανιού Epson στον υπολογιστή. Αν χρησιμοποιείτε πολλαπλούς εκτυπωτές inkjet Epson και θέλετε να διαγράψετε μόνο ορισμένα προγράμματα οδήγησης, αρχικά διαγράψτε τα όλα και, στη συνέχεια, εγκαταστήστε το απαραίτητο πρόγραμμα οδήγησης του εκτυπωτή εκ νέου.

**Σημείωση:**

Αν δεν μπορείτε να βρείτε την εφαρμογή της οποίας την εγκατάσταση θέλετε να καταργήσετε από τη λίστα εφαρμογών, δεν μπορείτε να καταργήσετε την εγκατάσταση με το Uninstaller. Σε αυτή την περίπτωση, επιλέξτε **Μετάβαση > Εφαρμογές > Epson Software**, επιλέξτε την εφαρμογή της οποίας την εγκατάσταση θέλετε να καταργήσετε και στη συνέχεια σύρετέ τη στο εικονίδιο Κάδος απορριμμάτων.

**Σχετικές πληροφορίες**

➔ «Εργαλεία ενημέρωσης λογισμικού (EPSON Software Updater)» στη σελίδα 125

---

## Εκτύπωση χρησιμοποιώντας υπηρεσία δικτύου

Χρησιμοποιώντας την υπηρεσία Epson Connect που είναι διαθέσιμη στο Internet, μπορείτε να εκτυπώνετε από το smartphone, το tablet ή το φορητό υπολογιστή σας, οποιαδήποτε στιγμή θέλετε και σχεδόν από οποιοδήποτε μέρος. Για να χρησιμοποιήσετε αυτήν την υπηρεσία, πρέπει να καταχωρίσετε τον χρήστη και τον εκτυπωτή στο Epson Connect.

Οι λειτουργίες που είναι διαθέσιμες στο Internet είναι οι εξής.

 Email Print

Όταν στέλνετε ένα μήνυμα email με συνημμένα, όπως π.χ. έγγραφα ή εικόνες, σε μια διεύθυνση email που έχει εκχωρηθεί στον εκτυπωτή, μπορείτε να εκτυπώσετε αυτό το email και τα συνημμένα από απομακρυσμένη τοποθεσία, για παράδειγμα από τον εκτυπωτή σας στο σπίτι ή το γραφείο.

 Epson iPrint

Η εφαρμογή αυτή προορίζεται για συσκευές iOS και Android, και σας δίνει τη δυνατότητα να εκτυπώνετε από έξυπνες συσκευές ή tablet. Μπορείτε να εκτυπώσετε έγγραφα, εικόνες και τοποθεσίες web, στέλνοντάς τα απευθείας σε έναν εκτυπωτή που βρίσκεται στο ίδιο ασύρματο δίκτυο LAN.

 Remote Print Driver

Πρόκειται για ένα κοινόχρηστο πρόγραμμα οδήγησης που υποστηρίζεται από το πρόγραμμα οδήγησης απομακρυσμένης εκτύπωσης. Όταν εκτυπώνετε χρησιμοποιώντας έναν εκτυπωτή σε απομακρυσμένη τοποθεσία, μπορείτε να εκτυπώσετε αλλάζοντας τον εκτυπωτή στο παράθυρο των εφαρμογών που χρησιμοποιείτε συχνά.

Ανατρέξτε στην τοποθεσία Web της πύλης Epson Connect για λεπτομέρειες.

<https://www.epsonconnect.com/>

<http://www.epsonconnect.eu> (μόνο για την Ευρώπη)

# Επίλυση προβλημάτων

## Έλεγχος της κατάστασης του εκτυπωτή

### Έλεγχος κωδικών σφαλμάτων στην οθόνη LCD

Σε περίπτωση σφάλματος ή πληροφορίας που απαιτεί την προσοχή σας, εμφανίζεται ένας κωδικός στην οθόνη LCD.

Κωδικός	Περίπτωση	Λύσεις
E-01	Προέκυψε σφάλμα εκτυπωτή.	Ανοίξτε τη μονάδα σαρωτή και αφαιρέστε το χαρτί ή το προστατευτικό υλικό που βρίσκεται μέσα στον εκτυπωτή. Απενεργοποιήστε και ενεργοποιήστε πάλι τον εκτυπωτή.
E-02	Προέκυψε σφάλμα σαρωτή.	Απενεργοποιήστε και ενεργοποιήστε πάλι τον εκτυπωτή.
E-11	Ένα ταμπόν μελανιού πρέπει να αντικατασταθεί.	Επικοινωνήστε με την Epson ή με εξουσιοδοτημένο πάροχο υπηρεσιών Epson για την αντικατάσταση του ταμπόν μελάνης*. Η επισκευή του συγκεκριμένου εξαρτήματος δεν αποτελεί ευθύνη του χρήστη.
W-01	Παρουσιάστηκε εμπλοκή χαρτιού.	Αφαιρέστε το χαρτί από τον εκτυπωτή και πατήστε το κουμπί που εμφανίζεται στο κάτω μέρος της οθόνης LCD, για να γίνει απαλοιφή του σφάλματος. Σε ορισμένες περιπτώσεις, χρειάζεται να πραγματοποιήσετε απενεργοποίηση και ξανά ενεργοποίηση.
W-11	Ένα ταμπόν μελανιού πλησιάζει στο τέλος της ωφέλιμης διάρκειας ζωής του.	Επικοινωνήστε με την Epson ή με εξουσιοδοτημένο πάροχο υπηρεσιών Epson για την αντικατάσταση του ταμπόν μελάνης*. Η επισκευή του συγκεκριμένου εξαρτήματος δεν αποτελεί ευθύνη του χρήστη. Το μήνυμα θα εμφανίζεται μέχρι να αντικατασταθεί το ταμπόν μελανιού.  Πατήστε το κουμπί OK για τη συνέχιση της εκτύπωσης.
I-22	Ρυθμίστε το Wi-Fi από το <b>Κουμπί (WPS)</b> .	Πιέστε το κουμπί του σημείου πρόσβασης. Εάν δεν υπάρχει κανένα κουμπί στο σημείο πρόσβασης, ανοίξτε το παράθυρο ρύθμισης του σημείου πρόσβασης και, στη συνέχεια, κάντε κλικ στο κουμπί που εμφανίζεται στο λογισμικό.
I-23	Ρυθμίστε το Wi-Fi από το <b>Κωδικός PIN (WPS)</b> .	Εισάγετε τον κωδικό PIN που εμφανίζεται στην οθόνη LCD στο σημείο πρόσβασης ή στον υπολογιστή εντός δύο λεπτών.
I-31	Ρυθμίστε το Wi-Fi από το <b>Αυτ. σύνδ. Wi-Fi</b> .	Εγκαταστήστε το λογισμικό στον υπολογιστή σας και, στη συνέχεια πατήστε το κουμπί OK όταν η ρύθμιση του Wi-Fi ξεκινήσει.
I-41	Το στοιχείο <b>Αυτ. εμφ. ρύθμ. χαρτ.</b> είναι απενεργοποιημένο. Μερικές λειτουργίες δεν μπορούν να χρησιμοποιηθούν.	Εάν το στοιχείο <b>Αυτ. εμφ. ρύθμ. χαρτ.</b> είναι απενεργοποιημένο, δεν μπορείτε να χρησιμοποιήσετε το AirPrint. Για να χρησιμοποιήσετε το AirPrint, ενεργοποιήστε το <b>Αυτ. εμφ. ρύθμ. χαρτ.</b> .
I-60	Ο υπολογιστής σας ενδέχεται να μην υποστηρίζει WSD (Web Services for Devices).	Η λειτουργία σάρωσης σε υπολογιστή (WSD) είναι διαθέσιμη μόνο για υπολογιστές που εκτελούν αγγλικές εκδόσεις των Windows 10, Windows 8.1, Windows 8, Windows 7 ή Windows Vista. Βεβαιωθείτε ότι ο εκτυπωτής είναι σωστά συνδεδεμένος στον υπολογιστή.

## Επίλυση προβλημάτων

Κωδικός	Περίπτωση	Λύσεις
Recovery Mode	Ο εκτυπωτής έχει εκκινηθεί σε λειτουργία αποκατάστασης επειδή η ενημέρωση του υλικολογισμικού απέτυχε.	Ακολουθήστε τα βήματα παρακάτω για να ενημερώσετε εκ νέου το υλικολογισμικό. 1. Συνδέστε τον υπολογιστή και τον εκτυπωτή με ένα καλώδιο USB. (Κατά τη διάρκεια της λειτουργίας αποκατάστασης, δεν μπορείτε να ενημερώσετε το υλικολογισμικό μέσω σύνδεσης δικτύου.) 2. Επισκεφθείτε την τοπική τοποθεσία web της Epson για περαιτέρω οδηγίες.

\* Σε ορισμένους κύκλους εκτύπωσης, ενδέχεται να συγκεντρωθεί μικρή ποσότητα πλεονάζοντος μελανιού στο ταμπόν μελανιού. Για την αποτροπή της διαρροής μελανιού από το ταμπόν, ο εκτυπωτής έχει σχεδιαστεί ώστε να διακόπτει την εκτύπωση όταν το ταμπόν φτάσει στο όριό του. Το αν και κάθε πότε πρέπει να το αντικαθιστάτε εξαρτάται από το πόσες σελίδες και τι υλικό εκτυπώνετε, καθώς και από τους κύκλους καθαρισμού του εκτυπωτή. Το γεγονός ότι χρειάζεται να αντικατασταθεί το ταμπόν δεν σημαίνει ότι ο εκτυπωτής έχει πάψει να λειτουργεί σύμφωνα με τις προδιαγραφές του. Ο εκτυπωτής θα σας ειδοποιήσει όταν χρειαστεί να αντικαταστήσετε το ταμπόν και αυτό μπορεί να πραγματοποιηθεί μόνο από εξουσιοδοτημένο πάροχο υπηρεσιών Epson. Η εγγύηση της Epson δεν καλύπτει το κόστος της αντικατάστασης.

## Σχετικές πληροφορίες

- ➔ [«Επικοινωνία με την Υποστήριξη Epson»](#) στη σελίδα 176
- ➔ [«Εγκατάσταση των πιο πρόσφατων εφαρμογών»](#) στη σελίδα 126
- ➔ [«Κατάργηση εγκατάστασης εφαρμογών»](#) στη σελίδα 128
- ➔ [«Ενημέρωση του υλικολογισμικού του εκτυπωτή χρησιμοποιώντας τον Πίνακα ελέγχου»](#) στη σελίδα 128

## Έλεγχος της κατάστασης του εκτυπωτή - Windows

1. Μεταβείτε στο παράθυρο του προγράμματος οδήγησης του εκτυπωτή.
2. Επιλέξτε **EPSON Status Monitor 3** στην καρτέλα **Συντήρηση**.


**Σημείωση:**

- Μπορείτε επίσης να ελέγξετε την κατάσταση του εκτυπωτή, κάνοντας διπλό κλικ στο εικονίδιο του εκτυπωτή στη γραμμή εργασιών. Αν το εικονίδιο του εκτυπωτή δεν εμφανίζεται στη γραμμή κατάστασης, κάντε κλικ στην επιλογή **Προτιμήσεις εποπτείας** από την καρτέλα **Συντήρηση** και, στη συνέχεια, επιλέξτε **Καταχωρήστε το εικονίδιο συντόμευσης στη γραμμή εργασιών**.
- Αν το **EPSON Status Monitor 3** είναι απενεργοποιημένο, κάντε κλικ στην επιλογή **Πρόσθετες ρυθμίσεις** στην καρτέλα **Συντήρηση** και έπειτα επιλέξτε **Ενεργοποίηση του EPSON Status Monitor 3**.

## Σχετικές πληροφορίες

- ➔ [«Πρόσβαση στο πρόγραμμα οδήγησης του εκτυπωτή»](#) στη σελίδα 56

## Έλεγχος της κατάστασης του εκτυπωτή — Mac OS

1. Επιλέξτε **Προτιμήσεις συστήματος** από το μενού  > **Εκτυπωτές και σαρωτές** (ή **Εκτύπωση και σάρωση, Εκτύπωση και φαξ**) και, στη συνέχεια, επιλέξτε τον εκτυπωτή.
2. Κάντε κλικ στην επιλογή **Επιλογές και προμήθειες** > **Βοήθημα** > **Άνοιγμα Βοηθήματος εκτυπωτή**.

### 3. Κάντε κλικ στην επιλογή **EPSON Status Monitor**.

Μπορείτε να ελέγξετε την κατάσταση του εκτυπωτή, τη στάθμη των μελανιών και την κατάσταση σφαλμάτων.

---

## Έλεγχος της κατάστασης του λογισμικού

Ίσως να μπορέσετε να επιλύσετε το πρόβλημα ενημερώνοντας το λογισμικό στην τελευταία έκδοσή του. Για να ελέγξετε την κατάσταση του λογισμικού, χρησιμοποιήστε το εργαλείο ενημέρωσης λογισμικού.

### Σχετικές πληροφορίες

- ➔ «Εργαλεία ενημέρωσης λογισμικού (EPSON Software Updater)» στη σελίδα 125
- ➔ «Εγκατάσταση των πιο πρόσφατων εφαρμογών» στη σελίδα 126

---

## Αφαίρεση εμπλοκών χαρτιού

Ελέγξτε το σφάλμα που εμφανίζεται στον πίνακα ελέγχου και ακολουθήστε τις οδηγίες για να αφαιρέσετε το χαρτί που έχει εμπλακεί, συμπεριλαμβανομένων τυχόν σκισμένων κομματιών. Στη συνέχεια, κάντε εκκαθάριση του σφάλματος.

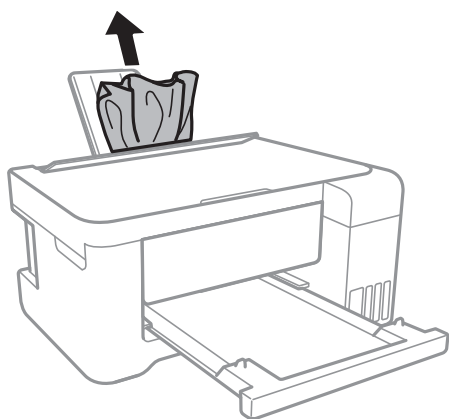


#### Σημαντικό:

- Αφαιρέστε προσεκτικά το χαρτί που προκάλεσε την εμπλοκή. Αν αφαιρέσετε βίαια το χαρτί μπορεί να προκληθεί βλάβη στον εκτυπωτή.
- Κατά την αφαίρεση μπλοκαρισμένου χαρτιού, αποφύγετε την τοποθέτηση του εκτυπωτή υπό κλίση, κάθετα ή ανάποδα. Διαφορετικά, μπορεί να διαρρεύσει μελάνι.

## Αφαίρεση χαρτιού που έχει εμπλακεί από την Πίσω τροφοδοσία χαρτιού

Αφαιρέστε το χαρτί που προκάλεσε την εμπλοκή.

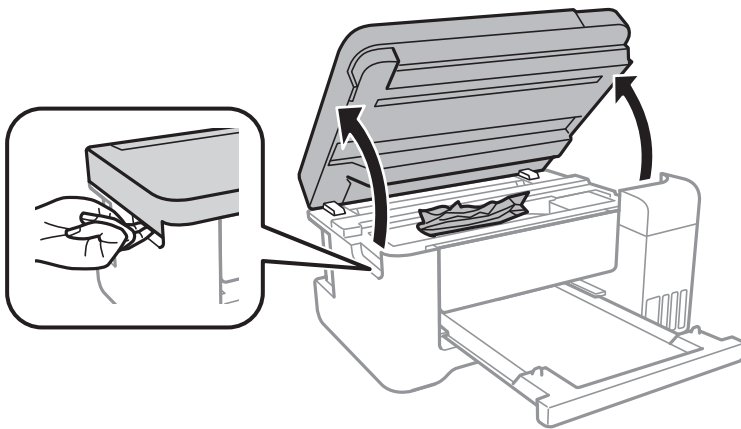


## Αφαίρεση χαρτιού που έχει εμπλακεί από το εσωτερικό του εκτυπωτή

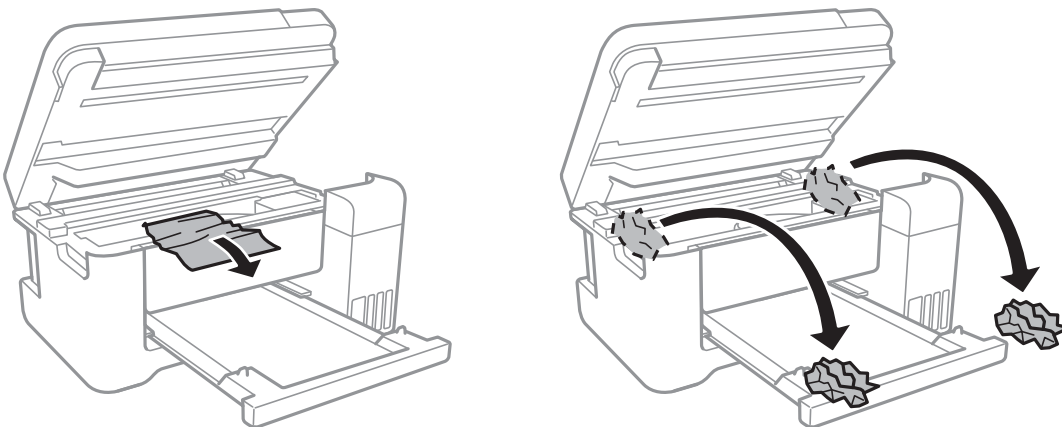
**⚠ Προσοχή:**

- ❑ Να είστε προσεκτικοί ώστε να μην εγκλωβίσετε το χέρι ή τα δάχτυλά σας κατά το άνοιγμα ή το κλείσιμο της μονάδας σαρωτή. Διαφορετικά, ενδέχεται να τραυματιστείτε.
- ❑ Μην αγγίζετε ποτέ τα κουμπιά στον πίνακα ελέγχου, ενώ το χέρι σας βρίσκεται στο εσωτερικό του εκτυπωτή. Αν ξεκινήσει η λειτουργία του εκτυπωτή, μπορεί να προκληθεί τραυματισμός. Να είστε προσεκτικοί ώστε να μην αγγίζετε τα τμήματα που προεξέχουν, για να αποφύγετε τυχόν τραυματισμούς.

1. Ανοίξτε τη μονάδα σαρωτή με το κάλυμμα εγγράφων κλειστό.



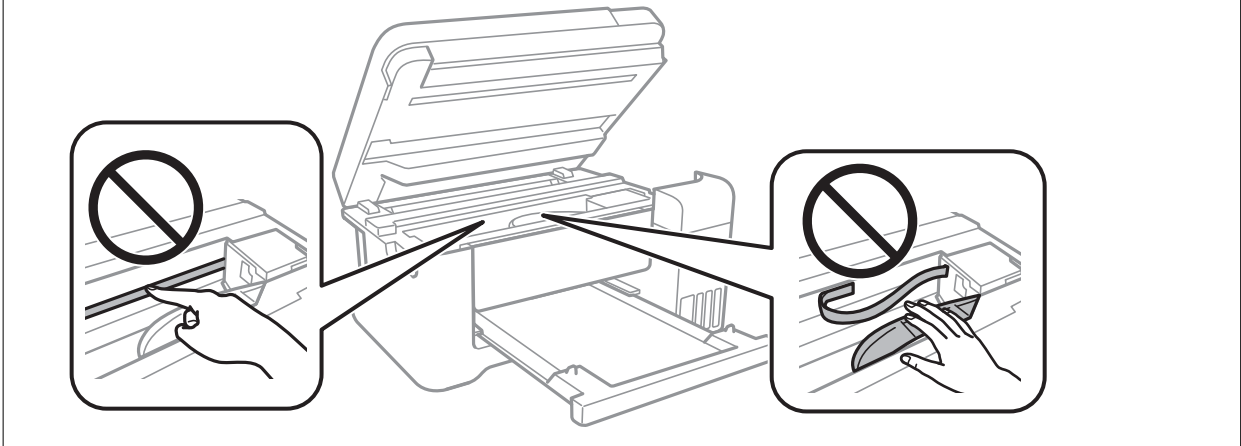
2. Αφαιρέστε το χαρτί που προκάλεσε την εμπλοκή.



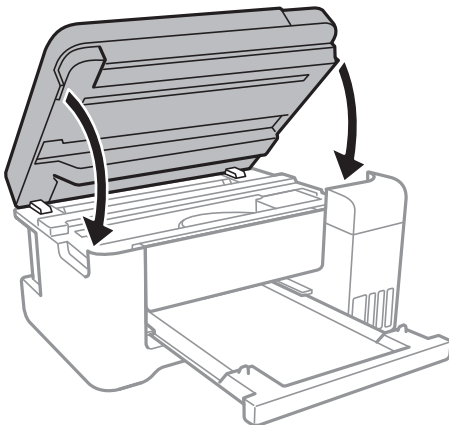
## Επίλυση προβλημάτων

**!** **Σημαντικό:**

Μην αγγίζετε το λευκό επίπεδο καλώδιο, τη διάφανη ταινία και τα σωληνάκια μελανιού στο εσωτερικό του εκτυπωτή. Υπάρχει κίνδυνος να προκληθούν προβλήματα λειτουργίας.

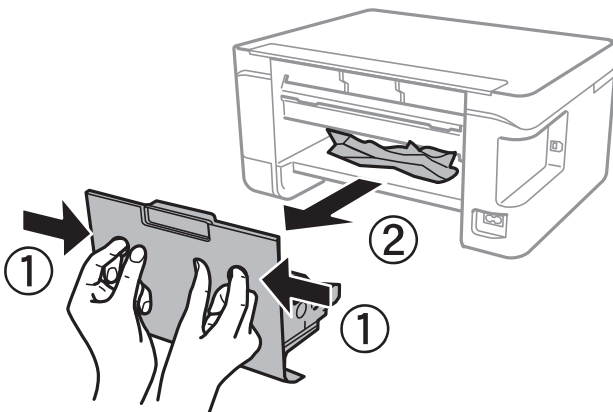


3. Κλείστε τη μονάδα του σαρωτή.



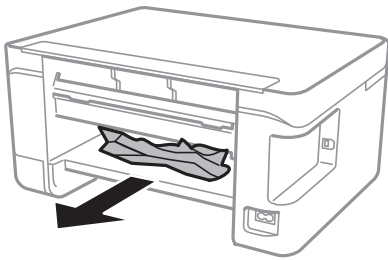
## Αφαίρεση χαρτιού που έχει εμπλακεί από το Πίσω κάλυμμα

1. Αφαιρέστε το πίσω κάλυμμα.

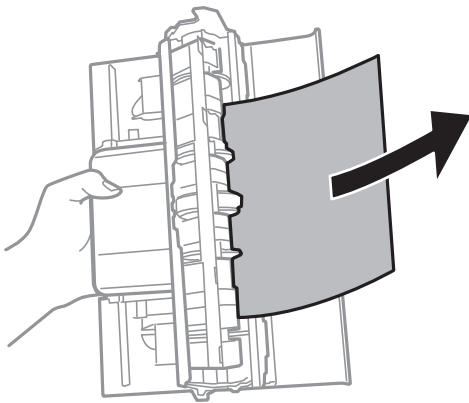


## Επίλυση προβλημάτων

2. Αφαιρέστε το χαρτί που προκάλεσε την εμπλοκή.



3. Αφαιρέστε χαρτί που έχει εμπλακεί από την πίσω κάλυμμα.



4. Εισάγετε την πίσω κάλυμμα στον εκτυπωτή.

---

## Το χαρτί δεν τροφοδοτείται σωστά

Ελέγξτε τα παρακάτω σημεία και κατόπιν αναλάβετε τις κατάλληλες ενέργειες για να λυθεί το πρόβλημα.

- Τοποθετήστε τον εκτυπωτή σε επίπεδη επιφάνεια και χρησιμοποιήστε τον στις συνιστώμενες περιβαλλοντικές συνθήκες.
- Χρησιμοποιήστε χαρτί που υποστηρίζεται από τον αυτόν τον εκτυπωτή.
- Ακολουθήστε τις προφυλάξεις σχετικά με τον χειρισμό του χαρτιού.
- Μην τοποθετείτε περισσότερα φύλλα από το μέγιστο αριθμό που έχει καθοριστεί για το χαρτί. Για απλό χαρτί, μην τοποθετήσετε χαρτί πάνω από τη γραμμή που υποδεικνύεται από το τριγωνικό σύμβολο στον πλαϊνό οδηγό.
- Βεβαιωθείτε ότι οι ρυθμίσεις μεγέθους χαρτιού και τύπου χαρτιού αντιστοιχούν στο πραγματικό μέγεθος και τύπο χαρτιού που φορτώνεται στον εκτυπωτή.
- Μην τοποθετείτε αντικείμενα επάνω στην προστασία τροφοδότη.

### Σχετικές πληροφορίες

- ➔ [«Περιβαλλοντικές προδιαγραφές»](#) στη σελίδα 168
- ➔ [«Προφυλάξεις χειρισμού χαρτιού»](#) στη σελίδα 39
- ➔ [«Διαθέσιμο χαρτί και δυνατότητες»](#) στη σελίδα 38
- ➔ [«Λίστα τύπων χαρτιού»](#) στη σελίδα 43



## Εμπλοκές χαρτιού

- Τοποθετήστε το χαρτί στη σωστή κατεύθυνση και σύρετε τους πλαϊνούς οδηγούς στις άκρες του χαρτιού.
- Τοποθετείτε ένα φύλλο χαρτιού τη φορά, εάν έχετε τοποθετήσει πολλά φύλλα χαρτιού.

### Σχετικές πληροφορίες

- ➔ «Αφαίρεση εμπλοκών χαρτιού» στη σελίδα 133
- ➔ «Τοποθέτηση χαρτιού στην Πίσω τροφοδοσία χαρτιού» στη σελίδα 40

## Τροφοδοσίες χαρτιού σε κλίση

Τοποθετήστε το χαρτί στη σωστή κατεύθυνση και σύρετε τους πλαϊνούς οδηγούς στις άκρες του χαρτιού.

### Σχετικές πληροφορίες

- ➔ «Τοποθέτηση χαρτιού στην Πίσω τροφοδοσία χαρτιού» στη σελίδα 40

## Πολλά φύλλα χαρτιού τροφοδοτούνται ταυτόχρονα

- Τοποθετείτε ένα φύλλο χαρτιού τη φορά.
- Όταν τοποθετούνται αρκετά φύλλα χαρτιού τη φορά κατά τη διάρκεια της μη αυτόματης εκτύπωσης διπλής όψης, αφαιρέστε τυχόν χαρτί από τον εκτυπωτή πριν τοποθετήσετε εκ νέου το χαρτί.


## Επέρχεται σφάλμα εξάντλησης χαρτιού

Όταν προκύπτει σφάλμα έλλειψης χαρτιού παρόλο που έχει τοποθετηθεί χαρτί στην πίσω τροφοδοσία χαρτιού, τοποθετήστε ξανά το χαρτί στο κέντρο της πίσω τροφοδοσία χαρτιού.



---

## Προβλήματα τροφοδοσίας και πίνακα ελέγχου

### Ο εκτυπωτής δεν ενεργοποιείται

- Βεβαιωθείτε ότι το καλώδιο τροφοδοσίας είναι καλά συνδεδεμένο.
- Κρατήστε παταταμένα το κουμπί  για μεγαλύτερο χρονικό διάστημα.

### Ο εκτυπωτής δεν απενεργοποιείται

Κρατήστε παταταμένα το κουμπί  για μεγαλύτερο χρονικό διάστημα. Αν εξακολουθείτε να μην μπορείτε να απενεργοποιήσετε τον εκτυπωτή, βγάλτε το καλώδιο τροφοδοσίας από την πρίζα. Για να αποτρέψετε στέγνωμα της κεφαλής εκτύπωσης, ενεργοποιήστε εκ νέου τον εκτυπωτή και απενεργοποιήστε τον πιέζοντας το κουμπί .

## Η τροφοδοσία απενεργοποιείται αυτόματα

- Επιλέξτε **Ρυθμ. απενεργ.** στο στοιχείο **Ρυθμίσ** και στη συνέχεια απενεργοποιήστε τις ρυθμίσεις **Απενεργοποίηση όταν ανενεργό** και **Απενεργοποίηση κατά την αποσύνδεση**.
- Απενεργοποιήστε τη ρύθμιση **Χρονοδιακ. απενερ.** στο στοιχείο **Ρυθμίσ**.

### Σημείωση:

Το προϊόν σας μπορεί να διαθέτει τη λειτουργία **Ρυθμ. απενεργ.** ή τη λειτουργία **Χρονοδιακ. απενερ.** ανάλογα με το σημείο αγοράς.

## Η οθόνη LCD γίνεται σκούρα

Ο εκτυπωτής είναι σε κατάσταση αναμονής. Πατήστε οποιοδήποτε κουμπί στον πίνακα ελέγχου για να επαναφέρετε την οθόνη LCD στην πρότερη κατάστασή της.

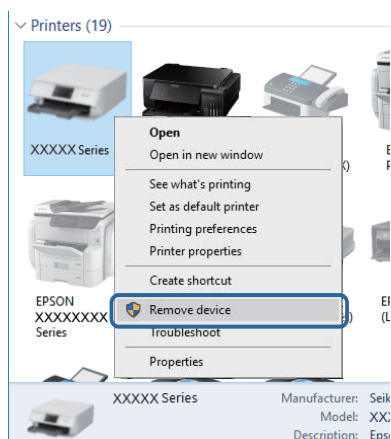
# Αδυναμία εκτύπωσης από υπολογιστή

## Έλεγχος της σύνδεσης (USB)

- Συνδέστε το καλώδιο USB με ασφάλεια στον εκτυπωτή και τον υπολογιστή.
- Αν χρησιμοποιείτε διανομέα USB, προσπαθήστε να συνδέσετε τον εκτυπωτή απευθείας στον υπολογιστή.
- Εάν δεν είναι δυνατή η αναγνώριση του καλωδίου USB, αλλάξτε τη θύρα ή δοκιμάστε άλλο καλώδιο USB.
- Εάν ο εκτυπωτής δεν μπορεί να εκτυπώσει μέσω σύνδεσης USB, δοκιμάστε τα εξής.

Αποσυνδέστε το καλώδιο USB από τον υπολογιστή. Κάντε δεξί κλικ στο εικονίδιο εκτυπωτή που εμφανίζεται στον υπολογιστή και, στη συνέχεια, επιλέξτε **Κατάργηση συσκευής**. Στη συνέχεια, συνδέστε το καλώδιο USB στον υπολογιστή και πραγματοποιήστε μια δοκιμαστική εκτύπωση.

Δημιουργήστε ξανά τη σύνδεση USB ακολουθώντας τα βήματα αυτού του εγχειριδίου για την αλλαγή της μεθόδου σύνδεσης με υπολογιστή. Δείτε τον σχετικό σύνδεσμο πληροφοριών παρακάτω για λεπτομέρειες.



### Σχετικές πληροφορίες

- ➔ «Αλλαγή μεθόδου σύνδεσης με υπολογιστή» στη σελίδα 36

## Έλεγχος της σύνδεσης (δίκτυο)

- ❑ Εάν έχετε αλλάξει το σημείο πρόσβασης ή τον πάροχό σας, δοκιμάστε να επαναλάβετε τις ρυθμίσεις δικτύου για τον εκτυπωτή. Συνδέστε τον υπολογιστή ή την έξυπνη συσκευή σας στο ίδιο SSID με τον εκτυπωτή.
- ❑ Απενεργοποιήστε τις συσκευές που θέλετε να συνδέσετε στο δίκτυο. Περιμένετε για 10 περίπου δευτερόλεπτα και, στη συνέχεια, ενεργοποιήστε τις συσκευές με την ακόλουθη σειρά: σημείο πρόσβασης, υπολογιστής ή έξυπνη συσκευή και, τέλος, εκτυπωτής. Μετακινήστε τον εκτυπωτή και τον υπολογιστή ή την έξυπνη συσκευή πιο κοντά στο σημείο πρόσβασης για να διευκολύνετε την επικοινωνία μέσω ραδιοκυμάτων και, στη συνέχεια, επαναλάβετε τις ρυθμίσεις δικτύου.
- ❑ Εκτυπώστε την αναφορά σύνδεσης δικτύου. Βλ. τις «Σχετικές πληροφορίες» παρακάτω για λεπτομέρειες. Εάν η αναφορά υποδεικνύει ότι η σύνδεση δικτύου απέτυχε, ελέγξτε την αναφορά σύνδεσης δικτύου και, στη συνέχεια, ακολουθήστε τις προτεινόμενες λύσεις.
- ❑ Εάν η διεύθυνση IP που έχει εκχωρηθεί στον εκτυπωτή είναι της μορφής 169.254.XXX.XXX και η μάσκα υποδικτύου είναι 255.255.0.0, η διεύθυνση IP μπορεί να μην εκχωρηθεί σωστά. Επανεκκινήστε το σημείο πρόσβασης ή επαναφέρετε τις ρυθμίσεις δικτύου για τον εκτυπωτή. Εάν το πρόβλημα δε λυθεί, συμβουλευτείτε την τεκμηρίωση του σημείου πρόσβασης.
- ❑ Δοκιμάστε να επισκεφθείτε οποιαδήποτε τοποθεσία web από τον υπολογιστή σας για να βεβαιωθείτε ότι οι ρυθμίσεις δικτύου του υπολογιστή σας είναι σωστές. Εάν δεν μπορείτε να επισκεφθείτε καμία τοποθεσία web, τότε υπάρχει κάποιο πρόβλημα στον υπολογιστή σας. Ελέγξτε τη σύνδεση δικτύου του υπολογιστή.

### Σχετικές πληροφορίες

- ➔ «Σύνδεση σε υπολογιστή» στη σελίδα 22
- ➔ «Εκτύπωση αναφοράς σύνδεσης δικτύου» στη σελίδα 28

## Έλεγχος λογισμικού και δεδομένων

- ❑ Βεβαιωθείτε πως έχετε εγκαταστήσει το γνήσιο πρόγραμμα οδήγησης εκτυπωτή της Epson. Σε αντίθετη περίπτωση, οι διαθέσιμες λειτουργίες είναι περιορισμένες. Συνιστούμε να χρησιμοποιείτε το γνήσιο πρόγραμμα οδήγησης εκτυπωτή της Epson. Δείτε τον σχετικό σύνδεσμο πληροφοριών παρακάτω για λεπτομέρειες.
- ❑ Αν εκτυπώνετε μια εικόνα μεγάλου μεγέθους, μπορεί να εξαντληθεί η μνήμη του υπολογιστή. Εκτυπώστε την εικόνα με χαμηλότερη ανάλυση ή σε μικρότερο μέγεθος.

### Σχετικές πληροφορίες

- ➔ «Έλεγχος γνησιότητας των προγραμμάτων οδήγησης εκτυπωτή της Epson» στη σελίδα 139
- ➔ «Εγκατάσταση των πιο πρόσφατων εφαρμογών» στη σελίδα 126

## Έλεγχος γνησιότητας των προγραμμάτων οδήγησης εκτυπωτή της Epson

Μπορείτε να ελέγξετε εάν ο εκτυπωτής σας διαθέτει γνήσιο πρόγραμμα οδήγησης εκτυπωτή της Epson χρησιμοποιώντας μία από τις ακόλουθες μεθόδους.

## Επίλυση προβλημάτων

### ❑ Windows

Επιλέξτε **Πίνακας ελέγχου > Προβολή συσκευών και εκτυπωτών (Εκτυπωτές, Εκτυπωτές και Φαξ)** και, στη συνέχεια, πραγματοποιήστε τα εξής για να ανοίξετε το παράθυρο ιδιοτήτων του διακομιστή εκτυπώσεων.

#### ❑ Windows 10/Windows 8.1/Windows 8/Windows 7

Κάντε κλικ στο εικονίδιο του εκτυπωτή και, στη συνέχεια, επιλέξτε **Ιδιότητες διακομιστή εκτυπώσεων** από το μενού που θα εμφανιστεί.

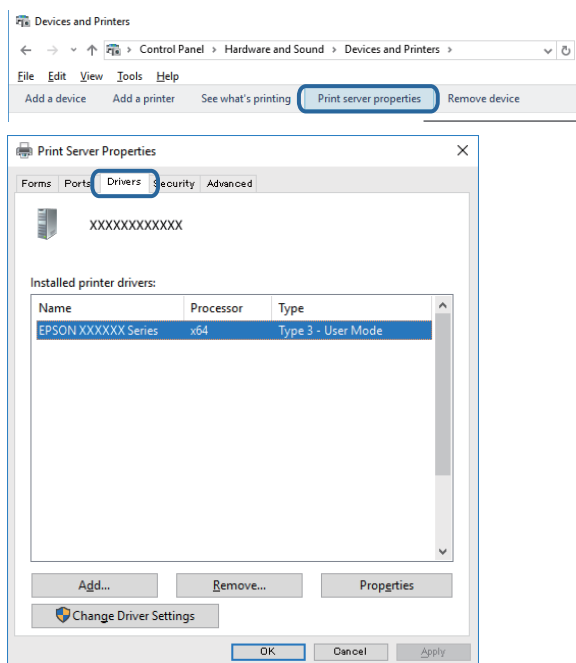
#### ❑ Windows Vista

Κάντε δεξί κλικ στον φάκελο **Εκτυπωτές** και, στη συνέχεια, επιλέξτε **Εκτέλεση ως διαχειριστής > Ιδιότητες διακομιστή**.

#### ❑ Windows XP

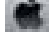
Από το μενού **Αρχείο**, επιλέξτε **Ιδιότητες διακομιστή**.

Κάντε κλικ στην καρτέλα **Πρόγραμμα οδήγησης**. Εάν το όνομα του εκτυπωτή σας εμφανίζεται στη λίστα, τότε ο υπολογιστής σας διαθέτει γνήσιο πρόγραμμα οδήγησης εκτυπωτή της Epson.



## Επίλυση προβλημάτων

### Mac OS

Επιλέξτε **Προτιμήσεις συστήματος** από το μενού  > **Εκτυπωτές και σαρωτές** (ή **Εκτύπωση και σάρωση, Εκτύπωση και φαξ**) και, στη συνέχεια, επιλέξτε τον εκτυπωτή. Επιλέξτε **Επιλογές & Προμήθειες**, και εάν εμφανιστεί στο παράθυρο η καρτέλα **Επιλογές** και **Βοηθητικό πρόγραμμα**, τότε ο υπολογιστής σας διαθέτει γνήσιο πρόγραμμα οδήγησης εκτυπωτή της Epson.

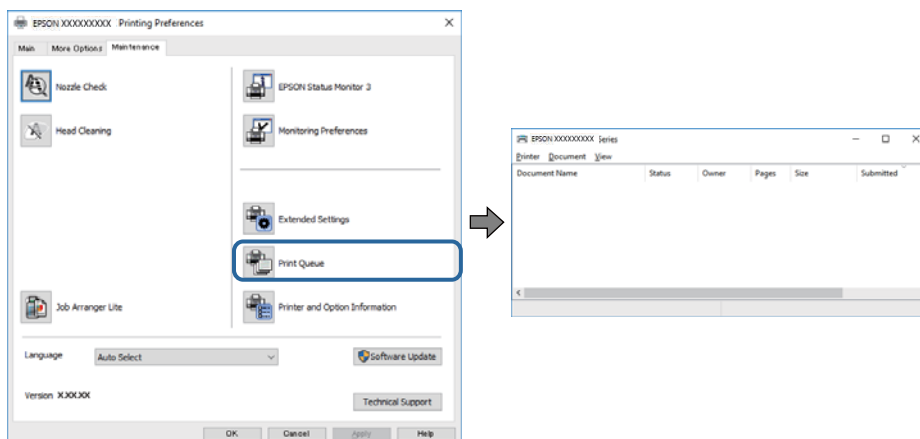


### Σχετικές πληροφορίες

➔ «Εγκατάσταση των πιο πρόσφατων εφαρμογών» στη σελίδα 126

## Έλεγχος της κατάστασης του εκτυπωτή από τον υπολογιστή (Windows)

Κάντε κλικ στην επιλογή **Ουρά εκτύπωσης** στην καρτέλα **Συντήρηση** του προγράμματος οδήγησης του εκτυπωτή και, στη συνέχεια, ελέγξτε τα ακόλουθα.



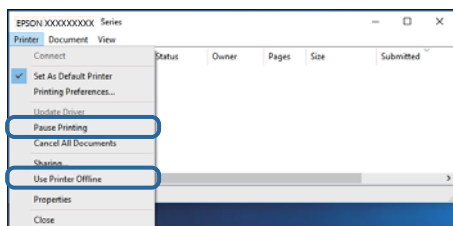
### Ελέγξτε για τυχόν εργασίες εκτύπωσης σε παύση.

Εάν παραμένουν δεδομένα που δεν χρειάζεστε, επιλέξτε **Ακύρωση όλων των εγγράφων** από το μενού **Εκτυπωτής**.

## Επίλυση προβλημάτων

- ❑ Βεβαιωθείτε ότι ο εκτυπωτής δεν είναι απενεργοποιημένος ή σε αναμονή.

Αν ο εκτυπωτής είναι απενεργοποιημένος ή σε αναμονή, καταργήστε τη ρύθμιση απενεργοποίησης ή αναμονής από το μενού **Εκτυπωτής**.



- ❑ Βεβαιωθείτε ότι ο εκτυπωτής έχει οριστεί ως προεπιλεγμένος εκτυπωτής από το μενού **Εκτυπωτής** (θα πρέπει να υπάρχει ένα σημάδι ελέγχου στο στοιχείο του μενού).

Αν ο εκτυπωτής δεν έχει οριστεί ως προεπιλεγμένος εκτυπωτής, ορίστε τον ως προεπιλεγμένο εκτυπωτή. Εάν υπάρχουν πολλά εικονίδια στη θέση **Πίνακας ελέγχου > Προβολή συσκευών και εκτυπωτών (Εκτυπωτές, Εκτυπωτές και Φαξ)**, βλ. παρακάτω για την επιλογή του εικονιδίου.

Παράδειγμα:

Σύνδεση USB: EPSON Σειρά XXXX

Σύνδεση δικτύου: EPSON Σειρά XXXX (δίκτυο)


Εάν εγκαταστήσετε πολλές φορές το πρόγραμμα οδήγησης του εκτυπωτή, ενδέχεται να δημιουργηθούν αντίγραφα του προγράμματος οδήγησης. Σε περίπτωση που δημιουργηθούν αντίγραφα, όπως π.χ. «EPSON XXXX Series (copy 1)», κάντε δεξί κλικ στο αντιγραμμένο εικονίδιο του προγράμματος οδήγησης και, στη συνέχεια, επιλέξτε **Κατάργηση συσκευής**.

- ❑ Βεβαιωθείτε ότι έχει επιλεγεί σωστά η θύρα εκτυπωτή στη θέση **Ιδιότητα > Θύρα** από το μενού **Εκτυπωτής** ως εξής.

Επιλέξτε «USBXXX» για σύνδεση USB, ή «EpsonNet Print Port» για σύνδεση δικτύου.

## Έλεγχος της κατάστασης του εκτυπωτή από τον υπολογιστή (Mac OS)

Βεβαιωθείτε ότι η κατάσταση του εκτυπωτή δεν είναι **Παύση**.

Επιλέξτε **Προτιμήσεις συστήματος** από το μενού  > **Εκτυπωτές και σαρωτές** (ή **Εκτύπωση και σάρωση, Εκτύπωση και φαξ**) και, στη συνέχεια, κάντε διπλό κλικ στον εκτυπωτή. Αν ο εκτυπωτής είναι σε παύση, κάντε κλικ στο **Συνέχιση** (ή **Συνέχιση εκτυπωτή**).

## Όταν δεν μπορείτε να πραγματοποιήσετε ρυθμίσεις δικτύου

- ❑ Απενεργοποιήστε τις συσκευές που θέλετε να συνδέσετε στο δίκτυο. Περιμένετε για 10 περίπου δευτερόλεπτα και, στη συνέχεια, ενεργοποιήστε τις συσκευές με την ακόλουθη σειρά: σημείο πρόσβασης, υπολογιστής ή έξυπνη συσκευή και, τέλος, εκτυπωτής. Μετακινήστε τον εκτυπωτή και τον υπολογιστή ή την έξυπνη συσκευή πιο κοντά στο σημείο πρόσβασης για να διευκολύνετε την επικοινωνία μέσω ραδιοκυμάτων και, στη συνέχεια, επαναλάβετε τις ρυθμίσεις δικτύου.

## Επίλυση προβλημάτων

- ❑ Επιλέξτε **Ρυθμίς > Ρυθμίσεις δικτύου > Έλεγχος σύνδεσης** και, στη συνέχεια, εκτυπώστε την αναφορά σύνδεσης δικτύου. Αν παρουσιάστηκε κάποιο σφάλμα, ελέγξτε την αναφορά σύνδεσης δικτύου και, στη συνέχεια, ακολουθήστε τις λύσεις που εκτυπώθηκαν.

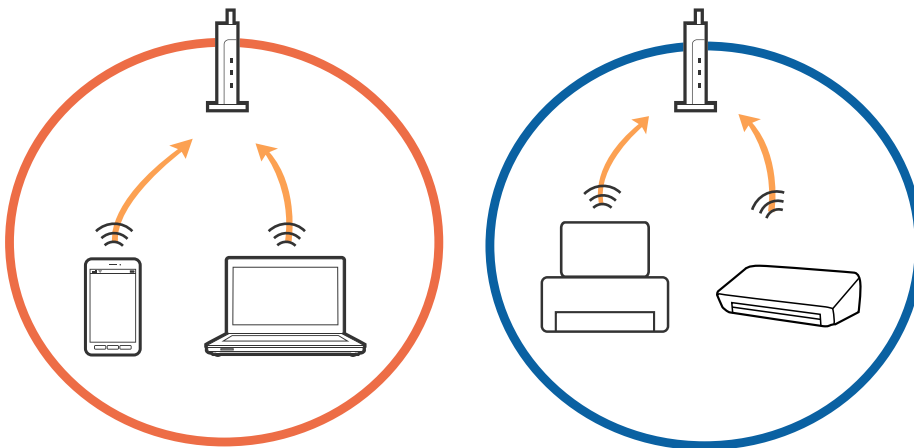
## Σχετικές πληροφορίες

- ➔ «Εκτύπωση αναφοράς σύνδεσης δικτύου» στη σελίδα 28
- ➔ «Μηνύματα και λύσεις στην αναφορά σύνδεσης δικτύου» στη σελίδα 29

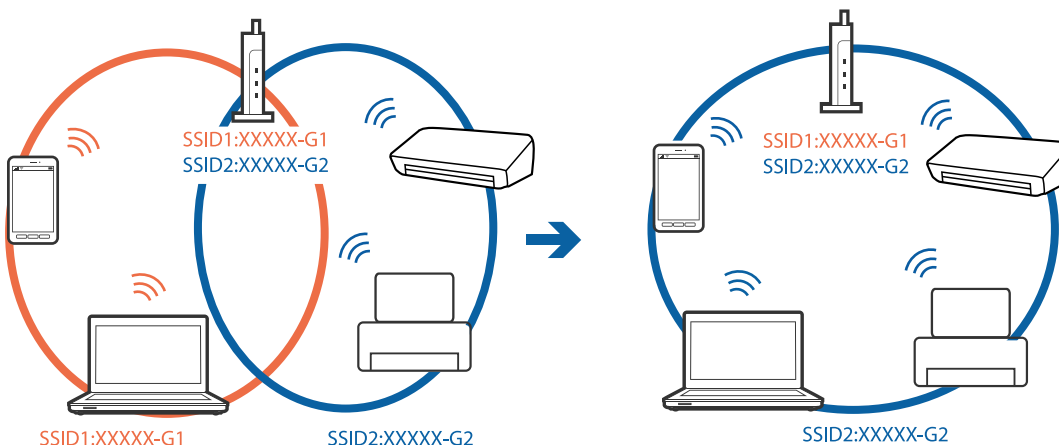
## Δεν είναι δυνατή η σύνδεση από συσκευές παρόλο που δεν υπάρχει πρόβλημα στις ρυθμίσεις δικτύου

Εάν δεν μπορείτε να συνδεθείτε στον εκτυπωτή από τον υπολογιστή ή την έξυπνη συσκευή σας, παρόλο που δεν εμφανίζεται κάποιο πρόβλημα στην αναφορά σύνδεσης δικτύου, ελέγξτε τα παρακάτω.

- ❑ Όταν χρησιμοποιείτε πολλαπλά σημεία πρόσβασης την ίδια στιγμή, μπορεί να μην έχετε τη δυνατότητα να χρησιμοποιήσετε τον εκτυπωτή από τον υπολογιστή ή την έξυπνη συσκευή σας, ανάλογα με τις ρυθμίσεις των σημείων πρόσβασης. Συνδέστε τον υπολογιστή ή την έξυπνη συσκευή σας στο ίδιο σημείο πρόσβασης με τον εκτυπωτή.

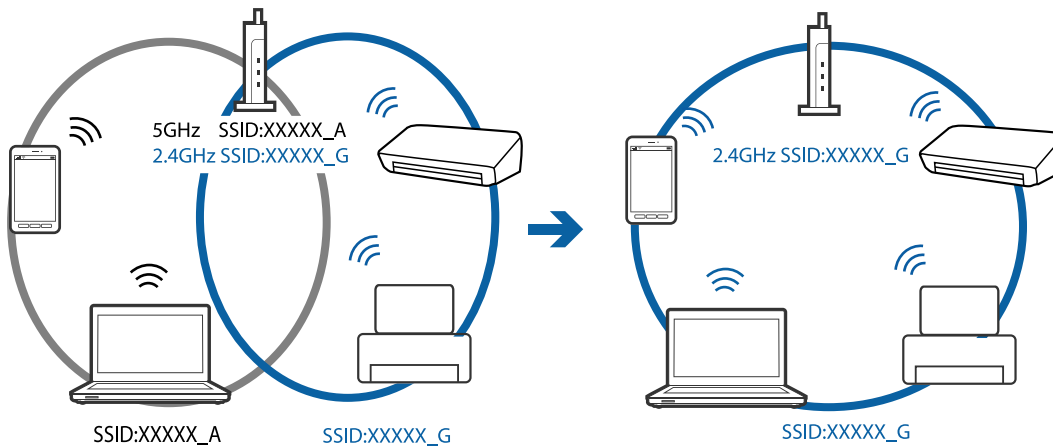


- ❑ Μπορεί να μην έχετε τη δυνατότητα να συνδεθείτε στο σημείο πρόσβασης όταν αυτό διαθέτει πολλαπλά SSID και οι συσκευές είναι συνδεδεμένες σε διαφορετικά SSID του ίδιου σημείου πρόσβασης. Συνδέστε τον υπολογιστή ή την έξυπνη συσκευή σας στο ίδιο SSID με τον εκτυπωτή.

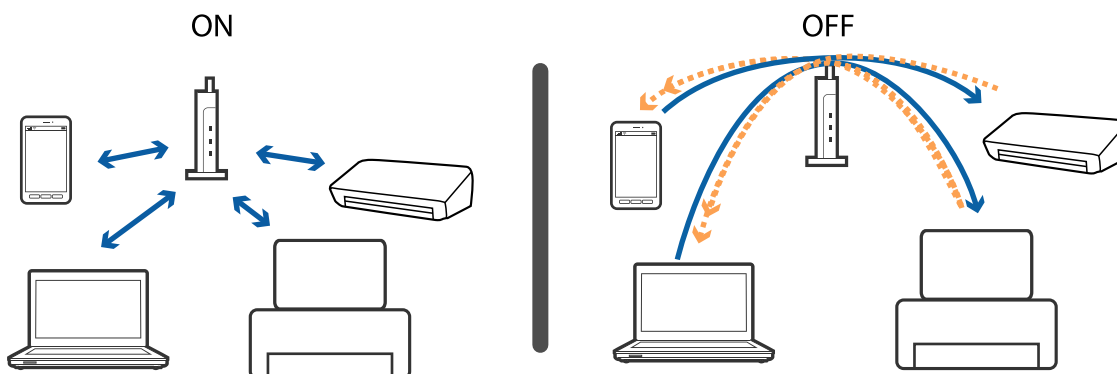


## Επίλυση προβλημάτων

- ❑ Ένα σημείο πρόσβασης που συνάδει με τα πρότυπα IEEE802.11a και IEEE802.11g, έχει SSID 2,4 GHz και 5 GHz. Εάν συνδέσετε τον υπολογιστή ή την έξυπνη συσκευή σε ένα SSID 5 GHz, δεν θα έχετε τη δυνατότητα να συνδεθείτε στον εκτυπωτή, καθώς ο εκτυπωτής υποστηρίζει μόνο επικοινωνία μέσω 2,4 GHz. Συνδέστε τον υπολογιστή ή την έξυπνη συσκευή σας στο ίδιο SSID με τον εκτυπωτή.



- ❑ Τα περισσότερα σημεία πρόσβασης διαθέτουν μια λειτουργία διαχωρισμού απορρήτου, η οποία αποκλείει τις επικοινωνίες μεταξύ συνδεδεμένων συσκευών. Εάν δεν μπορεί να επιτευχθεί η επικοινωνία μεταξύ του εκτυπωτή και του υπολογιστή ή της έξυπνης συσκευής, ακόμη και όταν είναι συνδεδεμένα στο ίδιο δίκτυο, απενεργοποιήστε το διαχωριστικό απορρήτου στο σημείο πρόσβασης. Συμβουλευτείτε το εγχειρίδιο που παρέχεται με το σημείο πρόσβασης για λεπτομέρειες.



### Σχετικές πληροφορίες

- ➔ «Έλεγχος του SSID που είναι συνδεδεμένο στον εκτυπωτή» στη σελίδα 144
- ➔ «Έλεγχος του SSID για τον υπολογιστή» στη σελίδα 145


## Έλεγχος του SSID που είναι συνδεδεμένο στον εκτυπωτή

Μπορείτε να ελέγξετε το SSID εκτυπώνοντας μια αναφορά σύνδεσης δικτύου, ένα φύλλο κατάστασης δικτύου ή από το Web Config.



## Έλεγχος του SSID για τον υπολογιστή

### Windows

Κάντε κλικ στο  στη γραμμή εργασιών στην επιφάνεια εργασίας. Ελέγξτε το όνομα του συνδεδεμένου SSID από τη λίστα που εμφανίζεται.



### Mac OS

Κάντε κλικ στο εικονίδιο Wi-Fi στο επάνω μέρος της οθόνης του υπολογιστή. Θα εμφανιστεί μια λίστα με SSID, στην οποία το συνδεδεμένο SSID υποδεικνύεται με ένα σύμβολο «τικ».



---

## Δεν είναι δυνατή η εκτύπωση από iPhone ή iPad

- Συνδέστε το iPhone ή το iPad στο ίδιο δίκτυο (SSID) με τον εκτυπωτή.
- Ενεργοποιήστε το **Αвт. εμφ. ρύθμ. χαρτ.** στα παρακάτω μενού.  
**Ρυθμίς > Διαμόρφωση εκτυπωτή > Ρύθμιση πηγής χαρτιού > Αυт. εμφ. ρύθμ. χαρτ.**
- Ενεργοποιήστε τη ρύθμιση AirPrint στο στοιχείο Web Config.

### Σχετικές πληροφορίες

- ➔ [«Σύνδεση με έξυπνη συσκευή»](#) στη σελίδα 23
- ➔ [«Εφαρμογή για τη Ρύθμιση παραμέτρων λειτουργιών εκτυπωτή \(Web Config\)»](#) στη σελίδα 121

---

## Προβλήματα εκτύπωσης

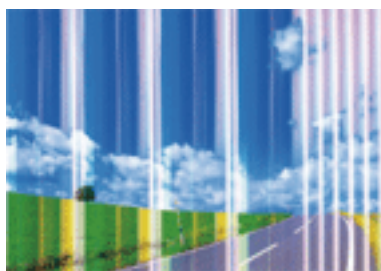
### Η εκτύπωση είναι γρατζουνισμένη ή λείπουν χρώματα

- Εάν δεν έχετε χρησιμοποιήσει τον εκτυπωτή για πολύ καιρό, τα ακροφύσια της κεφαλής εκτύπωσης μπορεί να έχουν φράξει και μπορεί να μην πέσουν σταγόνες μελανιού. Εκτελέστε έναν έλεγχο ακροφυσίων και, στη συνέχεια, καθαρίστε την κεφαλή εκτύπωσης, σε περίπτωση που κάποιο από τα ακροφύσια της κεφαλής εκτύπωσης είναι φραγμένο.
- Εάν εκτυπώσατε όταν η στάθμη των μελανιών ήταν πολύ χαμηλή για να φανεί από τα παράθυρα των δοχείων μελανιού, γεμίστε ξανά τα δοχεία μελανιού έως τις επάνω γραμμές τους και, στη συνέχεια, χρησιμοποιήστε το βοηθητικό πρόγραμμα **Ισχυρός καθαρισμός** για να αντικαταστήσετε το μελάνι εντός των σωλήνων μελανιού. Αφού χρησιμοποιήσετε το βοηθητικό πρόγραμμα, εκτελέστε έναν έλεγχο ακροφυσίων για να δείτε εάν έχει βελτιωθεί η ποιότητα εκτύπωσης.

### Σχετικές πληροφορίες

- ➔ [«Έλεγχος και καθαρισμός της κεφαλής εκτύπωσης»](#) στη σελίδα 111
- ➔ [«Αναπλήρωση των δοχείων μελανιού»](#) στη σελίδα 106
- ➔ [«Εκτέλεση του Ισχυρός καθαρισμός»](#) στη σελίδα 113

### Εμφανίζονται κάθετες γραμμές ή μη αναμενόμενα χρώματα



Το ακροφύσιο της κεφαλής εκτύπωσης μπορεί να είναι φραγμένο. Εκτελέστε έλεγχο ακροφυσίων για να διαπιστώσετε αν τα ακροφύσια της κεφαλής εκτύπωσης είναι φραγμένα. Καθαρίστε την κεφαλή εκτύπωσης σε περίπτωση που κάποιο από τα ακροφύσια της κεφαλής εκτύπωσης είναι φραγμένο.

**Σχετικές πληροφορίες**

➔ «Έλεγχος και καθαρισμός της κεφαλής εκτύπωσης» στη σελίδα 111

**Οι έγχρωμες κάθετες γραμμές εμφανίζονται σε διαστήματα περίπου 2.5 εκ**



- Επιλέξτε τη ρύθμιση κατάλληλου τύπου χαρτιού για τον τύπο χαρτιού που έχει τοποθετηθεί στον εκτυπωτή.
- Ευθυγραμμίστε την κεφαλή εκτύπωσης χρησιμοποιώντας τη δυνατότητα **Οριζόντια ευθυγράμμιση**.
- Όταν εκτυπώνετε σε απλό χαρτί, χρησιμοποιήστε υψηλότερη ρύθμιση ποιότητας.

**Σχετικές πληροφορίες**

- ➔ «Λίστα τύπων χαρτιού» στη σελίδα 43
- ➔ «Στοίχιση της κεφαλής εκτύπωσης» στη σελίδα 114

**Θολές εκτυπώσεις, κάθετες γραμμές ή λανθασμένη ευθυγράμμιση**



enthalten alle  
Aufdruck. W  
↓ 5008 "Regel

Ευθυγραμμίστε την κεφαλή εκτύπωσης χρησιμοποιώντας τη δυνατότητα **Κατακόρυφη ευθυγράμμιση**.

**Σχετικές πληροφορίες**

➔ «Στοίχιση της κεφαλής εκτύπωσης» στη σελίδα 114

## Η ποιότητα εκτύπωσης δεν βελτιώνεται ακόμη και μετά την ευθυγράμμιση της κεφαλής εκτύπωσης

Κατά τη διάρκεια εκτύπωσης δύο κατευθύνσεων (ή υψηλής ταχύτητας), η κεφαλή εκτύπωσης εκτυπώνει ενώ κινείται και προς τις δύο κατευθύνσεις και οι κάθετες γραμμές ενδέχεται να μην είναι ευθυγραμμισμένες. Εάν η ποιότητα εκτύπωσης δεν βελτιωθεί, απενεργοποιήστε τη ρύθμιση δύο κατευθύνσεων (ή υψηλής ταχύτητας). Με την απενεργοποίηση της ρύθμισης αυτής μπορεί να επιβραδυνθεί η ταχύτητα εκτύπωσης.


### Πίνακας ελέγχου

Απενεργοποιήστε την επιλογή **Διπλ.κατεύθ.** στις **Ρυθμίς > Διαμόρφωση εκτυπωτή**.

### Windows

Απαλείψτε την επιλογή **Υψηλή ταχύτητα** από την καρτέλα **Άλλες επιλογές** του προγράμματος οδήγησης εκτυπωτή.

### Mac OS

Επιλέξτε **Προτιμήσεις συστήματος** από το μενού  > **Εκτυπωτές και σαρωτές** (ή **Εκτύπωση και σάρωση, Εκτύπωση και φαξ**) και, στη συνέχεια, επιλέξτε τον εκτυπωτή. Κάντε κλικ στην ενότητα **Επιλογές και προμήθειες > Επιλογές** (ή **Πρόγραμμα οδήγησης**). Επιλέξτε **Όχι** για τη ρύθμιση **Εκτύπωση υψηλής ταχύτητας**.

## Σχετικές πληροφορίες

➔ [«Επιλογές μενού για Διαμόρφωση εκτυπωτή» στη σελίδα 49](#)

## Η Ποιότητα εκτύπωσης είναι χαμηλή

Ελέγξτε τα ακόλουθα σε περίπτωση που η ποιότητα της εκτύπωσης είναι χαμηλή, επειδή οι εκτυπώσεις είναι θολές, εμφανίζονται λωρίδες, λείπουν χρώματα, τα χρώματα είναι ξεθωριασμένα και η ευθυγράμμιση δεν είναι σωστή στις εκτυπώσεις.

### Έλεγχος του εκτυπωτή

- Βεβαιωθείτε ότι η αρχική φόρτωση μελανιού ολοκληρώθηκε.
- Αναπληρώστε το δοχείο μελανιού εάν η στάθμη μελανιού είναι κάτω από την κατώτερη γραμμή.
- Εκτελέστε έναν έλεγχο ακροφυσίων και, στη συνέχεια, καθαρίστε την κεφαλή εκτύπωσης, σε περίπτωση που κάποιο από τα ακροφύσια της κεφαλής εκτύπωσης είναι φραγμένο.
- Ευθυγραμμίστε την κεφαλή εκτύπωσης.

### Έλεγχος του χαρτιού

- Χρησιμοποιήστε χαρτί που υποστηρίζεται από τον αυτόν τον εκτυπωτή.
- Μην εκτυπώνετε σε χαρτί που είναι νωπό, κατεστραμμένο ή υπερβολικά παλιό.
- Αν το χαρτί είναι κυρτωμένο ή αν ο φάκελος έχει γεμίσει αέρα, ισιώστε πριν από την εκτύπωση.
- Μην στοιβάζετε το χαρτί αμέσως μετά από την εκτύπωση.
- Φροντίστε ώστε τα εκτυπωμένα έγγραφα να έχουν στεγνώσει εντελώς πριν από την αρχειοθέτηση ή την παρουσίασή τους. Κατά το στέγνωμα των εκτυπωμένων εγγράφων, αποφύγετε την έκθεση σε άμεσο ηλιακό φως, μην χρησιμοποιείτε στεγνωτή και μην αγγίζετε την εκτυπωμένη πλευρά του χαρτιού.
- Κατά την εκτύπωση εικόνων ή φωτογραφιών, η Epson συνιστά τη χρήση γνήσιου χαρτιού Epson αντί για απλό χαρτί. Εκτυπώστε στην εκτυπώσιμη πλευρά του γνήσιου χαρτιού Epson.

## Επίλυση προβλημάτων

### Έλεγχος των ρυθμίσεων εκτύπωσης

- Επιλέξτε τη ρύθμιση κατάλληλου τύπου χαρτιού για τον τύπο χαρτιού που έχει τοποθετηθεί στον εκτυπωτή.
- Εκτυπώστε χρησιμοποιώντας ρύθμιση υψηλότερης ποιότητας.

### Έλεγχος του μπουκαλιού μελανιού

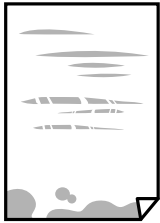
- Χρησιμοποιήστε μπουκάλια μελανιού με τον σωστό κωδικό εξαρτήματος για αυτόν τον εκτυπωτή.
- Η Epson συνιστά τη χρήση του μπουκαλιού μελανιού πριν από την ημερομηνία που αναγράφεται στο πακέτο.
- Προσπαθήστε να χρησιμοποιείτε γνήσια μπουκάλια μελανιού Epson. Αυτό το προϊόν έχει σχεδιαστεί για την προσαρμογή των χρωμάτων βάσει τη χρήσης γνήσιων μπουκαλιών μελανιού Epson. Η χρήση μη γνήσιων μπουκαλιών μελανιού μπορεί να προκαλέσει την υποβάθμιση της ποιότητας εκτύπωσης.

### Σχετικές πληροφορίες

- ➔ «Έλεγχος και καθαρισμός της κεφαλής εκτύπωσης» στη σελίδα 111
- ➔ «Στοίχιση της κεφαλής εκτύπωσης» στη σελίδα 114
- ➔ «Διαθέσιμο χαρτί και δυνατότητες» στη σελίδα 38
- ➔ «Λίστα τύπων χαρτιού» στη σελίδα 43
- ➔ «Προφυλάξεις χειρισμού χαρτιού» στη σελίδα 39

## Εμφανίζονται κηλίδες ή γδαρσίματα στο χαρτί

- Όταν εμφανίζονται οριζόντιες γραμμές ή εμφανίζονται κηλίδες στο επάνω ή το κάτω μέρος του χαρτιού, τοποθετήστε χαρτί στη σωστή κατεύθυνση και σύρετε τους πλαϊνούς οδηγούς στις άκρες του χαρτιού.

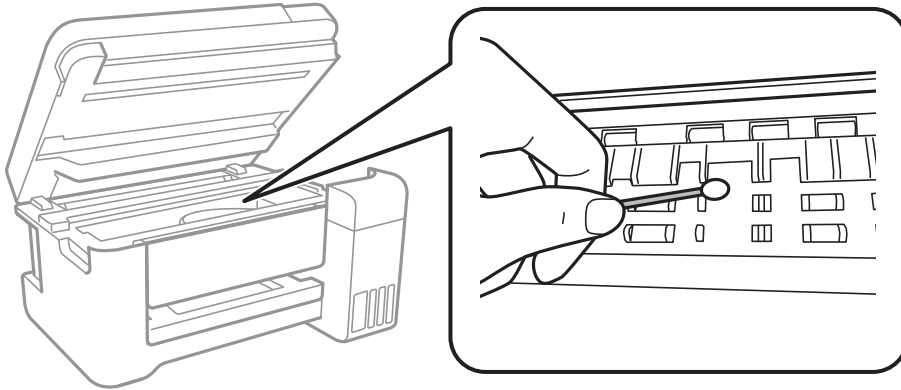


- Όταν εμφανίζονται κάθετες γραμμές ή εμφανίζονται κηλίδες στο χαρτί, καθαρίστε τη διαδρομή του χαρτιού.

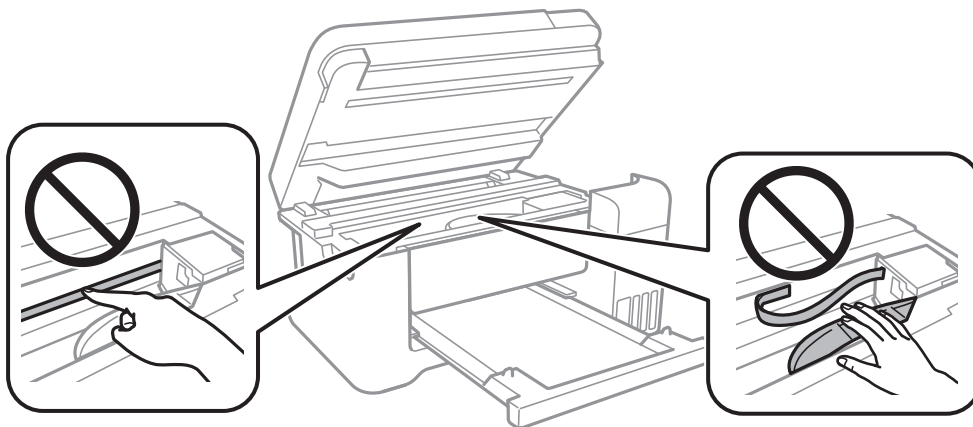


## Επίλυση προβλημάτων

- ❑ Όταν το πρόβλημα δεν διορθώνεται μετά τον καθαρισμό της διαδρομής χαρτιού, εμφανίζονται κηλίδες στο σημείο στο εσωτερικό του εκτυπωτή που φαίνεται στην εικόνα. Απενεργοποιήστε τον εκτυπωτή και, στη συνέχεια, σκουπίστε το μελάνι χρησιμοποιώντας μια μπατονέτα.



Μην αγγίζετε το λευκό επίπεδο καλώδιο, τη διάφανη ταινία και τα σωληνάκια μελανιού στο εσωτερικό του εκτυπωτή. Υπάρχει κίνδυνος να προκληθούν προβλήματα λειτουργίας.



- ❑ Τοποθετήστε το χαρτί σε μια επίπεδη επιφάνεια για να δείτε εάν είναι τσαλακωμένο. Εάν είναι, ισιώστε το.
- ❑ Κατά την εκτέλεση χειροκίνητης εκτύπωσης διπλής όψης, βεβαιωθείτε ότι το μελάνι έχει στεγνώσει εντελώς πριν από την επανατοποθέτηση του χαρτιού.

### Σχετικές πληροφορίες

- ➔ «Τοποθέτηση χαρτιού στην Πίσω τροφοδοσία χαρτιού» στη σελίδα 40
- ➔ «Καθαρισμός της διαδρομής του χαρτιού για κηλίδες μελανιού» στη σελίδα 116

## Εμφανίζονται κηλίδες στο χαρτί κατά την αυτόματη εκτύπωση διπλής όψης

Όταν χρησιμοποιείτε την αυτόματη λειτουργία εκτύπωσης διπλής όψης και εκτυπώνετε δεδομένα υψηλής πυκνότητας, όπως εικόνες και γραφήματα, μειώστε τη ρύθμιση πυκνότητας εκτύπωσης και επιλέξτε μεγαλύτερο χρόνο στεγνώματος.

### Σχετικές πληροφορίες

➔ «Επιλογές μενού για Διαμόρφωση εκτυπωτή» στη σελίδα 49

## Οι τυπωμένες φωτογραφίες είναι κολλητικές

Μπορεί να εκτυπώνετε στη λάθος πλευρά του φωτογραφικού χαρτιού. Βεβαιωθείτε ότι εκτυπώνετε στην εκτυπώσιμη πλευρά.

Όταν εκτυπώνετε στη λανθασμένη πλευρά του φωτογραφικού χαρτιού, πρέπει να καθαρίζετε τη διαδρομή χαρτιού.

### Σχετικές πληροφορίες

➔ «Καθαρισμός της διαδρομής του χαρτιού για κηλίδες μελανιού» στη σελίδα 116

## Οι εικόνες ή φωτογραφίες εκτυπώνονται με αναπάντεχα χρώματα

Κατά την εκτύπωση από τον πίνακα ελέγχου ή από το πρόγραμμα οδήγησης του εκτυπωτή Windows, η ρύθμιση αυτόματης προσαρμογής φωτογραφιών της Epson εφαρμόζεται από προεπιλογή ανάλογα με τον τύπο χαρτιού. Δοκιμάστε να αλλάξετε τη ρύθμιση.

#### Πίνακας ελέγχου

Αλλάξτε τη ρύθμιση **Διόρθ. φωτογραφ.** από **Αυτόματα** σε οποιαδήποτε άλλη επιλογή. Αν η αλλαγή της ρύθμισης δεν λειτουργεί, επιλέξτε **Απενεργ. βελτίωσης** ως τη ρύθμιση του **Διόρθ. φωτογραφ.**.

#### Πρόγραμμα οδήγησης εκτυπωτή Windows

Στην καρτέλα **Άλλες επιλογές**, επιλέξτε **Προσαρμογή** στο **Διόρθωση χρώματος** και, στη συνέχεια, κάντε κλικ στο **Για προχωρημένους**. Αλλάξτε τη ρύθμιση **Διόρθωση εικόνας** από **Αυτόματη διόρθωση** σε οποιαδήποτε άλλη επιλογή. Αν η αλλαγή της ρύθμισης δεν λειτουργήσει, χρησιμοποιήστε διαφορετική μέθοδο ρύθμισης χρώματος από το **PhotoEnhance** στο **Διαχείριση Χρωμάτων**.

### Σχετικές πληροφορίες

➔ «Επιλογές μενού για Εκτύπωση φωτογραφιών» στη σελίδα 84

➔ «Προσαρμογή του χρώματος εκτύπωσης» στη σελίδα 70

## Αδυναμία εκτύπωσης χωρίς περιθώρια

Κάντε τη ρύθμιση χωρίς περίγραμμα στις ρυθμίσεις εκτύπωσης. Αν επιλέξετε έναν τύπο χαρτιού που δεν υποστηρίζει την εκτύπωση χωρίς περιθώρια, δεν μπορείτε να επιλέξετε τη δυνατότητα **Χωρίς περιθώρια**. Επιλέξτε έναν τύπο χαρτιού που να υποστηρίζει την εκτύπωση χωρίς περιθώρια.

### Σχετικές πληροφορίες

➔ «Επιλογές μενού για την αντιγραφή» στη σελίδα 90

➔ «Βασικά στοιχεία εκτύπωσης» στη σελίδα 57

➔ «Βασικά στοιχεία εκτύπωσης» στη σελίδα 75

## Τα άκρα της εικόνας περικόπτονται κατά τη διάρκεια της εκτύπωσης χωρίς περίγραμμα

Κατά τη διάρκεια της εκτύπωσης χωρίς περίγραμμα, η εικόνα μεγεθύνεται ελαφρώς και η περιοχή που προεξέχει περικόπτεται. Επιλέξτε μία μικρότερη ρύθμιση μεγέθυνσης.

### Πίνακας ελέγχου

Αλλάξτε τη ρύθμιση **Επέκταση**.

### Windows

Κάντε κλικ στις **Ρυθμίσεις** δίπλα από το πλαίσιο επιλογής **Χωρίς περιθώρια** στην καρτέλα του προγράμματος οδήγησης του εκτυπωτή **Κύριο**, και έπειτα αλλάξτε τις ρυθμίσεις.

### Mac OS

Αλλάξτε τη ρύθμιση **Επέκταση** από το μενού **Ρυθμίσεις εκτύπωσης** του πλαισίου διαλόγου εκτύπωσης.

### Σχετικές πληροφορίες

➔ [«Επιλογές μενού για την αντιγραφή» στη σελίδα 90](#)

## Η θέση, το μέγεθος ή τα περιθώρια του εκτυπωμένου εγγράφου είναι λανθασμένα

Τοποθετήστε το χαρτί στη σωστή κατεύθυνση και σύρετε τους πλαϊνούς οδηγούς στις άκρες του χαρτιού.

Κατά την τοποθέτηση πρωτοτύπων στο γυαλί σαρωτή, στοιχίστε τη γωνία του πρωτότυπου με τη γωνία που υποδεικνύεται με ένα σύμβολο στο πλαίσιο του γυαλιού σαρωτή. Αν οι άκρες του αντιγράφου είναι κομμένες, απομακρύνετε το πρωτότυπο ελαφρώς από τη γωνία.

Κατά την τοποθέτηση πρωτοτύπων στο γυαλί σαρωτή, καθαρίστε το γυαλί σαρωτή και το κάλυμμα του εγγράφου. Αν υπάρχει σκόνη ή κηλίδες στο γυαλί, η περιοχή της αντιγραφής ενδέχεται να επεκταθεί ώστε να περιλάβει τη σκόνη ή τις κηλίδες, με αποτέλεσμα λανθασμένη θέση αντιγραφής ή μικρές εικόνες.

Επιλέξτε το κατάλληλο **Μέγ. πρ.** στις ρυθμίσεις αντιγραφής.

Επιλέξτε την κατάλληλη ρύθμιση για το μέγεθος χαρτιού.

Προσαρμόστε τη ρύθμιση περιθωρίου στην εφαρμογή ώστε να συμπίπτει με την εκτυπώσιμη περιοχή.

### Σχετικές πληροφορίες

➔ [«Τοποθέτηση χαρτιού στην Πίσω τροφοδοσία χαρτιού» στη σελίδα 40](#)

➔ [«Τοποθέτηση πρωτοτύπων στο Γυαλί σαρωτή» στη σελίδα 44](#)

➔ [«Καθαρισμός στο Γυαλί σαρωτή» στη σελίδα 116](#)

➔ [«Εκτυπώσιμη περιοχή» στη σελίδα 163](#)

## Οι εκτυπωμένοι χαρακτήρες είναι εσφαλμένοι ή στρεβλωμένοι

Συνδέστε το καλώδιο USB με ασφάλεια στον εκτυπωτή και τον υπολογιστή.

Ακυρώστε τυχόν εργασίες που βρίσκονται σε παύση.



## Επίλυση προβλημάτων

- Μην τοποθετείτε χειροκίνητα τον υπολογιστή στη λειτουργία **Αδρανοποίηση** ή στην **Αναστολή λειτουργίας** κατά τη διάρκεια της εκτύπωσης. Οι σελίδες του κατεστραμμένου κειμένου ενδέχεται να εκτυπωθούν την επόμενη φορά που θα εκκινήσετε τον υπολογιστή.
- Αν χρησιμοποιήσετε το πρόγραμμα οδήγησης εκτυπωτή που είχατε χρησιμοποιήσει προηγουμένως, οι εκτυπωμένοι χαρακτήρες μπορεί να εμφανιστούν στρεβλωμένοι. Βεβαιωθείτε ότι το πρόγραμμα οδήγησης του εκτυπωτή που χρησιμοποιείτε προορίζεται για αυτόν τον εκτυπωτή. Ελέγξτε το όνομα του εκτυπωτή στο επάνω μέρος του παραθύρου του προγράμματος οδήγησης.

## Η εκτυπωμένη εικόνα είναι ανεστραμμένη

Απενεργοποιήστε τυχόν ρυθμίσεις αντικριστής εικόνας στο πρόγραμμα οδήγησης του εκτυπωτή ή την εφαρμογή.

### Windows

Απενεργοποιήστε την επιλογή **Αντικρ. εικόνα** από την καρτέλα **Άλλες επιλογές** του προγράμματος οδήγησης εκτυπωτή.

### Mac OS

Απενεργοποιήστε την επιλογή **Ανεστραμμένη εικόνα** στο μενού **Ρυθμίσεις εκτύπωσης** του παραθύρου διαλόγου εκτύπωσης.

## Μοτίβα σαν μωσαϊκό στις εκτυπώσεις

Κατά την εκτύπωση εικόνων ή φωτογραφιών, εκτυπώστε χρησιμοποιώντας δεδομένα υψηλής ανάλυσης. Οι εικόνες από τοποθεσίες Web έχουν, συνήθως, χαμηλή ανάλυση, παρόλο που εμφανίζονται αρκετά σωστά στην οθόνη, και επομένως η ποιότητα της εκτύπωσης μπορεί να μειωθεί.

## Εμφανίζονται ανομοιόμορφα χρώματα, κηλίδες, κουκκίδες ή ίσιες γραμμές στην αντιγραμμένη εικόνα

- Καθαρίστε τη διαδρομή χαρτιού.
- Καθαρίστε το γυαλί σαρωτή.
- Μην πιέζετε υπερβολικά το πρωτότυπο ή το κάλυμμα εγγράφων όταν τοποθετείτε τα πρωτότυπα στο γυαλί σαρωτή.
- Αν εμφανίζονται κηλίδες στο χαρτί, χαμηλώστε τη ρύθμιση πυκνότητας αντιγραφής.

### Σχετικές πληροφορίες

- ➔ «Καθαρισμός της διαδρομής του χαρτιού για κηλίδες μελανιού» στη σελίδα 116
- ➔ «Καθαρισμός στο Γυαλί σαρωτή» στη σελίδα 116
- ➔ «Επιλογές μενού για την αντιγραφή» στη σελίδα 90

## Μοτίβα μουaré (κυματοειδών γραμμών ή διαγράμμισης) εμφανίζονται στην αντιγραμμένη εικόνα

Αλλάξτε τη ρύθμιση σμίκρυνσης και μεγέθυνσης ή τοποθετήστε το πρωτότυπο υπό ελαφρώς διαφορετική κλίση.

#### Σχετικές πληροφορίες

➔ «Επιλογές μενού για την αντιγραφή» στη σελίδα 90

### Μια εικόνα της αντίστροφης πλευράς του πρωτότυπου εμφανίζεται στην αντιγραμμένη εικόνα

- Για λεπτό πρωτότυπο, τοποθετήστε το πρωτότυπο πάνω στο γυαλί σαρωτή και έπειτα τοποθετήστε ένα κομμάτι μαύρο χαρτί στην επιφάνειά του.
- Χαμηλώστε τη ρύθμιση της πυκνότητας αντιγραφής στον πίνακα ελέγχου.

#### Σχετικές πληροφορίες

➔ «Επιλογές μενού για την αντιγραφή» στη σελίδα 90

### Η επίλυση του προβλήματος με τα εκτυπωμένα έγγραφα είναι αδύνατη

Αν έχετε δοκιμάσει όλες τις λύσεις και δεν έχετε επιλύσει το πρόβλημα, δοκιμάστε να καταργήσετε την εγκατάσταση του προγράμματος οδήγησης του εκτυπωτή και έπειτα να το εγκαταστήσετε εκ νέου.

#### Σχετικές πληροφορίες

- ➔ «Κατάργηση εγκατάστασης εφαρμογών» στη σελίδα 128
- ➔ «Εγκατάσταση των πιο πρόσφατων εφαρμογών» στη σελίδα 126

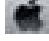

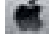
---

## Άλλα προβλήματα εκτύπωσης

### Η ταχύτητα της εκτύπωσης είναι πολύ χαμηλή

- Κλείστε τυχόν μη απαραίτητες εφαρμογές.
- Χαμηλώστε τη ρύθμιση ποιότητας. Με την εκτύπωση υψηλής ποιότητας μειώνεται η ταχύτητα εκτύπωσης.

## Επίλυση προβλημάτων


- Ενεργοποιήστε την αμφίπλευρη (ή υψηλής ταχύτητας) ρύθμιση. Όταν είναι ενεργοποιημένη αυτή η ρύθμιση, η κεφαλή εκτύπωσης εκτυπώνει ενώ κινείται και προς τις δύο κατευθύνσεις και η ταχύτητα εκτύπωσης αυξάνεται.
  - Πίνακας ελέγχου  
Από την αρχική οθόνη, επιλέξτε **Ρυθμίς > Διαμόρφωση εκτυπωτή > Διπλ.κατεύθ.** και, στη συνέχεια, ενεργοποιήστε το.
  - Windows  
Επιλέξτε **Υψηλή ταχύτητα** στην καρτέλα **Άλλες επιλογές** του προγράμματος οδήγησης του εκτυπωτή.
  - Mac OS  
Επιλέξτε **Προτιμήσεις συστήματος** από το μενού  > **Εκτυπωτές και σαρωτές** (ή **Εκτύπωση και σάρωση, Εκτύπωση και φαξ**) και, στη συνέχεια, επιλέξτε τον εκτυπωτή. Κάντε κλικ στην ενότητα **Επιλογές και προμήθειες > Επιλογές** (ή **Πρόγραμμα οδήγησης**). Επιλέξτε **Ναι** για τη ρύθμιση **Εκτύπωση υψηλής ταχύτητας**.
- Απενεργοποιήστε τη λειτουργία χωρίς ειδοποιήσεις. Αυτή η λειτουργία μειώνει την ταχύτητα εκτύπωσης.
  - Πίνακας ελέγχου  
Επιλέξτε  στην αρχική οθόνη και, στη συνέχεια, απενεργοποιήστε την επιλογή **Λειτουργία χωρίς μηνύματα**.
  - Windows  
Επιλέξτε **Όχι** ως ρύθμιση του στοιχείου **Αθόρυβη λειτουργία** στην καρτέλα του προγράμματος οδήγησης του εκτυπωτή **Κύριο**.
  - Mac OS  
Επιλέξτε **Προτιμήσεις συστήματος** από το μενού  > **Εκτυπωτές και σαρωτές** (ή **Εκτύπωση και σάρωση, Εκτύπωση και φαξ**) και, στη συνέχεια, επιλέξτε τον εκτυπωτή. Κάντε κλικ στην ενότητα **Επιλογές και προμήθειες > Επιλογές** (ή **Πρόγραμμα οδήγησης**). Επιλέξτε **Όχι** για τη ρύθμιση **Αθόρυβη λειτουργία**.

## Η εκτύπωση επιβραδύνεται αισθητά κατά τη συνεχή εκτύπωση

Η εκτύπωση επιβραδύνεται προκειμένου να αποφευχθεί η υπερθέρμανση και η καταστροφή του μηχανισμού εκτύπωσης. Ωστόσο, μπορείτε να συνεχίσετε να εκτυπώνετε. Για να επιστρέψετε στην κανονική ταχύτητα εκτύπωσης, αφήστε τον εκτυπωτή ανενεργό για τουλάχιστον 30 λεπτά. Η ταχύτητα εκτύπωσης δεν επανέρχεται στο κανονικό αν ο εκτυπωτής είναι απενεργοποιημένος.

## Αδύνατη η ακύρωση εκτύπωσης από υπολογιστή που λειτουργεί με Mac OS X v10.6.8

Εάν θέλετε να σταματήσετε την εκτύπωση από τον υπολογιστή σας, κάντε τις παρακάτω ρυθμίσεις.

Εκτελέστε το Web Config και έπειτα επιλέξτε **Port9100** ως η ρύθμιση **Πρωτόκολλο Κύριας Προτεραιότητας** στη **Ρύθμιση AirPrint**. Επιλέξτε **Προτιμήσεις συστήματος** από το μενού  > **Εκτυπωτές και σαρωτές** (ή **Εκτύπωση και σάρωση, Εκτύπωση και φαξ**), καταργήστε τον εκτυπωτή και, στη συνέχεια, προσθέστε τον ξανά.

## Δεν είναι δυνατή η έναρξη της εκτύπωσης

- Συνδέστε το καλώδιο USB με ασφάλεια στον εκτυπωτή και τον υπολογιστή. Αν χρησιμοποιείτε διανομέα USB, προσπαθήστε να συνδέσετε τον εκτυπωτή απευθείας στον υπολογιστή.
- Εάν κάνετε σάρωση με μεγάλη ανάλυση μέσω δικτύου, ενδέχεται να παρουσιαστεί σφάλμα επικοινωνίας. Επιλέξτε μικρότερη ανάλυση.
- Βεβαιωθείτε ότι έχει επιλεγεί ο σωστός εκτυπωτής (σαρωτής) στο Epson Scan 2.

### Ελέγξτε αν αναγνωρίζεται ο εκτυπωτής όταν χρησιμοποιείτε Windows

Στα Windows, βεβαιωθείτε ότι ο εκτυπωτής (σαρωτής) εμφανίζεται στην ενότητα **Σαρωτής και κάμερα**. Ο εκτυπωτής (σαρωτής) θα πρέπει να εμφανίζεται ως «EPSON XXXXX (όνομα εκτυπωτή)». Αν ο εκτυπωτής (σαρωτής) δεν εμφανίζεται, καταργήστε την εγκατάσταση του Epson Scan 2 και, στη συνέχεια, εγκαταστήστε το εκ νέου. Ανατρέξτε στις παρακάτω οδηγίες για να αποκτήσετε πρόσβαση στην ενότητα **Σαρωτής και κάμερα**.

#### Windows 10

Κάντε δεξί κλικ στο κουμπί έναρξης ή πατήστε το παρατεταμένα και επιλέξτε **Πίνακας ελέγχου**, εισαγάγετε «Σαρωτής και κάμερα» στο σύμβολο αναζήτησης, κάντε κλικ στην επιλογή **Προβολή σαρωτών και καμερών** και, στη συνέχεια, ελέγξτε αν εμφανίζεται ο εκτυπωτής.

#### Windows 8.1/Windows 8/Windows Server 2012 R2/Windows Server 2012

Επιλέξτε **Επιφάνεια εργασίας > Ρυθμίσεις > Πίνακας ελέγχου**, εισαγάγετε «Σαρωτής και κάμερα» στο σύμβολο αναζήτησης, κάντε κλικ στην επιλογή **Προβολή σαρωτή και κάμερας** και, στη συνέχεια, ελέγξτε αν εμφανίζεται ο εκτυπωτής.

#### Windows 7/Windows Server 2008 R2

Κάντε κλικ στο κουμπί έναρξης και επιλέξτε **Πίνακας ελέγχου**, εισαγάγετε «Σαρωτής και κάμερα» στο σύμβολο αναζήτησης, κάντε κλικ στην επιλογή **Προβολή σαρωτών και καμερών** και, στη συνέχεια, ελέγξτε αν εμφανίζεται ο εκτυπωτής.

#### Windows Vista/Windows Server 2008

Κάντε κλικ στο κουμπί έναρξης, επιλέξτε **Πίνακας ελέγχου > Υλικό και ήχος > Σαρωτές και κάμερες** και, στη συνέχεια, ελέγξτε αν εμφανίζεται ο εκτυπωτής.

#### Windows XP/Windows Server 2003 R2/Windows Server 2003

Κάντε κλικ στο κουμπί έναρξης, επιλέξτε **Πίνακας ελέγχου > Εκτυπωτές και άλλο υλικό > Σαρωτής και κάμερες** και έπειτα ελέγξτε αν εμφανίζεται ο εκτυπωτής.

### Σχετικές πληροφορίες

- ➔ [«Κατάργηση εγκατάστασης εφαρμογών» στη σελίδα 128](#)
- ➔ [«Εγκατάσταση των πιο πρόσφατων εφαρμογών» στη σελίδα 126](#)

## Προβλήματα σαρωμένης εικόνας

### Ανομοιόμορφα χρώματα, σκόνη, κηλίδες κ.ο.κ. εμφανίζονται κατά τη σάρωση από το γυαλί σαρωτή

- Καθαρίστε το γυαλί σαρωτή.

## Επίλυση προβλημάτων

- Αφαιρέστε τυχόν ακαθαρσίες ή σκόνη που προσκολλώνται στο πρωτότυπο.
- Μην πιέζετε με υπερβολική δύναμη επάνω στο πρωτότυπο ή το κάλυμμα εγγράφου. Εάν πιέζετε με υπερβολική δύναμη, μπορεί να εμφανιστούν θολά σημεία, μουντζούρες και κηλίδες.

### Σχετικές πληροφορίες

- ➔ «Καθαρισμός στο Γυαλί σαρωτή» στη σελίδα 116

## Η ποιότητα της εικόνας είναι κακή

- Στο Epson Scan 2, προσαρμόστε την εικόνα χρησιμοποιώντας τα στοιχεία στην καρτέλα **Ρυθμίσεις για προχωρημένους** και, στη συνέχεια, πραγματοποιήστε τη σάρωση.
- Εάν η ανάλυση είναι χαμηλή, δοκιμάστε να αυξήσετε την ανάλυση και, στη συνέχεια, πραγματοποιήστε τη σάρωση.

### Σχετικές πληροφορίες

- ➔ «Σάρωση μέσω Epson Scan 2» στη σελίδα 98

## Εμφανίζεται μετατόπιση στο φόντο των εικόνων

Οι εικόνες που βρίσκονται στην πίσω πλευρά του πρωτοτύπου μπορεί να εμφανιστούν στη σαρωμένη εικόνα.

- Στο Epson Scan 2, επιλέξτε την καρτέλα **Ρυθμίσεις για προχωρημένους** και, στη συνέχεια, προσαρμόστε το στοιχείο **Φωτεινότητα**.  
Η δυνατότητα αυτή μπορεί να μην είναι διαθέσιμη ανάλογα με τις ρυθμίσεις στην καρτέλα **Κύριες ρυθμίσεις > Τύπος εικόνας** ή άλλες ρυθμίσεις στην καρτέλα **Ρυθμίσεις για προχωρημένους**.
- Στο Epson Scan 2, επιλέξτε την καρτέλα **Ρυθμίσεις για προχωρημένους** και, στη συνέχεια, **Επιλογή εικόνας > Βελτίωση κειμένου**.
- Όταν σαρώνετε από τη γυάλινη επιφάνεια του σαρωτή, τοποθετήστε ένα μαύρο χαρτί ή ένα προστατευτικό γραφείου επάνω από το πρωτότυπο.

### Σχετικές πληροφορίες

- ➔ «Σάρωση μέσω Epson Scan 2» στη σελίδα 98
- ➔ «Τοποθέτηση πρωτοτύπων» στη σελίδα 44

## Το κείμενο είναι θαμπό

- Στο Epson Scan 2, επιλέξτε την καρτέλα **Ρυθμίσεις για προχωρημένους** και, στη συνέχεια, **Επιλογή εικόνας > Βελτίωση κειμένου**.
- Στο Epson Scan 2, όταν το **Τύπος εικόνας** στην καρτέλα **Κύριες ρυθμίσεις** είναι ρυθμισμένο σε **Ασπρόμαυρη**, προσαρμόστε το **Όριο** στην καρτέλα **Ρυθμίσεις για προχωρημένους**. Όταν αυξάνετε το **Όριο**, το μαύρο γίνεται εντονότερο.
- Εάν η ανάλυση είναι χαμηλή, δοκιμάστε να αυξήσετε την ανάλυση και, στη συνέχεια, πραγματοποιήστε τη σάρωση.

### Σχετικές πληροφορίες

➔ «Σάρωση μέσω Epson Scan 2» στη σελίδα 98

## Εμφάνιση μοτίβων μουαρέ (Σκιές σε μορφή ιστού)

Εάν το πρωτότυπο είναι εκτυπωμένο έγγραφο, ενδέχεται να εμφανιστούν μοτίβα μουαρέ (σκιές σε μορφή ιστού) στη σαρωμένη εικόνα.

Στην καρτέλα **Ρυθμίσεις για προχωρημένους** στο Epson Scan 2, επιλέξτε **Βελτίωση εικόνας**.



Αλλάξτε την ανάλυση και μετά κάντε σάρωση ξανά.

### Σχετικές πληροφορίες

➔ «Σάρωση μέσω Epson Scan 2» στη σελίδα 98

## Δεν είναι δυνατή η σάρωση της σωστής περιοχής στη γυάλινη επιφάνεια του σαρωτή

- Βεβαιωθείτε ότι το πρωτότυπο έχει τοποθετηθεί σωστά σε σχέση με τις ενδείξεις ευθυγράμμισης.
- Εάν η άκρη της σαρωμένης εικόνας λείπει, μετακινήστε ελαφρώς το πρωτότυπο μακριά από την άκρη της γυάλινης επιφάνειας του σαρωτή.
- Όταν σαρώνετε από τον πίνακα ελέγχου και επιλέγετε τη λειτουργία αυτόματης αποκοπής της περιοχής σάρωσης, αφαιρέστε τυχόν απορρίμματα ή ρύπους από τη γυάλινη επιφάνεια του σαρωτή και το κάλυμμα εγγράφων. Εάν υπάρχουν απορρίμματα ή ρύποι γύρω από το πρωτότυπο, το εύρος της σάρωσης επεκτείνεται για να τα συμπεριλάβει.

### Σχετικές πληροφορίες

➔ «Τοποθέτηση πρωτοτύπων» στη σελίδα 44

➔ «Καθαρισμός στο Γυαλί σαρωτή» στη σελίδα 116

## Το κείμενο δεν αναγνωρίζεται σωστά κατά την αποθήκευση ως PDF με δυνατότητα αναζήτησης

- Στο παράθυρο **Επιλογές μορφής εικόνας** του Epson Scan 2, βεβαιωθείτε ότι το στοιχείο **Γλώσσα κειμένου** έχει ρυθμιστεί σωστά στην καρτέλα **Κείμενο**.
- Βεβαιωθείτε ότι το πρωτότυπο έχει τοποθετηθεί ίσιο.

## Επίλυση προβλημάτων

- Χρησιμοποιήστε πρωτότυπο με ευκρινές κείμενο. Η αναγνώριση κειμένου μπορεί να μην έχει τόσο καλά αποτελέσματα στους εξής τύπου πρωτοτύπου.
  - Πρωτότυπα που έχουν αντιγραφεί αρκετές φορές
  - Πρωτότυπα που έχουν ληφθεί μέσω φαξ (σε χαμηλή ανάλυση)
  - Πρωτότυπα στα οποία το κενό ανάμεσα στους χαρακτήρες ή το διάστιχο είναι πολύ μικρό
  - Πρωτότυπα με καθορισμένες γραμμές ή υπογράμμιση επάνω από το κείμενο
  - Πρωτότυπα με χειρόγραφο κείμενο
  - Πρωτότυπα με τσαλακώματα ή ζάρες
- Στο Epson Scan 2, όταν το **Τύπος εικόνας** στην καρτέλα **Κύριες ρυθμίσεις** είναι ρυθμισμένο σε **Ασπρόμαυρη**, προσαρμόστε το **Όριο** στην καρτέλα **Ρυθμίσεις για προχωρημένους**. Όταν αυξάνετε το **Όριο**, η περιοχή μαύρου χρώματος γίνεται μεγαλύτερη.
- Στο Epson Scan 2, επιλέξτε την καρτέλα **Ρυθμίσεις για προχωρημένους** και, στη συνέχεια, **Επιλογή εικόνας > Βελτίωση κειμένου**.

### Σχετικές πληροφορίες

➔ «Σάρωση μέσω Epson Scan 2» στη σελίδα 98

## Δεν είναι δυνατή η επίλυση προβλημάτων στη σαρωμένη εικόνα

Εάν έχετε δοκιμάσει όλες τις λύσεις και δεν έχετε καταφέρει να λύσετε το πρόβλημα, αρχικοποιήστε τις ρυθμίσεις του Epson Scan 2 χρησιμοποιώντας το Epson Scan 2 Utility.

### Σημείωση:

Το Epson Scan 2 Utility είναι μια εφαρμογή που παρέχεται με το Epson Scan 2.

1. Εκκινήστε το Epson Scan 2 Utility.
  - Windows 10/Windows Server 2016  
Κάντε κλικ στο κουμπί Έναρξη και, στη συνέχεια, επιλέξτε **EPSON > Epson Scan 2 Utility**.
  - Windows 8.1/Windows 8/Windows Server 2012 R2/Windows Server 2012  
Εισαγάγετε το όνομα της εφαρμογής στο σύμβολο αναζήτησης και έπειτα επιλέξτε το εμφανιζόμενο εικονίδιο.
  - Windows 7/Windows Vista/Windows XP/Windows Server 2008 R2/Windows Server 2008/Windows Server 2003 R2/Windows Server 2003  
Κάντε κλικ στο κουμπί έναρξης και επιλέξτε **Όλα τα προγράμματα ή Προγράμματα > EPSON > Epson Scan 2 > Epson Scan 2 Utility**.
  - Mac OS  
Επιλέξτε **Μετάβαση > Εφαρμογές > Epson Software > Epson Scan 2 Utility**.
2. Επιλέξτε την καρτέλα **Άλλες ρυθμίσεις**.
3. Κάντε κλικ στην επιλογή **Επαναφορά**.

### Σημείωση:

Εάν η αρχικοποίηση δεν λύσει το πρόβλημα, καταργήστε την εγκατάσταση και κατόπιν εγκαταστήστε εκ νέου το Epson Scan 2.


### Σχετικές πληροφορίες

- ➔ «Κατάργηση εγκατάστασης εφαρμογών» στη σελίδα 128
- ➔ «Εγκατάσταση των πιο πρόσφατων εφαρμογών» στη σελίδα 126

---

## Λοιπά προβλήματα σάρωσης

### Χαμηλή ταχύτητα σάρωσης

- Μικρύνετε την ανάλυση και κατόπιν κάντε σάρωση ξανά. Όταν η ανάλυση είναι υψηλή, η σάρωση ενδέχεται να διαρκέσει κάποια ώρα.
- Η ταχύτητα σάρωσης ενδέχεται να μειωθεί ανάλογα με τις λειτουργίες προσαρμογής εικόνας στο στοιχείο Epson Scan 2.
- Στην οθόνη **Διαμόρφωση** που εμφανίζεται κάνοντας κλικ στο κουμπί  στο Epson Scan 2, εάν ορίσετε **Αθόρυβη λειτουργία** στην καρτέλα **Σάρωση**, η ταχύτητα σάρωσης ενδέχεται να μειωθεί.

### Σχετικές πληροφορίες

- ➔ «Σάρωση μέσω Epson Scan 2» στη σελίδα 98

## Η σάρωση σταματά κατά τη σάρωση σε μορφή PDF/Multi-TIFF

- Όταν κατά τη σάρωση χρησιμοποιείτε Epson Scan 2, μπορείτε να σαρώσετε συνεχόμενα έως και 999 σελίδες σε μορφή PDF και έως 200 σελίδες σε μορφή Multi-TIFF.
- Κατά τη σάρωση μεγάλων όγκων, συνιστάται η σάρωση σε κλίμακα του γκρι.
- Αυξήστε τον ελεύθερο χώρο στο σκληρό δίσκο του υπολογιστή. Η σάρωση μπορεί να διακοπεί αν ο ελεύθερος χώρος δεν επαρκεί.
- Δοκιμάστε να εκτελέσετε σάρωση με μικρότερη ανάλυση. Η σάρωση σταματά αν το συνολικό μέγεθος δεδομένων συναντήσει το όριο.

### Σχετικές πληροφορίες

- ➔ «Σάρωση μέσω Epson Scan 2» στη σελίδα 98

---

## Άλλα προβλήματα

### Ελαφρά ηλεκτροπληξία κατά το άγγιγμα του εκτυπωτή


Αν στον υπολογιστή είναι συνδεδεμένες πολλές περιφερειακές συσκευές, ίσως νιώσετε ελαφρά ηλεκτροπληξία κατά το άγγιγμα του εκτυπωτή. Εγκαταστήστε ένα καλώδιο γείωσης στον υπολογιστή ο οποίος είναι συνδεδεμένος στον εκτυπωτή.



## Έντονοι ήχοι κατά τη λειτουργία

Αν οι λειτουργίες παράγουν υπερβολικό θόρυβο, ενεργοποιήστε τη λειτουργία **Αθόρυβη λειτουργία**. Η ενεργοποίηση της λειτουργίας αυτής ενδέχεται να μειώσει την ταχύτητα εκτύπωσης.


### Πίνακας ελέγχου

Επιλέξτε  στην αρχική οθόνη και, στη συνέχεια, ενεργοποιήστε την επιλογή **Λειτουργία χωρίς μηνύματα**.


### Πρόγραμμα οδήγησης εκτυπωτή Windows

Ενεργοποιήστε **Αθόρυβη λειτουργία** στην καρτέλα **Κύριο**.

### Πρόγραμμα οδήγησης εκτυπωτή Mac OS

Επιλέξτε **Προτιμήσεις συστήματος** από το μενού  > **Εκτυπωτές και σαρωτές** (ή **Εκτύπωση και σάρωση, Εκτύπωση και φαξ**) και, στη συνέχεια, επιλέξτε τον εκτυπωτή. Κάντε κλικ στην ενότητα **Επιλογές και προμήθειες** > **Επιλογές** (ή **Πρόγραμμα οδήγησης**). Επιλέξτε **Ναι** για τη ρύθμιση **Αθόρυβη λειτουργία**.

### Epson Scan 2

Κάντε κλικ στο κουμπί  για να ανοίξετε το παράθυρο **Διαμόρφωση**. Στη συνέχεια, ρυθμίστε το **Αθόρυβη λειτουργία** στην καρτέλα **Σάρωση**.

## Δεν είναι δυνατή η αποθήκευση δεδομένων σε συσκευή μνήμης

Ελέγξτε ότι η συσκευή μνήμης δεν διαθέτει προστασία εγγραφής.

Ελέγξτε ότι η συσκευή μνήμης διαθέτει επαρκή διαθέσιμη μνήμη. Αν η διαθέσιμη μνήμη είναι μειωμένη, δεν είναι δυνατή η αποθήκευση δεδομένων.

### Σχετικές πληροφορίες

➔ «Προδιαγραφές εξωτερικής συσκευής αποθήκευσης» στη σελίδα 166

## Αποκλεισμός εφαρμογής από τείχος προστασίας (Μόνο για Windows)

Προσθέστε την εφαρμογή στα προγράμματα που επιτρέπονται από το Τείχος προστασίας των Windows στις ρυθμίσεις ασφάλειας στον **Πίνακα Ελέγχου**.

## Το σύμβολο «?» εμφανίζεται στην οθόνη επιλογής φωτογραφιών

Το σύμβολο «?» εμφανίζεται στην οθόνη LCD όταν το αρχείο εικόνας δεν υποστηρίζεται από το προϊόν.

## Εμφανίζεται ένα μήνυμα που σας ζητά να επαναφέρετε τα επίπεδα μελανιού

Αναπληρώστε το μελάνι στα καθορισμένα δοχεία μελανιού, επιλέξτε το χρώμα που αναπληρώσατε στην οθόνη LCD και, στη συνέχεια, εκτελέστε επαναφορά των επιπέδων μελανιού.

Ανάλογα με τις συνθήκες χρήσης, το μήνυμα μπορεί να εμφανιστεί ενώ υπάρχει ακόμη μελάνι στο δοχείο.

### Σχετικές πληροφορίες

➔ «Αναπλήρωση των δοχείων μελανιού» στη σελίδα 106

## Έκχυση μελανιού

- Σε περίπτωση που προσκολληθεί μελάνι στην περιοχή γύρω από το δοχείο, σκουπίστε το χρησιμοποιώντας ένα καθαρό πανί χωρίς χνούδι ή μια μπατονέτα.
- Σε περίπτωση που χυθεί μελάνι στο γραφείο ή το δάπεδο, σκουπίστε το αμέσως. Εάν το μελάνι στεγνώσει, η αφαίρεσή του είναι δύσκολη. Για να αποφευχθεί η εξάπλωση της κηλίδας, σκουπίστε «ταμποναριστά» το μελάνι με ένα στεγνό πανί και, στη συνέχεια, σκουπίστε το με ένα υγρό πανί.
- Αν το μελάνι έρθει σε επαφή με τα χέρια σας, πλύντε τα με σαπούνι και νερό.

# Παράρτημα

## Τεχνικές προδιαγραφές

### Προδιαγραφές εκτυπωτή

Τοποθέτηση ακροφυσίου κεφαλής εκτύπωσης		Ακροφύσια μαύρου μελανιού: 180 Ακροφύσια έγχρωμων μελανιών: 59 για κάθε χρώμα
Βάρος χαρτιού*	Απλό χαρτί	64 έως 90 g/m <sup>2</sup> (17 έως 24 lb)
	Φάκελοι	Φάκελος #10, DL, C6: 75 έως 90 g/m <sup>2</sup> (20 έως 24 lb)

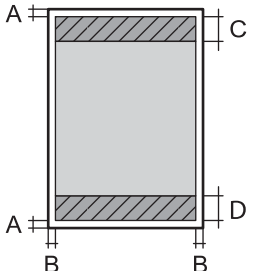
\* Ακόμη και όταν το πάχος του χαρτιού είναι εντός αυτού του εύρους, το χαρτί μπορεί να μην τροφοδοτηθεί στον εκτυπωτή ή η ποιότητα εκτύπωσης μπορεί να είναι μειωμένη, ανάλογα με τις ιδιότητες ή την ποιότητα του χαρτιού.

### Εκτυπώσιμη περιοχή

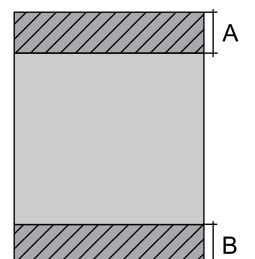
#### Εκτυπώσιμη περιοχή για μονά φύλλα

Η ποιότητα εκτύπωσης μπορεί να υποβαθμιστεί στις σκιασμένες περιοχές εξαιτίας του μηχανισμού του εκτυπωτή.

#### Εκτύπωση με περιθώρια

	A	3.0 mm (0.12 in.)
	B	3.0 mm (0.12 in.)
	C	41.0 mm (1.61 in.)
	D	37.0 mm (1.46 in.)

#### Εκτύπωση χωρίς περιθώρια

	A	44.0 mm (1.73 in.)
	B	40.0 mm (1.57 in.)

## Παράρτημα

**Εκτυπώσιμη περιοχή για φακέλους**

Η ποιότητα εκτύπωσης μπορεί να υποβαθμιστεί στις σκιασμένες περιοχές εξαιτίας του μηχανισμού του εκτυπωτή.

	A	3.0 mm (0.12 in.)
	B	5.0 mm (0.20 in.)
	C	18.0 mm (0.70 in.)
	D	41.0 mm (1.61 in.)

**Προδιαγραφές σαρωτή**

Τύπος σαρωτή	Επίπεδος σαρωτής
Φωτοηλεκτρική συσκευή	CIS
Ενεργά pixel	10200×14040 pixels (1200 dpi)
Μέγιστο μέγεθος εγγράφου	216×297 mm (8.5×11.7 ίντσες) A4, Letter
Ανάλυση σάρωσης	1200 dpi (κύρια σάρωση) 2400 dpi (δευτερεύουσα σάρωση)
Ανάλυση εξόδου	50 έως 9600 dpi με προσαυξήσεις της τάξης του 1 dpi
Βάθος χρώματος	Χρώμα <input type="checkbox"/> 48 bit ανά pixel εσωτερικά (16 bit ανά pixel ανά χρώμα εσωτερικά) <input type="checkbox"/> 24 bit ανά pixel εξωτερικά (8 bit ανά pixel ανά χρώμα εξωτερικά) Κλίμακα του γκρι <input type="checkbox"/> 16 bit ανά pixel εσωτερικά <input type="checkbox"/> 8 bit ανά pixel εξωτερικά Ασπρόμαυρο <input type="checkbox"/> 16 bit ανά pixel εσωτερικά <input type="checkbox"/> 1 bit ανά pixel εξωτερικά
Προέλευση λυχνίας	LED

**Προδιαγραφές διασύνδεσης**

Για υπολογιστή	USB υψηλής ταχύτητας
----------------	----------------------

## Κατάλογος λειτουργιών δικτύου

### Λειτουργίες δικτύου και IPv4/IPv6

Λειτουργίες		Υποστηρίζονται	Παρατηρήσεις	
Εκτύπωση δικτύου	EpsonNet Print (Windows)	IPv4	✓	-
	Standard TCP/IP (Windows)	IPv4, IPv6	✓	-
	Εκτύπωση WSD (Windows)	IPv4, IPv6	✓	Windows Vista ή νεότερη έκδοση
	Εκτύπωση Bonjour (Mac OS)	IPv4, IPv6	✓	-
	Εκτύπωση IPP (Windows, Mac OS)	IPv4, IPv6	✓	-
	Εκτύπωση UPnP	IPv4	-	Συσκευή πληροφοριών
	Εκτύπωση PictBridge (Wi-Fi)	IPv4	-	Ψηφιακή φωτογραφική μηχανή
	Epson Connect (Εκτύπωση ηλεκτρονικού ταχυδρομείου)	IPv4	✓	-
	AirPrint (iOS, Mac OS)	IPv4, IPv6	✓	iOS 5 ή μεταγενέστερο, Mac OS X v10.7 ή μεταγενέστερο
	Google Cloud Print	IPv4, IPv6	✓	-
Σάρωση μέσω δικτύου	Epson Scan 2	IPv4, IPv6	✓	-
	Event Manager	IPv4	✓	-
	Epson Connect (Scan to Cloud)	IPv4	-	-
	AirPrint (Σάρωση)	IPv4, IPv6	✓	OS X Mavericks ή νεότερη έκδοση
	ADF (εκτύπωση διπλής όψης)		-	-
Φαξ	Αποστολή φαξ	IPv4	-	-
	Λήψη φαξ	IPv4	-	-
	AirPrint (Faxout)	IPv4, IPv6	-	-

### Προδιαγραφές Wi-Fi

Πρότυπα	IEEE802.11b/g/n*1, *2
---------	-----------------------

## Παράρτημα

Περιοχή συχνότητας	2,4 GHz
Μετάδοση τροφοδοσίας μέγιστης ραδιοσυχνότητας	19.8 dBm (EIRP)
Λειτουργίες συντονισμού	Infrastructure, Wi-Fi Direct (Simple AP) <sup>*3</sup>
Ασύρματες ασφάλειες	WEP (64/128bit), WPA2-PSK (AES) <sup>*4</sup>

\*1 Είναι συμβατό είτε με IEEE 802.11b/g/n ή IEEE 802.11b/g ανάλογα με το σημείο αγοράς.

\*2 Το IEEE802.11n είναι διαθέσιμο μόνο για το HT20.

\*3 Δεν υποστηρίζεται για IEEE 802.11b.

\*4 Συμμορφώνεται με τα πρότυπα του WPA2 με υποστήριξη για WPA/WPA2 Personal.

## Πρωτόκολλο ασφαλείας

SSL/TLS	Διακομιστής/Πρόγραμμα-πελάτης HTTPS, IPPS
---------	---

## Υποστηριζόμενες Υπηρεσίες Τρίτων

AirPrint	Εκτύπωση	iOS 5 ή μεταγενέστερο/Mac OS X v10.7.x ή μεταγενέστερο
	Σάρωση	OS X Mavericks ή νεότερη έκδοση
Google Cloud Print		

## Προδιαγραφές εξωτερικής συσκευής αποθήκευσης

### Προδιαγραφές υποστηριζόμενης κάρτας μνήμης

Συμβατές κάρτες μνήμης	Μέγιστη χωρητικότητα
miniSD*	2 GB
miniSDHC*	32 GB
microSD*	2 GB
microSDHC*	32 GB
microSDXC*	64 GB
SD	2 GB
SDHC	32 GB
SDXC	64 GB

## Παράρτημα

\* Προσαρτήστε έναν προσαρμογέα ανάλογα με την υποδοχή κάρτας μνήμης. Διαφορετικά, η κάρτα μπορεί να σφηνώσει.

### Προδιαγραφές υποστηριζόμενων δεδομένων

Μορφή αρχείου	JPEG που έχουν ληφθεί από ψηφιακές φωτογραφικές μηχανές DCF* <sup>1</sup> συμβατές με την έκδοση 1.0 ή 2.0* <sup>2</sup>
Μέγεθος εικόνας	Οριζόντιο: 80 έως 10200 pixel Κάθετο: 80 έως 10200 pixel
Μέγεθος αρχείου	Λιγότερο από 2 GB
Μέγιστος αριθμός αρχείων	JPEG: 2000* <sup>3</sup>

\*1 Κανόνας σχεδίασης για το σύστημα αρχείων φωτογραφικής μηχανής.

\*2 Δεδομένα φωτογραφιών σε ψηφιακές φωτογραφικές μηχανές με ενσωματωμένη μνήμη δεν υποστηρίζονται.

\*3 Μπορούν να εμφανιστούν έως και 999 αρχεία κάθε φορά. (Αν ο αριθμός των αρχείων υπερβαίνει τα 999, τα αρχεία εμφανίζονται σε ομάδες.)

#### Σημείωση:

Το σύμβολο «?» εμφανίζεται στην οθόνη LCD όταν ο εκτυπωτής δεν μπορεί να αναγνωρίσει το αρχείο εικόνας. Σε αυτή την περίπτωση, αν επιλέξετε διάταξη πολλών εικόνων, θα εκτυπωθούν κενές ενότητες.

### Διαστάσεις

Διαστάσεις	<p>Αποθήκευση</p> <ul style="list-style-type: none"> <li><input type="checkbox"/> Πλάτος: 375 mm (14.8 in.)</li> <li><input type="checkbox"/> Βάθος: 347 mm (13.7 in.)</li> <li><input type="checkbox"/> Ύψος: 187 mm (7.4 in.)</li> </ul> <p>Εκτύπωση</p> <ul style="list-style-type: none"> <li><input type="checkbox"/> Πλάτος: 375 mm (14.8 in.)</li> <li><input type="checkbox"/> Βάθος: 567 mm (22.3 in.)</li> <li><input type="checkbox"/> Ύψος: 259 mm (10.2 in.)</li> </ul>
Βάρος*	Περίπου 5.5 kg (12.1 lb)

\* Χωρίς το μελάνι και το καλώδιο τροφοδοσίας.

### Ηλεκτρικές προδιαγραφές

Μοντέλο	Μοντέλο 100 έως 240 V	Μοντέλο 220 έως 240 V
Περιοχή ονομαστικής συχνότητας	50 έως 60 Hz	50 έως 60 Hz
Ονομαστικό ρεύμα	0.4 έως 0.2 A	0.2 A

## Παράρτημα

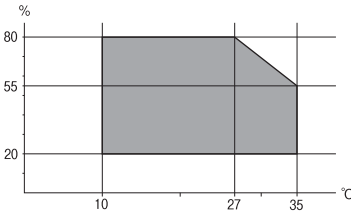
Κατανάλωση ρεύματος (με σύνδεση USB)	Αυτόνομη αντιγραφή: περίπου 12.0 W (ISO/IEC24712)	Αυτόνομη αντιγραφή: περίπου 12.0 W (ISO/IEC24712)
	Κατάσταση ετοιμότητας: περίπου 4.3 W	Κατάσταση ετοιμότητας: περίπου 4.3 W
	Λειτουργία αδράνειας: περίπου 0.7 W	Λειτουργία αδράνειας: περίπου 0.7 W
	Απενεργοποίηση: περίπου 0.2 W	Απενεργοποίηση: περίπου 0.3 W

**Σημείωση:**

- Ελέγξτε την ετικέτα στον εκτυπωτή για να δείτε την τάση.
- Οι χρήστες που βρίσκονται στην Ευρώπη, δείτε την ακόλουθη τοποθεσία Web για λεπτομέρειες σχετικά με την κατανάλωση ενέργειας.

<http://www.epson.eu/energy-consumption>

## Περιβαλλοντικές προδιαγραφές

Λειτουργία	<p>Χρησιμοποιήστε τον εκτυπωτή εντός της εμβέλειας που παρουσιάζεται στο ακόλουθο γράφημα.</p>  <p>Θερμοκρασία: 10 έως 35 °C (50 έως 95 °F) Υγρασία: 20 έως 80% RH (χωρίς συμπύκνωση)</p>
Αποθήκευση	<p>Θερμοκρασία: -20 έως 40 °C (-4 έως 104 °F)* Υγρασία: 5 έως 85% RH (χωρίς συμπύκνωση)</p>

\* Είναι δυνατή η αποθήκευση για έναν μήνα στους 40 °C (104 °F).

## Περιβαλλοντικές προδιαγραφές για τα μπουκάλια μελανιού

Θερμοκρασία αποθήκευσης	-20 έως 40 °C (-4 έως 104 °F)*
Θερμοκρασία ψύξης	-15 °C (5 °F) Το μελάνι τήκεται και μπορεί να χρησιμοποιηθεί μετά από περίπου 2 ώρες στους 25°C (77°F).

\* Είναι δυνατή η αποθήκευση για έναν μήνα στους 40 °C (104 °F).



## Απαιτήσεις συστήματος

- Windows 10 (32-bit, 64-bit)/Windows 8.1 (32-bit, 64-bit)/Windows 8 (32-bit, 64-bit)/Windows 7 (32-bit, 64-bit)/Windows Vista (32-bit, 64-bit)/Windows XP SP3 ή νεότερη έκδοση (32-bit)/Windows XP Professional x64 Edition SP2 ή νεότερη έκδοση/Windows Server 2016/Windows Server 2012 R2/Windows Server 2012/Windows Server 2008 R2/Windows Server 2008/Windows Server 2003 R2/Windows Server 2003 SP2 ή νεότερη έκδοση
- macOS Sierra/OS X El Capitan/OS X Yosemite/OS X Mavericks/OS X Mountain Lion/Mac OS X v10.7.x/Mac OS X v10.6.8

### Σημείωση:

- Το Mac OS ενδέχεται να μην υποστηρίζει ορισμένες εφαρμογές και δυνατότητες.
- Το σύστημα αρχείων UNIX (UFS) για Mac OS δεν υποστηρίζεται.

## Ρυθμιστικές πληροφορίες

### Πρότυπα και εγκρίσεις

#### Πρότυπα και εγκρίσεις για το μοντέλο των ΗΠΑ

Ασφάλεια	UL60950-1 CAN/CSA-C22.2 No.60950-1
Ηλεκτρομαγνητική συμβατότητα	FCC Part 15 Subpart B Class B CAN/CSA-CEI/IEC CISPR 22 Class B

Αυτός ο εξοπλισμός περιλαμβάνει την ακόλουθη ασύρματη μονάδα.

Κατασκευαστής: Askey Computer Corporation

Τύπος: WLU6320-D69 (RoHS)

Το προϊόν αυτό συμμορφώνεται με την Ενότητα 15 των Κανονισμών FCC και RSS-210 των Κανονισμών IC. Η Epsilon δεν αποδέχεται ευθύνη σε περίπτωση παραβίασης των προδιαγραφών προστασίας που προέρχονται από μη συνιστώμενη τροποποίηση του προϊόντος. Η λειτουργία υπόκειται στις δύο παρακάτω συνθήκες: (1) η παρούσα συσκευή δεν δημιουργεί επιβλαβείς παρεμβολές, και (2) η παρούσα συσκευή πρέπει να μπορεί να αντέξει οποιαδήποτε παρεμβολή δεχθεί, συμπεριλαμβανομένων των παρεμβολών που μπορούν να επιφέρουν ανεπιθύμητα αποτελέσματα στη λειτουργία της συσκευής.

Για αποτροπή παρεμβολών ραδιοσυχνότητας στην αδειοδοτημένη υπηρεσία, η συσκευή αυτή προορίζεται για λειτουργία σε εσωτερικό χώρο και μακριά από παράθυρα για μέγιστη θωράκιση. Εξοπλισμός (ή η κεραία εκπομπής του) που βρίσκεται εγκατεστημένος σε εξωτερικό χώρο υπόκειται σε αδειοδότηση.

Ο παρών εξοπλισμός συμμορφώνεται με τα όρια έκθεσης σε ακτινοβολία των φορέων FCC/IC που έχουν οριστεί για μη ελεγχόμενα περιβάλλοντα και πληροί τις Οδηγίες έκθεσης σε ραδιοσυχνότητες (RF) της Ομοσπονδιακής Επιτροπής Επικοινωνιών των ΗΠΑ (FCC) στο Παράρτημα C των OET65 και RSS-102 των Κανόνων έκθεσης σε ραδιοσυχνότητες (RF) της Δήλωσης IC. Ο παρών εξοπλισμός πρέπει να εγκατασταθεί και να τεθεί σε λειτουργία με τέτοιο τρόπο ώστε ο εκπομπός ακτινοβολίας να βρίσκεται σε απόσταση τουλάχιστον 7,9 ιντσών (20 cm) ή μεγαλύτερη μακριά από το σώμα ενός ατόμου (μη συμπεριλαμβανομένων των άκρων: χέρια, καρποί, πόδια και αστράγαλοι).

## Πρότυπα και εγκρίσεις για το ευρωπαϊκό μοντέλο

Για χρήστες στην Ευρώπη

Η Seiko Epson Corporation δηλώνει δια της παρούσας ότι το παρακάτω μοντέλο ραδιοεξοπλισμού συνάδει με την Οδηγία 2014/53/EU. Το πλήρες κείμενο της δήλωσης συμμόρφωσης για την ΕΕ είναι διαθέσιμο στην εξής τοποθεσία web.

<http://www.epson.eu/conformity>

C634A

Για χρήση μόνο στις παρακάτω χώρες: Ιρλανδία, Η.Β., Αυστρία, Γερμανία, Λιχτενστάιν, Ελβετία, Γαλλία, Βέλγιο, Λουξεμβούργο, Ολλανδία, Ιταλία, Πορτογαλία, Ισπανία, Δανία, Φινλανδία, Νορβηγία, Σουηδία, Ισλανδία, Κροατία, Κύπρος, Ελλάδα, Σλοβενία, Μάλτα, Βουλγαρία, Τσεχία, Εσθονία, Ουγγαρία, Λετονία, Λιθουανία, Πολωνία, Ρουμανία και Σλοβακία.

Η Epson δεν αποδέχεται ευθύνη σε περίπτωση παραβίασης των προδιαγραφών προστασίας που προέρχονται από μη συνιστώμενη τροποποίηση των προϊόντων.



## Πρότυπα και εγκρίσεις για το μοντέλο της Αυστραλίας

Ηλεκτρομαγνητική συμβατότητα	AS/NZS CISPR32 Class B
------------------------------	------------------------

Με το παρόν, η Epson δηλώνει ότι τα ακόλουθα μοντέλα εξοπλισμού συμμορφώνονται με τις θεμελιώδεις απαιτήσεις και άλλες σχετικές διατάξεις του προτύπου AS/NZS4268:

C634A

Η Epson δεν αποδέχεται ευθύνη σε περίπτωση παραβίασης των προδιαγραφών προστασίας που προέρχονται από μη συνιστώμενη τροποποίηση των προϊόντων.

## Περιορισμοί σχετικά με την αντιγραφή

Τηρείτε τους ακόλουθους περιορισμούς, προκειμένου να διασφαλίζεται η υπεύθυνη και νόμιμη χρήση του εκτυπωτή.

Η αντιγραφή των ακόλουθων στοιχείων απαγορεύεται από το νόμο:

- Τραπεζικοί λογαριασμοί, νομίσματα, κρατικά εμπορεύσιμα αξιόγραφα, κρατικά ομόλογα και δημοτικά αξιόγραφα
- Αχρησιμοποίητα γραμματόσημα, προ-σφραγισμένες καρτ-ποστάλ και λοιπά επίσημα ταχυδρομικά αντικείμενα που αποτελούν έγκυρα ταχυδρομικά τέλη
- Κρατικά χαρτόσημα και αξιόγραφα που εκδίδονται σύμφωνα με νομικές διαδικασίες

Να επιδεικνύετε ιδιαίτερη προσοχή όταν δημιουργείτε αντίγραφα των ακόλουθων στοιχείων:

- Ιδιωτικά εμπορεύσιμα αξιόγραφα (πιστοποιητικά μετοχών, διαπραγματεύσιμοι τίτλοι, επιταγές, κτλ.), μηνιαίες κάρτες (πάσα), εισιτήρια ειδικής έκπτωσης, κ.λπ.
- Διαβατήρια, άδειες οδήγησης, εγγυήσεις καταλληλότητας, σήματα τελών κυκλοφορίας, δελτία σίτισης, εισιτήρια, κ.λπ.

## Παράρτημα

### **Σημείωση:**

*Η αντιγραφή αυτών των στοιχείων μπορεί να απαγορεύεται από το νόμο.*

Υπεύθυνη χρήση υλικού που προστατεύεται από πνευματικά δικαιώματα:

Υπάρχει πιθανότητα κατάχρησης των εκτυπωτών στην περίπτωση μη επιτρεπτής αντιγραφής υλικού που προστατεύεται από πνευματικά δικαιώματα. Εκτός αν ενεργείτε καθ' υπόδειξη έμπειρου δικηγόρου, θα πρέπει να επιδεικνύετε υπευθυνότητα και σεβασμό και να λαμβάνετε την άδεια του κατόχου των πνευματικών δικαιωμάτων προτού αναπαραγάγετε δημοσιευμένο υλικό.

---

## Μεταφορά του εκτυπωτή

Όταν χρειαστεί να μετακινήσετε τον εκτυπωτή για μεταφορά ή για επισκευές, ακολουθήστε τα παρακάτω βήματα για να τον συσκευάσετε.



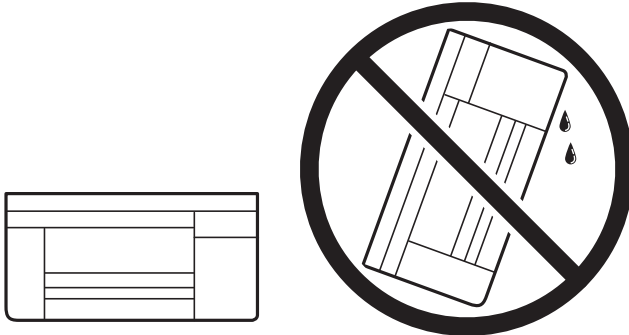
### **Προσοχή:**

*Να είστε προσεκτικοί ώστε να μην εγκλωβίσετε το χέρι ή τα δάχτυλά σας κατά το άνοιγμα ή το κλείσιμο της μονάδας σαρωτή. Διαφορετικά, ενδέχεται να τραυματιστείτε.*

## Παράρτημα


**!** Σημαντικό:

- ❑ Κατά την αποθήκευση ή τη μεταφορά του εκτυπωτή, αποφύγετε την τοποθέτησή του υπό κλίση, κάθετα ή ανάποδα. Διαφορετικά ενδέχεται να διαρρεύσει μελάνι.



- ❑ Κατά την αποθήκευση ή τη μεταφορά ενός μπουκαλιού μελανιού, μην δίνετε κλίση στο μπουκάλι και μην το υποβάλλετε σε κραδασμούς ή αλλαγές θερμοκρασίας. Διαφορετικά, μπορεί να υπάρξουν διαρροές μελανιού ακόμη και αν το καπάκι έχει τοποθετηθεί με ασφάλεια στο μπουκάλι μελανιού. Φροντίστε ώστε το μπουκάλι μελανιού να παραμένει σε όρθια θέση κατά την ασφάλιση του καπακιού και λάβετε όλα τα απαραίτητα μέτρα για να αποτρέψετε τις διαρροές μελανιού κατά τη μεταφορά του μπουκαλιού, π.χ. τοποθετώντας το μπουκάλι σε μια σακούλα.
- ❑ Μην τοποθετείτε τα ανοιγμένα μπουκάλια μελανιού στο κουτί με τον εκτυπωτή.



1. Απενεργοποιήστε τον εκτυπωτή πατώντας το κουμπί .
2. Βεβαιωθείτε ότι η λυχνία λειτουργίας έχει σβήσει και, στη συνέχεια, αποσυνδέστε το καλώδιο τροφοδοσίας.

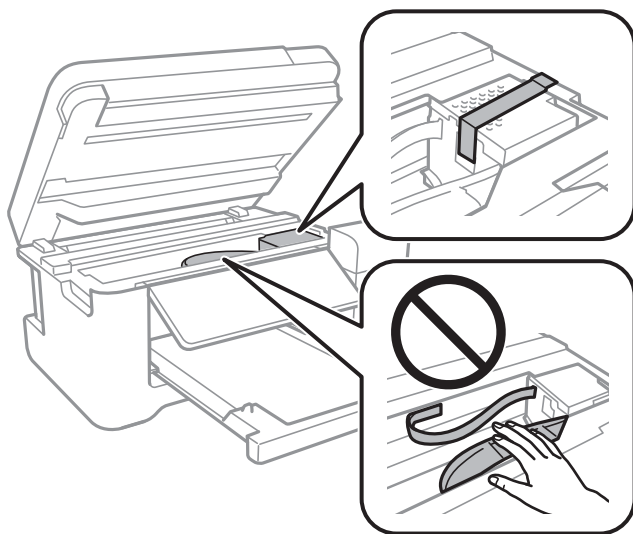
**!** Σημαντικό:

Βγάλετε το καλώδιο τροφοδοσίας από την πρίζα όταν σβήσει η λυχνία τροφοδοσίας. Διαφορετικά, η κεφαλή εκτύπωσης δεν επιστρέφει στην αρχική θέση, προκαλώντας το στέγνωμα του μελανιού και η εκτύπωση μπορεί να καταστεί αδύνατη.

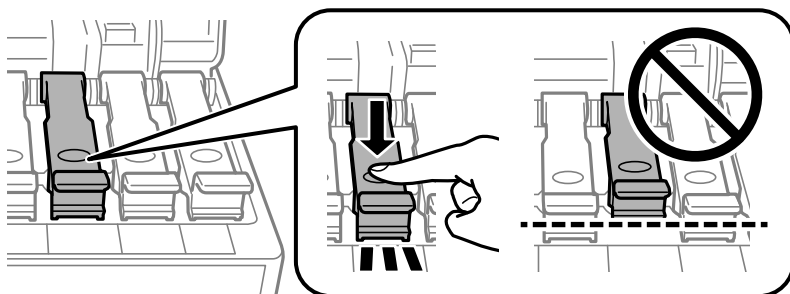
3. Αποσυνδέστε όλα τα καλώδια, όπως το καλώδιο τροφοδοσίας και το καλώδιο USB.
4. Βεβαιωθείτε ότι δεν έχει τοποθετηθεί κάρτα μνήμης.
5. Αφαιρέστε όλο το χαρτί από τον εκτυπωτή.
6. Βεβαιωθείτε ότι δεν υπάρχουν πρωτότυπα στον εκτυπωτή.

Παράρτημα

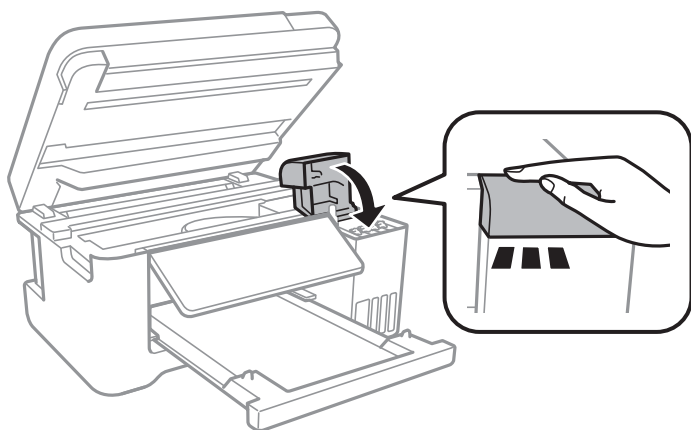
7. Ανοίξτε τη μονάδα σαρωτή με το κάλυμμα εγγράφων κλειστό. Ασφαλίστε την κεφαλή εκτύπωσης στη θήκη της με ταινία.



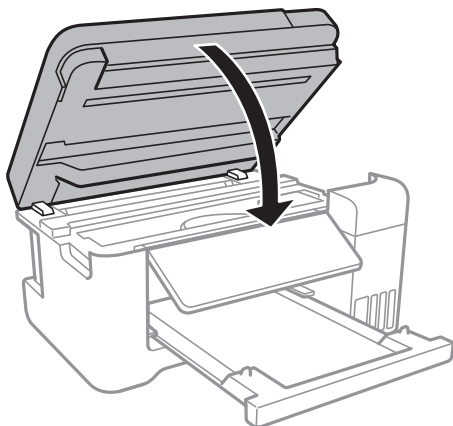
8. Βεβαιωθείτε ότι έχετε εγκαταστήσει με ασφάλεια το καπάκι στο δοχείο μελανιού.



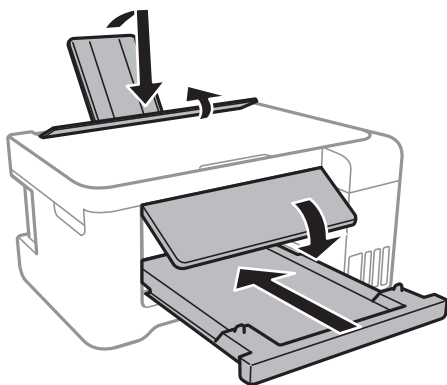
9. Κλείστε καλά το Κάλυμμα δοχείου μελανιού.



10. Κλείστε τη μονάδα του σαρωτή.



11. Προετοιμάστε τη συσκευασία του εκτυπωτή όπως παρουσιάζεται παρακάτω.



12. Συσκευάστε ξανά τον εκτυπωτή στο κουτί του, χρησιμοποιώντας τα προστατευτικά υλικά.

Όταν χρησιμοποιήσετε ξανά τον εκτυπωτή, φροντίστε να αφαιρέσετε την ταινία που ασφαλίζει την κεφαλή εκτύπωσης. Αν η ποιότητα εκτύπωσης είναι μειωμένη την επόμενη φορά που θα εκτυπώσετε, καθαρίστε και ευθυγραμμίστε την κεφαλή εκτύπωσης.

### Σχετικές πληροφορίες

- ➔ «Ονόματα και λειτουργίες τμημάτων» στη σελίδα 14
- ➔ «Έλεγχος και καθαρισμός της κεφαλής εκτύπωσης» στη σελίδα 111
- ➔ «Στοίχιση της κεφαλής εκτύπωσης» στη σελίδα 114

---

## Πνευματικά δικαιώματα

Απαγορεύεται η αναπαραγωγή, η αποθήκευση σε σύστημα ανάκτησης ή η μετάδοση, σε οποιαδήποτε μορφή ή με οποιοδήποτε μέσο, (ηλεκτρονικά, μηχανικά, ως φωτοαντίγραφα, με εγγραφή σε κάποιο μέσο ή με άλλο τρόπο) της εν λόγω έκδοσης ή τμήματος αυτής χωρίς την προηγούμενη έγγραφη άδεια της Seiko Epson Corporation. Ουδμία ευθύνη ευρεσιτεχνίας αναλαμβάνεται όσον αφορά τη χρήση των πληροφοριών που περιλαμβάνονται στο παρόν. Επίσης, δεν αναλαμβάνεται ουδεμία ευθύνη για ζημιές που απορρέουν από τη χρήση των πληροφοριών που περιλαμβάνονται στο παρόν. Οι πληροφορίες που περιέχονται στο παρόν προορίζονται μόνο για χρήση με το συγκεκριμένο προϊόν της Epson. Η Epson δεν φέρει καμία ευθύνη για τη χρήση των πληροφοριών αυτών σε άλλα προϊόντα.

## Παράρτημα

Η Seiko Epson Corporation και οι θυγατρικές εταιρείες της δεν φέρουν καμία ευθύνη προς τον αγοραστή αυτού του προϊόντος ή προς τρίτα μέρη για τυχόν ζημιές, απώλειες, κόσθη ή έξοδα που θα υποστεί ο αγοραστής ή άλλοι ως αποτέλεσμα ατυχήματος, αθέμιτης ή κακής χρήσης του προϊόντος ή μη εξουσιοδοτημένων τροποποιήσεων, επισκευών ή μετατροπών του προϊόντος ή (με εξαίρεση τις Η.Π.Α.) αδυναμίας πλήρους συμμόρφωσης με τις οδηγίες λειτουργίας και συντήρησης της Seiko Epson Corporation.

Η Seiko Epson Corporation και οι θυγατρικές εταιρείες αυτής δεν φέρουν καμία ευθύνη για οποιεσδήποτε ζημιές ή προβλήματα προκύπτουν από τη χρήση οποιωνδήποτε επιλογών ή οποιωνδήποτε αναλώσιμων προϊόντων, εκτός των προϊόντων που χαρακτηρίζονται ως Αυθεντικά προϊόντα Epson ή Αναγνωρισμένα προϊόντα Epson από τη Seiko Epson Corporation.

Η Seiko Epson Corporation δεν θα θεωρείται υπεύθυνη για οποιαδήποτε βλάβη που προκύπτει από ηλεκτρομαγνητική παρεμβολή που προκαλείται από τη χρήση οποιωνδήποτε καλωδίων διασύνδεσης, εκτός των καλωδίων που χαρακτηρίζονται ως Εγκεκριμένα προϊόντα Epson από τη Seiko Epson Corporation.

© 2017 Seiko Epson Corporation

Τα περιεχόμενα του παρόντος εγχειριδίου και οι προδιαγραφές του παρόντος προϊόντος υπόκεινται σε αλλαγή χωρίς προειδοποίηση.

---

## Σήματα κατατεθέντα

- Η ονομασία EPSON® αποτελεί σήμα κατατεθέν και οι ονομασίες EPSON EXCEED YOUR VISION ή EXCEED YOUR VISION αποτελούν εμπορικά σήματα της Seiko Epson Corporation.
- Τα λογότυπα PRINT Image Matching™ και PRINT Image Matching είναι κατοχυρωμένα εμπορικά σήματα της Seiko Epson Corporation. Copyright © 2001 Seiko Epson Corporation. All rights reserved.
- Epson Scan 2 software is based in part on the work of the Independent JPEG Group.
- libtiff

Copyright © 1988-1997 Sam Leffler

Copyright © 1991-1997 Silicon Graphics, Inc.

Permission to use, copy, modify, distribute, and sell this software and its documentation for any purpose is hereby granted without fee, provided that (i) the above copyright notices and this permission notice appear in all copies of the software and related documentation, and (ii) the names of Sam Leffler and Silicon Graphics may not be used in any advertising or publicity relating to the software without the specific, prior written permission of Sam Leffler and Silicon Graphics.

THE SOFTWARE IS PROVIDED "AS-IS" AND WITHOUT WARRANTY OF ANY KIND, EXPRESS, IMPLIED OR OTHERWISE, INCLUDING WITHOUT LIMITATION, ANY WARRANTY OF MERCHANTABILITY OR FITNESS FOR A PARTICULAR PURPOSE.

IN NO EVENT SHALL SAM LEFFLER OR SILICON GRAPHICS BE LIABLE FOR ANY SPECIAL, INCIDENTAL, INDIRECT OR CONSEQUENTIAL DAMAGES OF ANY KIND, OR ANY DAMAGES WHATSOEVER RESULTING FROM LOSS OF USE, DATA OR PROFITS, WHETHER OR NOT ADVISED OF THE POSSIBILITY OF DAMAGE, AND ON ANY THEORY OF LIABILITY, ARISING OUT OF OR IN CONNECTION WITH THE USE OR PERFORMANCE OF THIS SOFTWARE.

- SDXC Logo is a trademark of SD-3C, LLC.



- QR Code is a registered trademark of DENSO WAVE INCORPORATED in Japan and other countries.
- Intel® is a registered trademark of Intel Corporation.

## Παράρτημα

- Microsoft®, Windows®, Windows Server®, and Windows Vista® are registered trademarks of Microsoft Corporation.
- Apple, Macintosh, macOS, OS X, Bonjour, ColorSync, Safari, AirPrint, the AirPrint Logo, iPad, iPhone, iPod touch, and iTunes are trademarks of Apple Inc., registered in the U.S. and other countries.
- Google Cloud Print, Chrome, Chrome OS, Google Play and Android are trademarks of Google Inc.
- Adobe and Adobe Reader are either registered trademarks or trademarks of Adobe Systems Incorporated in the United States and/or other countries.
- Γενική σημείωση: Άλλα ονόματα προϊόντων που χρησιμοποιούνται στο παρόν προορίζονται μόνο για σκοπούς αναγνώρισης και μπορεί να αποτελούν εμπορικά σήματα των αντίστοιχων κατόχων τους. Η Epson παραιτείται από όλα τα δικαιώματα για τα εν λόγω σήματα.

---

## Αναζήτηση βοήθειας

### Ιστοσελίδα τεχνικής υποστήριξης στο Web

Αν χρειάζεστε περαιτέρω βοήθεια, επισκεφθείτε την ακόλουθη τοποθεσία Web υποστήριξης της Epson. Επιλέξτε τη χώρα ή την περιοχή σας και μεταβείτε στην ενότητα υποστήριξης της τοπικής τοποθεσίας Web της Epson. Τα πιο πρόσφατα προγράμματα οδήγησης, συχνές ερωτήσεις, εγχειρίδια και άλλα στοιχεία που μπορείτε να λάβετε είναι επίσης διαθέσιμα στην τοποθεσία.

<http://support.epson.net/>

<http://www.epson.eu/Support> (Ευρώπη)

Αν το προϊόν της Epson δεν λειτουργεί κανονικά και δεν μπορείτε να επιλύσετε το πρόβλημα, επικοινωνήστε με τις υπηρεσίες υποστήριξης Epson για βοήθεια.

### Επικοινωνία με την Υποστήριξη Epson

#### Πριν επικοινωνήσετε με την Epson

Αν το προϊόν σας Epson δεν λειτουργεί σωστά και δεν μπορείτε να επιλύσετε το πρόβλημα χρησιμοποιώντας τις πληροφορίες αντιμετώπισης προβλημάτων από τα εγχειρίδια προϊόντος, επικοινωνήστε με τις υπηρεσίες υποστήριξης της Epson για βοήθεια. Αν το τμήμα υποστήριξης της Epson για την περιοχή σας δεν εμφανίζεται στην ακόλουθη λίστα, επικοινωνήστε με τον εμπορικό αντιπρόσωπο από τον οποίο αποκτήσατε το προϊόν.

Το τμήμα υποστήριξης της Epson θα μπορέσει να σας βοηθήσει πολύ πιο γρήγορα, αν δώσετε τις ακόλουθες πληροφορίες:

- Σειριακός αριθμός προϊόντος  
(Η ετικέτα του σειριακού αριθμού βρίσκεται συνήθως στην πίσω πλευρά του προϊόντος.)
- Μοντέλο προϊόντος
- Έκδοση λογισμικού προϊόντος  
(Κάντε κλικ στην επιλογή **About**, **Version Info** ή σε κάποιο αντίστοιχο κουμπί στο λογισμικό του προϊόντος.)
- Μάρκα και μοντέλο υπολογιστή
- Όνομα και έκδοση του λειτουργικού συστήματος του υπολογιστή σας



## Παράρτημα

- Ονόματα και εκδόσεις των εφαρμογών λογισμικού που χρησιμοποιείτε συνήθως με το προϊόν σας

### Σημείωση:

Ανάλογα με το προϊόν, οι ρυθμίσεις δικτύου ενδέχεται να αποθηκεύονται στη μνήμη του προϊόντος. Λόγω βλάβης ή επισκευής του προϊόντος, οι ρυθμίσεις ενδέχεται να χαθούν. Η Epson δεν ευθύνεται για την τυχόν απώλεια δεδομένων, δημιουργία αρχείου καταγραφής ή ανάκτηση ρυθμίσεων ακόμη και κατά τη διάρκεια τροφοδοσίας της περιόδου εγγύησης. Συνιστάται να δημιουργείτε προσωπικά αρχεία καταγραφής των δεδομένων ή να κρατάτε σημειώσεις.

## Βοήθεια για χρήστες Ευρώπης

Ελέγξτε το Έγγραφο πανευρωπαϊκής εγγύησης για πληροφορίες σχετικά με το πώς μπορείτε να επικοινωνήσετε με την Υποστήριξη Epson.

## Βοήθεια για χρήστες της Ταϊβάν

Στοιχεία επικοινωνίας για πληροφορίες, υποστήριξη και υπηρεσίες:

### World Wide Web

<http://www.epson.com.tw>

Διατίθενται πληροφορίες σχετικά με τις προδιαγραφές των προϊόντων, τα προγράμματα οδήγησης για τηλεφόρτωση, καθώς και πληροφορίες για την αγορά.

### Epson HelpDesk

Τηλέφωνο: +886-2-80242008

Η ομάδα HelpDesk μπορεί να σας δώσει πληροφορίες μέσω τηλεφώνου σχετικά με τα εξής:

- Πληροφορίες για την αγορά και πληροφορίες για τα προϊόντα
- Ερωτήσεις ή προβλήματα σχετικά με τη χρήση του προϊόντος
- Πληροφορίες σχετικά με τις υπηρεσίες επισκευής και την εγγύηση

### Κέντρο επισκευών:

<http://www.tekcare.com.tw/branchMap.page>

Η TekCare corporation είναι ένα εξουσιοδοτημένο κέντρο υπηρεσιών για την Epson Taiwan Technology & Trading Ltd.

## Βοήθεια για χρήστες Αυστραλίας

Η Epson Australia επιθυμεί να σας παράσχει υψηλό επίπεδο εξυπηρέτησης πελατών. Εκτός από τα εγχειρίδια του προϊόντος σας, παρέχουμε τις ακόλουθες πηγές εύρεσης πληροφοριών:

### Internet URL

<http://www.epson.com.au>

Επισκεφτείτε τις σελίδες της Epson Australia στον παγκόσμιο ιστό. Σίγουρα αξίζει τον κόπο να σερφάρετε εδώ ανά διαστήματα! Η τοποθεσία web περιλαμβάνει περιοχή τηλεφόρτωσης για προγράμματα οδήγησης, σημεία επικοινωνίας με την Epson, πληροφορίες για νέα προϊόντα και υπηρεσία τεχνικής υποστήριξης (μέσω e-mail).

## Παράρτημα

### Epson Helpdesk

Τηλέφωνο: 1300-361-054

Η μονάδα Helpdesk της Epson παρέχεται ως εφεδρική για τις παραπάνω υπηρεσίες, ώστε να διασφαλίζεται ότι οι πελάτες μας έχουν κάθε δυνατότητα πρόσβασης σε υπηρεσίες παροχής συμβουλών. Οι τηλεφωνητές της μονάδας μπορούν να σας βοηθήσουν με την εγκατάσταση, τη διαμόρφωση και τη λειτουργία του προϊόντος Epson που διαθέτετε. Το προσωπικό υποστήριξης πωλήσεων (Pre-sales) της μονάδας Helpdesk μπορεί να σας παράσχει βιβλιογραφία σχετικά με τα καινούρια προϊόντα της Epson και να σας πληροφορήσει για τη διεύθυνση του κοντινότερου καταστήματος ή συνεργείου. Εδώ θα βρείτε την απάντηση σε πολλές ερωτήσεις σας.

Συνιστάται να έχετε συγκεντρώσει όλες τις σχετικές πληροφορίες προτού τηλεφωνήσετε. Όσο περισσότερες πληροφορίες έχετε συγκεντρώσει, τόσο γρηγορότερα θα σας βοηθήσουμε να επιλύσετε το πρόβλημά σας. Στις πληροφορίες αυτές περιλαμβάνονται τα εγχειρίδια του προϊόντος Epson που διαθέτετε, ο τύπος του υπολογιστή, το λειτουργικό σύστημα, τα προγράμματα των εφαρμογών και οποιεσδήποτε άλλες πληροφορίες θεωρείτε χρήσιμες.

### Μεταφορά προϊόντος

Η Epson συνιστά να κρατάτε τη συσκευασία του προϊόντος για μελλοντική μεταφορά. Συνιστάται, επίσης, η ασφάλιση του δοχείου μελάνης με ταινία και η διατήρηση του προϊόντος σε όρθια θέση.

## Βοήθεια για χρήστες στη Νέα Ζηλανδία

Η Epson New Zealand επιθυμεί να σας παράσχει υψηλό επίπεδο εξυπηρέτησης πελατών. Εκτός από την τεκμηρίωση του προϊόντος, σας παρέχουμε τις εξής πηγές για να βρείτε περισσότερες πληροφορίες:

### Internet URL

<http://www.epson.co.nz>

Επισκεφτείτε τις σελίδες της Epson New Zealand στον παγκόσμιο ιστό. Σίγουρα αξίζει τον κόπο να σερφάρετε εδώ ανά διαστήματα! Η τοποθεσία web περιλαμβάνει περιοχή τηλεφόρτωσης για προγράμματα οδήγησης, σημεία επικοινωνίας με την Epson, πληροφορίες για νέα προϊόντα και υπηρεσία τεχνικής υποστήριξης (μέσω e-mail).

### Epson Helpdesk

Τηλέφωνο: 0800 237 766

Η μονάδα Helpdesk της Epson παρέχεται ως εφεδρική για τις παραπάνω υπηρεσίες, ώστε να διασφαλίζεται ότι οι πελάτες μας έχουν κάθε δυνατότητα πρόσβασης σε υπηρεσίες παροχής συμβουλών. Οι τηλεφωνητές της μονάδας μπορούν να σας βοηθήσουν με την εγκατάσταση, τη διαμόρφωση και τη λειτουργία του προϊόντος Epson που διαθέτετε. Το προσωπικό υποστήριξης πωλήσεων (Pre-sales) της μονάδας Helpdesk μπορεί να σας παράσχει βιβλιογραφία σχετικά με τα καινούρια προϊόντα της Epson και να σας πληροφορήσει για τη διεύθυνση του κοντινότερου καταστήματος ή συνεργείου. Εδώ θα βρείτε την απάντηση σε πολλές ερωτήσεις σας.

Συνιστάται να έχετε συγκεντρώσει όλες τις σχετικές πληροφορίες προτού τηλεφωνήσετε. Όσο περισσότερες πληροφορίες έχετε συγκεντρώσει, τόσο γρηγορότερα θα σας βοηθήσουμε να επιλύσετε το πρόβλημά σας. Στις πληροφορίες αυτές περιλαμβάνονται η τεκμηρίωση του προϊόντος Epson που διαθέτετε, ο τύπος του υπολογιστή, το λειτουργικό σύστημα, τα προγράμματα των εφαρμογών και οποιεσδήποτε άλλες πληροφορίες θεωρείτε χρήσιμες.

### Μεταφορά προϊόντος

Η Epson συνιστά να κρατάτε τη συσκευασία του προϊόντος για μελλοντική μεταφορά. Συνιστάται, επίσης, η ασφάλιση του δοχείου μελάνης με ταινία και η διατήρηση του προϊόντος σε όρθια θέση.

## Βοήθεια για χρήστες Σιγκαπούρης

Οι διαθέσιμες πηγές πληροφοριών, υποστήριξης και υπηρεσιών από την Epson Singapore είναι οι εξής:

### World Wide Web

<http://www.epson.com.sg>

Διατίθενται πληροφορίες μέσω e-mail σχετικά με προδιαγραφές προϊόντων, προγράμματα οδήγησης για τηλεφόρτωση, συνήθειες ερωτήσεις, πληροφορίες για αγορά και τεχνική υποστήριξη.

### Epson HelpDesk

Χωρίς χρέωση: 800-120-5564

Η ομάδα HelpDesk μπορεί να σας δώσει πληροφορίες μέσω τηλεφώνου σχετικά με τα εξής:

- Πληροφορίες για την αγορά και πληροφορίες για τα προϊόντα
- Ερωτήσεις σχετικά με τη χρήση του προϊόντος ή αντιμετώπιση προβλημάτων
- Πληροφορίες σχετικά με τις υπηρεσίες επισκευής και την εγγύηση

## Βοήθεια για χρήστες Ταϊλάνδης

Στοιχεία επικοινωνίας για πληροφορίες, υποστήριξη και υπηρεσίες:

### World Wide Web

<http://www.epson.co.th>

Διατίθενται πληροφορίες σχετικά με προδιαγραφές προϊόντων, προγράμματα οδήγησης για τηλεφόρτωση, συνήθειες ερωτήσεις και αποστολή e-mail.

### Τηλεφωνικό κέντρο Epson

Τηλέφωνο: 66-2685-9899

Email: [support@eth.epson.co.th](mailto:support@eth.epson.co.th)

Η ομάδα του τηλεφωνικού μας κέντρου μπορεί να σας δώσει πληροφορίες μέσω τηλεφώνου σχετικά με τα εξής:

- Πληροφορίες για την αγορά και πληροφορίες για τα προϊόντα
- Ερωτήσεις ή προβλήματα σχετικά με τη χρήση του προϊόντος
- Πληροφορίες σχετικά με τις υπηρεσίες επισκευής και την εγγύηση

## Βοήθεια για χρήστες Βιετνάμ

Στοιχεία επικοινωνίας για πληροφορίες, υποστήριξη και υπηρεσίες:

### Κέντρο υπηρεσιών Epson

65 Truong Dinh Street, District 1, Hochiminh City, Vietnam.

Τηλέφωνο (Χο Τσι Μιν): 84-8-3823-9239, 84-8-3825-6234

29 Tue Tinh, Quan Hai Ba Trung, Hanoi City, Vietnam

Τηλέφωνο (Ανόι): 84-4-3978-4785, 84-4-3978-4775

## Βοήθεια για χρήστες Ινδονησίας

Στοιχεία επικοινωνίας για πληροφορίες, υποστήριξη και υπηρεσίες:

### World Wide Web

<http://www.epson.co.id>

- Πληροφορίες σχετικά με προδιαγραφές προϊόντων, προγράμματα οδήγησης για λήψη
- Συνήθεις ερωτήσεις, πληροφορίες για αγορά, ερωτήσεις μέσω e-mail

### Epson Hotline

Τηλέφωνο: +62-1500-766

Φαξ: +62-21-808-66-799

Η ομάδα Hotline μπορεί να σας δώσει πληροφορίες μέσω τηλεφώνου ή φαξ σχετικά με τα εξής:

- Πληροφορίες για την αγορά και πληροφορίες για τα προϊόντα
- Τεχνική υποστήριξη

### Κέντρο υπηρεσιών Epson

Επαρχία	Όνομα εταιρείας	Διεύθυνση	Τηλέφωνο E-mail
DKI JAKARTA	ESS JAKARTA MANGGADUA	Ruko Mall Mangga Dua No. 48 Jl. Arteri Mangga Dua, Jakarta Utara - DKI JAKARTA	(+6221) 62301104 jkt-admin@epson-indonesia.co.id
NORTH SUMATERA	ESC MEDAN	Jl. Bambu 2 Komplek Graha Niaga Nomor A-4, Medan - North Sumatera	(+6261) 42066090 / 42066091 mdn-adm@epson-indonesia.co.id
WEST JAWA	ESC BANDUNG	Jl. Cihampelas No. 48 A Bandung Jawa Barat 40116	(+6222) 4207033 bdg-admin@epson- indonesia.co.id
DI YOGYAKARTA	ESC YOGYAKARTA	YAP Square, Block A No. 6 Jl. C Simanjutak Yogyakarta - DIY	(+62274) 581065 ygy-admin@epson-indonesia.co.id
EAST JAWA	ESC SURABAYA	Hitech Mall Lt. 2 Block A No. 24 Jl. Kusuma Bangsa No. 116 - 118 Surabaya - JATIM	(+6231) 5355035 sby-admin@epson-indonesia.co.id
SOUTH SULAWESI	ESC MAKASSAR	Jl. Cendrawasih NO. 3A, kunjung mae, mariso, MAKASSAR - SULSEL 90125	(+62411) 8911071 mksr-admin@epson- indonesia.co.id
WEST KALIMANTAN	ESC PONTIANAK	Komp. A yani Sentra Bisnis G33, Jl. Ahmad Yani - Pontianak Kalimantan Barat	(+62561) 735507 / 767049 pontianak-admin@epson- indonesia.co.id
RIAU	ESC PEKANBARU	Jl. Tuanku Tambusai No.459A Pekanbaru Riau	(+62761) 8524695 pkb-admin@epson- indonesia.co.id

## Παράρτημα

Επαρχία	Όνομα εταιρείας	Διεύθυνση	Τηλέφωνο E-mail
DKI JAKARTA	ESS JAKARTA SUDIRMAN	Wisma Keiai Lt. 1 Jl. Jenderal Sudirman Kav. 3 Jakarta Pusat - DKI JAKARTA 10220	(+6221) 5724335 ess@epson-indonesia.co.id
EAST JAWA	ESS SURABAYA	Ruko Surya Inti Jl. Jawa No 2-4 Kav. 29 Surabaya - Jawa Timur	(+6231) 5014949 esssby@epson-indonesia.co.id
BANTEN	ESS SERPONG	Ruko Mall WTC Matahari No. 953, Serpong- Banten	(+6221) 53167051 / 53167052 esstag@epson-indonesia.co.id
CENTRAL JAWA	ESS SEMARANG	Komplek Ruko Metro Plaza Block C20 Jl. MT Haryono No 970 Semarang - JAWA TENGAH	(+6224) 8313807 / 8417935 esssmg@epson-indonesia.co.id
EAST KALIMANTAN	ESC SAMARINDA	Jl. KH. Wahid Hasyim (M. Yamin) Kelurahan Sempaja Selatan Kecamatan Samarinda UTARA - SAMARINDA - KALTIM	(+62541) 7272904 escsmd@epson-indonesia.co.id
SOUTH SUMATERA	ESC PALEMBANG	Jl. H.M Rasyid Nawawi No. 249 Kelurahan 9 Ilir Palembang Sumatera Selatan	(+62711) 311330 escplg@epson-indonesia.co.id
EAST JAVA	ESC JEMBER	JL. Panglima Besar Sudirman Ruko no.1D Jember-Jawa Timur (Depan Balai Penelitian & Pengolahan Kakao)	(+62331) 488373 / 486468 jmr-admin@epson-indonesia.co.id
NORTH SULAWESI	ESC MANADO	Tekno Megamall Lt LG 11 TK 21, Kawasan Megamas Boulevard, Jl Piere Tendean, Manado - SULUT 95111	(+62431) 8890996 MND-ADMIN@EPSON- INDONESIA.CO.ID

Για άλλες πόλεις που δεν παρατίθενται εδώ, καλέστε το τμήμα Hot Line: 08071137766.

## Βοήθεια για χρήστες Χονγκ Κονγκ

Για τεχνική υποστήριξη καθώς και την παροχή υπηρεσιών μετά την πώληση, οι χρήστες καλούνται να επικοινωνήσουν με την Epson Hong Kong Limited.

### Κεντρική σελίδα στο Internet

<http://www.epson.com.hk>

Η Epson Hong Kong έχει δημιουργήσει μια κεντρική σελίδα στο Internet, στα κινεζικά και τα αγγλικά, προκειμένου να παρέχει στους χρήστες τις παρακάτω πληροφορίες:

- Πληροφορίες για το προϊόν
- Απαντήσεις σε συνήθεις ερωτήσεις
- Τις τελευταίες εκδόσεις των προγραμμάτων οδήγησης για τα προϊόντα Epson

### Hotline Τεχνικής υποστήριξης

Μπορείτε επίσης να επικοινωνήσετε με το προσωπικό του τεχνικού τμήματος στους παρακάτω αριθμούς τηλεφώνου και φαξ:

Τηλέφωνο: 852-2827-8911

Φαξ: 852-2827-4383

## Βοήθεια για χρήστες Μαλαισίας

Στοιχεία επικοινωνίας για πληροφορίες, υποστήριξη και υπηρεσίες:

### World Wide Web

<http://www.epson.com.my>

- Πληροφορίες σχετικά με προδιαγραφές προϊόντων, προγράμματα οδήγησης για λήψη
- Συνήθεις ερωτήσεις, πληροφορίες για αγορά, ερωτήσεις μέσω e-mail

### Τηλεφωνικό κέντρο Epson

Τηλέφωνο: +60 1800-8-17349

- Πληροφορίες για την αγορά και πληροφορίες για τα προϊόντα
- Ερωτήσεις ή προβλήματα σχετικά με τη χρήση του προϊόντος
- Πληροφορίες σχετικά με τις υπηρεσίες επισκευής και την εγγύηση

### Έδρα

Τηλέφωνο: 603-56288288

Φαξ: 603-5628 8388/603-5621 2088

## Βοήθεια για χρήστες Ινδίας

Στοιχεία επικοινωνίας για πληροφορίες, υποστήριξη και υπηρεσίες:

### World Wide Web

<http://www.epson.co.in>

Διατίθενται πληροφορίες σχετικά με τις προδιαγραφές των προϊόντων, τα προγράμματα οδήγησης για τηλεφόρτωση, καθώς και πληροφορίες για την αγορά.

### Helpline

- Εξυπηρέτηση, πληροφορίες προϊόντος και παραγγελία αναλώσιμων (Γραμμές BSNL)  
Αριθμός χωρίς χρέωση: 18004250011  
Λειτουργεί από τις 9π.μ. έως τις 6μ.μ, από Δευτέρα έως Σάββατο (Εκτός από τις ημέρες των Επίσημων αργιών)
- Εξυπηρέτηση (Χρήστες CDMA και κινητών συσκευών)  
Αριθμός χωρίς χρέωση: 186030001600  
Λειτουργεί από τις 9π.μ. έως τις 6μ.μ, από Δευτέρα έως Σάββατο (Εκτός από τις ημέρες των Επίσημων αργιών)

## Βοήθεια για χρήστες Φιλιππίνων

Για τεχνική υποστήριξη και παροχή υπηρεσιών μετά την πώληση, οι χρήστες καλούνται να επικοινωνήσουν με την Epson Philippines Corporation στους αριθμούς τηλεφώνου και φαξ, καθώς και στη διεύθυνση e-mail, που αναγράφονται παρακάτω:

### World Wide Web

<http://www.epson.com.ph>

Διατίθενται πληροφορίες σχετικά με προδιαγραφές προϊόντων, προγράμματα οδήγησης για τηλεφόρτωση, συνήθειες ερωτήσεις και αποστολή πληροφοριών μέσω e-mail.

### Εξυπηρέτηση πελατών της Epson στις Φιλιππίνες

Χωρίς χρέωση: (PLDT) 1-800-1069-37766

Χωρίς χρέωση: (Ψηφιακό) 1-800-3-0037766

Μητροπολιτική Μανίλα: (+632)441-9030

Ιστότοπος: <https://www.epson.com.ph/contact>

E-mail: [customercare@epc.epson.som.ph](mailto:customercare@epc.epson.som.ph)

Λειτουργεί από τις 9π.μ. έως τις 6μ.μ, από Δευτέρα έως Σάββατο (Εκτός από τις ημέρες των Επίσημων αργιών)

Η ομάδα Εξυπηρέτησης πελατών μπορεί να σας δώσει πληροφορίες μέσω τηλεφώνου σχετικά με τα εξής:

- Πληροφορίες για την αγορά και πληροφορίες για τα προϊόντα
- Ερωτήσεις ή προβλήματα σχετικά με τη χρήση του προϊόντος
- Πληροφορίες σχετικά με τις υπηρεσίες επισκευής και την εγγύηση

### Epson Philippines Corporation

Απευθείας γραμμή: +632-706-2609

Φαξ: +632-706-2663