

ET-2750 / L4160 Series

Kasutusjuhend

Sisukord

Teave juhendi kohta

Juhendite tutvustus.	6
Juhendist teabe otsimine.	6
Märgid ja sümbolid.	8
Selles juhendis kasutatavad kirjeldused.	8
Opsüsteemide viited.	8

Olulised juhised

Ohutusjuhised.	10
Ohutusjuhised tindi kasutamiseks.	10
Soovitused ja hoiatused printeri kasutamise kohta.	11
Nõuanded ja hoiatused printeri häälestamise kohta.	11
Nõuanded ja hoiatused printeri kasutamise kohta.	11
Nõuanded ja hoiatused printeri transportimise või hoiustamise kohta.	12
Nõuanded ja hoiatused printeri kasutamisel juhtmeta ühendusega.	12
Nõuanded ja hoiatused mälukaartide kasutamise kohta.	12
Nõuanded ja hoiatused LCD-ekraani kasutamise kohta.	12
Teie isikliku teabe kaitsmine.	13

Printeri põhidetailid

Osade nimetused ja funktsioonid.	14
Juhtpaneel.	16
LCD-ekraani juhend.	16
Avakuva juhend.	17
Märkide sisestamine.	18

Võrgusätted

Võrguühenduse tüübid.	21
Wi-Fi ühendus.	21
Wi-Fi Directi (lihtne AP) ühendus.	21
Ühendamine arvutiga.	22
Ühendamine nutiseadmega.	23
Wi-Fi-sätete valimine printerist.	23
Wi-Fi sätete tegemine käsitsi.	24
Wi-Fi sätete tegemine nupuga seadistades.	25
Wi-Fi sätete tegemine PIN-koodiga seadistades (WPS).	26

Ühenduse Wi-Fi Direct (lihtne AP) sätete valimine.	26
Võrguühenduse oleku kontrollimine.	27
Võrguikoon.	27
Võrguühenduse aruande printimine.	27
Võrgu olekulehe printimine.	34
Pääsupunktide vahetamine või uute lisamine.	34
Arvutiga ühendamise meetodi muutmine.	35
Wi-Fi keelamine juhtpaneelilt.	35
Wi-Fi Directi (lihtne AP) ühenduse katkestamine juhtpaneelilt.	36
Võrgusätete taastamine printeri juhtpaneelilt.	36

Printeri ettevalmistamine

Paberi laadimine.	37
Kasutatav paber ja mahud.	37
Kuidas täita Tagumine paberisöötja paberiga.	39
Ümbrike laadimine ja ettevaatusabinõud.	41
Pikkade paberite laadimine.	42
Paberitüüpide loend.	42
Algdokumentide paigutamine.	43
Algdokumentide asetamine Skanneri klaasile.	43
Mälukaardi sisestamine.	44
Toetatud mälukaardid.	44
Mälukaardi sisestamine ja eemaldamine.	44
Juurdepääs mälukaardile arvutist.	45
Menüüsuvandid režiimis Sätted.	46
Menüüsuvandid režiimis Hooldus.	46
Menüüsuvandid režiimis Printeri häälestus.	47
Menüüsuvandid režiimis kõik Wi-Fi/võrgu sätted.	49
Menüüsuvandid režiimis Epson Connect teenused.	50
Menüüsuvandid režiimis Google Cloud printiteenused.	50
Menüüsuvandid režiimis Failide jagamine.	51
Menüüsuvandid režiimis Printimisoleku leht.	51
Menüüsuvandid režiimis Prinditööde loendur.	51
Menüüsuvandid režiimis Püsivara uuendus.	51
Menüüsuvandid režiimis Taasta vaikesätted.	52
Energia säästmine.	52
Energia säästmine — juhtpaneel.	52

Printimine

Printimine printeridraiverist operatsioonisüsteemis Windows.	53
Printeridraiveri avamine.	53
Printimise alused.	53
Lehe kahele poolele printimine.	55
Mitme lehekülje printimine ühele lehele.	56
Lehekülgede järjestuses printimine ja virnastamine (vastupidises järjekorras printimine).	57
Vähendatud või suurendatud dokumendi printimine.	57
Ühe pildi suurenduseks mitmele lehele printimine (plakati loomine).	58
Päise ja jaluse printimine.	64
Vesimärgi printimine.	65
Mitme faili printimine korraga.	65
Universaalvärvi prindifunktsiooniga printimine.	66
Prindivärvi reguleerimine.	67
Printimine peente joonte rõhutamiseks.	68
Printimise tühistamine.	68
Printeridraiveri menüüsuvandid.	68
Printimine printeridraiverist operatsioonisüsteemis Mac OS.	71
Printimise alused.	71
Lehe kahele poolele printimine.	72
Mitme lehekülje printimine ühele lehele.	73
Lehekülgede järjestuses printimine ja virnastamine (vastupidises järjekorras printimine).	74
Vähendatud või suurendatud dokumendi printimine.	74
Prindivärvi reguleerimine.	75
Printimise tühistamine.	75
Printeridraiveri menüüsuvandid.	76
Operatsioonisüsteemi Mac OS printeridraiveri töösätete määramine.	77
Juhtpaneelilt printimine.	78
Fotode printimine mälukaardilt valides.	78
Joonelise paberi, kalendrite ja isikupärase kirjapaberi printimine.	79
Menüüsuvandid režiimis Fotode printimine.	80
Printimine nutiseadmetest.	80
Rakenduse Epson iPrint kasutamine.	80
Epson Print Enabler plugina kasutamine.	82
Funktsiooni AirPrint kasutamine.	82
Poolelioleva töö tühistamine.	83

Kopeerimine

Kopeerimine.	84
----------------------	----

Lehe kahele poolele kopeerimine.	85
Mitme originaali ühele lehele kopeerimine.	85
Menüüsuvandid kopeerimiseks.	85

Skannimine

Juhtpaneelilt skannimine.	88
Mälukaardile skannimine.	88
Skannimine arvutisse (Event Manager).	89
Arvutisse (WSD) skannimine.	90
Arvutist skannimine.	93
Skannimine tarkvaraga Epson Scan 2.	93
Skannimine nutiseadmetest.	96
Rakenduse Epson iPrint installimine.	96
Skannimine tarkvaraga Epson iPrint.	96

Tindimahutite täitmine

Tinditasemete kontrollimine.	98
Tinditasemete kontrollimine – Windows.	98
Tinditasemete kontrollimine – Mac OS.	98
Tindipudelite koodid.	99
Ettevaatusabinõud tindipudelite käsitsemisel.	99
Tindimahutite täitmine.	100

Printeri hooldamine

Prindipea kontrollimine ja puhastamine.	105
Prindipea kontrollimine ja puhastamine – juhtpaneel.	105
Prindipea kontrollimine ja puhastamine – Windows.	106
Prindipea kontrollimine ja puhastamine – Mac OS.	106
Utiliidi Põhjalik puhastus käivitamine.	107
Utiliidi Põhjalik puhastus käivitamine – juhtpaneel.	107
Utiliidi Põhjalik puhastus käivitamine – Windows.	108
Utiliidi Põhjalik puhastus käivitamine – Mac OS.	108
Prindipea joondamine.	108
Prindipea joondamine – juhtpaneel.	108
Paberitee puhastamine.	109
Paberitee puhastamine tindiplekkidest.	109
Komponendi Skanneri klaas puhastamine.	110
Poolläbipaistva kile puhastamine.	111
Printerist läbi söödetud lehtede koguarvu kontrollimine.	112

Printerist läbi söödetud lehtede koguarvu kontrollimine — juhtpaneel.	112
Printerist läbi söödetud lehtede koguarvu kontrollimine – Windows.	113
Printerist läbi söödetud lehtede koguarvu kontrollimine — Mac OS.	113

Teave võrguteenuse ja tarkvara kohta

Rakendus printeritoimingute konfigureerimiseks (Web Config).	114
Utiliidi Web Config käivitamine veebibrauseris.	114
Utiliidi Web Config käivitamine Windowsis.	115
Utiliidi Web Config käivitamine Mac OSis.	115
Rakendus dokumentide ja kujutiste skannimiseks (Epson Scan 2).	115
Võrguskanneri lisamine.	116
Skannimistoimingu juhtpaneelilt konfigureerimise rakendus (Epson Event Manager).	116
Fotode küljendamise rakendus (Epson Easy Photo Print).	117
Veebilehtede printimise rakendus (E-Web Print).	118
Tarkvara värskendamise tööriistad (EPSON Software Updater).	118
Uusimate rakenduste installimine.	119
Printeri püsivara värskendamine juhtpaneeli abil.	120
Rakenduste desinstallimine.	120
Rakenduste desinstallimine — Windows.	120
Rakenduste desinstallimine — Mac OS.	121
Võrguteenusega printimine.	122

Probleemide lahendamine

Printeri oleku kontrollimine.	123
Törkekoodide vaatamine LCD-ekraanilt.	123
Printeri oleku kontrollimine – Windows.	124
Printeri oleku kontrollimine — Mac OS.	124
Tarkvara oleku kontrollimine.	124
Kinni jäänud paberi eemaldamine.	125
Kinni jäänud paberi eemaldamine komponendist Tagumine paberisöötja.	125
Kinni jäänud paberi eemaldamine printeri seest	125
Eemaldage ummistunud paber komponendist Tagumine kaas.	127
Paberit ei söödeta õigesti.	128
Paberiummistused.	128
Paber siseneb nurga all.	129
Samaaegselt söödetakse mitu paberilehte.	129
Ilmneb tõrge Paber puudub.	129

Toite ja juhtpaneeli probleemid.	129
Printer ei lülitu sisse.	129
Printer ei lülitu välja.	129
Toide lülitub automaatselt välja.	129
LCD-ekraan kustub.	130
Arvutist ei saa printida.	130
Ühenduse kontrollimine (USB).	130
Ühenduse kontrollimine (võrk).	130
Tarkvara ja andmete kontrollimine.	131
Printeri oleku kontrollimine arvutist (Windows).	133
Printeri oleku kontrollimine arvutist (Mac OS).	134
Kui te ei saa võrgusätteid teha.	134
Seadmetest pole võimalik ühendust luua, ehkki võrgusätetega on kõik korras.	135
Printeriga ühendatud SSID-i kontrollimine.	136
SSID kontrollimine arvutis.	137
Ei saa printida iPhone'ist või iPadist.	138
Probleemid printitud kujutisega.	138
Väljaprintil on tint hõõrdunud või värvid puuduvad.	138
Ilmuvad triibud või ootamatud värvid.	138
Värvilised triibud ilmuvad ligikaudu iga 2.5 cm tagant.	139
Hägusad väljaprintid, vertikaalsed jooned või vale joondus.	139
Prindikvaliteet on halb.	140
Paber on määratud või kulunud välimusega.	141
Paber on automaatsel kahepoolisel printimisel määratud.	142
Prinditud fotod on kleepuvad.	143
Kujutised või fotod prinditakse ootamatute värvidega.	143
Veeristeta ei saa printida.	143
Pildi servad kärbitakse ääristeta printimisel.	143
Väljaprinti asukoht, formaat või veerised on valed.	144
Prinditud tähemärgid on valed või moonutatud	144
Prinditud kujutis on ümberpööratud.	144
Mosaiigilaadsed mustrid väljaprintidel.	145
Kopeeritud kujutisel on ebaühtlased värvid, plekid, täpid või jooned.	145
Kopeeritud kujutisel on muaree (võrgumuster).	145
Kopeeritud pildil on originaaldokumendi vastaskülje pilt.	145
Väljaprinti probleemi ei õnnestunud lahendada	145
Muud printimisprobleemid.	146
Printimine on liiga aeglane.	146
Pideva printimise ajal jääb printimine väga palju aeglasemaks.	146

Sisukord

Printimist ei saa katkestada arvutist, millel on operatsioonisüsteem Mac OS X v10.6.8.	146	Kaubamärgid.	164
Ei õnnestu alustada skannimist.	147	Kust saada abi?.	165
Probleemid skannitud pildiga.	147	Tehnilise toe veebisait.	165
Klaasilt skannimisel ilmneb värvi ebaühtlus, on näga mustust, punkte jne.	147	Epsoni klienditoega kontakteerumine.	165
Kujutise kvaliteet on halb.	148		
Piltide taustale tekib varikujutis.	148		
Tekst on ähmane.	148		
Tekib muaree (kangalõime taolised kaldvarjud)	148		
Ei suuda skaneerida õiget ala skanneriklaasil.	149		
Teksti ei tuvastata õigesti, kui see on salvestatud vormingus Otsitav PDF.	149		
Ei suuda lahendada skaneeritud pildil olevaid probleeme.	150		
Muud skannimisprobleemid.	150		
Skannimine on aeglane.	150		
Skannimine katkeb skannimisel vormingusse PDF/Multi-TIFF.	151		
Muud probleemid.	151		
Kerge elektrilöök printerit puudutades.	151		
Printer tekitab valju müra.	151		
Andmeid ei saa mäluseadmele salvestada.	151		
Tulemüür blokeerib rakendust (ainult Windows).	152		
„?” on kuvatud foto valiku ekraanile.	152		
Kuvatakse tinditasemete lähtestamist nõudev teade.	152		
Tinti läks maha.	152		
Lisa			
Tehnilised andmed.	153		
Printeri spetsifikatsioonid.	153		
Skanneri spetsifikatsioonid.	154		
Liideste spetsifikatsioonid.	154		
Võrgufunktsioonide loend.	155		
Wi-Fi spetsifikatsioonid.	155		
Turvaprotokoll.	156		
Toetatud kolmanda osapoole teenused.	156		
Välise mäluseadmete spetsifikatsioonid.	156		
Mõõtmed.	157		
Elektritoite spetsifikatsioonid.	157		
Keskkonnateave.	158		
Süsteeminõuded.	158		
Õiguslik teave.	159		
Standardid ja heakskiidud.	159		
Piirangud kopeerimisel.	160		
Printeri transportimine.	160		
Autoriõigus.	163		

Teave juhendi kohta

Juhendite tutvustus

Teie Epsoni printeriga kaasnevad järgmised juhendid. Peale juhendite on printeris või Epsoni tarkvararakendustes saadaval ka mitmesugust abiteavet.

Oluline ohutusteave (paberjuhend)

Annab teile juhised selle printeri ohutuks kasutamiseks.

Alusta siit (paberjuhend)

Sisaldab suuniseid printeri seadistamise, tarkvara installimise, printeri kasutamise jne kohta.

Kasutusjuhend (digitaalne juhend)

Käesolev juhend. Sisaldab üldteavet ja juhiseid printeri kasutamise, võrgku ühendatud printeri võrgusätete ja probleemide lahendamise kohta.

Saate hankida ülalnimetatud juhendite uusimad versioonid järgmistel viisidel.

Paberjuhend

Külastage Epson Europe'i toe veebisaiti aadressil <http://www.epson.eu/Support> või Epsoni globaalse toe veebisaiti aadressil <http://support.epson.net/>.

Digitaalne juhend

Käivitage arvutis utiliit EPSON Software Updater. Utiliit EPSON Software Updater kontrollib Epsoni tarkvararakenduste ja digitaalsete juhendite saadavalolekut ja võimaldab alla laadida neist kõige uuemad.

Seotud teave

➔ [„Tarkvara värskendamise tööriistad \(EPSON Software Updater\)” lk 118](#)

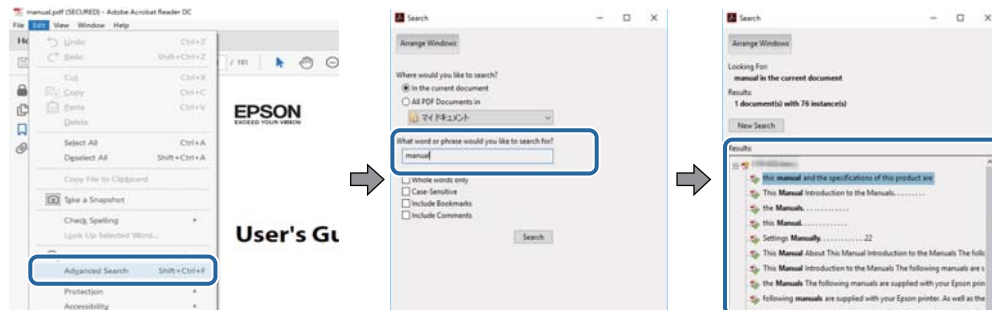
Juhendist teabe otsimine

PDF-juhend võimaldab otsida vajalikku teavet otsingusõnade järgi või liikudes järjehoidjate abil otse kindlatesse jaotistesse. Samuti on võimalik printida ainult neid lehekülgi, mida teil on vaja. Selles jaotises on kirjeldatud, kuidas kasutada PDF-juhendit, mis on arvutis avatud rakendusega Adobe Reader X.

Teave juhendi kohta

Otsimine otsingusõna järgi

Klõpsake valikut **Redigeeri** > **Täpsem otsing**. Sisestage otsingusõna (tekst) teabe kohta, mida soovite leida, otsinguaknasse ja seejärel klõpsake valikut **Otsi**. Tabamused kuvatakse loendina. Klõpsake ühte kuvatud tabamustest, et minna vastavale leheküljele.

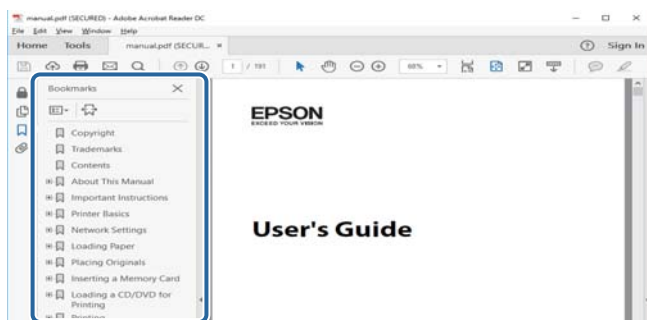


Järjehoidjate abil otse jaotisse liikumine

Klõpsake pealkirja, et minna otse vastavale leheküljele. Klõpsake nuppu „+”, et kuvada vastava jaotise alampealkirjad. Tagasi eelmisele leheküljele naasmiseks tehke klaviatuuril alljärgnev toiming.

Windows: hoidke all klahvi **Alt** ja seejärel vajutage klahvi ←.

Mac OS: hoidke all kursoriklahvi ja seejärel vajutage klahvi ←.



Ainult vajalike lehekülgede printimine

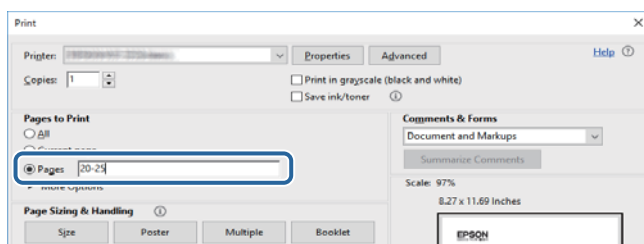
Saate eraldada ja printida ainult need leheküljed, mida teil on vaja. Klõpsake valikut **Prindi** menüüs **Fail** ja seejärel täpsustage, milliseid lehekülgi soovite printida suvandis **Leheküljed** valiku **Prinditavad leheküljed** all.

Järjestikuste lehekülgede valimiseks pange alguslehekülje ja lõpplehekülje vahele sidekriips.

Näide: 20–25

Kui valite lehekülgi, mis ei ole järjestikused, eraldage need komadega.

Näide: 5, 10, 15



Märgid ja sümbolid

**Ettevaatust!**

Juhised, mida tuleb hoolikalt järgida kehavigastuste vältimiseks.

**Oluline teave:**

Juhised, mida tuleb järgida seadme kahjustamise vältimiseks.

Märkus.

Annab täiendavat ja viiteinfot.

➔ Seotud teave

Lingid seotud jaotistele.

Selles juhendis kasutatavad kirjeldused

- Printeridraiveri ja skanneridraiveri Epson Scan 2 ekraanipildid on tehtud opsüsteemis Windows 10 või macOS Sierra. Ekraanipiltide sisu on mudelist ja olukorrast olenevalt erinev.
- Printerit kujutavad joonised selles juhendis on toodud vaid näiteks. Ehkki sõltuvalt mudelist võivad need olla pisut erinevad, on nende töömeetod sama.
- Mõned LCD-ekraani menüükirjed erinevad olenevalt mudelist ja sätetest.

Opsüsteemide viited

Windows

Selles juhendis olevad terminid „Windows 10”, „Windows 8.1”, „Windows 8”, „Windows 7”, „Windows Vista”, „Windows XP”, „Windows Server 2016”, „Windows Server 2012 R2”, „Windows Server 2012”, „Windows Server 2008 R2”, „Windows Server 2008”, „Windows Server 2003 R2” ja „Windows Server 2003” viitavad järgmistele operatsioonisüsteemidele. Terminit „Windows” kasutatakse kõikide versioonide puhul.

- Microsoft® Windows® 10 opsüsteem
- Microsoft® Windows® 8.1 opsüsteem
- Microsoft® Windows® 8 opsüsteem
- Microsoft® Windows® 7 opsüsteem
- Microsoft® Windows Vista® opsüsteem
- Microsoft® Windows® XP opsüsteem
- Microsoft® Windows® XP Professional x64 Edition opsüsteem
- Microsoft® Windows Server® 2016 opsüsteem
- Microsoft® Windows Server® 2012 R2 opsüsteem
- Microsoft® Windows Server® 2012 opsüsteem

Teave juhendi kohta

- Microsoft® Windows Server® 2008 R2 opsüsteem
- Microsoft® Windows Server® 2008 opsüsteem
- Microsoft® Windows Server® 2003 R2 opsüsteem
- Microsoft® Windows Server® 2003 opsüsteem

Mac OS

Selles juhendis kasutatakse terminit „Mac OS”, et viidata operatsioonisüsteemidele macOS Sierra, OS X El Capitan, OS X Yosemite, OS X Mavericks, OS X Mountain Lion, Mac OS X v10.7.x ja Mac OS X v10.6.8.

Olulised juhised

Ohutusjuhised

Lugege ja järgige neid juhiseid, et printeri kasutamine oleks ohutu. Hoidke kindlasti see juhend printeri läheduses. Järgige kindlasti ka kõiki hoiatusi ja juhiseid, mis on printerile märgitud.

- Osa printeril olevatest sümbolitest on vajalikud printeri ohutuse ja nõuetekohase kasutamise tagamiseks. Vaadake nende sümbolite tähendust järgmisest veebisaidist.
<http://support.epson.net/symbols>
- Kasutage ainult printeriga kaasas olevat toitejuhet ja ärge kasutage seda juhet muudeks otstarveteks. Muude juhete kasutamine printeriga või kaasa pandud toitejuhtme kasutamine teiste seadmetega võib põhjustada tulekahju või elektrilöögi.
- Veenduge, et teie vahelduvvoolu toitejuhe vastaks kehtivatele kohalikele ohutusnormidele.
- Ärge proovige toitejuhet, pistikut, printerit, skannerit ega lisaseadmeid ise lahti võtta, muuta ega parandada, välja arvatud juhul, kui selleks on esitatud täpsed juhised printeri juhendites.
- Ühendage printer vooluvõrgust lahti ja toimetage teenindustöödeks kvalifitseeritud tehniku kätte järgmistel juhtudel:
Toitejuhe või pistik on saanud viga; printerisse on sattunud vedelikku; printer on maha kukkunud või selle korpus on vigastatud; printer ei tööta normaalselt või selle tööomadused on märgatavalt muutunud. Ärge kohandage nuppe, mida see kasutusjuhend ei käsitle.
- Paigutage printer pistikupesa lähedale, et pistikut saaks hõlpsalt vooluvõrgust eemaldada.
- Ärge kasutage ega hoidke printerit välistingimustes ja kohtades, kus see võib kokku puutuda mustuse või tolmu, vee või ülemäärase kuumusega. Ärge paigutage printerit kohtadesse, kus see võib saada lööke, puutuda kokku vibratsiooni, kõrge temperatuuri või niiskusega.
- Hoiduge printerile vedelike ajamisest ja ärge kasutage printerit märgade kätega.
- Hoidke printer südamestimulaatoritest vähemalt 22 cm kaugusel. Printerist lähtuvad raadiolained võivad südamestimulaatori tööle halvasti mõjuda.
- Kui vedelkristallekraan on vigastatud, pöörduge printeri müüja poole. Kui vedelkristallekraanist lekitab vedelkristallilahust ja see satub kätele, peske käsi hoolikalt vee ning seebiga. Kui vedelkristallilahus satub silma, loputage silmi kohe veega. Kui ebamugavustunne ja nägemisprobleemid püsivad ka pärast põhjalikku loputamist, pöörduge kohe arsti poole.

Ohutusjuhised tindi kasutamiseks

- Olge ettevaatlik, et mitte tindiga kokku saada, kui käsitsete tindimahuteid, tindimahutite korke, avatud tindipudeleid või tindipudelite korke.
 - Kui tinti satub nahale, peske seda kohta põhjalikult vee ja seebiga.
 - Kui tinti satub silma, loputage silmi kohe veega. Kui ebamugavustunne ja nägemisprobleemid püsivad ka pärast põhjalikku loputamist, pöörduge kohe arsti poole.
 - Kui tint satub suhu, pöörduge kohe arsti poole.
- Ärge raputage tindipudelit liiga intensiivselt ega andke sellele tugevaid lööke, sest see võib põhjustada tindi lekkimist.

Olulised juhised

- Hoidke tindipudelid ja tindimahuti seade lastele kättesaamatus kohas. Ärge lubage lastel tindipudelist juua ega tindipudeleid ja tindipudeli korke käsitseda.

Soovitused ja hoiatused printeri kasutamise kohta

Lugege ja järgige neid juhiseid, et vältida printeri ja oma vara kahjustamist. Hoidke see juhend tuleviku tarbeks kindlasti alles.



Nõuanded ja hoiatused printeri häälestamise kohta

- Ärge sulgege ega katke kinni printeri ventilatsiooniavasid ega muid avasid.
- Kasutage ainult printeril olevale sildile märgitud tüüpi toiteallikat.
- Ühendage seade pistikupessa, mis kasutab regulaarselt välja ja sisse lülituvatest paljundusmasinatest või ventilatsioonisüsteemidest erinevat vooluahelat.
- Vältige seinalülite või aegreede kontrollitavate pistikupesade kasutamist.
- Paigutage kogu arvutisüsteem eemale võimalikest elektromagnetiliste häiringute allikatest, nagu kõlarid ja juhtmeta telefonide alused.
- Paigutage toitejuhtmed nii, et nende vigastamine, keerdumine ja sõlme minek oleks vähetõenäoline. Ärge asetage toitejuhtmete peale esemeid ning vältige toitejuhtmetele astumist ja nendest üle sõitmist. Eriti suure hoolega jälgige seda, toitejuhtmete otsad oleksid sirged, k.a trafosse sisenevate ja sealt väljuvate toitejuhtmete otsad.
- Kui printer on ühendatud pikendusjuhtmega, veenduge, et pikendusjuhtmega ühendatud seadmete koguvoolutugevus ei ületaks pikendusjuhtme nimivoolutugevust. Samuti veenduge, et pistikupessa ühendatud seadmete koguvoolutugevus ei ületaks seinapistikupesa nimivoolutugevust.
- Kui kasutate printerit Saksamaal, peavad kõik vooluringid olema kaitstud 10- või 16-ampriste kaitselülitega, et printer oleks piisavalt kaitstud lühiühenduste ja liigvoolu eest.
- Kui ühendate printeri arvuti või muu seadmega kaabli abil, veenduge pistikute õiges asendis. Igal pistikul on ainult üks õige asend. Pistiku valesti ühendamine võib kahjustada mõlemat juhtmega ühendatud seadet.
- Paigutage printer tasasele kindlale pinnale, mis on igas suunas printeri põhjast laiem. Kaldasendis ei tööta printer korralikult.
- Jätke printeri kohale ruumi, et saaksite dokumendikatte täielikult üles tõsta.
- Jätke printeri ette piisavalt vaba ruumi, et paber saaks täielikult välja tulla.
- Vältige kohti, kus temperatuuri või õhuniiskuse kõikumine on liiga suur. Samuti paigutage printer eemale otsesest päikesevalgusest ning tugevatest valgus- ja soojusallikatest.

Nõuanded ja hoiatused printeri kasutamise kohta

- Ärge pange esemeid printeri piludesse.
- Ärge pange kätt printimise ajal printerisse.
- Ärge puudutage valget lintkaablit ega tinditorusid printeri sees.
- Ärge kasutage printeri sees ega ümbruses aerosooltooteid, mis sisaldavad kergestisüttivaid gaase. Muidu võib tekkida tuleoht.
- Ärge liigutage prindipead käega; muidu võite printerit kahjustada.

Olulised juhised

- Skanneri sulgemisel ärge jätke selle vahele oma sõrmi.
- Originaaldokumentide skanneri klaasile asetamisel ärge vajutage liiga tugevasti.
- Printerit edasine kasutamine, kui tinditase on alumisest joonest madalam, võib printerit kahjustada. Täitke tindimahuti ülemise jooneeni, kui printer ei tööta. Tinditasemete õigete näitude kuvamiseks lähtestage tinditasemed pärast mahuti täitmist.
- Lülitage printer alati välja nupuga . Ärge ühendage printerit vooluvõrgust lahti ega lülitage pistikupesast voolu välja, enne kui tuli  lõpetab vilkumise.
- Kui te ei kasuta printerit pikema aja jooksul, eemaldage toitejuhe pistikupesast.

Nõuanded ja hoiatused printeri transportimise või hoiustamise kohta

- Vältige printerit hoiustades ja transportides selle kallutamist, küljele asetamist ja tagurpidi pööramist, sest vastasel juhul võib kassetidest tinti lekkida.
- Enne printeri transportimist veenduge, et prindipea on algasendis (paremas servas).

Nõuanded ja hoiatused printeri kasutamisel juhtmeta ühendusega

- Printerist väljastatavad raadiolained võivad mõjuda halvasti elektroonilistele meditsiiniseadmetele, põhjustades nende töös tõrkeid. Kui kasutate seda printerit meditsiinisutuses või meditsiiniseadmete läheduses, järgige meditsiinisutuse volitatud esindaja suuniseid ning kõiki meditsiiniseadmele kantud hoiatusi ja juhtnõore.
- Printerist väljastatavad raadiolained võivad mõjuda halvasti automaatjuhtimisega seadmetele, nagu automaatused või tulekahjalarmid, ning põhjustada tõrgete korral õnnetusi. Kui kasutate seda printerit automaatjuhtimisega seadmete lähedal, järgige kõiki neile seadmetele kantud hoiatusi ja juhtnõore.

Nõuanded ja hoiatused mälukaartide kasutamise kohta

- Ärge eemaldage mälukaarti ega lülitage printerit välja, kui mälukaardi tuli veel vilgub.
- Mälukaartide kasutusviisid on kaardi tüübiti erinevad. Täpsemat teavet saate mälukaardiga kaasas olevatest juhistest.
- Kasutage ainult printeriga sobivaid mälukaarte.

Nõuanded ja hoiatused LCD-ekraani kasutamise kohta

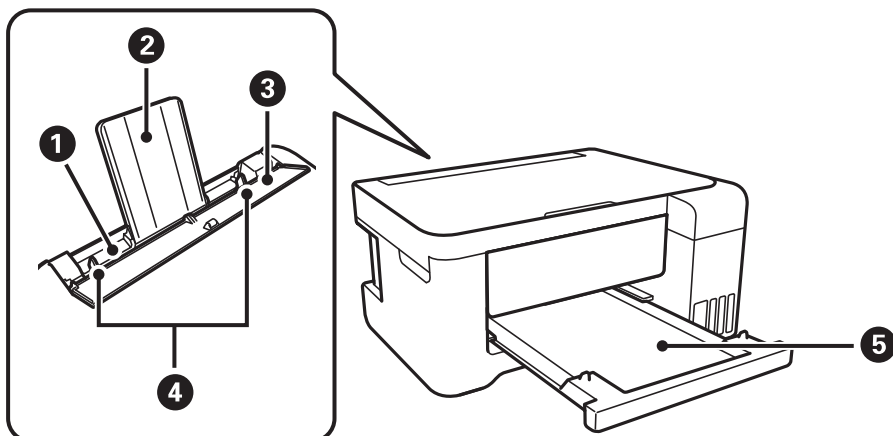
- Vedelkristallekraanil võib olla üksikuid väikeseid heledaid või tumedaid laike ja oma omaduste tõttu võib see olla ebaühtlase heledusega. See on tavapärase ja ei tähenda, et ekraan on kahjustatud.
- Puhastage ekraani vaid kuiva pehme lapiga. Ärge kasutage vedelikke ega keemilisi puhastusvahendeid.
- LCD-ekraani väliskate võib tugeva löögi tagajärjel puruneda. Kui ekraani pinnale tekib tükkeid või mõrasid, pöörduge edasimüüja poole. Ärge püüdke purunenud tükke eemaldada.

Teie isikliku teabe kaitsmine

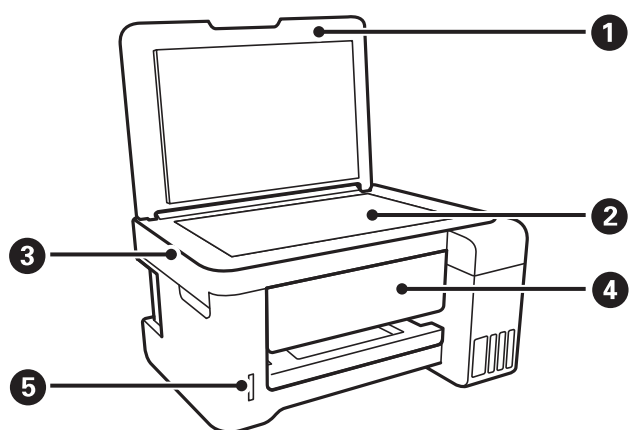
Kui annate printeri kellelegi teisele või kõrvaldate selle kasutuselt, kustutage kogu printeri mällu salvestatud isiklik teave, valides juhtpaneelil suvandid **Sätted** > **Taasta vaikesätted** > **Kõik sätted**.

Printeri põhidetailid

Osade nimetused ja funktsioonid



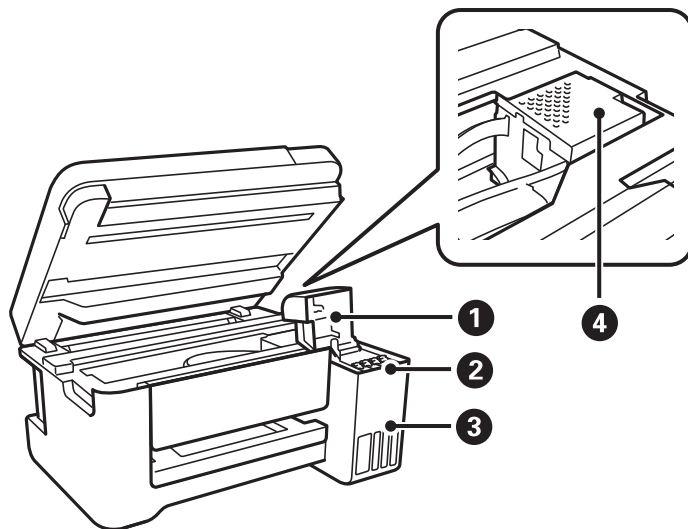
1	Tagumine paberisöötja	Laadib paberi.
2	Paberitugi	Toetab printerisse laaditud paberit.
3	Sööturi kate	Takistab võõrkehade printerisse sattumist. Tavaliselt peaksite selle katte suletuna hoidma.
4	Servajuhikud	Söödab paberi otse printerisse. Nihutage paberi servadeni.
5	Väljastussalv	Hoiab väljastatud paberit.



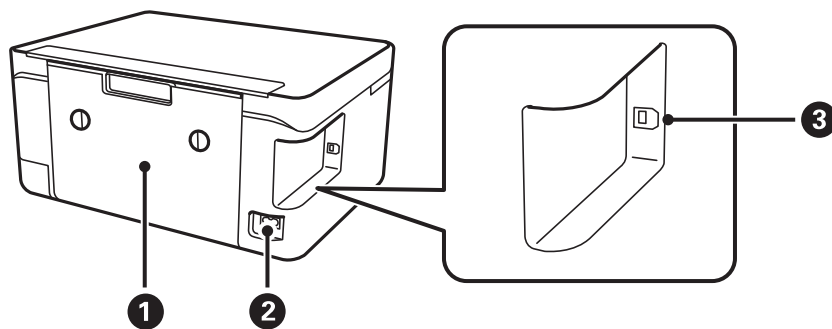
1	Dokumendikaas	Blokeerib skannimise ajal välisvalguse.
2	Skanneri klaas	Asetage algdokumendid seadmesse.
3	Skanner	Skannib kohale asetatud algdokumendid.
4	Juhtpaneel	Näitab printeri olekut ja võimaldab teil määrata prindisätteid.

Printeri põhidetailid

5	Mälukaardi pesa	Sisestage mälukaart.
---	-----------------	----------------------



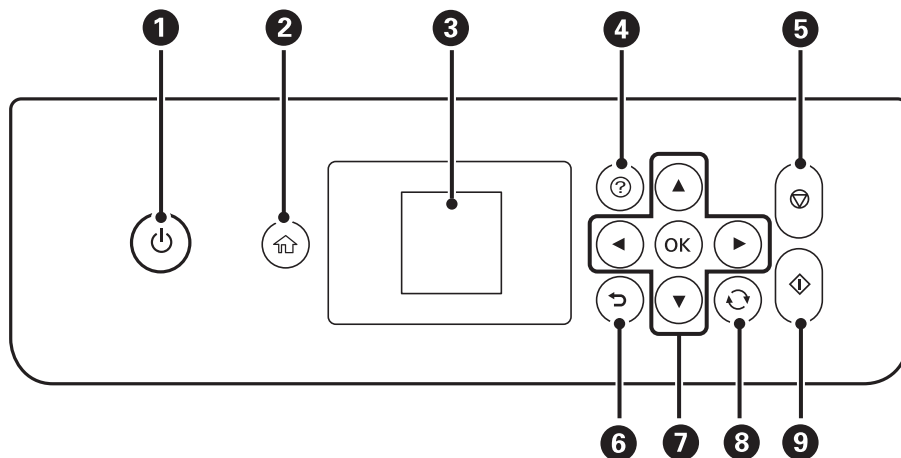
1	Tindimahuti kaas	Avage tindimahuti täitmiseks.
2	Tindimahuti	Varustab prindipead tindiga.
3	Tindimahuti seade	Hoiab tindimahuteid.
4	Prindipea	Tint väljub selle all olevatest prindipea pihustitest.



1	Tagumine kaas	Eemaldage, kui eemaldate ummistunud paberi.
2	Vahelduvvoolusisend	Toitekaabli ühendamiseks.
3	USB-port	Ühendab USB-kaabli arvutiga ühenduse loomiseks.

Printeri põhidetailid

Juhtpaneel



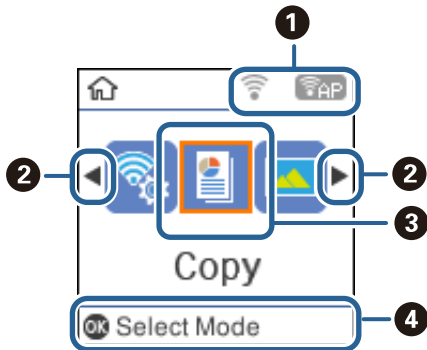
1	Lülitab printeri sisse või välja. Ärge lülitage välja toitetule vilkumise ajal (kui printer töötab või töötleb andmeid). Tõmmake toitekaabel pistikupesast välja, kui toitetuli ei põle.
2	Kuvab avakuva.
3	Kuvab menüüd ja teated. Kasutage juhtpaneelil olevaid nuppe menüü valimiseks või sätete tegemiseks.
4	Kuvab lahendusi, kui teil on probleeme.
5	Peatab hetketoimingu.
6	Viib tagasi eelmisele kuvale.
7	Kasutage nuppe ▲, ▼, ◀, ▶, et liikuda soovitud suvandile, ja seejärel vajutage valitud menüü avamiseks või sätete tegemiseks nuppu OK.
8	Olenevalt olukorrast kehtib erinevate funktsioonide puhul.
9	Käivitab toimingu (näiteks printimise või kopeerimine).

LCD-ekraani juhend

Menüüd ja teated kuvatakse LCD-ekraanil. Valige nuppude ▲ ▼ ◀ ▶ abil menüü või säte.

Avakuva juhend

Avakuval kuvatakse järgmised ikoonid ja menüüd.



❶	Kuvatakse ikoonid, mis näitavad võrguolekut.	
		Viitab printeri juhtmeta (Wi-Fi) võrguühenduse probleemile või näitab, et printer otsib juhtmeta (Wi-Fi) võrguühendust.
		Lülitub sisse, kui printer on ühendatud juhtmeta (Wi-Fi) võrguga. Pulkade arv näitab ühenduse signaalitugevust. Mida rohkem pulki, seda tugevam on ühendus.
		Viitab sellele, et juhtmeta (Wi-Fi) võrk on keelatud või printer ühendub juhtmeta võrku.
		Näitab, et Wi-Fi Direct (Simple AP) on lubatud.
		Näitab, et Wi-Fi Direct (Simple AP) on keelatud.
❷	Kui kuvatakse ◀ ja ▶, saate kerida paremale või vasakule, vajutades nuppu ◀ või ▶.	

Printeri põhidetailid

③	Funktsioonide ikoonid ja nimed kuvatakse menüüikoonidena.	
	Kopeeri	Lülitub menüüsse Kopeeri , mis võimaldab teil dokumenti kopeerida.
	Fotode printimine	Lülitub menüüsse Fotode printimine , mis võimaldab teil mälukaardilt fotosid printida.
	Skanni	Lülitub menüüsse Skanni , mis võimaldab teil dokumenti või fotot skannida.
	Isiklikud kirjatarbed	Lülitub menüüsse Isiklikud kirjatarbed , mis võimaldab mälukaardil olevaid fotosid kasutades printida isikupäraseid paberitooteid, näiteks joonelist paberit või kalendreid.
	Vaikne režiim	Kuvab sätte Vaikne režiim , mis võimaldab vähendada printeri tekitatavat müra.Selle lubamine võib aga printimist aeglustada.Olenevalt paberi tüübist ja valitud printikvaliteedi sätetest ei pruugi printeri müratasemes erinevust olla. See on otsetee järgmisesse menüüsse. Sätted > Printeri häälestus > Vaikne režiim
	Sätted	Siseneb menüüsse Sätted , mis võimaldab teha hooldus-, printeri seadistus- ja võrgusätteid.
	Hooldus	Minge soovitatud menüüdesse oma väljaprintide kvaliteedi tõstmiseks.See on otsetee järgmisesse menüüsse. Sätted > Hooldus
Wi-Fi häälestus	Kuvab menüüid, mis võimaldavad seadistada printeri juhtmevabas võrgus kasutamiseks.See on otsetee järgmisesse menüüsse. Sätted > kõik Wi-Fi/võrgu sätted > Wi-Fi häälestus	
④	Kuvatakse kasutatavad nupud.Selles näites pääsete valitud menüüsse, vajutades nuppu OK.	

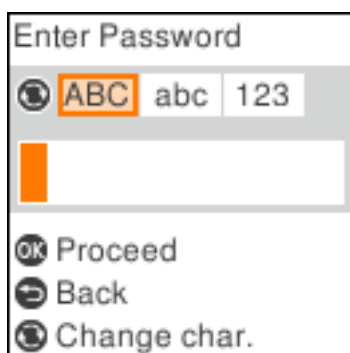
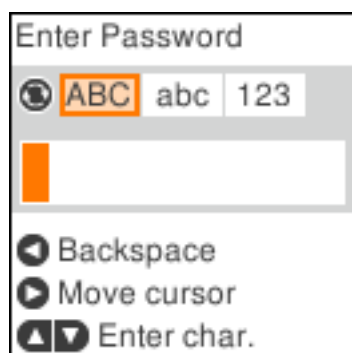
Seotud teave

➔ „Menüüsuvandid režiimis Sätted” lk 46






Märkide sisestamine

Juhtpaneelilt võrgusätete jaoks märkide ja sümbolite sisestamiseks kasutage nuppe ▲, ▼, ◀ ja ▶.Vajutage nuppu ▲ või ▼, et valida märk, mida soovite sisestada, ja vajutage seejärel kursori järgmisele sisestuskohale viimiseks nuppu ▶.Kui olete märkide sisestamise lõpetanud, vajutage nuppu OK.

Olenevalt sätetest kuvatakse teistsugune aken.Wi-Fi-võrgu parooli sisestamiseks kuvatakse järgmine aken.

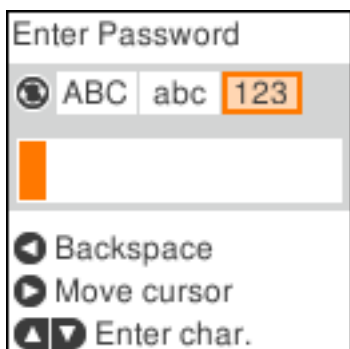





Printeri põhidetailid

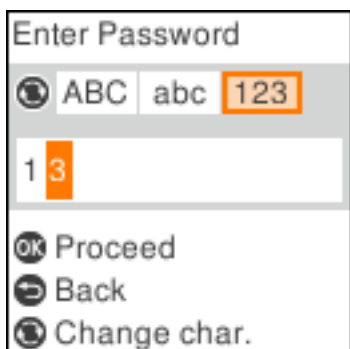
Ikoonid	Kirjeldused
	Muudab tähemärgi tüüpi. ABC: suurtähed abc: väiketähed 123: numbrid ja sümbolid
	Valib sisestatava märgi.
	Liigutab kursorit paremale.
	Kustutab vasakul oleva märgi (tagasilüke).
OK	Sisestab valitud märgid.
	Viib tagasi eelmisele kuvale.

Harjutussõne „13By” sisestamine

- Vajutage tähemärgi tüübi 123 sisselülitamiseks kaks korda nuppu .

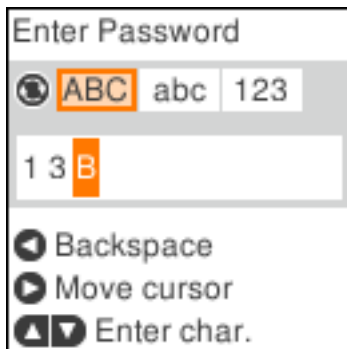


- „1” valimiseks vajutage kaks korda nuppu .
- Kursori liigutamiseks vajutage üks kord nuppu  ja vajutage seejärel „3” valimiseks neli korda nuppu .

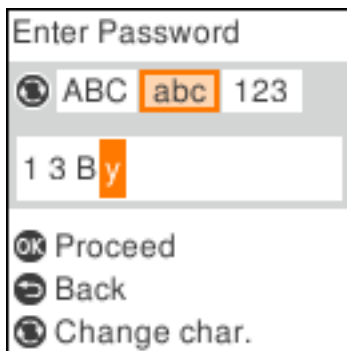


Printeri põhidetailid

4. Kursori liigutamiseks vajutage üks kord nuppu ► ja vajutage seejärel tähemärgi tüübi **ABC** sisselülitamiseks nuppu ↻ „B” valimiseks vajutage kaks korda nuppu ▲.



5. Kursori liigutamiseks vajutage üks kord nuppu ► ja vajutage seejärel tähemärgi tüübi **abc** sisselülitamiseks nuppu ↻ „y” valimiseks vajutage kaks korda nuppu ▼.



6. Vajutage nuppu OK.

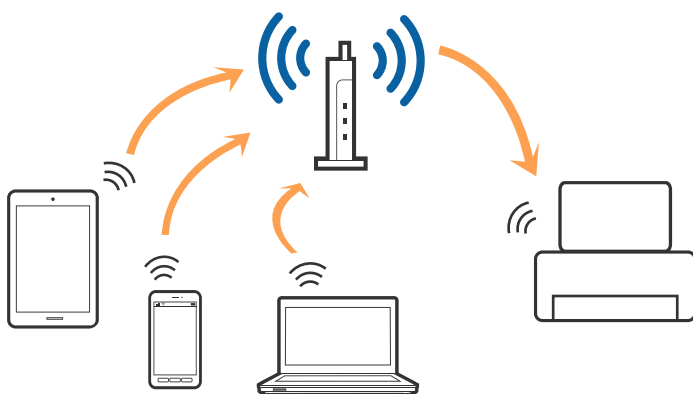
Võrgusätted

Võrguühenduse tüübid

Saate kasutada järgmisi ühendusmeetodeid.

Wi-Fi ühendus

Ühendage printer ja arvuti või nutiseade pääsupunktiga. See on tüüpiline ühendusmeetod kodu- või kontorivõrkudele, kus arvutid ühendatakse Wi-Fi kaudu pääsupunktiga.



Seotud teave

- ➔ „Ühendamine arvutiga” lk 22
- ➔ „Ühendamine nutiseadmega” lk 23
- ➔ „Wi-Fi-sätete valimine printerist” lk 23

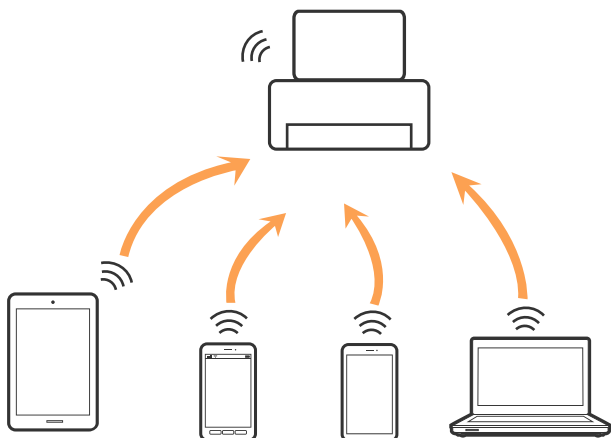
Wi-Fi Directi (lihtne AP) ühendus

Kasutage seda meetodit, kui te ei kasuta kodus või kontoris Wi-Fit või kui soovite otseühendust printeri ja arvuti või nutiseadme vahel. Selles režiimis toimib printer pääsupunktina ja te saate standardset pääsupunkti kasutamata ühendada printeriga kuni neli seadet. Printeriga ühendatud seadmeid ei saa siiski üksteisega printeri kaudu andmeid vahetada.

Võrgusätted

Märkus.

Wi-Fi Directi (lihtne AP) ühendus on ühendusmeetod, mis on kavandatud asendama režiimi Ad Hoc.



Printer võib samaaegselt olla ühendatud Wi-Fi ja Wi-Fi Directi (lihtne AP) ühenduse abil. Siiski on nii, et kui te käivitate võrguühenduse Wi-Fi Directi (lihtne AP) abil ja printer on ühendatud Wi-Fi kaudu, siis Wi-Fi-ühendus ajutiselt katkestatakse.

Seotud teave

➔ „Ühenduse Wi-Fi Direct (lihtne AP) sätete valimine” lk 26

Ühendamine arvutiga

Soovitame printeri ühendamiseks arvutiga kasutada installerit. Saate installeri käivitada, kasutades ühte alljärgnevatest meetoditest.

- Seadistamine veebisaidilt

Minge alljärgnevale veebisaidile ja sisestage toote nimi. Valige **Häälestus** ja alustage seadistamist.

<http://epson.sn>

- Seadistamine tarkvaraketta abil (ainult mudelid, millega on kaasas tarkvaraketas, ja arvutid, millel on kettadraiv)

Sisestage tarkvaraketas arvutisse ja seejärel järgige ekraanil kuvatud juhiseid.

Ühendusmeetodite valimine

Järgige ekraanil kuvatud juhiseid, kuni kuvatakse alljärgnev ekraan, seejärel valige printeri ja arvuti ühendamise meetod.

Võrgusätted

Valige ühendustüüp ja seejärel klõpsake valikut **Edasi**.



Järgige ekraanil kuvatud juhiseid.

Ühendamine nutiseadmega

Te saate printerit kasutada nutiseadmest, kui ühendate printeri nutiseadmega samasse Wi-Fi võrku (SSID). Printeri kasutamiseks nutiseadmest seadistage see järgmiselt veebisaidilt. Minge veebisaidile nutiseadmest, mida soovite printeriga ühendada.

<http://epson.sn> > **Häälestus**

Märkus.

Kui soovite arvuti ja nutiseadme ühendada printeriga samal ajal, soovitame kõigepealt ühendada arvuti.

Wi-Fi-sätete valimine printerist

Võrgusätteid saab juhtpaneelilt määrata mitmel viisil. Valige ühendusmeetod, mis vastab kasutatavale keskkonnale ja tingimustele.

Kui teile on teada pääsupunkti teave, nagu SSID ja parool, saate sätteid määrata käsitsi.

Kui pääsupunkt toetab ainult WPS-i, saate sätteid määrata surunupuga seadistamise abil.

Pärast printeri ühendamist võrku looge printeriga ühendus seadmest, mida soovite kasutada (arvuti, nutiseade, tahvelarvuti jne).

Seotud teave

- ➔ „Wi-Fi sätete tegemine käsitsi” lk 24
- ➔ „Wi-Fi sätete tegemine nupuga seadistades” lk 25
- ➔ „Wi-Fi sätete tegemine PIN-koodiga seadistades (WPS)” lk 26

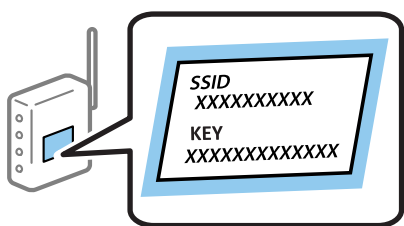
➔ „Ühenduse Wi-Fi Direct (lihtne AP) sätete valimine” lk 26

Wi-Fi sätete tegemine käsitsi

Te saate seadistada pääsupunktiga ühenduse loomiseks vajalikud andmed käsitsi printeri juhtpaneeli kaudu. Käsitsi seadistamiseks vajate pääsupunkti SSID-d ja parooli.

Märkus.

Kui kasutate pääsupunkti selle vaikesätetega, on SSID ja parool andmesildil. Kui te SSID-d ja parooli ei tea, võtke ühendust pääsupunkti seadistanud isikuga või vaadake pääsupunktiga kaasnenud dokumentatsioonist.



1. Valige avakuval **Wi-Fi häälestus**.

Üksuse valimiseks liikuge soovitud üksusele, kasutades ▲, ▼, ◀, ▶ nuppe, ja seejärel vajutage nuppu OK.


2. Valige **Wi-Fi (soovitav)**.

3. Vajutage nuppu OK.

4. Valige **Wi-Fi viisard**.

5. Valige printeri juhtpaneelil pääsupunkti SSID ja vajutage seejärel nuppu OK.

Märkus.

Kui SSID, millega soovite ühendust luua, ei ole printeri juhtpaneelil kuvatud, vajutage loendi värskendamiseks nuppu . Kui seda ikka ei kuvata, valige **Muud SSID-id** ja sisestage seejärel SSID otse.

Kui te SSID-d ei tea, kontrollige, kas see on kirjutatud pääsupunkti andmesildile. Kui kasutate pääsupunkti selle vaikesätetega, kasutage andmesildile kirjutatud SSID-d.

6. Sisestage parool.

Valige, kas pärast sätete tegemise lõpetamist prinditakse võrguühenduse aruanne või mitte.

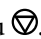
Märkus.

Parool on tõstutundlik.

Kui te parooli ei tea, kontrollige, kas see on kirjutatud pääsupunkti andmesildile. Kui kasutate pääsupunkti selle vaikesätetega, kasutage andmesildile kirjutatud parooli. Parooli võidakse nimetada ka „võtmeks”, „salasõnaks” jne.

Kui te pääsupunkti parooli ei tea, lugege pääsupunktiga kaasas olevaid dokumente või võtke ühendust pääsupunkti seadistanud isikuga.

Kui ühenduse tegemine nurjub, laadige paber ja vajutage seejärel võrguühenduse aruande printimiseks nuppu .

7. Kui olete seadistamise lõpetanud, vajutage nuppu .

Võrgusätted

Seotud teave

- ➔ „Märkide sisestamine” lk 18
- ➔ „Võrguühenduse oleku kontrollimine” lk 27
- ➔ „Kui te ei saa võrgusätteid teha” lk 134

Wi-Fi sätete tegemine nupuga seadistades

Saate Wi-Fi-võrgu automaatselt seadistada pääsupunkti nuppu vajutades. Kui alljärgnevad tingimused on täidetud, saate seadistada selle meetodiga.

- Pääsupunkt ühildub WPS-iga (Wi-Fi Protected Setup).
- Hetkel toimiv Wi-Fi-ühendus on loodud pääsupunkti nupule vajutamiseega.

Märkus.

Kui te ei leia nuppu või kasutate häälestamiseks tarkvara, lugege pääsupunktiga kaasnenud dokumentatsiooni.

1. Valige avakuval **Wi-Fi häälestus**.
Üksuse valimiseks liikuge soovitud üksusele, kasutades ▲, ▼, ◀, ▶ nuppe, ja seejärel vajutage nuppu OK.
2. Valige **Wi-Fi (soovitav)**.
3. Vajutage nuppu OK.
4. Valige **Vajutage nuppu Setup (WPS)**.
5. Hoidke pääsupunktil all nuppu [WPS], kuni turvatuli hakkab vilkuma.



Kui te ei tea, kus nupp [WPS] asub või pääsupunktil pole nuppe, lugege pääsupunktiga kaasnenud dokumentatsiooni.

6. Vajutage printeri juhtpaneelil nuppu OK. Järgige seejärel ekraanile kuvatud juhiseid.

Märkus.

Kui ühenduse loomine ei õnnestu, lähtestage pääsupunkt, viige see printerile lähemale ja proovige uuesti. Kui see ikka ei toimi, printige võrguühenduse aruanne ja otsige lahendust.

Seotud teave

- ➔ „Võrguühenduse oleku kontrollimine” lk 27

Võrgusätted

➔ „Kui te ei saa võrgusätteid teha” lk 134

Wi-Fi sätete tegemine PIN-koodiga seadistades (WPS)

Te saate luua ühenduse pääsupunktiga PIN-koodi kasutades. Saate seda meetodit häälestamiseks kasutada, kui pääsupunktil on olemas WPS (Wi-Fi Protected Setup). Kasutage arvutit, et sisestada PIN-kood pääsupunkti.

1. Valige avakuval **Sätted**.

Üksuse valimiseks liikuge soovitud üksusele, kasutades ▲, ▼, ◀, ▶ nuppe, ja seejärel vajutage nuppu OK.

2. Valige **Võrgusätted**.

3. Valige avakuval **Wi-Fi häälestus**.

4. Valige **PIN-kood (WPS)**.

5. Kasutage arvutit printeri juhtpaneelil näidatava PIN-koodi (kaheksakohaline arv) sisestamiseks pääsupunkti kahe minuti jooksul.

Märkus.

Lugege üksikasju PIN-koodi sisestamise kohta pääsupunktiga kaasnenud dokumentatsioonist.

6. Vajutage printeril olevat nuppu OK.

Seadistamine on valmis, kui kuvatakse teade seadistamise lõpetamise kohta.

Märkus.

Kui ühenduse loomine ei õnnestu, lähtestage pääsupunkt, viige see printerile lähemale ja proovige uuesti. Kui see ikka ei toimi, printige ühenduse aruanne ja otsige lahendust.

Seotud teave

➔ „Võrguühenduse oleku kontrollimine” lk 27

➔ „Kui te ei saa võrgusätteid teha” lk 134

Ühenduse Wi-Fi Direct (lihtne AP) sätete valimine

See meetod võimaldab teil printeri ilma pääsupunktita otse arvuti või nutiseadmetega ühendada. Pääsupunktina toimib printer.



Oluline teave:

Kui loote printeriga ühenduse arvutist või nutiseadmest, kasutades Wi-Fi Directi (lihtne AP) ühendust, ühendatakse printer arvuti või nutiseadmega samasse Wi-Fi võrku (SSID) ja nende vahel toimub andmeside. Kuna printeri väljalülitamisel ühendatakse arvuti või nutiseade automaatselt muu ühenduva Wi-Fi võrguga, ei ühendata seda printeri sisselülitamisel uuesti eelmise Wi-Fi võrguga. Looge arvutist või nutiseadmest uuesti ühendus printeri SSID-ga Wi-Fi Directi (lihtne AP) kaudu. Kui te ei soovi iga kord printerit sisse või välja lülitades ühendust luua, soovitame kasutada Wi-Fi võrku, ühendades printeri pääsupunktiga.

1. Valige avakuval **Wi-Fi häälestus**.

Üksuse valimiseks liikuge soovitud üksusele, kasutades ▲, ▼, ◀, ▶ nuppe, ja seejärel vajutage nuppu OK.

Võrgusätted

2. Valige **Wi-Fi Direct**.
3. Vajutage nuppu OK.
4. Seadistuse alustamiseks vajutage nuppu OK.
5. Vajutage nuppu OK.
6. Kontrollige printeri juhtpaneelile kuvatud SSID-d ja parooli. Ühendamiseks valige arvuti või nutiseadme võrguühenduse kuval printeri juhtpaneelil näidatud SSID.
7. Sisestage printeri juhtpaneelil näidatud parool arvutisse või nutiseadmesse.
8. Kui ühendus on loodud, vajutage printeri juhtpaneelil nuppu OK.
9. Vajutage nuppu OK.

Seotud teave

- ➔ „Võrguühenduse oleku kontrollimine” lk 27
- ➔ „Kui te ei saa võrgusätteid teha” lk 134

Võrguühenduse oleku kontrollimine

Saate kontrollida võrguühenduse olekut allpool toodud viisil.

Võrguikoon

Saate kontrollida võrguühenduse olekut ja raadiolaine tugevust printeri avakuval oleva võrguikooni abil.



Seotud teave

- ➔ „Avakuva juhend” lk 17

Võrguühenduse aruande printimine

Printeri ja pääsupunkti vahelise oleku kontrollimiseks saate printida võrguühenduse aruande.

1. Laadige paberit.

Võrgusätted

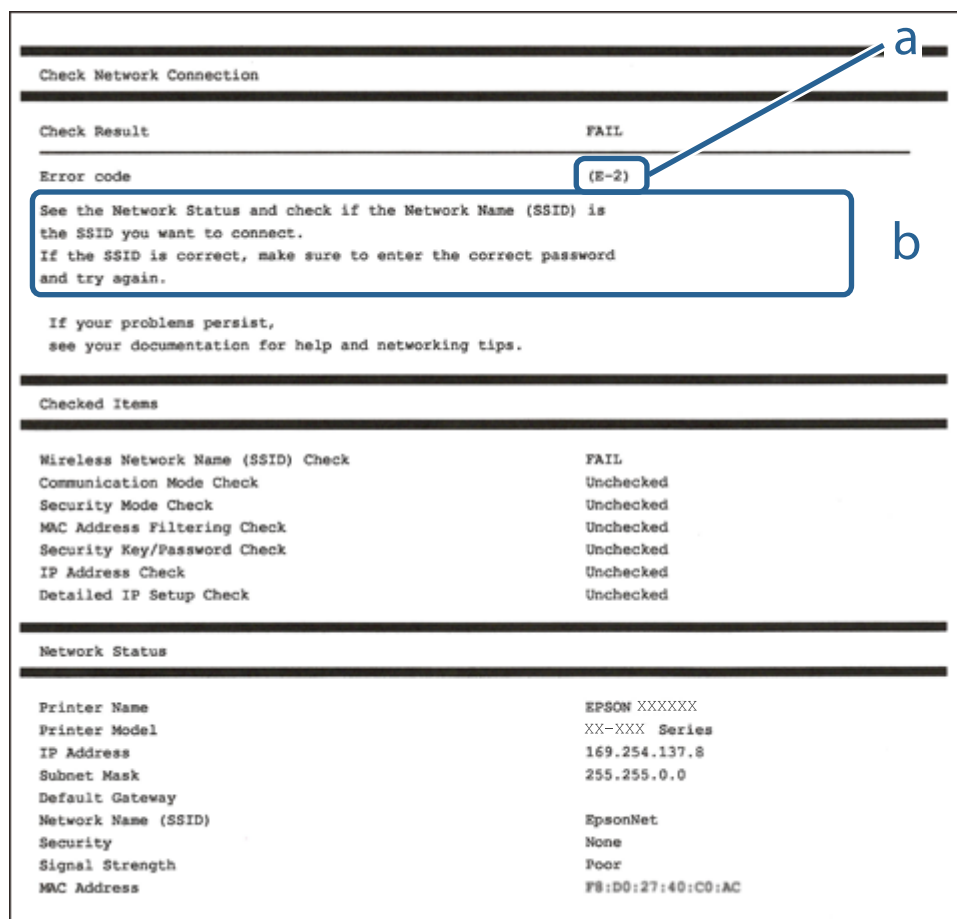
- Valige avakuval **Sätted** ja vajutage seejärel nuppu OK.
Üksuse valimiseks liikuge soovitud üksusele, kasutades ▲, ▼, ◀, ▶ nuppe, ja seejärel vajutage nuppu OK.
- Valige **Võrgusätted > Ühenduse kontrollimine**.
Algab ühenduse kontrollimine.
- Võrguühenduse aruande printimiseks vajutage nuppu ◊.
Kui on tekkinud tõrge, lugege võrguühenduse aruannet ja järgige prinditud lahendusi.

Seotud teave

➔ „Teated ja lahendused võrguühenduse aruandel” lk 28

Teated ja lahendused võrguühenduse aruandel

Kontrollige võrguühenduse aruandel esitatud teateid ja veakoode ning tegutsege vastavalt esitatud lahendustele.



a. Veakood

b. Teated võrgukeskkonna kohta

Võrgusätted

Seotud teave

- ➔ „E-2, E-3, E-7” lk 29
- ➔ „E-5” lk 30
- ➔ „E-6” lk 30
- ➔ „E-8” lk 31
- ➔ „E-9” lk 31
- ➔ „E-10” lk 32
- ➔ „E-11” lk 32
- ➔ „E-12” lk 33
- ➔ „E-13” lk 33
- ➔ „Teade võrgukeskkonna kohta” lk 34

E-2, E-3, E-7

Teade:

No wireless network names (SSID) found. Confirm that the router/access point is turned on and the wireless network (SSID) is set up correctly. Contact your network administrator for assistance.

No wireless network names (SSID) found. Confirm that the wireless network name (SSID) of the PC you wish to connect is set up correctly. Contact your network administrator for assistance.

Entered security key/password does not match the one set for your router/access point. Confirm security key/password. Contact your network administrator for assistance.

Lahendused:

- Veenduge, et teie pääsupunkt on sisse lülitatud.
- Kontrollige, kas teie arvuti või muu seade on pääsupunktiga õigesti ühendatud.
- Lülitage välja pääsupunkt. Oodake umbes 10 sekundit ja seejärel lülitage see uuesti sisse.
- Asetage printer oma pääsupunktile lähemale ja eemaldage nende vahelt kõik takistused.
- Kui olete SSID käsitsi sisestanud, kontrollige, kas see on õige. Kontrollige võrguühenduse aruande osast **Network Status** SSID-d.
- Kui kasutate võrguühenduse loomiseks nupuga seadistamist, siis veenduge, et teie pääsupunkt toetab WPS-i. Te ei saa kasutada nupuga seadistamist, kui teie pääsupunkt ei toeta WPS-i.
- Veenduge, et teie SSID kasutab ainult ASCII märke (tähti ja sümboliteid). Printer ei saa kuvada SSID-d, mis sisaldab muid märke peale ASCII-märkide.
- Veenduge enne pääsupunktiga ühendamist, et te teate oma SSID-d ja parooli. Kui kasutate pääsupunkti selle vaikesätetega, on SSID ja parool pääsupunktil oleval andmesildil. Kui te oma SSID-d ja parooli ei tea, võtke ühendust pääsupunkti seadistanud isikuga või vaadake pääsupunktiga kaasnenud dokumentatsioonist.
- Kui loote ühenduse SSID-ga, mis loodi lõastamisega nutiseadmest, kontrollige nutiseadmega kaasas olevatest dokumentidest SSID-d ja parooli.

Võrgusätted

- Kui teie Wi-Fi-ühendus äkitselt katkeb, kontrollige alljärgnevaid tingimusi. Kui kehtivad mistahes need tingimused, lähtestage oma võrgusätted, laadides alla ja käivitades tarkvara järgmiselt veebisaidilt.
<http://epson.sn> > **Häälestus**
- Võrku lisati nupuga seadistamise abil veel üks nutiseade.
- Wi-Fi-võrk seadistati mis tahes muul meetodil peale nupuga seadistamise.

Seotud teave

- ➔ „Ühendamise arvutiga” lk 22
- ➔ „Wi-Fi-sätete valimine printerist” lk 23

E-5

Teade:

Security mode (e.g. WEP, WPA) does not match the current setting of the printer. Confirm security mode. Contact your network administrator for assistance.

Lahendused:

Veenduge, et pääsupunkti turbetüübiks on seatud üks järgmistest seast. Kui see nii ei ole, siis muutke pääsupunkti turbetüüpi ja lähtestage seejärel printeri võrgusätted.

- WEP-64 bit (40 bit)
- WEP-128 bit (104 bit)
- WPA PSK (TKIP/AES)*
- WPA2 PSK (TKIP/AES)*
- WPA (TKIP/AES)
- WPA2 (TKIP/AES)

* WPA PSK on tuntud ka nimega WPA Personal. WPA2 PSK on tuntud ka nimega WPA2 Personal.

E-6

Teade:

MAC address of your printer may be filtered. Check whether your router/access point has restrictions such as MAC address filtering. See the documentation of the router/access point or contact your network administrator for assistance.

Lahendused:

- Kontrollige, kas MAC-aadressi filtrimine on keelatud. Kui see on lubatud, registreerige printeri MAC-aadress nii, et seda ei filtrita. Lugege üksikasju pääsupunktiga kaasnenud dokumentatsioonist. Printeri MAC-aadressi saate kontrollida võrguühenduse aruande osast **Network Status**.
- Kui teie pääsupunkt kasutab WEP-turbega jagatud autentimist, veenduge, et autentimisparool ja -indeks on õiged.

Võrgusätted

Seotud teave

➔ „Võrgu olekulehe printimine” lk 34

E-8

Teade:

Incorrect IP address is assigned to the printer. Confirm IP address setup of the network device (hub, router, or access point). Contact your network administrator for assistance.

Lahendused:

- Lubage pääsupunktil DHCP, kui printeri funktsioonile Hangi IP-aadress on valitud säte **Auto**.
- Kui printeri funktsiooni Hangi IP-aadress sätteks on valitud Käsitsi, on käsitsi seatud IP-aadress kehtetu, sest see on vahemikust väljas (näiteks 0.0.0.0). Seadke kehtiv IP-aadress printeri juhtpaneelilt või kasutades funktsiooni Web Config.

Seotud teave

➔ „Võrgu olekulehe printimine” lk 34

E-9

Teade:

Confirm the connection and network setup of the PC or other device. Connection using the EpsonNet Setup is available. Contact your network administrator for assistance.

Lahendused:

Kontrollige järgmist.

- Seadmed on sisse lülitatud.
- Te pääsete seadmetest, mida soovite printeriga ühendada, internetti ning teistesse samasse võrku ühendatud arvutitesse või nutiseadmetesse.

Kui pärast ülaltoodu kinnitamist teie printer ja võrguseadmed ikka ei ühendu, lülitage välja pääsupunkt. Oodake umbes 10 sekundit ja seejärel lülitage see uuesti sisse. Seejärel lähtestage oma võrgusätted, laadides alla ja käivitades installeri järgmiselt veebisaidilt.

<http://epson.sn> > **Häälestus**

Seotud teave

➔ „Ühendamine arvutiga” lk 22

Võrgusätted

E-10

Teade:

Confirm IP address, subnet mask, and default gateway setup. Connection using the EpsonNet Setup is available. Contact your network administrator for assistance.

Lahendused:

Kontrollige järgmist.

- Teised võrku ühendatud seadmed on sisse lülitatud.
- Võrguaadressid (IP-aadress, alamvõrgumask ja vaikelüüs) on õiged, kui olete valinud printeri funktsiooni Hangi IP-aadress sätteks Käsitsi.

Kui need on valed, lähtestage võrguaadress.IP-aadressi, alamvõrgumaski ja vaikelüüsi saate kontrollida võrguühenduse aruande osast **Network Status**.

Kui DHCP on lubatud, valige printeri funktsiooni Hangi IP-aadress sätteks **Auto**.Kui soovite IP-aadressi käsitsi seada, kontrollige printeri IP-aadressi võrguühenduse aruande osast **Network Status** ja valige seejärel võrgusätete kuval Manual.Seadke alamvõrgumaskiks [255.255.255.0].

Kui teie printer ja võrguseadmed ikka ei ühendu, siis lülitage välja pääsupunkt.Oodake umbes 10 sekundit ja seejärel lülitage see uuesti sisse.

Seotud teave

➔ [„Võrgu olekulehe printimine” lk 34](#)

E-11

Teade:

Setup is incomplete. Confirm default gateway setup. Connection using the EpsonNet Setup is available. Contact your network administrator for assistance.

Lahendused:

Kontrollige järgmist.

- Vaikelüüsi aadress on õige, kui olete printeri TCP/IP seadistamine sätteks valinud Käsitsi.
- Vaikelüüsiks määratud seade on sisse lülitatud.

Seadke õige vaikelüüsi aadress.Printeri vaikelüüsi aadressi saate kontrollida võrguühenduse aruande osast **Network Status**.

Seotud teave

➔ [„Võrgu olekulehe printimine” lk 34](#)

Võrgusätted

E-12

Teade:

Confirm the following -Entered security key/password is correct -Index of the security key/password is set to the first number -IP address, subnet mask, or default gateway setup is correct Contact your network administrator for assistance.

Lahendused:

Kontrollige järgmist.

- Teised võrku ühendatud seadmed on sisse lülitatud.
- Võrguaadressid (IP-aadress, alamvõrgumask ja vaikelüüs) on õiged, kui sisestate need käsitsi.
- Teiste seadmete võrguaadressid (alamvõrgumask ja vaikelüüs) on samad.
- IP-aadress ei ole teiste seadmetega vastuolus.

Kui pärast ülaltoodu kinnitamist teie printer ja võrguseadmed ikka ei ühendu, siis proovige järgmist.

- Lülitage välja pääsupunkt.Oodake umbes 10 sekundit ja seejärel lülitage see uuesti sisse.
- Määrake võrgusätted installeri abil uuesti.Selle saate käivitada järgmiselt veebisaidilt.
<http://epson.sn> > **Häälestus**
- Te saate WEP-turbemeetodi kasutavas pääsupunktis registreerida mitu parooli.Kui registreeritud on mitu parooli, kontrollige, kas printeril on seatud esimene registreeritud parool.

Seotud teave

- ➔ „Võrgu olekulehe printimine” lk 34
- ➔ „Ühendamine arvutiga” lk 22

E-13

Teade:

Confirm the following -Entered security key/password is correct -Index of the security key/password is set to the first number -Connection and network setup of the PC or other device is correct Contact your network administrator for assistance.

Lahendused:

Kontrollige järgmist.

- Võrguseadmed, näiteks pääsupunkt, jaotur ja ruuter on sisse lülitatud.
- Funktsioonile TCP/IP seadistamine ei ole võrguseadmete jaoks valitud sätet Käsitsi.(Kui printeri funktsiooni TCP/IP seadistamine sätteks on valitud automaatseadistus, kuid teiste võrguseadmete TCP/IP seadistus toimub käsitsi, võib printeri võrk erineda teiste seadmete võrgust.)

Kui pärast ülaltoodu kontrollimist võrk ikka ei toimi, proovige järgmist.

- Lülitage välja pääsupunkt.Oodake umbes 10 sekundit ja seejärel lülitage see uuesti sisse.

Võrgusätted

- ❑ Tehke installija abil võrgusätted arvutil, mis on printeriga samas võrgus. Selle saate käivitada järgmiselt veebisaidilt.

<http://epson.sn> > **Häälestus**

- ❑ Te saate WEP-turbemeetodi kasutavas pääsupunktis registreerida mitu parooli. Kui registreeritud on mitu parooli, kontrollige, kas printeril on seatud esimene registreeritud parool.

Seotud teave

➔ „Võrgu olekulehe printimine” lk 34


➔ „Ühendamine arvutiga” lk 22

Teade võrgukeskkonna kohta

Teade	Lahendus
*Multiple network names (SSID) that match your entered network name (SSID) have been detected. Confirm network name (SSID).	Sama SSID võib olla seatud mitmes pääsupunktis. Kontrollige pääsupunktide sätteid ja muutke SSID-d.
The Wi-Fi environment needs to be improved. Turn the wireless router off and then turn it on. If the connection does not improve, see the documentation for the wireless router.	Pärast printeri pääsupunktile lähemale viimist ja nendevaheliste takistuste eemaldamist lülitage pääsupunkt välja. Oodake umbes 10 sekundit ja seejärel lülitage see uuesti sisse. Kui ikka ei õnnestu ühendust luua, vaadake pääsupunktiga kaasas olevad dokumente.
*No more devices can be connected. Disconnect one of the connected devices if you want to add another one.	Wi-Fi Directi (lihtne AP) ühendusega saate samaaegselt ühendada kuni neli arvutit ja nutiseadet. Veel ühe arvuti või nutiseadme lisamiseks katkestage esmalt ühendus ühe ühendatud seadmega.

Võrgu olekulehe printimine

Te saate üksikasjaliku võrguteabe kontrollimiseks selle välja printida.

1. Laadige paberit.
2. Valige avakuval **Sätted**.
Üksuse valimiseks liikuge soovitud üksusele, kasutades ▲, ▼, ◀, ▶ nuppe, ja seejärel vajutage nuppu OK.
3. Valige **Võrgusätted** > **Prindi olekuleht**.
4. Vajutage nuppu .
Prinditakse võrgu olekuleht.

Pääsupunktide vahetamine või uute lisamine

Lähtestage Wi-Fi sätted, kui pääsupunkti vahetamise tõttu SSID muutub, või kui lisatakse uus pääsupunkt ja tekib uus võrgukeskkond.

Seotud teave

➔ „Arvutiga ühendamise meetodi muutmine” lk 35

Arvutiga ühendamise meetodi muutmine

Installeri kasutamine ja ümberseadistamine erineva ühendusmeetodiga.

- Seadistamine veebisaidilt

Minge alljärgnevale veebisaidile ja sisestage toote nimi. Valige **Häälestus** ja alustage seadistamist.

<http://epson.sn>

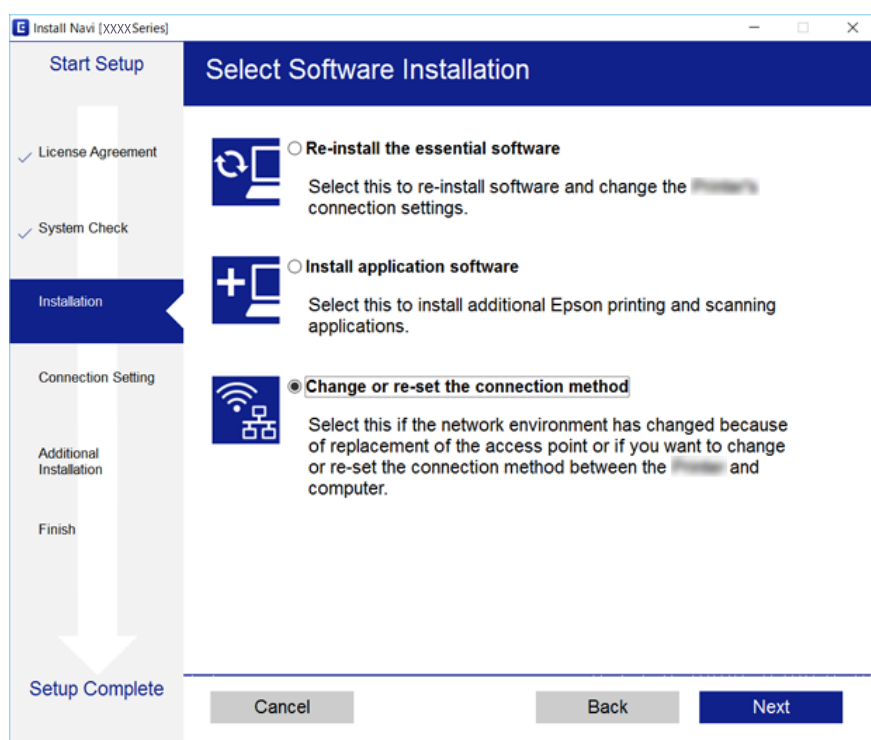
- Seadistamine tarkvaraketta abil (ainult mudelid, millega on kaasas tarkvaraketas, ja arvutid, millel on kettadraiv)

Sisestage tarkvaraketas arvutisse ja seejärel järgige ekraanil kuvatud juhiseid.

Ühendusmeetodite vahetamise valimine

Järgige ekraanil kuvatud juhiseid, kuni kuvatakse järgmine ekraan.

Valige **Muutke või taaseadistage ühendusviisi** ekraanilt Valige tarkvara install ja seejärel klõpsake valikut **Edasi**.



Wi-Fi keelamine juhtpaneelilt

Kui Wi-Fi on keelatud, siis Wi-Fi-ühendus katkestatakse.

1. Valige avakuval **Sätted**.

Üksuse valimiseks liikuge soovitud üksusele, kasutades ▲, ▼, ◀, ▶ nuppe, ja seejärel vajutage nuppu OK.

Võrgusätted

2. Valige **Võrgusätted**.
3. Valige **Wi-Fi häälestus**.
4. Valige **Keela Wi-Fi**.
5. Lugege teadet ja seejärel vajutage nuppu OK.

Wi-Fi Directi (lihtne AP) ühenduse katkestamine juhtpaneelilt

Märkus.

Kui Wi-Fi Directi (lihtne AP) ühendus on keelatud, katkestatakse ühendus kõigi arvutite ja nutiseadmetega, mis on printeriga ühendatud Wi-Fi Directi (lihtne AP) ühenduse abil. Kui soovite katkestada ühenduse konkreetse seadmega, katkestage ühenduse printeri asemel seadmest.

1. Valige avakuval **Sätted**.
Üksuse valimiseks liikuge soovitud üksusele, kasutades ▲, ▼, ◀, ▶ nuppe, ja seejärel vajutage nuppu OK.
2. Valige **Võrgusätted**.
3. Valige **Wi-Fi häälestus**.
4. Valige **Wi-Fi Direct'i häälestus**.
5. Valige **Wi-Fi Directi keelamine**.
6. Lugege teadet ja seejärel vajutage nuppu OK.

Võrgusätete taastamine printeri juhtpaneelilt

Saate taastada kõikide võrgusätete vaikeväärtused.

1. Valige avakuval **Sätted**.
Üksuse valimiseks liikuge soovitud üksusele, kasutades ▲, ▼, ◀, ▶ nuppe, ja seejärel vajutage nuppu OK.
2. Valige **Taasta vikesätted > Võrgusätted**.
3. Lugege teadet ja seejärel vajutage nuppu OK.

Printeri ettevalmistamine

Paberi laadimine

Kasutatav paber ja mahud

Epson soovib väljaprintide kvaliteedi tagamiseks kasutada Epsoni originaalpaberit.

Epsoni originaalpaber

Kandja nimetus	Formaat	Laadimismaht (lehed)	Kahepoolne printimine	Ääristeta printimine
Epson Bright White Ink Jet Paper	A4	Kuni külgjuhikul kolmnurga sümboliga näidatud jooneni.	Automaatne, käsitsi* ¹	✓
Epson Ultra Glossy Photo Paper	A4, 13×18 cm (5×7 tolli), 10×15 cm (4×6 tolli)	20* ²	-	✓
Epson Premium Glossy Photo Paper	A4, 13×18 cm (5×7 tolli), 16:9 laiformaat (102×181 mm), 10×15 cm (4×6 tolli)	20* ²	-	✓
Epson Premium Semigloss Photo Paper	A4, 10×15 cm (4×6 tolli)	20* ²	-	✓
Epson Photo Paper Glossy	A4, 13×18 cm (5×7 tolli), 10×15 cm (4×6 tolli)	20* ²	-	✓
Epson Matte Paper-Heavyweight	A4	20	-	✓
Epson Photo Quality Ink Jet Paper	A4	80	-	-

*1 Käsitsi kahepoolseks printimiseks võite laadida kuni 30 paberilehte, mille ühele küljele on juba prinditud.

*2 Laadige üks paberileht korraga, kui paberit ei söödeta korrektselt või kui väljaprintil on ebaühtlased värvid või plekid.

Märkus.

Paberi kättesaadavus erineb piirkonniti. Pöörduge Epsoni toe poole, et saada uusimat teavet teie piirkonnas kättesaadava paberi kohta.

Printeri ettevalmistamine

Müügil olev paber

Kandja nimetus	Formaat	Laadimismaht (lehed või ümbrikud)	Kahepoolne printimine	Ääristeta printimine
Tavapaber Koopiapaber	Letter, A4	Kuni külgjuhikul kolmnurga sümboliga näidatud jooneni.	Automaatne, käsitsi* ²	✓* ³
	B5, 16K (195×270 mm)	Kuni külgjuhikul kolmnurga sümboliga näidatud jooneni.	Automaatne, käsitsi* ²	-
	A5, A6, B6	Kuni külgjuhikul kolmnurga sümboliga näidatud jooneni.	Käsitsi* ²	-
	Legal, 8,5×13 in.	1	Käsitsi	-
	Kasutaja määratletud (mm)* ¹ 89×127 kuni 182×257 215,9×297 kuni 1200	1	Käsitsi	-
	Kasutaja määratletud (mm)* ¹ 182×257 kuni 215,9×297	1	Automaatne, käsitsi	-
Ümbrik	Ümbrik #10, Ümbrik DL, Ümbrik C6	10	-	-

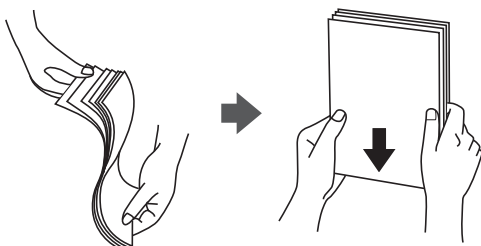
*1 Printida saab ainult arvutist või nutiseadmest.

*2 Käsitsi kahepoolseks printimiseks võite laadida kuni 30 paberilehte, mille ühele küljele on juba printitud.

*3 Ääristeta printimise suvandit ei saa kasutada mälukaardilt printimisel.

Ettevaatusabinõud paberi käsitlemisel

- Lugege paberiga kaasnenud juhiseid.
- Enne laadimist lehvitage paberiservasid ja joondage need siis. Ärge lehvitage ega painutage fotopaberit. See võib printitavat külge kahjustada.



Printeri ettevalmistamine

- ❑ Kui paber on kaardus, tasandage see või painutage seda pisut vastassuunas, enne kui selle laadite. Kaardus paberile printimine võib põhjustada paberiummistust või väljaprinti määrdumist.



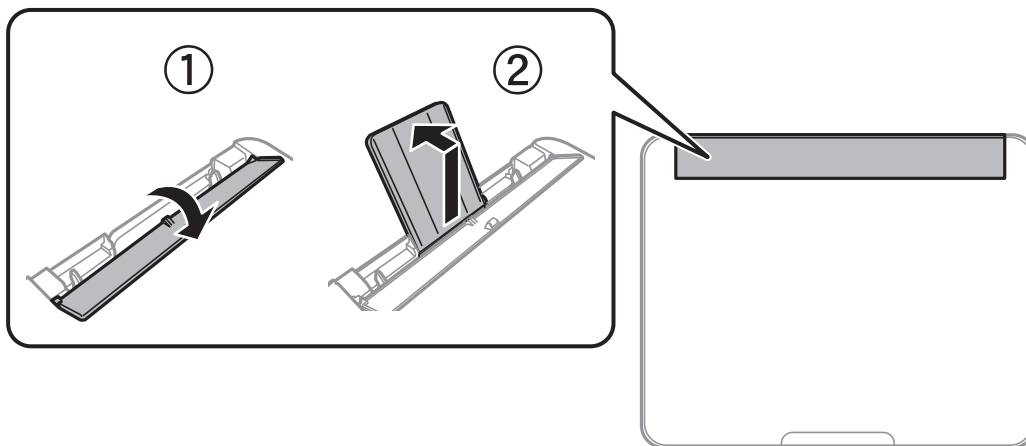
- ❑ Ärge kasutage paberit, mis on laineline, rebenenud, lõigatud, volditud, niiske, liiga paks või õhuke või mille küljes on klepsusid. Sellise paberi kasutamine võib põhjustada paberiummistust või väljaprinti määrdumist.
- ❑ Veenduge, et kasutate pikakiulist paberit. Kui te pole kindel, millist tüüpi paberit kasutate, vaadake paberi pakendit või küsige paberi kohta teavet selle tootjalt.

Seotud teave

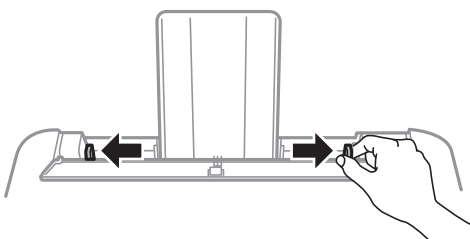
- ➔ [„Printeri spetsifikatsioonid” lk 153](#)

Kuidas täita Tagumine paberisöötja paberiga

1. Avage söoturi kate ja tõmmake paberitugi välja.

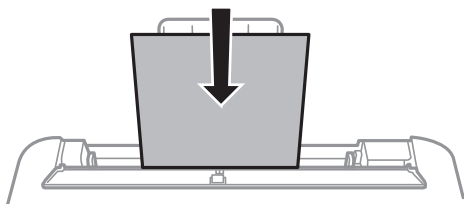


2. Nihutage äärejuhikuid.



Printeri ettevalmistamine

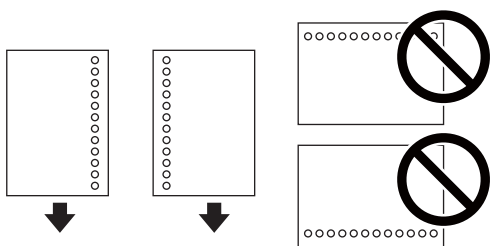
3. Laadige paber paberitoe keskele nii, et prinditav külg jääb ülespoole.



! **Oluline teave:**

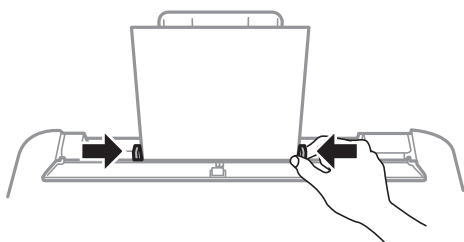
- Ärge laadige rohkem lehti, kui konkreetse paberi puhul maksimaalselt lubatud. Ärge laadige tavapaberit servajuhiku siseküljel oleva sümboli ▼ all olevast joonest kõrgemale.
- Laadige paber nii, et lühike serv on eespool. Kui olete aga seadistanud kasutaja määratud formaadi suvandis paberi laiuseks pikema serva, laadige paber pika servaga eespool.

- Augustatud paber



Märkus.

- Laadige üks leht ettenähtud suurusega tavapaberit, mille köiteaugud on vasakul või paremal.
 - Kohandage failis printimisasendit, et vältida avade kohale printimist.
 - Automaatne kahepoolne printimine pole eelnevalt augustatud paberi puhul võimalik.
4. Lükake küljjuhikud vastu paberi servi ja seejärel sulgege sööturi kate.



! **Oluline teave:**

Ärge pange midagi sööturi katte peale. Vastasel juhul võib olla paberisöötmine takistatud.

5. Määrake juhtpaneelil komponenti tagumine paberisöötja pandud paberi formaat ja tüüp.

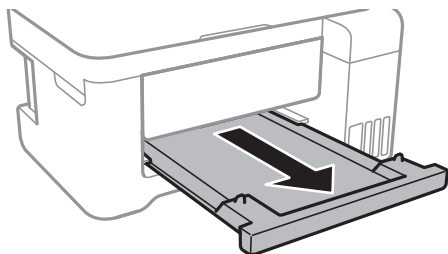
Üksuse valimiseks liikuge soovitud üksusele, kasutades ▲, ▼, ◀, ▶ nuppe, ja seejärel vajutage nuppu OK.

Printeri ettevalmistamine

Märkus.

Saate ka kuvada iga paberillika jaoks paberiformaadi ja -tüübi sätete kuval, valides suvandid **Sätted** > **Printeri häälestus** > **Paberi allika sätted** > **Paberi säte**.

6. Lükake väljastussalv välja.



Märkus.

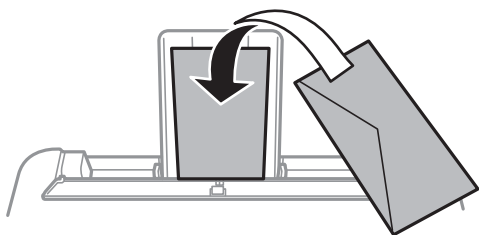
Pange ülejäänud paber tagasi pakendisse. Kui te jätate selle printerisse, võib paber kaarduda või prindikvaliteet langeda.

Seotud teave

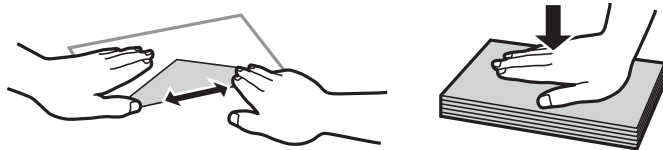
- ➔ „Ettevaatusabinõud paberi käsitsemisel” lk 38
- ➔ „Kasutatav paber ja mahud” lk 37
- ➔ „Paberitüüpide loend” lk 42
- ➔ „Ümbrike laadimine ja ettevaatusabinõud” lk 41
- ➔ „Pikkade paberite laadimine” lk 42

Ümbrike laadimine ja ettevaatusabinõud

Ümbrikute laadimine peab toimuma nii, et lühem serv oleks eespool keskel ja avamisserv allpool, ning libistage küljuhikud ümbriku servadeni.



- Enne laadimist lehvitage ümbrikuservasid ja joondage need. Kui virnastatud ümbrikud on õhku täis, suruge neid enne laadimist tasandamiseks alla.



- Ärge kasutage kaardus ega volditud ümbrike. Selliste ümbrike kasutamine võib põhjustada paberiummistust või väljaprindi määrdumist.
- Ärge kasutage kleepuvate klappide või aknaga ümbrikke.

Printeri ettevalmistamine

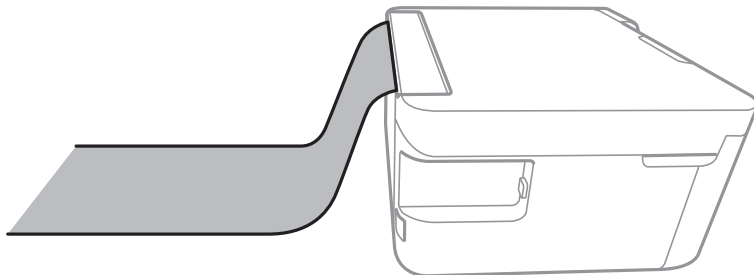
❑ Vältige liiga õhukeste ümbrike kasutamist, sest need võivad printimise ajal kaarduda.

Seotud teave

- ➔ „Kasutatav paber ja mahud” lk 37
- ➔ „Kuidas täita Tagumine paberisöötja paberiga” lk 39

Pikkade paberite laadimine

Kui laadite Legal suurusest pikemat paberit, siis pange paberitugi ja väljundsalv hoiule ja seejärel tasandage paberi esiserva.



Seotud teave

- ➔ „Kasutatav paber ja mahud” lk 37
- ➔ „Kuidas täita Tagumine paberisöötja paberiga” lk 39

Paberitüüpide loend

Parimate printimistulemuste saavutamiseks valige kasutatava paberi tüübile vastav säte.

Kandja nimetus	Kandja tüüp	
	Juhtpaneel	Printeridraiver
Epson Bright White Ink Jet Paper	tavapaber	Tavapaber
Epson Ultra Glossy Photo Paper	Ultra Glossy	Epson Ultra Glossy
Epson Premium Glossy Photo Paper	Prem. Glossy	Epson Premium Glossy
Epson Premium Semigloss Photo Paper	Kõrgkvalit. poolläikiv	Epson Premium Semigloss
Epson Photo Paper Glossy	Glossy	Photo Paper Glossy
Epson Matte Paper-Heavyweight Epson Double-Sided Matte Paper Epson Photo Quality Ink Jet Paper	Matt	Epson Matte

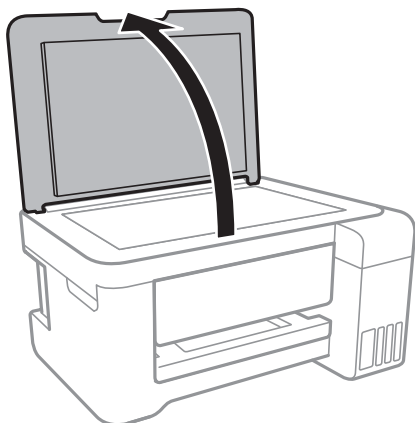
Algdokumentide paigutamine

Algdokumentide asetamine Skanneri klaasile

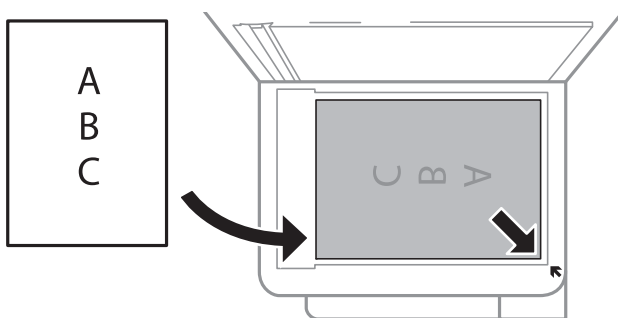
**Oluline teave:**

Kui paigutate kogukaid algdokumente (nt raamat), ärge laske välisvalgusel paista otse skanneri klaasile.

1. Avage dokumendikaas.



2. Eemaldage skanneri klaasilt tolm ja plekid.
3. Asetage algdokument seadmesse, pealmine külg allpool, ja nihutage see nurgatähiseni.

**Märkus.**

1,5 mm laiust vahemikku komponendi skanneri klaas alumises ja paremas ääres ei skannita.

4. Sulgege kaas õrnalt.

**Oluline teave:**

Ärge rakendage liiga suurt jõudu komponendile skanneri klaas ega dokumendikaanele. Vastasel korral võib see saada kahjustada.

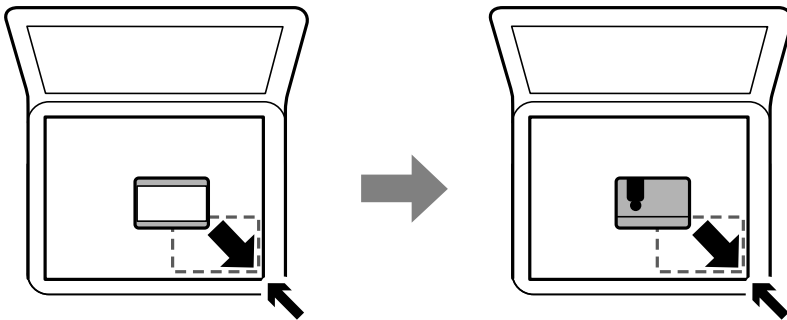
5. Eemaldage algdokumendid pärast skannimist.

Märkus.

Kui jätate algdokumendid pikaks ajaks skanneri klaasile, võivad need klaasi külge kinni jääda.

Kopeerimiseks ID-kaardi õigesti paigutamine

Asetage ID-kaart skanneri klaasi nurgatähisest 5 mm kaugusele.



Mälukaardi sisestamine

Toetatud mälukaardid

	miniSD* miniSDHC* microSD* microSDHC* microSDXC*
	SD SDHC SDXC

* Mälukaardipesa kasutamiseks tuleb kasutada adapterit. Muidu võib kaart kinni jääda.

Mälukaardi sisestamine ja eemaldamine

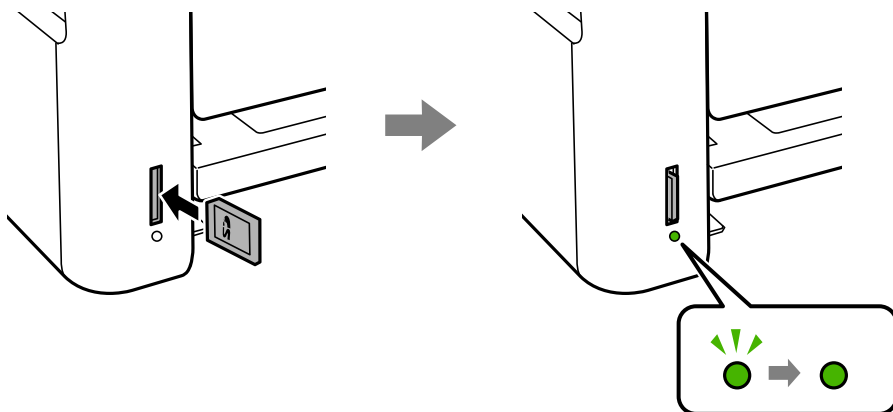
1. Sisestage mälukaart printerisse.

Printer hakkab andmeid lugema ja tuli vilgub. Kui lugemine on lõppenud, lõpetab tuli vilkumise ja jääb põlema.

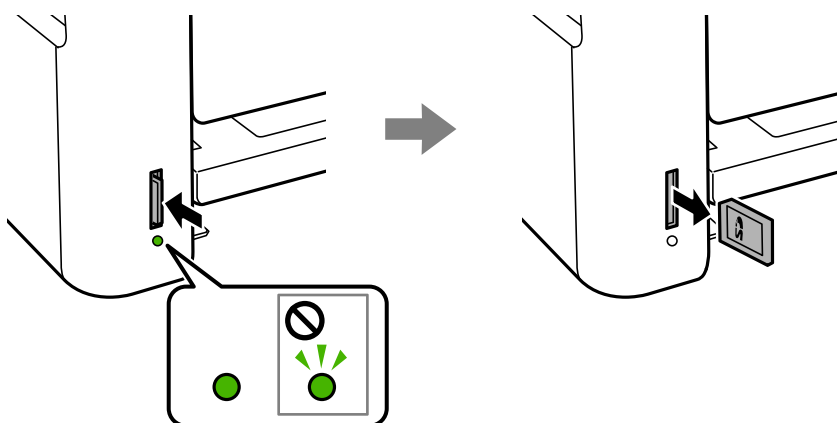
Printeri ettevalmistamine

! *Oluline teave:*

Sisestage mälukaart otse printerisse.



2. Kui olete mälukaardi kasutamise lõpetanud, veenduge, et tuli ei vilgu enam ning eemaldage kaart, vajutades sellele.



! *Oluline teave:*

Kui eemaldate mälukaardi tule vilkumise ajal, võivad andmed mälukaardil kaotsi minna.

Märkus.

Kui kasutate mälukaarti arvutis, peate selle ohutuks eemaldamiseks arvutist vastava käsu andma.

Seotud teave

- ➔ „Välise mäluseadmete spetsifikatsioonid” lk 156
- ➔ „Juurdepääs mälukaardile arvutist” lk 45

Juurdepääs mälukaardile arvutist

Saate printerisse sisestatud väliselt mäluseadmelt (nt mälukaart) andmeid lugeda ja neid sinna kirjutada arvutist.

Printeri ettevalmistamine

Oluline teave:

- Sisestage mälukaart, kui olete sellelt kirjutuskaitse eemaldanud.
- Kui mälukaardile salvestatakse kujutis arvutist, ei värskendata kujutist ja fotode arvu LCD-ekraanil. Eemaldage mälukaart ja sisestage see uuesti.
- Jagades arvutite vahel printeriga ühendatud välist seadet, mis on ühendatud USB-liidesega ja võrgu kaudu, on kirjutusjuurdepääs lubatud ainult arvutitele, mis on ühendatud sama meetodi abil, mida te kasutate printeris. Välisesse mäluseadmesse kirjutamiseks avage juhtpaneelil **Sätted** ning valige **Failide jagamine** ja ühendusmeetod.

Märkus.

Kui ühendatud on suuremahuline väline mäluseade (nt 2TB HDD), kulub arvutis andmete tuvastamisele mõnevõrra aega.

Windows

Valige väline mäluseade suvandist **Arvuti** või **Minu arvuti**. Kuvatakse välisel mäluseadmel olevad andmed.

Märkus.

Kui te ühendasite printeri võrguga ilma tarkvaraketast või utiliiti *Web Installer* kasutamata, vastendage mälukaart või USB-port võrgudraivina. Valige käsk **Käivita** ja sisestage printeri nimi \\XXXXX või printeri IP-aadress \XXX.XXX.XXX.XXX väljale **Ava:**. Paremklopsake kuvatud seadme ikooni, et määrata võrk. Võrgudraiv kuvatakse kaustas **Arvuti** või **Minu arvuti**.

Mac OS

Valige vastava seadme ikoon. Kuvatakse välisel mäluseadmel olevad andmed.

Märkus.

- Välise mäluseadme eemaldamiseks pukseerige seadme ikoon prüigikasti ikoonile. Vastasel juhul ei pruugita teise välise mäluseadme sisestamisel jagatud draivil olevaid andmeid õigesti kuvada.
- Juurdepääsuks välisele salvestusseadmele üle võrgu valige töölaual olevast menüüst **Go > Connect to Server**. Sisestage printeri nimi `cifs://XXXXX` või `smb://XXXXX` (kus „XXXXX” on printeri nimi) väljal **Serveri aadress** ja seejärel klõpsake käsku **Loo ühendus**.

Seotud teave

- ➔ „Nõuanded ja hoiatused mälukaartide kasutamise kohta” lk 12
- ➔ „Mälukaardi sisestamine” lk 44
- ➔ „Välise mäluseadmete spetsifikatsioonid” lk 156

Menüüsuvandid režiimis Sätted

Valige erinevate sätete tegemiseks printeri avakuval suvand **Sätted**.

Seotud teave

- ➔ „Energia säästmine — juhtpaneel” lk 52

Menüüsuvandid režiimis Hooldus

Valige juhtpaneelil menüüd allpool kirjeldatud viisil.

Printeri ettevalmistamine

Sätted > Hooldus

Pihusti kontrollimine:

Valige see funktsioon, et kontrollida, kas prindipea pihustid on ummistunud. Printer prindin pihustite kontrollmusteri.

Prindipea puhastamine:

Valige see funktsioon, et puhastada prindipeas ummistunud pihustid.

Põhjalik puhastus:

Valige see funktsioon, et vahetada ära kogu tinditorudes olev tint. Tinti kulub rohkem kui tavapärase puhastamise ajal. Lugege selle funktsiooni kasutamise kohta täpsemalt allpool olevast jaotisest „Seotud teave”.

Prindipea joondamine:

Valige see funktsiooni prindipea reguleerimiseks, et prindikvaliteeti parandada.

Vertikaalne joondamine

Valige see funktsioon, kui väljaprintidid on hägused või tekst ja jooned on joondamata.

Horisontaalne joondus

Valige see funktsioon, kui väljaprintidel on korrapärase intervalliga horisontaalsed triibud.

Lähtestage tinditase(med):

Valige see funktsioon tinditasemete lähtestamiseks tasemele 100%, kui täidate tindimahuteid.

Paberijuhiku puhastus:

Valige see funktsioon, kui sisemistel rullikutel on tindiplekke. Printer söötab paberit, et puhastada sisemisi rullikuid.

Seotud teave

- ➔ „Prindipea kontrollimine ja puhastamine” lk 105
- ➔ „Prindipea joondamine” lk 108
- ➔ „Tindimahutite täitmine” lk 100
- ➔ „Paberitee puhastamine tindiplekkidest” lk 109

Menüüsuvandid režiimis Printeri häälestus

Valige juhtpaneelil menüüd allpool kirjeldatud viisil.

Sätted > Printeri häälestus

Paberilähte sätted:

Paberi säte:

Valige paberiallikatesse laaditud paberi formaat ja tüüp.

Printeri ettevalmistamine

A4/Letter aut.lül.:

Valige **Sees**, et sööta paberit A4-formaadi paberiallikast, kui ühegi paberiallika formaadiks pole määratud Letter, või Letter-formaadi paberiallikast, kui ühegi paberiallika formaadiks pole määratud A4.

Tõrketeade:

Valige **Sees**, et kuvada tõrketeade, kui valitud paberiformaat või -tüüp ei vasta laaditud paberile.

Pab.hääl.aut.kuv.:

Valige **Sees**, et kuvada ekraan **Paberi säte**, kui laadite paberit paberiallikasse. Kui te keelate selle funktsiooni, ei saa te seadmest iPhone ega iPad rakendusega AirPrint printida.

Vaikne režiim:

Võimalik, et teie tootel pole seda funktsiooni, sõltuvalt ostu sooritamise kohast.

Valige **Sees**, et vähendada printimise ajal müra, see aga võib vähendada printimiskiirust. Olenevalt paberi tüübist ja valitud prindikvaliteedi sätetest ei pruugi printeri müratasemes erinevust olla.

Väljalülitustaimer:

Ostu sooritamise kohast olenevalt võib teie tootel olla see funktsioon või funktsioon Välja lülit. säte.

Valige see säte, et lülitada printer automaatselt välja, kui seda määratud ajavahemiku jooksul ei kasutata. Saate kohandada aega, mille järel rakendub toitehaldus. Aja mis tahes suurenemine mõjutab toote energiasäästlikkust. Arvestage enne muudatuste tegemist keskkonnaga.

Välja lülit. säte:

Ostu sooritamise kohast olenevalt võib teie tootel olla see funktsioon või funktsioon Väljalülitustaimer.

Välja lülitatud kui on inaktiveeritud

Valige see säte, et lülitada printer automaatselt välja, kui seda määratud ajavahemiku jooksul ei kasutata. Aja mis tahes suurenemine mõjutab toote energiasäästlikkust. Arvestage enne muudatuste tegemist keskkonnaga.

Välja lülitatud kui ühendus on lahutatud

Valige see säte, et lülitada printer välja 30 minuti pärast, kui katkeb ühendus kõigi võrguportidega, kaasa arvatud LINE-pordiga. Olenevalt regioonist on võimalik, et see funktsioon ei ole saadaval.

Keel/Language:

Valige LCD-ekraanil kasutatav keel.

Unetaimer:

Reguleerige unerežiimi (energiasäästurežiim) sisenemise aega, kui printer ei ole teinud ühtegi toimingut. Sättega määratud aja möödudes läheb LCD-ekraan mustaks.

Automaatne veaparandaja:

Valige kahepoolse printimise tõrke või mälu täitumise tõrke korral tehtav toiming.

Sees

Kuvab hoiatuse ja prindib ühepoolses režiimis, kui esineb kahepoolse printimise tõrge, või prindib ainult printeril töödelda õnnestunud andmed, kui esineb mälu täitumise tõrge.

Printeri ettevalmistamine

Väljas

Kuvab tõrketeate ja katkestab printimise.

Tindi kuivamisaeg:

Valige tindi kuivamisaeg kahepoolse printimise jaoks. Printer prindib teisele poole pärast esimese poole printimist. Kui väljaprintidid on määrdunud, muutke ajasätet suuremaks.

Kahesuunaline:

Valige **Sees**, et muuta printimise suunda. Prindib, kui printipea liigub vasakule ja paremale. Kui vertikaalsed või horisontaalsed jooned teie väljaprintidil on hägused või valesti joondatud, võib selle funktsiooni keelamine probleemi lahendada; kuid sellisel juhul võib printimiskiirus väheneda.

Menüüsuvandid režiimis kõik Wi-Fi/võrgu sätted

Valige juhtpaneelil menüüd allpool kirjeldatud viisil.

Sätted > kõik Wi-Fi/võrgu sätted

Prindi olekuleht

Prindib võrgu olekulehe.

Wi-Fi häälestus

Wi-Fi häälestusviisard

Valige SSID, sisestage parool ja ühendage seejärel printer juhtmeta (Wi-Fi) võrku.

Surunupp (WPS)

Ühendab printeri vajutusega juhtmeta ruuteri WPS nupule juhtmeta (Wi-Fi) võrku.

PIN-kood (WPS)

Printeri ühendamiseks juhtmeta (Wi-Fi) võrku sisestage juhtmeta ruuteri utiliiti printeri ekraanil kuvatav PIN-kood.

Wi-Fi autom.ühen.

Ühendage printer juhtmeta (Wi-Fi) võrku, kasutades pääsupunktiga ühendatud arvutit. Sisestage printeriga kaasnenud tarkvaraketas arvutisse ja järgige seejärel ekraanile kuvatavaid juhiseid. Kui teilt nõutakse printeri käitamist, käivitage see menüü.

Keela Wi-Fi

Katkestab ühenduse, lülitades juhtmeta võrgu signaali välja ilma võrguteavet kustutamata. Ühenduse lubamiseks seadistage uuesti juhtmeta (Wi-Fi) võrk.

Wi-Fi Direct'i häälestus

Ühendab printeri juhtmeta (Wi-Fi) võrku ilma juhtmeta ruuterita.

Ühenduse kontrollimine

Kontrollib võrguühenduse olekut ja prindib võrguühenduse aruande. Kui ühendusega on probleeme, vaadake probleemide lahendamiseks kontrollaruannet.

Seotud teave

➔ „Võrguühenduse oleku kontrollimine” lk 27

➔ „Wi-Fi sätete tegemine käsitsi” lk 24

Printeri ettevalmistamine

- ➔ „Wi-Fi sätete tegemine nupuga seadistades” lk 25
- ➔ „Wi-Fi sätete tegemine PIN-koodiga seadistades (WPS)” lk 26
- ➔ „Wi-Fi Directi (lihtne AP) ühenduse katkestamine juhtpaneelilt” lk 36

Menüüsuvandid režiimis Epson Connect teenused

Valige juhtpaneelil menüüd allpool kirjeldatud viisil.

Sätted > Epson Connect teenused

Registreeri/ kustuta:

Registreerige printeri teenuse Epson Connect kasutajaks või tühistage registreering.

Kasutusjuhendeid saate lugeda portaali veebisaidil.

<https://www.epsonconnect.com/>

<http://www.epsonconnect.eu> (ainult Euroopa)

Peata/Jätka:

Valige, kas teenuse Epson Connect kasutamine peatatakse või seda jätkatakse.

E-posti aadress:

Kontrollige printeri e-posti aadressi, mis on teenuse Epson Connect kasutamiseks registreeritud.

Olek:

Kontrollige, kas printer on registreeritud teenuse Epson Connect kasutajaks ja sellega ühendatud.

Seotud teave

- ➔ „Võrguteenusega printimine” lk 122

Menüüsuvandid režiimis Google Cloud prinditeenused

Valige juhtpaneelil menüüd allpool kirjeldatud viisil.

Sätted > Google Cloud prinditeenused

Peata/Jätka

Valige, kas teenuse Google Cloud Print kasutamine peatatakse või seda jätkatakse.

Tühista registreer.

Tühistage teenuse Google Cloud Print registreering.

Olek

Kontrollige, kas printer on registreeritud teenuse Google Cloud Print kasutajaks ja sellega ühendatud.

Registreerida ja kasutusjuhendeid lugeda saate portaali veebisaidil.

<https://www.epsonconnect.com/>

Printeri ettevalmistamine

<http://www.epsonconnect.eu> (ainult Euroopa)

Seotud teave

➔ „Võrguteenusega printimine” lk 122

Menüüsuvandid režiimis Failide jagamine

Valige juhtpaneelil menüüd allpool kirjeldatud viisil.

Sätted > Failide jagamine

Valige printeri ja selle arvuti vaheline ühendusmeetod, millele antakse kirjutusõigusega juurdepääs printerisse sisestatud mälukaartile. Prioriteetse ühendusega arvutile antakse lugemis- ja kirjutusõigusega juurdepääs. Teistele arvutitele antakse ainult lugemisõigusega juurdepääs.

Menüüsuvandid režiimis Printimisoleku leht

Valige juhtpaneelil menüüd allpool kirjeldatud viisil.

Sätted > Printimisoleku leht

Häälestusoleku leht:

Printige teabelehti, mis näitavad printeri praegust olekut ja sätteid.

Tarvikute oleku leht:

Printige teabelehti, millel on näidatud tarvikute olek.

Kasutusajaloo leht:

Printige teabelehti, mis näitavad printeri kasutusajalugu.

Menüüsuvandid režiimis Prinditööde loendur

Valige juhtpaneelil menüüd allpool kirjeldatud viisil.

Sätted > Prinditööde loendur

Kuvab väljaprintide, mustvalgete väljaprintide ja värviliste väljaprintide koguarvu alates printeri ostmise hetkest.

Menüüsuvandid režiimis Püsivara uuendus

Valige juhtpaneelil menüüd allpool kirjeldatud viisil.

Sätted > Püsivara uuendus

Värskenda:

Kontrollib, kas võrguserverisse on üles laaditud uusim püsivara versioon. Kui värskendus on saadaval, saate valida, kas alustada värskendamist või mitte.

Printeri ettevalmistamine

Praegune versioon:

Kuvab printeris hetkel kasutatava püsivara versiooni.

Teade:

Kontrollib regulaarselt püsivara värskenduste olemasolu ja teavitab teid, kui värskendus on saadaval.

Menüüsuvandid režiimis Taasta vaikesätted

Valige juhtpaneelil menüüd allpool kirjeldatud viisil.

Sätted > Taasta vaikesätted

Võrgusätted:

Lähtestab võrgusätted vaikeväärtustele.

Kõik peale võrgu:

Lähtestab kõik sätted peale võrgusätete vaikeväärtustele.

Kõik sätted:

Lähtestab kõik sätted vaikeväärtustele.

Energia säästmine

Kui määratud aja jooksul ei tehta ühtegi toimingut, lülitub printer unerežiimi või automaatselt välja. Saate kohandada aega, mille järel rakendub toitehaldus. Igasugune pikenedamine mõjutab toote energiasäästlikkust. Arvestage enne muudatuste tegemist keskkonnaga.

Olenevalt ostu sooritamise kohast võib printeril olla funktsioon, mis lülitab selle automaatselt välja, kui printer ei ole võrguga 30 minutit järjest ühendatud.

Energia säästmine — juhtpaneel

1. Valige avakuval **Sätted**.

Üksuse valimiseks liikuge soovitud üksusele, kasutades ▲, ▼, ◀, ▶ nuppe, ja seejärel vajutage nuppu OK.

2. Valige **Printeri häälestus**.

3. Valige üks alljärgnevatest tegevustest.

Valige suvand **Unetaimer** või valige **Välja lülit. säte > Välja lülitatud kui on inaktiveeritud** või valige suvand **Välja lülitatud kui ühendus on lahutatud** ja seejärel seadke sätted.

Valige **Unetaimer** või **Väljalülitustaimer** ja määrake seejärel sätted.

Märkus.

Ostu sooritamise kohast olenevalt võib teie tootel olla funktsioon **Välja lülit. säte** või funktsioon **Väljalülitustaimer**.

Printimine

Printimine printeridraiverist operatsioonisüsteemis Windows

Printeridraiveri avamine

Kui printeridraiver avatakse arvuti juhtpaneelilt, rakendatakse sätted kõigile rakendustele.

Juurdepäas printeridraiverile juhtpaneelilt

- Windows 10/Windows Server 2016

Paremklõpsake nuppu Start või hoidke seda ja valige seejärel **Riistvara ja heli** alt **Juhtpaneel > Kuva seadmed ja printerid**. Tehke printeril paremklõps või klõpsake seda ja hoidke klahvi all ning seejärel valige suvand **Printimiseelistused**.

- Windows 8.1/Windows 8/Windows Server 2012 R2/Windows Server 2012

Valige jaotisest **Riistvara ja heli** suvandid **Töölaud > Sätted > Juhtpaneel > Kuva seadmed ja printerid**. Tehke printeril paremklõps või klõpsake seda ja hoidke klahvi all ning seejärel valige suvand **Printimiseelistused**.

- Windows 7/Windows Server 2008 R2

Klõpsake nuppu Start ja valige **Riistvara ja heli** alt **Juhtpaneel > Kuva seadmed ja printerid**. Tehke printeril paremklõps ja valige suvand **Printimiseelistused**.

- Windows Vista/Windows Server 2008

Klõpsake nuppu Start ja valige **Riistvara ja heli** alt **Juhtpaneel > Printerid**. Tehke printeril paremklõps ja valige suvand **Vali printimiseelistused**.

- Windows XP/Windows Server 2003 R2/Windows Server 2003

Klõpsake nuppu Start ja valige suvandid **Juhtpaneel > Printerid ja muu riistvara > Printerid ja faksid**. Tehke printeril paremklõps ja valige suvand **Printimiseelistused**.

Printeridraiveri avamine tegumiribal printeri ikooni abil

Printeri ikoon töölaua tegumiribal on otseteeikoon, mis võimaldab kiiret juurdepääsu printeridraiverile.

Kui klõpsate printeri ikoonil ja valite **Printeri sätted**, pääsete samasse printerisätete aknasse, mida kuvatakse juhtpaneelil. Kui teete sellel ikoonil topeltklõpsu, saate kontrollida printeri olekut.

Märkus.

*Kui printeri ikooni pole tegumiribal kuvatud, avage printeridraiveri aken, klõpsake **Seire-elistused** vahekaardil **Hooldus** ja valige **Registreerige tegumireale otseteeikoon**.*

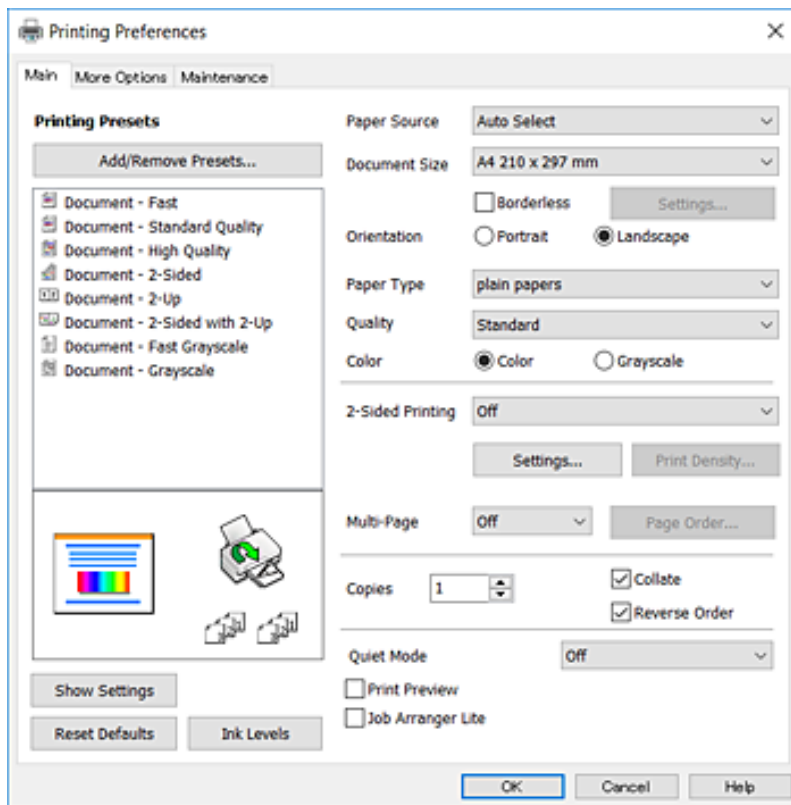
Printimise alused

Märkus.

Toimingud võivad olenevalt rakendusest erineda. Lisateabe saamiseks lugege rakenduse spikrit.

Printimine

1. Avage fail, mida soovite printida.
Laadige paber printerisse, kui seda ei ole veel tehtud.
2. Valige menüüst **Fail** suvand **Prindi** või **Lehe häälestus**.
3. Valige printer.
4. Valige printeridraiveri akna avamiseks suvand **Eelistused** või **Atribuudid**.



5. Muutke vastavalt vajadusele sätteid.
Lisateabe saamiseks vaadake printeridraiveri menüüsuvandeid.

Märkus.

- Sätteeüksuste kirjeldusi saate vaadata ka võrguspikrist. Üksuse paremklõpsamisel kuvatakse **Spikker**.
- Kui teete valiku **Prindivaade**, saate enne printimist vaadata dokumendi eelvaadet.

6. Printeridraiveri akna sulgemiseks klõpsake valikut **OK**.
7. Klõpsake **Prindi**.

Märkus.

Kui teete valiku **Prindivaade**, kuvatakse eelvaateaken. Sätete muutmiseks klõpsake valikut **Loobu** ja seejärel korra ke protseduuri alates sammust 2.

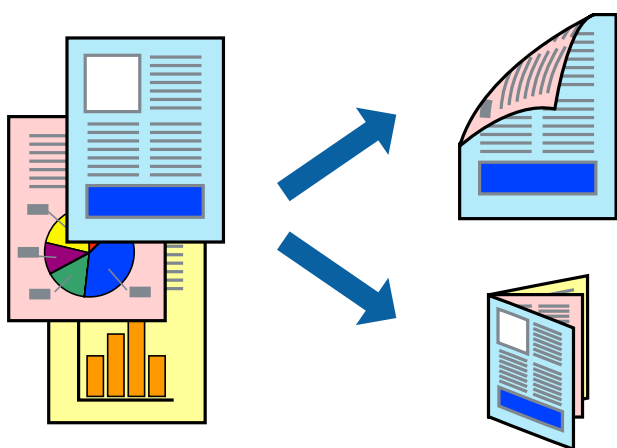
Seotud teave

- ➔ „Kasutatav paber ja mahud” lk 37
- ➔ „Kuidas täita Tagumine paberisöötja paberiga” lk 39
- ➔ „Paberitüüpide loend” lk 42

➔ „Vahekaart Pealeht” lk 68

Lehe kahele poolele printimine

Te saate printida paberilehe mõlemale küljele. Võite printida ka voldiku, mille saate koostada lehekülgi ümber paigutades, voltides selle väljaprintidist kokku.



Märkus.

- Seda suvandit ei saa kasutada ääristeta printimisel.
- Võite kasutada nii automaatset kui käsitsijuhitavat kahepoolset printimist. Käsitsijuhitava kahepoolse printimise korral pöörake paberileht ümber, kui printer on lõpetanud ühele poolele printimise, et printida ka teisele poolele.
- Kui te ei kasuta kahepoolseks printimiseks sobilikku paberit, võib printikvaliteet olla halvem ja esineda paberiummistust.
- Olenevalt paberist ja andmetest võib tint valguda läbi paberi.

Seotud teave

➔ „Kasutatav paber ja mahud” lk 37

Prindisätted

Käsitsijuhitav kahele poolele printimine on saadaval, kui funktsioon EPSON Status Monitor 3 on aktiveeritud. Kui see ei pruugi olla saadaval, kui printerit kasutatakse võrgu kaudu või ühiskasutuses.

Märkus.

EPSON Status Monitor 3 aktiveerimiseks klõpsake suvandit **Lisasätted** vahekaardil **Hooldus** ja seejärel valige suvand **Lubage EPSON Status Monitor 3**.

1. Valige printeridraiveri vahekaardil **Pealeht** üks suvand **2-poolne printimine** hulgast.
2. Klõpsake **Sätted**, tehke soovitud seadistused ja klõpsake seejärel nuppu **OK**.

Vajaduse korral määrake **Printimistihedus** sätteid. See säte ei ole saadaval, kui valite käsitsi kahepoolse printimise.

Printimine

Märkus.

- Voldiku printimiseks valige suvand **Voldik**.
- Printimistihedus** sätte määramisega saate reguleerida printimistihedust dokumentitüübi järgi.
- Printimine võib funktsiooni **Valige dokumendi tüüp** (aknas Printimistiheduse reguleerimine) ja **Kvaliteet** (vahekaardil **Pealeht**) suvanditest olenevalt aeglane olla.

3. Klõpsake **Prindi**.

Käsitsijuhtimisega kahele poolele printides kuvatakse arvutis hüplikaken, kui esimesele poolele printimine on valmis. Järgige ekraanil kuvatud juhiseid.

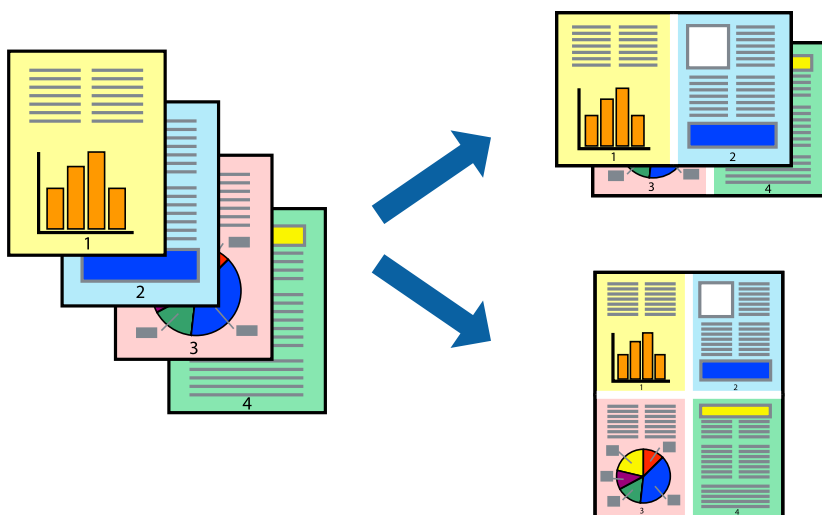
Seotud teave

➔ „Printimise alused” lk 53

➔ „Vahekaart Pealeht” lk 68

Mitme lehekülje printimine ühele lehele

Võite printida ühele paberilehele kaks või neli andmelehekülge.



Prindisätted

Valige printeridraiveri vahekaardil **Pealeht** kas **2 lehte lehel** või **4 lehte lehel** suvandi **Mitu lehekülge** sätteks.

Märkus.

Seda suvandit ei saa kasutada ääristeta printimisel.

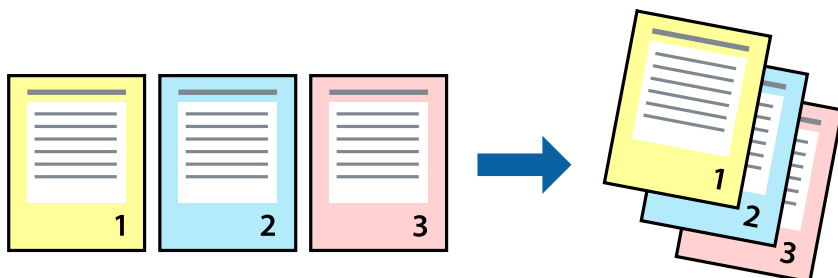
Seotud teave

➔ „Printimise alused” lk 53

➔ „Vahekaart Pealeht” lk 68

Lehekülgede järjestuses printimine ja virnastamine (vastupidises järjekorras printimine)

Kui alustate printimist viimasest leheküljest, virnastatakse dokumendid lehekülgede järjestuses.



Prindisätted

Valige printeridraiveri vahekaardil **Pealeht** suvand **Pöördjärjestus**.

Seotud teave

- ➔ „Printimise alused” lk 53
- ➔ „Vahekaart Pealeht” lk 68

Vähendatud või suurendatud dokumendi printimine

Saate dokumendi formaati vähendada või suurendada kindla protsendimäära võrra või nii, et see sobituks printerisse laaditud paberi formaadiga.



Prindisätted

Valige printeridraiveri vahekaardil **Veel suvandeid** sätte **Dokumendi formaat** alt dokumendi formaat. Valige sätte **Väljastatav paber** alt paberi formaat, millele soovite printida. Valige suvand **Vähenda/suurenda dokumenti** ja seejärel sätte **Mahuta lehele** või **Suurenda**. Kui valite suvandi **Suurenda**, sisestage protsent.

Valige **Keskel**, et printida kujutisi lehekülje keskele.

Märkus.

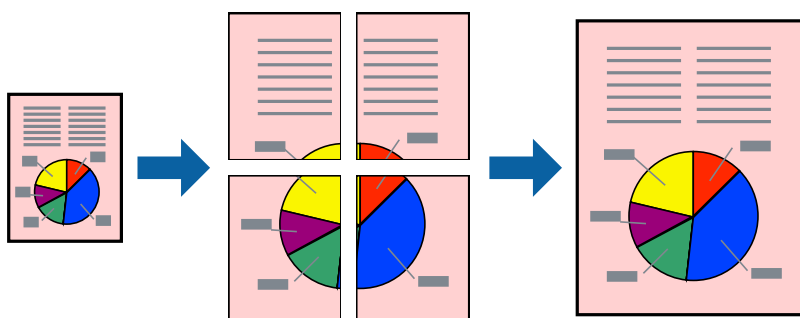
Seda suvandit ei saa kasutada ääristeta printimisel.

Seotud teave

- ➔ „Printimise alused” lk 53
- ➔ „Vahekaart Veel suvandeid” lk 69

Ühe pildi suurenduseks mitmele lehele printimine (plakati loomine)

See funktsioon võimaldab ühe pildi printida mitmele lehele. Seejärel võite valmistada plakati, kleepides pildid teibiga kokku.

**Märkus.**

Seda suvandit ei saa kasutada ääristeta printimisel.

Prindisätted

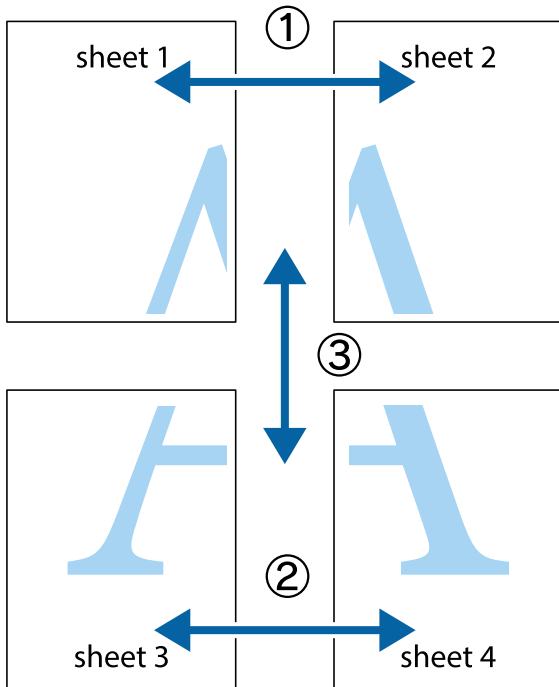
Valige printeridraiveri vahekaardil **Pealeht 2x1 plakat**, **2x2 plakat**, **3x3 plakat** või **4x4 plakat** suvandi **Mitu lehekülge** sätteks. Kui klõpsate valikut **Sätted**, saate valida paneelid, mida te ei soovi printida. Samuti saate valida lõikejuhiku suvandid.

Seotud teave

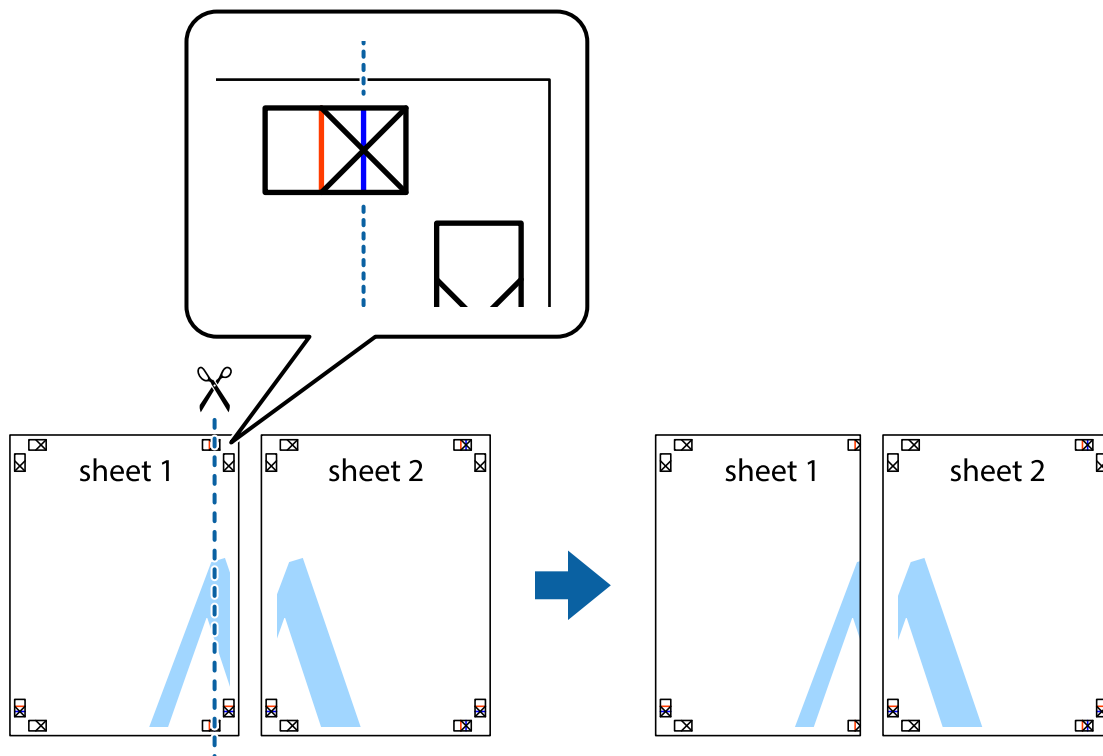
- ➔ „Printimise alused” lk 53
- ➔ „Vahekaart Pealeht” lk 68

Postrite printimine funktsiooniga Vaheliti joendusmärgised

Järgnevalt on toodud näide postri printimisest, kui valitud on suvand **2x2 plakat** ja jaotises **Prindi lõikejooned** asuv suvand **Vaheliti joendusmärgised**.

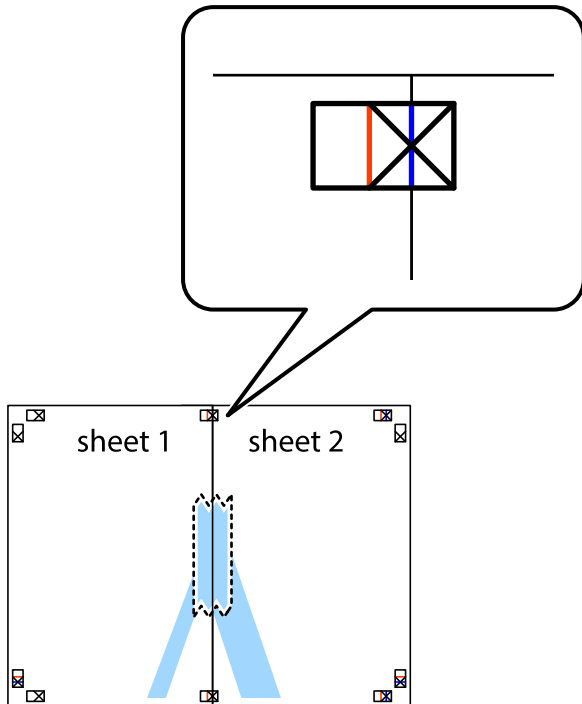


1. Valmistage ette Sheet 1 ja Sheet 2. Lõigake mööda alumise ja ülemise risti vahelist sinist vertikaalset joont ära Sheet 1 veerised.

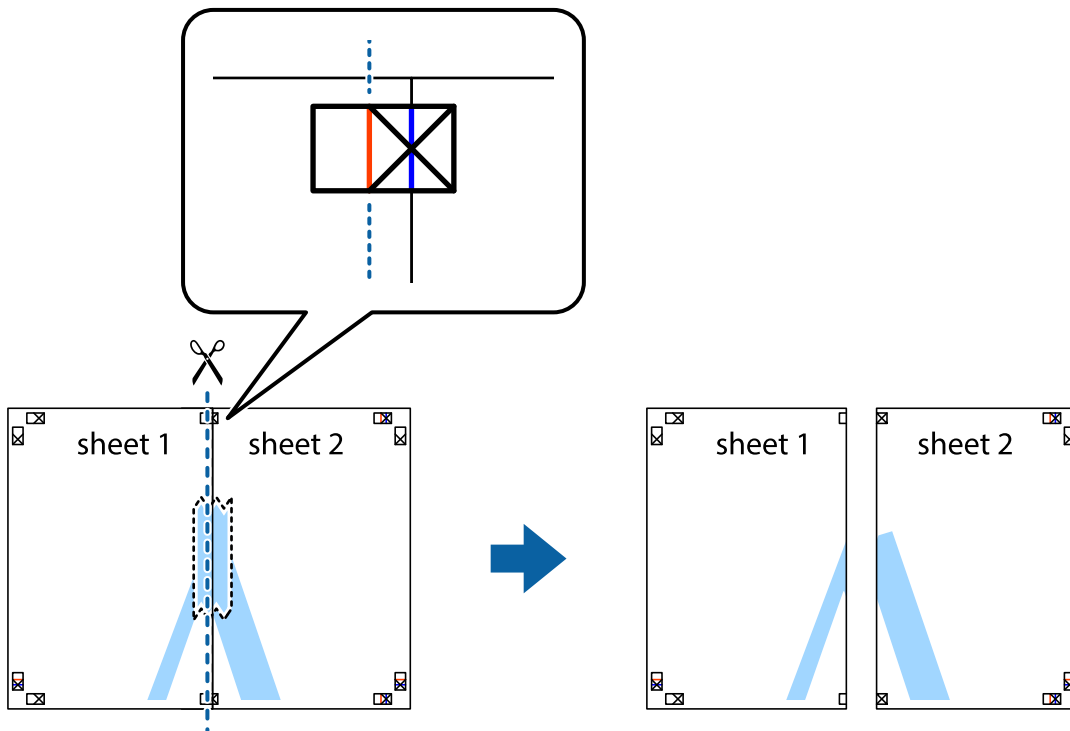


Printimine

2. Asetage Sheet 1 Sheet 2 peale ja joondage ristid. Seejärel kleepige kaks lehte tagaküljelt ajutiselt kokku.

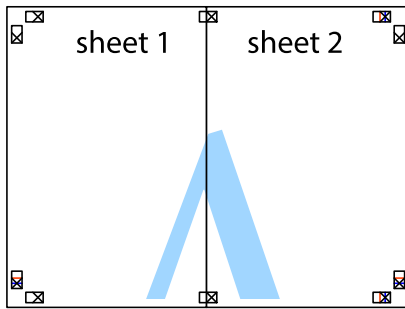


3. Lõigake kleebitud lehed mööda joendusmärkide vahelist vertikaalset punast joont pooleks (järgige ristidest vasakul olevat joont).



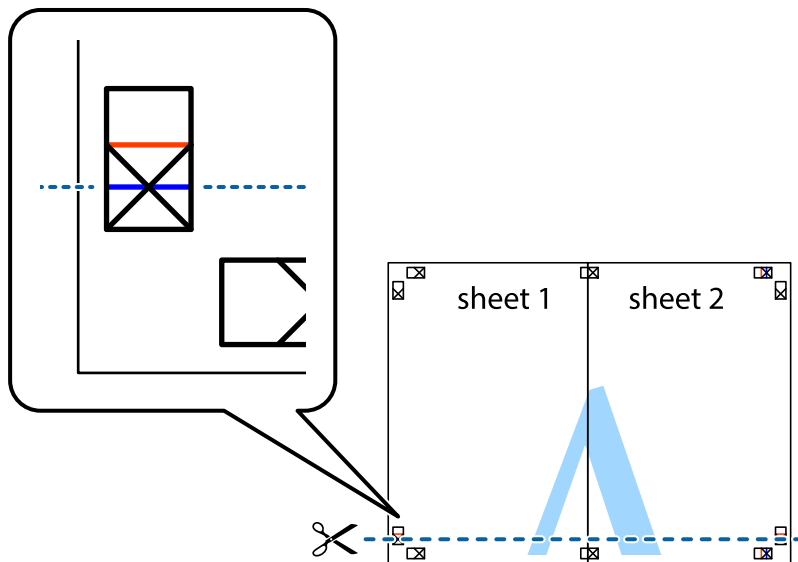
Printimine

4. Kleepige lehed tagaküljelt kokku.



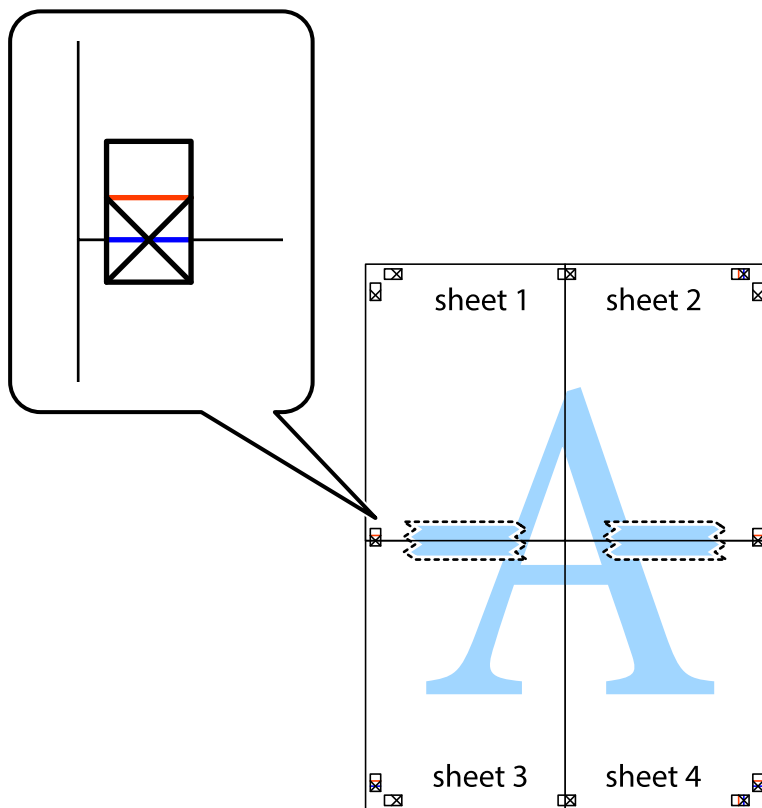
5. Sheet 3 ja Sheet 4 kokkukleepimiseks korrake toiminguid 1–4.

6. Lõigake mööda vasakpoolse ja parempoolse risti vahelist sinist horisontaalset joont Sheet 1 ja Sheet 2 veerised ära.



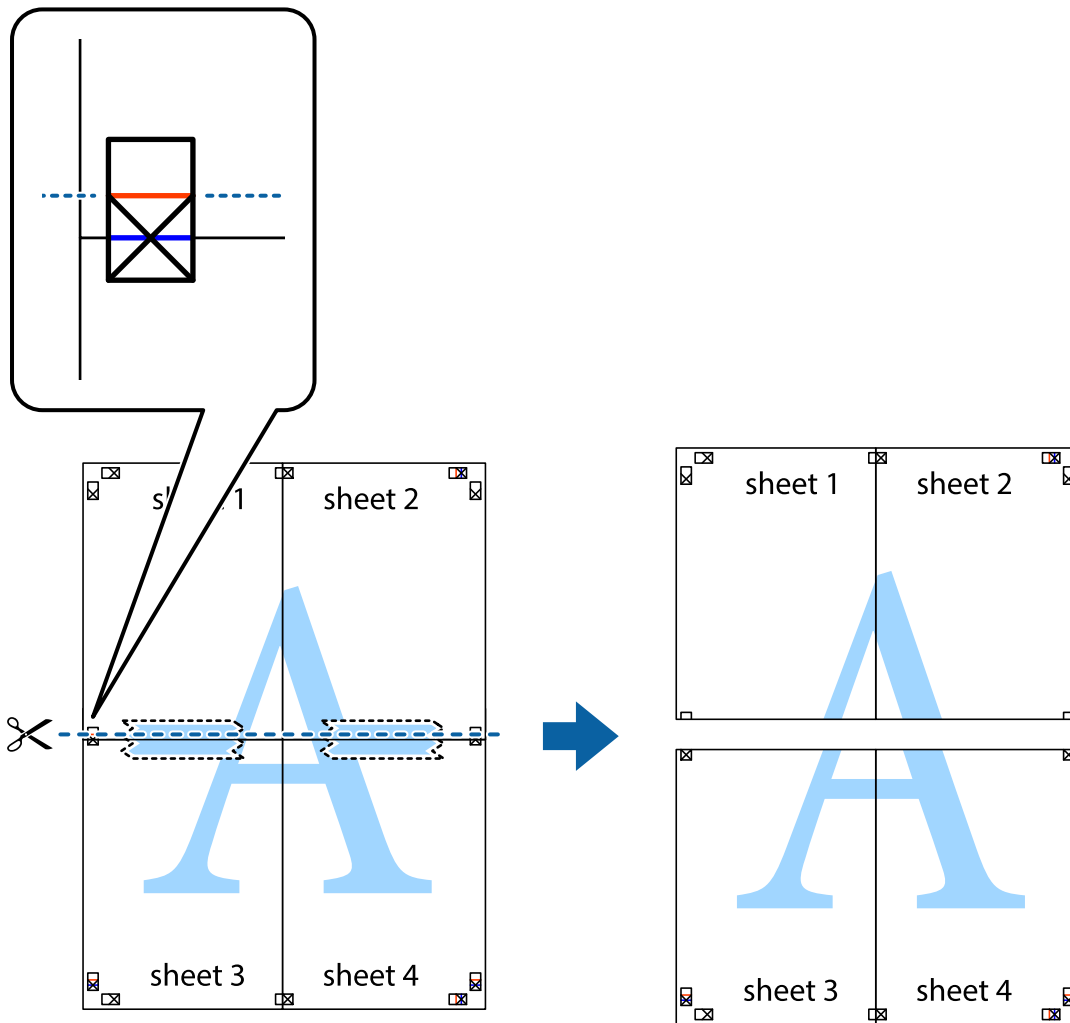
Printimine

7. Asetage Sheet 1 ja Sheet 2 serv Sheet 3 ja Sheet 4 peale ning joondage ristid. Seejärel kleepige lehed tagaküljelt ajutiselt kokku.

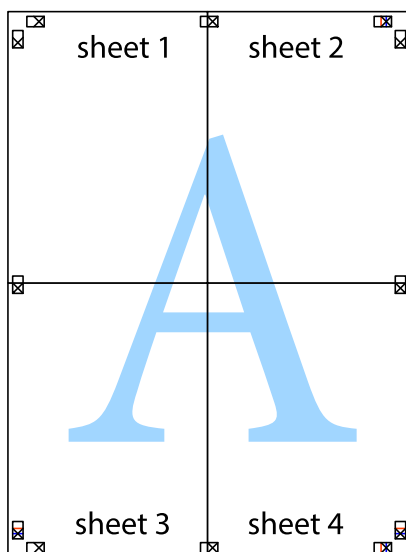


Printimine

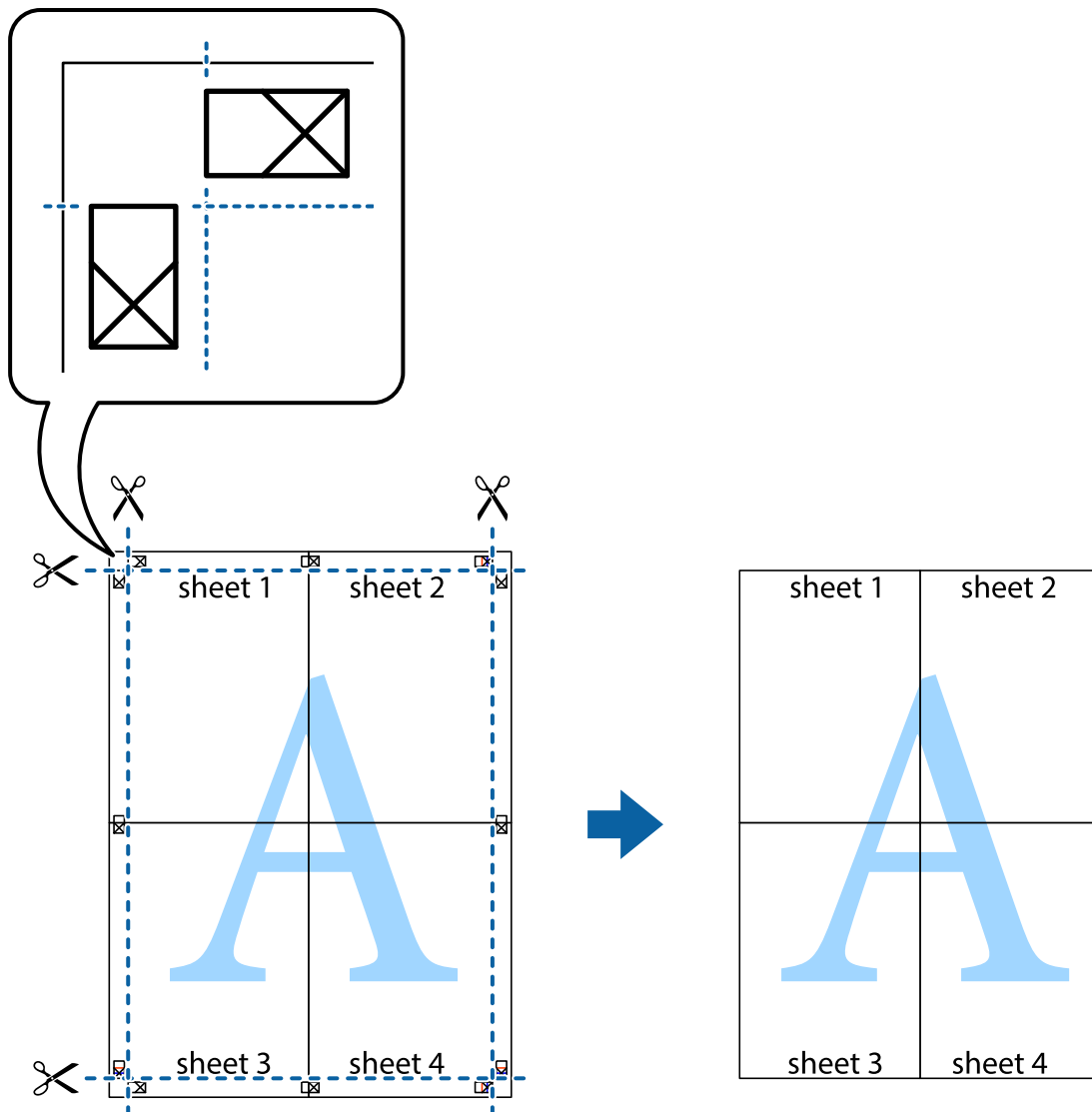
- Lõigake kleebitud lehed mööda joendusmärkide vahelist horisontaalset punast joont pooleks (järgige ristidest ülalpool olevat joont).



- Kleepige lehed tagaküljelt kokku.

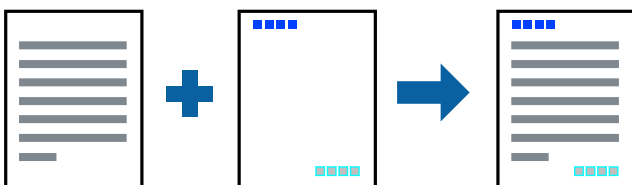


10. Lõigake piki välisjuhikut ära ka ülejäänud veerised.



Päise ja jaluse printimine

Saate päistes ja jalustes printida teavet nagu kasutajanimi ja printimiskuupäev.



Prindisätted

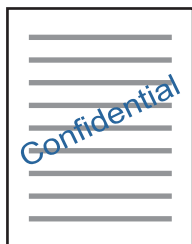
Klõpsake printeridraiveri vahekaardil **Veel suvandeid** valikut **Vesimärgi omadused** ja seejärel valige **Päis/jalus**. Klõpsake valikut **Sätted** ja seejärel valige üksused, mida soovite printida.

Seotud teave

- ➔ „Printimise alused” lk 53
- ➔ „Vahekaart Veel suvandeid” lk 69

Vesimärgi printimine

Võite lisada printitud lehtedele vesimärgi (nt „salajane”).Võite ka lisada oma vesimärgi.

**Märkus.**

Seda funktsiooni ei saa kasutada ääristeta printimisel.

Prindisätted

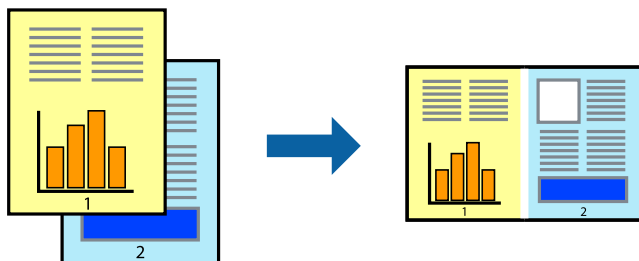
Klõpsake printeridraiveri vahekaardil **Veel suvandeid** suvandit **Vesimärgi omadused** ja seejärel valige Vesimärk.Üksikasjade (nt vesimärgi suurus, tihedus ja asukoht) muutmiseks klõpsake nuppu **Sätted**.

Seotud teave

- ➔ „Printimise alused” lk 53
- ➔ „Vahekaart Veel suvandeid” lk 69

Mitme faili printimine korraga

Valik Töökorraldaja võimaldab kombineerida mitu erinevates rakendustes loodud faili ja printida need ühe prinditööna. Saate määrata kombineeritud failide prindisätteid, nagu mitme lehekülje paigutus ja kahepoolne printimine.



Prindisätted

Valige printeridraiveri vahekaardil **Pealeht** suvand **Töökorraldaja**. Kui alustate printimist, kuvatakse aken Töökorraldaja. Jätke aken Töökorraldaja avatuks ja avage fail, mida soovite praeguse failiga kombineerida, seejärel korrake ülalpool toodud samme.

Kui valite prinditöö, mis on lisatud suvandisse Prindiprojekt aknas Töökorraldaja, saate redigeerida lehekülje küljendust.

Printimise alustamiseks klõpsake valikut **Prindi** menüüs **Fail**.

Märkus.

*Kui te sulgete akna Töökorraldaja enne kõigi prindandiandmete lisamist suvandisse Prindiprojekt, tühistatakse prinditöö, mis teil hetkel pooleli on. Praeguse töö salvestamiseks klõpsake valikut **Salvesta** menüüs **Fail**. Salvestatud failide laiend on „.ecl”.*

*Suvandi Prindiprojekt avamiseks klõpsake valikut **Töökorraldaja** printeridraiveri vahekaardil **Hooldus**, et avada aken Töökorraldaja. Seejärel klõpsake faili valimiseks käsku **Ava** menüüst **Fail**.*

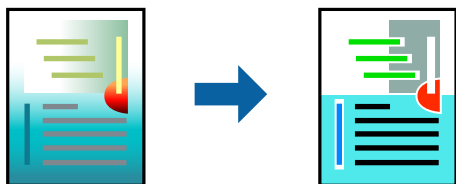
Seotud teave

➔ „Printimise alused” lk 53

➔ „Vahekaart Pealeht” lk 68

Universaalvärvi prindifunktsiooniga printimine

Te saate parandada väljaprintidel olevate tekstide ja kujutiste nähtavust.



Universaalne värviprintimine on saadaval vaid siis, kui valitud on järgmised sätted.

- Paberi tüüp: tavapaber
- Kvaliteet: **Standard** või kõrgem kvaliteet
- Prindivärv: **Värviline**
- Rakendused: Microsoft® Office 2007 või uuem
- Teksti suurus: 96 punkti või väiksem

Prindisätted

Klõpsake printeridraiveri vahekaardil **Veel suvandeid** valikut **Kujutise sätted** suvandi **Värvikorrektsioon** sättes. Valige suvandi **Universaalne värviprintimine** säte. Klõpsake täiendavate sätete valimiseks valikut **Parendussuvandid**.

Printimine

Märkus.

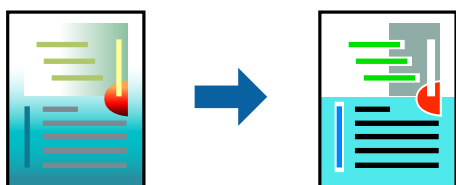
- Teatud tärke võidakse mustrite poolt muuta, näiteks võib „+” muutuda sümboliks „±”.
- Rakendusele omased mustrid ja allakriipsutused võivad nende sätete kasutamisel printitud sisu muuta.
- Fotode ja muude piltide prindikvaliteet võib halveneda, kui kasutatakse suvandit *Universaalne värviprintimine*.
- Printimine on suvandi *Universaalne värviprintimine* kasutamise korral aeglasem.

Seotud teave

- ➔ „Printimise alused” lk 53
- ➔ „Vahekaart Veel suvandeid” lk 69

Prindivärvi reguleerimine

Saate printitööks kasutatavaid värve reguleerida.



Märkus.

Neid kohandusi ei rakendata originaalandmetele.

Prindisätted

Valige printeridraiveri vahekaardil **Veel suvandeid Kohandatud** suvandi **Värvikorrektsioon** sätteks. Klõpsake akna **Värvikorrektsioon** avamiseks valikut Täpsem ja seejärel valige värviparandusmeetod.

Märkus.

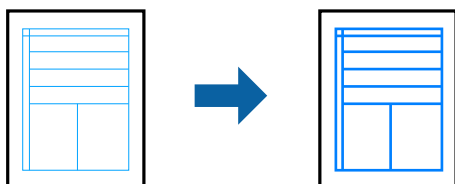
- Säte **Automaatne** on vahekaardil **Veel suvandeid** valitud vaikimisi. Selle sättega reguleeritakse värve automaatselt, et need vastaksid paberi tüübi ja prindikvaliteedi sätetele.
- Funktsioon **PhotoEnhance** aknas **Värvikorrektsioon** reguleerib värve, analüüsides objekti asukohta. Kui olete pilti vähendades, suurendades, kärpides või pöörates objekti asukohta muutnud, võib värv ootamatult muutuda. Ääristeta printimise valimisel muudetakse samuti pildistatava asukohta, mistõttu muutuvad ka värvid. Kui pilt on fookusest väljas, võib selle toon olla ebaloosulik. Kui värvid muutuvad või mõjuvad ebaloosulikult, printige mõne muu režiimiga, mitte funktsiooniga **PhotoEnhance**.

Seotud teave

- ➔ „Printimise alused” lk 53
- ➔ „Vahekaart Veel suvandeid” lk 69

Printimine peente joonte rõhutamiseks

Saate printimiseks liiga peeneid jooni jämedamaks muuta.



Prindisätted

Klõpsake printeridraiveri vahekaardil **Veel suvandeid** valikut **Kujutise sätted** suvandi **Värvikorreksioon** sättes. Valige **Rõhuta õhukesi jooni**.

Seotud teave

- ➔ „Printimise alused” lk 53
- ➔ „Vahekaart Veel suvandeid” lk 69

Printimise tühistamine

Printitöö saate tühistada arvutist. Te ei saa aga printitööd arvutist tühistada, kui see on juba täielikult printerisse saadetud. Sel juhul katkestage printitöö printeri juhtpaneelilt.

Tühistamine

Paremklõpsake arvutis printeri nime asukohas **Seadmed ja printerid**, **Printer** või **Printerid ja faksid**. Klõpsake valikut **Näita, mida printitakse**, paremklõpsake tööd, mida soovite tühistada ja seejärel valige **Tühista**.

Printeridraiveri menüüsuvandid

Avage rakenduses printimisaken, valige printer ja seejärel avage printeridraiveri aken.

Märkus.

Menüüid erinevad olenevalt valitud suvandist.

Vahekaart Pealeht

Printimise eelmäärangud	Lisa/eemalda eelseaded	Te saate lisada või eemaldada oma sageli kasutatavate prindisätete eelseadistusi. Valige loendist eelseadistus, mida soovite kasutada.
Kuva sätted	Kuvab üksuste loendi, mis on praegu seatud vahekaartidel Pealeht ja Veel suvandeid .	
Lähtesta vaikesätetele	Taastage kõigi sätete tehase vaikeväärtused. Lisaks taastatakse vahekaardil Veel suvandeid olevate sätete vaikeväärtused.	
Tinditasemed	Kuvab ligikaudseid tinditasemeid.	

Printimine

Paberiallikas	Valige paberiallikas, kust paberit söödetakse. Valige Automaatne valimine , et valida automaatselt printeri juhtpaneelil prindisäteteks valitud paberiallikas. Kui printeril on vaid üks paberiallikas, siis seda kirjet ei kuvata.	
Dokumendi formaat	Valige paberi formaat, millele soovite printida. Kui valite Kasutaja poolt määratud , siis sisestage paberi laius ja pikkus.	
Ääristeta	Teeb prindiantmed paberi formaadist natuke suuremaks, et paberi äärtele ei jääks printimisel veeriseid. Klõpsake Sätted , et valida suurendamise määr.	
Suund	Valige suund, mida soovite printimiseks kasutada.	
Paberitüüp	Valige paberi tüüp, millele hakkate printima.	
Kvaliteet	Valige prindikvaliteet, mida soovite printimiseks kasutada. Saadaoleval sätted olenevad teie valitavast paberi tüübist. Klõpsake Veel seadistusi , et teha täiendavaid sätteid.	
Värviline	Valige oma prinditööle värv.	
2-poolne printimine	Võimaldab teha kahepoolset printimist.	
	Sätted	Saate määrata köitmisserva ja köitmisveerised. Kui prindite mitmelehelisi dokumente, saate valida printimise alustamiseks kas paberi esi- või tagakülje.
	Printimistihedus	Valige dokumendi tüüp, et reguleerida printimistihedust. Sobiva printimistiheduse valimisega saate vältida kujutiste läbi paberi valgumist. Valige Kasutaja poolt määratud , et reguleerida printimistihedust käsitsi.
Mitu lehekülge	Võimaldab teil printida ühele paberilehele mitu lehekülge või printida postreid. Klõpsake Lehek. järjestus , et määrata lehekülgede printimise järjekord.	
Koopiad	Määrake prinditavate koopiate arv.	
	Eks. haaval	Prindib mitmelehelisi dokumente eksemplarhaaval järjekorda seatult ja komplektidesse sortitult.
	Pöördjärjestus	Võimaldab teil alustada printimist viimasest leheküljest, et leheküljed oleksid virnastatud pärast printimist õiges järjekorras.
Vaikne režiim	Vähendab printeri tekitatavat müra. Selle lubamine võib aga printimist aeglustada.	
Prindivaade	Kuvab enne printimist teie dokumendi eelvaate.	
Töökorraldaja	Valige funktsiooniga Töökorraldaja printimiseks.	

Vahekaart Veel suvandeid

Printimise eelmäärangud	Lisa/eemalda eelseaded	Te saate lisada või eemaldada oma sageli kasutatavate prindisätete eelseadistusi. Valige loendist eelseadistus, mida soovite kasutada.
Kuva sätted	Kuvab üksuste loendi, mis on praegu seatud vahekaartidel Pealeht ja Veel suvandeid .	
Lähtesta vaikesätetele	Taastage kõigi sätete tehase vaikeväärtused. Lisaks taastatakse vahekaardil Pealeht olevate sätete vaikeväärtused.	
Dokumendi formaat	Valige oma dokumendi formaat.	

Printimine

Väljastatav paber	Valige paberi formaat, millele soovite printida. Kui Väljastatav paber erineb väärtusest Dokumendi formaat , siis valitakse automaatselt Vähenda/suurenda dokumenti . Te ei pea seda valima, kui printite ilma dokumendi formaati vähendamata või suurendamata.	
Vähenda/suurenda dokumenti	Võimaldab teil vähendada või suurendada dokumendi formaati.	
	Mahuta lehele	Vähendage või suurendage dokumenti automaatselt, et see mahuks suvandis Väljastatav paber valitud paberi formaadile.
	Suurenda	Prindib kindla protsendiga.
	Keskel	Prindib kujutisi paberi keskele.
Värvikorreksioon	Automaatne	Reguleerib automaatselt kujutiste värve.
	Kohandatud	Võimaldab teil värve käsitsi korrigeerida. Täiendavate sätete kasutamiseks klõpsake suvandil Täpsemalt .
	Kujutise sätted	Lubab prindikvaliteedi suvandeid nagu Universaalne värviprintimine või Vähenda punasilmsust. Lisaks saate peeni jooni paksemaks teha, et nad oleksid väljaprintidel näha.
Vesimärgi omadused	Võimaldab teil määrata vesimärkide sätteid.	
Täiendavad sätted	Pööra 180°	Pöörab lehekülgi enne printimist 180 kraadi. See funktsioon on kasulik siis, kui printite paberilehtedele nagu ümbrikud, mida laaditakse printerisse fikseeritud suunas.
	Kiire	prinditakse nii, et prindipea liigub mõlemas suunas. Printimine on kiirem, kuid kvaliteet võib olla halvem.
	Peegelpilt	Pöörab prinditava kujutise selle peegelpildiks.

Vahekaart Hooldus

Pihustikontroll	Prindipea pihustite ummistumise kontrollimiseks prindib pihustite kontrollmusterit.
Prindipea puhastus	Puhastab prindipea ummistunud pihusteid. Kuna see funktsioon kasutab tinti, siis puhastage prindipead ainult juhul, kui pihustid on ummistunud.
Põhjalik puhastus	Vahetab välja kogu tinditorudes oleva tindi, et parandada prindikvaliteeti.
Töökorraldaja	Avab akna Töökorraldaja. Siit saate avada ja redigeerida eelnevalt salvestatud andmeid.
EPSON Status Monitor 3	Avab akna EPSON Status Monitor 3. Siit saate kinnitada printeri ja tarvikute olekut.
Seire-eelistused	Võimaldab teil määrata EPSON Status Monitor 3 aknas olevate üksuste sätteid.
Lisasätted	Võimaldab teil määrata mitmesuguseid sätteid. Tehke igal üksusel paremklõps, et saada lisateavet suvandist Spikker.
Printimisjärjek.	Kuvab tööd, mille printimine on ootel. Saate prinditöid kontrollida, peatada või jätkata.
Printeri ja suvandi teave	Kuvab printerisse söödavate paberilehtede arvu.
Keel	Muudab ära keele, mida kasutatakse printeridraiveri aknas. Sätete rakendamiseks sulgege printeridraiver ja seejärel avage see uuesti.

Printimine

Tarkvara uuendamine	Käivitab rakenduse EPSON Software Updater, et kontrollida internetist rakenduste uusima versiooni saadavust.
Tehniline tugi	Annab teile juurdepääsu Epsoni tehnilise toe veebisaidile.

Printimine printeridraiverist operatsioonisüsteemis Mac OS

Printimise alused

Märkus.

Toimingud erinevad rakendusest olenevalt. Lisateabe saamiseks lugege rakenduse spikrit.

1. Avage fail, mida soovite printida.
Laadige paber printerisse, kui seda ei ole veel tehtud.
2. Valige menüüst **Fail** suvand **Printi** või mõni muu käsk, millega avada printimisdialog.
Vajaduse korral klõpsake printimisakna laiendamiseks nuppu **Kuva üksikasjad** või ikooni ▼.
3. Valige printer.
4. Valige hüpikmenüüst suvand **Printeri sätted**.

The screenshot shows the Epson printer print settings dialog box. The settings are as follows:


- Printer: EPSON XXXX
- Presets: Default Settings
- Copies: 1
- Pages: All (selected), From: 1 to: 1
- Paper Size: A4 (210 by 297 mm)
- Orientation: Portrait (selected)
- Print Settings: (expanded)
- Paper Source: Auto Select
- Media Type: plain papers
- Print Quality: Normal
- Borderless: (unchecked)
- Expansion: Max
- Grayscale: (unchecked)
- Mirror Image: (unchecked)

Buttons: Cancel, Print

Printimine

Märkus.

Kui opsüsteemi OS X Mountain Lion või uuema puhul ei kuvata menüüd **Printeri sätted**, ei ole Epsoni printeridraiver õigesti installitud.

Valige **Süsteemi eelistused** menüüst  > **Printerid ja skannerid** (või **Prindi ja skaneeri**, **Prindi ja faks**), eemaldage printer ja lisage siis printer uuesti. Printeri lisamise kohta lugege allpool.

<http://epson.sn>

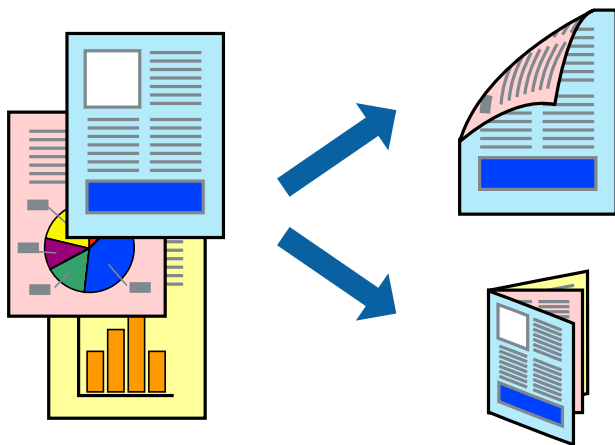
5. Muutke vastavalt vajadusele sätteid.
Lisateabe saamiseks vaadake printeridraiveri menüüsuvandeid.
6. Klõpsake **Prindi**.

Seotud teave

- ➔ „Kasutatav paber ja mahud” lk 37
- ➔ „Kuidas täita Tagumine paberisöötja paberiga” lk 39
- ➔ „Paberitüüpide loend” lk 42
- ➔ „Menüüsuvandid režiimis Printeri sätted” lk 77

Lehe kahele poolele printimine

Saate printida paberi mõlemale poolele.



Märkus.

- Seda suvandit ei saa kasutada ääristeta printimisel.
- Kui te ei kasuta kahepooleks printimiseks sobilikku paberit, võib prindikvaliteet olla halvem ja esineda paberiummistust.
- Olenevalt paberist ja andmetest võib tint valguda läbi paberi.

Seotud teave

- ➔ „Kasutatav paber ja mahud” lk 37

Prindisätted

Valige hüpikmenüüst suvand **Two-sided Printing Settings**. Valige kahele poolele printimise meetod ja seejärel määrake **Document Type** sätteid.

Märkus.

- Printimiskiirus võib olenevalt dokumentitüübist väheneda.
- Tihedalt andmeid sisaldavaid fotosid printides valige sätte **Document Type** alt **Text & Graphics** või **Text & Photos**. Kui väljaprintid on määrdunud või tint imbub läbi lehe teisele küljele, siis reguleerige **Adjustments** alt suvandeid **Printimistihedus** ja **Increased Ink Drying Time**.

Seotud teave

- ➔ „Printimise alused” lk 71
- ➔ „Menüüsuvandid režiimis Two-sided Printing Settings” lk 77

Mitme lehekülje printimine ühele lehele

Võite printida ühele paberilehele kaks või neli andmelehekülge.



Prindisätted

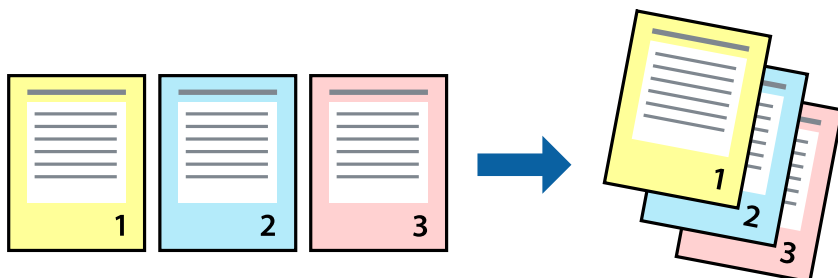
Valige hüpikmenüüst suvand **Paigutus**. Määrake lehekülgede arv jaotistes **Lehekülgi paberilehe kohta**, **Paigutuse suund** (lehekülgede järjestus) ja **Äärised**.

Seotud teave

- ➔ „Printimise alused” lk 71
- ➔ „Paigutuse menüüsuvandid” lk 76

Lehekülgede järjestuses printimine ja virnastamine (vastupidises järjekorras printimine)

Kui alustate printimist viimasest leheküljest, virnastatakse dokumendid lehekülgede järjestuses.



Prindisätted

Valige hüpikmenüüst **Paberihaldus**. Valige **Vastupidi** suvandi **Leheküljejärjestus** sätteks.

Seotud teave

- ➔ „Printimise alused” lk 71
- ➔ „Paberi käsitlemise menüüsuvandid” lk 76

Vähendatud või suurendatud dokumendi printimine

Saate dokumendi formaati vähendada või suurendada kindla protsendimäära võrra või nii, et see sobituks printerisse laaditud paberi formaadiga.



Prindisätted

Kui soovite printida paberi formaadile vastavas suuruses, siis valige hüpikmenüüst **Paberihaldus** ja seejärel valige **Sobita paberiformaadiga**. Valige suvandis **Sihtpaberi formaat** printerisse laaditud paberi formaat. Kui soovite vähendada dokumendi formaati, siis valige **Ainult vähenda**.

Kui soovite printida kindla protsendiga, siis tehke ühte alljärgmistest.

Printimine

- ❑ Valige rakenduse menüüst **Fail** suvand **Prindi**. Valige **Printer**, sisestage protsendimäär väljale **Mastaap** ja seejärel klõpsake suvandil **Prindi**.
- ❑ Valige rakenduse menüüst **Fail** suvand **Lehe häälestus**. Valige oma printer jaotises **Vorminda seadme jaoks**, sisestage protsendimäär väljale **Mastaap** ja seejärel klõpsake **OK**.

Märkus.

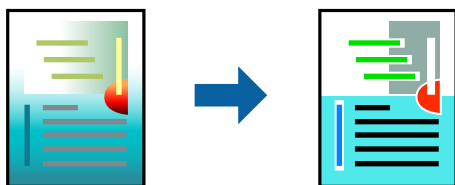
Valige rakenduses suvandi **Paberi formaat** sätteks määratud paberi formaat.

Seotud teave

- ➔ „Printimise alused” lk 71
- ➔ „Paberi käsitlemise menüüsuvandid” lk 76

Prindivärvi reguleerimine

Saate prinditööks kasutatavaid värve reguleerida.



Märkus.

Neid kohandusi ei rakendata originaalandmetele.

Prindisätted

Valige hüpikmenüüst **Värvide vastendus** ja seejärel **EPSON Color Controls**. Valige hüpikmenüüst **Color Options** ja seejärel valige üks võimalikest suvanditest. Klõpsake noolt suvandi **Täpsemad sätted** kõrval ja määrake üksikasjalikud sätted.

Seotud teave

- ➔ „Printimise alused” lk 71
- ➔ „Värvide sobitamise menüüsuvandid” lk 76
- ➔ „Menüüsuvandid režiimis Color Options” lk 77

Printimise tühistamine


Prinditöö saate tühistada arvutist. Te ei saa aga prinditööd arvutist tühistada, kui see on juba täielikult printerisse saadetud. Sel juhul katkestage prinditöö printeri juhtpaneelilt.

Tühistamine

Klõpsake **dokil** olevat printeriikooni. Valige töö, mida soovite tühistada, ja seejärel tehke üks alljärgnevatest toimingutest.

Printimine

- OS X Mountain Lion või uuem

Klõpsake edenemisnäidiku kõrval olevat ikooni .

- Mac OS X v10.6.8 kuni v10.7.x

Klõpsake nuppu **Kustuta**.

Printeridraiveri menüüsuvandid

Avage rakenduses printimisaken, valige printer ja seejärel avage printeridraiveri aken.

Märkus.

Menüüid erinevad olenevalt valitud suvandist.

Paigutuse menüüsuvandid

Lehekülgi paberilehe kohta	Valige ühele paberilehele printitavate lehekülgede arv.
Paigutuse suund	Määrake, millises järjekorras hakatakse lehekülgi printima.
Äärised	Prindib lehekülgede ümber äärised.
Lehekülje suuna ümberpööramine	Pöörab lehekülgi enne printimist 180 kraadi. Valige see üksus, kui printite paberilehtedele nagu ümbrikud, mida laaditakse printerisse fikseeritud suunas.
Horizontaalsuunaline pööramine	Pöörab printitava kujutise selle peegelpildiks.

Värvide sobitamise menüüsuvandid

ColorSync	Valige värvide reguleerimise meetod. Nende suvanditega reguleeritakse värvide erinevus printeri ja arvutiekraani vahel võimalikult väikeseks.
EPSON Color Controls	

Paberi käsitlemise menüüsuvandid

Eksemplarhaaval	Prindib mitmest leheküljest koosnevaid dokumente eksemplarhaaval järjekorda seatult ja komplektidesse sortitult.	
Printitavad leheküljed	Valige printimiseks ainult paaris või paaritud leheküljed.	
Lehekülj järjestus	Valige, et printida viimase lehekülje ülaosast alates.	
Sobita paberi formaadiga	Prindib laaditud paberi formaadile sobituvalt.	
	Sihtpaberi formaat	Valige paberi formaat, millele printitakse.
	Ainult allapoole mastaapimine	Valige, kui dokumendi formaati on vaja vähendada.

Printimine

Tiitellehe menüüsuvandid

Tiitellehe printimine	Valige, kas tiitelleht printida või mitte. Kui soovite lisada tagakaane, valige Pärast dokumenti .
Tiitellehe tüüp	Valige tiitellehe sisu.

Menüüsuvandid režiimis Printeri sätted

Paper Source	Valige paberiallikas, kust paberit söödetakse. Kui printeril on vaid üks paberiallikas, siis seda kirjet ei kuvata. Valides Automaatne valimine , valitakse automaatselt paberiallikas, mis ühtib printeri paberisättega.
Meediumitüüp	Valige paberi tüüp, millele hakkate printima.
Prindikvaliteet	Valige prindikvaliteet, mida soovite printimiseks kasutada. Suvandid olenevad paberi tüübist.
Ääristeta	See märkeruut valitakse siis, kui valite ääristeta paberi formaadi.
	Laiendus
Halliskaala	Valige, kui soovite printida mustaga või halltoonides.
Mirror Image	Pöörab printitava kujutise selle peegelpildiks.

Menüüsuvandid režiimis Color Options


Käsitsi sätted	Värvide reguleerimine käsitsi. Suvandis Täpsemad sätted saate valida täpsemad sätted.
PhotoEnhance	Muudab kujutised teravamaks ja värvid erksamaks, reguleerides automaatselt originaalkujutiseandmete kontrastsust, küllastust ja heledust.
Off (No Color Adjustment)	Printige värve parendamata ja reguleerimata.

Menüüsuvandid režiimis Two-sided Printing Settings

Two-sided Printing	Prindib paberilehe mõlemale küljele.
--------------------	--------------------------------------

Operatsioonisüsteemi Mac OS printeridraiveri töösätete määramine

Operatsioonisüsteemi Mac OS printeridraiveri töösätete akna avamine

Valige menüüst  Süsteemi eelistused > Printerid ja skannerid (või Printimine ja skannimine, Printimine ja faksimine) ja seejärel valige printer. Valige Suvandid ja tarvikud > Suvandid (või Draiver).

Printimine

Operatsioonisüsteemi Mac OS printeridraiveri töösätted

- Jäta tühi leht vahele: takistab tühjade lehtede printimist.
- Vaikne režiim: prindib vaikselt. Printimine võib aga aeglasem olla.
- Dokumentide väljastamine kausta panekuks: söötke paber nii, et seda oleks lihtne arhiivida, kui prindite andmeid horisontaalpaigutuses või kahepoolsest. Ümbrike printimine ei ole toetatud.
- High Speed Printing: prinditakse nii, et prindipea liigub mõlemas suunas. Printimine on kiirem, kuid kvaliteet võib olla halvem.
- Eemalda valged äärised: Ääristeta printimisel eemaldatakse ebavajalikud veerised.
- Warning Notifications: võimaldab printeridraiveril esitada hoiatusteateid.
- Establish bidirectional communication: tavaliselt peaks olema selle säte **On**. Valige säte **Off**, kui printeri teabe hankimine on võimatu, kuna printerit jagatakse võrgus operatsioonisüsteemi Windows kasutavate arvutitega vms.

Juhtpaneelilt printimine

Fotode printimine mälukaartilt valides

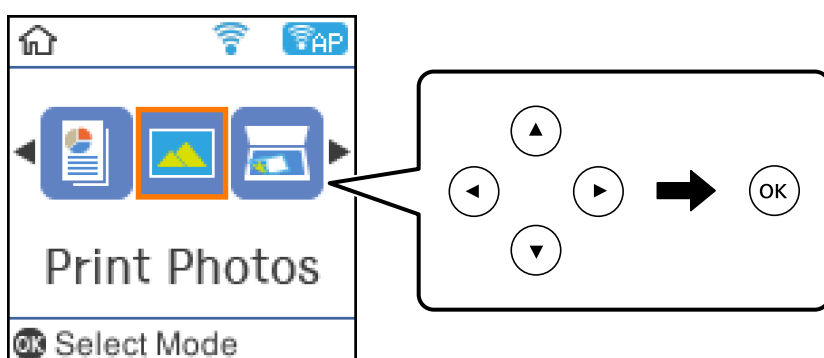
1. Laadige paber printerisse.
2. Sisestage mälukaart printerisse.

! *Oluline teave:*

Ärge eemaldage mälukaarti enne printimise lõpetamist.


3. Valige avakuval **Fotode printimine**.

Üksuse valimiseks liikuge soovitud üksusele, kasutades ▲, ▼, ◀, ▶ nuppe, ja seejärel vajutage nuppu OK.



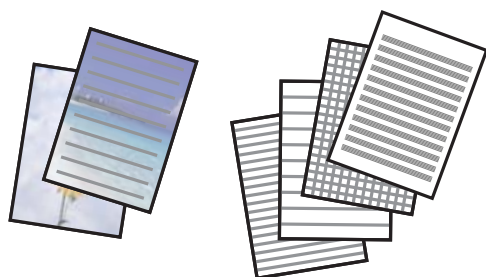
4. Valige foto ja seejärel määrake koopiade arvu säte. Kui prindite üle ühe foto, korrake sama toimingut.
5. Prindisätete kinnitusekraani kuvamiseks vajutage nuppu OK.
6. Kui soovite prindisätteid muuta, vajutage nuppu ▼, et kuvada sätte ekraan.

Printimine

7. Seadistage üksusi vastavalt vajadusele.
8. Kui olete sätete määramise lõpetanud, vajutage nuppu OK.
9. Vajutage nuppu .

Joonelise paberi, kalendrite ja isikupärase kirjapaberi printimine

Menüüd **Isiklikud kirjarbed** kasutades saate hõlpsasti printida joonelist paberit, kalendreid ja isikupärast kirjapaberit.



1. Laadige paber printerisse.
2. Kirjapaberi printimiseks mälukaartilt pärit fotot kasutades sisestage mälukaart printerisse.
3. Valige avakuval **Isiklikud kirjarbed**.
4. Valige üks menüükirje.
5. Järgige printimiseks ekraanil olevaid juhiseid.

Menüüsuvandid joonelise paberi, kalendrite ja isikupärase kirjapaberi printimiseks

Joontega paber:

Prindib mõnd liiki joonelist paberit, ruudulist paberit või noodipaberit A4-formaadis.

Kirjutuspaber:

Prindib mõnd liiki A4-formaadis kirjapaberit, mille taustaks on mälukaartil olev foto. Foto printitakse nii õrnalt, et sellele saab hõlpsasti kirjutada.

Kalender:

Prindib nädala- või kuukalendri. Valige kuukalendriks aasta ja kuu.

Menüüsuvandid režiimis Fotode printimine

Paberi formaat:

Valige laaditud paberi formaat.

Paberi tüüp:

Valige laaditud paberi tüüp.

Ääristeta:

Ilma veeristeta printimiseks valige **Ääristeta**. Kujutist on pisut suurendatud, et eemaldada paberi servadest veerised. Valige kujutise suurenduse määr suvandi **Laiendamine** sättega. Veeristega printimiseks valige **Äärisega**.

Kvaliteet:

Valige prindikvaliteet. Valik **Parim** võimaldab parema kvaliteediga printida, kuid printimiskiirus võib väiksem olla.

-Foto fikseerimine:

Valige üks kujutise reguleerimise suvanditest. Valige **Automaatne**, et muuta kujutised teravamaks ja värvid erksamaks, reguleerides automaatselt originaalkujutiseandmete kontrastsust, küllastust ja heledust.

Parand.punasilm:

Parandab fotodel punasilmsust. Originaalfailis parandusi ei tehta, parandatakse ainult väljaprinte. Olenevalt foto tüübist võidakse parandada ka muid pildi osi peale silmade.

Printimine nutiseadmetest

Rakenduse Epson iPrint kasutamine

Epson iPrint on rakendus, millega saate printida fotosid, dokumente ja veebilehti nutiseadmest (nt nutitelefon või tahvelarvuti). Saate kasutada kohalikku printimist, printimist nutiseadmest, mis on ühendatud printeriga samasse juhtmeta võrku, või kaugprintimist (kaugasukohast Interneti kaudu). Kaugprintimise kasutamiseks registreerige printeri teenuses Epson Connect.



Seotud teave

➔ „Võrguteenusega printimine” lk 122

Rakenduse Epson iPrint installimine

Rakenduse Epson iPrint saate oma nutiseadmesse installida järgmist URL-i või QR-koodi kasutades.

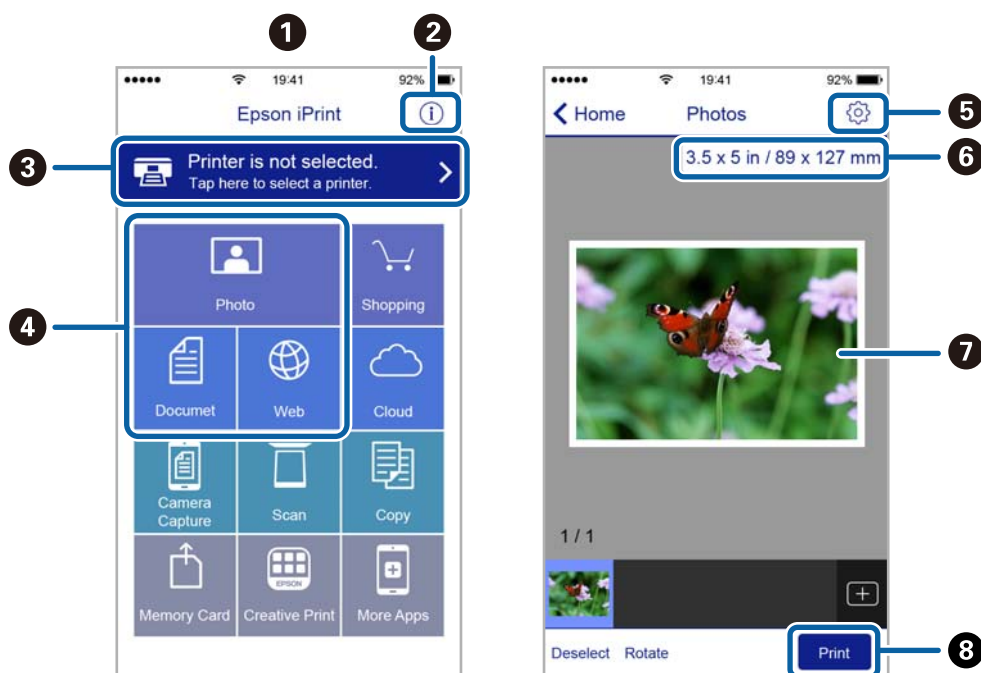
<http://ipr.to/c>



Printimine rakendusega Epson iPrint

Käivitage nutiseadmes Epson iPrint ja valige avakuvalt üksus, mida soovite kasutada.

Järgmisi kuvasid võidakse ilma ette teatamata muuta.



1	Avakuva rakenduse käivitamisel.
2	Kuvab teavet printeri seadistamise kohta ja KKK.
3	Kuvab näidu, kus saate valida printeri ja selle sätteid. Kui olete printeri juba valinud, ei pea te seda järgmisel korral enam uuesti valima.
4	Valige, mida soovite printida, nagu fotod, dokumendid või veebilehed.
5	Kuvab ekraani prindisätete, nagu paberiformaat ja -tüüp, valimiseks.
6	Kuvab paberi formaadi. Kui see on kuvatud nupuna, vajutage seda, et kuvada praegu printeris seatud paberisätteid.
7	Kuvab valitud fotod ja dokumendid.

Printimine

8	Alustab printimist.
---	---------------------

Märkus.

Dokumendimenüüst printimiseks, kasutades seadmeid iPhone, iPad ja iPod touch, mis töötavad platvormil iOS, käivitage Epson iPrint pärast printitava dokumendi edastamist, kasutades rakenduse iTunes failijagamisfunktsiooni.

Epson Print Enabler plugina kasutamine

Te saate dokumente, e-kirju, fotosid ja veebilehekülgi traadita printida otse oma Android-telefonist või tahvelarvutist (Android v4.4 või uuem).Paari puudutusega tuvastab teie Android-seade sama traadita võrguga ühendatud Epsoni printeri.

1. Laadige paber printerisse.
2. Seadistage printer juhtmeta printimiseks.
3. Installige oma Android-seadmele Google Play poest Epson Print Enabler plugin.
4. Ühendage oma Android-seade sama traadita võrguga, mida kasutab teie printer.
5. Minge oma Android-seadmel suvandile **Sätted**, valige **Printimine** ja seejärel lubage Epson Print Enabler.
6. Puudutage Android-rakenduses, näiteks Chrome, menüü ikooni ja printige ekraanil kujutatav sisu.

Märkus.

Kui te ei näe oma printerit, puudutage suvandit **Kõik printerid** ja valige oma printer.

Seotud teave

- ➔ „Kuidas täita Tagumine paberisöötja paberiga” lk 39
- ➔ „Ühendamine nutiseadmega” lk 23

Funktsiooni AirPrint kasutamine

AirPrint võimaldab kiiret juhtmeta printimist viimase iOS versiooniga iPhone'ist, iPadist ja iPod touchist ning viimase OS X-i versiooniga Macist või macOS-ist.



Märkus.

Kui keelasite seadme juhtpaneelil paberi seadistusteadet, ei saa te funktsiooni AirPrint kasutada. Teadete lubamiseks vaadake vajaduse korral allpool olevat linki.

Printimine

1. Laadige paber seadmesse.
2. Seadistage seade juhtmeta printimiseks. Vt allpool olevat linki.
<http://epson.sn>
3. Ühendage Apple'i seade sama traadita võrguga, mida kasutab printer.
4. Printige seadmest printerisse.


Märkus.

Lisateavet leate Apple'i veebisaidilt lehelt AirPrint.

Seotud teave

➔ „Menüüsuvandid režiimis Printeri häälestus” lk 47

Poolelioleva töö tühistamine

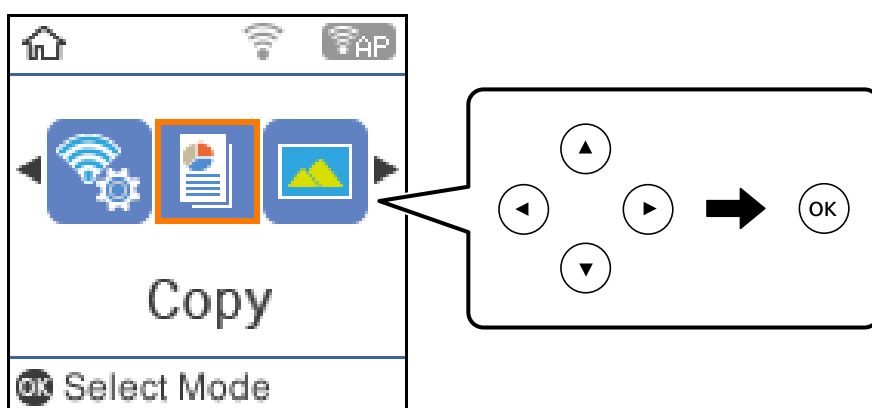
Vajutage printeri juhtpaneelil nuppu , et tühistada pooleliolev printitöö.

Kopeerimine

Kopeerimine

1. Laadige paber printerisse.
2. Asetage algdokumendid seadmesse.
3. Valige avakuval **Kopeeri**.

Üksuse valimiseks liikuge soovitud üksusele, kasutades ▲, ▼, ◀, ▶ nuppe, ja seejärel vajutage nuppu OK.



4. Määrake koopiade arv.
5. Valige värviline või mustvalge koopia.
6. Printimissätete kuvamiseks ja kontrollimiseks vajutage nuppu OK. Sätete muutmiseks vajutage nuppu ▼, valige sätteüksused ja muutke sätteid. Kui olete lõpetanud, vajutage nuppu OK.

Märkus.

Kui soovite kopeerida, vähendades või suurendades dokumendi suurust konkreetse protsendimäära võrra, valige funktsiooni **Vähenda/Suurenda** sätteks muu suvand kui **Automaatne sobitamine** ja vajutage seejärel nuppu OK. Määrake protsendimäär menüüs **Kohandatud suurus**. Protsenti saate muuta korraga 10% võrra, kui hoiate all nuppu ◀ või ▶.

7. Vajutage nuppu ◊.

Märkus.

Kopeeritud kujutise värv, formaat ja ääris erinevad veidi algdokumendist.

Seotud teave

- ➔ „Algdokumentide paigutamine” lk 43
- ➔ „Menüüsuvandid kopeerimiseks” lk 85

Lehe kahele poolele kopeerimine

1. Valige avakuval **Kopeeri**.

Üksuse valimiseks liikuge soovitud üksusele, kasutades ▲, ▼, ◀, ▶ nuppe, ja seejärel vajutage nuppu OK.

2. Vajutage prindisätete kuvamiseks nuppu OK ja seejärel vajutage nuppu ▼.
3. Valige **1>2-poolne 2-poolne** sättena ja seejärel vajutage nuppu OK.
4. Vajutage nuppu ◊.

Seotud teave

➔ „Kopeerimine” lk 84

Mitme originaali ühele lehele kopeerimine

1. Valige avakuval **Kopeeri**.

Üksuse valimiseks liikuge soovitud üksusele, kasutades ▲, ▼, ◀, ▶ nuppe, ja seejärel vajutage nuppu OK.

2. Vajutage prindisätete kuvamiseks nuppu OK ja seejärel vajutage nuppu ▼.
3. Valige **2 lehel Mitu lk** sättena ja seejärel vajutage nuppu OK.
4. Vajutage nuppu ◊.

Seotud teave

➔ „Kopeerimine” lk 84

Menüüsuvandid kopeerimiseks

Märkus.

Kuvatavad menüüd on erinevad, olenevalt valitud küljendusest.

Koopiate arv:

Sisestage koopiate arv.

MV:

Algdokumendi mustvalged (monokroomsed) koopiad.

Värviline:

Algdokumendi värvilise koopiad.

Kopeerimine

2-poolne:

Valige kahepoolne paigutus.

- 1>1-poolne

Kopeerib originaali ühe külje paberi ühele küljele.

- 1>2-poolne

Kopeerib kaks ühepoolset originaali ühe paberilehe mõlemale küljele. Valige originaali suund ja paberi köitmiskoht.

Tihedus:

Suurendage tihedust, kui kopeeritud tulemus on hägune. Vähendage tihedust, kui tint hakkab määrima.

Paberi formaat:

Valige laaditud paberi formaat.

Paberi tüüp:

Valige laaditud paberi tüüp.

Vähenda/Suurenda:

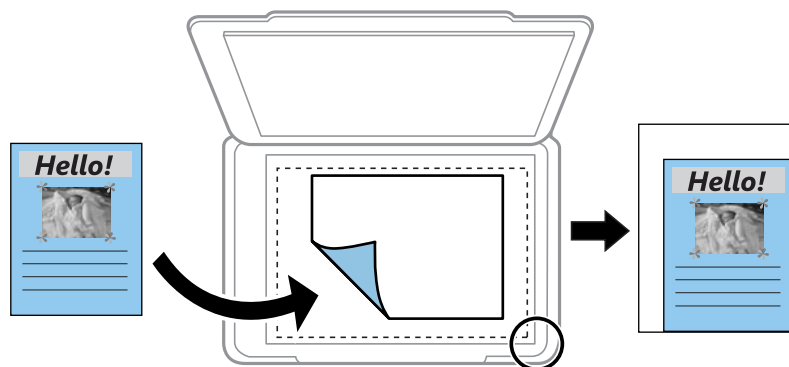
Suurendab või vähendab algdokumente.

- Tegelik suurus

100% suurendusega koopiad.

- Automaatne sobitamine

Tuvastab skannimispiirkonna ning suurendab või vähendab automaatselt algdokumendi valitud paberiformaadiga sobivaks. Kui algdokumendi ümber on veerised, tuvastatakse valged veerised skanneri klaasi nurgatähisest alates skannimispiirkonnana, kuid vastasküljel olevad valged veerised võidakse kärpida.



- Kohandatud

Valige, et täpsustada suurendus algdokumendi suurendamiseks või vähendamiseks.

Kohandatud suurus:

Täpsustab algdokumendi suurendamiseks või vähendamiseks kasutatavat suurendust vahemikus 25 kuni 400%.

Kopeerimine

Orig suu:

Valige originaali formaat. Kui kopeerite ebastandardse formaadiga originaale, valige formaat, mis on originaali formaadile lähim.

Mitu lk:

Üks lk

Kopeerib ühepoolse originaali ühele lehele.

2 lehel

Kopeerib küljendusega 2-ühes kaks ühepoolset originaali ühele lehele. Valige originaali küljenduse järjekord ja suund.

Kvaliteet:

Valige prindikvaliteet. **Mustand** võimaldab kiiresti printida, kuid väljaprintidid võivad ähmased olla. **Parim** võimaldab parema kvaliteediga printida, kuid printimiskiirus võib väheneda.

ID-kaardi koopia:

Skannib ID-kaardi mõlemat poolt ja kopeerib need A4-formaadis paberi ühele küljele.

Ääristeta:

Veeristeta koopiad. Kujutist on pisut suurendatud, et eemaldada paberi servadest veerised. Valige suurenduse määr suvandi **Laiendamine** sättega.

Skannimine

Juhtpaneelilt skannimine

Võite saata skannitud kujutisi printeri juhtpaneelilt järgmistesse sihtkohtadesse.

Mälusse

Saate skannitud kujutise mälukaartile salvestada. Te ei pea enne skannimist mingeid sätteid määrama.

Arvutisse (JPEG)/Arvutisse (PDF)/Arvutisse (e-post)

Saate salvestada skannitud kujutise printeriga ühendatud arvutisse. Enne skannimist installige oma arvutisse Epson Scan 2 ja Epson Event Manager.

Arvutisse (WSD)

Saate salvestada skannitud kujutise printeriga ühendatud arvutisse, kasutades WSD funktsiooni. Kui kasutate opsüsteemi Windows 7/Windows Vista, peate määrama oma arvutil WSD-sätteid enne skannimist.

Seotud teave

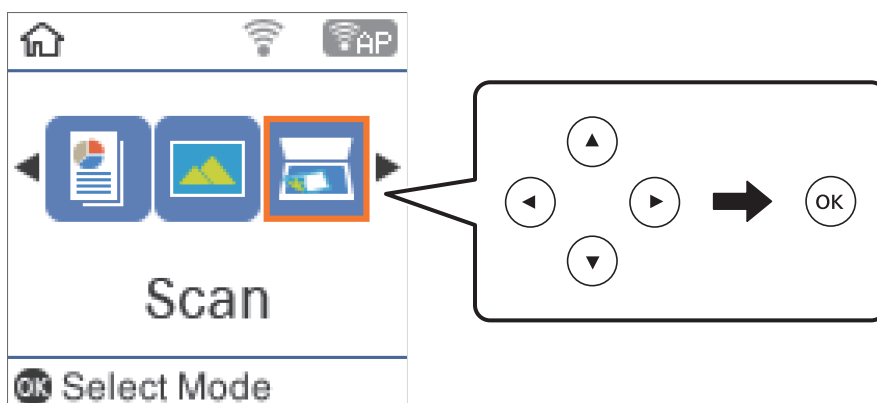
- ➔ „Mälukaardile skannimine” lk 88
- ➔ „Skannimine arvutisse (Event Manager)” lk 89
- ➔ „Arvutisse (WSD) skannimine” lk 90

Mälukaardile skannimine


Saate skannitud kujutise mälukaartile salvestada.

1. Sisestage mälukaart printerisse.
2. Asetage algdokumendid seadmesse.
3. Valige avakuval **Skanni**.

Üksuse valimiseks liikuge soovitud üksusele, kasutades ▲, ▼, ◀, ▶ nuppe, ja seejärel vajutage nuppu OK.



Skannimine

4. Valige **Mälusse**.
5. Kontrollige sätteid, näiteks salvestusvormingut, ja muutke neid vajaduse korral.
6. Vajutage nuppu .

Seotud teave

➔ „Algdokumentide paigutamine” lk 43

Menüüsuvandid mälukaardile skannimiseks

Märkus.

Üksused võivad olla saadaval olenevalt teistest tehtud sätetest.

Vorming:

Valige skannitud kujutise salvestusvorming.

Värviline:

Valige, kas skannida värviliselt või ühevärviliselt.

Skann. Suurus:

Valige skannimisala. Skannimisel teksti või pildi ümber oleva valge ruumi kärpimiseks valige **Automaatne kärpimine**. Komponenti skanneri klaas maksimaalse pindala ulatuses skannimiseks valige **Maksimaalne ala**.

Dokumendi tüüp:

Valige originaali tüüp.

Eraldusvõime:

Valige skannimise eraldusvõime.

Kontrastsus:

Valige skannitud kujutise kontrastsus.

Originaali suund:

Valige originaali suund.

Skannimine arvutisse (Event Manager)

Märkus.

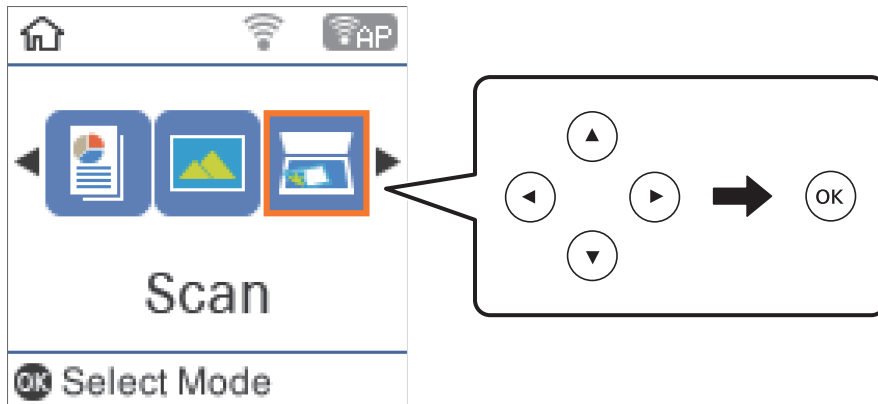
Enne skannimist installige oma arvutisse Epson Scan 2 ja Epson Event Manager.

1. Asetage algdokumendid seadmesse.

Skannimine

2. Valige avakuval **Skanni**.

Üksuse valimiseks liikuge soovitud üksusele, kasutades ▲, ▼, ◀, ▶ nuppe, ja seejärel vajutage nuppu OK.



3. Valige järgmistest menüüdest, kuidas salvestatud kujutist arvutisse salvestada, ja vajutage seejärel nuppu OK.

- Arvutisse (JPEG):** salvestab skannitud kujutise JPEG-vormingus.
- Arvutisse (PDF):** salvestab skannitud kujutise PDF-vormingus.
- Arvutisse (e-post):** käivitab meilikliendi arvutis ja manustab selle seejärel automaatselt meilile.

4. Valige arvuti, kuhu soovite skannitud kujutised salvestada.

Märkus.

- Kasutades rakendust *Epson Event Manager*, saate muuta skannimissätteid, nagu skannimisformaati, salvestamise sihtkausta või salvestusvormingut.
- Kui printer on võrku ühendatud, saate valida arvuti, kuhu soovite skannitud kujutise salvestada. Printeri juhtpaneelil saate kuvada kuni 20 arvutit. Kui määrate **Network Scan Name (Alphanumeric)** rakenduses *Epson Event Manager*, kuvatakse see juhtpaneelil.

5. Vajutage nuppu ◊.

Seotud teave

➔ „Algdokumentide paigutamine” lk 43

Arvutisse (WSD) skannimine

Märkus.

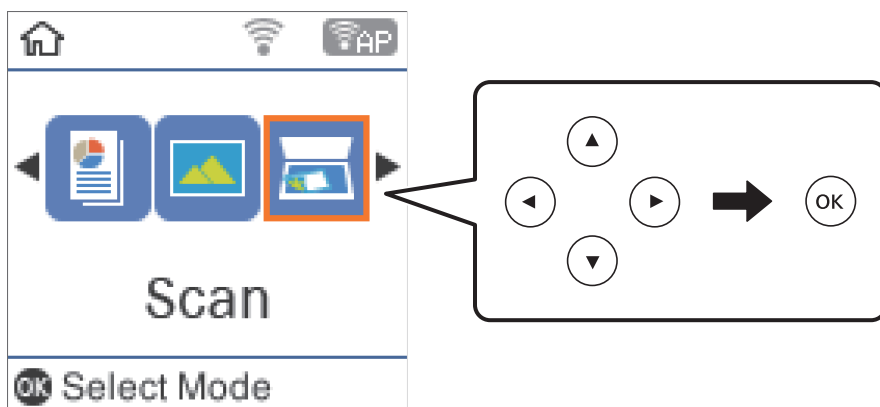
- See funktsioon on kasutatav üksnes arvutis, mis töötavad platvormil Windows 10/Windows 8.1/Windows 8/Windows 7/Windows Vista.
- Kui kasutate operatsiooni Windows 7/Windows Vista, peate selle funktsiooni jaoks arvuti esmalt häälestama.

1. Asetage algdokumendid seadmesse.

Skannimine

2. Valige avakuval **Skanni**.

Üksuse valimiseks liiguge soovitud üksusele, kasutades ▲, ▼, ◀, ▶ nuppe, ja seejärel vajutage nuppu OK.



3. Valige **Arvutisse (WSD)**.
4. Valige arvuti.
5. Vajutage nuppu ◊.

WSD-pordi seadistamine

Selles jaotises on selgitatud, kuidas seadistada WSD-porti opsüsteemis Windows 7/Windows Vista.

Märkus.

Opsüsteemis Windows 10/Windows 8.1/Windows 8 seadistatakse WSD-port automaatselt.

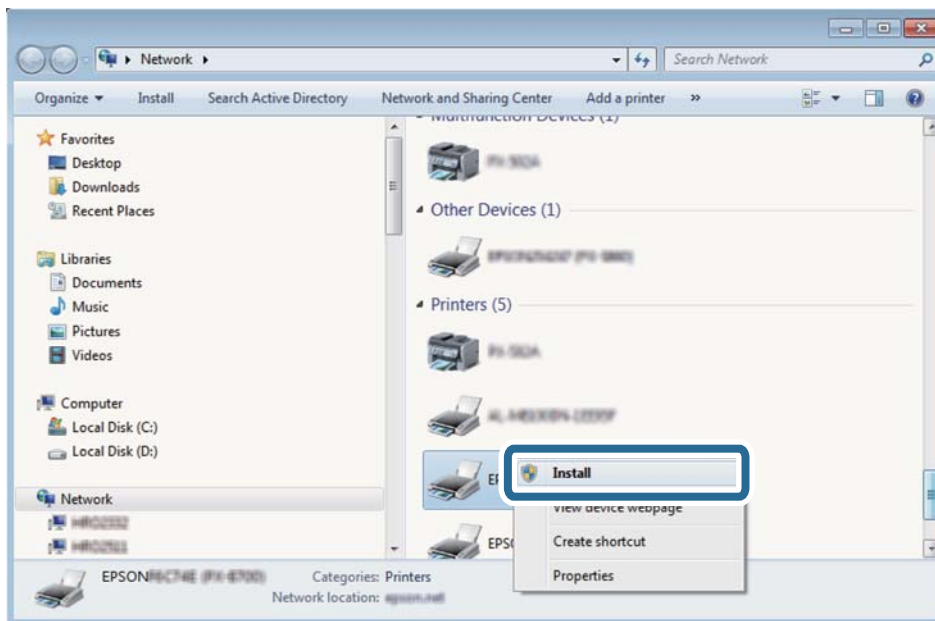
Alljärgnev on vajalik WSD-pordi seadistamiseks.

- Printer ja arvuti on võrku ühendatud.
- Printeridraiver on arvutisse installitud.

1. Lülitage printer sisse.
2. Klõpsake arvutis nuppu Start ja seejärel **Võrk**.
3. Paremklopsake printerit ja seejärel klõpsake **Installi**.
Klõpsake **Jätka**, kui kuvatakse aken **Kasutajakonto kontroll**.

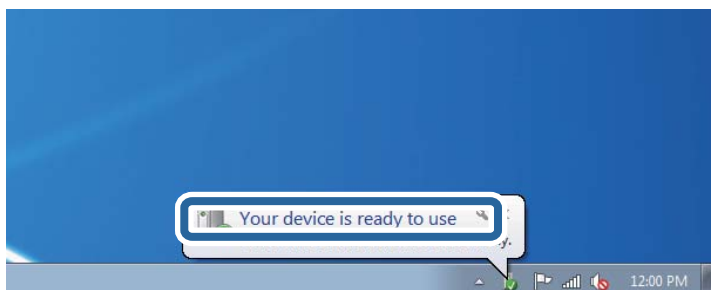
Skannimine

Klõpsake **Desinstalli** ja alustage uuesti, kui kuvatakse aken **Desinstalli**.

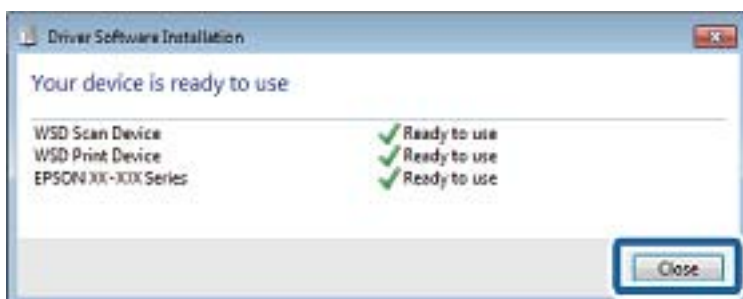
**Märkus.**

Võrguaknas kuvatakse võrgule seatud printeri nimi ja mudeli nimi (EPSON XXXXXX (XX-XXXX)). Saate võrgule seatud printeri nime kontrollida printeri juhtpaneelilt või printides võrgu olekulehe.

4. Klõpsake **Teie seade on kasutusvalmis**.



5. Lugege teadet ja seejärel klõpsake **Sulge**.



6. Avage aken **Seadmed ja printerid**.

Windows 7

Klõpsake Start > **Juhtpaneel** > **Riistvara ja heli** (või **Riistvara**) > **Seadmed ja printerid**.

Skannimine

- ❑ Windows Vista

Klõpsake Start > **Juhtpaneel** > **Riistvara ja heli** > **Printerid**.

7. Kontrollige, kas kuvatud on ikoon võrgule seatud printeri nimega.

Kui kasutate WSD-d, valige printeri nimi.

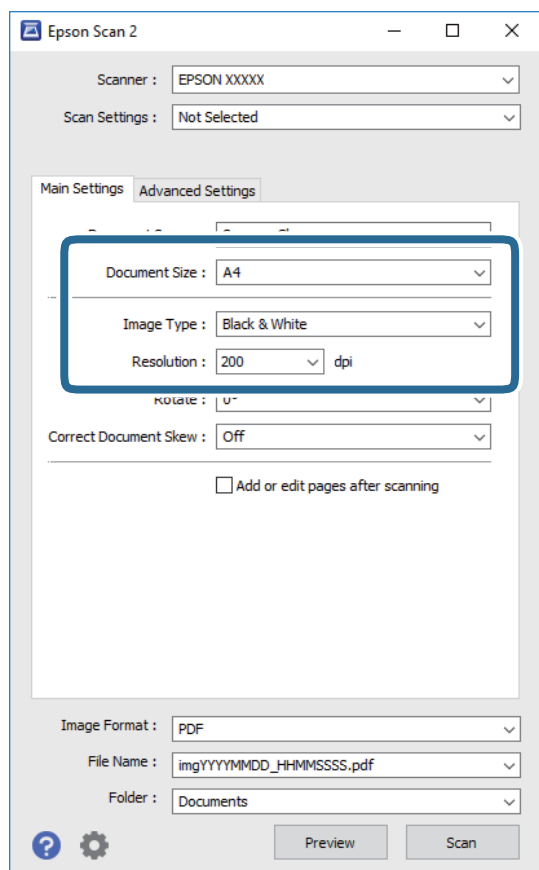
Arvutist skannimine

Skannimine tarkvaraga Epson Scan 2

Saate skannida, kasutades skanneridraiverit „Epson Scan 2”.Saate skannida originaale, kasutades üksikasjalikke sätteid, mis sobivad tekstidokumentidele.

Vaadake sätete seletusi utiliidi Epson Scan 2 spikrist.

1. Paigutage originaalid seadmesse.
2. Käivitage Epson Scan 2.
3. Valige vahekaardil **Põhiseaded** järgmised sätted.



- ❑ Dokumendi formaat: valige seadmesse pandud algdokumendi suurus.
- ❑ Pildi tüüp: valige värv skannitud pildi salvestamiseks.

Skannimine

- Resolutsioon: valige eraldusvõime.

Märkus.

Dokumendi allikas sätteks on fikseeritud **Skanneri klaas**. Seda sätet ei saa muuta.

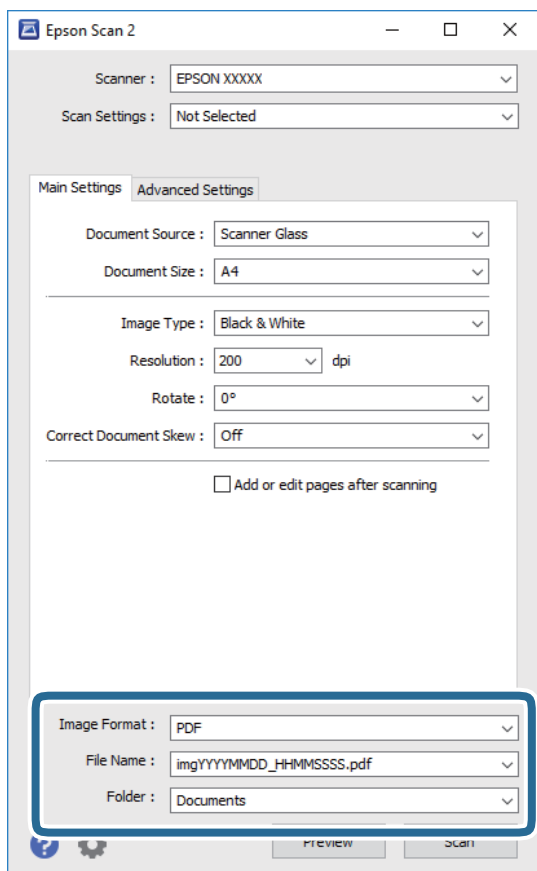
4. Tehke vajadusel ka muid skannimissätteid.

- Skannitud kujutise eelvaate kuvamiseks klõpsake nuppu **Eelvaade**. Avaneb eelvaate aken ja kuvatakse kujutise eelvaade.
- Vahekaardil **Täpsemad seaded** saate muuta üksikasjalikke, tekstidokumentidega sobivaid kujutise kohandamissätteid, näiteks järgmisi sätteid.
 - Eemalda taust: eemaldage originaalide taust.
 - Teksti täiustamine: saate muuta algdokumendi ähmase kirja selgemaks ja teravamaks.
 - Autom.ala lõikudeks jaotamine: saate muuta tähed selgeks ja pildid sujuvaks, kui skannite mustvalget dokumenti, mis sisaldab pilte.
 - Värviparandus: saate parandada skannitud kujutisele määratud värvi ja seejärel salvestada selle halliskaalas või must-valgena.
 - Künnis: saate reguleerida ühevärviliste binaarsete (must-valgete) kujutiste äärist.
 - Ebaterav maskeerimine: saate rõhutada ja teravdada kujutise kontuure.
 - Mahendus: saate kõrvaldada muaree-efektid (võrgutaolised varjud), mis tekivad trükitud paberite, näiteks ajakirjade, skannimisel.
 - Servatäide: saate eemaldada skannitud kujutise ümber jäävad varjud.
 - Topelpildi väljastamine (ainult Windows): saate skannida ühe korra ja salvestada korraga kaks erinevate väljundsätetega kujutist.

Märkus.

Üksused võivad olla saadaval olenevalt teistest tehtud sätetest.

5. Määrake faili salvestussätted.



- Pildivorming: valige loendist salvestusvorming.

Iga salvestusvormingu, välja arvatud BITMAP ja PNG jaoks saate määrata üksikasjalikud sätted. Pärast salvestusvormingu valimist valige loendist **Suvandid**.

- Faili nimi: kinnitage kuvatav salvestusfaili nimi.

Failinime sätete muutmiseks valige loendist **Seaded**.

- Kaust: valige loendist skannitud kujutise salvestuskaust.

Saate valida teise kausta või luua uue kausta, valides loendist **Vali**.

6. Klõpsake nuppu **Skanni**.**Seotud teave**

➔ „Algdokumentide paigutamine” lk 43

➔ „Rakendus dokumentide ja kujutiste skannimiseks (Epson Scan 2)” lk 115

Skannimine nutiseadmetest

Epson iPrint on rakendus, mis võimaldab skannida fotosid ja dokumente nutiseadmest, nagu nutitelefon või tahvelarvuti, mis on ühendatud printeriga samasse juhtmeta võrku. Saate salvestada skannitud andmed nutiseadmesse või pilveteenustesse, saata neid meiliga või välja printida.



Rakenduse Epson iPrint installimine

Rakenduse Epson iPrint saate oma nutiseadmesse installida järgmist URL-i või QR-koodi kasutades.

<http://ipr.to/c>

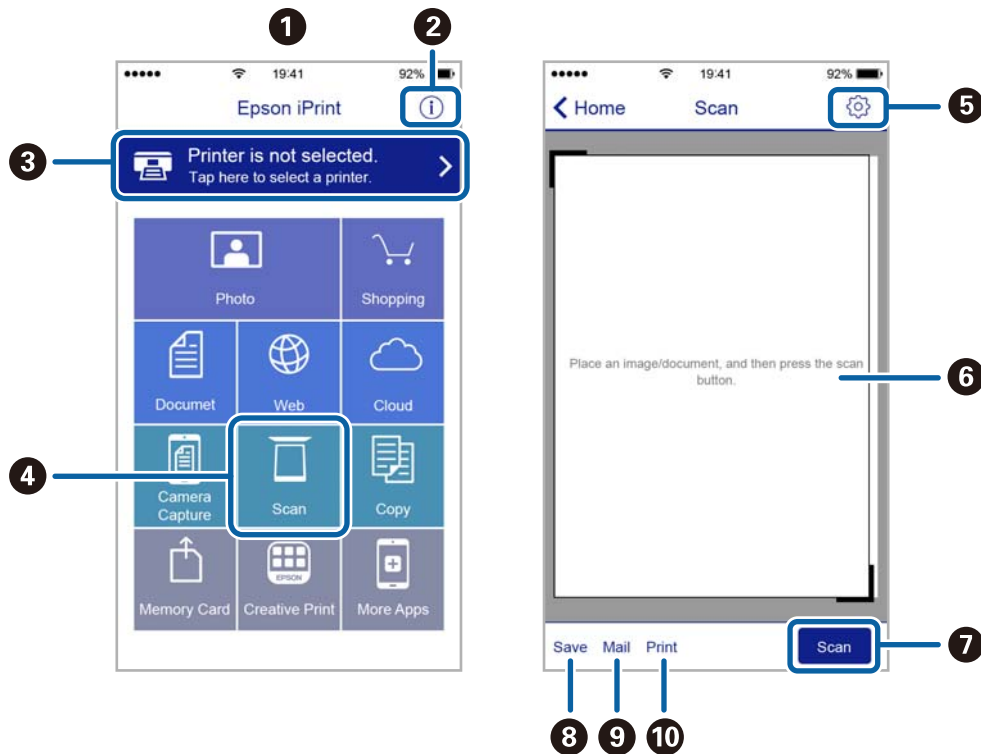


Skannimine tarkvaraga Epson iPrint

Käivitage nutiseadmes Epson iPrint ja valige avakuvalt üksus, mida soovite kasutada.

Skannimine

Järgmisi kuvasid võidakse ilma ette teatamata muuta.

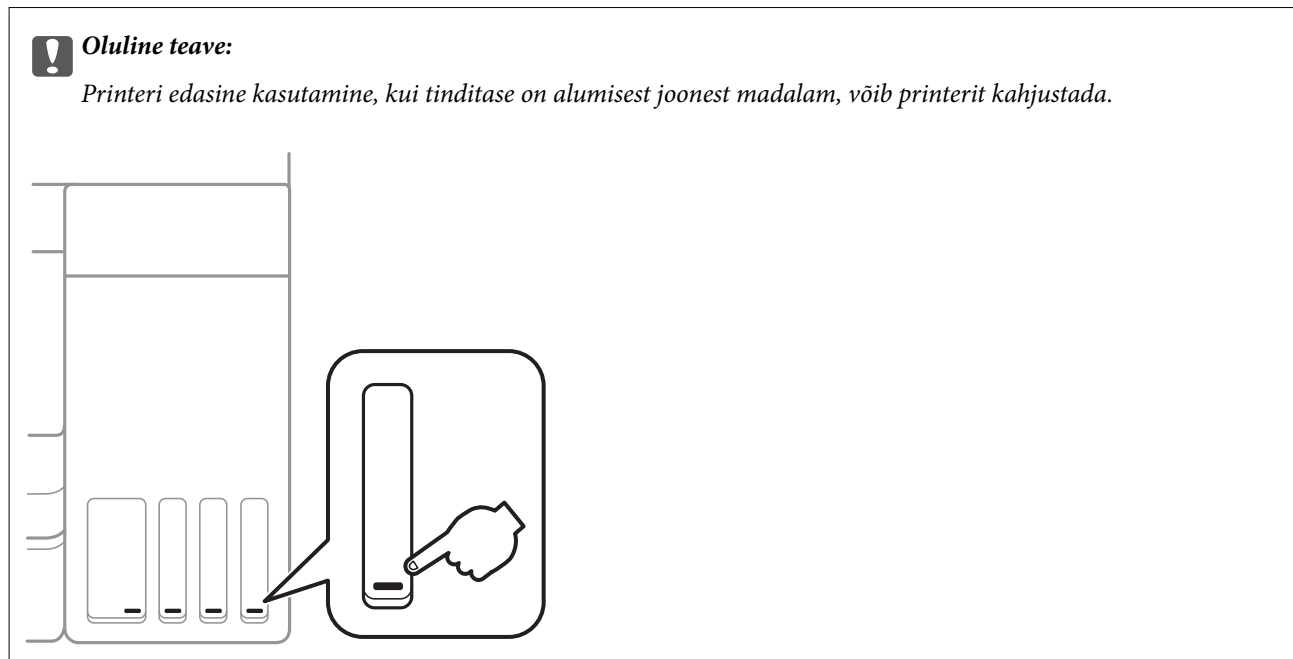


1	Avakuva rakenduse käivitamisel.
2	Kuvab teavet printeri seadistamise kohta ja KKK.
3	Kuvab näidu, kus saate valida printeri ja selle sätteid. Kui olete printeri juba valinud, ei pea te seda järgmisel korral enam uuesti valima.
4	Kuvab skannimisnäidu.
5	Kuvab näidu, kus saate valida skannimissätteid, näiteks resolutsioon.
6	Kuvab skannitud pildid.
7	Alustab skannimist.
8	Kuvab näidu, kus saate salvestada skannitud andmed nutiseadmesse või pilveteenustesse.
9	Kuvab näidu, kus saate skannitud andmeid meili teel saata.
10	Kuvab näidu, kus saate skannitud andmeid printida.

Tindimahutite täitmine

Tinditasemete kontrollimine

Tegeliku allesoleva tindikoguse kontrollimiseks inspekteerige visuaalselt kõigi mahutite tasemeid.



Ligikaudseid tinditasemeid saate kontrollida arvutist.

Tinditasemete kontrollimine – Windows

1. Avage printeridraiveri aken.
2. Klõpsake suvandit **EPSON Status Monitor 3** vahekaardil **Hooldus**.


Märkus.

*Kui funktsioon EPSON Status Monitor 3 pole aktiveeritud, klõpsake nuppu **Lisasätted** vahekaardil **Hooldus** ja seejärel valige suvand **Lubage EPSON Status Monitor 3**.*

Seotud teave

➔ [„Printeridraiveri avamine” lk 53](#)

Tinditasemete kontrollimine — Mac OS

1. Valige menüüst  **Süsteemi eelistused > Printerid ja skannerid** (või **Printimine ja skannimine, Printimine ja faksimine**) ja seejärel valige printer.
2. Klõpsake nuppu **Suvandid ja tarvikud > Suvandid > Ava printeriutiliit**.

Tindimahutite täitmine

3. Klõpsake nuppu EPSON Status Monitor.

Tindipudelite koodid

Epson soovib kasutada Epsoni originaaltindipudeleid.

Allpool on ära toodud Epsoni originaaltindipudelite koodid.

Euroopa

Toode	BK: Black (Must)	C: Cyan (Tsüaan)	M: Magenta	Y: Yellow (Kollane)
ET-2750	102	102	102	102
L4160	101	101	101	101

Austraalia ja Uus-Meremaa

BK: Black (Must)	C: Cyan (Tsüaan)	M: Magenta	Y: Yellow (Kollane)
502	502	502	502

Aasia

BK: Black (Must)	C: Cyan (Tsüaan)	M: Magenta	Y: Yellow (Kollane)
001	001	001	001



Oluline teave:

Epsoni garantii ei kata kahjustusi, mis on tekkinud mittesobivate tintide kasutamisest, kaasa arvatud mis tahes Epsoni originaaltindid, mis pole ette nähtud kasutamiseks selles printeris või mis tahes kolmanda osapoole tindid.

Muud tooted, mille tootjaks ei ole Epson, võivad põhjustada kahjustusi, mida Epsoni garantiid ei kata, ning teatud olukordades printeri talitlushäireid.

Märkus.

- Tindipudelid võivad asukohast sõltuvalt varieeruda. Teie asukohas kehtivad koodid saate Epsoni toelt.
- Euroopa kasutajad võivad Epsoni tindipudelite printimismahtude kohta teabe saamiseks külastada järgmist veebisaiti.
<http://www.epson.eu/pageyield>

Seotud teave

- ➔ „Tehnilise toe veebisait” lk 165

Ettevaatusabinõud tindipudelite käsitlemisel

Enne tindimahutite täitmist lugege läbi alljärgnevad juhised.

Tindimahutite täitmine

Käsitsemise ettevaatusabinõud

- Kasutage selle printeri jaoks õige artikli koodiga tindipudeleid.
- Selle printeri tinti tuleb käsitseda ettevaatlikult. Tint võib tindimahutite täitmise ajal pritsida. Kui tint sattub riistele või asjadele, ei pruugi see enam maha tulla.
- Ärge raputage tindipudeleid liiga intensiivselt ega pigistage neid.
- Pärast tindipudeli avamist soovitame seda võimalikult kiiresti kasutama hakata.
- Hoidke tindipudeleid normaalsel toatemperatuuril ja otsesest päikesevalgusest eemal.
- Epson soovib tindipudeli ära kasutada enne pakendile trükitud kuupäeva.
- Hoidke tindipudeleid printeriga samasuguses keskkonnas.
- Kui te tindipudelit hoiundate või transpordite, ärge kallutage seda ega laske sellele osaks saada põrutusi ega suuri temperatuurimuutusi. Vastasel juhul võib sellest tinti lekkida, isegi kui pudel on tugevalt kinni keeratud. Hoidke tindipudelit korgi peale keeramisel kindlasti püstises asendis ja võtke pudeli transportimise ajaks tarvitusele tindi lekkimise vältimiseks ennetusabinõud, pannes pudeli näiteks kotti.
- Pärast tindipudeli toomist külmast hoiukohast soojadesse siseruumidesse tuleb sellel enne kasutamist lasta toatemperatuuril soojeneda vähemalt kolm tundi.
- Ärge avage tindipudeli pakendit enne, kui olete valmis tindimahutit täitma. Tindipudel on töökindluse säilitamiseks pakitud vaakumpakendisse. Kui te jätate tindipudeli pakendamata kujul pikalt seisma, ei pruugi printimine sellega enam võimalik olla.
- Printeri edasine kasutamine, kui tinditase on alumisest joonest madalam, võib printerit kahjustada. Täitke tindimahuti ülemise jooneni, kui printer ei tööta. Tinditasemete õigete näitude kuvamiseks lähtestage tinditasemed pärast mahuti täitmist.
- Kõrge prindikvaliteedi tagamiseks ning prindipea kaitsmiseks säilib tindimahutis reservina väike kogus tinti ka siis, kui printer teatab, et tindimahuti vajab täitmist. Viidatud printimismahud ei arvesta seda reservi.
- Optimaalsete printimistulemuste saavutamiseks ärge hoidke tinditasemeid pikka aega madalal.
- Ehkki tindipudelid võivad sisaldada ringlussevõetud materjale, ei mõjuta see printeri funktsioone ega tööd.
- Tindipudeli spetsifikatsioonid ja välimus võivad ilma ette teatamiseta parandamise eesmärgil muutuda.
- Toodud kogused võivad varieeruda sõltuvalt prinditavatest kujutistest, kasutatava paberi tüübist, printimise sagedusest ning keskkonnatingimustest, näiteks temperatuurist.

Tindikulu


- Prindipea optimaalse töö kvaliteedi hoidmiseks kulutatakse kõigist tindimahutitest pisut tinti ka printeri hooldustoimingute ajal (nt prindipea puhastus).
- Ühevärviselt või hallskaalas printimisel võidakse musta tindi asemel kasutada värvilisi tinte, olenevalt paberi tüübist või prindikvaliteedi sätetest. See toimub seetõttu, et musta loomiseks kasutatakse värvitintide segu.
- Tint printeriga kaasnenud tindipudelitest kulub osaliselt esmasele seadistusele. Kvaliteetsete väljaprintide tegemiseks täidetakse prindipea printeris täielikult tindiga. See ühekordne protsess kulutab tinti, mistõttu nende pudelitega saab järgnevatega võrreldes vähem printida.

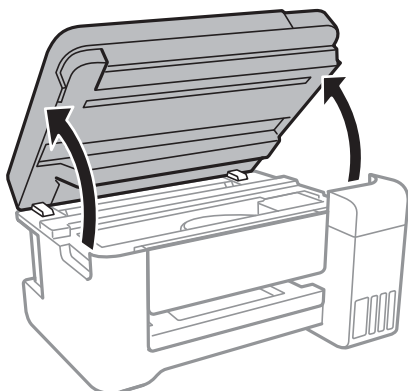
Tindimahutite täitmine

1. Valige avakuval **Hooldus**.

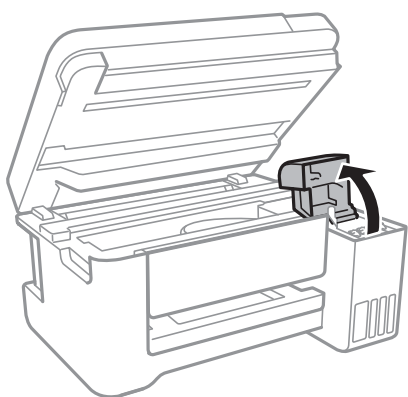
Üksuse valimiseks liikuge soovitud üksusele, kasutades ▲, ▼, ◀, ▶ nuppe, ja seejärel vajutage nuppu OK.

Tindimahutite täitmine

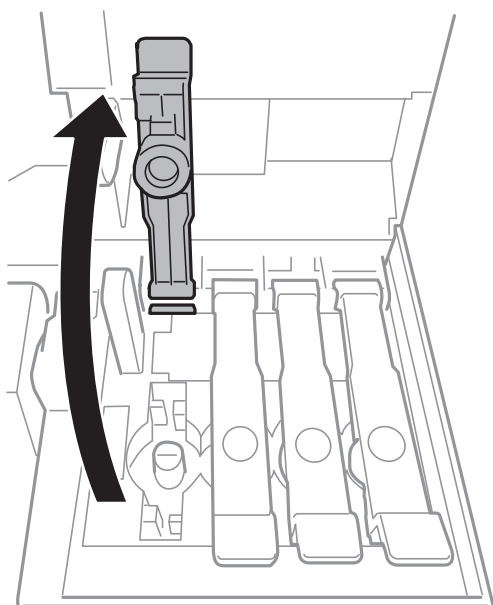
2. Valige **Lähtestage tinditase(med)**.
3. Vajutage nuppu .
4. Avage skanner suletud dokumendikaanega.



5. Avage tindimahuti kaas.



6. Avage tindimahuti kork.

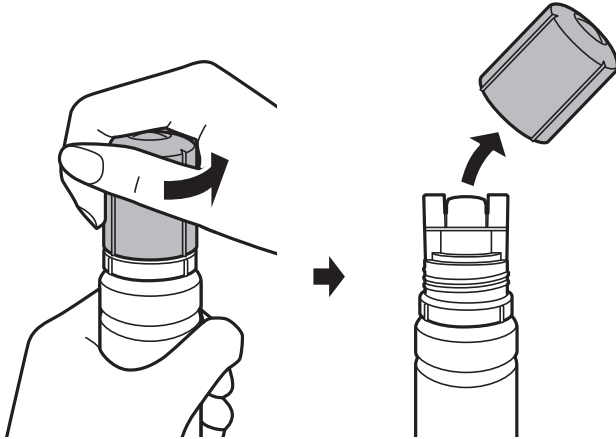


Tindimahutite täitmine

! *Oluline teave:*

Kontrollige, kas tindimahuti on lisatava värvitindiga sama värvi.

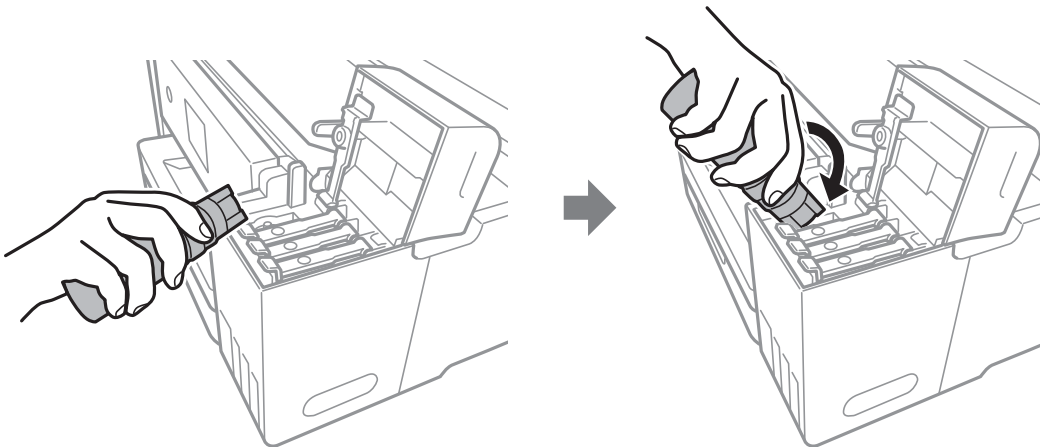
7. Hoidke tindipudelit püstises asendis ja eemaldage kork, pöörates seda aeglaselt.



! *Oluline teave:*

- Olge ettevaatlik, et mitte tinti maha ajada.*
- Ärge puudutage pärast korki avamist tindipudeli otsa, sest muidu võite tindiga määrduda.*

8. Asetage tindipudeli ots piki täiepesa esiosas olevat pilu ja seejärel lükake pudel aeglaselt tagurpidi, et sisestada see täiepesa.



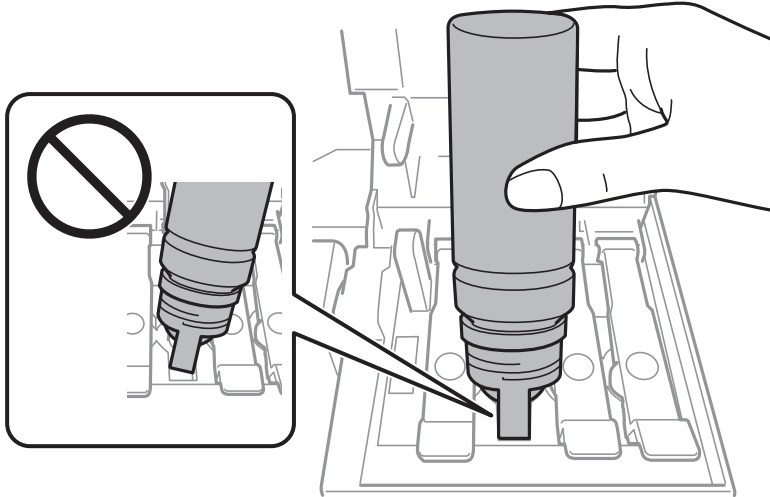
! *Oluline teave:*

Ärge laske pärast korki eemaldamist tindipudeli otsal puutuda vastu esemeid, sest muidu võite tinti maha ajada.

Tindimahutite täitmine

9. Sisestage tindipudeli ots korralikult mahuti täitepessa, et täita mahuti tindiga.

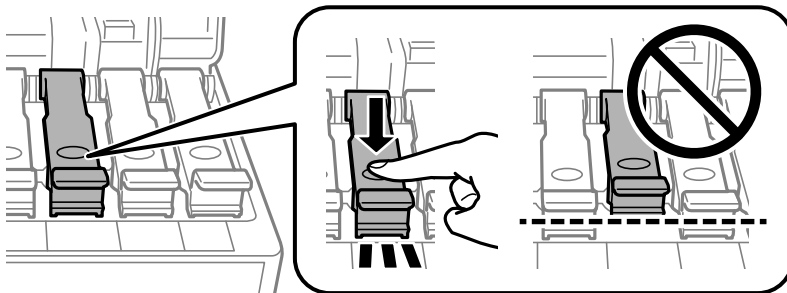
Tint voolab mahutisse pudelist tavaliselt, ilma pigistamata kinni hoides. Tindi voolamine lõpeb automaatselt, kui mahuti on tindiga täidetud ülemise jooneni.



Märkus.

Kui tint ei hakka mahutisse voolama, siis eemaldage tindipudel ja proovige seda uuesti sisestada.

10. Kui olete mahuti täitmise lõpetanud, eemaldage tindipudel ja seejärel sulgege korralikult tindimahuti kork.



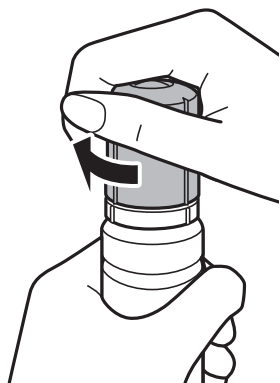
Oluline teave:

Ärge jätke tindipudelit seadmesse, sest muidu võib pudel saada kahjustada või tinti lekkida.

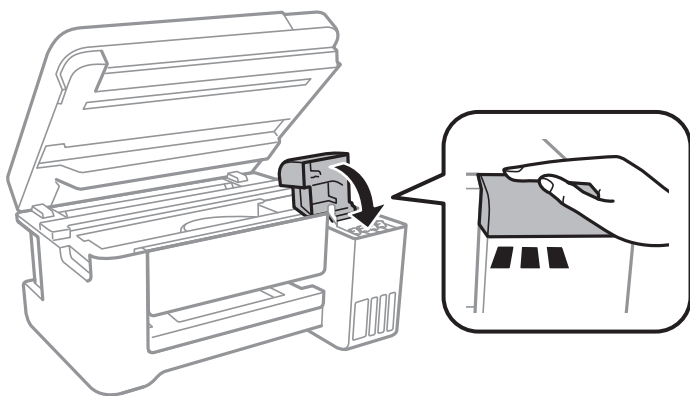
Tindimahutite täitmine



Märkus.

Kui tindipudelisse jääb tinti, pange sellele kork kindlalt peale ja hoidke tindipudelit hilisemaks kasutuseks püsti.



11. Sulgege korralikult tindimahuti kaas.



12. Sulgege skanner ja seejärel vajutage nuppu .
13. Valige ülemise jooneni lisatud tindi värv.
14. Tinditaseme lähtestamiseks vajutage nuppu .
15. Kinnitage säte ja vajutage seejärel nuppu OK.



Oluline teave:

Kui jätkate printeri kasutamist pärast tinditaseme lähtestamist ilma tindimahutit ülemise jooneni täitmata, siis võidakse printimist teostada ilma tindita ning see võib printerit kahjustada. Enne printimise alustamist kontrollige visuaalselt kõigi tindimahutite tinditasemeid.

Seotud teave

- ➔ „Tindipudelite koodid” lk 99
- ➔ „Ettevaatusabinõud tindipudelite käsitsemisel” lk 99
- ➔ „Tinti läks maha” lk 152

Printeri hooldamine

Prindipea kontrollimine ja puhastamine

Kui pihustid on ummistunud, on prinditud kujutis kahvatu, kujutisel on triibud või ootamatud värvid. Kui printimiskvaliteet on halvenenud, kasutage pihusti kontrollimise funktsiooni ja kontrollige, kas pihustid on ummistunud. Kui pihustid on ummistunud, puhastage prindipead.



Oluline teave:

- Ärge prindipea puhastamise ajal avage skannerit ega lülitage printerit välja. Kui prindipea puhastamine ei ole lõpetatud, ei pruugi printimine võimalik olla.
- Kuna prindipea puhastamisel kasutatakse mõnevõrra tinti, puhastage tindipead ainult siis, kui prindikvaliteet halveneb.
- Kui tinti on vähe, ei pruugi prindipea puhastamine võimalik olla. Pange valmis uus tindipudel.
- Kui prindikvaliteet ei parane pärast seda, kui olete kolm korda pihusteid kontrollinud ja prindipead puhastanud, oodake vähemalt 12 tundi ilma printimata ja kontrollige seejärel uuesti pihusteid ja puhastage prindipead. Soovitav on printer välja lülitada. Kui prindikvaliteet pole endiselt paranenud, siis teostage Põhjalik puhastus. Kui see pole endiselt paranenud, võtke ühendust Epsoni toega.
- Prindipea kuivamise vältimiseks ärge eemaldage printeri toitejuhet vooluvõrgust, kui seade on sisse lülitatud.

Seotud teave

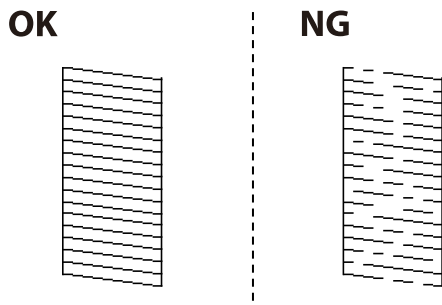
➔ „Kuidas täita Tagumine paberisöötja paberiga” lk 39

Prindipea kontrollimine ja puhastamine — juhtpaneel

1. Pange printerisse A4-formaadis tavapaberit.
2. Valige avakuval **Hooldus**.
Üksuse valimiseks liikuge soovitud üksusele, kasutades ▲, ▼, ◀, ▶ nuppe, ja seejärel vajutage nuppu OK.
3. Valige **Pihusti kontrollimine**.
4. Järgige pihustite kontroll-lehe printimiseks ekraanil kuvatavaid juhiseid.

Printeri hooldamine

- Uurige prinditud mustrit. Kui mustris „NG” esineb katkenud jooni või puuduvaid segmente, võivad prindipea pihustid olla ummistunud. Jätkake järgmise toiminguga. Kui te ei näe katkenud jooni ega puuduvaid segmente, nagu alltoodud mustril „OK”, ei ole pihustid ummistunud. Valige pihustite kontrolli funktsiooni sulgemiseks **Ei**.



- Valige prindipea puhastamiseks **Jah** ja järgige ekraanil kuvatavaid juhiseid.
- Kui puhastamine on lõppenud, printige pihustite kontrollmuster uuesti välja. Korrake puhastamise ja kontrolllehe printimise toimingut, kuni kõik read prinditakse täielikult välja.


Prindipea kontrollimine ja puhastamine – Windows

- Laadige printerisse A4-formaadis tavapaberit.
- Avage printeridraiveri aken.
- Klõpsake suvandit **Pihustikontroll** vahekaardil **Hooldus**.
- Järgige ekraanil olevaid juhiseid.

Seotud teave

- ➔ „Kuidas täita Tagumine paberisöötja paberiga” lk 39
- ➔ „Printeridraiveri avamine” lk 53

Prindipea kontrollimine ja puhastamine — Mac OS

- Pange printerisse A4-formaadis tavapaberit.
- Valige menüüst  **Süsteemi eelistused > Printerid ja skannerid** (või **Printimine ja skannimine, Printimine ja faksimine**) ja seejärel valige printer.
- Klõpsake nuppu **Suvandid ja tarvikud > Suvandid > Ava printeriutiliit**.
- Klõpsake nuppu **Pihustikontroll**.
- Järgige ekraanil kuvatud juhiseid.

Seotud teave

- ➔ „Kuidas täita Tagumine paberisöötja paberiga” lk 39

Utiliidi Põhjalik puhastus käivitamine

Utiliit **Põhjalik puhastus** võimaldab ära vahetada kogu tinditorudes oleva tindi. Järgmistes olukordades võib osutada vajalikuks selle funktsiooni kasutamine, et parandada prindikvaliteedi.

- Te printisite või teostasite prindipea puhastamist siis, kui tinditasemed olid nii madalad, et neid ei olnud tindimahuti akendest näha.
- Te teostasite pihustite kontrolli ja prindipea puhastamist mitu korda ning vältisite seejärel printimist vähemalt 12 tundi, kuid sellest hoolimata prindikvaliteet ei paranenud.

Lugege enne selle funktsiooni käivitamist järgmisi juhiseid.

**Oluline teave:**

Veenduge, et tindimahutites on piisavalt tinti.

Kontrollige välise vaatlusega, kas kõik tindimahutid on vähemalt kolmandiku ulatuses täis. Kui Põhjalik puhastus tsükli ajal on tinditasemed madalad, võib toode saada kahjustada.

**Oluline teave:**

Iga Põhjalik puhastus tsükli vahele peab jääma 12 tundi.

Tavaliselt peaks üks Põhjalik puhastus lahendama prindikvaliteedi probleemi 12 tunni jooksul. Seega peate enne selle uuesti proovimist ootama 12 tundi, et vältida tindi tarbetult kasutamist.

**Oluline teave:**



See funktsioon mõjutab tindipatjade kasutamisega. Tindipadjad saavad kiiremini täis, kui kasutatakse seda funktsiooni. Kui tindipatjade kasutamisega on lõppenud, võtke uute tellimiseks ühendust Epsoni toega.

Märkus.

Kui tinditasemetest ei piisa Põhjalik puhastus tsükli jaoks, siis ei saa te seda funktsiooni kasutada. Isegi sellisel juhul võivad tasemed printimiseks säilida.

Utiliidi Põhjalik puhastus käivitamine — juhtpaneel

Enne selle funktsiooni käivitamist lugege läbi utiliidi Põhjalik puhastus juhised.

1. Lülitage printer välja ja seejärel vajutage korraga nuppe  ja , et kuvada kinnitusekraan.
2. Järgige funktsiooni Põhjalik puhastus käivitamiseks ekraanil kuvatavaid juhiseid.

Märkus.

Kui te ei saa seda funktsiooni käivitada, siis lahendage ekraanil kuvatavad probleemid. Seejärel järgige selle funktsiooni uuesti käivitamiseks protseduuri alates sammust 1.

3. Pärast funktsiooni aktiveerimist käivitage pihustikontroll, et veenduda, et pihustid ei ole ummistunud.

Seotud teave

➔ „Utiliidi Põhjalik puhastus käivitamine” lk 107

Utiliidi Põhjalik puhastus käivitamine — Windows

1. Avage printeridraiveri aken.
2. Klõpsake suvandit **Põhjalik puhastus** vahekaardil **Hooldus**.
3. Järgige ekraanil kuvatud juhiseid.

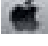
Märkus.

Kui te ei saa seda funktsiooni käivitada, siis lahendage probleemid, mida kuvatakse printeri juhtpaneelil. Seejärel järgige selle funktsiooni uuesti käivitamiseks protseduuri alates sammust 1.

Seotud teave

➔ „Printeridraiveri avamine” lk 53

Utiliidi Põhjalik puhastus käivitamine — Mac OS

1. Valige menüüst  **Süsteemi eelistused > Printerid ja skannerid** (või **Printimine ja skannimine, Printimine ja faksimine**) ja seejärel valige printer.
2. Klõpsake nuppu **Suvandid ja tarvikud > Suvandid > Ava printeriutiliit**.
3. Klõpsake nuppu **Põhjalik puhastus**.
4. Järgige ekraanil kuvatud juhiseid.

Märkus.

Kui te ei saa seda funktsiooni käivitada, siis lahendage probleemid, mida kuvatakse printeri juhtpaneelil. Seejärel järgige selle funktsiooni uuesti käivitamiseks protseduuri alates sammust 1.

Prindipea joondamine

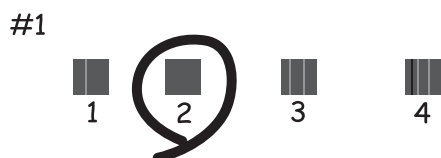
Kui märkate, et vertikaaljooned on nihkes või kujutised on hägused, joondage prindipead.

Prindipea joondamine — juhtpaneel

1. Pange printerisse A4-formaadis tavapaberit.
2. Valige avakuval **Hooldus**.
Üksuse valimiseks liikuge soovitud üksusele, kasutades ▲, ▼, ◀, ▶ nuppe, ja seejärel vajutage nuppu OK.
3. Valige **Prindipea joondamine**.
4. Valige suvand **Vertikaalne joondamine** või **Horisontaalne joondus** ning järgige seejärel joondusmustri printimiseks ekraanil kuvatavaid juhiseid.
 Vertikaalne joondamine: valige see suvand, kui väljaprintidid on hägused või vertikaaljooned pole üksteisega joondatud.

Printeri hooldamine

- Horisontaalne joondus: valige see suvand, kui märkate korrapärase intervalliga horisontaalseid triipe.
5. Järgige printdipea joondamiseks ekraanil kuvatavaid juhiseid.
- Vertikaalne joondamine: sisestage iga rühma kõige selgema mustri number.



- Horisontaalne joondus: sisestage kõige vähem eraldatud ja kattuva mustri number.



Seotud teave

➔ [„Kuidas täita Tagumine paberisöötja paberiga” lk 39](#)

Paberitee puhastamine

Kui väljaprintid on määrdunud või paberit ei söödeta korrektselt, puhastage sisemist rullikut.



Oluline teave:

Ärge puhastage printeri sisemust paberiga. Printdipea pihustid võivad ebemete tõttu ummistuda.

Paberitee puhastamine tindiplekkidest

Kui väljaprintid on tindiga määrdunud või tint on hõõrdunud, puhastage sisemist rullikut.



Oluline teave:

Ärge puhastage printeri sisemust paberiga. Printdipea pihustid võivad ebemete tõttu ummistuda.

1. Laadige printerisse A4-formaadis tavapaberit.

Printeri hooldamine

2. Valige avakuval **Hooldus**.

Üksuse valimiseks liikuge soovitud üksusele, kasutades ▲, ▼, ◀, ▶ nuppe, ja seejärel vajutage nuppu OK.

3. Valige **Paberijuhiku puhastus**.

4. Järgige paberitee puhastamiseks ekraanil kuvatavaid suuniseid.

Märkus.

Korrake seda toimingut, kuni tint enam paberit ei määri.

Seotud teave

➔ „Kuidas täita Tagumine paberisöötja paberiga” lk 39

Komponendi Skanneri klaas puhastamine

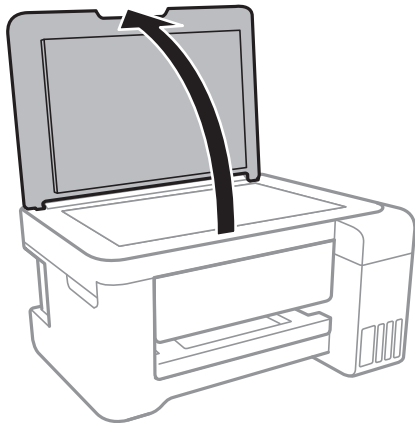
Kui koopiad või skannitud kujutised on määrdunud, puhastage komponenti skanneri klaas.



Oluline teave:

Ärge kasutage printeri puhastamiseks alkoholi või lahustit. Need kemikaalid võivad printerit kahjustada.

1. Avage dokumendikaas.



2. Puhastage skanneri klaasi pinda pehme, kuiva ja puhta lapiga.



Oluline teave:

- ❑ Kui klaaspind on muutunud rasvaseks või sellele on sattunud mõni muu raskesti eemaldatav aine, kasutage puhastamiseks väikeses koguses klaasipuhastusvahendit ja pehmet lappi. Kuivatage klaaspind.
- ❑ Ärge suruge liiga tugevalt klaasi pinnale.
- ❑ Olge ettevaatlik, et te klaasi pinda ei kriimustaks või kahjustaks. Klaaspinna kahjustamine võib vähendada skannimise kvaliteeti.

Poolläbipaistva kile puhastamine

Kui väljaprint ei parane pärast prindipea joondamist või paberitee puhastamist, siis võib olla printeris asuv poolläbipaistev kile määrdunud.


Selle puhastamiseks vajate järgmist:

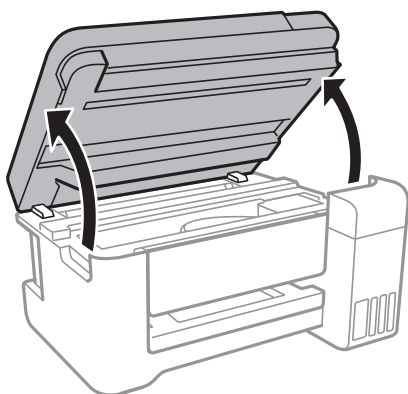
- Vatitikud (mitu)
- Vesi, mis sisaldab paar tilka pesuainet (2 kuni 3 tilka pesuainet 60 ml vees)
- Valgusti plekkide kontrollimiseks



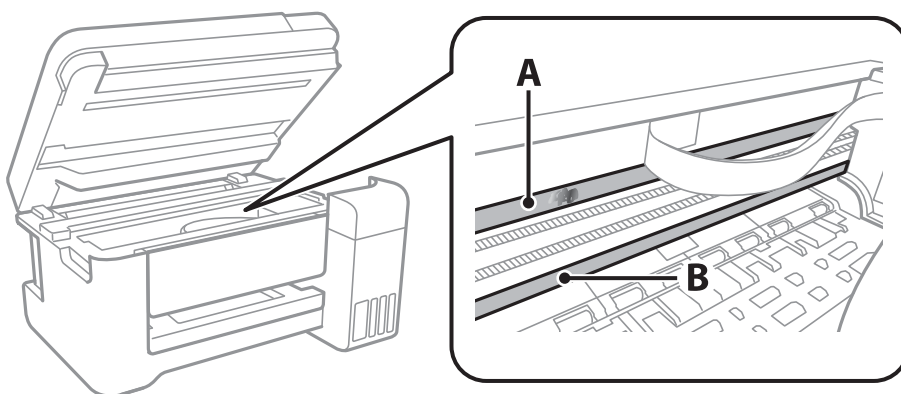
Oluline teave:

Ärge kasutage muid puhastusvedelikke peale vee, mis sisaldab paar tilka pesuainet.

1. Lülitage printer välja, vajutades nuppu .
2. Avage skanner.



3. Kontrollige, kas poolläbipaistev kile on määrdunud. Valgustiga vaadates on plekke parem näha. Kui leiate poolläbipaistvalt kilelt (A) plekke (nagu sõrmejäljed või rasv), siis jätkake järgmise sammuga.



A: poolläbipaistev kile

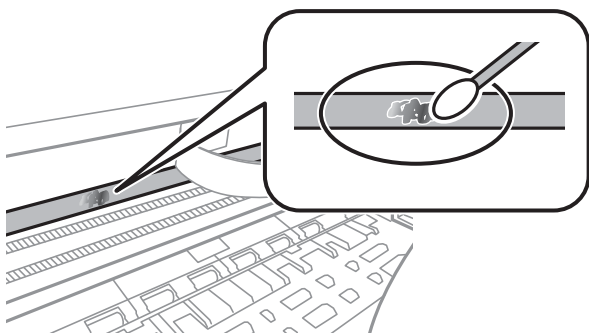
B: juhik

Printeri hooldamine

! *Oluline teave:*

Ärge puudutage juhikut (B). Vastasel korral ei pruugi olla printimine võimalik. Ärge eemaldage juhikult rasva, sest see on vajalik seadme töötamiseks.

4. Niisutage vatitikku veega, millele on lisatud paar tilka pesuainet, selliselt, et vatitikk ei tilguks, ja seejärel pühkige märdunud kohta.



! *Oluline teave:*

Pühkige plekk õrnalt ära. Kui surute vatitikuga liiga kõvasti kilele, võivad kile vedrud paigast nihkuda ja printer võib saada kahjustada.

5. Kasutage kile pühkimiseks uut kuiva vatitikku.

! *Oluline teave:*

Veenduge, et kilele ei ole jäänud kiudusid.

Märkus.

Pleki suuremaks minemise vältimiseks vahetage vatitikku sageli.

6. Korrake samme 4 ja 5 seni, kuni kile saab puhtaks.
7. Kontrollige visuaalselt, kas kile on puhas.

Printerist läbi söödud lehtede koguarvu kontrollimine

Saate kontrollida printerit läbinud lehtede koguarvu.

Printerist läbi söödud lehtede koguarvu kontrollimine — juhtpaneel

Andmed printitakse koos pihustite kontroll-lehega.

1. Pange printerisse A4-formaadis tavapaberit.

Printeri hooldamine

2. Valige avakuval **Hooldus**.

Üksuse valimiseks liikuge soovitud üksusele, kasutades ▲, ▼, ◀, ▶ nuppe, ja seejärel vajutage nuppu OK.

3. Valige **Pihusti kontrollimine**.

4. Järgige pihustite kontroll-lehe printimiseks ekraanil kuvatavaid juhiseid.

Seotud teave

➔ „Kuidas täita Tagumine paberisöötja paberiga” lk 39


Printerist läbi söödetud lehtede koguarvu kontrollimine – Windows

1. Avage printeridraiveri aken.
2. Klõpsake suvandit **Printeri ja suvandi teave** vahekaardil **Hooldus**.

Seotud teave

➔ „Printeridraiveri avamine” lk 53

Printerist läbi söödetud lehtede koguarvu kontrollimine — Mac OS

1. Valige menüüst  **Süsteemi eelistused > Printerid ja skannerid** (või **Printimine ja skannimine, Printimine ja faksimine**) ja seejärel valige printer.
2. Klõpsake nuppu **Suvandid ja tarvikud > Suvandid > Ava printeriutiliit**.
3. Klõpsake nuppu **Printer and Option Information**.

Teave võrguteenuse ja tarkvara kohta

Selles jaotises tutvustatakse võrguteenuseid ja tarkvaratooteid, mis on printeri jaoks saadaval Epsoni veebisaidil või komplekti kuuluval tarkvarakettal.

Rakendus printeritoimingute konfigureerimiseks (Web Config)

Web Config on rakendus, mis töötab arvuti või nutiseadme veebibrauseris, nagu Internet Explorer ja Safari. Saate kontrollida printeri olekut või muuta võrguteenuse ja printeri sätteid. Rakenduse Web Config kasutamiseks ühendage printer ja arvuti või seade samasse võrku.


Toetatud on järgmised brauserid.

OS	Brauser
Windows XP SP3 või uuem	Internet Explorer 8 või uuem, Firefox*, Chrome*
Mac OS X v10.6.8 või uuem	Safari*, Firefox*, Chrome*
iOS*	Safari*
Android 2.3 või uuem	Vaikebrauser
Chrome OS*	Vaikebrauser

* Kasutage uusimat versiooni.

Utiliidi Web Config käivitamine veebibrauseris

1. Kontrollige printeri IP-aadressi.

Valihte juhtpaneelil **Sätted** > **kõik Wi-Fi/võrgu sätted** > **Prindi olekuleht** ja vajutage seejärel nuppu  või nuppu OK. Vaadake prinditud olekulehelt printeri IP-aadressi.

2. Käivitage veebibrauser arvutist või nutiseadmest ja sisestage seejärel printeri IP-aadress.

Vorming:

IPv4: http://printeri IP-aadress/

IPv6: http://[printeri IP-aadress]/

Näited:

IPv4: http://192.168.100.201/

IPv6: http://[2001:db8::1000:1]/

Märkus.

Nutiseadet kasutades saate käivitada ka utiliidi Web Config rakenduse Epson iPrint hoolduskuvvalt.

Seotud teave


➔ „Rakenduse Epson iPrint kasutamine” lk 80

Utiliidi Web Config käivitamine Windowsis

Kui ühendate arvuti printeriga, kasutades WSD-d, järgige alltoodud samme utiliidi Web Config käivitamiseks.

1. Avage Windowsis seadmed ja printerid.
 - Windows 10/Windows Server 2016
Paremklõpsake nuppu Start või hoidke seda ja valige seejärel **Riistvara ja heli** alt **Juhtpaneel > Kuva seadmed ja printerid**.
 - Windows 8.1/Windows 8/Windows Server 2012 R2/Windows Server 2012
Valige **Riistvara ja heli** (või **Riistvara**) alt **Töölaud > Sätted > Juhtpaneel > Kuva seadmed ja printerid**.
 - Windows 7/Windows Server 2008 R2
Klõpsake nuppu Start ja valige **Riistvara ja heli** alt **Juhtpaneel > Kuva seadmed ja printerid**.
 - Windows Vista/Windows Server 2008
Klõpsake nuppu Start ja valige **Riistvara ja heli** alt **Juhtpaneel > Printerid**.
2. Tehke printeril paremklõps ja valige **Atribuudid**.
3. Valige kaart **Veebiteenus** ja klõpsake URL-i.

Utiliidi Web Config käivitamine Mac OSis

1. Valige menüüst  **Süsteemi eelistused > Printerid ja skannerid** (või **Printimine ja skannimine, Printimine ja faksimine**) ja seejärel valige printer.
2. Klõpsake suvanditel **Options & Supplies > Show Printer Webpage**.

Rakendus dokumentide ja kujutiste skannimiseks (Epson Scan 2)

Epson Scan 2 on skannimise juhtimisrakendus. Võite reguleerida skannitud kujutise suurust, eraldusvõimet, eredust, kontrastsust ja kvaliteeti. Võite rakenduse Epson Scan 2 käivitada ka TWAIN-iga ühilduvast skannimisrakendusest. Lisateabe saamiseks lugege rakenduse spikrit.

Käivitamine opsüsteemis Windows

Märkus.

Windows Serveri operatsioonisüsteemide kasutamisel peab installitud olema funktsioon **Töölauakogemus**.

- Windows 10/Windows Server 2016
Klõpsake nuppu Start ja valige seejärel **EPSON > Epson Scan 2**.

Teave võrguteenuse ja tarkvara kohta

- Windows 8.1/Windows 8/Windows Server 2012 R2/Windows Server 2012
Sisestage rakenduse nimi otsimise tuumnuppu ja valige seejärel kuvatud ikoon.
- Windows 7/Windows Vista/Windows XP/Windows Server 2008 R2/Windows Server 2008/Windows Server 2003 R2/Windows Server 2003
Klõpsake nuppu Start ja valige seejärel **Kõik programmid** või **Programmid** > **EPSON** > **Epson Scan 2** > **Epson Scan 2**.

Käivitamine opsüsteemis Mac OS

Märkus.

Epson Scan 2 ei toeta Mac OS-i kiiret kasutaja vahetamise funktsiooni. Lülitage kasutaja kiirvahetus välja.

Valige **Mine** > **Rakendused** > **Epson Software** > **Epson Scan 2**.

Seotud teave


- ➔ „Skannimine tarkvaraga Epson Scan 2” lk 93
- ➔ „Uusimate rakenduste installimine” lk 119

Võrguskanneri lisamine

Enne rakenduse Epson Scan 2 kasutamist peate lisama võrguskanneri.

1. Käivitage tarkvara ja seejärel klõpsake valikut **Lisa** ekraanil **Skanneri seaded**.

Märkus.

- Kui **Lisa** on halliks toonitud, klõpsake valikut **Luba redigeerimine**.
 - Kui kuvatakse rakenduse Epson Scan 2 peaekraan, on see juba skanneriga ühendatud. Kui soovite luua ühenduse muu võrguga, valige **Skanner** > **Seaded**, et avada ekraan **Skanneri seaded**.
2. Lisage võrguskanner. Sisestage alljärgnevad sätted ja seejärel klõpsake valikut **Lisa**.
 - Mudel:** valige skanner, millega soovite ühenduse luua.
 - Nimi:** sisestage skanneri nimeks maksimaalselt 32 tärki.
 - Võrguotsing:** kui arvuti ja skanner on samas võrgus, kuvatakse IP-aadress. Kui seda ei kuvata, klõpsake nuppu . Kui IP-aadressi ei kuvata endiselt, klõpsake valikut **Sisestage aadress** ja seejärel sisestage IP-aadress otse.
 3. Valige ekraanil **Skanneri seaded** skanner ja seejärel klõpsake valikut **OK**.

Skannimistoimingu juhtpaneelilt konfigureerimise rakendus (Epson Event Manager)

Epson Event Manager on rakendus, mis võimaldab hallata skannimist juhtpaneelilt ja salvestada kujutised arvutisse. Saate lisada isiklikke sätteid eelseadistustena (nt dokumendi tüüp, salvestuskausta asukoht, kujutisevorming). Lisateabe saamiseks lugege rakenduse spikrit.

Märkus.

Windows Serveri opsüsteeme ei toetata.

Teave võrguteenuse ja tarkvara kohta

Käivitamine opsüsteemis Windows

- Windows 10

Klõpsake nuppu Start ja valige seejärel **Epson Software > Event Manager**.

- Windows 8.1/Windows 8

Sisestage rakenduse nimi otsimise tuumnuppu ja valige seejärel kuvatud ikoon.

- Windows 7/Windows Vista/Windows XP

Klõpsake nuppu Start ja seejärel valige **Kõik programmid** või **Programmid > Epson Software > Event Manager**.

Käivitamine opsüsteemis Mac OS

Mine > Rakendused > Epson Software > Event Manager.

Seotud teave

➔ [„Uusimate rakenduste installimine” lk 119](#)

Fotode küljendamise rakendus (Epson Easy Photo Print)

Epson Easy Photo Print on rakendus, mis võimaldab mugavalt erinevate küljendustega fotosid printida. Saate kuvada fotokujutise eelvaate ja kohandada kujutisi või asukohta. Samuti saate fotosid printida raamiga. Lisateabe saamiseks lugege rakenduse spikrit.

Kui printite Epsoni originaalfotopaberile, on tindikvaliteet parim ning väljaprintid on erksad ja selged.

Ääristeta printimiseks kommertsrakendusega tehke järgmised sätted.

- Looge kujutise andmed, et sobitada paberi formaadiga. Kui teie kasutatavas rakenduses on saadaval veeriste säte, siis määrake veeriseks 0 mm.
- Aktiveerige printeridraiverist ääristeta printimine.

Märkus.

- Windows Serveri opsüsteeme ei toetata.
- Selle rakenduse kasutamiseks peab olema installitud printeridraiver.

Käivitamine opsüsteemis Windows

- Windows 10

Klõpsake nuppu Start ja valige seejärel **Epson Software > Epson Easy Photo Print**.

- Windows 8.1/Windows 8

Sisestage rakenduse nimi otsimise tuumnuppu ja valige seejärel kuvatud ikoon.

- Windows 7/Windows Vista/Windows XP

Klõpsake nuppu Start ja seejärel valige **Kõik programmid** või **Programmid > Epson Software > Epson Easy Photo Print**.

Käivitamine opsüsteemis Mac OS

Mine > Rakendused > Epson Software > Epson Easy Photo Print.

Seotud teave

➔ „Uusimate rakenduste installimine” lk 119

Veebilehede printimise rakendus (E-Web Print)

E-Web Print on rakendus, mis võimaldab mugavalt erinevate küljendustega veebilehti printida. Lisateabe saamiseks lugege rakenduse spikrit. Spikri juurde pääsete rakenduse **E-Web Print** menüüst rakenduse **E-Web Print** tööriistaribal.

Märkus.

- Windows Serveri opsüsteeme ei toetata.
- Toetatud brausereid ja uusimat versiooni kontrollige allalaadimise veebisaidilt.

Käivitamine

E-Web Printi installimisel kuvatakse see brauseris. Klõpsake **Print** või **Clip**.

Seotud teave

➔ „Uusimate rakenduste installimine” lk 119

Tarkvara värskendamise tööriistad (EPSON Software Updater)

EPSON Software Updater on rakendus, mis otsib Internetist uut või värskendatud tarkvara ja installib selle. Võite värskendada ka printeri püsivara ja kasutusjuhendit.

Märkus.

Windows Serveri opsüsteeme ei toetata.

Installimismeetod

Laadige Epsoni veebisaidilt alla EPSON Software Updater.

Kui kasutate opsüsteemiga Windows arvutit ja ei saa seda veebisaidilt alla laadida, võite selle installida komplektis olevalt tarkvarakettalt.

<http://www.epson.com>

Käivitamine opsüsteemis Windows

- Windows 10
Klõpsake nuppu Start ja valige seejärel **Epson Software > EPSON Software Updater**.
- Windows 8.1/Windows 8
Sisestage rakenduse nimi otsimise tuumnuppu ja valige seejärel kuvatud ikoon.
- Windows 7/Windows Vista/Windows XP
Klõpsake nuppu Start ja valige seejärel **Kõik programmid või Programmid > Epson Software > EPSON Software Updater**.

Teave võrguteenuse ja tarkvara kohta

Märkus.

Samuti saate rakenduse EPSON Software Updater käivitada, kui klõpsate töölaua tegumiribal printeri ikoonil ja valite **Tarkvara uuendamine**.

Käivitamine opsüsteemis Mac OS

Valige **Mine > Rakendused > Epson Software > EPSON Software Updater**.

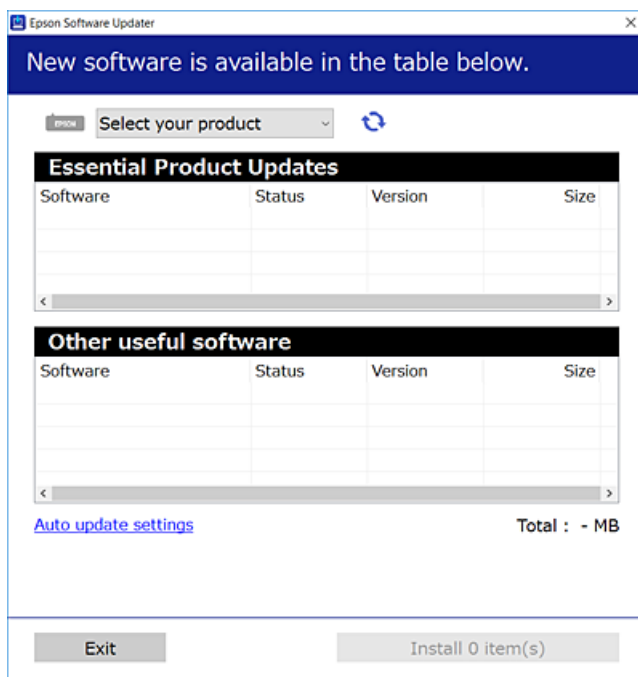
Uusimate rakenduste installimine


Märkus.

Rakenduse uuesti installimiseks peate selle esmalt desinstallima.

1. Veenduge, et printer ja arvuti on ühendatud ja printeril on internetiühendus.
2. Käivitage EPSON Software Updater.

See ekraanitõmmis on näide operatsioonisüsteemist Windows.



3. Operatsioonisüsteemi Windows puhul valige oma printer ja seejärel klõpsake , et kontrollida uusimaid saadaolevaid rakendusi.
4. Valige üksused, mida soovite installida või värskendada, ja seejärel klõpsake installimisnupul.



Oluline teave:

Ärge lülitage printerit välja ega eemaldage seda vooluvõrgust enne, kui värskendamine on lõppenud, vastasel korral võib printeri töös esineda tõrkeid.

Teave võrguteenuse ja tarkvara kohta

Märkus.

- Uusimad rakendused saate alla laadida Epsoni veebisaidilt.
<http://www.epson.com>
- Kui kasutate Windows Server operatsioonisüsteeme, siis ei saa te EPSON Software Updater rakendust kasutada. Laadige uusimad rakendused alla Epsoni veebisaidilt.

Seotud teave

- ➔ „Tarkvara värskendamise tööriistad (EPSON Software Updater)” lk 118
- ➔ „Rakenduste desinstallimine” lk 120

Printeri püsivara värskendamine juhtpaneeli abil

Kui printer on internetti ühendatud, saate juhtpaneeli abil printeri püsivara värskendada. Samuti saate seada printeri regulaarselt püsivara värskenduse olemasolu kontrollima ja selle korral teid teavitama.

1. Valige avakuval **Sätted**.
Üksuse valimiseks liikuge soovitud üksusele, kasutades ▲, ▼, ◀, ▶ nuppe, ja seejärel vajutage nuppu OK.
2. Valige suvandid **Püsivara uuendus > Värskenda**.
Märkus.
Lubage **Teade**, et seada printer regulaarselt kontrollima püsivara värskenduste saadavust.
3. Lugege ekraanil kuvatavat teadet ja vajutage nuppu OK, et alustada saadaolevate värskenduste otsimist.
4. Kui LCD-ekraanil kuvatakse teade, mis kinnitab, et püsivara värskendus on saadaval, järgige värskenduse käivitamiseks ekraanile kuvatavaid juhiseid.



Oluline teave:

- Ärge lülitage printerit välja ega eemaldage seda vooluvõrgust enne, kui värskendamine on lõppenud, vastasel korral võib printeri töös esineda tõrkeid.
- Kui püsivara värskendamist ei viidud lõpule või see nurjus, ei käivitu printer tavapärasel viisil ja printeri järgmisel sisselülituskorral kuvatakse LCD-ekraanile teade „Recovery Mode”. Selles olukorras peate püsivara uuesti arvuti abil värskendama. Ühendage printer arvutiga USB-kaabli abil. Kui printeris on kuvatud „Recovery Mode”, ei saa te püsivara võrguühenduse kaudu värskendada. Avage arvutis Epsoni kohalik veebisait ja laadige seejärel alla printeri uusim püsivara. Edasiseks tegevuseks leiate juhised veebisaidilt.

Rakenduste desinstallimine

Logige arvutisse sisse administraatorina. Kui arvuti kuvab parooli sisestamise välja, sisestage administraatori parool.



Rakenduste desinstallimine — Windows

1. Vajutage printeri väljalülitamiseks nuppu

Teave võrguteenuse ja tarkvara kohta

2. Sulgege kõik töötavad rakendused.
 3. Avage jaotis **Juhtpaneel**:
 - Windows 10/Windows Server 2016
Paremklõpsake nuppu Start või vajutage ja hoidke seda ning valige seejärel **Juhtpaneel**.
 - Windows 8.1/Windows 8/Windows Server 2012 R2/Windows Server 2012
Valige **Töölaud > Sätted > Juhtpaneel**.
 - Windows 7/Windows Vista/Windows XP/Windows Server 2008 R2/Windows Server 2008/Windows Server 2003 R2/Windows Server 2003
Klõpsake nuppu Start ja valige **Juhtpaneel**.
 4. Avage **Desinstalli programm** (või **Programmide lisamine või eemaldamine**):
 - Windows 10/Windows 8.1/Windows 8/Windows 7/Windows Vista/Windows Server 2016/Windows Server 2012 R2/Windows Server 2012/Windows Server 2008 R2/Windows Server 2008
Valige jaotises **Programmid** suvand **Desinstalli programm**.
 - Windows XP/Windows Server 2003 R2/Windows Server 2003
Klõpsake **Programmide lisamine või eemaldamine**.
 5. Valige rakendus, mida soovite desinstallida.
Printeridraiverit ei saa desinstallida, kui mõni printitöö on pooleli. Enne desinstallimist kustutage printitööd või oodake nende printimise lõpetamiseni.
 6. Desinstallige rakendus:
 - Windows 10/Windows 8.1/Windows 8/Windows 7/Windows Vista/Windows Server 2016/Windows Server 2012 R2/Windows Server 2012/Windows Server 2008 R2/Windows Server 2008
klõpsake **Desinstalli/muuda** või **Desinstalli**.
 - Windows XP/Windows Server 2003 R2/Windows Server 2003
Klõpsake **Muuda/eemalda** või **Eemalda**.
- Märkus.**
Kui kuvatakse aken **Kasutajakonto kontroll**, klõpsake **Jätka**.
7. Järgige ekraanil kuvatud juhiseid.

Rakenduste desinstallimine — Mac OS

1. Laadige alla rakendus Uninstaller EPSON Software Updateriga.
Kui olete rakenduse Uninstaller alla laadinud, ei pea te seda edaspidi rakendusi desinstallides uuesti alla laadima.
2. Vajutage printeri väljalülitamiseks nuppu .
3. Printeridraiveri desinstallimiseks valige **Süsteemi eelistused** menüüst  > **Süsteemi eelistused** (või **Printimine ja skannimine, Printimine ja faksimine**) ja seejärel eemaldage printer aktiveeritud printerite loendist.
4. Sulgege kõik töötavad rakendused.

Teave võrguteenuse ja tarkvara kohta

5. Valige **Mine > Rakendused > Epson Software > Uninstaller**.
6. Valige rakendus, mille soovite desinstallida, ja klõpsake seejärel nuppu **Uninstall**.



Oluline teave:

Uninstaller eemaldab arvutist kõik Epsoni tindiprinterite draiverid. Kui kasutate mitut Epsoni tindiprinterit ja soovite kustutada ainult mõned draiverid, kustutage esmalt kõik ja installige seejärel vajalik printeridraiver uuesti.

Märkus.

*Kui te ei leia desinstallitavat rakendust rakenduste loendist, ei saa te seda Uninstalleriga desinstallida. Sellisel juhul valige suvandid **Mine > Rakendused > Epson Software**, valige rakendus, mida soovite desinstallida, ja lohistage see prügikasti ikoonile.*

Seotud teave

➔ „Tarkvara värskendamise tööriistad (EPSON Software Updater)” lk 118

Võrguteenusega printimine

Interneti kaudu kasutatava teenusega Epson Connect saate nutitelefonist, tahvelarvutist või sülearvutist ükskõik millal ja kus printida. Selle teenuse kasutamiseks peate registreerima kasutaja ja printeri teenuses Epson Connect.

Internetis saadaolevad funktsioonid on järgmised.

Email Print

Kui saadate printerile määratud e-posti aadressile e-kirja koos manustega, näiteks dokumentide või kujutistega, siis saate printida seda e-kirja ja manuseid kaugasukohast, näiteks teie kodu või kontori printeriga.

Epson iPrint

Seda rakendust saab kasutada iOS-il ja Androidil ning see võimaldab teil printida nutitelefonist või tahvelarvutist. Saate printida dokumente, kujutisi ja veebisaiti, saates need otse samas raadiovõrgus olevale printerile.

Remote Print Driver

Tegemist on jagatud draiveriga, mida toetab kaugprinteridraiver. Kui printite kaugasukohas oleva printeriga, saate printimiseks tavapärase rakenduste aknas oleva printeri ära muuta.

Teavet saate teenuse Epson Connect veebisaidilt.

<https://www.epsonconnect.com/>

<http://www.epsonconnect.eu> (ainult Euroopa)

Probleemide lahendamine

Printeri oleku kontrollimine

Tõrkekoodide vaatamine LCD-ekraanilt

Kui esineb tõrge või antakse teie tähelepanu vajavat teavet, kuvatakse LCD-ekraanile kood.

Kood	Olukord	Lahendused
E-01	Tekkis printeritõrge.	Avage skanneriseade ja eemaldage printerist kogu paber või kaitsev materjal. Lülitage toide välja ja uuesti sisse.
E-02	Tekkis skanneritõrge.	Lülitage toide välja ja uuesti sisse.
E-11	Tindipadi tuleb välja vahetada.	Tindipadja vahetamiseks võtke ühendust Epsoni või volitatud Epsoni teenusepakkujaga*. Tegemist ei ole kasutaja hooldatava detailiga.
W-01	Tekkis paberiummistus.	Eemaldage printerist paber ja vajutage tõrke kõrvaldamiseks LCD-ekraani alaservas kuvatavat nuppu. Mõnikord on vaja toide välja ja uuesti sisse lülitada.
W-11	Tindipadja kasutamisega hakkab lõppema.	Tindipadja vahetamiseks võtke ühendust Epsoni või volitatud Epsoni teenusepakkujaga*. Tegemist ei ole kasutaja hooldatava detailiga. Teade jääb kuvatuks kuni tindipadja vahetamiseni. Printimise jätkamiseks vajutage nuppu OK.
I-22	Seadistage Wi-Fi meetodi Surunupp (WPS) abil.	Vajutage pääsupunkti nuppu. Kui pääsupunktil nuppu ei ole, avage pääsupunkti seadete aken ja klõpsake tarkvaras kuvataval nupul.
I-23	Seadistage Wi-Fi meetodi PIN-kood (WPS) abil.	Sisestage LCD-ekraanil kuvatav PIN-kood kahe minuti jooksul pääsupunkti või arvutisse.
I-31	Seadistage Wi-Fi meetodi Wi-Fi autom. ühen. abil.	Installige tarkvara arvutisse ja vajutage seejärel nuppu OK, kui Wi-Fi seadistamine algab.
I-41	Pab.hääl.aut.kuv. on keelatud. Mõnda funktsiooni ei saa kasutada.	Kui Pab.hääl.aut.kuv. on keelatud, ei saa te kasutada funktsiooni AirPrint. Funktsiooni AirPrint kasutamiseks lubage suvand Pab.hääl.aut.kuv. .
I-60	Teie arvuti ei pruugi WSD-d (veebiteenused seadmetele) toetada.	Arvutisse skannimise (WSD) funktsioon on kasutatav vaid arvutitega, millel on opsüsteemi Windows 10, Windows 8.1, Windows 8, Windows 7 või Windows Vista ingliskeelne versioon. Kontrollige, kas printer on arvutiga õigesti ühendatud.
Recovery Mode	Printer käivitus taasterežiimis, sest püsivara värskendamine nurjus.	Järgige alltoodud juhiseid, et püüda püsivara uuesti värskendada. 1. Ühendage arvuti ja printer USB-kaabliga. (Taasterežiimis ei saa püsivara võrguühenduse kaudu värskendada.) 2. Lisateavet saate kohalikult Epsoni veebisaidilt.

* Mõne printimistsükli käigus võib tindipadjale väikeses koguses liigset tinti koguneda. Vältimaks tindi padjalt lekkimist on printer seadistatud nii, et see katkestab printimise enne tindipadja täitumist. Kas ja kui tihti see vajalikuks osutub, oleneb printitavate lehekülgede arvust, materjalist, millele te printite, ja printeri puhastustsüklite arvust. Padja vahetamise vajadus ei tähenda, et printer ei tööta enam tehnilistele nõuetele

Probleemide lahendamine

vastavalt. Printer teatab, kui patja peab vahetama. Seda saab teha vaid volitatud Epsoni teenusepakkuja. Epsoni garantii ei kata selle detaili vahetamise kulusid.

Seotud teave

- ➔ „Epsoni klienditoega kontakteerumine” lk 165
- ➔ „Uusimate rakenduste installimine” lk 119
- ➔ „Rakenduste desinstallimine” lk 120
- ➔ „Printeri püsivara värskendamine juhtpaneeli abil” lk 120

Printeri oleku kontrollimine – Windows

1. Avage printeridraiveri aken.
2. Klõpsake suvandit **EPSON Status Monitor 3** vahekaardil **Hooldus**.


Märkus.

- Printeri oleku kontrollimiseks võite ka tegumiribal teha topeltklõpsu printeri ikoonil. Kui printeri ikooni ei ole tegumiribale lisatud, klõpsake **Seire-eelistused** vahekaardil **Hooldus** ja valige **Registreerige tegumireale otseteeikoon**.*
- Kui funktsioon **EPSON Status Monitor 3** pole aktiveeritud, klõpsake nuppu **Lisasätted** vahekaardil **Hooldus** ja seejärel valige suvand **Lubage EPSON Status Monitor 3**.*

Seotud teave

- ➔ „Printeridraiveri avamine” lk 53

Printeri oleku kontrollimine — Mac OS

1. Valige menüüst  **Süsteemi eelistused > Printerid ja skannerid** (või **Printimine ja skannimine, Printimine ja faksimine**) ja seejärel valige printer.
2. Klõpsake nuppu **Suvandid ja tarvikud > Suvandid > Ava printeriutiliit**.
3. Klõpsake nuppu **EPSON Status Monitor**.
Saate kontrollida printeri olekut, tinditasemeid ja tõrketeavet.

Tarkvara oleku kontrollimine

Probleemi võib õnnestuda kõrvaldada, kui värskendate tarkvara uusimale versioonile. Tarkvara oleku kontrollimiseks kasutage tarkvara värskendamise tööriista.

Seotud teave

- ➔ „Tarkvara värskendamise tööriistad (EPSON Software Updater)” lk 118
- ➔ „Uusimate rakenduste installimine” lk 119

Kinni jäänud paberi eemaldamine

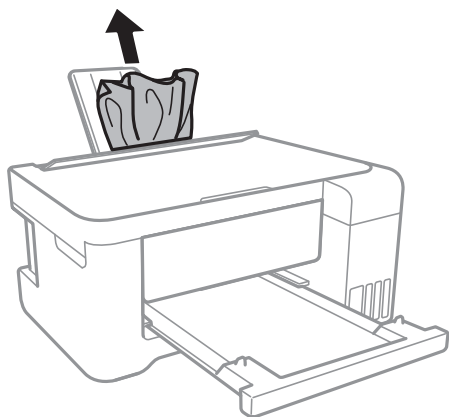
Kontrollige juhtpaneelile kuvatud tõrget ja järgige juhiseid kinni jäänud paberi ja selle tükide eemaldamiseks. Seejärel kustutage tõrge.

**Oluline teave:**

- Eemaldage ettevaatlikult kinni jäänud paber. Paberi jõuliselt eemaldamine võib printeri kahjustada.
- Vältige ummistunud paberit eemaldades printeri kallutamist, küljele asetamist ja tagurpidi pööramist, sest vastasel juhul võib kassettidest tinti lekkida.

Kinni jäänud paberi eemaldamine komponendist Tagumine paberisöötja

Eemaldage ummistunud paber.



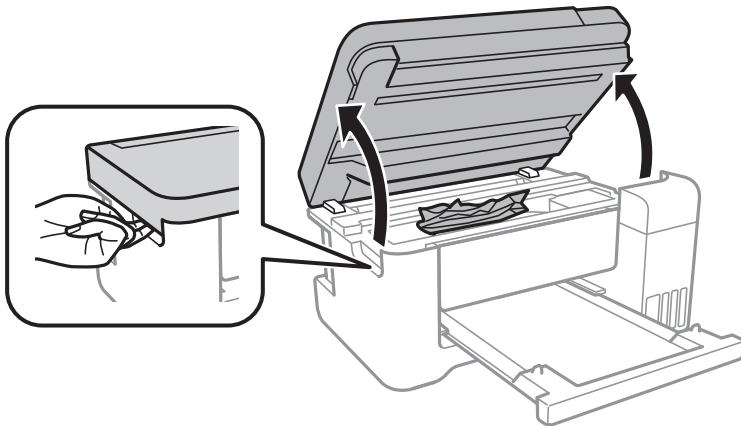
Kinni jäänud paberi eemaldamine printeri seest

**Ettevaatust!**

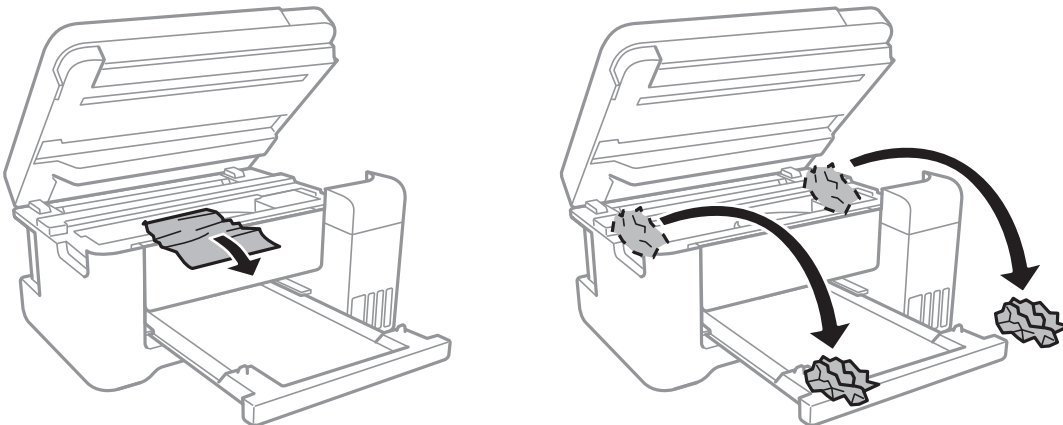
- Skanneri avamisel või sulgemisel ärge jätke oma kätt ega sõrmi selle vahele. Vastasel juhul võite viga saada.
- Ärge kunagi puudutage juhtpaneeli nuppe, kui teie käsi on printeri sees. Kui printer hakkab tööle, võib see põhjustada vigastusi. Hoiduge puudutamast väljaulatuvaid osi, et vältida vigastusi.

Probleemide lahendamine

1. Avage skanner suletud dokumentikaanega.

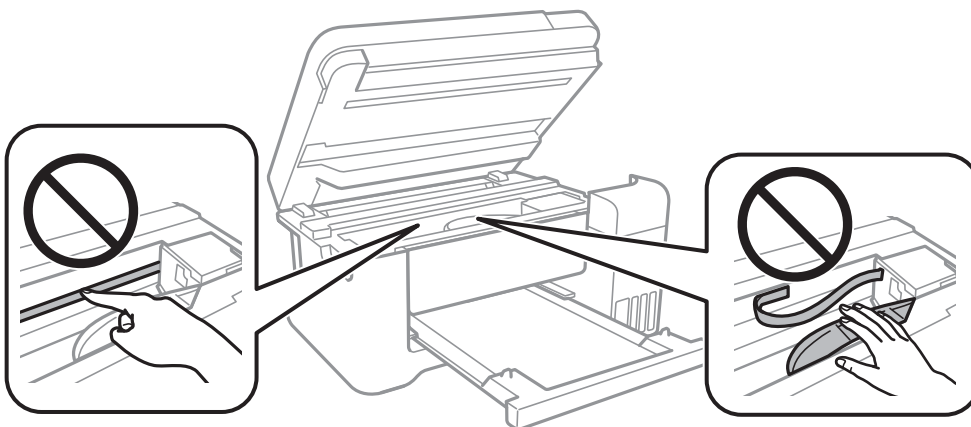


2. Eemaldage ummistunud paber.

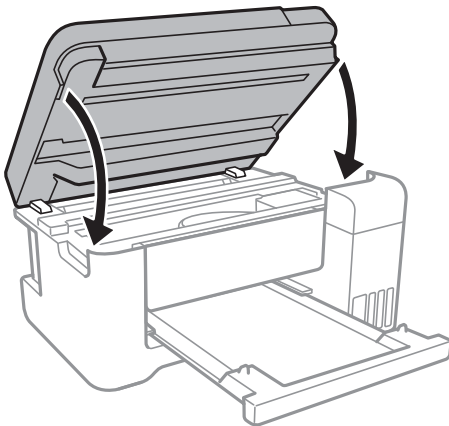


Oluline teave:

Ärge puudutage valget lintkaablit, poolläbipaistvat kile ega tinditorusid printeri sees. See võib põhjustada talitlushäireid.

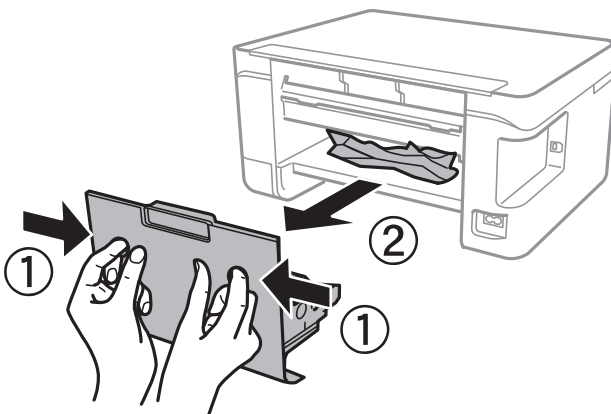


3. Sulgege skanner.

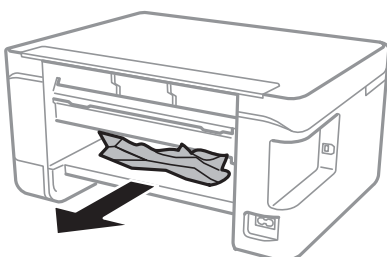


Eemaldage ummistunud paber komponendist Tagumine kaas

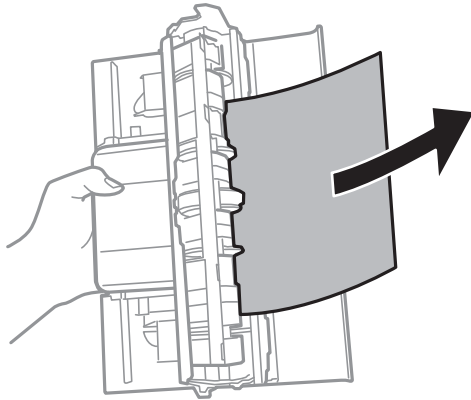
1. Eemaldage tagumine kaas.



2. Eemaldage ummistunud paber.



3. Eemaldage ummistunud paber komponendist tagumine kaas.



4. Sisestage tagumine kaas printerisse.

Paberit ei söödeta õigesti

Kontrollige järgmisi punkte ja seejärel tehke vajalikud toimingud probleemi lahendamiseks.

- Asetage printer tasasele pinnale ja kasutage seda soovitatud keskkonnatingimustel.
- Kasutage printeri toetatud paberit.
- Järgige ettevaatusabinõusid paberi käsitlemisel.
- Ärge laadige rohkem lehti, kui konkreetse paberi puhul maksimaalselt lubatud. Tavapaberit ärge laadige üle kolmnurgasümboliga tähistatud joone küljühikul.
- Veenduge, et paberi formaadi ja tüübi sätted vastavad printerisse laaditud paberi tegelikule formaadile ja tüübile.
- Ärge pange midagi sööturi katte peale.

Seotud teave

- ➔ „Keskkonnateave” lk 158
- ➔ „Ettevaatusabinõud paberi käsitlemisel” lk 38
- ➔ „Kasutatav paber ja mahud” lk 37
- ➔ „Paberitüüpide loend” lk 42

Paberiummistused

- Laadige paber õiges suunas ja lükake servajuhikud vastu paberi servi.
- Mitme paberilehe puhul laadige korraga üks leht.

Seotud teave

- ➔ „Kinni jäänud paberi eemaldamine” lk 125
- ➔ „Kuidas täita Tagumine paberisöötja paberiga” lk 39

Paber siseneb nurga all

Laadige paber õiges suunas ja lükake servajuhikud vastu paberi servi.

Seotud teave

➔ „Kuidas täita Tagumine paberisöötja paberiga” lk 39

Samaaegselt söödetakse mitu paberilehte


- Laadige üks paberileht korraga.
- Kui käsitsi juhitava kahepoolse printimise ajal söödetakse mitu paberilehte korraga, eemaldage enne paberi uuesti sisestamist printerisse laaditud paber.

Ilmneb tõrge Paber puudub



Kui ilmneb paberi puudumise tõrge, kuigi paber on laaditud komponenti tagumine paberisöötja, laadige paber uuesti komponendi tagumine paberisöötja keskele.

Toite ja juhtpaneeli probleemid

Printer ei lülitu sisse

- Veenduge, et toitejuhe oleks kindlalt pistikupesas.
- Hoidke nuppu  pisut kauem all.

Printer ei lülitu välja

Hoidke nuppu  pisut kauem all. Kui printer ikka välja ei lülitu, ühendage toitejuhe lahti. Prindipea kuivamise vältimiseks lülitage printer uuesti sisse ja seejärel nuppu  vajutades välja.

Toide lülitub automaatselt välja

- Valige **Välja lülit. säte** menüüst **Sätted** ja inaktiveerige sätted **Välja lülitatud kui on inaktiveeritud** ja **Välja lülitatud kui ühendus on lahutatud**.
- Inaktiveerige säte **Väljalülitustaimer** menüüst **Sätted**.

Märkus.

Ostu sooritamise kohast olenevalt võib teie tootel olla funktsioon **Välja lülit. säte** või funktsioon **Väljalülitustaimer**.

LCD-ekraan kustub

Printer on unerežiimis. Vajutage mis tahes nuppu juhtpaneelil, et LCD-ekraani varasem olek taastada.

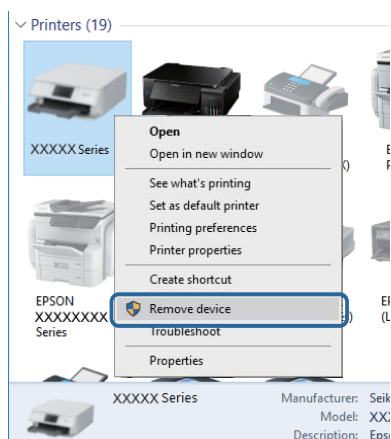
Arvutist ei saa printida

Ühenduse kontrollimine (USB)

- Ühendage USB-kaabel kindlalt printeri ja arvutiga.
- Kui kasutate USB-jaoturit, püüdke printer otse arvutiga ühendada.
- Kui USB-kaablit ei õnnestu tuvastada, siis vahetage porti või USB-kaablit.
- Kui printer ei suuda printida USB-ühendusega, siis proovige järgmist.

Ühendage USB-kaabel arvuti küljest lahti. Paremklõpsake arvutis kuvataval printeriikoonil ja valige seejärel **Eemalda seade**. Järgmiseks ühendage USB-kaabel arvutiga ja katsetage printimist.

Lähtestage USB-ühendus, järgides selles juhendis arvutiga ühendamise meetodi muutmise jaotises esitatud samme. Üksikasjalikum teavet leiate allpool toodud seotud teabe lingi alt.



Seotud teave

➔ [„Arvutiga ühendamise meetodi muutmine” lk 35](#)

Ühenduse kontrollimine (võrk)

- Kui olete vahetanud pääsupunkti või teenusepakkujat, proovige uuesti määrata printeri võrgusätteid. Ühendage arvuti või nutiseade printeriga sama SSID-ga.
- Lülitage välja seadmed, mida soovite võrku ühendada. Oodake ligikaudu 10 sekundit ja seejärel lülitage seadme järgmises järjekorras sisse: pääsupunkt, arvuti või nutiseade ja printer. Viige printer ja arvuti või nutiseade pääsupunktile lähemale, et soodustada raadiosidet, ning proovige seejärel uuesti võrgusätteid teha.
- Printige võrguühenduse aruanne. Üksikasjalikum teavet leiate allpool toodud seotud teabe lingi alt. Kui aruanne näitab, et võrguühenduse loomine nurjus, lugege võrguühenduse aruannet ja järgige väljaprindil pakutud lahendusi.

Probleemide lahendamine

- ❑ Kui printerile määratud IP-aadress on 169.254.XXX.XXX ja alamvõrgumask on 255.255.0.0, siis ei pruugi olla IP-aadress määratud õigesti. Lähtestage pääsupunkt või määrake uuesti printeri võrgusätteid. Kui see probleemi ei lahenda, siis lugege pääsupunkti dokumentatsiooni.
- ❑ Proovige arvutist pääseda mis tahes veebisaidile veendumaks, et arvuti võrgusätted on õiged. Kui te ei pääse ühelegi veebisaidile, on probleem arvutis. Kontrollige arvuti võrguühendust.

Seotud teave

- ➔ [„Ühendamine arvutiga” lk 22](#)
- ➔ [„Võrguühenduse aruande printimine” lk 27](#)

Tarkvara ja andmete kontrollimine

- ❑ Veenduge, et installitud on originaalne Epsoni printeridraiver. Kui installitud ei ole originaalset Epsoni printeridraiverit, on saadaolevad funktsioonid piiratud. Soovitame kasutada originaalset Epsoni printeridraiverit. Üksikasjalikumad teavet leiate allpool toodud seotud teabe lingi alt.
- ❑ Kui printide suure andmemahuga kujutist, võib arvuti mälust puudu tulla. Printige kujutis madalama resolutsiooniga või väiksemas formaadis.

Seotud teave

- ➔ [„Epsoni originaalprinteridraiverite kontrollimine” lk 131](#)
- ➔ [„Uusimate rakenduste installimine” lk 119](#)

Epsoni originaalprinteridraiverite kontrollimine

Te saate kontrollida, kas teie arvutisse on installitud ehtne Epsoni printeridraiver, kasutades ühte järgmistest meetoditest.

Probleemide lahendamine

Windows

Valige **Juhtpaneel > Kuva seadmed ja printerid (Printerid, Printerid ja faksid)** ja seejärel toimige printimisserveri atribuutide akna avamiseks järgmiselt.

Windows 10/Windows 8.1/Windows 8/Windows 7

Klõpsake printeri ikoonil ja seejärel klõpsake kuvatavas menüüs suvandil **Printimisserveri atribuudid**.

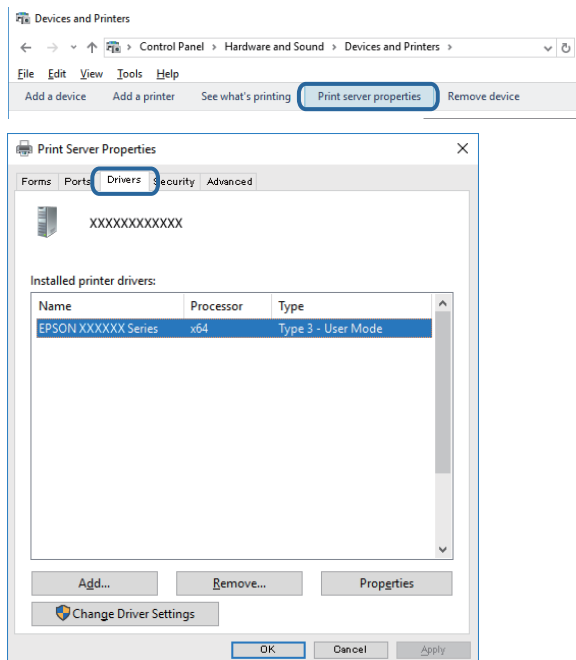
Windows Vista

Tehke paremklops kaustal **Printerid** ja seejärel klõpsake suvandil **Käivita administraatorina > Serveri atribuudid**.

Windows XP


Valige menüüst **Fail** suvand **Serveri atribuudid**.

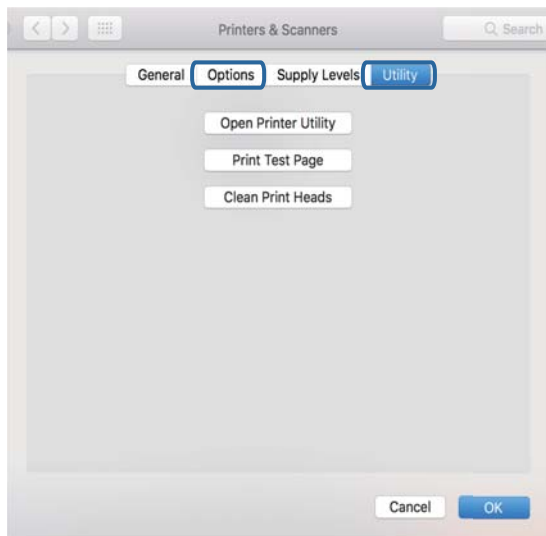
Klõpsake vahekaarti **Driver**. Kui loendis kuvatakse teie printeri nime, on teie arvutile installitud ehtne Epsoni printeridraiver.



Probleemide lahendamine

Mac OS

Valige menüüst  **Süsteemi eelistused > Printerid ja skannerid** (või **Printimine ja skannimine, Printimine ja faksimine**) ja seejärel valige printer. Klõpsake suvandil **Suvandid ja tarvikud** ja kui aknas kuvatakse vahekaarti **Suvandid** ja vahekaarti **Utiliit**, on teie arvutile installitud ehtne Epsoni printeridraiver.

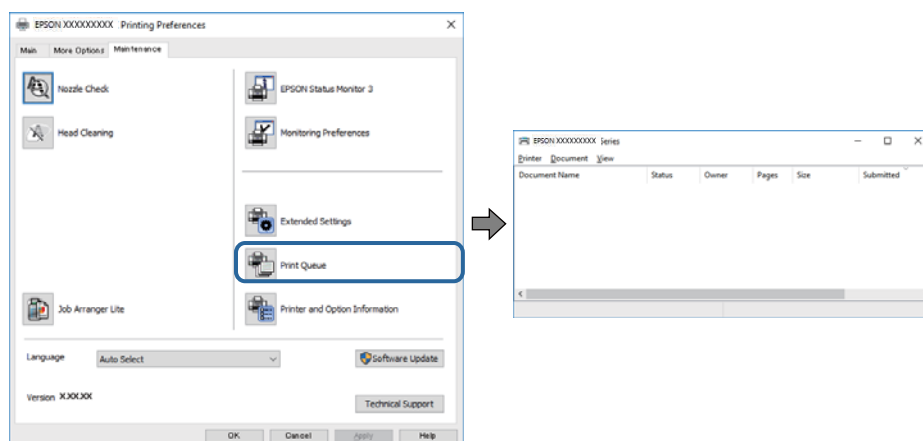


Seotud teave

➔ „Usimate rakenduste installimine” lk 119

Printeri oleku kontrollimine arvutist (Windows)

Klõpsake valikut **Printimisjärjek**. printeridraiveri vahekaardil **Hooldus** ja kontrollige alljärgnevat.



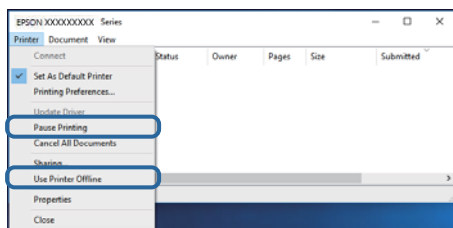
□ Kontrollige, kas on peatatud printimistoiminguid.

Kui ebavajalikud andmed püsivad alles, siis valige menüüst **Printer** suvand **Loobu kõigi dokumentide printimisest**.

Probleemide lahendamine

- Veenduge, et printer ei ole võrguühenduseta ega ootel.

Kui printer on võrguühenduseta või ootel, tühistage vastav olek menüüst **Printer**.



- Veenduge, et printer on valitud menüüs **Printer** vaikeprinteriks (vastava menüü-üksuse kõrval peab olema märg).

Kui printer pole seatud vaikeprinteriks, määrake see vaikeprinteriks. Kui suvandis **Juhtpaneel > Kuva printerid ja seadmed (Printerid, Printerid ja faksid)** kuvatakse mitut ikooni, siis lähtuge ikooni valimisel alljärgnevast.

Näide)

USB-ühendus: EPSON XXXX seeria

Võrguühendus: EPSON XXXX seeria (võrk)


Kui installite printeridraiverit mitu korda, võidakse luua printeridraiveri koopiad. Kui loodud on koopiad, näiteks „EPSON XXXX seeria (koopia 1)”, siis tehke kopeeritud draiveri ikoonil paremklõps ja seejärel klõpsake suvandil **Eemalda seade**.

- Veenduge, et printeri port oleks asukohast **Atribuut > Port** menüüs **Printer** valitud õigesti, nagu allpool kirjeldatud.

Valige USB-ühenduseks „USBXXX” või võrguühenduseks „EpsonNet Print Port”.

Printeri oleku kontrollimine arvutist (Mac OS)

Veenduge, et printeri olek ei oleks **Paus**.

Valige **Süsteemi eelistused** menüüst  > **Printerid ja skannerid** (või **Printimine ja skannimine**, **Printimine ja faksimine**) ja topeltklõpsake siis printeril. Kui printeri töö on peatatud, klõpsake **Jätka** (või **Jätka printeri tööd**).

Kui te ei saa võrgusätteid teha

- Lülitage välja seadmed, mida soovite võrku ühendada. Oodake ligikaudu 10 sekundit ja seejärel lülitage seadme järgmises järjekorras sisse: pääsupunkt, arvuti või nutiseade ja printer. Viige printer ja arvuti või nutiseade pääsupunktile lähemale, et soodustada raadiosidet, ning proovige seejärel uuesti võrgusätteid teha.
- Valige **Sätted > Võrgusätted > Ühenduse kontrollimine** ja printige seejärel võrguühenduse aruanne. Kui on tekkinud tõrge, lugege võrguühenduse aruannet ja järgige prinditud lahendusi.

Seotud teave

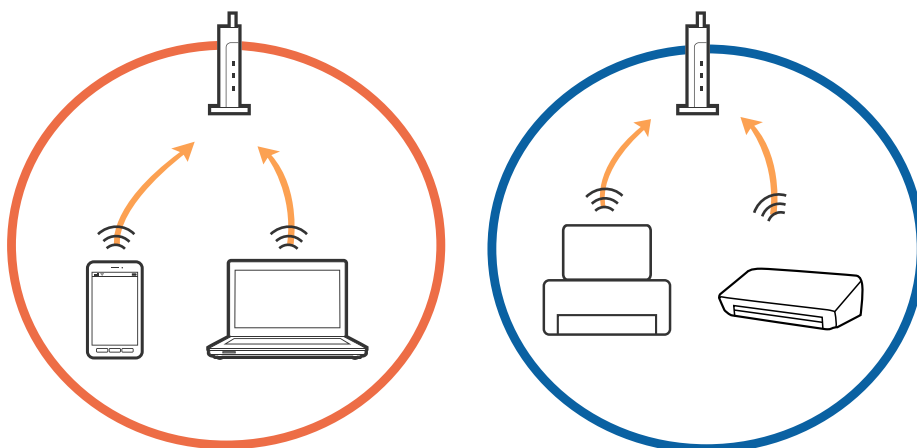
➔ „Võrguühenduse aruande printimine” lk 27

➔ „Teated ja lahendused võrguühenduse aruandel” lk 28

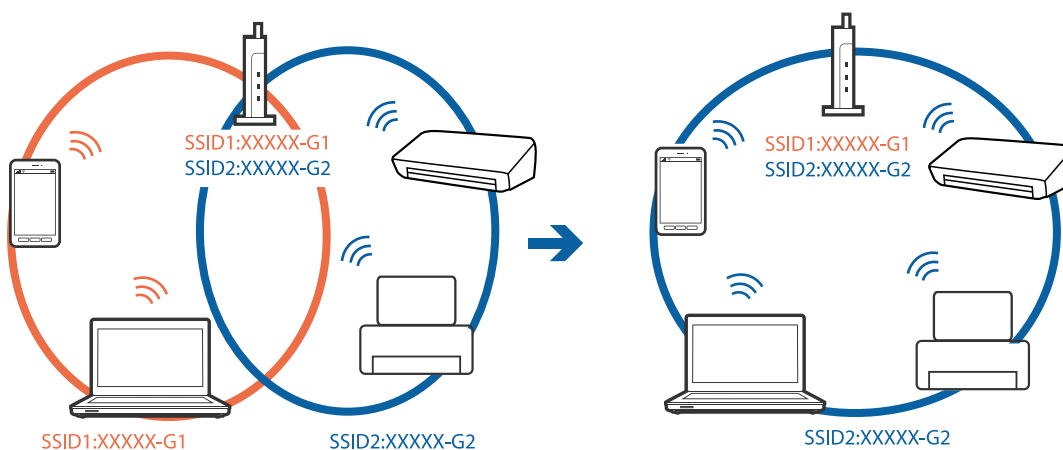
Seadmetest pole võimalik ühendust luua, ehkki võrgusätetega on kõik korras

Kui arvutist või nutiseadmest pole võimalik printeriga ühendust luua, ehkki võrguühenduse aruanne ei näita ühtegi viga, tutvuge alljärgneva.

- ❑ Kui kasutate samaaegselt mitut pääsupunkti, ei pruugi printeri kasutamine arvutist või nutiseadmest pääsupunktide sätete tõttu võimalik olla. Ühendage arvuti või nutiseade sama pääsupunktiga, mille külge on ühendatud printer.

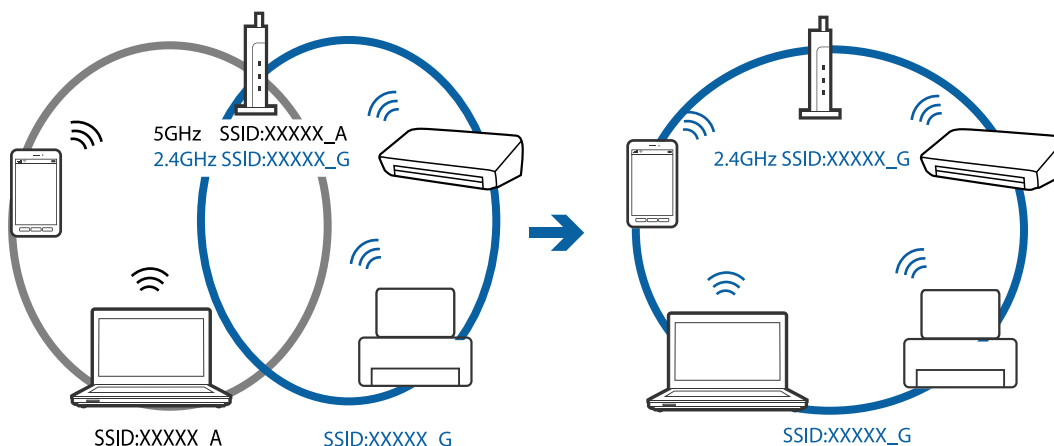


- ❑ Pääsupunktiga ühenduse loomine ei pruugi õnnestuda, kui pääsupunktil on mitu SSID-d ja seadmed on ühendatud sama pääsupunkti erinevate SSID-de külge. Ühendage arvuti või nutiseade sama SSID külge, mille külge on ühendatud printer.

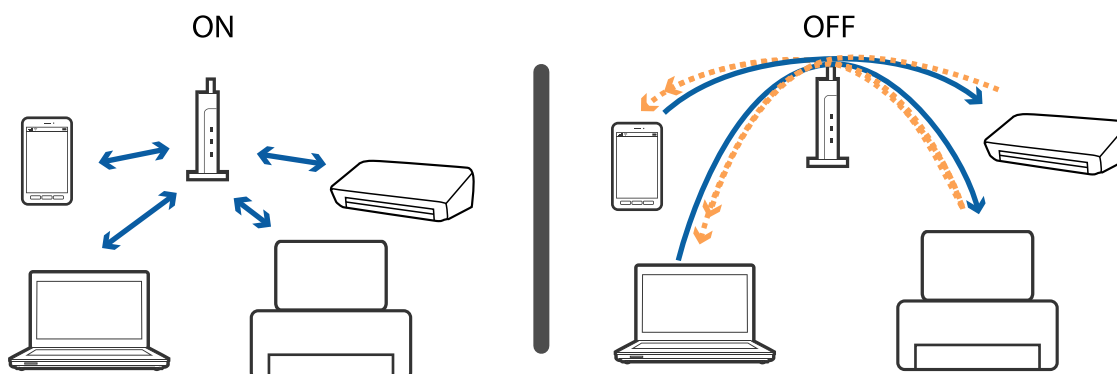


Probleemide lahendamine

- Standarditele IEEE 802.11a ja IEEE 802.11g vastaval pääsupunktil on nii 2,4 GHz kui ka 5 GHz SSID-d. Kui ühendate arvuti või nutiseadme 5 GHz SSID-ga, ei saa te printeriga ühendust, sest printer toetab vaid 2,4 GHz ühendust. Ühendage arvuti või nutiseade sama SSID külge, mille külge on ühendatud printer.



- Enamikul pääsupunktides on privaatsuseraldaja funktsioon, mis blokeerib volitamata seadmetelt tuleva andmeside. Kui printer ja arvuti või nutiseade ei saa omavahel ühendust, ehkki seadmed on ühendatud samasse võrku, inaktiveerige pääsupunktis privaatsuseraldaja. Üksikasjad leiute pääsupunkti kasutusjuhendist.



Seotud teave


- ➔ „Printeriga ühendatud SSID-i kontrollimine” lk 136
- ➔ „SSID kontrollimine arvutis” lk 137

Printeriga ühendatud SSID-i kontrollimine

SSID-i saate kontrollida, kui printrite võrguühenduse aruande või võrgu olekulehe või liigute asukohta Web Config.

SSID kontrollimine arvutis

Windows

Klõpsake töölaua tegumiribal ikooni . Vaadake kuvatud loendist järele ühendatud SSID nimi.



Mac OS

Klõpsake arvutiekraani ülaosas Wi-Fi ikooni. Kuvatakse SSID-de loend ja ühendatud SSID-d näitab märke.



Ei saa printida iPhone'ist või iPadist

- Ühendage iPhone või iPad printeriga samasse võrku (SSID).
- Aktiveerige **Pab.hääl.aut.kuv.** järgmistes menüüdes.
Sätted > Printeri häälestus > Paberi allika sätted > Pab.hääl.aut.kuv.
- Aktiveerige seade AirPrint kohas Web Config.

Seotud teave

- ➔ [„Ühendamine nutiseadmega” lk 23](#)
- ➔ [„Rakendus printeritoimingute konfigureerimiseks \(Web Config\)” lk 114](#)

Probleemid prinditud kujutisega

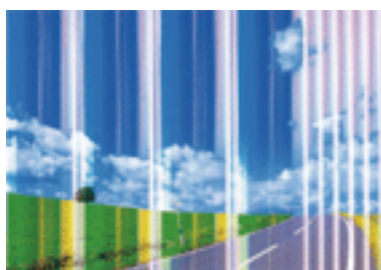
Väljaprintil on tint hõõrdunud või värvid puuduvad

- Kui te ei ole printerit pikka aega kasutanud, siis on võimalik, et prindipea pihustid on ummistunud ja tinditilgad ei saa väljuda. Kui mõni prindipea pihustitest on ummistunud, käivitage pihustite kontroll ja seejärel puhastage prindipead.
- Kui olete printinud nii, et tinditasemed olid tindimahuti akendest nägemiseks liiga madalad, täitke tindimahutid ülemiste joonteni ja seejärel kasutage utiliiti **Põhjalik puhastus**, et tinditorudes tint ära vahetada. Pärast utiliidi kasutamist viige läbi pihustite kontroll, et näha, kas prindikvaliteet on paranenud.

Seotud teave

- ➔ [„Prindipea kontrollimine ja puhastamine” lk 105](#)
- ➔ [„Tindimahutite täitmine” lk 100](#)
- ➔ [„Utiliidi Põhjalik puhastus käivitamine” lk 107](#)

Ilmuvad triibud või ootamatud värvid

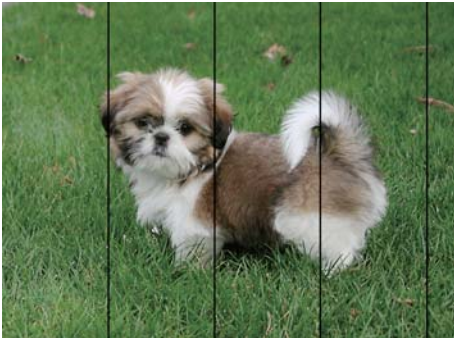


Prindipea pihustid võivad olla ummistunud. Prindipea pihustite ummistumise kontrollimiseks tehke pihustite kontroll. Kui mõni prindipea pihustitest on ummistunud, puhastage prindipead.

Seotud teave

- ➔ [„Prindipea kontrollimine ja puhastamine” lk 105](#)

Värvilised triibud ilmuvad ligikaudu iga 2.5 cm tagant



- Valige paberitüübi säte vastavalt printerisse laaditud paberile.
- Joondage prindipea, kasutades funktsiooni **Horisontaalne joondus**.
- Tavapaberile printides kasutage kõrgema kvaliteedi sätet.

Seotud teave

- ➔ [„Paberitüüpide loend” lk 42](#)
- ➔ [„Prindipea joondamine” lk 108](#)

Hägusad väljaprintid, vertikaalsed jooned või vale joondus



enthalten alle
Aufdruck. W
↓ 5008 "Regel

Joondage prindipea, kasutades funktsiooni **Vertikaalne joondamine**.

Seotud teave

- ➔ [„Prindipea joondamine” lk 108](#)


Prindikvaliteet ei parane isegi pärast prindipea joondamist

Kui mõlemas suunas (või suurel kiirusel) printimine on lubatud, prindib prindipea mõlemas suunas liikudes ja vertikaalsed jooned ei pruugi olla õigesti joondatud. Kui prindikvaliteet ei parane, siis keelake mõlemas suunas (või suurel kiirusel) printimine. Selle sätte keelamine võib vähendada printimiskiirust.

- Juhtpaneel
 - Keelake funktsioon **Kahesuunaline** suvandis **Sätted > Printeri häälestus**.
- Windows
 - Tühistage säte **Kiire** printeridraiveri vahekaardil **Veel** suvandeid.

Probleemide lahendamine

Mac OS

Valige menüüst  **Süsteemi eelistused > Printerid ja skannerid** (või **Printimine ja skannimine, Printimine ja faksimine**) ja seejärel valige printer. Valige **Suvandid ja tarvikud > Suvandid** (või **Draiver**). Valige **High Speed Printing** sätteks **Off**.

Seotud teave

➔ [„Menüüsuvandid režiimis Printeri häälestus” lk 47](#)

Prindikvaliteet on halb

Kui prindikvaliteet on halb, sest väljaprintid on hägused, triibulised, puuduvate värvidega, tuhmade värvidega või valesti joondatud, kontrollige järgmist.

Printeri kontrollimine

- Veenduge, et esmane tindi laadimine oleks lõppenud.
- Täitke tindimahuti, kui tinditase on alumisest joonest madalam.
- Kui mõni prindipea pihustitest on ummistunud, käivitage pihustite kontroll ja seejärel puhastage prindipead.
- Joondage prindipea.

Paberi kontrollimine

- Kasutage printeri toetatud paberit.
- Ärge printige paberile, mis on niiske, kahjustatud või liiga vana.
- Kui paber on kaardus või ümbrik on õhku täis, siis siluge seda.
- Ärge virnastage paberit kohe pärast printimist.
- Laske väljaprintidel täielikult kuivada, enne kui need kasutusele võtate. Ärge laske väljaprintidele kuivamise ajal paista otsest päikesevalgust, ärge kasutage kuivatit ega puudutage paberi prinditud külge.
- Epson soovib kujutiste või fotode printimiseks kasutada tavapaberi asemel Epsoni originaalpaberit. Printige Epsoni originaalpaberi prinditavale küljele.

Prindisätete kontrollimine

- Valige paberitüübi säte vastavalt printerisse laaditud paberile.
- Printige kõrgema kvaliteedi sätet kasutades.

Tindipudeli kontrollimine

- Kasutage selle printeri jaoks õige artikli koodiga tindipudeleid.
- Epson soovib tindipudeli ära kasutada enne pakendile trükitud kuupäeva.
- Proovige kasutada Epsoni originaaltindipudeleid. Toode on loodud värve reguleerima Epsoni originaaltindipudeleid kasutades. Mitteoriginaalsete tindipudelite kasutamine võib prindikvaliteeti halvendada.

Seotud teave

➔ [„Prindipea kontrollimine ja puhastamine” lk 105](#)

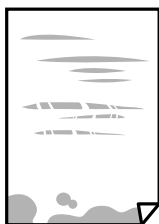
➔ [„Prindipea joondamine” lk 108](#)

Probleemide lahendamine

- ➔ „Kasutatav paber ja mahud” lk 37
- ➔ „Paberitüüpide loend” lk 42
- ➔ „Ettevaatusabinõud paberi käsitsemisel” lk 38

Paber on märdunud või kulunud välimusega

- Kui ilmneb horisontaalseid triipe või paberi üla- või alaosa on märdunud, laadige paber õiges suunas ja lükake servajuhikud vastu paberi servi.

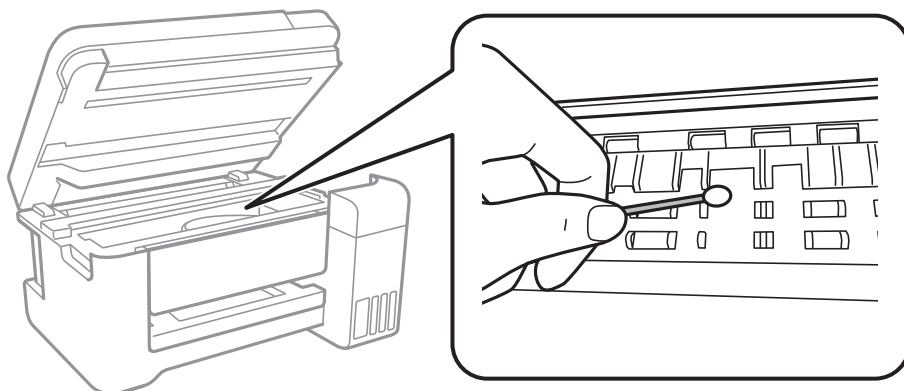


- Kui ilmneb vertikaalseid triipe või paber on märdunud, puhastage paberiteed.

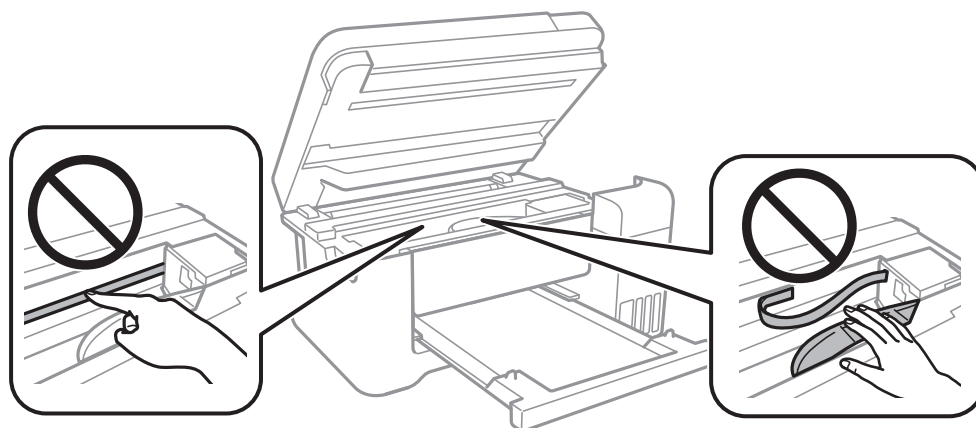


Probleemide lahendamine

- ❑ Kui probleemi ei ole võimalik paberitee puhastamisega lahendada, siis on määratud joonisel näidatud printeri sisemine osa. Lülitage printer välja ja seejärel pühkige tint vatitikuga ära.



Ärge puudutage valget lintkaablit, poolläbipaistvat kile ega tinditorusid printeri sees. See võib põhjustada talitlushäireid.



- ❑ Pange paber tasapinnale kontrollimaks, kas see on kaardus. Kui jah, siis tasandage seda.
- ❑ Kui prindite käsitsi kahepoolset, veenduge, et tint oleks enne paberi uuesti laadimist täielikult kuivanud.

Seotud teave

- ➔ „Kuidas täita Tagumine paberisöötja paberiga” lk 39
- ➔ „Paberitee puhastamine tindiplekkidest” lk 109

Paber on automaatsel kahepoolsel printimisel määratud

Kui kasutate automaatset kahepoolset printimist ja prindite suure tihedusega andmeid nagu pilte ja graafikuid, seadke printimistihendus madalamale sättele ja kuivamisae pikemaks.

Seotud teave

- ➔ „Menüüsuvandid režiimis Printeri häälestus” lk 47

Prinditud fotod on kleepuvad

Võimalik, et prindite fotopaberi valele küljele. Veenduge, et prindiksite prinditavale küljele.

Kui printisite fotopaberi valele küljele, peate paberitee puhastama.

Seotud teave

➔ „Paberitee puhastamine tindiplekkidest” lk 109

Kujutised või fotod prinditakse ootamatute värvidega

Printides juhtpaneelilt või Windowsi printeridraiverist rakendatakse vaikimisi Epsoni automaatne foto kohandamise funktsiooni, mis sõltub paberi tüübist. Proovige sätet muuta.

Juhtpaneel

Asendage **Paranda foto** suvand **Automaatne** mis tahes muu suvandiga. Kui sätte muutmine ei toimi, valige **Parendus väljas** suvandi **Paranda foto** sätteks.

Windowsi printeridraiver

Valige kaardil **Veel suvandeid** asukohas **Värvikorrektsioon Kohandatud** ja klõpsake seejärel **Täpsemalt**.

Asendage **Vaate korrektsioon** suvand **Automaatkorrektsioon** mis tahes muu suvandiga. Kui sätte muutmine ei toimi, kasutage asukohas **Värvihaldus** mis tahes muud värviparandusfunktsiooni kui **PhotoEnhance**.

Seotud teave

➔ „Menüüsuvandid režiimis Fotode printimine” lk 80

➔ „Prindivärvi reguleerimine” lk 67

Veeristeta ei saa printida

Valige prindisätetest ääristeta säte. Kui valite paberitüübi, mis ei toeta ääristeta printimist, ei saa teha valikut **Ääristeta**. Valige paberitüüp, mis toetab ääristeta printimist.

Seotud teave

➔ „Menüüsuvandid kopeerimiseks” lk 85

➔ „Printimise alused” lk 53

➔ „Printimise alused” lk 71

Pildi servad kärbitakse ääristeta printimisel

Ääristeta printimisel kujutist suurendatakse natuke ja üleulatav osa kärbitakse. Valige väiksem suurendamise aste.

Juhtpaneel

Muutke suvandi **Laiendamine** sätet.

Windows

Klõpsake nuppu **Sätted** märkeruudu **Ääristeta** kõrval (printeridraiveri vahekaardil **Pealeht**) ja muutke sätteid.

Probleemide lahendamine

Mac OS

Muutke sätet **Laiendus** printimisdialoogi menüüst **Printeri sätted**.

Seotud teave

➔ „Menüüsuvandid kopeerimiseks” lk 85

Väljaprindi asukoht, formaat või veerised on valed

- Laadige paber õiges suunas ja lükake servajuhikud vastu paberi servi.
- Kui originaale skanneri klaasile asetate, joondage originaali nurk skanneri klaasi raami nurgaga, mille juures on sümbol. Kui koopia servad on kärbitud, liigutage algdokumendi veidi nurgast eemale.
- Kui paigutate algdokumente skanneri klaasile, puhastage skanneri klaasi ja dokumendikaant. Kui klaasil on tolmu või plekke, võib kopeeritav ala ka tolmule või plekkidele laieneda, muutes kopeerimiskoha valeks või pildid väikeseks.
- Valige kopeerimise sätetes sobiv funktsiooni **Orig suu** säte.
- Valige õige paberiformaadi säte.
- Reguleerige rakendusest veerise sätet, et see jääks printitavasse alasse.

Seotud teave

➔ „Kuidas täita Tagumine paberisöötja paberiga” lk 39

➔ „Algdokumentide asetamine Skanneri klaasile” lk 43

➔ „Komponendi Skanneri klaas puhastamine” lk 110

➔ „Printitav ala” lk 153

Prinditud tähemärgid on valed või moonutatud

- Ühendage USB-kaabel kindlalt printeri ja arvutiga.
- Tühistage kõik peatatud printimistööd.
- Ärge seadke arvutit printimise ajal käsitsi **Talveunerežiimi** või **Unerežiimi**. Moonutatud tekstiga leheküljed saate välja printida järgmine kord, kui arvuti käivitata.
- Kui kasutate printeridraiverit, mida olete eelnevalt kasutanud, võivad prinditud märgid olla moonutatud. Veenduge, et kasutatav printeridraiver oleks ette nähtud selle printeri jaoks. Kontrollige printeri nime printeridraiveri akna ülaosas.

Prinditud kujutis on ümberpööratud

Tühistage rakenduses või printeridraiveris peegelpildis printimise sätted.

Windows

Tühistage säte **Peegelpilt** printeridraiveri kaardil **Veel suvandeid**.

Mac OS

Eemaldage **Mirror Image** printimisdialoogi menüüst **Printeri sätted**.

Mosaigilaadsed mustrid väljaprintidel

Kujutiste või fotode printimisel kasutage kõrget resolutsiooni. Veebisaitidel olevad kujutised on tihti liiga madala resolutsiooniga, isegi kui need näevad kuvamiseks piisavalt head välja, mistõttu printikvaliteet võib halveneda.

Kopeeritud kujutisel on ebaühtlased värvid, plekid, täpid või jooned

- Puhastage paberiteed.
- Puhastage skanneri klaas.
- Ärge vajutage algdokumendile ega dokumendikaanele liiga kõvasti, kui asetate algdokumente skanneri klaasile.
- Kui paber on määrdunud, vähendage kopeerimistiheduse sätet.

Seotud teave

- ➔ [„Paberitee puhastamine tindiplekkidest” lk 109](#)
- ➔ [„Komponendi Skanneri klaas puhastamine” lk 110](#)
- ➔ [„Menüüsuvandid kopeerimiseks” lk 85](#)

Kopeeritud kujutisel on muaree (võrgumuster)

Muutke vähendus- või suurendussätet või asetage algdokument seadmesse veidi teise nurga all.

Seotud teave

- ➔ [„Menüüsuvandid kopeerimiseks” lk 85](#)

Kopeeritud pildil on originaaldokumendi vastaskülje pilt

- Kui originaaldokument on õhuke, pange see skanneri klaasile ja seejärel pange selle peale must paber.
- Vähendage juhtpaneelilt kopeerimistiheduse sätet.

Seotud teave

- ➔ [„Menüüsuvandid kopeerimiseks” lk 85](#)

Väljaprinti probleemi ei õnnestunud lahendada

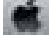

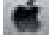
Kui olete katsetanud kõiki lahendusi ja pole endiselt probleemi lahendanud, desinstallige printeridraiver ja installige seejärel uuesti.

Seotud teave

- ➔ [„Rakenduste desinstallimine” lk 120](#)
- ➔ [„Uusimate rakenduste installimine” lk 119](#)

Muud printimisprobleemid

Printimine on liiga aeglane

- Sulgege kõik ebavajalikud rakendused.
- Määrake madalama kvaliteedi säte. Kõrge kvaliteediga printimine vähendab printimiskiirust.
- Aktiveerige kahesuunaline (või suure kiiruse) säte. Kui see säte on lubatud, printib printipea mõlemas suunas liikudes ja printimiskiirus on suurem.
 - Juhtpaneel
 - Valige avakuval **Sätted** > **Printeri häälestus** > **Kahesuunaline** ja seejärel lubage see.
 - Windows
 - Valige printeridraiveri kaardilt **Veel suvandeid Kiire**.
 - Mac OS
 - Valige menüüst  **Süsteemi eelistused** > **Printerid ja skannerid** (või **Printimine ja skannimine, Printimine ja faksimine**) ja seejärel valige printer. Valige **Suvandid ja tarvikud** > **Suvandid** (või **Driver**). Valige **High Speed Printing** sätteks **On**.
- Keelake vaikne režiim. See funktsioon vähendab printimiskiirust.
 - Juhtpaneel
 - Valige avakuval  ja seejärel keelake **Vaikne režiim**.
 - Windows
 - Valige printeridraiveri kaardil **Pealeht** suvandi **Vaikne režiim** sätteks **Väljas**.
 - Mac OS
 - Valige menüüst  **Süsteemi eelistused** > **Printerid ja skannerid** (või **Printimine ja skannimine, Printimine ja faksimine**) ja seejärel valige printer. Valige **Suvandid ja tarvikud** > **Suvandid** (või **Driver**). Valige **Vaikne režiim** sätteks **Off**.


Pideva printimise ajal jääb printimine väga palju aeglasemaks

Printimine aeglustub, et printeri mehhanism ei kuumeneks üle ega saaks kahjustada. Võite siiski printimist jätkata. Normaalse printimiskiiruse taastamiseks ärge kasutage printerit vähemalt 30 minutit. Kui toide on välja, siis printimiskiirus ei taastu.

Printimist ei saa katkestada arvutist, millel on operatsioonisüsteem Mac OS X v10.6.8

Kui soovite peatada printimise arvutist, tehke alljärgnevad sätted.

Käivitage Web Config ja valige **Port9100** suvandi **Kõrgeima prioriteediga protokoll** sätteks **AirPrinti häälestus**.

Valige **Süsteemi eelistused** menüüst  > **Printerid ja skannerid** (või **Printimine ja skannimine, Printimine ja faksimine**), eemaldage printer ja lisage siis printer uuesti.

Ei õnnestu alustada skannimist

- Ühendage USB-kaabel kindlalt printeri ja arvutiga. Kui kasutate USB-jaoturit, püüdke printer otse arvutiga ühendada.
- Kui skannite võrgu kaudu kõrge resolutsiooniga, võib tekkida sidetõrge. Vähendage resolutsiooni.
- Veenduge, et utiliidis Epson Scan 2 oleks valitud õige printer (skanner).

Kontrollige, kas printer on tuvastatud, kui kasutate operatsioonisüsteemi Windows

Kontrollige operatsioonisüsteemis Windows, kas printerit (skannerit) kuvatakse loendis **Skanner ja kaamera**. Printerit (skannerit) nimetus peab olema „EPSON XXXXX (printerit nimi)”. Kui printerit (skannerit) ei kuvata, siis desinstallige Epson Scan 2 ja seejärel installige see uuesti. Loendisse **Skanner ja kaamera** pääsete järgmiselt.

- Windows 10
Paremklõpsake nuppu Start või hoidke seda all ja valige suvand **Juhtpaneel**, sisestage otsimise tuumnuppu tekst „Skanner ja kaamera”, klõpsake suvandit **Kuva skannerid ja kaamerad** ning kontrollige seejärel, kas printer kuvatakse.
- Windows 8.1/Windows 8/Windows Server 2012 R2/Windows Server 2012
Valige **Töölaud > Sätted > Juhtpaneel**, sisestage otsimise tuumnuppu „Skanner ja kaamera”, klõpsake suvandit **Kuva skannerid ja kaamera** ning kontrollige seejärel, kas printer kuvatakse.
- Windows 7/Windows Server 2008 R2
Klõpsake nuppu Start ja valige suvand **Juhtpaneel**, sisestage otsimise tuumnuppu tekst „Skanner ja kaamera”, klõpsake suvandit **Kuva skannerid ja kaamerad** ning kontrollige seejärel, kas printer kuvatakse.
- Windows Vista/Windows Server 2008
Klõpsake nuppu Start, valige **Juhtpaneel > Riistvara ja heli > Skannerid ja kaamerad** ja kontrollige, kas printer kuvatakse.
- Windows XP/Windows Server 2003 R2/Windows Server 2003
Klõpsake nuppu Start, valige **Juhtpaneel > Printerid ja muu riistvara > Skannerid ja kaamerad** ning kontrollige seejärel, kas printer kuvatakse.

Seotud teave

- ➔ [„Rakenduste desinstallimine” lk 120](#)
- ➔ [„Uusimate rakenduste installimine” lk 119](#)

Probleemid skannitud pildiga

Klaasilt skannimisel ilmneb värvi ebaühtlus, on näga mustust, punkte jne

- Puhastage skanneri klaas.
- Eemaldage originaalile kogunenud mustus ja muu praht.
- Ärge rakendage originaalile ega dokumendi kaanele liigset jõudu. Kui rakendate liigset jõudu, siis tekivad ähmasus, plekid ja täpid.

Probleemide lahendamine

Seotud teave

➔ „Komponendi Skanneri klaas puhastamine” lk 110

Kujutise kvaliteet on halb

- Tarkvara Epson Scan 2 kasutades kohandage kujutist, kasutades vahekaardil **Täpsemad seaded** esitatud üksusi ja skannige seejärel.
- Kui eraldusvõime on väike, proovige eraldusvõimet tõsta ja seejärel skannida.

Seotud teave

➔ „Skannimine tarkvaraga Epson Scan 2” lk 93

Piltide taustale tekib varikujutis

Algdokumendi tagaküljel olevad kujutised võivad olla jäänud skaneeritud pildile.

- Valige rakenduses Epson Scan 2 vahekaart **Täpsemad seaded**, seejärel reguleerige funktsiooni **Heledus**.
See funktsioon ei pruugi olla saadaval olenevalt seadistustest vahekaardil **Põhiseaded** > **Pildi tüüp** või teistest seadistustest vahekaardil **Täpsemad seaded**.
- Valige rakenduses Epson Scan 2 vahekaart **Täpsemad seaded**, seejärel valige **Pildi suvand** > **Teksti täiustamine**.
- Skanneriklaasilt skaneerimise korral asetage algdokumendile musta värvi paber või lauamatt.

Seotud teave

➔ „Skannimine tarkvaraga Epson Scan 2” lk 93

➔ „Algdokumentide paigutamine” lk 43

Tekst on ähmane

- Valige rakenduses Epson Scan 2 vahekaart **Täpsemad seaded**, seejärel valige **Pildi suvand** > **Teksti täiustamine**.
- Kui, olles rakenduses Epson Scan 2, vahekaardil **Põhiseaded** on seade **Pildi tüüp** väärtuseks **Mustvalge**, siis reguleerige seadet **Künnis** vahekaardil **Täpsemad seaded**. Kui suurendate seadet **Künnis**, muutub must tugevamaks.
- Kui eraldusvõime on madal, püüdke eraldusvõimet suurendada ja siis skaneerida.

Seotud teave

➔ „Skannimine tarkvaraga Epson Scan 2” lk 93

Tekib muaree (kangalõime taolised kaldvarjud)

Kui originaaliks on prinditud dokument, võib skannitud pildil tekkida muaree (kangalõime taolised kaldvarjud).

Probleemide lahendamine

- Vahekaardil **Täpsemad seaded** rakenduses Epson Scan 2 valige suvand **Mahendus**.



- Muutke resolutsiooni ja skannige uuesti.

Seotud teave

- ➔ [„Skannimine tarkvaraga Epson Scan 2” lk 93](#)

Ei suuda skaneerida õiget ala skanneriklaasil

- Veenduge, et originaaldokument on õigesti vastu joondamismärke pandud.
- Kui skaneeritud pildil puudub serv, siis liigutage algdokumenti skanneriklaasi servast pisut eemale.
- Kui skaneerite juhtpaneelilt ja valite automaatse skaneerimisala kärpimise funktsiooni, siis eemaldage skaneeriklaasilt ja dokumenti kaanelt võimalik mustus või praht. Kui algdokumendi ümber leidub prahti või mustust, siis laieneb skaneerimisala ka sellele.

Seotud teave

- ➔ [„Algdokumentide paigutamine” lk 43](#)
- ➔ [„Komponendi Skanneri klaas puhastamine” lk 110](#)

Teksti ei tuvastata õigesti, kui see on salvestatud vormingus Otsitav PDF

- Kontrollige rakenduse Epson Scan 2 aknas **Pildivormingu suvandid**, et vahekaardil **Tekst** on seade **Tekstikeel** õigesti seadistatud.
- Kontrollige, kas algdokument asetseb otse.
- Kasutage selge tekstiga algdokumenti. Järgmiste algdokumentide korral võib teksti olla raske tuvastada.
 - Algdokumentide korral, mida on juba mitu korda kopeeritud
 - Faksiga saadud (madala lahutusega) algdokumentide korral
 - Algdokumentide korral, mille märkide vahe või reavahe on liiga väike
 - Algdokumentide korral, millel on joonestik/ruudustik või tekstialune joon
 - Käsitsi kirjutatud algdokumentide korral
 - Murdejoontega algdokumentide korral
- Kui, olles rakenduses Epson Scan 2, vahekaardil **Pildi tüüp** on seade **Põhiseaded** väärtuseks **Mustvalge**, siis reguleerige seadet **Künnis** vahekaardil **Täpsemad seaded**. Suurendades seadet **Künnis** muutub musta värvi ala suuremaks.
- Valige rakenduses Epson Scan 2 vahekaart **Täpsemad seaded**, seejärel valige **Pildi suvand** > **Teksti täiustamine**.

Seotud teave

➔ „Skannimine tarkvaraga Epson Scan 2” lk 93

Ei suuda lahendada skaneeritud pildil olevaid probleeme

Kui olete proovinud kõiki lahendusi ja probleem püsib, siis initialiseerige tarkvara Epson Scan 2 sätted, kasutades utiliiti Epson Scan 2 Utility.

Märkus.

Epson Scan 2 Utility on tarkvaraga Epson Scan 2 kaasa tulev rakendus.

1. Käivitage Epson Scan 2 Utility.

Windows 10/Windows Server 2016

Vajutage nuppu Start ja valige seejärel **EPSON > Epson Scan 2 Utility**.

Windows 8.1/Windows 8/Windows Server 2012 R2/Windows Server 2012

Sisestage rakenduse nimi otsingu tuumnuppu ja valige seejärel kuvatud ikoon.

Windows 7/Windows Vista/Windows XP/Windows Server 2008 R2/Windows Server 2008/Windows Server 2003 R2/Windows Server 2003

Vajutage nuppu Start ja valige seejärel **Kõik programmid** või **Programmid > EPSON > Epson Scan 2 > Epson Scan 2 Utility**.

Mac OS

Valige **Mine > Rakendused > Epson Software > Epson Scan 2 Utility**.

2. Valige vahekaart **Veel**.

3. Klõpsake nuppu **Lähtesta**.

Märkus.

Kui initialiseerimine probleemi ei lahenda, siis eemaldage tarkvara Epson Scan 2 ja installige see uuesti.

Seotud teave

➔ „Rakenduste desinstallimine” lk 120

➔ „Uusimate rakenduste installimine” lk 119

Muud skannimisprobleemid

Skannimine on aeglane

Vähendage resolutsiooni ja seejärel skannige uuesti. Kui resolutsioon on kõrge, võib skannimine aega võtta.

Skannimiskiirus võib väheneda sõltuvalt pildikohanduse funktsioonidest üksuses Epson Scan 2.

Kui kuval **Konfigurats.**, mis kuvatakse nupu  klõpsamisel üksuses Epson Scan 2, kui funktsioon **Vaikne režiim** on seatud vahekaardil **Skanni**, siis või skannimiskiirus väheneda.

Seotud teave

➔ „Skannimine tarkvaraga Epson Scan 2” lk 93

Skannimine katkeb skannimisel vormingusse PDF/Multi-TIFF

- Rakendusega Epson Scan 2 võite järjest skannida kuni 999 lehte PDF-vormingus ja kuni 200 lehte Multi-TIFF-vormingus.
- Suurte mahtude skannimisel soovitame skannida halliskaalas.
- Vabastage arvuti kõvakettal rohkem ruumi. Kui pole piisavalt vaba ruumi, võib skannimine katkeda.
- Proovige skannida madalama resolutsiooniga. Skannimine katkeb, kui andmehulk jõuab limiidini.

Seotud teave

➔ „Skannimine tarkvaraga Epson Scan 2” lk 93

Muud probleemid


Kerge elektrilöök printerit puudutades

Kui arvutiga on ühendatud palju välisseadmeid, võite printerit puudutades kergelt elektrilööki tunda. Ühendage printeriga ühendatud arvutiga maandusjuhe.

Printer tekitab valju müra

Kui printerimüra on liiga vali, aktiveerige **Vaikne režiim**. Selle funktsiooni valimine võib muuta printimise aeglasemaks.


- Juhtpaneel

Valige avakuval  ja seejärel lubage **Vaikne režiim**.

- Windowsi printeridraiver

Lubage **Vaikne režiim** vahekaardil **Pealeht**.

- Mac OSi printeridraiver

Valige menüüst  **Süsteemi eelistused > Printerid ja skannerid** (või **Printimine ja skannimine, Printimine ja faksimine**) ja seejärel valige printer. Valige **Suvandid ja tarvikud > Suvandid** (või **Draiver**). Valige **Vaikne režiim** sätteks **On**.

- Epson Scan 2

Klõpsake nuppu , et avada aken **Konfigurats..** Järgmiseks seadke **Vaikne režiim** vahekaardil **Skanni**.

Andmeid ei saa mäluseadmele salvestada

- Veenduge, et mäluseade pole kirjutuskaitstud.

Probleemide lahendamine

- Veenduge, et mäluseadmel on piisavalt vaba ruumi. Kui vaba ruumi on vähe, ei saa andmeid salvestada.

Seotud teave

- ➔ [„Välise mäluseadmete spetsifikatsioonid” lk 156](#)

Tulemüür blokeerib rakendust (ainult Windows)

Lisage rakendus **juhtpaneeli** turvasätetest operatsioonisüsteemi Windows tulemüüri lubatud programmide loendisse.

„?” on kuvatud foto valiku ekraanile

„?” kuvatakse LCD-ekraanile, kui toode ei toeta kujutisefaili.

Kuvatakse tinditasemete lähtestamist nõudev teade

Täitke kõik või näidatud tindimahutid, valige LCD-ekraanilt tindi värv, mida lisasite, ja seejärel lähtestage tinditasemed.

Olenevalt kasutustingimustest võidakse teateid kuvada ka siis, kui mahutis on veel tinti.

Seotud teave

- ➔ [„Tindimahutite täitmine” lk 100](#)

Tinti läks maha

- Kui tinti kleepub mahuti ümber, siis pühkige see ära topivaba puhta riidelapi või vatitikuga.
- Kui tinti läheb lauale või põrandale, siis pühkige see viivitamatult ära. Kuiva tindiplekki on keeruline eemaldada. Pleki suuremaks minemise takistamiseks kuivatage tinti kuiva riidelapiga ja seejärel pühkige seda niiske riidelapiga.
- Kui tinti läheb kätele, siis peske neid vee ja seebiga.

Lisa

Tehnilised andmed

Printeri spetsifikatsioonid

Prindipea pihusti paigutus		Musta tindi pihustid: 180 Värvilise tindi pihustid: 59 igale värvile
Paberi kaal*	Tavapaber	64 kuni 90 g/m ² (17 kuni 24 naela)
	Ümbrikud	Ümbrik #10, DL, C6: 75 kuni 90 g/m ² (20 kuni 24 naela)

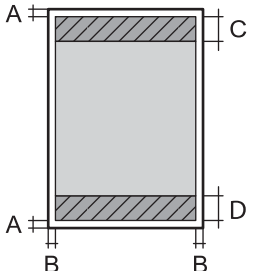
* Isegi kui paberi paksus on selles vahemikus, ei pruugita olenevalt paberi omadustest või kvaliteedist paberit printerisse sööta või võib printimiskvaliteet langeda.

Prinditav ala

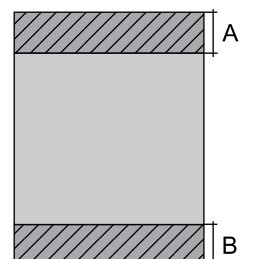
Üksikute lehtede prinditav ala

Prindikvaliteet võib varjustatud aladel printeri mehhanismi tõttu langeda.

Printimine ääristega

	A	3.0 mm (0.12 tolli)
	B	3.0 mm (0.12 tolli)
	C	41.0 mm (1.61 tolli)
	D	37.0 mm (1.46 tolli)

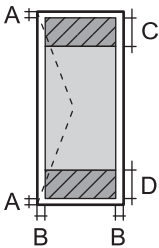
Ääristeta printimine

	A	44.0 mm (1.73 tolli)
	B	40.0 mm (1.57 tolli)

Lisa

Ümbrike prinditav ala

Prindikvaliteet võib varjustatud aladel printeri mehhanismi tõttu langeda.

	A	3.0 mm (0.12 tolli)
	B	5.0 mm (0.20 tolli)
	C	18.0 mm (0.70 tolli)
	D	41.0 mm (1.61 tolli)

Skanneri spetsifikatsioonid

Skanneri tüüp	Lameskanner
Fotoelektriline seade	CIS
Efektiivsed pikslid	10200×14040 pikslit (1200 dpi)
Maksimaalne dokumendi formaat	216×297 mm (8.5×11.7 tolli) A4, Letter
Resolutsioon skannimisel	1200 dpi (primaarne skannimine) 2400 dpi (sekundaarne skannimine)
Väljundresolutsioon	50–9600 dpi, 1 dpi suuruste sammudega
Värvisügavus	Värviline <input type="checkbox"/> 48 bitti piksli kohta sisemine (16 bitti piksli kohta värvi kohta sisemine) <input type="checkbox"/> 24 bitti piksli kohta välimine (8 bitti piksli kohta värvi kohta välimine) Halliskaala <input type="checkbox"/> 16 bitti piksli kohta sisemine <input type="checkbox"/> 8 bitti piksli kohta välimine Mustvalge <input type="checkbox"/> 16 bitti piksli kohta sisemine <input type="checkbox"/> 1 bitti piksli kohta välimine
Tuled	LED

Liideste spetsifikatsioonid

Arvuti	Hi-Speed USB
--------	--------------

Võrgufunktsioonide loend

Võrgufunktsioonid ja protokollid IPv4/IPv6

Funktsioonid			Toetatud	Märkused
Võrguprintimine	EpsonNet Print (Windows)	IPv4	✓	-
	Standard TCP/IP (Windows)	IPv4, IPv6	✓	-
	WSD-printimine (Windows)	IPv4, IPv6	✓	Windows Vista või uuem
	Bonjour-printimine (Mac OS)	IPv4, IPv6	✓	-
	IPP-printimine (Windows, Mac OS)	IPv4, IPv6	✓	-
	UPnP-printimine	IPv4	-	Infoseade
	PictBridge-printimine (Wi-Fi)	IPv4	-	Digikaamera
	Epson Connect (e-posti printimine)	IPv4	✓	-
	AirPrint (iOS, Mac OS)	IPv4, IPv6	✓	iOS 5 või hilisem, Mac OS X v10.7 või hilisem
	Google Cloud Print	IPv4, IPv6	✓	-
Võrguskannimine	Epson Scan 2	IPv4, IPv6	✓	-
	Event Manager	IPv4	✓	-
	Epson Connect (skannimine pilve)	IPv4	-	-
	AirPrint (skannimine)	IPv4, IPv6	✓	OS X Mavericks või uuem
	ADF (2-poolne skannimine)		-	-
Faksimine	Faksi saatmine	IPv4	-	-
	Faksi vastuvõtt	IPv4	-	-
	AirPrint (Faxout)	IPv4, IPv6	-	-

Wi-Fi spetsifikatsioonid

Standardid	IEEE 802.11b/g/n* ^{1, 2}
Sagedusvahemik	2,4 GHz
Maksimaalne edastatav raadiosageduslik võimsus	19.8 dBm (EIRP)
Koordinatsioonirežiimid	Infrastruktuur, Wi-Fi Direct (lihtne AP)* ³

Lisa

Juhtmeta ühenduse turvalisus	WEP (64/128bit), WPA2-PSK (AES)* ⁴
------------------------------	---

- *1 Ühildub olenevalt ostukohast kas standardiga IEEE 802.11b/g/n või standardiga IEEE 802.11b/g.
- *2 IEEE 802.11n on saadaval ainult HT20 korral.
- *3 Ei toetata IEEE 802.11b korral.
- *4 Vastab WPA2 standarditele ja toetab režiimi WPA/WPA2 Personal.

Turvaprotokoll

SSL/TLS	HTTPS-server/-klient, IPPS
---------	----------------------------

Toetatud kolmanda osapoole teenused

AirPrint	Printimine	iOS 5 või hilisem / Mac OS X v10.7.x või hilisem
	Skannimine	OS X Mavericks või uuem
Google Cloud Print		

Välise mäluseadmete spetsifikatsioonid

Toetatud mälukaartide spetsifikatsioonid

Ühilduvad mälukaardid	Maksimaalsed tehnilised võimalused
miniSD*	2 GB
miniSDHC*	32 GB
microSD*	2 GB
microSDHC*	32 GB
microSDXC*	64 GB
SD	2 GB
SDHC	32 GB
SDXC	64 GB

- * Mälukaardipesa kasutamiseks tuleb kasutada adapterit. Muidu võib kaart kinni jääda.

Toetatavate failide andmed

Failivorming	JPEG-fail, mis on jäädvustatud failisüsteemi DCF* ¹ versiooniga 1.0 või 2.0* ² ühilduva digitaalkaameraga
Pildi suurus	Horisontaalne: 80 kuni 10200 pikslit Vertikaalne: 80 kuni 10200 pikslit
Faili suurus	Vähem kui 2 GB
Maksimaalne failide arv	JPEG: 2000* ³

*1 DCF (kujundusreegel kaamera failisüsteemile).

*2 Sisseehitatud mälu digikaameras salvestatud pildiandmeid ei toetata.

*3 Korraga saab kuvada kuni 999 faili.(Kui failide arv on suurem kui 999, kuvatakse failid rühmades.)

Märkus.

LCD-ekraanil kuvatakse sümbol „?” kui printer ei tunne kujutisefaili ära. Kui valite sellises olukorras mitme kujutisega küljenduse, prinditakse tühjad kohad.

Mõõtmed

Mõõtmed	Säilitamine <input type="checkbox"/> Laius: 375 mm (14.8 tolli) <input type="checkbox"/> Sügavus: 347 mm (13.7 tolli) <input type="checkbox"/> Kõrgus: 187 mm (7.4 tolli) Printimine <input type="checkbox"/> Laius: 375 mm (14.8 tolli) <input type="checkbox"/> Sügavus: 567 mm (22.3 tolli) <input type="checkbox"/> Kõrgus: 259 mm (10.2 tolli)
Kaal*	Ligikaudu 5.5 kg (12.1 naela)

* Tindi ja toitejuhtmeta.

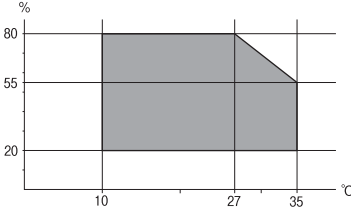
Elektritoite spetsifikatsioonid

Mudel	100–240 V mudel	220–240 V mudel
Nimisageduse vahemik	50 kuni 60 Hz	50 kuni 60 Hz
Nimivool	0.4 kuni 0.2 A	0.2 A
Energiaarbimine (USB-ühendusega)	Iseseisev kopeerimine: ligikaudu 12.0 W (ISO/IEC24712) Valmisoleku režiim: ligikaudu 4.3 W Unerežiim: ligikaudu 0.7 W Väljalülitatud: ligikaudu 0.2 W	Iseseisev kopeerimine: ligikaudu 12.0 W (ISO/IEC24712) Valmisoleku režiim: ligikaudu 4.3 W Unerežiim: ligikaudu 0.7 W Väljalülitatud: ligikaudu 0.3 W

Märkus.

- Kontrollige printeril olevalt sildilt selle pinget.
- Euroopa kasutajad saavad üksikasjalikku teavet võimsustarbe kohta järgmiselt veebisaidilt.
<http://www.epson.eu/energy-consumption>

Keskkonnateave

Töötamisel	<p>Kasutage printereid graafikul näidatud vahemikus.</p>  <p>Temperatuur: 10 kuni 35°C (50 kuni 95°F) Õhuniiskus: 20 kuni 80% RH (kondensatsioonita)</p>
Säilitamine	<p>Temperatuur: -20 kuni 40°C (-4 kuni 104°F)* Õhuniiskus: 5 kuni 85% RH (kondensatsioonita)</p>

* Võite ladustada ühe kuu vältel temperatuuril kuni 40°C (104°F).

Tindipudelite keskkonnaalased spetsifikatsioonid

Hoiustamistemperatuur	-20 kuni 40 °C (-4 kuni 104 °F)*
Külmumistemperatuur	-15 °C (5 °F) Tint sulab kasutuskõlblikuks ligikaudu 2 tunniga, kui seda hoida temperatuuril 25 °C (77 °F).

* Võite hoida ühe kuu vältel temperatuuril kuni 40 °C (104 °F).

Süsteeminõuded

- Windows 10 (32-bit, 64-bit)/Windows 8.1 (32-bit, 64-bit)/Windows 8 (32-bit, 64-bit)/Windows 7 (32-bit, 64-bit)/Windows Vista (32-bit, 64-bit)/Windows XP SP3 või uuem (32-bit)/Windows XP Professional x64 Edition SP2 või uuem/Windows Server 2016/Windows Server 2012 R2/Windows Server 2012/Windows Server 2008 R2/Windows Server 2008/Windows Server 2003 R2/Windows Server 2003 SP2 või uuem
- macOS Sierra/OS X El Capitan/OS X Yosemite/OS X Mavericks/OS X Mountain Lion/Mac OS X v10.7.x/Mac OS X v10.6.8

Märkus.

- Mac OS ei pruugi kõiki rakendusi ja funktsioone toetada.
- UNIX-i failisüsteemi (UFS) platvormil Mac OS ei toetata.

Õiguslik teave

Standardid ja heakskiidud

USA mudeli standardid ja heakskiitmine

Ohutus	UL60950-1 CAN/CSA-C22.2 No.60950-1
Elektromagnetiline ühilduvus (EMC)	FCC Part 15 Subpart B Class B CAN/CSA-CEI/IEC CISPR 22 Class B

See seade sisaldab järgmist raadiosidemoodulit.

Tootja: Askey Computer Corporation

Tüüp: WLU6320-D69 (RoHS)

See seade vastab FCC (USA Föderaalse Sidekomisjoni) eeskirjade 15. osas ja IC (Industry Canada) standardis RSS-210 toodud nõuetele. Epson ei võta endale vastutust, kui toote mittesoovitavast muutmisest tulenevalt ei suuda seade enam kaitsenõudeid rahuldada. Kasutamisel peab arvestama järgmise kahe tingimusega: (1) seade ei tohi põhjustada kahjulikke häireid ja (2) seade peab taluma sellele mõjuvaid mis tahes häireid, sealhulgas häiret, mis võib põhjustada seadme soovimatut talitlust.

Litsentsitud teenuste raadiohäirete vältimiseks on see seade mõeldud kasutamiseks siseruumides ja eemal akendest, et pakkuda maksimaalset kaitset. Seadme (või selle saateantenni) paigutamiseks välitingimustes tuleb taotleda luba.

See seade vastab kontrollimata keskkonnale sätestatud FCC/IC kiirgusnormidele ja FCC raadiosagedusliku (RF) kiirguse juhtnõuetele vastavalt määruse OET65 lisale C ja IC raadiosageduse (RF) kiirgusnormidele vastavalt määrusele RSS-102. See seade tuleb paigaldada ja seda tuleb kasutada nii, et selle radiaator jääb vähemalt 20 cm kaugusele inimese kehast (välja arvatud jäsemed: käed, randmed, jalad ja pahklud).

Euroopa mudeli standardid ja heakskiit

Euroopa kasutajatele

Käesoleva deklareerib Seiko Epson Corporation, et järgmine raadioseadme mudel on vastavuses direktiiviga 2014/53/EU. ELi vastavusdeklaratsiooni täistekst on saadaval järgmisel veebisaidil.

<http://www.epson.eu/conformity>

C634A

Kasutamiseks ainult Iirimaal, Ühendkuningriigis, Austrias, Saksamaal, Liechtensteinis, Šveitsis, Prantsusmaal, Belgias, Luksemburgis, Hollandis, Itaalias, Portugalis, Hispaanias, Taanis, Soomes, Norras, Rootsis, Islandil, Horvaatias, Küprosel, Kreekas, Sloveenias, Maltal, Bulgaarias, Tšehhis, Eestis, Ungaris, Lätis, Leedus, Poolas, Rumeenias ja Slovakkias.

Epson ei võta endale vastutust, kui toote mittesoovitavast muutmisest tulenevalt ei suuda seade enam kaitsenõudeid rahuldada.



Austraalia mudeli standardid ja heakskiit

Elektromagnetiline ühilduvus (EMC)	AS/NZS CISPR32 Class B
------------------------------------	------------------------

Epson teatab käesolevaga, et järgmised seadmemudelid vastavad standardis AS/NZS4268 esitatud põhinõuetele ja muudele asjakohastele sätetele.

C634A

Epson ei võta endale vastutust, kui toote mittesoovitavast muutmisest tulenevalt ei suuda seade enam kaitsenõudeid rahuldada.

Piirangud kopeerimisel

Toote vastutustundlikuks ja õiguspäraseks kasutamiseks lähtuge järgmistest juhistest.

Seadusega on keelatud koopiategemine:

- pangatähtedest, müntidest, riigiväärtpaberitest, riigivõlakirjadest ja munitsipaalväärtpaberitest;
- kasutamata postmarkidest, eelnevalt tembeldatud postkaartidest ja muudest ametlikest postisaadetistest, millel on kehtiv postmark;
- riiklikest maksumärkidest ja õiguslikul alusel välja antud väärtpaberitest.

Eriti ettevaatlik olge koopiategemisel:

- likviidsetest väärtpaberitest (aktsiatähed, müüdavad vekslid, tšekid jne), kuupiletitest, sooduspiletitest jne;
- passidest, juhilubadest, sõidukite tehnilise ülevaatusetõenditest, teekasutuslubadest, toidutalongidest, piletitest jne.

Märkus.

Eelmainitud esemete kopeerimine võib samuti olla seadusega keelatud.

Autoriõigusega kaitstud materjalide vastutustundlik kasutamine.

Printereid võidakse kasutada valel eesmärgil, kopeerides autoriõigusega materjale. Kui te ei tegutse just asjatundliku juristi nõuannete kohaselt, olge vastutustundlik ja lugupidav ning hankige enne avaldatud materjali kopeerimist autoriõiguse valdaja luba.

Printeri transportimine

Kui teil on vaja printerit kolimiseks või parandamiseks transportida, järgige alltoodud juhiseid printeri pakkimiseks.

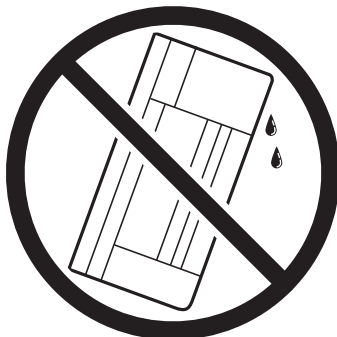
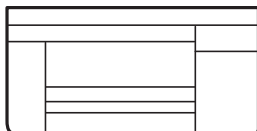


Ettevaatust!

Skanneri avamisel või sulgemisel ärge jätke oma kätt ega sõrmi selle vahele. Vastasel juhul võite viga saada.


! *Oluline teave:*

- ❑ Vältige printerit hoiustades ja transportides selle kallutamist, küljele asetamist ja tagurpidi pööramist, sest vastasel juhul võib kassetidest tinti lekkida.



- ❑ Kui te tindipudelit hoiundate või transportite, ärge kallutage seda ega laske sellele osaks saada pörotusi ega suuri temperatuurimuutusi. Vastasel juhul võib sellest tinti lekkida, isegi kui pudel on tugevalt kinni keeratud. Hoidke tindipudelit korgi peale keeramisel kindlasti püstises asendis ja võtke pudeli transportimise ajaks tarvitusele tindi lekkimise vältimiseks ennetusabinõud, pannes pudeli näiteks kotti.
- ❑ Ärge pange avatud tindipudeleid printeriga ühte kasti.



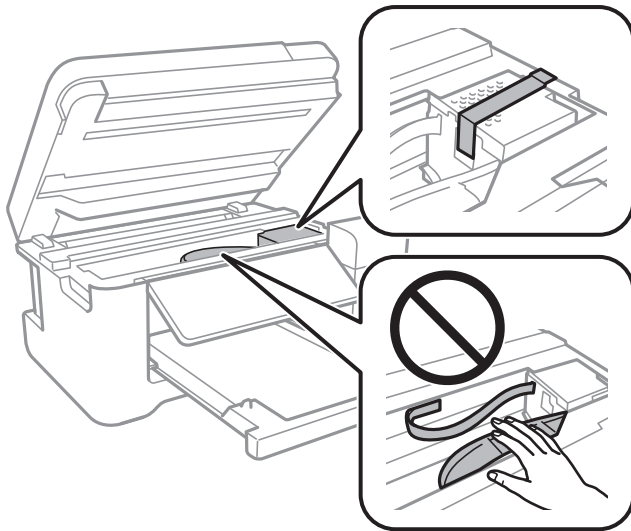
1. Lülitage printer välja, vajutades nuppu .
2. Veenduge, et toitetuli lülitub välja ja seejärel võtke toitekaabel lahti.

! *Oluline teave:*

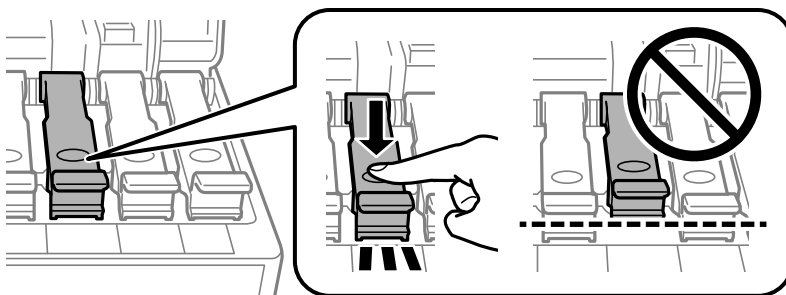
Tõmmake toitekaabel pistikupesast välja, kui toitetuli ei põle. Muidu ei lähe prindipea algasendisse ning tint hakkab kuivama, mis võib printimise võimatuks muuta.

3. Võtke kõik kaablid lahti (nt toitekaabel ja USB-kaabel).
4. Veenduge, et mälukaart poleks sisestatud.
5. Eemaldage printerist kogu paber.
6. Veenduge, et printeris ei ole originaale.

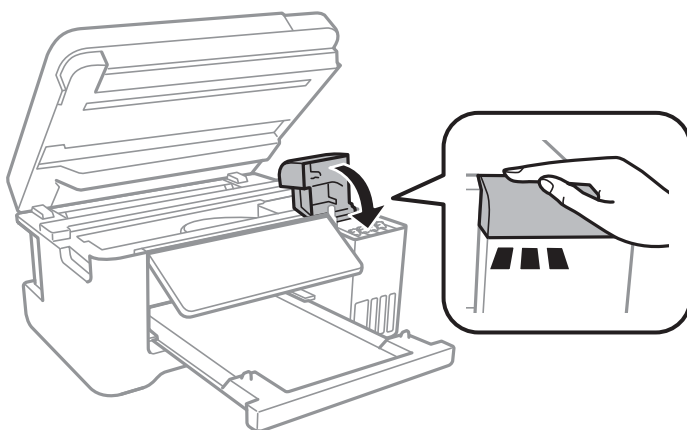
7. Avage skanner suletud dokumendikaanega. Kinnitage prindipea teibiga korpuse külge.



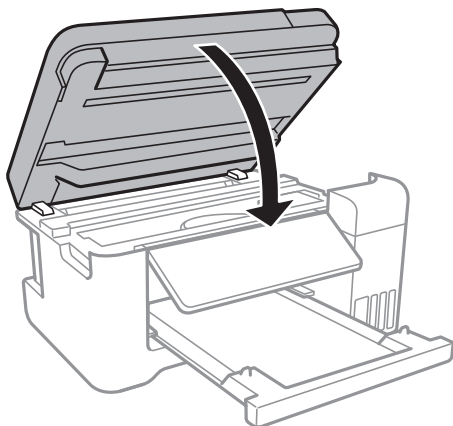
8. Veenduge, et tindimahuti kork on kindlalt suletud.



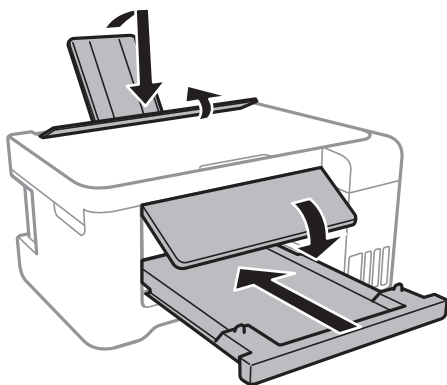
9. Sulgege korralikult Tindimahuti kate.



10. Sulgege skanner.



11. Valmistage printer pakkimiseks allnäidatud viisil ette.



12. Pakkige printer oma kasti, kasutades kaitsematerjale.

Kui te printerit uuesti kasutate, eemaldage tingimata prindipead hoidev teip. Kui prindikvaliteet on järgmisel printimiskorral langenud, puhastage prindipead ja joondage see.

Seotud teave

- ➔ [„Osade nimetused ja funktsioonid” lk 14](#)
- ➔ [„Prindipea kontrollimine ja puhastamine” lk 105](#)
- ➔ [„Prindipea joondamine” lk 108](#)

Autoriõigus

Ühtki käesoleva trükise osa ei tohi paljundada, salvestada otsingusüsteemis ega edastada üheski vormis ega viisil elektrooniliselt, mehaaniliselt, fotokopeerimise, salvestamise ega muul teel ilma ettevõtte Seiko Epson Corporation eelneva kirjaliku loata. Selles esitatud teabe kasutamise suhtes ei võeta vastutust patendiõiguste rikkumise eest. Vastutust ei võeta ka esitatud teabe kasutamisega põhjustatud kahju eest. Käesolevas dokumendis sisalduv teave on mõeldud kasutamiseks ainult koos selle Epsoni tootega. Epson ei vastuta selle teabe kasutamise eest muude toodete jaoks.

Seiko Epson Corporation ega selle sidusettevõtted ei vastuta selle toote ostja ega kolmanda osapoole ees ostjal või kolmandal osapoolel tootega juhtunud õnnetuse, väärust kasutamisest või kuritarvitamisest või loata tehtud

muudatustest või remondist või (v.a USA-s) ettevõtte Seiko Epson Corporation kasutus- ja hooldusjuhiste mittejärgimise tagajärjel tekkinud kahju või kulude eest.

Seiko Epson Corporation ega selle sidusettevõtted ei vastuta kahjude ega probleemide eest, mis tulenevad lisaseadmete või kulumaterjalide kasutamisest, mis ei ole Epsoni originaaltooted või ei ole heaks kiidetud ettevõtte Seiko Epson Corporation poolt.

Seiko Epson Corporation ei vastuta mitte heaks kiidetud liidesekaablite kasutamisest tulenevate elektromagnetiliste häiringute põhjustatud kahju eest.

© 2017 Seiko Epson Corporation

Selle kasutusjuhendi sisu ja toote tehnilisi andmeid võidakse ette teatamata muuta.

Kaubamärgid

- EPSON® on registreeritud kaubamärk ja EPSON EXCEED YOUR VISION või EXCEED YOUR VISION on ettevõtte Seiko Epson Corporation kaubamärk.
- PRINT Image Matching™ ja PRINT Image Matchingu logo on ettevõtte Seiko Epson Corporation kaubamärgid. Copyright © 2001 Seiko Epson Corporation. All rights reserved.

Epson Scan 2 software is based in part on the work of the Independent JPEG Group.

libtiff

Copyright © 1988-1997 Sam Leffler

Copyright © 1991-1997 Silicon Graphics, Inc.

Permission to use, copy, modify, distribute, and sell this software and its documentation for any purpose is hereby granted without fee, provided that (i) the above copyright notices and this permission notice appear in all copies of the software and related documentation, and (ii) the names of Sam Leffler and Silicon Graphics may not be used in any advertising or publicity relating to the software without the specific, prior written permission of Sam Leffler and Silicon Graphics.

THE SOFTWARE IS PROVIDED "AS-IS" AND WITHOUT WARRANTY OF ANY KIND, EXPRESS, IMPLIED OR OTHERWISE, INCLUDING WITHOUT LIMITATION, ANY WARRANTY OF MERCHANTABILITY OR FITNESS FOR A PARTICULAR PURPOSE.

IN NO EVENT SHALL SAM LEFFLER OR SILICON GRAPHICS BE LIABLE FOR ANY SPECIAL, INCIDENTAL, INDIRECT OR CONSEQUENTIAL DAMAGES OF ANY KIND, OR ANY DAMAGES WHATSOEVER RESULTING FROM LOSS OF USE, DATA OR PROFITS, WHETHER OR NOT ADVISED OF THE POSSIBILITY OF DAMAGE, AND ON ANY THEORY OF LIABILITY, ARISING OUT OF OR IN CONNECTION WITH THE USE OR PERFORMANCE OF THIS SOFTWARE.

SDXC Logo is a trademark of SD-3C, LLC.



QR Code is a registered trademark of DENSO WAVE INCORPORATED in Japan and other countries.

Intel® is a registered trademark of Intel Corporation.

Microsoft®, Windows®, Windows Server®, and Windows Vista® are registered trademarks of Microsoft Corporation.

Apple, Macintosh, macOS, OS X, Bonjour, ColorSync, Safari, AirPrint, the AirPrint Logo, iPad, iPhone, iPod touch, and iTunes are trademarks of Apple Inc., registered in the U.S. and other countries.

- Google Cloud Print, Chrome, Chrome OS, Google Play and Android are trademarks of Google Inc.
- Adobe and Adobe Reader are either registered trademarks or trademarks of Adobe Systems Incorporated in the United States and/or other countries.
- Üldteatis: muid tootenimesid on selles trükises kasutatud ainult tuvastamise eesmärgil ja need võivad olla vastavate omanike kaubamärgid. Epson ütleb lahti kõigist õigustest neilekaubamärkidele.

Kust saada abi?

Tehnilise toe veebisait

Kui vajate veel abi, külastage alltoodud Epsoni klienditoe veebisaiti. Valige oma riik või piirkond ja avage kohaliku Epsoni veebisaidi klienditoe jaotis. Veebisaidil on saadaval ka uusimad draiverid, KKK-d, juhendid ja muud allalaaditavad materjalid.

<http://support.epson.net/>

<http://www.epson.eu/Support> (Euroopa)

Kui teie Epsoni seade ei tööta korralikult ja teil ei õnnestu probleemi lahendada, pöörduge abi saamiseks Epsoni tugiteenuste poole.

Epsoni klienditoe kontakteerumine

Enne Epsoni poole pöördumist

Kui teie Epsoni toode ei tööta korralikult ja teil ei õnnestu probleemi juhendis oleva tõrkeotsingu teabe abil lahendada, siis pöörduge abi saamiseks Epsoni tugiteenuste poole. Kui alltoodud loendis ei ole Epsoni tuge teie piirkonnale, siis pöörduge edasimüüja poole, kellelt te toote ostsite.

Epsoni tugi saab teid aidata oluliselt kiiremini, kui te edastate järgmised andmed.

- Toote seerianumber
(Seerianumbri silt on tavaliselt toote tagaküljel.)
- Toote mudel
- Toote tarkvaraversioon
(Klõpsake nuppu **About, Version Info** või muud sarnast nuppu toote tarkvaras.)
- Teie arvuti mark ja mudel
- Teie arvuti operatsioonisüsteemi nimi ja versioon
- Tootega tavaliselt kasutatavate tarkvararakenduste nimed ja versioonid

Märkus.

Olenevalt tootest võidakse võrgusätteid salvestada toote mällu. Seadmerikke või toote parandamise tagajärjel võivad sätted kaotsi minna. Epson ei vastuta mingisuguste andmete kadumise ja sätete varundamise ega taastamise eest isegi garantiiajal. Soovitame andmed ise varundada või teha vajalikud märkmed.

Kasutajad Euroopas

Leiate teavet Epsoni klienditoe ühenduse võtmise kohta oma üleeuroopalisest garantiidokumendist.

Kasutajad Taiwanis

Teave, kasutajatugi ja teenused.

Veebisait

<http://www.epson.com.tw>

Saadaval tootekirjeldused, draiverid ja tootepäringud.

Epsoni klienditugi

Telefon: +886-2-80242008

Meie klienditoe meeskond suudab teid telefoni teel aidata järgmistes küsimustes.

- Hinnapäringud ja tooteteave
- Küsimused toodete kasutamise või probleemide kohta
- Päringud remondi ja garantii kohta

Remondikeskus

<http://www.tekcare.com.tw/branchMap.page>

TekCare on Epson Taiwan Technology & Trading Ltd volitatud hooldekeskus.

Kasutajad Austraalias

Epson Australia soovib teile pakkuda kõrgetasemelist teenindust. Peale seadme dokumentatsiooni saate lisateavet järgmistest kohtadest.

Veebisait

<http://www.epson.com.au>

Külastage Epson Australia veebisaiti. Siia tasub aeg-ajalt vaadata. Saidilt saate draivereid alla laadida, vaadata Epsoni esinduste asukohti, teavet uute toodete kohta ja võtta ühendust tehnilise toega (e-posti teel).

Epsoni klienditugi

Telefon: 1300-361-054

Epsoni klienditugi on meie klientide jaoks viimane võimalus abi saada. Klienditoe operaatorid aitavad teid Epsoni toodete paigaldamisel, seadistamisel ja kasutamisel. Meie müügieelse klienditoe töötajad jagavad kirjandust uute Epsoni toodete ning teavet lähimate edasimüüjate või teenindusagentide kohta. Siit saate vastuse paljudele oma küsimustele.

Helistades hoidke kogu oluline teave käepärast. Mida paremini olete ette valmistunud, seda kiiremini suudame probleemi lahendada. Eelmainitud teave hõlmab teie Epsoni toote dokumentatsiooni, arvuti tüüpi, operatsioonisüsteemi nime, rakendusprogrammide nimesid ning muud teavet, mida peate vajalikuks.

Toote transport

Epson soovib toote pakendi hilisema transportimise jaoks alles hoida. Lisaks soovitame kinnitada tindimahuti kleeplindiga ja hoida toodet püstiasendis.

Teave Uus-Meremaa kasutajatele

Epson New Zealand soovib teile pakkuda kõrgetasemelist teenindust. Lisaks seadme dokumentatsioonile saate täiendavat teavet järgmistest kohtadest.

Veebisait

<http://www.epson.co.nz>

Külastage Epson New Zealand veebisaiti. Siia tasub aeg-ajalt vaadata. Saidilt saate draivereid alla laadida, vaadata Epsoni esinduste asukohti, teavet uute toodete kohta ja võtta ühendust tehnilise toega (e-posti teel).

Epsoni klienditugi

Telefon: 0800 237 766

Epsoni klienditugi on meie klientide jaoks viimane võimalus abi saada. Klienditoe operaatorid aitavad teid Epsoni toodete paigaldamisel, seadistamisel ja kasutamisel. Meie müügieelse klienditoe töötajad jagavad kirjandust uute Epsoni toodete ning teavet lähimate edasimüüjate või teenindusagentide kohta. Siit saate vastuse paljudele oma küsimustele.

Helistades hoidke kogu oluline teave käepärast. Mida paremini olete ette valmistunud, seda kiiremini suudame probleemi lahendada. Eelmainitud teave hõlmab teie Epsoni tootedokumentatsiooni, arvuti tüüpi, operatsioonisüsteemi nime, rakendusprogrammide nimesid ning muud teavet, mida peate vajalikuks.

Toote transport

Epson soovib toote pakendi hilisema transportimise jaoks alles hoida. Lisaks soovitame kinnitada tindimahuti kleeplindiga ja hoida toodet püstiasendis.

Abi kasutajatele Singapuris

Ettevõtte Epson Singapore pakutav teave, kasutajatugi ja teenused on saadaval järgmistest kohtadest.

Veebisait

<http://www.epson.com.sg>

Saadaval on toodete kirjeldused, draiverid, korduma kippuvad küsimused (KKK), hinnapäringud ja tehnilise toe teenus e-posti teel.

Epsoni klienditugi

Tasuta number: 800-120-5564

Meie klienditoe meeskond suudab teid telefoni teel aidata järgmistes küsimustes.

- Hinnapäringud ja tooteteave
- Küsimused toote kasutamise või probleemide lahendamise kohta
- Päringud remondi ja garantii kohta

Kasutajad Tais

Teave, kasutajatugi ja teenused:

Veebisait

<http://www.epson.co.th>

Saadaval tootekirjeldused, draiverid, korduma kippuvad küsimused (KKK) ja e-post.

Epsoni kõnekeskus

Telefon: 66-2685-9899

E-post: support@eth.epson.co.th

Meie kõnekeskuse meeskond saab teid telefoni teel aidata järgmistes küsimustes:

- Hinnapäringud ja tooteteave
- Küsimused toodete kasutamise või probleemide kohta
- Päringud remondi ja garantii kohta

Kasutajad Vietnamis

Teave, kasutajatugi ja teenused:

Epsoni teeninduskeskus

65 Truong Dinh Street, District 1, Hochiminh City, Vietnam.

Telefon (Ho Chi Minh): 84-8-3823-9239, 84-8-3825-6234

29 Tue Tinh, Quan Hai Ba Trung, Hanoi City, Vietnam

Telefon (Hanoi): 84-4-3978-4785, 84-4-3978-4775

Kasutajad Indoneesias

Teave, kasutajatugi ja teenused:

Veebisait

<http://www.epson.co.id>

- Saadaval tootekirjeldused, draiverid
- Korduma kippuvad küsimused (KKK), hinnapäringud, küsimuste esitamine e-posti teel

Epsoni tugiliin

Telefon: +62-1500-766

Faks: +62-21-808-66-799

Meie klienditoe meeskond saab teid telefoni või faksi teel aidata järgmistes küsimustes:

- Hinnapäringud ja tooteteave
- Tehniline tugi

Lisa

Epsoni teeninduskeskus

Maakond	Ettevõtte nimi	Address	Telefon E-post
DKI JAKARTA	ESS JAKARTA MANGGADUA	Ruko Mall Mangga Dua No. 48 Jl. Arteri Mangga Dua, Jakarta Utara - DKI JAKARTA	(+6221) 62301104 jkt-admin@epson-indonesia.co.id
NORTH SUMATERA	ESC MEDAN	Jl. Bambu 2 Komplek Graha Niaga Nomor A-4, Medan - North Sumatera	(+6261) 42066090 / 42066091 mdn-adm@epson-indonesia.co.id
WEST JAWA	ESC BANDUNG	Jl. Cihampelas No. 48 A Bandung Jawa Barat 40116	(+6222) 4207033 bdg-admin@epson- indonesia.co.id
DI YOGYAKARTA	ESC YOGYAKARTA	YAP Square, Block A No. 6 Jl. C Simanjutak Yogyakarta - DIY	(+62274) 581065 ygy-admin@epson-indonesia.co.id
EAST JAWA	ESC SURABAYA	Hitech Mall Lt. 2 Block A No. 24 Jl. Kusuma Bangsa No. 116 - 118 Surabaya - JATIM	(+6231) 5355035 sby-admin@epson-indonesia.co.id
SOUTH SULAWESI	ESC MAKASSAR	Jl. Cendrawasih NO. 3A, kunjung mae, mariso, MAKASSAR - SULSEL 90125	(+62411) 8911071 mksr-admin@epson- indonesia.co.id
WEST KALIMANTAN	ESC PONTIANAK	Komp. A yani Sentra Bisnis G33, Jl. Ahmad Yani - Pontianak Kalimantan Barat	(+62561) 735507 / 767049 pontianak-admin@epson- indonesia.co.id
RIAU	ESC PEKANBARU	Jl. Tuanku Tambusai No.459A Pekanbaru Riau	(+62761) 8524695 pkb-admin@epson- indonesia.co.id
DKI JAKARTA	ESS JAKARTA SUDIRMAN	Wisma Keiai Lt. 1 Jl. Jenderal Sudirman Kav. 3 Jakarta Pusat - DKI JAKARTA 10220	(+6221) 5724335 ess@epson-indonesia.co.id
EAST JAWA	ESS SURABAYA	Ruko Surya Inti Jl. Jawa No 2-4 Kav. 29 Surabaya - Jawa Timur	(+6231) 5014949 esssby@epson-indonesia.co.id
BANTEN	ESS SERPONG	Ruko Mall WTC Matahari No. 953, Serpong- Banten	(+6221) 53167051 / 53167052 esstag@epson-indonesia.co.id
CENTRAL JAWA	ESS SEMARANG	Komplek Ruko Metro Plaza Block C20 Jl. MT Haryono No 970 Semarang - JAWA TENGAH	(+6224) 8313807 / 8417935 esssmg@epson-indonesia.co.id
EAST KALIMANTAN	ESC SAMARINDA	Jl. KH. Wahid Hasyim (M. Yamin) Kelurahan Sempaja Selatan Kecamatan Samarinda UTARA - SAMARINDA - KALTIM	(+62541) 7272904 escsmd@epson-indonesia.co.id
SOUTH SUMATERA	ESC PALEMBANG	Jl. H.M Rasyid Nawawi No. 249 Kelurahan 9 Ilir Palembang Sumatera Selatan	(+62711) 311330 escplg@epson-indonesia.co.id
EAST JAVA	ESC JEMBER	JL. Panglima Besar Sudirman Ruko no.1D Jember-Jawa Timur (Depan Balai Penelitian & Pengolahan Kakao)	(+62331) 488373 / 486468 jmr-admin@epson-indonesia.co.id

Maakond	Ettevõtte nimi	Address	Telefon E-post
NORTH SULAWESI	ESC MANADO	Tekno Megamall Lt LG 11 TK 21, Kawasan Megamas Boulevard, Jl Piere Tendean, Manado - SULUT 95111	(+62431) 8890996 MND-ADMIN@EPSON- INDONESIA.CO.ID

Linnade puhul, mis ei ole siin nimekirjas, helistage numbril: 08071137766.

Abi kasutajatele Hongkongis

Tehnilise toe ja muude müügijärgsete teenuste jaoks võtke ühendust ettevõttega Epson Hong Kong Limited.

Koduleht internetis

<http://www.epson.com.hk>

Epson Hong Kong on loonud kohaliku kodulehe (nii hiina kui ka inglise keeles), et pakkuda kasutajatele alljärgnevat teavet.

- Tooteteave
- Vastused korduma kippuvatele küsimustele
- Uusimad draiverid Epsoni toodetele

Tehnilise toe tugiliin

Meie tehnilise toe personaliga on teil võimalik ühendust võtta alljärgnevatel telefoni- ja faksinumbritel.

Telefon: 852-2827-8911

Faks: 852-2827-4383

Abi kasutajatele Malaisias

Teave, kasutajatugi ja teenused.

Veebisait

<http://www.epson.com.my>

- Saadaval tootekirjedused, draiverid
- Korduma kippuvad küsimused (KKK), hinnapäringud, küsimuste esitamine e-posti teel.

Epsoni kõnekeskus

Telefon: +60 1800-8-17349

- Hinnapäringud ja tooteteave
- Küsimused toodete kasutamise või probleemide kohta
- Päringud remondi ja garantii kohta

Peakontor

Telefon: 603-56288288

Faks: 603-5628 8388/603-5621 2088

Abi kasutajatele Indias

Teave, kasutajatugi ja teenused.

Veebisait

<http://www.epson.co.in>

Saadaval tootekirjeldused, draiverid ja tootepäringud.

Klienditugi

- Hooldus, tooteteave ja kulutarvikute tellimine (BSNL-liinid)

Tasuta number: 18004250011

Avatud 9.00 kuni 18.00, esmaspäevast laupäevani (välja arvatud riigipühad)

- Hooldus (CDMA- ja mobiilikasutajad)

Tasuta number: 186030001600

Avatud 9.00 kuni 18.00, esmaspäevast laupäevani (välja arvatud riigipühad)

Kasutajad Filipiinidel

Tehnilise toe ja muude müügijärgsete teenuste jaoks võtke ühendust Epson Philippines Corporationiga alltoodud telefoni- ja faksinumbritel ning meiliaadressil:

Veebisait

<http://www.epson.com.ph>

Saadaval on tootekirjeldused, draiverid, korduma kippuvad küsimused (KKK) ja e-posti teel päringute tegemise võimalus.

Epsoni Filipiinide klienditugi

Tasuta number: (PLDT) 1-800-1069-37766

Tasuta number: (digitaalne) 1-800-3-0037766

Manila (koos eeslinnadega): (+632)441-9030

Veebisait: <https://www.epson.com.ph/contact>

E-post: customercare@epc.epson.som.ph

Avatud 9.00 kuni 18.00, esmaspäevast laupäevani (välja arvatud riigipühad)

Meie klienditoe meeskond saab teid telefoni teel aidata järgmistes küsimustes:

- Hinnapäringud ja tooteteave
- Küsimused toodete kasutamise või probleemide kohta
- Päringud remondi ja garantii kohta

Epson Philippines Corporation

Pealiin: +632-706-2609

Faks: +632-706-2663