

# ET-2750 / L4160 Series

## מדריך למשתמש

**תוכן עניינים**

הגדרת חיבור באמצעות Wi-Fi Direct (נקודת גישה פשוטה).....	26
בדיקת מצב חיבור הרשת.....	27
סמל רשת.....	27
הדפסת דוח חיבור רשת.....	27
הדפסת גליון מצב רשת.....	34
החלפה והוספה של נקודות גישה חדשות.....	35
שינוי שיטת החיבור למחשב.....	35
השבתת Wi-Fi מלוח הבקרה.....	36
ניתוק חיבור Wi-Fi Direct (חיבור AP פשוט) מלוח הבקרה.....	36
שחזור הגדרות הרשת מלוח הבקרה.....	37

**הכנת המדפסת**

טעינת ניירות.....	38
גודל הנייר וכמויות הדפים.....	38
הטענת נייר לתוך ה-מזין נייר אחורי.....	40
טעינת מעטפות ואמצעי זהירות.....	42
טעינת ניירות ארוכים.....	43
רשימת סוג הנייר.....	43
הנחת המסמכים המקוריים.....	44
הנח את המסמכים המקוריים על משטח סריקה.....	44
הכנסת כרטיס זיכרון.....	45
כרטיסי זיכרון שיש עבורם תמיכה.....	45
הכנסה והסרה של כרטיס זיכרון.....	46
כיצד לגשת לכרטיס זכרון מתוך מחשב.....	47
אפשרויות תפריט עבור הגדרות.....	48
אפשרויות תפריט עבור תחזוקה.....	48
אפשרויות תפריט עבור הגדרת המדפסת.....	49
אפשרויות תפריט עבור כל ההגדרות של הרשת הקווית או Wi-Fi.....	51
אפשרויות תפריט עבור שירותי Epson Connect.....	52
אפשרויות תפריט עבור שירותי הדפסה של Google Cloud.....	52
אפשרויות תפריט עבור שיתוף קבצים.....	53
אפשרויות תפריט עבור גיליון סטטוס ההדפסה.....	53
אפשרויות תפריט עבור מונה הדפסות.....	53
אפשרויות תפריט עבור עדכון קושחה.....	53
אפשרויות תפריט עבור שחזור הגדרות ברירת מחדל.....	54
חיסכון בחשמל.....	54
חיסכון בחשמל — לוח הבקרה.....	54

**אודות הוראות למשתמש אלה**

הקדמה למדריכים למשתמש.....	6
השימוש במדריך כדי לחפש מידע.....	6
סימנים וסמלים.....	8
תיאורים המשמשים במדריך זה.....	8
אזכורים של מערכות הפעלה.....	8

**הוראות חשובות**

הוראות בטיחות.....	10
הוראות בטיחות לדיו.....	10
אזהרות ועצות לגבי המדפסת.....	11
עצות ואזהרות לגבי הגדרת המדפסת.....	11
עצות ואזהרות לגבי השימוש במדפסת.....	11
עצות ואזהרות לגבי שינוע או אחסון המדפסת.....	12
עצות ואזהרות לשימוש במדפסת עם חיבור אלחוטי.....	12
מידע ואזהרות לגבי השימוש בכרטיסי זיכרון.....	12
אזהרות ועצות לגבי שימוש במסך ה-LCD.....	12
הגנה על המידע האישי שלך.....	13

**יסודות המדפסת**

שמות החלקים ותפקידיהם.....	14
לוח בקרה.....	16
מדריך למסך ה-LCD.....	16
מדריך למסך הבית.....	17
הזנת תווים.....	18

**הגדרות רשת**

סוגי חיבור רשת.....	21
חיבור Wi-Fi.....	21
חיבור Wi-Fi Direct (חיבור AP פשוט).....	21
התחברות למחשב.....	22
התחברות להתקן חכם.....	23
ביצוע הגדרות Wi-Fi מהמדפסת.....	23
ביצוע הגדרות Wi-Fi ידניות.....	24
ביצוע הגדרות Wi-Fi באמצעות התקנת לחצן.....	25
ביצוע הגדרות Wi-Fi באמצעות הגדרת קוד PIN (WPS).....	26

## תוכן עניינים

- 88.....העתקה דו-צדדית.  
 88.....העתקת מסמכי מקור רבים אל גליון אחד.  
 88.....אפשרויות תפריט להעתקה.

**סריקה**

- 91.....סריקה באמצעות לוח הבקרה.  
 91.....סריקה לכרטיס זיכרון.  
 93.....סריקה למחשב (Event Manager).  
 94.....סריקה למחשב (WSD).  
 96.....סריקה ממחשב.  
 96.....סריקה באמצעות Epson Scan 2.  
 99.....סריקה ממכשירים חכמים.  
 99.....התקנת Epson iPrint.  
 99.....סריקה באמצעות Epson iPrint.

**מילוי דיו מחדש**

- 101.....בדיקת מפלסי הדיו.  
 101.....בדיקת מפלסי הדיו — Windows.  
 101.....בדיקת מפלסי הדיו — Mac OS.  
 102.....קודים של בקבוקי דיו.  
 103.....אמצעי זהירות בנושא בקבוקי דיו.  
 104.....מילוי מכלי הדיו.

**תחזוקת המדפסת**

- 109.....בדיקת ראש ההדפסה וניקויו.  
 בדיקת ראש ההדפסה וניקויו — לוח הבקרה  
 109.....  
 בדיקת ראש ההדפסה וניקויו — Windows  
 110.....  
 בדיקת ראש ההדפסה וניקויו — Mac OS  
 110.....  
 111.....הפעלת ניקוי מכני.  
 111.....הפעלת ניקוי מכני — לוח בקרה.  
 112.....הפעלת ניקוי מכני — Windows.  
 112.....הפעלת ניקוי מכני — Mac OS.  
 112.....יישור ראש ההדפסה.  
 112.....יישור ראש ההדפסה — לוח הבקרה.  
 113.....ניקוי נתיב הנייר.  
 113.....ניקוי נתיב הנייר ממריחות דיו.  
 114.....ניקוי משטח סריקה.  
 115.....ניקוי הסרט השקוף.  
 בדיקת המספר הכולל של העמודים שהוזנו דרך  
 המדפסת.  
 117.....  
 בדיקת המספר הכולל של העמודים שהוזנו  
 דרך המדפסת — לוח הבקרה.  
 117.....

**הדפסה**

- הדפסה מתוך מנהל התקן המדפסת במערכת  
 הפעלה Windows.....55  
 גישה אל מנהל ההתקן של המדפסת.....55  
 יסודות ההדפסה.....56  
 הדפסה דו-צדדית.....57  
 הדפסת כמה עמודים על גליון אחד.....58  
 הדפסה והערמה בהתאם לסדר העמודים  
 (הדפסה בסדר הפוך).....59  
 הדפסת מסמך שהוקטן או הוגדל.....59  
 הדפסת תמונה אחת על גבי דפים רבים על מנת  
 להגדילה (ובכך ליצור פוסטר).....60  
 הדפסה עם כותרת עליונה וכותרת תחתונה.....66  
 הדפסת סימן מים.....67  
 הדפסת קבצים מרובים יחד.....67  
 הדפסה תוך שימוש בתכונת Color  
 Universal Print.....68  
 התאמת צבע התדפיס.....69  
 הדפסה שמדגישה קווים דקים.....70  
 ביטול הדפסה.....70  
 אפשרויות תפריט עבור מנהל התקן המדפסת  
 .....70  
 הדפסה מתוך מנהל התקן המדפסת במערכת  
 הפעלה Mac OS.....73  
 יסודות ההדפסה.....73  
 הדפסה דו-צדדית.....75  
 הדפסת כמה עמודים על גליון אחד.....76  
 הדפסה והערמה בהתאם לסדר העמודים  
 (הדפסה בסדר הפוך).....76  
 הדפסת מסמך שהוקטן או הוגדל.....77  
 התאמת צבע התדפיס.....78  
 ביטול הדפסה.....78  
 אפשרויות תפריט עבור מנהל התקן המדפסת  
 .....78  
 קביעת הגדרות הפעלה למנהל התקן המדפסת  
 של Mac OS.....80  
 הדפסה מלוח הבקרה.....81  
 הדפסת צילומים באמצעות בחירתם מכרטיס  
 זיכרון.....81  
 הדפסת נייר עם שורות, לוחות שנה ונייר  
 כתיבה מקורי.....82  
 אפשרויות תפריט עבור הדפסת תמונות.....82  
 הדפסה מהתקנים חכמים.....83  
 שימוש ביישום Epson iPrint.....83  
 השימוש במאפשר ההדפסה של Epson.....85  
 שימוש ביישום AirPrint.....85  
 ביטול העבודה הנמצאת בביצוע.....86  
**העתקה**  
 העתקה.....87

## תוכן עניינים

134	המוצר נכבה באופן אוטומטי.....
135	מסך ה-LCD מחשיך.....
135	לא ניתן להדפיס ממחשב.....
135	בדיקת החיבור (USB).....
135	בדיקת החיבור (רשת).....
136	בדיקת התוכנה והנתונים.....
	בדיקת מצב המדפסת מהמחשב
138	(Windows).....
	בדיקת מצב המדפסת מהמחשב (Mac OS)
139	.....
139	כאשר לא ניתן לבצע הגדרות רשת.....
	אין אפשרות להתחבר מהתקנים שונים על אף
140	שאין בעיה בהגדרות הרשת.....
141	בדיקת ה-SSID המחובר למדפסת.....
142	בדיקת ה-SSID עבור המחשב.....
143	לא יכול להדפיס מ-iPhone או iPad.....
143	בעיות בתדפיסים.....
143	התדפיס משופשף או שחסר בו צבע.....
143	מופיעים פסים או צבעים בלתי צפויים.....
	פסים צבעוניים מופיעים במרווחים קבועים של
144	כ-2.5 ס"מ.....
	תדפיסים מטושטשים, רצועות אנכיות או
144	יציאה מהיישור.....
145	איכות ההדפסה גרועה.....
146	הנייר מרוח או שרוט.....
	הנייר נמרח בזמן הדפסה אוטומטית דו-צדדית
147	.....
148	התמונות המודפסות דביקות.....
	התמונות או הצילומים מודפסים בצבעים לא
148	צפויים.....
148	לא ניתן להדפיס ללא שוליים.....
	קצוות התמונה נגזרים בעת הדפסה ללא
148	שוליים.....
	המיקום, הגודל או השוליים של התדפיס
149	שגויים.....
	התווים המודפסים הם שגויים או מעורבבים
149	.....
150	התמונה המודפסת היא הפוכה.....
150	דפוסים דמויי-מוזאיקה בתדפיסים.....
	בתמונה שהועתקה מופיעים צבעים בלתי
	אחידים, מריחות, נקודות או קווים ישרים.
150	.....
	תבנית moiré (קווקוים) מופיעה בתמונה
150	שהועתקה.....
	תמונה של הצד ההפוך של המקור מופיעה
150	בתמונה המועתקת.....
151	לא היה אפשר לפתור את בעיית התדפיס.....
151	בעיות הדפסה אחרות.....
151	ההדפסה אטית מדי.....
	מהירות ההדפסה מואטת משמעותית במהלך
152	הדפסה רציפה.....

	בדיקת המספר הכולל של העמודים שהוזנו
117	דרך המדפסת — Windows.....
	בדיקת מספרם הכולל של העמודים שהוזנו
117	דרך המדפסת — Mac OS.....

**שירותי רשת ומידע על התוכנה**

	אפליקציה עבור הגדרת תצורת פעולות מדפסת
118	(Web Config).....
118	הפעלת Web Config בדפדפן אינטרנט.....
119	הפעלת Web Config ב-Windows.....
119	הפעלת Web Config ב-Mac OS.....
	יישום לסריקה של מסמכים ותמונות (Epson
119	Scan 2).....
120	הוספת סורק הרשת.....
	אפליקציה להגדרת תצורת פעולות סריקה מלוח
120	הבקרה (Epson Event Manager).....
	אפליקציה לפריסת צילומים
121	(Epson Easy Photo Print).....
	אפליקציה עבור הדפסת דפי אינטרנט (E-Web
122	Print).....
	כלי עדכון תוכנה (EPSON Software
122	Updater).....
123	התקנת האפליקציות העדכניות ביותר.....
	עדכון קושחת המדפסת באמצעות לוח הבקרה
124	.....
125	הסרת אפליקציות.....
125	הסרת אפליקציות — Windows.....
126	הסרת אפליקציות — Mac OS.....
126	הדפסה באמצעות שירות רשת.....

**פתרון בעיות**

128	בדיקת מצב המדפסת.....
128	בדיקת קודי שגיאה על גבי מסך ה-LCD.....
129	בדיקת מצב המדפסת — Windows.....
129	בדיקת מצב המדפסת — Mac OS.....
129	בדיקת מצב התוכנה.....
130	סילוק נייר חסום.....
130	סילוק נייר תקוע ב-מזין נייר אחורי.....
130	סילוק נייר תקוע מתוך המדפסת.....
132	הוצאת נייר תקוע מתוך מכסה אחורי.....
133	הנייר אינו מוזן כהלכה.....
133	נייר תקוע.....
134	הנייר מוזן עקום.....
134	כמה דפי נייר מוזנים ביחד.....
134	מתרחשת שגיאת אין נייר.....
134	בעיות באספקת החשמל ובלוח הבקרה.....
134	המדפסת לא נדלקת.....
134	המדפסת לא נכבית.....

## תוכן עניינים

171	סימנים מסחריים.....
172	היכן מקבלים עזרה.....
172	אתר אינטרנט לתמיכה טכנית.....
172	יצירת קשר עם התמיכה של Epson.....

	לא ניתן לבטל הדפסה ממחשב עם מערכת
152	הפעלה Mac OS X v10.6.8.....
152	אי אפשר להתחיל בסריקה.....
153	בעיות בתמונה הסרוקה.....
	הצבעים לא אחידים או שיש לכלוך או כתמים
153	כשסורקים ממשטח הסריקה.....
153	איכות התמונה גסה.....
153	חומר חיצוני מופיע ברקע התמונות.....
154	הטקסט מטושטש.....
	מופיעות תבניות מוארה (צלליות דמויות
154	רשת).....
	לא יכול לסרוק את השטח הנכון בזכוכיות
154	הסורק.....
	טקסט אינו מזוהה נכונה כאשר שומרים אותו
155	בתור PDF ניתן לחיפוש.....
155	לא ניתן לפתור בעיות בתמונה סרוקה.....
156	בעיות סריקה אחרות.....
156	הסריקה איטית.....
	הסריקה מפסיקה כשסורקים ל-PDF/
156	Multi-TIFF.....
156	בעיות אחרות.....
156	מכת חשמל קטנה עם הנגיעה במדפסת.....
157	רעשי הפעולה חזקים.....
157	לא ניתן לשמור את הנתונים בזיכרון הנייד.....
	היישום חסום בידי חומת אש (עבור
157	Windows בלבד).....
157	"?" מוצג במסך בחירת התמונה.....
	מוצגת הודעה ובה בקשה לאפס את מפלסי
157	הדיו.....
158	דיו שנשפך.....

**נספח**

159	מפרט טכני.....
159	מפרט המדפסת.....
160	מפרט הסורק.....
160	מפרט ממשקים.....
161	רשימת פונקציות רשת.....
162	מפרט Wi-Fi.....
162	פרוטוקול אבטחה.....
162	שירותי צד שלישי נתמכים.....
162	מפרטי התקני אחסון חיצוניים.....
163	מידות.....
164	מפרטים חשמליים.....
164	מפרט סביבתי.....
165	דרישות המערכת.....
165	מידע רגולטורי.....
165	תקנים ואישורים.....
166	מגבלות על העתקה.....
167	העברת המדפסת.....
170	זכויות יוצרים.....

# אודות הוראות למשתמש אלה

## הקדמה למדריכים למשתמש

המדריכים הבאים מצורפים למדפסת Epson. בנוסף למדריכים, בדוק את הסוגים השונים של מידע עזרה שניתן למצוא במדפסת עצמו או באפליקציות תוכנה של Epson.

☐ הוראות בטיחות חשובות (מדריך מודפס)

מספק הוראות להבטחת שימוש בטוח במדפסת.

☐ התחל כאן (מדריך מודפס)

מספק מידע על הגדרת המדפסת, התקנת התוכנה, שימוש במדפסת, וכן הלאה.

☐ מדריך למשתמש (מדריך דיגיטלי)

מדריך זה מספק מידע כללי והוראות ביחס לשימוש במדפסת, להגדרות הרשת המתאימות לשימוש במדפסת ברשת, ולפתרון בעיות.

ניתן להשיג את הגרסאות העדכניות של המדריכים הנ"ל בדרכים הבאות.

☐ מדריך נייר

בקר באתר התמיכה של Epson אירופה בכתובת <http://www.epson.eu/Support>, באתר התמיכה העולמי של Epson בכתובת <http://support.epson.net/>.

☐ מדריך דיגיטלי

פתח את EPSON Software Updater במחשב. EPSON Software Updater יבדוק אם יש עדכונים לתוכנות של Epson ולמדריכים הדיגיטליים ויאפשר להוריד את הגרסאות העדכניות.

מידע קשור

← "כלי עדכון תוכנה (EPSON Software Updater)" בעמוד 122

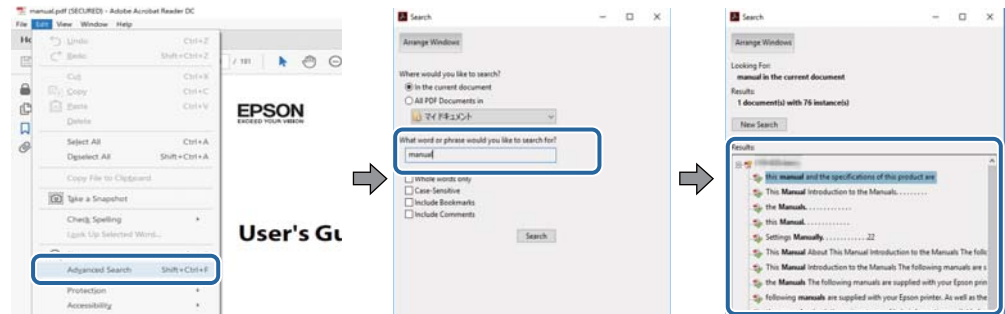
## השימוש במדריך כדי לחפש מידע

מדריך ה-PDF מאפשר לך לחפש את המידע שאתה מבקש באמצעות מילת מפתח, או לקפוץ ישירות לסעיפים ספציפיים באמצעות הסימניות. תוכל גם להדפיס רק את העמודים שאתה זקוק להם. סעיף זה מסביר כיצד להשתמש במדריך ה-PDF שנפתח ב-Adobe Reader X במחשב שלך.

אודות הוראות למשתמש אלה

חיפוש על פי מילת מפתח

לחץ ערוך < חיפוש מתקדם. הזן את מילת המפתח (כיתוב) עבור המידע שברצונך למצוא בחלון החיפוש, ואז לחץ **click Search**. הערכים המתאימים מוצגים כרשימה. לחץ על אחד הערכים שהוצגו כדי לעבור לאותו עמוד.

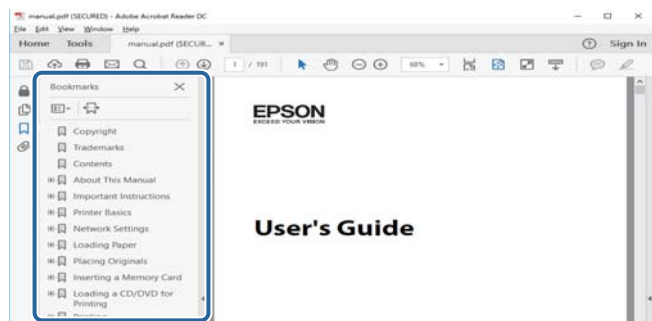


קפיצה ישירה אל הסימניות

לחץ על כותרת כדי לקפוץ לאותו עמוד. לחץ + כדי לצפות בכותרים ברמה יותר נמוכה באותו סעיף. כדי לשוב לעמוד הקודם, בצע את הפעולה הבאה במקלדתך.

Windows: לחץ והחזק **Alt**, ואז לחץ ←.

Mac OS: לחץ והחזק את מקש **command**, ואז לחץ ←.



הדפסה רק על העמודים שאתה זקוק להם

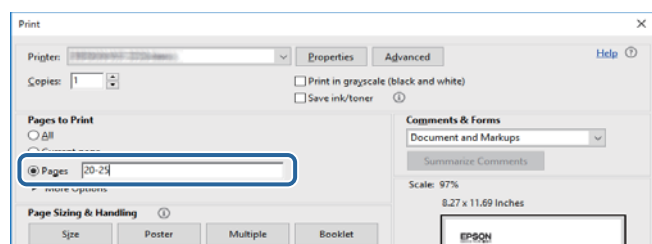
תוכל גם לשלוף ולהדפיס רק את העמודים שאתה זקוק להם. לחץ הדפס בתפריט קובץ, ואז ציין את העמודים שברצונך להדפיס בעמודים בתוך עמודים להדפסה.

□ כדי לציין סדרה של עמודים, הזן מקף בין עמוד ההתחלה לעמוד הסיום.

דוגמה: 20-25

□ כדי לציין עמודים שאינם מסודרים בסידרה, חלק את העמודים בפסיקים.

לדוגמה: 5, 10, 15



## סימנים וסמלים

**זהירות:** 

הוראות שיש להקפיד למלא כדי להימנע מפציעה.

**חשוב:** 

הוראות שיש להקפיד עליהם כדי להימנע מנזק לציוד.

לתשומת לבך:  
מספק מידע משלים ומידע התייחסות.

← מידע קרוב

קישורים לסעיפים קרובים.

## תיאורים המשמשים במדריך זה

- צילומי מסך של מנהל התקן המדפסת ושל Epson Scan 2 (מנהל ההתקן של הסורק) לקוחים מ-Windows 10 או מ-macOS Sierra. התוכן המוצג על המסך משתנה, תלוי בדגם ובמצב.
- איורים של המדפסת המשמשים במדריך זה הם להמחשה בלבד. אמנם יכולים להיות הבדלים קלים בתפעול, תלוי בדגם, אולם שיטת התפעול היא אותה השיטה.
- פריטי תפריט מסוימים במסך ה-LCD משתנים, תלוי בדגם ובהגדרות.

## אזכורים של מערכות הפעלה

### Windows

במדריך זה, מונחים כגון, "Windows 10", "Windows 8.1", "Windows 8", "Windows 7", "Windows Vista", "Windows XP", "Windows Server 2016", "Windows Server 2012 R2", "Windows Server 2008 R2", "Windows Server 2008", "Windows Server 2003 R2", ו-"Windows Server 2003" מתייחסים למערכות ההפעלה שלהלן. כמו כן, המונח Windows משמש לציון כל הגרסאות.

מערכת ההפעלה Microsoft® Windows® 10

מערכת ההפעלה Microsoft® Windows® 8.1

מערכת ההפעלה Microsoft® Windows® 8

מערכת ההפעלה Microsoft® Windows® 7

מערכת ההפעלה Microsoft® Windows Vista®

מערכת ההפעלה Microsoft® Windows® XP

מערכת ההפעלה Microsoft® Windows® XP Professional x64 Edition



אודות הוראות למשתמש אלה

- ☐ מערכת ההפעלה Microsoft® Windows Server® 2016
- ☐ מערכת ההפעלה Microsoft® Windows Server® 2012 R2
- ☐ מערכת ההפעלה Microsoft® Windows Server® 2012
- ☐ מערכת ההפעלה Microsoft® Windows Server® 2008 R2
- ☐ מערכת ההפעלה Microsoft® Windows Server® 2008
- ☐ מערכת ההפעלה Microsoft® Windows Server® 2003 R2
- ☐ מערכת ההפעלה Microsoft® Windows Server® 2003

**Mac OS**

במדריך זה, "Mac OS" משתמש כדי להתייחס אל macOS Sierra, OS X El Capitan, OS X Yosemite, OS X Mavericks, OS X Mountain Lion, OS X v10.7.x, Mac OS X v10.6.8 ו-Mac OS X v10.6.8.

## הוראות חשובות

### הוראות בטיחות

קרא את ההוראות להלן ומלא אותן כדי להבטיח שהשימוש במדפסת זאת יהיה בטיחותי. הקפד לשמור את המדריך לעיון בעתיד. כמו כן, הקפד למלא את כל ההוראות והאזהרות המסומנות על גבי המדפסת.

חלק מהסמלים שמוצגים במדפסת נועדו להבטיח בטיחות ושימוש נאות במדפסת. בקר באתר האינטרנט שלהלן כדי ללמוד על משמעות הסמלים.

<http://support.epson.net/symbols>

השתמש אך ורק בכבל החשמל שסופק עם המדפסת ואל תשתמש בכבל זה עם כל ציוד אחר. שימוש בכבלים אחרים עם המדפסת הזאת או שימוש בכבל החשמל שסופק עם ציוד אחר יכול לגרום לשרפה או למכת חשמל.

ודא שכבל החשמל שלך עומד בתקני הבטיחות הנהוגים במדינת ישראל.

לעולם אל תפרק, אל תשנה ואל תנסה לתקן את כבל החשמל, את התקע, את יחידת המדפסת, את יחידת הסורק או את הציוד האופציונלי בעצמך, אלא אם פעולות אלה מוסברות ספציפית במדריכים של המדפסת.

נתק את המדפסת והפנה לתיקון אצל טכנאי תיקונים מוסמכים בתנאים להלן:

כבל החשמל או התקע ניזוק; נוזלים נכנסו למדפסת; המדפסת נפלה או בית המדפסת ניזוק; המדפסת אינה פועלת כרגיל או מפגינה שינוי ניכר בביצועים. אל תכוונן פקדים שאינם מתוארים בהוראות ההפעלה.

הצב את המדפסת קרוב לשקע חשמל שממנו אפשר לנתק את התקע בקלות.

את המדפסת אסור להציב או לאחסן בחוץ או במקומות שבהם יש הרבה לכלוך, אבק, מים ומקורות חום או במקומות החשופים למכות, לרטט, לטמפרטורה גבוהה או ללחות גבוהה.

הקפד לא לשפוך נוזלים על המדפסת ולא לטפל בה בידיים רטובות.

הקפד על מרחק של 22 סנטימטרים בין המדפסת לבין קוצבי לב. גלי רדיו מהמדפסת עלולים להשפיע השפעה שלילית על פעולתם של קוצבי לב.

אם מסך ה-LCD ניזוק, צור קשר עם הספק שלך. אם תמיסת הגבישים הנוזליים מגיעה אל ידיך שטוף אותם ביסודיות במים ובסבון. אם תמיסת הגבישים הנוזליים מגיעה אל עיניך שטוף אותם מיד במים רבים ובסבון. אם לאחר השטיפה היסודית יש עדיין אי נוחות או בעיות בראיה, פנה מיידית לרופא.

### הוראות בטיחות לדיו

היזהר לא לגעת בדיו כלשהי בעת טיפול במכלי הדיו, בפקקים של מכלי הדיו, בבקבוקי דיו פתוחים או בפקקים של בקבוקי דיו.

אם דיו מגיעה אל ידיך שטוף אותן ביסודיות במים ובסבון.

אם דיו מגיעה אל עיניך שטוף אותן מיד במים רבים ובסבון. אם לאחר השטיפה היסודית יש עדיין אי נוחות או בעיות בראיה, פנה מיידית לרופא.

אם די מגיעה לפיך, פנה לרופא תכף ומיד.

אל תנער בקבוק דיו במרץ רב מדי ואל תפעיל עליו מכות חזקות משום שהדבר עלול לגרום לדיו לדלוף.

## הוראות חשובות

- שמור את בקבוקי הדיו ואת יחידת מכל הדיו הרחק מהישג ידם של ילדים. אל תרשה לילדים לשתות מבקבוקי הדיו ומפקק בקבוק הדיו ואל תרשה להם לגעת בהם.

## אזהרות ועצות לגבי המדפסת

קרא את ההוראות הללו ומלא אותן כדי למנוע נזק למדפסת או לרכושך. הקפד לשמור את המדריך לעיון בעתיד.



## עצות ואזהרות לגבי הגדרת המדפסת

- אסור לחסום את פתחי האוורור והפתחים האחריים במדפסת ואסור לכסות אותם.
- השתמש אך ורק במקור חשמל מהסוג המצוין בתווית המדפסת.
- הימנע משימוש בשקעים הנמצאים באותו מעגל אם מכונות צילום מסמכים או עם מערכות בקרת אוויר הנדלקות ונכבות לעתים סדירות.
- הימנע משקעים המבוקרים בידי מתגי קיר או בידי קוצבי זמן אוטומטיים.
- הרחק את כל מערכת המחשבים ממקורות פוטנציאליים של הפרעות אלקטרומגנטיות כגון רמקולים או יחידות בסיס של טלפונים אלחוטיים.
- יש להניח כבלי חשמל כך שלא ישתפשו, ייחתכו, יקוצצו, יתקפלו ויתפתלו. אל תניח חפצים על כבלי החשמל ואל תאפשר לדרך עליהם או לדרוס אותם. הקפד במיוחד על כך שכבלי החשמל יהיו ישרים בקצוות ובנקודות שבהן הם נכנסים לשנאי ויוצאים ממנו.
- אם אתה משתמש בחוט מאריך עם המדפסת, ודא שדירוג האמפרים הכולל של ההתקנים המחוברים לחוט המאריך אינו עולה על דירוג האמפרים של החוט המאריך. כמו כן, ודא שדירוג האמפרים הכולל של כל ההתקנים המחוברים לשקע החשמל אינו עולה על דירוג האמפרים של השקע.
- אם מתכננים להשתמש במדפסת בגרמניה, ההתקנה בבניין חייבת בהגנה של מפסק 10 או 16 אמפר כדי לתת הגנה מספקת מקצר חשמלי ומעומס יתר.
- כשמחברים את המדפסת למחשב או להתקן אחר בעל כבל יש לוודא שכיוון המחברים נכון. לכל מחבר יש רק כיוון נכון אחד. הכנסת מחבר בכיוון לא נכון עלולה לפגוע בשני ההתקנים המחוברים בכבל.
- הצב את המדפסת משטח שטוח ויציב הנמשך בכל הכיוונים מעבר לבסיס המדפסת. המדפסת לא תפעל כהלכה אם היא מוטה בזווית.
- השאר מקום מעל למדפסת כך שתוכל להרים לגמרי את מכסה המסמכים.
- השאר מספיק מקום מול המדפסת כדי לאפשר לנייר לצאת במלואו.
- הימנע ממקומות החשופים לשינויים מהירים בטמפרטורה ובלחות. כמו כן, הרחק את המדפסת מאור שמש ישיר, מאור חזק וממקורות חום.

## עצות ואזהרות לגבי השימוש במדפסת

- אסור להכניס חפצים דרך חריצים במדפסת.
- אל תכניס את ירך לתוך המדפסת בשעת הדפסה.
- אל תיגע בכבל הלבן והשטוח ובצינורות הדיו שבתוך המדפסת.

## הוראות חשובות

- אל תשתמש בתרסיסים המכילים גזים דליקים בתוך המדפסת או מסביבה. אם תעשה זאת אתה עלול לגרום לשרפה.
- אל תזיז את ראש ההדפסה ביד; אחרת יתכן שתפגע במדפסת.
- היזהר לא ללכוד את ידך או את אצבעותיך בעת סגירת יחידת הסורק.
- אל תלחץ חזק מדי על משטח סריקה בעת הנחת המסמכים המקוריים.
- שימוש ממושך במדפסת כאשר מפלס הדיו הוא מתחת לקו התחתון עלול לפגוע במדפסת. מלא את מכל הדיו עד לקו העליון בעת שהמדפסת אינה פועלת. כדי להציג את האומדן הנכון של מפלס הדיו, אפס את מפלס הדיו אחרי מילוי המכל.
- כבה תמיד את המדפסת באמצעות הלחצן . אל תנתק את המדפסת ואל תכבה אותה בשקע החשמל עד שהנורה  מפסיקה להבהב.
- אם אינך עומד להשתמש במדפסת במשך זמן רב, ודא שניתקת את כבל החשמל משקע החשמל.

## עצות ואזהרות לגבי שינוע או אחסון המדפסת

- בעת אחסון המדפסת או העברתה, הימנע מלהטות אותה, מלהציב אותה במאונך או מלהפוך אותה; אחרת הדיו עלול להדלוף.
- לפני העברת המדפסת יש לוודא שראש ההדפסה נמצא במצב הבית (בקצה הימני ביותר).

## עצות ואזהרות לשימוש במדפסת עם חיבור אלחוטי

- גלי רדיו הנפלטים ממדפסת זאת יכולות להשפיע לרעה על פעולתו של ציוד רפואי אלקטרוני ולגרום לתקלה אצלו. בעת שימוש במדפסת זאת בתוך מתקנים רפואיים או בקרבת ציוד רפואי יש למלא את הוראות אנשי הצוות המוסמכים המייצגים את המתקנים הרפואיים, ולמלא את כל ההוראות והאזהרות המופיעות על גבי הציוד הרפואי.
- גלי רדיו הנפלטים ממדפסת זאת עלולים להשפיע לרעה על פעולתם של התקנים מבוקרים אוטומטית כגון דלתות אוטומטיות או אזעקות שריפה ויכולים לגרום לתאונות בגלל המתרחשות בגלל תקלות. בעת שימוש במדפסת זאת בקרבת התקנים בבקרה אוטומטית יש למלא את כל ההוראות והאזהרות המופיעות על גבי התקנים אלה.

## מידע ואזהרות לגבי השימוש בכרטיסי זיכרון

- אין להוציא כרטיס זיכרון או לכבות את המדפסת בזמן שמחוון כרטיס הזיכרון מהבהב.
- אופן השימוש בכרטיסי זיכרון משתנה בהתאם לסוג הכרטיס. למידע נוסף, יש לעיין במדריך שצורף לכרטיס הזיכרון.
- השתמש רק בכרטיסי זיכרון שתואמים למדפסת.

## אזהרות ועצות לגבי שימוש במסך ה-LCD

- מסך ה-LCD יכול להכיל כמה נקודות קטנות בהירות או כהות ובגלל תכונותיו יתכן שהבהירות שלו לא תהיה אחידה. תופעות אלה הן תופעות רגילות ואין פירושן שהמסך ניזוק בכל דרך שהיא.

## הוראות חשובות

- לניקוי המסך יש להשתמש אך ורק בסמרטוט יבש. אסור להשתמש בנוזלים או בחומרי ניקוי כימיים.
- הכיסוי החיצוני של המסך עלול להישבר אם הוא מקבל מכה חזקה. אם שטח המסך נסדק או נשבר יש ליצור קשר עם הספק ולא לגעת בשברים או לנסות לסלקם.

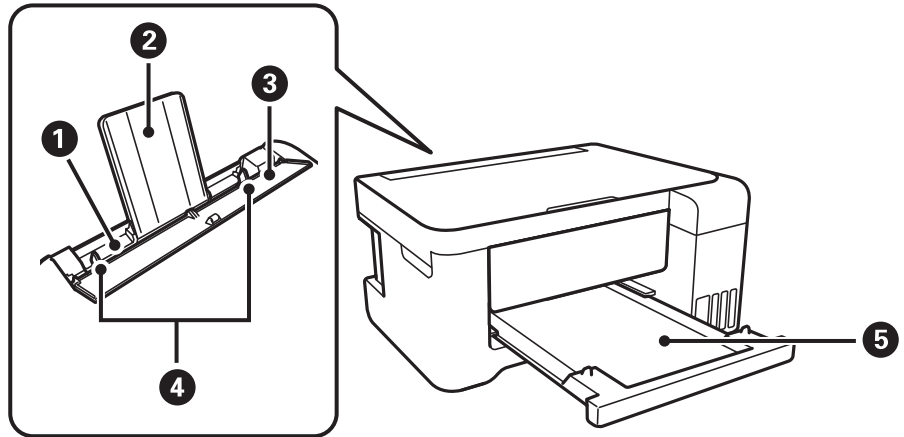
---

## הגנה על המידע האישי שלך

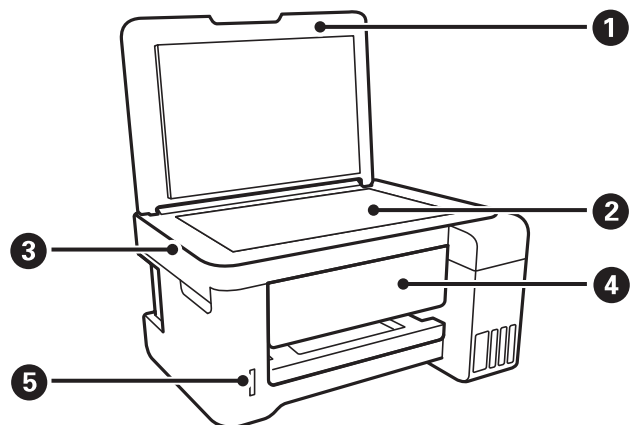
כאשר נותנים את המדפסת למישהו אחר או מסלקים אותה לאשפה יש למחוק את כל המידע האישי שבזיכרון המדפסת באמצעות בחירה ב- הגדרות < שחזר הגדרות ברירת מחדל < כל ההגדרות על גבי לוח הבקרה.

# יסודות המדפסת

## שמות החלקים ותפקידיהם



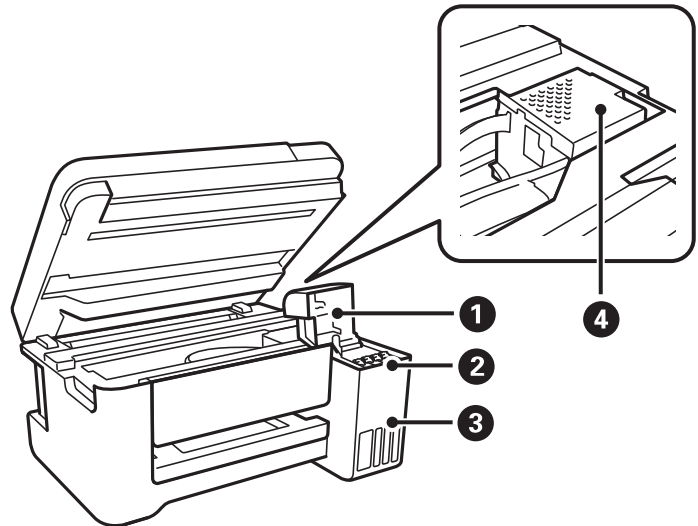
מזין נייר אחורי	1	הכנסת דף.
תמיכה לדפים	2	תמיכה בדפים שמוכנסים.
מגן הזנה	3	מניעת כניסה של עצמים זרים למדפסת. לרוב יש לשמור על המגן סגור.
מסילות צדדיות	4	הזנת הנייר ישר אל תוך המדפסת. החלק לאורך קצוות דף הנייר.
מגש פלט	5	החזקת דפי הנייר שיוצאים.



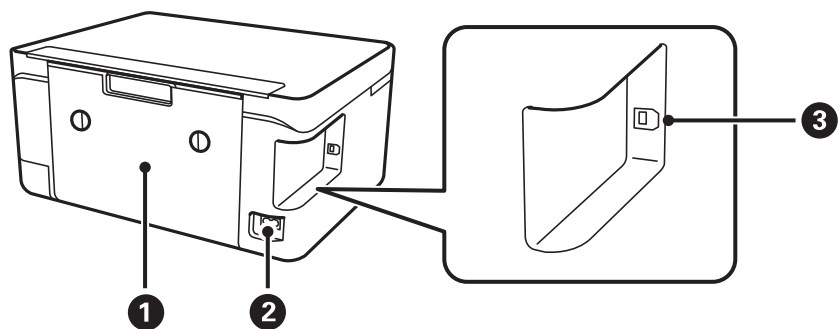
מכסה מסמכים	1	חוסם אור חיצוני במהלך הסריקה.
משטח סריקה	2	הנח את עותקי המקור.
יחידת הסרוק	3	סריקת המקור.

יסודות המדפסת

מעייד על המצב של המדפסת ומאפשר לך להגדיר הגדרות הדפסה.	לוח בקרה	4
הכנסת כרטיס זיכרון.	חריץ לכרטיס זיכרון	5



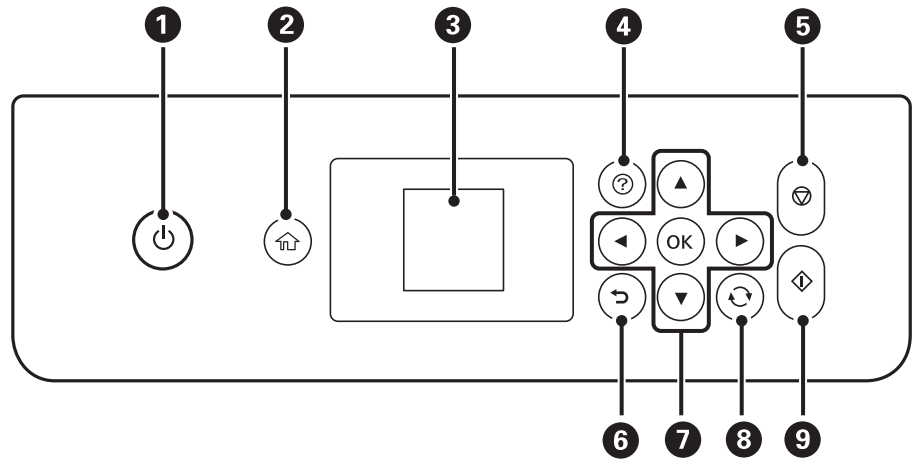
פתח כדי למלא מחדש את מיכל הדיו.	מכסה מכל הדיו	1
אספקת דיו לראש ההדפסה.	מכל אנירת דיו (מכל הדיו)	2
מכילה את מכלי הדיו.	יחידת מכל דיו	3
הדיו מוזרק מפיות ראש ההדפסה שלמטה.	ראש הדפסה	4



הוצא כדי להסיר נייר תקוע.	מכסה אחורי	1
חיבור כבל החשמל.	כניסת AC	2
חיבור כבל USB כדי לחבר את המוצר למחשב.	יציאת USB	3

יסודות המדפסת

לוח בקרה



<p>1 מכבה את המדפסת או מדליק אותה. אל תכבה את המדפסת כאשר נורת צריכת החשמל מהבהבת (כאשר המדפסת פועלת או מעבדת נתונים). נתק את כבל החשמל מהשקע רק כשמחווני ההפעלה כבה.</p>	<p>1</p>
<p>2 מציג את מסך הבית.</p>	<p>2</p>
<p>3 מציג תפריטים והודעות. בחר תפריט או בצע הגדרות באמצעות לחצני לוח הבקרה.</p>	<p>3</p>
<p>4 מציגה את הפתרונות כאשר אתה נתקל בבעיה.</p>	<p>4</p>
<p>5 מפסיק את הפעולה הנוכחית.</p>	<p>5</p>
<p>6 חוזר אל המסך הקודם.</p>	<p>6</p>
<p>7 השתמש בלחצנים ▲, ▼, ◀, ▶ כדי להזיז את המיקוד אל המטרה, ואז לחץ על לחצן OK כדי לפתוח את התפריט שנבחר או כדי לבצע את ההגדרות.</p>	<p>7</p>
<p>8 חל על מגוון של פונקציות, בהתאם למצב.</p>	<p>8</p>
<p>9 מתחיל פעולה כגון הדפסה או העתקה.</p>	<p>9</p>

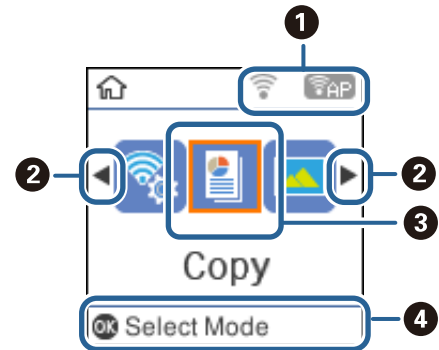
## מדריך למסך ה-LCD

תפריטים והודעות מוצגים על גבי מסך ה-LCD. בחר תפריט או הגדרה על ידי לחיצה על הלחצנים ▲ ▼ ◀ ▶



## מדריך למסך הבית

הסמלים והתפריטים להלן מופיעים במסך הבית.



סמלים המראים מה מצב הרשת.		1
מציין שיש בעיה בחיבור הרשת האלחוטית (Wi-Fi) של המדפסת או מציין שהמדפסת מחפשת חיבור רשת אלחוטית (Wi-Fi).		
מציין שהמדפסת מחוברת לרשת אלחוטית (Wi-Fi).		
מספר הפסים מציין את עוצמת השידור של החיבור. ככל שיש יותר פסים כך החיבור חזק יותר.		
מציין שרשת אלחוטית (Wi-Fi) מושבתת או מציין שהמדפסת מטפלת בחיבור רשת אלחוטית.		
מציין ש-Wi-Fi Direct (Simple AP) אופשר.		
מציין ש-Wi-Fi Direct (Simple AP) הושבת.		
כאשר ◀ ו-▶ מוצגים, באפשרותך לגלול ימינה או שמאלה בלחיצה על הלחצן ◀ או ▶.		2

יסודות המדפסת

<p>3</p>	<p>סמלים ושמות של פונקציות מוצגים כסמלי תפריט.</p>
	<p>צלם</p> <p>לנכנס לתפריט צלם המאפשר לך להעתיק מסמך.</p>
	<p>הדפס תמונות</p> <p>נכנס לתפריט הדפס תמונות המאפשר להדפיס תצלומים השמורים בכרטיס הזיכרון שלך.</p>
	<p>סרוק</p> <p>נכנס לתפריט סרוק המאפשר לסרוק מסמך או תצלום.</p>
	<p>נייר מכתבים אישי</p> <p>נכנס לתפריט נייר מכתבים אישי המאפשר להדפיס פריטים מקוריים, למשל לוחות שנה ונייר עם סימוני סרגל, תוך שימוש בתצלומים השמורים בכרטיס הזיכרון שלך.</p>
	<p>מצב שקט</p> <p>מציג את ההגדרה מצב שקט המאפשרת לצמצם את הרעש שהמדפסת עושה. עם זאת, הפעלת תכונה זו עשויה להאט את מהירות המדפסת. יתכן שלא יהיה הבדל במידת הרעש של המדפסת, תלוי בסוג הנייר ובהגדרות איכות ההדפסה שבחרת. זהו קיצור דרך לתפריט להלן. הגדרות &lt; הגדרת המדפסת &lt; מצב שקט</p>
	<p>הגדרות</p> <p>נכנס לתפריט הגדרות המאפשר לקבוע הגדרות תחזוקה, הגדרות מדפסת והגדרות רשת.</p>
	<p>תחזוקה</p> <p>גש לתפריטים המומלצים כדי לשפר את איכות התדפיסים שלך. זהו קיצור דרך לתפריט להלן. הגדרות &lt; תחזוקה</p>
<p>הגדרת Wi-Fi</p> <p>מציג תפריטים המאפשרים להגדיר את המדפסת לשימוש ברשת אלחוטית. זהו קיצור דרך לתפריט להלן. הגדרות &lt; כל ההגדרות של הרשת הקווית או &lt; Wi-Fi הגדרת Wi-Fi</p>	
<p>4</p> <p>הכפתורים הזמינים מוצגים בדוגמה זאת באפשרותך להמשיך לתפריט שנבחר על ידי לחיצה על הכפתור OK.</p>	

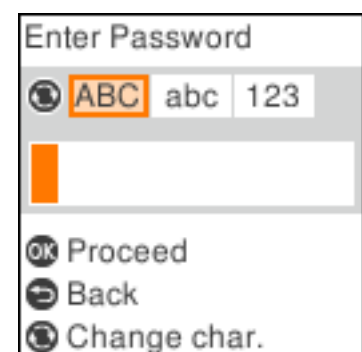
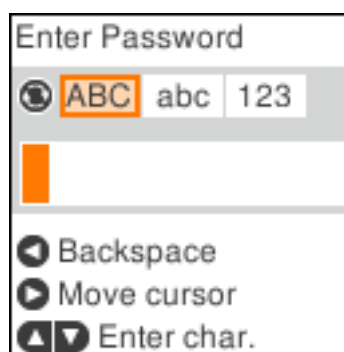
מידע קשור

← "אפשרויות תפריט עבור הגדרות" בעמוד 48

הזנת תווים

כדי להזין תווים וסמלים בהגדרות הרשת מלוח הבקרה, השתמש בלחצנים ▲, ▼, ◀, ו-▶. לחץ על הלחצן ▲ או ▼ כדי לבחור את התו שברצונך להזין, ולאחר מכן לחץ על הלחצן ▶ כדי לקדם את הסמן לעמדה הבאה. לאחר שתסיים להזין תווים, לחץ על הלחצן OK.

מסך ההזנה משתנה בהתאם לפריט שמוגדר. המסך הבא הוא להזנת סיסמה לרשת Wi-Fi.

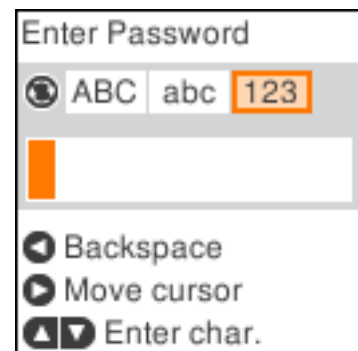


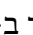
יסודות המדפסת



סמלים	תיאורים
	משנה את סוג התו. ABC: אותיות רישיות abc: אותיות קטנות 123: מספרים וסמלים
	בוחר את התו שיוזן.
	הזזת הסמן ימינה.
	מחיקת תו משמאל (מקש Backspace).
OK	מזין את התווים שנבחרו.
	חוזר אל המסך הקודם.

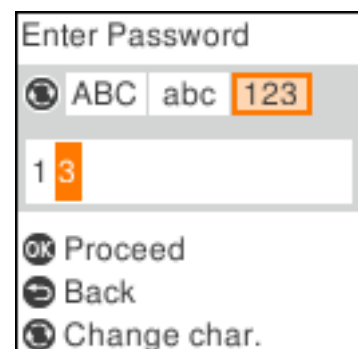
## הזנת מחרוזת האימון "13By"

1. לחץ פעמיים על הלחצן  כדי להחליף לסוג התווים 123.



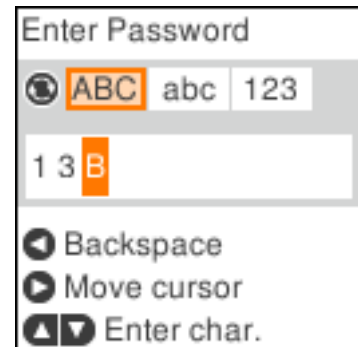
2. לחץ פעמיים על הלחצן  כדי לבחור ב-"1".

3. לחץ פעם אחת על הלחצן  כדי להזיז את הסמן, ולאחר מכן לחץ ארבע פעמים על הלחצן  כדי לבחור ב-"3".

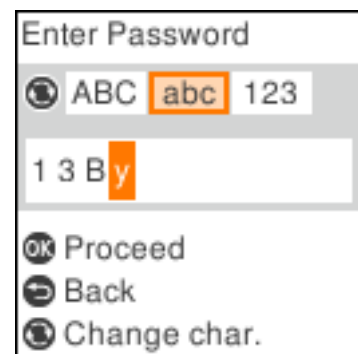


## יסודות המדפסת

4. לחץ פעם אחת על הלחצן ► כדי להזיז את הסמן, ולאחר מכן לחץ על הלחצן ↻ כדי להחליף לסוג התווים ABC. לחץ פעמיים על הלחצן ▲ כדי לבחור ב-"B".



5. לחץ פעם אחת על הלחצן ► כדי להזיז את הסמן, ולאחר מכן לחץ על הלחצן ↻ כדי להחליף לסוג התווים abc. לחץ פעמיים על הלחצן ▼ כדי לבחור ב-"y".



6. לחץ על כפתור OK.

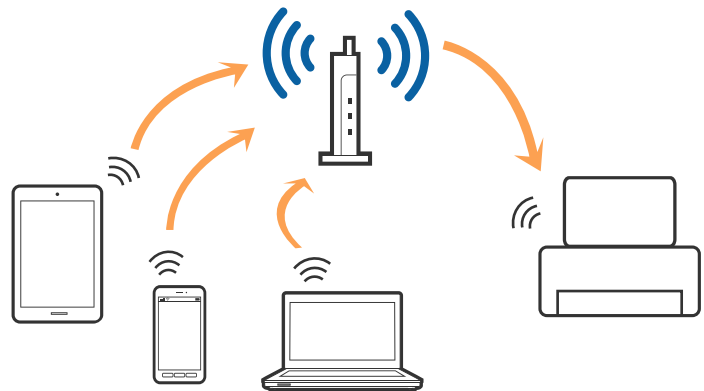
# הגדרות רשת

## סוגי חיבור רשת

תוכל להשתמש בשיטות החיבור הבאות.

### חיבור Wi-Fi

חבר את המדפסת ואת המחשב או ההתקן החכם אל נקודת הגישה. זוהי שיטת החיבור הטיפוסית עבור רשתות ביתיות או משרדיות כאשר מחברים מחשבים דרך Wi-Fi באמצעות נקודת הגישה.



מידע קשור

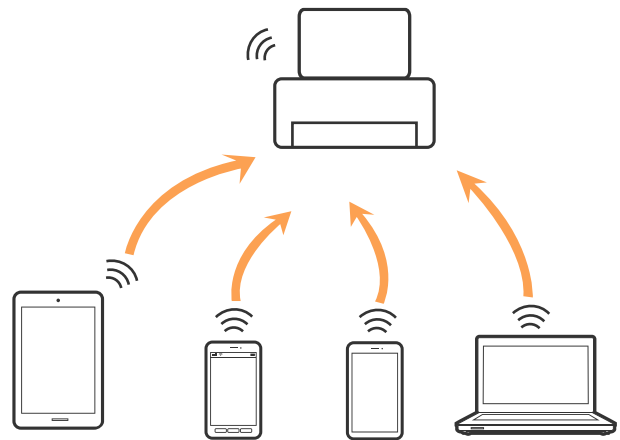
- ← "התחברות למחשב" בעמוד 22
- ← "התחברות להתקן חכם" בעמוד 23
- ← "ביצוע הגדרות Wi-Fi מהמדפסת" בעמוד 23

### חיבור Wi-Fi Direct (חיבור AP פשוט)

השתמש בשיטת החיבור הזאת כשאינך משתמש ב-Wi-Fi בבית או במשרד או כשאתה רוצה לחבר את המדפסת ואת המחשב או ההתקן החכם ישירות. במצב זה המדפסת מתפקדת כנקודת גישה וניתן לחבר אליה ארבעה התקנים לכל היותר ללא צורך להשתמש בנקודת גישה תקנית. עם זאת, התקנים המחוברים ישירות למדפסת אינם יכולים לתקשר זה עם זה דרך המדפסת.

## הגדרות רשת

לתשומת לבך: חיבור Wi-Fi Direct (חיבור AP פשוט) הוא שיטת חיבור שנועדה להחליף את שיטת אד הוק.



אפשר לחבר את המדפסת בעת ובעונה אחת באמצעות Wi-Fi ובאמצעות חיבור Wi-Fi Direct (חיבור AP פשוט). עם זאת, אם מתחילים חיבור רשת בשיטת חיבור Wi-Fi Direct (חיבור AP פשוט) כאשר המדפסת כבר מחוברת באמצעות Wi-Fi, ינותק חיבור ה-Wi-Fi באופן זמני.

מידע קשור

← "הגדרת חיבור באמצעות Wi-Fi Direct (נקודת גישה פשוטה)" בעמוד 26

## התחברות למחשב

אנו ממליצים להשתמש בתוכנת ההתקנה כדי לחבר את המדפסת למחשב. תוכל להפעיל את תוכנת ההתקנה באמצעות אחת מהשיטות הבאות.

הגדרה מתוך אתר האינטרנט

גש לאתר האינטרנט שלהלן, ואז הזן את שם המוצר. גש אל התקנה, והתחל לבצע את ההגדרה.

<http://epson.sn>

הגדרה באמצעות דיסק תוכנה (רק עבור דגמים שהגיעו עם דיסק תוכנה ומשתמשים שהמחשבים שלהם מצוידים בכונני דיסקים).

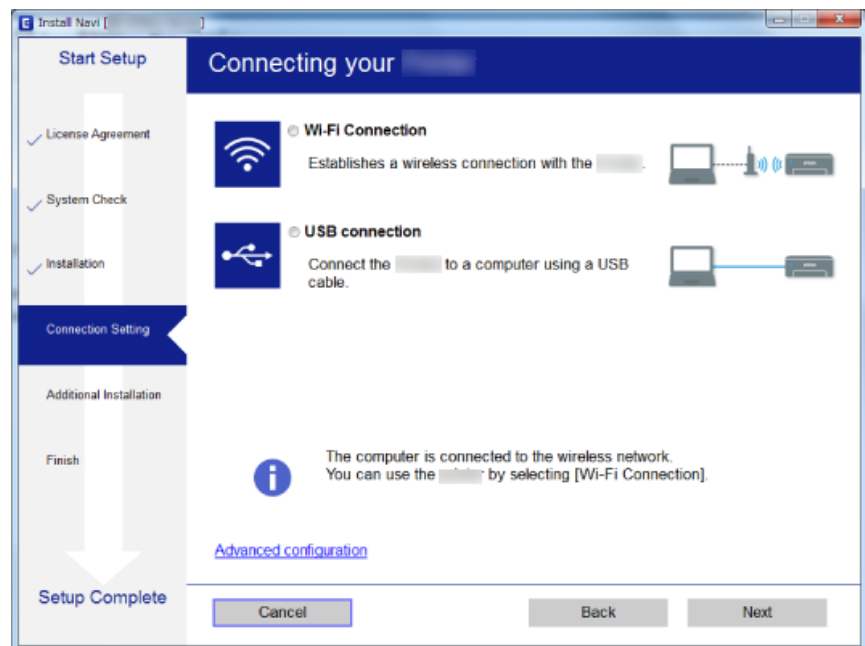
הכנס למחשב את דיסק התוכנה, ולאחר פעל על פי ההנחיות שבמסך.

בחירת שיטות החיבור

פעל בהתאם להוראות המוצגות על גבי המסך, עד שיוצג המסך שלהלן, ואז בחר את שיטת החיבור בין המדפסת לבין המחשב.

## הגדרות רשת

בחר את סוג החיבור ואז לחץ הבא.



פעל בהתאם להוראות המוצגות על המסך.

## התחברות להתקן חכם

תוכל להשתמש במדפסת מהתקן חכם כאשר אתה מחבר את המדפסת לאותה רשת Wi-Fi (רשת SSID) כמו ההתקן החכם. כדי להשתמש במדפסת מהתקן חכם, בצע את ההגדרות מאתר האינטרנט הבא. גישה לאתר האינטרנט מההתקן החכם שברצונך לחבר למדפסת.

<http://epson.sn> < התקנה

לתשומת לבך:

אם ברצונך לחבר מחשב והתקן חכם למדפסת בעת ובעונה אחת, אנו ממליצים לחבר תחילה את המחשב.

## ביצוע הגדרות Wi-Fi מהמדפסת

תוכל להגדיר הגדרות רשת מלוח הבקרה של המדפסת במספר דרכים. בחר את שיטות החיבור המתאימה לסביבה ולתנאים שלך.

אם ידוע לך המידע על נקודת הגישה כגון SSID וסיסמה, תוכל לבצע את ההגדרות באופן ידני.

אם נקודת הגישה תומכת ב-WPS, תוכל לבצע את ההגדרות באמצעות ההגדרה בלחיצת כפתור.

אחרי חיבור המדפסת אל הרשת, חבר את המדפסת מההתקן בו ברצונך להשתמש (מחשב, התקן חכם, טבלט וכן הלאה).

מידע קשור

← "ביצוע הגדרות Wi-Fi ידניות" בעמוד 24

← "ביצוע הגדרות Wi-Fi באמצעות התקנת לחצן" בעמוד 25

## הגדרות רשת

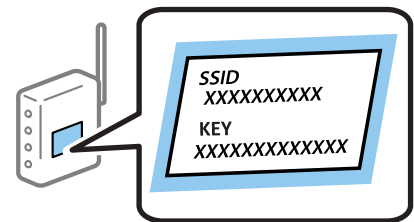
- ← "ביצוע הגדרות Wi-Fi באמצעות הגדרת קוד PIN (WPS) בעמוד 26
- ← "הגדרת חיבור באמצעות Wi-Fi Direct (נקודת גישה פשוטה) בעמוד 26

## ביצוע הגדרות Wi-Fi ידניות

תוכל להגדיר ידנית את המידע הדרוש לשם חיבור לנקודת גישה באמצעות לוח הבקרה של המדפסת. כדי להגדיר ידנית נחוץ לך ה-SSID והסיסמה של נקודת גישה כלשהי.

לתשומת לבך:

אם אתה משתמש בנקודת גישה עם הגדרות ברירת המחדל שלה, ה-SSID והסיסמה מופיעות על התווית. אם אינך יודע את ה-SSID ואת הסיסמה, צור קשר עם האדם שהתקין את נקודת הגישה, או עיין בתיעוד שנלווה לנקודת הגישה.



1. בחר ב-הגדרת Wi-Fi במסך הבית.

כדי לבחור פריט, הזז את המיקוד אל הפריט באמצעות הלחצנים ▲, ▼, ◀, ▶ ואז לחץ על לחצן OK.


2. בחר Wi-Fi (מומלץ).

3. לחץ על כפתור OK.

4. בחר אשף ההגדרה של Wi-Fi.

5. בחר את ה-SSID של נקודת הגישה באמצעות לוח הבקרה של המדפסת ולאחר מכן לחץ על לחצן OK.

לתשומת לבך:

אם ה-SSID שאתה רוצה להתחבר אליו אינו מופיע בלוח הבקרה של המדפסת, לחץ על הלחצן  כדי לעדכן את הרשימה. אם הוא עדיין אינו מוצג, בחר SSIDs נוספים, והזן את ה-SSID ישירות.

אם אינך יודע את ה-SSID, בדוק אם הוא כתוב על התווית של נקודת הגישה. אם אתה משתמש בנקודת גישה עם הגדרות ברירת המחדל שלה, השתמש ב-SSID הכתוב על התווית.

6. הזן את הסיסמה.

בחר אם להדפיס דוח חיבור רשת בגמר קביעת ההגדרות.

לתשומת לבך:

הסיסמה רגישה לאותיות קטנות וגדולות באנגלית.


אם אינך יודע את הסיסמה, בדוק אם היא מופיעה בתווית של נקודת הגישה. אם אתה משתמש בנקודת גישה עם הגדרות ברירת המחדל שלה, השתמש בסיסמה המופיעה על התווית שעל נקודת הגישה. שמות אחרים לסיסמה עשויים להיות: מפתח (Key), ביטוי סיסמה (Passphrase) וכדומה.

אם אינך יודע את הסיסמה, עיין בתיעוד שנלווה לנקודת הגישה או צור קשר עם האדם שהתקין את נקודת הגישה.

אם אינך מצליח להתחבר, טען נייר ולאחר מכן לחץ על הלחצן  כדי להדפיס דוח חיבור.



## הגדרות רשת

7. לאחר שתסיים, לחץ על הלחצן .

מידע קשור

← "הזנת תווים" בעמוד 18

← "בדיקת מצב חיבור הרשת" בעמוד 27

← "כאשר לא ניתן לבצע הגדרות רשת" בעמוד 139

## ביצוע הגדרות Wi-Fi באמצעות התקנת לחצן

תוכל להתקין רשת Wi-Fi באופן אוטומטי בלחיצת כפתור בנקודת הגישה. אם יתמלאו התנאים הבאים, תוכל להתקין את ה-Wi-Fi באמצעות שיטה זו.

☐ נקודת הגישה תואמת ל-WPS (התקנת Wi-Fi מוגנת).

☐ חיבור ה-Wi-Fi הנוכחי בוצע באמצעות לחיצת כפתור בנקודת הגישה.

לתשומת לבך:

אם אינך מצליח למצוא את הכפתור או שאתה מבצע את ההתקנה באמצעות תוכנה, עיין בתיעוד שסופק עם נקודת הגישה.

1. בחר ב-הגדרת Wi-Fi במסך הבית.

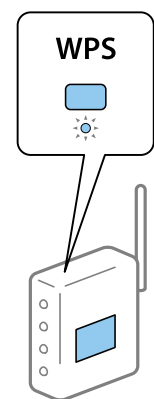
כדי לבחור פריט, הזז את המיקוד אל הפריט באמצעות הלחצנים ▲, ▼, ◀, ▶ ואז לחץ על לחצן OK.

2. בחר Wi-Fi (מומלץ).

3. לחץ על כפתור OK.

4. בחר הגדרה בלחיצה (WPS).

5. החזק את לחצן ה-[WPS] במצב לחוץ בנקודת הגישה עד שנורית האבטחה תהבהב.



אם אינך יודע היכן נמצא לחצן [WPS], או שאין כפתורים בנקודת הגישה, עיין בתיעוד שנלווה אל נקודת הגישה שלך לפרטים נוספים.

6. לחץ על כפתור OK בלוח הבקרה של המדפסת. פעל בהתאם להוראות המוצגות על המסך לאחר מכן.

לתשומת לבך:

אם החיבור נכשל, הפעל את נקודת הגישה מחדש, קרב אותה למדפסת ונסה שוב. אם החיבור עדיין לא פועל, הדפס דוח חיבור רשת ובדוק את הפיתרון.

## הגדרות רשת

מידע קשור

- ← "בדיקת מצב חיבור הרשת" בעמוד 27
- ← "כאשר לא ניתן לבצע הגדרות רשת" בעמוד 139

## ביצוע הגדרות Wi-Fi באמצעות הגדרת קוד PIN (WPS)

תוכל להתחבר לנקודת גישה באמצעות קוד PIN. תוכל להשתמש בשיטה זו כדי לבצע את ההתקנה אם נקודת הגישה תומכת ב-WPS (הגדרה מוגנת Wi-Fi). יש להשתמש במחשב כדי להזין קוד PIN לתוך נקודת הגישה.

1. בחר ב-הגדרות במסך הבית.

כדי לבחור פריט, הזז את המיקוד אל הפריט באמצעות הלחצנים ▲, ▼, ◀, ▶ ואז לחץ על לחצן OK.

2. בחר הגדרות רשת.

3. בחר ב-הגדרת Wi-Fi במסך הבית.

4. בחר קוד PIN (WPS).

5. השתמש במחשב שלך כדי להזין את קוד ה-PIN (מספר בן שמונה ספרות) המוצג בלוח הבקרה של המדפסת לתוך נקודת הגישה בתוך שתי דקות.

לתשומת לבך:

עייני בתיעוד הנלווה לנקודת הגישה שלך לפרטים על הזנת קוד PIN.

6. לחץ על לחצן OK במדפסת.

לאחר השלמת תהליך ההגדרה מוצגת הודעה על כך.

לתשומת לבך:

אם החיבור נכשל, הפעל את נקודת הגישה מחדש, קרב אותה למדפסת ונסה שוב. אם החיבור עדיין לא עובד, הדפס דוח חיבורים ובדוק את הפיתרון.

מידע קשור

- ← "בדיקת מצב חיבור הרשת" בעמוד 27
- ← "כאשר לא ניתן לבצע הגדרות רשת" בעמוד 139

## הגדרת חיבור באמצעות Wi-Fi Direct (נקודת גישה פשוטה)

שיטה זאת מאפשרת לחבר את המדפסת ישירות אל מחשב או התקנים חכמים, ללא שימוש בנקודת גישה. המדפסת פועלת כנקודת גישה.

**חשוב!**

כאשר אתה מתחבר ממחשב או התקן חכם אל המדפסת באמצעות חיבור *Wi-Fi Direct* (חיבור AP פשוט), המדפסת מחוברת לאותה רשת *Wi-Fi* (אותו SSID) כמו המחשב או ההתקן החכם, והתקשורת נוצרת בין שניהם. מאחר והמחשב או ההתקן החכם מתחברים באופן אוטומטי לרשת ה-*Wi-Fi* האחרת אליה ניתן להתחבר אם מכבים את המדפסת, הוא אינו מחובר שנית לרשת ה-*Wi-Fi* הקודמת אם מדליקים את המדפסת. התחבר אל ה-SSID של המדפסת עבור *Wi-Fi Direct* (חיבור AP פשוט) מהמחשב או ההתקן החכם. אם אינך רוצה להתחבר בכל פעם שאתה מדליק או מכבה את המדפסת, אנו ממליצים להשתמש ברשת *Wi-Fi* באמצעות חיבור המדפסת לנקודת גישה.

## הגדרות רשת

1. בחר ב-הגדרת Wi-Fi במסך הבית.
- כדי לבחור פריט, הזז את המיקוד אל הפריט באמצעות הלחצנים ▲, ▼, ◀, ▶ ואז לחץ על לחצן OK.
2. בחר Wi-Fi Direct.
3. לחץ על כפתור OK.
4. לחץ על לחצן OK כדי להתחיל את ההתקנה.
5. לחץ על כפתור OK.
6. בדוק מהם ה-SSID והסיסמה המוצגים בלוח הבקרה של המדפסת. במסך חיבור הרשת של המחשב או ההתקן החכם, בחר את ה-SSID המוצג בלוח הבקרה של המדפסת כדי להתחבר.
7. הזן את הסיסמה המוצגת בלוח הבקרה של המדפסת למחשב או להתקן החכם.
8. לאחר הקמת החיבור, לחץ על כפתור OK בלוח הבקרה של המדפסת.
9. לחץ על כפתור OK.

מידע קשור

- ◀ "בדיקת מצב חיבור הרשת" בעמוד 27
- ◀ "כאשר לא ניתן לבצע הגדרות רשת" בעמוד 139

## בדיקת מצב חיבור הרשת

תוכל לבדוק את מצב חיבור הרשת בדרך הבאה.

### סמל רשת

תוכל לבדוק את מצב החיבור של הרשת ואת עוצמת גל הרדיו באמצעות סמל הרשת במסך הבית של המדפסת.



מידע קשור

- ◀ "מדריך למסך הבית" בעמוד 17

### הדפסת דוח חיבור רשת

תוכל להדפיס דו"ח חיבור רשת כדי לבדוק את המצב בין המדפסת לבין נקודת הגישה.

הגדרות רשת

1. טען ניירות.
2. בחר הגדרות במסך הבית, ולאחר מכן לחץ על לחצן OK.  
כדי לבחור פריט, הזז את המיקוד אל הפריט באמצעות הלחצנים ▲, ▼, ◀, ▶ ואז לחץ על לחצן OK.
3. בחר הגדרות רשת < בדיקת התחברות.  
בדיקת החיבור מתחילה.
4. לחץ על הלחצן ⏪ כדי להדפיס דוח חיבור רשת.  
אם מתרחשת שגיאה, בדוק את דוח חיבור הרשת, ולאחר מכן בצע את הפתרונות המודפסים.

מידע קשור

← "הודעות ופתרונות בדוח חיבור הרשת" בעמוד 28

הודעות ופתרונות בדוח חיבור הרשת

בדוק את ההודעות ואת קודי השגיאות בדוח חיבור הרשת, ולאחר מכן בצע את הפתרונות.

Check Network Connection

Check Result: FAIL

Error code: (E-2)

See the Network Status and check if the Network Name (SSID) is the SSID you want to connect. If the SSID is correct, make sure to enter the correct password and try again.

If your problems persist, see your documentation for help and networking tips.

Checked Items	
Wireless Network Name (SSID) Check	FAIL
Communication Mode Check	Unchecked
Security Mode Check	Unchecked
MAC Address Filtering Check	Unchecked
Security Key/Password Check	Unchecked
IP Address Check	Unchecked
Detailed IP Setup Check	Unchecked

Network Status

Printer Name	EPSON XXXXXX
Printer Model	XX-XXX Series
IP Address	169.254.137.8
Subnet Mask	255.255.0.0
Default Gateway	
Network Name (SSID)	EpsonNet
Security	None
Signal Strength	Poor
MAC Address	F8:D0:27:40:C0:AC

א. קוד שגיאה

ב. הודעות בסביבת הרשת

## הגדרות רשת

## מידע קשור

- ← "E-2, E-3, E-7" בעמוד 29
- ← "E-5" בעמוד 30
- ← "E-6" בעמוד 30
- ← "E-8" בעמוד 31
- ← "E-9" בעמוד 31
- ← "E-10" בעמוד 32
- ← "E-11" בעמוד 32
- ← "E-12" בעמוד 33
- ← "E-13" בעמוד 33
- ← "הודעה בסביבת הרשת" בעמוד 34

## E-2, E-3, E-7

## הודעה:

No wireless network names (SSID) found. Confirm that the router/access point is turned on and the wireless network (SSID) is set up correctly. Contact your network administrator for assistance.

No wireless network names (SSID) found. Confirm that the wireless network name (SSID) of the PC you wish to connect is set up correctly. Contact your network administrator for assistance.

Entered security key/password does not match the one set for your router/access point. Confirm security key/password. Contact your network administrator for assistance.

## פתרונות:

- ודא שנקודת הגישה שלך מופעלת.
- ודא שהמחשב שלך או ההתקן שלך מחובר בצורה נכונה לנקודת הגישה.
- כבה את נקודת הגישה. המתן בערך 10 שניות, ואז הדלק אותה.
- קרב את המדפסת לנקודת הגישה שלך ואז הסר כל מכשול הנמצא ביניהם.
- אם הזנת את ה-SSID באופן ידני, בדוק אם זהו ה-SSID הנכון. בדוק את ה-SSID בחלק ה-**Network Status** בדו"ח חיבור הרשת.
- אם אתה משתמש בהגדרת לחצן כדי ליצור חיבור רשת, ודא שנקודת הגישה שלך תומכת ב-WPS. לא תוכל להשתמש בהגדרת לחצן אם נקודת הגישה שלך אינה תומכת ב-WPS.
- ודא שה-SSID שלך משתמש רק בתווי ASCII (אותיות, מספרים וסמלים). המדפסת אינה יכולה להציג SSID שמכיל תווים שאינם תווי ASCII.
- ודא שאתה יודע את ה-SSID ואת הסיסמה שלך לפני שתתחבר לנקודת הגישה. אם אתה משתמש בנקודת גישה עם הגדרות ברירת המחדל שלה, ה-SSID והסיסמה נמצאים על התווית שעל נקודת הגישה. אם אינך יודע את ה-SSID שלך ואת הסיסמה, צור קשר עם האדם שהתקין את נקודת הגישה, או עיין בתיעוד שנלווה לנקודת הגישה.
- כאשר אתה רוצה להתחבר ל-SSID שהופק באמצעות פונקציית שיתוף החיבור של התקן חכם, בדוק את ה-SSID ואת הסיסמה בתיעוד שסופק עם ההתקן החכם.

## הגדרות רשת

אם חיבור ה-Wi-Fi מתנתק פתאום, בדוק אם קיימת אחת הבעיות שלהלן. אם אחת מהבעיות הללו רלוונטית, אפש את הגדרות הרשת שלך באמצעות הורדה והפעלה של התכונה מאתר האינטרנט הבא.  
<http://epson.sn> < התקנה

התקן חכם נוסף חובר לרשת באמצעות התקנת לחצן.

רשת ה-Wi-Fi הוגדרה תוך שימוש בשיטה אחרת כלשהי שאינה שיטת התקנת לחצן.

מידע קשור

← "התחברות למחשב" בעמוד 22

← "ביצוע הגדרות Wi-Fi מהמדפסת" בעמוד 23

## E-5

הודעה:

Security mode (e.g. WEP, WPA) does not match the current setting of the printer. Confirm security mode. Contact your network administrator for assistance.

פתרונות:

ודא שסוג האבטחה של נקודת הגישה מוגדר כאחד הסוגים להלן. אם הוא אינו מוגדר כך, שנה את סוג האבטחה בנקודת האבטחה, ולאח מכן אפש את הגדרות הרשת של המדפסת.

WEP-64 סיביות (40 סיביות)

WEP-128 סיביות (104 סיביות)

WPA PSK (TKIP/AES)\*

WPA<sub>2</sub> PSK (TKIP/AES)\*

WPA (TKIP/AES)

WPA<sub>2</sub> (TKIP/AES)

\* WPA PSK ידוע גם כ-WPA Personal. WPA<sub>2</sub> PSK ידוע גם כ-WPA<sub>2</sub> Personal.

## E-6

הודעה:

MAC address of your printer may be filtered. Check whether your router/access point has restrictions such as MAC address filtering. See the documentation of the router/access point or contact your network administrator for assistance.

פתרונות:

בדוק אם סינון כתובות ה-MAC הושבת. אם הסינון זמין, רשום את כתובת ה-MAC כדי שהיא לא תסונן. לפרטים, עיין בתיעוד שסופק עם נקודת הגישה. תוכל לבדוק את כתובת ה-MAC של המדפסת מתוך חלק ה-Network Status שבדו"ח חיבור הרשת.

## הגדרות רשת

אם נקודת הגישה שלך משתמשת באימות משותף עם אבטחת WEP, וודא שמפתח האימות והאינדקס נכונים.

מידע קשור

← "הדפסת גליון מצב רשת" בעמוד 34

## E-8

הודעה:

Incorrect IP address is assigned to the printer. Confirm IP address setup of the network device (hub, router, or access point). Contact your network administrator for assistance.

פתרונות:

אפשר את DHCP בנקודת הגישה כאשר האפשרות 'השג כתובת IP' של המדפסת הוגדרה כאוטומטית.

אם הגדרת 'השג כתובת IP' של המדפסת הוגדרה כידנית, תהיה כתובת ה-IP שתגדיר ידנית בלתי חוקים כתוצאה מיציאה מהטווח (למשל: 0.0.0.0). הגדר כתובת IP מתוך לוח הבקרה של המדפסת באמצעות Web Config.

מידע קשור

← "הדפסת גליון מצב רשת" בעמוד 34

## E-9

הודעה:

Confirm the connection and network setup of the PC or other device. Connection using the EpsonNet Setup is available. Contact your network administrator for assistance.

פתרונות:

בדוק את הדברים להלן.

ההתקנים פועלים.

ניתן לגשת לאינטרנט ולמחשבים אחרים או להתקני רשת הנמצאים באותה הרשת של ההתקנים שברצונך לחבר למדפסת.

אם עדיין לא נוצר חיבור בין המדפסת שלך לבין התקני רשת אחרי שווידאת את הנ"ל, כבה את נקודת הגישה. המתן בערך 10 שניות, ואז הדלק אותה. לאחר מכן אפס את הגדרות הרשת שלך באמצעות הורדה והרצה של תוכנת ההתקנה מהאתר שלהלן.

התקנה < <http://epson.sn>

מידע קשור

← "התחברות למחשב" בעמוד 22

## הגדרות רשת

## E-10

הודעה:

Confirm IP address, subnet mask, and default gateway setup. Connection using the EpsonNet Setup is available. Contact your network administrator for assistance.

פתרונות:

בדוק את הדברים להלן.

התקנים אחרים ברשת פועלים.

כתובות רשת (כתובת IP, מסיכת רשת משנה, שער ברירת מחדל) הן נכונות אם הגדרת את אפשרות השגת כתובת ה-IP של המדפסת כידנית.

אפס את כתובת הרשת אם היא אינה נכונה. תוכל לבדוק את כתובת ה-IP, מסיכת רשת המשנה, ושער ברירת מחדל בחלק ה-**Network Status** שבדו"ח חיבור הרשת.

אם DHCP מאופשר, שנה את הגדרות 'השג כתובת IP' שלה מדפסת למצב אוטומטי. אם ברצונך להגדיר את כתובת ה-IP באופן ידני, בדוק את כתובת ה-IP של המדפסת בחלק ה-**Network Status** בדו"ח חיבור הרשת, ואז בחר 'ידני' במסך הגדרות הרשת. הגדר את מסיכת רשת המשנה כך שתהיה [255.255.255.0].

אם עדיין לא נוצר חיבור בין המדפסת שלך לבין התקני רשת, כבה את נקודת הגישה. המתן בערך 10 שניות, ואז הדלק אותה.

מידע קשור

← "הדפסת גליון מצב רשת" בעמוד 34

## E-11

הודעה:

Setup is incomplete. Confirm default gateway setup. Connection using the EpsonNet Setup is available. Contact your network administrator for assistance.

פתרונות:

בדוק את הדברים להלן.

כתובת שער ברירת המחדל נכונה אם אתה מגדיר את הגדרת ה-TCP/IP של המדפסת כידנית.

ההתקן המוגדר כשער ברירת מחדל פועל.

הגדר כתובת נכונה לשער ברירת המחדל. תוכל לבדוק את כתובת שער ברירת המחדל מתוך חלק ה-**Network Status** שבדו"ח החיבור הרשת.

מידע קשור

← "הדפסת גליון מצב רשת" בעמוד 34



## הגדרות רשת

## E-12

הודעה:

Confirm the following -Entered security key/password is correct -Index of the security key/password is set to the first number -IP address, subnet mask, or default gateway setup is correct Contact your network administrator for assistance.

פתרונות:

בדוק את הדברים להלן.

התקנים אחרים ברשת פועלים.

כתובות הרשת (כתובת IP, מסיכת רשת המשנה ושער ברירת המחדל) הן נכונות אם אתה מזין אותן ידנית.

כתובות הרשת עבור התקנים אחרים (מסיכת רשת משנה ושער ברירת מחדל) הן זהות.

כתובת ה-IP אינה מתנגשת בהתקנים אחרים.

אם עדיין לא נוצר חיבור בין המדפסת שלך לבין התקני רשת אחרי שווידאת את הנ"ל, נסה את הפעולות הבאות.

כבה את נקודת הגישה. המתן בערך 10 שניות, ואז הדלק אותה.

בצע שוב את הגדרות הרשת באמצעות תוכנת ההתקנה. תוכל להריץ אותה מהאתר הבא.

<http://epson.sn> < התקנה

באפשרותך לרשום כמה סיסמאות בנקודת גישה המשתמשת באבטחה מסוג WEP. אם רשומות כמה סיסמאות, בדוק אם הסיסמה הרשומה הראשונה מוגדרת במדפסת.

מידע קשור

← "הדפסת גליון מצב רשת" בעמוד 34

← "התחברות למחשב" בעמוד 22

## E-13

הודעה:

Confirm the following -Entered security key/password is correct -Index of the security key/password is set to the first number -Connection and network setup of the PC or other device is correct Contact your network administrator for assistance.

פתרונות:

בדוק את הדברים להלן.

התקני רשת כגון נקודת גישה, רכזת ונתב, פועלים.

הגדרת ה-TCP/IP עבור התקני רשת לא נקבעה ידנית. (אם הגדרת ה-TCP/IP נקבעת באופן אוטומטי ואילן הגדרת ה-TCP/IP להתקני רשת אחרים נקבעת באופן ידני, יתכן שהמדפסת נמצאת ברשת שונה מזאת של ההתקנים האחרים).

אם לאחר הבדיקות לעיל התקלה נמשכת, נסה את הפעולות להלן.

## הגדרות רשת

☐ כבה את נקודת הגישה. המתן בערך 10 שניות, ואז הדלק אותה.

☐ בצע הגדרות רשת במחשב הנמצא על אותה רשת כמו המדפסת המשתמשת בתוכנת ההתקנה. תוכל להריץ אותה מהאתר הבא.

<http://epson.sn> < התקנה

☐ באפשרותך לרשום כמה סיסמאות בנקודת גישה המשתמשת באבטחה מסוג WEP. אם רשומות כמה סיסמאות, בדוק אם הסיסמה הרשומה הראשונה מוגדרת במדפסת.

מידע קשור

← "הדפסת גליון מצב רשת" בעמוד 34

← "התחברות למחשב" בעמוד 22

## הודעה בסביבת הרשת

פתרון	הודעה
יתכן שבכמה נקודות גישה מוגדר אותו SSID. בדוק את ההגדרות בנקודות הגישה ושנה את ה-SSID.	*Multiple network names (SSID) that match your entered network name (SSID) have been detected. Confirm network name (SSID).
אחרי שתקרב את המדפסת לנקודת הגישה ותסלק מכשולים כלשהם ביניהם, כבה את נקודת הגישה. המתן בערך 10 שניות, ואז הדלק אותה. אם עדיין לא נוצר חיבור, עיין בתיעוד שסופק עם נקודת הגישה.	The Wi-Fi environment needs to be improved. Turn the wireless router off and then turn it on. If the connection does not improve, see the documentation for the wireless router.
תוכל להתחבר בעת ובעונה אחת לעד ארבעה מחשבים והתקנים חכמים בחיבור Wi-Fi Direct (חיבור AP פשוט). כדי להוסיף מחשב או התקן חכם נוסף, נתק קודם את אחד ההתקנים המחוברים.	*No more devices can be connected. Disconnect one of the connected devices if you want to add another one.

## הדפסת גליון מצב רשת


תוכל לבדוק את מידע הרשת המפורט באמצעות הדפסתו.

1. טען ניירות.

2. בחר ב-הגדרות במסך הבית.

כדי לבחור פריט, הזז את המיקוד אל הפריט באמצעות הלחצנים ▲, ▼, ◀, ▶ ואז לחץ על לחצן OK.

3. בחר הגדרות רשת < הדפס גליון סטטוס.

4. לחץ על כפתור .  
גליון מצב הרשת יודפס.

---

## החלפה והוספה של נקודות גישה חדשות

במקרה של שינוי ב-SSID כתוצאה מהחלפת נקודת גישה או הוספת נקודת גישה וקביעת סביבת רשת חדשה, יש לאפס את הגדרות ה-Wi-Fi.

מידע קשור

← "שינוי שיטת החיבור למחשב" בעמוד 35

---

## שינוי שיטת החיבור למחשב

שימוש בתוכנת ההתקנה כדי להגדיר מחדש שיטות חיבור שונה.

הגדרה מתוך אתר האינטרנט

גש לאתר האינטרנט שלהלן, ואז הזן את שם המוצר. גש אל התקנה, והתחל לבצע את ההגדרה.

<http://epson.sn>

הגדרה באמצעות דיסק תוכנה (רק עבור דגמים שהגיעו עם דיסק תוכנה ומשתמשים שהמחשבים שלהם מצוידים בכונני דיסקים).

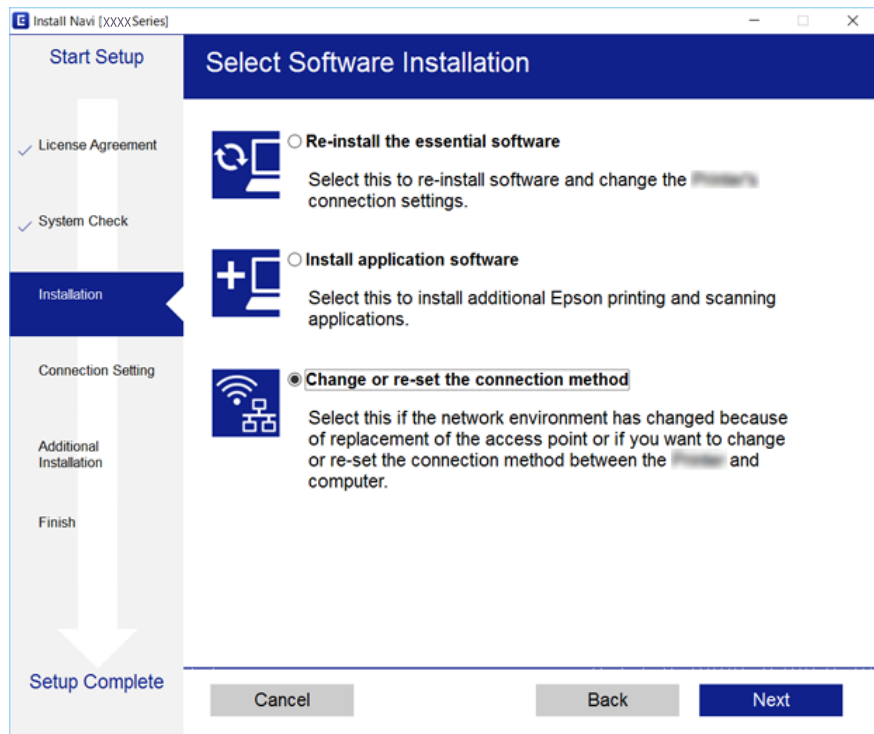
הכנס למחשב את דיסק התוכנה, ולאחר פעל על פי ההנחיות שבמסך.

בחירת שינוי שיטות החיבור

פעל לפי ההוראות שעל-גבי המסך עד שיוצג המסך הבא.

## הגדרות רשת

בחר שינוי או הגדרה מחדש של שיטת החיבור במסך בחר התקנת תוכנה ואז לחץ על הבא.



## השבתת Wi-Fi מלוח הבקרה

כשה-Wi-Fi הופך ללא זמין, חיבור ה-Wi-Fi מתנתק.

1. בחר ב-הגדרות במסך הבית.

כדי לבחור פריט, הזז את המיקוד אל הפריט באמצעות הלחצנים ▲, ▼, ◀, ▶ ואז לחץ על לחצן OK.

2. בחר הגדרות רשת.

3. בחר הגדרת Wi-Fi.

4. בחר השבת Wi-Fi.

5. בדוק את ההודעה ולאחר מכן לחץ על הלחצן OK.

## ניתוק חיבור Wi-Fi Direct (חיבור AP פשוט) מלוח הבקרה

לתשומת לבך:

כאשר חיבור Wi-Fi Direct (חיבור AP פשוט) מושבת, כל המחשבים וההתקנים החכמים המחוברים למדפסת בחיבור Wi-Fi Direct (חיבור AP פשוט) מנותקים. אם ברצונך לנתק התקן מסוים, נתק באמצעות ממשק הבקרה של המכשיר עצמו ולא מלוח הבקרה של המדפסת.

## הגדרות רשת

1. בחר ב-הגדרות במסך הבית.  
כדי לבחור פריט, הזז את המיקוד אל הפריט באמצעות הלחצנים ▲, ▼, ◀, ▶ ואז לחץ על לחצן OK.
2. בחר הגדרות רשת.
3. בחר הגדרת Wi-Fi.
4. בחר הגדרות Wi-Fi Direct.
5. בחר השבת את Wi-Fi Direct.
6. בדוק את ההודעה ולאחר מכן לחץ על הלחצן OK.

---

## שחזור הגדרות הרשת מלוח הבקרה

תוכל להחזיר את כל הגדרות הרשת לברירות המחדל שלהם.

1. בחר ב-הגדרות במסך הבית.  
כדי לבחור פריט, הזז את המיקוד אל הפריט באמצעות הלחצנים ▲, ▼, ◀, ▶ ואז לחץ על לחצן OK.
2. בחר שחזור הגדרות ברירת מחדל < הגדרות רשת.
3. בדוק את ההודעה ולאחר מכן לחץ על הלחצן OK.

## הכנת המדפסת

### טעינת ניירות

#### גודל הנייר וכמויות הדפים

Epson ממליצה להשתמש בנייר מקורי של Epson כדי ליהנות מתוצאות הדפסה איכותיות.

#### נייר מקורי של Epson

שם המדיה	גודל	כמות טעינה (דפים)	הדפסה דו-צדדית	הדפסה ללא שוליים
Epson Bright White Ink Jet Paper	A4	עד לקו שמסומן על ידי המשולש במסילה הצדדית.	אוטומטית, ידנית <sup>1*</sup>	✓
Epson Ultra Glossy Photo Paper	גודל A4, גודל 13×18 ס"מ, גודל 10×15 ס"מ.	20 <sup>2*</sup>	-	✓
Epson Premium Glossy Photo Paper	A4, 13×18 ס"מ (5×7 אינץ'), 16:9 רחב (102×181 מ"מ), 10×15 ס"מ (4×6 אינץ')	20 <sup>2*</sup>	-	✓
Epson Premium Semigloss Photo Paper	גודל A4, גודל 10×15 ס"מ	20 <sup>2*</sup>	-	✓
Epson Photo Paper Glossy	גודל A4, גודל 13×18 ס"מ, גודל 10×15 ס"מ.	20 <sup>2*</sup>	-	✓
Epson Matte Paper-Heavyweight	A4	20	-	✓
Epson Photo Quality Ink Jet Paper	A4	80	-	-

<sup>1\*</sup> בהדפסה דו-צדדית ניתן להכניס עד 30 דפים שצד אחד שלהם כבר מודפס.

<sup>2\*</sup> הכנס דף נייר אחד בכל פעם אם הדפים לא מוזנים היטב או אם ההדפסה בעלת גוונים לא שווים או כתמי מריחה.

לתשומת לבך:

זמינות הנייר משתנה ממוקום למוקום. למידע עדכני על זמינות הנייר באזורך, פנה לתמיכה של Epson.

## הכנת המדפסת

## נייר זמין

שם המדיה	גודל	כמות טעינה (דפים או מעטפות)	הדפסה דו-צדדית	הדפסה ללא שוליים
נייר רגיל נייר קופי	קווארטו, A4	עד לקו שמסומן על ידי המשולש במסילה הצדדית.	אוטומטית, ידנית <sup>2*</sup>	3* ✓
	16K, B5 (גודל 195×270 מ"מ)	עד לקו שמסומן על ידי המשולש במסילה הצדדית.	אוטומטית, ידנית <sup>2*</sup>	-
	B6, A6, A5	עד לקו שמסומן על ידי המשולש במסילה הצדדית.	ידנית <sup>2*</sup>	-
	גודל Legal, גודל פוליו	1	ידני	-
מעטפה	בהתאמה אישית (מ"מ) <sup>1*</sup> 89×127 עד 182×257 215.9×297 עד 1200	1	ידני	-
	בהתאמה אישית (מ"מ) <sup>1*</sup> 182×257 עד 215.9×297	1	אוטומטית, ידנית	-
מעטפה	מעטפה #10, מעטפה DL, מעטפה C6	10	-	-

1\* אפשר להדפיס רק ממחשב או ממכשיר חכם.

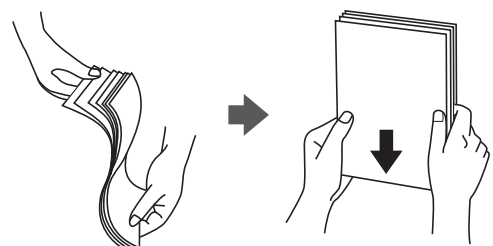
2\* בהדפסה דו-צדדית ניתן להכניס עד 30 דפים שצד אחד שלהם כבר מודפס.

3\* תכונת ההדפסה ללא שוליים אינה זמינה להדפסה מתוך כרטיס זיכרון.

## אמצעי זהירות לטיפול בנייר

קרא את דפי ההוראות שסופקו עם הנייר.

לפני הטענת הנייר במדפסת יש לאוורר את הנייר (לקחת חבילת דפים, להחזיקה ביד אחת ולהעביר את האגודל של היד השנייה על פני קצוות הדפים בצד השני כך שהדפים ייפרדו זה מזה) וליישר את הקצוות. נייר לתצלומים אסור לאוורר ואסור לסלסל. פעולות אלה יכולות להזיק לצד הניתן להדפסה.



## הכנת המדפסת

❑ אם הנייר מסולסל יש לשטחו או לסלסל אותו מעט בכיוון הנגדי לפני הטעינה. הדפסה על נייר מסולסל עלולה לגרום לתקיעת נייר ולמריחות על התדפיס.



❑ אל תשתמש בנייר גלי, קרוע, גזור, מקופל, לח, עבה מדי, דק מדי או נייר שהודבקו עליו מדבקות. שימוש בנייר מסוגים אלה עלול לגרום לתקיעת נייר ולמריחות על התדפיס.

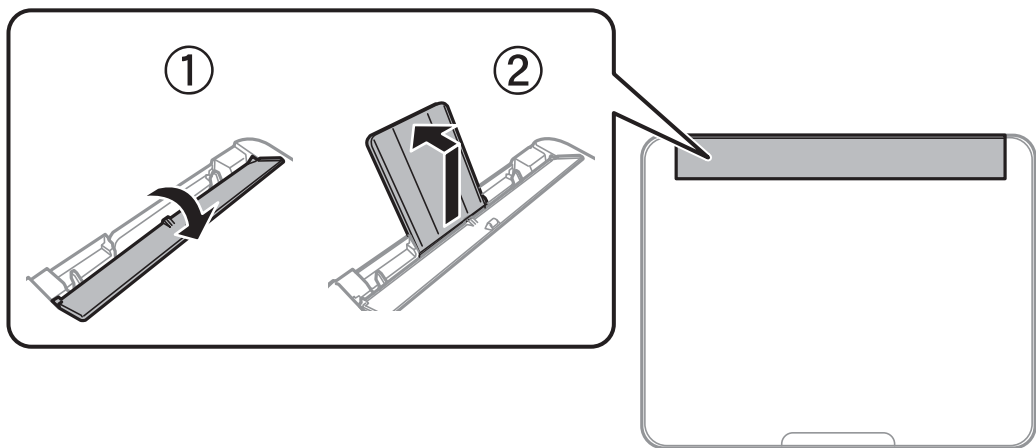
❑ ודא שאתה משתמש בנייר עם סיבים לאורך. אם אינך בטוח מהו סוג הנייר שבו אתה משתמש, בדוק את המידע שעל חבילת הנייר או פנה ליצרן כדי לוודא מהו מפרט הנייר.

מידע קשור

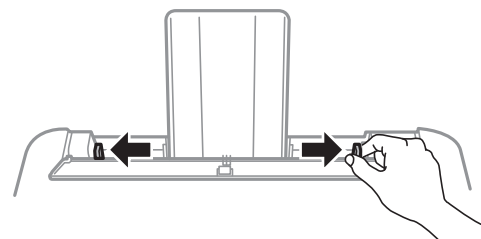
← "מפרט המדפסת" בעמוד 159

## הטענת נייר לתוך ה-מזין נייר אחורי

1. פתח את מגן מזין הנייר ומשוך החוצה את תומכת הנייר.



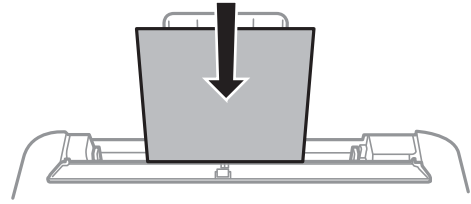
2. החלק את מכווני הקצוות.





הכנת המדפסת

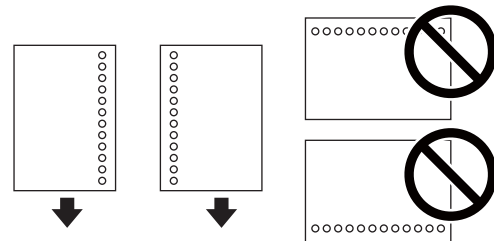
3. הטען נייר במרכז תמיכת הנייר כשהצד הניתן להדפסה פונה כלפי מעלה.



**חשוב!**

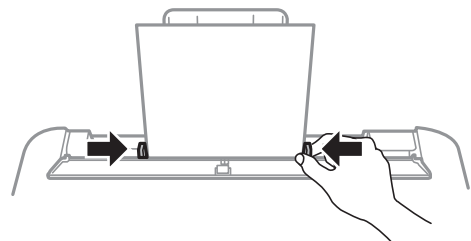
- ❑ אל תכניס יותר דפים מהכמות המרבית של דפים שניתן. לגבי נייר רגיל, אל תטען מעבר מתחת לסמל ▼ שמופיע במסילות הצדדיות.
- ❑ טען תחילה את הקצה הקצר. עם זאת, אם הגדרת את הקצה הארוך כרוחב של גודל נייר הנקבע על ידי המשתמש, טען את הנייר עם הקצה הארוך תחילה.

❑ נייר מחורר



לתשומת לבך:

- ❑ טען גיליון יחיד של נייר רגיל בגודל מוגדר עם חורי כריכה משמאל או מימין.
  - ❑ התאם את מיקום ההדפסה של הקובץ כדי לא להדפיס על החורים.
  - ❑ אי אפשר להדפיס הדפסה דו-צדדית על נייר מחורר.
4. החלק את מוליכי הקצוות עד לקצוות הנייר ולאחר מכן סגור את מגן מזין הנייר.



**חשוב!**

אל תניח עצמים על מגן מזין הנייר. הדבר עלול למנוע את הזנת הנייר.

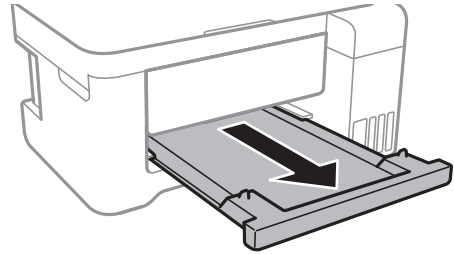
5. הגדר בלוח הבקרה את גודל הנייר שהזנת ב-מזין נייר אחורי ואת סוגו. כדי לבחור פריט, הזז את המיקוד אל הפריט באמצעות הלחצנים ▲, ▼, ◀, ▶ ואז לחץ על לחצן OK.

## הכנת המדפסת

### לתשומת לבך:

ניתן להציג את המסך של הגדרות גודל הדף וסוג הנייר גם באמצעות בחירת הגדרות < הגדרת המדפסת < הגדרות מקור נייר < הגדרת הנייר.

6. החלק את מגש הפלט החוצה.



### לתשומת לבך:

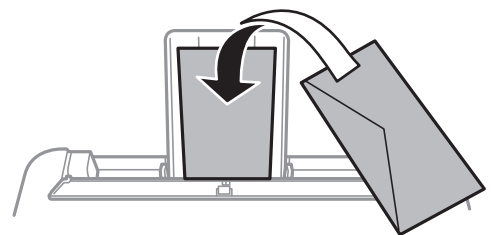
החזר את שארית הנייר לאריזתו. אם תשאיר אותו במדפסת, הנייר עלול להסתלסל או איכות ההדפסה עלולה לרדת.

### מידע קשור

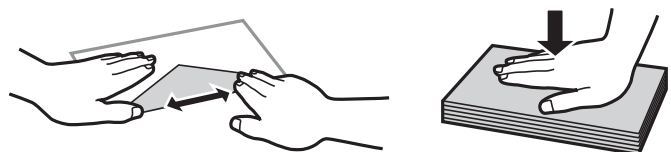
- ← "אמצעי זהירות לטיפול בנייר" בעמוד 39
- ← "גודל הנייר וכמויות הדפים" בעמוד 38
- ← "רשימת סוג הנייר" בעמוד 43
- ← "טעינת מעטפות ואמצעי זהירות" בעמוד 42
- ← "טעינת ניירות ארוכים" בעמוד 43

## טעינת מעטפות ואמצעי זהירות

יש לטעון מעטפות כשהצד הקצר שלהן פונה קדימה במרכז ודש המעטפה כלפי מטה, ולהחליק את מדריכי הקצה עד לקצוות המעטפות.



אוורר את המעטפות ויישר את הקצוות לפני טעינתן למדפסת. אם המעטפות בערימה מלאות אוויר יש ללחוץ עליהן כדי לשטח אותן לפני הטעינה.



אל תשתמש במעטפות מסולסלות או מקופלות. שימוש במעטפות אלה עלול לגרום לתקיעת נייר ולמריחות על התדפיס.

## הכנת המדפסת

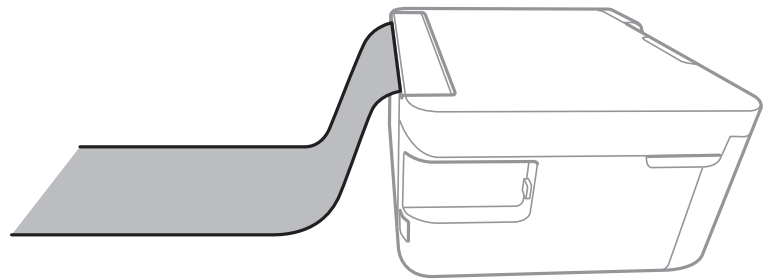
- אל תשתמש במעטפות בעלי משטחים דביקים על פני הדשים או במעטפות בעלות חלונות.
- הימנע משימוש במעטפות דקות מדי, הן עלולות להסתלסל בשעת ההדפסה.

מידע קשור

- ← "גודל הנייר וכמויות הדפים" בעמוד 38
- ← "הסענת נייר לתוך ה-מזין נייר אחורי" בעמוד 40

## טעינת ניירות ארוכים

כאשר טוענים נייר ארוך יותר מגודל legal, יש לאחסן את תמיכת הנייר ואת מגש הפלט, ואז להשטיח את הקצה המוביל של הנייר.



מידע קשור

- ← "גודל הנייר וכמויות הדפים" בעמוד 38
- ← "הסענת נייר לתוך ה-מזין נייר אחורי" בעמוד 40

## רשימת סוג הנייר

כדי ליהנות מתוצאות ההדפסה הטובות ביותר יש לבחור סוג נייר בהתאם למדיה שבה משתמשים.

סוג המדיה		שם המדיה
מנהל ההתקן של המדפסת	לוח בקרה	
דף רגיל	דף רגיל	Epson Bright White Ink Jet Paper
Epson Ultra Glossy	Ultra Glossy	Epson Ultra Glossy Photo Paper
Epson Premium Glossy	Prem. Glossy	Epson Premium Glossy Photo Paper
Epson Premium Semigloss	איכותי חצי מבריק	Epson Premium Semigloss Photo Paper
Photo Paper Glossy	Glossy	Epson Photo Paper Glossy

## הכנת המדפסת

סוג המדיה		שם המדיה
מנהל ההתקן של המדפסת	לוח בקרה	
Epson Matte	Matte	Epson Matte Paper- Heavyweight  Epson Double-Sided Matte Paper  Epson Photo Quality Ink Jet Paper

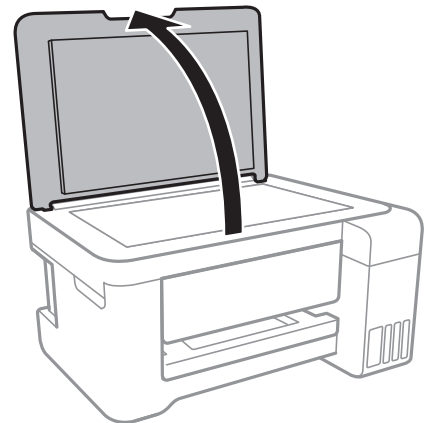
## הנחת המסמכים המקוריים

## הנח את המסמכים המקוריים על משטח סריקה

חשוב: 

כאשר מניחים מסמכים מקוריים גדולים ומסורבלים, כגון ספרים, יש למנוע מהאור החיצוני להאיר ישירות על משטח סריקה.

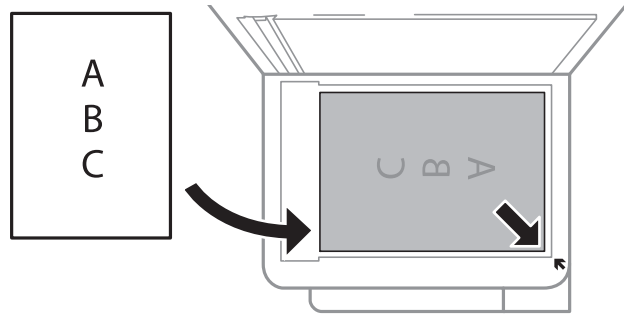
1. פתח את מכסה המסמכים.



2. סלק אבק או כתמים על משטח סריקה.

הכנת המדפסת

3. הנח את המקור כשפניו למטה והחלק אותו אל סימן הפינה.



לתשומת לבך: שטח של 1.5 מ"מ מהקצה התחתון או מהקצה הימני של משטח סריקה אינו נסרק.

4. סגור את המכסה בעדינות.

**חשוב!**

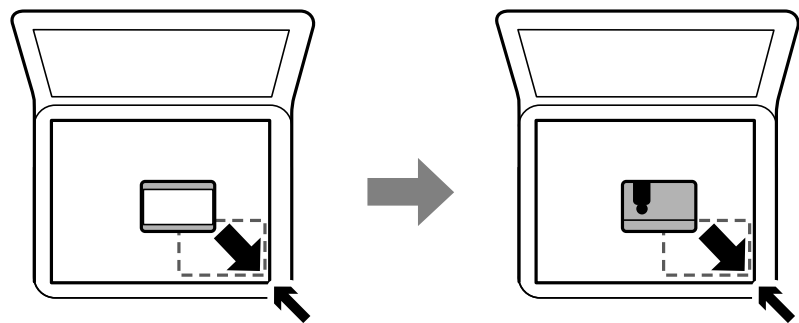
אין להפעיל כוח רב מדי על ה-משטח סריקה או על מכסה המסמכים. אחרת, הם עלולים להינזק.

5. סלק את המסמכים המקוריים לאחר הסריקה.

לתשומת לבך: אם משאירים את המסמכים המקוריים על משטח סריקה לזמן ממושך הם עלולים להידבק למשטח הזכוכית.

הנחת תעודת זהות להעתקה

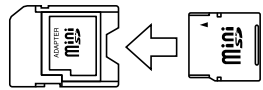

הנח תעודת זהות במרחק 5 מ"מ מסימן הפניה של משטח סריקה.



הכנסת כרטיס זיכרון

כרטיסי זיכרון שיש עבורם תמיכה

הכנת המדפסת

<p>* miniSD * miniSDHC * microSD * microSDHC * microSDXC</p>	
<p>SD SDHC SDXC</p>	

\* חבר מתאם כדי ליצור התאמה לחרוץ כרטיס הזיכרון. אחרת, הכרטיס עלול להיתקע.

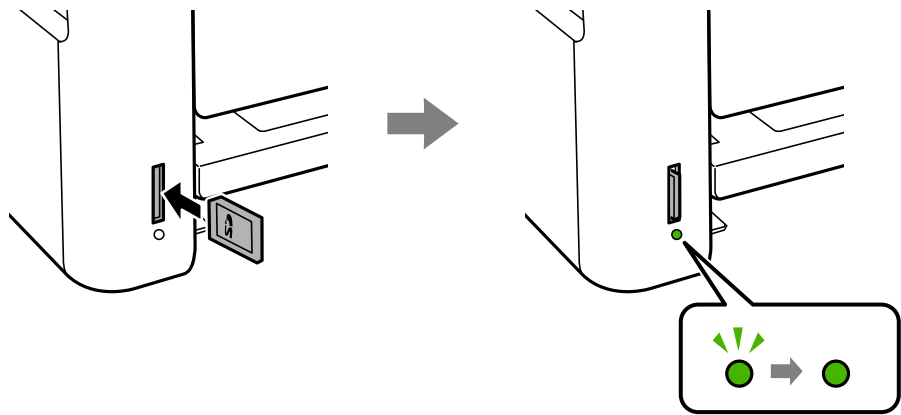
## הכנסה והסרה של כרטיס זיכרון

1. הכנס כרטיס זיכרון לתוך המדפסת.

המדפסת מתחילה לקרוא את הנתונים והנורית מהבהבת. הנורית מפסיקה להבהב כאשר הקריאה הושלמה, וממשיכה לדלוך באופן קבוע.

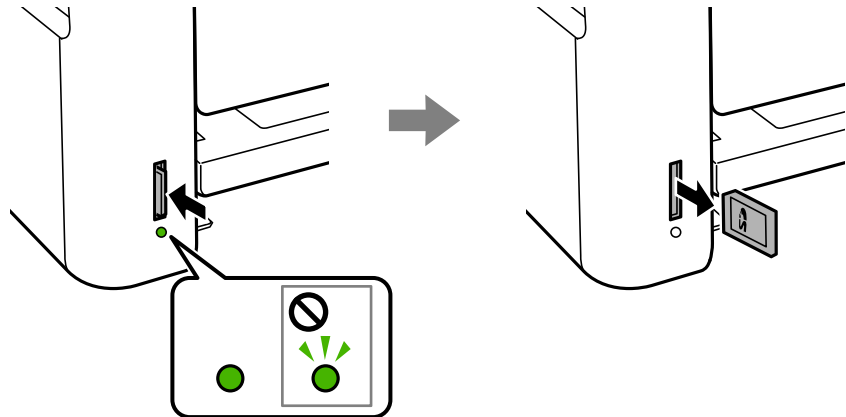
**חשוב!**

הכנס כרטיס זיכרון ישירות לתוך המדפסת.



## הכנת המדפסת

2. אחרי שסיימת להשתמש בכרטיס הזיכרון, ודא שהנורית אינה מהבהבת ואז דחוף את הכרטיס כדי להסירו.

**חשוב!**

אם תסיר את הכרטיס בזמן שהנורית מהבהבת, אפשר שהנתונים בכרטיס הזיכרון יאבדו.

## לתשומת לבך:

אם נכנסת לכרטיס הזיכרון ממחשב, יהיה עליך להשתמש במחשב כדי להסיר בבטחה את הכרטיס.

## מידע קשור

- ← "מפרטי התקני אחסון חיצוניים" בעמוד 162
- ← "כיצד לגשת לכרטיס זכרון מתוך מחשב" בעמוד 47

## כיצד לגשת לכרטיס זכרון מתוך מחשב

תוכל לכתוב או לקרוא נתונים מתוך התקן אחסון חיצוני כגון כרטיס זכרון, שהוכנס לתוך המדפסת ממחשב.

**חשוב!**

- הכנס כרטיס זכרון אחרי הסרת ההגנה מפני כתיבה.
- אם נשמרה תמונה ממחשב אל כרטיס הזכרון, לא יתבצע רענון של התמונה ומספר הצילומים במסך הגביש הנוזלי. הסר והכנס שוב את כרטיס הזכרון.
- כאשר אתה משתף התקן חיצוני המוכנס לתוך המדפסת בין מחשבים המחוברים באמצעות USB ובאמצעות רשת, תותר הגישה לכתיבה רק למחשבים המחוברים בשיטה שבחרת עבור המדפסת. כדי לכתוב להתקן אחסון חיצוני הזן הגדרות בלוח הבקרה, ובחר שיתוף קבצים ושיטת חיבור.

## לתשומת לבך:

אם מחברים התקן אחסון חיצוני גדול, כגון דיסק קשיח 2TB HDD, אפשר שייקח זמן עד שהנתונים מהמחשב יזוהו.

## Windows

בחר התקן אחסון חיצוני ב-מחשב או המחשב שלי. יוצגו הנתונים בהתקן האחסון החיצוני.

## הכנת המדפסת

לתשומת לבך:

אם מחברים את המדפסת לרשת ללא דיסק התוכנה או *Web Installer*, יש למפות חריץ לכרטיס זיכרון או יציאת USB ככונן רשת. פתח את הפעלה, הזן את שם המדפסת \\XXXXX או את כתובת ה-IP \\XXX.XXX.XXX.XXX ולחץ על פתח: לחץ לחיצה ימנית על סמל ההתקן שמוצג כדי להקצות את הרשת. כונן הרשת יופיע בתוך המחשב או המחשב שלי.

## Mac OS

בחר סמן מתאים להתקן. יוצגו הנתונים בהתקן האחסון החיצוני.

לתשומת לבך:

□ כדי להסיר התקן אחסון חיצוני גרור את סמל ההתקן אל סמל פח האשפה ועזוב אותו. אם לא תעשה זאת ותחבר התקן אחסון חיצוני חדש ייתכן שהנתונים שבכונן המשותף לא יוצגו כהלכה.

□ כדי לגשת להתקן אחסון חיצוני דרך הרשת, בחר באפשרות *Connect to Server < Go* מהתפריט שבשולחן העבודה. הזן את שם המדפסת *cifs://XXXXX* או *smb://XXXXX* (כאשר "XXXXX" הוא שם המדפסת) בשדה כתובת השרת, ולחץ על התחבר.

מידע קשור

← "מידע ואזהרות לגבי השימוש בכרטיסי זיכרון" בעמוד 12

← "הכנסת כרטיס זיכרון" בעמוד 45

← "מפרטי התקני אחסון חיצוניים" בעמוד 162

## אפשרויות תפריט עבור הגדרות

בחר הגדרות במסך הבית של המדפסת כדי לבצע הגדרות שונות.

מידע קשור

← "חיסכון בחשמל — לוח הבקרה" בעמוד 54

## אפשרויות תפריט עבור תחזוקה

בחר את התפריטים בלוח הבקרה כמתואר להלן.

הגדרות &lt; תחזוקה

בדיקת פיה:

בחר תכונה זו כדי לבדוק אם יש סתימה בנחירי ראש ההדפסה. המדפסת מדפיסה דפוס בדיקת נחירים.

ניקוי הראש:

בחר תכונה זו כדי לנקות נחירים סתומים בראש ההדפסה.

ניקוי מכני:

בחר תכונה זו כדי להחליף את כל הדיו בתוך צינורות הדיו. תהליך זה צורך יותר דיו מאפשר הניקוי הרגיל. עיין ב"מידע קשור" להלן, לפרטים על השימוש בתכונה זו.



## הכנת המדפסת

יישור הראש:

בחר תכונה זו כדי לכוון את ראש ההדפסה על מנת לשפר את איכות ההדפסה.

יישור אנכי

בצע תכונה זו אם התדפיסים שלך נראים מטושטשים או שכיתוב או קווים אינם ישרים.

יישור אופקי

בחר תכונה זו אם מופיעים פסים אופקיים במרווחים סדירים בתדפיסים שלך.

אפס את מפלסי הדיו:

בחר תכונה זאת כדי לאפס את מפלסי הדיו למצב 100% לפני מילוי מכלי הדיו מחדש.

ניקוי מיישר הנייר:

בחר תכונה זו אם קיימים כתמי דיו על גבי הגלילים הפנימיים. המדפסת מזינה נייר כדי לנקות את הגלילים הפנימיים.

מידע קשור

← "בדיקת ראש ההדפסה וניקויו" בעמוד 109

← "יישור ראש ההדפסה" בעמוד 112

← "מילוי מכלי הדיו" בעמוד 104

← "ניקוי נתיב הנייר ממריחות דיו" בעמוד 113

## אפשרויות תפריט עבור הגדרת המדפסת

בחר את התפריטים בלוח הבקרה כמתואר להלן.

הגדרות &lt; הגדרת המדפסת

הגדרות מקור דפים:

הגדרת הנייר:

בחר בגודל הנייר ובסוג הנייר שטענת במקורות הנייר.

מעבר אוטו' A4/Letter:

בחר מופעל על מנת להזין את הנייר ממקור הנייר שהוגדר כגודל A4 כשאין מקור נייר שמוגדר לגודל קווארטו או כדי להזין את הנייר ממקור הנייר שהוגדר כגודל קווארטו כשאין מקור נייר שמוגדר כ-A4.

הודעת שגיאה:

בחר מופעל כדי להציג הודעת שגיאה כאשר גודל הנייר או סוג הנייר שנבחרו אינם תואמים את הנייר שהוטען.

הצגת הגדרת הנייר:

בחר מופעל כדי להציג את מסך הגדרת הנייר בעת טעינת נייר לתוך מקור הנייר. אם תשבית תכונה זו, לא תוכל להדפיס מתוך iPhone או iPad באמצעות AirPrint.

## הכנת המדפסת

## מצב שקט:

בהתאם למיקום שבו המוצר נרכש, ייתכן שלא תהיה לו את התכונה הזו.

בחר מופעל על מנת לצמצם את הרעש במהלך ההדפסה, אך פעולה זו עשויה להוריד את מהירות ההדפסה. ייתכן שלא יהיה הבדל במידת הרעש של המדפסת, תלוי בסוג הנייר ובהגדרות איכות ההדפסה שבחרת.

## כיבוי טיימר:

ייתכן שהמוצר יכלול את התכונה הזו או את התכונה הגדרות כיבוי בהתאם למקום שבו הוא נרכש.

בחר הגדרה זו כדי לכבות את המדפסת באופן אוטומטי כאשר אין היא נמצאת בשימוש במשך פרק זמן מוגדר. ניתן לכוונן את משך הזמן לפני שהגדרת ניהול צריכת החשמל תופעל. כל הגדלה תשפיע על יעילות האנרגיה של המוצר. יש להתחשב בסביבה לפני שמבצעים שינויים.

## הגדרות כיבוי:

ייתכן שהמוצר יכלול את התכונה הזו או את התכונה כיבוי טיימר בהתאם למקום שבו הוא נרכש.

 הכיבוי אינו פעיל

בחר הגדרה זו כדי לכבות את המדפסת באופן אוטומטי כאשר אין היא נמצאת בשימוש במשך פרק זמן מוגדר. כל הגדלה תשפיע על יעילות האנרגיה של המוצר. יש להתחשב בסביבה לפני שמבצעים שינויים.

 הכיבוי מנותק

בחר הגדרה זו כדי לכבות את המדפסת לאחר 30 דקות כאשר כל היציאות, כולל היציאה LINE, מנותקות. אפשר שתכונה זו לא תהיה זמינה, בהתאם לאזורך.

## שפה/Language:

בחר את השפה המוצגת במסך הגביש הנוזלי.

## טיימר שינה:

כוון את משך הזמן הדרוש כדי להיכנס למצב שינה (מצב חסכון באנרגיה) כאשר המדפסת לא בצעה שום פעולה. מסך הגביש הנוזלי יוחשך כאשר חולף משך הזמן שהוגדר.

## ביטול הודעת שגיאה:

בחר פעולה לביצוע בעת שגיאה בהדפסה דו-צדדית או שגיאת 'הזיכרון מלא'.

 מופעל

מציג אזהרה ומדפיס במצב חד-צדדי בעת התרחשות שגיאה במהלך הדפסה דו-צדדית, או מדפיס רק את מה שהמדפסת הצליחה לעבד בעת התרחשות שגיאת "זיכרון מלא".

 כבוי

המדפסת מציגה הודעת שגיאה ומבטלת את ההדפסה.

## זמן ייבוש הדיו:

בחר את זמן ייבוש הדיו בו תרצה להשתמש בעת ביצוע הדפסה דו-צדדית. המדפסת מדפיסה בצד השני של הדף אחרי הדפסתו של הצד הראשון. אם התדפיס מרוח, הארך את הגדרת משך הזמן.

## הכנת המדפסת

דו-כיווני:

בחר מופעל כדי לשנות את כיוון ההדפסה; ההדפסה מתבצעת בעת שראש ההדפסה נע לשמאל או לימין. אם קווי האורך או הרוחב בהדפסה נראים מטושטשים או לישרים, השבתת התכונה הזו עשויה לפתור את הבעיה. עם זאת, ההדפסה עשויה להיות איטית יותר.

## אפשרויות תפריט עבור כל ההגדרות של הרשת הקווית או Wi-Fi

בחר את התפריטים בלוח הבקרה כמתואר להלן.

הגדרות < כל ההגדרות של הרשת הקווית או Wi-Fi

הדפס גיליון סטטוס

מדפיס גיליון מצב רשת.

הגדרת Wi-Fi

אשף הגדרת Wi-Fi

בחר SSID, הזן סיסמה, ולאחר מכן חבר את המדפסת לרשת אלחוטית (Wi-Fi).

לחצן (WPS)

מחבר את המדפסת לרשת אלחוטית (Wi-Fi) על ידי לחיצה על לחצן WPS בנתב אלחוטי.

קוד (WPS) PIN

בתוכנת השירות של הנתב האלחוטי, הזן את הקוד הסודי המוצג במסך המדפסת כדי לחבר את המדפסת לרשת אלחוטית (Wi-Fi).

חיבור Wi-Fi אוטומטי

מחבר את המדפסת לרשת אלחוטית (Wi-Fi) תוך שימוש במחשב המחובר לנקודת הגישה. הכנס למחשב את דיסק התוכנה שצורף למדפסת, ולאחר פעל על פי ההנחיות שבמסך. כאשר אתה מתבקש להפעיל את המדפסת, הפעל את התפריט הזה.

השבת Wi-Fi

מנתק את החיבור על ידי כיבוי האות האלחוטי בלי למחוק את מידע הרשת. כדי להפוך את החיבור לזמין, הגדר שוב את הרשת האלחוטית (Wi-Fi).

הגדרות Wi-Fi Direct

מחבר את המדפסת לרשת אלחוטית (Wi-Fi) ללא נתב אלחוטי.

בדיקת התחברות

בודק את המצב של החיבור לרשת ומדפיס את דו"ח חיבור הרשת. אם יש בעיה בחיבור ניתן לעיין בדוח כדי לנסות לפתור אותה.

מידע קשור

- ← "בדיקת מצב חיבור הרשת" בעמוד 27
- ← "ביצוע הגדרות Wi-Fi ידניות" בעמוד 24
- ← "ביצוע הגדרות Wi-Fi באמצעות התקנת לחצן" בעמוד 25
- ← "ביצוע הגדרות Wi-Fi באמצעות הגדרת קוד (WPS) PIN" בעמוד 26
- ← "ניתוק חיבור Wi-Fi Direct (חיבור AP פשוט) מלוח הבקרה" בעמוד 36

## אפשרויות תפריט עבור שירותי Epson Connect

בחר את התפריטים בלוח הבקרה כמתואר להלן.

הגדרות < שירותי Epson Connect

רשום/מחק:

רשום את המדפסת בשירותי Epson Connect או מחק אותה מהם.

למדריכי שימוש, עיין באתר הפורטל הבא.

<https://www.epsonconnect.com/>

<http://www.epsonconnect.eu> (אירופה בלבד)

השהה/המשך:

בחר אם להשעות את שירותי Epson Connect או לחדש אותם.

כתובת דוא"ל:

בדוק את כתובת הדוא"ל של המדפסת הרשומה בשירותי Epson Connect.

סטטוס:

בדוק אם המדפסת רשומה בשירותי Epson Connect ואם היא מחוברת אליהם.

מידע קשור

← "הדפסה באמצעות שירות רשת" בעמוד 126

## אפשרויות תפריט עבור שירותי הדפסה של Google Cloud

בחר את התפריטים בלוח הבקרה כמתואר להלן.

הגדרות < שירותי הדפסה של Google Cloud

השהה/המשך

בחר אם להשעות או לחדש את שירותי Google Cloud Print.

בטל רישום

בטל את רישום שירותי Google Cloud Print.

סטטוס

בדוק אם המדפסת רשומה בשירותי Google Cloud Print ואם היא מחוברת אליהם.

לרישום ומדריכי שימוש, עיין באתר הפורטל הבא.

<https://www.epsonconnect.com/>

<http://www.epsonconnect.eu> (אירופה בלבד)

## הכנת המדפסת

מידע קשור

← "הדפסה באמצעות שירות רשת" בעמוד 126

**אפשרויות תפריט עבור שיתוף קבצים**

בחר את התפריטים בלוח הבקרה כמתואר להלן.

הגדרות &lt; שיתוף קבצים

בחר בשיטת החיבור בין המדפסת לבין מחשב שתהיה לו גישה כתיבה בכרטיס הזיכרון שהוכנס למדפסת. המחשב בעל החיבור העדיף מקבל גישה קריאה וכתיבה. מחשבים אחרים מקבלים גישה קריאה בלבד.

**אפשרויות תפריט עבור גיליון סטטוס ההדפסה**

בחר את התפריטים בלוח הבקרה כמתואר להלן.

הגדרות &lt; גיליון סטטוס ההדפסה

גיליון סטטוס תצורה:

הדפס דפי מידע עם ההגדרות וסטטוס המדפסת כפי שהם כעת.

גיליון סטטוס החומרים:

הדפס גליונות מידע עם סטטוס החומרים המתכלים.

גיליון היסטוריית שימוש:

הדפס דפי מידע המציגים את ההסטוריה של השימוש במדפסת.

**אפשרויות תפריט עבור מונה הדפסות**

בחר את התפריטים בלוח הבקרה כמתואר להלן.

הגדרות &lt; מונה הדפסות

מציג את מספרם הכולל של התדפיסים, התדפיסים בשחור לבן ותדפיסי הצבע שהודפסו מאז שרכשת את המדפסת.

**אפשרויות תפריט עבור עדכון קושחה**

בחר את התפריטים בלוח הבקרה כמתואר להלן.

הגדרות &lt; עדכון קושחה

עדכון:

בודק אם הגירסה המעודכנת ביותר של התוכנה הועלתה לשרת הרשת. אם יש עדכון זמין, תוכל לבחור אם להתחיל בביצוע העדכון או לא.

## הכנת המדפסת

גרסה נוכחית:

הצג את גירסת הקושחה הנוכחית של המדפסת שלך.

הודעה:

בודק באופן תקופתי את עדכוני הקושחה ומודיע לך אם יש עדכון זמין.

## אפשרויות תפריט עבור שחזר הגדרות ברירת מחדל

בחר את התפריטים בלוח הבקרה כמתואר להלן.

הגדרות &lt; שחזר הגדרות ברירת מחדל

הגדרות רשת:

איפוס הגדרות הרשת לערכי ברירת המחדל.

הכל פרט לרשת:

אפס את כל ההגדרות מלבד הגדרות הרשת כך שיחזרו לערכי ברירת המחדל.

כל ההגדרות:

איפוס כל ההגדרות כך שיחזרו לערכי ברירת המחדל.

## חיסכון בחשמל

המדפסת נכנסת למצב שינה או נכבית אוטומטית אם לא עושים שום פעולה בתוך משך זמן מוגדר. ניתן לכוונן את משך הזמן לפני שהגדרת ניהול צריכת החשמל תופעל. כל הגדלה תשפיע על היעילות האנרגטית של המוצר. יש להתחשב בסביבה לפני שמבצעים שינויים.

בהתאם למיקום שבו רכשת אותה, ייתכן שלמדפסת תהיה תכונה שמכבה אותה אוטומטית אחרי 30 דקות אם היא לא תהיה מחוברת לרשת.

## חיסכון בחשמל — לוח הבקרה

1. בחר ב-הגדרות במסך הבית.

כדי לבחור פריט, הזז את המיקוד אל הפריט באמצעות הלחצנים ▲, ▼, ◀, ▶ ואז לחץ על לחצן OK.

2. בחר הגדרת המדפסת.

3. בצע אחת מהפעולות הבאות.

בחר באפשרות טיימר שינה או הגדרות כיבוי < הכיבוי אינו פעיל או הכיבוי מנותק וערוך את ההגדרות.

בחר באפשרות טיימר שינה או כיבוי טיימר וערוך את ההגדרות.

לתשומת לבך:

ייתכן שבמוצר שברשותך כלולה התכונה הגדרות כיבוי או כיבוי טיימר, בהתאם למיקום הרכישה.

# הדפסה

## הדפסה מתוך מנהל התקן המדפסת במערכת הפעלה Windows

### גישה אל מנהל ההתקן של המדפסת

בעת גישה אל מנהל ההתקן של המדפסת מתוך לוח הבקרה של המחשב, ההגדרות תיושמה על כל האפליקציות.

גישה אל מנהל ההתקן של המדפסת מלוח הבקרה

#### Windows 10/Windows Server 2016

לחץ לחיצה ימנית, או לחיצה שמאלית ממושכת, על לחצן 'התחל' ובחר לוח הבקרה < הצג התקנים ומדפסות תחת חומרה וקול. לחץ לחיצה ימנית, או לחיצה שמאלית ממושכת, על המדפסת, ובחר באפשרות העדפות הדפסה.

#### Windows 8.1/Windows 8/Windows Server 2012 R2/Windows Server 2012

בחר שולחן עבודה < הגדרות < לוח הבקרה < הצג התקנים ומדפסות תחת חומרה וקול. לחץ לחיצה ימנית, או לחיצה שמאלית ממושכת, על המדפסת, ובחר באפשרות העדפות הדפסה.

#### Windows 7/Windows Server 2008 R2

לחץ על לחצן 'התחל' ובחר לוח הבקרה < הצג התקנים ומדפסות תחת חומרה וקול. לחץ באמצעות לחצן העכבר הימני על המדפסת שלך ובחר העדפות הדפסה.

#### Windows Vista/Windows Server 2008

לחץ על לחצן 'התחל' ובחר לוח הבקרה < מדפסות תחת חומרה וקול. לחץ באמצעות לחצן העכבר הימני על המדפסת שלך ובחר בהעדפות הדפסה.

#### Windows XP/Windows Server 2003 R2/Windows Server 2003

לחץ על לחצן 'התחל' ובחר לוח הבקרה < מדפסות ורכיבי חומרה אחרים < מדפסות ופקסים. לחץ באמצעות לחצן העכבר הימני על המדפסת שלך ובחר העדפות הדפסה.

גישה למנהל ההתקן של המדפסת מסמל המדפסת בשורת המשימות

סמל המדפסת בשורת המשימות של שולחן העבודה הוא סמל קיצור דרך המאפשר לגשת במהירות למנהל ההתקן של המדפסת.

אם מקליקים על סמל המדפסת ובוחרים ב-הגדרות מדפסת אפשר לגשת לאותו חלון הגדרות מדפסת המוצג מלוח הבקרה. לחיצה כפולה על סמל זה מאפשרת לבדוק את מצב המדפסת.

לתשומת לבך:

אם סמל המדפסת אינו מוצג בשורת המשימות, היכנס אל חלון מנהל ההתקן של המדפסת, לחץ על העדפות מעקב על הלשונית תחזוקה ולאחר מכן בחר ב-הוסף את סמל קיצור הדרך לשורת המשימות.

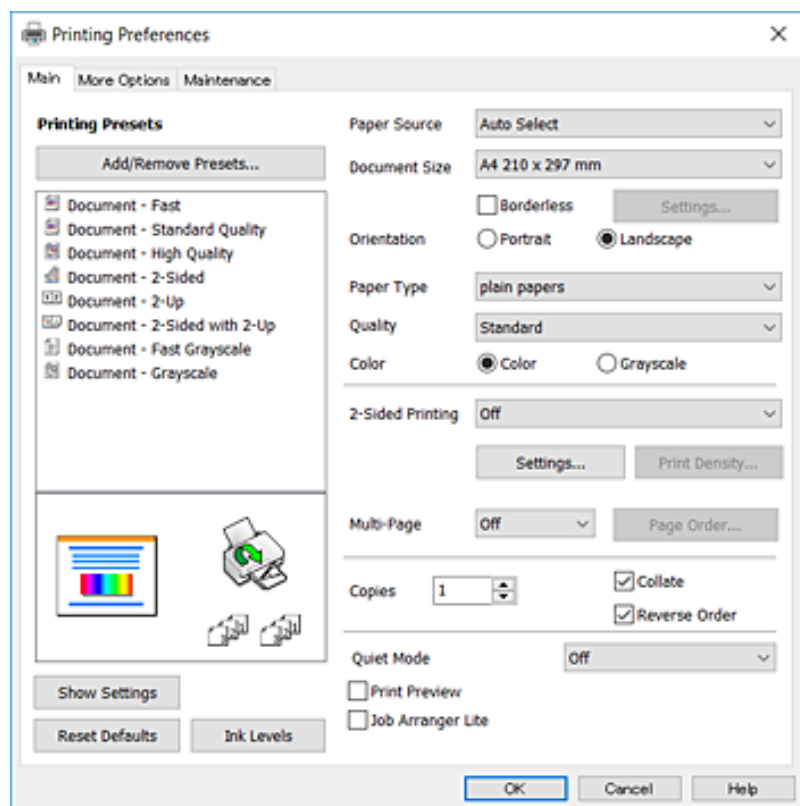
## הדפסה

## יסודות ההדפסה

לתשומת לבך:

הפעולות יכולות להשתנות, תלוי ביישום. לקבלת מידע נוסף, עיין בעזרה של היישום.

1. פתח את הקובץ שברצונך להדפיס.
- טען נייר לתוך המדפסת אם עדיין לא טענו לתוכה נייר.
2. בחר הדפס או הגדרות עמוד מתוך התפריט קובץ.
3. בחר את המדפסת שלך.
4. בחר העדפות או מאפיינים כדי לגשת אל חלון מנהל ההתקן של המדפסת.



5. שנה את ההגדרות בהתאם לצורך.

לפרטים, עיין באפשרויות התפריט עבור מנהל התקן המדפסת.

לתשומת לבך:

- להסבר על פריטי ההגדרות תוכל גם לעיין בעזרה המקוונת. לחיצת עכבר ימנית על פריט מציגה את עזרה.
- כאשר אתה בוחר תצוגה לפני ההדפסה, ביכולתך לצפות בתצוגה מקדימה של המסמך שלך לפני הדפסתו.

6. לחץ אישור כדי לסגור את חלון מנהל ההתקן של המדפסת.

7. לחץ על הדפס.

לתשומת לבך:

כאשר אתה בוחר תצוגה לפני ההדפסה, מוצג חלון של תצוגה מקדימה. כדי לשנות את ההגדרות, לחץ ביטול, ואז חזור על הנוהל החל משלב 2.



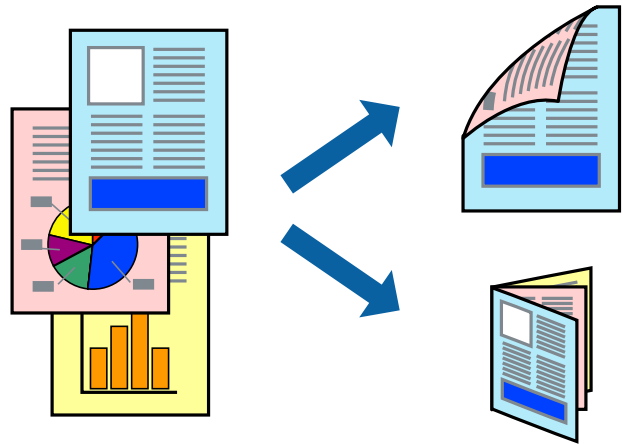
## הדפסה

מידע קשור

- ← "גודל הנייר וכמויות הדפים" בעמוד 38
- ← "הסענת נייר לתוך ה-מזין נייר אחורי" בעמוד 40
- ← "רשימת סוג הנייר" בעמוד 43
- ← "לשונית ראשי" בעמוד 70

## הדפסה דו-צדדית

תוכל להדפיס משני צידי הנייר. תוכל גם להדפיס חוברת שאפשר ליצור אותה באמצעות סידור העמודים מחדש וקיפול התדפיס.



לתשומת לבך:

- תכונה זאת אינה זמינה בשביל הדפסה ללא גבולות.
- תוכל להשתמש בהדפסה דו-צדדית אוטומטית וידנית. בעת הדפסה דו-צדדית ידנית, הפוך את הנייר כדי להדפיס על צידו השני כאשר המדפסת סיימה להדפיס את הצד הראשון.
- אם אינך משתמש בנייר המתאים להדפסה דו-צדדית, איכות ההדפסה עלולה להיות ירודה והנייר עלול להיתקע.
- דיו עלולה להיספג מבעד לנייר ולהגיע אל צדו השני.

מידע קשור

- ← "גודל הנייר וכמויות הדפים" בעמוד 38

## הגדרות הדפסה

הדפסה דו-צדדית ידנית כאשר מפעילים את EPSON Status Monitor 3 מאופשרת. עם זאת, יתכן שהיא לא תהיה זמינה כאשר ניגשים למדפסת באמצעות רשת או כשמשתמשים בה כמדפסת משותפת.

לתשומת לבך:

על מנת לאפשר את EPSON Status Monitor 3, לחץ הגדרות מורחבות בלשונית תחזוקה ואז בחר את הפעל את EPSON Status Monitor 3.

1. בלשונית ראשי של מנהל התקן המדפסת, בחר אפשרות מתוך הדפסה דו-צדדית.

## הדפסה

2. לחץ על **Settings**, קבע את ההגדרות המתאימות ולאחר מכן לחץ על אישור.
- בצע הגדרות עבור צפיפות הדפסה בהתאם לצורך. הגדרה זו אינה זמינה כאשר בוחרים הדפסה ידנית דו-צדדית.
- לתשומת לבך:
- כדי להדפיס חוברת מקופלת בחר באפשרות חוברת.
  - בעת הגדרת צפיפות הדפסה, נין לשנות את צפיפות ההדפסה בהתאם לסוג המסמך.
  - ההדפסה עשויה להיות איטית, בהתאם לשילוב האפשרויות שבחרת בהגדרה בחר סוג מסמך בחלון התאמת צפיפות ההדפסה ובהגדרה איכות בלשונית ראשי.
3. לחץ על הדפס.
- כשמדפיסים הדפסה דו-צדדית ידנית, כשהמדפסת מסיימת להדפיס את הצד הראשון, יוצג חלון מוקפץ במחשב. פעל בהתאם להוראות המוצגות על המסך.

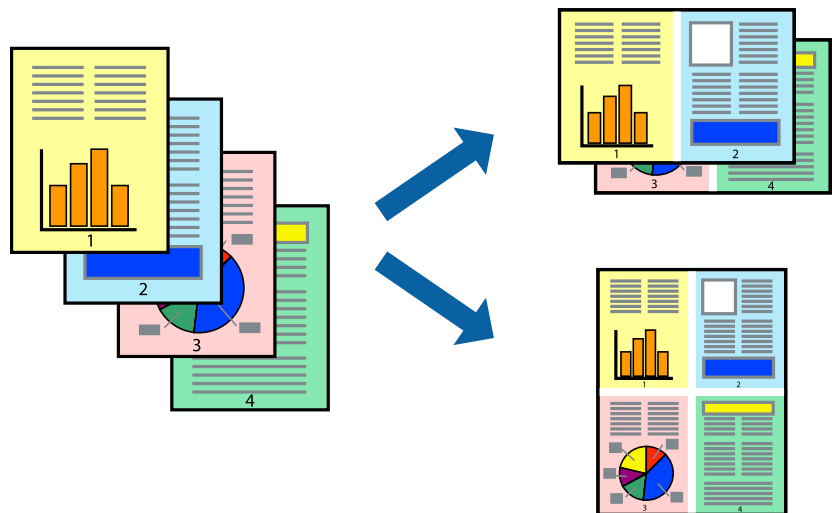
מידע קשור

← "יסודות ההדפסה" בעמוד 56

← "לשונית ראשי" בעמוד 70

## הדפסת כמה עמודים על גיליון אחד

באפשרותך להדפיס שני עמודים או ארבעה עמודים על גיליון נייר אחד.



## הגדרות הדפסה

בלשונית ראשי של מנהל התקן המדפסת, לחץ 2 עמודים בדף או 4 עמודים בדף כהגדרה של ריבוי עמודים. לתשומת לבך: תכונה זאת אינה זמינה בשביל הדפסה ללא גבולות.

מידע קשור

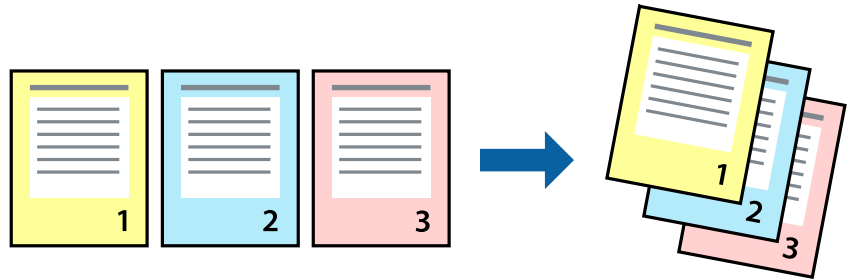
← "יסודות ההדפסה" בעמוד 56

## הדפסה

← "לשונית ראשי" בעמוד 70

## הדפסה והערמה בהתאם לסדר העמודים (הדפסה בסדר הפוך)

תוכל להדפיס מהעמוד האחרון כך שהמסמכים ייערמו בהתאם לסדר העמודים.



## הגדרות הדפסה

בחר סדר הפוך בלשונית ראשי של מנהל ההתקן של המדפסת.

מידע קשור

← "יסודות ההדפסה" בעמוד 56

← "לשונית ראשי" בעמוד 70

## הדפסת מסמך שהוקטן או הוגדל

תוכל להקטין או להגדיל את גודל המסמך בשיעור ספציפי באחוזים או כך שיתאים לגודל הנייר שהטענת לתוך המדפסת.



## הדפסה

## הגדרות הדפסה

בלשונית מנהל ההתקן של המדפסת, אפשרויות נוספות, בחר את גודל המסמך מהגדרת גודל המסמך. בחר את גודל הנייר שעליו ברצונך להדפיס מהגדרת הנייר שיוצא. בחר באפשרות הקטן/הגדל מסמך ולאחר מכן באפשרות התאם לעמוד או הגדל ל-. כאשר אתה בוחר הגדל ל-, הזן אחוז.

בחר מרכז כדי להדפיס את התמונות במרכז העמוד.

לתשומת לבך:

תכונה זאת אינה זמינה בשביל הדפסה ללא גבולות.

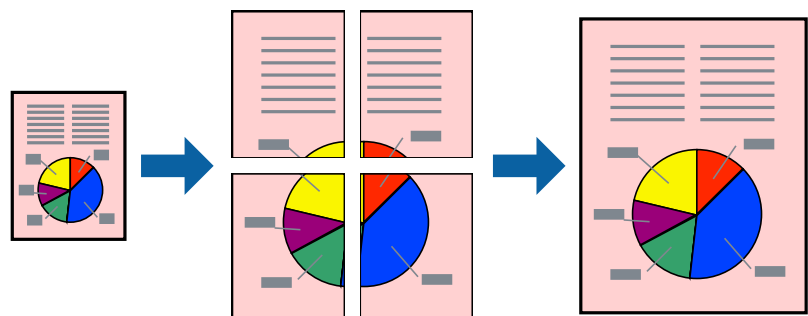
מידע קשור

← "יסודות ההדפסה" בעמוד 56

← "לשונית אפשרויות נוספות" בעמוד 72

## הדפסת תמונה אחת על גבי דפים רבים על מנת להגדילה (ובכך ליצור פוסטר)

תכונה זו מאפשרת להדפיס תמונה אחת על מספר דפים. כך ניתן ליצור פוסטר גדול באמצעות הדבקתם זה אל זה.



לתשומת לבך:

תכונה זאת אינה זמינה בשביל הדפסה ללא גבולות.

## הגדרות הדפסה

בלשונית מנהל התקן המדפסת ראשי בחר פוסטר 2x1, פוסטר 2x2, פוסטר 3x3, או פוסטר 4x4 כהגדרת ריבוי עמודים. אם תלחץ על הגדרות, תוכל לבחור את הפנלים שאין ברצונך להדפיס. תוכל גם לבחור את אפשרויות מדריך החיתוך.

מידע קשור

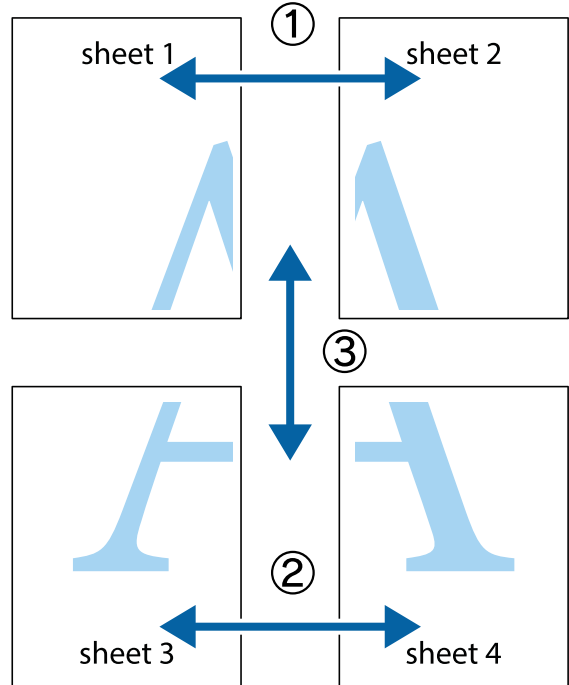
← "יסודות ההדפסה" בעמוד 56

← "לשונית ראשי" בעמוד 70

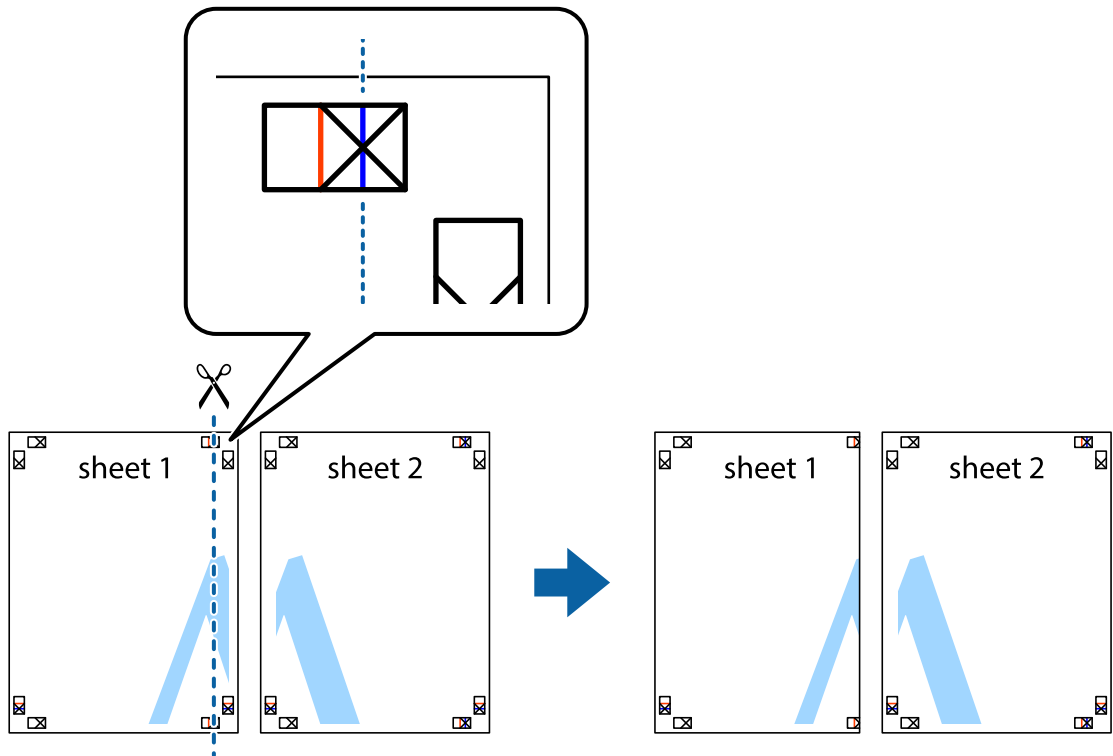
הדפסה

**הכנת פוסטרים באמצעות סימוני יישור חופפים**

הנה דוגמה לאופן שבו אפשר להכין פוסטר כאשר בוחרים פוסטר 2x2 ובוחרים סימוני יישור חופפים ב-הדפס שולי חיתוך.

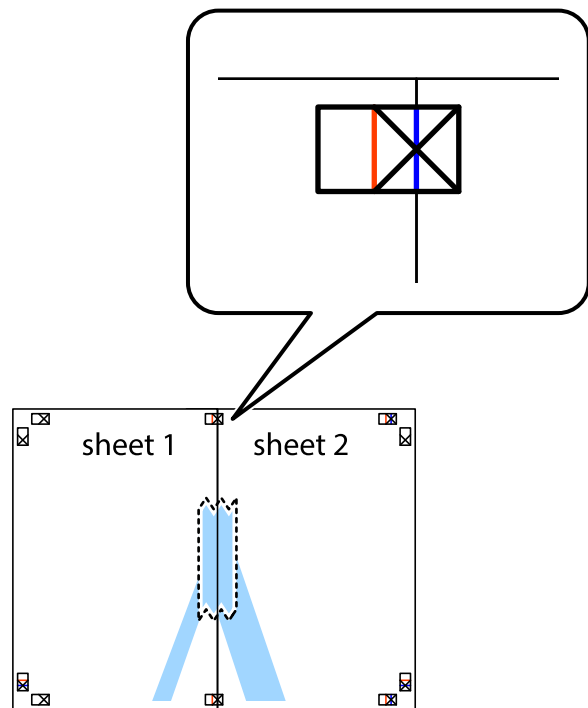


1. הכן את Sheet 1 ואת Sheet 2. גזור את השוליים של Sheet 1 לאורך הקו הכחול האנכי דרך המרכז של סימני הצלב העליונים והתחתונים.

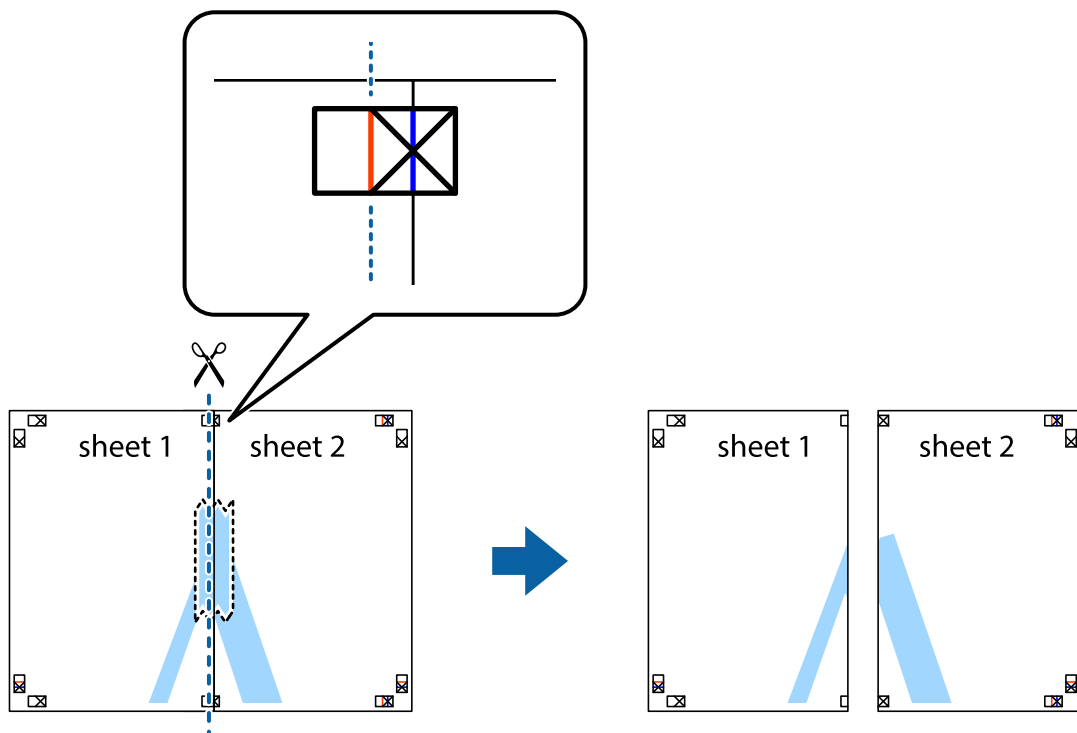


הדפסה

2. הנח את הקצה של Sheet 1 בקצה העליון של Sheet 2 ויישר את סימני הצלב; לאחר מכן הדבק בסרט הדבקה את שני הגיליונות יחד מהצד האחורי, הדבקה זמנית.

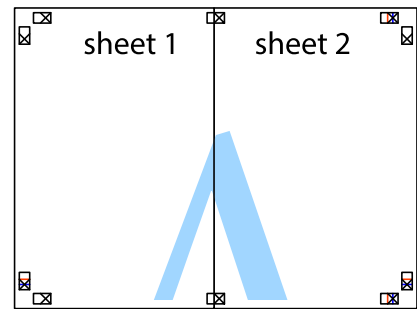


3. גזור את שני הגיליונות המודבקים לשניים לאורך הקו האדום האנכי דרך סמני היישור (הפעם, הקו לשמאל סימני הצלב).



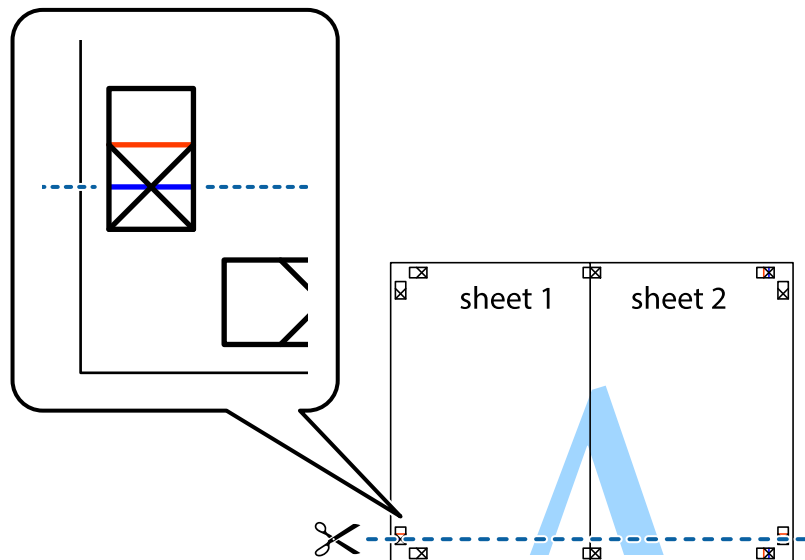
הדפסה

4. הדבק בסרט הדבקה את שני הגיליונות יחד מהצד האחורי.



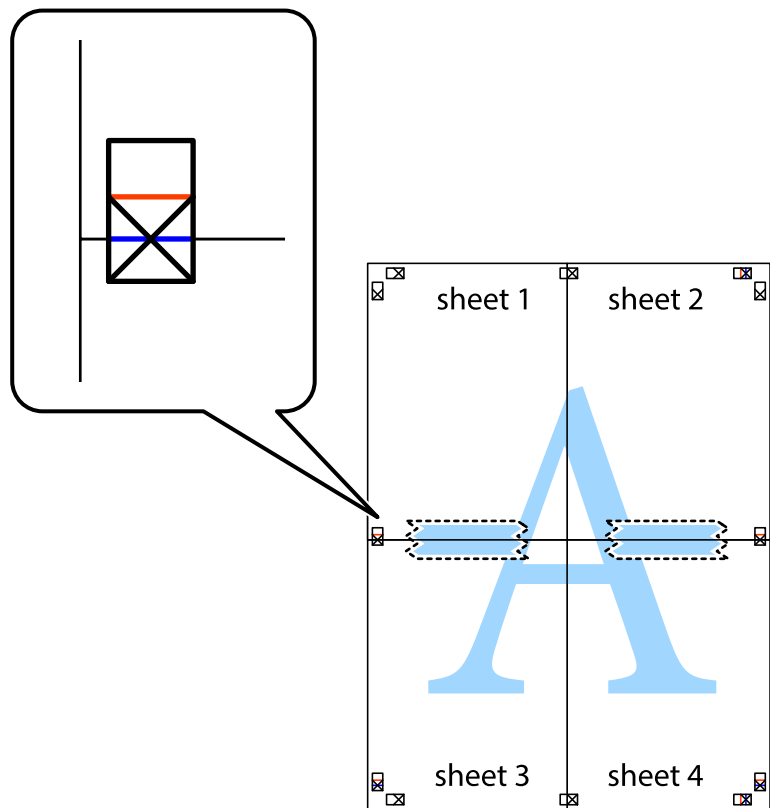
5. חזור על שלבים 1 עד 4 כדי להדביק יחד בסרט הדבקה את Sheet 3 ואת Sheet 4.

6. גזור את השוליים של Sheet 1 ושל Sheet 2 לאורך הקו הכחול האופקי דרך המרכז של סימני הצלב השמאליים והימניים.



הדפסה

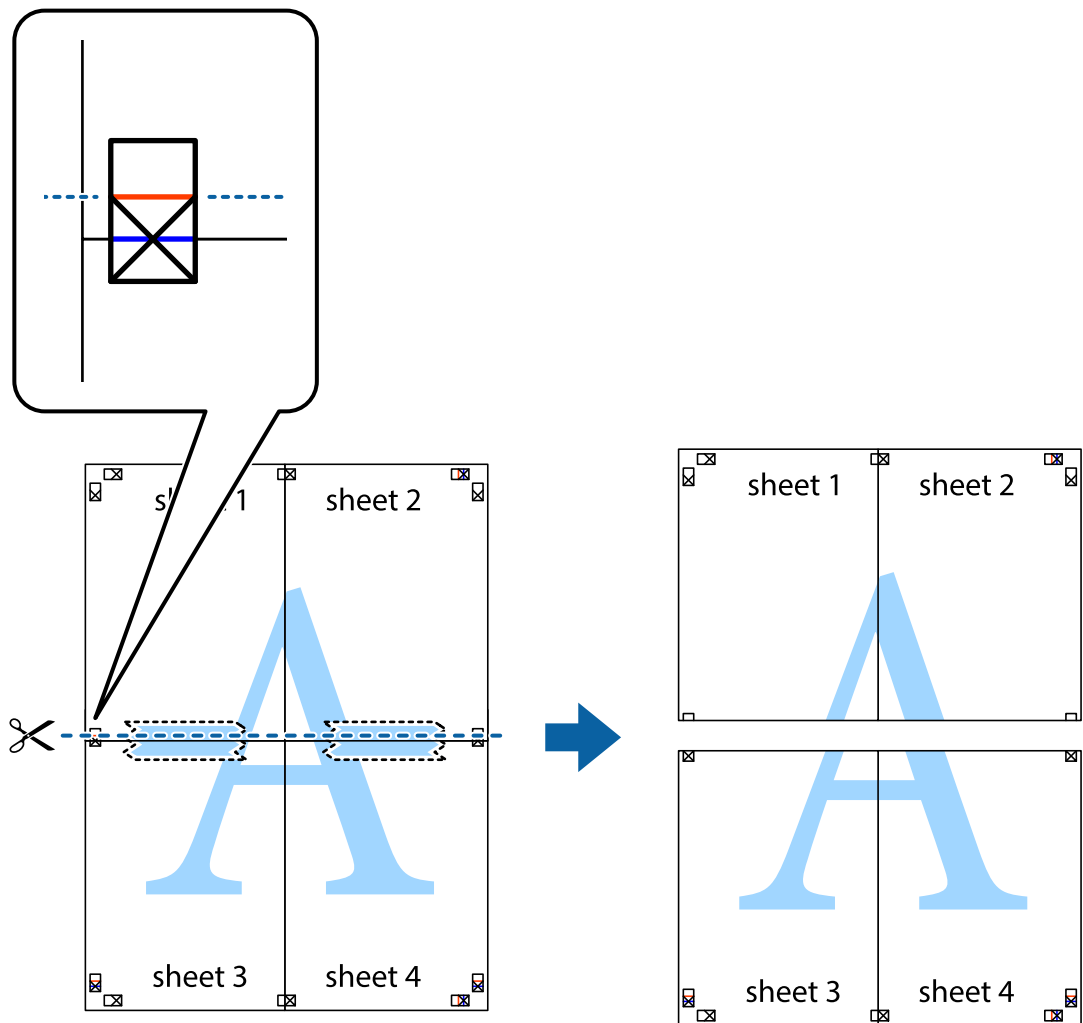
7. הנח את הקצה של Sheet 1 ושל Sheet 2 על Sheet 3 על גבי Sheet 4, יישר את סימני הצלב ולאחר מכן הדבק בסרט הדבקה את שני הגיליונות יחד מהצד האחורי, הדבקה זמנית.



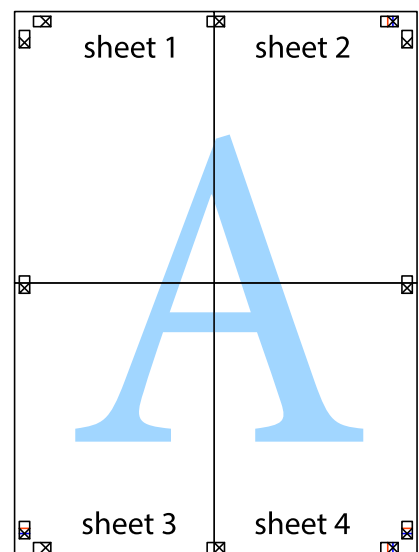


הדפסה

8. גזור את שני הגיליונות המודבקים לשניים לאורך הקו האדום האופקי דרך סמני היישור (הפעם, הקו מעל לסימני הצלב).

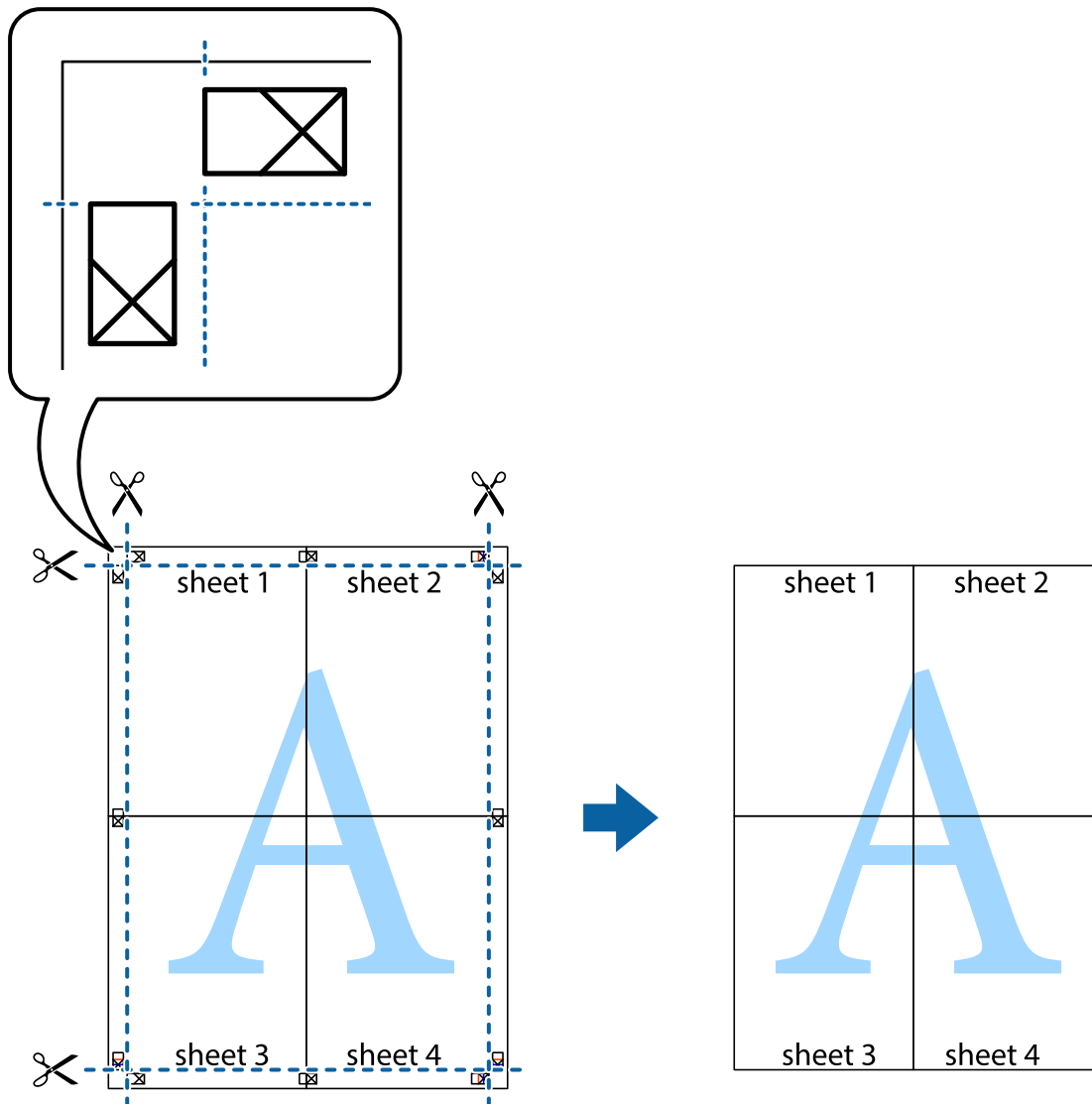


9. הדבק בסרט הדבקה את שני הגיליונות יחד מהצד האחורי.



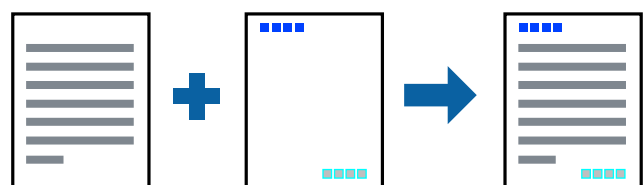
הדפסה

10. גזור את השוליים שנשארו לאורך המוליך החיצוני.



**הדפסה עם כותרת עליונה וכותרת תחתונה**

באפשרותך להדפיס מידע כגון שם משתמש ותאריך הדפסה בתור כותרות עליונות או תחתונות.



**הגדרות הדפסה**

בלשונית אפשרויות נוספות של מנהל התקן המדפסת לחץ תכונות סימני מים, ואז בחר כותרת עליונה/תחתונה. לחץ הגדרות ובחר את הפריטים שברצונך להדפיס.

## הדפסה

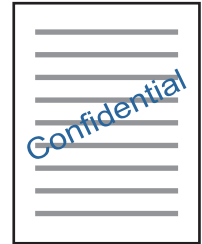
מידע קשור

← "יסודות ההדפסה" בעמוד 56

← "לשונית אפשרויות נוספות" בעמוד 72

## הדפסת סימן מים

באפשרותך להדפיס סימן מים כגון "סודי" על-גבי התדפיסים שלך. באפשרותך גם להוסיף סימן מים משלך.



לתשומת לבך:

תכונה זאת אינה זמינה בשביל הדפסה ללא גבולות.

## הגדרות הדפסה

בלשונית אפשרויות נוספות של מנהל התקן המדפסת לחץ תכונות סימני מים, ואז בחר סימן מים. לחץ על הגדרות כדי לשנות פרטים כגון גודל, צפיפות או מיקום סימן המים.

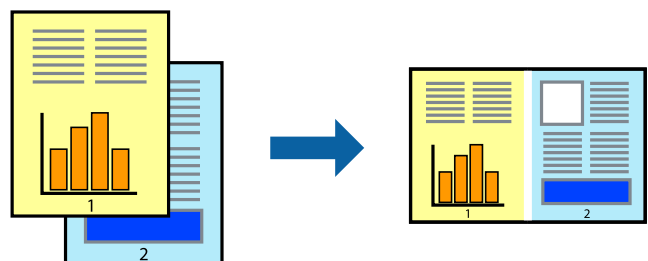
מידע קשור

← "יסודות ההדפסה" בעמוד 56

← "לשונית אפשרויות נוספות" בעמוד 72

## הדפסת קבצים מרובים יחד

Job Arranger Lite מאפשר לך לשלב כמה קבצים שנוצרו בידי יישומים שונים ואז להדפיסם כעבודת הדפסה אחת. באפשרותך לקבוע את הגדרות ההדפסה לקבצים משולבים, כגון פריסה מרובת עמודים והדפסה דו-צדדית.



## הדפסה

## הגדרות הדפסה

בחר ראשי בלשונית **Job Arranger Lite** של מנהל ההתקן של המדפסת. כאשר אתה מתחיל להדפיס, מוצג חלון **Job Arranger Lite**. כאשר החלון **Job Arranger Lite** פתוח, פתח את הקובץ שברצונך לשלב עם הקובץ הנוכחי וחזור על השלבים הנ"ל.

כאשר אתה בוחר משימת הדפסה שנוספה אל פרויקט הדפסה בחלון **Job Arranger Lite** תוכל לערוך את פריסת העמוד.

לחץ הדפס מתוך תפריט קובץ כדי להתחיל להדפיס.

לתשומת לבך:

אם תסגור את חלון **Job Arranger Lite** לפני שתוסיף את כל נתוני ההדפסה אל פרויקט הדפסה תבוטל עבודת ההדפסה עליה אתה עובד כרגע. לחץ שמור מתוך תפריט קובץ כדי לשמור את העבודה הנוכחית. הסיומת של הקבצים השמורים היא "ecl".

כדי לפתוח פרויקט הדפסה, לחץ **Job Arranger Lite** בלשונית תחזוקה של מנהל התקן המדפסת, על מנת לפתוח את חלון **Job Arranger Lite**. כעת בחר פתח מהתפריט קובץ כדי לבחור את הקובץ.

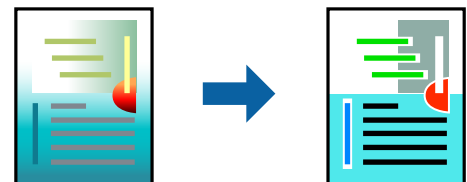
מידע קשור

← "יסודות ההדפסה" בעמוד 56

← "לשונית ראשי" בעמוד 70

הדפסה תוך שימוש בתכונת **Color Universal Print**

תוכל לשפר את המראה של כיתובים ותמונות בתדפיסים.



הדפסה בצבע אוניברסלי תכונה זו זמינה כאשר בוחרים בהגדרות הבאות.

סוג נייר: נייר רגיל

איכות: רגיל או איכות גבוהה יותר

Print Color: צבע

אפליקציות: Microsoft® Office 2007 או מאוחר יותר

גודל כיתוב: 96 נקודות או קטן יותר

## הגדרות הדפסה

בלשונית אפשרויות נוספות של מנהל התקן המדפסת, לחץ אפשרויות תמונה בהגדרת תיקון צבעים. בחר אפשרות מתוך הגדרת הדפסה בצבע אוניברסלי. לחץ על אפשרויות שיפור כדי לבצע הגדרות נוספות.

## הדפסה

לתשומת לבך:

- דפוסים עלולים לשנות תווים מסוימים, כגון "+" הנראה כמו "±".
- דפוסים ספציפיים לאפליקציה וקווים תחתונים עלולים לשנות את התוכן המודפס תוך שימוש בהגדרות אלה.
- איכות ההדפסה עלולה לרדת בצילומים ותמונות אחרות כאשר משתמשים בהגדרות ההדפסה בצבע אוניברסלי.
- ההדפסה איטית יותר כאשר משתמשים בהגדרות הדפסה בצבע אוניברסלי.

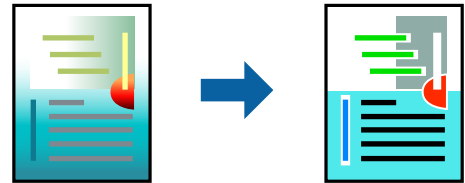
מידע קשור

← "יסודות ההדפסה" בעמוד 56

← "לשונית אפשרויות נוספות" בעמוד 72

## התאמת צבע התדפיס

באפשרותך להתאים את הצבעים המשמשים בעבודת ההדפסה.



לתשומת לבך:

התאמות אלה אינן חלות על הנתונים המקוריים.

## הגדרות הדפסה

בלשונית אפשרויות נוספות של מנהל התקן המדפסת, בחר מותאם אישית כהגדרה של תיקון צבעים. לחץ 'מתקדמת' כדי לפתוח את חלון תיקון צבעים window, ואז בחר את שיטת תיקון הצבע.

לתשומת לבך:

- אוטומטי נבחרת כברירת המחדל בלשונית אפשרויות נוספות. באמצעות הגדרה זו, הצבעים מותאמים אוטומטית לסוג הנייר ולהגדרות של איכות ההדפסה.

□ שיפור תמונה בחלון תיקון צבעים משנה את הצבע באמצעות ניתוח מיקום הנושא. משום כך אם שינית את מיקום האובייקט באמצעות הקטנה, הגדלה, חיתוך או סיבוב התמונה, יתכן שהצבע ישתנה באופן לא צפוי. בחירה בהגדרה של הדפסה ללא גבולות משנה את מיקום האובייקט וגורמת לשינויי צבעים. אם התמונה אינה ממוקדת, יתכן שהגוון יהיה לא טבעי. אם הצבע משתנה או נעשה לא טבעי, הדפס במצב אחר כלשהו, שאינו שיפור תמונה.

מידע קשור

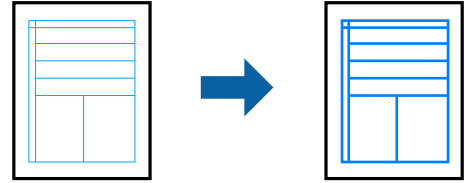
← "יסודות ההדפסה" בעמוד 56

← "לשונית אפשרויות נוספות" בעמוד 72

## הדפסה

## הדפסה שמדגישה קווים דקים

תוכל לעבות קווים דקים שהם שקים מכדי להדפיס.



## הגדרות הדפסה

בלשונית אפשרויות נוספות של מנהל התקן המדפסת, לחץ אפשרויות תמונה בהגדרת תיקון צבעים. בחר הדגש קווים דקים.

מידע קשור

← "יסודות ההדפסה" בעמוד 56

← "לשונית אפשרויות נוספות" בעמוד 72

## ביטול הדפסה

תוכל לבטל עבודת הדפסה מהמחשב. אולם, אין באפשרותך לבטל אי אפשר לבטל עבודת הדפסה מהמחשב ברגע שהיא נשלחה למדפסת בשלמותה. במקרה זה, בטל את עבודה ההדפסה באמצעות לוח הבקרה של המדפסת.

## ביטול

במחשב שלך, לחץ לחיצה ימנית על המדפסת שלך בתוך התקנים ומדפסות, מדפסות, או בתוך מדפסות ופקסים. לחץ ראה מה נמצא בהדפסה, לחץ לחיצה ימנית על העבודה שברצונך לבטל, ואז בחר ביטול.

## אפשרויות תפריט עבור מנהל התקן המדפסת

פתח את חלון ההדפסה באפליקציה, בחר את המדפסת ואז גש לחלון מנהל התקן המדפסת.

לתשומת לבך:

התפריטים עשויים להשתנות בהתאם לאפשרות שבחרת.

## לשונית ראשי

מזבי הדפסה קבועים מראש	הוסף/הסר מצבים קבועים מראש	תוכל להוסיף או להסיר הגדרות קבועות מראש משלך עבור הגדרות הדפסה בהן אתה משתמש לעיתים תדירות. בחר מתוך הרשימה את ההגדרה הקבועה מראש בה ברצונך להשתמש.
הצג הגדרות	מצגיגה רשימה של פריטים מוגדרים בלשוניות ראשי ו-אפשרויות נוספות.	

## הדפסה

אפס לברירת מחדל	מחזירה את כל ההגדרות לערכי ברירת המחדל שקבע היצרן. גם ההגדרות בלשונית אפשרויות נוספות תוחזרנה לערכי ברירת המחדל שלהן.
רמות דיו	מציג את רמות הדיו המקורבות.
מקור נייר	בחר את מקור הנייר שממנו מוזן הנייר. בחר בחירה אוטומטית כדי לבחור באופן אוטומטי את מקור הנייר הנבחר בהגדרות ההדפסה בלוח הבקרה של המדפסת. אם יש למדפסת מקור נייר אחד בלבד, פריט זה לא יוצג.
גודל המסמך	בחר את גודל הנייר עליו תרצה להדפיס. אם בחרת מוגדר אישית, הזן את רוחב ואורך הנייר.
ללא שוליים	מגדיל את נתוני ההדפסה מעט יותר מגודל הדף כך שלא מודפסים שוליים סביב קצוות הדף. לחץ על הגדרות כדי לבחור את מידת ההגדלה.
כיוון	בחר את כיוון ההדפסה.
סוג דף	בחר את סוג הנייר עליו ברצונך להדפיס.
איכות	בחר את איכות ההדפסה בה תרצה לבצע את ההדפסה. הגדרות זמינות תלויות בסוג הנייר שתבחר. לחץ על הגדרות נוספות כדי לבצע הגדרות נוספות.
צבע	בחר את הצבע עבור עבודת ההדפסה שלך.
הדפסה דו-צדדית	מאפשר לך לבצע הדפסה דו-צדדית.
	Settings תוכל לציין את הצד המיועד לכריכה ואת שולי הכריכה. בעת הדפסה של מסמכים מרובי-עמודים, תוכל לבחור להדפיס החל מצידו הקדמי או מצידו האחורי של העמוד.
	צפיפות הדפסה בחר את סוג המסמך על מנת להתאים את צפיפות ההדפסה. אם נבחרת צפיפות ההדפסה המתאימה, תוכל למנוע מתמונות לחלחל אל הצד הנגדי. בחר מוגדר אישית כדי לכוון באופן ידני את צפיפות ההדפסה.
ריבוי עמודים	מאפשר לך להדפיס מספר עמודים על גליון אחד או לבצע הדפסה של פוסטר. לחץ סדר עמודים כדי לציין את הסדר שבו יודפסו הדפים.
Copies	הגדר את מספר העותקים שברצונך להדפיס.
	איסוף מדפיס מסמכים רבי-עמודים תוכך איסוף בסדר הנכון ומיונם לסטים נפרדים.
	סדר הפוך מאפשר לך להדפיס מהעמוד האחרון כך שהעמודים ייערמו בסדר הנכון אחרי הדפסתם.
מצב שקט	מצמצם את הרעש שמשמיע המדפסת. עם זאת, הפעלת תכונה זו עשויה להאט את מהירות המדפסת.
תצוגה לפני ההדפסה	מציג תצוגה מקדימה של המסמך שלך לפני הדפסתו.
Job Arranger Lite	בחר להדפיס באמצעות תכונת Job Arranger Lite.

## הדפסה

## לשונית אפשרויות נוספות

מזבי הדפסה קבועים מראש	הוסף/הסר מצבים קבועים מראש	תוכל להוסיף או להסיר הגדרות קבועות מראש משלך עבור הגדרות הדפסה בהן אתה משתמש לעיתים תדירות. בחר מתוך הרשימה את ההגדרה הקבועה מראש בה ברצונך להשתמש.
הצג הגדרות	מציגה רשימה של פריטים מוגדרים בלשוניות ראשי ו-אפשרויות נוספות.	
אפס לברירת מחדל	מחזירה את כל ההגדרות לערכי ברירת המחדל שקבע היצרן. גם ההגדרות בלשונית ראשי תוחזרנה לערכי ברירת המחדל שלהן.	
גודל המסמך	בחר את גודל המסמך שלך.	
הנייר שיוצא	בחר את גודל הנייר עליו תרצה להדפיס. אם הנייר שיוצא שונה מ-גודל המסמך, תיבחר האפשרות הקטן/הגדל מסמך באופן אוטומטי. אין צורך לבחור אפשרות זו בעת הדפסה בלא להקטין או להגדיל את גודל המסמך.	
הקטן/הגדל מסמך	מאפשרת לך להקטין או להגדיל את גודלו של מסמך.	
התאם לעמוד	מקטינה או מגדילה באופן אוטומטי את המסמך כך שיתאים לגודל הנייר שנבחר ב-הנייר שיוצא.	
הגדל ל-	הדפסה עם אחוז סציפי.	
מרכז	הדפסת תמונות במרכז הנייר.	
תיקון צבעים	אוטומטי	מתאימה את צבעי התמונות באופן אוטומטי.
מותאם אישית	מאפשרת לך לבצע תיקון צבע ידני. לחץ על מתקדם להגדרות נוספות.	
אפשרויות תמונה	מפעילה אפשרויות שונות של איכות הדפסה כגון, הדפסה בצבע אוניברסלי או תיקון עיניים אדומות. תוכל גם לעבות קווים דקים כדי להפוך אותם לגלויים בתדפיסים.	
תכונות סימני מים	מאפשרת לך לבצע הגדרות עבור סימני מים.	
הגדרות נוספות	סובב ב-180°	מסובבת את העמודים 180 מעלות לפני הדפסתם. תכונה זו מועילה כאשר מדפיסים על נייר כמו מעטפות המוטענות בכיוון קבוע בתוך המדפסת.
מהירות גבוהה	הדפסה כשראש ההדפסה זו בשני הכיוונים. ההדפסה מהירה יותר אך האיכות נמוכה יותר.	
תמונת מראה	הופכת תמונה כדי להדפיסה כפי שהיתה נראית בראי.	

## לשונית תחזוקה

בדיקת פיה	מדפיסה דפוס בדיקת נחיר במטרה לבדוק אם יש סתימה בנחירי ראש ההדפסה.
ניקוי ראש	מנקה את הנחירים הסתומים בראש ההדפסה. יש לנקות את ראש ההדפסה רק אם הנחירים סתומים, משום שתכונה זו משתמשת בכמות מסוימת של דיו.
ניקוי מכני	היא מחליפה את כל הדיו בתוך צינוריות הדיו כדי לשפר את איכות ההדפסה.



## הדפסה

Job Arranger Lite	פותחת את חלון Job Arranger Lite. כאן תוכל לפתוח נתונים ששמרת קודם לכן ולערוך אותם.
EPSON Status Monitor 3	פותחת את חלון EPSON Status Monitor 3. כאן תוכל לוודא את מצב המדפסת והחומרים המתכלים.
העדפות מעקב	מאפשרת לך לבצע הגדרות לשל פריטים בחלון EPSON Status Monitor 3.
הגדרות מורחבות	מאפשרת לך לבצע מקוון הגדרות. לפרטים נוספים, לחץ לחיצה ימנית על כל פריט כדי לצפות ב-עזרה.
תור הדפסה	מציגה את העבודות הממתינות להדפסה. תוכל לבדוק, לעצור או להפעיל מחדש עבודות הדפסה.
פריטי מדפסת ואפשרויות	מציגה את מספר גליונות הנייר שהוזנו לתוך המדפסת.
שפה	משנה את השפה המשמשת בחלון מנהל התקן המדפסת. כדי ליישם את ההגדרות, סגור את מנהל התקן המדפסת, ואז פתח אותו שוב.
עדכון תוכנה	מפעיל את EPSON Software Updater כדי לבדוק את המהדורות העדכניות ביותר של האפליקציות באינטרנט.
תמיכה טכנית	מאפשרת לך לגשת אל אתר התמיכה הטכנית של Epson.

## הדפסה מתוך מנהל התקן המדפסת במערכת הפעלה Mac OS

### יסודות ההדפסה

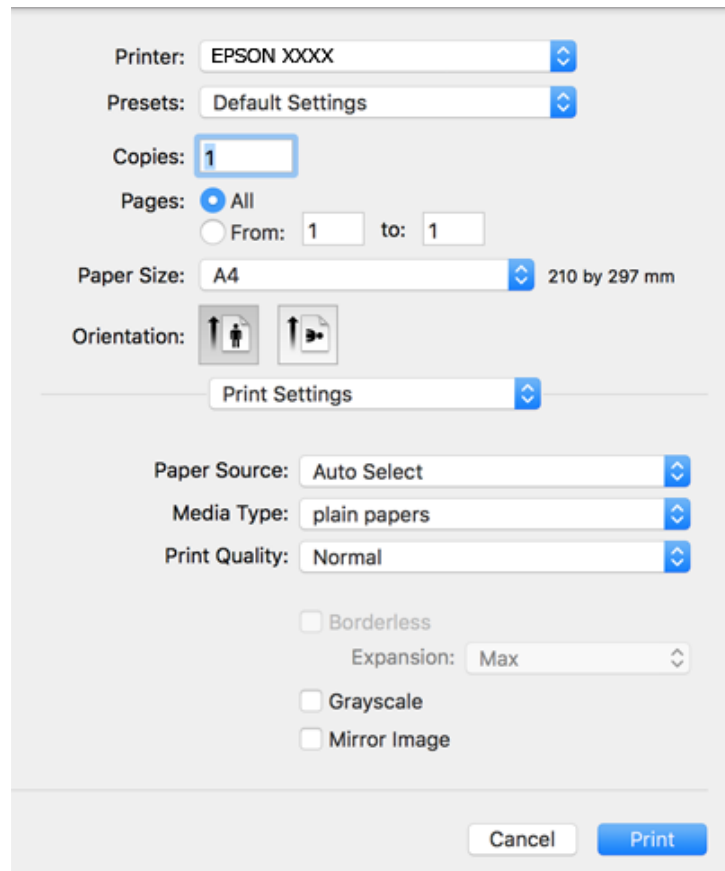
לתשומת לבך:

הפעולות עשויות להשתנות בהתאם ליישום. לקבלת מידע נוסף, עיין בעזרה של היישום.

1. פתח את הקובץ שברצונך להדפיס.  
טען נייר לתוך המדפסת אם עדיין לא טענו לתוכה נייר.
2. בחר באפשרות הדפס בתפריט קובץ או בכל פקודה אחרת שתעביר אותך לתיבת הדו-שיח הדפסה.  
במידת הצורך, לחץ הצג פריטים או ▼ כדי להרחיב את חלון ההדפסה.
3. בחר את המדפסת שלך.

## הדפסה

4. בחר באפשרות הגדרות הדפסה בתפריט שנפתח.



### לתשומת לבך:

במערכת ההפעלה OS X Mountain Lion ואילך, אם התפריט הגדרות הדפסה אינו מוצג, סימן שמנהל ההתקן למדפסת Epson לא הותקן כהלכה.

בחר באפשרות העדפות מערכת מתוך התפריט < מדפסות וסורקים (או הדפסה וסריקה, הדפסה ופקס), הסר את המדפסת והוסף אותה מחדש. כדי להוסיף מדפסת עיין בהוראות הבאות.

<http://epson.sn>

5. שנה את ההגדרות בהתאם לצורך.

לפרטים, עיין באפשרויות התפריט עבור מנהל התקן המדפסת.

6. לחץ על הדפס.

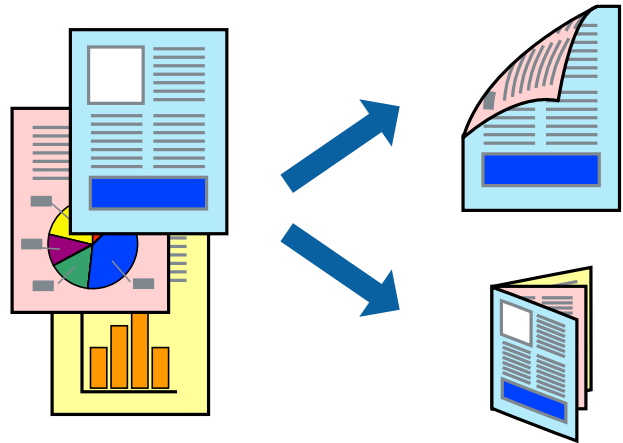
### מידע קשור

- ← "גודל הנייר וכמויות הדפים" בעמוד 38
- ← "הטענת נייר לתוך ה-מזין נייר אחורי" בעמוד 40
- ← "רשימת סוג הנייר" בעמוד 43
- ← "אפשרויות תפריט עבור הגדרות הדפסה" בעמוד 79

## הדפסה

## הדפסה דו-צדדית

תוכל להדפיס משני צידי הנייר.



לתשומת לבך:

- תכונה זאת אינה זמינה בשביל הדפסה ללא גבולות.
- אם אינך משתמש בנייר המתאים להדפסה דו-צדדית, איכות ההדפסה עלולה להיות ירודה והנייר עלול להיתקע.
- דיו עלולה להיספג מבעד לנייר ולהגיע אל צדו השני.

מידע קשור

← "גודל הנייר וכמויות הדפים" בעמוד 38

## הגדרות הדפסה

בחר באפשרות הגדרות הדפסה דו-צדדית בתפריט שנפתח. בחר את שיטת ההדפסה הדו-צדדית ואז בצע את הגדרות סוג מסמך.

לתשומת לבך:

- אפשר שמהירות ההדפסה תרד, בהתאם לסוג המסמך.
- בעת הדפסת צילומים עם נתונים צפופים, בחר טקסט וגרפיקה או טקסט ותמונות בהגדרת סוג מסמך. אם התדפיסים מוכתמים או שהדיו מחלחלת אל הצד השני של הנייר, שנה את צפיפות הדפסה ואת משך ייבוש דיו מוגדל בתוך התאמות.

מידע קשור

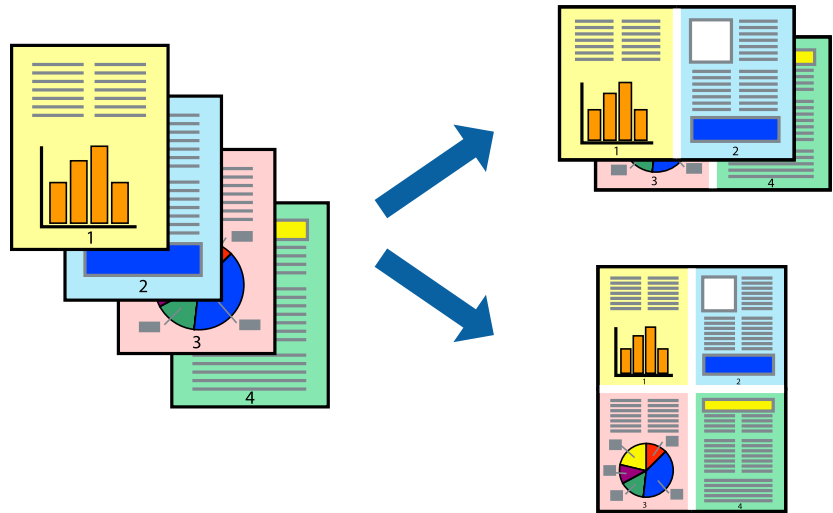
← "יסודות ההדפסה" בעמוד 73

← "אפשרויות תפריט עבור הגדרות הדפסה דו-צדדית" בעמוד 80

הדפסה

## הדפסת כמה עמודים על גיליון אחד

באפשרותך להדפיס שני עמודים או ארבעה עמודים על גיליון נייר אחד.



### הגדרות הדפסה

בחר ב פריסה מהתפריט המוקפץ. הגדר את מספר העמודים ב מספר עמודים בכל גיליון, את כיוון הפריסה (סדר העמודים) ואת גבול.

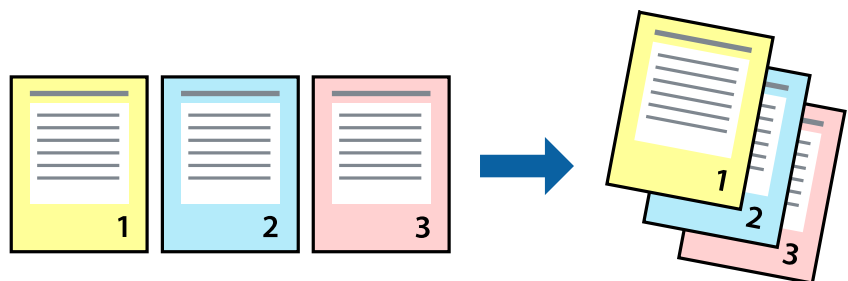
מידע קשור

← "יסודות ההדפסה" בעמוד 73

← "אפשרויות תפריט לפריסה" בעמוד 79

## הדפסה והערמה בהתאם לסדר העמודים (הדפסה בסדר הפוך)

תוכל להדפיס מהעמוד האחרון כך שהמסמכים ייערמו בהתאם לסדר העמודים.



### הגדרות הדפסה

בחר בטיפול בנייר מהתפריט המוקפץ. בחר הפוך כהגדרת סדר העמודים.

## הדפסה

מידע קשור

← "יסודות ההדפסה" בעמוד 73

← "אפשרויות תפריט עבור טיפול בנייר" בעמוד 79

## הדפסת מסמך שהוקטן או הוגדל

תוכל להקטין או להגדיל את גודל המסמך בשיעור ספציפי באחוזים או כך שיתאים לגודל הנייר שהטענת לתוך המדפסת.



## הגדרות הדפסה

כדי להתאים את גודל הנייר בעת הדפסה, בחר טיפול בנייר מתוך התפריט הקופץ ואז בחר שנה את הגודל כדי להתאים לגודל הנייר. בחר את גודל הנייר שהטענת במדפסת בתוך גודל נייר היעד. בעת הקטנת גודלו של מסמך, בחר הקטן בלבד.

בעת הדפסה על פי אחוז ספציפי, בצע את אחת הפעולות הבאות.

בחר הדפס מתוך התפריט קובץ באפליקציה. בחר מדפסת, הזן אחוז בתוך שנה גודל, ואז לחץ הדפס.

בחר הגדרת עמוד מתוך התפריט קובץ באפליקציה. בחר את המדפסת שלך בתוך פורמט עבור, הזן אחוז בתוך שנה גודל, ואז לחץ אישור.

לתשומת לבך:

בחר את גודל הנייר שהגדרת באפליקציה כהגדרת גודל הנייר.

מידע קשור

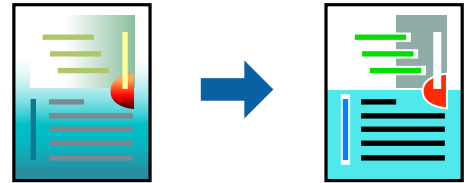
← "יסודות ההדפסה" בעמוד 73

← "אפשרויות תפריט עבור טיפול בנייר" בעמוד 79

## הדפסה

## התאמת צבע התדפיס

באפשרותך להתאים את הצבעים המשמשים בעבודת ההדפסה.



לתשומת לבך:  
התאמות אלה אינן חלות על הנתונים המקוריים.

## הגדרות הדפסה

בחר ב- התאמת צבעים מהתפריט המוקפץ ולאחר מכן בחר **EPSON Color Controls**. בחר ב- אפשרויות צבע מהתפריט המוקפץ ולאחר מכן בחר באחת האפשרויות הזמינות. לחץ על החץ לצד הגדרות מתקדמות ואז בצע הגדרות מפורטות יותר.

מידע קשור

- ← "יסודות ההדפסה" בעמוד 73
- ← "אפשרויות תפריט עבור התאמת צבעים" בעמוד 79
- ← "אפשרויות תפריט עבור אפשרויות צבע" בעמוד 80


## ביטול הדפסה

תוכל לבטל עבודת הדפסה מהמחשב. אולם, אין באפשרותך לבטל אי אפשר לבטל עבודת הדפסה מהמחשב ברגע שהיא נשלחה למדפסת בשלמותה. במקרה זה, בטל את עבודה ההדפסה באמצעות לוח הבקרה של המדפסת.

## ביטול

לחץ על סמל המדפסת ב-תחנת עגינה. בחר את העבודה שאתה רוצה לבטל, ואז בצע אחת מהפעולות הבאות.

☐ OS X Mountain Lion ואילך

לחץ על  לצד מד ההתקדמות.

☐ Mac OS X v10.6.8 עד v10.7.x

לחץ על מחק.

## אפשרויות תפריט עבור מנהל התקן המדפסת

פתח את חלון ההדפסה באפליקציה, בחר את המדפסת ואז גש לחלון מנהל התקן המדפסת.

לתשומת לבך:  
התפריטים עשויים להשתנות בהתאם לאפשרות שבחרת.

## הדפסה

## אפשרויות תפריט לפריסה

עמודים לגיליון	בחר את מספר העמודים שיודפסו על כל גיליון.
כיוון הפריסה	ציין את הסדר שבו העמודים מודפסים.
גבול	מדפיס גבול סביב העמודים.
הפוך כיוון עמוד	מסובבת את העמודים 180 מעלות לפני הדפסתם. בחר פריט זה כאשר אתה מדפיס על נייר כמו מעטפות המוטענות בכיוון קבוע בתוך המדפסת.
הפוך אופקית	הופכת תמונה כדי להדפיסה כפי שהיתה נראית בראי.

## אפשרויות תפריט עבור התאמת צבעים

בחר את השיטה להתאמת הצבע. אפשרויות אלה מתאימות את הצבעים בין המדפסת לבין תצוגת המחשב על מנת למזער את הבדלי הצבע.	ColorSync
	EPSON Color Controls

## אפשרויות תפריט עבור טיפול בנייר

אסוף עמודים	מדפיס מסמכים רבי-עמודים תוך איסוף בסדר הנכון ומיונם לסטים נפרדים.	
עמודים להדפסה	בחר להדפיס רק עמודים זוגיים או אי-זוגיים.	
סדר עמודים	בחר להדפיס מהעמוד הראשון או מהעמוד האחרון.	
שנה קנה מידה כדי להתאים לגודל הנייר	מדפיס באופן מתאים לגודל הנייר שהטענת.	
	גודל הנייר של היעד	בחר את גודל הנייר המיועד להדפסה.
	הקטנה בלבד	בחר בעת הקטנת גודל המסמך.

## אפשרויות תפריט עבור עמוד השער

הדפס עמוד שער	בחר אם להדפיס עמוד שער או לא. כאשר אתה רוצה להוסיף עמוד אחורי, בחר אחרי המסמך.
סוג עמוד השער	בחר את תוכן העמוד השער.

## אפשרויות תפריט עבור הגדרות הדפסה

מקור נייר	בחר את מקור הנייר שממנו מוזן הנייר. אם יש למדפסת מקור נייר אחד בלבד, פריט זה לא יוצג. בחירת בחירה אוטומטית בוחרת את מקור הנייר שמתאים באופן אוטומטי להגדרת הנייר במדפסת.
סוג מדיה	בחר את סוג הנייר עליו ברצונך להדפיס.

## הדפסה

Print Quality	בחר את איכות ההדפסה בה תרצה לבצע את ההדפסה. האפשרויות משתנות בהתאם לסוג הנייר.
ללא שוליים	תיבת סימון זו נבחרת כאשר אתה בוחר גודל נייר ללא שוליים.
	הרחבה בהדפסה ללא שוליים הנתונים שמודפסים מוגדלים מעט יותר מגודל הדף כך שלא מודפסים שוליים סביב קצוות הדף. בחר את כמות ההגדלה.
גווני אפור	בחר כאשר ברצונך להדפיס בשחור או בגווני אפור.
תמונת מראה	הופכת תמונה כדי להדפיסה כפי שהיתה נראית בראי.

## אפשרויות תפריט עבור אפשרויות צבע

הגדרות ידניות	משנה את הצבע באופן ידני. בהגדרות מתקדמות, תוכל לבחור הגדרות מפורטות.
שיפור תמונה	מפיק תמונות חדות יותר וצבעים חיים יותר באמצעות התאמה אוטומטית של הניגודיות, הרוייה והבהירות של נתוני התמונה המקוריים.
כבוי (אין התאמת צבעים)	הדפסה בלא לשפר או לשנות את הצבע בשום דרך.

## אפשרויות תפריט עבור הגדרות הדפסה דו-צדדית

הדפסה דו-צדדית	מדפיסה משני צידי הדף.
----------------	-----------------------

## קביעת הגדרות הפעלה למנהל התקן המדפסת של Mac OS

## גישה אל חלון ההגדרות התפעוליות במנהל ההתקן של המדפסת במערכת ההפעלה Mac OS

בחר באפשרות העדפות המערכת מתוך התפריט  < מדפסות וסורקים (או הדפסה וסריקה, הדפסה ופקס), ולאחר מכן בחר את המדפסת. לחץ על אפשרויות וציוד < אפשרויות (או מנהל התקן).

## הגדרות מנהל ההתקן של מדפסת במערכת ההפעלה Mac OS

- דלג על עמוד ריק: דילוג על עמודים ריקים כדי לא להדפיס אותם.
- מצב שקט: הדפסה שקטה. עם זאת, ההדפסה עשויה להיות איטית יותר.
- פליטת מסמכים לתיוק: הזן את הנייר באופן כזה שניתן יהיה לתייק אותו בקלות כאשר מדפיסים נתוני הדפסה לרוחב או הדפסה דו-צדדית. אין תמיכה בהדפסת מעטפות.
- הדפסה במהירות גבוהה: הדפסה כשראש ההדפסה זז בשני הכיוונים. ההדפסה מהירה יותר אך האיכות נמוכה יותר.
- הסר שוליים לבנים: הסרת שוליים לא נחוצים בזמן הדפסה ללא שוליים.



## הדפסה

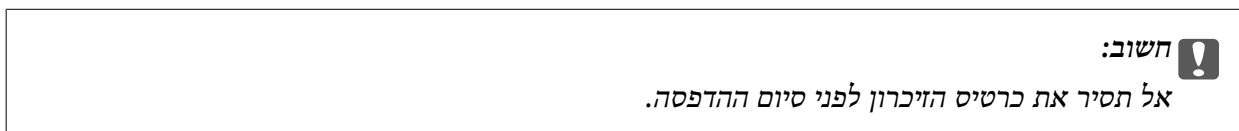
- הודעות אזהרה: אפשרות למנהל ההתקן של המדפסת להציג הודעות שגיאה.
- צור תקשורת דו-כיוונית: בדרך כלל יש להגדיר זאת במצב מופעל. בחר באפשרות כבוי אם אי אפשר לקבל את פרטי המדפסת בגלל שהמדפסת משותפת עם מחשבים במערכת ההפעלה Windows או ברשת או בגלל כל סיבה אחרת.

## הדפסה מלוח הבקרה

### הדפסת צילומים באמצעות בחירתם מכרטיס זיכרון

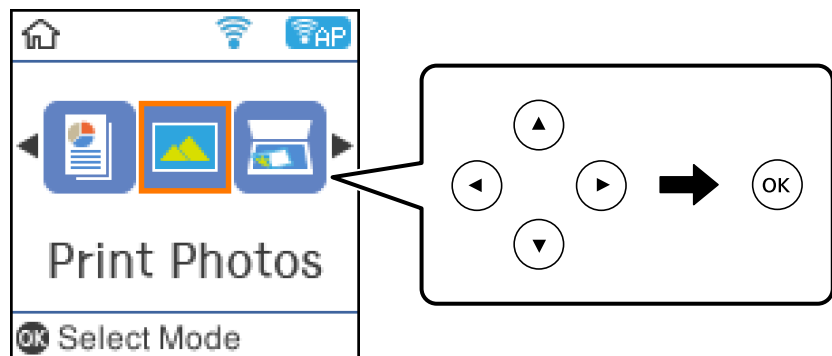
1. הכנס דף למדפסת.

2. הכנס כרטיס זיכרון לתוך המדפסת.



3. בחר ב-הדפס תמונות במסך הבית.

כדי לבחור פריט, הזז את המיקוד אל הפריט באמצעות הלחצנים ▲, ▼, ◀, ▶ ואז לחץ על לחצן OK.



4. בחר צילום, ואז הגדר את מספר העותקים. חזור על נוהל זה כאשר אתה מדפיס יותר מצילום אחד.

5. לחץ על הלחצן OK כדי להציג את מסך אישור הגדרות ההדפסה.

6. אם ברצונך לשנות את הגדרות ההדפסה, לחץ על לחצן ▼ כדי להציג את מסך ההגדרות.

7. הגדר את הפריטים לפי הצורך.

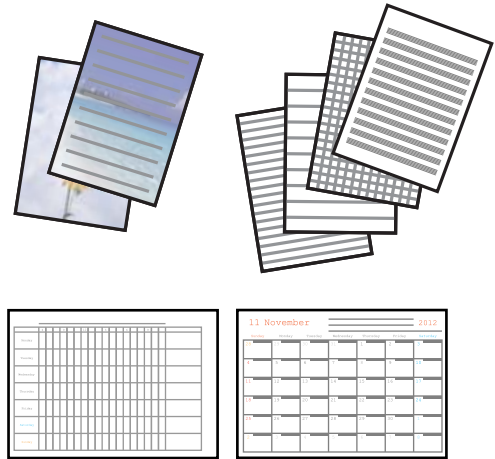
8. לאחר שתסיים לבצע הגדרות, לחץ על הלחצן OK.

9. לחץ על כפתור ◀.

## הדפסה

**הדפסת נייר עם שורות, לוחות שנה ונייר כתיבה מקורי**

תוכל בקלות להדפיס על נייר עם שורות, לוחות שנה ונייר כתיבה מקורי, באמצעות תפריט נייר מכתבים אישי.



1. הכנס דף למדפסת.
2. על מנת להדפיס נייר כתיבה באמצעות צילום בכרטיס הזיכרון שלך, הכנס את כרטיס הזיכרון לתוך המדפסת.
3. בחר ב-נייר מכתבים אישי במסך הבית.
4. בחר פריט מהתפריט.
5. כדי להדפיס, פעל בהתאם להוראות המוצגות על המסך.

**אפשרויות תפריט עבור הדפסת נייר עם שורות, לוחות שנה ונייר כתיבה מקורי**

דפי שורה:

מדפיס סוגים מסוימים של נייר עם שורות, נייר מילימטרי או דפי תווים על גיליון בגודל A4.

דפי כתיבה:

מדפיס סוגים מסוימים של נייר כתיבה על גיליון בגודל A4 עם תמונה מכרטיס הזיכרון בתור הרקע. התמונה מודפסת בגוון בהיר מאוד כך שאפשר לכתוב עליה בקלות.

לוח שנה:

מדפיס לוח שנה שבועי או שנתי. בחר את השנה ואת החודש עבור לוח השנה החודשי.

**אפשרויות תפריט עבור הדפסת תמונות**

גודל הדף:

בחר את גודל הדף שטענת.

סוג הדף:

בחר את סוג הדף שטענת.

## הדפסה

## חסר גבולות:

כדי להדפיס בלי שוליים בקצוות, בחר באפשרות חסר גבולות. התמונה מוגדלת מעט כדי לסלק את השוליים מקצה הנייר. בחר כמה להגדיל את התמונה בהגדרת הרחבה. כדי להדפיס עם שוליים בקצוות, בחר באפשרות עם שוליים.

## איכות:

בחר את איכות ההדפסה. בחירה באפשרות גבוהה גורמת להדפסה באיכות גבוהה יותר אך ההדפסה עלולה להיות אטית יותר.

## - תקן צילום:

בחר אחת מאפשרויות תיקון התמונה. בחר אוטומטית כדי להפיק תמונות חדות יותר וצבעים חיים יותר באמצעות התאמה אוטומטית של הניגודיות, הרווייה והבהירות של נתוני התמונה המקוריים.

## תיקון עיניים אדומות:

מתקן עיניים אדומות בצילומים. התיקונים לא יחולו על הקובץ המקרי, אלא רק על התדפיסים. בהתאם לסוג הצילום, אפשר שיתוקנו חלקים אחרים של התמונה שאינם העיניים.

---

## הדפסה מהתקנים חכמים

### שימוש ביישום Epson iPrint

Epson iPrint הוא יישום שמאפשר להדפיס תמונות, מסמכים ודפי אינטרנט ממכשירים חכמים כמו סמארטפון או טאבלט. ניתן להשתמש בו להדפסה מקומית, כדי להדפיס ממכשיר חכם שמחובר לאותה רשת אלחוטית כמו המדפסת, או להדפסה מרחוק, כדי להדפיס דרך האינטרנט ממקום אחר. כדי להשתמש בהדפסה מרחוק עליך לרשום את המדפסת לשירות Epson Connect.



מידע קשור

← "הדפסה באמצעות שירות רשת" בעמוד 126

### התקנת Epson iPrint

ניתן להתקין את Epson iPrint במכשיר החכם באמצעות הזנת כתובת האינטרנט או סריקת קוד QR.

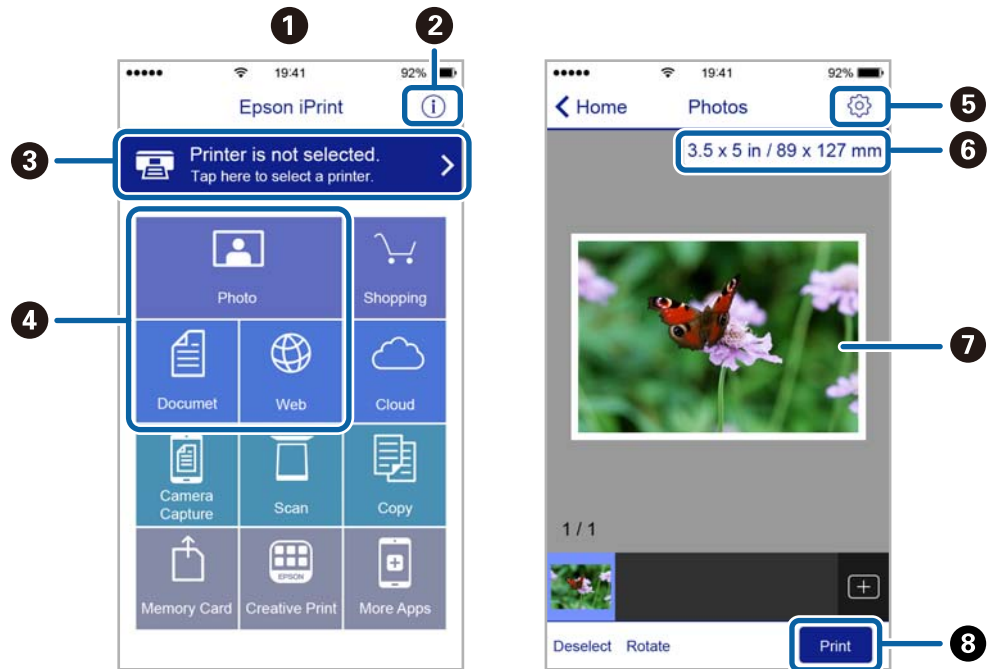
<http://ipr.to/c>



הדפסה

## הדפסה באמצעות Epson iPrint

פתח את Epson iPrint במכשיר החכם ובחר את הפריט שבו ברצונך להשתמש ממסך הבית. המסכים הבאים עשויים להשתנות ללא התראה מראש.



כשהיישום ייפתח יוצג מסך הבית.	1
כאן ניתן לקבל מידע על אופן הגדרת המדפסת ולקרוא תשובות לשאלות נפרדות.	2
זהו המסך שבו ניתן לבחור את המדפסת ולערוך את ההגדרות. לאחר בחירת המדפסת לא צריך לבחור אותה שוב בפעם הבאה.	3
בחר מה ברצונך להדפיס — למשל תמונות, מסמכים ודפי אינטרנט.	4
זהו המסך שבו ניתן לערוך הגדרות כגון גודל הדף וסוג הנייר.	5
הצגת גודל הדף. כאשר אפשרות זו מוצגת כלחצן לחץ עליו כדי להציג את הגדרות הדף שמוגדרות במדפסת כעת.	6
הצגת תמונות ומסמכים שבחרת.	7
התחלת ההדפסה.	8

**לתשומת לבך:** כדי להדפיס מתפריט המסמכים באמצעות מכשיר iPhone, iPad ו-iPod touch שפועלת בו מערכת ההפעלה iOS, הפעל את Epson iPrint לאחר העברת המסמך שברצונך להדפיס באמצעות הפונקציה לשיתוף קבצים ב-iTunes.

## הדפסה

## השימוש במאפשר ההדפסה של Epson

תוכל להדפיס באופן אלחוטי את המסמכים, הדוא"ל הצילומים ועמודי האינטרנט שלך ישירות מתוך טלפון או טבלט (AndroidAndroid) גרסה 4.4 או מאוחרת ממנה). באמצעות כמה הקשות, יגלה התקן ה-Android שברשותך מדפסת Epson שמחוברת לאותה רשת אלחוטית.

1. הכנס דף למדפסת.
2. הגדר את המדפסת שלך עבור הדפסה אלחוטית.
3. בהתקן ה-Android שלך, התקן את תוסף מאפשר ההדפסה של Epson מ-Google Play.
4. חבר את התקן ה-Android שלך לאותה רשת אלחוטית שהמדפסת שלך משתמשת בה.
5. גש אל הגדרות בהתקן ה-Android שלך, בחר הדפסה, ואז אפשר את מאפשר ההדפסה של Epson.
6. מתוך אפליקציית Android כמו Chrome, הקש על סמל התפריט והדפס את מה שנמצא על המסך.  
לתשומת לבך:  
אם אינך רואה את המדפסת שלך, הקש על כל המדפסות ובחר את המדפסת שלך.

מידע קשור

- ← "הטענת נייר לתוך ה-מזין נייר אחורי" בעמוד 40
- ← "התחברות להתקן חכם" בעמוד 23

## שימוש ביישום AirPrint

AirPrint מאפשר הדפסה אלחוטית מיידית ממכשירי iPhone, iPad, ו-iPod touch שפועלת בהם הגרסה העדכנית ביותר של iOS, וממחשבי Mac שפועלת בהם הגרסה העדכנית ביותר של OS X או macOS.



לתשומת לבך:

אם הפכת את הודעות תצורת הנייר ללא זמינות בלוח הבקרה של המוצר שלך, אינך יכול להשתמש ב-AirPrint. ראה הקישור להלן כדי להפוך את ההודעות לזמינות אם יש בכך צורך.

1. טען נייר במוצר.
2. הגדר את המוצר להדפסה אלחוטית. היעזר בקישור שלהלן.  
<http://epson.sn>
3. חבר את מכשיר Apple שברשותך לאותה רשת אלחוטית שבה משתמשת המדפסת.

## הדפסה

4. הדפס מהמכשיר למדפסת.

לתשומת לבך:

לקבלת פרטים, עיין בדף *AirPrint* באתר האינטרנט של *Apple*.

מידע קשור

← "אפשרויות תפריט עבור הגדרת המדפסת" בעמוד 49

---

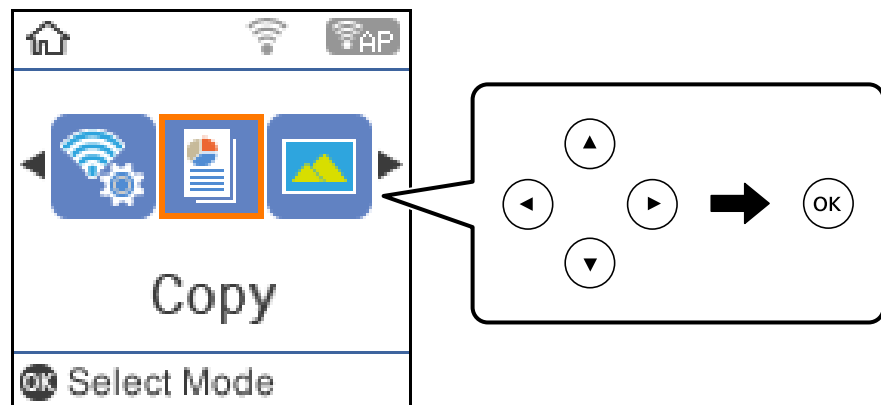
## ביטול העבודה הנמצאת בביצוע

לחץ על הלחצן  בלוח הבקרה של המדפסת כדי לבטל את משימת ההדפסה הנוכחית.

# העתקה

## העתקה

1. הכנס דף למדפסת.
  2. הנח את עותקי המקור.
  3. בחר ב-צלם במסך הבית.
- כדי לבחור פריט, הזז את המיקוד אל הפריט באמצעות הלחצנים ▲, ▼, ◀, ▶ ואז לחץ על לחצן OK.



4. הגדר את מספר העותקים.
  5. בחר העתקה בצבע או העתקה בשחור-לבן.
  6. לחץ על OK כדי להציג ולבדוק את הגדרות ההדפסה. כדי לשנות את ההגדרות, לחץ על לחצן ▼ חבר את פרטי ההגדרות ושנה את ההגדרות. לאחר שתסיים, לחץ על הלחצן OK.
- לתשומת לבך:**  
אם ברצונך לצלם מסמך ולהקטין או להגדיל אותו באחוז מסוים, בחר כל אפשרות מלבד התאמה אוטומטית עבור ההגדרה הקטן/הגדל ולחץ על הלחצן OK. ציין שיעור באחוזים בשדה גודל מותאם אישית. ניתן לשנות את האחוזים במרווחים של 10% באמצעות לחיצה ארוכה על הלחצן ◀ או ▶.


7. לחץ על כפתור .
- לתשומת לבך:**  
הצבע, הגודל והגבולות של התמונה המועתקת שונים מעט מהמקור.

מידע קשור

- ◀ "הנחת המסמכים המקוריים" בעמוד 44
- ◀ "אפשרויות תפריט להעתקה" בעמוד 88

## העתקה


## העתקה דו-צדדית

1. בחר ב-צלם במסך הבית.
- כדי לבחור פריט, הזז את המיקוד אל הפריט באמצעות הלחצנים ▲, ▼, ◀, ▶ ואז לחץ על לחצן OK.
2. לחץ על לחצן OK כדי להציג את הגדרות ההדפסה, ואז לחץ על הלחצן ▼.
3. בחר <1-דו-צדדי כהגדרת דו-צדדי, ואז לחץ על הלחצן OK.
4. לחץ על כפתור .

מידע קשור

← "העתקה" בעמוד 87

## העתקת מסמכי מקור רבים אל גליון אחד

1. בחר ב-צלם במסך הבית.
- כדי לבחור פריט, הזז את המיקוד אל הפריט באמצעות הלחצנים ▲, ▼, ◀, ▶ ואז לחץ על לחצן OK.
2. לחץ על לחצן OK כדי להציג את הגדרות ההדפסה, ואז לחץ על הלחצן ▼.
3. בחר 2-up כהגדרת ריבוי עמודים, ואז לחץ על הלחצן OK.
4. לחץ על כפתור .

מידע קשור

← "העתקה" בעמוד 87

## אפשרויות תפריט להעתקה

לתשומת לבך:  
התפריטים הזמינים משתנים לפי הפריסה שבחרת.

מספר העותקים:

הזנת מספר העותקים.

ש/ל:

מעתיק את המקור בשחור-לבן.

צבע:

מעתיק את המקור בצבע.



העתקה

דו-צדדי:

בחר פריסה דו-צדדית.

עמוד אחד בצד אחד

מעתיק צד אחד מהמקור לצד אחד של הדף.

<1 דו-צדדי

מעתיק מקור דו-צדדי לשני הצדדים של דף אחד. בחר את הכיוון של מסמך המקור שלך ואת מיקום הכריכה של הנייר.

צפיפות:

הגדלת רמת הצפיפות כשתוצאות ההעתקה דהויות. במקרים בהם הדיו נמרח, הקטן את הרמת הצפיפות.

גודל הדף:

בחר את גודל הדף שטענת.

סוג הדף:

בחר את סוג הדף שטענת.

הקטן/הגדל:

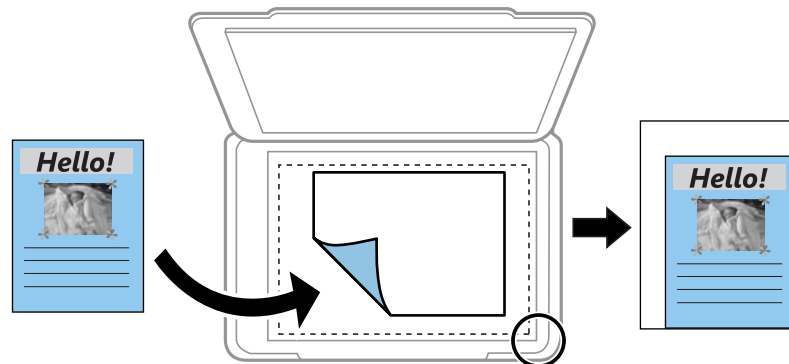
פעולה זאת מגדילה את המסמכים המקוריים או מקטינה אותם.

גודל ממשי

מעתיק בהגדלה של 100%.

התאמה אוטומטית

מזהה את אזור הסריקה ומגדיל או מקטין את המקור באופן אוטומטי כדי שיתאים לגודל הנייר שבחרת. כאשר יש שוליים לבנים סביב המקור, השוליים הלבנים המתחילים בסימן הפינה על גבי משטח סריקה מזהים בתור אזור הסריקה אולם יתכן שהשוליים בקצה ממול יחתכו.



מותאם אישית

בחר כדי לציין אם להגדיל את המקור או להקטין אותו.

גודל מותאם אישית:

מציין את שיעור ההגדלה או ההקטנה של המקור בתחום של 25 עד 400 אחוזים.

## העתקה

גודל מקור:

בחר את גודל המקור שלך. כאשר אתה מעתיק מסמכי מקור שהגודל שלהם אינו סטנדרטי, בחר את הגודל הכי קרוב לזה של עותק המקור שלך.

ריבוי עמודים:

 עמוד אחד

מעתיק מסמך מקור בעל צד אחד אל דף יחיד.

 2-up

מעתיק שני מסמכי מקור עם צד אחד לגיליון אחד עם פריסה של שני עמודים בגיליון. בחר את סדר הפריסה והכיוון של מסמך המקור שלך.

איכות:

בחר את איכות ההדפסה. האפשרות טיוטה מספקת הדפסה מהירה יותר אך התדפיסים עלולים להיות דהויים מעט. האפשרות גבוהה מספקת הדפסה באיכות גבוהה יותר אך ההדפסה עלולה להיות אטית יותר.

צילום ת"ז:

סורק את שני הצדדים של תעודה מזהה ומעתיק אל צד אחד של נייר בגודל A4.

חסר גבולות:

מעתיק בלי שוליים בקצוות. התמונה מוגדלת מעט כדי לסלק את השוליים מקצה הנייר. בחר כמה להגדיל בהגדרת הרחבה.

# סריקה

## סריקה באמצעות לוח הבקרה

תוכל לשלוח תמונות סרוקות מלוח הבקרה של המדפסת אל היעדים הבאים.

### בזיכרון

תוכל לשמור את התמונה הסרוקה לכרטיס זיכרון. אין צורך להגדיר הגדרות כשלהן לפני ביצוע הסריקה.

למחשב (JPEG)/למחשב (PDF)/למחשב (דוא"ל)

תוכל לשמור את התמונה הסרוקה במחשב המחובר למדפסת. לפני הסריקה, התקן במחשב שלך את Epson Scan 2 ואת Epson Event Manager.

למחשב (WSD)

תוכל לשמור את התמונה הסרוקה במחשב המחובר למדפסת, באמצעות תכונת WSD. אם אתה משתמש במערכת הפעלה Windows 7/Windows Vista, עליך לצבוע את הגדרות WSD במחשב שלך לפני ביצוע הסריקה.

### מידע קשור

- ← "סריקה לכרטיס זיכרון" בעמוד 91
- ← "סריקה למחשב (Event Manager)" בעמוד 93
- ← "סריקה למחשב (WSD)" בעמוד 94

## סריקה לכרטיס זיכרון

תוכל לשמור את התמונה הסרוקה לכרטיס זיכרון.

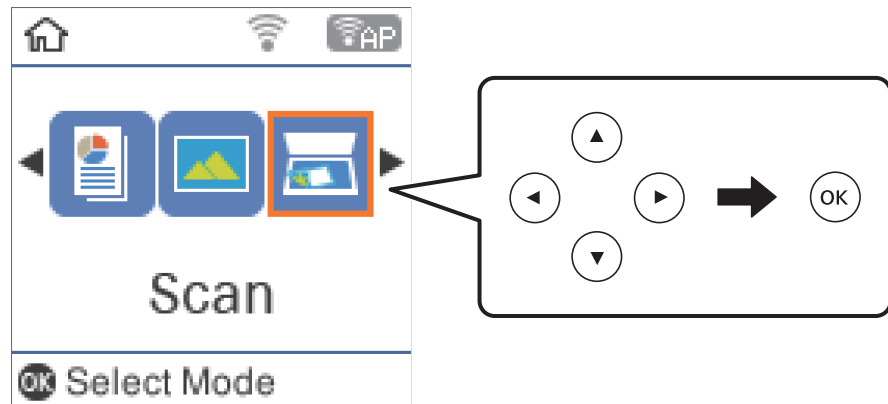
1. הכנס כרטיס זיכרון לתוך המדפסת.

2. הנח את עותקי המקור.

סריקה


3. בחר ב-סרוק במסך הבית.

כדי לבחור פריט, הזז את המיקוד אל הפריט באמצעות הלחצנים ▲, ▼, ◀, ▶ ואז לחץ על לחצן OK.



4. בחר בזיכרון.

5. בדוק הגדרות כמו פורמט השמירה, ושנה אותן במידת הצורך.

6. לחץ על כפתור .

מידע קשור

← "הנחת המסמכים המקוריים" בעמוד 44

## אפשרויות התפריט עבור סריקה לכרטיס זיכרון

לתשומת לבך:

אפשר שכמה פריטים לא יהיו זמינים בהתאם להגדרות אחרות שביצעת.

תבנית:

בחר את הפורמט לשמירת התמונה הסרוקה.

צבע:

בחר אם לסרוק בצבע או בשחור לבן.

גודל סריקה:

בחר את שטח הסריקה. כדי לחתוך את הרווח הלבן סביב הטקסט או התמונה בעת הסריקה, בחר חיתוך אוטומטי. כדי לסרוק את השטח המרבי של משטח סריקה, בחר אזור מקסימלי.

סוג המסמך:

בחר את סוג מסמך המקור שברשותך.

רזולוציה:

בחר את רזולוציית הסריקה.

## סריקה

ניגודיות:

בחר את הניגודיות של התמונה הסרוקה.

כיוון המקור:

בחר את כיוון מסמך המקור.

## סריקה למחשב (Event Manager)

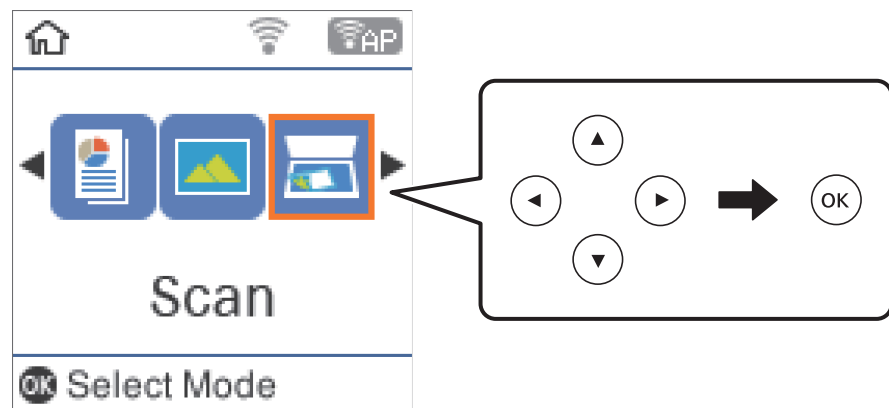
לתשומת לבך:

לפני הסריקה, התקן במחשב שלך את *Epson Scan 2* ואת *Epson Event Manager*.

1. הנח את עותקי המקור.

2. בחר ב-סרוק במסך הבית.

כדי לבחור פריט, הזז את המיקוד אל הפריט באמצעות הלחצנים ▲, ▼, ◀, ▶ ואז לחץ על לחצן OK.



3. בחר כיצד לשמור את התמונה הסרוקה למחשב מהתפריטים הבאים ואז לחץ על לחצן OK.

 למחשב (JPEG): שומר את התמונה הסרוקה בפורמט JPEG. למחשב (PDF): שומר את התמונה הסרוקה בפורמט PDF. למחשב (דוא"ל): מפעיל את שרת הדוא"ל במחשב שלך, ואז מצרף אותו אוטומטית לדוא"ל.

4. בחר את המחשב שבו תרצה לשמור את התמונות הסרוקות.

לתשומת לבך:

 באפשרותך לשנות את הגדרות הסריקה כגון גודל הסריקה, התיקיה שיש לשמור בה או תבנית השמירה — באמצעות *Epson Event Manager*. כאשר המדפסת מחוברת לרשת, תוכל לבחור את המחשב שבו ברצונך לשמור את התמונה הסרוקה. תוכל להציע עד 20 מחשבים בלוח הבקרה של המדפסת. אם הגדרת שם הסריקה דרך הרשת (אותיות וספרות) ב- *Epson Event Manager*, הוא יוצג בלוח הבקרה.

5. לחץ על כפתור ◊.

## סריקה

מידע קשור

← "הנחת המסמכים המקוריים" בעמוד 44

## סריקה למחשב (WSD)

לתשומת לבך:

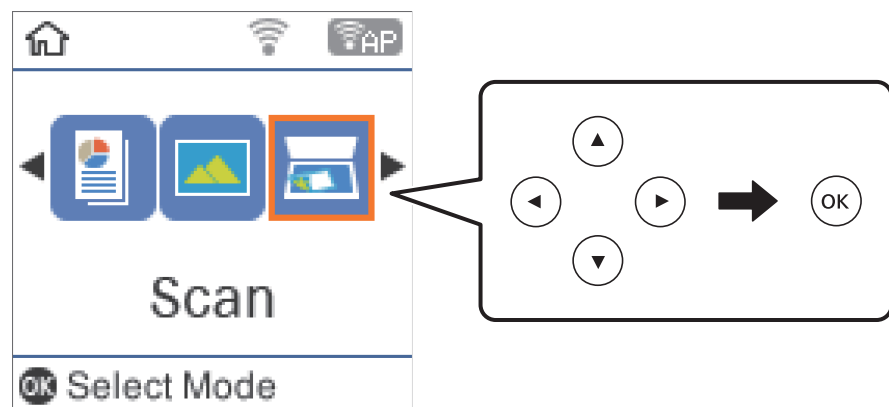
☐ תכונה זו זמינה רק למחשבים עם מערכת ההפעלה *Windows 10/Windows 8.1/Windows 8/Windows 7/Windows Vista*.

☐ אם משתמשים במערכת ההפעלה *Windows 7/Windows Vista*, יש להגדיר את המחשב מראש באמצעות תכונה זו.

1. הנח את עותקי המקור.


2. בחר ב-סרוק במסך הבית.

כדי לבחור פריט, הזז את המיקוד אל הפריט באמצעות הלחצנים ▲, ▼, ◀, ▶ ואז לחץ על לחצן OK.



3. בחר למחשב (WSD).

4. בחר מחשב.

5. לחץ על כפתור .

## הגדרת יציאת WSD

סעיף זה מסביר כיצד להגדיר יציאת WSD עבור *Windows 7/Windows Vista*.

לתשומת לבך:

עבור *Windows 10/Windows 8.1/Windows 8*, מוגדרת יציאת WSD באופן אוטומטי.

על מנת להגדיר יציאת WSD דרושים הדברים הבאים.

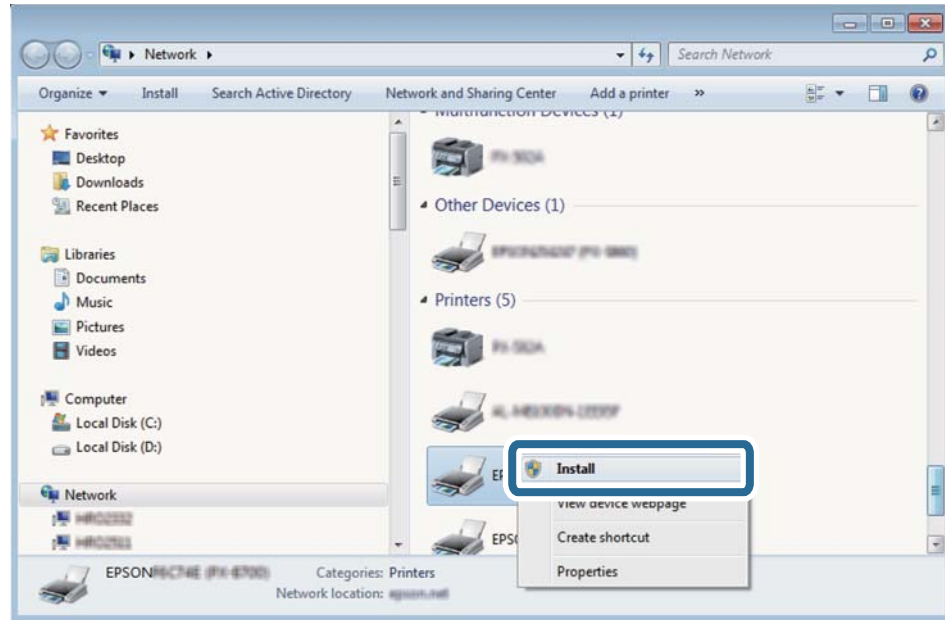
☐ המדפסת והמחשב מחוברים לרשת.

☐ מנהל ההתקן של המדפסת הותקן במחשב.

1. הדלק את המדפסת.

סריקה

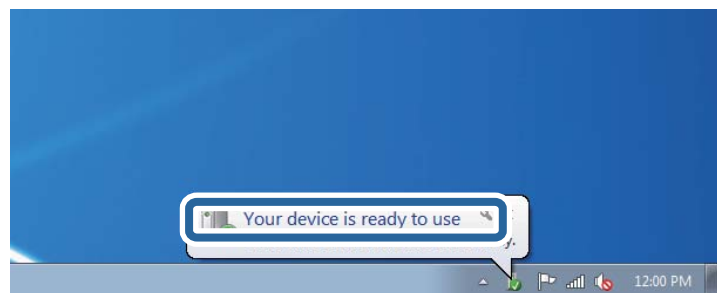
2. לחץ "התחל" ואז לחץ רשת במחשב.
3. לחץ לחיצה ימנית על המדפסת, ואז לחץ על התקן.  
לחץ המשך כאשר יוצג מסך בקרת חשבון משתמש.  
לחץ הסר התקנה והתחל שוב אם מסך הסר התקנה מוצג.



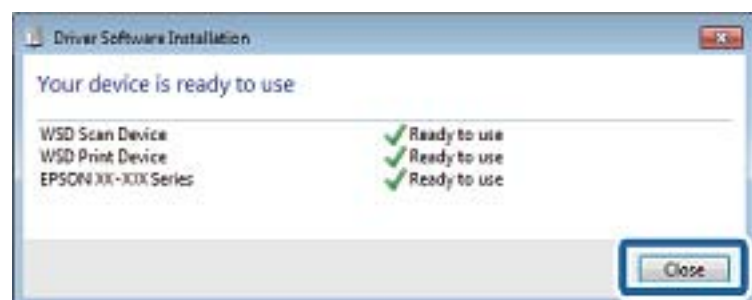
לתשומת לבך:

שם המדפסת שצריך להגדיר ברשת ושם הדגם (EPSON XXXXXX (XX-XXXX)) מוצגים במסך הרשת. תוכל לבדוק את שם המדפסת שהוגדר ברשת בלוח הבקרה של המדפסת או באמצעות הדפסת גליון מצב רשת.

4. לחץ להתקן שלך מוכן לשימוש.



5. בדוק את ההודעה, ואז לחץ סגור.



## סריקה

6. פתח את מסך ההתקנים והמדפסות.

Windows 7 □

לחץ "התחל" < לוח הבקרה < חומרה וקול או חומרה < התקנים ומדפסות.

Windows Vista □

לחץ "התחל" < לוח בקרה < חומרה וקול < מדפסות.

7. ודא שמוצג סמל עם שם המדפסת ברשת.

בחר את שם המדפסת כאשר אתה משתמש ב-WSD.

---

## סריקה ממחשב

### סריקה באמצעות Epson Scan 2

ניתן לסרוק באמצעות מנהל ההתקן של הסורק "Epson Scan 2". ניתן לסרוק את מסמכי המקור באמצעות ההגדרות המפורטות שמתאימות למסמכי טקסט.

להסבר על כל פריט הגדרות ראה העזרה של Epson Scan 2.

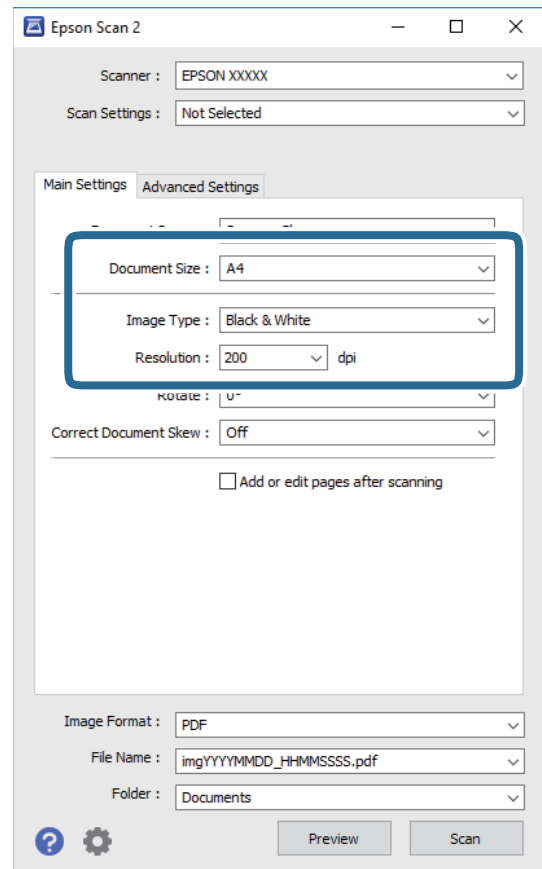
1. הנח את עותקי המקור.

2. התחל את Epson Scan 2.



## סריקה

3. קבע את ההגדרות שלהלן בכרטיסייה הגדרות ראשיות.



גודל מסמך: בחר את גודל מסמך המקור שהנחת.

סוג תמונה: בחר את הצבע לשמירת התמונה הסרוקה.

רזולוציה: בחר את הרזולוציה.

**לתשומת לבך:**

הגדרת מקור המסמך נקבעת כ-משטח הסריקה. לא תוכל לשנות הגדרה זו.

4. במידת הצורך, בצע הגדרות סריקה אחרות.

תוכל לצפות בתצוגה מקדימה של התמונה הסרוקה באמצעות לחיצה על כפתור תצוגה מקדימה. חלון התצוגה המקדימה ייפתח, ותוצג התצוגה המקדימה של התמונה.

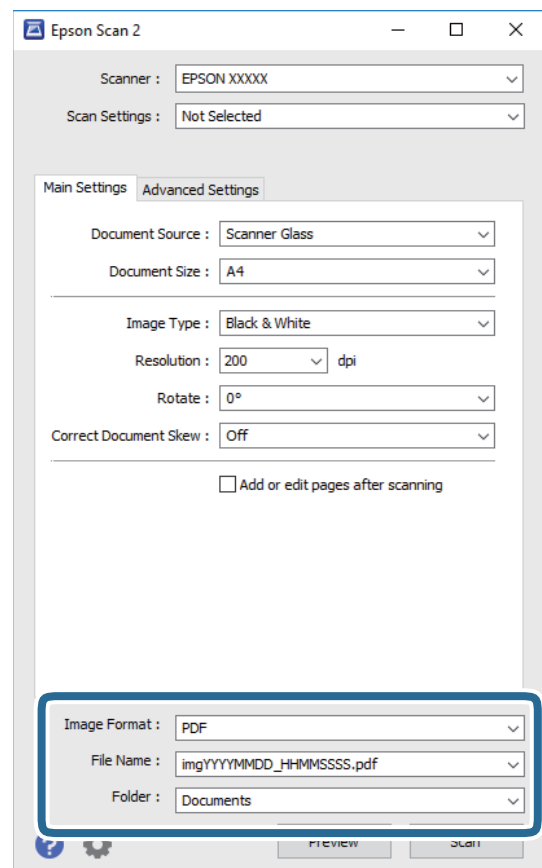
## סריקה

- בלשונית הגדרות מתקדמות, תוכל לבצע התאמות תמונה מפורטות המתאימות למסמכי טקסט, כגון אלו שלהלן.
- הסר רקע: הסר את הרקע ממסמכים מקור.
- שיפור טקסט: תוכל לחדד ולהבהיר אותיות מטושטשות במסמך המקור.
- חלוקה אוטומטית לאזורים: תוכל לחדד אותיות ולהחליק תמונות בעת ביצוע סריקת שחור-לבן עבור מסמך המכיל תמונות.
- שיפור צבע: תוכל להסיר את הצבע שצויין מהתמונה הסרוקה, ואז לשמור אותה בגווני אפור או בשחור-לבן.
- סף: תוכל להתאים את הגבול עבור קובץ מונוכרום בינרי (שחור לבן).
- מסכת חידוד: תוכל לשפר ולחדד את קווי המתאר של התמונה.
- תיקון סריקה: תוכל להסיר דפוסי moiré (צללים דמויי-רשת) המופיעים כאשר סורקים דברי דפוס כגון כתבי עת.
- מילוי שוליים: תוכל להסיר את הצל שנוצר סביב התמונה הסרוקה.
- פלט תמונה כפולה (Windows בלבד): תוכל לסרוק פעם אחת ולשמור שתי תמונות עם הגדרות פלט שונות בעת ובעונה אחת.

**לתשומת לבך:**

אפשר שכמה פריטים לא יהיו זמינים בהתאם להגדרות אחרות שביצעת.

## 5. הגדר את הגדרות שמירת הקובץ.



## סריקה

- פורמט תמונה: בחר את פורמט השמירה מהרשימה.
  - תוכל לבצע הגדרות מפורטות עבור כל פורמט שמירה פרט לפורמטים BITMAP ו-PNG. בחר אפשרויות מהרשימה אחרי בחירת פורמט השמירה.
  - שם הקובץ: אשר את שם הקובץ המוצג כמיועד לשמירה.
  - תוכל לשנות את ההגדרות עבור שם הקובץ באמצעות בחירת הגדרות מתוך הרשימה.
  - תיקיה: בחר מתוך הרשימה את תיקיית השמירה עבור התמונה הסרוקה.
  - תוכל לבחור תיקיה אחרת או ליצור תיקיה חדשה באמצעות בחירת בחר מתוך הרשימה.
6. לחץ על סרוק.

מידע קשור

- ← "הנחת המסמכים המקוריים" בעמוד 44
- ← "יישום לסריקה של מסמכים ותמונות (Epson Scan 2)" בעמוד 119

---

## סריקה ממכשירים חכמים

iPrint של Epson הוא יישום המאפשר לסרוק תמונות ומסמכים ממכשיר חכם, כגון טלפון חכם או טאבלט, המחובר לאותה רשת אלחוטית של המדפסת. את הנתונים שנסרקו ניתן לשמור במכשיר חכם או בשירותי ענן, לשלוח בדוא"ל או להדפיס.



## התקנת Epson iPrint

ניתן להתקין את Epson iPrint במכשיר החכם באמצעות הזנת כתובת האינטרנט או סריקת קוד QR.

<http://ipr.to/c>



## סריקה באמצעות Epson iPrint

פתח את Epson iPrint במכשיר החכם ובחר את הפריט שבו ברצונך להשתמש ממסך הבית.

סריקה

המסכים הבאים עשויים להשתנות ללא התראה מראש.

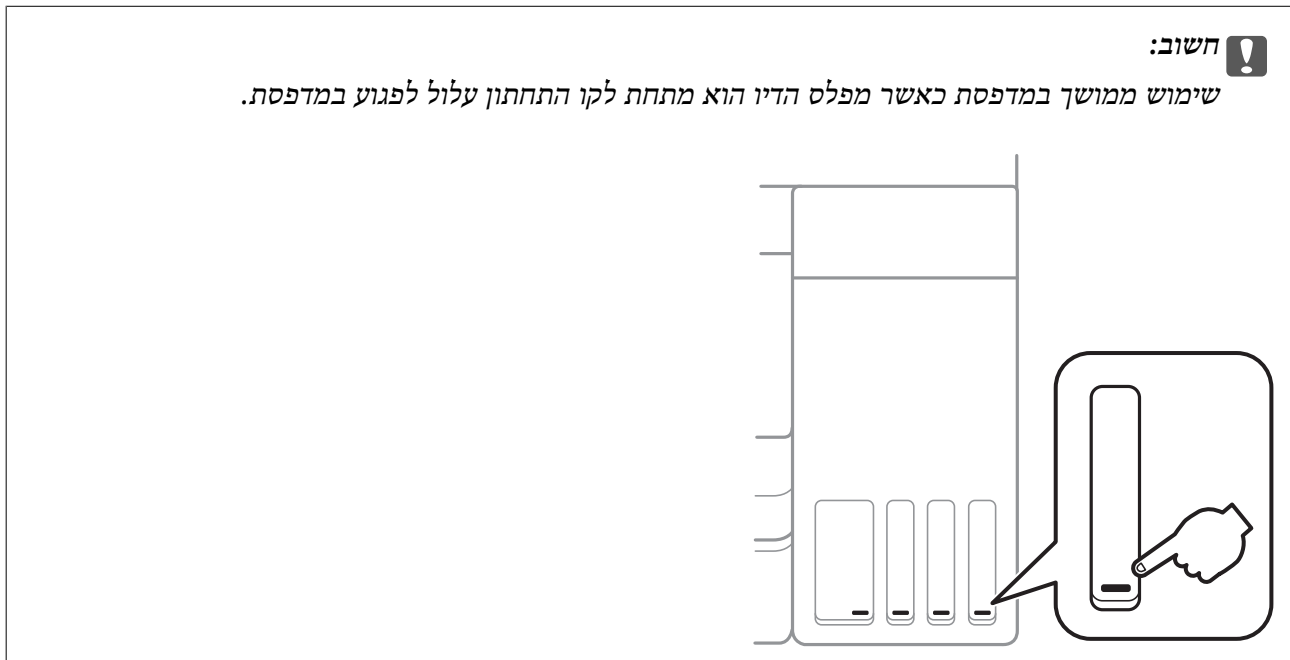


כשהיישום ייפתח יוצג מסך הבית.	1
כאן ניתן לקבל מידע על אופן הגדרת המדפסת ולקרוא תשובות לשאלות נפוצות.	2
זהו המסך שבו ניתן לבחור את המדפסת ולערוך את ההגדרות. לאחר בחירת המדפסת לא צריך לבחור אותה שוב בפעם הבאה.	3
מציג את מסך הסריקה.	4
מציג את המסך שבו באפשרותך לקבוע הגדרות סריקה כגון רזולוציה.	5
מציג את התמונות שנסרקו.	6
מפעיל את הסריקה.	7
מציג את המסך שבו באפשרותך לשמור בהתקן חכם או בשירותי ענן את הנתונים שנסרקו.	8
מציג את המסך שבו באפשרותך לשלוח בדואר אלקטרוני את הנתונים שנסרקו.	9
מציג את המסך שבו באפשרותך להדפיס את הנתונים שנסרקו.	10

# מילוי דיו מחדש

## בדיקת מפלסי הדיו

כדי לוודא כמה דיו נשארה בפועל יש לבדוק חזותית את כל מפלסי הדיו בכל מכלי המדפסת.



באפשרותך לבדוק את מפלסי הדיו, בקירוב, מהמחשב.


## Windows — בדיקת מפלסי הדיו

1. גש אל חלון מנהל ההתקן של המדפסת.
2. לחץ על **EPSON Status Monitor 3** בלשונית תחזוקה.   
 לתשומת לבך:   
 אם **EPSON Status Monitor 3** אינו זמין, היכנס אל מנהל ההתקן של המדפסת, לחץ על הגדרות מורחבות בלשונית תחזוקה ולאחר מכן בחר הפעל את **EPSON Status Monitor 3**.

מידע קשור

← "גישה אל מנהל ההתקן של המדפסת" בעמוד 55

## Mac OS — בדיקת מפלסי הדיו

1. בחר באפשרות העדפות המערכת מתוך התפריט  < מדפסות וסורקים (או הדפסה וסריקה, הדפסה ופקס), ולאחר מכן בחר את המדפסת.
2. לחץ על אפשרויות וציוד < שירות < פתח שירות מדפסת.

## 3. לחץ על EPSON Status Monitor.

## קודים של בקבוקי דיו

חברת Epson ממליצה להשתמש בבקבוקי דיו מקוריים של Epson. להלן הקודים של בקבוקי דיו מקוריים של Epson. עבור אירופה

מוצר	Black :BK (שחור)	Cyan :C (ציאן)	Magenta :M (מגנטה)	Yellow :Y (צהוב)
ET-2750	102	102	102	102
L4160	101	101	101	101

משתמשים באוסטרליה ובניו זילנד

Black :BK (שחור)	Cyan :C (ציאן)	Magenta :M (מגנטה)	Yellow :Y (צהוב)
502	502	502	502

עבור אסיה

Black :BK (שחור)	Cyan :C (ציאן)	Magenta :M (מגנטה)	Yellow :Y (צהוב)
001	001	001	001

**חשוב!**

האחריות של Epson אינה מכסה נזק שייגרם משימוש בדיו אחר מזה שצוין, כולל בדיו לא מקורי של Epson ושאינו מיועד למדפסת זו או דיו של ספקים אחרים. מוצרים אחרים שאינם תוצרת Epson עלולים לגרום לנזק שאינו כלול באחריות של Epson ובנסיבות מסוימות עלולים לגרום למדפסת להתנהג בחוסר יציבות.

לתשומת לבך:

הקודים של בקבוק הדיו עשויים להשתנות ממדינה אחת לשנייה. צור קשר עם התמיכה של Epson כדי לקבל את הקודים הנכונים באזור שלך.

אם אתה משתמש במוצר באירופה, בקר באתר האינטרנט ששמו מופיע בהמשך כדי לקבל למידע על תפוקת בקבוקי הדיו של Epson.

<http://www.epson.eu/pageyield>

מידע קשור

← "אתר אינטרנט לתמיכה טכנית" בעמוד 172

## אמצעי זהירות בנושא בקבוקי דיו

לפני מילוי דיו מחדש קרא את ההוראות להלן.

### אמצעי זהירות בטיפול

- השתמש בבקבוקי דיו עם קוד החלק הנכון עבור מדפסת זאת.
- מדפסת זאת דורשת טיפול קפדני בדיו. דיו עלולה להינתז כשממלאים את מכלי הדיו. אם דיו מגיעה לבגדים או לחפצים, ייתכן שהיא לא תרד מהם.
- אל תנער את בקבוקי הדיו במרץ רב מדי ואל תלחץ עליהם.
- ברגע שאתה פותח בקבוק דיו, אנו ממליצים להשתמש בו בהקדם האפשרי.
- אחסן בקבוקי דיו בטמפרטורת חדר רגילה והרחק אותן מאור שמש ישיר.
- מומלץ להשתמש בבקבוקי הדיו לפני התאריך המודפס על גבי האריזה.
- אחסן את בקבוקי הדיו באותה הסביבה כמו של המדפסת.
- בעת אחסון או העברה של בקבוק דיו, אל תטה את הבקבוק ועל תחשוף אותו למכות או לשינויים בטמפרטורה. אחרת הדיו עלולה לדלוף אפילו אם הפקק של בקבוק הדיו מהודק כהלכה. ודא שכאשר אתה מהדק את הפקק הבקבוק נמצא במצב מאונך, ונקוט אמצעי זהירות כדי למנוע מהדיו לדלוף בעת העברת הבקבוק, למשל, באמצעות הנחת הבקבוק בשקית.
- לאחר שמביאים בקבוק דיו מאחסון במקרר יש לאפשר לו להתחמם בטמפרטורת החדר למשך שלוש שעות לפחות לפני השימוש בו.
- אסור לפתוח את אריזת בקבוק הדיו בטרם מוכנים להתקין אותו במדפסת. הבקבוק ארוז בריק כדי לשמור על אמינותו. אם משאירים בקבוק דיו מחוץ לאריזה לזמן ממושך לפני השימוש בה ייתכן שלא יהיה אפשר להדפיס.
- שימוש ממושך במדפסת כאשר מפלס הדיו הוא מתחת לקו התחתון עלול לפגוע במדפסת. מלא את מכל הדיו עד לקו העליון בעת שהמדפסת אינה פועלת. כדי להציג את האומדן הנכון של מפלס הדיו, אפס את מפלס הדיו אחרי מילוי המכל.
- כדי להבטיח קבלת איכות הדפסה מעולה וכדי לעזור לשמור על ראש ההדפסה יש רזרבה משתנה של דיו הנשארת במכל הדיו לשם הבטיחות כאשר המדפסת מציינת שיש למלא את המכל מחדש. התפוקה המצוינת אינה כוללת את הרזרבה הזו.
- כדי לקבל תוצאות הדפסה מיטביות אל תישאר עם מפלסי דיו נמוכים על פני תקופות זמן ארוכות.
- אמנם ייתכן שהבקבוקים מכילים חומרים ממוחזרים אולם עובדה זאת אינה משפיעה על תפקוד המדפסת ועל ביצועיה.
- המפרט והמראה של בקבוק הדיו יכולים להשתנות ללא הודעה מראש, לשם שיפור.
- התפוקות שצוינו יכולות להשתנות, תלוי בתמונות שמדפיסים, בסוג הנייר שמשתמשים בו, בתדירות ההדפסות ובתנאי סביבה כגון טמפרטורה.

### צריכת דיו

- כדי לשמור שביצועי ראש ההדפסה יהיו מיטביים המדפסת צורכת כמות דיו מסוימת מכל מכלי הדיו, לא רק בשעת ההדפסה אלא גם בשעת פעולת תחזוקה כגון ניקוי ראש.

## מילוי דיו מחדש

□ כאשר מדפיסים בשחור-לבן או בגווני אפור אפשר להשתמש בדיו צבעוני במקום בשחור, תלוי בהגדרות סוג הנייר או בהגדרות איכות ההדפסה. הסיבה לכך היא שלשם יצירת הצבע השחור משתמשים בתערובת של דיו צבעוני.


□ הדיו בבקבוקי הדיו שסופקו עם המדפסת נצרכת חלקית במהלך ההקמה הראשונית של המדפסת. כדי לשמור על הדפסות איכותיות ראש ההדפסה שבמדפסת ייטען בדיו במלואו. תהליך חד-פעמי זה צורך כמות מסוימת של דיו ולכן יתכן שהבקבוקים הללו ידפיסו פחות עמודים בהשוואה לבקבוקי דיו אחרים.

## מילוי מכלי הדיו

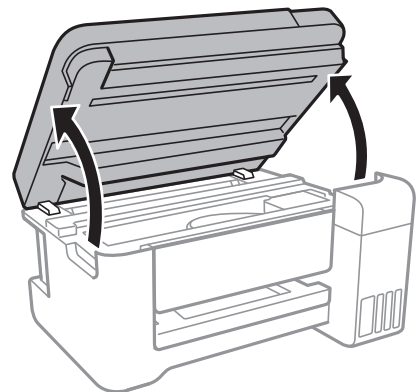
1. בחר ב-תחזוקה במסך הבית.

כדי לבחור פריט, הזז את המיקוד אל הפריט באמצעות הלחצנים ▲, ▼, ◀, ▶ ואז לחץ על לחצן OK.

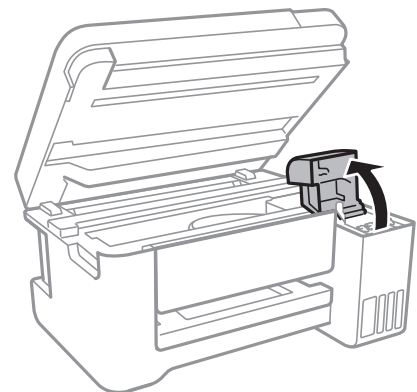
2. בחר אפס את מפלסי הדיו.

3. לחץ על כפתור .

4. פתח את יחידת הסורק כשמכסה המסמכים סגור.



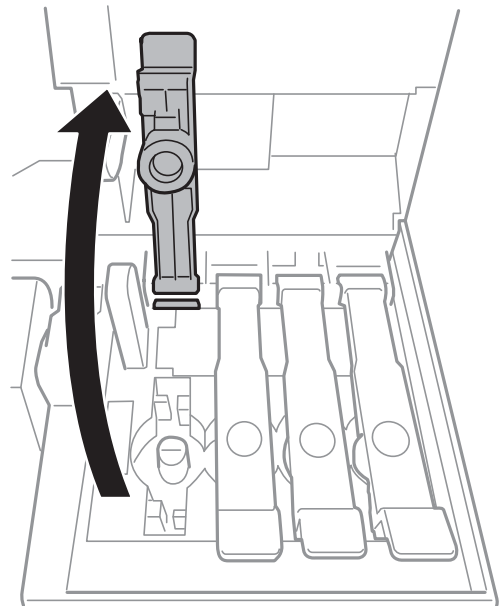
5. את מכסה מכל הדיו.





מילוי דיו מחדש

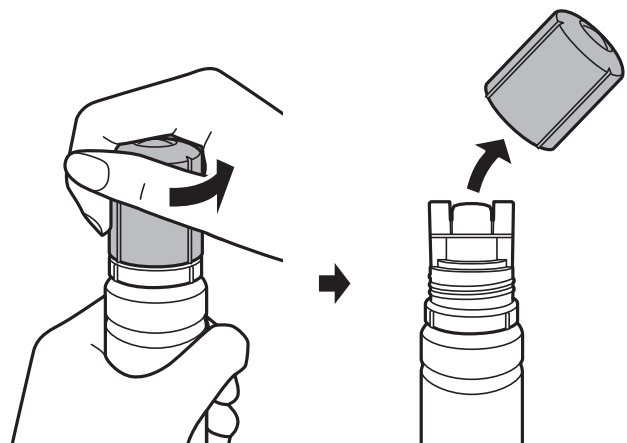
6. פתח את פקק מכל הדיו.



**חשוב!**

ודא שצבע מכל הדיו מתאים לצבע הדיו שברצונך למלא.

7. תוך החזקת בקבוק הדיו במצב זקוף, סובב את המכסה את אט כדי להסירו.



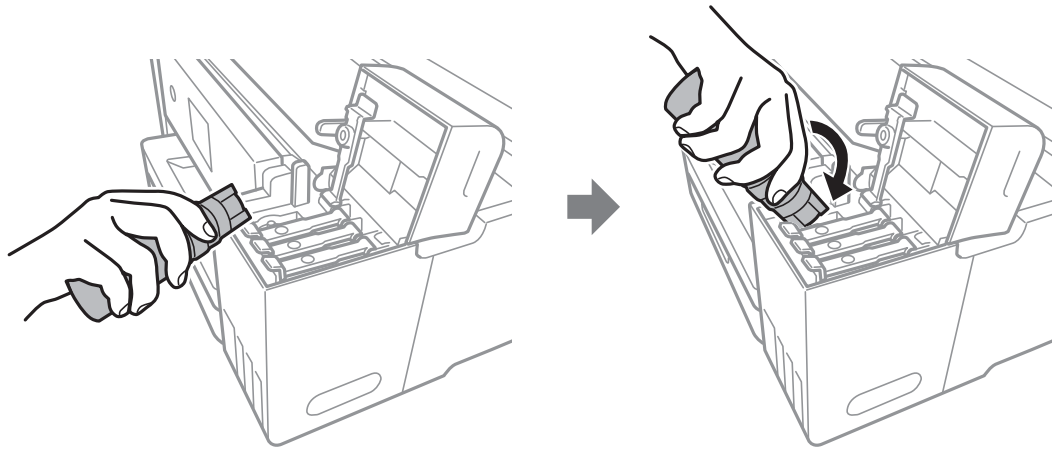
**חשוב!**

הקפד לא לשפוך דיו.

אל תיגע בחלקו העליון של בקבוק הדיו אחרי הסרת המכסה; משום שאתה עלול להתלכלך בדיו.

## מיילוי דיו מחדש

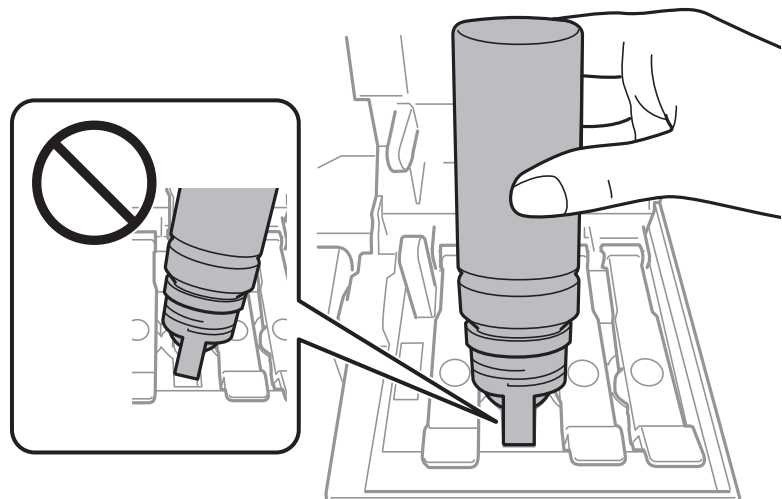
8. מקם את חלקו העליון של בקבוק הדיו לאורך החריץ שבחזית פתח המילוי, ואז העמד לאט את הבקבוק כדי להכניס אותו לתוך פתח המילוי.

**חשוב!**

אל תאפשר לחלקו העליון של בקבוק הדיו להיחבט כנגד עצמים כלשהם אחרי הסרת המכסה; משום שהדיו עלול להישפך.

9. הכנס את חלקו העליון של בקבוק הדיו בצורה בטוחה לתוך פתח המילוי של המכל על מנת למלא את המכל מחדש בדיו.

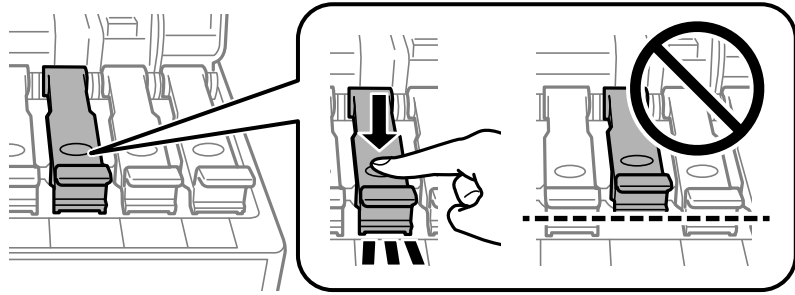
בדרך כלל, די להחזיק את הבקבוק, בלא ללחוץ עליו, כדי שהדיו יישפך לתוך המכל. זרימת הדיו מפסיקה באופן אוטומטי כאשר הדיו מתמלא עד לקו העליון.

**לתשומת לבך:**

אם הדיו אינו מתחיל לזרום לתוך המכל, הסר את בקבוק הדיו ונסה להכניס אותו מחדש.

מילוי דיו מחדש

10. לאחר שתסיים למלא דיו מחש, הסר את בקבוק הדיו, ואז סגור היטב את פקק מכל הדיו.

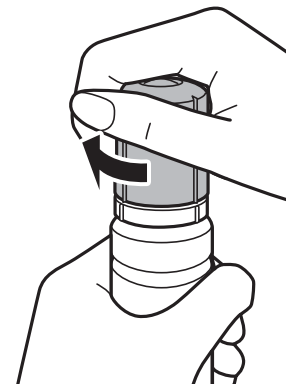


**חשוב!**

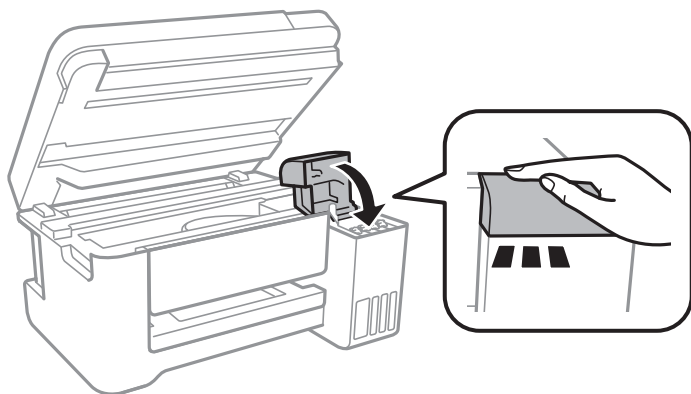
אל תשאיר את בקבוק הדיו כשהוא מוכנס; הדבר עלול להזיק לבקבוק או לגרום לדליפת דיו.

**לתשומת לבך:**

אם נשארת כמות כלשהי של דיו בבקבוק הדיו, הדק את המכסה ואחסן את הבקבוק במצב אנכי לשימוש עתידי.



11. סגור היטב את פקק מכל הדיו.



12. סגור את יחידת הסורק ואז לחץ על לחצן .

13. בחר את צבע הדיו שמילאת מחדש עד לקו העליון.

14. לחץ על לחצן  כדי לאפס את מפלס הדיו.

15. אשר את ההודעה, ואז לחץ על הלחצן OK.

## מילוי דיו מחדש

**חשוב!**

אם תמשיך להשתמש במדפסת אחרי שתאפס את רמת הדיו בלא למלא מחדש את מיכל הדיו עד לקו העליון, אפשר שתתבצע הדפסה ללא דיו, והדבר יגרום נזק למדפסת. לפני שתתחיל להדפיס, דאג לבדוק חזותית את מפלסי הדיו בכל מכלי הדיו.

מידע קשור

- ← "קודים של בקבוקי דיו" בעמוד 102
- ← "אמצעי זהירות בנושא בקבוקי דיו" בעמוד 103
- ← "דיו שנשפך" בעמוד 158

## תחזוקת המדפסת

### בדיקת ראש ההדפסה וניקויו

אם הנחירים סתומים התדפיסים נעשים דהויים, יש רצועות נראות לעין או שמופיעים צבעים לא צפויים. כשאיכות ההדפסה יורדת השתמש בתכונת בדיקת הנחירים ובדוק אם הנחירים סתומים. אם הנחירים סתומים נקה את ראש ההדפסה.

#### חשוב!

בשעת ניקוי הראש אסור לפתוח את יחידת הסורק ואסור לכבות את המדפסת. אם ניקוי הראש לא הושלם יתכן שלא תוכל להדפיס.

נקה את ראש ההדפסה רק אם איכות ההדפסה יורדת, כיוון שניקוי הראש צורך דיו.

אם כמות הדיו נמוכה ייתכן שלא תוכל לנקות את ראש ההדפסה. הכן בקבוק דיו חדש.

אם איכות ההדפסה לא השתפרה לאחר החזרה על בדיקת הנחירים ועל ניקוי הראש כשלוש פעמים, המתן לפחות 12 שעות ללא הדפסה ולאחר מכן בדוק שוב את הנחירים ונקה את ראש ההדפסה אם יש בכך צורך. מומלץ לכבות את המדפסת. אם איכות ההדפסה עדיין לא השתפרה, הפעל ניקוי מכני. אם איכות ההדפסה עדיין לא השתפרה, צור קשר עם התמיכה של Epson.

כדי למנוע מראש ההדפסה להתייבש, אל תנתק את המדפסת כשהיא דולקת.

מידע קשור

← "הטענת נייר לתוך ה-מזין נייר אחורי" בעמוד 40

### בדיקת ראש ההדפסה וניקויו — לוח הבקרה

1. הכנס למדפסת דף רגיל בגודל A4.

2. בחר ב-תחזוקה במסך הבית.

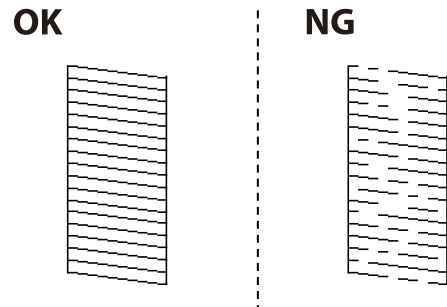
כדי לבחור פריט, הזז את המיקוד אל הפריט באמצעות הלחצנים ▲, ▼, ◀, ▶ ואז לחץ על לחצן OK.

3. בחר בדיקת פיה.

4. פעל לפי ההוראות שמופיעות על המסך להדפסת תבנית בדיקת החרירים.

## תחזוקת המדפסת

5. בדוק את תבנית ההדפסה. אם רואים בתבנית קווים שבורים או קטעים חסרים, כפי שמוצג בתבנית "NG" אפשר שנחירי ראש ההדפסה סתומים. עבור לשלב הבא. אם אינך רואה קווים שבורים או קטעים חסרים כמו בדפוס "OK" הבא, הנחירים אינם סתומים. בחר לא כדי לסגור את תכונת בדיקת הנחירים.



6. בחר כן, ואז פעל בהתאם להוראות המוצגות על המסך לניקוי ראש ההדפסה.

7. בגמר הניקוי, הדפס שוב את תבנית הבדיקה של נחירי ראש ההדפסה. חזור על הניקוי ועל הדפסת התבנית עד שכל הקווים יודפסו בשלמותם.


## בדיקת ראש ההדפסה וניקויו — Windows

1. טען במדפסת נייר רגיל בגודל A4.
2. גש אל חלון מנהל ההתקן של המדפסת.
3. לחץ על בדיקת פיה בלשונית תחזוקה.
4. מלא את ההוראות על המסך.

מידע קשור

- ← "הטענת נייר לתוך ה-מזין נייר אחורי" בעמוד 40
- ← "גישה אל מנהל ההתקן של המדפסת" בעמוד 55

## בדיקת ראש ההדפסה וניקויו — Mac OS

1. הכנס למדפסת דף רגיל בגודל A4.
2. בחר באפשרות העדפות המערכת מתוך התפריט  < מדפסות וסורקים (או הדפסה וסריקה, הדפסה ופקס), ולאחר מכן בחר את המדפסת.
3. לחץ על אפשרויות וציוד < שירות < פתח שירות מדפסת.
4. לחץ על בדיקת פיה.
5. פעל בהתאם להוראות המוצגות על המסך.

מידע קשור

- ← "הטענת נייר לתוך ה-מזין נייר אחורי" בעמוד 40

## הפעלת ניקוי מכני

שירות ניקוי מכני מאפשר להחליף את כל הדיו בתוך צינורות הדיו. במצבים הבאים, אפשר יהיה עליך להשתמש בתוכנה זו כדי לשפר את איכות ההדפסה.

☐ הדפסת או בצעת ניקוי ראש כאשר מפלסי הדיו היו נמוכים מכדי שניתן יהיה לראותם בחלונות מכל הדיו.

☐ בצעת את בדיקת הנחירים ואת ניקוי הראש מספר פעמים ואז המתנת 12 שעות לפחות ללא הדפסה, אך איכות ההדפסה לא השתפרה.

קרא את ההוראות הבאות לפני הפעלת תכונה זו.

### חשוב!

ודא שיש מספיק דיו במכלי הדיו.

בדוק חזותית שכל מכלי הדיו מלאים לפחות כדי שלישי. מפלסי דיו נמוכים במהלך ביצוע ניקוי מכני עלולים לפגוע במוצר.

### חשוב!

יש להמתין 12 שעות בין כל ביצוע של ניקוי מכני.

בדרך כלל, די בביצוע של ניקוי מכני אחד כדי לפתור את בעיות איכות ההדפסה בתוך 12 שעות. לכן, כדי למנוע שימוש בדיו שלא לצורך, עליך להמתין 12 שעות לפני שתנסה שוב.

### חשוב!


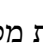
תכונה זאת משפיעה על חיי השירות של כריות הדיו. כריות הדיו מגיעות לקצה הקיבולת שלהן מוקדם יותר כאשר מפעילים תכונה זאת. אם כריות הדיו הגיעו לסוף חיי השירות שלהן, צור קשר עם שירות התמיכה של Epson כדי לבקש שיחליפו לך אותן.

### לתשומת לבך:

כאשר מפלסי הדיו אינם מספיקים עבור ביצוע ניקוי מכני, לא תוכל להפעיל תכונה זו. גם במקרה זה, אפשר שעדיין יהיו מפלסים מספיקים להדפסה.

## הפעלת ניקוי מכני — לוח בקרה

קרא את ההוראות עבור ניקוי מכני לפני הפעלת תכונה זו.

1. כבה את המדפסת, ואז לחץ על לחצן  ולחצן  בעת ובעונה אחת כדי להציג את מסך האישור.

2. פעל בהתאם להוראות שעל גבי המסך כדי להפעיל את תכונת ניקוי מכני.

### לתשומת לבך:

אם אין ביכולתך להפעיל תכונה זו, פתור את הבעיות המוצגות על גבי המסך. לאחר מכן, פעל על פי נוהל זה משלב 1 כדי להפעיל תכונה זו שוב.

3. אחרי הפעלת תכונה זו, הפעל את בדיקת הנחירים כדי לוודא שהנחירים אינם סתומים.

מידע קשור

← "הפעלת ניקוי מכני" בעמוד 111

## הפעלת ניקוי מכני — Windows

1. עבור לחלון של מנהל ההתקן של המדפסת.
2. לחץ על ניקוי מכני בכרטיסייה תחזוקה.
3. פעל בהתאם להוראות המוצגות על המסך.


לתשומת לבך:

אם אין ביכולתך להפעיל תכונה זו, פתור את הבעיות המוצגות בלוח הבקרה של המדפסת. לאחר מכן, פעל על פי נוהל זה משלב 1 כדי להפעיל תכונה זו שוב.

מידע קשור

← "גישה אל מנהל ההתקן של המדפסת" בעמוד 55

## הפעלת ניקוי מכני — Mac OS

1. בחר באפשרות העדפות המערכת מתוך התפריט  < מדפסות וסורקים (או הדפסה וסריקה, הדפסה ופקס), ולאחר מכן בחר את המדפסת.
2. לחץ על אפשרויות וציוד < שירות < פתח שירות מדפסת.
3. לחץ על ניקוי מכני.
4. פעל בהתאם להוראות המוצגות על המסך.

לתשומת לבך:

אם אין ביכולתך להפעיל תכונה זו, פתור את הבעיות המוצגות בלוח הבקרה של המדפסת. לאחר מכן, פעל על פי נוהל זה משלב 1 כדי להפעיל תכונה זו שוב.

## יישור ראש ההדפסה

אם רואים שקווים אנכיים אינם מיושרים כהלכה או אם רואים תמונות מטושטשות יש ליישר את ראש ההדפסה.

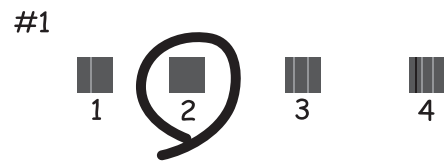
### יישור ראש ההדפסה — לוח הבקרה

1. הכנס למדפסת דף רגיל בגודל A4.
2. בחר ב-תחזוקה במסך הבית.
3. כדי לבחור פריט, הזז את המיקוד אל הפריט באמצעות הלחצנים ▲, ▼, ◀, ▶ ואז לחץ על לחצן OK.
3. בחר יישור הראש.



## תחזוקת המדפסת

4. בחר את יישור אנכי או יישור אופקי, ופעל על פי ההוראות שעל המסך כדי להדפיס תבנית יישור.
- יישור אנכי: בחר בתכונה זו אם ההדפסות מטושטשות או הקווים לאורך נראים לא ישרים.
- יישור אופקי: בחר באפשרות זו אם אתה רואה פסים מרוחים לרוחב במרווחים קבועים.
5. פעל לפי ההוראות שמופיעות על המסך ליישור ראש ההדפסה.
- יישור אנכי: מצא את המספר של התבנית הישרה ביותר בכל קבוצה והזן אותו.



יישור אופקי: מצא את המספר של התבנית הכי פחות מופרדת והכי חופפת.



מידע קשור

← "הסענת נייר לתוך ה-מזין נייר אחורי" בעמוד 40

## ניקוי נתיב הנייר

כאשר התדפיסים מרוחים או שהנייר אינו מוזן בצורה נכונה, נקה את הגלגלת בפנים.

**חשוב!**

אין להשתמש בנייר טישו לניקוי בתוך המדפסת. נחירי ראש ההדפסה עלולים להיסתם מסיבי בד.

## ניקוי נתיב הנייר ממריחות דיו

כאשר התדפיסים מרוחים או שרוטים, נקה את הגלגלת בפנים.

## תחזוקת המדפסת

**חשוב!**

אין להשתמש בנייר טישו לניקוי בתוך המדפסת. נחירי ראש ההדפסה עלולים להיסתם מסיבי בד.

1. טען במדפסת נייר רגיל בגודל A4.
2. בחר ב-תחזוקה במסך הבית.  
כדי לבחור פריט, הזז את המיקוד אל הפריט באמצעות הלחצנים ▲, ▼, ◀, ▶ ואז לחץ על לחצן OK.
3. בחר ניקוי מיישר הנייר.
4. פעל לפי ההוראות שמופיעות על המסך לניקוי נתיב הנייר.  
לתשומת לבך:  
חזור על התהליך עד שהנייר לא יוכתם בדיו.

מידע קשור

← "הטענת נייר לתוך ה-מזין נייר אחורי" בעמוד 40

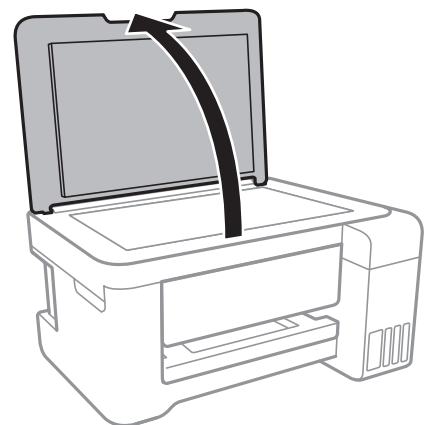
## ניקוי משטח סריקה

כאשר ההעתקים או התמונות הסרוקות מרוחים, נקה את משטח סריקה.

**חשוב!**

לעולם אל תשתמש באלכוהול או במדלל לניקוי המדפסת. הכימיקלים האלה עלולים להזיק למדפסת.

1. פתח את מכסה המסמכים.



## תחזוקת המדפסת

2. השתמש בסמרטוט רך, יבש ונקי כדי לנקות את משטח משטח סריקה.

**חשוב!**

- אם משטח הזכוכית מוכתם בשומן או בחומר אחר שקשה להסירו, השתמש בכמות קטנה של מנקה זגוגיות ובסמרטוט רך כדי להסירו. נגב את כל שאריות הנוזל.
- אל תלחץ חזק מדי על משטח הזכוכית.
- הקפד לא לשרוט את משטח הזכוכית ולא לפגוע בו. משטח זכוכית פגוע יכול להפחית את איכות הסריקה.

## ניקוי הסרט השקוף


כאשר התדפיס אינו משתפר אחרי יישור ראש ההדפסה או ניקוי נתיב הנייר, אפשר שהסרט השקוף בתוך המדפסת מוכתם.

הפריטים הדרושים:

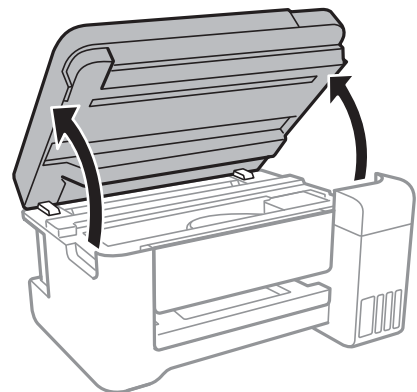
- (מספר) מטושי צמר גפן
- מים עם כמה טיפות של חומר ניקוי (2 או 3 טיפות של חומר ניקוי בתוך 1/4 כוס של מי ברז)
- תאורה המאפשרת לבדוק את הכתמים

**חשוב!**

אין להשתמש בנוזל ניקוי אחר מחוץ למים עם כמה טיפות של חומר ניקוי.

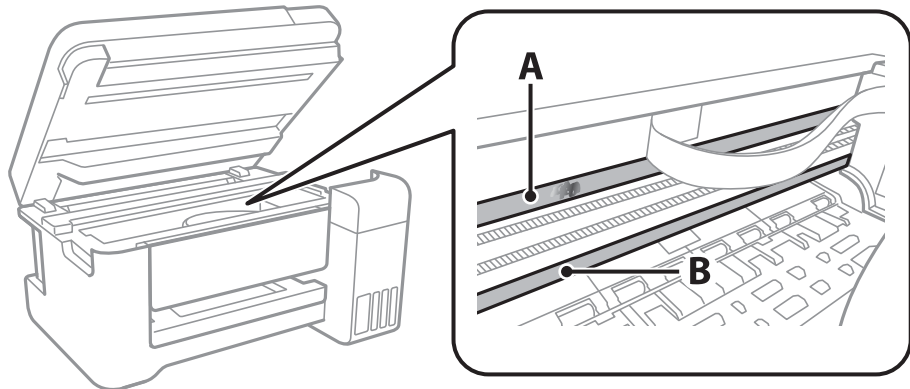
1. כבה את המדפסת באמצעות לחיצה על הלחצן .

2. פתח את יחידת הסורק.



תחזוקת המדפסת

3. בדוק אם הסרט השקוף מוכתם. קל יותר לראות את הכתמים באור. אם קיימים כתמים (כגון, סימני טביעות אצבעות או שמן) על הסרט השקוף (A), עבור לשלב הבא.



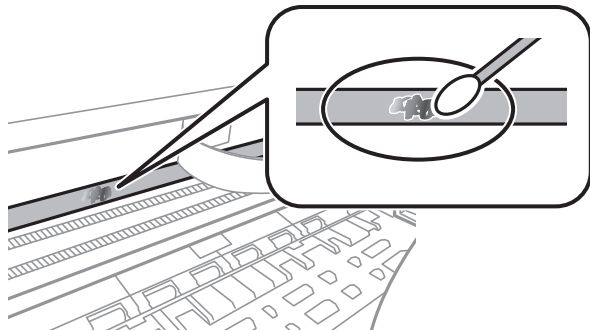
A: הסרט השקוף

B: מסילה

**חשוב!**

יש להיזהר לא לגעת במסילה (B). אחרת, אפשר שלא תוכל להדפיס. אל תנגב את השמן מהמסילה, משום שהוא חיוני לפעולות.

4. לחלח את מטוש צמר הגפן במים עם מספר טיפות של חומר ניקוי באופן שהמטוש לא יטפף מים, ואז העבר אותו על החלק המוכתם.



**חשוב!**

נגב בעדינות את הכתם. אם תלחץ את מטוש צמר הגפן חזק מדי כנגד הסרט, עלולים קפיצי הסרט לצאת ממקום וייגרם נזק למדפסת.

5. יש להשתמש במטוש צמר גפן חדש ויבש כדי לנגב את הסרט.

**חשוב!**

אל תשאיר סיבים כלשהם על הסרט.

**לתשומת לבך:**

כדי למנוע מהכתם להתפשט, החלף לעיתים קרובות את מטוש צמר הגפן במטוש חדש.

## תחזוקת המדפסת

6. חזור על שלבים 4 ו-5 עד שייעלמו הכתמים מהסרט.

7. בדוק חזותית שאין כתמים על הסרט.

## בדיקת המספר הכולל של העמודים שהוזנו דרך המדפסת

באפשרותך לבדוק את המספר הכולל של העמודים שהוזנו דרך המדפסת.

### בדיקת המספר הכולל של העמודים שהוזנו דרך המדפסת — לוח הבקרה

המידע מודפס עם תבנית הבדיקה של הנחירים.

1. הכנס למדפסת דף רגיל בגודל A4.

2. בחר ב-תחזוקה במסך הבית.

כדי לבחור פריט, הזז את המיקוד אל הפריט באמצעות הלחצנים ▲, ▼, ◀, ▶ ואז לחץ על לחצן OK.

3. בחר בבדיקת פיה.

4. פעל לפי ההוראות שמופיעות על המסך להדפסת תבנית בדיקת החרירים.

מידע קשור

← "הטענת נייר לתוך ה-מזין נייר אחורי" בעמוד 40

### בדיקת המספר הכולל של העמודים שהוזנו דרך המדפסת — Windows

1. גש אל חלון מנהל ההתקן של המדפסת.

2. לחץ על פרטי מדפסת ואפשרויות בלשונית תחזוקה.

מידע קשור

← "גישה אל מנהל ההתקן של המדפסת" בעמוד 55

### בדיקת מספרם הכולל של העמודים שהוזנו דרך המדפסת — Mac OS

1. בחר באפשרות העדפות המערכת מתוך התפריט  < מדפסות וסורקים (או הדפסה וסריקה, הדפסה ופקס), ולאחר מכן בחר את המדפסת.

2. לחץ על אפשרויות וציוד < שירות < פתח שירות מדפסת.

3. לחץ על **Printer and Option Information**.

# שירותי רשת ומידע על התוכנה

סעיף זה מציג את שירותי הרשת ומוצרי התוכנה שזמינים עבור המדפסת שלך באתר של Epson או בדיסק התוכנה המצורף.


## אפליקציה עבור הגדרת תצורת פעולות מדפסת (Web Config)

Web Config הוא יישום הפועל בדפדפן אינטרנט כגון Internet Explorer ו-Safari, במחשב או בהתקן חכם. באפשרותך לאשר את מצב המדפסת או לשנות את הגדרות שירותי הרשת ואת הגדרות המדפסת. כדי להשתמש ב-Web Config, חבר את המדפסת ואת המחשב או את ההתקן לאותה הרשת. הדפדפנים להלן נתמכים.

מערכת הפעלה	דפדפן
Windows XP SP3 ואילך	Internet Explorer 8 ומעלה, *Firefox, *Chrome
Mac OS X v10.6.8 ואילך	*Safari, *Firefox, *Chrome
*iOS	*Safari
Android 2.3 ואילך	דפדפן ברירת מחדל
*Chrome OS	דפדפן ברירת מחדל

\* השתמש בגרסה העדכנית ביותר.

## הפעלת Web Config בדפדפן אינטרנט

1. בדוק את כתובת ה-IP של המדפסת.  
בחר הגדרות < כל ההגדרות של הרשת הקווית או < Wi-Fi הדפס גיליון סטטוס מלוח הבקרה, ואז לחץ על הלחצן  או על לחצן OK. בדוק את כתובת ה-IP של המדפסת בדף המצב המודפס.
2. הפעל דפדפן אינטרנט ממחשב או מהתקן חכם ולאחר מכן הזן את כתובת ה-IP של המדפסת.  
תבנית:

IPv4: http://:כתובת ה-IP של המדפסת/

IPv6: http://:כתובת ה-IP של המדפסת/

דוגמאות:

IPv4: http://192.168.100.201/

IPv6: http://[2001:db8::1000:1]/

לתשומת לבך:

באמצעות המכשיר החכם באפשרותך להפעיל את Web Config ממסך התחזוקה של Epson iPrint.

מידע קשור

← "שימוש ביישום Epson iPrint" בעמוד 83

## הפעלת Web Config ב-Windows

בעת חיבור של מחשב למדפסת באמצעות WSD, בצע את הפעולות שלהלן להפעלת Web Config.

1. גישה למסך התקנים ומדפסות ב-Windows.

☐ Windows 10/Windows Server 2016

לחץ לחיצה ימנית, או לחיצה שמאלית ממושכת, על לחצן 'התחל' ובחר לוח הבקרה < הצג התקנים ומדפסות תחת חומרה וקול.

☐ Windows 8.1/Windows 8/Windows Server 2012 R2/Windows Server 2012

בחר שולחן עבודה < הגדרות < לוח בקרה < הצג התקנים ומדפסות ב חומרה וקול (או חומרה).

☐ Windows 7/Windows Server 2008 R2

לחץ על לחצן 'התחל' ובחר לוח הבקרה < הצג התקנים ומדפסות תחת חומרה וקול.


☐ Windows Vista/Windows Server 2008

לחץ על לחצן 'התחל' ובחר לוח הבקרה < מדפסות תחת חומרה וקול.

2. לחץ באמצעות לחצן העכבר הימני על המדפסת שלך ובחר מאפיינים.

3. בחר בלשונית שירותי אינטרנט ולחץ על ה-URL.

## הפעלת Web Config ב-Mac OS

1. בחר באפשרות העדפות המערכת מתוך התפריט  < מדפסות וסורקים (או הדפסה וסריקה, הדפסה ופקס), ולאחר מכן בחר את המדפסת.

2. לחץ על אפשרויות וציוד < הראה דף אינטרנט של מדפסת.

## יישום לסריקה של מסמכים ותמונות (Epson Scan 2)

Epson Scan 2 הוא יישום המיועד לבקרה על הסריקה. באפשרותך להתאים הגדרות אלה: גודל, רזולוציה, בהירות, ניגודיות ואיכות של התמונה הסרוקה. תוכל גם להפעיל את Epson Scan 2 מתוך אפליקציית סריקה תואמת-TWAIN. לקבלת מידע נוסף, עיין בעזרה של היישום.

הפעלה ב-Windows

לתשומת לבך:

עבור מערכות הפעלה Windows Server ודא שתכונת חוויית שולחן העבודה הותקנה.

☐ Windows 10/Windows Server 2016

לחץ על הלחצן 'התחל', ואז בחר EPSON < Epson Scan 2.

## שירותי רשת ומידע על התוכנה

Windows 8.1/Windows 8/Windows Server 2012 R2/Windows Server 2012 □  
 הזן את שם היישום בצ'ארם החיפוש ולאחר מכן בחר בסמל המוצג.

Windows 7/Windows Vista/Windows XP/Windows Server 2008 R2/Windows  
 Server 2008/Windows Server 2003 R2/Windows Server 2003

לחץ על לחצן 'התחל', ולאחר מכן בחר כל התוכניות או תוכניות < EPSON < Epson Scan 2 < Epson Scan 2.  
 המהירה.

## הפעלה ב-Mac OS

לתשומת לבך:

Epson Scan 2 אינו תומך בתכונת החלפת המשתמשים המהירה של Mac OS. כבה את החלפת המשתמשים המהירה.

בחר באפשרות עבור אל < Epson Software < Epson Scan 2.

## מידע קשור

- ← "סריקה באמצעות Epson Scan 2" בעמוד 96
- ← "התקנת האפליקציות העדכניות ביותר" בעמוד 123

## הוספת סורק הרשת

פני שתשתמש ב-Epson Scan 2, עליך להוסיף את סורק הרשת.

1. הפעל את התוכנה, ואז לחץ הוסף במסך הגדרות סורק.  
 לתשומת לבך:

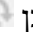
□ אם הוסף מסומן באפור, לחץ אפשר ביצוע עריכה.

□ אם מוצג המסך הראשי של Epson Scan 2 הרי שהוא כבר חובר לסורק. אם ברצונך להתחבר לרשת אחרת, בחר סורק < הגדרות כדי לפתוח את מסך הגדרות סורק.

2. הוסף את סורק הרשת. הזן את הפריטים הבאים, ואז לחץ על הוסף.

□ דגם: בחר את הסורק שברצונך להוסיף.

□ שם: הזן את שם הסורק בפחות מ- 32 תווים.

□ חפש רשת: כאשר המחשב והסורק נמצאים באותה רשת, מוצגת כתובת ה-IP. אם היא אינה מוצגת, לחץ על הלחצן . אם כתובת ה-IP עדיין אינה מוצגת, לחץ הזן כתובת, ואז הזן ישירות את כתובת ה-IP.

3. בחר את הסורק במסך הגדרות סורק ואז לחץ אישור.

## אפליקציה להגדרת תצורת פעולות סריקה מלוח הבקרה (Epson Event Manager)

Epson Event Manager הוא יישום המאפשר לנהל סריקה מלוח הבקרה ולשמור תמונות במחשב. באפשרותך להוסיף הגדרות משלך כהגדרות קבועות מראש כגון סוג המסמך, מיקום התיקייה לשמירה ותבנית התמונה. לקבלת מידע נוסף, עיין בעזרה של היישום.



שירותי רשת ומידע על התוכנה

לתשומת לבך:  
מערכות הפעלה Windows Server אינן נתמכות.

הפעלה ב-Windows

Windows 10

לחץ על הלחצן 'התחל', ואז בחר **Event Manager < Epson Software**.

Windows 8.1/Windows 8

הזן את שם היישום בצ'ארם החיפוש ולאחר מכן בחר בסמל המוצג.

Windows 7/Windows Vista/Windows XP

לחץ על לחצן 'התחל' ואז בחר כל התכניות או תוכניות **Event Manager < Epson Software**.

הפעלה ב-Mac OS

עבור אל **אפליקציות < Epson Software < Event Manager**.

מידע קשור

← "התקנת האפליקציות העדכניות ביותר" בעמוד 123

---

## אפליקציה לפריסת צילומים (Epson Easy Photo Print)

Epson Easy Photo Print הוא יישום המאפשר להדפיס בקלות תצלומים בעלי פריסות שונות. באפשרותך להציג את התמונה בתצוגה מתאימה ולהתאים את התמונות או את המיקום. באפשרותך גם להדפיס תמונות עם מסגרת. לקבלת מידע נוסף, עיין בעזרה של היישום.

כשמדפיסים על נייר תצלומים מקורי של Epson, איכות הדיו מגיעה למידה מרבית והתדפיסים חדים וברורים. כדי להדפיס ללא גבולות תוך שימוש ביישום הזמין בשוק יש לקבוע את ההגדרות שלהלן.

צור נתוני תמונה שיתאימו לגודל הנייר. אם הגדרת השוליים זמינה באפליקציה בה אתה משתמש, הגדר שוליים של 0 מ"מ.

אפשר את הגדרת ההדפסה ללא גבולות במנהל ההתקן של המדפסת.

לתשומת לבך:

מערכות הפעלה Windows Server אינן נתמכות.

כדי להשתמש ביישום זה יש להתקין את מנהל ההתקן של המדפסת.

הפעלה ב-Windows

Windows 10

לחץ על הלחצן 'התחל', ואז בחר **Epson Easy Photo Print < Epson Software**.

Windows 8.1/Windows 8

הזן את שם היישום בצ'ארם החיפוש ולאחר מכן בחר בסמל המוצג.

שירותי רשת ומידע על התוכנה

Windows 7/Windows Vista/Windows XP □

לחץ על לחצן 'התחל' ובחר כל התכניות או תוכניות < Epson Software < Epson Easy Photo Print.

הפעלה ב-Mac OS

עבור אל < אפליקציות < Epson Software < Epson Easy Photo Print.

מידע קשור

← "התקנת האפליקציות העדכניות ביותר" בעמוד 123

---

## אפליקציה עבור הדפסת דפי אינטרנט (E-Web Print)

E-Web Print הוא יישום המאפשר להדפיס בקלות דפי אינטרנט בעלי פריסות שונות. לקבלת מידע נוסף, עיין בעזרה של היישום. ניתן לגשת לעזרה מתפריט E-Web Print בסרגל הכלים E-Web Print.

לתשומת לבך:

□ מערכות הפעלה Windows Server אינן נתמכות.

□ חפש דפדפנים נתמכים ואת הגרסה העדכנית ביותר באתר ההורדות.

התחלה

כשמתקינים E-Web Print הוא מופיע בדפדפן שלך. לחץ על Print או על Clip.

מידע קשור

← "התקנת האפליקציות העדכניות ביותר" בעמוד 123

---

## כלי עדכון תוכנה (EPSON Software Updater)

EPSON Software Updater הוא יישום הבודק אם יש באינטרנט תוכנה חדשה או מעודכנת ומתקין אותה. באפשרותך גם לעדכן את הקושחה של המדפסת ואת הוראות ההפעלה שלה.

לתשומת לבך:

□ מערכות הפעלה Windows Server אינן נתמכות.

שיטות התקנה

הורד את EPSON Software Updater מתוך אתר האינטרנט של Epson.

אם אתה משתמש במחשב בעל מערכת הפעלה Windows ואינך יכול להוריד אותו מאתר האינטרנט, תוכל להתקין אותו מתוך התקליטור המצורף.

<http://www.epson.com>

הפעלה ב-Windows

□ Windows 10

לחץ על הלחצן 'התחל', ואז בחר Epson Software < EPSON Software Updater.

שירותי רשת ומידע על התוכנה

## Windows 8.1/Windows 8 □

הזן את שם היישום בצ'ארם החיפוש ולאחר מכן בחר בסמל המוצג.

## Windows 7/Windows Vista/Windows XP □

לחץ על לחצן 'התחל', ולאחר מכן בחר כל התוכניות או תוכניות < Epson Software < EPSON Software Updater.

לתשומת לבך:

באפשרותך להפעיל את EPSON Software Updater בלחיצה על סמל המדפסת בשורת המשימות שבשולחן העבודה ולאחריה בחירה באפשרות עדכון תוכנה.

הפעלה ב-Mac OS

בחר באפשרות עבור אל < יישומים < Epson Software < EPSON Software Updater.

## התקנת האפליקציות העדכניות ביותר

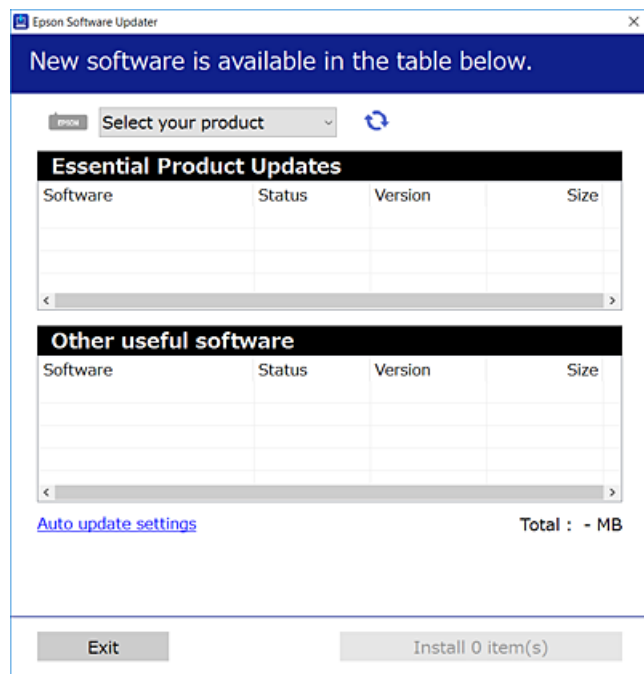
לתשומת לבך:


כאשר מתקינים יישום כלשהו מחדש יש להסירו קודם.

1. ודא שהמחשב והמדפסת זמינים לתקשורת, ושהמדפסת מחוברת לאינטרנט.

2. התחל את EPSON Software Updater.

צילום המסך הוא דוגמה במערכת הפעלה Windows.



3. עבור Windows, בחר את המדפסת שלך ואז לחץ  כדי לבדוק את האפליקציות העדכניות הזמינות.

## שירותי רשת ומידע על התוכנה

4. בחר את הפריטים שברצונך להתקין או לעדכן, ולאחר מכן לחץ על לחצן ההתקנה.

**חשוב!**

אל תכבה את המדפסת ואל תנתק אותו לפני השלמת העדכון; אחרת, עלולה להתרחש במדפסת תקלה.

לתשומת לבך:

תוכל להוריד את האפליקציות העדכניות ביותר מאתר האינטרנט של Epson.

<http://www.epson.com>

אם אתה משתמש במערכות הפעלה Windows Server לא תוכל להשתמש ב-EPSON Software Updater. הורד את האפליקציות העדכניות ביותר מאתר האינטרנט של Epson.

מידע קשור

← "כלי עדכון תוכנה (EPSON Software Updater)" בעמוד 122

← "הסרת אפליקציות" בעמוד 125

## עדכון קושחת המדפסת באמצעות לוח הבקרה

אם המדפסת מחוברת לאינטרנט, תוכל לעדכן את קושחת המדפסת באמצעות לוח הבקרה. אפשר גם להגדיר למדפסת לבדוק באופן סדיר אם קיימים עדכוני קושח ולהודיע לך במידה ויש עדכונים זמינים מסוג זה.

1. בחר ב-הגדרות במסך הבית.

כדי לבחור פריט, הזז את המיקוד אל הפריט באמצעות הלחצנים ▲, ▼, ◀, ▶ ואז לחץ על לחצן OK.

2. בחר באפשרות עדכון קושחה < עדכן.

לתשומת לבך:

אפשר הודעה כדי להגדיר למדפסת לבדוק באופן סדיר אם קיימים עדכוני קושחה זמינים.

3. בדוק את ההודעה המוצגת על גבי המסך, ולחץ על לחצן האישור כדי להתחיל לחפש עדכונים זמינים.

4. אם מוצגת הודעה על גבי מסך הגביש הנוזלי, המודיעה לך שקיים עדכון קושחה זמין, פעל בהתאם להוראות שעל גבי המסך כדי להתחיל את העדכון.

**חשוב!**

אל תכבה את המדפסת ואל תנתק אותו לפני השלמת העדכון; אחרת, עלולה להתרחש במדפסת תקלה.

אם עדכון הקושחה לא הושלם או לא הצליח, המדפסת אינה נדלקת באופן רגיל, ומסך הגביש הנוזלי יציג את ההודעה "Recovery Mode" בפעם הבאה שמדליקים את המדפסת. במצב זה, עליך לעדכן שוב את הקושחה באמצעות מחשב. חבר את המדפסת למחשב באמצעות כבל USB. לא תוכל לעדכן את הקושחה באמצעות חיבור רשת כל זמן שההודעה "Recovery Mode" מוצגת במדפסת. במחשב, גש לאתר Epson המקומי שלך, והורד משם את הקושחה העדכנית ביותר עבור המדפסת. לשלבים הבאים, עיין בהוראות המוצגות באתר האינטרנט.

## הסרת אפליקציות

היכנס למחשב שלך כמנהל. הזן את סיסמת המנהל אם המחשב מנחה אותך לעשות זאת.

### הסרת אפליקציות — Windows

1. לחץ על הכפתור  כדי לכבות את המדפסת.

2. צא מכל היישומים הרצים.

3. פתח את לוח הבקרה:

Windows 10/Windows Server 2016

לחץ לחיצה ימנית, או לחיצה שמאלית ממושכת, על לחצן 'התחל' ובחר לוח הבקרה.

Windows 8.1/Windows 8/Windows Server 2012 R2/Windows Server 2012

בחר שולחן עבודה < הגדרות < לוח בקרה.

Windows 7/Windows Vista/Windows XP/Windows Server 2008 R2/Windows

Server 2008/Windows Server 2003 R2/Windows Server 2003

לחץ על לחצן 'התחל' ובחר לוח הבקרה.

4. פתח את הסר התקנת תכנית (או הוספה או הסרה של תוכניות):

Windows 10/Windows 8.1/Windows 8/Windows 7/Windows Vista/Windows

Server 2016/Windows Server 2012 R2/Windows Server 2012/Windows Server

2008 R2/Windows Server 2008

בחר הסר התקנת תכנית בתוכניות.

Windows XP/Windows Server 2003 R2/Windows Server 2003

לחץ על הוספה או הסרה של תוכניות.

5. בחר את היישום שברצונך להסיר.

לא תוכל להסיר את התקנת מנהל התקן המדפסת אם קיימות עבודות הדפסה. מחק או המתן להדפסת העבודות לפני הסרת ההתקנה.

6. הסר את היישומים:

Windows 10/Windows 8.1/Windows 8/Windows 7/Windows Vista/Windows

Server 2016/Windows Server 2012 R2/Windows Server 2012/Windows Server

2008 R2/Windows Server 2008

לחץ על הסר התקנה/שנה או על הסר התקנה.

Windows XP/Windows Server 2003 R2/Windows Server 2003



לחץ על הסר התקנה/שנה או על הסר.

לתשומת לבך:

אם מופיע חלון בקרת חשבון משתמש לחץ על המשך.

7. פעל בהתאם להוראות המוצגות על המסך.

## הסרת אפליקציות — Mac OS

1. הורד את Uninstaller באמצעות EPSON Software Updater. לאחר הורדת ה-Uninstaller אין צורך להוריד אותו שוב בכל פעם שבו מסירים את היישום.
2. לחץ על הכפתור  כדי לכבות את המדפסת.
3. כדי להסיר את מנהל ההתקן של המדפסת, בחר העדפות מערכת מתפריט  < מדפסות וסורקים (או הדפס וסרוק, הדפסה ופקס), ואחר כך הסר את המדפסת מרשימת המדפסות הזמינות.
4. צא מכל היישומים הרצים.
5. בחר באפשרות עבור אל < יישומים < Epson Software < Uninstaller.
6. בחר את היישום שברצונך להסיר ואחר כך לחץ על Uninstall.

### חשוב!

ה-Uninstaller מסיר מהמחשב את כל מנהלי ההתקנים של מדפסות הזרקת דיו של Epson. אם יש כמה מדפסות הזרקת דיו של Epson בשימוש וברצונך למחוק מנהלי התקנים מסוימים בלבד, מחק קודם את כולם ואז התקן שוב את מנהל ההתקן הנחוץ של המדפסת.

### לתשומת לבך:

אם אינך יכול למצוא ברשימת היישומים את היישום שברצונך להסיר אינך יכול להסיר תוך שימוש ב-Uninstaller. במצב זה, בחר עבור אל < יישומים < Epson Software, בחר ביישום שברצונך להסיר ואחר כך גרור אותו אל סמל האשפה.

### מידע קשור

← "כלי עדכון תוכנה (EPSON Software Updater)" בעמוד 122

## הדפסה באמצעות שירות רשת

באמצעות שירות Epson Connect העומד לרשותך באינטרנט באפשרותך להדפיס מהטלפון החכם שלך, ממחשב הלוח שלך או מהמחשב הנייד בכל מקום ובכל שעה. כדי להשתמש בשירות זה, עליך לרשום את המשתמש ואת המדפסת בשירות Epson Connect.

התכונות הזמינות באינטרנט הן כלהלן.

### Email Print

כאשר אתה שולח דוא"ל עם צרופות כגון מסמכים או תמונות אל כתובת דוא"ל שהוקצתה למדפסת, ביכולתך להדפיס את הדוא"ל והצרופות מאתרים מרוחקים כמו ביתך או מדפסת במשרד.

### Epson iPrint

אפליקציה זו מיועדת עבור iOS ועבור Android, ומאפשרת לך להדפיס מטלפון חכם או טבלט. תוכל להדפיס מסמכים, תמונות ואתרי אינטרנט באמצעות שליחתם ישירות למדפסת המחוברת לאותו LAN אלחוטי.

### Remote Print Driver

זהו מנהל התקן משותף שיש לא תמיכה במנהל ההתקן להדפסה מרחוק. כאשר אתה מדפיס באמצעות מדפסת הנמצאת באתר מרוחק, תוכל להדפיס באמצעות שינוי המדפסת בבחלון האפליקציות הרגילות.

שירותי רשת ומידע על התוכנה

לפרטים ראה את אתר הפורטל Epson Connect.  
<https://www.epsonconnect.com/>  
(אירופה בלבד) <http://www.epsonconnect.eu>

# פתרון בעיות

## בדיקת מצב המדפסת

### בדיקת קודי שגיאה על גבי מסך ה-LCD

אם מופיע קוד במסך ה-LCD, פירושו הוא שיש שגיאה או שיש מידע הדורש את תשומת לבך.

קוד	מצב	פתרונות
E-01	התרחשה שגיאת מדפסת.	פתח את יחידת הסורק וסלק כל נייר או חומר מגן בתוך המדפסת. כבה את המדפסת והדלק אותה שוב.
E-02	התרחשה שגיאת סורק.	כבה את המדפסת והדלק אותה שוב.
E-11	יש להחליף כרית דיו אחת.	צור קשר עם Epson או אם ספק שירות מורשה של Epson כדי להחליף את כרית הדיו*. המשתמש אינו יכול לתת שירות לחלק זה.
W-01	נתקע נייר.	סלק את הנייר מהמדפסת ולחץ על הלחצן המופיע בתחתית מסך ה-LCD כדי לנקות את המסך מהודעת השגיאה. במקרים מסוימים, יהיה צורך לכבות את המכשיר ולהדליקו שוב.
W-11	כרית דיו מתקרבת לסוף חיי השירות שלה.	צור קשר עם Epson או אם ספק שירות מורשה של Epson כדי להחליף את כרית הדיו*. המשתמש אינו יכול לתת שירות לחלק זה. ההודעה תוצג עד שכרית הדיו תוחלף. לחץ על הלחצן OK כדי לחדש את ההדפסה.
I-22	הגדר את ה-Wi-Fi מתוך לחצן (WPS).	לחץ על כפתור נקודת הגישה. אם אין כפתור בנקודת הגישה, פתח את חלון הגדרת נקודת הגישה ולאחר מכן לחץ על הכפתור המוצג בתוכנה.
I-23	הגדר את ה-Wi-Fi מתוך קוד PIN (WPS).	הזן לנקודת הגישה או למחשב את הקוד הסודי המוצג במסך ה-LCD בתוך שתי דקות.
I-31	הגדר את ה-Wi-Fi מתוך חיבור Wi-Fi אוטומטי.	התקן את התוכנה במחשב שלך ולאחר מכן לחץ על הלחצן OK כשהגדרת ה-Wi-Fi מתחילה.
I-41	הצגת הגדרת הנייר אינה זמינה. לא ניתן להשתמש בפונקציות מסוימות.	אם הצגת הגדרת הנייר נעשית לא זמינה אי אפשר להשתמש ב-AirPrint. כדי להשתמש ב-AirPrint, אפשר הצגת הגדרת הנייר.
I-60	יתכן שהמחשב שלך אינו תומך ב-WSD (Web Services for Devices), בקיצור שירותי אינטרנט (להתקנים).	התכונה 'סרוק למחשב (WSD)' זמינה אך ורק במחשבים המפעילים גרסאות של Windows 10, Windows 8.1, Windows 8, Windows 7 או Windows Vista בשפה האנגלית. ודא שהמדפסת מחוברת למחשב כהלכה.
Recovery Mode	המדפסת נכנסה למצב שחזור כיוון שעדכון הקושחה נכשל.	בצע את השלבים הבאים כדי להתחיל מחדש את עדכון הקושחה. 1. חבר את המדפסת למחשב באמצעות כבל USB. (בזמן מצב שחזור אי אפשר לעדכן את הקושחה באמצעות חיבור לרשת.) 2. להוראות נוספות בקר באתר המקומי של Epson.



## פתרון בעיות

\* במחזורי הדפסה מסוימים יתכן שכמות קטנה של דיו עודפת תיאסף בכרית הדיו. כדי למנוע דליפה מכרית הדיו, המדפסת מעוצבת כך שתפסיק להדפיס כאשר כרית הדיו מגיעה לקצה גבול יכולת הספיגה שלה. הצורך בכך, והתדירות, משתנים בהתאם למספר הדפים שמודפסים, סוג החומר שמודפס ומספר מחזורי הניקוי שהמדפסת מבצעת. הצורך להחליף את כרית הדיו, אין פירושו הוא שהמדפסת הפסיקה לפעול בהתאם למפרט שלה. המדפסת תודיע לך כאשר יש להחליף את כרית הדיו ואת הפעולה הזאת יכול לעשות רק איש שירות מוסמך של Epson. אחריות Epson אינה כוללת את עלות ההחלפה הזאת.

מידע קשור

- ← "יצירת קשר עם התמיכה של Epson" בעמוד 172
- ← "התקנת האפליקציות העדכניות ביותר" בעמוד 123
- ← "הסרת אפליקציות" בעמוד 125
- ← "עדכון קושחת המדפסת באמצעות לוח הבקרה" בעמוד 124

## בדיקת מצב המדפסת — Windows

1. גש אל חלון מנהל ההתקן של המדפסת.

2. לחץ על EPSON Status Monitor 3 בלשונית תחזוקה.

לתשומת לבך:


באפשרותך גם לבדוק את מצב המדפסת בעזרת לחיצה פעמיים על סמל המדפסת בשורת המשימות. אם סמל המדפסת לא התווסף לשורת המשימות, לחץ על העדפות מעקב בלשונית תחזוקה ולאחר מכן בחר הוסף את סמל קיצור הדרך לשורת המשימות.

אם EPSON Status Monitor 3 אינו זמין, היכנס אל מנהל ההתקן של המדפסת, לחץ על הגדרות מורחבות בלשונית תחזוקה ולאחר מכן בחר הפעל את EPSON Status Monitor 3.

מידע קשור

- ← "גישה אל מנהל ההתקן של המדפסת" בעמוד 55

## בדיקת מצב המדפסת — Mac OS

1. בחר באפשרות העדפות המערכת מתוך התפריט  < מדפסות וסורקים (או הדפסה וסריקה, הדפסה ופקס), ולאחר מכן בחר את המדפסת.

2. לחץ על אפשרויות וציוד < שירות < פתח שירות מדפסת.

3. לחץ על EPSON Status Monitor.

תוכל לבדוק את מצב המדפסת, רמות הדיו ומצב השגיאה.

## בדיקת מצב התוכנה

אפשר שיהיה ביכולתך לפתור את הבעיה באמצעות עדכון התוכנה לגרסה העדכנית ביותר שלה. כדי לבדוק את מצב התוכנה, יש להשתמש בכלי עדכון התוכנה.

## פתרון בעיות

מידע קשור

← "כלי עדכון תוכנה (EPSON Software Updater)" בעמוד 122

← "התקנת האפליקציות העדכניות ביותר" בעמוד 123

## סילוק נייר חסום

בדוק מהי השגיאה המופיעה על גבי לוח הבקרה ומלא את ההוראות כדי לסלק את הנייר התקוע, כולל פיסות נייר קרועות. לאחר מכן, מחק את השגיאה.

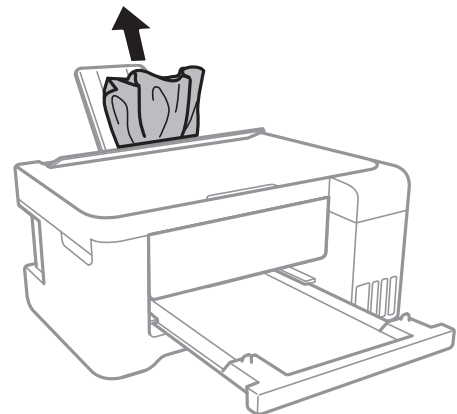
חשוב: !

סלק בזהירות את הנייר התקוע. הסרת הנייר בחוזק רב מדי יכולה לגרום לנזק למדפסת.

בעת הסרת נייר חסום, הימנע מלהטות את המדפסת, מלהציב אותה במאונך או מלהפוך אותה; אחרת הדיו עלולה לדלוף.

## סילוק נייר תקוע ב-מזין נייר אחורי

סלק את הנייר התקוע.



## סילוק נייר תקוע מתוך המדפסת

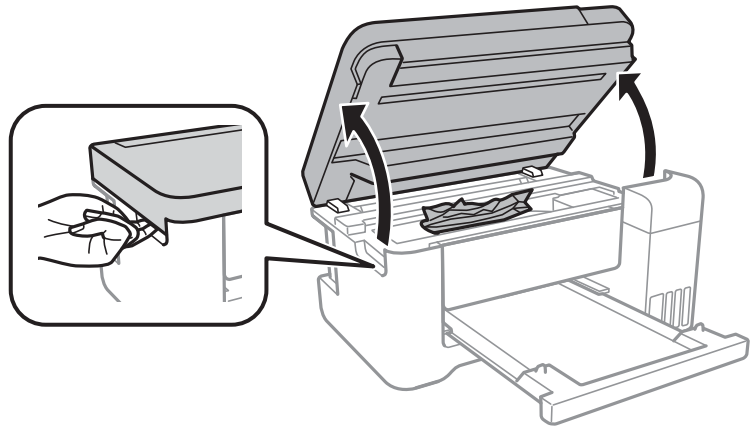
זהירות: !

היזהר לא ללכוד את ירך או את אצבעותיך בעת פתיחת יחידת הסריקה או סגירתה. אם לא תיזהר, אתה עלול להיפצע.

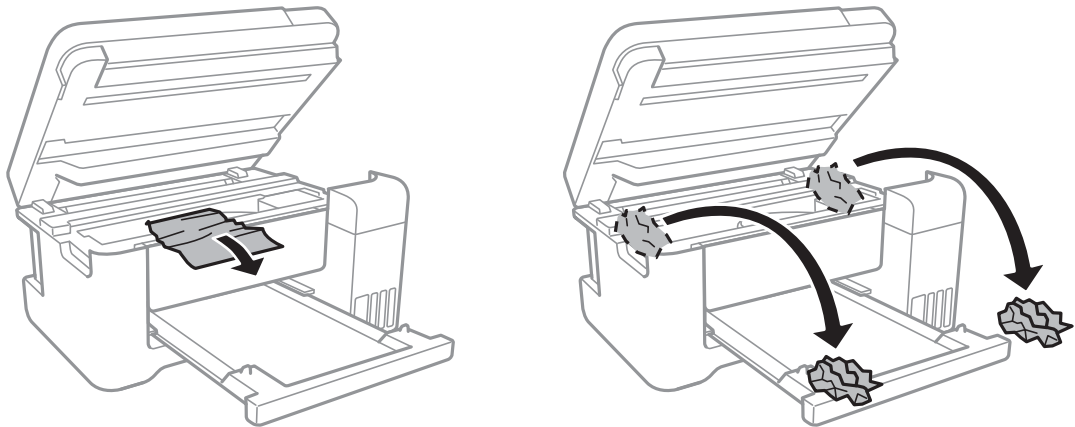
לעולם אל תיגע בלחצנים שעל גבי לוח הבקרה כאשר ירך בתוך המדפסת. אם המדפסת מתחילה לפעול היא יכולה לגרום לפציעה. היזהר לא לגעת בחלקים הבולטים, כדי להימנע מפציעה.

פתרון בעיות

1. פתח את יחידת הסורק כשמכסה המסמכים סגור.

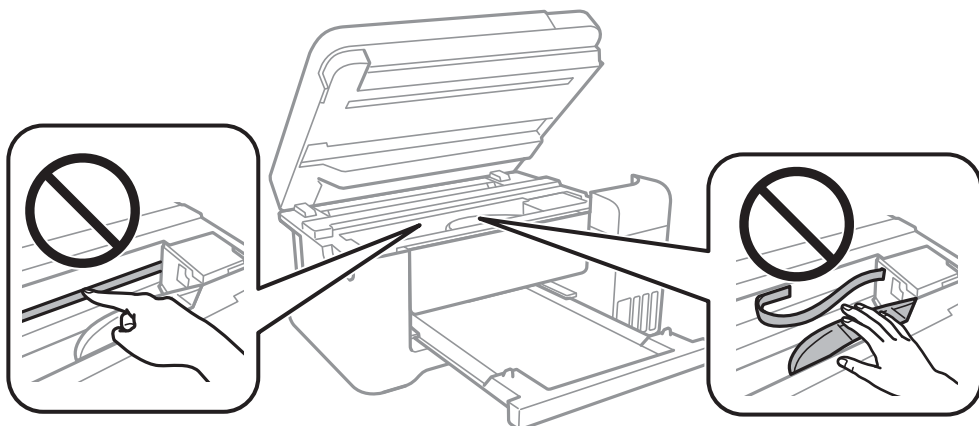


2. הוצא את הנייר התקוע.



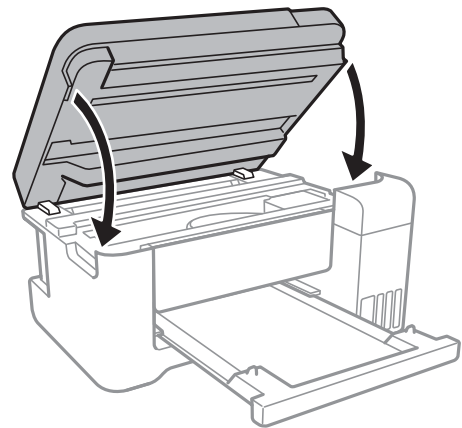
**חשוב:** 

אל תיגע בכבל הלבן והשטוח, בסרט השקוף ובצינורות הדיו שבתוך המדפסת. אם תעשה זאת אתה עלול לגרום לתקלה.



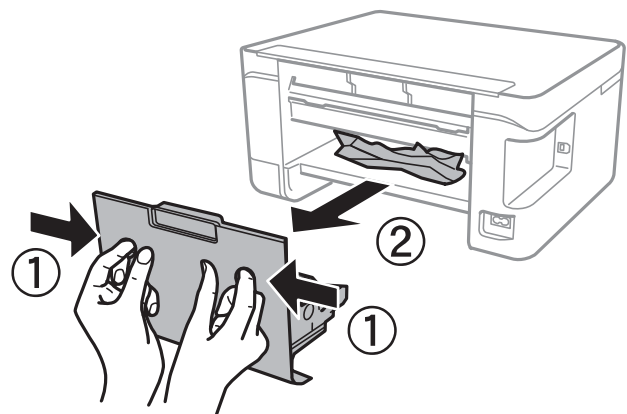
פתרון בעיות

3. סגור את יחידת הסורק.

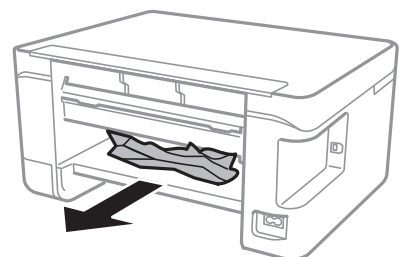


הוצאת נייר תקוע מתוך מכסה אחורי

1. הוצא את מכסה אחורי.

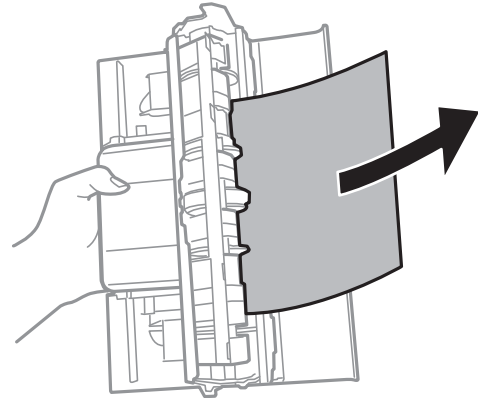


2. הוצא את הנייר התקוע.



## פתרון בעיות

3. הוצא את הנייר התקוע מתוך מכסה אחורי.



4. הכנס אתמכסה אחורי אל המדפסת.

## הנייר אינו מוזן כהלכה

בדוק את הדברים הבאים ובצע את הפעולות הנדרשות כדי לפתור את הבעיה.

- הנח את המדפסת על משטח שטוח והפעל אותה בתנאי הסביבה המומלצים.
- השתמש בנייר הנתמך בידי מדפסת זאת.
- מלא את ההוראות בנושא אמצעי זהירות לטיפול בנייר.
- אל תכניס יותר דפים מהכמות המרבית של דפים שניתן. אם אתה משתמש בדף רגיל אל תשים עוד דפים מעבר לקו שמסומן על ידי המשולש במסילה הצדדית.
- ודא שגודל הנייר וסוג הנייר תואמים לגודל ולסוג הנייר שהכנסת בפועל למדפסת.
- אל תניח עצמים על מגן מזין הנייר.

מידע קשור

- ← "מפרט סביבתי" בעמוד 164
- ← "אמצעי זהירות לטיפול בנייר" בעמוד 39
- ← "גודל הנייר וכמויות הדפים" בעמוד 38
- ← "רשימת סוג הנייר" בעמוד 43

## נייר תקוע

- טען דף בכיוון הנכון והחלק את המסילות הצדדיות לאורך קצוות הדף.
- אם הכנסת כמה דפים הכנס דף נייר אחר בכל פעם.

מידע קשור

- ← "סילוק נייר חסום" בעמוד 130
- ← "הסענת נייר לתוך ה-מזין נייר אחורי" בעמוד 40

## פתרון בעיות

## הנייר מוזן עקום

טען דף בכיוון הנכון והחלק את המסילות הצדדיות לאורך קצוות הדף.

מידע קשור

← "הטענת נייר לתוך ה-מזין נייר אחורי" בעמוד 40

## כמה דפי נייר מוזנים ביחד

הכנס דף נייר אחד בכל פעם.

אם כמה דפי נייר מוזנים ביחד בזמן הדפסה דו-צדדית, הוצא את הנייר שהכנסת למדפסת לפני שאתה מכניס מחדש את הנייר.

## מתרחשת שגיאת אין נייר

אם מתרחשת שגיאת 'אין נייר' למרות שיש נייר בתוך ה-מזין נייר אחורי, הכנס את הנייר שוב במרכז ה-מזין נייר אחורי.



## בעיות באספקת החשמל ובלוח הבקרה

## המדפסת לא נדלקת

ודא שכבל החשמל מחובר כהלכה.

החזק את הלחצן  לחוץ זמן ארוך קצת יותר.

## המדפסת לא נכבית

החזק את הלחצן  לחוץ זמן ארוך קצת יותר. אם עדיין אינך מצליח לכבות את המדפסת, נתק את כבל החשמל מהחשמל. כדי למנוע מראש ההדפסה להתייבש לחלוטין, הדלק את המדפסת שוב וכבה אותה באמצעות לחיצה על הלחצן .

## המוצר נכבה באופן אוטומטי

בחר באפשרות הגדרות כיבוי תחת הגדרות, ולאחר מכן השבת את ההגדרות הכיבוי אינו פעיל ו-הכיבוי מנותק.

השבת את ההגדרה כיבוי טיימר תחת הגדרות.

לתשומת לבך:

ייתכן שבמוצר שברשותך כלולה התכונה הגדרות כיבוי או כיבוי טיימר, בהתאם למיקום הרכישה.

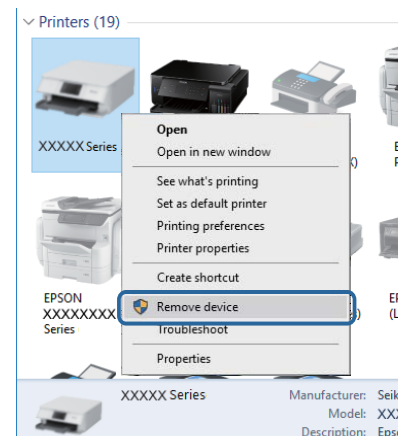
## מסך ה-LCD מחשיך

המדפסת נמצאת במצב שינה. לחץ על לחצן כלשהו בלוח הבקרה כדי להחזיר את מסך ה-LCD למצבו הקודם.

## לא ניתן להדפיס ממחשב

### בדיקת החיבור (USB)

- חבר את כבל ה-USB היטב אל המדפסת ואל המחשב.
  - אם אתה משתמש ברכות USB נסה לחבר את המדפסת ישירות אל המחשב.
  - אם לא ניתן לזהות את כבל ה-USB, שנה את הכניסה או שנה את כבל ה-USB.
  - אם המדפסת אינה מצליחה להדפיס באמצעות חיבור USB, נסה את הצעדים הבאים.
- נתק את כבל ה-USB מהמחשב. לחץ לחיצה ימנית על סמל המדפסת המוצג במחשב, ואז בחר הסר התקן. עכשיו, חבר את כבל ה-USB אל המחשב ונסה הדפסת בדיקה.
- אפס את חיבור ה-USB באמצעות יישום השלבים במדריך זה לשינוי שיטת החיבור למחשב. לפרטים, עיין בקישור מידע הרלוונטי שלהלן.



מידע קשור

← "שינוי שיטת החיבור למחשב" בעמוד 35

### בדיקת החיבור (רשת)

- אחרי שינוי נקודת הגישה או הספק שלך, נסה ליצור שוב הגדרות רשת עבור המדפסת. חבר את המחשב או את ההתקן החכם לאותו SSID של המדפסת.
- כבה את ההתקנים שאתה רוצה לחבר אל הרשת. המתן כ-10 שניות, ולאחר מכן הדלק את ההתקנים בסדר הבא: נקודת גישה, מחשב או התקן חכם, ואז את המדפסת. קרב את המדפסת והמחשב או ההתקן החכם אל נקודת הגישה כדי לסייע לתקשורת גלי הרדיו, ואז נסה לבצע שוב את הגדרות הרשת.
- הדפס את דו"ח חיבור הרשת. לפרטים, עיין בקישור מידע הרלוונטי שלהלן. אם הדו"ח מראה שחיבור הרשת נכשל, בדוק את דו"ח חיבור הרשת ופעל בהתאם לפתרונות המודפסים בו.

## פתרון בעיות

- אם כתובת ה-IP שהוקצתה למדפסת היא XXX.XXX.169.254, ומסכת תת-הרשת היא 255.255.0.0, אפשר שכתובת ה-IP לא הוקצתה נכונה. אתחל שוב את נקודת הגישה או אפס את הגדרות הרשת עבור המדפסת. אם פעולה זו אינה פותרת את הבעיה, עיין בתיעוד עבור נקודת הגישה.
- נסה לגשת לכל אתר אינטרנט מהמחשב כדי לוודא שהגדרות הרשת של המחשב נכונות. אם אינך יכול לגשת לשום אתר אינטרנט, הרי שיש בעיה במחשב. בדוק את חיבור הרשת של המחשב.

מידע קשור

- ← "התחברות למחשב" בעמוד 22
- ← "הדפסת דוח חיבור רשת" בעמוד 27

## בדיקת התוכנה והנתונים

- ודא שהותקן מנהל התקן מדפסת מקורי של Epson. אם לא הותקן מנהל התקן מדפסת מקורי של Epson, הפונקציות הזמינות מוגבלות. אנו ממליצים להשתמש במנהל התקן מדפסת מקורי של Epson. לפרטים, עיין בקישור מידע הרלוונטי שלהלן.
- אם אתה מדפיס נתונים בכמות גדולה זיכרון המחשב עלול לאזול. הדפס את התמונה ברזולוציה נמוכה יותר או במידות קטנות יותר.

מידע קשור

- ← "בדיקת מנהלי התקן מדפסת מקוריים של Epson" בעמוד 136
- ← "התקנת האפליקציות העדכניות ביותר" בעמוד 123

## בדיקת מנהלי התקן מדפסת מקוריים של Epson

תוכל לבדוק אם מנהל התקן מדפסת מקורי של Epson מותקן במחשב שלך באמצעות אחת מהשיטות הבאות.



## פתרון בעיות

## Windows

בחר לוח בקרה < צפה בהתקנים ומדפסות (מדפסות, מדפסות ופקסים), ואז בצע את הפעולות הבאות כדי לפתוח את חלון תכונות שרת ההדפסה.

## Windows 10/Windows 8/Windows 7

לחץ על סמל המדפסת, ואז לחץ תכונות שרת הדפסה מהתפריט המוצג.

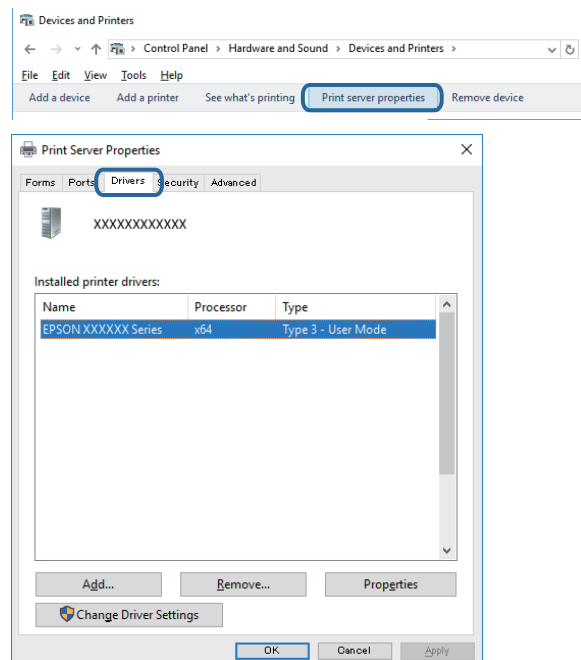
## Windows Vista

לחץ לחיצה ימנית על תיקיית מדפסות ואז לחץ על הפעל כמנהל < תכונות שרת.

## Windows XP

מתוך תפריט קובץ בחר תכונות שרת.

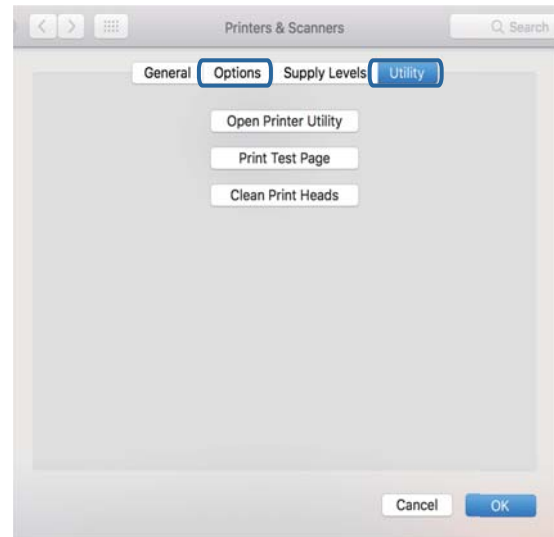
לחץ על לשונית מנהל התקן. אם שם המדפסת שלך מוצג ברשימה, זהו סימן שמותקן מנהל התקן מדפסת Epson מקורי במחשב שלך.



פתרון בעיות

Mac OS

בחר באפשרות העדפות המערכת מתוך התפריט <  מדפסות וסורקים (או הדפסה וסריקה, הדפסה ופקס), ולאחר מכן בחר את המדפסת. לחץ אפשרויות וחומרים מתכלים, ואם מוצגות לשוניות האפשרויות ולשונית תוכנת עזר בחלון, הרי שמנהל התקן מדפסת מקורי של Epson מותקן במחשב שלך.

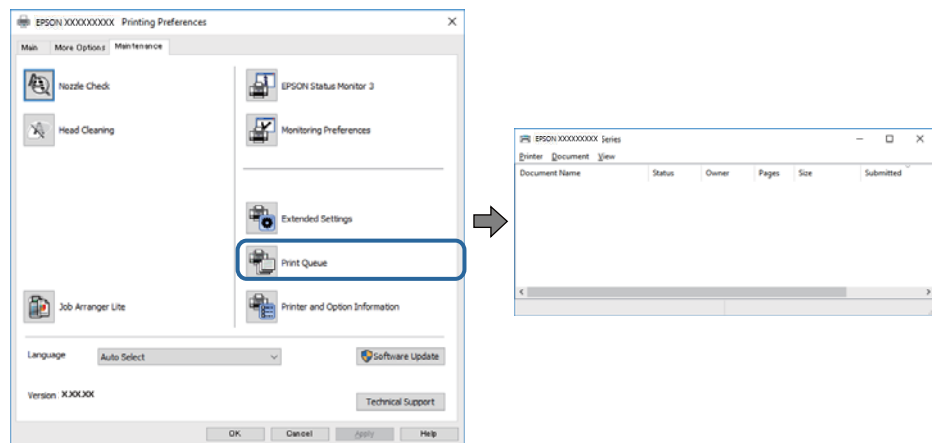


מידע קשור

← "התקנת האפליקציות העדכניות ביותר" בעמוד 123

בדיקת מצב המדפסת מהמחשב (Windows)

לחץ על תור הדפסה בלשונית תחזוקה של מנהל ההתקן של המדפסת ולאחר מכן בדוק את הגורמים להלן.



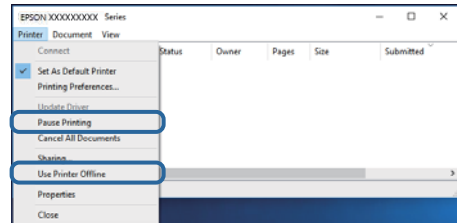
□ בדוק אם יש עבודות הדפסה בהשהיה.

אם נשארו נתונים מיותר, בחר בטל את כל המסמכים מתוך תפריט המדפסת.

## פתרון בעיות

□ ודא שהמדפסת אינה לא מקוונת או ממתינה.

אם המדפסת לא מקוונת או אם היא ממתינה, נקה את ההגדרה הרלוונטית למצבה (לא מקוונת או ממתינה) מהתפריט מדפסת.



□ ודא שהמדפסת נבחרה כמדפסת ברירת המחדל מהתפריט מדפסת (אמור להיות סימן ביקורת בפריט התפריט).

אם המדפסת לא נבחרה בתור מדפסת ברירת המחדל, הגדר אותה בתור מדפסת ברירת המחדל. אם קיימים סמלים רבים בלוח הבקרה < צפה בהתקנים ומדפסות (מדפסות, מדפסות ופקסים), עיין בהוראות שלהלן כדי לבחור את הסמל.

(דוגמה)

חיבור USB: מדפסות מסדרת EPSON XXXX Series


חיבור רשת: מדפסות מסדרת EPSON XXXX Series

אם תתקין את מנהל ההתקן של המדפסת פעמים רבות, אפשר שתיצור בכך עותקים של מנהל התקן המדפסת. אם נוצרים עותקים כגון, "EPSON XXXX Series (copy 1)" יש ללחוץ לחיצה ימנית על סמן מנהל ההתקן שהועתק ואז ללחוץ הסר התקן.

□ ודא שיציאת המדפסת נבחרה בצורה נכונה ב תכונה < יציאה מתפריט ה מדפסת כדלהלן.  
בחר "USBXXX" עבור חיבור USB, או "EpsonNet Print Port" עבור חיבור רשת.

## בדיקת מצב המדפסת מהמחשב (Mac OS)

ודא שמצב המדפסת אינו השהיה.

בחר ב-העדפות מערכת מתוך התפריט  < מדפסות וסורקים (או הדפסה וסריקה, הדפסה ופקס), ולאחר מכן לחץ פעמיים על סמל המדפסת. אם המדפסת בהשהיה, לחץ על חדש פעולה (או על חדש את פעולת המדפסת).

## כאשר לא ניתן לבצע הגדרות רשת

□ כבה את ההתקנים שאתה רוצה לחבר אל הרשת. המתן כ-10 שניות, ולאחר מכן הדלק את ההתקנים בסדר הבא: נקודת גישה, מחשב או התקן חכם, ואז את המדפסת. קרב את המדפסת והמחשב או ההתקן החכם אל נקודת הגישה כדי לסייע לתקשורת גלי הרדיו, ואז נסה לבצע שוב את הגדרות הרשת.

□ בחר הגדרות < הגדרות רשת < בדיקת התחברות, ואז הדפס דו"ח חיבור רשת. אם מתרחשת שגיאה, בדוק את דוח חיבור הרשת, ולאחר מכן בצע את הפתרונות המודפסים.

מידע קשור

← "הדפסת דוח חיבור רשת" בעמוד 27

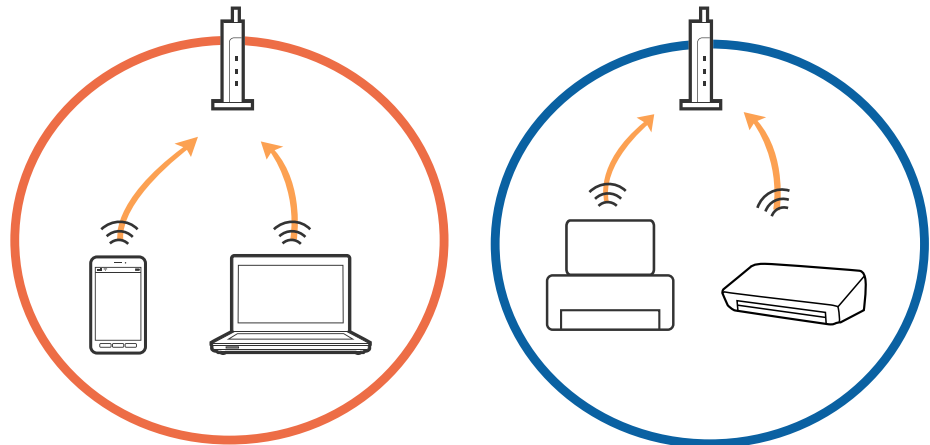
← "הודעות ופתרונות בדוח חיבור הרשת" בעמוד 28

פתרון בעיות

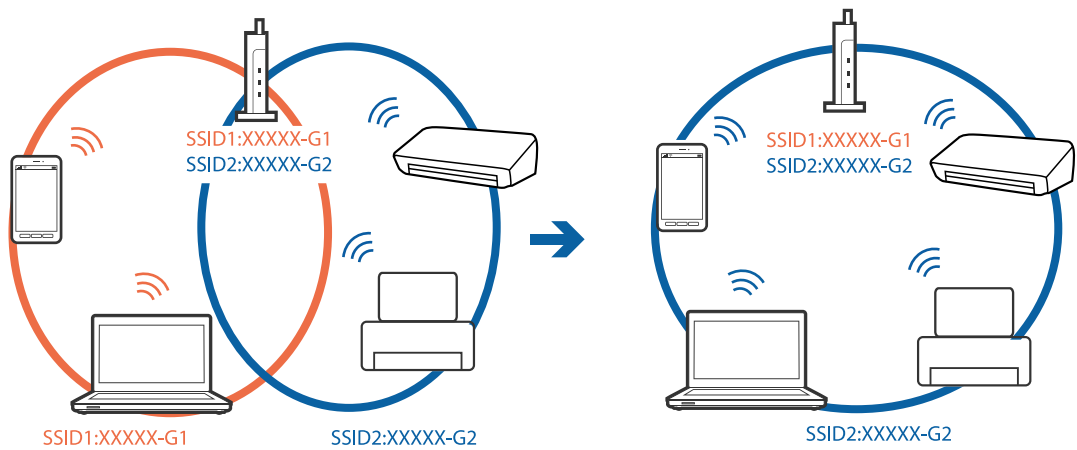
## אין אפשרות להתחבר מהתקנים שונים על אף שאין בעיה בהגדרות הרשת

אם אין ביכולתך להתחבר ממחשב או מהתקן חכם אל המדפסת אף על פי שדו"ח חיבור הרשת אינו מציין שום בעיות, עיין בהסברים להלן.

□ כאשר אתה משתמש בנקודות גישה רבות בו-זמנית, ייתכן שלא תוכל להשתמש במדפסת מהמחשב או מהתקן החכם, בהתאם להגדרות של נקודות הגישה. חבר את המחשב או את ההתקן החכם לאותה נקודת גישה של המדפסת.

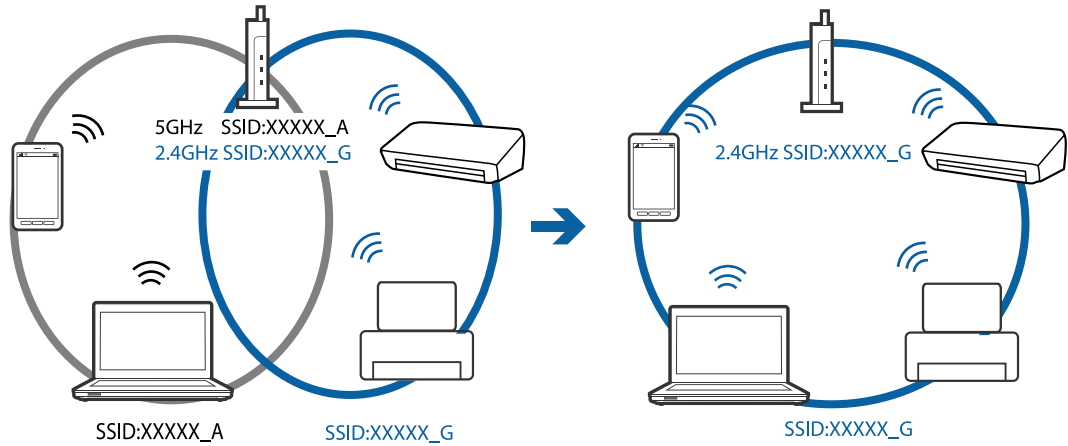


□ ייתכן שלא תוכל להתחבר לנקודת הגישה כאשר יש לנקודת הגישה מספרי SSID רבים ויש התקנים המחוברים למספרי SSID שונים באותה נקודת גישה. חבר את המחשב או את ההתקן החכם לאותו SSID של המדפסת.

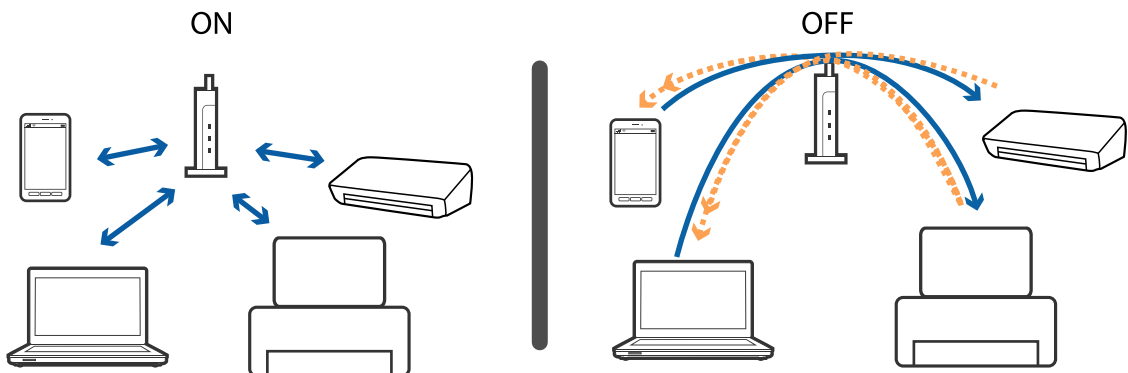


פתרון בעיות

□ לנקודת גישה תואמת IEEE802.11a ו-IEEE802.11g כאחד, יש SSIDs של 2.4 GHz ו-5 GHz. אם תחבר את המחשב או את ההתקן החכם ל-SSID של 5 GHz לא תוכל להתחבר למדפסת משום שהמדפסת תומכת רק בתקשורת על פני 2.4 GHz. חבר את המחשב או את ההתקן החכם לאותו SSID של המדפסת.



□ למרבית נקודות הגישה יש תכונת מפריד פרטיות החוסם את התקשורת בין התקנים מחוברים. אם אין ביכולתך ליצור תקשורת בין המדפסת והמחשב או ההתקן החכם אף על פי שהם מחוברים לאותה הרשת, השבת את מפריד הפרטיות בנקודת הגישה. לפרטים נוספים, עיין במדריך שסופק עם נקודת הגישה.



מידע קשור

← "בדיקת ה-SSID המחובר למדפסת" בעמוד 141


← "בדיקת ה-SSID עבור המחשב" בעמוד 142

## בדיקת ה-SSID המחובר למדפסת

תוכל לבדוק את ה-SSID באמצעות הדפסת דו"ח חיבור רשת, דף מצב רשת או Web Config.

## בדיקת ה-SSID עבור המחשב

### Windows

לחץ על  במגש המשימות בשולחן העבודה. בדוק את השם של ה-SSID המחובר ברשימה שתוצג.



### Mac OS

לחץ על סמל ה-Wi-Fi בראש מסך המחשב. תוצג רשימה של SSID כאשר ה-SSID המחובר מסומן בסימן ביקורת.



## לא יכול להדפיס מ-iPhone או iPad

- חבר את ה-iPhone או ה-iPad לאותה רשת (SSID) שאליה מחוברת המדפסת.
- אפשר הצגת הגדרת הנייר בתפריטים הבאים.
- הגדרות < הגדרת המדפסת < הגדרות מקור נייר < הצגת הגדרת הנייר
- הפוך את ההגדרה AirPrint לזמינה ב-Web Config.

מידע קשור

- ← "התחברות להתקן חכם" בעמוד 23
- ← "אפליקציה עבור הגדרת תצורת פעולות מדפסת (Web Config)" בעמוד 118

## בעיות בתדפיסים

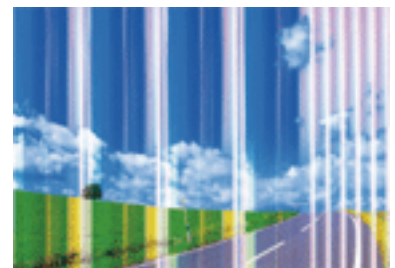
### התדפיס משופשף או שחסר בו צבע

- אם לא השתמשת במדפסת הרבה זמן, ייתכן שפיות ראש ההדפסה סתומות ולא יוציאו את הדיו. בצע בדיקת פיה ולאחר מכן נקה את ראש ההדפסה אם אחת מהפיות בראש ההדפסה סתומות.
- אם הדפסת בזמן שמפלסי הדיו היו נמוכים מכדי שניתן לראותם בחלונות מכלי הדיו, מלא מחדש את מכלי הדיו עד לקווים העליונים ואז החלף את הדיו בתוך שפופרות הדיו באמצעות תוכנת העזר ניקוי מכני. אחר שתשתמש בתוכנת העזר, בצע בדיקת נחירים כדי לוודא שאיכות ההדפסה השתפרה.

מידע קשור

- ← "בדיקת ראש ההדפסה וניקויו" בעמוד 109
- ← "מילוי מכלי הדיו" בעמוד 104
- ← "הפעלת ניקוי מכני" בעמוד 111

### מופיעים פסים או צבעים בלתי צפויים



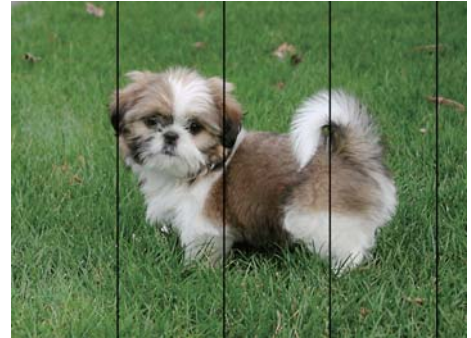
- יתכן שנחירי ראש ההדפסה סתומים. בצע בדיקת נחיר במטרה לבדוק אם יש סתימה בנחירי ראש ההדפסה. נקה את ראש ההדפסה אם נחירים כלשהם בראש ההדפסה סתומים.

## פתרון בעיות

מידע קשור

← "בדיקת ראש ההדפסה וניקוי" בעמוד 109

## פסים צבעוניים מופיעים במרווחים קבועים של כ-2.5 ס"מ



- בחר בהגדרת סוג הנייר המתאימה לסוג הנייר המוטען במדפסת.
- יישר את ראש ההדפסה באמצעות התכונה יישור אופקי.
- בעת הדפסה על נייר רגיל, הדפס באמצעות הגדרת איכות גבוהה יותר.

מידע קשור

← "רשימת סוג הנייר" בעמוד 43

← "יישור ראש ההדפסה" בעמוד 112

## תדפיסים מטושטשים, רצועות אנכיות או יציאה מהיישור



enthalten alle  
 1 Aufdruck. W  
 ↓ 5008 "Regel

יישר את ראש ההדפסה באמצעות התכונה יישור אנכי.

מידע קשור

← "יישור ראש ההדפסה" בעמוד 112

## איכות ההדפסה לא משתפרת גם אחרי יישור ראש ההדפסה

בזמן הדפסה דו-כיוונית (או במהירות גבוהה) ראש ההדפסה מדפיס כשהוא נע בשני הכיוונים וקווים אנכיים עשויים להיות לא ישרים. אם איכות ההדפסה לא משתפרת השבת את ההגדרה הדפסה דו-כיוונית (או במהירות גבוהה). השבת הגדרה זו עשויה להאט את מהירות ההדפסה.



## פתרון בעיות

לוח בקרה

השבת את דו-כיווני בתוך הגדרות < הגדרת המדפסת.

Windows

הסר את הסימון מהאפשרות מהירות גבוהה בכרטיסייה אפשרויות נוספות של מנהל ההתקן של המדפסת.

Mac OS

בחר באפשרות העדפות המערכת מתוך התפריט  < מדפסות וסורקים (או הדפסה וסריקה, הדפסה ופקס), ולאחר מכן בחר את המדפסת. לחץ על אפשרויות וציוד < אפשרויות (או מנהל התקן). בחר באפשרות כבוי עבור ההגדרה הדפסה במהירות גבוהה.

מידע קשור

← "אפשרויות תפריט עבור הגדרת המדפסת" בעמוד 49

## איכות ההדפסה גרועה

בדוק את הגורמים להלן אם איכות ההדפסה גרועה בגלל הדפסים מטושטשים, רצועות, צבעים חסרים, צבעים דהויים ויישור שגוי בתדפיסים.

בדיקת המדפסת

ודא שטעינת הדיו הראשונית הושלמה.

מלא מחדש את מיכל הדיו אם מפלס הדיו נמצא מתחת לקו התחתון.

בצע בדיקת פיה ולאחר מכן נקה את ראש ההדפסה אם אחת מהפיות בראש ההדפסה סתומות.

ישר את ראש ההדפסה.

בדיקת הנייר

השתמש בנייר הנתמך בידי מדפסת זאת.

אל תדפיס על נייר לח, נייר שניזוק או נייר ישן מדי.

אם הנייר מסולסל או המעטפות נפוחות, שטח אותם.

אל תערום את הנייר מיד לאחר ההדפסה.

יבש את התדפיסים מיד לפני שתתייק או תציג אותם. כשהתדפיסים מתייבשים יש להימנע מאור שמש ישיר, לא להשתמש במייבש ולא לנגוע בצד המודפס של הנייר.

כשמדפיסים תמונות או תצלומים מומלץ להשתמש בנייר מקורי של Epson במקום בנייר רגיל. הדפס על צד הנייר של Epson שאפשר להדפיס עליו.

בדיקת הגדרות ההדפסה

בחר בהגדרת סוג הנייר המתאימה לסוג הנייר המוטען במדפסת.

הדפס באיכות גבוהה יותר.

## פתרון בעיות

### בדיקת בקבוק הדיו

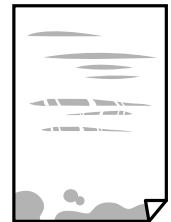
- השתמש בבקבוקי דיו עם קוד החלק הנכון עבור מדפסת זאת.
- מומלץ להשתמש בבקבוקי הדיו לפני התאריך המודפס על גבי האריזה.
- נסה להשתמש בבקבוקי דיו מקוריים של Epson. מוצר זה מיועד להתאים צבעים על סמך שימוש בבקבוקי דיו מקוריים של Epson. השימוש בבקבוקי דיו שאינם מקוריים יכול לגרום לירידה באיכות ההדפסה.

### מידע קשור

- ← "בדיקת ראש ההדפסה וניקוי" בעמוד 109
- ← "יישור ראש ההדפסה" בעמוד 112
- ← "גודל הנייר וכמויות הדפים" בעמוד 38
- ← "רשימת סוג הנייר" בעמוד 43
- ← "אמצעי זהירות לטיפול בנייר" בעמוד 39

## הנייר מרוח או שרוט

- כאשר מופיעות רצועות אופקיות או שיש מריחה בראש או בתחתית הנייר, טען נייר בכיוון הנכון והחלק את מדריכי הקצוות עד לקצוות הנייר.

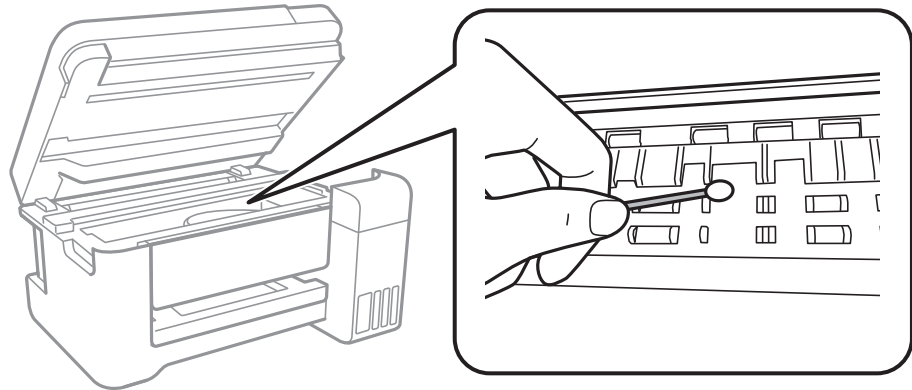


- כאשר מופיעות רצועות אנכיות או שהנייר מרוח, יש לנקות את נתיב הנייר.

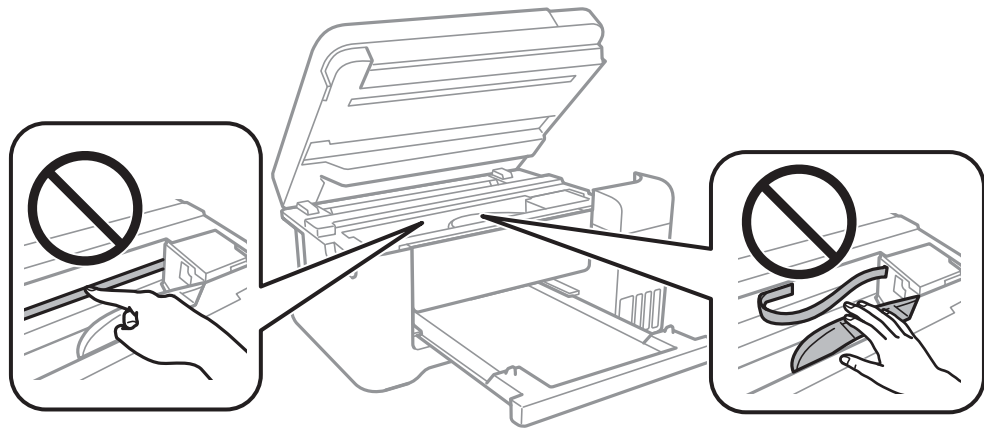


פתרון בעיות

❑ כאשר לא ניתן למחוק את התקלה אחרי סילוק חסימת הנייר, יש כתמים על החלק הנמצא בתוך המדפסת המוצג באיור. כבה את המדפסת, ואז נגב את הדיו באמצעות מטוש צמר גפן.



אל תיגע בכבל הלבן והשטוח, בסרט השקוף ובצינורות הדיו שבתוך המדפסת. אם תעשה זאת אתה עלול לגרום לתקלה.



❑ הנח את הנייר על גבי משטח שטוח על מנת לוודא שהוא לא מתעקל. אם הוא אינו ישר, יישר אותו.  
 ❑ בשעת הדפסה ידנית על שני צדי הגיליון יש לוודא שהדיו יבשה לגמרי לפני הטענת הנייר מחדש.

מידע קשור

← "הטענת נייר לתוך ה-מזין נייר אחורי" בעמוד 40

← "ניקוי נתיב הנייר ממריחות דיו" בעמוד 113

**הנייר נמרח בזמן הדפסה אוטומטית דו-צדדית**

אם משתמשים בתכונה 'הדפסה דו-צדדית אוטומטית' ומדפיסים מסמך עם נתונים בצפיפות גבוהה, כמו תמונות וגרפים, צריך להקטין את צפיפות ההדפסה ולהאריך את משך הייבוש.

מידע קשור

← "אפשרויות תפריט עבור הגדרת המדפסת" בעמוד 49

## פתרון בעיות

## התמונות המודפסות דבקות

אפשר שאתה מדפיס בצד הלא נכון של נייר התמונות. ודא שאתה מדפיס על הצד המיועד להדפסה. אחרי שמדפיסים בצד הלא נכון של נייר צילום, יש לנקות את נתיב הנייר.

מידע קשור

← "ניקוי נתיב הנייר ממריחות דיו" בעמוד 113

## התמונות או הצילומים מודפסים בצבעים לא צפויים

כשמדפיסים מלוח הבקרה או באמצעות מנהל ההתקן למדפסת ב-Windows הגדרת היישור האוטומטי של התמונות של Epson מוחלת כברירת מחדל, בהתאם לסוג הנייר. כדי לשנות הגדרה זו.

לוח בקרה

שנה את ההגדרה תיקון תמונה מההגדרה אוטומטית לאחת האפשרויות האחרות. אם שינוי ההגדרה לא פותר את הבעיה, בחר שיפור כבוי כהגדרה של תיקון תמונה.

מנהל התקן המדפסת ב-Windows

בלשונית אפשרויות נוספות בחר את מותאם אישית בתוך תיקון צבעים, ואז לחץ על מתקדם. שנה את ההגדרה תיקון סצנה מההגדרה תיקון אוטומטי לאחת האפשרויות האחרות. אם לא הצלחת לשנות את ההגדרה, עליך להשתמש בשיטה אחרת כלשהי לתיקון צבע מחוץ לשיטה של שיפור תמונה בתוך ניהול צבעים.

מידע קשור

← "אפשרויות תפריט עבור הדפס תמונות" בעמוד 82

← "התאמת צבע התדפיס" בעמוד 69

## לא ניתן להדפיס ללא שוליים

הגדר 'ללא שוליים' בהגדרות המדפסת. אם תבחר סוג נייר שאינו תומך בהדפסה ללא שוליים, לא תוכל לבחור את האפשרות ללא שוליים. בחר סוג נייר שתומך בהדפסה ללא שוליים.

מידע קשור

← "אפשרויות תפריט להעסקה" בעמוד 88

← "יסודות ההדפסה" בעמוד 56

← "יסודות ההדפסה" בעמוד 73

## קצוות התמונה נגזרים בעת הדפסה ללא שוליים

בהדפסה ללא שוליים התמונה מוגדלת מעט והשטח הבולט נגזר. בחר הגדרת הגדלה קטנה יותר.

לוח בקרה

שנה את הגדרת הרחבה.

## פתרון בעיות

Windows 

לחץ הגדרות לצד תיבת הסימון ללא שוליים בלשונית מנהל ההתקן של המדפסת ראשי ולאחר מכן שנה את ההגדרות.

Mac OS 

שנה את הגדרת הרחבה מהתפריט הגדרות הדפסה של דיאלוג ההדפסה.

מידע קשור

← "אפשרויות תפריט להעתקה" בעמוד 88

## המיקום, הגודל או השוליים של התדפיס שגויים

טען דף בכיוון הנכון והחלק את המסילות הצדדיות לאורך קצוות הדף.

כאשר מניחים את המקור על גבי משטח סריקה יש ליישר את הפינה של המקור עם הפינה המסומנת בסמל במסגרת של משטח סריקה. אם קצוות ההעתק חתוכים יש להרחיק את המקור קצת מהפינה.

כאשר אתה מניח את מסמכי המקור על משטח סריקה, נקה את משטח סריקה ואת מכסה המסמכים. אם יש אבק אם כתמים על הזכוכית, שטח ההעתקה יכול להתרחב כדי לכלול את האבק או את הכתמים וכך נגרמים מצב העתקה שגוי או תמונות קטנות.

בחר בהגדרה המתאימה של גודל מקור בהגדרות ההעתקה.

בחר את ההגדרה המתאימה לגודל הנייר.

התאם את הגדרת השוליים ביישום כך שהשוליים יהיו בתוך השטח הניתן להדפסה.

מידע קשור

← "הטענת נייר לתוך ה-מזין נייר אחורי" בעמוד 40

← "הנח את המסמכים המקוריים על משטח סריקה" בעמוד 44

← "ניקוי משטח סריקה" בעמוד 114

← "שטח בר הדפסה" בעמוד 159

## התווים המודפסים הם שגויים או מעורבבים

חבר את כבל ה-USB היטב אל המדפסת ואל המחשב.

בטל כל עבודת הדפסה הנמצאת בהשהיה.

בשעת ההדפסה אל תכניס את המחשב למצב תרדמה או למצב שינה. בפעם הבאה שתדליק את המחשב יתכן שיודפסו עמודים של טקסט מעורבב.

אם אתה משתמש במנהל התקן מדפסת בו השתמשת בעבר, אפשר שהתווים המודפסים יהיו מעורבבים. ודא שמנהל ההתקן של המדפסת בו אתה משתמש, מתאים למדפסת זו. בדוק את שם המדפסת בראש חלון מנהל ההתקן של המדפסת.

## פתרון בעיות

**התמונה המודפסת היא הפוכה**

נקה הגדרות של תמונת ראי במנהל ההתקן של המדפסת או ביישום.

Windows

נקה את תמונת מראה בלשונית אפשרויות נוספות של מנהל ההתקן של המדפסת.

Mac OS

נקה תמונת מראה מהתפריט הגדרות הדפסה של דיאלוג ההדפסה.

**דפוסים דמויי-מוזאיקה בתדפיסים**

בהדפסת תמונות או תצלומים הדפסה תוך שימוש בנתוני רזולוציה גבוהה. תמונות באתרי אינטרנט הן לעתים קרובות ברזולוציה נמוכה אף על פי שהן נראות טוב מספיק בתצוגה ולכן איכות ההדפסה עלולה לרדת.

**בתמונה שהועתקה מופיעים צבעים בלתי אחידים, מריחות, נקודות או קווים ישרים.**

נקה את נתיב הניירות.

נקה את משטח סריקה.

אל תלחץ חזק מדי על המקור או מכסה המסמכים כשאתה שם את המקור על משטח סריקה.

אם הדיו מרוח הקטן את הגדרת הצפיפות.

מידע קשור

← "ניקוי נתיב הנייר ממריחות דיו" בעמוד 113

← "ניקוי משטח סריקה" בעמוד 114

← "אפשרויות תפריט להעתקה" בעמוד 88

**תבנית moiré (קווקווים) מופיעה בתמונה שהועתקה**

שנה את ההגדרה 'הקטן' או 'הגדל' או הנח את מסמך המקור בזווית מעט שונה.

מידע קשור

← "אפשרויות תפריט להעתקה" בעמוד 88

**תמונה של הצד ההפוך של המקור מופיעה בתמונה המועתקת.**

כשהמסמך המקורי הוא דק, הנח את המסמך המקורי על משטח סריקה ולאחר מכן הנח עליו פיסת נייר שחורה.

הפחת הגדרת צפיפות ההעתקה בלוח הבקרה.

## פתרון בעיות

מידע קשור

← "אפשרויות תפריט להעתקה" בעמוד 88

## לא היה אפשר לפתור את בעיית התדפיס

אם ניסית את כל הפתרונות ולא פתרת את הבעיה נסה להסיר את מנהל ההתקן של המדפסת ולהתקינו מחדש.

מידע קשור

← "הסרת אפליקציות" בעמוד 125

← "התקנת האפליקציות העדכניות ביותר" בעמוד 123

## בעיות הדפסה אחרות

## ההדפסה אטית מדי

סגור יישומים הפתוחים שלא לצורך.

הקטן את איכות ההדפסה.הדפסה באיכות גבוהה מאטה את ההדפסה.

הפוך את ההגדרה הדו-כיוונית (או הגדרת המהירות הגבוהה) לזמינה.כאשר הגדרה זאת הופכת לזמינה ראש ההדפסה מדפיס כשהוא נע בשני הכיוונים ומהירות ההדפסה גודלת.

לוח בקרה

מתוך מסך הבית, בחרהגדרות < הגדרת המדפסת < דו-כיווני, ואז אפשר את הבחירה.

Windows

בחר מהירות גבוהה בכרטיסייה אפשרויות נוספות של מנהל ההתקן של המדפסת.

Mac OS

בחר באפשרות העדפות המערכת מתוך התפריט  < מדפסות וסורקים (או הדפסה וסריקה, הדפסה ופקס), ולאחר מכן בחר את המדפסת.לחץ על אפשרויות וציוד < אפשרויות (או מנהל התקן).בחר באפשרות מופעל עבור ההגדרה הדפסה במהירות גבוהה.

הפוך מצב שקט ללא זמין.תכונה זאת מאטה את ההדפסה.

לוח בקרה

בחר  במסך הבית, ואז השבת את מצב שקט.

Windows

בחר באפשרות כבוי עבור ההגדרה מצב שקט בכרטיסייה ראשי של מנהל ההתקן של המדפסת.

Mac OS

בחר באפשרות העדפות המערכת מתוך התפריט  < מדפסות וסורקים (או הדפסה וסריקה, הדפסה ופקס), ולאחר מכן בחר את המדפסת.לחץ על אפשרויות וציוד < אפשרויות (או מנהל התקן).בחר באפשרות כבוי עבור ההגדרה מצב שקט.

## פתרון בעיות

## מהירות ההדפסה מואטת משמעותית במהלך הדפסה רציפה

מהירות ההדפסה מואטת כדי למנוע מהמנגנון של המדפסת להתחמם ולהינזק. עם זאת, ניתן להמשיך להדפיס. כדי לחזור למהירות הדפסה רגילה יש להפסיק להשתמש במדפסת למשך 30 דקות. אם מכבים את המדפסת מהירות ההדפסה אינה חוזרת לקצב רגיל.

## לא ניתן לבטל הדפסה ממחשב עם מערכת הפעלה Mac OS X v10.6.8

אם ברצונך להפסיק להדפיס מהמחשב שלך, הגדר את ההגדרות הבאות. הפעל את Web Config, ואז בחר את Port9100 כהגדרת הפרוטוקול בעל הקדימות הגבוהה ביותר ב הגדרת AirPrint. בחר באפשרות העדפות מערכת מתוך התפריט < מדפסות וסורקים (או הדפסה וסריקה, הדפסה ופקס), הסר את המדפסת והוסף אותה מחדש.

## אי אפשר להתחיל בסריקה

חבר את כבל ה-USB היטב אל המדפסת ואל המחשב. אם אתה משתמש ברכות USB נסה לחבר את המדפסת ישירות אל המחשב.

אם אתה סורק ברזולוציה גבוהה ברשת, ייתכן שתהיה שגיאת תקשורת. הקטן את הרזולוציה.

ודא שהמדפסת (הסורק) הנכונים נבחרו ב-Epson Scan 2.

בדוק אם המדפסת מזוהה בעת שימוש ב Windows

במערכת ההפעלה Windows, ודא שהמדפסת (סורק) מוצגת בתפריט סורק ומצלמה. המדפסת (סורק) צריכה להופיע בתור "EPSON XXXXX" (שם המדפסת). אם המדפסת (סורק) לא מופיעה הסר והתקן מחדש את Epson Scan 2. עיין בהוראות הבאות כדי לעבור אל התפריט סורק ומצלמה.

Windows 10

לחץ בלחצן העכבר הימני על הלחצן 'התחל', או לחץ בלחצן העכבר השמאלי לחיצה ממושכת, על הלחצן 'התחל' ובחר באפשרות לוח הבקרה. הזן את "סורק ומצלמה" בצ'ארם החיפוש, לחץ על הצג סורקים ומצלמות ובדוק אם המדפסת מוצגת.

Windows 8.1/Windows 8/Windows Server 2012 R2/Windows Server 2012

בחר באפשרות שולחן העבודה < הגדרות < לוח הבקרה. הזן "סורק ומצלמה" בצ'ארם החיפוש, לחץ על הצג סורק ומצלמה ובדוק אם המדפסת מוצגת.

Windows 7/Windows Server 2008 R2

לחץ על לחצן התחל ובחר את לוח הבקרה הזן את "סורק ומצלמה" בחיפוש, לחץ על הצג סורקים ומצלמות ובדוק אם המדפסת מוצגת.

Windows Vista/Windows Server 2008

לחץ על לחצן התחל, בחר את לוח הבקרה < חומרה וקול < סורקים ומצלמות ובדוק אם המדפסת מוצגת.

Windows XP/Windows Server 2003 R2/Windows Server 2003

לחץ על לחצן התחל, בחר את לוח הבקרה < מדפסות וחומרה אחרת < סורקים ומצלמות ובדוק אם המדפסת מוצגת.



## פתרון בעיות

מידע קשור

← "הסרת אפליקציות" בעמוד 125

← "התקנת האפליקציות העדכניות ביותר" בעמוד 123

## בעיות בתמונה הסרוקה

## הצבעים לא אחידים או שיש לכלוך או כתמים כשסורקים ממשטח הסריקה

☐ נקה את משטח הסריקה.

☐ נקה את הלכלוך שנדבק למקור.

☐ אל תלחץ חזק מדי על המקור או על מכסה המסמכים. אם תלחץ חזק מדי הסריקה עשויה להיות מטושטשת, מרוחה או עם כתמים.

מידע קשור

← "ניקוי משטח סריקה" בעמוד 114

## איכות התמונה גסה

☐ בתוך Epson Scan 2, התאם את התמונה תוך שימוש בפריטים בלשונית הגדרות מתקדמות ולאחר מכן, סרוק.

☐ אם הרזולוציה נמוכה, נסה להגביר את הרזולוציה ולאחר מכן את הסריקה.

מידע קשור

← "סריקה באמצעות Epson Scan 2" בעמוד 96

## חומר חיצוני מופיע ברקע התמונות

אפשר שהתמונות בגב מסמך המקור יופיעו בתמונה הסרוקה.

☐ בתוך Epson Scan 2, בחר את לשונית הגדרות מתקדמות ואז התאם את בהירות.

אפשר שתכונה זו לא תהיה זמינה, בהתאם להגדרות בלשונית הגדרות ראשיות &lt; סוג תמונה או הגדרות אחרות בלשונית הגדרות מתקדמות.

☐ בתוך Epson Scan 2, בחר בלשונית הגדרות מתקדמות ואז אפשרות תמונה &lt; שיפור טקסט.

☐ בעת ביצוע סריקה מזכוכית הסורק, הנח נייר שחור או לוח כתיבה על גבי מסמך המקור.

מידע קשור

← "סריקה באמצעות Epson Scan 2" בעמוד 96

← "הנחת המסמכים המקוריים" בעמוד 44

## פתרון בעיות

## הטקסט מטושטש

- בתוך Epson Scan 2, בחר בלשונית הגדרות מתקדמות ואז אפשרות תמונה < שיפור טקסט.
- בתוך Epson Scan 2, כאשר סוג תמונה בתוך לשונית הגדרות ראשיות הוגדרה למצב שחור-לבן, התאם סף בלשונית הגדרות מתקדמות. כאשר מעלים את ה-סף, השחור מתחזק.
- אם הרזולוציה נמוכה, נסה להגביר את הרזולוציה ולאחר מכן את הסריקה.

מידע קשור

← "סריקה באמצעות Epson Scan 2" בעמוד 96

## מופיעות תבניות מוארה (צלליות דמויות רשת)

- אם המקור הוא מסמך מודפס, ייתכן שיופיעו תבניות מוארה (צלליות דמויות רשת) בתמונה הסרוקה.
- בכרטיסייה הגדרות מתקדמות בתוכנה Epson Scan 2, בחר באפשרות תיקון סריקה.



- שנה את הרזולוציה ונסה לסרוק שוב.

מידע קשור

← "סריקה באמצעות Epson Scan 2" בעמוד 96

## לא יכול לסרוק את השטח הנכון בזכויות הסורק

- ודא שמסמך המקור הונח נכונה כנגד קווי היישור.
- אם קצה התמונה הסרוקה חסר, הזז מעט את מסמך המקור מקצה זכויות הסורק.
- בעת ביצוע סריקה מלוח הבקרה ובחירת פונקציית החיתוך של אזור הסריקה האוטומטית, סלק כל לכלוך או פסולת מזכויות הסריקה ומכסה המסמכים. אם יש לכלוך או פסולת סביב מסמך המקור, טווח הסריקה מתרחב כדי לכלול אותו.

מידע קשור

← "הנחת המסמכים המקוריים" בעמוד 44

← "ניקוי משטח סריקה" בעמוד 114

## פתרון בעיות

## טקסט אינו מזוהה נכונה כאשר שומרים אותו בתור PDF ניתן לחיפוש

- בחלון אפשרויות של פורמט תמונה בתוך Epson Scan 2, ודא שהאפשרות שפת טקסט הוגדרה בצורה נכונה בלשונית טקסט.
- ודא שהמקור הונח בצורה נכונה.
- יש להשתמש במקור בעל כתב ברור. זיהוי הכתב עשוי להשתבש עבור הסוגים הבאים של מסמכי מקור.
  - מסמכי מקור שהועתקו מספר פעמים
  - מסמכי מקור שהתקבלו באמצעות הפקס (ברזולוציות נמוכות)
  - מסמכי מקור שבהם המרווח בין אותיות או המרווח בין שורות קטן מדי
  - מסמכי מקור בעלי שורות או הדגשה בקו תחתון על פני הטקסט
  - מסמכי מקור עם כתב יד
  - מסמכי מקור עם קפלים או קמטים
- בתוך Epson Scan 2, כאשר סוג תמונה בתוך לשונית הגדרות ראשיות הוגדרה למצב שחור-לבן, התאם סף בלשונית הגדרות מתקדמות. כאשר אתה מעלה את סף, השטח של הצבע השחור הופך לגדול יותר.
- בתוך Epson Scan 2, בחר בלשונית הגדרות מתקדמות ואז אפשרות תמונה < שיפור טקסט.

מידע קשור

← "סריקה באמצעות Epson Scan 2" בעמוד 96

## לא ניתן לפתור בעיות בתמונה סרוקה

אם ניסית את כל הפתרונות והבעיה לא נפתרה, אפס את הגדרות Epson Scan 2 באמצעות Epson Scan 2 Utility.

לתשומת לבך:

Epson Scan 2 Utility היא אפליקציה המגיעה עם Epson Scan 2.

1. התחל את Epson Scan 2 Utility.

Windows 10/Windows Server 2016

לחץ על לחצן 'התחל', ואז בחר EPSON < Epson Scan 2 Utility.

Windows 8.1/Windows 8/Windows Server 2012 R2/Windows Server 2012

הזן את שם האפליקציה בצ'ארם החיפוש ולאחר מכן בחר בסמל המוצג.

Windows 7/Windows Vista/Windows XP/Windows Server 2008 R2/Windows Server 2008/Windows Server 2003 R2/Windows Server 2003

לחץ על לחצן 'התחל' ואז בחר כל התוכניות או תוכניות < EPSON < Epson Scan 2 < Epson Scan 2 Utility.

Mac OS

בחר באפשרות עבור אל < יישומים < Epson Software < Epson Scan 2 Utility.

2. בחר את לשונית אחר.

## פתרון בעיות

3. לחץ על איפוס.

לתשומת לבך:

אם האתחול אינו פותר את הבעיה, הסר את Epson Scan 2 והתקן מחדש.

מידע קשור

← "הסרת אפליקציות" בעמוד 125


← "התקנת האפליקציות העדכניות ביותר" בעמוד 123

## בעיות סריקה אחרות

### הסריקה איטית

הקטן את הרזולוציה ונסה לסרוק שוב. אם הרזולוציה גבוהה מדי הסריקה משך הסריקה עשוי להיות ארוך מהרגיל.

הסריקה עשויה להיות איטית יותר גם בגלל חלק מהגדרות התמונה שבוצעו ב-Epson Scan 2.

במסך תצורה אשר מוצג כשלוחצים על הלחצן  ב-Epson Scan 2, אם בוחרים בהגדרה מצב שקט בכרטיסייה סרוק ייתכן שהמהירות תהיה איטית יותר.

מידע קשור

← "סריקה באמצעות Epson Scan 2" בעמוד 96

### הסריקה מפסיקה כשסורקים ל-PDF/Multi-TIFF

כשסורקים באמצעות Epson Scan 2 באפשרותך לסרוק ברציפות עד 999 דפים בתבנית PDF ועד 200 עמודים בתבנית Multi-TIFF.

בסריקה בנפחים גדולים מומלץ לסרוק בגווי אפור.

הגדל את השטח הפנוי על גבי הכונן הקשיח של המחשב. הסריקה עלולה לעצור אם אין מספיק שטח פנוי.

נסה לסרוק ברזולוציה נמוכה יותר. הסריקה מפסיקה אם גודל הנתונים הכולל מגיע למכסה.

מידע קשור

← "סריקה באמצעות Epson Scan 2" בעמוד 96

## בעיות אחרות

### מכת חשמל קטנה עם הנגיעה במדפסת


אם מחוברים למחשב הרבה התקנים היקפיים יתכן שתרגיש מכת חשמל קטנה עם הנגיעה במדפסת. התקן חוט הארקה למחשב המחובר למדפסת.

## פתרון בעיות

## רעשי הפעולה חזקים

אם המדפסת מרעישה מדי הפעל את מצב שקט. הפעלת תכונה זו עשויה להאט את מהירות המדפסת.

לוח בקרה

בחר  במסך הבית, ואז אפשר את מצב שקט.


מנהל התקן המדפסת ב-Windows

הפעל את מצב שקט בכרטיסייה ראשי.

מנהל התקן המדפסת ב-Mac OS

בחר באפשרויות העדפות המערכת מתוך התפריט  < מדפסות וסורקים (או הדפסה וסריקה, הדפסה ופקס), ולאחר מכן בחר את המדפסת. לחץ על אפשרויות וציוד < אפשרויות (או מנהל התקן). בחר באפשרויות מופעל עבור ההגדרה מצב שקט.

Epson Scan 2

לחץ על הלחצן  כדי לפתוח את החלון תצורה. לאחר מכן, הגדר את מצב שקט בכרטיסייה סרוק.

## לא ניתן לשמור את הנתונים בזיכרון הנייד

בדוק שהזיכרון הנייד אינו מוגן מפני כתיבה.

בדוק שיש מספיק מקום פנוי בזיכרון הנייד. אם אין מספיק מקום אי אפשר לשמור נתונים.

מידע קשור

← "מפרטי התקני אחסון חיצוניים" בעמוד 162

## היישום חסום בידי חומת אש (עבור Windows בלבד)

הוסף את היישום לתכניות המותרות בחומת האש של Windows בהגדרות האבטחה בלוח הבקרה.

## "?" מוצג במסך בחירת התמונה

הסמל "?" מוצג במסך המוצר כאשר המוצר אינו תומך בקובץ התמונה שנבחר.

## מוצגת הודעה ובה בקשה לאפס את מפלסי הדיו

מלא מחדש את כל מכלי הדיו או את אלה שצוינו, בחר במסך הגביש הנוזלי את הצבע שמילאת מחדש ולאחר מכן אפס את מפלסי הדיו.

בהתאם לתנאי השימוש, ייתכן שההודעה תוצג כאשר המכל עדיין מכיל דיו.

מידע קשור

← "מילוי מכלי הדיו" בעמוד 104

## פתרון בעיות

### דיו שנשפך

- אם דיו נדבק לשטח שמסביב למכל, נגב אותו באמצעות מטלית נקיה נטולת מוך, או מטוש צמר גפן.
- אם דיו נשפך על השולחן או על הריצפה, נגב אותו מיד. כאשר הדיו יבש, יהיה קשה להסיר את הכתם. כדי למנוע מהכתם להתפשט, הספג את הדיו במטלית יבשה, ואז נגב אותה במטלית לחה.
- אם הדיו מכתים את ידיך, שטוף אותן במים וסבון.

## נספח

## מפרט טכני

## מפרט המדפסת

מיקום נחירי ראש ההדפסה	נחירי דיו שחורה: 180 נחירי דיו צבעונית: 59 לכל צבע
משקל הנייר*	נייר רגיל
מעטפות	64 עד 90 גרם למטר רבוע (17 עד 24 ליבראות) מעטפות #10, DL, C6: 75 עד 90 גרם למ"ר (20 עד 24 ליבראות)

\* גם כאשר עובי הנייר נמצא בתוך טווח זה, אפשר שהנייר לא יוזן לתוך המדפסת או שאיכות ההדפסה תהיה ירודה, בהתאם לתכונות או איכות הנייר.

## שטח בר הדפסה

## האזור המיועד להדפסה עבור גליונות בודדים

איכות ההדפסה יכולה לרדת בשטחים המוצללים בגלל מנגנון המדפסת.

## הדפסה עם שוליים

3.0 מ"מ (0.12 אינצ'ים)	A	
3.0 מ"מ (0.12 אינצ'ים)	B	
41.0 מ"מ (1.61 אינצ'ים)	C	
37.0 מ"מ (1.46 אינצ'ים)	D	

## הדפסה ללא שוליים

44.0 מ"מ (1.73 אינצ'ים)	A	
40.0 מ"מ (1.57 אינצ'ים)	B	

## נספח

## האזור הניתן להדפסה במעטפות

איכות ההדפסה יכולה לרדת בשטחים המוצללים בגלל מנגנון המדפסת.

3.0 מ"מ (0.12 אינצ'ים)	A	
5.0 מ"מ (0.20 אינצ'ים)	B	
18.0 מ"מ (0.70 אינצ'ים)	C	
41.0 מ"מ (1.61 אינצ'ים)	D	

## מפרט הסורק

משטח	סוג הסורק
CIS	התקן פוטואלקטרי
10200×14040 פיקסלים (dpi 1200)	פיקסלים בפועל
216×297 מילימטרים (8.5×11.7 אינץ') Letter, A4	גודל מסמך מרבי
dpi 1200 (סריקה ראשית) dpi 2400 (סריקה משנית)	רזולוציית סריקה
50 עד dpi 9600 במרווחים של dpi 1	רזולוציית פלט
צבע <input type="checkbox"/> 48 ביט לפיקסל פנימי (16 ביט לפיקסל לצבע פנימי) <input type="checkbox"/> 24 ביט לפיקסל חיצוני (8 ביט לפיקסל לצבע חיצוני) גווני אפור <input type="checkbox"/> 16 ביט לפיקסל פנימי <input type="checkbox"/> 8 ביטים לפיקסל חיצוני שחור-לבן <input type="checkbox"/> 16 ביט לפיקסל פנימי <input type="checkbox"/> 1 ביטים לפיקסל חיצוני	עומק צבע
נורות	מקור אור

## מפרט ממשקים

למחשב	USB מהיר
-------	----------



## נספח

## רשימת פונקציות רשת

## פונקציות רשת ו- IPv4/IPv6

הערות	נתמכות	פונקציות		
-	✓	IPv4	EpsonNet Print (Windows	הדפסת רשת
-	✓	IPv6 ,IPv4	Standard TCP/IP (Windows	
Windows Vista ואילך	✓	IPv6 ,IPv4	הדפסת WSD (Windows	
-	✓	IPv6 ,IPv4	הדפסת (MacBonjour (OS	
-	✓	IPv6 ,IPv4	הדפסת (WindowsIPP , (Mac OS	
התקן מידע	-	IPv4	הדפסת UPnP	
מצלמה דיגיטלית	-	IPv4	הדפסת (Wi-PictBridgen (Fi	
-	✓	IPv4	Epson Connect (הדפסת דוא"ל)	
iOS 5 ומעלה, Mac OS X v10.7 ומעלה	✓	IPv6 ,IPv4	Mac , (iOSAirPrint (OS	
-	✓	IPv6 ,IPv4	Google Cloud Print	
-	✓	IPv6 ,IPv4	Epson Scan 2	סריקת רשת
-	✓	IPv4	Event Manager	
-	-	IPv4	Epson Connect (סריקה לענן)	
OS X Mavericks ואילך	✓	IPv6 ,IPv4	AirPrint (סריקה)	
-	-	ADF (סריקה דו-צדדית)		
-	-	IPv4	שלח פקס	פקס
-	-	IPv4	קבל פקס	
-	-	IPv6 ,IPv4	AirPrint (פקס יוצא)	

## נספח

## מפרט Wi-Fi

תקנים	IEEE802.11b/g/n <sup>1*</sup> , <sup>2*</sup>
תחום תדרים	2.4 GHz
עוצמת תדר רדיו מרבית משודרת	(dBm (EIRP 19.8
אופני תיאום	תשתית, Wi-Fi Direct (חיבור AP פשוט) <sup>3*</sup>
אבטחות אלחוט	WPA2-PSK (AES) ,WEP (64/128bit) <sup>4*</sup>

1\* תואם לתקן IEEE 802.11b/g/n או תקן IEEE 802.11b/g, בהתאם למיקום הרכישה.

2\* IEEE 802.11n זמין רק עבור ה-HT20.

3\* לא נתמך עבור תקן IEEE 802.11b.

4\* תואם לתקן ההצפנה WPA2 עם תמיכה בהצפנת WPA/WPA2 אישית.

## פרוטוקול אבטחה

SSL/TLS	IPPS ,HTTPS Server/Client
---------	---------------------------

## שירותי צד שלישי נתמכים

AirPrint	הדפסה	Mac OS X v10.7.x ומעלה/ iOS 5 ומעלה
	סריקה	OS X Mavericks ואילך
Google Cloud Print		

## מפרטי התקני אחסון חיצוניים

## מפרט כרטיס זיכרון נתמך

כרטיסי זיכרון תואמים	קיבולות מרביות
*miniSD	GB 2
*miniSDHC	GB 32
*microSD	GB 2
*microSDHC	GB 32

נספח

קיבולות מרביות	כרטיסי זיכרון תואמים
GB 64	* microSDXC
GB 2	SD
GB 32	SDHC
GB 64	SDXC

\* חבר מתאם כדי ליצור התאמה לחריץ כרטיס הזיכרון. אחרת, הכרטיס עלול להיתקע.

מפרט נתונים נתמכים

פורמט קובץ	JPEG שצולם במצלמות דיגיטליות תואמות DCF <sup>1*</sup> או version 1.0 או 2.0 <sup>2*</sup>
גודל תמונה	אופקי: 80 עד 10200 פיקסלים אנכי: 80 עד 10200 פיקסלים
גודל קובץ	פחות מ- GB 2
מספר הקבצים המרבי	JPEG: 2000 <sup>3*</sup>

1\* כלל עיצוב עבור מערכת הקבצים של המצלמה.

2\* תמונות שנשמרות במצלמות דיגיטליות עם זיכרון מובנה אינן נתמכות.

3\* ניתן להציג עד 999 קבצים בכל פעם. (אם מספר הקבצים עולה על 999, הקבצים מוצגים בקבוצות).

לתשומת לבך:

"? מוצג על גבי מסך הגביש הנוזלי כאשר אין ביכולתה של המדפסת לזהות קובץ תמונה. במצב זה, אם בחרת מתאר בעל תמונות רבות, יודפסו קטעים ריקים.

מידות

מידות	אחסון
	<input type="checkbox"/> רוחב: 375 מ"מ (14.8 אינצ'ים)
	<input type="checkbox"/> עומק: 347 מ"מ (13.7 אינצ'ים)
	<input type="checkbox"/> גובה: 187 מ"מ (7.4 אינצ'ים)
	הדפסה
	<input type="checkbox"/> רוחב: 375 מ"מ (14.8 אינצ'ים)
	<input type="checkbox"/> עומק: 567 מ"מ (22.3 אינצ'ים)
	<input type="checkbox"/> גובה: 259 מ"מ (10.2 אינצ'ים)

נספח

משקל*	בערך 5.5 ק"ג (12.1 ליברות)
-------	----------------------------

\* ללא הדיו וכבל החשמל.

## מפרטים חשמליים

דגם	דגם 100 עד 240 V	דגם 220 עד 240 V
תחום תדרים נקוב	50 עד 60 Hz	50 עד 60 Hz
זרם נקוב	0.2 עד 0.4 A	0.2 A
צריכת חשמל (עם חיבור USB)	<p>12.0 W (ISO/ העתקה בלבד: בערך IEC24712)</p> <p>מצב הכן: בערך 4.3 W</p> <p>מצב שינה: בערך 0.7 W</p> <p>כבויה: בערך 0.2 W</p>	<p>12.0 W (ISO/ העתקה בלבד: בערך IEC24712)</p> <p>מצב הכן: בערך 4.3 W</p> <p>מצב שינה: בערך 0.7 W</p> <p>כבויה: בערך 0.3 W</p>

לתשומת לבך:

☐ לפרטים על המתח החשמלי של המדפסת ראה התווית שעליה.

☐ פרטים על צריכת חשמל עבור משתמשים אירופיים, ראה האתר להלן.

<http://www.epson.eu/energy-consumption>

## מפרט סביבתי

הפעלה	<p>השתמש במדפסת בתוך התחום המופיע בגרף להלן.</p> <p>טמפרטורה: 10 עד 35°C (50 עד 95°F)</p> <p>לחות: 20 עד 80% RH (ללא עיבוי)</p>
אחסון	<p>טמפרטורה: -20 עד 40°C (-4 עד 104°F)*</p> <p>לחות: 5 עד 85% RH (ללא עיבוי)</p>

\* באפשרותך לאחסן עד חודש אחד ב- 104 F (40 C).

## נספח

## מפרט סביבתי לבקבוקי דיו

טמפרטורת אחסון	-20 עד 40°C (עד 104°F)*
טמפרטורת קפיאה	-15°C (5°F)
הדיו מפשירה ואפשר להשתמש בה לאחר 2 כשעתיים ב -25°C (77°F).	

\* באפשרותך לאחסן עד חודש אחד ב- 40°C (104°F).

## דרישות המערכת

□ Windows 10 (32-bit-64 , 32-bit-64), Windows 8.1 (32-bit-64 , 32-bit-64), Windows 8 (32-bit-64 , 32-bit-64), Windows 7 (32-bit-64 , 32-bit-64), Windows Vista (32-bit-64 , 32-bit-64), Windows XP SP3 (32-bit-64 , 32-bit-64) או מתקדמת יותר (32-bit-64 , 32-bit-64), Windows XP Professional x64 Edition SP2-32 או מתקדמת יותר (32-bit-64 , 32-bit-64), Windows Server 2012 R2/Windows Server 2012/Windows Server 2016 Server 2008 R2/Windows Server 2008/Windows Server 2003 R2/Windows Server 2003 SP2 או מתקדמת יותר

□ macOS Sierra/OS X El Capitan/OS X Yosemite/OS X Mavericks/OS X Mountain Lion/Mac OS X v10.7.x/Mac OS X v10.6.8

לתשומת לבך:

□ ייתכן שמערכת ההפעלה Mac OS אינה תומכת בתכונות וביישומים מסוימים.

□ מערכת הקבצים של UNIX (UFS) עבור Mac OS אינה נתמכת.

## מידע רגולטורי

## תקנים ואישורים

## תקנים ואישורים לדגם אמריקאי

בטיחות	UL60950-1 CAN/CSA-C22.2 No.60950-1
EMC	FCC Part 15 Subpart B Class B CAN/CSA-CEI/IEC CISPR 22 Class B

ציוד זה מכיל את מודול האלחוט הבא.

יצרן: Askey Computer Corporation

סוג: (WLU6320-D69 (RoHS

מוצר זה תואם לסעיף 15 בחוקי ה-FCC ו-RSS-210 בחוקי ה-IC. Epson לא תישא באחריות בגין אי עמידה בדרישות ההגנה כתוצאה משינוי שבוצע במוצר ולא הומלץ על ידה. הפעלתו כפופה לשני התנאים הבאים: (1) מכשיר

## נספח

זה לא יגרום להפרעה מזיקה; וכן (2) על מכשיר זה לקבל כל הפרעה שתיקלט, לרבות הפרעה שעלולה לגרום להפעלה בלתי רצויה שלו.

כדי למנוע הפרעה בקליטת רדיו בשירות המורשה, יש להשתמש במכשיר אך ורק בתוך מבנה מקורה והרחק מחלונות, כך שתישמר הגנה מרבית. יש לקבל רישיון נפרד עבור כל ציוד (או אנטנת השידור שלו) שמותקן בחוץ.

הציוד תואם להגבלות החשיפה לקרינה של ה-FCC/IC כפי שהן מוגדרות לסביבה בלתי מבוקרת ועונה על הנחיות החשיפה לגלי רדיו של ה-FCC בנספח C של OET65 ושל RSS-102 בכללי החשיפה לגלי רדיו של ה-IC. יש להתקין את הציוד ולהשתמש בו כך שהרדיאטור נמצא במרחק של 20 ס"מ לפחות מגוף האדם (לא כולל הגפיים: ידיים, פרקי כפות הידיים, רגליים וקרסוליים).

## תקנים ואישורים לדגם אירופי

עבור משתמשים באירופה

חברת Seiko Epson Corporation מצהירה בזאת שדגם ציוד הרדיו שלהלן תואם להוראה 2014/53/EU. הטקסט המלא של הוראת התאימות של ה-EU זמין באתר האינטרנט שלהלן.

<http://www.epson.eu/conformity>

C634A

לשימוש במדינות אלה בלבד: אירלנד, בריטניה, אוסטריה, גרמניה, ליכטנשטיין, שווייץ, צרפת, בלגיה, לוקסמבורג, הולנד, איטליה, פורטוגל, ספרד, דנמרק, פינלנד, נורווגיה, שוודיה, איסלנד, קרואטיה, קפריסין, יוון, סלובניה, מלטה, בולגריה, צ'כיה, אסטוניה, הונגריה, לטביה, ליטא, פולין, רומניה וסלובקיה. Epson אינה יכולה לקבל על עצמה אחריות לכל כשל בעמידה בדרישות ההגנה הנגרמות משינוי של המוצרים שלא הומלץ עליו.



## תקנים ואישורים לדגם אוסטרלי

AS/NZS CISPR32 Class B	EMC
------------------------	-----

חברת Epson מכריזה בזאת שדגמי הציוד שלהלן עונים על הדרישות היסודיות של תקן AS/NZS4268 ותקנות רלוונטיות אחרות בו:

C634A

Epson אינה יכולה לקבל על עצמה אחריות לכל כשל בעמידה בדרישות ההגנה הנגרמות משינוי של המוצרים שלא הומלץ עליו.

## מגבלות על העתקה

הקפד לפעול לפי המגבלות להלן כדי להבטיח שימוש אחראי וחוקי במדפסת.

העתקת הפריטים להלן אסורה על פי חוק:

שטרות כסף, מטבעות, ניירות ערך סחירים בהנפקת הממשלה, אגרות חוב ממשלתיות ואגרות חוב עירוניות

בולים לא משומשים, גלויות מבולות ופריטי דואר רשמי אחרים הנושאים דמי משלוח תקפים

## נספח

□ בולי הכנסה בהנפקת הממשלה וניירות ערך שהונפקו לפי הליך חוקי.

נקוט זהירות בעת הדפסת הפריטים האלה:

□ ניירות ערך סחירים פרטיים (תעודות מניות, שטרות, המחאות וכדומה), כרטיסים חודשיים לתחבורה ציבורית, כרטיסים בהנחה וכדומה.

□ דרכונים, רישיונות נהיגה, תעודות כשירות, היתרי מעבר בדרכים, בולי מזון, כרטיסים וכדומה.

**לתשומת לבך:**

יתכן שהעתקת פריטים אלה גם אסורה על פי חוק.

שימוש אחראי בחומרים שיש עליהם זכויות יוצרים:

אפשר להשתמש במדפסות לרעה בכך שמעתיקים חומרים שיש עליהם זכויות יוצרים. אלא אם פועלים לפי ייעוץ מעורך דין ובידיעתו, יש לנהוג באחריות ובכבוד באמצעות השגת רשותו של המחזיק בזכויות היוצרים לפני העתקת כל חומר שיצא לאור.

## העברת המדפסת

אם צריך להעביר את המדפסת למקום אחר או למעבדה לתיקון, יש לבצע את השלבים הבאים כדי לארוז אותה כהלכה.

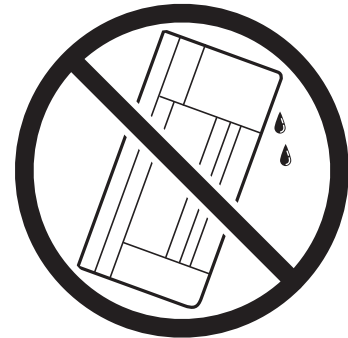
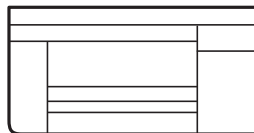
**זהירות:** 

היזהר לא ללכוד את ידך או את אצבעותיך בעת פתיחת יחידת הסריקה או סגירתה. אם לא תיזהר, אתה עלול להיפצע.

## נספח

חשוב: 

בעת אחסון המדפסת או העברתה, הימנע מלהטות אותה, מלהציב אותה במאונך או מלהפוך אותה; אחרת הדיו עלולה לדלוף.



בעת אחסון או העברה של בקבוק דיו, אל תטה את הבקבוק ועל תחשוף אותו למכות או לשינויים בטמפרטורה. אחרת הדיו עלולה לדלוף אפילו אם הפקק של בקבוק הדיו מהודק כהלכה. ודא שכאשר אתה מהדק את הפקק הבקבוק נמצא במצב מאונך, ונקוט אמצעי זהירות כדי למנוע מהדיו לדלוף בעת העברת הבקבוק, למשל, באמצעות הנחת הבקבוק בשקית.

אסור להניח בקבוקי דיו פתוחים בתיבה עם המדפסת.



1. כבה את המדפסת באמצעות לחיצה על הלחצן .

2. ודא שמחוון ההפעלה כבה ונתק את כבל החשמל.

חשוב: 

נתק את כבל החשמל מהשקע רק כשמחוון ההפעלה כבה. אחרת ראש ההדפסה לא יחזור למיקומו המקורי, הדיו עלול להתייבש וייתכן שלא תוכל להדפיס.

3. נתק את כל הכבלים מהמדפסת, כגון כבל החשמל וכבל USB.

4. ודא שאין בפנים אף כרטיס זיכרון.

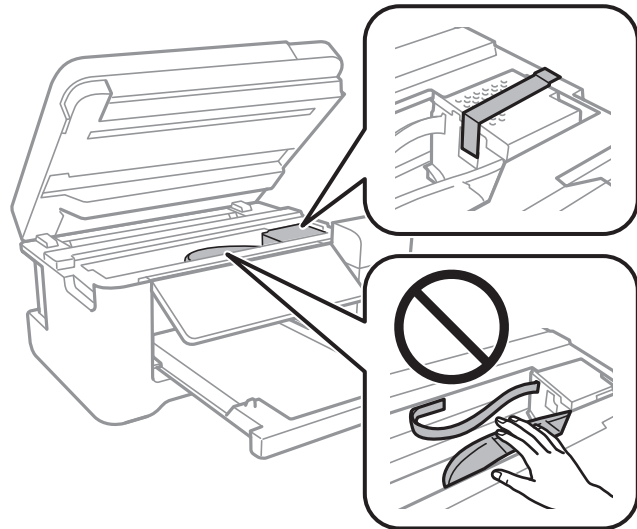
5. הוצא את כל הדפים מהמדפסת.

6. ודא שאין עותקי מקור במדפסת.

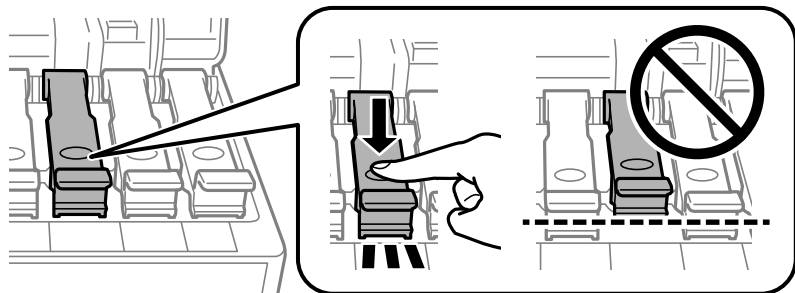


נספח

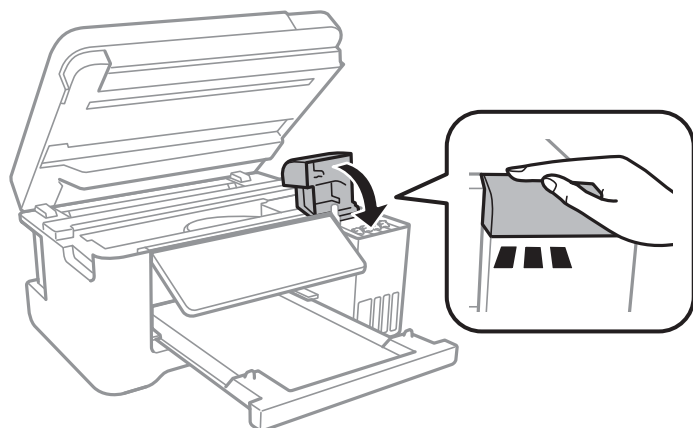
7. פתח את יחידת הסורק כשמכסה המסמכים סגור. אבטח את ראש ההדפסה למארו בעזרת סרט הדבקה.



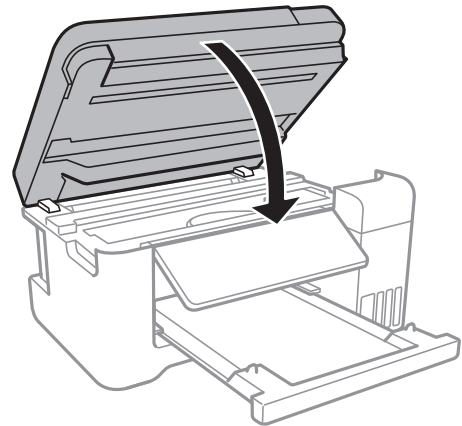
8. הקפד לחבר את הפקק למכל הדיו ולסגור אותו היטב.



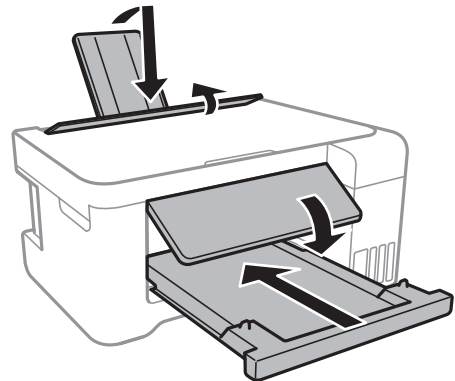
9. סגור היטב את מכסה יחידת מיכלי הדיו.



10. סגור את יחידת הסורק.



11. הכן את המדפסת לאריזה כפי שמוצג בהמשך.



12. ארוז את המדפסת בקופסה והשתמש בחומרי המגן.

בפעם הבאה שתשתמש במדפסת הקפד להסיר את סרט ההדבקה שמאבטח את ראש ההדפסה. בפעם הבאה שתשתמש במדפסת, אם איכות ההדפסה פחתה, נקה ויישר את ראש ההדפסה.

מידע קשור

- ← "שמות החלקים ותפקידיהם" בעמוד 14
- ← "בדיקת ראש ההדפסה וניקויו" בעמוד 109
- ← "יישור ראש ההדפסה" בעמוד 112

## זכויות יוצרים

אין לשכפל, לאחסן במערכת אחזור, או לשדר פרסום זה בכל צורה שהיא או בכל אמצעי שהוא, בין אלקטרוני, בין מכני, בין בצילום, הקלטה או כל דרך אחרת, בלא הסמכה בכתב מראש של חברת Seiko Epson. אין הנחה של חבות פטנט כלשהי ביחס לשימוש במידה הכלול כאן. אף אין הנחה של חבות כלשהי בגין נזקים שמקורם בשימוש במידע הכלול כאן. המידע הכלול כאן נועד אך ורק לשימוש עם מוצר Epson זה. Epson אינה אחראית לשימוש כלשהו במידע זה ביחס למוצרים אחרים.

חברת Seiko Epson והחברות המסונפות לה לא תישאנה בכל חבות כלפי רוכש מוצר זה או צד שלישי כלשהו בגין נזקים, אובדן, עלויות או הוצאות שנגרמו לרוכש או לצד שלישי כלשהו כתוצאה מתאונה, שימוש שגוי, או שימוש

## נספח

לרעה במוצר זה או ביצוע שינויים בלתי מורשים, תיקונים או שינויים אחרים במוצר זה, או (לא כולל ארה"ב) אי הקפדה על ציות להוראות התפעול והתחזוקה של חברת Seiko Epson.

חברת Seiko Epson והחברות המסונפות לה לא תשאנה בכל חבות בגין נזקים או בעיות שמקורם בשימוש באפשרות כלשהי או במוצרי צריכה אחרים כלשהם פרט לאלו שהוגדרו כמוצרי Epson מקוריים או מוצרי Epson מאושרים על ידי חברת Seiko Epson.

חברת Seiko Epson לא תישא בכל חבות בגין נזק שמקורו בהפרעות אלקטרומגנטיות המתרחשות כתוצאה מהשימוש בכבלי ממשק כלשהם מחוץ לאלא שהוגדרו כמוצרי Epson מאושרים על ידי חברת Seiko Epson.

© Seiko Epson Corporation 2017

תוכן מדריך זה ומפרטי מוצר זה נתונים לשינויים ללא הודעה מראש.

## סימנים מסחריים

EPSON® הוא סימן מסחרי רשום והביטויים EXCEED או EPSON EXCEED YOUR VISION ו- YOUR VISION הם סימנים מסחריים של Seiko Epson Corporation.

PRINT Image Matching™ והלוגו PRINT Image Matching הם סימנים מסחריים של Seiko Epson Corporation. Copyright © 2001 Seiko Epson Corporation. All rights reserved.

Epson Scan 2 software is based in part on the work of the Independent JPEG Group.

libtiff

Copyright © 1988-1997 Sam Leffler

Copyright © 1991-1997 Silicon Graphics, Inc.

Permission to use, copy, modify, distribute, and sell this software and its documentation for any purpose is hereby granted without fee, provided that (i) the above copyright notices and this permission notice appear in all copies of the software and related documentation, and (ii) the names of Sam Leffler and Silicon Graphics may not be used in any advertising or publicity relating to the software without the specific, prior written permission of Sam Leffler and Silicon Graphics.

THE SOFTWARE IS PROVIDED "AS-IS" AND WITHOUT WARRANTY OF ANY KIND, EXPRESS, IMPLIED OR OTHERWISE, INCLUDING WITHOUT LIMITATION, ANY WARRANTY OF MERCHANTABILITY OR FITNESS FOR A PARTICULAR PURPOSE.

IN NO EVENT SHALL SAM LEFFLER OR SILICON GRAPHICS BE LIABLE FOR ANY SPECIAL, INCIDENTAL, INDIRECT OR CONSEQUENTIAL DAMAGES OF ANY KIND, OR ANY DAMAGES WHATSOEVER RESULTING FROM LOSS OF USE, DATA OR PROFITS, WHETHER OR NOT ADVISED OF THE POSSIBILITY OF DAMAGE, AND ON ANY THEORY OF LIABILITY, ARISING OUT OF OR IN CONNECTION WITH THE USE OR PERFORMANCE OF THIS SOFTWARE.

SDXC Logo is a trademark of SD-3C, LLC.



## נספח

QR Code is a registered trademark of DENSO WAVE INCORPORATED in Japan and other countries. □

Intel® is a registered trademark of Intel Corporation. □

Microsoft®, Windows®, Windows Server®, and Windows Vista® are registered trademarks of Microsoft Corporation. □

Apple, Macintosh, macOS, OS X, Bonjour, ColorSync, Safari, AirPrint, the AirPrint Logo, iPad, iPhone, iPod touch, and iTunes are trademarks of Apple Inc., registered in the U.S. and other countries. □

Google Cloud Print, Chrome, Chrome OS, Google Play and Android are trademarks of Google Inc. □

Adobe and Adobe Reader are either registered trademarks or trademarks of Adobe Systems Incorporated in the United States and/or other countries. □

הערה כללית: שמות מוצרים אחרים הנזכרים כאן נועדו לשם זיהוי בלבד וייתכן שהם יהיו סימנים מסחריים של בעליהם. Epson מתנעת מכל זכות בסימנים אלה. □

## היכן מקבלים עזרה

### אתר אינטרנט לתמיכה טכנית

אם אתה זקוק לעוד עזרה, בקר באתר התמיכה של Epson בכתובת להלן. בחר את המדינה או את האזור שלך ועבור אל הדף באתר של Epson העוסק בתמיכה. מנהלי ההתקנים העדכניים, הוראות למשתמש או חומר אחר להורדה — כולם זמינים אף הם באתר זה.

<http://support.epson.net/>

<http://www.epson.eu/Support> (אירופה)

אם מוצר Epson שברשותך אינו פועל כהלכה ואינך יכול לפתור את הבעיה צור קשר עם שירותי התמיכה של Epson לקבלת סיוע.

### יצירת קשר עם התמיכה של Epson

#### לפני יצירת קשר עם Epson

אם מוצר Epson שברשותך אינו פועל כהלכה ואינך יכול לפתור את הבעיה באמצעות שימוש במידע פתרון הבעיות בהוראות למשתמש של המוצרים שלך, צור קשר עם שירותי התמיכה של Epson לקבלת סיוע. אם התמיכה של Epson לאזור שלך אינה מופיעה ברשימה להלן, צור קשר עם הספק במקום שבו קנית את המוצר שלך.

אנשי התמיכה של Epson יוכלו לעזור לך במהירות רבה יותר אם תתן להם את המידע להלן:

□ המספר הסידורי של המוצר

(תווית המספר הסידורי של המוצר נמצאת בדרך כלל בעורף המוצר.)

□ דגם המוצר

## נספח

גרסת התוכנה של המוצר  
(לחץ על **About**, **Version Info**, או לחצן דומה הנמצא בתכנת המוצר).

מותג המחשב שלך והדגם שלו

שם מערכת ההפעלה של המחשב שלך והגרסה שלה

שמות וגרסאות של יישומי התכנה המשמשים אותך בדרך כלל עם המוצר

לתשומת לבך:

בהתאם למוצר שברשותך, אפשר שהגדרות הרשת יאוחסנו בזכרון המוצר. אפשר שההגדרות יאבדו, כתוצאה מתקלה במוצר או תיקון של המוצר. Epson לא תהיה אחראית על אבדן נתונים כלשהם ועל גיבוי או שחזור הגדרות גם במהלך תקופת האחריות. מומלץ לגבות את הנתונים בעצמך או לנהל רשימות שלהם.

## עזרה למשתמשים באירופה

למידע על דרכי יצירת קשר עם התמיכה של Epson עיין ב-Pan-European Warranty Document.

## עזרה למשתמשים בטאיוואן

אלה אנשי הקשר עבור מידע, תמיכה ושירותים:

אינטרנט

<http://www.epson.com.tw>

מידע על מפרטי מוצרים, מנהל התקנים להורדה ושאלות לגבי מוצרים עומדים לרשות המשתמשים.

מוקד התמיכה של Epson

טלפון: +886-2-80242008

צוות התמיכה שלנו יכול לעזור לך בנושאים הבאים דרך הטלפון:

שאלות בנושא מכירות ומידע על מוצרים.

שאלות או בעיות בקשר לשימוש במוצרים.

שאלות בנושא שירות תיקונים ואחריות.

מרכז שירותי תיקונים:

<http://www.tekcare.com.tw/branchMap.page>

תאגיד TekCare הוא מרכז שירות מורשה של Epson Taiwan Technology & Trading Ltd.

## עזרה למשתמשים באוסטרליה

אנשי Epson Australia מעוניינים לספק לך שירות לקוחות ברמה הגבוהה ביותר. נוסף על ההוראות למשתמש שברשותך אנו מספקים את המקורות להלן לקבלת מידע:

אתר אינטרנט

<http://www.epson.com.au>

## נספח

גישה לדפי האינטרנט של Epson Australia. האתר אמנם לא יפה כמו חופיה של ניו זילנד, אבל שווה לגלוש בו מפעם לפעם! באתר ניתן להוריד מנהלי התקנים, למצוא את נקודות השירות של Epson ולקבל מידע ותמיכה טכנית למוצרים (בדוא"ל).

## מוקד התמיכה של Epson

טלפון: 1300-361-054

מוקד התמיכה של Epson הוא קו ההגנה האחרון, ששומר שהלקוחות שלנו יזכו לסיוע מקצועי. הטלפנים במוקד התמיכה יוכלו לסייע לך להתקין, להגדיר ולהפעיל את מוצרי Epson. נציגי השירות במוקד הטלפוני יוכלו לסייע לך למצוא מידע על מוצרי Epson חדשים ואת הכתובות של מרכזי השירות או המשווקים המורשים הקרובים אליך. במוקד ניתן לקבל עזרה במגוון רחב של בעיות ושאלות.

מומלץ להכין את כל המידע הרלוונטי מראש לפני שמתקשרים. ככל שתכין מראש יותר מידע, כך נוכל לסייע לך לפתור את הבעיה מהר יותר. מידע זה כולל את ההוראות למשתמש במוצר Epson שברשותך, את סוג המחשב, מערכת ההפעלה, תוכנות יישומים וכל מידע שנראה לך שדרוש.

## שינוע של המוצר

Epson ממליצה לשמור את אריזת המוצר למקרה שיהיה צורך לשנע אותו בעתיד. כמו כן, מומלץ גם לאבטח את מכל הדיו באמצעות נייר דבק ולדאוג שהמוצר יישאר בצורה אנכית וישרה.

## עזרה למשתמשים בניו זילנד

Epson ניו זילנד שואפת להעניק ללקוחותיה את השירות הטוב ביותר. נוסף על המסמכים הנלווים למוצר, תוכל להיעזר במקורות המידע הבאים:

## אתר אינטרנט

<http://www.epson.co.nz>

ניתן להיכנס לאתר האינטרנט של Epson ניו זילנד. הוא אמנם לא יפה כמו חופיה של ניו זילנד, אבל שווה לגלוש בו מפעם לפעם! באתר ניתן להוריד מנהלי התקנים, למצוא את נקודות השירות של Epson ולקבל מידע ותמיכה טכנית למוצרים (בדוא"ל).

## מוקד התמיכה של Epson

טלפון: 0800 237 766

מוקד התמיכה של Epson הוא קו ההגנה האחרון, ששומר שהלקוחות שלנו יזכו לסיוע מקצועי. הטלפנים במוקד התמיכה יוכלו לסייע לך להתקין, להגדיר ולהפעיל את מוצרי Epson. נציגי השירות במוקד הטלפוני יוכלו לסייע לך למצוא מידע על מוצרי Epson חדשים ואת הכתובות של מרכזי השירות או המשווקים המורשים הקרובים אליך. במוקד ניתן לקבל עזרה במגוון רחב של בעיות ושאלות.

מומלץ להכין את כל המידע הרלוונטי מראש לפני שמתקשרים. ככל שתכין מראש יותר מידע, כך נוכל לסייע לך לפתור את הבעיה מהר יותר. מידע זה יכול להיות מסמכי המוצר של Epson, סוג המחשב שלך, מערכת ההפעלה, התוכנות שבהן אתה משתמש וכל מידע נוסף שנחוץ לדעתך.

## שינוע של המוצר

Epson ממליצה לשמור את אריזת המוצר למקרה שיהיה צורך לשנע אותו בעתיד. כמו כן, מומלץ גם לאבטח את מכל הדיו באמצעות נייר דבק ולדאוג שהמוצר יישאר בצורה אנכית וישרה.

## עזרה למשתמשים בסינגפור

אלה מקורות המידע, התמיכה והשירותים הזמינים מ-Epson Singapore:

אינטרנט

<http://www.epson.com.sg>

מידע על מפרטי מוצרים, על מנהלי התקנים להורדה, על שאלות נפוצות, שאלות בנשא מכירות ותמיכה טכנית דרך הדואר האלקטרוני עומדים לרשות המשתמשים.

מוקד התמיכה של Epson

מספר חנים: 800-120-5564

צוות התמיכה שלנו יכול לעזור לך בנושאים הבאים דרך הטלפון:

שאלות בנושא מכירות ומידע על מוצרים.

שאלות בקשר לשימוש במוצרים או פתרון בעיות

שאלות בנושא שירות תיקונים ואחריות

## עזרה למשתמשים בתאילנד

אלה אנשי הקשר עבור מידע, תמיכה ושירותים:

אינטרנט

<http://www.epson.co.th>

מידע על מפרטי מוצרים, על מנהלי התקנים להורדה, על שאלות נפוצות ושאלות בדואר האלקטרוני עומדים לרשות המשתמשים.

המוקד הטלפוני של Epson

טלפון: 66-2685-9899

דוא"ל: [support@eth.epson.co.th](mailto:support@eth.epson.co.th)

צוות מוקד השירות שלנו יכול לעזור לכם בנושאים הבאים באמצעות הטלפון:

שאלות בנושא מכירות ומידע על מוצרים

שאלות או בעיות בקשר לשימוש במוצרים

שאלות בנושא שירות תיקונים ואחריות

## עזרה למשתמשים בווייטנאם

אלה אנשי הקשר עבור מידע, תמיכה ושירותים:

מרכז השירות של Epson

65 Truong Dinh Street, District 1, Hochiminh City, Vietnam.

טלפון (הו צ'י מין סיטי): 84-8-3823-9239, 84-8-3825-6234

## נספח

29 Tue Tinh, Quan Hai Ba Trung, Hanoi City, Vietnam  
 טלפון (האנוי סיטי): 84-4-3978-4785, 84-4-3978-4775

## עזרה למשתמשים באינדונזיה

אלה אנשי הקשר עבור מידע, תמיכה ושירותים:

אינטרנט

<http://www.epson.co.id>

מידע על מפרטי מוצרים, מנהלי התקנים להורדה

שאלות נפוצות, שאילתות מכירות ושאלות דרך דואר אלקטרוני

## התמיכה הטלפונית של Epson

טלפון: +62-1500-766

פקס: +62-21-808-66-799

צוות התמיכה הטלפונית שלנו יכול לעזור לך בנושאים הבאים דרך הטלפון או הפקס:

שאילתות בנושא מכירות ומידע על מוצרים

תמיכה טכנית

## מרכז השירות של Epson

מחוז	שם החברה	כתובת	טלפון דוא"ל
DKI JAKARTA	ESS JAKARTA MANGGADU A	Ruko Mall Mangga Dua No. 48 Jl. Arteri Mangga Dua, Jakarta Utara - DKI JAKARTA	(+6221) 62301104 jkt-admin@epson- indonesia.co.id
NORTH SUMATE RA	ESC MEDAN	Jl. Bambu 2 Komplek Graha Niaga Nomor A-4, Medan - North Sumatera	(+6261) 42066090 / 42066091 mdn-adm@epson- indonesia.co.id
WEST JAWA	ESC BANDUNG	Jl. Cihampelas No. 48 A Bandung Jawa Barat 40116	(+6222) 4207033 bdg-admin@epson- indonesia.co.id
DI YOGYAK ARTA	ESC YOGYAKART A	YAP Square, Block A No. 6 Jl. C Simanjutak Yogyakarta - DIY	(+62274) 581065 ygy-admin@epson- indonesia.co.id



## נספח

מחוז	שם החברה	כתובת	טלפון דוא"ל
EAST JAWA	ESC SURABAYA	Hitech Mall Lt. 2 Block A No. 24 Jl. Kusuma Bangsa No. 116 - 118 Surabaya - JATIM	(+6231) 5355035 sby-admin@epson-indonesia.co.id
SOUTH SULAWESI	ESC MAKASSAR	Jl. Cendrawasih NO. 3A, kunjung mae, mariso, MAKASSAR - SULSEL 90125	(+62411) 8911071 mksr-admin@epson-indonesia.co.id
WEST KALIMANTAN	ESC PONTIANAK	Komp. A yani Sentra Bisnis G33, Jl. Ahmad Yani - Pontianak Kalimantan Barat	(+62561) 735507 / 767049 pontianak-admin@epson-indonesia.co.id
RIAU	ESC PEKANBARU	Jl. Tuanku Tambusai No.459A Pekanbaru Riau	(+62761) 8524695 pkb-admin@epson-indonesia.co.id
DKI JAKARTA	ESS JAKARTA SUDIRMAN	Wisma Keiai Lt. 1 Jl. Jenderal Sudirman Kav. 3 Jakarta Pusat - DKI JAKARTA 10220	(+6221) 5724335 ess@epson-indonesia.co.id
EAST JAWA	ESS SURABAYA	Ruko Surya Inti Jl. Jawa No 2-4 Kav. 29 Surabaya - Jawa Timur	(+6231) 5014949 esssby@epson-indonesia.co.id
BANTEN	ESS SERPONG	Ruko Mall WTC Matahari No. 953, Serpong-Banten	(+6221) 53167051 / 53167052 esstag@epson-indonesia.co.id
CENTRAL JAWA	ESS SEMARANG	Komplek Ruko Metro Plaza Block C20 Jl. MT Haryono No 970 Semarang - JAWA TENGAH	(+6224) 8313807 / 8417935 esssmg@epson-indonesia.co.id
EAST KALIMANTAN	ESC SAMARINDA	Jl. KH. Wahid Hasyim (M. Yamin) Kelurahan Sempaja Selatan Kecamatan Samarinda UTARA - SAMARINDA - KALTIM	(+62541) 7272904 escsmd@epson-indonesia.co.id
SOUTH SUMATERA	ESC PALEMBANG	Jl. H.M Rasyid Nawawi No. 249 Kelurahan 9 Ilir Palembang Sumatera Selatan	(+62711) 311330 escplg@epson-indonesia.co.id
EAST JAVA	ESC JEMBER	JL. Panglima Besar Sudirman Ruko no.1D Jember-Jawa Timur (Depan Balai Penelitian & Pengolahan Kakao)	(+62331) 488373 / 486468 jmr-admin@epson-indonesia.co.id

## נספח

מחוז	שם החברה	כתובת	טלפון דוא"ל
NORTH SULAWES I	ESC MANADO	Tekno Megamall Lt LG 11 TK 21, Kawasan Megamas Boulevard, Jl Piere Tendean, Manado - SULUT 95111	(+62431) 8890996 MND-ADMIN@EPSON- INDONESIA.CO.ID

עבור ערים נוספות שלא מפורטת ברשימה זו, התקשר לתמיכה הטכנית במספר: 08071137766.

## עזרה למשתמשים בהונג קונג

לקבלת תמיכה טכנית כמו גם שירותים אחרים לאחר המכירות המשתמשים מוזמנים ליצור קשר עם Epson Hong Kong Limited.

דף הבית באינטרנט

<http://www.epson.com.hk>

Epson Hong Kong הקימה דף בית מקומי באינטרנט בסינית ובאנגלית כדי לספק למשתמשים את המידע להלן:

מידע על המוצר

תשובות לשאלות נפוצות

גרסאות עדכניות של מנהלי התקנים למוצרי Epson

תמיכה טכנית בטלפון

באפשרותך גם ליצור קשר עם הצוות הטכני שלנו במספרי הטלפון והפקס להלן:

טלפון: 852-2827-8911

פקס: 852-2827-4383

## עזרה למשתמשים במלזיה

אלה אנשי הקשר עבור מידע, תמיכה ושירותים:

אינטרנט

<http://www.epson.com.my>

מידע על מפרטי מוצרים, מנהלי התקנים להורדה

שאלות נפוצות, שאילתות מכירות ושאלות דרך דואר אלקטרוני

המוקד הטלפוני של Epson

טלפון: +60 1800-8-17349

שאילתות בנושא מכירות ומידע על מוצרים

נספח

- שאלות או בעיות בקשר לשימוש במוצרים.
- שאלות בנושא שירותי תיקונים ואחריות

משרד ראשי

טלפון: 603-56288288

פקס: 603-5628 8388/603-5621 2088

### עזרה למשתמשים בהודו

אלה אנשי הקשר עבור מידע, תמיכה ושירותים:

אינטרנט

<http://www.epson.co.in>

מידע על מפרטי מוצרים, מנהל התקנים להורדה ושאלות לגבי מוצרים עומדים לרשות המשתמשים.

תמיכה טלפונית

- שירות, מידע על מוצרים והזמנת חומרים מתכלים (קווי BSNL)

מספר חינום: 18004250011

זמין בין 09:00-18:00, בימי שני עד שבת (למעט חגים ציבוריים)

- שירות (משתמשי CDMA ומכשירים ניידים)

מספר חינום: 186030001600

זמין בין 09:00-18:00, בימי שני עד שבת (למעט חגים ציבוריים)

### עזרה למשתמשים בפיליפינים

כדי לקבל תמיכה טכנית, כמו גם שירותים לאחר המכירות, המשתמשים מוזמנים ליצור קשר עם Epson Philippines Corporation במספרי הטלפון והפקס ובכתובת הדואר האלקטרוני הבאים:

אינטרנט

<http://www.epson.com.ph>

מידע על מפרטי מוצרים, על מנהלי התקנים להורדה, על שאלות נפוצות ושאלות בדואר האלקטרוני עומדים לרשות המשתמשים.

שירות לקוחות Epson Philippines

מספר חינום (PLDT): 1-800-1069-37766

מספר חינום (דיגיטלי): 1-800-3-0037766

Metro Manila: (+632)441-9030

אתר אינטרנט: <https://www.epson.com.ph/contact>

דוא"ל: [customercare@epc.epson.som.ph](mailto:customercare@epc.epson.som.ph)

זמין בין 09:00-18:00, בימי שני עד שבת (למעט חגים ציבוריים)

נספח

צוות שירות הלקוחות שלנו יכול לעזור לך בנושאים הבאים דרך הטלפון:

☐ שאילתות בנושא מכירות ומידע על מוצרים

☐ שאלות או בעיות בקשר לשימוש במוצרים

☐ שאילתות בנושא שירות תיקונים ואחריות

**Epson Philippines Corporation**

מספר ראשי: +632-706-2609

פקס: +632-706-2663