

ET-2750 / L4160 Series

**Пайдаланушы
нұсқаулығы**

Мазмұны

Осы нұсқаулық туралы

Нұсқаулықтарға кіріспе.	7
Ақпаратты іздеу үшін нұсқаулықты пайдалану.	7
Белгілер мен таңбалар.	9
Осы нұсқаулықта пайдаланылған сипаттамалар.	9
Операциялық жүйенің сілтемелері.	9

Маңызды нұсқаулар

Қауіпсіздік нұсқаулары.	11
Сия үшін қауіпсіздік нұсқаулары.	11
Принтердің ұсыныстары және ескертулері.	12
Принтерді орнату бойынша ұсыныстар мен ескертулер.	12
Принтерді пайдалану жөніндегі ұсыныстар мен ескертулер.	13
Принтерді тасымалдау не сақтау бойынша ұсыныстар мен ескертулер.	13
Принтерді сымсыз қосылыммен пайдалану жөніндегі ұсыныстар мен ескертулер.	13
Жад карталарын пайдалану жөніндегі ұсыныстар мен ескертулер.	14
СКД экранын пайдалану жөніндегі ұсыныстар мен ескертулер.	14
Жеке ақпаратыңызды қорғау.	14

Принтердің негіздері

Бөлшек атаулары мен функциялары.	15
Басқару тақтасы.	17
СКД экранының нұсқаулығы.	17
Негізгі экран нұсқаулығы.	18
Таңбаларды енгізу.	19

Желі параметрлері

Желі қосылымы түрлері.	22
Wi-Fi қосылымы.	22
Wi-Fi Direct (қарапайым AP) қосылымы.	22
Компьютерге қосу.	23
Смарт құрылғыға қосу.	24
Принтерден Wi-Fi реттеулерін жасау.	24
Wi-Fi реттеулерін қолмен жасау.	25

Түймені басу арқылы реттеу мүмкіндігімен Wi-Fi реттеулерін жасау.	26
PIN кодын орнату (WPS) арқылы Wi-Fi реттеулерін жасау.	27
Wi-Fi Direct (қарапайым AP) қосылымының реттеулерін жасау.	28
Желі қосылымының күйін тексеру.	29
Желі белгішесі.	29
Желі қосылымы есебін басып шығару.	29
Желі күйі парағын басып шығару.	36
Кіріс нүктелерін ауыстыру немесе жаңасын қосу.	36
Компьютерге қосылу әдісін өзгерту.	37
Wi-Fi мүмкіндігін басқару тақтасынан өшіру.	37
Wi-Fi Direct (қарапайым AP) қосылымын басқару тақтасынан өшіру.	38
Желі параметрлерін басқару тақтасынан қалпына келтіру.	38

Принтерді дайындау

Қағаздарды салу.	39
Қолжетімді қағаз және сыйымдылықтар.	39
Қағазды Артқа қағаз беру ішіне салу.	41
Хатқалталарды салу және сақтық шаралары.	43
Ұзын қағаздарды салу.	44
Қағаз түрлерінің тізімі.	44
Түпнұсқаларды орналастыру.	45
Түпнұсқаларды Сканер әйнегі үстіне қою.	45
Жад картасын салу.	46
Қолдау көрсетілетін жад карталары.	46
Жад картасын салу және шығару.	47
Жад картасына компьютерден кіру.	48
Параметрлер параметріне арналған мәзір опциялары.	49
Техн. қызмет көрсету параметріне арналған мәзір опциялары.	49
Принтерді теңшеу параметріне арналған мәзір опциялары.	50
барлық Wi-Fi/желі параметрлері параметріне арналған мәзір опциялары.	52
Epson Connect қызметтері параметріне арналған мәзір опциялары.	53
Google Cloud басып шығару қызметтері параметріне арналған мәзір опциялары.	54

Мазмұны

Файлды ортақ пайдалану параметріне арналған мәзір опциялары.	54
Бас.ш. күйінің парағы параметріне арналған мәзір опциялары.	54
Бас.шығ. есептеуіші параметріне арналған мәзір опциялары.	55
Микробағ. жаң-ту параметріне арналған мәзір опциялары.	55
Әдепкі параметрлерді қалпына келтіру параметріне арналған мәзір опциялары. . .	55
Қуатты үнемдеу.	56
Қуат үнемдеу — Басқару тақтасы.	56

Басып шығару

Windows жүйесінде принтер драйверінен басып шығару.	57
Принтер драйверінен кіру.	57
Басып шығару негіздері.	58
2 жақты басып шығару.	59
Бір парақта бірнеше бетті басып шығару. .61	
Бет реті бойынша басып шығару және орналастыру (кері ретпен басып шығару).	61
Кішірейтілген немесе үлкейтілген құжатты басып шығару.	62
Үлкейту үшін бір кескінді бірнеше параққа басып шығару (Плакат жасау). . .	63
Жоғарғы және төменгі деректемемен басып шығару.	69
Су белгісін басып шығару.	70
Бірнеше файлды бірге басып шығару. . . .70	
Түсті әмбебап басып шығару мүмкіндігі арқылы басып шығару.	71
Басып шығару түсін реттеу.	72
Жіңішке сызықтарды ерекшелеп басып шығару.	73
Басып шығаруды болдырмау.	73
Принтер драйверінің мәзір опциялары. . .74	
Mac OS жүйесінде принтер драйверінен басып шығару.	77
Басып шығару негіздері.	77
2 жақта басып шығару.	78
Бір парақта бірнеше бетті басып шығару. .79	
Бет реті бойынша басып шығару және орналастыру (кері ретпен басып шығару).	80
Кішірейтілген немесе үлкейтілген құжатты басып шығару.	80
Басып шығару түсін реттеу.	81
Басып шығаруды болдырмау.	81
Принтер драйверінің мәзір опциялары. . .82	

Mac OS принтер драйвері үшін жұмыс параметрлерін орнату.	84
Басқару тақтасынан басып шығару.	84
Жад картасынан таңдау арқылы фотосуреттерді басып шығару.	84
Сызықтық қағазды, күнтізбелер және түпнұсқалық жазу қағазын басып шығару.	86
Фотосуреттерді басып шығару параметріне арналған мәзір опциялары. . .	87
Смарт құрылғылардан басып шығару.	87
Epson iPrint пайдалану.	87
Epson Print Enabler пайдалану.	89
AirPrint функциясын пайдалану.	90
Орындалып жатқан тапсырмадан бас тарту.	90

Көшіру

Көшіру.	91
2 жақты көшірме жасау.	92
Бірнеше түпнұсқаны бір параққа көшіру. . . .92	
Көшіруге арналған мәзір опциялары.	92

Сканерлеу

Басқару тақтасының көмегімен сканерлеу. .	95
Жад картасына сканерлеу.	95
Компьютерге сканерлеу (Event Manager). .97	
Компьютерге сканерлеу (WSD).	98
Компьютерден сканерлеу.	100
Epson Scan 2 пайдалану арқылы сканерлеу.	100
Интеллектуалды құрылғылардан сканерлеу.	103
Epson iPrint орнату.	103
Epson iPrint пайдалану арқылы сканерлеу.	103

Сия толтыру

Сия деңгейлерін тексеру.	105
Сия деңгейлерін тексеру — Windows. . . .105	
Сия деңгейлерін тексеру — Mac OS.	105
Сия бөтелкесінің кодтары.	106
Сия бөтелкесін ұстау туралы сақтандырулар.	107
Сия ыдыстарын толтыру.	108

Принтерге техникалық қызмет көрсету

Басып шығару механизмін тексеру және тазалау.	113
Басып шығару механизмін тексеру және тазалау — басқару тақтасы.	113
Басып шығару басын тексеру және тазалау - Windows.	114
Басып шығару механизмін тексеру және тазалау — Mac OS.	114
Күшейтілген тазалау мүмкіндігін іске қосу.	115
Күшейтілген тазалау мүмкіндігін іске қосу — Басқару тақтасы.	115
Күшейтілген тазалау қолданбасын іске қосу — Windows.	116
Күшейтілген тазалау мүмкіндігін іске қосу — Mac OS.	116
Басып шығару механизмін туралау.	117
Басып шығару механизмін туралау — басқару тақтасы.	117
Қағаз жолын тазалау.	118
Қағаздың өту жолын сиямен айғыздалудан тазалау.	118
Сканер әйнегі тазалау.	118
Мөлдір пленканы тазалау.	119
Принтер арқылы берілген парақтардың жалпы санын тексеру.	121
Принтер арқылы берілген беттердің жалпы санын тексеру — Басқару тақтасы.	121
Принтер арқылы берілген беттердің жалпы санын тексеру — Windows.	121
Принтер арқылы берілген парақтардың жалпы санын тексеру — Mac OS.	122

Желі қызметі және бағдарламалық құрал ақпараты

Принтер жұмыстарын конфигурациялауға арналған қолданба (Web Config).	123
Веб-браузерде Web Config параметрін іске қосу.	123
Web Config бағдарламасын Windows жүйесінде іске қосу.	124
Web Config бағдарламасын Mac OS жүйесінде іске қосу.	124

Құжаттар мен кескіндерді сканерлеуге арналған қолданба (Epson Scan 2).	125
Желілік сканерді қосу.	125
Басқару тақтасынан сканерлеу жұмыстарын конфигурациялауға арналған қолданба (Epson Event Manager).	126
Фотосуреттерді орналастыруға арналған қолданба (Epson Easy Photo Print).	126
Веб-беттерді басып шығаруға арналған қолданба (E-Web Print).	127
Бағдарламалық құралды жаңарту құралдары (EPSON Software Updater).	128
Соңғы қолданбаларды орнату.	128
Басқару тақтасы арқылы принтердің микробағдарламасын жаңарту.	130
Қолданбаларды жою.	130
Қолданбаларды жою — Windows.	130
Қолданбаларды жою — Mac OS.	131
Желі қызметі арқылы басып шығару.	132

Ақаулықтарды шешу

Принтер күйін тексеру.	133
Сұйық кристалды экрандағы қате кодтарын тексеру.	133
Принтер күйін тексеру — Windows.	134
Принтер күйін тексеру — Mac OS.	134
Бағдарламалық құралдың күйін тексеру.	135
Кептелген қағазды шығару.	135
Кептелген қағазды шығару Артқа қағаз беру.	135
Принтердің ішінен кептелген қағазды шығару.	136
Кептелген қағазды Артқы қақпақ ішінен алып тастау.	137
Қағаз дұрыс берілмейді.	138
Қағаздың кептелуі.	139
Қағаз қисық беріледі.	139
Бір уақытта бірнеше парақ қағаз беріледі.	139
Қағазды шығару қатесі.	139
Қуат және басқару тақтасының ақаулары.	139
Қуат қосылмайды.	139
Қуат өшірілмейді.	139
Қуат автоматты түрде өшеді.	140
СКД экраны күңгірттенеді.	140
Компьютерден басып шығару мүмкін емес.	140
Қосылымды тексеру (USB).	140
Қосылымды тексеру (желі).	141

Мазмұны

Бағдарламалық құралды және деректерді тексеру.	141	Басып шығару ақауын жою мүмкін болмады.	156
Компьютерден принтердің күйін тексеру (Windows).	143	Басып шығарудың басқа қиындықтары.	156
Компьютерден принтердің күйін тексеру (Mac OS).	144	Басып шығару тым баяу.	156
Желі реттеулерін жасау мүмкін болмағанда.	144	Үздіксіз басып шығару кезінде басып шығару кенеттен баяулайды.	157
Желі параметрлерінде проблемалар болмаса да құрылғылардан қосылу мүмкін емес.	145	Mac OS X v10.6.8 жүйесін пайдаланатын компьютерден басып шығаруды тоқтату мүмкін емес.	157
Принтерге қосылған SSID идентификаторын тексеру.	146	Сканерлеуді бастау мүмкін емес.	158
Компьютерге арналған SSID идентификаторын тексеру.	147	Сканерленген сурет ақаулары.	158
iPhone немесе iPad құрылғысынан басып шығару мүмкін емес.	148	Сканер әйнегінен сканерлеген кезде біркелкі емес түстер, кір, дақтар, т.с.с. пайда болады.	158
Басып шығару ақаулары.	148	Кескін сапасы — қатпарлы.	159
Басып шығарылған қағаз тырналған немесе бояу жоқ.	148	Кескіндердің фонында ығысу пайда болады.	159
Жолақтар немесе күтпеген түстер пайда болады.	148	Мәтін бұрмаланған.	159
Түсті жолақ шамамен 2.5 см аралықпен шығады.	149	Муарлар (торлы көлеңкелер) пайда болады.	160
Бұлдыр басып шығарулар, тік жолақ немесе қисаю.	149	Сканер әйнегінде дұрыс аймақты сканерлеу мүмкін емес.	160
Басып шығару сапасы нашар.	150	Ізделетін PDF пішімі ретінде сақтағанда мәтін дұрыс анықталмады.	160
Қағаз жағылған немесе желінген.	151	Сканерленген кескінде проблемаларды шешу мүмкін емес.	161
Автоматты 2 жақты басып шығару кезінде қағаз былғанды.	152	Басқа сканерлеу ақаулары.	162
Басып шығарылған фотосуреттің беті ылғалды.	153	Сканерлеу жылдамдығы төмен.	162
Кескіндер не фотосуреттер күтпеген түстермен басып шығарылады.	153	Сканерлеу PDF/Multi-TIFF пішіміне сканерлегенде тоқтайды.	162
Жиектерсіз басып шығару мүмкін емес.	153	Басқа ақаулар.	162
Жиексіз басып шығару кезінде суреттің жиектері кесіледі.	154	Принтерді ұстаған кезде сәл электр тогы соғады.	162
Басып шығарылатын құжаттың Позиция, Өлшем не Жиектер параметрлері қате.	154	Жұмыс дыбыстары қатты.	163
Басып шығарылған таңбалар қате не бұрмаланған.	154	Деректерді жад құрылғысына сақтау мүмкін емес.	163
Басып шығарылған кескін керісінше шыққан.	155	Бағдарлама қауіпсіздік шлюзімен блокталды (текWindows үшін).	163
Басып шығарулар бөліміндегі мозаикаға ұқсас пішімдер.	155	«?» Фотосуретті таңдау экранында көрсетіледі.	163
Көшірілген кескінде біркелкі емес түстер, жағылулар, нүктелер немесе түзу сызықтар пайда болады.	155	Сия деңгейлерін қайта орнатуды ұсынатын хабар көрсетіледі.	163
Көшірілген кескінде муар (айқасқан тор) белгілері пайда болады.	155	Төгілген сия.	164
Түпнұсқаның артқы жағындағы сурет көшірілген суретте пайда болады.	156		
		Қосымша	
		Техникалық сипаттамалары.	165
		Принтердің техникалық сипаттамалары.	165
		Сканердің техникалық сипаттамалары.	166
		Интерфейстің техникалық сипаттамалары.	166
		Желі функциялары тізімі.	167

Мазмұны

Wi-Fi сипаттамалары.	168
Қауіпсіздік протоколы.	168
Қолдау көрсетілетін үшінші тарап қызметтері.	168
Сыртқы жад құрылғысының техникалық сипаттамалары.	168
Өлшемдер.	169
Электр техникалық сипаттамалары.	170
Қоршаған орта сипаттамалары.	170
Жүйе талаптары.	171
Заңға қатысты ақпарат.	171
Стандарттар және мақұлдаулар.	171
Көшіру шектеулері.	172
Принтерді тасымалдау.	173
Авторлық құқық.	176
Сауда белгілері.	177
Қолдау көрсету қызметі.	178
Техникалық қолдау көрсету веб-торабы.	178
Ерson қолдау көрсету орталығына хабарласу.	178

Осы нұсқаулық туралы

Нұсқаулықтарға кіріспе

Келесі нұсқаулықтар Epson принтерімен бірге беріледі. Нұсқаулықтардағыдай принтердің өзіндегі немесе Epson бағдарламалық құралының қолданбаларындағы әртүрлі анықтамалық ақпарат түрлерін тексеріңіз.

Маңызды қауіпсіздік нұсқаулары (қағаз нұсқаулық)

Принтердің қауіпсіз қолданылуын қамтамасыз ету үшін нұсқаулары берілген.

Осы жерден бастаңыз (қағаз нұсқаулық)

Принтерді орнату, бағдарламалық құралды орнату, принтерді қолдану және тағы басқа ақпаратпен қамтамасыз етеді.

Пайдаланушы нұсқаулығы (цифрлық нұсқаулық)

Осы нұсқаулық. Принтерді желіде пайдаланғанда принтерді пайдалану, желі параметрлері және проблемаларды шешу туралы жалпы ақпаратты және нұсқауларды береді.

Келесі әдістермен жоғарыдағы нұсқаулықтардың ең соңғы нұсқаларын ала аласыз.

Қағаз нұсқаулық

Epson Еуропа қолдау веб-сайтына <http://www.epson.eu/Support> мекенжайы бойынша немесе Epson дүниежүзілік қолдау веб-сайтына <http://support.epson.net/> мекенжайы бойынша кіріңіз.

Цифрлық нұсқаулық

Компьютерде EPSON Software Updater бағдарламасын іске қосыңыз. EPSON Software Updater бағдарламасы Epson бағдарламалық құралы қолданбаларының қолжетімді жаңартуларын және цифрлық нұсқаулықтарды тексереді әрі соңғы нұсқаулықтарды жүктеуге мүмкіндік береді.

Қатысты ақпарат

➔ “Бағдарламалық құралды жаңарту құралдары (EPSON Software Updater)” бетте 128

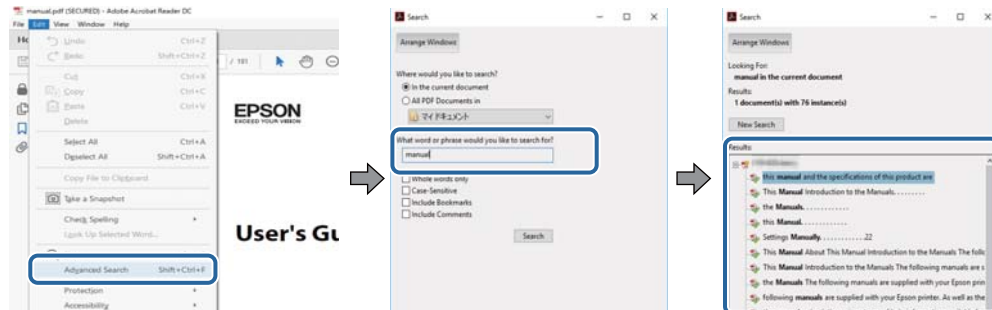
Ақпаратты іздеу үшін нұсқаулықты пайдалану

PDF нұсқаулығы ізделіп жатқан ақпаратты кілт сөз арқылы іздеуге немесе бетбелгіні пайдалану арқылы белгілі бір бөлімдерге тікелей өтуге мүмкіндік береді. Сондай-ақ қажетті беттерді ғана басып шығаруға болады. Бұл бөлімде компьютеріңіздегі Adobe Reader X ішінде ашылған PDF нұсқаулығын пайдалану әдісі түсіндіріледі.

Осы нұсқаулық туралы

Кілт сөз бойынша іздеу

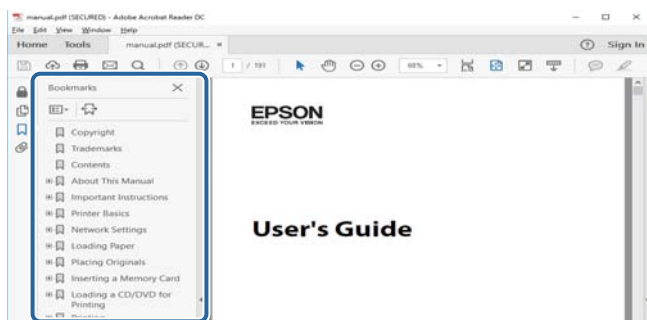
Өңдеу > **Кеңейтілген іздеу** тармағын басыңыз. Іздеу терезесінде табу керек ақпараттың кілт сөзін (мәтін) енгізіп, **Іздеу** түймесін басыңыз. Сәйкестіктер тізіммен беріледі. Көрсетілген сәйкестіктердің бетіне өту үшін, олардың бірін басыңыз.



Бетбегілерден тікелей өту

Сол бетке өту үшін, тақырыпты басыңыз. Сол бөлімдегі ең төменгі деңгей тақырыптарын көру үшін, + түймесін басыңыз. Алдыңғы бетке оралу үшін, пернетақтада келесі әрекетті орындаңыз.

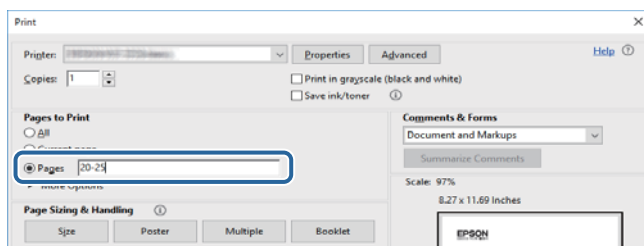
- ❑ Windows: **Alt** пернесін басып тұрып, ← пернесін басыңыз.
- ❑ Mac OS: Пәрмен пернесін басып тұрып, ← пернесін басыңыз.



Қажетті беттерді ғана басып шығару

Қажетті беттерді ғана шығарып алып, басып шығаруға болады. **Файл** мәзірінен **Басып шығару** түймесін басып, **Басып шығарылатын беттер** ішіндегі **Беттер** бөлімінде басып шығарылатын беттерді көрсетіңіз.

- ❑ Қатар тұрған беттерді көрсету үшін, бастапқы бет пен соңғы бет арасына сызықша қойыңыз.
Мысалы: 20-25
- ❑ Қатар тұрмаған беттерді көрсету үшін, беттерді үтірмен бөліңіз.
Мысалы: 5, 10, 15



Белгілер мен таңбалар



Абайлаңыз:

Дене жарақатын болдырмау үшін нұсқауларды мұқият орындау керек.



Маңызды:

Жабдықты зақымдауды болдырмау үшін нұсқауларды орындау керек.

Ескертпе:

Қосымша және анықтамалық ақпаратпен қамтамасыз етеді.

➔ қатысты ақпарат

Қатысты бөлімдерге байланысты.

Осы нұсқаулықта пайдаланылған сипаттамалар

- Принтер драйверінің экран суреттері және Epson Scan 2 (сканер драйверінің) экрандары Windows 10 немесе macOS Sierra жүйесінен алынған. Экрандарда бейнеленген мазмұн үлгіге және жағдайға байланысты өзгереді.
- Осы нұсқаулықта пайдаланылған принтер суреттер жай мысалдар болып табылады. Үлгіге байланысты азғантай айырмашылықтар болуы мүмкін болғанымен пайдалану әдісі бірдей.
- СҚД экранындағы кейбір мәзір элементтері үлгіге және параметрлерге байланысты өзгеріп отырады.

Операциялық жүйенің сілтемелері

Windows

Осы нұсқаулықтағы «Windows 10», «Windows 8.1», «Windows 8», «Windows 7», «Windows Vista», «Windows XP», «Windows Server 2016», «Windows Server 2012 R2», «Windows Server 2012», «Windows Server 2008 R2», «Windows Server 2008», «Windows Server 2003 R2» және «Windows Server 2003» сияқты элементтер келесі операциялық жүйелерге қатысты. Оған қоса, «Windows» барлық нұсқаларға қатысты пайдаланылады.

- Microsoft® Windows® 10 операциялық жүйесі
- Microsoft® Windows® 8.1 операциялық жүйесі
- Microsoft® Windows® 8 операциялық жүйесі
- Microsoft® Windows® 7 операциялық жүйесі
- Microsoft® Windows Vista® операциялық жүйесі
- Microsoft® Windows® XP операциялық жүйесі

Осы нұсқаулық туралы

- Microsoft® Windows® XP Professional x64 Edition операциялық жүйесі
- Microsoft® Windows Server® 2016 операциялық жүйесі
- Microsoft® Windows Server® 2012 R2 операциялық жүйесі
- Microsoft® Windows Server® 2012 операциялық жүйесі
- Microsoft® Windows Server® 2008 R2 операциялық жүйесі
- Microsoft® Windows Server® 2008 операциялық жүйесі
- Microsoft® Windows Server® 2003 R2 операциялық жүйесі
- Microsoft® Windows Server® 2003 операциялық жүйесі

Mac OS

Осы нұсқаулықта «Mac OS» термині macOS Sierra, OS X El Capitan, OS X Yosemite, OS X Mavericks, OS X Mountain Lion, Mac OS X v10.7.x және Mac OS X v10.6.8 нұсқасына қатысты қолданылады.

Маңызды нұсқаулар

Қауіпсіздік нұсқаулары

Принтердің қауіпсіз жұмысын қамтамасыз ету үшін осы нұсқауларды оқып, орындаңыз. Болашақта пайдалану үшін нұсқаулықты сақтап қойыңыз. Сондай-ақ, принтерде көрсетілген барлық ескертулер мен нұсқауларды орындаңыз.

- Сіздің принтеріңізде қолданылған белгілердің кейбірі қауіпсіздікті қамтамасыз етіп, принтерді дұрыс пайдалануға көмектеседі. Бұл белгілердің мағынасын түсіну үшін мына веб-сайтқа кіріңіз.
<http://support.epson.net/symbols>
- Принтермен берілген қуат сымын ғана пайдаланыңыз және сымды басқа жабдықтармен қолданбаңыз. Принтермен басқа сымдарды пайдалану немесе берілген қуат сымын басқа жабдықпен пайдалану өрттің шығуына немесе электр тогының соғуына себеп болуы мүмкін.
- Айнымалы ток адаптерінің қуат сымы қатысты қауіпсіздік стандартына сәйкес келетініне көз жеткізіңіз.
- Принтердің нұсқаулығында нақты сипатталған жерлерден басқа қуат сымын, ашаны, принтер құрылғысын, сканер құрылғысын немесе басқа опцияларды өз бетіңізбен бөлшектеуге, өзгертуге немесе жөндеуге әрекеттенбеңіз.
- Принтерді ажыратып, келесі жағдайларда білікті маманға жөндетіңіз:
Қуат сымы немесе аша зақымдалғанда; принтерге сұйық зат кіргенде; принтер жерге түсірілгенде немесе корпусы зақымдалғанда; принтер қалыпты жұмыс істемегенде немесе өнімділігі айқын өзгергенде. Пайдалану нұсқауларында қамтылмаған реттеулерді орындамаңыз.
- Принтерді ашасы оңай қосылатын электр розеткасының жанына орналастырыңыз.
- Принтерді сыртқа, қатты кір немесе шаң жерге, судың, ыстық көздер бар жерге немесе соққы, діріл, жоғары температура немесе ылғал жерлерге орналастырмаңыз.
- Принтерге сұйық зат төгіп алмаңыз немесе принтерді дымқыл қолдарыңызбен қолданбаңыз.
- Принтерді кардиостимуляторлардан ең кемінде 22 см қашық сақтаңыз. Бұл принтерден шыққан радио толқындар кардиостимуляторлардың жұмысына кері әсерін тигізеді.
- Егер СКД экраны зақымдалса, дилеріңізге хабарласыңыз. Егер сұйық кристал қолыңызға тисе, қолыңызды сабындап жуыңыз. Егер сұйық кристал көзіңізге тисе, көзіңізді дереу сумен шайыңыз. Егер жақсылап шайғаннан кейін де ыңғайсыз немесе көру ақаулары болса, дереу дәрігерге қаралыңыз.

Сия үшін қауіпсіздік нұсқаулары

- Сия ыдыстарын, сия ыдыстарының қақпақтарын және ашылған сия бөтелкелерін немесе сия бөтелкелерінің қақпақтарын ұстағанда сияны ұстамауға тырысыңыз.
 - Егер сия теріңізге тисе, тиген жерді сабындап жуыңыз.
 - Егер сия көзіңізге тисе, дереу сумен жуып тастаңыз. Жақсылап жуғаннан кейін де ыңғайсыздық немесе көру қиындықтары туындаса, дереу дәрігерге қаралыңыз.
 - Егер аузыңызға сия кірсе, дереу дәрігерге қаралыңыз.

Маңызды нұсқаулар

- ❑ Сия бөтелкесін тым қатты шайқамаңыз немесе оған қатты соққы түсірмеңіз, себебі ол сияның ағуына әкелуі мүмкін.
- ❑ Сия бөтелкелерін және сия ыдысын балалардың қолы жетпейтін жерде сақтаңыз. Балаларға сия бөтелкелерінен және сия бөтелкесі қақпағынан ішуге немесе оларды ұстауға жол бермеңіз.

Принтердің ұсыныстары және ескертулері



Принтерді немесе мүліктеріңізді зақымдамау үшін мына нұсқауларды оқыңыз және орындаңыз. Нұсқаулықты келешекте пайдалану үшін сақтап қойыңыз.

Принтерді орнату бойынша ұсыныстар мен ескертулер

- ❑ Принтердегі желдеткіш тесіктерді және саңылауларды бітемеңіз немесе жаппаңыз.
- ❑ Принтердің белгісінде көрсетілген қуат көзін ғана пайдаланыңыз.
- ❑ Фото көшіру құрылғылары немесе ауа ағынын басқаратын жүйелер үнемі қосылып не өшіп тұратындықтан, розеткаларды бір тізбекте пайдаланбаңыз.
- ❑ Қабырға ток аударғыштар немесе автоматты таймерлер арқылы басқарылатын электр розеткаларын пайдаланбаңыз.
- ❑ Бүкіл компьютер жүйесін дауыс зорайтқыштар немесе сымсыз телефондардың негізгі блогы сияқты электромагниттік кедергілердің ықтимал көздерінен қашық сақтаңыз.
- ❑ Қуат сымын үйкелмейтін, кесілмейтін, тозбайтын, майыспайтын және ширатылмайтын жерге орналастырыңыз. Қуат сымының үстіне заттар қоймаңыз және қуат сымының басылуына немесе езілуіне жол бермеңіз. Барлық қуат сымдарының ұшын және оны электр тогын өңдегішке кіретін және шығатын жағын тік ұстауға аса назар аударыңыз.
- ❑ Егер принтермен ұзартқыш сым пайдалансаңыз, ұзартқыш сымға қосылған құрылғылардың жалпы номиналды тогы сымның номиналды тогынан аспайтынына көз жеткізіңіз. Оған қоса, қабырғалық розеткаға қосылған барлық құрылғылардың жалпы номиналды тогы қабырғалық розетканың номиналды тогынан аспайтынына көз жеткізіңіз.
- ❑ Егер принтерді Германияда пайдалануды жоспарласаңыз, ғимаратта принтерді қысқа тұйықталудан және тоқтың шамадан тыс жүктелуінен қорғайтын 10 немесе 16 амперлік ажыратқыш болуы тиіс.
- ❑ Принтерді компьютерге немесе басқа құрылғыға кабельмен жалғаған кезде, қосқыштары дұрыс бағытта екеніне көз жеткізіңіз. Әрбір қосқышта тек бір дұрыс бағыты бар. Қосқыштарды бұрыс бағытпен енгізу кабельмен жалғанған құрылғыларды зақымдауы мүмкін.
- ❑ Принтерді барлық бағытта оның негізінен асатын тегіс, тұрақты бетке орналастырыңыз. Принтер қисайып тұрса, дұрыс жұмыс істемейді.
- ❑ Құжат қақпағын толығымен көтере алу үшін принтердің жоғарғы жағында бос орын қалдырыңыз.
- ❑ Қағаз толығымен шығуы үшін принтердің алдыңғы жағында жеткілікті бос орын қалдырыңыз.
- ❑ Температурасы немесе ылғалдылығы жылдам ауысатын жерлерге орналастырмаңыз. Оған қоса, принтерді тікелей күн сәулесі, қатты жарық көздері немесе жылу көздерінен сақтаңыз.

Маңызды нұсқаулар

Принтерді пайдалану жөніндегі ұсыныстар мен ескертулер

- Принтердегі ұяларға заттар салмаңыз.
- Басып шығару барысында қолыңызды принтердің ішіне салмаңыз.
- Принтер ішіндегі ақ жалпақ кабельді және сия түтіктерін ұстамаңыз.
- Құрамында тез тұтанатын газы бар аэрозольді өнімдерді принтердің ішіне немесе айналасында қолданбаңыз. Солай жасау өртке себеп болуы мүмкін.
- Басып шығару механизмін қолмен қозғалтпаңыз; әйтпесе принтерді зақымдауыңыз мүмкін.
- Сканер құрылғысын жапқанда саусақтарыңызды қысып алмаңыз.
- Түпнұсқаларды қойған кезде Сканер әйнегі үстіне қатты баспаңыз.
- Сия деңгейі төменгі сызықтан төмен болғанда, принтерді ұзақ уақыт пайдалану принтерді зақымдауы мүмкін. Принтер істеп тұрмағанда сия ыдысын жоғарғы сызыққа дейін толтырыңыз. Қалған сияның дұрыс деңгейін көрсету үшін ыдысты толтырғаннан кейін сия деңгейін қайта орнатыңыз.
- Принтерді әрдайым  түймесінің көмегімен өшіріңіз. Принтерді  жарығының жыпылықтауы тоқтағанға дейін розеткадан ажыратпаңыз немесе қуатын өшірмеңіз.
- Егер принтерді ұзақ уақыт бойы пайдаланбайтын болсаңыз, қуат сымын электр розеткасынан ажыратып қойыңыз.

Принтерді тасымалдау не сақтау бойынша ұсыныстар мен ескертулер

- Принтерді сақтағанда немесе тасымалдағанда оны еңкейтпеңіз, тігінен қоймаңыз немесе төңкермеңіз; әйтпесе сия ағуы мүмкін.
- Принтерді тасымалдаудан бұрын басып шығару басы бастапқы күйде (оң жақ шетте) екеніне көз жеткізіңіз.

Принтерді сымсыз қосылыммен пайдалану жөніндегі ұсыныстар мен ескертулер

- Принтердің радио толқындары медициналық электрондық құралдарды зақымдап, олардың жұмысына теріс әсер етуі мүмкін. Бұл принтерді медициналық мекемелерде немесе медициналық құралдың жанында пайдаланған кезде мекемеге жауапты уәкілетті тұлғаның нұсқауларын сақтаңыз және медициналық құралдың барлық ескертулері мен нұсқауларына сүйеніңіз.
- Бұл принтердің радио толқындары автоматты есіктер немесе өрт дабылы секілді автоматты басқарылатын құрылғылардың жұмысына кері әсер етіп, ақау салдарынан оқыс оқиғаға әкелуі мүмкін. басқарылатын құрылғылардың жұмысына кері әсер етіп, ақау салдарынан оқыс оқиғаға әкелуі мүмкін. Бұл принтерді автоматты басқарылатын құрылғылардың жанында пайдаланған кезде сол құрылғылардың барлық ескертулері мен нұсқауларына сүйеніңіз.

Маңызды нұсқаулар

Жад карталарын пайдалану жөніндегі ұсыныстар мен ескертулер

- Жад картасының жыпылықтап тұрған кезде жад картасын шығармаңыз немесе принтерді өшірмеңіз.
- Жад карталарын пайдалану әдістері карта түріне байланысты өзгереді. Мәліметтер алу үшін жад картасымен бірге берілген нұсқаулықты қараңыз.
- Принтермен үйлесімді жад карталарын ғана пайдаланыңыз.

СҚД экранын пайдалану жөніндегі ұсыныстар мен ескертулер

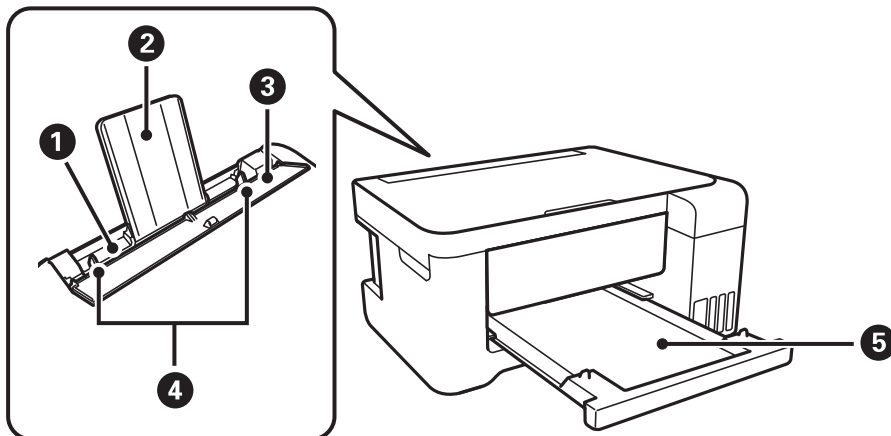
- СҚД экранында бірнеше кішкентай ашық немесе қара дақтар болуы мүмкін, оның мүмкіндіктеріне байланысты жарықтық тегіс таралмауы мүмкін. Бұл қалыпты жағдай және кез келген жағдайда да зақымдалғанын білдірмейді.
- Тазалау үшін тек құрғақ, жұмсақ шүберек пайдаланыңыз. Сұйықтық немесе химиялық тазартқыш құралдар қолданбаңыз.
- СҚД экранының сыртқы қақпағы ауыр соққы алса сынуы мүмкін. Егер экранның беті сынса немесе шытынаса дилерге хабарласыңыз, сынған бөліктерді ұстамаңыз немесе алып тастауға тырыспаңыз.

Жеке ақпаратыңызды қорғау

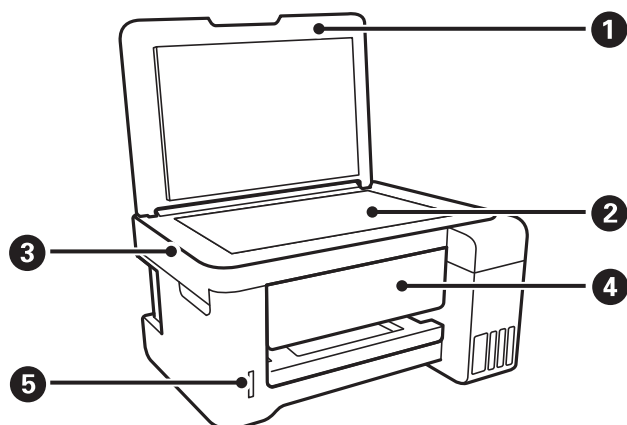
Егер принтерді біреуге берсеңіз немесе жойсаңыз, басқару тақтасында **Параметрлер > Әдепкі параметрлерді қалпына келтіру > Барлық параметрлер** тармағын таңдау арқылы принтер жадында сақталған бүкіл жеке ақпаратты өшіріңіз.

Принтердің негіздері

Бөлшек атаулары мен функциялары



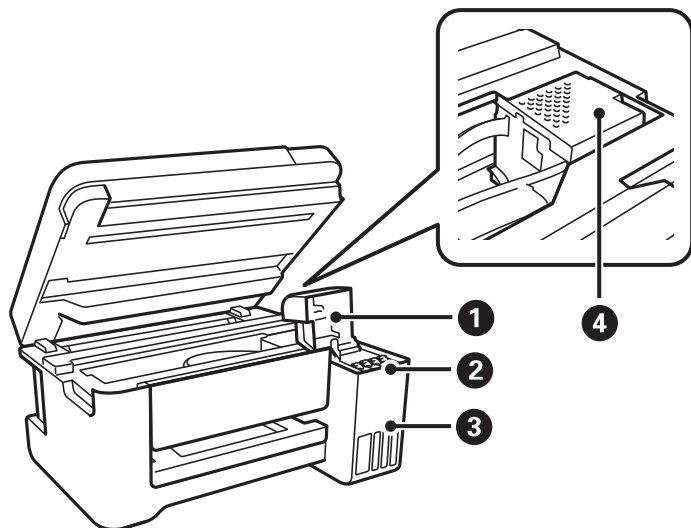
1	Артқы қағаз беру	Қағазды салады.
2	Қағаз тіреуіші	Салынған қағазды ұстап тұрады.
3	Беру құралын қорғауыш	Принтерге бөгде заттардың кіруіне жол бермейді. Қорғауышты әдетте жабық сақтаңыз.
4	Жиек бағыттауыштары	Қағазды тікелей принтерге береді. Қағаздың жиектеріне сырғытыңыз.
5	Шығыс науасы	Шыққан қағазды ұстайды.



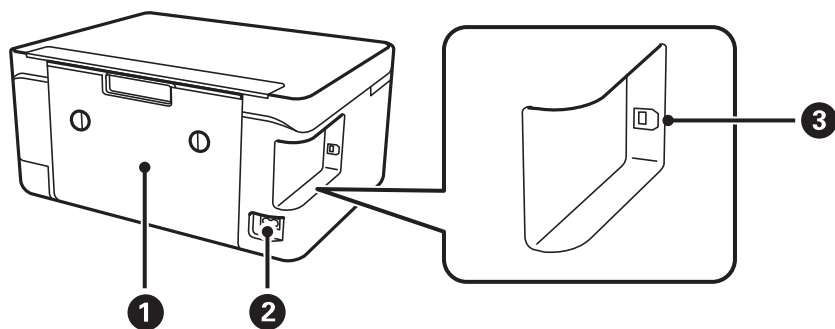
1	Құжат қақпағы	Сканерлеу барысында сыртқы шамды блоқтайды.
2	Сканер әйнегі	Түпнұсқаларды қойыңыз.
3	Сканер бөлігі	Орналастырылған түпнұсқаларды сканерлейді.

Принтердің негіздері

4	Басқару тақтасы	Принтердің күйін көрсетіп, басып шығару реттеулерін жасауға мүмкіндік береді.
5	Жад картасының ұясы	Жад картасын салыңыз.



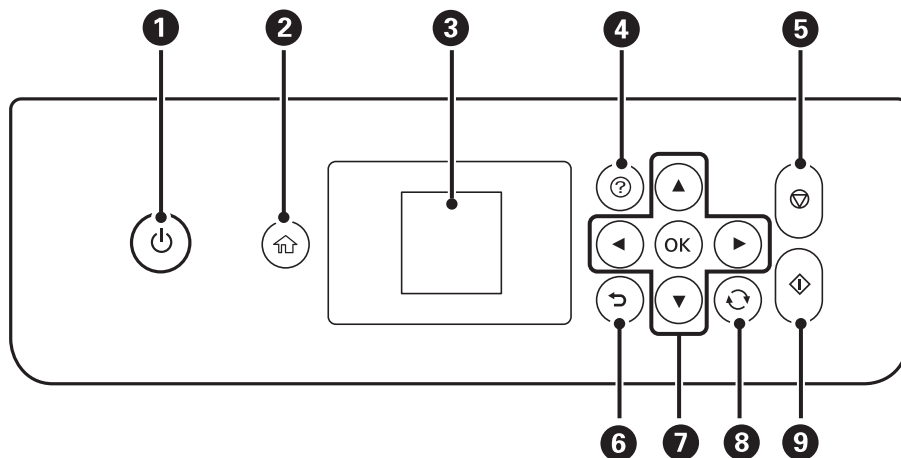
1	Сия ыдысының қақпағы	Сия ыдысын толтыру үшін ашыңыз.
2	Сия ыдысы (сия шишасы)	Сияны басып шығару механизміне береді.
3	Сия шишасы бөлігі	Сия шишаларын қамтиды.
4	Басып шығару механизмі	Астындағы басып шығару механизмі шүмектерінен сия шығарылады.



1	Артқы қақпақ	Кептелген қағазды шығарған кезде алыңыз.
2	Айнымалы ток кірісі	Қуат сымын қосады.
3	USB порты	Компьютерге қосу үшін USB кабелін қосады.

Принтердің негіздері

Басқару тақтасы



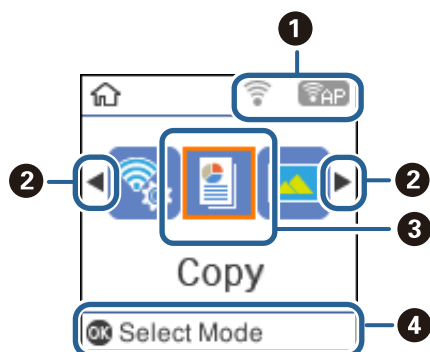
1	<p>Принтерді қосады немесе өшіреді.</p> <p>Қуат шамы жыпылықтап тұрғанда өшірмеңіз (принтер жұмыс істеп немесе деректерді өңдеп жатқанда).</p> <p>Қуат шамы өшірілген кезде қуат сымын ажыратыңыз.</p>
2	Негізгі экранды көрсетеді.
3	Мәзірлер мен хабарларды көрсетеді. Мәзірді таңдау немесе реттеулер жасау үшін басқару тақтасындағы түймелерді пайдаланыңыз.
4	Ақаулық болғанда шешімдерді көрсетеді.
5	Ағымдағы әрекетті тоқтатады.
6	Алдыңғы экранға қайтарады.
7	Мақсатты нысанға фокустау үшін ▲, ▼, ◀, ▶ түймелерін пайдаланыңыз, содан соң таңдалған мәзірді ашу немесе реттеулер жасау үшін OK түймесін басыңыз.
8	Жағдайға байланысты әртүрлі функцияларға қолданады.
9	Басып шығару немесе көшіру сияқты әрекетті бастайды.

СКД экранының нұсқаулығы

СКД экранында мәзірлер және хабарлар көрсетіледі. ▲ ▼ ◀ ▶ түймелерін басу арқылы мәзірді немесе параметрді таңдаңыз.

Негізгі экран нұсқаулығы

Келесі белгішелер мен мәзірлер негізгі экранда көрсетіледі.



❶	Желі күйін көрсететін белгішелер көрсетіледі.	
		Принтердің сымсыз (Wi-Fi) желі қосылымы ақаулығын немесе принтердің сымсыз (Wi-Fi) желі қосылымын іздегенін көрсетеді.
		Принтердің сымсыз (Wi-Fi) желіге қосылғанын көрсетеді. Жолақтар саны байланыс сигналының күшін көрсетеді. Жолақтар неғұрлым көп болса, байланыс соғұрлым күштірек болады.
		Сымсыз (Wi-Fi) желі өшірілгенін немесе принтер сымсыз желіге қосылып жатқанын көрсетеді.
		Wi-Fi Direct (Simple AP) мүмкіндігі қосулы екенін көрсетеді.
		Wi-Fi Direct (Simple AP) мүмкіндігі өшірулі екенін көрсетеді.
❷	◀ және ▶ белгішесі көрсетілгенде ◀ немесе ▶ түймесін басу арқылы оңға немесе солға айналдыруға болады.	

Принтердің негіздері

③	Функция белгішелері мен атаулары мәзір белгішелері ретінде көрсетіледі.	
	Көшіру	Құжатты көшіруге мүмкіндік беретін Көшіру мәзірін қосады.
	Фотосуреттерді басып шығару	Жад картасындағы фотосуреттерді басып шығаруға мүмкіндік беретін Фотосуреттерді басып шығару мәзірін қосады.
	Сканерлеу	Құжатты немесе фотосуретті сканерлеуге мүмкіндік беретін Сканерлеу мәзірін қосады.
	Жеке принтер қағазы	Миллиметрлік қағаз бен күнтізбелер сияқты түпнұсқалық элементтерді жад картасындағы фотосуреттер арқылы басып шығаруға мүмкіндік беретін Жеке принтер қағазы мәзірін қосады.
	Тыныш режим	Принтерден шығатын шуылды азайтуға мүмкіндік беретін Тыныш режим параметрін көрсетеді. Дегенмен бұл басып шығару жылдамдығын азайтуы мүмкін. Таңдаған қағаз түрі мен басып шығару сапасының параметрлеріне байланысты принтердің шуыл деңгейінде өзгешелік болмауы мүмкін. Бұл — келесі мәзірдің қысқа жолы. Параметрлер > Принтерді теңшеу > Тыныш режим
	Параметрлер	Техникалық қызмет көрсету, принтерді және желі параметрлерін реттеуге мүмкіндік беретін Параметрлер мәзірін қосады.
	Техн. қызмет көрсету	Басып шығарулардың сапасын жақсарту үшін ұсынылған мәзірлерге кіріңіз. Бұл — келесі мәзірдің қысқа жолы. Параметрлер > Техн. қызмет көрсету
Wi-Fi орнату	Принтерді сымсыз желіде пайдалану үшін реттеуге мүмкіндік беретін мәзірлерді көрсетеді. Бұл — келесі мәзірдің қысқа жолы. Параметрлер > барлық Wi-Fi/желі параметрлері > Wi-Fi орнату	
④	Қолжетімді түймелер көрсетіледі. Бұл мысалда ОК түймесін басу арқылы таңдалған мәзірге өтуге болады.	

Қатысты ақпарат

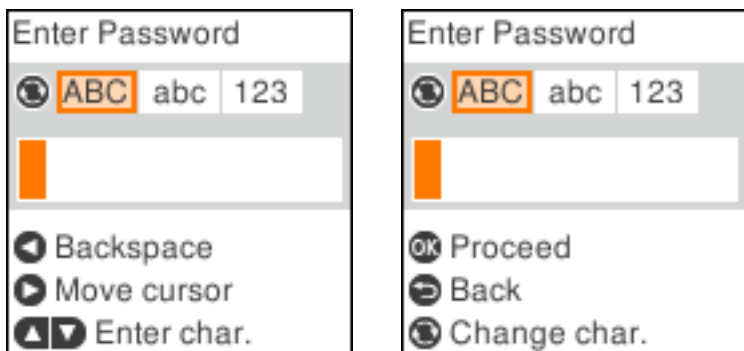
➔ [“Параметрлер параметріне арналған мәзір опциялары” бетте 49](#)

Таңбаларды енгізу

Басқару тақтасынан желі параметрлеріне арналған таңбалар мен белгілерді енгізу үшін ▲, ▼, ◀ және ▶ түймелерін пайдаланыңыз. Енгізу қажет таңбаны таңдау үшін ▲ немесе ▼ түймесін басыңыз, содан соң көрсеткіні келесі енгізу күйіне жылжыту үшін ▶ түймесін басыңыз. Таңбаларды енгізуді аяқтағанда ОК түймесін басыңыз.

Принтердің негіздері

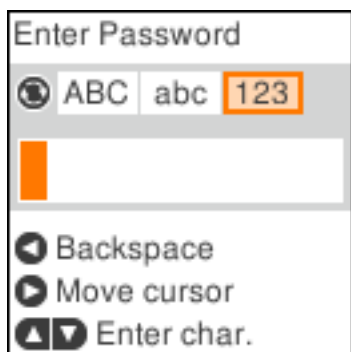
Көрсетілген экран параметр элементтеріне байланысты әртүрлі болады. Келесіде Wi-Fi желісінің құпия сөзін енгізу экраны берілген.



Белгішелер	Сипаттамалар
	Таңба түрін ауыстырады. ABC: Бас әріпті таңбалар abc: Кіші әріпті таңбалар 123: Сандар мен белгілер
	Енгізілетін таңбаны таңдайды.
	Көрсеткіні оңға жылжытады.
	Сол жақтағы таңбаны жояды (backspace).
OK	Таңдалған таңбаларды енгізеді.
	Алдыңғы экранға қайтарады.

«13Vu» тәжірибелі жолын енгізу

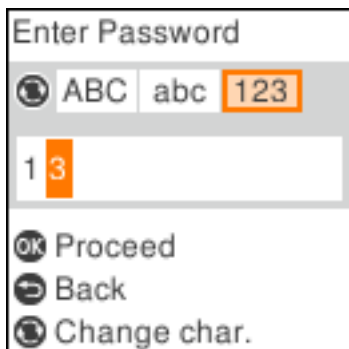
1. Таңба түрін **123** күйіне ауыстыру үшін, түймесін екі рет басыңыз.



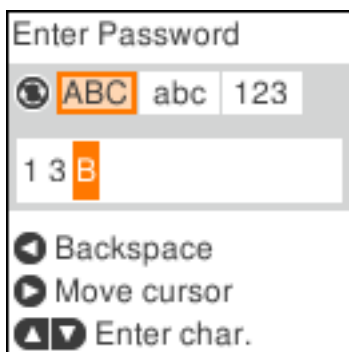
2. «1» мәнін таңдау үшін түймесін екі рет басыңыз.

Принтердің негіздері

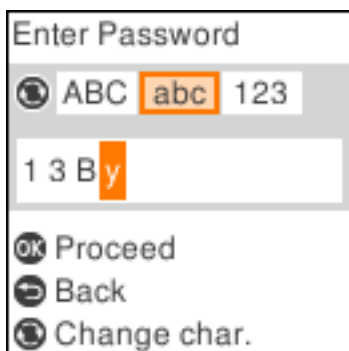
3. Көрсеткіні жылжыту үшін ► түймесін бір рет басыңыз, содан соң «3» мәнін таңдау үшін ▲ түймесін төрт рет басыңыз.



4. Көрсеткіні жылжыту үшін ► түймесін бір рет басыңыз, содан соң таңба түрін **ABC** мәніне ауыстыру үшін ↻ түймесін басыңыз.«B» мәнін таңдау үшін ▲ түймесін екі рет басыңыз.



5. Көрсеткіні жылжыту үшін ► түймесін бір рет басыңыз, содан соң таңба түрін **abc** мәніне ауыстыру үшін ↻ түймесін басыңыз.«y» мәнін таңдау үшін ▼ түймесін екі рет басыңыз.



6. OK түймесін басыңыз.

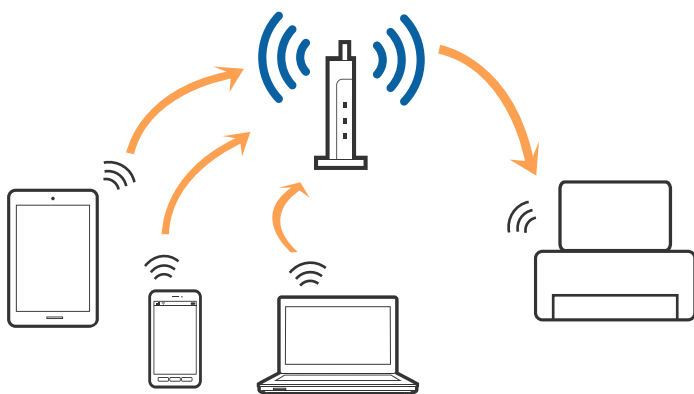
Желі параметрлері

Желі қосылымы түрлері

Келесі қосылым әдістерін пайдалануға болады.

Wi-Fi қосылымы

Принтерді және компьютерді немесе смарт құрылғыны кіру нүктесіне қосыңыз. Бұл компьютерлер Wi-Fi қосылымы арқылы кіру нүктесіне қосылған үй немесе кеңсе желілеріне арналған әдеттегі қосылу әдісі болып табылады.



Қатысты ақпарат

- ➔ ["Компьютерге қосу" бетте 23](#)
- ➔ ["Смарт құрылғыға қосу" бетте 24](#)
- ➔ ["Принтерден Wi-Fi реттеулерін жасау" бетте 24](#)

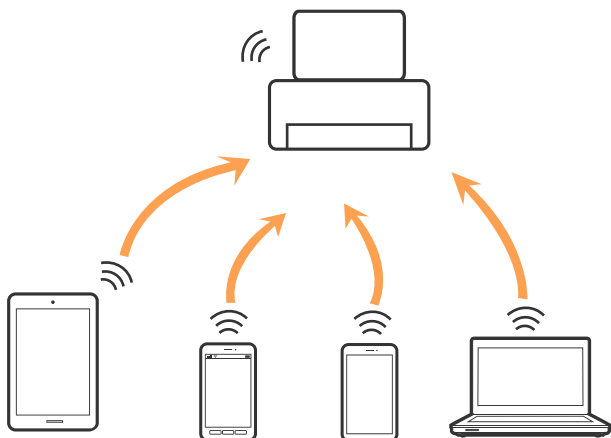
Wi-Fi Direct (қарапайым AP) қосылымы

Үйде немесе кеңседе Wi-Fi мүмкіндігін пайдаланбағанда немесе принтер мен компьютер немесе смарт құрылғыны тікелей қосу қажет болғанда осы қосылым әдісін пайдаланыңыз. Осы режимде принтер кіру нүктесі ретінде жұмыс істейді және стандартты кіру нүктесі болмаса да, принтерге төрт құрылғыға дейін қосуға болады. Дегенмен, принтерге тікелей қосылған құрылғылар принтер арқылы бір-бірімен байланыса алмайды.

Желі параметрлері

Ескертпе:

Wi-Fi Direct (Simple AP) қосылымы — арнайы режимді ауыстыруға үшін жасалған қосылым әдісі.



Принтерді Wi-Fi мүмкіндігі арқылы және Wi-Fi Direct (қарапайым AP) қосылымын бірге қосуға болады. Дегенмен, принтер Wi-Fi Direct мүмкіндігі арқылы қосылғанда Wi-Fi (қарапайым AP) қосылымында желі қосылымын бастасаңыз, Wi-Fi мүмкіндігі уақытша ажыратылады.

Қатысты ақпарат

➔ “Wi-Fi Direct (қарапайым AP) қосылымының реттеулерін жасау” бетте 28

Компьютерге қосу

Принтерді компьютерге қосу үшін орнату құралын пайдалануды ұсынамыз. Келесі әдістердің бірі арқылы орнату құралын іске қосуға болады.

Веб-сайттан орнату

Келесі веб-сайтқа кіріп, өнім атауын енгізіңіз. **Реттеу** бөліміне өтіп, орнатуды бастаңыз.

<http://epson.sn>

Бағдарламалық құрал дискісі арқылы орнату (бағдарламалық құрал дискісімен келетін модельдерге және компьютерлерінде диск драйверлері бар пайдаланушыларға ғана арналған.)

Бағдарламалық құрал дискісін компьютерге салып, экрандағы нұсқауларды орындаңыз.

Қосылым әдістерін таңдау

Келесі экран көрсетілмегенше экрандағы нұсқауларды орындаңыз, содан соң принтердің компьютерге қосылу әдісін таңдаңыз.

Желі параметрлері

Қосылым түрін таңдап, **Сосын** түймесін басыңыз.



Экрандағы нұсқауларды орындаңыз.

Смарт құрылғыға қосу

Принтерді смарт құрылғысының Wi-Fi желісіне (SSID) қосқанда принтерді смарт құрылғыдан пайдалануға болады. Принтерді смарт құрылғыдан пайдалану үшін келесі веб-сайттардан орнатыңыз. Принтерге қосу қажет смарт құрылғыдан веб-сайтқа кіріңіз.

<http://epson.sn> > **Реттеу**

Ескертпе:

Егер компьютер мен смарт құрылғыны принтерге бірдей уақытта қосу қажет болса, алдымен компьютерді қосуды ұсынамыз.

Принтерден Wi-Fi реттеулерін жасау

Принтердің басқару тақтасынан желі реттеулерін бірнеше әдіспен жасауға болады. Пайдаланып жатқан орта мен шарттарға сәйкес келетін қосылым әдісін таңдаңыз.

Егер SSID және құпия сөз сияқты кіру нүктесінің ақпаратын білсеңіз, реттеулерді қолмен жасауға болады.

Егер кіру нүктесі WPS параметрін қолдаса, түймені басу арқылы реттеулер жасауға болады.

Принтерді желіге қосқаннан кейін пайдалану қажет құрылғыдан (компьютер, смарт құрылғы, планшет және т.б.) принтерді қосыңыз.

Қатысты ақпарат

➔ [“Wi-Fi реттеулерін қолмен жасау” бетте 25](#)

➔ [“Түймені басу арқылы реттеу мүмкіндігімен Wi-Fi реттеулерін жасау” бетте 26](#)

Желі параметрлері

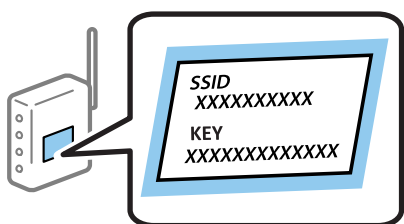
- ➔ “PIN кодын орнату (WPS) арқылы Wi-Fi реттеулерін жасау” бетте 27
- ➔ “Wi-Fi Direct (қарапайым AP) қосылымының реттеулерін жасау” бетте 28

Wi-Fi реттеулерін қолмен жасау

Принтердің басқару тақтасынан кіру нүктесіне қосылуға қажетті ақпаратты қолмен реттеуге болады. Қолмен реттеу үшін кіру нүктесіне қажетті SSID идентификаторы және құпия сөз қажет.


Ескертпе:

Егер кіру нүктесін оның әдепкі параметрлерімен пайдаланып жатсаңыз, SSID идентификаторы және құпия сөз жапсырмада орналасқан. Егер SSID идентификаторын және құпия сөзді білмесеңіз, кіру нүктесін орнатқан адамға хабарласыңыз немесе кіру нүктесімен бірге берілген құжаттаманы қараңыз.



1. Негізгі экраннан **Wi-Fi орнату** параметрін таңдаңыз.
Элементті таңдау үшін, ▲, ▼, ◀, ▶ түймелерін пайдалану арқылы фокусты элементке жылжытып, OK түймесін басыңыз.
2. **Wi-Fi (Ұсынылады)** параметрін таңдаңыз.
3. OK түймесін басыңыз.
4. **Wi-Fi орнату шебері** параметрін таңдаңыз.
5. Принтердің басқару тақтасынан кіру нүктесіне арналған SSID идентификаторын таңдап, OK түймесін басыңыз.


Ескертпе:


- ❑ Егер қосуға қажетті SSID идентификаторы принтердің басқару тақтасында көрсетілмесе, тізімді жаңарту үшін  түймесін басыңыз. Егер ол әлі де көрсетілмесе, **Басқа SSID құрылғылары** параметрін таңдап, SSID идентификаторын қолмен енгізіңіз.
- ❑ Егер SSID идентификаторын білмесеңіз, ол кіру нүктесінің жапсырмасында жазылғанын тексеріңіз. Егер кіру нүктесін оның әдепкі параметрлерімен пайдаланып жатсаңыз, жапсырмада жазылған SSID идентификаторын пайдаланыңыз.

6. Құпия сөзді енгізіңіз.
Реттеулерді аяқтағаннан кейін желі қосылымының есебін басып шығару не шығармауды таңдаңыз.

Желі параметрлері

Ескертпе:

- Құпия сөзде регистр ескеріледі.
- Егер құпия сөзді білмесеңіз, ол кіру нүктесінің жапсырмасында жазылғанын тексеріңіз. Егер кіру нүктесін оның әдепкі параметрлерімен пайдаланып жатсаңыз, жапсырмада жазылған құпия сөзді пайдаланыңыз. Сондай-ақ құпия сөз «Кілт», «Кодтық фраза» және тағы басқа деп те аталуы мүмкін.
- Кіру нүктесіне арналған құпия сөзді білмесеңіз, кіру нүктесімен бірге берілетін құжаттаманы қараңыз немесе оны реттеген тұлғаға хабарласыңыз.
- Егер қосылу сәтсіз аяқталса, қағазды салып, желі қосылымының есебін басып шығару үшін  түймесін басыңыз.

7. Реттеуді аяқтағанда  түймесін басыңыз.

Қатысты ақпарат

- ➔ [“Таңбаларды енгізу” бетте 19](#)
- ➔ [“Желі қосылымының күйін тексеру” бетте 29](#)
- ➔ [“Желі реттеулерін жасау мүмкін болмағанда” бетте 144](#)

Түймені басу арқылы реттеу мүмкіндігімен Wi-Fi реттеулерін жасау





Кіру нүктесіндегі түймені басу арқылы Wi-Fi желісін автоматты түрде орната аласыз. Егер келесі шарттар орындалса, осы әдіс арқылы орната аласыз.

- Кіру нүктесі WPS (Wi-Fi Protected Setup) протоколымен үйлесімді.
- Ағымдағы Wi-Fi байланысы кіру нүктесіндегі түймені басу арқылы орнатылған.

Ескертпе:

Түймені таба алмасаңыз немесе бағдарламалық құралдың көмегімен орнатсаңыз, кіру нүктесімен бірге берілген құжаттаманы қараңыз.

1. Негізгі экраннан **Wi-Fi орнату** параметрін таңдаңыз.

Элементті таңдау үшін, , , ,  түймелерін пайдалану арқылы фокусты элементке жылжытып, ОК түймесін басыңыз.

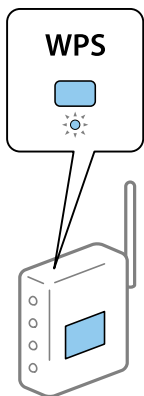
2. **Wi-Fi (Ұсынылады)** параметрін таңдаңыз.

3. ОК түймесін басыңыз.

4. **Түймені орнату (WPS)** параметрін таңдаңыз.

Желі параметрлері

5. Кіру нүктесіндегі [WPS] түймесін қауіпсіздік шамы жыпылықтағанша басып тұрыңыз.



Егер [WPS] түймесі қай жерде екенін білмесеңіз немесе кіру нүктесінде түймелер болмаса, мәліметтер алу үшін кіру нүктесімен берілетін құжаттаманы қараңыз.

6. Принтердің басқару тақтасындағы ОК түймесін басыңыз.Экрандағы кезекті нұсқауларды орындаңыз.

Ескертпе:

Егер қосылым сәтсіз аяқталса, кіру нүктесін қайта іске қосып, оны принтерге жақындатыңыз, содан соң әрекетті қайталаңыз.Егер ол әлі де жұмыс істемесе, желі қосылымының есебін басып шығарып, шешімді тексеріңіз.

Қатысты ақпарат

- ➔ [“Желі қосылымының күйін тексеру” бетте 29](#)
- ➔ [“Желі реттеулерін жасау мүмкін болмағанда” бетте 144](#)

PIN кодын орнату (WPS) арқылы Wi-Fi реттеулерін жасау

PIN кодын пайдалану арқылы кіру нүктесіне қосуға болады.Егер кіру нүктесі WPS (Wi-Fi Protected Setup) протоколын қолдаса, орнату үшін осы әдісті пайдалануға болады.Кіру нүктесіне PIN кодын енгізу үшін компьютерді пайдаланыңыз.

1. Негізгі экраннан **Параметрлер** параметрін таңдаңыз.

Элементті таңдау үшін, ▲, ▼, ◀, ▶ түймелерін пайдалану арқылы фокусты элементке жылжытып, ОК түймесін басыңыз.

2. **Желі параметрлері** параметрін таңдаңыз.
3. Негізгі экраннан **Wi-Fi орнату** параметрін таңдаңыз.
4. **PIN коды (WPS)** параметрін таңдаңыз.

Желі параметрлері

5. Принтердің басқару тақтасында көрсетілетін PIN кодын (сегіз цифрлық сан) кіру нүктесіне екі минут ішінде енгізу үшін компьютерді пайдаланыңыз.

Ескертпе:

PIN кодын енгізу туралы мәліметтер алу үшін, кіру нүктесімен бірге берілген құжаттаманы қараңыз.

6. Принтердегі ОК түймесін басыңыз.

Реттеудің аяқталуы туралы хабар көрсетілгенде реттеу аяқталады.

Ескертпе:

Егер қосылым сәтсіз аяқталса, кіру нүктесін қайта іске қосып, оны принтерге жақындатыңыз, содан соң әрекетті қайталаңыз. Егер ол әлі де жұмыс істемесе, қосылым есебін басып шығарып, шешімді тексеріңіз.

Қатысты ақпарат

- ➔ [“Желі қосылымының күйін тексеру” бетте 29](#)
- ➔ [“Желі реттеулерін жасау мүмкін болмағанда” бетте 144](#)

Wi-Fi Direct (қарапайым AP) қосылымының реттеулерін жасау

Бұл әдіс принтерді компьютерге немесе смарт құрылғыларға кіру нүктесінсіз тікелей қосуға мүмкіндік береді. Принтер кіру нүктесі ретінде жұмыс істейді.

Маңызды:

Компьютерден немесе смарт құрылғыдан принтерге Wi-Fi Direct (қарапайым AP) қосылымы арқылы қосқанда, принтер компьютер немесе смарт құрылғы ретінде бірдей Wi-Fi желісіне (SSID) қосылып, олардың арасында байланыс орнатылады. Принтер өшірілсе, компьютер немесе смарт құрылғы басқа қосуға болатын Wi-Fi желілеріне автоматты түрде қосылғандықтан, принтер қосылса, ол алдыңғы Wi-Fi желісіне қосылмайды. Компьютерден немесе смарт құрылғыдан Wi-Fi Direct (қарапайым AP) қосылымына арналған принтердің SSID мүмкіндігіне қосыңыз. Принтерді әрбір қосып өшіргенде қосуды қаламасаңыз, принтерді кіру нүктесіне қосу арқылы Wi-Fi желісін пайдалануды ұсынамыз.

1. Негізгі экраннан **Wi-Fi орнату** параметрін таңдаңыз.
Элементті таңдау үшін, ▲, ▼, ◀, ▶ түймелерін пайдалану арқылы фокусты элементке жылжытып, ОК түймесін басыңыз.
2. **Wi-Fi Direct** параметрін таңдаңыз.
3. ОК түймесін басыңыз.
4. Реттеуді бастау үшін ОК түймесін басыңыз.
5. ОК түймесін басыңыз.
6. SSID параметрін және принтердің басқару тақтасында көрсетілетін құпия сөзді тексеріңіз. Қосу үшін компьютердің немесе смарт құрылғының желі қосылымы экранында принтердің басқару тақтасында көрсетілген SSID параметрін таңдаңыз.

Желі параметрлері

7. Компьютерге немесе смарт құрылғыға принтердің басқару тақтасында көрсетілетін құпия сөзді енгізіңіз.
8. Қосылым орнатылғаннан кейін принтердің басқару тақтасындағы ОК түймесін басыңыз.
9. ОК түймесін басыңыз.

Қатысты ақпарат

- ➔ [“Желі қосылымының күйін тексеру” бетте 29](#)
- ➔ [“Желі реттеулерін жасау мүмкін болмағанда” бетте 144](#)

Желі қосылымының күйін тексеру

Желі қосылымы күйін келесі әдіспен тексеруге болады.

Желі белгішесі

Принтердің негізгі экранындағы желі белгішесі арқылы желі қосылымының күйін және радио толқынның күшін тексеруге болады.



Қатысты ақпарат


- ➔ [“Негізгі экран нұсқаулығы” бетте 18](#)

Желі қосылымы есебін басып шығару

Принтер мен кіру нүктесі арасындағы күйді тексеру үшін желі қосылымы есебін басып шығаруға болады.

1. Қағаздарды салыңыз.
2. Негізгі экранда **Параметрлер** тармағын таңдаңыз, содан кейін ОК түймесін басыңыз.
Элементті таңдау үшін, ▲, ▼, ◀, ▶ түймелерін пайдалану арқылы фокусты элементке жылжытып, ОК түймесін басыңыз.
3. **Желі параметрлері > Байланыс тексерісі** параметрін таңдаңыз.
Қосылымды тексеру басталады.

Желі параметрлері

4. Желі қосылымы есебін басып шығару үшін  түймесін басыңыз.

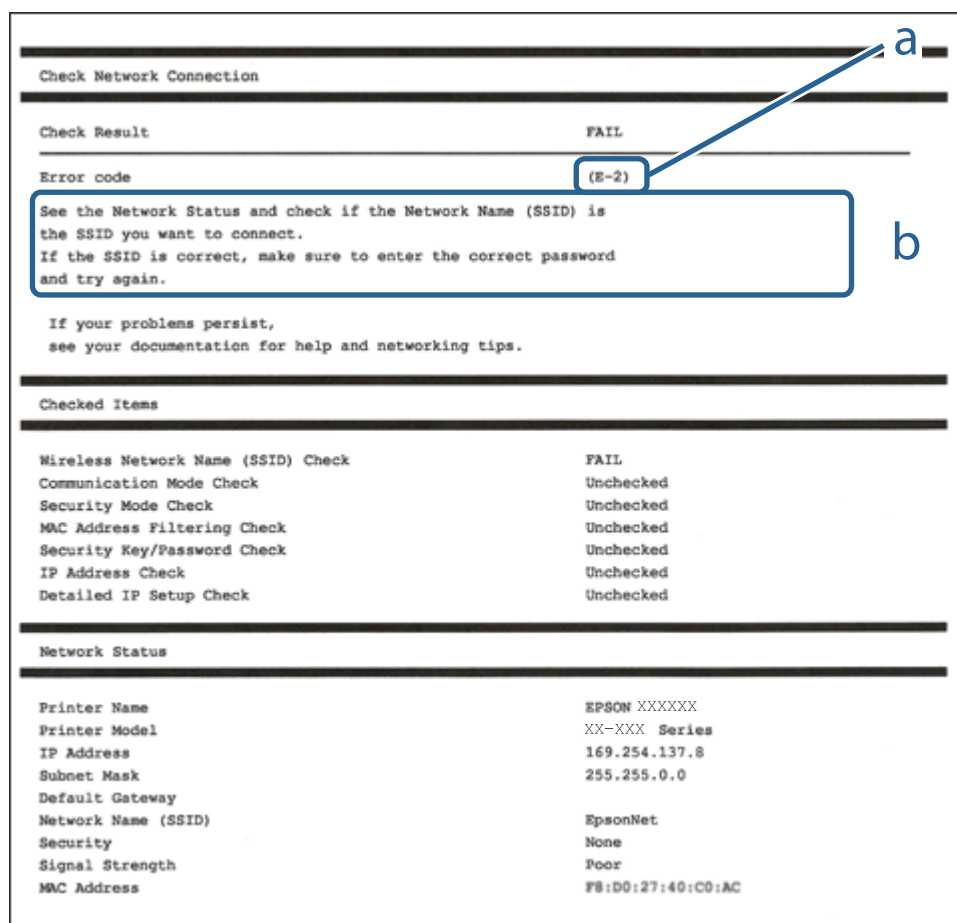
Егер қате пайда болса, желі қосылымы есебін тексеріп, басып шығарылған шешімдерді орындаңыз.

Қатысты ақпарат

➔ “Желі қосылымының есебіндегі хабарлар және шешімдер” бетте 30

Желі қосылымының есебіндегі хабарлар және шешімдер

Желі қосылымының есебіндегі хабарлар мен қате кодтарын тексеріп, шешімдерді орындаңыз.



Check Network Connection

Check Result FAIL

Error code (E-2)

See the Network Status and check if the Network Name (SSID) is the SSID you want to connect.
If the SSID is correct, make sure to enter the correct password and try again.

If your problems persist,
see your documentation for help and networking tips.

Checked Items

Wireless Network Name (SSID) Check	FAIL
Communication Mode Check	Unchecked
Security Mode Check	Unchecked
MAC Address Filtering Check	Unchecked
Security Key/Password Check	Unchecked
IP Address Check	Unchecked
Detailed IP Setup Check	Unchecked

Network Status

Printer Name	EPSON XXXXXX
Printer Model	XX-XXX Series
IP Address	169.254.137.8
Subnet Mask	255.255.0.0
Default Gateway	
Network Name (SSID)	EpsonNet
Security	None
Signal Strength	Poor
MAC Address	F8:D0:27:40:C0:AC

a. Қате коды

ә. Желі ортасындағы хабарлар

Қатысты ақпарат

➔ “E-2, E-3, E-7” бетте 31

➔ “E-5” бетте 32

➔ “E-6” бетте 32

➔ “E-8” бетте 33

➔ “E-9” бетте 33

Желі параметрлері

- ➔ "E-10" бетте 33
- ➔ "E-11" бетте 34
- ➔ "E-12" бетте 34
- ➔ "E-13" бетте 35
- ➔ "Желі ортасындағы хабар" бетте 36

E-2, E-3, E-7

Хабар:

No wireless network names (SSID) found. Confirm that the router/access point is turned on and the wireless network (SSID) is set up correctly. Contact your network administrator for assistance.

No wireless network names (SSID) found. Confirm that the wireless network name (SSID) of the PC you wish to connect is set up correctly. Contact your network administrator for assistance.

Entered security key/password does not match the one set for your router/access point. Confirm security key/password. Contact your network administrator for assistance.

Шешімдер:

- Кіру нүктеңіз қосулы екендігін тексеріңіз.
- Компьютер немесе құрылғы кіру нүктесіне дұрыс қосылғанын растаңыз.
- Кіру нүктесін өшіріңіз.10 секундтай күтіп, қосыңыз.
- Принтерді кіру нүктесіне жақын қойып, олардың арасындағы кедергілерді алып тастаңыз.
- Егер SSID идентификаторын қолмен енгізсеңіз, оның дұрыс екенін тексеріңіз.Желі қосылымы есебіндегі **Network Status** бөлігінен SSID идентификаторын тексеріңіз.
- Желі қосылымын орнатуға түймені басу арқылы реттеуді пайдалансаңыз, кіру нүктеңіз WPS қолдайтынын тексеріңіз.Кіру нүктеңіз WPS қолдамаса, түймені басу арқылы реттеуді пайдалана алмайсыз.
- SSID тек ASCII таңбаларын (әріптік-сандық таңбалар мен белгілер) қолданатынын тексеріңіз.Принтер ASCII емес таңбаларды қамтитын SSID идентификаторын көрсете алмайды.
- Кіру нүктесіне қосудың алдында SSID идентификаторы мен құпия сөзіңізді білетініңізді тексеріңіз.Егер кіру нүктесін оның әдепкі параметрлерімен пайдаланып жатсаңыз, SSID идентификаторы мен құпия сөз кіру нүктесіндегі жапсырмада орналасқан.Егер SSID идентификаторыңыз бен құпия сөзді білмесеңіз, кіру нүктесін орнатқан адамға хабарласыңыз немесе кіру нүктесімен бірге берілген құжаттаманы қараңыз.
- Смарт құрылғыны байланыстырудан жасалған SSID идентификаторына қоссаңыз, смарт құрылғымен берілетін құжаттамадағы SSID идентификаторын және құпия сөзді тексеріңіз.
- Егер Wi-Fi қосылымы күрт ажыратылса, төмендегі жағдайларды тексеріңіз.Келесі шарттардың қандай да бірі қолжетімді болса, келесі веб-сайттан бағдарламалық құралды жүктеу және іске қосу арқылы желі параметрлерін қалпына келтіріңіз.

<http://epson.sn> > **Реттеу**

- Басқа смарт құрылғы түймені басу арқылы реттеудің көмегімен желіге қосылған.
- Wi-Fi желісі түймені басу арқылы реттеудің басқа әдісімен реттелді.

Желі параметрлері

Қатысты ақпарат

- ➔ [“Компьютерге қосу” бетте 23](#)
- ➔ [“Принтерден Wi-Fi реттеулерін жасау” бетте 24](#)

E-5

Хабар:

Security mode (e.g. WEP, WPA) does not match the current setting of the printer. Confirm security mode. Contact your network administrator for assistance.

Шешімдер:

Кіру нүктесінің қауіпсіздік түрі келесінің біреуіне орнатылғанын тексеріңіз. Егер орнатылмаса, кіру нүктесінде қауіпсіздік түрін өзгертіп, принтердің желі параметрлерін қайта орнатыңыз.

- WEP-64 биттік (40 биттік)
- WEP-128 биттік (104 биттік)
- WPA PSK (TKIP/AES)*
- WPA2 PSK (TKIP/AES)*
- WPA (TKIP/AES)
- WPA2 (TKIP/AES)

* WPA PSK «WPA Personal» деген атпен де белгілі. WPA2 PSK «WPA2 Personal» деген атпен де белгілі.

E-6

Хабар:

MAC address of your printer may be filtered. Check whether your router/access point has restrictions such as MAC address filtering. See the documentation of the router/access point or contact your network administrator for assistance.

Шешімдер:

- MAC мекенжайының сүзгіленуі өшірілгенін тексеріңіз. Егер ол қосулы болса, принтердің MAC мекенжайын сүзгіленбеген ретінде тіркеңіз. Мәліметтер алу үшін кіру нүктесімен бірге берілген құжаттаманы қараңыз. Желі қосылымы есебіндегі **Network Status** бөлігінен принтердің MAC мекенжайын тексере аласыз.
- Егер кіру нүктесі ортақ пайдаланылатын аутентификацияны WEP қауіпсіздік түрімен пайдаланса, аутентификация кілті мен индексі дұрыс екенін тексеріңіз.

Қатысты ақпарат

- ➔ [“Желі күйі парағын басып шығару” бетте 36](#)

Желі параметрлері

E-8

Хабар:

Incorrect IP address is assigned to the printer. Confirm IP address setup of the network device (hub, router, or access point). Contact your network administrator for assistance.

Шешімдер:

- Принтердің IP мекенжайын алу параметрі **Автоматты** күйіне орнатылса, кіру нүктесіндегі DHCP параметрін қосыңыз.
- Егер принтердің IP мекенжайын алу параметрі «Қолмен» күйіне орнатылса, қолмен орнатқан IP мекенжайы ауқымнан тыс (мысалы: 0.0.0.0) болуына қарай жарамсыз болады. Принтердің басқару тақтасынан немесе Web Config пайдалану арқылы жарамды IP мекенжайын орнатыңыз.

Қатысты ақпарат

➔ ["Желі күйі парағын басып шығару" бетте 36](#)

E-9

Хабар:

Confirm the connection and network setup of the PC or other device. Connection using the EpsonNet Setup is available. Contact your network administrator for assistance.

Шешімдер:

Келесіні тексеріңіз.

- Құрылғылар қосылған.
- Принтерге қосу қажет құрылғылардан интернетке және бірдей желідегі басқа компьютерлерге немесе желі құрылғыларына кіруге болады.

Жоғарыдағыны растағаннан кейін де принтеріңіз бен желілік құрылғыларыңыз жалғанбаса, кіру нүктесін өшіріңіз. 10 секундтай күтіп, қосыңыз. Кейін келесі веб-сайттан орнату құралын жүктеу және іске қосу арқылы желі параметрлерін қалпына келтіріңіз.

<http://epson.sn> > **Реттеу**

Қатысты ақпарат

➔ ["Компьютерге қосу" бетте 23](#)

E-10

Хабар:

Confirm IP address, subnet mask, and default gateway setup. Connection using the EpsonNet Setup is available. Contact your network administrator for assistance.

Желі параметрлері

Шешімдер:

Келесіні тексеріңіз.

- Желідегі басқа құрылғылар қосылады.
- Егер принтердің IP мекенжайын алу параметрін «Қолмен» режиміне орнатсаңыз, желі мекенжайлары (IP мекенжайы, қосалқы желі маскасы және әдепкі шлюз) дұрыс.

Егер олар қате болса, желі мекенжайын қайта орнатыңыз. Желі қосылымы есебіндегі **Network Status** бөлігінен IP мекенжайын, қосалқы желі маскасын және әдепкі шлюзді тексеруге болады.

DHCP параметрі қосылса, принтердің «IP мекенжайын алу» параметрін **Auto** күйіне өзгертіңіз. Егер IP мекенжайын қолмен орнату қажет болса, желі қосылымы есебіндегі **Network Status** бөлігінен принтердің IP мекенжайын тексеріңіз, содан соң желі параметрлері экранындағы «Қолмен» параметрін таңдаңыз. Қосалқы желі маскасын [255.255.255.0] мәніне орнатыңыз.

Принтеріңіз бен желілік құрылғыларыңыз әлі жалғанбаса, кіру нүктесін өшіріңіз. 10 секундтай күтіп, қосыңыз.

Қатысты ақпарат

➔ [“Желі күйі парағын басып шығару” бетте 36](#)

E-11

Хабар:

Setup is incomplete. Confirm default gateway setup. Connection using the EpsonNet Setup is available. Contact your network administrator for assistance.

Шешімдер:

Келесіні тексеріңіз.

- Принтердің TCP/IP реттеуі «Қолмен» күйіне орнатылса, әдепкі шлюз мекенжайы дұрыс.
- Әдепкі шлюз ретінде орнатылған құрылғы қосылады.

Дұрыс әдепкі шлюз мекенжайын орнатыңыз. Желі қосылымы есебіндегі **Network Status** бөлігінен әдепкі шлюз мекенжайын тексеруге болады.

Қатысты ақпарат

➔ [“Желі күйі парағын басып шығару” бетте 36](#)

E-12

Хабар:

Confirm the following -Entered security key/password is correct -Index of the security key/password is set to the first number -IP address, subnet mask, or default gateway setup is correct Contact your network administrator for assistance.

Шешімдер:

Келесіні тексеріңіз.

Желі параметрлері

- Желідегі басқа құрылғылар қосылады.
- Егер қолмен енгізсеңіз, желі мекенжайлары (IP мекенжайы, қосалқы желі маскасы және әдепкі шлюз) дұрыс.
- Басқа құрылғыларға (қосалқы желі маскасы және әдепкі шлюз) арналған желі мекенжайлары бірдей.
- IP мекенжайы басқа құрылғылармен қайшы келмейді.

Жоғарыдағыны растағаннан кейін де принтеріңіз бен желілік құрылғыларыңыз жалғанбаса, келесіні көріңіз.

- Кіру нүктесін өшіріңіз.10 секундтай күтіп, қосыңыз.
- Орнату құралы арқылы желі параметрлерін қайта реттеңіз.Оны келесі веб-сайттан іске қосуға болады.
<http://epson.sn> > **Реттеу**
- WEP қауіпсіздік түрін пайдаланатын кіру нүктесінде бірнеше құпия сөзді тіркеуге болады.Егер бірнеше құпия сөз тіркелсе, принтерге бірінші тіркелген құпия сөз орнатылғанын тексеріңіз.

Қатысты ақпарат

- ➔ “Желі күйі парағын басып шығару” бетте 36
- ➔ “Компьютерге қосу” бетте 23

E-13

Хабар:

Confirm the following -Entered security key/password is correct -Index of the security key/password is set to the first number -Connection and network setup of the PC or other device is correct Contact your network administrator for assistance.

Шешімдер:

Келесіні тексеріңіз.

- Кіру нүктесі, хаб және маршрутизатор сияқты желі құрылғылары қосылады.
- Желі құрылғыларына арналған TCP/IP реттеуі қолмен реттелмеген.(Егер принтердің TCP/IP реттеуі басқа желі құрылғыларына арналған TCP/IP реттеуінде қолмен орындалып жатқанда автоматты түрде орнатылса, принтердің желісі басқа құрылғыларға арналған желіден өзгеше болуы мүмкін.)

Егер ол жоғарыдағы бөлімді тексергеннен кейін де жұмыс істемесе, келесіні орындап көріңіз.

- Кіру нүктесін өшіріңіз.10 секундтай күтіп, қосыңыз.
- Принтермен бірдей желіге қосылған компьютерге орнату құралы арқылы желілік реттеулер жасаңыз.Оны келесі веб-сайттан іске қосуға болады.
<http://epson.sn> > **Реттеу**
- WEP қауіпсіздік түрін пайдаланатын кіру нүктесіне бірнеше құпия сөзді тіркеуге болады.Егер бірнеше құпия сөз тіркелсе, принтерге бірінші тіркелген құпия сөз орнатылғанын тексеріңіз.

Желі параметрлері

Қатысты ақпарат

- ➔ “Желі күйі парағын басып шығару” бетте 36
- ➔ “Компьютерге қосу” бетте 23

Желі ортасындағы хабар

Хабар	Шешім
*Multiple network names (SSID) that match your entered network name (SSID) have been detected. Confirm network name (SSID).	Әртүрлі кіру нүктелерінде бірдей SSID идентификаторы орнатылуы мүмкін. Кіру нүктелеріндегі параметрлерді тексеріп, SSID идентификаторын өзгертіңіз.
The Wi-Fi environment needs to be improved. Turn the wireless router off and then turn it on. If the connection does not improve, see the documentation for the wireless router.	Принтерді кіру нүктесіне жақындатып, олардың арасындағы қандай да бір кедергілерді алып тастағаннан кейін кіру нүктесін өшіріңіз. 10 секундтай күтіп, қосыңыз. Егер ол әлі де қосылмаса, кіру нүктесімен бірге берілетін құжаттаманы қараңыз.
*No more devices can be connected. Disconnect one of the connected devices if you want to add another one.	Wi-Fi Direct (қарапайым AP) қосылымында ең көбі төрт компьютер мен смарт құрылғыны бір уақытта қосуға болады. Басқа компьютерді немесе смарт құрылғыны қосу үшін, алдымен, қосылған құрылғылардың біреуін ажыратыңыз.

Желі күйі парағын басып шығару

Толық желі ақпаратын басып шығару арқылы оны тексеруге болады.

1. Қағаздарды салыңыз.
2. Негізгі экраннан **Параметрлер** параметрін таңдаңыз.
Элементті таңдау үшін, ▲, ▼, ◀, ▶ түймелерін пайдалану арқылы фокусты элементке жылжытып, ОК түймесін басыңыз.
3. **Желі параметрлері > Күйі парағын басып шығару** параметрін таңдаңыз.
4. ⬠ түймесін басыңыз.
Желі күйі парағы басып шығарылады.

Кіріс нүктелерін ауыстыру немесе жаңасын қосу

Кіріс нүктесінің ауысуына байланысты SSID идентификаторы өзгерсе немесе кіріс нүктесі қосылса және жаңа желі ортасы орнатылса, Wi-Fi параметрлерін қайта орнатыңыз.

Қатысты ақпарат

- ➔ “Компьютерге қосылу әдісін өзгерту” бетте 37

Компьютерге қосылу әдісін өзгерту

Орнату құралын және қайта орнатуды басқа қосылым әдісінде пайдалану.

Веб-сайттан орнату

Келесі веб-сайтқа кіріп, өнім атауын енгізіңіз. **Реттеу** бөліміне өтіп, орнатуды бастаңыз.

<http://epson.sn>

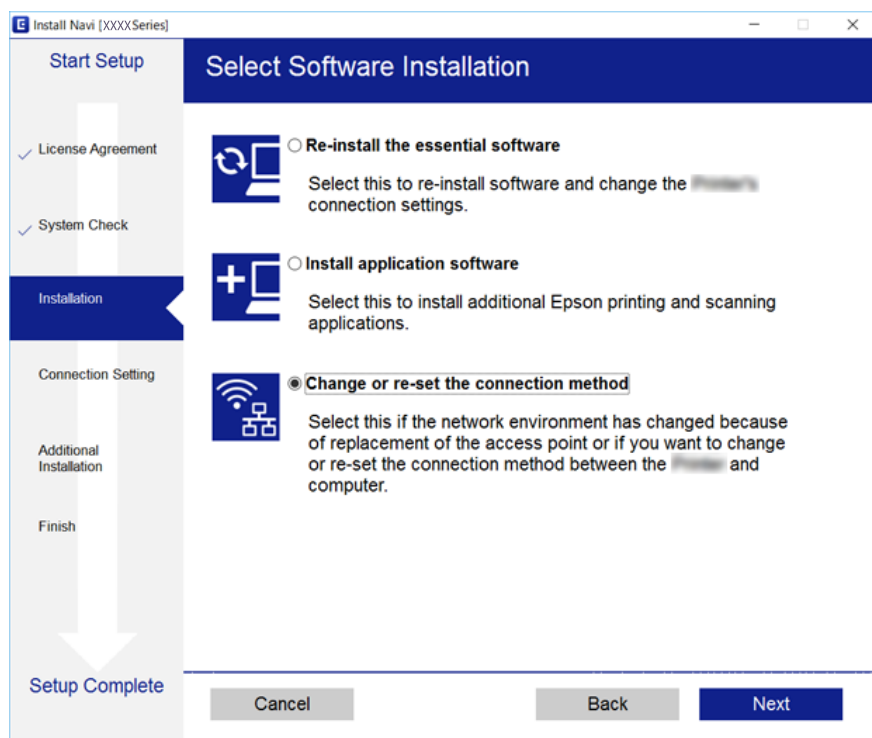
Бағдарламалық құрал дискісі арқылы орнату (бағдарламалық құрал дискісімен келетін модельдерге және компьютерлерінде диск драйверлері бар пайдаланушыларға ғана арналған.)

Бағдарламалық құрал дискісін компьютерге салып, экрандағы нұсқауларды орындаңыз.

Қосылым әдістерін өзгертуді таңдау

Экрандағы нұсқауларды келесі экран көрсетілгенше орындаңыз.

Бағдарламаны орнатуды таңдау терезесіндегі **Қосылым әдісін өзгерту** немесе **қайта орнату** параметрін таңдап, **Сосын** түймесін басыңыз.



Wi-Fi мүмкіндігін басқару тақтасынан өшіру

Wi-Fi мүмкіндігі өшірілгенде Wi-Fi қосылымы ажыратылады.

1. Негізгі экраннан **Параметрлер** параметрін таңдаңыз.

Элементті таңдау үшін, ▲, ▼, ◀, ▶ түймелерін пайдалану арқылы фокусты элементке жылжытып, ОК түймесін басыңыз.

2. **Желі параметрлері** параметрін таңдаңыз.

Желі параметрлері

3. **Wi-Fi орнату** параметрін таңдаңыз.
4. **Wi-Fi желісін өшіру** параметрін таңдаңыз.
5. Хабарды тексеріп, содан кейін ОК түймесін басыңыз.

Wi-Fi Direct (қарапайым AP) қосылымын басқару тақтасынан өшіру

Ескертпе:

Wi-Fi Direct (қарапайым AP) қосылымы өшірілгенде, Wi-Fi Direct (қарапайым AP) қосылымындағы принтерге қосылған барлық компьютерлер мен смарт құрылғылар ажыратылады. Егер белгілі бір құрылғыны ажырату қажет болса, принтерден емес, құрылғыдан ажыратыңыз.

1. Негізгі экраннан **Параметрлер** параметрін таңдаңыз.
Элементті таңдау үшін, ▲, ▼, ◀, ▶ түймелерін пайдалану арқылы фокусты элементке жылжытып, ОК түймесін басыңыз.
2. **Желі параметрлері** параметрін таңдаңыз.
3. **Wi-Fi орнату** параметрін таңдаңыз.
4. **Wi-Fi Direct орнату** параметрін таңдаңыз.
5. **Wi-Fi Direct өшіру** параметрін таңдаңыз.
6. Хабарды тексеріп, содан кейін ОК түймесін басыңыз.

Желі параметрлерін басқару тақтасынан қалпына келтіру

Барлық желі параметрлерін әдеттегі мәндеріне қалпына келтіруге болады.

1. Негізгі экраннан **Параметрлер** параметрін таңдаңыз.
Элементті таңдау үшін, ▲, ▼, ◀, ▶ түймелерін пайдалану арқылы фокусты элементке жылжытып, ОК түймесін басыңыз.
2. **Әдепкі параметрлерді қалпына келтіру** > **Желі параметрлері** параметрін таңдаңыз.
3. Хабарды тексеріп, содан кейін ОК түймесін басыңыз.

Принтерді дайындау

Қағаздарды салу

Қолжетімді қағаз және сыйымдылықтар

Epson компаниясы жоғары сапалы баспаға қол жеткізу үшін түпнұсқа Epson қағазын пайдалануды ұсынады.

Түпнұсқа Epson қағазы

Қағаз атауы	Өлшемі	Жүктеу сыйымдылығы (парақтар)	2 жақты басып шығару	Жиексіз басып шығару
Epson Bright White Ink Jet Paper	A4	Жиек бағыттағышындағы үшбұрыш таңбасы көрсеткен сызыққа дейін.	Автоматты, қолмен*1	✓
Epson Ultra Glossy Photo Paper	A4, 13×18 см (5×7 дюйм), 10×15 см (4×6 дюйм)	20*2	-	✓
Epson Premium Glossy Photo Paper	A4, 13×18 см (5×7 дюйм), 16:9 кең өлшемі (102×181 мм), 10×15 см (4×6 дюйм)	20*2	-	✓
Epson Premium Semigloss Photo Paper	A4, 10×15 см (4×6 дюйм)	20*2	-	✓
Epson Photo Paper Glossy	A4, 13×18 см (5×7 дюйм), 10×15 см (4×6 дюйм)	20*2	-	✓
Epson Matte Paper-Heavyweight	A4	20	-	✓
Epson Photo Quality Ink Jet Paper	A4	80	-	-

*1 Қолмен 2 жақты басып шығару мақсатында бір жағы басылып қойылған қағаз үшін 30 параққа дейін салуға болады.

*2 Қағаз дұрыс берілмеген жағдайда немесе басып шығару түстері біркелкі не лас болған жағдайда қағаздың бір парағын бір уақытта салу қажет.

Ескертпе:

Қағаздың қолжетімді болуы орналасқан жеріне байланысты. Сіздің аймағыңызда қолжетімді қағаз туралы соңғы ақпарат алу үшін, Epson қолдау қызметіне хабарласыңыз.

Принтерді дайындау

Сатып алуға болатын қағаз

Қағаз атауы	Өлшемі	Жүктеу сыйымдылығы (парақтар немесе хатқалталар)	2 жақты басып шығару	Жиексіз басып шығару
Қарапайым қағаз Көшірме қағазы	Letter, A4	Жиек бағыттағышындағы үшбұрыш таңбасы көрсеткен сызыққа дейін.	Автоматты, қолмен ^{*2}	✓ ^{*3}
	B5, 16K (195×270 мм)	Жиек бағыттағышындағы үшбұрыш таңбасы көрсеткен сызыққа дейін.	Автоматты, қолмен ^{*2}	-
	A5, A6, B6	Жиек бағыттағышындағы үшбұрыш таңбасы көрсеткен сызыққа дейін.	Қолмен ^{*2}	-
	Legal, 8,5×13 дюйм	1	Қолмен	-
	Пайдаланушы анықтаған (мм) ^{*1} 89×127 – 182×257 215,9×297 – 1200	1	Қолмен	-
	Пайдаланушы анықтаған (мм) ^{*1} 182×257 – 215,9×297	1	Автоматты, қолмен	-
Хатқалта	Хатқалта #10, Хатқалта DL, Хатқалта C6	10	-	-

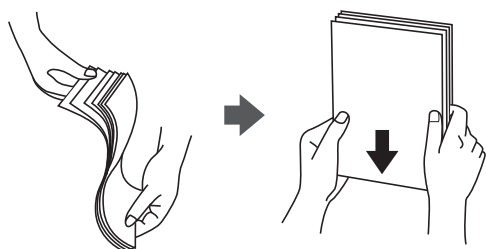
*1 Тек компьютерден немесе смарт құрылғыдан басып шығаруға болады.

*2 Қолмен 2 жақты басып шығару мақсатында бір жағы басылып қойылған қағаз үшін 30 параққа дейін салуға болады.

*3 Жиексіз басып шығару мүмкіндігі жад картасынан басып шығару үшін қолжетімді емес.

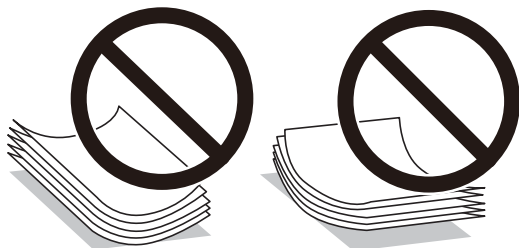
Қағазды пайдалану туралы сақтандырулар

- Қағазбен бірге берілген нұсқау парақтарын оқыңыз.
- Қағазды салмас бұрын шеттерін желпіп және тегістеп жіберіңіз. Фотоқағазды желпімеңіз немесе орамаңыз. Бұлай істеу басылатын жағын зақымдауы мүмкін.



Принтерді дайындау

- ❑ Егер қағаз бүктеліп қалса, салмас бұрын оны жазыңыз немесе оны сәл ғана қарсы бағытта бүктеңіз. Оралған қағазда басып шығару қағаз кептелістерін және басып шығарылған материалда жағылуды тудыруы мүмкін.



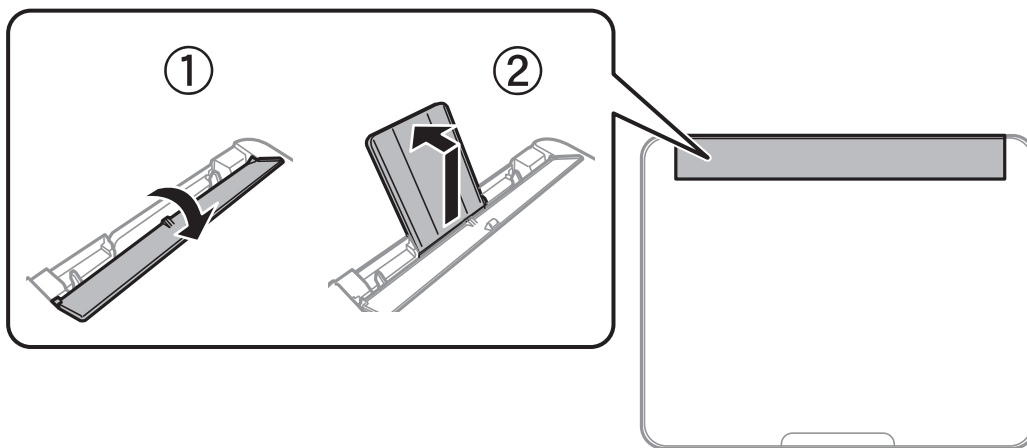
- ❑ Толқынды, жыртылған, кесілген, бүгілген, ылғалды, тым қалың, тым жұқа қағазды немесе жапсырмалар жабысқан қағазды пайдаланбаңыз. Бұл қағаз түрлерін пайдалану қағаз кептелістерін және басып шығарылған материалда жағылуды тудыруы мүмкін.
- ❑ Ұзын талшығы бар қағазды қолданғаныңызға көз жеткізіңіз. Егер қандай қағаз түрін қолданғаныңызға сенімді болмасаңыз, қағаздың ораушысын тексеріңіз немесе қағаз сипаттамаларын растау үшін өндірушіге хабарласыңыз.

Қатысты ақпарат

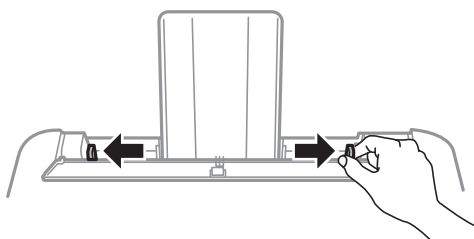
➔ [“Принтердің техникалық сипаттамалары” бетте 165](#)

Қағазды Артқа қағаз беру ішіне салу

1. Беру құралының қорғағышын ашыңыз және қағаз тіреуішін тартыңыз.

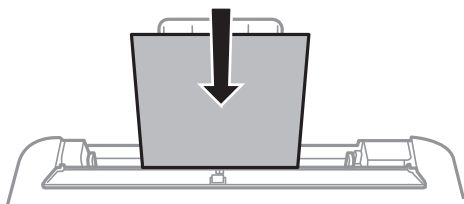


2. Жиек бағыттауыштарын жылжытыңыз.



Принтерді дайындау

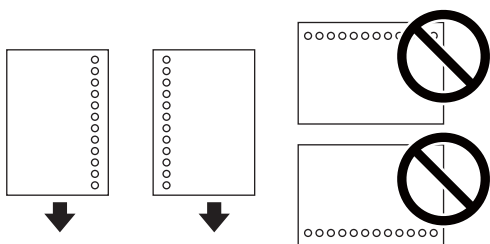
3. Қағазды қағаз тірегінің ортасына басып шығарылатын жағын жоғары қаратып салыңыз.



! Маңызды:

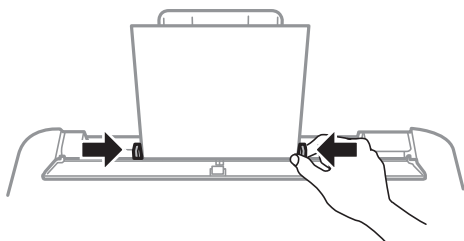
- ❑ Қағазды көрсетілген парақтар санынан асыра салуға болмайды. Жай қағазды жиек бағыттаушының ішіндегі ▼ таңбасының астындағы сызықтан артық салмаңыз.
- ❑ Қағазды қысқа шетімен салыңыз. Дегенмен ұзын шетін пайдаланушы анықтаған өлшемнің ені ретінде орнатсаңыз, қағазды ұзын шетімен салыңыз.

- ❑ Алдын ала тесілген қағаз



Ескертпе:

- ❑ Сол немесе оң жағындағы байланыстыру саңылаулары бар анықталған өлшемдегі қарапайым қағаздың бір парағын салыңыз.
 - ❑ Тесіктің үстінен басып шығармау үшін файлдың басып шығару орнын реттеңіз.
 - ❑ Автоматты түрде 2 жақты басып шығару алдын ала тесілген қағаз үшін қолданылмайды.
4. Жиек бағыттағыштарын қағаз жиектеріне сырғытыңыз, содан кейін бергіш қорғағышын жабыңыз.



! Маңызды:

Бергіш қорғағышына заттарды қоймаңыз. Қойсаңыз, қағаз берілмеуі мүмкін.

Принтерді дайындау

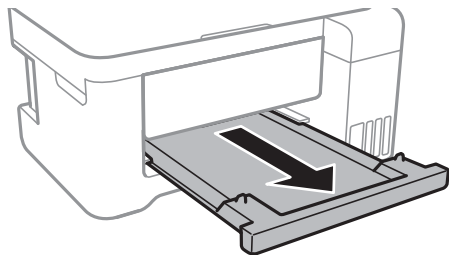
5. Басқару тақтасында артқы қағаз беру бөліміне салынған қағаздың өлшемін және қағаз түрін орнатыңыз.

Элементті таңдау үшін, ▲, ▼, ◀, ▶ түймелерін пайдалану арқылы фокусты элементке жылжытып, ОК түймесін басыңыз.

Ескертпе:

Параметрлер > Принтерді теңшеу > Қағаз көзінің парам. > Қағаз параметрі таңдау арқылы қағаз өлшемінің және қағаз түрінің параметрін көруге болады.

6. Шығыс науасын сырғытыңыз.



Ескертпе:

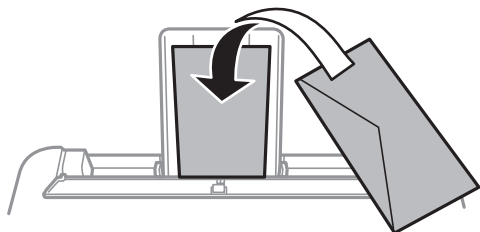
Қалған қағазды қаптамасына қайта салыңыз. Егер қағаз принтерде қалса, ол иілуі немесе басып шығару сапасы төмендеуі мүмкін.

Қатысты ақпарат

- ➔ "Қағазды пайдалану туралы сақтандырулар" бетте 40
- ➔ "Қолжетімді қағаз және сыйымдылықтар" бетте 39
- ➔ "Қағаз түрлерінің тізімі" бетте 44
- ➔ "Хатқалталарды салу және сақтық шаралары" бетте 43
- ➔ "Ұзын қағаздарды салу" бетте 44

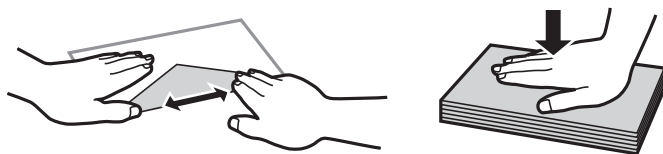
Хатқалталарды салу және сақтық шаралары

Хатқалталарды ортасындағы қысқа шетімен қанатын жоғары қаратып салыңыз, одан кейін жиек бағыттауыштарын хатқалталардың жиектеріне жылжытыңыз.



Принтерді дайындау

- ❑ Салмас бұрын хатқалталардың жиектерін желпіңіз және туралаңыз. Сақталған хатқалталар ауамен томпайса, салмас бұрын тегістеу үшін басыңыз.



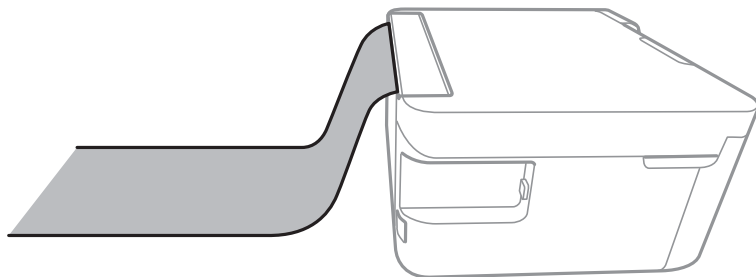
- ❑ Оралған немесе бүгілген хатқалталарды пайдаланбаңыз. Бұл хатқалталарды пайдалану қағаз кептелістерін және басып шығарылған материалда жағылуды тудыруы мүмкін.
- ❑ Қанаттарында желімі бар хатқалталарды немесе терезесі бар хатқалталарды қолданбаңыз.
- ❑ Тым жұқа хатқалталарды пайдаланбауға тырысыңыз, себебі олар басып шығару барысында оралуы мүмкін.

Қатысты ақпарат

- ➔ [“Қолжетімді қағаз және сыйымдылықтар” бетте 39](#)
- ➔ [“Қағазды Артқа қағаз беру ішіне салу” бетте 41](#)

Ұзын қағаздарды салу

Legal өлшемінен ұзын қағазды салғанда қағаз тіреуішін және шығыс науасын сақтап, қағаздың алдыңғы жиегін тегістеңіз.



Қатысты ақпарат

- ➔ [“Қолжетімді қағаз және сыйымдылықтар” бетте 39](#)
- ➔ [“Қағазды Артқа қағаз беру ішіне салу” бетте 41](#)

Қағаз түрлерінің тізімі

Оңтайлы басып шығару нәтижесін алу үшін қағазға сәйкес келетін қағаз түрін таңдаңыз.

Қағаз атауы	Қағаз түрі	
	Басқару тақтасы	Принтер драйвері
Epson Bright White Ink Jet Paper	кәд. қағаз	қарапайым қағаздар
Epson Ultra Glossy Photo Paper	Ultra Glossy	Epson Ultra Glossy

Принтерді дайындау

Қағаз атауы	Қағаз түрі	
	Басқару тақтасы	Принтер драйвері
Epson Premium Glossy Photo Paper	Prem. Glossy	Epson Premium Glossy
Epson Premium Semigloss Photo Paper	Prem. Semigloss	Epson Premium Semigloss
Epson Photo Paper Glossy	Glossy	Photo Paper Glossy
Epson Matte Paper-Heavyweight Epson Double-Sided Matte Paper Epson Photo Quality Ink Jet Paper	Matte	Epson Matte

Түпнұсқаларды орналастыру

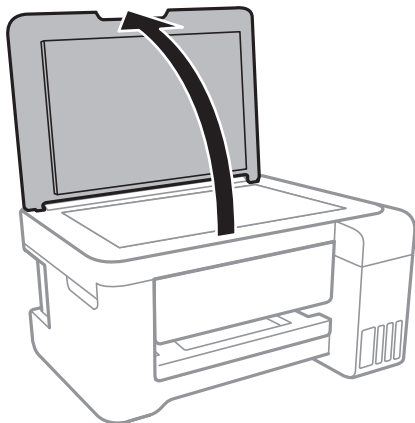
Түпнұсқаларды Сканер әйнегі үстіне қою



Маңызды:

Кітаптар сияқты үлкен түпнұсқаларды қойғанда Сканер әйнегі ішіне сыртқы жарықтың тікелей түсуіне жол бермеңіз.

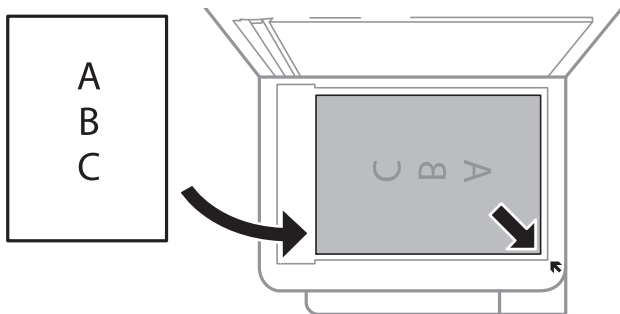
1. Құжат қақпағын ашыңыз.



2. Сканер әйнегі бетін шаңнан немесе дақтардан кетіріңіз.

Принтерді дайындау

3. Түпнұсқаны төмен қаратып қойып, бұрыш белгісіне қарай сырғытыңыз.



Ескертпе:

Сканер әйнегі төменгі жиегінен немесе оң жақ жиегінен 1,5 мм ауқымы сканерленбейді.

4. Қақпақты ақырындап жабыңыз.



Маңызды:

Сканер әйнегі немесе құжаттың қақпағына тым қатты күш түсірмеңіз. Әйтпесе олар зақымдалуы мүмкін.

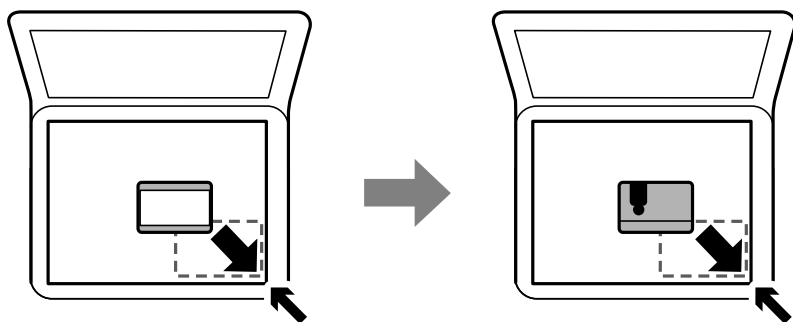
5. Сканерлегеннен кейін түпнұсқаларды алып тастаңыз.

Ескертпе:

Егер түпнұсқаларды Сканер әйнегі бетінде ұзақ уақыт қалдырсаңыз, түпнұсқа әйнектің бетіне жабысып қалуы мүмкін.

Көшірмесі жасалатын идентификатор картасын орналастыру

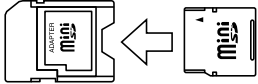
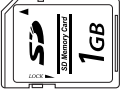
Идентификатор картасын Сканер әйнегі бұрыштық белгісінен 5 мм алыс орналастырыңыз.



Жад картасын салу

Қолдау көрсетілетін жад карталары

Принтерді дайындау

	<p>miniSD*</p> <p>miniSDHC*</p> <p>microSD*</p> <p>microSDHC*</p> <p>microSDXC*</p>
	<p>SD</p> <p>SDHC</p> <p>SDXC</p>

* Жад картасы ұяшығын сыйдыру үшін адаптерді бекітіңіз. Әйтпесе карта тұрып қалуы мүмкін.

Жад картасын салу және шығару

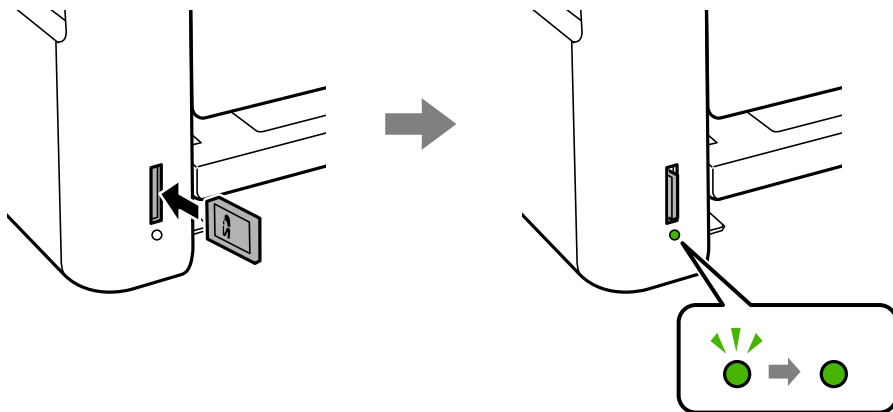
1. Жад картасын принтерге салыңыз.

Принтер деректерді оқуды бастайды және жарық жыпылықтайды. Оқу аяқталған кезде жарық жыпылықтауы тоқтап, қосулы қалады.



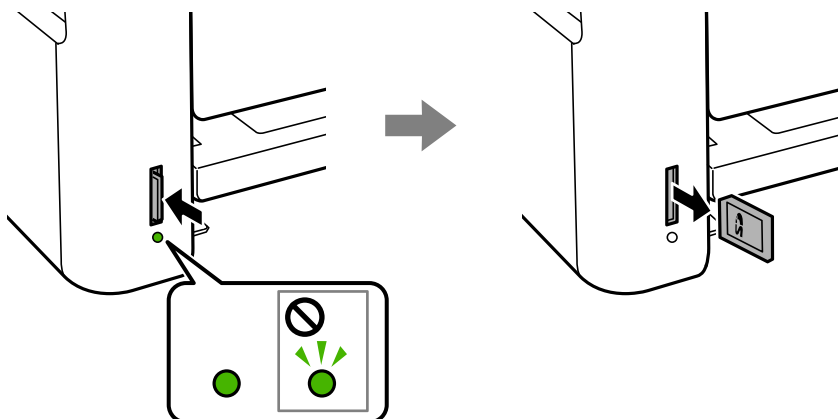
Маңызды:

Жад картасын принтерге тікелей салыңыз.



Принтерді дайындау

2. Жад картасын пайдалануды аяқтағанда шам жыпылықтап тұрмағанын тексеріңіз, содан кейін картаны шығарып алу үшін итеріңіз.



Маңызды:

Егер шам жыпылықтап тұрғанда жад картасын алсаңыз, жад картасындағы деректер жоғалуы мүмкін.

Ескертпе:

Жад картасына компьютерден кірсеңіз, компьютерді пайдаланып құрылғыны қауіпсіз алу керек.

Қатысты ақпарат

- ➔ [“Сыртқы жад құрылғысының техникалық сипаттамалары” бетте 168](#)
- ➔ [“Жад картасына компьютерден кіру” бетте 48](#)

Жад картасына компьютерден кіру

Принтерге салынған жад картасы сияқты сыртқы жад құрылғысына компьютерден деректерді жазуға немесе одан оқуға болады.



Маңызды:

- Жад картасын жазудан қорғау функциясын алғаннан кейін салыңыз.
- Егер компьютердегі кескін жад картасына сақталса, кескін және фотосуреттердің саны сұйық кристалды экранда жаңартылмайды. Жад картасын шығарып, қайта салыңыз.
- USB және желі арқылы қосылған компьютерлер арасындағы принтерге енгізілген сыртқы құрылғыны ортақ пайдаланған кезде, тек принтерде таңдалған әдіспен қосылған компьютерлерге жазбаша кіруге рұқсат беріледі. Сыртқы жад құрылғысына жазу үшін басқару тақтасында **Параметрлер** тармағына кіріңіз, **Файлды ортақ пайдалану** тармағын және қосылым әдісін таңдаңыз.

Ескертпе:

2TB HDD сияқты үлкен сыртқы жад құрылғысы қосылған болса, компьютерден деректерді тануға біраз уақыт кетеді.

Принтерді дайындау

Windows

Компьютер немесе **Менің компьютерім** тармағынан сыртқы жад құрылғысын таңдаңыз. Сыртқы жад құрылғысындағы деректер көрсетіледі.

Ескертпе:

Принтерді желіге бағдарламалық құрал дискісіз немесе *Web Installer* бағдарламасынсыз қоссаңыз, жад картасының ұяшығын немесе *USB* портын желілік диск ретінде белгілеңіз. **Орындау** тармағын ашып, принтер атын ||XXXXX немесе принтердің *IP* мекенжайын ||XXX.XXX.XXX.XXX **Ашу:** тармағына енгізіңіз. Желіні белгілеу үшін, көрсетілген құрылғы белгішесін тінтуірдің оң жағымен басыңыз. Желі жетегі **Компьютер** немесе **Менің компьютерім** мәзірінде көрсетіледі.

Mac OS

Сәйкес құрылғы белгішесін таңдаңыз. Сыртқы жад құрылғысындағы деректер көрсетіледі.

Ескертпе:

- Сыртқы жад құрылғысын жою үшін құрылғы белгішесін себет белгішесіне сүйреп апарыңыз. Әйтпесе ортақ дискідегі деректер басқа сыртқы жад құрылғысы салынғанда көрсетілмеуі мүмкін.*
- Сыртқы сақтау құрылғысына желі арқылы кіру үшін жұмыс үстеліндегі мәзірден **Go > Connect to Server** таңдаңыз. **Сервер мекенжайы** жолағына принтер атауын *cifs://XXXXX* не *smb://XXXXX* атауын (мұндағы «XXXXX» принтер атауы болып табылады) жазып, **Қосу** түймесін басыңыз.*

Қатысты ақпарат

- ➔ [“Жад карталарын пайдалану жөніндегі ұсыныстар мен ескертулер” бетте 14](#)
- ➔ [“Жад картасын салу” бетте 46](#)
- ➔ [“Сыртқы жад құрылғысының техникалық сипаттамалары” бетте 168](#)

Параметрлер параметріне арналған мәзір опциялары

Әртүрлі реттеулерді жасау үшін принтердің негізгі экранындағы **Параметрлер** түймесін таңдаңыз.

Қатысты ақпарат

- ➔ [“Қуат үнемдеу — Басқару тақтасы” бетте 56](#)

Техн. қызмет көрсету параметріне арналған мәзір опциялары

Басқару тақтасындағы мәзірлерді төменде сипатталғандай таңдаңыз.

Параметрлер > Техн. қызмет көрсету

Саптаманы тексеру:

Басып шығару механизмінің саңылаулары бітелсе, тексеру үшін осы мүмкіндікті таңдаңыз. Принтер саңылауды тексеру үлгісін басып шығарады.

Принтерді дайындау

Басты тазалау:

Басып шығару механизміндегі бітелген саңылауларды тазалау үшін осы мүмкіндікті таңдаңыз.

Күшейтілген тазалау:

Сия түтіктерінің ішіндегі бүкіл сияны ауыстыру үшін осы мүмкіндік таңдаңыз. Әдеттегі тазалаудан көбірек сия жұмсалады. Осы мүмкіндікті пайдалану туралы мәліметтерді «Қатысты ақпарат» бөлімінен қараңыз.

Басты сәйкестендіру:

Басып шығару сапасын жақсарту мақсатында басып шығару механизмін реттеу үшін осы мүмкіндікті таңдаңыз.

Тік туралау

Егер баспалар бұлдыр немесе мәтін және сызықтар жылжып кетсе, осы мүмкіндікті таңдаңыз.

Көлденеңінен туралау

Егер көлденең жолақтар басып шығарулардағы бірдей аралықтарда көрсетілсе, осы мүмкіндікті таңдаңыз.

Сия деңгейлерін ысыру:

Сия ыдысын толтырғанда сия деңгейлерін 100% мәніне қайта орнату үшін осы мүмкіндікті пайдаланыңыз.

Қағаз бағыттауышын тазалау:

Егер ішкі роликтерде сия дақтары болса, осы мүмкіндікті таңдаңыз. Ішкі роликтерді тазалау үшін принтер қағазды береді.

Қатысты ақпарат

- ➔ [“Басып шығару механизмін тексеру және тазалау” бетте 113](#)
- ➔ [“Басып шығару механизмін туралау” бетте 117](#)
- ➔ [“Сия ыдыстарын толтыру” бетте 108](#)
- ➔ [“Қағаздың өту жолын сиямен айғыздалудан тазалау” бетте 118](#)

Принтерді теңшеу параметріне арналған мәзір опциялары

Басқару тақтасындағы мәзірлерді төменде сипатталғандай таңдаңыз.

Параметрлер > Принтерді теңшеу

Қағаз көзінің параметрлері:

Қағаз параметрі:

Қағаз көздеріне салған қағаз өлшемін және қағаз түрін таңдаңыз.

Принтерді дайындау

A4/Letter авт.ауыстыру:

Letter өлшемі ретінде орнатылған қағаз көзі жоқ кезде қағазды A4 өлшемі ретінде орнатылған қағаз көзінен беру үшін **Қосу** параметрін таңдаңыз немесе қағазды A4 өлшемі ретінде орнатылған қағаз көзі жоқ кезде Letter өлшемі ретінде орнатылған қағаз көзінен беріңіз.

Қате туралы ескерту:

Таңдалған қағаз өлшемі немесе түрі жүктелген қағазға сәйкес болмағанда қате туралы хабарын көрсету үшін **Қосу** параметрін таңдаңыз.

Қағ.орн.авт. көрсету:

Қағазды қағаз көзінде жүктегенде **Қағаз параметрі** экранын көрсету үшін **Қосу** параметрін таңдаңыз.Егер осы мүмкіндікті ажыратсаңыз, AirPrint мүмкіндігі арқылы iPhone немесе iPad құрылғысынан басып шығару мүмкін емес.

Тыныш режим:

Сіздің өніміңізде сатып алынған жерге байланысты осы мүмкіндік жоқ болуы мүмкін.

Басып шығару барысында шуылды азайту үшін **Қосу** параметрін таңдаңыз, бірақ ол басып шығару жылдамдығын төмендетуі мүмкін.Таңдаған қағаз түрі мен басып шығару сапасының параметрлеріне байланысты принтердің шуыл деңгейінде өзгешелік болмауы мүмкін.

Қуатты өшіру таймері:

Сатып алынған жерге байланысты сіздің өніміңізде осы мүмкіндік немесе Қуатты өш. парам. мүмкіндігі болуы мүмкін.

Принтер көрсетілген уақыт аралығында пайдаланылмаған кезде, оны автоматты түрде өшіру үшін осы параметрді таңдаңыз.Қуатты басқару функциясы қолданылмас бұрын уақытты реттей аласыз.Кез келген арттыру өнімнің энергияны тұтыну тиімділігіне әсер етеді.Қандай да бір өзгерту жасаудан бұрын қоршаған ортаға назар аударыңыз.

Қуатты өш. парам.:

Сатып алынған жерге байланысты сіздің өніміңізде осы мүмкіндік немесе Қуатты өшіру таймері мүмкіндігі болуы мүмкін.

Белсенді болмағанда қуатты өшіру

Егер принтер көрсетілген уақыт аралығында пайдаланылмаса, оны автоматты түрде өшіру үшін осы параметрді таңдаңыз.Кез келген арттыру өнімнің энергияны тұтыну тиімділігіне әсер етеді.Қандай да бір өзгерту жасаудан бұрын қоршаған ортаға назар аударыңыз.

Ажырағанда қуатты өшіру

Барлық желілік порт, оның ішінде LINE порты ажыратулы тұрғанда, 30 минуттан кейін принтерді өшіру үшін осы параметрді таңдаңыз.Бұл мүмкіндік аймаққа байланысты қолжетімді болмауы мүмкін.

Тіл/Language:

СКД экранында пайдаланылатын тілді таңдаңыз.

Принтерді дайындау

Ұйқы таймері:

Принтер ешқандай әрекетті орындамағанда ұйқы режиміне (қуатты үнемдеу режимі) ауысатын уақыт аралығын реттеңіз. Орнатылған уақыт өткеннен кейін СКД экраны өшеді.

Қатені авт. түрде шешу:

2-жақты басып шығару қатесі немесе жад толы қатесі пайда болған кезде орындайтын әрекет таңдаңыз.

Қосу

2 жақты басып шығару қатесі пайда болғанда ескертуді көрсетіп, бір жақты режимінде басып шығарады немесе жад толы қатесі пайда болғанда принтер өңдей алатын элементті ғана басып шығарады.

Өшіру

Қате туралы хабарды көрсетеді және басып шығарудан бас тартады.

Сия кебу уақыты:

2 жақты басып шығаруды орындағанда пайдалану қажет сияның кебу уақытын таңдаңыз. Принтер бір жағын басып шығарғаннан кейін екінші жағын басып шығарады. Егер басып шығарылған материал былғанса, уақыт параметрін арттырыңыз.

Қос бағытты:

Басып шығару бағытын өзгерту үшін **Қосу** параметрін таңдаңыз; басып шығару механизмі солға және оңға жылжыған кезде басып шығарады. Басып шығарылған қағазда тік немесе көлденең сызылған сызықтар бұлдыр немесе қисық болып көрінсе, осы мүмкіндікті өшіру мәселені жоюы мүмкін, алайда бұлай жасау басып шығару жылдамдығын төмендетуі ықтимал.

барлық Wi-Fi/желі параметрлері параметріне арналған мәзір опциялары

Төменде сипатталғандай басқару тақтасындағы мәзірлерді таңдаңыз.

Параметрлер > барлық Wi-Fi/желі параметрлері

Күй парағын басып шығару

Желі күйі туралы парақты басып шығарады.

Wi-Fi орнату

Wi-Fi желісін теңшеу шебері

SSID идентификаторын таңдаңыз, құпия сөзді енгізіңіз, содан кейін принтерді сымсыз (Wi-Fi) желіге қосыңыз.

Түймешік (WPS)

Принтерді сымсыз (Wi-Fi) желіге сымсыз маршрутизатордағы WPS түймесін басу арқылы қосады.

PIN коды (WPS)

Сымсыз маршрутизатор қызметтік бағдарламасында принтерді сымсыз (Wi-Fi) желіге қосу үшін принтердің экранында көрсетілетін PIN кодын енгізіңіз.

Принтерді дайындау

Wi-Fi авт. қосылу

Принтерді кіру нүктесіне қосылған компьютер арқылы сымсыз (Wi-Fi) желіге қосады. Принтермен бірге берілетін бағдарламалық құрал дискісін компьютерге салып, экрандық нұсқауларды орындаңыз. Принтерді басқару сұралғанда осы мәзірді іске қосыңыз.

Wi-Fi желісін өшіру

Желі туралы ақпаратты жоймастан сымсыз сигналды өшіру арқылы қосылымды өшіреді. Қосылымды қосу үшін сымсыз (Wi-Fi) желіні қайтадан реттеңіз.

Wi-Fi Direct орнату

Принтерді сымсыз (Wi-Fi) желіге сымсыз маршрутизатордағы қосады.

Байланыс тексерісі

Желі қосылымының күйін тексереді және желі қосылымының тексеру есебін басып шығарады. Егер қандайда бір қосылым ақаулығы болса, ақаулықты шешу үшін тексеру есебін қараңыз.

Қатысты ақпарат

- ➔ “Желі қосылымының күйін тексеру” бетте 29
- ➔ “Wi-Fi реттеулерін қолмен жасау” бетте 25
- ➔ “Түймені басу арқылы реттеу мүмкіндігімен Wi-Fi реттеулерін жасау” бетте 26
- ➔ “PIN кодын орнату (WPS) арқылы Wi-Fi реттеулерін жасау” бетте 27
- ➔ “Wi-Fi Direct (қарапайым AP) қосылымын басқару тақтасынан өшіру” бетте 38

Epson Connect қызметтері параметріне арналған мәзір опциялары

Басқару тақтасындағы мәзірлерді төменде сипатталғандай таңдаңыз.

Параметрлер > Epson Connect қызметтері

Тіркеу/Өшіру:

Принтерді Epson Connect қызметтеріне немесе одан тіркеңіз немесе жойыңыз.

Пайдалану нұсқауларын алу үшін келесі порталдың веб-сайтын қараңыз.

<https://www.epsonconnect.com/>

<http://www.epsonconnect.eu> (тек Еуропа)

Кідірту/Жалғастыру:

Epson Connect қызметтерін тоқтату немесе жалғастыру қажет екендігін таңдаңыз.

Электрондық пошта мекенжайы:

Epson Connect қызметтеріне тіркелетін принтердің электрондық пошта мекенжайын тексеріңіз.

Күй:

Epson Connect қызметтеріне принтер тіркелетінін және қосылатынын тексеріңіз.

Принтерді дайындау

Қатысты ақпарат

➔ “Желі қызметі арқылы басып шығару” бетте 132

Google Cloud басып шығару қызметтері параметріне арналған мәзір опциялары

Басқару тақтасындағы мәзірлерді төменде сипатталғандай таңдаңыз.

Параметрлер > Google Cloud басып шығару қызметтері

Кідірту/Жалғастыру

Google Cloud Print қызметтерін тоқтату немесе жалғастыру қажет екендігін таңдаңыз.

Тіркемеу

Google Cloud Print қызметтерін тіркеуден алыңыз.

Күй

Google Cloud Print қызметтеріне принтер тіркелетінін және қосылатынын тексеріңіз.

Тіркеу және пайдалану нұсқауларын алу үшін келесі порталдың веб-сайтын қараңыз.

<https://www.epsonconnect.com/>

<http://www.epsonconnect.eu> (тек Еуропа)

Қатысты ақпарат

➔ “Желі қызметі арқылы басып шығару” бетте 132

Файлды ортақ пайдалану параметріне арналған мәзір опциялары

Төменде сипатталғандай басқару тақтасындағы мәзірлерді таңдаңыз.

Параметрлер > Файлды ортақ пайдалану

Принтерге салынған жад картасына жазу мүмкіндігін беретін принтер мен компьютер арасындағы қосылым әдісін таңдаңыз. Оқу және жазу қатынасы басым қосылымы бар компьютерге беріледі. Басқа компьютерлерге тек оқу қатынасы беріледі.

Бас.ш. күйінің парағы параметріне арналған мәзір опциялары

Басқару тақтасындағы мәзірлерді төменде сипатталғандай таңдаңыз.

Параметрлер > Бас.ш. күйінің парағы

Принтерді дайындау

Конфигурация күйі парағы:

Принтердің ағымдағы күйін және параметрлерін көрсететін ақпарат парақтарын басып шығарыңыз.

Ресурс күйінің парағы:

Тұтынылатын заттардың күйін көрсететін ақпарат парақтарын басып шығарыңыз.

Пайдалану журналы парағы:

Принтерді қолдану журналын көрсететін ақпарат парақтарын басып шығарыңыз.

Бас.шығ. есептеуіші параметріне арналған мәзір опциялары

Басқару тақтасындағы мәзірлерді төменде сипатталғандай таңдаңыз.

Параметрлер > Бас.шығ. есептеуіші

Басып шығарулардың жалпы санын, Қ/А басып шығаруларды және принтердің сатып алғаннан бастап түрлі түсті басып шығаруларды көрсетеді.

Микробағ. жаң-ту параметріне арналған мәзір опциялары

Басқару тақтасындағы мәзірлерді төменде сипатталғандай таңдаңыз.

Параметрлер > Микробағ. жаң-ту

Жаңарту:

Микробағдарламаның ең соңғы нұсқасы желі серверіне жүктелгенін тексереді. Егер жаңарту қолжетімді болса, жаңартуды бастау не бастамауды таңдауға болады.

Ағымдағы нұсқа:

Принтердің ағымдағы микробағдарлама нұсқасын көрсетеді.

Хабарландыру:

Микробағдарламаның жаңартуларын мезгілді түрде тексеріп, жаңартудың қолжетімді екені туралы ескертеді.

Әдепкі параметрлерді қалпына келтіру параметріне арналған мәзір опциялары

Басқару тақтасындағы мәзірлерді төменде сипатталғандай таңдаңыз.

Параметрлер > Әдепкі параметрлерді қалпына келтіру

Принтерді дайындау

Желі параметрлері:

Желі параметрлерін әдепкі параметрлеріне қайта орнатады.

Желіден басқасының барлығы:

Желі параметрлерінен басқа барлық параметрлерді олардың әдепкі параметрлеріне қайта орнатады.

Барлық параметрлер:

Барлық параметрлерді әдепкі параметрлеріне қайта орнатады.

Қуатты үнемдеу

Орнатылған уақытта ешбір әрекет жасалмаса, принтер автоматты түрде ұйқы режиміне өтеді. Қуатты басқару функциясы қолданылудан бұрын уақытты реттей аласыз. Қандай да бір көбейту өнімнің энергияны тұтыну тиімділігіне әсер етеді. Қандай да бір өзгерту жасаудан бұрын қоршаған ортаға назар аударыңыз.

Сатып алынған жерге байланысты принтерде желіге 30 минут ішінде қосылмаған жағдайда автоматты түрде өшіретін мүмкіндігі болуы мүмкін.

Қуат үнемдеу — Басқару тақтасы

1. Негізгі экраннан **Параметрлер** параметрін таңдаңыз.

Элементті таңдау үшін, ▲, ▼, ◀, ▶ түймелерін пайдалану арқылы фокусты элементке жылжытып, ОК түймесін басыңыз.

2. **Принтерді теңшеу** параметрін таңдаңыз.

3. Келесінің біреуін орындаңыз.

- Ұйқы таймері** не **Қуатты өш. парам.** > **Белсенді болмағанда қуатты өшіру** не **Ажырағанда қуатты өшіру** тармағын таңдаңыз, содан кейін параметрлерді реттеңіз.
- Ұйқы таймері** немесе **Қуатты өшіру таймері** таңдап, реттеулер жасаңыз.

Ескертпе:

Сатып алынған жерге байланысты сіздің өніміңізде **Қуатты өш. парам.** немесе **Қуатты өшіру таймері** мүмкіндігі болуы мүмкін.

Басып шығару

Windows жүйесінде принтер драйверінен басып шығару

Принтер драйверінен кіру

Компьютер басқару тақтасынан принтер драйверіне кірген кезде, параметрлер қолданбалардың барлығына қолданылады.

Басқару тақтасынан принтер драйверіне кіру

Windows 10/Windows Server 2016

Бастау түймесін тінтуірдің оң жағымен басыңыз немесе оны басып тұрыңыз, содан соң **Басқару тақтасы > Құрылғылар мен принтерлерді көру** түймесін **Жабдық және дыбыс** тармағынан таңдаңыз. Принтеріңізді тінтуірдің оң жақ түймесімен басыңыз немесе басып тұрыңыз да, **Басып шығару параметрлері** бөлімін таңдаңыз.

Windows 8.1/Windows 8/Windows Server 2012 R2/Windows Server 2012

Жұмыс үстелі > Параметрлер > Басқару тақтасы > Құрылғылар мен принтерлерді көру түймесін **Жабдық және дыбыс** тармағынан таңдаңыз. Принтеріңізді тінтуірдің оң жақ түймесімен басыңыз немесе басып тұрыңыз да, **Басып шығару параметрлері** бөлімін таңдаңыз.

Windows 7/Windows Server 2008 R2

Бастау түймесін басып, **Басқару тақтасы > Құрылғылар мен принтерлерді көру** түймесін **Жабдық және дыбыс** тармағынан таңдаңыз. Принтерді тінтуірдің оң жақ түймесімен басып, **Басып шығару параметрлері** бөлімін таңдаңыз.

Windows Vista/Windows Server 2008

Бастау түймесін басып, **Басқару тақтасы > Принтерлер** түймесін **Жабдық және дыбыс** тармағынан таңдаңыз. Принтерді тінтуірдің оң жақ түймесімен басып, **Басып шығару параметрлерін таңдау** бөлімін таңдаңыз.

Windows XP/Windows Server 2003 R2/Windows Server 2003

Бастау түймесін басыңыз және **Басқару тақтасы > Принтерлер және басқа жабдықтар > Принтерлер және факстар** таңдаңыз. Принтерді тінтуірдің оң жақ түймесімен басып, **Басып шығару параметрлері** бөлімін таңдаңыз.

Принтер драйверіне тапсырмалар тақтасындағы принтер белгішесінен қатынасу

Жұмыс үстелі тапсырмалар тақтасындағы принтер белгішесі — принтер драйверіне жылдам қатынасуға мүмкіндік беретін таңбаша белгіше.

Принтер белгішесін басып, **Принтер параметрлері** тармағын таңдасаңыз, басқару тақтасынан көрсетілетінмен бірдей принтер параметрлері терезесіне қатынасуға болады. Осы белгішені екі рет бассаңыз, принтердің күйін тексере аласыз.

Басып шығару

Ескертпе:

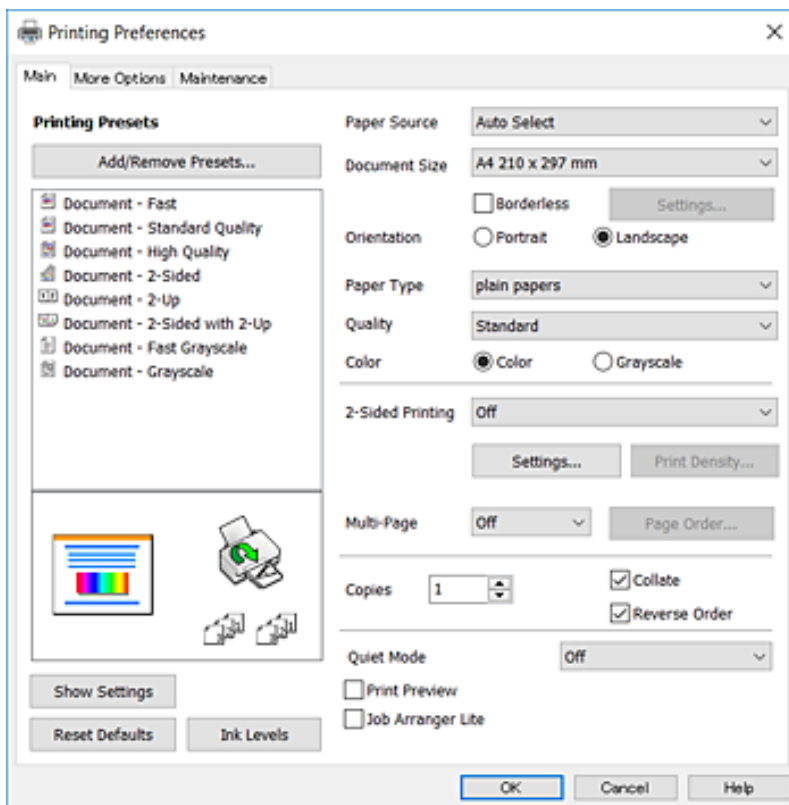
Тапсырмалар тақтасында принтер белгішесі көрсетілмесе, принтер драйверінің терезесін ашыңыз, **Басқарылатын теңшелімдер** түймесін **Қызмет көрсету** қойындысында басыңыз, содан кейін **Таңбаша белгішесін тапсырмалар тақтасына тіркеңіз** пәрменін таңдаңыз.

Басып шығару негіздері

Ескертпе:

Әрекеттер қолданбаға байланысты өзгеріп отыруы мүмкін. Мәліметтер алу үшін қолданбаның анықтамасын қараңыз.

1. Басып шығарғыңыз келген файлды ашыңыз.
Принтерге қағаз әлі салынбаса, салыңыз.
2. **Файл** мәзірінен **Басып шығару** немесе **Бетті реттеу** пәрменін таңдаңыз.
3. Принтеріңізді таңдаңыз.
4. Принтердің драйвер терезесіне кіру үшін **Параметрлер** немесе **Сипаттар** опциясын таңдаңыз.



5. Параметрлерді қажетінше өзгертіңіз.
Мәліметтер алу үшін принтер драйверінің мәзір опцияларын қараңыз.

Басып шығару

Ескертпе:

- ❑ *Орнату элементтерінің түсіндірмелерін интернеттегі анықтамадан да қарауға болады.Элементті тінтуірдің оң жағымен бассаңыз, **Анықтама** көрсетіледі.*
- ❑ **Басу алдын ала қарау** таңдаған кезде, басып шығармас бұрын құжаттың алдын ала көрінісін қарауға болады.

6. Принтер драйверінің терезесін жабу үшін **ОК** түймесін басыңыз.

7. **Басып шығару** түймесін басыңыз.

Ескертпе:

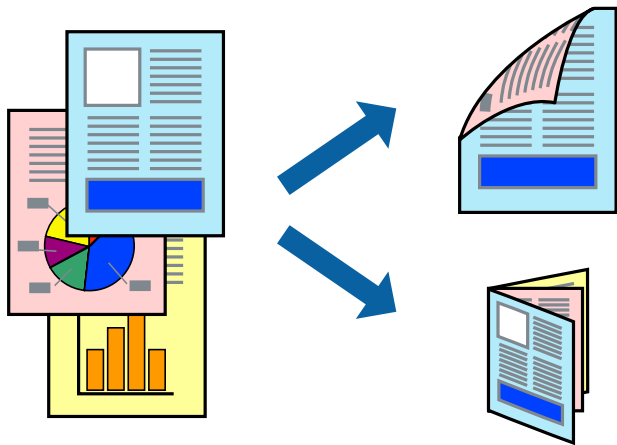
Басу алдын ала қарау таңдаған кезде, алдын ала көрініс терезесі көрсетіледі.Параметрлерді өзгерту үшін, **Бас тарту** түймесін басып, процедураны 2-қадамнан жалғастырыңыз.

Қатысты ақпарат

- ➔ "Қолжетімді қағаз және сыйымдылықтар" бетте 39
- ➔ "Қағазды Артқа қағаз беру ішіне салу" бетте 41
- ➔ "Қағаз түрлерінің тізімі" бетте 44
- ➔ "Басты қойындысы" бетте 74

2 жақты басып шығару

Қағаздың екі жағына да басып шығаруға болады.Сондай-ақ беттердің ретін қайта жасау және басып шығаруды бүктеу арқылы жасалатын кітапша басып шығаруға болады.



Ескертпе:

- ❑ *Бұл мүмкіндік жиексіз басып шығаруға жарамсыз.*
- ❑ *Автоматты және қолмен орындалатын 2 жақты басып шығаруды пайдалануға болады.Қолмен орындалатын 2 жақты басып шығару барысында принтер бірінші жағын басып шығарғаннан кейін екінші жағына басып шығару үшін қағазды аударыңыз.*
- ❑ *2 жақты басып шығару үшін жарамды қағазды пайдаланбасаңыз, басып шығару сапасы төмендеуі және қағаз кептелістері орын алуы мүмкін.*
- ❑ *Қағазға және деректерге байланысты қағаздың екінші жағынан сия ағуы мүмкін.*

Басып шығару

Қатысты ақпарат

➔ [“Қолжетімді қағаз және сыйымдылықтар” бетте 39](#)

Басып шығару параметрлері

EPSON Status Monitor 3 қолданбасы қосылған кезде қолмен 2 жақты басып шығару мүмкіндігі қолжетімді. Дегенмен басып шығару принтерге желі арқылы қатынасқанда немесе ортақ принтер ретінде пайдаланған кезде қолжетімді болмауы мүмкін.

Ескертпе:

*EPSON Status Monitor 3 қолданбасын қосу үшін **Қызмет көрсету** қойындысындағы **Кеңейтілген параметрлер** түймесін басып, **EPSON Status Monitor 3 қосу** параметрін таңдаңыз.*

1. Принтер драйверінің **Басты** қойындысындағы **Екі жақты басып шығару** бөлімінен опцияны таңдаңыз.

2. **Settings** басып, сәйкес параметрлерді орнатыңыз, содан кейін **OK** түймесін басыңыз.

Қажет болса, **Баспа тығыздығы** мүмкіндігі үшін реттеулер жасаңыз. Қолмен 2 жақты басып шығаруды таңдағанда осы параметр қолжетімді емес.

Ескертпе:

Буктеулі кітапшаны басып шығару үшін **Кітапша** параметрін таңдаңыз.

Баспа тығыздығы параметрін орнатқанда құжаттың түріне байланысты басып шығару тығыздығын реттеуге болады.

Тығыздықты реттеуді басып шығару терезесінде **Құжат түрін таңдау** параметрі үшін және **Басты** қойындысында **Сапасы** параметрі үшін таңдалған опциялар тіркесіміне байланысты басып шығару баяу болуы мүмкін.

3. **Басып шығару** түймесін басыңыз.

Қолмен 2-жақты басып шығару үшін қағаздың бірінші жағы басып шығарылған кезде, компьютерде ашылмалы терезе бейнеленеді. Экрандағы нұсқауларды орындаңыз.

Қатысты ақпарат

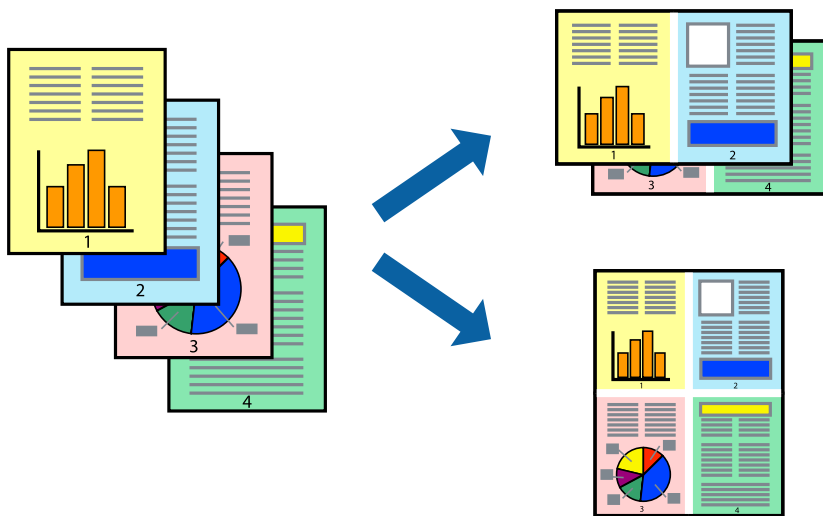
➔ [“Басып шығару негіздері” бетте 58](#)

➔ [“Басты қойындысы” бетте 74](#)

Басып шығару

Бір парақта бірнеше бетті басып шығару

Деректердің екі немесе төрт бетін бір парақ қағазда басып шығаруға болады.



Басып шығару параметрлері

Принтер драйверіндегі **Басты** қойындысынан **Бұрылыс** немесе **1-ге 4** опциясын **Көп бетті** параметрі ретінде таңдаңыз.

Ескерте:

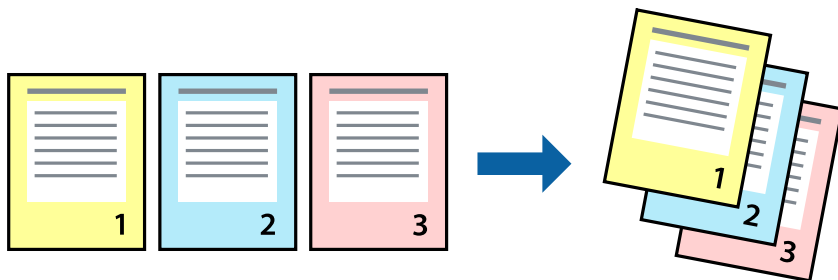
Бұл мүмкіндік жиексіз басып шығару үшін қол жеткізгісіз.

Қатысты ақпарат

- ➔ "Басып шығару негіздері" бетте 58
- ➔ "Басты қойындысы" бетте 74

Бет реті бойынша басып шығару және орналастыру (кері ретпен басып шығару)

Құжаттар бет ретімен орналасуы үшін соңғы беттен басып шығаруға болады.



Басып шығару параметрлері

Принтер драйверіндегі **Басты** қойындысынан **Кері рет** таңдаңыз.

Басып шығару

Қатысты ақпарат

- ➔ “Басып шығару негіздері” бетте 58
- ➔ “Басты қойындысы” бетте 74

Кішірейтілген немесе үлкейтілген құжатты басып шығару

Құжаттың өлшемін белгілі бір пайызда азайтуға не ұлғайтуға немесе принтерге салынған қағаз өлшеміне сәйкестіндіруге болады.



Басып шығару параметрлері

Принтер драйверінің **Қосымша опциялар** қойындысында **Құжат өлшемі** параметрінен құжат өлшемін таңдаңыз. **Шығыс қағазы** параметрінен басып шығару қажет қағаз өлшемін таңдаңыз. **Құжатты кішірейту/үлкейту** таңдап, **Бетке қиыстыру** немесе **Масштаб** таңдаңыз. **Масштаб** параметрін таңдағанда пайызды енгізіңіз.

Кескіндерді қағаздың ортасына басып шығару үшін **Ортада** опциясын таңдаңыз.

Ескертпе:

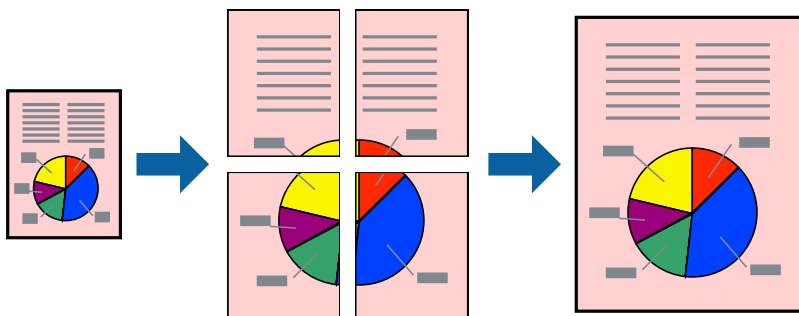
Бұл мүмкіндік жиексіз басып шығаруға жарамсыз.

Қатысты ақпарат

- ➔ “Басып шығару негіздері” бетте 58
- ➔ “Қосымша опциялар қойындысы” бетте 75

Үлкейту үшін бір кескінді бірнеше параққа басып шығару (Плакат жасау)

Бұл мүмкіндік бір суретті қағаздың бірнеше парағына басып шығаруға мүмкіндік береді. Оларды бірге басу арқылы үлкен плакат жасауға болады.



Ескертпе:

Бұл мүмкіндік жиексіз басып шығару үшін қол жеткізгісіз.

Басып шығару параметрлері

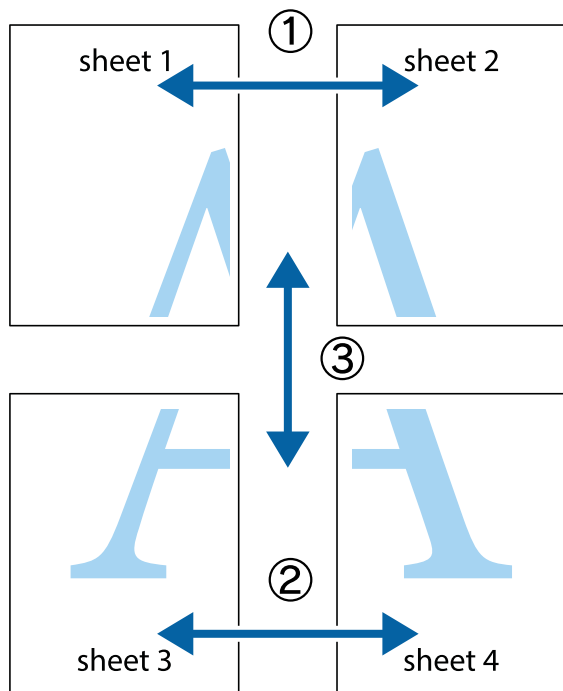
Принтер драйверіндегі **Басты** қойындысынан **Постер 2x1**, **Постер 2x2**, **Постер 3x3** немесе **Постер 4x4** опциясын **Көп бетті** параметрі ретінде таңдаңыз. **Параметрлер** түймесін бассаңыз, басып шығарғыңыз келмейтін тақталарды таңдауға болады. Сондай-ақ кесу үлгісін опцияларын таңдай аласыз.

Қатысты ақпарат

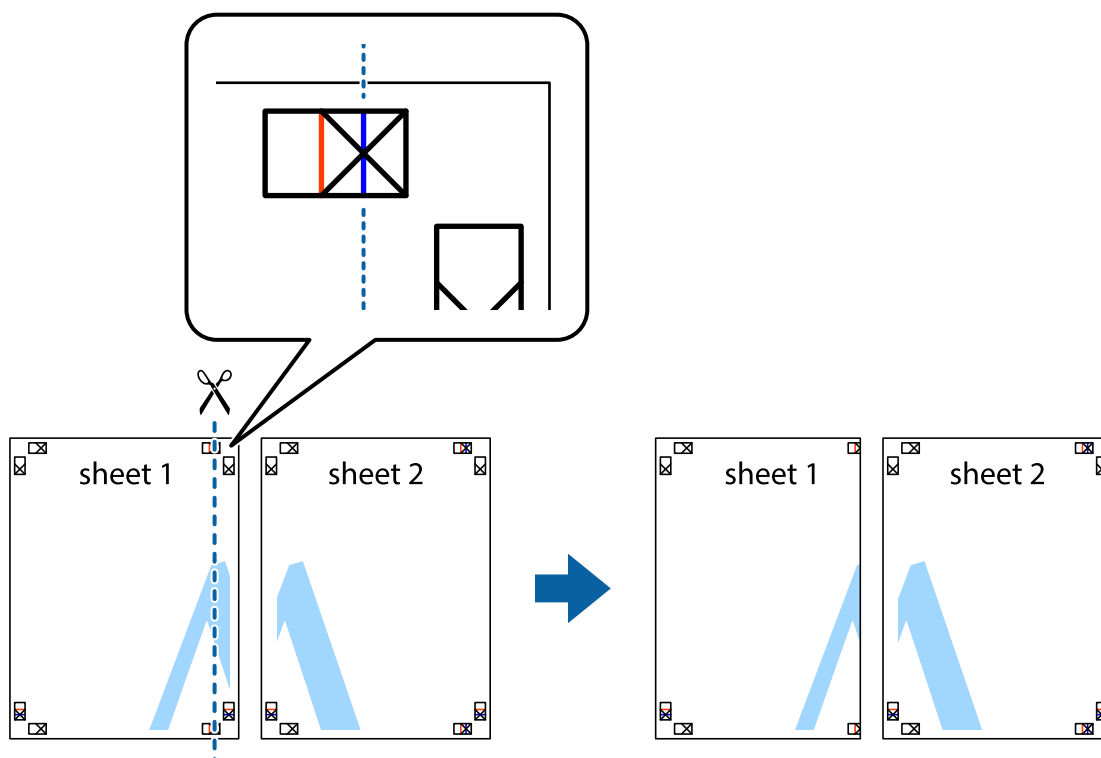
- ➔ "Басып шығару негіздері" бетте 58
- ➔ "Басты қойындысы" бетте 74

Қабаттастыру және туралау белгілері көмегімен плакаттар жасау

Мына жерде **Постер 2x2** таңдалғанда, and **Қабаттастыру және туралау белгілері** опциясын **Бағыттауыштарды басып шығару** ішінен таңдалған кезде плакат жасау әдісінің мысалы берілген.

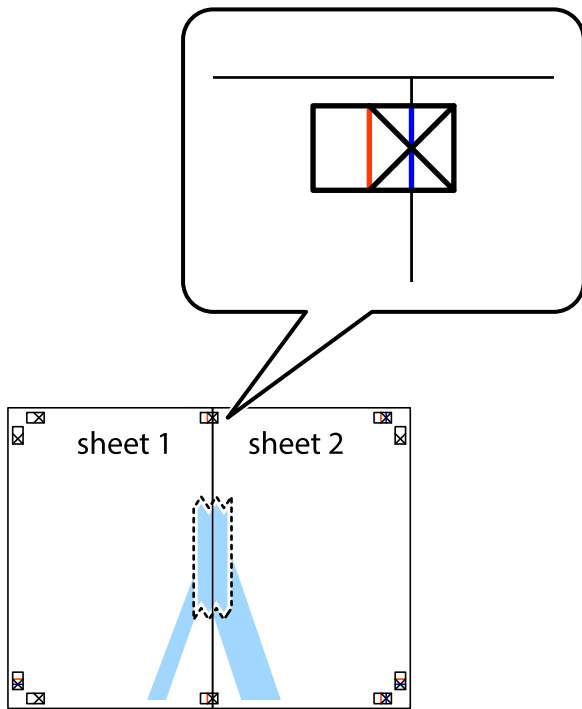


1. Sheet 1 және Sheet 2 дайындаңыз. Sheet 1 шеттерін тік көк сызықпен жоғарғы және төменгі айқас белгілердің ортасының бойымен кесіңіз.

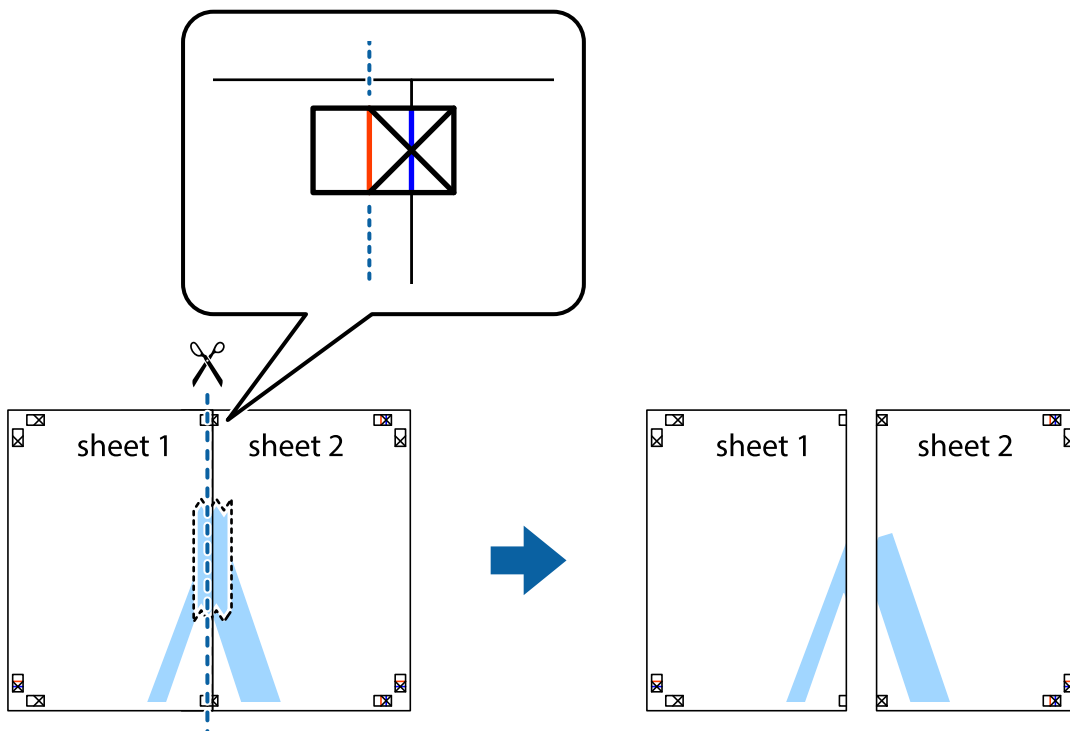


Басып шығару

- Sheet 1 жиегін Sheet 2 үстіне қойыңыз және айқас белгілерді туралаңыз, одан кейін екі парақты бірге артқы жағынан таспамен уақытша бекітіңіз.

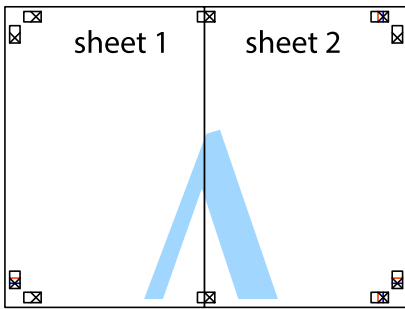


- Таспамен бекітілген парақтарды екі тік қызыл сызықты бойлай туралау көрсеткіштері бойынша кесіңіз (бұл жолы айқас белгілердің сол жағындағы сызық).

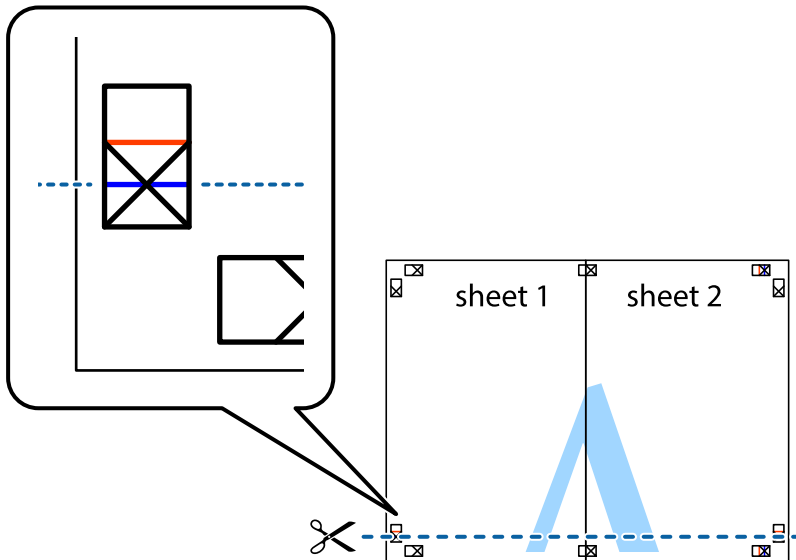


Басып шығару

4. Парақтарды артқы жағынан жабыстырыңыз.

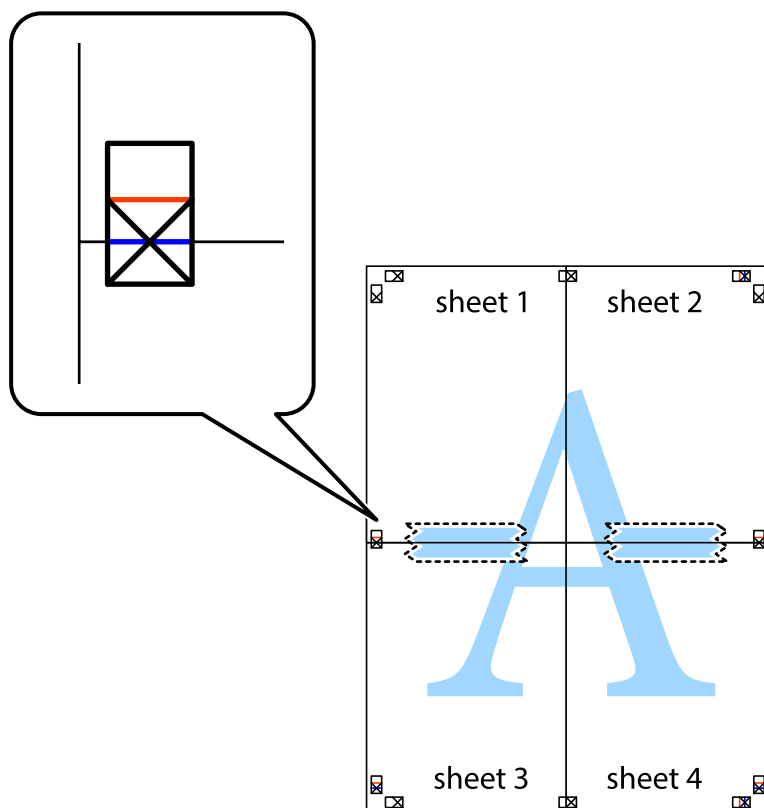


5. Sheet 3 және Sheet 4 бірге таспамен бекіту үшін 1-4 қадамдарды қайталаңыз.
6. Sheet 1 және Sheet 2 шеттерін көлденең көк сызықпен сол жақтағы және оң жақтағы айқас белгілердің ортасының бойымен кесіңіз.



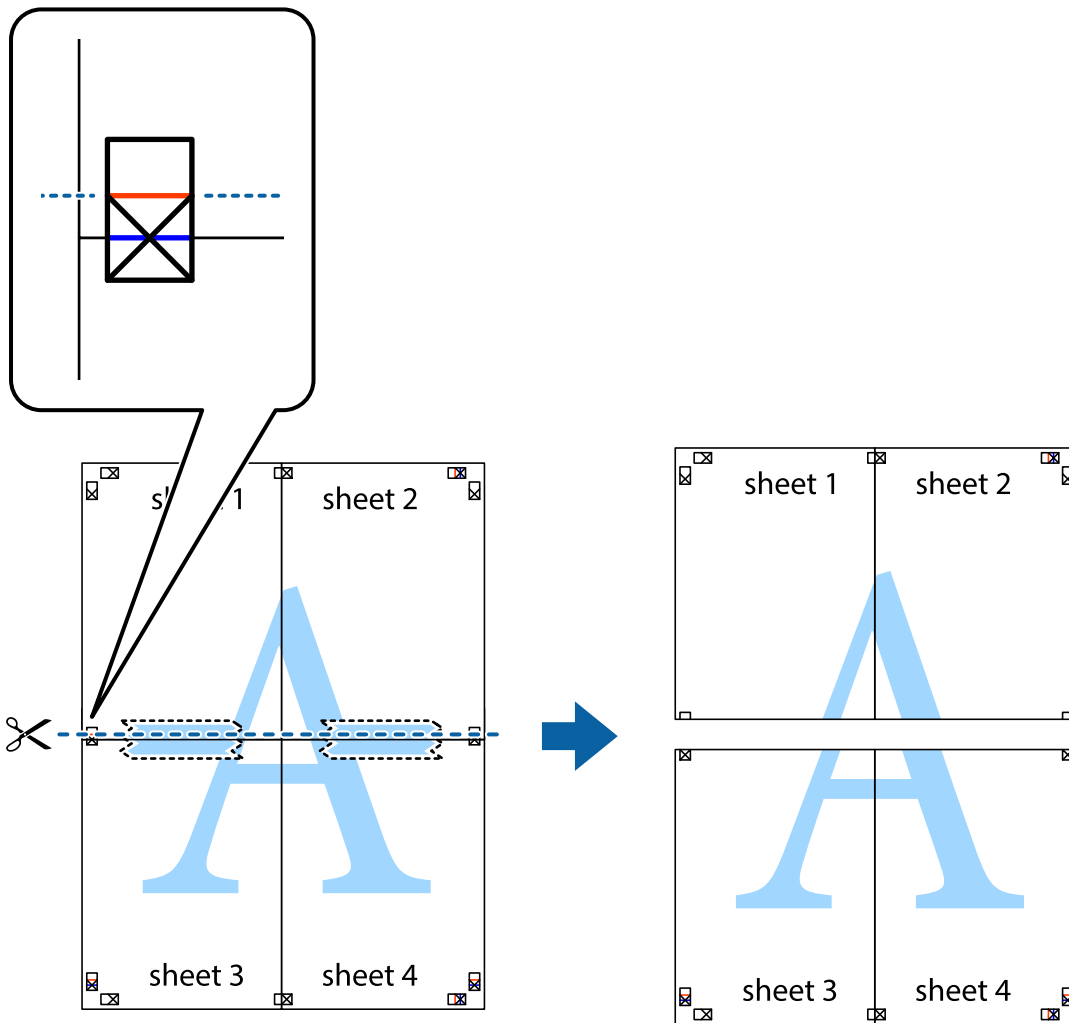
Басып шығару

7. Sheet 1 және Sheet 2 жиектерін Sheet 3 пен Sheet 4 үстіне қойып, айқас белгілерді туралаңыз да, оларды бірге артқы жағынан таспамен уақытша бекітіңіз.

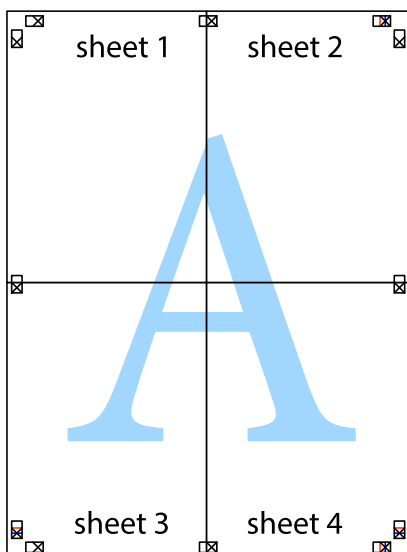


Басып шығару

8. Таспамен бекітілген парақтарды екі тік қызыл сызықты бойлай туралау көрсеткіштері бойынша кесіңіз (бұл жолы айқас белгілердің үстіндегі сызық).

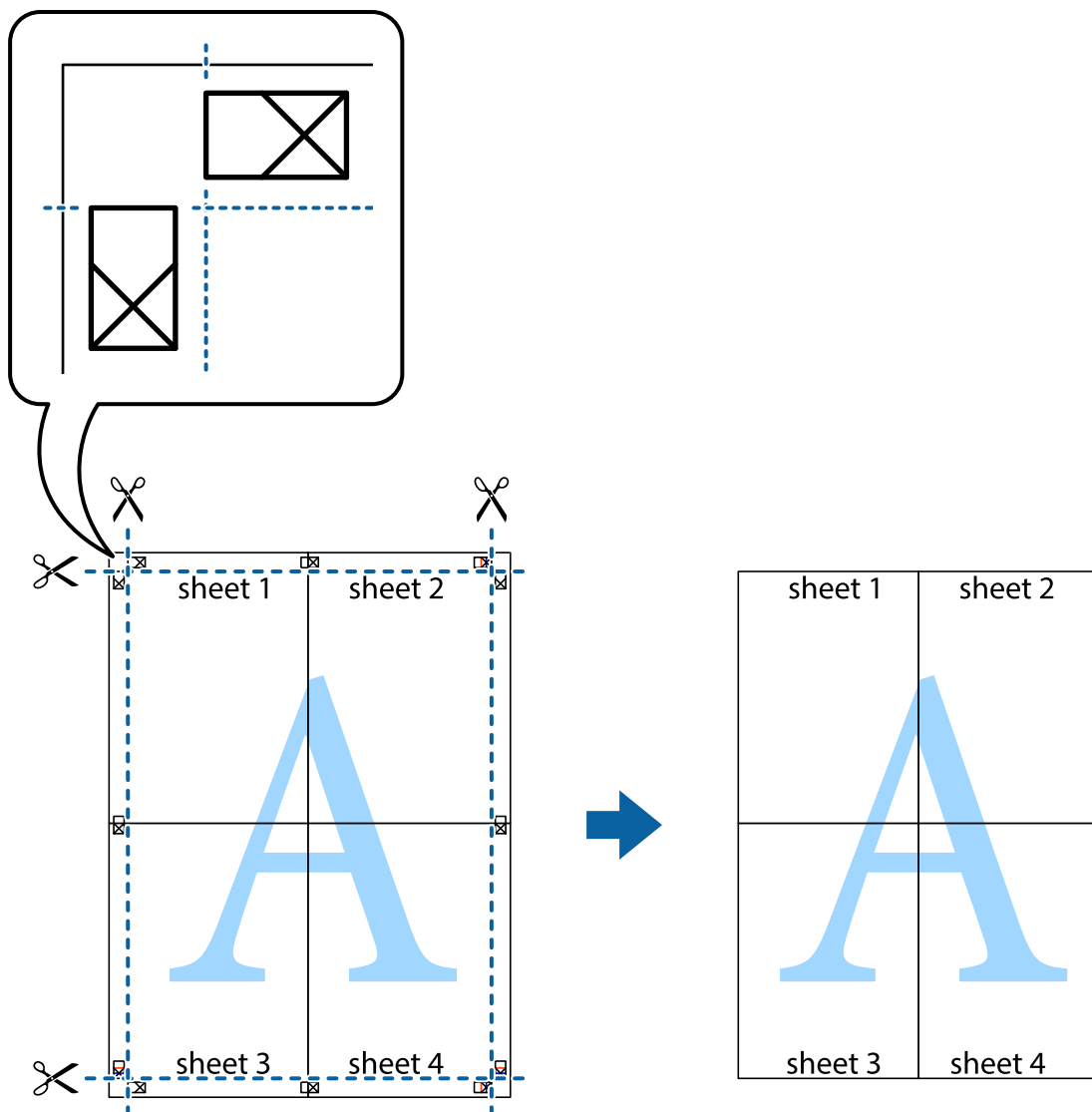


9. Парақтарды артқы жағынан жабыстырыңыз.



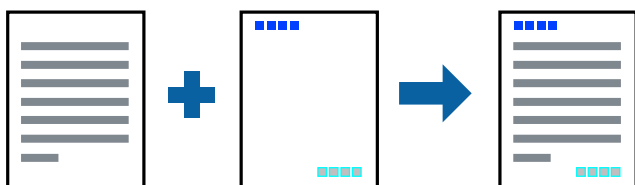
Басып шығару

10. Қалған шеттерін сыртқы бағыттауышты бойлай кесіңіз.



Жоғарғы және төменгі деректемемен басып шығару

Пайдаланушы аты мен басып шығару күні сияқты ақпаратты жоғарғы немесе төменгі деректемеде басып шығаруға болады.



Басып шығару

Басып шығару параметрлері

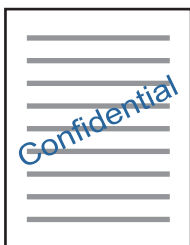
Принтер драйверінен **Қосымша опциялар** қойындысында **Су таңбасы мүмкіндіктері** түймесін басып, **Деректер атаулары** параметрін таңдаңыз. **Параметрлер** түймесін түртіп, басып шығару қажет элементтерді таңдаңыз.

Қатысты ақпарат

- ➔ [“Басып шығару негіздері” бетте 58](#)
- ➔ [“Қосымша опциялар қойындысы” бетте 75](#)

Су белгісін басып шығару

Баспаларыңызда «Құпия» сияқты су таңбаны басып шығаруға болады. Оған қоса жеке су таңбаңызды қосуға болады.



Ескертпе:

Бұл мүмкіндік жиексіз басып шығаруда қолжетімді емес.

Басып шығару параметрлері

Принтер драйверінің **Қосымша опциялар** қойындысында **Су таңбасы мүмкіндіктері** түймесін басып, **Су белгісі** параметрін таңдаңыз. Су таңбаның өлшемі, тығыздығы немесе орны сияқты мәліметтерді өзгерту үшін **Параметрлер** түймесін басыңыз.

Қатысты ақпарат

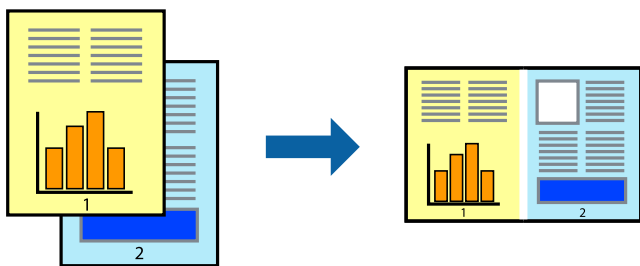
- ➔ [“Басып шығару негіздері” бетте 58](#)
- ➔ [“Қосымша опциялар қойындысы” бетте 75](#)

Бірнеше файлды бірге басып шығару

Тапсырмаларды оңай реттеуіші сізге әртүрлі қолданбалар арқылы жасалған бірнеше файлды біріктіруге және оларды жалғыз баспа тапсырмасы ретінде басып шығаруға мүмкіндік

Басып шығару

береді. Бірнеше беттің орналасуы сияқты біріктірілген файлдар мен 2 жақты басып шығару үшін басып шығару параметрлерін көрсетуге болады.



Басып шығару параметрлері

Принтер драйверіндегі **Басты** қойындысынан **Тапсырмаларды оңай реттеуіші** таңдаңыз. Басып шығаруды бастаған кезде, Тапсырмаларды оңай реттеуіші терезесі көрсетіледі. Тапсырмаларды оңай реттеуіші терезесі ашылған кезде, ағымдағы файлмен біріктіріңіз келген файлды ашыңыз да, жоғарыдағы қадамдарды қайталаңыз.

Тапсырмаларды оңай реттеуіші терезесінде Жобаны басып шығару параметріне қосылған басып шығару тапсырмасын таңдаған кезде, бет орналасуын өңдеуге болады.

Басып шығаруды бастау үшін, **Файл** мәзірінен **Басып шығару** түймесін басыңыз.

Ескертпе:

Барлық басып шығару деректерін Жобаны басып шығару тармағына қоспас бұрын Тапсырмаларды оңай реттеуіші терезесін жауып тастасаңыз, жұмыс істеп жатқан басып шығару тапсырмасынан бас тартылады. Ағымдағы тапсырманы сақтау үшін, **Файл** мәзірінен **Сақтау** түймесін басыңыз. Сақталған файлдардың кеңейтімі «.es!» болып табылады.

Жобаны басып шығару ашу үшін, принтер драйверінің **Қызмет көрсету** қойындысынан **Тапсырмаларды оңай реттеуіші** түймесін басып, Тапсырмаларды оңай реттеуіші терезесін ашыңыз. Келесі, файлды таңдау үшін **Ашу** мәзірінен **Файл** параметрін таңдаңыз.

Қатысты ақпарат

- ➔ "Басып шығару негіздері" бетте 58
- ➔ "Басты қойындысы" бетте 74

Түсті әмбебап басып шығару мүмкіндігі арқылы басып шығару

Басып шығарулардағы мәтіндер мен кескіндердің көрінуін жақсартуға болады.



Түрлі-түсті әмбебап басып шығару мүмкіндігі келесі параметрлер таңдалған кезде ғана қолжетімді болады.

- Қағаз түрі: қарапайым қағаз

Басып шығару

- Сапасы: **Стандартты** немесе жоғары сапа
- Басып шығару түсі: **Түс**
- Қолданбалар: Microsoft® Office 2007 немесе одан кейінгі
- Мәтін өлшемі: 96 нүкте немесе одан кішірек

Басып шығару параметрлері

Принтер драйверіндегі **Қосымша опциялар** қойындысынан **Түсті түзету** параметрінде **Сурет опциялары** түймесін түрткізіз. **Түрлі-түсті әмбебап басып шығару** параметрінен опцияны таңдаңыз. Қосымша параметрлерді орнату үшін, **Жақсарту опциялары** түймесін басыңыз.

Ескертпе:

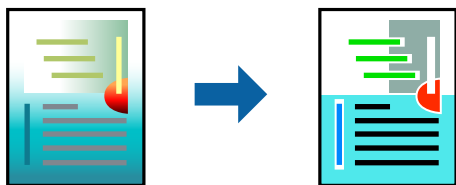
- Кейбір таңбалар үлгілер бойынша өзгеруі мүмкін, мысалы «+» таңбасы «±» түрінде пайда болады.
- Қолданбаға қатысты үлгілер мен астын сызулар осы параметрлер арқылы басып шығарылған мазмұнды өзгертуі мүмкін.
- Түрлі-түсті әмбебап басып шығару параметрлерін пайдаланған кезде, фотосуреттер мен басқа кескіндердегі басып шығару сапасы төмендеуі мүмкін.
- Түрлі-түсті әмбебап басып шығару параметрлерін пайдаланған кезде баяу басып шығарылады.

Қатысты ақпарат

- ➔ [“Басып шығару негіздері” бетте 58](#)
- ➔ [“Қосымша опциялар қойындысы” бетте 75](#)

Басып шығару түсін реттеу

Баспа тапсырмасында пайдаланылатын түстерді реттеуге болады.



Ескертпе:

Бұл реттеулер бастапқы деректерге қолданылмайды.

Басып шығару параметрлері

Принтер драйверіндегі **Қосымша опциялар** қойындысынан **Өзгертпелі** тармағын **Түсті түзету** параметрі ретінде таңдаңыз. **Түсті түзету** терезесін ашу үшін «Кеңейтілген» түймесін басып, түсті түзету әдісін таңдаңыз.

Басып шығару

Ескертпе:

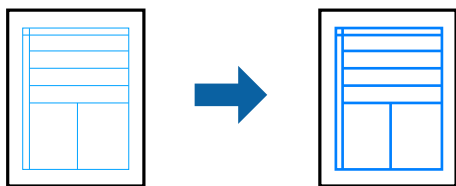
- ❑ **Автоматты** параметрі **Қосымша опциялар** қойындысында әдепкі ретінде таңдалған. Қағаз түрі мен басып шығару сапасының параметрлерін сәйкестендіру үшін, осы параметрмен түстер автоматты түрде реттеледі.
- ❑ **Түсті түзету** терезесіндегі **PhotoEnhance** режимі түсті нысанның орнын талдау арқылы реттейді. Сондықтан, егер нысанның орнын кескінді кішірейту, үлкейту, қиып алу немесе бұру арқылы өзгертсеңіз, түс кенеттен өзгеруі мүмкін. Жиісіз параметрді таңдау нысанның орнын өзгертеді, нәтижесінде түс те өзгереді. Егер кескін фокустан тыс болса, реңк табиғи емес болуы мүмкін. Егер түс өзгерсе немесе табиғи емес болса, онда **PhotoEnhance** режимінен басқа режимде басып шығарыңыз.

Қатысты ақпарат

- ➔ “Басып шығару негіздері” бетте 58
- ➔ “Қосымша опциялар қойындысы” бетте 75

Жіңішке сызықтарды ерекшелеп басып шығару

Тым жіңішке сызықтарды басып шығару үшін, оларды қалыңдатуға болады.



Басып шығару параметрлері

Принтер драйверіндегі **Қосымша опциялар** қойындысынан **Түсті түзету** параметрінде **Сурет опциялары** түймесін түртіңіз. **Жіңішке сызықтарды бөлектеу** параметрін таңдаңыз.

Қатысты ақпарат

- ➔ “Басып шығару негіздері” бетте 58
- ➔ “Қосымша опциялар қойындысы” бетте 75

Басып шығаруды болдырмау

Компьютерде басып шығару тапсырмасынан бас тартуға болады. Алайда принтерге толығымен жіберілген басып шығару тапсырмасын компьютерден тоқтата алмайсыз. Бұл жағдайда, басып шығару тапсырмасын принтердегі басқару тақтасының көмегімен тоқтатыңыз.

Бас тарту

Компьютеріңізде **Құрылғылар мен принтерлер**, **Принтер** немесе **Принтерлер мен факстар** ішінен принтерді тінтуірдің оң жағымен басыңыз. **Ағымдағы басып шығаруды қарау** түймесін басыңыз, бас тартқыңыз келген тапсырманы тінтуірдің оң жақ түймесімен басып, **Бас тарту** пәрменін таңдаңыз.

Басып шығару

Принтер драйверінің мәзір опциялары

Қолданбадан басып шығару терезесін ашып, принтерді таңдаңыз, сосын принтер драйвері терезесіне кіріңіз.

Ескертпе:

Мәзірлер таңдалған опцияға байланысты өзгереді.

Басты қойындысы

Бәрін басып шығару	Алдын ала орнатуларды қосу/жою	Жиі пайдаланылатын басып шығару параметрлері үшін жеке алдын ала орнатуларыңызды қосуға немесе жоюға болады.Тізімнен пайдалану қажет алдын ала орнатуды таңдаңыз.
Параметрлерді көрсету	Ағымдағы уақытта Басты және Қосымша опциялар қойындыларында орнатылған элементтердің тізімін көрсетеді.	
Әдепкілерді қайта орнату	Барлық параметрлердің әдепкі зауыттық мәндерін қайтарыңыз. Қосымша опциялар қойындысындағы параметрлер де өздерінің әдепкі параметрлеріне қайта орнатылады.	
Сия деңгейлері	Сия деңгейлерін шамамен көрсетеді.	
Қағ. бастап. көзі	Қағаз берілетін қағаз көзін таңдаңыз.Принтердің басқару тақтасындағы басып шығару параметрлерінде таңдалған қағаз көзін автоматты түрде таңдау үшін Автоматты түрде таңдау параметрін таңдаңыз. Егер принтерде тек бір қағаз көзі болса, бұл элемент көрсетілмейді.	
Құжат өлшемі	Басып шығару қажет қағаз өлшемін таңдаңыз.Егер Пайдаланушылық параметрін таңдасаңыз, қағаз енін және биіктігін енгізіңіз.	
Жиексіз	Басып шығару деректерін қағаз өлшемінен қағаз шеттерінің айналасында ешқандай жиектер басылмайтындай аздап үлкейеді.Ұлғайту мөлшерін таңдау үшін Параметрлер тармағын басыңыз.	
Бағдар	Басып шығару үшін пайдалану қажет бағытты таңдаңыз.	
Қағаз түрі	Басып шығарылатын қағаз түрін таңдаңыз.	
Сапасы	Басып шығаруға пайдаланғыңыз келген басып шығару сапасын таңдаңыз.Қолжетімді параметрлер таңдалған қағаз түріне байланысты.Қосымша реттеулерді жасау үшін Қосымша параметрлер түймесін басыңыз.	
Түс	Басып шығару тапсырмасына түсті таңдаңыз.	
Екі жақты басып шығару	2 жақты басып шығаруға мүмкіндік береді.	
	Settings	Байланыстыру шетін және байланыстыру жиектерін көрсетуге болады.Көп бетті құжаттарды басып шығарғанда, басып шығаруды қағаздың алдынан немесе артынан бастауды таңдауға болады.
	Баспа тығыздығы	Басып шығару тығыздығын реттеу үшін құжат түрін таңдаңыз.Егер тиісті басып шығару тығыздығы таңдалса, кескіндерді арғы бетіне жағылуын болдырмауға болады.Басып шығару тығыздығын қолмен реттеу үшін Пайдаланушы анықтайтын параметрін таңдаңыз.

Басып шығару

Көп бетті	Бір парақта бірнеше бетті басып шығаруға немесе постерді басып шығаруға мүмкіндік береді. Беттердің басып шығарылатын ретін көрсету үшін Басып шығару реті түймесін басыңыз.	
Көшірмелер	Басып шығару қажет көшірмелер санын орнатыңыз.	
	Іріктеу	Ретке жиналған және жинақтарға сақталған көп бетті құжаттарды басып шығарады.
	Кері рет	Басып шығарылғаннан кейін беттердің дұрыс ретпен орналасуы үшін соңғы беттен бастап басып шығаруға мүмкіндік береді.
Дыбыссыз режим	Принтерден шығатын шуылды азайтады. Дегенмен бұл басып шығару жылдамдығын азайтуы мүмкін.	
Басу алдын ала қарау	Басып шығарудан бұрын құжатыңыздың алдын ала қарауын көрсетеді.	
Тапсырмаларды оңай реттеуіші	Тапсырмаларды оңай реттеуіші мүмкіндігі арқылы басып шығару үшін таңдаңыз.	

Қосымша опциялар қойындысы

Бәрін басып шығару	Алдын ала орнатуларды қосу/жою	Жиі пайдаланылатын басып шығару параметрлері үшін жеке алдын ала орнатуларыңызды қосуға немесе жоюға болады. Тізімнен пайдалану қажет алдын ала орнатуды таңдаңыз.
Параметрлерді көрсету	Ағымдағы уақытта Басты және Қосымша опциялар қойындыларында орнатылған элементтердің тізімін көрсетеді.	
Әдепкілерді қайта орнату	Барлық параметрлердің әдепкі зауыттық мәндерін қайтарыңыз. Басты қойындысындағы параметрлер де өздерінің әдепкі параметрлеріне қайта орнатылады.	
Құжат өлшемі	Құжаттың өлшемін таңдаңыз.	
Шығыс қағазы	Басып шығару қажет қағаз өлшемін таңдаңыз. Егер Шығыс қағазы параметрі Құжат өлшемі өлшемінен өзгеше болса, Құжатты кішірейту/үлкейту параметрі автоматты түрде таңдалады. Құжаттың өлшемін кішірейтпей немесе үлкейтпей басып шығарғанда оны таңдау қажет емес.	
Құжатты кішірейту/үлкейту	Құжаттың өлшемін кішірейтуге немесе үлкейтуге мүмкіндік береді.	
	Бетке қиыстыру	Шығыс қағазы бөлімінде таңдалған қағаз өлшеміне сыйдыру үшін құжатты автоматты түрде кішірейтіңіз немесе үлкейтіңіз.
	Масштаб	Арнайы пайызбен басып шығарады.
	Ортада	Кескіндерді қағаздың ортасында басып шығарады.
Түсті түзету	Автоматты	Кескіндердің түстерін автоматты түрде реттейді.
	Өзгертпелі	Түстерді қолмен түзетуді орындауға мүмкіндік береді. Қосымша реттеулер үшін Жетілдірілген түймесін басыңыз.
	Сурет опциялары	Түрлі-түсті әмбебап басып шығару немесе Көз қызыл-н түзету сияқты басып шығару сапасының опцияларын қосады. Сондай-ақ жіңішке сызықтарды басып шығаруларда көрінетін ету үшін оларды жуандатуға болады.

Басып шығару

Су таңбасы мүмкіндіктері	Су белгілері үшін реттеулер жасауға мүмкіндік береді.	
Қосымша параметрлер	180° бұру	Басып шығарудан бұрын 180 градусқа бұрады. Бұл мүмкіндік принтерде бекітілген бағытта салынатын хатқалталар сияқты қағазда басып шығарғанда пайдалы.
	Жоғары жылдамдық	Басып шығару механизмі екі бағытқа жылжыған кезде басып шығарады. Басып шығару жылдамдығы жоғары, бірақ сапасы төмендеуі мүмкін.
	Айна	Кескінді айналы көріністе көрсетілетіндей етіп басып шығаруға түрлендіреді.

Қызмет көрсету қойындысы

Саңылауды тексеру	Басып шығару механизмінің саңылауы бітелмегенін тексеру үшін саңылауды тексеру үлгісін басып шығарады.
Басып шығару басын тазалау	Басып шығару механизміндегі бітелген саңылауларды тазалайды. Бұл функция сияны пайдаланатындықтан, саңылаулар бітелсе, басып шығару механизмін ғана тазалаңыз.
Күшейтілген тазалау	Басып шығару сапасын жақсарту үшін сия түтіктерінің ішіндегі барлық сияны ауыстырады.
Тапсырмаларды оңай реттеуіші	Тапсырмаларды оңай реттеуіші терезесін ашады. Мұнда алдында сақталған деректерді ашып, өңдеуге болады.
EPSON Status Monitor 3	EPSON Status Monitor 3 терезесін ашады. Принтердің және шығын материалдарының күйін тексеруге болады.
Басқарылатын теңшелімдер	EPSON Status Monitor 3 терезесіндегі элементтерге арналған реттеулерді жасауға мүмкіндік береді.
Кеңейтілген параметрлер	Әртүрлі реттеулерді жасауға мүмкіндік береді. Қосымша мәліметтер алу мақсатында Анықтама бөлімін көру үшін әрбір элементке тінтуірдің оң жағын басыңыз.
Бас. шығ-у кезегі	Басып шығарылу кезегіндегі тапсырмаларды көрсетеді. Басып шығару тапсырмаларын тексеруге, кідіртуге немесе жалғастыруға болады.
Принтер және опция туралы ақпарат	Принтерге берілетін қағаз парақтарының санын көрсетеді.
Тіл	Принтер драйверінің терезесінде пайдаланылатын тілді өзгертеді. Параметрлерді қолдану мақсатында принтер драйверін жауып, оны қайта ашыңыз.
Бағдарламаны жаңарту	Интернеттегі қолданбалардың соңғы нұсқасын тексеру үшін EPSON Software Updater қолданбасын іске қосыңыз.
Техникалық қолдау	Еpson техникалық қолдау веб-сайтына кіруге мүмкіндік береді.

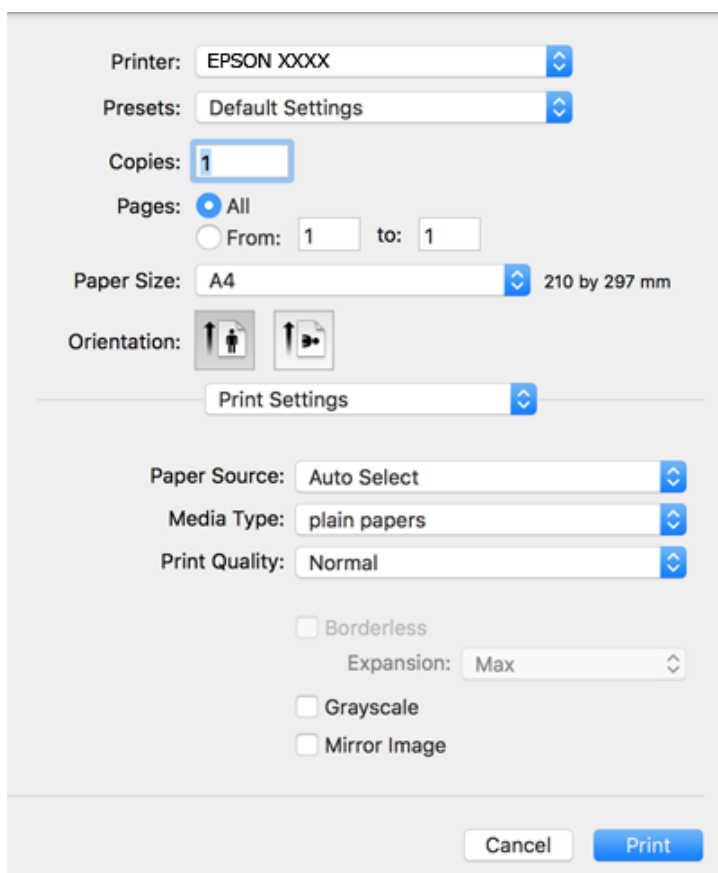
Mac OS жүйесінде принтер драйверінен басып шығару

Басып шығару негіздері

Ескертпе:

Әрекеттер қолданбаға байланысты өзгеріп отырады. Мәліметтер алу үшін қолданбаның анықтамасын қараңыз.


1. Басып шығарғыңыз келген файлды ашыңыз.
Принтерге қағаз әлі салынбаса, салыңыз.
2. Басып шығару диалогтік терезесіне кіру үшін, **Файл** мәзірінен **Басып шығару** пәрменін немесе басқа пәрменді таңдаңыз.
Қажет болса, басып шығару терезесін кеңейту үшін **Мәліметтерді көрсету** немесе ▼ түймесін басыңыз.
3. Принтеріңізді таңдаңыз.
4. Қалқымалы мәзірден **Принтер параметрлері** опциясын таңдаңыз.



Басып шығару

Ескертпе:

OS X Mountain Lion немесе кейінгі нұсқасында **Принтер параметрлері** мәзірі көрсетілмесе, Epson принтерінің жетегі дұрыс емес орнатылған.

 > **Принтерлер және сканерлер** (немесе **Басып шығару және сканерлеу, Басып шығару және факс**) мәзірінен **Жүйе параметрлері** таңдаңыз, принтерді алыңыз, содан кейін принтерді қайта қосыңыз. Принтерді қосу үшін, келесіні қараңыз.

<http://epson.sn>

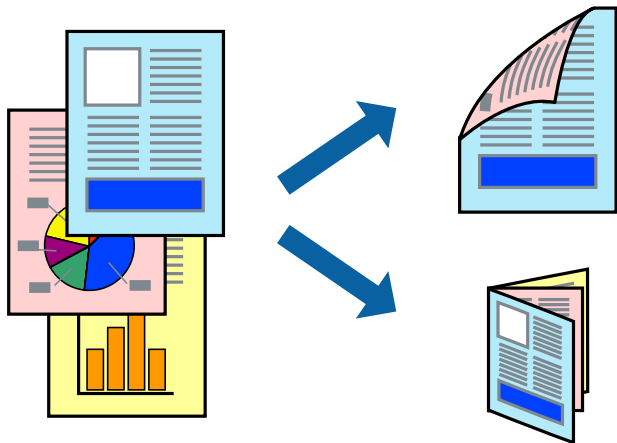
5. Параметрлерді қажетінше өзгертіңіз.
Мәліметтер алу үшін принтер драйверінің мәзір опцияларын қараңыз.
6. **Басып шығару** түймесін басыңыз.

Қатысты ақпарат

- ➔ “Қолжетімді қағаз және сыйымдылықтар” бетте 39
- ➔ “Қағазды Артқа қағаз беру ішіне салу” бетте 41
- ➔ “Қағаз түрлерінің тізімі” бетте 44
- ➔ “Принтер параметрлері параметріне арналған мәзір опциялары” бетте 83

2 жақта басып шығару

Қағаздың екі жағына да басып шығаруға болады.



Ескертпе:

- Бұл мүмкіндік жиексіз басып шығару үшін қол жеткізгісіз.
- 2 жақты басып шығару үшін жарамды қағазды пайдаланбаңыз, басып шығару сапасы төмендеуі және қағаз кептелістері орын алуы мүмкін.
- Қағазға және деректерге байланысты қағаздың екінші жағынан сия ағуы мүмкін.

Қатысты ақпарат

- ➔ “Қолжетімді қағаз және сыйымдылықтар” бетте 39

Басып шығару

Басып шығару параметрлері

Ашылмалы мәзірден **Two-sided Printing Settings** опциясын таңдаңыз. 2 жақты басып шығару әдісін таңдап, **Document Type** реттеулерін жасаңыз.

Ескертпе:

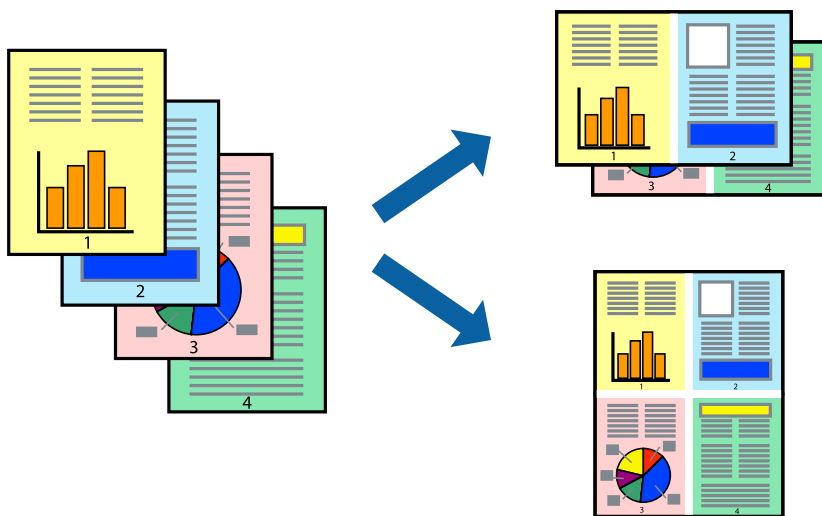
- ❑ Құжаттың түріне байланысты басып шығару жылдамдығы баяулауы мүмкін.
- ❑ Ықшам деректері бар фотосуреттерді басып шығарғанда **Document Type** параметрінде **Text & Graphics** немесе **Text & Photos** тармағын таңдаңыз. Егер басып шығарулар былғанған немесе сия қағаздың басқа бетіне ақса, **Adjustments** бөлімінде **Баспа тығыздығы** және **Increased Ink Drying Time** параметрін реттеңіз.

Қатысты ақпарат

- ➔ “Басып шығару негіздері” бетте 77
- ➔ “Two-sided Printing Settings параметріне арналған мәзір опциялары” бетте 84

Бір парақта бірнеше бетті басып шығару

Деректердің екі немесе төрт бетін бір парақ қағазда басып шығаруға болады.



Басып шығару параметрлері

Қалқымалы мәзірден **Орналасу** параметрін таңдаңыз. **Параққа беттер** арқылы беттер санын, **Орналасу бағыты** (бет реті) және **Жиектер** орнатыңыз.

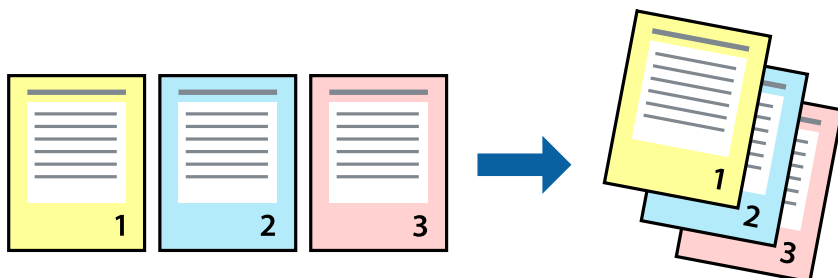
Қатысты ақпарат

- ➔ “Басып шығару негіздері” бетте 77
- ➔ “Орналасуға арналған мәзір параметрлері” бетте 82

Басып шығару

Бет реті бойынша басып шығару және орналастыру (кері ретпен басып шығару)

Құжаттар бет ретімен орналасуы үшін соңғы беттен басып шығаруға болады.



Басып шығару параметрлері

Қалқымалы мәзірден **Қағазбен жұмыс істеу** параметрін таңдаңыз. **Кері бағытта** тармағын **Бет реті** параметрі ретінде таңдаңыз.

Қатысты ақпарат

- ➔ ["Басып шығару негіздері" бетте 77](#)
- ➔ ["Қағазды пайдалану бойынша мәзір опциялары" бетте 82](#)

Кішірейтілген немесе үлкейтілген құжатты басып шығару

Құжаттың өлшемін белгілі бір пайызда азайтуға не ұлғайтуға немесе принтерге салынған қағаз өлшеміне сәйкестіндіруге болады.



Басып шығару параметрлері

Қағаз өлшеміне сәйкес басып шығарғанда ашылмалы мәзірден **Қағазды пайдалану** параметрін таңдап, **Қағаз өлшеміне сәйкес масштабтау** параметрін таңдаңыз. **Мақсатты қағаз өлшемі**

Басып шығару

бөлімінде принтерге салынған қағаз өлшемін таңдаңыз.Құжаттың өлшемін азайтқанда **Тек масштабты азайту** параметрін таңдаңыз.

Арнайы пайызда басып шығарғанда келесі параметрдің біреуін орындаңыз.

- Қолданбаның **Файл** мәзірінен **Басып шығару** параметрін таңдаңыз.**Принтер** параметрін таңдап, **Масштабтау** бөлімінде пайызды енгізіп, **Басып шығару** түймесін басыңыз.
- Қолданбаның **Файл** мәзірінен **Бетті орнату** параметрін таңдаңыз.**Пішімі** бөлімінде принтерді таңдап, **Масштабтау** ішіне пайызды енгізіп, **ОК** түймесін басыңыз.

Ескертпе:

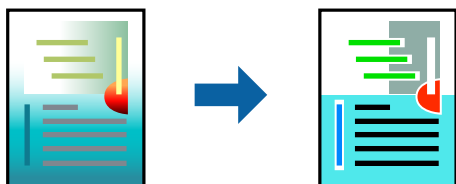
Қолданбада орнатқан қағаз өлшемін **Қағаз өлшемі** параметрі ретінде таңдаңыз.

Қатысты ақпарат

- ➔ “Басып шығару негіздері” бетте 77
- ➔ “Қағазды пайдалану бойынша мәзір опциялары” бетте 82

Басып шығару түсін реттеу

Баспа тапсырмасында пайдаланылатын түстерді реттеуге болады.



Ескертпе:

Бұл реттеулер бастапқы деректерге қолданылмайды.

Басып шығару параметрлері

Ашылмалы мәзірден **Түсті сәйкестендіру** пәрменін таңдаңыз, содан кейін **EPSON Color Controls** таңдаңыз.Ашылмалы мәзірден **Color Options** таңдаңыз, содан кейін қолжетімді опциялардың бірін таңдаңыз.**Кеңейтілген баптаулар** қасындағы көрсеткіні басып, егжей-тегжейлі реттеулер жасаңыз.

Қатысты ақпарат

- ➔ “Басып шығару негіздері” бетте 77
- ➔ “Түсті сәйкестендіруге арналған мәзір опциялары” бетте 82
- ➔ “Color Options параметріне арналған мәзір опциялары” бетте 83

Басып шығаруды болдырмау

Компьютерде басып шығару тапсырмасынан бас тартуға болады.Алайда принтерге толығымен жіберілген басып шығару тапсырмасын компьютерден тоқтата алмайсыз.Бұл жағдайда, басып шығару тапсырмасын принтердегі басқару тақтасының көмегімен тоқтатыңыз.

Басып шығару

Бас тарту

Док-станция ішіндегі принтер белгішесін басыңыз. Бас тарту қажет тапсырманы таңдап, келесі әрекеттердің бірін орындаңыз.

OS X Mountain Lion немесе кейінгі

Орындалу көрсеткішінің жанындағы  түймесін басыңыз.

Mac OS X v10.6.8 — v10.7.x

Жою түймесін басыңыз.

Принтер драйверінің мәзір опциялары

Қолданбадан басып шығару терезесін ашып, принтерді таңдаңыз, сосын принтер драйвері терезесіне кіріңіз.

Ескертпе:

Мәзірлер таңдалған опцияға байланысты өзгереді.

Орналасуға арналған мәзір параметрлері

Бір парақтағы беттер	Парақта басып шығарылатын беттердің санын таңдаңыз.
Орналасу бағыты	Беттер басып шығарылатын ретті көрсетіңіз.
Жиек	Беттердің айналасына жиек басып шығарады.
Беттің кері бағыты	Басып шығарудан бұрын 180 градусқа бұрады. Принтерде бекітілген бағытта жүктелетін хатқалталар сияқты қағазда басып шығарғанда осы элементті таңдаңыз.
Көлденеңінен аудару	Кескінді айналы көріністе көрсетілетіндей етіп басып шығаруға түрлендіреді.

Түсті сәйкестендіруге арналған мәзір опциялары

ColorSync	Түсті реттеуге арналған әдісті таңдаңыз. Түс айырмашылығын азайту үшін, бұл опциялар принтер мен компьютер дисплейі арасындағы түстерді реттейді.
EPSON Color Controls	

Қағазды пайдалану бойынша мәзір опциялары

Беттерді жинау	Ретімен жиналған және жинақтарға сұрыпталған бірнеше бетті қағаздарды басып шығарады.
Басып шығарылатын беттер	Тек тақ беттерді немесе жұп беттерді басып шығаруды таңдаңыз.
Бет реті	Үстіңгі беттен немесе астыңғы беттен басып шығаруды таңдаңыз.

Басып шығару

Қағаз өлшеміне қиыстыру үшін масштабтау	Салынған қағаз өлшемін сәйкес келетіндей басып шығарады.	
	Мақсатты қағаз өлшемі	Басып шығарылатын қағаз өлшемін таңдаңыз.
	Масштабын кішірейту ғана	Құжат өлшемін кішірейтетін кезді таңдаңыз.

Мұқаба бетке арналған мәзір опциялары

Мұқаба бетті басып шығару	Мұқаба бетті басып шығаруды немесе басып шығармауды таңдаңыз. Артқы мұқаба қосқыңыз келсе, Құжаттан кейін тармағын таңдаңыз.
Мұқаба бет түрі	Мұқаба беттің мазмұнын таңдаңыз.

Принтер параметрлері параметріне арналған мәзір опциялары

Paper Source	Қағаз берілетін қағаз көзін таңдаңыз. Егер принтерде тек бір қағаз көзі болса, бұл элемент көрсетілмейді. Автоматты түрде таңдау параметрін таңдасаңыз, принтердегі қағаз параметріне сәйкес келетін қағаз көзін автоматты түрде таңдайды.	
Тасушы түрі	Басып шығарылатын қағаз түрін таңдаңыз.	
Print Quality	Басып шығаруға пайдаланғыңыз келген басып шығару сапасын таңдаңыз. Опциялар қағаз түріне байланысты әртүрлі болады.	
Жиексіз	Жиексіз қағаз өлшемін таңдағанда осы ұяшыққа белгі қойылады.	
	Кеңейту	Жиексіз басып шығару параметрінде басып шығару деректері қағаз шеттерінің айналасында ешқандай жиектер басылмайтындай қағаз өлшемінен аздап үлкейеді. Үлкейту көлемін таңдаңыз.
Сұр реңк	Қара немесе сұр түс реңктерімен басып шығару қажет болғанда таңдаңыз.	
Mirror Image	Кескінді айналы көріністе көрсетілетіндей етіп басып шығаруға түрлендіреді.	

Color Options параметріне арналған мәзір опциялары


Қол баптаулары	Түсті қолмен реттейді. Кеңейтілген баптаулар ішінен егжей-тегжейлі параметрлерді таңдауға болады.
PhotoEnhance	Бастапқы кескін деректерінің контрастын, қанықтығын және жарықтығын автоматты реттеу арқылы анығырақ кескіндер мен қанығырақ түстер жасайды.
Off (No Color Adjustment)	Түсті еш жақсартпастан немесе реттеместен басып шығарыңыз.

Two-sided Printing Settings параметріне арналған мәзір опциялары

Two-sided Printing	Қағаздың екі жағында басып шығарады.
--------------------	--------------------------------------

Mac OS принтер драйвері үшін жұмыс параметрлерін орнату

Mac OS принтер драйверінің жұмыс параметрлері терезесіне кіру

Жүйе параметрлері тармағын  мәзірінен > **Принтерлер және сканерлер** (немесе **Басып шығару және сканерлеу, Басып шығару және факс**) тармағынан таңдап, принтерді таңдаңыз. **Опциялар және керек-жарақтар** > **Опциялар** (немесе **Драйвер**) түймесін басыңыз.

Mac OS принтер драйверінің жұмыс параметрлері

- Бос бетті өткізіп жіберу: бос беттерді басып шығаруға жол бермейді.
- Дыбыссыз режим: Тыныш басып шығарады. Алайда басып шығару жылдамдығы төмендеуі мүмкін.
- Файлға тігу үшін құжаттарды шығару: альбомдық деректерді немесе 2 жақты басып шығару кезінде қағазды оңай берілетіндей етіп беріңіз. Хатқалталарды басып шығаруға қолдау көрсетілмейді.
- High Speed Printing: басып шығару механизмі екі бағытқа жылжыған кезде басып шығарады. Басып шығару жылдамдығы жоғары, бірақ сапасы төмендеуі мүмкін.
- Беттің жиектерін алып тастау: Жиексіз басып шығару барысында қажетсіз шеттерді жояды.
- Warning Notifications: принтер драйверіне ескерту хабарландыруларын көрсетуге мүмкіндік береді.
- Establish bidirectional communication: әдетте ол **On** күйіне орнатылуы тиіс. Принтер **Off** желісінде компьютерлерімен ортақ пайдаланылатындықтан немесе басқа қандай да бір себеппен принтер ақпаратын алу мүмкін емес болғанда Windows таңдаңыз.

Басқару тақтасынан басып шығару

Жад картасынан таңдау арқылы фотосуреттерді басып шығару

1. Қағазды принтерге салыңыз.

Басып шығару

2. Жад картасын принтерге салыңыз.

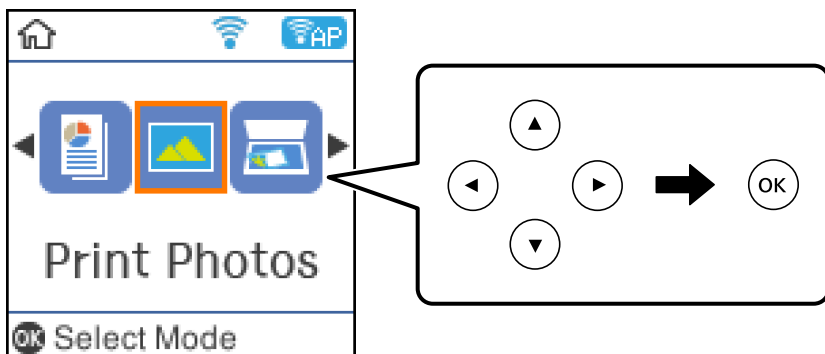


Маңызды:

Басып шығаруды аяқтағанша жад картасын шығармаңыз.

3. Негізгі экраннан **Фотосуреттерді басып шығару** параметрін таңдаңыз.

Элементті таңдау үшін, ▲, ▼, ◀, ▶ түймелерін пайдалану арқылы фокусты элементке жылжытып, OK түймесін басыңыз.



4. Фотосуретті таңдаңыз, содан соң көшірмелердің санын орнатыңыз. Бірнеше фотосуретті басып шығарғанда осы процедураны қайталаңыз.
5. Басып шығару параметрлерін растау экранын көрсету үшін OK түймесін басыңыз.
6. Егер басып шығару параметрлерін өзгерту қажет болса, ▼ түймесін бассаңыз, параметрлер экраны көрсетіледі.
7. Элементтерді қажетінше орнатыңыз.
8. Реттеулер жасауды аяқтағанда OK түймесін басыңыз.
9. ⬅ түймесін басыңыз.

Сызықтық қағазды, күнтізбелер және түпнұсқалық жазу қағазын басып шығару

Сызықты қағазды, күнтізбелерді және түпнұсқалық жазу қағазын **Жеке принтер қағазы** мәзірін пайдаланып оңай басып шығаруға болады.



1. Қағазды принтерге салыңыз.
2. Жад картасындағы фотосуретті пайдаланып жазу қағазын басып шығару үшін принтерге жад картасын салыңыз.
3. Негізгі экраннан **Жеке принтер қағазы** параметрін таңдаңыз.
4. Мәзір элементін таңдаңыз.
5. Басып шығару үшін экрандағы нұсқауларды орындаңыз.

Сызықтық қағазды, күнтізбелерді және түпнұсқа жазу қағазын басып шығаруға арналған мәзір опциялары

Сызықты қағаз:

Сызықты қағаздың, график қағазының немесе музыка қағазының кейбір түрлерін А4 өлшемді қағазда басып шығарады.

Жазу қағазы:

Жазу қағазының кейбір түрлерін А4 өлшемді қағазда жад картасындағы фотосуретті фон ретінде орнатып басып шығарады. Фотосурет ашық, үстінде жазу оңай болатындай басып шығарылады.

Күнтізбе:

Апталық немесе айлық күнтізбені басып шығарады. Айлық күнтізбеге арналған жылды және айды таңдаңыз.

Басып шығару

Фотосуреттерді басып шығару параметріне арналған мәзір опциялары

Қағаз көлемі:

Салынған қағаз өлшемін таңдаңыз.

Қағаз түрі:

Салынған қағаз түрін таңдаңыз.

Жиегі жоқ:

Жиектердің айналасында жақтауларсыз басып шығару үшін **Жиегі жоқ** параметрін таңдаңыз. Кескін қағаз шеттерінен жиектерді кетіру үшін азғантай үлкейтіледі. **Кеңейту** параметрінде кескінді қаншалықты ұлғайту керектігін таңдаңыз. Жиектердің айналасында жақтаулармен басып шығару үшін **Шекарамен** параметрін таңдаңыз.

Сапа:

Басып шығару сапасын таңдаңыз. **Үздік** сапасын таңдау жоғары сапалы басып шығаруды қамтамасыз етеді, бірақ басып шығару жылдамдығы баяулауы мүмкін.

-Фотосуретті түзету:

Кескінді реттеу опцияларының біреуін таңдаңыз. Бастапқы кескін деректерінің контрастын, қанықтығын және жарықтығын автоматты реттеу арқылы анығырақ кескіндер мен қанығырақ түстерді жасау үшін **Авто** параметрін таңдаңыз.

Қыз.көз әсерін түз.:

Фотосуреттердегі қызыл көзді түзетеді. Түзетулер түпнұсқа файлына емес, тек баспаларға қолданылады. Фотосуреттің түріне байланысты кескіннің көзден басқа бөліктері түзетілуі мүмкін.

Смарт құрылғылардан басып шығару

Epson iPrint пайдалану

Epson iPrint — фотосуреттерді, құжаттарды және веб-беттерді смартфон немесе планшет сияқты интеллектуалды құрылғыдан басып шығаруға мүмкіндік беретін қолданба. Жергілікті басып шығаруды, принтермен бірдей сымсыз желіге қосылған смарт құрылғыдан басып шығаруды не қашықтан басып шығаруды, интернет арқылы қашықтағы орыннан басып шығаруды пайдалануға болады. Қашықтықтан басып шығару мүмкіндігін пайдалану үшін, принтерді Epson Connect қызметіне тіркеңіз.



Басып шығару

Қатысты ақпарат

➔ “Желі қызметі арқылы басып шығару” бетте 132

Epson iPrint орнату

Epson iPrint қолданбасын интеллектуалды құрылғыға келесі URL немесе QR кодынан орнатуға болады.

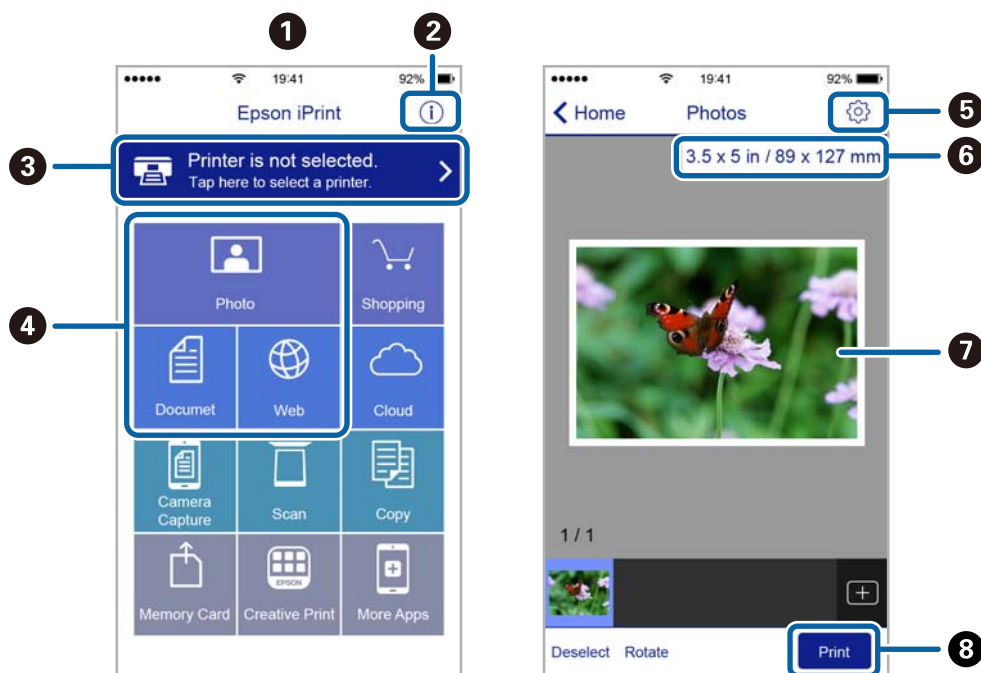
<http://ipr.to/c>



Epson iPrint пайдалана отырып басып шығару

Epson iPrint қолданбасын интеллектуалды құрылғыдан іске қосыңыз және негізгі экраннан пайдаланғыңыз келетін элементті таңдаңыз.

Келесі экрандарды ескертусіз өзгертуге болады.



1	Қолданба іске қосылған кезде негізгі экран көрсетіледі.
2	Принтерді орнату әдісі және жиі қойылатын сұрақтар туралы ақпаратты көрсетеді.
3	Принтерді таңдап, принтер параметрлерін жасай алатын экранды көрсетеді. Принтерді таңдаған соң келесі рет тағы да таңдаудың қажеті жоқ.
4	Фотосуреттер, құжаттар және веб-беттер сияқты нені басып шығарғыңыз келетінін таңдаңыз.

Басып шығару

5	Қағаз өлшемі және қағаз түрі сияқты басып шығару параметрлерін жасау үшін экранды көрсетеді.
6	Қағаз өлшемін көрсетеді. Бұл түйме ретінде көрсетілген кезде принтерде орнатылған қағаз параметрлерін көрсету үшін осыны басыңыз.
7	Сіз таңдаған фотосуреттер мен құжаттарды көрсетеді.
8	Басып шығаруды бастайды.

Ескертпе:

iPhone жүйесінде жұмыс істейтін iPad, iPod touch және iOS құрылғыларының көмегімен құжат мәзірінен басып шығару үшін, Epson iPrint ішіндегі файлды ортақ пайдалану функциясы арқылы басып шығарғыңыз келген құжатты тасымалдағаннан кейін iTunes функциясын іске қосыңыз.

Epson Print Enabler пайдалану

Құжаттарды, электрондық хабарларды, фотосуреттерді және веб-беттерді Android телефонынан немесе планшетінен (Android 4.4 немесе кейінгі нұсқасы) тікелей сымсыз басып шығаруға болады. Бірнеше түймені түртсеңіз, Android құрылғысы бір сымсыз желіге жалғанған Epson принтерін анықтайтын болады.

1. Қағазды принтерге салыңыз.
2. Принтеріңізді сымсыз басып шығаруға реттеңіз.
3. Android құрылғысында Google Play дүкенінен Epson Print Enabler қосылатын модулін орнатыңыз.
4. Android құрылғысын принтердікімен бірдей сымсыз желіге қосыңыз.
5. Android құрылғысынан **Параметрлер** бетіне өтіп, **Басып шығару** таңдаңыз, сосын Epson Print Enabler функциясын қосыңыз.
6. Chrome секілді Android қолданбасынан мәзір белгішесін түртіп, экранда көрсетілгенді басып шығарыңыз.

Ескертпе:

*Принтерді көрмесеңіз, **Барлық принтерлер** түймесін түртіп, принтерді таңдаңыз.*

Қатысты ақпарат

- ➔ ["Қағазды Артқа қағаз беру ішіне салу" бетте 41](#)
- ➔ ["Смарт құрылғыға қосу" бетте 24](#)

AirPrint функциясын пайдалану

AirPrint функциясы iOS жүйесінің ең соңғы нұсқасы орнатылған iPhone, iPad және iPod touch және OS X немесе macOS жүйесінің ең соңғы нұсқасы орнатылған Mac құрылғысынан жылдам сымсыз басып шығаруға мүмкіндік береді.



Ескертпе:

Егер өнімнің басқару тақтасында қағаз конфигурациясының хабарлары көрсетілсе, AirPrint функциясын пайдалану мүмкін емес. Егер қажет болса, хабарларды қосу үшін төмендегі сілтемені қараңыз.

1. Қағазды өнімге салыңыз.
2. Өнімді сымсыз басып шығаруға реттеңіз. Төмендегі сілтемені қараңыз.
<http://epson.sn>
3. Apple құрылғысын өнім пайдаланатын бірдей сымсыз желіге қосыңыз.
4. Құрылғыдан өнімге басып шығарыңыз.


Ескертпе:

Мәліметтер алу үшін Apple веб-сайтындағы AirPrint бетін қараңыз.

Қатысты ақпарат

➔ [“Принтерді теңшеу параметріне арналған мәзір опциялары” бетте 50](#)

Орындалып жатқан тапсырмадан бас тарту

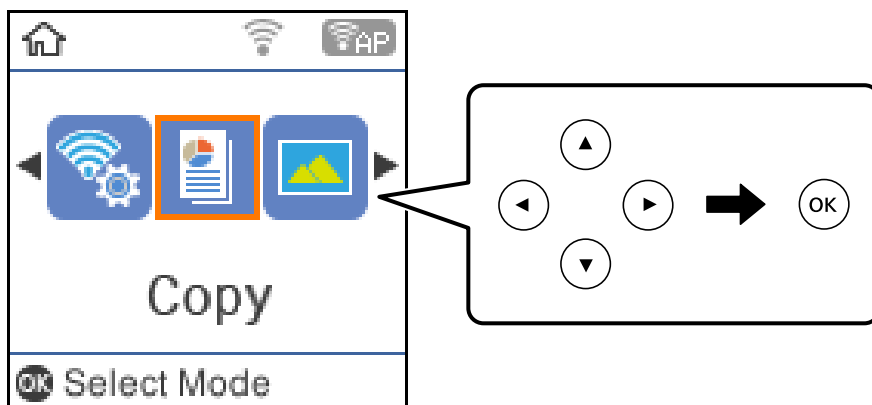
Орындалып жатқан басып шығару тапсырмасынан бас тарту үшін, принтердің басқару тақтасындағы  түймесін басыңыз.

Көшіру

Көшіру

1. Қағазды принтерге салыңыз.
2. Түпнұсқаларды қойыңыз.
3. Негізгі экраннан **Көшіру** параметрін таңдаңыз.

Элементті таңдау үшін, ▲, ▼, ◀, ▶ түймелерін пайдалану арқылы фокусты элементке жылжытып, OK түймесін басыңыз.



4. Көшірмелер санын орнатыңыз.
5. Түрлі түсті немесе монохромды көшірмені таңдаңыз.
6. Басып шығару параметрлерін көрсету және тексеру үшін OK түймесін басыңыз. Параметрлерді өзгерту үшін ▼ түймесін басып, параметр элементтерін таңдап, параметрлерді өзгертіңіз. Аяқтағанда OK түймесін басыңыз.

Ескертпе:

Құжаттың өлшемін белгілі бір пайызға кішірейту немесе үлкейту арқылы көшіру керек болса, **Автоматты сәйкестендіру** элементінен басқа кез келген элементті **Кішірейту/үлкейту** параметрі ретінде таңдаңыз, одан кейін OK түймесін басыңыз. **Пайдаланушы өлшемі** ішінде пайыздық шаманы көрсетіңіз. ◀ немесе ▶ түймесін басып тұру арқылы пайызды 10% қадамдарымен өзгертуге болады.

7. ⬠ түймесін басыңыз.

Ескертпе:

Көшірілген кескін түсі, өлшемі және жиегі түпнұсқадан аздап өзгеше.

Қатысты ақпарат

- ➔ "Түпнұсқаларды орналастыру" бетте 45
- ➔ "Көшіруге арналған мәзір опциялары" бетте 92

2 жақты көшірме жасау

- Негізгі экраннан **Көшіру** параметрін таңдаңыз.
Элементті таңдау үшін, ▲, ▼, ◀, ▶ түймелерін пайдалану арқылы фокусты элементке жылжытып, ОК түймесін басыңыз.
- Басып шығару параметрлерін көрсету үшін ОК түймесін басыңыз, содан соң ▼ түймесін басыңыз.
- 2 жақты** параметрі ретінде **1>2 жақты** параметрін таңдап, ОК түймесін басыңыз.
- ◇ түймесін басыңыз.

Қатысты ақпарат

→ [“Көшіру” бетте 91](#)

Бірнеше түпнұсқаны бір параққа көшіру

- Негізгі экраннан **Көшіру** параметрін таңдаңыз.
Элементті таңдау үшін, ▲, ▼, ◀, ▶ түймелерін пайдалану арқылы фокусты элементке жылжытып, ОК түймесін басыңыз.
- Басып шығару параметрлерін көрсету үшін ОК түймесін басыңыз, содан соң ▼ түймесін басыңыз.
- Көп бет.** параметрі ретінде **2-орн-у** параметрін таңдап, ОК түймесін басыңыз.
- ◇ түймесін басыңыз.

Қатысты ақпарат

→ [“Көшіру” бетте 91](#)

Көшіруге арналған мәзір опциялары

Ескертпе:

Қолжетімді мәзірлер сіз таңдаған схемаға байланысты өзгереді.

Көшірмелер саны:

Көшірмелер санын енгізіңіз.

Қ/А:

Түпнұсқаның ақ-қара (монохромды) көшірмесін жасайды.

Көшіру

Түрлі-түсті:

Түпнұсқаның түрлі түсті көшірмесін жасайды.

2 жақты:

2 жақты орналасуды таңдаңыз.

1>1 жақты

Парақтың бір жағына түпнұсқаның бір жағын көшіреді.

1>2 жақты

Бір жақты екі түпнұсқаны бір парақтың екі жағына көшіреді. Түпнұсқаның бағытын және қағаздың байланыстыру күйін таңдаңыз.

Тығыздық:

Көшіру нәтижелері бұлдыр болса, тығыздық деңгейін арттырыңыз. Сия жағылса, тығыздық деңгейін азайтыңыз.

Қағаз көлемі:

Салынған қағаз өлшемін таңдаңыз.

Қағаз түрі:

Салынған қағаз түрін таңдаңыз.

Кішірейту/ұлғайту:

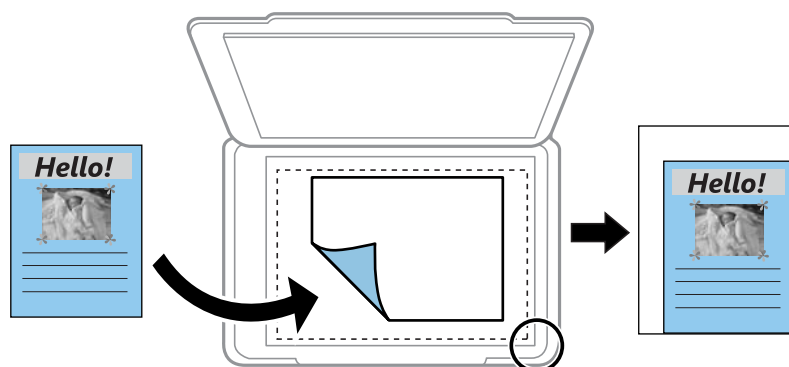
Түпнұсқаларды үлкейтеді немесе кішірейтеді.

Нақты өлшемі

100 % ұлғайтуда көшіреді.

Автоматты сәйкестендіру

Сканерлеу аумағын анықтап, таңдаған қағаз өлшеміне сәйкестендіру үшін түпнұсқаны автоматты түрде ұлғайтады немесе кішірейтеді. Түпнұсқаның айналасында ақ жиектер болғанда Сканер әйнегі құрылғысының бұрыштық белгісінен алынған ақ түсті жиектер сканерлеу аумағы ретінде анықталады, бірақ қарсы беттегі жиектер қиылуы мүмкін.



Пайд.анықт.

Түпнұсқаны үлкейту немесе кішірейту үшін үлкейтуді көрсетуді таңдаңыз.

Көшіру

Пайдаланушы өлшемі:

25 – 400 % ауқымында түпнұсқаны үлкейту немесе азайту үшін пайдаланылатын үлкейтуді көрсетеді.

Түп.өлш.:

Түпнұсқаның өлшемін таңдаңыз.Стандартты емес өлшемдегі түпнұсқаларды көшіргенде түпнұсқаға жақын өлшемді таңдаңыз.

Көп бет.:

Бір бет

Бір жақты түпнұсқаны бір бетке көшіреді.

2-орн-у

Бір жақты екі түпнұсқаны бір бетке 2-лік пішімде көшіреді.Орналасу ретін және түпнұсқаның бағытын таңдаңыз.

Сапа:

Басып шығару сапасын таңдаңыз.**Нобай** жылдамырақ басып шығаруды қамтамасыз етеді, бірақ баспа бұлдыр болуы мүмкін.**Үздік** жоғары сапалы басып шығаруды қамтамасыз етеді, бірақ басып шығару жылдамдығы баяулауы мүмкін.

Төлқ.көш.:

Идентификатор картасының екі жағын сканерлейді және А4 өлшемді қағаздың бір жағына көшіреді.

Жиегі жоқ:

Шеттерінде жиектері жоқ көшірмелер.Кескін қағаз шеттерінен жиектерді кетіру үшін азғантай үлкейтіледі.**Кеңейту** параметрінен қаншалықты ұлғайту керектігін таңдаңыз.

Сканерлеу

Басқару тақтасының көмегімен сканерлеу

Принтердің басқару тақтасынан сканерленген кескіндерді келесі жерге жіберуге болады.

Жад картасына

Сканерленген кескінді жад картасына сақтай аласыз. Сканерлеу алдында ешқандай параметрлерді орнатпаңыз.

Компьютермен (JPEG)/Компьютермен (PDF)/Компьютермен (электрондық пошта)

Сканерленген кескінді принтерге қосылған компьютерге сақтауға болады. Сканерлемес бұрын компьютерге Epson Scan 2 және Epson Event Manager орнатыңыз.

Компьютермен (WSD)

Сканерленген кескінді принтерге қосылған компьютерге WSD мүмкіндігі арқылы сақтауға болады. Егер Windows 7/Windows Vista жүйесін пайдаланып жатсаңыз, сканерлеу алдында компьютерде WSD реттеулерін жасау қажет.

Қатысты ақпарат

- ➔ [“Жад картасына сканерлеу” бетте 95](#)
- ➔ [“Компьютерге сканерлеу \(Event Manager\)” бетте 97](#)
- ➔ [“Компьютерге сканерлеу \(WSD\)” бетте 98](#)

Жад картасына сканерлеу

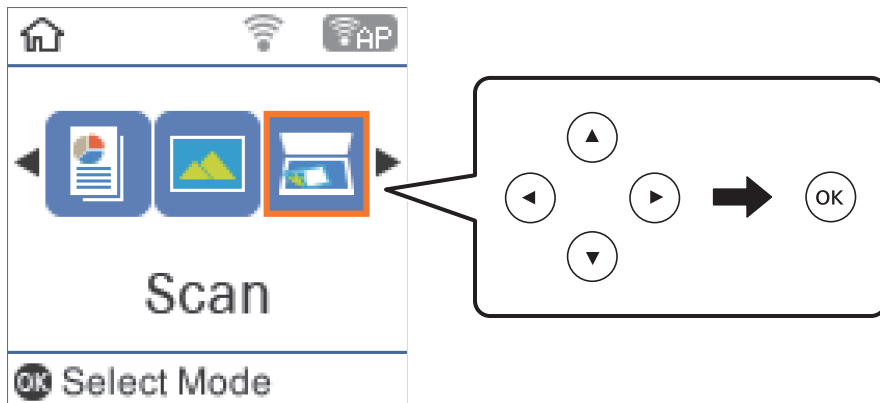
Сканерленген кескінді жад картасына сақтай аласыз.

1. Жад картасын принтерге салыңыз.
2. Түпнұсқаларды қойыңыз.

Сканерлеу

3. Негізгі экраннан **Сканерлеу** параметрін таңдаңыз.

Элементті таңдау үшін, ▲, ▼, ◀, ▶ түймелерін пайдалану арқылы фокусты элементке жылжытып, ОК түймесін басыңыз.



4. **Жад картасына** параметрін таңдаңыз.
5. Сақтау пішімі сияқты параметрлерді тексеріп, қажет болса, өзгертіңіз.
6. ◊ түймесін басыңыз.

Қатысты ақпарат

➔ [“Түпнұсқаларды орналастыру” бетте 45](#)

Жад картасына сканерлеуге арналған мәзір опциялары

Ескертпе:

Жасаған басқа реттеулерге байланысты элементтер қолжетімді болмауы мүмкін.

Пішім:

Сканерленген кескінді сақтайтын пішімді таңдаңыз.

Түс:

Түрлі түсті немесе бір түсті етіп сканерлеуді таңдаңыз.

Скан. айма.:

Сканерлеу аймағын таңдаңыз. Сканерлеу барысында мәтіннің немесе кескіннің айналасынан ақ бос орынды қиып алу үшін **Авт.қосу** параметрін таңдаңыз. Сканер әйнегі ең көп аумағын сканерлеу үшін **Макс.аймақ** параметрін таңдаңыз.

Құжат түрі:

Түпнұсқаңыздың түрін таңдаңыз.

Ажыратымдылық:

Сканерлеу ажыратымдылығын таңдаңыз.

Сканерлеу

Контрастылық:

Сканерленген кескіннің контрастын таңдаңыз.

Түпнұсқа бағыты:

Түпнұсқаның бағытын таңдаңыз.

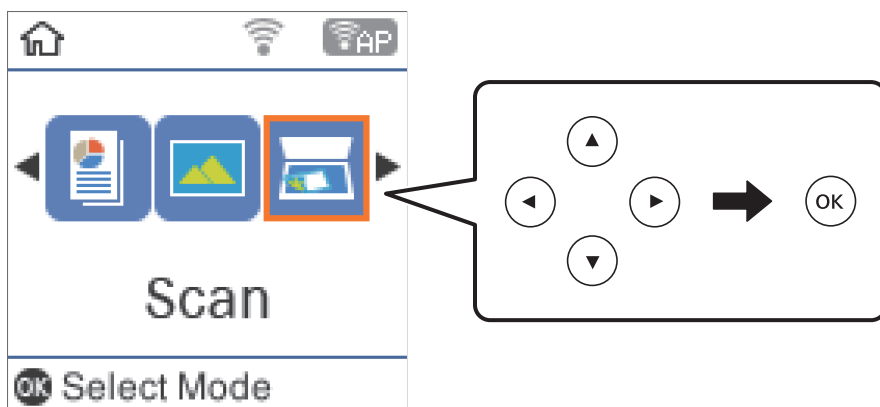
Компьютерге сканерлеу (Event Manager)

Ескертпе:

Сканерлемес бұрын компьютерге Epson Scan 2 және Epson Event Manager орнатыңыз.

1. Түпнұсқаларды қойыңыз.
2. Негізгі экраннан **Сканерлеу** параметрін таңдаңыз.

Элементті таңдау үшін, ▲, ▼, ◀, ▶ түймелерін пайдалану арқылы фокусты элементке жылжытып, OK түймесін басыңыз.



3. Келесі мәзірден сканерленген кескінді компьютерге сақтау әдісін таңдап, OK түймесін басыңыз.
 - Компьютермен (JPEG):** Сканерленген кескінді JPEG пішімінде сақтайды.
 - Компьютермен (PDF):** Сканерленген кескінді PDF пішімінде сақтайды.
 - Компьютермен (электрондық пошта):** Компьютердегі электрондық пошта клиентін іске қосады, одан кейін оны автоматты түрде электрондық поштаға тіркейді.
4. Сканерленген кескіндерді сақтайтын компьютерді таңдаңыз.

Ескертпе:

- Epson Event Manager қолданбасы арқылы сканерлеу өлшемі, сақтайтын қалта немесе сақтау пішімі сияқты сканерлеу параметрлерін өзгертуге болады.*
 - Принтер желіге қосылған болса, сканерленген суретті сақтау қажет компьютерді таңдауға болады. Принтердің басқару тақтасында 20 компьютерге дейін көрсетуге болады. Егер **Network Scan Name (Alphanumeric)** параметрін Epson Event Manager қолданбасында орнатсаңыз, ол басқару тақтасында көрсетіледі.*
5. ◊ түймесін басыңыз.

Сканерлеу

Қатысты ақпарат

➔ "Түпнұсқаларды орналастыру" бетте 45

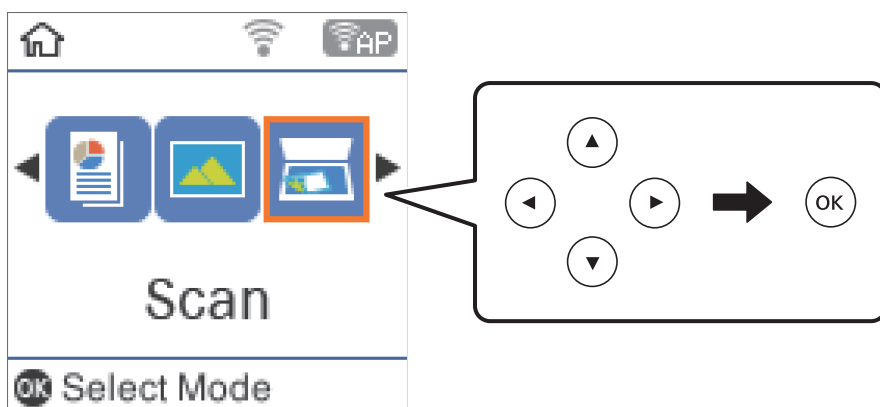
Компьютерге сканерлеу (WSD)

Ескертпе:

- ❑ Бұл мүмкіндік тек Windows 10/Windows 8.1/Windows 8/Windows 7/Windows Vista жүйесі орнатылған компьютерлер үшін қолжетімді.
- ❑ Егер Windows 7/Windows Vista жүйесін пайдаланатын болсаңыз, осы мүмкіндікті пайдалана отырып, компьютерді алдын ала орнатуыңыз қажет.

1. Түпнұсқаларды қойыңыз.
2. Негізгі экраннан **Сканерлеу** параметрін таңдаңыз.

Элементті таңдау үшін, ▲, ▼, ◀, ▶ түймелерін пайдалану арқылы фокусты элементке жылжытып, OK түймесін басыңыз.



3. **Компьютермен (WSD)** параметрін таңдаңыз.
4. Компьютерді таңдаңыз.
5. ⬄ түймесін басыңыз.

WSD портын орнату

Бұл бөлімде WSD портын Windows 7/Windows Vista үшін орнату әдісі сипатталады.

Ескертпе:

Windows 10/Windows 8.1/Windows 8 үшін WSD порты автоматты түрде орнатылады.

WSD портын орнату үшін келесілер қажет.

- ❑ Принтер мен компьютер желіге қосылған.
- ❑ Принтер драйвері компьютерге орнатылған.

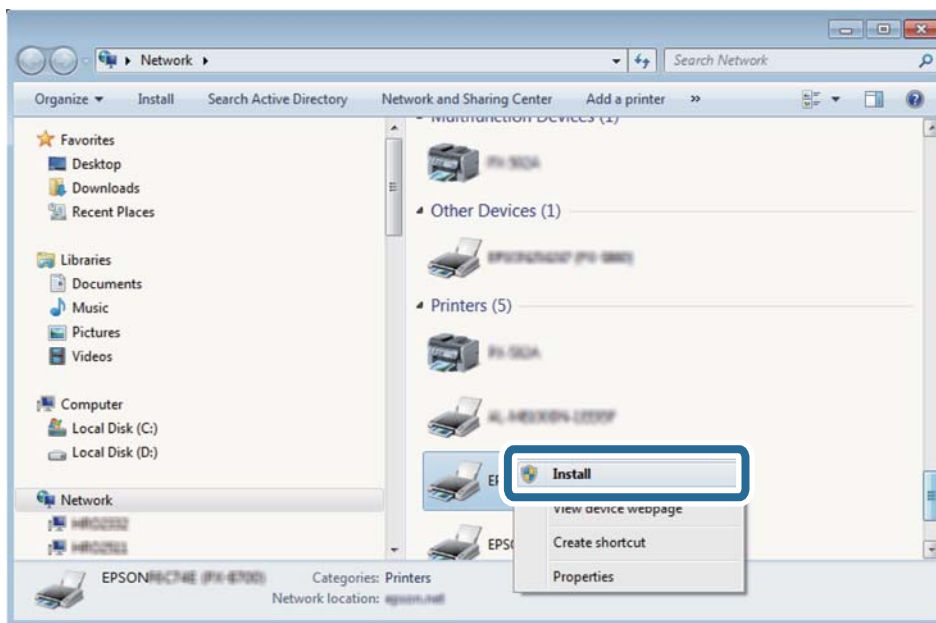
1. Принтерді іске қосыңыз.
2. Бастау түймесін басыңыз, сонан соң компьютердегі **Желі** түймесін басыңыз.

Сканерлеу

3. Принтерді тінтуірдің оң жағымен басып, **Орнату** опциясын таңдаңыз.

Пайдаланушының тіркелгісін басқару экраны көрсетілгенде **Жалғастыру** түймесін басыңыз.

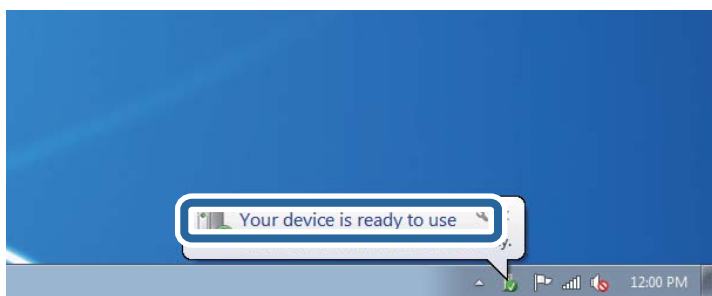
Жою экраны көрінсе, **Жою** түймесін басып, қайтадан бастаңыз.



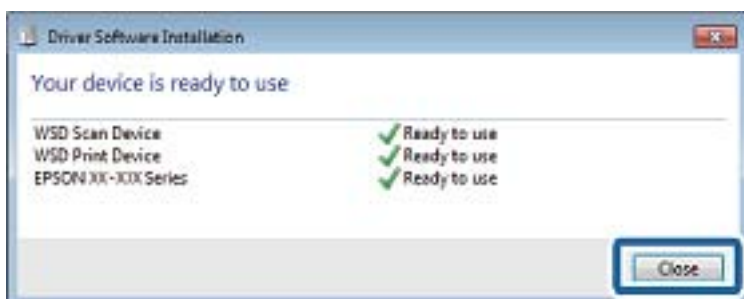
Ескертпе:

Желіде орнатылған принтер атауы мен модель атауы (EPSON XXXXXX (XX-XXXX)) желілік экранда көрсетіледі. Принтердің желіде орнатылған атауын принтердің басқару тақтасынан немесе желі күйі парағын басып шығару арқылы тексере аласыз.

4. **Құрылғыңыз пайдалануға дайын** түймесін басыңыз.



5. Хабарды тексеріп, **Жабу** түймесін басыңыз.



Сканерлеу

6. **Құрылғылар және принтерлер** экранын ашыңыз.

Windows 7

Бастау > **Басқару тақтасы** > **Аппараттық құралдар және дыбыс** (немесе **Аппараттық құралдар**) > **Құрылғылар және принтерлер** түймесін басыңыз.

Windows Vista

Бастау > **Басқару тақтасы** > **Аппараттық құралдар және дыбыс** > **Принтерлер** түймесін басыңыз.

7. Принтердің желідегі атауы бар белгішенің көрсетілгенін тексеріңіз.

WSD арқылы пайдаланғанда принтер атауын таңдаңыз.

Компьютерден сканерлеу

Epson Scan 2 пайдалану арқылы сканерлеу

«Epson Scan 2» сканер драйверін пайдалану арқылы сканерлеуге болады. Мәтіндік құжаттарға сәйкес келетін толық параметрлерді пайдалану арқылы түпнұсқаларды сканерлеуге болады.

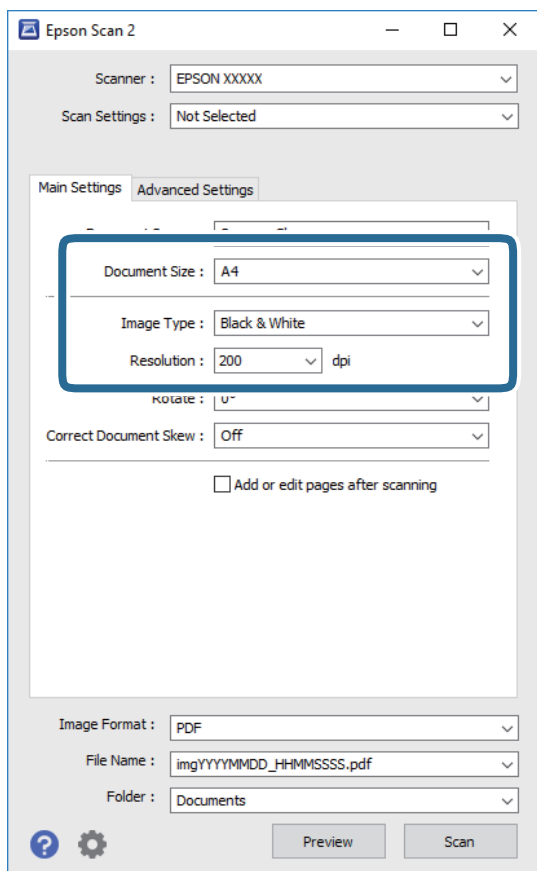
Әр параметр элементінің түсіндірмесін алу үшін Epson Scan 2 анықтамасын қараңыз.

1. Түпнұсқаны қойыңыз.

2. Epson Scan 2 бағдарламасын іске қосыңыз.

Сканерлеу

3. Негізгі параметрлер қойындысындағы келесі параметрлерді реттеңіз.



- Құжат өлшемі: орналастырған түпнұсқаның өлшемін таңдаңыз.
- Кескін түрі: сканерленген кескінді сақтауға арналған түсті таңдаңыз.
- Ажыратымдылық: ажыратымдылықты таңдаңыз.

Ескерте:

Құжат көзі параметрі **Сканер әйнегі** ретінде бекітіледі. Бұл параметрді өзгерту мүмкін емес.

4. Қажет болса, басқа сканерлеу параметрлерін реттеңіз.

- Қарап алу** түймесін басу арқылы сканерленген кескінді алдын ала қарауға болады. Алдын ала қарау терезесі ашылып, алдын ала қаралған кескін көрсетіледі.

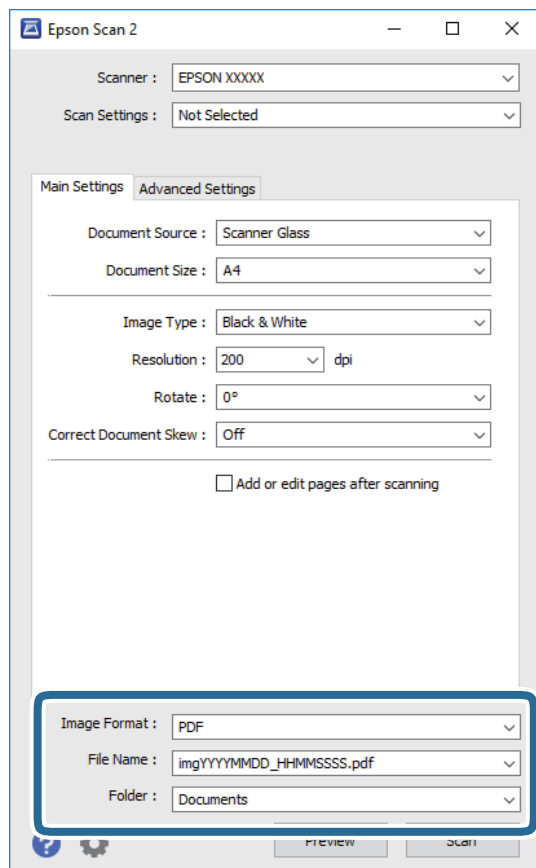
Сканерлеу

- ❑ **Кеңейтілген параметрлер** қойындысында келесі сияқты мәтіндік құжаттарға үйлесімді толық кескін реттеу параметрлерін жасауға болады.
 - ❑ Фонды жою: түпнұсқалардың фонын жойыңыз.
 - ❑ Мәтінді жақсарту: бұрмаланған әріптерді түпнұсқада анық әрі айқын етуге болады.
 - ❑ Аумақты автоматты түрде бөлу: құрамында кескіндер бар құжат үшін қара және ақ сканерлеу жасағанда әріптерді таза және кескіндерді анық етуге болады.
 - ❑ Түстерді күшейту: сканерленген кескін үшін көрсетілген түсті жақсартып, оны сұр реңкке немесе қара және ақ түске сақтауға болады.
 - ❑ Шек: жиікті монохромды екілік (қара және ақ) жүйеге реттеуге болады.
 - ❑ Бұлыңғырлау маскасы: кескіннің контурын күшейтуге және анық етуге болады.
 - ❑ Растрды алу: журнал сияқты басып шығарылған қағаздарды сканерлегенде пайда болатын қатпарлы үлгілерін (тор тәрізді көлеңкелер) жоюға болады.
 - ❑ Жиіктерді толтыру: сканерленген кескіннің айналасында пайда болған көлеңкені жоюға болады.
 - ❑ Қос кескін шығару (тек Windows): екі кескінді бір уақытта әртүрлі шығыс параметрлерімен сканерлеуге және сақтауға болады.

Ескерте:

Жасаған басқа реттеулерге байланысты элементтер қолжетімді болмауы мүмкін.

5. Файл сақтау параметрлерін орнатыңыз.



Сканерлеу

- ❑ Кескін пішімі: тізімнен сақтау пішімін таңдаңыз.
BITMAP және PNG пішімінен басқа әрбір сақтау пішімі үшін толық реттеулерді жасауға болады. Сақтау пішімін таңдағаннан кейін тізімнен **Опциялар** бөлімін таңдаңыз.
- ❑ Файл аты: көрсетілген сақтау файлының атауын растаңыз.
Тізімнен **Параметрлер** параметрін таңдау арқылы файл атауы үшін параметрлерді өзгертуге болады.
- ❑ Қалта: тізімнен сканерленген кескінге арналған сақтау қалтасын таңдаңыз.
Тізімнен **Таңдау** параметрін таңдау арқылы басқа қалтаны таңдауға немесе жаңа қалта жасауға болады.

6. **Сканерлеу** түймесін басыңыз.

Қатысты ақпарат

- ➔ “Түпнұсқаларды орналастыру” бетте 45
- ➔ “Құжаттар мен кескіндерді сканерлеуге арналған қолданба (Epson Scan 2)” бетте 125

Интеллектуалды құрылғылардан сканерлеу

Epson iPrint — принтермен бірдей сымсыз желіге қосылған смартфон немесе планшет сияқты смарт құрылғыдан фотосуреттерді және құжаттарды сканерлеуге мүмкіндік беретін қолданба. Сканерленген деректерді интеллектуалды құрылғыда немесе Cloud қызметтерінде сақтауға, электрондық пошта арқылы жіберуге немесе басып шығаруға болады.



Epson iPrint орнату

Epson iPrint қолданбасын интеллектуалды құрылғыға келесі URL немесе QR кодын орнатуға болады.

<http://ipr.to/c>

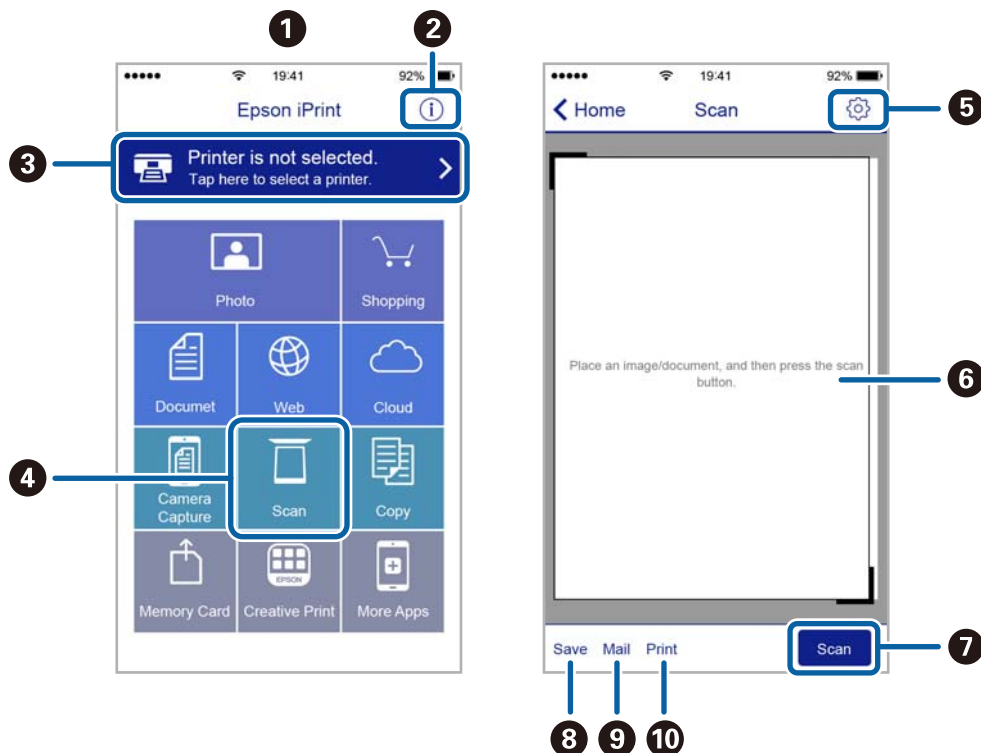


Epson iPrint пайдалану арқылы сканерлеу

Epson iPrint қолданбасын интеллектуалды құрылғыдан іске қосыңыз және негізгі экраннан пайдаланғыңыз келетін элементті таңдаңыз.

Сканерлеу

Келесі экрандарды ескертусіз өзгертуге болады.

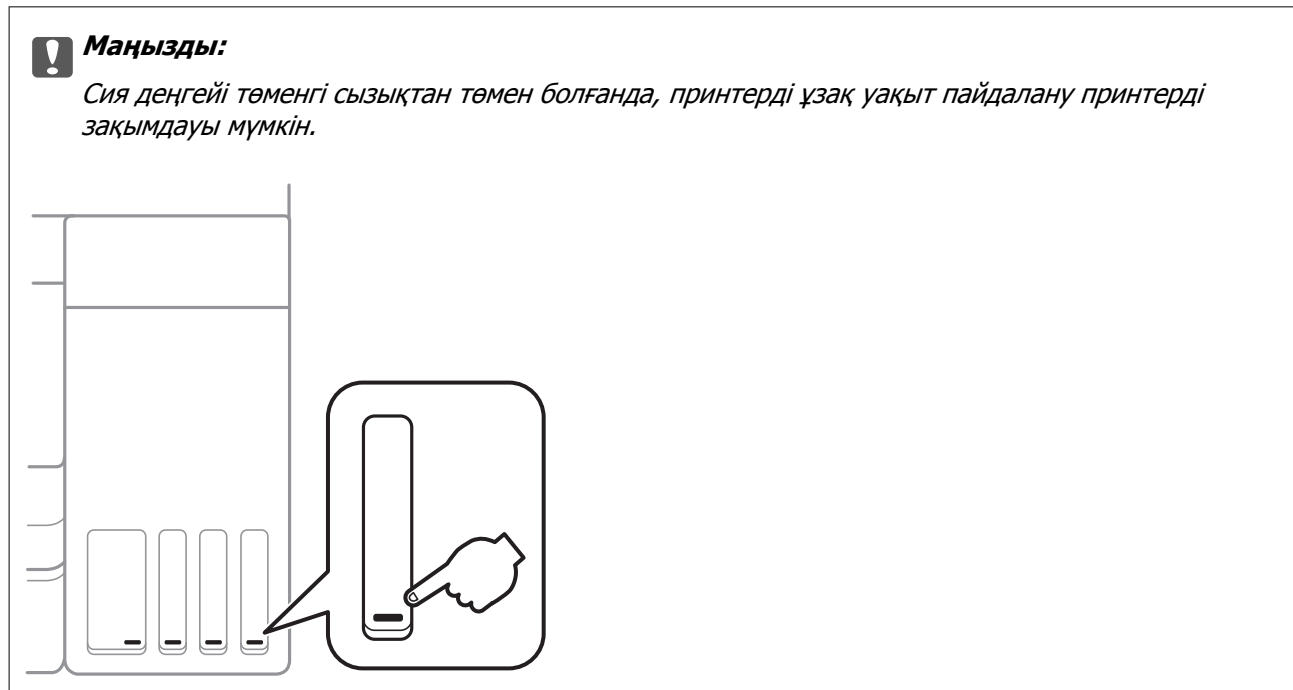


1	Қолданба іске қосылған кезде негізгі экран көрсетіледі.
2	Принтерді орнату әдісі және жиі қойылатын сұрақтар туралы ақпаратты көрсетеді.
3	Принтерді таңдап, принтер параметрлерін жасай алатын экранды көрсетеді. Принтерді таңдаған соң келесі рет тағы да таңдаудың қажеті жоқ.
4	Сканерлеу экранын көрсетеді.
5	Ажыратымдылық сияқты сканерлеу параметрлерін жасауға болатын экранды көрсетеді.
6	Сканерленген кескіндерді көрсетеді.
7	Сканерлеуді бастайды.
8	Сканерленген деректерді интеллектуалды құрылғыда немесе Cloud қызметтерінде сақтауға болатын экранды көрсетеді.
9	Сканерленген деректерді электрондық пошта арқылы жіберуге болатын экранды көрсетеді.
10	Сканерленген деректерді басып шығаруға болатын экранды көрсетеді.

Сия толтыру

Сия деңгейлерін тексеру

Іс жүзінде қалған сияны тексеру үшін принтер ыдыстарының барлығында сия деңгейлерін қарап тексеріңіз.



Болжалды сия деңгейлерін компьютерден тексеруге болады.

Сия деңгейлерін тексеру — Windows

1. Принтер драйверінің терезесіне өтіңіз.
2. **EPSON Status Monitor 3** қойындысындағы **Қызмет көрсету** түймесін басыңыз.

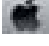
Ескертпе:

*Егер **EPSON Status Monitor 3** ажыратылса, **Кеңейтілген параметрлер** қойындысындағы **Қызмет көрсету** түймесін басыңыз да, **EPSON Status Monitor 3** қосу таңдаңыз.*

Қатысты ақпарат

➔ ["Принтер драйверінен кіру" бетте 57](#)

Сия деңгейлерін тексеру — Mac OS

1.  мәзірі > **Принтерлер және сканерлер** (немесе **Басып шығару және сканерлеу, Басып шығару және факс**) тармағынан **Жүйе параметрлері** тармағын таңдап, принтерді таңдаңыз.

Сия толтыру

2. **Параметрлер және жабдықтар > Утилиты > Принтер утилитасын ашу** түймесін басыңыз.
3. **EPSON Status Monitor** түймесін басыңыз.

Сия бөтелкесінің кодтары

Epson компаниясы түпнұсқа Epson сия бөтелкелерін пайдалануды ұсынады.

Келесілер түпнұсқа Epson сия бөтелкелеріне арналған кодтар болып табылады.

Еуропа үшін

Өнім	ВК: Black (Қара)	С: Cyan (Көкшіл)	М: Magenta (Алқызыл)	Ү: Yellow (Сары)
ET-2750	102	102	102	102
L4160	101	101	101	101

Австралия және Жаңа Зеландия үшін

ВК: Black (Қара)	С: Cyan (Көкшіл)	М: Magenta (Алқызыл)	Ү: Yellow (Сары)
502	502	502	502

Азия үшін

ВК: Black (Қара)	С: Cyan (Көкшіл)	М: Magenta (Алқызыл)	Ү: Yellow (Сары)
001	001	001	001

Маңызды:

Epson кепілдігі көрсетілген жағдайларды қоспағанда сияға байланысты, соның ішінде осы принтерге арналмаған кез келген шынайы Epson сиясына не кез келген үшінші тарап сиясына байланысты туындаған зақымды қамтымайды.

Epson компаниясы жасап шығармаған басқа өнімдер Epson компаниясының кепілдіктері қамтымайтын зиян тигізуі және белгілі бір жағдайларда принтердің қате әрекетін тудыруы мүмкін.

Ескертпе:

- Сия бөтелкесінің кодтары орынға байланысты өзгеше болуы мүмкін. Аймағыңыздағы дұрыс кодтар туралы ақпарат алу үшін Epson қолдау қызметіне хабарласыңыз.
- Еуропадағы пайдаланушылар үшін Epson сия бөтелкесін өндіру туралы ақпаратты келесі веб-сайтты қараңыз.

<http://www.epson.eu/pageyield>

Қатысты ақпарат

→ “Техникалық қолдау көрсету веб-торабы” бетте 178

Сия бөтелкесін ұстау туралы сақтандырулар

Сияны толтыру алдында төмендегі нұсқауларды оқып шығыңыз.

Пайдалану бойынша сақтандырулар

- Осы принтер үшін дұрыс бөлшек коды бар сия бөтелкелерін пайдаланыңыз.
- Бұл принтер сияны абайлап пайдалануды қажет етеді. Сия ыдыстарын толтырғанда немесе сиямен толтырғанда сия шашырауы мүмкін. Киіміңізге немесе заттарыңызға тисе, сия кетпеуі мүмкін.
- Сия бөтелкелерін тым қатты шайқамаңыз немесе қыспаңыз.
- Сия бөтелкесін ашқаннан кейін оны барынша дереу пайдалануды ұсынамыз.
- Сия бөтелкелерін қалыпты бөлме температурасында сақтаңыз және тік күн сәулелерінен аулақ ұстаңыз.
- Epson сия бөтелкесін орамада басылған күнге дейін пайдалануды ұсынады.
- Сия бөтелкелерін принтермен бір ортада сақтаңыз.
- Сия бөтелкесін сақтаған немесе тасымалдаған кезде бөтелкені еңкейтпеңіз және соғылу немесе температураның ауысу ықпалын тигізбеңіз. Әйтпесе сия бөтелкесінің қақпағы мықтап жабылған болса да сия ағуы мүмкін. Қақпақты бекіткен кезде сия бөтелкесін міндетті түрде жоғары қаратыңыз және бөтелкені тасымалдаған кезде (мысалы, бөтелкені дорбаға қою) сия ақпайтындай шаралар қолданыңыз.
- Салқын сақтау орнынан бөлме ішіне әкелгенде пайдалану алдында сия бөтелкесінің бөлме температурасында кемінде үш сағат бойы жылуына мүмкіндік беріңіз.
- Сия ыдысын толтыруға дайын болғанша сия бөтелкесінің орамасын ашпаңыз. Сенімділігін сақтау үшін сия бөтелкесі вакууммен оралған. Егер пайдалану алдында сия бөтелкесін орамадан шығарылған күйде ұзақ уақытқа қалдырсаңыз, басып шығара алмауыңыз мүмкін.
- Сия деңгейі төменгі сызықтан төмен болғанда, принтерді ұзақ уақыт пайдалану принтерді зақымдауы мүмкін. Принтер істеп тұрмағанда сия ыдысын жоғарғы сызыққа дейін толтырыңыз. Қалған сияның дұрыс деңгейін көрсету үшін ыдысты толтырғаннан кейін сия деңгейін қайта орнатыңыз.
- Жоғары басып шығару сапасын алу және басып шығару механизмін қорғау үшін принтер сияны толтыру қажеттілігін көрсеткенде сия ыдысында айнымалы сия қауіпсіздігі қоры қалады. Көрсетілген өнімділікте бұл резерв қамтылмаған.
- Оңтайлы басып шығару нәтижелері үшін төмен сия деңгейін ұзақ уақыт пайдаланбаңыз.
- Сия бөтелкелерінде қайта өңделген материалдар болуы мүмкін болғанымен, бұл принтердің қызметіне немесе өнімділігіне әсер етпейді.
- Жақсарту мақсатында сия бөтелкесінің техникалық сипаттамалары және сыртқы түрі алдын ала ескертусіз өзгертілуі мүмкін.
- Берілген ресурстар басып шығаратын суретке, қолданылған қағаз түріне, басып шығару жиілігіне және температура сияқты қоршаған орта шарттарына байланысты өзгереді.

Сия толтыру

Сияны тұтыну

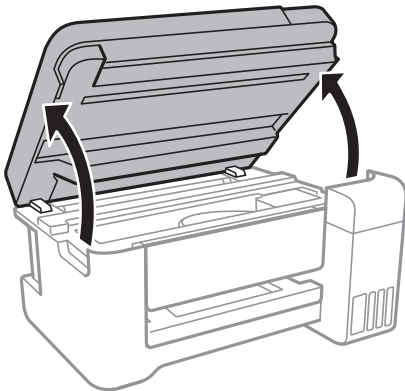
- ❑ Басып шығару механизмінің оңтайлы өнімділігін сақтау үшін басып шығару кезінде ғана емес, басып шығару механизмін тазалау сияқты техникалық қызмет көрсету әрекеті кезінде де барлық сия ыдыстарынан біраз сия тұтынылады.
- ❑ Бір түспен немесе сұр түспен басып шығарған кезде, қағаз түріне немесе басып шығару параметрлеріне байланысты қара сияның орнына түрлі түсті сиялар қолданылуы мүмкін. Себебі қара түс жасау үшін түрлі түсті сиялардың қоспасы қолданылған.
- ❑ Принтермен бірге қамтамасыз етілген сия бөтелкелеріндегі сия бастапқы реттеу үшін ішінара пайдаланылады. Жоғары сапалы басып шығаруды қамтамасыз ету үшін, принтеріңіздегі басып шығару механизмі сиямен толығымен толтырылады. Бұл бір реттік процесс біраз сияны тұтынады, сондықтан бұл бөтелкелер келесі сия бөтелкелерімен салыстырғанда азырақ бетті басып шығару мүмкін.

Сия ыдыстарын толтыру

1. Негізгі экраннан **Техн. қызмет көрсету** параметрін таңдаңыз.

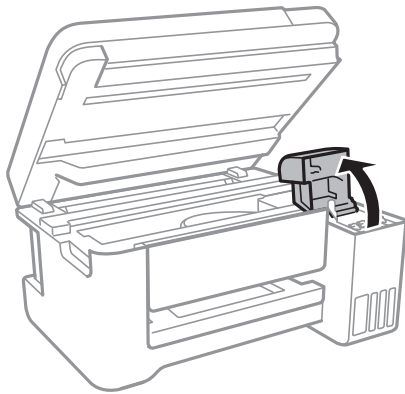
Элементті таңдау үшін, ▲, ▼, ◀, ▶ түймелерін пайдалану арқылы фокусты элементке жылжытып, ОК түймесін басыңыз.

2. **Сия деңгейлерін ысыру** параметрін таңдаңыз.
3. ◊ түймесін басыңыз.
4. Құжат қақпағы жабық кезде сканерді ашыңыз.

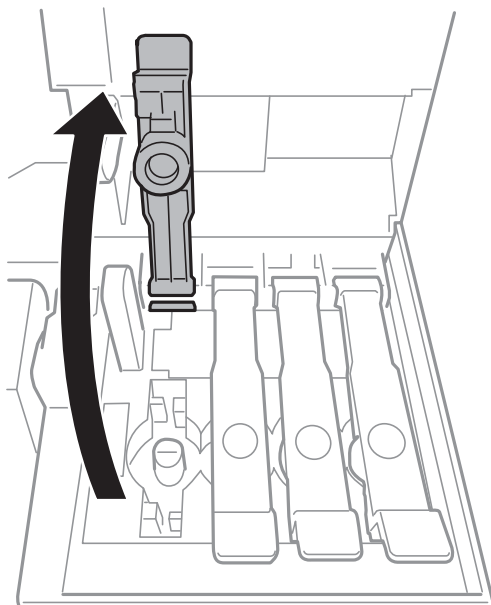


Сия толтыру

5. Сия ыдысының жабынын ашыңыз.



6. Сия ыдысының қақпағын ашыңыз.

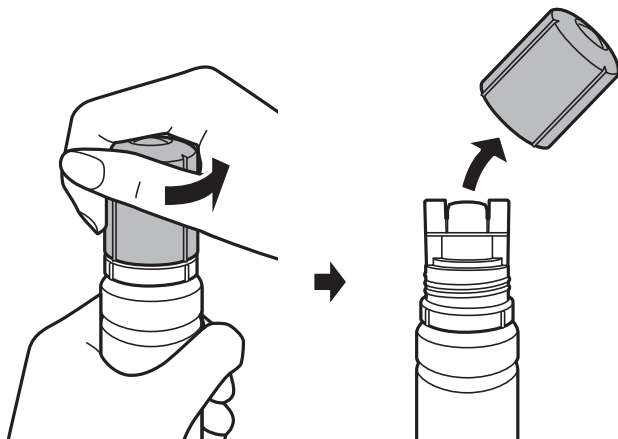


Маңызды:

Сия ыдысының түсі толтыру керек сия түсіне сәйкес екенін тексеріңіз.

Сия толтыру

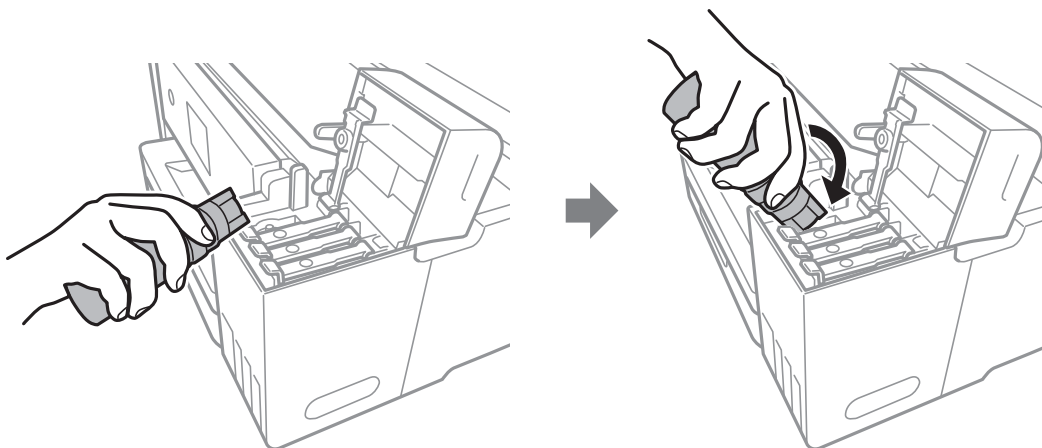
7. Сия бөтелкесін тік күйде ұстап тұрып, қақпақты жаймен бұрап, алып тастаңыз.



! **Маңызды:**

- Сияны төгіп алмауға тырысыңыз.
- Қақпақты алып тастағаннан кейін сия бөтелкесінің үстін ұстамаңыз, әйтпесе сия жағылып қалуы мүмкін.

8. Сия бөтелкесінің жоғарғы жағын толтыру портының алдындағы ұяшық бойынша орналастырып, бөтелкені толтыру портына енгізу үшін оны жаймен тұрғызыңыз.



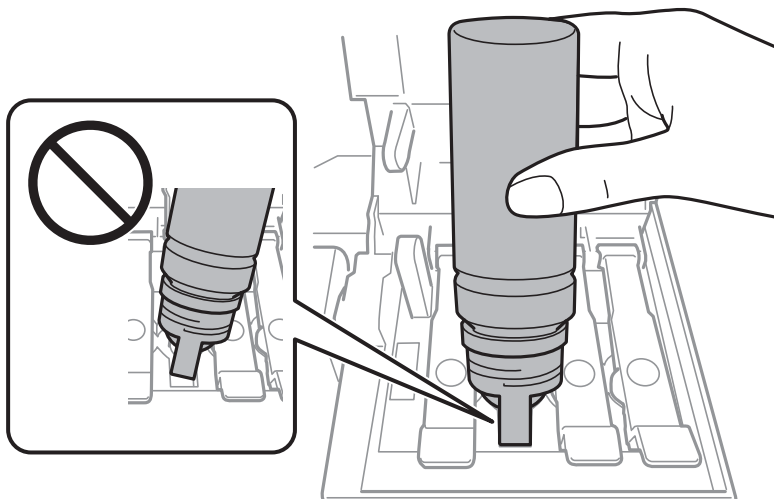
! **Маңызды:**

- Сия бөтелкесінің қақпағы алынғаннан кейін оны ешқандай затқа тигізбеңіз, әйтпесе сия төгілуі мүмкін.

Сия толтыру

9. Ыдысқа сияны толтыру үшін сия бөтелкесінің жоғарғы жағын ыдыстың толтыру портына мықтап енгізіңіз.

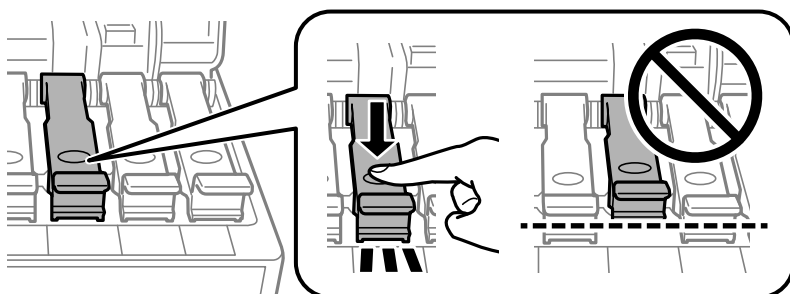
Бөтелкені қыспай, жай ұстап тұру арқылы сияны ыдысқа құйыңыз. Сия жоғарғы сызыққа дейін толғанда сия ағыны автоматты түрде тоқтайды.



Ескертпе:

Егер сия ыдысқа ақпаса, сия бөтелкесін алып тастап, қайта салып көріңіз.

10. Ыдысты толтыруды аяқтағанда, сия бөтелкесін алып тастап, сия ыдысының қақпағын мықтап жабыңыз.



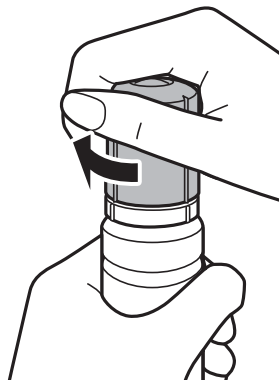
Маңызды:

Сия бөтелкесін салынған күйде қалдырмаңыз, кері жағдайда бөтелке зақымдалуы немесе сия ағуы мүмкін.

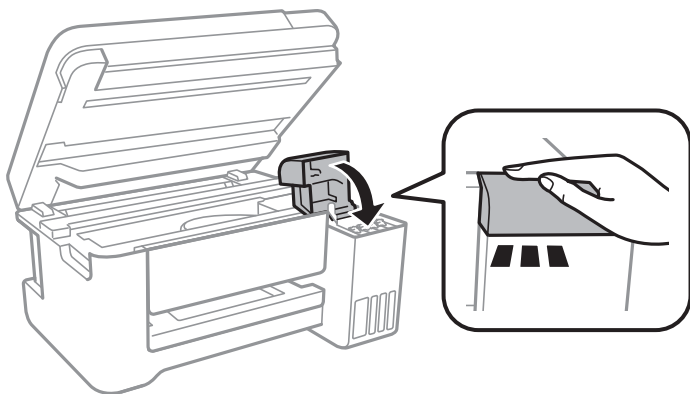
Сия толтыру


Ескертпе:

Егер сия бөтелкесінде сия қалса, бөтелкені кейін пайдалану үшін қақпақты жауып, сақтап қойыңыз.



11. Сия ыдысының жабынын тығыз жабыңыз.



12. Сканерді жауып,  түймесін басыңыз.

13. Жоғарғы сызыққа дейін толтырған сияның түсін таңдаңыз.

14. Сия деңгейін қайта орнату үшін  пернесін басыңыз.

15. Хабарды растаңыз, содан соң ОК түймесін басыңыз.

Маңызды:

Егер сия ыдысын жоғарғы сызыққа толтырмай сия деңгейін қайта орнатқаннан кейін принтерді пайдалануды жалғастырсаңыз, басып шығару сиясыз орындалуы мүмкін және бұл принтерді зақымдауы мүмкін. Басып шығаруды бастаудың алдында барлық сия ыдыстарындағы сия деңгейлерін көзбен тексеріп шығыңыз.

Қатысты ақпарат

- ➔ “Сия бөтелкесінің кодтары” бетте 106
- ➔ “Сия бөтелкесін ұстау туралы сақтандырулар” бетте 107
- ➔ “Төгілген сия” бетте 164

Принтерге техникалық қызмет көрсету

Басып шығару механизмін тексеру және тазалау

Егер шүмектер бітелген болса, баспалар өңсіз болады, көрінетін жолақтар немесе күтпеген түстер пайда болады. Басып шығару сапасы төмендеген кезде, шүмекті тексеру мүмкіндігін пайдаланып, шүмектердің бітелгенін тексеріңіз. Егер шүмектер бітелген болса, басып шығару механизмін тазалаңыз.

Маңызды:

- Сканер бөлігін ашпаңыз немесе басып шығару механизмін тазалау барысында принтерді өшірмеңіз. Механизмді тазалау аяқталмаса, басып шығару мүмкін болмайды.
- Басып шығару механизмді аздап сия қолданатын болғандықтан, басып шығару механизмін тек сапа нашарлаған кезде тазалаңыз.
- Сия аз болса, басып шығару механизмін тазалай алмауыңыз мүмкін. Жаңа сия бөтелкесін дайындаңыз.
- Егер басып шығару сапасы саңылауларды тексеруден және басып шығару механизмін үш рет тазалаудан кейін жақсармаса, кемінде 12 сағат бойы күтіңіз, содан соң қажет болса, саңылауларды тексеруді қайта орындаңыз және басып шығару механизмін тазалауды қайталаңыз. Принтерді өшіруге кеңес беріледі. Егер басып шығару сапасы әлі де жақсармаса, Күшейтілген тазалау қызметін іске қосыңыз. Егер ол әлі де жақсармаса, Epson қолдау көрсету қызметіне хабарласыңыз.
- Басып шығару механизмнің құрғап қалмауы үшін, қуат қосулы кезде принтерді желіден ажыратпаңыз.

Қатысты ақпарат

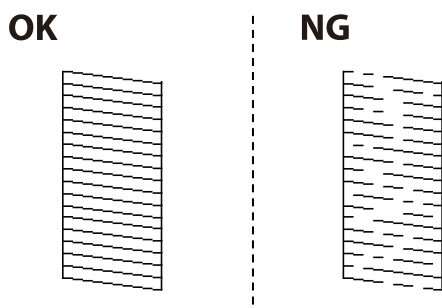
➔ ["Қағазды Артқа қағаз беру ішіне салу" бетте 41](#)

Басып шығару механизмін тексеру және тазалау — басқару тақтасы

1. Принтерге А4 өлшемді қарапайым қағазды салыңыз.
2. Негізгі экраннан **Техн. қызмет көрсету** параметрін таңдаңыз.
Элементті таңдау үшін, ▲, ▼, ◀, ▶ түймелерін пайдалану арқылы фокусты элементке жылжытып, ОК түймесін басыңыз.
3. **Саптаманы тексеру** параметрін таңдаңыз.
4. Шүмек тексеру үлгісін басып шығару үшін экрандағы нұсқауларды орындаңыз.

Принтерге техникалық қызмет көрсету

- Басып шығарылған үлгіні тексеріңіз. Егер «NG» үлгісінде көрсетілгендей үзік сызықтар болса немесе сегменттер жоқ болса, басып шығару механизмінің шүмектері бітелген болуы мүмкін. Келесі қадамға өтіңіз. Келесі «OK» үлгісіндегідей үзік сызықтар немесе жоқ сегменттер болмаса, шүмектер бітелмеген. Саңылауды тексеру мүмкіндігін жабу үшін **Жоқ** параметрін таңдаңыз.



- Иә** параметрін таңдап, басып шығару механизмін тазалау үшін экрандағы нұсқауларды орындаңыз.
- Тазалау аяқталған кезде, саңылауды тексеру үлгісін қайта басып шығарыңыз. Барлық жолдар толығымен басып шығарылғанша тазалауды және үлгіні басып шығаруды қайталаңыз.


Басып шығару басын тексеру және тазалау - Windows

- A4 өлшемді қарапайым қағазды принтерге жүктеңіз.
- Принтер драйверінің терезесіне өтіңіз.
- Саңылауды тексеру** қойындысындағы **Қызмет көрсету** түймесін басыңыз.
- Экрандағы нұсқауларды орындаңыз.

Қатысты ақпарат

- ➔ ["Қағазды Артқа қағаз беру ішіне салу" бетте 41](#)
- ➔ ["Принтер драйверінен кіру" бетте 57](#)

Басып шығару механизмін тексеру және тазалау — Mac OS

- Принтерге A4 өлшемді қарапайым қағазды салыңыз.
-  мәзірі > **Принтерлер және сканерлер** (немесе **Басып шығару және сканерлеу, Басып шығару және факс**) тармағынан **Жүйе параметрлері** тармағын таңдап, принтерді таңдаңыз.
- Параметрлер және жабдықтар** > **Утилиталар** > **Принтер утилитасын ашу** түймесін басыңыз.
- Саңылауды тексеру** түймесін басыңыз.

Принтерге техникалық қызмет көрсету

5. Экрандағы нұсқауларды орындаңыз.

Қатысты ақпарат

➔ [“Қағазды Артқа қағаз беру ішіне салу” бетте 41](#)

Күшейтілген тазалау мүмкіндігін іске қосу

Күшейтілген тазалау қызметтік бағдарламасы сия түтіктерінің ішіндегі бүкіл сияны ауыстыруға мүмкіндік береді. Келесі жағдайларда басып шығару сапасын жақсарту үшін осы мүмкіндікті пайдалану қажет болуы мүмкін.

- Сия деңгейлері сия ыдысы терезесінен қарауға тым төмен болғанда басып шығардыңыз немесе басып шығару механизмін тазалау әрекетін орындадыңыз.
- Саңылау тексеру және механизмді тазалау әрекетін бірнеше рет орындадыңыз, содан соң кемінде 12 сағат басып шығармай күттіңіз, бірақ басып шығару сапасы жақсармады.

Бұл мүмкіндікті іске қосудың алдында келесі нұсқауларды оқып шығыңыз.



Маңызды:

Сия ыдыстарында жеткілікті сия бар екенін тексеріңіз.

Барлық сия ыдыстары кемінде үштен бір бөлігіне толы екенін көзбен тексеріңіз. Күшейтілген тазалау қызметі барысында сия деңгейлері төмен болса, өнім зақымдалуы мүмкін.



Маңызды:

Әрбір Күшейтілген тазалау қызметінің арасына 12 сағат қажет болады.

Әдетте, бір Күшейтілген тазалау қызметі 12 сағат ішіндегі басып шығару ақауын шешуі қажет. Дегенмен қажетсіз сия пайдаланудың алдын алу үшін, әрекетті қайта пайдаланудың алдында 12 сағат күтіңіз.



Маңызды:

Бұл мүмкіндік сия төсемелерінің қызмет көрсету мерзіміне әсер етеді. Бұл мүмкіндік қосылған кезде сия төсемелері өз ресурстарының шегіне ертерек жетеді. Егер сия төсемелерінің жарамдылық мерзімі бітсе, ауыстыруды сұрау үшін Epson қолдау көрсету қызметіне хабарласыңыз.



Ескертпе:

Күшейтілген тазалау қызметі үшін сия деңгейлері жеткілікті емес болса, осы мүмкіндікті іске қосу мүмкін емес. Мұндай жағдай болса да, басып шығаруға арналған деңгейлер сақталуы мүмкін.

Күшейтілген тазалау мүмкіндігін іске қосу — Басқару тақтасы

Осы мүмкіндікті іске қосудың алдында Күшейтілген тазалау мүмкіндігінің нұсқауларын оқыңыз.

Принтерге техникалық қызмет көрсету

1. Растау терезесін көрсету үшін принтерді өшіріңіз, содан соң  түймесін және  түймесін бір уақытта басыңыз.
2. Күшейтілген тазалау мүмкіндігін іске қосу үшін экрандық нұсқауларды орындаңыз.

Ескертпе:

Бұл функцияны іске қосу мүмкін болмаса, экранда көрсетілген проблемаларды шешіңіз. Содан соң осы мүмкіндікті қайта іске қосу үшін, осы процедураны 1-қадамнан бастап орындаңыз.

3. Бұл функцияны іске қосқаннан кейін саңылаулардың бітелмегеніне көз жеткізу үшін саңылау тексеруін орындаңыз.

Қатысты ақпарат

➔ [“Күшейтілген тазалау мүмкіндігін іске қосу” бетте 115](#)

Күшейтілген тазалау қолданбасын іске қосу — Windows

1. Принтер драйверінің терезесіне өтіңіз.
2. **Қызмет көрсету** қойындысындағы **Күшейтілген тазалау** түймесін басыңыз.
3. Экрандағы нұсқауларды орындаңыз.


Ескертпе:

Бұл функцияны іске қосу мүмкін болмаса, принтердің басқару тақтасында көрсетілетін проблемаларды шешіңіз. Содан соң осы мүмкіндікті қайта іске қосу үшін, осы процедураны 1-қадамнан бастап орындаңыз.

Қатысты ақпарат

➔ [“Принтер драйверінен кіру” бетте 57](#)

Күшейтілген тазалау мүмкіндігін іске қосу — Mac OS

1.  мәзірі > **Принтерлер және сканерлер** (немесе **Басып шығару және сканерлеу, Басып шығару және факс**) тармағынан **Жүйе параметрлері** тармағын таңдап, принтерді таңдаңыз.
2. **Параметрлер және жабдықтар** > **Утилиты** > **Принтер утилитасын ашу** түймесін басыңыз.
3. **Күшейтілген тазалау** түймесін басыңыз.
4. Экрандағы нұсқауларды орындаңыз.

Ескертпе:

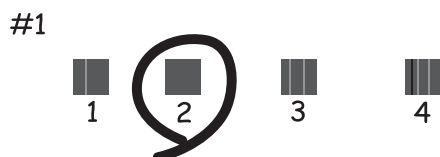
Бұл функцияны іске қосу мүмкін болмаса, принтердің басқару тақтасында көрсетілетін проблемаларды шешіңіз. Содан соң осы мүмкіндікті қайта іске қосу үшін, осы процедураны 1-қадамнан бастап орындаңыз.

Басып шығару механизмін туралау

Егер тік сызықтардың дұрыс емес туралануын немесе бұлдыраған кескіндерді байқасаңыз, басып шығару механизмін туралаңыз.

Басып шығару механизмін туралау — басқару тақтасы

1. Принтерге А4 өлшемді қарапайым қағазды салыңыз.
2. Негізгі экраннан **Техн. қызмет көрсету** параметрін таңдаңыз.
Элементті таңдау үшін, ▲, ▼, ◀, ▶ түймелерін пайдалану арқылы фокусты элементке жылжытып, ОК түймесін басыңыз.
3. **Басты сәйкестендіру** параметрін таңдаңыз.
4. **Тік туралау** не **Көлденеңінен туралау** таңдап, туралау үлгісін басып шығару үшін экрандағы нұсқауларды орындаңыз.
 - Тік туралау: басып шығарылған құжаттар анық шықпағанда немесе тік сызықтар тура емес шыққанда таңдаңыз.
 - Көлденеңінен туралау: тұрақты интервалдарда көлденең жолақтар шыққанда осыны таңдаңыз.
5. Басып шығару механизмін туралау үшін экрандағы нұсқауларды орындаңыз.
 - Тік туралау: әрбір топтағы ең тұтас үлгі нөмірін тауып, енгізіңіз.



- Көлденеңінен туралау: ең аз бөлінген және қабаттасқан үлгінің нөмірін тауып, енгізіңіз.



Принтерге техникалық қызмет көрсету

Қатысты ақпарат

→ "Қағазды Артқа қағаз беру ішіне салу" бетте 41

Қағаз жолын тазалау

Басылған материалдар жағылған немесе қағаз дұрыс берілмесе, ішіндегі роликті тазалаңыз.



Маңызды:

Принтер ішін тазалау үшін папирос қағазды пайдаланбаңыз. Басып шығару механизмінің шүмектері талшықтармен бітелуі мүмкін.

Қағаздың өту жолын сиямен айғыздалудан тазалау

Егер басып шығарылған қағаз әлі де айғыз не сыдырылған болса, роликтің ішін тазалаңыз.



Маңызды:

Принтер ішін тазалау үшін папирос қағазды пайдаланбаңыз. Басып шығару механизмінің шүмектері талшықтармен бітелуі мүмкін.

1. А4 өлшемді қарапайым қағазды принтерге салыңыз.
2. Негізгі экраннан **Техн. қызмет көрсету** параметрін таңдаңыз.
Элементті таңдау үшін, ▲, ▼, ◀, ▶ түймелерін пайдалану арқылы фокусты элементке жылжытып, ОК түймесін басыңыз.
3. **Қағаз бағыттаушыын тазалау** параметрін таңдаңыз.
4. Қағаз жолын тазалау үшін экрандағы нұсқауларды орындаңыз.

Ескертпе:

Қағазға сия жағылмай тұрып осы процедураны қайталаңыз.

Қатысты ақпарат

→ "Қағазды Артқа қағаз беру ішіне салу" бетте 41

Сканер әйнегі тазалау

Көшірмелер немесе сканерленген кескіндер жағылған болса, Сканер әйнегі құрылғысын тазалаңыз.

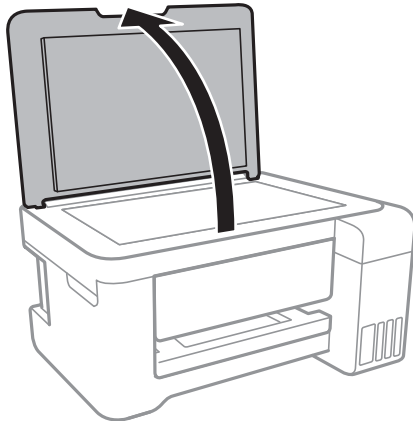


Маңызды:

Принтерді тазалау үшін ешқашанда спирт немесе еріткіш қолданбаңыз. Бұл химиялық құралдар принтерді зақымдауы мүмкін.

Принтерге техникалық қызмет көрсету

1. Құжат қақпағын ашыңыз.



2. Сканер әйнегі беткі жағын жұмсақ, құрғақ, таза шүберекпен тазалаңыз.

! Маңызды:

- Егер әйнектің беті майланса немесе кетіру қиын қатты материал болса, оны кетіру үшін аздап әйнек тазартқыш құралы мен жұмсақ шүберекті қолданыңыз. Барлық қалған сұйықтықты сүртіп алыңыз.
- Шыны бетті қатты басуға болмайды.
- Шыны бетіне сызат түспеуіне немесе зақымданбауына мұқият болыңыз. Зақымдалған әйнек беті сканерлеу сапасын төмендетеді.

Мөлдір пленканы тазалау


Басып шығару механизмін туралағаннан немесе қағаз жолын тазалағаннан кейін басып шығару жақсармаса, принтердің ішіндегі мөлдір пленка былғануы мүмкін.

Қажетті элементтер:

- Мақта тампоны (бірнешеу)
- Жуу құралының бірнеше тамшысы бар су (1/4 ыдыс судағы жуу құралының 2 – 3 тамшысы)
- Жағылуларды тексеруге арналған жарық

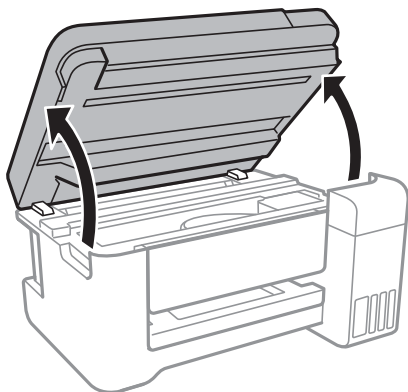
! Маңызды:

Жуу құралының бірнеше тамшысы қосылған судан басқа тазалау сұйықтығын пайдаланбаңыз.

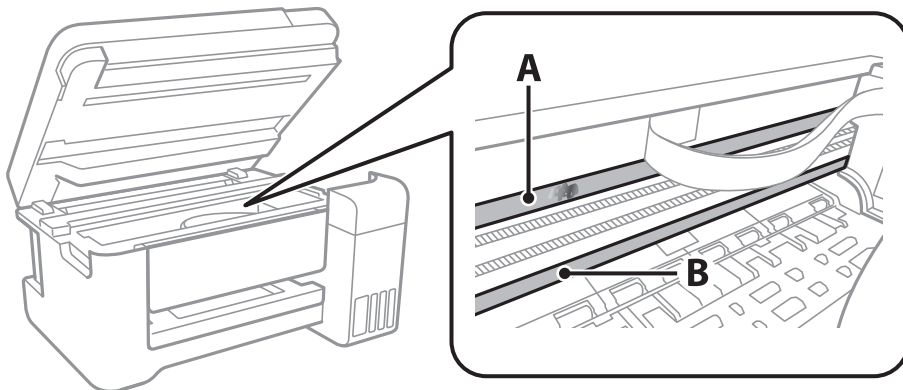
1.  түймесін басып, принтерді өшіріңіз.

Принтерге техникалық қызмет көрсету

2. Сканер бөлігін ашыңыз.



3. Мөлдір пленка былғанбағанын тексеріңіз. Жарық арқылы майларды оңай көруге болады. Егер мөлдір пленкада (A) майланулар (мысалы, мөлдір пленкадағы саусақ іздері немесе май) болса, келесі қадамға өтіңіз.



A: Мөлдір пленка

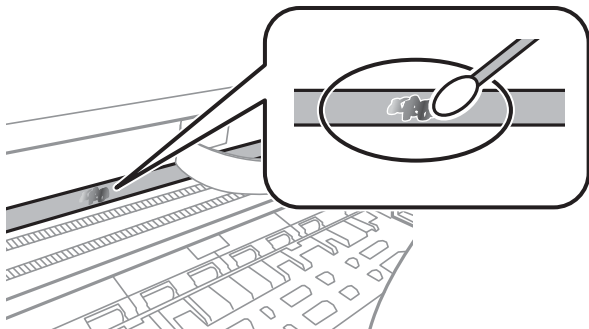
B: Рельс



Маңызды:

Рельсті ұстамаңыз (B). Әйтпесе басып шығарылмауы мүмкін. Рельстегі майды сүртпеңіз, себебі ол жұмысқа қажет.

4. Мақта тампонына су ақпайтындай етіп жуу құралының бірнеше тамшысын тамызып, былғанған бөлшекті сүртіңіз.



Принтерге техникалық қызмет көрсету

 **Маңызды:**

Майды жаймен сүртіңіз. Егер мақта тампонын пленкаға тым қатты бассаңыз, пленканың серіппелері жылжып кетіп, принтер зақымдалуы мүмкін.

5. Пленканы сүрту үшін жаңа құрғақ мақта тампонын пайдаланыңыз.

 **Маңызды:**

Пленкада ешқандай талшықтарды қалдырмаңыз.

Ескертпе:

Майдың таралуын болдырмау үшін мақта тампонын жаңасына ауыстырыңыз.

6. 4-ші және 5-ші қадамын пленканың былғанғаны кеткенше қайталаңыз.
7. Пленка былғанбағанын көзбен тексеріңіз.

Принтер арқылы берілген парақтардың жалпы санын тексеру

Принтер арқылы берілген парақтардың жалпы санын тексеруіңізге болады.

Принтер арқылы берілген беттердің жалпы санын тексеру — Басқару тақтасы

Ақпарат саңылауларды тексеру үлгісімен бірге басып шығарылады.

1. Принтерге А4 өлшемді қарапайым қағазды салыңыз.
2. Негізгі экраннан **Техн. қызмет көрсету** параметрін таңдаңыз.
Элементті таңдау үшін, ▲, ▼, ◀, ▶ түймелерін пайдалану арқылы фокусты элементке жылжытып, ОК түймесін басыңыз.
3. **Саптаманы тексеру** параметрін таңдаңыз.
4. Шүмек тексеру үлгісін басып шығару үшін экрандағы нұсқауларды орындаңыз.

Қатысты ақпарат

➔ ["Қағазды Артқа қағаз беру ішіне салу" бетте 41](#)

Принтер арқылы берілген беттердің жалпы санын тексеру — Windows

1. Принтер драйверінің терезесіне өтіңіз.


Принтерге техникалық қызмет көрсету

2. **Принтер және опция туралы ақпарат** қойындысындағы **Қызмет көрсету** түймесін басыңыз.

Қатысты ақпарат

➔ [“Принтер драйверінен кіру” бетте 57](#)

Принтер арқылы берілген парақтардың жалпы санын тексеру — Mac OS

1.  мәзірі > **Принтерлер және сканерлер** (немесе **Басып шығару және сканерлеу, Басып шығару және факс**) тармағынан **Жүйе параметрлері** тармағын таңдап, принтерді таңдаңыз.
2. **Параметрлер және жабдықтар** > **Утилита** > **Принтер утилитасын ашу** түймесін басыңыз.
3. **Printer and Option Information** түймесін басыңыз.

Желі қызметі және бағдарламалық құрал ақпараты

Бұл бөлім Epson веб-сайтынан немесе берілген бағдарламалық құрал дискісінен алуға болатын желі қызметтері мен бағдарламалық құралды таныстырады.

Принтер жұмыстарын конфигурациялауға арналған қолданба (Web Config)

Web Config қолданбасы Internet Explorer және Safari компьютер немесе смарт құрылғыда жұмыс істейтіндей веб браузерде жұмыс істейтін қолданба. Принтердің күйін растауға немесе желі қызметі мен принтер параметрлерін өзгертуге болады. Web Config қолданбасын пайдалану үшін компьютер немесе принтерді және құрылғыны бірдей желіге қосыңыз.


Келесі браузерлерге қолдау көрсетіледі.

OS	Браузер
Windows XP SP3 немесе кейінгі	Internet Explorer 8 немесе кейінгі, Firefox*, Chrome*
Mac OS X v10.6.8 немесе кейінгі	Safari*, Firefox*, Chrome*
iOS*	Safari*
Android 2.3 немесе кейінгі	Әдепкі браузер
Chrome OS*	Әдепкі браузер

* Ең соңғы нұсқаны пайдаланыңыз.

Веб-браузерде Web Config параметрін іске қосу

1. Принтердің IP мекенжайын тексеріңіз.

Басқару тақтасынан **Параметрлер > барлық Wi-Fi/желі параметрлері > Күй парағын басып шығару** бөлімін таңдап,  түймесін немесе OK түймесін басыңыз. Принтердің IP мекенжайын басып шығарылған күй парағында тексеріңіз.

2. Веб-браузерді компьютерден немесе интеллектуалды құрылғыдан іске қосыңыз, содан кейін принтердің IP мекенжайын енгізіңіз.

Пішімі:

IPv4: `http://принтердің IP мекенжайы/`

IPv6: `http://[принтердің IP мекенжайы]/`

Мысалдар:

IPv4: `http://192.168.100.201/`

IPv6: `http://[2001:db8::1000:1]/`

Желі қызметі және бағдарламалық құрал ақпараты

Ескертпе:

Смарт құрылғыны пайдалану арқылы Web Config техникалық қызмет көрсету экранындағы Epson iPrint ішінен орындауға болады.

Қатысты ақпарат


➔ [“Epson iPrint пайдалану” бетте 87](#)

Web Config бағдарламасын Windows жүйесінде іске қосу

Компьютерді принтерге WSD арқылы қосқанда Web Config функциясын іске қосу үшін төмендегі қадамдарды орындаңыз.

1. Windows жүйесінде құрылғылар және принтерлер экранына қатынасыңыз.
 - Windows 10/Windows Server 2016
Бастау түймесін тінтуірдің оң жағымен басыңыз немесе оны басып тұрыңыз, содан соң **Басқару тақтасы > Құрылғылар мен принтерлерді көру** түймесін **Жабдық және дыбыс** тармағынан таңдаңыз.
 - Windows 8.1/Windows 8/Windows Server 2012 R2/Windows Server 2012
Жұмыс үстелі > Параметрлер > Басқару тақтасы > Құрылғылар мен принтерлерді көру тармағын **Жабдық және дыбыс** (немесе **Жабдық**) ішінде таңдаңыз.
 - Windows 7/Windows Server 2008 R2
Бастау түймесін басып, **Басқару тақтасы > Құрылғылар мен принтерлерді көру** түймесін **Жабдық және дыбыс** тармағынан таңдаңыз.
 - Windows Vista/Windows Server 2008
Бастау түймесін басып, **Басқару тақтасы > Принтерлер** түймесін **Жабдық және дыбыс** тармағынан таңдаңыз.
2. Принтерді тінтуірдің оң жақ түймешігімен басып, **Сипаттар** тармағын таңдаңыз.
3. **Веб-қызмет** қойындысын таңдап, URL мекенжайын басыңыз.

Web Config бағдарламасын Mac OS жүйесінде іске қосу

1. **Жүйе параметрлері** тармағын  мәзірінен > **Принтерлер және сканерлер** (немесе **Басып шығару және сканерлеу, Басып шығару және факс**) тармағынан таңдап, принтерді таңдаңыз.
2. **Опциялар және шығын материалдары > Принтер веб-бетін көрсету** тармағын басыңыз.

Құжаттар мен кескіндерді сканерлеуге арналған қолданба (Epson Scan 2)

Epson Scan 2 деген сканерлеуді басқаруға арналған қолданба. Сканерленген суреттің өлшемін, ажыратымдылығын, жарықтығын, контрастын және сапасын реттеуге болады. Epson Scan 2 қызметін TWAIN стандартымен үйлесімді сканерлеу қолданбасынан іске қосуға болады. Мәліметтер алу үшін қолданбаның анықтамасын қараңыз.

Windows жүйесінде іске қосу

Ескертпе:

*Windows Server оперативті жүйелері үшін **Жұмыс үстелі тәжірибесі** мүмкіндігінің орнатылғанын тексеріңіз.*

Windows 10/Windows Server 2016

Бастау түймесін басыңыз, содан соң **EPSON > Epson Scan 2** параметрін таңдаңыз.

Windows 8.1/Windows 8/Windows Server 2012 R2/Windows Server 2012

Іздеу жолағына бағдарлама атын енгізіп, көрсетілетін белгіні таңдаңыз.

Windows 7/Windows Vista/Windows XP/Windows Server 2008 R2/Windows Server 2008/Windows Server 2003 R2/Windows Server 2003

Бастау түймесін басыңыз, содан соң **Барлық бағдарламалар** немесе **Бағдарламалар > EPSON > Epson Scan 2 > Epson Scan 2** параметрін таңдаңыз.

Mac OS жүйесінде іске қосу

Ескертпе:

Epson Scan 2 қолданбасы Mac OS жүйесінің пайдаланушылардың жылдам қосылу қызметін қолдамайды. Пайдаланушылардың жылдам қосылу қызметін өшіріңіз.

Өту > Қолданбалар > Epson Software > Epson Scan 2 тармағын таңдаңыз.

Қатысты ақпарат

➔ ["Epson Scan 2 пайдалану арқылы сканерлеу" бетте 100](#)

➔ ["Соңғы қолданбаларды орнату" бетте 128](#)

Желілік сканерді қосу

Epson Scan 2 пайдаланбас бұрын, желілік сканерді қосуыңыз қажет.


1. Бағдарламалық құралды іске қосып, **Сканер параметрлері** терезесінен **Қосу** түймесін басыңыз.

Ескертпе:

Қосу сұр түсті болса, **Өңдеуді іске қосу** түймесін басыңыз.

*Epson Scan 2 негізгі терезесі көрсетілсе, ол сканерге қосылып қойған. Басқа желіге жалғағыңыз келсе, **Сканер параметрлері** терезесін ашу үшін, **Сканер > Параметрлер** тармағын таңдаңыз.*

Желі қызметі және бағдарламалық құрал ақпараты

- Желілік сканерді қосыңыз. Келесі элементтерді енгізіп, **Қосу** түймесін басыңыз.
 - Моделі:** Қосу қажет сканерді таңдаңыз.
 - Аты:** 32 таңбадан аспайтын сканер атауын енгізіңіз.
 - Желі іздеу:** Компьютер мен сканер бір желіде болған кезде, IP мекенжайы көрсетіледі. Көрсетілмесе,  түймесін басыңыз. IP мекенжайы әлі де көрсетілмесе, **Мекенжай енгізіңіз** түймесін басып, IP мекенжайын тікелей енгізіңіз.
- Сканер параметрлері** терезесінен сканерді таңдап, **ОК** түймесін басыңыз.

Басқару тақтасынан сканерлеу жұмыстарын конфигурациялауға арналған қолданба (Epson Event Manager)

Epson Event Manager — басқару тақтасынан сканерлеуді басқаруға және кескіндерді компьютерге сақтауға мүмкіндік беретін қолданба. Жеке параметрлерді құжат түрі, сақтау қалтасының орны және кескін пішімі сияқты алдын ала орнатымдар ретінде қосуға болады. Мәліметтер алу үшін қолданбаның анықтамасын қараңыз.

Ескертпе:

Windows Server операциялық жүйелері қолданылмайды.

Windows жүйесінде іске қосу

- Windows 10
Бастау түймесін басыңыз, содан соң **Epson Software > Event Manager** тармағын таңдаңыз.
- Windows 8.1/Windows 8
Іздеу жолағына қолданба атын енгізіп, көрсетілетін белгіні таңдаңыз.
- Windows 7/Windows Vista/Windows XP
Бастау түймесін басыңыз, содан соң **Барлық бағдарламалар** немесе **Бағдарламалар > Epson Software > Event Manager** тармағын таңдаңыз.

Mac OS жүйесінде іске қосу

Өту > Қолданбалар > Epson Software > Event Manager.

Қатысты ақпарат

➔ [“Соңғы қолданбаларды орнату” бетте 128](#)

Фотосуреттерді орналастыруға арналған қолданба (Epson Easy Photo Print)

Epson Easy Photo Print — әртүрлі орналасулары бар фотосуреттерді оңай басып шығаруға мүмкіндік беретін қолданба. Фотосурет кескінін алдын ала қарауға және кескіндерді немесе орынды реттеуге болады. Сондай-ақ фотосуреттерді жақтаумен басып шығаруға болады. Мәліметтер алу үшін қолданбаның анықтамасын қараңыз.

Желі қызметі және бағдарламалық құрал ақпараты

Түпнұсқа Epson фотоқағазында басып шығару арқылы сияның сапасы барынша артады және басылған материалдар қанық және анығырақ болады.

Коммерциялық қолданбаны пайдаланып жиексіз басып шығаруды орындау үшін төмендегі параметрлерді орнатыңыз.

- Қағаз өлшеміне сәйкестендіру үшін кескін деректерін жасаңыз. Егер пайдаланылатын қолданбада шек параметрі қолжетімді болса, шекті 0 мм-ге орнатыңыз.
- Принтер драйверінен жиексіз басып шығару параметрін қосыңыз.

Ескерте:

- Windows Server операциялық жүйелері қолданылмайды.*
- Бұл қолданбаны пайдалану үшін принтер драйверін орнату керек.*

Windows жүйесінде іске қосу

- Windows 10
Бастау түймесін басыңыз, содан соң **Epson Software > Epson Easy Photo Print** тармағын таңдаңыз.
- Windows 8.1/Windows 8
Іздеу жолағына қолданба атын енгізіп, көрсетілетін белгіні таңдаңыз.
- Windows 7/Windows Vista/Windows XP
Бастау түймесін басыңыз, содан соң **Барлық бағдарламалар** немесе **Бағдарламалар > Epson Software > Epson Easy Photo Print** тармағын таңдаңыз.

Mac OS жүйесінде іске қосу

Өту > Қолданбалар > Epson Software > Epson Easy Photo Print.

Қатысты ақпарат

➔ [“Соңғы қолданбаларды орнату” бетте 128](#)

Веб-беттерді басып шығаруға арналған қолданба (E-Web Print)

E-Web Print — әртүрлі орналасулары бар веб-беттерді оңай басып шығаруға мүмкіндік беретін қолданба. Мәліметтер алу үшін қолданбаның анықтамасын қараңыз. Анықтамаға **E-Web Print** құралдар тақтасындағы **E-Web Print** мәзірінен кіруге болады.

Ескерте:

- Windows Server операциялық жүйелері қолданылмайды.*
- Жүктеу сайтынан қолдау көрсетілетін браузерлерді және ең соңғы нұсқасын тексеріңіз.*

Іске қосу

E-Web Print орнатылғанда, ол браузерде көрсетіледі. **Print** немесе **Clip** басыңыз.

Қатысты ақпарат

➔ [“Соңғы қолданбаларды орнату” бетте 128](#)

Бағдарламалық құралды жаңарту құралдары (EPSON Software Updater)

EPSON Software Updater — интернеттегі жаңа не жаңартылған бағдарламалық құралды тексеретін және оны орнататын бағдарлама. Сондай-ақ принтердің микробағдарламасын және нұсқаулығын жаңартуға болады.

Ескертпе:

Windows Server операциялық жүйелері қолданылмайды.

Орнату әдісі

Epson веб-сайтынан EPSON Software Updater қолданбасын жүктеп алыңыз.

Егер Windows компьютерін пайдаланып жатсаңыз және оны веб-сайттан жүктеу мүмкін болмаса, оны бірге берілетін дискіден жүктеуге болады.

<http://www.epson.com>

Windows жүйесінде іске қосу

Windows 10

Бастау түймесін басыңыз, содан соң **Epson Software > EPSON Software Updater** тармағын таңдаңыз.

Windows 8.1/Windows 8

Іздеу жолағына қолданба атын енгізіп, көрсетілетін белгіні таңдаңыз.

Windows 7/Windows Vista/Windows XP

Бастау түймесін басыңыз, содан соң **Барлық бағдарламалар** немесе **Бағдарламалар > Epson Software > EPSON Software Updater** тармағын таңдаңыз.

Ескертпе:

*Сондай-ақ EPSON Software Updater қолданбасын жұмыс үстеліндегі тапсырмалар тақтасында принтер белгішесін басып, содан кейін **Бағдарламаны жаңарту** пәрменін таңдау арқылы іске қосуға болады.*

Mac OS жүйесінде іске қосу

Өту > Қолданбалар > Epson Software > EPSON Software Updater тармағын таңдаңыз.

Соңғы қолданбаларды орнату

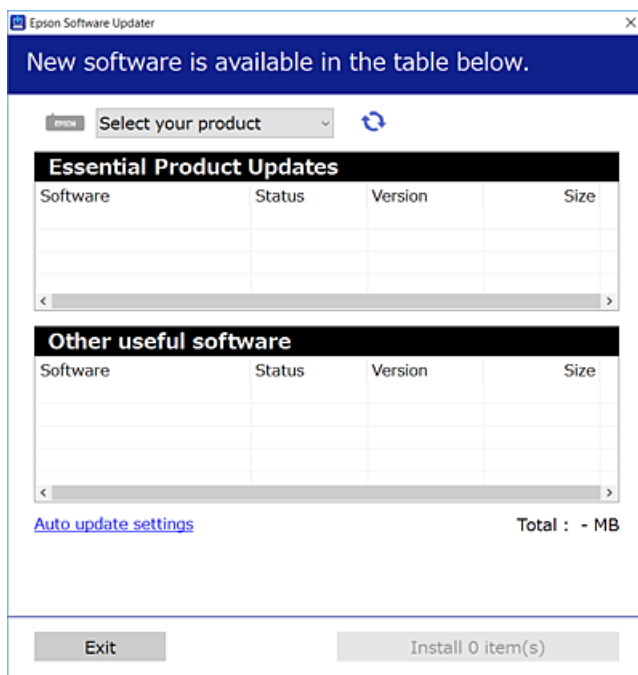
Ескертпе:


Қолданбаны қайта орнату кезінде алдымен оны жою керек.

1. Принтер мен компьютер байланысқа қолжетімді екенін және принтер интернетке қосылғанын тексеріңіз.

Желі қызметі және бағдарламалық құрал ақпараты

2. EPSON Software Updater бағдарламасын іске қосыңыз.
Скриншот Windows жүйесінің мысалы болып табылады.



3. Windows жүйесі үшін принтерді таңдаңыз, содан соң соңғы қолжетімді қолданбаларды тексеру үшін  түймесін басыңыз.
4. Орнату немесе жаңарту қажет элементтерді таңдап, орнату түймесін басыңыз.



Маңызды:

Принтерді жаңарту аяқталмағанша өшірмеңіз немесе ажыратпаңыз; әйтпесе принтер бұзылуы мүмкін.

Ескертпе:

- Соңғы қолданбаларды Epson веб-сайтынан жүктеуге болады.
<http://www.epson.com>
- Егер Windows Server операциялық жүйелерін пайдалансаңыз, EPSON Software Updater қолданбасын пайдалану мүмкін емес. Соңғы қолданбаларды Epson веб-сайтынан жүктеңіз.

Қатысты ақпарат

- ➔ "Бағдарламалық құралды жаңарту құралдары (EPSON Software Updater)" бетте 128
- ➔ "Қолданбаларды жою" бетте 130

Басқару тақтасы арқылы принтердің микробағдарламасын жаңарту

Егер принтер интернетке қосылса, басқару тақтасы арқылы принтердің микробағдарламасын жаңартыңыз. Сондай-ақ принтерді микробағдарлама жаңартуларын жүйелі түрде тексеруге және қолжетімді болса ескертуге реттеуге болады.

1. Негізгі экраннан **Параметрлер** параметрін таңдаңыз.

Элементті таңдау үшін, ▲, ▼, ◀, ▶ түймелерін пайдалану арқылы фокусты элементке жылжытып, ОК түймесін басыңыз.

2. **Микробағ. жаң-ту > Жаңарту** параметрін таңдаңыз.

Ескертпе:

*Принтерді қолжетімді микробағдарлама жаңартуларын жүйелі түрде тексеретіндей етіп орнату үшін **Хабарландыру** параметрін қосыңыз.*

3. Қолжетімді жаңартуларды іздеуді бастау үшін экранда көрсетілген хабарды тексеріп, ОК түймесін басыңыз.
4. Егер сұйық кристалды экранда микробағдарлама жаңартуы қолжетімді туралы ақпарат көрсетілсе, жаңартуды бастау үшін экрандық нұсқауларды орындаңыз.




Маңызды:

- *Принтерді жаңарту аяқталмағанша өшірмеңіз немесе ажыратпаңыз; әйтпесе принтер бұзылуы мүмкін.*
- *Егер микробағдарлама жаңартуы аяқталмаса немесе сәтті аяқталмаса, принтер қалыпты түрде қосылмайды және принтер келесі қосылған кезде сұйық кристалды экранда «Recovery Mode» мәтіні көрсетіледі. Мұндай жағдайда компьютер арқылы микробағдарламаны жаңарту қажет. Принтерді компьютерге USB кабелі арқылы қосыңыз. «Recovery Mode» мәтіні принтерде көрсетіліп тұрғанда желі қосылымы арқылы микробағдарламаны жаңарту мүмкін емес. Компьютерден жергілікті Epson веб-сайтына кіріп, принтердің ең соңғы микробағдарламасын жүктеңіз. Келесі қадамдар туралы ақпарат алу үшін веб-сайттағы нұсқауларды қараңыз.*

Қолданбаларды жою

Компьютерге әкімші ретінде кіріңіз. Егер компьютер сұраса, әкімшінің құпия сөзін енгізіңіз.

Қолданбаларды жою — Windows

1. Принтерді өшіру үшін  түймесін басыңыз.
2. Барлық қосулы қолданбаларды жабыңыз.

Желі қызметі және бағдарламалық құрал ақпараты

3. **Басқару тақтасы** ашыңыз:

- Windows 10/Windows Server 2016

Бастау түймесін тінтуірдің оң жағымен басып тұрыңыз, содан соң **Басқару тақтасы** тармағын таңдаңыз.

- Windows 8.1/Windows 8/Windows Server 2012 R2/Windows Server 2012

Жұмыс үстелі > Параметрлер > Басқару тақтасы таңдаңыз.

- Windows 7/Windows Vista/Windows XP/Windows Server 2008 R2/Windows Server 2008/Windows Server 2003 R2/Windows Server 2003

Бастау түймесін басып, **Басқару тақтасы** таңдаңыз.

4. **Бағдарламаны жою** (немесе **Бағдарламаларды қосу немесе жою**) ашыңыз:

- Windows 10/Windows 8.1/Windows 8/Windows 7/Windows Vista/Windows Server 2016/Windows Server 2012 R2/Windows Server 2012/Windows Server 2008 R2/Windows Server 2008

Бағдарламалар ішінен **Бағдарламаны жою** ашыңыз.

- Windows XP/Windows Server 2003 R2/Windows Server 2003

Бағдарламаларды қосу немесе жою түймесін басыңыз.

5. Жойғыңыз келетін бағдарламаны таңдаңыз.

Басып шығару тапсырмалары болса, принтер драйверін жоя алмайсыз. Жойыңыз немесе жоймас бұрын тапсырмалардың басылып шығуын күтіңіз.

6. Қолданбаларды жою:

- Windows 10/Windows 8.1/Windows 8/Windows 7/Windows Vista/Windows Server 2016/Windows Server 2012 R2/Windows Server 2012/Windows Server 2008 R2/Windows Server 2008

Жою/өзгерту немесе **Жою** түймесін басыңыз.

- Windows XP/Windows Server 2003 R2/Windows Server 2003

Өзгерту/Жою немесе **Жою** түймесін басыңыз.

Ескертпе:

*Егер **Пайдаланушы тіркелгісін басқару** терезесі бейнеленсе, **Жалғастыру** түймесін басыңыз.*


7. Экрандағы нұсқауларды орындаңыз.

Қолданбаларды жою — Mac OS

1. Uninstaller бағдарламасын EPSON Software Updater көмегімен жүктеп алыңыз.

Uninstaller жүктелген соң, оны қайта бағдарламаны жойған сайын жүктеудің қажеті жоқ.

2. Принтерді өшіру үшін  түймесін басыңыз.

3. Принтер драйверін жою үшін **Жүйе параметрлері** тармағын  мәзірі > **Принтерлер және сканерлер** (немесе **Басып шығару және сканерлеу, Басып шығару және факс**) тармағынан таңдаңыз, содан кейін қосылған принтерлер тізімінен принтерді жойыңыз.

4. Барлық қосулы қолданбаларды жабыңыз.

5. **Өту > Қолданбалар > Epson Software > Uninstaller** тармағын таңдаңыз.

Желі қызметі және бағдарламалық құрал ақпараты

6. Жойғыңыз келетін бағдарламаны таңдап, **Uninstall** басыңыз.



Маңызды:

Uninstaller компьютердегі Epson принтерлері үшін барлық драйверлерді алып тастайды. Егер түрлі Epson сия принтерлерін пайдаланатын болсаңыз және тек кейбір драйверлерді жойғыңыз келсе, алдымен олардың барлығын жойып, қажетті принтерді қайта орнатыңыз.

Ескертпе:

*Егер қолданба тізімінен жойғыңыз келген қолданбаны таба алмасаңыз, қолданбаны Uninstaller көмегімен жоя алмайсыз. Бұл жағдайда **Өту > Бағдарламалар > Epson Software** таңдаңыз, жойғыңыз келетін бағдарламаны таңдаңыз да, оны қоқыс жәшігі белгісіне апарыңыз.*

Қатысты ақпарат

- ➔ ["Бағдарламалық құралды жаңарту құралдары \(EPSON Software Updater\)" бетте 128](#)

Желі қызметі арқылы басып шығару

Интернетте қолжетімді Epson Connect пайдаланып смартфоннан, планшеттен немесе ноутбуктан кез келген уақытта және кез келген жерден дерлік басып шығаруға болады. Осы қызметті пайдалану үшін Epson Connect бөлімінде пайдаланушыны және принтерді тіркеу қажет.

Интернетте қолжетімді мүмкіндіктер төменде көрсетілген.

Email Print

Құжаттар немесе кескіндер сияқты тіркемелері бар электрондық хабарды принтерге тіркелген электрондық поштаның мекенжайына жібергенде, осы электрондық хабарды және тіркемелерді үй немесе кеңсе принтері сияқты қашықтағы орындардан басып шығаруға болады.

Epson iPrint

Бұл қолданба iOS және Android жүйесіне арналған және смартфоннан немесе планшеттен басып шығаруға мүмкіндік береді. Құжаттарды, кескіндерді және веб-сайттарды бірдей сымсыз LAN желісіндегі принтерге тікелей жіберу арқылы басып шығаруға болады.

Remote Print Driver

Бұл қашықтағы басып шығару драйвері қолдайтын ортақ бөлісетін драйвер болып табылады. Қашықтағы орындағы принтер арқылы басып шығарғанда әдеттегі қолданбалар терезесіндегі принтерді өзгерту арқылы басып шығаруға болады.

Мәліметтер алу үшін Epson Connect порталының веб-сайтын қараңыз.

<https://www.epsonconnect.com/>

<http://www.epsonconnect.eu> (тек Еуропа)

Ақаулықтарды шешу

Принтер күйін тексеру

Сұйық кристалды экрандағы қате кодтарын тексеру

Қате немесе назар аударуды қажет ететін ақпарат болса, сұйық кристалды экранда код көрсетіледі.

Код	Жағдай	Шешімдер
E-01	Принтер қатесі пайда болды.	Сканерді ашыңыз және принтер ішіндегі бүкіл қағазды немесе қорғағыш материалды шығарыңыз.Қуатты өшіріп, қайта қосыңыз.
E-02	Сканер қатесі пайда болды.	Қуатты өшіріп, қайта қосыңыз.
E-11	Сия төсемесін ауыстыру керек.	Штемпельдік жастықшаны ауыстыру үшін Epson компаниясына немесе уәкілетті Epson қызмет жеткізушісіне хабарласыңыз*.Ол пайдаланушы тарапынан ауыстырылатын бөлшек емес.
W-01	Қағаз кептелісі пайда болды.	Принтерден қағазды шығарыңыз және қатені өшіру үшін сұйық кристалды экранның төменгі жағында көрсетілген түймені басыңыз.Кейбір жағдайларда қуатты өшіріп, қайта қосу керек.
W-11	Сия төсемесі қызмет көрсету мерзімінің соңына жақындауда.	Штемпельдік жастықшаны ауыстыру үшін Epson компаниясына немесе уәкілетті Epson қызмет жеткізушісіне хабарласыңыз*.Ол пайдаланушы тарапынан ауыстырылатын бөлшек емес.Хабар штемпельдік жастықша ауыстырылмағанша көрсетіледі. Басып шығаруды жалғастыру үшін ОК түймесін басыңыз.
I-22	Wi-Fi желісін Түймешік (WPS) бөлімнен орнатыңыз.	Кіру нүктесінің түймесін басыңыз.Кіру нүктесінде түйме жоқ болса, кіру нүктесін орнату терезесін ашыңыз да, бағдарламалық құралда көрсетілген түймені басыңыз.
I-23	Wi-Fi желісін PIN коды (WPS) бөлімнен орнатыңыз.	Сұйық кристалды экранда көрсетілген PIN кодын кіру нүктесіне немесе компьютерге екі минут ішінде енгізіңіз.
I-31	Wi-Fi желісін Wi-Fi авт. қосылу бөлімнен орнатыңыз.	Компьютерге бағдарламалық құралды орнатыңыз, содан кейін Wi-Fi желісін орнату басталғанда ОК түймесін басыңыз.
I-41	Қағ.орн.авт. көрсету өшірілген.Кейбір функцияларды пайдалану мүмкін емес.	Егер Қағ.орн.авт. көрсету өшірілген болса, AirPrint драйверін пайдалану мүмкін емес.AirPrint мүмкіндігін пайдалану үшін Қағ.орн.авт. көрсету параметрін қосыңыз.
I-60	Компьютеріңіз WSD (құрылғылардың веб-қызметтері) мүмкіндігіне қолдау көрсетпеуі мүмкін.	Компьютерге сканерлеу (WSD) мүмкіндігі тек Windows 10, Windows 8.1, Windows 8, Windows 7 немесе Windows Vista жүйесінің ағылшын нұсқалары орнатылған компьютерлерде қолжетімді.Принтер компьютерге дұрыс қосылғанын тексеріңіз.

Ақаулықтарды шешу

Код	Жағдай	Шешімдер
Recovery Mode	Принтер қалпына келтіру режимінде іске қосылды, себебі микробағдарлама жаңартуы сәтсіз аяқталды.	Микробағдарламаны қайта жаңартып көру үшін төмендегі қадамдарды орындаңыз. 1.Компьютер мен принтерді USB кабелімен қосыңыз.(Қалпына келтіру режимі барысында, микробағдарламаны желі қосылымы бойынша жаңарта алмайсыз.) 2.Қосымша нұсқаулар алу үшін жергілікті Epson веб-сайтына өтіңіз.

* Кейбір басып шығару айналымдарында сия жастықшасына кішкене артылған сия мөлшері жиналуы мүмкін.Жастықшадан сияның ағуын болдырмау үшін принтер жастықша шегіне жеткенде басып шығаруды тоқтатуға арналған.Бұл қаншалықты жиі қажет болатыны басып шығарылатын қағаз санына, басып шығаратын материал түріне және принтердің орындаған тазалау айналымының санына байланысты болады.Жастықшаны ауыстыру қажеттілігі принтердің өз техникалық сипаттамаларына сәйкес жұмыс істемей қалғанын білдірмейді.Принтер жастықшаның қай кезде ауыстырылу керектігін білдіреді және мұны өкілетті Epson қызметі жеткізушісі ғана орындай алады.Бұл ауыстыру жұмысының құны Epson кепілдігіне кірмейді.

Қатысты ақпарат

- ➔ [“Epson қолдау көрсету орталығына хабарласу” бетте 178](#)
- ➔ [“Соңғы қолданбаларды орнату” бетте 128](#)
- ➔ [“Қолданбаларды жою” бетте 130](#)
- ➔ [“Басқару тақтасы арқылы принтердің микробағдарламасын жаңарту” бетте 130](#)

Принтер күйін тексеру — Windows

1. Принтер драйверінің терезесіне өтіңіз.
2. **EPSON Status Monitor 3** қойындысындағы **Қызмет көрсету** түймесін басыңыз.


Ескертпе:

- ❑ Сондай-ақ, принтердің күйін тапсырмалар тақтасында принтер белгішесін екі рет басу арқылы тексеруге болады. Принтер белгішесі тапсырмалар тақтасына қосылмаса, **Қызмет көрсету** қойындысында **Басқарылатын теңшелімдер** тармағын басыңыз, содан кейін **Таңбаша белгішесін тапсырмалар тақтасына тіркеңіз** пәрменін таңдаңыз.
- ❑ Егер **EPSON Status Monitor 3** ажыратылса, **Кеңейтілген параметрлер** қойындысындағы **Қызмет көрсету** түймесін басыңыз да, **EPSON Status Monitor 3** қосу таңдаңыз.

Қатысты ақпарат

- ➔ [“Принтер драйверінен кіру” бетте 57](#)

Принтер күйін тексеру — Mac OS

1.  мәзірі > **Принтерлер және сканерлер** (немесе **Басып шығару және сканерлеу, Басып шығару және факс**) тармағынан **Жүйе параметрлері** тармағын таңдап, принтерді таңдаңыз.

Ақаулықтарды шешу

2. **Параметрлер және жабдықтар > Утилита > Принтер утилитасын ашу** түймесін басыңыз.
3. **EPSON Status Monitor** түймесін басыңыз.
Принтердің күйін, сия деңгейлерін және қате күйін тексеруге болады.

Бағдарламалық құралдың күйін тексеру

Бағдарламалық құралды ең соңғы нұсқасына жаңарту арқылы проблемаларды жоюға болады. Бағдарламалық құрал күйін тексеру үшін бағдарламалық құралдың жаңарту құралын пайдаланыңыз.

Қатысты ақпарат

- ➔ “Бағдарламалық құралды жаңарту құралдары (EPSON Software Updater)” бетте 128
- ➔ “Соңғы қолданбаларды орнату” бетте 128

Кептелген қағазды шығару

Басқару тақтасында көрсетілген қатені тексеріңіз және кептелген қағазды, соның ішінде барлық жыртылған бөліктерді шығару туралы нұсқауларды орындаңыз. Содан кейін қатені өшіріңіз.

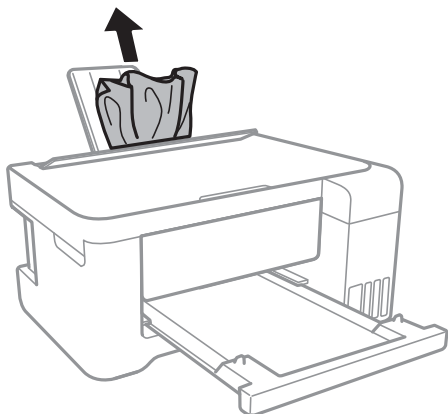


Маңызды:

- Кептелген қағазды ақырын алыңыз. Қағазды күшпен шығару принтерді зақымдауы мүмкін.
- Кептелген қағазды алып тастағанда, принтерді еңкейтпеңіз, тігінен қоймаңыз немесе төңкермеңіз; әйтпесе сия ағуы мүмкін.

Кептелген қағазды шығару Артқа қағаз беру

Кептелген қағазды алыңыз.

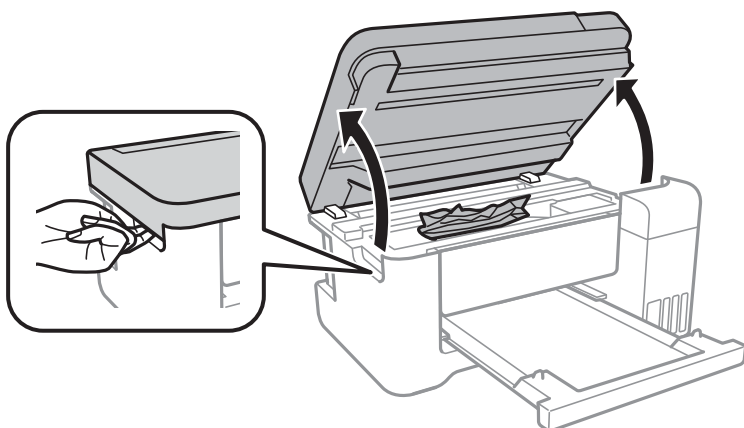


Принтердің ішінен кептелген қағазды шығару

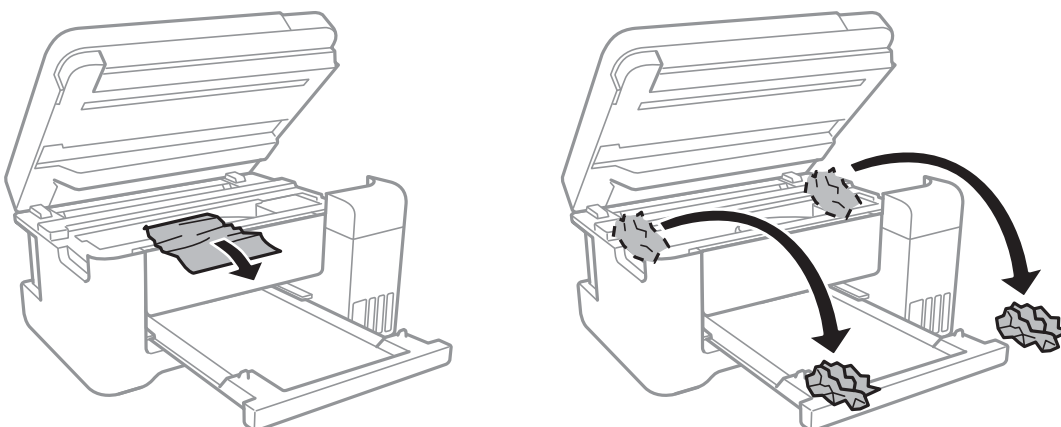
⚠ Абайлаңыз:

- ❑ Сканер бөлігін ашу немесе жабу кезінде қолыңыздың не саусақтарыңыздың қыстырылып қалмауына мұқият болыңыз. Әйтпесе жарақат алуыңыз мүмкін.
- ❑ Қолдарыңыз принтердің ішінде болған кезде басқару панеліндегі түймелерді ешқашан баспаңыз. Егер принтер жұмыс істей бастаса, бұл жарақат алуды тудыруы мүмкін. Жарақатты болдырмау үшін, шығып тұрған жерлерге тимеңіз.

1. Құжат қақпағы жабық кезде сканерді ашыңыз.



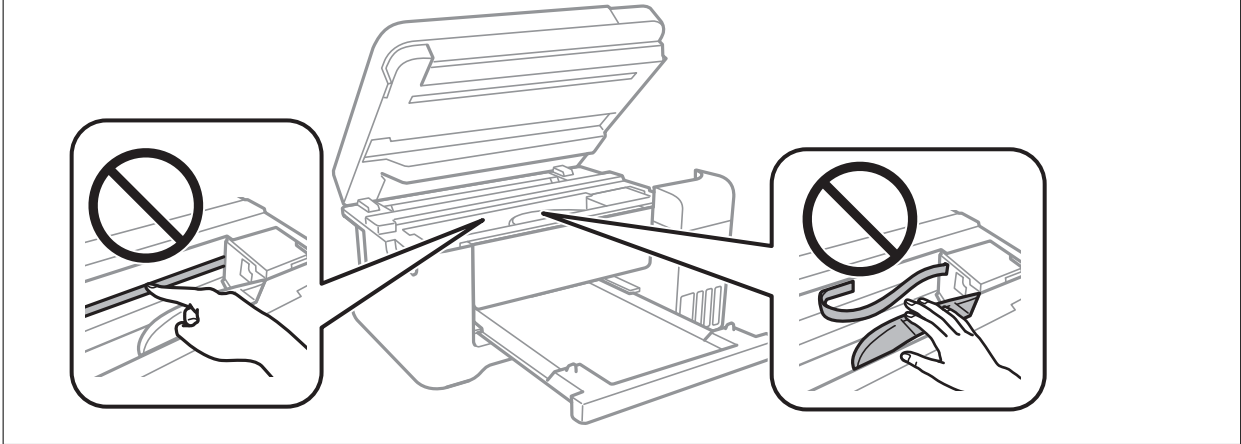
2. Кептелген қағазды алыңыз.



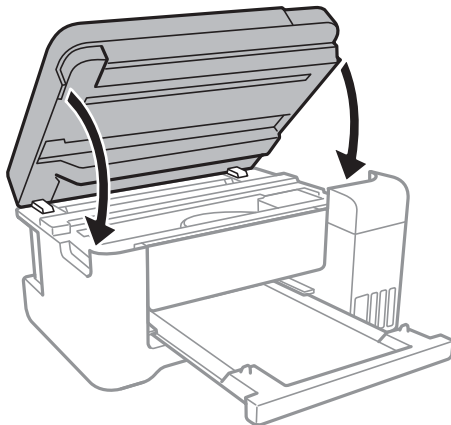
Ақаулықтарды шешу

! **Маңызды:**

Ақ, жалпақ кабельді, мөлдір пленканы және принтердің ішіндегі сия түтіктерін ұстамаңыз. Бұл зақымдалуға себеп болуы мүмкін.

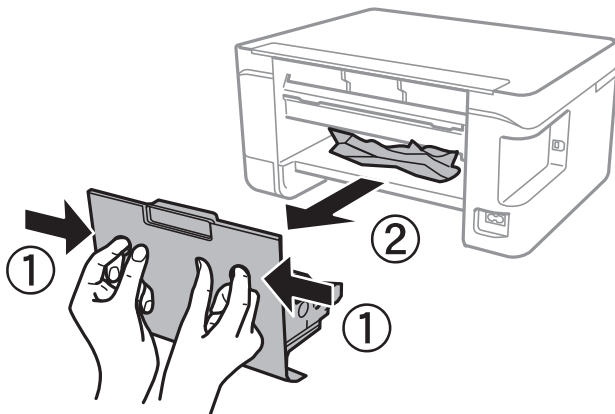


3. Сканерді жабыңыз.



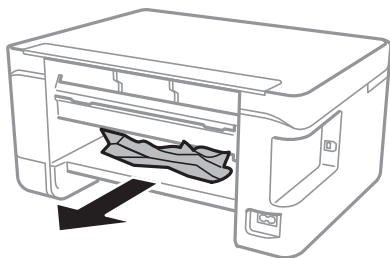
Кептелген қағазды Артқы қақпақ ішінен алып тастау

1. артқы қақпақ алып тастаңыз.

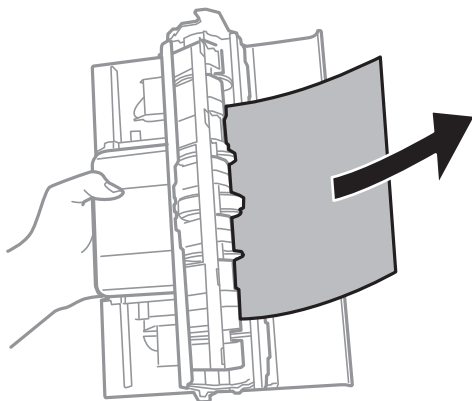


Ақаулықтарды шешу

2. Кептелген қағазды алыңыз.



3. Кептелген қағазды артқы қақпақ ішінен алып тастаңыз.



4. артқы қақпақ принтерге енгізіңіз.

Қағаз дұрыс берілмейді

Келесі пункттерді тексеріңіз және мәселені шешу үшін сәйкес шаралар қабылдаңыз.

- Принтерді тегіс бетке орнатып, ұсынылған орта жағдайларында жұмыс істетіңіз.
- Осы принтер қолдайтын қағазды пайдаланыңыз.
- Қағазды пайдалану бойынша сақтандыру шараларын орындаңыз.
- Қағазды көрсетілген парақтар санынан асыра салуға болмайды. Қарапайым қағаз үшін жиек бағыттағышындағы үшбұрыш таңбасы көрсеткен сызықтан асырып салмаңыз.
- Қағаз өлшемі мен қағаз түрі параметрлері нақты қағаз өлшеміне және принтерге салынған қағаз түріне сәйкес келетініне көз жеткізіңіз.
- Бергіш қорғағышына заттарды қоймаңыз.

Қатысты ақпарат

- ➔ [“Қоршаған орта сипаттамалары” бетте 170](#)
- ➔ [“Қағазды пайдалану туралы сақтандырулар” бетте 40](#)
- ➔ [“Қолжетімді қағаз және сыйымдылықтар” бетте 39](#)
- ➔ [“Қағаз түрлерінің тізімі” бетте 44](#)

Ақаулықтарды шешу

Қағаздың кептелуі

- Қағазды дұрыс бағытта жүктеп, жиек бағыттауыштарын қағаздың жиектеріне қарсы бағытта сырғытыңыз.
- Бірнеше қағаз парағын жүктегенде бір уақытта бір қағаз парағын жүктеңіз.

Қатысты ақпарат

- [“Кептелген қағазды шығару” бетте 135](#)
- [“Қағазды Артқа қағаз беру ішіне салу” бетте 41](#)

Қағаз қисық беріледі

Қағазды дұрыс бағытта жүктеп, жиек бағыттауыштарын қағаздың жиектеріне қарсы бағытта сырғытыңыз.

Қатысты ақпарат

- [“Қағазды Артқа қағаз беру ішіне салу” бетте 41](#)

Бір уақытта бірнеше парақ қағаз беріледі


- Бір уақытта бір парақ қағаздан салыңыз.
- Егер 2 жақты басып шығару кезінде бірнеше қағаз парағы салынса, қағазды қайта жүктеуден бұрын принтерге жүктелген бүкіл қағазды алып тастаңыз.

Қағазды шығару қатесі


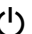
Қағаз артқы қағаз беру құрылғысына жүктелген болса да, қағаз қате шығарылғанда қағазды артқы қағаз беру құрылғысының ортасына қайта салыңыз.

Қуат және басқару тақтасының ақаулары

Қуат қосылмайды

- Қуат сымы мықтап тағылғанына көз жеткізіңіз.
-  түймесін сәл ұзағырақ ұстап тұрыңыз.

Қуат өшірілмейді

 түймесін сәл ұзағырақ ұстап тұрыңыз. Егер принтерді әлі де өшіре алмасаңыз, қуат сымын розеткадан ажыратыңыз. Басып шығару басының кебуіне жол бермеу үшін принтерді  түймесін басу арқылы қайтадан қосыңыз және өшіріңіз.

Ақаулықтарды шешу

Қуат автоматты түрде өшеді

- ❑ **Параметрлер** бөліміндегі **Қуатты өш. парам.** опциясын таңдап, **Белсенді болмағанда қуатты өшіру** және **Ажырағанда қуатты өшіру** параметрлерін өшіріңіз.
- ❑ **Параметрлер** бөліміндегі **Қуатты өшіру таймері** параметрін өшіріңіз.

Ескертпе:

Сатып алынған жерге байланысты сіздің өніміңізде **Қуатты өш. парам.** немесе **Қуатты өшіру таймері** мүмкіндігі болуы мүмкін.

СКД экраны күңгірттенеді

Принтер ұйқы режимінде. СКД экранын қалыпты күйіне қайтару үшін басқару тақтасындағы кез келген түймені басыңыз.

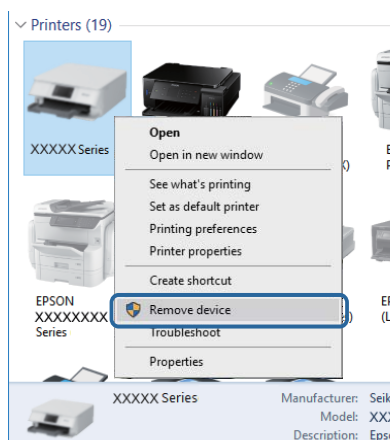
Компьютерден басып шығару мүмкін емес

Қосылымды тексеру (USB)

- ❑ USB кабелін принтерге және компьютерге мұқият жалғаңыз.
- ❑ Егер USB хабын пайдалансаңыз, принтерді компьютерге тікелей қосып көріңіз.
- ❑ USB кабелі анықталмаса, портты өзгертіңіз немесе USB кабелін өзгертіңіз.
- ❑ Принтер USB қосылымы арқылы басып шығарылмаса, келесі әдісті көріңіз.

USB кабелін компьютерден ажыратыңыз. Компьютерде көрсетілетін принтер белгішесін тінтуірдің оң жағымен басып, **Құрылғыны жою** параметрін таңдаңыз. Содан соң USB кабелін компьютерге қосып, басып шығару сынағын жасаңыз.

Компьютерге қосылу әдісін өзгерту үшін, осы нұсқаулықтағы қадамдарды орындау арқылы USB қосылымын қайта реттеңіз. Мәліметтер алу үшін, төмендегі қатысты ақпарат сілтемесін қараңыз.



Қатысты ақпарат

➔ [“Компьютерге қосылу әдісін өзгерту” бетте 37](#)

Ақаулықтарды шешу

Қосылымды тексеру (желі)

- ❑ Кіру нүктесін немесе провайдерді өзгерткенде принтерге арналған желі реттеулерін қайта жасап көріңіз.Компьютерді немесе смарт құрылғыны принтердікімен бірдей SSID идентификаторына қосыңыз.
- ❑ Желіге қосу қажет құрылғыларды өшіріңіз.Шамамен 10 секунд күтіп, құрылғыларды келесі ретпен қосыңыз: кіру нүктесі, компьютер немесе смарт құрылғы, содан соң принтер.Радио толқынды байланысты жақсарту үшін принтерді және компьютерді немесе смарт құрылғыны кіру нүктесіне жақындатып, желі реттеулерін қайта жасаңыз.
- ❑ Желі қосылымы есебін басып шығарыңыз.Мәліметтер алу үшін, төмендегі қатысты ақпарат сілтемесін қараңыз.Егер есеп желі қосылымы сәтсіз болғанын көрсетсе, желі қосылымының есебін тексеріп, басып шығарылған шешімдерді орындаңыз.
- ❑ Принтерге тағайындалған IP мекенжайы 169.254.XXX.XXX және қосалқы желі маскасы 255.255.0.0 болса, IP мекенжайының дұрыс тағайындалмауы мүмкін.Кіру нүктесін қайта іске қосыңыз немесе принтердің желілік параметрлерін қайта орнатыңыз.Егер бұл мәселені шешпесе, кіру нүктесінің құжаттамасын қараңыз.
- ❑ Компьютердің желілік реттеулері дұрыс екенін тексеру үшін, компьютерден қандай да бір веб-сайтқа кіріп көріңіз.Егер қандай да бір веб-сайтқа кіру мүмкін болмаса, онда компьютерде ақау бар.Компьютердің желі қосылымын тексеріңіз.

Қатысты ақпарат

- ➔ [“Компьютерге қосу” бетте 23](#)
- ➔ [“Желі қосылымы есебін басып шығару” бетте 29](#)

Бағдарламалық құралды және деректерді тексеру

- ❑ Түпнұсқа Epson принтер драйвері орнатылғанын тексеріңіз.Түпнұсқа Epson принтер драйвері орнатылмаса, қолжетімді функциялар шектеледі.Түпнұсқа Epson принтер драйверін пайдалануға кеңес береміз.Мәліметтер алу үшін, төмендегі қатысты ақпарат сілтемесін қараңыз.
- ❑ Үлкен өлшемді кескінді басып шығарып жатсаңыз, компьютерде жеткілікті жад болмауы мүмкін.Кескінді төмен ажыратымдылықпен немесе кішірек өлшемде басып шығарыңыз.

Қатысты ақпарат

- ➔ [“Түпнұсқа Epson принтер драйверлерін тексеру” бетте 141](#)
- ➔ [“Соңғы қолданбаларды орнату” бетте 128](#)

Түпнұсқа Epson принтер драйверлерін тексеру

Келесі әдістердің бірін пайдалану арқылы компьютеріңізге түпнұсқа Epson принтер драйверінің орнатылғанын тексеруге болады.

Ақаулықтарды шешу

❑ Windows

Принтер серверінің сипаттары терезесін ашу үшін, **Басқару тақтасы > Құрылғылар мен принтерлерді көру (Принтерлер, Принтерлер мен факстар)** тармағын таңдап, келесілерді орындаңыз.

❑ Windows 10/Windows 8.1/Windows 8/Windows 7

Принтер белгішесін басып, көрсетілген мәзірден **Сервер сипаттарын басып шығару** түймесін басыңыз.

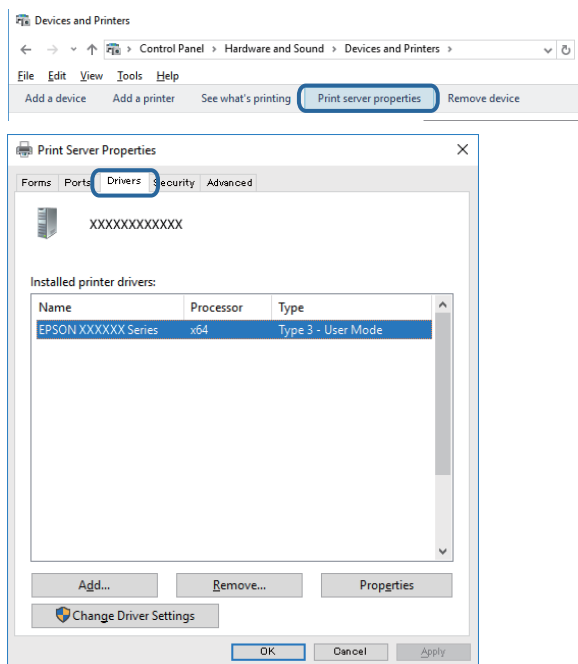
❑ Windows Vista

Принтерлер қалтасын тінтуірдің оң жағымен басып, **Әкімші ретінде іске қосу > Сервер сипаттары** түймесін басыңыз.

❑ Windows XP


Файл мәзірінен **Сервер сипаттары** тармағын таңдаңыз.

Драйвер қойындысын басыңыз. Тізімде принтер атауы көрсетілсе, түпнұсқа Epson принтер драйвері компьютеріңізге орнатылған.



Ақаулықтарды шешу

Mac OS

 мәзірі > **Принтерлер және сканерлер** (немесе **Басып шығару және сканерлеу, Басып шығару және факс**) тармағынан **Жүйе параметрлері** тармағын таңдап, принтерді таңдаңыз. **Опциялар және жабдықтар** түймесін басып, терезеде **Опциялар** қойындысы мен **Утилита** қойындысы көрсетілсе, түпнұсқа Epson принтер драйвері компьютерге орнатылады.

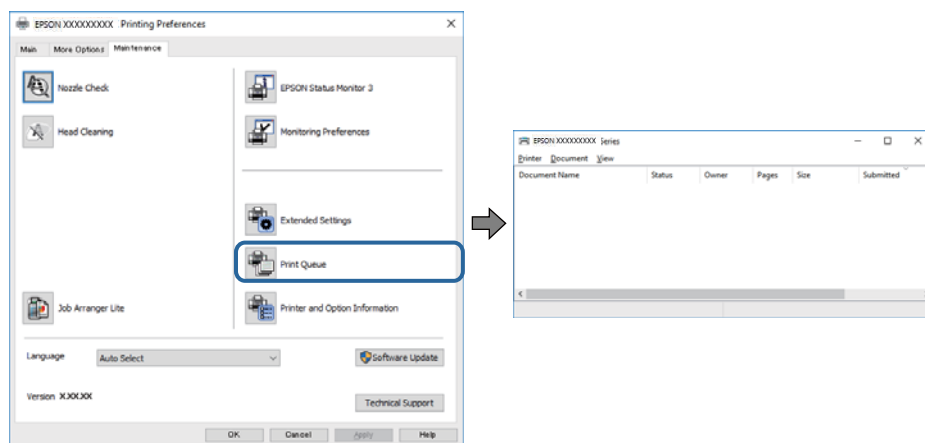


Қатысты ақпарат

➔ [“Соңғы қолданбаларды орнату” бетте 128](#)

Компьютерден принтердің күйін тексеру (Windows)

Принтер драйверінің **Қызмет көрсету** қойындысынан **Бас. шығ-у кезегі** түймесін басып, келесіні тексеріңіз.



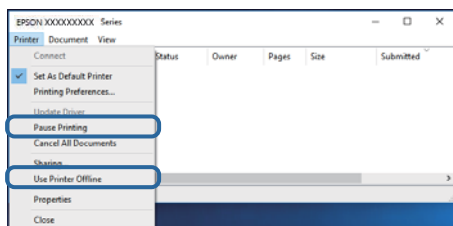
❑ Тоқтатылған басып шығару тапсырмаларының бар-жоғын тексеріңіз.

Қажет емес деректер қалса, **Принтер** мәзірінен **Барлық құжаттардан бас тарту** таңдаңыз.

Ақаулықтарды шешу

- Принтердің дербес немесе бөгеліс күйде емес екеніне көз жеткізіңіз.

Егер принтер дербес немесе бөгеліс күйде болса, **Принтер** мәзірінен дербес немесе бөгеліс параметрін өшіріңіз.



- Принтер **Принтер** мәзірінен әдепкі принтер ретінде таңдалғанына көз жеткізіңіз (мәзір элементінде белгі болуы тиіс).

Егер принтер әдепкі принтер ретінде таңдалмаса, оны әдепкі принтер ретінде орнатыңыз. Егер **Басқару тақтасы > Құрылғылар мен принтерлерді көру (Принтерлер, Принтерлер және факстар)** бөлімінде бірнеше белгіше болса, белгішені таңдау үшін келесіні қараңыз.

Мысал

USB қосылымы: EPSON XXXX сериясы


Желі қосылымы: EPSON XXXX сериясы (желі)

Принтер драйверін бірнеше рет орнатсаңыз, принтер драйверінің көшірмелері жасалуы мүмкін. «EPSON XXXX сериясы (1-көшірме)» сияқты көшірмелер жасалса, көшірілген драйвер белгішесін тінтуірдің оң жағымен басып, **Құрылғыны жою** түймесін басыңыз.

- Принтер портының **Принтер** мәзірінен **Сипат > Порт** бөлімінде дұрыс таңдалғанын тексеріңіз. USB байланысы үшін «**USBXXX**» таңдаңыз немесе желілік қосылым үшін «**EpsonNet Print Port**» таңдаңыз.

Компьютерден принтердің күйін тексеру (Mac OS)

Принтер күйі **Кідірту** күйінде емес екенін тексеріңіз.

 мәзірі > **Принтерлер және сканерлер** (немесе **Басып шығару және сканерлеу, Басып шығару және факс**) тармағынан **Жүйе параметрлері** таңдап, принтерді екі рет басыңыз. Принтер кідірілсе, **Қалпына келтіру** (не **Принтерді қалпына келтіру**) түймесін басыңыз.

Желі реттеулерін жасау мүмкін болмағанда

- Желіні қосу қажет құрылғыларды өшіріңіз. Шамамен 10 секунд күтіп, құрылғыларды келесі ретпен қосыңыз; кіру нүктесі, компьютер немесе смарт құрылғы, содан соң принтер. Радио толқынды байланысты жақсарту үшін принтерді және компьютерді немесе смарт құрылғыны кіру нүктесіне жақындатып, желі реттеулерін қайта жасаңыз.
- **Параметрлер > Желі параметрлері > Байланыс тексерісі** параметрін таңдап, желі қосылымының есебін басып шығарыңыз. Егер қате пайда болса, желі қосылымы есебін тексеріп, басып шығарылған шешімдерді орындаңыз.

Қатысты ақпарат

➔ «Желі қосылымы есебін басып шығару» бетте 29

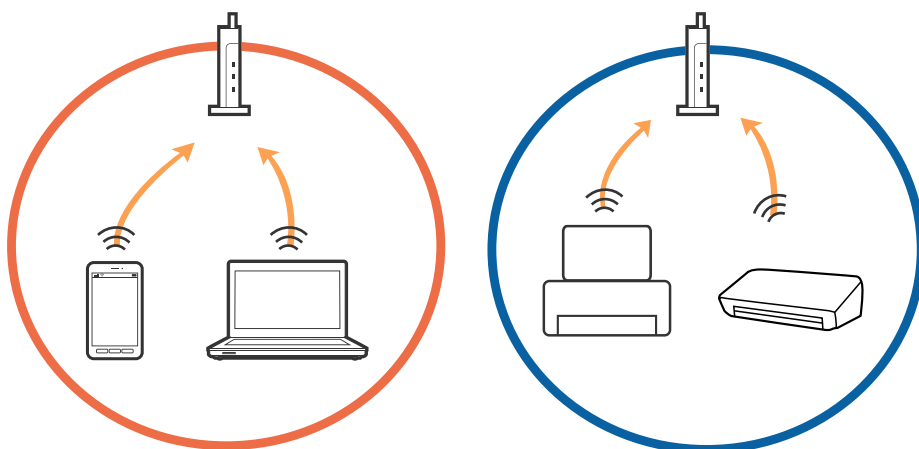
Ақаулықтарды шешу

➔ “Желі қосылымының есебіндегі хабарлар және шешімдер” бетте 30

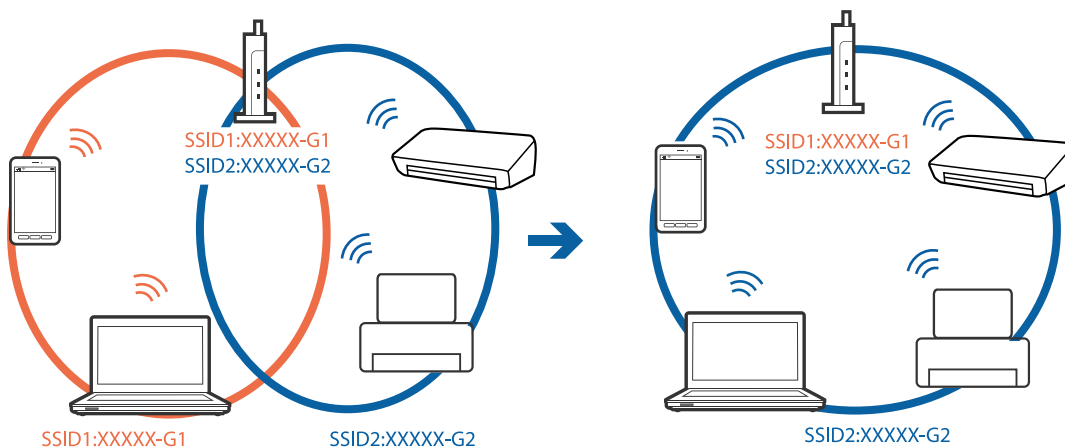
Желі параметрлерінде проблемалар болмаса да құрылғылардан қосылу мүмкін емес

Егер компьютерден немесе смарт құрылғыдан принтерге желі қосылымының есебі ешқандай проблемаларды көрсетпесе де қосылу мүмкін болмаса, келесі бөлімді қараңыз.

- ❑ Бірнеше кіру көздерін бір уақытта пайдаланғанда, кіру нүктелерінің параметрлеріне байланысты компьютерден немесе смарт құрылғыдан принтерді пайдалану мүмкін болмауы ықтимал. Компьютерді немесе смарт құрылғыны принтердің кіру нүктесіне қосыңыз.

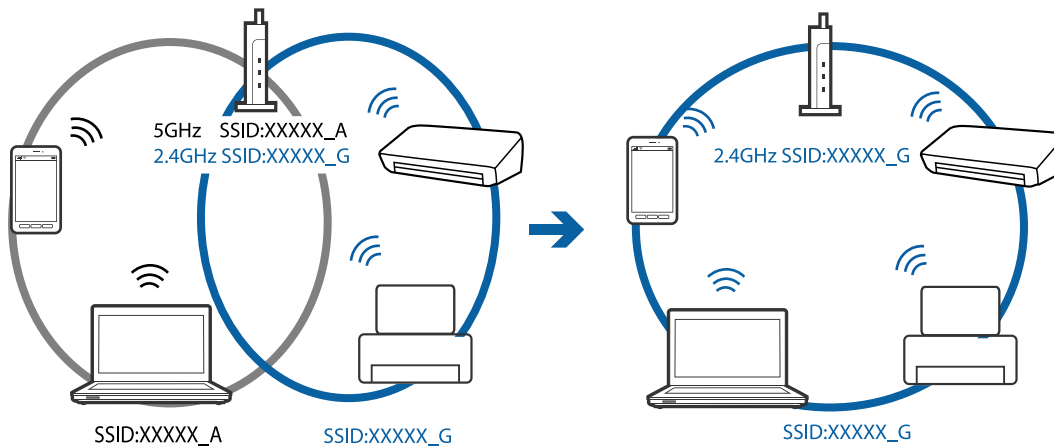


- ❑ Кіру нүктесінде бірнеше SSID идентификаторлары болғанда және құрылғылар бірдей кіру нүктесіндегі әртүрлі SSID идентификаторларына қосылғанда кіру нүктесіне қосылу мүмкін болмауы ықтимал. Компьютерді немесе смарт құрылғыны принтердің SSID идентификаторына қосыңыз.

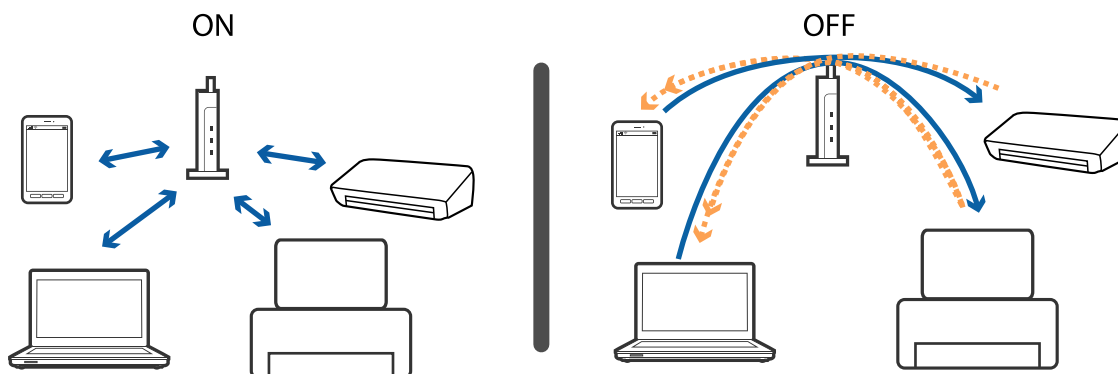


Ақаулықтарды шешу

- IEEE802.11a және IEEE802.11g параметріне сәйкес келетін кіру нүктесінде 2,4 ГГц және 5 ГГц SSID идентификаторлары бар. Егер компьютерді немесе смарт құрылғыны 5 ГГц SSID идентификаторына қоссаңыз, принтерді қосу мүмкін емес, себебі принтер 2,4 ГГц байланысына ғана қолдау көрсетеді. Компьютерді немесе смарт құрылғыны принтердің SSID идентификаторына қосыңыз.



- Көпшілік кіру нүктелерінде қосылған құрылғылар арасындағы байланысты блоктайтын құпиялылық бөлгіші мүмкіндігі бар. Егер принтер мен компьютер немесе смарт құрылғы бірдей желіге қосылса да олардың арасында байланысу мүмкін болмаса, кіру нүктесіндегі құпиялылық бөлгішті ажыратыңыз. Мәліметтер алу үшін кіру нүктесімен берілген нұсқаулықты қараңыз.



Қатысты ақпарат

- ➔ ["Принтерге қосылған SSID идентификаторын тексеру" бетте 146](#)
- ➔ ["Компьютерге арналған SSID идентификаторын тексеру" бетте 147](#)

Принтерге қосылған SSID идентификаторын тексеру

Желі қосылымының есебін, желі күйінің парағын немесе Web Config параметрін басып шығару арқылы SSID идентификаторын тексеруге болады.

Компьютерге арналған SSID идентификаторын тексеру

Windows

Жұмыс үстеліндегі тапсырма науасынан  түймесін басыңыз. Көрсетілген тізімнен қосылған SSID атауын тексеріңіз.



Mac OS

Компьютер экранының жоғарғы жағындағы Wi-Fi белгішесін басыңыз. SSID идентификаторларының тізімі көрсетіледі және қосылған SSID идентификаторы белгімен көрсетіледі.



iPhone немесе iPad құрылғысынан басып шығару мүмкін емес

- ❑ iPhone немесе iPad құрылғысын бірдей желіге (SSID) принтер ретінде қосыңыз.
- ❑ **Қағ.орн.авт. көрсету** параметрін келесі мәзірлерде қосыңыз.
Параметрлер > Принтерді теңшеу > Қағаз көзінің парам. > Қағ.орн.авт. көрсету
- ❑ AirPrint параметрін Web Config бөлімінде қосыңыз.

Қатысты ақпарат

- ➔ ["Смарт құрылғыға қосу" бетте 24](#)
- ➔ ["Принтер жұмыстарын конфигурациялауға арналған қолданба \(Web Config\)" бетте 123](#)

Басып шығару ақаулары

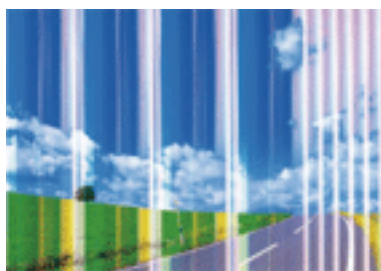
Басып шығарылған қағаз тырналған немесе бояу жоқ

- ❑ Егер принтерді ұзақ уақыт пайдаланбаған болсаңыз, басып шығару механизмінің шүмегі бітеліп қалуы не сия тамшылары шығарылмауы мүмкін.Шүмек тексеруін орындаңыз және басып шығару механизміндегі шүмектердің кез келгені бітелген жағдайда басып шығару механизмін тазалаңыз.
- ❑ Сия деңгейлері сия құтысының терезелерінде көрінбейтіндей тым төмен болған кезде басып шығарсаңыз, сия құтыларын жоғары сызыққа дейін қайта толтырып, сия түтіктерінің ішіндегі сияны ауыстыру үшін, **Күшейтілген тазалау** утилитасын пайдаланыңыз.Утилитаны пайдаланған соң, басып шығару сапасының артқанын көру үшін, шүмекті тексеріңіз.

Қатысты ақпарат

- ➔ ["Басып шығару механизмін тексеру және тазалау" бетте 113](#)
- ➔ ["Сия ыдыстарын толтыру" бетте 108](#)
- ➔ ["Күшейтілген тазалау мүмкіндігін іске қосу" бетте 115](#)

Жолақтар немесе күтпеген түстер пайда болады



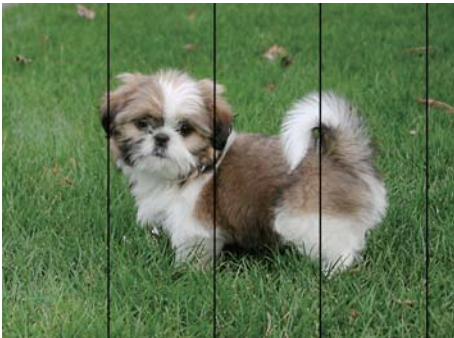
Ақаулықтарды шешу

Басып шығару механизмінің шүмектері бітелуі мүмкін. Басып шығару механизмінің шүмектері бітелгенін не бітелмегенін тексеру үшін шүмекті тексеріңіз. Басып шығару механизмі шүмектерінің бітелген болса, басып шығару механизмін тазалаңыз.

Қатысты ақпарат

➔ ["Басып шығару механизмін тексеру және тазалау" бетте 113](#)

Түсті жолақ шамамен 2.5 см аралықпен шығады



- Принтерге жүктелген түрге сәйкес келетін қағаз түрін таңдаңыз.
- Көлденеңінен туралау** мүмкіндігі көмегімен басып шығару механизмін туралаңыз.
- Қарапайым қағазда басып шығарғанда жоғары сапалы параметрмен басып шығарыңыз.

Қатысты ақпарат

➔ ["Қағаз түрлерінің тізімі" бетте 44](#)

➔ ["Басып шығару механизмін туралау" бетте 117](#)

Бұлдыр басып шығарулар, тік жолақ немесе қисаю



enthalten alle
Aufdruck. W
↓ 5008 "Regel

Тік туралау мүмкіндігі көмегімен басып шығару механизмін туралаңыз.

Қатысты ақпарат

➔ ["Басып шығару механизмін туралау" бетте 117](#)

Ақаулықтарды шешу

Басып шығару сапасы басып шығару механизмін туралағаннан кейін де жақсармайды

Қос бағытты (немесе жоғары жылдамдықты) басып шығару кезінде басып шығару механизмі екі бағытта жылжығанда да басып шығарады және тік сызықтар тура болмауы мүмкін. Егер басып шығару сапасы жақсармаса, қос бағытты (немесе жоғары жылдамдықты) параметрді өшіріңіз. Осы параметрді өшіру басып шығару жылдамдығын баяулатуы мүмкін.


- Басқару тақтасы

Параметрлер > Принтерді теңшеу бөліміндегі **Қос бағытты** параметрін өшіріңіз.

- Windows

Принтер драйверінің **Қосымша опциялар** қойындысындағы **Жоғары жылдамдық** параметрін өшіріңіз.

- Mac OS

 мәзірі > **Принтерлер және сканерлер** (немесе **Басып шығару және сканерлеу, Басып шығару және факс**) тармағынан **Жүйе параметрлері** тармағын таңдап, принтерді таңдаңыз. **Опциялар және керек-жарақтар > Опциялар** (немесе **Драйвер**) түймесін басыңыз. **Off** параметрін **High Speed Printing** параметрі ретінде таңдаңыз.

Қатысты ақпарат

➔ [“Принтерді теңшеу параметріне арналған мәзір опциялары” бетте 50](#)

Басып шығару сапасы нашар

Басып шығару сапасы бұлдыр баспа, жолақтар, жетіспейтін түстер, күңгірт түстер, басып шығарулардағы қисаюға байланысты нашар болса, келесілерді тексеріңіз.

Принтерді тексеру

- Бастапқы сияны толтырудың аяқталғандығын тексеріңіз.
- Егер сия деңгейі төменгі сызықтан төмен болса, сия ыдысын толтырыңыз.
- Шүмек тексеруін орындаңыз және басып шығару механизміндегі шүмектердің кез келгені бітелген жағдайда басып шығару механизмін тазалаңыз.
- Басып шығару механизмін туралаңыз.

Қағазды тексеру

- Осы принтер қолдайтын қағазды пайдаланыңыз.
- Дымқыл, зақымдалған немесе тым ескі қағазда басып шығармаңыз.
- Қағаз бұралып кетсе немесе хатқалта қампайса, оны тегістеңіз.
- Басып шығарудан кейін қағазды бірден бумалап қоймаңыз.
- Толтыру немесе көрсетудің алдында басып шығарылған парақтарды толығымен құрғатыңыз. Басып шығарылған парақтарды құрғату барысында тікелей күн көзінің түсуіне жол бермеңіз, құрғатқышты пайдаланбаңыз және басып шығарылған бетті қолмен ұстамаңыз.
- Кескіндер немесе фотосуреттерді басып шығару кезінде Epson компаниясы қарапайым қағаздың орнына түпнұсқа Epson қағазын қолдануды ұсынады. Түпнұсқа Epson қағазының басылатын бетіне басып шығарыңыз.

Ақаулықтарды шешу

Басып шығару параметрлерін тексеру

- Принтерге жүктелген түрге сәйкес келетін қағаз түрін таңдаңыз.
- Жоғары сапа параметрімен басып шығарыңыз.

Сия бөтелкесін тексеру

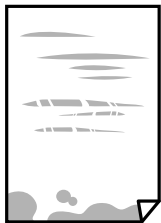
- Осы принтер үшін дұрыс бөлшек коды бар сия бөтелкелерін пайдаланыңыз.
- Epson сия бөтелкесін орамада басылған күнге дейін пайдалануды ұсынады.
- Түпнұсқа Epson сия бөтелкелерін пайдаланыңыз. Бұл өнім түпнұсқа Epson сия бөтелкелерін пайдалану негізінде түстерді реттейтіндей жасалған. Түпнұсқа емес сия бөтелкелерін пайдалану басып шығару сапасының төмендеуіне әкелуі мүмкін.

Қатысты ақпарат

- ➔ [“Басып шығару механизмін тексеру және тазалау” бетте 113](#)
- ➔ [“Басып шығару механизмін туралау” бетте 117](#)
- ➔ [“Қолжетімді қағаз және сыйымдылықтар” бетте 39](#)
- ➔ [“Қағаз түрлерінің тізімі” бетте 44](#)
- ➔ [“Қағазды пайдалану туралы сақтандырулар” бетте 40](#)

Қағаз жағылған немесе желінген

- Көлденең жолақтар пайда болса немесе қағаздың жоғарғы немесе төменгі жағы ластанса, қағазды дұрыс бағытта салыңыз және жиек бағыттауыштарын қағаздың жиектеріне жылжытыңыз.

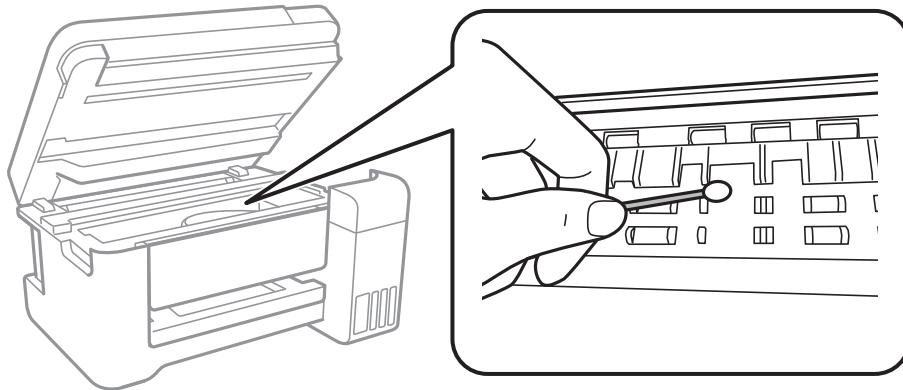


- Тік жолақ пайда болса немесе қағаз ластанса, қағаз жолын тазалаңыз.

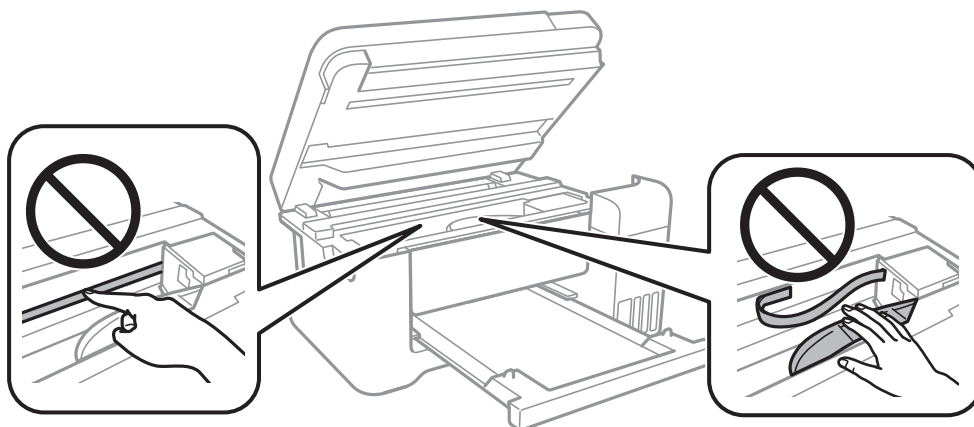


Ақаулықтарды шешу

- ❑ Қағаз жолын тазалағаннан кейін проблеманы жою мүмкін болмаса, суретте көрсетілген принтердің ішіндегі бөлшек былғанады. Принтерді өшіріп, мақта тампон арқылы сияны сүртіп тастаңыз.



Ақ, жалпақ кабельді, мөлдір пленканы және принтердің ішіндегі сия түтіктерін ұстамаңыз. Бұл зақымдалуға себеп болуы мүмкін.



- ❑ Қағаздың бұрмаланғанын тексеру үшін оны тегіс бетке қойыңыз. Егер ол бұрмаланған болса, оны тегістеңіз.
- ❑ Қолмен 2 жақты басып шығаруды орындағанда қағазды қайта салмас бұрын сияның толық кепкенін тексеріңіз.

Қатысты ақпарат

- ➔ [“Қағазды Артқа қағаз беру ішіне салу” бетте 41](#)
- ➔ [“Қағаздың өту жолын сиямен айғыздалудан тазалау” бетте 118](#)

Автоматты 2 жақты басып шығару кезінде қағаз былғанды

Автоматты 2 жақты басып шығару мүмкіндігін пайдалану кезінде және кескіндер мен суреттер сияқты жоғары тығыздық деректерін басып шығару кезінде төмендету үшін басып шығару тығыздығын және ұзарту үшін кептіру уақытын орнатыңыз.

Ақаулықтарды шешу

Қатысты ақпарат

➔ [“Принтерді теңшеу параметріне арналған мәзір опциялары” бетте 50](#)

Басып шығарылған фотосуреттің беті ылғалды

Фотосурет қағазының дұрыс емес жағында басып шығарып жатқан болуыңыз мүмкін. Басып шығаруға арналған жағында басып шығарып жатқаныңызды тексеріңіз.

Фотосурет қағазының қате бетінде басып шығарғанда, қағаз жолын тазалау қажет.

Қатысты ақпарат

➔ [“Қағаздың өту жолын сиямен айғыздалудан тазалау” бетте 118](#)

Кескіндер не фотосуреттер күтпеген түстермен басып шығарылады

Басқару тақтасынан немесе Windows принтер драйверінен басып шығарған кезде, қағаз түріне байланысты Epson фотосуретті автоматты реттеу параметрі әдеттегідей қолданылады. Параметрді өзгертіп көріңіз.

Басқару тақтасы

Фотосуретті түзету параметрін **Авто** опциясынан басқа опцияға өзгертіңіз. Параметрді өзгертуден нәтиже шықпаса, **Жақсарту өшірулі** параметрін **Фотосуретті түзету** параметрі ретінде таңдаңыз.

Windows принтер драйвері

Қосымша опциялар қойындысында **Түсті түзету** бөлімінен **Өзгертпелі** параметрін таңдаңыз, содан соң **Жетілдірілген** түймесін басыңыз. **Көріністі түзету** параметрін **Авто түзету** опциясынан басқа опцияға өзгертіңіз. Параметр өзгертілмесе, **Түсті басқару** бөлімінде **PhotoEnhance** параметрінен басқа кез келген түс түзету әдісін пайдаланыңыз.

Қатысты ақпарат

➔ [“Фотосуреттерді басып шығару параметріне арналған мәзір опциялары” бетте 87](#)

➔ [“Басып шығару түсін реттеу” бетте 72](#)

Жиектерсіз басып шығару мүмкін емес

Басып шығару параметрлерінде жиексіз параметрді жасаңыз. Жиексіз басып шығаруды қолдамайтын қағаз түрін таңдасаңыз, **Жиексіз** параметрін таңдай алмайсыз. Жиексіз басып шығаруды қолдайтын қағаз түрін таңдаңыз.

Қатысты ақпарат

➔ [“Көшіруге арналған мәзір опциялары” бетте 92](#)

➔ [“Басып шығару негіздері” бетте 58](#)

➔ [“Басып шығару негіздері” бетте 77](#)

Жиексіз басып шығару кезінде суреттің жиектері кесіледі

Жиексіз басып шығару кезінде кескін аздап үлкейтіледі және шығып тұрған аумақ кесіледі. Кішірек үлкейту параметрін таңдаңыз.

- Басқару тақтасы

Кеңейту параметрін өзгертіңіз.

- Windows

Принтер драйверінің **Басты** қойындысындағы **Жиексіз** ұяшығының жанындағы **Параметрлер** опциясын басып, параметрлерді өзгертіңіз.

- Mac OS

Басып шығару диалогының **Принтер параметрлері** мәзірінен **Кеңейту** параметрін өзгертіңіз.

Қатысты ақпарат

➔ [“Көшіруге арналған мәзір опциялары” бетте 92](#)

Басып шығарылатын құжаттың Позиция, Өлшем не Жиектер параметрлері қате

- Қағазды дұрыс бағытта жүктеп, жиек бағыттауыштарын қағаздың жиектеріне қарсы бағытта сырғытыңыз.
- Түпнұсқаларды Сканер әйнегі бетіне қойғанда түпнұсқаның бұрышын Сканер әйнегі жақтауының таңбасымен көрсетілген бұрышпен туралаңыз. Егер көшірменің жиектері қиып алынған болса, түпнұсқаны бұрыштан сәл алыстатыңыз.
- Түпнұсқаларды Сканер әйнегі бетіне қойғанда, Сканер әйнегі тазалаңыз және құжат қақпағын тазалаңыз. Егер шыныға шаң не лас тұрса, көшіру аймағына шаң мен лас тұрып, бұл қате басып шығару орналасуына немесе кішкентай кескіндерге әкелуі мүмкін.
- Көшіру параметрлеріндегі сәйкес **Түп.өлш.** параметрін таңдаңыз.
- Дұрыс қағаз өлшемі параметрін таңдаңыз.
- Қолданбада басылатын аумаққа сыятындай шет параметрін реттеңіз.

Қатысты ақпарат

- ➔ [“Қағазды Артқа қағаз беру ішіне салу” бетте 41](#)
- ➔ [“Түпнұсқаларды Сканер әйнегі үстіне қою” бетте 45](#)
- ➔ [“Сканер әйнегі тазалау” бетте 118](#)
- ➔ [“Басып шығарылатын аймақ” бетте 165](#)

Басып шығарылған таңбалар қате не бұрмаланған

- USB кабелін принтерге және компьютерге мұқият жалғаңыз.
- Кез келген уақытта тоқтатылған басып шығару тапсырмаларынан бас тартыңыз.

Ақаулықтарды шешу

- Басып шығару кезінде компьютерді қолмен **Гибернация** режиміне не **Күту** режиміне қоймаңыз. Бұрмаланған мәтін беттері компьютерді іске қосқан келесі сәтте басып шығарылады.
- Егер бұған дейін пайдаланылған принтер драйверін пайдалансаңыз, басып шығарылған таңбалар бұрмалануы мүмкін. Принтер драйверін осы принтер үшін пайдаланып жатқаныңызды тексеріңіз. Принтер драйвері терезесінің жоғарғы жағындағы принтер атауын тексеріңіз.

Басып шығарылған кескін керісінше шыққан

Принтер драйверіндегі немесе қолданбадағы кез келген айналы кескін параметрін алып тастаңыз.

- Windows

Принтер драйверінің **Айна** қойындысындағы **Қосымша опциялар** параметрін өшіріңіз.

- Mac OS

Басып шығару диалогтық терезесінің **Mirror Image** мәзірінде **Принтер параметрлері** ұяшығынан белгіні алыңыз.

Басып шығарулар бөліміндегі мозаикаға ұқсас пішімдер

Кескіндер немесе фотосуреттерді басып шығару кезінде жоғары ажыратымдылықты деректі пайдаланып басып шығарыңыз. Веб-сайттардағы кескіндер дисплейде жақсы көрінгенімен, жиі төмен ажыратымдылықпен беріледі, сондықтан басып шығару сапасы төмендеуі мүмкін.

Көшірілген кескінде біркелкі емес түстер, жағылулар, нүктелер немесе түзу сызықтар пайда болады

- Қағаз жолын тазалаңыз.
- Сканер әйнегі тазалаңыз.
- Түпнұсқаларды Сканер әйнегі бетіне қойғанда түпнұсқа немесе құжат қақпағын тым қатты баспаңыз.
- Қағаз ластанса, көшіру тығыздығы параметрін төмен мәнге қойыңыз.

Қатысты ақпарат

- ➔ ["Қағаздың өту жолын сиямен айғыздалудан тазалау" бетте 118](#)
- ➔ ["Сканер әйнегі тазалау" бетте 118](#)
- ➔ ["Көшіруге арналған мәзір опциялары" бетте 92](#)

Көшірілген кескінде муар (айқасқан тор) белгілері пайда болады

Кішірейту және үлкейту параметрін өзгертіңіз немесе түпнұсқаны сәл басқаша бұрышпен орналастырыңыз.

Ақаулықтарды шешу

Қатысты ақпарат

➔ [“Көшіруге арналған мәзір опциялары” бетте 92](#)

Түпнұсқаның артқы жағындағы сурет көшірілген суретте пайда болады

- Жұқа түпнұсқа үшін түпнұсқаны Сканер әйнегі үстіне қойыңыз және оның үстіне бір парақ қара қағаз қойыңыз.
- Басқару тақтасындағы көшіру тығыздығы параметрін азайтыңыз.

Қатысты ақпарат

➔ [“Көшіруге арналған мәзір опциялары” бетте 92](#)

Басып шығару ақауын жою мүмкін болмады.

Егер барлық шешімдерді байқап көрсеңіз және ақауды жоя алмасаңыз, принтер драйверін жойып, қайта орнатып көріңіз.

Қатысты ақпарат




- ➔ [“Қолданбаларды жою” бетте 130](#)
- ➔ [“Соңғы қолданбаларды орнату” бетте 128](#)

Басып шығарудың басқа қиындықтары

Басып шығару тым баяу

- Қажет емес қолданбаларды жабыңыз.
- Сапа параметрін төмен мәнге қойыңыз. Жоғары сапалы баспа басып шығару жылдамдығын баяулатады.

Ақаулықтарды шешу


- Екі бағытты (не жоғары жылдамдықты) параметрді іске қосыңыз. Параметр қосылғанда басып шығару механизмі екі бағытта жылжығанда да басып шығарады және басып шығару жылдамдығы артады.
 - Басқару тақтасы
Негізгі экраннан **Параметрлер > Принтерді теңшеу > Қос бағытты** тармағын таңдап, оны қосыңыз.
 - Windows
Принтер драйверінің **Қосымша опциялар** қойындысында **Жоғары жылдамдық** таңдаңыз.
 - Mac OS
 мәзірі > **Принтерлер және сканерлер** (немесе **Басып шығару және сканерлеу, Басып шығару және факс**) тармағынан **Жүйе параметрлері** тармағын таңдап, принтерді таңдаңыз. **Опциялар және керек-жарақтар > Опциялар** (немесе **Драйвер**) түймесін басыңыз. **On** параметрін **High Speed Printing** параметрі ретінде таңдаңыз.
- Үнсіз режимді ажыратыңыз. Бұл мүмкіндік басып шығару жылдамдығын баяулатады.
 - Басқару тақтасы
Негізгі экрандағы  параметрін таңдап, **Тыныш режим** параметрін ажыратыңыз.
 - Windows
Өшіру параметрін принтер драйверінің **Басты** қойындысындағы **Дыбыссыз режим** параметрі ретінде таңдаңыз.
 - Mac OS
 мәзірі > **Принтерлер және сканерлер** (немесе **Басып шығару және сканерлеу, Басып шығару және факс**) тармағынан **Жүйе параметрлері** тармағын таңдап, принтерді таңдаңыз. **Опциялар және керек-жарақтар > Опциялар** (немесе **Драйвер**) түймесін басыңыз. **Off** параметрін **Дыбыссыз режим** параметрі ретінде таңдаңыз.

Үздіксіз басып шығару кезінде басып шығару кенеттен баяулайды

Басып шығару механизмінің қызып кетіп, зақымдалуын болдырмау үшін басып шығару баяулайды. Дегенмен, басып шығаруды жалғастыруға болады. Қалыпты басып шығару жылдамдығына оралу үшін принтерді жұмыссыз 30 минутқа қалдырыңыз. Қуат өшірулі болса, басып шығару жылдамдығы қалыпты мәніне оралмайды.

Mac OS X v10.6.8 жүйесін пайдаланатын компьютерден басып шығаруды тоқтату мүмкін емес

Компьютеріңізден басып шығаруды тоқтатқыңыз келсе, келесі параметрлерді реттеңіз.

Web Config бағдарламасын іске қосыңыз, сонан соң **Port9100** портын **Ең жоғары басымдылық протоколы** параметрі ретінде **AirPrint орнату** бөлімінде таңдаңыз.  > **Принтерлер және сканерлер** (немесе **Басып шығару және сканерлеу, Басып шығару және факс**) мәзірінен **Жүйе параметрлері** таңдаңыз, принтерді алыңыз, содан кейін принтерді қайта қосыңыз.

Сканерлеуді бастау мүмкін емес

- USB кабелін принтерге және компьютерге мұқият жалғаңыз. Егер USB хабын пайдалансаңыз, принтерді компьютерге тікелей қосып көріңіз.
- Егер желі арқылы жоғары ажыратымдылықпен сканерлесеңіз, байланыс қатесі орын алуы мүмкін. Ажыратымдылықты азайтыңыз.
- Epson Scan 2 құрылғысында дұрыс принтер (сканер) таңдалғанын тексеріңіз.

Windows жүйесін пайдаланғанда принтер анықталғанын немесе анықталмағанын тексеріңіз

Windows жүйесінде принтер (сканер) **Сканер және камера** бөлімінде көрсетілгенін тексеріңіз. Принтер (сканер) «EPSON XXXXX (принтер атауы)» түрінде көрсетілуі керек. Егер принтер (сканер) көрсетілмесе, Epson Scan 2 бағдарламасын жойып, қайта орнатыңыз. **Сканер және камера** терезесіне кіру үшін төмендегіні қараңыз.

Windows 10

Бастау түймесін тінтуірдің оң жағымен басыңыз немесе басып тұрыңыз, **Басқару тақтасы** түймесін таңдап, іздеу жолағына «Сканер және камера» деп жазып, **Сканерлер мен камераларды көру** түймесін басып, принтердің көрсетілгенін тексеріңіз.

Windows 8.1/Windows 8/Windows Server 2012 R2/Windows Server 2012

Жұмыс үстелі > Параметрлер > Басқару тақтасы тармағын таңдап, іздеу жолағына «Сканер және камера» деп енгізіңіз де, **Сканер және камера көрсету** түймесін басып, принтер көрсетілгенін тексеріңіз.

Windows 7/Windows Server 2008 R2

Бастау түймесін басып, **Басқару тақтасы** түймесін таңдап, іздеу жолағына «Сканер және камера» деп жазып, **Сканерлер мен камераларды көру** түймесін басып, принтердің көрсетілгенін тексеріңіз.

Windows Vista/Windows Server 2008

Бастау түймесін басып, **Басқару тақтасы > Жабдық және дыбыс > Сканерлер және камералар** тармағын таңдаңыз, содан соң принтер көрсетілгенін тексеріңіз.

Windows XP/Windows Server 2003 R2/Windows Server 2003

Бастау түймесін басып, **Басқару тақтасы > Принтерлер және басқа жабдық > Сканер және камералар** түймесін таңдап, принтер көрсетілгенін тексеріңіз.

Қатысты ақпарат

- ➔ [“Қолданбаларды жою” бетте 130](#)
- ➔ [“Соңғы қолданбаларды орнату” бетте 128](#)

Сканерленген сурет ақаулары

Сканер әйнегінен сканерлеген кезде біркелкі емес түстер, кір, дақтар, т.с.с. пайда болады

- Сканер әйнегін тазалаңыз.

Ақаулықтарды шешу

- ❑ Түпнұсқаға жабысып қалған қоқыс пен жұққан кірді кетіріңіз.
- ❑ Түпнұсқаға немесе сканер қақпағына шамадан тыс күш түсірмеңіз. Егер шамадан тыс күшпен бассаныз, сияның жағылуы, тамып кетуі немесе дақтардың түсуі орын алуы мүмкін.

Қатысты ақпарат

➔ [“Сканер әйнегі тазалау” бетте 118](#)

Кескін сапасы — қатпарлы

- ❑ Epson Scan 2 бөлімінде **Кеңейтілген параметрлер** қойындысындағы элементтер арқылы кескінді реттеп, сканерлеңіз.
- ❑ Егер ажыратымдылық төмен болса, ажыратымдылықты арттырып, сканерлеп көріңіз.

Қатысты ақпарат

➔ [“Epson Scan 2 пайдалану арқылы сканерлеу” бетте 100](#)

Кескіндердің фонында ығысу пайда болады

Сканерленген кескінде түпнұсқаның артқы жағындағы кескіндер көрінуі мүмкін.

- ❑ Epson Scan 2 бөлімінде **Кеңейтілген параметрлер** қойындысын таңдаңыз, содан соң **Жарықтық** параметрін реттеңіз.
Бұл мүмкіндік **Негізгі параметрлер** қойындысы > **Кескін түрі** бөліміндегі параметрлерге немесе **Кеңейтілген параметрлер** қойындысындағы параметрлерге байланысты қолжетімді емес болуы мүмкін.
- ❑ Epson Scan 2 бөлімінде **Кеңейтілген параметрлер** қойындысын таңдап, **Кескін опциясы** > **Мәтінді жақсарту** параметрін таңдаңыз.
- ❑ Сканер әйнегінен сканерлегенде қара қағазды немесе үстел төсемесін түпнұсқа үстіне қойыңыз.

Қатысты ақпарат

➔ [“Epson Scan 2 пайдалану арқылы сканерлеу” бетте 100](#)

➔ [“Түпнұсқаларды орналастыру” бетте 45](#)

Мәтін бұрмаланған

- ❑ Epson Scan 2 бөлімінде **Кеңейтілген параметрлер** қойындысын таңдап, **Кескін опциясы** > **Мәтінді жақсарту** параметрін таңдаңыз.
- ❑ Epson Scan 2 бөлімінде **Кескін түрі** қойындысындағы **Негізгі параметрлер** параметрі **Ақ-қара** күйіне орнатылғанда **Шек** қойындысындағы **Кеңейтілген параметрлер** параметрін реттеңіз. **Шек** параметрін арттырғанда қара түс қоюлана түседі.
- ❑ Егер ажыратымдылық төмен болса, ажыратымдылықты арттырып, сканерлеп көріңіз.

Ақаулықтарды шешу

Қатысты ақпарат

➔ [“Epson Scan 2 пайдалану арқылы сканерлеу” бетте 100](#)

Муарлар (торлы көлеңкелер) пайда болады

Егер түпнұсқа басып шығарылған құжат болса, сканерленген кескінде муарлар (торлы көлеңкелер) пайда болуы мүмкін.

- Epson Scan 2 бағдарламасының **Кеңейтілген параметрлер** қойындысында **Растрды алу** параметрін орнатыңыз.



- Ажыратымдылықты өзгертіңіз, содан кейін қайта сканерлеңіз.

Қатысты ақпарат

➔ [“Epson Scan 2 пайдалану арқылы сканерлеу” бетте 100](#)

Сканер әйнегінде дұрыс аймақты сканерлеу мүмкін емес

- Түпнұсқа реттеу белгілеріне қарсы дұрыс орналастырылғанын тексеріңіз.
- Егер сканерленген кескіннің жиегі жоқ болса, түпнұсқаны сканер әйнегінің жиегінен сәл жылжытыңыз.
- Басқару тақтасынан сканерлегенде және автоматты сканерлеу аумағын қию функциясын таңдағанда, сканер әйнегінен және құжаттың қақпағынан кез келген қоқысты немесе шаңлы алып тастаңыз. Егер түпнұсқаның айналасында қанедай да бір қоқыс немесе шаң болса, оны қосу үшін сканерлеу аумағы кеңейеді.

Қатысты ақпарат

➔ [“Түпнұсқаларды орналастыру” бетте 45](#)

➔ [“Сканер әйнегі тазалау” бетте 118](#)

Ізделетін PDF пішімі ретінде сақтағанда мәтін дұрыс анықталмады

- Кескінді пішімдеу опциялары** терезесіндегі Epson Scan 2 бөлімінде **Мәтін тілі** параметрі **Мәтін** қойындысында дұрыс орнатылғанын тексеріңіз.
- Түпнұсқа тік қойылғанын тексеріңіз.

Ақаулықтарды шешу

- Анық мәтін бар түпнұсқаны пайдаланыңыз. Түпнұсқалардың келесі түрлері үшін мәтіннің анықталуы төмендеуі мүмкін.
 - Бірнеше рет көшірілген түпнұсқалар
 - Факспен жіберілген түпнұсқалар (төмен ажыратымдылықта)
 - Әріп арасындағы немесе жол арасындағы аралық тым кішкентай түпнұсқалар
 - Шектік сызықтары немесе мәтін асты сызылған сызықтары бар түпнұсқалар
 - Қолмен жазылған мәтін бар түпнұсқалар
 - Қисықтар мыжырықтар бар түпнұсқалар
- Epson Scan 2 бөлімінде **Кескін түрі** қойындысындағы **Негізгі параметрлер** параметрі **Ақ-қара** күйіне орнатылғанда **Шек** қойындысындағы **Кеңейтілген параметрлер** параметрін реттеңіз. **Шек** параметрін арттырсаңыз, қара түс аймағы үлкейеді.
- Epson Scan 2 бөлімінде **Кеңейтілген параметрлер** қойындысын таңдап, **Кескін опциясы > Мәтінді жақсарту** параметрін таңдаңыз.

Қатысты ақпарат

➔ [“Epson Scan 2 пайдалану арқылы сканерлеу” бетте 100](#)

Сканерленген кескінде проблемаларды шешу мүмкін емес

Егер барлық шешімдерді қолдансаңыз және проблема шешілмесе, Epson Scan 2 параметрлерін Epson Scan 2 Utility қолданбасы арқылы инициализациялаңыз.

Ескертпе:

Epson Scan 2 Utility — Epson Scan 2 мүмкіндігімен берілетін қолданба.

1. Epson Scan 2 Utility бағдарламасын іске қосыңыз.
 - Windows 10/Windows Server 2016
Бастау түймесін басып, **EPSON > Epson Scan 2 Utility** таңдаңыз.
 - Windows 8.1/Windows 8/Windows Server 2012 R2/Windows Server 2012
Іздеу жолағына бағдарлама атын енгізіп, көрсетілетін белгішені таңдаңыз.
 - Windows 7/Windows Vista/Windows XP/Windows Server 2008 R2/Windows Server 2008/
Windows Server 2003 R2/Windows Server 2003
Бастау түймесін басыңыз, содан соң **Барлық бағдарламалар** немесе **Бағдарламалар > EPSON > Epson Scan 2 > Epson Scan 2 Utility** параметрін таңдаңыз.
 - Mac OS
Өту > Бағдарламалар > Epson Software > Epson Scan 2 Utility тармағын таңдаңыз.
2. **Басқа** қойындысын таңдаңыз.
3. **Қайтару** түймесін басыңыз.

Ескертпе:


Егер инициализациялау проблеманы шешпесе, Epson Scan 2 қолданбасын жойып, қайта орнатыңыз.

Қатысты ақпарат

- ➔ [“Қолданбаларды жою” бетте 130](#)
- ➔ [“Соңғы қолданбаларды орнату” бетте 128](#)

Басқа сканерлеу ақаулары

Сканерлеу жылдамдығы төмен

- Ажыратымдылықты төмендетіп, қайта сканерлеңіз. Ажыратымдылық жоғары кезде сканерлеуге біраз уақыт кетуі мүмкін.
- Сканерлеу жылдамдығын Epson Scan 2 функциясындағы кескінді реттеу мүмкіндіктеріне байланысты төмендетуге болады.
- Epson Scan 2 функциясындағы  түймесін басу арқылы көрсетілген **Конфигурация** экранында **Сканерлеу** қойындысындағы **Дыбыссыз режим** режимін орнатқан жағдайда сканерлеу жылдамдығы төмендеуі мүмкін.

Қатысты ақпарат

- ➔ [“Epson Scan 2 пайдалану арқылы сканерлеу” бетте 100](#)

Сканерлеу PDF/Multi-TIFF пішіміне сканерлегенде тоқтайды

- Epson Scan 2 көмегімен сканерлеген кезде, PDF пішімінде 999 бетке дейін және Multi-TIFF пішімінде 200 бетке дейін үздіксіз сканерлеуге болады.
- Үлкен көлемдерді сканерлегенде сұр түс реңктерінде сканерлеу ұсынылады.
- Компьютердің қатты дискіндегі бос орынды арттырыңыз. Бос орын жеткіліксіз болса, сканерлеу тоқтауы мүмкін.
- Төменірек ажыратымдылықпен сканерлеп көріңіз. Деректердің жалпы өлшемі шекке жетсе, сканерлеу тоқтайды.

Қатысты ақпарат

- ➔ [“Epson Scan 2 пайдалану арқылы сканерлеу” бетте 100](#)

Басқа ақаулар

Принтерді ұстаған кезде сәл электр тогы соғады


Егер компьютерге көптеген сыртқы құрылғылар қосылған болса, принтерді ұстаған кезде сәл электр тогының соғуын сезесіз. Принтерге қосылған компьютерге жерге қосылған сым орнатыңыз.

Ақаулықтарды шешу

Жұмыс дыбыстары қатты

Егер қатты дыбыспен жұмыс істесе, **Дыбыссыз режим** қосыңыз. Бұл мүмкіндікті қосу басып шығару жылдамдығын азайтуы мүмкін.


- Басқару тақтасы

Негізгі экрандағы  параметрін таңдап, **Тыныш режим** параметрін қосыңыз.


- Windows принтер драйвері

Дыбыссыз режим қойындысындағы **Басты** режимін қосыңыз.

- Mac OS принтер драйвері

 мәзірі > **Принтерлер және сканерлер** (немесе **Басып шығару және сканерлеу, Басып шығару және факс**) тармағынан **Жүйе параметрлері** тармағын таңдап, принтерді таңдаңыз. **Опциялар және керек-жарақтар** > **Опциялар** (немесе **Драйвер**) түймесін басыңыз. **Оп** параметрін **Дыбыссыз режим** параметрі ретінде таңдаңыз.

- Epson Scan 2

Конфигурация терезесін ашу үшін  түймесін басыңыз. Содан кейін **Дыбыссыз режим** қойындысындағы **Сканерлеу** режимін орнатыңыз.

Деректерді жад құрылғысына сақтау мүмкін емес

- Жад құрылғысының жазудан қорғалмағанын тексеріңіз.
- Жад құрылғысының жеткілікті жады бар екенін тексеріңіз. Қол жетімді жад тым аз болса, деректерді сақтау мүмкін емес.

Қатысты ақпарат

→ [“Сыртқы жад құрылғысының техникалық сипаттамалары” бетте 168](#)

Бағдарлама қауіпсіздік шлюзімен блокталды (тек Windows үшін)

Басқару тақтасы ішіндегі қауіпсіздік параметрлерінде қолданбаны Windows брандмауэры рұқсат еткен бағдарламаларға қосыңыз.

«?» Фотосуретті таңдау экранында көрсетіледі

«?» өнім кескін файлына қолдау көрсетпегенде СКД экранында көрсетіледі.

Сия деңгейлерін қайта орнатуды ұсынатын хабар көрсетіледі

Сия деңгейлерін қалпына келтіру үшін барлық немесе көрсетілген картриджерді толтырыңыз, сұйық кристалды экраннан толтырған түсті таңдаңыз, содан соң сия деңгейлерін қайта орнатыңыз.

Ақаулықтарды шешу

Пайдалану жағдайларына байланысты құтыда әлі сия бар болса, хабар көрсетілуі мүмкін.

Қатысты ақпарат

➔ [“Сия ыдыстарын толтыру” бетте 108](#)

Төгілген сия

- Егер сия ыдыстың айналасына жабысып қалса, түксіз, таза шүберекпен немесе мақта тампонмен сүртіп тастаңыз.
- Егер сия тақтаға немесе еденге төгілсе, оны дереу сүртіп тастаңыз.Сия құрғап қалғанда дақты кетіру қиын болады.Дақтың таралуын болдырмау үшін сияны құрғақ шүберекпен сүртіңіз, содан соң ылғал шүберекпен сүртіп тастаңыз.
- Егер сия қолға жағылып қалса, оны сумен және сабынмен жуыңыз.

Қосымша

Техникалық сипаттамалары

Принтердің техникалық сипаттамалары

Басып шығару механизмі саңылауын қою		Қара сия саңылаулары: 180 Түсті сия саңылаулары: әрбір түс үшін 59
Қағаз салмағы*	Қарапайым қағаз	64 – 90 г/м ² (17 – 24 фунт)
	Хатқалталар	№10 хатқалта, DL, C6: 75 – 90 г/м ² (20 – 24 фунт)

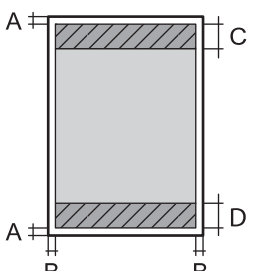
* Қағаз қалыңдығы осы ауқым ішінде болғанда да, қағаз принтерге берілмеуі мүмкін немесе қағаз сипаттарына немесе сапасына байланысты сканерлеу сапасы нашарлауы мүмкін.

Басып шығарылатын аймақ

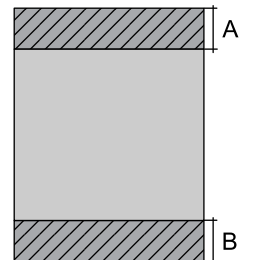
Жалғыз парақтар үшін басып шығарылатын аумақ

Принтер механизміне байланысты көлеңкелі аймақтарда басып шығару сапасы төмендеуі мүмкін.

Жиектермен басып шығару

	A	3.0 мм (0.12 дюйм)
	B	3.0 мм (0.12 дюйм)
	C	41.0 мм (1.61 дюйм)
	D	37.0 мм (1.46 дюйм)

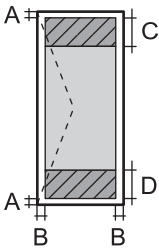
Жиексіз басып шығару

	A	44.0 мм (1.73 дюйм)
	B	40.0 мм (1.57 дюйм)

Қосымша

Хатқалталар үшін басып шығарылатын аумақ

Принтер механизмiне байланысты көлеңкелi аймақтарда басып шығару сапасы төмендеуi мүмкiн.

	A	3.0 мм (0.12 дюйм)
	B	5.0 мм (0.20 дюйм)
	C	18.0 мм (0.70 дюйм)
	D	41.0 мм (1.61 дюйм)

Сканердiң техникалық сипаттамалары

Сканер түрi	Планшет типтi
Фотоэлектр құрылғысы	CIS
Тиiмдi пикселдер	10200×14040 пиксел (1200 нүкте/дюйм)
Ең үлкен құжат көлемi	216×297 мм (8.5×11.7 дюйм) A4, Letter
Сканерлеу ажыратымдылығы	1200 нүкте/дюйм (негiзгi сканер) 2400 нүкте/дюйм (қосымша сканер)
Шығыс ажыратымдылық	50 – 9600 нүкте/дюйм, 1 нүкте/дюйм арту бойынша
Түс тереңдiгi	Түс <input type="checkbox"/> 48 бит/пиксел iшкi (16 бит/пиксел iшкi/түс iшкi) <input type="checkbox"/> 24 бит/пиксел сыртқы (8 бит/пиксел iшкi/түс сыртқы) Сұр түс реңктерi <input type="checkbox"/> 16 бит/пиксел iшкi <input type="checkbox"/> 8 бит/пиксел сыртқы Ақ-қара <input type="checkbox"/> 16 бит/пиксел iшкi <input type="checkbox"/> 1 бит/пиксел сыртқы
Жарық көзi	Жарық диод

Интерфейстiң техникалық сипаттамалары

Компьютер үшiн	Hi-Speed USB
----------------	--------------

Қосымша

Желі функциялары тізімі

Желі функциялары және IPv4/IPv6

Функциялары		Қолдау көрсетілетіні	Ескертпелер	
Желілік басып шығару	EpsonNet Print (Windows)	IPv4	✓	-
	Standard TCP/IP (Windows)	IPv4, IPv6	✓	-
	WSD басып шығару (Windows)	IPv4, IPv6	✓	Windows Vista немесе одан кейінгі
	Bonjour басып шығару (Mac OS)	IPv4, IPv6	✓	-
	IPP басып шығару (Windows, Mac OS)	IPv4, IPv6	✓	-
	UPnP басып шығару	IPv4	-	Ақпарат құрылғысы
	PictBridge басып шығару (Wi-Fi)	IPv4	-	Цифрлық фотокамера
	Epson Connect (электрондық пошталық басып шығару)	IPv4	✓	-
	AirPrint (iOS, Mac OS)	IPv4, IPv6	✓	iOS 5 немесе одан кейінгі, Mac OS X v10.7 немесе одан кейінгі
	Google Cloud Print	IPv4, IPv6	✓	-
Желілік сканерлеу	Epson Scan 2	IPv4, IPv6	✓	-
	Event Manager	IPv4	✓	-
	Epson Connect (бұлтқа сканерлеу)	IPv4	-	-
	AirPrint (сканерлеу)	IPv4, IPv6	✓	OS X Mavericks немесе одан кейінгі
	ADF (2 жақты сканерлеу)		-	-
Факс	Факс жіберу	IPv4	-	-
	Факс алу	IPv4	-	-
	AirPrint (факс шығысы)	IPv4, IPv6	-	-

Қосымша

Wi-Fi сипаттамалары

Стандарттар	IEEE802.11b/g/n ^{*1, *2}
Жиілік ауқымы	2,4 ГГц
Берілетін ең жоғары радиожілік қуаты	19.8 дБм (EIRP)
Координация режимдері	Инфрақұрылым, Wi-Fi Direct (қарапайым AP) ^{*3}
Сымсыз қауіпсіздік	WEP (64/128bit), WPA2-PSK (AES) ^{*4}

*1 Сатып алу орнына байланысты IEEE 802.11b/g/n немесе IEEE 802.11b/g стандартына сай келеді.

*2 IEEE802.11n стандарты тек HT20 құрылғысы үшін қолжетімді.

*3 IEEE802.11b үшін қолдау көрсетілмейді.

*4 WPA/WPA2 Personal үшін қолдау көрсететін WPA2 стандарттарына сәйкес келеді.

Қауіпсіздік протоколы

SSL/TLS	HTTPS сервері/клиенті, IPPS
---------	-----------------------------

Қолдау көрсетілетін үшінші тарап қызметтері

AirPrint	Басып шығару	iOS 5 немесе одан кейінгі/Mac OS X v10.7.x немесе одан кейінгі
	Сканерлеу	OS X Mavericks немесе одан кейінгі
Google Cloud Print		

Сыртқы жад құрылғысының техникалық сипаттамалары

Қолдау көрсетілетін жад картасының техникалық сипаттамалары

Үйлесімді жад карталары	Ең жоғары сыйымдылық
miniSD [*]	2 Гбайт
miniSDHC [*]	32 Гбайт
microSD [*]	2 Гбайт
microSDHC [*]	32 Гбайт
microSDXC [*]	64 Гбайт

Қосымша

Үйлесімді жад карталары	Ең жоғары сыйымдылық
SD	2 Гбайт
SDHC	32 Гбайт
SDXC	64 Гбайт

* Жад картасы ұяшығына сәйкестендіру үшін адаптерді бекітіңіз. Әйтпесе карта тұрып қалуы мүмкін.

Қолданылған деректер спецификациясы

Файл пішімі	1.0 немесе 2.0* ² нұсқасымен үйлесімді DCF* ¹ цифрлық камераларының көмегімен алынған JPEG
Кескін өлшемі	Көлденең: 80 – 10200 пиксел Тік: 80 – 10200 пиксел
Файл көлемі	2 Гбайттан аз
Ең көп файлдар саны	JPEG: 2000* ³

*1 Камераның файлдық жүйесіне арналған жобалау жүйесі.

*2 Ендірілген жады қолданылмайтын цифрлық камераларда сақталған фото деректер.

*3 Бір уақытта 999 файл көрсетуге болады. (Егер файлдар саны 999-дан артық болса, файлдар топтастырылып көрсетіледі.)

Ескертпе:

Принтер кескін файлын анықтай алмаған кезде, сұйық кристалды экранда «?» белгісі көрсетіледі. Бірнеше кескін пішімі таңдалған жағдайда бос бөліктер басып шығарылады.

Өлшемдер

Өлшемдер	<p>Сақтау</p> <ul style="list-style-type: none"> <input type="checkbox"/> Ені: 375 мм (14.8 дюйм) <input type="checkbox"/> Тереңдігі: 347 мм (13.7 дюйм) <input type="checkbox"/> Биіктігі: 187 мм (7.4 дюйм) <p>Басып шығару</p> <ul style="list-style-type: none"> <input type="checkbox"/> Ені: 375 мм (14.8 дюйм) <input type="checkbox"/> Тереңдігі: 567 мм (22.3 дюйм) <input type="checkbox"/> Биіктігі: 259 мм (10.2 дюйм)
Салмағы*	Шамамен 5.5 кг (12.1 фунт)

* Сиясыз және қуат сымсыз.

Қосымша

Электр техникалық сипаттамалары

Үлгі	100 – 240 В үлгісі	220 – 240 В үлгісі
Номиналды жиілік ауқымы	50 – 60 Гц	50 – 60 Гц
Номиналды ток	0.4 – 0.2 А	0.2 А
Қуат тұтынуы (USB қосылымымен)	Бөлек көшіру: шамамен 12.0 Вт (ISO/IEC24712) Дайын режимі: шамамен 4.3 Вт Күту режимі: шамамен 0.7 Вт Қуатты ажырату: шамамен 0.2 Вт	Бөлек көшіру: шамамен 12.0 Вт (ISO/IEC24712) Дайын режимі: шамамен 4.3 Вт Күту режимі: шамамен 0.7 Вт Қуатты ажырату: шамамен 0.3 Вт

Ескертпе:

- Кернеуін принтердің жапсырмасын қараңыз.
- Еуропалық пайдаланушылар үшін қуат тұтыну жөніндегі мәліметтерді келесі веб-сайттан қараңыз.
<http://www.epson.eu/energy-consumption>

Қоршаған орта сипаттамалары

Әрекет	<p>Келесі суретте көрсетілген ауқым ішінде принтерді пайдаланыңыз.</p> <p>Температура: 10 – 35°C (50 – 95°F) Ылғалдылық: 20 – 80% ҚЫ (конденсациясыз)</p>
Сақтау	<p>Температура: -20 – 40°C (-4 – 104°F)* Ылғалдылық: 5 – 85% ҚЫ (конденсациясыз)</p>

* Бір ай 40°C (104°F) температурада сақтауға болады.

Сия шишалары үшін қоршаған ортаның сипаттамалары

Сақтау температурасы	-20 және 40 °C арасында (-4 және 104 °F арасында)*
Қату температурасы	-15 °C (5 °F) Сия 25 °C (77 °F) деңгейінде шамамен 2 сағаттан кейін ериді және пайдалануға жарамды болады.

* 40 °C (104 °F) температурасында бір ай бойы сақтауға болады.

Қосымша

Жүйе талаптары

- ❑ Windows 10 (32 бит, 64 бит)/Windows 8.1 (32 бит, 64 бит)/Windows 8 (32 бит, 64 бит)/Windows 7 (32 бит, 64 бит)/Windows Vista (32 бит, 64 бит)/Windows XP SP3 немесе одан кейінгі нұсқасы (32 бит)/Windows XP Professional x64 Edition SP2 немесе одан кейінгі нұсқасы/Windows Server 2016/Windows Server 2012 R2/Windows Server 2012/Windows Server 2008 R2/Windows Server 2008/Windows Server 2003 R2/Windows Server 2003 SP2 немесе одан кейінгі нұсқасы
- ❑ macOS Sierra/OS X El Capitan/OS X Yosemite/OS X Mavericks/OS X Mountain Lion/Mac OS X v10.7.x/Mac OS X v10.6.8

Ескертпе:

- ❑ *Mac OS кейбір қолданбалар мен мүмкіндіктерді қолдамауы мүмкін.*
- ❑ *UNIX файл жүйесі (UFS) Mac OS үшін қолданылмайды.*

Заңға қатысты ақпарат

Стандарттар және мақұлдаулар

АҚШ үлгілері бойынша стандарттар мен мақұлдаулар

Қауіпсіздік	UL60950-1 CAN/CSA-C22.2 No.60950-1
Электромагниттік үйлесімділік	FCC Part 15 Subpart B Class B CAN/CSA-CEI/IEC CISPR 22 Class B

Бұл жабдықта келесі сымсыз модуль бар.

Өндіруші: Askey Computer Corporation

Түрі: WLU6320-D69 (RoHS)

Бұл құрылғы FCC ережелерінің Part 15 және IC ережелерінің RSS-210 стандартына сәйкес келеді. Epsilon компаниясы құрылғының ұсынылмаған өзгертулерінен болған қорғау талаптарына сәйкес келуі үшін кез келген қателікке жауапты болмайды. Әрекет келесі екі жағдайға байланысты: (1) бұл құрылғы зиянды кедергіге себеп болмайды және (2) бұл құрылғы қабылданған кедергіні қабылдауы керек, оның ішінде құрылғының қажетсіз әрекетіне себеп болатын кедергі бар.

Лицензияланған қызметке әсер ететін радио кедергісінің алдын алу үшін, бұл құрылғыны барынша қалқа жерде тұруы үшін, ғимарат ішінде және терезелерден қашық пайдалану керек. Сыртта орнатылған жабдық (немесе оның жіберу антеннасы) лицензиялануы керек.

Осы жабдық бақылаусыз орта үшін орнатылған FCC/IC радиация әсерінің шектеріне сай келеді және IC радиожилілік (РЖ) әсері ережелерінің OET65 және RSS-102 үшін С қосымшасындағы FCC радиожилілік (РЖ) әсерінің нұсқауларына сай келеді. Осы жабдықты радиатор адам денесінен (қол, білек, аяқ және тобықтан басқа) 7,9 дюйм (20 см) немесе одан алшақ қашықтықта болатындай етіп орнату және басқару керек.

Қосымша

Еуропалық үлгілер бойынша стандарттар мен мақұлдаулар

Еуропалық пайдаланушылар үшін

Бұл арқылы Seiko Epson Corporation компаниясы келесі радио жабдығының моделі 2014/53/EU Директивасымен сәйкес екенін мәлімдейді. Сәйкестіктің ЕО мәлімдемесінің толық мәтіні келесі веб-сайтта қолжетімді.

<http://www.epson.eu/conformity>

C634A

Тек Ирландияда, Ұлыбританияда, Австрияда, Германияда, Лихтенштейнде, Швейцарияда, Францияда, Бельгияда, Люксембургте, Нидерландыда, Италияда, Португалияда, Испанияда, Данияда, Финляндияда, Норвегияда, Швецияда, Исландияда, Хорватияда, Кипрде, Грецияда, Словенияда, Мальтада, Болгарияда, Чехияда, Эстонияда, Венгрияда, Латвияда, Литвада, Польшада, Румынияда және Словакияда пайдалануға арналған.

Epson компаниясы өнімдердің ұсынылмаған өзгертулерінен болған қорғау талаптарына сәйкес келуі үшін кез келген қатеге жауапты болмайды.



Австралиялық үлгі бойынша стандарттар мен бекітулер

Электромагниттік үйлесімділік	AS/NZS CISPR32 Class B
-------------------------------	------------------------

Epson корпорациясы осымен төмендегі жабдық үлгілері AS/NZS4268 стандартының негізгі талаптарына және өзге де ережелерге сай екенін жариялайды:

C634A

Epson компаниясы өнімдердің ұсынылмаған өзгертулерінен болған қорғау талаптарына сәйкес келуі үшін кез келген қатеге жауапты болмайды.

Көшіру шектеулері

Принтерді жауапты және заңды пайдалануды қамтамасыз ету үшін төмендегі шектеулерді орындаңыз.

Төмендегі элементтерді көшіруге заңмен тыйым салынады:

- банкноттар, тиындар, мемлекет шығарған бағалы қағаздар, мемлекеттік облигациялы бағалы қағаздар және муниципалдық бағалы қағаздар
- қолданылмаған пошта маркалары, таңбаланған ашық хаттар және басқа жарамды пошта алымы бар басқа ресми пошта заттары
- мемлекеттік акциздік маркалар және заңды іс рәсімімен шығарылған бағалы қағаздар

Төмендегі элементтерді көшіру кезінде абай болыңыз:

- жеке нарықтық бағалы қағаздар (акционерлік сертификаттар, берілетін соло вексельдер, банка чектері, т.б.), айлық билеттер, жеңілдік билеттері, т.б.
- паспорттар, жүргізуші куәліктері, фитнес купондар, жол билеттері, азық-түлік талондар, билеттер, т.б.

Қосымша

Ескертпе:

Бұл элементтерді көшіру заңмен тыйым салынған.

Авторлық құқықтары қорғалған материалдарды жауапты пайдалану:

авторлық құқықтары қорғалған материалдарды дұрыс көшірмеу салдарынан принтерлер дұрыс пайдаланылмауы мүмкін. Білікті заңгердің кеңесі бойынша әрекет етпесе, жарияланған материалды көшірмес бұрын авторлық құқық иесінің рұқсатын алып, жауапты болыңыз және құрметтеңіз.

Принтерді тасымалдау

Принтерді жылжыту немесе жөндеу үшін тасымалдағанда принтерді орау үшін төмендегі қадамдарды орындаңыз.



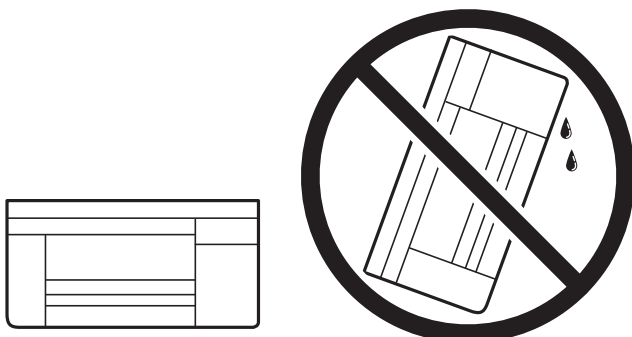
Абайлаңыз:

Сканер бөлігін ашу немесе жабу кезінде қолыңыздың не саусақтарыңыздың қыстырылып қалмауына мұқият болыңыз. Әйтпесе жарақат алуыңыз мүмкін.

Қосымша


! **Маңызды:**

- ❑ Принтерді сақтағанда немесе тасымалдағанда оны еңкейтпеңіз, тігінен қоймаңыз немесе төңкермеңіз; әйтпесе сия ағуы мүмкін.



- ❑ Сия бөтелкесін сақтаған немесе тасымалдаған кезде бөтелкені еңкейтпеңіз және соғылу немесе температураның ауысу ықпалын тигізбеңіз. Әйтпесе сия бөтелкесінің қақпағы мықтап жабылған болса да сия ағуы мүмкін. Қақпақты бекіткен кезде сия бөтелкесін міндетті түрде жоғары қаратыңыз және бөтелкені тасымалдаған кезде (мысалы, бөтелкені дорбаға қою) сия ақпайтындай шаралар қолданыңыз.
- ❑ Ашылған сия ыдыстарын принтермен бір қорапқа салмаңыз.



1.  түймесін басып, принтерді өшіріңіз.
2. Қуат шамының өшірілгенін тексеріңіз, қуат сымын ажыратыңыз.

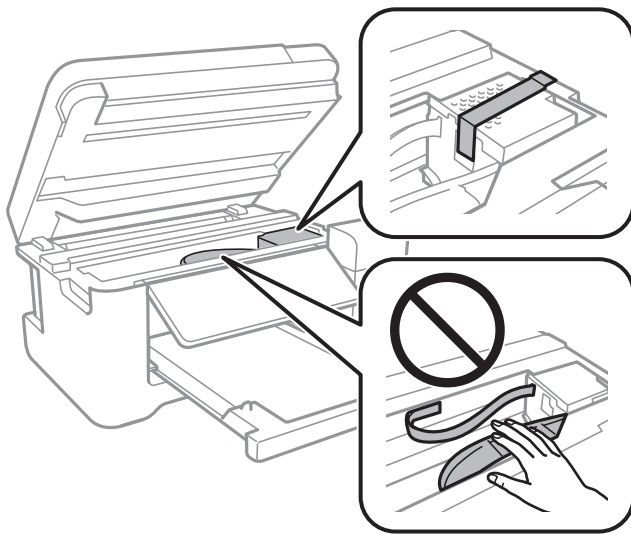
! **Маңызды:**

Қуат шамы өшірілген кезде қуат сымын ажыратыңыз. Олай болмаса, басып шығару механизмі бастапқы орнына оралмай, сияның құрғап қалуын тудырады және басып шығару мүмкін болмайды.

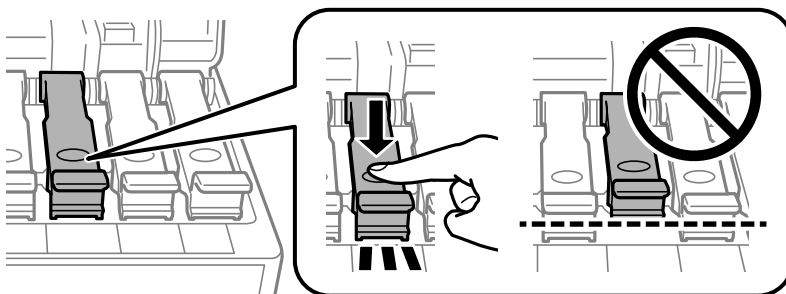
3. Қуат сымы және USB кабелі сияқты барлық кабельдерді ажыратыңыз.
4. Жад картасы салынбағанын тексеріңіз.
5. Қағаздың барлығын принтерден алып тастаңыз.
6. Принтердің ішінде түпнұсқалардың жоқтығын тексеріңіз.

Қосымша

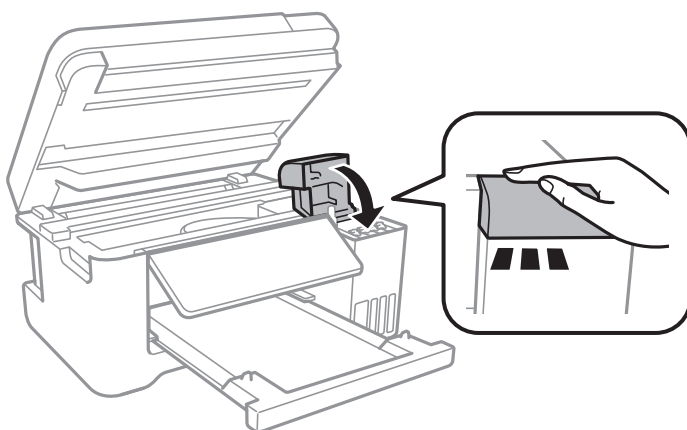
7. Құжат қақпағы жабық кезде сканерді ашыңыз. Басып шығару механизмін корпуста лентамен бекітіңіз.



8. Сия бөтелкесінің қақпағын мықты етіп орнатыңыз.

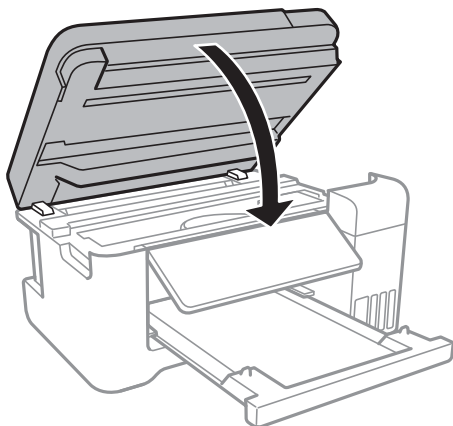


9. Сия ыдысының қақпағы мықтап жабыңыз.

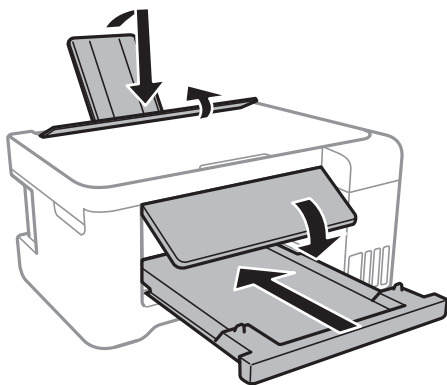


Қосымша

10. Сканерді жабыңыз.



11. Принтерді төменде көрсетілгендей орауға дайындаңыз.



12. Қорғағыш материалдарды пайдаланып, принтерді өз қорабына қаптаңыз.

Принтерді қайтадан пайдаланғанда басып шығару механизмін бекітетін лентаны алыңыз. Егер басып шығару сапасы келесі рет басып шығару кезінде төмендесе, басып шығару механизмін тазалап, туралаңыз.

Қатысты ақпарат

- ➔ [“Бөлшек атаулары мен функциялары” бетте 15](#)
- ➔ [“Басып шығару механизмін тексеру және тазалау” бетте 113](#)
- ➔ [“Басып шығару механизмін туралау” бетте 117](#)

Авторлық құқық

Seiko Epson Corporation алдын ала жазбаша келісімінсіз осы өнімнің ешқандай бөлігін электрондық, механикалық, фотокошіру, жазу жолдарымен қайта шығаруға, қалпына келтіру жүйесіне сақтауға немесе басқа пішінде не басқа жолмен өткізуге болмайды. Осы құжаттағы ақпаратты пайдалануға қатысты патенттік заңнаманы бұзу болып табылмайды. Осы құжаттағы ақпаратты пайдалану салдарынан болған зақымдарға жауапты болмайды. Мұнда қамтылған ақпарат осы Epson өнімімен пайдалануға ғана арналған. Epson компаниясы осы ақпараттың басқа өнімдерге қолданылуына жауапты емес.

Қосымша

Seiko Epson Corporation компаниясы және бөлімшелері апаттық жағдайда, осы өнімді дұрыс пайдаланбау немесе қиянат ету, рұқсатсыз өзгерту, жөндеу немесе өнімге өзгерістер енгізу салдарынан болатын зақымдарға, залалдарға, қаражат жұмсауға не шығындарға немесе (АҚШ-ты қоспағанда) Seiko Epson Corporation компаниясының пайдалану және қызмет көрсету нұсқаулықтарының қатаң сақталмауына осы өнімді сатып алушы немесе үшінші тарап алдында жауапты болмайды.

Seiko Epson Corporation компаниясы және оның бөлімшелері Epson компаниясының түпнұсқа өнімдері немесе Seiko Epson Corporation компаниясы мақұлдаған Epson өнімдері болып табылмайтын кез келген функцияларды немесе шығыс материалдарын пайдалану салдарынан болатын кез келген зақымдарға немесе ақауларға жауап болмайды.

Seiko Epson Corporation Epson бекітілген өнімдері деп танығаннан басқа интерфейс кабельдерін пайдаланудан болатын электромагниттік кедергіден туындаған қандай да бір зақымдарға Seiko Epson Corporation компаниясы жауапкершілік алмайды.

© 2017 Seiko Epson Corporation

Осы нұсқаулықтың мазмұны және өнімнің сипаттамалары алдын ала ескертусіз өзгертілуі мүмкін.

Сауда белгілері

- ❑ EPSON® — тіркелген сауда белгісі, ал EPSON EXCEED YOUR VISION немесе EXCEED YOUR VISION — Seiko Epson корпорациясының сауда белгісі.
- ❑ PRINT Image Matching™ және PRINT Image Matching логотиптері — Seiko Epson корпорациясының сауда белгілері. Copyright © 2001 Seiko Epson Corporation. All rights reserved.
- ❑ Epson Scan 2 software is based in part on the work of the Independent JPEG Group.
- ❑ libtiff

Copyright © 1988-1997 Sam Leffler

Copyright © 1991-1997 Silicon Graphics, Inc.

Permission to use, copy, modify, distribute, and sell this software and its documentation for any purpose is hereby granted without fee, provided that (i) the above copyright notices and this permission notice appear in all copies of the software and related documentation, and (ii) the names of Sam Leffler and Silicon Graphics may not be used in any advertising or publicity relating to the software without the specific, prior written permission of Sam Leffler and Silicon Graphics.

THE SOFTWARE IS PROVIDED "AS-IS" AND WITHOUT WARRANTY OF ANY KIND, EXPRESS, IMPLIED OR OTHERWISE, INCLUDING WITHOUT LIMITATION, ANY WARRANTY OF MERCHANTABILITY OR FITNESS FOR A PARTICULAR PURPOSE.

IN NO EVENT SHALL SAM LEFFLER OR SILICON GRAPHICS BE LIABLE FOR ANY SPECIAL, INCIDENTAL, INDIRECT OR CONSEQUENTIAL DAMAGES OF ANY KIND, OR ANY DAMAGES WHATSOEVER RESULTING FROM LOSS OF USE, DATA OR PROFITS, WHETHER OR NOT ADVISED OF THE POSSIBILITY OF DAMAGE, AND ON ANY THEORY OF LIABILITY, ARISING OUT OF OR IN CONNECTION WITH THE USE OR PERFORMANCE OF THIS SOFTWARE.

- ❑ SDXC Logo is a trademark of SD-3C, LLC.



- ❑ QR Code is a registered trademark of DENSO WAVE INCORPORATED in Japan and other countries.

Қосымша

- ❑ Intel® is a registered trademark of Intel Corporation.
- ❑ Microsoft®, Windows®, Windows Server®, and Windows Vista® are registered trademarks of Microsoft Corporation.
- ❑ Apple, Macintosh, macOS, OS X, Bonjour, ColorSync, Safari, AirPrint, the AirPrint Logo, iPad, iPhone, iPod touch, and iTunes are trademarks of Apple Inc., registered in the U.S. and other countries.
- ❑ Google Cloud Print, Chrome, Chrome OS, Google Play and Android are trademarks of Google Inc.
- ❑ Adobe and Adobe Reader are either registered trademarks or trademarks of Adobe Systems Incorporated in the United States and/or other countries.
- ❑ Жалпы ескертпе: Осында пайдаланылған басқа өнім атаулары анықтама мақсатында берілген және өз иелерінің сауда белгілері болуы мүмкін. Epson осы таңбалардың барлық құқықтарынан бас тартады.

Қолдау көрсету қызметі

Техникалық қолдау көрсету веб-торабы

Егер қосымша көмек қажет болса, төменде көрсетілген Epson қолдау көрсету веб-торабын қараңыз. Еліңізді немесе аймағыңызды таңдаңыз және жергілікті Epson веб-торабының қолдау көрсету бөліміне өтіңіз. Ең соңғы драйверлер, ЖҚС, нұсқаулықтар немесе басқа жүктеулерді осы веб-тораптан алуға болады.

<http://support.epson.net/>

<http://www.epson.eu/Support> (Еуропа)

Егер Epson өніміңіз дұрыс жұмыс істемесе немесе ақаулықтарды шеше алмасаңыз, көмек алу үшін Epson қолдау көрсету қызметіне хабарласыңыз.

Epson қолдау көрсету орталығына хабарласу

Epson компаниясына хабарласу алдында

Егер Epson өнімі дұрыс емес жұмыс істеп жатса және өнім нұсқаулықтарындағы ақаулықтарды жою туралы ақпаратты пайдаланып мәселені шеше алмасаңыз, көмек алу үшін Epson қолдау қызметіне хабарласыңыз. Егер аумағыңыз үшін Epson төмендегі тізімде берілмеген болса, өнімді сатып алған жердегі дилерге хабарласыңыз.

Epson қолдау қызметі төмендегі ақпаратты берсеңіз, сізге әлдеқайда тезірек көмектесе алады:

- ❑ Өнімнің сериялық нөмірі
(Сериялық нөмір жапсырмасы әдетте өнімнің артында болады.)
- ❑ Өнім үлгісі
- ❑ Өнім бағдарламалық жасақтамасының нұсқасы
(**About, Version Info** түймесін немесе өнімнің бағдарламалық жасақтамасындағы ұқсас түймені басыңыз.)
- ❑ Компьютердің бренді және үлгісі

Қосымша

- Компьютердің операциялық жүйесінің атауы және нұсқасы
- Әдетте өніммен бірге пайдаланатын қолданбалардың атаулары және нұсқалары

Ескертпе:

Өнімге байланысты желі параметрлері өнімнің жадында сақталуы мүмкін. Өнімнің бұзылуына немесе жөндеуге байланысты параметрлер жоғалуы мүмкін. Epson кепілдік мерзімінде де кез келген деректердің жоғалуына, параметрлерді сақтық көшірмелеуге немесе қалпына келтіруге жауапты болмайды. Біз сізге жеке сақтық көшірме деректеріңізді жасауды немесе ескертпелер жазуды ұсынамыз.

Еуропадағы пайдаланушыларға көмек

Epson қолдау көрсету қызметімен хабарласу әдісі туралы ақпарат алу үшін жалпы еуропалық құжатын қараңыз.

Тайваньдағы пайдаланушылар үшін анықтама

Ақпарат, қолдау және қызметтер алуға арналған байланыс ақпараты:

Интернет желісі

<http://www.epson.com.tw>

Өнімнің техникалық сипаттамалары туралы ақпарат, жүктейтін драйверлер және өнімдердің сұраулары қол жетімді.

Epson қолдау көрсету қызметі

Телефон: +886-2-80242008

Біздің қолдау көрсету қызметі келесі сұрақтар бойынша телефон арқылы көмек көрсете алады:

- Сатып алу және өнім туралы ақпарат
- Өнімді пайдалануға қатысты сұраулар немесе ақаулар
- Жөндеуге немесе кепілдік қызметіне қатысты сұраулар

Жөндеу орталығы:

<http://www.tekcare.com.tw/branchMap.page>

TekCare корпорациясы - Epson Taiwan Technology & Trading Ltd. компаниясының өкілетті қызмет көрсету орталығы.

Австралиядағы пайдаланушыларға көмек

Австралиядағы Epson қолдау көрсету қызметі жоғары деңгейдегі тұтынушылар қолдау көрсету қызметін қамтамасыз етеді. Өнімнің нұсқаулықтарына қосымша біз ақпарат алуға арналған келесі қайнар көздерді қамтамасыз етеміз:

Интернет URL мекенжайы

<http://www.epson.com.au>

Қосымша

Epson Australia World Wide Web беттеріне кіріңіз. Өзіңізбен бірге модемді алып, Интернетті пайдаланыңыз! Интернетті пайдаланыңыз! Сайтта драйверлер бөлімін, Epson контактілерін, жаңа өнімдер туралы ақпаратты және техникалық қолдауды табуға (e-mail) болады.

Epson қолдау көрсету қызметі

Телефон: 1300-361-054

Epson қолдау көрсету қызметі тұтынушылар қажетті кеңес алуына қажетті көмекті қамтамасыз етеді. Қолдау көрсету қызметіндегі операторлар сізге Epson өнімін орнатуға, теңшеуге және пайдалануға көмектеседі. Біздің қолдау көрсету қызметінің қызметкерлері жаңа Epson өнімдері туралы әдебиетті қамтамасыз етеді және жақын жердегі дилерді немесе қызмет көрсету агентінің орналасқан жері туралы ақпарат береді. Бұл жерде сіз көптеген сұрау түрлеріне жауап аласыз.

Қоңырау шалған кезде қолыңызда барлық қатысты ақпарат болуын сұраймыз. Анағұрлым көп ақпарат дайындасаңыз, ақаудың шешімін соғұрлым жылдам табамыз. Бұл ақпаратта Epson өніміңіздің нұсқаулықтары, компьютердің түрі, амалдық жүйесі, қолданылатын бағдарламалар және қажетті деп санайтын кез келген ақпарат.

Өнімді тасымалдау

Epson компаниясы өнімді алдағы уақытта тасымалдау мақсатында қаптамасын сақтап қоюды ұсынады. Сия ыдысын таспамен бекітіп, өнімді жоғары қаратып қойған да жөн.

Жаңа Зеландиядағы пайдаланушыларға көмек

Epson Жаңа Зеландия жоғары деңгейлі тұтынушыларға қолдау көрсету қызметін ұсынады. Өнімнің құжаттамасына қосымша ретінде ақпарат алуға арналған келесі деректер көздерін береміз:

Интернет URL мекенжайы

<http://www.epson.co.nz>

Epson Жаңа Зеландия әлемдік желісі беттеріне кіріңіз. Өзіңізбен бірге модемді алып, Интернетті пайдаланыңыз! Интернетті пайдаланыңыз! Сайтта драйверлер бөлімін, Epson контактілерін, жаңа өнімдер туралы ақпаратты және техникалық қолдауды табуға (e-mail) болады.

Epson қолдау көрсету қызметі

Телефон: 0800 237 766

Epson қолдау көрсету қызметі тұтынушылар қажетті кеңес алуына қажетті көмекті қамтамасыз етеді. Қолдау көрсету қызметіндегі операторлар сізге Epson өнімін орнатуға, теңшеуге және пайдалануға көмектеседі. Біздің қолдау көрсету қызметінің қызметкерлері жаңа Epson өнімдері туралы әдебиетті қамтамасыз етеді және жақын жердегі дилерді немесе қызмет көрсету агентінің орналасқан жері туралы ақпарат береді. Бұл жерде сіз көптеген сұрау түрлеріне жауап аласыз.

Қоңырау шалған кезде қолыңызда барлық қатысты ақпарат болуын сұраймыз. Анағұрлым көп ақпарат дайындасаңыз, ақаудың шешімін соғұрлым жылдам табамыз. Бұл ақпаратта Epson өніміңіздің құжаттамалары, компьютердің түрі, операциялық жүйесі, қолданылатын бағдарламалар және қажетті деп санайтын кез келген ақпарат қамтылады.

Өнімді тасымалдау

Epson компаниясы өнімді алдағы уақытта тасымалдау мақсатында қаптамасын сақтап қоюды ұсынады. Сия ыдысын таспамен бекітіп, өнімді жоғары қаратып қойған да жөн.

Қосымша

Сингапурдағы пайдаланушыларға көмек

Epson Singapore ақпарат көздері, қолдау және қызметтері:

Интернет желісі

<http://www.epson.com.sg>

Өнімнің техникалық сипаттамалары туралы ақпарат, жүктейтін драйверлер, жиі қойылатын сұрақтар (ЖҚС), сату сұраулары және техникалық қолдау көрсету электрондық пошта арқылы қол жетімді.

Epson қолдау көрсету қызметі

Тегін: 800-120-5564

Біздің қолдау көрсету қызметі келесі сұрақтар бойынша телефон арқылы көмек көрсете алады:

- Сатып алу және өнім туралы ақпарат
- Өнімді пайдалануға қатысты сұраулар немесе ақауларды жою
- Жөндеуге немесе кепілдік қызметіне қатысты сұраулар

Тайландтағы пайдаланушыларға көмек

Ақпарат, қолдау және қызметтер алуға арналған байланыс ақпараты:

Интернет желісі

<http://www.epson.co.th>

Өнімнің техникалық сипаттамалары туралы ақпарат, жүктейтін драйверлер, жиі қойылатын сұрақтар (ЖҚС) және электрондық пошталары қолжетімді.

Epson қоңырау шалу орталығы

Телефон: 66-2685-9899

Электрондық пошта: support@eth.epson.co.th

Байланыс орталығы тобы келесі сұрақтар бойынша телефон арқылы көмек көрсете алады:

- Сатып алу және өнім туралы ақпарат
- Өнімді пайдалануға қатысты сұраулар немесе ақаулар
- Жөндеу қызметіне және кепілдікке қатысты сұраулар

Вьетнамдағы пайдаланушыларға көмек

Ақпарат, қолдау және қызметтер алуға арналған байланыс ақпараты:

Epson қызмет орталығы

65 Truong Dinh Street, District 1, Hochiminh City, Vietnam.

Телефон (Хошимин): 84-8-3823-9239, 84-8-3825-6234

29 Tue Tinh, Quan Hai Ba Trung, Hanoi City, Vietnam

Қосымша

Телефон (Ханой): 84-4-3978-4785, 84-4-3978-4775

Индонезиядағы пайдаланушыларға көмек

Ақпарат, қолдау және қызметтер алуға арналған байланыс ақпараты:

Интернет желісі

<http://www.epson.co.id>

- Өнімнің техникалық сипаттамалары туралы ақпарат, жүктейтін драйверлер
- Жиі қойылатын сұрақтар (ЖҚС), сату сұраулары, электрондық поштамен қойылған сұрақтар

Epson жылдам желісі

Телефон: +62-1500-766

Факс: +62-21-808-66-799

Біздің жылдам желі келесі сұрақтар бойынша телефон немесе факс арқылы көмек көрсете алады:

- Сатып алу және өнім туралы ақпарат
- Техникалық қолдау көрсету

Epson қызмет орталығы

Облыс	Компания атауы	Мекенжайы	Телефон Электрондық пошта
DKI JAKARTA	ESS JAKARTA MANGGADUA	Ruko Mall Mangga Dua No. 48 Jl. Arteri Mangga Dua, Jakarta Utara - DKI JAKARTA	(+6221) 62301104 jkt-admin@epson-indonesia.co.id
NORTH SUMATERA	ESC MEDAN	Jl. Bambu 2 Komplek Graha Niaga Nomor A-4, Medan - North Sumatera	(+6261) 42066090 / 42066091 mdn-adm@epson-indonesia.co.id
WEST JAWA	ESC BANDUNG	Jl. Cihampelas No. 48 A Bandung Jawa Barat 40116	(+6222) 4207033 bdg-admin@epson-indonesia.co.id
DI YOGYAKARTA	ESC YOGYAKARTA	YAP Square, Block A No. 6 Jl. C Simanjutak Yogyakarta - DIY	(+62274) 581065 ygy-admin@epson-indonesia.co.id
EAST JAWA	ESC SURABAYA	Hitech Mall Lt. 2 Block A No. 24 Jl. Kusuma Bangsa No. 116 - 118 Surabaya - JATIM	(+6231) 5355035 sby-admin@epson-indonesia.co.id
SOUTH SULAWESI	ESC MAKASSAR	Jl. Cendrawasih NO. 3A, kunjung mae, mariso, MAKASSAR - SULSEL 90125	(+62411) 8911071 mksr-admin@epson-indonesia.co.id

Қосымша

Облыс	Компания атауы	Мекенжайы	Телефон Электрондық пошта
WEST KALIMANTAN	ESC PONTIANAK	Komp. A yani Sentra Bisnis G33, Jl. Ahmad Yani - Pontianak Kalimantan Barat	(+62561) 735507 / 767049 pontianak-admin@epson-indonesia.co.id
RIAU	ESC PEKANBARU	Jl. Tuanku Tambusai No.459A Pekanbaru Riau	(+62761) 8524695 pkb-admin@epson-indonesia.co.id
DKI JAKARTA	ESS JAKARTA SUDIRMAN	Wisma Keiai Lt. 1 Jl. Jenderal Sudirman Kav. 3 Jakarta Pusat - DKI JAKARTA 10220	(+6221) 5724335 ess@epson-indonesia.co.id
EAST JAWA	ESS SURABAYA	Ruko Surya Inti Jl. Jawa No 2-4 Kav. 29 Surabaya - Jawa Timur	(+6231) 5014949 esssby@epson-indonesia.co.id
BANTEN	ESS SERPONG	Ruko Mall WTC Matahari No. 953, Serpong-Banten	(+6221) 53167051 / 53167052 esstag@epson-indonesia.co.id
CENTRAL JAWA	ESS SEMARANG	Komplek Ruko Metro Plaza Block C20 Jl. MT Haryono No 970 Semarang - JAWA TENGAH	(+6224) 8313807 / 8417935 esssmg@epson-indonesia.co.id
EAST KALIMANTAN	ESC SAMARINDA	Jl. KH. Wahid Hasyim (M. Yamin) Kelurahan Sempaja Selatan Kecamatan Samarinda UTARA - SAMARINDA - KALTIM	(+62541) 7272904 escsmd@epson-indonesia.co.id
SOUTH SUMATERA	ESC PALEMBANG	Jl. H.M Rasyid Nawawi No. 249 Kelurahan 9 Ilir Palembang Sumatera Selatan	(+62711) 311330 escplg@epson-indonesia.co.id
EAST JAVA	ESC JEMBER	Jl. Panglima Besar Sudirman Ruko no. 1D Jember-Jawa Timur (Depan Balai Penelitian & Pengolahan Kakao)	(+62331) 488373 / 486468 jmr-admin@epson-indonesia.co.id
NORTH SULAWESI	ESC MANADO	Tekno Megamall Lt LG 11 TK 21, Kawasan Megamas Boulevard, Jl Piere Tendean, Manado - SULUT 95111	(+62431) 8890996 MND-ADMIN@EPSON-INDONESIA.CO.ID

Мұнда көрсетілмеген басқа қалаларға арналған байланыс желісі: 08071137766.

Гонконгтағы пайдаланушыларға көмек

Техникалық қолдау және басқа да сатып алынған кейінгі қызметтерді алу үшін пайдаланушылар Epson Hong Kong Limited хабарласуы керек.

Интернеттегі негізгі беті

<http://www.epson.com.hk>

Epson Hong Kong пайдаланушыларға келесі ақпаратты қамтамасыз етуі үшін интернетте жергілікті негізгі бетті қытай және ағылшын тілдерінде жасады:

Өнім туралы ақпарат

Қосымша

- Жиі қойылатын сұрақтардың (ЖҚС) жауаптары
- Epson өнімі драйверлерінің ең соңғы нұсқалары

Техникалық қолдау көрсету жылдам желісі

Оған қоса, біздің техникалық қызметкерлерге келесі телефондар мен факс нөмірлері арқылы хабарласа аласыз:

Телефон: 852-2827-8911

Факс: 852-2827-4383

Малайзиядағы пайдаланушыларға көмек

Ақпарат, қолдау және қызметтер алуға арналған байланыс ақпараты:

Интернет желісі

<http://www.epson.com.my>

- Өнімнің техникалық сипаттамалары туралы ақпарат, жүктейтін драйверлер
- Жиі қойылатын сұрақтар (ЖҚС), сату сұраулары, электрондық поштамен қойылған сұрақтар

Epson қоңырау шалу орталығы

Телефон: +60 1800-8-17349

- Сатып алу және өнім туралы ақпарат
- Өнімді пайдалануға қатысты сұраулар немесе ақаулар
- Жөндеуге немесе кепілдік қызметтеріне қатысты сұраулар

Басты кеңсе

Телефон: 603-56288288

Факс: 603-5628 8388/603-5621 2088

Үндістандағы пайдаланушыларға көмек

Ақпарат, қолдау және қызметтер алуға арналған байланыс ақпараты:

Интернет желісі

<http://www.epson.co.in>

Өнімнің техникалық сипаттамалары туралы ақпарат, жүктейтін драйверлер және өнімдердің сұраулары қол жетімді.

Телефон бойынша көмек көрсету қызметі

- Қызмет көрсету, өнім туралы ақпарат және тапсырыс беру шығындары (BSNL жолдары)
Тегін қоңырау шалу нөмірі: 18004250011
9:00 - 18:00 аралығында, дүйсенбіден бастап сенбіге дейін қол жетімді (мемлекеттік демалыс күндерінен тыс)

Қосымша

- Қызмет көрсету (CDMA және ұялы телефон пайдаланушылар)

Тегін қоңырау шалу нөмірі: 186030001600

9:00 - 18:00 аралығында, дүйсенбіден бастап сенбіге дейін қол жетімді (мемлекеттік демалыс күндерінен тыс)

Филиппиндегі пайдаланушыларға көмек

Техникалық қолдау көрсетілуі және сатып алғаннан кейінгі қызметтер көрсетілуі үшін пайдаланушылар төмендегі телефон, факс нөмірлері және электрондық пошта мекенжайы арқылы Epson Philippines корпорациясына қоңырау шалуы мүмкін:

Интернет желісі

<http://www.epson.com.ph>

Өнімнің техникалық сипаттамалары туралы ақпарат, жүктейтін драйверлер, жиі қойылатын сұрақтар (ЖҚС) және электрондық пошта сұраулары қолжетімді.

Epson Philippines тұтынушыларға қызмет көрсету

Тегін: (PLDT) 1-800-1069-37766

Тегін: (сандық) 1-800-3-0037766

Манила метросы: (+632)441-9030

Веб-сайт: <https://www.epson.com.ph/contact>

Электрондық пошта: customercare@epc.epson.com.ph

Дүйсенбіден сенбіге дейін 9:00 — 18:00 аралығында қолжетімді (мемлекеттік демалыс күндерінен тыс)

Тұтынушыларға қолдау көрсету қызметі келесі сұрақтар бойынша телефон арқылы көмек көрсете алады:

- Сатып алу және өнім туралы ақпарат
- Өнімді пайдалануға қатысты сұраулар немесе ақаулар
- Жөндеу қызметіне және кепілдікке қатысты сұраулар

Epson Philippines корпорациясы

Негізгі желі: +632-706-2609

Факс: +632-706-2663