

ET-2750 / L4160 Series

Lietotāja rokasgrāmata

Satura rādītājs

Par šo rokasgrāmatu

Ievads rokasgrāmatā.	6
Rokasgrāmatas izmantošana informācijas meklēšanai.	6
Apzīmējumi un simboli.	8
Šajā rokasgrāmatā izmantotie apraksti.	8
Operētājsistēmu atsauces.	8

Svarīgas instrukcijas

Drošības noteikumi.	10
Tintes drošības noteikumi.	10
Informatīvie paziņojumi un brīdinājumi par printeri.	11
Ieteikumi un brīdinājumi par printera iestatīšanu.	11
Ieteikumi un brīdinājumi par printera lietošanu.	11
Ieteikumi un brīdinājumi par printera transportēšanu vai uzglabāšanu.	12
Informatīvie paziņojumi un brīdinājumi par printera izmantošanu ar bezvadu savienojumu.	12
Informatīvie paziņojumi un brīdinājumi par atmiņas karšu lietošanu.	12
Informatīvie paziņojumi un brīdinājumi par LCD ekrāna lietošanu.	12
Personiskās informācijas aizsardzība.	13

Pamatinformācija par printeri

Daļu nosaukumi un funkcijas.	14
Vadības panelis.	16
Vadotne uz LCD ekrānu.	16
Sākuma ekrāna apraksts.	17
Rakstzīmju ievade.	18

Tikla iestatījumi

Tikla savienojumu veidi.	21
Wi-Fi savienojums.	21
Wi-Fi Direct (vienkāršā PP) savienojums.	21
Savienojums ar datoru.	22
Savienošana ar viedierīci.	23
Wi-Fi iestatīšana printerī.	23
Manuāla Wi-Fi iestatīšana.	24
Wi-Fi iestatīšana ar spiedpogu.	25
Wi-Fi iestatīšana ar PIN kodu (WPS).	26

Wi-Fi Direct (vienkāršā piekļuves punkta) savienojuma iestatīšana.	26
Tikla savienojuma statusa pārbaude.	27
Tikla ikona.	27
Tikla savienojuma pārskata drukāšana.	27
Tikla statusa lapas drukāšana.	34
Piekļuves punktu nomainīšana vai jaunu piekļuves punktu pievienošana.	35
Savienojuma ar datoru metodes maiņa.	35
Wi-Fi atspējošana, izmantojot vadības paneli.	36
Wi-Fi Direct (vienkāršā PP) savienojuma pārtraukšana, izmantojot vadības paneli.	36
Tikla iestatījumu atjaunošana, izmantojot vadības paneli.	36

Printera sagatavošana

Papīra ievietošana.	38
Pieejamais papīrs un drukāšanas apjoms.	38
Papīra ievietošana Aizmugur. papīra padevē.	40
Aplokšņu ievietošana un piesardzības pasākumi.	42
Garu papīra lokšņu ievietošana.	43
Papīra veidu saraksts.	43
Oriģinālu novietošana.	44
Oriģinālu novietošana uz Skenera stikls.	44
Atmiņas kartes ievietošana.	45
Atbalstītās atmiņas kartes.	45
Atmiņas kartes ievietošana un izņemšana.	45
Piekļuve atmiņas kartei no datora.	46
Izvēlņu iespējas Iestatījumi.	47
Izvēlņu iespējas Apkope.	47
Izvēlņu iespējas Printera iestatīšana.	48
Izvēlņu iespējas Tikla iestatīj.	50
Izvēlņu iespējas Epson Connect pakalpojumi.	51
Izvēlņu iespējas Google Cloud drukas pakalpojumi.	51
Izvēlņu iespējas Failu koplietošana.	52
Izvēlņu iespējas Drukas stāvokļa lapa.	52
Izvēlņu iespējas Izdruku skaitītājs.	52
Izvēlņu iespējas Aparātpr. atjaun.. . . .	53
Izvēlņu iespējas Atjaunot noklusējuma iestatījumus.	53
Elektroenerģijas taupīšana.	53
Enerģijas taupīšana — vadības panelis.	53

Drukāšana

Drukāšana no printera draivera, izmantojot Windows.	55
Piekļuve printera draiverim.	55
Pamatinformācija par drukāšanu.	55
Drukāšana uz abām pusēm.	57
Vairāku lapu drukāšana uz vienas papīra loksnes.	58
Drukāšana un kārtošana lappušu secībā (drukāšana apgriezta secībā).	59
Samazināta vai palielināta dokumenta drukāšana.	59
Viena attēla palielināta drukāšana uz vairākām lapām (plakāta izveide).	60
Izdrukas ar galveni un kājeni.	66
Ūdenszīmes drukāšana.	67
Vairāku failu vienlaicīga drukāšana.	67
Drukāšana, izmantojot funkciju Color Universal Print.	68
Drukas krāsas pielāgošana.	69
Drukāšana, akcentējot smalkas līnijas.	70
Drukāšanas atcelšana.	70
Printera draivera izvēlnes opcijas.	70
Drukāšana no printera draivera, izmantojot Mac OS.	73
Pamatinformācija par drukāšanu.	73
Drukāšana uz abām pusēm.	75
Vairāku lapu drukāšana uz vienas papīra loksnes.	76
Drukāšana un kārtošana lappušu secībā (drukāšana apgriezta secībā).	76
Samazināta vai palielināta dokumenta drukāšana.	77
Drukas krāsas pielāgošana.	78
Drukāšanas atcelšana.	78
Printera draivera izvēlnes opcijas.	78
Mac OS printera draivera darbības iestatījumu veikšana.	80
Drukāšana no vadības paneļa.	81
Fotogrāfiju izdruka, izvēloties no atmiņas kartes.	81
Līniju papīra, kalendāru un oriģināla rakstāmpapīra drukāšana.	82
Izvēlņu iespējas Drukāt fotoattēlus.	82
Drukāšana, izmantojot viedierīces.	83
Funkcijas Epson iPrint lietošana.	83
Epson Print Enabler izmantošana.	84
Funkcijas AirPrint lietošana.	85
Pašreizējā drukas darba atcelšana.	86

Kopēšana

Kopēšana.	87
Divpusējā kopēšana.	88
Vairāku eksemplāru kopēšana uz vienas loksnes.	88
Kopēšanas izvēlnes opcijas.	88

Skenēšana

Skenēšana, izmantojot vadības paneli.	91
Skenēšana uz atmiņas karti.	91
Skenēšana uz datoru (Event Manager).	92
Skenēšana uz datoru (WSD).	93
Skenēšana no datora.	96
Skenēšana, izmantojot Epson Scan 2.	96
Skenēšana, izmantojot viedierīces.	99
Epson iPrint instalēšana.	99
Skenēšana, izmantojot Epson iPrint.	99

Tintes iepildīšana

Tintes līmeņa pārbaudīšana.	101
Tintes līmeņa pārbaudīšana - Windows.	101
Tintes līmeņu pārbaudīšana — Mac OS.	101
Tintes tūbiņu kodi.	102
Tintes tūbiņu piesardzības pasākumi.	102
Tintes tvertņu uzpilde.	104

Printera apkope

Drukas galviņas pārbaude un tīrīšana.	109
Drukas galviņas pārbaude un tīrīšana — vadības panelis.	109
Drukas galviņas pārbaude un tīrīšana — Windows.	110
Drukas galviņas pārbaude un tīrīšana — Mac OS.	110
Vispārējā tīrīšana palaišana.	111
Vispārējā tīrīšana palaišana — vadības panelis.	111
Vispārējā tīrīšana palaišana — Windows.	112
Vispārējā tīrīšana palaišana — Mac OS.	112
Drukas galviņas līdzināšana.	112
Drukas galviņas līdzināšana — vadības panelis.	112
Papīra padeves ceļa tīrīšana.	113
Tintes traipu iztīrīšana no papīra ceļa.	113
Skenera stikls Tīrīšana.	114
Caurspīdīgās plēves tīrīšana.	115
Kopējā caur printeri padoto lappušu skaita pārbaude.	116

Satura rādītājs

Kopējā caur printeri padoto lappušu skaita pārbaude — Vadības panelis.	116	Papīrs netiek padots pareizi.	133
Kopējā caur printeri padoto lappušu skaita pārbaude – Windows.	117	Papīrs iestrēgst.	133
Kopējā caur printeri padoto lappušu skaita pārbaude — Mac OS.	117	Papīrs tiek padots šķībi.	134
Tīkla pakalpojumu un programmatūras informācija		Vienlaicīgi tiek ievadītas vairākas papīra lapas.	134
Lietojumprogramma printera darbību konfigurēšanai (Web Config).	118	Rodas kļūda „Beidzies papīrs”.	134
Web Config palaišana tīmekļa pārlūkprogrammā.	118	Problēmas saistībā ar elektrību un vadības paneli.	134
Web Config palaišana operētājsistēmā Windows.	119	Elektrības padevi nevar ieslēgt.	134
Web Config palaišana operētājsistēmā Mac OS.	119	Elektrības padevi nevar izslēgt.	134
Dokumentu un attēlu skenēšanas lietojumprogramma (Epson Scan 2).	119	Ierīce automātiski izslēdzas.	134
Tīkla skenera pievienošana.	120	LCD ekrāns paliek tumšs.	135
Lietojumprogramma skenēšanas darbību konfigurēšanai no vadības paneļa (Epson Event Manager).	120	Neizdodas drukāt no datora.	135
Fotoattēlu izkārtojuma lietojumprogramma (Epson Easy Photo Print).	121	Savienojuma pārbaude (USB).	135
Tīmekļa lapu drukāšanas lietojumprogramma (E-Web Print).	122	Savienojuma pārbaude (tīkls).	135
Programmatūras atjaunināšanas rīki (EPSON Software Updater).	122	Programmatūras un datu pārbaude.	136
Jaunāko lietojumprogrammu instalēšana.	123	Printera statusa pārbaude, izmantojot datoru (Windows).	138
Printera aparātprogrammatūras atjaunināšana, izmantojot vadības paneli.	124	Printera statusa pārbaude, izmantojot datoru (Mac OS).	139
Lietojumprogrammu atinstalēšana.	125	Ja neizdodas iestatīt tīklu.	139
Lietojumprogrammu atinstalēšana — Windows	125	Neizdodas izveidot savienojumu no ierīcēm, kaut arī nav problēmu ar tīkla iestatījumiem.	140
Lietojumprogrammu atinstalēšana — Mac OS.	126	Ar printeri savienotā SSID pārbaude.	141
Drukāšana, izmantojot tīkla pakalpojumu.	126	Datora SSID pārbaude.	142
Problēmu novēršana		Neizdodas drukāt no iPhone vai iPad ierīces.	143
Printera statusa pārbaude.	128	Izdrukas problēmas.	143
Kļūdu kodu pārbaude LCD ekrānā.	128	Izdruka ir nodilusi vai trūkst krāsu.	143
Printera statusa pārbaude – Windows.	129	Redzamas joslas vai neatbilstošas krāsas.	143
Printera stāvokļa pārbaude — Mac OS.	129	Redzamas krāsu joslas ar aptuveni 2.5 cm intervālu.	144
Programmatūras statusa pārbaude.	129	Neskaidra druka, vertikālas joslas vai nepareizs līdzinājums.	144
Iestrēguša papīra izņemšana.	130	Drukšanas kvalitāte ir neatbilstoša.	145
Iestrēguša papīra izņemšana no Aizmugur. papīra padeve.	130	Papīrs ir notraipījies vai nodilis.	146
Iestrēguša papīra izņemšana no printera.	130	Automātiskās abpusējās drukāšanas laikā papīrs ir nosmērēts.	147
Iestrēguša papīra izņemšana no Aizmugurējo pārsegu.	132	Izdrukātie fotoattēli ir lipīgi.	148
		Attēli vai fotogrāfijas tiek drukātas negaidītās krāsās.	148
		Neizdodas drukāt bez apmalēm.	148
		Attēla malas ir apgrieztas, drukājot bez apmalēm.	148
		Izdrukšanas pozīcija, izmērs vai malas nav pareizas	149
		Drukātās rakstzīmes ir nepareizas vai sagrozītas	149
		Drukātais attēls ir apgriezts.	149
		Izdrukās ir mozaikveida raksti.	150
		Kopētajā attēlā ir nevienmērīgas krāsas, traipi, punkti vai taisnas līnijas.	150
		Kopētajā attēlā ir redzami muarē (šķērsvītru) raksti.	150
		Kopētajā attēlā ir redzams oriģināla otrajā pusē esošais attēls.	150

Satura rādītājs

Izdrukšanas problēmu nevarēja novērst.	150	Normatīvā informācija.	164
Citas drukāšanas problēmas.	151	Standarti un apstiprinājumi.	164
Drukāšana ir pārāk lēna.	151	Kopēšanas ierobežojumi.	165
Drukāšana būtiski palēninās ilgstošas drukāšanas laikā.	151	Printera pāravadāšana.	165
Nevar atcelt drukāšanu no datora ar operētājsistēmu Mac OS X v10.6.8.	152	Autortiesības.	168
Nevar sākt skenēšanu.	152	Preču zīmes.	169
Problēmas saistībā ar skenētajiem attēliem.	153	Palīdzības iegūšana.	170
Skenējot no skenera stikla, parādās nevienmērīgas krāsas, netīrumi, plankumi utt.	153	Tehniskā atbalsta vietne.	170
Attēla kvalitāte ir zema.	153	Sazināšanās ar Epson atbalsta centru.	170
Attēlu fonā redzama nobīde.	153		
Teksts ir izplūdis.	153		
Parādās muarē raksti (tiklveida ēnas).	154		
Neizdodas ieskenēt pareizo laukumu, izmantojot skenera stiklu.	154		
Saglabājot ieskenēto attēlu Meklējams PDF formātā, netiek pareizi atpazīts teksts.	154		
Neizdodas novērst problēmas ieskenētajā attēlā.	155		
Citas problēmas saistībā ar skenēšanu.	156		
Skenēšanas ātrums ir lēns.	156		
Skenēšana tiek pārtraukta, skenējot PDF/ Multi-TIFF formātā.	156		
Citas problēmas.	156		
Neliels elektriskās strāvas trieciens, pieskaroties printerim.	156		
Darbības skaņas ir skaļas.	156		
Datus nevar saglabāt atmiņas ierīcē.	157		
Ugunsmūris bloķē lietojumprogrammu (tikai Windows).	157		
“?” Tiek parādīts uz fotogrāfiju izvēles ekrāna.	157		
Parādās ziņojums par tintes līmeņa atstatišanas veikšanu.	157		
Izlieta tinte.	157		
Pielikums			
Tehniskās specifikācijas.	158		
Printera specifikācija.	158		
Skenera specifikācija.	159		
Interfeisa specifikācija.	159		
Tīkla funkciju saraksts.	160		
Wi-Fi specifikācijas.	160		
Drošības protokols.	161		
Atbalstītās trešo pušu ierīces.	161		
Ārējās atmiņas ierīces specifikācija.	161		
Izmēri.	162		
Elektriskā specifikācija.	162		
Vides specifikācijas.	163		
Prasības sistēmai.	163		

Par šo rokasgrāmatu

Levads rokasgrāmatā

Kopā ar Epson printeri tiek piegādātas šādas rokasgrāmatas. Papildus rokasgrāmatām skatiet dažāda veida palīdzības informāciju, kas pieejama printerī un Epson lietojumprogrammās.

Svarīgas drošības instrukcijas (papīra formāts)

Sniedz norādījumus, lai šī printera lietošana būtu droša.

Sāciet šeit (papīra formāts)

Sniedz informāciju par printera iestatīšanu, programmatūras instalēšanu, printera lietošanu un citām darbībām.

Lietotāja rokasgrāmata (rokasgrāmata digitālā formātā)

Šī rokasgrāmata. Sniedz vispārīgu informāciju un norādījumus par printera lietošanu, par tīkla iestatījumiem, kad printeris tiek izmantots tīklā, un problēmu risināšanu.

Iepriekš minēto rokasgrāmatu jaunākās versijas varat iegūt ar tālāk norādītajiem paņēmieniem.

Papīra rokasgrāmata

Apmeklējiet Epson Eiropas atbalsta vietni: <http://www.epson.eu/Support>, vai Epson vispasaules atbalsta vietni: <http://support.epson.net/>.

Digitāla rokasgrāmata

Datorā startējiet EPSON Software Updater. EPSON Software Updater pārbauda pieejamos Epson lietojumprogrammu jauninājumus un digitālās rokasgrāmatas, un ļauj lejupielādēt jaunākās.

Saistītā informācija

➔ ["Programmatūras atjaunināšanas rīki \(EPSON Software Updater\)" 122. lpp.](#)

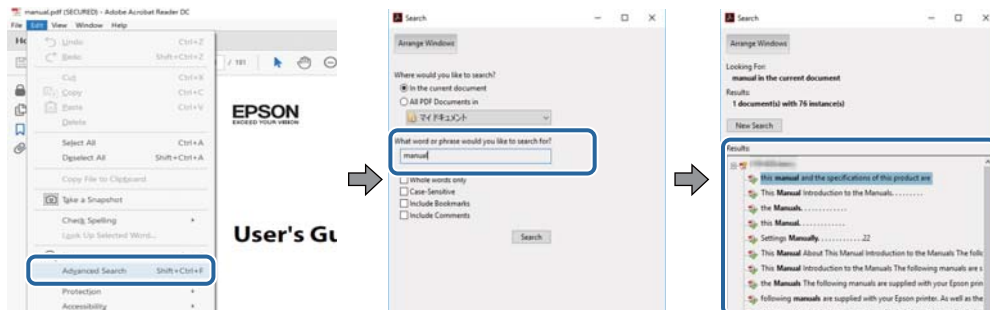
Rokasgrāmatas izmantošana informācijas meklēšanai

PDF rokasgrāmata sniedz iespēju meklēt informāciju pēc atslēgvārda vai pāriet tieši uz konkrētām sadaļām, izmantojot grāmatzīmes. Varat arī izdrukāt tieši jūs interesējošās lappuses. Šajā sadaļā ir skaidrots, kā izmantot PDF formāta rokasgrāmatu, atverot to datorā lietojumprogrammā Adobe Reader X.

Par šo rokasgrāmatu

Meklēšana, izmantojot atslēgvārdus

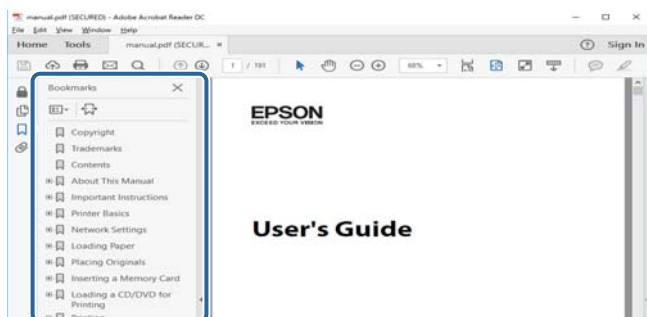
Noklikšķiniet uz **Rediģēt** > **Papildu meklēšana**. Ievadiet meklēšanas lodziņā atslēgvārdu (tekstu), kas saistās ar meklējamo informāciju, un tad noklikšķiniet uz **Meklēt**. Rezultāti tiek parādīti sarakstā. Noklikšķiniet uz parādītajiem rezultātiem, lai pārietu uz attiecīgajām lappusēm.



Sadaļu atvēršana, izmantojot grāmatzīmes

Noklikšķiniet uz nosaukuma, lai atvērtu attiecīgo lappusi. Noklikšķiniet uz „+”, lai skatītu zemāka līmeņa virsrakstus attiecīgajā sadaļā. Lai atgrieztos iepriekšējā lappusē, veiciet tālāk norādītās darbības, izmantojot tastatūru.

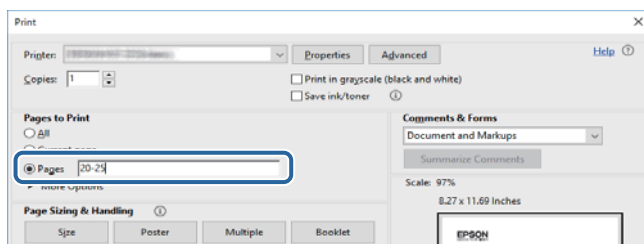
- Windows: turiet nospiestu taustiņu **Alt** un tad nospiediet ←.
- Mac OS: turiet nospiestu komandtaustiņu un tad nospiediet ←.



Atsevišķu lappušu drukāšana

Varat arī izvilkt un izdrukāt tieši jūs interesējošās lappuses. Noklikšķiniet uz **Drukāt** izvēlnē **Fails** un tad norādiet, kuras lappuses vēlaties drukāt, lauciņā **Lapas sadaļā Drukājamās lapas**.

- Lai norādītu lappušu grupas, ievadiet defisi starp pirmās un pēdējās lappuses numuriem.
Piemērs: 20-25
- Lai norādītu lappuses, kas neietilpst secīgā grupā, atdaliet lappušu numurus ar komatiem.
Piemērs: 5, 10, 15



Apzīmējumi un simboli

**Brīdinājums:**

Norādījumi, kas ir rūpīgi jāievēro, lai izvairītos no traumām.

**Svarīga informācija:**

Norādījumi, kas ir jāievēro, lai izvairītos no aprīkojuma bojājumiem.

Piezīme:

Sniedz papildu un atsaucēs informāciju.

➔ Saistītā informācija

Saites uz saistītām sadaļām.

Šajā rokasgrāmatā izmantotie apraksti

- Printera draivera ekrānuzņēmumi un Epson Scan 2 (skenera draiveris) ekrāni ir no operētājsistēmas Windows 10 vai macOS Sierra. Ekrānos redzamais saturs var atšķirties atkarībā no modeļa un situācijas.
- Šajā rokasgrāmatā izmantotie printera attēli ir tikai piemēri. Lai gan var būt nelielas atšķirības atkarībā no modeļa, darbības metode ir tāda pati.
- Daži no izvēlnes vienumiem LCD ekrānā ir atkarīgi no modeļa un iestatījumiem.

Operētājsistēmu atsauces

Windows

Šajā rokasgrāmatā tādi termini kā „Windows 10”, „Windows 8.1”, „Windows 8”, „Windows 7”, „Windows Vista”, „Windows XP”, „Windows Server 2016”, „Windows Server 2012 R2”, „Windows Server 2012”, „Windows Server 2008 R2”, „Windows Server 2008”, „Windows Server 2003 R2” un „Windows Server 2003” attiecas uz tālāk norādītajām operētājsistēmām. Turklāt termins „Windows” tiek lietots kā atsauce uz visām šīs operētājsistēmas versijām.

- Operētājsistēma Microsoft® Windows® 10
- Operētājsistēma Microsoft® Windows® 8.1
- Operētājsistēma Microsoft® Windows® 8
- Operētājsistēma Microsoft® Windows® 7
- Operētājsistēma Microsoft® Windows Vista®
- Operētājsistēma Microsoft® Windows® XP
- Operētājsistēma Microsoft® Windows® XP Professional x64 Edition
- Operētājsistēma Microsoft® Windows Server® 2016
- Operētājsistēma Microsoft® Windows Server® 2012 R2

Par šo rokasgrāmatu

- Operētājsistēma Microsoft® Windows Server® 2012
- Operētājsistēma Microsoft® Windows Server® 2008 R2
- Operētājsistēma Microsoft® Windows Server® 2008
- Operētājsistēma Microsoft® Windows Server® 2003 R2
- Operētājsistēma Microsoft® Windows Server® 2003

Mac OS

Šajā rokasgrāmatā termins „Mac OS” tiek lietots kā atsauce uz macOS Sierra, OS X El Capitan, OS X Yosemite, OS X Mavericks, OS X Mountain Lion, Mac OS X v10.7.x un Mac OS X v10.6.8.

Svarīgas instrukcijas

Drošības noteikumi

Izlasiet un ievērojiet šos noteikumus drošai printera lietošanai. Saglabājiet šo rokasgrāmatu turpmākai atsaucei. Ievērojiet arī visus brīdinājumus un noteikumus, kas norādīti uz printeru.

- Daži simboli uz printeru tiek lietoti ar mērķi nodrošināt drošību un pareizu printera izmantošanu. Apmeklējiet tālāk norādīto tīmekļa vietni, lai uzzinātu simbolu nozīmi.
<http://support.epson.net/symbols>
- Izmantojiet tikai printera komplektā iekļauto elektrības vadu, un nelietojiet to ar jebkādu citu aprīkojumu. Jebkādu citu vadu lietošana ar šo printeri vai komplektā iekļautā elektrības vada izmantošana ar citu aprīkojumu var izraisīt ugunsgrēku vai elektriskās strāvas triecienu.
- Pārlicinieties, ka maiņstrāvas elektrības vads atbilst vietējam drošības standartam.
- Nekad pats neveiciet elektrības vada, kontaktspraudņa, printera, skenera vai papildaprīkojuma demontēšanu, modificēšanu vai remontēšanu, izņemot atsevišķus gadījumus, kas izskaidroti printera rokasgrāmatās.
- Atvienojiet printera elektrības vadu un ļaujiet apkopi veikt kvalificētam servisa personālam tālāk minētajos gadījumos.
Elektrības vads vai kontaktspraudnis ir bojāts; printerī ir iekļuvis šķidrums; printeris ir nokritis vai tā korpuss ir bojāts; printeris nedarbojas pareizi vai ir vērojamas būtiskas veiktspējas izmaiņas. Neregulējiet vadības elementus, kuri nav raksturoti lietošanas instrukcijās.
- Novietojiet printeri sienas rozetes tuvumā, kur iespējams viegli atvienot kontaktspraudni.
- Neuzglabājiet un nenovietojiet printeri brīvā dabā, netīrumos vai putekļos, ūdens vai siltuma avotu tuvumā vai vietās, kurās iespējami triecieni, vibrācijas, augsta temperatūra vai mitrums.
- Uzmanieties, lai neuzlietu uz printera šķidrumu, un nelietojiet printeri, ja rokas ir mitras.
- Printerim ir jāatrodas vismaz 22 cm attālumā no elektrokardio stimulatoriem. Šī printera radītie radio viļņi var negatīvi ietekmēt elektrokardio stimulatoru darbību.
- Ja LCD ekrāns ir bojāts, sazinieties ar izplatītāju. Ja šķidro kristālu šķidrums nokļūst uz rokām, rūpīgi tās nomazgājiet ar ziepēm un ūdeni. Ja šķidro kristālu šķidrums iekļūst acīs, nekavējoties tās izskalojiet ar ūdeni. Ja pēc skalošanas joprojām ir nepatīkamas sajūtas vai redzes problēmas, nekavējoties apmeklējiet ārstu.

Tintes drošības noteikumi

- Nepieļaujiet saskari ar tinti, kad pārvietojat tintes tvertnes, tintes tvertņu vāciņus un atvērtas tintes tūbiņas vai tintes kasetņu vāciņus.
 - Ja tinte nokļūst uz ādas, rūpīgi to nomazgājiet ar ziepēm un ūdeni.
 - Ja tinte iekļūst acīs, nekavējoties tās izskalojiet ar ūdeni. Ja pēc skalošanas joprojām jūtaties nepatīkami vai redzes problēmas nepāriet, nekavējoties apmeklējiet ārstu.
 - Ja tinte iekļūst mutē, nekavējoties apmeklējiet ārstu.
- Nekratiet tintes tūbiņu pārāk spēcīgi un nepakļaujiet to spēcīgiem triecieniem, jo tā rezultātā var rasties tintes noplūde.
- Glabājiet tintes tūbiņas un tintes tvertnes bērniem nepieejamā vietā. Neļaujiet bērniem dzert vai rotaļāties ar tintes tūbiņām un tintes kasetnes vāciņu.

Informatīvie paziņojumi un brīdinājumi par printeri

Izlasiet un ievērojiet šīs instrukcijas, lai izvairītos no printera vai jūsu īpašuma bojājumiem. Obligāti saglabāiet šo rokasgrāmatu uzziņai nākotnē.



Ieteikumi un brīdinājumi par printera iestatīšanu

- Nebloķējiet un neaizsedziet printera ventilācijas ejas un atveres.
- Izmantojiet tikai uz printera marķējuma norādīto barošanas avota veidu.
- Neizmantojiet kontaktrozetes, kas atrodas vienā ķēdē ar fotokopētājiem vai gaisa vadības sistēmām, kuras regulāri tiek izslēgtas un ieslēgtas.
- Neizmantojiet kontaktrozetes, kuras tiek kontrolētas ar sienas slēdžiem vai automātiskiem taimeriem.
- Visai datorsistēmai ir jāatrodas drošā attālumā no iespējamiem elektromagnētisko traucējumu avotiem, piemēram, skaļruņiem vai bezvadu tālruņu pamatvienībām.
- Elektrības vadi ir jāizvieto tā, lai izvairītos no skrāpējumiem, griezumiem, nodiluma, saspiešanas un saliekšanas. Nenovietojiet priekšmetus uz elektrības vadiem un gādājiet, lai elektrības vadi netiktu saspiesti un uz tiem nevarētu uzkāpt. Pievērsiet īpašu uzmanību tam, lai visi elektrības vadi būtu taisni galos un vietās, kur tie tiek ievadīti un izvadīti no transformatora.
- Ja printerim izmantojat pagarinātāju, pārliecinieties, ka visu pagarinātājā iesprausto ierīču kopējais patērējamais strāvas stiprums nepārsniedz kabelim paredzēto. Tāpat pārliecinieties, ka visu sienas rozetē iesprausto ierīču kopējais strāvas stiprums nepārsniedz sienas rozetes norādīto nominālvērtību.
- Ja plānojat printeri izmantot Vācijā, ēkas instalācijai ir jābūt aizsargātai ar 10 vai 16 ampēru slēgiekārtu, lai nodrošinātu printerim atbilstošu aizsardzību īssavienojuma un strāvas pārslodzes gadījumos.
- Ja printeris tiek savienots ar datoru vai citu ierīci, izmantojot kabeli, nodrošiniet pareizu savienotāju orientāciju. Katram savienotājam ir tikai viena pareiza orientācija. Ievietojot savienotāju nepareizā orientācijā, var sabojāt abas ar kabeli savienotās ierīces.
- Novietojiet printeri uz līdzenas un stabilas virsmas, kas visos virzienos pārsniedz printera pamatnes izmēru. Produkts nedarbosies pareizi, ja tas atradīsies slīpi.
- Pārliecinieties, ka virs printera ir vieta, lai varat pilnībā pacelt dokumentu vāku.
- Printera priekšpusē atstājiet pietiekami daudz vietas, lai papīrs varētu tikt pilnībā izvadīts.
- Nenovietojiet to vietās, kur ir vērojamas straujas temperatūras un mitruma izmaiņas. Aizsargājiet printeri arī no tiešiem saules stariem, spēcīgas gaismas vai siltuma avotiem.

Ieteikumi un brīdinājumi par printera lietošanu

- Neievietojiet priekšmetus printera atverēs.
- Drukāšanas laikā neievietojiet printerī rokas.
- Nepieskarieties baltajam plakanajam kabelim un tintes stobriņiem printera iekšpusē.
- Printera iekšpusē vai tā tuvumā neizmantojiet aerosolus, kas satur uzliesmojošas gāzes. Tas var izraisīt ugunsgrēku.
- Nepārvietojiet drukas galviņu ar rokām, citādi var rasties printera bojājums.
- Aizverot skeneri, uzmanieties, lai nesaspiestu pirkstus.
- Novietojot oriģinālus, gādājiet, lai skenera stikls netiktu pārāk spēcīgi piespiests.

Svarīgas instrukcijas

- Printera ilgstoša lietošana, kad tintes līmenis ir zemāks par zemāko līniju, var sabojāt printeri. Laikā, kad printeris nedarbojas, piepildiet tintes tvertni līdz augšējai līnijai. Lai tiktu attēlots pareizs aptuvenais tintes līmenis, pēc tvertnes piepildīšanas atiestatiet tintes līmeni.
- Vienmēr izslēdziet printeri, izmantojot pogu . Neatvienojiet printera elektrības vadu un neatslēdziet strāvas padevi kontaktligzdai, ja lampiņa  nav pārstājusi mirgot.
- Ja ilgāku laiku neizmantojat printeri, obligāti atvienojiet elektrības vadu no rozetes.

Ieteikumi un brīdinājumi par printera transportēšanu vai uzglabāšanu

- Glabājot vai pārvadājot printeri, nesagāziet to, nenovietojiet uz sāniem vai neapgrieziet ar augšpusi uz leju; citādi var izplūst tinte.
- Pirms printera transportēšanas pārlicinieties, ka drukas galviņa atrodas sākotnējā pozīcijā (labajā pusē līdz galam).

Informatīvie paziņojumi un brīdinājumi par printera izmantošanu ar bezvadu savienojumu

- Printera izstarotie radio viļņi var negatīvi ietekmēt medicīniskā elektroniskā aprīkojuma darbību, izraisot darbības traucējumus. Lietojot šo printeri medicīnas iestādēs vai medicīniskā aprīkojuma tuvumā, ievērojiet pilnvarotā medicīnas iestāžu personāla norādījumus un visās medicīnas iekārtu uzlīmēs sniegtos brīdinājumus un norādījumus.
- Printera izstarotie radio viļņi var negatīvi ietekmēt automātiski vadāmo ierīču, piemēram, automātisko durvju vai ugunsgrēka trauksmes iekārtu darbību, un var izraisīt negadījumus darbības traucējumu dēļ. Izmantojot šo printeri automātiski vadāmo ierīču tuvumā, ievērojiet visus uz ierīcēm esošos brīdinājumus un norādījumus.

Informatīvie paziņojumi un brīdinājumi par atmiņas karšu lietošanu

- Neizņemiet atmiņas karti un neizslēdziet printeri, kamēr mirgo atmiņas kartes lampiņa.
- Atmiņas karšu izmantošanas metodes ir atkarīgas no kartes veida. Lai iegūtu detalizētu informāciju, skatiet atmiņas kartei pievienoto rokasgrāmata.
- Izmantojiet tikai ar printeri saderīgas atmiņas kartes.

Informatīvie paziņojumi un brīdinājumi par LCD ekrāna lietošanu

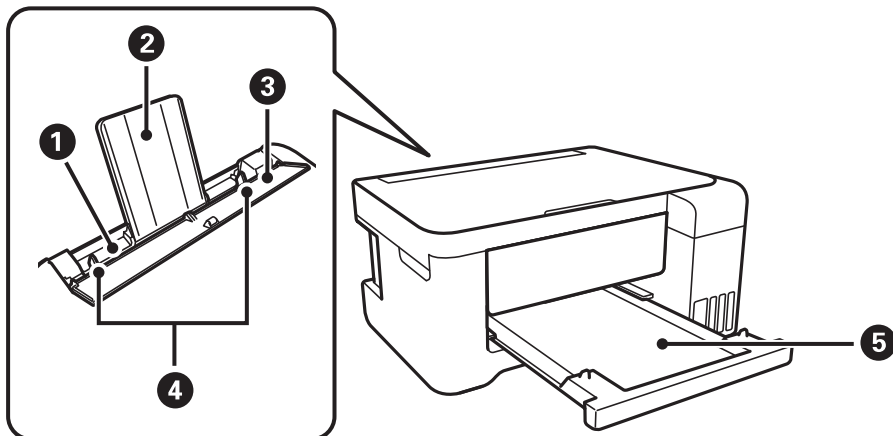
- LCD ekrānā var būt daži nelieli spilgti vai tumši punkti, kā arī nevienmērīgs spilgtuma līmenis ekrāna īpašību dēļ. Tas ir normāli un nav jāuzskata par bojājumu pazīmi.
- Tīrīšana lietojiet tikai sausu, mīkstu drānu. Neizmantojiet šķidrums vai ķīmiskus tīrīšanas līdzekļus.
- LCD ekrāna ārējais vāks spēcīga trieciena ietekmē var saplīst. Ja ekrāna virsma ir bojāta vai ieplīsusi, nepieskarieties ekrānam un nemēģiniet izņemt lauskas, bet gan sazinieties ar izplatītāju.

Personiskās informācijas aizsardzība

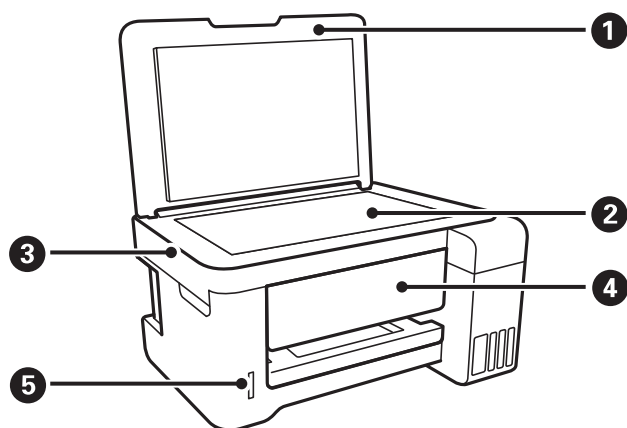
Kad atdodat printeri lietošanai citām personām vai utilizēšanai, izdzēsiet visu printera atmiņā saglabāto personisko informāciju, vadības panelī atlasot **Iestatījumi > Atjaunot noklusējuma iestatījumus > Visi iestatījumi**.

Pamatinformācija par printeri

Daļu nosaukumi un funkcijas



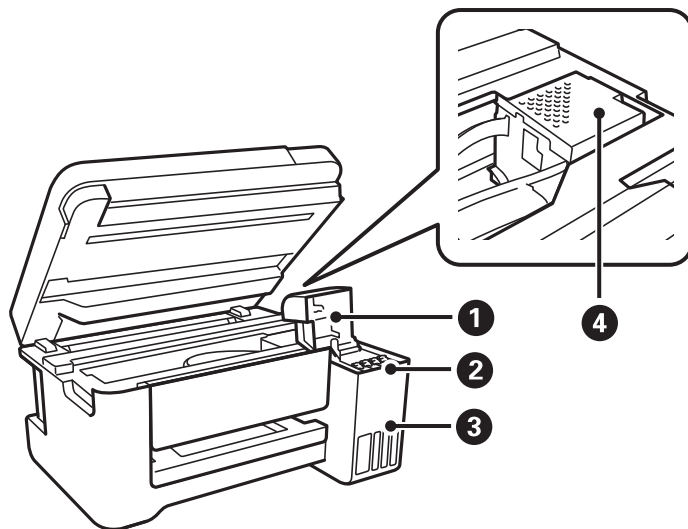
1	Aizmugur. papīra padeve	Nodrošina papīra ievietošanu.
2	Papīra balsts	Balsta ievietoto papīru.
3	Padevēja aizsargs	Neļauj svešķermeņiem iekļūt printerī. Parasti šim aizsargam ir jāatrodas aizvērtā pozīcijā.
4	Malu vadotnes	Nodrošina papīra padevi printerī. Virziet pie papīra malām.
5	Izvides paliktņi	Nodrošina izvadītā papīra turēšanu.



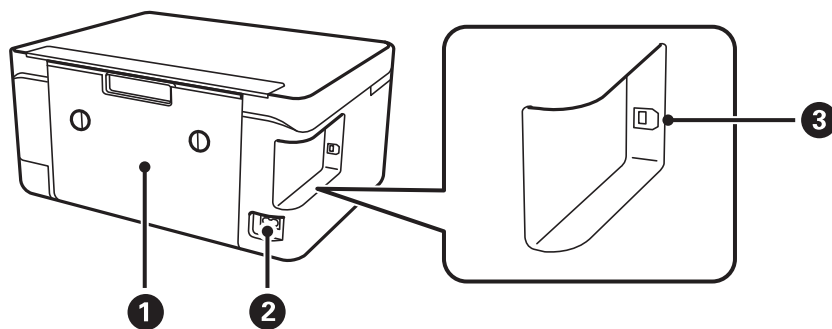
1	Dokumentu vāks	Skenējot bloķē ārējo gaismu.
2	Skenera stikls	Novietojiet oriģinālus.
3	Skenera bloks	Skenē ievietotos oriģinālus.
4	Vadības panelis	Norāda printera statusu un nodrošina iespēju veikt drukas iestatījumu izvēli.

Pamatinformācija par printeri

5	Atmiņas kartes slots	ievietojiet atmiņas karti.
----------	----------------------	----------------------------

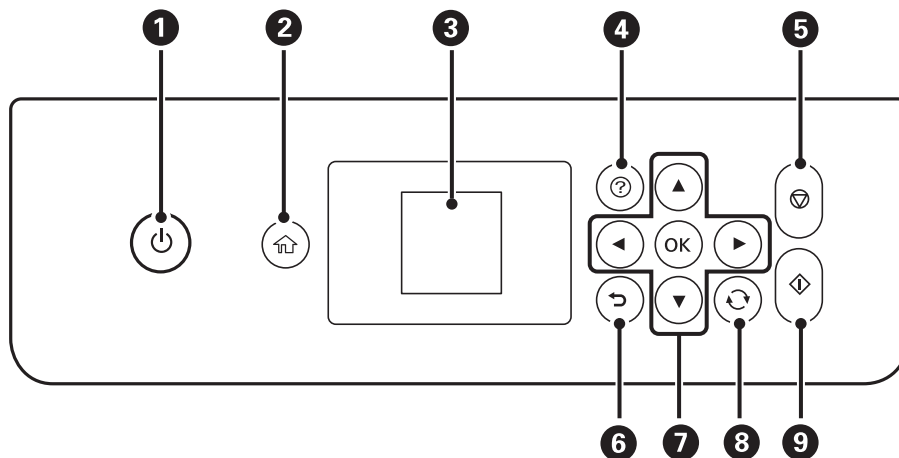


1	Tintes tvertnes pārsegs	Atveriet, lai uzpildītu tintes tvertni.
2	Tintes rezervuāra tvertne (tintes tvertne)	Nodrošina tintes padevi drukas galviņai.
3	Tintes tvertne	Ievietver tintes tvertnes.
4	Drukas galviņa	Tinte tiek padota no drukas galviņas sprauslām apakšā.



1	aizmugurējais pārsegs	Noņemiet, ja jāizņem iesprūdis papīrs.
2	Maiņstrāvas ievade	Nodrošina savienojumu ar elektrības vadu.
3	USB ports	Nodrošina savienojumu ar USB kabeli, lai pievienotos datoram.

Vadības panelis



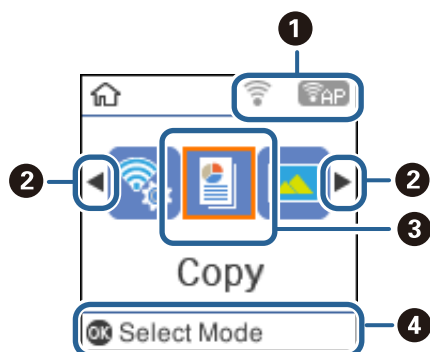
1	<p>Ieslēdz vai izslēdz printeri.</p> <p>Neizslēdziet printeri, kamēr mirgo elektropadeves lampiņa (kamēr printeris darbojas vai apstrādā datus).</p> <p>Atvienojiet elektrības vadu, kad elektropadeves lampiņa ir izslēgta.</p>
2	Tiek parādīts sākuma ekrāns.
3	Parāda izvēlnes un ziņojumus. Izmantojiet vadības paneļa pogas, lai izvēlētos izvēlni vai pielāgotu iestatījumus.
4	Parāda risinājumus, kad radušās darbības problēmas.
5	Aptur pašreizējo darbību.
6	Atgriežas iepriekšējā ekrānā.
7	Izmantojiet pogas ▲, ▼, ◀, ▶, lai pārceltu fokusu uz izvēlēto mērķi, un nospiediet pogu OK, lai atvērtu izvēlēto izvēlni vai mainītu iestatījumus.
8	Tiek piemērots vairākām funkcijām atkarībā no situācijas.
9	Uzsāk darbību, piemēram drukāšanu vai kopēšanu.

Vadotne uz LCD ekrānu

Izvēlnes un ziņojumi tiek parādīti LCD ekrānā. Izvēlieties izvēlni vai iestatījumu, nospiežot ▲ ▼ ◀ ▶ pogas.

Sākuma ekrāna apraksts

Sākuma ekrānā ir redzamas turpmāk aprakstītās ikonas un izvēlnes.



1	Redzamas ikonas, kas rāda tīkla statusu.	
		Norāda problēmu ar printera bezvadu (Wi-Fi) tīkla savienojumu vai norāda, ka printeris meklē bezvadu (Wi-Fi) tīkla savienojumu.
		Norāda, ka printeris veido savienojumu ar bezvadu (Wi-Fi) tīklu. Joslu skaits norāda savienojuma signāla stiprumu. Jo vairāk joslu redzams, jo stiprāks savienojums.
		Norāda, ka ir atspējots bezvadu (Wi-Fi) tīkls, vai ka printeris veic bezvadu tīkla savienojuma apstrādi.
		Norāda, ka ir iespējots režīms Wi-Fi Direct (Simple AP).
		Norāda, ka ir atspējots režīms Wi-Fi Direct (Simple AP).
2	Kad tiek parādīts ◀ un ▶, var ritināt pa labi vai pa kreisi, spiežot pogas ◀ un ▶.	

Pamatinformācija par printeri

3	Funkciju ikonas un nosaukumi tiek attēloti kā izvēlņu ikonas.	
	Kopēt	Pāriet uz izvēlni Kopēt , lai varētu kopēt dokumentus.
	Drukāt fotoattēlus	Pāriet uz izvēlni Drukāt fotoattēlus , lai varētu drukāt atmiņas kartē esošos fotoattēlus.
	Skenēt	Pāriet uz izvēlni Skenēt , lai varētu skenēt dokumentus vai fotogrāfijas.
	Personīgs vēstulpapīrs	Pāriet uz izvēlni Personīgs vēstulpapīrs , kurā var drukāt oriģinālmateriālus, piemēram, līniju papīru un kalendārus, izmantojot atmiņas kartē saglabātus fotoattēlus.
	Klusais režīms	Parāda iestatījumu Klusais režīms , kas ļauj samazināt printera radīto troksni. Tomēr šīs funkcijas iespējošana samazina drukas ātrumu. Atkarībā no papīra veida un atlasītajiem drukas kvalitātes iestatījumiem printera radītā trokšņa līmenis var nemainīties. Šī ir saīsnē, lai nokļūtu uz turpmāk norādīto izvēlni. Iestatījumi > Printera iestatīšana > Klusais režīms
	Iestatījumi	Pāriet uz izvēlni Iestatījumi , kas ir paredzēta apkopes darbiem, printera un tīkla iestatīšanai.
	Apkope	Atveriet ieteiktās izvēlnes, lai uzlabotu izdruku kvalitāti. Šī ir saīsnē, lai nokļūtu uz turpmāk norādīto izvēlni. Iestatījumi > Apkope
	Wi-Fi iestatīšana	Rāda izvēlnes, kuras izmanto, lai iestatītu printeri lietošanai bezvadu tīklā. Šī ir saīsnē, lai nokļūtu uz turpmāk norādīto izvēlni. Iestatījumi > Tīkla iestatīj. > Wi-Fi iestatīšana
4	Tiek parādītas pieejamās pogas. Šajā piemērā var pāriet uz atlasīto izvēlni, nospiežot pogu OK.	

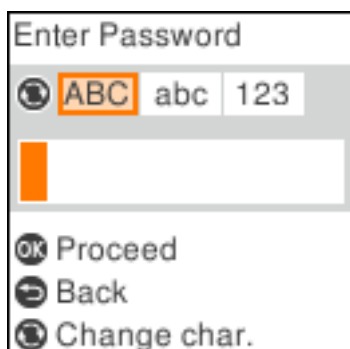
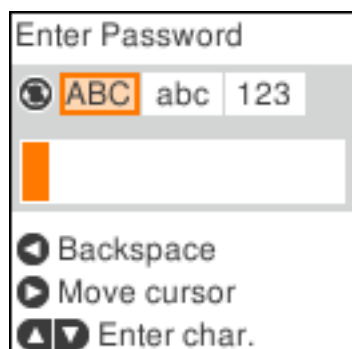
Saistītā informācija

➔ "Izvēlņu iespējas Iestatījumi" 47. lpp.






Rakstzīmju ievade

Lai ievadītu rakstzīmes un simbolus tīkla iestatījumiem, izmantojot vadības paneli, izmantojiet pogas ▲, ▼, ◀ un ▶. Nospiediet pogu ▲ vai ▼, lai izvēlētos ievadāmo rakstzīmi, un pēc tam nospiediet pogu ▶, lai pārvietotu kursoru uz nākamo ievades pozīciju. Kad rakstzīmju ievade ir pabeigta, nospiediet pogu OK.


Parādītais ekrāns ir atkarīgs no iestatījuma vienumiem. Nākamais ekrāns ir paredzēts Wi-Fi tīkla paroles ievadīšanai.

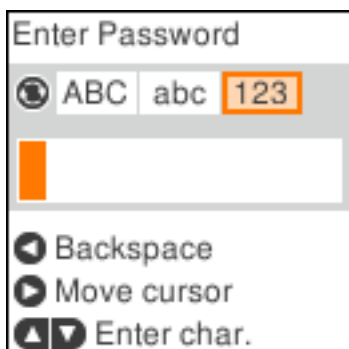





Pamatinformācija par printeri

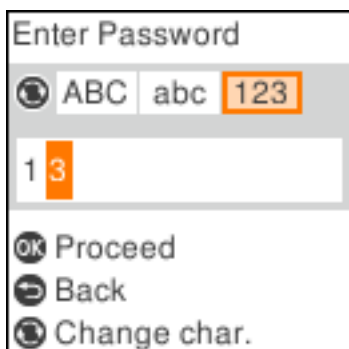
Ikonas	Apraksts
	Pārslēdz rakstzīmju veidu. ABC: lielle burti abc: mazie burti 123: cipari un simboli
	Atlasa ievadāmo rakstzīmi.
	Pārvieto kursoru pa labi.
	Dzēš rakstzīmi, kas atrodas pa kreisi (atpakaļatkāpes taustiņš).
OK	Ievada atlasītās rakstzīmes.
	Atgriežas iepriekšējā ekrānā.

Izmēģināšana — virknes „13By” ievade

1. Divas reizes nospiediet pogu , lai pārslēgtu rakstzīmju veidu uz 123.

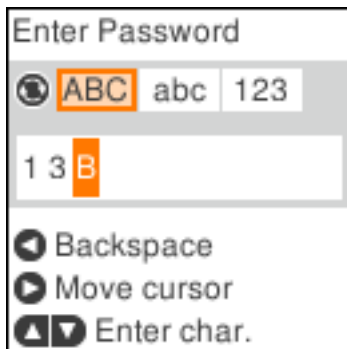


2. Divas reizes nospiediet pogu , lai izvēlētos „1”.
3. Vienreiz nospiediet pogu , lai pārvietotu kursoru, pēc tam četras nospiediet pogu , lai izvēlētos „3”.

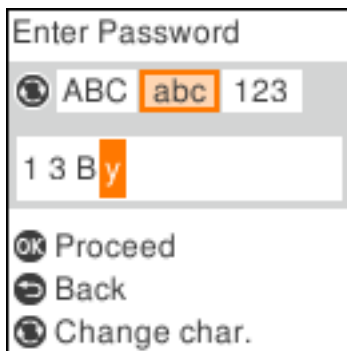


Pamatinformācija par printeri

4. Vienreiz nospiediet pogu ►, lai pārvietotu kursoru, un pēc tam nospiediet pogu ↻, lai pārslēgtu rakstzīmju veidu uz **ABC**. Divas reizes nospiediet pogu ▲, lai izvēlētos „B”.



5. Vienreiz nospiediet pogu ►, lai pārvietotu kursoru, un pēc tam nospiediet pogu ↻, lai pārslēgtu rakstzīmju veidu uz **abc**. Divas reizes nospiediet pogu ▼, lai izvēlētos „y”.



6. Nospiediet pogu OK.

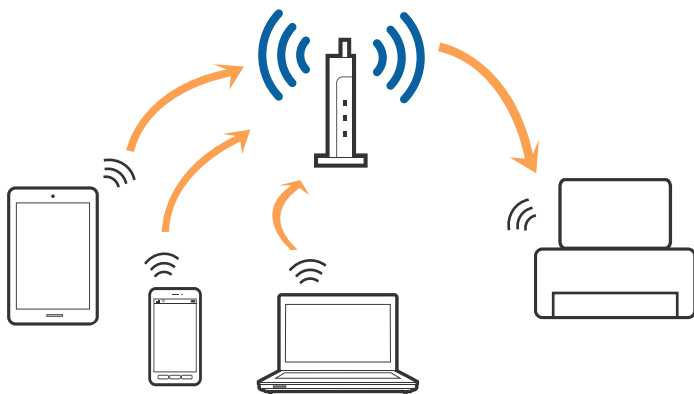
Tīkla iestatījumi

Tīkla savienojumu veidi

Var izmantot turpmāk aprakstītās savienojumu metodes.

Wi-Fi savienojums

Savienojiet printeri un datoru vai viedierīci ar piekļuves punktu. Šī ir parastā savienojuma metode mājās vai biroja tīkliem, kuros datorus savieno ar Wi-Fi, izmantojot piekļuves punktu.



Saistītā informācija

- ➔ ["Savienojums ar datoru" 22. lpp.](#)
- ➔ ["Savienošana ar viedierīci" 23. lpp.](#)
- ➔ ["Wi-Fi iestatīšana printerī" 23. lpp.](#)

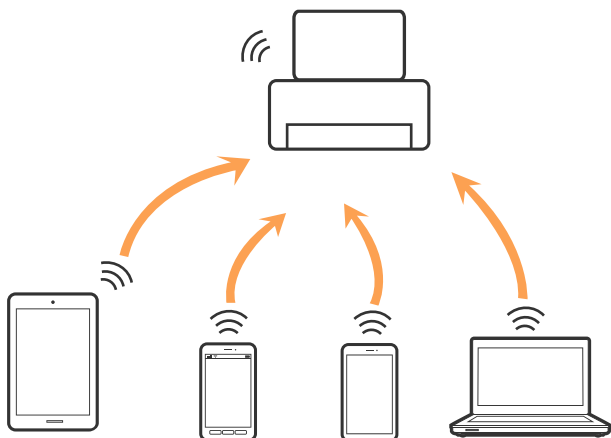
Wi-Fi Direct (vienkāršā PP) savienojums

Izmantojiet šo savienojuma metodi, ja nelietojat mājās vai birojā Wi-Fi, vai ja vēlaties tiešā veidā savienot printeri ar datoru vai viedierīci. Šajā režīmā printeris darbojas kā piekļuves punkts, un ar to var savienot līdz pat četrām ierīcēm, neizmantojot standarta piekļuves punktu. Tomēr ierīces, kas ir tieši savienotas ar printeri, nevar veidot savstarpējos sakarus, izmantojot printeri.

Tikla iestatījumi

Piezīme:

Wi-Fi Direct (vienkāršā PP) savienojums ir savienojuma metode, kas ir paredzēta ekspromta režīma aizstāšanai.



Printeri var savienot, vienlaikus izmantojot Wi-Fi un Wi-Fi Direct (vienkāršā PP) savienojumu. Tomēr, ja izveido tīkla savienojumu Wi-Fi Direct (vienkāršā PP), kad printerim ir Wi-Fi savienojums, šis Wi-Fi savienojums īslaicīgi tiek pārtraukts.

Saistītā informācija

➔ "Wi-Fi Direct (vienkāršā piekļuves punkta) savienojuma iestatīšana" 26. lpp.

Savienojums ar datoru

Lai savienotu printeri ar datoru, ieteicams izmantot instalētāju. Instalētāju var palaist, izmantojot kādu no turpmāk aprakstītajām metodēm.

- Iestatīšana, izmantojot vietni

Atveriet turpmāk norādīto vietni un tad ievadiet produkta nosaukumu. Izvēlieties **Iestatīšana** un sāciet iestatīšanu.

<http://epson.sn>

- Iestatīšana, izmantojot programmatūras disku (tikai modeļiem, kuru komplektā iekļauts programmatūras disks un lietotājiem, kuru datoriem ir diskdziņi).

Ievietojiet datorā programmatūras disku un tad izpildiet ekrānā sniegtās instrukcijas.

Savienojuma metožu izvēle

Izpildiet ekrānā sniegtās instrukcijas, līdz parādās nākamajā attēlā redzamais ekrāns, pēc tam atlasiet printera un datora savstarpējā savienojuma metodi.

Tīkla iestatījumi

Atlasiet savienojuma veidu un tad noklikšķiniet uz **Tālāk**.



Izpildiet ekrānā redzamos norādījumus.

Savienošana ar viedierīci

Ja printeri savieno ar to pašu Wi-Fi tīklu (SSID), ar kuru ir savienota viedierīce, iespējams printeri izmantot no viedierīces. Lai izmantotu printeri no viedierīces, veiciet iestatījumus turpmāk norādītajā vietnē. Piekļūstiet vietnei viedierīcē, kuru vēlaties savienot ar printeri.

<http://epson.sn> > **Iestatīšana**

Piezīme:

Ja vēlaties vienlaikus ar printeri savienot datoru un viedierīci, vispirms printeri ieteicams savienot ar datoru.

Wi-Fi iestatīšana printerī

Izmantojot printera vadības paneli, iespējams vairākos veidos izvēlēties tīkla iestatījumus. Izvēlieties videi un jūsu apstākļiem atbilstošu savienojuma metodi.

Ja jums ir zināma piekļuves punkta informācija, piemēram, SSID un parole, varat iestatījumus norādīt manuāli.

Ja piekļuves punkts atbalsta WPS, varat veikt iestatīšanu, izmantojot spiedpogu.

Pēc printera savienošanas ar tīklu izveidojiet savienojumu ar printeri no ierīces, kuru vēlaties lietot (no datora, viedierīces, planšetes vai citas ierīces).

Saistītā informācija

- ➔ "Manuāla Wi-Fi iestatīšana" 24. lpp.
- ➔ "Wi-Fi iestatīšana ar spiedpogu" 25. lpp.
- ➔ "Wi-Fi iestatīšana ar PIN kodu (WPS)" 26. lpp.

Tikla iestatījumi

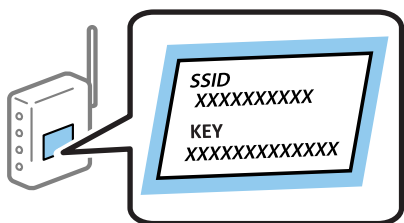
➔ "Wi-Fi Direct (vienkāršā piekļuves punkta) savienojuma iestatīšana" 26. lpp.

Manuāla Wi-Fi iestatīšana

Informāciju, kas nepieciešama, lai izveidotu savienojumu ar piekļuves punktu, var iestatīt manuāli, izmantojot printera vadības paneli. Lai manuāli veiktu iestatīšanu, nepieciešams piekļuves punkta SSID un parole.

Piezīme:

Ja izmantojat piekļuves punktu ar noklusējuma iestatījumiem, SSID un parole ir norādīti uz uzlīmes. Ja nezināt SSID un paroli, sazinieties ar personu, kas veica piekļuves punkta iestatīšanu, vai arī skatiet piekļuves punktam pievienoto dokumentāciju.




1. Sākuma ekrānā izvēlieties **Wi-Fi iestatīšana**.

Lai atlasītu vienumu, pārvietojiet uz to fokusu, izmantojot pogas ▲, ▼, ◀, ▶, un tad nospiediet pogu OK.

2. Atlasiet **Wi-Fi (Ieteicams)**.
3. Nospiediet pogu OK.
4. Atlasiet **Wi-Fi iestatīšanas vednis**.
5. Printera vadības panelī atlasiet piekļuves punkta SSID un pēc tam nospiediet pogu OK.


Piezīme:


- Ja SSID, ar kuru vēlaties izveidot savienojumu, nav redzams printera vadības panelī, nospiediet , lai atjauninātu sarakstu. Ja tas joprojām nav redzams, izvēlieties **Citi SSID** un pēc tam ievadiet SSID tiešā veidā.
- Ja nezināt SSID, apskatieties, vai tas nav norādīts uz uzlīmes, kas atrodas uz piekļuves punkta. Ja izmantojat piekļuves punktu ar noklusējuma iestatījumiem, izmantojiet uz uzlīmes norādīto SSID.

6. Ievadiet paroli.

Pēc iestatījumu norādīšanas izvēlieties, vai nepieciešams drukāt tīkla savienojuma pārskatu.

Piezīme:

- Parole ir reģistrjūtīga.
- Ja nezināt paroli, apskatieties, vai tā nav norādīta uz uzlīmes, kas atrodas uz piekļuves punkta. Ja izmantojat piekļuves punktu ar noklusējuma iestatījumiem, izmantojiet uz uzlīmes norādīto paroli. Paroli sauc arī par „atslēgu”, „ieejas frāzi” utt.
- Ja nezināt piekļuves punkta paroli, skatiet piekļuves punkta komplektā iekļauto dokumentāciju vai sazinieties ar personu, kas veica tā iestatīšanu.
- Ja neizdodas izveidot savienojumu, ievietojiet papīru un nospiediet pogu , lai drukātu tīkla savienojuma pārskatu.

7. Kad iestatīšana ir pabeigta, nospiediet pogu .

Tikla iestatījumi

Saistītā informācija

- ➔ "Rakstzīmju ievade" 18. lpp.
- ➔ "Tikla savienojuma statusa pārbaude" 27. lpp.
- ➔ "Ja neizdodas iestatīt tīklu" 139. lpp.

Wi-Fi iestatīšana ar spiedpogu

Wi-Fi tīklu var iestatīt automātiski, nospiežot pogu uz piekļuves punkta. Ja ir ievēroti turpmāk minētie nosacījumi, varat iestatīt savienojumu ar šo metodi.

- Piekļuves punkts ir saderīgs ar WPS (Wi-Fi aizsargāto iestatīšanu).
- Pašreizējais Wi-Fi savienojums, izveidots, nospiežot pogu uz piekļuves punkta.

Piezīme:

Ja nevarat atrast pogu, vai iestatīšanai izmantojat programmatūru, skatiet piekļuves punktam pievienoto dokumentāciju.

1. Sākuma ekrānā izvēlieties **Wi-Fi iestatīšana**.

Lai atlasītu vienumu, pārvietojiet uz to fokusu, izmantojot pogas ▲, ▼, ◀, ▶, un tad nospiediet pogu OK.

2. Atlasiet **Wi-Fi (Ieteicams)**.
3. Nospiediet pogu OK.
4. Atlasiet **Spiedpogu iestatīšana (WPS)**.
5. Turiet nospiestu pogu [WPS] uz piekļuves punkta, līdz sāk mirgot drošības indikators.



Ja nezināt, kur atrodas poga [WPS] vai ja uz piekļuves punkta nav pogu, skatiet detalizētu informāciju piekļuves punktam pievienotajā dokumentācijā.

6. Nospiediet printera vadības paneļa pogu OK. Pēc tam izpildiet ekrānā redzamās instrukcijas.

Piezīme:

Ja neizdodas izveidot savienojumu, pārstartējiet piekļuves punktu, pārvietojiet to tuvāk printerim un mēģiniet vēlreiz. Ja joprojām neizdodas, izdrukājiet tīkla savienojuma pārskatu un pārbaudiet iespējamās risinājumus.

Saistītā informācija

- ➔ "Tikla savienojuma statusa pārbaude" 27. lpp.

Tikla iestatījumi

➔ ["Ja neizdodas iestatīt tīklu" 139. lpp.](#)

Wi-Fi iestatīšana ar PIN kodu (WPS)

Var izveidot savienojumu ar piekļuves punktu, izmantojot PIN kodu. Šo metodi iestatīšanai var izmantot, ja piekļuves punkts nodrošina WPS (Wi-Fi aizsargāto iestatīšanu). Izmantojiet datoru, lai piekļuves punktā ievadītu PIN kodu.

1. Sākuma ekrānā izvēlieties **Iestatījumi**.

Lai atlasītu vienumu, pārvietojiet uz to fokusu, izmantojot pogas ▲, ▼, ◀, ▶, un tad nospiediet pogu OK.

2. Atlasiet **Tikla iestatījumi**.

3. Sākuma ekrānā izvēlieties **Wi-Fi iestatīšana**.

4. Atlasiet **PIN kods (WPS)**.

5. Izmantojiet datoru, lai divu minūšu laikā piekļuves punktā ievadītu PIN kodu (astoņu ciparu skaitli), kurš ir attēlots printera vadības panelī.

Piezīme:

Detalizētu informāciju par PIN koda ievadi skatiet piekļuves punktam pievienotajā dokumentācijā.

6. Nospiediet printera pogu OK.

Iestatīšana ir pabeigta, kad tiek parādīts ziņojums par iestatīšanas pabeigšanu.

Piezīme:

Ja neizdodas izveidot savienojumu, pārstartējiet piekļuves punktu, pārvietojiet to tuvāk printerim un mēģiniet vēlreiz. Ja joprojām neizdodas, izdrukājiet savienojuma pārskatu un pārbaudiet iespējamās risinājumus.

Saistītā informācija

➔ ["Tikla savienojuma statusa pārbaude" 27. lpp.](#)

➔ ["Ja neizdodas iestatīt tīklu" 139. lpp.](#)

Wi-Fi Direct (vienkāršā piekļuves punkta) savienojuma iestatīšana

Šo metodi var izmantot, lai savienotu printeri ar datoru vai viedierīcēm tiešā veidā, neizmantojot piekļuves punktu. Printeris veic piekļuves punkta funkcijas.



Svarīga informācija:

Veidojot no datora vai viedierīces savienojumu ar printeri, izmantojot Wi-Fi Direct (vienkāršā PP) metodi, printeris tiek savienots ar to pašu Wi-Fi tīklu (SSID), ar kuru ir savienots dators vai viedierīce, un starp tiem tiek izveidoti sakari. Tā kā gadījumā, ja printeris ir izslēgts, dators vai viedierīce automātiski izveido savienojumu ar citu pieejamu Wi-Fi tīklu, netiek atjaunots savienojums ar iepriekšējo Wi-Fi tīklu, ja printeri ieslēdz. Izveidojiet savienojumu ar printera SSID, lai vēlreiz izveidotu Wi-Fi Direct (vienkāršā PP) savienojumu no datora vai viedierīces. Ja nevēlaties no jauna veidot savienojumu ikreiz, kad printeris tiek ieslēgts vai izslēgts, ieteicams izmantot Wi-Fi tīklu, savienojot printeri ar piekļuves punktu.

Tikla iestatījumi

1. Sākuma ekrānā izvēlieties **Wi-Fi iestatīšana**.

Lai atlasītu vienumu, pārvietojiet uz to fokusu, izmantojot pogas ▲, ▼, ◀, ▶, un tad nospiediet pogu OK.

2. Atlasiet **Wi-Fi Direct**.
3. Nospiediet pogu OK.
4. Nospiediet pogu OK, lai sāktu iestatīšanu.
5. Nospiediet pogu OK.
6. Pārbaudiet printera vadības panelī attēloto SSID un paroli. Lai izveidotu savienojumu, datora vai viedierīces tīkla savienojuma ekrānā izvēlieties printera vadības panelī parādīto SSID.
7. Datorā vai viedierīcē ievadiet printera vadības panelī parādīto paroli.
8. Kad savienojums ir izveidots, printera vadības panelī nospiediet pogu OK.
9. Nospiediet pogu OK.

Saistītā informācija

- ➔ ["Tīkla savienojuma statusa pārbaude" 27. lpp.](#)
- ➔ ["Ja neizdodas iestatīt tīklu" 139. lpp.](#)

Tīkla savienojuma statusa pārbaude

Tīkla savienojuma statusu var pārbaudīt turpmāk aprakstītajā veidā.

Tīkla ikona

Varat pārbaudīt tīkla savienojuma statusu un radioviļņa stiprumu, apskatot tīkla ikonu, kas redzama printera sākuma ekrānā.



Saistītā informācija

- ➔ ["Sākuma ekrāna apraksts" 17. lpp.](#)

Tīkla savienojuma pārskata drukāšana

Varat izdrukāt tīkla savienojuma pārskatu, lai pārbaudītu printera un piekļuves punkta savstarpējo sakaru stāvokli.

Tikla iestatījumi

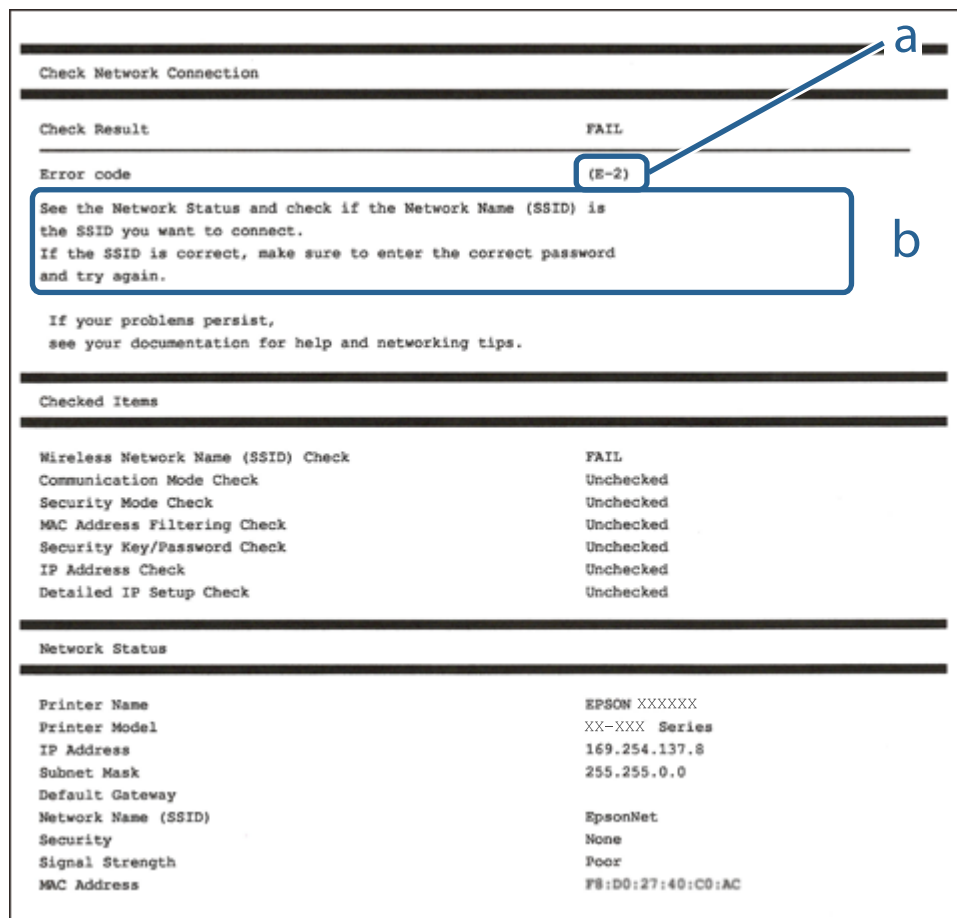
1. Ievietojiet papīru.
2. Sākuma ekrānā atlasiet **Iestatījumi** un pēc tam nospiediet pogu OK.
Lai atlasītu vienumu, pārvietojiet uz to fokusu, izmantojot pogas ▲, ▼, ◀, ▶, un tad nospiediet pogu OK.
3. Atlasiet **Tikla iestatījumi > Savienojuma pārbaude**.
Sākas savienojuma pārbaude.
4. Nospiediet pogu ◊, lai drukātu tīkla savienojuma pārskatu.
Ja radusies kļūda, pārbaudiet tīkla savienojuma pārskatu un pēc tam izmēģiniet izdrukā norādītos risinājumus.

Saistītā informācija

➔ ["Ziņojumi tīkla savienojuma pārskatā un problēmu risinājumi" 28. lpp.](#)

Ziņojumi tīkla savienojuma pārskatā un problēmu risinājumi

Apskatiet ziņojumus un kļūdu kodus tīkla savienojuma pārskatā, pēc tam izpildiet aprakstītos risinājumus.



- a. Kļūdas kods
- b. Ziņojumi par tīkla vidi

Tīkla iestatījumi

Saistītā informācija

- ➔ "E-2, E-3, E-7" 29. lpp.
- ➔ "E-5" 30. lpp.
- ➔ "E-6" 30. lpp.
- ➔ "E-8" 31. lpp.
- ➔ "E-9" 31. lpp.
- ➔ "E-10" 32. lpp.
- ➔ "E-11" 32. lpp.
- ➔ "E-12" 33. lpp.
- ➔ "E-13" 33. lpp.
- ➔ "Ziņojumi par tīkla vidi" 34. lpp.

E-2, E-3, E-7

Ziņojums:

No wireless network names (SSID) found. Confirm that the router/access point is turned on and the wireless network (SSID) is set up correctly. Contact your network administrator for assistance.

No wireless network names (SSID) found. Confirm that the wireless network name (SSID) of the PC you wish to connect is set up correctly. Contact your network administrator for assistance.

Entered security key/password does not match the one set for your router/access point. Confirm security key/password. Contact your network administrator for assistance.

Risinājumi:

- Pārlicinieties, ka piekļuves punkts ir ieslēgts.
- Pārbaudiet, vai dators vai cita ierīce ir pareizi savienota ar piekļuves punktu.
- Izslēdziet piekļuves punktu. Uzgaidiet 10 sekundes un tad atkal ieslēdziet to.
- Novietojiet printeri tuvāk piekļuves punktam un noņemiet šķēršļus starp tiem.
- Ja SSID ievadīts manuāli, pārbaudiet, vai tas ir pareizs. Pārbaudiet SSID tīkla savienojuma pārskata sadaļā **Network Status**.
- Ja tīkla savienojuma izveidei izmantojat iestatīšanu ar pogu, pārbaudiet, vai piekļuves punkts atbalsta WPS. Iestatīšanu ar pogu nevarēs izmantot, ja piekļuves punkts neatbalsta WPS.
- Nodrošiniet, lai jūsu SSID izmanto tikai ASCII rakstzīmes (burtciparu rakstzīmes un simbolus). Printeris nevar parādīt SSID, kurš satur rakstzīmes, kas neietilpst ASCII rakstzīmju kopā.
- Pirms savienojuma izveides ar piekļuves punktu sameklējiet SSID un paroli. Ja izmantojat piekļuves punktu ar noklusējuma iestatījumiem, SSID un parole ir norādīta uz piekļuves punkta uzlīmes. Ja nezināt savu SSID un paroli, sazinieties ar personu, kas veica piekļuves punkta iestatīšanu, vai arī skatiet piekļuves punktam pievienoto dokumentāciju.
- Ja izveidojat savienojumu ar SSID, kas ģenerēts, izmantojot piesaistes funkciju viedierīcē, pārbaudiet SSID un paroli viedierīces komplektā iekļautajā dokumentācijā.

Tīkla iestatījumi

- Ja Wi-Fi savienojums pēkšņi tiek pārtraukts, pārbaudiet tālāk norādītos nosacījumus. Ja kāds no šiem nosacījumiem ir piemērojams, atiestatiet tīkla iestatījumus, no norādītās vietnes ielādējot un palaižot programmatūru.

<http://epson.sn> > **Iestatīšana**

- Tīklam pievienota jauna viedierīce, izmantojot iestatīšanu ar spiedpogu.
- Wi-Fi tīkls iestatīts, izmantojot nevis iestatīšanu ar spiedpogu, bet citu metodi.

Saistītā informācija

- ➔ "Savienojums ar datoru" 22. lpp.
- ➔ "Wi-Fi iestatīšana printerī" 23. lpp.

E-5

Ziņojums:

Security mode (e.g. WEP, WPA) does not match the current setting of the printer. Confirm security mode. Contact your network administrator for assistance.

Risinājumi:

Pārļecinieties, vai piekļuves punktam ir iestatīts kāds no turpmāk norādītajiem drošības veidiem. Ja tas nav iestatīts, nomainiet drošības veidu piekļuves punktā un tad atiestatiet printera tīkla iestatījumus.

- WEP-64 bitu (40 bitu)
- WEP-128 bitu (104 bitu)
- WPA PSK (TKIP/AES)*
- WPA2 PSK (TKIP/AES)*
- WPA (TKIP/AES)
- WPA2 (TKIP/AES)

* WPA PSK dēvē arī par WPA Personal. Otrs WPA2 PSK nosaukums ir WPA2 Personal.

E-6

Ziņojums:

MAC address of your printer may be filtered. Check whether your router/access point has restrictions such as MAC address filtering. See the documentation of the router/access point or contact your network administrator for assistance.

Risinājumi:

- Pārbaudiet, vai ir atspējota MAC adrešu filtrēšana. Ja tā ir iespējota, reģistrējiet printera MAC adresi, lai tas netiktu filtrēts. Detalizētu informāciju skatiet piekļuves punktam pievienotajā dokumentācijā. Printera MAC adresi var pārbaudīt tīkla savienojuma pārskata sadaļā **Network Status**.
- Ja jūsu piekļuves punkts ar WEP drošību izmanto kopēju autentificēšanu, pārbaudiet, vai autentifikācijas atslēga un indekss ir pareizi.

Tikla iestatījumi

Saistītā informācija

➔ "Tikla statusa lapas drukāšana" 34. lpp.

E-8

Ziņojums:

Incorrect IP address is assigned to the printer. Confirm IP address setup of the network device (hub, router, or access point). Contact your network administrator for assistance.

Risinājumi:

- Ja printerī iespējai Iegūt IP adresi izvēlēts iestatījums **Automātiski**, piekļuves punktā iespējojiet DHCP.
- Ja printerī iespējai Iegūt IP adresi izvēlēts iestatījums **Manuāli**, manuāli iestatītā IP adrese nav derīga, jo ir ārpus pieļaujamā diapazona (piemēram: 0.0.0.0).Iestatiet derīgu IP adresi, izmantojot printera vadības paneli vai programmu Web Config.

Saistītā informācija

➔ "Tikla statusa lapas drukāšana" 34. lpp.

E-9

Ziņojums:

Confirm the connection and network setup of the PC or other device. Connection using the EpsonNet Setup is available. Contact your network administrator for assistance.

Risinājumi:

Pārbaudiet turpmāk norādītos punktus.

- Vai ierīces ir ieslēgtas.
- Vai var piekļūt internetam un citiem datoriem vai tīkla ierīcēm tajā pašā tīklā, kur atrodas ierīces, ko vēlaties savienot ar printeri.

Ja pēc iepriekš piedāvāto risinājumu izmēģināšanas joprojām neizdodas pievienot printeri un tīkla ierīces, izslēdziet piekļuves punktu.Uzgaidiet 10 sekundes un tad atkal ieslēdziet to.Pēc tam atiestatiet tīkla iestatījumus, no tālāk norādītās vietnes ielādējot un palaižot instalētāju.

<http://epson.sn> > **Iestatīšana**

Saistītā informācija

➔ "Savienojums ar datoru" 22. lpp.

Tikla iestatījumi

E-10

Ziņojums:

Confirm IP address, subnet mask, and default gateway setup. Connection using the EpsonNet Setup is available. Contact your network administrator for assistance.

Risinājumi:

Pārbaudiet turpmāk norādītos punktus.

- Vai citas ierīces tīklā ir ieslēgtas.
- Vai ir pareizas tīkla adreses IP adrese, apakštīkla maska un noklusējuma vārteja — ja printera iestatījumam Iegūt IP adrese izvēlēta vērtība Manuāli.

Ja tās ir nepareizas, atiestatiet tīkla adreses.IP adresi, apakštīkla masku un noklusējuma vārteju var pārbaudīt tīkla savienojuma pārskata sadaļā **Network Status**.

Ja ir iespējots DHCP, nomainiet printera iespējas Iegūt IP adresi iestatījumu uz **Automātiski**.Ja vēlaties IP adresi iestatīt manuāli, pārbaudiet printera IP adresi tīkla savienojuma pārskata sadaļā **Network Status** un tad tīkla iestatījumu ekrānā izvēlieties vienumu Manuāli.Iestatiet apakštīkla masku [255.255.255.0].

Ja vēl joprojām neizdodas pievienot printeri un tīkla ierīces, izslēdziet piekļuves punktu.Uzgaidiet 10 sekundes un tad atkal ieslēdziet to.

Saistītā informācija

➔ ["Tīkla statusa lapas drukāšana" 34. lpp.](#)

E-11

Ziņojums:

Setup is incomplete. Confirm default gateway setup. Connection using the EpsonNet Setup is available. Contact your network administrator for assistance.

Risinājumi:

Pārbaudiet turpmāk norādītos punktus.

- Noklusējuma vārtejas adrese ir pareiza, ja printera TCP/IP iestatījums ir Manuāli.
- Vai ir ieslēgta ierīce, kas iestatīta kā noklusējuma vārteja.

Iestatiet pareizo noklusējuma vārtejas adresi.Printera noklusējuma vārtejas adresi var pārbaudīt tīkla savienojuma pārskata sadaļā **Network Status**.

Saistītā informācija

➔ ["Tīkla statusa lapas drukāšana" 34. lpp.](#)

Tikla iestatījumi

E-12

Ziņojums:

Confirm the following -Entered security key/password is correct -Index of the security key/password is set to the first number -IP address, subnet mask, or default gateway setup is correct Contact your network administrator for assistance.

Risinājumi:

Pārbaudiet turpmāk norādītos punktus.

- Vai citas ierīces tīklā ir ieslēgtas.
- Ja tās ievadāt manuāli, vai tīkla adreses (IP adrese, apakštīkla maska un noklusējuma vārteja) ir pareizas.
- Vai citu ierīču tīkla adreses (apakštīkla maska un noklusējuma vārteja) ir tādas pašas.
- Vai IP adrese nekonfliktē ar citām ierīcēm.

Ja pēc iepriekš piedāvāto risinājumu izmēģināšanas joprojām neizdodas pievienot printeri un tīkla ierīces, rīkojieties, kā norādīts tālāk.

- Izslēdziet piekļuves punktu. Uzgaidiet 10 sekundes un tad atkal ieslēdziet to.
- Vēlreiz izvēlieties tīkla iestatījumus, izmantojot instalētāju. To var palaist no turpmāk norādītās vietnes.
<http://epson.sn> > **Iestatīšana**
- Piekļuves punktā, kur tiek izmantota WEP drošība, var reģistrēt vairākas paroles. Ja reģistrētas vairākas paroles, pārbaudiet, vai printerī iestatīta pirmā reģistrētā parole.

Saistītā informācija

- ➔ "Tīkla statusa lapas drukāšana" 34. lpp.
- ➔ "Savienojums ar datoru" 22. lpp.

E-13

Ziņojums:

Confirm the following -Entered security key/password is correct -Index of the security key/password is set to the first number -Connection and network setup of the PC or other device is correct Contact your network administrator for assistance.

Risinājumi:

Pārbaudiet turpmāk norādītos punktus.

- Vai ir ieslēgtas tīkla ierīces, piemēram, piekļuves punkts, centrmezgls un maršrutētājs.
- Vai tīkla ierīču TCP/IP iestatīšana nav veikta manuāli. (Ja printera TCP/IP iestatīšana veikta automātiski, bet citu tīklu TCP/IP iestatīšana veikta manuāli, printera tīkls var atšķirties no citās ierīcēs iestatītā.)

Ja nedarbojas arī pēc minēto punktu pārbaudes, izmēģiniet turpmāk aprakstīto risinājumu.

- Izslēdziet piekļuves punktu. Uzgaidiet 10 sekundes un tad atkal ieslēdziet to.

Tīkla iestatījumi

- ❑ Izmantojot instalētāju, veiciet tīkla iestatīšanu datorā, kurš atrodas tajā pašā tīklā, kur atrodas printeris. To var palaist no turpmāk norādītās vietnes.

<http://epson.sn> > **Iestatīšana**

- ❑ Piekļuves punktā, kur tiek izmantota WEP drošība, var reģistrēt vairākas paroles. Ja reģistrētas vairākas paroles, pārbaudiet, vai printerī iestatīta pirmā reģistrētā parole.

Saistītā informācija

- ➔ "Tīkla statusa lapas drukāšana" 34. lpp.
- ➔ "Savienojums ar datoru" 22. lpp.

Ziņojumi par tīkla vidi

Ziņojums	Risinājums
*Multiple network names (SSID) that match your entered network name (SSID) have been detected. Confirm network name (SSID).	Vairākos piekļuves punktos var būt iestatīts viens SSID. Pārbaudiet iestatījumus piekļuves punktos un mainiet SSID.
The Wi-Fi environment needs to be improved. Turn the wireless router off and then turn it on. If the connection does not improve, see the documentation for the wireless router.	Pēc printera pārvietošanas tuvāk piekļuves punktam un šķēršļu noņemšanas starp ierīcēm izslēdziet piekļuves punktu. Uzgaidiet 10 sekundes un tad atkal ieslēdziet to. Ja joprojām neizdodas izveidot savienojumu, skatiet piekļuves punkta komplektā iekļauto dokumentāciju.
*No more devices can be connected. Disconnect one of the connected devices if you want to add another one.	Wi-Fi Direct (vienkāršā PP) režīmā vienlaikus ir iespējams savienot līdz četriem datoriem un viedierīcēm. Lai pievienotu citu datoru vai viedierīci, vispirms atvienojiet kādu no savienotajām ierīcēm.

Tīkla statusa lapas drukāšana

Varat apskatīt detalizētu informāciju par tīklu, to izdrukājot.

1. Ievietojiet papīru.

2. Sākuma ekrānā izvēlieties **Iestatījumi**.

Lai atlasītu vienumu, pārvietojiet uz to fokusu, izmantojot pogas ▲, ▼, ◀, ▶, un tad nospiediet pogu OK.

3. Atlasiet **Tīkla iestatījumi** > **Drukāt stāvokļa lapu**.

4. Nospiediet pogu ◊.

Tiek izdrukāta tīkla statusa lapa.

Piekļuves punktu nomaiņa vai jaunu piekļuves punktu pievienošana

Ja piekļuves punkta nomaiņas dēļ mainās SSID, vai ja tiek pievienots jauns piekļuves punkts un izveidota jauna tīkla vide, atiestatiet Wi-Fi iestatījumus.

Saistītā informācija

➔ "Savienojuma ar datoru metodes maiņa" 35. lpp.

Savienojuma ar datoru metodes maiņa

Izmantojiet instalētāju un iestatiet citu savienojuma metodi.

- Iestatīšana, izmantojot vietni

Atveriet turpmāk norādīto vietni un tad ievadiet produkta nosaukumu. Izvēlieties **Iestatīšana** un sāciet iestatīšanu.

<http://epson.sn>

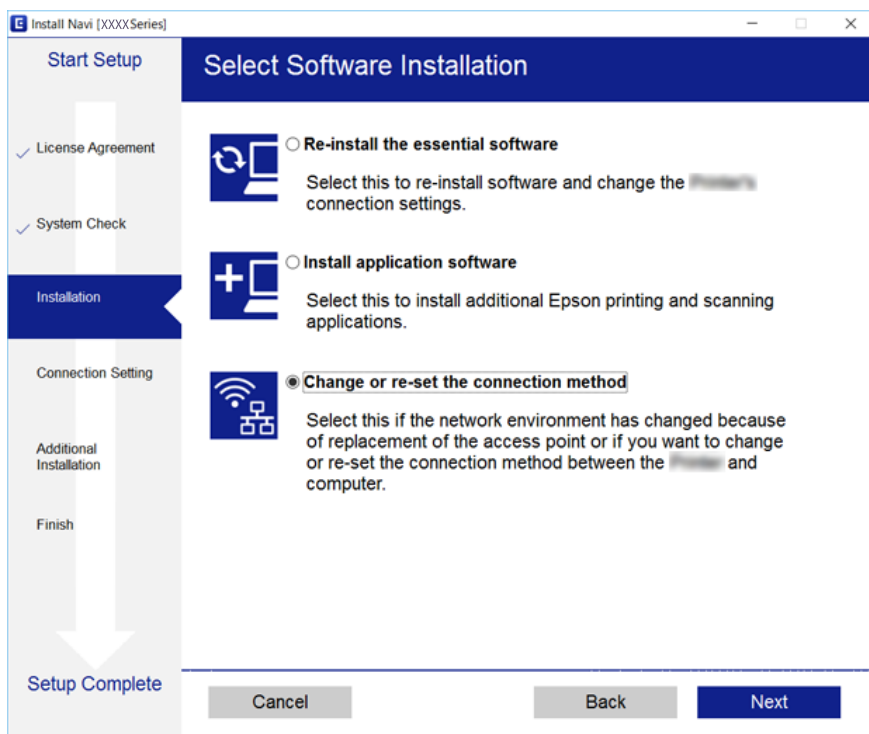
- Iestatīšana, izmantojot programmatūras disku (tikai modeļiem, kuru komplektā iekļauts programmatūras disks un lietotājiem, kuru datoriem ir diskdziņi).

Ievietojiet datorā programmatūras disku un tad izpildiet ekrānā sniegtās instrukcijas.

Savienojuma metodes maiņa

Izpildiet ekrānā redzamos norādījumus, līdz tiek parādīts turpmāk redzamais ekrāns.

Ekrānā Atlasiet opciju „Programmatūras instalēšana” atlasiet **Nomainiet vai atiestatiet savienojuma metodi** un tad noklikšķiniet uz **Tālāk**.



Wi-Fi atspējošana, izmantojot vadības paneli

Kad atspējo Wi-Fi, tiek pārtraukts Wi-Fi savienojums.

1. Sākuma ekrānā izvēlieties **Iestatījumi**.

Lai atlasītu vienumu, pārvietojiet uz to fokusu, izmantojot pogas ▲, ▼, ◀, ▶, un tad nospiediet pogu OK.

2. Atlasiet **Tikla iestatījumi**.
3. Atlasiet **Wi-Fi iestatīšana**.
4. Atlasiet **Atspējot Wi-Fi**.
5. Pārbaudiet ziņojumu un pēc tam nospiediet pogu OK.

Wi-Fi Direct (vienkāršā PP) savienojuma pārtraukšana, izmantojot vadības paneli

Piezīme:

Kad tiek atspējots Wi-Fi Direct (vienkāršā PP) savienojums, visi datori un viedierīces, kas ir savienotas ar printeri Wi-Fi Direct (vienkāršā PP) savienojumā, tiek atvienotas. Ja vēlaties atvienot noteiktu ierīci, dariet to, izmantojot ierīci, nevis printeri.

1. Sākuma ekrānā izvēlieties **Iestatījumi**.

Lai atlasītu vienumu, pārvietojiet uz to fokusu, izmantojot pogas ▲, ▼, ◀, ▶, un tad nospiediet pogu OK.

2. Atlasiet **Tikla iestatījumi**.
3. Atlasiet **Wi-Fi iestatīšana**.
4. Atlasiet **Wi-Fi Direct iestatīšana**.
5. Atlasiet **Atspējojiet Wi-Fi Direct**.
6. Pārbaudiet ziņojumu un pēc tam nospiediet pogu OK.

Tikla iestatījumu atjaunošana, izmantojot vadības paneli

Tikla iestatījumiem var atjaunot noklusējuma vērtības.

1. Sākuma ekrānā izvēlieties **Iestatījumi**.

Lai atlasītu vienumu, pārvietojiet uz to fokusu, izmantojot pogas ▲, ▼, ◀, ▶, un tad nospiediet pogu OK.

2. Atlasiet **Atjaunot noklusējuma iestatījumus > Tikla iestatījumi**.

Tīkla iestatījumi

3. Pārbaudiet ziņojumu un pēc tam nospiediet pogu OK.

Printera sagatavošana

Papīra ievietošana

Pieejamais papīrs un drukāšanas apjoms

Epson iesaka lietot oriģinālo Epson papīru, lai nodrošinātu augstas kvalitātes izdrukas.

Oriģinālais Epson papīrs

Materiāla nosaukums	Lielums	Ievietošanas daudzums (loksnes)	Divpusējā druka	Druka bez robežām
Epson Bright White Ink Jet Paper	A4	Līdz līnijai, kas norādīta ar trīsstūra simbolu uz malas vadotnes.	Automātiski, manuāli*1	✓
Epson Ultra Glossy Photo Paper	A4, 13 × 18 cm (5 × 7 collas), 10 × 15 cm (4 × 6 collas)	20*2	-	✓
Epson Premium Glossy Photo Paper	A4, 13 × 18 cm (5 × 7 collas), 16:9 platais izmērs (102 × 181 mm), 10 × 15 cm (4 × 6 collas)	20*2	-	✓
Epson Premium Semigloss Photo Paper	A4, 10 × 15 cm (4 × 6 collas)	20*2	-	✓
Epson Photo Paper Glossy	A4, 13 × 18 cm (5 × 7 collas), 10 × 15 cm (4 × 6 collas)	20*2	-	✓
Epson Matte Paper-Heavyweight	A4	20	-	✓
Epson Photo Quality Ink Jet Paper	A4	80	-	-

*1 2-pusēju kopiju drukāšanai var ievietot maks. 30 papīra loksnes, kurām viena puse jau ir apdrukāta.

*2 Ja papīrs netiek ievadīts pareizi vai izdrukai ir nevienmērīgas krāsas vai izmērējumi, ievietojiet papīru pa vienai loksnei.

Piezīme:

Papīra pieejamība atšķiras atkarībā no atrašanās vietas. Lai uzzinātu jaunāko informāciju par jūsu zonā pieejamo papīru, sazinieties ar Epson atbalsta dienestu.

Printera sagatavošana

Komerčiāli pieejams papīrs

Materiāla nosaukums	Lielums	Ievietošanas daudzums (loksnes vai aploksnes)	Divpusējā druka	Druka bez robežām
Parasts papīrs Kopējamais papīrs	Letter, A4	Līdz līnijai, kas norādīta ar trīsstūra simbolu uz malas vadotnes.	Automātiski, manuāli* ²	✓ ³
	B5, 16K (195×270 mm)	Līdz līnijai, kas norādīta ar trīsstūra simbolu uz malas vadotnes.	Automātiski, manuāli* ²	-
	A5, A6, B6	Līdz līnijai, kas norādīta ar trīsstūra simbolu uz malas vadotnes.	Manuāli* ²	-
	Legal, 8,5×13 collas	1	Manuāli	-
	Lietotāja norādīts (mm)* ¹ no 89 × 127 līdz 182 × 257 no 215,9×297 līdz 1200	1	Manuāli	-
	Lietotāja norādīts (mm)* ¹ no 182 × 257 līdz 215,9 × 297	1	Automātiski, manuāli	-
Aploksne	Aploksne #10, Aploksne DL, Aploksne C6	10	-	-

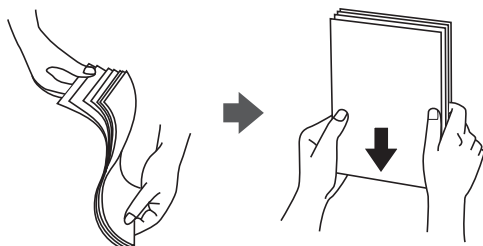
*1 Pieejama tikai drukāšana no datora vai viedierīces.

*2 2-pusēju kopiju drukāšanai var ievietot maks. 30 papīra loksnes, kurām viena puse jau ir apdrukāta.

*3 Drukāšana bez apmalēm nav iespējama, ja tiek drukāts no atmiņas kartes.

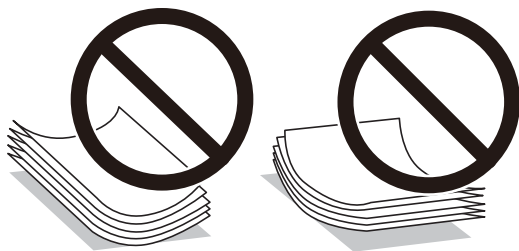
Papīra lietošanas piesardzības pasākumi

- Izlasiet instrukcijas lapas, kas ir pievienotas papīram.
- Pirms papīra ievietošanas sakārtojiet papīra malas un atdaliet tās citu no citas. Neatdaliet un nerullējiet foto papīru. Tās var sabojāt drukājamo papīra pusi.



Printera sagatavošana

- ❑ Ja papīrs ir sarullēts, pirms tā ievietošanas izlīdziniet to, vai sarullējiet to pretējā virzienā. Drukājot uz sarullēta papīra, papīrs var iestrēgt un uz izdrukas var rasties traipi.



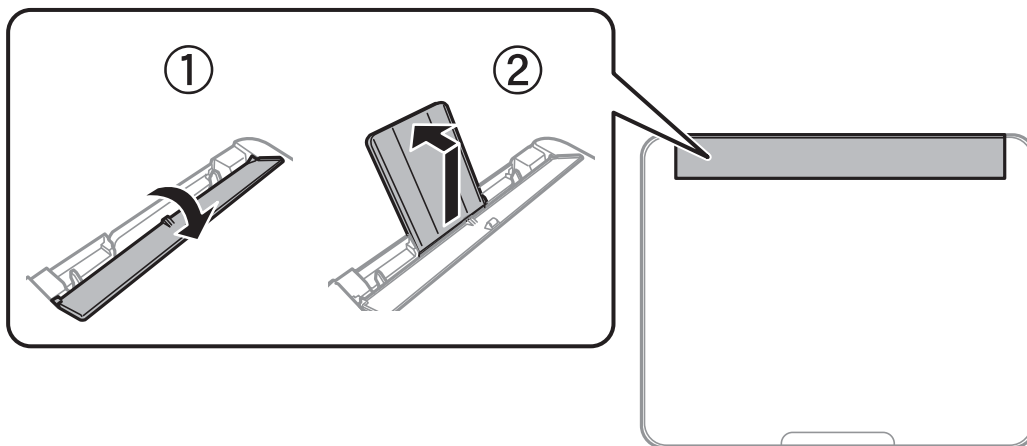
- ❑ Nelietojiet papīru, kurš ir sarullējies, saplēsts, sagriezts, salocīts, mitrs, pārāk biezs, pārāk plāns, vai papīru, kam ir pielipušas uzlīmes. Drukājot uz šāda papīra, papīrs var iestrēgt un uz izdrukas var rasties traipi.
- ❑ Pārlicinieties, ka izmantojat garšķiedru papīru. Ja neesat pārlicināts par izmantoto papīra veidu, skatiet papīra iepakojumu vai sazinieties ar ražotāju, lai apstiprinātu papīra specifikācijas.

Saistītā informācija

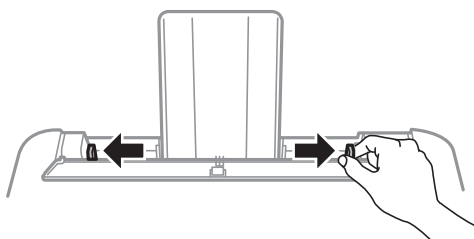
➔ ["Printera specifikācija" 158. lpp.](#)

Papīra ievietošana Aizmugur. papīra padeve

1. Atveriet padevēja aizsargu un izvelciet papīra balstu.

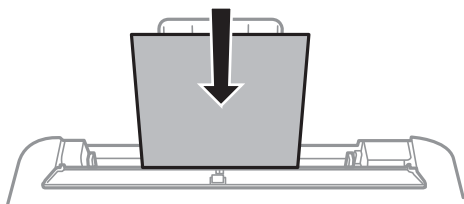


2. Virziet malu vadotnes.



Printera sagatavošana

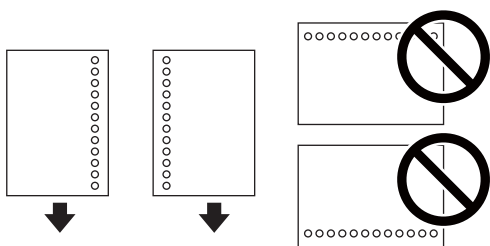
3. Ievietojiet papīru papīra balsta centrā ar apdrukājamo pusi uz augšu.



! Svarīga informācija:

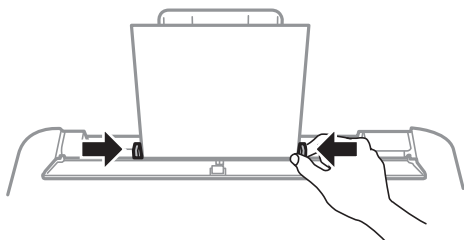
- Neievietojiet vairāk par papīram norādīto maksimālo lokšņu skaitu. Ja izmantojat parastu papīru, neievietojiet to virs līnijas, kas atrodas tieši zem simbola ▼ malu vadotnes iekšpusē.
- Vispirms ievietojiet papīra īso malu. Tomēr, ja garā mala ir iestatīta kā lietotāja norādītā izmēra platums, vispirms ievietojiet papīra garo malu.

- Perforēts papīrs



Piezīme:

- Ievietojiet vienu atlasītā izmēra papīra lapu ar iesējuma caurumiem kreisajā vai labajā pusē.
 - Pielāgojiet faila drukas pozīciju, lai netiktu drukāts pāri caurumiem.
 - Iepriekš perforētam papīram automātiskā divpusējā druka nav pieejama.
4. Bīdīet malas vadotnes līdz papīra malām un pēc tam aizveriet padevēja aizsargu.



! Svarīga informācija:

Neievietojiet nekādus priekšmetus uz padevēja aizsarga. Pretējā gadījumā var tikt traucēta papīra padeve.

5. Vadības paneli iestatiet tā papīra izmēru un veidu, kas ievietots aizmugur. papīra padeve.

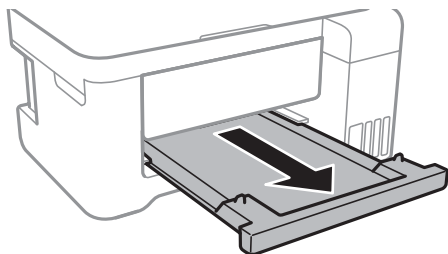
Lai atlasītu vienumu, pārvietojiet uz to fokusu, izmantojot pogas ▲, ▼, ◀, ▶, un tad nospiediet pogu OK.

Printera sagatavošana

Piezīme:

Varat arī atlasīt papīra izmēra un papīra veida iestatījumu ekrānu, atlasot **Iestatījumi > Printera iestatīšana > Papīra avota iestatījumi > Papīra iestatījums**.

6. Izbīdiet izvades paliktni.



Piezīme:

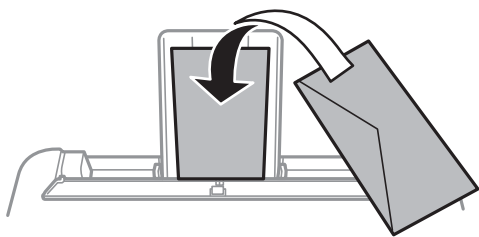
Ievietojiet atlikušo papīru iepakojumā. Ja tas tiek atstāts printerī, papīrs var sarullēties vai drukas kvalitāte var pasliktināties.

Saistītā informācija

- ➔ "Papīra lietošanas piesardzības pasākumi" 39. lpp.
- ➔ "Pieejamais papīrs un drukāšanas apjoms" 38. lpp.
- ➔ "Papīra veidu saraksts" 43. lpp.
- ➔ "Aplokšņu ievietošana un piesardzības pasākumi" 42. lpp.
- ➔ "Garu papīra lokšņu ievietošana" 43. lpp.

Aplokšņu ievietošana un piesardzības pasākumi

Ievietojiet aploksnis ar īsāko malu pa priekšu centrā tā, lai pārloks būtu uz leju, un virziet malu vadotnes pie aplokšņu malām.



- Pirms papīra ievietošanas sakārtojiet aplokšņu malas un atdāliet tās citu no citas. Ja kopā esošajās aploksnēs ir gaiss, nospiediet tās, lai pirms ievietošanas tās izlīdzinātu.



- Nelietojiet aploksnis, kas ir sarullējušās vai salocītas. Drukājot uz šādām aploksnēm, papīrs var iestrēgt un uz izdrukas var rasties traipi.
- Neizmantojiet aploksnis ar lipīgu pārloku virsmu vai aploksnis ar lodziņu.

Printera sagatavošana

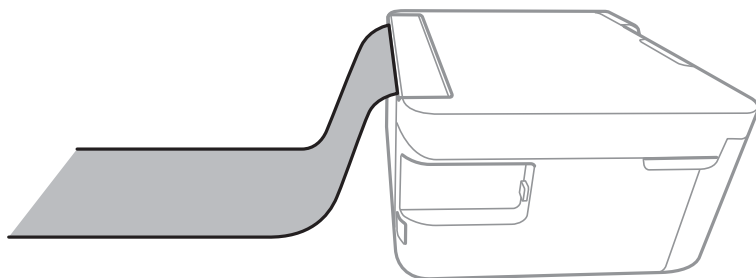
- ❑ Nelietojiet pārāk plānas aploksnes, jo tās drukāšanas laikā var sarullēties.

Saistītā informācija

- ➔ "Pieejamais papīrs un drukāšanas apjoms" 38. lpp.
- ➔ "Papīra ievietošana Aizmugur. papīra padeve" 40. lpp.

Garu papīra lokšņu ievietošana

Ievietojot papīra loksnes, kuru formāts ir lielāks par Legal izmēru, nolieciet papīra balstu un izvades paliktņi un nogludiniet papīra vadošo malu.



Saistītā informācija

- ➔ "Pieejamais papīrs un drukāšanas apjoms" 38. lpp.
- ➔ "Papīra ievietošana Aizmugur. papīra padeve" 40. lpp.

Papīra veidu saraksts

Lai iegūtu optimālus drukas rezultātus, izvēlieties izmantotajam papīram atbilstošu papīra veidu.

Materiāla nosaukums	Materiāla veids	
	Vadības panelis	Printera draiveris
Epson Bright White Ink Jet Paper	parastais papīrs	Parastie papīri
Epson Ultra Glossy Photo Paper	Ultra Glossy	Epson Ultra Glossy
Epson Premium Glossy Photo Paper	Prem. Glossy	Epson Premium Glossy
Epson Premium Semigloss Photo Paper	Prem. Gluds	Epson Premium Semigloss
Epson Photo Paper Glossy	Glossy	Photo Paper Glossy
Epson Matte Paper-Heavyweight Epson Double-Sided Matte Paper Epson Photo Quality Ink Jet Paper	Matte	Epson Matte

Orīģinālu novietošana

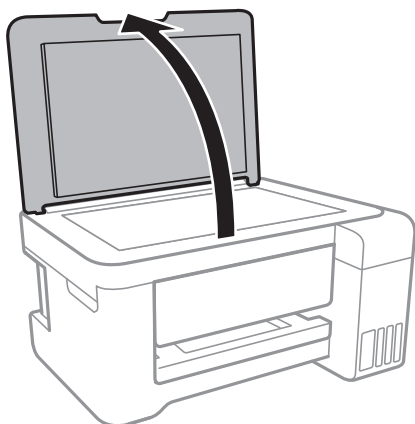
Orīģinālu novietošana uz Skenera stikls



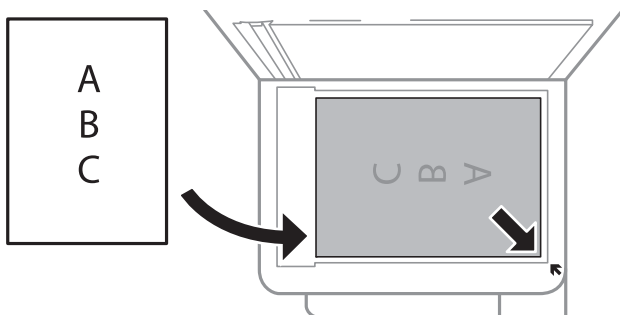
Svarīga informācija:

Ievietojot printerī lielizmēra oriģinālus, piemēram, grāmatas, nodrošiniet, lai āra gaisma nespīdētu tieši uz skenera stikls.

1. Atveriet dokumentu vāku.



2. Notīriet no skenera stikls putekļus uz traipus.
3. Novietojiet oriģinālu ar nepieciešamo pusi uz leju un virziet to stūra atzīmes virzienā.



Piezīme:

Skenējot netiek ietverta 1,5 mm plata mala skenera stikls apakšmalā un labajā pusē.

4. Uzmanīgi aizveriet vāku.



Svarīga informācija:

Nepiemērojiet skenera stikls un dokumentu vākam pārmērīgu spēku. Citādi šīs daļas var tikt bojātas.

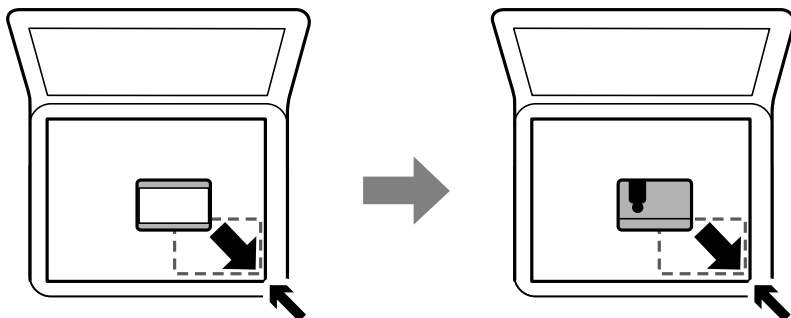
5. Pēc skenēšanas izņemiet oriģinālus.

Piezīme:

Ja oriģināli ilgstoši tiek atstāti uz skenera stikls, tie var pielipt pie stikla virsmas.

ID kartes novietošana kopēšanai

Novietojiet ID karti 5 mm attālumā no skenera stikls stūra atzīmes.



Atmiņas kartes ievietošana

Atbalstītās atmiņas kartes

	miniSD* miniSDHC* microSD* microSDHC* microSDXC*
	SD SDHC SDXC

* Pievienojiet adapteri, lai nodrošinātu atbilstību atmiņas kartes slotam. Citādi karte var iesprūst.

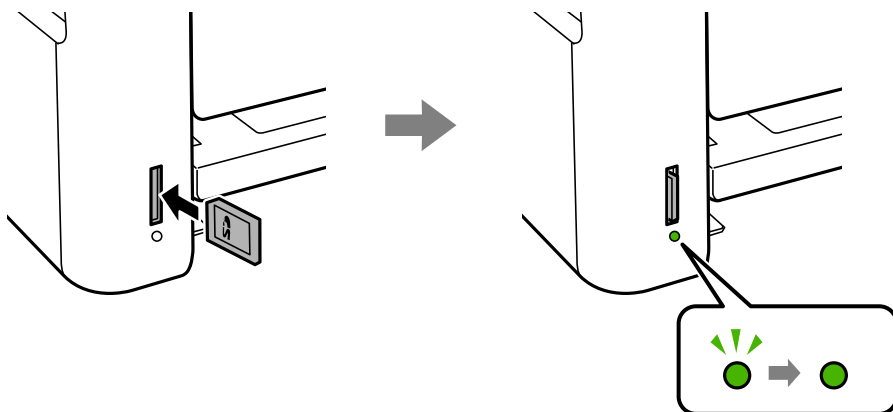
Atmiņas kartes ievietošana un izņemšana

1. Ievietojiet atmiņas karti printerī.

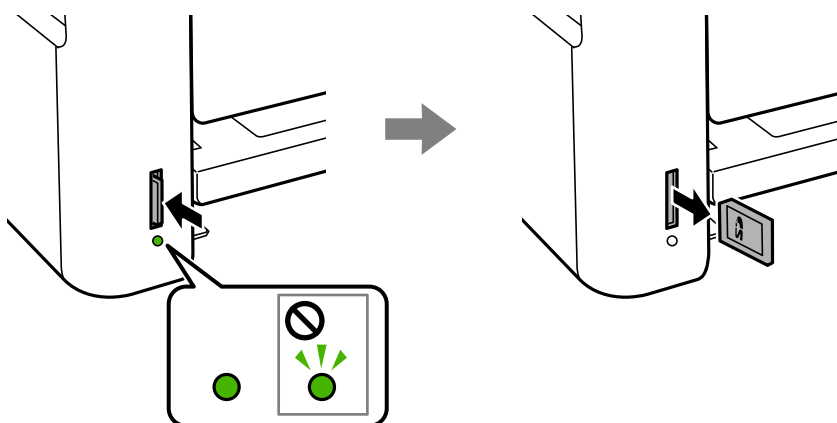
Printeris sāk nolasīt datus, un iemirgojas indikators. Kad nolasīšana ir pabeigta, indikators pārstāj mirgot un spīd nepārtraukti.

Printera sagatavošana

! **Svarīga informācija:**
Ievietojiet atmiņas karti printerī.



2. Kad atmiņas kartes lietošana ir pabeigta, pārbaudiet, vai nemirgo indikators, un pastumiet karti, lai to izņemtu.



! **Svarīga informācija:**
Ja atmiņas karte tiek izņemta, kamēr mirgo indikators, dati atmiņas kartē var būt zuduši.

Piezīme:

Ja piekļūstat atmiņas kartei no datora, dators ir jālieto tā, lai ārējās atmiņas ierīci būtu iespējams drošā veidā izņemt.

Saistītā informācija

- ➔ ["Ārējās atmiņas ierīces specifikācija" 161. lpp.](#)
- ➔ ["Piekļuve atmiņas kartei no datora" 46. lpp.](#)

Piekļuve atmiņas kartei no datora

Datus var rakstīt vai nolasīt ārējās atmiņas ierīcē, piemēram, atmiņas kartē, kas ir ievietota printerī no datora.

Printera sagatavošana



Svarīga informācija:

- ❑ Ievietojiet atmiņas karti, kad ir noņemts baltais aizsardzības līdzeklis.
- ❑ Ja attēls atmiņas kartē tiek saglabāts no datora, attēls un fotogrāfiju skaits netiek atjaunoti LCD ekrānā. Izņemiet un vēlreiz ievietojiet atmiņas karti.
- ❑ Koplietojot ārēju ierīci, kas ievietota printerī, datoros, kas savienoti ar USB un tīklu, piekļuve ierakstīšanai ir atļauta tikai tiem datoriem, kas savienoti ar printeri atlasīto paņēmieni. Lai ierakstītu ārējās atmiņas ierīcē, vadības panelī atveriet vienumu **Iestatījumi** un pēc tam atlasiet **Failu koplietošana** un savienojuma metodi.

Piezīme:

Ja tiek pievienota liela ārējās krātuves ierīce, piemēram, 2TB HDD, paiet neilgs laiks, līdz tiek atpazīti dati no datora.

Windows

Izvēlieties ārējās atmiņas ierīci izvēlnē **Dators** vai **Mans dators**. Tiek parādīti dati par ārējās atmiņas ierīci.

Piezīme:

Ja pievienojāt printeri tīklam bez programmatūras diska vai Web Installer, kartējiet atmiņas kartes slotu vai USB portu kā tīkla dzini. Atveriet **Izpildīt** un ievadiet printera nosaukumu \\XXXXX vai printera IP adresi \\XXX.XXX.XXX.XXX, lai izmantotu **Atvērt**. Izdariet labo klikšķi uz parādītās ierīces ikonai, lai piešķirtu tīklu. Tīkla dzinis parādās sadaļā **Dators** vai **Mans dators**.

Mac OS

Izvēlieties atbilstošās ierīces ikonu. Tiek parādīti dati par ārējās atmiņas ierīci.

Piezīme:

- ❑ Lai noņemtu ārēju atmiņas ierīci, velciet un nometiet ierīces ikonu uz atkritnes ikonas. Citādi dati koplietošanas diskdzinī var tikt parādīti nepareizi, kad tiek ievietota cita ārējās atmiņas ierīce.
- ❑ Lai tīklā piekļūtu ārējai atmiņas ierīcei, darbvirsmas izvēlnē atlasiet **Go > Connect to Server**. Ievadiet printera nosaukumu `cifs://XXXXXX` vai `smb://XXXXXX` (kur „XXXXXX” ir printera nosaukums) kā **Servera adrese**, un tad noklikšķiniet **Pievienot**.

Saistītā informācija

- ➔ ["Informatīvie paziņojumi un brīdinājumi par atmiņas karšu lietošanu" 12. lpp.](#)
- ➔ ["Atmiņas kartes ievietošana" 45. lpp.](#)
- ➔ ["Ārējās atmiņas ierīces specifikācija" 161. lpp.](#)

Izvēlņu iespējas Iestatījumi

Printera sākuma ekrānā atlasiet **Iestatījumi**, lai izvēlētos dažādus iestatījumus.

Saistītā informācija

- ➔ ["Energijas taupīšana — vadības panelis" 53. lpp.](#)

Izvēlņu iespējas Apkope

Atlasiet izvēlnes vadības paneli, kā aprakstīts turpmāk.

Printera sagatavošana

Iestatījumi > Apkope

Sprauslas pārbaude:

Atlasiet šo funkciju, lai pārbaudītu, vai nav aizsērējušas drukas galviņas sprauslas. Printeris izdrukā sprauslu pārbaudes paraugu.

Galviņas tīrīšana:

Atlasiet šo funkciju, lai tīrītu drukas galviņas aizsērējušās sprauslas.

Vispārējā tīrīšana:

Atlasiet šo funkciju, lai nomainītu visu tinti tintes tūbiņās. Šī funkcija patērē vairāk tintes nekā parastā tīrīšanas funkcija. Plašāku informāciju par šo funkciju skatiet tālāk esošajā sadaļā „Saistītā informācija”.

Galviņas līdzināšana:

Atlasiet šo funkciju, lai regulētu drukas galviņu un uzlabotu drukas kvalitāti.

Vertikālā līdzināšana

Atlasiet šo funkciju, ja izdrukas ir neskaidras vai teksts un līnijas nav izlīdzinātas.

Horizontālā izlīdzināšana

Atlasiet šo funkciju, ja izdrukās regulāri redzamas horizontālas joslas.

Atiestatīt tintes līmeni:

Atlasiet šo funkciju, uzpildot tintes tvertni, lai atiestatītu tintes līmeņus uz 100%.

Papīra vadotņu tīrīšana:

Atlasiet šo funkciju, ja uz iekšējiem veltniņiem ir tintes traipi. Printeris padod papīru, lai notīrītu iekšējos veltniņus.

Saistītā informācija

- ➔ ["Drukšanas galviņas pārbaude un tīrīšana" 109. lpp.](#)
- ➔ ["Drukšanas galviņas līdzināšana" 112. lpp.](#)
- ➔ ["Tintes tvertņu uzpilde" 104. lpp.](#)
- ➔ ["Tintes traipu iztīrīšana no papīra ceļa" 113. lpp.](#)

Izvēlņu iespējas Printera iestatīšana

Atlasiet izvēlnes vadības panelī, kā aprakstīts turpmāk.

Iestatījumi > Printera iestatīšana

Papīra avota iestatījumi:

Papīra iestatījums:

Atlasiet papīra avotos ievietotā papīra izmēru un papīra veidu.

Printera sagatavošana

A4/Letter aut.p.:

Atlasiet **Ieslēgt**, lai padotu papīru no papīra avota, kas iestatīts kā A4 formāts, ja nav papīra avota, kas iestatīts kā Letter, vai padotu to no papīra avota, kas iestatīts kā Letter formāts, ja nav papīra avota, kas iestatīts kā A4.

Paziņojums par kļūdu:

Atlasiet **Ieslēgt**, lai rādītu kļūdas ziņojumu, ja atlasītais papīra formāts vai veids neatbilst ievietotajam papīram.

Pap. iest. aut. attēl.:

Atlasiet **Ieslēgt**, lai rādītu ekrānu **Papīra iestatījums**, kad papīra avotā tiek ievietots papīrs. Ja šo funkciju atspējo, nav iespējams drukāt no iPhone vai iPad ierīces, izmantojot AirPrint.

Klusais režīms:

Atkarībā no iegādes atrašanās vietas, jūsu izstrādājumam, iespējams, nav pieejama šī funkcija.

atlasiet **Ieslēgt**, lai drukāšanas laikā mazinātu troksni; ņemiet vērā, ka šis iestatījums var samazināt drukas ātrumu. Atkarībā no papīra veida un atlasītajiem drukas kvalitātes iestatījumiem printera radītā trokšņa līmenis var nemainīties.

Izslēgšanas taimeris:

Atkarībā no iegādes vietas jūsu ierīcē var būt šī funkcija vai funkcija Izslēgšanas iest..

Atlasiet šo iestatījumu, lai automātiski izslēgtu printeri, ja tas zināmu laiku netiek izmantots. Laika periodu var pielāgot, pirms tiek piemērota barošanas pārvaldība. Jebkāds laika perioda palielinājums ietekmēs produkta energoefektivitāti. Lūdzu, izvērtējiet uz apkārtējo vidi radīto ietekmi, pirms veicat jebkādas izmaiņas.

Izslēgšanas iest.:

Atkarībā no iegādes vietas jūsu ierīcē var būt šī funkcija vai funkcija Izslēgšanas taimeris.

Izslēgt, ja nelieto

Atlasiet šo iestatījumu, lai automātiski izslēgtu printeri, ja tas noteiktu laiku netiek izmantots. Jebkāds laika perioda palielinājums ietekmēs produkta energoefektivitāti. Lūdzu, izvērtējiet uz apkārtējo vidi radīto ietekmi, pirms veicat jebkādas izmaiņas.

Izslēgt, ja atvienots

Atlasiet šo iestatījumu, lai izslēgtu printeri pēc 30 minūtēm, ja visi tīkla porti, tostarp LINE ports, ir atslēgti. Šī funkcija var nebūt pieejama atkarībā no reģiona.

Valoda/Language:

Atlasīt LCD ekrānā izmantoto valodu.

Miega taimeris:

Pielāgojiet printera dīkstāves laika periodu, kuram paejot, tiek ieslēgts miega (enerģijas taupīšanas) režīms. LCD ekrāns kļūst melns, kad ir pagājis iestatītais laika periods.

Automāt. kļūdu ignorētājs:

Atlasiet veicamo darbību, ja rodas divpusējās drukas kļūda vai pilnas atmiņas kļūda.

Printera sagatavošana

Ieslēgt

Parāda brīdinājumu un drukā viopusējās drukas režīmā, kad rodas divpusējās drukas kļūda, vai drukā tikai to, ko printerim ir izdevies apstrādāt, ja radusies kļūda saistībā ar vietas trūkumu atmiņā.

Izslēgt

Parādās kļūdas ziņojums, un drukāšana tiek atcelta.

Tintes žūšanas laiks:

Atlasiet tintes nožūšanas laiku, kādu vēlaties iestatīt divpusējai drukāšanai. Pēc vienas papīra lapas puses apdrukāšanas printeris drukā uz otras puses. Ja izdrukā ir smērējumi, palieliniet laika iestatījumu.

Divvirzienu:

Atlasiet **Ieslēgts**, lai mainītu drukas virzienu; drukā, kamēr drukas galviņa virzās pa kreisi un pa labi. Ja izdrukātā dokumenta vertikālās vai horizontālās līnijas ir izplūdušas vai nepareizi novietotas, šīs funkcijas atspējošana var atrisināt problēmu; tomēr tā rīkojoties var tikt samazināts drukāšanas ātrums.

Izvēlņu iespējas Tīkla iestatīj.

Atlasiet izvēlnes vadības paneli, kā aprakstīts turpmāk.

Iestatījumi > Tīkla iestatīj.

Drukāt stāvokļa lapu

Izdrukā tīkla statusa lapu.

Wi-Fi iestatīšana

Wi-Fi iestatīšanas vednis

Atlasiet SSID, ievadiet paroli un pēc tam savienojiet printeri ar bezvadu (Wi-Fi) tīklu.

Nospiediet pogu (WPS)

Savieno printeri ar bezvadu (Wi-Fi) tīklu, nospiežot bezvadu maršrutētāja WPS spiedpogu.

PIN kods (WPS)

Ievadiet bezvadu maršrutētāja utilitā printera ekrānā redzamo PIN kodu, lai savienotu printeri ar bezvadu (Wi-Fi) tīklu.

Wi-Fi aut. savien.

Savieno printeri ar bezvadu (Wi-Fi) tīklu, izmantojot ar piekļuves punktu savienotu datoru. Ievietojiet datorā printera komplektā iekļauto programmatūras disku un pēc tam izpildiet ekrānā sniegtās instrukcijas. Kad parādās aicinājums lietot printeri, atveriet šo izvēlni.

Atspējot Wi-Fi

Atspējo savienojumu, izslēdzot bezvadu signālu, bet nedzēšot tīkla informāciju. Lai iespējotu savienojumu, vēlreiz iestatiet bezvadu (Wi-Fi) tīklu.

Wi-Fi Direct iestatīšana

Savieno printeri ar bezvadu (Wi-Fi) tīklu, neizmantojot bezvadu maršrutētāju.

Printera sagatavošana

Savienojuma pārbaude

Pārbauda tīkla savienojuma statusu un drukā tīkla savienojuma atskaiti. Ja ir jebkādas problēmas saistībā ar savienojumu, skatiet pārbaudes atskaiti, lai novērstu problēmu.

Saistītā informācija

- ➔ "Tīkla savienojuma statusa pārbaude" 27. lpp.
- ➔ "Manuāla Wi-Fi iestatīšana" 24. lpp.
- ➔ "Wi-Fi iestatīšana ar spiedpogu" 25. lpp.
- ➔ "Wi-Fi iestatīšana ar PIN kodu (WPS)" 26. lpp.
- ➔ "Wi-Fi Direct (vienkāršā PP) savienojuma pārtraukšana, izmantojot vadības paneli" 36. lpp.

Izvēļņu iespējas Epson Connect pakalpojumi

Atlasiet izvēlnes vadības paneli, kā aprakstīts turpmāk.

Iestatījumi > Epson Connect pakalpojumi

Reģistrēt/Dzēst:

Reģistrējiet printeri Epson Connect pakalpojumu saņemšanai vai dzēsiet to.

Lietošanas pamācības skatiet norādītajā tīmekļa portālā.

<https://www.epsonconnect.com/>

<http://www.epsonconnect.eu> (tikai Eiropā)

Aizturēt/Atsākt:

Izvēlieties, vai apturēt vai atsākt Epson Connect pakalpojumu lietošanu.

E-pasta adrese:

Pārbaudiet printera e-pasta adresi, ar kuru tas ir reģistrēts Epson Connect pakalpojumu saņemšanai.

Statuss:

Pārbaudiet, vai printeris ir reģistrēts un savienots ar Epson Connect pakalpojumiem.

Saistītā informācija

- ➔ "Drukāšana, izmantojot tīkla pakalpojumu" 126. lpp.

Izvēļņu iespējas Google Cloud drukas pakalpojumi

Atlasiet izvēlnes vadības paneli, kā aprakstīts turpmāk.

Iestatījumi > Google Cloud drukas pakalpojumi

Aizturēt/Atsākt

Izvēlieties, vai apturēt vai atsākt Google Cloud Print pakalpojumu lietošanu.

Printera sagatavošana

Noņemt reģistrāciju

Noņemt Google Cloud Print pakalpojumu reģistrāciju.

Statuss

Pārbaudiet, vai printeris ir reģistrēts un savienots ar Google Cloud Print pakalpojumiem.

Reģistrācijas instrukcijas un lietošanas pamācības skatiet turpmāk norādītajā tīmekļa portālā.

<https://www.epsonconnect.com/>

<http://www.epsonconnect.eu> (tikai Eiropā)

Saistītā informācija

➔ "Drukāšana, izmantojot tīkla pakalpojumu" 126. lpp.

Izvēlņu iespējas Failu koplietošana

Atlasiet izvēlnes vadības panelī, kā aprakstīts turpmāk.

Iestatījumi > Failu koplietošana

Izvēlieties savienojuma metodi starp printeri un datoru, kuram būs rakstīšanas piekļuve printerī ievietotajai atmiņas kartei. Lasīšanas un rakstīšanas piekļuve tiek piešķirta datoram ar prioritāru savienojumu. Citiem datoriem tiek piešķirta tikai lasīšanas piekļuve.

Izvēlņu iespējas Drukas stāvokļa lapa

Atlasiet izvēlnes vadības panelī, kā aprakstīts turpmāk.

Iestatījumi > Drukas stāvokļa lapa

Konfigurācijas stāvokļa lapa:

drukāt informācijas lapas, kurā redzams pašreizējais printera statuss un iestatījumi.

Padeves stāvokļa lapa:

drukāt informācijas loksnes, kurās redzams patērējamo materiālu statuss.

Lietošanas vēstures lapa:

drukāt informācijas lapas, kurā redzama printera lietojuma vēsture.

Izvēlņu iespējas Izdruku skaitītājs

Atlasiet izvēlnes vadības panelī, kā aprakstīts turpmāk.

Iestatījumi > Izdruku skaitītājs

Rāda kopējo izdruku skaitu, melnbalto un krāsaino izdruku skaitu kopš printera iegādes brīža.

Izvēlņu iespējas Aparātpr. atjaun.

Atlasiet izvēlnes vadības panelī, kā aprakstīts turpmāk.

Iestatījumi > Aparātpr. atjaun.

Atjaunināt:

Pārbauda, vai tīkla serverī ir augšupielādēta jaunākā aparātprogrammatūras versija. Ja ir pieejams atjauninājums, varat izvēlēties — sākt vai nesākt atjaunināšanu.

Pašreizējā versija:

Parāda printera aparātprogrammatūras pašreizējo versiju.

Paziņojums:

Periodiski pārbauda aparātprogrammatūras atjauninājumu pieejamību un ziņo, ja ir pieejams atjauninājums.

Izvēlņu iespējas Atjaunot noklusējuma iestatījumus

Atlasiet izvēlnes vadības panelī, kā aprakstīts turpmāk.

Iestatījumi > Atjaunot noklusējuma iestatījumus

Tīkla iestatījumi:

Atjauno tīkla iestatījumiem noklusējuma vērtības.

Viss, izņemot tīklu:

Visiem iestatījumiem, izņemot tīkla iestatījumus, atjauno noklusējuma vērtības.

Visi iestatījumi:

Atjauno visiem iestatījumiem noklusējuma vērtības.

Elektroenerģijas taupīšana

Ja iestatītajā laika periodā netiek veikta neviena darbība, printeris automātiski pārslēdzas miega režīmā vai izslēdzas. Laika periodu var pielāgot, pirms tiek piemērota barošanas pārvaldība. Jebkāds laika perioda palielinājums ietekmēs izstrādājuma energoefektivitāti. Lūdzu, izvērtējiet uz apkārtējo vidi radīto ietekmi, pirms veicat jebkādas izmaiņas.

Atkarībā no iegādes vietas, printerim var būt funkcija, kas to automātiski izslēdz, ja tas 30 minūtes nav izveidojis tīkla savienojumu.

Enerģijas taupīšana — vadības panelis

1. Sākuma ekrānā izvēlieties **Iestatījumi**.

Lai atlasītu vienumu, pārvietojiet uz to fokusu, izmantojot pogas ▲, ▼, ◀, ▶, un tad nospiediet pogu OK.

Printera sagatavošana

2. Atlasiet **Printera iestatīšana**.
3. Veiciet kādu no tālāk norādītajām darbībām.
 - Atlasiet **Miega taimeris** vai **Izslēgšanas iest.** > **Izslēgt, ja nelieto** vai **Izslēgt, ja atvienots** un pēc tam veiciet iestatījumus.
 - Atlasiet **Miega taimeris** vai **Izslēgšanas taimeris** un pēc tam veiciet iestatīšanu.

Piezīme:

*Jūsu ierīcei atkarībā no iegādes vietas var būt funkcija **Izslēgšanas iest.** vai **Izslēgšanas taimeris**.*

Drukāšana

Drukāšana no printera draivera, izmantojot Windows

Pieklūve printera draiverim

Ja pieklūstat printera draiverim, izmantojot datora vadības paneli, šie iestatījumi tiek piemēroti visām lietojumprogrammām.

Pieklūve printera draiverim no vadības paneļa

- Windows 10/Windows Server 2016

Ar peles labo pogu noklikšķiniet uz pogas Sākt un sadaļā **Aparatūra un skaņa** atlasiet **Vadības panelis > Skatīt ierīces un printerus**. Ar peles labo pogu uzklikšķiniet uz printera vai nospiediet uz tās un turiet to nospiestu, pēc tam izvēlieties **Drukāšanas preferences**.

- Windows 8.1/Windows 8/Windows Server 2012 R2/Windows Server 2012

Izvēlieties **Darbvirsma > Iestatījumi > Vadības panelis > Skatīt ierīces un printerus** sadaļā **Aparatūra un skaņa**. Ar peles labo pogu uzklikšķiniet uz printera vai nospiediet uz tās un turiet to nospiestu, pēc tam izvēlieties **Drukāšanas preferences**.

- Windows 7/Windows Server 2008 R2

Noklikšķiniet uz pogas Start un sadaļā **Aparatūra un skaņa** atlasiet **Vadības panelis > Skatīt ierīces un printerus**. Ar peles labo pogu uzklikšķiniet uz printera un izvēlieties **Drukāšanas preferences**.

- Windows Vista/Windows Server 2008

Noklikšķiniet uz pogas Start un sadaļā **Aparatūra un skaņa** atlasiet **Vadības panelis > Printeri**. Ar peles labo pogu noklikšķiniet uz printera un atlasiet **Atlasīt drukāšanas preferences**.

- Windows XP/Windows Server 2003 R2/Windows Server 2003

Uzklikšķiniet uz pogas Sākt, izvēlieties **Vadības panelis > Printeri un cita aparatūra > Printeri un faksi**. Ar peles labo pogu uzklikšķiniet uz printera un izvēlieties **Drukāšanas preferences**.

Pieklūve printera draiverim no printera ikonas uzdevumjoslā

Printera ikona darbvirsmas uzdevumjoslā ir īsinājumiķona, kas ļauj ātri piekļūt printera draiverim.

Ja uzklikšķiniet uz printera ikonas un izvēlieties **Printera iestatījumi**, var piekļūt tādām pašām printera iestatījumu logam, kāds ir parādīts vadības panelī. Ja divreiz uzklikšķiniet uz šīs ikonas, var pārbaudīt printera statusu.

Piezīme:

*Ja printera ikona neparādās uzdevumjoslā, atveriet printera draivera logu, uzklikšķiniet uz **Pārraudzības preferences** Apkope cilnē un tad izvēlieties **Reģistrējiet saīsnes ikonu uzdevumjoslā**.*

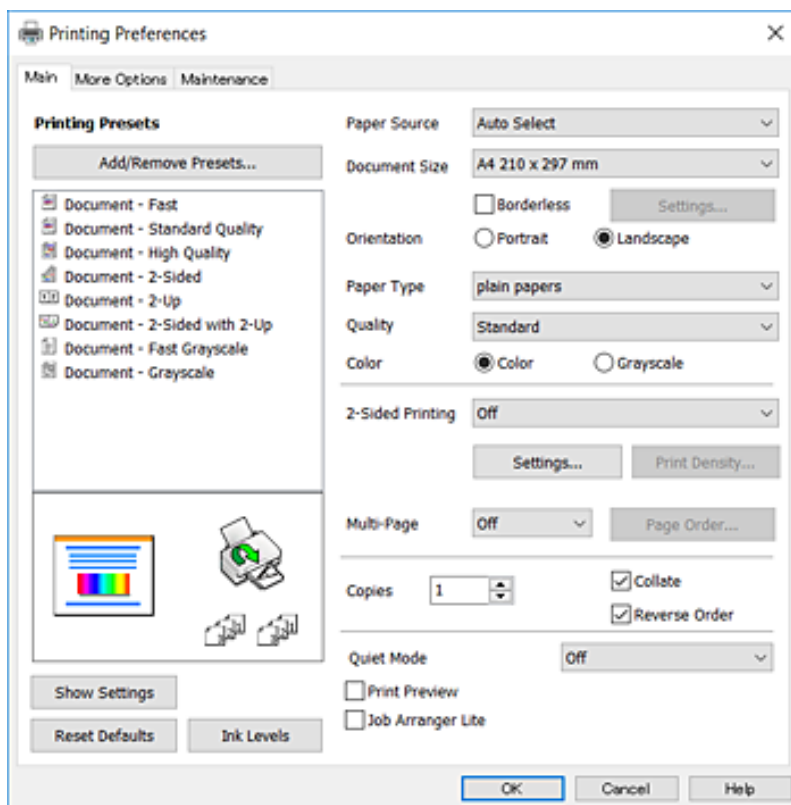
Pamatinformācija par drukāšanu

Piezīme:

Darbības var atšķirties atkarībā no programmas. Lai iegūtu detalizētu informāciju, skatiet attiecīgās lietojumprogrammas palīdzību.

Drukāšana

1. Atveriet datni, kuru vēlaties drukāt.
Ievietojiet papīru printerī, ja tas vēl nav izdarīts.
2. Atlasiet **Drukāt** vai **Lapas iestatīšana** izvēlnē **Fails**.
3. Izvēlieties printeri.
4. Izvēlieties **Preferences** vai **Rekvizīti**, lai piekļūtu printera draivera logam.



5. Ja nepieciešams, veiciet izmaiņas iestatījumos.
Detalizētu informāciju skatiet printera draivera izvēlnes opcijās.

Piezīme:

- Varat arī skatīt palīdzību tiešsaistē, lai iegūtu skaidrojumus par iestatījumu parametriem. Noklikšķinot uz vienuma ar labo peles taustiņu, tiek parādīts **Palīdzība**.*
- Atlasot **Drukas priekšskatījums**, varat skatīt sava dokumenta priekšskatījumu, pirms to izdrukājat.*

6. Noklikšķiniet uz **Labi**, lai aizvērtu printera draivera logu.
7. Uzklīkšķiniet uz **Drukāt**.

Piezīme:

*Atlasot **Drukas priekšskatījums**, tiek parādīts priekšskatījuma logs. Lai mainītu iestatījumus, noklikšķiniet uz **Atcelt** un tad atkārtojiet procedūru, sākot ar 2. darbību.*

Saistītā informācija

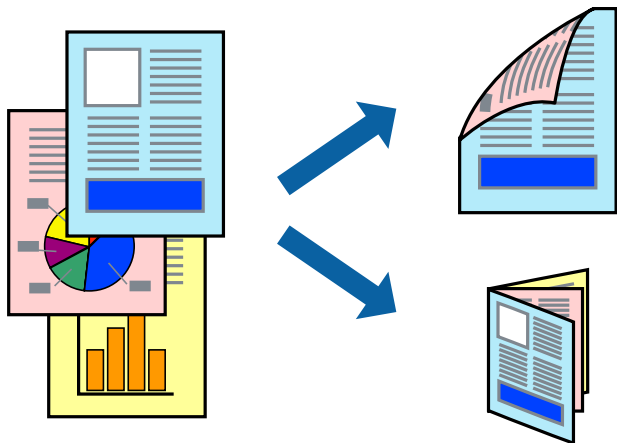
- ➔ "Pieejamais papīrs un drukāšanas apjoms" 38. lpp.
- ➔ "Papīra ievietošana Aizmugur. papīra padeve" 40. lpp.

Drukāšana

- ➔ "Papīra veidu saraksts" 43. lpp.
- ➔ "Cilne Galvenie" 70. lpp.

Drukāšana uz abām pusēm

Varat drukāt uz papīra abām pusēm. Varat drukāt arī bukletu, ko var izveidot, mainot lappušu secību un salokot izdruku.



Piezīme:

- Šī funkcija nav pieejama drukāšanai bez apmalēm.
- Divpusējo drukāšanu varat veikt manuāli vai automātiski. Ja divpusējo drukāšanu veicat manuāli, tad apgrieziet lapu otrādi pēc tam, kad printeris ir pabeidzis drukāt pirmo lapas pusi.
- Ja izmantojat papīru, kas ir piemērots 2-pusējai drukāšanai, drukas kvalitāte var pasliktināties, un var rasties papīra sastrēgumi.
- Atkarībā no papīra un datiem, tinte var izspiesties caur otru papīra pusi.

Saistītā informācija

- ➔ "Pieejamais papīrs un drukāšanas apjoms" 38. lpp.

Drukas iestatījumi

Manuāla divpusējā drukāšana ir pieejama, ja ir iespējots vienums EPSON Status Monitor 3. Tomēr tā var nebūt pieejama, ja pieeja printerim tiek veikta caur tīklu vai tas tiek lietots kā koplietošanas printeris.

Piezīme:

Lai iespējotu EPSON Status Monitor 3, cilnē **Paplašināti iestatījumi** noklikšķiniet **Apkope** un atlasiet **Iespējot EPSON Status Monitor 3**.

1. Printera draivera cilnē **Galvenie** atlasiet kādu no **2-pusēja drukāšana** piedāvātajām opcijām.
2. Uzklīkšķiniet uz **Iestatījumi**, veiciet atbilstošos iestatījumus un pēc tam uzklīkšķiniet uz **Labi**.

Ja nepieciešams, mainiet **Drukāšanas blīvums** iestatījumus. Atlasot divpusējo drukāšanu, šis iestatījums nav pieejams.

Drukāšana

Piezīme:

- Lai drukātu salocītu bukletu, atlasiet **Buklets**.
- Iestatot **Drukāšanas blīvums**, varat mainīt drukas blīvumu atbilstoši drukājamā dokumenta veidam.
- Drukāšana var būt lēna atkarībā no to opciju kombinācijas, kas atlasītas vienumam **Izvēlēties Dokumenta veidu** logā Drukāšanas blīvuma pielāgošana un vienumam **Kvalitāte cilnē Galvenie**.

3. Uzklikšķiniet uz **Drukāt**.

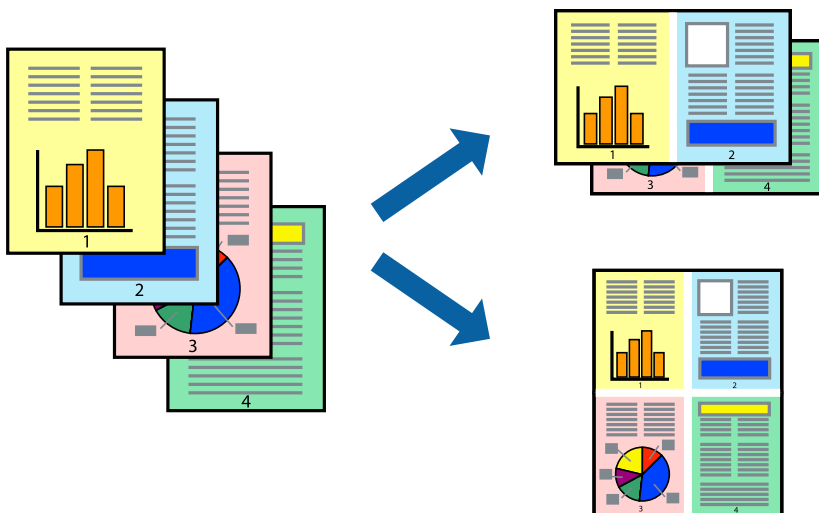
Veicot manuālu divpusējo drukāšanu, pēc pirmās puses drukāšanas pabeigšanas datorā tiek parādīts uznirstošais logs. Izpildiet ekrānā redzamās instrukcijas.

Saistītā informācija

- ➔ "Pamatinformācija par drukāšanu" 55. lpp.
- ➔ "Cilne Galvenie" 70. lpp.

Vairāku lapu drukāšana uz vienas papīra loksnes

Varat drukāt divas vai četras datu lapas uz vienas papīra loksnes.



Drukāšanas iestatījumi

Printera draivera cilnē **Galvenie** atlasiet **2 lapas loksne** vai **4 lapas loksne** pie iestatījuma **Vairākas lapas**.

Piezīme:

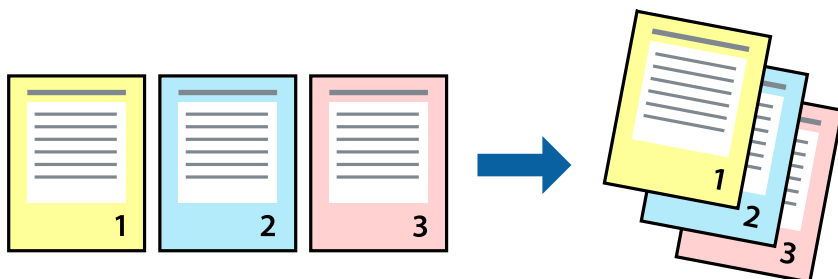
Šī funkcija nav pieejama drukāšanai bez apmalēm.

Saistītā informācija

- ➔ "Pamatinformācija par drukāšanu" 55. lpp.
- ➔ "Cilne Galvenie" 70. lpp.

Drukāšana un kārtošana lappušu secībā (drukāšana apgrieztā secībā)

Iespējams drukāt, sākot no pēdējās lappuses, tā, lai izdrukāto dokumentu lappušu numerācija būtu pieaugoša secībā.



Drukāšanas iestatījumi

Printera draivera cilnē **Galvenie** atlasiet **Apgriezta kārtība**.

Saistītā informācija

- ➔ "Pamatinformācija par drukāšanu" 55. lpp.
- ➔ "Cilne Galvenie" 70. lpp.

Samazināta vai palielināta dokumenta drukāšana

Varat samazināt vai palielināt dokumenta izmēru noteiktā procentuālā apmērā vai atbilstoši printerī ievietotā papīra izmēram.



Drukas iestatījumi

Printera draivera cilnē **Papildu opcijas** iestatījumā **Dokumenta izmērs** atlasiet dokumenta izmēru. Iestatījumā **Papīra izvade** atlasiet apdrukājama papīra izmēru. Atlasiet **Samazināt/palielināt dokumentu** un pēc tam atlasiet **Pielāgot lapai** vai **Tuvināt**. Ja izvēlaties iestatījumu **Tuvināt**, ievadiet procentuālo vērtību.

Drukāšana

Atlasiet **Centrā**, lai attēli tiktu drukāti lapas centrā.

Piezīme:

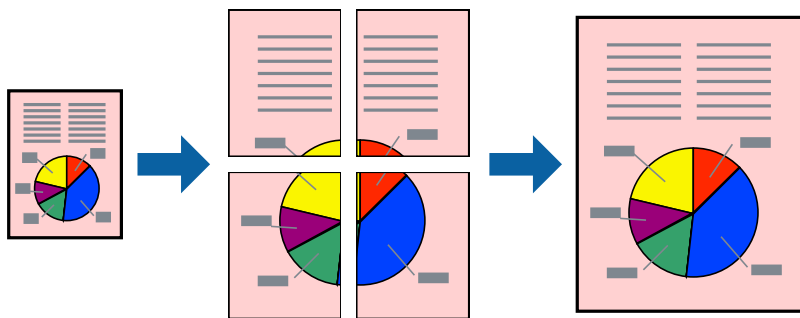
Šī funkcija nav pieejama drukāšanai bez apmalēm.

Saistītā informācija

- ➔ "Pamatinformācija par drukāšanu" 55. lpp.
- ➔ "Cilne Papildu opcijas" 71. lpp.

Viena attēla palielināta drukāšana uz vairākām lapām (plakāta izveide)

Šī funkcija nodrošina iespēju drukāt vienu attēlu uz vairākām papīra lapām. Tās salīmējot, varat izveidot lielāku plakātu.



Piezīme:

Šī funkcija nav pieejama drukāšanai bez apmalēm.

Drukāšanas iestatījumi

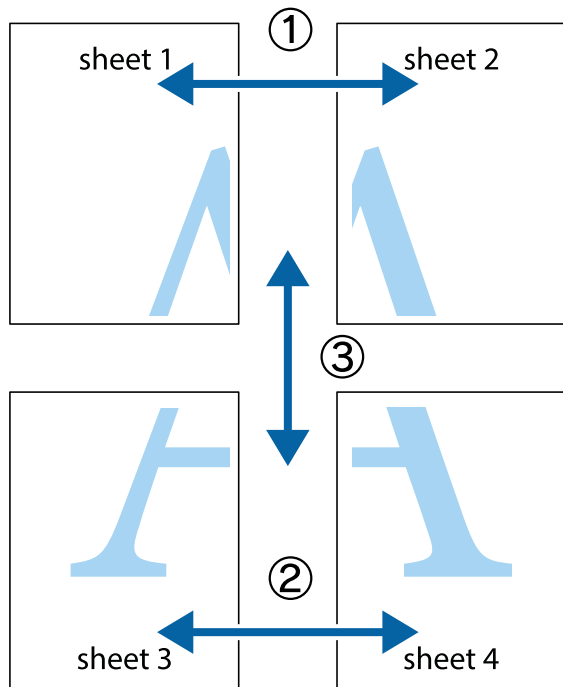
Printera draivera cilnē **Galvenie** atlasiet **Plakāts 2x1**, **Plakāts 2x2**, **Plakāts 3x3** vai **Plakāts 4x4** pie iestatījuma **Vairākas lapas**. Noklikšķinot uz **Iestatījumi**, varat atlasīt paneļus, kurus nevēlaties drukāt. Varat atlasīt arī griešanas šablona opcijas.

Saistītā informācija

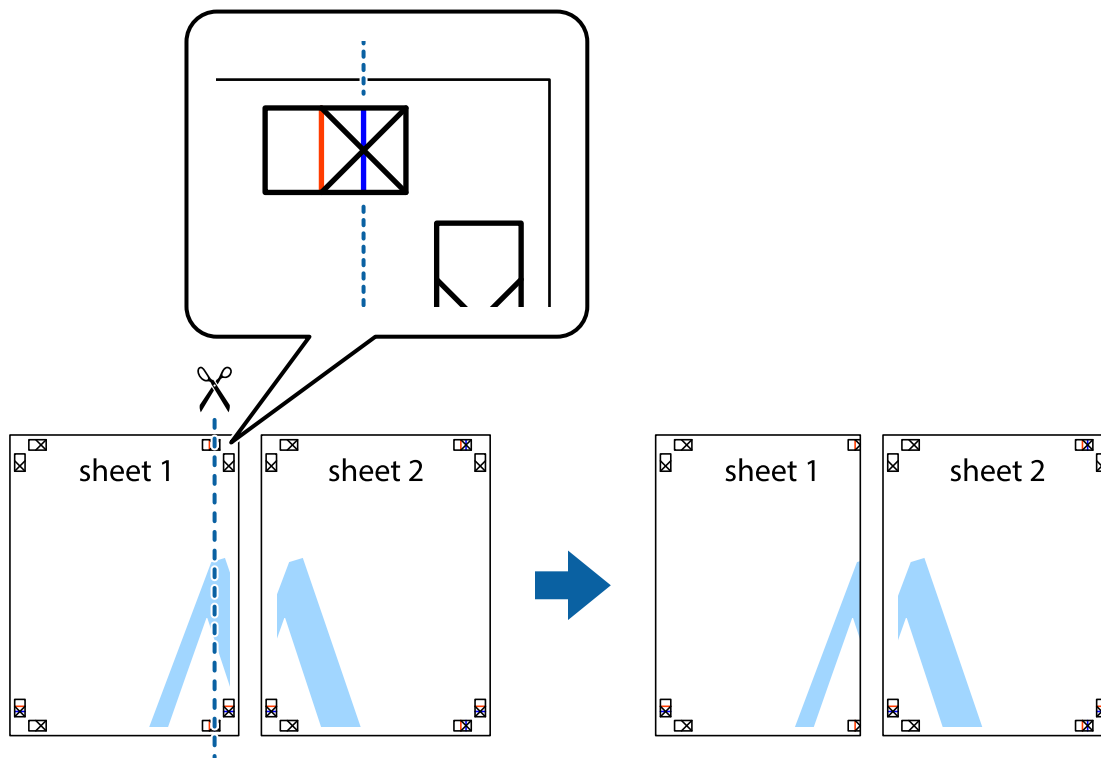
- ➔ "Pamatinformācija par drukāšanu" 55. lpp.
- ➔ "Cilne Galvenie" 70. lpp.

Plakātu izveide, izmantojot Nolīdzināšanas atzīmes dublējas

Turpinājumā ir sniegts piemērs, kā izveidot plakātu, ja ir atlasīta opcija **Plakāts 2x2**, un opcija **Nolīdzināšanas atzīmes dublējas** ir atlasīta sadaļā **Izdrukāt griešanas norādījumus**.

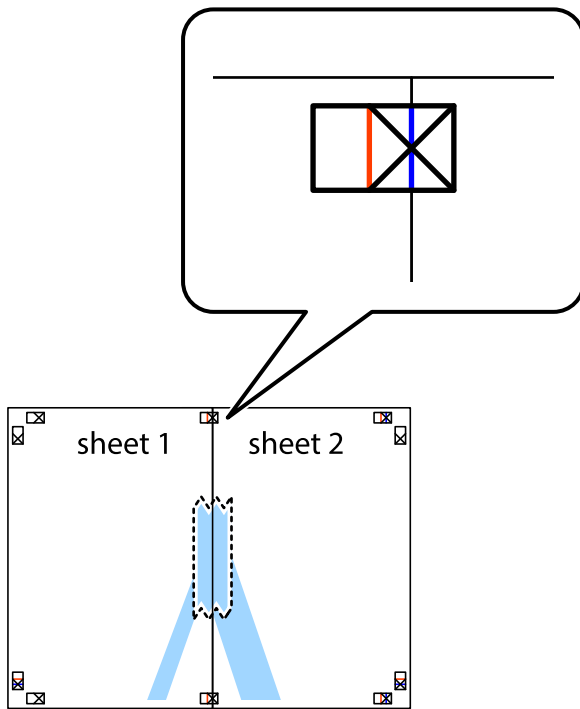


1. Sagatavojiet Sheet 1 un Sheet 2. Nogrieziet Sheet 1 malas, ņemot vērā vertikālo zilo līniju, kas virzās caur augšējā un apakšējā krustiņa atzīmju centram.

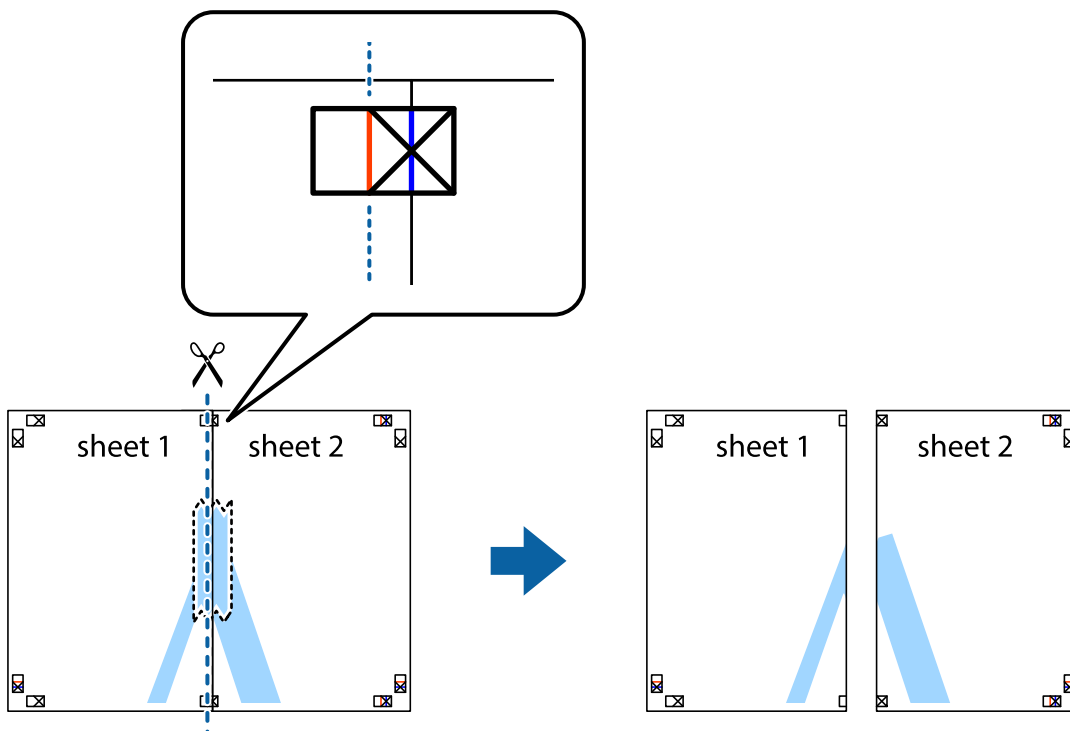


Drukāšana

- Novietojiet Sheet 1 malu uz Sheet 2 un nolīdziniet krustiņa atzīmes, pēc tam īslaicīgi abas papīra loksnes no aizmugures salīmējiet kopā.



- Sagrieziet salīmētās papīra loksnes divās daļās, ņemot vērā vertikālo sarkano līniju, kas virzās caur līdzināšanas marķieriem (šajā gadījumā tā ir līnija pa kreisi no krustiņa atzīmēm).

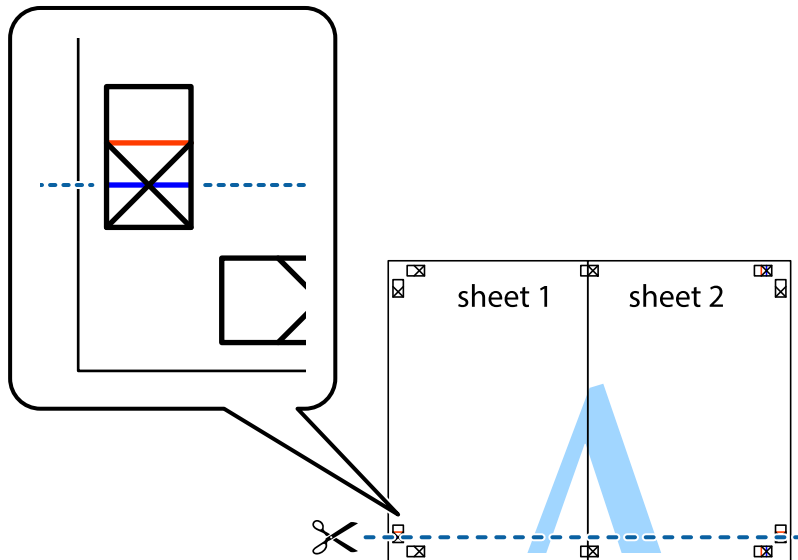


Drukāšana

- Salīmējiet papīra loksnes kopā no aizmugures.

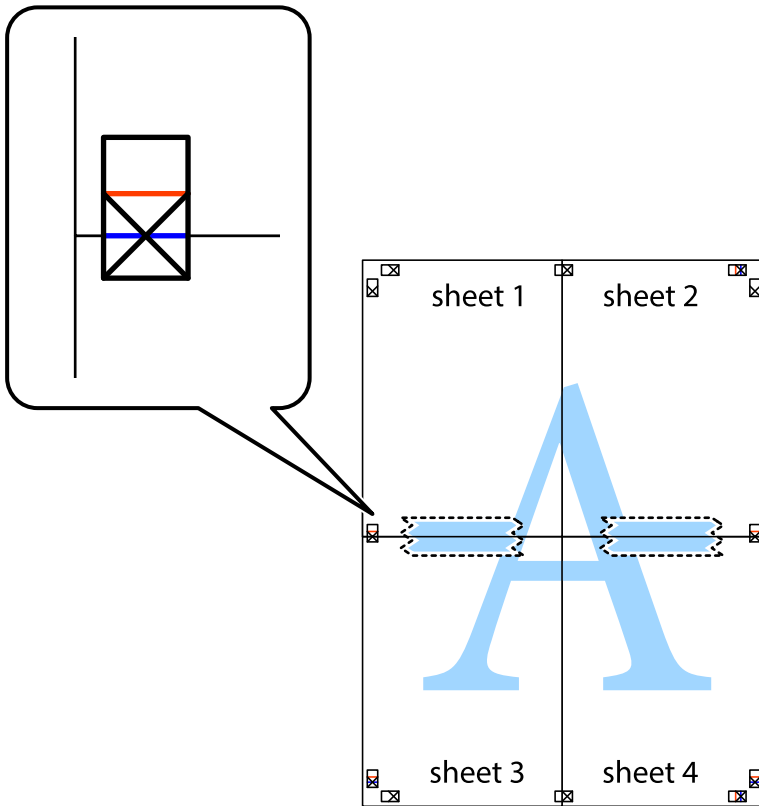


- Atkārtoti veiciet 1.–4. darbību, lai salīmētu kopā Sheet 3 un Sheet 4.
- Nogrieziet Sheet 1 un Sheet 2 malas, ņemot vērā horizontālo zilo līniju kreisās un labās puses krustiņa atzīmju centrā.



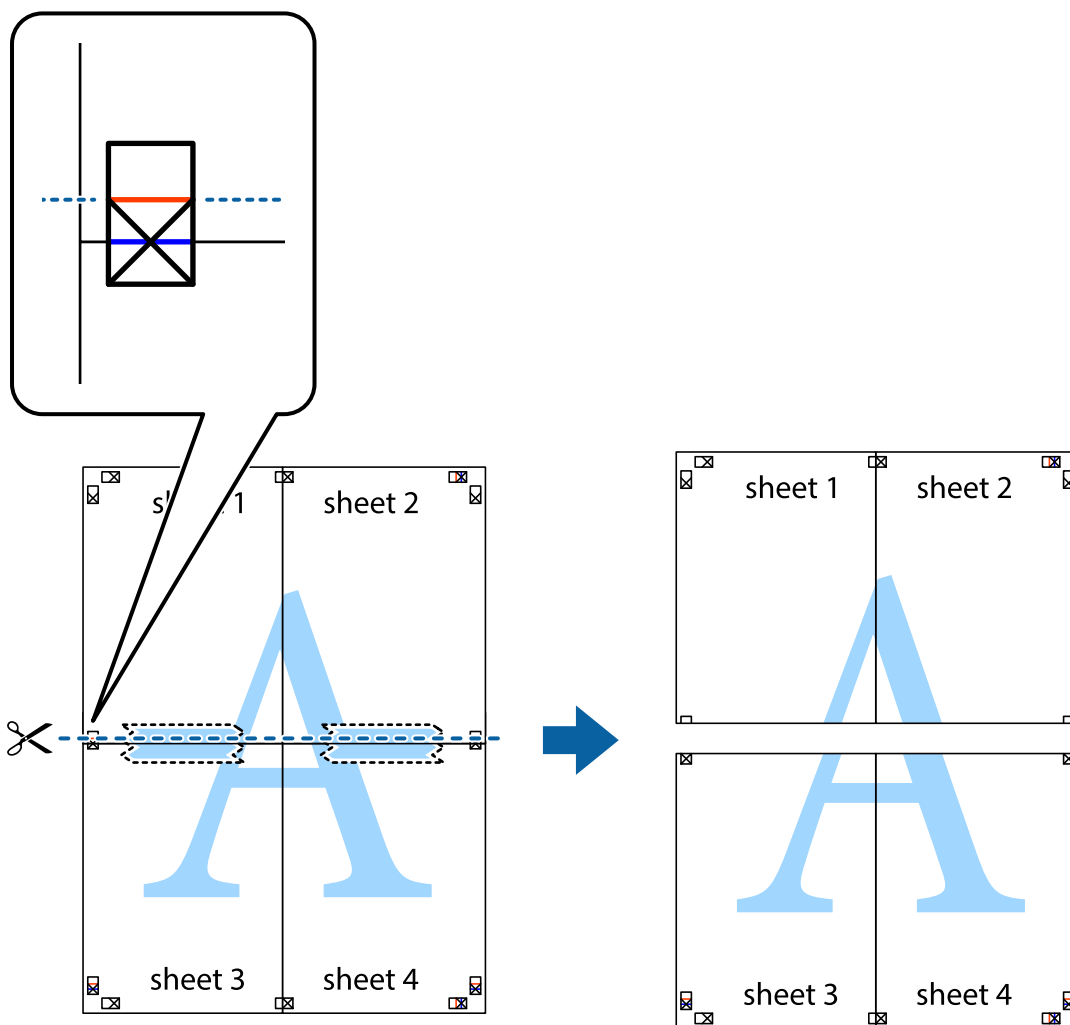
Drukāšana

- Novietojiet Sheet 1 un Sheet 2 malu uz Sheet 3 un Sheet 4 un nolīdziniet krustiņa atzīmes, pēc tam īslaicīgi no aizmugures salīmējiet tās kopā.

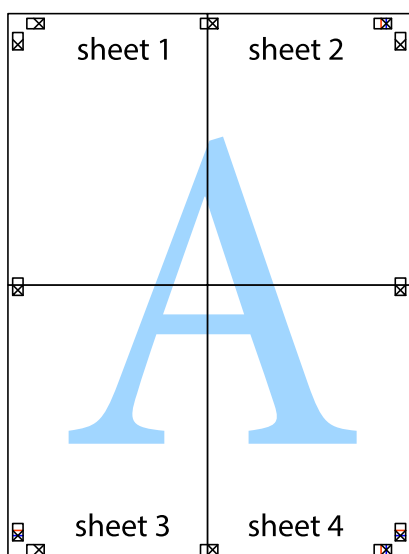


Drukāšana

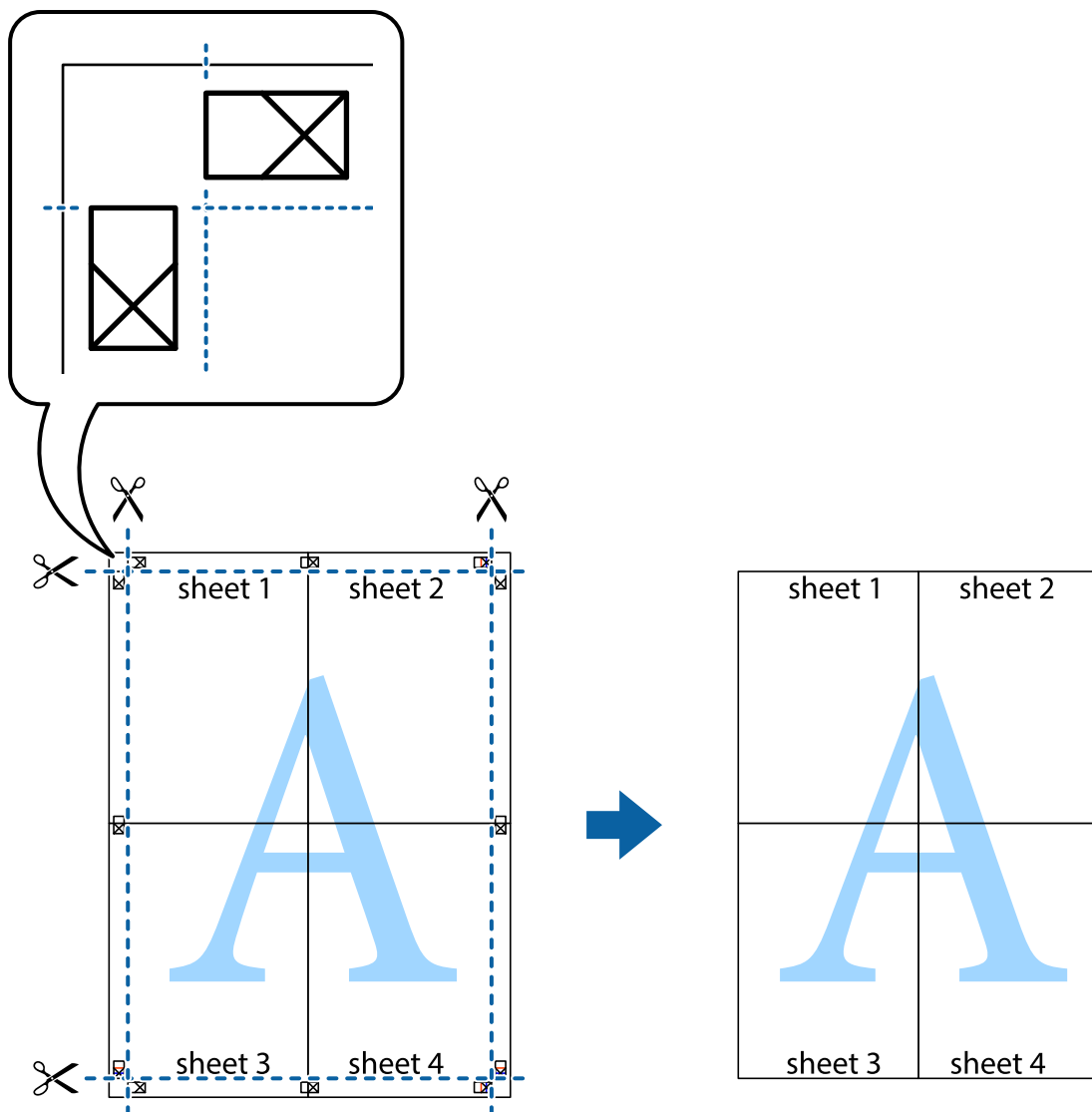
- Sagrieziet salīmētās loksnes divās daļās, ņemot vērā horizontālo sarkano līniju, kas virzās caur līdzināšanas marķieriem (šajā gadījumā tā ir līnija virs krustiņa atzīmēm).



- Salīmējiet papīra loksnes kopā no aizmugures.

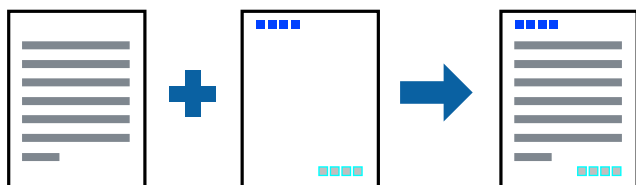


10. Nogrieziet atlikušās malas, kas ir gar ārējo vadotni.



Izdrukas ar galveni un kājeni

Varat galvenē vai kājenē izdrukāt tādu informāciju kā lietotājvārds un drukāšanas datums.



Drukāšanas iestatījumi

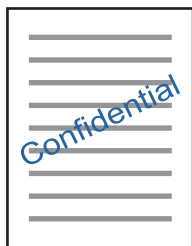
Printera draivera cilnē **Papildu opcijas** noklikšķiniet uz **Ūdenszīmes funkcijas** un tad atlasiet **Galvene/ kājene**. Noklikšķiniet uz **Iestatījumi** un atlasiet vienumus, kurus vēlaties izdrukāt.

Saistītā informācija

- ➔ "Pamatinformācija par drukāšanu" 55. lpp.
- ➔ "Cilne Papildu opcijas" 71. lpp.

Ūdenszīmes drukāšana

Uz izdrukām var drukāt ūdenszīmi, piemēram, „Konfidenciāls”.Varat arī pievienot savu ūdenszīmi.



Piezīme:

Šī funkcija nav pieejama drukāšanai bez apmalēm.

Drukāšanas iestatījumi

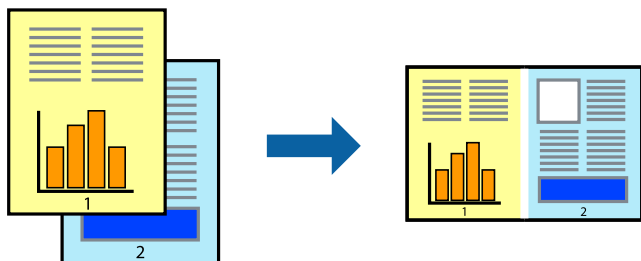
Printera draivera cilnē **Papildu opcijas** noklikšķiniet **Ūdenszīmes funkcijas** un atlasiet Ūdenszīmi. Noklikšķiniet **Iestatījumi**, lai mainītu iestatījumus, piemēram, ūdenszīmes krāsu, caurspīdību un novietojumu.

Saistītā informācija

- ➔ "Pamatinformācija par drukāšanu" 55. lpp.
- ➔ "Cilne Papildu opcijas" 71. lpp.

Vairāku failu vienlaicīga drukāšana

Opcija Darbu kārtotājs - versija Lite ļauj apvienot vairākus failus, kas izveidoti dažādās lietojumprogrammās, un drukāt tos kā vienu drukas darbu. Varat norādīt drukāšanas iestatījumus apvienotiem failiem, piemēram, vairāklapu izkārtojumu un divpusēju druku.



Drukāšana

Drukāšanas iestatījumi

Printera draivera cilnē **Galvenie** atlasiet **Darbu kārtotājs - versija Lite**. Uzsākt drukāšanu, ir redzams logs Darbu kārtotājs - versija Lite. Kad ir atvērts logs Darbu kārtotājs - versija Lite, atveriet failu, kuru vēlaties apvienot ar esošo failu, un tad atkārtojiet augstāk minētās darbības.

Ja atlasāt drukas darbu, kas ir pievienots Drukāšanas projekts, logā Darbu kārtotājs - versija Lite, varat rediģēt lapas izkārtojumu.

Lai sāktu drukāt, noklikšķiniet uz **Drukāt** izvēlnē **Datne**.

Piezīme:

*Ja aizverat logu Darbu kārtotājs - versija Lite, pirms ir pievienoti visi drukas darbi sadaļai Drukāšanas projekts, aktuālais drukas darbs tiek atcelts. Noklikšķiniet uz **Saglabāt** izvēlnē **Datne**, lai saglabātu pašreizējo darbu. Saglabāto failu paplašinājums ir „.ecl”.*

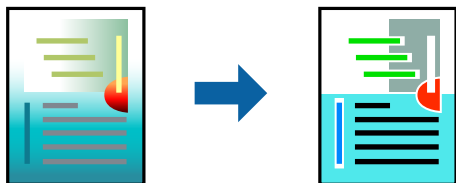
*Lai atvērtu Drukāšanas projekts, noklikšķiniet uz **Darbu kārtotājs - versija Lite** printera draivera cilnē **Apkope**, lai atvērtu logu Darbu kārtotājs - versija Lite. Pēc tam izvēlieties **Atvērt** izvēlnē **Datne**, lai atlasītu datni.*

Saistītā informācija

- ➔ "Pamatinformācija par drukāšanu" 55. lpp.
- ➔ "Cilne Galvenie" 70. lpp.

Drukāšana, izmantojot funkciju Color Universal Print

Iespējams uzlabot teksta un attēlu saskatāmību izdrukātajos dokumentos.



Funkcija Drukāšana ar universālām krāsām ir pieejama tikai tad, ja ir atlasīti tālāk norādītie iestatījumi.

- Papīra veids: vienkāršs papīrs
- Kvalitāte: **Standarta** vai augstāka kvalitāte
- Drukas krāsa: **Krāsaina**
- Lietojumprogrammas: Microsoft® Office 2007 vai jaunāka versija
- Teksta izmērs: 96 punkti vai mazāks

Drukāšanas iestatījumi

Printera draivera cilnē **Papildu opcijas** noklikšķiniet uz **Attēlu opcijas** pie iestatījuma **Krāsu korekcija**. Atlasiet kādu no opcijām pie iestatījuma **Drukāšana ar universālām krāsām**. Noklikšķiniet uz **Uzlabošanas iespējas**, lai izvēlētos papildu iestatījumus.

Drukāšana

Piezīme:

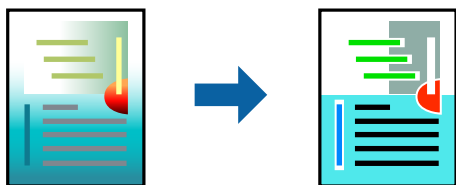
- Dažu rakstzīmju izskatu var ietekmēt raksts, piemēram, „+” var izskatīties kā „±”.
- Lietojumprogrammai raksturīgi raksti un pasvītrojumi var ietekmēt saturu, kas tiek drukāts, izmantojot šos iestatījumus.
- Drukas kvalitāte var pasliktināties, drukājot fotoattēlus un citus attēlus ar Drukāšana ar universālām krāsām iestatījumiem.
- Ja tiek izmantoti Drukāšana ar universālām krāsām iestatījumi, drukāšana notiek lēnāk.

Saistītā informācija

- ➔ "Pamatinformācija par drukāšanu" 55. lpp.
- ➔ "Cilne Papildu opcijas" 71. lpp.

Drukas krāsas pielāgošana

Varat pielāgot krāsas, kuras izmantojamās drukā.



Piezīme:

Šīs korekcijas netiek piemērotas oriģinālajiem datiem.

Drukāšanas iestatījumi

Printera draivera cilnē **Papildu opcijas** atlasiet **Pielāgotie** pie iestatījuma **Krāsu korekcija**. Noklikšķiniet uz „Papildu”, lai atvērtu logu **Krāsu korekcija** un izvēlētos krāsu korekcijas metodi.

Piezīme:

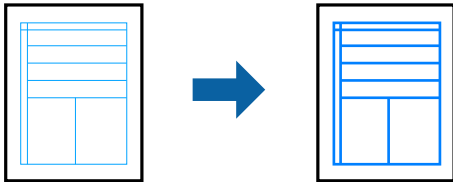
- Automātiska** tiek atlasīts cilnē **Papildu opcijas** kā noklusējuma iestatījums. Ar šo iestatījumu krāsas tiek automātiski pielāgotas papīra veidam un drukas kvalitātes iestatījumiem.
- PhotoEnhance** logā **Krāsu korekcija** pielāgo krāsas, analizējot objekta novietojumu. Tādējādi, ja esat mainījis objekta atrašanās vietu, samazinot, palielinot, apgriežot vai pagriežot attēlu, krāsa var negaidīti mainīties. Atlasot iestatījumu bez apmalēm, arī tiek mainīta objekta atrašanās vieta, tādējādi radot krāsu izmaiņas. Ja attēls nav fokusēts, tā tonis var būt nedabisks. Ja krāsa tiek mainīta vai kļūst nedabiska, drukājiet režīmā, kas nav **PhotoEnhance**.

Saistītā informācija

- ➔ "Pamatinformācija par drukāšanu" 55. lpp.
- ➔ "Cilne Papildu opcijas" 71. lpp.

Drukāšana, akcentējot smalkas līnijas

Varat padarīt biezākas līnijas, kas ir pārāk smalkas drukāšanai.



Drukāšanas iestatījumi

Printera draivera cilnē **Papildu opcijas** noklikšķiniet uz **Attēlu opcijas** pie iestatījuma **Krāsu korekcija**. Atlasiet **Izcelt šaurās līnijas**.

Saistītā informācija

- ➔ "Pamatinformācija par drukāšanu" 55. lpp.
- ➔ "Cilne Papildu opcijas" 71. lpp.

Drukāšanas atcelšana

Varat atcelt drukas darbu datorā. Tomēr nav iespējams atcelt drukas darbu datorā brīdī, kad tas jau ir pilnībā nosūtīts uz printeri. Šādā gadījumā atceliet drukas darbu, izmantojot printeru vadības paneli.

Atcelšana

Datorā ar peles labo taustiņu noklikšķiniet uz sava printeru sadaļā **Ierīces un printeri**, **Printeris** vai **Printeri un faksi**. Noklikšķiniet uz **Skatīt, kas drukājas**, ar peles labo taustiņu noklikšķiniet uz atceļamā darba un tad atlasiet **Atcelt**.

Printeru draiveru izvēlnes opcijas

Atveriet drukas logu lietojumprogrammā, atlasiet printeri un tad atveriet printeru draiveru logu.

Piezīme:

Izvēlnes atšķiras atkarībā no atlasītās opcijas.

Cilne Galvenie

Druk. iepriekšnot. vērt.	Pievienot/noņemt iepriekšnoteiktās vērtības	Varat pievienot vai noņemt individuāli pielāgotus iepriekš noteiktus iestatījumus biežāk lietotajiem drukas iestatījumiem. Sarakstā atlasiet vēlamo iepriekš noteikto iestatījumu.
Rādīt iestatījumus	Parāda cilnēs Galvenie un Papildu opcijas pašlaik iestatīto vienumu sarakstu.	
Atiestatīt nokl. vērtības	Atiestata visus iestatījumus uz rūpnīcas noklusētajām vērtībām. Arī cilnes Papildu opcijas iestatījumi tiek atiestatīti uz noklusētajām vērtībām.	

Drukāšana

Tintes līmeņi	Parāda aptuveno tintes līmeni.	
Papīra avots	Atlasiet papīra avotu, no kura tiks padots papīts. Atlasiet Automātiska atlase , lai automātiski atlasītu printera vadības panelī drukas iestatījumos izvēlēto papīra avotu. Ja printerim ir tikai viens papīra avots, šis vienums netiek parādīts.	
Dokumenta izmērs	Atlasiet drukājamā papīra izmēru. Ja izvēlaties Lietotāja definēts , ievadiet papīra platumu un augstumu.	
Bez apmalēm	Palielina drukas datu laukumu pāri papīra malām tā, lai papīrs tiktu apdrukāts bez apmalēm. Uzklīkšķiniet Iestatījumi , lai izvēlētos palielinājuma apmēru.	
Orientācija	Atlasiet vēlamo drukas orientāciju.	
Papīra veids	Atlasiet apdrukājamā papīra veidu.	
Kvalitāte	Atlasiet vēlamo drukas kvalitāti. Pieejamie iestatījumi ir atkarīgi no atlasītā papīra veida. Lai piekļūtu papildu iestatījumiem, noklikšķiniet Papildu iestatījumi .	
Krāsaina	Izvēlieties drukas krāsu.	
2-pusēja drukāšana	Ļauj veikt abpusējo drukāšanu.	
	Iestatījumi	Varat noteikt iesiešanas malu un iesiešanas malas izmērus. Drukājot dokumentus ar vairākām lappusēm, varat izvēlēties sākt drukāšanu no dokumenta sākuma vai beigām.
	Drukāšanas blīvums	Atlasiet dokumenta veidu, lai pielāgotu drukas blīvumu. Izvēlieties atbilstošu drukas blīvumu, varat izvairīties no tintes izsīpēšanās cauri papīra loksnei. Atlasiet Lietotāja definēts , lai manuāli pielāgotu drukas blīvumu.
Vairākas lapas	Ļauj izdrukāt vairākas lappuses uz vienas papīra loksnes vai drukāt plakātus. Noklikšķiniet Lapu secība , lai izvēlētos drukājamo lappušu secību.	
Kopijas	Nosaka izdrukājamo eksemplāru skaitu.	
	Šķirot	Drukā dokumentus ar vairākām lappusēm, saliktus pēc lappusēm un sakārtotus komplektos.
	Apgriezta kārtība	Ļauj drukāt, sākot no pēdējās lappuses, lai pēc izdrukāšanas lappuses būtu sakārtotas pareizā secībā.
Klusais režīms	Samazina printera radīto troksni. Tomēr šīs funkcijas iespējošana samazina drukas ātrumu.	
Drukas priekšskatījums	Pirms drukāšanas parāda dokumenta priekšskatījumu.	
Darbu kārtotājs - versija Lite	Atlasiet, lai drukātu, izmantojot funkciju Darbu kārtotājs - versija Lite.	

Cilne Papildu opcijas

Druk. iepriekšnot. vērt.	Pievienot/noņemt iepriekšnoteiktās vērtības	Varat pievienot vai noņemt individuāli pielāgotus iepriekš noteiktus iestatījumus biežāk lietotajiem drukas iestatījumiem. Sarakstā atlasiet vēlamo iepriekš noteikto iestatījumu.
Rādīt iestatījumus	Parāda cilnēs Galvenie un Papildu opcijas pašlaik iestatīto vienumu sarakstu.	

Drukāšana

Atiestatīt nokl. vērtības	Atiestata visus iestatījumus uz rūpnīcas noklusētajām vērtībām. Arī cilnes Galvenie iestatījumi tiek atiestatīti uz noklusētajām vērtībām.	
Dokumenta izmērs	Atlasiet dokumenta izmēru.	
Papīra izvade	Atlasiet drukājamā papīra izmēru. Ja Papīra izvade atšķiras no Dokumenta izmērs , automātiski tiek izvēlēts Samazināt/palielināt dokumentu . Ja nesamazināt vai nepalielināt drukājamā dokumenta izmēru, jums šī opcija nav jāatlasa.	
Samazināt/palielināt dokumentu	Ļauj samazināt vai palielināt dokumenta izmēru.	
	Pielāgot lapai	Automātiski samazina vai palielina dokumentu tā, lai tas ietilptu Papīra izvade izvēlētajā papīra izmērā.
	Tuvināt	Drukā konkrētu procentuālu izmēru.
	Centrā	Drukā attēlus papīra centrā.
Krāsu korekcija	Automātiska	Automātiski pielāgo attēlu krāsu.
	Pielāgotie	Ļauj veikt krāsu manuālu korekciju. Noklikšķiniet Uzlabots , lai piekļūtu papildu iestatījumiem.
	Attēlu opcijas	Iespējo drukas kvalitātes opcijas, piemēram, Drukāšana ar universālām krāsām vai Sarkano acu korek.. Varat arī sabiezināt šauras līnijas, padarot tās redzamas uz izdrukām.
Ūdenszīmes funkcijas	Ļauj pielāgot ūdenszīmju iestatījumus.	
Papildiestatījumi	Pagriezti par 180°	Pirms drukāšanas pagriez lappuses par 180 grādiem. Šī funkcija ir noderīga, drukājot uz papīra, kas printerī tiek ievietots konkrētā virzienā, piemēram, uz aploksnēm.
	Liela ātruma	Nodrošina drukāšanu, ja drukas galviņa pārvietojas abos virzienos. Drukas ātrums ir lielāks, taču kvalitāte var pasliktināties.
	Spoguļattēls	Apgriez attēlu tā, lai drukājot tas būtu spoguļattēls.

Cilne Apkope

Sprauslu pārbaude	Izdrukā sprauslu pārbaudes rakstu, lai pārbaudītu, vai drukas galviņas sprauslas nav aizsērējušas.
Galviņas tīrīšana	Tira drukas galviņas aizsērējušās sprauslas. Šī funkcija patērē tinti, tādēļ tīriet drukas galviņu tikai tad, ja sprauslas ir aizsērējušas.
Vispārējā tīrīšana	Nomaina visu tintes tūbiņās esošo tinti, lai uzlabotu drukas kvalitāti.
Darbu kārtotājs - versija Lite	Atver logu Darbu kārtotājs - versija Lite. Šeit varat atvērt un rediģēt agrāk ievadītos datus.
EPSON Status Monitor 3	Atver logu EPSON Status Monitor 3. Šeit varat pārbaudīt printera un patērējamo materiālu statusu.
Pārraudzības preferences	Ļauj mainīt logā EPSON Status Monitor 3 attēloto vienumu iestatījumus.
Paplašināti iestatījumi	Ļauj mainīt dažādus iestatījumus. Noklikšķiniet ar peles labo pogu, lai skatītu funkciju Palīdzība un iegūtu papildu informāciju.
Drukas rinda	Parāda darbus, kas gaida drukāšanu. Varat apskatīt, pauzēt vai atsākt drukas darbus.

Drukāšana

Informācija par Printeri un Opcijām	Parāda printerī padoto lappušu skaitu.
Valoda	Maina printera draivera logā lietoto valodu.Lai lietotu iestatījumus, aizveriet printera draiveri un pēc tam atveriet to vēlreiz.
Programmatūras atjaunināšana	Palaiž EPSON Software Updater, lai internetā meklētu programmu jaunākās versijas.
Tehniskais atbalsts	Ļauj piekļūt Epson tehniskā atbalsta tīmekļa vietnei.

Drukāšana no printera draivera, izmantojot Mac OS

Pamatinformācija par drukāšanu

Piezīme:

Darbības atšķiras atkarībā no lietojumprogrammas.Lai iegūtu detalizētu informāciju, skatiet attiecīgās lietojumprogrammas palīdzību.

1. Atveriet datni, kuru vēlaties drukāt.
Ievietojiet papīru printerī, ja tas vēl nav izdarīts.
2. Izvēlieties opciju **Drukāt** izvēlnē **Fails** vai citu komandu, lai piekļūtu printera dialoglodziņam.
Ja nepieciešams, noklikšķiniet uz **Rādīt detaļas** vai ▼, lai izvērstu drukas logu.
3. Izvēlieties printeri.

Drukāšana

4. Uznirstošajā izvēlnē izvēlieties **Printera iestatījumi**.

Printer: EPSON XXXX

Presets: Default Settings

Copies: 1

Pages: All
 From: 1 to: 1

Paper Size: A4 210 by 297 mm

Orientation:

Print Settings

Paper Source: Auto Select

Media Type: plain papers

Print Quality: Normal

Borderless
Expansion: Max

Grayscale

Mirror Image

Cancel Print

Piezīme:

OS X Mountain Lion vai jaunāku versiju, ja **Printera iestatījumi** izvēlnē netiek parādīta, Epson printera draiveris nav instalēts pareizi.

Atlasiet **Sistēmas preferences** izvēlnē > **Printeri un skeneri** (vai **Drukāšana un skenēšana**, **Drukāšana un faksi**), noņemiet printeri un pēc tam atkal pievienojiet printeri. Skatiet tālāk minēto, lai pieslēgtu printeri.

<http://epson.sn>

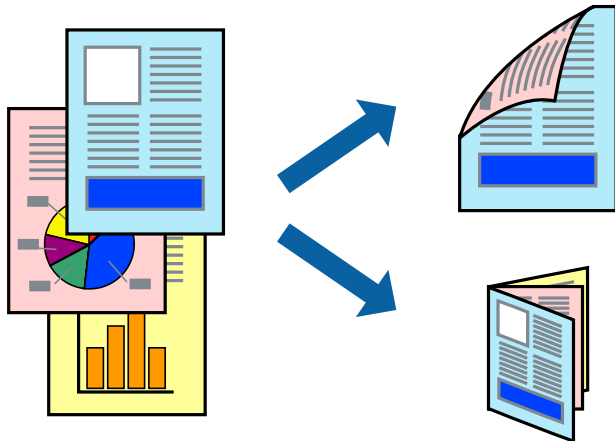
5. Ja nepieciešams, veiciet izmaiņas iestatījumos.
 Detalizētu informāciju skatiet printera draivera izvēlnes opcijās.
6. Uzklīkšķiniet uz **Drukāt**.

Saistītā informācija

- ➔ "Pieejamais papīrs un drukāšanas apjoms" 38. lpp.
- ➔ "Papīra ievietošana Aizmugur. papīra padevē" 40. lpp.
- ➔ "Papīra veidu saraksts" 43. lpp.
- ➔ "Izvēlņu iespējas Printera iestatījumi" 79. lpp.

Drukāšana uz abām pusēm

Varat drukāt uz abām papīra pusēm.



Piezīme:

- Šī funkcija nav pieejama drukāšanai bez apmalēm.
- Ja izmantojat papīru, kas ir piemērots 2-pusējai drukāšanai, drukas kvalitāte var pasliktināties, un var rasties papīra sastrēgumi.
- Atkarībā no papīra un datiem, tinte var izspiesties caur otru papīra pusi.

Saistītā informācija

➔ ["Pieejamais papīrs un drukāšanas apjoms" 38. lpp.](#)

Drukas iestatījumi

Uznirstošajā izvēlnē izvēlieties **Two-sided Printing Settings**. Atlasiet divpusējās drukāšanas metodi un pielāgojiet **Document Type** iestatījumus.

Piezīme:

- Atkarībā no dokumenta veida drukāšanas ātrums var būt zemāks.
- Drukājot attēlus ar blīvi izvietotiem datiem, iestatījumā **Document Type** atlasiet **Text & Graphics** vai **Text & Photos**. Ja uz izdrukām ir traipi vai tinte izspiežas cauri papīram, iestatījumā **Adjustments** pielāgojiet iestatījumus **Drukāšanas blīvums** un **Increased Ink Drying Time**.

Saistītā informācija

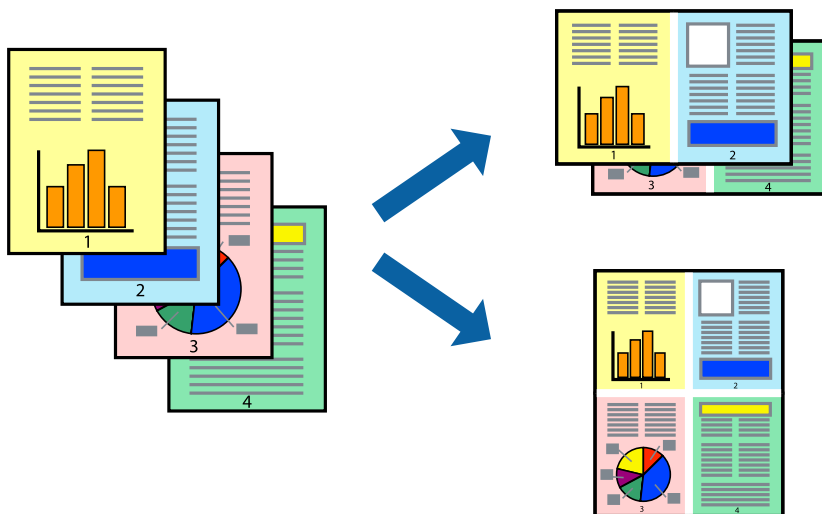
➔ ["Pamatinformācija par drukāšanu" 73. lpp.](#)

➔ ["Izvēlņu iespējas Two-sided Printing Settings" 80. lpp.](#)

Drukāšana

Vairāku lapu drukāšana uz vienas papīra loksnes

Varat drukāt divas vai četras datu lapas uz vienas papīra loksnes.



Drukāšanas iestatījumi

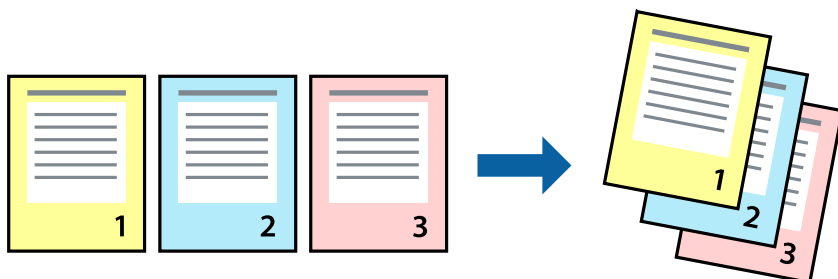
Uznirstošajā izvēlnē atlasiet **Izkārtojums**. Iestatiet lapu skaitu opcijā **Lapas vienā loksnē**, vienumu **Izkārtojuma virziens** (lapu secība) un **Apmale**.

Saistītā informācija

- ➔ ["Pamatinformācija par drukāšanu" 73. lpp.](#)
- ➔ ["Izkārtojuma izvēlnes opcijas" 79. lpp.](#)

Drukāšana un kārtošana lapušu secībā (drukāšana apgrieztā secībā)

Iespējams drukāt, sākot no pēdējās lappuses, tā, lai izdrukāto dokumentu lapušu numerācija būtu pieaugoša secībā.



Drukāšanas iestatījumi

Uznirstošajā izvēlnē atlasiet papīra lietošanas iestatījumu **Papīra lietošana**. Atlasiet **Apvērsta** pie iestatījuma **Lapu secība**.

Saistītā informācija

- ➔ "Pamatinformācija par drukāšanu" 73. lpp.
- ➔ "Papīra lietošanas izvēlnes opcijas" 79. lpp.

Samazināta vai palielināta dokumenta drukāšana

Varat samazināt vai palielināt dokumenta izmēru noteiktā procentuālā apmērā vai atbilstoši printerī ievietotā papīra izmēram.



Drukšanas iestatījumi

Drukājot papīra izmēram pielāgotu dokumentu, uznirstošajā izvēlnē atlasiet **Papīra apstrāde** un pēc tam atlasiet **Mērogot, lai atbilstu papīra izmēram**. Iestatījumā **Mērķa papīra izmērs** atlasiet printerī ievietotā papīra izmēru. Samazinot dokumenta izmēru, atlasiet **Tikai samazināt**.

Drukājot dokumentu konkrētā procentuālā izmērā, veiciet kādu no tālāk norādītajām darbībām.

- Lietojumprogrammas izvēlnē **Fails** atlasiet **Drukāt**. Atlasiet **Printeris**, iestatījumā **Mērogs** ievadiet procentuālo vērtību un noklikšķiniet **Drukāt**.
- Lietojumprogrammas izvēlnē **Fails** atlasiet **Lappuses iestatīšana**. Opcijā **Formatēt** atlasiet printeri, iestatījumā **Mērogs** ievadiet procentuālo vērtību un noklikšķiniet **Labi**.

Piezīme:

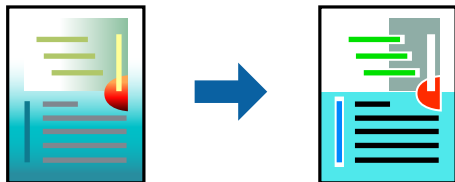
*Atlasiet papīra izmēru, kuru iestatījāt lietojumprogrammā kā iestatījumu **Papīra izmērs**.*

Saistītā informācija

- ➔ "Pamatinformācija par drukāšanu" 73. lpp.
- ➔ "Papīra lietošanas izvēlnes opcijas" 79. lpp.

Drukas krāsas pielāgošana

Varat pielāgot krāsas, kuras izmantojamas drukā.



Piezīme:

Šīs korekcijas netiek piemērotas oriģinālajiem datiem.

Drukāšanas iestatījumi

Uznirstošajā izvēlnē atlasiet opciju **Krāsu saskaņošana** un pēc tam atlasiet **EPSON Color Controls**. Uznirstošajā izvēlnē atlasiet opciju **Color Options** un pēc tam atlasiet vienu no pieejamām opcijām. Noklikšķiniet uz bultiņas līdzās **Papildu iestatījumi** un tad veiciet detalizētākus iestatījumus.

Saistītā informācija

- ➔ "Pamatinformācija par drukāšanu" 73. lpp.
- ➔ "Krāsu saskaņošanas izvēlnes opcijas" 79. lpp.
- ➔ "Izvēlņu iespējas Color Options" 80. lpp.


Drukāšanas atcelšana

Varat atcelt drukas darbu datorā. Tomēr nav iespējams atcelt drukas darbu datorā brīdī, kad tas jau ir pilnībā nosūtīts uz printeri. Šādā gadījumā atceliet drukas darbu, izmantojot printera vadības paneli.

Atcelšana

Sadaļā **Dokot** noklikšķiniet uz printera ikonas. Atlasiet darbu, kuru vēlaties atcelt, un tad veiciet kādu no tālāk norādītajām darbībām.

- OS X Mountain Lion vai jaunāka versija

Noklikšķiniet uz , kas atrodas blakus norises rādītājam.

- Mac OS X v10.6.8 — v10.7.x

Noklikšķiniet uz **Dzēst**.

Printera draivera izvēlnes opcijas

Atveriet drukas logu lietojumprogrammā, atlasiet printeri un tad atveriet printera draivera logu.

Piezīme:

Izvēlnes atšķiras atkarībā no atlasītās opcijas.

Drukāšana

Izkārtojuma izvēlnes opcijas

Lappuses vienā lapā	Izvēlieties vienā lapā drukājamo lappušu skaitu.
Izkārtojuma virziens	Iestatiet lappušu drukāšanas secību.
Apmale	Izdrukā lapas ar apmalēm.
Apgriezta lappušu orientācija	Pirms drukāšanas pagriez lappuses par 180 grādiem. Atlasiet šo funkciju, ja drukājat uz papīra, kas printerī tiek ievietots konkrētā virzienā, piemēram, uz aploksnēm.
Apvērst horizontāli	Apgriez attēlu tā, lai drukājot tas būtu spoguļattēls.

Krāsu saskaņošanas izvēlnes opcijas

ColorSync	Atlasiet krāsu pielāgošanas metodi. Šīs opcijas pielāgo krāsas starp printeri un datora displeju, lai mazinātu krāsu atšķirības.
EPSON Color Controls	

Papīra lietošanas izvēlnes opcijas

Lapu sakopošana	Drukā vairāklapu dokumentus, kas secīgi sakāroti un sašķiroti komplektos.	
Drukājamās lapas	Atlasiet drukāt tikai pāra vai nepāra lappuses.	
Lappušu secība	Atlasiet, lai drukātu, sākot ar pirmo vai pēdējo lappusi.	
Mainiet mērogu atbilstoši papīra izmēram	Drukā atbilstoši ievietotā papīra izmēram.	
	Mērķa papīra izmērs	Atlasiet papīra izmēru drukāšanai.
	Tikai samazināt mērogu	Atlasiet, ja vēlaties samazināt dokumenta izmēru.

Titullapas izvēlnes opcijas

Titullapas drukāšana	Atlasiet, vai vēlaties drukāt titullapu. Ja vēlaties pievienot aizmugurējo vāku, atlasiet Pēc dokumenta .
Titullapas veids	Atlasiet titullapas saturu.

Izvēlņu iespējas Printera iestatījumi

Paper Source	Atlasiet papīra avotu, no kura tiks padots papīrs. Ja printerim ir tikai viens papīra avots, šis vienums netiek parādīts. Atlasot Automātiska atlase , printera papīra iestatījumam atbilstošais papīra avots tiks atlasīts automātiski.
Materiālu veids	Atlasiet apdrukājamā papīra veidu.
Drukšanas kvalitāte	Atlasiet vēlamo drukšanas kvalitāti. Pieejamās opcijas ir atkarīgas no papīra veida.

Drukāšana

Bez apmalēm	Ši izvēles rūtiņa tiek atzīmēta, ja tiek izvēlēts bezapmaļu papīra izmērs.	
	Paplašināšana	Drukāšanas režīmā bez apmalēm, drukas dati tiek palielināti nedaudz lielāki par papīra izmēru, lai netiktu izdrukātas apmales ap papīra malām. Izvēlieties palielinājuma apmēru.
Pelēktoņu	Atlasiet, ja vēlaties drukāt melnā krāsā vai ar pelēku ēnojumu.	
Mirror Image	Apgriez attēlu tā, lai drukājot tas būtu spoguļattēls.	

Izvēlņu iespējas Color Options


Manuālie iestatīj.	Manuāli pielāgo krāsas. Sadaļā Papildu iestatījumi varat atlasīt detalizētus iestatījumus.
PhotoEnhance	Nodrošina asāku attēlu un krāsu spilgtumu, automātiski noregulējot oriģinālo attēla datu kontrastu, piesātinājumu un spilgtumu.
Off (No Color Adjustment)	Drukājiet bez jebkādas krāsu uzlabošanas vai pielāgošanas.

Izvēlņu iespējas Two-sided Printing Settings

Two-sided Printing	Drukā papīra abās pusēs.
--------------------	--------------------------

Mac OS printera draivera darbības iestatījumu veikšana

Pieklūšana Mac OS printera draivera darbības iestatījumu logam

Atlasiet **Sistēmas preferences** izvēlnē  > **Printeri un skeneri** (vai **Drukāšana un skenēšana**, **Drukāšana un faksi**) un pēc tam atlasiet printeri. Noklikšķiniet uz **Opcijas un izejmateriāli** > **Opcijas** (vai **Draiveris**).

Mac OS printera draivera darbības iestatījumi

- Izlaist tukšo lapu: nedrukā tukšas lapas.
- Klusais režīms: nodrošina klusu drukāšanu. Tomēr drukas ātrums, iespējams, būs mazāks.
- Izvadīt lapas ērtai dokumentēšanai: padodiet papīru tā, lai būtu vieglāk iesiet dokumentu, drukājot datus ainavorientācijā vai divpusējās drukas laikā. Aplokšņu apdruka netiek atbalstīta.
- High Speed Printing: nodrošina drukāšanu, ja drukas galviņa pārvietojas abos virzienos. Drukas ātrums ir lielāks, taču kvalitāte var pasliktināties.
- Noņemt baltās apmales: tiek noņemtas nevajadzīgās malas, veicot drukāšanu bez apmalēm.
- Warning Notifications: ļauj printerā rādīt brīdinājuma paziņojumus.
- Establish bidirectional communication: parasti šā iestatījuma vērtībai jābūt **On**. Atlasiet **Off**, ja printera informācijas iegūšana nav iespējama, jo printeris tiek koplietots ar Windows datoriem tīklā vai jebkāda cita iemesla dēļ.

Drukāšana no vadības paneļa

Fotogrāfiju izdruka, izvēloties no atmiņas kartes

1. Ievietojiet papīru printerī.
2. Ievietojiet atmiņas karti printerī.

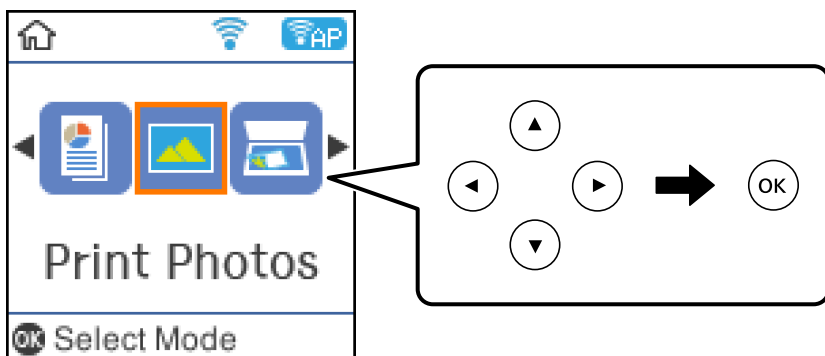


Svarīga informācija:

Neizņemiet atmiņas karti līdz drukāšana ir pabeigta.

3. Sākuma ekrānā izvēlieties **Drukāt fotoattēlus**.

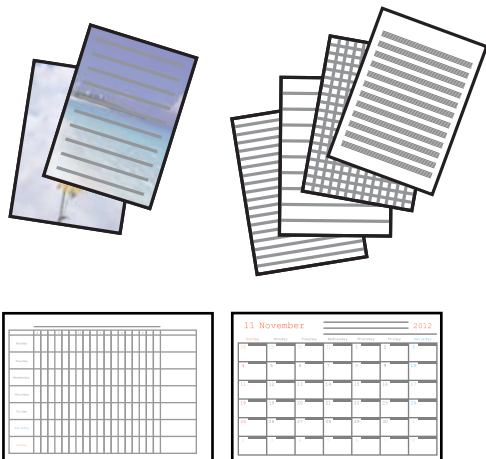
Lai atlasītu vienumu, pārvietojiet uz to fokusu, izmantojot pogas ▲, ▼, ◀, ▶, un tad nospiediet pogu OK.



4. Atlasiet fotoattēlu un iestatiet kopiju skaitu. Izdrukājot vairāk nekā vienu fotogrāfiju, atkārtojiet šo darbību.
5. Nospiediet OK pogu, lai skatītu drukas iestatījumu apstiprinājuma ekrānu.
6. Ja vēlaties mainīt drukas iestatījumus, nospiediet pogu ▼, lai tiktu parādīts iestatījumu ekrāns.
7. Ja nepieciešams, iestatiet viedumus.
8. Kad iestatīšana ir pabeigta, nospiediet pogu OK.
9. Nospiediet pogu ◊.

Līniju papīra, kalendāru un oriģināla rakstāmpapīra drukāšana

Izmantojot izvēlni **Personīgs vēstulpapīrs**, var viegli izdrukāt līniju papīru, kalendārus un oriģinālu rakstāmpapīru.



1. Ievietojiet papīru printerī.
2. Lai drukātu rakstāmpapīru, izmantojot fotoattēlu no atmiņas kartes, ievietojiet atmiņas karti printerī.
3. Sākuma ekrānā izvēlieties **Personīgs vēstulpapīrs**.
4. Atlasiet izvēlnes vienumu.
5. Lai drukātu, izpildiet ekrānā redzamos norādījumus.

Izvēlņu opcijas līniju papīra, kalendāru un oriģināla rakstāmpapīra drukai

Līnijpapīri:

Drukā dažu veidu līniju papīru, milimetrpapīru vai nošu papīru uz A4 formāta papīra.

Rakstāmpapīri:

Drukā dažu veidu rakstāmpapīru uz A4 formāta papīra, iestatot kā fonu fotoattēlu no atmiņas kartes. Fotoattēls izdrukā ir gaišs, tādēļ uz tā var viegli rakstīt.

Kalendārs:

Drukā nedēļas vai mēneša kalendāru. Atlasiet gadu un mēnesi mēneša kalendāram.

Izvēlņu iespējas Drukāt fotoattēlus

Papīra izmērs:

Atlasiet papīra izmēru, ko ievietojāt printerī.

Papīra veids:

Atlasiet papīra veidu, ko ievietojāt printerī.

Drukāšana

Bez malām:

Lai drukātu bez apmalēm gar malām, izvēlieties **Bez malām**. Attēls tiek nedaudz palielināts, lai noņemtu piemales no papīra malām. Iestatījumā **Paplašināšana** atlasiet, kādā apmērā palielināt attēlu. Lai drukātu ar apmalēm gar malām, izvēlieties **Ar apmali**.

Kvalitāte:

Izvēlieties drukas kvalitāti. **Vislabākā** izvēle nodrošina augstākas kvalitātes drukāšanu, taču drukas ātrums var būt lēnāks.

-Fotoattēla koriģēšana:

Izvēlieties vienu no attēla koriģēšanas iespējām. Atlasiet **Automātiski**, lai palielinātu attēla asumu un krāsu spilgtumu, automātiski noregulējot oriģinālā attēla datu kontrastu, piesātinājumu un spilgtumu.

Sarkano acu korekc.:

Koriģē sarkano acu efektu fotoattēlos. Korekcijas tiek piemērotas tikai izdrukās, nevis oriģinālajā failā. Atkarībā no fotoattēla veida, iespējams, tiks koriģētas arī citas attēla daļas, nevis tikai acis.

Drukāšana, izmantojot viedierīces

Funkcijas Epson iPrint lietošana

Izmantojot lietojumprogrammu Epson iPrint, var drukāt fotogrāfijas, dokumentus un tīmekļa lapas no viedās ierīces, piemēram, viedtālruņa vai planšetdatora. Var drukāt lokāli, izmantojot viedo ierīci, kas savienota vienā bezvadu tīklā ar printeri, vai drukāt attāli, drukājot no attālas vietas, izmantojot internetu. Lai izmantotu attālas drukāšanas funkciju, reģistrējiet printeri pakalpojumā Epson Connect.



Saistītā informācija

➔ ["Drukāšana, izmantojot tīkla pakalpojumu" 126. lpp.](#)

Epson iPrint instalēšana

Programmu Epson iPrint var instalēt viedajā ierīcē, izmantojot tālāk norādīto vietrādi URL vai QR kodu.

<http://ipr.to/c>

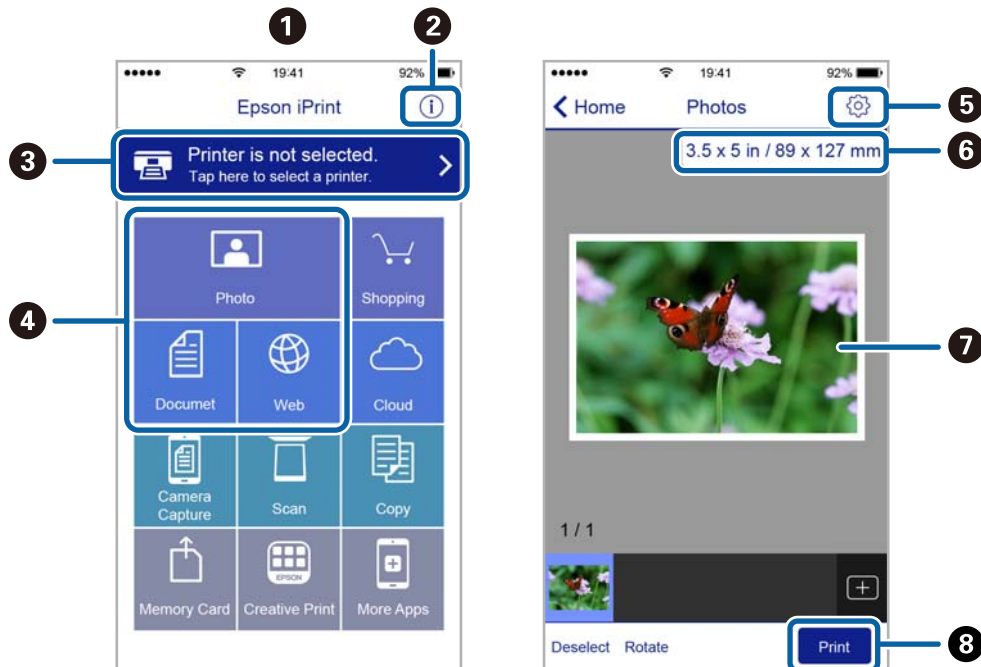


Drukāšana

Drukāšana, izmantojot Epson iPrint

Palaidiet viedierīcē Epson iPrint un atlasiet vienumu, kuru vēlaties izmantot sākuma ekrānā.

Tālāk norādītie ekrāni var tikt mainīti bez iepriekšēja paziņojuma.



1	Sākuma ekrāns, kas tiek parādīts pēc lietojumprogrammas palaišanas.
2	Tiek parādīta informācija par printera uzstādīšanu un BUJ.
3	Tiek parādīts ekrāns, kurā var atlasīt printeri un rediģēt printera iestatījumus. Kad printeris atlasīts, nākamreiz tas vairs nav jāatlasa.
4	Atlasiet, ko vēlaties drukāt: fotoattēlus, dokumentus un tīmekļa lapas.
5	Parāda ekrānu, kurā var mainīt drukāšanas iestatījumus, piemēram, papīra izmēru un papīra veidu.
6	Parāda papīra izmēru. Kad tas tiek parādīts kā poga, nospiediet to, lai parādītu papīra iestatījumus, kas šobrīd iestatīti printerī.
7	Tiek parādīti atlasītie fotoattēli un dokumenti.
8	Tiek sāka drukāšana.

Piezīme:

Lai drukātu no dokumenta izvēlnes, izmantojot ierīces iPhone, iPad un iPod touch ar operētājsistēmu iOS, palaidiet Epson iPrint pēc tam, kad esat pārsūtījis drukājamo dokumentu failu uz iTunes, izmantojot failu koplietošanas funkciju.

Epson Print Enabler izmantošana

Varat drukāt dokumentus, e-pasta ziņojumus, fotoattēlus un tīmekļa lapas bezvadu režīmā tieši no Android tālruņa vai planšētdatora (Android v4.4 vai jaunākas versijas). Vairākas reizes pieskaroties Android ierīcei, tā sameklēs Epson printeri, kas pievienots tam pašam bezvadu tīklam.

Drukāšana

1. Ievietojiet papīru printerī.
2. Iestatiet printeri drukāšanai bezvadu režīmā.
3. Android ierīcē instalējiet spraudni Epson Print Enabler, ko var iegūt pakalpojumā Google Play.
4. Pievienojiet savu Android ierīci tam pašam bezvadu tīklam, ko izmanto jūsu printeris.
5. Android ierīcē atveriet sadaļu **Iestatījumi** un atlasiet **Drukāšana**, pēc tam iespējojiet Epson Print Enabler.
6. Android lietojumprogrammā, piemēram, Chrome, pieskarieties izvēlnes ikonai un izdrukājiet jebko, kas redzams ekrānā.

Piezīme:

*Ja printeris nav redzams, pieskarieties **Visi printeri** un atlasiet savu printeri.*

Saistītā informācija

- ➔ "Papīra ievietošana Aizmugur. papīra padeve" 40. lpp.
- ➔ "Savienošana ar viedierīci" 23. lpp.

Funkcijas AirPrint lietošana

Izmantojot AirPrint, ir iespējama tūlītēja bezvadu drukāšana no ierīcēm iPhone, iPad un iPod touch ar jaunāko iOS versiju un no Mac datoriem ar jaunāko OS X vai macOS versiju.



Piezīme:

Ja ierīces vadības panelī atspējotāt papīra konfigurēšanas ziņojumus, AirPrint nevar lietot. Skatiet turpmāk redzamo saiti, lai nepieciešamības gadījumā iespējotu ziņojumus.

1. Ievietojiet ierīcē papīru.
2. Iestatiet ierīcē bezvadu drukāšanu. Skatiet turpmāk redzamo saiti.
<http://epson.sn>
3. Savienojiet savu Apple ierīci ar to pašu bezvadu tīklu, kuru lieto jūsu ierīce.
4. Drukājiet no ierīces printerī.


Piezīme:

Sīkāku informāciju skatiet Apple vietnes lapā AirPrint.

Saistītā informācija

➔ ["Izvēlņu iespējas Printera iestatīšana" 48. lpp.](#)

Pašreizējā drukas darba atcelšana

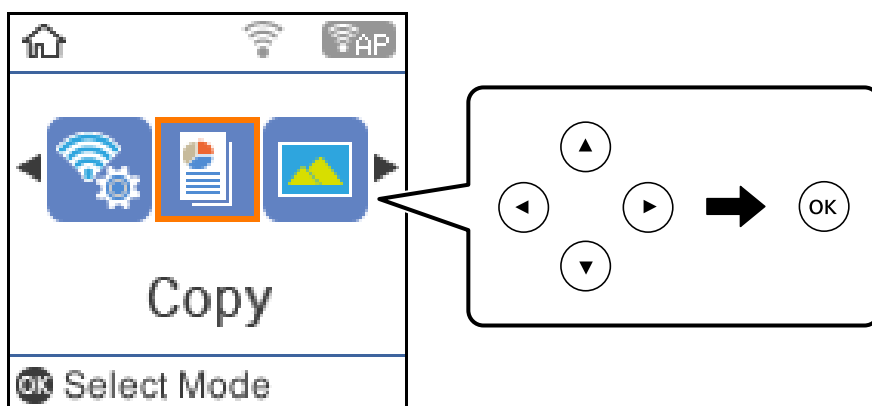
Lai atceltu notiekošu drukas darbu, printera vadības panelī nospiediet pogu .

Kopēšana

Kopēšana

1. Ievietojiet papīru printerī.
2. Novietojiet oriģinālus.
3. Sākuma ekrānā izvēlieties **Kopēt**.

Lai atlasītu vienumu, pārvietojiet uz to fokusu, izmantojot pogas ▲, ▼, ◀, ▶, un tad nospiediet pogu OK.



4. Iestatiet kopiju skaitu.
5. Atlasiet krāsu kopiju vai vienkrāsainu kopiju.
6. Nospiediet pogu OK, lai skatītu un pārbaudītu drukas iestatījumus. Lai mainītu iestatījumus, nospiediet pogu ▼, izvēlieties iestatāmos vienumus un mainiet iestatījumus. Kad tas ir pabeigts, nospiediet OK pogu.

Piezīme:

*Ja vēlaties kopēt, samazinot vai palielinot dokumenta izmēru, norādot konkrētus procentus, neatlasiet **Automātiska pielāgošana** kā iestatījumu **Samazināt/Palielināt**, bet gan kādu citu vienumu, un tad nospiediet OK pogu. Norādiet procentus ar **Pielāgots izmērs**. Procentus var mainīt 10% amplitūdā, turot nospiešu ◀ vai ▶ pogu.*

7. Nospiediet pogu ◊.

Piezīme:

Attēla kopijas krāsa, izmērs un apmale nedaudz atšķiras no oriģināla.

Saistītā informācija

- ➔ ["Oriģinālu novietošana" 44. lpp.](#)
- ➔ ["Kopēšanas izvēlnes opcijas" 88. lpp.](#)

Divpusējā kopēšana

1. Sākuma ekrānā izvēlieties **Kopēt**.

Lai atlasītu vienumu, pārvietojiet uz to fokusu, izmantojot pogas ▲, ▼, ◀, ▶, un tad nospiediet pogu OK.

2. Nospiediet pogu OK, lai tiktu parādīti drukas iestatījumi, un pēc tam nospiediet pogu ▼.
3. Kā **1>2 pus.** iestatījumu atlasiet **Abpusēja** un pēc tam nospiediet pogu OK.
4. Nospiediet pogu ◊.

Saistītā informācija

➔ ["Kopēšana" 87. lpp.](#)

Vairāku eksemplāru kopēšana uz vienas loksnes

1. Sākuma ekrānā izvēlieties **Kopēt**.

Lai atlasītu vienumu, pārvietojiet uz to fokusu, izmantojot pogas ▲, ▼, ◀, ▶, un tad nospiediet pogu OK.

2. Nospiediet pogu OK, lai tiktu parādīti drukas iestatījumi, un pēc tam nospiediet pogu ▼.
3. Kā **Vair. lap.** iestatījumu atlasiet **2 daļas vienā** un pēc tam nospiediet pogu OK.
4. Nospiediet pogu ◊.

Saistītā informācija

➔ ["Kopēšana" 87. lpp.](#)

Kopēšanas izvēlnes opcijas

Piezīme:

Pieejamās izvēlnes atšķiras atkarībā no atlasītā izkārtojuma.

Kopiju skaits:

Ievadiet kopiju skaitu.

Melnbalts:

Iegūt melnbaltu (monohromu) oriģināla kopiju.

Krāsains:

Iegūt krāsainu oriģināla kopiju.

Kopēšana

Abpusēja:

Atlasīt divpusējo izkārtojumu.

- 1>vienpusējs

Kopē oriģināla vienu pusi vienā papīra pusē.

- 1>2 pus.

Kopē divus vienpusējus oriģinālus vienas papīra lapas abās pusēs. Atlasiet oriģināla orientāciju un papīra iesējuma pozīciju.

Blīvums:

Palieliniet blīvuma līmeni, kad izkopētais materiāls ir pārāk gaišs. Samaziniet blīvuma līmeni, ja tinte ir izplūdusi.

Papīra izmērs:

Atlasiet papīra izmēru, ko ievietojāt printerī.

Papīra veids:

Atlasiet papīra veidu, ko ievietojāt printerī.

Samazināt/Palielināt:

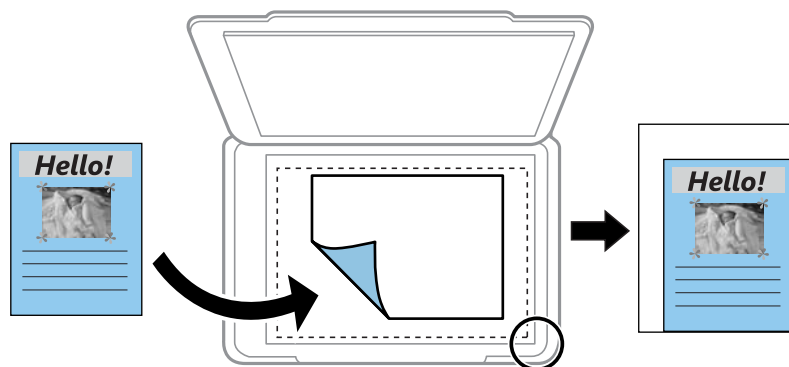
Palielina vai samazina oriģinālus.

- Faktiskais lielums

Kopē ar 100 % palielinājumu.

- Automātiska pielāgošana

Nosaka skenējamo laukumu un automātiski palielina vai samazina oriģinālu, lai tas atbilstu izvēlētajam papīra izmēram. Ja ap oriģinālu ir baltas apmales, tātad baltās apmales no skenera stikls stūra atzīmes tiek uztvertas kā skenējams laukums, bet apmales pretējā pusē var būt apgrieztas.



- Pielāgots

Izvēlieties, lai norādītu palielinājuma pakāpi — palielinātu vai samazinātu oriģinālu.

Pielāgots izmērs:

Norāda palielinājuma pakāpi, ko izmanto, lai palielinātu vai samazinātu oriģinālu robežās no 25 līdz 400 %.

Kopēšana

Oriģ. liel.:

Atlasiet oriģināla izmēru. Kopējot nestandarta izmēra oriģinālus, atlasiet izmēru, kas ir vislīdzīgākais oriģināla izmēram.

Vair. lap.:

Viena lp.

Kopē vienpusēju oriģinālu uz vienas papīra lapas.

2 daļas vienā

Kopē divus oriģinālus no vienas puses uz vienas papīra lapas abpusējā izkārtojumā. Atlasiet oriģināla izkārtojuma secību un orientāciju.

Kvalitāte:

Izvēlieties drukas kvalitāti. **Melnraksts** drukāšana ir ātrāka, taču izdrukas var būt blāvas. **Vislabākā** nodrošina augstākas kvalitātes drukāšanu, taču drukas ātrums var būt lēnāks.

ID k. kop.:

Skenē ID kartes abas puses un kopē tās uz A4 formāta papīra vienas puses.

Bez malām:

Kopē bez apmales gar malām. Attēls tiek nedaudz palielināts, lai noņemtu piemales no papīra malām. Izvēlieties, kādā apmērā palielināt iestatījumu **Paplašināšana**.

Skenēšana

Skenēšana, izmantojot vadības paneli

Ieskenētos attēlus no vadības paneļa varat nosūtīt uz tālāk norādītajiem mērķiem.

Uz atmiņu

Skenēto attēlu var saglabāt atmiņas kartē. Pirms skenēšanas nav jāveic nekādi iestatījumi.

Uz datoru (JPEG)/Uz datoru (PDF)/Uz datoru (E-pasts)

Skenēto attēlu varat saglabāt printerim pievienotā datorā. Pirms skenēšanas instalējiet datorā Epson Scan 2 un Epson Event Manager.

Uz datoru (WSD)

Skenēto attēlu varat saglabāt printerim pievienotā datorā, izmantojot WSD funkciju. Ja lietojat Windows 7/Windows Vista, WSD iestatījumi datorā ir jāiestata pirms skenēšanas.

Saistītā informācija

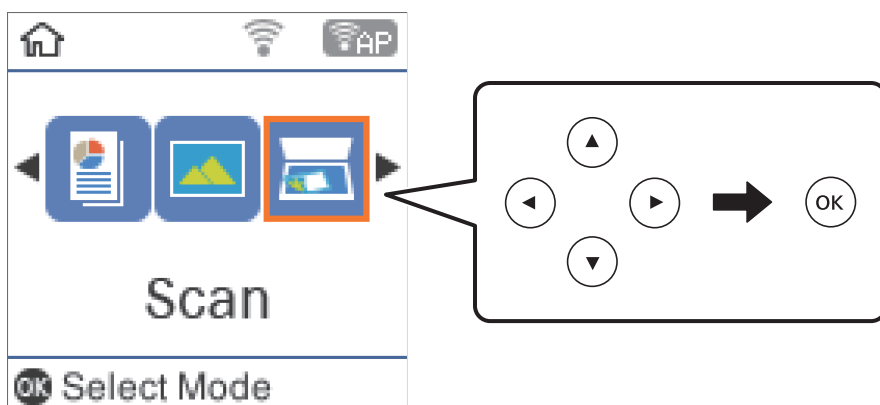
- ➔ ["Skenēšana uz atmiņas karti" 91. lpp.](#)
- ➔ ["Skenēšana uz datoru \(Event Manager\)" 92. lpp.](#)
- ➔ ["Skenēšana uz datoru \(WSD\)" 93. lpp.](#)

Skenēšana uz atmiņas karti


Skenēto attēlu var saglabāt atmiņas kartē.

1. Ievietojiet atmiņas karti printerī.
2. Novietojiet oriģinālus.
3. Sākuma ekrānā izvēlieties **Skenēt**.

Lai atlasītu vienumu, pārvietojiet uz to fokusu, izmantojot pogas ▲, ▼, ◀, ▶, un tad nospiediet pogu OK.



Skenēšana

4. Atlasiet **Uz atmiņu**.
5. Pārbaudiet iestatījumus, piemēram, saglabāšanas formātu, un nepieciešamības gadījumā tos mainiet.
6. Nospiediet pogu .

Saistītā informācija

➔ ["Oriģinālu novietošana" 44. lpp.](#)

Izvēlnes opcijas skenēšanai atmiņas kartē

Piezīme:

Šie vienumi var nebūt pieejami atkarībā no citiem izvēlētajiem iestatījumiem.

Formāts:

Atlasiet formātu, kādā saglabāt skenēto attēlu.

Krāsa:

Atlasiet, vai skenēt krāsu vai melnbaltajā režīmā.

Sken. laukums:

Atlasiet skenēšanas apgabalu. Lai skenēšanas laikā apgrieztu balto apgabalu ap tekstu vai attēlu, atlasiet **Automāt. apcirpšana**. Lai skenētu maksimālo skenera stikls laukumu, atlasiet **Maks. laukums**.

Dokumenta veids:

Atlasiet oriģināla veidu.

Izšķirtspēja:

Atlasiet skenēšanas izšķirtspēju.

Kontrasts:

Atlasiet skenētā attēla kontrastu.

Oriģināla orientācija:

Atlasiet oriģināla orientāciju.

Skenēšana uz datoru (Event Manager)

Piezīme:

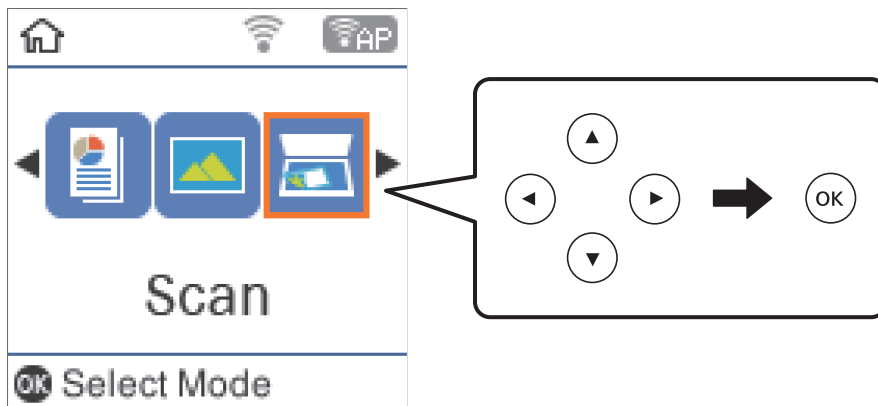
Pirms skenēšanas instalējiet datorā Epson Scan 2 un Epson Event Manager.

1. Novietojiet oriģinālus.

Skenēšana

2. Sākuma ekrānā izvēlieties **Skenēt**.

Lai atlasītu vienumu, pārvietojiet uz to fokusu, izmantojot pogas ▲, ▼, ◀, ▶, un tad nospiediet pogu OK.



3. Tālāk norādītajās izvēlnēs atlasiet, kā saglabāt skenēto attēlu datorā, un nospiediet pogu OK.
 - Uz datoru (JPEG):** saglabā ieskenēto attēlu JPEG formātā.
 - Uz datoru (PDF):** saglabā ieskenēto attēlu PDF formātā.
 - Uz datoru (E-pasts):** startē datorā e-pasta klientu un pēc tam automātiski pievieno skenējumu e-pastam.
4. Atlasiet datoru, kurā vēlaties saglabāt skenētos attēlus.

Piezīme:

 - Izmantojot *Epson Event Manager*, var mainīt skenēšanas iestatījumus, piemēram, izmēru, mapi, kurā saglabāt dokumentu vai saglabāšanas formātu.
 - Ja printeris ir savienots ar tīklu, var izvēlēties datoru, kurā saglabāt ieskenēto attēlu. Printera vadības panelī ir iespējams parādīt līdz 20 datoriem. Ja iestata **Network Scan Name (Alphanumeric)** programmā *Epson Event Manager*, tas tiek parādīts vadības panelī.
5. Nospiediet pogu ◊.

Saistītā informācija

➔ ["Oriģinālu novietošana" 44. lpp.](#)

Skenēšana uz datoru (WSD)

Piezīme:

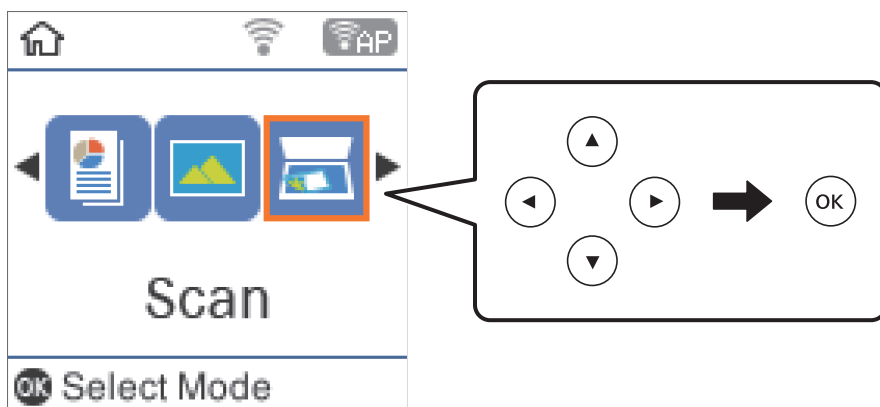
- Šī funkcija ir pieejama tikai datoros, kuros darbojas operētājsistēma Windows 10/Windows 8.1/Windows 8/Windows 7/Windows Vista.
- Ja lietojat operētājsistēmu Windows 7/Windows Vista, dators ir jāiestata iepriekš, izmantojot šo funkciju.

1. Novietojiet oriģinālus.

Skenēšana

2. Sākuma ekrānā izvēlieties **Skenēt**.

Lai atlasītu vienumu, pārvietojiet uz to fokusu, izmantojot pogas ▲, ▼, ◀, ▶, un tad nospiediet pogu OK.



3. Atlasiet **Uz datoru (WSD)**.
4. Atlasiet datoru.
5. Nospiediet pogu ◊.

WSD porta iestatīšana

Šajā sadaļā ir paskaidrots, kā iestatīt WSD portu operētājsistēmās Windows 7/Windows Vista.

Piezīme:

Operētājsistēmā Windows 10/Windows 8.1/Windows 8 WSD porta iestatīšana ir automātiska.

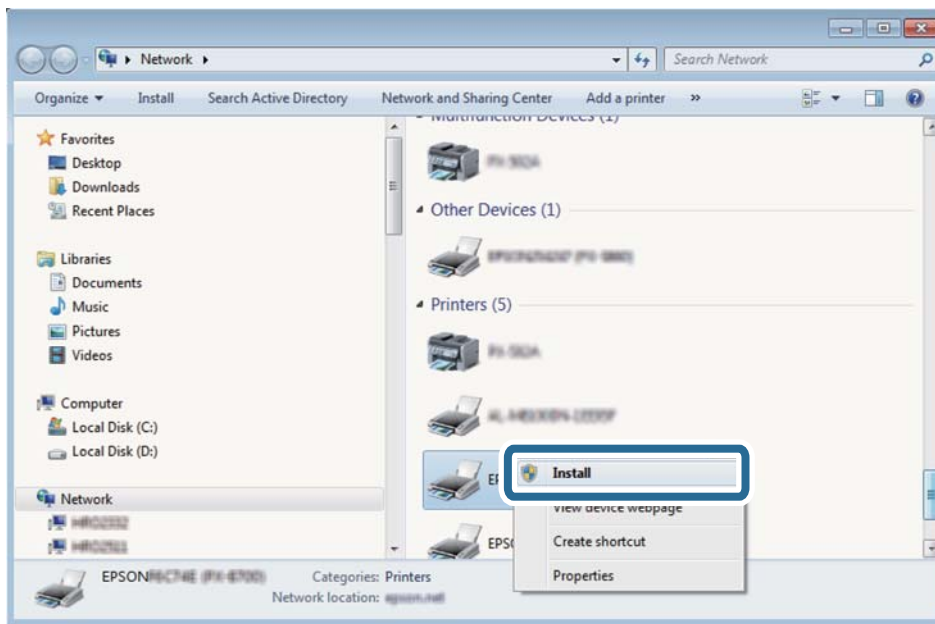
Lai iestatītu WSD portu, jānodrošina atbilstība turpmāk minētajiem nosacījumiem.

- Printeris un dators ir savienoti ar tīklu.
- Datorā ir instalēts printera draiveris.

1. Ieslēdziet printeri.
2. Noklikšķiniet uz **Sākt** un pēc tam datorā noklikšķiniet uz **Tīkls**.
3. Ar peles labo pogu noklikšķiniet uz printera, pēc tam noklikšķiniet uz **Instalēt**.
Noklikšķiniet uz **Turpināt**, kad parādās ekrāns **Lietotāja konta kontrole**.

Skenēšana

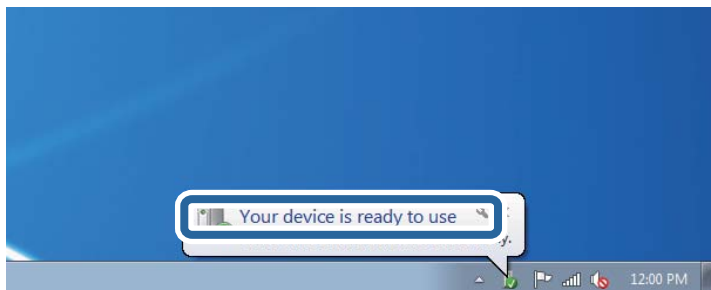
Noklikšķiniet uz **Atinstalēt** un sāciet vēlreiz, ja parādās ekrāns **Atinstalēt**.



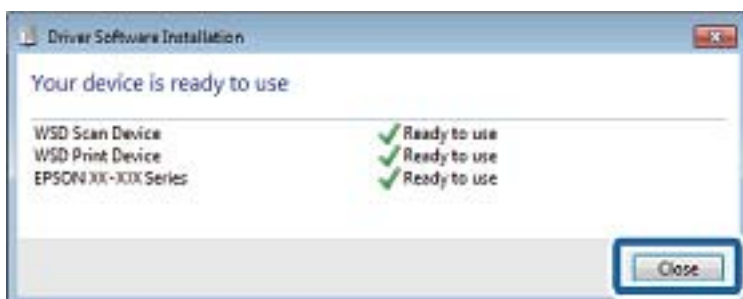
Piezīme:

Tīkla ekrānā tiek parādīts tīklā iestatītais printera nosaukums un modeļa nosaukums (EPSON XXXXXX (XX-XXXX)). Tīklā iestatīto printera nosaukumu var pārbaudīt, izmantojot printera vadības paneli vai izdrukājot tīkla statusa lapu.

- Noklikšķiniet uz **Ierīce ir gatava izmantošanai**.



- Apskatiet ziņojumu, pēc tam noklikšķiniet uz **Aizvērt**.



- Atveriet ekrānu **Ierīces un printeri**.

Windows 7

Noklikšķiniet uz **Sākt > Vadības panelis > Aparatūra un skaņa (vai Aparatūra) > Ierīces un printeri**.

Skenēšana

- Windows Vista

Noklikšķiniet uz Sākt > **Vadības panelis** > **Aparatūra un skaņa** > **Printeri**.

- Pārbaudiet, vai ir parādījies ikona ar tīklā iestatīto printera nosaukumu.
Izmantojot WSD, izvēlieties printera nosaukumu.

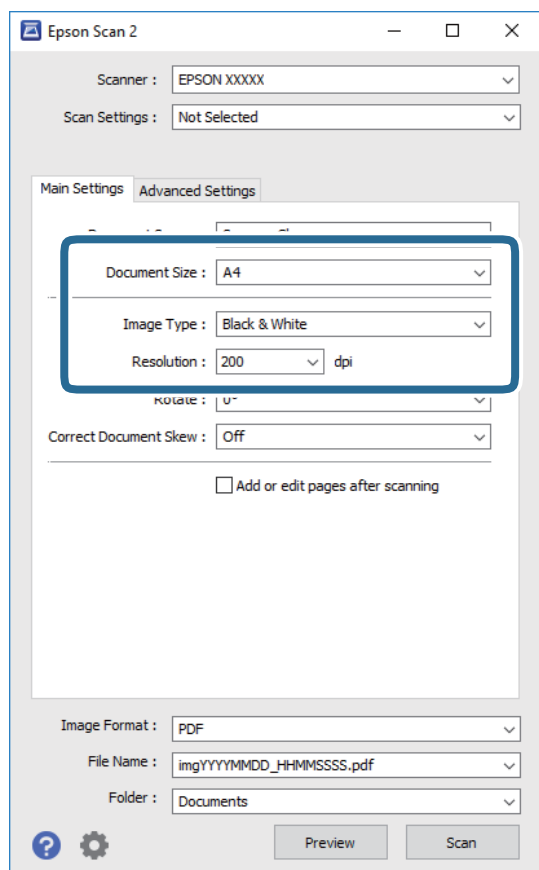
Skenēšana no datora

Skenēšana, izmantojot Epson Scan 2

Skenējiet, izmantojot skenera draiveri „Epson Scan 2”.Varat skenēt oriģinālus, izmantojot detalizētus iestatījumus, kas ir atbilstoši teksta dokumentiem.

Skatiet Epson Scan 2 palīdzību, lai iegūtu skaidrojumu par katru iestatījumu vienumu.

- Novietojiet oriģinālu.
- Palaidiet programmu Epson Scan 2.
- Cilnē **Pamata iestatījumi** veiciet tālāk minētos iestatījumus.



- Dokumenta lielums: atlasiet novietotā oriģināla izmērus.
- Attēla veids: atlasiet krāsu ieskenētā attēla saglabāšanai.

Skenēšana

- Izšķirtspēja: atlasiet izšķirtspēju.

Piezīme:

Iestatījums **Dokumenta avots** ir fiksēts kā **Skenera stikls**. Šo iestatījumu nevar mainīt.

4. Izvēlieties citus skenēšanas iestatījumus, ja nepieciešams.

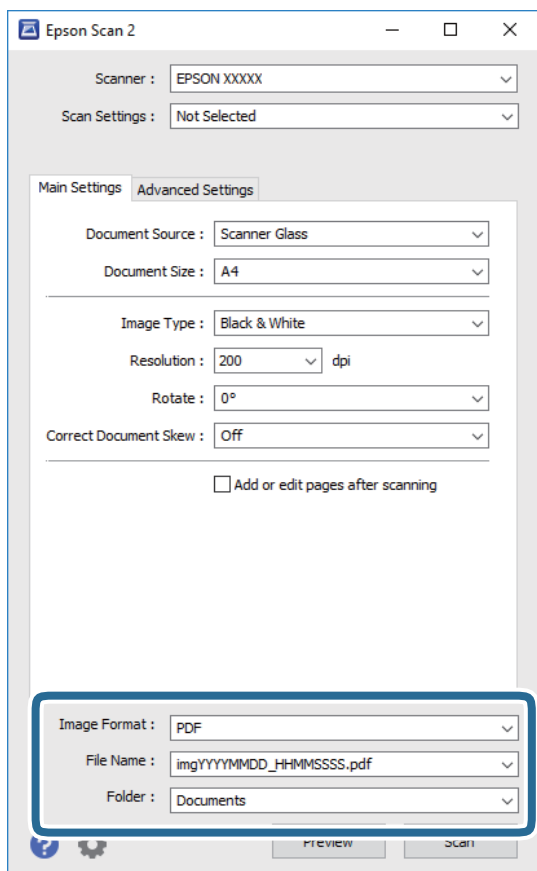
- Ieskenēto attēlu var priekšskatīt, noklikšķinot uz pogas **Priekšskatīt**. Tiek atvērts priekšskatījuma logs, kurā redzams attēla priekšskatījums.
- Cilnē **Papildu iestatījumi** var izvēlēties turpmāk norādītos detalizētos attēla iestatījumus, kas ir piemēroti teksta dokumentiem.
 - Noņemt fonu: noņemiet fonu no oriģināla.
 - Teksta uzlabošana: padariet izplūdušus oriģināla burtus skaidri salasāmus un asus.
 - Automāt. laukuma segmentācija: melnbaltajā režīmā skenējot dokumentu ar attēliem, padariet burtus skaidri salasāmus un attēlus asākus.
 - Krāsu uzlabošana: papildiniet norādīto krāsu skenētajā attēlā un saglabājat attēlu pelēktoņu skalā vai melnbaltajā skalā.
 - Sākumpunkts: pielāgojiet vienkrāsas bināro (melnbalto) attēlu robežvērtības.
 - Izplūduma maska: uzlabojiet un padariet asākas attēla kontūras.
 - Rastra noņemšana: noņemiet muarē rakstus (tīmeklim līdzīgas ēnas), kas parādās, skenējot iespiestus materiālus, piemēram, žurnālus.
 - Malu aizpildīšana: noņemiet ap ieskenēto attēlu izveidojušās ēnas.
 - Divu attēlu izvade (tikai Windows operētājsistēmā): skenējiet vienu reizi un saglabājat divus attēlus ar atšķirīgiem izvades iestatījumiem vienlaicīgi.

Piezīme:

Šie vienumi var nebūt pieejami atkarībā no citiem izvēlētajiem iestatījumiem.

Skenēšana

5. Izvēlieties failu saglabāšanas iestatījumus.



- Attēla formāts: sarakstā atlasiet saglabājamā faila formātu.

Katram saglabāšanas formātam, izņemot BITMAP un PNG, var izvēlēties detalizētus iestatījumus. Pēc saglabāšanas formāta atlasīšanas izvēlieties saraksta vienumu **Opcijas**.

- Faila nosaukums: apstipriniet parādīto saglabājamā faila nosaukumu.

Faila nosaukuma iestatījumus var mainīt, izvēloties sarakstā **Iestatījumi**.

- Mape: atlasiet sarakstā mapi, kur tiks saglabāts ieskenētais attēls.

Varat atlasīt citu mapi vai izveidot jaunu, izvēloties sarakstā vienumu **Atlasīt**.

6. Noklikšķiniet **Skenēt**.**Saistītā informācija**

➔ "Oriģinālu novietošana" 44. lpp.

➔ "Dokumentu un attēlu skenēšanas lietojumprogramma (Epson Scan 2)" 119. lpp.

Skenēšana, izmantojot viedierīces

Epson iPrint ir lietojumprogramma, kas paredzēta fotogrāfiju un dokumentu skenēšanai, izmantojot viedierīci, piemēram, viedtālruni vai planšetdatoru, kas pievienots vienā bezvadu tīklā ar printeri. Skenētos datus var saglabāt viedierīcē vai mākoņpakalpojumos, nosūtīt e-pastā vai drukāt.



Epson iPrint instalēšana

Programmu Epson iPrint var instalēt viedajā ierīcē, izmantojot tālāk norādīto vietrādi URL vai QR kodu.

<http://ipr.to/c>

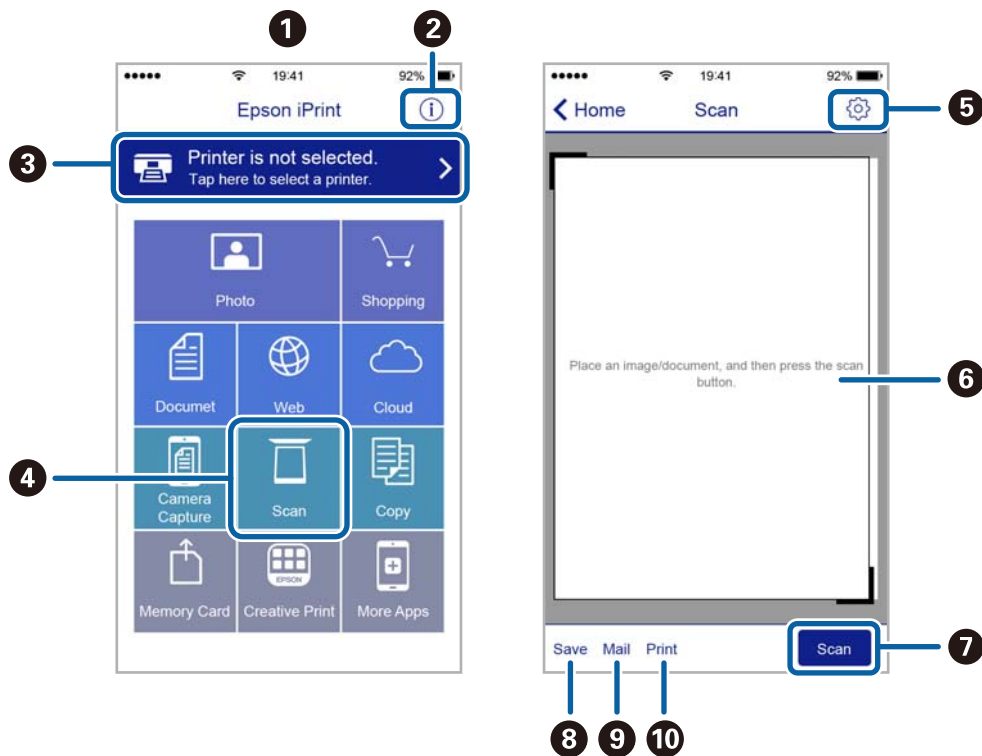


Skenēšana, izmantojot Epson iPrint

Palaidiet viedierīcē Epson iPrint un atlasiet vienumu, kuru vēlaties izmantot sākuma ekrānā.

Skenēšana

Tālāk norādītie ekrāni var tikt mainīti bez iepriekšēja paziņojuma.

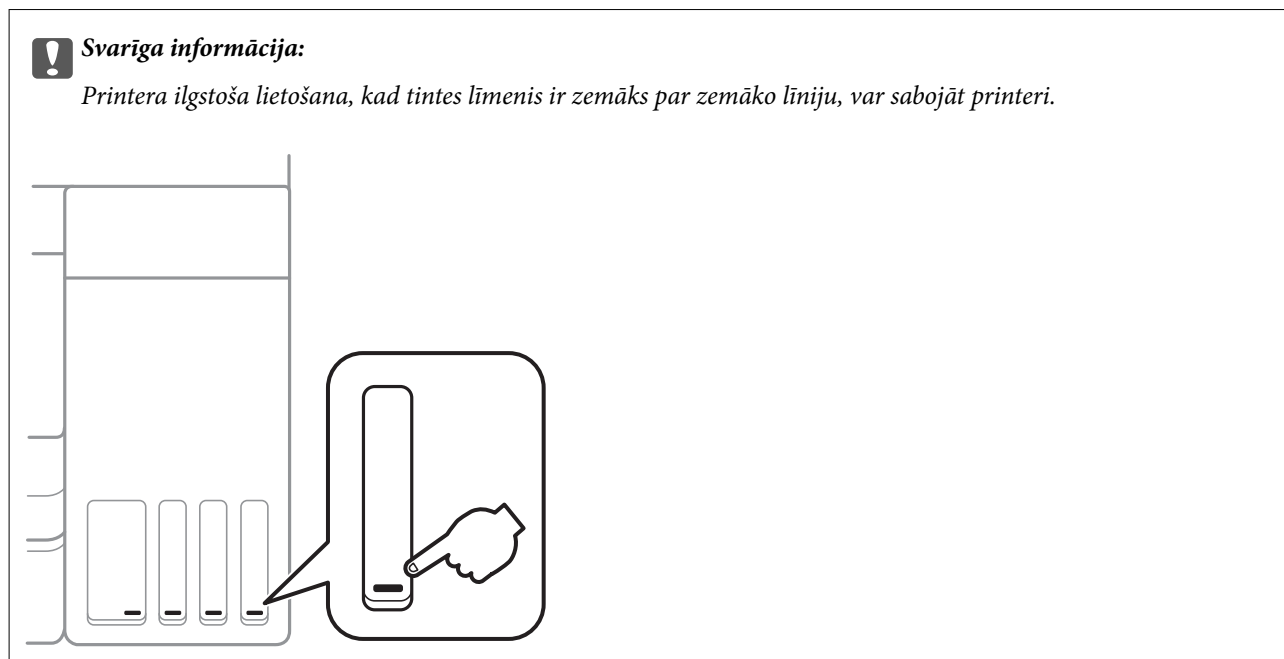


1	Sākuma ekrāns, kas tiek parādīts pēc lietojumprogrammas palaišanas.
2	Tiek parādīta informācija par printera uzstādīšanu un BUJ.
3	Tiek parādīts ekrāns, kurā var atlasīt printeri un rediģēt printera iestatījumus. Kad printeris atlasīts, nākamreiz tas vairs nav jāatlasa.
4	Tiek parādīts skenēšanas ekrāns.
5	Tiek parādīts ekrāns, kurā var rediģēt skenēšanas iestatījumus, piemēram, izšķirtspēju.
6	Tiek parādīti skenētie attēli.
7	Tiek sākta skenēšana.
8	Tiek parādīts ekrāns, kurā var saglabāt skenētos datus viedierīcē vai mākoņpakalpojumos.
9	Tiek parādīts ekrāns, kurā var nosūtīt skenētos datus, izmantojot e-pastu.
10	Tiek parādīts ekrāns, kurā var nosūtīt skenētos datus.

Tintes iepildīšana

Tintes līmeņa pārbaudīšana

Lai apstiprinātu atlikušo tintes līmeni, vizuāli pārbaudiet tintes līmeni visās printera kasetnēs.



Aptuveno tintes līmeni var pārbaudīt datorā.

Tintes līmeņa pārbaudīšana - Windows

1. Atveriet printera draivera logu.
2. Uzklikšķiniet uz **EPSON Status Monitor 3** cilnē **Apkope**.


Piezīme:

*Ja ir atspējots EPSON Status Monitor 3, uzklikšķiniet uz **Paplašināti iestatījumi** cilnē **Apkope** un pēc tam atlasiet **Iespējot EPSON Status Monitor 3**.*

Saistītā informācija

➔ ["Pieļūve printera draiverim" 55. lpp.](#)

Tintes līmeņu pārbaudīšana — Mac OS

1. Atlasiet **Sistēmas preferences** izvēlnē  > **Printeri un skeneri** (vai **Drukāšana un skenēšana, Drukāšana un faksi**) un pēc tam atlasiet printeri.
2. Noklikšķiniet **Opcijas un izejmateriāli** > **Utilīta** > **Atvērt printera utilītu**.

Tintes iepildīšana

3. Noklikšķiniet **EPSON Status Monitor**.

Tintes tūbiņu kodi

Uzņēmums Epson iesaka izmantot oriģinālās Epson tintes tūbiņas.

Turpinājumā ir norādīti oriģinālo Epson tintes tūbiņu kodi.

Klientiem Eiropā

Produkts	BK: Black (Melns)	C: Cyan (Gaišzils)	M: Magenta (Purpurs)	Y: Yellow (Dzeltens)
ET-2750	102	102	102	102
L4160	101	101	101	101

Klientiem Austrālijā un Jaunzēlandē

BK: Black (Melns)	C: Cyan (Gaišzils)	M: Magenta (Purpurs)	Y: Yellow (Dzeltens)
502	502	502	502

Klientiem Āzijā

BK: Black (Melns)	C: Cyan (Gaišzils)	M: Magenta (Purpurs)	Y: Yellow (Dzeltens)
001	001	001	001

Svarīga informācija:

Epson garantija neattiecas uz bojājumu, ko izraisījušas tintes, kas nav norādītas, ieskaitot oriģinālu Epson tinti, kas nav paredzēta šim printerim, vai trešo pušu tinti.

Citi produkti, ko nav ražojis Epson, var radīt bojājumu, kura novēršanu Epson garantijas neparedz, un noteiktos apstākļos var radīt printera darbības traucējumus.

Piezīme:

- Tintes tūbiņas kods var atšķirties atkarībā no atrašanās vietas. Lai uzzinātu pareizos kodus savam reģionam, sazinieties ar Epson atbalsta dienestu.
- Eiropas lietotājiem ir jāapmeklē tālāk norādītā tīmekļa vietne, lai uzzinātu informāciju par lapu skaitu, ko var izdrukāt ar Epson tintes pudeli.

<http://www.epson.eu/pageyield>

Saistītā informācija

➔ "Tehniskā atbalsta vietne" 170. lpp.

Tintes tūbiņu piesardzības pasākumi

Pirms tintes iepildīšanas izlasiet šādus norādījumus.

Tintes iepildīšana

Lietošanas piesardzības pasākumi

- Lietojiet tintes tūbiņas ar pareizo detaļu kodu šim printerim.
- Šim printerim ir rūpīgi jālieto tinte. Tinte var izšķakstīties, kad tintes tvertnes tiek piepildītas vai atkārtoti piepildītas ar tinti. Ja tinte nokļūst uz drēbēm vai mantām, to nevar izņemt.
- Nekratiet tintes tūbiņas pārāk spēcīgi un nespiediet tās.
- Pēc tintes tūbiņas atvēršanas iesakām izlietot to pēc iespējas drīzāk.
- Uzglabājiet tintes tūbiņas normālā istabas temperatūrā un aizsargājiet tās no tiešiem saules stariem.
- Epson iesaka izlietot tintes tūbiņu pirms derīguma termiņa beigām, kas norādīts uz iepakojuma.
- Uzglabājiet tintes tūbiņas tajā pašā vietā, kur uzglabājat printeri.
- Uzglabājot vai pārvadājot tintes tūbiņu, nenasveriet tūbiņu uz sāniem un nepakļaujiet to triecieniem vai temperatūras maiņai. Citādi tinte var izplūst pat tad, ja vāciņš uz tintes tūbiņas ir cieši uzlikts. Kad aizskrūvējat vāciņu, turiet tintes tūbiņu taisni uz augšu un ievērojiet piesardzības pasākumus, lai nepieļautu tintes izplūšanu tūbiņas pārvadāšanas laikā, piemēram, ieliekot tintes tūbiņu maisiņā.
- Pēc tintes tūbiņas iznešanas no aukstas uzglabāšanas vietas ļaujiet tai sasilt istabas temperatūrā vismaz trīs stundas pirms lietošanas.
- Neatveriet tūbiņas iepakojumu līdz tintes tvertnes iepildīšanas brīdim. Tintes tūbiņai ir vakuuma iepakojums, kas ir drošs. Ja tintes tūbiņa pirms lietošanas ilgstoši tiek atstāta izpakota, normāla drukāšana nav iespējama.
- Printera ilgstoša lietošana, kad tintes līmenis ir zemāks par zemāko līniju, var sabojāt printeri. Laikā, kad printeris nedarbojas, piepildiet tintes tvertni līdz augšējai līnijai. Lai tiktu attēlots pareizs aptuvenais tintes līmenis, pēc tvertnes piepildīšanas atiestatiet tintes līmeni.
- Lai nodrošinātu visaugstāko drukāšanas kvalitāti un aizsargātu drukas galviņu, brīdī, kad printeris norāda, ka jāuzpilda tinte, tvertnē vēl paliek noteikts daudzums tintes drošības rezervei. Atlikušais noteiktais tintes daudzums neietver šo rezervi.
- Lai iegūtu optimālus drukas rezultātus, nepieļaujiet zemu tintes līmeni ilgstošā periodā.
- Lai gan tintes tūbiņu sastāvā var būt pārstrādāti materiāli, tas neietekmē printera darbību vai veiktspēju.
- Tintes tūbiņas specifikācija un izskats ir pakļauti izmaiņām bez iepriekšēja brīdinājuma par uzlabojumu veikšanu.
- Vienas kasetnes izdrukāto lapu skaits ir atkarīgs no drukājamiem attēliem, izmantotā papīra veida, drukāšanas biežuma un vides apstākļiem, piemēram, temperatūras.

Tintes patēriņš

- Lai saglabātu optimālu drukas galviņas veiktspēju, noteikts tintes daudzums tiek patērēts no visām tintes tvertnēm ne tikai drukāšanas laikā, bet arī apkopes laikā, piemēram, drukas galviņas tīrīšanas laikā.
- Drukājot melnbaltus vai pelēktoņu attēlus, atkarībā no papīra veida un drukas kvalitātes iestatījumiem melnās tintes vietā var tikt izmantotas krāsainās tintes. Šādā gadījumā, lai iegūtu melnu krāsu, tiek izmantots krāsaino tinšu maisījums.
- Tinte tintes tūbiņās, kas tiek nodrošināta jūsu printerim, tiek daļēji izlietota sākotnējās uzstādīšanas laikā. Lai nodrošinātu augstas kvalitātes izdrukas, drukas galviņai printerī jābūt pilnībā pildītai ar tinti. Šis vienreiz veicamais process patērē noteiktu daudzumu tintes, un tādēļ šīs tūbiņas var izdrukāt mazāk lappušu salīdzinājumā ar nākamajām tintes tūbiņām.

Tintes tvertņu uzpilde

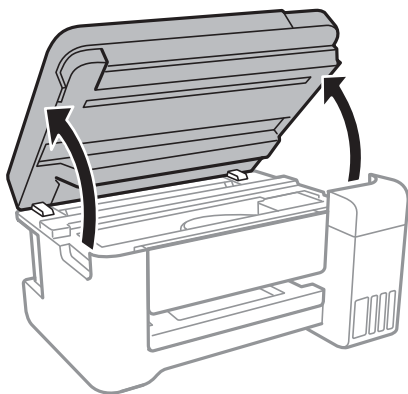
1. Sākuma ekrānā izvēlieties **Apkope**.

Lai atlasītu vienumu, pārvietojiet uz to fokusu, izmantojot pogas ▲, ▼, ◀, ▶, un tad nospiediet pogu OK.

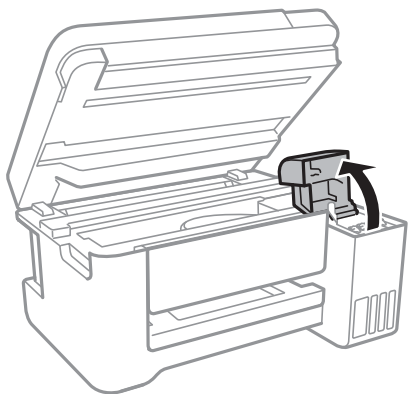
2. Atlasiet **Atiestatīt tintes līmeni**.

3. Nospiediet pogu ◊.

4. Atveriet skeneri ar aizvērtu dokumentu vāku.

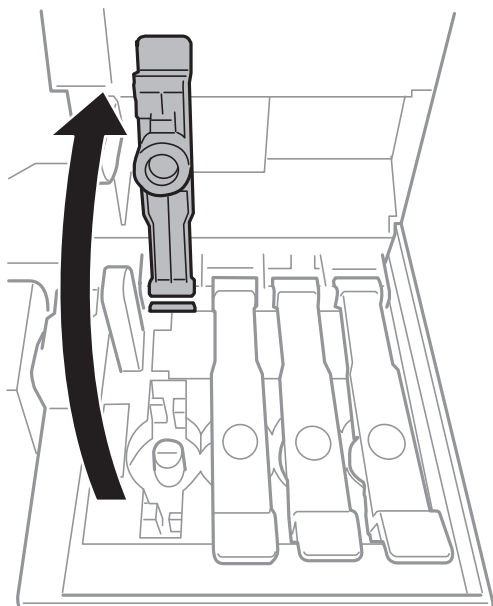


5. Atveriet tintes tvertnes pārsegu.



Tintes iepildīšana

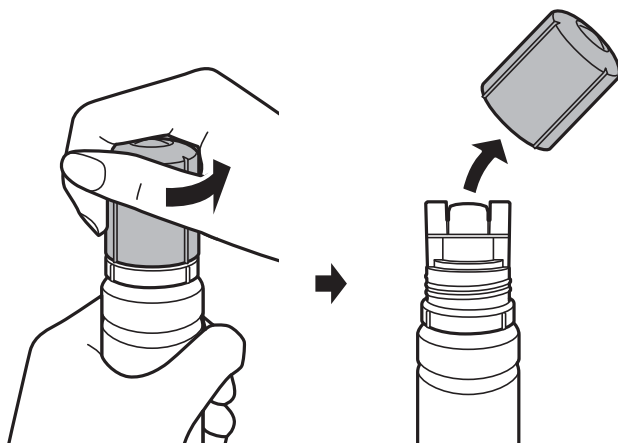
6. Atveriet tintes tvertnes vāciņu.



Svarīga informācija:

Pārbaudiet, vai tintes tvertnes krāsa atbilst tintes krāsai, kuru vēlaties iepildīt.

7. Turiet tintes tūbiņu vertikāli un lēnām atskrūvējiet un noņemiet vāciņu.

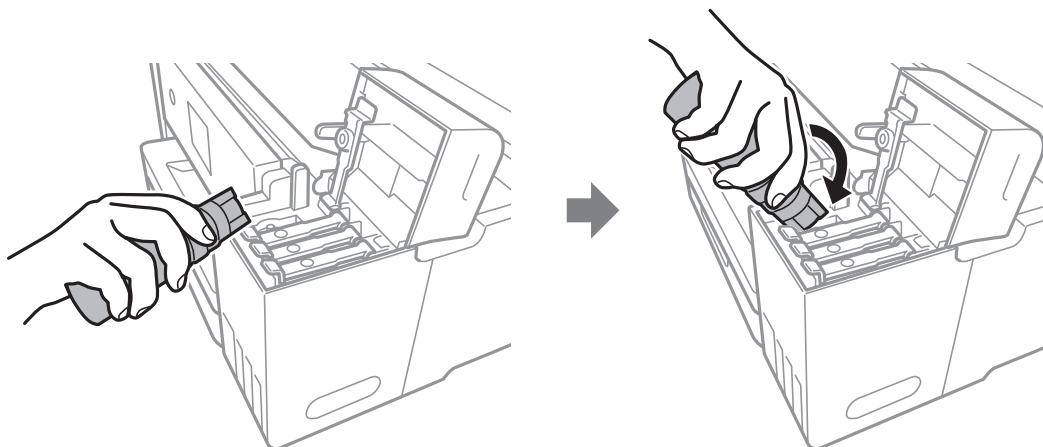


Svarīga informācija:

- Nepieļaujiet tintes noplūdi.
- Pēc vāciņa noņemšanas nepieskarieties tintes tūbiņas galam, pretējā gadījumā varat notraipīties ar tinti.

Tintes iepildīšana

8. Novietojiet tintes tūbiņas augšdaļu pie uzpildes atveres un lēnām paceliet tūbiņu, ievietojot to uzpildes atverē.

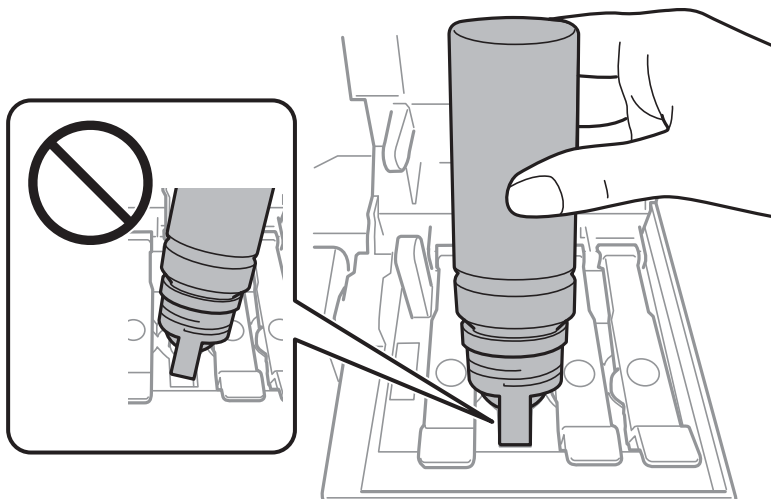


! **Svarīga informācija:**

Pēc tintes tūbiņas vāciņa noņemšanas neļaujiet tūbiņas galam saskarties ar jebkādiem priekšmetiem, pretējā gadījumā pastāv tintes izšļakstīšanās risks.

9. Lai iepildītu tvertnē tinti, cieši ievietojiet tintes tūbiņas augšdaļu uzpildes atverē.

Tinte ielīs atverē pati, nespiežot tūbiņu. Kad tintes līmenis sasniegs augšējo līniju, tintes plūsma tiks pārtraukta automātiski.

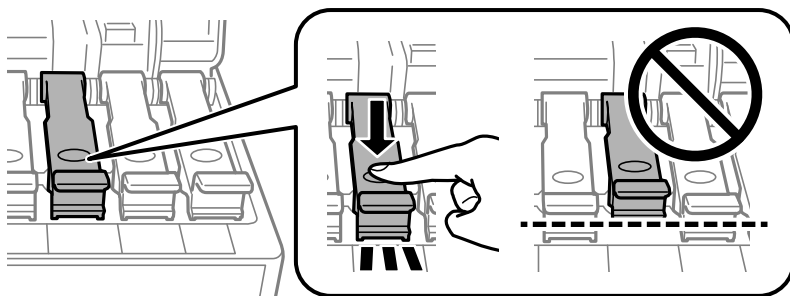


Piezīme:

Ja tinte nesāk plūst tintes tvertnē, noņemiet tintes tūbiņu un mēģiniet to ievietot vēlreiz.

Tintes iepildīšana

10. Kad esat beidzis tintes uzpildi, noņemiet tintes tūbiņu un cieši noslēdziet tintes tvertnes vāciņu.

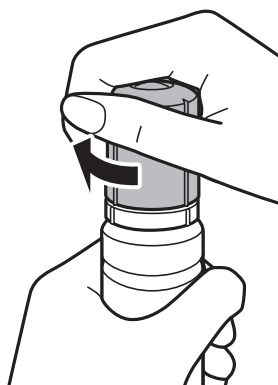


Svarīga informācija:

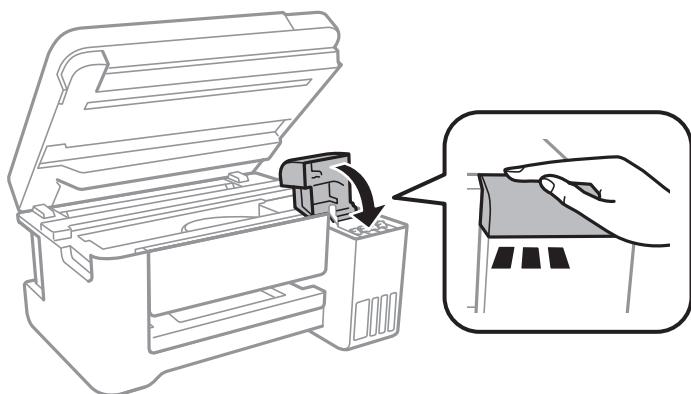
Neatstājiet tintes tūbiņu ievietotu; pretējā gadījumā tūbiņa var tikt sabojāta vai var rasties tintes noplūde.



Piezīme:

Ja tintes tūbiņā vēl ir atlikusi tinte, aizskrūvējiet vāciņu un glabājiet tūbiņu, novietotu stāvus, vēlākai lietošanai.



11. Cieši aizveriet tintes tvertnes pārsegu.



12. Aizveriet skeneri un nospiediet pogu .
13. Atlasiet līdz augšējai linijai uzpildītās tintes krāsu.
14. Nospiediet pogu , lai atiestatītu tintes līmeni.
15. Apstipriniet ziņojumu un pēc tam nospiediet pogu OK.

Tintes iepildīšana



Svarīga informācija:

Ja atiestatīsit tintes līmeni, bet neveiksiet tintes uzpildi līdz augšējai līnijai, tad, turpinot lietot printeri, drukāšana notiks bez tintes un tādējādi iespējams bojāt printeri. Pirms sākat printēšanu, vizuāli pārbaudiet tintes līmeņus visās tintes tvertnēs.

Saistītā informācija

- ➔ ["Tintes tūbiņu kodi" 102. lpp.](#)
- ➔ ["Tintes tūbiņu piesardzības pasākumi" 102. lpp.](#)
- ➔ ["Izlieta tinte" 157. lpp.](#)

Printera apkope

Drukšanas galviņas pārbaude un tīrīšana

Ja sprauslas ir aizsērējušas, izdrukas kļūst blāvas, ir redzama līniju saplūšana vai ir redzamas neatbilstošas krāsas. Ja drukšanas kvalitāte ir pasliktinājusies, izmantojiet sprauslu pārbaudes funkciju un pārbaudiet, vai sprauslas ir aizsērējušas. Ja sprauslas ir aizsērējušas, notīriet drukšanas galviņu.



Svarīga informācija:

- Neatveriet skeneri un neizslēdziet printeri galviņas tīrīšanas laikā. Ja drukšanas galviņas tīrīšana nav pabeigta, drukāšana var būt neiespējama.
- Drukšanas galviņas tīrīšanas laikā tiek patērēts nedaudz tintes, tādēļ drukšanas galviņas tīrīšanu veiciet tikai tad, ja nepieciešams uzlabot drukšanas kvalitāti.
- Ja tintes līmenis ir zems, var neizdoties notīrīt drukšanas galviņu. Sagatavojiet jaunu tintes tūbiņu.
- Ja drukšanas kvalitāte nav uzlabojusies pēc atkārtotas sprauslu pārbaudes veikšanas un trijām galviņas tīrīšanas reizēm, uzgaidiet vismaz 12 stundas, neveicot drukāšanu, un pēc tam vēlreiz darbiniet sprauslu pārbaudes funkciju un atkārtoti veiciet galviņas tīrīšanu, ja nepieciešams. Ieteicams izslēgt printeri. Ja drukšanas kvalitāte joprojām nav uzlabojusies, palaidiet Vispārējā tīrīšana. Ja kvalitāte joprojām nav uzlabojusies, sazinieties ar Epson atbalsta dienestu.
- Lai nepieļautu drukšanas galviņu izžūšanu, neatvienojiet printeri, kamēr ir ieslēgta barošana.

Saistītā informācija

➔ ["Papīra ievietošana Aizmugur. papīra padeve" 40. lpp.](#)

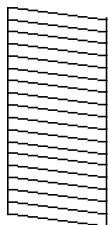
Drukšanas galviņas pārbaude un tīrīšana — vadības panelis

1. Ievietojiet A4 parasto papīru printerī.
2. Sākuma ekrānā izvēlieties **Apkope**.
Lai atlasītu vienumu, pārvietojiet uz to fokusu, izmantojot pogas ▲, ▼, ◀, ▶, un tad nospiediet pogu OK.
3. Atlasiet **Sprauslas pārbaude**.
4. Izpildiet ekrānā redzamos norādījumus, lai drukātu sprauslu pārbaudes rakstu.

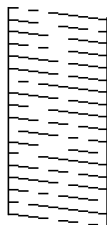
Printera apkope

5. Apskatiet izdrukāto rakstu. Ja redzamas pārtrauktas līnijas vai trūkstoši segmenti, kā rakstā „NG”, iespējams, ir aizsērējušas drukas galviņas sprauslas. Veiciet nākamo darbību. Ja nav redzamas pārtrauktas līnijas vai trūkstoši segmenti, kā turpmāk attēlotajā rakstā „OK”, sprauslas nav aizsērējušas. Atlasiet **Nē**, lai aizvērtu sprauslu pārbaudes funkciju.

OK



NG



6. Atlasiet **Jā** un pēc tam izpildiet ekrānā sniegtos norādījumus, lai tīrītu drukas galviņu.
7. Kad tīrīšana pabeigta, vēlreiz izdrukājiet sprauslu pārbaudes rakstu. Atkārtoti veiciet tīrīšanu un drukājiet rakstu, līdz visas līnijas ir pilnībā izdrukātas.


Drukšanas galviņas pārbaude un tīrīšana — Windows

1. Ievietojiet A4 parasto papīru printerī.
2. Pieklūstiet printera draivera logam.
3. Noklikšķiniet uz **Sprauslu pārbaude** cilnē **Apkope**.
4. Izpildiet ekrānā redzamos norādījumus.

Saistītā informācija

- ➔ ["Papīra ievietošana Aizmugur. papīra padeve" 40. lpp.](#)
- ➔ ["Pieklūve printera draiverim" 55. lpp.](#)

Drukšanas galviņas pārbaude un tīrīšana — Mac OS

1. Ievietojiet A4 parasto papīru printerī.
2. Atlasiet **Sistēmas preferences** izvēlnē  > **Printeri un skeneri** (vai **Drukāšana un skenēšana, Drukāšana un faksi**) un pēc tam atlasiet printeri.
3. Noklikšķiniet **Opcijas un izejmateriāli** > **Utilīta** > **Atvērt printera utilītu**.
4. Noklikšķiniet **Sprauslu pārbaude**.
5. Izpildiet ekrānā redzamās instrukcijas.

Saistītā informācija

- ➔ ["Papīra ievietošana Aizmugur. papīra padeve" 40. lpp.](#)

Vispārējā tīrīšana palaišana

Vispārējā tīrīšana utilitprogramma ļauj nomainīt visu tintes tūbiņās esošo tinti. Šo funkciju var nākties izmantot tālāk norādītajos gadījumos, lai uzlabotu drukas kvalitāti.

- Jūs veicāt drukāšanu vai drukas galviņas tīrīšanu, kad tintes līmeņi bija pārāk zemi un nebija saskatāmi tintes tvertņu lodziņos.
- Jūs vairākas reizes veicāt sprauslu pārbaudi un drukas galviņas tīrīšanu, nogaidijāt vismaz 12 stundas, neveicot drukāšanu, bet drukas kvalitāte joprojām nav uzlabojusies.

Pirms šīs funkcijas palaišanas izlasiet tālāk sniegtos norādījumus.

**Svarīga informācija:**

Pārlicinieties, ka tintes tvertnēs ir pietiekami daudz tintes.

Pārbaudiet, vai visās tintes tvertnēs tintes līmenis nav zemāks par vienu trešdaļu no tvertnes tilpuma. Ja Vispārējā tīrīšana darbības laikā tintes līmeņi ir zemi, pastāv risks bojāt produktu.

**Svarīga informācija:**

Pēc katras Vispārējā tīrīšana palaišanas reizes nepieciešams ievērot 12 stundu pārtraukumu.

Parasti drukas kvalitātes problēmas tiek novērstas 12 stundu laikā jau pēc vienas Vispārējā tīrīšana palaišanas reizes. Tādēļ, lai izvairītos no nevajadzīgi liela tintes patēriņa, pirms atkārtota mēģinājuma jānogaida 12 stundas.

**Svarīga informācija:**



Šī funkcija ietekmē tintes spilventiņu kalpošanas laiku. Izmantojot šo funkciju, tintes spilventiņu kalpošanas ilgums saīsins. Ja tintes spilventiņi savu laiku ir nokalpojuši, sazinieties ar Epson atbalsta dienestu, lai pieprasītu to nomainītu.

Piezīme:

Ja tintes līmeņi ir pārāk zemi funkcijas Vispārējā tīrīšana palaišanai, to aktivizēt nav iespējams. Tomēr arī šajā gadījumā var būt pietiekami daudz tintes, lai veiktu drukāšanu.

Vispārējā tīrīšana palaišana — vadības panelis

Pirms šīs funkcijas palaišanas izlasiet Vispārējā tīrīšana instrukcijas.

1. Izslēdziet printeri un vienlaicīgi nospiediet pogu  un pogu , lai parādītu apstiprinājuma ekrānu.
2. Lai palaistu funkciju Vispārējā tīrīšana, izpildiet ekrānā norādītās darbības.

Piezīme:

Ja nevarat palaist šo funkciju, novērsiet ekrānā attēlotās problēmas. Lai funkciju palaistu vēlreiz, atkārtojiet visas iepriekš minētās darbības, sākot ar pirmo.

3. Pēc šīs funkcijas palaišanas, palaidiet sprauslu pārbaudi, lai pārlicinātos, ka sprauslas nav aizsērējušas.

Saistītā informācija

➔ ["Vispārējā tīrīšana palaišana" 111. lpp.](#)

Vispārējā tīrīšana palaišana — Windows

1. Atveriet printera draivera logu.
2. Uzklīkšķiniet uz **Vispārējā tīrīšana** cilnē **Apkope**.
3. Izpildiet ekrānā redzamās instrukcijas.


Piezīme:

Ja nevarat palaist šo funkciju, atsisiniet printera vadības panelī parādītās problēmas. Lai funkciju palaistu vēlreiz, atkārtojiet visas iepriekš minētās darbības, sākot ar pirmo.

Saistītā informācija

➔ ["Piekļuve printera draiverim" 55. lpp.](#)

Vispārējā tīrīšana palaišana — Mac OS

1. Atlasiet **Sistēmas preferences** izvēlnē  > **Printeri un skeneri** (vai **Drukāšana un skenēšana, Drukāšana un faksi**) un pēc tam atlasiet printeri.
2. Noklikšķiniet **Opcijas un izejmateriāli** > **Utilīta** > **Atvērt printera utilītu**.
3. Noklikšķiniet **Vispārējā tīrīšana**.
4. Izpildiet ekrānā redzamās instrukcijas.

Piezīme:

Ja nevarat palaist šo funkciju, atsisiniet printera vadības panelī parādītās problēmas. Lai funkciju palaistu vēlreiz, atkārtojiet visas iepriekš minētās darbības, sākot ar pirmo.

Drukšanas galviņas līdzināšana

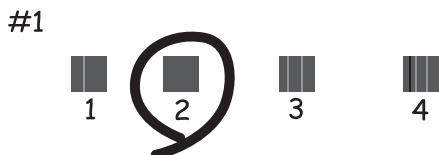
Ja ievērojat vertikālu līniju nesakritības vai notraipītus attēlus, centrējiet drukšanas galviņu.

Drukšanas galviņas līdzināšana — vadības panelis

1. Ievietojiet A4 parasto papīru printerī.
2. Sākuma ekrānā izvēlieties **Apkope**.
Lai atlasītu vienumu, pārvietojiet uz to fokusu, izmantojot pogas ▲, ▼, ◀, ▶, un tad nospiediet pogu OK.
3. Atlasiet **Galviņas līdzināšana**.
4. Atlasiet **Vertikālā līdzināšana** vai **Horizontālā izlīdzināšana** un pēc tam izpildiet ekrānā sniegtās instrukcijas, lai drukātu līdzināšanas rakstu.
 Vertikālā līdzināšana: atlasiet šo opciju, ja izdrukas izskatās neskaidras vai vertikālās līnijas šķiet nepareizi līdzinātas.

Printera apkope

- Horizontālā izlīdzināšana: atlasiet šo opciju, ja regulāros intervālos ir redzamas horizontālas joslas.
5. Izpildiet ekrānā redzamos noteikumus, lai līdzinātu drukas galviņu.
- Vertikālā līdzināšana: atrodiet un ievadiet vislabākā raksta numuru katrā grupā.



- Horizontālā izlīdzināšana: atrodiet un ievadiet skaitli, kas norāda vismazāk atdalīto un pārklājušos rakstu.



Saistītā informācija

➔ ["Papīra ievietošana Aizmugur. papīra padeve" 40. lpp.](#)

Papīra padeves ceļa tīrīšana

Ja uz izdrukām ir traipi vai rodas papīra padeves traucējumi, notīriet rullīti iekšpusē.



Svarīga informācija:

Printera iekšpusēs tīrīšanai neizmantojiet papīra salveti. Drukas galviņas sprauslas var tikt nosprostotas ar kokvilnas plūksnām.

Tintes traipu iztīrīšana no papīra ceļa

Ja uz izdrukām ir traipi vai tās it netīras, tīriet iekšējo rullīti.



Svarīga informācija:

Printera iekšpusēs tīrīšanai neizmantojiet papīra salveti. Drukas galviņas sprauslas var tikt nosprostotas ar kokvilnas plūksnām.

Printera apkope

1. Ievietojiet printerī parasto A4 izmēra papīru.
2. Sākuma ekrānā izvēlieties **Apkope**.
Lai atlasītu vienumu, pārvietojiet uz to fokusu, izmantojot pogas ▲, ▼, ◀, ▶, un tad nospiediet pogu OK.
3. Atlasiet **Papīra vadotņu tīrīšana**.
4. Veiciet ekrānā redzamos norādījumus, lai iztīrītu papīra padeves ceļu.

Piezīme:

Atkārtojiet šo procedūru, līdz uz papīra vairs nav tintes traipu.

Saistītā informācija

➔ "Papīra ievietošana Aizmugur. papīra padeve" 40. lpp.

Skenera stikls Tīrīšana

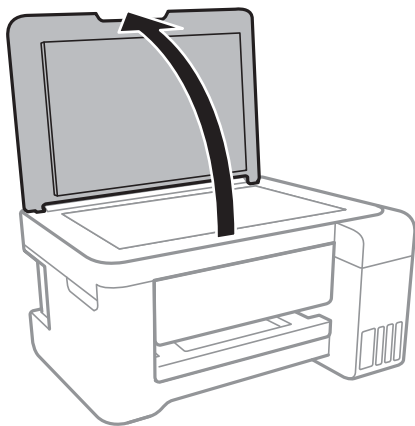
Ja uz kopijām vai skenētajiem attēliem ir traipi, notīriet skenera stikls.



Svarīga informācija:

Printera tīrīšanai nekad nelietojiet spirtu vai šķīdinātāju. Šīs ķīmikālijas var radīt printera bojājumu.

1. Atveriet dokumentu vāku.



2. Izmantojiet mīkstu, sausu un tīru drānu, lai notīrītu skenera stikls virsmu.



Svarīga informācija:

- Ja stikla virsma ir notraipīta ar smērvielu vai citu grūti noņemamu vielu, izmantojiet nelielu daudzumu stikla mazgāšanas līdzekļa un mīkstu drānu, lai to notīrītu. Noslaukiet visu atlikušo šķidrumu.
- Nespiediet uz stikla virsmas pārāk stipri.
- Uzmanieties, lai nesaskrāpētu vai nesabojātu stikla virsmu. Bojāta stikla virsma var pasliktināt skenēšanas kvalitāti.

Caurspīdīgās plēves tīrīšana

Ja pēc drukas galviņas līdzināšanas vai papīra padeves ceļa tīrīšanas neizdodas uzlabot drukas kvalitāti, iespējams, ir notraipīta printerī esošā caurspīdīgā plēve.


Nepieciešamie piederumi:

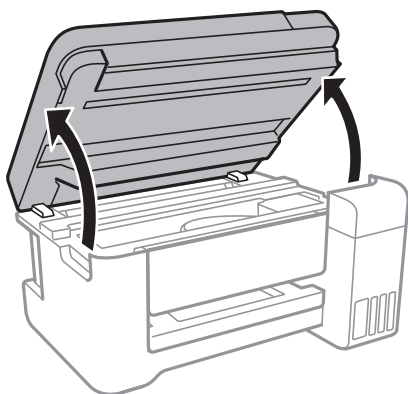
- vairāki vates tamponi;
- ūdens, kuram pievienoti pāris pilieni mazgāšanas līdzekļa (2 vai 3 pilieni mazgāšanas līdzekļa uz 1/4 krūzi krāna ūdens);
- kabatas lukturītis traipu pārbaudīšanai.



Svarīga informācija:

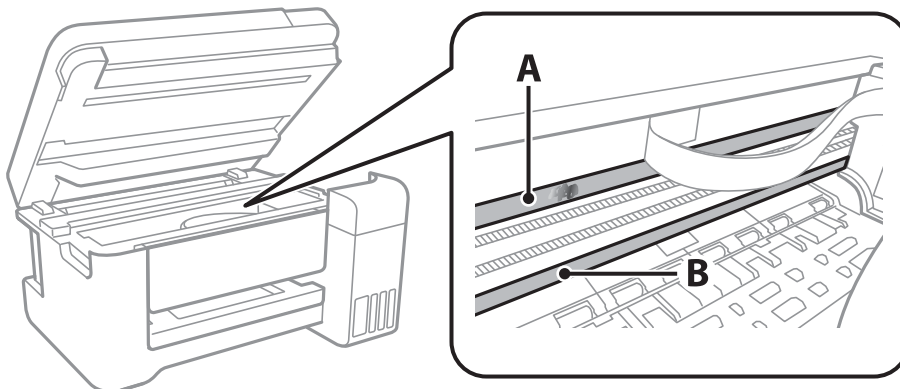
Neizmantojiet citu tīrīšanas līdzekli, kā vien ūdeni, kuram pievienoti pāris pilieni mazgāšanas līdzekļa.

1. Izslēdziet printeri, nospiežot  pogu.
2. Atveriet skeneri.



3. Pārbaudiet, vai caurspīdīgā plēve ir notraipīta. Traipus ir vieglāk saskatīt, izmantojot kabatas lukturīti.

Ja uz caurspīdīgās plēves (A) ir traipi (piemēram, pirkstu nospiedumi vai taukaini traipi), veiciet tālāk norādīto darbību.



A: Caurspīdīgā plēve

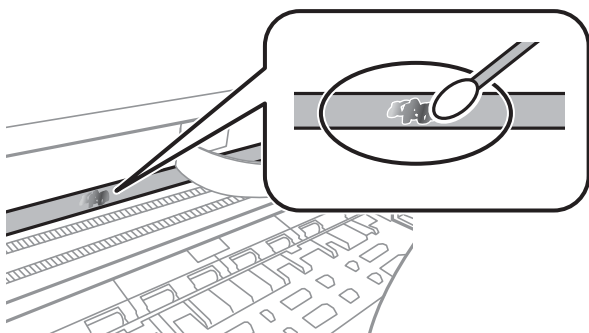
B: Sliede

Printera apkope

! **Svarīga informācija:**

Uzmanieties, lai nepieskartos slidei (B). Pretējā gadījumā drukāšana var nebūt iespējama. Nenoslaukiet smērvielu no slides, jo tā ir nepieciešama slides darbības nodrošināšanai.

4. Samitriniet vates tamponu ūdenī, kuram pievienots neliels daudzums tīrīšanas līdzekļa (tik daudz, lai no tā nepilētu ūdens), un notīriet notraipīto daļu.



! **Svarīga informācija:**

Uzmanīgi noslaukiet traipu. Ja vates tamponu plēvei piespiedīsiet pārāk spēcīgi, pastāv risks nobīdīt plēvi saturošās atsperes un neatgriezeniski sabojāt printeri.

5. Noslaukiet plēvi ar jaunu vates tamponu.

! **Svarīga informācija:**

Gādājiet, lai uz plēves nepaliktu šķiedras.

Piezīme:

Lai nepieļautu traipa izplešanos, bieži nomainiet vates tamponu.

6. Atkārtojiet 4. un 5. punktā norādītās darbības, līdz uz plēves vairs nav traipu.
7. Vizuāli pārbaudiet, vai plēve ir tīra.

Kopējā caur printeri padoto lappušu skaita pārbaude

Var skatīt kopējo, printerī padoto lapu skaitu.

Kopējā caur printeri padoto lappušu skaita pārbaude — Vadības panelis

Informācija tiek izdrukāta kopā ar sprauslu pārbaudes rakstu.

1. Ievietojiet A4 parasto papīru printerī.

Printera apkope

2. Sākuma ekrānā izvēlieties **Apkope**.

Lai atlasītu vienumu, pārvietojiet uz to fokusu, izmantojot pogas ▲, ▼, ◀, ▶, un tad nospiediet pogu OK.

3. Atlasiet **Sprauslas pārbaude**.
4. Izpildiet ekrānā redzamos norādījumus, lai drukātu sprauslu pārbaudes rakstu.

Saistītā informācija

➔ ["Papīra ievietošana Aizmugur. papīra padeve" 40. lpp.](#)


Kopējā caur printeri padoto lappušu skaita pārbaude – Windows

1. Atveriet printera draivera logu.
2. Uzklīkšķiniet uz **Informācija par Printeri un Opcijām** cilnē **Apkope**.

Saistītā informācija

➔ ["Piekļuve printera draiverim" 55. lpp.](#)

Kopējā caur printeri padoto lappušu skaita pārbaude — Mac OS

1. Atlasiet **Sistēmas preferences** izvēlnē  > **Printeri un skeneri** (vai **Drukāšana un skenēšana, Drukāšana un faksi**) un pēc tam atlasiet printeri.
2. Noklikšķiniet **Opcijas un izejmateriāli** > **Utilīta** > **Atvērt printera utilītu**.
3. Noklikšķiniet **Printer and Option Information**.

Tīkla pakalpojumu un programmatūras informācija

Šajā sadaļā ir informācija par jūsu printerim pieejamiem tīkla pakalpojumiem un programmatūras izstrādājumiem Epson tīmekļa vietnē vai komplektā iekļautajā programmatūras kompaktdiskā.

Lietojumprogramma printera darbību konfigurēšanai (Web Config)

Web Config ir programma, kas darbojas tīmekļa pārlūkā, piemēram, Internet Explorer un Safari, datorā vai viedierīcē. Var skatīt printera statusu vai mainīt tīkla pakalpojuma un printera iestatījumus. Lai izmantotu programmu Web Config, pievienojiet printeri un datoru vai ierīci vienam tīklam.


Tiek atbalstītas šādas pārlūkprogrammas.

Operētājsistēma	Pārlūkprogramma
Windows XP SP3 vai jaunāka versija	Internet Explorer 8 vai jaunāka versija, Firefox*, Chrome*
Mac OS X v10.6.8 vai jaunāka versija	Safari*, Firefox*, Chrome*
iOS*	Safari*
Android 2.3 vai jaunāka versija	Noklusējuma pārlūkprogramma
Chrome OS*	Noklusējuma pārlūkprogramma

* Lietojiet jaunāko versiju.

Web Config palaišana tīmekļa pārlūkprogrammā

1. Pārbaudiet printera IP adresi.

Vadības panelī atlasiet **Iestatījumi > Tīkla iestatīj.** > **Drukāt stāvokļa lapu** un pēc tam nospiediet pogu  vai OK. Izdrukātajā statusa lapā pārbaudiet printera IP adresi.

2. Palaidiet tīmekļa pārlūkprogrammu no datora vai viedierīces un pēc tam ievadiet printera IP adresi.

Formāts:

IPv4: http://printera IP adrese/

IPv6: http://[printera IP adrese]/

Piemēri:

IPv4: http://192.168.100.201/

IPv6: http://[2001:db8::1000:1]/

Piezīme:

Izmantojot viedierīci, jūs varat arī palaist Web Config no Epson iPrint apkopes ekrāna.

Tikla pakalpojumu un programmatūras informācija

Saistītā informācija


➔ "Funkcijas Epson iPrint lietošana" 83. lpp.

Web Config palaišana operētājsistēmā Windows

Ja savienojat datoru ar printeri, lietojot WSD, izpildiet turpmāk norādītās darbības, lai palaistu Web Config.

1. Piekļūstiet ierīču un printeru ekrānam operētājsistēmā Windows.
 - Windows 10/Windows Server 2016
Ar peles labo pogu noklikšķiniet uz pogas Sākt un sadaļā **Aparatūra un skaņa** atlasiet **Vadības panelis > Skatīt ierīces un printerus**.
 - Windows 8.1/Windows 8/Windows Server 2012 R2/Windows Server 2012
Atlasiet **Darbvirsma > Iestatījumi > Vadības panelis > Skatīt ierīces un printerus** no **Aparatūra un skaņa** (vai **Aparatūra**).
 - Windows 7/Windows Server 2008 R2
Noklikšķiniet uz pogas Start un sadaļā **Aparatūra un skaņa** atlasiet **Vadības panelis > Skatīt ierīces un printerus**.
 - Windows Vista/Windows Server 2008
Noklikšķiniet uz pogas Start un sadaļā **Aparatūra un skaņa** atlasiet **Vadības panelis > Printeri**.
2. Ar peles labo pogu noklikšķiniet uz printera un atlasiet **Rekvizīti**.
3. Atlasiet cilni **Tīmekļa pakalpojums** un noklikšķiniet uz URL.

Web Config palaišana operētājsistēmā Mac OS

1. Atlasiet **Sistēmas preferences** izvēlnē  > **Printeri un skeneri** (vai **Drukāšana un skenēšana, Drukāšana un faksi**) un pēc tam atlasiet printeri.
2. Noklikšķiniet uz **Opcijas un izejvielas > Parādīt printera tīmekļa lapu**.

Dokumentu un attēlu skenēšanas lietojumprogramma (Epson Scan 2)

Epson Scan 2 ir lietojumprogramma skenēšanas kontrolēšanai. Varat pielāgot skenētā attēla izmēru, izšķirtspēju, spilgtumu, kontrastu un kvalitāti. Varat arī startēt „Epson Scan 2” no skenēšanas lietojumprogrammas, kas ir saderīga ar „TWAIN”. Lai iegūtu detalizētu informāciju, skatiet attiecīgās lietojumprogrammas palīdzību.

Sākšana operētājsistēmā Windows

Piezīme:

Izmantojot Windows Server operētājsistēmas, pārliedzieties, ka ir instalēta funkcija **Pieredze darbā ar datoru**.

- Windows 10/Windows Server 2016
Noklikšķiniet uz sākuma pogas un pēc tam atlasiet **EPSON > Epson Scan 2**.

Tikla pakalpojumu un programmatūras informācija

- Windows 8.1/Windows 8/Windows Server 2012 R2/Windows Server 2012
Meklēšanas viedpogā ievadiet lietojumprogrammas nosaukumu un pēc tam izvēlieties attēloto ikonu.
- Windows 7/Windows Vista/Windows XP/Windows Server 2008 R2/Windows Server 2008/Windows Server 2003 R2/Windows Server 2003
Noklikšķiniet uz pogas **Sākt** un pēc tam izvēlieties **Visas programmas** vai **Programmas > EPSON > Epson Scan 2 > Epson Scan 2**.

Sākšana operētājsistēmā Mac OS

Piezīme:

Epson Scan 2 neatbalsta Mac OS ātrās lietotāju pārslēgšanas funkciju. Izslēdziet ātro lietotāju pārslēgšanu.

Izvēlieties **Aiziet! > Lietojumprogrammas > Epson Software > Epson Scan 2**.

Saistītā informācija


- ➔ "Skenēšana, izmantojot Epson Scan 2" 96. lpp.
- ➔ "Jaunāko lietojumprogrammu instalēšana" 123. lpp.

Tikla skenera pievienošana

Pirms izmantojat Epson Scan 2, ir jāpievieno tīkla skeneris.

1. Startējiet programmatūru un tad noklikšķiniet uz **Pievienot** ekrānā **Skenera iestatījumi**.

Piezīme:

- Ja **Pievienot** ir attēlots pelēkā krāsā, noklikšķiniet uz **Iespējot rediģēšanu**.
 - Ja ir redzams Epson Scan 2 galvenais ekrāns, tas jau ir pievienots skenerim. Ja vēlaties pievienot ierīci citam tīklam, atlasiet **Skeneris > Iestatījumi**, lai atvērtu ekrānu **Skenera iestatījumi** screen.
2. Pievienojiet tīkla skeneri. Ievadiet tālāk norādītos vienumus un tad noklikšķiniet uz **Pievienot**.
 - Modelis:** atlasiet skeneri, ar kuru vēlaties izveidot savienojumu.
 - Nosaukums:** ievadiet skenera nosaukumu (maksimāli 32 rakstzīmes).
 - Meklēt tīklu:** ja dators un skeneris darbojas vienā tīklā, ir redzama IP adrese. Ja tā nav redzama, noklikšķiniet uz pogas . Ja IP adrese joprojām nav redzama, noklikšķiniet uz **Ievadīt adresi** un tad tieši ievadiet IP adresi.
 3. Atlasiet skeneri ekrānā **Skenera iestatījumi** un tad noklikšķiniet uz **OK**.

Lietojumprogramma skenēšanas darbību konfigurēšanai no vadības paneļa (Epson Event Manager)

Epson Event Manager ir lietojumprogramma, kas ļauj pārvaldīt skenēšanu no vadības paneļa un saglabāt attēlus datorā. Var pievienot savus iestatījumus kā iepriekšnoteiktus iestatījumus, piemēram, dokumentu veidu, saglabāšanas mapes atrašanās vietu un attēla formātu. Lai iegūtu detalizētu informāciju, skatiet attiecīgās lietojumprogrammas palīdzību.

Tikla pakalpojumu un programmatūras informācija

Piezīme:

Windows Server operētājsistēmas netiek atbalstītas.

Sākšana operētājsistēmā Windows

Windows 10

Noklikšķiniet uz sākuma pogas un tad atlasiet **Epson Software > Event Manager**.

Windows 8.1/Windows 8

Meklēšanas viedpogā ievadiet lietojumprogrammas nosaukumu un tad izvēlieties attēloto ikonu.

Windows 7/Windows Vista/Windows XP

Noklikšķiniet uz pogas **Sākt** un tad atlasiet **Visas programmas** vai **Programmas > Epson Software > Event Manager**.

Sākšana operētājsistēmā Mac OS

Aiziet! > **Lietojumprogrammas > Epson Software > Event Manager**.

Saistītā informācija

➔ ["Jaunāko lietojumprogrammu instalēšana" 123. lpp.](#)

Fotoattēlu izkārtojuma lietojumprogramma (Epson Easy Photo Print)

Epson Easy Photo Print ir lietojumprogramma, kas ļauj ērti izdrukāt fotogrāfijas ar dažādiem izkārtojumiem. Var iepriekšskatīt fotogrāfijas attēlu un pielāgot attēlus vai pozīciju. Var izdrukāt arī fotogrāfijas ar rāmi. Lai iegūtu detalizētu informāciju, skatiet attiecīgās lietojumprogrammas palīdzību.

Drukājot uz oriģinālā Epson foto papīra, tintes kvalitāte tiek maksimāli palielināta, un izdrukas ir spilgtas un skaidras.

Lai veiktu drukāšanu bezapmaļu režīmā, izmantojot komerciāli pieejamu lietojumprogrammu, veiciet šādus iestatījumus.

Pielāgojiet attēla datus papīra izmēram. Ja izmantotajā lietojumprogrammā ir pieejams apmales iestatījums, iestatiet apmales izmēru 0 mm.

Iespējojiet bezapmaļu drukas iestatījumu printera draiverī.

Piezīme:

Windows Server operētājsistēmas netiek atbalstītas.

Lai izmantotu šo lietojumprogrammu, ir jāinstalē printera draiveris.

Sākšana operētājsistēmā Windows

Windows 10

Noklikšķiniet uz sākuma pogas un tad atlasiet **Epson Software > Epson Easy Photo Print**.

Windows 8.1/Windows 8

Meklēšanas viedpogā ievadiet lietojumprogrammas nosaukumu un tad izvēlieties attēloto ikonu.

Tikla pakalpojumu un programmatūras informācija

- Windows 7/Windows Vista/Windows XP

Noklikšķiniet uz pogas **Sākt** un tad atlasiet **Visas programmas** vai **Programmas > Epson Software > Epson Easy Photo Print**.

Sākšana operētājsistēmā Mac OS

Aiziet! > Lietojumprogrammas > Epson Software > Epson Easy Photo Print.

Saistītā informācija

➔ ["Jaunāko lietojumprogrammu instalēšana" 123. lpp.](#)

Tīmekļa lapu drukāšanas lietojumprogramma (E-Web Print)

E-Web Print ir lietojumprogramma, kas ļauj ērti izdrukāt tīmekļa lapas ar dažādiem izkārtojumiem. Lai iegūtu detalizētu informāciju, skatiet attiecīgās lietojumprogrammas palīdzību. Palīdzībai var piekļūt no **E-Web Print** izvēlnes **E-Web Print** rīkjoslā.

Piezīme:

- Windows Server operētājsistēmas netiek atbalstītas.*
- Pārbaudiet, kādas pārlūkprogrammas tiek atbalstītas, kā arī jaunāko versiju lejupielādes vietnē.*

Startēšana

Instalējot E-Web Print, tā ir redzama pārlūkprogrammā. Noklikšķiniet uz **Print** vai **Clip**.

Saistītā informācija

➔ ["Jaunāko lietojumprogrammu instalēšana" 123. lpp.](#)

Programmatūras atjaunināšanas rīki (EPSON Software Updater)

EPSON Software Updater ir lietojumprogramma, kas meklē jaunu vai atjauninātu programmatūru internetā un instalē to. Varat arī atjaunināt printera aparatprogrammatūru un rokasgrāmata.

Piezīme:

Windows Server operētājsistēmas netiek atbalstītas.

Instalēšanas metode

Epson tīmekļa vietnē lejupielādējiet EPSON Software Updater.

Ja izmantojat datoru ar operētājsistēmu Windows un nevarat lejupielādēt lietojumprogrammu no tīmekļa vietnes, varat to instalēt no komplektā iekļautā programmatūras diska.

<http://www.epson.com>

Tikla pakalpojumu un programmatūras informācija

Sākšana operētājsistēmā Windows

Windows 10

Noklikšķiniet sākuma pogu un pēc tam atlasiet **Epson Software > EPSON Software Updater**.

Windows 8.1/Windows 8

Meklēšanas viedpogā ievadiet lietojumprogrammas nosaukumu un pēc tam izvēlieties attēloto ikonu.

Windows 7/Windows Vista/Windows XP

Noklikšķiniet sākuma pogu un pēc tam atlasiet **Visas programmas** vai **Programmas > Epson Software > EPSON Software Updater**.

Piezīme:

Var sākt arī EPSON Software Updater uzklikšķinot uz printera ikonas darbvirsmas uzdevumjoslā, un tad izvēlieties **Programmatūras atjaunināšana**.

Sākšana operētājsistēmā Mac OS

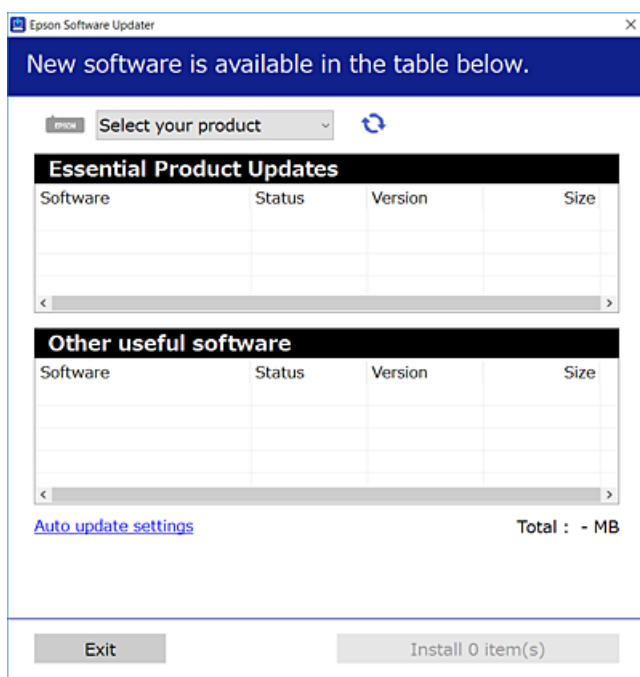
Izvēlieties **Aiziet! > Lietojumprogrammas > Epson Software > EPSON Software Updater**.

Jaunāko lietojumprogrammu instalēšana


Piezīme:

Instalējot lietojumprogrammu atkārtoti, tā vispirms ir jāatinstalē.

1. Pārliecinieties, ka printeris un dators ir pieejami komunikācijai un printerim ir izveidots savienojums ar internetu.
2. Palaidiet programmu EPSON Software Updater.
Ekrānuzņēmumā ir attēlots piemērs Windows operētājsistēmā.



Tikla pakalpojumu un programmatūras informācija

- Windows operētājsistēmā atlasiet printeri un noklikšķiniet , lai pārbaudītu jaunāko lietojumprogrammu pieejamību.
- Atlasiet vienumus, kurus vēlaties instalēt vai atjaunināt, un noklikšķiniet instalēšanas pogu.



Svarīga informācija:

Neizslēdziet printeri un neatvienojiet to no strāvas, kamēr nav beigusies atjaunināšana, pretējā gadījumā iespējami printera darbības traucējumi.

Piezīme:

- Jaunākās lietojumprogrammas varat lejupielādēt Epson tīmekļa vietnē.
<http://www.epson.com>
- Ja lietojat Windows Server operētājsistēmas, jūs nevarat izmantot EPSON Software Updater. Lejupielādējiet jaunākās lietojumprogrammas Epson tīmekļa vietnē.

Saistītā informācija

- ➔ "Programmatūras atjaunināšanas rīki (EPSON Software Updater)" 122. lpp.
- ➔ "Lietojumprogrammu atinstalēšana" 125. lpp.

Printera aparātprogrammatūras atjaunināšana, izmantojot vadības paneli

Ja printeris ir savienots ar internetu, printera aparātprogrammatūru var atjaunināt, izmantojot vadības paneli. Printeri var iestatīt, lai tas regulāri pārbaudītu aparātprogrammatūras atjauninājumu pieejamību un ziņotu jums, ja tie ir pieejami.

- Sākuma ekrānā izvēlieties **Iestatījumi**.

Lai atlasītu vienumu, pārvietojiet uz to fokusu, izmantojot pogas ▲, ▼, ◀, ▶, un tad nospiediet pogu OK.

- Atlasiet **Aparātpr. atjaun. > Atjaunināt**.

Piezīme:

*Iespējojiet **Paziņojums**, ja vēlaties, lai printeris regulāri pārbaudītu, vai nav pieejami aparātprogrammatūras atjauninājumi.*

- Skatiet ekrānā redzamo ziņojumu un nospiediet pogu OK, lai sāktu pieejamo atjauninājumu meklēšanu.

Tikla pakalpojumu un programmatūras informācija

4. Ja LCD ekrānā parādās ziņojums, informējot jūs, ka ir pieejams aparātprogrammatūras atjauninājums, izpildiet ekrānā sniegtās instrukcijas, lai sāktu atjaunināšanu.




Svarīga informācija:

- ❑ Neizslēdziet printeri un neatvienojiet to no strāvas, kamēr nav beigusies atjaunināšana, pretējā gadījumā iespējami printera darbības traucējumi.
- ❑ Ja aparātprogrammatūras atjaunināšana netiek pabeigta vai tā ir neveiksmīga, printeris nespēj darboties, kā paredzēts, un nākamajā tā ieslēgšanas reizē LCD ekrānā redzams uzraksts „Recovery Mode”. Šādā situācijā nepieciešams aparātprogrammatūru jaunināt vēlreiz, izmantojot datoru. Savienojiet printeri ar datoru, izmantojot USB vadu. Ja printera displejā redzams uzraksts Recovery Mode, aparātprogrammatūru nevar atjaunināt, izmantojot tīkla savienojumu. Datorā atveriet vietējo Epson tīmekļa vietni un lejupielādējiet jaunāko printera aparātprogrammatūru. Lai uzzinātu, kādas ir turpmākās veicamās darbības, skatiet instrukcijas tīmekļa vietnē.

Lietojumprogrammu atinstalēšana

Piesakieties datorā kā administrators. Ievadiet administratora paroli, ja datorā tiek parādīta uzvedne.



Lietojumprogrammu atinstalēšana — Windows

1. Lai izslēgtu printeri, nospiediet pogu .
2. Aizvērt visas darbojošās lietojumprogrammas.
3. Atveriet sadaļu **Vadības panelis**:
 - ❑ Windows 10/Windows Server 2016
Ar peles labo pogu noklikšķiniet uz pogas Sākt vai nospiediet uz tās un turiet to nospiestu, pēc tam izvēlieties **Vadības panelis**.
 - ❑ Windows 8.1/Windows 8/Windows Server 2012 R2/Windows Server 2012
Atlasiet **Darbvirsma > Iestatījumi > Vadības panelis**.
 - ❑ Windows 7/Windows Vista/Windows XP/Windows Server 2008 R2/Windows Server 2008/Windows Server 2003 R2/Windows Server 2003
Noklikšķiniet uz pogas Sākt un atlasiet **Vadības panelis**.
4. Atveriet **Atinstalēt programmu** (vai **Pievienot vai noņemt programmas**):
 - ❑ Windows 10/Windows 8.1/Windows 8/Windows 7/Windows Vista/Windows Server 2016/Windows Server 2012 R2/Windows Server 2012/Windows Server 2008 R2/Windows Server 2008
Atlasiet **Atinstalēt programmu** sadaļā **Programmas**.
 - ❑ Windows XP/Windows Server 2003 R2/Windows Server 2003
Noklikšķiniet uz **Pievienot un noņemt programmas**.
5. Atlasiet atinstalējamo lietojumprogrammu.
Ja ir aktīvi drukas darbi, nav iespējams atinstalēt printera draiveri. Pirms atinstalēšanas izdzēsiet drukas darbus vai nogaidiet, līdz tie tiek pabeigti.

Tikla pakalpojumu un programmatūras informācija

- Atinstalējiet lietojumprogrammas:
 - Windows 10/Windows 8.1/Windows 8/Windows 7/Windows Vista/Windows Server 2016/Windows Server 2012 R2/Windows Server 2012/Windows Server 2008 R2/Windows Server 2008
Noklikšķiniet uz **Atinstalēt/mainīt** vai **Atinstalēt**.
 - Windows XP/Windows Server 2003 R2/Windows Server 2003
Noklikšķiniet uz **Mainīt/noņemt** vai **Noņemt**.
- Piezīme:**
Ja tiek parādīts logs *Lietotāja konta kontrole*, noklikšķiniet uz *Turpināt*.
- Izpildiet ekrānā redzamās instrukcijas.

Lietojumprogrammu atinstalēšana — Mac OS

- Lejupielādējiet Uninstaller, izmantojot EPSON Software Updater.
Kad programmatūra Uninstaller ir lejupielādēta, nav nepieciešams to lejupielādēt katru reizi, kad atinstalējat lietojumprogrammu.
- Lai izslēgtu printeri, nospiediet pogu .
- Lai atinstalētu printera draiveri, izvēlieties **Sistēmas preferences** izvēlnē  > **Printeri un skeneri** (vai **Drukāšana un skenēšana, Drukāšana un faksi**) un tad noņemiet printeri no iespējoto printeru saraksta.
- Aizvērt visas darbojošās lietojumprogrammas.
- Izvēlēties **Aiziet!** > **Lietojumprogrammas** > **Epson Software** > **Uninstaller**.
- Izvēlēties atinstalējamo lietojumprogrammu, un pēc tam uzklikšķiniet uz **Uninstall**.



Svarīga informācija:

Uninstaller Noņem visus Epson strūklprinteru draiverus datorā. Ja izmantojat vairākus Epson strūklprinterus un vēlaties dzēst tikai dažus draiverus, vispirms dzēsiet tos visus un pēc tam vēlreiz instalējiet nepieciešamo printera draiveri.

Piezīme:

Ja lietojumprogrammu sarakstā nevarat atrast lietojumprogrammu, kuru vēlaties atinstalēt, to nevar atinstalēt, izmantojot Uninstaller. Šādā gadījumā atlasiet **Aiziet!** > **Lietojumprogrammas** > **Epson Software**, atlasiet atinstalējamo lietojumprogrammu un pēc tam velciet to uz atkritnes ikonu.

Saistītā informācija

➔ ["Programmatūras atjaunināšanas riki \(EPSON Software Updater\)" 122. lpp.](#)

Drukāšana, izmantojot tīkla pakalpojumu

Izmantojot internetā pieejamo pakalpojumu Epson Connect, var drukāt no viedtālruņa, planšetdatora vai klēpjdatora jebkurā laikā un praktiski jebkurā vietā. Lai izmantotu šo pakalpojumu, lietotājs un printeris jāreģistrē Epson Connect.

Tikla pakalpojumu un programmatūras informācija

Internetā pieejamās funkcijas norādītas tālāk.

Email Print

Sūtot e-pasta ziņojumu ar pielikumiem, piemēram, dokumentiem vai attēliem, uz printerim piešķirto e-pasta adresi, varat izdrukāt šo e-pasta ziņojumu un pielikumus no attālinātām vietām, piemēram, mājas vai biroja datorā.

Epson iPrint

Šī lietojumprogramma ir pieejama iOS un Android platformām, un tā ļauj drukāt no viedtālruņa vai planšetdatora. Jūs varat drukāt dokumentus, attēlus un tīmekļa vietnes, nosūtot tos tam pašam bezvadu LAN tīklam pieslēgtam printerim.

Remote Print Driver

Tas ir koplietošanas draiveris, kuru atbalsta Remote Print Driver. Ja drukājat, izmantojot attālinātā vietā esošu printeri, varat drukāt, mainot printeri parastajā lietojumprogrammas logā.

Lai iegūtu detalizētu informāciju, skatiet Epson Connect portāla vietni.

<https://www.epsonconnect.com/>

<http://www.epsonconnect.eu> (tikai Eiropā)

Problēmu novēršana

Printera statusa pārbaude

Kļūdu kodu pārbaude LCD ekrānā

Ja radusies kļūda vai pastāv informācija, kurai nepieciešams pievērst uzmanību, LCD ekrānā tiek parādīts kods.

Kods	Situācija	Risinājumi
E-01	Printera kļūda.	Atveriet skeneri un izņemiet printerī esošo papīru vai aizsargmateriālu. Izslēdziet un no jauna ieslēdziet barošanu.
E-02	Radusies skenera darbības kļūda.	Izslēdziet un no jauna ieslēdziet barošanu.
E-11	Jāmaina tintes spilventiņš.	Sazinieties ar uzņēmuma Epson pārstāvi vai uzņēmuma Epson pilnvarotu apkopes pakalpojumu sniedzēja darbinieku, lai nomainītu tintes spilventiņu*. Tā nav detaļa, kuras apkopi var veikt lietotājs.
W-01	Iestrēdzis papīrs.	Izņemiet papīru no printera un nospiediet LCD ekrāna apakšpusē parādīto pogu, lai dzēstu kļūdu. Dažos gadījumos jāizslēdz un pēc tam atkal jāieslēdz ierīce.
W-11	Tuvojas tintes spilventiņa darbmūža beigas.	Sazinieties ar uzņēmuma Epson pārstāvi vai uzņēmuma Epson pilnvarotu apkopes pakalpojumu sniedzēja darbinieku, lai nomainītu tintes spilventiņu*. Tā nav detaļa, kuras apkopi var veikt lietotājs. Šis ziņojums tiks rādīts līdz tintes spilventiņa nomaiņas beigām. Nospiediet OK pogu, lai atsāktu drukāšanu.
I-22	Iestatiet Wi-Fi, izmantojot Nospiediet pogu (WPS) .	Nospiediet piekļuves punkta pogu. Ja piekļuves punktam nav pogu, atveriet piekļuves punkta iestatīšanas logu un noklikšķiniet programmatūrā attēloto pogu.
I-23	Iestatiet Wi-Fi, izmantojot PIN kods (WPS) .	Piekļuves punktā vai datorā divu minūšu laikā ievadiet LCD ekrānā parādīto PIN kodu.
I-31	Iestatiet Wi-Fi, izmantojot Wi-Fi aut. savien..	Instalējiet datorā programmatūru, un, kad sākas Wi-Fi iestatīšana, nospiediet pogu OK.
I-41	Atspējots iestatījums Pap. iest. aut. attēl.. Dažas funkcijas nevar izmantot.	Ja ir atspējots iestatījums Pap. iest. aut. attēl. , programmu AirPrint nevar izmantot. Lai izmantotu AirPrint, iespējojiet Pap. iest. aut. attēl..
I-60	Iespējams, jūsu dators neatbalsta tehnoloģiju WSD (Web Services for Devices).	Funkcija Skenēt uz datoru (WSD) ir pieejama tikai datoriem, kuros darbojas operētājsistēmas Windows 10, Windows 8.1, Windows 8, Windows 7 vai Windows Vista angļiskā versija. Pārlicinieties, vai printeris ir pareizi savienots ar datoru.
Recovery Mode	Printeris tiek startēts atkopšanas režīmā, jo aparātprogrammatūras atjaunināšana neizdevās.	Izpildiet tālāk minētās darbības, lai mēģinātu vēlreiz atjaunināt aparātprogrammatūru. 1. Savienojiet datoru un printeri ar USB vadu. (Atkopšanas režīma laikā aparātprogrammatūru nevar atjaunināt, izmantojot tīkla savienojumu.) 2. Lai iegūtu sīkākus norādījumus, apmeklējiet vietējo Epson vietni.

Problēmu novēršana

* Dažu drukas ciklu laikā tintes spilventiņā var uzkrāties neliels daudzums tintes pārpalikuma. Lai tinte nenoplūstu no spilventiņa, printeris ir izstrādāts tā, lai drukāšana tiktu apturēta, ja spilventiņš ir maksimāli pilns. Šāda procesa nepieciešamība un biežums ir atkarīgs no izdrukāto lappušu skaita, apdrukājamā materiāla veida un printera izpildīto tīrīšanas ciklu skaita. Spilventiņa nomaiņas nepieciešamība nenozīmē, ka printeris vairs nedarbojas atbilstoši tā specifikācijām. Printeris brīdina, ja ir jānomaina spilventiņš, un nomaiņu drīkst veikt tikai uzņēmuma Epson pilnvarota apkopes pakalpojumu sniedzēja darbinieks. Epson garantijā nav paredzēta šādas nomaiņas izdevumu segšana.

Saistītā informācija

- ➔ ["Sazināšanās ar Epson atbalsta centru" 170. lpp.](#)
- ➔ ["Jaunāko lietojumprogrammu instalēšana" 123. lpp.](#)
- ➔ ["Lietojumprogrammu atinstalēšana" 125. lpp.](#)
- ➔ ["Printera aparatprogrammatūras atjaunināšana, izmantojot vadības paneli" 124. lpp.](#)

Printera statusa pārbaude – Windows

1. Atveriet printera draivera logu.
2. Uzklīkšķiniet uz **EPSON Status Monitor 3** cilnē **Apkope**.


Piezīme:

- Printera statusu var pārbaudīt arī divreiz uzklīkšķinot uz printera ikonas uzdevumjoslā. Ja printera ikona nepievienojas uzdevumjoslai, uzklīkšķiniet uz **Pārraudzības preferences** **Apkope** cilnē un tad izvēlieties **Reģistrējiet saīsnes ikonu uzdevumjoslā**.*
- Ja ir atspējots **EPSON Status Monitor 3**, uzklīkšķiniet uz **Paplašināti iestatījumi** cilnē **Apkope** un pēc tam atlasiet **Iespējot EPSON Status Monitor 3**.*

Saistītā informācija

- ➔ ["Piekļuve printera draiverim" 55. lpp.](#)

Printera stāvokļa pārbaude — Mac OS

1. Atlasiet **Sistēmas preferences** izvēlnē  > **Printeri un skeneri** (vai **Drukāšana un skenēšana**, **Drukāšana un faksi**) un tad atlasiet printeri.
2. Noklikšķiniet uz **Opcijas un izejmateriāli** > **Utilīta** > **Atvērt printera utilītu**.
3. Noklikšķiniet uz **EPSON Status Monitor**.

Varat pārbaudīt printera stāvokli, tintes līmeni un kļūdu statusu.

Programmatūras statusa pārbaude

Iespējams, varēsiet novērst problēmu, atjauninot programmatūru uz jaunāko versiju. Programmatūras statusa pārbaudei izmantojiet programmatūras atjaunināšanas rīku.

Saistītā informācija

- ➔ "Programmatūras atjaunināšanas rīki (EPSON Software Updater)" 122. lpp.
- ➔ "Jaunāko lietojumprogrammu instalēšana" 123. lpp.

Iestrēguša papīra izņemšana

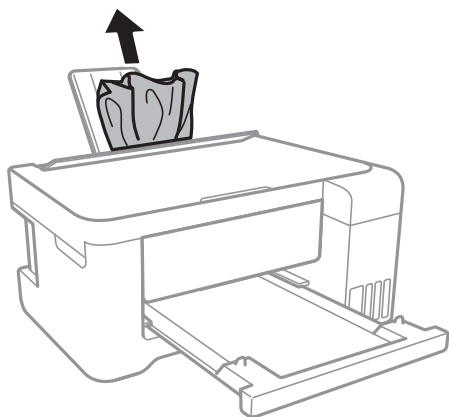
Pārbaudiet kļūdu, kas tiek parādīta kontroles panelī, un izpildiet norādījumus, lai izņemtu iestrēgušu un saplēsto papīru. Pēc tam dzēsiet kļūdu.

**Svarīga informācija:**

- Rūpīgi izņemiet iestrēgušo papīru. Papīra izņemšana ar spēku var radīt printera bojājumu.
- Izņemot iestrēgušu papīru, nesagāziet printeri, novietojiet to vertikāli un neapgrieziet ar augšpusi uz leju; pretējā gadījumā var izplūst tinte.

Iestrēguša papīra izņemšana no Aizmugur. papīra padeve

Izņemiet iestrēgušo papīru.



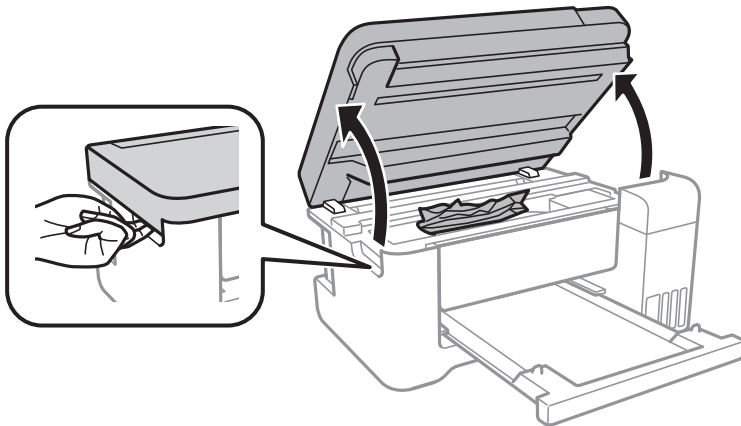
Iestrēguša papīra izņemšana no printera

**Brīdinājums:**

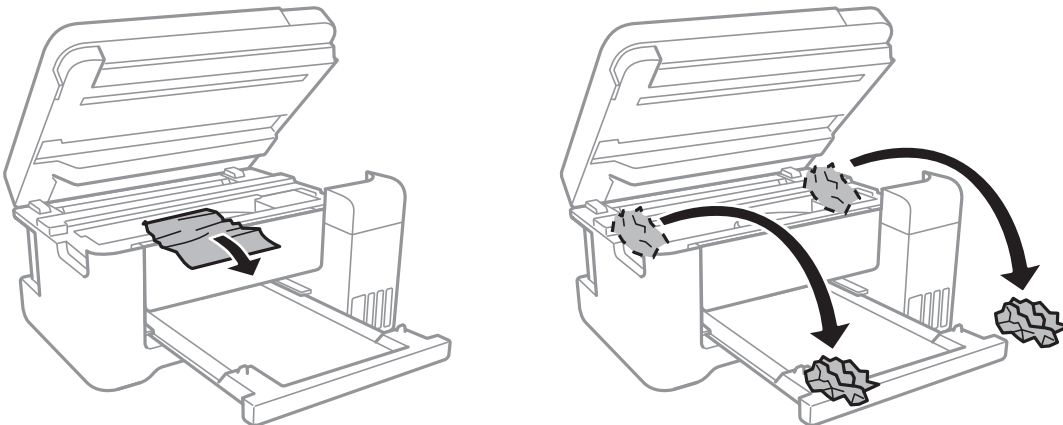
- Atverot vai aizverot skeneri, uzmanieties, lai nesaspiestu roku vai pirkstus. Citādi varat gūt traumas.
- Nepieskarieties vadības paneļa pogām, kamēr roka atrodas printerī. Ja printeris sāk darboties, tas var radīt traumu. Uzmanieties un nepieskarieties izvirzītajām detaļām, lai izvairītos no traumas.

Problēmu novēršana

1. Atveriet skeneri ar aizvērtu dokumentu vāku.

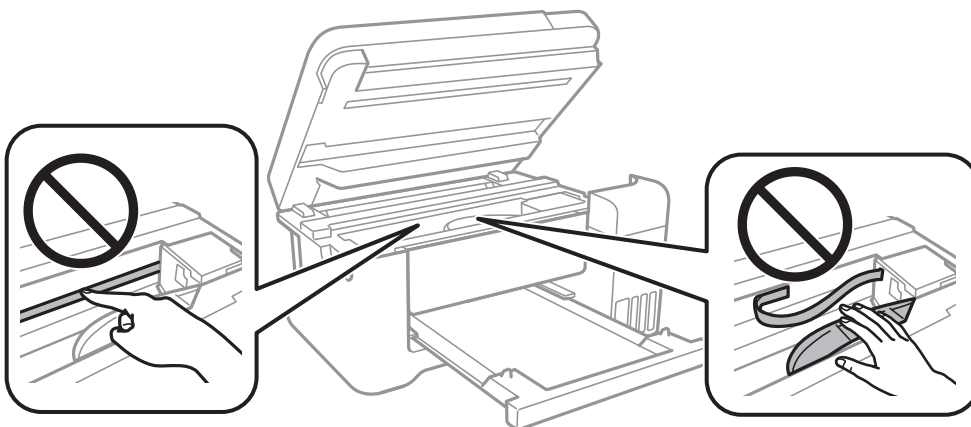


2. Izņemiet iestrēgušo papīru.

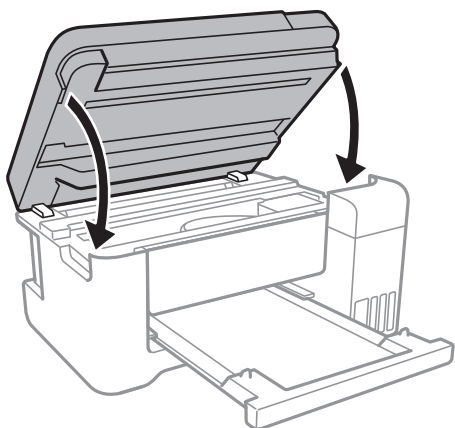


! **Svarīga informācija:**

Nepieskarieties baltajam plakanajam kabelim, caurspīdīgajai plēvei un tintes caurulēm printera iekšpusē. Tas var izraisīt darbības traucējumus.

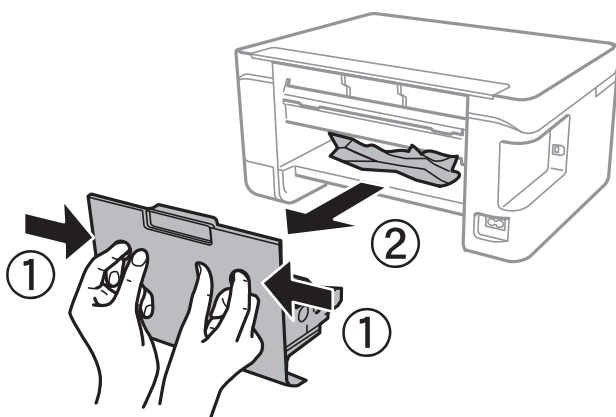


3. Aizveriet skeneri.

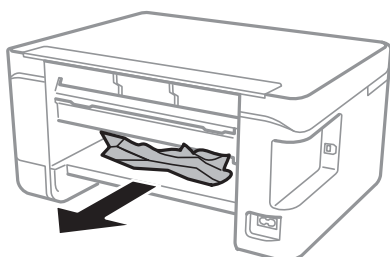


Iestrēguša papīra izņemšana no Aizmugurējo pārsegu

1. Noņemiet aizmugurējais pārsegs.

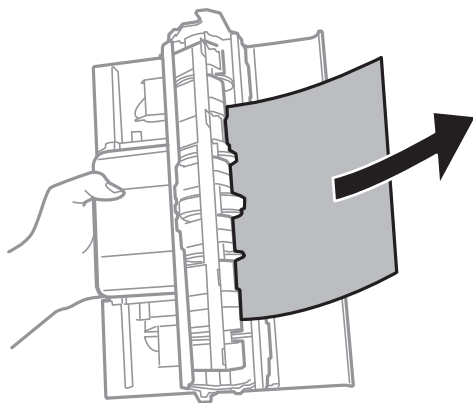


2. Izņemiet iestrēgušo papīru.



Problēmu novēršana

3. Izņemiet iestrēgušo papīru no aizmugurējais pārsegs



4. Ievietojiet aizmugurējais pārsegs printerī.

Papīrs netiek padots pareizi

Pārbaudiet tālāk norādītās lietas, tad veicat nepieciešamās darbības traucējuma novēršanai.

- Novietojiet printeri uz līdzenas virsmas un lietojiet to ieteicamās vides apstākļos.
- Lietojiet papīru, ko pieņem printeris.
- Ievērojiet papīra lietošanas piesardzības pasākumus.
- Neievietojiet vairāk par papīram norādīto maksimālo lokšņu skaitu. Pirms drukāšanas uz parasta papīra, neievietojiet vairāk papīra par līniju, kas norādīta ar trīsstūra simbolu uz malas vadotnes.
- Pārlicinieties, ka papīra izmēra un papīra veida iestatījumi atbilst reālajam printerī ievietotā papīra izmēram un veidam.
- Nenovietojiet nekādus priekšmetus uz padevēja aizsarga.

Saistītā informācija

- ➔ ["Vides specifikācijas" 163. lpp.](#)
- ➔ ["Papīra lietošanas piesardzības pasākumi" 39. lpp.](#)
- ➔ ["Pieejamais papīrs un drukāšanas apjoms" 38. lpp.](#)
- ➔ ["Papīra veidu saraksts" 43. lpp.](#)

Papīrs iestrēgst

- Ievietojiet papīru pareizajā virzienā un virziet malu vadotnes pret papīra malām.
- Ievietojot vairākas papīra loksnes, vienā reizē ievietojiet pa vienai papīra loksnei.

Saistītā informācija

- ➔ ["Iestrēguša papīra izņemšana" 130. lpp.](#)
- ➔ ["Papīra ievietošana Aizmugur. papīra padevē" 40. lpp.](#)

Papīrs tiek padots šķībi

Ievietojiet papīru pareizajā virzienā un virziet malu vadotnes pret papīra malām.

Saistītā informācija

➔ ["Papīra ievietošana Aizmugur. papīra padeve" 40. lpp.](#)

Vienlaicīgi tiek ievadītas vairākas papīra lapas


- Ievietojiet papīra loksnes pa vienai.
- Ja manuālas divpusējas drukāšanas laikā tiek vienlaikus padotas vairākas lapas, pirms papīra atkārtotas ievietošanas izņemiet printerī ievietoto papīru.

Rodas kļūda „Beidzies papīrs”



Ja tiek parādīta kļūda, kas norāda, ka beidzies papīrs, lai gan aizmugur. papīra padeve ir ievietots papīrs, ievietojiet papīru vēlreiz aizmugur. papīra padeve vidū.

Problēmas saistībā ar elektrību un vadības paneli

Elektrības padevi nevar ieslēgt

- Pārlicinieties, vai ir pareizi pievienots elektrības vads.
- Turiet nospiestu pogu  nedaudz ilgāk.

Elektrības padevi nevar izslēgt

Turiet nospiestu pogu  nedaudz ilgāk. Ja printeri joprojām nevar izslēgt, atvienojiet elektrības vadu. Lai drukas galviņa neizžūtu, vēlreiz ieslēdziet un izslēdziet printeri, nospiežot pogu .

Ierīce automātiski izslēdzas

- Atlasiet **Izslēgšanas iest.** (sadaļā **Iestatījumi**) un pēc tam atspējojiet iestatījumu **Izslēgt, ja nelieto** un **Izslēgt, ja atvienots**.
- Atspējojiet iestatījumu **Izslēgšanas taimeris** (sadaļā **Iestatījumi**).

Piezīme:

*Jūsu ierīcei atkarībā no iegādes vietas var būt funkcija **Izslēgšanas iest.** vai **Izslēgšanas taimeris**.*

LCD ekrāns paliek tumšs

Printeris ir miega režīmā. Nospiediet jebkuru pogu vadības panelī, lai LCD ekrāns atgrieztos iepriekšējā stāvoklī.

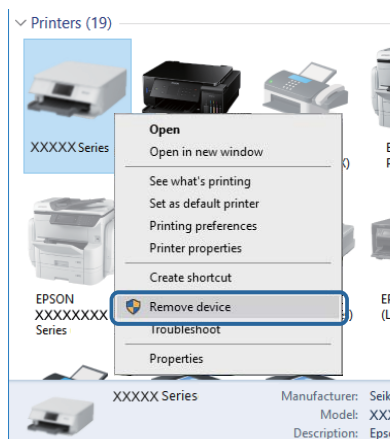
Neizdodas drukāt no datora

Savienojuma pārbaude (USB)

- Drošā veidā pievienojiet USB kabeli printerim un datoram.
- Ja izmantojat USB centrmezglu, mēģiniet savienot printeri tieši ar datoru.
- Ja USB kabelis netiek atpazīts, izmantojiet citu pieslēgvietu vai USB kabeli.
- Ja printeris nespēj drukāt, lietojot USB savienojumu, rikojieties, kā norādīts tālāk.

Atvienojiet no datora USB vadu. Ar peles labo pogu datorā noklikšķiniet uz printera ikonas un tad izvēlieties **Noņemt ierīci**. Pēc tam pievienojiet datoram USB vadu un mēģiniet palaist drukāšanu.

Atiestatiet USB savienojumu, izpildot šajā rokasgrāmatā norādītās datora savienojuma veida maiņas darbības. Lai skatītu papildinformāciju, izmantojiet zemāk norādīto saiti.



Saistītā informācija

➔ ["Savienojuma ar datoru metodes maiņa" 35. lpp.](#)

Savienojuma pārbaude (tīkls)

- Ja ir mainīts piekļuves punkts vai interneta pakalpojumu sniedzējs, mēģiniet atkārtot tīkla iestatīšanu printerim. Savienojiet datoru vai viedierīci ar to pašu SSID, ar kuru ir savienots printeris.
- Izslēdziet ierīces, kuras vēlaties savienot ar tīklu. Apmēram 10 sekundes uzgaidiet un pēc tam ieslēdziet ierīces šādā secībā: piekļuves punkts, dators vai viedierīce un pēc tam printeris. Pārvietojiet printeri un datoru vai viedierīci tuvāk piekļuves punktam, lai uzlabotu radioviļņu sakarus, pēc tam mēģiniet atkārtoti veikt tīkla iestatīšanu.
- Izdrukājiet tīkla savienojuma pārskatu. Plašāku informāciju skatiet tālāk norādītajā saitē. Ja pārskatā ir redzams, ka tīkla savienojumu nav izdevies izveidot, pārbaudiet tīkla savienojuma pārskatu un izmēģiniet izdrukāt norādītos risinājumus.

Problēmu novēršana

- ❑ Ja printerim piešķirtā IP adrese ir 169.254.XXX.XXX un apakštīkla maska ir 255.255.0.0, IP adrese var nebūt piešķirta pareizi. Restartējiet piekļuves punktu vai atiestatiet printera tīkla iestatījumus. Ja problēmu šādi neizdodas atrisināt, skatiet piekļuves punkta dokumentāciju.
- ❑ Mēģiniet no datora piekļūt jebkurai tīmekļa vietnei, lai pārbaudītu, vai datorā ir pareizi tīkla iestatījumi. Ja nevar piekļūt nevienai vietnei, tātad problēma ir datorā. Pārbaudiet tīkla savienojumu datorā.

Saistītā informācija

- ➔ ["Savienojums ar datoru" 22. lpp.](#)
- ➔ ["Tīkla savienojuma pārskata drukāšana" 27. lpp.](#)

Programmatūras un datu pārbaude

- ❑ Nodrošiniet, lai būtu instalēts oriģināls Epson printera draiveris. Pretējā gadījumā pieejamo funkciju klāsts būs ierobežots. Ieteicams izmantot oriģinālu Epson printera draiveri. Lai skatītu papildinformāciju, izmantojiet zemāk norādīto saiti.
- ❑ Drukājot liela datu izmēra attēlu, datoram var nepietikt atmiņas resursu. Drukājiet attēlu ar zemāku izšķirtspēju vai mazākā izmērā.

Saistītā informācija

- ➔ ["Oriģinālo Epson printera draiveru pārbaude" 136. lpp.](#)
- ➔ ["Jaunāko lietojumprogrammu instalēšana" 123. lpp.](#)

Oriģinālo Epson printera draiveru pārbaude

Izmantojot kādu no tālāk norādītajiem paņēmieniem, varat pārbaudīt, vai datorā ir instalēts oriģināls Epson printera draiveris.

Problēmu novēršana

❑ Windows

Atlasiet **Vadības panelis > Skatīt ierīces un printerus (Printeri, Printeri un faksi)** un tad, lai atvērtu drukas servera rekvizītu logu, rīkojieties, kā norādīts tālāk.

❑ Windows 10/Windows 8.1/Windows 8/Windows 7

Noklikšķiniet uz printera ikonas un tad parādītajā izvēlnē noklikšķiniet uz **Drukas servera rekvizīti**.

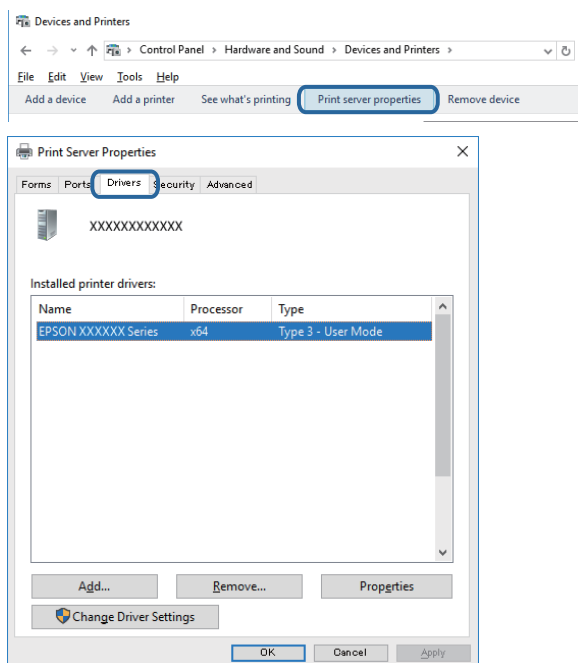
❑ Windows Vista

Ar peles labo pogu noklikšķiniet uz mapes **Printeri** un tad noklikšķiniet uz **Palaist kā administratoram > Servera rekvizīti**.

❑ Windows XP


Izvēlnē **Fails** atlasiet **Servera rekvizīti**.

Noklikšķiniet uz cilnes **Draiveris**. Ja jūsu printera nosaukums šajā sarakstā ir redzams, jūsu datorā ir instalēts oriģināls Epson printera draiveris.



Problēmu novēršana

Mac OS

Atlasiet **Sistēmas preferences** izvēlnē  > **Printeri un skeneri** (vai **Drukāšana un skenēšana**, **Drukāšana un faksi**) un tad atlasiet printeri. Noklikšķiniet uz **Opcijas un izejmateriāli** un, ja logā tiek parādītas cilnes **Opcijas** un **Utilīta**, jūsu datorā ir instalēts oriģināls Epson printera draiveris.

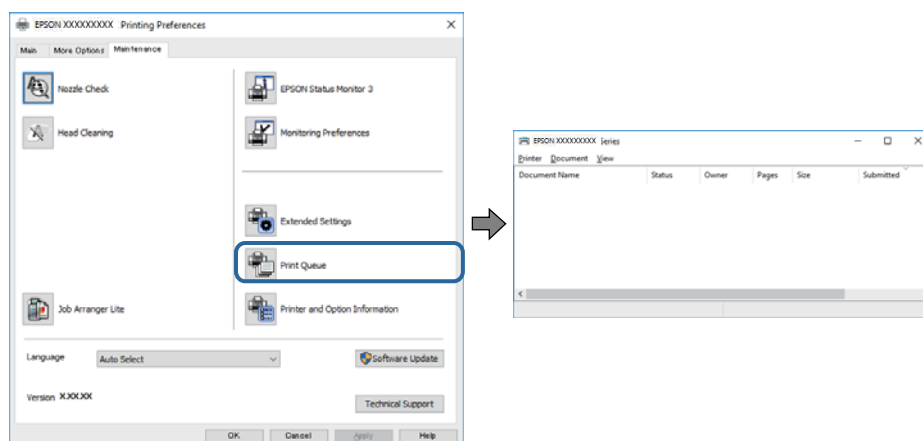


Saistītā informācija

➔ ["Jaunāko lietojumprogrammu instalēšana" 123. lpp.](#)

Printera statusa pārbaude, izmantojot datoru (Windows)

Noklikšķiniet **Drukas rinda** printera draivera cilnē **Apkope** un veiciet turpmāk aprakstīto pārbaudi.



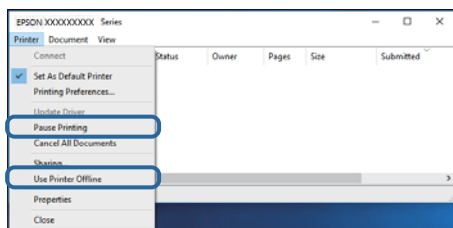
☐ Pārbaudiet, vai ir pauzti drukas darbi.

Ja ir palikuši nevajadzīgi dati, izvēlnē **Printeris** atlasiet **Atcelt visus dokumentus**.

Problēmu novēršana

- ❑ Pārlicinieties, ka printeris nav bezaistē vai gaidīšanas režīmā.

Ja printeris ir bezaistē vai gaidīšanas režīmā, notīriet bezaistes vai gaidīšanas iestatījumu izvēlnē **Printeris**.



- ❑ Pārlicinieties, ka printeris ir izvēlēts kā noklusējuma printeris izvēlnē **Printeris** (uz izvēlnes vienuma jābūt redzamai pārbaudes atzīmei).

Ja printeris nav izvēlēts kā noklusējuma printeris, iestatiet to kā noklusējuma printeri. Ja sadaļā **Vadības panelis > Skatīt ierīces un printerus (Printeri, Printeri un faksi)** ir vairākas ikonas, tad, lai atlasītu ikonu, skatiet tālāk norādīto informāciju.

Piemērs)

USB savienojums: EPSON XXXX sērija

Tikla savienojums: EPSON XXXX sērija (tikls)


Ja printeris tiek instalēts vairākas reizes, var tikt izveidotas vairākas printera draivera kopijas. Ja ir izveidotas tādas kopijas kā „EPSON XXXX sērija (kopija 1)”, noklikšķiniet draivera ikonu ar labo peles taustiņu un izvēlieties **Noņemt ierīci**.

- ❑ Pārlicinieties, lai sadaļā **Rekvizīti > Ports** izvēlnē **Printeris** būtu pareizi izvēlēts printera ports, kā norādīts turpmāk.

Atlasiet „**USBXXX**” USB savienojuma gadījumā vai „**EpsonNet Print Port**” — tīkla savienojuma gadījumā.

Printera statusa pārbaude, izmantojot datoru (Mac OS)

Pārlicinieties, ka printera statuss nav **Pause**.

Atlasiet **Sistēmas preferences** izvēlnē  > **Printeri un skeneri** (vai **Drukāšana un skenēšana, Drukāšana un faksi**) un pēc tam veiciet dubultklikšķi uz printera. Ja printeris ir pauzēts, noklikšķiniet **Atsākt** (vai **Atsākt printera darbību**).

Ja neizdodas iestatīt tīklu

- ❑ Izslēdziet ierīces, kuras vēlaties savienot ar tīklu. Apmēram 10 sekundes uzgaidiet un pēc tam ieslēdziet ierīces šādā secībā: piekļuves punkts, dators vai viedierīce un pēc tam printeris. Pārvietojiet printeri un datoru vai viedierīci tuvāk piekļuves punktam, lai uzlabotu radioviļņu sakarus, pēc tam mēģiniet atkārtoti veikt tīkla iestatīšanu.
- ❑ Izvēlieties **Iestatījumi > Tīkla iestatījumi > Savienojuma pārbaude** un izdrukājiet tīkla savienojuma pārskatu. Ja radusies kļūda, pārbaudiet tīkla savienojuma pārskatu un pēc tam izmēģiniet izdrukā norādītos risinājumus.

Saistītā informācija

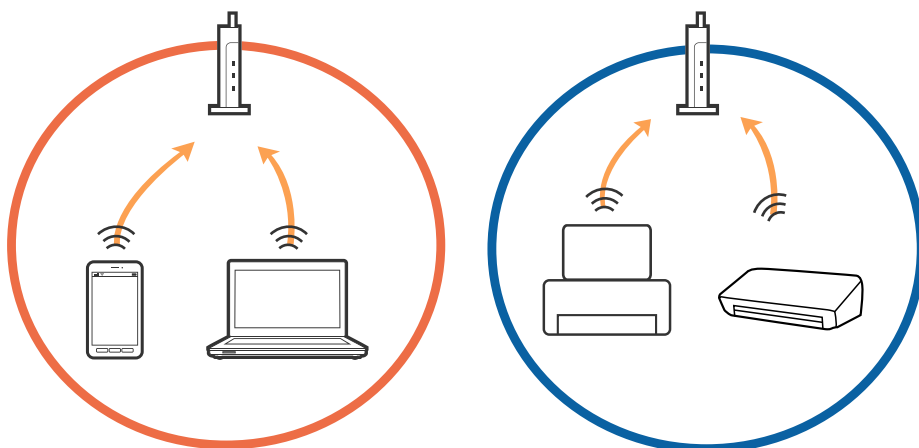
➔ "**Tīkla savienojuma pārskata drukāšana**" 27. lpp.

➔ "**Ziņojumi tīkla savienojuma pārskatā un problēmu risinājumi**" 28. lpp.

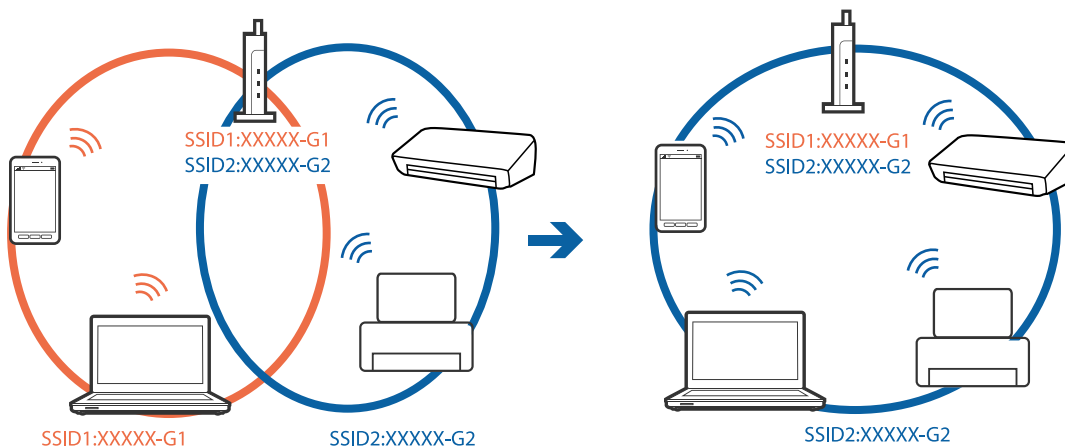
Neizdodas izveidot savienojumu no ierīcēm, kaut arī nav problēmu ar tīkla iestatījumiem

Ja neizdodas datorā vai viedierīcē izveidot savienojumu ar printeri, lai gan tīkla savienojuma ziņojumā problēmas netiek uzrādītas, skatiet turpmāk sniegto informāciju.

- ❑ Vienlaikus izmantojot vairākus piekļuves punktus, atkarībā no piekļuves punktu iestatījumiem var gadīties, ka nevarēs izmantot printeri no datora vai viedierīces. Savienojiet datoru vai viedierīci ar to pašu piekļuves punktu, ar kuru ir savienots printeris.

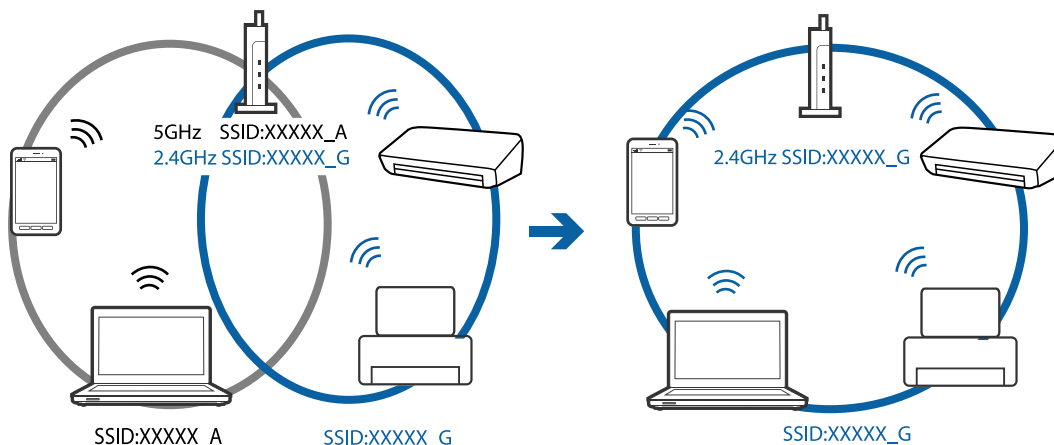


- ❑ Var gadīties, ka ar piekļuves punktu nevar izveidot savienojumu, ja tam ir vairāki SSID, un ierīces ir savienotas ar dažādiem viena piekļuves punkta SSID. Savienojiet datoru vai viedierīci ar to pašu SSID, ar kuru ir savienots printeris.

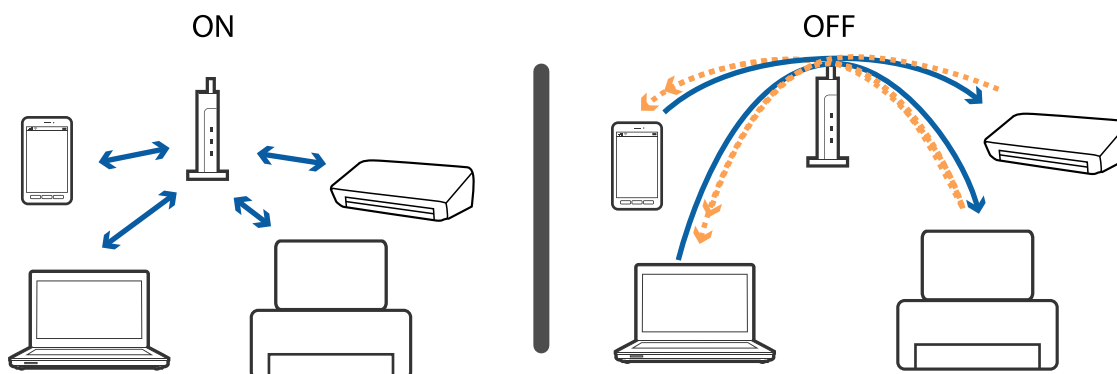


Problēmu novēršana

- ❑ Piekļuves punktam, kurš ir saderīgs gan ar standartu IEEE802.11a, gan ar IEEE802.11g, SSID ir 2,4 GHz un 5 GHz joslās. Ja datoru vai viedierīci savieno ar SSID 5 GHz joslā, nav iespējams izveidot savienojumu ar printeri, jo tas atbalsta sakarus vienīgi 2,4 GHz joslā. Savienojiet datoru vai viedierīci ar to pašu SSID, ar kuru ir savienots printeris.



- ❑ Vairumam piekļuves punktu ir privātuma atdalītāja funkcija, kas bloķē sakarus starp ar tiem savienotajām ierīcēm. Ja neizdodas izveidot savienojumu starp printeri un datoru vai viedierīci pat tad, ja tie ir savienoti ar vienu un to pašu tīklu, atspējojiet piekļuves punktā privātuma atdalītāju. Plašāku informāciju skatiet piekļuves punkta komplektā iekļautajā rokasgrāmātā.



Saistītā informācija


- ➔ ["Ar printeri savienotā SSID pārbaude" 141. lpp.](#)
- ➔ ["Datora SSID pārbaude" 142. lpp.](#)

Ar printeri savienotā SSID pārbaude

SSID var uzzināt, izdrukājot tīkla savienojuma pārskatu, tīkla statusa lapu, kā arī apskatot to programmā Web Config.

Datora SSID pārbaude

Windows

Noklikšķiniet uz  darbvirsmas uzdevumu tehnē. Parādītajā sarakstā apskatiet pievienotās ierīces SSID nosaukumu.



Mac OS

Noklikšķiniet uz Wi-Fi ikonai datora ekrāna augšpusē. Tiek parādīts SSID saraksts, kurā pievienotās ierīces SSID ir atzīmēti ar kontrolzīmi.



Neizdodas drukāt no iPhone vai iPad ierīces

- Savienojiet iPhone vai iPad ierīci ar to pašu tīklu (SSID), ar kuru ir savienots printeris.
- Iespējojiet opciju **Pap. iest. aut. attēl.** turpmāk norādītajās izvēlnēs.
Iestatījumi > Printera iestatīšana > Papīra avota iestatījumi > Pap. iest. aut. attēl.
- Iespējojiet iestatījumu AirPrint programmā Web Config.

Saistītā informācija

- ➔ ["Savienošana ar viedierīci" 23. lpp.](#)
- ➔ ["Lietojumprogramma printera darbību konfigurēšanai \(Web Config\)" 118. lpp.](#)

Izdrukāšanas problēmas

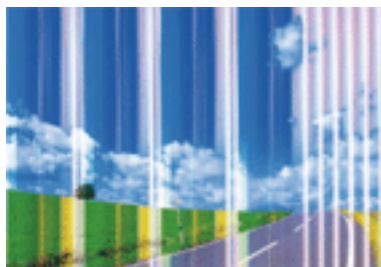
Izdruka ir nodilusi vai trūkst krāsu

- Ja neesat lietojis printeri ilgu laiku, drukas galviņas sprauslas var būt aizsērējušas un tintes pilienus nevar izšļākt. Veiciet sprauslu pārbaudi, un tad notīriet drukas galviņu, ja kāda no drukas galviņas sprauslām ir aizsērējusi.
- Ja tintes līmenis ir pārāk zems, un to nevar redzēt tintes tvertņu lodziņos, uzpildiet tintes tvertnes līdz augšējām līnijām un pēc tam izmantojiet utilītu **Vispārējā tīrīšana**, lai nomainītu tinti stobriņos. Pēc utilītas izmantošanas veiciet sprauslu pārbaudi, lai uzzinātu, vai ir uzlabojusies drukas kvalitāte.

Saistītā informācija

- ➔ ["Drukāšanas galviņas pārbaude un tīrīšana" 109. lpp.](#)
- ➔ ["Tintes tvertņu uzpilde" 104. lpp.](#)
- ➔ ["Vispārējā tīrīšana palaišana" 111. lpp.](#)

Redzamas joslas vai neatbilstošas krāsas

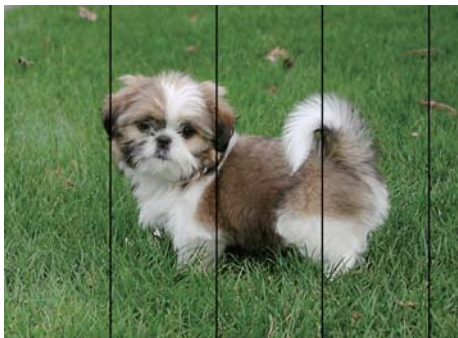


Drukāšanas galviņas sprauslas, iespējams, ir aizsērējušas. Veiciet sprauslu pārbaudi, lai pārbaudītu, vai drukāšanas galviņas sprauslas nav aizsērējušas. Veiciet drukāšanas galviņas tīrīšanu, ja kāda no drukāšanas galviņas sprauslām ir aizsērējusi.

Saistītā informācija

- ➔ ["Drukāšanas galviņas pārbaude un tīrīšana" 109. lpp.](#)

Redzamas krāsu joslas ar aptuveni 2.5 cm intervālu



- Atlasiet piemērotu papīra veida iestatījumu printerī ievietotajam papīra veidam.
- Izmantojot funkciju **Horizontālā izlīdzināšana**, salāgojiet printera galvu.
- Drukājot uz parasta papīra, izmantojiet augstākas kvalitātes iestatījumu.

Saistītā informācija

- ➔ ["Papīra veidu saraksts" 43. lpp.](#)
- ➔ ["Drukas galviņas līdzināšana" 112. lpp.](#)

Neskaidra druka, vertikālas joslas vai nepareizs līdzinājums



enthalten alle
Aufdruck. W
↓ 5008 "Regel

Izmantojot funkciju **Vertikālā līdzināšana**, salāgojiet printera galvu.

Saistītā informācija

- ➔ ["Drukas galviņas līdzināšana" 112. lpp.](#)


Drukas kvalitāte neuzlabojas pat pēc drukas galviņas līdzināšanas

Divvirzienu (vai ātrās) drukāšanas laikā drukas galviņa drukā, pārvietojoties abos virzienos, un vertikālās līnijas var būt neizlīdzinātas. Ja drukas kvalitāte neuzlabojas, atspējojiet divvirzienu (vai ātrās) drukas iestatījumu. Šī iestatījuma atspējošana var samazināt drukas ātrumu.

- Vadības panelis
Sadaļā **Iestatījumi > Printera iestatīšana** atspējojiet **Divvirzienu**.
- Windows
Notīriet **Liela ātruma** printera draivera cilnē **Papildu opcijas**.

Problēmu novēršana

Mac OS

Atlasiet **Sistēmas preferences** izvēlnē  > **Printeri un skeneri** (vai **Drukāšana un skenēšana, Drukāšana un faksi**) un tad atlasiet printeri. Noklikšķiniet uz **Opcijas un izejmateriāli** > **Opcijas** (vai **Draiveris**). Izvēlieties opciju **Off** kā vienuma **High Speed Printing** iestatījumu.

Saistītā informācija

➔ ["Izvēlņu iespējas Printera iestatīšana" 48. lpp.](#)

Drukas kvalitāte ir neatbilstoša

Veiciet šādu pārbaudi, ja drukas kvalitāte ir slikta un ir novērota neskaidra druka, izplūdušas drukas līnijas, nav atbilstošo krāsu, krāsas ir blāvas un izdrukās vērojama nesakritība.

Printera pārbaude

- Pārbaudiet, vai ir pilns sākotnējais tintes uzpildes līmenis.
- Ja tintes līmenis ir zemāks par zemāko līniju, uzpildiet tintes tvertni.
- Veiciet sprauslu pārbaudi, un tad notīriet drukas galviņu, ja kāda no drukas galviņas sprauslām ir aizsērējusi.
- Izlīdziniet drukas galviņu.

Papīra pārbaude

- Lietojiet papīru, ko pieņem printeris.
- Neveiciet drukāšanu uz mitra, bojāta vai pārāk veca papīra.
- Ja papīrs ir sarullējies vai aploksne ir piepūtusies ar gaisu, izlīdziniet to.
- Nelieciet papīru kaudzītē uzreiz pēc drukāšanas.
- Pirms izdruku iešūšanas vai izstādīšanas ļaujiet tām pilnībā nožūt. Izdruku nožūšanas laikā nepakļaujiet tās tiešiem saules stariem, neizmantojiet žāvētāju un nepieskarieties drukātajai papīra pusei.
- Drukājot attēlus vai fotogrāfijas, Epson iesaka lietot oriģinālo Epson papīru parasta papīra vietā. Veiciet drukāšanu uz oriģinālā Epson papīra drukājamās puses.

Drukas iestatījumu pārbaude

- Atlasiet piemērotu papīra veida iestatījumu printerī ievietotajam papīra veidam.
- Drukājiet, izmantojot augstākas kvalitātes iestatījumu.

Tintes tūbiņas pārbaude

- Lietojiet tintes tūbiņas ar pareizo detaļu kodu šim printerim.
- Epson iesaka izlietot tintes tūbiņu pirms derīguma termiņa beigām, kas norādīts uz iepakojuma.
- Izmantojiet oriģinālās Epson tintes tūbiņas. Šis produkts ir paredzēts krāsu pielāgošanai, ja izmantotas oriģinālās Epson tintes tūbiņas. Neoriģinālo tintes tūbiņu lietošana var pasliktināt drukas kvalitāti.

Saistītā informācija

➔ ["Drukas galviņas pārbaude un tīrīšana" 109. lpp.](#)

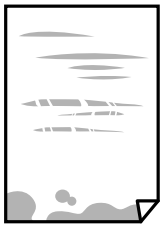
➔ ["Drukas galviņas līdzināšana" 112. lpp.](#)

Problēmu novēršana

- ➔ "Pieejamais papīrs un drukāšanas apjoms" 38. lpp.
- ➔ "Papīra veidu saraksts" 43. lpp.
- ➔ "Papīra lietošanas piesardzības pasākumi" 39. lpp.

Papīrs ir notraipījies vai nodilis

- Ja ir redzamas horizontālas joslas vai ir notraipīta papīra augšpuse vai apakšpuse, ievietojiet papīru pareizā virzienā un aizbīdiet malu vadotnes līdz papīra malām.

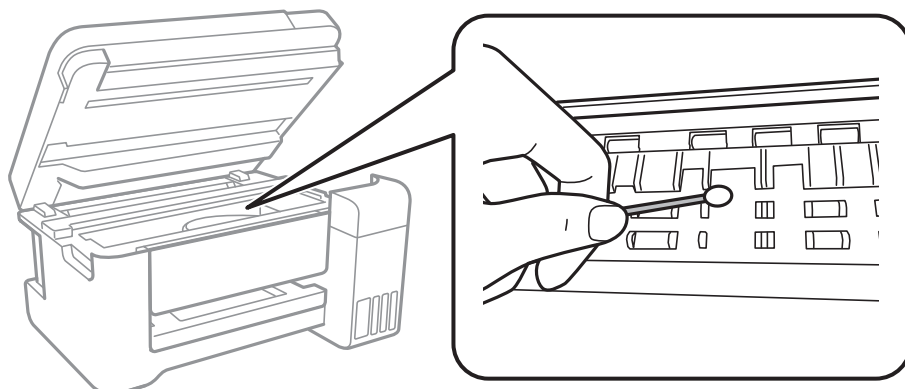


- Ja ir redzamas vertikālas joslas vai papīrs ir notraipīts, notīriet papīra padeves ceļu.

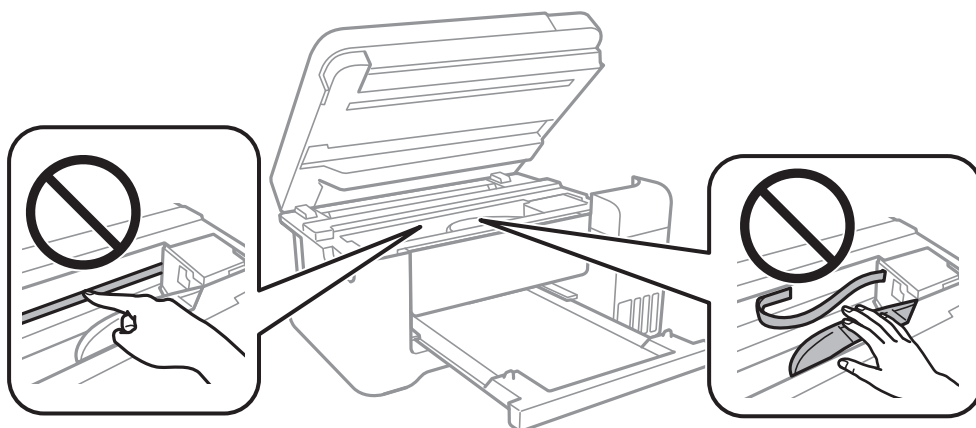


Problēmu novēršana

- ❑ Ja pēc padeves ceļa notīrīšanas problēmu nav izdevies novērst, ir notraipīta attēlā redzamā printera iekšienē esošā daļa. Izslēdziet printeri un noslaukiet tinti ar vates tamponu.



Nepieskarieties baltajam plakanajam kabelim, caurspīdīgajai plēvei un tintes caurulēm printera iekšpusē. Tas var izraisīt darbības traucējumus.



- ❑ Novietojiet papīru uz lidzenas virsmas, lai pārbaudītu, vai tas nav sarullējies. Ja tas ir sarullējies, izlīdziniet to.
- ❑ Veicot divpusēju drukāšanu manuālajā režīmā, pirms papīra atkārtotas ievietošanas pārbaudiet, vai tinte ir pilnībā nožuvusi.

Saistītā informācija

- ➔ ["Papīra ievietošana Aizmugur. papīra padeve" 40. lpp.](#)
- ➔ ["Tintes traipu iztīrīšana no papīra ceļa" 113. lpp.](#)

Automātiskās abpusējās drukāšanas laikā papīrs ir nosmērēts

Kad izmantojat automātisko abpusējās drukāšanas funkciju un drukājat augsta blīvuma datus, piemēram, attēlus un grafikas, iestatiet zemāku drukas blīvumu un garāku žūšanas laiku.

Saistītā informācija

- ➔ ["Izvēlņu iespējas Printera iestatīšana" 48. lpp.](#)

Izdrukātie fotoattēli ir lipīgi

Iespējams, apdrukāta nepareizā fotopapīra puse. Pārlicinieties, vai drukājat uz apdrukājamās puses. Drukājot uz nepareizās fotopapīra puses, nepieciešams notīrīt papīra padeves ceļu.

Saistītā informācija

➔ ["Tintes traipu iztīrīšana no papīra ceļa" 113. lpp.](#)

Attēli vai fotogrāfijas tiek drukātas negaidītās krāsās

Drukājot no vadības panela vai operētājsistēmas Windows printera draivera, atkarībā no papīra veida pēc noklusējuma tiek piemērots Epson automātiskās fotoattēlu pielāgošanas iestatījums. Mēģiniet nomainīt iestatījumu.

Vadības panelis

Mainiet iestatījumu **Uzlabot fotoattēlu** sadaļā **Automātiski** uz jebkuru citu opciju. Ja iestatījuma maiņa nedarbojas, izvēlieties **Izsl. uzlab.** kā **Uzlabot fotoattēlu** iestatījumu.

Windows printera draiveris

Cilnē **Papildu opcijas** atlasiet iestatījumu **Pielāgotie** sadaļā **Krāsu korekcija**, un pēc tam noklikšķiniet uz **Uzlabots**. Mainiet iestatījumu **Ainas korekcija** sadaļā **Automātiska labošana** uz jebkuru citu opciju. Ja iestatījuma maiņa nelīdz, izvēlieties sadaļā **Krāsu pārvaldība** jebkuru citu krāsu korekcijas metodi, izņemot **PhotoEnhance**.

Saistītā informācija

➔ ["Izvēlņu iespējas Drukāt fotoattēlus" 82. lpp.](#)

➔ ["Drukšanas krāsas pielāgošana" 69. lpp.](#)

Neizdodas drukāt bez apmalēm

Drukšanas iestatījumos atlasiet drukāšanu bez apmalēm. Ja izvēlaties papīra veidu, kas neatbilst drukāšanai bezapmaļu režīmā, nevar izvēlēties **Bez apmalēm**. Izvēlieties papīra veidu, kas atbilst drukāšanai bezapmaļu režīmā.

Saistītā informācija

➔ ["Kopēšanas izvēlnes opcijas" 88. lpp.](#)

➔ ["Pamatinformācija par drukāšanu" 55. lpp.](#)

➔ ["Pamatinformācija par drukāšanu" 73. lpp.](#)

Attēla malas ir apgrieztas, drukājot bez apmalēm

Drukājot bezapmaļu režīmā, attēls ir nedaudz palielināts un izvīzītā zona tiek apgriezta. Atlasiet mazāku palielinājuma iestatījumu.

Vadības panelis

Mainiet iestatījumu **Paplašināšana**.

Problēmu novēršana

Windows

Noklikšķiniet uz **Iestatījumi** blakus izvēles rūtiņai **Bez apmalēm** printera draivera cilnē **Galvenie**, pēc tam mainiet iestatījumus.

Mac OS

Mainiet **Paplašināšana** iestatījumu printera dialoga izvēlnē **Printera iestatījumi**.

Saistītā informācija

➔ ["Kopēšanas izvēlnes opcijas" 88. lpp.](#)

Izdrukas pozīcija, izmērs vai malas nav pareizas

- Ievietojiet papīru pareizajā virzienā un virziet malu vadotnes pret papīra malām.
- Novietojot oriģinālus uz skenera stikls, līdziniet oriģināla stūrus ar stūri, kas norādīts ar simbolu uz skenera stikls rāmja. Ja kopijas malas ir apgrieztas, pavieriet oriģinālu nedaudz prom no stūra.
- Novietojot oriģinālus uz skenera stikls, notīriet skenera stikls un dokumentu vāku. Ja uz stikla ir putekļi vai traipi, kopēšanas apgabals, iespējams, tiks paplašināts, lai ietvertu putekļus vai traipus, radot nepareizu kopēšanas pozīciju vai mazus attēlus.
- Kopēšanas iestatījumos atlasiet atbilstošu iestatījumu **Oriģ. liel.**
- Izvēlieties atbilstošu papīra izmēra iestatījumu.
- Pielāgojiet apmales iestatījumu lietojumprogrammā, lai tas atrastos drukājamā apgabalā.

Saistītā informācija

- ➔ ["Papīra ievietošana Aizmugur. papīra padeve" 40. lpp.](#)
- ➔ ["Oriģinālu novietošana uz Skenera stikls" 44. lpp.](#)
- ➔ ["Skenera stikls Tīrīšana" 114. lpp.](#)
- ➔ ["Drukājamais apgabals" 158. lpp.](#)

Drukātās rakstzīmes ir nepareizas vai sagrozītas

- Drošā veidā pievienojiet USB kabeli printerim un datoram.
- Atceliet visus pauzētos drukas darbus.
- Drukāšanas laikā manuāli nepārslēdziet datoru **Hibernācijas** vai **Miega** režīmā. Iespējams, lapas ar sagrozīto tekstu tiks drukātas nākamajā datora startēšanas reizē.
- Ja lietojat iepriekš izmantoto printera draiveri, rakstzīmes izdrukās var būt sagrozītas. Pārlicinieties, vai izmantotais printera draiveris ir paredzēts šim printerim. Pārbaudiet printera nosaukumu, kas norādīts printera draivera loga augšpusē.

Drukātais attēls ir apgriezts

Notīriet visus spoguļattēla iestatījumus printera draiverī vai lietojumprogrammā.

Windows

Printera draivera cilnē **Papildu opcijas** notīriet iespēju **Spoguļattēls**.

Problēmu novēršana

Mac OS

Dzēsiet **Mirror Image** drukas dialoglodziņa **Printera iestatījumi** izvēlnē.

Izdrukās ir mozaīkveida raksti

Drukājot attēlus vai fotogrāfijas, izmantojiet augstas izšķirtspējas datus. Attēliem tīmekļa vietnēs parasti ir zema izšķirtspēja, lai gan displejā tie izskatās pietiekami labi, tādēļ drukas kvalitāte var pasliktināties.

Kopētajā attēlā ir nevienmērīgas krāsas, traipi, punkti vai taisnas līnijas

- Notīriet papīra padeves ceļu.
- Notīriet skenera stikls.
- Nespiediet pārāk cieši uz oriģināla vai dokumentu vāka, kad novietojat oriģinālus uz skenera stikls.
- Ja papīrs kopēšanas laikā ir notraipīts, samaziniet kopēšanas blīvuma iestatījumu.

Saistītā informācija

- ➔ ["Tintes traipu iztīrīšana no papīra ceļa" 113. lpp.](#)
- ➔ ["Skenera stikls Tīrīšana" 114. lpp.](#)
- ➔ ["Kopēšanas izvēlnes opcijas" 88. lpp.](#)

Kopētajā attēlā ir redzami muarē (šķērsvītru) raksti

Mainiet samazināšanas un palielināšanas iestatījumu vai novietojiet oriģinālu nedaudz citādā leņķī.

Saistītā informācija

- ➔ ["Kopēšanas izvēlnes opcijas" 88. lpp.](#)

Kopētajā attēlā ir redzams oriģināla otrajā pusē esošais attēls

- Ja oriģināls ir plāns, novietojiet to uz skenera stikls un pēc tam novietojiet virs tā melnu papīru.
- Vadības panelī samaziniet kopijas blīvuma iestatījumu.

Saistītā informācija

- ➔ ["Kopēšanas izvēlnes opcijas" 88. lpp.](#)

Izdrukas problēmu nevarēja novērst

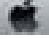

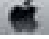
Ja esat izmēģinājis visus risinājumus un problēma joprojām nav novērsta, mēģiniet atinstalēt printera draiveri un pēc tam vēlreiz to instalēt.

Saistītā informācija

- ➔ "Lietojumprogrammu atinstalēšana" 125. lpp.
- ➔ "Jaunāko lietojumprogrammu instalēšana" 123. lpp.

Citas drukāšanas problēmas

Drukāšana ir pārāk lēna


- Aizveriet visas nevajadzīgās lietojumprogrammas.
- Pazeminiet kvalitātes iestatījumu. Augstas kvalitātes drukāšana samazina drukāšanas ātrumu.
- Iespējojiet divvirzienu (vai lielātruma) iestatījumu. Ja ir iespējots šis iestatījums, drukas galviņa drukā, pārvietojoties abos virzienos, un drukāšanas ātrums palielinās.
 - Vadības panelis
Sākuma ekrānā atlasiet **Iestatījumi > Printera iestatīšana > Divvirzienu** un iespējojiet to.
 - Windows
Atlasiet **Liela ātruma** printera draivera cilnē **Papildu opcijas**.
 - Mac OS
Atlasiet **Sistēmas preferences** izvēlnē  > **Printeri un skeneri** (vai **Drukāšana un skenēšana, Drukāšana un faksi**) un pēc tam atlasiet printeri. Noklikšķiniet **Opcijas un izejmateriāli > Opcijas** (vai **Draiveris**). Izvēlieties opciju **On** kā vienuma **High Speed Printing** iestatījumu.
- Atspējojiet kluso režīmu. Šī funkcija samazina drukāšanas ātrumu.
 - Vadības panelis
Sākuma ekrānā atlasiet  un pēc tam atspējojiet **Klusais režīms**.
 - Windows
Atlasiet opciju **Izslēgts** kā vienuma **Klusais režīms** iestatījumu printera draivera cilnē **Galvenie**.
 - Mac OS
Atlasiet **Sistēmas preferences** izvēlnē  > **Printeri un skeneri** (vai **Drukāšana un skenēšana, Drukāšana un faksi**) un pēc tam atlasiet printeri. Noklikšķiniet **Opcijas un izejmateriāli > Opcijas** (vai **Draiveris**). Izvēlieties opciju **Off** kā vienuma **Klusais režīms** iestatījumu.

Drukāšana būtiski palēninās ilgstošas drukāšanas laikā

Drukāšana palēninās, lai printera mehānisms nepārkarstu un netiktu bojāts. Tomēr varat turpināt drukāšanu. Lai atsāktu drukāšanu normālā ātrumā, atstājiet to ieslēgtu vismaz 30 minūtes. Ja elektropadeve ir izslēgta, printeris neatsāks drukāšanu normālā ātrumā.

Nevar atcelt drukāšanu no datora ar operētājsistēmu Mac OS X v10.6.8

Ja vēlaties apturēt drukāšanu, izmantojot datoru, veiciet turpmāk norādītos iestatījumus.

Palaidiet Web Config un pēc tam atlasiet **Port9100** kā iestatījuma **Protokols ar augstāko prioritāti** vērtību sadaļā **AirPrint iestatījumi**. Atlasiet **Sistēmas preferences** izvēlnē  > **Printeri un skeneri** (vai **Drukāšana un skenēšana, Drukāšana un faksi**), noņemiet printeri un pēc tam atkal pievienojiet printeri.

Nevar sākt skenēšanu

- Drošā veidā pievienojiet USB kabeli printerim un datoram. Ja izmantojat USB centrmezglu, mēģiniet savienot printeri tieši ar datoru.
- Ja skenējat augstā izšķirtspējā, izmantojot tiklu, var rasties saziņas kļūda. Samaziniet izšķirtspēju.
- Programmā Epson Scan 2 jābūt atlasītam pareizajam printerim (skenerim).

Izmantojot Windows, pārbaudiet, vai printeris tiek atpazīts

Lietojot operētājsistēmu Windows, pārlicinieties, ka printeris (skeneris) ir redzams sadaļā **Skeneris un kamera**. Printeris (skeneris) tiks parādīts kā „EPSON XXXXX (printera nosaukums)”. Ja printeris (skeneris) netiek parādīts, atinstalējiet Epson Scan 2 un pēc tam vēlreiz to instalējiet. Skatiet tālāk minēto, lai piekļūtu sadaļai **Skeneris un kamera**.

Windows 10

Ar peles labo pogu noklikšķiniet pogu **Sākt**, turiet to nospiestu un izvēlieties **Vadības panelis**, meklēšanas viedpogā ievadiet „Skeneris un kamera”, noklikšķiniet **Skatīt skeneris un kameras** un pēc tam pārbaudiet, vai printeris ir redzams.

Windows 8.1/Windows 8/Windows Server 2012 R2/Windows Server 2012

Atlasiet **Darbvirsma** > **Iestatījumi** > **Vadības panelis**, meklēšanas viedpogā ievadiet „Skeneris un kamera”, uzklikšķiniet uz **Rādīt skeneri un kameru** un pēc tam pārbaudiet, vai printeris ir redzams.

Windows 7/Windows Server 2008 R2

Uzklikšķiniet uz pogas **Sākt** un izvēlieties **Vadības panelis**, meklēšanas viedpogā ievadiet „Skeneris un kamera”, uzklikšķiniet uz **Skatīt skenerus un kameras** un pēc tam pārbaudiet, vai printeris ir redzams.

Windows Vista/Windows Server 2008

Uzklikšķiniet uz pogas **Sākt**, izvēlieties **Vadības panelis** > **Aparatūra un skaņa** > **Skeneri un kameras** un pēc tam pārbaudiet, vai printeris ir redzams.

Windows XP/Windows Server 2003 R2/Windows Server 2003

Uzklikšķiniet uz pogas **Sākt**, izvēlieties **Vadības panelis** > **Printeri un cita aparatūra** > **Skeneri un kameras** un pēc tam pārbaudiet, vai printeris ir redzams.

Saistītā informācija

- ➔ ["Lietojumprogrammu atinstalēšana" 125. lpp.](#)
- ➔ ["Jaunāko lietojumprogrammu instalēšana" 123. lpp.](#)

Problēmas saistībā ar skenētajiem attēliem

Skenējot no skenera stikla, parādās nevienmērīgas krāsas, netīrumi, plankumi utt.

- Notīriet skenera stiklu.
- Noņemiet gružus vai netīrumus, kas pielipuši oriģinālam.
- Nespiediet pārāk stipri uz dokumentu vai dokumenta vāku. Ja spiežat ar pārāk lielu spēku, var parādīties neskaidras kontūras, smērējumi un plankumi.

Saistītā informācija

➔ ["Skenera stikls Tīrīšana" 114. lpp.](#)

Attēla kvalitāte ir zema

- Programmā Epson Scan 2 pielāgojiet attēlu, izmantojot vienumus cilnē **Papildu iestatījumi**, un pēc tam skenējiet.
- Ja izšķirtspēja ir zema, mēģiniet palielināt izšķirtspēju un pēc tam skenēt.

Saistītā informācija

➔ ["Skenēšana, izmantojot Epson Scan 2" 96. lpp.](#)

Attēlu fonā redzama nobīde

Ieskenētajā attēlā ir redzams oriģināla otras puses attēls.

- Programmā Epson Scan 2 atlasiet cilni **Papildu iestatījumi** un pēc tam noregulējiet iestatījumu **Spilgtums**. Atkarībā no iestatījumiem cilnē **Pamata iestatījumi** > **Attēla veids** vai citiem iestatījumiem cilnē **Papildu iestatījumi** šī funkcija var nebūt pieejama.
- Programmā Epson Scan 2 atlasiet cilni **Papildu iestatījumi** un pēc tam **Attēla opcija** > **Teksta uzlabošana**.
- Skenēšanā izmantojot skenera stiklu, uzlieciet uz oriģināla melnu papīru vai rakstāmmapi.

Saistītā informācija

➔ ["Skenēšana, izmantojot Epson Scan 2" 96. lpp.](#)

➔ ["Oriģinālu novietošana" 44. lpp.](#)

Teksts ir izplūdis

- Programmā Epson Scan 2 atlasiet cilni **Papildu iestatījumi** un pēc tam **Attēla opcija** > **Teksta uzlabošana**.
- Programmā Epson Scan 2, kad vienumam **Attēla veids** cilnē **Pamata iestatījumi** ir iestatījums **Melnbalti**, noregulējiet vērtību **Sākumpunkts** cilnē **Papildu iestatījumi**. Ja palielina vērtību **Sākumpunkts**, melnā krāsa kļūst izteiktāka.

Problēmu novēršana

- Zemas izšķirtspējas gadījumā mēģiniet palielināt izšķirtspēju un pēc tam skenēt.

Saistītā informācija

- ➔ ["Skenēšana, izmantojot Epson Scan 2" 96. lpp.](#)

Parādās muarē raksti (tīklveida ēnas)

Ja oriģināls ir iespiests dokuments, skenētajā attēlā var parādīties muarē raksti (tīklveida ēnas).

- Cilnē **Papildu iestatījumi** ar Epson Scan 2 atlasiet **Rastra noņemšana**.



- Mainiet izšķirtspēju un skenējiet atkal.

Saistītā informācija

- ➔ ["Skenēšana, izmantojot Epson Scan 2" 96. lpp.](#)

Neizdodas ieskenēt pareizo laukumu, izmantojot skenera stiklu

- Pārliedzinieties, ka oriģināls ir pareizi novietots iepretī līdzinājuma atzīmēm.
- Ja trūkst skenētā attēla malas, pārvietojiet oriģinālu nedaudz tālāk no skenera stikla malas.
- Ja skenējot tiek izmantots vadības panelis un izvēlēta skenējamā laukuma automātiskās apgriešanas funkcija, notīriet no skenera stikla un dokumenta jebkādus sīkus atkritumus vai netīrumus. Ja ap oriģinālu ir sīki atkritumi vai netīrumi, tiek paplašināts skenēšanas tvērums, iekļaujot tos.

Saistītā informācija

- ➔ ["Oriģinālu novietošana" 44. lpp.](#)
- ➔ ["Skenera stikls Tīrīšana" 114. lpp.](#)

Saglabājot ieskenēto attēlu Meklējams PDF formātā, netiek pareizi atpazīts teksts

- Logā **Attēla formāta opcijas** programmā Epson Scan 2 pārbaudiet, vai pareizi izvēlēts iestatījums **Teksta valoda** cilnē **Teksts**.
- Pārbaudiet, vai oriģināls ir novietots taisni.

Problēmu novēršana

- Izmantojiet oriģinālu ar skaidri salasāmu tekstu. Turpmāk norādīto veidu oriģināliem var būt zema teksta atpazīšanas kvalitāte.
 - Oriģināli, kuri ir vairākas reizes kopēti
 - Oriģināli, kas saņemti pa faksu (zemā izšķirtspējā)
 - Oriģināli, kuriem ir pārāk maza burtu atstarpe vai rindstarpa
 - Oriģināli ar ruled lines vai pasvītrojumu zem teksta
 - Oriģināli ar rokraksta tekstu
 - Saburzīti vai salocīti oriģināli
- Programmā Epson Scan 2, kad vienumam **Attēla veids** cilnē **Pamata iestatījumi** ir iestatījums **Melnbalti**, noregulējiet vērtību **Sākumpunkts** cilnē **Papildu iestatījumi**. Palielinot vērtību **Sākumpunkts**, melnais laukums kļūst lielāks.
- Programmā Epson Scan 2 atlasiet cilni **Papildu iestatījumi** un pēc tam **Attēla opcija > Teksta uzlabošana**.

Saistītā informācija

➔ ["Skenēšana, izmantojot Epson Scan 2" 96. lpp.](#)

Neizdodas novērst problēmas ieskenētajā attēlā

Ja ir izmēģināti visi risinājumi un problēma joprojām nav novērsta, inicializējiet Epson Scan 2 iestatījumus, izmantojot programmu Epson Scan 2 Utility.

Piezīme:

Epson Scan 2 Utility ir programma, kas ietilpst Epson Scan 2 komplektā.

1. Sāciet Epson Scan 2 Utility.

- Windows 10/Windows Server 2016

Noklikšķiniet uz palaišanas pogas un atlasiet **EPSON > Epson Scan 2 Utility**.

- Windows 8.1/Windows 8/Windows Server 2012 R2/Windows Server 2012

Meklēšanas viedpogā ievadiet lietojumprogrammas nosaukumu un pēc tam izvēlieties attēloto ikonu.

- Windows 7/Windows Vista/Windows XP/Windows Server 2008 R2/Windows Server 2008/Windows Server 2003 R2/Windows Server 2003

Noklikšķiniet uz palaišanas pogas un atlasiet **Visas programmas** vai **Programmas > EPSON > Epson Scan 2 > Epson Scan 2 Utility**.

- Mac OS

Atlasiet **Aiziet! > Lietojumprogrammas > Epson Software > Epson Scan 2 Utility**.

2. Atlasiet cilni **Citi**.

3. Noklikšķiniet uz **Atiestatīt**.

Piezīme:

Ja inicializēšana neatrisina problēmu, atinstalējiet un tad vēlreiz instalējiet programmu Epson Scan 2.


Saistītā informācija

➔ ["Lietojumprogrammu atinstalēšana" 125. lpp.](#)

➔ ["Jaunāko lietojumprogrammu instalēšana" 123. lpp.](#)

Citas problēmas saistībā ar skenēšanu

Skenēšanas ātrums ir lēns

- Samaziniet izšķirtspēju un pēc tam skenējiet vēlreiz. Kad izšķirtspēja ir augsta, skenēšana var aizņemt vairāk laika.
- Skenēšanas ātrumu var samazināt atkarībā no opcijas Epson Scan 2 attēla pielāgošanas funkcijām.
- Ja ekrāna **Konfigurācija**, kas tiek rādīts opcijā Epson Scan 2 noklikšķinot uz pogas , cilnē **Skenēt** iestatāt opciju **Klusais režīms**, skenēšanas ātrumu var samazināt.

Saistītā informācija

➔ ["Skenēšana, izmantojot Epson Scan 2" 96. lpp.](#)

Skenēšana tiek pārtraukta, skenējot PDF/Multi-TIFF formātā

- Skenēšanai izmantojot Epson Scan 2, varat skenēt līdz pat 999 lapām PDF formātā un līdz pat 200 lapām Multi-TIFF formātā.
- Skenējot lielus apjomus, mēs iesakām skenēt pelēktonos.
- Palieliniet brīvo vietu datora cietajā diskā. Skenēšana var apstāties, ja nav pietiekami daudz brīvas vietas.
- Mēģiniet skenēt zemākā izšķirtspējā. Skenēšana apstājas, ja kopējais datu izmērs sasniedz robežu.

Saistītā informācija

➔ ["Skenēšana, izmantojot Epson Scan 2" 96. lpp.](#)

Citas problēmas


Neliels elektriskās strāvas trieciens, pieskaroties printerim

Ja datoram ir pievienotas daudzas perifērās ierīces, iespējams, būs jūtams neliels elektriskās strāvas trieciens, pieskaroties printerim. Uzstādiet aizsargtroši datoram, kas ir savienots ar printeri.

Darbības skaņas ir skaļas

Ja darbības skaņas ir pārāk skaļas, iespējojiet **Klusais režīms**. Iespējojot šo funkciju, tiek samazināts drukāšanas ātrums.

- Vadības panelis


Sākuma ekrānā atlasiet  un pēc tam iespējojiet **Klusais režīms**.

Problēmu novēršana

- Windows printera draiveris

Cilnē **Klusais režīms** iespējotiet opciju **Galvenie**.

- Mac OS printera draiveris

Atlasiet **Sistēmas preferences** izvēlnē  > **Printeri un skeneri** (vai **Drukāšana un skenēšana, Drukāšana un faksi**) un pēc tam atlasiet printeri. Noklikšķiniet **Opcijas un izejmateriāli** > **Opcijas** (vai **Draiveris**). Izvēlieties opciju **On** kā vienuma **Klusais režīms** iestatījumu.

- Epson Scan 2

Noklikšķiniet pogu , lai atvērtu logu **Konfigurācija**. Pēc tam cilnē **Klusais režīms** iestatiet **Skenēt**.

Datus nevar saglabāt atmiņas ierīcē

- Pārlicinieties, vai atmiņas ierīce nav aizsargāta pret rakstīšanu.
- Pārlicinieties, vai atmiņas ierīcē ir pieejams pietiekami daudz atmiņas. Ja ir pieejams maz atmiņas, datus nevar saglabāt.

Saistītā informācija

➔ ["Ārējās atmiņas ierīces specifikācija" 161. lpp.](#)

Ugunsūris bloķē lietojumprogrammu (tikai Windows)

Pievienojiet lietojumprogrammu Windows Ugunsūra programmai **Vadības paneļa** drošības iestatījumos.

"?" Tiek parādīts uz fotogrāfiju izvēles ekrāna

"?" parādās uz LCD ekrāna, ja attēlu datne neatbilst produktam.

Parādās ziņojums par tintes līmeņa atiestatīšanas veikšanu

Uzpildiet visas vai norādītās tintes tvertnes, LCD ekrānā atlasiet krāsu, kuru iepildījāt, un pēc tam atiestatiet tintes līmeņus.

Atkarībā no lietošanas apstākļiem, var parādīties ziņojums, ja tvertnē vēl ir atlikusi tinte.

Saistītā informācija

➔ ["Tintes tvertņu uzpilde" 104. lpp.](#)

Izlieta tinte

- Ja tinte ir izlijusi zonā ap tvertni, noslaukiet to ar neplūksnainu, tīru drānu vai vates tamponu.
- Ja tinte izlist uz galda vai grīdas, noslaukiet to nekavējoties. Kad tinte ir nožuvusi, traipu ir grūti notīrīt. Lai nepieļautu traipa izplešanos, nosusiniet tinti ar sausu drānu un pēc tam noslaukiet to ar mitru drānu.
- Ja tinte nokļūst uz rokām, nomazgājiet tās ar ūdeni un ziepēm.

Pielikums

Tehniskās specifikācijas

Printera specifikācija

Drukas galviņas sprauslu novietojums		Melnās tintes sprauslas: 180 Krāsu tintes sprauslas: 59 katrai krāsai
Papīra svars*	Parasts papīrs	64 līdz 90 g/m ² (17 līdz 24 mārciņas)
	Aploksnes	Aploksne #10, DL, C6: 75 līdz 90 g/m ² (20 līdz 24 mārciņas)

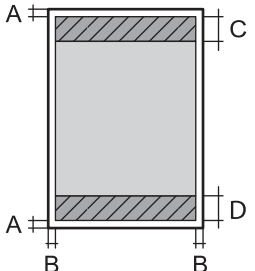
* Pat ja papīra biezums atbilst šim diapazonam, papīrs var netikt ievadīts printerī vai arī var pasliktināties drukas kvalitāte atkarībā no papīra parametriem vai kvalitātes.

Drukājamais apgabals

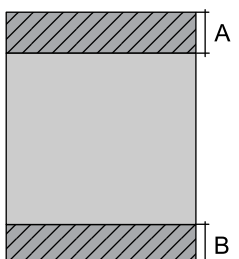
Atsevišķu lokšņu drukājamais apgabals

Drukas kvalitāte var pasliktināties ēnotajos apgabalos atkarībā no printera mehānisma.

Drukāšana ar apmalēm

	A	3.0 mm (0.12 collas)
	B	3.0 mm (0.12 collas)
	C	41.0 mm (1.61 collas)
	D	37.0 mm (1.46 collas)

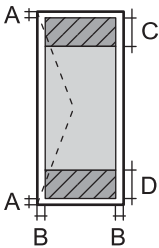
Druka bez robežām

	A	44.0 mm (1.73 collas)
	B	40.0 mm (1.57 collas)

Pielikums

Aplokšņu drukājamaiss apgabals

Drukšanas kvalitāte var pasliktināties ēnotajos apgabalos atkarībā no printera mehānisma.

	A	3.0 mm (0.12 collas)
	B	5.0 mm (0.20 collas)
	C	18.0 mm (0.70 collas)
	D	41.0 mm (1.61 collas)

Skenera specifikācija

Skenera veids	Plakanvirsmas
Fotoelektriskā ierīce	CIS
Efektīvie pikseli	10200×14040 pikseli (1200 dpi)
Maksimālais dokumenta izmērs	216×297 mm (8.5×11.7 collas) A4, Letter
Skenēšanas izšķirtspēja	1200 dpi (galvenajā skenēšanas režīmā) 2400 dpi (apakšskenēšanas režīmā)
Izvades izšķirtspēja	50 līdz 9600 dpi, ar 1 dpi pieaugumu
Krāsu piesātinājums	<p>Krāsu</p> <ul style="list-style-type: none"> <input type="checkbox"/> 48 biti uz iekšējo pikseli (16 biti uz pikseli uz iekšējo krāsu) <input type="checkbox"/> 24 biti uz ārējo pikseli (8 biti uz pikseli uz ārējo krāsu) <p>Pelēktoņi</p> <ul style="list-style-type: none"> <input type="checkbox"/> 16 biti uz iekšējo pikseli <input type="checkbox"/> 8 biti uz ārējo pikseli <p>Melnbalts</p> <ul style="list-style-type: none"> <input type="checkbox"/> 16 biti uz iekšējo pikseli <input type="checkbox"/> 1 biti uz ārējo pikseli
Apgaismojuma avots	LED

Interfeisa specifikācija

Datoram	Liela ātruma USB porti
---------	------------------------

Tikla funkciju saraksts

Tikla funkcijas un IPv4/IPv6

Funkcijas			Atbalstītas	Piezīmes
Drukāšana tīklā	EpsonNet Print (Windows)	IPv4	✓	-
	Standard TCP/IP (Windows)	IPv4, IPv6	✓	-
	WSD druka (Windows)	IPv4, IPv6	✓	Windows Vista vai jaunāka versija
	Bonjour druka (Mac OS)	IPv4, IPv6	✓	-
	IPP druka (Windows, Mac OS)	IPv4, IPv6	✓	-
	UPnP druka	IPv4	-	Informācijas tehnika
	PictBridge drukāšana (Wi-Fi)	IPv4	-	Digitālā kamera
	Epson Connect (drukāšana, izmantojot e-pastu)	IPv4	✓	-
	AirPrint (iOS, Mac OS)	IPv4, IPv6	✓	iOS 5 vai jaunāka versija, Mac OS X v10.7 vai jaunāka versija
	Google Cloud Print	IPv4, IPv6	✓	-
Skenēšana tīklā	Epson Scan 2	IPv4, IPv6	✓	-
	Event Manager	IPv4	✓	-
	Epson Connect (skenēšana uz mākonī)	IPv4	-	-
	AirPrint (skenēšana)	IPv4, IPv6	✓	OS X Mavericks vai jaunāka versija
	ADF (abpusējā skenēšana)		-	-
Fakss	Faksa sūtīšana	IPv4	-	-
	Faksa saņemšana	IPv4	-	-
	AirPrint (Faxout)	IPv4, IPv6	-	-

Wi-Fi specifikācijas

Standarti	IEEE802.11b/g/n ^{*1, *2}
Frekvences diapazons	2,4 GHz
Maksimālā pārraidītā radiofrekvenču jauda	19.8 dBm (EIRP)

Pielikums

Koordinēšanas režīmi	Infrastruktūra, Wi-Fi Direct (vienkāršais PP) ^{*3}
Bezvadu drošība	WEP (64/128bit), WPA2-PSK (AES) ^{*4}

*1 Saskaņā ar standartu IEEE 802.11b/g/n vai IEEE 802.11b/g atkarībā no iegādes vietas.

*2 IEEE802.11n ir pieejams tikai HT20 ierīcēs.

*3 Netiek atbalstīts standartam IEEE 802.11b.

*4 Atbilst WPA2 standartiem ar WPA/WPA2 Personal atbalstu.

Drošības protokols

SSL/TLS	HTTPS serveris/klients, IPPS
---------	------------------------------

Atbalstītās trešo pušu ierīces

AirPrint	Druka	iOS 5 vai jaunāka/Mac OS X v10.7.x vai jaunāka
	Skenēšana	OS X Mavericks vai jaunāka versija
Google Cloud Print		

Ārējās atmiņas ierīces specifikācija

Atbalstīto atmiņas karšu specifikācija

Savietojamās atmiņas kartes	Maksimālā ietilpība
miniSD*	2 GB
miniSDHC*	32 GB
microSD*	2 GB
microSDHC*	32 GB
microSDXC*	64 GB
SD	2 GB
SDHC	32 GB
SDXC	64 GB

* Pievienojiet adapteri, lai nodrošinātu atbilstību atmiņas kartes slotam. Citādi karte var iesprūst.

Pielikums

Atbalstīto datu specifikācijas

Faila formāts	JPEG, kas uzņemti ar digitālajiem fotoaparātiem, saderīgi ar DCF* ¹ versiju 1.0 vai 2.0* ²
Attēla lielums	Horizontāli: no 80 līdz 10200 pikseliem Vertikāli: no 80 līdz 10200 pikseliem
Datnes lielums	Līdz 2 GB
Maksimālais datņu skaits	JPEG: 2000* ³

*1 DCF (Design rule for Camera File system) (Modeļa noteikums fotoaparāta datņu sistēmai).

*2 Netiek atbalstīti dati fotoattēliem, kas saglabāti digitālajās fotokamerās ar iebūvētu atmiņu.

*3 Vienā reizē var parādīt līdz pat 999 datnēm. (Ja datņu skaits ir lielāks par 999, datnes tiek parādītas grupās.)

Piezīme:

„?” parādās uz LCD ekrāna, ja printeris neatpazīst attēla datni. Šajā gadījumā tiks izdrukātas tukšas vietas, ja ir izvēlēts daudzu attēlu izkārtojums.

Izmēri

Izmēri	Atmiņa
	<input type="checkbox"/> Platums: 375 mm (14.8 collas) <input type="checkbox"/> Dziļums: 347 mm (13.7 collas) <input type="checkbox"/> Augstums: 187 mm (7.4 collas)
Svars*	Drukāšana
	<input type="checkbox"/> Platums: 375 mm (14.8 collas) <input type="checkbox"/> Dziļums: 567 mm (22.3 collas) <input type="checkbox"/> Augstums: 259 mm (10.2 collas)
	Aptuveni 5.5 kg (12.1 mārciņas)

* Bez tintes kasetnēm un elektrības vada.

Elektriskā specifikācija

Modelis	No 100 līdz 240 V modelis	No 220 līdz 240 V modelis
Nominālais frekvenču diapazons	No 50 līdz 60 Hz	No 50 līdz 60 Hz
Nominālā strāva	0.4–0.2 A	0.2 A
Strāvas patēriņš (ar USB savienojumu)	Atsevišķa kopēšana: aptuveni 12.0 W (ISO/IEC24712) Gatavības režīms: aptuveni 4.3 W Miega režīms: aptuveni 0.7 W Izslēgts: aptuveni 0.2 W	Atsevišķa kopēšana: aptuveni 12.0 W (ISO/IEC24712) Gatavības režīms: aptuveni 4.3 W Miega režīms: aptuveni 0.7 W Izslēgts: aptuveni 0.3 W

Pielikums

Piezīme:

- Skatīt spriegumu printera marķējumā.
- Lietotājiem Eiropā dati par enerģijas patēriņu pieejami tālāk norādītajā tīmekļa vietnē.
<http://www.epson.eu/energy-consumption>

Vides specifikācijas

Darbība	<p>Izmantojiet printeri amplitūdas robežās, kas norādīta zemāk redzamajā diagrammā.</p> <p>Temperatūra: 10 līdz 35 °C (50 līdz 95 °F) Mitrums: 20–80 % RM (bez kondensācijas)</p>
Atmiņa	<p>Temperatūra: -20 līdz 40 °C (-4 līdz 104 °F)* Mitrums: 5–85 % RM (bez kondensācijas)</p>

* Varat uzglabāt vienu mēnesi 40 °C (104 °F) temperatūrā.

Apkārtējās vides specifikācija tintes tūbiņām

Uzglabāšanas temperatūra	-20 līdz 40 °C (-4 līdz 104 °F)*
Sasalšanas temperatūra	-15 °C (5 °F) Tinte atkūst un ir lietojama pēc aptuveni 2 stundām, ja temperatūra ir 25 °C (77 °F).

* Var uzglabāt vienu mēnesi 40 °C (104 °F) temperatūrā.

Prasības sistēmai

- Windows 10 (32 bitu, 64 bitu)/Windows 8.1 (32 bitu, 64 bitu)/Windows 8 (32 bitu, 64 bitu)/Windows 7 (32 bitu, 64 bitu)/Windows Vista (32 bitu, 64 bitu)/Windows XP SP3 vai jaunāka versija (32 bitu)/Windows XP Professional x64 Edition SP2 vai jaunāka versija/Windows Server 2016/Windows Server 2012 R2/Windows Server 2012/Windows Server 2008 R2/Windows Server 2008/Windows Server 2003 R2/Windows Server 2003 SP2 vai jaunāka versija
- macOS Sierra/OS X El Capitan/OS X Yosemite/OS X Mavericks/OS X Mountain Lion/Mac OS X v10.7.x/Mac OS X v10.6.8

Piezīme:

- Mac OS nevar atbalstīt dažas lietojumprogrammas un funkcijas.
- UNIX failu sistēma (UFS) operētājsistēmas Mac OS vajadzībām nav atbalstīta.

Normatīvā informācija

Standarti un apstiprinājumi

Standarti un apstiprinājumi ASV modelim

Drošība	UL60950-1 CAN/CSA-C22.2 No.60950-1
EMC	FCC Part 15 Subpart B Class B CAN/CSA-CEI/IEC CISPR 22 Class B

Šis aprīkojums satur tālāk minēto bezvadu moduli.

Ražotājs: Askey Computer Corporation

Veids: WLU6320-D69 (RoHS)

Šis produkts atbilst FCC (Federālās sakaru komisijas) noteikumu 15. daļai un IC RSS-210 noteikumiem. Epson neuzņemas atbildību par neatbilstību aizsardzības prasībām, ko izraisa neieteiktas šī produkta izmaiņas. Uz iekārtas darbību attiecas divi šādi nosacījumi: (1) šī ierīce nedrīkst izraisīt kaitējošus traucējumus; (2) šai ierīcei ir jāpieņem jebkādi uztverti traucējumi, tostarp traucējumi, kas var izraisīt ierīces nevēlamu darbību.

Lai izvairītos no radio traucējumiem licencētajā pakalpojumā, šī ierīce ir paredzēta lietošanai tikai telpās un drošā attālumā no logiem, lai nodrošinātu maksimālu aizsardzību. Aprīkojumam (vai tā pārraides antenai), kas ir uzstādīts ārpusē, ir jāsaņem licence.

Šis aprīkojums atbilst FCC/IC starojuma ekspozīcijas ierobežojumiem, kas paredzēti nekontrolētai videi un atbilst FCC radiofrekvenču (RF) ekspozīcijas vadlīnijām, kas iekļautas IC radiofrekvenču (RF) ekspozīcijas noteikumu OET65 un RSS-102 C pielikumā. Šis aprīkojums ir jāuzstāda un jālieto tā, lai starojums tiktu uzturēts vismaz 20 cm (7,9 collas) vai vairāk no cilvēka ķermeņiem (izņemot ekstremitātes: rokas, plaukostas, kājas un potītes).

Standarti un apstiprinājumi Eiropas modelim

Tikai lietotājiem Eiropā

Ar šo uzņēmums Seiko Epson Corporation apliecina, ka turpmāk minētais radioaprīkojuma modelis atbilst Direktīvai 2014/53/EU. Pilns ES atbilstības deklarācijas teksts ir pieejams turpmāk norādītajā tīmekļa vietnē.

<http://www.epson.eu/conformity>

C634A

Paredzēts lietošanai tikai Īrijā, Apvienotajā Karalistē, Austrijā, Vācijā, Lihtenšteinā, Šveicē, Francijā, Beļģijā, Luksemburgā, Nīderlandē, Itālijā, Portugālē, Spānijā, Dānijā, Somijā, Norvēģijā, Zviedrijā, Islandē, Horvātijā, Kiprā, Grieķijā, Slovēnijā, Maltā, Bulgārijā, Čehijā, Igaunijā, Ungārijā, Latvijā, Lietuvā, Polijā, Rumānijā un Slovākijā.

Epson neuzņemas atbildību par neatbilstību aizsardzības prasībām, ko izraisa neieteiktas produktu izmaiņas.



Standarti un apstiprinājumi Austrālijas modelim

EMC	AS/NZS CISPR32 Class B
-----	------------------------

Ar šo Epson apstiprina, ka tālāk norādītie aprīkojuma modeļi atbilst Direktīvas AS/NZS4268 pamatprasībām un citiem saistošiem noteikumiem:

C634A

Epson neuzņemas atbildību par neatbilstību aizsardzības prasībām, ko izraisa neieteiktas produktu izmaiņas.

Kopēšanas ierobežojumi

Ievērojiet tālāk norādītos ierobežojumus, lai nodrošinātu printera atbildīgu un likumīgu izmantošanu.

Šādu vienumu kopēšana ir aizliegta ar likumu:

- banknotes, monētas, valdības izdoti vērtspapīri, valdības obligācijas un pašvaldību vērtspapīri;
- neizmantotas pastmarkas, iepriekš apzīmogotas pastkartes un citi oficiāli pasta piederumi, uz kuriem ir derīgas pastmarkas;
- valdības izdotas zīmogmarkas un vērtspapīri, kas ir izdoti saskaņā ar tiesisko kārtību.

Esiet piesardzīgi, kopējot šādus vienumus:

- privātus tirgū kotētus vērtspapīrus (akciju sertifikātus, vekselus, čekus utt.), mēnešbiļetes, abonementus utt.;
- pasēs, autovadītāja apliecības, veselības izziņas, ceļu kartes, pārtikas talonus, biļetes utt.

Piezīme:

Arī šo vienumu kopēšana var būt aizliegta ar likumu.

Atbildīga tādu materiālu izmantošana, kas ir aizsargāti ar autortiesībām:

printeri var tikt izmantoti neatbilstoši, nepareizi kopējot ar autortiesībām aizsargātus materiālus. Ja vien jūs neesat saņēmis kompetenta jurista padomu, esiet atbildīgs un pirms publicēta materiāla kopēšanas saņemiet autortiesību īpašnieka atļauju.

Printera pārvadāšana

Ja printeri ir nepieciešams pārvietot vai veikt tā remontu, ievērojiet zemāk redzamos printera iepakojšanas noteikumus.



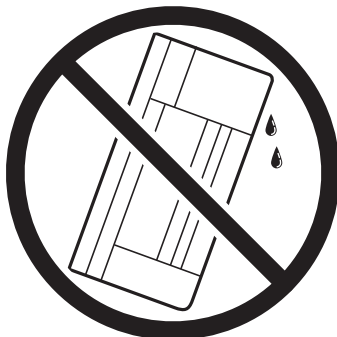
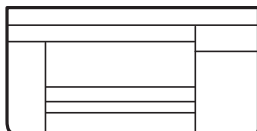
Brīdinājums:

Atverot vai aizverot skeneri, uzmanieties, lai nesaspiestu roku vai pirkstus. Citādi varat gūt traumas.

Pielikums


! *Svarīga informācija:*

- ❑ *Glabājot vai pārvadājot printeri, nesagāziet to, nenovietojiet uz sāniem vai neapgrieziet ar augšpusi uz leju; citādi var izplūst tinte.*



- ❑ *Uzglabājot vai pārvadājot tintes tūbiņu, nesasveriet tūbiņu uz sāniem un nepakļaujiet to triecieniem vai temperatūras maiņai. Citādi tinte var izplūst pat tad, ja vāciņš uz tintes tūbiņas ir cieši uzlikts. Kad aizskrūvējat vāciņu, turiet tintes tūbiņu taisni uz augšu un ievērojiet piesardzības pasākumus, lai nepieļautu tintes izplūšanu tūbiņas pārvadāšanas laikā, piemēram, ieliekot tintes tūbiņu maisiņā.*
- ❑ *Nelieciet atvērtas tintes tūbiņas vienā kastē ar printeri.*



1. Izslēdziet printeri, nospiežot  pogu.
2. Pārbaudiet, vai elektropadeves lampiņa ir izslēgta, un tad atvienojiet elektrības vadu.

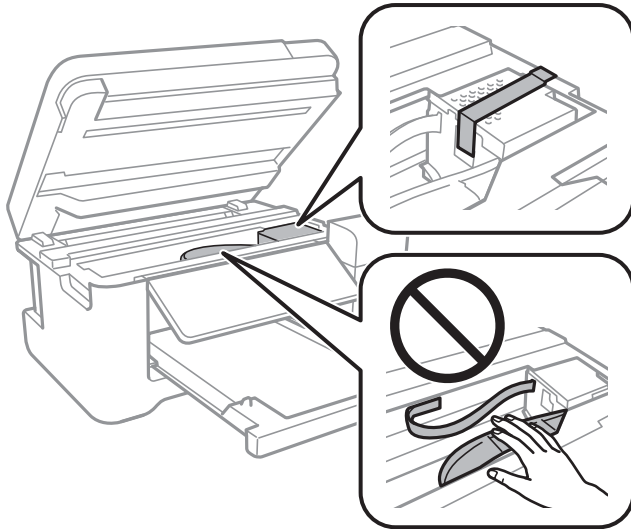
! *Svarīga informācija:*

Atvienojiet elektrības vadu, kad elektropadeves lampiņa ir izslēgta. Citādi drukas galviņa neatgriežas sākotnējā pozīcijā, kas var radīt tintes izžūšanu, un drukāšana tad nav iespējama.

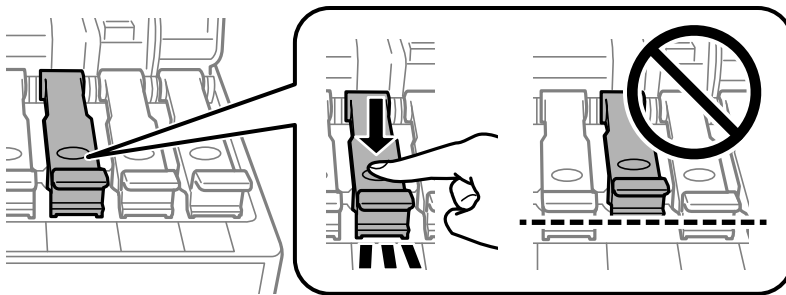
3. Atvienojiet visus vadus, piemēram, elektrības vadu un USB vadu.
4. Pārbaudiet, vai nav ievietota atmiņas karte.
5. Izņemiet visu papīru no printera.
6. Pārbaudiet, vai printerī nav ievietoti oriģināli.

Pielikums

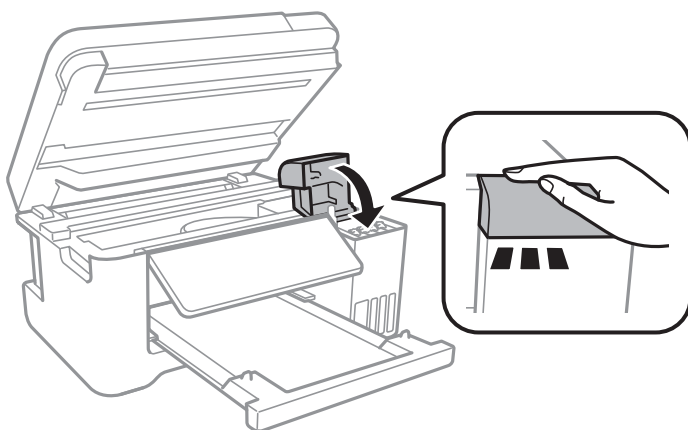
7. Atveriet skeneri ar aizvērtu dokumentu vāku. Piestipriniet drukas galviņu korpusam ar līmenti.



8. Noteikti uzlieciet vāciņu tintes tvertnei.

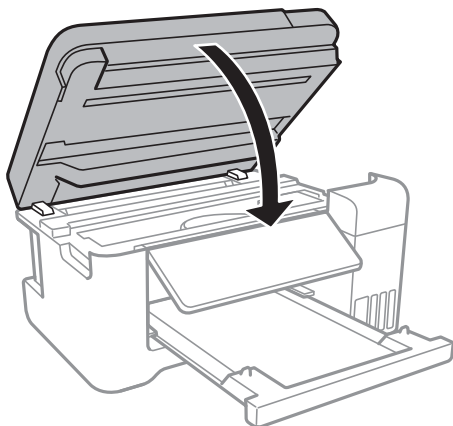


9. Cieši aizveriet Tintes tvertņu bloka vāks.

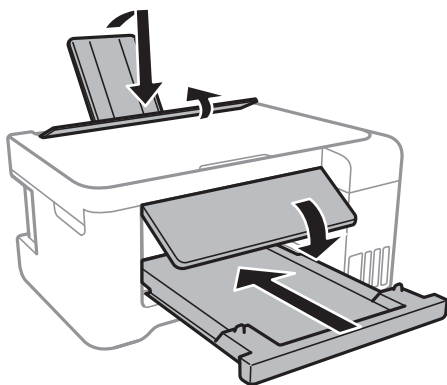


Pielikums

10. Aizveriet skeneri.



11. Sagatavojiet printeri iepakojšanai kā parādīts zemāk.



12. Iepakojiet printeri tā kastē, izmantojot aizsargmateriālus.

Kad izmantojat printeri atkārtoti, pārbaudiet, vai ir ņemta līmlente, ar kuru piestiprināta drukas galviņa. Ja drukas kvalitāte ir pasliktinājusies nākamajā drukāšanas reizē, notīriet un līdziniet drukas galviņu.

Saistītā informācija

- ➔ ["Daļu nosaukumi un funkcijas" 14. lpp.](#)
- ➔ ["Drukas galviņas pārbaude un tīrīšana" 109. lpp.](#)
- ➔ ["Drukas galviņas līdzināšana" 112. lpp.](#)

Autortiesības

Nevienu šīs publikācijas daļu bez iepriekšējas Seiko Epson Corporation rakstveida atļaujas nedrīkst reproducēt, uzglabāt izgūšanas sistēmā vai jebkādā formā vai izmantojot jebkādus līdzekļus — elektroniskus, mehāniskus, fotokopēšanas, ierakstīšanas vai citus — nodot citiem. Mēs neuzņemamies nekāda veida atbildību par patentu pārkāpumiem, kas saistīti ar šajā dokumentā esošo informāciju. Mēs arī neuzņemamies nekāda veida atbildību par zaudējumiem, kas var rasties, izmantojot šajā dokumentā sniegto informāciju. Šeit sniegtā informācija paredzēta tikai lietošanai ar šo Epson ierīci. Epson neuzņemas atbildību par šīs informācijas izmantošanu saistībā ar citām ierīcēm.

Pielikums

Seiko Epson Corporation un tās filiāles neuzņemas atbildību par šī produkta bojājumiem, zaudējumiem vai izmaksām, kas pircējam vai trešajām personām radušās negadījuma dēļ, šo produktu nepareizi lietojot, ļaunprātīgi to izmantojot vai veicot tajā neapstiprinātas izmaiņas, to remontējot vai pārveidojot, vai (izņemot ASV) nerīkojoties saskaņā ar Seiko Epson Corporation lietošanas un apkopes instrukciju.

Seiko Epson Corporation un tā filiāles neatbild par jebkādu kaitējumu vai problēmām, kas radušās jebkuru papildpiederumu vai patērējamo produktu lietošanas dēļ, kas nav Seiko Epson Corporation Oriģinālie Epson vai Epson Apstiprinātie produkti.

Seiko Epson Corporation neatbild par jebkādu kaitējumu, kas radies elektromagnētisko traucējumu ietekmē, izmantojot tos saskarnes kabeļus, kurus Seiko Epson Corporation nav apzīmējusi kā Epson Apstiprinātos produktus.

© 2017 Seiko Epson Corporation

Šīs rokasgrāmatas saturs un šī produkta specifikācijas var tikt mainītas bez iepriekšēja paziņojuma.

Preču zīmes

EPSON® ir reģistrēta preču zīme, un EPSON EXCEED YOUR VISION vai EXCEED YOUR VISION ir Seiko Epson Corporation preču zīme.

PRINT Image Matching™ un PRINT Image Matching logotipi ir Seiko Epson Corporation preču zīmes. Copyright © 2001 Seiko Epson Corporation. All rights reserved.

Epson Scan 2 software is based in part on the work of the Independent JPEG Group.

libtiff

Copyright © 1988-1997 Sam Leffler

Copyright © 1991-1997 Silicon Graphics, Inc.

Permission to use, copy, modify, distribute, and sell this software and its documentation for any purpose is hereby granted without fee, provided that (i) the above copyright notices and this permission notice appear in all copies of the software and related documentation, and (ii) the names of Sam Leffler and Silicon Graphics may not be used in any advertising or publicity relating to the software without the specific, prior written permission of Sam Leffler and Silicon Graphics.

THE SOFTWARE IS PROVIDED "AS-IS" AND WITHOUT WARRANTY OF ANY KIND, EXPRESS, IMPLIED OR OTHERWISE, INCLUDING WITHOUT LIMITATION, ANY WARRANTY OF MERCHANTABILITY OR FITNESS FOR A PARTICULAR PURPOSE.

IN NO EVENT SHALL SAM LEFFLER OR SILICON GRAPHICS BE LIABLE FOR ANY SPECIAL, INCIDENTAL, INDIRECT OR CONSEQUENTIAL DAMAGES OF ANY KIND, OR ANY DAMAGES WHATSOEVER RESULTING FROM LOSS OF USE, DATA OR PROFITS, WHETHER OR NOT ADVISED OF THE POSSIBILITY OF DAMAGE, AND ON ANY THEORY OF LIABILITY, ARISING OUT OF OR IN CONNECTION WITH THE USE OR PERFORMANCE OF THIS SOFTWARE.

SDXC Logo is a trademark of SD-3C, LLC.



QR Code is a registered trademark of DENSO WAVE INCORPORATED in Japan and other countries.

Intel® is a registered trademark of Intel Corporation.

Microsoft®, Windows®, Windows Server®, and Windows Vista® are registered trademarks of Microsoft Corporation.

Pielikums

- Apple, Macintosh, macOS, OS X, Bonjour, ColorSync, Safari, AirPrint, the AirPrint Logo, iPad, iPhone, iPod touch, and iTunes are trademarks of Apple Inc., registered in the U.S. and other countries.
- Google Cloud Print, Chrome, Chrome OS, Google Play and Android are trademarks of Google Inc.
- Adobe and Adobe Reader are either registered trademarks or trademarks of Adobe Systems Incorporated in the United States and/or other countries.
- Vispārīga norāde. Citi šeit izmantotie produktu nosaukumi ir paredzēti tikai identificēšanai, un tie var būt to attiecīgo īpašnieku preču zīmes. Epson nepretendē uz jebkādam šo preču zīmju tiesībām.

Palīdzības iegūšana

Tehniskā atbalsta vietne

Ja ir nepieciešama turpmāka palīdzība, apmeklējiet Epson atbalsta vietni, kas norādīta tālāk. Atlasiet savu valsti vai reģionu un apmeklējiet vietējās Epson vietnes atbalsta sadaļu. Vietnē ir pieejami arī jaunākie draiveri, bieži uzdotie jautājumi, rokasgrāmatas un cita lejupielādējama informācija.

<http://support.epson.net/>

<http://www.epson.eu/Support> (Eiropa)

Ja Epson produkts nedarbojas pareizi un nevarat atrisināt problēmu, sazinieties ar Epson atbalsta pakalpojumu dienestu, lai iegūtu palīdzību.

Sazināšanās ar Epson atbalsta centru

Pirms sazināšanās ar Epson pārstāvi

Ja jūsu Epson produkts nedarbojas pareizi un problēmu nav iespējams novērst, izmantojot problēmu novēršanas informāciju rokasgrāmatās par produkta lietošanu, sazinieties ar Epson atbalsta dienestu, lai saņemtu palīdzību. Ja zemāk nav norādīts Epson atbalsta dienests jūsu reģionā, sazinieties ar dīleri vietā, kur produkts ir iegādāts.

Epson atbalsta dienests varēs palīdzēt jums daudz ātrāk, ja sniegsiet šādu informāciju:

- Produkta sērijas numurs
(Sērijas numura uzlīme parasti atrodas produkta aizmugurē.)
- Produkta modelis
- Produkta programmatūras versija
(Noklikšķiniet uz **About**, **Version Info**, vai līdzīgas pogas produkta programmatūrā.)
- Jūsu datora prečzīme un modelis
- Jūsu datora operētājsistēmas nosaukums un versija
- Programmatūras lietojumprogrammu nosaukumi un versijas, kuras jūs parasti izmantojat ar produktu

Piezīme:

Atkarībā no produkta tīkla iestatījumi var tikt uzglabāti produkta atmiņā. Produkta bojājumu vai remonta rezultātā iestatījumi var tikt zaudēti. Epson neuzņemas atbildību par jebkādiem zaudētiem datiem, kā arī par iestatījumu dublēšanu un atjaunošanu pat garantijas perioda laikā. Mēs iesakām dublēt datus vai veikt piezīmes.

Pielikums

Palīdzība lietotājiem Eiropā

Informācija par sazināšanos ar Epson atbalsta dienestu ir sniegta Viseiropas garantijas dokumentā.

Palīdzība lietotājiem Taivānā

Kontaktpersonas informācijas, atbalsta un pakalpojumu iegūšanai:

Globālais tīmeklis

<http://www.epson.com.tw>

Pieejama informācija par produktu specifikācijām, lejupielādējami draiveri un pieprasījumi par produktiem.

Epson palīdzības dienests

Tālrunis: +886-2-80242008

Mūsu palīdzības dienests var jums palīdzēt pa tālruni tālāk minētajos jautājumos.

- Pārdošanas pieprasījumi un informācija par produktiem
- Jautājumi vai problēmas saistībā ar produktu izmantošanu
- Pieprasījumi par remonta servisu un garantiju

Remonta servisa centrs:

<http://www.tekcare.com.tw/branchMap.page>

TekCare corporation ir Epson Taiwan Technology & Trading Ltd. pilnvarotais servisa centrs.

Palīdzība lietotājiem Austrālijā

Epson Australia vēlas jums nodrošināt augstu klientu apkalpošanas līmeni. Papildus produkta rokasgrāmatām mēs nodrošinām tālāk minētos informācijas iegūšanas avotus.

Interneta URL

<http://www.epson.com.au>

Apmeklējiet Epson Australia tīmekļa lapas. Šīs lapas ir vērts reizēm apmeklēt! Vietnē ir lejupielādes apgabals, kur varat iegūt draiverus, Epson saziņas punktus, informāciju par jauniem produktiem un tehnisko atbalstu (e-pasts).

Epson palīdzības dienests

Tālrunis: 1300-361-054

Epson palīdzības dienests tiek piedāvāts kā pēdējais līdzeklis, lai nodrošinātu mūsu klientiem iespēju iegūt konsultācijas. Palīdzības dienesta operatori var palīdzēt jums instalēt, konfigurēt un darbināt jūsu Epson produktu. Mūsu iepriekšējās pārdošanas palīdzības dienesta personāls var sniegt jums materiālus par jaunajiem Epson produktiem un ieteikt tuvāko izplatītāju vai pakalpojumu aģentu. Šeit jūs varat saņemt atbildes uz dažādiem jautājumiem.

Zvanot, sagatavojiet visu nepieciešamo informāciju. Jo vairāk informācijas jūs sagatavosiet, jo ātrāk mēs varēsim palīdzēt jums atrisināt problēmu. Šajā informācijā iekļautas jūsu Epson produkta rokasgrāmatas, datora veids, operētājsistēma, lietojumprogrammas un jebkāda cita informācija, kas, jūsuprāt, varētu būt nepieciešama.

Pielikums

Izstrādājuma pārvadāšana

Epson iesaka saglabāt produkta iepakojumu turpmākai pārvadāšanai. Tāpat ir ieteicams nostiprināt tintes tvertni ar līmlenti un turēt produktu vertikāli.

Palīdzība lietotājiem Jaunzēlandē

Epson New Zealand vēlas jums nodrošināt augstu klientu apkalpošanas līmeni. Papildus izstrādājumu rokasgrāmatām mēs nodrošinām tālāk minētos informācijas iegūšanas avotus.

Interneta URL

<http://www.epson.co.nz>

Apmeklējiet Epson New Zealand tīmekļa lapas. Šīs lapas ir vērts reizēm apmeklēt! Vietnē ir lejupielādes apgabals, kur varat iegūt draiverus, Epson saziņas punktus, informāciju par jauniem produktiem un tehnisko atbalstu (e-pasts).

Epson palīdzības dienests

Tālrunis: 0800 237 766

Epson palīdzības dienests tiek piedāvāts kā pēdējais līdzeklis, lai nodrošinātu mūsu klientiem iespēju iegūt konsultācijas. Palīdzības dienesta operatori var palīdzēt jums instalēt, konfigurēt un darbināt jūsu Epson produktu. Mūsu iepriekšējās pārdošanas palīdzības dienesta personāls var sniegt jums materiālus par jaunajiem Epson produktiem un ieteikt tuvāko izplatītāju vai pakalpojumu aģentu. Šeit jūs varat saņemt atbildes uz dažādiem jautājumiem.

Zvanot, sagatavojiet visu nepieciešamo informāciju. Jo vairāk informācijas jūs sagatavosiet, jo ātrāk mēs varēsim palīdzēt jums atrisināt problēmu. Šī informācija ietver Epson izstrādājuma rokasgrāmatu, datora veidu, operētājsistēmu, lietojumprogrammu un jebkuru citu informāciju, kas, jūsu prāt, varētu būt nepieciešama.

Produkta pārvadāšana

Epson iesaka saglabāt produkta iepakojumu turpmākai pārvadāšanai. Tāpat ir ieteicams nostiprināt tintes tvertni ar līmlenti un turēt produktu vertikāli.

Palīdzība lietotājiem Singapūrā

Informācijas avoti, atbalsts un pakalpojumi, kas ir pieejami no Epson Singapore:

Globālais tīmeklis

<http://www.epson.com.sg>

Ir pieejama informācija par produktu specifikācijām, lejupielādējami draiveri, atbildes uz bieži uzdotiem jautājumiem, pieprasījumi par produktiem un tehniskais atbalsts pa e-pastu.

Epson palīdzības dienests

Bezmaksas tālrunis: 800-120-5564

Mūsu palīdzības dienests var jums sniegt palīdzību pa tālruni tālāk minētajos jautājumos.

- Pārdošanas pieprasījumi un informācija par produktiem
- Jautājumi vai problēmu novēršana saistībā ar produktu izmantošanu

Pielikums

- Pieprasījumi par remonta servisu un garantiju

Palīdzība lietotājiem Taizemē

Kontaktpersonas informācijas, atbalsta un pakalpojumu iegūšanai:

Globālais tīmeklis

<http://www.epson.co.th>

Ir pieejama informācija par produktu specifikācijām, lejupielādējami draiveri, atbildes uz bieži uzdotiem jautājumiem un e-pasts.

Epson zvanu centrs

Tālrunis: 66-2685-9899

E-pasts: support@eth.epson.co.th

Mūsu zvanu centra darbinieki var sniegt jums palīdzību pa tālruni tālāk norādītajos jautājumos:

- Pārdošanas pieprasījumi un informācija par produktiem
- Jautājumi vai problēmas saistībā ar produktu izmantošanu
- Pieprasījumi par remonta servisu un garantiju

Palīdzība lietotājiem Vjetnamā

Kontaktpersonas informācijas, atbalsta un pakalpojumu iegūšanai:

Epson Servisa centrs

65 Truong Dinh Street, District 1, Hochiminh City, Vietnam.

Tālrunis (Hošimina): 84-8-3823-9239, 84-8-3825-6234

29 Tue Tinh, Quan Hai Ba Trung, Hanoi City, Vietnam

Tālrunis (Hanoja): 84-4-3978-4785, 84-4-3978-4775

Palīdzība lietotājiem Indonēzijā

Kontaktpersonas informācijas, atbalsta un pakalpojumu iegūšanai:

Globālais tīmeklis

<http://www.epson.co.id>

- Informācija par produktu specifikācijām, lejupielādējami draiveri
- Bieži uzdotie jautājumi, pārdošanas pieprasījumi un jautājumi pa e-pastu

Epson tiešā tālruņa līnijā

Tālrunis: +62-1500-766

Fakss: +62-21-808-66-799

Pielikums

Mūsu tiešās tālruņa līnijas darbinieki var jums sniegt palīdzību pa tālruni vai faksu tālāk minētajos jautājumos:

- Pārdošanas pieprasījumi un informācija par produktiem
- Tehniskais atbalsts

Epson Servisa centrs

Reģions	Uzņēmuma nosaukums	Adrese	Tālrunis E-pasts
DKI JAKARTA	ESS JAKARTA MANGGADUA	Ruko Mall Mangga Dua No. 48 Jl. Arteri Mangga Dua, Jakarta Utara - DKI JAKARTA	(+6221) 62301104 jkt-admin@epson-indonesia.co.id
NORTH SUMATERA	ESC MEDAN	Jl. Bambu 2 Komplek Graha Niaga Nomor A-4, Medan - North Sumatera	(+6261) 42066090 / 42066091 mdn-adm@epson-indonesia.co.id
WEST JAWA	ESC BANDUNG	Jl. Cihampelas No. 48 A Bandung Jawa Barat 40116	(+6222) 4207033 bdg-admin@epson-indonesia.co.id
DI YOGYAKARTA	ESC YOGYAKARTA	YAP Square, Block A No. 6 Jl. C Simanjutak Yogyakarta - DIY	(+62274) 581065 ygy-admin@epson-indonesia.co.id
EAST JAWA	ESC SURABAYA	Hitech Mall Lt. 2 Block A No. 24 Jl. Kusuma Bangsa No. 116 - 118 Surabaya - JATIM	(+6231) 5355035 sby-admin@epson-indonesia.co.id
SOUTH SULAWESI	ESC MAKASSAR	Jl. Cendrawasih NO. 3A, kunjung mae, mariso, MAKASSAR - SULSEL 90125	(+62411) 8911071 mksr-admin@epson-indonesia.co.id
WEST KALIMANTAN	ESC PONTIANAK	Komp. A yani Sentra Bisnis G33, Jl. Ahmad Yani - Pontianak Kalimantan Barat	(+62561) 735507 / 767049 pontianak-admin@epson-indonesia.co.id
RIAU	ESC PEKANBARU	Jl. Tuanku Tambusai No.459A Pekanbaru Riau	(+62761) 8524695 pkb-admin@epson-indonesia.co.id
DKI JAKARTA	ESS JAKARTA SUDIRMAN	Wisma Keiai Lt. 1 Jl. Jenderal Sudirman Kav. 3 Jakarta Pusat - DKI JAKARTA 10220	(+6221) 5724335 ess@epson-indonesia.co.id
EAST JAWA	ESS SURABAYA	Ruko Surya Inti Jl. Jawa No 2-4 Kav. 29 Surabaya - Jawa Timur	(+6231) 5014949 esssby@epson-indonesia.co.id
BANTEN	ESS SERPONG	Ruko Mall WTC Matahari No. 953, Serpong-Banten	(+6221) 53167051 / 53167052 esstag@epson-indonesia.co.id
CENTRAL JAWA	ESS SEMARANG	Komplek Ruko Metro Plaza Block C20 Jl. MT Haryono No 970 Semarang - JAWA TENGAH	(+6224) 8313807 / 8417935 esssmg@epson-indonesia.co.id
EAST KALIMANTAN	ESC SAMARINDA	Jl. KH. Wahid Hasyim (M. Yamin) Kelurahan Sempaja Selatan Kecamatan Samarinda UTARA - SAMARINDA - KALTIM	(+62541) 7272904 escsmd@epson-indonesia.co.id

Pielikums

Reģions	Uzņēmuma nosaukums	Adrese	Tālrunis E-pasts
SOUTH SUMATERA	ESC PALEMBANG	Jl. H.M Rasyid Nawawi No. 249 Kelurahan 9 Ilir Palembang Sumatera Selatan	(+62711) 311330 escplg@epson-indonesia.co.id
EAST JAVA	ESC JEMBER	Jl. Panglima Besar Sudirman Ruko no.1D Jember-Jawa Timur (Depan Balai Penelitian & Pengolahan Kakao)	(+62331) 488373 / 486468 jmr-admin@epson-indonesia.co.id
NORTH SULAWESI	ESC MANADO	Tekno Megamall Lt LG 11 TK 21, Kawasan Megamas Boulevard, Jl Piere Tendean, Manado - SULUT 95111	(+62431) 8890996 MND-ADMIN@EPSON-INDONESIA.CO.ID

Pilsētām, kas nav šeit norādītas, zvaniet uz tiešo tālruņa līniju: 08071137766.

Palīdzība lietotājiem Honkongā

Lai iegūtu tehnisko atbalstu, kā arī citus pēcpārdošanas pakalpojumus, lietotājiem ir jāsaazinās ar Epson Hong Kong Limited.

Interneta vietne

<http://www.epson.com.hk>

Epson Hong Kong ir internetā izveidojusi vietējo vietni gan ķīniešu, gan angļu valodā, lai sniegtu lietotājiem tālāk minēto informāciju.

- Informācija par produktiem
- Atbildes uz bieži uzdotiem jautājumiem
- Jaunākās Epson produktu draiveru versijas

Tehniskās palīdzības tālruņa līnija

Jūs arī varat sazināties ar mūsu tehnisko personālu pa šādiem tālruņa un faksa numuriem:

Tālrunis: 852-2827-8911

Fakss: 852-2827-4383

Palīdzība lietotājiem Malaizijā

Kontaktpersonas informācijas, atbalsta un pakalpojumu iegūšanai:

Globālais tīmeklis

<http://www.epson.com.my>

- Informācija par produktu specifikācijām, lejupielādējami draiveri
- Bieži uzdotie jautājumi, pārdošanas pieprasījumi un jautājumi pa e-pastu

Epson zvanu centrs

Tālrunis: +60 1800-8-17349

Pielikums

- Pārdošanas pieprasījumi un informācija par produktiem
- Jautājumi vai problēmas saistībā ar produktu izmantošanu
- Pieprasījumi par remonta pakalpojumiem un garantiju

Galvenais birojs

Tālrunis: 603-56288288

Fakss: 603-5628 8388/603-5621 2088

Palīdzība lietotājiem Indijā

Kontaktpersonas informācijas, atbalsta un pakalpojumu iegūšanai:

Globālais tīmeklis

<http://www.epson.co.in>

Pieejama informācija par produktu specifikācijām, lejupielādējami draiveri un pieprasījumi par produktiem.

Palīdzības dienests

- Apkalpošana, produkta informācija un patērējamo materiālu pasūtīšana (BSNL linijas)
Bezmaksas tālruņa numurs: 18004250011
Pieejams no plkst. 9:00 līdz plkst. 18:00, no pirmdienas līdz sestdienai (izņemot valsts svētku dienas)
- Apkalpošana (CDMA un mobilie lietotāji)
Bezmaksas tālruņa numurs: 186030001600
Pieejams no plkst. 9:00 līdz plkst. 18:00, no pirmdienas līdz sestdienai (izņemot valsts svētku dienas)

Palīdzība lietotājiem Filipīnās

Lai iegūtu tehnisko atbalstu, kā arī citus pēcpārdošanas pakalpojumus, lietotājiem ir jāsaazinās ar Epson Philippines Corporation, izmantojot tālāk norādītos tālruņa numurus, faksa numurus un e-pasta adresi:

Globālais tīmeklis

<http://www.epson.com.ph>

Pieejama informācija par produktu specifikācijām, lejupielādējami draiveri, bieži uzdotie jautājumi un pieprasījumi pa e-pastu.

Epson klientu apkalpošanas centrs Filipīnās

Bezmaksas tālrunis: (PLDT) 1-800-1069-37766

Bezmaksas tālrunis: (digitālais) 1-800-3-0037766

Metro Manila: (+632)441-9030

Tīmekļa vietne: <https://www.epson.com.ph/contact>

E-pasts: customercare@epc.epson.com.ph

Pieejams no plkst. 9:00 līdz plkst. 18:00, no pirmdienas līdz sestdienai (izņemot valsts svētku dienas)

Mūsu klientu apkalpošanas dienests var jums sniegt palīdzību pa tālruni tālāk minētajos jautājumos:

Pielikums

- Pārdošanas pieprasījumi un informācija par produktiem
- Jautājumi vai problēmas saistībā ar produktu izmantošanu
- Pieprasījumi par remonta servisu un garantiju

Epson Philippines Corporation

Tālrunis: +632-706-2609

Fakss: +632-706-2663