

ET-2750 / L4160 Series

Упатство за корисникот

Содржина

За овој прирачник

Вовед во прирачниците.	6
Користење на прирачникот за пребарување на информации.	6
Ознаки и симболи.	8
Описи што се користат во прирачникот.	8
Референци за оперативни системи.	8

Важни упатства

Безбедносни упатства.	10
Безбедносни упатства за мастило.	10
Совети и предупредувања за печатачот.	11
Совети и предупредувања за поставување на печатачот.	11
Совети и предупредувања за користење на печатачот.	11
Совети и предупредувања за транспорт или складирање на печатачот.	12
Совети и предупредувања за користење на печатачот со безжично поврзување.	12
Совети и предупредувања за користење мемориски картички.	12
Совети и предупредувања за користење на ЛЦД-екранот.	13
Заштита на личните податоци.	13

Основни информации за печатачот

Имиња и функции на деловите.	14
Контролна табла.	16
Водич за LCD-екранот.	16
Водич за почетниот екран.	17
Внесување знаци.	18

Мрежни поставки

Типови на мрежна конекција.	21
Wi-Fi поврзување.	21
Wi-Fi Direct (Едноставен AP) конекција.	21
Поврзување на компјутер.	22
Поврзување на паметен уред.	23
Правење на поставки за Wi-Fi од печатачот.	23
Рачно поставување на Wi-Fi.	24
Правење на Wi-Fi поставки со поставка копче за притискање.	25

Правење на Wi-Fi поставки со поставка на PIN код (WPS).	26
Правење на поставки за конекција на Wi-Fi Direct (Едноставна AP).	27
Проверување на статусот на конекција на мрежа.	28
Икона за мрежа.	28
Печатење на извештај за мрежна конекција.	28
Печатење на листа за статус на мрежа.	35
Заменување или додавање на нови точки на пристап.	35
Менување на начинот на поврзување на компјутер.	35
Исклучување на Wi-Fi од контролниот панел.	36
Исклучување на Wi-Fi Direct (Едноставен AP) конекција од контролниот панел.	37
Обновување на мрежните поставки од контролната табла на печатачот.	37

Подготовка на печатачот

Ставање на хартија.	38
Достапни хартии и капацитети.	38
Ставање хартија во Додавање хартија од задна страна.	40
Ставање пливови и предупредувања.	42
Внесување на обична хартија.	43
Листа на видови хартија.	43
Ставање оригинали.	44
Ставање оригинали на Стакло на скенерот.	44
Вметнување мемориска картичка.	45
Поддржани мемориски картички.	45
Вметнување и вадење мемориска картичка.	46
Пристапување на мемориска картичка од компјутер.	47
Опции на менито за Поставки.	48
Опции на менито за Одржување.	48
Опции на менито за Поставување на печатачот.	49
Опции на менито за сите Wi-Fi/ пост. за мрежа.	51
Опции на менито за Услуги Epson Connect.	52
Опции на менито за Услуги за печатење со Google Cloud.	52
Опции на менито за Споделување датотеки.	53
Опции на менито за Лист за стат. на печат.	53
Опции на менито за Бројач на отп. прим..	53
Опции на менито за Ажурир. фирмвер.	54

Содржина

Опции на менито за Обнови стандардни поставки.	54
Штедење енергија.	54
Штедење енергија — контролна табла.	55

Печатење

Печатење од двигател за печатач на Windows. . .	56
Пристапување на двигател за печатач.	56
Основни информации за печатење.	57
Двострано печатење.	58
Печатење неколку страници на еден лист. . . .	59
Печатење и редување според редослед на страниците (Печатење во обратен редослед). .	60
Печатење на намален или зголемен документ.	61
Печатење на една слика на повеќе листови за зголемување (Креирање на постер).	61
Печатење со заглавие и подножје.	67
Печатење на воден жиг.	68
Печатење на повеќе датотеки заедно.	68
Печатење со користење на функцијата за универзално печатење во боја.	69
Прилагодување на бојата за печатење.	70
Печатење за потенцирање на тенки линии. . . .	71
Откажување на печатењето.	71
Опции на менито за двигателот за печатач. . .	71
Печатење од двигател за печатач на Mac OS. . . .	74
Основни информации за печатење.	74
Двострано печатење.	76
Печатење неколку страници на еден лист. . . .	77
Печатење и редување според редослед на страниците (Печатење во обратен редослед). .	77
Печатење на намален или зголемен документ.	78
Прилагодување на бојата за печатење.	79
Откажување на печатењето.	79
Опции на менито за двигателот за печатач. . .	79
Оперативни поставувања за двигателот за печатачот за Mac OS.	81
Печатење од контролната табла.	82
Печатење фотографии со бирање од мемориска картичка.	82
Печатење на обложена хартија, календари и оригинална хартија за пишување.	83
Опции на менито за Печати фотографии. . . .	84
Печатење од паметни уреди.	84
Користење на Epson iPrint.	84
Користење на овозможувач за печатење на Epson.	86
Користење на AirPrint.	86

Откажување на тековна задача.	87
---------------------------------------	----

Копирање

Копирање.	88
Двострано копирање.	89
Копирање на повеќе оригинали на еден лист. . . .	89
Опции за мени за копирање.	89

Скенирање

Скенирање преку контролната табла.	92
Скенирање на мемориска картичка.	92
Скенирање на компјутер (Event Manager). . . .	94
Од скенирање на компјутер (WSD).	95
Скенирање од компјутер.	97
Скенирање со користење на Epson Scan 2. . . .	97
Скенирање од паметни уреди.	100
Инсталирање на Epson iPrint.	100
Скенирање со користење на Epson iPrint. . . .	100

Дополнување мастило

Проверување на нивоата на мастилото.	102
Проверување на нивоата на мастилото - Windows.	102
Проверување на нивоата на мастило — Mac OS.	102
Шифри на шишињата со мастило.	103
Претпазливости при ракување со шишињата со мастило.	104
Дополнување на резервоарите за мастило. . . .	105

Одржување на печатачот

Проверка и чистење на главата за печатење. . .	110
Проверка и чистење на главата за печатење — Контролна табла.	110
Проверка и чистење на главата за печатење - Windows.	111
Проверка и чистење на главата за печатење — Mac OS.	111
Активирање на Интензивно чистење.	112
Активирање на Интензивно чистење — Контролна табла.	112
Активирање на Интензивно чистење — Windows.	113
Активирање на Интензивно чистење — Mac OS.	113
Порамнување на главата за печатење.	113

Содржина

Порамнување на главата за печатење — Контролна табла.	113
Чистење на патеката за хартија.	114
Чистење на патеката на движење на хартијата од дамки од мастило.	115
Чистење на Стакло на скенерот.	115
Чистење на прозирната фолија.	116
Проверка на вкупниот број страници внесени низ печатачот.	118
Проверка на вкупниот број страници внесени низ печатачот — Контролна табла.	118
Проверка на вкупниот број страници внесени низ печатачот - Windows.	118
Проверка на вкупниот број страници внесени низ печатачот — Mac OS.	118

Мрежна услуга и информации за софтвер

Апликација за конфигурирање на работата на печатачот (Web Config).	120
Работа со Web Config во интернет- прегледник.	120
Работа со Web Config на Windows.	121
Работа со Web Config на Mac OS.	121
Апликација за скенирање на документи и слики (Epson Scan 2).	121
Додавање на скенер на мрежа.	122
Апликација за конфигурирање на режими за скенирање од контролната табла (Epson Event Manager).	123
Апликација за распоредување на фотографии (Epson Easy Photo Print).	123
Апликација за печатење на интернет страници (E-Web Print).	124
Алатки за ажурирање на софтвер (EPSON Software Updater).	124
Инсталирање на најнови апликации.	125
Ажурирање на фирмверот на печатачот со користење на контролниот панел.	127
Деинсталирање апликации.	127
Деинсталирање на апликациите — Windows.	127
Деинсталирање на апликациите — Mac OS.	128
Печатење со користење на мрежна услуга.	129

Решавање проблеми

Проверување на состојбата на печатачот.	130
Проверка на кодовите за грешка на LCD- екранот.	130

Проверка на состојбата на печатачот - Windows.	131
Проверување на состојбата на печатачот — Mac OS.	131
Проверување на состојбата на софтверот.	132
Отстранување заглавена хартија.	132
Отстранување заглавена хартија од Додавање хартија од задна страна.	132
Отстранување заглавена хартија од внатрешноста на печатачот.	133
Отстранување на заглавена хартија од Заден капак.	134
Хартијата не се внесува правилно.	135
Заглавување на хартија.	136
Хартијата е поставена накосно.	136
Неколку листови хартија се внесуваат во исто време.	136
Појавување на грешка за снемвање хартија.	136
Проблеми со напојувањето и контролната табла.	136
Печатачот не се вклучува.	136
Печатачот не се исклучува.	136
Напојувањето се исклучува автоматски.	137
ЛЦД-екранот се затемнува.	137
Не можам да печатам од компјутер.	137
Проверување на поврзувањето (USB).	137
Проверување на конекцијата (мрежата).	138
Проверување на софтверот и податоците.	138
Проверување на статусот на печатачот од компјутерот (Windows).	140
Проверување на статусот на печатачот од компјутерот (Mac OS).	141
Не може да правите мрежни поставки.	141
Не може да се поврзам на уреди и кога мрежните поставки не се проблем.	142
Проверување на SSID поврзана за печатачот	143
Проверување на SSID за компјутерот.	144
Не можам да печатам од iPhone или iPad.	145
Проблеми со отпечатеното.	145
Исписот е истуткан или недостасува бојата.	145
Појавување на пруги или неочекувани бои.	145
Појавување на риги во боја на интервали од приближно 2.5 см.	146
Матни отпечатоци, вертикални пруги или непорамнетост.	146
Квалитетот на печатење е слаб.	147
Хартијата е замачкана или истуткана.	148
Хартијата е замачкана во текот на автоматското двострано печатење.	149
Отпечатените фотографии се лепливи.	150

Содржина

Слики или фотографии се печатаат во неочекувани бои.	150
Не можам да печатам без маргини.	150
Рабовите на сликата се пресечени при печатење без рамки.	151
Позицијата, големината или маргините на исписот се неточни.	151
Неточни или погрешно отпечатени знаци.	151
Отпечатената слика е превртена.	152
Мозаични ефекти на исписите.	152
Се појавуваат нерамномерни бои, замачкувања, точки или прави линии на копираната слика.	152
На скенираната слика се појавуваат ефекти на контраст (мрежести ефекти).	152
Сликата од задната страна на оригиналот се појавува на копираната слика.	153
Проблемот со исписот не може да се избрише.	153
Други проблеми со печатењето.	153
Печатењето е премногу бавно.	153
Печатењето забавува многу при непрекинато печатење.	154
Не може да откажам печатење преку компјутер со Mac OS X v10.6.8.	154
Не може да почне скенирање.	154
Проблеми со скенирани слики.	155
Неизедначени бои, нечистотија, точки и слично се појавуваат кога скенирате од стаклото на скенерот.	155
Квалитетот на сликата е лош.	155
Се прикажува пресликување во задната на сликите.	156
Текстот е нејасен.	156
Се појавуваат моаре ефекти (сенки налик на пајажина).	156
Не може да ја скенирате правилната област на стаклото на скенерот.	157
Текстот не е правилно препознаен при зачувување како PDF што може да се пребарува.	157
Не може да се решат проблемите во скенираната слика.	158
Други проблеми со скенирање.	158
Брзината на скенирање е бавна.	158
Скенирањето ќе запре кога се скенира во PDF/мулти-TIFF.	159
Други проблеми.	159
Мал електричен шок при допир на печатачот.	159
Звуците додека работи се гласни.	159

Не може да се зачуваат податоци на мемориски уред.	159
Апликацијата е блокирана од заштитен сид (само за Windows).	160
„?“ се прикажува на екранот за избирање фотографии.	160
Се прикажува порака за ресетирање на нивоата на мастилото.	160
Истурено мастило.	160

Додаток

Технички спецификации.	161
Спецификации на печатачот.	161
Спецификации на скенерот.	162
Спецификации на интерфејсот.	162
Листа на мрежни функции.	163
Спецификации за Wi-Fi.	163
Безбедносен протокол.	164
Поддржани услуги од други лица.	164
Спецификации за надворешните мемориски уреди.	164
Димензии.	165
Спецификации за електриката.	165
Спецификации за животната средина.	166
Системски барања.	167
Регулаторни информации.	167
Стандарди и одобренија.	167
Ограничувања за копирање.	168
Превезување на печатачот.	169
Авторски права.	172
Трговски марки.	172
Каде да се обратите за помош.	173
Веб-локација за техничка поддршка.	173
Контактирање со поддршката на Epson.	174

За овој прирачник

Вовед во прирачниците

Следниве прирачници доаѓаат со вашиот печатач Epson. Покрај прирачниците, погледнете ги различните типови информации за помош што се достапни од самиот печатач или од апликациите.

Важни безбедносни упатства (хартиен прирачник)

Ви дава упатства за безбедно користење на печатачот.

Почнете оттука (хартиен прирачник)

Содржи информации за поставување на печатачот, инсталирање на софтверот, користење на печатачот и сл.

Упатство за корисникот (дигитален прирачник)

Овој прирачник. Се дадени сеопфатни информации и упатства за користење на печатачот, за мрежните поставки кога го користите печатачот на мрежа и за решавање на проблеми.

Може да ги добиете последните верзии на гореспоменатите прирачници на следниве начини.

Хартиен прирачник

Посетете ја интернет страницата за поддршка на Epson за Европа на <http://www.epson.eu/Support> или интернет страницата за поддршка на Epson ширум светот на <http://support.epson.net/>.

Дигитален прирачник

Вклучете EPSON Software Updater на вашиот компјутер. EPSON Software Updater проверува за достапни ажурирања на софтверските апликации на Epson и дигиталните прирачници и ви овозможува да ги преземете најновите.

Поврзани информации

➔ [„Алатки за ажурирање на софтвер \(EPSON Software Updater\)“ на страница 124](#)

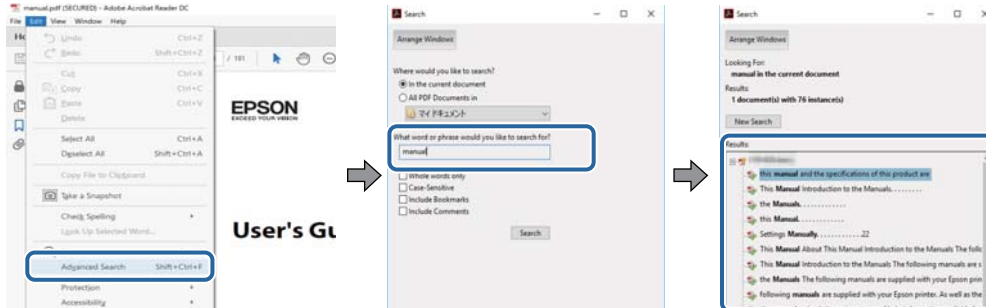
Користење на прирачникот за пребарување на информации

Со PDF прирачникот може да ги пребарувате потребните информации со клучен збор или да скокнете директно на специфични делови со користење на обележувачи. Може и да ги печатите само страниците коишто ви се потребни. Во овој дел е објаснето како да го користите PDF прирачникот којшто сте го отвориле во Adobe Reader X на компјутерот.

За овој прирачник

Пребарување со клучен збор

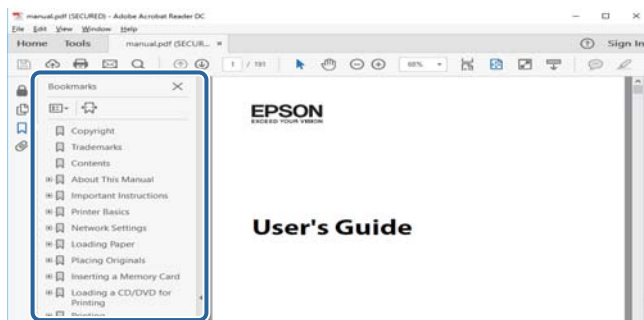
Кликнете на **Уреди > Напредно пребарување**. Внесете го клучниот збор (текст) за информациите коишто сакате да ги најдете во прозорецот за пребарување и кликнете на **Пребарај**. Резултатите се прикажуваат како листа. Кликнете на еден од прикажаните резултати за да скокнете на таа страница.



Скокање директно од обележувачи

Кликнете на наслов да скокнете на таа страница. Кликнете на + за да ги прегледате долунаведените наслови во тој дел. За да се вратите на претходната страница, избришете ги следниве постапки на тастатурата.

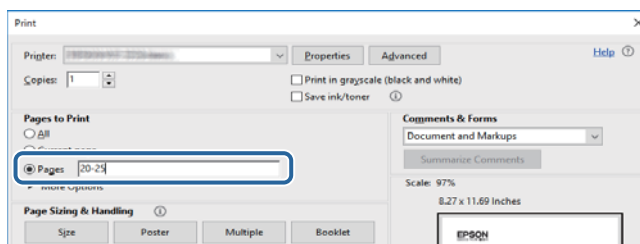
- ❑ Windows: Задржете **Alt** и притиснете на **←**.
- ❑ Mac OS: Задржете на копчето за команда и притиснете на **←**.



Печатење само на страниците коишто ви се потребни

Може да ги извадите и да ги отпечатите само страниците коишто ви се потребни. Кликнете на **Печати** во менито **Датотека** и одредете го бројот на страници коишто сакате да ги печатите во **Страници** во **Страници за печатење**.

- ❑ За да одредите серија на страници, внесете црточка помеѓу почетната страница и последната страница.
Пример: 20-25
- ❑ За да ги одредите страниците коишто не се во серија, поделете го бројот на страници со запирки.
Пример: 5, 10, 15



Ознаки и симболи



Внимание:

Упатства што мора да се следат внимателно за да се избегне физичка повреда.



Важно:

Упатства што мора да се почитуваат за да се избегне оштетување на вашата опрема.

Белешка:

Обезбедува дополнителни информации и информации за упатување.

➔ Поврзани информации

Води кон поврзани делови.

Описи што се користат во прирачникот

- Кадрите на екранот од двигателот за печатачот и екраните за Epson Scan 2 (двигателот за скенерот) се од Windows 10 или macOS Sierra. Содржината што е прикажана на екраните се разликува во зависност од моделот и ситуацијата.
- Илустрациите на печатачот што се користат во прирачником се само примери. Иако може да има мали разлики, зависно од моделот, начинот на ракување е ист.
- Некои од ставките на менито на LCD-екранот се разликуваат, зависно од моделот и поставките.

Референци за оперативни системи

Windows

Во овој прирачник, термините „Windows 10“, „Windows 8.1“, „Windows 8“, „Windows 7“, „Windows Vista“, „Windows XP“, „Windows Server 2016“, „Windows Server 2012 R2“, „Windows Server 2012“, „Windows Server 2008 R2“, „Windows Server 2008“, „Windows Server 2003 R2“, и „Windows Server 2003“ се однесуваат на следните оперативни системи. Освен тоа, „Windows“ се користи како референца за сите верзии.

- Microsoft® Windows® 10 оперативен систем
- Microsoft® Windows® 8.1 оперативен систем
- Microsoft® Windows® 8 оперативен систем
- Microsoft® Windows® 7 оперативен систем
- Microsoft® Windows Vista® оперативен систем
- Microsoft® Windows® XP оперативен систем
- Microsoft® Windows® XP Professional x64 Edition оперативен систем
- Microsoft® Windows Server® 2016 оперативен систем
- Microsoft® Windows Server® 2012 R2 оперативен систем

За овој прирачник

- Microsoft® Windows Server® 2012 оперативен систем
- Microsoft® Windows Server® 2008 R2 оперативен систем
- Microsoft® Windows Server® 2008 оперативен систем
- Microsoft® Windows Server® 2003 R2 оперативен систем
- Microsoft® Windows Server® 2003 оперативен систем

Mac OS

Во овој прирачник, „Mac OS“ се однесува на macOS Sierra, OS X El Capitan, OS X Yosemite, OS X Mavericks, OS X Mountain Lion, Mac OS X v10.7.x и Mac OS X v10.6.8.

Важни упатства

Безбедносни упатства

Прочитајте ги и следете ги овие упатства за безбедно користење на печатачот. Чувајте го прирачникот за проверки во иднина. Внимавајте и да ги следите сите предупредувања и упатства означени на печатачот.

- Некои од символите што се користат на вашиот печатач служат за осигурување безбедност и правилно користење на печатачот. Посетете ја следната веб-страница за да го научите значењето на символите.
<http://support.epson.net/symbols>
- Користете го само струјниот кабел доставен заедно со печатачот и не користете го кабелот со друга опрема. Користењето други кабли со овој печатач или користењето на доставениот струен кабел со друга опрема може да доведе до пожар или струен удар.
- Проверете дали вашиот кабел за наизменична струја ги исполнува соодветните локални стандарди за безбедност.
- Никогаш сами не расклопувајте ги, не менувајте ги или не обидувајте се да ги поправите кабелот, приклучокот, печатачот, скенерот или другите опции, освен како што е посебно објаснето во упатствата за печатачот.
- Исклучете го печатачот од струја и побарајте помош од стручни лица за сервисирање во следниве ситуации:
Кабелот за струја или приклучокот е оштетен, во печатачот влегла течност; печатачот паднал или куќиштето е оштетено, печатачот не работи нормално или покажува значителна промена во работата. Не приспособувајте контроли што не се опфатени со упатствата за ракување.
- Ставете го печатачот блиску до ѕидниот штекер од кој може лесно да се исклучи.
- Не поставувајте го и не складирајте го печатачот надвор, во близина на прекумерна нечистотија или прашина, извори на топлина, или на места што се подложни на електрични удари, вибрации, висока температура или влажност.
- Внимавајте да не истурите течност на печатачот и не ракувајте со печатачот со влажни раце.
- Чувајте го печатачот на растојание од најмалку 22 см од електростимулатори на срцето. Радиобрановите од овој печатач можат негативно да се одразат врз работата на електростимулаторите на срцето.
- Контакттирајте со вашиот добавувач ако се оштети ЛЦД-екранот. Ако ги натопените рацете со растворот од течен кристал, темелно исплакнете ги со сапун и вода. Ако растворот од течен кристал ви влезе во очите, веднаш исплакнете ги со вода. Ако по темелното плакнење имате непријатно чувство или проблеми со видот, веднаш одете на лекар.

Безбедносни упатства за мастило

- Внимавајте да не допирате мастило кога ракувате со резервоарите за мастило, капачињата на резервоарите и отворени шишиња со мастило или капачиња на шишињата.
 - Доколку ви капне мастило на кожата, измијте ја кожата темелно со сапун и вода.
 - Доколку ви влезе мастило во очите, веднаш исплакнете ги со вода. Доколку чувството на неугодност или проблемите со видот продолжат и по плакнењето, веднаш јавете се на лекар.
 - Ако ви влезе мастило во устата, веднаш одете на лекар.

Важни упатства

- Не протресувајте го шишето со мастило премногу силно и не нанесувајте прекумерна сила затоа што може да дојде до истекување на мастилото.
- Чувајте ги шишињата со мастило и резервоарите со мастило вон дофат на деца. Не дозволувајте деца да пијат од шишињата за мастило и капачињата на шишињата, ниту да ракуваат со нив.

Совети и предупредувања за печатачот

Прочитајте ги и следете ги овие упатства за да избегнете оштетување на печатачот или имотот. Чувајте го прирачникот за подоцнежна употреба.



Совети и предупредувања за поставување на печатачот

- Немојте да ги блокирате или покривате вентилите и отворите на печатачот.
- Користете го единствено типот извор за напојување означен на лепенката на печатачот.
- Избегнувајте употреба на истото струјно коло од апаратите за фотокопирање или системите за воздушна регулација кои редовно се вклучуваат и исклучуваат.
- Избегнувајте електрични приклучоци контролирани од прекинувачи или автоматски релеи.
- Целиот компјутерски систем треба да биде подалеку од можни извори на електромагнетно влијание, како што се звучници или бази на безжични телефони.
- Каблите за довод на електрична енергија треба да бидат така поставени за да се избегне нагривување, отсекување, загревање, набирање и извиткување. Не ставајте предмети врз каблите за довод на електрична енергија и не дозволувајте каблите да бидат прикештени или да се газат по нив. Посебно внимавајте сите кабли за довод на електрична енергија да се прави на краевите и местата каде што влегуваат и излегуваат од трансформаторот.
- Ако со печатачот користите продолжен кабел, внимавајте вкупната јачина на струја на апаратите изразена во ампери кои се вклучени во продолжниот кабел да не ја надминува јачината на струја за кабелот изразена во ампери. Исто така, внимавајте вкупната јачина на струја на сите апарати вклучени во ѕидниот приклучок да не го надминува капацитетот на јачината на струјата на ѕидниот приклучок.
- Ако планирате да го користите печатачот во Германија, инсталацијата во зградата мора да е заштитена со 10-амперски или 16-амперски осигурувач за да се обезбеди заштита од краток спој и заштита од поголем напон.
- Кога го поврзвате печатачот на компјутер или друг уред со кабел, внимавајте на точната поставеност на приклучоците. Секој приклучок има само една правилна насока. Ставање приклучок во погрешна насока може да ги оштети и двата уреда поврзани со кабелот.
- Ставете го печатачот на рамна, стабилна површина што е поширока од основата на печатачот во сите насоки. Печатачот нема да работи правилно ако не е поставен во хоризонтална положба.
- Оставете простор над печатачот за да можете целосно да го подигнете капакот за документи.
- Оставете доволно простор од предната страна на печатачот, за да излезе целосно хартијата.
- Избегнувајте места подложни на нагли промени на температурата и влажноста. Исто така, чувајте го печатачот подалеку од директна сончева светлина, извори на силна светлина или топлина.

Совети и предупредувања за користење на печатачот

- Не ставајте предмети во отворите на печатачот.

Важни упатства

- Не ставајте ја раката во печатачот при печатење.
- Не допирајте ги белиот плоснат кабел и цевките за мастило што се наоѓаат во печатачот.
- Не користете спрејови што содржат запаливи гасови во или околу печатачот. Така може да предизвикате пожар.
- Не движете ја главата за печатење со рака, инаку може да го оштетите печатачот.
- Внимавајте скенерот да не ви ги фати прстите кога го затворате.
- Не притискајте премногу силно на стакло на скенерот при поставување на изворните документи.
- Продолженото користење на печатачот кога нивото на мастилото е под долната линија може да го оштети печатачот. Наполнете го резервоарот со мастило до горната линија додека печатачот не работи. За точно да се прикаже проценетото ниво на мастило, ресетирајте го нивото на мастило откако ќе го наполните резервоарот.
- Секогаш исклучувајте го печатачот со користење на копчето . Не вадете ги каблите од печатачот и не исклучувајте ја струјата од приклучокот сè додека светлото  не престане да трепка.
- Ако не планирате да го користите печатачот подолго време, исклучете го кабелот од електричниот приклучок.

Совети и предупредувања за транспорт или складирање на печатачот

- При складирање или пренесување на печатачот, не навалувајте го, не ставајте го вертикално или не превртувајте го; инаку може да протече мастило.
- Пред да го превезувате печатачот, внимавајте дали главата за печатење се наоѓа во својата почетна положба (крајно десно).

Совети и предупредувања за користење на печатачот со безжично поврзување

- Радио бранови од печатачот може да влијаат негативно на работата на медицинска електронска опрема и да предизвикаат нивна неисправна работа. Кога го користите печатачот во медицински објекти или блиску до медицинска опрема, следете ги упатствата на овластените лица што ги претставуваат медицинските објекти и почитувајте ги сите упатства и насоки на медицинската опрема.
- Радио бранови од печатачот може да влијаат негативно на работата на автоматски контролирани уреди како автоматски врати или противпожарни аларми и може да доведат до несреќа поради неисправност. Кога го користите печатачот близу автоматски контролирани уреди, почитувајте ги сите упатства и насоки на тие уреди.

Совети и предупредувања за користење мемориски картички

- Не вадете ја мемориската картичка и не исклучувајте го печатачот додека ламбичката за мемориската картичка трепка.
- Начините за користење мемориски картички се разликуваат во зависност од типот на картичката. За повеќе информации, погледнете во прирачникот спакуван со вашата мемориска картичка.
- Користете само мемориски картички што се компатибилни со печатачот.

Важни упатства

Совети и предупредувања за користење на ЛЦД-екранот

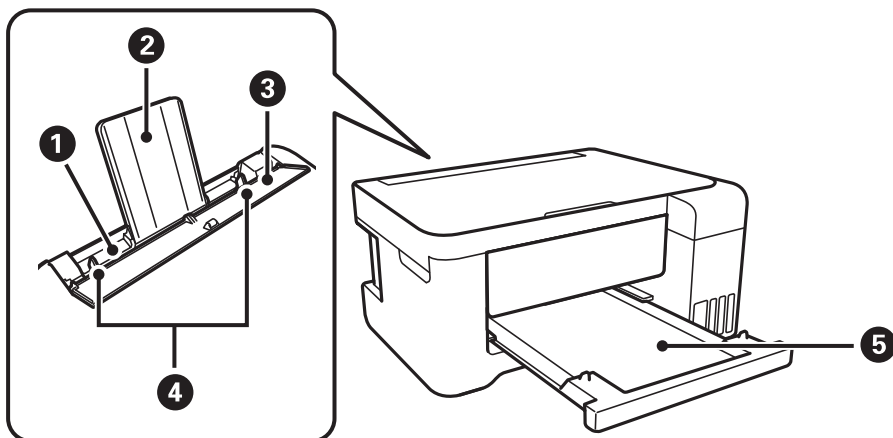
- ЛЦД-екранот може да има неколку мали светли или темни точки и поради своите карактеристики може да има нерамномерна сјајност. Ова е вообичаено и не значи дека е оштетен на некаков начин.
- Користете само сува и мека крпа за чистење. Не употребувајте течни или хемиски средства за чистење.
- Надворешниот капак на LCD-екранот може да се скрши ако се удри силно. Контактирајте со продавачот ако површината на екранот се лупи или напукнува и не допирајте ги и не обидувајте се да ги отстраните скршените делови.

Заштита на личните податоци

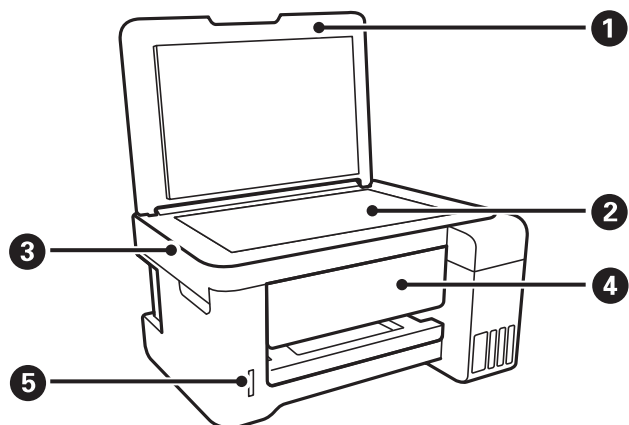
Кога ќе го дадете печатачот некому или го фрлате, избришете ги сите лични информации во меморијата на печатачот избирајќи **Поставки > Обнови стандардни поставки > Сите поставки** на контролната табла.

Основни информации за печатачот

Имиња и функции на деловите



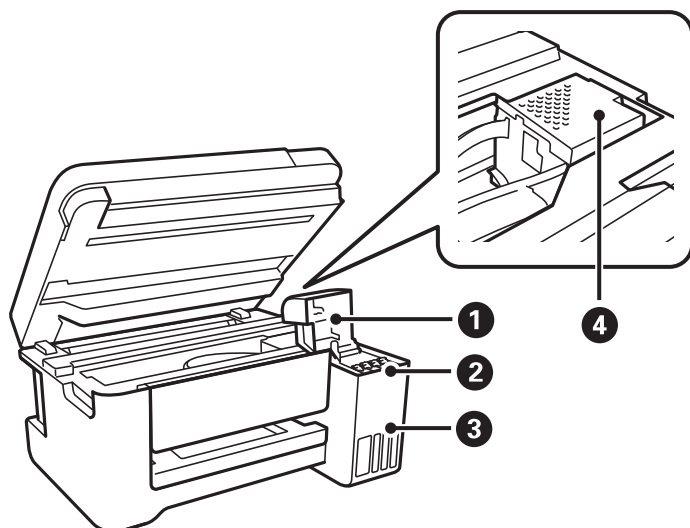
1	Додавање хартија од задна страна	Внесува хартија.
2	Држач за хартија	Ја држи ставената хартија.
3	Заштитник за додавачот	Спречува надворешни супстанции да навлезат во печатачот. Обично чувајте го заштитникот затворен.
4	Граничници	Ја води хартијата право во печатачот. Лизнете го до рабовите на хартијата.
5	Излезна фиока	Ја држи исфрлената хартија.



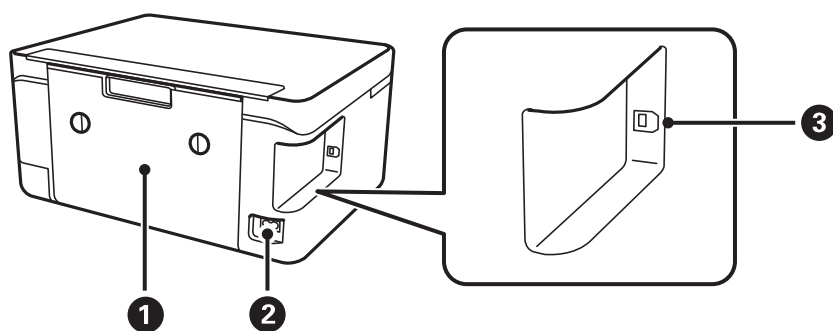
1	Капак за документи	Ја блокира надворешната светлина кога се скенира.
2	Стакло на скенерот	Поставете ги оригиналите.
3	Скенер	Ги скенира поставените оригинали.

Основни информации за печатачот

4	Контролна табла	Го означува статусот на печатачот и може да ги направите поставките за печатење.
5	Отвор за мемориска картичка	Вметнете мемориска картичка.

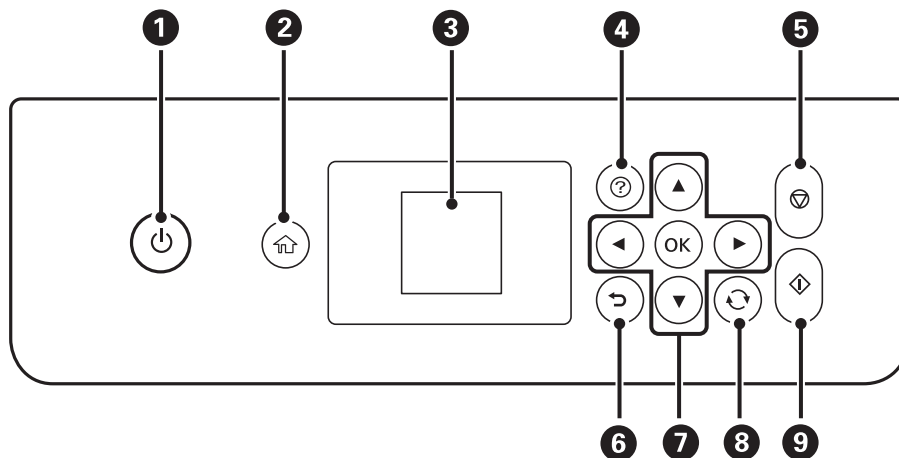


1	Капак на резервоар за мастило	Отворете за да го пополните резервоарот за мастило.
2	Резервоар за мастило	Носи мастило до главата за печатење.
3	Уред со резервоари за мастило	Ги содржи резервоарите за мастило.
4	Глава за печатење	Мастилото се исфрла од долните прскалки на главата за печатење.



1	Заден капак	Отстранете го кога вадите заглавена хартија.
2	Приклучок за наизменична струја	Го поврзува кабелот за напојување.
3	USB отвор	Поврзува USB-кабел за поврзување со компјутер.

Контролна табла



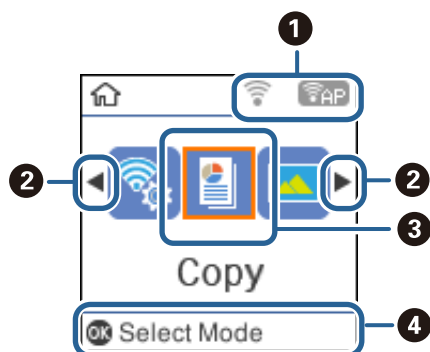
1	<p>Го вклучува или исклучува печатачот.</p> <p>Не исклучувајте додека трепка светлото за напојување (додека печатачот работи или обработува податоци). Откачете го струјниот кабел кога е изгаснато светлото за напојување.</p>
2	Се прикажува почетниот екран.
3	Прикажува менија и пораки. Користете ги копињата на контролната табла за да го изберете менито или за да направите поставки.
4	Се прикажуваат решенијата кога имате проблем.
5	Сопирање на тековната операција.
6	Враќање на претходниот екран.
7	Користете ги копчињата ▲, ▼, ◀, ▶ за да го поместите фокусот на целта и притиснете на копчето OK за да го отворите избраното мени или за да направите поставки.
8	Се применува за различни функции во зависност од ситуацијата.
9	Почнување работа како печатење или копирање.

Водич за LCD-екранот

На LCD-екранот се прикажуваат менија и пораки. Изберете мени или поставка притискајќи ги копчињата ▲▼◀▶.

Водич за почетниот екран

На почетниот екран се прикажуваат следниве икони и менија.



❶	Прикажани се иконите коишто го покажуваат статусот на мрежа.	
		Покажува проблем со безжичната (Wi-Fi) мрежна врска на печатачот или дека печатачот бара бежична (Wi-Fi) мрежна врска.
		Покажува дека печатачот е поврзан на безжична (Wi-Fi) мрежа. Бројот на ленти ја покажува јачината на сигналот на врска. Колку повеќе ленти има, толку е посилна врска.
		Покажува дека бежичната (Wi-Fi) мрежа е деактивирана или дека печатачот процесира бежична мрежна врска.
		Покажува дека Wi-Fi Direct (Simple AP) е активирано.
		Покажува дека Wi-Fi Direct (Simple AP) е деактивирано.
❷	Кога се прикажани ◀ и ▶, може да листата надесно или налево со притискање на копчето ◀ или копчето ▶.	

Основни информации за печатачот

③	Иконите за функции се прикажани како икони на менија.	
	Копирај	Влегувате во менито Копирај со коешто може да копирате документ.
	Печати фотографии	Влегувате во менито Печати фотографии со коешто може да печатите фотографии на мемориска картичка.
	Скенирај	Влегувате во менито Скенирај со коешто може да скенирате документ или фотографија.
	Хартија за пишување	Влегувате во менито Хартија за пишување со коешто може да печатите оригинални ставки, како на пример хартија со линии и календари со користење на фотографии на мемориската картичка.
	Тивок режим	Се прикажува поставката за Тивок режим со којашто може да ја намалите бучавата којашто ја прави печатачот. Меѓутоа, ова може да ја намали брзината на печатење. Во зависност од типот на хартија и избраните поставки за квалитет на печатење, можно е да нема разлика во нивото на бучава на печатачот. Ова е кратенка за следново мени. Поставки > Постав. на печатачот > Тивок режим
	Поставки	Влегувате во менито Поставки во коешто може да правите поставки за одржување, поставки за печатач и мрежни поставки.
	Одржување	Пристапувате до менијата препорачани за подобрување на квалитетот на исписите. Ова е кратенка за следново мени. Поставки > Одржување
Wi-Fi поставување	Ги прикажува менијата со коишто може да го нагодите печатачот за употреба на бежична мрежа. Ова е кратенка за следново мени. Поставки > сите Wi-Fi/ пост. за мрежа > Wi-Fi поставување	
④	Прикажани се достапните копчиња. Во овој пример, може да продолжите до избраното мени со притискање на копчето ОК.	

Поврзани информации

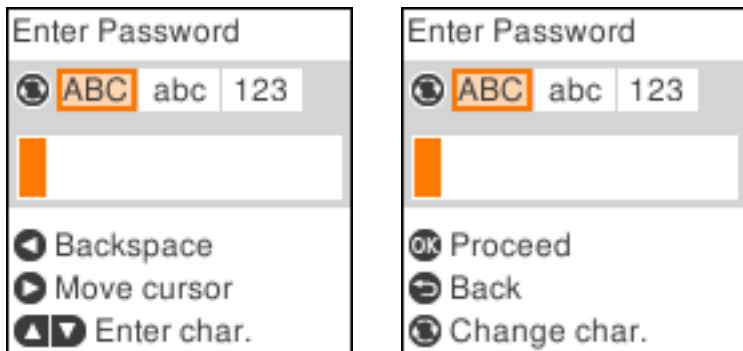
➔ „Опции на менито за Поставки“ на страница 48

Внесување знаци

За да внесете знаци и симболи за мрежни поставки од контролниот панел, користете ги копчињата ▲, ▼, ◀ и ▶. Притиснете на копчето ▲ или копчето ▼ за да изберете знак којшто сакате да го внесете и притиснете на копчето ▶ за да го поместите покажувачот на следната позиција за внесување. Кога ќе завршите со внесување на знаци, притиснете на копчето ОК.

Основни информации за печатачот

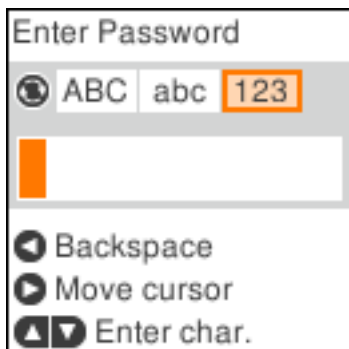
Екранот што се прикажува може да се разликува во зависност од ставките на поставката. Следниов е екранот за внесување на лозинка за вашата Wi-Fi мрежа.



Икони	Описи
	Го менува видот на знакот. ABC: Големи букви abc: Мали букви 123: Броеви и симболи
	Се избира знак за внесување.
	Се поместува покажувачот надесно.
	Брише знак налево (бришење наназад).
OK	Внесете ги избраните знаци.
	Враќање на претходниот екран.

Внесување на низа за вежбање „13Ву“

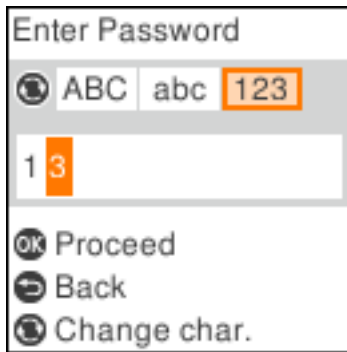
1. Два пати притиснете на копчето за да го промените типот на знак во 123.



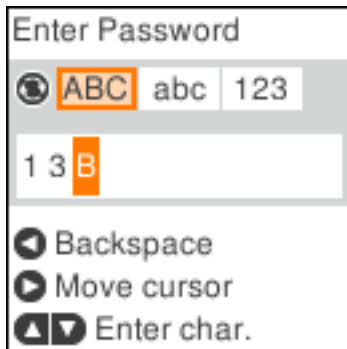
2. Два пати притиснете на копчето за да изберете „1“.

Основни информации за печатачот

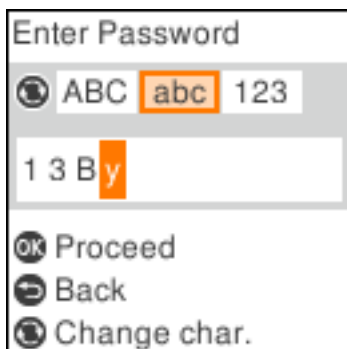
3. Притиснете на копчето ► еднаш за да го поместите покажувачот и притиснете на копчето ▲ четири пати за да изберете „3“.



4. Притиснете на копчето ► еднаш за да го поместите покажувачот и притиснете на копчето ↻ за да го промените типот на знак во **ABC**. Два пати притиснете на копчето ▲ за да изберете „B“.



5. Притиснете на копчето ► еднаш за да го поместите покажувачот и притиснете на копчето ↻ за да го промените типот на знак во **abc**. Два пати притиснете на копчето ▼ за да изберете „y“.



6. Притиснете го копчето ОК.

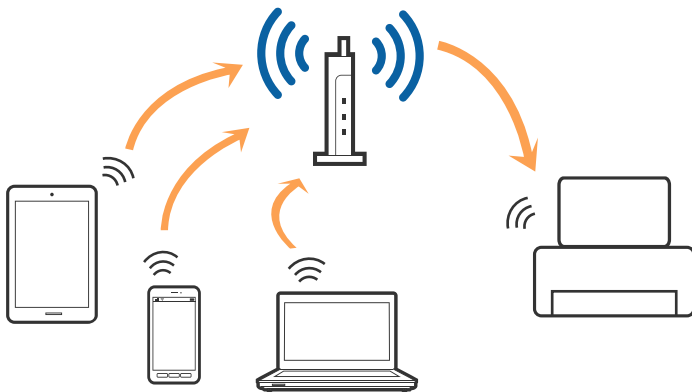
Мрежни поставки

Типови на мрежна конекција

Може да ги користите следниве начини на поврзување.

Wi-Fi поврзување

Поврзете ги печатачот и компјутерот или паметниот уред на точка на пристап. Ова е типичен метод на поврзување на мрежи во домашни услови или во канцеларија каде што компјутерите се поврзани со Wi-Fi преку точка на пристап.



Поврзани информации

- ➔ „Поврзување на компјутер“ на страница 22
- ➔ „Поврзување на паметен уред“ на страница 23
- ➔ „Правење на поставки за Wi-Fi од печатачот“ на страница 23

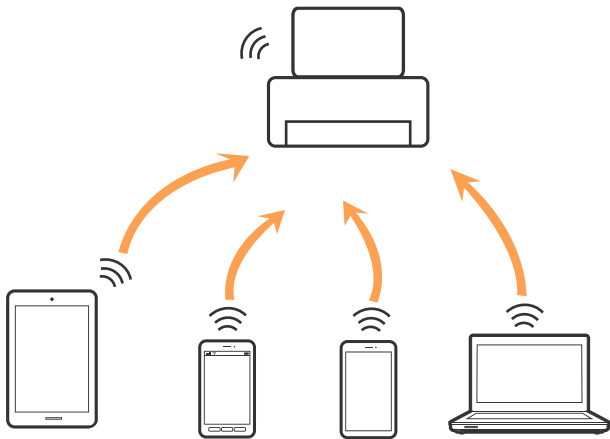
Wi-Fi Direct (Едноставен AP) конекција

Користете го овој метод на конекција кога не го користите Wi-Fi во домашни услови или во канцеларија или кога сакате директно да го поврзете печатачот и компјутерот или паметниот уред. Во овој режи, печатачот има улога на точка на пристап и може да поврзете до четири уреди на печатачот без да користите стандардна точка на пристап. Меѓутоа, уредите директно поврзани на печатачот не може да воспостават заемна комуникација преку печатачот.

Мрежни поставки

Белешка:

Wi-Fi Direct (Едноставен AP) конекција е метод на конекција наменет да го замени Ad Hoc режимот.



Печатачот може да биде поврзан со Wi-Fi и Wi-Fi Direct (Едноставен AP) конекција во исто време. Меѓутоа, ако започнете мрежна конекција во Wi-Fi Direct (Едноставен AP) конекција кога печатачот е поврзан со Wi-Fi, Wi-Fi е привремено исклучен.

Поврзани информации

➔ „Правење на поставки за конекција на Wi-Fi Direct (Едноставна AP)“ на страница 27

Поврзување на компјутер

Препорачуваме да ја користите датотеката за инсталација за да го поврзете печатачот на компјутерот. Може да ја активирате датотеката за инсталација со користење на еден од следниве методи.

Поставување од интернет страница

Посетете ја следната интернет страница и внесете го името на производот. Одете во **Поставување** и започнете со поставување.

<http://epson.sn>

Поставување со користење на дискот со софтвер (само за модели коишто доаѓаат со диск со софтвер и за корисници со компјутери со двигатели за диск).

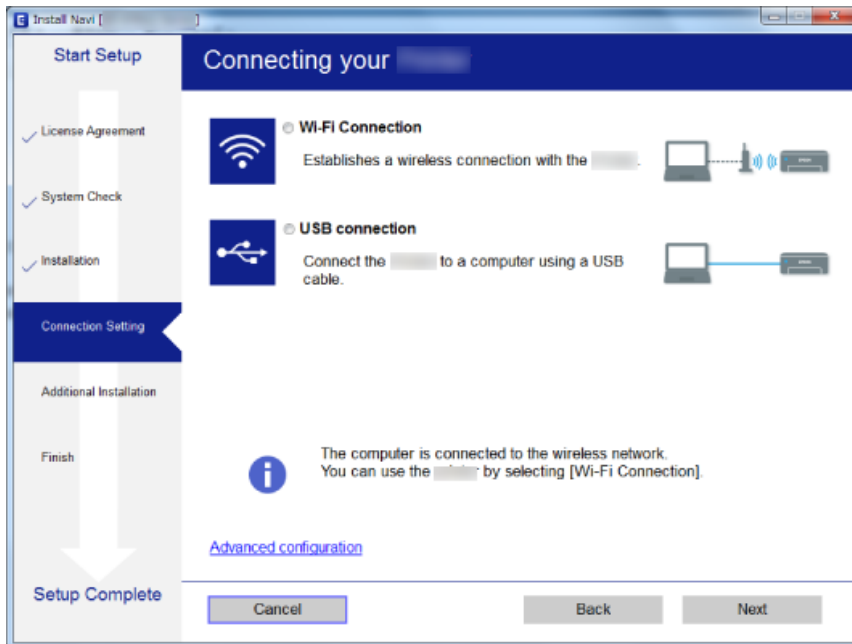
Внесете го дискот со софтвер во компјутерот и следете ги упатствата на екранот.

Избирање на начини на поврзување

Следете ги упатствата на екранот додека не се прикаже следниов екран и потоа изберете го начинот на поврзување на печатачот на компјутерот.

Мрежни поставки

Изберете го типот на поврзување и кликнете на **Следно**.



Следете ги упатствата на екранот.

Поврзување на pameten уред

Може да го користите печатачот од pameten уред кога ќе го поврзете печатачот на истата Wi-Fi мрежа (SSID) на којашто е поврзан и pametniот уред. За да го користите печатачот од pameten уред, поставете го од следнава интернет страница. Пристапете до интернет страницата од pameten уред којшто сакате да го поврзете на печатачот.

<http://epson.sn> > Поставување

Белешка:

Ако сакате да го поврзете компјутерот и pametniот уред на печатач во исто време, ви препорачуваме првин да го поврзете компјутерот.

Правење на поставки за Wi-Fi од печатачот

Може да направите мрежни поставки од контролната табла на печатачот на неколку начини. Изберете го начинот на поврзување којшто одговара на околината и условите коишто ги користите.

Ако ги знаете информациите за точка на пристап, како на пример SSID и лозинката, може рачно да ги направите поставките.

Ако точката на пристап поддржува WPS, може да ги направите поставките со користење на поставувањето на копчето за притискање.

Откако ќе го поврзете печатачот на мрежата, поврзете го печатачот од уредот којшто сакате да го користите (компјутер, pameten уред, таблет итн.)

Мрежни поставки

Поврзани информации

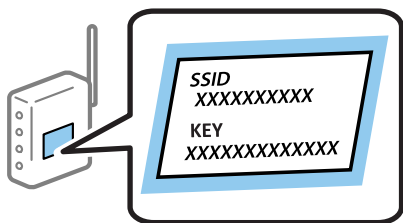
- ➔ „Рачно поставување на Wi-Fi“ на страница 24
- ➔ „Правење на Wi-Fi поставки со поставка копче за притискање“ на страница 25
- ➔ „Правење на Wi-Fi поставки со поставка на PIN код (WPS)“ на страница 26
- ➔ „Правење на поставки за конекција на Wi-Fi Direct (Едноставна AP)“ на страница 27

Рачно поставување на Wi-Fi

Може рачно да ги поставите информациите потребни за поврзување на точка на пристап од контролниот панел на печатачот. За рачно да ги поставите, потребни ви се SSID и лозинката за точка на пристап.

Белешка:

Ако користите точка на пристап со стандардни поставки, SSID и лозинката се на ознаката. Ако не ги знаете SSID и лозинката, контактирајте со лице коешто ги поставува точките на пристап или погледнете ја документацијата испорачана со точката на пристап.




1. Изберете **Wi-Fi поставување** од почетниот екран.

За да изберете ставка, поместете го фокусот на ставката со користење на копчињата ▲, ▼, ◀, ▶ и притиснете на копчето ОК.

2. Изберете **Wi-Fi (Препорачано)**.
3. Притиснете го копчето ОК.
4. Изберете **Волшебник за поставув. Wi-Fi**.
5. Изберете ја SSID за точка на пристап од контролниот панел на печатачот и притиснете на копчето ОК.

Белешка:

Ако SSID којашто сакате да ја поврзете не е прикажана на контролната табла на печатачот, притиснете на копчето  за да ја ажурирате листата. Ако и понатаму не е прикажана, изберете **Други SSID** и директно внесете ја SSID.


Ако не ја знаете SSID, проверете дали е напишана на ознаката на точка на пристап. Ако користите точка на пристап со стандардни поставки, користете ја SSID напишана на ознаката.


6. Внесете ја лозинката.

Изберете дали сакате или не да отпечатите извештај за мрежна конекција откако ќе ги направите поставките.

Мрежни поставки

Белешка:

- Лозинката е осетлива на големи и мали букви.
- Ако не ја знаете лозинката, проверете дали е напишана на ознаката на точка на пристап. Ако користите точка на пристап со стандардни поставки, користете ја лозинката напишана на ознаката. Лозинката исто така може да биде наречена „ключ“, „тајна фраза“ итн.
- Ако не ја знаете лозинката на точката на пристап, погледнете ја документацијата испорачана со точката на пристап или контактирајте со лице коешто ја поставило.
- Ако не успеете да се поврзете, внесете хартија и притиснете на копчето  за да отпечатите извештај за мрежна конекција.

7. Кога ќе завршите со поставувањето, притиснете на копчето .

Поврзани информации

- ➔ [„Внесување знаци“ на страница 18](#)
- ➔ [„Проверување на статусот на конекција на мрежа“ на страница 28](#)
- ➔ [„Не може да правите мрежни поставки“ на страница 141](#)

Правење на Wi-Fi поставки со поставка копче за притискање





Може автоматски да ја поставите Wi-Fi мрежата со притискање на копчето на точката на пристап. Ако следниве услови се исполнети, може да ја поставите со користење на овој метод.

- Оваа точка на пристап е компатибилна со WPS (Заштитено поставување на Wi-Fi).
- Тековната Wi-Fi конекција е воспоставена со притискање на копчето на точката на пристап.

Белешка:

Ако не може да го пронајдете копчето или ако го вршите поставувањето со софтвер, погледнете ја документацијата испорачана со точката на пристап.

1. Изберете **Wi-Fi поставување** од почетниот екран.

За да изберете ставка, поместете го фокусот на ставката со користење на копчињата , , ,  и притиснете на копчето ОК.

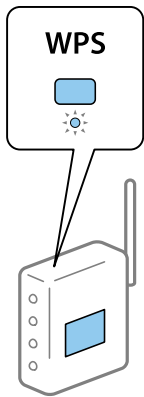
2. Изберете **Wi-Fi (Препорачано)**.

3. Притиснете го копчето ОК.

4. Изберете **Поставување на прит. копче (WPS)**.

Мрежни поставки

5. Држете го притиснато копчето [WPS] на точката за пристап додека не засветат сигналните светла.



Ако не знаете каде се наоѓа копчето [WPS] или нема копчиња на точката на пристап, погледнете ја документацијата испорачана со точката на пристап за детали.

6. Притиснете го копчето ОК од контролниот панел на печатачот.Потоа, следете ги упатствата на екранот.

Белешка:

Ако врската е неуспешна, рестартирајте ја точката на пристап, поместете ја поблиску до печатачот и обидете се повторно.Ако и понатаму не работи, отпечатете извештај за мрежна конекција и проверете го решението.

Поврзани информации

- ➔ [„Проверување на статусот на конекција на мрежа“ на страница 28](#)
- ➔ [„Не може да правите мрежни поставки“ на страница 141](#)

Правење на Wi-Fi поставки со поставка на PIN код (WPS)

Може да се поврзете на точка на пристап со користење на PIN код.Може да го користите овој метод за поставување ако точката на пристап е способна за WPS (Заштитено поставување за Wi-Fi).Преку компјутер внесете PIN код во точката на пристап.

1. Изберете **Поставки** од почетниот екран.

За да изберете ставка, поместете го фокусот на ставката со користење на копчињата ▲, ▼, ◀, ▶ и притиснете на копчето ОК.

2. Изберете **Мрежни поставки**.

3. Изберете **Wi-Fi поставување** од почетниот екран.

4. Изберете **PIN-код (WPS)**.

5. Преку вашиот компјутер внесете го PIN кодот (осумцифрен број) прикажан на контролниот панел на печатачот во точката на пристап во рок од две минути.

Белешка:

Погледнете ја документацијата испорачана со точката на пристап за детали за внесување на PIN код.

Мрежни поставки

6. Притиснете го копчето ОК на печатачот.

Поставката е завршена кога ќе се прикаже порака за завршување на поставка.

Белешка:

Ако врската е неуспешна, рестартирајте ја точката на пристап, поместете ја поблиску до печатачот и обидете се повторно. Ако и понатаму не работи, отпечатете извештај за конекција и проверете го решението.

Поврзани информации

- ➔ „Проверување на статусот на конекција на мрежа“ на страница 28
- ➔ „Не може да правите мрежни поставки“ на страница 141

Правење на поставки за конекција на Wi-Fi Direct (Едноставна AP)

Со овој метод може да го поврзете печатачот директно од компјутер или паметни уреди без точка на пристап. Печатачот има улога на точка на пристап.



Важно:

Кога ќе се поврзете од компјутер или паметен уред на печатачот со користење на Wi-Fi Direct (Едноставен AP) конекција, печатачот е поврзан на истата Wi-Fi мрежа (SSID) на која што се поврзани компјутерот или паметниот уред и се воспоставува комуникација помеѓу нив. Од причина што компјутерот или паметниот уред автоматски се поврзани на друга Wi-Fi мрежа ако печатачот е исклучен, повторно не е поврзан на претходната Wi-Fi мрежа повторно ако печатачот е вклучен. Повторно поврзете се на SSID на печатачот за Wi-Fi Direct (Едноставен AP) конекција од компјутер или паметен уред. Ако не сакате да се поврзувате секогаш кога ќе го вклучувате и ќе го исклучувате печатачот, препорачуваме да користите Wi-Fi мрежа со поврзување на печатачот на точка на пристап.

1. Изберете **Wi-Fi поставување** од почетниот екран.

За да изберете ставка, поместете го фокусот на ставката со користење на копчињата ▲, ▼, ◀, ▶ и притиснете на копчето ОК.

2. Изберете **Wi-Fi Direct**.
3. Притиснете го копчето ОК.
4. Притиснете го копчето ОК за да започнете со поставувањето.
5. Притиснете го копчето ОК.
6. Проверете ги SSID и лозинката прикажани на контролниот панел на печатачот. На екранот на мрежната конекција на компјутерот или паметниот уред, изберете ја SSID прикажана на контролниот панел на печатачот за да се поврзете.
7. Внесете ја лозинката прикажана на контролниот панел на печатачот на компјутерот или паметниот уред.
8. Откако ќе ја воспоставите конекцијата, притиснете го копчето ОК на контролниот панел на печатачот.
9. Притиснете го копчето ОК.

Мрежни поставки

Поврзани информации

- ➔ „Проверување на статусот на конекција на мрежа“ на страница 28
- ➔ „Не може да правите мрежни поставки“ на страница 141

Проверување на статусот на конекција на мрежа

Може да го проверите статусот на мрежната конекција на следниов начин.

Икона за мрежа

Може да го проверите статусот на мрежна конекција и јачината на радиобранот со користење на икона за мрежа на почетниот екран на печатачот.



Поврзани информации

- ➔ „Водич за почетниот екран“ на страница 17

Печатење на извештај за мрежна конекција

Може да печатите извештај за мрежна конекција за да го проверите статусот помеѓу печатачот и точката на пристап.

1. Вметнете хартија.
2. Изберете **Поставки** на почетниот екран, па притиснете го копчето ОК.

За да изберете ставка, поместете го фокусот на ставката со користење на копчињата ▲, ▼, ◀, ▶ и притиснете на копчето ОК.

3. Изберете **Мрежни поставки > Проверка на врската**.

Започнува проверката на конекција.

4. Притиснете на копчето ⬠ за да го отпечатите извештајот за мрежна конекција.

Ако настанала грешка, проверете го извештајот за мрежна конекција и следете ги отпечатените решенија.

Поврзани информации

- ➔ „Пораки и решенија на извештајот за мрежна конекција“ на страница 29

Мрежни поставки

Пораки и решенија на извештајот за мрежна конекција

Проверете ги пораките и кодовите за грешка на извештајот за мрежна конекција и следете ги решенијата.

Check Network Connection

Check Result FAIL

Error code (E-2)

See the Network Status and check if the Network Name (SSID) is the SSID you want to connect.
If the SSID is correct, make sure to enter the correct password and try again.

If your problems persist,
see your documentation for help and networking tips.

Checked Items

Wireless Network Name (SSID) Check	FAIL
Communication Mode Check	Unchecked
Security Mode Check	Unchecked
MAC Address Filtering Check	Unchecked
Security Key/Password Check	Unchecked
IP Address Check	Unchecked
Detailed IP Setup Check	Unchecked

Network Status

Printer Name	EPSON XXXXXX
Printer Model	XX-XXX Series
IP Address	169.254.137.8
Subnet Mask	255.255.0.0
Default Gateway	
Network Name (SSID)	EpsonNet
Security	None
Signal Strength	Poor
MAC Address	F8:D0:27:40:C0:AC

a. Код за грешка

b. Пораки на мрежна околина

Поврзани информации

- ➔ „E-2, E-3, E-7“ на страница 30
- ➔ „E-5“ на страница 31
- ➔ „E-6“ на страница 31
- ➔ „E-8“ на страница 31
- ➔ „E-9“ на страница 32
- ➔ „E-10“ на страница 32
- ➔ „E-11“ на страница 33
- ➔ „E-12“ на страница 33
- ➔ „E-13“ на страница 34
- ➔ „Порака на мрежна околина“ на страница 35

Мрежни поставки

Е-2, Е-3, Е-7

Порака:

No wireless network names (SSID) found. Confirm that the router/access point is turned on and the wireless network (SSID) is set up correctly. Contact your network administrator for assistance.

No wireless network names (SSID) found. Confirm that the wireless network name (SSID) of the PC you wish to connect is set up correctly. Contact your network administrator for assistance.

Entered security key/password does not match the one set for your router/access point. Confirm security key/password. Contact your network administrator for assistance.

Решенија:

- Погрижете се точката на пристап е вклучена.
- Проверете дали компјутерот или уредот е правилно поврзан на точката на пристап.
- Исклучете ја точката на пристап.Почекајте околу 10 секунди и вклучете ја.
- Поставете го печатачот во близина на точката на пристап и отстранете ги пречките помеѓу нив.
- Ако рачно сте влегле во SSID, проверете дали е правилна.Проверете ја SSID од делот **Network Status** за извештај за мрежна конекција.
- Ако користите поставувањето за копчето на притискање за да воспоставите мрежно поврзување, погрижете се точката на пристап да поддржува WPS.Не може да го користите поставувањето за копчето за притискање ако точката на пристап не поддржува WPS.
- Погрижете се SSID да користи само ASCII знаци (алфанумерички знаци и симболи).Печатачот не може да ја прикажува SSID којашто содржи знаци различни од ASCII знаците.
- Погрижете се дека ги знаете SSID и лозинката пред да се поврзете на точката на пристап.Ако користите точка на пристап со стандардни поставки, SSID и лозинката се на ознаката на точката на пристап.Ако не ги знаете SSID и лозинката, контактирајте со лице коешто ги поставува точките на пристап или погледнете ја документацијата испорачана со точката на пристап.
- Ако сакате да се поврзете на SSID генерирана со користење на функцијата за врзување на паметен уред, проверете ги SSID и лозинката во документацијата испорачана со паметниот уред.
- Ако Wi-Fi конекцијата однадеж се исклучи, проверете ги следниве ситуации.Ако се применливи некои од следниве ситуации, ресетирајте ги мрежните поставки така што ќе го преземете и ќе го активирате софтверот од следната интернет страница.

<http://epson.sn> > Поставување

- Додаден е друг паметен уред на мрежата со користење на поставката за копчето за притискање.
- Wi-Fi мрежата е поставена со користење на кој било метод различен од поставката на копчето за притискање.

Поврзани информации

- ➔ „Поврзување на компјутер“ на страница 22
- ➔ „Правење на поставки за Wi-Fi од печатачот“ на страница 23

Мрежни поставки

Е-5

Порака:

Security mode (e.g. WEP, WPA) does not match the current setting of the printer. Confirm security mode. Contact your network administrator for assistance.

Решенија:

Погрижете се безбедносниот тип на точката на пристап да е нагоден на еден од следниве. Ако не е, променете го безбедносниот тип на точката на пристап и ресетирајте ги мрежните поставки за печатачот.

- WEP-64-битна (40-битна)
- WEP-128-битна (104-битна)
- WPA PSK (TKIP/AES)*
- WPA2 PSK (TKIP/AES)*
- WPA (TKIP/AES)
- WPA2 (TKIP/AES)

* WPA PSK е познато како WPA Personal. WPA2 PSK е познато како WPA2 Personal.

Е-6

Порака:

MAC address of your printer may be filtered. Check whether your router/access point has restrictions such as MAC address filtering. See the documentation of the router/access point or contact your network administrator for assistance.

Решенија:

- Проверете дали е оневозможено филтрирање на MAC адреса. Ако е овозможено, регистрирајте ја MAC адресата да не биде филтрирана. Погледнете ја документацијата обезбедена со точката на пристап за детали. Може да ја проверите MAC адресата од делот **Network Status** од извештајот за мрежна конекција.
- Ако точката на пристап користи споделена автентикација со WEP безбедност, погрижете се дека клучот за автентикација и индексот се точни.

Поврзани информации

➔ [„Печатење на листа за статус на мрежа“ на страница 35](#)

Е-8

Порака:

Incorrect IP address is assigned to the printer. Confirm IP address setup of the network device (hub, router, or access point). Contact your network administrator for assistance.

Мрежни поставки

Решенија:

- Овозможете ја DHCP на точката на пристап кога поставката Добиј IP адреса е поставена на **Автоматски**.
- Ако поставката Добиј IP адреса е поставено на рачно, IP адресата којашто рачно сте ја поставиле е неважечка од причина што е надвор од опсег (на пример: 0.0.0.0). Поставете важечка IP адреса од контролната табла на печатачот или со користење на Web Config.

Поврзани информации

➔ „Печатење на листа за статус на мрежа“ на страница 35

E-9

Порака:

Confirm the connection and network setup of the PC or other device. Connection using the EpsonNet Setup is available. Contact your network administrator for assistance.

Решенија:

Проверете го следново.

- Уредите се вклучени.
- Може да пристапите на интернет и на другите компјутери или мрежни уреди на истата мрежа од уреди коишто сакате да ги поврзете за печатачот.

Ако и понатаму не се поврзе на печатачот и на мрежните уреди откако ќе го потврдите горенаведеното, исклучете ја точката на пристап. Почекајте околу 10 секунди и вклучете ја. Ресетирајте ги мрежните поставки така што ќе го преземете и ќе го активирате софтверот од следната интернет страница.

<http://epson.sn> > Поставување

Поврзани информации

➔ „Поврзување на компјутер“ на страница 22

E-10

Порака:

Confirm IP address, subnet mask, and default gateway setup. Connection using the EpsonNet Setup is available. Contact your network administrator for assistance.

Решенија:

Проверете го следново.

- Другите уреди на мрежата се вклучени.
- Мрежни адреси (IP адреса, маска на подмрежа и стандарден излез) и коригирајте ако сте ја поставиле Добиј IP адреса на печатач на Рачно.

Ресетирајте ги мрежните адреси ако се неточни. Може да ја проверите IP адресата, маската на подмрежа и стандардниот излез од делот **Network Status** од извештајот за мрежна конекција.

Мрежни поставки

Ако е овозможено DHCP, променете ја поставката Добиј IP адреса на печатач на **Автоматски**. Ако сакате рачно да ја нагодите IP адресата, проверете ја IP адресата на печатачот од делот **Network Status** од извештајот за мрежна конекција и изберете Рачно на екранот за мрежни поставки. Нагодете ја маската за подмрежа на [255.255.255.0].

Ако и понатаму не се поврзе на печатачот и на мрежните уреди, исклучете ја точката на пристап. Почекајте околу 10 секунди и вклучете ја.

Поврзани информации

➔ „Печатење на листа за статус на мрежа“ на страница 35

E-11

Порака:

Setup is incomplete. Confirm default gateway setup. Connection using the EpsonNet Setup is available. Contact your network administrator for assistance.

Решенија:

Проверете го следново.

- Адресата на стандардниот излез е точна ако го поставите TCP/IP на печатачот на Рачно.
- Уредот којшто е поставен како стандарден излез е вклучен.

Поставете ја точната адреса на стандарден излез. Може да ја проверите адресата на стандардниот излез од делот **Network Status** од извештајот за мрежна конекција.

Поврзани информации

➔ „Печатење на листа за статус на мрежа“ на страница 35

E-12

Порака:

Confirm the following -Entered security key/password is correct -Index of the security key/password is set to the first number -IP address, subnet mask, or default gateway setup is correct Contact your network administrator for assistance.

Решенија:

Проверете го следново.

- Другите уреди на мрежата се вклучени.
- Мрежните адреси (IP адреса, маска на подмрежа и стандарден излез) се точни ако ги внесувате рачно.
- Мрежните адреси за други уреди (маска на подмрежа и стандарден излез) се исти.
- Адресата IP не пречи на другите уреди.

Ако и понатаму не се поврзе на печатачот и на мрежните уреди откако ќе го потврдите горенаведеното, обидете се со следново.

Мрежни поставки

- Исклучете ја точката на пристап.Почекајте околу 10 секунди и вклучете ја.
- Повторно направете ги мрежните поставки со користење на датотеката за инсталација.Може да ја активирате од следнава интернет страница.
<http://epson.sn> > **Поставување**
- Може да регистрирате неколку лозинки на точка на пристап којашто го користи WEP безбедносниот тип.Ако регистрирате неколку лозинки, проверете дали првата регистрирана лозинка е поставена на печатачот.

Поврзани информации

- ➔ „Печатење на листа за статус на мрежа“ на страница 35
- ➔ „Поврзување на компјутер“ на страница 22

E-13

Порака:

Confirm the following -Entered security key/password is correct -Index of the security key/password is set to the first number -Connection and network setup of the PC or other device is correct Contact your network administrator for assistance.

Решенија:

Проверете го следново.

- Мрежните уреди како што се точка на пристап, мрежен разводник и рутер се вклучени.
- Поставката за TCP/IP за мрежните уреди не е поставена рачно.(Ако поставката TCP/IP за печатачот е поставена автоматски додека поставката TCP/IP за другите мрежни уреди е направена рачно, мрежата на печатачот може да се разликува од мрежата на другите уреди.)

Ако и понатаму не работи откако ќе го проверите горенаведеното, обидете се со следново.

- Исклучете ја точката на пристап.Почекајте околу 10 секунди и вклучете ја.
- Направете мрежни поставки на компјутерот којшто е на иста мрежа како и печатачот со користење на датотеката за инсталација.Може да ја активирате од следнава интернет страница.
<http://epson.sn> > **Поставување**
- Може да регистрирате неколку лозинки на точка на пристап којашто го користи WEP безбедносниот тип.Ако регистрирате неколку лозинки, проверете дали првата регистрирана лозинка е поставена на печатачот.

Поврзани информации

- ➔ „Печатење на листа за статус на мрежа“ на страница 35
- ➔ „Поврзување на компјутер“ на страница 22

Мрежни поставки

Порака на мрежна околина

Порака	Решение
*Multiple network names (SSID) that match your entered network name (SSID) have been detected. Confirm network name (SSID).	Истата SSID може да биде поставена на неколку точки на пристап. Проверете ги поставките на точката на пристап и променете ја SSID.
The Wi-Fi environment needs to be improved. Turn the wireless router off and then turn it on. If the connection does not improve, see the documentation for the wireless router.	Откако ќе го поместите печатачот поблиску до точката на пристап и ќе ги отстраните сите пречки помеѓу нив, исклучете ја точката на пристап. Почекајте околу 10 секунди и вклучете ја. Ако и понатаму не се вклучува, погледнете ја документацијата испорачана со точката на пристап.
*No more devices can be connected. Disconnect one of the connected devices if you want to add another one.	Може истовремено да поврзете до четири компјутери и паметни уреди во Wi-Fi Direct (Едноставен AP) конекција. За да додадете друг компјутер или паметен уред, првин исклучете еден од поврзаните уреди.

Печатење на листа за статус на мрежа


Може да ги проверите деталните информации за мрежа ако ги испечатите.

1. Вметнете хартија.

2. Изберете **Поставки** од почетниот екран.

За да изберете ставка, поместете го фокусот на ставката со користење на копчињата ▲, ▼, ◀, ▶ и притиснете на копчето ОК.

3. Изберете **Мрежни поставки > Лист за состојба на печатење**.

4. Притиснете го копчето .

Се печати листата за статус на мрежа.

Заменување или додавање на нови точки на пристап

Ако SSID се промени како резултат на заменување на точка на пристап или додавање на точка на пристап и воспоставување на нова мрежна околина, повторно направете поставки за Wi-Fi.

Поврзани информации

➔ [„Менување на начинот на поврзување на компјутер“ на страница 35](#)

Менување на начинот на поврзување на компјутер

Со користење на датотека за инсталација и повторно поставување на различен начин на поврзување.

Мрежни поставки

Поставување од интернет страница

Посетете ја следната интернет страница и внесете го името на производот. Одете во **Поставување** и започнете со поставување.

<http://epson.sn>

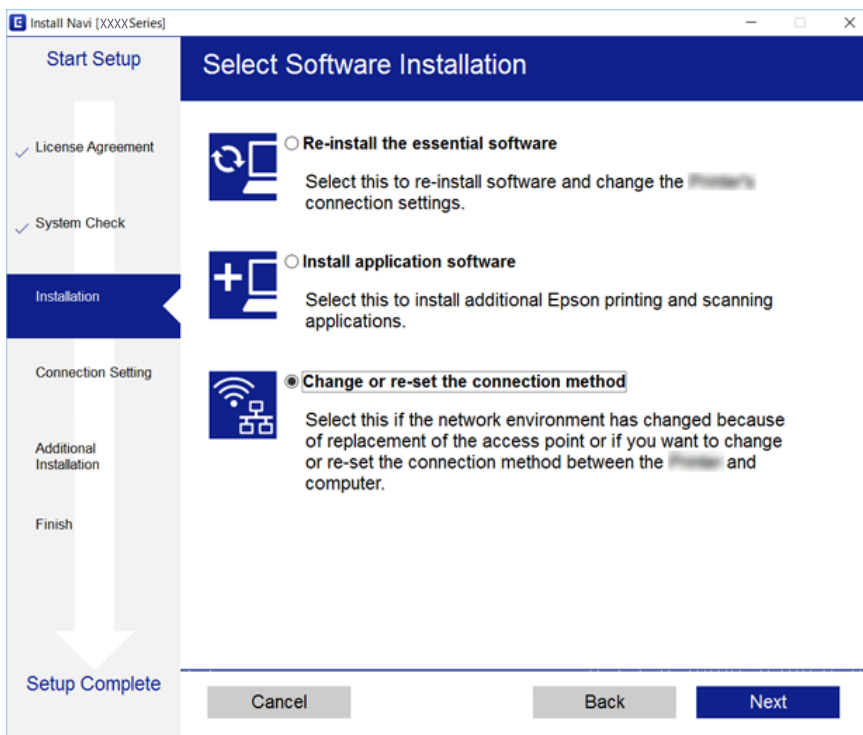
Поставување со користење на дискот со софтвер (само за модели коишто доаѓаат со диск со софтвер и за корисници со компјутери со двигатели за диск).

Внесете го дискот со софтвер во компјутерот и следете ги упатствата на екранот.

Избирање на промена на начини на поврзување

Следете ги упатствата на екранот додека не се прикаже следниов екран.

Изберете **Сменете го или повторно поставете го начинот на поврзување** на екранот Изберете софтверска инсталација и кликнете на **Следно**.



Исклучување на Wi-Fi од контролниот панел

Кога е исклучено Wi-Fi, Wi-Fi конекцијата е исклучена.

1. Изберете **Поставки** од почетниот екран.

За да изберете ставка, поместете го фокусот на ставката со користење на копчињата ▲, ▼, ◀, ▶ и притиснете на копчето ОК.

2. Изберете **Мрежни поставки**.

3. Изберете **Wi-Fi поставување**.

4. Изберете **Оневозможете Wi-Fi**.

Мрежни поставки

5. Проверете ја пораката и притиснете на копчето ОК.

Исклучување на Wi-Fi Direct (Едноставен AP) конекција од контролниот панел

Белешка:

Кога е исклучена Wi-Fi Direct (Едноставен AP) конекцијата, сите компјутери и паметни уреди поврзани на печатачот на Wi-Fi Direct (Едноставен AP) конекција се исклучени. Ако сакате да исклучите одреден уред, исклучете го од уредот наместо од печатачот.

1. Изберете **Поставки** од почетниот екран.

За да изберете ставка, поместете го фокусот на ставката со користење на копчињата ▲, ▼, ◀, ▶ и притиснете на копчето ОК.

2. Изберете **Мрежни поставки**.
3. Изберете **Wi-Fi поставување**.
4. Изберете **Поставув. Wi-Fi Direct**.
5. Изберете **Онеспособи Wi-Fi Direct**.
6. Проверете ја пораката и притиснете на копчето ОК.

Обновување на мрежните поставки од контролната табла на печатачот

Може да ги вратите сите мрежни поставки на нивните почетни вредности.

1. Изберете **Поставки** од почетниот екран.

За да изберете ставка, поместете го фокусот на ставката со користење на копчињата ▲, ▼, ◀, ▶ и притиснете на копчето ОК.

2. Изберете **Обнови стандардни поставки > Мрежни поставки**.
3. Проверете ја пораката и притиснете на копчето ОК.

Подготовка на печатачот

Ставање на хартија

Достапни хартии и капацитети

Epson препорачува користење на оригинална хартија Epson за да се обезбедат висококвалитетни отпечатоци.

Оригинална хартија Epson

Име на медиумот	Големина	Капацитет за ставање (листови)	Двострано печатење	Печатење без рамка
Epson Bright White Ink Jet Paper	A4	До линијата покажана со триаголникот на граничникот.	Автоматски, рачно* ¹	✓
Epson Ultra Glossy Photo Paper	A4, 13×18 см (5×7 ин.), 10×15 см (4×6 ин.)	20* ²	-	✓
Epson Premium Glossy Photo Paper	A4, 13×18 см (5×7 ин.), 16:9 широка (102×181 мм), 10×15 см (4×6 ин.)	20* ²	-	✓
Epson Premium Semigloss Photo Paper	A4, 10×15 см (4×6 ин.)	20* ²	-	✓
Epson Photo Paper Glossy	A4, 13×18 см (5×7 ин.), 10×15 см (4×6 ин.)	20* ²	-	✓
Epson Matte Paper-Heavyweight	A4	20	-	✓
Epson Photo Quality Ink Jet Paper	A4	80	-	-

*1 За рачното двострано печатење, може да ставите најмногу 30 листа хартија со веќе испечатена една страна.

*2 Ставајте еден по друг лист хартија ако хартијата не влегува правилно или ако отпечатокот има неизедначени бои или дамки.

Белешка:

Достапноста на хартијата зависи од локацијата. За најнови информации за хартијата достапна во вашето подрачје, контактирајте го сервисот за поддршка на Epson.

Подготовка на печатачот

Комерцијално достапна хартија

Име на медиумот	Големина	Капацитет за ставање (листови или пликови)	Двострано печатење	Печатење без рамка
Обична хартија Хартија за копирање	Писмо, А4	До линијата покажана со триаголникот на граничникот.	Автоматски, рачно *2	✓*3
	B5, 16K (195×270 мм)	До линијата покажана со триаголникот на граничникот.	Автоматски, рачно *2	-
	A5, A6, B6	До линијата покажана со триаголникот на граничникот.	Рачно *2	-
	Правно, 8,5×13 ин.	1	Рачно	-
	Приспособена големина (мм) *1 89×127 на 182×257 215,9×297 во 1200	1	Рачно	-
Приспособена големина (мм) *1 182×257 на 215,9×297	1	Автоматски, рачно	-	
Плик	Плик #10, Плик DL, Плик C6	10	-	-

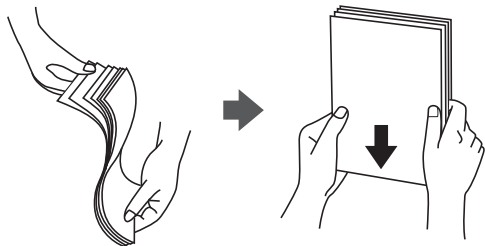
*1 Достапно е само печатење од компјутер или од паметен уред.

*2 За рачното двострано печатење, може да ставите најмногу 30 листа хартија со веќе испечатена една страна.

*3 Функцијата за печатење без рамки не е достапна за печатење од мемориска картичка.

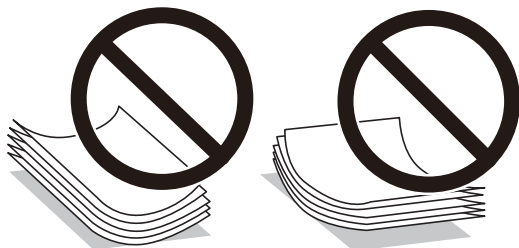
Претпазливости при ракување со хартија

- Прочитајте ги листовите со упатства испорачани со хартијата.
- Издувајте ја и порамнете ги рабовите на хартијата пред да ја ставите. Не дувајте и не виткајте фотографска хартија. Така може да се оштети страната за печатење.



Подготовка на печатачот

- ❑ Ако хартијата е извиткана, исправете ја или свиткајте ја малку во спротивната насока пред да ја ставите. Печатењето на извиткана хартија може да предизвика заглавување на хартијата и замачкување на исписот.



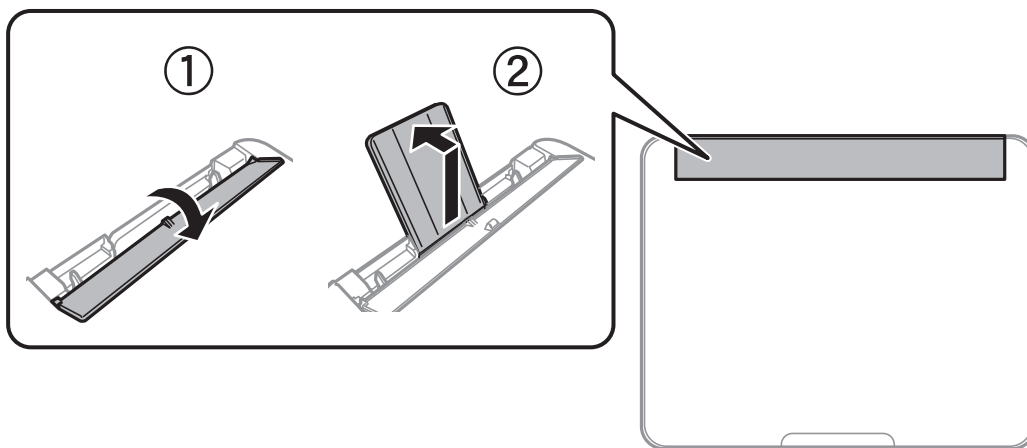
- ❑ Не користете хартија што е брановидна, искината, исечена, превиткана, влажна, предебела, претенка или хартија со налепници на неа. Користењето таква хартија предизвикува заглавување на хартијата и замачкување на исписот.
- ❑ Уверете се дека користите хартија со долга гранулација. Доколку не сте сигурни каков вид хартија користите, проверете на амбалажата од хартијата или контактирајте со производителот за да ги потврдите спецификациите на хартијата.

Поврзани информации

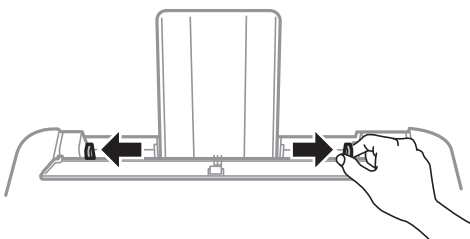
- ➔ [„Спецификации на печатачот“ на страница 161](#)

Ставање хартија во Додавање хартија од задна страна

1. Отворете го штитникот на додавачот и истрајте ја потпората за хартија.

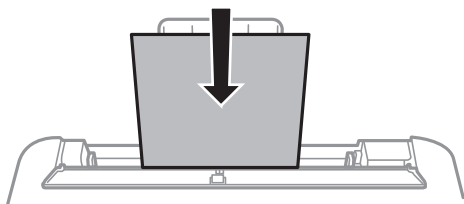


2. Лизнете ги граничните.



Подготовка на печатачот

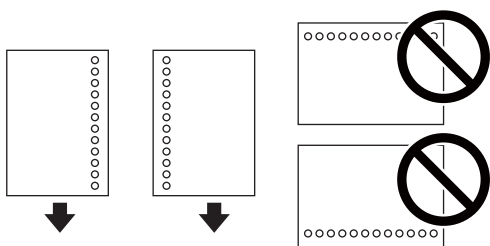
3. Ставете хартија на средината на поддршката за печатење со страната за печатење свртена нагоре.



! **Важно:**

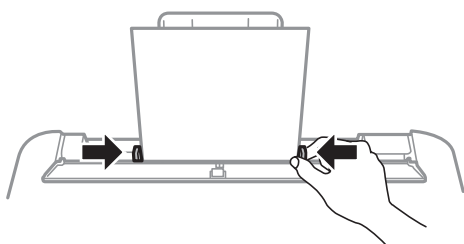
- Не ставајте повеќе од максимално назначениот број листови хартија. За обична хартија, не ставајте хартија над линијата веднаш под знакот ▼ во граничникот.
- Прво ставете хартија со краткиот раб. Меѓутоа, кога сте го поставиле долгиот раб како ширина за кориснички приспособена големина, прво ставете хартија со долгиот раб.

- Претоходно издупчена хартија



Белешка:

- Ставете единичен лист обична хартија со дефинирана големина со отвори за повез на левата или десната страна.
 - Прилагодете ја положбата за печатење на вашата датотека за да избегнете печатење над отворите.
 - Автоматското двострано печатење не е можно кај претоходно издупчена хартија.
4. Лизнете ги граничните до рабовите на хартијата, а потоа затворете го штитникот на додавачот.



! **Важно:**

Не ставајте предмети на штитникот на додавачот. На тој начин може да спречите додавање на хартија.

Подготовка на печатачот

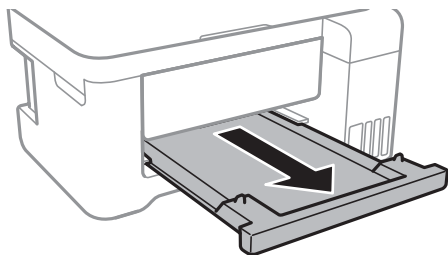
5. На контролната табла, поставете ги големината и видот на хартијата што ја ставивте во додавање хартија од задна страна.

За да изберете ставка, поместете го фокусот на ставката со користење на копчињата ▲, ▼, ◀, ▶ и притиснете на копчето ОК.

Белешка:

Можете да го прикажете екранот за поставките за големината и типот на хартијата избирајќи **Поставки > Постав. на печатачот > Пост. за изв. на хар. > Поставка на хартија.**

6. Извлечете ја излезната фиока.



Белешка:

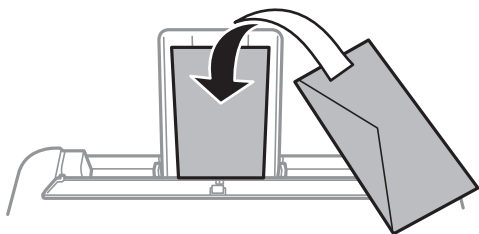
Вратете ја преостанатата хартија во пакувањето. Ако ја оставите во печатачот, хартијата може да се извитка или може да се намали квалитетот на печатењето.

Поврзани информации

- ➔ „Претпазливости при ракување со хартија“ на страница 39
- ➔ „Достапни хартии и капацитети“ на страница 38
- ➔ „Листа на видови хартија“ на страница 43
- ➔ „Ставање пликови и предупредувања“ на страница 42
- ➔ „Внесување на обична хартија“ на страница 43

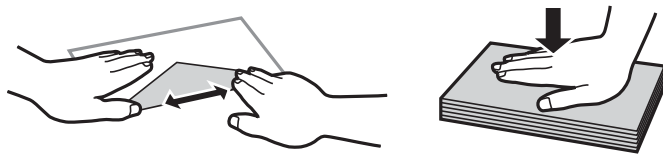
Ставање пликови и предупредувања

Ставете ги пликовите така што прво ќе го ставите пократкиот раб во центарот со преклопот надолу, а потоа лизнете ги граничните до рабовите од пликовите.



Подготовка на печатачот

- ❑ Издувајте ги и порамнете ги рабовите на пливките пред да ги ставите. Кога купчињата пливки се надуени, притиснете ги да се сплескаат пред да ги ставите.



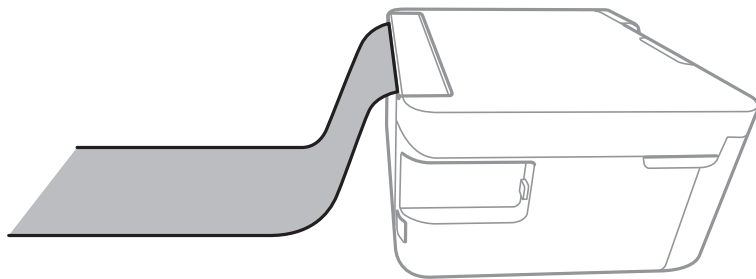
- ❑ Не користете пливки што се извиткани или превиткани. Користењето такви пливки предизвикува заглавување на хартијата и замачкување на исписот.
- ❑ Не користете пливки со лепливи површини на преклопувањето или пливки со прозорец.
- ❑ Избегнувајте користење пливки што се претенки бидејќи можат да се извиткаат при печатењето.

Поврзани информации

- ➔ [„Достапни хартии и капацитети“ на страница 38](#)
- ➔ [„Ставање хартија во Додавање хартија од задна страна“ на страница 40](#)

Внесување на обична хартија

Кога внесувате хартија подолга од големината правно, складирајте ја хартијата и излезната фиока и израмнете го предниот раб на хартијата.



Поврзани информации

- ➔ [„Достапни хартии и капацитети“ на страница 38](#)
- ➔ [„Ставање хартија во Додавање хартија од задна страна“ на страница 40](#)

Листа на видови хартија

За да добиете најдобри резултати при печатењето, изберете го типот хартија што е соодветен за хартијата.

Име на медиумот	Тип медиум	
	Контролна табла	Двигател за печатач
Epson Bright White Ink Jet Paper	обична хартија	Обична хартија
Epson Ultra Glossy Photo Paper	Ultra Glossy	Epson ултрасјајна
Epson Premium Glossy Photo Paper	Prem. Glossy	Epson првокласна сјајна

Подготовка на печатачот

Име на медиумот	Тип медиум	
	Контролна табла	Двигател за печатач
Epson Premium Semigloss Photo Paper	Премија полусјајна	Epson првокласна полусјајна
Epson Photo Paper Glossy	Glossy	Photo Paper Glossy
Epson Matte Paper-Heavyweight Epson Double-Sided Matte Paper Epson Photo Quality Ink Jet Paper	Matte	Epson Матирана

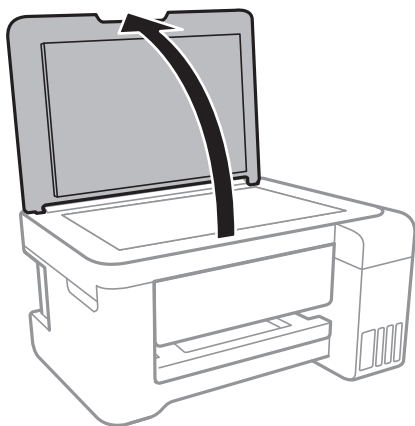
Ставање оригинали

Ставање оригинали на Стакло на скенерот

**Важно:**

Кога ставате кабаста оригинали како книги, спречете надворешна светлина да свети директно на стакло на скенерот.

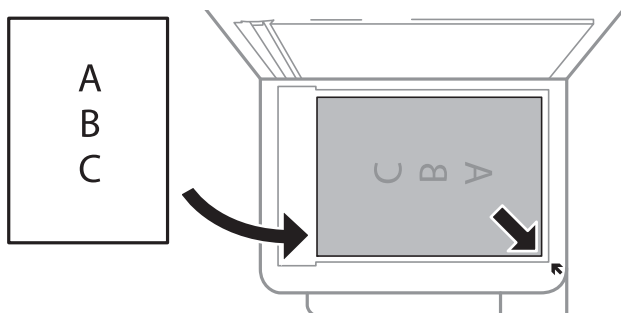
1. Отворете го капакот за документи.



2. Избришете прашина или дамки на стакло на скенерот.

Подготовка на печатачот

- Ставете го оригиналот со лицето надолу и лизнете го до ознаката во аголот.



Белешка:

Не се скенира опсег од 1,5 мм од долниот или десниот раб на стакло на скенерот.

- Полека затворете го капакот.

! Важно:

Не нанесувајте прекумерна сила на стакло на скенерот или на капакот за документи. Во спротивно, може да се оштетат.

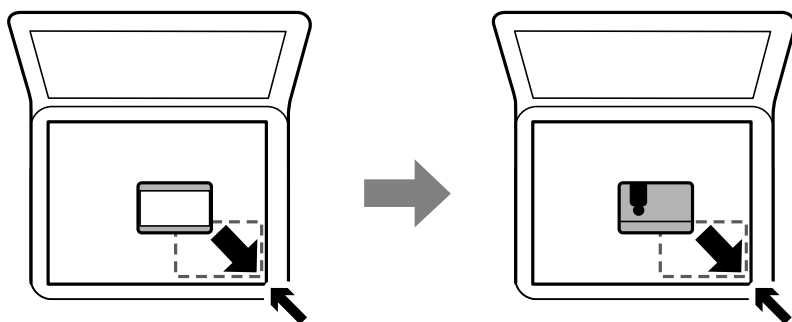
- Извадете ги оригиналите по скенирањето.

Белешка:

Ако ги оставите оригиналите на стакло на скенерот долго време, може да се залепат за површината од стаклото.

Ставање на картичка за идентификација за копирање

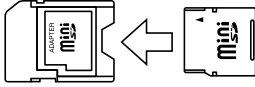

Ставете картичка за идентификација на растојание од 5 мм од ознаката за агол на стакло на скенерот.



Вметнување мемориска картичка

Поддржани мемориски картички

Подготовка на печатачот

	<p>miniSD*</p> <p>miniSDHC*</p> <p>microSD*</p> <p>microSDHC*</p> <p>microSDXC*</p>
	<p>SD</p> <p>SDHC</p> <p>SDXC</p>

* Ставете адаптер што одговара на отворот за мемориски картички. Инаку картичката може да се заглави.

Вметнување и вадење мемориска картичка

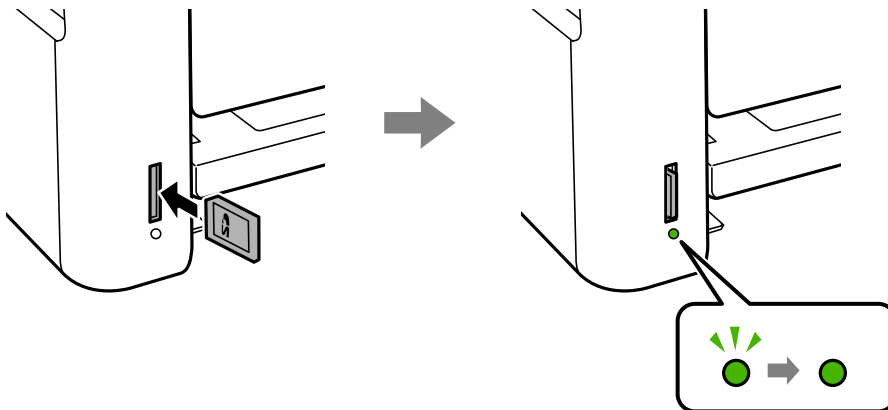
1. Вметнете мемориска картичка во печатачот.

Печатачот почнува да ги чита податоците и светлото трепка. Кога ќе заврши читањето, светлото престанува да трепка и останува запалено.



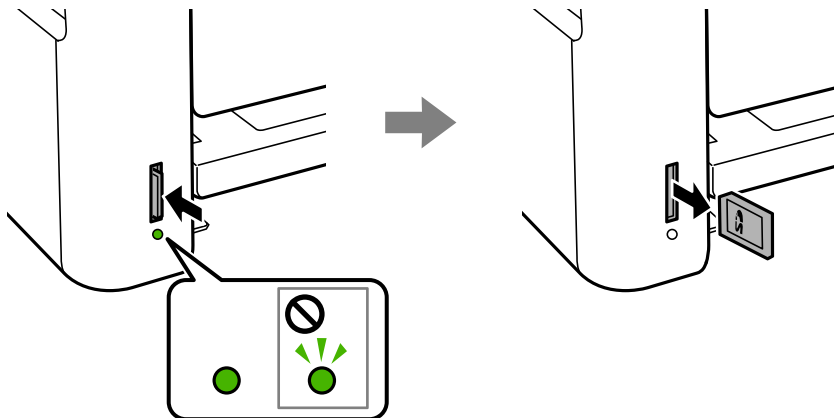
Важно:

Вметнете мемориска картичка право во печатачот.



Подготовка на печатачот

2. Кога ќе завршите со користење на мемориската картичка, внимавајте светлото да не трепка и турнете ја картичката за да ја извадите.



Важно:

Ако ја извадите мемориската картичка додека светлото трепка, податоците на картичката може да се изгубат.

Белешка:

Ако пристапувате на мемориската картичка од компјутер, треба да ракувате со компјутерот за безбедно вадење на уредот.

Поврзани информации

- ➔ „Спецификации за надворешните мемориски уреди“ на страница 164
- ➔ „Пристапување на мемориска картичка од компјутер“ на страница 47

Пристапување на мемориска картичка од компјутер

Можете да пишувате или читате податоци од надворешен мемориски уред како мемориска картичка што е вметната во печатачот од компјутер.



Важно:

- Вметнете мемориска картичка откако ќе ја отстраните заштитата од запишување.
- Ако се сочува слика на мемориската картичка од компјутер, сликата и бројот фотографии не се обновуваат на LCD-екранот. Извадете ја и повторно ставете ја мемориската картичка.
- Кога споделувате надворешен уред вметнат во печатачот помеѓу компјутерите поврзан со USB и на друга мрежа, пристапот за запис е единствено дозволен на компјутерите коишто се поврзани со методот којшто сте го избрале на печатачот. За да запишете на слободниот простор на надворешниот уред, внесете **Поставки** на контролниот панел и изберете **Споделување датотеки и метод на поврзување**.

Белешка:

Потребно е одредено време да се препознаат податоците од компјутерот ако е поврзан голем надворешен мемориски уред, како 2TB HDD.

Подготовка на печатачот

Windows

Изберете надворешен мемориски уред во **Компјутер** или **Мој компјутер**. Се прикажуваат податоците на надворешниот мемориски уред.

Белешка:

Ако сте го поврзале печатачот со мрежата без диск со софтвер или *Web Installer*, мапирајте го отворот за мемориска картичка или USB-портата како мрежен диск. Отворете **Изврши** и внесете го името на печатачот \\XXXXX или IP-адресата на печатачот \\XXX.XXX.XXX.XXX за да **Отвори**. Кликнете со десен клик на иконата на уредот што е прикажана за да ја назначите мрежата. Мрежниот диск се појавува во **Компјутер** или **Мој компјутер**.

Mac OS

Изберете соодветна икона за уредот. Се прикажуваат податоците на надворешниот мемориски уред.

Белешка:

- За да отстраните надворешен мемориски уред, повлечете ја и спуштете ја иконата на уредот до иконата за отпад. Инаку, податоците на споделениот диск може да не се прикажат правилно кога ќе се вметне друг надворешен мемориски уред.
- За да пристапите до надворешен мемориски уред преку мрежата, изберете **Go > Connect to Server** од мениото на работната површина. Внесете го името на печатачот `cifs://XXXXX` или `smb://XXXXX` (каде „XXXXX“ е името на печатачот) во **Адреса на серверот**, а потоа кликнете на **Поврзи**.

Поврзани информации

- ➔ „Совети и предупредувања за користење мемориски картички“ на страница 12
- ➔ „Вметнување мемориска картичка“ на страница 45
- ➔ „Спецификации за надворешните мемориски уреди“ на страница 164

Опции на мениото за Поставки

Изберете **Поставки** на почетниот екран на печатачот за да направите различни поставки.

Поврзани информации

- ➔ „Штедење енергија — контролна табла“ на страница 55

Опции на мениото за Одржување

Изберете ги менијата на контролната табла како што е опишано подолу.

Поставки > Одржување

Проверка на прскалките:

Изберете ја оваа функција за да проверите дали прскалките на главата за печатење се затнати. Печатачот печати образец за проверка на прскалки.

Чистење на главата:

Изберете ја оваа функција за да ги исчистите затнатите прскалки во главата за печатење.

Подготовка на печатачот

Интензивно чистење:

Изберете ја оваа функција за да го замените сето мастило во цевките за мастило. Се троши повеќе мастило отколку при вообичаеното чистење. Видете „Поврзани информации“ за повеќе детали во врска со користењето на оваа функција.

Порамнување на главата за печатење:

Изберете ја оваа функција за да ја приспособите главата за печатење и за да го подобрите квалитетот на печатењето.

Верт. порамн.

Изберете ја оваа функција ако исписите изгледаат матно или текстот и линиите не се порамнети.

Хориз. порамн.

Изберете ја оваа функција ако редовно се појавуваат хоризонтални ленти на исписите.

Ресетирајте ги нивоата на мастило:

Изберете ја оваа функција за да ги ресетирате нивоата до 100% кога ќе го пополните резервоарот со мастило.

Чист. на вод. за харт.:

Изберете ја оваа функција ако има дамки од мастило на внатрешните валјаци. Печатачот внесува хартија за да ги исчисти внатрешните валјаци.

Поврзани информации

- ➔ [„Проверка и чистење на главата за печатење“ на страница 110](#)
- ➔ [„Порамнување на главата за печатење“ на страница 113](#)
- ➔ [„Дополнување на резервоарите за мастило“ на страница 105](#)
- ➔ [„Чистење на патеката на движење на хартијата од дамки од мастило“ на страница 115](#)

Опции на менито за Поставување на печатачот

Изберете ги менијата на контролната табла како што е опишано подолу.

Поставки > Поставување на печатачот

Пост. за изв. хар.:

Поставка на хартија:

Изберете ги големината и типот на хартијата коишто сте ги ставиле во изворите на хартија.

A4/Писмо авто. менув.:

Изберете **Вклучено** за да внесете хартија од изворот на хартија поставен на големина со формат A4 кога нема извор на хартија поставен на формат Писмо (Letter) или внесете ја од изворот на хартија поставен на формат Писмо кога нема извор на хартија поставен на формат A4.

Подготовка на печатачот

Извест. за грешка:

Изберете **Вклучено** за да се прикаже пораката за грешка кога избраните големина или тип на хартија не одговараат на внесената хартија.

Ав. при. на пос. хар.:

Изберете **Вклучено** за да се прикаже екранот **Поставка на хартија** кога внесувате хартија во изворот за хартија. Ако ја деактивирате оваа функција, не може да печатите од iPhone или iPad со користење на AirPrint.

Тивок режим:

Вашиот производ може да ја нема оваа функција во зависност од местото на купување.

Изберете **Вклучено** за да ја намалите бучавата за време на печатење, меѓутоа, ова може да ја намали брзината на печатење. Во зависност од типот на хартија и избраните поставки за квалитет на печатење, можно е да нема разлика во нивото на бучава на печатачот.

Тајмер за исклучување:

Производот може да ја има оваа карактеристика или карактеристиката Поставки за искл. во зависност од местото на купување.

Изберете ја ова поставка за автоматски да го исклучите печатачот кога не го користите за одреден временски период. Можете да го прилагодите времето пред да се примени управувањето со енергија. Секое зголемување ќе влијае врз енергетската ефикасност на производот. Размислувајте еколошки пред да извршите каква било промена.

Поставки за искл.:

Производот може да ја има оваа карактеристика или карактеристиката Тајмер за исклучување во зависност од местото на купување.

Исклучи напојување ако е неактивно

Изберете ја ова поставка за автоматски да го исклучите печатачот ако не го користите за одреден временски период. Секое зголемување ќе влијае врз енергетската ефикасност на производот. Размислувајте еколошки пред да извршите каква било промена.

Искл. напој. ако е исклуч. од приклучок

Со избирање на ова поставка со исклучува печатачот по 30 минути кога сите мрежни порти вклучувајќи ја портата LINE ќе бидат исклучени. Оваа функција може да не биде достапна во зависност од регионот.

Јазик/Language:

Изберете јазик употребен на LCD екранот.

Тајмер за спиење:

Приспособете го временскиот период за да влезете во режимот за спиење (режим за зачувување на енергија) кога печатачот не извршува никакви задачи. LCD екранот ќе потемни кога ќе измине одреденото време.

Автом. решав. на греш.:

Изберете дејство да го извршите кога ќе се појави грешка при двострано печатење или грешка поради полна меморија.

Подготовка на печатачот

Вклучено

Се прикажува предупредување и печати едностран режим кога ќе дојде до грешка при двострано печатење или печати само она што може да го обработи печатачот кога ќе дојде до грешка за полна меморија.

Исклучено

Се прикажува порака за грешка и се откажува печатењето.

Време на суш. на мастил.:

Изберете го времето за сушење на мастилото коешто сакате да го користите кога печатите двострано. Печатачот печати на другата страна штом ќе ја испечати едната страна. Ако исписот е замачкан, зголемете ја поставката за времето.

Двонасочно:

Изберете **Вклучено** за да ја промените насоката на печатење; Печати додека главата за печатење се поместува налево или надесно. Ако вертикалните или хоризонталните линеарно поставени линии на вашиот отпечаток изгледаат заматено или непорамнето, онеспособувањето на оваа функција може да го реши проблемот; меѓутоа, тоа може да ја намали брзината на печатење.

Опции на менито за сите Wi-Fi/ пост. за мрежа

Изберете ги менијата на контролниот панел како што е опишано подолу.

Поставки > сите Wi-Fi/ пост. за мрежа

Лист за состојба на печатење

Печати листа за статус на мрежа.

Wi-Fi поставување

Волшебник за поставување Wi-Fi

Изберете SSID, внесете лозинка и поврзете го печатачот на бежична (Wi-Fi) мрежа.

Копче за притискање (WPS)

Го поврзува печатачот на бежична (Wi-Fi) мрежа со притискање на WPS копчето за притискање на бежичниот рутер.

PIN-код (WPS)

Во алатката за бежичен рутер, внесете го PIN кодот прикажан на екранот на печатачот за да го поврзете печатачот на бежична (Wi-Fi) мрежа.

Wi-Fi авто. поврз.

Го поврзува печатачот на бежична (Wi-Fi) мрежа со користење на компјутер којшто е поврзана на точка на пристап. Внесете го дискот со софтвер испорачан заедно со печатачот во компјутерот и следете ги упатствата на екранот. Кога треба да работите со печатачот, активирајте го ова мени.

Оневозможете Wi-Fi

Ја оневозможува конекцијата со исклучување на бежичниот сигнал без да ги избришете информациите за мрежата. За да ја овозможите конекцијата, повторно поставете ја бежичната (Wi-Fi) мрежа.

Подготовка на печатачот

Поставув. Wi-Fi Direct

Го поврзува печатачот на бежична (Wi-Fi) мрежа без бежичен рутер.

Проверка на врската

Го проверува статусот на мрежната врска и го печати извештајот од мрежната конекција. Доколку има некакви проблеми со врската, видете во извештајот од проверката за да го решите проблемот.

Поврзани информации

- ➔ „Проверување на статусот на конекција на мрежа“ на страница 28
- ➔ „Рачно поставување на Wi-Fi“ на страница 24
- ➔ „Правење на Wi-Fi поставки со поставка копче за притискање“ на страница 25
- ➔ „Правење на Wi-Fi поставки со поставка на PIN код (WPS)“ на страница 26
- ➔ „Исклучување на Wi-Fi Direct (Едноставен AP) конекција од контролниот панел“ на страница 37

Опции на менито за Услуги Epson Connect

Изберете ги менијата на контролната табла како што е опишано подолу.

Поставки > Услуги Epson Connect

Регистрирај/ Избриши:

Регистрирајте го или избришете го печатачот од Epson Connect услугите.

За упатства за користење, погледнете го порталот на следнава интернет страница.

<https://www.epsonconnect.com/>

<http://www.epsonconnect.eu> (само Европа)

Паузирај/Продолжи:

Изберете дали сакате да запрете или да продолжите со Epson Connect услугите.

Адреса за е-пошта:

Проверете ја адресата на е-пошта на печатачот којашто е регистрирана за Epson Connect услугите.

Статус:

Проверете дали печатачот е или не е регистриран и поврзан на Epson Connect услуги.

Поврзани информации

- ➔ „Печатење со користење на мрежна услуга“ на страница 129

Опции на менито за Услуги за печатење со Google Cloud

Изберете ги менијата на контролната табла како што е опишано подолу.

Поставки > Услуги за печатење со Google Cloud

Подготовка на печатачот

Паузирај/Продолжи

Изберете дали сакате да запрете или да продолжите со Google Cloud Print услугите.

Одрегистрирај

Поништете ја регистрацијата за Google Cloud Print услугите.

Статус

Проверете дали печатачот е или не е регистриран и поврзан на Google Cloud Print услуги.

За регистрација и упатства за користење, погледнете го порталот на следнава интернет страница.

<https://www.epsonconnect.com/>

<http://www.epsonconnect.eu> (само Европа)

Поврзани информации

➔ „Печатење со користење на мрежна услуга“ на страница 129

Опции на менито за Споделување датотеки

Изберете ги менијата на контролниот панел како што е опишано подолу.

Поставки > Споделување датотеки

Изберете го методот на конекција помеѓу печатачот и компјутерот којшто има пристап за пишување на мемориска картичка вметната во печатачот. Пристапот за читање и пишување е овозможен на компјутерот со приоритетна конекција. Пристапот само за читање е овозможен на другите компјутери.

Опции на менито за Лист за стат. на печат

Изберете ги менијата на контролната табла како што е опишано подолу.

Поставки > Лист за стат. на печат

Лист за конфигурација:

Печати информативни листови на кои се прикажуваат моменталниот статус на печатачот и поставките.

Лист за потр. материјали:

Печати информативни листови на коишто се прикажува статусот на потрошниот материјал.

Лист за ист. на корист.:

Печати информативни листови на кои се прикажува историјата на користење на печатачот.

Опции на менито за Бројач на отп. прим.

Изберете ги менијата на контролната табла како што е опишано подолу.

Поставки > Бројач на отп. прим.

Подготовка на печатачот

Се прикажува вкупниот број на печатења, печатењата во црно и бело и печатењата во боја од времето кога сте го купиле печатачот.

Опции на менито за Ажурир. фирмвер

Изберете ги менијата на контролната табла како што е опишано подолу.

Поставки > Ажурир. фирмвер

Ажурирај:

Проверува дали е ажурирана најновата верзија на фирмвер на мрежниот сервер. Ако е достапно ажурирање, може да изберете дали сакате или не да започнете со ажурирање.

Тековна верзија:

Ја прикажува тековната верзија на печатачот.

Известување:

Повремено проверува ажурирања за фирмверот и ве известува ако ажурирањето е достапно.

Опции на менито за Обнови стандардни поставки

Изберете ги менијата на контролната табла како што е опишано подолу.

Поставки > Обнови стандардни поставки

Мрежни поставки:

Ги ресетира мрежните поставки на стандардните.

Се освен мрежа:

Ги ресетира сите поставки освен мрежните поставки на стандардните.

Сите поставки:

Ги ресетира сите поставки на стандардните.

Штедење енергија

Печатачот влегува во режим на спиење или се исклучува автоматски ако не се вршат дејства одреден период. Можете да го прилагодите времето пред да се примени управувањето со енергија. Секое зголемување ќе влијае врз енергетската ефикасност на производот. Размислувајте еколошки пред да извршите каква било промена.

Во зависност од местото на купување, печатачот може да има функција која автоматски го исклучува ако не е поврзан на мрежата 30 минути.

Штедење енергија — контролна табла

1. Изберете **Поставки** од почетниот екран.

За да изберете ставка, поместете го фокусот на ставката со користење на копчињата ▲, ▼, ◀, ▶ и притиснете на копчето ОК.

2. Изберете **Поставување на печатачот**.

3. Направете едно од следново.

Изберете **Тајмер за спиење** или **Поставки за искл. > Исклучи напојување ако е неактивно** или **Искл. напој. ако е исклуч. од приклучок**, а потоа направете поставки.

Изберете **Тајмер за спиење** или **Тајмер за исклучување**, а потоа направете поставки.

Белешка:

*Вашиот производ може да ја има карактеристиката **Поставки за искл.** или **Тајмер за исклучување** во зависност од местото на купување.*

Печатење

Печатење од двигател за печатач на Windows

Пристапување на двигател за печатач

Кога пристапувате на двигател за печатач од контролната табла на компјутерот, поставките се применуваат на сите апликации.

Пристап до двигателот на печатачот преку контролната табла

Windows 10/Windows Server 2016

Кликнете со десното копче на копчето за стартување, изберете **Контролна табла > Види уреди и печатачи** во **Хардвер и звук**. Кликнете со десното копче на печатачот или притиснете го и држете го, а потоа изберете **Поставувања за печатење**.

Windows 8.1/Windows 8/Windows Server 2012 R2/Windows Server 2012

Изберете **Работна површина > Поставувања > Контролна табла > Види уреди и печатачи** во **Хардвер и звук**. Кликнете со десното копче на печатачот или притиснете го и држете го, а потоа изберете **Поставувања за печатење**.

Windows 7/Windows Server 2008 R2

Кликнете на копчето за стартување, изберете **Контролна табла > Види уреди и печатачи** во **Хардвер и звук**. Кликнете со десното копче на печатачот и изберете **Претпочитани вредности за печатење**.

Windows Vista/Windows Server 2008

Кликнете на копчето за стартување и изберете **Контролна табла > Печатачи** во **Хардвер и звук**. Кликнете со десното копче на печатачот и изберете **Изберете претпочитани вредности за печатење**.

Windows XP/Windows Server 2003 R2/Windows Server 2003

Кликнете на копчето за стартување и изберете **Контролна табла > Печатачи и друг хардвер > Печатачи и факсови**. Кликнете со десното копче на печатачот и изберете **Претпочитани вредности за печатење**.

Пристап до двигателот на печатачот од иконата на печатачот на лентата со задачи

Иконата на печатачот на лентата со задачи на работната површина е икона на кратенка што овозможува брз пристап до двигателот на печатачот.

Ако ја кликнете иконата на печатачот и изберете **Поставки на печатачот**, можете да пристапите до истиот прозорец за поставување на печатачот како оној што се прикажува од контролната табла. Ако кликнете двапати на иконата, можете да ја проверите состојбата на печатачот.

Белешка:

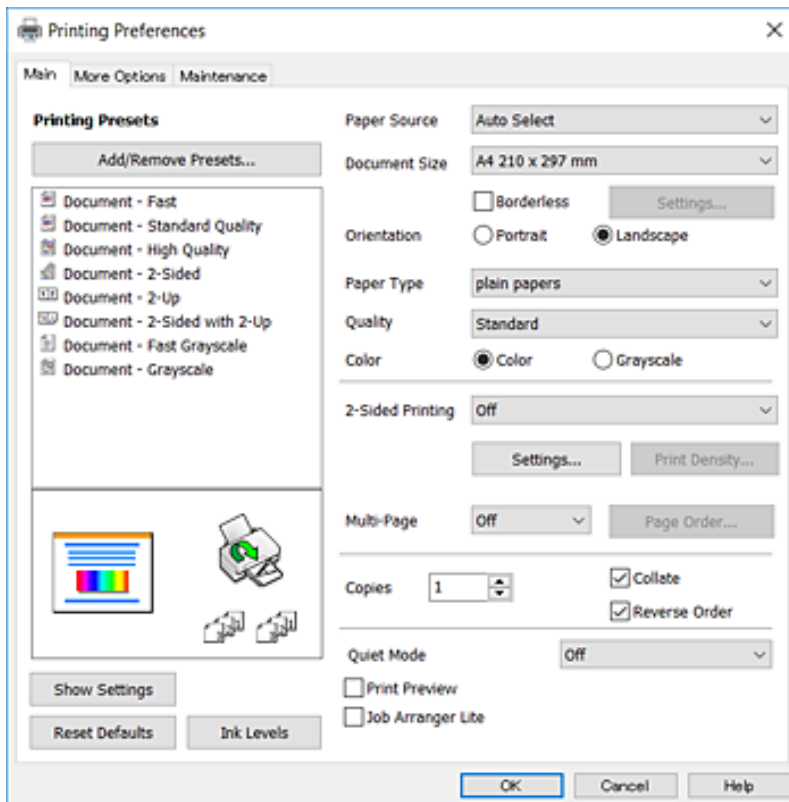
Ако иконата на печатачот не е прикажана на лентата со задачи, отворете го прозорецот на двигателот на печатачот, кликнете **Преференци за следење** на картичката **Одржување**, па изберете **Регистрирајте ја иконата за брз пристап на лентата за задачи**.

Основни информации за печатење

Белешка:

Операциите може да се разликуваат, зависно од апликацијата. Погледнете во помошта на апликацијата за детали.

1. Отворете ја датотеката што сакате да ја печатите.
Внесете хартија во печатачот ако не сте ја ставиле.
2. Изберете **Печатење** или **Поставување на страница** од менито **Датотека**.
3. Изберете го својот печатач.
4. Изберете **Претпочитани вредности** или **Својства** за да пристапите до прозорецот од двигателот за печатачот.



5. Променете ги поставките според потребите.
Погледнете ги опциите на менито за двигателот за печатач за детали.

Белешка:

- Може да ја видите и електронската помош за објаснување на ставките за поставување. Со кликување на десното копче се прикажува **Помош**.
- Кога ќе изберете **Преглед за печатење**, може да видите краток преглед на документот пред да го отпечатите.

6. Кликнете на **Во ред** за да го затворите прозорецот на двигателот на печатачот.

Печатење

7. Кликнете на **Печати**.

Белешка:

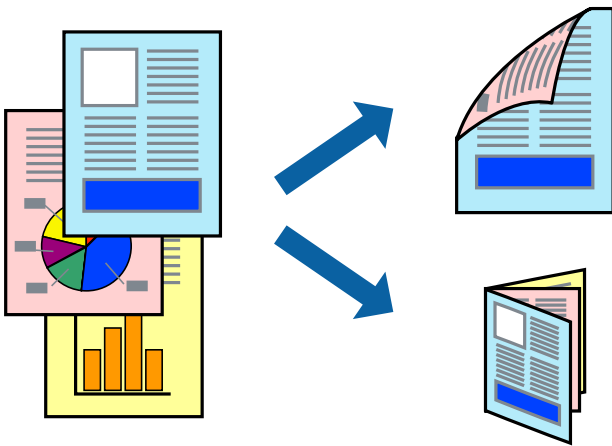
Кога ќе изберете **Преглед за печатење**, се прикажува прозорец за краток преглед. За да ги промените поставките, кликнете на **Откажи**, и повторете ја процедурата од чекор 2.

Поврзани информации

- ➔ „Достапни хартии и капацитети“ на страница 38
- ➔ „Ставање хартија во Додавање хартија од задна страна“ на страница 40
- ➔ „Листа на видови хартија“ на страница 43
- ➔ „Јазиче Главна“ на страница 71

Двострано печатење

Може да печатите на двете страни на хартијата. Може да печатите и брошура што може да се направи со повторна нарачка на страници и со преклопување на исписот.



Белешка:

- Оваа опција не е достапна за печатење без рамки.
- Може да користите автоматско и двострано печатење. За време на рачното двострано печатење, превртете ја хартијата за да печатите на другата страна кога печатачот ќе заврши со печатење на првата страница.
- Ако не користите хартија што е соодветна за двострано печатење, квалитетот на печатењето може да биде послаб и може да дојде до заглавување хартија.
- Зависно од хартијата и податоците, може да пробие мастило на другата страна на хартијата.

Поврзани информации

- ➔ „Достапни хартии и капацитети“ на страница 38

Поставки за печатење

Рачното двострано печатење е достапно кога е овозможено EPSON Status Monitor 3. Меѓутоа, може да не е достапно кога на печатачот му се пристапува преку мрежа или се користи како делен печатач.

Печатење

Белешка:

За да го овозможите EPSON Status Monitor 3, кликнете на **Проширени поставки** на јазичето **Одржување** и изберете **Вклучи EPSON Status Monitor 3**.

1. Од јазичето **Главна** на двигателот на печатач, изберете ја опцијата од **Двострано печатење**.
2. Кликнете **Settings**, одредете ги соодветните поставки, а потоа кликнете **ОК**.

Направете поставки за **Густина на печатење** ако е потребно. Оваа поставка не е достапна кога ќе изберете рачно двострано печатење.

Белешка:

- За да печатите преклопена брошура, изберете **Книшка**.
- Кога го поставувате **Густина на печатење**, може да ја приспособите густината на печатење во зависност од типот на документот.
- Печатењето може да биде бавно во зависност од комбинацијата на опции што се избрани за **Изберете вид на документот** во прозорецот **Прилаг.** на густината за печатење и за **Квалитет** на јазичето **Главна**.

3. Кликнете на **Печати**.

За рачно двострано печатење, откако ќе заврши печатењето на првата страница, на компјутерот ќе се прикаже скок-прозорец. Следете ги упатствата на екранот.

Поврзани информации

- ➔ „Основни информации за печатење“ на страница 57
- ➔ „Јазиче Главна“ на страница 71

Печатење неколку страници на еден лист

Можете да печатите две или четири страници со податоци на еден лист хартија.



Поставки за печатење

На јазичето на двигателот за печатач **Главна**, изберете **2-нагоре** или **Четиристрано** како поставка за **Повеќе страници**.

Печатење

Белешка:

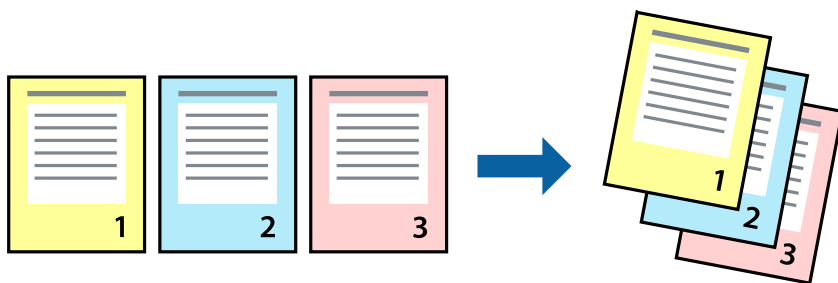
Оваа опција не е достапна за печатење без рамки.

Поврзани информации

- ➔ „Основни информации за печатење“ на страница 57
- ➔ „Јазиче Главна“ на страница 71

Печатење и редување според редослед на страниците (Печатење во обратен редослед)

Може да печатите од последната страница така што документите се наредени според редоследот на страниците.



Поставки за печатење

На јазичето на двигателот за печатачот **Главна**, изберете **Обратен редослед**.

Поврзани информации

- ➔ „Основни информации за печатење“ на страница 57
- ➔ „Јазиче Главна“ на страница 71

Печатење на намален или зголемен документ

Може да ја намалите или да ја зголемите големината на документот за одреден процент или да ја приспособите големината на хартијата што сте ја ставиле во печатачот.



Поставки за печатење

На јазичето **Повеќе опции** на двигателот за печатач, изберете ја големината на документот од поставката **Голем. на документ**. Изберете ја големината на хартијата на којашто сакате да печатите од поставката **Излезна хартија**. Изберете **Намали/Зголеми документ**, а потоа изберете **Да собере на страница** или **Зумирај на**. Кога ќе изберете **Зумирај на**, внесете процент.

Изберете **Централно** за да печатите слики во центарот на страницата.

Белешка:

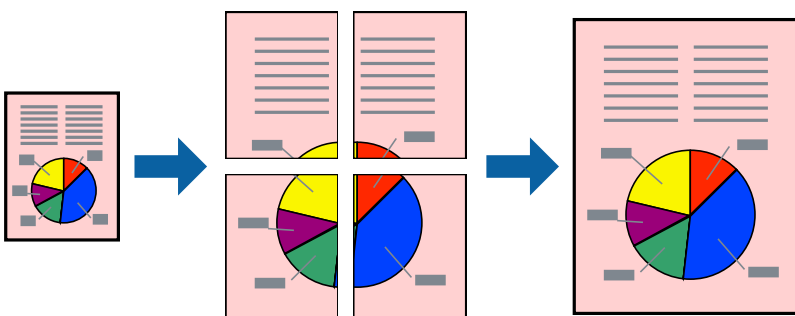
Оваа опција не е достапна за печатење без рамки.

Поврзани информации

- ➔ „Основни информации за печатење“ на страница 57
- ➔ „Јазиче Повеќе опции“ на страница 73

Печатење на една слика на повеќе листови за зголемување (Креирање на постер)

Оваа карактеристика ви овозможува да печатите една слика на повеќе листови хартија. Може да направите поголем постер така што ќе ги споите еден со друг.



Белешка:

Оваа опција не е достапна за печатење без рамки.

Поставки за печатење

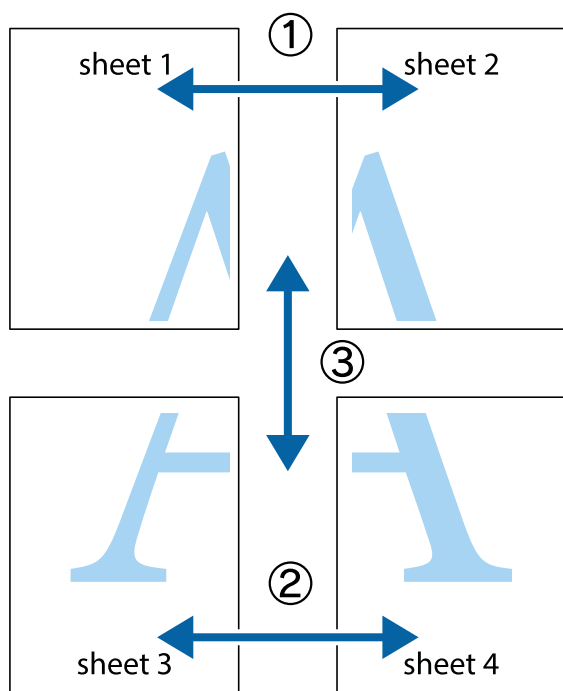
На јазичето на двигателот за печатач **Главна**, изберете **Постер 2x1**, **Постер 2x2**, **Постер 3x3** или **Постер 4x4** како поставка за **Повеќе страници**. Ако кликнете на **Поставки**, може да ги изберете панелите коишто сакате да ги отпечатите. Може и да ги изберете опциите за водич за сечење.

Поврзани информации

- ➔ „Основни информации за печатење“ на страница 57
- ➔ „Јазиче Главна“ на страница 71

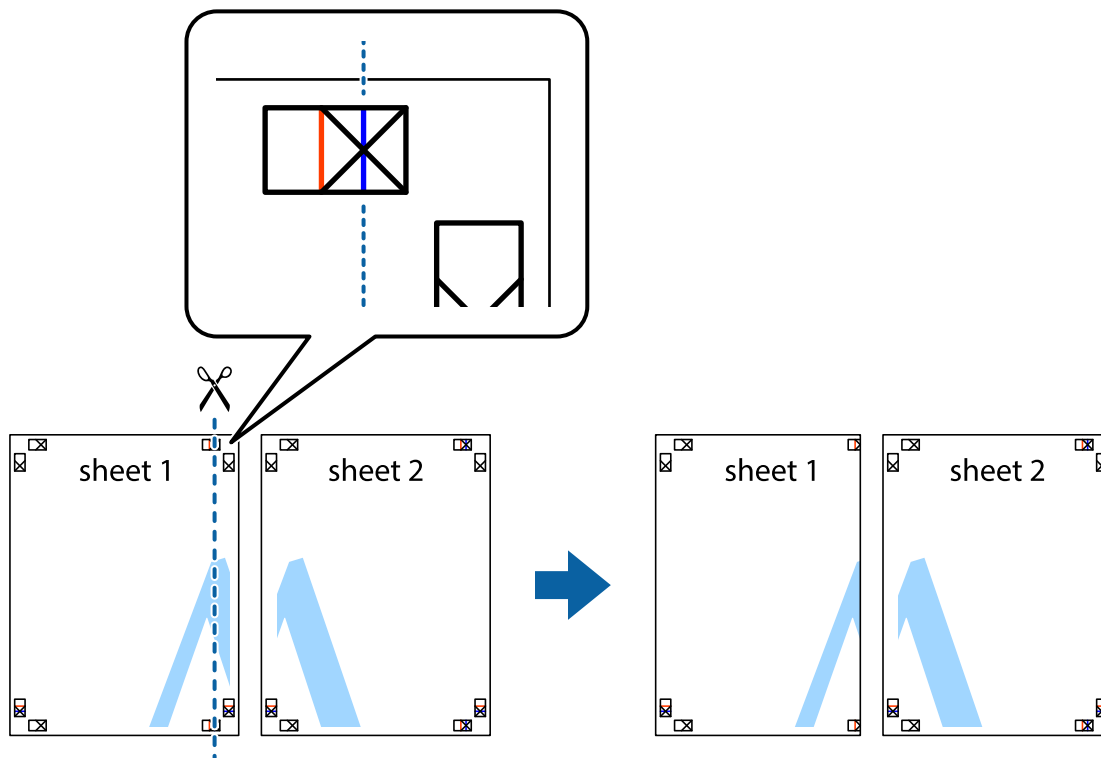
Правење постери со користење Преклопувачки ознаки за порамнување

Еве еден пример како да направите постер кога е избрано **Постер 2x2**, а **Преклопувачки ознаки за порамнување** е избрано во **Печати ознаки за сечење**.

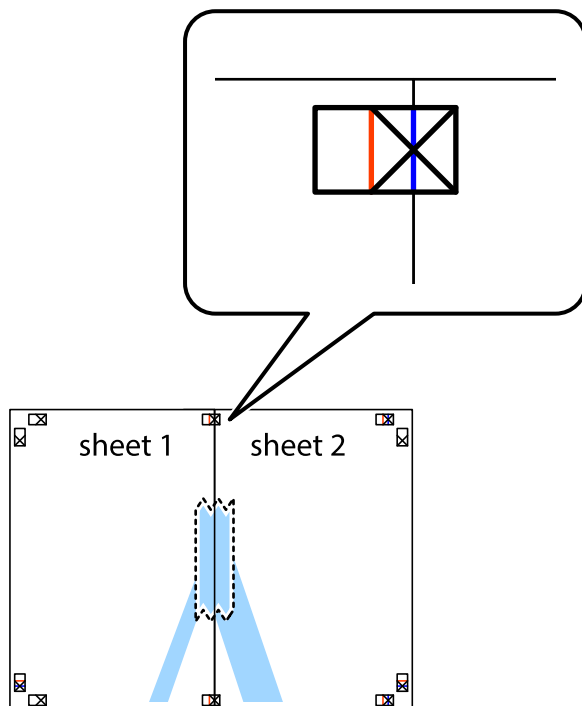


Печатење

1. Подгответе ги Sheet 1 и Sheet 2. Отсечете ги маргините од Sheet 1 според вертикалната сина линија преку центарот од горните и долните ознаки.

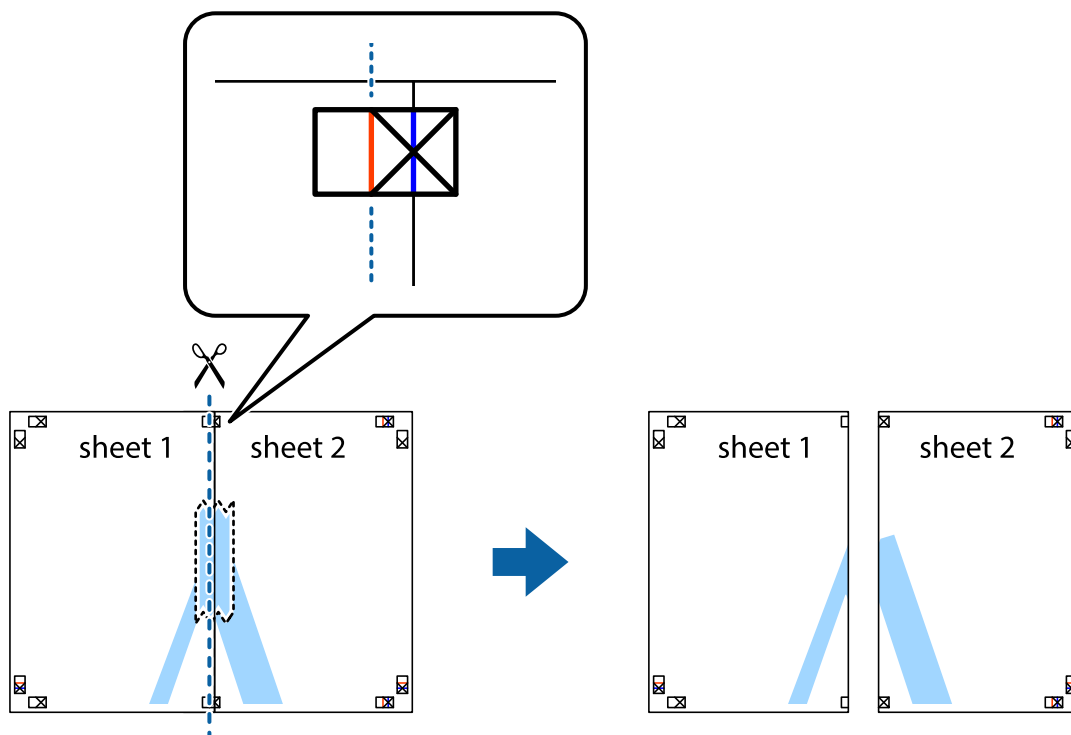


2. Ставете го работ од Sheet 1 врз Sheet 2 и порамнете ги ознаките, а потоа привремено залепете ги двата листа заедно од задната страна.

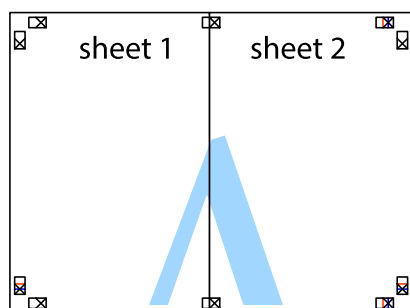


Печатење

- Отсечете ги преклопените листови на два според вертикалната црвена линија преку ознаките за подредување (овој пат, линијата од левата страна на ознаките).



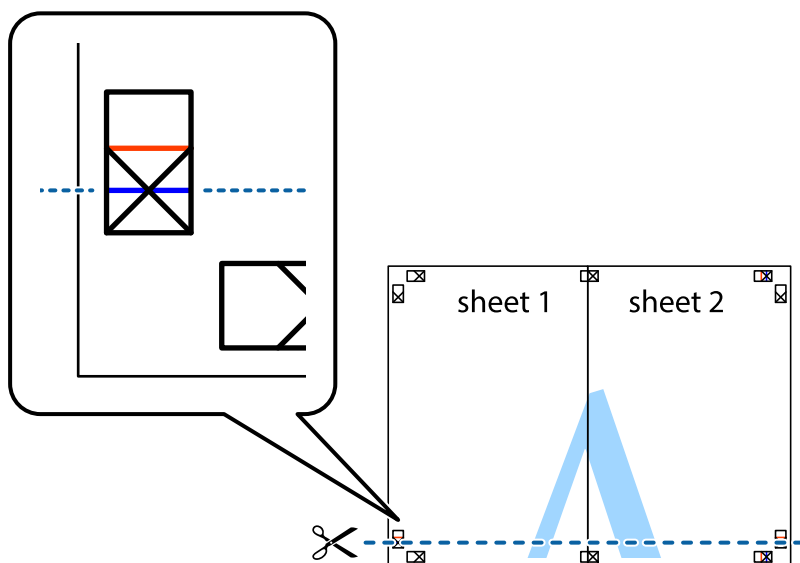
- Залепете ги листовите заедно од задната страна.



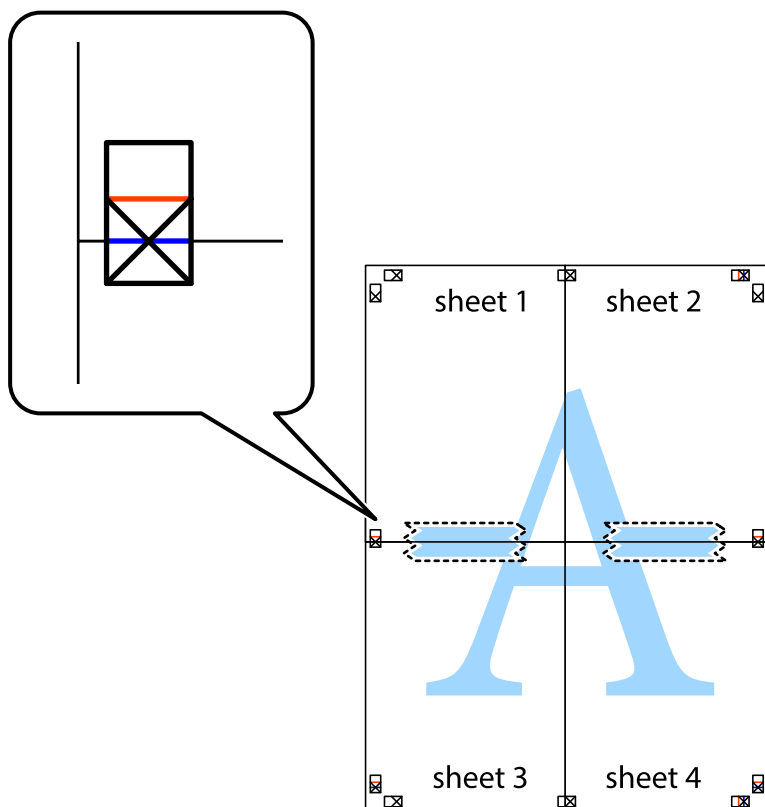
- Повторете ги чекорите од 1 до 4 за да ги залепите заедно Sheet 3 и Sheet 4.

Печатење

- Отсечете ги маргините од Sheet 1 и Sheet 2 според хоризонталната сина линија преку центарот од ознаките на левата и десната страна.

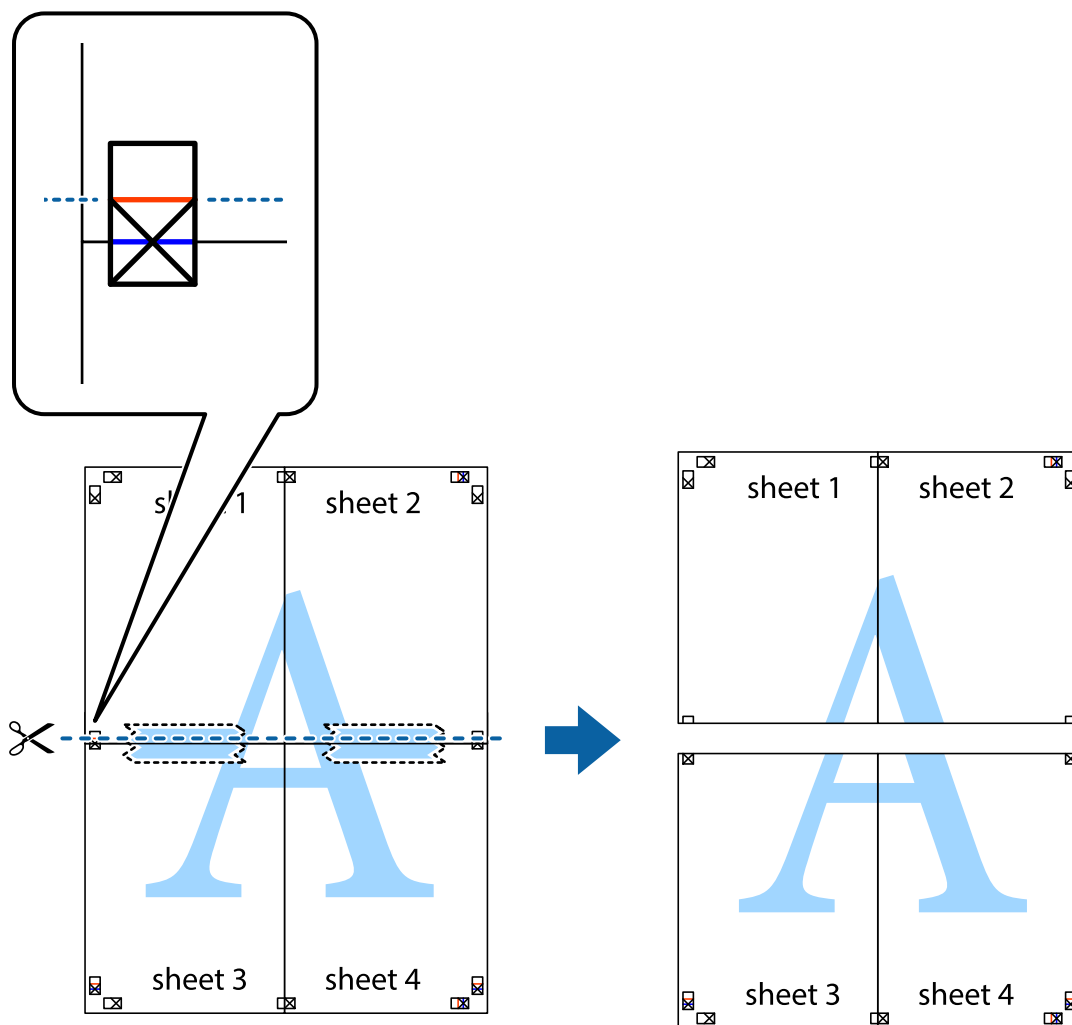


- Ставете ги рабовите од Sheet 1 и Sheet 2 врз Sheet 3 и Sheet 4 и порамнете ги ознаките, а потоа привремено залепете ги заедно од задната страна.

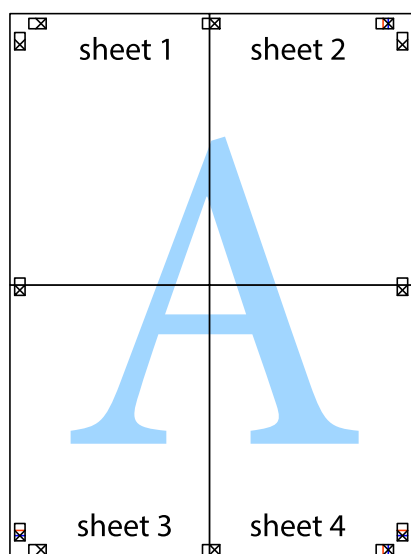


Печатење

- Отсечете ги преклопените листови на два според хоризонталната црвена линија преку ознаките за подредување (овој пат, линијата над ознаките).

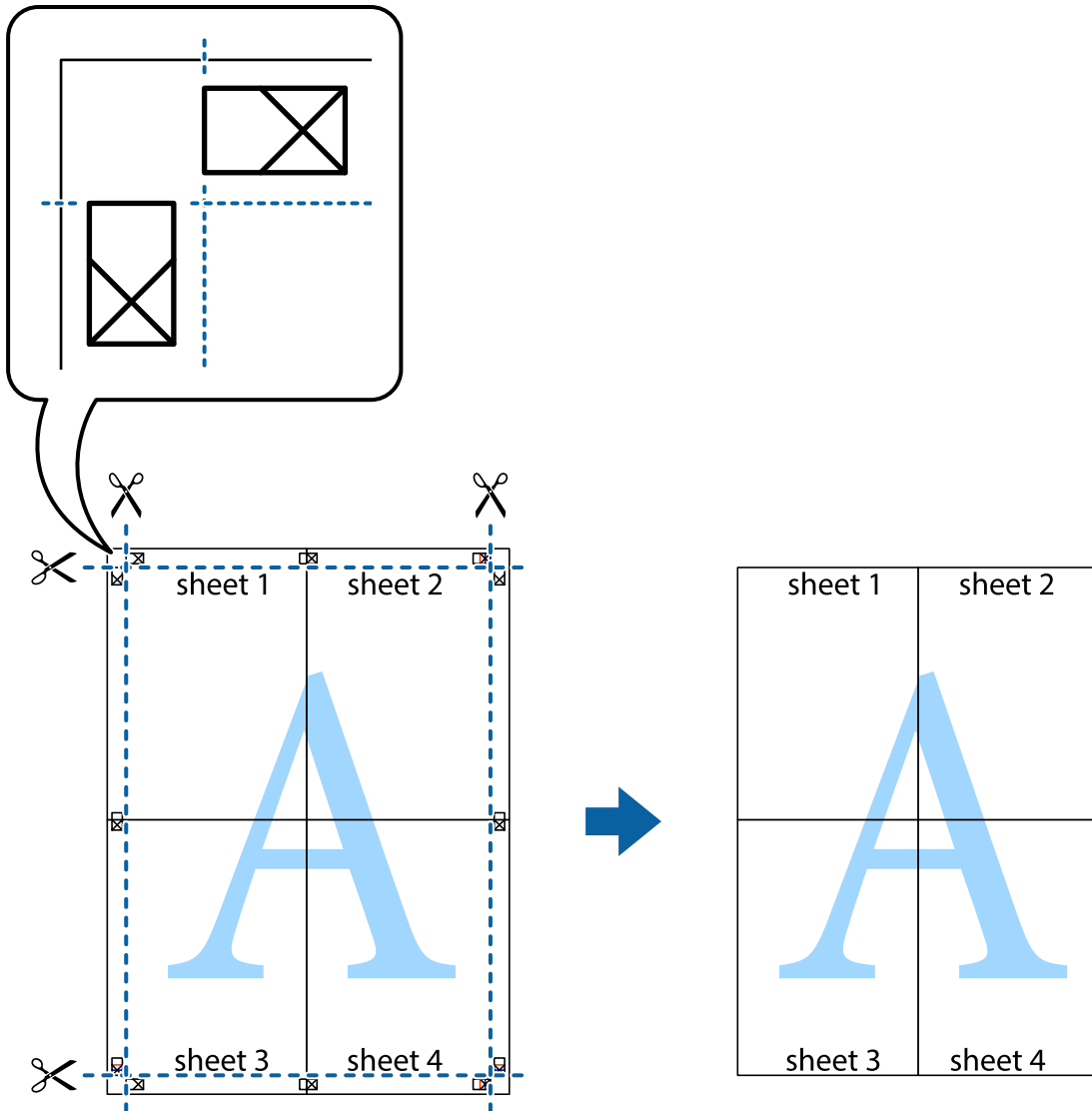


- Залепете ги листовите заедно од задната страна.



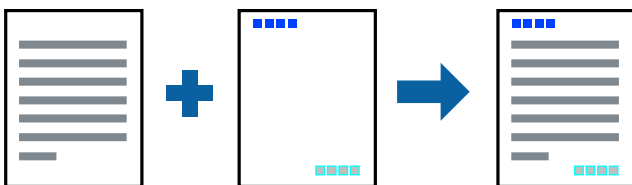
Печатење

10. Отсечете ги преостанатите маргини според надворешната водилка.



Печатење со заглавие и подножје

Можете да печатите информации, како што се корисничко име и датум на печатење во заглавие или подножје.



Поставки за печатење

На јазичето на двигателот за печатач **Повеќе опции**, кликнете на **Функции на воден жиг** и изберете **Заглавје/Подножје**. Кликнете на **Поставки** и изберете ги ставките коишто сакате да ги печатите.

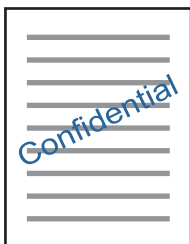
Печатење

Поврзани информации

- ➔ „Основни информации за печатење“ на страница 57
- ➔ „Јазиче Повеќе опции“ на страница 73

Печатење на воден жиг

Можете да отпечатите воден жиг како „Доверливо“ на своите исписи. Можете да додадете и свој воден жиг.



Белешка:

Оваа опција не е достапна кај печатењето без граници.

Поставки за печатење

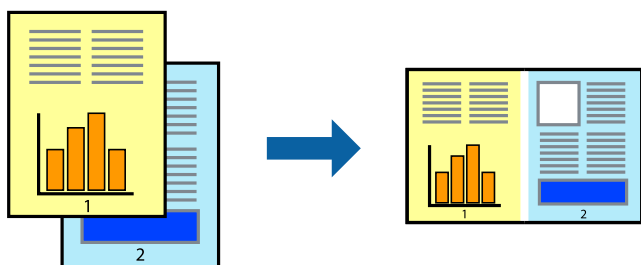
Од јазичето **Повеќе опции** на двигателот на печатач, кликнете на **Функции на воден жиг** и изберете Воден жиг. Кликнете на **Поставки** за да ги смените деталите како што се: големината, густината и положбата на водениот жиг.

Поврзани информации

- ➔ „Основни информации за печатење“ на страница 57
- ➔ „Јазиче Повеќе опции“ на страница 73

Печатење на повеќе датотеки заедно

Аранжер на налози Лајт ви овозможува да комбинирате неколку датотеки создадени од различни апликации и да ги печатите како една. Можете да ги одредите поставките за печатење за комбинирани датотеки, како што се изглед на повеќе страници и двострано печатење.



Поставки за печатење

На јазичето на двигателот за печатачот **Главна**, изберете **Аранжер на налози Лајт**. Кога ќе започнете со печатење, се прикажува прозорецот Аранжер на налози Лајт. Додека е отворен прозорецот Аранжер на налози Лајт, отворете ја датотеката што сакате да ја комбинирате со тековната датотека, а потоа повторете ги горенаведените чекорит.

Кога избирате задача за печатење додадена на Проект за печатење во прозорецот Аранжер на налози Лајт, може да го уредите изгледот на страницата.

Кликнете на **Печати** од менито **Фајл** за да започнете со печатење.

Белешка:

Ако го затворите прозорецот Аранжер на налози Лајт пред да ги додадете сите податоци за печатење на Проект за печатење, задачата за печатење на која што тековно работите се откажува. Кликнете на **Зачувај** од **Фајл** за да ја зачувате тековната задача. Наставката на зачуваната датотека е „ecl“.

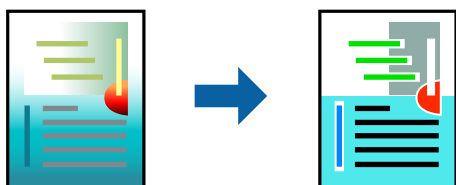
За да отворите Проект за печатење, кликнете на **Аранжер на налози Лајт** на јазичето за двигателот за печатач **Одржување** за да го отворите прозорецот Аранжер на налози Лајт. Потоа, изберете **Отвори** од менито **Фајл** за да ја изберете датотеката.

Поврзани информации

- ➔ „Основни информации за печатење“ на страница 57
- ➔ „Јазиче Главна“ на страница 71

Печатење со користење на функцијата за универзално печатење во боја

Може да ја подобрите видливоста на текстовите и сликите во исписите.



Печатење со универзална боја е можна само ако се избрани следниве поставки.

- Тип на хартија: Обична хартија
- Квалитет: **Стандардно** или подобар квалитет
- Печатење во боја: **Боја**
- Апликации: Microsoft® Office 2007 или понова верзија
- Големина на текст: 96 pts или помала

Поставки за печатење

На јазичето на двигателот за печатач **Повеќе опции**, кликнете на **Опции за слика** во поставката **Корекција на боите**. Изберете опција од поставката за **Печатење со универзална боја**. Кликнете на **Опции за подобрување** за да направите понатамошни поставки.

Печатење

Белешка:

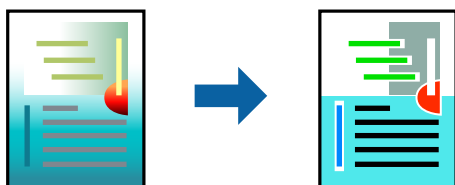
- Може да менувате одредени знаци според образци, како на пример „+“ се прикажува како „±“.
- Обрасците специфични за апликацијата и потцртаните делови може да ја изменат содржината отпечатена со овие поставки.
- Квалитетот на печатење може да се намали во фотографиите и другите слики кога ги користите поставките за Печатење со универзална боја.
- Печатењето е побавно кога ги користите поставките за Печатење со универзална боја.

Поврзани информации

- ➔ „Основни информации за печатење“ на страница 57
- ➔ „Јазиче Повеќе опции“ на страница 73

Прилагодување на бојата за печатење

Можете да ги прилагодувате боите што се користат во налогот за печатење.



Белешка:

Овие прилагодувања не се применуваат на оригиналните податоци.

Поставки за печатење

На јазичето на двигателот за печатач **Повеќе опции**, изберете **Прилагодено** како поставка за **Корекција на боите**. Кликнете на Напредно за да го отворите прозорецот **Корекција на боите** и изберете го методот на коригирање на боја.

Белешка:

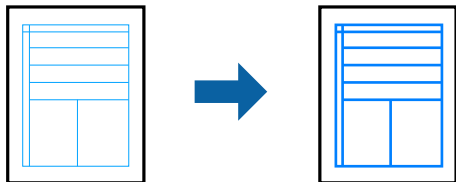
- Автоматски** е избрано како стандардно на јазичето **Повеќе опции**. Со оваа поставка, боите автоматски се приспособуваат за да одговараат на типот на хартија и поставките за квалитетот на печатењето.
- PhotoEnhance** на прозорецот **Корекција на боите** ја приспособува бојата преку анализирање на локацијата на субјектот. Затоа, ако сте ја промениле локацијата на субјектот со намалување, зголемување, отсекување или ротирање на сликата, бојата може да се промени неочекувано. Изборот на поставувањето без рамки ја променува локацијата на субјектот што предизвикува промени во бојата. Ако сликата не е добро фокусирана, тонот може да биде неприроден. Ако бојата се смени или стане неприродна, печатете во некој друг режим, различен од **PhotoEnhance**.

Поврзани информации

- ➔ „Основни информации за печатење“ на страница 57
- ➔ „Јазиче Повеќе опции“ на страница 73

Печатење за потенцирање на тенки линии

Може да ги здебелите тенките линии коишто се премногу тенки за печатење.



Поставки за печатење

На јазичето на двигателот за печатач **Повеќе опции**, кликнете на **Опции за слика** во поставката **Корекција на боите**. Изберете **Нагласување тенки линии**.

Поврзани информации

- ➔ „Основни информации за печатење“ на страница 57
- ➔ „Јазиче Повеќе опции“ на страница 73

Откажување на печатењето

Може да ја откажете задачата за печатење од компјутерот. Меѓутоа, не може да откажете задача за печатење од компјутерот откако е веќе целосно испратена на печатачот. Во овој случај, откажете го печатењето преку контролната табла на печатачот.

Откажување

На компјутерот, кликнете со десното копче на печатачот во **Уреди и печатачи**, **Печатач** или во **Печатачи и факсови**. Кликнете на **Погледни што се печати**, кликнете со десното копче на задачата којашто сакате да ја откажете и потоа изберете **Откажи**.

Опции на менито за двигателот за печатач

Отворете го прозорецот за печатење во апликацијата, изберете го печатачот и пристапете до прозорецот за двигател на печатач.

Белешка:

Менијата се разликуваат во зависност од опцијата којашто сте ја избрале.

Јазиче Главна

Пред-поставки за печатење	Додај/Отстрани пред-поставки	Може да додавате или да отстранувате сопствени претходно поставени вредности за често користените поставки за печатење. Изберете ја претходно поставената вредност којшто сакате да ја користите од листата.
Покажи поставки	Се прикажува листа на тековно поставени ставки на Главна и јазичињата Повеќе опции .	

Печатење

Ресетирај на основно	Вратете ги сите поставки на нивните фабрички стандардни вредности.Поставките за јазичињата Повеќе опции се ресетирани на нивните стандардни вредности.	
Нивоа на мастилото	Ги означува приближните нивоа на мастило.	
Извор на хартија	Изберете го изорот на хартија од којшто ќе ја ставите хартијата.Изберете Автоматски избор за автоматски да го изберете изворот на хартија којшто е избран во поставките за печатачот на контролната табла на печатачот. Ако печатачот има само еден извор на хартија, оваа ставка не се прикажува.	
Голем. на документ	Изберете ја големината на хартијата на којашто сакате да печатите.Ако изберете Кориснички дефинирано , внесете ги ширината и висината на хартијата.	
Без рамки	Податоците за печатење се зголемуваат малку повеќе од големината на хартијата така што не се печатат маргини долж рабовите на хартијата.Кликнете Поставки за да изберете колку ќе се зголеми.	
Ориентација	Изберете ја ориентацијата којашто сакате да ја користите за печатење.	
Вид хартија	Изберете го типот хартија на којашто сакате да печатите.	
Квалитет	Изберете го квалитетот на хартија којшто сакате да го користите за печатење.Достапните поставки зависат од типот на хартијата којшто ќе ја изберете.Кликнете на Повеќе поставки за да ги направите останатите поставки.	
Боја	Изберете ја бојата на задачата за печатење.	
Двострано печатење	Може двострано да печатите.	
	Settings	Може да го одредите работ на врзување и маргините на врзување.Кога печатите документи на повеќе страници, изберете да започнете со печатење од предната или од задната страна на страницата.
	Густина на печатење	Изберете го типот на документот за да ја приспособите густината на печатење.Ако е избрана соодветната густина на печатење, може да спречите сликите да не протечат од обратната страна.Изберете User Defined за рачно да ја приспособите густината на печатење.
Повеќе страници	Може да печатите неколку страници на еден лист или да извршите печатење на постери.Кликнете на Редослед на стр за да го одредите редоследот на печатење на страниците.	
Copies	Одредете го бројот на страници за печатење.	
	Сортирај	Печати оригинали на повеќе страници залепени по редослед и сортирани во комплети.
	Обратен редослед	Може да печатите од последната страница така што страниците се наредени според точен редослед по печатење.
Тивок режим	Се намалува шумот којшто го прави печатачот.Меѓутоа, ова може да ја намали брзината на печатење.	
Преглед за печатење	Се прикажува преглед на документот пред печатење.	
Аранжер на налози Лајт	Изберете да печатите со користење на функцијата Аранжер на налози Лајт.	

Печатење

Јазиче Повеќе опции

Пред-поставки за печатење	Додај/Отстрани пред-поставки	Може да додавате или да отстранувате сопствени претходно поставени вредности за често користените поставки за печатење.Изберете ја претходно поставената вредност којшто сакате да ја користите од листата.
Покажи поставки	Се прикажува листа на тековно поставени ставки на Главна и јазичињата Повеќе опции .	
Ресетирај на основно	Вратете ги сите поставки на нивните фабрички стандардни вредности.Поставките за јазичињата Главна се ресетирани на нивните стандардни вредности.	
Голем. на документ	Изберете ја големината на документот.	
Излезна хартија	Изберете ја големината на хартијата на којашто сакате да печатите.Ако Излезна хартија се разликува од Голем. на документ , Намали/Зголеми документ е автоматски избрана.Не мора да ја изберете кога печатите без намалување или зголемување на големината на документот.	
Намали/Зголеми документ	Може да ја намалите или да ја зголемите големината на документот.	
	Да собере на страница	Автоматски намалете го или зголемете го документот за да ја приспособите големината на хартијата избрана во Излезна хартија .
	Зумирај на	Се печати со специфичен процент.
	Централно	Се печатат слики во центарот на хартијата.
Корекција на боите	Автоматски	Автоматски се приспособуваат боите на сликите.
	Прилагодено	Може рачно да направите корекција на бојата.Кликнете на Напредно за да направите понатамошни поставки.
	Опции за слика	Се овозможуваат опции за квалитет за печатење како Печатење со универзална боја или Поправи црвени очи.Може да ги задебелите тенките линии за да ги направите видливи на исписите.
Функции на воден жиг	Може да направите поставки за водените жигови.	
Дополнителни поставки	Сврти 180°	Ги ротира страниците за 180 степени пред печатењето.Оваа функција е корисна кога печатите на хартија како на пример пливки коишто се внесени во фиксна насока во печатачот.
	Голема брзина	Печати кога главата за печатење се движи во двете насоки.Брзината на печатење е поголема, но квалитетот може да биде послаб.
	Огледална слика	Ја превртува страницата за печатење како што би изгледала во огледало.

Јазиче Одржување

Проверка на прскалките	Печати образец за проверка на прскалките за да проверите дали прскалките се затнати.
Чистење на главата	Ги чисти затнатите прскалки во главата за печатење.Од причина што оваа функција користи мастило, исчистете ја главата за печатење само ако прскалките се затнати.
Интензивно чистење	Го заменува мастилото во цевките за мастило за да се подобри квалитетот на печатење.

Печатење

Аранжер на налози Лајт	Се отвора прозорецот Аранжер на налози Лајт. Овде може да ги отворате и да ги уредувате претходно зачуваните податоци.
EPSON Status Monitor 3	Се отвора прозорецот EPSON Status Monitor 3. Овде може да го проверите статусот на печатачот и на потрошните материјали.
Преференци за следење	Може да направите поставки за ставките во прозорецот EPSON Status Monitor 3.
Проширени поставки	Може да направите различни поставки. Кликнете со десното копче на секоја ставка за да прегледате Помош за повеќе детали.
Ред. за печатење	Се прикажуваат задачите коишто треба да бидат отпечатени. Може да ги проверите, да ги паузирате или да продолжите со задачите за печатење.
Информаци за печатач и опции	Се прикажува бројот на листови на хартија внесени во печатачот.
Јазик	Се менува јазикот употребен во прозорецот за двигател на печатач. За да ги примените поставките, затворете го двигателот на печатачот и повторно отворете го.
Ажурирање софтвер	Го активира EPSON Software Updater за проверка на најновата верзија на апликацијата на интернет.
Техничка поддршка	Може да пристапите до интернет страницата за техничка поддршка на Epson.

Печатење од двигател за печатач на Mac OS

Основни информации за печатење

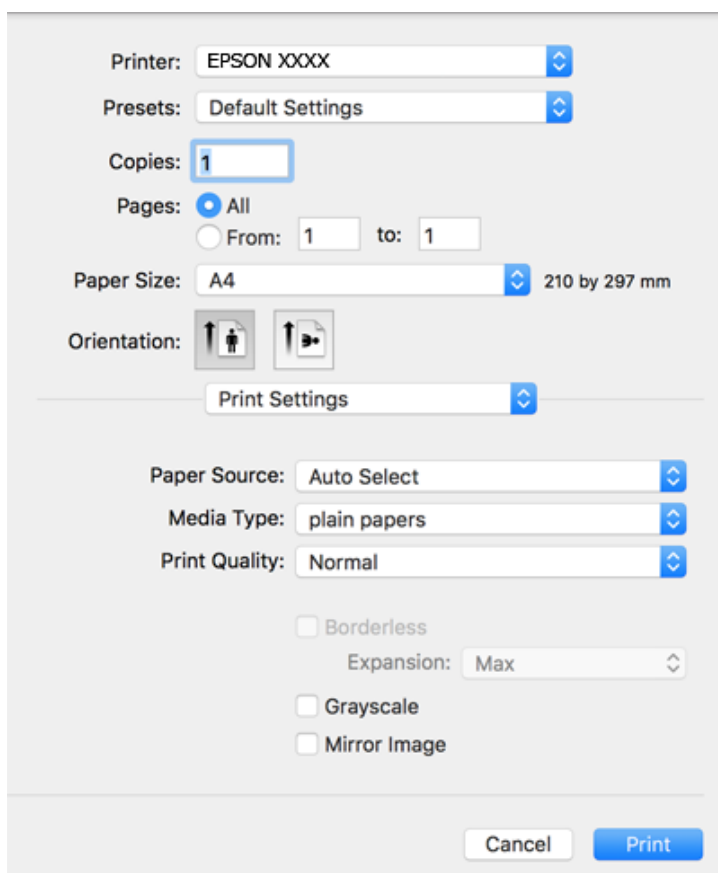
Белешка:

Операциите се разликуваат, зависно од апликацијата. Погледнете во помошта на апликацијата за детали.

- Отворете ја датотеката што сакате да ја печатите.
Внесете хартија во печатачот ако не сте ја ставиле.
- Изберете **Печати** од менито **Датотека** или друга команда за да влезете во полето за печатење.
Ако е потребно, кликнете на **Прикажи ги деталите** или ▼ за да го проширите прозорецот за печатење.
- Изберете го својот печатач.


Печатење

4. Изберете **Поставки за печатење** од појавното мени.



Белешка:

Кај OS X Mountain Lion или понов, ако не се прикаже менито **Поставки за печатење**, двигателот за печатачот Epson не бил инсталиран правилно.

Изберете **Системски параметри** од менито  > **Печатачи и скенери** (или **Печати и скенирај**, **Печати и испрати по факс**), отстранете го печатачот, па додадете го печатачот повторно. Видете го следното за да додадете печатач.

<http://epson.sn>

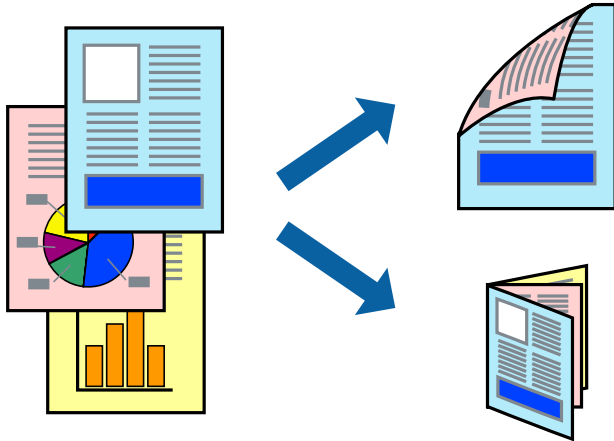
5. Променете ги поставките според потребите.
 Погледнете ги опциите на менито за двигателот за печатач за детали.
6. Кликнете на **Печати**.

Поврзани информации

- ➔ „Достапни хартии и капацитети“ на страница 38
- ➔ „Ставање хартија во Додавање хартија од задна страна“ на страница 40
- ➔ „Листа на видови хартија“ на страница 43
- ➔ „Опции на менито за Поставки за печатење“ на страница 81

Двострано печатење

Може да печатите на двете страни на хартијата.



Белешка:

- Оваа опција не е достапна за печатење без рамки.
- Ако не користите хартија што е соодветна за двострано печатење, квалитетот на печатењето може да биде послаб и може да дојде до заглавување хартија.
- Зависно од хартијата и податоците, може да пробие мастило на другата страна на хартијата.

Поврзани информации

➔ [„Достапни хартии и капацитети“ на страница 38](#)

Поставки за печатење

Изберете **Two-sided Printing Settings** од појавното мени.Изберете го методот на двострано печатење и направете ги поставките за **Document Type**.

Белешка:

- Брзината на печатење може да се намали во зависност од типот на документот.
- Кога печатите фотографии со густы податоци, изберете **Text & Graphics** или **Text & Photos** во поставката за **Document Type**.Ако исписите се замачкани или мастилото протече низ другата страна на хартијата, приспособете ги **Густина на печатење** и **Increased Ink Drying Time** во **Adjustments**.

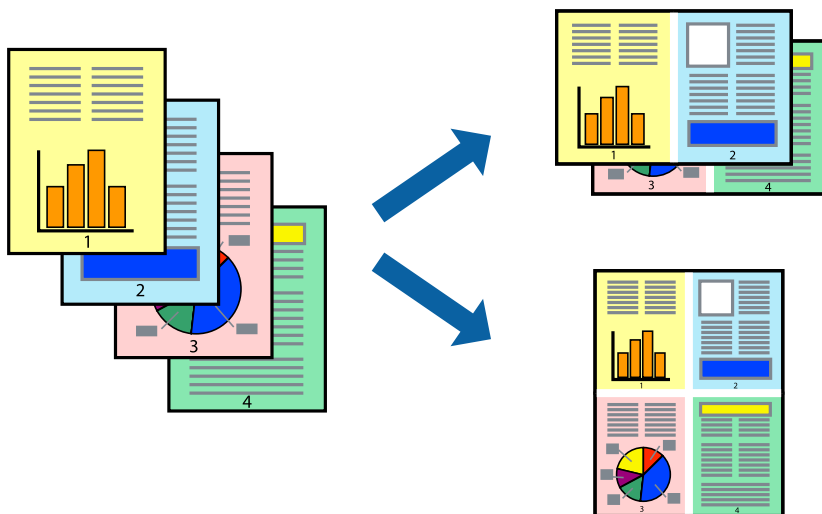
Поврзани информации

- ➔ [„Основни информации за печатење“ на страница 74](#)
- ➔ [„Опции на менито за Two-sided Printing Settings“ на страница 81](#)

Печатење

Печатење неколку страници на еден лист

Можете да печатите две или четири страници со податоци на еден лист хартија.



Поставки за печатење

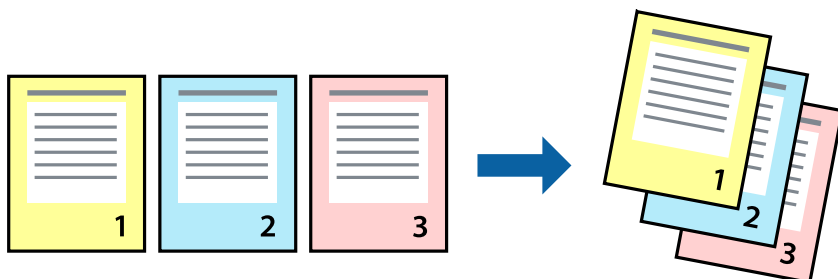
Изберете **Распоред** од скок-менито. Поставете го бројот на страници во **Страници на лист**, **Насока на распоред** (распоред на страницата) и **Рамка**.

Поврзани информации

- ➔ „Основни информации за печатење“ на страница 74
- ➔ „Опции за мени за изглед“ на страница 80

Печатење и редување според редослед на страниците (Печатење во обратен редослед)

Може да печатите од последната страница така што документите се наредени според редоследот на страниците.



Поставки за печатење

Изберете **Работа со хартија** од скок-менито. Изберете **Обратно** како поставка за **Редослед на страници**.

Печатење

Поврзани информации

- ➔ „Основни информации за печатење“ на страница 74
- ➔ „Опции на менито за ракување со хартија“ на страница 80

Печатење на намален или зголемен документ

Може да ја намалите или да ја зголемите големината на документот за одреден процент или да ја приспособите големината на хартијата што сте ја ставиле во печатачот.



Поставки за печатење

Кога печатите така што ја приспособувате големината на оригиналот, изберете **Ракување со хартија** од појавното мени и изберете **Приспособи според големината на хартијата**. Изберете ја големината на хартијата којашто е ставена во печатачот во **Големината на излезната хартија**. Кога ја намалувате големината на документот, изберете **Приспособи само надолу**.

Кога печатите со специфичен процент, направете едно од следново.

- Изберете **Печатење** од менито **Датотека** на апликацијата. Изберете **Печатач**, внесете процент во **Приспособи**, и кликнете на **Печати**.
- Изберете **Поставка за страница** од менито **Датотека** на апликацијата. Изберете **Формат за**, внесете процент во **Приспособи**, и кликнете на **Во ред**.

Белешка:

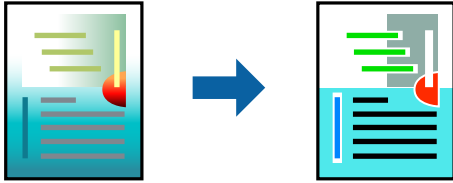
Изберете ја големината на хартијата којашто сте ја поставиле како поставка за **Големината на хартија**.

Поврзани информации

- ➔ „Основни информации за печатење“ на страница 74
- ➔ „Опции на менито за ракување со хартија“ на страница 80

Прилагодување на бојата за печатење

Можете да ги прилагодувате боите што се користат во налогот за печатење.



Белешка:

Овие прилагодувања не се применуваат на оригиналните податоци.

Поставки за печатење

Изберете **Совпаѓање на боите** од појавното мени, па изберете **EPSON Color Controls**. Изберете **Color Options** од појавното мени, па изберете една од достапните опции. Кликнете на стрелката до **Напредни поставки** и одредете подетални поставки.

Поврзани информации

- ➔ „Основни информации за печатење“ на страница 74
- ➔ „Опции на менито за спојување на бои“ на страница 80
- ➔ „Опции на менито за Color Options“ на страница 81


Откажување на печатењето

Може да ја откажете задачата за печатење од компјутерот. Меѓутоа, не може да откажете задача за печатење од компјутерот откако е веќе целосно испратена на печатачот. Во овој случај, откажете го печатењето преку контролната табла на печатачот.

Откажување

Кликнете на иконата за печатачот во **Док**. Изберете ја задачата којашто сакате да ја откажете и потоа направете едно од следново.

- OS X Mountain Lion или понов

Кликнете на  веднаш до мерачот за напредок.

- Mac OS X v10.6.8 од v10.7.x

Кликнете **Избриши**.

Опции на менито за двигателот за печатач

Отворете го прозорецот за печатење во апликацијата, изберете го печатачот и пристапете до прозорецот за двигател на печатач.

Печатење

Белешка:

Менијата се разликуваат во зависност од опцијата којашто сте ја избрале.

Опции за мени за изглед

Страници од лист	Го избереа бројот страници за печатење на еден лист.
Насока на изглед	Го одредува редоследот според којшто сакате да ги печатите страниците.
Раб	Печати раб околу страниците.
Обратна ориентација на страница	Ги ротира страниците за 180 степени пред печатењето.Изберете ја оваа ставка кога печатите на хартија како на пример пликови коишто се внесени во фиксна насока во печатачот.
Преврти хоризонтално	Ја превртува страницата за печатење како што би изгледала во огледало.

Опции на менито за спојување на бои

ColorSync	Изберете го методот за приспособување на боја.Со овие опции се приспособуваат боите помеѓу печатачот и екранот на компјутерот за да се намали разликата во бои.
EPSON Color Controls	

Опции на менито за ракување со хартија

Подредување на страници	Се печатат документи со повеќе страници залепени по редослед и сортирани во комплекти.	
Страници за печатење	Изберете за да печатите само непарни страници или парни страници.	
Редослед на страници	Изберете да печатите од почетната или последната страница.	
Приспособете според големината на хартијата	Се печати така што одговара на големината на хартијата којашто сте ја ставиле.	
	Дестинација на големина на хартија	Изберете ја големината на хартијата на којашто ќе печатите.
	Приспособете само надолу	Изберете кога да ја намалите големината на документот.

Опции на менито за насловна страница

Печатење на насловна страница	Изберете дали сакате да печатите или да не печатите насловна страница.Кога сакате да додадете задна страница, изберете По документ .
Тип на насловна страница	Изберете ја содржината на насловната страница.

Печатење

Опции на менито за Поставки за печатење

Paper Source	Изберете го изорот на хартија од којшто ќе ја ставите хартијата.Ако печатачот има само еден извор на хартија, оваа ставка не се прикажува.Со избирање на Автоматски избор се избира изворот на хартијата којшто автоматски се совпаѓа со поставката за хартија на печатачот.	
Media Type	Изберете го типот хартија на којашто сакате да печатите.	
Print Quality	Изберете го квалитетот на хартија којшто сакате да го користите за печатење.Опциите се разликуваат во зависност од типот на хартијата.	
Без рамки	Ова квадратче е избрано кога ќе изберете големина на хартија без рамки.	
	Проширување	Во печатењето без рамки податоците за печатење се зголемуваат малку повеќе од големината на хартијата, така што не се печатат маргини долж рабовите на хартијата.Изберете колку да се зголеми.
Сива палета	Изберете кога сакате да печатите црно-бело или во сиви нијанси.	
Mirror Image	Ја превртува страницата за печатење како што би изгледала во огледало.	

Опции на менито за Color Options

Рачни поставки	Рачно приспособете ја бојата.Во Напредни поставки , може да ги изберете деталните поставки.	
PhotoEnhance	Произведува поостри слики и поживи бои со автоматско приспособување на контрастот, заситувањето и осветленоста на податоците на изворната слика.	
Off (No Color Adjustment)	Печатете без засилување или приспособување на бојата на каков било начин.	

Опции на менито за Two-sided Printing Settings

Two-sided Printing	Печати на двете страни на хартијата.	
--------------------	--------------------------------------	--

Оперативни поставувања за двигателот за печатачот за Mac OS

Пристапување до прозорецот за оперативни поставувања на Mac OS двигателот за печатач

Изберете **Системски параметри** од менито  > **Печатачи и скенери** (или **Печати и скенирај**, **Печати и испрати по факс**), па изберете го печатачот.Кликнете **Опции и производи** > **Опции** (или **Двигател**).

Оперативни поставувања на двигателот за печатачот за Mac OS

- Прескокни празна страница: Избегнува печатење празни страници.
- Тивок режим: Печати тивко.Меѓутоа, брзината на печатење може да биде помала.

Печатење

- ❑ Печати документи за заведување: Ја става хартијата за да може лесно да ја организирате при печатење на пејсажни податоци или двострано печатење. Печатењето на пливови не е поддржано.
- ❑ High Speed Printing: Печати кога главата за печатење се движи во двете насоки. Брзината на печатење е поголема, но квалитетот може да биде послаб.
- ❑ Отстрани бели граници: Ги отстранува непотребните маргини при печатењето без граници.
- ❑ Warning Notifications: Му овозможува на двигателот за печатачот да прикажува известувања за предупредувања.
- ❑ Establish bidirectional communication: Обично, ова треба да биде поставено на **On**. Избирањето **Off** кога ги собираете информациите за печатачот е невозможно бидејќи печатачот се дели со компјутери со Windows на мрежа или од друга причина.

Печатење од контролната табла

Печатење фотографии со бирање од мемориска картичка

1. Ставете хартија во печатачот.
2. Вметнете мемориска картичка во печатачот.

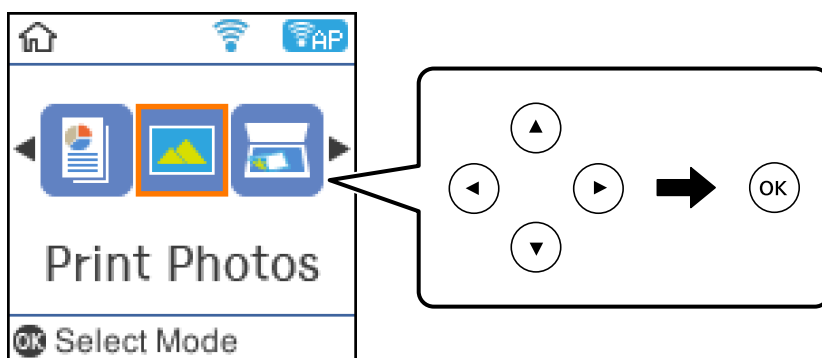


Важно:

Не вадете ја мемориската картичка додека не завршите со печатењето.


3. Изберете **Печати фотографии** од почетниот екран.

За да изберете ставка, поместете го фокусот на ставката со користење на копчињата ▲, ▼, ◀, ▶ и притиснете на копчето ОК.



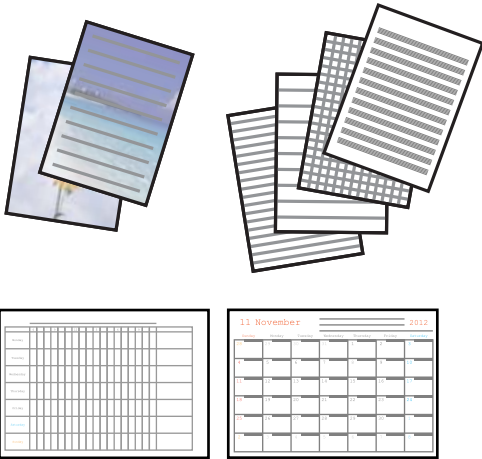
4. Изберете фотографија и поставете го бројот на копии. Кога печатите повеќе од една фотографија, повторете ја постапката.
5. Притиснете на копчето ОК за да се прикаже екранот за потврда на поставките за печатење.
6. Ако сакате да ги смените поставките за печатење, притиснете на копчето ▼ за да се прикаже екран за поставки.
7. Поставете ги ставките ако е потребно.

Печатење

8. Кога ќе завршите со правење на поставки, притиснете на копчето ОК.
9. Притиснете го копчето .

Печатење на обложена хартија, календари и оригинална хартија за пишување

Лесно може да печатите обложена хартија, календари, оригинална хартија за пишување со користење на менито **Хартија за пишување**.



1. Ставете хартија во печатачот.
2. За да печатите хартија за пишување со користење на фотографија на мемориска картичка, вметнете ја мемориската картичка во печатачот.
3. Изберете **Хартија за пишување** од почетниот екран.
4. Изберете ставка од менито.
5. Следете ги упатствата за печатење на екранот.

Опции од менито за печатење на обложена хартија, календари и оригинална хартија за пишување

Хартија со линии:

Печати одредени типови на обложена хартија, милиметарска хартија или музичка хартија на хартија со А4 големина.

Листови за пишување:

Печати одредени типови на хартија за пишување на хартија со А4 големина со фотографија од мемориска картичка поставена како заднина. Фотографијата се печати светло за да може лесно да се пишува на неа.

Календар:

Печати неделен или месечен календар. Изберете година и месец за месечен календар.

Опции на менито за Печати фотографии

Големина на хартија:

Изберете ја големината на хартијата што сте ја ставиле.

Тип хартија:

Изберете ја хартијата што сте ја ставиле.

Без рамки:

За да печатите без маргини околу рабовите, изберете **Без рамки**. Сликата се зголемува малку за да се отстранат маргините од рабовите на хартијата. Изберете колку да се зголеми сликата во поставката **Проширување**. За да печатите со маргини околу рабовите, изберете **Со раб**.

Квалитет:

Изберете го квалитетот на печатење. Бирањето **Најдобар** овозможува печатење со поголем квалитет, но брзината на печатење може да биде помала.

-Поправи фотографија:

Изберете една од опциите за прилагодување на сликата. Изберете **Автоматски** за да добиете поостри слики и поживи бои со автоматско приспособување на контрастот, заситувањето и осветленоста на податоците на изворната слика.

Поправи црвено око:

Го поправа ефектот на црвени очи во фотографиите. Корекциите не се применуваат на изворната датотека, туку само на исписите. Во зависност од видот на фотографијата, можат да ги поправите и деловите од сликите освен очите.

Печатење од паметни уреди

Користење на Epson iPrint

Epson iPrint е апликација што овозможува печатење фотографии, документи и интернет-страници од паметен уред како паметен телефон или таблет. Може да користите локално печатење, печатење од паметен уред што е поврзан со истата безжична мрежа како и печатачот, или далечинско печатење, печатење од далечинска локација преку интернет. За да користите далечинско печатење, регистрирајте го печатачот за услугата Epson Connect.



Поврзани информации

➔ „Печатење со користење на мрежна услуга“ на страница 129

Инсталирање на Epson iPrint

Можете да го инсталирате Epson iPrint на својот паметен уред од следниот URL или QR-код.

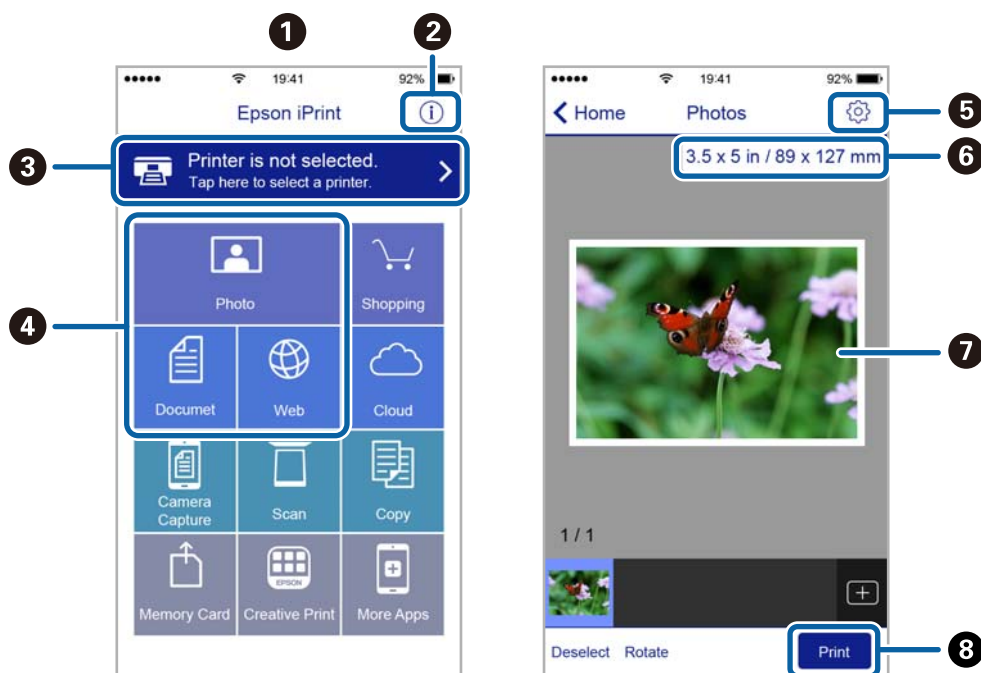
<http://ipr.to/c>



Печатење со Epson iPrint

Активирајте го Epson iPrint од паметниот уред и изберете го записот што сакате да го користите од почетниот екран.

Следниве екрани може да се менуваат без претходно известување.



1	Прикажаниот почетен екран кога ќе се активира апликацијата.
2	Прикажува информации како да го поставите печатачот и ЧПП.
3	Го прикажува екранот каде што можете да го изберете печатачот и да одредите поставки за печатачот. Кога ќе го изберете печатачот, не треба да го бирате следниот пат.
4	Изберете што сакате да печатите — фотографии, документи и интернет-страници.
5	Го прикажува екранот за поставки за печатење како големина и тип хартија.
6	Ја прикажува големината на хартијата. Кога ова се прикажува како копче, притиснете го за да се прикажат поставките за хартија кои се моментално поставени на печатачот.
7	Ги прикажува избраните фотографии и документи.

Печатење

8	Почнува печатење.
---	-------------------

Белешка:

За да печатите од менито за документи со iPhone, iPad и iPod touch со iOS, активирајте го Epson iPrint откако ќе го пренесете документот што сакате да го испечатите со функцијата за споделување датотеки во iTunes.

Користење на овозможувач за печатење на Epson

Може бежично да печатите документи, е-пораки, фотографии и интернет страници од вашиот Android телефон или таблет (Android v4.4 или понова верзија). Со неколку допирања, вашиот Android уред ќе го открие печатачот на Epson којшто е поврзан на истата бежична мрежа.

1. Ставете хартија во печатачот.
2. Поставете го печатачот за бежично печатење.
3. На вашиот Android уред, инсталирајте го приклучокот за овозможувачот за печатење на Epson од Google Play.
4. Поврзете го Android уредот на истата безжична мрежа на којашто е поврзан печатачот.
5. Одете на **Поставки** на вашиот Android уред, изберете **Печатење** и овозможете го овозможувачот за печатење на Epson.
6. Од Android апликација како на пример Chrome, допрете на иконата за менито и отпечатете го она што го гледате на екранот.

Белешка:

Ако не го видите печатачот, допрете на **Сите печатачи** и изберете го печатачот.

Поврзани информации

- ➔ [„Ставање хартија во Додавање хартија од задна страна“ на страница 40](#)
- ➔ [„Поврзување на паметен уред“ на страница 23](#)

Користење на AirPrint

AirPrint овозможува моментално бежично печатење од iPhone, iPad и iPod на допир со најновите верзии на iOS и Mac со најновите верзии на OS X или macOS.



Печатење

Белешка:

Ако сте ги деактивирале пораките за конфигурација на хартија на контролниот панел на производот, не може да го користите AirPrint. Погледнете го линкот подолу за да ги активирате пораките, ако е потребно.

1. Ставете хартија во производот.
2. Поставете го производот за бежично печатење. Погледнете го линкот подолу.
<http://epson.sn>
3. Поврзете го Apple уредот на истата бежична мрежа којашто ја користи производот.
4. Печатете од уредот на производот.


Белешка:

За детали, погледнете ја AirPrint страницата на интернет страницата на Apple.

Поврзани информации

➔ „Опции на менито за Поставување на печатачот“ на страница 49

Откажување на тековна задача

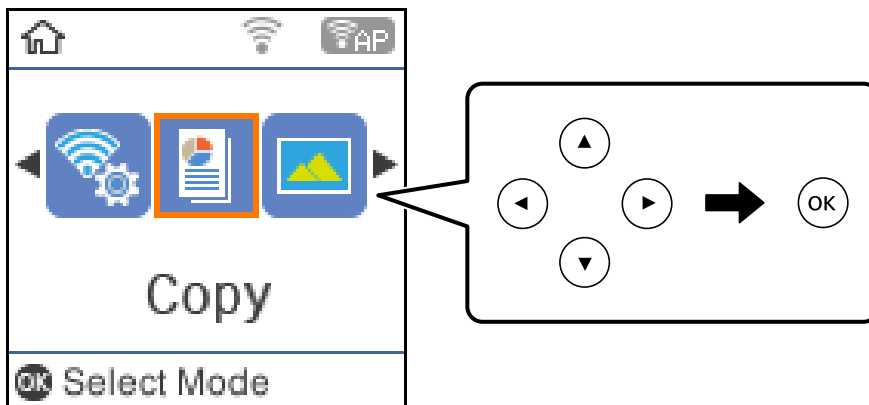
Допрете на копчето  на контролната табла на печатачот за да ја откажете тековната задача за печатење.

Копирање

Копирање

1. Ставете хартија во печатачот.
2. Поставете ги оригиналите.
3. Изберете **Копирај** од почетниот екран.

За да изберете ставка, поместете го фокусот на ставката со користење на копчињата ▲, ▼, ◀, ▶ и притиснете на копчето ОК.



4. Поставете го бројот на копии.
5. Изберете копирање во боја или копирање во црно-бело.
6. Притиснете на копчето ОК за да се прикажат и за да ги проверите поставките за печатење. За да ги промените поставките, притиснете на копчето ▼, изберете ги ставките за поставување и променете ги поставките. Кога ќе завршите, притиснете го копчето ОК.

Белешка:

Ако сакате да копирате со намалување или зголемување на големината на документот за одреден процент, изберете која било ставка различна од **Автоматско приспособување** како поставка за **Намали/Зголеми**, а потоа притиснете го копчето ОК. Наведете процент во **Приспособ. големина**. Процентот можете да го менувате во интервали од 10% со држење на копчето ◀ или ▶.

7. Притиснете го копчето ◊.

Белешка:

Бојата, големината и рабовите на копираната слика се малку различни од оригиналот.

Поврзани информации

- ➔ „Ставање оригинали“ на страница 44
- ➔ „Опции за мени за копирање“ на страница 89

Двострано копирање

1. Изберете **Копирај** од почетниот екран.

За да изберете ставка, поместете го фокусот на ставката со користење на копчињата ▲, ▼, ◀, ▶ и притиснете на копчето ОК.

2. Притиснете на копчето ОК за да се прикажат поставките за печатење и притиснете на копчето ▼.
3. Изберете **1>2-страно** како поставка за **Двострано** и притиснете на копчето ОК.
4. Притиснете го копчето ◊.

Поврзани информации

➔ [„Копирање“ на страница 88](#)

Копирање на повеќе оригинали на еден лист

1. Изберете **Копирај** од почетниот екран.

За да изберете ставка, поместете го фокусот на ставката со користење на копчињата ▲, ▼, ◀, ▶ и притиснете на копчето ОК.

2. Притиснете на копчето ОК за да се прикажат поставките за печатење и притиснете на копчето ▼.
3. Изберете **2 наго.** како поставка за **По. стр.** и притиснете на копчето ОК.
4. Притиснете го копчето ◊.

Поврзани информации

➔ [„Копирање“ на страница 88](#)

Опции за мени за копирање

Белешка:

Расположливите менија се разликуваат во зависност од изгледот што се го избрале.

Бројот на копии:

Внесете го бројот на копии.

Ц-Б:

Копира оригинал во црно и бело (монохроматски).

Во боја:

Копира оригинал во боја.

Копирање

Двострано:

Изберете двостран изглед.

- 1>еднострано

Копира една страна од оригиналот на една страна од хартијата.

- 1>2-страно

Копира два еднострани оригинали на двете страни од еден лист хартија.Изберете ориентација на оригиналот и позиција за врзување на хартија.

Густина:

Зголемете го нивото на густина кога резултатите од копирањето се бледи.Намалете го нивото на густина кога мастилото се размачкува.

Големина на хартија:

Изберете ја големината на хартијата што сте ја ставиле.

Тип хартија:

Изберете ја хартијата што сте ја ставиле.

Намали/Зголеми:

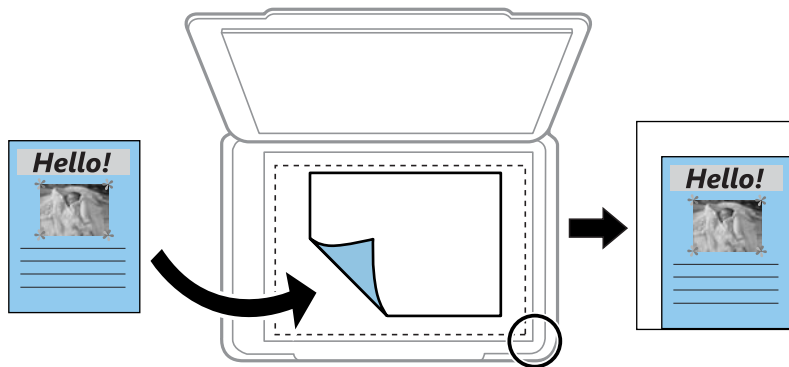
Ги зголемува или ги намалува оригиналите.

- Реална големина

Копира со зголемување од 100%.

- Автоматско приспособување

Ја детектира областа за скенирање и автоматски го зголемува или го намалува оригиналот за да одговара на големината на избраната хартија.Кога има бели маргини околу оригиналот, белите маргини од ознаката на аголот на стакло на скенерот се забележани како област за скенирање, но маргините на спротивната страна може да се отсечат.



- Приспособено

Изберете за да го назначите зголемувањето за да го зголемите или за да го намалите оригиналот.

Приспособ. големина:

Го означува употребеното зголемување за да го зголемите или за да го намалите оригиналот во рамки на опсег од 25 до 400%.

Копирање

Г. на о.:

Изберете ја големината на оригиналот. Кога копирате оригинали со нестандартна големина, изберете ја големината којашто најприближно одговара на оригиналот.

По. стр.:

Ед. ст.

Копира едностран оригинал на еден лист.

2 наго.

Копира два еднострани оригинали на еден лист со двостран изглед. Изберете го редоследот на изгледот и ориентацијата на оригиналот.

Квалитет:

Изберете го квалитетот на печатење. **Нацрт** овозможува побрзо печатење, но исписите може да бидат бледи. **Најдобар** овозможува печатење со повисок квалитет, но брзината на печатење може да биде помала.

Копирај ID картичка:

Ги скенира двете страни од ID-картичката и копира еднострано на хартија со формат А4.

Без рамки:

Копира без маргини околу рабовите. Сликата се зголемува малку за да се отстранат маргините од рабовите на хартијата. Изберете колку да се зголеми сликата во поставката **Проширување**.

Скенирање

Скенирање преку контролната табла

Може да испраќате скенирани слики од контролната табла на печатачот до следниве дестинации.

Во меморија

Можете да ја зачувате скенираната слика на мемориска картичка. Не мора да правите поставки пред скенирање.

Со компјутер (JPEG)/Со компјутер (PDF)/Со компјутер (е-пошта)

Можете да ја зачувате скенираната слика на компјутер поврзан на печатач. Пред скенирањето, инсталирајте Epson Scan 2 и Epson Event Manager на компјутерот.

Со компјутер (WSD)

Можете да ја зачувате скенираната слика на компјутер поврзан на печатач со користење на WSD функцијата. Ако користите Windows 7/Windows Vista, треба да направите поставки за WSD на компјутерот пред скенирање.

Поврзани информации

- ➔ [„Скенирање на мемориски картичка“ на страница 92](#)
- ➔ [„Скенирање на компјутер \(Event Manager\)“ на страница 94](#)
- ➔ [„Од скенирање на компјутер \(WSD\)“ на страница 95](#)

Скенирање на мемориски картичка

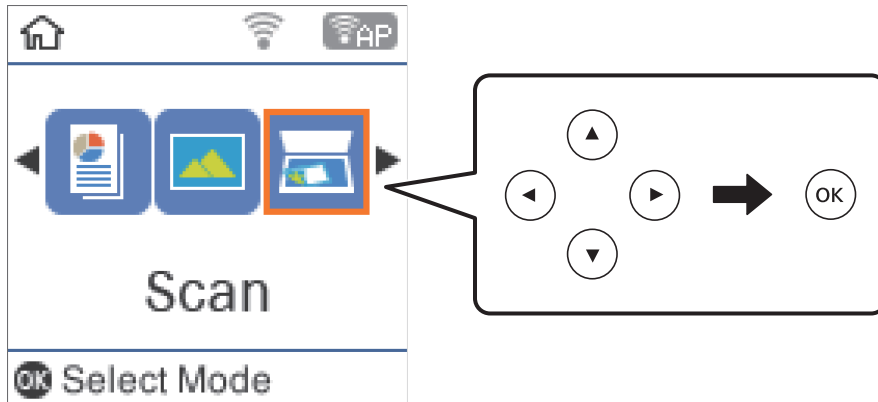
Можете да ја зачувате скенираната слика на мемориска картичка.

1. Вметнете мемориска картичка во печатачот.
2. Поставете ги оригиналите.

Скенирање

- Изберете **Скенирај** од почетниот екран.

За да изберете ставка, поместете го фокусот на ставката со користење на копчињата ▲, ▼, ◀, ▶ и притиснете на копчето ОК.



- Изберете **Во меморија**.
- Проверете ги поставките како на пример зачувување на формат и променете ги ако е потребно.
- Притиснете го копчето ◊.

Поврзани информации

➔ „Ставање оригинали“ на страница 44

Опции на мени за скенирање на мемориска картичка

Белешка:

Ставките може да не бидат достапни во зависност од другите направени поставки.

Формат:

Изберете го форматот во којшто сакате да ја зачувате скенираната слика.

Боја:

Изберете дали да скенирате во боја или црно-бело.

Голем. на скен.:

Изберете област за скенирање. За да го отсечете белиот простор околу текстот или сликата кога скенирате, изберете **Автом. сеч.**. За да скенирате максимална област на стакло на скенерот, изберете **Макс. област**.

Тип на документ:

Изберете го типот на оригиналот.

Резолуција:

Изберете резолуција за скенирање.

Скенирање

Контраст:

Го избира контрастот на скенираната слика.

Ориент. на ориг.:

Изберете ја ориентацијата на оригиналот.

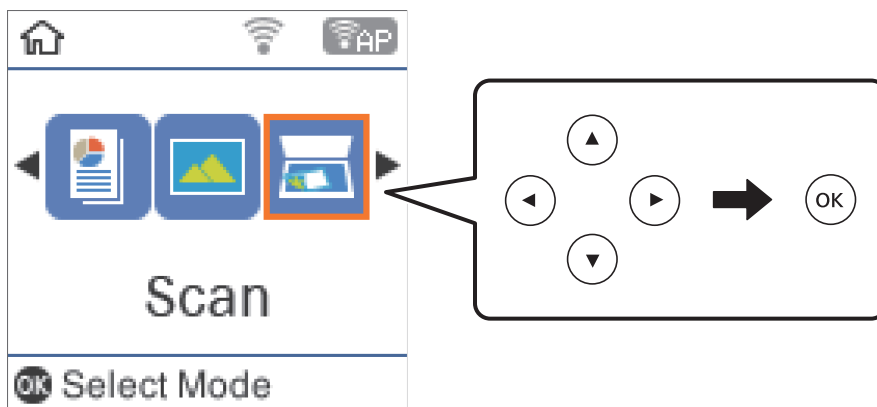
Скенирање на компјутер (Event Manager)

Белешка:

Пред скенирањето, инсталирајте *Epson Scan 2* и *Epson Event Manager* на компјутерот.

1. Поставете ги оригиналите.
2. Изберете **Скенирај** од почетниот екран.

За да изберете ставка, поместете го фокусот на ставката со користење на копчињата ▲, ▼, ◀, ▶ и притиснете на копчето ОК.



3. Изберете како да ја зачувате скенираната слика на компјутер од следните менија, а потоа притиснете на копчето ОК.
 - Со компјутер (JPEG):** Ја зачувува скенираната слика во JPEG формат.
 - Со компјутер (PDF):** Ја зачувува скенираната слика во PDF формат.
 - Со компјутер (е-пошта):** Го вклучува клиентот за е-пошта на вашиот компјутер, а потоа автоматски го прикачува на е-пошта.
4. Изберете го компјутерот на којшто сакате да ги зачувате скенираните слики.

Белешка:

- Можете да смените поставките за скенирање како на пример големина на скенирање, папка за зачувување или формат на зачувување со *Epson Event Manager*.
- Кога печатачот е поврзан на мрежа, може да изберете на кој компјутер сакате да ја зачувате скенираната слика. Може да прикажете најмногу 20 компјутери на контролната табла на печатачот. Ако одредите **Network Scan Name (Alphanumeric)** на *Epson Event Manager*, се прикажува на контролниот панел.

5. Притиснете го копчето ◊.

Поврзани информации

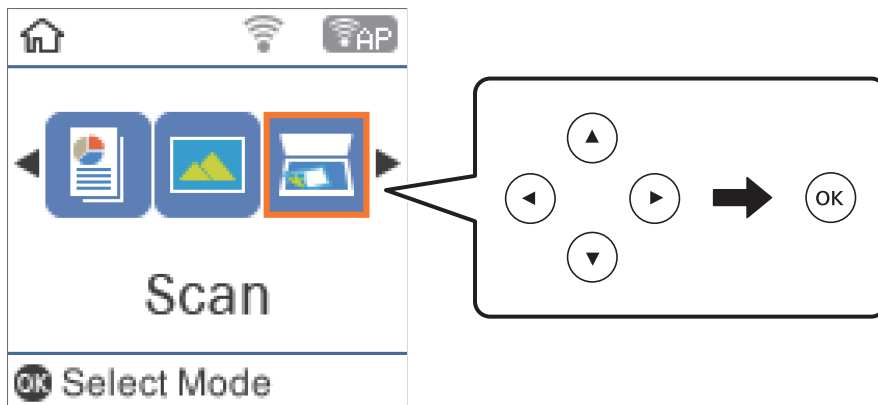
➔ „Ставање оригинали“ на страница 44

Од скенирање на компјутер (WSD)**Белешка:**

- Оваа функција е достапна само за компјутери што работат со Windows 10/Windows 8.1/Windows 8/Windows 7/Windows Vista.
- Ако користите Windows 7/Windows Vista, треба однапред да го поставите вашиот компјутер за користење на оваа функција.

1. Поставете ги оригиналите.
2. Изберете **Скенирај** од почетниот екран.

За да изберете ставка, поместете го фокусот на ставката со користење на копчињата ▲, ▼, ◀, ▶ и притиснете на копчето ОК.



3. Изберете **Со компјутер (WSD)**.
4. Изберете компјутер.
5. Притиснете го копчето ◊.

Поставување на WSD порта

Во овој дел се објаснува како да се постави WSD портот за Windows 7/Windows Vista.

Белешка:

За Windows 10/Windows 8.1/Windows 8, WSD портот се поставува автоматски.

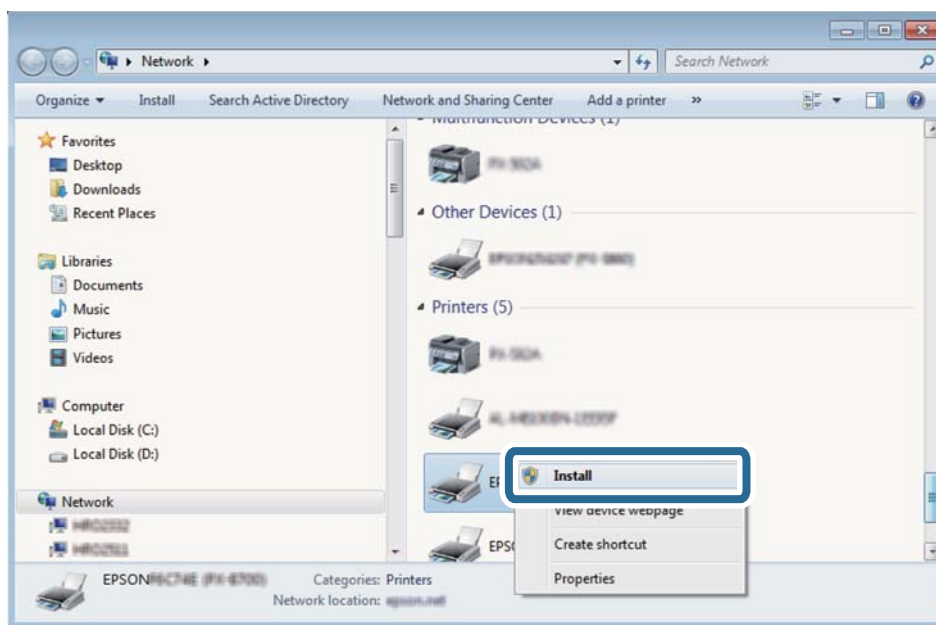
Потребно е следново за поставување на WSD порт.

- Печатачот и компјутерот се поврзани на мрежата.
- Драјверот на печатачот е инсталиран на компјутерот.

1. Вклучете го печатачот.
2. Кликнете на почетното копче и кликнете на **Мрежа** на компјутерот.

Скенирање

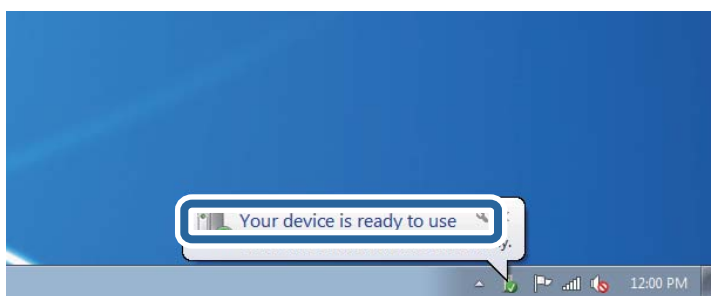
3. Кликнете со десното копче на иконата за печатач и кликнете на **Инсталирај**.
Кликнете на **Продолжи** кога ќе се прикаже екранот **Контрола на корисничка сметка**.
Кликнете на **Поништи инсталација** и започнете повторно ако се прикаже екранот **Поништи инсталација**.



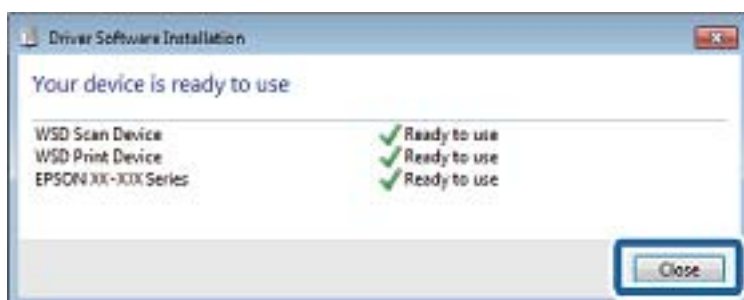
Белешка:

Името на печатачот којшто сте го поставиле на мрежата и името на моделот (EPSON XXXXXX (XX-XXXX)) се прикажуваат на екранот за мрежа. Може да го проверите името на печатачот на мрежата од контролниот панел на печатачот или со печатење на листа за статус на мрежа.

4. Кликнете на **Вашиот уред е подготвен за употреба**.



5. Проверете ја пораката и кликнете на **Затвори**.



Скенирање

6. Отворете го екранот **Уреди и печатачи**.

Windows 7

Кликнете на почетното копче > **Контролен панел** > **Хардвер и звук (или Хардвер)** > **Уреди и печатачи**.

Windows Vista

Кликнете на почетното копче > **Контролен панел** > **Хардвер и звук** > **Печатачи**.

7. Проверете дали се прикажува икона со името на печатачот на мрежата.

Изберете име на печатач кога користите со WSD.

Скенирање од компјутер

Скенирање со користење на Epson Scan 2

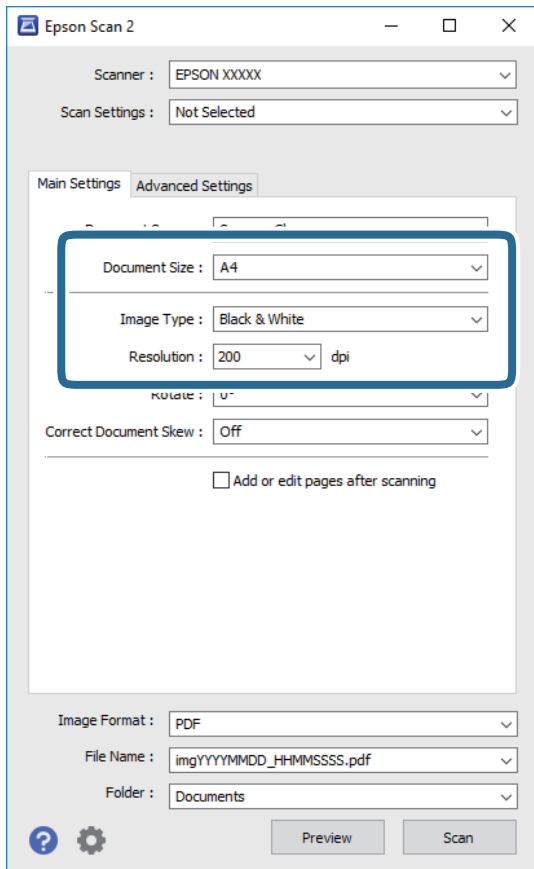
Може да скенирате користејќи го двигателот за скенирање „Epson Scan 2“. Може да скенирате оригинали користејќи детални поставки што се соодветни за текст документи.

Видете во помошта на Epson Scan 2 за објаснување за секоја од ставките за поставување.

1. Поставете го оригиналот.
2. Активирајте го Epson Scan 2.

Скенирање

3. Одредете ги следниве поставки на картичката **Главни поставки**.



- Големина на документ:** Изберете ја големината на поставениот оригинал.
- Тип слика:** Изберете ја бојата за зачувување на скенираната слика.
- Резолуција:** Изберете ја резолуцијата.

Белешка:

Поставката **Извор на документ** е фиксна како **Стакло на скенерот**. Не може да ја промените оваа поставка.

4. Направете ги и другите поставки за скенирање ако е потребно.
- Може да ја прегледате скенираната слика со кликување на копчето **Преглед**. Се отвора прозорецот за прегледување и се прикажува прегледаната слика.

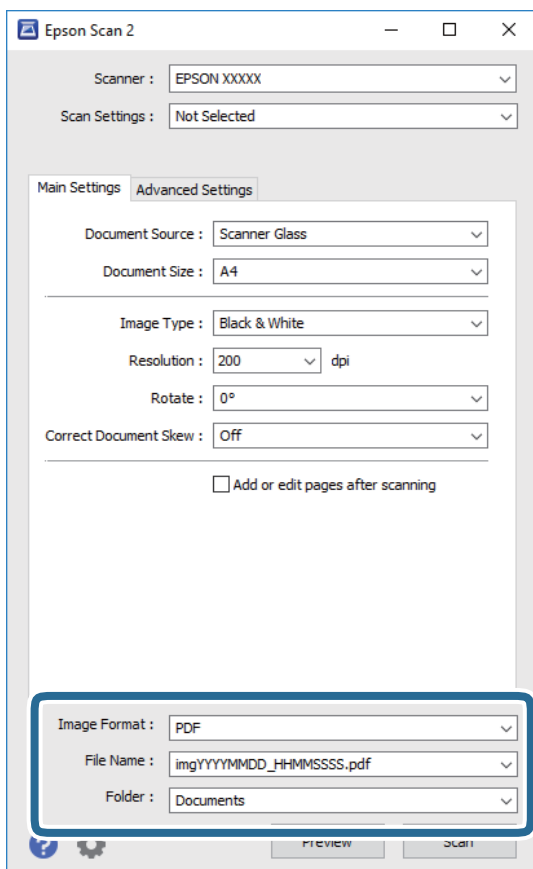
Скенирање

- На јазичето **Напредни поставки**, може да правите поставки за детално приспособување на слика коишто се соодветни за текстуалните документи, како следниве.
 - Отстрани позадина: Отстранете ја заднината на оригиналите.
 - Подобрување текст: Може да ги разјасните и изостирете заматените букви во оригиналот.
 - Автом. сегментација на област: Може да ги разјасните буквите и да ги измасните сликите при скенирање во црно и бело за документ којшто содржи слики.
 - Подобрување боја: Може да ја засилите бојата назначена за скенираната слика и да ја зачувате во сиви тонови или во црно-бело.
 - Праг: Може да ја приспособите работ за монохроматските бинарни слики (црно-бело).
 - Маска за изострување: Може да ја подобрите и да ја изострите рамката на сликата.
 - Отстранување екран: Може да ги отстраните ефектите на контраст (мрежестите ефекти) коишто се појавуваат при скенирање на печатена хартија како на пример списание.
 - Пополнување рабови: Може да ја отстраните сенката околу скенираната слика.
 - Излез за две слики (само за Windows): Може да скенирате еднаш и да зачувате две слики со различни поставки за излез.

Белешка:

Ставките може да не бидат достапни во зависност од другите направени поставки.

5. Направете ги поставките за зачувување на датотека.



Скенирање

- Формат на слика:** Изберете го форматот на зачувување од листата.
Може да направите детални поставки за секој формат на зачувување освен за ВITМАР и PNG.Изберете **Опции** од листата откатко ќе го изберете форматот на зачувување.
- Име на датотека:** Потврдете го прикажаното име на зачуваната датотека.
Може да ги промените поставките за името на датотеката ако изберете **Поставки** од листата.
- Папка:** Изберете ја папката за зачувување за скенираната слика од листата.
Може да изберете друга папка или да креирате нова папка ако изберете **Избери** од листата.

6. Кликнете на **Скенирај**.

Поврзани информации

- ➔ „Ставање оригинали“ на страница 44
- ➔ „Апликација за скенирање на документи и слики (Epson Scan 2)“ на страница 121

Скенирање од паметни уреди

Epson iPrint е апликација што овозможува да скенирате фотографии и документи од паметен уред, како паметен телефон или таблет, поврзан со истата безжична мрежа како и печатачот. Можете да ги сочувате скенираните податоци на паметен уред или на услуга во облак, да ги пратите по е-пошта или да ги испечатите.



Инсталирање на Epson iPrint

Можете да го инсталирате Epson iPrint на својот паметен уред од следниот URL или QR-код.

<http://ipr.to/c>

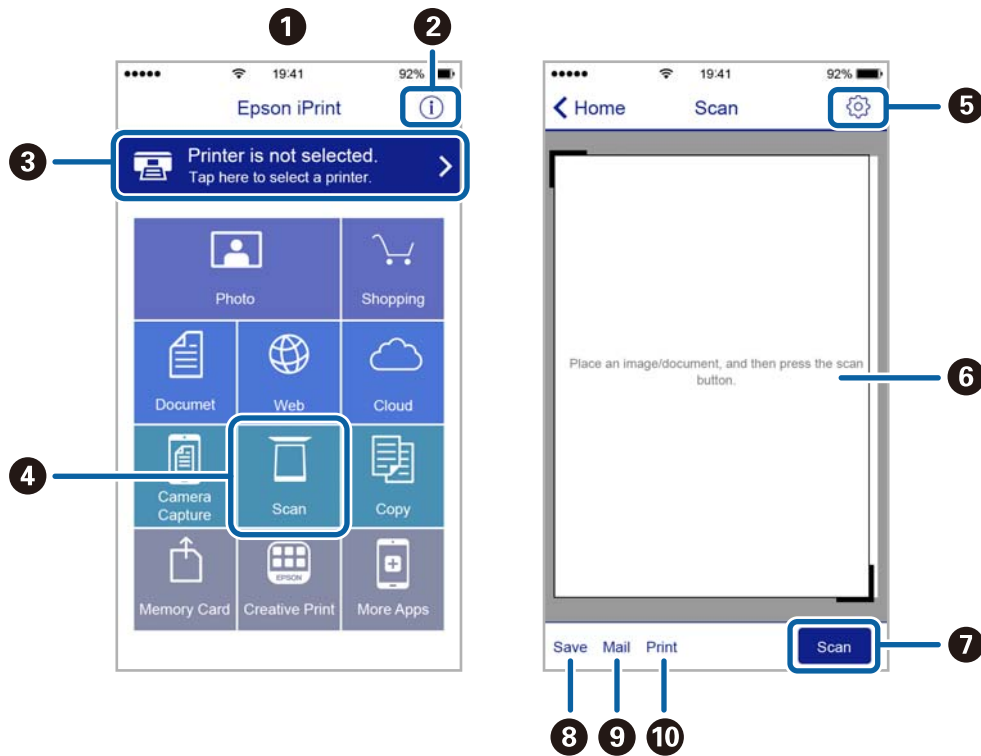


Скенирање со користење на Epson iPrint

Активирајте го Epson iPrint од паметниот уред и изберете го записот што сакате да го користите од почетниот екран.

Скенирање

Следниве екрани може да се менуваат без претходно известување.

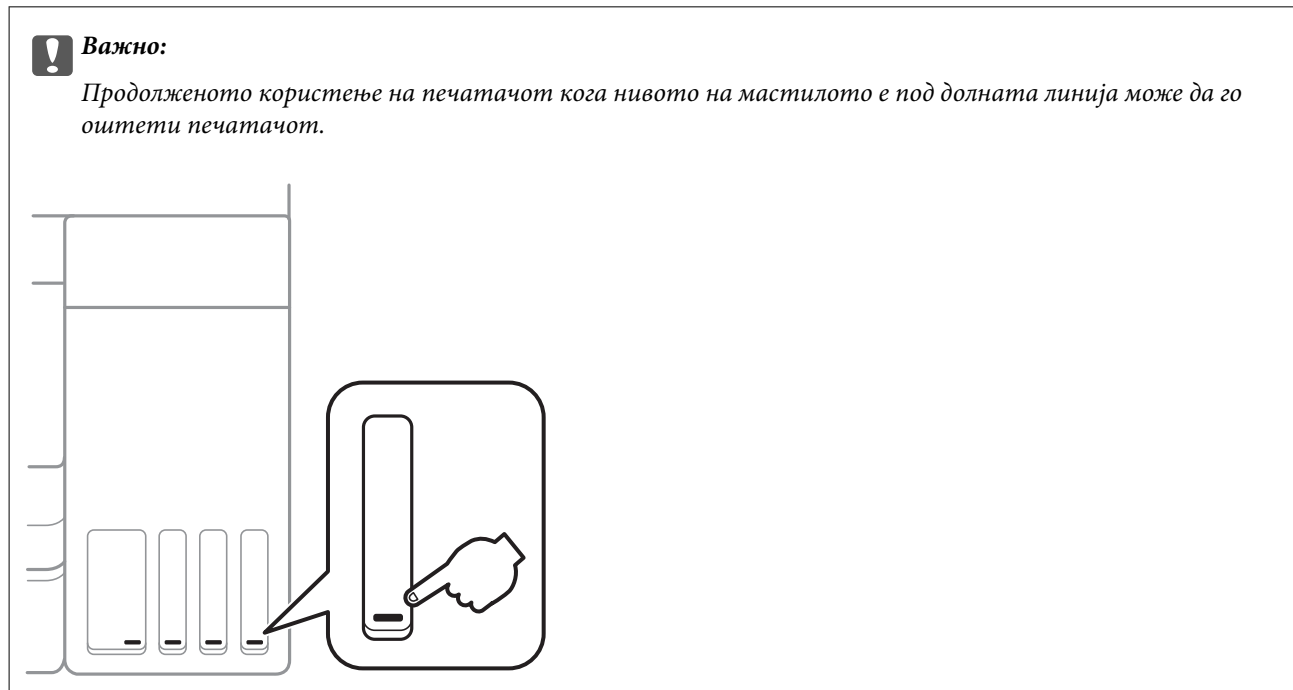


1	Прикажаниот почетен екран кога ќе се активира апликацијата.
2	Прикажува информации како да го поставите печатачот и ЧПП.
3	Го прикажува екранот каде што можете да го изберете печатачот и да одредите поставки за печатачот. Кога ќе го изберете печатачот, не треба да го бирате следниот пат.
4	Го прикажува екранот за скенирање.
5	Го прикажува екранот каде што можете да одредите поставки за скенирање, како резолуцијата.
6	Ги прикажува скенираните слики.
7	Го почнува скенирањето.
8	Прикажува екран каде што можете да ги сочувате скенираните податоци на паметен уред или во услуга во облак.
9	Прикажува екран каде што можете да ги испратите скенираните податоци по е-пошта.
10	Прикажува екран каде што можете да ги испечатите скенираните податоци.

Дополнување мастило

Проверување на нивоата на мастилото

За да потврдите колку мастило е преостанато, визуелно проверувајте ги нивоата на мастило на сите резервоари.



Можете да ги проверите приближните нивоа на мастилото од компјутерот.

Проверување на нивоата на мастилото - Windows

1. Отворете го прозорецот на двигателот за печатачот.
2. Кликнете **EPSON Status Monitor 3** на картичката **Одржување**.


Белешка:

Ако **EPSON Status Monitor 3** е исклучено, кликнете **Проширени поставки** на картичката **Одржување**, а потоа изберете **Вклучи EPSON Status Monitor 3**.

Поврзани информации

➔ [„Пристапување на двигател за печатач“ на страница 56](#)

Проверување на нивоата на мастило — Mac OS

1. Изберете **Системски параметри** од менито  > **Печатачи и скенери** (или **Печати и скенирај**, **Печати и испрати по факс**), па изберете го печатачот.

Дополнување мастило

2. Кликнете Опции и производи > Услужна програма > Отвори ја Алатката за печатење.
3. Кликнете на EPSON Status Monitor.

Шифри на шишињата со мастило

Epson препорачува користење на оригинални шишиња со мастило Epson.

Ова се шифрите на оригиналните шишиња со мастило Epson.

За Европа

Производ	ВК: Black (Црна)	С: Cyan (Тиркизна)	М: Magenta (Розова)	Y: Yellow (Жолта)
ET-2750	102	102	102	102
L4160	101	101	101	101

За Австралија и Нов Зеланд

ВК: Black (Црна)	С: Cyan (Тиркизна)	М: Magenta (Розова)	Y: Yellow (Жолта)
502	502	502	502

За Азија

ВК: Black (Црна)	С: Cyan (Тиркизна)	М: Magenta (Розова)	Y: Yellow (Жолта)
001	001	001	001

Важно:

Гаранцијата на Epson не ја покрива штетата предизвикана од мастила кои се поинакви од оние што се наведени, вклучувајќи и секакво оригинално мастило Epson кое не е наменето за овој печатач или кое било мастило од трета страна.

Други производи произведени од Epson може да предизвикаат оштетувања што не се покриени со гаранциите на Epson, а во одредени услови може да предизвикаат неправилно однесување на печатачот.

Белешка:

- Шифрите на шишињата со мастило може да се разликуваат според локацијата. За точните кодови достапни во вашето подрачје, контактирајте го сервисот за поддршка на Epson.
- За корисниците во Европа, посетете ја следнава интернет-страница за информации за ефикасноста на шишињата со мастило на Epson.
<http://www.epson.eu/pageyield>

Поврзани информации

- ➔ „Веб-локација за техничка поддршка“ на страница 173

Претпазливости при ракување со шишињата со мастило

Прочитајте ги следниве упатства пред да дополните мастило.

Претпазливост при ракување

- Користете шишиња со мастило со правилна шифра на дел за печатачот.
- Печатачот бара внимателно ракување со мастилото. Мастилото може да испрска кога резервоарите се полни или се дополнуваат. Ако ви капне мастило на облеката или некој предмет, може да не се извади.
- Не тресете премногу силно и не притискајте ги шишињата со мастило.
- Откако ќе го отворите шишето со мастило, ви препорачуваме да го користите што е можно побргу.
- Чувајте ги шишињата со мастило на нормална собна температура и подалеку од директна сончева светлина.
- Epson препорачува користење на шишето со мастило пред датумот испечатен на пакувањето.
- Чувајте ги шишињата со мастило во иста околина како и печатачот.
- Кога складирате или превезувате шише со мастило, не навалувајте го шишето и не подложувајте го на удари или промени на температурата. Инаку може да протече мастило дури и кога капачето на шишето со мастило е цврсто затворено. Внимавајте шишето со мастило да биде исправено кога го затворите капачето и преземете мерки да не протекува мастило кога го превезувате шишето, на пример кога го ставате шишето во торба.
- Откако ќе донесете шише со мастило внатре од студен магацин, оставете да се стопли до собна температура барем три часа пред да го употребите.
- Не отворајте го пакувањето на шишето додека не ви треба за да го наполните резервоарот за мастило. Шишето со мастило е спакувано вакуумски за да се одржи сигурноста. Ако оставите шише со мастило распакувано подолго време пред да го употребите, може да не биде возможно нормално печатење.
- Продолженото користење на печатачот кога нивото на мастилото е под долната линија може да го оштети печатачот. Наполнете го резервоарот со мастило до горната линија додека печатачот не работи. За точно да се прикаже проценетото ниво на мастило, ресетирајте го нивото на мастило откако ќе го наполните резервоарот.
- За печатење со првокласен квалитет и за да ја заштитите главата за печатење, во касетите останува различна безбедносна резерва мастило кога печатачот покажува дека треба да се дополни мастило. Наведените страници што може да се испечатат не ја вклучуваат резервата.
- За најдобри резултати на печатење, не одржувајте ниски нивоа на мастило за продолжени временски периоди.
- Иако шишињата со мастило може да содржат рециклирани материјали, тоа не влијае на функционирањето или работата на печатачот.
- Спецификациите и изгледот на шишето со мастило може да се сменат без претходно известување за да бидат подобри.
- Наведените количини може да се разликуваат во зависност од сликите што ги печатите, типот хартија што го користите, зачестеноста на печатење и надворешните услови, како што е температурата.

Трошење мастило

- За да се одржат оптимални перформанси на главата за печатење, дел од мастилото се троши од сите резервоари не само при печатењето, но и при одржувањето, како при чистењето на главата за печатење.

Дополнување мастило

- ❑ Кога печатите еднобојно или во сиви тонови, може да се користат мастилата во боја наместо црното мастило во зависност од видот хартија или поставките за квалитет на печатењето. Причината е што се користи мешавина на мастилата во боја за да се добие црна боја.
- ❑ Мастилото во шишињата со мастило испорачани со печатачот се користи делумно при првичното поставување. За да се произведат висококвалитетни отпечатоци, главата за печатење на печатачот се полни целосно со мастило. Овој еднократен процес троши извесно количество мастило и затоа тие шишиња може да испечатат помалку страници во споредба со следните.

Дополнување на резервоарите за мастило

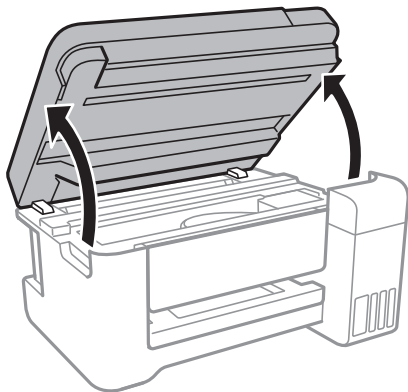
1. Изберете **Одржување** од почетниот екран.

За да изберете ставка, поместете го фокусот на ставката со користење на копчињата ▲, ▼, ◀, ▶ и притиснете на копчето ОК.

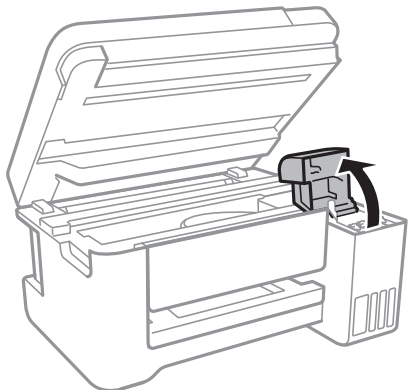
2. Изберете **Ресетирајте ги нивоата на мастило**.

3. Притиснете го копчето ◊.

4. Отворете го скенерот со затворен капак за документи.

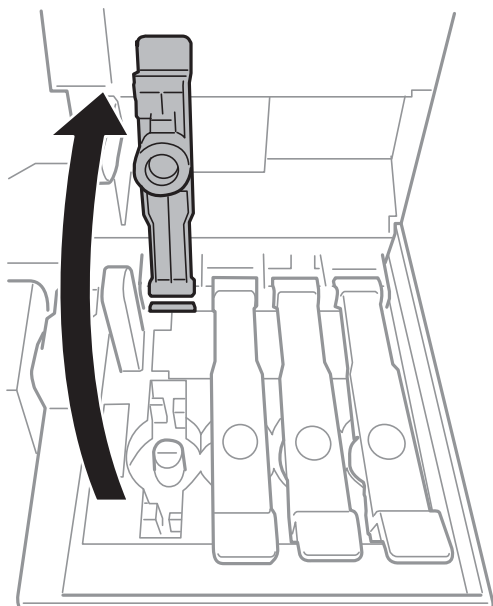


5. Отворете го капакот на резервоарот за мастило.



Дополнување мастило

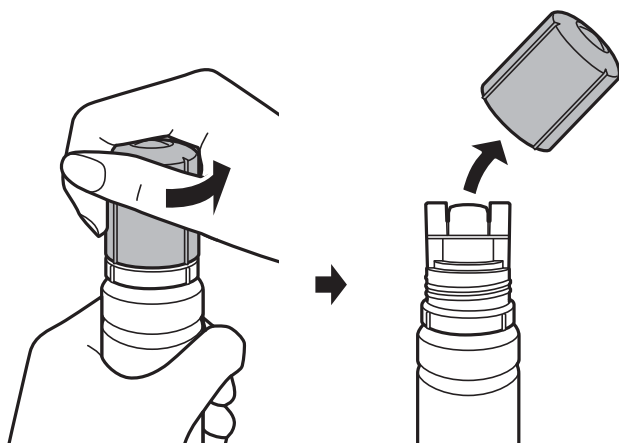
6. Отворете го капачето на резервоарот за мастило.



Важно:

Внимавајте бојата на резервоарот за мастило да одговара на бојата на мастилото што сакате да го дополните.

7. Додека го држите исправено шишето со мастило, полака вртете го капачето за да го отстраните.

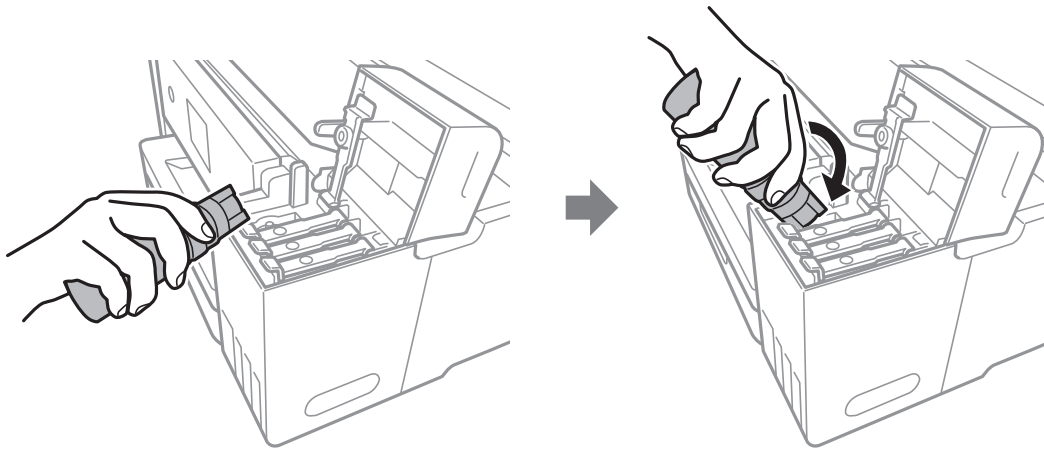


Важно:

- Внимавајте да не истуристе мастило.
- Не допирајте го горниот дел на шишето со мастило откако ќе го остраните капачето; во спротивно, може да се размачка со мастило.

Дополнување мастило

8. Позиционирајте го горниот дел на шишето со мастило долж отворот од предната страна на портата за полнење и полека исправете го шишето за да го вметнете во портата за внесување.

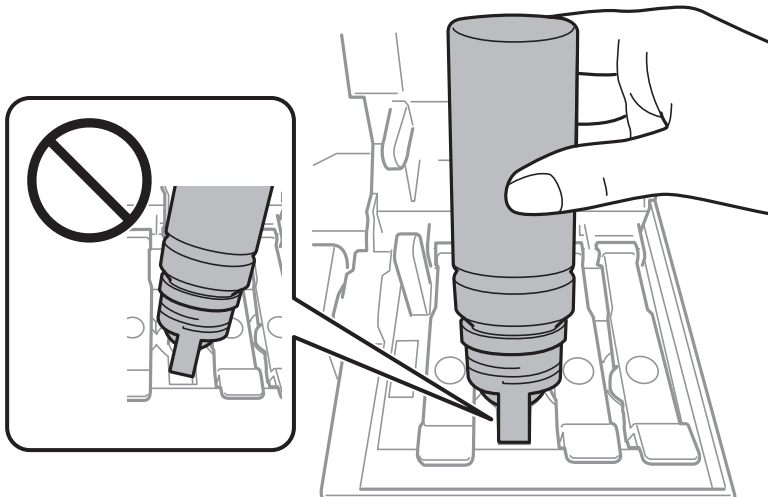


Важно:

Не дозволувајте горниот дел од шишето со мастило да дојде во допир со предмети откако ќе го отстраните капачето; во спротивно, мастилото може да се истури.

9. Добро вметнете го горниот дел од шишето со мастило во портата за внесување на резервоарот за да го пополните резервоарот со мастило.

Мастилото тече во резервоарот само ако го држите шишет нормално без стискање. Протокот на мастило автоматски запира кога мастилото е наполнето до горната линија.

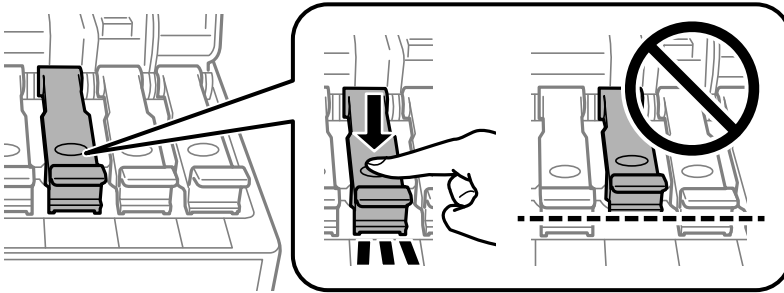


Белешка:

Ако мастилото не започне да тече во резервоарот, отстранете го шишето мастило и повторно обидете се да го вметнете.

Дополнување мастило

10. Кога ќе завршите со дополнување на мастилото, отстранете го шишето со мастило и безбедно затворете го капачето на резервоарот за мастило.

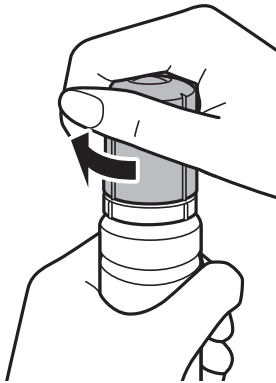


Важно:

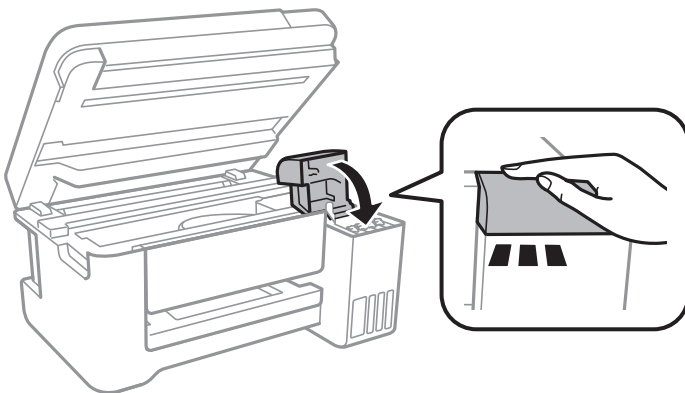
Не оставајте го вметнато шишето со мастило; во спротивно, шишето може да се оштети или мастилото да протече.


Белешка:

Ако остане мастило во шишето со мастило, затегнете го капачето и зачувајте го шишето во исправна положба за подоцнежна употреба.




11. Добро затворете го капакот на резервоарот за мастило.



12. Затворете ја единицата на скенерот и притиснете на копчето .
13. Изберете ја бојата на мастило којашто сте ја дополните до горната линија.

Дополнување мастило

14. Притиснете го копчето  за да го ресетираате нивото на мастило.
15. Потврдете ја пораката, а потоа притиснете го копчето ОК.



Важно:

Ако продолжите да го користите печатачот откако ќе ги ресетираате нивата на мастило без да го дополните резервоарот за мастило до горната линија, може да печатите без мастило и тоа може да го оштети печатачот. Пред да започнете со печатење, визуелно проверете ги нивоата на мастило во сите резервоари за мастило.

Поврзани информации

- ➔ [„Шифри на шишињата со мастило“ на страница 103](#)
- ➔ [„Претпазливости при ракување со шишињата со мастило“ на страница 104](#)
- ➔ [„Истурено мастило“ на страница 160](#)

Одржување на печатачот

Проверка и чистење на главата за печатење

Ако прскалките се затнати, отпечатените примероци се бледи, има забележителни пруги или се појавуваат неочекувани бои. Кога ќе се намали квалитетот на печатењето, употребете ја функцијата за проверка на прскалките и проверете дали прскалките се затнати. Ако прскалките се затнати, исчистете ја главата за печатење.

**Важно:**

- Не ракувајте со скенерот и не исклучувајте го печатачот за време на чистење на главата. Ако чистењето на главата е нецелосно, може да не биде можно печатење.
- Бидејќи за чистењето на главата за печатење е потребно малку мастило, чистете ја главата само ако се намали квалитетот.
- Кога мастилото е потрошено, може нема да можете да ја исчистите главата за печатење. Подгответе ново шише со мастило.
- Ако квалитетот на печатењето не се поправи по три проверки на прскалките и чистења на главата за печатење, почекајте барем 12 часа без печатење, а потоа повторно проверете ги прскалките и повторете го чистењето на главата ако е потребно. Препорачуваме да го исклучите печатачот. Ако квалитетот на печатењето не се подобри, активирајте го Интензивно чистење. Ако и понатаму не се подобри, контактирајте со службата за поддршка на Epson.
- За да спречите сушење на главата за печатење, не откачувајте го печатачот додека е вклучен.

Поврзани информации

➔ „Ставање хартија во Додавање хартија од задна страна“ на страница 40

Проверка и чистење на главата за печатење — Контролна табла

1. Ставете обична хартија А4 во печатачот.

2. Изберете **Одржување** од почетниот екран.

За да изберете ставка, поместете го фокусот на ставката со користење на копчињата ▲, ▼, ◀, ▶ и притиснете на копчето ОК.

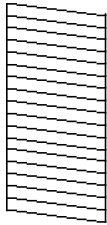
3. Изберете **Проверка на прскалките**.

4. Следете ги упатствата на екранот за да го отпечатите образецот за проверка на прскалките.

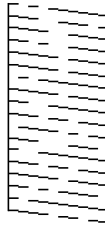
Одржување на печатачот

5. Проверете ја отпечатената шарка. Ако има испрекинати линии или празни сегменти како што е покажано на шарката „NG“, прскалките на главата за печатење можеби се затнати. Одете на следниот чекор. Ако не забележувате испрекинати линии или празни сегменти, како на следната шарка „OK“, прскалките не се затнати. Изберете **Не** за да ја затворите функцијата за проверка на прскалките.

OK



NG



6. Изберете **Да** и следете ги упатствата на екранот за да ја исчистите главата за печатење.
7. Кога ќе заврши чистењето, испечатете ја шарата за проверка на прскалките уште еднаш. Повторувајте го чистењето и печатењето на шарата сè додека линиите не се испечатат целосно.


Проверка и чистење на главата за печатење - Windows

1. Ставете обична хартија A4 во печатачот.
2. Пристапете до прозорецот на двигателот за печатачот.
3. Кликнете **Проверка на прскалките** на картичката **Одржување**.
4. Следете ги упатствата на екранот.

Поврзани информации

- ➔ [„Ставање хартија во Додавање хартија од задна страна“ на страница 40](#)
- ➔ [„Пристапување на двигател за печатач“ на страница 56](#)

Проверка и чистење на главата за печатење — Mac OS

1. Ставете обична хартија A4 во печатачот.
2. Изберете **Системски параметри** од менито  > **Печатачи и скенери** (или **Печати и скенирај, Печати и испрати по факс**), па изберете го печатачот.
3. Кликнете **Опции и производи** > **Услужна програма** > **Отвори ја Алатката за печатење**.
4. Кликнете на **Проверка на прскалките**.
5. Следете ги упатствата на екранот.

Поврзани информации

- ➔ [„Ставање хартија во Додавање хартија од задна страна“ на страница 40](#)

Активирање на Интензивно чистење

Алатката **Интензивно чистење** овозможува замена на сето мастило во цевките за мастило. Во следниве ситуации, можно е да треба да ја користите оваа функција за да го подобрите квалитетот на печатење.

- Сте печатиле или извршиле чистење на главата кога нивоата на мастило биле премногу ниски за да бидат видливи во прозорците на резервоарот за мастило.
- Сте извршиле проверка на прскалките и чистење на главата неколку пати и сте почекале најмалку 12 часа без печатење, но квалитетот на печатење и понатаму не се подобрил.

Пред да ја активирате оваа функција, прочитајте ги следниве упатства.



Важно:

Погрижете се дека има доволно мастило во резервоарите за мастило.

Визуелно проверете дали сите резервоари за мастило се полни барем една третина. Ниските нивоа на мастило за време на Интензивно чистење може да доведат до оштетување на производот.



Важно:

Потребен е интервал од 12 часа помеѓу секое Интензивно чистење.

Норамлно, едно Интензивно чистење треба да го отстрани проблемот со квалитетот на печатење во рок од 12 часа. Од таа причина, за да избегнете непоречно користење на мастило, мора да почекате 12 часа пред да се обидете повторно.



Важно:



Оваа функција влијае на траењето на перничњата за мастило. Перничњата за мастило го достигнуваат нивниот капацитет порано ако ја користите оваа функција. Ако перничњата за мастило го достигнат крајот од рокот на траење, контактирајте со службата за поддршка на Epson за замена.

Белешка:

Кога нивоата на мастило се недоволни за Интензивно чистење, не може да ја активирате оваа функција. Дури и во овој случај, нивоата за печатење може да останат.

Активирање на Интензивно чистење — Контролна табла

Прочитајте ги упатствата за Интензивно чистење пред да ја активирате оваа функција.

1. Исклучете го печатачот и истовремено притиснете на копчето  и копчето  за да се прикаже екранот за потврда.
2. Следете ги упатствата на екранот за да ја активирате функцијата Интензивно чистење.

Белешка:

Ако не може да ја активирате оваа функција, отстранете ги проблемите коишто се прикажани на екранот. Следно, следете ја процедурата од чекор 1 за повторно да ја активирате функцијата.

3. Откако ќе ја активирате оваа функција, направете проверка на прскалките за да се погрижите дека прскалките не се затнати.

Поврзани информации

➔ „Активирање на Интензивно чистење“ на страница 112

Активирање на Интензивно чистење — Windows

1. Отворете го прозорецот на двигателот за печатачот.
2. Кликнете на **Интензивно чистење** од јазичето **Одржување**.
3. Следете ги упатствата на екранот.


Белешка:

Ако не може да ја активирате оваа функција, отстранете ги проблемите коишто се прикажани на контролната табла на печатачот. Следно, следете ја процедурата од чекор 1 за повторно да ја активирате функцијата.

Поврзани информации

➔ „Пристапување на двигател за печатач“ на страница 56

Активирање на Интензивно чистење — Mac OS

1. Изберете **Системски параметри** од менито  > **Печатачи и скенери** (или **Печати и скенирај, Печати и испрати по факс**), па изберете го печатачот.
2. Кликнете **Опции и производи** > **Услужна програма** > **Отвори ја Алатката за печатење**.
3. Кликнете на **Интензивно чистење**.
4. Следете ги упатствата на екранот.

Белешка:

Ако не може да ја активирате оваа функција, отстранете ги проблемите коишто се прикажани на контролната табла на печатачот. Следно, следете ја процедурата од чекор 1 за повторно да ја активирате функцијата.

Порамнување на главата за печатење

Ако забележите непорамнетост или вертикални линии или заматени слики, порамнете ја главата за печатење.

Порамнување на главата за печатење — Контролна табла

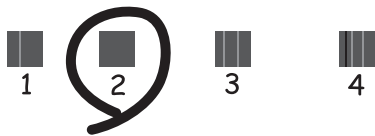
1. Ставете обична хартија А4 во печатачот.
2. Изберете **Одржување** од почетниот екран.

За да изберете ставка, поместете го фокусот на ставката со користење на копчињата ▲, ▼, ◀, ▶ и притиснете на копчето ОК.

Одржување на печатачот

3. Изберете **Порамнување на главата за печатење**.
4. Изберете **Верт. порамн.** или **Хориз. порамн.**, а потоа следете ги упатствата на екранот за да отпечатите за да отпечатите образец за порамнување.
 - Верт. порамн.: Изберете го ова доколку отпечатоците изгледаат матно или вертикалните линии изгледаат дека не се порамнети.
 - Хориз. порамн.: Изберете го ова ако гледате хоризонтални ленти на редовни интервали.
5. Следете ги упатствата на екранот за да ја порамните главата на печатачот.
 - Верт. порамн.: Најдете го и внесете го бројот на најдобриот примерок од секоја група.

#1



- Хориз. порамн.: Најдете го и внесете го бројот на најмалку одделениот и преклопениот образец.



Поврзани информации

➔ „Ставање хартија во Додавање хартија од задна страна“ на страница 40

Чистење на патеката за хартија

Кога исписите се замачкани или хартијата не се внесува правилно, исчистете го ваљакот внатре.



Важно:

Не користете хартиени салфети за да ја чистите внатрешноста на печатачот. Прскалките на главата за печатење можат да се затнат со влакненца.

Чистење на патеката на движење на хартијата од дамки од мастило

Кога исписите се замачкани или изгужвани, исчистете го ваљакот внатре.



Важно:

Не користете хартиени салфети за да ја чистите внатрешноста на печатачот. Прскалките на главата за печатење можат да се затнат со влакненца.

1. Ставете обична хартија А4 во печатачот.
2. Изберете **Одржување** од почетниот екран.

За да изберете ставка, поместете го фокусот на ставката со користење на копчињата ▲, ▼, ◀, ▶ и притиснете на копчето ОК.

3. Изберете **Чист. на вод. за харт..**
4. Следете ги упатствата на екранот за да ја исчистите патеката на хартијата.

Белешка:

Повторувајте ја оваа постапка додека хартијата не се замачка со мастило.

Поврзани информации

➔ „Ставање хартија во Додавање хартија од задна страна“ на страница 40

Чистење на Стакло на скенерот

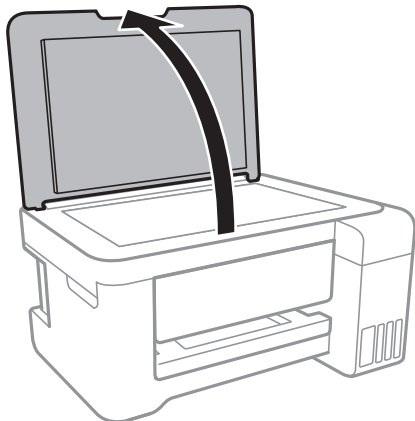
Кога копиите или скенираните слики се замачкани, исчистете го стакло на скенерот.



Важно:

Никогаши не употребувајте алкохол или разредувач за чистење на печатачот. Тие хемикалии може да го оштетат печатачот.

1. Отворете го капакот за документи.



Одржување на печатачот

- Користете мека и сува крпа за чистење за да ја исчистите површината на стакло на скенерот.



Важно:

- Ако стаклената површина е измачкана со маст или некој друг материјал што тешко се отстранува, земете мала количина на средство за чистење на стакло и мека крпа и отстранете ја нечистотијата. Избришете ја сета преостаната течност.
- Не притискајте ја стаклената површина пресилно.
- Внимавајте да не ја изгребете или оштетите површината на стаклото. Оштетена стаклена површина може да го намали квалитетот на скенирањето.

Чистење на прозирната фолија

Кога производот не се подобри откако ќе ја порамните главата за печатење или ќе ја исчистите патеката на хартијата, прозирната фолија во внатрешноста на печатачот може да се замачка.


Потребни работи:

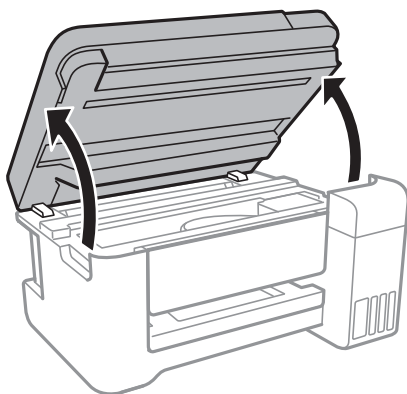
- Чепкалки за уши (неколку)
- Вода со неколку капи детергент (од 2 до 3 капки детергент во 1/4 шолја вода од чешма)
- Светло за проверки на замачкувања



Важно:

Не користете друго средство за чистење освен вода со неколку капи детергент.

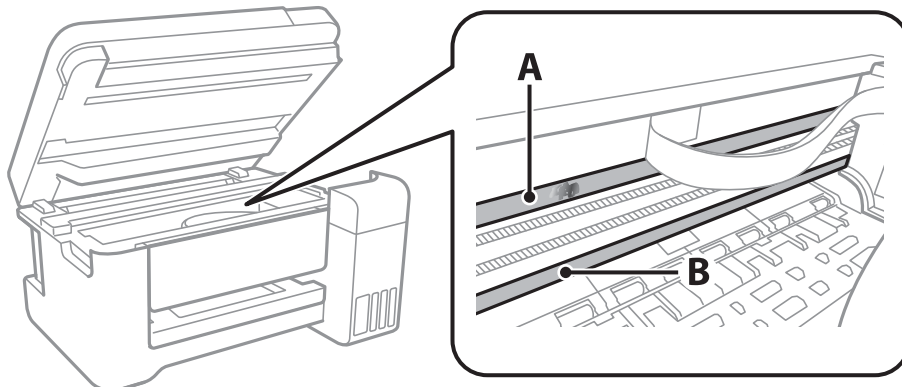
- Исклучете го печатачот со притискање на копчето .
- Отворете ја единицата на скенерот.



Одржување на печатачот

3. Проверете дали прозирната фолија е замачкана. Може лесно да ги видите замачкувањата ако користите светилка.

Ако има замачкувања (како на пример ознаки од прст или маснотија) на прозирната фолија (А), одете на следниот чекор.



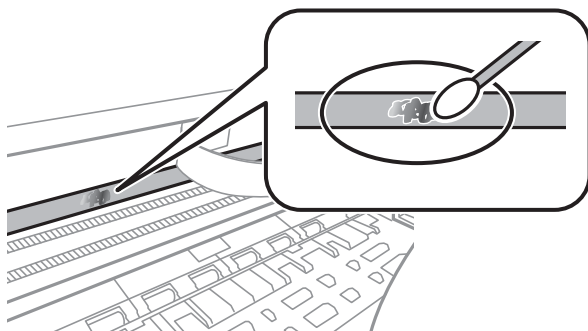
А: Прозирна фолија

В: Навој

! **Важно:**

Внимавајте да не го допрете навојот (В). Во спротивно, можно е да не може да печатите. Не бришете ја маснотијата од навојот затоа што е потребна за функционирање.

4. Навлажнете чепкалка за уши со вода со неколку капки детергент така што водата нема да капе и избришете го замачканиот дел.



! **Важно:**

Внимателно избришете го замачканиот дел. Ако притиснете премногу силно на фолијата со чепкалката за уши, жиците на фолијата може да се изместат и да се оштети печатачот.

5. Користете нова, сува чепкалка за уши за да ја избришете фолијата.

! **Важно:**

Не оставајте влакна на фолијата.

Белешка:

Често менувајте ја чепкалката за уши со нова за да не се прошири замачкувањето.

Одржување на печатачот

6. Повторете ги чекорите 4 и 5 додека фолијата нема замачкувања.
7. Визуелно проверете дали има замачкувања на фолијата.

Проверка на вкупниот број страници внесени низ печатачот

Можете да го проверите вкупниот број страници внесени низ печатачот.

Проверка на вкупниот број страници внесени низ печатачот — Контролна табла

Информациите се печатат со шарата за проверка на прскалките.

1. Ставете обична хартија А4 во печатачот.
2. Изберете **Одржување** од почетниот екран.

За да изберете ставка, поместете го фокусот на ставката со користење на копчињата ▲, ▼, ◀, ▶ и притиснете на копчето ОК.

3. Изберете **Проверка на прскалките**.
4. Следете ги упатствата на екранот за да го отпечатите образецот за проверка на прскалките.

Поврзани информации

➔ [„Ставање хартија во Додавање хартија од задна страна“ на страница 40](#)

Проверка на вкупниот број страници внесени низ печатачот - Windows

1. Отворете го прозорецот на двигателот за печатачот.
2. Кликнете **Информаци за печатач и опции** на картичката **Одржување**.

Поврзани информации

➔ [„Пристапување на двигател за печатач“ на страница 56](#)

Проверка на вкупниот број страници внесени низ печатачот — Mac OS

1. Изберете **Системски параметри** од менито  > **Печатачи и скенери** (или **Печати и скенирај**, **Печати и испрати по факс**), па изберете го печатачот.

Одржување на печатачот

2. Кликнете **Опции и производи > Услужна програма > Отвори ја Алатката за печатење.**
3. Кликнете на **Printer and Option Information.**

Мрежна услуга и информации за софтвер

Овој дел ги претставува мрежните услуги и софтверските производи достапни за вашиот печатач од интернет страницата на Epson или на доставениот диск со софтвер.

Апликација за конфигурирање на работата на печатачот (Web Config)

Web Config е апликација што работи во интернет-прегледник како Internet Explorer и Safari на компјутер или паметен уред. Можете да ја потврдите состојбата на печатачот или да ги менувате мрежната услуга и поставките на печатачот. За да ја користите Web Config, поврзете ги печатачот и компјутерот или уредот со иста мрежа.


Следниве прегледници се поддржани.

ОС	Прегледник
Windows XP SP3 или понов	Internet Explorer 8 или понов, Firefox*, Chrome*
Mac OS X v10.6.8 или понов	Safari*, Firefox*, Chrome*
iOS*	Safari*
Android 2.3 или понов	Основен прегледник
Chrome OS*	Основен прегледник

* Користете ја најновата верзија.

Работа со Web Config во интернет-прегледник

1. Проверете ја IP адресата на печатачот.

Изберете **Поставки > сите Wi-Fi/ пост. за мрежа > Лист за состојба на печатење** од контролниот панел и притиснете на копчето  или на копчето ОК. Проверете ја IP адресата на печатачот од отпечатената листа за статус.

2. Активирајте го интернет-прегледникот од компјутерот или паметниот уред, а потоа внесете ја IP-адресата на печатачот.

Формат:

IPv4: http://IP-адресата на печатачот/

IPv6: http://[IP-адресата на печатачот]/

Примери:

IPv4: http://192.168.100.201/

IPv6: http://[2001:db8::1000:1]/

Мрежна услуга и информации за софтвер

Белешка:

Користејќи го паметниот уред, можете да го активирате Web Config од екранот за одржување на Epson iPrint.

Поврзани информации


➔ „Користење на Epson iPrint“ на страница 84

Работа со Web Config на Windows

При поврзување компјутер со печатачот користејќи WSD, следете ги чекорите подолу за да ја активирате Web Config.

1. Пристапете до екраните на уредите и печатачите во Windows.
 - Windows 10/Windows Server 2016
Кликнете со десното копче на копчето за стартување, изберете **Контролна табла > Види уреди и печатачи** во **Хардвер и звук**.
 - Windows 8.1/Windows 8/Windows Server 2012 R2/Windows Server 2012
Изберете **Работна површина > Поставувања > Контролна табла > Види уреди и печатачи** во **Хардвер и звук** (или **Хардвер**).
 - Windows 7/Windows Server 2008 R2
Кликнете на копчето за стартување, изберете **Контролна табла > Види уреди и печатачи** во **Хардвер и звук**.
 - Windows Vista/Windows Server 2008
Кликнете на копчето за стартување и изберете **Контролна табла > Печатачи** во **Хардвер и звук**.
2. Кликнете со десното копче на печатачот и изберете **Својства**.
3. Изберете ја картичката **Веб-услуга**, а потоа кликнете на URL-то.

Работа со Web Config на Mac OS

1. Изберете **Системски параметри** од менито  > **Печатачи и скенери** (или **Печати и скенирај, Печати и испрати по факс**), па изберете го печатачот.
2. Кликнете **Опции и производи > Прикажи интернет страница на печатач**.

Апликација за скенирање на документи и слики (Epson Scan 2)

Epson Scan 2 е апликација за контрола на скенирањето. Можете да ја приспособите големината, резолуцијата, осветленоста, контрастот и квалитетот на скенираната слика. Исто така, можете да го стартувате Epson Scan 2 и од апликација за скенирање соодветна со TWAIN. Погледнете во помошта на апликацијата за детали.

Мрежна услуга и информации за софтвер

Активирање во Windows

Белешка:

За оперативните системи Windows Server, погрижете се дека сте ја инсталирале функцијата **Искуство на работната површина**.

- Windows 10/Windows Server 2016

Кликнете на копчето за стартување, па изберете **EPSON > Epson Scan 2**.

- Windows 8.1/Windows 8/Windows Server 2012 R2/Windows Server 2012

Внесете го името на апликацијата во полето за пребарување, а потоа изберете ја прикажаната икона.

- Windows 7/Windows Vista/Windows XP/Windows Server 2008 R2/Windows Server 2008/Windows Server 2003 R2/Windows Server 2003

Кликнете на копчето за стартување, па изберете **Сите програми** или **Програми > EPSON > Epson Scan 2 > Epson Scan 2**.

Активирање во Mac OS

Белешка:

Epson Scan 2 не ја поддржува функцијата за брзо променување на корисникот на Mac OS. Исклучете го брзото променување на корисникот.

Изберете **Започни > Апликации > Epson Software > Epson Scan 2**.

Поврзани информации

- ➔ „Скенирање со користење на Epson Scan 2“ на страница 97
- ➔ „Инсталирање на најнови апликации“ на страница 125

Додавање на скенер на мрежа

Пред да го користите Epson Scan 2, треба да го додадете скенерот на мрежата.

1. Активирајте го софтверот и кликнете на **Додај** на **Поставки на скенерот** екранот.

Белешка:


- Ако **Додај** е засивено, кликнете на **Овозможи уредување**.

- Ако се прикаже главниот екран на Epson Scan 2, веќе е поврзан на скенерот. Ако сакате да се поврзете на друга мрежа, изберете **Скенер > Поставки** за да го отворите **Поставки на скенерот** екранот.

2. Додадете го скенерот на мрежа. Внесете ги следните ставки и кликнете на **Додај**.

- Модел:** Изберете го скенерот којшто сакате да го поврзете.

- Име:** Внесете го името на скенерот со најмногу 32 знаци.

- Барај мрежа:** Кога компјутерот и скенерот се на иста мрежа, се прикажува IP адресата. Ако не се прикаже, кликнете на копчето . Ако IP адресата и понатаму не се прикажува, кликнете на **Внесете адреса** и директно внесете ја IP адресата.

3. Изберете го скенерот на екранот **Поставки на скенерот** и кликнете на **Добро**.

Апликација за конфигурирање на режими за скенирање од контролната табла (Epson Event Manager)

Epson Event Manager е апликација што овозможува управување со скенирањето од контролната табла и сочувување слики на компјутер. Можете да додавате свои поставки како меморирани вредности, како тип документ, локацијата на папката за сочувување и форматот на сликата. Погледнете во помошта на апликацијата за детали.

Белешка:

Оперативните системи Windows Server не се поддржани.

Активирање во Windows Windows 10

Кликнете на копчето за стартување, па изберете **Epson Software > Event Manager**.

 Windows 8.1/Windows 8

Внесете го името на апликацијата во полето за пребарување, а потоа изберете ја прикажаната икона.

 Windows 7/Windows Vista/Windows XP

Кликнете на копчето за стартување, па изберете **Сите програми** или **Програми > Epson Software > Event Manager**.

Активирање во Mac OS

Започни > Апликации > Epson Software > Event Manager.

Поврзани информации

➔ „Инсталирање на најнови апликации“ на страница 125

Апликација за распоредување на фотографии (Epson Easy Photo Print)

Epson Easy Photo Print е апликација што овозможува едноставно печатење фотографии со разни распореди. Можете да ја прегледате сликата на фотографијата и да ги прилагодите сликите или положбата. Можете и да печатите фотографии со рамка. Погледнете во помошта на апликацијата за детали.

Со печатење на оригинална фотографска хартија Epson, квалитетот на мастилото е максимална и исписите се живописни и јасни.

За да печатите без рамки со комерцијално достапна апликација, одредете ги следниве поставки.

- Креирајте податоци за слика за да одговараат на големината на хартијата. Ако поставката за маргини е достапна во апликацијата којашто ја користите, поставете ја маргината на 0 мм.
- Вклучете ја поставката за печатење без рамки во двигателот на печатачот.

Белешка:

Оперативните системи Windows Server не се поддржани.

За да ја користите апликацијата, треба да е инсталиран двигателот на печатачот.

Мрежна услуга и информации за софтвер

Активирање во Windows

Windows 10

Кликнете на копчето за стартување, па изберете **Epson Software > Epson Easy Photo Print**.

Windows 8.1/Windows 8

Внесете го името на апликацијата во полето за пребарување, а потоа изберете ја прикажаната икона.

Windows 7/Windows Vista/Windows XP

Кликнете на копчето за стартување па потоа изберете **Сите програми или Програми > Epson Software > Epson Easy Photo Print**.

Активирање во Mac OS

Започни > Апликации > Epson Software > Epson Easy Photo Print.

Поврзани информации

➔ [„Инсталирање на најнови апликации“ на страница 125](#)

Апликација за печатење на интернет страници (E-Web Print)

E-Web Print е апликација што овозможува едноставно печатење интернет-страници со разни распореди. Погледнете во помошта на апликацијата за детали. Можете да пристапите до помошта од менито **E-Web Print** во алатникот на **E-Web Print**.

Белешка:

Оперативните системи Windows Server не се поддржани.

Проверете дали има поддржани пребарувачи и најнова верзија од сајтот за преземање.

Започнување

Откако ќе го инсталирате E-Web Print, се прикажува на веб-прегледувачот. Кликнете на **Print** или **Clip**.

Поврзани информации

➔ [„Инсталирање на најнови апликации“ на страница 125](#)

Алатки за ажурирање на софтвер (EPSON Software Updater)

EPSON Software Updater е апликација што проверува за нов или ажуриран софтвер на интернет и го инсталира. Исто така, фирмверот на печатачот можете да го ажурирате и рачно.

Белешка:

Оперативните системи Windows Server не се поддржани.

Метод на инсталирање

Преземете го EPSON Software Updater од интернет страницата на Epson.

Мрежна услуга и информации за софтвер

Ако користите компјутер со Windows и не може да го преземете од интернет страницата, може да го инсталирате од испорачаното CD со софтвер.

<http://www.epson.com>

Активирање во Windows

Windows 10

Кликнете на копчето за стартување, па изберете **Epson Software > EPSON Software Updater**.

Windows 8.1/Windows 8

Внесете го името на апликацијата во полето за пребарување, а потоа изберете ја прикажаната икона.

Windows 7/Windows Vista/Windows XP

Кликнете на копчето за стартување, па изберете **Сите програми** или **Програми > Epson Software > EPSON Software Updater**.

Белешка:

Можете да го активирате EPSON Software Updater и со кликање на иконата на печатачот во лентата со задачи на работната површина, па изберете **Ажурирање софтвер**.

Активирање во Mac OS

Изберете **Започни > Апликации > Epson Software > EPSON Software Updater**.

Инсталирање на најнови апликации

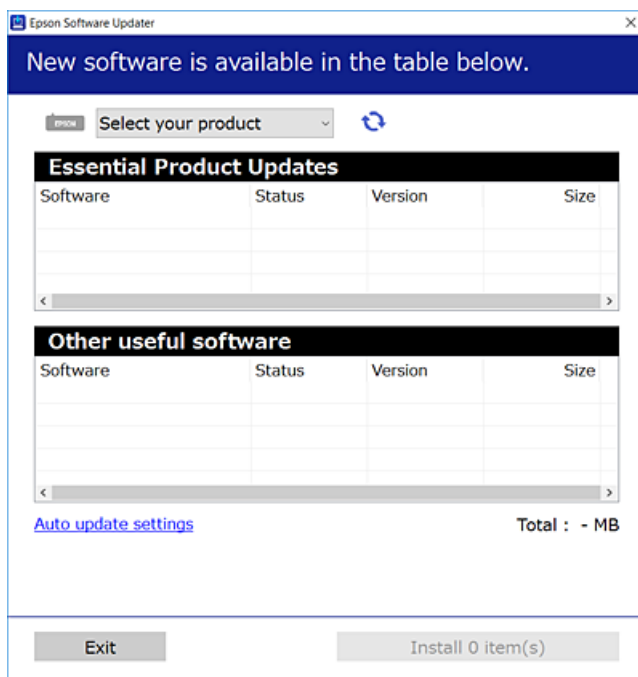
Белешка:


Кога повторно инсталирате апликација, прво треба да ја деинсталирате.

1. Уверете се дека печатачот и компјутерот се достапни за комуникација и дека печатачот е поврзан на интернет.

Мрежна услуга и информации за софтвер

2. Активирајте го EPSON Software Updater.
Кадрот на екранот е пример во Windows.



3. За Windows, изберете печатач и кликнете на  за да ги пребарате најновите достапни апликации.
4. Изберете ги ставките коишто сакате да ги инсталирате или да ги ажурирате и кликнете на копчето за инсталирање.

**Важно:**

Не исклучувајте го или не извлекувајте го струјниот приклучок на печатачот додека ажурирањето не заврши; во спротивно, печатачот може да не работи правилно.

Белешка:

- Може да ги преземете најновите апликации од интернет страницата на Epson.
<http://www.epson.com>
- Ако ги користите Windows Server оперативни системи, не може да го користите EPSON Software Updater. Преземете ги најновите апликации од интернет страницата на Epson.

Поврзани информации

- ➔ „Алатки за ажурирање на софтвер (EPSON Software Updater)“ на страница 124
- ➔ „Деинсталирање апликации“ на страница 127

Ажурирање на фирмверот на печатачот со користење на контролниот панел

Ако печатачот е поврзан на интернет, може да го ажурирате фирмверот на печатачот со користење на контролниот панел. Може да го поставите печатачот редовно да проверува за ажурирања на фирмверот и да ве извести ако се достапни.

1. Изберете **Поставки** од почетниот екран.


За да изберете ставка, поместете го фокусот на ставката со користење на копчињата ▲, ▼, ◀, ▶ и притиснете на копчето ОК.

2. Изберете **Ажурир. фирмвер > Ажурирај**.

Белешка:

Овозможете **Известување** за да го нагодите печатачот редовно да проверува за достапни ажурирања за фирмвер.

3. Проверете ја пораката прикажана на екранот и притиснете на копчето Во ред за да започнете да пребарувате достапни ажурирања.
4. Ако пораката се прикаже на LCD екранот и ве извести дека е достапно ажурирање за фирмвер, следете ги упатствата на екранот за да започнете со ажурирање.


 **Важно:**

- Не исклучувајте го или не извлекувајте го струјниот приклучок на печатачот додека ажурирањето не заврши; во спротивно, печатачот може да не работи правилно.
- Ако ажурирањето на фирмверот не е завршено или е неуспешно, печатачот не се вклучува нормално и „Recovery Mode“ се прикажува на LCD екранот следниот пат кога ќе го вклучите печатачот. Во оваа ситуација, потребно е повторно да го ажурирате фирмверот со користење на компјутер. Поврзете го печатачот на компјутер со USB кабел. Додека се прикажува „Recovery Mode“ на печатачот, не може да го ажурирате фирмверот на мрежна конекција. На компјутерот, отворете ја локалната интернет страница на Epson и преземете ја најновата верзија на фирмвер за печатачот. Погледнете ги упатствата на интернет страницата за следни чекори.

Деинсталирање апликации

Најавете се на компјутерот како администратор. Внесете ја администраторската лозинка ако компјутерот ви ја побара.

Деинсталирање на апликациите — Windows

1. Притиснете го копчето  за да го исклучите печатачот.
2. Затворете ги сите активни апликации.

Мрежна услуга и информации за софтвер

3. Отворете ја **Контролната табла**:

- Windows 10/Windows Server 2016

Кликнете со десен клик на копчето за стартување и задржете го и изберете **Контролна табла**.

- Windows 8.1/Windows 8/Windows Server 2012 R2/Windows Server 2012

Изберете **Работна површина > Поставувања > Контролна табла**.

- Windows 7/Windows Vista/Windows XP/Windows Server 2008 R2/Windows Server 2008/Windows Server 2003 R2/Windows Server 2003

Кликнете на копчето за вклучување и изберете **Контролна табла**.

4. Отворете **Деинсталирање програма** (или **Додавање или отстранување програми**):

- Windows 10/Windows 8.1/Windows 8/Windows 7/Windows Vista/Windows Server 2016/Windows Server 2012 R2/Windows Server 2012/Windows Server 2008 R2/Windows Server 2008

Изберете **Деинсталирање програма** во **Програми**.

- Windows XP/Windows Server 2003 R2/Windows Server 2003

Кликнете на **Додавање или отстранување програми**.

5. Изберете ја апликацијата што сакате да ја деинсталирате.

Не може да го деинсталирате двигателот за печатач ако има задачи за печатење. Избришете ги или почекајте задачите да бидат отпечатени пред деинсталирањето.

6. Деинсталирајте ги апликациите:

- Windows 10/Windows 8.1/Windows 8/Windows 7/Windows Vista/Windows Server 2016/Windows Server 2012 R2/Windows Server 2012/Windows Server 2008 R2/Windows Server 2008

Кликнете на **Деинсталирај/Измени** или **Деинсталирај**.

- Windows XP/Windows Server 2003 R2/Windows Server 2003

Кликнете на **Измени/Отстрани** или **Отстрани**.

Белешка:


Ако се прикаже прозорецот **Контрола на кориснички сметки**, кликнете **Продолжи**.


7. Следете ги упатствата на екранот.

Деинсталирање на апликациите — Mac OS

1. Преземете го Uninstaller преку EPSON Software Updater.

Откако ќе го преземете Uninstaller, не треба да го преземате повторно секогаш кога ќе ја деинсталирате апликацијата.

2. Притиснете го копчето  за да го исклучите печатачот.

3. За да го деинсталирате двигателот на печатачот, изберете **Системски претпочитани вредности** од мениот  > **Печатачи и скенери** (или **Печати и скенирај**, **Печати и испрати по факс**) и отстранете го печатачот од листата на овозможени печатачи.

4. Затворете ги сите активни апликации.

5. Изберете **Започни > Апликации > Epson Software > Uninstaller**.

Мрежна услуга и информации за софтвер

6. Изберете ја апликацијата што сакате да ја деинсталирате, а потоа кликнете **Uninstall**.



Важно:

Uninstaller ги отстранува сите двигатели за млазните печатачи на Epson од компјутерот. Ако користите повеќе млазни печатачи на Epson и сакате да избришете некои двигатели, прво избришете ги сите, а потоа инсталирајте го потребниот двигател уште еднаш.

Белешка:

*Ако не можете да ја најдете апликацијата што сакате да ја деинсталирате во списокот со апликации, тогаш нема да можете да ја деинсталирате со користење на Uninstaller. Во оваа ситуација, изберете **Оди > Апликации > Epson Software**, изберете ја апликацијата што сакате да ја деинсталирате, а потоа повлечете ја до иконата за отпадоци.*

Поврзани информации

- ➔ „Алатки за ажурирање на софтвер (EPSON Software Updater)“ на страница 124

Печатење со користење на мрежна услуга

Користејќи ја услугата Epson Connect достапна на интернет можете да печатите од својот pameten телефон, таблет или лаптоп во секое време и практично секаде. За да ја користите оваа услуга, мора да ги регистрирате корисникот и печатачот во Epson Connect.

Функциите достапни на интернет се следниве.

Email Print

Кога ќе испратите е-порака со прикачувања како на пример документи или слики на адреса на е-пошта назначена на печатачот, може да ја отпечатите е-пораката и прикачувањата од далечински локации како на пример домашен печатач или печатач во канцеларија.

Epson iPrint

Оваа апликација е за iOS и Android и може да печатите од pameten телефон или таблет. Може да печатите документи, слики и интернет страници така што ќе ги испратите директно на печатач на истата бежична LAN.

Remote Print Driver

Ова е споделен двигател поддржан од далечински двигател за печатач. Кога печатите со користење на печатач од далечинска локација, може да печатите така што ќе го промените печатачот на вообичаениот прозорец на апликации.

За повеќе информации погледнете ја веб-локацијата Epson Connect.

<https://www.epsonconnect.com/>

<http://www.epsonconnect.eu> (само Европа)

Решавање проблеми

Проверување на состојбата на печатачот

Проверка на кодовите за грешка на LCD-екранот

Се прикажува код на LCD-екранот ако има грешка или информација за којашто треба да обрнете внимание.

Код	Ситуација	Решенија
E-01	Има грешка со печатачот.	Отворете го скенерот и отстранете ги хартијата или заштитниот материјал од печатачот. Исклучете го, па вклучете го печатачот.
E-02	Има грешка со скенерот.	Исклучете го, па вклучете го печатачот.
E-11	Треба да го замените перничето за мастило.	Контактирајте со Epson или овластена сервисна служба на Epson за да го замените перничето за мастило*. Не е дел што може да го замени корисникот.
W-01	Дошло до заглавување на хартијата.	Отстранете ја хартијата од печатачот и притиснете на копчето прикажано на дното на LCD-екранот за да ја отстраните грешката. Во некои случаи, треба да го исклучите напојувањето и повторно да го вклучите.
W-11	Перничето за мастило е блиску до крајот на векот на траење.	Контактирајте со Epson или овластена сервисна служба на Epson за да го замените перничето за мастило*. Не е дел што може да го замени корисникот. Пораката ќе се прикажува додека не се замени перничето за мастило. Притиснете го копчето ОК за да продолжи печатењето.
I-22	Поставете го Wi-Fi од Копче за притискање (WPS) .	Притиснете го копчето за точка на пристап. Ако нема копче за точка на пристап, отворете го прозорецот за поставки на точка на пристап и кликнете на копчето прикажано во софтверот.
I-23	Поставете го Wi-Fi од PIN-код (WPS) .	Внесете го PIN кодот прикажан на LCD-екранот во точката на пристап или компјутерот во рок од две минути.
I-31	Поставете го Wi-Fi од Wi-Fi авто. поврз..	Инсталирајте го софтверт на компјутерот и притиснете на копчето ОК кога ќе започне поставувањето на Wi-Fi.
I-41	Ав. при. на пос. хар. е деактивирана. Не може да користите одредени функции.	Ако Ав. при. на пос. хар. е деактивирана, не може да користите AirPrint. За користење на AirPrint, активирајте Ав. при. на пос. хар..
I-60	Компјутерот може да не поддржува WSD (Веб услуги за уреди).	Функцијата за скенирање на компјутер (WSD) е достапна само за компјутерите на коишто се инсталирани англиски верзии на Windows 10, Windows 8.1, Windows 8, Windows 7 или Windows Vista. Погрижете се печатачот правилно да е поврзан на компјутерот.

Решавање проблеми

Код	Ситуација	Решенија
Recovery Mode	Печатачот стартуваше во режим за поправање затоа што ажурирањето на фирмверот не беше успешно.	Следете ги чекорите подолу за да се обидете да го ажурирате фирмверот повторно. 1. Поврзете ги компјутерот и печатачот со USB-кабел. (Во режимот за поправање, не можете да го ажурирате фирмверот преку мрежна врска.) 2. Посетете ја локалната интернет-страница на Epson за понатамошни упатства.

* Во некои циклуси од печатењето може да се собере многу мало количество вишок мастило на перничето за мастило. За да се спречи протекување мастило од перничето, печатачот е конструиран да го прекине печатењето кога перничето ќе ја достигне својата граница. Дали и колку често ова ќе треба да се направи зависи од бројот на отпечатени страници на печатачот, видот на материјалот за печатење и бројот на циклуси на чистење на печатачот. Потребата да се замени перничето не значи дека печатачот ќе престане да работи во согласност со неговите спецификации. Печатачот ќе ве извести кога треба да се замени перничето и тоа треба да го направи овластена сервисна служба на Epson. Со гаранцијата на Epson не се покриваат трошоците за оваа замена.

Поврзани информации

- ➔ [„Контактирање со поддршката на Epson“ на страница 174](#)
- ➔ [„Инсталирање на најнови апликации“ на страница 125](#)
- ➔ [„Деинсталирање апликации“ на страница 127](#)
- ➔ [„Ажурирање на фирмверот на печатачот со користење на контролниот панел“ на страница 127](#)

Проверка на состојбата на печатачот - Windows

1. Отворете го прозорецот на двигателот за печатачот.
2. Кликнете **EPSON Status Monitor 3** на картичката **Одржување**.


Белешка:

- Можете да ја проверите состојбата на печатачот и со двојно кликање на иконата на печатачот на лентата за задачи. Ако иконата на печатачот не е додадена на лентата за задачи, кликнете **Преференци за следење** на картичката **Одржување**, па изберете **Регистрирајте ја иконата за брз пристап на лентата за задачи**.
- Ако **EPSON Status Monitor 3** е исклучен, кликнете **Проширени поставки** на картичката **Одржување**, а потоа изберете **Вклучи EPSON Status Monitor 3**.

Поврзани информации

- ➔ [„Пристапување на двигател за печатач“ на страница 56](#)

Проверување на состојбата на печатачот — Mac OS

1. Изберете **Системски параметри** од менито  > **Печатачи и скенери** (или **Печати и скенирај, Печати и испрати по факс**), па изберете го печатачот.
2. Кликнете **Опции и производи** > **Услужна програма** > **Отвори ја Алатката за печатење**.

Решавање проблеми

3. Кликнете на **EPSON Status Monitor**.

Може да ги проверите статусот на печатачот, нивоата на мастило и статусот за грешка.

Проверување на состојбата на софтверот

Можно е да го отстраните проблемот така што ќе го ажурирате софтверот на најновата верзија. За да го проверите статусот на софтверот, користете ја алатката за ажурирање на софтвер.

Поврзани информации

- ➔ [„Алатки за ажурирање на софтвер \(EPSON Software Updater\)“ на страница 124](#)
- ➔ [„Инсталирање на најнови апликации“ на страница 125](#)

Отстранување заглавена хартија

Проверете ја грешката прикажана на контролната табла и следете ги упатствата за отстранување на заглавената хартија вклучувајќи и искинати парчиња. Потоа избришете ја грешката.

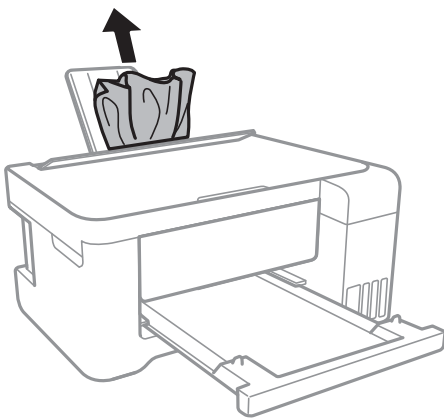


Важно:

- Отстранете ја заглавената хартија внимателно. Насилно отстранување на хартијата може да го оштети печатачот.
- При отстранување на заглавена хартија не навалувајте го, не ставајте го вертикално и не превртувајте го наопаку; во спротивно, мастилото може да протече.

Отстранување заглавена хартија од Додавање хартија од задна страна

Отстранете ја заглавената хартија.

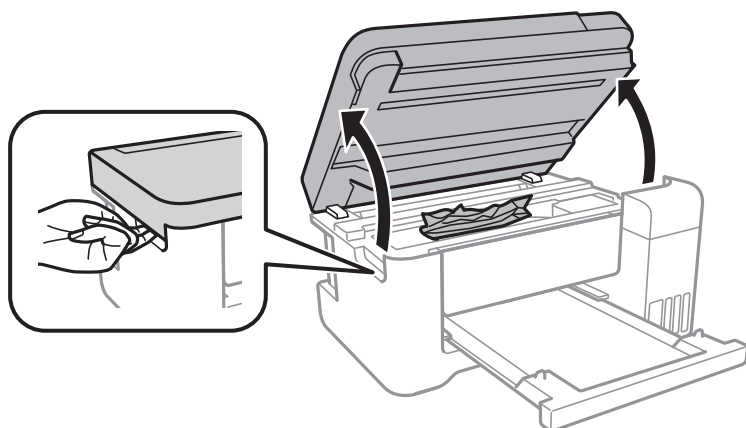


Отстранување заглавена хартија од внатрешноста на печатачот

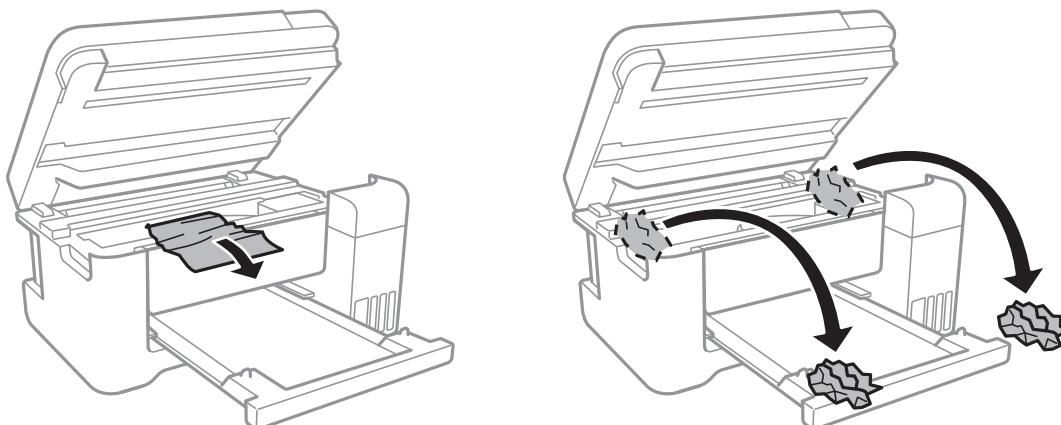
 **Внимание:**

- ❑ Внимавајте капакот да не ви ја фати раката или прстите кога го отворате или затворате скенерот. Инаку може да се повредите.
- ❑ Не допирајте ги копчињата на контролната табла кога рацете ви се во печатачот. Ако печатачот почне да работи, може да предизвика повреда. Внимавајте да не ги допрете деловите што истрчат за да не се повредите.

1. Отворете го скенерот со затворен капак за документи.



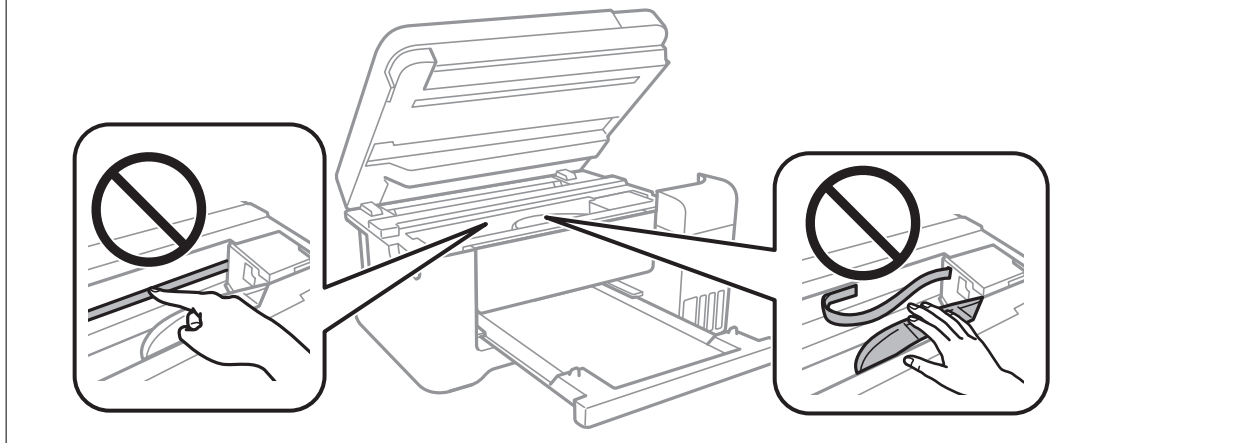
2. Отстранете ја заглавената хартија.



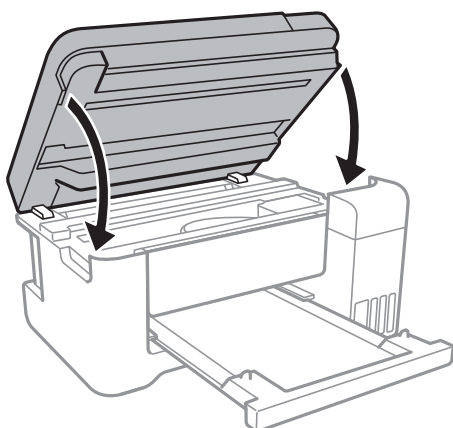
Решавање проблеми

! **Важно:**

Не допирајте ги белиот плоснат кабел, просирната фолија и цевките за мастило што се наоѓаат во печатачот. Така може да предизвикате дефект.

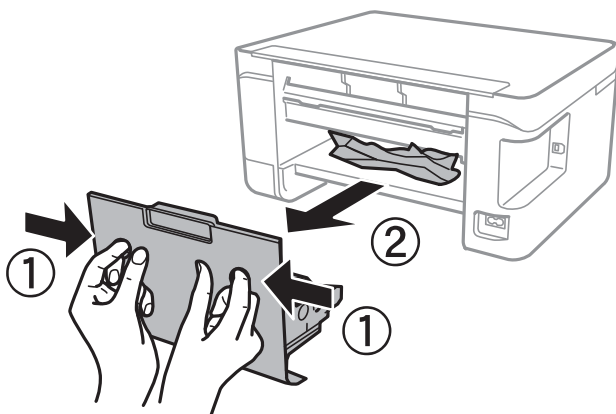


3. Затворете го скенерот.



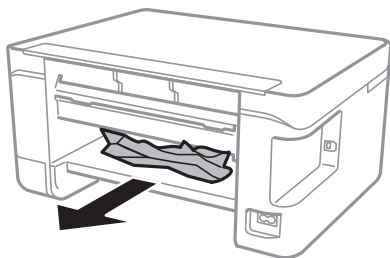
Отстранување на заглавена хартија од Заден капак

1. Извадете го заден капак.

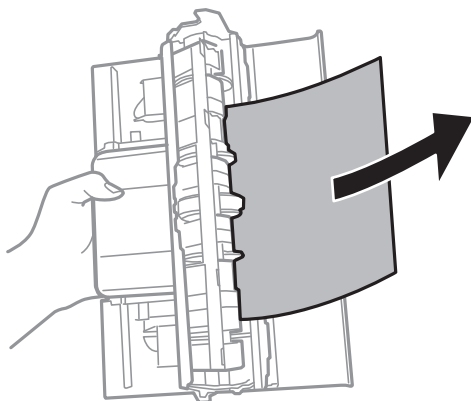


Решавање проблеми

- Отстранете ја заглавената хартија.



- Отстранете ја заглавената хартија од заден капак.



- Поставете ја заден капак во печатачот.

Хартијата не се внесува правилно

Проверете ги следниве точки, а потоа преземете ги соодветните дејствија за да го решите проблемот.

- Ставете го печатачот на рамна површина и ракувајте во препорачаните услови на околината.
- Користете хартија поддржана од печатачот.
- Следете ги претпазливостите за ракување со хартија.
- Не ставајте повеќе од максимално назначениот број листови хартија. За обична хартија, не ставајте хартија над линијата покажана со триаголникот на граничникот.
- Осигурете се дека поставките за големина на хартија и тип на хартија одговараат на конкретната големина на хартијата и на типот на хартија ставена во печатачот.
- Не ставајте предмети на штитникот на додавачот.

Поврзани информации

- ➔ „Спецификации за животната средина“ на страница 166
- ➔ „Претпазливости при ракување со хартија“ на страница 39
- ➔ „Достапни хартии и капацитети“ на страница 38
- ➔ „Листа на видови хартија“ на страница 43

Решавање проблеми

Заглавување на хартија

- Ставете хартија во правилна насока и лизнете ги граничните кон работ на хартијата.
- Ставајте лист по лист ако сте ставиле неколку листови хартија.

Поврзани информации

- ➔ „Отстранување заглавена хартија“ на страница 132
- ➔ „Ставање хартија во Додавање хартија од задна страна“ на страница 40

Хартијата е поставена накосо

Ставете хартија во правилна насока и лизнете ги граничните кон работ на хартијата.

Поврзани информации

- ➔ „Ставање хартија во Додавање хартија од задна страна“ на страница 40

Неколку листови хартија се внесуваат во исто време


- Ставајте еден по еден лист хартија.
- Кога се внесуваат неколку листови хартија истовремено при рачно двострано печатење, отстранете ја сета хартија што е ставена во печатачот пред да ставите нова.

Појавување на грешка за снемвање хартија

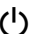

Кога ќе се појави грешка дека нема хартија иако е внесена во додавање хартија од задна страна, повторно внесете ја хартијата во центарот на додавање хартија од задна страна.

Проблеми со напојувањето и контролната табла

Печатачот не се вклучува

- Проверете дали струјниот кабел е правилно вклучен.
- Држете го подолго копчето .

Печатачот не се исклучува

Држете го подолго копчето . Ако сè уште не можете да го исклучите печатачот, исклучете го кабелот за напојување. За да спречите сушење на главата за печатење, вклучете го и исклучете го печатачот со притискање на копчето .

Напојувањето се исклучува автоматски

- Изберете **Поставки за искл.** во **Поставки**, а потоа онеспособете ги поставките **Исклучи напојување ако е неактивно** и **Искл. напој. ако е исклуч.** од приклучок.
- Онеспособете ја поставката **Тајмер за исклучување** во **Поставки**.

Белешка:

Вашиот производ може да ја има карактеристиката **Поставки за искл.** или **Тајмер за исклучување** во зависност од местото на купување.

ЛЦД-екранот се затемнува

Печатачот е во режим на функција. Притиснете некое копче на контролната табла за да го вратите ЛЦД-екранот во претходната состојба.

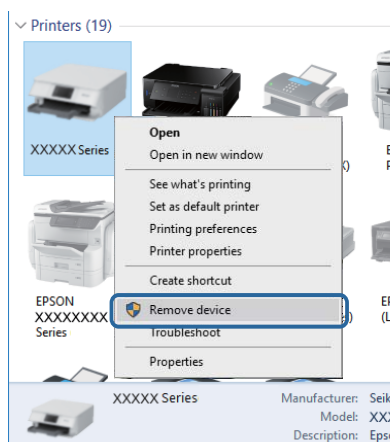
Не можам да печатам од компјутер

Проверување на поврзувањето (USB)

- Цврсто поврзете го USB кабелот со печатачот и компјутерот.
- Ако користите USB-разделник, обидете се да го поврзете печатачот директно со компјутерот.
- Ако USB кабелот не се препознава, променете ја портата или променете го USB кабелот.
- Ако печатачот не може да печати со користење на USB поврзување, обидете се со следново.

Исклучете го USB кабелот од компјутерот.Кликнете на десното копче на иконата на печатачот прикажана на компјутерот и изберете **Отстрани уред**.Потоа, поврзете го USB кабелот на компјутерот и обидете се со пробно печатење.

Ресетирајте го USB поврзувањето со следниве чекори во овој прирачник за менување на методот на поврзување на компјутер.Видете го линкот со поврзани информации подолу за повеќе информации.



Поврзани информации

- ➔ [„Менување на начинот на поврзување на компјутер“ на страница 35](#)

Решавање проблеми

Проверување на конекцијата (мрежата)

- Кога ќе ги промените точката на пристап или давателот на услуги, обидете се повторно да ги направите мрежните поставки за печатачот. Поврзете го компјутерот или паметниот уред на истата SSID на којашто е поврзан и печатачот.
- Исклучете ги уредите коишто сакате да ги поврзете на мрежата. Почекајте околу 10 секунди и вклучете ги уредите во следниот редослед: точка на пристап, компјутер или паметен уред и потоа печатачот. Поместете го печатачот и компјутерот или паметниот уред поблиску до точката на пристап за да помогнете со комуникација на радиобранот и потоа обидете се повторно да ги направите мрежните поставки.
- Отпечатете извештај за мрежна конекција. Погледнете го линкот со поврзани информации подолу за повеќе информации. Ако извештајот покаже дека мрежната конекција е неуспешна, проверете го извештајот за мрежна конекција и следете ги решенијата за печатење.
- Ако IP адресата одредена за печатачот е 169.254.XXX.XXX и маската на подмрежата е 255.255.0.0, IP адресата може да не е правилно одредена. Рестартирајте ја точката на пристап или ресетирајте ги мрежните поставки за печатачот. Ако со ова не го отстраните проблемот, погледнете ја документацијата за точка на пристап.
- Обидете се да отворите која било интернет страница од вашиот компјутер за да проверите дека мрежните поставки на компјутерот се точни. Ако не може да отворите интернет страници, има проблем со компјутерот. Проверување на мрежната конекција на компјутерот.

Поврзани информации

- ➔ [„Поврзување на компјутер“ на страница 22](#)
- ➔ [„Печатење на извештај за мрежна конекција“ на страница 28](#)

Проверување на софтверот и податоците

- Погрижете се дека е инсталиран оригинален двигател за печатач на Epson. Ако не е инсталиран оригинален двигател за печатач на Epson, функциите се ограничени. Ви препорачуваме да го користите оригиналниот двигател за печатач на Epson. Видете го линкот со поврзани информации подолу за повеќе информации.
- Ако печатите голема слика со многу податоци, компјутерот може да нема доволно меморија. Испечатете ја сликата со помала резолуција или со помала големина.

Поврзани информации

- ➔ [„Проверување на оригиналните двигатели за печатач на Epson“ на страница 138](#)
- ➔ [„Инсталирање на најнови апликации“ на страница 125](#)

Проверување на оригиналните двигатели за печатач на Epson

Може да проверите дали оригинален двигател за печатач на Epson е инсталиран на компјутерот со користење на еден од следниве методи.

Решавање проблеми

❑ Windows

Изберете **Контролна табла > Види уреди и печатачи (Печатачи, Печатачи и факсови)** и направете го следново за да го отворите прозорецот за својствата на серверто за печатење.

❑ Windows 10/Windows 8.1/Windows 8/Windows 7

Кликнете на иконата за печатач и кликнете на **Својства на сервер за печатење** од прикажаното мени.

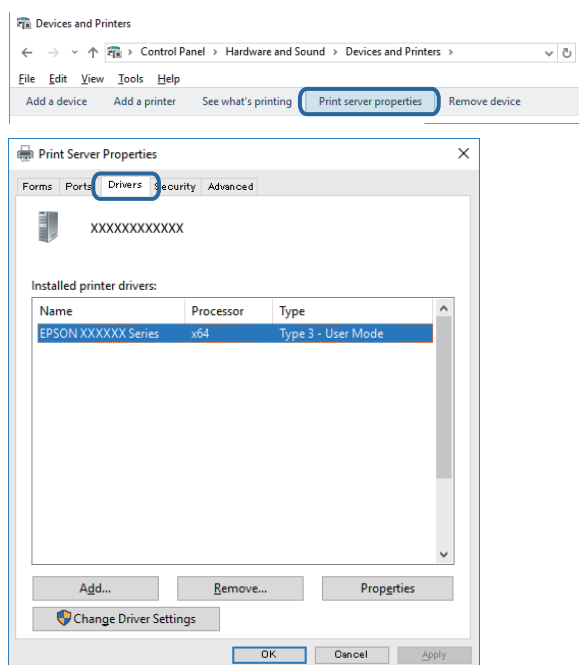
❑ Windows Vista

Кликнете со десното копче на папката **Печатачи** и кликнете на **Активирај како администратор > Својства на сервер**.

❑ Windows XP


Од менито **Датотека**, изберете **Својства на сервер**.

Кликнете на јазичето **Двигател**. Ако името на печатачот е прикажано на листата, оригинален двигател за печатачот на Epson е инсталиран на компјутерот.



Решавање проблеми

Mac OS

Изберете **Системски параметри** од менито  > **Печатачи и скенери** (или **Печати и скенирај**, **Печати и испрати по факс**), па изберете го печатачот. Кликнете на **Опции и производи** и ако јазичето **Опции** и јазичето **Услужна алатка** се прикажани во прозорецот, оригиналниот двигател за печатач на Epson е инсталиран на компјутерот.

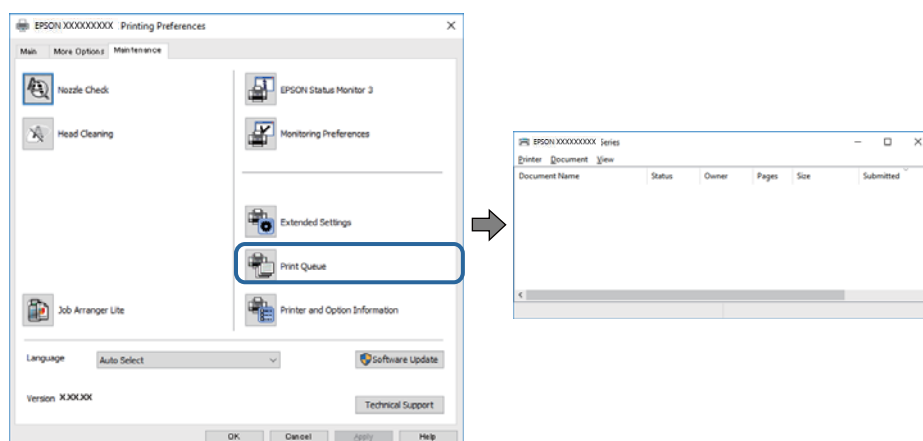


Поврзани информации

➔ „Инсталирање на најнови апликации“ на страница 125

Проверување на статусот на печатачот од компјутерот (Windows)

Кликнете на **Ред. за печатење** на јазичето за двигател на печатач **Одржување** и проверете го следново.



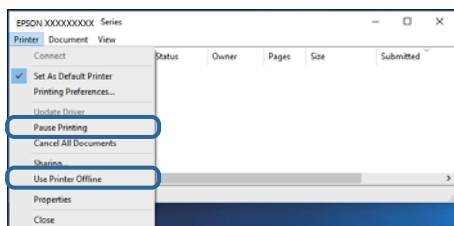
Проверете дали има паузирани печатења.

Ако останат непотребни податоци, изберете **Откажи ги сите документи** од менито **Печатач**.

Решавање проблеми

- ❑ Проверете печатачот да не е исклучен или чека наредба.

Ако е исклучен или чека наредба, променете го поставувањето за исклучен или чека наредба во менито **Печатач**.



- ❑ Уверете се дека печатачот е избран како стандарден печатач во менито **Печатач** (во менито треба да има знак за избор).

Ако печатачот не е избран за стандарден печатач, поставете го како стандарден. Ако има повеќе икони во **Контролна табла > Прегледај уреди и печатачи (Печатачи, Печатачи и факсови)**, погледнете го следново за да ја изберете иконата.

Пример)

USB конекција: EPSON XXXX серија

Мрежна конекција: EPSON XXXX серија (мрежа)


Ако го инсталирате двигателот за печатач неколку пати, може да креирате копии на двигателот за печатачот. Ако се креирани копии како на пример „EPSON XXXX серија (копија 1)“, кликнете со десното копче на иконата на копираниот двигател и кликнете на **Отстрани уред**.

- ❑ Погрижете се отворот на печатачот да биде правилно избран во **Својства > Отвор** од менито **Печатач** на следниов начин.

Изберете „USBXXX“ за поврзување преку USB „EpsonNet Print Port“ за мрежно поврзување.

Проверување на статусот на печатачот од компјутерот (Mac OS)

Погрижете се статусот на печатачот да не е **Пауза**.

Изберете **Системски параметри** од менито  > **Печатачи и скенери** (или **Печати и скенирај, Печати и испрати по факс**), па кликнете двапати на печатачот. Ако печатачот е паузиран, кликнете, кликнете на **Продолжи** (или **Продолжи со печатење**).

Не може да правите мрежни поставки

- ❑ Исклучете ги уредите коишто сакате да ги поврзете на мрежата. Почекајте околу 10 секунди и вклучете ги уредите во следниот редослед: точка на пристап, компјутер или паметен уред и потоа печатачот. Поместете го печатачот и компјутерот или паметниот уред поблиску до точката на пристап за да помогнете со комуникација на радиобранот и потоа обидете се повторно да ги направите мрежните поставки.
- ❑ Изберете **Поставки > Мрежни поставки > Проверка на врската** и отпечатете го извештајот за мрежна конекција. Ако настанала грешка, проверете го извештајот за мрежна конекција и следете ги отпечатените решенија.

Решавање проблеми

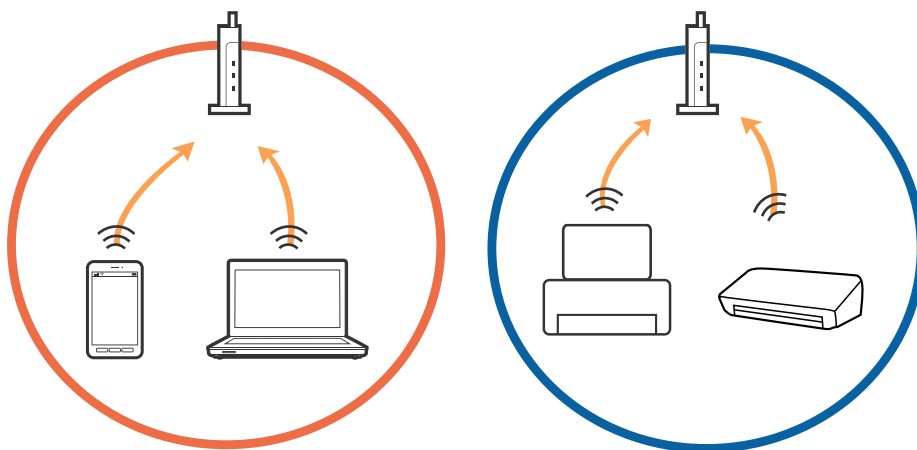
Поврзани информации

- ➔ „Печатење на извештај за мрежна конекција“ на страница 28
- ➔ „Пораки и решенија на извештајот за мрежна конекција“ на страница 29

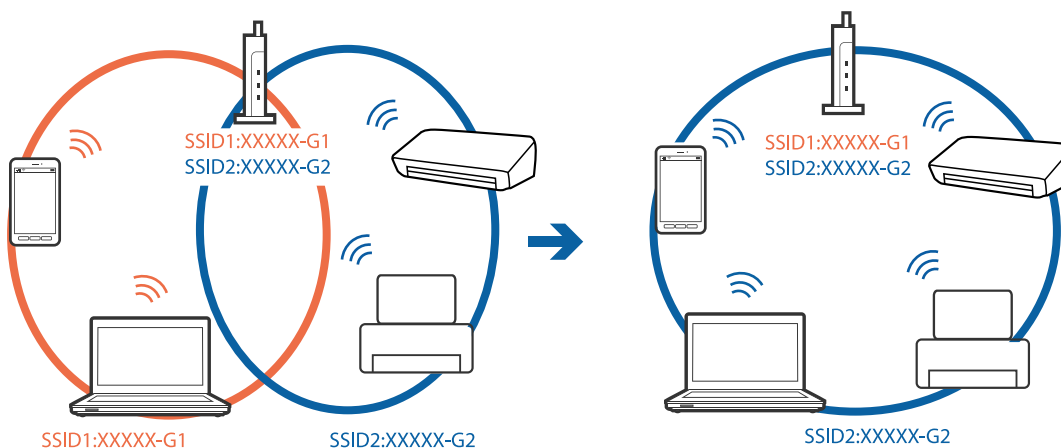
Не може да се поврзам на уреди и кога мрежните поставки не се проблем

Ако не може да се поврзете од компјутер или паметен уред на печатач и кога извештајот за мрежно поврзување на прикажува проблеми, погледнете го следново.

- ❑ Кога истовремено користите неколку точки на пристап, можно е да не може да го користите печатачот од компјутер или паметен уред во зависност од поставките за точки за пристап. Поврзете го компјутерот или паметниот уред на истата точка на пристап како и печатачот.

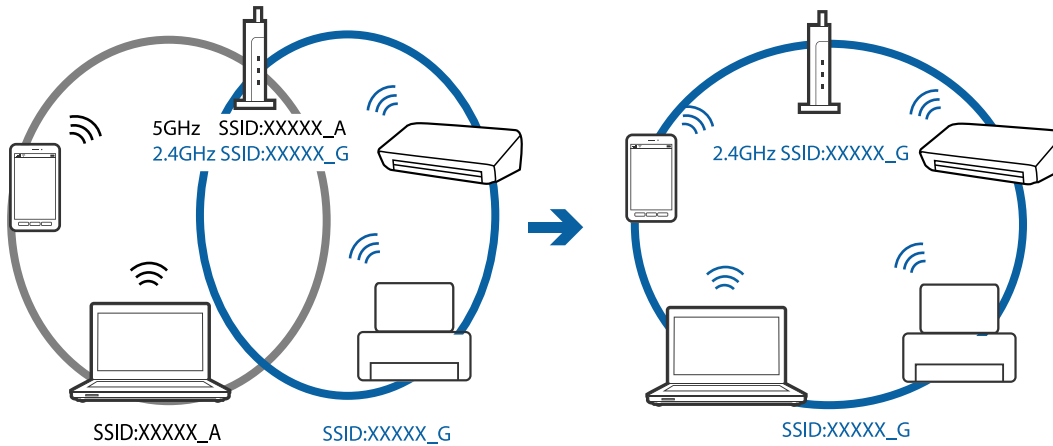


- ❑ Можно е да не може да се поврзете на точката на пристап кога точката на пристап има повеќе SSID и уредите се поврзани на различни SSID на истата точка на пристап. Поврзете го компјутерот или паметниот уред на истиот SSID како и печатачот.

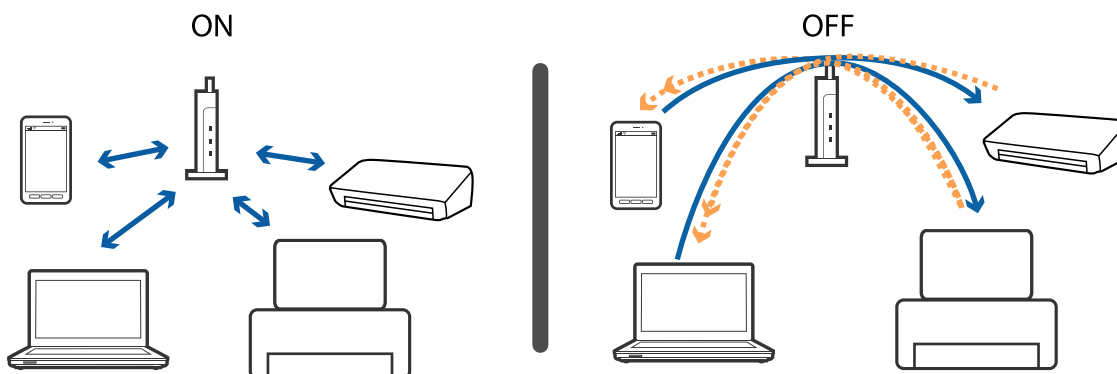


Решавање проблеми

- Точката на пристап којашто е во согласност со IEEE802.11a и IEEE802.11g има SSID од 2,4 GHz и 5 GHz. Ако го поврзете компјутерот или паметниот уред на 5 GHz SSID, не може да го поврзете со печатачот затоа што печатачот поддржува комуникација само над 2,4 GHz. Поврзете го компјутерот или паметниот уред на истиот SSID како и печатачот.



- Поголемиот број точки на пристап имаат функција за одделувач за приватност со којшто се блокира комуникацијата меѓу поврзани уреди. Ако не може да се воспостави комуникација меѓу печатачот и компјутерот или паметниот уред и кога се поврзани на истата мрежа, деактивирајте го одделувачот за приватност на точката на пристап. Погледнете го прирачникот испорачан со точката за пристап за детали.



Поврзани информации


- ➔ „Проверување на SSID поврзана за печатачот“ на страница 143
- ➔ „Проверување на SSID за компјутерот“ на страница 144

Проверување на SSID поврзана за печатачот

Може да ја проверите SSID ако отпечатите извештај за мрежно поврзување, лист за статус на мрежа итн. Web Config.

Проверување на SSID за компјутерот

Windows

Кликнете на  во фиоката со задачи на работната површина. Проверете го името на поврзаната SSID од прикажаната листа.



Mac OS

Кликнете на иконата за Wi-Fi на горниот дел од екранот на компјутерот. Се прикажува листа на SSID и поврзаната SSID се означува со ознака за штиклирање.



Не можам да печатам од iPhone или iPad

- Поврзете го iPhone or iPad на истата мрежа (SSID) на којашто е поврзан печатачот.
- Активирајте **Ав. при. на пос. хар.** во следниве менија.
Поставки > Поставување на печатачот > Пост. за изв. на хар. > Ав. при. на пос. хар.
- Активирајте ја поставката за AirPrint од Web Config.

Поврзани информации

- ➔ [„Поврзување на паметен уред“ на страница 23](#)
- ➔ [„Апликација за конфигурирање на работата на печатачот \(Web Config\)“ на страница 120](#)

Проблеми со отпечатеното

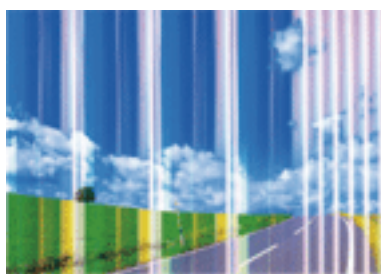
Исписот е истуткан или недостасува бојата

- Ако не сте го користеле печатачот долго време, прскалките на главата за печатење може да бидат затнати и капки мастило може да не се испуштаат. Извршете проверка на прскалките, па исчистете ја главата за печатење ако некоја од прскалките е затната.
- Ако сте печателе кога нивото на мастило било премногу ниско за да се види во прозорците на резервоарите за мастило, дополнете ги резервоарите за мастило до горните линии, а потоа користете ја услужната програма **Интензивно чистење** (Засилено миеење на мастилото) за да го замените мастилото во цевките за мастило. По користењето на услужната програма, извршете проверка на прскалките за да видите дали е подобрен квалитетот на печатење.

Поврзани информации

- ➔ [„Проверка и чистење на главата за печатење“ на страница 110](#)
- ➔ [„Дополнување на резервоарите за мастило“ на страница 105](#)
- ➔ [„Активирање на Интензивно чистење“ на страница 112](#)

Појавување на пруги или неочекувани бои



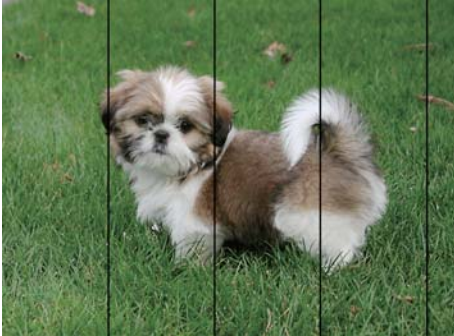
Прскалките на главата за печатење можеби се затнати. Направете проверка на прскалките за да проверите дали прскалките на главата за печатење се затнати. Исчистете ја главата за печатење ако некоја од прскалките е затната.

Решавање проблеми

Поврзани информации

➔ [„Проверка и чистење на главата за печатење“ на страница 110](#)

Појавување на риги во боја на интервали од приближно 2.5 см



- Изберете соодветна поставка за тип на хартија за типот на хартија ставена во печатачот.
- Порамнете ја главата за печатење користејќи ја функцијата **Хориз. порамн.**
- Кога печатите на обична хартија, печатете со користење на поставка за повисок квалитет.

Поврзани информации

➔ [„Листа на видови хартија“ на страница 43](#)

➔ [„Порамнување на главата за печатење“ на страница 113](#)

Матни отпечатоци, вертикални пруги или непорамнетост



enthalten alle
Aufdruck. W
↓ 5008 "Regel

Порамнете ја главата за печатење користејќи ја функцијата **Верт. порамн.**

Поврзани информации

➔ [„Порамнување на главата за печатење“ на страница 113](#)

Квалитетот на печатење не се подобрува дури и по порамнувањето на главата за печатење

Во текот на двонасочното печатење (или печатење со голема брзина), главата за печатење печати додека се движи во двете насоки, така што е можно вертикалните линии да не се порамнети. Ако квалитетот на

Решавање проблеми

печатење не се подобрува, онеспособете ја поставката за двонасочно печатење (или печатење со голема брзина). Онеспособувањето на оваа поставка може да ја забави брзината на печатење.


Контролна табла

Деактивирајте **Двонасочно** во **Поставки > Поставување на печатачот**.

Windows

Отштиклирајте го **Голема брзина** од јазичето **Повеќе опции** на двигателот на печатачот.

Mac OS

Изберете **Системски параметри** од мениот  > **Печатачи и скенери** (или **Печати и скенирај, Печати и испрати по факс**), па изберете го печатачот. Кликнете **Опции и производи > Опции** (или **Двигател**). Изберете **Off** како поставка за **High Speed Printing**.

Поврзани информации

➔ „Опции на мениот за Поставување на печатачот“ на страница 49

Квалитетот на печатење е слаб

Проверете го следново ако квалитетот на печатењето е слаб поради матни отпечатоци, ленти, бои што недостигаат, избледени бои, непорамнетост на отпечатоците.

Проверување на печатачот

- Проверете дали почетното полнење мастило е целосно.
- Дополнете го резервоарот за мастило ако нивото на мастилото е под подолната линија.
- Извршете проверка на прскалките, па исчистете ја главата за печатење ако некоја од прскалките е затната.
- Порамнете ја главата за печатење.

Проверување на хартија

- Користете хартија поддржана од печатачот.
- Не печатете на влажна, оштетена или стара хартија.
- Ако хартијата е извиткана или пликовите се надуени, исправете ги.
- Не ставајте ја хартијата на купче веднаш по печатењето.
- Исушете ги отпечатоците целосно пред да ги архивирате или прикажете. Кога ги сушите отпечатоците, избегнувајте директна сончева светлина, не користете фен и не допирајте ја испечатената страна на хартијата.
- Кога печатите слики или фотографии, Epson препорачува користење на оригинална хартија Epson наместо обична хартија. Печатете на страната за печатење на оригиналната хартија Epson.

Проверување на поставките за печатење

- Изберете соодветна поставка за тип на хартија за типот на хартија ставена во печатачот.
- Печатете користејќи поставка за подобар квалитет.

Решавање проблеми

Проверка на шишето со мастило

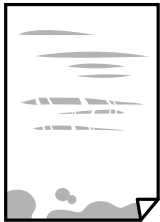
- Користете шишиња со мастило со правилна шифра на дел за печатачот.
- Epson препорачува користење на шишето со мастило пред датумот испечатен на пакувањето.
- Обидете се да користите оригинални шишиња со мастило Epson. Производот е конструиран да ги прилагодува боите врз основа на користењето оригинални шишиња со мастило Epson. Користењето неоригинални шишиња мастило може да предизвика послаб квалитет на печатењето.

Поврзани информации

- ➔ [„Проверка и чистење на главата за печатење“ на страница 110](#)
- ➔ [„Порамнување на главата за печатење“ на страница 113](#)
- ➔ [„Достапни хартии и капацитети“ на страница 38](#)
- ➔ [„Листа на видови хартија“ на страница 43](#)
- ➔ [„Претпазливости при ракување со хартија“ на страница 39](#)

Хартијата е замачкана или истуткана

- Кога ќе се појави хоризонтална лента или горниот или долниот дел од хартијата се замачкани, ставете хартија во правилната насока и лизгајте ги граничните до рабовите на хартијата.

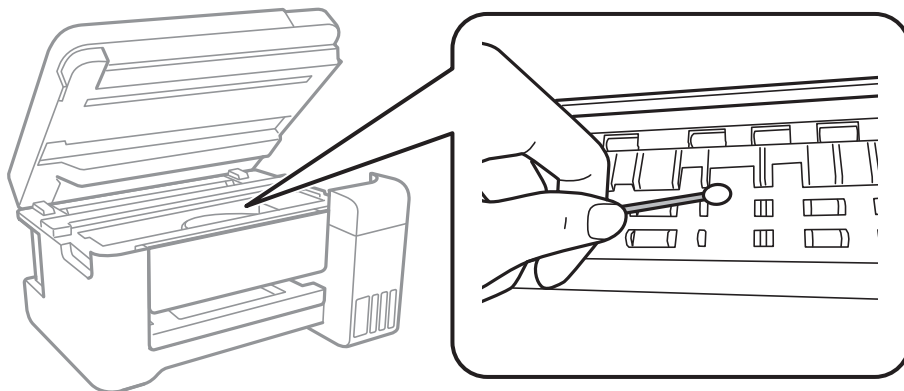


- Кога на хартијата ќе се појави вертикална лента или хартијата е замачкана, исчистете ја патеката за хартија.

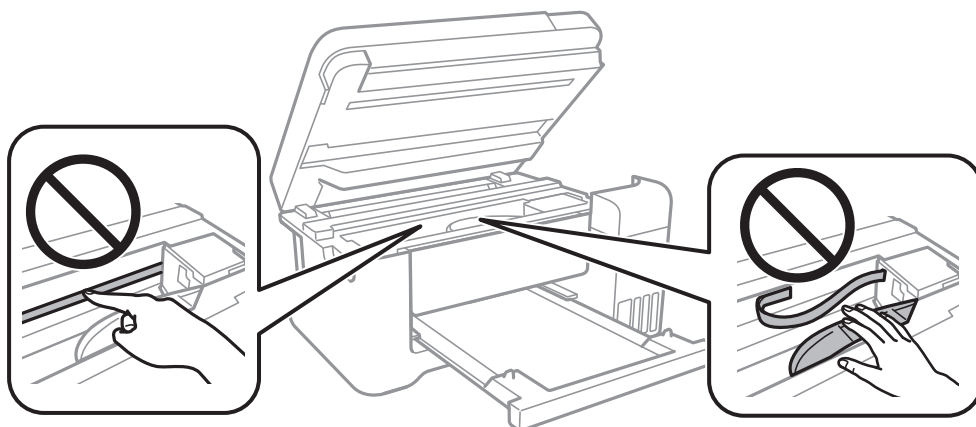


Решавање проблеми

- ❑ Кога не може да го отстраните проблемот откако ќе ја исчистите патеката за хартијата, делот во внатрешноста на печатачот којшто е прикажан на сликата е замачкан. Исклучете го печатачот и избришете го мастилото со користење на чепкалка за уши.



Не допирајте ги белиот плоснат кабел, прозирната фолија и цевките за мастило што се наоѓаат во печатачот. Така може да предизвикате дефект.



- ❑ Поставете ја хартијата на рамна површина за да проверите дали е искривена. Ако е, израмнете ја.
- ❑ Кога печатите двострано рачно, внимавајте мастилото да е сосема суво пред да ставите хартија повторно.

Поврзани информации

- ➔ „Ставање хартија во Додавање хартија од задна страна“ на страница 40
- ➔ „Чистење на патеката на движење на хартијата од дамки од мастило“ на страница 115

Хартијата е замачкана во текот на автоматското двострано печатење

Кога ја користите функцијата за двострано автоматско печатење и печатите податоци со висока густина како што се слики и графикони, поставете ја густината на печатење на пониско, а времето на сушење на подолго.

Решавање проблеми

Поврзани информации

➔ [„Опции на менито за Поставување на печатачот“ на страница 49](#)

Отпечатените фотографии се лепливи

Можеби печатите на погрешната страна од фотографската хартија. Погрижете се да печатите на страната за печатење.

Кога печатите на погрешната страна од фотографската хартија, треба да ја исчистите патеката на хартијата.

Поврзани информации

➔ [„Чистење на патеката на движење на хартијата од дамки од мастило“ на страница 115](#)

Слики или фотографии се печатат во неочекувани бои

Кога печатите од контролната табла или од двигателот на печатачот за Windows, поставката за автоматско прилагодување на фотографии на Epson се применува стандардно во зависност од типот хартија. Обидете се да ја промените поставката.

Контролна табла

Променете ја поставката за **Поправи фотогр.** од **Автоматски** за која било друга опција. Ако промената на поставката не функционира, изберете **Искл. подобр.** како поставка за **Поправи фотогр.**

Двигател за печатачот за Windows

На јазичето **Повеќе опции**, изберете **Прилагодено** во **Корекција на боите** и потоа кликнете на **Напредно**. Променете ја поставката за **Корекција на сцена** од **Автоматска корекција** за која било друга опција. Ако менувањето на поставката не функционира, користете кој било метод за коригирање на боја различен од **PhotoEnhance** во **Управување со бои**.

Поврзани информации

➔ [„Опции на менито за Печати фотографии“ на страница 84](#)

➔ [„Прилагодување на бојата за печатење“ на страница 70](#)

Не можам да печатам без маргини

Во поставките за печатење направете поставка за печатење без рамки. Ако изберете тип хартија што не поддржува печатење без рамки, не може да изберете **Без рамки**. Изберете тип хартија што поддржува печатење без рамки.

Поврзани информации

➔ [„Опции за мени за копирање“ на страница 89](#)

➔ [„Основни информации за печатење“ на страница 57](#)

➔ [„Основни информации за печатење“ на страница 74](#)

Решавање проблеми

Рабовите на сликата се пресечени при печатење без рамки

За време на печатењето без рамки, сликата се зголемува малку и испакнатото подрачје се отсекува. Изберете поставка на помало зголемување.

Контролна табла

Променете ја поставката **Проширување**.

Windows

Кликнете на **Поставки** до полето за избор **Без рамки** на јазичето **Главна** од двигателот за печатачот, а потоа променете ги поставките.

Mac OS

Променете ја поставката **Проширување** од менито **Поставки за печатење** на полето за печатење.

Поврзани информации

➔ [„Опции за мени за копирање“ на страница 89](#)

Позицијата, големината или маргините на исписот се неточни

Ставете хартија во правилна насока и лизнете ги граничните кон работ на хартијата.

Кога ги ставате оригиналите на стакло на скенерот, порамнете го аголот на оригиналот со аголот означен со симбол на рамката од стакло на скенерот. Ако рабовите на копијата се исечени, поместете го оригиналот малку подалеку од аголот.

При ставање на оригиналите на стакло на скенерот, исчистете ги стакло на скенерот и капакот за документи. Ако на стаклото има прашина или дамки, областа за копирање може да се прошири за да ги опфати прашината или дамките со што може да создаде погрешна позиција за копирање или мали слики.

Изберете ја соодветната **Г. на о.** во поставките за копирање.

Изберете го соодветното поставување за димензии на хартијата.

Приспособете ја поставката за маргини во апликацијата така што ќе биде во подрачјето за печатење.

Поврзани информации

➔ [„Ставање хартија во Додавање хартија од задна страна“ на страница 40](#)

➔ [„Ставање оригинали на Стакло на скенерот“ на страница 44](#)

➔ [„Чистење на Стакло на скенерот“ на страница 115](#)

➔ [„Област за печатење“ на страница 161](#)

Неточни или погрешно отпечатени знаци

Цврсто поврзете го USB кабелот со печатачот и компјутерот.

Откажете ги паузираните задачи за печатење.

Не ставајте го рачно компјутерот во режим на **Хибернација** или **Спиене** додека печатите. Страниците со искривен текст ќе се испечатат следниот пат кога ќе го стартувате компјутерот.

Решавање проблеми

- Ако користите двигател за печатач којшто претходно сте го користеле, отпечатените знаци може да бидат неразбирливи. Погрижете се дека двигателот на печатачот којшто го користите е за овој печатач. Проверете го името на печатачот на горниот дел од прозорецот на двигателот на печатач.

Отпечатената слика е превртена

Исклучете ги сите поставувања за огледална слика во двигателот за печатачот или во апликацијата.

- Windows

Откажете го **Огледална слика** во картичката **Повеќе опции** на двигателот на печатачот.

- Mac OS

Отстранете го **Mirror Image** од изборникот **Поставки за печатење** на полето за печатење.

Мозаични ефекти на исписите

Кога печатите слики или фотографии, печатете со податоци со голема резолуција. Сликите на интернет-страниците често се со мала резолуција иако изгледаат доволно добро на екранот, така што квалитетот на печатењето може да се намали.

Се појавуваат нерамномерни бои, замачкувања, точки или прави линии на копираната слика

- Исчистете ја патеката за хартија.
- Исчистете го стакло на скенерот.
- Не притискајте пресилно на оригиналот или на капакот за документи кога ставате оригинали на стакло на скенерот.
- Кога хартијата се замачкува, намалете ја поставката за густина на копирањето.

Поврзани информации

- ➔ [„Чистење на патеката на движење на хартијата од дамки од мастило“ на страница 115](#)
- ➔ [„Чистење на Стакло на скенерот“ на страница 115](#)
- ➔ [„Опции за мени за копирање“ на страница 89](#)

На скенираната слика се појавуваат ефекти на контраст (мрежести ефекти)

Променете ја поставката за намалување и зголемување или ставете го оригиналот под малку поразличен агол.

Поврзани информации

- ➔ [„Опции за мени за копирање“ на страница 89](#)

Сликата од задната страна на оригиналот се појавува на копираната слика

- Ако имате тенок оригинал, ставете го на стакло на скенерот, а потоа ставете парче црна хартија врз него.
- Намалете го поставувањето за густината на копијата во контролната табла.

Поврзани информации

➔ [„Опции за мени за копирање“ на страница 89](#)

Проблемот со исписот не може да се избрише

Ако сте се обиделе со сите решенија и не сте го решиле проблемот, обидете се да го деинсталирате и повторно да го инсталирате двигателот за печатачот.


Поврзани информации

➔ [„Деинсталирање апликации“ на страница 127](#)



➔ [„Инсталирање на најнови апликации“ на страница 125](#)

Други проблеми со печатењето

Печатењето е премногу бавно

- Затворете ги непотребните апликации.
- Намалете ја поставката за квалитет. Печатење со висок квалитет ја намалува брзината на печатењето.
- Исклучете ја поставката за двонасочно (или високобрзинско) печатење. Кога е вклучена оваа поставка, главата за печатење печати додека се движи во двете насоки, така што брзината на печатењето се намалува.
 - Контролна табла
Од почетниот екран, изберете **Поставки > Поставување на печатачот > Двонасочно** и овозможете го.
 - Windows
Изберете **Голема брзина** во картичката **Повеќе опции** на двигателот на печатачот.
 - Mac OS
Изберете **Системски параметри** од менито  > **Печатачи и скенери** (или **Печати и скенирај, Печати и испрати по факс**), па изберете го печатачот. Кликнете **Опции и производи > Опции** (или **Двигател**). Изберете **On** како поставка за **High Speed Printing**.

Решавање проблеми


- Исклучете го тивкиот режим. Оваа опција ја намалува брзината на печатење.
 - Контролна табла
Изберете  на почетниот екран и оневозможете го **Тивок режим**.
 - Windows
Изберете **Исклучено** како поставување за **Тивок режим** на картичката за двигателот за печатачот **Главна**.
 - Mac OS
Изберете **Системски параметри** од мениот  > **Печатачи и скенери** (или **Печати и скенирај**, **Печати и испрати по факс**), па изберете го печатачот. Кликнете **Опции и производи** > **Опции** (или **Двигател**). Изберете **Off** како поставка за **Тивок режим**.

Печатењето забавува многу при непрекинато печатење

Печатењето се забавува за да се спречи прегревање на механизмот на печатачот и негово оштетување. Сепак, можете да продолжите со печатење. За да се вратите на нормална брзина на печатењето, оставете го печатачот да мирува барем 30 минути. Брзината на печатењето не се враќа на нормала ако се исклучи напојувањето.

Не може да откажам печатење преку компјутер со Mac OS X v10.6.8

Ако сакате да го запрете печатењето преку компјутерот, направете ги следниве наредувања.

Извршете ја командата Web Config, а потоа изберете **Port9100** како **Протокол со врвен приоритет во Поставување на AirPrint**. Изберете **Системски параметри** од мениот  > **Печатачи и скенери** (или **Печати и скенирај**, **Печати и испрати по факс**), отстранете го печатачот, па додадете го печатачот повторно.

Не може да почне скенирање

- Цврсто поврзете го USB кабелот со печатачот и компјутерот. Ако користите USB-разделник, обидете се да го поврзете печатачот директно со компјутерот.
- Ако скенирате со висока резолуција преку мрежа, може да се појави комуникациска грешка. Намалете ја резолуцијата.
- Проверете дали сте го избрале правилниот печатач (скенер) во Epson Scan 2.

Проверете дали уредот го препознава печатачот или не кога користите Windows

Во Windows, проверете дали печатачот (скенерот) е прикажан во **Скенер и фотоапарат**. Печатачот (скенерот) треба да биде прикажан како „EPSON XXXXX (име на печатачот)“. Ако печатачот (скенерот) не е прикажан, деинсталирајте го и повторно инсталирајте го Epson Scan 2. Погледнете го следново за да пристапите до **Скенер и фотоапарат**.

Решавање проблеми

Windows 10

Кликнете со десното копче на копчето за стартување и изберете **Контролна табла**, внесете „Скенер и фотоапарат“ во полето за пребарување, кликнете **Погледни ги скенерите и фотоапаратите**, а потоа проверете дали е прикажан печатачот.

Windows 8.1/Windows 8/Windows Server 2012 R2/Windows Server 2012

Изберете **Работна површина > Поставувања > Контролна табла**, внесете „Скенер и фотоапарат“ во полето за пребарување, кликнете **Прикажи го скенерот и фотоапаратот**, а потоа проверете дали е прикажан печатачот.

Windows 7/Windows Server 2008 R2

Кликнете на копчето за стартување и изберете **Контролна табла**, внесете „Скенер и фотоапарат“ во полето за пребарување, кликнете **Погледни ги скенерите и фотоапаратите**, а потоа проверете дали е прикажан печатачот.

Windows Vista/Windows Server 2008

Кликнете на копчето за стартување, изберете **Контролна табла > Хардвер и звук > Скенери и фотоапарати**, а потоа проверете дали е прикажан печатачот.

Windows XP/Windows Server 2003 R2/Windows Server 2003

Кликнете на копчето за стартување, изберете **Контролна табла > Печатачи и друг хардвер > Скенери и фотоапарати**, а потоа проверете дали е прикажан печатачот.

Поврзани информации

➔ [„Деинсталирање апликации“ на страница 127](#)

➔ [„Инсталирање на најнови апликации“ на страница 125](#)

Проблеми со скенирани слики

Неизедначени бои, нечистотија, точки и слично се појавуваат кога скенирате од стаклото на скенерот

Исчистете го стаклото на скенерот.

Отстранете секаква нечистотија или отпадоци што се прилепуваат на оригиналот.

Не притискајте со преголема сила врз оригиналот или капакот за документи. Ако притискате со преголема сила може да се појават заматување, размачкувања и точки.

Поврзани информации

➔ [„Чистење на Стакло на скенерот“ на страница 115](#)

Квалитетот на сликата е лош

Во Epson Scan 2, приспособете ја сликата со користење на ставките на јазичето **Напредни поставки** и потоа скенирајте.

Ако резолуцијата е ниска, обидете се да ја зголемите резолуцијата и потоа секенирајте.

Решавање проблеми

Поврзани информации

- ➔ „Скенирање со користење на Epson Scan 2“ на страница 97

Се прикажува пресликување во задината на сликите

Слики на задната страна на оригиналот може да бидат прикажани на скенираната слика.

- Во Epson Scan 2, изберете го јазичето **Напредни поставки** и приспособете ја **Осветленост**.
Оваа функција може да не биде достапна во зависност од поставките на јазичето **Главни поставки** > **Тип слика** или други поставки на јазичето **Напредни поставки**.
- Во Epson Scan 2, изберете го јазичето **Напредни поставки**, а потоа **Опција за слика** > **Подобрување текст**.
- Кога скенирате од стаклото на скенерот, ставете црна хартија или подлога над оригиналот.

Поврзани информации

- ➔ „Скенирање со користење на Epson Scan 2“ на страница 97
- ➔ „Ставање оригинали“ на страница 44

Текстот е нејасен

- Во Epson Scan 2, изберете го јазичето **Напредни поставки**, а потоа **Опција за слика** > **Подобрување текст**.
- Во Epson Scan 2, кога **Тип слика** на јазичето **Главни поставки** е поставено на **Црно-бело**, приспособете го **Праг** на јазичето **Напредни поставки**. Кога го зголемувате **Праг**, црната област се засилува.
- Ако резолуцијата е слаба, обидете се да ја зголемите резолуцијата и тогаш започнете со скенирање.

Поврзани информации

- ➔ „Скенирање со користење на Epson Scan 2“ на страница 97

Се појавуваат моаре ефекти (сенки налик на пајажина)

Ако оригиналот е печатен документ, моаре ефектите (сенки налик на пајажина) може да се појават на скенираната слика.

- На табулаторот **Напредни поставки** во Epson Scan 2, поставете **Отстранување екран**.



- Сменете ја резолуцијата, а потоа скенирајте повторно.

Решавање проблеми

Поврзани информации

➔ „Скенирање со користење на Epson Scan 2“ на страница 97

Не може да ја скенирате правилната област на стаклото на скенерот

- Проверете дали оригиналот е поставен правилно според ознаките за порамнување.
- Ако рабовите на скенираната слика недостасуваат, малку поместете го оригиналот подалеку од работ на стаклото на скенерот.
- Кога скенирате од контролниот панел и ако го изберете функцијата за автоматско сечење на областа за скенирање, отстранете каква било нечистотија од стаклото на скенерот и капакот на документот. Ако има нечистотија околу оригиналот, опсегот на скенирање се проширува за да ја опфати.

Поврзани информации

➔ „Ставање оригинали“ на страница 44

➔ „Чистење на Стакло на скенерот“ на страница 115

Текстот не е правилно препознаен при зачувување како PDF што може да се пребарува

- Од прозорецот **Опции за формат на слика** во Epson Scan 2, проверете дали **Јазик на текст** е правилно поставен од јазичето **Текст**.
- Проверете дали оригиналот е правилно поставен.
- Користете го оригиналот со јасен текст. Препознавањето на текст може да го нема за следниве типови на оригинали.
 - Оригинали коишто се многубројно копирани
 - Оригинали коишто се примени преку факс (со ниска резолуција)
 - Оригинали на коишто растојанието помеѓу буквите или редовите е премногу мало
 - Оригинали со испечатени или подтцратни линии врз текстот
 - Оригинали со ракописен текст
 - Оригинали со свиткувања или набрчувања
- Во Epson Scan 2, кога **Тип слика** на јазичето **Главни поставки** е поставено на **Црно-бело**, приспособете го **Праг** на јазичето **Напредни поставки**. Кога го зголемувате **Праг**, црната област станува поголема.
- Во Epson Scan 2, изберете го јазичето **Напредни поставки**, а потоа **Опција за слика > Подобрување текст**.

Поврзани информации

➔ „Скенирање со користење на Epson Scan 2“ на страница 97

Не може да се решат проблемите во скенираната слика

Ако сте се обиделе со сите решенија и не сте го решиле проблемот, започнете со Epson Scan 2 поставките со користење на Epson Scan 2 Utility.

Белешка:

Epson Scan 2 Utility е апликација којашто доаѓа со Epson Scan 2.

1. Активирајте го Epson Scan 2 Utility.
 - Windows 10/Windows Server 2016
Кликнете на копчето за стартување па изберете **EPSON > Epson Scan 2 Utility**.
 - Windows 8.1/Windows 8/Windows Server 2012 R2/Windows Server 2012
Внесете го името на апликацијата во полето за пребарување, а потоа изберете ја прикажаната икона.
 - Windows 7/Windows Vista/Windows XP/Windows Server 2008 R2/Windows Server 2008/Windows Server 2003 R2/Windows Server 2003
Кликнете на копчето за вклучување и изберете **Сите програми и Програми > EPSON > Epson Scan 2 > Epson Scan 2 Utility**.
 - Mac OS
Изберете **Започни > Апликации > Epson Software > Epson Scan 2 Utility**.
2. Изберете го јазичето **Друго**.
3. Кликнете **Ресетирај**.

Белешка:


Ако со активирањето не се реши проблемот, деинсталирајте го и повторно инсталирајте го Epson Scan 2.

Поврзани информации

- ➔ [„Деинсталирање апликации“ на страница 127](#)
- ➔ [„Инсталирање на најнови апликации“ на страница 125](#)

Други проблеми со скенирање

Брзината на скенирање е бавна

- Намалете ја резолуцијата, а потоа скенирајте повторно. Кога резолуцијата е висока, скенирањето може да трае одредено време.
- Брзината на печатење може да биде намалена во зависност од функциите за прилагодување на сликата во Epson Scan 2.
- На екранот **Конфигурација** што се прикажува со кликување на копчето  во Epson Scan 2, ако поставите **Тивок режим** на картичката **Скенирај**, брзината на скенирање може да биде намалена.

Поврзани информации

- ➔ [„Скенирање со користење на Epson Scan 2“ на страница 97](#)

Скенирањето ќе запре кога се скенира во PDF/мулти-TIFF

- Кога скенирате со користење на Epson Scan 2, можете постојано да скенирате до 999 страници во PDF-формат и до 200 страници во Multi-TIFF формат.
- Кога скенирате многу документи, препорачуваме да скенирате во сиви тонови.
- Зголемете го слободното место на дискот на компјутерот. Скенирањето може да запре ако нема доволно слободно место.
- Обидете се со скенирање во помала резолуција. Скенирањето сопира ако вкупното количество податоци го достигне ограничувањето.

Поврзани информации

➔ „Скенирање со користење на Epson Scan 2“ на страница 97

Други проблеми


Мал електричен шок при допир на печатачот

Ако на компјутерот се поврзани многу надворешни уреди, може да почувствувате мал електричен шок кога ќе го допрете печатачот. Ставете заземјување на компјутерот што е поврзан со печатачот.

Звучите додека работи се гласни

Ако звучите се прегласни, вклучете **Тивок режим**. Оспособувањето на оваа карактеристика може да ја намали брзината на печатење.


- Контролна табла

Изберете  на почетниот екран и овозможете го **Тивок режим**.

- Двигател за печатачот за Windows

Оспособете **Тивок режим** на картичката **Главна**.

- Двигател за печатачот за Mac OS

Изберете **Системски параметри** од мениот  > **Печатачи и скенери** (или **Печати и скенирај**, **Печати и испрати по факс**), па изберете го печатачот. Кликнете **Опции и производи** > **Опции** (или **Двигател**). Изберете **On** како поставка за **Тивок режим**.

- Epson Scan 2

Кликнете на копчето  за да го отворите прозорецот **Конфигурација**. Следно, поставете **Тивок режим** на картичката **Скенирај**.

Не може да се зачуваат податоци на мемориски уред

- Проверете дали меморискиот уред е заштитен од запишување.
- Проверете дали на меморискиот уред има доволно достапна меморија. Ако меморијата е речиси полна, не може да се зачуваат податоци.

Решавање проблеми

Поврзани информации

➔ [„Спецификации за надворешните мемориски уреди“ на страница 164](#)

Апликацијата е блокирана од заштитен сид (само за Windows)

Додајте ја апликацијата во дозволените програми на заштитниот сид на Windows во безбедносните поставки во **Контролна табла**.

„?“ се прикажува на екранот за избирање фотографии

„?“ се прикажува на LCD-екранот кога сликовната датотека не е поддржана од производот.

Се прикажува порака за ресетирање на нивоата на мастилото

Дополнете ги сите или одредените резервоари за мастило, изберете ја дополнетата боја на LCD-екранот, и ресетирајте ги нивоата на мастило.

Зависно од условите на користење, пораката може да се прикаже кога уште има мастило во резервоарот.

Поврзани информации

➔ [„Дополнување на резервоарите за мастило“ на страница 105](#)

Истурено мастило

- Ако мастилото се залепи во областа околу резервоарот, избришете го со користење на чиста крпа или чепкалка за уши.
- Ако се истури мастилото на работната маса или на подот, веднаш избришете го. Кога мастилото ќе се засуши ќе биде тешко да го отстраните размачканото. За да спречите размачканото да се прошири, исчистете го мастилото со сува крпа и избришете го со влажна крпа.
- Ако мастилото дојде во контакт со вашите раце, измијте ги со вода и сапун.

Додаток

Технички спецификации

Спецификации на печатачот

Положба на прскалката на главата за печатење		Прскалки за црно мастило: 180 Прскалки за мастило во боја: 59 за секоја боја
Тежина на хартијата*	Обична хартија	64 до 90 г/м ² (17 до 24 фунти)
	Пликови	Плик #10, DL, C6: 75 до 90 г/м ² (20 на 24 фунти)

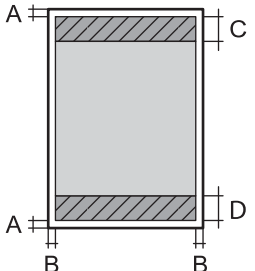
* Дури и кога дебелината на хартијата е во рамки на овој опсег, може да не може да ја внесете хартијата во печатачот или квалитетот на печатење може да се намали во зависност од својствата и квалитетот на хартијата.

Област за печатење

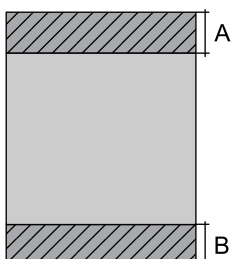
Површината за печатење за единични листови

Квалитетот на печатењето може да е послаб во засенчените области поради механизмот на печатачот.

Печатење со рамки

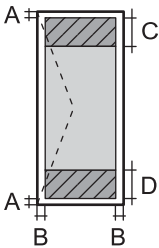
	A	3.0 mm (0.12 in.)
	B	3.0 mm (0.12 in.)
	C	41.0 mm (1.61 in.)
	D	37.0 mm (1.46 in.)

Печатење без рамка

	A	44.0 mm (1.73 in.)
	B	40.0 mm (1.57 in.)

Додаток**Површина за печатење за плка**

Квалитетот на печатењето може да е послаб во засенчените области поради механизмот на печатачот.

	A	3.0 mm (0.12 in.)
	B	5.0 mm (0.20 in.)
	C	18.0 mm (0.70 in.)
	D	41.0 mm (1.61 in.)

Спецификации на скенерот

Тип на скенерот	Рамен оптички скенер
Фотоелектричен уред	CIS
Ефективни пиксели	10200×14040 пиксели (1200 dpi)
Максимална големина на документ	216×297 мм (8.5×11.7 инчи) A4, Letter
Резолуција на скенирање	1200 dpi (главно скенирање) 2400 dpi (под-скенирање)
Излезна резолуција	од 50 до 9600 dpi на стапки од по 1 dpi
Длабочина на бојата	Боја <input type="checkbox"/> 48 битови на точка внатрешно (16 битови по точка на боја внатрешно) <input type="checkbox"/> 24 битови на точка надворешно (8 битови по точка на боја надворешно) Сива палета <input type="checkbox"/> 16 битови по точка внатрешно <input type="checkbox"/> 8 битови по точка надворешно Црно и бело <input type="checkbox"/> 16 битови по точка внатрешно <input type="checkbox"/> 1 битови по точка надворешно
Извор на светлина	LED

Спецификации на интерфејсот

За компјутер	Hi-Speed USB
--------------	--------------

Додаток

Листа на мрежни функции

Функции на мрежата и IPv4/IPv6

Функции		Поддржани	Забелешки	
Печатење на мрежа	EpsonNet Print (Windows)	IPv4	✓	-
	Standard TCP/IP (Windows)	IPv4, IPv6	✓	-
	WSD печатење (Windows)	IPv4, IPv6	✓	Windows Vista или понов
	Bonjour Печатење (Mac OS)	IPv4, IPv6	✓	-
	IPP Печатење (Windows, Mac OS)	IPv4, IPv6	✓	-
	UPnP Печатење	IPv4	-	Информациски уред
	PictBridge Печатење (Wi-Fi)	IPv4	-	Дигитална камера
	Epson Connect (Печатење на е-пошта)	IPv4	✓	-
	AirPrint (iOS, Mac OS)	IPv4, IPv6	✓	iOS 5 или понова верзија, Mac OS X v10.7 или понова верзија
	Google Cloud Print	IPv4, IPv6	✓	-
Скенирање на мрежа	Epson Scan 2	IPv4, IPv6	✓	-
	Event Manager	IPv4	✓	-
	Epson Connect (Скенирај во облак)	IPv4	-	-
	AirPrint (Скенирање)	IPv4, IPv6	✓	OS X Mavericks или понов
	ADF (Двострано скенирање)		-	-
Факс	Испрати факс	IPv4	-	-
	Прими факс	IPv4	-	-
	AirPrint (Faxout)	IPv4, IPv6	-	-

Спецификации за Wi-Fi

Стандарди	IEEE802.11b/g/n ^{*1, *2}
Опсег на фреквенција	2,4 GHz
Максимално предадена радиофреквентна моќ	19.8 dBm (EIRP)

Додаток

Режими на координација	Инфраструктура, Wi-Fi Direct (Едноставен AP) ^{*3}
Безбедност при безжичен пристап	WEP (64/128bit), WPA2-PSK (AES) ^{*4}

*1 Ги исполнува или IEEE 802.11b/g/n или IEEE 802.11b/g во зависност од местото на продажба.

*2 IEEE 802.11n е достапно само за HT20.

*3 Не е поддржано за IEEE 802.11b.

*4 Во согласност со стандардите WPA2 со поддршка за WPA/WPA2 Personal.

Безбедносен протокол

SSL/TLS	HTTPS-сервер/клиент, IPPS
---------	---------------------------

Поддржани услуги од други лица

AirPrint	Печатење	iOS 5 или понов/Mac OS X v10.7.x или понов
	Скенирање	OS X Mavericks или понов
Google Cloud Print		

Спецификации за надворешните мемориски уреди**Спецификации за поддржаните мемориски картички**

Компатибилни мемориски картички	Максимални капацитети
miniSD*	2 ГБ
miniSDHC*	32 ГБ
microSD*	2 ГБ
microSDHC*	32 ГБ
microSDXC*	64 ГБ
SD	2 ГБ
SDHC	32 ГБ
SDXC	64 ГБ

* Ставете адаптер што одговара на отворот за мемориски картички. Инаку картичката може да се заглави.

Додаток

Спецификации на поддржаните податоци

Формат на датотека	JPEG направена со дигитални камери DCF* ¹ верзија 1.0 или во сообразност со 2.0* ²
Големина на слика	Хоризонтално: од 80 до 10200 пиксели Вертикално: од 80 до 10200 пиксели
Големина на датотека	Помалку од 2 ГБ
Максимален број датотеки	JPEG: 2000* ³

*1 Конструкторско правило за датотечен систем на камери.

*2 Не се поддржани фотографски податоци зачувани во дигитални фотоапарати со вградена меморија.

*3 Може да се прикажат до 999 датотеки истовремено. (Ако бројот датотеки надминува 999, датотеките се прикажуваат во групи.)

Белешка:

„?“ се прикажува на LCD-екранот кога печатачот не може да ја препознае сликовната датотека. Во таа ситуација, ако изберете распоред за повеќе слики, ќе се испечатат празни делови.

Димензии

Димензии	Складирање <input type="checkbox"/> Ширина: 375 mm (14.8 in.) <input type="checkbox"/> Длабочина: 347 mm (13.7 in.) <input type="checkbox"/> Висина: 187 mm (7.4 in.) Печатење <input type="checkbox"/> Ширина: 375 mm (14.8 in.) <input type="checkbox"/> Длабочина: 567 mm (22.3 in.) <input type="checkbox"/> Висина: 259 mm (10.2 in.)
Тежина*	Околу 5.5 kg (12.1 lb)

* Без мастилото и без кабелот за напојување.

Спецификации за електриката

Модел	Модел 100 до 240 V	Модел 220 до 240 V
Опсег на номинална фреквенција	50 до 60 Hz	50 до 60 Hz
Номинална струја	0.4 до 0.2 A	0.2 A

Додаток

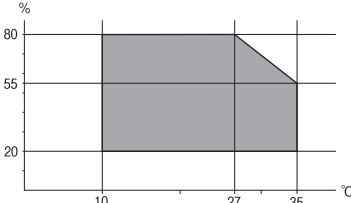
Потрошувачка на енергија (со УСБ-поврзување)	Самостојно копирање: Околу 12.0 W (ISO/IEC24712)	Самостојно копирање: Околу 12.0 W (ISO/IEC24712)
	Режим на подготвеност: Околу 4.3 W	Режим на подготвеност: Околу 4.3 W
	Режим на спиење: Околу 0.7 W	Режим на спиење: Околу 0.7 W
	Исклучено напојување: Околу 0.2 W	Исклучено напојување: Околу 0.3 W

Белешка:

- Проверете ја етикетата на печатачот за напомот.
- За корисниците во Европа, погледнете на следнава интернет-страница за детали за потрошувачката на струја.

<http://www.epson.eu/energy-consumption>

Спецификации за животната средина

Работа	<p>Користете го печатачот во опсегот прикажан на следниов графикон.</p>  <p>Температура: 10 до 35°C (50 до 95°F) Влажност: 20 до 80% релативна влажност (без кондензација)</p>
Складирање	<p>Температура: -20 до 40°C (-4 до 104°F)* Влажност: 5 до 85% релативна влажност (без кондензација)</p>

* Можете да го чувате еден месец на 40°C (104°F).

Спецификации за околината за шишињата со мастило

Температура на чување	-20 до 40 °C (-4 до 104 °F)*
Температура на замрзнување	-15 °C (5 °F) Мастилото се топи и може да се користи по околу 2 часа на 25 °C (77 °F).

* Можете да го чувате еден месец на 40 °C (104 °F).

Додаток

Системски барања

- Windows 10 (32-битна, 64-битна)/Windows 8.1 (32-битна, 64-битна)/Windows 8 (32-битна, 64-битна)/Windows 7 (32-битна, 64-битна)/Windows Vista (32-битна, 64-битна)/Windows XP SP3 или понова верзија (32-битна)/Windows XP Professional x64 Edition SP2 или понова верзија/Windows Server 2016/Windows Server 2012 R2/Windows Server 2012/Windows Server 2008 R2/Windows Server 2008/Windows Server 2003 R2/Windows Server 2003 SP2 или понова верзија
- macOS Sierra/OS X El Capitan/OS X Yosemite/OS X Mavericks/OS X Mountain Lion/Mac OS X v10.7.x/Mac OS X v10.6.8

Белешка:

- Mac OS може да не поддржува некои апликации и функции.
- Датотечниот систем UNIX (UFS) за Mac OS не е поддржан.

Регулаторни информации

Стандарди и одобренија

Стандарди и одобренија за модел во САД

Безбедност	UL60950-1 CAN/CSA-C22.2 No.60950-1
EMC	FCC Part 15 Subpart B Class B CAN/CSA-CEI/IEC CISPR 22 Class B

Опремата го содржи следниов безжичен модул.

Производител: Askey Computer Corporation

Тип: WLU6320-D69 (RoHS)

Производот е во согласност со Дел 15 од правилата на FCC и RSS-210 од правилата на IC. Epson не презема одговорност за незадоволување на барањата за заштита што произлегува од непрепорачана модификација на производот. Работата зависи од следниве два услова: (1) уредот не смее да предизвикува штетни пречки, и (2) уредот мора да ги прифати сите примени пречки, вклучувајќи пречки што може да предизвикаат несакано работење на уредот.

За да се спречат радиопречки на лиценцираната услуга, уредот е наменет за внатрешна употреба и подалеку од прозорци за да се обезбеди максимална заштита. Опремата (или нејзината предавателна антена) која е поставена надвор подлежи на лиценцирање.

Оваа опрема соодветствува со ограничувањата за изложеност на радијација на FCC/IC одредени за неконтролирана средина и соодветствува со Упатствата за изложеност на радиофреквенција (RF) на FCC во Додатокот С до OET65 и RSS-102 на Правилата за изложеност на радиофреквенција (RF) на IC. Оваа опрема треба да се инсталира и со неа да се ракува така што радијаторот да биде одалечен најмалку 7,9 инчи (20 cm) или повеќе од телото на лицето (со исклучок на екстремитети: раце, рачни зглобови, стопала и ножни зглобови).

Додаток

Стандарди и одобренија за европски модел

За европските корисници

Корпорацијата Seiko Epson дека наведениот модел на радио опрема е во согласност со Директивата 2014/53/EU. Целосниот текст на потврдата за сообразност на ЕУ е достапна на следнава интернет страница.

<http://www.epson.eu/conformity>

C634A

За употреба само во Ирска, Велика Британија, Австрија, Германија, Лихтенштајн, Швајцарија, Франција, Белгија, Луксембург, Холандија, Италија, Португалија, Шпанија, Данска, Финска, Норвешка, Шведска, Исланд, Хрватска, Кипар, Грција, Словенија, Малта, Бугарија, Чешка, Естонија, Унгарија, Летонија, Литванија, Полска, Романија и Словачка.

Epson не презема одговорност за незадоволување на барањата за заштита што произлегува од препорачана модификација на печатачот.

**Стандарди и одобренија за австралискиот модел**

EMC	AS/NZS CISPR32 Class B
-----	------------------------

Epson со ова изјавува дека следниве модели на опрема ги исполнуваат суштинските барања и останатите релевантни одредби на Директивата AS/NZS4268:

C634A

Epson не презема одговорност за незадоволување на барањата за заштита што произлегува од препорачана модификација на печатачот.

Ограничувања за копирање

Запазете ги следниве ограничувања за да обезбедите одговорна и законска употреба на печатачот.

Забрането е со закон копирање на следниве работи:

- Банкарски сметки, ковани пари, пазарни хартии од вредности издадени од државата, државни обврзници и локални хартии од вредност
- Неискористени поштенски марки, разгледници со платена поштарина и други официјални поштенски документи со важечки поштенски знак
- Државни таксени марки и хартии од вредност кои се издаваат во согласност со законската постапки

Внимавајте при копирање на следниве работи:

- Пазарни хартии од вредности од приватни фирми (сертификати за производи, преносливи хартии од вредност, чекови итн.), месечни пропусници, карти со попуст итн.
- Пасоши, возачки дозволи, гаранции за состојба, сметки за патарина, бонови за храна, билети, итн.

Белешка:

Копирањето на овие работи може исто така да биде забрането со закон.

Додаток

Соодветна употреба на авторските материјали:

Печатачите може да се користат неправилно со несоодветно копирање на материјали заштитени со авторски права. Освен во случај на препорака од признат надлежен орган, однесувајте се одговорно и со почит кон дозволата за копирање од страна на носителот на авторско право пред да го копирате публикуваниот материјал.

Превезување на печатачот

Кога треба да го превезувате печатачот за преместување или поправки, следете ги чекорите подолу за да го спакувате печатачот.



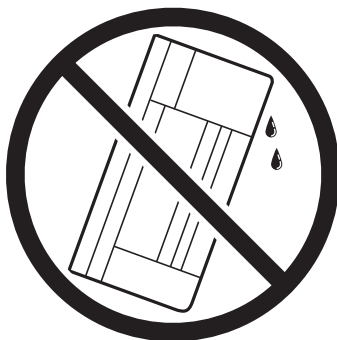
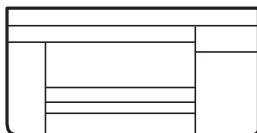
Внимание:

Внимавајте капакот да не ви ја фати раката или прстите кога го отворате или затворате скенерот. Инаку може да се повредите.



Важно:

- ❑ При складирање или пренесување на печатачот, не навалувајте го, не ставајте го вертикално или не превртувајте го; инаку може да протече мастило.





- ❑ Кога складирате или превезувате шиши со мастило, не навалувајте го шишето и не подложувајте го на удари или промени на температурата. Инаку може да протече мастило дури и кога капачето на шишето со мастило е цврсто затворено. Внимавајте шишето со мастило да биде исправено кога го затворате капачето и преземете мерки да не протекнува мастило кога го превезувате шишето, на пример кога го ставате шишето во торба.

- ❑ Не ставајте отворени шишиња со мастило во кутијата со печатачот.



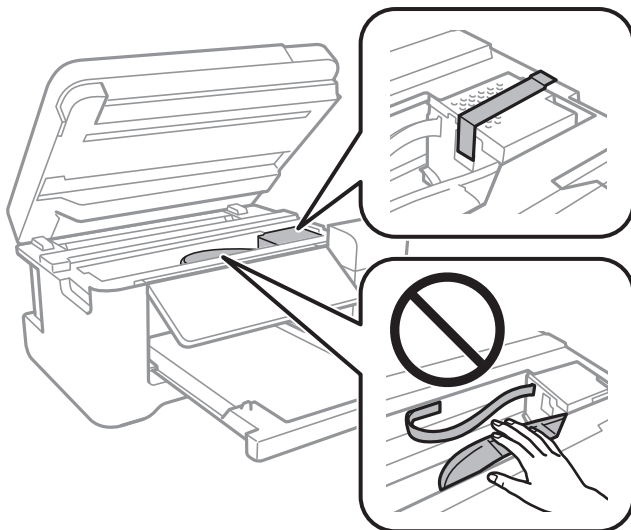
Додаток

1. Исклучете го печатачот со притискање на копчето .
2. Внимавајте светлото за напојување да се изгасне, а потоа откачете го струјниот кабел.

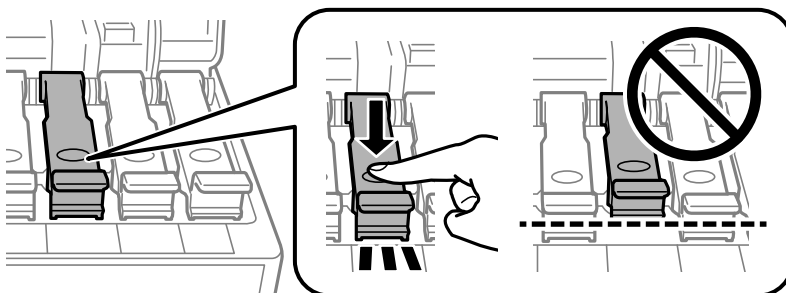
 **Важно:**

Откачете го струјниот кабел кога е изгаснато светлото за напојување. Инаку главата за печатење не се враќа во почетната положба, што ќе предизвика мастилото да се исуши, а печатењето може да не биде возможно.

3. Откачете ги сите кабли како струјниот кабел и кабелот за USB.
4. Внимавајте да нема вметната мемориска картичка.
5. Извадете ја сета хартија од печатачот.
6. Внимавајте да нема оригинали во печатачот.
7. Отворете го скенерот со затворен капак за документи. Прицврстете ја главата за печатење за куќиштето со лента.

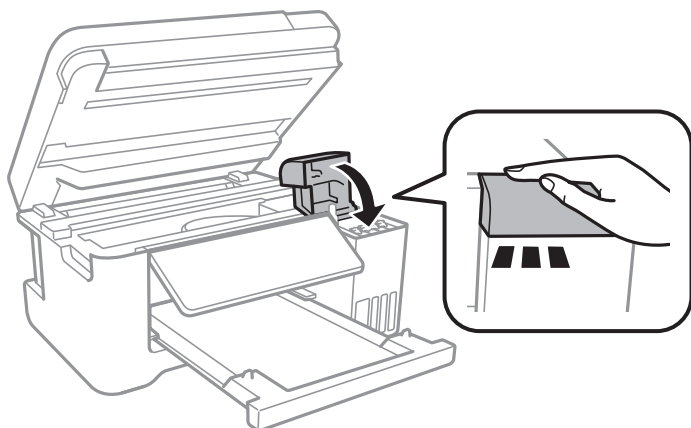


8. Проверете дали цврсто сте го затвориле капачето на резервоарот за мастило.

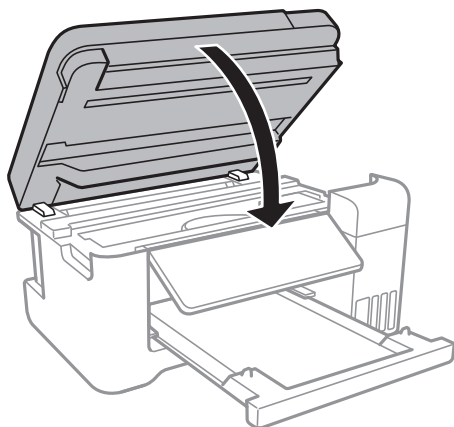


Додаток

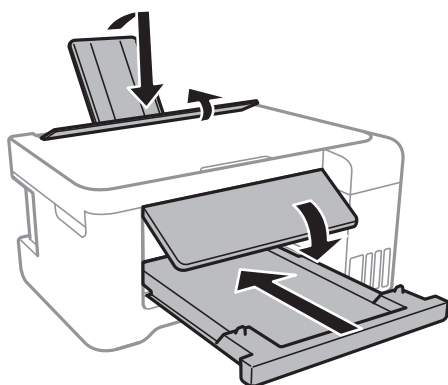
9. Добро затворете го Капак за резервоар за мастило.



10. Затворете го скенерот.



11. Подгответе го пакувањето на печатачот како што е прикажано подолу.



12. Спакувајте го печатачот во кутијата со користење на заштитните материјали.

Кога го користите печатачот повторно, внимавајте да ја извадите лентата што ја прицврстува главата за печатење. Ако квалитетот на печатењето ослаби следниот пат кога печатите, исчистете ја и порамнете ја главата за печатење.

Поврзани информации

➔ „Имиња и функции на деловите“ на страница 14

Додаток

- ➔ „Проверка и чистење на главата за печатење“ на страница 110
- ➔ „Порамнување на главата за печатење“ на страница 113

Авторски права

Ниеден дел од оваа публикација не смее да биде умножуван, зачуван во системот за пребарување, или пренесен во која било форма или на кој било начин, електронски, механички, со фотокопирање, снимање или друго, без претходна писмена согласност од корпорацијата Seiko Epson. Не се предвидени обврски за патентирање во однос на употребата на информациите содржани овде. Ниту пак е предвидена каква било обврска за штети кои произлегуваат од употребата на информациите дадени овде. Информациите што се содржани тука се дизајнирани за употреба со овој производ на Epson. Epson не одговара за употреба на која било од овие информации применети кон други производи.

Ниту корпорацијата Seiko Epson ниту нејзините подружници не одговараат кон купувачот на овој производ или трети лица за штети, загуби, трошоци, или трошоци предизвикани од набавувачот или трети лица како резултат на несреќа, неправилна употреба, или злоупотреба или неовластени промени на овој производ, поправки или измени кај овој производ, или (освен САД) непочитување на упатствата за ракување и одржување на корпорацијата Seiko Epson.

Корпорацијата Seiko Epson и нејзините подружници не одговараат за никакви штети или проблеми кои произлегуваат од употребата на кои било опции или кои било производи за широка потрошувачка различни од оние означени како Original Epson Products (оригинални производи на Epson) или Epson Approved Products (одобрени производи на Epson) од корпорацијата Seiko Epson.

Корпорацијата Seiko Epson не одговара за никаква штета предизвикана од електромагнетно попречување што се појавува поради употребата на кои било кабли за поврзување различни од оние означени како Epson Approved Products (одобрени производи на Epson) од корпорацијата Seiko Epson.

© 2017 Seiko Epson Corporation

Содржината на овој прирачник и спецификациите за овој производ се предмет на промена без известување.

Трговски марки

- ❑ EPSON® е регистрирана заштитена трговска марка, а EPSON EXCEED YOUR VISION или EXCEED YOUR VISION е заштитена трговска марка на корпорацијата Seiko Epson.
- ❑ PRINT Image Matching™ и логото PRINT Image Matching се заштитени трговски марки на корпорацијата Seiko Epson. Copyright © 2001 Seiko Epson Corporation. Сите права се задржани.
- ❑ Epson Scan 2 software is based in part on the work of the Independent JPEG Group.

Додаток

libtiff

Copyright © 1988-1997 Sam Leffler

Copyright © 1991-1997 Silicon Graphics, Inc.

Permission to use, copy, modify, distribute, and sell this software and its documentation for any purpose is hereby granted without fee, provided that (i) the above copyright notices and this permission notice appear in all copies of the software and related documentation, and (ii) the names of Sam Leffler and Silicon Graphics may not be used in any advertising or publicity relating to the software without the specific, prior written permission of Sam Leffler and Silicon Graphics.

THE SOFTWARE IS PROVIDED "AS-IS" AND WITHOUT WARRANTY OF ANY KIND, EXPRESS, IMPLIED OR OTHERWISE, INCLUDING WITHOUT LIMITATION, ANY WARRANTY OF MERCHANTABILITY OR FITNESS FOR A PARTICULAR PURPOSE.

IN NO EVENT SHALL SAM LEFFLER OR SILICON GRAPHICS BE LIABLE FOR ANY SPECIAL, INCIDENTAL, INDIRECT OR CONSEQUENTIAL DAMAGES OF ANY KIND, OR ANY DAMAGES WHATSOEVER RESULTING FROM LOSS OF USE, DATA OR PROFITS, WHETHER OR NOT ADVISED OF THE POSSIBILITY OF DAMAGE, AND ON ANY THEORY OF LIABILITY, ARISING OUT OF OR IN CONNECTION WITH THE USE OR PERFORMANCE OF THIS SOFTWARE.

SDXC Logo is a trademark of SD-3C, LLC.



QR Code is a registered trademark of DENSO WAVE INCORPORATED in Japan and other countries.

Intel® is a registered trademark of Intel Corporation.

Microsoft®, Windows®, Windows Server®, and Windows Vista® are registered trademarks of Microsoft Corporation.

Apple, Macintosh, macOS, OS X, Bonjour, ColorSync, Safari, AirPrint, the AirPrint Logo, iPad, iPhone, iPod touch, and iTunes are trademarks of Apple Inc., registered in the U.S. and other countries.

Google Cloud Print, Chrome, Chrome OS, Google Play and Android are trademarks of Google Inc.

Adobe and Adobe Reader are either registered trademarks or trademarks of Adobe Systems Incorporated in the United States and/or other countries.

Општо известување: Останатите имиња на производи што се употребени овде се наменети само за идентификување и може да се трговски марки на нивните сопственици. Epson се одрекува од сите права на овие марки.

Каде да се обратите за помош

Веб-локација за техничка поддршка

Ако ви треба дополнителна помош, посетете ја веб-локацијата за поддршка на Epson подолу. Изберете ја земјата или регионот и одете на делот за поддршка на локалната веб-локација на Epson. На локацијата се достапни и најновите двигатели, ЧПП, прирачници и други материјали за преземање.

<http://support.epson.net/>

<http://www.epson.eu/Support> (Европа)

Додаток

Ако производот на Epson не работи правилно и не може да го решите проблемот, контактирајте со службите за поддршка на Epson за помош.

Контактирање со поддршката на Epson

Пред да контактирате со Epson

Ако вашиот производ Epson не работи правилно и не можете да го решите проблемот со информациите за решавање проблеми во прирачниците на производот, контактирајте со службата за поддршка на Epson за помош. Ако поддршката на Epson за вашето подрачје не е наведено подолу, контактирајте со продавачот каде што сте го купиле производот.

Поддршката на Epson ќе може да ви помогне многу побрзо ако ги дадете следниве информации:

- Сериски број на производот
(Етикетата со серискиот број обично е одзади на производот.)
- Модел на производот
- Верзија на софтверот на производот
(Кликнете **About**, **Version Info** или слично копче во софтверот на производот.)
- Марка ми модел на компјутерот
- Името и верзијата на оперативниот систем на компјутерот
- Имиња и верзии на софтверските апликации што обично ги користите со производот

Белешка:

Во зависност од производот, поставките за мрежата може да се зачуваат во меморијата на производот. При дефект или поправање на производот, поставките може да се изгубат. Epson не одговара за губење податоци, за правење резервни копии или спасување поставки дури и во гарантниот период. Препорачуваме самите да си направите резервна копија на податоците или да ги запишете.

Помош за корисниците во Европа

Видете во вашата Пан-европска гаранција за информации како да контактирате со поддршката на Epson.

Помош за корисниците во Тајван

Контакти за информации, поддршка и услуги се:

На интернет

<http://www.epson.com.tw>

На располагање се спецификации за производот, двигатели за преземање и прашања за производи.

Центар за помош на Epson

Телефон: +886-2-80242008

Нашиот тим во Центарот за помош може телефонски да ви помогне за следново:

- Барања за продажба и информации за производи

Додаток

- Прашања за користење на производи или проблеми
- Барања за поправка и гаранција

Центар за сервисирање:

<http://www.tekcare.com.tw/branchMap.page>

Корпорацијата TekCare е овластен сервисен центар за Epson Taiwan Technology & Trading Ltd.

Помош за корисниците во Австралија

Epson во Австралија ќе ви пружи високо ниво на услуга за купувачите. Како додаток на прирачниците за вашиот производ, ги имаме следниве извори за добивање информации:

Интернет-адреса

<http://www.epson.com.au>

Пристапете до веб страниците на Epson во Австралија. Вреди да ја посетите понекогаш и да сурфате овде! Оваа веб-локација ви дава можност за преземање двигатели, контактни места на Epson, информации за нови производи и техничка поддршка (е-пошта).

Центар за помош на Epson

Телефон: 1300-361-054

Центарот за помош на Epson е наменет како крајна поддршка за да се увериме дека нашите клиенти имаат пристап до совети. Операторите во Центарот за помош може да ви помогнат во инсталирањето, конфигурирањето и ракувањето со производот на Epson. Нашиот персонал од Центарот за помош за предпродажба ќе ве снабди со литература за новите производи на Epson и ќе ве информира каде е сместен најблискиот добавувач или продажен агент. Овде се одговорени голем број прашања.

Ви препорачуваме да ги имате сите значајни информации при рака, кога ќе нè побарате. Колку повеќе информации ќе ни дадете, толку побргу ќе го решиме проблемот. Овие информации ги вклучуваат прирачниците за производите на Epson, типот на компјутер, оперативниот систем, апликациски програми и која било информација што вие сметате дека е потребна.

Пренесување на производот

Epson препорачува да се зачува пакувањето на производот за идно пренесување. Исто така, се препорачува да се заштити резервоарот со мастило со лента и производот да се држи исправено.

Помош за корисниците во Нов Зеланд

Epson во Нов Зеланд ќе ви пружи високо ниво на услуга за купувачите. Како додаток на документацијата за вашиот производ, ги имаме следниве извори за добивање информации:

Интернет-адреса

<http://www.epson.co.nz>

Пристапете до веб страниците на Epson во Нов Зеланд. Вреди да ја посетите понекогаш и да сурфате овде! Оваа веб-локација ви дава можност за преземање двигатели, контактни места на Epson, информации за нови производи и техничка поддршка (е-пошта).

Додаток

Центар за помош на Epson

Телефон: 0800 237 766

Центарот за помош на Epson е наменет како крајна поддршка за да се увериме дека нашите клиенти имаат пристап до совети. Операторите во Центарот за помош може да ви помогнат во инсталирањето, конфигурирањето и ракувањето со производот на Epson. Нашиот персонал од Центарот за помош за предпродажба ќе ве снабди со литература за новите производи на Epson и ќе ве информира каде е сместен најблискиот добавувач или продажен агент. Овде се одговорени голем број прашања.

Ви препорачуваме да ги имате сите значајни информации при рака, кога ќе нè побарате. Колку повеќе информации ќе ни дадете, толку побргу ќе го решиме проблемот. Овие информации ги вклучуваат документите за производите на Epson, типот на компјутер, оперативниот систем, апликациски програми и која било информација што вие сметате дека е потребна.

Пренесување на производот

Epson препорачува да се зачува пакувањето на производот за идно пренесување. Исто така, се препорачува да се заштити резервоарот со мастило со лента и производот да се држи исправено.

Помош за корисниците во Сингапур

Извори на информации, поддршка и достапни услуги од Epson во Сингапур се:

На интернет

<http://www.epson.com.sg>

На располагање се информации за спецификации за производ, двигатели за преземање, Најчесто поставувани прашања (ЧПП), Барања за продажба и Техничка помош преку е-пошта.

Центар за помош на Epson

Бесплатен телефонски број: 800-120-5564

Нашиот тим во Центарот за помош може телефонски да ви помогне за следново:

- Барања за продажба и информации за производи
- Прашања за користење на производи или решавање проблеми
- Барања за поправка и гаранција

Помош за корисниците во Тајланд

Контакти за информации, поддршка и услуги се:

На интернет

<http://www.epson.co.th>

Достапни се информации за спецификации за производ, двигатели за преземање, Најчесто поставувани прашања (ЧПП), и е-пошта.

Контакт центар на Epson

Телефон: 66-2685-9899

Е-пошта: support@eth.epson.co.th

Додаток

Нашиот тим за грижа за корисници може телефонски да ви помогне за следново:

- Барања за продажба и информации за производи
- Прашања за користење на производи или проблеми
- Барања за поправка и гаранција

Помош за корисниците во Виетнам

Контакти за информации, поддршка и услуги се:

Сервисен центар на Epson

65 Truong Dinh Street, District 1, Hochiminh City, Vietnam.

Телефон(град Хо Ши Мин): 84-8-3823-9239, 84-8-3825-6234

29 Tue Tinh, Quan Hai Ba Trung, Hanoi City, Vietnam

Телефон(град Ханой): 84-4-3978-4785, 84-4-3978-4775

Помош за корисниците во Индонезија

Контакти за информации, поддршка и услуги се:

На интернет

<http://www.epson.co.id>

- Информации за спецификациите на производот, двигатели за преземање
- Најчесто поставувани прашања (ЧПП), Барања за продажба, прашања преку е-пошта

Телефонска линија на Epson

Телефон: +62-1500-766

Факс: +62-21-808-66-799

Нашиот тим на директната линија може телефонски или преку факс да ви помогне за следново:

- Барања за продажба и информации за производи
- Техничка поддршка

Сервисен центар на Epson

Покраина	Име на компанија	Адреса	Телефон Е-пошта
DKI JAKARTA	ESS JAKARTA MANGGADUA	Ruko Mall Mangga Dua No. 48 Jl. Arteri Mangga Dua, Jakarta Utara - DKI JAKARTA	(+6221) 62301104 jkt-admin@epson-indonesia.co.id
NORTH SUMATERA	ESC MEDAN	Jl. Bambu 2 Komplek Graha Niaga Nomor A-4, Medan - North Sumatera	(+6261) 42066090 / 42066091 mdn-adm@epson-indonesia.co.id

Додаток

Покраина	Име на компанија	Адреса	Телефон Е-пошта
WEST JAWA	ESC BANDUNG	Jl. Cihampelas No. 48 A Bandung Jawa Barat 40116	(+6222) 4207033 bdg-admin@epson-indonesia.co.id
DI YOGYAKARTA	ESC YOGYAKARTA	YAP Square, Block A No. 6 Jl. C Simanjutak Yogyakarta - DIY	(+62274) 581065 ygy-admin@epson-indonesia.co.id
EAST JAWA	ESC SURABAYA	Hitech Mall Lt. 2 Block A No. 24 Jl. Kusuma Bangsa No. 116 - 118 Surabaya - JATIM	(+6231) 5355035 sby-admin@epson-indonesia.co.id
SOUTH SULAWESI	ESC MAKASSAR	Jl. Cendrawasih NO. 3A, kunjung mae, mariso, MAKASSAR - SULSEL 90125	(+62411) 8911071 mksr-admin@epson-indonesia.co.id
WEST KALIMANTAN	ESC PONTIANAK	Komp. A yani Sentra Bisnis G33, Jl. Ahmad Yani - Pontianak Kalimantan Barat	(+62561) 735507 / 767049 pontianak-admin@epson-indonesia.co.id
RIAU	ESC PEKANBARU	Jl. Tuanku Tambusai No.459A Pekanbaru Riau	(+62761) 8524695 pkb-admin@epson-indonesia.co.id
DKI JAKARTA	ESS JAKARTA SUDIRMAN	Wisma Keiai Lt. 1 Jl. Jenderal Sudirman Kav. 3 Jakarta Pusat - DKI JAKARTA 10220	(+6221) 5724335 ess@epson-indonesia.co.id
EAST JAWA	ESS SURABAYA	Ruko Surya Inti Jl. Jawa No 2-4 Kav. 29 Surabaya - Jawa Timur	(+6231) 5014949 esssby@epson-indonesia.co.id
BANTEN	ESS SERPONG	Ruko Mall WTC Matahari No. 953, Serpong-Banten	(+6221) 53167051 / 53167052 esstag@epson-indonesia.co.id
CENTRAL JAWA	ESS SEMARANG	Komplek Ruko Metro Plaza Block C20 Jl. MT Haryono No 970 Semarang - JAWA TENGAH	(+6224) 8313807 / 8417935 esssmg@epson-indonesia.co.id
EAST KALIMANTAN	ESC SAMARINDA	Jl. KH. Wahid Hasyim (M. Yamin) Kelurahan Sempaja Selatan Kecamatan Samarinda UTARA - SAMARINDA - KALTIM	(+62541) 7272904 escsmd@epson-indonesia.co.id
SOUTH SUMATERA	ESC PALEMBANG	Jl. H.M Rasyid Nawawi No. 249 Kelurahan 9 Ilir Palembang Sumatera Selatan	(+62711) 311330 escplg@epson-indonesia.co.id
EAST JAVA	ESC JEMBER	Jl. Panglima Besar Sudirman Ruko no.1D Jember-Jawa Timur (Depan Balai Penelitian & Pengolahan Kakao)	(+62331) 488373 / 486468 jmr-admin@epson-indonesia.co.id
NORTH SULAWESI	ESC MANADO	Tekno Megamall Lt LG 11 TK 21, Kawasan Megamas Boulevard, Jl Piere Tendean, Manado - SULUT 95111	(+62431) 8890996 MND-ADMIN@EPSON-INDONESIA.CO.ID

За други градови што не се наведени тука, јавете се на директната линија: 08071137766.

Додаток

Помош за корисниците во Хонг Конг

За да добиете техничка помош како и други услуги, слободно контактирајте со Epson Hong Kong Limited.

Почетна страница на интернет

<http://www.epson.com.hk>

Epson Hong Kong воспостави локална страница на кинески и англиски јазик на интернет за да им ги обезбеди следните информации на корисниците:

- Информации за производ
- Одговори на Најчесто поставувани прашања (ЧПП)
- Најнови верзии на двигателите за производите на Epson

Линија за техничка поддршка

Може да контактирате со нашиот технички персонал и на следниве телефонски броеви и броеви за факс:

Телефон: 852-2827-8911

Факс: 852-2827-4383

Помош за корисниците во Малезија

Контакти за информации, поддршка и услуги се:

На интернет

<http://www.epson.com.my>

- Информации за спецификациите на производот, двигатели за преземање
- Најчесто поставувани прашања (ЧПП), Барања за продажба, прашања преку е-пошта

Контакт центар на Epson

Телефон: +60 1800-8-17349

- Барања за продажба и информации за производи
- Прашања за користење на производи или проблеми
- Барања за поправки и гаранција

Главна канцеларија

Телефон: 603-56288288

Факс: 603-5628 8388/603-5621 2088

Помош за корисниците во Индија

Контакти за информации, поддршка и услуги се:

На интернет

<http://www.epson.co.in>

Додаток

На располагање се спецификации за производот, двигатели за преземање и прашања за производи.

Линија за помош

- Услуги, информации за производот и нарачување потрошни материјали (BSNL линии)

Бесплатен телефонски број: 18004250011

Достапен од 9.00 до 18.00 од понеделник до сабота (освен на државни празници)

- Услуга (CDMA и мобилни корисници)

Бесплатен телефонски број: 186030001600

Достапен од 9.00 до 18.00 од понеделник до сабота (освен на државни празници)

Помош за корисници на Филипините

За добивање техничка помош како и останати пост-продажни услуги, корисниците може да контактираат со корпорацијата Epson Philippines на телефонските, броевите на факс како и на адресата за е-пошта подолу:

На интернет

<http://www.epson.com.ph>

На располагање се информации за спецификации за производ, управувачи за симнување, Најчесто поставувани прашања (ЧПП) и барања преку е-пошта.

Грижа за корисници Epson Philippines

Бесплатен телефонски број: (PLDT) 1-800-1069-37766

Бесплатен телефонски број: (Дигитален) 1-800-3-0037766

Метро Манила: (+632)441-9030

Веб-страница: <https://www.epson.com.ph/contact>

Е-пошта: customercare@epc.epson.com.ph

Достапен од 9.00 до 18.00 од понеделник до сабота (освен на државни празници)

Нашиот тим за грижа за корисници може телефонски да ви помогне за следново:

- Барања за продажба и информации за производи
- Прашања за користење на производи или проблеми
- Барања за поправка и гаранција

Корпорација Epson Philippines

Централа: +632-706-2609

Факс: +632-706-2663