

ET-2750 / L4160 Series

Gebruikershandleiding

Inhoudsopgave

Over deze handleiding

Introductie tot de handleidingen.	6
Informatie zoeken in de handleiding.	6
Markeringen en symbolen.	8
Beschrijvingen gebruikt in deze handleiding.	8
Referenties voor besturingssystemen.	8

Belangrijke instructies

Veiligheidsinstructies.	10
Veiligheidsinstructies voor inkt.	10
Printeradviezen en waarschuwingen.	11
Adviezen en waarschuwingen voor het instellen/gebruik van de printer.	11
Adviezen en waarschuwingen voor gebruik van de printer.	12
Adviezen en waarschuwingen voor het vervoeren of opslaan van de printer.	12
Adviezen en waarschuwingen voor gebruik van de printer met een draadloze verbinding.	12
Adviezen en waarschuwingen voor gebruik van geheugenkaarten.	12
Adviezen en waarschuwingen voor gebruik van het display.	13
Uw persoonlijke gegevens beschermen.	13

Basisprincipes van printer

Namen en functies van onderdelen.	14
Bedieningspaneel.	16
Uitleg bij het LCD-scherm.	16
Uitleg bij het startscherm.	17
Tekens invoeren.	18

Netwerkinstellingen

Typen netwerkverbindingen.	21
Wi-Fi-verbinding.	21
Wi-Fi Direct-verbinding (eenvoudig toegangspunt).	21
Een computer verbinden.	22
Een smart device verbinden.	23
Wi-Fi-instellingen configureren op de printer.	23
Handmatig Wi-Fi-instellingen configureren.	24
Wi-Fi-instellingen configureren via de drukknopinstelling.	25

Wi-Fi-instellingen configureren via de pincode-instelling (WPS).	26
Verbindingsinstellingen voor Wi-Fi Direct (eenvoudig toegangspunt) configureren.	27
De status van de netwerkverbinding controleren.	28
Netwerkpictogram.	28
Een netwerkverbindingsrapport afdrukken.	28
Een netwerkstatusvel afdrukken.	35
Toegangspunten vervangen of toevoegen.	35
De verbindingmethode met een computer wijzigen.	35
Wi-Fi uitschakelen op het bedieningspaneel.	36
Een Wi-Fi Direct-verbinding (eenvoudig toegangspunt) verbreken vanaf het configuratiescherm.	37
De netwerkinstellingen herstellen op het bedieningspaneel.	37

De printer voorbereiden

Papier laden.	38
Beschikbaar papier en capaciteiten.	38
Papier in de Papiertoevoer achter laden.	40
Enveloppen laden en voorzorgsmaatregelen.	42
Lang papier laden.	43
Lijst met papiertypen.	43
Originelen plaatsen.	44
Originelen op de Scannerglasplaat plaatsen.	44
Een geheugenkaart plaatsen.	45
Ondersteunde geheugenkaarten.	45
Een geheugenkaart plaatsen en verwijderen.	45
Een geheugenkaart benaderen vanaf een computer.	46
Menuopties voor Instel.	47
Menuopties voor Onderhoud.	48
Menuopties voor Printerinstallatie.	48
Menuopties voor alle Wi-Fi/netwerk - instellingen.	50
Menuopties voor Epson Connect- services.	51
Menuopties voor Google Cloud Print-services.	52
Menuopties voor Bestanden delen.	52
Menuopties voor Statusv.afdrukk.	52
Menuopties voor Afdrukteller.	53
Menuopties voor Firmware-update.	53
Menuopties voor Herstel standaard instellingen.	53
Stroom besparen.	54
Energie besparen — Bedieningspaneel.	54

Inhoudsopgave

Afdrukken

Afdrukken vanuit het printerstuurprogramma in Windows.	55
Het printerstuurprogramma openen.	55
Basisprincipes voor afdrukken.	56
Dubbelzijdig afdrukken.	57
Meerdere pagina's op één vel afdrukken.	58
Afdrukken en op paginavolgorde stapelen (Afdrukken in omgekeerde volgorde).	59
Een verkleind of vergroot document afdrukken.	60
Een afbeelding vergroot afdrukken op meerdere vellen (een poster maken).	60
Afdrukken met een kop- en voettekst.	66
Een watermerk afdrukken.	67
Meerdere bestanden tegelijkertijd afdrukken.	67
Afdrukken met de afdrukfunctie Universele kleuren.	68
De afdrukkleur aanpassen.	69
Dunne lijnen benadrukken tijdens het afdrukken.	70
Afdrukken annuleren.	70
Menuopties voor het printerstuurprogramma.	70
Afdrukken vanuit het printerstuurprogramma in Mac OS.	73
Basisprincipes voor afdrukken.	73
Dubbelzijdig afdrukken.	75
Meerdere pagina's op één vel afdrukken.	76
Afdrukken en op paginavolgorde stapelen (Afdrukken in omgekeerde volgorde).	76
Een verkleind of vergroot document afdrukken.	77
De afdrukkleur aanpassen.	78
Afdrukken annuleren.	78
Menuopties voor het printerstuurprogramma.	78
Bedieningsinstellingen voor Mac OS-printerdriver configureren.	80
Afdrukken via het bedieningspaneel.	81
Foto's afdrukken door ze te selecteren op een geheugenkaart.	81
Gelinieerd papier, kalenders en origineel briefpapier afdrukken.	82
Menuopties voor Foto's afdrukken.	82
Afdrukken met Smart Devices.	83
Epson iPrint gebruiken.	83
Epson Print Enabler gebruiken.	85
AirPrint gebruiken.	85
De actieve taak annuleren.	86
Kopiëren	
Kopiëren.	87
Dubbelzijdig kopiëren.	88

Meerdere originelen kopiëren naar één vel.	88
Menuopties voor kopiëren.	88

Scannen

Scannen via het bedieningspaneel.	91
Scannen naar een geheugenkaart.	91
Scannen naar een computer (Event Manager).	93
Scannen naar een computer (WSD).	94
Scannen vanaf een computer.	96
Scannen met Epson Scan 2.	96
Scannen met smart-apparaten.	99
Epson iPrint installeren.	99
Scannen met Epson iPrint.	99

Inkt bijvullen

Het inktniveau controleren.	101
Het inktpeil controleren - Windows.	101
Het inktniveau controleren — Mac OS.	101
Codes van de inktflessen.	102
Voorzorgsmaatregelen voor inktflessen.	102
De inkttanks bijvullen.	104

De printer onderhouden

De printkop controleren en reinigen.	109
De printkop controleren en schoonmaken — Bedieningspaneel.	109
De printkop controleren en schoonmaken - Windows.	110
De printkop controleren en reinigen — Mac OS.	110
Krachtige reiniging uitvoeren.	111
Krachtige reiniging uitvoeren — Bedieningspaneel.	111
Krachtige reiniging uitvoeren — Windows.	112
Krachtige reiniging starten — Mac OS.	112
De printkop uitlijnen.	112
De printkop uitlijnen — Bedieningspaneel.	112
Het papiertraject reinigen.	113
Het papiertraject vrijmaken van inktvlekken.	113
De Scannerglasplaat reinigen.	114
Het doorschijnende folie reinigen.	115
Controleren hoeveel pagina's in totaal door de printer zijn gegaan.	117
Controleren hoeveel pagina's in totaal door de printer zijn gegaan — bedieningspaneel.	117
Controleren hoeveel pagina's in totaal door de printer zijn gegaan - Windows.	117

Inhoudsopgave

Controleren hoeveel pagina's in totaal door de printer zijn gegaan — Mac OS.	117	Foutmelding papier op verschijnt.	135
Netwerkservice en softwareinformatie		Problemen met stroomtoevoer en bedieningspaneel.	135
Toepassing voor het configureren van printerbewerkingen (Web Config).	119	De stroom wordt niet ingeschakeld.	135
Web Config uitvoeren op een browser.	119	De stroom wordt niet uitgeschakeld.	135
Web Config uitvoeren op Windows.	120	Stroom schakelt automatisch uit.	136
Web Config uitvoeren op Mac OS.	120	Het display wordt donker.	136
Toepassing voor het scannen van documenten en afbeeldingen (Epson Scan 2).	120	Kan niet afdrukken vanaf een computer.	136
De netwerkscanner toevoegen.	121	De verbinding controleren (USB).	136
Toepassing voor het configureren van scanbewerkingen vanaf het bedieningspaneel (Epson Event Manager).	121	De verbinding controleren (netwerk).	137
Toepassing voor fotolay-out (Epson Easy Photo Print).	122	De software en gegevens controleren.	137
Toepassing voor het afdrukken van webpagina's (E-Web Print).	123	De printerstatus controleren vanaf de computer (Windows).	139
Hulpprogramma's voor software-updates (EPSON Software Updater).	123	De printerstatus controleren vanaf de computer (Mac OS).	140
De meest recente toepassingen installeren.	124	Wanneer u de netwerkinstellingen niet kunt configureren.	140
De printerfirmware bijwerken via het bedieningspaneel.	125	Kan geen verbinding maken vanaf apparaten terwijl de netwerkinstellingen correct zijn.	141
Toepassingen verwijderen.	126	De SSID controleren waarmee de printer is verbonden.	142
Toepassingen verwijderen — Windows.	126	De SSID voor de computer controleren.	143
Toepassingen verwijderen — Mac OS.	127	Kan niet afdrukken vanaf een iPhone of iPad.	144
Afdrukken via een netwerkservice.	128	Afdrukproblemen.	144
Problemen oplossen		De afdruk is gekrast of er ontbreken kleuren.	144
De printerstatus controleren.	129	Er verschijnen strepen of onverwachte kleuren.	144
Foutcodes op het display bekijken.	129	Gekleurde streepvorming zichtbaar met een tussenafstand van ongeveer 2.5 cm.	145
De printerstatus controleren - Windows.	130	Onscherpe afdrukken, verticale strepen of verkeerde uitlijning.	145
De printerstatus controleren — Mac OS.	130	Afdrukkwaliteit is slecht.	146
De softwarestatus controleren.	131	Papier vertoont vlekken of is bekrast.	147
Vastgelopen papier verwijderen.	131	Vlekken op het papier bij automatisch dubbelzijdig afdrukken.	148
Vastgelopen papier verwijderen uit de Papiertoevoer achter.	131	Afgedrukte foto's zijn plakkerig.	149
Vastgelopen papier binnen in de printer verwijderen.	132	Afbeeldingen of foto's worden afgedrukt met de verkeerde kleuren.	149
Vastgelopen papier verwijderen uit het Achterpaneel.	133	Kan niet afdrukken zonder marges.	149
Papier wordt niet goed ingevoerd.	134	Randen van de afbeelding vallen weg bij het randloos afdrukken.	149
Papier loopt vast.	135	Positie, formaat of marges van de afdruk zijn niet juist.	150
Papier wordt schuin ingevoerd.	135	Afgedrukte tekens zijn niet juist of onleesbaar.	150
Er worden meerdere vellen papier tegelijk uitgevoerd.	135	De afgedrukte afbeelding is omgekeerd.	150
		Mozaïekachtige patronen op de afdrukken.	151
		Op de gekopieerde afdruk verschijnen ongelijke kleuren, vegen, vlekken of rechte lijnen.	151
		Er verschijnt een webachtig patroon (ook wel "moiré" genoemd) op de gekopieerde afbeelding.	151

Inhoudsopgave

De achterkant van het origineel is te zien op de gekopieerde afbeelding.	151	Beveiligingsprotocol.	163
Het probleem kon niet worden opgelost.	152	Ondersteunde services van derden.	163
Overige afdrukproblemen.	152	Specificaties externe opslagapparaten.	163
Afdrukken verloopt te traag.	152	Dimensies.	164
Afdrukken vertraagt aanzienlijk tijdens het continu afdrukken.	152	Elektrische specificaties.	164
Kan het afdrukken niet annuleren vanaf een computer met Mac OS X 10.6.8.	153	Omgevingspecificaties.	165
Kan niet beginnen met scannen.	153	Systeemvereisten.	165
Problemen met gescande afbeeldingen.	154	Regelgevingsinformatie.	166
Ongelijke kleuren, vuil, vlekken, enzovoort worden weergegeven bij scannen vanaf de glasplaat van de scanner.	154	Normen en goedkeuringen.	166
De afbeeldingskwaliteit is ruw.	154	Beperkingen op het kopiëren.	167
De offset schijnt door in de achtergrond van afbeeldingen.	154	De printer vervoeren.	168
De tekst is onscherp.	154	Copyright.	170
Moiré-patronen (webachtige schaduwen) verschijnen.	155	Handelsmerken.	171
Kan het juiste gebied niet scannen op de glasplaat.	155	Hulp vragen.	172
Tekst wordt niet correct herkend wanneer ik opsla als een Searchable PDF.	155	Technische ondersteuning (website).	172
Problemen in gescande afbeelding kunnen niet worden opgelost.	156	Contact opnemen met de klantenservice van Epson.	172
Andere scanproblemen.	157		
Scansnelheid is laag.	157		
Scannen stopt bij het scannen naar een PDF/Multi-TIFF.	157		
Overige problemen.	157		
Lichte elektrische schok wanneer u de printer aanraakt.	157		
Printer maakt veel lawaai tijdens werking.	157		
Kan gegevens niet opslaan op een geheugenapparaat.	158		
Software wordt geblokkeerd door een firewall (alleen Windows).	158		
'?' wordt weergegeven in het fotoselectiescherm	158		
Een bericht over het resetten van het inktpeil wordt weergegeven.	158		
Gemorste inkt.	159		
Bijlage			
Technische specificaties.	160		
Printer specificaties.	160		
Scannerspecificaties.	161		
Interface-specificaties.	161		
Lijst met netwerkfuncties.	162		
Wi-Fi-specificaties.	162		

Over deze handleiding

Introductie tot de handleidingen

De volgende handleidingen worden meegeleverd met uw Epson-printer. Naast de handleidingen kunt u ook de verschillende hulpmogelijkheden op de printer zelf of in de toepassingen raadplegen.

- Belangrijke veiligheidsvoorschriften (gedrukte handleiding)
Bevat instructies om deze printer veilig te gebruiken.
- Hier beginnen (gedrukte handleiding)
Bevat informatie over het instellen van de printer, het installeren van de software, het gebruik van de printer enzovoort.
- Gebruikershandleiding (digitale handleiding)
Deze handleiding. Biedt algehele informatie en instructies voor het gebruik van de printer, voor netwerkinstellingen wanneer de printer in een netwerk wordt gebruikt en voor het oplossen van problemen.

U kunt de meest recente versie van de bovenstaande handleidingen in uw bezit krijgen op de volgende manieren.

- Gedrukte handleiding
Ga naar de ondersteuningssite van Epson Europe (<http://www.epson.eu/Support>) of de wereldwijde ondersteuningssite van Epson (<http://support.epson.net/>).
- Digitale handleiding
Start EPSON Software Updater op uw computer. EPSON Software Updater controleert of er updates beschikbaar zijn voor Epson-toepassingen of digitale handleidingen en laat u vervolgens de meest recente versie downloaden.

Gerelateerde informatie

➔ [“Hulpprogramma's voor software-updates \(EPSON Software Updater\)” op pagina 123](#)

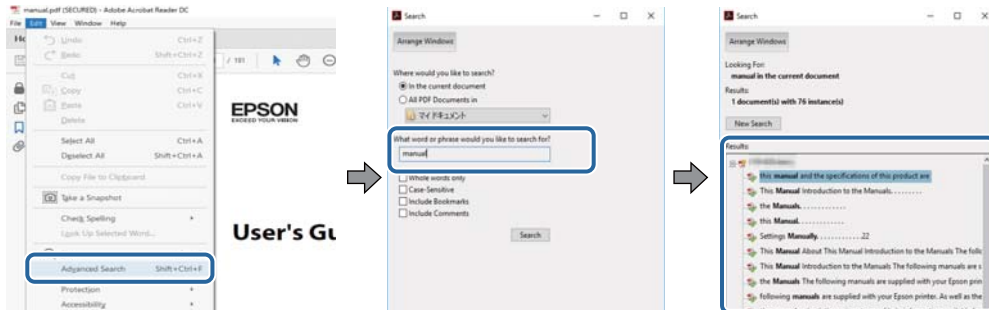
Informatie zoeken in de handleiding

In de PDF-handleiding kunt u naar informatie zoeken via een zoekwoord, of direct naar een bepaald gedeelte gaan met behulp van de bladwijzers. U kunt ook alleen de pagina's afdrukken die u nodig hebt. Dit gedeelte bevat uitleg over het gebruik van een PDF-handleiding die in Adobe Reader X is geopend op de computer.

Over deze handleiding

Zoeken met een zoekwoord

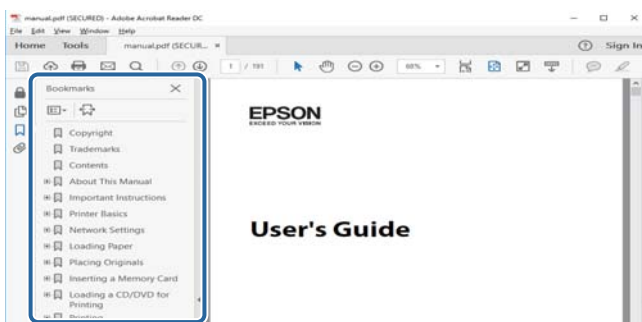
Klik op **Bewerken** > **Geavanceerd zoeken**. Voer in het zoekvenster het zoekwoord (tekst) in voor de informatie die u zoekt en klik vervolgens op **Zoeken**. Zoekresultaten worden weergegeven in een lijst. Klik op een van de weergegeven zoekresultaten om naar de betreffende pagina te gaan.



Direct naar informatie gaan via bladwijzers

Klik op een titel om naar de betreffende pagina te gaan. Klik op en bekijk de onderliggende titels in dat gedeelte. Voer de volgende bewerking uit op het toetsenbord als u wilt terugkeren naar de vorige pagina.

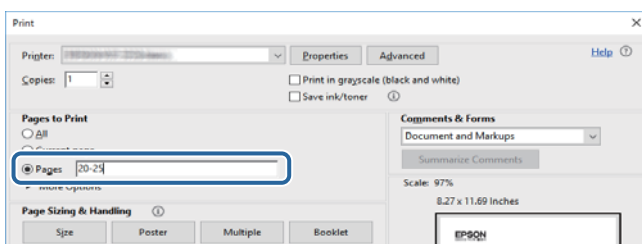
- Windows: houd de **Alt**-toets ingedrukt en druk op **←**.
- Mac OS: houd de command-toets ingedrukt en druk op **←**.



Alleen pagina's afdrukken die u nodig hebt

U kunt alleen de pagina's die u nodig hebt extraheren en afdrukken. Klik op **Afdrukken** in het menu **Bestand** en geef in **Pagina's** bij **Pagina's die moeten worden afgedrukt** de pagina's op die u wilt afdrukken.

- Als u een paginareeks wilt opgeven, voert u tussen de begin- eindpagina een afbreekstreepje in.
Voorbeeld: 20-25
- Als u niet-opeenvolgende pagina's wilt opgeven, scheidt u de pagina's met komma's.
Voorbeeld: 5, 10, 15



Markeringen en symbolen

**Let op:**

Instructies die zorgvuldig moeten worden gevolgd om lichamelijk letsel te voorkomen.

**Belangrijk:**

Instructies die moeten worden gevolgd om schade aan het apparaat te voorkomen.

Opmerking:

Biedt aanvullende informatie en referentiegegevens.

➔ Gerelateerde informatie

Koppelingen naar de verwante paragrafen.

Beschrijvingen gebruikt in deze handleiding

- Screenshots van de schermen van de printerdriver en Epson Scan 2 (scannerdriver) zijn van Windows 10 of macOS Sierra. De inhoud die op de schermen wordt weergegeven, is afhankelijk van het model en de situatie.
- Afbeeldingen van de printer gebruikt in deze handleiding dienen uitsluitend als voorbeeld. Er zijn kleine verschillen tussen elk model, maar de gebruiksmethode blijft hetzelfde.
- Sommige menu-items op de display variëren naargelang het model en de instellingen.

Referenties voor besturingssystemen

Windows

In deze handleiding verwijzen termen als "Windows 10", "Windows 8.1", "Windows 8", "Windows 7", "Windows Vista", "Windows XP", "Windows Server 2016", "Windows Server 2012 R2", "Windows Server 2012", "Windows Server 2008 R2", "Windows Server 2008", "Windows Server 2003 R2" en "Windows Server 2003" naar de volgende besturingssystemen. Bovendien wordt "Windows" gebruikt om alle versies ervan aan te duiden.

- Microsoft® Windows® 10 besturingssysteem
- Microsoft® Windows® 8.1 besturingssysteem
- Microsoft® Windows® 8 besturingssysteem
- Microsoft® Windows® 7 besturingssysteem
- Microsoft® Windows Vista® besturingssysteem
- Microsoft® Windows® XP besturingssysteem
- Microsoft® Windows® XP Professional x64 Edition besturingssysteem
- Microsoft® Windows Server® 2016 besturingssysteem
- Microsoft® Windows Server® 2012 R2 besturingssysteem
- Microsoft® Windows Server® 2012 besturingssysteem

Over deze handleiding

- Microsoft® Windows Server® 2008 R2 besturingssysteem
- Microsoft® Windows Server® 2008 besturingssysteem
- Microsoft® Windows Server® 2003 R2 besturingssysteem
- Microsoft® Windows Server® 2003 besturingssysteem

Mac OS

In deze handleiding wordt "Mac OS" gebruikt om te verwijzen naar macOS Sierra, OS X El Capitan, OS X Yosemite, OS X Mavericks, OS X Mountain Lion, Mac OS X v10.7.x en Mac OS X v10.6.8.

Belangrijke instructies

Veiligheidsinstructies

Lees en volg deze instructies om deze printer veilig te gebruiken. Bewaar deze handleiding voor latere raadplegingen. Let ook op al de waarschuwingen en instructies die op de printer staan.

- Sommige van de symbolen die gebruikt worden op uw printer zijn bedoeld om de veiligheid en het juiste gebruik van de printer te garanderen. Bezoek de volgende website voor de betekenis van de symbolen.
<http://support.epson.net/symbols>
- Gebruik alleen het netsnoer dat met de printer is meegeleverd en gebruik het snoer niet voor andere apparatuur. Gebruik van andere snoeren met deze printer of gebruik van het meegeleverde netsnoer met andere apparatuur kan leiden tot brand of elektrische schokken.
- Zorg ervoor dat het netsnoer voldoet aan de relevante plaatselijke veiligheidsnormen.
- Haal het netsnoer, de stekker, de printer, de scanner of de accessoires nooit uit elkaar en probeer deze onderdelen nooit zelf te wijzigen of te repareren, tenzij zoals uitdrukkelijk staat beschreven in de handleidingen van het apparaat.
- Trek in de volgende gevallen de stekker uit het stopcontact en laat het onderhoud aan een onderhoudstechnicus over:
Als het netsnoer of de stekker beschadigd is, als er vloeistof in de printer is gekomen, als de printer is gevallen of als de behuizing beschadigd is, als de printer niet normaal werkt of als er een duidelijke wijziging in de prestaties optreedt. Wijzig geen instellingen als hiervoor in de gebruiksaanwijzing geen instructies worden gegeven.
- Zet het apparaat in de buurt van een wandstopcontact waar u de stekker gemakkelijk uit het stopcontact kunt halen.
- Plaats of bewaar de printer niet buiten en zorg ervoor dat de printer niet wordt blootgesteld aan vuil, stof, water of hittebronnen. Vermijd plaatsen die onderhevig zijn aan schokken, trillingen, hoge temperaturen of luchtvochtigheid.
- Zorg ervoor dat u geen vloeistoffen op de printer morst en pak de printer niet met natte handen vast.
- Houd de printer ten minste 22 cm verwijderd van pacemakers. De radiogolven die door deze printer worden uitgezonden, kunnen een negatieve invloed hebben op de werking van pacemakers.
- Neem contact op met uw leverancier als het display beschadigd is. Als u vloeistof uit het display op uw handen krijgt, was ze dan grondig met water en zeep. Als u vloeistof uit het display in uw ogen krijgt, moet u uw ogen onmiddellijk uitspoelen met water. Raadpleeg onmiddellijk een arts als u ondanks grondig spoelen problemen krijgt met uw ogen of nog steeds ongemak ondervindt.

Veiligheidsinstructies voor inkt

- Zorg ervoor dat u de inkt niet aanraakt bij het omgaan met de inkttanks, de doppen van de inkttanks of geopende inktflessen of doppen.
 - Als u inkt op uw huid krijgt, wast u de plek grondig met water en zeep.
 - Als u inkt in uw ogen krijgt, moet u uw ogen onmiddellijk uitspoelen met water. Raadpleeg onmiddellijk een arts als u ondanks grondig spoelen problemen krijgt met uw ogen of nog steeds ongemak ondervindt.
 - Als er inkt in uw mond terecht komt, raadpleegt u direct een arts.

Belangrijke instructies

- Schud de fles niet met overdreven kracht en stel de fles niet bloot aan sterke schokken. Hierdoor kan inkt lekken.
- Houd inktflessen en de inkttankeenheden buiten het bereik van kinderen. Laat kinderen niet uit de inktflessen drinken en laat ze niet spelen met de inktflessen en de dop van de flessen.

Printeradviezen en waarschuwingen



Lees en volg deze instructies om schade aan de printer of uw eigendommen te voorkomen. Bewaar deze handleiding voor toekomstig gebruik.

Adviezen en waarschuwingen voor het instellen/gebruik van de printer

- De openingen in de behuizing van de printer niet blokkeren of afdekken.
- Gebruik alleen het type stroombron dat staat vermeld op het etiket op de printer.
- Gebruik geen stopcontacten in dezelfde groep als fotokopieerapparaten, airconditioners of andere apparaten die regelmatig worden in- en uitgeschakeld.
- Gebruik geen stopcontacten die met een wandschakelaar of een automatische timer kunnen worden in- en uitgeschakeld.
- Plaats het hele computersysteem uit de buurt van apparaten die elektromagnetische storing kunnen veroorzaken, zoals luidsprekers of basisstations van draagbare telefoons.
- Plaats het netsnoer zodanig dat geen slijtage, inkepingen, rafels, plooien en knikken kunnen optreden. Plaats geen voorwerpen op het netsnoer en plaats het netsnoer zodanig dat niemand erop kan stappen. Let er vooral op dat snoeren mooi recht blijven aan de uiteinden en de punten waar deze de transformator in- en uitgaan.
- Als u een verlengsnoer gebruikt voor de printer, mag de totale stroombelasting in ampère van alle aangesloten apparaten niet hoger zijn dan de maximale belasting voor het verlengsnoer. Zorg er bovendien voor dat het totaal van de ampèrewaarden van alle apparaten die zijn aangesloten op het wandstopcontact, niet hoger is dan de maximumwaarde die is toegestaan voor het stopcontact.
- Als u de printer in Duitsland gebruikt, moet u rekening houden met het volgende: de installatie van het gebouw moet beschikken over een stroomonderbreker van 10 of 16 A om de printer te beschermen tegen kortsluiting en stroompieken.
- Let bij het aansluiten van de printer op een computer of ander apparaat, op de juiste richting van de stekkers van de kabel. Elke stekker kan maar op één manier in het apparaat worden gestoken. Wanneer u een stekker op een verkeerde manier in het apparaat steekt, kunnen beide apparaten die via de kabel met elkaar verbonden zijn, beschadigd raken.
- Plaats de printer op een vlakke, stabiele ondergrond die groter is dan de printer zelf. De printer werkt niet goed als deze scheef staat.
- Laat boven de printer voldoende ruimte vrij om het deksel volledig te kunnen openen.
- Zorg ervoor dat aan de voorkant van de printer voldoende ruimte is voor het papier dat uit de printer komt.
- Vermijd plaatsen met grote schommelingen in temperatuur en luchtvochtigheid. Houd de printer ook uit de buurt van direct zonlicht, fel licht of warmtebronnen.

Belangrijke instructies

Adviezen en waarschuwingen voor gebruik van de printer

- Steek geen voorwerpen door de openingen in de printer.
- Steek uw hand niet in de printer tijdens het afdrukken.
- Raak de witte, platte kabel en inktbuisjes binnen in de printer niet aan.
- Gebruik geen spuitbussen met ontvlambare stoffen in of in de buurt van de printer. Dit kan brand veroorzaken.
- Verplaats de printkop niet handmatig; anders kunt u de printer beschadigen.
- Pas bij het sluiten van de scannereenheid op dat uw vingers niet klem komen te zitten.
- Let erop dat u nooit te hard op de scannerglasplaat drukt wanneer u er een origineel op legt.
- Langdurig gebruik van de printer wanneer de inkt lager staat dan de onderste lijn, kan de printer beschadigen. Vul de inkttank tot de bovenste lijn wanneer de printer niet in werking is. Reset het inktniveau nadat u de tank hebt gevuld om het juiste geschatte inktniveau weer te geven.
- Zet de printer altijd uit met de knop . Trek de stekker niet uit het stopcontact en sluit de stroom naar het stopcontact niet af zolang het lampje  nog knippert.
- Als u de printer gedurende langere tijd niet gebruikt, trek dan de stekker uit het stopcontact.

Adviezen en waarschuwingen voor het vervoeren of opslaan van de printer

- Zorg er bij opslag of transport van de printer voor dat deze niet gekanteld, verticaal of ondersteboven wordt gehouden, anders kan er inkt lekken.
- Controleer vóór het vervoeren van de printer of de printkop zich in de uitgangspositie (uiterst rechts) bevindt.

Adviezen en waarschuwingen voor gebruik van de printer met een draadloze verbinding

- Radiogolven van deze printer kunnen nadelige gevolgen hebben voor de werking van medische elektronische apparatuur, waardoor deze apparatuur defect kan raken. Wanneer u deze printer gebruikt in een medische instelling of in de buurt van medische apparatuur, volg dan de aanwijzingen van het bevoegd personeel van de medische instelling en volg alle waarschuwingen en aanwijzingen die op de medische apparatuur zelf staan.
- Radiogolven uit deze printer kunnen de werking van automatisch gestuurde apparaten, zoals automatische deuren of een brandalarm, storen en kunnen tot ongevallen leiden als gevolg van storing. Volg alle waarschuwingen en aanwijzingen die op deze apparatuur zijn aangeduid wanneer u deze printer gebruikt in de buurt van automatisch aangestuurde apparaten.

Adviezen en waarschuwingen voor gebruik van geheugenkaarten

- Verwijder een geheugenkaart niet en schakel de printer niet uit wanneer het lampje van de geheugenkaart knippert.
- Het gebruik van geheugenkaarten verschilt per type kaart. Raadpleeg de documentatie die bij de geheugenkaart is geleverd voor meer informatie.
- Gebruik alleen geheugenkaarten die compatibel zijn met het apparaat.

Belangrijke instructies

Adviezen en waarschuwingen voor gebruik van het display

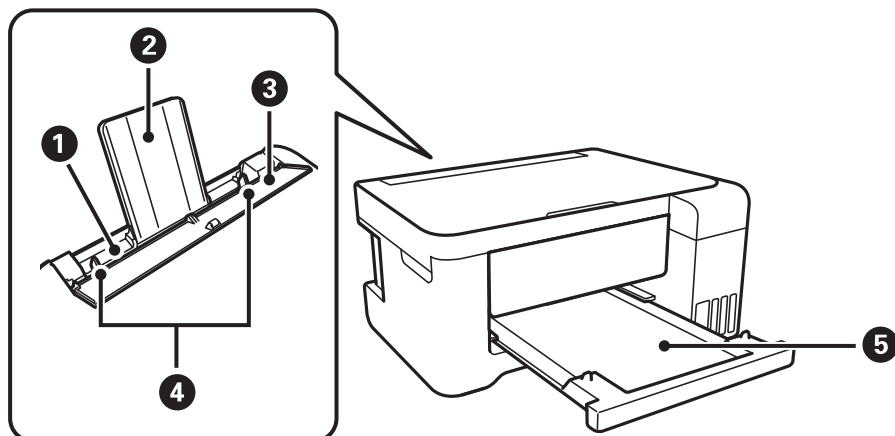
- Het display kan een paar kleine heldere of donkere puntjes vertonen en is mogelijk niet overal even helder. Dit is normaal en wil geenszins zeggen dat het display beschadigd is.
- Maak het display alleen schoon met een droge, zachte doek. Gebruik geen vloeibare of chemische reinigingsmiddelen.
- De buitenkant van de display kan breken als deze een grote weerslag krijgt. Neem contact op met uw wederverkoper als het oppervlak van het scherm barst of splintert. Raak de gebroken stukken nooit aan en verwijder ze niet.

Uw persoonlijke gegevens beschermen

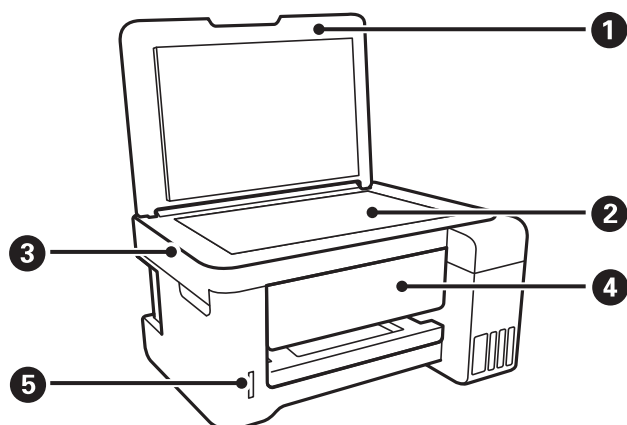
Als u de printer aan iemand anders geeft of wilt weggooien, kunt u het geheugen als volgt wissen: selecteer **Instel.** > **Herstel standaard instellingen** > **Alle instellingen** op het bedieningspaneel.

Basisprincipes van printer

Namen en functies van onderdelen



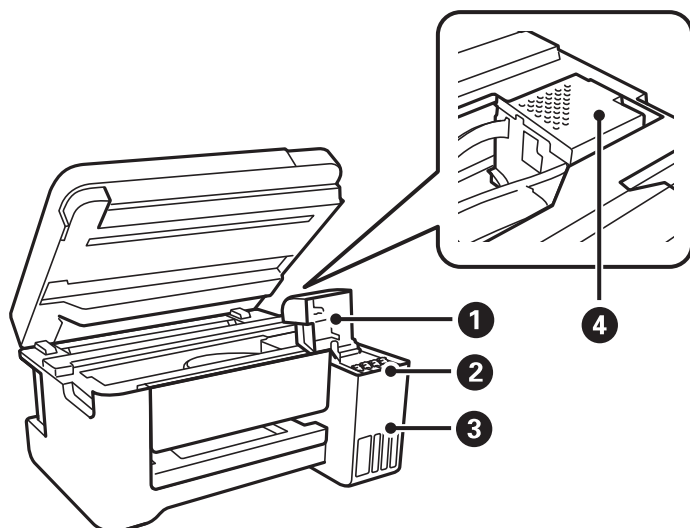
1	Papiertoevoer achter	Laadt papier.
2	Papiersteun	Ondersteuning voor geladen papier.
3	Invoerbescherming	Voorkomt dat ongewenste zaken in de printer terechtkomen. Laat deze bescherming over het algemeen dicht.
4	Zijgeleiders	Hiermee wordt het papier recht in de printer ingevoerd.Schuif deze naar de randen van het papier.
5	Uitvoerbode	Opvanglade voor het papier dat uit de printer komt.



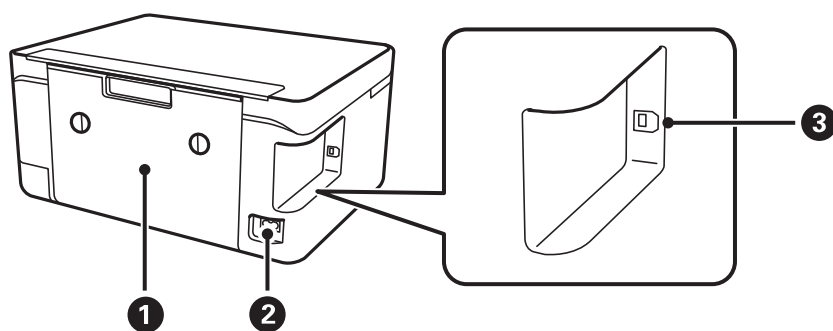
1	Documentdeksel	Houdt extern licht tegen tijdens het scannen.
2	Scannerglasplaat	Plaats de originelen.
3	Scannereenheid	Scant de geplaatste originelen.

Basisprincipes van printer

4	Bedieningspaneel	Geeft de status van de printer weer en maakt het mogelijk printerinstellingen te configureren.
5	Geheugenkaartsleuf	Plaats een geheugenkaart in het apparaat.



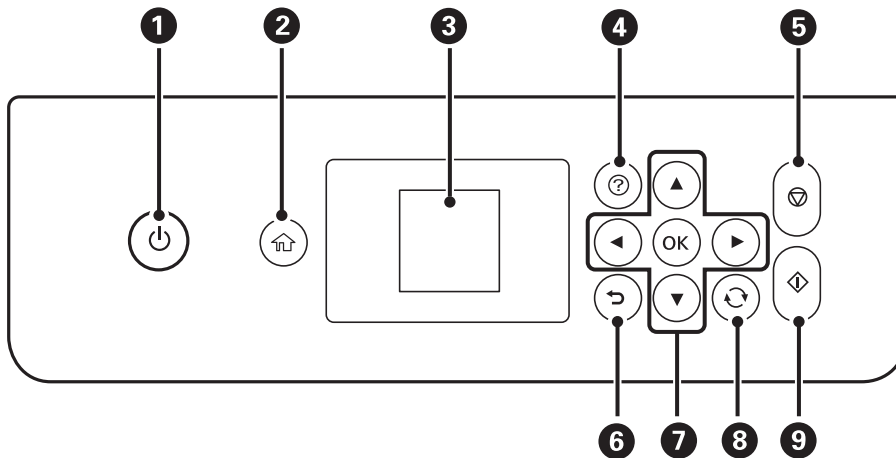
1	Inkttankafdekking	Open om de inkttank bij te vullen.
2	Inkreservoir (inkttank)	Brengt inkt naar de printkop.
3	Inkttankeenheid	Bevat de inkttanks.
4	Printkop	Inkt komt uit de spuitkanaaltjes van de printkop.



1	Achterpaneel	Verwijderen bij het verwijderen van vastgelopen papier.
2	Netaansluiting	Voor aansluiting van het netsnoer.
3	USB-poort	Voor aansluiting van een USB-kabel als verbinding met een computer.

Basisprincipes van printer

Bedieningspaneel



1	Hiermee schakelt u de printer in of uit. Niet uitschakelen zolang het aan/uit-lampje knippert (wanneer de printer bezig is of gegevens verwerkt). Haal het netsnoer uit het stopcontact als het aan/uit-lampje uit staat.
2	Hiermee opent u het startscherm.
3	Hiermee geeft u menu's en berichten weer. Gebruik de knoppen op het bedieningspaneel om een menu te selecteren of instellingen te configureren.
4	Hiermee worden de oplossingen weergegeven wanneer u problemen ondervindt.
5	Hiermee stopt u de actieve bewerking.
6	Hiermee keert u terug naar het vorige scherm.
7	Gebruik de knoppen ▲, ▼, ◀, ▶ om de focus naar het doel te verplaatsen en druk vervolgens op de knop OK om het geselecteerde menu te openen of instellingen te configureren.
8	Is van toepassing op verschillende functies, afhankelijk van de situatie.
9	Hiermee start u een taak, zoals afdrucken of kopiëren.

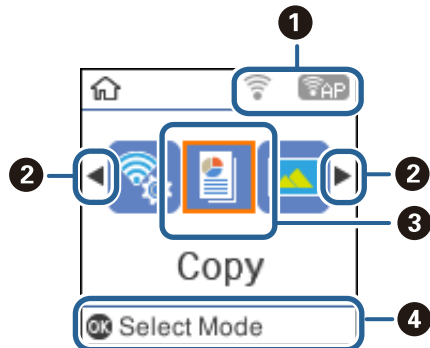
Uitleg bij het LCD-scherm






Op het LCD-scherm worden menu's en berichten weergegeven. Selecteer een menu of instelling door te drukken op de knoppen ▲ ▼ ◀ ▶.

Basisprincipes van printer

Uitleg bij het startscherm

De volgende pictogrammen en menu's worden weergegeven op het startscherm.



❶	Hier staan pictogrammen die de netwerkstatus aangeven.	
		Duidt op een probleem met de draadloze netwerkverbinding (Wi-Fi) van de printer of geeft aan dat de printer zoekt naar een draadloze netwerkverbinding (Wi-Fi).
		Geeft aan dat de printer verbonden is met een draadloos netwerk (Wi-Fi). Het aantal balkjes geeft de sterkte van de verbinding weer. Hoe meer balkjes, des te sterker de verbinding is.
		Geeft aan dat een draadloos netwerk (Wi-Fi) is uitgeschakeld of dat de printer bezig is met het tot stand brengen van een draadloze netwerkverbinding.
		Geeft aan dat Wi-Fi Direct (Simple AP) is ingeschakeld.
		Geeft aan dat Wi-Fi Direct (Simple AP) is uitgeschakeld.
❷	Wanneer ◀ en ▶ worden weergegeven, kunt u naar rechts of links bladeren door te drukken op de knop ◀ of ▶.	

Basisprincipes van printer

③	Functiepictogrammen en namen worden weergegeven als menupictogrammen.	
	Kopiëren	Hiermee activeert u het menu Kopiëren , waarmee u een document kunt kopiëren.
	Foto's afdrukken	Hiermee activeert u het menu Foto's afdrukken , waarmee u foto's kunt afdrukken die op een geheugenkaart staan.
	Scannen	Hiermee activeert u het menu Scannen , waarmee u een document of foto kunt scannen.
	Mijn briefpapier	Hiermee activeert u het menu Mijn briefpapier , waarmee u allerlei originele dingen kunt afdrukken, zoals lijntjespapier en kalenders, op basis van foto's die op een geheugenkaart staan.
	Stille modus	Hiermee geeft u de instelling Stille modus weer, waarmee u ervoor zorgt dat de printer minder geluid maakt. Als u deze optie inschakelt, kan de afdruksnelheid minder zijn. Afhankelijk van de door u gekozen instellingen voor het papertype en de afdrukkwaliteit, merkt u mogelijk niet veel verschil in het geluid dat de printer produceert. Dit is een snelkoppeling naar het volgende menu. Instel. > Printerinstallatie > Stille modus
	Instel.	Hiermee activeert u het menu Instel. , waarmee u onderhoud kunt uitvoeren en printer- en netwerkinstellingen kunt opgeven.
	Onderhoud	Open de aanbevolen menu's om de kwaliteit van de afdrucken te verbeteren. Dit is een snelkoppeling naar het volgende menu. Instel. > Onderhoud
Wi-Fi instellen	Hiermee geeft u menu's weer voor het instellen van de printer voor gebruik in een draadloos netwerk. Dit is een snelkoppeling naar het volgende menu. Instel. > alle Wi-Fi/netwerk -instellingen > Wi-Fi instellen	
④	Hier staan de knoppen die u kunt gebruiken. In dit voorbeeld kunt u naar het geselecteerde menu gaan door op OK te drukken.	

Gerelateerde informatie

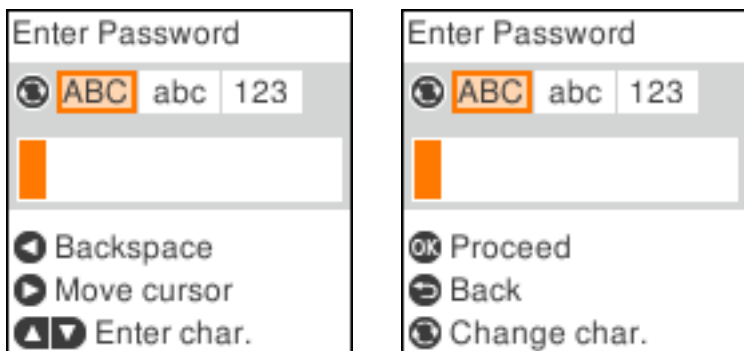
➔ [“Menuopties voor Instel.” op pagina 47](#)






Tekens invoeren

Als u via het bedieningspaneel tekens en symbolen wilt invoeren voor de netwerkinstellingen, gebruik dan de knoppen ▲, ▼, ◀ en ▶. Druk op de knop ▲ of ▼ om het gewenste teken te selecteren en druk vervolgens op de knop ▶ om de cursor te verplaatsen naar de volgende invoerpositie. Druk na afloop van het tekens invoeren op de knop OK.


Basisprincipes van printer

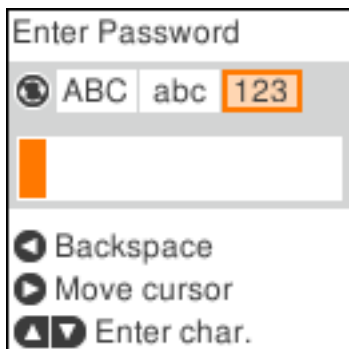
Hoe het weergegeven scherm eruitziet, hangt af van de gekozen instellingen. Dit is het scherm voor het invoeren van het wachtwoord voor het Wi-Fi-netwerk.

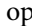


Pictogrammen	Beschrijving
	Hiermee schakelt u tussen tekentypes. ABC: hoofdletters abc: kleine letters 123: cijfers en symbolen
	Hiermee selecteert u het teken dat u wilt invoeren.
	Hiermee verplaatst u de cursor naar rechts.
	Hiermee wist u het teken links van de cursor (Backspace).
OK	Hiermee voert u de geselecteerde tekens in.
	Hiermee keert u terug naar het vorige scherm.

De tekenreeks "13By" invoeren als oefening

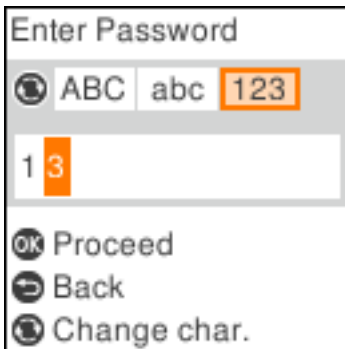
1. Druk tweemaal op de knop  om het tekentype om te schakelen naar 123.



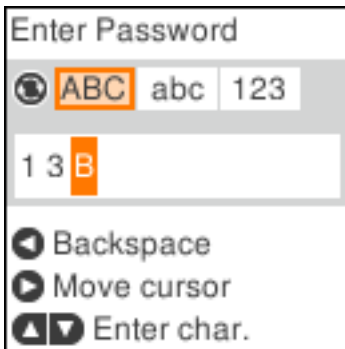
2. Druk tweemaal op de knop  om "1" te selecteren.

Basisprincipes van printer

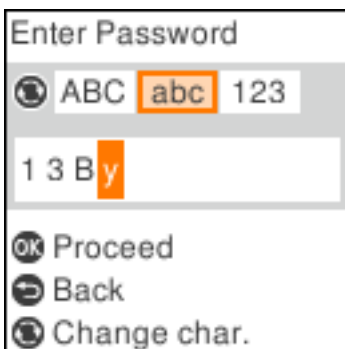
3. Druk eenmaal op de knop ► om de cursor te verplaatsen en druk vervolgens viermaal op de knop ▲ om "3" te selecteren.



4. Druk eenmaal op de knop ► om de cursor te verplaatsen en druk vervolgens op de knop ↻ om het tekentype te veranderen in **ABC**. Druk tweemaal op de knop ▲ om "B" te selecteren.



5. Druk eenmaal op de knop ► om de cursor te verplaatsen en druk vervolgens op de knop ↻ om het tekentype te veranderen in **abc**. Druk tweemaal op de knop ▼ om "y" te selecteren.



6. Druk op de knop OK.

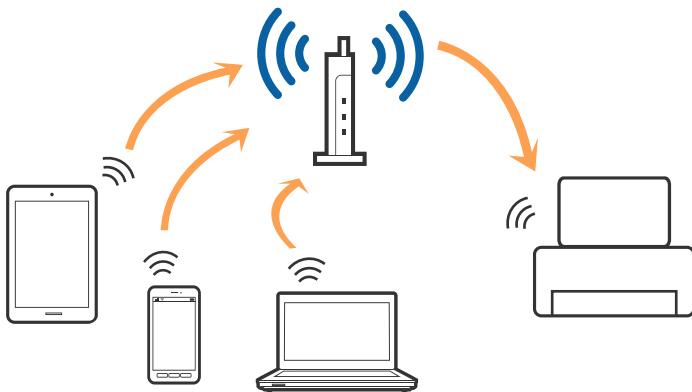
Netwerkinstellingen

Typen netwerkverbindingen

U kunt de volgende verbindingsmethoden gebruiken.

Wi-Fi-verbinding

Sluit de printer en de computer of het smart device aan op het toegangspunt. Dit is de meest gebruikelijke manier van verbinden voor netwerken thuis en op kantoor waar de Wi-Fi-verbindingen worden verzorgd door een toegangspunt.



Gerelateerde informatie

- ➔ [“Een computer verbinden” op pagina 22](#)
- ➔ [“Een smart device verbinden” op pagina 23](#)
- ➔ [“Wi-Fi-instellingen configureren op de printer” op pagina 23](#)

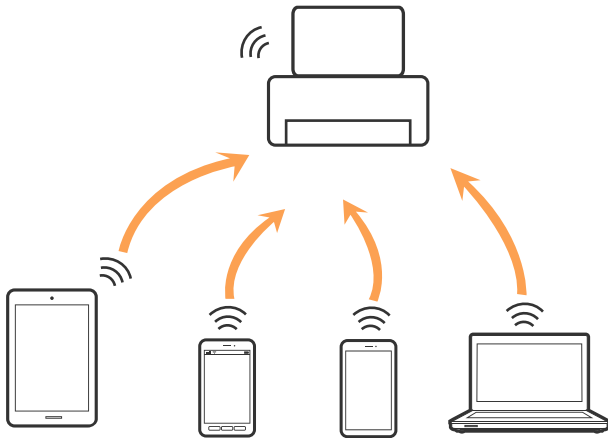
Wi-Fi Direct-verbinding (eenvoudig toegangspunt)

Gebruik deze verbindingsmethode wanneer u thuis of op kantoor geen Wi-Fi hebt of wanneer u de printer en het smart device rechtstreeks met elkaar wilt verbinden. In deze modus fungeert de printer als toegangspunt en kunt u maximaal vier apparaten met de printer verbinden zonder dat u een apart toegangspunt nodig hebt. Smart devices die rechtstreeks met de printer zijn verbonden kunnen echter niet met elkaar communiceren via de printer.

Netwerkinstellingen

Opmerking:

Wi-Fi Direct-verbinding (eenvoudig toegangspunt) is een verbindingssmodus die is ontwikkeld als vervanging voor de ad-hocmodus.



De printer kan tegelijk verbinding hebben via Wi-Fi en Wi-Fi Direct (eenvoudig toegangspunt). Als u echter een netwerkverbinding start in Wi-Fi Direct (eenvoudig toegangspunt) wanneer de printer verbinding heeft via Wi-Fi, wordt de Wi-Fi-verbinding tijdelijk verbroken.

Gerelateerde informatie

➔ “Verbindingsinstellingen voor Wi-Fi Direct (eenvoudig toegangspunt) configureren” op pagina 27

Een computer verbinden

Het wordt aanbevolen het installatieprogramma te gebruiken om de printer te verbinden met een computer. U kunt het installatieprogramma op een van de volgende manieren uitvoeren.

- Instellen vanaf de website

Open de volgende website en voer de productnaam in. Ga naar **Instellen** en configureer de instellingen.

<http://epson.sn>

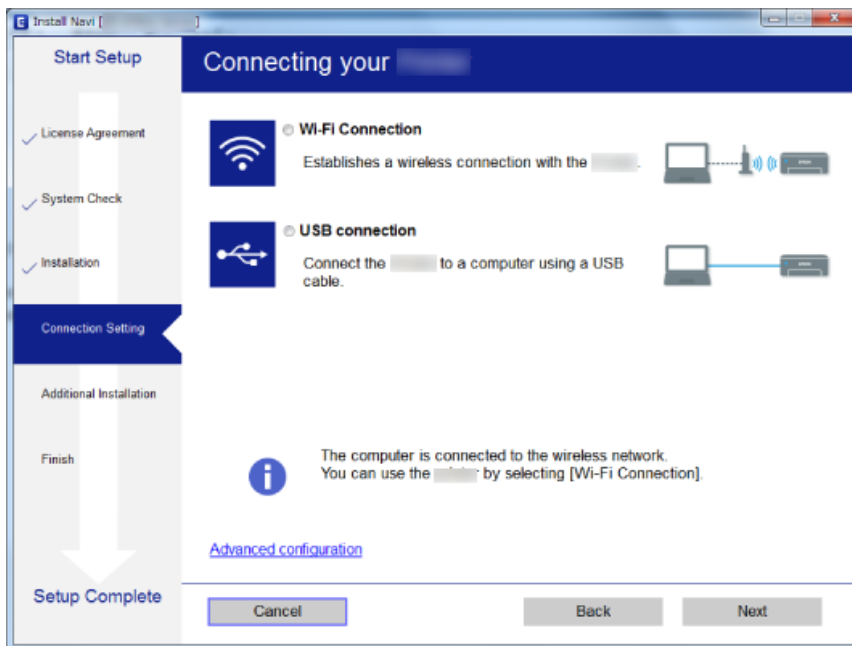
- Instellen met de software-cd (alleen voor modellen die worden geleverd met een software-cd en gebruikers die beschikken over een computer met een schijfstation.)

Plaats de software-cd in de computer en volg de instructies op het scherm.

De verbindingmethoden selecteren

Volg de instructies op het scherm totdat het volgende scherm wordt weergegeven en selecteer vervolgens de gewenste methode om de printer met de computer te verbinden.

Selecteer het verbindingstype en klik vervolgens op **Volgende**.



Volg de instructies op het scherm.

Een smart device verbinden

U kunt de printer gebruiken vanaf een smart device wanneer u de printer verbindt met hetzelfde Wi-Fi-netwerk (SSID) als het smart device. Als u de printer wilt gebruiken vanaf een smart device, stelt u dit in vanaf de volgende website. Open de website vanaf een smart device waarmee u verbinding wilt maken met de printer.

<http://epson.sn> > **Instellen**

Opmerking:

Als u tegelijkertijd een computer en een smart device met de printer wilt verbinden, wordt aangeraden als eerste de computer te verbinden.

Wi-Fi-instellingen configureren op de printer

Op het bedieningspaneel van de printer kunt u op verschillende manieren de netwerkinstellingen configureren. Kies de verbindingmethode die overeenkomt met uw omgeving en de voorwaarden die u gebruikt.

Als u beschikt over de informatie voor het toegangspunt, zoals de SSID en het wachtwoord, kunt u de instellingen handmatig configureren.

Als het toegangspunt WPS ondersteunt, kunt u de instellingen configureren met drukknopinstellingen.

Nadat de printer verbinding heeft gemaakt met het netwerk, maakt u verbinding tussen de printer en het apparaat dat u wilt gebruiken (computer, smart device, tablet, enz.)

Gerelateerde informatie

- ➔ “Handmatig Wi-Fi-instellingen configureren” op pagina 24
- ➔ “Wi-Fi-instellingen configureren via de drukknopinstelling” op pagina 25

Netwerkinstellingen

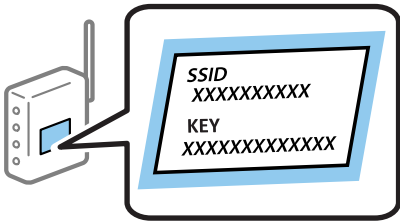
- ➔ “Wi-Fi-instellingen configureren via de pincode-instelling (WPS)” op pagina 26
- ➔ “Verbindingsinstellingen voor Wi-Fi Direct (eenvoudig toegangspunt) configureren” op pagina 27

Handmatig Wi-Fi-instellingen configureren

U kunt de gegevens die voor de verbinding met een toegangspunt nodig zijn handmatig opgeven op het bedieningspaneel van de printer. Voor het handmatig instellen hebt u de SSID en het wachtwoord van een toegangspunt nodig.

Opmerking:

Als u een toegangspunt met de standaardinstellingen gebruikt, gebruikt u de SSID die en het wachtwoord dat op het label vermeld staan. Als u de SSID en het wachtwoord niet weet, neem dan contact op met de persoon die het toegangspunt heeft ingesteld of raadpleeg de documentatie van het toegangspunt.




1. Selecteer **Wi-Fi instellen** op het startscherm.

Als u een item wilt selecteren, verplaatst u de focus naar het item met de knoppen ▲, ▼, ◀, ▶ en drukt u op de knop OK.

2. Selecteer **Wi-Fi (aanbevolen)**.
3. Druk op de knop OK.
4. Selecteer **Wi-Fi instelwizard**.
5. Selecteer de SSID voor het toegangspunt op het bedieningspaneel van de printer en druk op de knop OK.

Opmerking:

- ❑ Als de SSID waarmee u verbinding wilt maken, niet wordt weergegeven op het bedieningspaneel van de printer,

drukt u op de knop  om de lijst te vernieuwen. Als deze nog steeds niet wordt weergegeven, selecteert u **Andere SSID's** en voert u de SSID rechtstreeks in.


- ❑ Als u de SSID niet kent, controleer dan of deze vermeld staat op het label van het toegangspunt. Als u het toegangspunt gebruikt met zijn standaardinstellingen, gebruikt u de SSID die op het label staat.


6. Voer het wachtwoord in.

Selecteer of u al dan niet een netwerkverbindingsrapport wilt afdrukken na het voltooien van de instellingen.

Netwerkinstellingen

Opmerking:

- Het wachtwoord is hoofdlettergevoelig.
- Als u het wachtwoord niet kent, controleer dan of het vermeld staat op het label van het toegangspunt. Als u het toegangspunt gebruikt met zijn standaardinstellingen, gebruikt u het wachtwoord dat op het label staat. Het wachtwoord kan ook een sleutel of wachtwoordzin worden genoemd.
- Als u het wachtwoord voor het toegangspunt niet kent, raadpleegt u de documentatie die bij het toegangspunt is geleverd of neemt u contact op met de persoon die dit heeft ingesteld.
- Als u geen verbinding kunt maken, laadt u papier en drukt u vervolgens op de knop  om een netwerkverbindingsrapport af te drukken.

7. Als u klaar bent met het instellen, drukt u op de knop .

Gerelateerde informatie

- ➔ [“Tekens invoeren” op pagina 18](#)
- ➔ [“De status van de netwerkverbinding controleren” op pagina 28](#)
- ➔ [“Wanneer u de netwerkinstellingen niet kunt configureren” op pagina 140](#)

Wi-Fi-instellingen configureren via de drukknopinstelling

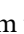

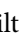
U kunt automatisch een Wi-Fi-netwerk instellen door op een knop op het toegangspunt te drukken. Als aan de volgende voorwaarden is voldaan, kunt u deze manier van instellen gebruiken.

- Het toegangspunt is compatibel met WPS (Wi-Fi Protected Setup).
- De huidige Wi-Fi-verbinding is tot stand gebracht door op een knop op het toegangspunt te drukken.

Opmerking:

Als u de knop niet kunt vinden of als u instelt met behulp van de software, raadpleeg dan de documentatie van het toegangspunt.

1. Selecteer **Wi-Fi instellen** op het startscherm.

Als u een item wilt selecteren, verplaatst u de focus naar het item met de knoppen , , ,  en drukt u op de knop OK.

2. Selecteer **Wi-Fi (aanbevolen)**.
3. Druk op de knop OK.
4. Selecteer **Drukknopinstelling (WPS)**.

Netwerkinstellingen

- Houd de knop [WPS] op het toegangspunt ingedrukt tot het beveiligingslampje knippert.



Als u niet weet waar de [WPS]-knop zit, of als het toegangspunt geen knoppen heeft, raadpleeg dan de documentatie van het toegangspunt voor meer informatie.

- Druk op de knop OK op het bedieningspaneel van de printer. Volg de instructies op het scherm die worden weergegeven.

Opmerking:

Als de verbinding mislukt, start dan het toegangspunt opnieuw, zet het dichterbij de printer en probeer het nog een keer. Als het nog steeds niet werkt, druk dan een netwerkverbindingsrapport af en controleer de oplossing.

Gerelateerde informatie

- ➔ [“De status van de netwerkverbinding controleren”](#) op pagina 28
- ➔ [“Wanneer u de netwerkinstellingen niet kunt configureren”](#) op pagina 140

Wi-Fi-instellingen configureren via de pincode-instelling (WPS)

U kunt verbinding maken met een toegangspunt door gebruik te maken van een pincode. U kunt deze methode gebruiken als uw toegangspunt WPS (Wi-Fi Protected Setup) ondersteunt. Gebruik een computer om een pincode in te voeren in het toegangspunt.

- Selecteer **Instel.** op het startscherm.

Als u een item wilt selecteren, verplaatst u de focus naar het item met de knoppen ▲, ▼, ◀, ▶ en drukt u op de knop OK.

- Selecteer **Netwerkinstellingen.**
- Selecteer **Wi-Fi instellen** op het startscherm.
- Selecteer **PIN-code (WPS).**
- Gebruik uw computer om de pincode (acht cijfers) die op het bedieningspaneel van de printer wordt weergegeven in te voeren in het toegangspunt. U hebt hier twee minuten de tijd voor.

Opmerking:

Raadpleeg de documentatie van het toegangspunt voor meer informatie over het invoeren van een pincode.

Netwerkinstellingen

- Druk op de printer op de knop OK.

Het instellen is voltooid wanneer dit wordt gemeld in een bericht.

Opmerking:

Als de verbinding mislukt, start dan het toegangspunt opnieuw, zet het dichterbij de printer en probeer het nog een keer. Als het nog steeds niet werkt, druk dan een verbindingsrapport af en controleer de oplossing.

Gerelateerde informatie

- ➔ [“De status van de netwerkverbinding controleren” op pagina 28](#)
- ➔ [“Wanneer u de netwerkinstellingen niet kunt configureren” op pagina 140](#)

Verbindingsinstellingen voor Wi-Fi Direct (eenvoudig toegangspunt) configureren

Deze methode maakt het mogelijk om de printer rechtstreeks, dus zonder toegangspunt, te verbinden met een computer of smart device. De printer fungeert zelf als toegangspunt.



Belangrijk:

Wanneer u een computer of smart device verbindt met de printer met de Wi-Fi Direct-verbinding (eenvoudig toegangspunt), is de printer verbonden met hetzelfde Wi-Fi-netwerk (SSID) als de computer of het smart device en vindt communicatie tussen de beide apparaten plaats. Omdat de computer of het smart device automatisch wordt verbonden met het andere verbindbare Wi-Fi-netwerk als de printer wordt uitgeschakeld, wordt niet opnieuw verbinding gemaakt met het vorige Wi-Fi-netwerk als de printer wordt ingeschakeld. Maak vanuit de computer of het smart device opnieuw verbinding met de SSID van de printer voor Wi-Fi Direct-verbinding (eenvoudig toegangspunt). Als u niet steeds opnieuw verbinding wilt maken wanneer u de printer in- of uitschakelt, wordt aangeraden een Wi-Fi-netwerk te gebruiken door de printer te verbinden met een toegangspunt.

- Selecteer **Wi-Fi instellen** op het startscherm.

Als u een item wilt selecteren, verplaatst u de focus naar het item met de knoppen ▲, ▼, ◀, ▶ en drukt u op de knop OK.

- Selecteer **Wi-Fi Direct**.
- Druk op de knop OK.
- Druk op de knop OK om de installatie te starten.
- Druk op de knop OK.
- Kijk op het bedieningspaneel van de printer welke SSID en welk wachtwoord worden weergegeven. Selecteer in het scherm Netwerkverbinding van de computer of het smart device de SSID die wordt weergegeven op het bedieningspaneel van de printer om verbinding te maken.
- Voer op de computer of het smart device het wachtwoord in dat wordt weergegeven op het bedieningspaneel van de printer.
- Nadat de verbinding is gemaakt, drukt u op de knop OK op het bedieningspaneel van de printer.
- Druk op de knop OK.

Gerelateerde informatie

- ➔ [“De status van de netwerkverbinding controleren”](#) op pagina 28
- ➔ [“Wanneer u de netwerkinstellingen niet kunt configureren”](#) op pagina 140

De status van de netwerkverbinding controleren

U kunt de netwerkstatus als volgt controleren.

Netwerkpictogram

U kunt de status van de netwerkverbinding en kracht van het radiosignaal controleren aan de hand van het netwerkpictogram op het startscherm van de printer.

**Gerelateerde informatie**

- ➔ [“Uitleg bij het startscherm”](#) op pagina 17

Een netwerkverbindingsrapport afdrukken

U kunt een netwerkverbindingsrapport afdrukken om de status tussen de printer en het toegangspunt te controleren.

1. Papier laden.
2. Selecteer **Instel.** op het startscherm en druk vervolgens op de knop OK.

Als u een item wilt selecteren, verplaatst u de focus naar het item met de knoppen ▲, ▼, ◀, ▶ en drukt u op de knop OK.

3. Selecteer **Netwerkinstellingen > Verbindingscontrole.**

De verbindingscontrole wordt gestart.

4. Druk op de knop ◊ om het netwerkverbindingsrapport af te drukken.

Als er een fout is opgetreden, controleer dan het netwerkverbindingsrapport en volg de afgedrukte oplossingen.

Gerelateerde informatie

- ➔ [“Berichten en oplossingen op het netwerkverbindingsrapport”](#) op pagina 29

Netwerkinstellingen

Berichten en oplossingen op het netwerkverbindingsrapport

Controleer de berichten en foutcodes op het netwerkverbindingsrapport en volg dan de oplossingen.

Check Network Connection

Check Result FAIL

Error code (E-2)

See the Network Status and check if the Network Name (SSID) is the SSID you want to connect.
If the SSID is correct, make sure to enter the correct password and try again.

If your problems persist,
see your documentation for help and networking tips.

Checked Items

Wireless Network Name (SSID) Check	FAIL
Communication Mode Check	Unchecked
Security Mode Check	Unchecked
MAC Address Filtering Check	Unchecked
Security Key/Password Check	Unchecked
IP Address Check	Unchecked
Detailed IP Setup Check	Unchecked

Network Status

Printer Name	EPSON XXXXXX
Printer Model	XX-XXX Series
IP Address	169.254.137.8
Subnet Mask	255.255.0.0
Default Gateway	
Network Name (SSID)	EpsonNet
Security	None
Signal Strength	Poor
MAC Address	F8:D0:27:40:C0:AC

a. Foutcode

b. Berichten over de netwerkomgeving

Gerelateerde informatie

- ➔ “E-2, E-3, E-7” op pagina 30
- ➔ “E-5” op pagina 30
- ➔ “E-6” op pagina 31
- ➔ “E-8” op pagina 31
- ➔ “E-9” op pagina 32
- ➔ “E-10” op pagina 32
- ➔ “E-11” op pagina 33
- ➔ “E-12” op pagina 33
- ➔ “E-13” op pagina 34
- ➔ “Bericht over de netwerkomgeving” op pagina 34

Netwerkinstellingen

E-2, E-3, E-7

Bericht:

Geen namen van draadloze netwerken (SSID) gevonden. Controleer of de router of het toegangspunt aan- staat en of het draadloze netwerk (SSID) goed is ingesteld. Informeer voor hulp bij uw netwerkbeheerder.

Geen namen van draadloze netwerken (SSID) gevonden. Controleer of de naam van het draadloze netwerk (SSID) goed is ingesteld op de computer die u wilt gebruiken. Informeer voor hulp bij uw netwerkbeheerder.

De ingevoerde beveiligingssleutel of het wachtwoord stemt niet overeen met de sleutel of het wachtwoord van de router of het toegangspunt. Controleer sleutel of wachtwoord. Informeer voor hulp bij uw netwerkbeheerder.

Oplossingen:

- Controleer of het toegangspunt is ingeschakeld.
- Controleer of de computer of het apparaat correct is verbonden met het toegangspunt.
- Schakel het toegangspunt uit. Wacht circa 10 seconden en schakel het toegangspunt weer in.
- Plaats de printer dichterbij het toegangspunt en verwijder eventuele obstakels ertussen.
- Als u de SSID handmatig hebt ingevoerd, moet u controleren of deze correct is. Controleer het SSID-adres in het gedeelte **Netwerkstatus** van het netwerkverbindingrapport.
- Als u drukknopinstellingen gebruikt om een netwerkverbinding in te stellen, controleert u of het toegangspunt WPS ondersteunt. U kunt drukknopinstelling niet gebruiken als uw toegangspunt WPS niet ondersteunt.
- Controleer of de SSID alleen bestaat uit ASCII-tekenen (alfanumerieke tekens en symbolen). De printer kan geen SSID weergeven die niet-ASCII-tekenen bevat.
- Zorg ervoor dat u de SSID en het wachtwoord weet voordat u verbinding maakt met het toegangspunt. Als u een toegangspunt met de standaardinstellingen gebruikt, gebruikt u de SSID en het wachtwoord die op het label van het toegangspunt vermeld staan. Als u de SSID en het wachtwoord niet weet, neemt u contact op met degene die het toegangspunt heeft ingesteld of raadpleegt u de documentatie die bij het toegangspunt is geleverd.
- Als u verbinding maakt met een SSID die is gegenereerd via tethering op een smart device, controleert u de SSID en het wachtwoord in de documentatie die is meegeleverd met het smart device.
- Als de Wi-Fi-verbinding plotseling wordt verbroken, controleert u de onderstaande omstandigheden. Als een van deze omstandigheden van toepassing is, herstelt u de netwerkinstellingen door de software van de volgende website te downloaden en uit te voeren.

<http://epson.sn> > **Instellen**

- Er is een ander smart device aan het netwerk toegevoegd met de drukknopinstallatie.
- Het Wi-Fi-netwerk is ingesteld met een andere methode dan drukknopinstallatie.

Gerelateerde informatie

- ➔ “Een computer verbinden” op pagina 22
- ➔ “Wi-Fi-instellingen configureren op de printer” op pagina 23

E-5

Bericht:

De beveiligingsmodus (bijvoorbeeld WEP of WPA) stemt niet overeen met de huidige instelling van de printer. Controleer de beveiligingsmodus. Informeer voor hulp bij uw netwerkbeheerder.

Netwerkinstellingen

Oplossingen:

Zorg dat het beveiligingstype van het toegangspunt is ingesteld op een van de volgende opties. Als dat niet het geval is, wijzigt u het beveiligingstype op het toegangspunt en stelt u de netwerkinstellingen van de printer opnieuw in.

- WEP 64-bits (40-bits)
- WEP 128-bits (104-bits)
- WPA PSK (TKIP/AES)*
- WPA2 PSK (TKIP/AES)*
- WPA (TKIP/AES)
- WPA2 (TKIP/AES)

* WPA PSK is ook bekend als WPA Personal. WPA2 PSK is ook bekend als WPA2 Personal.

E-6

Bericht:

Mogelijk wordt gefilterd op het MAC-adres van de printer. Controleer of er beperkingen gelden voor uw router of toegangspunt, zoals een MAC-adresfilter. Zie de documentatie van de router of het toegangspunt of informeer voor hulp bij uw netwerkbeheerder.

Oplossingen:

- Controleer of MAC-adresfiltering is uitgeschakeld. Als dit is ingeschakeld, registreert u het MAC-adres van de printer zodat het niet wordt gefilterd. Raadpleeg de documentatie van het toegangspunt voor details. U kunt het MAC-adres van de printer controleren in het gedeelte **Netwerkstatus** van het netwerkverbindingsrapport.
- Als het toegangspunt gedeelde verificatie gebruikt met WEP-beveiliging, moet u ervoor zorgen dat de verificatiesleutel en index correct zijn.

Gerelateerde informatie

➔ [“Een netwerkstatusvel afdrukken” op pagina 35](#)

E-8

Bericht:

Er is een onjuist IP-adres toegewezen aan de printer. Controleer de instellingen voor het IP-adres van het netwerkapparaat (hub, router of toegangspunt). Informeer voor hulp bij uw netwerkbeheerder.

Oplossingen:

- Schakel DHCP in op het toegangspunt als IP-adres verkrijgen van de printer is ingesteld op **Automatisch**.
- Als de instelling IP-adres verkrijgen van de printer is ingesteld op handmatig, is het IP-adres dat u handmatig instelt ongeldig omdat het buiten bereik is (bijvoorbeeld: 0.0.0.0). Stel een geldig IP-adres in op het bedieningspaneel van de printer of via Web Config.

Gerelateerde informatie

➔ [“Een netwerkstatusvel afdrukken” op pagina 35](#)

Netwerkinstellingen

E-9

Bericht:

Controleer de verbinding en netwerkinstellingen van de computer of andere apparatuur. Verbinding maken met EpsonNet Setup is beschikbaar. Informeer voor hulp bij uw netwerkbeheerder.

Oplossingen:

Controleer het volgende.

- Apparaten worden ingeschakeld.
- U kunt toegang krijgen tot internet en andere computer of netwerkapparaten op hetzelfde netwerk van de apparaten die u met de printer wilt verbinden.

Als u na het controleren van bovenstaande nog steeds geen verbinding krijgt tussen de printer en de netwerkapparaten, schakelt u het toegangspunt uit. Wacht circa 10 seconden en schakel het toegangspunt weer in. Herstel vervolgens de netwerkinstellingen door het installatieprogramma van de volgende website te downloaden en uit te voeren.

<http://epson.sn> > **Instellen**

Gerelateerde informatie

➔ [“Een computer verbinden” op pagina 22](#)

E-10

Bericht:

Controleer IP-adres, subnetmasker en standaardgateway-instelling. Verbinding maken met EpsonNet Setup is beschikbaar. Informeer voor hulp bij uw netwerkbeheerder.

Oplossingen:

Controleer het volgende.

- Andere apparaten op het netwerk worden ingeschakeld.
- Netwerkadressen (IP-adres, subnetmasker en standaard gateway) zijn correct als u IP-adres verkrijgen van de printer hebt ingesteld op Handmatig.

Stel het netwerkadres opnieuw in als dit onjuist is. U kunt het IP-adres, het subnetmasker en de standaardgateway controleren in het gedeelte **Netwerkstatus** van het netwerkverbindingsrapport.

Als DHCP is ingeschakeld, wijzigt u de instelling IP-adres verkrijgen van de printer in **Automatisch**. Als u het IP-adres handmatig wilt instellen, controleert u het IP-adres van de printer in het gedeelte **Netwerkstatus** van het netwerkverbindingsrapport en selecteert u vervolgens Handmatig in het scherm Netwerkinstellingen. Stel het subnetmasker in op [255.255.255.0].

Als u hiermee nog steeds geen verbinding krijgt tussen de printer en de netwerkapparaten, schakelt u het toegangspunt uit. Wacht circa 10 seconden en schakel het toegangspunt weer in.

Gerelateerde informatie

➔ [“Een netwerkstatusvel afdrukken” op pagina 35](#)

Netwerkinstellingen

E-11

Bericht:

Instellen niet voltooid. Controleer de standaardgateway-instelling. Verbinding maken met EpsonNet Setup is beschikbaar. Informeer voor hulp bij uw netwerkbeheerder.

Oplossingen:

Controleer het volgende.

- Het standaard gateway-adres is correct wanneer u de TCP/IP-instelling van de printer instelt op Handmatig.
- Het apparaat dat is ingesteld als de standaard gateway, wordt ingeschakeld.

Stel het juiste standaard gateway-adres in. U kunt het standaard gatewayadres van de printer controleren in het gedeelte **Netwerkstatus** van het netwerkverbindingsrapport.

Gerelateerde informatie

➔ [“Een netwerkstatusvel afdrukken” op pagina 35](#)

E-12

Bericht:

Controleer het volgende -De beveiligingsleutel/het wachtwoord dat u invoert moet kloppen. -Index van beveiligingsleutel/wachtwoord wordt ingesteld op eerste getal. -Het IP-adres, het subnetmasker en de standaardgateway-instelling moeten goed zijn ingesteld. Informeer voor hulp bij uw netwerkbeheerder.

Oplossingen:

Controleer het volgende.

- Andere apparaten op het netwerk worden ingeschakeld.
- De netwerkadressen (IP-adres, subnetmasker en standaard gateway) zijn correct als u ze handmatig invoert.
- De netwerkadressen voor andere apparaten (subnetmasker en standaard gateway) zijn dezelfde.
- Het IP-adres komt niet in conflict met andere apparaten.

Als u na het controleren van bovenstaande nog steeds geen verbinding krijgt tussen de printer en de netwerkapparaten, probeert u het volgende.

- Schakel het toegangspunt uit. Wacht circa 10 seconden en schakel het toegangspunt weer in.
- Configureer de netwerkinstellingen opnieuw met behulp van het installatieprogramma. U kunt dit uitvoeren vanaf de volgende website.

<http://epson.sn> > **Instellen**

- U kunt meerdere wachtwoorden registreren op een toegangspunt dat het WEP-beveiligingstype gebruikt. Als er meerdere wachtwoorden zijn geregistreerd, moet u controleren of het eerste geregistreerde wachtwoord op de printer is ingesteld.

Gerelateerde informatie

➔ [“Een netwerkstatusvel afdrukken” op pagina 35](#)

➔ [“Een computer verbinden” op pagina 22](#)

Netwerkinstellingen

E-13

Bericht:

Controleer het volgende -De beveiligingsleutel/het wachtwoord dat u invoert moet kloppen. -Index van beveiligingsleutel/wachtwoord wordt ingesteld op eerste getal. -De verbinding en de netwerkinstellingen van de computer of andere apparatuur moeten goed zijn. Informeer voor hulp bij uw netwerkbeheerder.

Oplossingen:

Controleer het volgende.

- Netwerkkapparaten zoals een toegangspunt, hub en router, zijn ingeschakeld.
- De TCP/IP-instelling voor netwerkkapparaten is niet handmatig opgegeven. (Als de TCP/IP-instelling van de printer automatisch is ingesteld terwijl de TCP/IP-instelling voor andere netwerkkapparaten handmatig wordt uitgevoerd, kan het netwerk van de printer verschillen van het netwerk voor andere apparaten.)

Als dit nog steeds niet werkt nadat u het bovenstaande hebt gecontroleerd, probeert u het volgende.

- Schakel het toegangspunt uit. Wacht circa 10 seconden en schakel het toegangspunt weer in.
- Configureer met behulp van het installatieprogramma netwerkinstellingen op de computer die met hetzelfde netwerk is verbonden als de printer. U kunt dit uitvoeren vanaf de volgende website.

<http://epson.sn> > Instellen

- U kunt meerdere wachtwoorden registreren op een toegangspunt dat het WEP-beveiligingstype gebruikt. Als er meerdere wachtwoorden zijn geregistreerd, moet u controleren of het eerste geregistreerde wachtwoord op de printer is ingesteld.

Gerelateerde informatie

- ➔ “Een netwerkstatusvel afdrukken” op pagina 35
- ➔ “Een computer verbinden” op pagina 22

Bericht over de netwerkomgeving

Bericht	Oplossing
*Er zijn meerdere netwerknamen (SSID) gedetecteerd die overeenstemmen met de ingevoerde netwerknaam (SSID). Controleer de netwerknaam (SSID).	Dezelfde SSID kan worden ingesteld op meerdere toegangspunten. Controleer de instellingen van de toegangspunten en wijzig de SSID.
De Wi-Fi-omgeving moet worden verbeterd. Schakel de draadloze router uit en vervolgens weer in. Als de verbinding niet verbetert, raadpleegt u de documentatie voor de draadloze router.	Nadat u de printer dichterbij het toegangspunt hebt geplaatst en eventuele obstakels hebt verwijderd, schakelt u het toegangspunt uit. Wacht circa 10 seconden en schakel het toegangspunt weer in. Als de printer nog steeds geen verbinding maakt, raadpleegt u de documentatie die bij het toegangspunt is meegeleverd.
*Er kunnen niet meer apparaten aangesloten worden. Verwijder een van de apparaten als u een ander wilt toevoegen.	U kunt maximaal vier computers en smart devices tegelijk verbinden in een Wi-Fi Direct-verbinding (eenvoudig toegangspunt). Om nog een computer of een ander smart device toe te voegen, moet u eerst de verbinding van een van de verbonden apparaten verbreken.

Een netwerkstatusvel afdrukken

U kunt de gedetailleerde netwerkinformatie afdrukken om deze te controleren.

1. Papier laden.

2. Selecteer **Instel.** op het startscherf.

Als u een item wilt selecteren, verplaatst u de focus naar het item met de knoppen ▲, ▼, ◀, ▶ en drukt u op de knop OK.

3. Selecteer **Netwerkinstellingen > Statusblad afdrukken.**

4. Druk op de knop ◊.

Het netwerkstatusvel wordt afgedrukt.

Toegangspunten vervangen of toevoegen

Als de SSID verandert doordat een toegangspunt wordt vervangen, of als een toegangspunt wordt toegevoegd en een nieuwe netwerkomgeving wordt ingesteld, stelt u de Wi-Fi-instellingen opnieuw in.

Gerelateerde informatie

➔ [“De verbindingmethode met een computer wijzigen” op pagina 35](#)

De verbindingmethode met een computer wijzigen

Gebruik het installatieprogramma en stel de installatie in met een andere verbindingmethode.

Instellen vanaf de website

Open de volgende website en voer de productnaam in. Ga naar **Instellen** en configureer de instellingen.

<http://epson.sn>

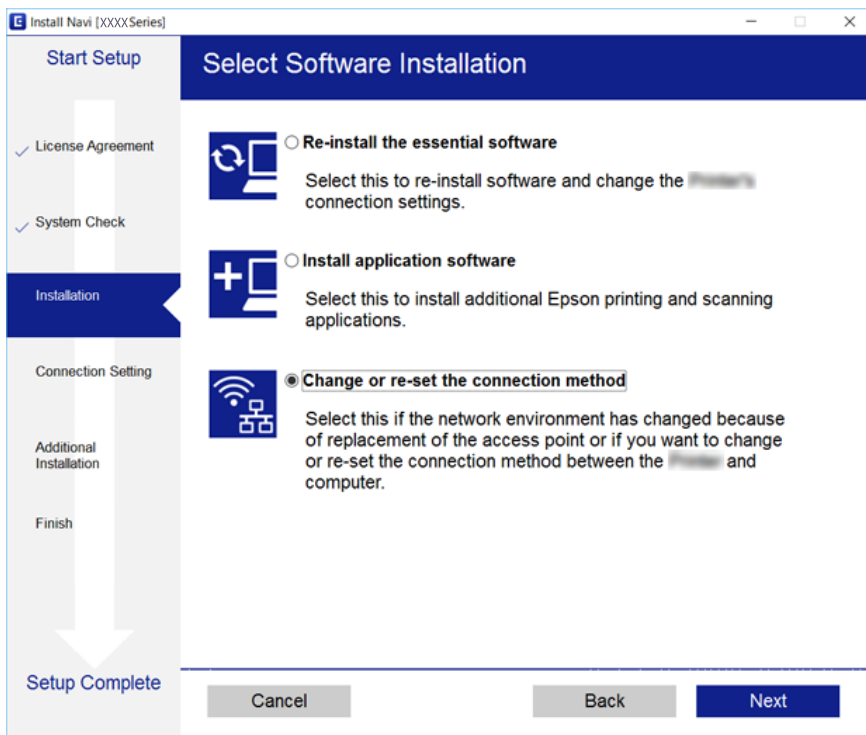
Instellen met de software-cd (alleen voor modellen die worden geleverd met een software-cd en gebruikers die beschikken over een computer met een schijfstation.)

Plaats de software-cd in de computer en volg de instructies op het scherm.

De verbindingmethode wijzigen selecteren

Volg de instructies op het scherm totdat het volgende scherm wordt weergegeven.

Selecteer **De verbindingmethode wijzigen of resetten** in het scherm Software-installatie selecteren en klik vervolgens op **Volgende**.



Wi-Fi uitschakelen op het bedieningspaneel

Wanneer u Wi-Fi uitschakelt, wordt de Wi-Fi-verbinding verbroken.

1. Selecteer **Instel.** op het startscherm.

Als u een item wilt selecteren, verplaatst u de focus naar het item met de knoppen ▲, ▼, ◀, ▶ en drukt u op de knop OK.

2. Selecteer **Netwerkinstellingen**.
3. Selecteer **Wi-Fi instellen**.
4. Selecteer **Wi-Fi uitschakelen**.
5. Controleer het bericht en druk vervolgens op de knop OK.

Een Wi-Fi Direct-verbinding (eenvoudig toegangspunt) verbreken vanaf het configuratiescherm

Opmerking:

Wanneer de Wi-Fi Direct-verbinding (eenvoudig toegangspunt) wordt uitgeschakeld, wordt de verbinding voor alle computers en smart devices die met de printer zijn verbonden in Wi-Fi Direct-verbinding (eenvoudig toegangspunt) verbroken. Als u de verbinding met een specifiek apparaat wilt verbreken, doe dit dan op het apparaat in kwestie en niet op de printer.

1. Selecteer **Instel.** op het startscherm.

Als u een item wilt selecteren, verplaatst u de focus naar het item met de knoppen ▲, ▼, ◀, ▶ en drukt u op de knop OK.

2. Selecteer **Netwerkinstellingen.**
3. Selecteer **Wi-Fi instellen.**
4. Selecteer **Wi-Fi Direct instellen.**
5. Selecteer **Wi-Fi Direct uitsch..**
6. Controleer het bericht en druk vervolgens op de knop OK.

De netwerkinstellingen herstellen op het bedieningspaneel

U kunt alle netwerkinstellingen terugzetten op de standaardinstellingen.

1. Selecteer **Instel.** op het startscherm.

Als u een item wilt selecteren, verplaatst u de focus naar het item met de knoppen ▲, ▼, ◀, ▶ en drukt u op de knop OK.

2. Selecteer **Herstel standaard instellingen > Netwerkinstellingen.**
3. Controleer het bericht en druk vervolgens op de knop OK.

De printer voorbereiden

Papier laden

Beschikbaar papier en capaciteiten

Epson raadt aan om origineel Epson-papier te gebruiken om afdrukken van hoge kwaliteit te krijgen.

Origineel Epson-papier

Medianaam	Grootte	Laadcapaciteit (vellen)	Dubbelzijdig afdrukken	Randloos afdrukken
Epson Bright White Ink Jet Paper	A4	Tot aan de lijn met het driehoekje op de zijgeleider.	Auto, Handmatig*1	✓
Epson Ultra Glossy Photo Paper	A4, 13×18 cm (5×7 inch), 10×15 cm (4×6 inch)	20*2	-	✓
Epson Premium Glossy Photo Paper	A4, 13×18 cm (5×7 inch), 16:9 breed formaat (102×181 mm), 10×15 cm (4×6 inch)	20*2	-	✓
Epson Premium Semigloss Photo Paper	A4, 10×15 cm (4×6 inch)	20*2	-	✓
Epson Photo Paper Glossy	A4, 13×18 cm (5×7 inch), 10×15 cm (4×6 inch)	20*2	-	✓
Epson Matte Paper-Heavyweight	A4	20	-	✓
Epson Photo Quality Ink Jet Paper	A4	80	-	-

*1 Voor handmatig dubbelzijdig afdrukken geldt dat u maximaal 30 pagina's kunt laden waarvan één zijde al is bedrukt.

*2 Laad een pagina per keer als het papier niet goed geladen wordt of als de afdruk oneven kleuren of vlekken vertoont.

Opmerking:

De beschikbaarheid van papier verschilt per locatie. Neem contact op met Epson Support voor de recentste informatie over beschikbaar papier in uw omgeving.

De printer voorbereiden

Commercieel beschikbaar papier

Medianaam	Grootte	Laadcapaciteit (vellen of enveloppen)	Dubbelzijdig afdrukken	Randloos afdrukken
Gewoon papier Kopieerpapier	Letter, A4	Tot aan de lijn met het driehoekje op de zijgeleider.	Auto, Handmatig* ²	✓* ³
	B5, 16K (195×270 mm)	Tot aan de lijn met het driehoekje op de zijgeleider.	Auto, Handmatig* ²	-
	A5, A6, B6	Tot aan de lijn met het driehoekje op de zijgeleider.	Handmatig* ²	-
	Legal, 8,5×13 inch	1	Handmatig	-
	Gebueikergedefinieerd (mm)* ¹ 89×127 tot 182×257 215,9×297 tot 1200	1	Handmatig	-
	Gebueikergedefinieerd (mm)* ¹ 182×257 tot 215,9×297	1	Auto, Handmatig	-
Enveloppe	Enveloppe #10, Enveloppe DL, Enveloppe C6	10	-	-

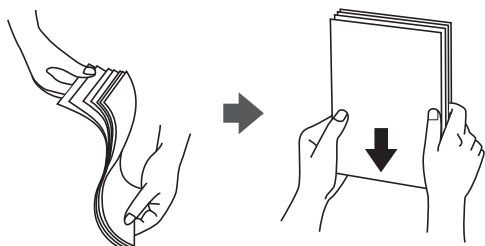
*1 Alleen afdrukken vanaf een computer of smart device is beschikbaar.

*2 Voor handmatig dubbelzijdig afdrukken geldt dat u maximaal 30 pagina's kunt laden waarvan één zijde al is bedrukt.

*3 De functie voor randloos afdrukken is niet beschikbaar wanneer u afdrukt vanaf een geheugenkaart.

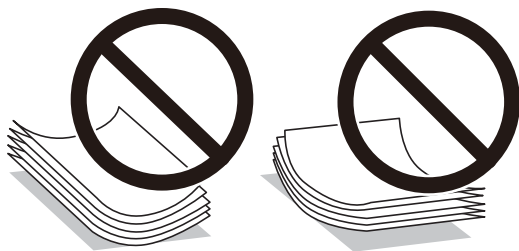
Voorzorgsmaatregelen voor papierverwerking

- Lees de instructiebladen die bij het papier worden geleverd.
- Waaier papier en leg de stapel recht voor het laden. Fotopapier niet waaieren of buigen. Dit kan de afdrukzijde beschadigen.



De printer voorbereiden

- ❑ Als het papier omgekruld is, maakt u het plat of buigt u het vóór het laden lichtjes de andere kant op. Afdrukken op omgekruld papier kan papierstoringen of vlekken op de afdruk veroorzaken.



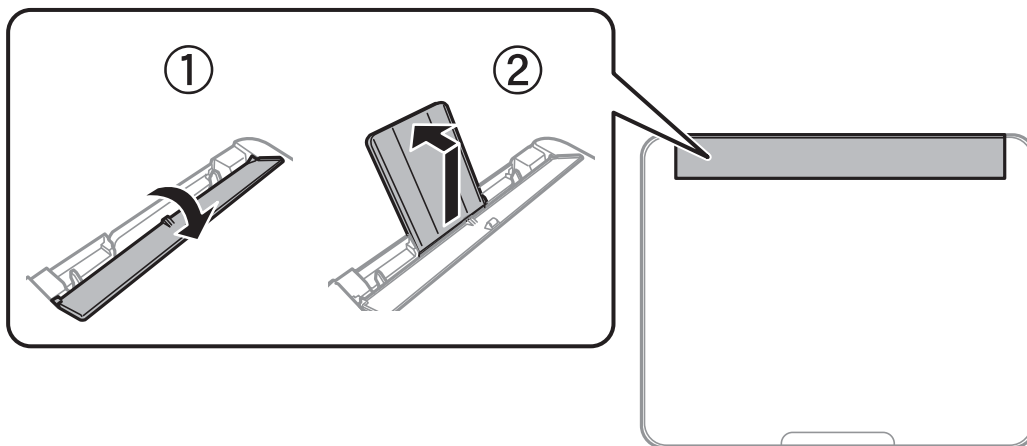
- ❑ Gebruik geen papier dat golvend, gescheurd, gesneden, gevouwen, vochtig, te dik of te dun is of papier met stickers op. Het gebruik van deze papiertypen kan papierstoringen of vlekken op de afdruk veroorzaken.
- ❑ Zorg ervoor dat u papier met lange vezels gebruikt. Als u niet zeker bent welk papertype u gebruikt, controleer dan de verpakking van het papier of neem contact op met de fabrikant.

Gerelateerde informatie

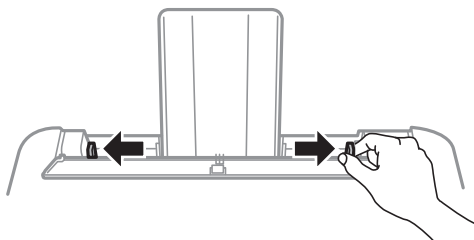
➔ [“Printer specificaties” op pagina 160](#)

Papier in de Papiertoevoer achter laden

1. Open de invoerbescherming en trek de papiersteun naar buiten.

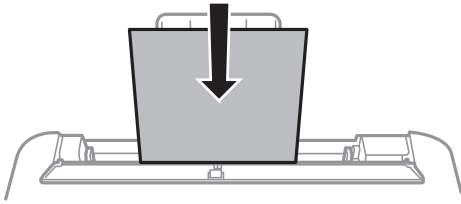


2. Verschuif de zijgeleiders.



De printer voorbereiden

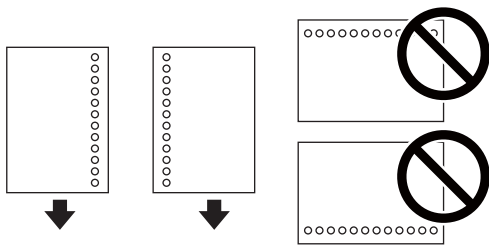
3. Laad papier in het midden van de papiersteun met de afdrukzijde naar boven.



! **Belangrijk:**

- Laad niet meer dan het maximale aantal pagina's voor het specifieke papertype. Let er bij gewoon papier op dat het niet boven de streep net onder het symbool ▼ aan de binnenzijde van de geleider komt.
- Laad het papier met de kortste zijde eerst. Als u de papiergrootte echter hebt ingesteld op de breedte van de lange zijde, laad dan eerst de lange zijde van het papier.

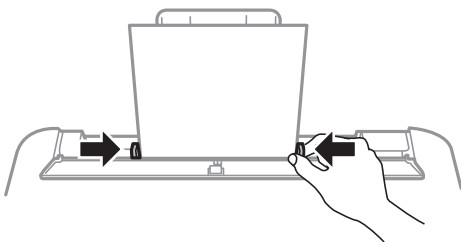
- Voorgeperforeerd papier



Opmerking:

- Laad een enkel vel van een opgegeven formaat normaal papier met perforatie aan de linker- of rechterzijde.
- Pas de afdrukpositie van uw bestand aan zodat u niet over de perforatorgaten heen afdrukt.
- Automatisch dubbelzijdig afdrucken is niet mogelijk met voorafgeperforeerd papier.

4. Schuif de zijgeleider naar de rand van het papier en sluit vervolgens de invoerbescherming.



! **Belangrijk:**

Plaats geen voorwerpen op de invoerbescherming. Hierdoor wordt mogelijk verhinderd dat het papier wordt ingevoerd.

5. Stel op het bedieningspaneel het papierformaat en -type in voor het papier dat u in de papiertoevoer achter hebt geladen.

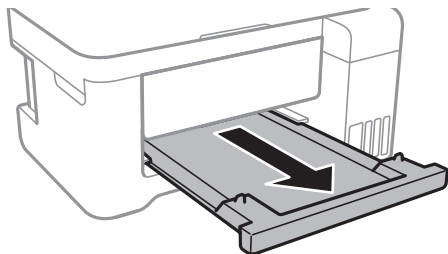
Als u een item wilt selecteren, verplaatst u de focus naar het item met de knoppen ▲, ▼, ◀, ▶ en drukt u op de knop OK.

De printer voorbereiden

Opmerking:

Selecteer **Instel.** > **Printerinstallatie** > **Papierbroninst.** > **Papierinstelling** om het instellingenschermb met papierformaat en -type weer te geven.

6. Schuif de uitvoerlade uit.



Opmerking:

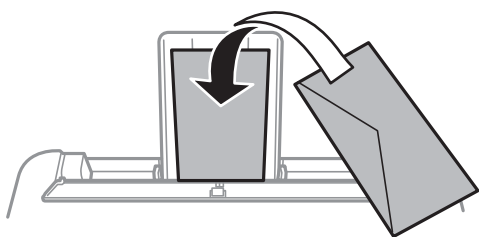
Plaats het resterende papier terug in de verpakking. Als u het in de printer laat, kan het papier omkrullen of kan de afdrukwaliteit achteruitgaan.

Gerelateerde informatie

- ➔ “Voorzorgsmaatregelen voor papierverwerking” op pagina 39
- ➔ “Beschikbaar papier en capaciteiten” op pagina 38
- ➔ “Lijst met papiertypen” op pagina 43
- ➔ “Enveloppen laden en voorzorgsmaatregelen” op pagina 42
- ➔ “Lang papier laden” op pagina 43

Enveloppen laden en voorzorgsmaatregelen

Laad enveloppen met de korte zijde eerst en de klep naar beneden, en schuif de zijgeleiders naar de randen van de enveloppen.



- Waaier enveloppen en leg ze recht op elkaar voor het laden. Als de gestapelde enveloppen lucht bevatten, maakt u ze plat om de lucht eruit te krijgen voordat ze worden geladen.



- Gebruik geen omgekrulde of gevouwen enveloppen. Het gebruik van dergelijke enveloppen kan papierstoringen of vlekken op de afdruk veroorzaken.
- Gebruik geen enveloppen met zelfklevende oppervlakken of vensters.

De printer voorbereiden

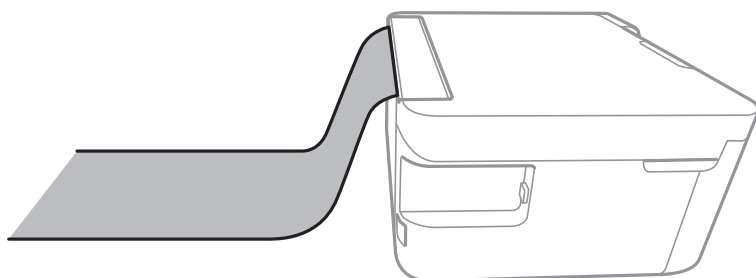
- ❑ Vermijd het gebruik van enveloppen die te dun zijn aangezien die kunnen omkrullen tijdens het afdrukken.

Gerelateerde informatie

- ➔ [“Beschikbaar papier en capaciteiten” op pagina 38](#)
- ➔ [“Papier in de Papiertoevoer achter laden” op pagina 40](#)

Lang papier laden

Als u papier laadt dat langer is dan het formaat Legal, bergt u de papiersteun en de uitvoerlade op en maakt u de voorrand van het papier vlak.



Gerelateerde informatie

- ➔ [“Beschikbaar papier en capaciteiten” op pagina 38](#)
- ➔ [“Papier in de Papiertoevoer achter laden” op pagina 40](#)

Lijst met papiertypen

Selecteer het papierstype dat bij het papier past voor optimale afdrukresultaten.

Medianaam	Afdruk materiaal	
	Bedieningspaneel	Printerstuurprogramma
Epson Bright White Ink Jet Paper	Gewoon papier	Gewoon papier
Epson Ultra Glossy Photo Paper	Ultra Glossy	Epson Ultra Glossy
Epson Premium Glossy Photo Paper	Prem. Glossy	Epson Premium Glossy
Epson Premium Semigloss Photo Paper	Premium Semigloss	Epson Premium Semigloss
Epson Photo Paper Glossy	Glans	Photo Paper Glossy
Epson Matte Paper-Heavyweight Epson Double-Sided Matte Paper Epson Photo Quality Ink Jet Paper	Matte	Epson Matte

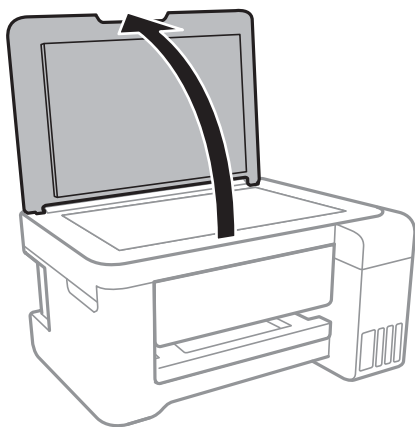
Originelen plaatsen

Originelen op de Scannerglasplaat plaatsen

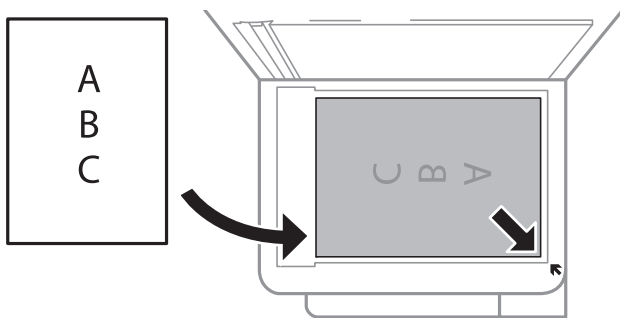
! **Belangrijk:**

Plaats u omvangrijke originelen zoals boeken, zorg er dan voor dat er geen extern licht op de scannerglasplaat schijnt.

1. Open het documentdeksel.



2. Verwijder stof en vlekken van de scannerglasplaat.
3. Plaats het origineel met de bedrukte zijde omlaag en duw het tegen de hoekmarkering.



Opmerking:

De eerste 1,5 mm vanaf de bovenrand en rechterraand van de scannerglasplaat wordt niet gescand.

4. Sluit het deksel voorzichtig.

! **Belangrijk:**

Oefen niet te veel kracht uit op de scannerglasplaat of de documentkap. Deze kunnen anders beschadigd raken.

5. Verwijder de originelen na het scannen.

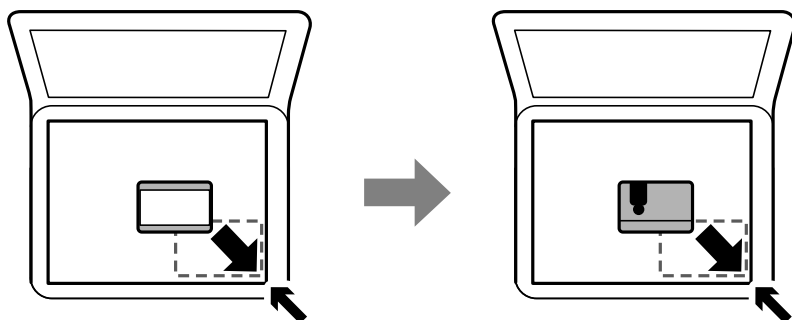
Opmerking:

Als u de originelen langdurig op de scannerglasplaat laat liggen, kunnen ze aan het oppervlak van het glas kleven.

De printer voorbereiden

Een id-kaart plaatsen om te kopiëren

Plaats een id-kaart 5 mm van de hoekmarkering op de scannerglasplaat.



Een geheugenkaart plaatsen

Ondersteunde geheugenkaarten

	miniSD* miniSDHC* microSD* microSDHC* microSDXC*
	SD SDHC SDXC

* Gebruik een geschikte adapter voor de geheugenkaartsleuf. Anders kan de kaart vast komen te zitten.

Een geheugenkaart plaatsen en verwijderen

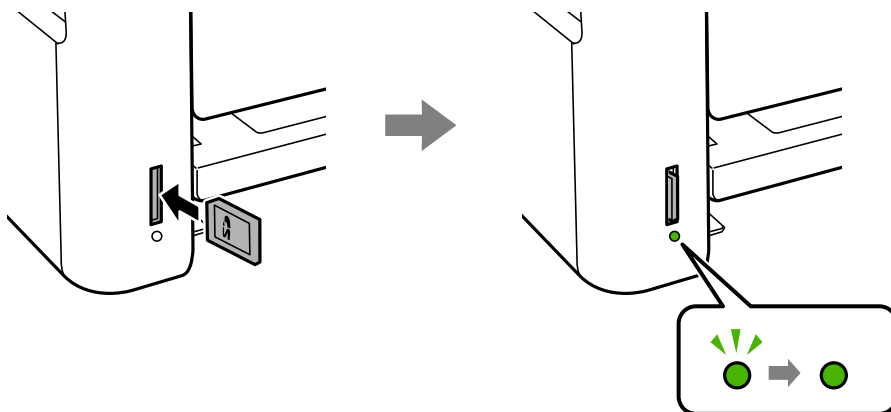
1. Plaats een geheugenkaart in de printer.

De printer begint de gegevens te lezen en het lampje knippert. Wanneer de printer klaar is met lezen, blijft het lampje branden.

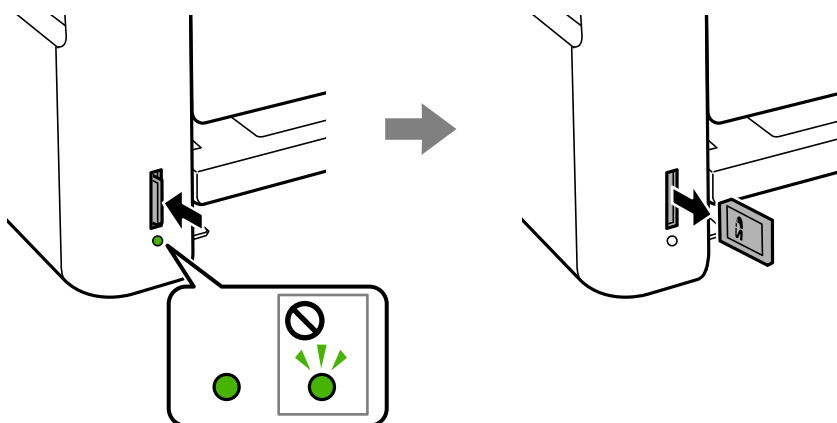
De printer voorbereiden

! **Belangrijk:**

Plaats een geheugenkaart rechtstreeks in de printer.



2. Wanneer u klaar bent met de geheugenkaart, drukt u op de geheugenkaart om deze te verwijderen nadat u hebt gecontroleerd of het lampje niet knippert.



! **Belangrijk:**

Als u de geheugenkaart verwijdert terwijl het lampje knippert, kunt u gegevens op de geheugenkaart kwijtraken.

Opmerking:

Als u de geheugenkaart opent vanaf een computer, moet u de computer gebruiken om het verwisselbare apparaat veilig te verwijderen.

Gerelateerde informatie

- ➔ [“Specificaties externe opslagapparaten” op pagina 163](#)
- ➔ [“Een geheugenkaart benaderen vanaf een computer” op pagina 46](#)

Een geheugenkaart benaderen vanaf een computer

U kunt vanaf een computer gegevens schrijven of lezen op een extern opslagapparaat, zoals een geheugenkaart die in de printer is geplaatst.

De printer voorbereiden

Belangrijk:

- Maak de schrijfbeveiliging ongedaan voordat u de geheugenkaart plaatst.
- Als vanaf een computer een afbeelding wordt opgeslagen op de geheugenkaart, worden de afbeelding en het aantal foto's niet vernieuwd op het lcd-scherm. Verwijder de geheugenkaart en plaats deze opnieuw.
- Bij het delen van een extern apparaat dat is ingevoerd in de printer tussen computers verbonden via USB en over een netwerk, is schrijftoegang alleen toegestaan voor de computers die zijn verbonden via de methode die u hebt geselecteerd op de printer. Als u wilt schrijven op het externe opslagapparaat, gaat u naar **Instel.** op het bedieningspaneel en selecteert u **Bestanden delen** en een verbindingmethode.

Opmerking:

Als een groot extern opslagapparaat is aangesloten, zoals 2TB HDD, dan duurt het even voordat gegevens worden herkend op de computer.

Windows

Selecteer een extern opslagapparaat in **Computer** of **Deze computer**. De gegevens op het externe opslagapparaat worden weergegeven.

Opmerking:

Als u de printer met het netwerk hebt verbonden zonder de softwareschijf of Web Installer te gebruiken, wijst u een geheugenkaartsleuf of USB-poort toe als netwerkstation. Open **Uitvoeren** en voer een printernaam in \\XXXXX of het IP-adres van een printer \\XXX.XXX.XXX.XXX om te **Openen**. Rechtsklik op een weergegeven apparaatpictogram om het netwerk toe te wijzen. Het netwerkstation verschijnt in **Computer** of **Deze Computer**.

Mac OS

Selecteer het juiste apparaatpictogram. De gegevens op het externe opslagapparaat worden weergegeven.

Opmerking:

- Sleep het apparaat naar het prullenbakpictogram als u het externe opslagapparaat wilt verwijderen. Als u dit niet doet, worden de gegevens op het gedeelde station mogelijk niet correct weergegeven wanneer een ander extern opslagapparaat wordt geplaatst.
- Om via het netwerk toegang te krijgen tot een extern opslagapparaat, selecteert u **Go > Connect to Server** in het menu op het bureaublad. Voer een printernaam cifs://XXXXX of smb://XXXXX in (waarbij "XXXXX" de printernaam is) in **Serveradres** en klik vervolgens op **Verbinden**.

Gerelateerde informatie

- ➔ [“Adviezen en waarschuwingen voor gebruik van geheugenkaarten” op pagina 12](#)
- ➔ [“Een geheugenkaart plaatsen” op pagina 45](#)
- ➔ [“Specificaties externe opslagapparaten” op pagina 163](#)

Menuopties voor Instel.

Selecteer in het startscherm van de printer **Instel.** om de verschillende instellingen te configureren.

Gerelateerde informatie

- ➔ [“Energie besparen — Bedieningspaneel” op pagina 54](#)

De printer voorbereiden

Menuopties voor Onderhoud

Selecteer de menu's op het bedieningspaneel zoals hierna beschreven.

Instel. > Onderhoud

Spuitkan. contr.:

Selecteer deze functie om te controleren of de spuitkanaaltjes van de printkop verstopt zijn. De printer drukt een spuitkanaaltjespatroon af.

Printkop reinigen:

Selecteer deze functie om verstopte spuitkanaaltjes in de printkop te reinigen.

Krachtige reiniging:

Selecteer deze functie om alle inkt in de inktbuisjes te vervangen. Hierbij wordt meer inkt gebruikt dan bij normaal reinigen. Zie de "Gerelateerde informatie" hieronder voor meer informatie over deze functie.

Printkop uitlijnen:

Selecteer deze functie om de printkop bij te stellen om de afdrukkwaliteit te verbeteren.

Verticale uitlijning

Selecteer deze functie als uw afdrukken wazig zijn of als tekst en lijnen niet goed zijn uitgelijnd.

Horizontale uitlijning

Selecteer deze functie als zich op uw afdrukken op regelmatige afstand horizontale strepen bevinden.

Inktniveaus resetten:

Selecteer deze functie om de inkt niveaus te herstellen naar 100% wanneer de inkttank wordt gevuld.

Papiergeleider reinigen:

Selecteer deze functie als zich op de interne rollen inktvlekken bevinden. De printer voert papier in om de interne rollen te reinigen.

Gerelateerde informatie

- ➔ [“De printkop controleren en reinigen” op pagina 109](#)
- ➔ [“De printkop uitlijnen” op pagina 112](#)
- ➔ [“De inkt tanks bijvullen” op pagina 104](#)
- ➔ [“Het papiertraject vrijmaken van inktvlekken” op pagina 113](#)

Menuopties voor Printerinstallatie

Selecteer de menu's op het bedieningspaneel zoals hierna beschreven.

Instel. > Printerinstallatie

De printer voorbereiden

Instellingen papierbron:

Papierinstelling:

Selecteer het formaat en type papier dat u in de papierbron hebt geplaatst.

Autom.wissel A4/Letter:

Selecteer **Aan** om papier te laden van de papierbron, ingesteld als A4-formaat, wanneer er geen papierbron ingesteld is als Letter-formaat, of om papier te laden van de papierbron, ingesteld als Letter-formaat, wanneer er geen papierbron ingesteld is als A4-formaat.

Foutmelding:

Selecteer **Aan** om foutberichten weer te geven wanneer het geselecteerde papierformaat of -type niet overeenkomt met het papier dat is geladen.

Autom. weerg. pap inst.:

Selecteer **Aan** om het scherm **Papierinstelling** weer te geven wanneer u papier in de papierbron laadt. Als u deze functie uitschakelt, kunt u niet afdrukken vanaf een iPhone of iPad met AirPrint.

Stille modus:

Uw product heeft deze functie mogelijk niet afhankelijk van de plaats van aankoop.

Selecteer **Aan** om het geluid tijdens het afdrukken te verminderen. De afdruksnelheid kan hierdoor worden verlaagd. Afhankelijk van de door u gekozen instellingen voor het papiertype en de afdrukkwaliteit, merkt u mogelijk niet veel verschil in het geluid dat de printer produceert.

Uitschakelingstimer:

Uw product heeft mogelijk deze functie of de functie Uitschakelinst., afhankelijk van de plaats van aankoop.

Selecteer deze instelling om de printer automatisch uit te schakelen als deze gedurende een vastgestelde periode niet wordt gebruikt. U kunt instellen hoelang het duurt voordat stroombeheer wordt toegepast. Elke verhoging is van invloed op de energiezuinigheid van het product. Denk aan het milieu voordat u wijzigingen doorvoert.

Uitschakelinst.:

Uw product heeft mogelijk deze functie of de functie Uitschakelingstimer, afhankelijk van de plaats van aankoop.

Uitschakelen indien inactief

Selecteer deze instelling om de printer automatisch uit te schakelen als deze gedurende een vastgestelde periode niet wordt gebruikt. Elke verhoging is van invloed op de energiezuinigheid van het product. Denk aan het milieu voordat u wijzigingen doorvoert.

Uitschakelen indien losgekoppeld

Als u deze instelling selecteert, schakelt de printer na 30 minuten uit als alle netwerkpoorten, inclusief de LINE-poort, zijn losgekoppeld. Deze functie is mogelijk niet beschikbaar, afhankelijk van de regio.

Taal/Language:

Selecteer de taal van het lcd-scherm.

De printer voorbereiden

Slaaptimer:

Pas de tijdsduur aan voor het inschakelen van de slaapmodus (energiebesparingsmodus) wanneer de printer geen bewerkingen uitvoert. Het lcd-scherm gaat uit als de ingestelde tijd is verstreken.

Auto probleemopl.:

Selecteer een actie bij het optreden van een fout bij dubbelzijdig afdrukken of vol geheugen.

Aan

Hiermee wordt een waarschuwing weergegeven en wordt in de modus voor enkelzijdig afdrukken afgedrukt wanneer er tijdens dubbelzijdig afdrukken een fout is opgetreden, of worden alleen de gegevens afgedrukt die de printer heeft kunnen verwerken toen het geheugen vol was.

Uit

Er wordt een foutmelding weergegeven en de afdruktaak wordt geannuleerd.

Droogtijd voor inkt:

Selecteer de droogtijd van de inkt die u wilt gebruiken bij dubbelzijdig afdrukken. De printer drukt de andere zijde af nadat de ene zijde is afgedrukt. Als uw afdruk is gevlekt, verhoogt u de tijdsinstelling.

Bidirectioneel:

Selecteer **Aan** om de afdrukrichting te wijzigen. Drukt af wanneer de printkop naar links beweegt en wanneer hij naar rechts beweegt. Als verticale of horizontale lijnen op uw afdrukken niet scherp of niet goed uitgelijnd zijn, kunt u dit probleem mogelijk verhelpen door deze functie uit te schakelen. De afdruksnelheid kan dan wel afnemen.

Menuopties voor alle Wi-Fi/netwerk -instellingen

Selecteer de menu's op het bedieningspaneel zoals hierna beschreven.

Instel. > alle Wi-Fi/netwerk -instellingen

Statusblad afdrukken

Drukt een netwerkstatusblad af.

Wi-Fi instellen

Wi-Fi Installatiewizard

Selecteer een SSID, voer een wachtwoord in en verbind de printer vervolgens met een draadloos (Wi-Fi-)netwerk.

Drukknop (WPS)

Verbindt de printer met een draadloos (Wi-Fi-)netwerk met een druk op de WPS-knop op een draadloze router.

PIN-code (WPS)

Voer in het hulpprogramma van de draadloze router de pincode in die wordt weergegeven op het scherm van de printer en verbind de printer met een draadloos (Wi-Fi-)netwerk.

De printer voorbereiden

Wi-Fi Autom. Verbind

Verbindt de printer gemakkelijk met een draadloos (Wi-Fi-)netwerk via een computer die op het toegangspunt aangesloten. Plaats de softwareschijf die met de printer is meegeleverd in de computer en volg verder de aanwijzingen op het scherm. Wanneer u wordt gevraagd de printer te bedienen, gaat u naar dit menu.

Wi-Fi uitschakelen

Schakelt de verbinding uit door het draadloze signaal uit te schakelen zonder de netwerkgegevens te verwijderen. Als u de verbinding wilt inschakelen, stelt u het draadloze (Wi-Fi-)netwerk opnieuw in.

Wi-Fi Direct instellen

Verbindt de printer met een draadloos (Wi-Fi-)netwerk zonder dat daarbij een draadloze router wordt gebruikt.

Verbindingscontrole

Controleert de status van de netwerkverbinding en drukt het rapport af. Als er problemen zijn met de verbinding, kunt u het rapport raadplegen om het probleem te verhelpen.

Gerelateerde informatie

- ➔ “De status van de netwerkverbinding controleren” op pagina 28
- ➔ “Handmatig Wi-Fi-instellingen configureren” op pagina 24
- ➔ “Wi-Fi-instellingen configureren via de drukknopinstelling” op pagina 25
- ➔ “Wi-Fi-instellingen configureren via de pincode-instelling (WPS)” op pagina 26
- ➔ “Een Wi-Fi Direct-verbinding (eenvoudig toegangspunt) verbreken vanaf het configuratiescherm” op pagina 37

Menuopties voor Epson Connect- services

Selecteer de menu's op het bedieningspaneel zoals hierna beschreven.

Instel. > Epson Connect- services

Registr./verwijderen:

Registreer of verwijder de printer bij of uit Epson Connect.

Zie de volgende portalwebsite voor gebruikershandleidingen.

<https://www.epsonconnect.com/>

<http://www.epsonconnect.eu> (alleen Europa)

Onderbreken/ hervatten:

Selecteer of u Epson Connect wilt onderbreken of hervatten.

E-mailadres:

Controleer het e-mailadres van de printer dat geregistreerd staat bij Epson Connect.

Status:

Controleer of de printer al dan niet geregistreerd en verbonden is met Epson Connect.

De printer voorbereiden

Gerelateerde informatie

➔ “Afdrukken via een netwerkservice” op pagina 128

Menuopties voor Google Cloud Print-services

Selecteer de menu's op het bedieningspaneel zoals hierna beschreven.

Instel. > Google Cloud Print-services

Onderbreken/ hervatten

Selecteer of u de Google Cloud Print-services wilt onderbreken of hervatten.

Registratie verw.

Registratie van Google Cloud Print-services opheffen.

Status

Controleer of de printer al dan niet geregistreerd en verbonden is met Google Cloud Print.

Zie de volgende portalwebsite voor registratie en gebruikershandleidingen.

<https://www.epsonconnect.com/>

<http://www.epsonconnect.eu> (alleen Europa)

Gerelateerde informatie

➔ “Afdrukken via een netwerkservice” op pagina 128

Menuopties voor Bestanden delen

Selecteer de menu's op het bedieningspaneel zoals hierna beschreven.

Instel. > Bestanden delen

Selecteer de verbindingmethode tussen de printer en een computer met schrijftoegang tot de geheugenkaart in de printer. Lees- en schrijftoegang wordt gegeven aan de computer met de verbinding die prioriteit heeft. Andere computers krijgen alleen leestoegang.

Menuopties voor Statusv.afdruk.

Selecteer de menu's op het bedieningspaneel zoals hierna beschreven.

Instel. > Statusv.afdruk.

Statusblad configuratie:

Hiermee drukt u informatiebladen af met de actuele status en instellingen van de printer.

Statusblad voorraad:

Hiermee drukt u informatiebladen af met de status van de verbruiksaccessoires.

De printer voorbereiden

Blad gebruiks geschiedenis:

Hiermee drukt u informatiebladen af met de gebruiksgeschiedenis van de printer.

Menuopties voor Afdrukteller

Selecteer de menu's op het bedieningspaneel zoals hierna beschreven.

Instel. > Afdrukteller

Geeft het totale aantal afdrukken, zwart-witafdrukken en kleurenafdrukken weer vanaf het moment waarop u de printer hebt aangeschaft.

Menuopties voor Firmware-update

Selecteer de menu's op het bedieningspaneel zoals hierna beschreven.

Instel. > Firmware-update

Bijwerken:

Controleert of er een nieuwe versie van de firmware op de netwerkserver staat. Als er een update beschikbaar is, kunt u aangeven of de update mag worden uitgevoerd.

Huidige versie:

Geeft de huidige firmwareversie van uw printer weer.

Melding:

Controleert regelmatig op firmware-updates en informeert u zodra er een update beschikbaar is.

Menuopties voor Herstel standaard instellingen

Selecteer de menu's op het bedieningspaneel zoals hierna beschreven.

Instel. > Herstel standaard instellingen

Netwerkinstellingen:

Zet de netwerkinstellingen terug op de standaardwaarden.

Alles behalve Netwerk:

Zet alle instellingen behalve de netwerkinstellingen terug op de standaardwaarden.

Alle instellingen:

Zet alle instellingen terug op de standaardwaarden.

Stroom besparen

De printer gaat in slaapstand of gaat automatisch uit als er een bepaalde tijd geen handelingen worden verricht. U kunt instellen hoelang het duurt voordat stroombeheer wordt toegepast. Elke verhoging is van invloed op de energiezuinigheid van het product. Denk aan het milieu voordat u wijzigingen doorvoert.

Afhankelijk van de plaats van aankoop, kan de printer een functie hebben voor het automatisch uitschakelen als het apparaat gedurende 30 minuten niet is verbonden met het netwerk.

Energie besparen — Bedieningspaneel

1. Selecteer **Instel.** op het startscherm.

Als u een item wilt selecteren, verplaatst u de focus naar het item met de knoppen ▲, ▼, ◀, ▶ en drukt u op de knop OK.

2. Selecteer **Printerinstallatie.**

3. Voer een van de volgende handelingen uit.

- Selecteer **Slaaptimer** of **Uitschakelinst.** > **Uitschakelen indien inactief** of **Uitschakelen indien losgekoppeld** en maak dan de instellingen.
- Selecteer **Slaaptimer** of **Uitschakelingstimer** en stel dan de instellingen in.

Opmerking:

*Uw product heeft mogelijk de functie **Uitschakelinst.** of **Uitschakelingstimer**, afhankelijk van de plaats van aankoop.*

Afdrukken

Afdrukken vanuit het printerstuurprogramma in Windows

Het printerstuurprogramma openen

Wanneer u het printerstuurprogramma opent vanuit het configuratiescherm van de computer, worden de instellingen toegepast op alle toepassingen.

De printerdriver openen via het bedieningspaneel

Windows 10/Windows Server 2016

Rechtsklik op de knop Start en selecteer **Configuratiescherm > Apparaten en printers weergeven in Hardware en geluiden**. Klik met de rechtermuisknop op uw printer, of houd de printer ingedrukt en selecteer **Voorkeursinstellingen voor afdrukken**.

Windows 8.1/Windows 8/Windows Server 2012 R2/Windows Server 2012

Selecteer **Bureaublad > Instellingen > Configuratiescherm > Apparaten en printers weergeven in Hardware en geluiden**. Klik met de rechtermuisknop op uw printer, of houd de printer ingedrukt en selecteer **Voorkeursinstellingen voor afdrukken**.

Windows 7/Windows Server 2008 R2

Klik op de knop Start, selecteer **Configuratiescherm > Apparaten en printers weergeven in Hardware en geluiden**. Klik met de rechtermuisknop op uw printer en selecteer **Voorkeursinstellingen voor afdrukken**.

Windows Vista/Windows Server 2008

Klik op de knop Start, selecteer **Configuratiescherm > Printers in Hardware en geluiden**. Klik met de rechtermuisknop op uw printer en selecteer **Voorkeursinstellingen selecteren**.

Windows XP/Windows Server 2003 R2/Windows Server 2003

Klik op de knop Start, selecteer **Configuratiescherm > Printers en andere hardware > Printers en faxapparaten**. Klik met de rechtermuisknop op uw printer en selecteer **Voorkeursinstellingen voor afdrukken**.

Het printerstuurprogramma openen via het printerpictogram op de taakbalk

Het printerpictogram op de taakbalk van het bureaublad is een snelkoppeling waarmee u snel de printerdriver kunt openen.

Als u op het printerpictogram klikt en **Printerinstellingen** selecteert, kunt u hetzelfde venster met printerinstellingen openen als het venster dat u opent via het bedieningspaneel. Als u op dit pictogram dubbelklikt, kunt u de status van de printer controleren.

Opmerking:

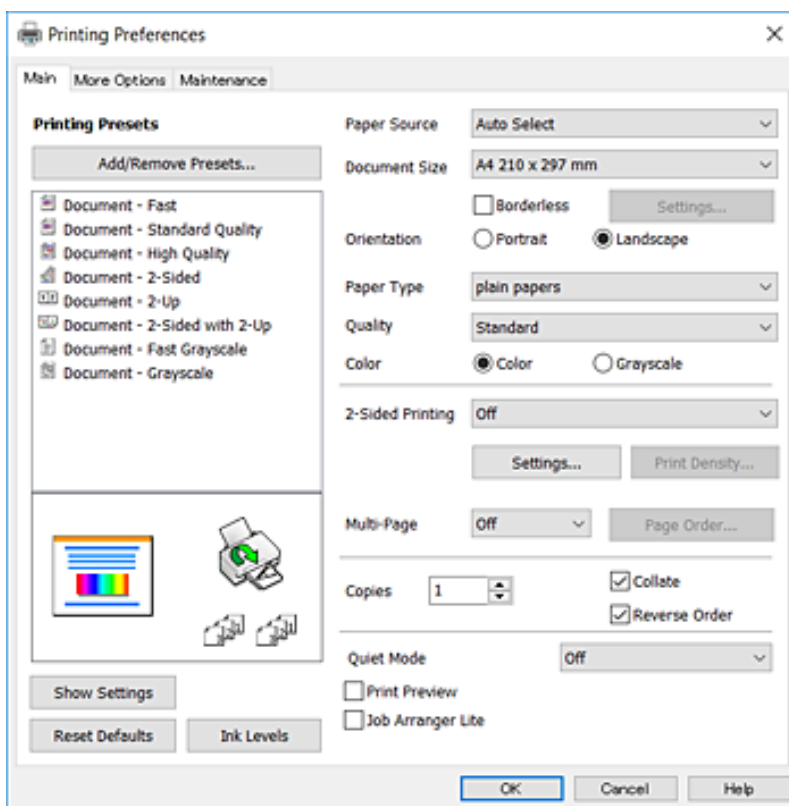
*Als het printerpictogram niet op de taakbalk wordt weergegeven, open dan het venster van de printerdriver, klik op **Controlevoorkeursinstellingen** op het tabblad **Hulpprogramma's** en selecteer vervolgens **Snelkoppelingspictogram registreren op taakbalk**.*

Basisprincipes voor afdrukken

Opmerking:

Bewerkingen kunnen afhankelijk van de toepassing verschillen. Zie de Help van de toepassing voor meer informatie.

1. Open het bestand dat u wilt afdrukken.
Laad papier in de printer, als er nog geen papier is geladen.
2. Selecteer **Afdrukken** of **Pagina-instelling** in het menu **Bestand**.
3. Selecteer uw printer.
4. Selecteer **Voorkeuren** of **Eigenschappen** om het venster van de printerdriver te openen.



5. Wijzig indien nodig de instellingen.
Zie de menuopties voor het printerstuurprogramma voor meer informatie.

Opmerking:

- U kunt ook de online-Help raadplegen voor een uitleg van de instellingsitems. Als u met de rechtermuisknop op een item klikt, wordt **Help** weergegeven.
- Wanneer u **Afdrukvoorbeeld** selecteert, kunt u een voorbeeldweergave bekijken van het document voordat u dit afdrukt.

6. Klik op **OK** om het venster van het printerstuurprogramma te sluiten.

Afdrukken

7. Klik op **Druk af**.

Opmerking:

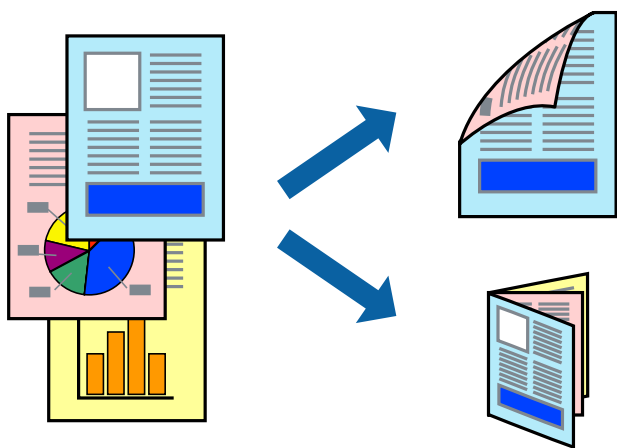
Wanneer u **Afdrukvoorbeeld** selecteert, wordt een voorbeeldvenster weergegeven. Als u de instellingen wilt wijzigen, klikt u op **Annuleren** en herhaalt u de procedure vanaf stap 2.

Gerelateerde informatie

- ➔ “Beschikbaar papier en capaciteiten” op pagina 38
- ➔ “Papier in de Papiertoevoer achter laden” op pagina 40
- ➔ “Lijst met papiertypen” op pagina 43
- ➔ “Het tabblad Hoofdgroep” op pagina 70

Dubbelzijdig afdrukken

U kunt dubbelzijdig afdrukken. U kunt ook een brochure afdrukken door de pagina's te herschikken en de afdruk te vouwen.



Opmerking:

- Deze functie is niet beschikbaar voor randloos afdrukken.
- U kunt automatisch en handmatig dubbelzijdig afdrukken gebruiken. Draai tijdens handmatig dubbelzijdig afdrukken het papier om op de andere zijde af te drukken als de printer klaar is met afdrukken op de eerste zijde.
- Als u geen papier gebruikt dat geschikt is voor dubbelzijdig afdrukken, kan de afdrukkwaliteit achteruitgaan en kan het papier vastlopen.
- Afhankelijk van het papier en de gegevens, kan inkt doorlekken naar de andere zijde van het papier.

Gerelateerde informatie

- ➔ “Beschikbaar papier en capaciteiten” op pagina 38

Printerinstellingen

Handmatig dubbelzijdig afdrukken is beschikbaar wanneer EPSON Status Monitor 3 ingeschakeld is. De functie is echter mogelijk niet beschikbaar wanneer de printer wordt gebruikt via een netwerk of als een gedeelde printer.

Afdrukken

Opmerking:

Als u EPSON Status Monitor 3 wilt inschakelen, klikt u op **Extra instellingen** op het tabblad **Hulpprogramma's** en selecteert u vervolgens **EPSON Status Monitor 3 inschakelen**.

1. Selecteer op het tabblad **Hoofdgroep** in het printerstuurprogramma een optie bij **Dubbelzijdig afdrukken**.
2. Klik op **Instellingen**, configureer de instellingen en klik op **OK**.

Configureer desgewenst instellingen voor **Afdrukdichtheid**. Deze instelling is niet beschikbaar wanneer u handmatig dubbelzijdig afdrukken selecteert.

Opmerking:

- Selecteer **Boekje** om een gevouwen boekje af te drukken.
- Als u **Afdrukdichtheid** instelt, kunt u de afdrukdichtheid aanpassen op basis van het documenttype.
- Het afdrukken kan langzaam zijn afhankelijk van de optiecombinatie die u hebt geselecteerd voor **Documenttype selecteren** in het venster **Afdrukdichtheid aanpassen** en voor **Kwaliteit** op het tabblad **Hoofdgroep**.

3. Klik op **Druk af**.

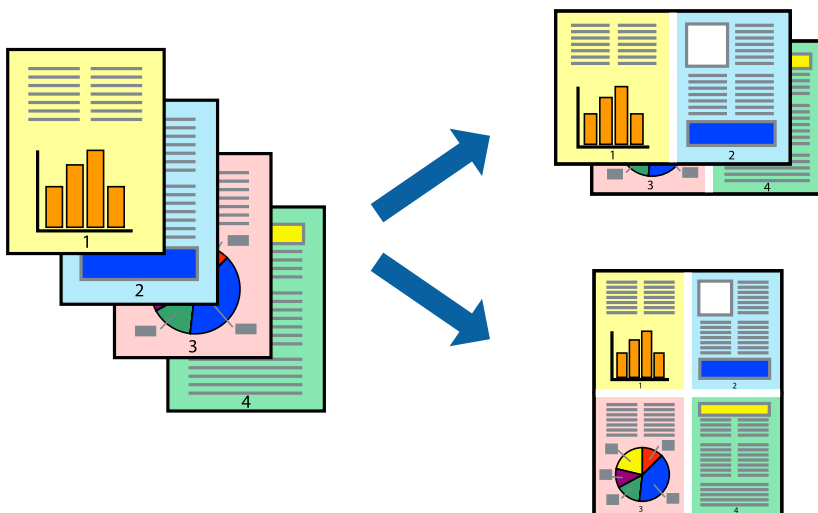
Wanneer bij handmatig dubbelzijdig afdrukken de eerste zijde klaar is, verschijnt een pop-upvenster op de computer. Volg de instructies op het scherm.

Gerelateerde informatie

- ➔ “Basisprincipes voor afdrukken” op pagina 56
- ➔ “Het tabblad Hoofdgroep” op pagina 70

Meerdere pagina's op één vel afdrukken

U kunt twee of vier pagina's met gegevens op één vel papier afdrukken.



Printerinstellingen

Selecteer op het tabblad **Hoofdgroep** van het printerstuurprogramma de optie **2 per vel** of **4 per vel** bij **Meerdere pagina's**.

Afdrukken

Opmerking:

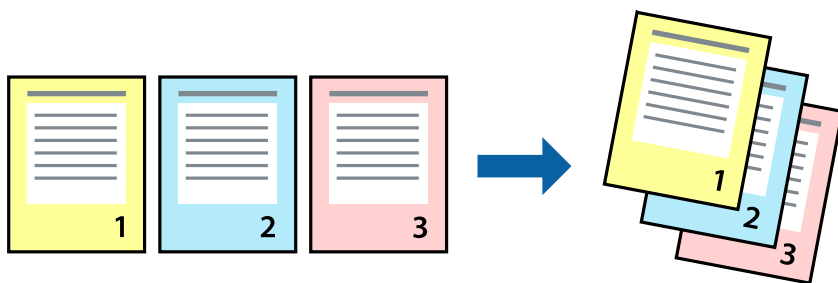
Deze functie is niet beschikbaar voor randloos afdrukken.

Gerelateerde informatie

- ➔ [“Basisprincipes voor afdrukken” op pagina 56](#)
- ➔ [“Het tabblad Hoofdgroep” op pagina 70](#)

Afdrukken en op paginavolgorde stapelen (Afdrukken in omgekeerde volgorde)

U kunt beginnen met het afdrukken van de laatste pagina zodat de documenten met de juiste paginavolgorde worden opgestapeld.



Printerinstellingen

Selecteer op het tabblad **Hoofdgroep** van het printerstuurprogramma de optie **Omgekeerde volgorde**.

Gerelateerde informatie

- ➔ [“Basisprincipes voor afdrukken” op pagina 56](#)
- ➔ [“Het tabblad Hoofdgroep” op pagina 70](#)

Een verkleind of vergroot document afdrukken

U kunt het formaat van een document met een bepaald percentage vergroten of verkleinen om het passend te maken voor het papier dat in de printer is geladen.



Printerinstellingen

Selecteer op het tabblad **Meer opties** in het printerstuurprogramma het documentformaat in de instelling **documentformaat**. Selecteer het papierformaat waarop u wilt afdrukken in de instelling **Uitvoerpapier**. Selecteer **Verklein/vergroot document** en kies dan **Volledige pagina** of **Zoomen naar**. Als u **Zoomen naar** selecteert, moet u een percentage invoeren.

Selecteer **Centreren** om afbeeldingen in het midden van de pagina af te drukken.

Opmerking:

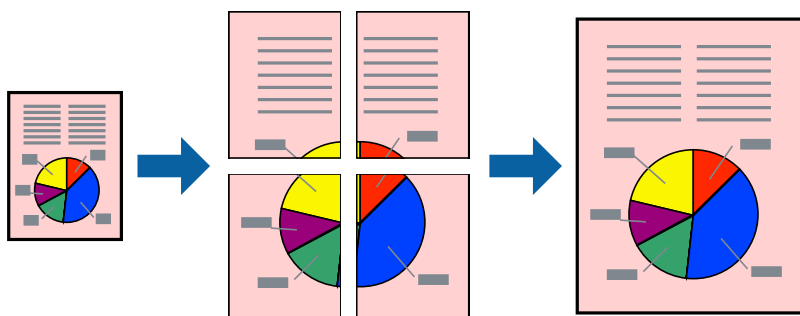
Deze functie is niet beschikbaar voor randloos afdrukken.

Gerelateerde informatie

- ➔ [“Basisprincipes voor afdrukken” op pagina 56](#)
- ➔ [“Het tabblad Meer opties” op pagina 71](#)

Een afbeelding vergroot afdrukken op meerdere vellen (een poster maken)

Met deze functie kunt u één afbeelding afdrukken op meerdere vellen papier. U kunt een grotere poster maken door ze samen te plakken.



Opmerking:

Deze functie is niet beschikbaar voor randloos afdrukken.

Printerinstellingen

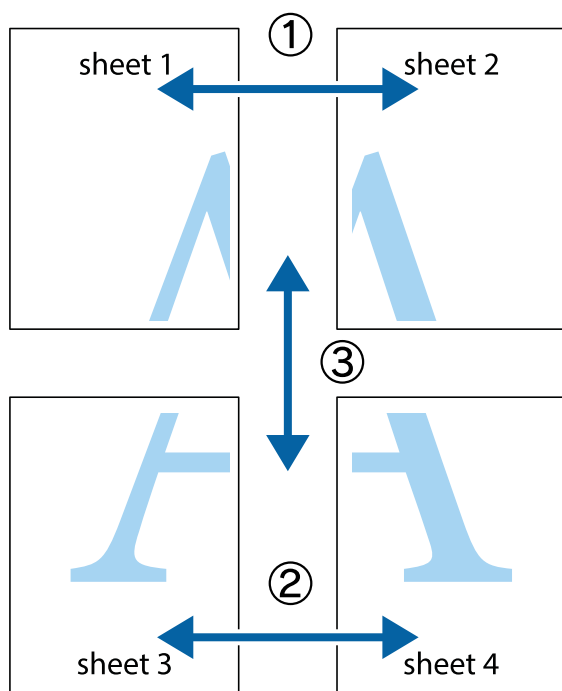
Selecteer op het tabblad **Hoofdgroep** van het printerstuurprogramma de optie **2x1 Poster**, **2x2 Poster**, **3x3 Poster** of **4x4 Poster** bij **Meerdere pagina's**. Als u op **Instellingen** klikt, kunt u de delen selecteren die u niet wilt afdrukken. U kunt ook de opties selecteren voor de snijlijnen.

Gerelateerde informatie

- ➔ [“Basisprincipes voor afdrukken”](#) op pagina 56
- ➔ [“Het tabblad Hoofdgroep”](#) op pagina 70

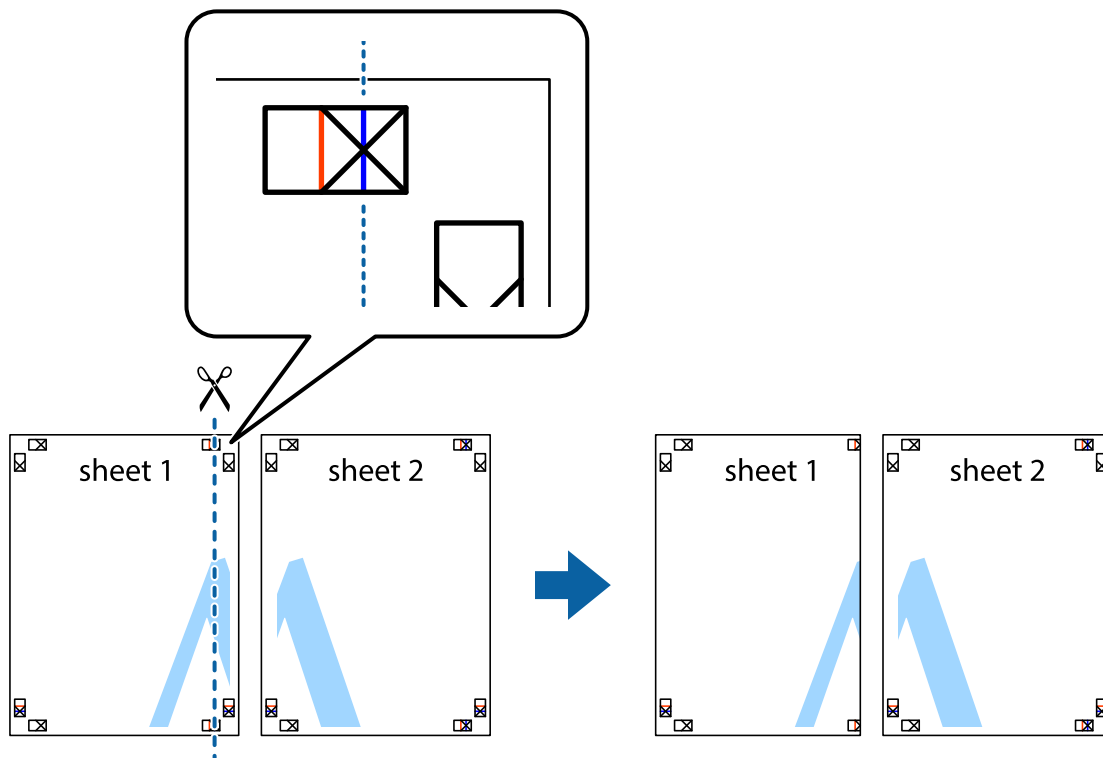
Posters maken met behulp van Overlappende uitlijningstekens

In dit voorbeeld ziet u hoe u een poster maakt wanneer **2x2 Poster** geselecteerd is en **Overlappende uitlijningstekens** geselecteerd is bij **Snijlijnen afdrukken**.

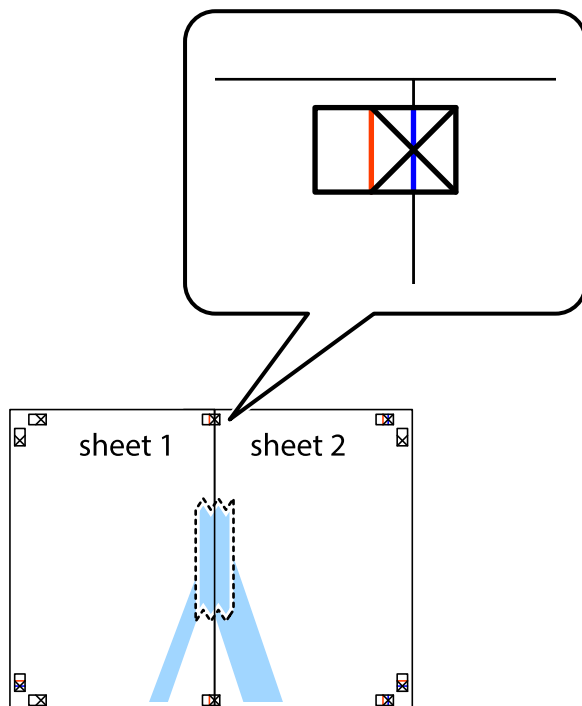


Afdrukken

1. Prepareer Sheet 1 en Sheet 2. Knip de marges van Sheet 1 langs de verticale blauwe lijn door het midden van de kruisjes boven en onder.

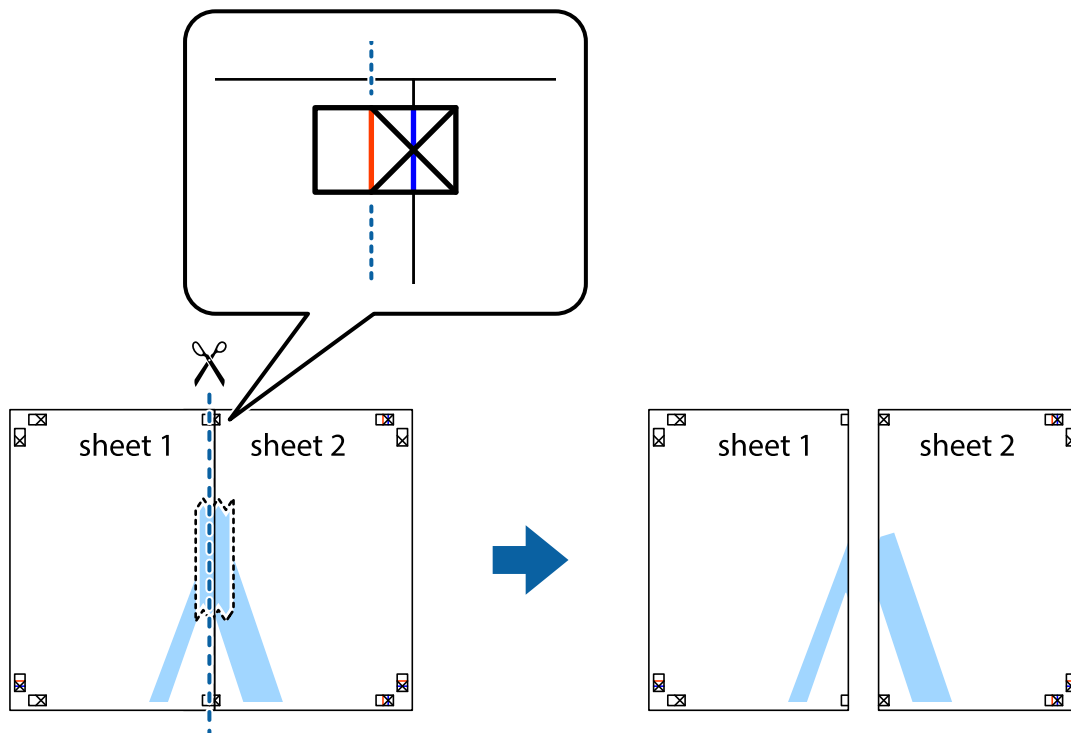


2. Plaats de rand van Sheet 1 op Sheet 2 en lijn de kruisjes uit. Plak de twee vellen aan de achterkant voorlopig aan elkaar vast.

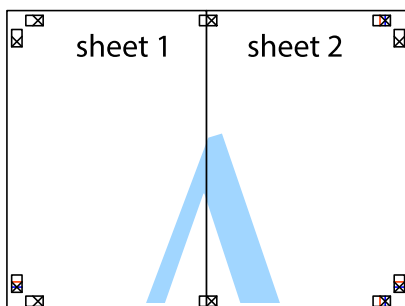


Afdrukken

- Knip de vastgeplakte vellen in twee langs de verticale rode lijn door de uitlijningstekens (ditmaal door de lijn links van de kruisjes).



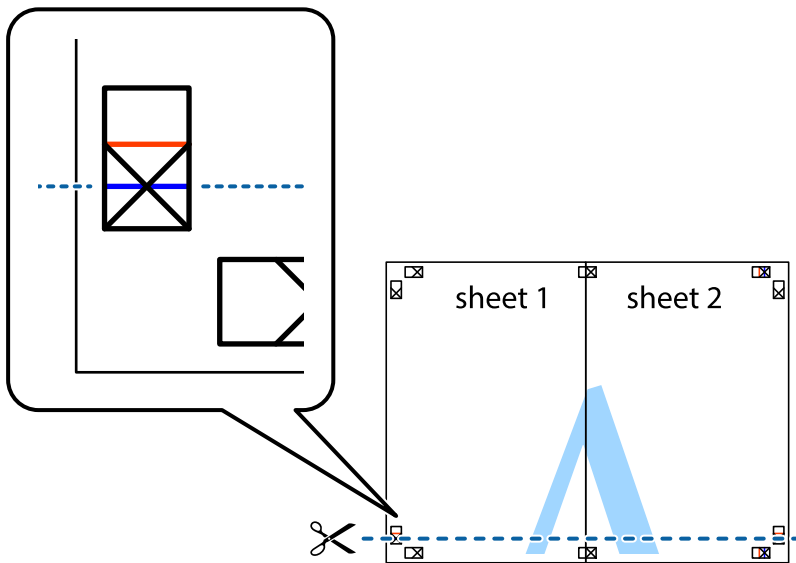
- Plak de vellen aan de achterkant aan elkaar.



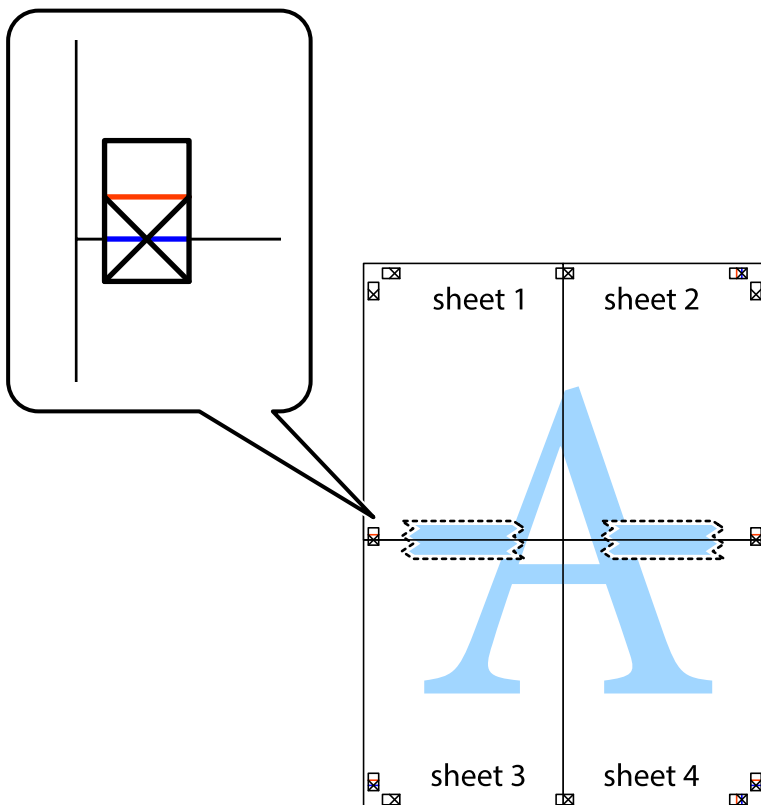
- Herhaal stap 1 t/m 4 om Sheet 3 en Sheet 4 aan elkaar te plakken.

Afdrukken

- Knip de marges van Sheet 1 en Sheet 2 langs de horizontale blauwe lijn door het midden van de kruisjes aan de linker- en rechterkant.



- Plaats de rand van Sheet 1 en Sheet 2 op Sheet 3 en Sheet 4 en lijn de kruisjes uit. Plak de vellen dan voorlopig aan de achterkant aan elkaar.

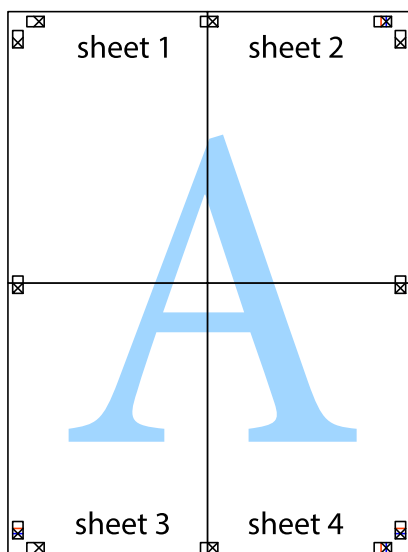


Afdrukken

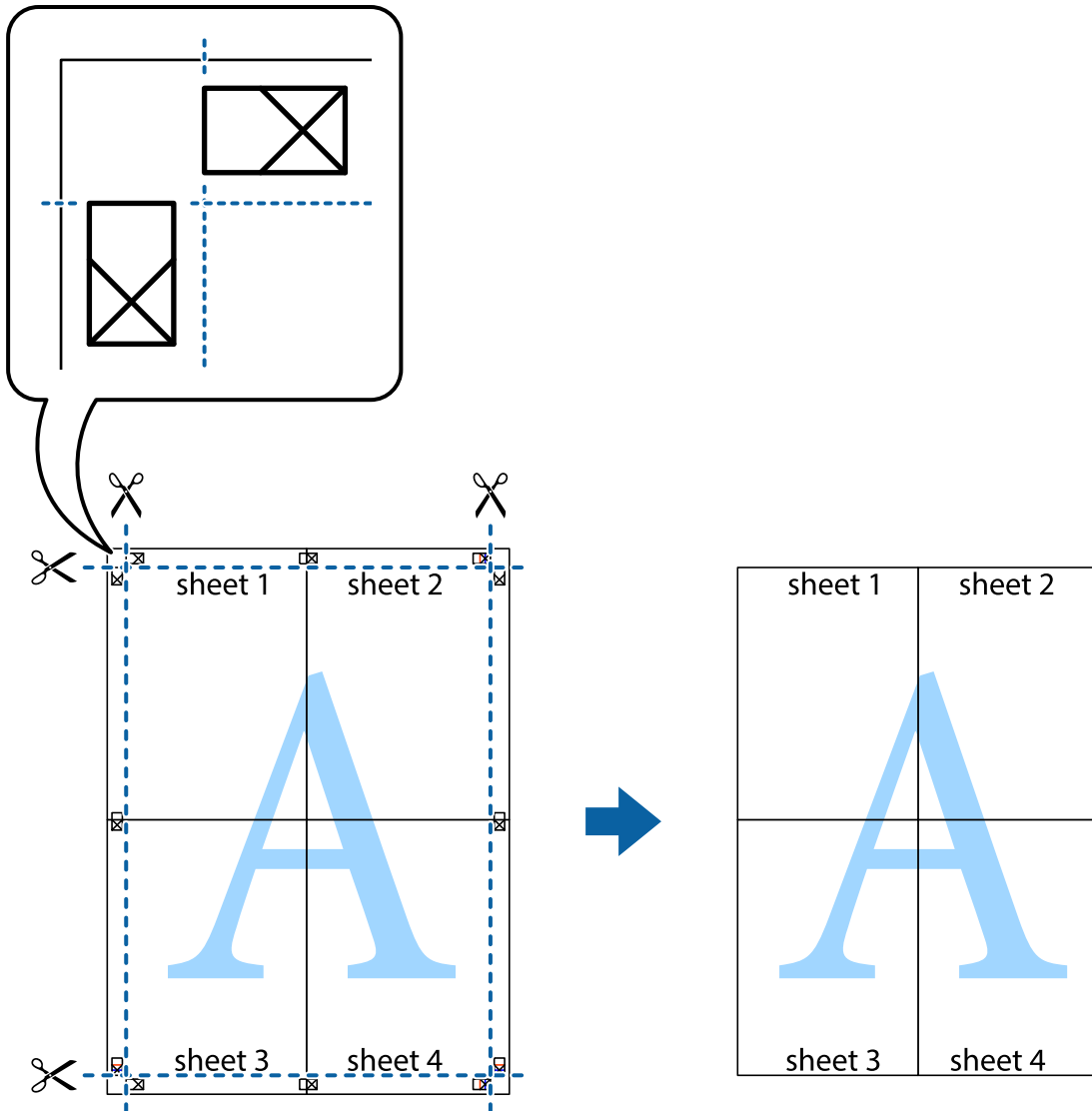
- Knip de vastgeplakte vellen in twee langs de horizontale rode lijn door de uitlijningstekens (ditmaal door de lijn boven de kruisjes).



- Plak de vellen aan de achterkant aan elkaar.

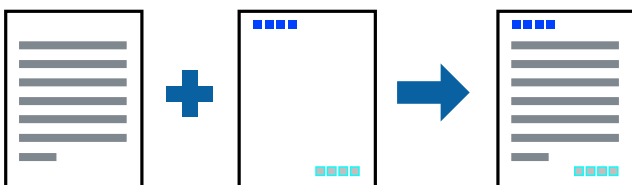


10. Knip de resterende marges af langs de buitenste lijn.



Afdrukken met een kop- en voettekst

U kunt de gebruikersnaam en afdrukdatum afdrukken in een kop- of voettekst.



Printerinstellingen

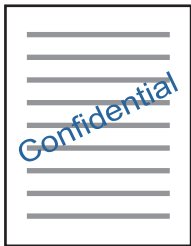
Klik op het tabblad **Meer opties** in het printerstuurprogramma op **Watermerkfuncties** en selecteer vervolgens **Koptekst/voettekst**. Tik op **Instellingen** en selecteer vervolgens de items die u opnieuw wilt afdrukken.

Gerelateerde informatie

- ➔ “Basisprincipes voor afdrukken” op pagina 56
- ➔ “Het tabblad Meer opties” op pagina 71

Een watermerk afdrukken

U kunt een watermerk, zoals bijvoorbeeld 'Vertrouwelijk', op uw documenten afdrukken. U kunt ook uw eigen watermerk toevoegen.

**Opmerking:**

Deze functie is niet beschikbaar bij randloos afdrukken.

Printerinstellingen

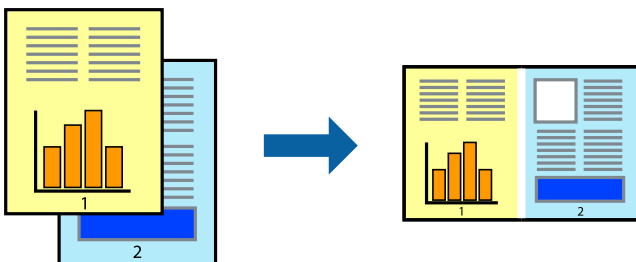
Klik op het tabblad **Meer opties** in het printerstuurprogramma op **Watermerkfuncties** en selecteer vervolgens Watermerk. Klik op **Instellingen** om details te wijzigen zoals het formaat, de dichtheid en de positie van het watermerk.

Gerelateerde informatie

- ➔ “Basisprincipes voor afdrukken” op pagina 56
- ➔ “Het tabblad Meer opties” op pagina 71

Meerdere bestanden tegelijkertijd afdrukken

Met Taken indelen Lite kunt u meerdere bestanden die door verschillende toepassingen zijn gemaakt combineren en als één afdruktaak afdrukken. U kunt de afdrukinstellingen, zoals de lay-out voor meerdere pagina's en dubbelzijdig afdrukken, voor gecombineerde bestanden configureren.



Printerinstellingen

Selecteer op het tabblad **Hoofdgroep** van het printerstuurprogramma de optie **Taken indelen Lite**. Als u begint met afdrukken wordt het venster Taken indelen Lite weergegeven. Open het bestand dat u met het huidige bestand wilt combineren terwijl het venster Taken indelen Lite openstaat. Herhaal vervolgens de bovenstaande stappen.

Wanneer u een afdruktaak selecteert die is toegevoegd aan Afdrukproject in het venster Taken indelen Lite, kunt u de paginalay-out bewerken.

Klik op **Afdrukken** in het menu **Bestand** om het afdrukken te starten.

Opmerking:

*Als u het venster Taken indelen Lite sluit voordat alle afdrukgegevens zijn toegevoegd aan het Afdrukproject, wordt de afdruktaak waaraan u werkt geannuleerd. Klik op **Opslaan** in het menu **Bestand** om de huidige taak op te slaan. De bestandsextensie van de opgeslagen bestanden is ".ecl".*

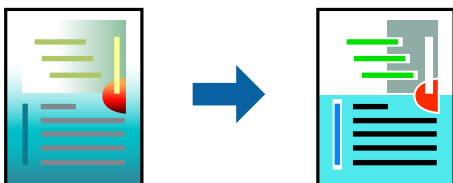
*Als u een Afdrukproject wilt openen, klikt u op **Taken indelen Lite** op het tabblad **Hulpprogramma's** van het printerstuurprogramma om het venster Taken indelen Lite te openen. Selecteer vervolgens **Openen** in het menu **Bestand** om het bestand te selecteren.*

Gerelateerde informatie

- ➔ [“Basisprincipes voor afdrukken” op pagina 56](#)
- ➔ [“Het tabblad Hoofdgroep” op pagina 70](#)

Afdrukken met de afdrukfunctie Universele kleuren

U kunt de zichtbaarheid van tekst en afbeeldingen op afdrukken verbeteren.



Color Universal afdrukken is alleen beschikbaar als de volgende instellingen zijn geselecteerd.

- Papiertype: gewoon papier
- Kwaliteit: **Standaard** of een hogere kwaliteit
- Afdrukkleur: **Kleur**
- Toepassingen: Microsoft® Office 2007 of nieuwer
- Tekstgrootte: 96-punts of kleiner

Printerinstellingen

Klik op het tabblad **Meer opties** van het printerstuurprogramma op de optie **Afbeeldingsopties** in de instelling voor **Kleurcorrectie**. Selecteer een optie in de instelling **Color Universal afdrukken**. Klik op **Verbeteropties** om verdere instellingen te configureren.

Afdrukken

Opmerking:

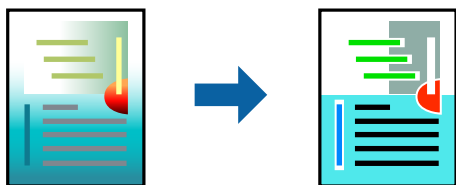
- Sommige tekens worden mogelijk gewijzigd in patronen, zoals "+" dat wordt weergegeven als "±".
- Met deze instellingen kunnen toepassings specifieke patronen en onderstrepingen de afgedrukte inhoud wijzigen.
- De afdrukkwaliteit kan afnemen voor foto's en andere afbeeldingen wanneer u de Color Universal afdrukken-instellingen gebruikt.
- Als u Color Universal afdrukken-instellingen gebruikt, wordt het afdrukken vertraagd.

Gerelateerde informatie

- ➔ ["Basisprincipes voor afdrukken"](#) op pagina 56
- ➔ ["Het tabblad Meer opties"](#) op pagina 71

De afdruk kleur aanpassen

U kunt de kleuren aanpassen die voor een afdruktaak worden gebruikt.



Opmerking:

Deze aanpassingen worden niet doorgevoerd in de oorspronkelijke gegevens.

Printerinstellingen

Selecteer op het tabblad **Meer opties** van het printerstuurprogramma de optie **Aangepast** bij **Kleurcorrectie**. Klik op Geavanceerd om het scherm **Kleurcorrectie** te openen en selecteer de kleurcorrectiemethode.

Opmerking:

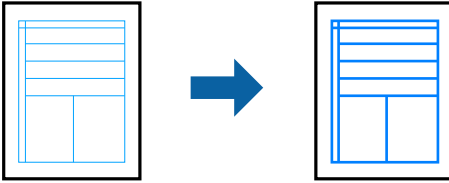
- Automatisch** wordt geselecteerd als standaard op het tabblad **Meer opties**. Met deze instelling worden de kleuren automatisch aangepast aan de instellingen voor het papiertype en de afdrukkwaliteit.
- PhotoEnhance** in het scherm **Kleurcorrectie** past de kleur aan door de locatie van het onderwerp te analyseren. Als u de locatie van het onderwerp hebt gewijzigd door verkleinen, vergroten, bijsnijden of roteren, kan de kleur onverwacht veranderen. Wanneer u de instelling voor randloos selecteert, wordt de locatie van het onderwerp ook gewijzigd, wat in kleurwijzigingen resulteert. Als de afbeelding niet scherpgesteld is, is de kleurtoon mogelijk onnatuurlijk. Als de kleur is gewijzigd of onnatuurlijk is geworden, druk dan niet in **PhotoEnhance** maar in een andere modus af.

Gerelateerde informatie

- ➔ ["Basisprincipes voor afdrukken"](#) op pagina 56
- ➔ ["Het tabblad Meer opties"](#) op pagina 71

Dunne lijnen benadrukken tijdens het afdrukken

Lijnen die te dun zijn om af te drukken, kunnen dikker worden gemaakt.



Printerinstellingen

Klik op het tabblad **Meer opties** van het printerstuurprogramma op de optie **Afbeeldingsopties** in de instelling voor **Kleurcorrectie**. Selecteer **Dunne lijnen benadrukken**.

Gerelateerde informatie

- ➔ “Basisprincipes voor afdrukken” op pagina 56
- ➔ “Het tabblad Meer opties” op pagina 71

Afdrukken annuleren

U moet de afdruktaak op de computer zelf annuleren. U kunt u een afdruktaak echter niet via de computer annuleren als de taak volledig naar de printer is verzonden. In dit geval moet u de afdruktaak via het bedieningspaneel op de printer zelf annuleren.

Annuleren

Klik op de computer met de rechtermuisknop op de printer in **Apparaten en printers**, **Printer** of in **Printers en faxapparaten**. Klik op **Wat wordt er afgedrukt**, klik met de rechtermuisknop op de taak die u wilt annuleren en selecteer vervolgens **Annuleren**.

Menuopties voor het printerstuurprogramma

Open het afdrukvenster in een toepassing en open het venster van het printerstuurprogramma.

Opmerking:

Menu's kunnen variëren afhankelijk van de geselecteerde optie.

Het tabblad Hoofdgroep

Voorkeursinstellingen	Voorinstellingen toevoegen/ verwijderen	U kunt uw eigen voorinstellingen voor veelgebruikte afdrুকinstellingen toevoegen of verwijderen. Selecteer de voorinstelling die u wilt gebruiken in de lijst.
Instellingen weergeven	Hiermee wordt een lijst met items weergegeven die momenteel zijn ingesteld op de tabbladen Hoofdgroep en Meer opties .	

Afdrukken

Reset standaard	Hiermee zet u alle instellingen terug naar de fabriekswaarden. De instellingen op het tabblad Meer opties worden tevens teruggezet naar de standaardwaarden.	
Inktniveau	Hiermee geeft u het geschatte inktniveau weer.	
Papierbron	Selecteer de papierbron waaruit het papier wordt ingevoerd. Selecteer Automatisch selecteren als u automatisch dezelfde papierbron wilt selecteren die is geselecteerd in de afdrukinstellingen op het bedieningspaneel van de printer. Als de printer maar één papierbron heeft, wordt dit item niet weergegeven.	
documentformaat	Selecteer het papierformaat waarop u wilt afdrukken. Als u Gebruikergedefinieerd selecteert, moet u de breedte en de hoogte van het papier invoeren.	
Randloos	Hiermee vergroot u de afdrukgegevens enigszins ten opzichte van het papierformaat om ervoor te zorgen dat u geen witruimte krijgt rondom. Klik op Instellingen om de mate van vergroting te selecteren.	
Afdrukstand	Selecteer de afdrukstand voor het afdrukken.	
Papiertype	Selecteer het type papier waarop u afdrukt.	
Kwaliteit	Selecteer de gewenste afdrukkwaliteit. De beschikbare instellingen zijn afhankelijk van het papiertype dat u selecteert. Klik op Meer instellingen om verdere instellingen te configureren.	
Kleur	Selecteer de kleur voor de afdruktaak.	
Dubbelzijdig afdrukken	Hiermee kunt u dubbelzijdig afdrukken.	
	Instellingen	U kunt de inbindrand en de inbindmarges opgeven. Wanneer u documenten met meerdere pagina's afdrukt, kunt u kiezen of u het afdrukken wilt starten vanaf de voor- of de achterkant van de pagina.
	Afdrukdichtheid	Selecteer het documenttype om de afdrukdichtheid aan te passen. Als de gewenste afdrukdichtheid is geselecteerd, voorkomt u dat afbeeldingen doordrukken naar de andere zijde. Selecteer Gebruikergedefinieerd om de afdrukdichtheid handmatig aan te passen.
Meerdere pagina's	Hiermee kunt u posters of meerdere pagina's op één vel afdrukken. Klik op Pag.volgorde om de volgorde op te geven waarin de pagina's worden afgedrukt.	
Exemplaren	Stel het aantal exemplaren in dat u wilt afdrukken.	
	Sorteren	Hiermee drukt u meerdere pagina's af in volgorde en gesorteerd in reeksen.
	Omgekeerde volgorde	Hiermee kunt u afdrukken vanaf de laatste pagina zodat de documenten na het afdrukken in de juiste volgorde worden opgestapeld.
Stille modus	Hiermee vermindert u het geluid dat de printer produceert. Als u deze optie inschakelt, kan de afdruksnelheid minder zijn.	
Afdrukvoorbeeld	Hiermee wordt een voorbeeldweergave van het document weergegeven voordat u het afdrukt.	
Taken indelen Lite	Selecteer om af te drukken met de functie Taken indelen Lite.	

Het tabblad Meer opties

Voorkeursinstellingen	Voorinstellingen toevoegen/ verwijderen	U kunt uw eigen voorinstellingen voor veelgebruikte afdrukinstellingen toevoegen of verwijderen. Selecteer de voorinstelling die u wilt gebruiken in de lijst.
-----------------------	--	--

Afdrukken

Instellingen weergeven	Hiermee wordt een lijst met items weergegeven die momenteel zijn ingesteld op de tabbladen Hoofdgroep en Meer opties .	
Reset standaard	Hiermee zet u alle instellingen terug naar de fabriekswaarden. De instellingen op het tabblad Hoofdgroep worden tevens teruggezet naar de standaardwaarden.	
documentformaat	Selecteer het formaat van uw document.	
Uitvoerpapier	Selecteer het papierformaat waarop u wilt afdrukken. Als de instelling voor Uitvoerpapier afwijkt van de instelling voor documentformaat , wordt Verklein/vergroot document automatisch geselecteerd. U hoeft deze optie niet te selecteren wanneer u afdrukt zonder het document te vergroten of verkleinen.	
Verklein/vergroot document	Hiermee kunt u het formaat van een document vergroten en verkleinen.	
	Volledige pagina	Verklein of vergroot het document automatisch om het aan te passen aan het papierformaat dat is geselecteerd in Uitvoerpapier .
	Zoomen naar	Hiermee drukt u af met een vastgesteld percentage.
	Centreren	Hiermee drukt u op het midden van het papier af.
Kleurcorrectie	Automatisch	Hiermee past u de kleuren van afbeeldingen automatisch aan.
	Aangepast	Hiermee kunt u handmatig kleurcorrectie uitvoeren. Klik op Geavanceerd voor verdere instellingen.
	Afbeeldingsopties	Maakt opties voor afdrukkwaliteit mogelijk, zoals Color Universal afdrukken of Rode ogen corrigeren. U kunt tevens lijnen dikker maken om ze zichtbaar te maken op afdrukken.
Watermerkfuncties	Hiermee kunt u instellingen configureren voor watermerken.	
Aanvullende instellingen	180° draaien	Hiermee draait u de pagina's 180 graden voordat ze worden afgedrukt. Deze functie is nuttig als u afdrukt op bijvoorbeeld enveloppen die op een bepaalde manier in de printer zijn geplaatst.
	Hoge snelheid	Hiermee drukt de printkop in beide richtingen af. Het afdrukken verloopt sneller, maar de kwaliteit kan afnemen.
	Spiegel afbeelding	Hiermee drukt u een afbeelding af zoals deze eruit zou zien in een spiegel.

Het tabblad Hulpprogramma's

Spuitkanaaltjes controleren	U kunt een spuitkanaaltjespatroon afdrukken om te controleren of de spuitkanaaltjes van de printkop verstopt zijn.
Printkop reinigen	Hiermee reinigt u de verstopte spuitkanaaltjes van de printkop. Voor deze functie wordt wat inkt gebruikt. Reinig de printkop daarom alleen als de spuitkanaaltjes verstopt zijn.
Krachtige reiniging	Hiermee vervangt u alle inkt in de inktbuisjes om de afdrukkwaliteit te verbeteren.
Taken indelen Lite	Hiermee wordt het venster Taken indelen Lite geopend. Hier kunt u gegevens die u eerder hebt opgeslagen, openen en bewerken.
EPSON Status Monitor 3	Hiermee wordt het venster EPSON Status Monitor 3 geopend. Hier kunt u de status van de printer en de verbruiksartikelen controleren.

Afdrukken

Controlevoorkeursinstellingen	Hiermee kunt u instellingen configureren voor items in het venster EPSON Status Monitor 3.
Extra instellingen	Hiermee kunt u verschillende instellingen configureren. Klik met de rechtermuisknop op elk item om de Help weer te geven voor meer informatie.
Wachtrij	Hiermee worden de taken in de wachtrij weergegeven. U kunt afdruktaken controleren, het afdrukken onderbreken of hervatten.
Printer- en optie-informatie	Hiermee wordt het aantal vellen papier weergegeven dat in de printer is ingevoerd.
Taal	Hiermee wijzigt u de taal in het venster van het printerstuurprogramma. Als u de instellingen wilt toepassen, sluit u het printerstuurprogramma en opent u dit weer.
Software-update	Hiermee start u EPSON Software Updater om op internet te controleren of u over de meest recente versies van toepassingen beschikt.
Technische ondersteuning	Hiermee opent u de website van de technische ondersteuning van Epson.

Afdrukken vanuit het printerstuurprogramma in Mac OS

Basisprincipes voor afdrukken

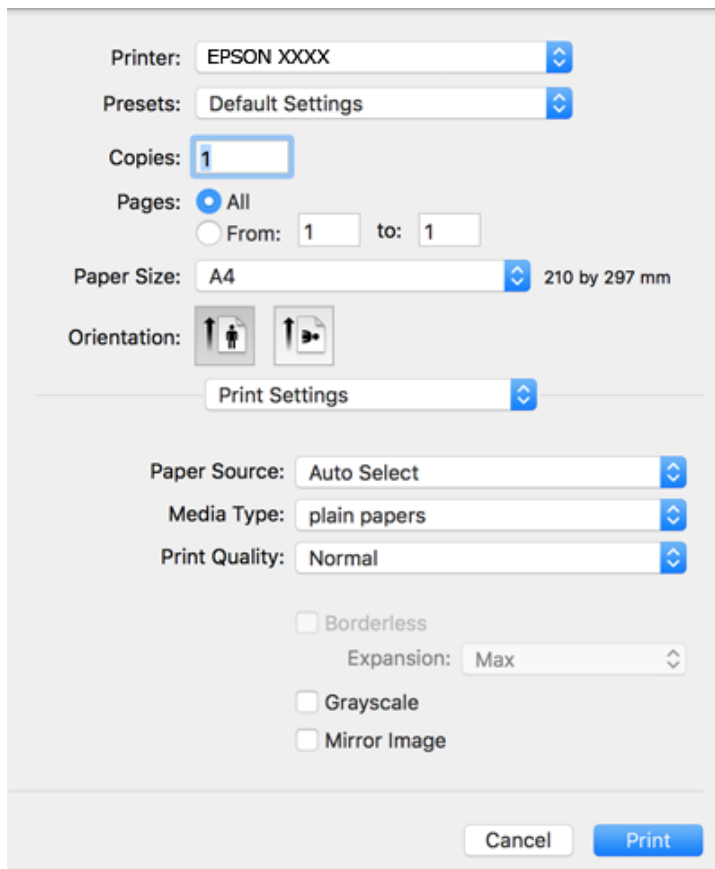
Opmerking:

De werking varieert naargelang de toepassing. Zie de Help van de toepassing voor meer informatie.


1. Open het bestand dat u wilt afdrukken.
Laad papier in de printer, als er nog geen papier is geladen.
2. Selecteer **Afdrukken** in het menu **Bestand** of een andere opdracht om het afdrukdialoogvenster te openen.
Klik indien nodig op **Toon details** of ▼ om het afdrukvenster te vergroten.
3. Selecteer uw printer.

Afdrukken

4. Selecteer **Printerinstellingen** in het venstermenu.

**Opmerking:**

Als in OS X Mountain Lion of later het menu **Printerinstellingen** niet wordt weergegeven, is het Epson-printerprogramma fout geïnstalleerd.

Selecteer **Systeemvoorkeuren** in het menu  > **Printers en scanners** (of **Afdrukken en scannen**, **Afdrukken en faxen**), verwijder de printer en voeg de printer opnieuw toe. Zie het volgende om een printer toe te voegen.

<http://epson.sn>

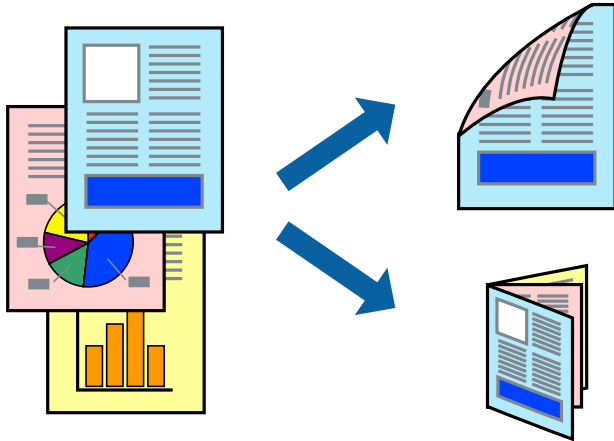
5. Wijzig indien nodig de instellingen.
Zie de menuopties voor het printerstuurprogramma voor meer informatie.
6. Klik op **Druk af**.

Gerelateerde informatie

- ➔ “Beschikbaar papier en capaciteiten” op pagina 38
- ➔ “Papier in de Papiertoevoer achter laden” op pagina 40
- ➔ “Lijst met papiertypen” op pagina 43
- ➔ “Menuopties voor Printerinstellingen” op pagina 79

Dubbelzijdig afdrukken

U kunt dubbelzijdig afdrukken.



Opmerking:

- Deze functie is niet beschikbaar voor randloos afdrukken.
- Als u geen papier gebruikt dat geschikt is voor dubbelzijdig afdrukken, kan de afdrukkwaliteit achteruitgaan en kan het papier vastlopen.
- Afhankelijk van het papier en de gegevens, kan inkt doorlekken naar de andere zijde van het papier.

Gerelateerde informatie

➔ [“Beschikbaar papier en capaciteiten”](#) op pagina 38

Printerinstellingen

Selecteer **Inst. dubbelzijdig afdr.** in het snelmenu. Selecteer de methode voor dubbelzijdig afdrukken en configureer vervolgens de instellingen voor **Documenttype**.

Opmerking:

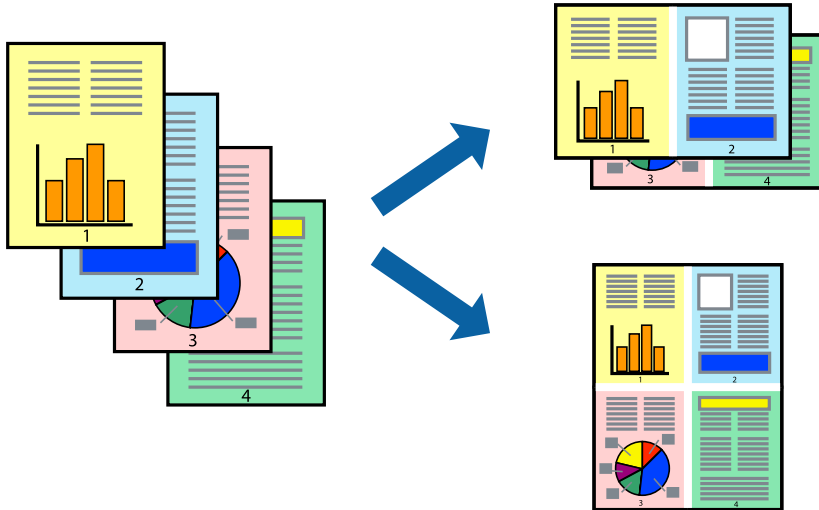
- De afdruksnelheid kan worden vertraagd, afhankelijk van het documenttype.
- Wanneer u foto's met een hoge dichtheid afdrukt, selecteert u **Tekst en afbeeldingen** of **Tekst en foto's** in de instellingen voor **Documenttype**. Als de afdrukken vlekken bevatten of inkt naar de andere kant van het papier doordrukt, past u de **Afdrukdichtheid** en **Langere droogtijd** aan in **Aanpassingen**.

Gerelateerde informatie

- ➔ [“Basisprincipes voor afdrukken”](#) op pagina 73
- ➔ [“Menuopties voor Inst. dubbelzijdig afdr.”](#) op pagina 80

Meerdere pagina's op één vel afdrukken

U kunt twee of vier pagina's met gegevens op één vel papier afdrukken.



Printerinstellingen

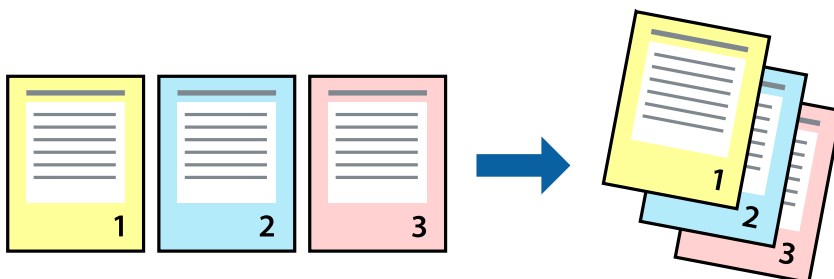
Selecteer **Lay-out** in het venstermenu. Stel het aantal pagina's in **Pagina's per vel**, de **Richting van indeling** (paginavolgorde) en **Randen**.

Gerelateerde informatie

- ➔ [“Basisprincipes voor afdrukken” op pagina 73](#)
- ➔ [“Menuopties voor lay-out” op pagina 79](#)

Afdrukken en op paginavolgorde stapelen (Afdrukken in omgekeerde volgorde)

U kunt beginnen met het afdrukken van de laatste pagina zodat de documenten met de juiste paginavolgorde worden opgestapeld.



Printerinstellingen

Selecteer **Papierverwerking** in het venstermenu. Selecteer **Omgekeerd** bij **Paginavolgorde**.

Gerelateerde informatie

- ➔ “Basisprincipes voor afdrukken” op pagina 73
- ➔ “Menuopties voor papierverwerking” op pagina 79

Een verkleind of vergroot document afdrukken

U kunt het formaat van een document met een bepaald percentage vergroten of verkleinen om het passend te maken voor het papier dat in de printer is geladen.

**Printerinstellingen**

Wanneer u het document tijdens het afdrukken wilt aanpassen aan het papierformaat, selecteert u in het snelmenu de optie **Papierverwerking** en selecteert u **Aanpassen aan papierformaat**. Selecteer het papierformaat dat u in de printer hebt geplaatst bij **Doelpapierformaat**. Wanneer u het formaat van het document wilt verkleinen, selecteert u **Alleen omlaag schalen**.

Ga als volgt te werk wanneer u een specifiek percentage wilt afdrukken.

- Selecteer **Afdrukken** in het menu **Bestand** van de toepassing. Selecteer **Printer**, voer een percentage in bij **Schalen** en klik vervolgens op **Afdrukken**.
- Selecteer **Pagina-instelling** in het menu **Bestand** van de toepassing. Selecteer uw printer in **Opmaak voor**, voer een percentage in bij **Schalen** en klik vervolgens op **OK**.

Opmerking:

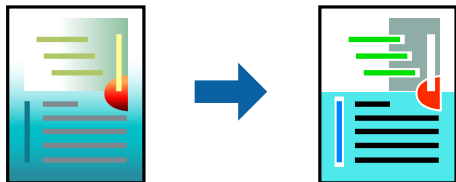
Selecteer het papierformaat dat u in de toepassing hebt ingesteld bij **Doelpapierformaat**.

Gerelateerde informatie

- ➔ “Basisprincipes voor afdrukken” op pagina 73
- ➔ “Menuopties voor papierverwerking” op pagina 79

De afdrukkleur aanpassen

U kunt de kleuren aanpassen die voor een afdruktaak worden gebruikt.



Opmerking:

Deze aanpassingen worden niet doorgevoerd in de oorspronkelijke gegevens.

Printerinstellingen

Selecteer **Kleuren aanpassen** in het snelmenu en selecteer vervolgens **EPSON Kleurencontrole**. Selecteer **Kleurenopties** in het snelmenu en selecteer dan één van de beschikbare opties. Klik op de pijl naast **Extra instellingen** en configureer vervolgens de geavanceerde instellingen.

Gerelateerde informatie


- ➔ [“Basisprincipes voor afdrukken” op pagina 73](#)
- ➔ [“Menuopties voor Kleuren aanpassen” op pagina 79](#)
- ➔ [“Menuopties voor Kleurenopties” op pagina 80](#)

Afdrukken annuleren

U moet de afdruktaak op de computer zelf annuleren. U kunt u een afdruktaak echter niet via de computer annuleren als de taak volledig naar de printer is verzonden. In dit geval moet u de afdruktaak via het bedieningspaneel op de printer zelf annuleren.

Annuleren

Klik op het printerpictogram in het **Dokken**. Selecteer de taak die u wilt annuleren en voer een van de volgende acties uit.

- OS X Mountain Lion of hoger
Klik op  naast de voortgangsbalk.
- Mac OS X v10.6.8 t/m v10.7.x
Klik op **Verwijderen**.

Menuopties voor het printerstuurprogramma

Open het afdrukvenster in een toepassing en open het venster van het printerstuurprogramma.

Opmerking:

Menu's kunnen variëren afhankelijk van de geselecteerde optie.

Afdrukken

Menuopties voor lay-out

Pagina's per vel	Selecteer het aantal pagina's dat op één vel moet worden afgedrukt.
Lay-outrichting	Geef de volgorde op waarin de pagina's moeten worden afgedrukt.
Rand	Hiermee drukt u een rand af rond de pagina's.
Afdrukstand omdraaien	Hiermee draait u de pagina's 180 graden voordat ze worden afgedrukt. Selecteer dit item als u afdrukt op bijvoorbeeld enveloppen die op een bepaalde manier in de printer zijn geplaatst.
Horizontaal spiegelen	Hiermee drukt u een afbeelding af zoals deze eruit zou zien in een spiegel.

Menuopties voor Kleuren aanpassen

ColorSync	Selecteer de methode voor kleuraanpassingen. Met deze opties worden kleuren aangepast tussen de printer en het computerscherm om het kleurverschil te minimaliseren.
EPSON Kleurencontrole	

Menuopties voor papierverwerking

Pagina's sorteren	Hiermee drukt u meerdere pagina's af in volgorde en gesorteerd in reeksen.	
Pagina's die moeten worden afgedrukt	Selecteer deze optie om alleen even of oneven pagina's af te drukken.	
Paginavolgorde	Selecteer deze optie om vanaf de laatste pagina af te drukken.	
Aanpassen aan papierformaat	Hiermee past u de afdruk aan het papierformaat aan dat is geladen.	
	Doelpapierformaat	Selecteer het papierformaat waarop u wilt afdrukken.
	Alleen omlaag schalen	Selecteer deze optie wanneer u formaat van uw document wilt verkleinen.

Menuopties voor voorblad

Voorblad afdrukken	Selecteer of u een voorblad wilt afdrukken. Als u een achterkant wilt toevoegen, selecteert u Na document .
Type voorblad	Selecteer de inhoud van het voorblad.

Menuopties voor Printerinstellingen

Papierbron	Selecteer de papierbron waaruit het papier wordt ingevoerd. Als de printer maar één papierbron heeft, wordt dit item niet weergegeven. Als u Automatisch selecteren selecteert, wordt automatisch de papierbron geselecteerd die overeenkomt met de papierinstelling van de printer.
Afdruk materiaal	Selecteer het type papier waarop u afdrukt.

Afdrukken

Afdrukkwaliteit	Selecteer de gewenste afdrukkwaliteit. De opties variëren afhankelijk van het papierstype.	
Randloos	Dit selectievakje wordt ingeschakeld wanneer u een randloos papierformaat selecteert.	
	Uitbreiding	Bij het randloos afdrukken worden de afdrukgegevens enigszins vergroot ten opzichte van het papierformaat. Dit zorgt ervoor dat u geen witruimte krijgt rondom. Selecteer de mate van vergroting.
Grijswaarden	Selecteer deze optie wanneer u wilt afdrukken in zwart-wit of grijswaarden.	
Spiegel afbeelding	Hiermee drukt u een afbeelding af zoals deze eruit zou zien in een spiegel.	

Menuopties voor Kleuropties


Handm. inst.	Hiermee kunt u de kleur handmatig aanpassen. In Extra instellingen kunt u gedetailleerde instellingen configureren.
PhotoEnhance	Geeft scherpere afdrukken en levendigere kleuren door automatische aanpassing van het contrast, de verzadiging en de helderheid van de oorspronkelijke afbeeldingsgegevens.
Uit (Geen kleuraanpassing)	Afdrukken zonder de kleuren te verbeteren of aan te passen.

Menuopties voor Inst. dubbelzijdig afdr.

Dubbelz. afdrukken	Hiermee drukt u af op beide zijden van het papier.
--------------------	--

Bedieningsinstellingen voor Mac OS-printerdriver configureren

Het venster Bedieningsinstellingen openen voor het Mac OS-printerstuurprogramma

Selecteer **Systeemvoorkeuren** in het menu  > **Printers en scanners** (of **Afdrukken en scannen**, **Afdrukken en faxen**) en selecteer vervolgens de printer. Klik op **Opties en toebehoren** > **Opties** (of **Driver**).

Bedieningsinstellingen voor het Mac OS-printerstuurprogramma

- Lege pagina overslaan: Hiermee wordt voorkomen dat lege pagina's worden afgedrukt.
- Stille modus: hiermee wordt stil afgedrukt. De afdruksnelheid kan echter afnemen.
- Documenten uitvoeren voor archivering: Voer het papier zo in dat dit eenvoudig kan worden opgeslagen wanneer u gegevens liggend of dubbelzijdig afdrukt. Afdrukken op enveloppen wordt niet ondersteund.
- Afdrukken met hoge snelheid: Hiermee wordt afgedrukt wanneer de printkop in beide richtingen beweegt. Het afdrukken verloopt sneller, maar de kwaliteit kan afnemen.
- Witte randen verwijderen: hiermee worden onnodige marges verwijderd tijdens randloos afdrukken.
- Waarschuwingen: Wanneer deze optie is ingeschakeld, kan het printerstuurprogramma waarschuwingen weergeven.

Afdrukken

- ❑ Bidirectionele communicatie gebruiken: Dit moet normaliter ingesteld zijn op **Aan**. Selecteer **Uit** wanneer het openen van de printerinformatie niet mogelijk is omdat de printer wordt gedeeld met Windows-computers in een netwerk.

Afdrukken via het bedieningspaneel

Foto's afdrukken door ze te selecteren op een geheugenkaart

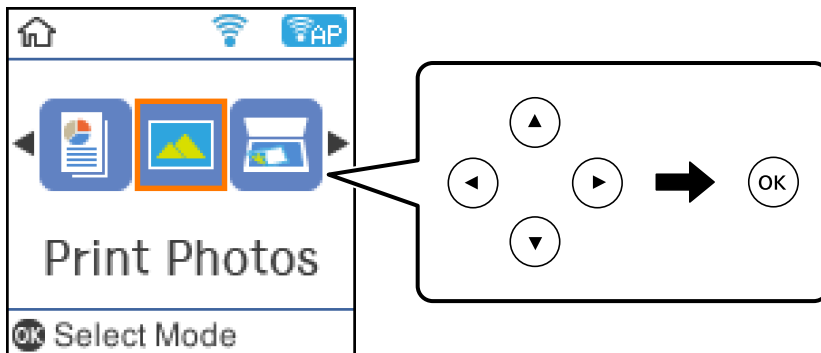
1. Laad papier in de printer.
2. Plaats een geheugenkaart in de printer.

! **Belangrijk:**

Verwijder de geheugenkaart pas wanneer u klaar bent met afdrukken.

3. Selecteer **Foto's afdrukken** op het startscherm.

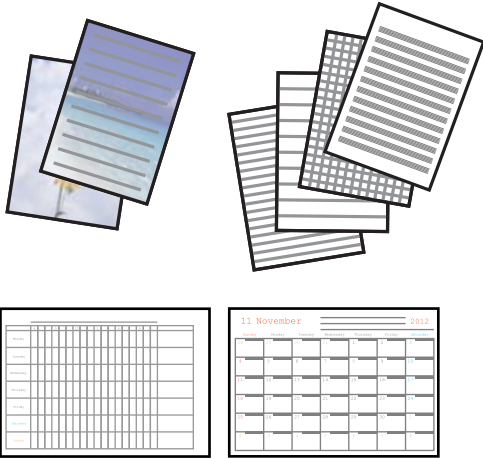
Als u een item wilt selecteren, verplaatst u de focus naar het item met de knoppen ▲, ▼, ◀, ▶ en drukt u op de knop OK.



4. Selecteer een foto en stel vervolgens het aantal exemplaren in. Herhaal deze procedure wanneer u meer dan één foto wilt afdrukken.
5. Druk op de knop OK om het scherm voor het bevestigen van de afdrukinstellingen weer te geven.
6. Als u de afdrukinstellingen wilt wijzigen, drukt u op de knop ▼ om het scherm met instellingen weer te geven.
7. Geef desgewenst nog meer instellingen op.
8. Wanneer u het configureren van de instellingen hebt voltooid, drukt u op de knop OK.
9. Druk op de knop ◊.

Gelinieerd papier, kalenders en origineel briefpapier afdrukken

U kunt gemakkelijk gelinieerd papier, kalenders en origineel briefpapier afdrukken met behulp van het menu **Mijn briefpapier**.



1. Laad papier in de printer.
2. Plaats de geheugenkaart in de printer als u briefpapier wilt afdrukken met een foto van uw geheugenkaart.
3. Selecteer **Mijn briefpapier** op het startscherm.
4. Selecteer een menu-item.
5. Volg de afdrukinstructies op het scherm.

Menuopties voor het afdrukken van gelinieerd papier, kalenders en origineel briefpapier

Gelinieerd papier:

Drukt sommige soorten gelinieerd papier, grafiekpapier of muziekpapier af op A4.

Briefpapier:

Drukt sommige soorten briefpapier af op A4 met een foto van de geheugenkaart als achtergrond. De foto wordt licht afgedrukt, zodat er gemakkelijk op kan worden geschreven.

Kalender:

Drukt een week- of maandkalender af. Selecteer het jaar en de maand voor de maandkalender.

Menuopties voor Foto's afdrukken

Papierformaat:

Selecteer het papierformaat dat u hebt geladen.

Afdrukken

Papiertype:

Selecteer het papiertype dat u hebt geladen.

Randloos:

Selecteer **Randloos** als u wilt afdrukken zonder marge rondom. De afbeelding wordt een beetje vergroot om de marges rond de randen van het papier te verwijderen. Selecteer hoeveel u de afbeelding wilt vergroten in de instelling **Uitbreiding**. Selecteer **Met rand** als u wilt afdrukken met marge rondom.

Kwaliteit:

Selecteer de afdrukkwaliteit. Wanneer u **Beste** selecteert, krijgt u afdrukken van betere kwaliteit, maar het afdrukken duurt mogelijk langer.

-Foto repareren:

Selecteer een van de opties voor het aanpassen van afbeeldingen. Selecteer **Auto** om scherpere afdrukken en levendigere kleuren te produceren door aanpassing van het contrast, de verzadiging en de helderheid van de oorspronkelijke afbeeldingsgegevens.

Rode ogen verwijderen:

Corrigeert rode ogen in foto's. Correcties worden niet toegepast op het oorspronkelijke bestand, alleen op de afdrukken. Afhankelijk van het type foto worden mogelijk andere delen van het beeld gecorrigeerd.

Afdrukken met Smart Devices

Epson iPrint gebruiken

Epson iPrint is een toepassing waarmee u foto's, documenten en webpagina's kunt afdrukken vanaf uw smart-apparaten, zoals smartphones of tablets. U kunt lokaal afdrukken (afdrukken vanaf een smart-apparaat dat verbinding heeft met hetzelfde draadloze netwerk als uw printer) of afdrukken op afstand (via internet afdrukken vanaf een externe locatie). Registreer uw printer bij de service Epson Connect om op afstand af te drukken.



Gerelateerde informatie

➔ [“Afdrukken via een netwerkservice” op pagina 128](#)

Epson iPrint installeren

U kunt Epson iPrint op uw smart-apparaat installeren door op de volgende link te klikken of de QR-code te scannen.

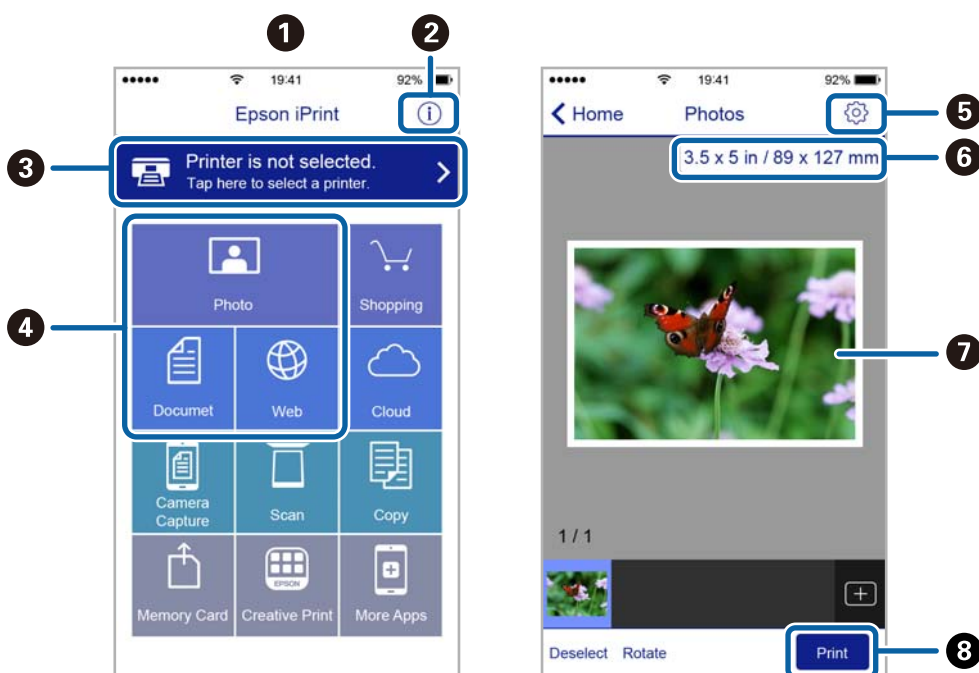
Afdrukken

<http://ipr.to/c>



Afdrukken met Epson iPrint

Voer Epson iPrint uit vanaf uw smart-apparaat en selecteer op het startscherm het item dat u wilt gebruiken. De volgende afbeeldingen zijn aan veranderingen onderhevig zonder voorafgaande kennisgeving.



1	Het startscherm wordt weergegeven wanneer de toepassing start.
2	Biedt informatie over het instellen van de printer en een lijst met veelgestelde vragen.
3	Geeft het scherm weer waar u de printer selecteert en de printerinstellingen configureert. Wanneer u de printer heeft geselecteerd, hoeft u deze de volgende keer niet meer opnieuw te selecteren.
4	Selecteer wat u wilt afdrukken zoals foto's, documenten en webpagina's.
5	Geeft het scherm weer om printerinstellingen te configureren zoals het papierformaat en -type.
6	Geeft het papierformaat weer. Wanneer dit wordt weergegeven als knop, kunt u daarop drukken om de papierinstellingen weer te geven die op de printer zijn ingesteld.
7	Geeft de geselecteerde foto's en documenten weer.
8	Start het afdrukken.

Afdrukken

Opmerking:

Als u vanuit het documentmenu wilt afdrukken met iPhone, iPad, en iPod touch op iOS, start u Epson iPrint na het overbrengen van het document dat u wilt afdrukken wanneer u wilt afdrukken met de functie voor het delen van bestanden in iTunes.

Epson Print Enabler gebruiken

U kunt draadloos documenten, e-mails, foto's en webpagina's afdrukken vanaf uw Android-telefoon of -tablet (Android v4.4 of hoger). Met enkele tikken laat u uw Android-apparaat een Epson-printer detecteren die met hetzelfde draadloze netwerk is verbonden.

1. Laad papier in de printer.
2. Stel de printer in om draadloos afdrukken mogelijk te maken.
3. Installeer op het Android-apparaat de Epson Print Enabler-invoegtoepassing vanaf Google Play.
4. Verbind het Android-toestel met hetzelfde draadloze netwerk dat de printer gebruikt.
5. Ga naar **Instellingen** op het Android-apparaat, selecteer **Afdrukken** en schakel vervolgens Epson Print Enabler in.
6. Tik vanuit een Android--toepassing, zoals Chrome, op het menupictogram en druk af wat er op het scherm wordt weergegeven.

Opmerking:

Als u de printer niet ziet, tikt u op **Alle printers** en selecteert u de printer.

Gerelateerde informatie

- ➔ [“Papier in de Papiertoevoer achter laden” op pagina 40](#)
- ➔ [“Een smart device verbinden” op pagina 23](#)

AirPrint gebruiken

AirPrint maakt het mogelijk om meteen draadloos af te drukken vanaf een iPhone, iPad of iPod touch met daarop de meest recente versie van iOS, of een Mac met daarop de meest recente versie van OS X of macOS.



Opmerking:

Als u de meldingen voor de papierconfiguratie op het bedieningspaneel van uw apparaat hebt uitgeschakeld, kunt u AirPrint niet gebruiken. Volg de onderstaande koppeling om de meldingen zo nodig in te schakelen.

Afdrukken

1. Laad papier in uw apparaat.
2. Stel uw apparaat correct in om draadloos afdrukken mogelijk te maken. Raadpleeg de onderstaande koppeling.
<http://epson.sn>
3. Verbind uw Apple-toestel met hetzelfde draadloze netwerk dat uw apparaat gebruikt.
4. Druk vanaf uw toestel af op uw apparaat.


Opmerking:

Raadpleeg voor meer informatie de pagina over AirPrint op de Apple-website.

Gerelateerde informatie

➔ [“Menuopties voor Printerinstallatie” op pagina 48](#)

De actieve taak annuleren

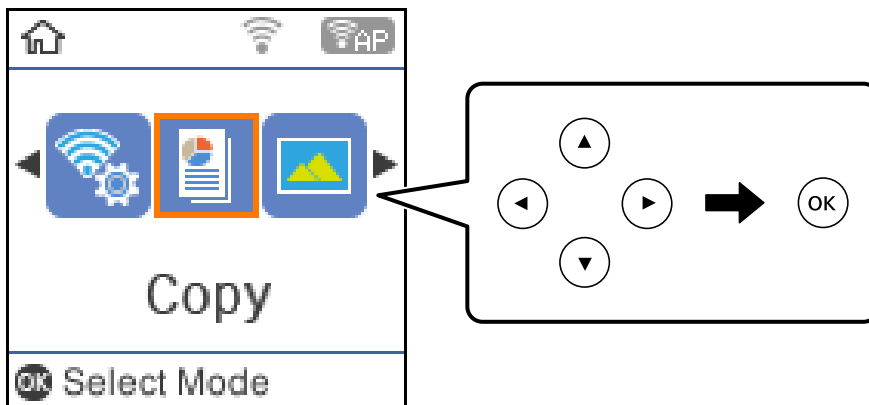
Druk op het bedieningspaneel van de printer op de knop  om de afdruktaak die wordt uitgevoerd te annuleren.

Kopiëren

Kopiëren

1. Laad papier in de printer.
2. Plaats de originelen.
3. Selecteer **Kopiëren** op het startscherm.

Als u een item wilt selecteren, verplaatst u de focus naar het item met de knoppen ▲, ▼, ◀, ▶ en drukt u op de knop OK.



4. Stel het aantal kopieën in.
5. Selecteer of u wilt kopiëren in kleur of zwart-wit.
6. Druk op de knop OK om de afdrukinstellingen weer te geven en te controleren. Als u de instellingen wilt wijzigen, drukt u op de knop ▼, selecteert u de instellingssystemen en wijzigt u de instellingen. Druk na afloop op de knop OK.

Opmerking:

Als u het document bij het kopiëren met een bepaald percentage groter of kleiner wilt maken, selecteer dan een ander item dan **Auto passend** als de instelling voor **Vergroot/Verklein** en druk dan op de knop OK. Geef een percentage op in **Aangep. Grootte**. U kunt het percentage wijzigen in stappen van 10% door de knop ◀ of ▶ ingedrukt te houden.

7. Druk op de knop ◊.

Opmerking:

De kleur, het formaat en de rand van de gekopieerde afbeelding zijn niet exact hetzelfde als van het origineel.

Gerelateerde informatie

- ➔ “Originelen plaatsen” op pagina 44
- ➔ “Menuopties voor kopiëren” op pagina 88

Dubbelzijdig kopiëren

1. Selecteer **Kopiëren** op het startscherm.

Als u een item wilt selecteren, verplaatst u de focus naar het item met de knoppen ▲, ▼, ◀, ▶ en drukt u op de knop OK.

2. Druk op de knop OK om de afdrukinstellingen weer te geven en druk vervolgens op de knop ▼.
3. Selecteer **1>2-zijdig** als instelling voor **Dubbelzijdig** en druk vervolgens op de knop OK.
4. Druk op de knop ◊.

Gerelateerde informatie

➔ [“Kopiëren” op pagina 87](#)

Meerdere originelen kopiëren naar één vel

1. Selecteer **Kopiëren** op het startscherm.

Als u een item wilt selecteren, verplaatst u de focus naar het item met de knoppen ▲, ▼, ◀, ▶ en drukt u op de knop OK.

2. Druk op de knop OK om de afdrukinstellingen weer te geven en druk vervolgens op de knop ▼.
3. Selecteer **2-omhoog** als instelling voor **Meerdere pagina's** en druk vervolgens op de knop OK.
4. Druk op de knop ◊.

Gerelateerde informatie

➔ [“Kopiëren” op pagina 87](#)

Menuopties voor kopiëren

Opmerking:

Beschikbare menu's kunnen variëren naargelang de geselecteerde lay-out.

Het aantal kopieën:

Voer het aantal kopieën in.

Z/W:

Kopieert het origineel in zwart-wit.

Kleur:

Kopieert het origineel in kleur.

Kopiëren

Dubbelzijdig:

Selecteer dubbelzijdige lay-out.

- 1>enkelzijdig

Kopieert één zijde van een origineel op één zijde van het papier.

- 1>2-zijdig

Kopieert twee enkelzijdige originelen op beide zijden van één vel papier. Selecteer de afdrukstand en de bindpositie van het papier.

Dichtheid:

Verhoog de dichtheid wanneer het kopieerresultaat te zwak is. Verlaag de dichtheid wanneer de inkt vlekt.

Papierformaat:

Selecteer het papierformaat dat u hebt geladen.

Papiertype:

Selecteer het papiertype dat u hebt geladen.

Vergroot/Verklein:

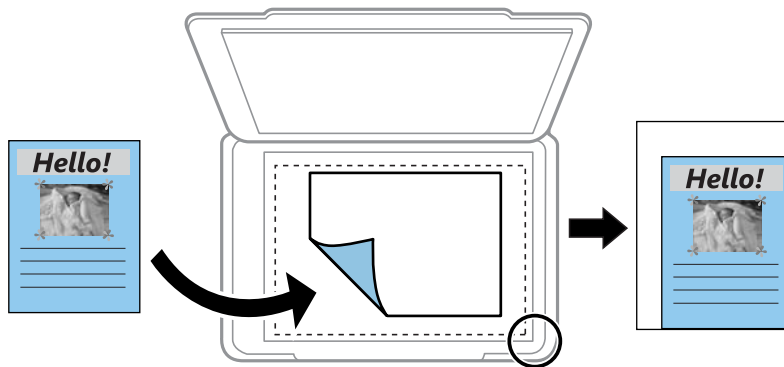
Vergroot of verkleint de originelen.

- Ware grootte

Kopieert met een vergroting van 100%.

- Auto passend

Detecteert het scangebied en maakt het origineel automatisch groter of kleiner zodat het past op het papierformaat dat u hebt geselecteerd. Wanneer het origineel een witte rand heeft rondom, wordt die witruimte vanaf de hoekmarkering van de scanner glasplaat gedetecteerd als scangebied en kan de witruimte aan de andere kant wegvallen.



- Aangepast

Selecteer deze optie om op te geven in welke mate het origineel moet worden vergroot of verkleind.

Aangep. Grootte:

Bepaalt de vergroting of verkleining die moet worden toegepast op het origineel. De waarde kan liggen tussen 25 en 400%.

Kopiëren

Formaat van origineel:

Selecteer het formaat van uw origineel. Wanneer u originelen kopieert die geen standaardformaat hebben, selecteert u het formaat dat het meest overeenkomt met het formaat van de originelen.

Meerdere pagina's:

Enkele pagina

Kopieert een enkelzijdige origineel op één vel.

2-omhoog

Kopieert twee enkelzijdige originelen op één vel in de indeling 2-op-1. Selecteer de lay-outvolgorde en de afdrukstand van uw origineel.

Kwaliteit:

Selecteer de afdrukkwaliteit. Met **Concept** drukt u sneller af, maar kan het resultaat minder duidelijk zijn. Met **Beste** krijgt u afdrukken van betere kwaliteit, maar het afdrukken duurt mogelijk langer.

ID-kaart-kopie:

Scant beide zijden van een identiteitskaart en kopieert ze naar één zijde van een A4.

Randloos:

Kopieert zonder marge rond de randen. De afbeelding wordt een beetje vergroot om de marges rond de randen van het papier te verwijderen. Selecteer hoeveel u de afbeelding wilt vergroten in de instelling **Uitbreiding**.

Scannen

Scannen via het bedieningspaneel

Vanaf het bedieningspaneel van de printer kunt u gescande afbeeldingen naar de volgende bestemmingen verzenden.

Naar geheugen

U kunt de gescande afbeelding opslaan op een geheugenkaart. Voordat u gaat scannen hoeft u geen instellingen te configureren.

Scannen naar computer (JPEG)/Scannen naar computer (PDF)/Scannen naar computer (E-mail)

U kunt de gescande afbeelding opslaan op een computer die met de printer is verbonden. Installeer voordat u gaat scannen Epson Scan 2 en Epson Event Manager op de computer.

Naar computer (WSD)

U kunt de gescande afbeelding met de WSD-functie opslaan op een computer die met de printer is verbonden. Als u Windows 7/Windows Vista gebruikt, moet u voordat u gaat scannen de WSD-instellingen configureren op uw computer.

Gerelateerde informatie

- ➔ [“Scannen naar een geheugenkaart” op pagina 91](#)
- ➔ [“Scannen naar een computer \(Event Manager\)” op pagina 93](#)
- ➔ [“Scannen naar een computer \(WSD\)” op pagina 94](#)

Scannen naar een geheugenkaart

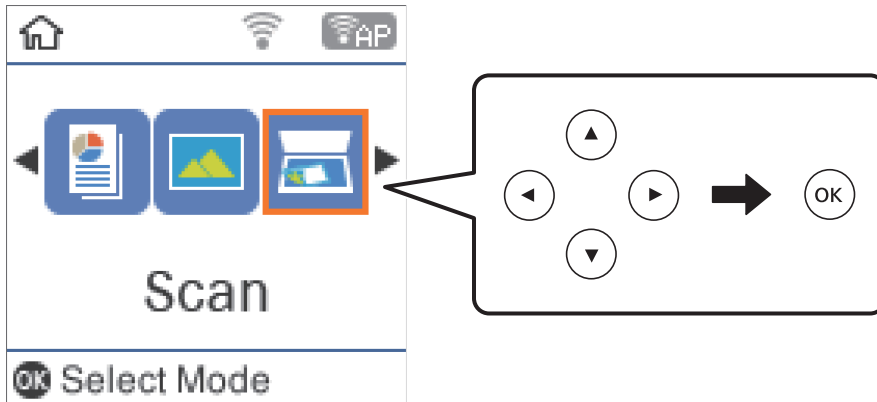
U kunt de gescande afbeelding opslaan op een geheugenkaart.

1. Plaats een geheugenkaart in de printer.
2. Plaats de originelen.

Scannen

3. Selecteer **Scannen** op het startscherm.

Als u een item wilt selecteren, verplaatst u de focus naar het item met de knoppen ▲, ▼, ◀, ▶ en drukt u op de knop OK.



4. Selecteer **Naar geheugen**.
5. Controleer de instellingen, zoals de bestandsindeling waarin u wilt opslaan, en breng zo nodig aanpassingen aan.
6. Druk op de knop ◊.

Gerelateerde informatie

➔ [“Originelen plaatsen” op pagina 44](#)

Menuopties voor scannen naar een geheugenkaart

Opmerking:

De items zijn mogelijk niet beschikbaar, afhankelijk van andere instellingen die u hebt geconfigureerd.

Indeling:

Selecteer het bestandstype waarin u gescande afbeelding wilt opslaan.

Kleur:

Selecteer of u wilt scannen in kleur of zwart-wit.

Scangebied:

Selecteer het scangebied. Selecteer **Autom. bijsn.** als u de witruimte rond tekst of rond een afbeelding wilt verwijderen tijdens het scannen. Als u het maximale gebied van het scannerglasplaat wilt scannen, selecteert u **Max. gebied**.

Documenttype:

Selecteer het type van het origineel.

Resolutie:

Selecteer de scanresolutie.

Scannen

Contrast:

Selecteer het contrast van de gescande afbeelding.

Richting origineel:

Selecteer de afdrukstand van het origineel.

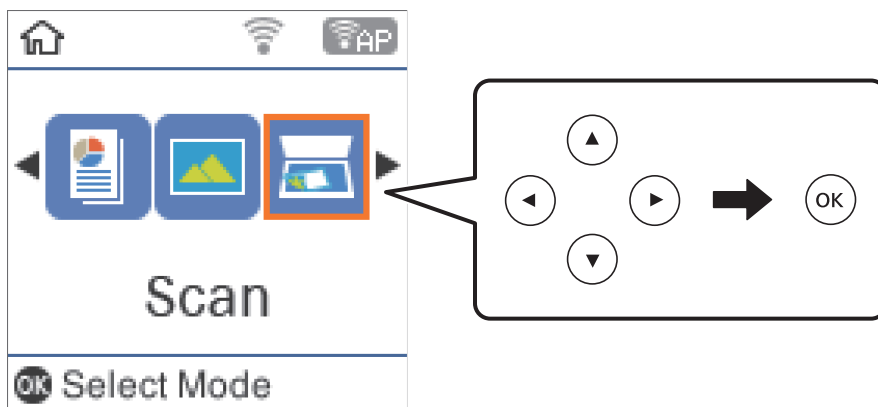
Scannen naar een computer (Event Manager)

Opmerking:

Installeer voordat u gaat scannen Epson Scan 2 en Epson Event Manager op de computer.

1. Plaats de originelen.
2. Selecteer **Scannen** op het startscherm.

Als u een item wilt selecteren, verplaatst u de focus naar het item met de knoppen ▲, ▼, ◀, ▶ en drukt u op de knop OK.



3. Selecteer hoe de gescande afbeelding moet worden opgeslagen naar een computer vanaf de volgende menu's en druk vervolgens op de knop OK.

- Scannen naar computer (JPEG):** hiermee slaat u de gescande afbeelding op in JPEG-indeling.
- Scannen naar computer (PDF):** hiermee slaat u de gescande afbeelding op in PDF-indeling.
- Scannen naar computer (E-mail):** hiermee start u de e-mailclient op uw computer en wordt het bestand automatisch als bijlage toegevoegd aan een e-mailbericht.

4. Selecteer de computer waarop u de gescande afbeeldingen wilt opslaan.

Opmerking:

- Met Epson Event Manager kunt u scaninstellingen wijzigen zoals de scangrootte, de map waarin wordt opgeslagen of de opslagindeling.
- Wanneer de printer is verbonden met een netwerk, kunt u de computer selecteren waarop u de gescande afbeelding wilt opslaan. U kunt maximaal 20 computers weergeven op het bedieningspaneel van de printer. Als u **Naam netwerkscan (alfanumeriek)** instelt in Epson Event Manager, wordt deze naam weergegeven op het bedieningspaneel.

5. Druk op de knop ◊.

Gerelateerde informatie

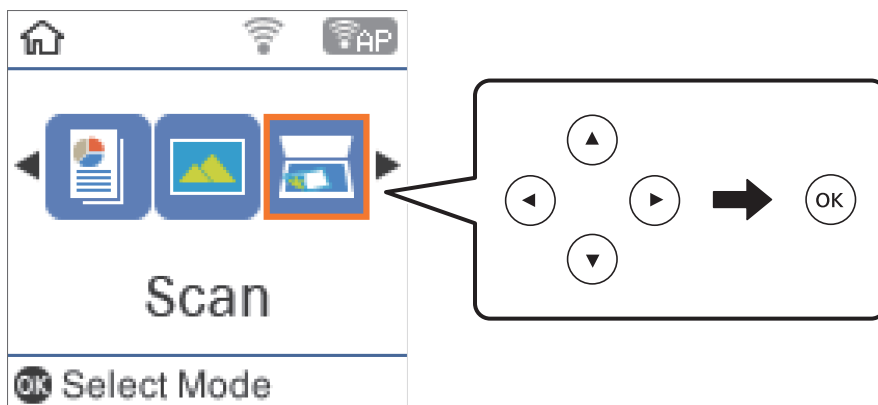
➔ [“Originelen plaatsen” op pagina 44](#)

Scannen naar een computer (WSD)**Opmerking:**

- ❑ *Deze functie is uitsluitend beschikbaar voor computers met Windows 10/Windows 8.1/Windows 8/Windows 7/Windows Vista.*
- ❑ *Als u Windows 7/Windows Vistagebruikt, moet u eerst uw computer instellen voordat u deze functie kunt gebruiken.*

1. Plaats de originelen.
2. Selecteer **Scannen** op het startscherm.

Als u een item wilt selecteren, verplaatst u de focus naar het item met de knoppen ▲, ▼, ◀, ▶ en drukt u op de knop OK.



3. Selecteer **Naar computer (WSD)**.
4. Selecteer een computer.
5. Druk op de knop ◊.

Een WSD-poort instellen

In dit gedeelte wordt uitgelegd hoe u een WSD-poort instelt voor Windows 7/Windows Vista.

Opmerking:

Voor Windows 10/Windows 8.1/Windows 8 wordt de WSD-poort automatisch ingesteld.

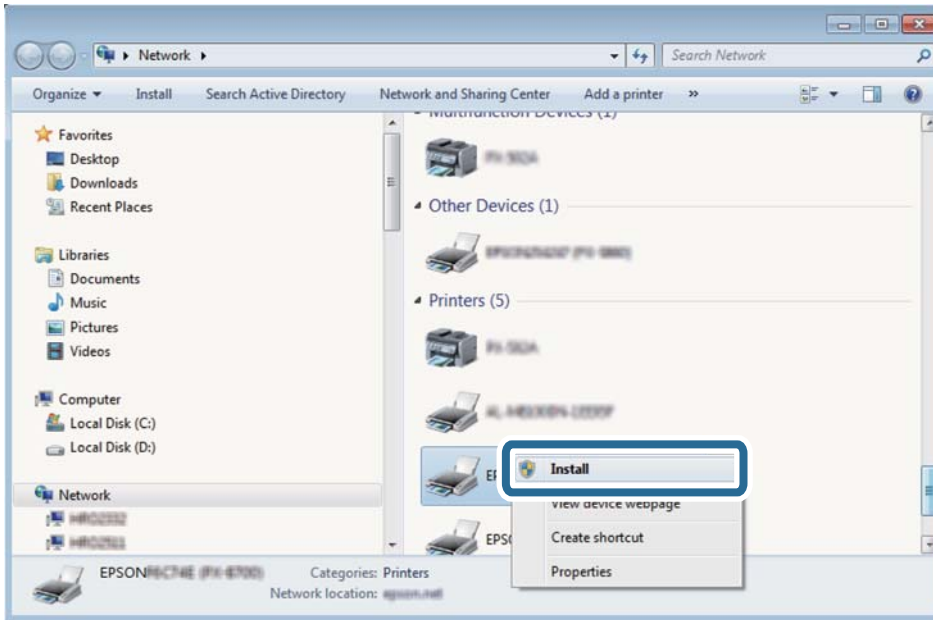
Voor het instellen van een WSD-poort is het volgende nodig.

- ❑ De printer en de computer moeten verbinding hebben met het netwerk.
- ❑ De printerdriver moet op de computer zijn geïnstalleerd.

1. Zet de printer aan.
2. Klik op Start en vervolgens op **Netwerk** op de computer.

Scannen

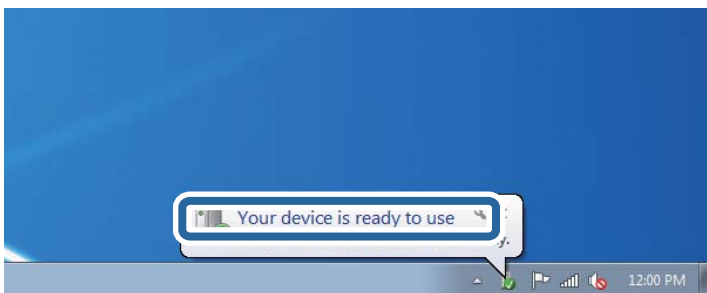
- Klik met de rechtermuisknop op de printer en klik vervolgens op **Installeren**.
Klik op **Doorgaan** wanneer het dialoogvenster **Gebruikersaccountbeheer** wordt weergegeven.
Klik op **Verwijderen** en begin opnieuw als het scherm **Verwijderen** wordt weergegeven.



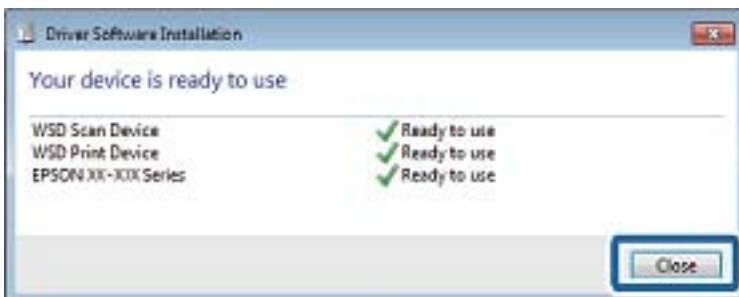
Opmerking:

De printernaam die u instelt in het netwerk en de modelnaam (EPSON XXXXXX (XX-XXXX)) worden weergegeven in het venster **Netwerk**. U kunt de printernaam die in het netwerk is ingesteld controleren vanaf het bedieningspaneel van de printer of door een netwerkstatusvel af te drukken.

- Klik op **Uw apparaat is gereed voor gebruik**.



- Controleer het bericht en klik op **Sluiten**.



Scannen

6. Open het venster **Apparaten en printers**.
 - ❑ Windows 7
Klik op Start > **Configuratiescherm** > **Hardware en geluiden** (of **Hardware**) > **Apparaten en printers**.
 - ❑ Windows Vista
Klik op Start > **Configuratiescherm** > **Hardware en geluiden** > **Printers**.
7. Controleer of een pictogram met de naam van de printer in het netwerk wordt weergegeven.
Selecteer de printernaam wanneer u WSD gebruikt.

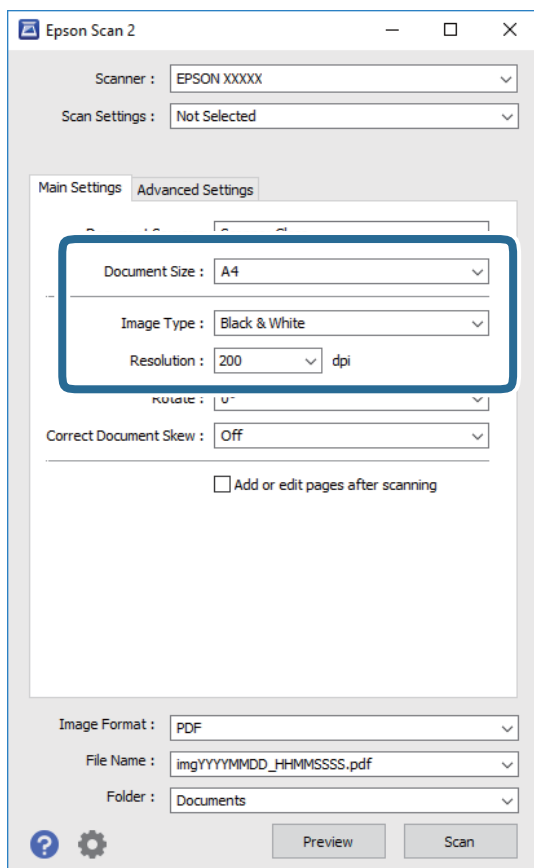
Scannen vanaf een computer

Scannen met Epson Scan 2

U kunt scannen met het scannerstuurprogramma "Epson Scan 2". U kunt originele scannen met gebruik van gedetailleerde instellingen die geschikt zijn voor tekstdocumenten.

Raadpleeg de help van Epson Scan 2 voor een uitleg van de items voor instellingen.

1. Plaats het origineel.
2. Start Epson Scan 2.
3. Configureer de volgende instellingen op het tabblad **Hoofdinstellingen**.



Scannen

- Documentformaat: selecteer de grootte van het origineel dat u hebt geplaatst.
- Beeldtype: selecteer de kleur voor de gescande afbeelding.
- Resolutie: selecteer de resolutie.

Opmerking:

*De instelling **Documentbron** is vast ingesteld op **Scannerglasplaat**. Deze instelling kunt u niet wijzigen.*

4. Configureer indien nodig andere scaninstellingen.

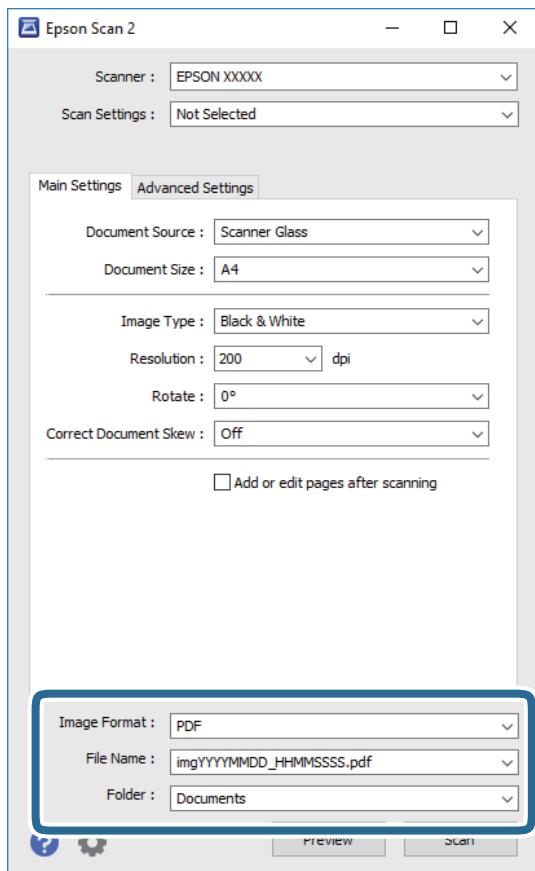
- U kunt een voorbeeldweergave van de gescande afbeelding bekijken door op de knop **Voorbeeldscan** te klikken. Het voorbeeldvenster wordt geopend en een voorbeeld van de afbeelding wordt weergegeven.
- Op het tabblad **Geavanceerde instellingen** kunt u gedetailleerde instellingen configureren voor het aanpassen van gescande afbeeldingen die geschikt zijn voor tekstdocumenten, zoals.
 - Achtergrond verwijderen: u kunt de achtergrond van de originelen verwijderen.
 - Tekst verbeteren: u kunt wazige letters in het origineel helder en scherp maken.
 - Gebieden autom. scheiden: u kunt letters duidelijker en afbeeldingen vloeiend maken wanneer u een document dat afbeeldingen bevat in zwart-wit scant.
 - Kleur verbeteren: u kunt de opgegeven kleur verbeteren voor de gescande afbeelding en deze vervolgens opslaan in grijstinten of in zwart-wit.
 - Drempelwaarde: u kunt de rand aanpassen voor monochroom binair (zwart-wit).
 - Verscherpen: u kunt de contouren van de afbeelding verscherpen of versterken.
 - Ontrasteren: u kunt moiré (webachtige schaduwen) verwijderen dat verschijnt wanneer u gedrukt papier, zoals een tijdschrift, scant.
 - Rand bijkleuren: u kunt de schaduw verwijderen die rond de gescande afbeelding is ontstaan.
 - Dual Image Output (alleen in Windows): u kunt een afbeelding één keer scannen en vervolgens tegelijkertijd opslaan naar twee afbeeldingen met verschillende uitvoerinstellingen.

Opmerking:

De items zijn mogelijk niet beschikbaar, afhankelijk van andere instellingen die u hebt geconfigureerd.

Scannen

5. Configureer de instellingen voor het opslaan van bestanden.



- Beeldformaat: selecteer de indeling waarin u wilt opslaan uit de lijst.
U kunt gedetailleerde instellingen configureren voor elke opslagindeling, behalve BITMAP en PNG. Selecteer **Opties** in de lijst nadat u de indeling voor opslaan hebt geselecteerd.
- Bestandsnaam: bevestig de weergegeven naam waaronder het bestand wordt opgeslagen.
U kunt instellingen voor de bestandsnaam wijzigen door in de lijst **Instellingen** te selecteren.
- Map: selecteer in de lijst de map waarin de gescande afbeelding moet worden opgeslagen.
U kunt een andere map selecteren of een nieuwe map maken door in de lijst **Selecteren** te selecteren.

6. Klik op **Scannen**.

Gerelateerde informatie

- ➔ “Originelen plaatsen” op pagina 44
- ➔ “Toepassing voor het scannen van documenten en afbeeldingen (Epson Scan 2)” op pagina 120

Scannen met smart-apparaten

Epson iPrint is een toepassing waarmee u foto's en documenten kunt scannen vanaf een smart-apparaat, zoals een smartphone of tablet, dat verbonden is met hetzelfde draadloze netwerk als uw printer. U kunt gescande gegevens opslaan op een smart-apparaat of een Cloud-service, via e-mail versturen of afdrukken.



Epson iPrint installeren

U kunt Epson iPrint op uw smart-apparaat installeren door op de volgende link te klikken of de QR-code te scannen.

<http://ipr.to/c>



Scannen met Epson iPrint

Voer Epson iPrint uit vanaf uw smart-apparaat en selecteer op het startscherm het item dat u wilt gebruiken.

Scannen

De volgende afbeeldingen zijn aan veranderingen onderhevig zonder voorafgaande kennisgeving.

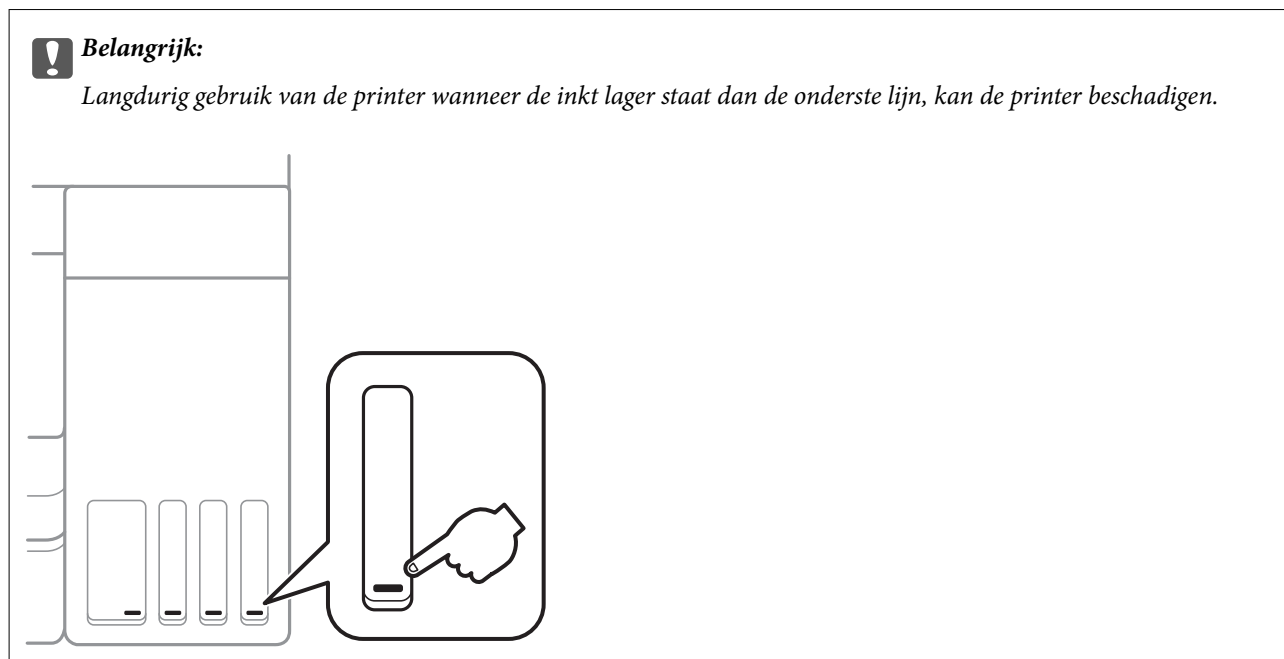


1	Het startscherm wordt weergegeven wanneer de toepassing start.
2	Biedt informatie over het instellen van de printer en een lijst met veelgestelde vragen.
3	Geeft het scherm weer waar u de printer selecteert en de printerinstellingen configureert. Wanneer u de printer heeft geselecteerd, hoeft u deze de volgende keer niet meer opnieuw te selecteren.
4	Hiermee opent u het scanscherm.
5	Geeft het scherm weer waarop u de scaninstellingen kunt configureren zoals de resolutie.
6	Geeft gescande bestanden weer.
7	Hiermee start het scannen.
8	Geeft het scherm weer waarop u gescande gegevens kunt opslaan op een smart device of Cloud-service.
9	Geeft het scherm weer om gescande gegevens met e-mail te verzenden.
10	Geeft het scherm weer om gescande gegevens af te drukken.

Inkt bijvullen

Het inktniveau controleren

Als u wilt nagaan hoeveel inkt u nog hebt, kunt u zelf kijken hoeveel inkt er nog in de inkttanks van de printer zit.



U kunt het inktpeil controleren via de computer.

Het inktpeil controleren - Windows

1. Open het venster van de printerdriver.
2. Klik op **EPSON Status Monitor 3** op het tabblad **Hulpprogramma's**.


Opmerking:

*Als EPSON Status Monitor 3 is uitgeschakeld, klikt u op **Extra instellingen** op het tabblad **Hulpprogramma's** en selecteert u **EPSON Status Monitor 3 inschakelen**.*

Gerelateerde informatie

➔ [“Het printerstuurprogramma openen” op pagina 55](#)

Het inktniveau controleren — Mac OS

1. Selecteer **Systeemvoorkeuren** in het menu  > **Printers en scanners** (of **Afdrukken en scannen**, **Afdrukken en faxen**) en selecteer vervolgens de printer.
2. Klik op **Opties en toebehoren** > **Hulpprogramma** > **Open Printerhulpprogramma**.

Inkt bijvullen

3. Klik op **EPSON Status Monitor**.

Codes van de inktflessen

Epson raadt het gebruik van originele Epson-inktflessen aan.

Hierna volgen de codes van originele Epson-inktflessen.

Voor Europa

Product	BK: Black (Zwart)	C: Cyan (Cyaan)	M: Magenta	Y: Yellow (Geel)
ET-2750	102	102	102	102
L4160	101	101	101	101

Voor Australië en Nieuw-Zeeland

BK: Black (Zwart)	C: Cyan (Cyaan)	M: Magenta	Y: Yellow (Geel)
502	502	502	502

Voor Azië

BK: Black (Zwart)	C: Cyan (Cyaan)	M: Magenta	Y: Yellow (Geel)
001	001	001	001

 **Belangrijk:**

De Epson-garantie dekt geen schade die is veroorzaakt door andere inkt dan aanbevolen, met inbegrip van elke originele inkt van Epson die niet ontworpen is voor deze printer en van elke inkt van derden.

Het gebruik van andere, niet door Epson gemaakte producten kan leiden tot schade die niet onder de garantie van Epson valt. Bovendien kan het gebruik van dergelijke producten er in bepaalde omstandigheden toe leiden dat de printer niet correct functioneert.

Opmerking:

- Inktflescodes kunnen variëren per locatie. Neem contact op met Epson Support voor de juiste codes in uw omgeving.
- Gebruikers in Europa kunnen op de volgende website meer informatie vinden over de capaciteit van de Epson-inktfles.
<http://www.epson.eu/pageyield>

Gerelateerde informatie

- ➔ “Technische ondersteuning (website)” op pagina 172

Voorzorgsmaatregelen voor inktflessen

Lees de volgende instructies voordat u inkt bijvult.

Inkt bijvullen

Voorzorgsmaatregelen

- Gebruik inktflessen met de juiste artikelcode voor deze printer.
- Ga voorzichtig te werk bij het omgaan met inkt. Bij het (bij)vullen van de tanks kunnen er spetters inkt rondvliegen. Inkt die u op uw kleding of andere spullen krijgt, is soms moeilijk te verwijderen.
- Schud niet te krachtig en knijp niet in de inktflessen.
- Het wordt aanbevolen geopende inktflessen zo snel mogelijk te gebruiken.
- Bewaar de inktflessen bij normale kamertemperatuur en houd ze uit de buurt van direct zonlicht.
- Epson raadt u aan de inktfles te gebruiken vóór de datum die op de verpakking wordt vermeld.
- Bewaar de inktflessen in dezelfde omgeving als de printer.
- Zorg er bij opslag of transport van een inktfles voor dat u de fles niet schuin houdt en niet blootstelt aan schokken en stoten of temperatuurschommelingen. Anders kan er lekkage optreden, zelfs als de dop goed op de fles is gedraaid. Houd de inktfles rechtop bij het vastdraaien van de dop en neem voorzorgsmaatregelen om te voorkomen dat er inkt kan weglekken bij het transport van de fles, bijvoorbeeld door de fles in een zak te doen.
- Laat inktflessen vóór gebruik ten minste drie uur op kamertemperatuur komen.
- Open de verpakking van de inktfles pas op het moment dat u de inkttank wilt vullen. De inktfles is vacuümverpakt om de betrouwbaarheid te waarborgen. Als u een inktfles langere tijd buiten de verpakking bewaart en dan pas gebruikt, is normaal afdrukken misschien niet meer mogelijk.
- Langdurig gebruik van de printer wanneer de inkt lager staat dan de onderste lijn, kan de printer beschadigen. Vul de inkttank tot de bovenste lijn wanneer de printer niet in werking is. Reset het inktniveau nadat u de tank hebt gevuld om het juiste geschatte inktniveau weer te geven.
- Voor een optimale afdrukkwaliteit en bescherming van de printkop blijft een variabele inktreserve in de inkttank achter op het moment dat de printer aangeeft dat u inkt moet bijvullen. De opgegeven capaciteiten bevatten deze reserve niet.
- Laat de inkt niet gedurende lange tijd op een laag niveau, om optimale afdrukresultaten te garanderen.
- De inktflessen kunnen gerecycled materiaal bevatten. Dit is niet van invloed op de functies of prestaties van de printer.
- Specificaties en uiterlijk van de inktfles zijn onderhevig aan wijziging en verbetering zonder voorafgaande kennisgeving.
- De opgegeven capaciteit hangt af van de afbeeldingen die u afdrukt, het papier dat u gebruikt, hoe vaak u afdrukt en de omgeving (bijvoorbeeld temperatuur) waarin u de printer gebruikt.

Inktverbruik

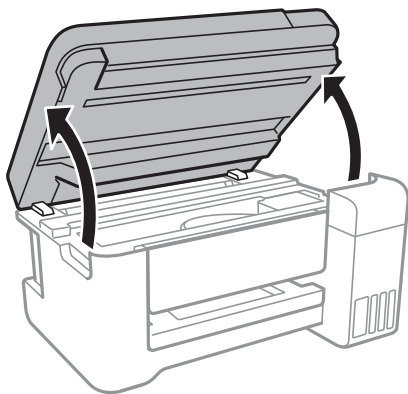
- Voor een optimale prestatie van de printkop wordt er niet alleen tijdens het afdrukken inkt uit alle inkttanks gebruikt, maar ook tijdens onderhoudsactiviteiten, zoals reiniging van de printkop.
- Wanneer u in monochroom of grijswaarden afdrukt, is het mogelijk kleureninkt te gebruiken in plaats van zwarte inkt, afhankelijk van de instellingen van het papierstype of de afdrukkwaliteit. Dit is omdat kleureninkt wordt gemengd om zwart te creëren.
- De inkt in de inktflessen die bij de printer zijn geleverd, worden deels verbruikt bij de installatie van de printer. De printkop in uw printer is volledig met inkt geladen om afdrukken van hoge kwaliteit te bezorgen. Bij dit eenmalige proces wordt een bepaalde hoeveelheid inkt verbruikt. Met de gebruikte inktflessen kunnen daarom wellicht minder pagina's worden afgedrukt dan met volgende inktflessen.

De inkttanks bijvullen

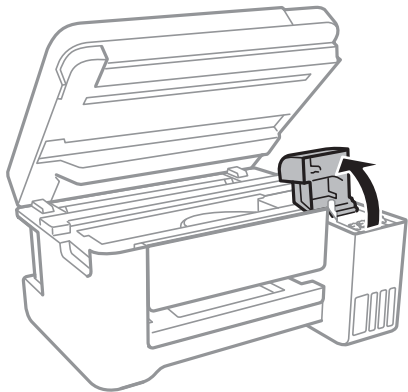
1. Selecteer **Onderhoud** op het startscherm.

Als u een item wilt selecteren, verplaatst u de focus naar het item met de knoppen ▲, ▼, ◀, ▶ en drukt u op de knop OK.

2. Selecteer **Inktniveaus resetten**.
3. Druk op de knop ◊.
4. Open de scannereenheid met het documentdeksel gesloten.

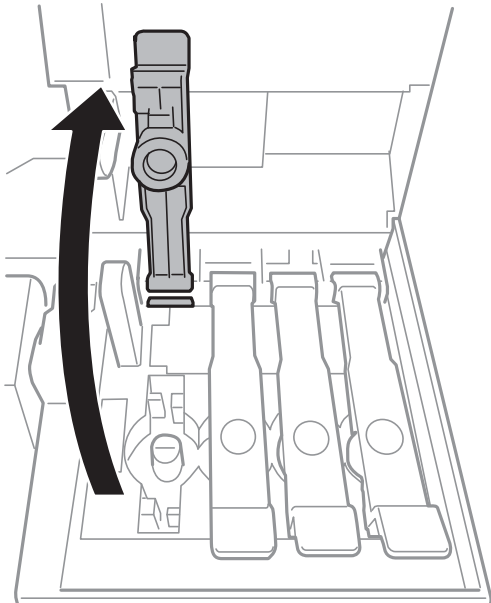


5. Open de inkttankafdekking.



Inkt bijvullen

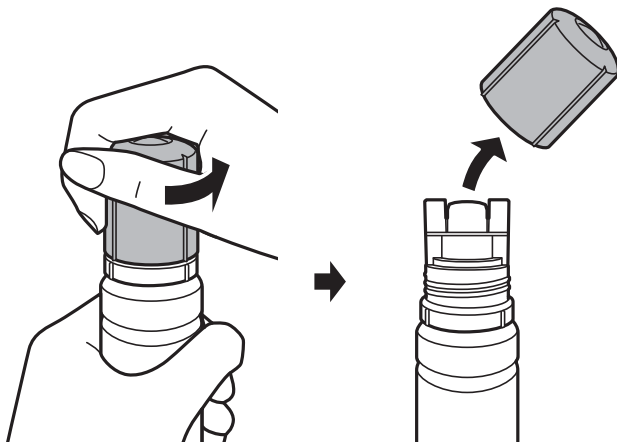
6. Open de dop van de inkttank.



Belangrijk:

Zorg ervoor dat de kleur van de inkt tanks overeenstemt met de kleur van de inkt die u wilt bijvullen.

7. Houd de fles rechtop en draai de dop langzaam van de fles.

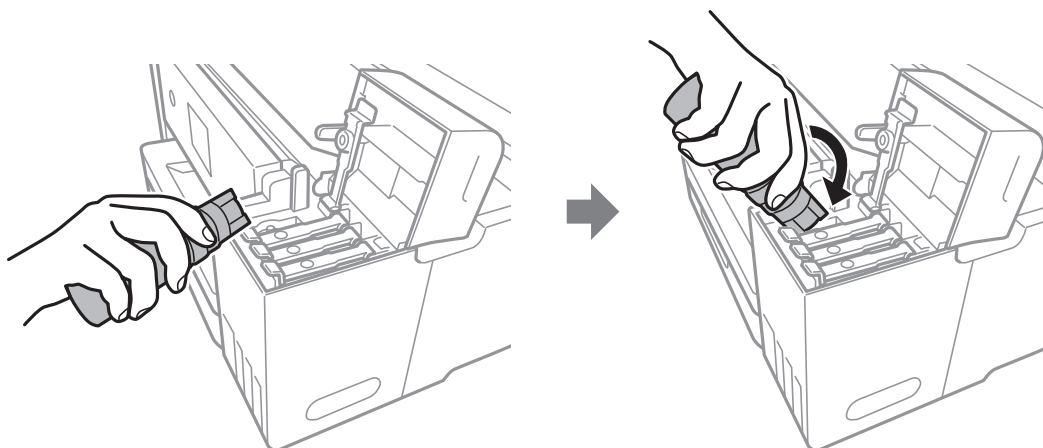


Belangrijk:

- Let goed op dat u geen inkt morst.*
- Raak de bovenzijde van de inktfles niet aan na het verwijderen van de dop. U kunt inkt over uzelf knoeien.*

Inkt bijvullen

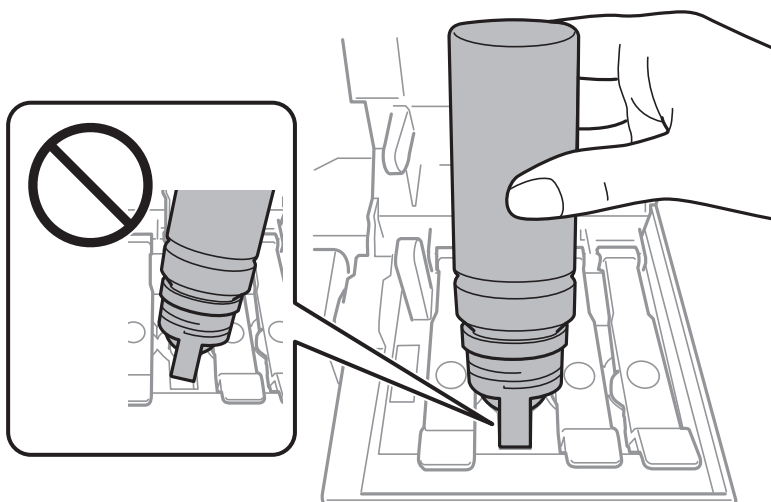
8. Lijn de bovenzijde van de inktfles uit met de sleuf aan de voorzijde van de vulpoort en plaats de fles langzaam in de vulpoort.



! **Belangrijk:**

Laat de bovenzijde van de inktfles na het verwijderen van de dop niet tegen in aanraking komen met andere voorwerpen. Er kan inkt worden geknoeid.

9. Plaats de bovenzijde van de inktfles zorgvuldig in de vulpoort van de tank om de tank te vullen met inkt. De inkt loopt vanzelf in de inkttank, u hoeft niet te knijpen. Het stromen van de inkt stopt automatisch als de inkt is bijgevuld tot de bovenste lijn.

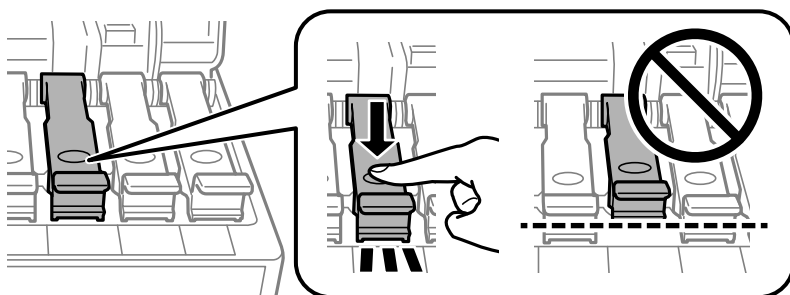


Opmerking:

Als de inkt niet vanzelf in de tank stroomt, verwijdert u de inktfles en plaatst u deze opnieuw.

Inkt bijvullen

10. Als u klaar bent met het bijvullen van de inkt, verwijdert u de inktfles en sluit u de dop van de inkttank zorgvuldig.

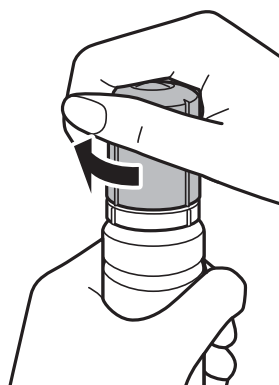


! **Belangrijk:**

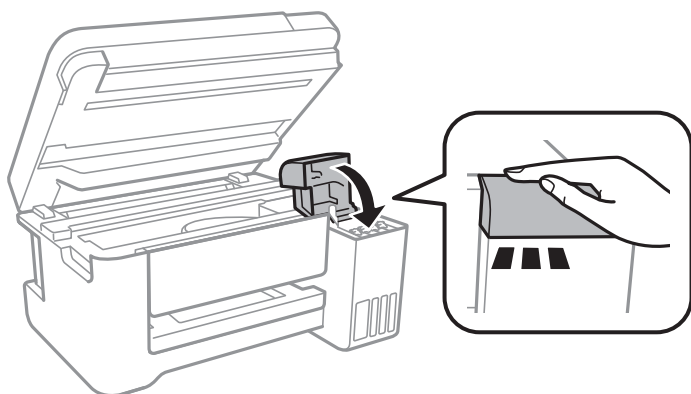
Verwijder de fles. De fles kan anders beschadigd raken of inkt lekken.



Opmerking:

Als er inkt achterblijft in de inktfles, draai de dop hier dan zorgvuldig op en bewaar de fles rechtop voor gebruik op een later tijdstip.



11. Breng de dop weer zorgvuldig aan op de inkttank.



12. Sluit de scannereenheid en druk vervolgens op de knop .
13. Selecteer de kleur van de inkt die u tot de bovenste lijn hebt gevuld.
14. Druk op de knop  om het inktniveau te resetten.

Inkt bijvullen

15. Bevestig het bericht en druk vervolgens op de knop OK.



Belangrijk:

Als u de printer na het resetten van het inktniveau blijft gebruiken zonder de inktanks bij te vullen tot de bovenste lijn, wordt er mogelijk afgedrukt zonder inkt. Hierdoor kan de printer beschadigd raken. Bekijk voordat u gaat afdrukken de inktniveaus in alle inktanks.

Gerelateerde informatie

- ➔ [“Codes van de inktflessen” op pagina 102](#)
- ➔ [“Voorzorgsmaatregelen voor inktflessen” op pagina 102](#)
- ➔ [“Gemorste inkt” op pagina 159](#)

De printer onderhouden

De printkop controleren en reinigen

Als de spuitkanaaltjes verstopt zitten, worden de afdrukken vaag, en ziet u strepen of onverwachte kleuren. Wanneer de afdrukkwaliteit minder is geworden, gebruikt u de spuitstukcontrole om te kijken of de kanaaltjes verstopt zitten. Is dit zo, reinig dan de printkop.

**Belangrijk:**

- Open de scannereenheid niet of schakel de printer niet uit tijdens het reinigen van de printkop. Als het reinigen van de kop niet wordt voltooid, kunt u mogelijk niet afdrukken.*
- Omdat bij reiniging van de printkop wat inkt wordt gebruikt, moet u de kop alleen reinigen als de kwaliteit verslechtert.*
- Wanneer de inkt bijna op is kan de printkop mogelijk niet worden gereinigd. Nieuwe inktfles bij de hand houden.*
- Als de afdrukkwaliteit niet verbeterd is na drie herhalingen van de printkopcontrole en -reiniging moet u ten minste twaalf uur wachten zonder afdrukken en vervolgens de printkopcontrole en -reiniging herhalen. We raden u aan om de printer uit te schakelen. Als de afdrukkwaliteit nog steeds niet is verbeterd, voert u Krachtige reiniging uit. Als de afdrukkwaliteit dan nog niet is verbeterd, neemt u contact op met de klantenservice van Epson.*
- Voorkom dat de printkop uitdroogt en trek nooit de stekker van de printer uit het stopcontact wanneer de printer nog aan is.*

Gerelateerde informatie

➔ [“Papier in de Papiertoevoer achter laden” op pagina 40](#)

De printkop controleren en schoonmaken — Bedieningspaneel

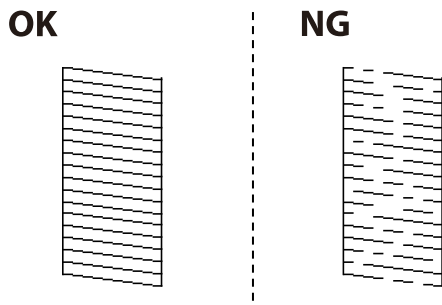
1. Laad gewoon A4-papier in de printer.
2. Selecteer **Onderhoud** op het startscherm.

Als u een item wilt selecteren, verplaatst u de focus naar het item met de knoppen ▲, ▼, ◀, ▶ en drukt u op de knop OK.

3. Selecteer **Spuitkan. contr.**
4. Volg de instructies op het scherm om het testpatroon af te drukken.

De printer onderhouden

- Bekijk het afgedrukte patroon goed. Als er stukken van lijnen of segmenten ontbreken, zoals weergegeven in het patroon "NG", kan de printkop verstopt zijn. Ga naar de volgende stap. Als u geen ontbrekende segmenten of onderbroken lijnen ziet, zoals in het volgende patroon "OK", zijn de spuitkanaaltjes niet verstopt. Selecteer **Nee** om de spuitkanaaltjescontrole te sluiten.



- Selecteer **Ja** en volg vervolgens de instructies op het scherm om de printkop te reinigen.
- Als het reinigen beëindigd is, drukt u het testpatroon van het kanaal opnieuw af. Herhaal het reinigen en afdrukken van het testpatroon tot alle lijnen geheel afgedrukt worden.


De printkop controleren en schoonmaken - Windows

- Laad gewoon A4-papier in de printer.
- Open het venster van de printerdriver.
- Klik op **Spuitkanaaltjes controleren** op het tabblad **Hulpprogramma's**.
- Volg de instructies op het scherm.

Gerelateerde informatie

- ➔ [“Papier in de Papiertoevoer achter laden” op pagina 40](#)
- ➔ [“Het printerstuurprogramma openen” op pagina 55](#)

De printkop controleren en reinigen — Mac OS

- Laad gewoon A4-papier in de printer.
- Selecteer **Systeemvoorkeuren** in het menu  > **Printers en scanners** (of **Afdrukken en scannen, Afdrukken en faxen**) en selecteer vervolgens de printer.
- Klik op **Opties en toebehoren** > **Hulpprogramma** > **Open Printerhulpprogramma**.
- Klik op **Spuitkanaaltjes controleren**.
- Volg de instructies op het scherm.

Gerelateerde informatie

- ➔ [“Papier in de Papiertoevoer achter laden” op pagina 40](#)

Krachtige reiniging uitvoeren

Met het hulpprogramma **Krachtige reiniging** kunt u alle inkt in de inktbuisjes vervangen. In de volgende situaties moet u mogelijk de volgende functie uitvoeren om de afdrukkwaliteit te verbeteren.

- U hebt afgedrukt of printkopreiniging uitgevoerd terwijl het inktniveau te laag was om nog te zien in de vensters van de tank.
- U hebt meerdere keren een spuikanaaltjescontrole en printkopreiniging uitgevoerd en toen ten minste 12 uur gewacht, maar de afdrukkwaliteit is niet verbeterd.

Lees de volgende instructies voordat u deze functie gebruikt.



Belangrijk:

Controleer of zich in de inkttanks voldoende inkt bevindt.

Kijk of alle inkttanks voor ten minste een derde zijn gevuld. Door een te laag inktniveau tijdens Krachtige reiniging kan het product beschadigd raken.



Belangrijk:

Tussen elke Krachtige reiniging dient u een interval van 12 uur aan te houden.

Normaal moet een enkele Krachtige reiniging hete probleem met de afdrukkwaliteit binnen 12 uur oplossen. U dient daarom 12 uur te wachten voordat u het opnieuw probeert. Zo voorkomt u onnodig inktverbruik.



Belangrijk:


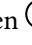
Deze functie heeft gevolgen voor de levensduur van de inktkussentjes. Als u deze functie gebruikt, raken de inktkussentjes eerder vol. Als de inktkussens het eind van hun levensduur hebben bereikt, neemt u contact op met Epson-ondersteuning om vervangende kussentjes aan te vragen.

Opmerking:

Wanneer de inktniveaus onvoldoende zijn voor Krachtige reiniging, kunt u deze functie niet uitvoeren. In dit geval blijven de niveaus voor het afdrukken gelijk.

Krachtige reiniging uitvoeren — Bedieningspaneel

Lees de instructies voor Krachtige reiniging voordat u deze functie uitvoert.

1. Schakel de printer uit en druk dan tegelijk op de knoppen  en  om het bevestigingsscherm weer te geven.
2. Volg de instructies op het scherm om de functie Krachtige reiniging uit te voeren.

Opmerking:

Los de problemen op die op het scherm worden weergegeven als u deze functie niet kunt uitvoeren. Volg vervolgens deze procedure vanaf stap 1 om deze functie opnieuw uit te voeren.

3. Na het uitvoeren van deze functie, voer de spuitstukcontrole uit om te controleren dat de kanaaltjes niet verstopt zitten.

Gerelateerde informatie

➔ [“Krachtige reiniging uitvoeren” op pagina 111](#)

Krachtige reiniging uitvoeren — Windows

1. Open het venster van het printerstuurprogramma.
2. Klik op **Krachtige reiniging** op het tabblad **Hulpprogramma's**.
3. Volg de instructies op het scherm.


Opmerking:

Los de problemen op die op het bedieningspaneel van de printer worden weergegeven als u deze functie niet kunt uitvoeren. Volg vervolgens deze procedure vanaf stap 1 om deze functie opnieuw uit te voeren.

Gerelateerde informatie

➔ [“Het printerstuurprogramma openen” op pagina 55](#)

Krachtige reiniging starten — Mac OS

1. Selecteer **Systeemvoorkeuren** in het menu  > **Printers en scanners** (of **Afdrukken en scannen, Afdrukken en faxen**) en selecteer vervolgens de printer.
2. Klik op **Opties en toebehoren** > **Hulpprogramma** > **Open Printerhulpprogramma**.
3. Klik op **Krachtige reiniging**.
4. Volg de instructies op het scherm.

Opmerking:

Los de problemen op die op het bedieningspaneel van de printer worden weergegeven als u deze functie niet kunt uitvoeren. Volg vervolgens deze procedure vanaf stap 1 om deze functie opnieuw uit te voeren.

De printkop uitlijnen

Als u een verkeerde uitlijning van verticale lijnen of onscherpe beelden ziet, lijn de printkop dan uit.

De printkop uitlijnen — Bedieningspaneel

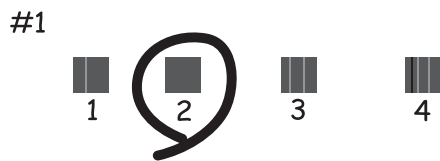
1. Laad gewoon A4-papier in de printer.
2. Selecteer **Onderhoud** op het startscherm.

Als u een item wilt selecteren, verplaatst u de focus naar het item met de knoppen ▲, ▼, ◀, ▶ en drukt u op de knop OK.

3. Selecteer **Printkop uitlijnen**.

De printer onderhouden

4. Selecteer **Verticale uitlijning** of **Horizontale uitlijning** en volg dan de instructies op het scherm om het uitlijnpatroon af te drukken.
 - Verticale uitlijning: selecteer deze optie als uw afdrucken wazig zijn of verticale lijnen niet goed uitgelijnd zijn.
 - Horizontale uitlijning: selecteer deze optie als er op gelijke intervallen horizontale banden verschijnen.
5. Volg de instructies op het scherm om de printkop uit te lijnen.
 - Verticale uitlijning: voer het nummer in voor het meest solide patroon in elke groep.



- Horizontale uitlijning: zoek het cijfer van het beste patroon en voer het cijfer in.



Gerelateerde informatie

- ➔ [“Papier in de Papiertoevoer achter laden” op pagina 40](#)

Het papiertraject reinigen

Als de afdrucken vlekken vertonen, of als het papier niet correct wordt ingevoerd, reinig dan de roller binnenin.



Belangrijk:

Gebruik geen keukenpapier om de binnenkant van de printer te reinigen. Het kan zijn dat de spuitkanaaltjes van de printkop verstopt zitten met stof.

Het papiertraject vrijmaken van inktvlekken

Als de afdrucken vlekken vertonen of bekrast zijn, reinig dan de roller binnenin.

De printer onderhouden

! **Belangrijk:**

Gebruik geen keukenpapier om de binnenkant van de printer te reinigen. Het kan zijn dat de spuitkanaaltjes van de printkop verstopt zitten met stof.

1. Laad gewoon A4-papier in de printer.
2. Selecteer **Onderhoud** op het startscherm.

Als u een item wilt selecteren, verplaatst u de focus naar het item met de knoppen ▲, ▼, ◀, ▶ en drukt u op de knop OK.

3. Selecteer **Papiergeleider reinigen**.
4. Volg de instructies op het scherm om het papiertraject te reinigen.

Opmerking:

Herhaal deze procedure tot er geen vegen meer op het papier zitten.

Gerelateerde informatie

➔ [“Papier in de Papiertoevoer achter laden” op pagina 40](#)

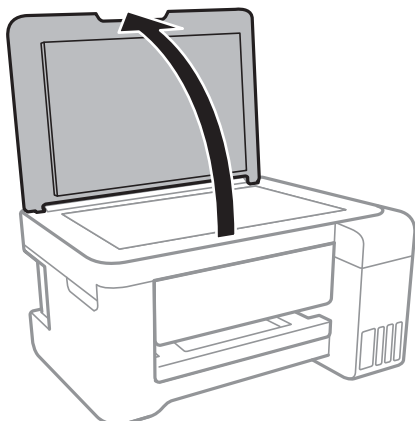
De Scannerglasplaat reinigen

Wanneer de kopieën of gescande beelden vies zijn, moet u de scannerglasplaat reinigen.

! **Belangrijk:**

Maak de printer nooit schoon met alcohol of thinner. Deze chemicaliën kunnen de printer beschadigen.

1. Open het documentdeksel.



De printer onderhouden

2. Maak het oppervlak van de scannerglasplaat schoon met een droge, zachte, schone doek.

! **Belangrijk:**

- Als de glasplaat besmeurd is met vet of een andere hardnekkige substantie, veegt u de plaat schoon met een doek met daarop een klein beetje glasreiniger. Verwijder al het overtollige vocht.
- Druk niet te hard op het glasoppervlak.
- Zorg ervoor dat u het oppervlak van het glas niet krast of beschadigt. Een beschadigde glasplaat kan de scankwaliteit aantasten.

Het doorschijnende folie reinigen


Als de afdrukkwaliteit niet is verbeterd nadat u de printkop hebt uitgelijnd of de papierbaan hebt gereinigd, is de doorschijnende folie in de printer mogelijk vervuild.

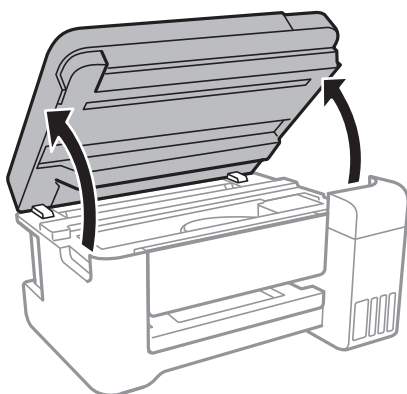
Benodigde items:

- Wattenstaafjes (meerdere)
- Water met een paar druppels schoonmaakmiddel (2 tot 3 druppels schoonmaakmiddel in een 1/4 kop kraanwater)
- Lamp om op vlekken te controleren

! **Belangrijk:**

Gebruik geen andere reinigingsvloeistof dan water met enkele druppels schoonmaakmiddel.

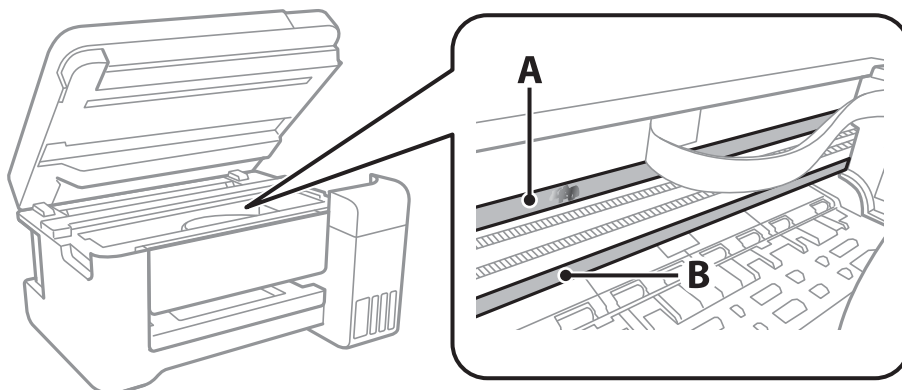
1. Druk op  om de printer uit te zetten.
2. Open de scannereenheid.



De printer onderhouden

- Controleer of zich op de doorschijnende folie vlekken bevinden. Vlekken zijn gemakkelijker te zien als u een lamp gebruikt.

Als zich op de doorschijnende folie (A) vlekken bevinden (bijvoorbeeld vingerafdrukken of vet), gaat u verder met de volgende stap.



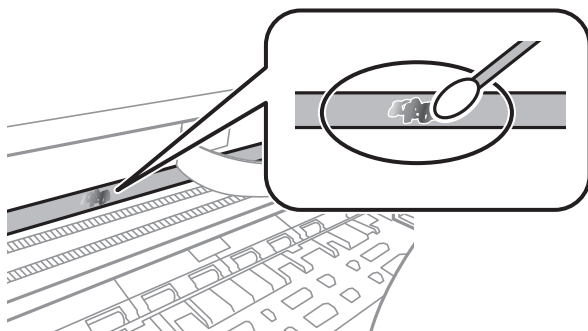
A: Doorschijnende folie

B: Rail

! **Belangrijk:**

Raak de rail (B) niet aan. Anders kunt u mogelijk niet meer afdrukken. Veeg het vet niet van de rail. Dit is nodig voor een correcte werking.

- Bevochtig een wattenstaafje met wat water met een paar druppels schoonmaakmiddel (zorg ervoor dat er geen water vanaf drupt) en veeg de vlek weg.



! **Belangrijk:**

Veeg de vlek voorzichtig weg. Als u te hard op het wattenstaafje drukt, kunnen de veren van de folie verschuiven en kan de printer beschadigd raken.

- Gebruik een nieuw, droog wattenstaafje om de folie schoon te vegen.

! **Belangrijk:**

Laat geen vezels achter op de folie.

Opmerking:

Gebruik regelmatig een nieuw wattenstaafje om te voorkomen dat u het vuil naar andere plekken verspreidt.

De printer onderhouden

6. Herhaal stap 4 en 5 totdat de folie schoon is.
7. Controleer de folie op vlekken.

Controleren hoeveel pagina's in totaal door de printer zijn gegaan

U kunt nagaan hoeveel pagina's in totaal door de printer zijn gegaan.

Controleren hoeveel pagina's in totaal door de printer zijn gegaan — bedieningspaneel

De informatie wordt afgedrukt bij het testpatroon.

1. Laad gewoon A4-papier in de printer.
2. Selecteer **Onderhoud** op het startscherm.

Als u een item wilt selecteren, verplaatst u de focus naar het item met de knoppen ▲, ▼, ◀, ▶ en drukt u op de knop OK.

3. Selecteer **Spuitkan. contr.**
4. Volg de instructies op het scherm om het testpatroon af te drukken.

Gerelateerde informatie

➔ [“Papier in de Papiertoevoer achter laden” op pagina 40](#)


Controleren hoeveel pagina's in totaal door de printer zijn gegaan - Windows

1. Open het venster van de printerdriver.
2. Klik op **Printer- en optie-informatie** op het tabblad **Hulpprogramma's**.

Gerelateerde informatie

➔ [“Het printerstuurprogramma openen” op pagina 55](#)

Controleren hoeveel pagina's in totaal door de printer zijn gegaan — Mac OS

1. Selecteer **Systeemvoorkeuren** in het menu  > **Printers en scanners** (of **Afdrukken en scannen**, **Afdrukken en faxen**) en selecteer vervolgens de printer.

De printer onderhouden

2. Klik op **Opties en toebehoren > Hulpprogramma > Open Printerhulpprogramma**.
3. Klik op **Printer- en optie-informatie**.

Netwerkservice en softwareinformatie

In dit deel maakt u kennis met de netwerkservices en softwareproducten die beschikbaar zijn voor uw printer via de Epson-website of de meegeleverde softwareschijf.

Toepassing voor het configureren van printerbewerkingen (Web Config)

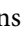
Web Config is een toepassing die draait in een webbrowser, zoals Internet Explorer of Safari, op een computer of smart device. U kunt de printerstatus controleren of de netwerkservice en de printerinstellingen aanpassen. Verbind de printer en de computer of het smart device met hetzelfde netwerk om Web Config te gebruiken.

De volgende browsers worden ondersteund.

Besturingssysteem	Browser
Windows XP SP3 of hoger	Internet Explorer 8 of later, Firefox*, Chrome*
Mac OS X v10.6.8 of hoger	Safari*, Firefox*, Chrome*
iOS*	Safari*
Android 2.3 of hoger	Standaard browser
Chrome OS*	Standaard browser

* Gebruik de laatste versie.

Web Config uitvoeren op een browser

- Controleer het IP-adres van de printer.
Selecteer **Instel.** > **alle Wi-Fi/netwerk -instellingen** > **Statusblad afdrukken** op het bedieningspaneel en druk vervolgens op de knop  of OK. Controleer het IP-adres van de printer op het afgedrukte statusblad.
- Start een browser op een computer of smart device en voer dan het IP-adres van de printer in.
Formaat:
IPv4: http://het IP-adres van de printer/
IPv6: http://[het IP-adres van de printer]/
Voorbeelden:
IPv4: http://192.168.100.201/
IPv6: http://[2001:db8::1000:1]/

Opmerking:

Met het smart-apparaat kunt u Web Config ook uitvoeren via het onderhoudsscherm op Epson iPrint.

Gerelateerde informatie


➔ [“Epson iPrint gebruiken” op pagina 83](#)

Web Config uitvoeren op Windows

Volg de onderstaande stappen om Web Config uit te voeren als u een computer aansluit op de printer met WSD.

1. Ga naar het scherm Apparaten en printers in Windows.
 - Windows 10/Windows Server 2016
Rechtsklik op de knop Start en selecteer **Configuratiescherm > Apparaten en printers weergeven in Hardware en geluiden**.
 - Windows 8.1/Windows 8/Windows Server 2012 R2/Windows Server 2012
Selecteer **Bureaublad > Instellingen > Configuratiescherm > Apparaten en printers weergeven in Hardware en geluiden (of Hardware)**.
 - Windows 7/Windows Server 2008 R2
Klik op de knop Start, selecteer **Configuratiescherm > Apparaten en printers weergeven in Hardware en geluiden**.
 - Windows Vista/Windows Server 2008
Klik op de knop Start, selecteer **Configuratiescherm > Printers in Hardware en geluiden**.
2. Klik met de rechtermuisknop op uw printer en selecteer **Eigenschappen**.
3. Selecteer het tabblad **Webservice** en klik op de URL.

Web Config uitvoeren op Mac OS

1. Selecteer **Systeemvoorkeuren** in het menu  > **Printers en scanners (of Afdrukken en scannen, Afdrukken en faxen)** en selecteer vervolgens de printer.
2. Klik op **Opties en toebehoren > Toon webpagina printer**.

Toepassing voor het scannen van documenten en afbeeldingen (Epson Scan 2)

Epson Scan 2 is een toepassing waarmee het scanproces geregeld kan worden. U kunt formaat, resolutie, helderheid, contrast en kwaliteit van de gescande afbeelding aanpassen. U kunt Epson Scan 2 ook starten vanuit een TWAIN-scantoepassing. Zie de Help van de toepassing voor meer informatie.

Beginnen met Windows

Opmerking:

Voor Windows Server-besturingssystemen zorgt u ervoor dat de functie **Bureaubladervaring** is geïnstalleerd.

- Windows 10/Windows Server 2016
Klik op de knop Start en selecteer vervolgens **EPSON > Epson Scan 2**.

Netwerkservice en softwareinformatie

- Windows 8.1/Windows 8/Windows Server 2012 R2/Windows Server 2012

Voer de naam van de software in het zoekvenster in en selecteer vervolgens het weergegeven pictogram.

- Windows 7/Windows Vista/Windows XP/Windows Server 2008 R2/Windows Server 2008/Windows Server 2003 R2/Windows Server 2003

Klik op de knop **Start** en selecteer vervolgens **Alle programma's** of **Programma's** > **EPSON** > **Epson Scan 2** > **Epson Scan 2**.

Beginnen met Mac OS

Opmerking:

Epson Scan 2 biedt geen ondersteuning voor de Mac OS-functie voor snelle gebruikersoverschakeling. Schakel snelle gebruikersoverschakeling uit.

Selecteer **Start** > **Toepassingen** > **Epson Software** > **Epson Scan 2**.

Gerelateerde informatie

- ➔ [“Scannen met Epson Scan 2” op pagina 96](#)
- ➔ [“De meest recente toepassingen installeren” op pagina 124](#)

De netwerkscanner toevoegen

U moet de netwerkscanner toevoegen voordat u Epson Scan 2 kunt gebruiken.

1. Start de software en klik vervolgens op **Toevoegen** in het scherm **Scannerinstellingen**.

Opmerking:


- Als **Toevoegen** is grijs wordt weergegeven, klikt u op **Bewerken inschakelen**.

- Als het startscherm van Epson Scan 2 wordt weergegeven, is de netwerkscanner al verbonden. Als u verbinding wilt maken met een ander netwerk, selecteert u **Scanner** > **Instellingen** om het scherm **Scannerinstellingen** te openen.

2. Voeg de netwerkscanner toe. Voer de volgende items in en klik op **Toevoegen**.

- Model:** selecteer de scanner waarmee u verbinding wilt maken.

- Naam:** voer de scannernaam in. Deze mag maximaal 32 tekens bevatten.

- Netwerk zoeken:** wanneer de computer en de scanner zich in hetzelfde netwerk bevinden, wordt het IP-adres weergegeven. Als dit niet wordt weergegeven, klikt u op de knop . Als het IP-adres nog steeds niet wordt weergegeven, klikt u op **Adres opgeven** en voert u het IP-adres rechtstreeks in.

3. Selecteer de scanner in het scherm **Scannerinstellingen** en klik vervolgens op **OK**.

Toepassing voor het configureren van scanbewerkingen vanaf het bedieningspaneel (Epson Event Manager)

Epson Event Manager is een toepassing waarmee u vanuit het configuratiescherm het scannen kunt beheren en bestanden kunt opslaan op een computer. U kunt uw eigen instellingen als presets toevoegen zoals het

documenttype, de locatie voor de opslagmap en het formaat van het bestand. Zie de Help van de toepassing voor meer informatie.

Opmerking:

Windows Server besturingssystemen worden niet ondersteund.

Beginnen met Windows Windows 10

Klik op de knop Start en selecteer vervolgens **Epson Software > Event Manager**.

 Windows 8.1/Windows 8

Voer de naam van de software in het zoekvenster in en selecteer vervolgens het weergegeven pictogram.

 Windows 7/Windows Vista/Windows XP

Klik op de knop Start en selecteer vervolgens **Alle programma's of Programma's > Epson Software > Event Manager**.

Beginnen met Mac OS

Ga > Toepassingen > Epson Software > Event Manager.

Gerelateerde informatie

➔ [“De meest recente toepassingen installeren” op pagina 124](#)

Toepassing voor fotolay-out (Epson Easy Photo Print)

Epson Easy Photo Print is een toepassing waarmee u gemakkelijk foto's met verschillende lay-outs kunt afdrukken. U kunt het voorbeeld van het foto-bestand bekijken en het bestand of de positie aanpassen. U kunt ook foto's met een rand afdrukken. Zie de Help van de toepassing voor meer informatie.

Wanneer u afdrukt op origineel Epson-fotopapier, wordt de inktkwaliteit gemaximaliseerd en krijgt u levendige en scherpe afdrukken.

Als u randloos wilt afdrukken met een in de handel verkrijgbaar softwarepakket, configureert u de volgende instellingen.

- Zorg dat uw gegevens passen op het papierformaat. Als u in de toepassing die u gebruikt een marge kunt instellen, stel de marge dan in op 0 mm.
- Schakel in het printerstuurprogramma de instelling voor randloos afdrukken in.

Opmerking:

- Windows Server besturingssystemen worden niet ondersteund.*
- Het printerstuurprogramma moet zijn geïnstalleerd om deze toepassing te gebruiken.*

Beginnen met Windows Windows 10

Klik op de knop Start en selecteer vervolgens **Epson Software > Epson Easy Photo Print**.

 Windows 8.1/Windows 8

Voer de naam van de software in het zoekvenster in en selecteer vervolgens het weergegeven pictogram.

- Windows 7/Windows Vista/Windows XP

Klik op de knop Start en selecteer vervolgens **Alle programma's of Programma's > Epson Software > Epson Easy Photo Print**.

Beginnen met Mac OS

Ga > Toepassingen > Epson Software > Epson Easy Photo Print.

Gerelateerde informatie

➔ [“De meest recente toepassingen installeren” op pagina 124](#)

Toepassing voor het afdrukken van webpagina's (E-Web Print)

E-Web Print is een toepassing waarmee u gemakkelijk webpagina's met verschillende lay-outs kunt afdrukken. Zie de Help van de toepassing voor meer informatie. U kunt de help openen in het menu **E-Web Print** op de werkbalk **E-Web Print**.

Opmerking:

- Windows Server besturingssystemen worden niet ondersteund.*
- Controleer op ondersteunde browsers en de laatste versie van de downloadsite.*

Starten

Wanneer u E-Web Print installeert, wordt dit weergegeven in uw browser. Klik op **Afdrukken** of **Clippen**.

Gerelateerde informatie

➔ [“De meest recente toepassingen installeren” op pagina 124](#)

Hulpprogramma's voor software-updates (EPSON Software Updater)

EPSON Software Updater is een toepassing die controleert op nieuwe of bijgewerkte software op internet en deze vervolgens installeert. U kunt ook de firmware en de handleiding van de printer bijwerken.

Opmerking:

Windows Server besturingssystemen worden niet ondersteund.

Installatiemethode

Download EPSON Software Updater van de Epson-website.

Als u een Windows-computer gebruikt en de toepassingen niet kunt downloaden vanaf de website, kunt u deze installeren vanaf de meegeleverde software-cd.

<http://www.epson.com>

Beginnen met Windows

- Windows 10

Klik op de knop Start en selecteer vervolgens **Epson Software > EPSON Software Updater**.

- Windows 8.1/Windows 8

Voer de naam van de software in het zoekvenster in en selecteer vervolgens het weergegeven pictogram.

- Windows 7/Windows Vista/Windows XP

Klik op de knop Start en selecteer vervolgens **Alle Programma's of Programma's > Epson Software > EPSON Software Updater**.

Opmerking:

U kunt EPSON Software Updater ook starten door te klikken op het printerpictogram op de taakbalk van het bureaublad en vervolgens **Software-update** te selecteren.

Beginnen met Mac OS

Selecteer **Start > Toepassingen > Epson Software > EPSON Software Updater**.

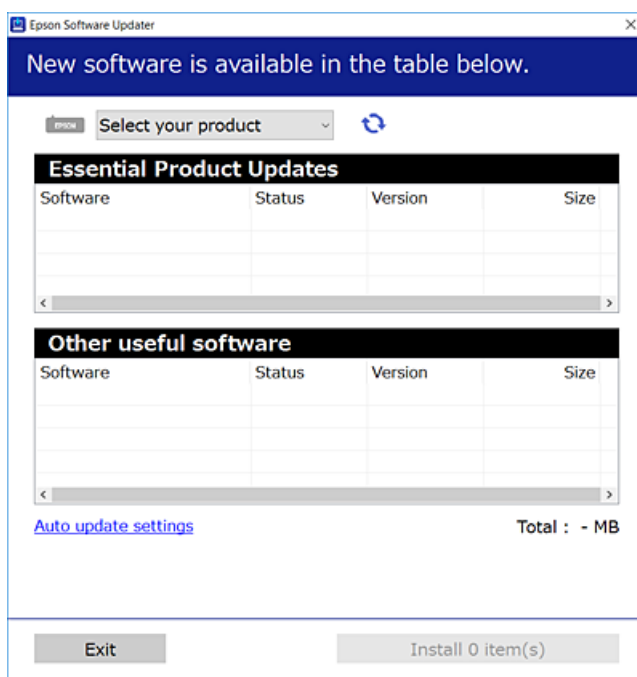
De meest recente toepassingen installeren

Opmerking:


U moet een toepassing eerst verwijderen voordat u deze opnieuw kunt installeren.

1. Controleer of de printer en de computer beschikbaar zijn voor communicatie en of de computer is verbonden met internet.
2. Start EPSON Software Updater.

De schermafdruk is een voorbeeld in Windows.



Netwerkservice en softwareinformatie

3. Selecteer voor Windows de printer en klik vervolgens op  om te controleren op de meest recente beschikbare toepassingen.
4. Selecteer de items die u wilt installeren of bijwerken en klik vervolgens op de installatieknop.



Belangrijk:

Schakel de printer niet uit en trek de stekker niet uit het stopcontact zolang de update bezig is, anders kan de printer defect raken.

Opmerking:

- U kunt de meest recente toepassingen downloaden van de website van Epson.
<http://www.epson.com>
- Als u een Windows Server-besturingssysteem gebruikt, kunt u EPSON Software Updater niet gebruiken. Download de meest recente toepassingen van de website van Epson.

Gerelateerde informatie

- ➔ “Hulpprogramma's voor software-updates (EPSON Software Updater)” op pagina 123
- ➔ “Toepassingen verwijderen” op pagina 126

De printerfirmware bijwerken via het bedieningspaneel

Als de printer verbinding heeft met internet, kunt u de firmware van de printer bijwerken via het bedieningspaneel. U kunt ook instellen dat de printer regelmatig zelf moet controleren of er nieuwe firmware is en zo ja, dat u daar dan bericht van moet krijgen.

1. Selecteer **Instel.** op het startscherm.

Als u een item wilt selecteren, verplaatst u de focus naar het item met de knoppen ▲, ▼, ◀, ▶ en drukt u op de knop OK.

2. Selecteer **Firmware-update > Bijwerken.**

Opmerking:

*Schakel **Melding** in om de printer regelmatig te laten controleren op beschikbare firmware-updates.*

3. Controleer het bericht dat op het scherm wordt weergegeven en druk op de knop OK om het zoeken naar beschikbare updates te starten.

- Als op het display wordt weergegeven dat er een firmware-update beschikbaar is, volg dan de aanwijzingen op het scherm om de update te starten.

**Belangrijk:**

- Schakel de printer niet uit en trek de stekker niet uit het stopcontact zolang de update bezig is, anders kan de printer defect raken.
- Als de firmware-update niet goed wordt afgerond of mislukt, start de printer niet goed op en wordt "Recovery Mode" weergegeven op het display de volgende keer dat de printer wordt aangezet. In dit geval moet u de firmware opnieuw bijwerken maar dan met behulp van een computer. Sluit de printer met een USB-kabel aan op de computer. Wanneer "Recovery Mode" wordt weergegeven op de printer, kunt u de firmware niet via een netwerkverbinding bijwerken. Ga op de computer naar uw lokale Epson-website en download de meest recente printerfirmware. Zie de aanwijzingen op de website voor de volgende stappen.

Toepassingen verwijderen

Meld u aan op uw computer als beheerder. Voer het beheerderswachtwoord in als u hierom wordt gevraagd.

Toepassingen verwijderen — Windows

- Druk op de knop  om de printer uit te zetten.
- Sluit alle actieve toepassingen.
- Configuratiescherm** openen:
 - Windows 10/Windows Server 2016
Rechtsklik op de knop Start en selecteer **Configuratiescherm**.
 - Windows 8.1/Windows 8/Windows Server 2012 R2/Windows Server 2012
Selecteer **Bureaublad > Instellingen > Configuratiescherm**.
 - Windows 7/Windows Vista/Windows XP/Windows Server 2008 R2/Windows Server 2008/Windows Server 2003 R2/Windows Server 2003
Klik op de startknop en selecteer **Configuratiescherm**.
- Open **Een programma verwijderen** (of **Programma's installeren of verwijderen**):
 - Windows 10/Windows 8.1/Windows 8/Windows 7/Windows Vista/Windows Server 2016/Windows Server 2012 R2/Windows Server 2012/Windows Server 2008 R2/Windows Server 2008
Selecteer **Een programma verwijderen** in **Programma's**.
 - Windows XP/Windows Server 2003 R2/Windows Server 2003
Klik op **Programma's installeren of verwijderen**.
- Selecteer de software die u wilt verwijderen.
U kunt het printerstuurprogramma niet verwijderen als er afdruktaken actief zijn. Verwijder de taken of wacht tot deze zijn afgedrukt voordat u het printerstuurprogramma verwijdert.

Netwerkservice en softwareinformatie

6. De toepassingen verwijderen:

- Windows 10/Windows 8.1/Windows 8/Windows 7/Windows Vista/Windows Server 2016/Windows Server 2012 R2/Windows Server 2012/Windows Server 2008 R2/Windows Server 2008

Klik op **Verwijderen/wijzigen** of **Verwijderen**.

- Windows XP/Windows Server 2003 R2/Windows Server 2003

Klik op **Wijzigen/Verwijderen** of **Verwijderen**.

Opmerking:

Als het venster **Gebruikersaccountbeheer** wordt weergegeven, klikt u op **Doorgaan**.

7. Volg de instructies op het scherm.

Toepassingen verwijderen — Mac OS

1. Download de Uninstaller met EPSON Software Updater.

Als u de Uninstaller hebt gedownload, hoeft u deze niet telkens opnieuw te downloaden wanneer u de toepassing verwijdert.

2. Druk op de knop om de printer uit te zetten.

3. Als u het printerstuurprogramma wilt verwijderen, selecteert u **Systeemvoorkeuren** in het menu > **Printers en scanners** (of **Afdrukken en scannen**, **Afdrukken en faxen**) en vervolgens verwijdert u de printer uit de printerlijst.

4. Sluit alle actieve toepassingen.

5. Selecteer **Start** > **Toepassingen** > **Epson Software** > **Uninstaller**.

6. Selecteer de toepassing die u wilt verwijderen en klik vervolgens op **Maak installatie ongedaan**.

 **Belangrijk:**

De Uninstaller verwijdert alle Epson-inktjetprinterdrivers van de computer. Als u meerdere Epson inktjetprinters gebruikt en u enkel bepaalde drivers wenst te verwijderen, verwijder ze dan eerst allemaal en installeer dan enkel de vereiste drivers.

Opmerking:

*Als u de toepassing die u wilt verwijderen niet kunt vinden in de lijst, kunt u deze niet verwijderen met de Uninstaller. Selecteer in dat geval **Start** > **Toepassingen** > **Epson Software**, kies de toepassing die wilt verwijderen en sleep deze vervolgens naar het prullenmandpictogram.*

Gerelateerde informatie

- ➔ [“Hulpprogramma's voor software-updates \(EPSON Software Updater\)” op pagina 123](#)

Afdrukken via een netwerkservice

Dankzij Epson Connect (beschikbaar via het internet) kunt u via uw smartphone, tablet, pc of laptop, altijd en praktisch overal afdrukken. Als u deze service wilt gebruiken, moet u de gebruiker en de printer registreren in Epson Connect.

De functies die via het internet beschikbaar zijn, zijn als volgt.

Email Print

Wanneer u een e-mail met bijlagen, bijvoorbeeld documenten of afbeeldingen, verzendt naar een e-mailadres dat is toegewezen aan de printer, kunt u de betreffende e-mail en de bijlagen afdrukken op een externe locatie, zoals uw printer thuis of op kantoor.

Epson iPrint

Deze toepassing is voor iOS en Android en maakt het mogelijk af te drukken vanaf een smartphone of tablet. U kunt documenten, afbeeldingen en websites afdrukken door deze rechtstreeks te verzenden naar een printer in hetzelfde draadloze LAN.

Remote Print Driver

Dit is een gedeeld stuurprogramma dat wordt ondersteund door Remote Print Driver. Wanneer u afdrukt op een printer op een externe locatie, kunt u afdrukken in het normale venster van de toepassing een andere printer te selecteren.

Raadpleeg de portaalsite van Epson Connect voor meer informatie.

<https://www.epsonconnect.com/>

<http://www.epsonconnect.eu> (alleen Europa)

Problemen oplossen

De printerstatus controleren

Foutcodes op het display bekijken

Als er een fout optreedt of als er informatie is waarnaar u moet kijken, wordt een code weergegeven op het lcd-scherm.

Code	Toestand	Oplossingen
E-01	Er is een printerfout opgetreden.	Open de scannereenheid en verwijder al het papier en beschermmateriaal uit de printer.Schakel het apparaat uit en vervolgens weer in.
E-02	Er is een scannerfout opgetreden.	Schakel het apparaat uit en vervolgens weer in.
E-11	Een inktkussentje moet worden vervangen.	Neem contact op met Epson of een erkende Epson-serviceprovider om het inktkussentje* te vervangen.Dit onderdeel kan niet door de gebruiker worden vervangen.
W-01	Er is een papierstoring opgetreden.	Verwijder het papier uit de printer en druk op de knop die onder in het lcd-scherm wordt weergegeven om de fout te wissen.In sommige gevallen moet u het apparaat uit- en weer inschakelen.
W-11	Een inktkussentje van de printer nadert het einde van zijn levensduur.	Neem contact op met Epson of een erkende Epson-serviceprovider om het inktkussentje* te vervangen.Dit onderdeel kan niet door de gebruiker worden vervangen.Het bericht wordt weergegeven tot het inktkussentje wordt vervangen. Druk op de knop OK om het afdrukken te hervatten.
I-22	Stel Wi-Fi in via Drukknop (WPS) .	Druk op de knop op het toegangspunt.Als het toegangspunt geen knop heeft, open dan het venster met instellingen voor het toegangspunt en klik op de knop in de software.
I-23	Stel Wi-Fi in via PIN-code (WPS) .	Voer binnen twee minuten op het toegangspunt of de computer de pincode in die u ziet op het lcd-scherm.
I-31	Stel Wi-Fi in via Wi-Fi Autom. Verbind .	Installeer de software op uw computer en druk vervolgens op de knop OK wanneer het instellen van Wi-Fi begint.
I-41	Autom. weerg. pap inst. is uitgeschakeld.Sommige functies kunnen niet worden gebruikt.	Als Autom. weerg. pap inst. is uitgeschakeld, kunt u AirPrint niet gebruiken.Als u AirPrint wilt gebruiken, schakel dan Autom. weerg. pap inst. in .
I-60	Mogelijk ondersteunt uw computer WSD (Web Services for Devices) niet.	De functie voor scannen naar de computer (WSD) is alleen beschikbaar voor computers waarop een Engelstalige versie van Windows 10, Windows 8.1, Windows 8, Windows 7 of Windows Vista wordt uitgevoerd.Zorg ervoor dat de printer correct is verbonden met de computer.

Problemen oplossen

Code	Toestand	Oplossingen
Recovery Mode	De printer is in herstelmodus gestart omdat de firmware-update is mislukt.	<p>Volg de onderstaande stappen om opnieuw te proberen de firmware bij te werken.</p> <ol style="list-style-type: none"> 1. Sluit de computer en de printer met een USB-kabel op elkaar aan. (In herstelmodus kunt u de firmware niet via een netwerkverbinding bijwerken.) 2. Ga naar uw lokale Epson-website voor verdere instructies.

* Bij sommige afdrukcycli komt een heel kleine hoeveelheid overtollige inkt op het inktkussentje terecht. Om te voorkomen dat er inkt uit het kussentje lekt, is de printer ontworpen om het afdrukken te stoppen wanneer het kussentje de limiet bereikt. Of en hoe vaak dit nodig is, hangt af van het aantal pagina's dat u afdrukt, het soort materiaal waarop u afdrukt en het aantal reinigingsprocedures dat door het apparaat wordt uitgevoerd. Dat het kussentje moet worden vervangen, wil niet zeggen dat uw printer niet meer volgens de specificaties functioneert. De printer brengt u op de hoogte wanneer het kussentje moet worden vervangen. Dit kan alleen worden gedaan door een erkende Epson-serviceprovider. De kosten voor deze vervanging vallen niet onder de garantie van Epson.

Gerelateerde informatie

- ➔ [“Contact opnemen met de klantenservice van Epson” op pagina 172](#)
- ➔ [“De meest recente toepassingen installeren” op pagina 124](#)
- ➔ [“Toepassingen verwijderen” op pagina 126](#)
- ➔ [“De printerfirmware bijwerken via het bedieningspaneel” op pagina 125](#)

De printerstatus controleren - Windows

1. Open het venster van de printerdriver.
2. Klik op **EPSON Status Monitor 3** op het tabblad **Hulpprogramma's**.


Opmerking:

- U kunt de printerstatus ook controleren door te dubbelklikken op het printerpictogram op de taakbalk. Als het printerpictogram niet aan de taakbalk is toegevoegd, klik dan op **Controlevoorkeursinstellingen** op het tabblad **Hulpprogramma's** en selecteer vervolgens **Snelkoppelingpictogram registreren op taakbalk**.
- Als **EPSON Status Monitor 3** is uitgeschakeld, klikt u op **Extra instellingen** op het tabblad **Hulpprogramma's** en selecteert u **EPSON Status Monitor 3 inschakelen**.

Gerelateerde informatie

- ➔ [“Het printerstuurprogramma openen” op pagina 55](#)

De printerstatus controleren — Mac OS

1. Selecteer **Systeemvoorkeuren** in het menu  > **Printers en scanners** (of **Afdrukken en scannen, Afdrukken en faxen**) en selecteer vervolgens de printer.
2. Klik op **Opties en toebehoren** > **Hulpprogramma** > **Open Printerhulpprogramma**.

3. Klik op **EPSON Status Monitor**.

U kunt de printerstatus, het inktpeil en de foutstatus controleren.

De softwarestatus controleren

U kunt het probleem mogelijk oplossen door de software bij te werken naar de nieuwste versie. Gebruik het hulpprogramma voor software-updates om de softwarestatus te controleren.

Gerelateerde informatie

- ➔ [“Hulpprogramma's voor software-updates \(EPSON Software Updater\)” op pagina 123](#)
- ➔ [“De meest recente toepassingen installeren” op pagina 124](#)

Vastgelopen papier verwijderen

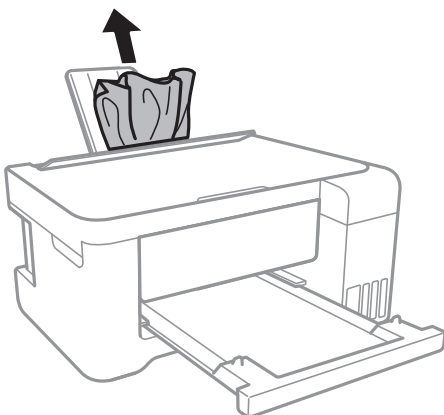
Controleer de foutmelding die op het bedieningspaneel wordt weergegeven en volg de instructies om het vastgelopen papier, inclusief afgescheurde stukjes, te verwijderen. Verwijder hierna de foutmelding.

**Belangrijk:**

- Verwijder voorzichtig het vastgelopen papier. Het papier krachtdadig verwijderen kan de printer beschadigen.
- Zorg ervoor dat u de printer niet kantelt, verticaal houdt of ondersteboven plaatst tijdens het verwijderen van vastgelopen papier, anders kan er inkt lekken.

Vastgelopen papier verwijderen uit de Papiertoevoer achter

Verwijder het vastgelopen papier.

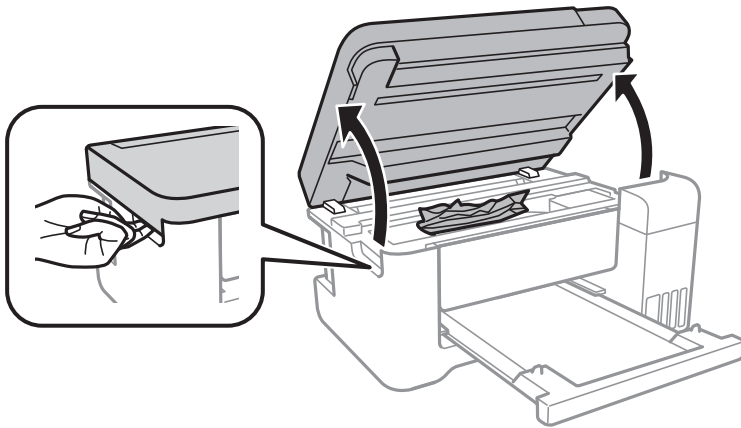


Vastgelopen papier binnen in de printer verwijderen

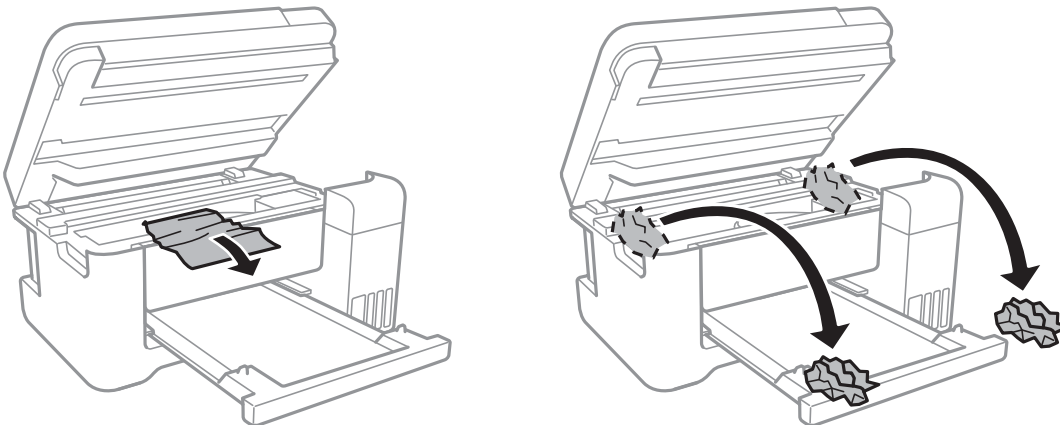
 **Let op:**

- ❑ Pas bij het sluiten van de scannereenheid op dat uw vingers niet klem komen te zitten. Anders kunt u zich verwonden.
- ❑ Raak nooit de knoppen van het bedieningspaneel aan als u met uw hand in de printer zit. Als de printer begint te werken, kunt u zich verwonden. Raak de uitstekende delen niet aan om verwondingen te voorkomen.

1. Open de scannereenheid met het documentdeksel gesloten.



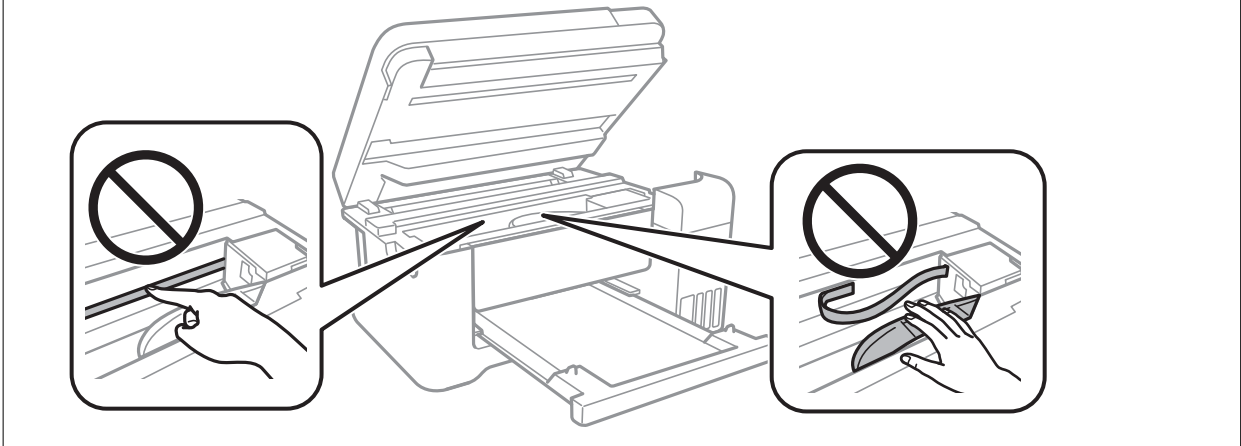
2. Verwijder het vastgelopen papier.



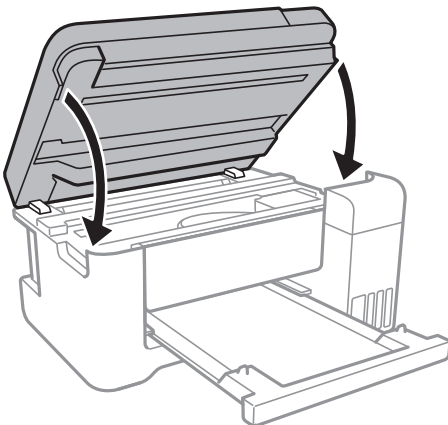
Problemen oplossen

! **Belangrijk:**

Raak de witte platte kabel, het doorschijnende folie en de inkleidingen binnen in de printer niet aan. Dit kan een storing veroorzaken.

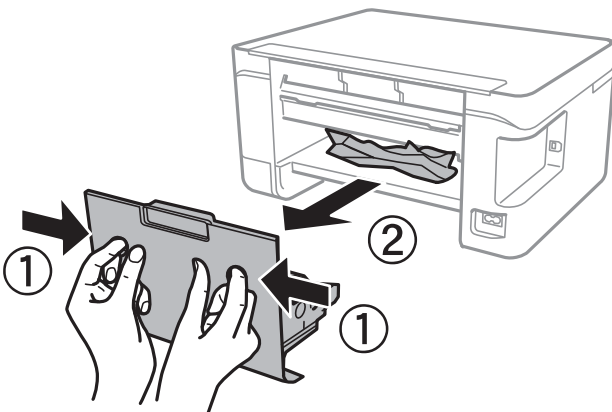


3. Sluit de scannereenheid.



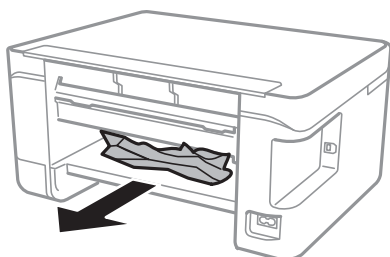
Vastgelopen papier verwijderen uit het Achterpaneel

1. Verwijder de achterpaneel.

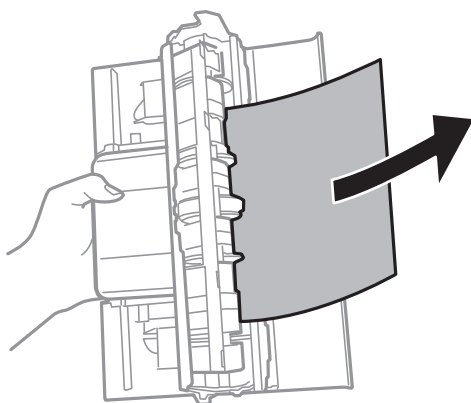


Problemen oplossen

2. Verwijder het vastgelopen papier.



3. Verwijder het vastgelopen papier uit de achterpaneel



4. Laad de achterpaneel in de printer.

Papier wordt niet goed ingevoerd

Controleer de volgende punten en voer de toepasselijke acties uit om het probleem op te lossen.

- Plaats de printer op een vlakke ondergrond en gebruik deze in de aanbevolen omgevingsomstandigheden.
- Gebruik papier dat door deze printer wordt ondersteund.
- Volg de voorzorgsmaatregelen voor papierverwerking.
- Laad niet meer dan het maximale aantal pagina's voor het specifieke papertype. Let er bij gewoon papier op dat het niet boven de streep met het driehoekje op de zijgeleider komt.
- Controleer of de instellingen voor het papierformaat en -type overeenkomen met het werkelijke papierformaat en -type dat in de printer is geladen.
- Plaats geen voorwerpen op de invoerbescherming.

Gerelateerde informatie

- ➔ [“Omgevingsspecificaties” op pagina 165](#)
- ➔ [“Vorzorgsmaatregelen voor papierverwerking” op pagina 39](#)
- ➔ [“Beschikbaar papier en capaciteiten” op pagina 38](#)
- ➔ [“Lijst met papertypen” op pagina 43](#)

Papier loopt vast

- Laad het papier in de juiste richting en schuif de zijgeleiders tegen de randen van het papier aan.
- Laad één blad papier per keer wanneer u meerdere bladen laadt.

Gerelateerde informatie

- ➔ [“Vastgelopen papier verwijderen” op pagina 131](#)
- ➔ [“Papier in de Papiertoevoer achter laden” op pagina 40](#)

Papier wordt schuin ingevoerd

Laad het papier in de juiste richting en schuif de zijgeleiders tegen de randen van het papier aan.

Gerelateerde informatie

- ➔ [“Papier in de Papiertoevoer achter laden” op pagina 40](#)

Er worden meerdere vellen papier tegelijk uitgevoerd


- Laad één vel papier per keer.
- Wanneer er verschillende bladen tegelijk worden ingevoerd tijdens handmatig dubbelzijdig afdrukken, haalt u al het papier uit de printer voordat u het opnieuw laadt.

Foutmelding papier op verschijnt



Als er een foutmelding over lege papierladen optreedt, hoewel er papier in de papiertoevoer achter is geladen, laadt u het papier dan opnieuw in het midden van de papiertoevoer achter.

Problemen met stroomtoevoer en bedieningspaneel

De stroom wordt niet ingeschakeld

- Controleer of het netsnoer goed in het stopcontact zit.
- Houd de knop  iets langer ingedrukt.

De stroom wordt niet uitgeschakeld

Houd de knop  iets langer ingedrukt. Als de printer ook hiermee niet uitgaat, haalt u de stekker uit het stopcontact. Zet de printer weer aan en zet deze vervolgens uit door op de knop  te drukken om te voorkomen dat de printkop uitdroogt.

Stroom schakelt automatisch uit

- Selecteer **Uitschakelinst.** in **Instel.** en schakel dan de instellingen **Uitschakelen indien inactief** en **Uitschakelen indien losgekoppeld** uit.
- Schakel de instelling **Uitschakelingstimer** in **Instel.** uit.

Opmerking:

Uw product heeft mogelijk de functie **Uitschakelinst.** of **Uitschakelingstimer**, afhankelijk van de plaats van aankoop.

Het display wordt donker

De printer staat in slaapstand. Druk op een willekeurige knop op het bedieningspaneel om het display weer te activeren.

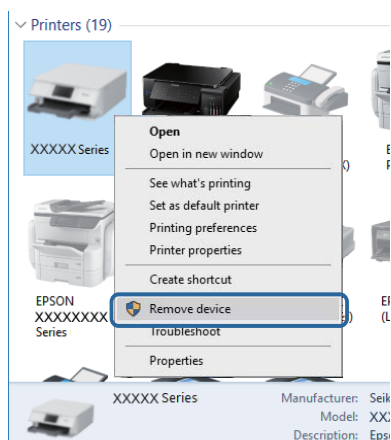
Kan niet afdrukken vanaf een computer

De verbinding controleren (USB)

- Sluit de USB-kabel goed aan tussen de printer en de computer.
- Als u een USB-hub gebruikt, sluit u de printer direct op de computer aan.
- Als de USB-kabel niet wordt herkend, gebruikt u een andere poort of een andere USB-kabel.
- Probeer het volgende als de printer niet kan afdrukken via een USB-verbinding.

Koppel de USB-kabel los van de computer. Klik met de rechtermuisknop op het printerpictogram op de computer en selecteer **Apparaat verwijderen**. Sluit vervolgens de USB-kabel aan op de computer en druk een testpagina af.

Stel de USB-verbinding opnieuw in aan de hand van de stappen in deze handleiding voor het wijzigen van de verbindingmethode met een computer. Zie de koppeling met gerelateerde informatie hieronder voor meer informatie.



Gerelateerde informatie

- ➔ [“De verbindingmethode met een computer wijzigen” op pagina 35](#)

De verbinding controleren (netwerk)

- ❑ Wanneer u een ander toegangspunt in gebruik hebt genomen of van provider bent gewisseld, stelt u de netwerkverbindingen voor de printer opnieuw in. Verbind de computer of het smart device via hetzelfde SSID als de printer.
- ❑ Schakel de apparaten die u met het netwerk wilt verbinden uit. Wacht circa 10 seconden en schakel de apparaten in de volgende volgorde weer in: het toegangspunt, de computer of het smart device en tenslotte de printer. Verklein de afstand tussen de printer en de computer of het smart device enerzijds en het toegangspunt anderzijds om de radiocommunicatie te vereenvoudigen, en probeer vervolgens opnieuw de netwerkinstellingen te configureren.
- ❑ Druk het netwerkverbindingsrapport af. Zie de koppeling met gerelateerde informatie hieronder voor meer informatie. Als uit het rapport blijkt dat er geen netwerkverbinding tot stand is gebracht, controleert u het netwerkverbindingsrapport en volgt u de afgedrukte oplossingen.
- ❑ Als het aan de printer toegewezen IP-adres 169.254.XXX.XXX is, en het subnetmasker is 255.255.0.0, is het IP-adres mogelijk niet correct toegewezen. Start het toegangspunt opnieuw of reset de netwerkinstellingen van de printer. Als het probleem hiermee niet is opgelost, raadpleegt u de documentatie van het toegangspunt.
- ❑ Probeer op de computer een internetpagina te openen om te controleren of de netwerkinstellingen van de computer correct zijn. Als u geen internetpagina's kunt openen, is er probleem met de computer. Controleer de netwerkverbinding van de computer.

Gerelateerde informatie

- ➔ [“Een computer verbinden” op pagina 22](#)
- ➔ [“Een netwerkverbindingsrapport afdrukken” op pagina 28](#)

De software en gegevens controleren

- ❑ Controleer of een origineel Epson-printerstuurprogramma is geïnstalleerd. Als er geen origineel Epson-printerstuurprogramma is geïnstalleerd, zijn de functies beperkt. Het wordt aanbevolen een origineel Epson-printerstuurprogramma te gebruiken. Zie de koppeling met gerelateerde informatie hieronder voor meer informatie.
- ❑ Als u een afbeelding afdrukt die uit een grote hoeveelheid gegevens bestaat, kan de computer een tekort aan geheugen ondervinden. Druk de afbeelding af op een lagere resolutie of een kleiner formaat.

Gerelateerde informatie

- ➔ [“Controleren op originele Epson-printerstuurprogramma's” op pagina 137](#)
- ➔ [“De meest recente toepassingen installeren” op pagina 124](#)

Controleren op originele Epson-printerstuurprogramma's

Via een van de volgende methoden kunt u controleren of op de computer een origineel Epson-printerstuurprogramma is geïnstalleerd.

Problemen oplossen

❑ Windows

Selecteer **Configuratiescherm > Apparaten en printers weergeven (Printers, Printers en faxapparaten)** en doe het volgende om het venster voor printservereigenschappen te openen.

❑ Windows 10/Windows 8.1/Windows 8/Windows 7

Klik op het printerpictogram en klik vervolgens in het weergegeven menu op **Printservereigenschappen**.

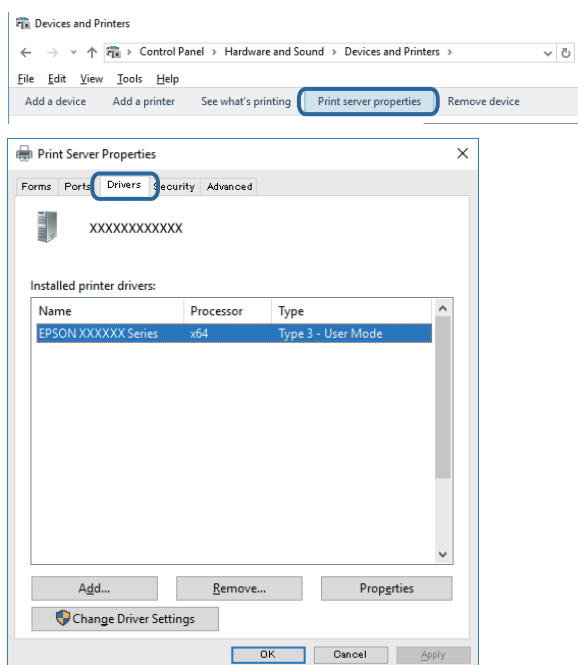
❑ Windows Vista

Klik met de rechtermuisknop op de map **Printers** en selecteer vervolgens **Als administrator uitvoeren > Servereigenschappen**.

❑ Windows XP

Selecteer in het menu **Bestand** de optie **Servereigenschappen**.

Klik op het tabblad **Stuurprogramma**. Als de naam van uw printer in de lijst wordt weergegeven, is een origineel Epson-printerstuurprogramma op de computer geïnstalleerd.



Problemen oplossen

Mac OS

Selecteer **Systeemvoorkeuren** in het menu  > **Printers en scanners** (of **Afdrukken en scannen**, **Afdrukken en faxen**) en selecteer vervolgens de printer. Klik op **Opties en toebehoren**, en als het tabblad **Opties** en het tabblad **Hulpprogramma** worden weergegeven, is er een origineel Epson-printerstuurprogramma op de computer geïnstalleerd.

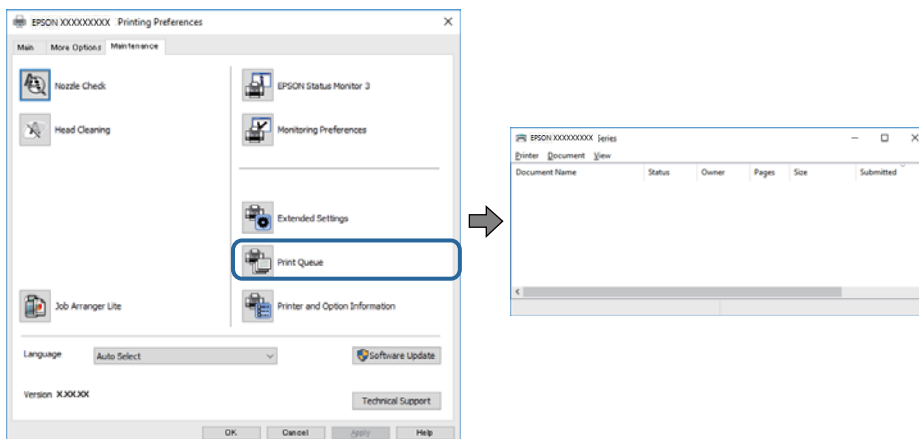


Gerelateerde informatie

➔ [“De meest recente toepassingen installeren”](#) op pagina 124

De printerstatus controleren vanaf de computer (Windows)

Klik op **Wachtrij** op het tabblad **Hulpprogramma's** van het printerstuurprogramma, en controleer het volgende.



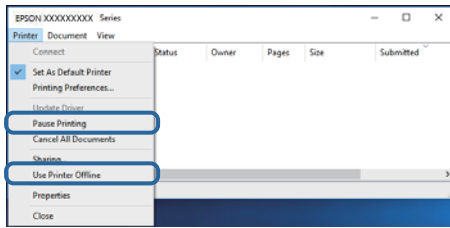
☐ Controleer of er gepauzeerde afdruktaken zijn.

Als overbodige gegevens achterblijven, selecteert u **Alle documenten annuleren** in het menu **Printer**.

Problemen oplossen

- ❑ Zorg ervoor dat de printer niet offline of in wachtstand staat.

Als de printer offline is of in wachtstand staat, schakel de relevante instelling dan uit via het menu **Printer**.



- ❑ Zorg ervoor dat de printer is geselecteerd als standaardprinter via het menu **Printer** (er moet een vinkje op het item staan).

Als de printer niet als standaardprinter is geselecteerd, stelt u deze in als de standaardprinter. Als zich meerdere pictogrammen bevinden in **Configuratiescherm > Apparaten en printers weergeven (Printers, Printers en faxapparaten)**, raadpleegt u het volgende gedeelte om het pictogram te selecteren.

Voorbeeld)

USB-verbinding: EPSON XXXX-serie

Netwerkverbinding: EPSON XXXX-serie (netwerk)

Als u het printerstuurprogramma meerdere keren hebt geïnstalleerd, worden er mogelijk kopieën gemaakt van het printerstuurprogramma. Als er kopieën zijn gemaakt, bijvoorbeeld met de naam "EPSON XXXX Series (kopie 1)", klikt u met de rechtermuisknop op het gekopieerde stuurprogrammapictogram en klikt u op **Apparaat verwijderen**.

- ❑ Zorg ervoor dat de printerpoort goed is geselecteerd in **Eigenschappen > Poort** in het menu **Printer**. Dit gaat als volgt.

Selecteer "USBXXX" voor een USB-verbinding of "EpsonNet Print Port" voor een netwerkverbinding.

De printerstatus controleren vanaf de computer (Mac OS)

Zorg ervoor dat de printerstatus niet **Pauze** is.

Selecteer **Systeemvoorkeuren** in het menu  > **Printers en scanners** (of **Afdrukken en scannen, Afdrukken en faxen**), en dubbelklik dan op de printer. Als de printer gepauzeerd is, klikt u op **Hervatten** (of **Printer hervatten**).

Wanneer u de netwerkinstellingen niet kunt configureren

- ❑ Schakel de apparaten die u met het netwerk wilt verbinden uit. Wacht circa 10 seconden en schakel de apparaten in de volgende volgorde weer in: het toegangspunt, de computer of het smart device en tenslotte de printer. Verklein de afstand tussen de printer en de computer of het smart device enerzijds en het toegangspunt anderzijds om de radiocommunicatie te vereenvoudigen, en probeer vervolgens opnieuw de netwerkinstellingen te configureren.
- ❑ Selecteer **Instel. > Netwerkinstellingen > Verbindingscontrole** en druk vervolgens het netwerkverbindingsrapport af. Als er een fout is opgetreden, controleer dan het netwerkverbindingsrapport en volg de afgedrukte oplossingen.

Problemen oplossen

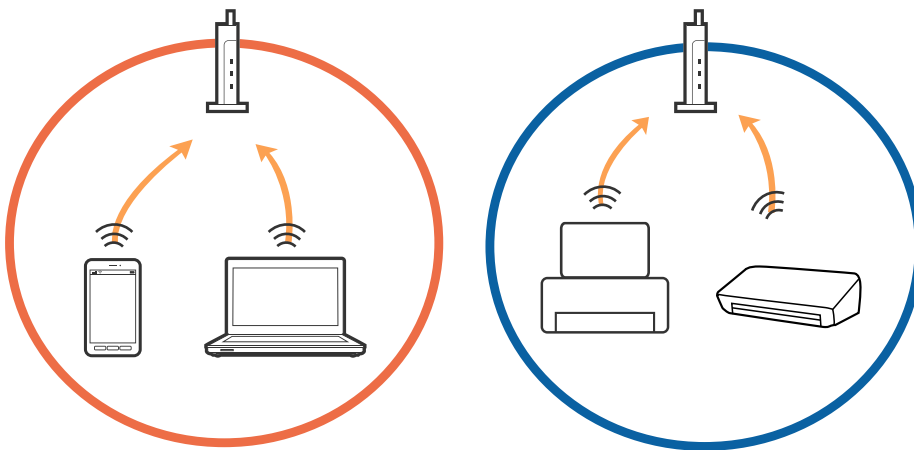
Gerelateerde informatie

- ➔ “Een netwerkverbindingsrapport afdrukken” op pagina 28
- ➔ “Berichten en oplossingen op het netwerkverbindingsrapport” op pagina 29

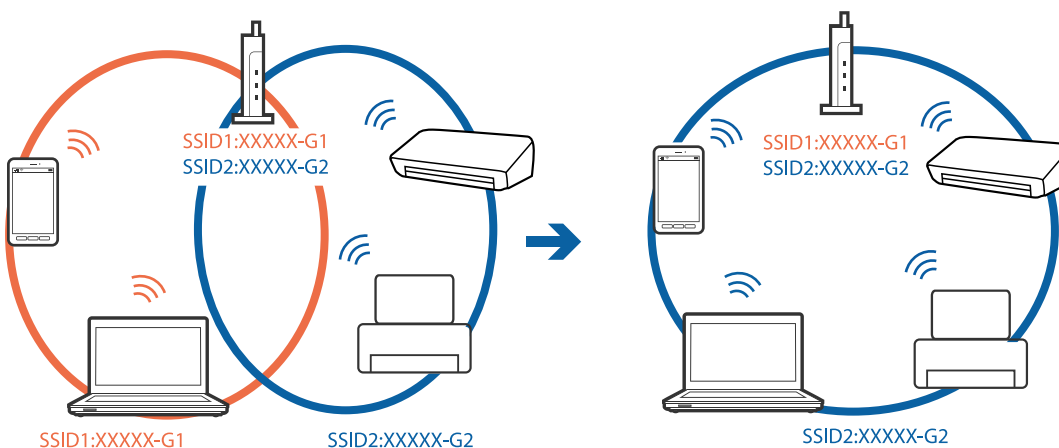
Kan geen verbinding maken vanaf apparaten terwijl de netwerkinstellingen correct zijn

Als u geen verbinding kunt maken tussen de computer of het smart device en de printer terwijl er geen fouten worden weergegeven in het netwerkverbindingsrapport, controleert u het volgende.

- ❑ Wanneer u tegelijkertijd meerdere toegangspunten gebruikt, kunt u de printer mogelijk niet gebruiken vanaf de computer of het smart device vanwege de instellingen van de toegangspunten. Verbind de computer of het smart device met hetzelfde toegangspunt als de printer.

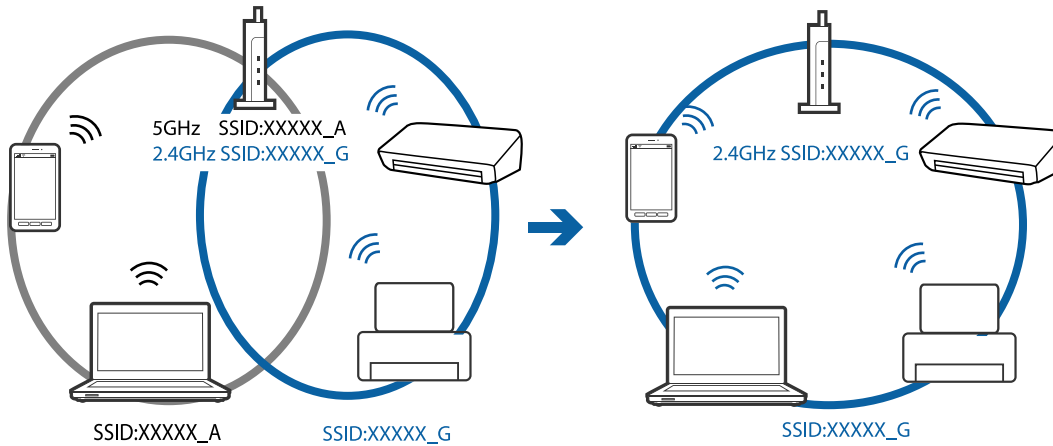


- ❑ Mogelijk kunt u geen verbinding maken met het toegangspunt wanneer dit meerdere SSID's heeft en de apparaten zijn verbonden met andere SSID's op hetzelfde toegangspunt. Verbind de computer of het smart device via hetzelfde SSID als de printer.

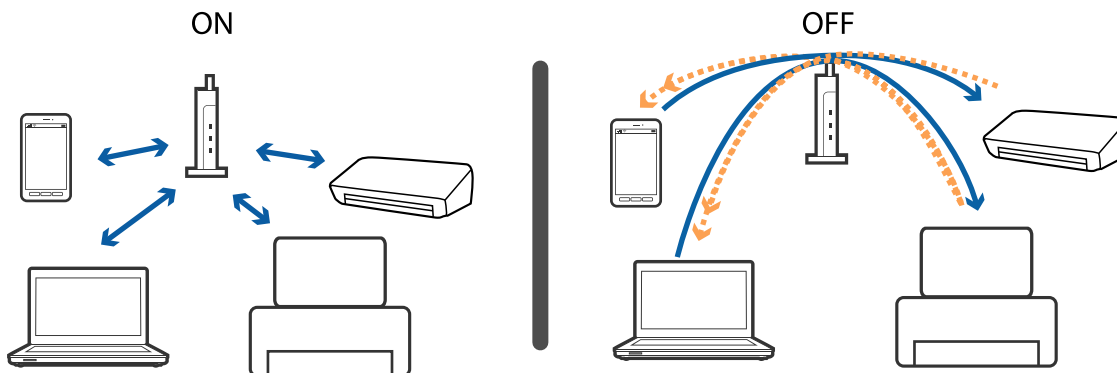


Problemen oplossen

- ❑ Een toegangspunt dat compatibel is met zowel IEEE802.11a als IEEE802.11g heeft een SSID voor 2,4 GHz en 5 GHz. Als u de computer of het smart device verbindt via een 5 GHz-SSID, kunt u geen verbinding maken met de printer omdat deze alleen communicatie via 2,4 GHz ondersteunt. Verbind de computer of het smart device via hetzelfde SSID als de printer.



- ❑ De meeste toegangspunten hebben een functie voor privacyscheiding waarmee communicatie tussen verbonden apparaten wordt geblokkeerd. Als er geen communicatie mogelijk is tussen de printer en de computer of het smart device, terwijl deze zijn verbonden met hetzelfde netwerk, schakelt u de privacyscheiding op het toegangspunt uit. Zie voor meer informatie de bij het toegangspunt geleverde handleiding.



Gerelateerde informatie


- ➔ [“De SSID controleren waarmee de printer is verbonden” op pagina 142](#)
- ➔ [“De SSID voor de computer controleren” op pagina 143](#)

De SSID controleren waarmee de printer is verbonden

U kunt de SSID controleren door een netwerkverbindingsrapport of netwerkstatusvel af te drukken of in Web Config.

De SSID voor de computer controleren

Windows

Klik op  in het taakvak van de desktop. Controleer de naam van de verbonden SSID in de lijst die wordt weergegeven.



Mac OS

Klik op het Wi-Fi-pictogram boven in het computerscherm. Er wordt een lijst met SSID's weergegeven en de verbonden SSID is gemarkeerd met een vinkje.



Kan niet afdrukken vanaf een iPhone of iPad

- Verbind de iPhone of iPad met hetzelfde netwerk (SSID) als de printer.
- Schakel **Autom. weerg. pap inst.** in de volgende menu's in.
Instel. > Printerinstallatie > Papierbroninst. > Autom. weerg. pap inst.
- Schakel de instelling AirPrint in Web Config in.

Gerelateerde informatie

- ➔ [“Een smart device verbinden” op pagina 23](#)
- ➔ [“Toepassing voor het configureren van printerbewerkingen \(Web Config\)” op pagina 119](#)

Afdrukproblemen

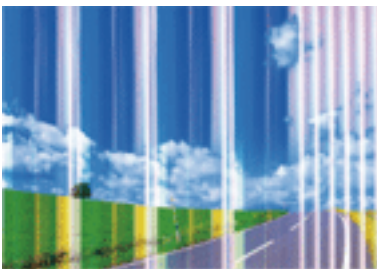
De afdruk is gekrast of er ontbreken kleuren

- Als u de printer langere tijd niet hebt gebruikt, kunnen de spuitkanaaltjes van de printkop verstopt raken en worden inktdruppels mogelijk niet doorgelaten. Voer een spuitstukcontrole uit en reinig dan de printkop als er spuitkanaaltjes van de printkop verstopt zitten.
- Als u hebt afgedrukt terwijl het inktniveau zo laag was dat dit in het venster van de tank niet meer te zien was, vult u de inkttanks tot de bovenste markering en gebruikt u het hulpprogramma **Krachtige reiniging** om de inkt in de inktbuisjes te vervangen. Nadat u het hulpprogramma hebt gebruikt, voert u een spuitkanaaltjescontrole uit om te zien of de afdrukkwaliteit is verbeterd.

Gerelateerde informatie

- ➔ [“De printkop controleren en reinigen” op pagina 109](#)
- ➔ [“De inkttanks bijvullen” op pagina 104](#)
- ➔ [“Krachtige reiniging uitvoeren” op pagina 111](#)

Er verschijnen strepen of onverwachte kleuren

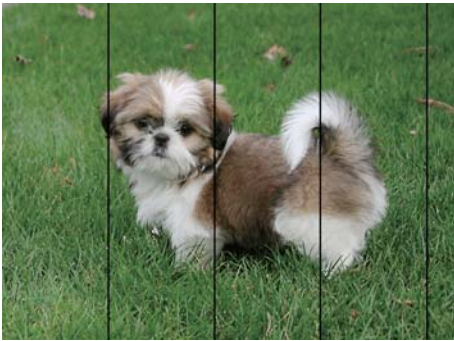


De spuitkanaaltjes van de printkop zijn mogelijk verstopt. Voer een spuitkanaaltjescontrole uit om na te gaan of de printkoppen verstopt zijn. Reinig de printkop als er spuitkanaaltjes van de printkop verstopt zijn.

Gerelateerde informatie

➔ [“De printkop controleren en reinigen” op pagina 109](#)

Gekleurde streepvorming zichtbaar met een tussenafstand van ongeveer 2.5 cm



- Selecteer de geschikte papiertype-instelling voor het papiertype dat in de printer is geladen.
- Lijn de printkop uit met gebruik van de functie **Horizontale uitlijning**.
- Wanneer u afdrukt op gewoon papier, drukt u af met een hogere kwaliteitsinstelling.

Gerelateerde informatie

➔ [“Lijst met papiertypen” op pagina 43](#)
➔ [“De printkop uitlijnen” op pagina 112](#)

Onscherpe afdrukken, verticale strepen of verkeerde uitlijning



enthalten alle
Aufdruck. W
↓ 5008 "Regel

Lijn de printkop uit met gebruik van de functie **Verticale uitlijning**.

Gerelateerde informatie

➔ [“De printkop uitlijnen” op pagina 112](#)

De afdrukkwaliteit is niet verbeterd na uitlijning van de printkop

Bidirectioneel (of snel) afdrukken wil zeggen dat de printkop in beide richtingen afdrukt. Verticale lijnen worden mogelijk niet goed uitgelijnd. Als de afdrukkwaliteit niet toeneemt, schakel dan het bidirectioneel afdrukken (of afdrukken op hoge snelheid) uit. Wanneer u deze instelling uitschakelt, kan de afdruksnelheid dalen.

Bedieningspaneel

Schakel **Bidirectioneel** in **Instel.** > **Printerinstallatie** uit.

Windows

Hef de selectie op van **Hoge snelheid** op het tabblad **Meer opties** van het printerstuurprogramma.

Mac OS

Selecteer **Systeemvoorkeuren** in het menu  > **Printers en scanners** (of **Afdrukken en scannen**, **Afdrukken en faxen**) en selecteer vervolgens de printer. Klik op **Opties en toebehoren** > **Opties** (of **Stuurprogramma**). Selecteer **Uit** voor **Afdrukken met hoge snelheid**.

Gerelateerde informatie

➔ [“Menuopties voor Printerinstallatie” op pagina 48](#)

Afdrukkwaliteit is slecht

Controleer het volgende als de afdrukkwaliteit slecht is vanwege wazige afdrukken, zichtbare strepen, ontbrekende kleuren, vervaagde kleuren en verkeerde uitlijning op de afdrukken.

De printer controleren

- Zorg ervoor dat de eerste keer de inkt volledig wordt geladen.
- Vul de inkttank als het inktniveau zich onder de onderste lijn bevindt.
- Voer een spuitstukcontrole uit en reinig dan de printkop als er spuitkanaaltjes van de printkop verstopt zitten.
- Lijn de printkop uit.

Het papier controleren

- Gebruik papier dat door deze printer wordt ondersteund.
- Niet afdrukken op papier dat vochtig, beschadigd of te oud is.
- Druk het papier of de enveloppe plat als het papier gekruld is of de enveloppe lucht bevat.
- Het papier niet meteen stapelen na het afdrukken.
- Laat de afdrukken volledig drogen voor u ze wegsteekt of uitstalt. Vermijd direct zonlicht, gebruik geen droger en raak de afgedrukte zijde van het papier niet aan tijdens het drogen van de afdrukken.
- Epson raadt aan om origineel Epson-papier te gebruiken in plaats van gewoon papier voor het afdrukken van afbeeldingen of foto's. Druk op de afdrubbare zijde van het originele Epson-papier.

De printerinstellingen controleren

- Selecteer de geschikte papier-type-instelling voor het papier-type dat in de printer is geladen.
- Druk af met een hogere kwaliteit als instelling.

Problemen oplossen

De inktfles controleren

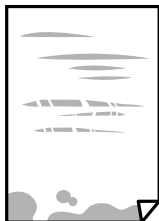
- Gebruik inktflessen met de juiste artikelcode voor deze printer.
- Epson raadt u aan de inktfles te gebruiken vóór de datum die op de verpakking wordt vermeld.
- Gebruik bij voorkeur originele Epson-inktlessen. De kleuraanpassing van dit apparaat is gebaseerd op het gebruik van originele Epson-inktlessen. Wanneer u niet-originele inktlessen gebruikt, kan de afdrukkwaliteit afnemen.

Gerelateerde informatie

- ➔ [“De printkop controleren en reinigen” op pagina 109](#)
- ➔ [“De printkop uitlijnen” op pagina 112](#)
- ➔ [“Beschikbaar papier en capaciteiten” op pagina 38](#)
- ➔ [“Lijst met papiertypen” op pagina 43](#)
- ➔ [“Voorzorgsmaatregelen voor papierverwerking” op pagina 39](#)

Papier vertoont vlekken of is bekrast

- Wanneer u horizontale streepvorming ziet of wanneer u vlekken krijgt op de boven- of onderkant van het papier, laad het papier dan in de juiste richting en schuif de zijgeleiders tegen het papier.

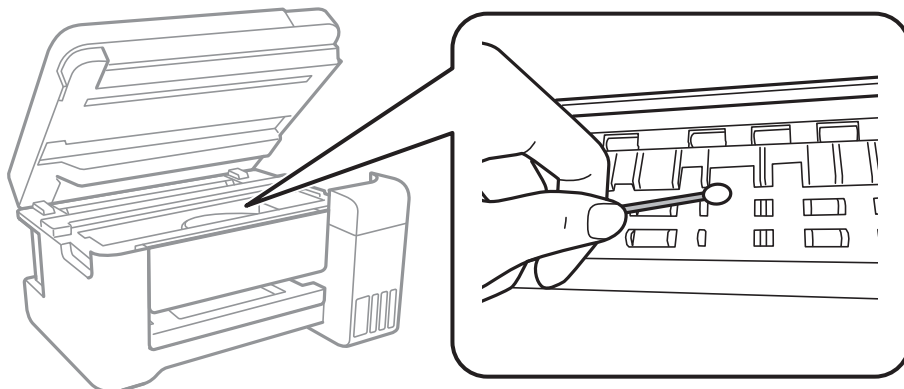


- Wanneer u verticale streepvorming ziet, reinig dan het papiertraject.

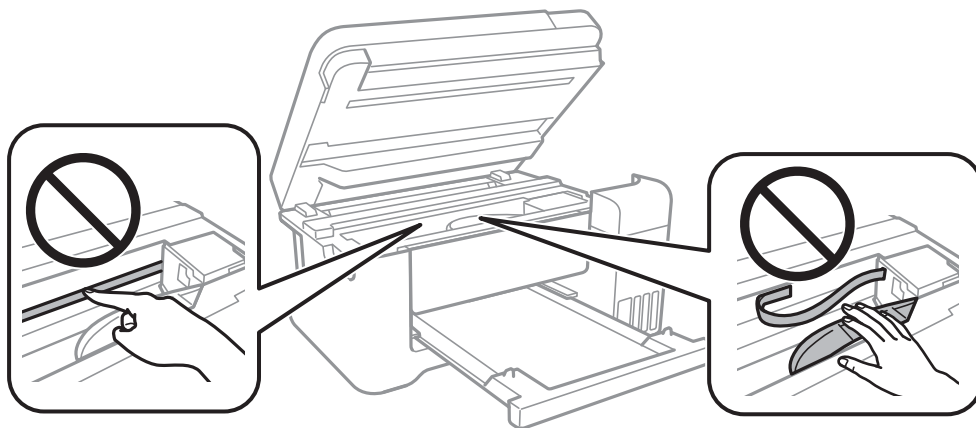


Problemen oplossen

- ❑ Wanneer het probleem niet is opgelost nadat de papierbaan is gereinigd, is het deel binnen in de printer dat in de afbeelding wordt weergegeven, vervuild. Schakel de printer uit en veeg de inkt weg met een wattenstaafje.



Raak de witte platte kabel, het doorschijnende folie en de inktleidingen binnen in de printer niet aan. Dit kan een storing veroorzaken.



- ❑ Plaats het papier op een vlakke ondergrond om te controleren of het is opgekruld. Maak het plat indien dit het geval is.
- ❑ Zorg ervoor dat de inkt volledig gedroogd is voordat u het papier opnieuw laadt bij het handmatig dubbelzijdig afdrukken.

Gerelateerde informatie

- ➔ [“Papier in de Papiertoevoer achter laden” op pagina 40](#)
- ➔ [“Het papiertraject vrijmaken van inktvlekken” op pagina 113](#)

Vlekken op het papier bij automatisch dubbelzijdig afdrukken

Wanneer u automatisch dubbelzijdig afdrukt en gegevens met een hoge dichtheid wilt afdrukken, zoals afbeeldingen en grafieken, verlaag dan de afdrukdichtheid en verhoog de droogtijd.

Gerelateerde informatie

- ➔ [“Menuopties voor Printerinstallatie” op pagina 48](#)

Afgedrukte foto's zijn plakkerig

Mogelijk drukt u af op de verkeerde zijde van het papier. Controleer of u op de afdrukzijde afdrukt.

Wanneer u op de verkeerde zijde van fotopapier afdrukt, moet u de papierbaan reinigen.

Gerelateerde informatie

➔ [“Het papiertraject vrijmaken van inktvlekken” op pagina 113](#)

Afbeeldingen of foto's worden afgedrukt met de verkeerde kleuren

Bij het afdrukken vanaf het bedieningspaneel of vanaf het Windows-printerstuurprogramma, wordt de automatische foto-aanpassingsinstelling van Epson standaard toegepast, afhankelijk van het papiersoort. Pas de instelling eventueel aan.

Bedieningspaneel

Wijzig de instelling **Herstel foto** in **Auto** naar een van de andere opties. Als het wijzigen van de instelling niet werkt, selecteert u **Verbeteren uit** als instelling voor **Herstel foto**.

Windows-printerdriver

Selecteer op het tabblad **Meer opties Aangepast** in **Kleurcorrectie**, en klik vervolgens op **Geavanceerd**. Wijzig de instelling **Scèncorrectie** in **Automat. correctie** naar een van de andere opties. Als aanpassing van deze instelling niet werkt, gebruik dan een andere kleurcorrectiemethode dan **PhotoEnhance** in **Kleurenbeheer**.

Gerelateerde informatie

➔ [“Menuopties voor Foto's afdrukken” op pagina 82](#)

➔ [“De afdrukkleur aanpassen” op pagina 69](#)

Kan niet afdrukken zonder marges

Geef in de afdrukinstellingen aan dat u randloos wilt afdrukken. Als u een papiertype selecteert waarbij randloos afdrukken niet mogelijk is, kunt u **Randloos** niet selecteren. Selecteer een papiertype dat randloos afdrukken ondersteunt.

Gerelateerde informatie

➔ [“Menuopties voor kopiëren” op pagina 88](#)

➔ [“Basisprincipes voor afdrukken” op pagina 56](#)

➔ [“Basisprincipes voor afdrukken” op pagina 73](#)

Randen van de afbeelding vallen weg bij het randloos afdrukken

Tijdens randloos afdrukken wordt de afbeelding iets vergroot en het uitstekende gebied bijgesneden. Selecteer een kleinere vergroting.

Bedieningspaneel

Wijzig de instelling bij **Uitbreiding**.

Problemen oplossen

Windows

Klik op **Instellingen** naast het selectievakje **Randloos** op het tabblad **Hoofdgroep** van het printerstuurprogramma en wijzig vervolgens de instellingen.

Mac OS

Pas de instelling **Uitbreiding** aan in het menu **Printerinstellingen** van het afdrukvenster.

Gerelateerde informatie

➔ [“Menuopties voor kopiëren” op pagina 88](#)

Positie, formaat of marges van de afdruk zijn niet juist

- Laad het papier in de juiste richting en schuif de zijgeleiders tegen de randen van het papier aan.
- Bij het plaatsen van de originelen op het scannerglasplaat moet u de hoek van het origineel uitlijnen met de hoek die aangeduid is d.m.v. een symbool op de rand van het scannerglasplaat. Als de randen van de kopie bijgesneden zijn, verschuift u het origineel wat weg van de hoek.
- Wanneer u de originelen op de scannerglasplaat legt, reinig dan de scannerglasplaat en het documentdeksel. Vlekken en stof op het glas kunnen in het kopieergedeelte worden opgenomen, wat een verkeerde kopieerpositie of kleine afbeelding tot gevolg kan hebben.
- Selecteer het juiste **Formaat van origineel** in de kopieerinstellingen.
- Selecteer de juiste instelling voor het papierformaat.
- Pas de marge-instelling in de toepassing aan zodat deze binnen het afdrukgebied valt.

Gerelateerde informatie

- ➔ [“Papier in de Papiertoevoer achter laden” op pagina 40](#)
- ➔ [“Originelen op de Scannerglasplaat plaatsen” op pagina 44](#)
- ➔ [“De Scannerglasplaat reinigen” op pagina 114](#)
- ➔ [“Afdrukgebied” op pagina 160](#)

Afgedrukte tekens zijn niet juist of onleesbaar

- Sluit de USB-kabel goed aan tussen de printer en de computer.
- Annuleer gepauzeerde afdruktaken.
- Zet de computer niet handmatig in de **Stand-by-** of **Slaap-**stand tijdens het afdrukken. Als u de computer opnieuw opstart, worden er mogelijk onleesbare pagina's afgedrukt.
- Als u het printerstuurprogramma gebruikt dat u eerder hebt gebruikt, worden mogelijk onleesbare tekens afgedrukt. Controleer of het gebruikte printerstuurprogramma deze printer ondersteunt. Controleer de printer boven in het venster van het printerstuurprogramma.

De afgedrukte afbeelding is omgekeerd

Hef de selectie van instellingen voor het spiegelen van afbeeldingen op in het printerstuurprogramma of de toepassing.

Problemen oplossen

Windows

Hef de selectie op van **Spiegel afbeelding** in het tabblad **Meer opties** van het printerstuurprogramma.

Mac OS

Hef de selectie op van **Spiegel afbeelding** in het menu **Printerinstellingen** van het afdrukdialog.

Mozaïekachtige patronen op de afdrukken

Gebruik gegevens met een hoge resolutie als u afbeeldingen of foto's afdrukt. Afbeeldingen op websites gebruiken meestal een lage resolutie terwijl ze goed lijken op de display. Hierdoor kan de afdrukkwaliteit afnemen.

Op de gekopieerde afdruk verschijnen ongelijke kleuren, vegen, vlekken of rechte lijnen

Reinig het papiertraject.

Reinig de scannerglasplaat.

Druk niet te hard op het originele bestand of het documentdeksel wanneer u de originelen op de scannerglasplaat legt.

Wanneer er vlekken op het papier zijn, verlaagt u de instelling voor de kopieerdichtheid.

Gerelateerde informatie

➔ [“Het papiertraject vrijmaken van inktvlekken”](#) op pagina 113

➔ [“De Scannerglasplaat reinigen”](#) op pagina 114

➔ [“Menuopties voor kopiëren”](#) op pagina 88

Er verschijnt een webachtig patroon (ook wel "moiré" genoemd) op de gekopieerde afbeelding

Verander de instelling voor vergroten en verkleinen of plaats het origineel onder een iets andere hoek.

Gerelateerde informatie

➔ [“Menuopties voor kopiëren”](#) op pagina 88

De achterkant van het origineel is te zien op de gekopieerde afbeelding

Plaats een dun origineel op de scannerglasplaat en leg hier vervolgens een vel zwart papier overheen.

Verlaag de instelling voor de kopieerdichtheid op het bedieningspaneel.

Gerelateerde informatie

➔ [“Menuopties voor kopiëren”](#) op pagina 88

Het probleem kon niet worden opgelost

Als u alle onderstaande oplossingen hebt geprobeerd en het probleem is nog steeds niet opgelost, verwijder dan de printerdriver en installeer deze opnieuw.

Gerelateerde informatie

- ➔ [“Toepassingen verwijderen” op pagina 126](#)
- ➔ [“De meest recente toepassingen installeren” op pagina 124](#)


Overige afdrukproblemen


Afdrukken verloopt te traag

- Sluit alle onnodige toepassingen.
- Stel een lagere kwaliteit in. Afdrukken met hoge kwaliteit duurt langer.
- Schakel de bidirectionele (of hogesnelheids-)instelling in. Wanneer deze instelling is geselecteerd, drukt de printkop in beide richtingen af, en verhoogt de afdruksnelheid.
 - Bedieningspaneel


Selecteer in het startscherm **Instel.** > **Printerinstallatie** > **Bidirectioneel** en schakel deze optie in.
 - Windows

Selecteer **Hoge snelheid** op het tabblad **Meer opties** van het printerstuurprogramma.
 - Mac OS

Selecteer **Systeemvoorkeuren** in het menu  > **Printers en scanners** (of **Afdrukken en scannen, Afdrukken en faxen**) en selecteer vervolgens de printer. Klik op **Opties en toebehoren** > **Opties** (of **Stuurprogramma**). Selecteer **Aan** voor **Afdrukken met hoge snelheid**.
- Deactiveer de stille modus. Wanneer deze functie actief is, daalt de afdruksnelheid.
 - Bedieningspaneel

Selecteer in het startscherm  en schakel vervolgens **Stille modus** uit.
 - Windows

Selecteer **Uit** bij **Stille modus** op het tabblad **Hoofdgroep** van het printerstuurprogramma.
 - Mac OS

Selecteer **Systeemvoorkeuren** in het menu  > **Printers en scanners** (of **Afdrukken en scannen, Afdrukken en faxen**) en selecteer vervolgens de printer. Klik op **Opties en toebehoren** > **Opties** (of **Stuurprogramma**). Selecteer **Uit** voor **Stille modus**.


Afdrukken vertraagt aanzienlijk tijdens het continu afdrukken

Het afdrukken wordt vertraagd om te voorkomen dat het printermechanisme oververhit en beschadigd raakt. Het afdrukken kan echter worden voortgezet. Als u de normale afdruksnelheid wilt herstellen, laat u de printer

minstens 30 minuten afkoelen. De afdruksnelheid gaat niet terug naar normale snelheid als de printer is uitgeschakeld.

Kan het afdrukken niet annuleren vanaf een computer met Mac OS X 10.6.8

Geef de volgende instellingen op als u het afdrukken vanaf de computer wilt stoppen.

Voer Web Config uit en selecteer vervolgens **Port9100** als instelling bij **Protocol Topprioriteit** in **AirPrint instellen**. Selecteer **Systeemvoorkeuren** in het menu  > **Printers en scanners** (of **Afdrukken en scannen, Afdrukken en scannen**), verwijder de printer en voeg de printer opnieuw toe.

Kan niet beginnen met scannen

- Sluit de USB-kabel goed aan tussen de printer en de computer. Als u een USB-hub gebruikt, sluit u de printer direct op de computer aan.
- Als u met een hoge resolutie scant via een netwerk, kan een communicatiefout optreden. Verlaag de resolutie.
- Controleer of de juiste printer (scanner) is geselecteerd in Epson Scan 2.

Controleer of de printer wordt herkend met Windows

Controleer in Windows of de printer (scanner) in **Scanner en camera's** wordt weergegeven. De printer (scanner) moet worden weergegeven als "EPSON XXXXX (printernaam)". Als de printer (scanner) niet wordt weergegeven, verwijdert u Epson Scan 2 en installeert u de toepassing opnieuw. Zie het volgende om **Scanners en camera's** te openen.

- Windows 10

Klik met de rechtermuisknop op de knop Start en selecteer **Configuratiescherm**, voer in de charm Zoeken "Scanners en camera's" in, klik op **Scanners en camera's weergeven** en controleer vervolgens of de printer wordt weergegeven.

- Windows 8.1/Windows 8/Windows Server 2012 R2/Windows Server 2012

Selecteer **Bureaublad** > **Instellingen** > **Configuratiescherm**, voer in charm Zoeken "Scanner en camera's" in, klik op **Scanners en camera's weergeven** en controleer vervolgens of de printer wordt weergegeven.

- Windows 7/Windows Server 2008 R2

Klik op de knop Start en selecteer **Configuratiescherm**, voer in charm Zoeken "Scanners en camera's" in, klik op **Scanners en camera's weergeven** en controleer vervolgens of de printer wordt weergegeven.

- Windows Vista/Windows Server 2008

Klik op de knop Start, selecteer **Configuratiescherm** > **Hardware en geluiden** > **Scanners en camera's** en controleer vervolgens of de printer wordt weergegeven.

- Windows XP/Windows Server 2003 R2/Windows Server 2003

Klik op de knop Start, selecteer **Configuratiescherm** > **Printers en andere hardware** > **Scanners en camera's** en controleer vervolgens of de printer wordt weergegeven.

Gerelateerde informatie

- ➔ ["Toepassingen verwijderen" op pagina 126](#)
- ➔ ["De meest recente toepassingen installeren" op pagina 124](#)

Problemen met gescande afbeeldingen

Ongelijke kleuren, vuil, vlekken, enzovoort worden weergegeven bij scannen vanaf de glasplaat van de scanner

- Reinig de glasplaat van de scanner.
- Verwijder al het afval of vuil dat blijft kleven aan het origineel.
- Druk niet met teveel kracht op het origineel of de documentklep. Als u met teveel kracht drukt, kunnen vervagingen, vegen en vlekken optreden.

Gerelateerde informatie

➔ [“De Scannerglasplaat reinigen” op pagina 114](#)

De afbeeldingskwaliteit is ruw

- Pas in Epson Scan 2 de afbeelding aan met de items op het tabblad **Geavanceerde instellingen** en scan het document.
- Als de resolutie te laag is, verhoogt u de resolutie en scant u opnieuw.

Gerelateerde informatie

➔ [“Scannen met Epson Scan 2” op pagina 96](#)

De offset schijnt door in de achtergrond van afbeeldingen

Afbeeldingen op de achterzijde van het origineel kunnen zichtbaar zijn in de gescande afbeelding.

- Selecteer in Epson Scan 2 het tabblad **Geavanceerde instellingen** en pas vervolgens de **Helderheid** aan. Deze functie is mogelijk niet beschikbaar, afhankelijk van de instellingen op het tabblad **Hoofdinstantellingen** > **Beeldtype** of andere instellingen op het tabblad **Geavanceerde instellingen**.
- Selecteer In Epson Scan 2 het tabblad **Geavanceerde instellingen** en vervolgens **Beeldoptie** > **Tekst verbeteren**.
- Wanneer u scant vanaf de glasplaat, plaatst u dan een vel zwart papier of een schrijfblok op het origineel.

Gerelateerde informatie

➔ [“Scannen met Epson Scan 2” op pagina 96](#)

➔ [“Originelen plaatsen” op pagina 44](#)

De tekst is onscherp

- Selecteer In Epson Scan 2 het tabblad **Geavanceerde instellingen** en vervolgens **Beeldoptie** > **Tekst verbeteren**.
- Wanneer in Epson Scan 2 de optie **Beeldtype** op het tabblad **Hoofdinstantellingen** is ingesteld op **Zwart-wit**, past u de **Drempelwaarde** op het tabblad **Geavanceerde instellingen** aan. Wanneer u de **Drempelwaarde** verhoogt, wordt zwart dieper.

Problemen oplossen

- Als de resolutie te laag is, verhoogt u de resolutie en scant u opnieuw.

Gerelateerde informatie

- ➔ [“Scannen met Epson Scan 2” op pagina 96](#)

Moiré-patronen (webachtige schaduwen) verschijnen

Als het origineel een afgedrukt document is, kunnen moiré-patronen (webachtige schaduwen) verschijnen in de gescande afbeelding.

- Op het tabblad **Geavanceerde instellingen** in Epson Scan 2, selecteert u **Ontrasteren**.



- Wijzig de resolutie en scan vervolgens opnieuw.

Gerelateerde informatie

- ➔ [“Scannen met Epson Scan 2” op pagina 96](#)

Kan het juiste gebied niet scannen op de glasplaat

- Zorg dat het origineel correct tegen het uitlijningsteken is geplaatst.
- Als de rand van de gescande afbeelding ontbreekt, verplaatst u het origineel iets naar het midden van de glasplaat.
- Wanneer u vanaf het bedieningspaneel scant en de functie voor automatisch bijnijden selecteert, verwijder dan eventueel aanwezig stof of vuil van de glasplaat en het deksel. Als zich rond het origineel stof of vuil bevindt, wordt het scanbereik zodanig vergroot dat het stof of vuil ook wordt gescand.

Gerelateerde informatie

- ➔ [“Originelen plaatsen” op pagina 44](#)
- ➔ [“De Scannerglasplaat reinigen” op pagina 114](#)

Tekst wordt niet correct herkend wanneer ik opsla als een Searchable PDF

- Controleer in het venster **Afbeeldingsformaatopties** in Epson Scan 2 of de **Taal** correct is ingesteld op het tabblad **Tekst**.
- Controleer of het origineel recht is geplaatst.

Problemen oplossen

- Gebruik een origineel met duidelijk leesbare tekst. Tekstherkenning kan bij de volgende soorten originelen weigeren.
 - Originelen die een aantal keer zijn gekopieerd
 - Originelen die per fax zijn ontvangen (met een lage resolutie)
 - Originelen waarvan de letter- of regelafstand te klein is
 - Originelen met lijnen of onderstreping
 - Originelen met handgeschreven tekst
 - Originelen met vouwen of kreukels
- Wanneer in Epson Scan 2 de optie **Beeldtype** op het tabblad **Hoofdinstellingen** is ingesteld op **Zwart-wit**, past u de **Drempelwaarde** op het tabblad **Geavanceerde instellingen** aan. Wanneer u de **Drempelwaarde** verhoogt, worden zwarte gedeelten groter.
- Selecteer in Epson Scan 2 het tabblad **Geavanceerde instellingen** en vervolgens **Beeldoptie > Tekst verbeteren**.

Gerelateerde informatie

➔ [“Scannen met Epson Scan 2” op pagina 96](#)

Problemen in gescande afbeelding kunnen niet worden opgelost

Als u alle oplossingen al hebt geprobeerd, maar het probleem nog steeds niet hebt opgelost, herstelt u de standaardinstellingen van Epson Scan 2 met Epson Scan 2 Utility.

Opmerking:

Epson Scan 2 Utility is een toepassing die bij Epson Scan 2 wordt geleverd.

1. Start Epson Scan 2 Utility.
 - Windows 10/Windows Server 2016
Klik op de knop Start en selecteer vervolgens **EPSON > Epson Scan 2 Utility**.
 - Windows 8.1/Windows 8/Windows Server 2012 R2/Windows Server 2012
Voer de naam van de software in het zoekvenster in en selecteer vervolgens het weergegeven pictogram.
 - Windows 7/Windows Vista/Windows XP/Windows Server 2008 R2/Windows Server 2008/Windows Server 2003 R2/Windows Server 2003
Klik op de knop Start en selecteer vervolgens **Alle programma's of Programma's > EPSON > Epson Scan 2 > Epson Scan 2 Utility**.
 - Mac OS
Selecteer **Start > Toepassingen > Epson Software > Epson Scan 2 Utility**.
2. Selecteer het tabblad **Andere**.
3. Klik op **Reset**.

Opmerking:

Als het probleem niet wordt opgelost door het herstellen van de standaardinstellingen, verwijdert u Epson Scan 2 en installeert u het programma opnieuw.


Gerelateerde informatie

➔ [“Toepassingen verwijderen” op pagina 126](#)

➔ [“De meest recente toepassingen installeren” op pagina 124](#)

Andere scanproblemen

Scansnelheid is laag

- Verlaag de resolutie en scan vervolgens opnieuw. Wanneer de resolutie hoog is, kan het scannen enige tijd duren.
- De scansnelheid kan lager zijn afhankelijk van de gekozen functies voor beeldaanpassing in Epson Scan 2.
- Op het scherm **Configuratie** dat wordt weergegeven door te klikken op de knop  in Epson Scan 2, kunt u de scansnelheid verlagen als u **Stille modus** instelt in het tabblad **Scannen**.

Gerelateerde informatie

➔ [“Scannen met Epson Scan 2” op pagina 96](#)

Scannen stopt bij het scannen naar een PDF/Multi-TIFF

- Wanneer u scant met Epson Scan 2, kunt u continu maximaal 999 pagina's in PDF-indeling en 200 pagina's in Multi-TIFF-indeling scannen.
- We raden aan om in grijstinten te scannen bij het scannen van grote hoeveelheden.
- Zorg voor genoeg beschikbare ruimte op de harde schijf van de computer. Het scannen kan ophouden als er niet genoeg beschikbare ruimte is.
- Probeer op een lagere resolutie te scannen. Het scannen stopt als de maximaal toegelaten gegevensgrootte wordt overschreden.

Gerelateerde informatie

➔ [“Scannen met Epson Scan 2” op pagina 96](#)

Overige problemen

Lichte elektrische schok wanneer u de printer aanraakt


Als er vele randapparaten op de computer zijn aangesloten, kunt u een lichte elektrische schok krijgen wanneer u de printer aanraakt. Installeer een aardingskabel naar de computer die op de printer is aangesloten.

Printer maakt veel lawaai tijdens werking

Als de printer te veel lawaai maakt, schakel dan **Stille modus** in. Met deze functie ingeschakeld ligt de afdruksnelheid mogelijk lager.

Problemen oplossen


Bedieningspaneel

Selecteer in het startscherm  en schakel vervolgens **Stille modus** in.


Windows-printerstuurprogramma

Schakel **Stille modus** in op het tabblad **Hoofdgroep**.

Mac OS-printerstuurprogramma

Selecteer **Systeemvoorkeuren** in het menu  > **Printers en scanners** (of **Afdrukken en scannen, Afdrukken en faxen**) en selecteer vervolgens de printer. Klik op **Opties en toebehoren** > **Opties** (of **Stuurprogramma**). Selecteer **Aan** voor **Stille modus**.

Epson Scan 2

Klik op de knop  om het venster **Configuratie** te openen. Stel vervolgens **Stille modus** in op het tabblad **Scannen**.

Kan gegevens niet opslaan op een geheugenapparaat

Controleer of het geheugenapparaat niet beveiligd is.

Controleer of het geheugenapparaat genoeg geheugen beschikbaar heeft. Als er niet voldoende geheugen is, kunnen de gegevens niet worden opgeslagen.

Gerelateerde informatie

➔ [“Specificaties externe opslagapparaten” op pagina 163](#)

Software wordt geblokkeerd door een firewall (alleen Windows)

Maak van de toepassing een door Windows Firewall toegelaten programma in de beveiligingsinstellingen in het **Configuratiescherm**.

'?' wordt weergegeven in het fotoselectiescherm

Wanneer het afbeeldingsbestand niet wordt ondersteund door het apparaat, wordt een vraagteken (?) weergegeven op het LCD-scherm.

Een bericht over het resetten van het inktpeil wordt weergegeven

Vul alle of alleen de aangegeven inkttanks bij, selecteer op het lcd-scherm de kleur die u hebt bijgevuld en reset vervolgens de inktniveaus.

Afhankelijk van de gebruiksomstandigheden kan het bericht worden weergegeven wanneer er nog inkt in de tank zit.

Gerelateerde informatie

➔ [“De inkttanks bijvullen” op pagina 104](#)

Problemen oplossen

Gemorste inkt

- Als zich inkt afzet op het gebied rond de tank, veegt u dit weg met een pluisvrije schone doek of een wattenstaafje.
- Als u inkt morst op een bureau of op de vloer, veegt u dit dan onmiddellijk weg. Als inkt is opgedroogd, is dit moeilijk te verwijderen. Dep de inkt op met een droge doek en veeg de vlek vervolgens weg met een vochtige doek om te voorkomen dat de inkt zich verder uitspreidt.
- Als u inkt op uw handen krijgt, wast u deze af met water en zeep.

Bijlage

Technische specificaties

Printer specificaties

Plaatsing van spuitstuk van printkop		Spuitkanaaltjes voor zwarte inkt: 180 Spuitkanaaltjes voor gekleurde inkt: 59 voor elke kleur
Gewicht van het papier*	Gewoon papier	64 tot 90 g/m ² (17 tot 24 lb)
	Enveloppen	Enveloppe #10, DL, C6: 75 tot 90 g/m ² (20 tot 24 lb)

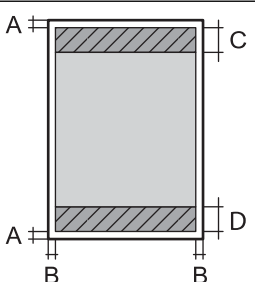
* Zelfs als de papierdikte zich binnen dit bereik bevindt, wordt het papier mogelijk niet in de printer ingevoerd of kan de afdrukkwaliteit verminderen, afhankelijk van de papiereigenschappen of -kwaliteit.

Afdrukgebied

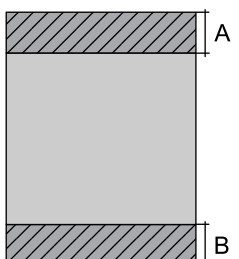
Afdrukgebied voor losse vellen

Afdrukkwaliteit kan afnemen in de gearceerde gedeelten vanwege het printermechanisme.

Afdrukken met randen

	A	3.0 mm (0.12 in.)
	B	3.0 mm (0.12 in.)
	C	41.0 mm (1.61 in.)
	D	37.0 mm (1.46 in.)

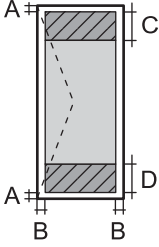
Randloos afdrukken

	A	44.0 mm (1.73 in.)
	B	40.0 mm (1.57 in.)

Bijlage

Afdrukgebied voor enveloppen

Afdrukkwaliteit kan afnemen in de gearceerde gedeelten vanwege het printermechanisme.

	A	3.0 mm (0.12 in.)
	B	5.0 mm (0.20 in.)
	C	18.0 mm (0.70 in.)
	D	41.0 mm (1.61 in.)

Scannerspecificaties

Type scanner	Flatbed
Foto-elektrisch apparaat	CIS
Effectieve pixels	10200×14040 pixels (1200 dpi)
Maximaal documentformaat	216×297 mm (8.5×11.7 inch) A4, Letter
Scanresolutie	1200 dpi (hoofdscan) 2400 dpi (subscan)
Outputresolutie	50 tot 9600 dpi in stappen van 1 dpi
Kleurdiepte	<p>Kleur</p> <ul style="list-style-type: none"> <input type="checkbox"/> 48 bits per pixel intern (16 bits per pixel per interne kleur) <input type="checkbox"/> 24 bits per pixel extern (8 bits per pixel per externe kleur) <p>Grijstinten</p> <ul style="list-style-type: none"> <input type="checkbox"/> 16 bits per pixel per intern <input type="checkbox"/> 8 bits per pixel per extern <p>Zwart-wit</p> <ul style="list-style-type: none"> <input type="checkbox"/> 16 bits per pixel per intern <input type="checkbox"/> 1 bits per pixel per extern
Lichtbron	LED

Interface-specificaties

Voor computer	USB Hi-Speed
---------------	--------------

Lijst met netwerkfuncties

Netwerkfuncties en IPv4/IPv6

Functies			Ondersteund	Opmerkingen
Afdrukken via netwerk	EpsonNet Print (Windows)	IPv4	✓	-
	Standard TCP/IP (Windows)	IPv4, IPv6	✓	-
	Afdrukken via WSD (Windows)	IPv4, IPv6	✓	Windows Vista of hoger
	Afdrukken via Bonjour (Mac OS)	IPv4, IPv6	✓	-
	IPP-afdrukken (Windows, Mac OS)	IPv4, IPv6	✓	-
	UPnP-afdrukken	IPv4	-	Informatie-apparaat
	PictBridge-afdrukken (Wi-Fi)	IPv4	-	Digitale camera
	Epson Connect (afdrukken vanuit e-mail)	IPv4	✓	-
	AirPrint (iOS, Mac OS)	IPv4, IPv6	✓	iOS 5 of hoger, Mac OS X v10.7 of hoger
	Google Cloud Print	IPv4, IPv6	✓	-
Scannen via het netwerk	Epson Scan 2	IPv4, IPv6	✓	-
	Event Manager	IPv4	✓	-
	Epson Connect (naar de cloud scannen)	IPv4	-	-
	AirPrint (scannen)	IPv4, IPv6	✓	OS X Mavericks of hoger
	ADF (dubbelzijdig scannen)		-	-
Faxen	Fax verzenden	IPv4	-	-
	Fax ontvangen	IPv4	-	-
	AirPrint (faxafdruk)	IPv4, IPv6	-	-

Wi-Fi-specificaties

Normen	IEEE802.11b/g/n ^{*1,*2}
Frequentiebereik	2,4 GHz
Maximaal uitgezonden radiofrequentievermogen	19.8 dBm (EIRP)

Bijlage

Coördinatiemodi	Infrastructuur, Wi-Fi Direct (eenvoudig toegangspunt) ^{*3}
Draadloze beveiliging	WEP (64/128bit), WPA2-PSK (AES) ^{*4}

*1 In overeenstemming met IEEE 802.11b/g/n of IEEE 802.11b/g, afhankelijk van de aankooplocatie.

*2 IEEE 802.11n is alleen beschikbaar voor de HT20.

*3 Niet ondersteund voor IEEE 802.11b.

*4 Voldoet aan WPA2-standaarden met ondersteuning voor WPA/WPA2 Personal.

Beveiligingsprotocol

SSL/TLS	HTTPS Server/Client, IPPS
---------	---------------------------

Ondersteunde services van derden

AirPrint	Afdrukken	iOS 5 of later/Mac OS X v10.7.x of later
	Scannen	OS X Mavericks of hoger
Google Cloud Print		

Specificaties externe opslagapparaten**Ondersteunde geheugenkaartspecificaties**

Geschikte geheugenkaarten	Maximumcapaciteiten
miniSD*	2 GB
miniSDHC*	32 GB
microSD*	2 GB
microSDHC*	32 GB
microSDXC*	64 GB
SD	2 GB
SDHC	32 GB
SDXC	64 GB

* Gebruik een geschikte adapter voor de geheugenkaartsleuf. Anders kan de kaart vast komen te zitten.

Bijlage

Ondersteunde gegevensspecificaties

Bestandsindeling	JPEG-afbeeldingen die zijn gemaakt met een digitale camera die voldoet aan DCF* ¹ versie 1.0 of 2.0* ²
Beeldformaat	Horizontaal: 80 tot 10200 pixels Verticaal: 80 tot 10200 pixels
Bestandsgrootte	Minder dan 2 GB
Maximum aantal bestanden	JPEG: 2000* ³

*1 Design rule for Camera File system (constructieregels voor camerabestandssystemen).

*2 Fotogegevens opgeslagen op digitale camera's met een ingebouwd geheugen zijn niet ondersteund.

*3 Tot 999 bestanden kunnen per keer worden weergegeven.(Als er meer dan 999 bestanden zijn, worden de bestanden weergegeven in groepen.)

Opmerking:

"?" wordt op het display weergegeven wanneer de printer het afbeeldingsbestand niet herkent. Als u in deze situatie een meervoudige bladindeling hebt geselecteerd in, zullen blanco secties worden afgedrukt.

Dimensies

Dimensies	Opslagruimte
	<input type="checkbox"/> Breedte: 375 mm (14.8 in.) <input type="checkbox"/> Diepte: 347 mm (13.7 in.) <input type="checkbox"/> Hoogte: 187 mm (7.4 in.)
Gewicht*	Afdrukken
	<input type="checkbox"/> Breedte: 375 mm (14.8 in.) <input type="checkbox"/> Diepte: 567 mm (22.3 in.) <input type="checkbox"/> Hoogte: 259 mm (10.2 in.)

* Zonder inkt en stroomkabel.

Elektrische specificaties

Model	Model 100 tot 240 V	Model 220 tot 240 V
Nominaal frequentiebereik	50 tot 60 Hz	50 tot 60 Hz
Nominale stroom	0.4 tot 0.2 A	0.2 A

Bijlage

Stroomverbruik (met USB-aansluiting)	Kopiëren zonder computer: ca. 12.0 W (ISO/IEC24712) Gereedmodus: ca. 4.3 W Slaapmodus: ca. 0.7 W Uitschakelen: ca. 0.2 W	Kopiëren zonder computer: ca. 12.0 W (ISO/IEC24712) Gereedmodus: ca. 4.3 W Slaapmodus: ca. 0.7 W Uitschakelen: ca. 0.3 W
--------------------------------------	---	---

Opmerking:

- Controleer het label op de printer voor de juiste spanning.
- Voor gebruikers in Europa: raadpleeg de volgende website voor meer informatie over stroomverbruik.
<http://www.epson.eu/energy-consumption>

Omgevingspecificaties

Gebruik	<p>Gebruik de printer in het bereik weergegeven in de volgende grafiek.</p> <p>Temperatuur: 10 tot 35°C (50 tot 95°F) Luchtvochtigheid: 20 tot 80% RV (zonder condensatie)</p>
Opslagruimte	<p>Temperatuur: -20 tot 40°C (-4 tot 104°F)* Luchtvochtigheid: 5 tot 85% RV (zonder condensatie)</p>

* Opslag bij 40 °C (104 °F) is mogelijk voor één maand.

Milieuspecificaties voor de inktflessen

Opslagtemperatuur	-20 tot 40 °C (-4 tot 104 °F)*
Vriestemperatuur	-15 °C (5 °F) De inkt ontdooit en is na ca. 2 uur bij 25 °C (77 °F) bruikbaar.

* Opslag bij 40 °C (104 °F) is mogelijk voor één maand.

Systeemvereisten

- Windows 10 (32-bits, 64-bits)/Windows 8.1 (32-bits, 64-bits)/Windows 8 (32-bits, 64-bits)/Windows 7 (32-bits, 64-bits)/Windows Vista (32-bits, 64-bits)/Windows XP SP3 of hoger (32-bits)/Windows XP Professional x64 Edition SP2 of hoger/Windows Server 2016/Windows Server 2012 R2/Windows Server 2012/Windows Server 2008 R2/Windows Server 2008/Windows Server 2003 R2/Windows Server 2003 SP2 of hoger

Bijlage

- macOS Sierra/OS X El Capitan/OS X Yosemite/OS X Mavericks/OS X Mountain Lion/Mac OS X v10.7.x/Mac OS X v10.6.8

Opmerking:

- Mac OS biedt mogelijk geen ondersteuning voor sommige toepassingen en functies.
- Het UNIX-bestandssysteem (UFS) voor Mac OS wordt niet ondersteund.

Regelgevingsinformatie

Normen en goedkeuringen

Normen en goedkeuringen voor VS-model

Veiligheid	UL60950-1 CAN/CSA-C22.2 No.60950-1
EMC	FCC Part 15 Subpart B Class B CAN/CSA-CEI/IEC CISPR 22 Class B

In dit apparaat is de volgende draadloze module ingebouwd.

Fabrikant: Askey Computer Corporation

Type: WLU6320-D69 (RoHS)

Dit product voldoet aan lid 15 van de FCC-regelgeving en RSS-210 van de IC-regelgeving. Epson aanvaardt geen enkele verantwoordelijkheid wanneer aan de beschermingsvereisten afbreuk wordt gedaan ten gevolge van een niet-geautoriseerde wijziging aan de producten. De werking is onderworpen aan de volgende twee voorwaarden: (1) het apparaat mag geen schadelijke interferentie veroorzaken, en (2) het apparaat moet elke ontvangen interferentie accepteren, inclusief interferentie die een ongewenste werking van het apparaat kan veroorzaken.

Om radio-interferentie tijdens regulier gebruik te voorkomen, moet dit toestel voor een maximale afscherming binnenshuis en op voldoende afstand van de ramen worden gebruikt. Voor buitenshuis geïnstalleerde onderdelen (of de zendantennes ervan) moet een vergunning worden aangevraagd.

Deze apparatuur voldoet aan de FCC/IC-stralingslimieten die zijn vastgesteld voor een niet-gecontroleerde omgeving en voldoet aan de FCC-blootstellingsrichtlijnen voor radiofrequentie (RF) in Supplement C bij OET65 en RSS-102 van de IC-blootstellingsregels voor radiofrequentie (RF). Deze apparatuur moet zodanig worden geïnstalleerd en bediend dat de radiator zich op een afstand van ten minste 20 cm (7,9 inch) van het menselijk lichaam bevindt (met uitzondering van ledematen: handen, polsen, voeten en enkels).

Normen en goedkeuringen voor Europees model

Voor gebruikers in Europa

Seiko Epson Corporation verklaart hierbij dat de volgende radioapparatuur voldoet aan Richtlijn 2014/53/EU. De volledige tekst van de Verklaring van conformiteit met EU-richtlijnen is beschikbaar via de volgende website.

<http://www.epson.eu/conformity>

C634A

Bijlage

Alleen voor gebruik in Ierland, Verenigd Koninkrijk, Oostenrijk, Duitsland, Liechtenstein, Zwitserland, Frankrijk, België, Luxemburg, Nederland, Italië, Portugal, Spanje, Denemarken, Finland, Noorwegen, Zweden, IJsland, Kroatië, Cyprus, Griekenland, Slovenië, Malta, Bulgarije, Tsjechië, Estland, Hongarije, Letland, Litouwen, Polen, Roemenië en Slowakije.

Epson aanvaardt geen enkele verantwoordelijkheid wanneer aan de beschermingsvereisten afbreuk wordt gedaan ten gevolge van een niet-geautoriseerde wijziging aan de producten.

**Normen en goedkeuringen voor Australisch model**

EMC	AS/NZS CISPR32 Class B
-----	------------------------

Epson verklaart hierbij dat volgende modellen van dit apparaat voldoen aan de essentiële vereisten en andere relevante bepalingen in AS/NZS4268:

C634A

Epson aanvaardt geen enkele verantwoordelijkheid wanneer aan de beschermingsvereisten afbreuk wordt gedaan ten gevolge van een niet-geautoriseerde wijziging aan de producten.

Beperkingen op het kopiëren

Voor een verantwoord en legaal gebruik van de printer moet eenieder die ermee werkt rekening houden met de volgende beperkingen.

Het kopiëren van de volgende zaken is wettelijk verboden:

- Bankbiljetten, muntstukken en door (lokale) overheden uitgegeven effecten.
- Ongebruikte postzegels, reeds van een postzegel voorziene briefkaarten en andere officiële, voorgefrankeerde poststukken.
- Belastingzegels en effecten uitgegeven volgens de geldende voorschriften.

Pas op bij het kopiëren van de volgende zaken:

- Privé-effecten (zoals aandelen, waardepapieren en cheques), concessiebewijzen enzovoort.
- Paspoorten, rijbewijzen, pasjes, tickets enzovoort.

Opmerking:

Het kopiëren van deze zaken kan ook wettelijk verboden zijn.

Verantwoord gebruik van auteursrechtelijk beschermd materiaal:

Misbruik van printers is mogelijk door auteursrechtelijk beschermd materiaal zomaar te kopiëren. Tenzij u op advies van een geïnformeerd advocaat handelt, dient u verantwoordelijkheidsgevoel en respect te tonen door eerst toestemming van de copyrighteigenaar te verkrijgen voordat u gepubliceerd materiaal kopieert.

De printer vervoeren

Als u de printer moet vervoeren voor een verhuis of reparaties, volg de onderstaande stappen om de printer in te pakken.



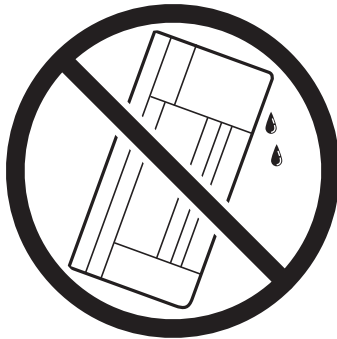
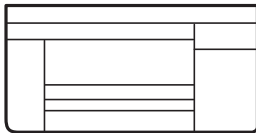
Let op:

Pas bij het sluiten van de scannereenheid op dat uw vingers niet klem komen te zitten. Anders kunt u zich verwonden.




Belangrijk:

- Zorg er bij opslag of transport van de printer voor dat deze niet gekanteld, verticaal of ondersteboven wordt gehouden, anders kan er inkt lekken.



- Zorg er bij opslag of transport van een inktfles voor dat u de fles niet schuin houdt en niet blootstelt aan schokken en stoten of temperatuurschommelingen. Anders kan er lekkage optreden, zelfs als de dop goed op de fles is gedraaid. Houd de inktfles rechtop bij het vastdraaien van de dop en neem voorzorgsmaatregelen om te voorkomen dat er inkt kan weglekken bij het transport van de fles, bijvoorbeeld door de fles in een zak te doen.
- Plaats geen geopende inktflessen in de doos bij de printer.



1. Druk op  om de printer uit te zetten.
2. Zorg ervoor dat het aan/uit-lampje uit staat en haal dan het netsnoer uit het stopcontact.

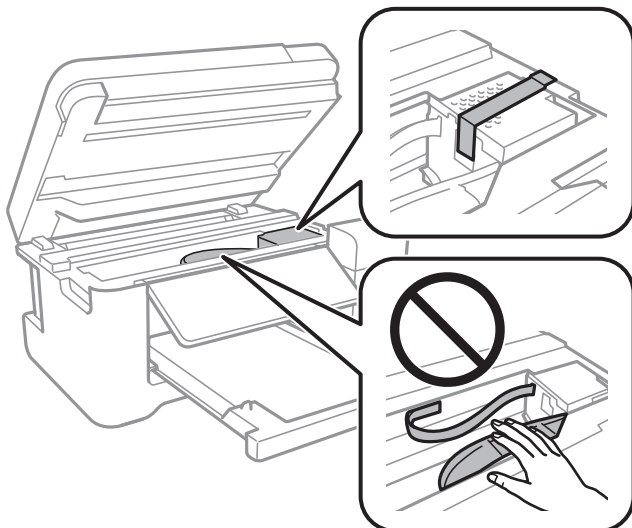


Belangrijk:

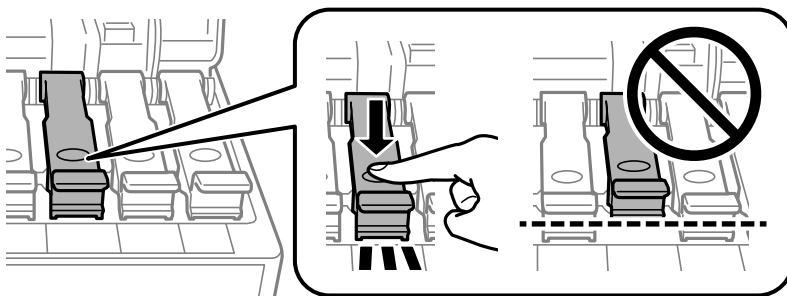
Haal het netsnoer uit het stopcontact als het aan/uit-lampje uit staat. Als u dit niet doet gaat de printkop niet terug naar de uitgangspositie waardoor de inkt opdroogt en afdrukken niet meer mogelijk is.

Bijlage

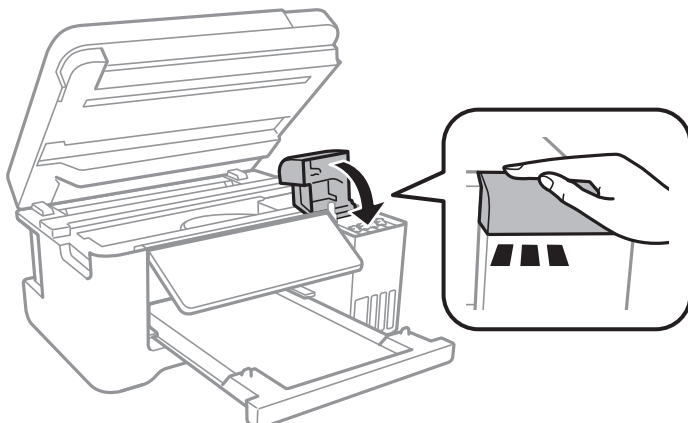
3. Koppel alle kabels los zoals het netsnoer en de USB-kabel.
4. Zorg ervoor dat er geen geheugenkaart is geplaatst.
5. Verwijder al het papier uit de printer.
6. Zorg dat er geen originelen in de printer steken.
7. Open de scannereenheid met het documentdeksel gesloten. Bevestig de printkop met tape aan het omhulsel.



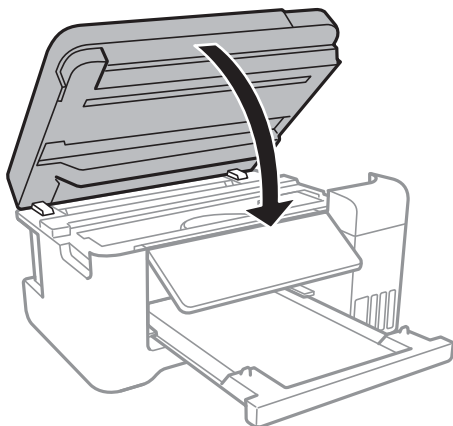
8. Zorg dat u de dop weer goed aanbrengt op de inkttank.



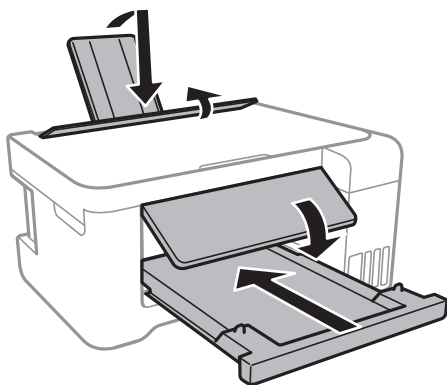
9. Sluit de Inkttankklep zorgvuldig.



10. Sluit de scannereenheid.



11. Verpak de printer zoals hieronder weergegeven.



12. Plaats de printer in de doos met de beschermende materialen.

Verwijder de tape die de printkop vasthoudt voordat u de printer opnieuw gebruikt. Reinig en lijn de printkop uit als de afdrukkwaliteit lager is wanneer u opnieuw afdrukt.

Gerelateerde informatie

- ➔ [“Namen en functies van onderdelen” op pagina 14](#)
- ➔ [“De printkop controleren en reinigen” op pagina 109](#)
- ➔ [“De printkop uitlijnen” op pagina 112](#)

Copyright

Niets uit deze uitgave mag worden verveelvoudigd, opgeslagen in een geautomatiseerd gegevensbestand of openbaar worden gemaakt, in enige vorm of op enige wijze, hetzij elektronisch, mechanisch, door fotokopieën, opnamen of op enige andere manier, zonder voorafgaande schriftelijke toestemming van Seiko Epson Corporation. Er wordt geen patent aansprakelijkheid aanvaard met betrekking tot het gebruik van de informatie in deze handleiding. Evenmin wordt aansprakelijkheid aanvaard voor schade die voortvloeit uit het gebruik van de informatie in deze publicatie. De informatie in dit document is uitsluitend bestemd voor gebruik met dit Epson-product. Epson is niet verantwoordelijk voor gebruik van deze informatie in combinatie met andere producten.

Bijlage

Seiko Epson Corporation noch haar filialen kunnen verantwoordelijk worden gesteld door de koper van dit product of derden voor schade, verlies, kosten of uitgaven die de koper of derden oplopen ten gevolge van al dan niet foutief gebruik of misbruik van dit product of onbevoegde wijzigingen en herstellingen of (met uitzondering van de V.S.) het zich niet strikt houden aan de gebruiks- en onderhoudsvoorschriften van Seiko Epson Corporation.

Seiko Epson Corporation en haar dochterondernemingen kunnen niet verantwoordelijk worden gehouden voor schade of problemen voortvloeiend uit het gebruik van andere dan originele onderdelen of verbruiksgoederen kenbaar als Original Epson Products of Epson Approved Products by Seiko Epson.

Seiko Epson Corporation kan niet verantwoordelijk worden gesteld voor schade voortvloeiend uit elektromagnetische interferentie als gevolg van het gebruik van andere interfacekabels die door Seiko Epson Corporation worden aangeduid als Epson Approved Products.

© 2017 Seiko Epson Corporation

De inhoud van deze handleiding en de specificaties van dit product kunnen zonder aankondiging worden gewijzigd.

Handelsmerken

- EPSON® is een gedeponeerd handelsmerk en EPSON EXCEED YOUR VISION of EXCEED YOUR VISION is een handelsmerk van Seiko Epson Corporation.
- PRINT Image Matching™ en het PRINT Image Matching-logo zijn handelsmerken van Seiko Epson Corporation. Copyright © 2001 Seiko Epson Corporation. All rights reserved.
- Epson Scan 2 software is based in part on the work of the Independent JPEG Group.
- libtiff

Copyright © 1988-1997 Sam Leffler

Copyright © 1991-1997 Silicon Graphics, Inc.

Permission to use, copy, modify, distribute, and sell this software and its documentation for any purpose is hereby granted without fee, provided that (i) the above copyright notices and this permission notice appear in all copies of the software and related documentation, and (ii) the names of Sam Leffler and Silicon Graphics may not be used in any advertising or publicity relating to the software without the specific, prior written permission of Sam Leffler and Silicon Graphics.

THE SOFTWARE IS PROVIDED "AS-IS" AND WITHOUT WARRANTY OF ANY KIND, EXPRESS, IMPLIED OR OTHERWISE, INCLUDING WITHOUT LIMITATION, ANY WARRANTY OF MERCHANTABILITY OR FITNESS FOR A PARTICULAR PURPOSE.

IN NO EVENT SHALL SAM LEFFLER OR SILICON GRAPHICS BE LIABLE FOR ANY SPECIAL, INCIDENTAL, INDIRECT OR CONSEQUENTIAL DAMAGES OF ANY KIND, OR ANY DAMAGES WHATSOEVER RESULTING FROM LOSS OF USE, DATA OR PROFITS, WHETHER OR NOT ADVISED OF THE POSSIBILITY OF DAMAGE, AND ON ANY THEORY OF LIABILITY, ARISING OUT OF OR IN CONNECTION WITH THE USE OR PERFORMANCE OF THIS SOFTWARE.

- SDXC Logo is a trademark of SD-3C, LLC.



- QR Code is a registered trademark of DENSO WAVE INCORPORATED in Japan and other countries.
- Intel® is a registered trademark of Intel Corporation.

Bijlage

- Microsoft®, Windows®, Windows Server®, and Windows Vista® are registered trademarks of Microsoft Corporation.
- Apple, Macintosh, macOS, OS X, Bonjour, ColorSync, Safari, AirPrint, the AirPrint Logo, iPad, iPhone, iPod touch, and iTunes are trademarks of Apple Inc., registered in the U.S. and other countries.
- Google Cloud Print, Chrome, Chrome OS, Google Play and Android are trademarks of Google Inc.
- Adobe and Adobe Reader are either registered trademarks or trademarks of Adobe Systems Incorporated in the United States and/or other countries.
- Algemene opmerking: andere productnamen vermeld in deze uitgave, dienen uitsluitend als identificatie en kunnen handelsmerken zijn van hun respectievelijke eigenaars. Epson maakt geen enkele aanspraak op enige rechten op deze handelsmerken.

Hulp vragen

Technische ondersteuning (website)

Als u verdere hulp nodig hebt, kunt u naar de onderstaande ondersteuningswebsite van Epson gaan. Selecteer uw land of regio, en ga naar de ondersteuningssectie van uw lokale Epson-website. Op de site vindt u ook de nieuwste drivers, veelgestelde vragen en ander downloadbare materialen.

<http://support.epson.net/>

<http://www.epson.eu/Support> (Europa)

Als uw Epson-product niet goed functioneert en u het probleem niet kunt verhelpen, neemt u contact op met de klantenservice van Epson.

Contact opnemen met de klantenservice van Epson

Voordat u contact opneemt met Epson

Als uw Epson-product niet goed functioneert en u het probleem niet kunt verhelpen met de informatie in de producthandleidingen, neem dan contact op met de klantenservice van Epson. Als hierna voor uw land geen klantondersteuning van Epson wordt vermeld, neemt u contact op met de leverancier bij wie u het apparaat hebt aangeschaft.

De klantenservice van Epson kan u sneller helpen als u de volgende informatie bij de hand hebt:

- Het serienummer van de printer
(Het etiket met het serienummer vindt u meestal aan de achterzijde van de printer.)
- Het model van de printer
- De versie van de printersoftware
(Klik op **About**, **Version Info** of een vergelijkbare knop in uw toepassing.)
- Het merk en het model van uw computer
- Naam en versie van het besturingssysteem op uw computer
- Naam en versie van de toepassingen die u meestal met de printer gebruikt

Bijlage

Opmerking:

Afhankelijk van het apparaat kunnen de netwerkinstellingen worden opgeslagen in het geheugen van het apparaat. Als een apparaat defect raakt of wordt hersteld is het mogelijk dat instellingen verloren gaan. Epson is niet verantwoordelijk voor gegevensverlies, voor de back-up of het ophalen van instellingen, zelfs niet tijdens een garantieperiode. Wij raden u aan zelf een back-up te maken of notities te nemen.

Hulp voor gebruikers in Europa

In het pan-Europese garantiebewijs leest u hoe u contact kunt opnemen met de klantenservice van Epson.

Hulp voor gebruikers in Taiwan

Voor informatie, ondersteuning en service:

Internet

<http://www.epson.com.tw>

Informatie over productspecificaties, drivers om te downloaden, antwoorden op vragen met betrekking tot het gebruik van producten.

Epson-helpdesk

Telefoon: +886-2-80242008

Ons helpdeskteam kan u telefonisch helpen met het volgende:

- Verkoopvragen en productinformatie
- Vragen over het gebruik van of problemen met producten
- Vragen over reparaties en garantie

Servicecentrum voor reparaties:

<http://www.tekcare.com.tw/branchMap.page>

TekCare corporation is een erkend servicecentrum voor Epson Taiwan Technology & Trading Ltd.

Hulp voor gebruikers in Australië

Epson Australia staat voor u klaar als u hulp nodig hebt. Naast de producthandleidingen beschikt u over de volgende informatiebronnen:

Internet-URL

<http://www.epson.com.au>

Raadpleeg de website van Epson Australia. Hier vindt u ongetwijfeld wat u zoekt: een downloadgedeelte voor drivers, Epson-adressen, informatie over nieuwe producten en technische ondersteuning (e-mail).

Epson-helpdesk

Telefoon: 1300-361-054

In laatste instantie kunt u voor advies altijd terecht bij de Epson-helpdesk. Onze medewerkers kunnen u helpen bij de installatie, de configuratie en het gebruik van uw Epson-product. Ook kunt u hier documentatie over nieuwe

Bijlage

Epson-producten of het adres van de dichtstbijzijnde leverancier of onderhoudsmonteur aanvragen. Op tal van vragen vindt u hier het antwoord.

Zorg ervoor dat u alle relevante informatie bij de hand hebt wanneer u belt. Hoe meer informatie u kunt geven, des te sneller we u kunnen helpen: handleidingen van uw Epson-product, het type computer, het besturingssysteem, toepassingen en alle informatie die u verder belangrijk lijkt.

Producttransport

Epson adviseert om de productverpakking te behouden voor toekomstig transport. Ook wordt aangeraden om de inkttank met plakband vast te maken en het product rechtop te houden.

Hulp voor gebruikers in Nieuw-Zeeland

Epson Nieuw-Zeeland staat voor u klaar met het hoogste niveau van klantenservice. Naast de productdocumentatie beschikt u over de volgende informatiebronnen:

Internet-URL

<http://www.epson.co.nz>

Raadpleeg de website van Epson Nieuw-Zeeland. Hier vindt u ongetwijfeld wat u zoekt: een downloadgedeelte voor drivers, Epson-adressen, informatie over nieuwe producten en technische ondersteuning (e-mail).

Epson-helpdesk

Telefoon: 0800 237 766

In laatste instantie kunt u voor advies altijd terecht bij de Epson-helpdesk. Onze medewerkers kunnen u helpen bij de installatie, de configuratie en het gebruik van uw Epson-product. Ook kunt u hier documentatie over nieuwe Epson-producten of het adres van de dichtstbijzijnde leverancier of onderhoudsmonteur aanvragen. Op tal van vragen vindt u hier het antwoord.

Zorg ervoor dat u alle relevante informatie bij de hand hebt wanneer u belt. Hoe meer informatie u kunt geven, des te sneller we u kunnen helpen: Deze informatie omvat Epson-productdocumentatie, het type computer, het besturingssysteem, toepassingen en alle informatie die u verder belangrijk lijkt.

Producttransport

Epson adviseert om de productverpakking te behouden voor toekomstig transport. Ook wordt aangeraden om de inkttank met plakband vast te maken en het product rechtop te houden.

Hulp voor gebruikers in Singapore

Epson Singapore biedt de volgende informatiebronnen, ondersteuning en diensten:

Internet

<http://www.epson.com.sg>

Informatie over productspecificaties, drivers om te downloaden, veelgestelde vragen, verkoopvragen en technische ondersteuning via e-mail.

Epson-helpdesk

Gratis nummer: 800-120-5564

Bijlage

Ons helpdeskteam kan u telefonisch helpen met betrekking tot:

- Verkoopvragen en productinformatie
- Vragen over het gebruik van of het oplossen van problemen met producten
- Vragen over reparaties en garantie

Hulp voor gebruikers in Thailand

Voor informatie, ondersteuning en service:

Internet

<http://www.epson.co.th>

Informatie over productspecificaties, stuurprogramma's om te downloaden, veelgestelde vragen en ondersteuning via e-mail.

Epson-callcenter

Telefoon: 66-2685-9899

E-mail: support@eth.epson.co.th

Ons callcenter kan u telefonisch helpen met betrekking tot:

- Verkoopvragen en productinformatie
- Vragen over het gebruik van of problemen met producten
- Vragen over reparaties en garantie

Hulp voor gebruikers in Vietnam

Voor informatie, ondersteuning en service:

Epson-servicecentrum

65 Truong Dinh Street, District 1, Hochiminh City, Vietnam.

Telefoon (Ho Chi Minhstad): 84-8-3823-9239, 84-8-3825-6234

29 Tue Tinh, Quan Hai Ba Trung, Hanoi City, Vietnam

Telefoon (Hanoi): 84-4-3978-4785, 84-4-3978-4775

Hulp voor gebruikers in Indonesië

Voor informatie, ondersteuning en service:

Internet

<http://www.epson.co.id>

- Informatie over productspecificaties, stuurprogramma's om te downloaden
- Veelgestelde vragen, verkoopvragen, vragen via e-mail

Bijlage

Epson Hotline

Telefoon: +62-1500-766

Fax: +62-21-808-66-799

Ons hotlineteam kan u telefonisch of per fax helpen met betrekking tot:

- Verkoopvragen en productinformatie
- Technische ondersteuning

Epson-servicecentrum

Provincie	Bedrijfsnaam	Adres	Telefoon E-mail
DKI JAKARTA	ESS JAKARTA MANGGADUA	Ruko Mall Mangga Dua No. 48 Jl. Arteri Mangga Dua, Jakarta Utara - DKI JAKARTA	(+6221) 62301104 jkt-admin@epson-indonesia.co.id
NORTH SUMATERA	ESC MEDAN	Jl. Bambu 2 Komplek Graha Niaga Nomor A-4, Medan - North Sumatera	(+6261) 42066090 / 42066091 mdn-adm@epson-indonesia.co.id
WEST JAWA	ESC BANDUNG	Jl. Cihampelas No. 48 A Bandung Jawa Barat 40116	(+6222) 4207033 bdg-admin@epson-indonesia.co.id
DI YOGYAKARTA	ESC YOGYAKARTA	YAP Square, Block A No. 6 Jl. C Simanjutak Yogyakarta - DIY	(+62274) 581065 ygy-admin@epson-indonesia.co.id
EAST JAWA	ESC SURABAYA	Hitech Mall Lt. 2 Block A No. 24 Jl. Kusuma Bangsa No. 116 - 118 Surabaya - JATIM	(+6231) 5355035 sby-admin@epson-indonesia.co.id
SOUTH SULAWESI	ESC MAKASSAR	Jl. Cendrawasih NO. 3A, kunjung mae, mariso, MAKASSAR - SULSEL 90125	(+62411) 8911071 mksr-admin@epson-indonesia.co.id
WEST KALIMANTAN	ESC PONTIANAK	Komp. A yani Sentra Bisnis G33, Jl. Ahmad Yani - Pontianak Kalimantan Barat	(+62561) 735507 / 767049 pontianak-admin@epson-indonesia.co.id
RIAU	ESC PEKANBARU	Jl. Tuanku Tambusai No.459A Pekanbaru Riau	(+62761) 8524695 pkb-admin@epson-indonesia.co.id
DKI JAKARTA	ESS JAKARTA SUDIRMAN	Wisma Keiai Lt. 1 Jl. Jenderal Sudirman Kav. 3 Jakarta Pusat - DKI JAKARTA 10220	(+6221) 5724335 ess@epson-indonesia.co.id
EAST JAWA	ESS SURABAYA	Ruko Surya Inti Jl. Jawa No 2-4 Kav. 29 Surabaya - Jawa Timur	(+6231) 5014949 esssby@epson-indonesia.co.id
BANTEN	ESS SERPONG	Ruko Mall WTC Matahari No. 953, Serpong-Banten	(+6221) 53167051 / 53167052 esstag@epson-indonesia.co.id
CENTRAL JAWA	ESS SEMARANG	Komplek Ruko Metro Plaza Block C20 Jl. MT Haryono No 970 Semarang - JAWA TENGAH	(+6224) 8313807 / 8417935 esssmg@epson-indonesia.co.id

Bijlage

Provincie	Bedrijfsnaam	Adres	Telefoon E-mail
EAST KALIMANTAN	ESC SAMARINDA	Jl. KH. Wahid Hasyim (M. Yamin) Kelurahan Sempaja Selatan Kecamatan Samarinda UTARA - SAMARINDA - KALTIM	(+62541) 7272904 escsmd@epson-indonesia.co.id
SOUTH SUMATERA	ESC PALEMBANG	Jl. H.M Rasyid Nawawi No. 249 Kelurahan 9 Ilir Palembang Sumatera Selatan	(+62711) 311330 escplg@epson-indonesia.co.id
EAST JAVA	ESC JEMBER	JL. Panglima Besar Sudirman Ruko no.1D Jember-Jawa Timur (Depan Balai Penelitian & Pengolahan Kakao)	(+62331) 488373 / 486468 jmr-admin@epson-indonesia.co.id
NORTH SULAWESI	ESC MANADO	Tekno Megamall Lt LG 11 TK 21, Kawasan Megamas Boulevard, Jl Piere Tendean, Manado - SULUT 95111	(+62431) 8890996 MND-ADMIN@EPSON-INDONESIA.CO.ID

Voor overige, hier niet genoemde steden belt u de hotline: 08071137766.

Hulp voor gebruikers in Hong Kong

Voor technische ondersteuning en andere diensten kunnen gebruikers contact opnemen met Epson Hong Kong Limited.

Internet

<http://www.epson.com.hk>

Epson Hong Kong heeft een eigen webpagina in het Chinees en Engels om gebruikers de volgende informatie aan te bieden:

- Productinformatie
- Antwoorden op veelgestelde vragen
- Nieuwste versies van drivers voor Epson-producten

Hotline voor technische ondersteuning

U kunt ook contact opnemen met onze ondersteuningsmedewerkers via het volgende telefoon- en faxnummer:

Telefoon: 852-2827-8911

Fax: 852-2827-4383

Hulp voor gebruikers in Maleisië

Voor informatie, ondersteuning en service:

Internet

<http://www.epson.com.my>

- Informatie over productspecificaties, drivers om te downloaden
- Veelgestelde vragen, verkoopvragen, vragen via e-mail

Bijlage

Epson-callcenter

Telefoon: +60 1800-8-17349

- Verkoopvragen en productinformatie
- Vragen over het gebruik van of problemen met producten
- Vragen over reparaties en garantie

Hoofdkantoor

Telefoon: 603-56288288

Fax: 603-5628 8388/603-5621 2088

Hulp voor gebruikers in India

Voor informatie, ondersteuning en service:

Internet

<http://www.epson.co.in>

Informatie over productspecificaties, drivers om te downloaden, antwoorden op vragen met betrekking tot het gebruik van producten.

Helpdesk

- Service, productinformatie en verbruiksartikelen bestellen (BSNL-lijnen)
 - Gratis nummer: 18004250011
 - Bereikbaar van 9.00 tot 18.00 uur, van maandag tot en met zaterdag (feestdagen uitgezonden)
- Voor service (CDMA en mobiele gebruikers)
 - Gratis nummer: 186030001600
 - Bereikbaar van 9.00 tot 18.00 uur, van maandag tot en met zaterdag (feestdagen uitgezonden)

Hulp voor gebruikers in de Filippijnen

Voor technische ondersteuning en aftersales-services kunnen gebruikers contact opnemen met Epson Philippines Corporation via de telefoon- en faxnummers en het e-mailadres hieronder:

Internet

<http://www.epson.com.ph>

Informatie over productspecificaties, stuurprogramma's om te downloaden, veelgestelde vragen en ondersteuning via e-mail.

Epson Philippines Customer Care

Gratis nummer: (PLDT) 1-800-1069-37766

Gratis nummer: (digitaal) 1-800-3-0037766

Metro Manila: (+632)441-9030

Website: <https://www.epson.com.ph/contact>

Bijlage

E-mail: customercare@epc.epson.som.ph

Bereikbaar van 9.00 tot 18.00 uur, van maandag tot en met zaterdag (feestdagen uitgezonden)

Onze klantenzorg kan u telefonisch helpen met betrekking tot:

- Verkoopvragen en productinformatie
- Vragen over het gebruik van of problemen met producten
- Vragen over reparaties en garantie

Epson Philippines Corporation

Telefoon: +632-706-2609

Fax: +632-706-2663