

ET-3750 / L6170 Series

Manual de usuario

Índice

Acerca de este manual

Introducción a los manuales.	6
Uso del manual para buscar información.	6
Marcas y símbolos.	8
Descripciones utilizadas en este manual.	8
Referencias del sistema operativo.	8

Instrucciones importantes

Instrucciones de seguridad.	10
Instrucciones de seguridad para la tinta.	10
Advertencias y avisos de la impresora.	11
Advertencias y avisos para la configuración de la impresora.	11
Advertencias y avisos para el uso de la impresora.	11
Advertencias y avisos para el transporte o el almacenamiento de la impresora.	12
Advertencias y avisos para el uso de la impresora con una conexión inalámbrica.	12
Advertencias y avisos para el uso de la pantalla LCD.	12
Protección de la información personal.	12

Elementos básicos de la impresora

Nombres y funciones de las piezas.	13
Panel de control.	15
Configuración básica de pantalla.	16
Iconos que aparecen en la pantalla LCD.	16
Operaciones básicas.	17
Cómo escribir caracteres.	18
Visualización de animaciones.	20

Configuración de red

Tipos de conexión de red.	21
Conexión Ethernet.	21
Conexión Wi-Fi.	21
Conexión Wi-Fi Direct (AP simple).	22
Conexión a un ordenador.	22
Conexión a un dispositivo inteligente.	23
Configuración de la Wi-Fi en la impresora.	23
Configuración manual del Wi-Fi.	24
Configuración del Wi-Fi mediante configuración por botón de comando (WPS).	25

Configuración del Wi-Fi estableciendo un código PIN (WPS).	27
Configuración de la conexión Wi-Fi Direct (PA simple).	28
Realización de ajustes avanzados de red.	30
Comprobación del estado de conexión a la red.	31
Icono de red.	31
Comprobación de la información detallada de red desde el panel de control.	32
Impresión de un informe de conexión de red.	32
Impresión de una hoja de estado de red.	39
Cambio o adición de puntos de acceso nuevos.	40
Cambio del modo de conexión a un ordenador.	40
Cambio de la conexión de red a Ethernet desde el panel de control.	41
Deshabilitación de la conexión Wi-Fi desde el panel de control.	41
Desconexión de la conexión Wi-Fi Direct (PA Simple) del panel de control.	42
Restablecimiento de la configuración de red desde el panel de control.	43

Solo impresora.

Carga del papel.	44
Papel disponible y capacidades.	44
Carga de papel en la Cassette de papel.	46
Carga de sobres y precauciones.	49
Lista de tipo de papel.	49
Colocación de originales.	50
Originales disponibles para el ADF.	50
Colocación de originales en el ADF.	51
Colocación de originales en el Cristal del escáner.	52
Opciones de menú de Configuración.	54
Opciones de menú para Ajustes generales.	54
Opciones de menú para Mantenimiento.	58
Opciones de menú para Hoja estado impresión.	59
Opciones de menú de Contador de copias impresas.	60
Opciones de menú de Configuración del usuario.	60
Opciones de menú de Restaurar configuración pred..	60
Opciones de menú para Actualización de firmware.	60
Ahorro de energía.	61

Ahorro de energía — Panel de control.	61	Copiar varios documentos originales en una sola hoja.	93
Impresión		Opciones de menú básicas para Copiar.	93
Impresión desde el controlador de la impresora en Windows.	62	Opciones avanzadas de menú para Copiar.	94
Acceder al controlador de impresora.	62	Escaneado	
Conceptos de impresión básicos.	63	Escaneado desde el panel de control.	97
Impresión por las 2 caras.	64	Escaneo en un ordenador (Event Manager).	97
Impresión de varias páginas en una hoja.	65	Escaneado y almacenamiento en la nube.	101
Impresión y apilado en orden de página (Impresión en orden inverso).	66	Escaneado y almacenamiento en un ordenador (WSD).	103
Impresión de un documento reducido o ampliado.	66	Escaneado desde un ordenador.	106
Impresión de una imagen en varias hojas para ampliar (crear un póster).	67	Escaneado mediante Epson Scan 2.	106
Impresión con encabezado y pie de página.	73	Escaneado desde dispositivos inteligentes.	108
Impresión de una marca de agua.	74	Instalación de Epson iPrint.	109
Impresión de varios archivos juntos.	75	Escaneado mediante Epson iPrint.	109
Imprimir utilizando la función de impresión universal de colores.	75	Rellenado de tinta y sustitución de las cajas de mantenimiento	
Ajuste del color de la impresión.	76	Comprobación del estado de la tinta restante y la caja de mantenimiento.	111
Impresión para enfatizar líneas delgadas.	77	Comprobación del estado de la caja de mantenimiento — Panel de control.	111
Cancelar la impresión.	77	Comprobación del estado de la tinta restante y la caja de mantenimiento - Windows.	111
Opciones de menú para el controlador de impresora.	78	Comprobación del estado de la tinta restante y la caja de mantenimiento — Mac OS.	112
Impresión desde el controlador de la impresora en Mac OS.	80	Códigos de los botes de tinta.	112
Conceptos de impresión básicos.	80	Precauciones en la manipulación de botes de tinta	113
Impresión por las 2 caras.	82	Rellenado de los tanques de tinta.	114
Impresión de varias páginas en una hoja.	83	Código de la caja de mantenimiento.	118
Impresión y apilado en orden de página (Impresión en orden inverso).	83	Precauciones al manipular la caja de mantenimiento.	118
Impresión de un documento reducido o ampliado.	84	Reemplazar una caja de mantenimiento.	118
Ajuste del color de la impresión.	85	Mantenimiento de la impresora	
Cancelar la impresión.	85	Comprobación y limpieza del cabezal de impresión.	120
Opciones de menú para el controlador de impresora.	85	Comprobación y limpieza del cabezal de impresión — Panel de control.	120
Ajustar la configuración de funcionamiento del controlador de impresora para Mac OS.	87	Comprobación y limpieza del cabezal de impresión - Windows.	121
Impresión desde dispositivos inteligentes.	88	Comprobación y limpieza del cabezal de impresión — Mac OS.	121
Mediante Epson iPrint.	88	Ejecución de Limpieza a fondo.	122
Cómo utilizar Epson Print Enabler.	89	Ejecución de Limpieza a fondo — Panel de control.	122
Cómo utilizar AirPrint.	90		
Cancelación del trabajo en curso.	91		
Copia			
Conceptos básicos de copia.	92		
Copiar a doble cara.	93		

Ejecución de Limpieza a fondo — Windows.	123
Ejecución de Limpieza a fondo — Mac OS.	123
Alineación del cabezal de impresión.	123
Alineación del cabezal de impresión — Panel de control.	123
Limpieza del recorrido del papel.	125
Limpieza de la trayectoria de papel por manchas de tinta.	125
Limpieza de la trayectoria de papel por problemas de alimentación del papel.	125
Limpieza del ADF.	127
Limpieza del Cristal del escáner.	129
Limpieza de la cinta transparente.	130
Consulta del total de páginas que han avanzado por la impresora.	132
Comprobación del total de páginas alimentadas a través de la impresora — Panel de control.	132
Consulta del total de páginas que han avanzado por la impresora en Windows.	132
Comprobación del total de páginas alimentadas a través de la impresora — Mac OS	133

Servicio de red e información del software

Aplicación para configurar las operaciones de la impresora (Web Config).	134
Ejecución de Web Config en un navegador web	134
Ejecutar Web Config en Windows.	135
Ejecutar Web Config en Mac OS.	135
Aplicación para escanear documentos e imágenes (Epson Scan 2).	136
Agregar escáner de red.	136
Aplicación para configurar las operaciones de escaneo desde el panel de control (Epson Event Manager).	137
Aplicación para crear diseños de fotos (Epson Easy Photo Print).	137
Aplicación para imprimir páginas web (E-Web Print).	138
Herramientas de actualización de software (EPSON Software Updater).	138
Instalación de las últimas aplicaciones.	139
Actualización del firmware de la impresora con el panel de control.	140
Desinstalación de aplicaciones.	141
Desinstalación de aplicaciones — Windows.	141
Desinstalación de aplicaciones — Mac OS.	142
Impresión con un servicio de red.	143

Resolución de problemas

Comprobación del estado de la impresora.	144
Consulta de mensajes en la pantalla LCD.	144
Comprobación del estado de la impresora en Windows.	145
Comprobación del estado de la impresora — Mac OS.	145
Comprobación del estado del software.	145
Extracción de papel atascado.	146
El papel no avanza correctamente.	146
El papel se atasca.	146
Entran varias hojas de papel a la vez.	147
Entran a la vez varias hojas de papel.	147
El original no avanza en el ADF.	147
Problemas de alimentación y del panel de control.	147
No se produce el encendido.	147
No se produce el apagado.	148
Apagado automático.	148
La pantalla LCD se oscurece.	148
No puedo imprimir desde un ordenador.	148
Comprobación de la conexión (USB).	148
Comprobación de la conexión (Red).	149
Comprobación del software y los datos.	149
Comprobación del estado de la impresora desde el ordenador (Windows).	151
Comprobación del estado de la impresora desde el ordenador (Mac OS).	152
Cuando no se puede configurar la red.	152
No puedo conectarme desde otros dispositivos incluso cuando la configuración de red no da problemas.	153
Comprobación del SSID conectado a la impresora.	154
Comprobación del SSID del ordenador.	155
No puedo imprimir desde un iPhone o iPad.	156
Problemas de impresión.	156
La impresión sale rayada o faltan colores.	156
Aparecen bandas o colores incorrectos.	156
Aparecen bandas de color aproximadamente cada 3.3 cm.	157
Impresiones borrosas, con bandas verticales o desalineadas.	157
La calidad de la impresión es baja.	158
El papel tiene manchas o arañazos.	159
Salen manchas de tinta en las impresiones automáticas por las 2 caras.	160
Las fotografías impresas salen pegajosas.	161
Las imágenes/fotos se imprimen con los colores incorrectos.	161
No puedo imprimir sin márgenes.	161

Índice

Los bordes de la imagen aparecen recortados en la impresión sin márgenes.	161
La posición, el tamaño o los márgenes de la impresión son incorrectos.	162
Los caracteres impresos son incorrectos o ilegibles.	162
La imagen impresa aparece invertida.	162
Patrones tipo mosaico en las impresiones.	163
Aparecen colores desiguales, manchas, puntos o líneas rectas en la imagen copiada.	163
Aparecen patrones moiré (trama arrugada o sombreada) en la imagen copiada.	163
En la copia aparece una imagen del reverso del original.	163
El problema de impresión no se ha resuelto.	164
Otros problemas de impresión.	164
La impresión es demasiado lenta.	164
La impresión se ralentiza notablemente durante la impresión continua.	165
No puedo cancelar la impresión desde un ordenador con Mac OS X versión 10.6.8.	165
No puedo iniciar el escaneado.	165
Problemas con la imagen escaneada.	166
Colores irregulares, suciedad, manchas, y similares al escanear desde el cristal del escáner	166
Aparecen líneas rectas al escanear desde ADF.	166
La calidad de la imagen es tosca.	166
Aparecen offsets en el fondo de las imágenes.	167
El texto está borroso.	167
Aparecen patrones tipo moiré (redes -como sombras).	167
No puedo escanear la zona correcta en el cristal de escaneo.	168
No se reconoce el texto correctamente cuando se guarda como Searchable PDF.	168
No puedo solucionar problemas con la imagen escaneada.	168
Otros problemas de escaneado.	169
La velocidad de escaneo es lenta.	169
El escaneado se detiene cuando se realiza en PDF/Multi-TIFF.	169
Otros problemas.	170
Ligera descarga eléctrica al tocar la impresora.	170
Ruido durante el funcionamiento.	170
La aplicación está bloqueada por un firewall (solo Windows).	170
Aparece un mensaje indicándole que ponga a cero los niveles de tinta.	170
Tinta derramada.	171

Apéndice

Especificaciones técnicas.	172
Especificaciones de la impresora.	172
Especificaciones del escáner.	173
Especificaciones de interfaz.	173
Lista de funciones de red.	174
Especificaciones de conexión Wi-Fi.	174
Especificaciones Ethernet.	175
Protocolo de seguridad.	175
Servicios de terceros admitidos.	175
Dimensiones.	176
Especificaciones eléctricas.	176
Especificaciones ambientales.	177
Requisitos del sistema.	177
Información sobre regulaciones.	178
Normas y homologaciones.	178
Restricciones de copiado.	179
Transporte de la impresora.	179
Copyright.	182
Marcas comerciales.	183
Dónde obtener ayuda.	184
Sitio web de soporte técnico.	184
Cómo ponerse en contacto con el servicio técnico de Epson.	184

Acerca de este manual

Introducción a los manuales

Su impresora Epson se entrega acompañada de los siguientes manuales. Además de los manuales, consulte los diferentes tipos de información de ayuda disponibles en la propia impresora o en las aplicaciones Epson.

- Instrucciones importantes de seguridad (manual en papel)
Proporciona instrucciones para garantizar el uso seguro de esta impresora.
- Para empezar (manual en papel)
Proporciona instrucciones de configuración de la impresora, de instalación del software, de uso de la impresora, etc.
- Manual de usuario (manual digital)
Este manual. Proporciona información general e instrucciones sobre el uso de la impresora, la configuración de redes cuando la impresora se usa en red y resolución de problemas.

Siga estos procedimientos para conseguir las últimas versiones de dichos manuales.

- Manual en papel
Vaya al sitio web de soporte técnico de Epson Europe <http://www.epson.eu/Support> o al sitio web de soporte técnico mundial de Epson: <http://support.epson.net/>.
- Manual digital
Inicie EPSON Software Updater en el ordenador. EPSON Software Updater verá si hay actualizaciones disponibles de software Epson y de manuales digitales, y le permitirá descargarse las versiones más recientes.

Información relacionada

- ➔ [“Herramientas de actualización de software \(EPSON Software Updater\)” de la página 138](#)

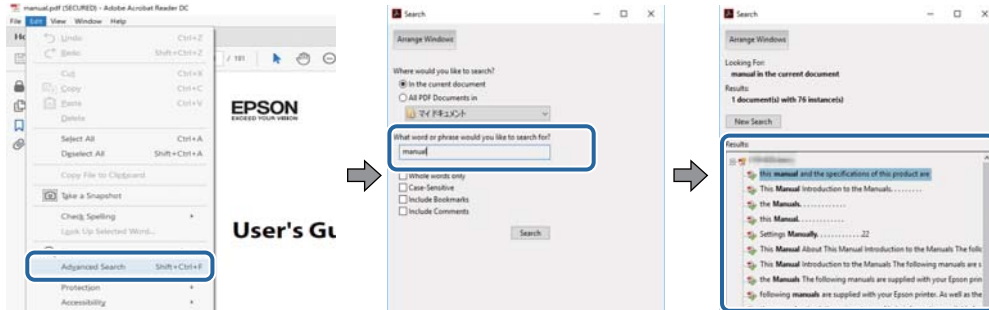
Uso del manual para buscar información

El manual en PDF le permite buscar la información que necesita por palabras clave, o acceder directamente a secciones específicas usando los marcadores. También puede imprimir sólo las páginas que necesita. Esta sección explica cómo utilizar un manual en PDF abierto en Adobe Reader X en su ordenador.

Acerca de este manual

Búsqueda por palabra clave

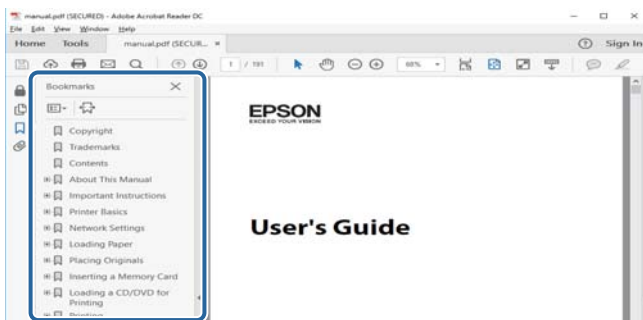
Haga clic en **Editar** > **Búsqueda avanzada**. Introduzca la palabra clave (texto) de la información que desea buscar en la ventana de búsqueda y, a continuación, haga clic en **Buscar**. Los resultados se muestran como una lista. Haga clic en uno de los resultados que aparezcan para ir a esa página.



Navegar directamente desde los marcadores

Haga clic en un título para ir a esa página. Haga clic en + para ver los títulos de nivel inferior de esa sección. Para volver a la página anterior, realice lo siguiente en su teclado.

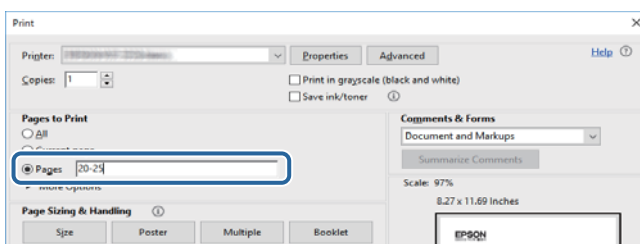
- Windows: mantenga pulsado **Alt** y, a continuación, pulse ←.
- Mac OS: mantenga presionada la tecla de comando y, a continuación, pulse ←.



Imprimir sólo las páginas que necesite

Puede extraer e imprimir sólo las páginas que necesita. Haga clic en **Imprimir** en el menú **Archivo** y luego especifique las páginas que desea imprimir en **Páginas** en **Páginas para imprimir**.

- Para especificar una serie de páginas, introduzca un guión entre la página inicial y la página final.
Ejemplo: 20–25
- Para especificar páginas no consecutivas, separe las páginas con comas.
Ejemplo: 5, 10, 15



Marcas y símbolos

**Precaución:**

Instrucciones que deben seguirse estrictamente para evitar daños físicos.

**Importante:**

Instrucciones que deben seguirse para evitar daños materiales en el equipo.

Nota:

Proporciona información complementaria y de referencia.

➔ Información relacionada

Vínculos a secciones relacionadas.

Descripciones utilizadas en este manual

- Los volcados de pantalla sobre el controlador de la impresora y Epson Scan 2 (controlador del escáner) son de Windows 10 o macOS Sierra. El contenido que aparece en las pantallas varía según el modelo y la situación.
- Las ilustraciones de la impresora que se utilizan en este manual son solo ejemplos. Aunque puede haber ligeras diferencias según el modelo, el método de funcionamiento es el mismo.
- Algunos de los elementos de menú en la pantalla LCD varían según el modelo y la configuración.

Referencias del sistema operativo

Windows

En este manual, términos como "Windows 10", "Windows 8.1", "Windows 8", "Windows 7", "Windows Vista", "Windows XP", "Windows Server 2016", "Windows Server 2012 R2", "Windows Server 2012", "Windows Server 2008 R2", "Windows Server 2008", "Windows Server 2003 R2" y "Windows Server 2003" se refieren a los siguientes sistemas operativos. Además, "Windows" se utiliza para referirse a todas las versiones.

- Sistema operativo Microsoft® Windows® 10
- Sistema operativo Microsoft® Windows® 8.1
- Sistema operativo Microsoft® Windows® 8
- Sistema operativo Microsoft® Windows® 7
- Sistema operativo Microsoft® Windows Vista®
- Sistema operativo Microsoft® Windows® XP
- Sistema operativo Microsoft® Windows® XP Professional x64 Edition
- Sistema operativo Microsoft® Windows Server® 2016
- Sistema operativo Microsoft® Windows Server® 2012 R2
- Sistema operativo Microsoft® Windows Server® 2012

Acerca de este manual

- Sistema operativo Microsoft® Windows Server® 2008 R2
- Sistema operativo Microsoft® Windows Server® 2008
- Sistema operativo Microsoft® Windows Server® 2003 R2
- Sistema operativo Microsoft® Windows Server® 2003

Mac OS

En este manual, "Mac OS" se utiliza para referirse a macOS Sierra, OS X El Capitan, OS X Yosemite, OS X Mavericks, OS X Mountain Lion, Mac OS X v10.7.x y Mac OS X v10.6.8.

Instrucciones importantes

Instrucciones de seguridad

Lea y siga estas instrucciones para garantizar el uso seguro de esta impresora. Conserve este manual para referencias futuras. Siga también todos los avisos y las instrucciones en la impresora.

- Algunos de los símbolos utilizados en la impresora sirven para garantizar la seguridad y el uso correcto de la impresora. Visite el siguiente sitio web para averiguar cuál es el significado de los símbolos.
<http://support.epson.net/symbols>
- Utilice únicamente el cable de alimentación que incluye la impresora y no lo use con ningún otro equipo. El uso de otros cables con esta impresora o el uso del cable de alimentación incluido con otros equipos podría provocar un incendio o una descarga eléctrica.
- Confirme que su cable de CA cumple la norma de seguridad local pertinente.
- Nunca desmonte, modifique ni intente reparar el cable de alimentación, el enchufe, la unidad de la impresora, la unidad del escáner ni sus accesorios, salvo como se describe específicamente en los manuales de la impresora.
- Desenchufe la impresora y póngase en contacto con personal técnico cualificado ante las siguientes situaciones:
El cable o el enchufe están estropeados; ha entrado líquido en la impresora; esta se ha caído o se ha dañado la carcasa; la impresora no funciona con normalidad o muestra un cambio en su rendimiento. No ajuste ningún control que no figure en las instrucciones de uso.
- Coloque la impresora cerca de una toma de pared de la que pueda desenchufarla con facilidad.
- No coloque ni deje la impresora al aire libre, cerca de suciedad o polvo, agua, fuentes de calor o en lugares sometidos a golpes, vibraciones, altas temperaturas o humedad.
- Procure que no se vierta ningún líquido dentro de la impresora y no utilizar esta con las manos mojadas.
- Mantenga la impresora alejada como mínimo 22 cm de estimuladores cardíacos. Las ondas de radio de esta impresora pueden afectar negativamente al funcionamiento de los estimuladores cardíacos.
- Si la pantalla LCD está dañada, póngase en contacto con su proveedor. Si la solución de cristal líquido entra en contacto con las manos, láveselas con abundante agua y jabón. Si la solución de cristal líquido entra en contacto con los ojos, enjuáguelos inmediatamente con abundante agua. Si, aun después de lavarse a conciencia, sigue notando molestias o problemas de vista, acuda a un médico de inmediato.

Instrucciones de seguridad para la tinta

- No toque la tinta cuando maneje los tanques y sus tapas, botes de tinta abiertos o sus tapas.
 - Si se mancha la piel de tinta, lávese a conciencia con agua y jabón.
 - Si le entra tinta en los ojos, láveselos inmediatamente con agua. Si, aun después de lavarse a conciencia, sigue notando molestias o problemas de vista, acuda a un médico de inmediato.
 - Si le entra tinta en la boca, acuda al médico enseguida.
- No desarme la caja de mantenimiento; la tinta podría entrar en contacto con los ojos o la piel.
- No agite el bote de tinta con demasiada fuerza ni lo someta a golpes fuertes, ya que podría causar una fuga de tinta.
- Mantenga los botes, el tanque de tinta y la caja de mantenimiento lejos del alcance de los niños. No permita que los niños ingieran ni manipulen los botes de tinta ni sus tapas.

Advertencias y avisos de la impresora

Lea y siga estas instrucciones para evitar daños en su propiedad o en la impresora. Asegúrese de conservar este manual para futuras consultas.



Advertencias y avisos para la configuración de la impresora

- No tape ni obstruya los orificios de ventilación o las entradas de aire de la impresora.
- Utilice solo el tipo de corriente indicado en la etiqueta de la impresora.
- No utilice enchufes montados en el mismo circuito que aparatos tales como fotocopiadoras o sistemas de aire acondicionado que se apaguen y enciendan regularmente.
- No utilice tomas de corriente controladas por interruptores de pared o temporizadores automáticos.
- Mantenga alejado el ordenador de fuentes potenciales de interferencia electromagnética, tales como altavoces o receptores de teléfonos inalámbricos.
- Los cables del sistema de alimentación no se deben colocar en lugares donde se puedan quemar, cortar, desgastar, enredar o enmarañar. No coloque ningún objeto sobre los cables de suministro de corriente, ni los coloque allí donde se puedan pisar o aplastar. Tenga especial cuidado de que todos los cables del sistema de alimentación permanezcan rectos en los extremos y en los puntos de entrada y salida del transformador.
- Si utiliza un cable alargador con la impresora, asegúrese de que el amperaje total de los dispositivos conectados al alargador no supere la capacidad total del cable. Compruebe también que el amperaje total de los dispositivos enchufados a la toma de pared no supere la capacidad total de esta.
- Si tiene previsto utilizar la impresora en Alemania, la instalación del edificio debe estar protegida por un disyuntor de 10 o 16 amperios para proporcionar una protección contra cortocircuitos y sobrecargas de corriente adecuada para la impresora.
- Cuando conecte la impresora a un ordenador o a otro dispositivo con un cable, compruebe que los conectores tengan la orientación correcta. Cada conector tiene una única orientación correcta. Si inserta un conector con la orientación errónea, puede dañar los dos dispositivos conectados por el cable.
- Coloque la impresora sobre una superficie plana y estable que sea mayor que la base de la impresora en todas las direcciones. La impresora no funcionará correctamente si está inclinada en un ángulo.
- Deje espacio por encima de la impresora para poder levantar completamente la cubierta para documentos.
- Deje suficiente espacio suficiente delante de la impresora para que el papel salga por completo.
- Evite los lugares expuestos a cambios súbitos de temperatura y humedad. Mantenga la impresora alejada de la luz directa del sol, de una luz fuerte o de fuentes de calor.

Advertencias y avisos para el uso de la impresora

- No introduzca objetos por las ranuras de la impresora.
- No introduzca la mano en la impresora durante la impresión.
- No toque el cable plano blanco ni los tubos de tinta del interior de la impresora.
- No utilice aerosoles que contengan gases inflamables en el interior o las proximidades de la impresora. Podría provocar un incendio.
- No desplace el cartucho de tinta con la mano, ya que podría dañar la impresora.
- Tenga cuidado de no pillarse los dedos cuando cierre el escáner.

Instrucciones importantes

- No presione con demasiada fuerza el cristal del escáner al colocar los originales.
- Si sigue utilizando la impresora cuando la tinta está por debajo del límite inferior podría averiarla. Rellene el tanque de tinta hasta la línea superior cuando la impresora no esté en funcionamiento. Para visualizar las estimaciones de los niveles de tinta correctos, restablezca los niveles de tinta después de rellenar el tanque.
- Para apagar el producto, utilice siempre el botón . No desenchufe la impresora ni apague el interruptor hasta que el indicador luminoso  deje de parpadear.
- Cuando no vaya a utilizar la impresora durante mucho tiempo, desenchufe el cable de alimentación de la toma eléctrica de la pared.

Advertencias y avisos para el transporte o el almacenamiento de la impresora

- Cuando guarde o transporte la impresora, no la incline, no la coloque verticalmente ni le dé la vuelta; de lo contrario, podría derramarse tinta.
- Antes de trasladar la impresora, compruebe que el cabezal de impresión esté en la posición de reposo (a la derecha del todo).

Advertencias y avisos para el uso de la impresora con una conexión inalámbrica

- Las ondas de radio de esta impresora pueden afectar negativamente al funcionamiento de los aparatos médicos. Si utiliza esta impresora en el interior de instalaciones médicas o cerca de aparatos médicos, siga las instrucciones del personal autorizado representante del centro sanitario y todas las advertencias e instrucciones anunciadas en los aparatos médicos.
- Las ondas de radio de esta impresora pueden afectar negativamente a dispositivos controlados automáticamente (puertas automáticas o alarmas de incendios, por ejemplo), y podrían provocar accidentes debido a un mal funcionamiento. Si utiliza esta impresora cerca de dispositivos controlados automáticamente, siga todas las advertencias e instrucciones escritas en los dispositivos.

Advertencias y avisos para el uso de la pantalla LCD

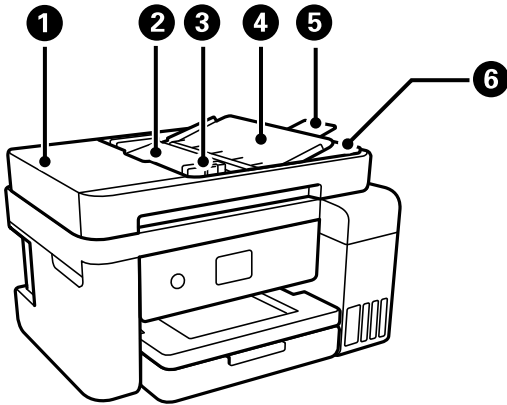
- La pantalla LCD puede mostrar algunos puntos claros u oscuros, y por eso el brillo puede ser irregular. Esto es normal y no indica que esté estropeada.
- Solo use un paño suave y seco para la limpieza. No utilice productos de limpieza líquidos ni químicos.
- La tapa exterior de la pantalla LCD podría romperse si recibe un golpe fuerte. Póngase en contacto con su distribuidor si la superficie de la pantalla se rompe o agrieta, y no toque ni intente retirar los pedazos rotos.

Protección de la información personal

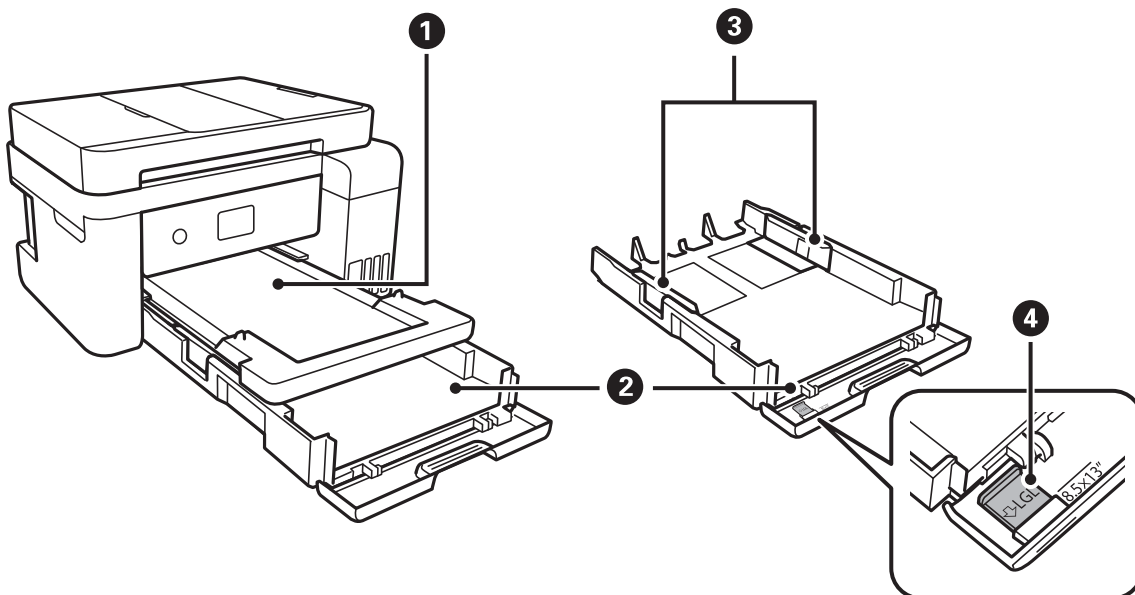
Si le regala la impresora a alguien o se deshace de ella, borre la memoria seleccionando **Configuración > Restaurar configuración pred. > Borrar todos los datos y la config.** en el panel de control.

Elementos básicos de la impresora

Nombres y funciones de las piezas

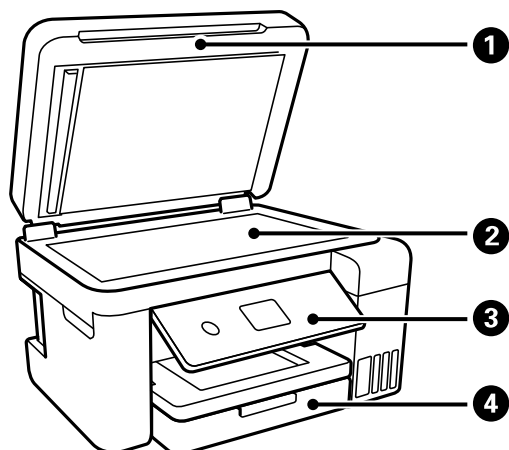


1	Cubierta del ADF (alimentador automático de documentos)	Ábrala para retirar los originales atascados en el ADF.
2	Bandeja de entrada del ADF	Proporciona los originales automáticamente.
3	Guía lateral del ADF	Proporciona los originales directamente a la impresora. Deslice hasta el borde de los originales.
4	Soporte de documentos del ADF	Sujeta documentos originales.
5	Extensión de la bandeja de salida del ADF	Sujeta los originales de tamaño legal expulsados del ADF. Asegúrese de que la despliega cuando escanee documentos originales de tamaño legal utilizando el ADF.
6	Bandeja de salida del ADF	Sujeta los originales expulsados del ADF.

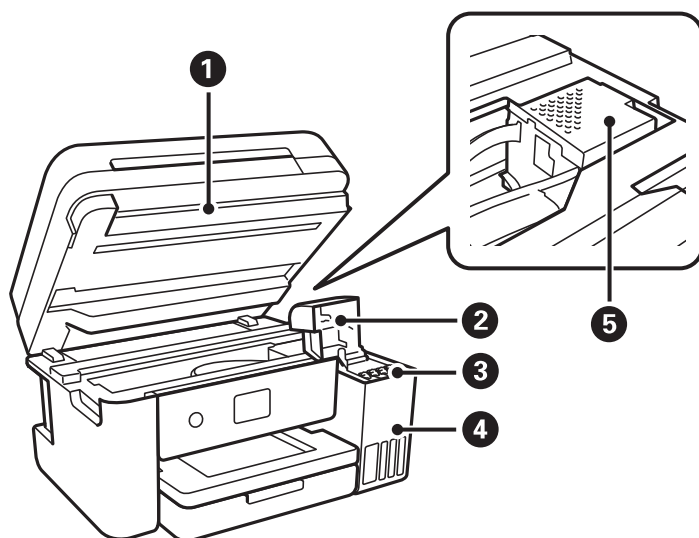


Elementos básicos de la impresora

❶	Bandeja de salida	Retiene el papel expulsado.
❷	Cassette de papel	Carga papel.
❸	Guías laterales	Proporciona el papel directamente a la impresora. Deslice hasta los bordes del papel.
❹	Guía de papel legal	Deslízela hacia afuera para cargar papel de tamaño legal.



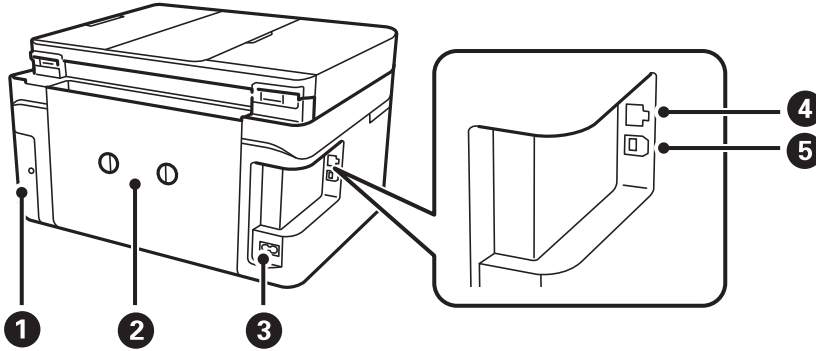
❶	Cubierta para documentos	Bloquea la luz externa durante el escaneado.
❷	Cristal del escáner	Coloque los originales.
❸	Panel de control	Indica el estado de la impresora y le permite realizar ajustes de impresión.
❹	Cubierta frontal	Ábrala para cargar papel en la cassette de papel.



❶	Unidad de escáner	Escanea los originales colocados. Ábrala para rellenar el tanque de tinta o para remover papel atascado. Generalmente, esta unidad tiene que quedarse cerrada.
---	-------------------	--

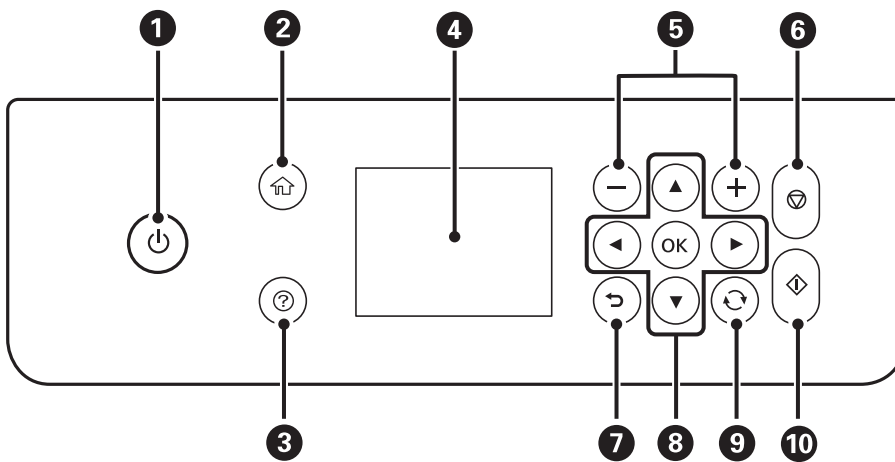
Elementos básicos de la impresora

2	Cubierta del tanque de tinta	Ábrala para rellenar el tanque de tinta.
3	Depósito de tinta (tanque de tinta)	Suministra tinta al cabezal de impresión.
4	Unidad de tanques de tinta	Contiene los tanques de tinta.
5	Cabezal de impresión	La tinta sale de los inyectores del cabezal de impresión debajo.



1	Cubierta de la caja de mantenimiento	Quítela cuando cambie la caja de mantenimiento. La caja de mantenimiento es un contenedor que acumula una cantidad muy pequeña de tinta excedente durante la limpieza o la impresión.
2	Cubierta posterior	Extráigalo al retirar el papel atascado.
3	Entrada de CA	Permite la conexión del cable de alimentación.
4	Puerto LAN	Permite la conexión de un cable LAN.
5	Puerto USB	Aquí se enchufa el cable USB para conectarla con el ordenador.

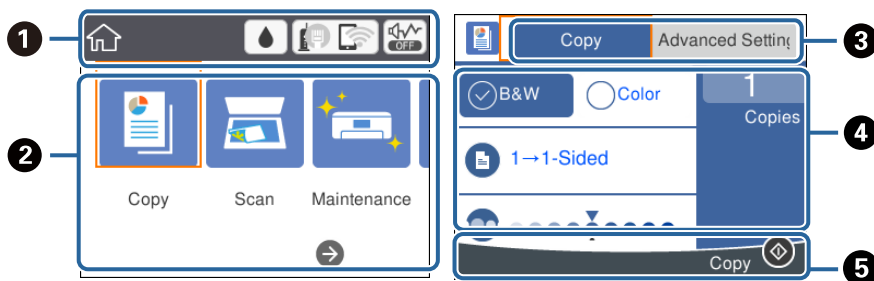
Panel de control



Elementos básicos de la impresora

1	Enciende y apaga la impresora. No apague la impresora cuando el indicador de encendido esté intermitente (mientras la impresora está en funcionamiento o procesando datos). Desenchufe el cable de alimentación cuando la luz de encendido esté apagada.
2	Muestra la pantalla de inicio.
3	Muestra las soluciones cuando hay un problema.
4	Muestra menús y mensajes. Utilice los botones en el panel de control para seleccionar un menú o realizar ajustes.
5	Selecciona el número de páginas que se van a imprimir.
6	Detiene la operación en curso.
7	Lleva de nuevo a la pantalla anterior.
8	Use los botones ▲, ▼, ◀, ▶ para mover el enfoque y pulse el botón OK para abrir el menú seleccionado o para realizar ajustes.
9	Esto se aplica a una variedad de funciones dependiendo de la situación.
10	Inicia una operación (impresión o copia, por ejemplo).

Configuración básica de pantalla



1	Muestra los elementos que se han establecido como iconos para la impresora. Seleccione el icono para comprobar la configuración actual o para acceder a cada menú de configuración. Esta barra de acciones solo aparece en la pantalla de inicio.
2	Muestra cada uno de los modos.
3	Cambia de pestañas.
4	Muestra los elementos de configuración. Seleccione cada elemento para establecer o cambiar la configuración. Los elementos varían en función de cada modo. Los elementos en gris no están disponibles. Seleccione un elemento para comprobar por qué no está disponible.
5	Se muestran los botones disponibles.

Iconos que aparecen en la pantalla LCD

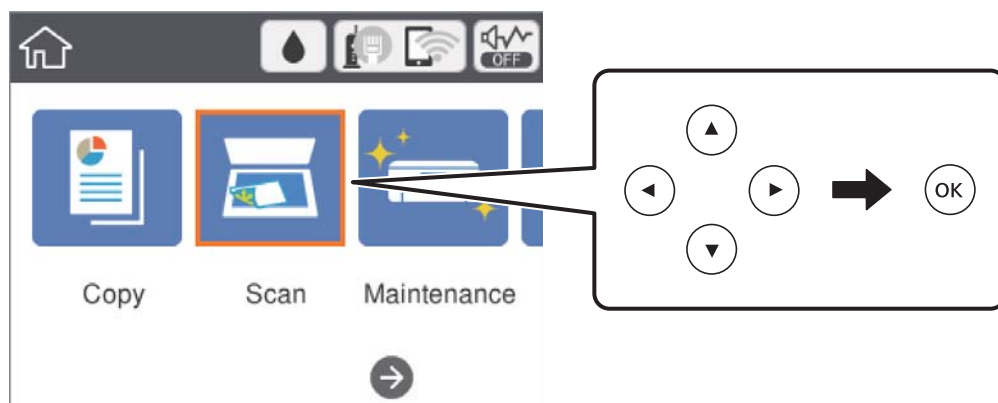
Los iconos siguientes se muestran en la pantalla LCD en función del estado de la impresora.

Elementos básicos de la impresora

	Indica el estado de los consumibles. Seleccione el icono para comprobar el tiempo de servicio aproximado de la caja de mantenimiento.
	Indica el estado de la conexión a la red. Pulse el icono para comprobar la configuración actual y cambiarla. Este es un acceso directo al siguiente menú. Configuración > Ajustes generales > Configuración de red > Config. Wi-Fi
	La impresora no está conectada a una red cableada (Ethernet) o no está configurada.
	La impresora está conectada a una red cableada (Ethernet).
	La impresora no está conectada a una red inalámbrica (Wi-Fi).
	La impresora está buscando SSID, direcciones IP sin establecer o está teniendo problemas con una conexión inalámbrica (Wi-Fi).
	La impresora está conectada a una red inalámbrica (Wi-Fi). El número de barras indica la intensidad de la señal de conexión. Cuantas más barras hay, más intensa es la señal de conexión.
	La impresora no está conectada a una red inalámbrica (Wi-Fi) en el modo Wi-Fi direct (AP sencillo).
	La impresora está conectada a una red inalámbrica (Wi-Fi) en el modo Wi-Fi direct (AP sencillo).
 	Muestra si la impresora se encuentra o no en Modo silencioso . Cuando esta función está habilitada, la impresora hace menos ruido al imprimir pero la velocidad de impresión se reduce. Sin embargo, es posible que no se consiga una reducción de ruidos en función del tipo de papel y de la calidad de impresión.
	Indica que hay información adicional. Seleccione el icono para visualizar el mensaje.
	Indica que hay un problema con los elementos. Seleccione el icono para comprobar como resolver el problema.

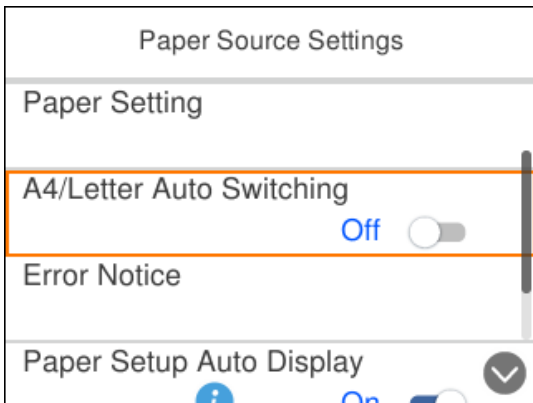
Operaciones básicas

Mueva el enfoque utilizando los botones ▲, ▼, ◀, ▶ para seleccionar los elementos, y después pulse el botón OK para confirmar la selección o ejecutar la función seleccionada.

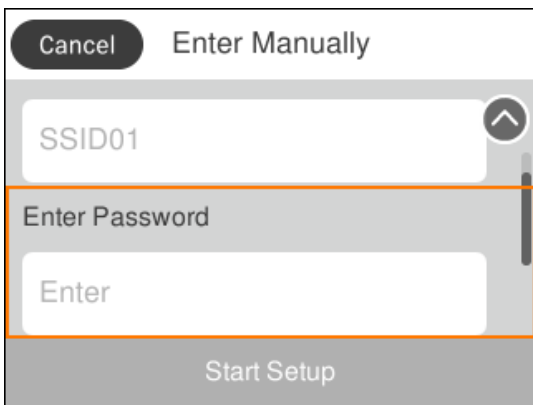


Elementos básicos de la impresora

Mueva el enfoque al elemento de ajuste utilizando los botones ▲, ▼, ◀, ▶ y después pulse el botón OK para activar o desactivar el elemento.



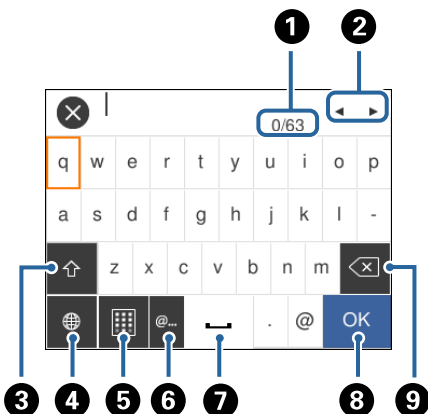
Para introducir el valor, nombre, dirección, etc., mueva el enfoque al campo de entrada utilizando los botones ▲, ▼, ◀, ▶ y después pulse el botón OK para que aparezca el teclado en pantalla.



Cómo escribir caracteres

Teclado de la pantalla



Puede usar el teclado de la pantalla para introducir caracteres y símbolos al configurar la red, etc.



Elementos básicos de la impresora

Nota:

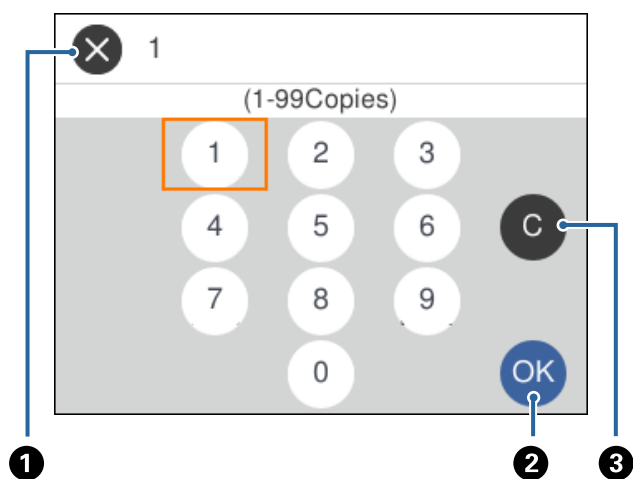
Los iconos disponibles dependen del elemento ajustado.

1	Indica el recuento de caracteres.
2	Mueve el cursor a la posición de entrada.
3	Cambia entre mayúsculas y minúsculas o números y símbolos. También puede cambiarlos utilizando el botón  .
4	Cambia el tipo de caracteres. Puede introducir caracteres alfanuméricos, símbolos y caracteres especiales como diéresis y acentos. También puede cambiarlos utilizando el botón  .
5	Cambia la distribución del teclado.
6	Introduce las direcciones de correo electrónico o las URL más utilizadas simplemente seleccionándolas.
7	Introduce un espacio.
8	Introduce un carácter.
9	Elimina el carácter situado a la izquierda.

Teclado numérico de la pantalla

Puede introducir números utilizando el teclado numérico de la pantalla cuando introduzca el número de copias, etc.


El teclado numérico de la pantalla permite introducir números grandes con mayor facilidad. Cuando introduzca un número pequeño, utilice los botones +/-.

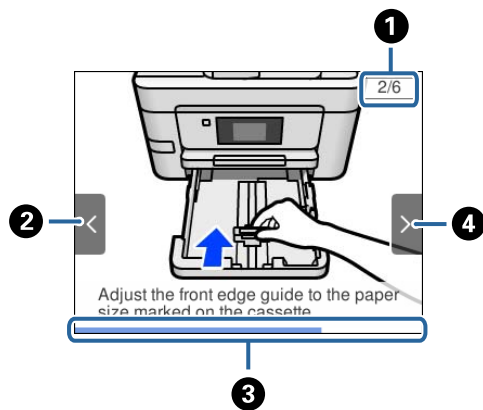


1	Cancela la introducción y cierra el teclado numérico de la pantalla.
2	Confirma los números introducidos y cierra el teclado numérico de la pantalla.
3	Borra el número introducido.

Visualización de animaciones

En la pantalla LCD puede ver las animaciones de las instrucciones de funcionamiento tales como cargar papel o retirar el papel atascado.

- ❑ Pulse el botón  para visualizar la pantalla de ayuda. Seleccione **Cómo** y luego seleccione los elementos que quiera ver.
- ❑ En la parte inferior de la pantalla de operaciones seleccione **Cómo** para ver la animación relativa.



1	Indica el número total de pasos y el número correspondiente al paso actual. En este ejemplo se muestra el paso 2 de 6.
2	Pulse el botón ◀ para volver al paso anterior.
3	Indica el progreso respecto al paso que se está llevando a cabo. La animación se repite cuando la barra de progreso llega al final.
4	Pulse el botón ▶ para ir al paso siguiente.

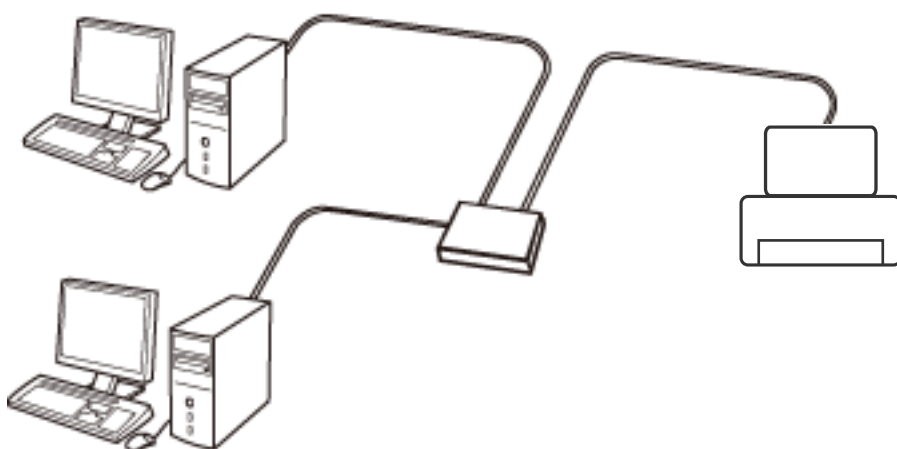
Configuración de red

Tipos de conexión de red

Puede usar los siguientes métodos de conexión.

Conexión Ethernet

Conecte la impresora a un concentrador con un cable Ethernet.

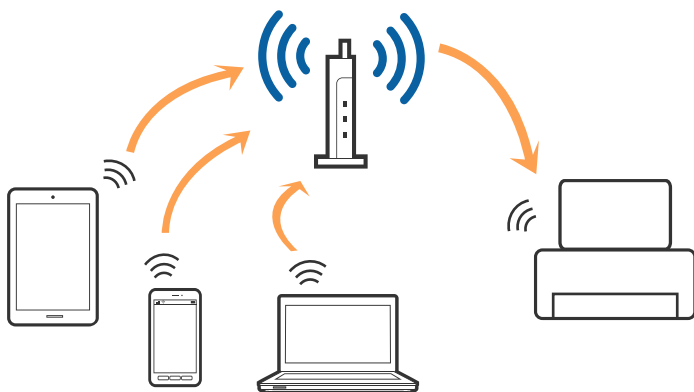


Información relacionada

➔ [“Realización de ajustes avanzados de red”](#) de la página 30

Conexión Wi-Fi

Conecte la impresora y el ordenador o dispositivo inteligente al punto de acceso. Este es el método de conexión típico para redes domésticas o de oficinas en las que los ordenadores están conectados por Wi-Fi a través del punto de acceso.



Información relacionada

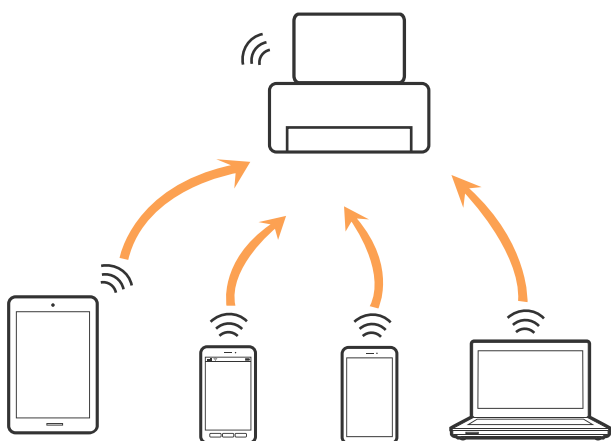
- ➔ “Conexión a un ordenador” de la página 22
- ➔ “Conexión a un dispositivo inteligente” de la página 23
- ➔ “Configuración de la Wi-Fi en la impresora” de la página 23

Conexión Wi-Fi Direct (AP simple)

Siga este método de conexión si no utiliza la red Wi-Fi de casa o de la oficina, o cuando quiera conectar la impresora directamente al ordenador o dispositivo inteligente. En este modo, la impresora desempeña las funciones de punto de acceso y puede conectar un máximo de cuatro dispositivos a ella sin tener que usar un punto de acceso estándar. No obstante, los dispositivos inteligentes conectados directamente a la impresora no pueden comunicarse entre ellos a través de la impresora.

Nota:

La conexión Wi-Fi Direct (AP simple) es un método de conexión diseñado para sustituir el modo Ad Hoc.



La impresora puede conectarse por Wi-Fi o por Ethernet, y por conexión Wi-Fi Direct (AP simple) simultáneamente. No obstante, si inicia una conexión de red mediante Wi-Fi Direct (AP simple) cuando la impresora está conectada por Wi-Fi, la red Wi-Fi se desconectará temporalmente.

Información relacionada

- ➔ “Configuración de la conexión Wi-Fi Direct (PA simple)” de la página 28

Conexión a un ordenador

Se recomienda el uso del instalador para conectar la impresora a un ordenador. Puede ejecutar el controlador usando uno de los siguientes métodos.

- Instalación desde la página web

Acceda a la siguiente página web y, a continuación, introduzca el nombre del producto. Vaya a **Configuración** y comience la configuración.

<http://epson.sn>

- Instalación a través del disco de software (solo para los modelos que vienen con un disco de software y para los usuarios con ordenadores con lector de discos).

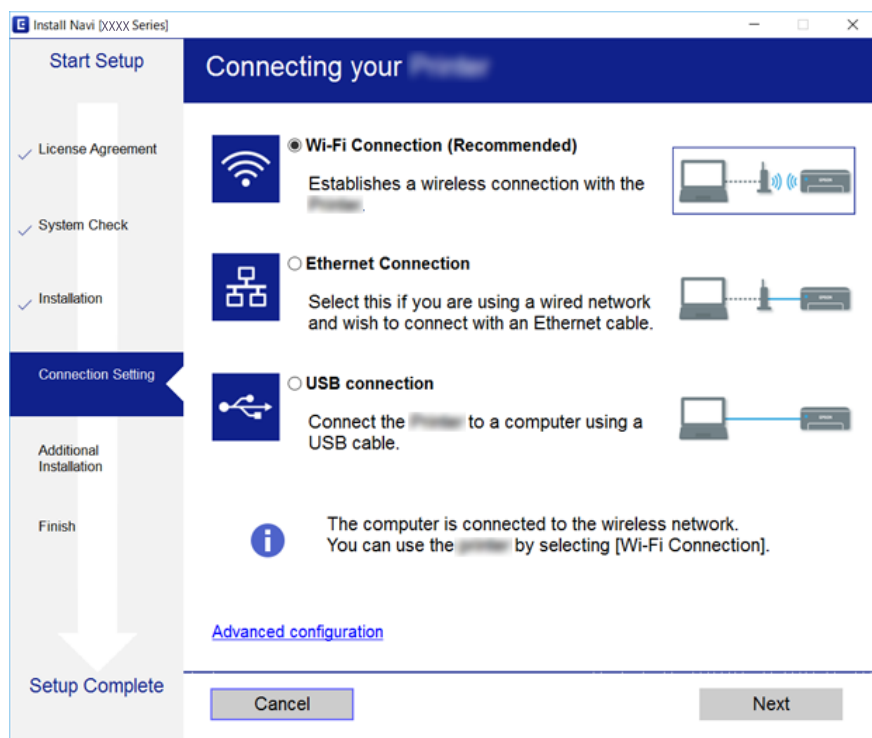
Inserte el disco de software en el ordenador y, a continuación, siga las instrucciones que aparecen en la pantalla.

Configuración de red

Selección del modo de conexión

Siga las instrucciones que aparecen en la pantalla hasta que visualice la siguiente pantalla y, a continuación, seleccione el modo de conexión de la impresora al ordenador.

Seleccione el tipo de conexión y, a continuación, haga clic en **Siguiente**.



Siga las instrucciones de la pantalla.

Conexión a un dispositivo inteligente

Puede usar la impresora desde un dispositivo inteligente cuando conecte la impresora a la misma red Wi-Fi (SSID) que el dispositivo inteligente. Para usar la impresora desde un dispositivo inteligente, configúrelo desde la siguiente página web. Acceda a la página web desde el dispositivo inteligente que desee conectar a la impresora.

<http://epson.sn> > Configuración

Nota:

Si desea conectar un ordenador y un dispositivo inteligente a la impresora a la vez, se recomienda conectar el ordenador primero.

Configuración de la Wi-Fi en la impresora

Se pueden hacer ajustes o configurar la red de diversas formas desde el panel de control de la impresora. Elija el modo de conexión que se adecúe al entorno y las condiciones que esté utilizando.

Si conoce la información respectiva al punto de acceso como el SSID y la contraseña, puede realizar los ajustes manualmente.

Si el punto de acceso admite la funcionalidad WPS, puede realizar los ajustes mediante configuración por botón de comando.

Configuración de red

Tras conectar la impresora a la red, conéctese a la impresora desde el dispositivo que quiera usar (ordenador, dispositivo inteligente, tablet y demás dispositivos).

Información relacionada

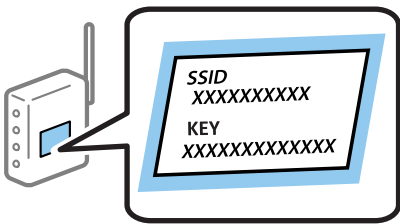
- ➔ “Configuración manual del Wi-Fi” de la página 24
- ➔ “Configuración del Wi-Fi mediante configuración por botón de comando (WPS)” de la página 25
- ➔ “Configuración del Wi-Fi estableciendo un código PIN (WPS)” de la página 27
- ➔ “Configuración de la conexión Wi-Fi Direct (PA simple)” de la página 28
- ➔ “Realización de ajustes avanzados de red” de la página 30

Configuración manual del Wi-Fi

Puede configurar manualmente con el panel de control de la impresora los datos necesarios para conectarse a un punto de acceso. Para configurarlos manualmente, necesita saber el SSID y la contraseña del punto de acceso.

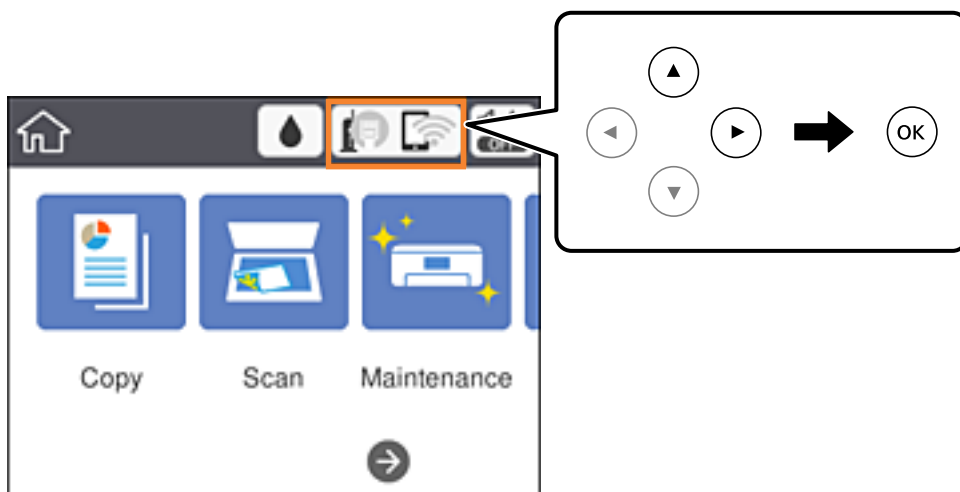
Nota:

Si utiliza el punto de acceso con su configuración predeterminada, utilice el SSID y la contraseña escritos en la etiqueta. Si no conoce el SSID ni la contraseña, consulte a la persona que configuró el punto de acceso o la documentación que acompaña al punto.



1. En la pantalla de inicio, seleccione

Para seleccionar un elemento, mueva el foco hacia el elemento mediante los botones ▲, ▼, ◀, ▶ y, a continuación, pulse el botón OK.



Configuración de red

2. Seleccione **Wi-Fi (recomendado)**.

Si la impresora ya ha sido conectada mediante un cable Ethernet, seleccione **Enrutador**.

3. Pulse el botón OK.


Si la conexión de red ya está configurada, se muestran los detalles de la misma. Seleccione **Cambiar configuración** para cambiar la configuración.

Si la impresora ya ha sido conectada mediante un cable Ethernet, seleccione **Cambie a la conexión Wi-Fi.**, y seleccione **Sí** después de comprobar el mensaje.

4. Seleccione **Asistente para la instalación de Wi-Fi**.

5. Seleccione el SSID para el punto de acceso.

Nota:

- Si el SSID al que desea conectarse no se muestra en el panel de control de la impresora, pulse  para actualizar la lista. Si sigue sin aparecer, pulse el botón **+** y, a continuación, introduzca el SSID directamente.
- Si no conoce el SSID, vea si figura en la etiqueta del punto de acceso. Si utiliza el punto de acceso con su configuración predeterminada, escriba el SSID que figura en la etiqueta.

6. Introduzca la contraseña.

Nota:

- La contraseña distingue entre mayúsculas y minúsculas.
- Si no conoce la contraseña, vea si figura en la etiqueta del punto de acceso. Si utiliza el punto de acceso con su configuración predeterminada, escriba la contraseña que figura en la etiqueta. La contraseña también puede denominar "Clave", "Frase de entrada", etc.
- Si no conoce la contraseña para el punto de acceso, consulte el manual del punto de acceso o pregunte a la persona que lo configuró.

7. Cuando termine la configuración, pulse **Iniciar configuración**.

8. Seleccione **Aceptar** para terminar.

Nota:

Si no se puede realizar la conexión, cargue papel de tamaño A4, pulse **Imprimir informe de comprobación** e imprima un informe de conexión.

9. Cierre la pantalla de configuración de conexiones de red.

Información relacionada

- ➔ ["Operaciones básicas" de la página 17](#)
- ➔ ["Cómo escribir caracteres" de la página 18](#)
- ➔ ["Comprobación del estado de conexión a la red" de la página 31](#)
- ➔ ["Cuando no se puede configurar la red" de la página 152](#)

Configuración del Wi-Fi mediante configuración por botón de comando (WPS)


Puede configurar automáticamente una red Wi-Fi presionando un botón en el punto de acceso. Si se cumplen las siguientes condiciones, puede configurarla con este método.

Configuración de red

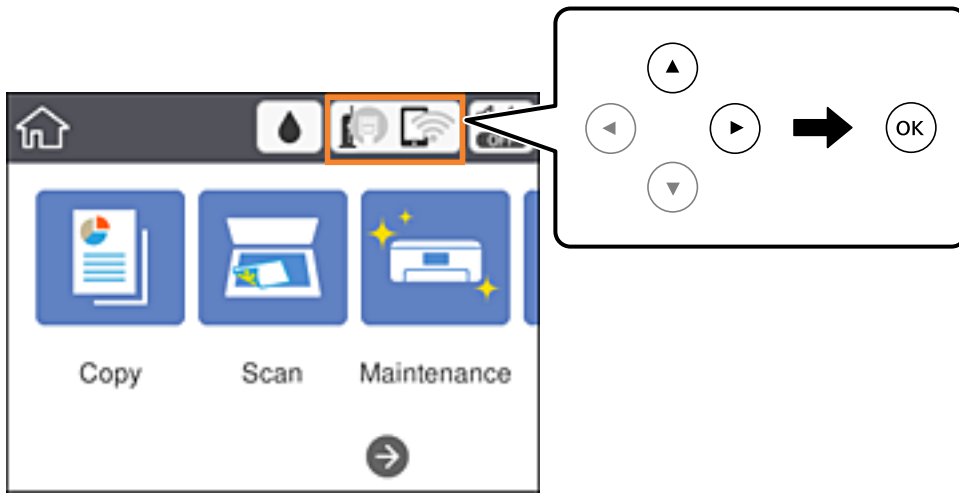
- Si el punto de acceso es compatible con WPS (configuración protegida de Wi-Fi).
- Si la conexión Wi-Fi actual se estableció mediante la pulsación de un botón de punto de acceso.

Nota:

Si no encuentra el botón o la está configurando con el software, consulte el manual del punto de acceso.

1. En la pantalla de inicio, seleccione .

Para seleccionar un elemento, mueva el foco hacia el elemento mediante los botones ▲, ▼, ◀, ▶ y, a continuación, pulse el botón OK.



2. Seleccione **Wi-Fi (recomendado)**.

Si la impresora ya ha sido conectada mediante un cable Ethernet, seleccione **Enrutador**.

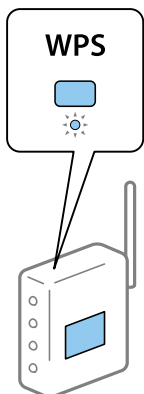
3. Pulse el botón OK.

Si la conexión de red ya está configurada, se muestran los detalles de la misma. Seleccione **Cambiar configuración** para cambiar la configuración.

Si la impresora ya ha sido conectada mediante un cable Ethernet, seleccione **Cambie a la conexión Wi-Fi.**, y seleccione **Sí** después de comprobar el mensaje.

4. Seleccione **Configuración de pulsador (WPS)**.

5. Mantenga pulsado el botón [WPS] del punto de acceso hasta que el indicador de seguridad se ponga intermitente.



Configuración de red

Si no sabe dónde se encuentra el botón [WPS] o no hay botones en el punto de acceso, consulte el manual del punto de acceso.

6. Pulse el botón OK en la impresora.

7. Cierre la pantalla.

La pantalla se cerrará automáticamente al cabo de un tiempo determinado.

Nota:

Si no se logra conectar, reinicie el punto de acceso, acérquelo a la impresora y vuelva a intentarlo. Si aun así sigue sin funcionar, imprima un informe de conexión de red y consulte la solución.


8. Cierre la pantalla de configuración de conexiones de red.

Información relacionada

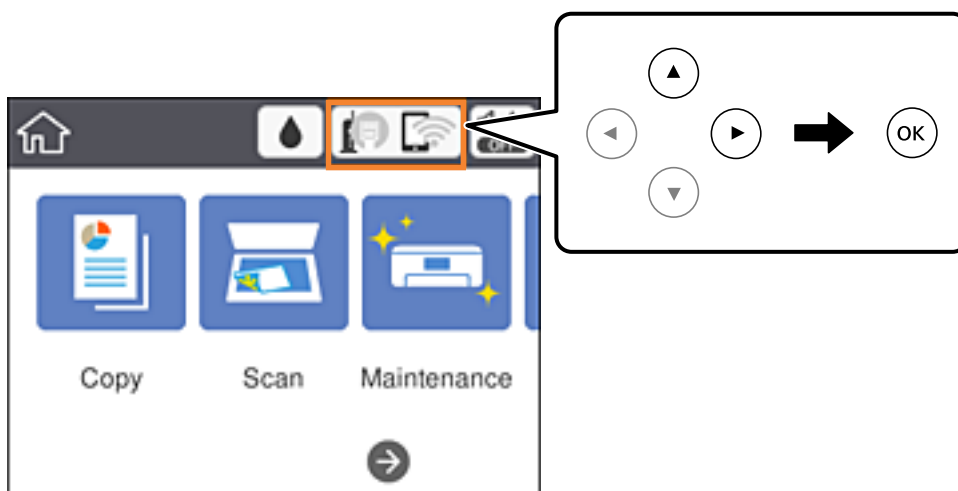
- ➔ “Operaciones básicas” de la página 17
- ➔ “Comprobación del estado de conexión a la red” de la página 31
- ➔ “Cuando no se puede configurar la red” de la página 152

Configuración del Wi-Fi estableciendo un código PIN (WPS)

Puede conectarse automáticamente a un punto de acceso utilizando un código PIN. Con este método, puede configurar si un punto de acceso está capacitado para la WPS (configuración protegida de Wi-Fi). Utilice un ordenador para escribir un código PIN en el punto de acceso.

1. En la pantalla de inicio, seleccione .

Para seleccionar un elemento, mueva el foco hacia el elemento mediante los botones ▲, ▼, ◀, ▶ y, a continuación, pulse el botón OK.



2. Seleccione **Wi-Fi (recomendado)**.

Si la impresora ya ha sido conectada mediante un cable Ethernet, seleccione **Enrutador**.

Configuración de red

3. Pulse el botón OK.

Si la conexión de red ya está configurada, se muestran los detalles de la misma. Seleccione **Cambiar configuración** para cambiar la configuración.

Si la impresora ya ha sido conectada mediante un cable Ethernet, seleccione **Cambie a la conexión Wi-Fi.**, y seleccione **Sí** después de comprobar el mensaje.

4. Seleccione **Otros > Conf. código PIN (WPS)**.

5. En menos de 2 minutos, use el ordenador para escribir en el punto de acceso el código PIN (un número de 8 cifras) mostrado en el panel de control de la impresora.

Nota:

En el manual que acompaña a su punto de acceso encontrará las instrucciones para escribir un código PIN.

6. Pulse el botón OK en la impresora.

7. Cierre la pantalla.

La pantalla se cerrará automáticamente al cabo de un tiempo determinado si no pulsa **Cerrar**.

Nota:

Si no se logra conectar, reinicie el punto de acceso, acérquelo a la impresora y vuelva a intentarlo. Si aun así sigue sin funcionar, imprima un informe de conexión y consulte la solución.

8. Cierre la pantalla de configuración de conexiones de red.

Información relacionada

- ➔ [“Operaciones básicas” de la página 17](#)
- ➔ [“Comprobación del estado de conexión a la red” de la página 31](#)
- ➔ [“Cuando no se puede configurar la red” de la página 152](#)


Configuración de la conexión Wi-Fi Direct (PA simple)

Con este método, puede conectar la impresora directamente a dispositivos sin usar ningún punto de acceso. La impresora hace las funciones de punto de acceso.

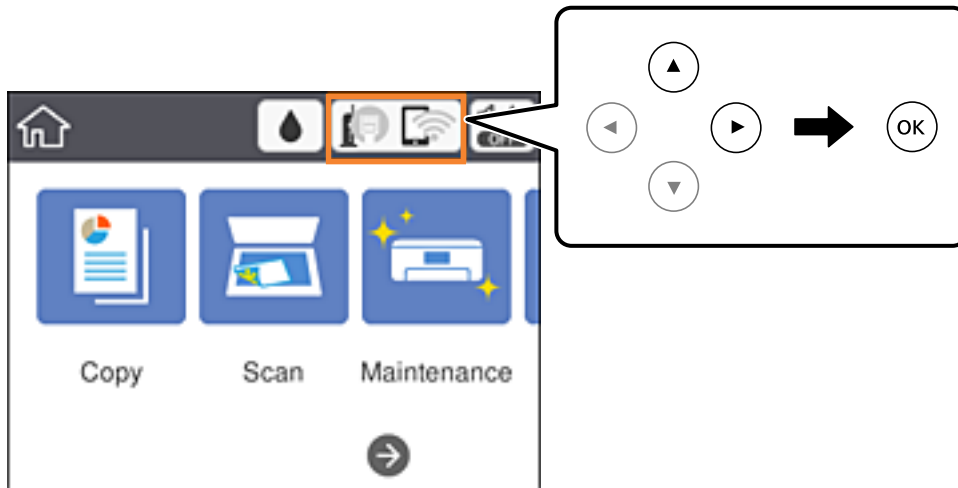
 **Importante:**

Cuando se conecta desde un ordenador o dispositivo inteligente a la impresora usando la conexión Wi-Fi Direct (AP simple), la impresora se conecta a la misma red Wi-Fi (SSID) que el ordenador o dispositivo inteligente y se establece una comunicación entre los mismos. Puesto que el ordenador o dispositivo inteligente se conecta automáticamente a otra red Wi-Fi si se apaga la impresora, no se conecta a la red Wi-Fi previa de nuevo si se enciende la impresora. Conéctese de nuevo desde su ordenador o dispositivo inteligente al SSID de la impresora mediante una conexión Wi-Fi Direct (AP simple). Si no desea conectarse cada vez que encienda o apague la impresora, se recomienda usar una red Wi-Fi conectando la impresora a un punto de acceso.

Configuración de red

1. En la pantalla de inicio, seleccione .

Para seleccionar un elemento, mueva el foco hacia el elemento mediante los botones ▲, ▼, ◀, ▶ y, a continuación, pulse el botón OK.



2. Seleccione **Wi-Fi Direct**.
3. Pulse el botón OK.

Si ha realizado ajustes para Wi-Fi Direct (PA Simple), se muestra información detallada de la conexión. Vaya al paso 5.

4. Pulse el botón OK.
5. Compruebe el SSID y la contraseña mostrada en el panel de control de la impresora.

En la pantalla de conexión de red del ordenador o la pantalla de Wi-Fi del dispositivo inteligente, seleccione el SSID que se muestra en el panel de control de la impresora para realizar la conexión.

Nota:

Puede comprobar el modo de conexión desde el sitio web. Para acceder al sitio web, escanee con su dispositivo inteligente el código QR que se muestra en el panel de control de la impresora o introduzca la URL (<http://epson.sn>) en el ordenador y vaya a **Configuración**.

6. Escriba en el ordenador o dispositivo inteligente la contraseña mostrada en el panel de control de la impresora.
7. Una vez establecida la conexión, seleccione **Aceptar** en el panel de control de la impresora.
8. Cierre la pantalla.

Información relacionada

- ➔ “Operaciones básicas” de la página 17
- ➔ “Comprobación del estado de conexión a la red” de la página 31
- ➔ “Cuando no se puede configurar la red” de la página 152

Realización de ajustes avanzados de red

Puede cambiar el nombre del dispositivo de red, la configuración de TCP/IP, el servidor proxy y otros ajustes. Antes de hacer ningún cambio, compruebe su entorno de red.

1. Seleccione **Configuración** en la pantalla de inicio.

Para seleccionar un elemento, mueva el foco hacia el elemento mediante los botones ▲, ▼, ◀, ▶ y, a continuación, pulse el botón OK.

2. Seleccione **Ajustes generales > Configuración de red > Avanzado**.
3. Seleccione la opción de menú para ajustes y luego seleccione o especifique los valores de ajuste.

Información relacionada

➔ [“Operaciones básicas” de la página 17](#)

➔ [“Elementos de configuración de los ajustes avanzados de red” de la página 30](#)

Elementos de configuración de los ajustes avanzados de red

Seleccione la opción de menú para ajustes y luego seleccione o especifique los valores de ajuste.

Nombre dispositivo

Se admiten los siguientes caracteres.

Límite de caracteres: entre 2 y 15 (debe introducir mínimo 2 caracteres)

Caracteres aceptados: A–Z, a–z, 0–9 y -.

Caracteres que no puede utilizar al principio: 0–9, -.

Caracteres que no puede utilizar al final: -

TCP/IP

Automático

Elija si va a usar un punto de acceso de su casa o si permite que se adquiera la dirección automáticamente mediante DHCP.

Manual

Elija si no quiere que se cambie la dirección IP de la impresora. Escriba las direcciones de Dirección IP, Máscara de subred y Puerta enlace predet. y realice los ajustes de Servidor DNS de acuerdo con su entorno de red.

Cuando seleccione **Auto**, en los ajustes de asignación de la dirección IP, puede seleccionar los ajustes del servidor DNS desde **Manual** o **Auto**. Si no puede obtener la dirección del servidor DNS de manera automática, seleccione **Manual** e introduzca la dirección de los servidores DNS primario y secundario directamente.

Configuración de red

Servidor proxy

No usar

Siga estos pasos si utiliza la impresora en un entorno de red doméstica.

Uso

Siga estos pasos si utiliza un servidor proxy en su entorno de red y quiere configurarlo en la impresora. Escriba la dirección y el número de puerto del servidor proxy.

Dirección IPv6

Habilitar

Seleccione esto cuando utilice una dirección IPv6.

Deshabilitar

Seleccione esto cuando utilice una dirección IPv4.

Velocidad de vínculo y dúplex

Seleccione apropiadamente la velocidad de Ethernet y los ajustes de impresión. Si selecciona una opción que no sea Auto., asegúrese de que esta corresponde con el concentrador que está utilizando.

Auto.

Semidúplex 10BASE-T

Dúplex completo 10BASE-T

Semidúplex 100BASE-TX

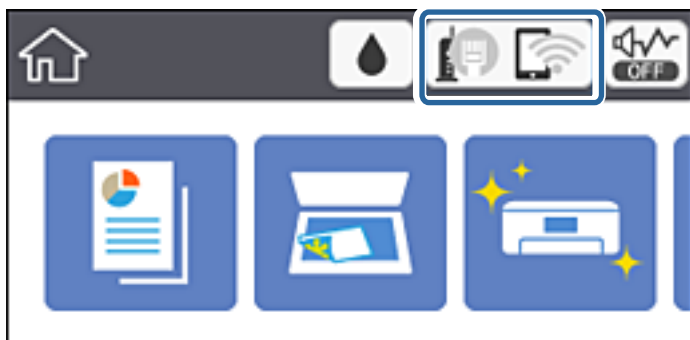
Dúplex completo 100BASE-TX

Comprobación del estado de conexión a la red

Puede comprobar el estado de conexión de red de la siguiente forma.

Icono de red

Para conocer el estado de la conexión a la red y la potencia de la onda de radio fíjese en el icono de la red que hay en la pantalla de inicio de la impresora.



Información relacionada

➔ [“Iconos que aparecen en la pantalla LCD” de la página 16](#)

Comprobación de la información detallada de red desde el panel de control

Cuando su impresora está conectada a la red, también puede ver otros datos relacionados con la red seleccionando los menús de red que quiera consultar.

1. Seleccione **Configuración** en la pantalla de inicio.

Para seleccionar un elemento, mueva el foco hacia el elemento mediante los botones ▲, ▼, ◀, ▶ y, a continuación, pulse el botón OK.

2. Seleccione **Ajustes generales > Configuración de red > Estado de la red**.

3. Si quiere consultar la información, seleccione los menús que quiera consultar.

- Estado de LAN cabl./Wi-Fi

Muestra la información de red (nombre del dispositivo, conexión, potencia de la señal, Obtener dirección IP, etc.) en conexiones Wi-Fi o Ethernet.

- Estado de Wi-Fi Direct

Muestra si la conexión Wi-Fi Direct está habilitada o deshabilitada para conexiones Wi-Fi Direct.

- hoja de estado

Imprime una hoja de estado de la red. La información de Ethernet, Wi-Fi, Wi-Fi Direct, etc. se imprime en dos o más páginas.

Impresión de un informe de conexión de red

Puede imprimir un informe de conexión de red para comprobar el estado de la conexión entre la impresora y el punto de acceso.

1. Cargue papel.

2. Seleccione **Configuración** en la pantalla de inicio.

Para seleccionar un elemento, mueva el foco hacia el elemento mediante los botones ▲, ▼, ◀, ▶ y, a continuación, pulse el botón OK.

3. Seleccione **Ajustes generales > Configuración de red > Comprobación de conexión de red**.

Se iniciará la comprobación de la conexión.

4. Seleccione **Imprimir informe de comprobación**.

5. Imprima el informe de conexión de red.

Si se produce un error, lea el informe de conexión de red y siga las soluciones indicadas en él.

6. Cierre la pantalla.

Información relacionada

➔ [“Mensajes y soluciones que aparecen en el informe de conexión de red” de la página 33](#)

Configuración de red

Mensajes y soluciones que aparecen en el informe de conexión de red

Compruebe los mensajes y los códigos de error en el informe de conexión de red y, a continuación, siga las soluciones.

Check Network Connection	
Check Result	FAIL
Error code	(E-2)
<p>See the Network Status and check if the Network Name (SSID) is the SSID you want to connect. If the SSID is correct, make sure to enter the correct password and try again.</p> <p>If your problems persist, see your documentation for help and networking tips.</p>	
Checked Items	
Wireless Network Name (SSID) Check	FAIL
Communication Mode Check	Unchecked
Security Mode Check	Unchecked
MAC Address Filtering Check	Unchecked
Security Key/Password Check	Unchecked
IP Address Check	Unchecked
Detailed IP Setup Check	Unchecked
Network Status	
Printer Name	EPSON XXXXXX
Printer Model	XX-XXX Series
IP Address	169.254.137.8
Subnet Mask	255.255.0.0
Default Gateway	
Network Name (SSID)	EpsonNet
Security	None
Signal Strength	Poor
MAC Address	F8:D0:27:40:C0:AC

a: Código de error

b: Mensajes del entorno de red

Información relacionada

- ➔ “E-2, E-3, E-7” de la página 34
- ➔ “E-5” de la página 35
- ➔ “E-6” de la página 35
- ➔ “E-8” de la página 36
- ➔ “E-9” de la página 36
- ➔ “E-10” de la página 37
- ➔ “E-11” de la página 37
- ➔ “E-12” de la página 38
- ➔ “E-13” de la página 38
- ➔ “Mensaje del entorno de red” de la página 39

Configuración de red

E-1

Mensaje:

Compruebe que el cable de red esté conectado y que dispositivos de red como concentrador, enrutador o punto de acceso estén encendidos.

Soluciones:

- Asegúrese de que el cable de Ethernet está conectado de forma segura a la impresora y a un concentrador u otro dispositivo de red.
- Asegúrese de que el concentrador u otro dispositivo de red está encendido.

E-2, E-3, E-7

Mensaje:

No se han encontrado nombres de red inalámbrica (SSID). Confirme que el enrutador/punto de acceso esté activado y que la red inalámbrica (SSID) esté correctamente configurada. Si necesita asistencia, póngase en contacto con su administrador de red.

No se han encontrado nombres de red inalámbrica (SSID). Confirme que el nombre de red inalámbrica (SSID) del PC que desea conectar esté correctamente configurado. Si necesita asistencia, póngase en contacto con su administrador de red.

La clave/contraseña de seguridad introducida no se corresponde con la configurada para su enrutador/punto de acceso. Confirme la clave/contraseña de seguridad. Si necesita asistencia, póngase en contacto con su administrador de red.

Soluciones:

- Asegúrese de que el punto de acceso está encendido.
- Compruebe que el equipo o dispositivo está conectado correctamente al punto de acceso.
- Apague el punto de acceso. Espere 10 segundos y enciéndalo de nuevo.
- Coloque la impresora más cerca del punto de acceso y retire cualquier obstáculo que haya entre ellos.
- Si ha especificado el SSID manualmente, compruebe que es correcto. Compruebe el SSID en la sección **Estado de la red** del informe de conexión de red.
- Si está utilizando la configuración por botón de comando para establecer la conexión de red, asegúrese de que su punto de acceso es compatible con WPS. No puede utilizar la configuración por botón de comando si su punto de acceso no es compatible con WPS.
- Asegúrese de que su SSID solo contiene caracteres ASCII (caracteres alfanuméricos y símbolos). La impresora no puede mostrar un SSID que contenga caracteres que no sean ASCII.
- Asegúrese de conocer su SSID y su contraseña antes de conectarse al punto de acceso. Si utiliza el punto de acceso con su configuración predeterminada, encontrará el SSID y la contraseña en una etiqueta en el punto de acceso. Si no conoce el SSID ni la contraseña, consulte a la persona que configuró el punto de acceso o la documentación que acompaña al mismo.
- Si se está conectando a un SSID generado desde un dispositivo inteligente con tethering (anclaje a la red), compruebe el SSID y la contraseña en la documentación suministrada con el dispositivo.

Configuración de red

- Si la conexión Wi-Fi se desconecta de repente, compruebe lo siguiente. Si se dan cualquiera de estas condiciones, restablezca la configuración de red descargándose y ejecutando el software de la siguiente página web.

<http://epson.sn> > **Configuración**

- Otro dispositivo inteligente ha sido añadido a la red mediante la configuración por botón de comando.
- La red Wi-Fi se configuró utilizando un método distinto al de configuración por botón de comando.

Información relacionada

- ➔ “Conexión a un ordenador” de la página 22
- ➔ “Configuración de la Wi-Fi en la impresora” de la página 23

E-5

Mensaje:

El modo de seguridad (ej. WEP, WPA) no se corresponde con la configuración actual de la impresora. Confirme el modo de seguridad. Si necesita asistencia, póngase en contacto con su administrador de red.

Soluciones:

Asegúrese de que el tipo de seguridad del punto de acceso está establecido en uno de los siguientes. Si no lo está, cambie el tipo de seguridad en el punto de acceso y, a continuación, restablezca la configuración de red de la impresora.

- WEP de 64 bits (40 bits)
- WEP de 128 bits (104 bits)
- WPA PSK (TKIP/AES)*
- WPA2 PSK (TKIP/AES)*
- WPA (TKIP/AES)
- WPA2 (TKIP/AES)

* WPA PSK también se conoce como WPA personal. WPA2 PSK también se conoce como WPA2 personal.

E-6

Mensaje:

Es posible que la dirección MAC de su impresora esté filtrada. Compruebe si su enrutador/punto de acceso presenta restricciones como filtro de dirección MAC. Consulte la documentación del enrutador/punto de acceso o, si necesita asistencia, póngase en contacto con su administrador de red.

Soluciones:

- Compruebe si el filtro de direcciones MAC está inhabilitado. Si está habilitado, registre la dirección MAC de la impresora de forma que no se filtre. Consulte la documentación proporcionada con el punto de acceso para obtener detalles. Puede comprobar la dirección MAC de la impresora en la sección **Estado de la red** del informe de conexión de red.
- Si el punto de acceso está utilizando una autenticación compartida con la seguridad WEP, asegúrese de que el índice y la clave de autenticación son correctos.

Configuración de red

Información relacionada

- ➔ “Elementos de configuración de los ajustes avanzados de red” de la página 30
- ➔ “Impresión de una hoja de estado de red” de la página 39

E-8

Mensaje:

Se ha asignado a la impresora una dirección IP incorrecta. Confirme la configuración de la dirección IP del dispositivo de red (nodo, enrutador o punto de acceso). Si necesita asistencia, póngase en contacto con su administrador de red.

Soluciones:

- Habilite DHCP en el punto de acceso si la opción Obtener dirección IP de la impresora está establecida como **Automática**.
- Si la opción Obtener dirección IP de la impresora está establecida como Manual, la dirección IP establecida manualmente no será válida por estar fuera del intervalo (por ejemplo: 0.0.0.0). Establezca una dirección IP válida desde el panel de control de la impresora o mediante Web Config.

Información relacionada

- ➔ “Elementos de configuración de los ajustes avanzados de red” de la página 30

E-9

Mensaje:

Confirme la configuración de la conexión y de la red del PC u otro dispositivo. Está disponible la conexión mediante la configuración EpsonNet Setup. Si necesita asistencia, póngase en contacto con su administrador de red.

Soluciones:

Compruebe lo siguiente.

- Los dispositivos están encendidos.
- Puede acceder a Internet y a otros equipos o dispositivos de red que se encuentren en la misma red desde los dispositivos que desea conectar a la impresora.

Si tras comprobar lo anterior la impresora todavía no se conecta a los dispositivos de red, apague el punto de acceso. Espere 10 segundos y enciéndalo de nuevo. Restablezca la configuración de red descargándose y ejecutando el instalador de la siguiente página web.

<http://epson.sn> > Configuración

Información relacionada

- ➔ “Conexión a un ordenador” de la página 22

Configuración de red

E-10

Mensaje:

Confirme la configuración de la dirección IP, la máscara de subred y la puerta de enlace predeterminada. Está disponible la conexión mediante la configuración EpsonNet Setup. Si necesita asistencia, póngase en contacto con su administrador de red.

Soluciones:

Compruebe lo siguiente.

- Otros dispositivos de la red están encendidos.
- Las direcciones de red (dirección IP, máscara de subred y puerta de enlace predeterminada) son correctas si ha establecido la opción Obtener dirección IP de la impresora en modo manual.

Restablezca la dirección de red si fuera incorrecta. Puede comprobar la dirección IP de la impresora, la máscara de subred y la puerta de enlace predeterminada en la sección **Estado de la red** del informe de conexión de red.

Si DHCP está habilitada, cambie al opción de la impresora Obtener dirección IP a **Automático**. Si desea establecer la dirección IP de forma manual, compruebe la dirección IP de la impresora desde la sección **Estado de la red** del informe de conexión de red y, a continuación, seleccione manual en la pantalla de ajustes de conexión de red. Establezca la máscara de subred en [255.255.255.0].

Si aún así la impresora no se conecta a los dispositivos de red, apague el punto de acceso. Espere 10 segundos y enciéndalo de nuevo.

Información relacionada

- ➔ [“Elementos de configuración de los ajustes avanzados de red” de la página 30](#)
- ➔ [“Impresión de una hoja de estado de red” de la página 39](#)

E-11

Mensaje:

La configuración no se ha completado satisfactoriamente. Confirme la configuración de la puerta de enlace predeterminada. Está disponible la conexión mediante la configuración EpsonNet Setup. Si necesita asistencia, póngase en contacto con su administrador de red.

Soluciones:

Compruebe lo siguiente.

- La dirección de la puerta de enlace predeterminada es correcta si establece la configuración de TCP/IP de la impresora en modo manual.
- El dispositivo que está establecido como puerta de enlace predeterminada está encendido.

Establezca la dirección de la puerta de enlace predeterminada correcta. Puede comprobar la dirección de la puerta de enlace predeterminada en la sección **Estado de la red** del informe de conexión de red.

Información relacionada

- ➔ [“Elementos de configuración de los ajustes avanzados de red” de la página 30](#)
- ➔ [“Impresión de una hoja de estado de red” de la página 39](#)

Configuración de red

E-12

Mensaje:

Confirme lo siguiente -Clave de seguridad/contraseña sea correcta -Índice de clave de seguridad/contraseña sea el primer número -Configuración de dirección IP, máscara de subred o puerta de enlace predeterminada sea correcta Si necesita asistencia, póngase en contacto con su administrador de red.

Soluciones:

Compruebe lo siguiente.

- Otros dispositivos de la red están encendidos.
- Las direcciones de red (dirección IP, máscara de subred y puerta de enlace predeterminada) son correctas si las especifica manualmente.
- Las direcciones de red para otros dispositivos (máscara de subred y puerta de enlace predeterminada) son las mismas.
- La dirección IP no entra en conflicto con otros dispositivos.

Si tras comprobar lo anterior la impresora todavía no se conecta a los dispositivos de red, intente lo siguiente.

- Apague el punto de acceso. Espere 10 segundos y enciéndalo de nuevo.
- Realice los ajustes de red nuevamente utilizando el instalador. Puede ejecutarlo desde la siguiente página web.
<http://epson.sn> > **Configuración**
- Puede registrar varias contraseñas en un punto de acceso que use el tipo de seguridad WEP. Si se registran varias contraseñas, compruebe si la primera contraseña registrada está establecida en la impresora.

Información relacionada

- ➔ “Elementos de configuración de los ajustes avanzados de red” de la página 30
- ➔ “Conexión a un ordenador” de la página 22

E-13

Mensaje:

Confirme lo siguiente -Clave de seguridad/contraseña sea correcta -Índice de clave de seguridad/contraseña sea el primer número -Configuración de red y conexión del PC u otro dispositivo sea correcta Si necesita asistencia, póngase en contacto con su administrador de red.

Soluciones:

Compruebe lo siguiente.

- Los dispositivos de red, como un punto de acceso, concentrador y router, están encendidos.
- La configuración TCP/IP de los dispositivos de red no se ha definido manualmente. (Si la configuración TCP/IP de la impresora se establece de forma automática mientras que la configuración TCP/IP de otros dispositivos de red se realiza de forma manual, la red de la impresora puede ser diferente a la de otros dispositivos.)

Si sigue sin funcionar después de comprobar lo anterior, pruebe lo siguiente.

- Apague el punto de acceso. Espere 10 segundos y enciéndalo de nuevo.

Configuración de red

- ❑ Realice la configuración de red en el equipo que se encuentra en la misma red que la impresora utilizando el instalador. Puede ejecutarlo desde la siguiente página web.

<http://epson.sn> > **Configuración**

- ❑ Puede registrar varias contraseñas en un punto de acceso que use el tipo de seguridad WEP. Si se registran varias contraseñas, compruebe si la primera contraseña registrada está establecida en la impresora.

Información relacionada

- ➔ “Elementos de configuración de los ajustes avanzados de red” de la página 30
- ➔ “Conexión a un ordenador” de la página 22

Mensaje del entorno de red

Mensaje	Solución
*Múltiples nombres de red (SSID) que se corresponden con el nombre de red (SSID) que ha introducido se han detectado. Confirme el nombre de red (SSID).	Se puede establecer el mismo SSID en varios puntos de acceso. Compruebe la configuración de los puntos de acceso y cambie el SSID.
El entorno Wi-Fi necesita mejoras. Apague el enrutador inalámbrico y, a continuación, enciéndalo. Si la conexión no mejora, consulte la documentación para el enrutador inalámbrico.	Una vez colocada la impresora más cerca del punto de acceso y quitado cualquier obstáculo entre ambos, apague el punto de acceso. Espere 10 segundos y enciéndalo de nuevo. Si sigue sin conectarse, consulte la documentación suministrada con el punto de acceso.
*No se puede conectar más dispositivos. Desconecte un dispositivo conectado para agregar otro.	Puede conectar simultáneamente hasta cuatro ordenadores y dispositivos inteligentes vía Wi-Fi Direct (AP simple). Para agregar otro ordenador o dispositivo inteligente, desconecte antes uno de los dispositivos conectados.

Impresión de una hoja de estado de red

Puede comprobar la información detallada de la red imprimiendo la hoja de estado de red.

1. Cargue papel.
2. Seleccione **Configuración** en la pantalla de inicio.
Para seleccionar un elemento, mueva el foco hacia el elemento mediante los botones ▲, ▼, ◀, ▶ y, a continuación, pulse el botón OK.
3. Seleccione **Ajustes generales > Configuración de red > Estado de la red**.
4. Seleccione **hoja de estado**.
5. Compruebe el mensaje y, a continuación imprima la hoja de estado de la red.
6. Cierre la pantalla.
La pantalla se cerrará automáticamente al cabo de un tiempo determinado.

Cambio o adición de puntos de acceso nuevos

Si el SSID cambia debido a la sustitución de un punto de acceso, o se añade un nuevo punto de acceso y se establece un nuevo entorno de red, reconfigure los ajustes Wi-Fi.

Información relacionada

➔ “Cambio del modo de conexión a un ordenador” de la página 40

Cambio del modo de conexión a un ordenador

Uso del instalador y la reconfiguración de un modo diferente de conexión.

Instalación desde la página web

Acceda a la siguiente página web y, a continuación, introduzca el nombre del producto. Vaya a **Configuración** y comience la configuración.

<http://epson.sn>

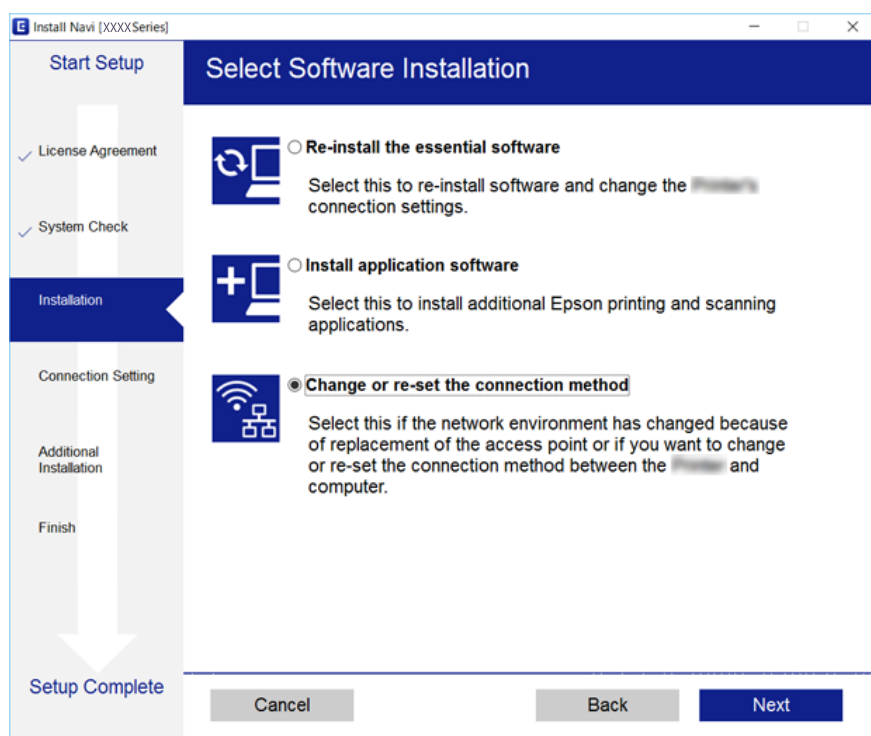
Instalación a través del disco de software (solo para los modelos que vienen con un disco de software y para los usuarios con ordenadores con lector de discos).

Inserte el disco de software en el ordenador y, a continuación, siga las instrucciones que aparecen en la pantalla.

Selección de otro modo de conexión

Siga las instrucciones que aparecen en la pantalla hasta que visualice la siguiente pantalla.

Seleccione **Cambiar o restablecer el método de conexión** en la pantalla Seleccionar instalación de software y, a continuación, haga clic en **Siguiente**.



Cambio de la conexión de red a Ethernet desde el panel de control

Siga los pasos que se indican abajo para cambiar la conexión de Wi-Fi a Ethernet utilizando el panel de control.


1. Seleccione **Configuración** en la pantalla de inicio.

Para seleccionar un elemento, mueva el foco hacia el elemento mediante los botones ▲, ▼, ◀, ▶ y, a continuación, pulse el botón OK.

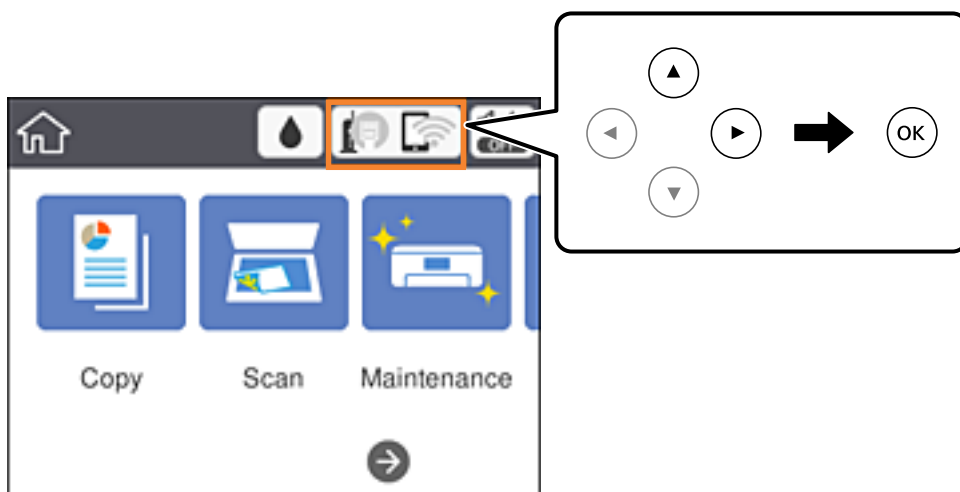
2. Seleccione **Ajustes generales > Configuración de red > Configuración LAN cableada**.
3. Pulse el botón OK.
4. Conecte la impresora a un router mediante un cable Ethernet.

Deshabilitación de la conexión Wi-Fi desde el panel de control

Cuando deshabilite la red Wi-Fi, se interrumpirá la conexión vía Wi-Fi.

1. En la pantalla de inicio, seleccione .

Para seleccionar un elemento, mueva el foco hacia el elemento mediante los botones ▲, ▼, ◀, ▶ y, a continuación, pulse el botón OK.



2. Seleccione **Wi-Fi (recomendado)**.
Se muestra el estado de red.
3. Seleccione **Cambiar configuración**.
4. Seleccione **Otros > Deshabilitar Wi-Fi**.


Configuración de red

5. Lea el mensaje e inicie la configuración.
6. Cuando se muestre un mensaje de finalización, cierre la pantalla.
La pantalla se cerrará automáticamente al cabo de un tiempo determinado.
7. Cierre la pantalla de configuración de conexiones de red.

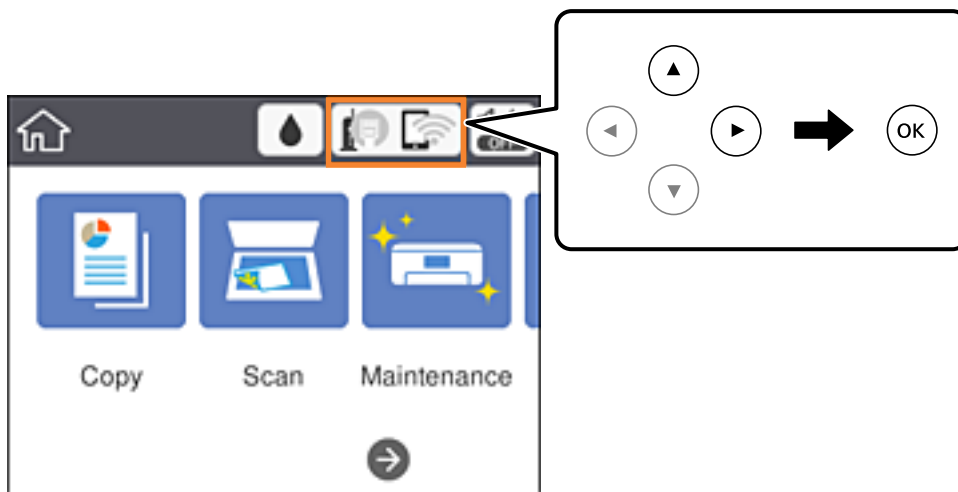
Desconexión de la conexión Wi-Fi Direct (PA Simple) del panel de control

Nota:

Al desactivar la conexión Wi-Fi Direct (PA Simple), todos los ordenadores y dispositivos inteligentes conectados a la impresora mediante Wi-Fi Direct (PA simple) se desconectan. Si quiere desconectar un dispositivo en concreto, tiene que hacerlo desde el dispositivo y no de la impresora.

1. En la pantalla de inicio, seleccione .

Para seleccionar un elemento, mueva el foco hacia el elemento mediante los botones ▲, ▼, ◀, ▶ y, a continuación, pulse el botón OK.



2. Seleccione **Wi-Fi Direct**.
Se mostrará la información Wi-Fi Direct.
3. Seleccione **Cambiar configuración**.
4. Seleccione **Deshabilitar Wi-Fi Direct**.
5. Lea el mensaje e inicie la configuración.
6. Cuando se muestre un mensaje de finalización, cierre la pantalla.
La pantalla se cerrará automáticamente al cabo de un tiempo determinado.
7. Cierre la pantalla de configuración de conexiones de red.

Restablecimiento de la configuración de red desde el panel de control

Puede recuperar todos los ajustes predeterminados de la red.

1. Seleccione **Configuración** en la pantalla de inicio.

Para seleccionar un elemento, mueva el foco hacia el elemento mediante los botones ▲, ▼, ◀, ▶ y, a continuación, pulse el botón OK.

2. Seleccione **Restaurar configuración pred. > Configuración de red**.

3. Lea el mensaje y seleccione **Sí**.

4. Cuando se muestre un mensaje de finalización, cierre la pantalla.

La pantalla se cerrará automáticamente al cabo de un tiempo determinado.

Información relacionada

➔ [“Operaciones básicas” de la página 17](#)

Solo impresora.

Carga del papel

Papel disponible y capacidades

Epson recomienda el uso de papel Epson original para garantizar impresiones de alta calidad.

Papel genuino de Epson

Nombre del papel	Tamaño	Capacidad de carga (hojas)	Impresión a doble cara	Impresión sin márgenes
Epson Bright White Ink Jet Paper	A4	120	Auto, Manual*1	✓
Epson Ultra Glossy Photo Paper	A4, 13×18 cm (5×7 pulg.), 10×15 cm (4×6 pulg.)	20*2	-	✓
Epson Premium Glossy Photo Paper	A4, 13×18 cm (5×7 pulg.), 16:9 grande (102×181 mm), 10×15 cm (4×6 pulg.)	20*2	-	✓
Epson Premium Semigloss Photo Paper	A4, 10×15 cm (4×6 pulg.)	20*2	-	✓
Epson Photo Paper Glossy	A4, 13×18 cm (5×7 pulg.), 10×15 cm (4×6 pulg.)	20*2	-	✓
Epson Matte Paper-Heavyweight	A4	20	-	✓
Epson Double-Sided Matte Paper	A4	1	-	✓
Epson Photo Quality Ink Jet Paper	A4	100	-	-

*1 Puede cargar hasta 30 hojas de papel con una cara ya impresa.

*2 Cargue una hoja de papel a la vez si el papel no avanza correctamente o si la impresión tiene colores desiguales o manchas.

Nota:

- ❑ La disponibilidad de papeles depende del país. Póngase en contacto con el servicio técnico de Epson para obtener información actualizada sobre el papel disponible en su zona.
- ❑ Cuando se imprime en papel Epson original con un tamaño definido por el usuario, solo están disponibles los parámetros de calidad de impresión **Estándar** o **Normal**. Aunque algunos controladores de impresoras permiten seleccionar una calidad de impresión superior, las impresiones se realizan utilizando **Estándar** o **Normal**.

Solo impresora.**Papel disponible comercialmente**

Nombre del papel	Tamaño	Capacidad de carga (hojas o sobres)	Impresión a doble cara	Impresión sin márgenes
Papel normal Papel de copia	Carta, A4	150	Auto, Manual*2	✓
	B5, 16K (195×270 mm)	150	Auto, Manual*2	-
	A5, A6, B6	150	Manual*2	-
	Legal*1, 8,5×13 pulg.*1	1	Manual	-
	Definido por el usuario (mm)*1 De 89×127 a 182×257 De 215,9×297 a 1200	1	Manual	-
	Definido por el usuario (mm)*1 De 182×257 a 215,9×297	1	Auto, Manual	-
Sobre	Sobre N.º 10, Sobre DL, Sobre C6	10	-	-

*1 Solo disponible para la impresión desde un ordenador o dispositivo inteligente.

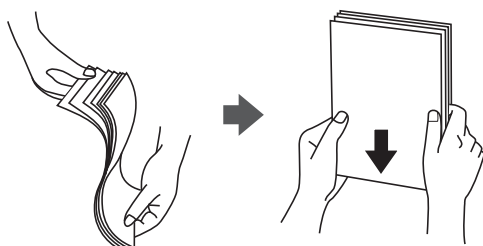
*2 Puede cargar hasta 30 hojas de papel con una cara ya impresa.

Información relacionada

➔ [“Nombres y funciones de las piezas” de la página 13](#)

Precauciones en la manipulación del papel

- Consulte las hojas de instrucciones suministradas junto con el papel.
- Airee y alinee los bordes del papel antes de cargarlo. No airee ni curve el papel fotográfico. Podría dañar la cara imprimible.



Solo impresora.

- ❑ Si el papel está curvado, alíselo o enróllelo ligeramente en dirección contraria antes de cargarlo. La impresión en papel curvado puede causar atascos de papel y manchas de tinta en la impresión.



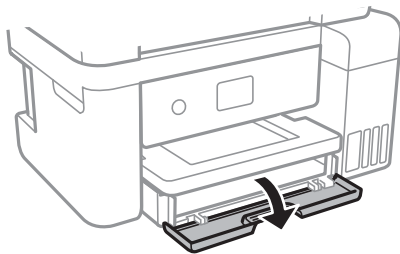
- ❑ No utilice papel ondulado, rasgado, cortado, doblado, húmedo, demasiado grueso, demasiado fino, o con adhesivos pegados. El uso de estos tipos de papel causa atascos de papel y manchas de tinta en la impresión.
- ❑ Asegúrese de utilizar papel de grano largo. Si no está seguro de qué papel está usando, consúltelo en el paquete del papel o póngase en contacto con el fabricante para comprobar las características del papel.

Información relacionada

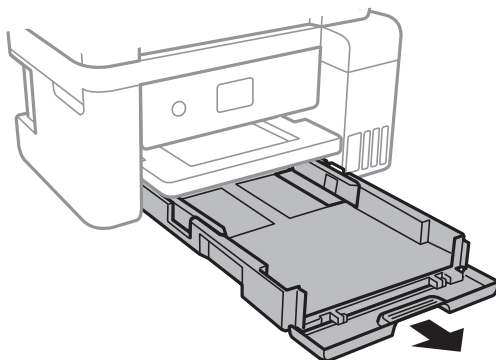
- ➔ [“Especificaciones de la impresora” de la página 172](#)

Carga de papel en la Cassette de papel

1. Abra la cubierta frontal hasta oír un clic.

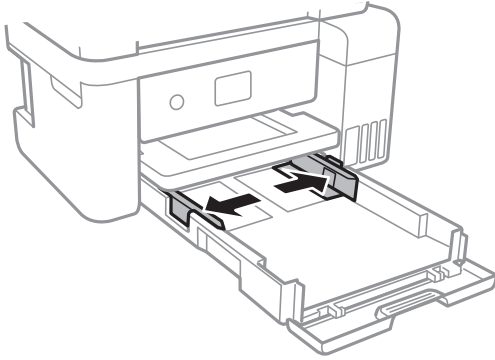


2. Compruebe que la impresora no está en funcionamiento y luego extraiga la cassette de papel.

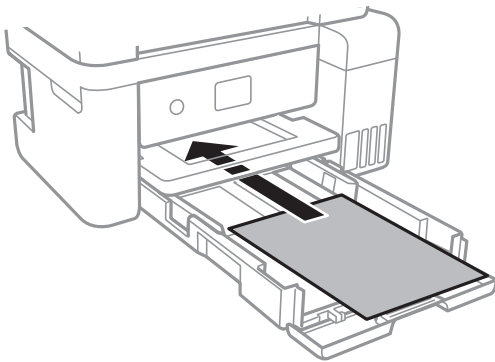


Solo impresora.

3. Deslice las guías laterales hasta su posición máxima.



4. Con la cara imprimible hacia abajo, cargue el papel hasta que toque la parte trasera de la cassette de papel.

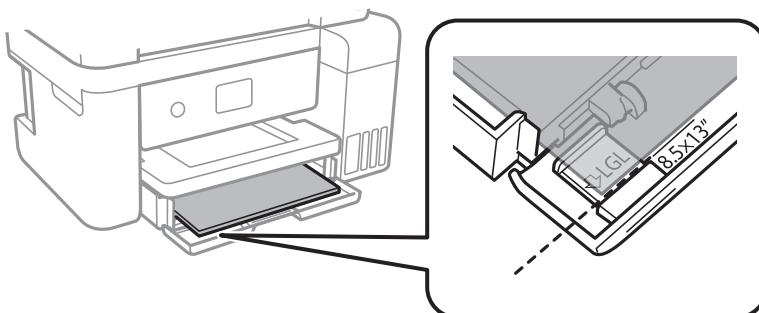


Importante:

No cargue más hojas que el número máximo especificado para el papel.

- ❑ 8,5×13 pulg.

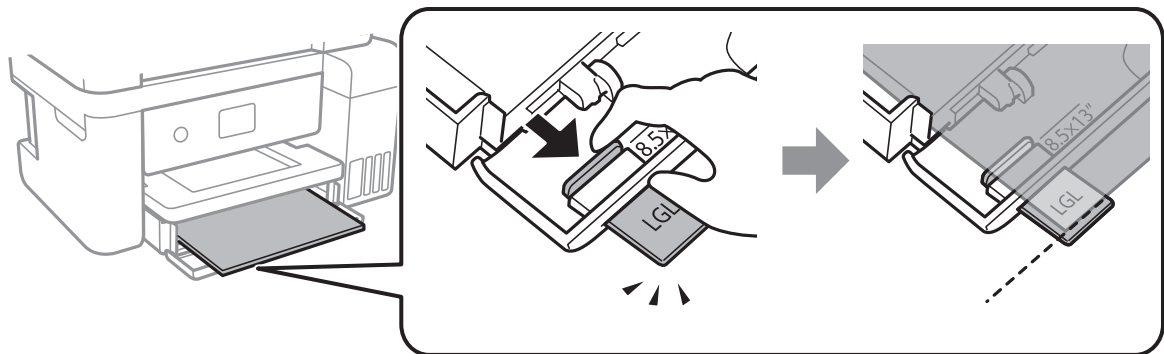
Cargue el papel siguiendo la línea.



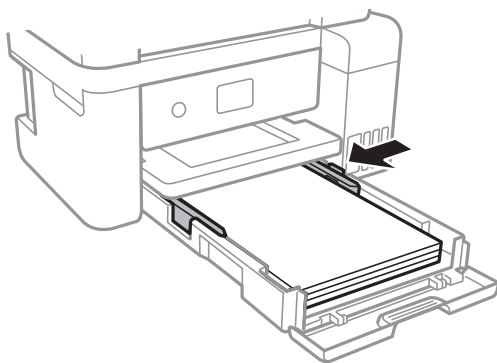
Solo impresora.

❑ Legal

Saque la guía de papel legal y cargue el papel siguiendo la línea.



5. Deslice las guías laterales hasta los bordes del papel.



6. Inserte la cassette de papel hasta el fondo.

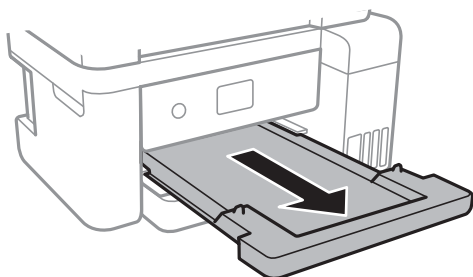
7. En el panel de control, establezca el tamaño y tipo del papel que haya cargado en la cassette de papel. Si el tamaño del papel no se muestra, seleccione **Definido por Usuario**.

Para seleccionar un elemento, mueva el foco hacia el elemento mediante los botones ▲, ▼, ◀, ▶ y, a continuación, pulse el botón OK.

Nota:

También puede mostrar la pantalla con los parámetros de tamaño y tipo de papel seleccionando **Configuración > Ajustes generales > Config. de la impresora > Conf. origen de papel > Configuración del papel**.

8. Despliegue la bandeja de salida.



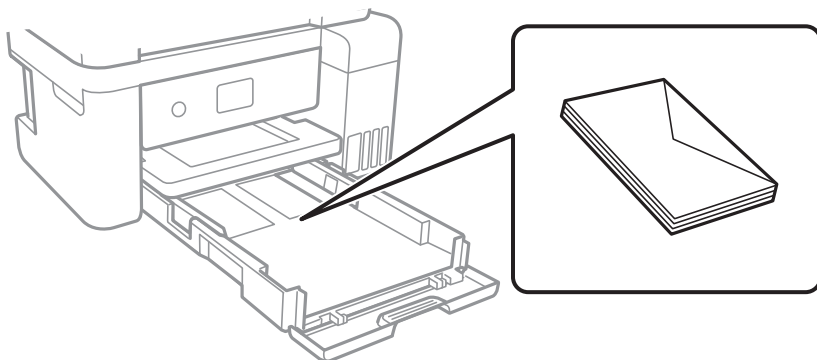
Solo impresora.

Información relacionada

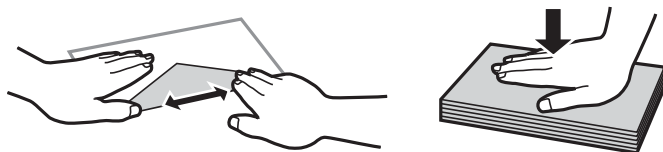
- ➔ “Precauciones en la manipulación del papel” de la página 45
- ➔ “Papel disponible y capacidades” de la página 44
- ➔ “Lista de tipo de papel” de la página 49
- ➔ “Carga de sobres y precauciones” de la página 49

Carga de sobres y precauciones

Cargue los sobres con la solapa hacia arriba y deslice las guías laterales hasta los bordes de los sobres.



- Airee y alinee los bordes de los sobres antes de cargarlos. Cuando los sobres apilados contengan aire, presiónelos para aplastarlos antes de cargarlos.



- No utilice sobres que estén curvados o doblados. El uso de estos sobres causa atascos de papel y manchas de tinta en la impresión.
- No use sobres con superficies adhesivas en las solapas ni sobres con ventana.
- No use sobres demasiado finos, ya que pueden curvarse durante la impresión.

Información relacionada

- ➔ “Papel disponible y capacidades” de la página 44
- ➔ “Carga de papel en la Cassette de papel” de la página 46

Lista de tipo de papel

Para obtener unos resultados de impresión óptimos, seleccione el tipo de papel pertinente.

Solo impresora.

Nombre del papel	Tipo papel	
	Panel de control	Controlador de impresora
Epson Bright White Ink Jet Paper	Papel Normal	Papel Normal
Epson Ultra Glossy Photo Paper	Ultra Glossy	Epson Ultra Glossy
Epson Premium Glossy Photo Paper	Premium Glossy	Epson Premium Glossy
Epson Premium Semigloss Photo Paper	Premium Semigloss	Epson Premium Semigloss
Epson Photo Paper Glossy	Glossy	Photo Paper Glossy
Epson Matte Paper-Heavyweight Epson Double-Sided Matte Paper Epson Photo Quality Ink Jet Paper	Matte	Epson Matte

Colocación de originales

Coloque los originales en el cristal del escáner o en el ADF.

Puede escanear varios originales al mismo tiempo con el ADF.

Originales disponibles para el ADF

Tamaños de papel disponibles	A4, Carta, 8,5×13 pulg., Legal
Tipo de papel	Papel normal
Grosor del papel (peso del papel)	64 a 95 g/m ²
Capacidad de carga	A4, Letter: 30 hojas o 3.3 mm 8,5×13 pulg., Legal: 10 hojas

Incluso si el original cumple con las especificaciones de papel que se pueden colocar en el ADF, es posible que no se recojan desde el ADF o que la calidad del escaneado disminuya en función de las propiedades o la calidad del papel.



Importante:

No introduzca fotografías o ilustraciones originales valiosas en el ADF. Un error en la alimentación puede arrugar o dañar el original. En su lugar, escanee estos documentos en cristal del escáner.

Para evitar atascos de papel, no coloque los originales siguientes en el ADF. Para estos tipos, utilice el cristal del escáner.

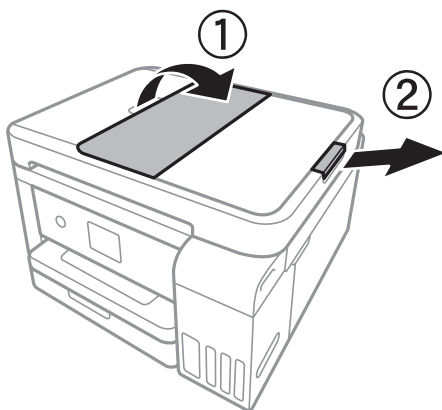
- Originales rasgados, doblados, arrugados, deteriorados o curvados
- Originales con agujeros de encuadernación
- Originales fijados con cinta adhesiva, grapas, clips, etc.
- Originales que llevan pegados cintas o papeles

Solo impresora.

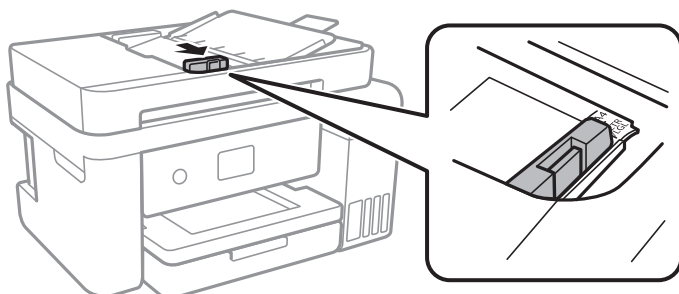
- ❑ Originales con corte irregular o ángulos no rectos
- ❑ Originales encuadernados
- ❑ Transparencias, papel de transferencia térmica o carbón

Colocación de originales en el ADF

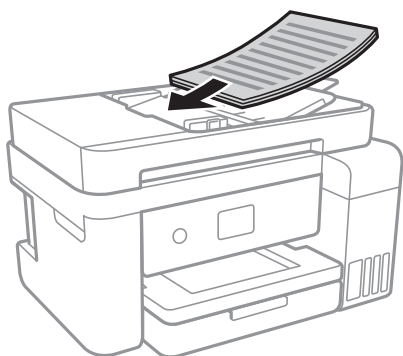
1. Alinee los bordes de los originales.
2. Abra el soporte de documentos ADF y despliegue la extensión de la bandeja de salida del ADF.



3. Agarre y deslice hacia afuera la guía lateral del ADF.



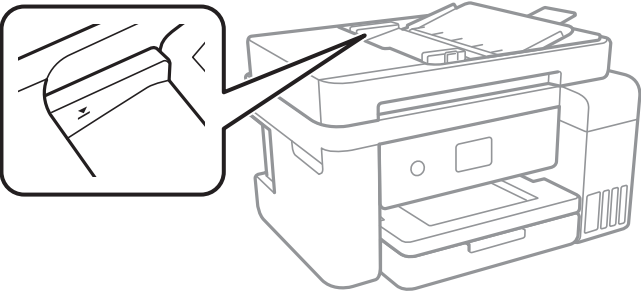
4. Coloque los originales boca arriba en el ADF y deslice la guía del ADF hasta que toque el borde de los originales.



Solo impresora.

! **Importante:**

- No cargue originales por encima de la línea indicada por el triángulo en el ADF.



- No añada originales durante el escaneado.

Información relacionada

➔ [“Originales disponibles para el ADF” de la página 50](#)

Colocación de originales en el ADF para la copia 2-up

Coloque los originales en la dirección mostrada en la ilustración y seleccione el ajuste de orientación.

- Colocación de originales en dirección ascendente: seleccione **Paisaje** en el panel de control como se explica a continuación.

Copiar > Configuración avanzada > Orientación original > Paisaje

Coloque los originales en el ADF en la dirección de la flecha.



- Colocación de originales en dirección izquierda: seleccione **Vertical** en el panel de control como se explica a continuación.

Copiar > Configuración avanzada > Orientación original > Vertical

Coloque los originales en el ADF en la dirección de la flecha.



Colocación de originales en el Cristal del escáner

! **Precaución:**

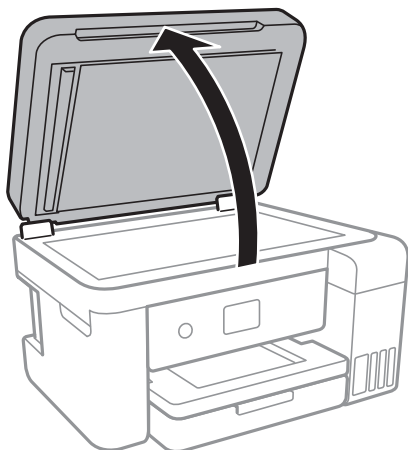
Tenga cuidado de no pillarse los dedos o la mano cuando abra o cierre la cubierta para documentos. De lo contrario, podría hacerse daño.

Solo impresora.

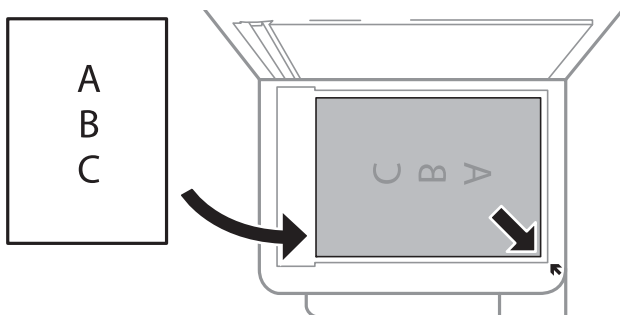
! *Importante:*

Al colocar originales voluminosos, como libros, evite que la luz exterior incida directamente sobre el cristal del escáner.

1. Abra la cubierta para documentos.



2. Elimine las manchas y el polvo del cristal del escáner.
3. Coloque el original boca abajo y deslícelo hasta la marca de la esquina.



Nota:

- No se escanea un rango de 1,5 mm desde el borde inferior o derecho del cristal del escáner.
- Cuando se colocan originales en el ADF y en el cristal del escáner, se da prioridad a los originales en el ADF.

4. Cierre la tapa con cuidado.

! *Importante:*

No aplique demasiada fuerza al cristal del escáner o a la cubierta para documentos. De lo contrario, podrían dañarse.

5. Retire los originales después de escanearlos.

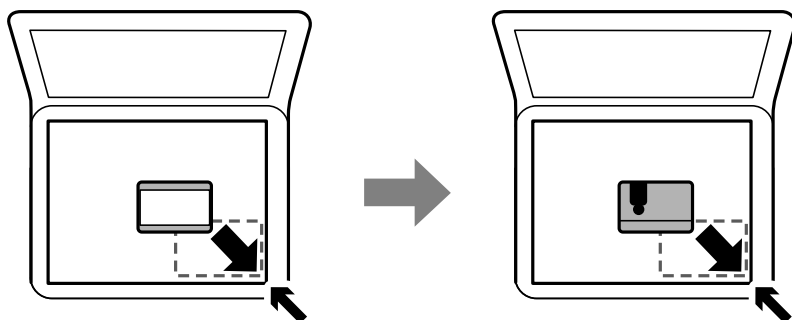
Nota:

Si deja los originales en el cristal del escáner mucho tiempo, se pueden quedar pegados a la superficie del cristal.

Solo impresora.

Colocación de carnets de identidad para copiar

Coloque el carnet de identidad a 5 mm de la marca de la esquina del cristal del escáner.



Opciones de menú de Configuración

Seleccione **Configuración** en el la pantalla de inicio de la impresora para realizar diversos ajustes.

Opciones de menú para Ajustes generales

Seleccione los menús del panel de control como se explica a continuación.

Configuración > Ajustes generales

Config. básica

Seleccione los menús del panel de control como se explica a continuación.

Configuración > Ajustes generales > Config. básica

Brillo LCD:

Permite ajustar el brillo de la pantalla LCD.

Tempor apagado:

Ajuste el intervalo de tiempo para que la impresora entre en el modo de suspensión (modo de ahorro de energía) no haya realizado ninguna operación. Transcurrido ese intervalo, la pantalla LCD se pone en negro.

Temp. apagado autom.:

Su producto puede tener esta función o la función Ajustes de apagado dependiendo del lugar de compra.

Seleccione esta función para apagar automáticamente la impresora si no se utiliza en un determinado periodo de tiempo. Se puede ajustar la hora antes de aplicar la gestión de energía. Cualquier incremento afectará a la eficacia energética del producto. Antes de modificar el valor, piense en las implicaciones medioambientales.

Solo impresora.

Ajustes de apagado:

Su producto puede tener esta función o la función Temp. apagado autom. dependiendo del lugar de compra.

Apagar si no hay actividad

Seleccione esta función para apagar automáticamente la impresora si no se utiliza en un determinado periodo de tiempo. Cualquier incremento afectará a la eficacia energética del producto. Antes de modificar el valor, piense en las implicaciones medioambientales.

Apagar si se desconecta

Seleccione esta función para apagar la impresora después de 30 minutos cuando todos los puertos, incluyendo el puerto LINE, están desconectados. Es posible que esta función no esté disponible según la región.

Idioma/Language:

Seleccione el lenguaje a utilizar en la pantalla LCD.

Agotado tiempo func.:

Seleccione **Act.** para volver a la pantalla de inicio cuando no se haya realizado ninguna operación en el tiempo especificado.

Teclado:

Cambie el diseño del teclado en la pantalla LCD.

Información relacionada

- ➔ [“Ahorro de energía — Panel de control” de la página 61](#)
- ➔ [“Cómo escribir caracteres” de la página 18](#)

Config. de la impresora

Seleccione los menús del panel de control como se explica a continuación.

Configuración > Ajustes generales > Config. de la impresora

Conf. origen de papel:

Configuración del papel:

Seleccione el tamaño y tipo de papel que cargó en la fuente de papel. Puede realizar **Ajustes del papel favorito** en el tamaño y el tipo del papel.

Cambio auto. A4/carta:

Seleccione **Act.** para cargar papel desde la fuente de papel configurada para tamaño A4 si no hay fuente de papel configurada para Carta o para cargar papel desde la fuente de papel configurada para tamaño Carta si no hay fuente de papel configurada para A4.

Aviso error:

Seleccione **Act.** para que se muestre un mensaje de error cuando el tamaño o el tipo de papel seleccionado no coincida con el papel cargado.

Solo impresora.

Visualización aut. de config de papel:

Seleccione **Act.** para mostrar la pantalla **Configuración del papel** al cargar papel en la fuente de papel. Si deshabilita esta función, no podrá imprimir desde un iPhone o iPad mediante AirPrint.

Config. universal impres.:

Esta configuración de impresión se aplica al imprimir con un dispositivo externo sin usar el controlador de la impresora.

Offset superior:

Permite ajustar el margen superior del papel.

Offset izquierda:

Permite ajustar el margen izquierdo del papel.

Offset superior posterior:

Ajuste el margen superior del reverso de la página si va a imprimir a doble cara.

Offset izquierda posterior:

Ajuste el margen izquierdo del reverso de la página si va a imprimir a doble cara.

Comprobar anchura papel:

Seleccione **Act.** para comprobar el ancho del papel antes de imprimir. De este modo se evita que se imprima fuera de los bordes del papel si el tamaño del papel establecido no es correcto, aunque es posible que la velocidad de impresión se reduzca.

Saltar página en blanco:

Omite automáticamente las páginas en blanco de los datos de impresión.

Soluc. autom. de errores:

Seleccione qué medida se debe tomar si se produce un error de impresión a doble cara o de memoria llena.

Act.

Cuando se produce un error de impresión a doble cara, se muestra un aviso y la impresión se realiza a una cara y, cuando se produce un error de memoria llena, solo imprime lo que ha sido capaz de procesar la impresora.

Desa

Muestra un mensaje de error y cancela la impresión.

Modo silencioso:

Seleccione **Act.** para reducir el ruido que hace la impresora durante la impresión, aunque esto puede causar que la velocidad de impresión se reduzca. Según el tipo de papel y los ajustes de calidad de impresión que utilice, es posible que el ruido de la impresora no cambie.

Tiempo de secado de tinta:

Seleccione el tiempo de secado a utilizar cuando realicen impresiones a doble cara. Una vez impresa una cara se imprimirá la otra. Si salen manchas de tinta en su impresión, aumente el tiempo de secado.

Solo impresora.

Bidireccional:

Seleccione **Act.** para cambiar la dirección de impresión; Imprime mientras el cabezal de impresión se mueve hacia la izquierda y la derecha. Si las líneas rayadas verticales/horizontales salen borrosas o desalineadas en la impresión, pruebe a habilitar esta opción para resolver el problema. No obstante, tenga en cuenta que la impresión será más lenta.

Conex. PC a través USB:

Seleccione **Habilitar** para permitir el acceso del ordenador a la impresora cuando se conecten mediante USB. Si se selecciona la opción **Deshabilitar**, se restringen aquellas impresiones y escaneos que no se envíen mediante conexión de red.

Configuración de red

Seleccione los menús del panel de control como se explica a continuación.

Configuración > Ajustes generales > Configuración de red

Config. Wi-Fi:

Establezca o cambie la configuración de la red inalámbrica. Elija uno de los siguientes métodos de conexión y siga las instrucciones de la pantalla LCD.

- Wi-Fi (recomendado)
- Wi-Fi Direct

Configuración LAN cableada:

Establezca o cambie la conexión de red por cable LAN y router. Cuando se utiliza este método, la conexión Wi-Fi se deshabilita.

Estado de la red:

Muestra o imprime la configuración de red actual.

Comprobación de conexión de red:

Comprueba la conexión de red actual e imprime un informe. Si existe algún problema de conexión, revise el informe para solucionarlo.

Avanzado:

Realice los siguientes ajustes.

- Nombre dispositivo
- TCP/IP
- Servidor proxy
- Dirección IPv6
- Velocidad de vínculo y dúplex

Información relacionada

- ➔ [“Configuración manual del Wi-Fi” de la página 24](#)
- ➔ [“Configuración del Wi-Fi mediante configuración por botón de comando \(WPS\)” de la página 25](#)
- ➔ [“Configuración del Wi-Fi estableciendo un código PIN \(WPS\)” de la página 27](#)

Solo impresora.

- ➔ “Configuración de la conexión Wi-Fi Direct (PA simple)” de la página 28
- ➔ “Impresión de una hoja de estado de red” de la página 39
- ➔ “Comprobación del estado de conexión a la red” de la página 31
- ➔ “Cambio de la conexión de red a Ethernet desde el panel de control” de la página 41
- ➔ “Realización de ajustes avanzados de red” de la página 30

Configuración del servicio web

Seleccione los menús del panel de control como se explica a continuación.

Configuración > Ajustes generales > Configuración del servicio web

Servicios Epson Connect:

Indica si la impresora está registrada y conectada al servicio Epson Connect.

Puede registrarse en el servicio pulsando **Registrar** y siguiendo las instrucciones.

Una vez que se haya registrado puede cambiar los siguientes ajustes.

- Suspender o reanudar
- Anular registro

Para obtener más información, consulte la siguiente página web.

<https://www.epsonconnect.com/>

<http://www.epsonconnect.eu> (sólo para Europa)

Servicios Google Cloud Print:

Indica si la impresora está registrada y conectada al servicio Google Cloud Print.

Una vez que se haya registrado puede cambiar los siguientes ajustes.

- Habilitar/Deshabilitar
- Anular registro

Para obtener más información en relación con el servicio Google Cloud Print, consulte la siguiente página web.

<https://www.epsonconnect.com/>

<http://www.epsonconnect.eu> (sólo para Europa)

Información relacionada

- ➔ “Impresión con un servicio de red” de la página 143

Opciones de menú para Mantenimiento

Seleccione los menús del panel de control como se explica a continuación.

Configuración > Mantenimiento

Solo impresora.

Com. boquilla cab. imp.:

Seleccione esta función para comprobar si las boquillas del cabezal de impresión están obstruidas. La impresora imprimirá un patrón de test de inyectores.

Limpieza cabezal impr.:

Seleccione esta función para limpiar los inyectores obstruidos del cabezal de impresión.

Limpieza a fondo:

Seleccione este elemento para sustituir toda la tinta que contienen los tubos. Se consume más tinta que en la limpieza habitual. Consulte la «Información relacionada» debajo para obtener más detalles acerca del uso de este elemento.

Alineación de cabezal:

Utilice esta función para ajustar el cabezal de impresión y mejorar la calidad de impresión.

Alineac. línea recta

Seleccione esta función para alinear las líneas verticales.

Alineación vertical

Seleccione esta función si las impresiones están borrosas, o si el texto y las líneas no están alineados.

Alineación horizontal

Seleccione esta función si en las impresiones hay bandas horizontales a intervalos regulares.

Restablecer niveles de tinta:

Seleccione esta función para restablecer los niveles de tinta al 100% cuando rellene el tanque de tinta.

Cap. restante caja de mantenimiento:

Muestra el tiempo de servicio aproximado de la caja de mantenimiento. Si se muestra el icono !, la caja de mantenimiento está casi llena. Si se muestra el icono X, la caja de mantenimiento está llena.

Limpieza de guía papel:

Seleccione esta función si aparecen manchas de tinta en los rodillos internos. La impresora carga papel para limpiar los rodillos internos.

Información relacionada

- ➔ [“Comprobación y limpieza del cabezal de impresión” de la página 120](#)
- ➔ [“Alineación del cabezal de impresión” de la página 123](#)
- ➔ [“Rellenado de los tanques de tinta” de la página 114](#)
- ➔ [“Limpieza de la trayectoria de papel por manchas de tinta” de la página 125](#)

Opciones de menú para Hoja estado impresión

Seleccione los menús del panel de control como se explica a continuación.

Configuración > Hoja estado impresión

Solo impresora.

Hoja de estado configuración:

Imprima hojas de información sobre el estado y la configuración actuales de la impresora.

Hoja de estado de suministros:

Imprima una hoja de información sobre el estado de los consumibles.

Hoja de historial de uso:

Imprima hojas de información con el historial de uso de la impresora.

Opciones de menú de Contador de copias impresas

Seleccione los menús del panel de control como se explica a continuación.

Configuración > Contador de copias impresas

Muestra el número total de impresiones, de impresiones en B&N y de impresiones a color desde la fecha en la que compró la impresora.

Opciones de menú de Configuración del usuario

Seleccione los menús del panel de control como se explica a continuación.

Configuración > Configuración del usuario

Puede cambiar la configuración predeterminada en los siguientes menús.

- Copiar
- Digitalizar a PC
- Digitalizar a nube

Opciones de menú de Restaurar configuración pred.

Seleccione los menús del panel de control como se explica a continuación.

Configuración > Restaurar configuración pred.

Restaura los valores predeterminados de los siguientes menús.

- Configuración de red
- Ajustes copia
- Config. Digitaliz.
- Borrar todos los datos y la config.

Opciones de menú para Actualización de firmware

Seleccione los menús del panel de control como se explica a continuación.

Configuración > Actualización de firmware

Actualizar:

Compruebe si se ha subido al servidor de red la última versión del firmware. Si hay una actualización disponible, puede elegir entre actualizarlo ahora o no.

Notificación:

Seleccione **Act.** para recibir una notificación cuando haya actualizaciones de firmware disponibles.

Ahorro de energía

La impresora entra en el modo de reposo o se apaga automáticamente cuando lleva un tiempo determinado inactiva. Puede ajustar cuánto tiempo tiene que estar inactiva la impresora para aplicar la Gestión de energía. Cualquier incremento afectará a la eficiencia energética del producto. Antes de modificar este valor, piense siempre en el medio ambiente.

Según el lugar de compra, es posible que la impresora tenga disponible una función que la apaga automáticamente si no se conecta a la red durante 30 minutos.

Ahorro de energía — Panel de control

1. Seleccione **Configuración** en la pantalla de inicio.

Para seleccionar un elemento, mueva el foco hacia el elemento mediante los botones ▲, ▼, ◀, ▶ y, a continuación, pulse el botón OK.

2. Seleccione **Ajustes generales > Config. básica**.

3. Siga uno de estos pasos.

Seleccione **Tempor apagado** o **Ajustes de apagado > Apagar si no hay actividad** o **Apagar si se desconecta** y realice los ajustes que desee.

Seleccione **Tempor apagado** o **Temp. apagado autom.** y realice los ajustes que desee.

Nota:

*Es posible que su producto tenga la función **Ajustes de apagado** o **Temp. apagado autom.**, según el lugar de compra.*

Impresión

Impresión desde el controlador de la impresora en Windows

Acceder al controlador de impresora

Cuando se accede al controlador de impresora desde el panel de control del ordenador, la configuración se aplica a todas las aplicaciones.

Acceso al controlador de la impresora desde el panel de control

Windows 10/Windows Server 2016

Haga clic con el botón secundario en el botón de inicio, o manténgalo pulsado, y seleccione **Panel de control > Ver dispositivos e impresoras en Hardware y sonido**. Haga clic con el botón secundario en la impresora, o pulse y mantenga la pulsación, y seleccione **Preferencias de impresión**.

Windows 8.1/Windows 8/Windows Server 2012 R2/Windows Server 2012

Seleccione **Escritorio > Configuración > Panel de control > Ver dispositivos e impresoras en Hardware y sonido**. Haga clic con el botón secundario en la impresora, o pulse y mantenga la pulsación, y seleccione **Preferencias de impresión**.

Windows 7/Windows Server 2008 R2

Haga clic en el botón de inicio y seleccione **Panel de control > Ver dispositivos e impresoras en Hardware y sonido**. Haga clic con el botón secundario en la impresora y seleccione **Preferencias de impresión**.

Windows Vista/Windows Server 2008

Haga clic en el botón de inicio y seleccione **Panel de control > Impresoras en Hardware y sonido**. Haga clic con el botón secundario en la impresora y seleccione **Seleccionar preferencias de impresión**.

Windows XP/Windows Server 2003 R2/Windows Server 2003

Haga clic en el botón de inicio y seleccione **Panel de control > Impresoras y otro hardware > Impresoras y faxes**. Haga clic con el botón secundario en la impresora y seleccione **Preferencias de impresión**.

Cómo acceder al controlador de impresora desde el icono de la impresora de la barra de tareas

El icono de la impresora que hay en la barra de tareas es un acceso directo para abrir rápidamente el controlador de impresora.

Si hace clic en el icono de la impresora y selecciona **Ajustes de la impresora**, podrá acceder a la misma ventana de ajustes de la impresora que se abre en el panel de control. Si quiere conocer el estado de la impresora, haga doble clic en este icono.

Nota:

*Si no aparece el icono de la impresora en la barra de tareas, acceda a la ventana del controlador de impresora, haga clic en **Preferencias de Monitorización** en la pestaña **Utilidades** y seleccione **Registre el icono de acceso directo en la barra de tareas**.*

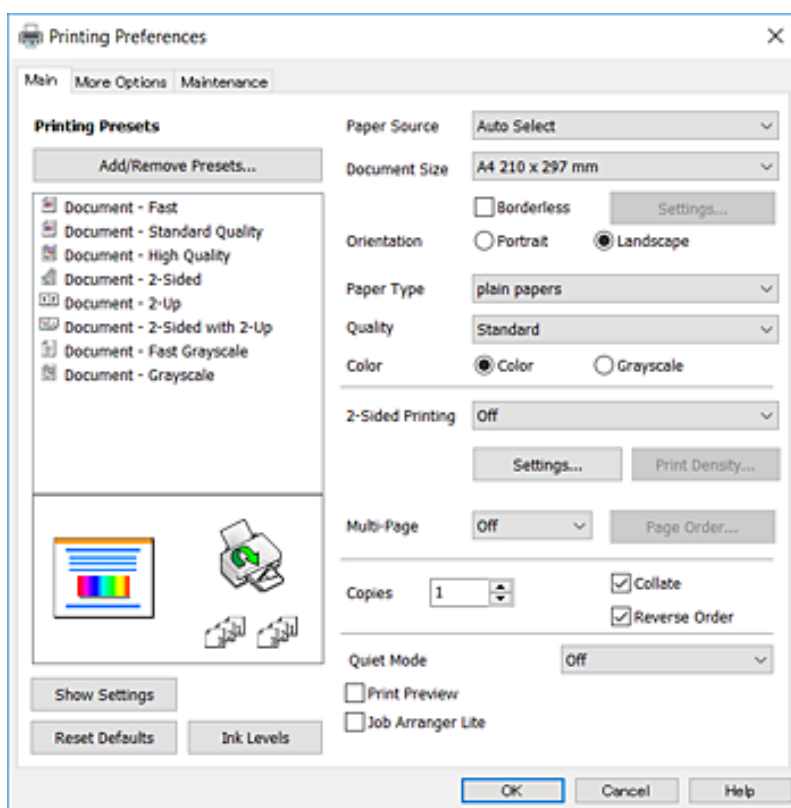
Impresión

Conceptos de impresión básicos

Nota:

Las operaciones pueden variar según la aplicación. Si desea más información, consulte la ayuda de la aplicación.

1. Abra el archivo que desee imprimir.
Cargue papel en la impresora si no lo ha hecho todavía.
2. Seleccione **Imprimir** o **Ajustar página** en el menú **Archivo**.
3. Seleccione la impresora.
4. Seleccione **Preferencias** o **Propiedades** para acceder a la ventana del controlador de la impresora.



5. Cambie los ajustes como sea preciso.
Consulte las opciones de menú del controlador de impresora para ver más detalles.

Nota:

- También puede consultar en la ayuda en línea las explicaciones de las opciones de configuración. Al hacer clic con el botón derecho del ratón aparece **Ayuda**.
- Si selecciona **Previsualizar documento**, puede ver una vista previa del documento antes de imprimirlo.

6. Haga clic en **Aceptar** para cerrar la ventana del controlador de impresora.
7. Haga clic en **Imprimir**.

Nota:

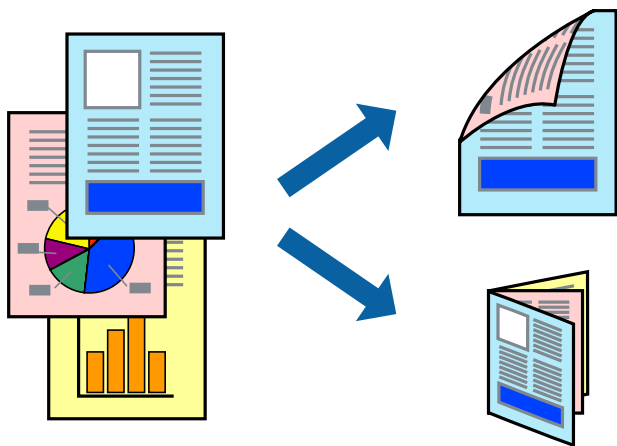
Cuando selecciona **Previsualizar documento**, se muestra una ventana de vista previa. Para cambiar la configuración, haga clic en **Cancelar** y repita el procedimiento desde el paso 2.

Información relacionada

- ➔ “Papel disponible y capacidades” de la página 44
- ➔ “Carga de papel en la Cassette de papel” de la página 46
- ➔ “Lista de tipo de papel” de la página 49
- ➔ “Pestaña Principal” de la página 78

Impresión por las 2 caras

Puede imprimir en las dos caras del papel. También puede imprimir un folleto, que se puede crear reorganizando las páginas y doblando la copia impresa.

**Nota:**

- Esta función no está disponible en la impresión sin márgenes.
- Puede usar la impresión a 2 caras automática o manual. Durante la impresión por las 2 caras manual, dele la vuelta al papel para imprimir por la otra cara cuando la impresora haya terminado de imprimir la primera cara.
- Si no utiliza papel adecuado para la impresión por las 2 caras, la calidad de la impresión puede decaer y se pueden producir atascos de papel.
- Según el papel y los datos, puede que la tinta traspase el papel y se vea por la otra cara.

Información relacionada

- ➔ “Papel disponible y capacidades” de la página 44

Ajustes de impresión

La impresión manual a doble cara está disponible cuando se ha activado EPSON Status Monitor 3. Sin embargo, puede no estar disponible si se accede a la impresora a través de una red, o si la impresora es de uso compartido.

Nota:

Para habilitar EPSON Status Monitor 3 haga clic en **Más ajustes** en la pestaña **Utilidades** y seleccione **Activar EPSON Status Monitor 3**.

1. En la pestaña del controlador de la impresora **Principal** seleccione la opción **Impresión a 2 caras**.

Impresión

2. Haga clic en **Ajustes**, realice los ajustes pertinentes y haga clic en **Aceptar**.

Realice ajustes de **Densidad impresión** si fuera necesario. Este ajuste no está disponible cuando seleccione el modo de impresión manual a doble cara.

Nota:

- Para imprimir un folleto plegado, seleccione **Folleto**.
- Cuando ajuste la **Densidad impresión** puede ajustar la densidad de impresión según el tipo de documento.
- La impresión puede resultar lenta según la combinación de opciones seleccionadas para **Seleccione el tipo de documento**, en la ventana Ajuste de la densidad de impresión y para **Calidad** en la pestaña **Principal**.

3. Haga clic en **Imprimir**.

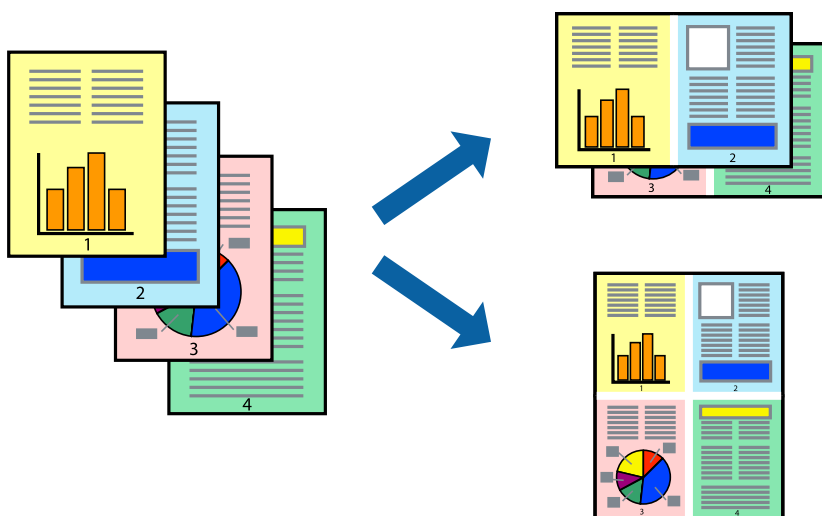
En el caso de la impresión manual a doble cara, cuando ha terminado de imprimirse la primera cara, aparece una ventana emergente en el ordenador. Siga las instrucciones de la pantalla.

Información relacionada

- ➔ “Conceptos de impresión básicos” de la página 63
- ➔ “Pestaña Principal” de la página 78

Impresión de varias páginas en una hoja

Puede imprimir dos o cuatro páginas de datos en una misma hoja de papel.



Configuración de impresión

En la pestaña **Principal** del controlador de impresora, seleccione **2-Up** o **4-Up** como valor de **Multi páginas**.

Nota:

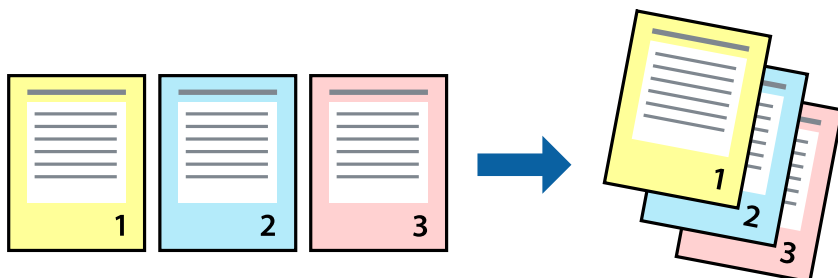
Esta función no está disponible en la impresión sin márgenes.

Información relacionada

- ➔ “Conceptos de impresión básicos” de la página 63
- ➔ “Pestaña Principal” de la página 78

Impresión y apilado en orden de página (Impresión en orden inverso)

Puede imprimir desde la última página de manera que las páginas se apilen en el orden correcto tras la impresión.



Configuración de impresión

En la pestaña **Principal** del controlador de impresora, seleccione **Invertir orden**.

Información relacionada

- ➔ “Conceptos de impresión básicos” de la página 63
- ➔ “Pestaña Principal” de la página 78

Impresión de un documento reducido o ampliado

Puede reducir o ampliar el tamaño de un documento e un porcentaje específico o ajustarse al tamaño de papel cargado en la impresora.



Ajustes de impresión

En la pestaña del controlador de la impresora **Más Opciones** seleccione el tamaño del documento desde el ajuste **Tamaño de Documento**. Seleccione el tamaño de papel que desea imprimir desde el ajuste **Salida de Papel**. Seleccione **Reducir/Ampliar Documento**, y luego seleccione **Ajustar a Página** o **Ampliar a**. Cuando seleccione **Ampliar a**, introduzca un porcentaje.

Impresión

Seleccione **Centro** para imprimir las imágenes en el centro de la página.

Nota:

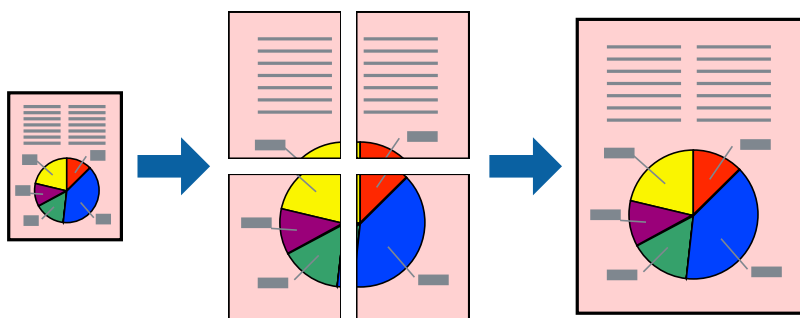
Esta función no está disponible en la impresión sin márgenes.

Información relacionada

- ➔ “Conceptos de impresión básicos” de la página 63
- ➔ “Pestaña Más Opciones” de la página 79

Impresión de una imagen en varias hojas para ampliar (crear un póster)

Esta característica permite imprimir una imagen en varias hojas de papel. Puede crear un póster más grande pegándolas juntas.



Nota:

Esta función no está disponible en la impresión sin márgenes.

Configuración de impresión

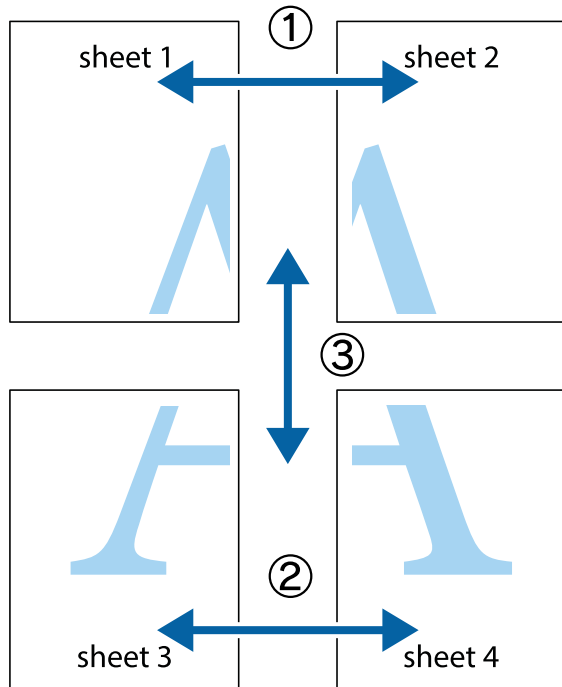
En la pestaña **Principal** del controlador de impresora, seleccione **2x1 Póster**, **2x2 Póster**, **3x3 Póster**, o **4x4 Póster** como ajuste de **Multi páginas**. Si hace clic en **Ajustes**, puede seleccionar los paneles que no desea imprimir. También puede seleccionar las opciones de guía de corte.

Información relacionada

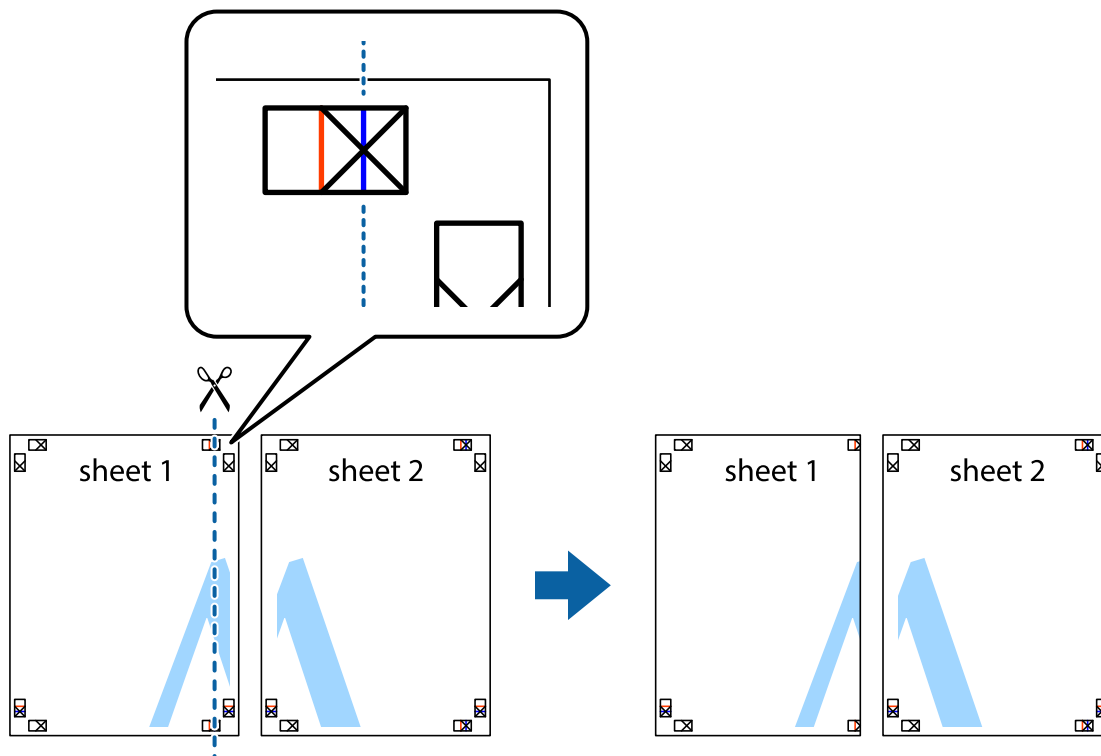
- ➔ “Conceptos de impresión básicos” de la página 63
- ➔ “Pestaña Principal” de la página 78

Creación de afiches mediante Superposición de Marcas de Alineación

A continuación presentamos un ejemplo de cómo crear un póster cuando se ha seleccionado **2x2 Póster** y se ha seleccionado **Superposición de Marcas de Alineación** en **Imprimir Líneas de Corte**.

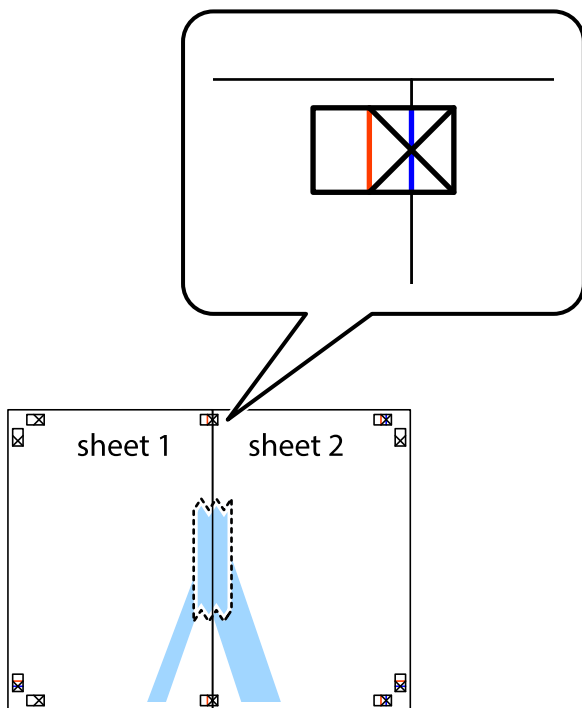


1. Prepare Sheet 1 y Sheet 2. Recorte los márgenes de la Sheet 1 por la línea vertical azul, atravesando el centro de las marcas de cruz superior e inferior.

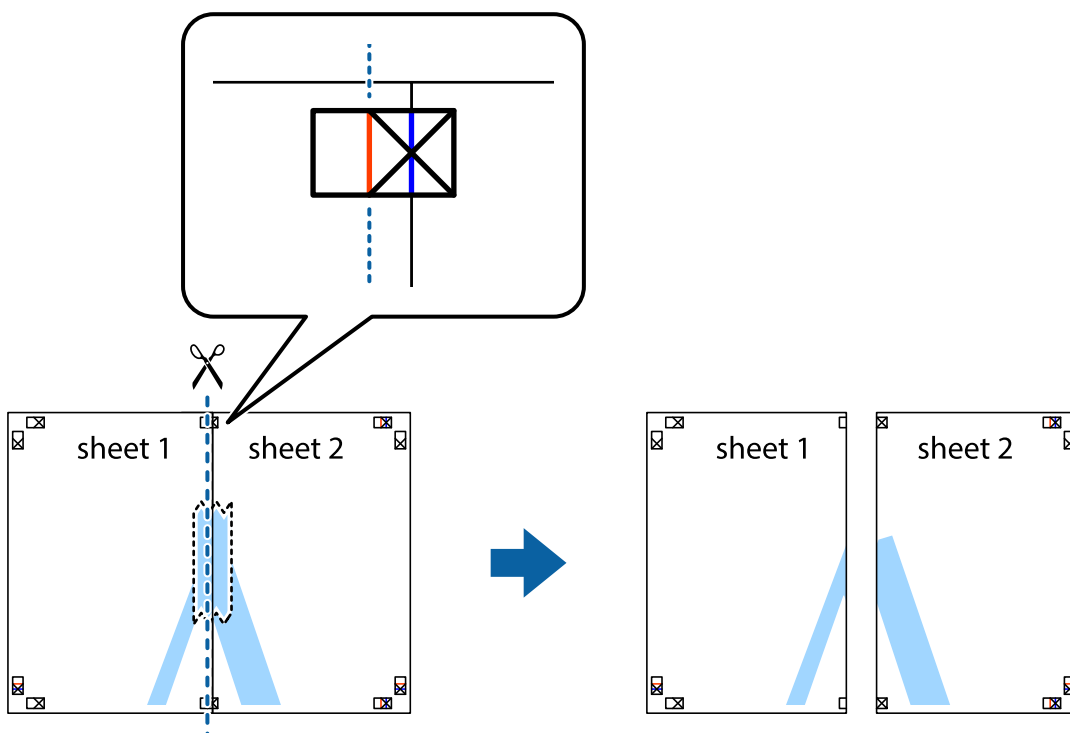


Impresión

- Coloque el borde de la Sheet 1 encima de la Sheet 2 y luego pegue temporalmente las hojas por la parte de atrás con cinta adhesiva.

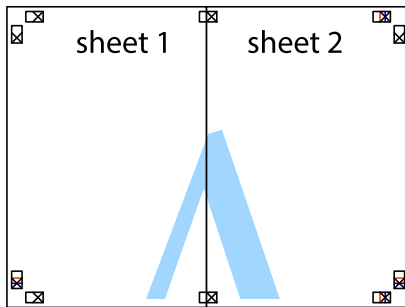


- Corte en dos las hojas pegadas con cinta por la línea vertical roja atravesando los marcadores de alineación (esta vez, la línea a la izquierda de las marcas de cruz).

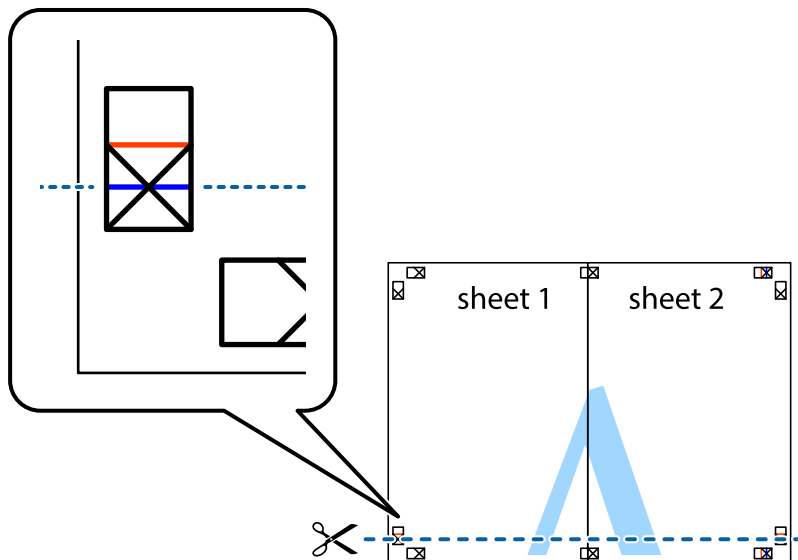


Impresión

- Una las hojas por la parte de atrás con cinta adhesiva.

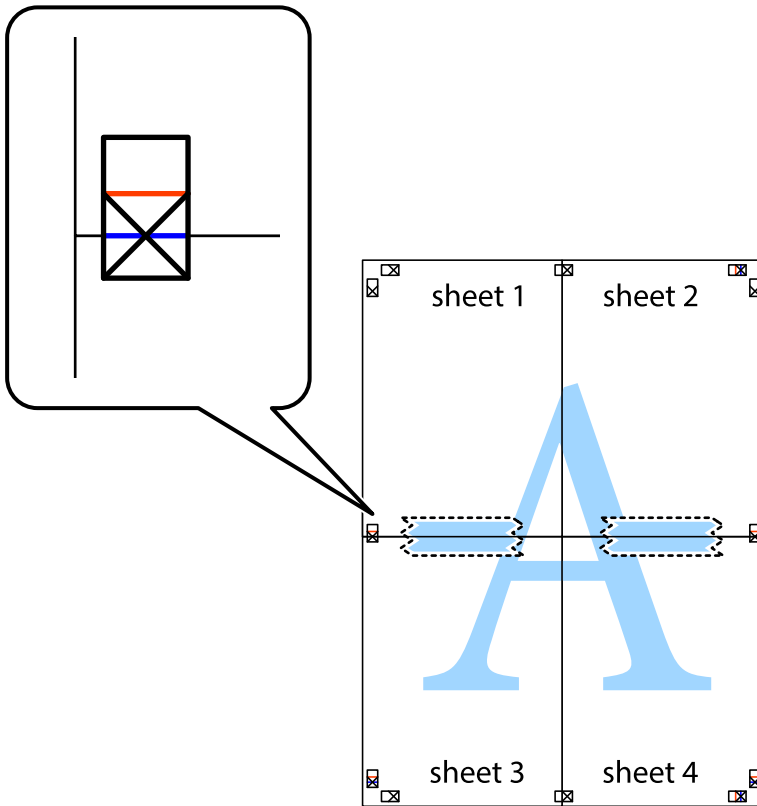


- Repita los pasos 1 a 4 para unir con cinta adhesiva la Sheet 3 y la Sheet 4.
- Recorte los márgenes de la Sheet 1 y la Sheet 2 por la línea horizontal azul, atravesando el centro de las marcas de cruz izquierda y derecha.



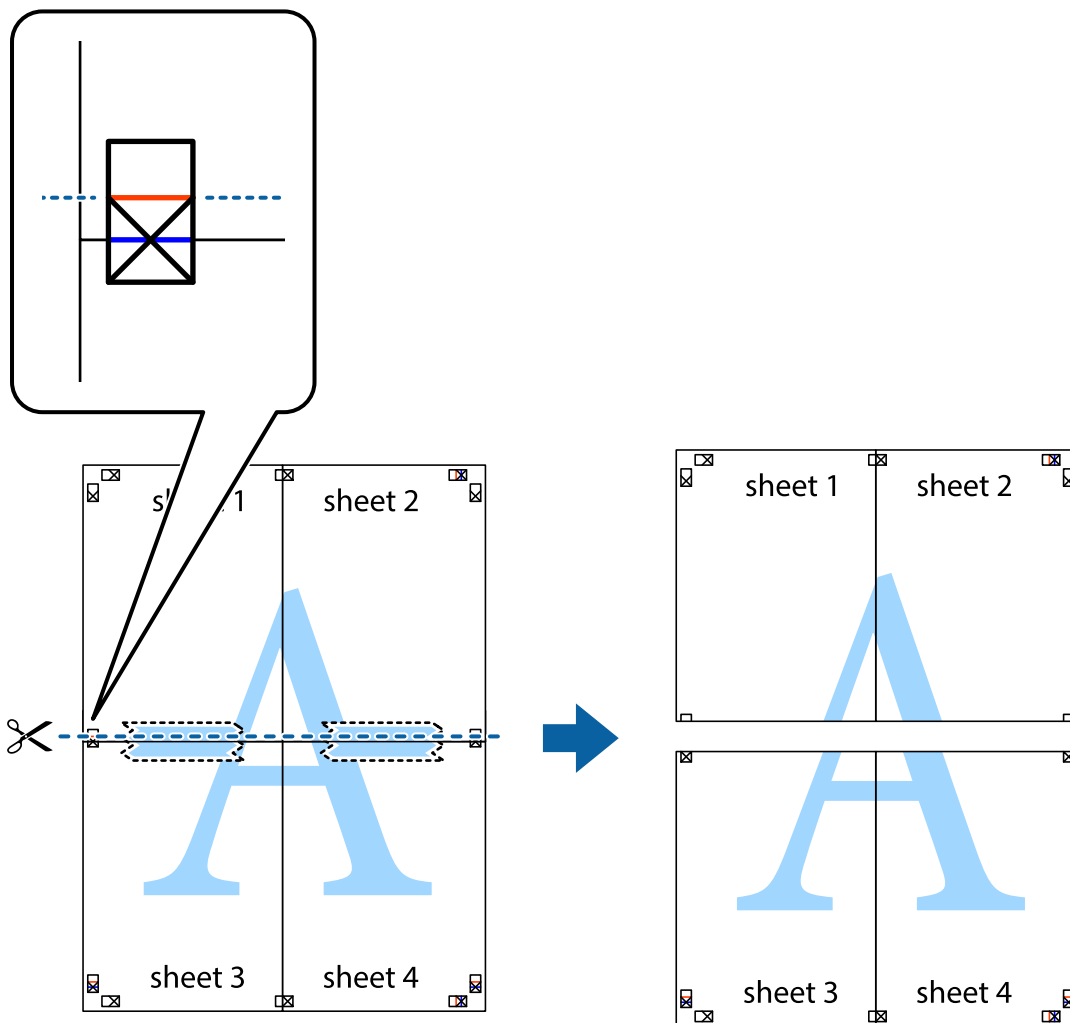
Impresión

7. Coloque el borde de la Sheet 1 y la Sheet 2 encima de la Sheet 3 y la Sheet 4 y alinee las marcas de cruz. A continuación, pegue temporalmente las hojas por la parte de atrás.

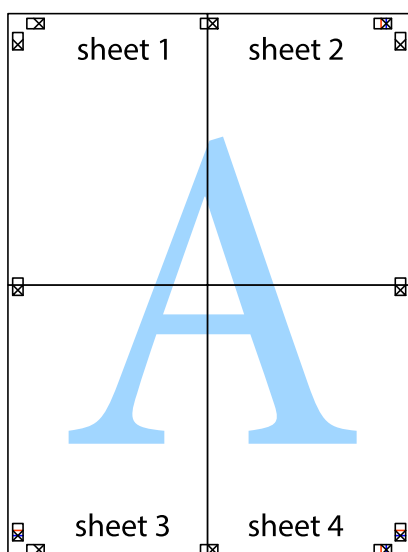


Impresión

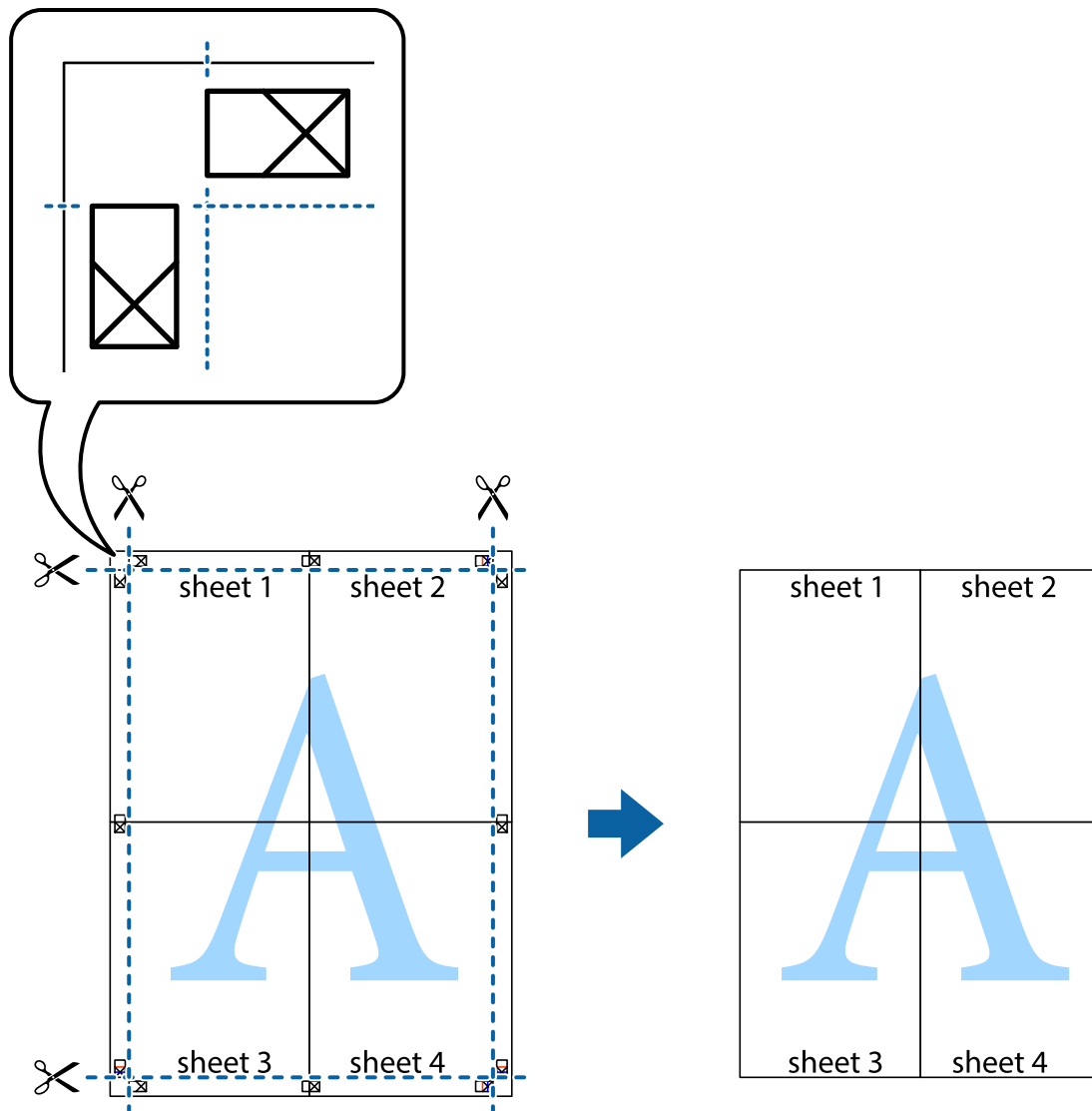
8. Corte en dos las hojas pegadas con cinta por la línea horizontal roja atravesando los marcadores de alineación (esta vez, la línea arriba de las marcas de cruz).



9. Una las hojas por la parte de atrás con cinta adhesiva.

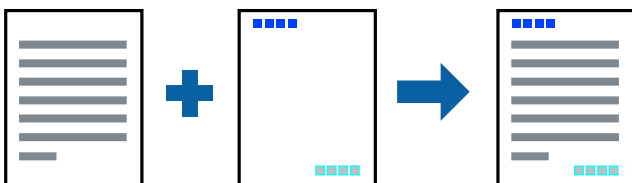


10. Recorte los márgenes restantes por la guía exterior.



Impresión con encabezado y pie de página

Puede imprimir cierta información, como un nombre de usuario y la fecha de impresión, como encabezados o pies de página.



Configuración de impresión

En la pestaña **Más Opciones** del controlador de impresora, haga clic en **Características de la marca de fondo** y, a continuación, seleccione **Encabezado y pie**. Haga clic en **Ajustes** y seleccione los elementos que desea imprimir.

Impresión

Información relacionada

- ➔ “Conceptos de impresión básicos” de la página 63
- ➔ “Pestaña Más Opciones” de la página 79

Impresión de una marca de agua

Puede imprimir una marca de agua, por ejemplo «Confidencial» o un patrón contra copia en sus impresiones. Si imprime con un patrón contra copia, las letras ocultas aparecen cuando se realice una fotocopia para distinguir el documento original de las copias.



El patrón anti copia está disponible en bajo las siguientes condiciones:

- Papel: Papel normal, papel de copia
- Impresión sin bordes: No seleccionada
- Calidad: Estándar
- Impresión a 2 caras automática: No seleccionada
- Corrección del color: Automático

Nota:

También puede añadir su propia marca de agua o patrón anti copia.

Configuración de impresión

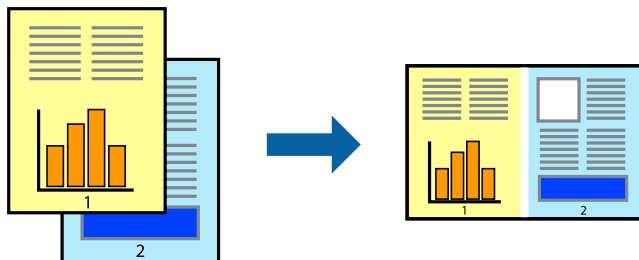
En la pestaña del **Más Opciones** del controlador de impresora, haga clic en **Características de la marca de fondo** y, a continuación, seleccione Patrón anti-copia o Marca de fondo. Haga clic en **Ajustes** para cambiar detalles como el tamaño, la densidad o la posición del patrón o la marca.

Información relacionada

- ➔ “Conceptos de impresión básicos” de la página 63
- ➔ “Pestaña Más Opciones” de la página 79

Impresión de varios archivos juntos

Organizador simple de trabajos permite combinar varios archivos creados por diferentes aplicaciones e imprimirlos como un solo trabajo de impresión. Puede especificar los ajustes de impresión de los archivos combinados, como el diseño de varias páginas y la impresión a doble cara.



Configuración de impresión

En la pestaña **Principal** del controlador de impresora, seleccione **Organizador simple de trabajos**. Cuando empieza a imprimir, se muestra la ventana Organizador simple de trabajos. Con la ventana Organizador simple de trabajos abierta, abra el archivo que desea combinar con el archivo actual y repita los pasos anteriores.

Cuando selecciona un trabajo de impresión añadido a Proyecto de impresión en la ventana Organizador simple de trabajos, puede editar el diseño de la página.

Haga clic en **Imprimir** en el menú **Archivo** para comenzar a imprimir.

Nota:

Si cierra la ventana Organizador simple de trabajos antes de agregar todos los datos de impresión al Proyecto de impresión, el trabajo de impresión en el que está trabajando se cancelará. Haga clic en **Guardar** en el menú **Archivo** para guardar el trabajo actual. Los archivos se guardan con la extensión ".ecl".

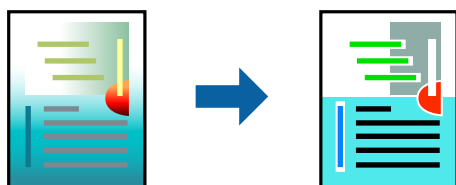
Para abrir un Proyecto de impresión, haga clic en **Organizador simple de trabajos** en la pestaña **Utilidades** del controlador de impresora para abrir la ventana Organizador simple de trabajos. A continuación, seleccione **Abrir** en el menú **Archivo** para seleccionar el archivo.

Información relacionada

- ➔ “Conceptos de impresión básicos” de la página 63
- ➔ “Pestaña Principal” de la página 78

Imprimir utilizando la función de impresión universal de colores

Puede aumentar la visibilidad de los textos y las imágenes en sus impresiones.



Impresión universal de colores solo está disponible si se han seleccionado los siguientes ajustes.

- Tipo de papel: Papel normal

Impresión

- Calidad: **Estándar** o superior
- Color de la impresión: **Color**
- Aplicaciones: Microsoft® Office 2007 o posterior
- Tamaño del texto: 96 puntos o más pequeño

Configuración de impresión

En la pestaña **Más Opciones** del controlador de impresora, haga clic en **Opciones de imágenes** en la configuración de **Corrección del color**. Seleccione una opción de la configuración de **Impresión universal de colores**. Haga clic en **Opciones de mejora** para realizar más ajustes.

Nota:

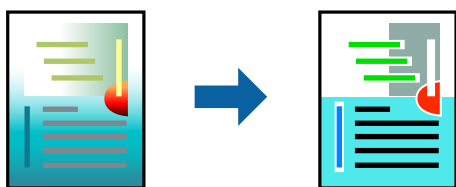
- Algunos caracteres pueden alterarse por patrones, como "+" apareciendo como "±".
- Los patrones y subrayados específicos de la aplicación pueden alterar el contenido impreso si se usan estos ajustes.
- La calidad de la impresión puede ser menor en fotos y otras imágenes cuando se utiliza los ajustes de *Impresión universal de colores*.
- La impresión es más lenta cuando se usan los ajustes de *Impresión universal de colores*.

Información relacionada

- ➔ [“Conceptos de impresión básicos” de la página 63](#)
- ➔ [“Pestaña Más Opciones” de la página 79](#)

Ajuste del color de la impresión

Puede ajustar los colores utilizados en el trabajo de impresión.



Nota:

Estos ajustes no afectan a los datos originales.

Configuración de impresión

En la pestaña **Más Opciones** del controlador de impresora, seleccione **Personaliz** como ajuste de **Corrección del color**. Haga clic en **Avanzado** para abrir la ventana **Corrección del color** y, a continuación, seleccione el método de corrección del color.

Impresión

Nota:

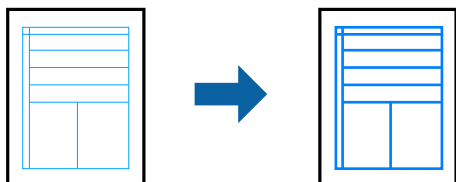
- ❑ **Automático** está seleccionado de forma predeterminada en la pestaña **Más Opciones**. Con este ajuste, los colores se adaptarán automáticamente al tipo de papel y a los ajustes de calidad de impresión.
- ❑ **PhotoEnhance** en la ventana **Corrección del color** ajusta el color analizando la ubicación del objetivo. Por consiguiente, si ha cambiado la ubicación del objetivo al reducir, ampliar, recortar o girar la imagen, el color puede cambiar inesperadamente. Seleccionar la opción **sin márgenes** también cambia la ubicación del objetivo y con ella el color. Si la imagen está mal enfocada, los tonos pueden no parecer naturales. Si el color cambia o no es natural, imprima en un modo que no sea **PhotoEnhance**.

Información relacionada

- ➔ “Conceptos de impresión básicos” de la página 63
- ➔ “Pestaña Más Opciones” de la página 79

Impresión para enfatizar líneas delgadas

Puede aumentar el grosor de líneas delgadas que sea demasiado finas para imprimirse.



Configuración de impresión

En la pestaña **Más Opciones** del controlador de impresora, haga clic en **Opciones de imágenes** en la configuración de **Corrección del color**. Seleccione **Destacar líneas finas**.

Información relacionada

- ➔ “Conceptos de impresión básicos” de la página 63
- ➔ “Pestaña Más Opciones” de la página 79

Cancelar la impresión

Puede cancelar un trabajo de impresión desde el ordenador. En Windows, no se puede cancelar un trabajo de impresión desde el ordenador una vez que se ha enviado por completo a la impresora. En ese caso, cancele el trabajo de impresión desde el panel de control de la impresora.

Cancelar

En su ordenador, haga clic con el botón derecho en su impresora en **Dispositivos e impresoras**, **Impresora**, o en **Impresoras y faxes**. Haga clic en **Ver qué se está imprimiendo**, haga clic con el botón derecho en el trabajo que desea cancelar y, a continuación, seleccione **Cancelar**.

Impresión

Opciones de menú para el controlador de impresora

Abra la ventana de impresión en una aplicación, seleccione la impresora y, a continuación, acceda a la ventana del controlador de impresora.

Nota:

Los menús disponibles varían según la opción seleccionada.

Pestaña Principal

Predefinidos impresión	Añadir/Quitar predefinidos	Puede añadir o quitar sus propios preajustes para los ajustes de impresión utilizados habitualmente. Seleccione preajuste que desea utilizar desde la lista.
Mostrar Ajustes	Muestra una lista de elementos configurados en las pestañas Principal y Más Opciones .	
Valores defecto	Devuelve todos los ajustes a su configuración predeterminada. Los ajustes en la pestaña Más Opciones también se restauran a su configuración predeterminada.	
Niveles de tinta	Muestra los niveles aproximados de tinta.	
Fuente Papel	<p>Seleccione la fuente de papel desde la que el papel avanza. Seleccione Auto Selección para seleccionar automáticamente la fuente de papel seleccionada en los ajustes de impresión en el panel de control de la impresora.</p> <p>Si la impresora solo tiene un origen del papel, esta opción no se muestra.</p>	
Tamaño de Documento	Seleccione el tamaño de papel en el que desea imprimir. Si selecciona Definido por Usuario , introduzca la anchura y altura del papel.	
Sin márgenes	Los datos de impresión se amplían algo más que el tamaño del papel para que no se imprima ningún margen alrededor de los bordes del papel. Haga clic en Ajustes para seleccionar el porcentaje de ampliación.	
Orientación	Seleccione la orientación que desea utilizar para imprimir.	
Tipo de Papel	Seleccione el tipo de papel en el que vaya a imprimir.	
Calidad	Seleccione la calidad de impresión que quiera utilizar para la impresión. Los ajustes disponibles dependen del tipo de papel que haya seleccionado. Haga clic en Más Ajustes para realizar más ajustes.	
Color	Seleccione el color para su trabajo de impresión.	
Impresión a 2 caras	Le permite llevar a cabo impresión a 2 caras.	
	Ajustes	Puede especificar el borde y los márgenes de encuadernación. Cuando imprima documentos con varias páginas, puede seleccionar que la impresión comience por la parte delantera o trasera de la página.
	Densidad impresión	Seleccione el tipo de documento para ajustar la densidad de impresión. Si se ha seleccionado la densidad de impresión adecuada, puede evitar que la tinta traspase el papel y la imagen se vea por la otra cara. Seleccione Definido por Usuario para ajustar la densidad de impresión manualmente.
Multi páginas	Le permite imprimir varias páginas en una hoja o llevar a cabo impresión de carteles. Haga clic en Orden de página para establecer el orden en el que se imprimen las páginas.	

Impresión

Copias	Establezca el número de copias que desea imprimir.	
	Combinar	Imprime los documentos de varias páginas intercaladamente y agrupados en lotes.
	Invertir orden	Le permite imprimir desde la última página de manera que las páginas se apilen en el orden correcto tras la impresión.
Modo silencioso	Reduce el ruido que hace la impresora. Pero tenga en cuenta que, si lo activa, la impresión será más lenta.	
Previsualizar documento	Muestra la vista previa de su documento antes de la impresión.	
Organizador simple de trabajos	Seleccione imprimir utilizando la función Organizador simple de trabajos.	

Pestaña Más Opciones

Predefinidos impresión	Añadir/Quitar predefinidos	Puede añadir o quitar sus propios preajustes para los ajustes de impresión utilizados habitualmente. Seleccione preajuste que desea utilizar desde la lista.
Mostrar Ajustes	Muestra una lista de elementos configurados en las pestañas Principal y Más Opciones .	
Valores defecto	Devuelve todos los ajustes a su configuración predeterminada. Los ajustes en la pestaña Principal también se restauran a su configuración predeterminada.	
Tamaño de Documento	Seleccione el tamaño de su documento.	
Salida de Papel	Seleccione el tamaño de papel en el que desea imprimir. Si Salida de Papel es diferente a Tamaño de Documento, Reducir/Ampliar Documento se selecciona automáticamente. No tiene que seleccionarlo cuando imprima sin reducir o aumentar el tamaño de un documento.	
Reducir/Ampliar Documento	Le permite reducir o aumentar el tamaño de un documento.	
	Ajustar a Página	Reduce o aumenta el documento automáticamente para que se ajuste al tamaño de papel seleccionado en Salida de Papel .
	Ampliar a	Imprime con un porcentaje específico.
	Centro	Imprime imágenes en el centro del papel.
Corrección del color	Automático	Ajusta los colores de las imágenes automáticamente.
	Personaliz	Le permite llevar a cabo corrección de color manual. Haga clic en Más opciones para más ajustes.
	Opciones de imágenes	Habilita opciones de calidad de impresión como Impresión universal de colores o Corregir ojos rojos. También puede aumentar las líneas finas para hacerlas visibles en las impresiones.
Características de la marca de fondo	Le permite realizar ajustes del patrón contra copia o marca de agua.	

Impresión

Ajustes adicionales	Rotar 180°	Gira las hojas 180 grados antes de la impresión. Este elemento es útil cuando imprima en papel, como por ejemplo sobres, que estén cargados en una dirección fija en la impresora.
	Bidireccional	imprime cuando el cabezal de impresión se mueve en ambas direcciones. La velocidad de impresión es mayor, pero la calidad puede mermar.
	Espejo	Invierte una imagen para imprimirla como si se reflejara en un espejo.

Pestaña Utilidades

Test de inyectores	Imprimirá un patrón de test de inyectores para comprobar si los inyectores de los cabezales de impresión están obstruidos.
Limpieza de cabezales	Limpia los inyectores obstruidos en el cabezal de impresión. Debido a que este elemento utiliza algo de tinta, limpie el cabezal de impresión solo si los inyectores están obstruidos.
Limpieza a fondo	Sustituye toda la tinta que contienen los tubos para mejorar la calidad de impresión.
Organizador simple de trabajos	Abre la ventana Organizador simple de trabajos. Aquí puede abrir y editar datos guardados anteriormente.
EPSON Status Monitor 3	Abre la ventana EPSON Status Monitor 3. Aquí puede confirmar el estado de la impresora y de los consumibles.
Preferencias de Monitorización	Le permite realizar ajustes para los elementos en la ventana EPSON Status Monitor 3.
Más ajustes	Le permite llevar a cabo una variedad de ajustes. Haga clic derecho en cada elemento para ver la Ayuda para más detalles.
Cola de impresión	Muestra los trabajos esperando para imprimirse. Puede comprobar, pausar o resumir trabajos de impresión.
Información de la Impresora y Opciones	Muestra el número de hojas de papel que se introducen en la impresora o en la ADF.
Idioma	Cambia el idioma utilizado en la ventana de controlador de la impresora. Para aplicar los ajustes, cierre el controlador de la impresora y, a continuación, ábralo de nuevo.
Actualización de software	Inicia EPSON Software Updater para buscar la última versión de las aplicaciones en Internet.
Soporte Técnico	Le permite acceder al sitio web de soporte técnico de Epson.

Impresión desde el controlador de la impresora en Mac OS

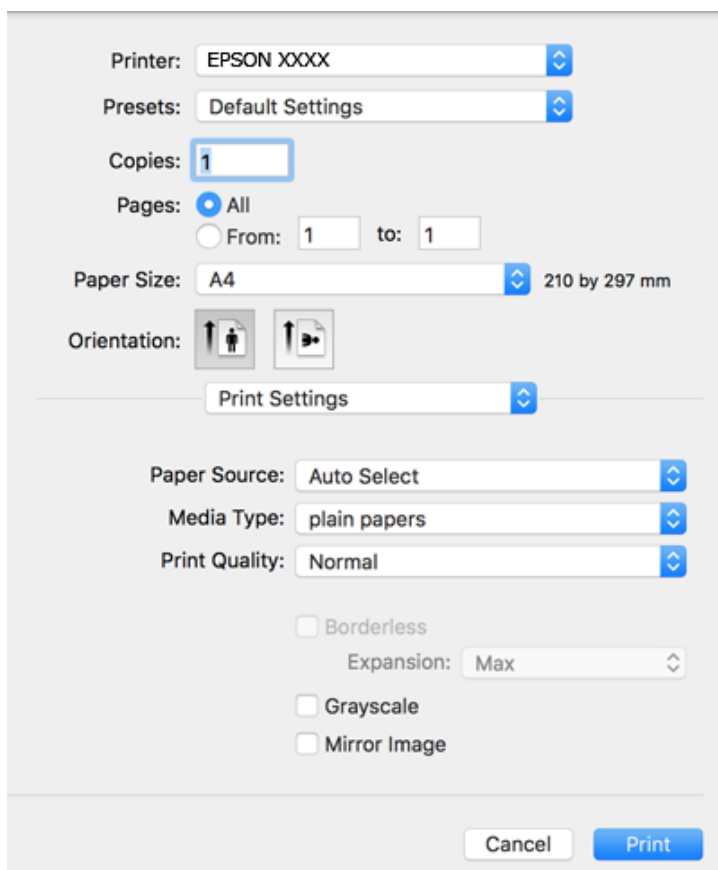
Conceptos de impresión básicos

Nota:

Las operaciones varían según la aplicación. Si desea más información, consulte la ayuda de la aplicación.


Impresión

1. Abra el archivo que desee imprimir.
Cargue papel en la impresora si no lo ha hecho todavía.
2. Seleccione **Imprimir** en el menú **Archivo** u otro comando para acceder a la ventana del diálogo de impresión.
Si es preciso, haga clic en **Mostrar detalles** o ▼ para expandir la ventana de impresión.
3. Seleccione la impresora.
4. Seleccione **Ajustes Impresión** en el menú emergente.



Nota:

En OS X Mountain Lion o posterior, si no se muestra el menú **Ajustes Impresión**, el controlador de impresora Epson no se ha instalado correctamente.

Seleccione **Preferencias del sistema** en el menú  > **Impresoras y escáneres** (o **Impresión y Escaneado**, **Impresión y Fax**), quite la impresora y vuelva a agregarla. Consulte la sección siguiente para agregar una impresora.

<http://epson.sn>

5. Cambie los ajustes como sea preciso.
Consulte las opciones de menú del controlador de impresora para ver más detalles.
6. Haga clic en **Imprimir**.

Información relacionada

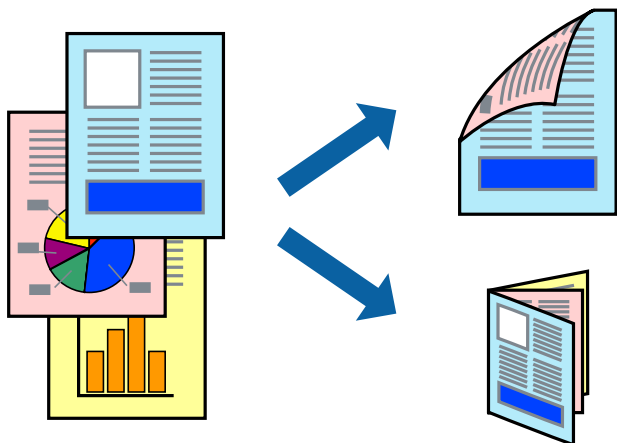
➔ “Papel disponible y capacidades” de la página 44

Impresión

- ➔ “Carga de papel en la Cassette de papel” de la página 46
- ➔ “Lista de tipo de papel” de la página 49
- ➔ “Opciones de menú de Ajustes Impresión” de la página 87

Impresión por las 2 caras

Puede imprimir en ambas caras del papel.



Nota:

- Esta función no está disponible en la impresión sin márgenes.
- Si no utiliza papel adecuado para la impresión por las 2 caras, la calidad de la impresión puede decaer y se pueden producir atascos de papel.
- Según el papel y los datos, puede que la tinta traspase el papel y se vea por la otra cara.

Información relacionada

- ➔ “Papel disponible y capacidades” de la página 44

Ajustes de impresión

Seleccione **Ajustes de la impresión a dos caras** en el menú emergente. Seleccione el modo de impresión a doble cara y, a continuación, realice los ajustes de **Tipo de documento**.

Nota:

- La velocidad de impresión se puede ver reducida dependiendo del tipo de documento.
- Cuando imprima fotos con datos densos, seleccione **Texto y gráficos** o **Texto y fotos** en el ajuste **Tipo de documento**. Si las impresiones están manchadas o la tinta traspasa el papel y se ve por la otra cara, ajuste la **Densidad impresión** y el **Tmpo secado tinta aumentado** en **Ajustes**.

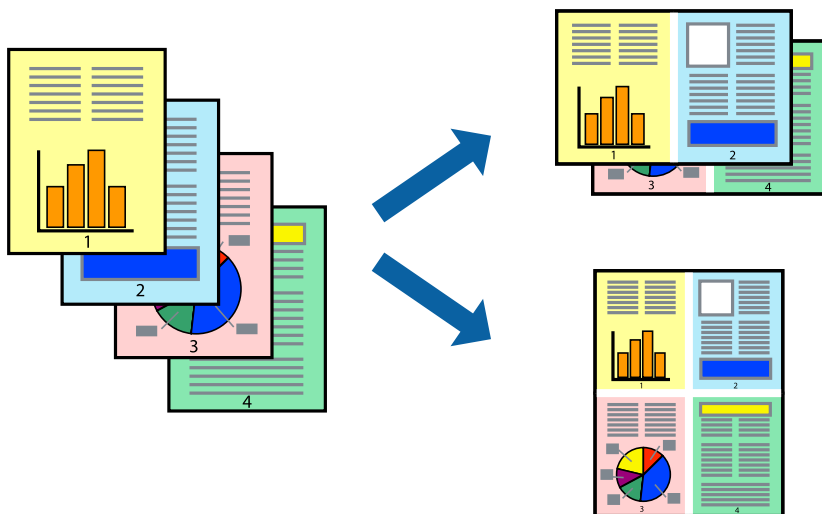
Información relacionada

- ➔ “Conceptos de impresión básicos” de la página 80
- ➔ “Opciones de menú de Ajustes de la impresión a dos caras” de la página 87

Impresión

Impresión de varias páginas en una hoja

Puede imprimir dos o cuatro páginas de datos en una misma hoja de papel.



Configuración de impresión

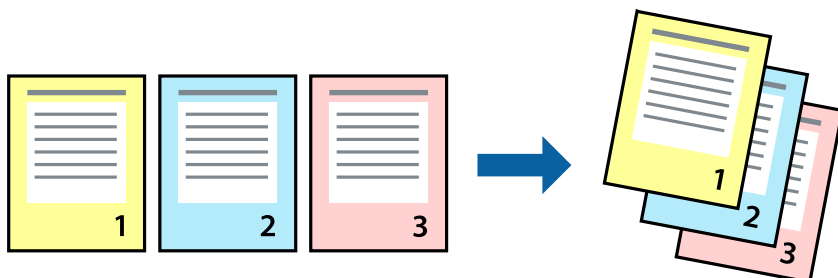
Seleccione **Diseño** en el menú emergente. Establezca el número de páginas en **Páginas por hoja**, la **Orientación** (orden de página), y **Borde**.

Información relacionada

- ➔ [“Conceptos de impresión básicos” de la página 80](#)
- ➔ [“Opciones de menú para el diseño” de la página 86](#)

Impresión y apilado en orden de página (Impresión en orden inverso)

Puede imprimir desde la última página de manera que las páginas se apilen en el orden correcto tras la impresión.



Configuración de impresión

Seleccione **Gestión del papel** en el menú emergente. Seleccione **Inverso** en **Orden de las páginas**.

Impresión

Información relacionada

- ➔ “Conceptos de impresión básicos” de la página 80
- ➔ “Opciones de menú para la manipulación del papel” de la página 86

Impresión de un documento reducido o ampliado

Puede reducir o ampliar el tamaño de un documento e un porcentaje específico o ajustarse al tamaño de papel cargado en la impresora.



Ajustes de impresión

Para imprimir ajustándose al tamaño del papel, seleccione **Manipulación del papel** desde el menú emergente y, a continuación, seleccione **Ajustar al tamaño del papel**. Seleccione el tamaño de papel que cargó en la impresora en **Tamaño del papel de destino**. Al reducir el tamaño del documento, seleccione **Solo reducir**.

Cuando imprima en un porcentaje específico, siga uno de estos procedimientos.

- Seleccione **Imprimir** en el menú **Archivo**. Seleccione **Impresora**, introduzca un porcentaje en **Escala** y haga clic en **Imprimir**.
- Seleccione **Ajustar página** en el menú **Archivo** de la aplicación. Seleccione su impresora en **Formato**, introduzca un porcentaje en **Escala** y haga clic en **OK**.

Nota:

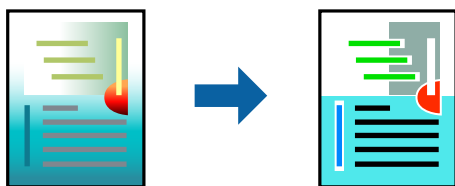
Seleccione el tamaño de papel que estableció en la aplicación como el ajuste de **Tamaño del papel de destino**.

Información relacionada

- ➔ “Conceptos de impresión básicos” de la página 80
- ➔ “Opciones de menú para la manipulación del papel” de la página 86

Ajuste del color de la impresión

Puede ajustar los colores utilizados en el trabajo de impresión.



Nota:

Estos ajustes no afectan a los datos originales.

Configuración de impresión

Seleccione **Ajuste de color** en el menú emergente y luego seleccione **EPSON Ajuste Color**. Seleccione **Opciones de color** en el menú emergente y luego seleccione una de las opciones disponibles. Haga clic en la flecha que hay junto a **Más Ajustes** y, a continuación, realice ajustes más detallados.

Información relacionada

- ➔ “Conceptos de impresión básicos” de la página 80
- ➔ “Opciones de menú para imprimir fotos” de la página 86
- ➔ “Opciones de menú para Opciones de color” de la página 87

Cancelar la impresión

Puede cancelar un trabajo de impresión desde el ordenador. En Windows, no se puede cancelar un trabajo de impresión desde el ordenador una vez que se ha enviado por completo a la impresora. En ese caso, cancele el trabajo de impresión desde el panel de control de la impresora.

Cancelar

Haga clic en el icono de la impresora en el **Dock**. Seleccione el trabajo que desea cancelar y, a continuación, realice una de las acciones siguientes.

- OS X Mountain Lion o posterior

Haga clic en junto al indicador de progreso.

- Mac OS X v10.6.8 a v10.7.x

Haga clic en **Eliminar**.

Opciones de menú para el controlador de impresora

Abra la ventana de impresión en una aplicación, seleccione la impresora y, a continuación, acceda a la ventana del controlador de impresora.

Impresión

Nota:

Los menús disponibles varían según la opción seleccionada.

Opciones de menú para el diseño

Páginas por hoja	Seleccione el número de páginas que se van a imprimir en una hoja.
Orientación	Especifique el orden en el que se imprimirán las páginas.
Márgenes	Imprime un margen alrededor de las hojas.
Cambiar la orientación de página	Gira las hojas 180 grados antes de la impresión. Seleccione este elemento cuando imprima en papel, como por ejemplo sobres, que estén cargados en una dirección fija en la impresora.
Voltear horizontalmente	Invierte una imagen para imprimirla como si se reflejara en un espejo.

Opciones de menú para imprimir fotos

ColorSync	Seleccione el método de ajuste de color. Estas opciones ajustan los colores entre la impresora y la pantalla del ordenador para reducir al mínimo la diferencia de color.
EPSON Ajuste Color	

Opciones de menú para la manipulación del papel

Combinar páginas	Imprime documentos de varias páginas combinados en orden y clasificados en grupos.	
Páginas a imprimir	Seleccione esta opción para imprimir sólo páginas impares o sólo páginas pares.	
Orden de las páginas	Seleccione esta opción para imprimir desde la parte superior o la última página.	
Ajustar al tamaño del papel	Imprime para ajustarse al tamaño de papel que ha cargado.	
	Tamaño de papel de destino	Seleccione el tamaño del papel para imprimir.
	Sólo reducir	Seleccione esta opción al reducir el tamaño del documento.

Opciones de menú para imprimir fotos

Imprimir portada	Seleccione si desea o no imprimir una portada. Si desea agregar una contraportada, seleccione Después del documento .
Tipo de página de portada	Seleccione el contenido de la portada.

Impresión

Opciones de menú de Ajustes Impresión

Origen de papel	Seleccione la fuente de papel desde la que el papel avanza. Si la impresora solo tiene un origen del papel, esta opción no se muestra. Pulsando Auto Selección se selecciona automáticamente la fuente de papel que coincida con los ajustes de papel en la impresora.	
Tipo papel	Seleccione el tipo de papel en el que vaya a imprimir.	
Resolución	Seleccione la calidad de impresión que quiera utilizar para la impresión. Las opciones varían según el tipo de papel.	
Sin márgenes	Esta casilla se selecciona cuando selecciona un tamaño de papel sin bordes.	
	Expansión	En la impresión sin márgenes, los datos de impresión se amplían algo más que el tamaño del papel para que no se imprima ningún margen alrededor de los bordes del papel. Seleccione la cantidad de ampliación.
Escala de Grises	Seleccione cuándo desea imprimir en negro o en escala de grises.	
Espejo	Invierte una imagen para imprimirla como si se reflejara en un espejo.	

Opciones de menú para Opciones de color

Ajustes manuales	Ajusta el color manualmente. En Más Ajustes , puede seleccionar ajustes detallados.
PhotoEnhance	Se imprimen imágenes más nítidas y colores más vivos porque se ajusta automáticamente el contraste, la saturación y el brillo de los datos de imagen originales.
Desactivado (Sin Ajuste de Color)	Imprime sin realzar ni ajustar el color de ninguna manera.

Opciones de menú de Ajustes de la impresión a dos caras

Impresión a 2 caras	Imprime en las dos caras del papel.
---------------------	-------------------------------------

Ajustar la configuración de funcionamiento del controlador de impresora para Mac OS

Ajustes de funcionamiento del controlador de impresora para Mac OS

Seleccione **Preferencias del sistema** en el menú  > **Impresoras y escáneres** (o **Impresión y escaneado**, **Impresión y fax**) y seleccione la impresora. Haga clic en **Opciones y recambios** > **Opciones** (o **Controlador**).

Ajustes de funcionamiento del controlador de impresora para Mac OS

- Omitir Pag en Blanco: Evita la impresión de páginas en blanco.
- Modo silencioso: Imprime casi en silencio. Con todo, la impresión puede ser más lenta.

Impresión

- Salida de documentos para archivado: Hace avanzar el papel de forma que sea fácil de archivar cuando se realizan impresiones a doble cara o en horizontal. No es compatible con la impresión de sobres.
- Impresión alta velocidad: Imprime cuando el cabezal de impresión se mueve en ambas direcciones. La velocidad de impresión es mayor, pero la calidad puede mermar.
- Quitar bordes blancos: Quita los márgenes innecesarios durante la impresión sin márgenes.
- Notificaciones de advertencia: Permite que el controlador de la impresora muestre notificaciones de advertencia.
- Establecer comunicación en dos sentidos: Por lo general, se debe establecer en **Activado**. Seleccione **Desactivado** cuando no se pueda obtener la información de la impresora porque se comparte con otros ordenadores Windows en una red o por la causa que sea.

Impresión desde dispositivos inteligentes

Mediante Epson iPrint

Epson iPrint es una aplicación que permite imprimir fotos, documentos y páginas web desde un dispositivo inteligente, como un smartphone o tablet. Puede elegir entre utilizar la impresión local (imprimir con un dispositivo inteligente conectado a la misma red inalámbrica que su impresora) o la impresión remota (imprimir por Internet desde una ubicación remota). Para usar la impresión remota, registre su impresora en el servicio Epson Connect.



Información relacionada

➔ [“Impresión con un servicio de red” de la página 143](#)

Instalación de Epson iPrint

Puede instalar Epson iPrint en su dispositivo inteligente mediante la URL o el código QR siguiente.

<http://ipr.to/c>

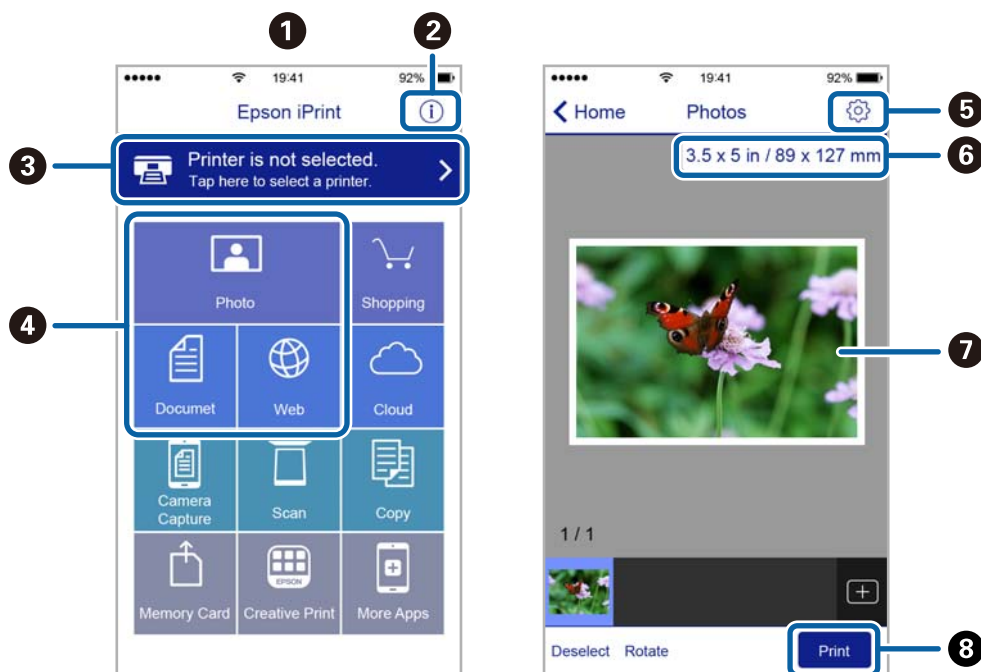


Impresión con Epson iPrint

Inicie Epson iPrint desde su dispositivo inteligente y seleccione el elemento que desee usar en la pantalla de inicio.

Impresión

Las pantallas siguientes están sujetas a cambios sin previo aviso.



1	Pantalla de inicio que aparece al iniciarse la aplicación.
2	Muestra información sobre la configuración de la impresora, así como preguntas más frecuentes (FAQ).
3	Muestra la pantalla donde se puede seleccionar y configurar la impresora. Una vez seleccionada la impresora, no necesitará volver a seleccionarla.
4	Seleccione lo que desea imprimir, como fotos, documentos y páginas web.
5	Muestra la pantalla para la configuración de parámetros de la impresora, como el tamaño y tipo del papel.
6	Muestra el tamaño del papel. Cuando se muestra como un botón, púselo para ver los ajustes del papel configurados en la impresora.
7	Muestra fotos y documentos que ha seleccionado.
8	Inicia la impresión.

Nota:

Si desea imprimir desde el menú de documentos con un iPhone, iPad o iPod touch que ejecuten iOS, inicie Epson iPrint después de transferir el documento que vaya a imprimir mediante la función para compartir archivos de iTunes.

Cómo utilizar Epson Print Enabler

Puede imprimir sus documentos, correos electrónicos, fotos y páginas web de forma inalámbrica desde un teléfono Android o una tablet (Android v4.4 o posterior). En pocos pasos su dispositivo Android encontrará una impresora Epson conectada a la misma red inalámbrica.

1. Cargue papel en la impresora.
2. Prepare la impresora para la impresión inalámbrica.

Impresión

3. Instale en su dispositivo Android el plug-in de Epson Print Enabler desde Google Play.
4. Conecte el dispositivo Android a la misma red inalámbrica que esté utilizando la impresora.
5. Vaya a **Ajustes** en su dispositivo Android, seleccione **Imprimir** y luego habilite Epson Print Enabler.
6. Desde una aplicación Android, como Chrome, pulse sobre el icono de menú e imprima lo que sale en pantalla.

Nota:

Si no ve su impresora, pulse **Todas las impresoras** y seleccione su impresora.

Información relacionada

- ➔ “Carga de papel en la Cassette de papel” de la página 46
- ➔ “Conexión a un dispositivo inteligente” de la página 23

Cómo utilizar AirPrint

AirPrint le permite imprimir al instante y sin cables desde un iPhone, iPad y iPod Touch con la última versión de iOS, y desde un Mac con la última versión de OS X o macOS.



Nota:

Si ha inhabilitado los mensajes de configuración del papel en el panel de control de su producto, no podrá utilizar AirPrint. Si tiene que habilitar los mensajes, consulte las instrucciones en el siguiente vínculo.

1. Cargue papel en el producto.
2. Configure su producto para la impresión inalámbrica. Consulte el siguiente vínculo.
<http://epson.sn>
3. Conecte el dispositivo Apple a la misma red inalámbrica que esté utilizando el producto.
4. Imprima con el producto desde el dispositivo.


Nota:

Para más información, consulte la página AirPrint del sitio web de Apple.

Información relacionada

- ➔ “Config. de la impresora” de la página 55

Cancelación del trabajo en curso

Pulse el botón  en el panel de control de la impresora para cancelar el trabajo de impresión en curso.

Copia

Conceptos básicos de copia

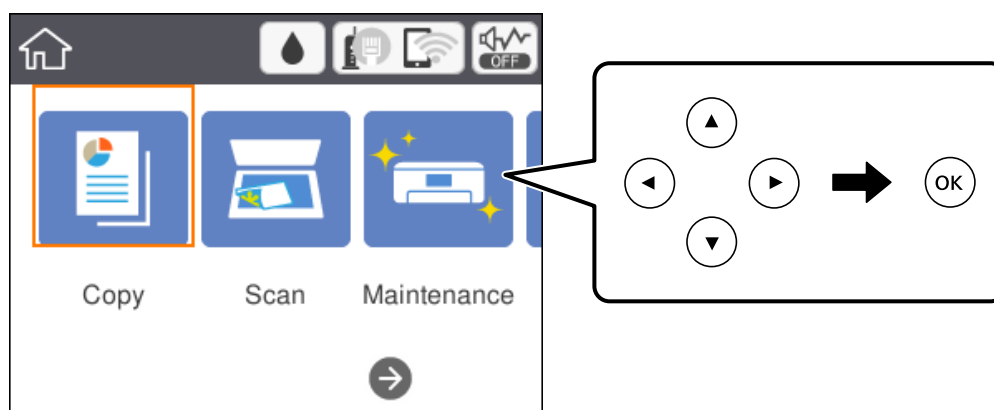
Esta sección explica los pasos básicos para realizar copias.

1. Coloque los originales.

Si quiere copiar varios originales, coloque todos los originales en el ADF.

2. Seleccione **Copiar** en la pantalla de inicio.


Para seleccionar un elemento, mueva el foco hacia el elemento mediante los botones ▲, ▼, ◀, ▶ y, a continuación, pulse el botón OK.



3. Compruebe los ajustes en la pestaña **Copiar**.

Seleccione el elemento de ajuste para cambiarlo según sea necesario.

Nota:

- ❑ Si selecciona la pestaña **Configuración avanzada**, puede realizar ajustes como **Multi páginas** o **Calidad**.
- ❑ Si la combinación de ajustes que usted necesita no está disponible, se mostrará el mensaje . Seleccione el elemento de ajuste para comprobar los detalles y luego cambie los ajustes.

4. Introduzca el número de copias.

5. Pulse el botón .

Información relacionada

- ➔ [“Colocación de originales” de la página 50](#)
- ➔ [“Opciones de menú básicas para Copiar” de la página 93](#)
- ➔ [“Opciones avanzadas de menú para Copiar” de la página 94](#)
- ➔ [“Configuración básica de pantalla” de la página 16](#)

Copiar a doble cara


Puede copiar varios documentos originales en ambas caras del papel.

1. Seleccione **Copiar** en la pantalla de inicio.

Para seleccionar un elemento, mueva el foco hacia el elemento mediante los botones ▲, ▼, ◀, ▶ y, a continuación, pulse el botón OK.

2. Seleccione la pestaña **Copiar** >  y después seleccione **1>2 caras**.

También puede especificar la orientación del original y la posición de encuadernación de la copia resultante.

3. Pulse el botón .

Información relacionada

➔ [“Conceptos básicos de copia” de la página 92](#)

Copiar varios documentos originales en una sola hoja

Puede copiar dos documentos originales en una sola hoja de papel.

1. Seleccione **Copiar** en la pantalla de inicio.

Para seleccionar un elemento, mueva el foco hacia el elemento mediante los botones ▲, ▼, ◀, ▶ y, a continuación, pulse el botón OK.

2. Seleccione la pestaña **Configuración avanzada** > **Multi páginas** y después seleccione **2/cara**.

También puede especificar el orden de la composición y la orientación del documento original.

3. Seleccione la pestaña **Copiar** y después pulse el botón .

Información relacionada

➔ [“Conceptos básicos de copia” de la página 92](#)

Opciones de menú básicas para Copiar

Nota:

Puede que algunas funciones no estén disponibles dependiendo de los ajustes previos que haya hecho.

B/N:

Copia el original en blanco y negro (monocromo).

Color:

Copia el original a color.

Copia

(a doble cara):

Seleccione el diseño a doble cara.

- 1>1 cara

Copia una cara del original en una cara del papel.

- 1>2 caras

Copia dos originales a una cara en las dos caras de una hoja de papel. Seleccione la orientación de su original y la posición del papel.

(Densidad):

Aumente la densidad si las copias apenas se ven. Reduzca la densidad si aparecen manchas de tinta.

Opciones avanzadas de menú para Copiar

Nota:

Puede que algunas funciones no estén disponibles dependiendo de los ajustes previos que haya hecho.

Conf. papel:

Seleccione el tamaño y tipo de papel.

Zoom:

Configura la relación de ampliación del aumento o la reducción. Si quiere aumentar o reducir en un determinado porcentaje el original, seleccione el valor y, a continuación, introduzca porcentaje dentro del intervalo 25–400 %.

- Tamaño real

Copia con un aumento del 100%.

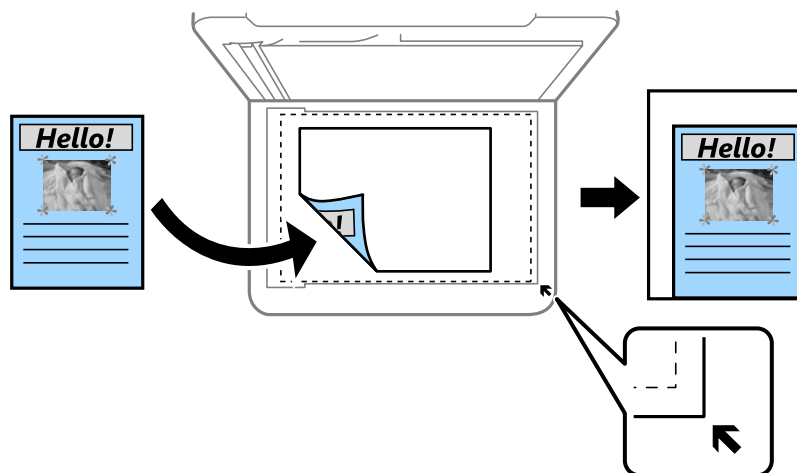
- A4->A5 y otros

Aumenta o reduce el original, de forma automática, para adaptarlo a un tamaño concreto de papel.

Copia

Autoaj. Pág.

Detecta el área de escaneado y, de forma automática, aumenta o reduce el original para adaptarlo al tamaño de papel seleccionado. Si hay márgenes blancos alrededor del original, los márgenes blancos pegados a la marca de esquina del cristal del escáner se consideran área de escaneado, pero es posible que los del lado opuesto se recorten.



Tamaño doc.:

Seleccione el tamaño del original. Al copiar originales de tamaño no estándar, seleccione el tamaño más cercano al original.

Multi páginas:

Una página

Copia un original a una sola cara en una hoja de papel.

2/cara

Copia dos originales de una sola cara en una hoja de papel con la disposición 2-up. Seleccione el orden y la orientación de su original.

Calidad:

Seleccione la calidad de impresión. Con **La mejor** la impresión es de más calidad, pero también más lenta.

Orientación original:

Seleccione la orientación del original.

Quitar sombra:

Elimina las sombras que aparecen en los bordes de las copias al copiar papel grueso o las que aparecen en el centro al copiar un folleto.

Quitar aguj.:

Elimina las perforaciones de la encuadernación al copiar.

Copia Tarjeta de identif.:

Escanea las dos caras de un carnet de identidad y las copia en una cara de papel de tamaño A4.

Copia

Cop. sin bord.:

Copia sin márgenes. La imagen se amplía un poco para quitar los márgenes de los bordes del papel. Elija cuánto quiere aumentar el tamaño en el ajuste **Expansión**.

Borrar config.:

Recupera los valores predeterminados de los ajustes de copia.

Escaneado

Escaneado desde el panel de control

Puede enviar imágenes escaneadas desde el panel de control de la impresora a los siguientes destinos.

PC

Puede guardar las imágenes escaneadas en un ordenador conectado a la impresora. Antes de escanear, instale Epson Scan 2 y Epson Event Manager en su ordenador.

Nube

Puede enviar imágenes escaneadas a servicios en la nube. Antes de escanear, establezca los ajustes en Epson Connect.

PC (WSD)

Puede guardar las imágenes escaneadas en un ordenador conectado a la impresora utilizando el la función WSD. Si utiliza Windows 7/Windows Vista, necesita establecer los ajustes del WSD en su ordenador antes de escanear.

Información relacionada

- ➔ [“Escaneo en un ordenador \(Event Manager\)” de la página 97](#)
- ➔ [“Escaneado y almacenamiento en la nube” de la página 101](#)
- ➔ [“Escaneado y almacenamiento en un ordenador \(WSD\)” de la página 103](#)

Escaneo en un ordenador (Event Manager)

Nota:

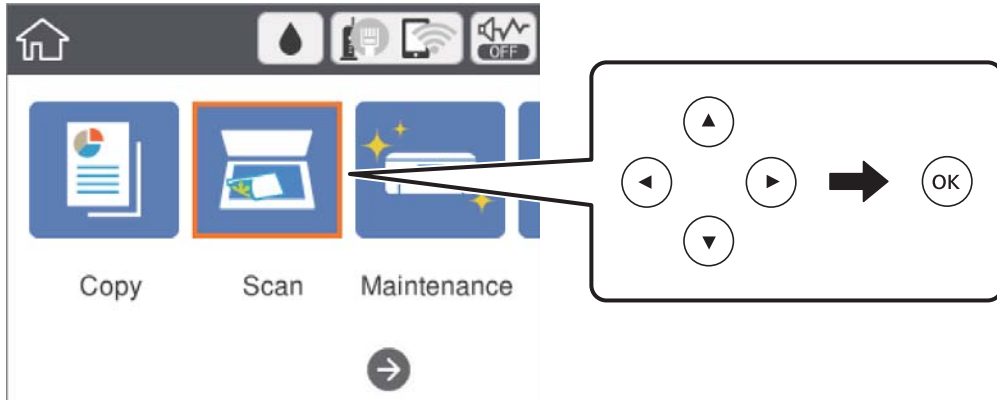
Antes de escanear, instale Epson Scan 2 y Epson Event Manager en su ordenador.

1. Coloque los originales.

Escaneado

2. Seleccione **Digitalizar** en la pantalla de inicio.

Para seleccionar un elemento, mueva el foco hacia el elemento mediante los botones ▲, ▼, ◀, ▶ y, a continuación, pulse el botón OK.



3. Seleccione **PC**.
4. Pulse **+** para seleccionar el ordenador en el que desea guardar las imágenes escaneadas.

Nota:

Si la impresora está conectada a una red, puede seleccionar el ordenador en el que va a guardar la imagen escaneada. Se pueden mostrar hasta 20 ordenadores en el panel de control de la impresora. Si configura **Nombre escáner de red (alfanumérico)** en Epson Event Manager, se mostrará en el panel de control.

5. Pulse **+** para seleccionar cómo quiere guardar la imagen escaneada en el ordenador.
 - Guardar como JPEG: Guarda la imagen escaneada en formato JPEG.
 - Guardar como PDF: Guarda la imagen escaneada en formato PDF.
 - Adj. correo electrón.: Inicia el cliente de correo electrónico de su ordenador y adjunta la imagen automáticamente a un mensaje.
 - Seguir config. pers.: Guarda la imagen escaneada utilizando la configuración de Epson Event Manager. Puede cambiar los ajustes de escaneo como el tamaño de escaneo, la carpeta donde se guardará o el formato de almacenamiento.
6. Pulse el botón **◊**.

Información relacionada

➔ [“Colocación de originales” de la página 50](#)

Configuración personalizada en Epson Event Manager

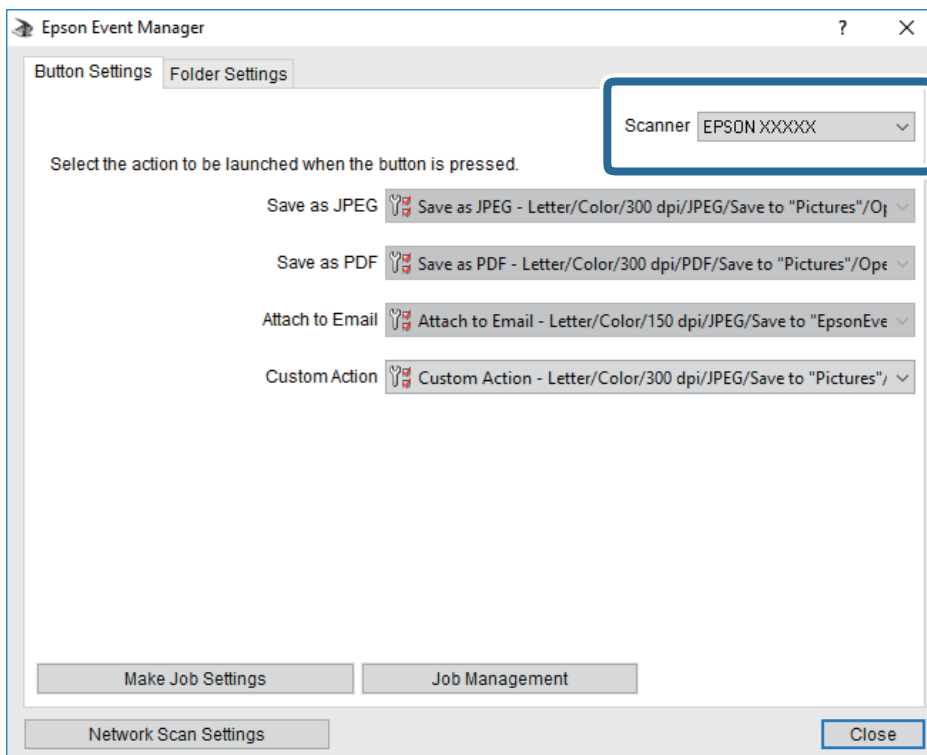
Puede establecer la configuración de escaneo para **Seguir config. pers.** en Epson Event Manager.

Para más información, consulte la Ayuda de Epson Event Manager.

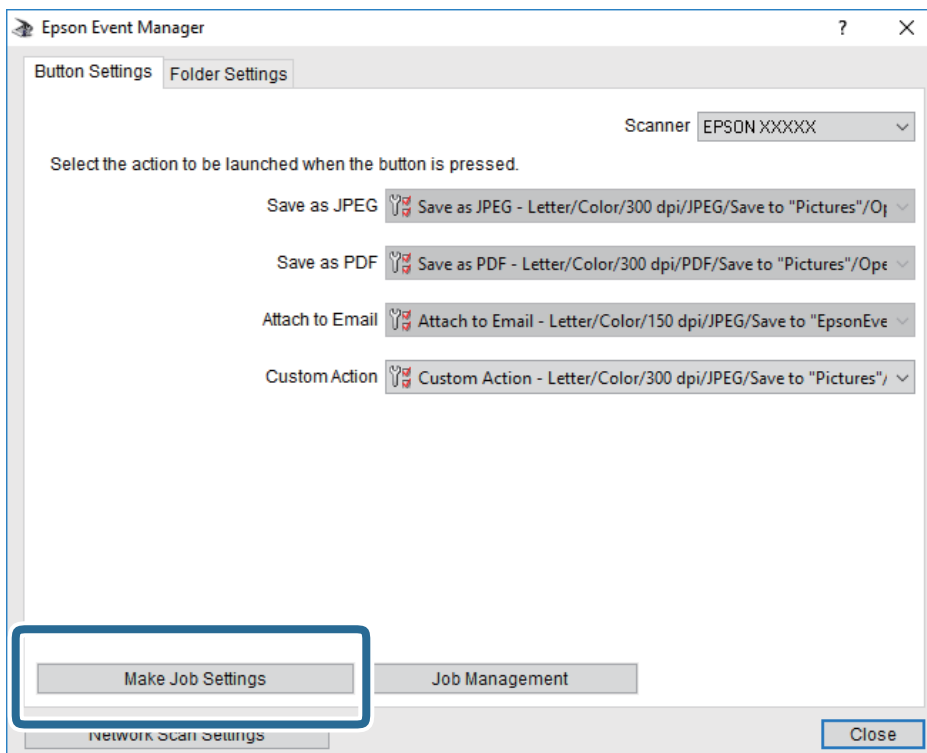
1. Inicie Epson Event Manager.

Escaneado

2. Asegúrese de que su escáner está seleccionado como **Escáner** en la pestaña **Ajustes de botones** de la pantalla principal.

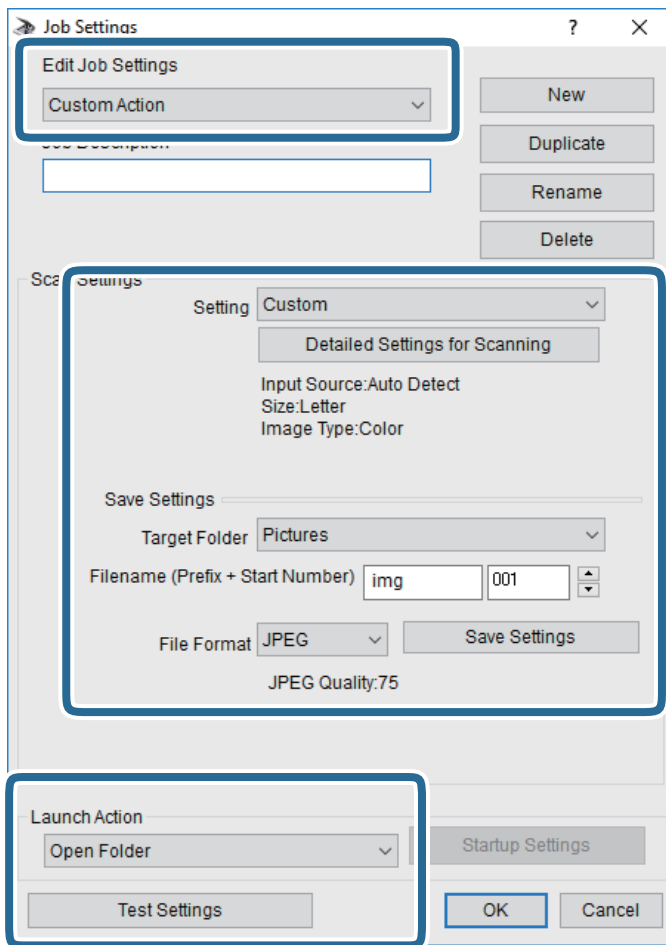


3. Haga clic en **Definir ajustes del trabajo**.



Escaneado

4. Configure el escaneo desde la pantalla **Ajustes del trabajo**.

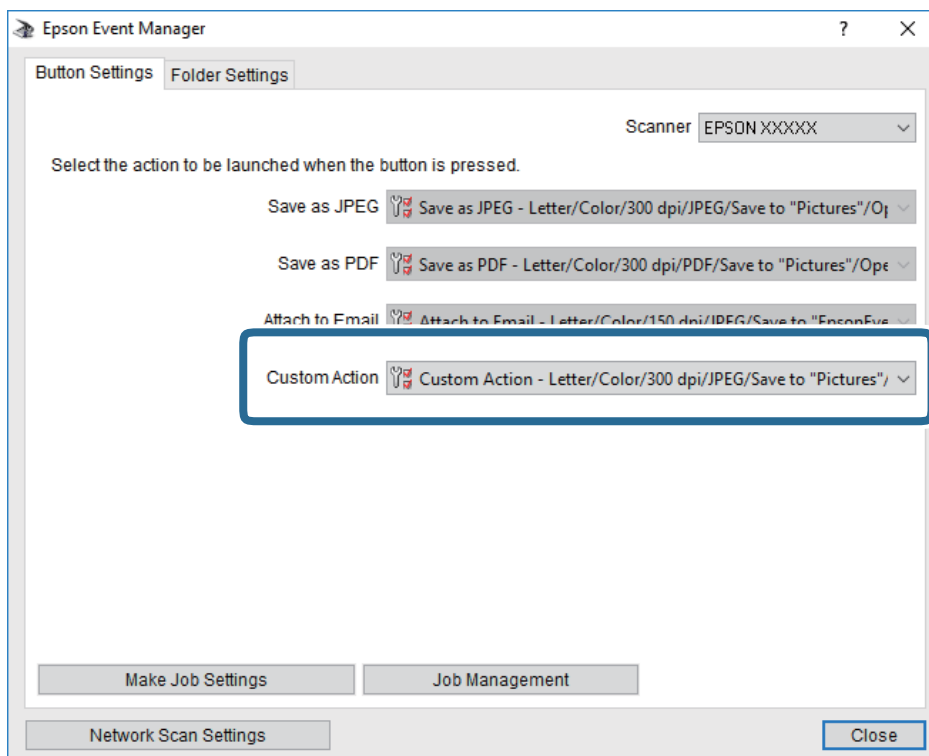


- Editar ajustes del trabajo: Seleccione **Acción personalizada**.
- Ajuste: Escanee utilizando la mejor configuración en función del tipo de original seleccionado. Haga clic en **Ajustes detallados de escaneado** para realizar ajustes como definir el color o la resolución en la que se guarda la imagen escaneada.
- Carpeta de destino: Seleccione la carpeta de destino para guardar la imagen escaneada.
- Nombre de archivo (prefijo + número inicio): Cambie la configuración del nombre del archivo que quiera guardar.
- Formato del archivo: Seleccione el formato de almacenamiento.
- Iniciar acción: Seleccione la acción al escanear.
- Probar ajustes: Inicia el escaneo de prueba utilizando la configuración actual.

5. Haga clic en **Aceptar** para volver a la pantalla principal.

Escaneado

6. Asegúrese de que **Acción personalizada** está seleccionado en la lista **Acción personalizada**.



7. Haga clic en **Cerrar** para cerrar Epson Event Manager.

Escaneado y almacenamiento en la nube

Puede enviar imágenes escaneadas a servicios en la nube. Antes de usar esta función, configúrela con Epson Connect. En el siguiente portal web de Epson Connect encontrará información detallada.

<https://www.epsonconnect.com/>

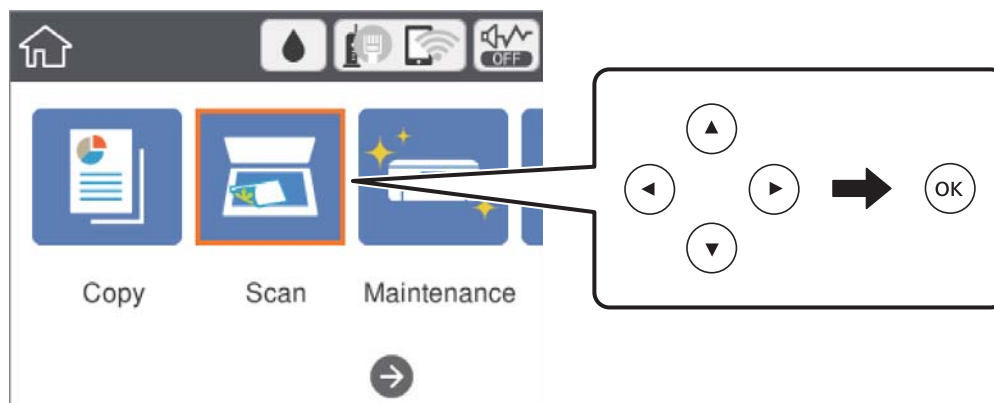
<http://www.epsonconnect.eu> (sólo para Europa)

1. Compruebe que ha configurado los ajustes con Epson Connect.
2. Coloque los originales.

Escaneado

3. Seleccione **Digitalizar** en la pantalla de inicio.

Para seleccionar un elemento, mueva el foco hacia el elemento mediante los botones ▲, ▼, ◀, ▶ y, a continuación, pulse el botón OK.



4. Seleccione **Nube**.
5. Pulse **+** en la parte superior de la pantalla y seleccione el destino.
6. Realice los ajustes necesarios (formato de almacenamiento, etc.) en la pestaña **Digitalizar**.
7. Seleccione la pestaña **Configuración avanzada** y después compruebe los ajustes y cámbielos en el caso de que sea necesario.
8. Seleccione la pestaña **Digitalizar** y después pulse el botón **◆**.

Información relacionada

➔ [“Colocación de originales” de la página 50](#)

Opciones de menú básicas para escanear a la nube

Nota:

Puede que algunas funciones no estén disponibles dependiendo de los ajustes previos que haya hecho.

B/N/Color:

Elija si desea escanear en color o en monocromo.

JPEG/PDF:

Seleccione el formato en el que se debe guardar la imagen escaneada.

Opciones de menú Avanzado para escanear a la nube

Nota:

Puede que algunas funciones no estén disponibles dependiendo de los ajustes previos que haya hecho.

Escaneado

Área dig.:

Área digital:

Seleccione el tamaño de escaneo. Si quiere recortar el espacio blanco en torno al texto o la imagen al escanear, seleccione **Recort autom.** Si quiere escanear con la superficie máxima del cristal del escáner, seleccione **Área máxima.**

Orientación original:

Seleccione la orientación del original.

Tipo doc.:

Seleccione el tipo de documento original.

Densidad:

Seleccione el contraste de la imagen escaneada.

Quitar sombra:

Elimine las sombras del original que aparecen en la imagen escaneada.

Marco:

Elimine las sombras que aparecen en el borde del original.

Centro:

Elimine las sombras de los márgenes de encuadernación del folleto.

Quitar aguj.:

Elimine las perforaciones que aparecen en la imagen escaneada. Puede especificar el área en la que quiere eliminar las perforaciones introduciendo un valor en la casilla de la parte derecha.

Borrando pos.:

Seleccione la posición para eliminar las perforaciones.

Orientación original:

Seleccione la orientación del original.

Borrar config.

Recupera los valores predeterminados de los ajustes de escaneado.

Escaneado y almacenamiento en un ordenador (WSD)

Nota:

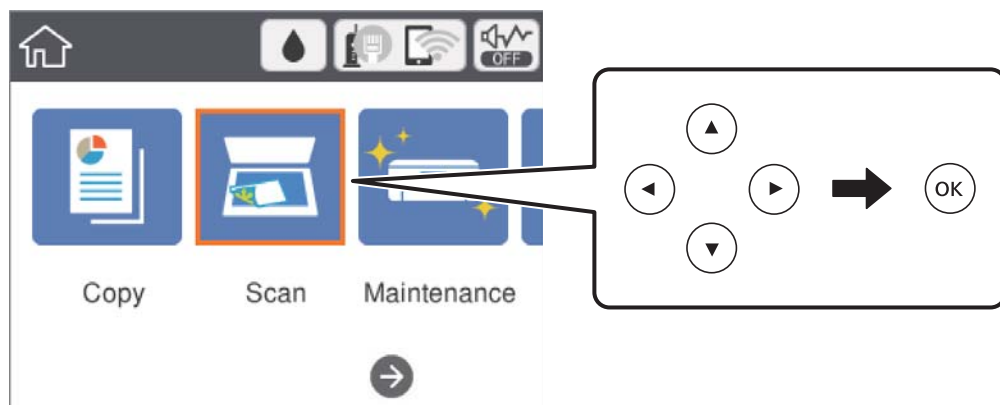
- Esta función solo está disponible en ordenadores con Windows 10/Windows 8.1/Windows 8/Windows 7/Windows Vista.
- Si utiliza Windows 7/Windows Vista, tiene que configurar antes su ordenador para usar esta función.

1. Coloque los originales.

Escaneado

2. Seleccione **Digitalizar** en la pantalla de inicio.

Para seleccionar un elemento, mueva el foco hacia el elemento mediante los botones ▲, ▼, ◀, ▶ y, a continuación, pulse el botón OK.



3. Seleccione **PC (WSD)**.
4. Seleccione un ordenador.
5. Pulse el botón ◊.

Configuración de un puerto WSD

En este apartado se explica cómo configurar un puerto WSD para Windows 7/Windows Vista.

Nota:

Para Windows 10/Windows 8.1/Windows 8, el puerto WSD se configura automáticamente.

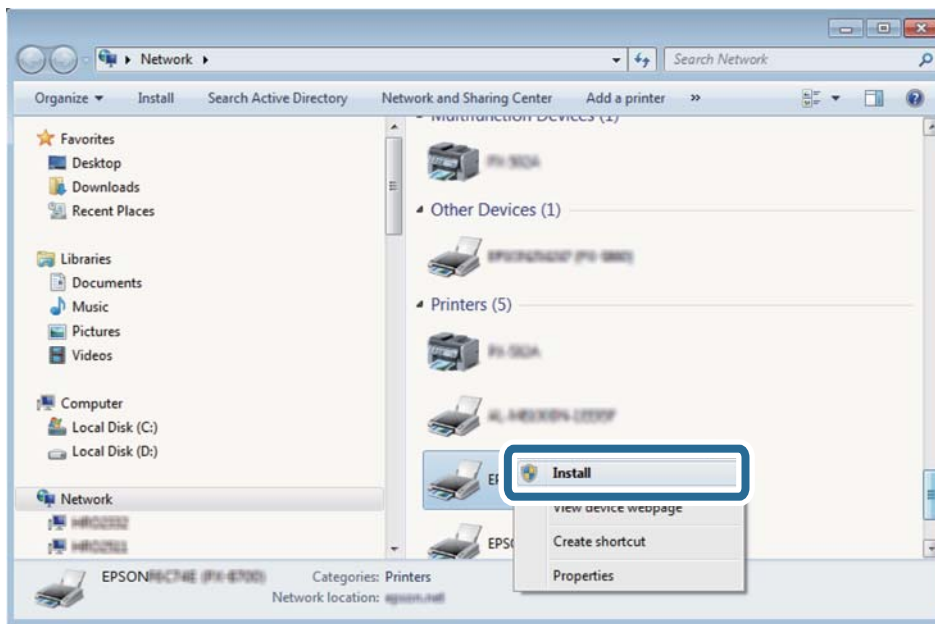
Es necesario lo siguiente para configurar un puerto WSD.

- Que la impresora y el ordenador estén conectados a la red.
- Que el controlador de impresora esté instalado en el ordenador.

1. Encienda la impresora.
2. Haga clic en inicio y luego en **Red** en el ordenador.
3. Haga clic con el botón derecho en la impresora y luego clic en **Instalar**.
Haga clic en **Continuar** cuando se abra la pantalla **Control de cuentas de usuario**.

Escaneado

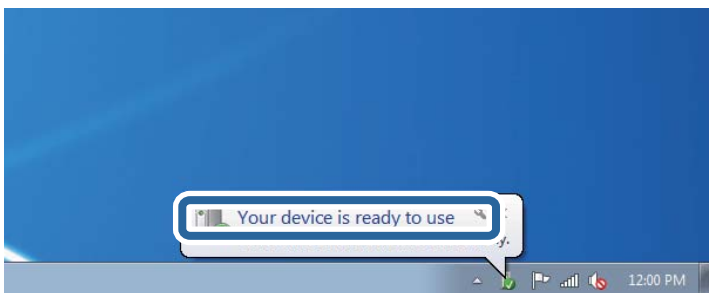
Haga clic en **Desinstalar** y vuelva a empezar si aparece la pantalla **Desinstalar**.



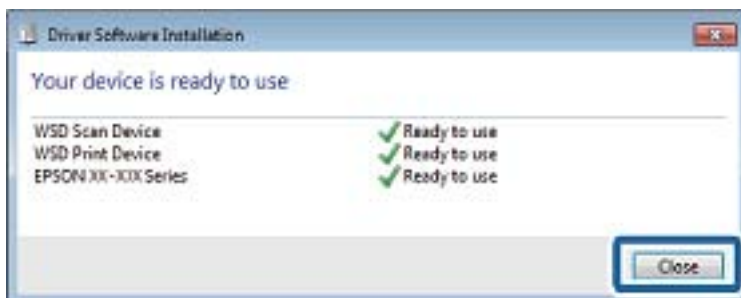
Nota:

El nombre de impresora que configure en la red y el nombre del modelo (EPSON XXXXXX (XX-XXXX)) se muestran en la pantalla de red. Puede consultar el nombre de la impresora configurado en la red en el panel de control de la impresora o imprimiendo una hoja de estado de la red.

- Haga clic en **El dispositivo está listo para usarse**.



- Lea el mensaje y haga clic en **Cerrar**.



- Abra la pantalla de **Dispositivos e impresoras**.

- Windows 7

Haga clic en Inicio > **Panel de control** > **Hardware y sonido** (o **Hardware**) > **Dispositivos e impresoras**.

Escaneado

- ❑ Windows Vista

Haga clic en Inicio > **Panel de control** > **Hardware y sonido** > **Impresoras**.

7. Compruebe que aparezca un icono con el nombre de la impresora en la red.
Seleccione el nombre de la impresora cuando imprima con WSD.

Escaneado desde un ordenador

Escaneado mediante Epson Scan 2

Puede escanear mediante el controlador del escáner “Epson Scan 2”. Puede escanear originales mediante los ajustes detallados adecuados para documentos de texto.

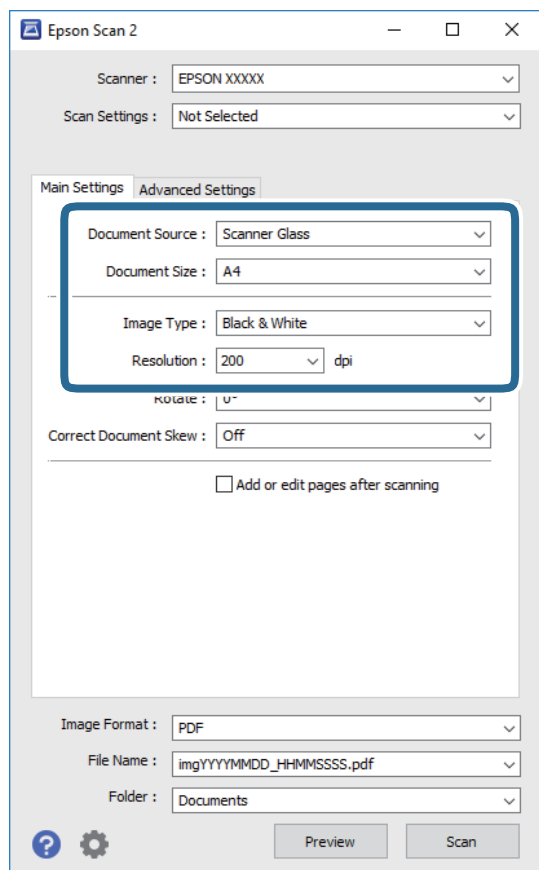
Consulte la ayuda de Epson Scan 2 para obtener una descripción de cada elemento de configuración.

1. Coloque el original.

Nota:

Si quiere escanear varios originales, colóquelos en el ADF.

2. Inicie Epson Scan 2.
3. Realice los ajustes siguientes en la ficha **Ajustes Principales**.



- ❑ Origen Documento: Seleccione la fuente donde se coloque el original.

Escaneado

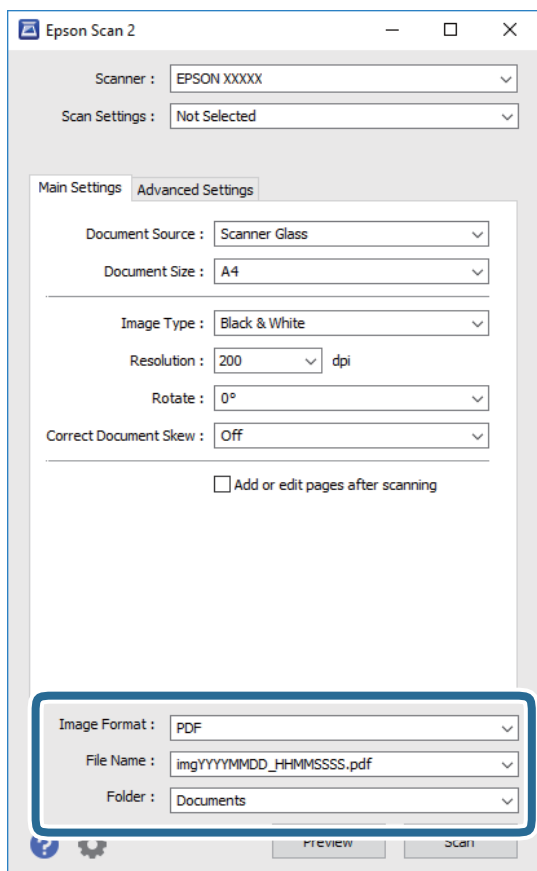
- Tamaño documento: Seleccione el tamaño del original que haya colocado.
 - Tipo Imagen: Seleccione el color que desee usar para guardar la imagen escaneada.
 - Resolución: Seleccione la resolución.
4. Haga otros ajustes de escaneo si fuese necesario.
- Puede visualizar la vista previa de la imagen escaneada haciendo clic en el botón **Previsualización**. La ventana de vista previa se abrirá y se mostrará la vista previa de la imagen.
Cuando obtiene una vista previa utilizando el ADF, el original se expulsa del ADF. Coloque de nuevo el original expulsado.
 - En la pestaña **Ajustes avanzados**, puede realizar ajustes de imagen específicos adecuados para documentos de texto, como los siguientes.
 - Quitar fondo: Elimine el fondo de los documentos originales.
 - Mejora del texto: Le permite corregir las letras borrosas del original para que salgan claras y nítidas.
 - Auto Segmentación de Área: Le permite hacer que las letras sean claras y las imágenes lisas al escanear en blanco y negro un documento que contenga imágenes.
 - Mejora de Color: Le permite aumentar el color especificado para la imagen escaneada y guardarlo en escala de grises o en blanco y negro.
 - Umbral: Le permite ajustar el margen a monocromático (blanco y negro).
 - Desenfocar máscara: Le permite realzar y mejorar los contornos de la imagen.
 - Destramado: Le permite eliminar los patrones de Moiré (las sombras estriadas) que aparecen cuando se escanea un papel impreso como el de una revista.
 - Relleno del borde: Le permite eliminar la sombra creada alrededor de la imagen escaneada.
 - Salida de imagen dual (Solo para Windows): Le permite escanear una vez y guardar al mismo tiempo dos imágenes con configuraciones de salida diferentes.

Nota:

Puede que algunas funciones no estén disponibles dependiendo de los ajustes previos que haya hecho.

Escaneado

5. Configure los ajustes de guardado de archivos.



- Formato de Imagen: Seleccione en la lista el formato de guardado.
Puede hacer ajustes específicos para cada formato de guardado excepto BITMAP y PNG. Seleccione **Opciones** en la lista tras seleccionar el formato de guardado.
- Nombre de archivo: Confirme el nombre de archivo guardado que se visualiza.
Puede hacer cambios en los ajustes de nombre del archivo seleccionando **Ajustes** en la lista.
- Carpeta: Seleccione en la lista la carpeta de destino para la imagen escaneada.
Puede seleccionar otra carpeta o crear una nueva seleccionando **Seleccionar** en la lista.

6. Haga clic en **Escanear**.

Información relacionada

- ➔ [“Colocación de originales” de la página 50](#)
- ➔ [“Aplicación para escanear documentos e imágenes \(Epson Scan 2\)” de la página 136](#)

Escaneado desde dispositivos inteligentes

La aplicación Epson iPrint le permite escanear fotos y documentos desde un dispositivo inteligente (un smartphone o una tableta, por ejemplo) que esté conectado a la misma red inalámbrica que su impresora. Puede

Escaneado

guardar los datos escaneados en un dispositivo inteligente o en servicios en la nube, enviarlos por correo electrónico o imprimirlos.



Instalación de Epson iPrint

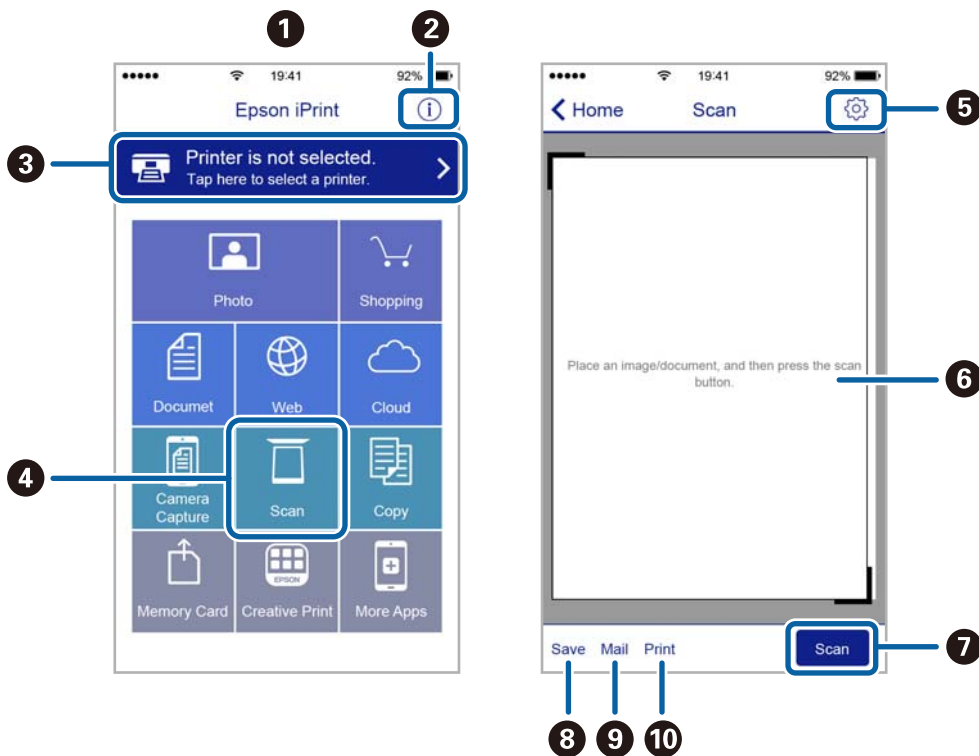
Puede instalar Epson iPrint en su dispositivo inteligente mediante la URL o el código QR siguiente.

<http://ipr.to/c>



Escaneado mediante Epson iPrint

Inicie Epson iPrint desde su dispositivo inteligente y seleccione el elemento que desee usar en la pantalla de inicio. Las pantallas siguientes están sujetas a cambios sin previo aviso.



1	Pantalla de inicio que aparece al iniciarse la aplicación.
----------	--

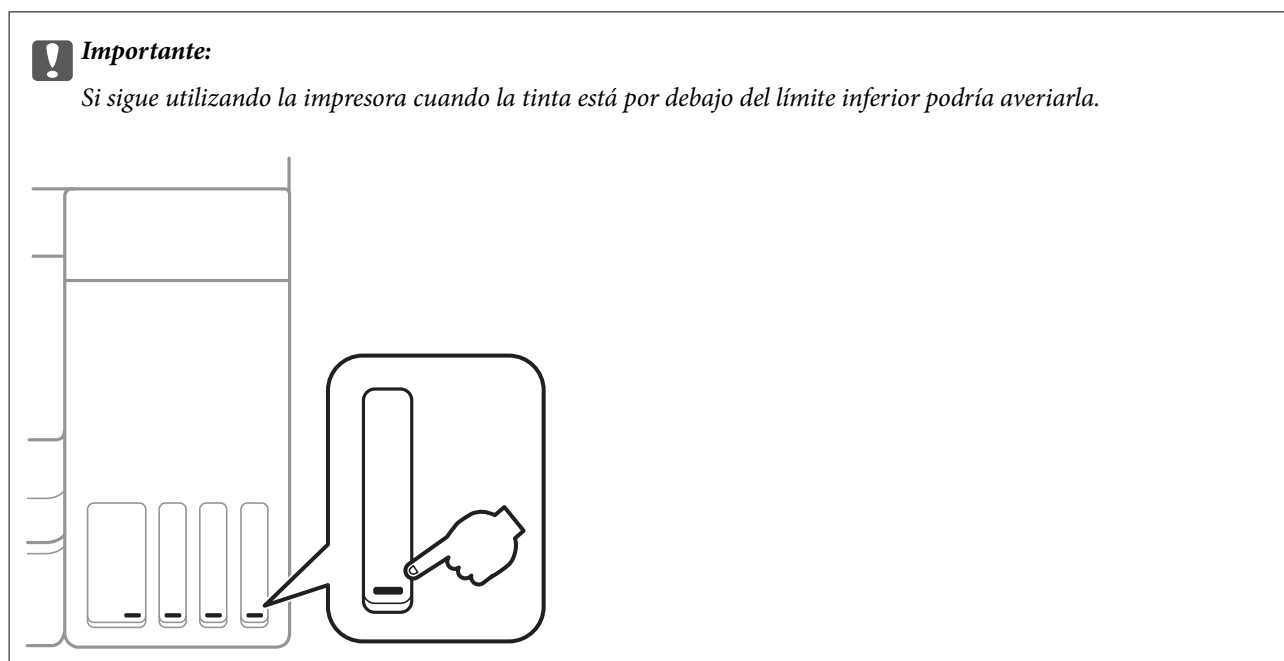
Escaneado

2	Muestra información sobre la configuración de la impresora, así como preguntas más frecuentes (FAQ).
3	Muestra la pantalla donde se puede seleccionar y configurar la impresora. Una vez seleccionada la impresora, no necesitará volver a seleccionarla.
4	Muestra la pantalla de escaneado.
5	Muestra la pantalla donde se pueden configurar parámetros del escaneado, como la resolución.
6	Muestra las imágenes escaneadas.
7	Inicia el escaneado.
8	Muestra la pantalla donde se pueden guardar los datos escaneados en un dispositivo inteligente o en servicios en la nube.
9	Muestra la pantalla donde se pueden enviar por correo electrónico los datos escaneados.
10	Muestra la pantalla donde se pueden imprimir los datos escaneados.

Rellenado de tinta y sustitución de las cajas de mantenimiento

Comprobación del estado de la tinta restante y la caja de mantenimiento

Para saber cuánta tinta queda, mire los niveles de todos los tanques de tinta de la impresora.



Puede comprobar los niveles aproximados de tinta desde el ordenador, y la vida útil aproximada de la caja de mantenimiento desde el panel de control o desde el ordenador.

Comprobación del estado de la caja de mantenimiento — Panel de control

1. Seleccione **Mantenimiento** en la pantalla de inicio.

Para seleccionar un elemento, mueva el foco hacia el elemento mediante los botones ▲, ▼, ◀, ▶ y, a continuación, pulse el botón OK.

2. Seleccione **Cap. restante caja de mantenimiento**.

Comprobación del estado de la tinta restante y la caja de mantenimiento - Windows

1. Acceda a la ventana del controlador de la impresora.

Rellenado de tinta y sustitución de las cajas de mantenimiento

- Haga clic en **EPSON Status Monitor 3** en la ficha **Utilidades**.


Nota:

Si se ha desactivado **EPSON Status Monitor 3**, haga clic en **Más ajustes** en la ficha **Utilidades** y seleccione **Activar EPSON Status Monitor 3**.

Información relacionada

➔ [“Acceder al controlador de impresora” de la página 62](#)

Comprobación del estado de la tinta restante y la caja de mantenimiento — Mac OS

- Seleccione **Preferencias del sistema** en el menú  > **Impresoras y escáneres** (o **Impresión y escaneado, Impresión y fax**) y seleccione la impresora.
- Haga clic en **Opciones y recambios** > **Utilidad** > **Abrir Utilidad Impresoras**.
- Haga clic en **EPSON Status Monitor**.

Códigos de los botes de tinta

Epson recomienda el uso de botes de tinta genuinos de Epson.


Los códigos de los botes de tinta Epson originales son los siguientes.

Para Europa

Producto	BK: Black (Negro)	C: Cyan (Cian)	M: Magenta	Y: Yellow (Amarillo)
ET-3750	102	102	102	102
L6170	101	101	101	101

Para Asia

BK: Black (Negro)	C: Cyan (Cian)	M: Magenta	Y: Yellow (Amarillo)
001	001	001	001

 **Importante:**

La garantía Epson no cubre el daño provocado por otras tintas distintas a las especificadas, incluyendo cualquier tinta Epson original que no haya sido diseñada para esta impresora o cualquier tinta de terceros.

Otros productos no fabricados por Epson pueden averiar la impresora, daños no cubiertos por la garantía de Epson, y, en determinadas condiciones, un funcionamiento anormal de la impresora.

Rellenado de tinta y sustitución de las cajas de mantenimiento

Nota:

- Los códigos de los botes de tinta pueden variar en función de la ubicación. Póngase en contacto con el servicio técnico de Epson para conocer los códigos correctos para su región.
- Si se encuentra en Europa, en la siguiente web encontrará información sobre la duración de los botes de tinta de Epson.
<http://www.epson.eu/pageyield>

Información relacionada

- ➔ “Sitio web de soporte técnico” de la página 184

Precauciones en la manipulación de botes de tinta

Antes de rellenar los botes de tinta, lea las siguientes instrucciones.

Precauciones de manipulación

- Utilice los botes de tinta con el código de pieza adecuado para esta impresora.
- Manipule la tinta de esta impresora con mucho cuidado. Al rellenar los tanques, la tinta puede salpicar. Las manchas de tinta a veces son imposibles de eliminar.
- No agite o apriete los botes de tinta con demasiada fuerza.
- Una vez que haya abierto un bote de tinta, le recomendamos que lo utilice tan pronto como sea posible.
- Guarde los botes de tinta a una temperatura ambiente normal, siempre alejados de la luz solar directa.
- Epson no recomienda el uso del bote de tinta después de la fecha de caducidad indicada en el paquete.
- Guarde los botes de tinta en el mismo ambiente que la impresora.
- Cuando guarde o transporte un bote de tinta, no lo incline ni lo someta a golpes ni a cambios de temperatura. De lo contrario, podría salirse la tinta aunque el bote esté bien cerrado. Cuando lo tape, el bote de tinta debe estar siempre en posición vertical. Cuando transporte el bote, tome medidas para impedir que pierda tinta, por ejemplo metiendo el bote en una bolsa.
- Si guarda un bote de tinta en un sitio frío y luego lo lleva a un interior caldeado, antes de utilizarlo déjelo calentarse a la temperatura ambiente por lo menos 3 horas.
- No abra el paquete del bote de tinta hasta que esté preparado para rellenar el tanque. El bote está envasado al vacío para conservar todas sus propiedades. Si un bote de tinta pasa mucho tiempo desembalado sin usarse, es posible que ya no pueda imprimir con normalidad.
- Si sigue utilizando la impresora cuando la tinta está por debajo del límite inferior podría averiarla. Rellene el tanque de tinta hasta la línea superior cuando la impresora no esté en funcionamiento. Para visualizar las estimaciones de los niveles de tinta correctos, restablezca los niveles de tinta después de rellenar el tanque.
- Para garantizar la mejor calidad de impresión y proteger el cabezal, el tanque cuenta con una reserva de tinta variable disponible cuando la impresora avisa para rellenarlo. El rendimiento que se menciona no incluye esta reserva.
- Para obtener unos resultados de impresión óptimos, no mantenga niveles mínimos de tinta durante largos periodos de tiempo.
- Aunque los botes de tinta puedan contener material reciclado, no afecta al funcionamiento ni al rendimiento de la impresora.
- Las especificaciones y el aspecto de los botes de tinta están sujetas a cambios sin previo aviso para su mejora.
- Las siguientes cifras son variables, dependen de las imágenes que se impriman, del tipo de papel, de la frecuencia de las impresiones y de las condiciones ambientales tales como la temperatura.

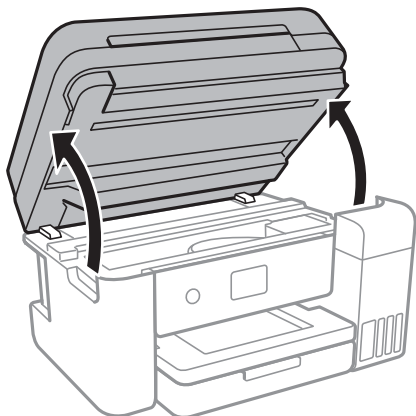
Rellenado de tinta y sustitución de las cajas de mantenimiento

Consumo de tinta

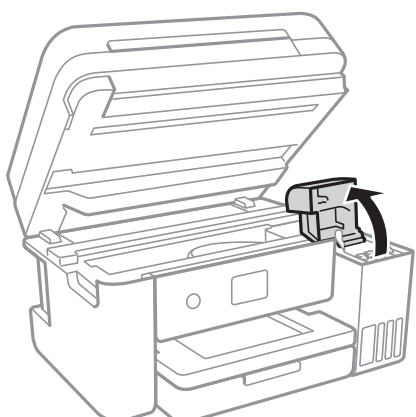
- ❑ Para mantener el cabezal de impresión a su rendimiento óptimo, no solo se consume algo de tinta de todos los tanques al imprimir, sino también en operaciones de mantenimiento como es la limpieza del cabezal de impresión.
- ❑ Al imprimir en monocromo o escala de grises, pueden utilizarse tintas de color en vez de tinta negra en función de los ajustes de la calidad de impresión o el tipo de papel. Ello se debe a que se utiliza una mezcla de tintas de color para crear el negro.
- ❑ Durante la configuración inicial se utiliza parte de la tinta de los botes suministrados junto con la impresora. A fin de producir impresiones de alta calidad, el cabezal de impresión de la impresora se carga completamente de tinta. Este proceso consume cierta tinta, por lo que estos botes imprimirán menos páginas que los botes de tinta que instale después.

Rellenado de los tanques de tinta

1. Abra el escáner con la cubierta para documentos cerrada.



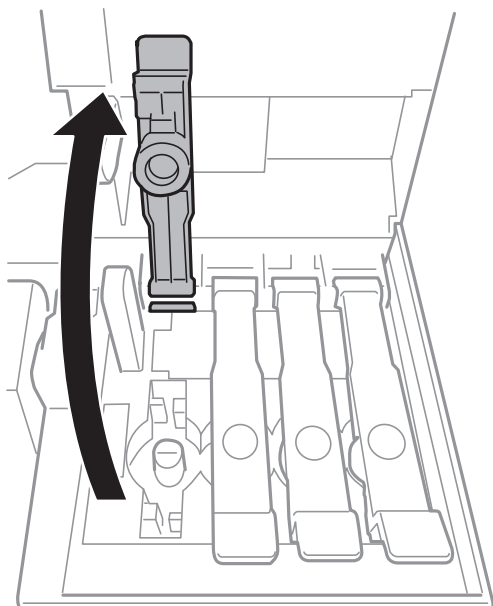
2. Abra cubierta del tanque de tinta.



Aparece un mensaje en el panel de control de la impresora indicándole que rellene el tanque de tinta hasta la línea superior. Seleccione **Siguiente**.

Rellenado de tinta y sustitución de las cajas de mantenimiento

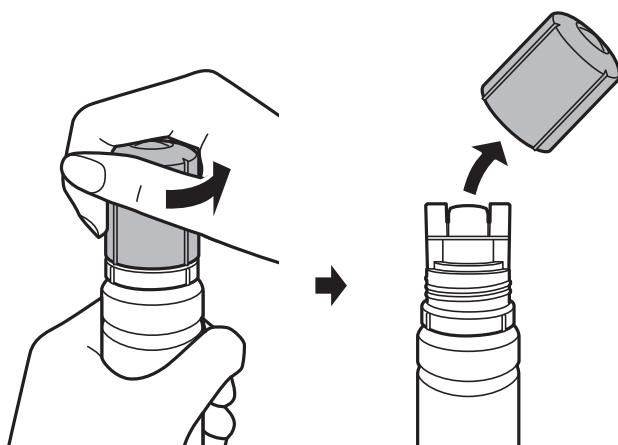
- Abra la tapa del tanque de tinta.



Importante:

Confirme que el tanque tenga el mismo color que la tinta con la que va a rellenarlo.

- Mientras mantiene el bote de tinta en posición vertical, gire la tapa lentamente para quitarla.

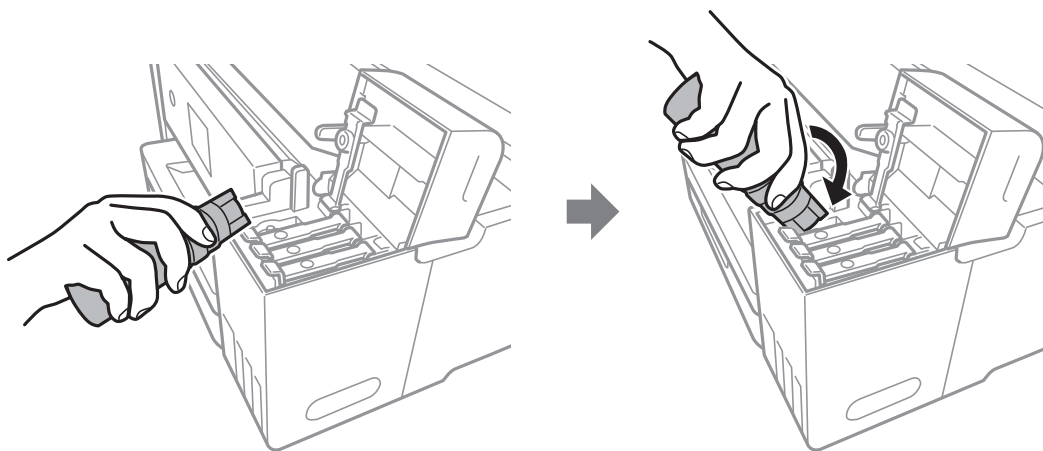


Importante:

- ❑ Procure no derramar la tinta.
- ❑ No toque la parte superior del bote de tinta después de quitar la tapa. De lo contrario, puede que se manche de tinta.

Rellenado de tinta y sustitución de las cajas de mantenimiento

5. Coloque la parte superior del bote de tinta en la ranura delante del puerto de llenado y, a continuación, coloque el bote lentamente para introducirlo en el puerto de llenado.

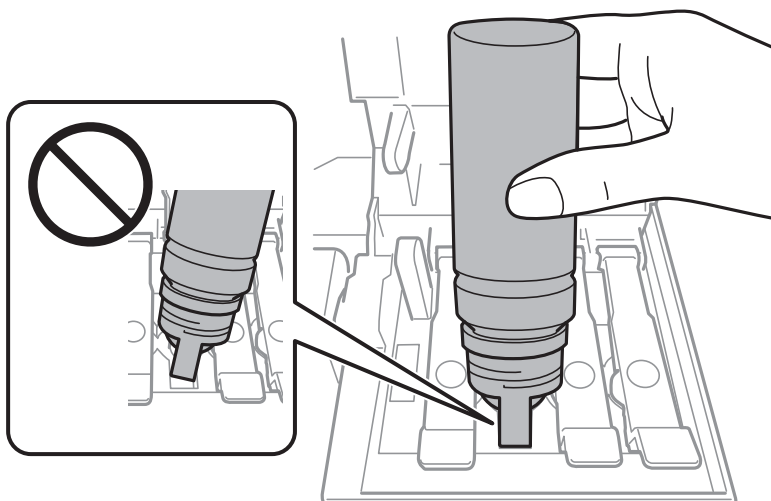


! **Importante:**

No permita que la parte superior del bote de tinta se golpee contra ningún objeto después de quitar la tapa. De lo contrario, la tinta se puede derramar.

6. Introduzca la parte superior del bote de tinta en el puerto de llenado del tanque para rellenar el tanque con tinta.

La tinta se vierte en el tanque al sujetar el bote sin apretarlo. El flujo de tinta se detiene automáticamente cuando se haya rellenado con tinta hasta la línea superior.

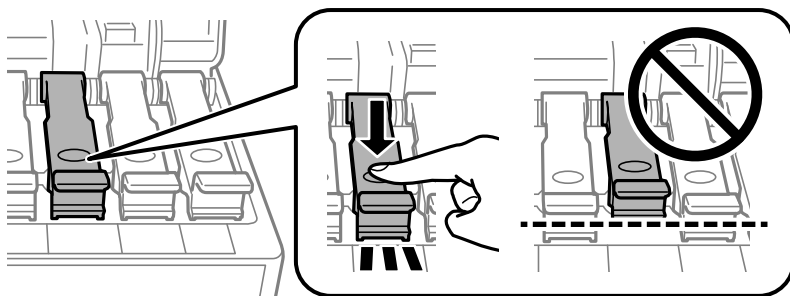


Nota:

Si la tinta no comienza a caer en el tanque, quite el bote de tinta e intente colocarlo de nuevo.

Rellenado de tinta y sustitución de las cajas de mantenimiento

7. Cuando termine de rellenar la tinta, quite el bote de tinta y cierre bien la tapa del tanque de tinta.

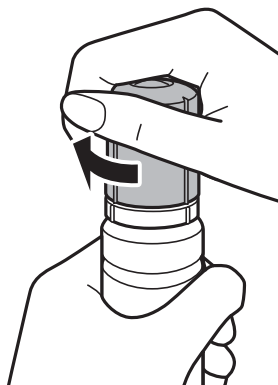


! **Importante:**

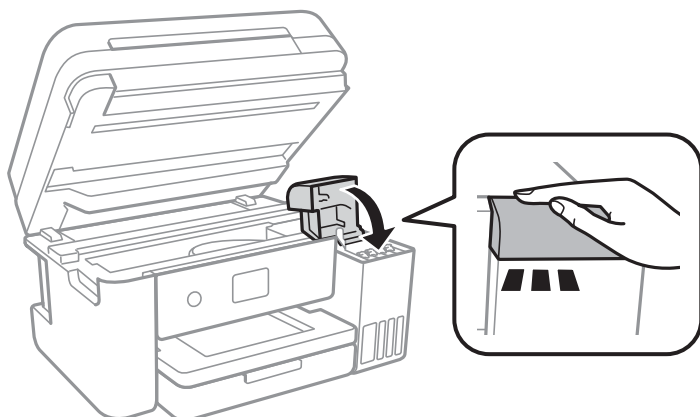
No deje el bote de tinta colocado. De lo contrario, el bote se puede ver dañado o se puede producir una fuga de tinta.

Nota:

Si parte de la tinta permanece en el bote, cierre la tapa y guarde el bote en posición vertical para utilizarlo más tarde.




8. Cierre con firmeza la cubierta del tanque de tinta.



9. Cierre la unidad del escáner.
10. Seleccione el color de la tinta que haya rellenado hasta la línea superior.
11. Seleccione **Restablecer niveles de tinta**.

Rellenado de tinta y sustitución de las cajas de mantenimiento

12. Confirme el mensaje y después cierre la pantalla.

 **Importante:**

Si continúa utilizando la impresora después de restablecer el nivel de tinta sin rellenar el tanque de tinta hasta la línea superior puede que la impresión se lleve a cabo sin tinta, lo que puede dañar la impresora. Antes de que comience a imprimir, asegúrese de comprobar los niveles de tinta en todos los tanques de tinta.

Información relacionada


- ➔ [“Códigos de los botes de tinta” de la página 112](#)
- ➔ [“Precauciones en la manipulación de botes de tinta” de la página 113](#)
- ➔ [“Tinta derramada” de la página 171](#)

Código de la caja de mantenimiento

Epson recomienda la utilización de una caja de mantenimiento Epson original.

El código de la caja de mantenimiento Epson original es el siguiente.

T04D0

 **Importante:**

Una vez que se ha instalado una caja de mantenimiento en una impresora, no se puede utilizar con otras impresoras.

Precauciones al manipular la caja de mantenimiento

Lea las instrucciones siguientes antes de sustituir la caja de mantenimiento.

- No toque el chip verde situado en el lateral de la caja de mantenimiento. Podría afectar al funcionamiento y la impresión normales.
- No sustituya la caja de mantenimiento durante la impresión; de lo contrario, podría derramarse tinta.
- No extraiga la caja de mantenimiento ni su cubierta excepto al reemplazarla; de lo contrario, la tinta podría derramarse.
- No reutilice una caja de mantenimiento que haya sido retirada y haya permanecido desconectada durante un largo periodo de tiempo. La tinta dentro de la caja se habrá solidificado y no se podrá absorber más tinta.
- Conserve la caja de mantenimiento alejada de la luz directa del sol.
- No guarde la caja de mantenimiento a temperaturas elevadas o de congelación.

Reemplazar una caja de mantenimiento

En algunos ciclos de impresión puede recogerse en la caja de mantenimiento una pequeña cantidad de tinta excedente. Para impedir el derrame de tinta de la caja de mantenimiento, la impresora se ha diseñado para que deje de imprimir cuando la capacidad de absorción de la caja de mantenimiento alcanza su límite. Si esto es necesario, y

Rellenado de tinta y sustitución de las cajas de mantenimiento

con qué frecuencia lo es, dependerá del número de páginas que imprima, el tipo de material que desee imprimir y el número de ciclos de limpieza que realice la impresora.

Cuando se muestre un mensaje en el que se le indique reemplazar la caja de mantenimiento, siga las instrucciones mostradas en las animaciones del panel de control. La necesidad de sustituir la caja no significa que la impresora haya dejado de funcionar de acuerdo con las especificaciones. La garantía de Epson no se hace cargo del coste de esta sustitución. Se trata de una pieza cuyo mantenimiento es responsabilidad del usuario.

Nota:

Cuando está llena, no se puede imprimir hasta que se sustituye para evitar que se derrame tinta. Con todo, las funciones que no son de impresión están disponibles.

Información relacionada

- ➔ [“Código de la caja de mantenimiento” de la página 118](#)
- ➔ [“Precauciones al manipular la caja de mantenimiento” de la página 118](#)

Mantenimiento de la impresora

Comprobación y limpieza del cabezal de impresión

Si los inyectores están obstruidos, las impresiones se debilitan, aparecen bandas o colores inesperados. Cuando la calidad de impresión ha decaído, utilice la función de test de inyectores y compruebe si estos están obstruidos. Si los inyectores están obstruidos, limpie el cabezal de impresión.

Importante:

- No abra el escáner ni apague la impresora durante la limpieza de los cabezales. Si la limpieza del cabezal no se ha completado, no se podrá imprimir.
- Como la limpieza del cabezal de impresión consume algo de tinta, limpie el cabezal solo si la calidad decae.
- Si queda poca tinta, quizá no pueda limpiar el cabezal de impresión. Prepare un bote de tinta nuevo.
- Si ha repetido tres veces este procedimiento (test de inyectores y limpieza del cabezal) y la calidad de la impresión no ha mejorado, deje la impresora inactiva unas 12 horas, vuelva a ejecutar el test de inyectores y repita la limpieza de cabezales si es necesario. Se recomienda apagar la impresora. Si la calidad sigue sin mejorar, ejecute Limpieza a fondo. Si la calidad todavía no ha mejorado, diríjase al Soporte Técnico de Epson.
- Para impedir que el cabezal de impresión se seque, no desenchufe la impresora cuando esté encendida.


Comprobación y limpieza del cabezal de impresión — Panel de control

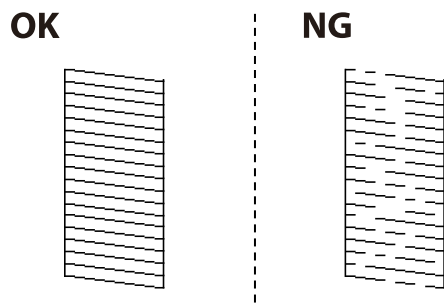
1. Cargue papel normal tamaño A4 en la impresora.
2. Seleccione **Mantenimiento** en la pantalla de inicio.


Para seleccionar un elemento, mueva el foco hacia el elemento mediante los botones ▲, ▼, ◀, ▶ y, a continuación, pulse el botón OK.

3. Seleccione **Com. boquilla cab. imp.**.
4. Siga las instrucciones en pantalla para imprimir el patrón de test de inyectores.

Mantenimiento de la impresora

- Examine el patrón impreso. Si ve que faltan segmentos o partes de líneas como se muestra en el patrón “NG”, es posible que los inyectores del cabezal de impresión estén obstruidos. Vaya al paso siguiente. Si no detecta que faltan segmentos o partes de líneas como se muestra en el siguiente patrón “OK”, significa que los cabezales no están obstruidos. Seleccione  para cerrar la función de comprobación de inyectores.



- Seleccione  y siga las instrucciones que aparecen en pantalla para limpiar el cabezal de impresión.
- Cuando haya terminado la limpieza, vuelva a imprimir el patrón de comprobación de los inyectores. Repita la limpieza y la impresión del patrón hasta que todas las líneas se impriman correctamente.

Información relacionada

➔ [“Carga de papel en la Cassette de papel” de la página 46](#)

Comprobación y limpieza del cabezal de impresión - Windows


- Cargue papel normal tamaño A4 en la impresora.
- Acceda a la ventana del controlador de la impresora.
- Haga clic en **Test de inyectores** en la ficha **Utilidades**.
- Siga las instrucciones en pantalla.

Información relacionada

➔ [“Carga de papel en la Cassette de papel” de la página 46](#)

➔ [“Acceder al controlador de impresora” de la página 62](#)

Comprobación y limpieza del cabezal de impresión — Mac OS

- Cargue papel normal tamaño A4 en la impresora.
- Seleccione **Preferencias del sistema** en el menú  > **Impresoras y escáneres** (o **Impresión y escaneado, Impresión y fax**) y seleccione la impresora.
- Haga clic en **Opciones y recambios** > **Utilidad** > **Abrir Utilidad Impresoras**.
- Haga clic en **Test de inyectores**.

5. Siga las instrucciones de la pantalla.

Ejecución de Limpieza a fondo

Con la utilidad **Limpieza a fondo** puede sustituir toda la tinta que contienen los tubos. Puede que necesite utilizar este elemento para mejorar la calidad de impresión en las siguientes situaciones.

- Realizó una impresión o limpió el cabezal cuando los niveles de tinta eran demasiado bajos como para ver la tinta a través del visor de los tanques de tinta.
- Realizó un test de inyectores y una limpieza de cabezales varias veces y después esperó al menos 12 horas sin imprimir, pero la calidad de la impresión sigue sin mejorar.

Antes de ejecutar este elemento, lea las instrucciones siguientes.

 **Importante:**


Asegúrese de que hay suficiente tinta en los tanques de tinta.

Compruebe que todos los tanques de tinta tienen al menos un tercio de su capacidad. Los niveles bajos de tinta durante el Limpieza a fondo pueden dañar el producto.

 **Importante:**

Se requiere un intervalo de 12 horas entre cada Limpieza a fondo.

Normalmente, un solo Limpieza a fondo debería solucionar los problemas de calidad de impresión en un periodo de 12 horas. Por lo tanto, para evitar un uso de tinta innecesario, debe esperar 12 horas antes de intentarlo de nuevo.

 **Importante:**

Puede que sea necesario cambiar la caja de mantenimiento.


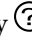
La tinta se depositará en la caja de mantenimiento. Si se llena, debe tener preparada una caja de mantenimiento adicional y instalarla para continuar imprimiendo.

Nota:

Cuando los niveles de tinta o el espacio libre de la caja de mantenimiento sean insuficientes para la Limpieza a fondo, no podrá ejecutar esta función. Incluso en este caso, puede que los niveles de tinta y el espacio libre para imprimir se mantengan.

Ejecución de Limpieza a fondo — Panel de control

Lea las instrucciones de Limpieza a fondo antes de ejecutar este elemento.

1. Apague la impresora y pulse simultáneamente los botones  y  para visualizar la pantalla de confirmación.
2. Siga las instrucciones que aparecen en pantalla para ejecutar la función Limpieza a fondo.

Nota:

Si no puede ejecutar esta función, resuelva los problemas que se muestran en la ventana. A continuación, siga este procedimiento desde el paso número 1 para ejecutar este elemento de nuevo.

3. Tras ejecutar esta función, ejecute la comprobación de inyectores para asegurarse de que los inyectores no estén obstruidos.

Información relacionada

➔ [“Ejecución de Limpieza a fondo” de la página 122](#)

Ejecución de Limpieza a fondo — Windows

1. Acceda a la ventana del controlador de la impresora.
2. Haga clic en **Limpieza a fondo** en la ficha **Utilidades**.
3. Siga las instrucciones de la pantalla.


Nota:

Si no puede ejecutar esta función, resuelva los problemas que se muestran en el panel de control de la impresora. A continuación, siga este procedimiento desde el paso número 1 para ejecutar este elemento de nuevo.

Información relacionada

➔ [“Acceder al controlador de impresora” de la página 62](#)

Ejecución de Limpieza a fondo — Mac OS

1. Seleccione **Preferencias del sistema** en el menú  > **Impresoras y escáneres** (o **Impresión y escaneado, Impresión y fax**) y seleccione la impresora.
2. Haga clic en **Opciones y recambios** > **Utilidad** > **Abrir Utilidad Impresoras**.
3. Haga clic en **Limpieza a fondo**.
4. Siga las instrucciones de la pantalla.

Nota:

Si no puede ejecutar esta función, resuelva los problemas que se muestran en el panel de control de la impresora. A continuación, siga este procedimiento desde el paso número 1 para ejecutar este elemento de nuevo.

Alineación del cabezal de impresión

Ni nota que las líneas verticales no están bien alineadas, o imágenes borrosas, alinee el cabezal de impresión.

Alineación del cabezal de impresión — Panel de control

1. Cargue papel normal tamaño A4 en la impresora.
2. Seleccione **Mantenimiento** en la pantalla de inicio.

Para seleccionar un elemento, mueva el foco hacia el elemento mediante los botones ▲, ▼, ◀, ▶ y, a continuación, pulse el botón OK.

3. Seleccione **Alineación de cabezal**.

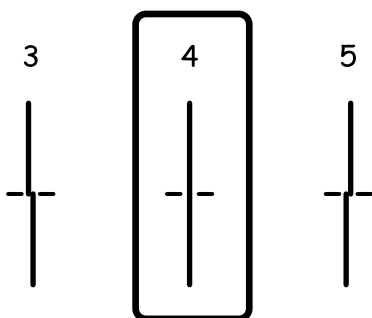
Mantenimiento de la impresora

4. Seleccione **Alineación vertical** o **Alineación horizontal**, y luego siga las instrucciones en pantalla para imprimir un patrón de alineación.

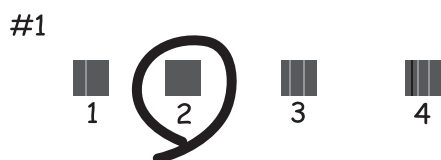
- Alineac. línea recta: Seleccione esta opción si las líneas verticales se ven desalineadas.
- Alineación vertical: Seleccione esta opción si las impresiones están borrosas o las líneas de regla verticales están mal alineadas.
- Alineación horizontal: Seleccione esta opción si hay bandas horizontales a distancias regulares.

5. Siga las instrucciones que aparecen en pantalla para alinear el cabezal de impresión.

- Alineac. línea recta: Busque e introduzca el número de patrón que posea la línea vertical menos desalineada.



- Alineación vertical: Introduzca el número del patrón más sólido en cada grupo.



- Alineación horizontal: Busque y especifique el número del patrón menos separado y solapado.



Información relacionada

➔ [“Carga de papel en la Cassette de papel” de la página 46](#)

Limpieza del recorrido del papel

Cuando las impresiones tengan manchas, o el papel no avance correctamente, limpie el rodillo en el interior.

**Importante:**

No utilice papel para limpiar el interior de la impresora. Los inyectores del cabezal de impresión pueden obstruirse con hilas.

Limpieza de la trayectoria de papel por manchas de tinta

Cuando las impresiones tengan manchas o arañazos, limpie el rodillo en el interior.

**Importante:**

No utilice papel para limpiar el interior de la impresora. Los inyectores del cabezal de impresión pueden obstruirse con hilas.

1. Cargue papel normal tamaño A4 en la impresora.
2. Seleccione **Mantenimiento** en la pantalla de inicio.

Para seleccionar un elemento, mueva el foco hacia el elemento mediante los botones ▲, ▼, ◀, ▶ y, a continuación, pulse el botón OK.

3. Seleccione **Limpieza de guía papel**.
4. Siga las instrucciones en pantalla para limpiar el recorrido del papel.

Nota:


Repita este procedimiento hasta que el papel no quede manchado de tinta.

Información relacionada

➔ [“Carga de papel en la Cassette de papel” de la página 46](#)

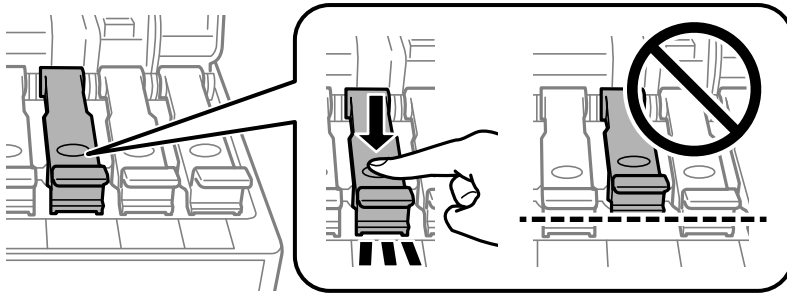
Limpieza de la trayectoria de papel por problemas de alimentación del papel

Cuando no se alimente papel correctamente desde la cassette de papel, limpie el rodillo en el interior.

1. Apague la impresora pulsando el botón .
2. Desenchufe y desconecte el cable de alimentación.

Mantenimiento de la impresora

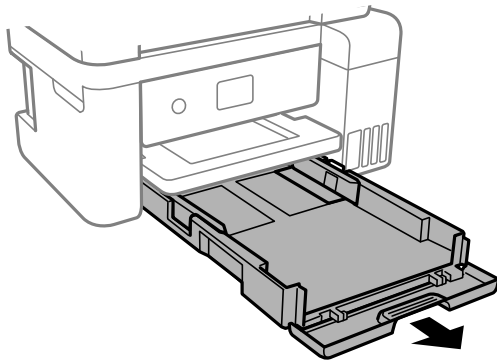
3. Asegúrese de que la tapa del tanque de tinta esté bien cerrada.



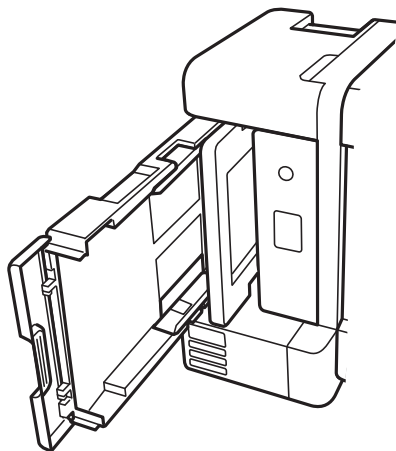
Importante:

Si la tapa del tanque de tinta no está bien cerrada, puede producirse una fuga.

4. Cierre la unidad del escáner y la cubierta del ADF.
5. Saque la cassette de papel y retire el papel atascado.



6. Coloque la impresora de lado con el tanque de tinta de la impresora en la parte inferior.



Mantenimiento de la impresora

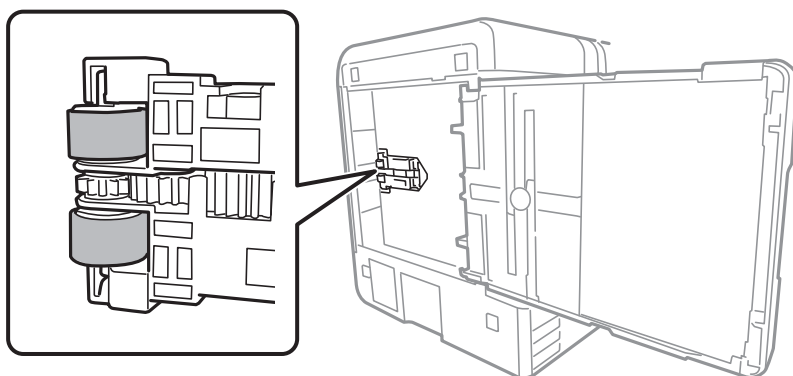
 **Precaución:**

Tenga cuidado de no pillarse los dedos o la mano cuando levante la impresora. De lo contrario, podría hacerse daño.

 **Importante:**

No deje la impresora levantada mucho tiempo.

7. Humedezca un paño con agua, escúrralo bien y limpie el rodillo mientras lo gira con el paño.



8. Vuelva a colocar la impresora en su posición normal y luego inserte la cassette de papel.
9. Conecte el cable de alimentación.

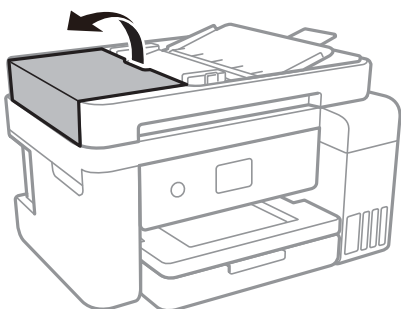
Limpieza del ADF

Cuando las imágenes copiadas o escaneadas en el ADF tengan manchas o los originales no avancen correctamente en el ADF, limpie el ADF.

 **Importante:**

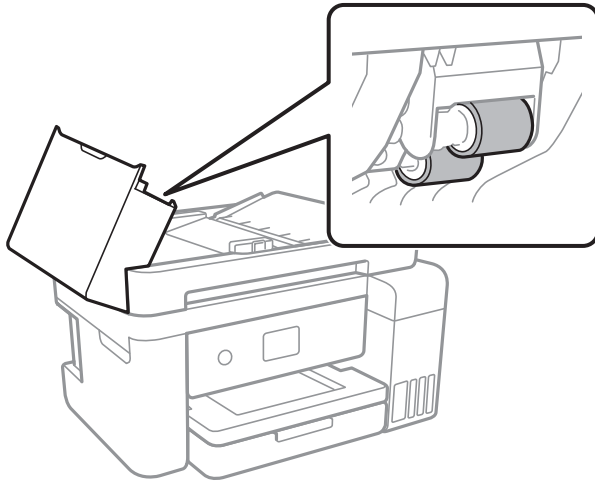
Nunca utilice alcohol ni disolventes para limpiar la impresora. Esos productos químicos pueden averiar la impresora.

1. Abra la tapa del ADF.



Mantenimiento de la impresora

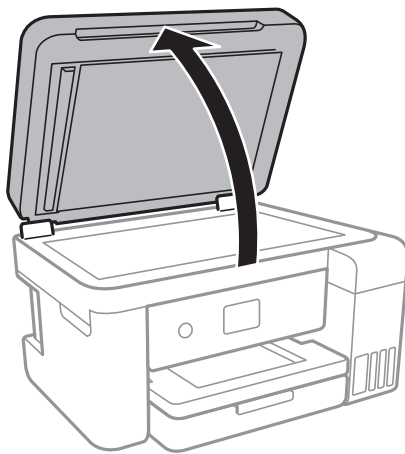
- Utilice un paño suave y húmedo para limpiar el rodillo y el interior del ADF.



Importante:

Si utiliza un paño seco es posible que dañe la superficie del rodillo. Utilice el ADF una vez que se haya secado el rodillo.

- Abra la cubierta para documentos.



Mantenimiento de la impresora

4. Limpie la parte que se indica en la ilustración.



! **Importante:**

- Si el cristal se ensucia con grasa o con algún otro material difícil de eliminar, utilice un paño suave humedecido con un poco de limpiacristales para limpiarlo. Seque todo el líquido restante.
- No presione la superficie del cristal con fuerza.
- Tenga cuidado de no rayar ni dañar la superficie del cristal. Una superficie de cristal dañada puede provocar la disminución de la calidad del escaneado.

Limpieza del Cristal del escáner

Si las copias o las imágenes escaneadas están manchadas, limpie el cristal del escáner.

! **Precaución:**

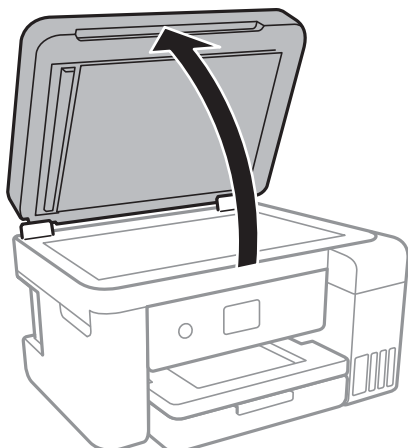
Tenga cuidado de no pillarse los dedos o la mano cuando abra o cierre la cubierta para documentos. De lo contrario, podría hacerse daño.

! **Importante:**

Nunca utilice alcohol ni disolventes para limpiar la impresora. Esos productos químicos pueden averiar la impresora.

Mantenimiento de la impresora

1. Abra la cubierta para documentos.



2. Utilice un paño seco, suave y limpio para limpiar la superficie del cristal del escáner.

! *Importante:*

- Si el cristal se ensucia con grasa o con algún otro material difícil de eliminar, utilice un paño suave humedecido con un poco de limpiacristales para limpiarlo. Seque todo el líquido restante.
- No presione la superficie del cristal con fuerza.
- Tenga cuidado de no rayar ni dañar la superficie del cristal. Una superficie de cristal dañada puede provocar la disminución de la calidad del escaneado.

Limpieza de la cinta transparente


Si las impresiones no mejoran después de alinear los cabezales de impresión y de limpiar el recorrido del papel, es posible que la cinta transparente del interior de la impresora esté manchada.

Elementos necesarios:

- Bastoncillos de algodón (varios)
- Agua con unas gotas de jabón (2 o 3 gotas de jabón por un 1/4 de vaso de agua)
- Luz para ver las manchas

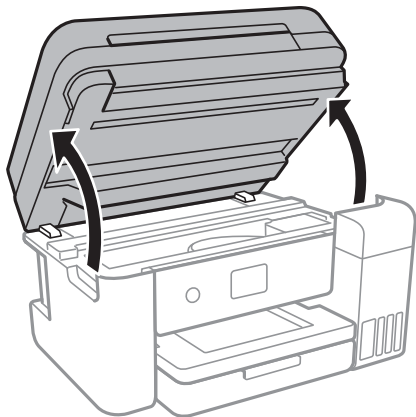
! *Importante:*

No utilice otro líquido de limpieza que no sea agua con unas gotas de jabón.

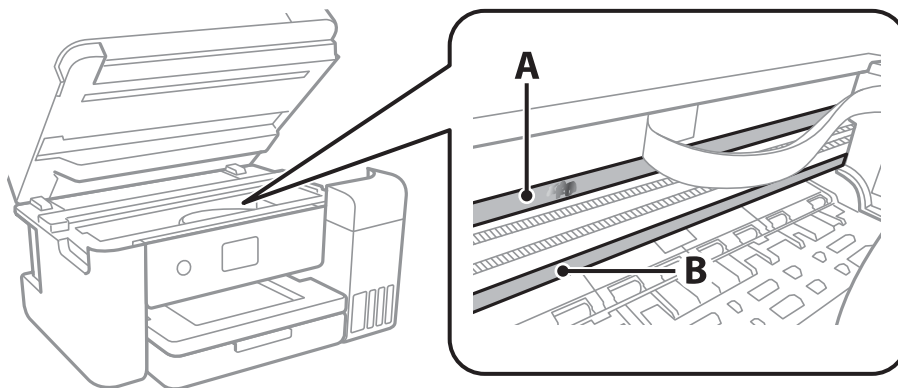
1. Apague la impresora pulsando el botón .

Mantenimiento de la impresora

- Abra la unidad del escáner.



- Compruebe si la cinta transparente está manchada. Verá las manchas con mayor facilidad si utiliza una luz. Si hay manchas (tales como marcas de dedos o grasa) en la cinta transparente (A), vaya al siguiente paso.



A: Cinta transparente

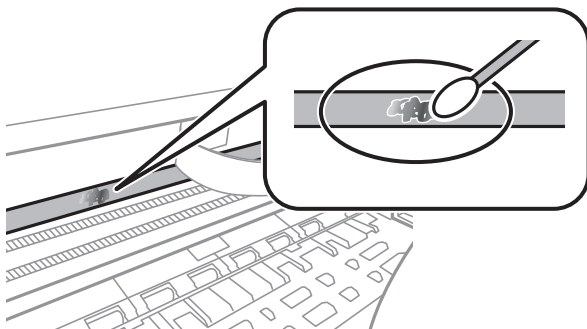
B: Riel



Importante:

Tenga cuidado de no tocar el riel (B). Si lo hace, es posible que no pueda imprimir. No limpie la grasa del riel, ya que es necesaria para las operaciones de la impresora.

- Humedezca un bastoncillo de algodón en agua con unas gotas de jabón sin que gotee y después limpie la parte manchada.



Mantenimiento de la impresora

 **Importante:**

Limpie las manchas con cuidado. Si presiona demasiado fuerte la cinta con el bastoncillo, puede que los resortes de la cinta se desplacen y la impresora resulte dañada.

5. Utilice un nuevo bastoncillo de algodón seco para limpiar la cinta.

 **Importante:**

No deje fibras en la cinta.

Nota:

Para prevenir que las manchas se extiendan, cambie de bastoncillo de algodón con frecuencia.

6. Repita los pasos 4 y 5 hasta que no queden manchas en la cinta.
7. Compruebe que la cinta no esta manchada.

Consulta del total de páginas que han avanzado por la impresora

Puede saber cuántas páginas en total han avanzado por la impresora.

Comprobación del total de páginas alimentadas a través de la impresora — Panel de control

Este dato se imprime junto con el patrón de test de inyectores.

1. Cargue papel normal tamaño A4 en la impresora.
2. Seleccione **Mantenimiento** en la pantalla de inicio.

Para seleccionar un elemento, mueva el foco hacia el elemento mediante los botones ▲, ▼, ◀, ▶ y, a continuación, pulse el botón OK.

3. Seleccione **Com. boquilla cab. imp.**.
4. Siga las instrucciones en pantalla para imprimir el patrón de test de inyectores.

Información relacionada

➔ [“Carga de papel en la Cassette de papel” de la página 46](#)

Consulta del total de páginas que han avanzado por la impresora en Windows

1. Acceda a la ventana del controlador de la impresora.


Mantenimiento de la impresora

2. Haga clic en **Información de la Impresora y Opciones** en la ficha **Utilidades**.

Información relacionada

➔ [“Acceder al controlador de impresora” de la página 62](#)

Comprobación del total de páginas alimentadas a través de la impresora — Mac OS

1. Seleccione **Preferencias del sistema** en el menú  > **Impresoras y escáneres** (o **Impresión y escaneado, Impresión y fax**) y seleccione la impresora.
2. Haga clic en **Opciones y recambios** > **Utilidad** > **Abrir Utilidad Impresoras**.
3. Haga clic en **Información de la Impresora y opciones**.

Servicio de red e información del software

Esta sección presenta los servicios de red y los productos de software disponibles para su impresora desde la página web de Epson o el disco de software que acompaña al producto.

Aplicación para configurar las operaciones de la impresora (Web Config)

Web Config es una aplicación que se ejecuta en un navegador, como Internet Explorer o Safari, de un ordenador o de un dispositivo inteligente. Puede confirmar el estado de la impresora o cambiar los ajustes del servicio de red y de la impresora. Para usar Web Config, conecte la impresora y el ordenador o dispositivo a la misma red.

Se admiten los siguientes navegadores.

Sistema operativo	Explorador
Windows XP SP3 o posterior	Internet Explorer 8 o posterior, Firefox*, Chrome*
Mac OS X v10.6.8 o posterior	Safari*, Firefox*, Chrome*
iOS*	Safari*
Android 2.3 o posterior	Navegador predeterminado
Chrome OS*	Navegador predeterminado

* Utilice la última versión.

Ejecución de Web Config en un navegador web

1. Compruebe la dirección IP de la impresora.

Seleccione el icono de red en la pantalla de inicio de la impresora y seleccione el modo de conexión activo para verificar la dirección IP de la impresora.

Para seleccionar un elemento, mueva el foco hacia el elemento mediante los botones ▲, ▼, ◀, ▶ y, a continuación, pulse el botón OK.

Nota:

También puede comprobar la dirección IP imprimiendo el informe de conexión de red.

2. Inicie un navegador web desde un ordenador o dispositivo inteligente. A continuación, introduzca la dirección IP de la impresora.

Formato:

IPv4: http://la dirección IP de la impresora/

IPv6: http://[la dirección IP de la impresora]/

Ejemplos:

Servicio de red e información del software

IPv4: <http://192.168.100.201/>

IPv6: [http://\[2001:db8::1000:1\]/](http://[2001:db8::1000:1]/)

Nota:

Mediante el dispositivo inteligente también puede ejecutar Web Config desde la pantalla de mantenimiento de Epson iPrint.

Información relacionada


- ➔ [“Impresión de un informe de conexión de red” de la página 32](#)
- ➔ [“Mediante Epson iPrint” de la página 88](#)

Ejecutar Web Config en Windows

Al conectar un ordenador a la impresora a través de WSD, siga los pasos que se detallan a continuación para ejecutar Web Config.

1. Acceda a la pantalla de dispositivos e impresoras en Windows.
 - Windows 10/Windows Server 2016
Haga clic con el botón secundario en el botón de inicio, o manténgalo pulsado, y seleccione **Panel de control > Ver dispositivos e impresoras en Hardware y sonido**.
 - Windows 8.1/Windows 8/Windows Server 2012 R2/Windows Server 2012
Seleccione **Escritorio > Configuración > Panel de control > Ver dispositivos e impresoras en Hardware y sonido** (o **Hardware**).
 - Windows 7/Windows Server 2008 R2
Haga clic en el botón de inicio y seleccione **Panel de control > Ver dispositivos e impresoras en Hardware y sonido**.
 - Windows Vista/Windows Server 2008
Haga clic en el botón de inicio y seleccione **Panel de control > Impresoras en Hardware y sonido**.
2. Haga clic con el botón secundario en la impresora y seleccione **Propiedades**.
3. Seleccione la ficha **Servicio web** y haga clic en la URL.

Ejecutar Web Config en Mac OS

1. Seleccione **Preferencias del sistema** en el menú  > **Impresoras y escáneres** (o **Impresión y escaneado, Impresión y fax**) y seleccione la impresora.
2. Haga clic en **Opciones y recambios > Mostrar página web de la impresora**.

Aplicación para escanear documentos e imágenes (Epson Scan 2)

Epson Scan 2 es una aplicación para controlar el escaneado. Puede ajustar el tamaño, la resolución, el brillo, el contraste y la calidad de la imagen escaneada. También puede iniciar Epson Scan 2 desde una aplicación de escaneado compatible con TWAIN. Si desea más información, consulte la ayuda de la aplicación.

Iniciar en Windows

Nota:

En los sistemas operativos Windows Server, asegúrese de que la característica **Experiencia de escritorio** esté instalada.

Windows 10/Windows Server 2016

Haga clic en el botón Inicio y, a continuación, seleccione **EPSON > Epson Scan 2**.

Windows 8.1/Windows 8/Windows Server 2012 R2/Windows Server 2012

Introduzca el nombre de la aplicación en el acceso a Buscar y luego seleccione el icono que aparezca.

Windows 7/Windows Vista/Windows XP/Windows Server 2008 R2/Windows Server 2008/Windows Server 2003 R2/Windows Server 2003

Haga clic en botón de inicio, y, a continuación, seleccione **Todos los programas o Programas > EPSON > Epson Scan 2 > Epson Scan 2**.

Iniciar en Mac OS

Nota:

Epson Scan 2 no admite la función de cambio rápido de usuario Mac OS. Desactive el cambio rápido de usuario.

Seleccione **Ir > Aplicaciones > Epson Software > Epson Scan 2**.

Información relacionada

- ➔ [“Escaneado mediante Epson Scan 2” de la página 106](#)
- ➔ [“Instalación de las últimas aplicaciones” de la página 139](#)

Agregar escáner de red

Antes de utilizar Epson Scan 2, debe agregar el escáner de red.

1. Inicie el software y, a continuación, haga clic en **Añadir** en la pantalla **Ajustes del escáner**.

Nota:

Si **Añadir** aparece atenuado, haga clic en **Habilitar edición**.


Si se muestra la pantalla principal de Epson Scan 2, ya se ha conectado al escáner. Si desea conectarse a otra red, seleccione **Escáner > Ajustes** para abrir la pantalla **Ajustes del escáner**.

2. Agregue el escáner de red. Introduzca los elementos siguientes y, a continuación, haga clic en **Añadir**.

Modelo: Seleccione el nombre del escáner al que desea conectarse.

Nombre: Introduzca un nombre del escáner con un máximo de 32 caracteres.

Servicio de red e información del software

- Buscar red:** Cuando el ordenador y el escáner están en la misma red, se muestra la dirección IP. Si no se muestra, haga clic en el botón . Si la dirección IP sigue sin aparecer, haga clic en **Entrar dirección** y, a continuación, introduzca la dirección IP directamente.

3. Seleccione el escáner en la pantalla **Ajustes del escáner** y, a continuación, haga clic en **Aceptar**.

Aplicación para configurar las operaciones de escaneo desde le panel de control (Epson Event Manager)

Epson Event Manager es una aplicación que permite gestionar el escaneado desde el panel de control y guardar imágenes en el ordenador. Puede agregar su propia configuración como valores preestablecidos (ejemplos: tipo de documento, ubicación de carpeta donde guardar, formato de imagen). Si desea más información, consulte la ayuda de la aplicación.

Nota:

No se admiten los sistemas operativos Windows Server.

Iniciar en Windows

- Windows 10

Haga clic en el botón de inicio y seleccione **Epson Software > Event Manager**.

- Windows 8.1/Windows 8

Introduzca el nombre de la aplicación en el símbolo de búsqueda y luego seleccione el icono que aparece.

- Windows 7/Windows Vista/Windows XP

Haga clic en el botón de Inicio y seleccione **Todos los programas** o **Programas > Epson Software > Event Manager**.

Iniciar en Mac OS

Ir > Aplicaciones > Epson Software > Event Manager.

Información relacionada

➔ [“Instalación de las últimas aplicaciones” de la página 139](#)

Aplicación para crear diseños de fotos (Epson Easy Photo Print)

Epson Easy Photo Print es una aplicación que permite imprimir fácilmente fotos con varios diseños. Puede obtener una vista previa de la foto y ajustar las imágenes o la posición. También puede imprimir fotos con un marco. Si desea más información, consulte la ayuda de la aplicación.

Si imprime con papel fotográfico genuino de Epson, obtendrá la máxima calidad en unas impresiones tan vivas como nítidas.

Si quiere imprimir sin márgenes con una aplicación de terceros, configure los siguientes ajustes.

- Cree datos de imágenes que quepan en el papel elegido. Si su aplicación dispone de un ajuste de margen, configúrelo a 0 mm.

Servicio de red e información del software

- Active el ajuste de impresión sin márgenes en el controlador de impresora.

Nota:

- No se admiten los sistemas operativos Windows Server.
- Para usar esta aplicación tiene que instalar el controlador de la impresora.

Iniciar en Windows

- Windows 10

Haga clic en el botón de inicio y seleccione **Epson Software > Epson Easy Photo Print**.

- Windows 8.1/Windows 8

Introduzca el nombre de la aplicación en el símbolo de búsqueda y luego seleccione el icono que aparece.

- Windows 7/Windows Vista/Windows XP

Haga clic en el botón de inicio y seleccione **Todos los programas o Programas > Epson Software > Epson Easy Photo Print**.

Iniciar en Mac OS

Ir > Aplicaciones > Epson Software > Epson Easy Photo Print.

Información relacionada

➔ [“Instalación de las últimas aplicaciones” de la página 139](#)

Aplicación para imprimir páginas web (E-Web Print)

E-Web Print es una aplicación que permite imprimir fácilmente páginas web con varios diseños. Si desea más información, consulte la ayuda de la aplicación. Puede acceder a la ayuda desde el menú **E-Web Print** en la barra de herramientas **E-Web Print**.

Nota:

- No se admiten los sistemas operativos Windows Server.
- Compruebe los navegadores compatibles y la versión más reciente en el sitio de descarga.

Inicio

Cuando se instala E-Web Print, se muestra en el navegador. Haga clic en **Imprimir** o **Sujetador**.

Información relacionada

➔ [“Instalación de las últimas aplicaciones” de la página 139](#)

Herramientas de actualización de software (EPSON Software Updater)

EPSON Software Updater es una aplicación que busca software nuevo o actualizado en Internet y lo instala. También se puede actualizar el firmware y el manual de la impresora.

Servicio de red e información del software

Nota:

No se admiten los sistemas operativos Windows Server.

Método de instalación

Descargue EPSON Software Updater desde la página web de Epson.

Si utiliza un ordenador Windows y no puede descargarla desde la página web, puede instalarla desde el CD de software suministrado.

<http://www.epson.com>

Iniciar en Windows

Windows 10

Haga clic en el botón de inicio y seleccione **Epson Software > EPSON Software Updater**.

Windows 8.1/Windows 8

Introduzca el nombre de la aplicación en el símbolo de búsqueda y luego seleccione el icono que aparece.

Windows 7/Windows Vista/Windows XP

Haga clic en el botón de inicio y seleccione **Todos los programas o Programas > Epson Software > EPSON Software Updater**.

Nota:

Otra forma de iniciar EPSON Software Updater es hacer clic en el icono de la impresora que hay en la barra de tareas del escritorio y seleccionar **Actualización de software**.

Iniciar en Mac OS

Seleccione **Ir > Aplicaciones > Epson Software > EPSON Software Updater**.

Instalación de las últimas aplicaciones

Nota:

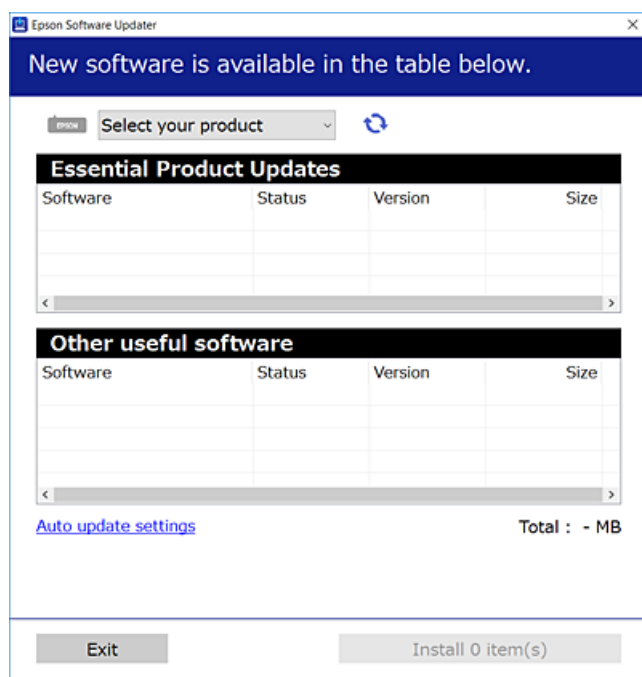
Para reinstalar una aplicación debe desinstalarla primero.


1. Asegúrese de que la impresora y el ordenador preparados para la comunicación, y de que la impresora está conectada a Internet.

Servicio de red e información del software

2. Inicie EPSON Software Updater.

La captura de pantalla es un ejemplo de Windows.



3. Para Windows, seleccione su impresora y haga clic en  para comprobar cuáles son las últimas aplicaciones disponibles.
4. Seleccione los elementos que desee instalar o actualizar y haga clic en el botón instalar.



Importante:

No apague ni desenchufe la impresora hasta que termine de actualizarse, pues podría averiarse.

Nota:

- Puede descargar las últimas aplicaciones desde la página web de Epson.
<http://www.epson.com>
- Si utiliza sistemas operativos Windows Server, no podrá utilizar EPSON Software Updater. Puede descargar las últimas aplicaciones desde la página web de Epson.

Información relacionada

- ➔ “Herramientas de actualización de software (EPSON Software Updater)” de la página 138
- ➔ “Desinstalación de aplicaciones” de la página 141

Actualización del firmware de la impresora con el panel de control

Si la impresora está conectada a Internet, puede actualizar su firmware a través del panel de control. También puede configurar la impresora para que compruebe regularmente si hay actualizaciones de firmware y que lo avise si hay alguna disponible.

Servicio de red e información del software

1. Seleccione **Configuración** en la pantalla de inicio.

Para seleccionar un elemento, mueva el foco hacia el elemento mediante los botones ▲, ▼, ◀, ▶ y, a continuación, pulse el botón OK.

2. Seleccione **Actualización de firmware > Actualizar**.

Nota:

*Si quiere que la impresora compruebe regularmente si hay actualizaciones de firmware disponibles, active la opción **Notificación**.*

3. Lea el mensaje que aparece en pantalla y pulse **Iniciar comprobación** para comenzar la búsqueda de actualizaciones disponibles.
4. Si en la pantalla LCD aparece un mensaje indicándole que hay una actualización de firmware disponible, siga las instrucciones de la pantalla para instalarla.


! Importante:

- ❑ *No apague ni desenchufe la impresora hasta que termine de actualizarse, pues podría averiarse.*
- ❑ *Si la actualización no se ha completado o no se ha instalado bien, la próxima vez que encienda la impresora no se iniciará correctamente y en la pantalla LCD aparecerá el mensaje "Recovery Mode". En ese caso, tendrá que volver a actualizar el firmware con un ordenador. Conecte la impresora al ordenador con un cable USB. Mientras en la pantalla de la impresora aparezca el mensaje "Recovery Mode", no podrá actualizar el firmware por red. En el ordenador, acceda a su web de Epson local y descárguese el firmware más reciente de la impresora. En el sitio web encontrará todas las instrucciones.*

Desinstalación de aplicaciones

Inicie sesión en el ordenador como administrador. Introduzca la contraseña del administrador si el ordenador lo pide.

Desinstalación de aplicaciones — Windows

1. Pulse el botón  para apagar la impresora.
2. Salga de todas las aplicaciones en ejecución.
3. Abra el **Panel de control**:
 - ❑ Windows 10/Windows Server 2016
Haga clic con el botón derecho en el botón de inicio o púselo y manténgalo pulsado y, a continuación, seleccione **Panel de control**.
 - ❑ Windows 8.1/Windows 8/Windows Server 2012 R2/Windows Server 2012
Seleccione **Escritorio > Configuración > Panel de control**.
 - ❑ Windows 7/Windows Vista/Windows XP/Windows Server 2008 R2/Windows Server 2008/Windows Server 2003 R2/Windows Server 2003
Haga clic en el botón Inicio y seleccione **Panel de control**.



Servicio de red e información del software

4. Abra **Desinstalar un programa** (o **Agregar o quitar programas**):
 - Windows 10/Windows 8.1/Windows 8/Windows 7/Windows Vista/Windows Server 2016/Windows Server 2012 R2/Windows Server 2012/Windows Server 2008 R2/Windows Server 2008
Seleccione **Desinstalar un programa** en la categoría **Programas**.
 - Windows XP/Windows Server 2003 R2/Windows Server 2003
Haga clic en **Agregar o quitar programas**.
 5. Seleccione la aplicación que desee desinstalar.

Si hay trabajos de impresión no puede desinstalar el controlador de la impresora. Elimínelos espere a que los trabajos se impriman antes de desinstalar.
 6. Desinstalación de aplicaciones:
 - Windows 10/Windows 8.1/Windows 8/Windows 7/Windows Vista/Windows Server 2016/Windows Server 2012 R2/Windows Server 2012/Windows Server 2008 R2/Windows Server 2008
Haga clic en **Desinstalar o cambiar** o en **Desinstalar**.
 - Windows XP/Windows Server 2003 R2/Windows Server 2003
Haga clic en **Cambiar o quitar** o en **Quitar**.
- Nota:**
*Si aparece la ventana **Control de cuentas de usuario**, haga clic en **Continuar**.*
7. Siga las instrucciones que aparezcan en la pantalla.

Desinstalación de aplicaciones — Mac OS

1. Descargue Uninstaller usando EPSON Software Updater.

Una vez que descargue el Uninstaller, no tendrá que descargarlo de nuevo cada vez que desinstale la aplicación.
2. Pulse el botón  para apagar la impresora.
3. Para desinstalar el controlador de impresora, seleccione la opción **Preferencias del sistema** del menú  > **Impresoras y escáneres** (o **Impresión y Escaneado**, **Impresión y Fax**), y quite la impresora de la lista de impresoras activas.
4. Salga de todas las aplicaciones en ejecución.
5. Seleccione **Ir** > **Aplicaciones** > **Epson Software** > **Uninstaller**.
6. Seleccione la aplicación que desee y haga clic en **Eliminar**.



Importante:

El Uninstaller quita del ordenador todos los controladores de impresoras de inyección de tinta Epson. Si usa varias impresoras de inyección de tinta Epson y desea quitar solo alguno de los controladores, elimínelos todos primero y, después, vuelva a instalar el controlador necesario.

Nota:

Si no puede encontrar la aplicación que desea desinstalar en la lista de aplicaciones, no podrá desinstalarla utilizando el *Uninstaller*. En este caso, seleccione **Ir > Aplicaciones > Epson Software**, seleccione la aplicación que desea desinstalar y arrástrela al icono de papelera.

Información relacionada

➔ “Herramientas de actualización de software (EPSON Software Updater)” de la página 138

Impresión con un servicio de red

Si usa el servicio Epson Connect (disponible en Internet), puede imprimir desde un smartphone, tablet PC o portátil, en todo momento y prácticamente desde cualquier lugar. Para utilizar este servicio, debe registrar el usuario y la impresora en Epson Connect.

Estas son las funciones disponibles en Internet.

 Email Print

Cuando envía un correo electrónico con datos adjuntos, como documentos o imágenes, a una dirección de correo electrónico asignada a la impresora, puede imprimir ese correo electrónico y los archivos adjuntos desde ubicaciones remotas, como la impresora de su hogar o de la oficina.

 Epson iPrint

Esta aplicación tiene versiones para iOS y Android y le permite imprimir o escanear desde un smartphone o tablet. Puede imprimir documentos, imágenes y sitios web enviándolos directamente a una impresora ubicada en la misma LAN inalámbrica.

 Scan to Cloud

Esta aplicación le permite enviar los datos escaneados que desea imprimir a otra impresora. También puede cargar los datos escaneados a los servicios disponibles en la nube.

 Remote Print Driver

Este es un controlador compartido compatible con Remote Print Driver. Cuando imprima utilizando una impresora situada en una ubicación remota, puede hacerlo cambiando de impresora en la ventana de aplicaciones habitual.

Consulte el portal web de Epson Connect para obtener más información.

<https://www.epsonconnect.com/>

<http://www.epsonconnect.eu> (Sólo para Europa)

Resolución de problemas

Comprobación del estado de la impresora

Consulta de mensajes en la pantalla LCD

Si aparece un mensaje de error en la pantalla LCD, siga las instrucciones en pantalla o las soluciones de abajo para solucionar el problema.

Mensajes de error	Soluciones
Error de la impres. Vuelva a encender la impresora. Consulte la documentación para obtener más detalles.	Quite todo papel o material protector de la impresora. Si sigue apareciendo el mensaje de error, póngase en contacto con el servicio de soporte técnico de Epson.
No queda papel en XX.	Cargue el papel e inserte el cassette de papel hasta el fondo.
La almohadilla de tinta de la impresora está a punto de llegar al final de su vida útil. Contacte con el soporte de Epson.	Póngase en contacto con Epson o un proveedor de servicios autorizado de Epson para sustituir la almohadilla de la tinta*. Esta labor de mantenimiento no puede realizarla el usuario. El mensaje aparecerá hasta que se sustituya la almohadilla de la tinta. Seleccione OK para reanudar la impresión.
La almohadilla de tinta de la impresora ha llegado al final de su vida útil. Contacte con el soporte de Epson.	Póngase en contacto con Epson o un proveedor de servicios autorizado de Epson para sustituir la almohadilla de la tinta*. Esta labor de mantenimiento no puede realizarla el usuario.
Configuración de papel desactivada. Algunas funciones podrían no estar disponibles. Para obtener detalles, consulte la documentación.	Si Visualización aut. de config de papel está desactivado, no puede utilizar AirPrint.
La combinación de la dirección IP y la máscara de subred no es válida. Consulte la documentación para más detalles.	Introduzca la dirección IP correcta o la puerta de enlace predeterminada. Si necesita asistencia, consulte a la persona que configuró la red.
Actualice el certificado de raíz para usar los servicios en la nube.	Ejecute Web Config y actualice el certificado raíz.
Compruebe si la configuración del puerto de la impresora (como Dirección IP) o el controlador de la impresora es correcta en el PC.	Tiene que confirmar que el puerto de la impresora seleccionado en las opciones Propiedad > Puerto del menú Impresora es el correcto. Para hacerlo, siga estos pasos.
Compruebe si la configuración del puerto o el controlador de la impresora es correcta según el equipo. Consulte la documentación para obtener detalles.	Seleccione "USBXXX" para una conexión USB, o "EpsonNet Print Port" para una conexión de red.
Recovery Mode	La impresora se ha iniciado en modo de recuperación porque se produjo un error en la actualización del firmware. Siga los pasos de abajo para intentar actualizar de nuevo el firmware. 1. Conecte el ordenador a la impresora mediante un cable USB. (Durante el modo de recuperación, no puede actualizar el firmware en una conexión de red.) 2. Visite el sitio web local de Epson para obtener más instrucciones.

Resolución de problemas

* En algunos ciclos de impresión, se puede recoger en la almohadilla de la tinta una cantidad muy pequeña de tinta excedente. Para impedir la fuga de tinta de la almohadilla, la impresora se ha diseñado para que detenga la impresión cuando la almohadilla haya alcanzado su límite. Si esto es necesario, y con qué frecuencia lo es, dependerá del número de páginas que imprima, el tipo de material que desee imprimir y el número de ciclos de limpieza que realice la impresora. La necesidad de sustituir la almohadilla no significa que la impresora haya dejado de funcionar de acuerdo con las especificaciones. La impresora le avisará cuando la almohadilla requiera sustitución, algo que solo puede realizar un proveedor de servicios autorizado de Epson. La garantía de Epson no se hace cargo del coste de esta sustitución.

Información relacionada

- ➔ [“Cómo ponerse en contacto con el servicio técnico de Epson” de la página 184](#)
- ➔ [“Instalación de las últimas aplicaciones” de la página 139](#)
- ➔ [“Actualización del firmware de la impresora con el panel de control” de la página 140](#)

Comprobación del estado de la impresora en Windows

1. Acceda a la ventana del controlador de la impresora.
2. Haga clic en **EPSON Status Monitor 3** en la ficha **Utilidades**.


Nota:

- Otra forma de saber el estado de la impresora es haciendo doble clic en el icono de la impresora que hay en la barra de tareas. Si no hay ningún icono de impresora en la barra de tareas, haga clic en la opción **Preferencias de Monitorización** de la ficha **Utilidades** y seleccione **Registre el icono de acceso directo en la barra de tareas**.
- Si se ha desactivado **EPSON Status Monitor 3**, haga clic en **Más ajustes** en la ficha **Utilidades** y seleccione **Activar EPSON Status Monitor 3**.

Información relacionada

- ➔ [“Acceder al controlador de impresora” de la página 62](#)

Comprobación del estado de la impresora — Mac OS

1. Seleccione **Preferencias del sistema** en el menú  > **Impresoras y escáneres** (o **Impresión y escaneado, Impresión y fax**) y seleccione la impresora.
2. Haga clic en **Opciones y recambios** > **Utilidad** > **Abrir Utilidad Impresoras**.
3. Haga clic en **EPSON Status Monitor**.
Puede comprobar el estado de la impresora, los niveles de tinta y el estado de error.

Comprobación del estado del software

Quizás pueda eliminar los problemas actualizando el software a la última versión. Para comprobar el estado del software, utilice la herramienta de actualización de software.

Información relacionada

- ➔ [“Herramientas de actualización de software \(EPSON Software Updater\)” de la página 138](#)
- ➔ [“Cómo ponerse en contacto con el servicio técnico de Epson” de la página 184](#)

Extracción de papel atascado

Siga las instrucciones en pantalla del panel de control de la impresora para localizar y quitar el papel atascado, incluso los pedazos que se hayan roto. La pantalla LCD muestra una animación que muestra cómo retirar el papel atascado.

**Precaución:**

No toque nunca los botones del panel de control si tiene la mano dentro de la impresora. Si la impresora se pone en funcionamiento, podría causar lesiones. No toque las piezas sobresalientes para evitar lesiones.

**Importante:**

- Extraiga con cuidado el papel atascado. Si lo hace con fuerza, puede dañar la impresora.*
- Cuando quite papel atascado, no incline la impresora, no la coloque verticalmente ni le dé la vuelta; de lo contrario, podría derramarse tinta.*

El papel no avanza correctamente

Compruebe los siguientes puntos y, a continuación, efectúe las acciones correspondientes para solucionar el problema.

- Coloque la impresora en una superficie plana y utilícela en las condiciones ambientales recomendadas.
- Use papel admitido por esta impresora.
- Siga las precauciones en la manipulación del papel.
- No cargue más hojas que el número máximo especificado para el papel.
- Asegúrese de que la configuración del tamaño y el tipo de papel coincide con el tamaño y el tipo de papel reales cargados en la impresora.
- Limpie el rodillo de la impresora.

Información relacionada

- ➔ [“Especificaciones ambientales” de la página 177](#)
- ➔ [“Precauciones en la manipulación del papel” de la página 45](#)
- ➔ [“Papel disponible y capacidades” de la página 44](#)
- ➔ [“Lista de tipo de papel” de la página 49](#)

El papel se atasca

Cargue papel en la dirección correcta y deslice las guías laterales hasta los bordes del papel.

Información relacionada

- ➔ “Extracción de papel atascado” de la página 146
- ➔ “Carga de papel en la Cassette de papel” de la página 46

Entran varias hojas de papel a la vez

Cargue papel en la dirección correcta y deslice las guías laterales hasta los bordes del papel.

Información relacionada

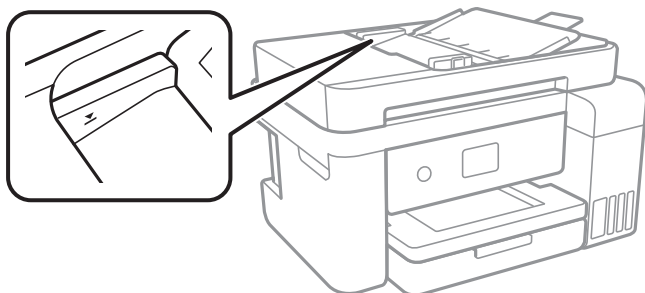
- ➔ “Carga de papel en la Cassette de papel” de la página 46

Entran a la vez varias hojas de papel

Cuando se proporcionan varias hojas de papel a la vez durante la impresión manual a doble cara, retire todo el papel que haya en la impresora antes de volver a cargarlo.

El original no avanza en el ADF


- Use originales admitidos por el ADF.
- Cargue los originales en la dirección correcta y deslice las guías laterales ADF hasta los bordes de los originales.
- Limpie el interior del alimentador automático de documentos (ADF).
- No cargue originales por encima de la línea indicada por el triángulo en el ADF.





- Compruebe que el icono del ADF aparezca activo en la parte inferior de la pantalla. Pulse el botón ▲ o ▼ para mostrar el icono. Si no aparece activo, vuelva a colocar los originales.

Problemas de alimentación y del panel de control

No se produce el encendido

- Compruebe que el cable de alimentación esté bien enchufado.
- Mantenga presionado el botón  durante un rato más.

No se produce el apagado

Mantenga presionado el botón  durante un rato más. Si aún no puede apagar la impresora, desconecte el cable de alimentación. Para que no se seque el cabezal de impresión, vuelva a encender y apagar la impresora pulsando el botón .

Apagado automático

- Seleccione **Configuración > Ajustes generales > Config. básica > Ajustes de apagado** y luego deshabilite los ajustes **Apagar si no hay actividad** y **Apagar si se desconecta**.
- Seleccione **Configuración > Ajustes generales > Config. básica** y luego deshabilite el ajuste **Temp. apagado autom.**.

Nota:

*Es posible que su producto tenga la función **Ajustes de apagado** o **Temp. apagado autom.**, según el lugar de compra.*

La pantalla LCD se oscurece

La impresora está en modo de reposo. Pulse cualquier botón en el panel de control para que la pantalla LCD regrese a su estado anterior.

No puedo imprimir desde un ordenador

Comprobación de la conexión (USB)

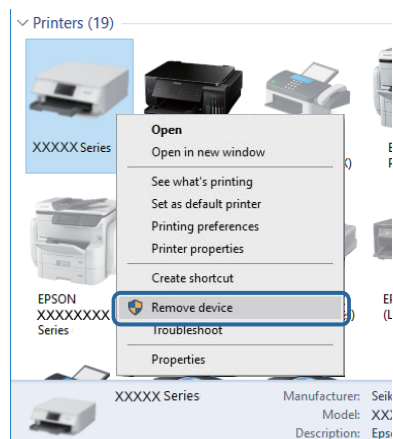
- Conecte bien el cable USB a la impresora y al ordenador.
- Si usa un concentrador USB, pruebe conectando la impresora directamente al ordenador.
- Si no se reconoce el cable USB, cambie de puerto o de cable USB.

Resolución de problemas

- ❑ Si la impresora no puede imprimir a través de una conexión USB, intente lo siguiente.

Desconecte el cable USB del ordenador. Haga clic con el botón derecho en el icono de la impresora que aparece en el ordenador y, a continuación, seleccione **Quitar Dispositivo**. Después, conecte el cable USB al ordenador e intente hacer una impresión de prueba.

Restablezca la conexión USB siguiendo los pasos de este manual para cambiar el modo de conexión a un ordenador. Consulte el siguiente enlace para obtener más información sobre este problema.



Comprobación de la conexión (Red)

- ❑ Si ha cambiado su punto de acceso o proveedor, intente configurar de nuevo los ajustes de red de la impresora. Conecte el ordenador o dispositivo inteligente al mismo SSID que la impresora.
- ❑ Apague los dispositivos que quiera conectar a la red. Espere unos 10 segundos y, a continuación, encienda los dispositivos en el siguiente orden; punto de acceso, ordenador o dispositivo inteligente y, a continuación, la impresora. Acerque la impresora y el ordenador o dispositivo inteligente al punto de acceso para mejorar la comunicación por ondas de radio y, a continuación, intente configurar los ajustes de red de nuevo.
- ❑ Imprima el informe de conexión de red. Consulte el siguiente enlace para obtener más información sobre este problema. Si el informe muestra que la conexión de red ha fallado, compruebe el informe de conexión de red y siga las soluciones impresas.
- ❑ Si la dirección IP asignada a la impresora es 169.254.XXX.XXX y la máscara de subred es 255.255.0.0, puede que la dirección IP no está correctamente asignada. Reinicie el punto de acceso o restablezca los ajustes de red de la impresora. Si el problema no se resuelve, consulte la documentación del punto de acceso.
- ❑ Intente acceder a una página web desde su ordenador para comprobar que la configuración de red de su ordenador es correcta. Si no puede acceder a ninguna página web, hay un problema con el ordenador. Compruebe la conexión de red del ordenador.

Información relacionada

- ➔ [“Conexión a un ordenador” de la página 22](#)

Comprobación del software y los datos

- ❑ Asegúrese de que el controlador de la impresora instalado es original de Epson. Si no hay un controlador original de Epson instalado, las funciones disponibles serán limitadas. Le recomendamos utilizar un controlador original de Epson. Consulte el siguiente enlace para obtener más información sobre este problema.

Resolución de problemas

- ❑ Si va a imprimir una imagen de un gran volumen de datos, es posible que el ordenador se quede sin memoria. Imprima la imagen con una resolución inferior o en un tamaño menor.

Información relacionada

- ➔ “Comprobación de controladores de la impresora originales de Epson” de la página 150
- ➔ “Instalación de las últimas aplicaciones” de la página 139

Comprobación de controladores de la impresora originales de Epson

Puede comprobar si un controlador original de Epson está instalado en su ordenador a través de uno de los siguientes métodos.

❑ Windows

Seleccione **Panel de control > Ver dispositivos e impresoras (Impresoras, Impresoras y faxes)** y, a continuación, haga lo siguiente para abrir la ventana de propiedades del servidor de impresión.

❑ Windows 10/Windows 8.1/Windows 8/Windows 7

Haga clic en el icono de la impresora y después haga clic en **Propiedades del servidor de impresión** en el menú que aparece.

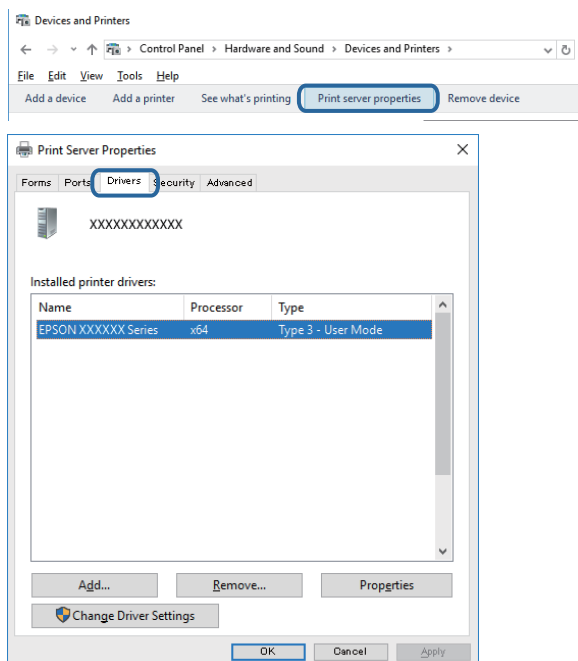
❑ Windows Vista

Haga clic con el botón derecho en la carpeta **Impresoras** y después haga clic en **Ejecutar como administrador > Propiedades del servidor**.

❑ Windows XP

Seleccione **Propiedades del servidor** en el menú **Archivo**.

Haga clic en la pestaña **Controlador**. Si aparece el nombre de su impresora en la lista significa que hay un controlador original de Epson instalado en su ordenador.



Resolución de problemas

❑ Mac OS

Seleccione **Preferencias del sistema** en el menú  > **Impresoras y escáneres** (o **Impresión y escaneado**, **Impresión y fax**) y seleccione la impresora. Haga clic en **Opciones y recambios** y, si aparecen en la ventana las pestañas **Opciones** y **Utilidad**, significa que hay un controlador original de Epson instalado en su ordenador.

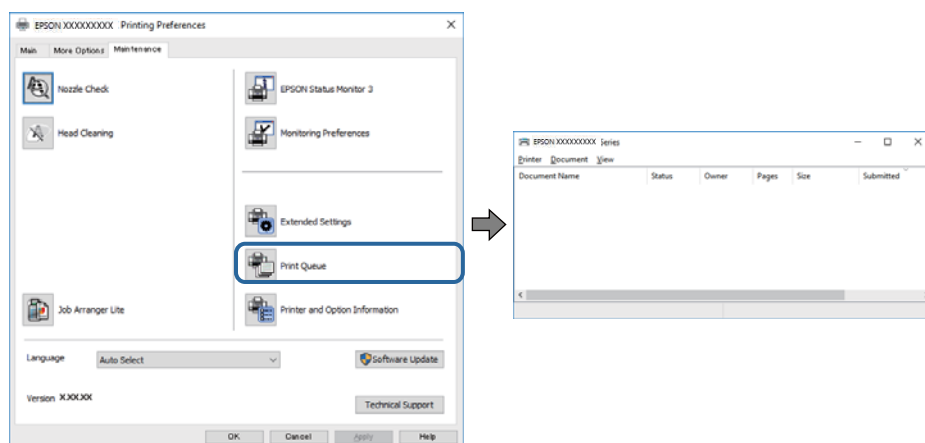


Información relacionada

➔ [“Instalación de las últimas aplicaciones” de la página 139](#)

Comprobación del estado de la impresora desde el ordenador (Windows)

Haga clic en **Cola de impresión** en la pestaña **Utilidades** del controlador de la impresora y compruebe lo siguiente.



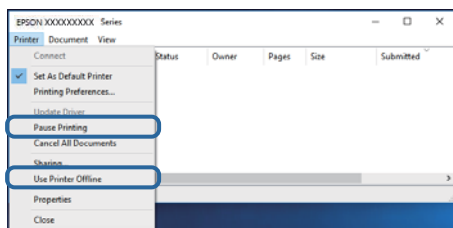
❑ Compruebe si hay trabajos de impresión en pausa.

Si quedan datos innecesarios, seleccione **Cancelar todos los documentos** desde el menú de la **Impresora**.

Resolución de problemas

- ❑ Cerciórese de que la impresora no esté desconectada o no configurada.

Si la impresora está desconectada o no configurada, borre este valor en el menú **Impresora**.



- ❑ Compruebe que la impresora esté seleccionada como predeterminada en el menú **Impresora** (debe haber una marca de verificación en el elemento de menú).

Si la impresora no aparece seleccionada como predeterminada, selecciónela. Si hay varios iconos en **Panel de control > Ver dispositivos e impresoras (Impresoras, Impresoras y faxes)**, consulte la siguiente información para seleccionar el icono.

Ejemplo)

Conexión USB: EPSON XXXX Series

Conexión de red: EPSON XXXX Series (red)


Si instala el controlador de la impresora más de una vez, puede que se creen copias del controlador de la impresora. Si se crean copias del tipo “EPSON XXXX Series (copia 1)”, haga clic con el botón derecho en el icono de la copia del controlador y, a continuación, haga clic en **Quitar dispositivo**.

- ❑ Tiene que confirmar que el puerto de la impresora seleccionado en las opciones **Propiedad > Puerto** del menú **Impresora** es el correcto. Para hacerlo, siga estos pasos.

Seleccione “**USBXXX**” para una conexión USB, o “**EpsonNet Print Port**” para una conexión de red.

Comprobación del estado de la impresora desde el ordenador (Mac OS)

Asegúrese de que el estado de la impresora no sea **Pausa**.

Seleccione **Preferencias del sistema** en el menú  > **Impresoras y escáneres** (o **Impresión y Escaneado, Impresión y fax**) y haga doble clic en la impresora. Si la impresora está en pausa, haga clic en **Reanudar** (o en **Reanudar impresora**).

Cuando no se puede configurar la red

- ❑ Apague los dispositivos que quiera conectar a la red. Espere unos 10 segundos y, a continuación, encienda los dispositivos en el siguiente orden; punto de acceso, ordenador o dispositivo inteligente y, a continuación, la impresora. Acerque la impresora y el ordenador o dispositivo inteligente al punto de acceso para mejorar la comunicación por ondas de radio y, a continuación, intente configurar los ajustes de red de nuevo.
- ❑ Seleccione **Configuración > Ajustes generales > Configuración de red > Comprobación de conexión de red** e imprima el informe de conexión de red. Si se produce un error, lea el informe de conexión de red y siga las soluciones indicadas en él.

Información relacionada

➔ [“Impresión de un informe de conexión de red” de la página 32](#)

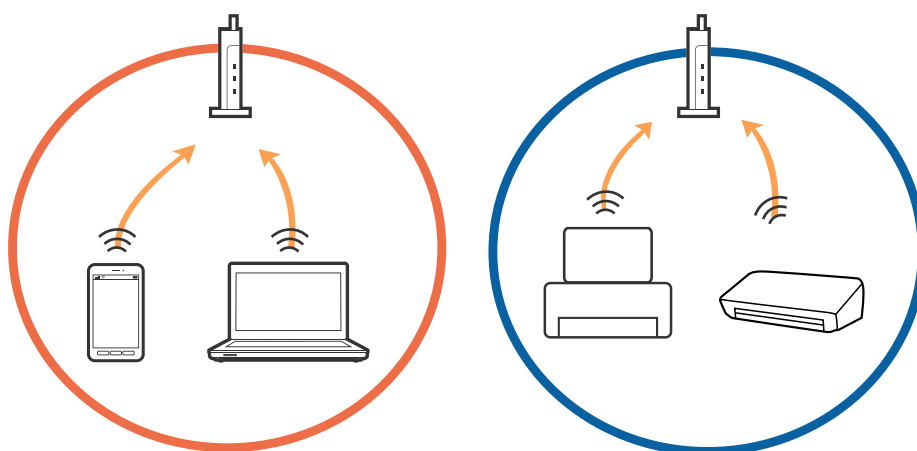
Resolución de problemas

➔ “Mensajes y soluciones que aparecen en el informe de conexión de red” de la página 33

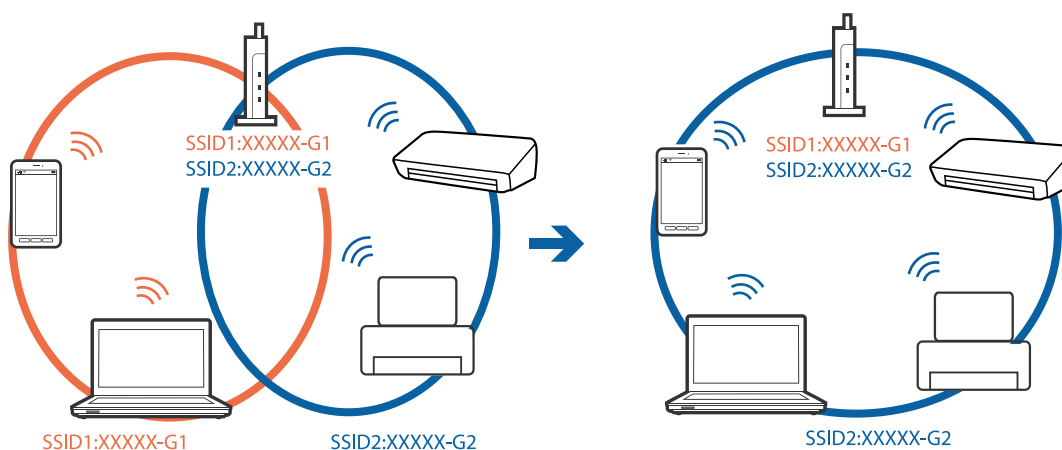
No puedo conectarme desde otros dispositivos incluso cuando la configuración de red no da problemas

Si no puede conectarse a la impresora desde su ordenador o dispositivo inteligente aunque el informe de conexión de red no muestre problemas, compruebe lo siguiente.

- ❑ Cuando use múltiples puntos de acceso a la vez, quizás no pueda usar la impresora desde el ordenador o dispositivo inteligente dependiendo de la configuración de los puntos de acceso. Conecte el ordenador o dispositivo inteligente al mismo punto de acceso que la impresora.

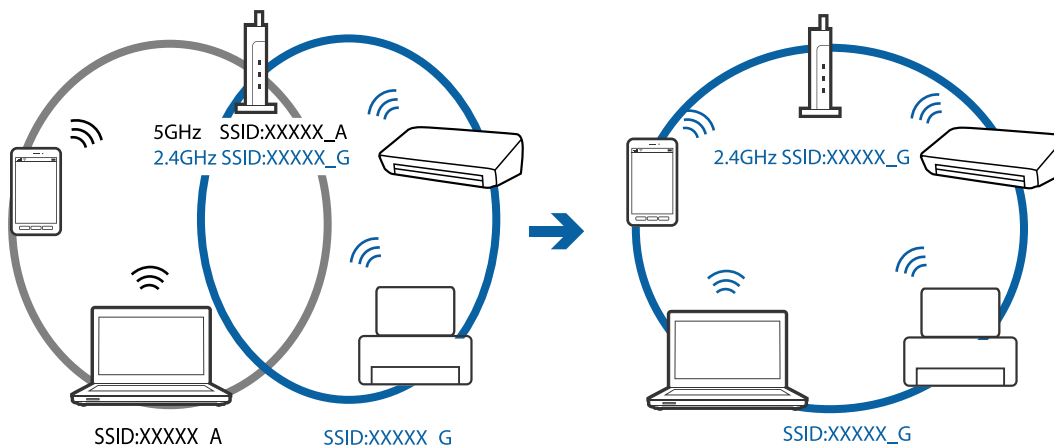


- ❑ Quizá no pueda conectarse al punto de acceso cuando el punto de acceso tenga múltiples SSIDs y haya dispositivos conectados a SSIDs diferentes en el mismo punto de acceso. Conecte el ordenador o dispositivo inteligente al mismo SSID que la impresora.

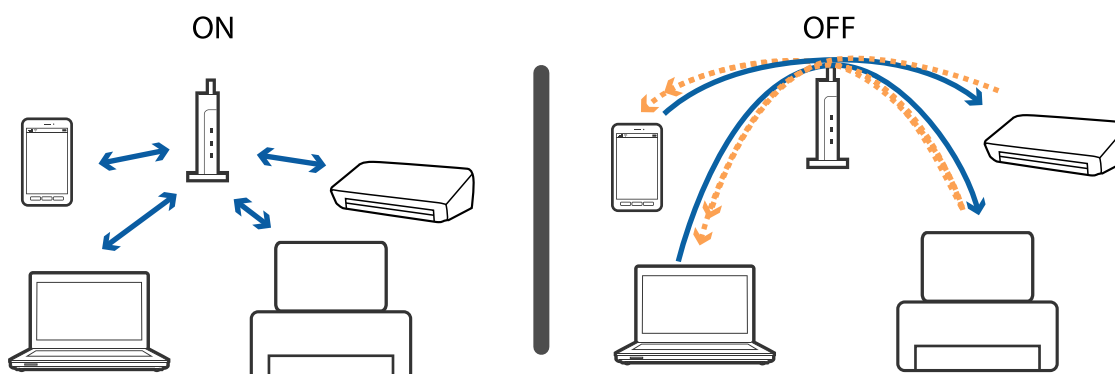


Resolución de problemas

- ❑ Un punto de acceso que sea compatible con ambas IEEE802.11a y IEEE802.11g tiene SSIDs de 2,4 GHz y 5 GHz. Si conecta el ordenador o dispositivo inteligente a un SSID de 5 GHz, no podrá conectarse con la impresora porque la impresora solo es compatible con la comunicación a 2,4 GHz. Conecte el ordenador o dispositivo inteligente al mismo SSID que la impresora.



- ❑ La mayoría de puntos de acceso cuentan con una función de separador de privacidad que bloquea la comunicación entre dispositivos conectados. Si no puede establecer comunicación entre la impresora y el ordenador o dispositivo inteligente incluso si están conectados a la misma red, desactive el separador de privacidad en el punto de acceso. Consulte el manual suministrado con el punto de acceso para más información.



Información relacionada

- ➔ [“Comprobación del SSID conectado a la impresora” de la página 154](#)

Comprobación del SSID conectado a la impresora

Seleccione **Configuración** > **Ajustes generales** > **Configuración de red** > **Estado de la red**.

Puede comprobar el SSID del Wi-Fi y Wi-Fi Direct desde cada menú.

Comprobación del SSID del ordenador

Windows

Haga clic en  en la bandeja de tareas del escritorio. Compruebe en la lista el nombre de la SSID conectada.



Mac OS

Haga clic en el icono Wi-Fi en la parte superior de la pantalla del ordenador. Se visualiza una lista de SSIDs y el SSID conectado se indica con una marca de verificación.



No puedo imprimir desde un iPhone o iPad

- Conecte el iPhone o iPad a la misma red (SSID) que la impresora.
- Active **Visualización aut. de config de papel** en los siguientes menús.
Configuración > Ajustes generales > Config. de la impresora > Conf. origen de papel > Visualización aut. de config de papel
- Habilite el ajuste AirPrint en Web Config.

Información relacionada

- ➔ [“Conexión a un dispositivo inteligente” de la página 23](#)
- ➔ [“Aplicación para configurar las operaciones de la impresora \(Web Config\)” de la página 134](#)

Problemas de impresión

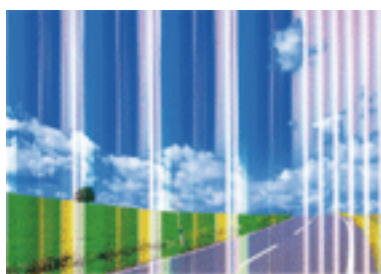
La impresión sale rayada o faltan colores

- Si no ha utilizado la impresora durante un tiempo prolongado, es posible que los inyectores de los cabezales de impresión estén obstruidos y las gotas de tinta no se descarguen. Realice un test de inyectores y luego limpie el cabezal de impresión si alguno de los inyectores del cabezal de impresión está obstruido.
- Si imprimió cuando los niveles de tinta eran demasiado bajos como para ver la tinta a través del visor de los tanques de tinta, rellénelos hasta la línea superior y, a continuación, use la utilidad **Limpieza a fondo** para reemplazar la tinta de los tubos de tinta. Lleve a cabo un test de inyectores para comprobar si ha mejorado la calidad de impresión una vez haya usado dicha utilidad.

Información relacionada

- ➔ [“Comprobación y limpieza del cabezal de impresión” de la página 120](#)
- ➔ [“Rellenado de los tanques de tinta” de la página 114](#)
- ➔ [“Ejecución de Limpieza a fondo” de la página 122](#)

Aparecen bandas o colores incorrectos



Los inyectores del cabezal de impresión pueden estar obstruidos. Ejecute un test de inyectores para comprobar si están obstruidos los inyectores del cabezal de impresión. Si hay algún inyector obstruido, limpie el cabezal de impresión.

Resolución de problemas

Información relacionada

➔ [“Comprobación y limpieza del cabezal de impresión” de la página 120](#)

Aparecen bandas de color aproximadamente cada 3.3 cm



- Seleccione el tipo de papel adecuado para el papel que haya cargado en la impresora.
- Alinee el cabezal de impresión mediante la función **Alineación horizontal**.
- Cuando imprima en papel normal, utilice un ajuste de calidad más alto.

Información relacionada

➔ [“Lista de tipo de papel” de la página 49](#)

➔ [“Alineación del cabezal de impresión” de la página 123](#)

Impresiones borrosas, con bandas verticales o desalineadas



enthalten alle
Aufdruck. W
↓ 5008 "Regel

Alinee el cabezal de impresión mediante la función **Alineación vertical**.

Información relacionada

➔ [“Alineación del cabezal de impresión” de la página 123](#)

La calidad de la impresión no ha mejorado después de alinear el cabezal

Con la impresión en dos sentidos (bidireccional o de alta velocidad), el cabezal imprime mientras se mueve en ambos sentidos y las líneas verticales pueden quedar desalineadas. Si no ha mejorado la calidad de la impresión, inhabilite el ajuste bidireccional (o alta velocidad). Si inhabilita este ajuste, la impresión será más lenta.

Resolución de problemas


Panel de control

Deshabilite la opción **Bidireccional** en **Configuración > Ajustes generales > Config. de la impresora**.

Windows

Anule la selección de **Bidireccional** en la pestaña **Más Opciones** del controlador de impresora.

Mac OS

Seleccione **Preferencias del sistema** en el menú  > **Impresoras y escáneres** (o **Impresión y escaneado, Impresión y fax**) y seleccione la impresora. Haga clic en **Opciones y recambios > Opciones** (o **Controlador**). Seleccione **Desactivado** como el ajuste de **Impresión alta velocidad**.

La calidad de la impresión es baja

Compruebe lo siguiente si la calidad de impresión es baja debido a la presencia de imágenes borrosas, bandas, colores ausentes o desvaídos o desalineación.

Comprobación de la impresora

- Confirme que la carga inicial de tinta haya terminado.
- Rellene el tanque de tinta si el nivel de tinta se encuentra por debajo de la línea inferior.
- Realice un test de inyectores y luego limpie el cabezal de impresión si alguno de los inyectores del cabezal de impresión está obstruido.
- Alinee el cabezal de impresión.

Comprobación del papel

- Use papel admitido por esta impresora.
- No imprima en papel húmedo, dañado o demasiado viejo.
- Si el papel está curvado o el sobre contiene aire, alíselo.
- No apile el papel inmediatamente después de imprimir.
- Seque completamente las impresiones antes de archivarlas o mostrarlas. Al secar las impresiones, evite la luz solar directa, no use un secador y no toque la cara impresa del papel.
- Al imprimir imágenes o fotos, Epson recomienda el uso de papel Epson original en vez de papel normal. Imprima en la cara imprimible del papel Epson original.

Comprobación de la configuración de impresión

- Seleccione el tipo de papel adecuado para el papel que haya cargado en la impresora.
- Imprima con un ajuste de calidad más alta.

Comprobación del bote de tinta

- Utilice los botes de tinta con el código de pieza adecuado para esta impresora.
- Epson no recomienda el uso del bote de tinta después de la fecha de caducidad indicada en el paquete.
- Procure utilizar botes de tinta originales de Epson. Este producto está diseñado para ajustar los colores en base al uso de botes de tinta genuinos de Epson. Si utiliza botes de tinta de otra marca, la impresión puede tener peor calidad.

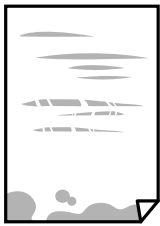
Resolución de problemas

Información relacionada

- ➔ “Comprobación y limpieza del cabezal de impresión” de la página 120
- ➔ “Alineación del cabezal de impresión” de la página 123
- ➔ “Papel disponible y capacidades” de la página 44
- ➔ “Lista de tipo de papel” de la página 49
- ➔ “Precauciones en la manipulación del papel” de la página 45

El papel tiene manchas o arañazos

- Cuando aparezcan bandas horizontales al principio o al final de las hojas, cargue el papel en la dirección correcta y deslice las guías laterales hasta que toquen los bordes del papel.

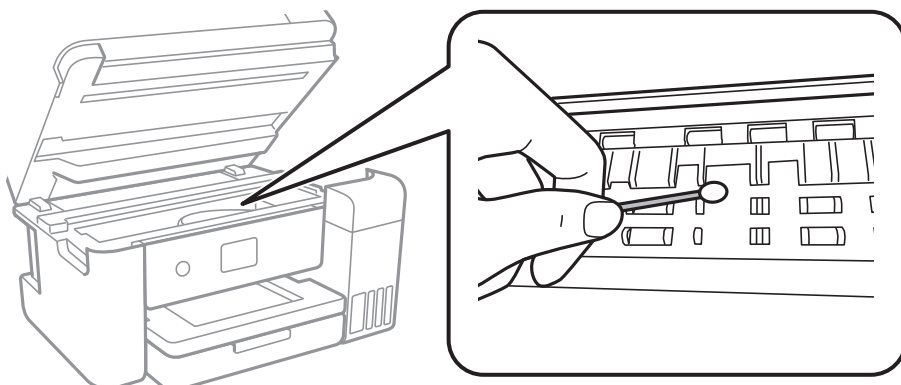


- Cuando aparezcan bandas verticales o se corra la tinta, limpie el recorrido del papel.

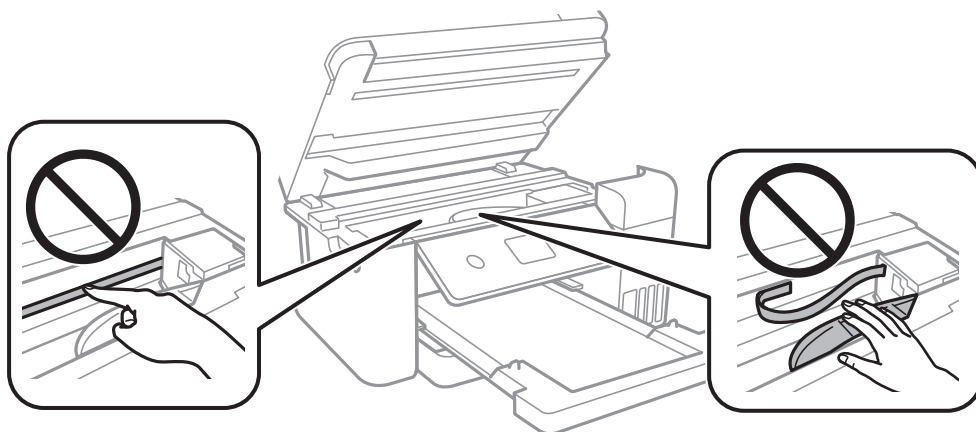


Resolución de problemas

- ❑ Cuando el problema no se haya resuelto después de limpiar el recorrido del papel, la parte dentro de la impresora que se muestra en la ilustración está manchada. Apague la impresora y, a continuación, limpie la tinta utilizando un bastoncillo de algodón.



No toque el cable plano blanco, la cinta transparente ni los tubos de tinta del interior de la impresora. Podría provocar un funcionamiento inadecuado.



- ❑ Coloque el papel en una superficie plana para comprobar si está curvado. Si lo está, alíselo.
- ❑ Cuando imprima a 2 caras manualmente, compruebe que la tinta esté completamente seca antes de volver a cargar el papel.

Información relacionada

- ➔ [“Carga de papel en la Cassette de papel” de la página 46](#)
- ➔ [“Limpieza de la trayectoria de papel por manchas de tinta” de la página 125](#)

Salen manchas de tinta en las impresiones automáticas por las 2 caras

Si utiliza la función de impresión a 2 caras automática y va a imprimir datos de alta densidad (imágenes y gráficos, por ejemplo), configure una densidad de impresión inferior y un tiempo de secado más largo.

Información relacionada

➔ [“Config. de la impresora” de la página 55](#)

Las fotografías impresas salen pegajosas

Es posible que esté imprimiendo en el lado del papel fotográfico equivocado. Asegúrese de estar imprimiendo en la cara imprimible.

Si imprime en el lado del papel fotográfico equivocado, deberá limpiar el recorrido del papel.

Información relacionada

➔ [“Limpieza de la trayectoria de papel por manchas de tinta” de la página 125](#)

Las imágenes/fotos se imprimen con los colores incorrectos

Si va a imprimir con el controlador de la impresora de Windows, se aplica la opción de ajuste automático de fotos de Epson de forma predeterminada, según el tipo de papel. Pruebe a cambiar el ajuste.

En la pestaña **Más Opciones**, seleccione **Personaliz** en **Corrección del color** y, a continuación, haga clic en **Más opciones**. Cambie el ajuste de **Corrección de escena** de **Auto corrección** a cualquier otra opción. Si el cambio de ajuste no resuelve el problema, utilice un método de corrección del color que no sea **PhotoEnhance** en **Color**.

Información relacionada

➔ [“Ajuste del color de la impresión” de la página 76](#)

No puedo imprimir sin márgenes

Seleccione la opción sin márgenes en los ajustes de impresión. Si selecciona un tipo de papel que no admita la impresión sin márgenes, no podrá seleccionar **Sin márgenes**. Seleccione un tipo de papel que admita la impresión sin márgenes.

Información relacionada

➔ [“Opciones avanzadas de menú para Copiar” de la página 94](#)

➔ [“Conceptos de impresión básicos” de la página 63](#)

➔ [“Conceptos de impresión básicos” de la página 80](#)

Los bordes de la imagen aparecen recortados en la impresión sin márgenes

Durante la impresión sin márgenes, la imagen se amplía ligeramente y el área que sobresale se recorta. Seleccione un ajuste de ampliación más pequeño.

Panel de control

Cambie el ajuste **Expansión**.

Resolución de problemas

Windows

Haga clic en **Ajustes** (al lado de la casilla **Sin márgenes** de la ficha **Principal** del controlador de impresora), y cambie los ajustes.

Mac OS

Cambie el ajuste **Expansión** del menú **Ajustes Impresión** del cuadro de diálogo de impresión.

Información relacionada

➔ [“Opciones avanzadas de menú para Copiar” de la página 94](#)

La posición, el tamaño o los márgenes de la impresión son incorrectos

Cargue papel en la dirección correcta y deslice las guías laterales hasta los bordes del papel.

Al colocar originales en el cristal del escáner, alinee la esquina del original con la esquina indicada con un símbolo en el marco del cristal del escáner. Si los extremos de la copia se recortan, aleje el original ligeramente de los extremos.

Si va a colocar los originales en el cristal del escáner, limpie el cristal del escáner y la cubierta para documentos. Si hay polvo o manchas en el cristal, el área de copia se puede ampliar para incluirlos y producir una posición de copia errónea o imágenes pequeñas.

Seleccione el **Tamaño doc.** apropiado en los ajustes de copia.

Seleccione el ajuste de tamaño de papel adecuado.

Ajuste el valor del margen en la aplicación de modo que se encuentre dentro del área imprimible.

Información relacionada

➔ [“Carga de papel en la Cassette de papel” de la página 46](#)

➔ [“Colocación de originales en el Cristal del escáner” de la página 52](#)

➔ [“Limpieza del Cristal del escáner” de la página 129](#)

➔ [“Área imprimible” de la página 172](#)

Los caracteres impresos son incorrectos o ilegibles

Conecte bien el cable USB a la impresora y al ordenador.

Cancele todos los trabajos de impresión en pausa.

No ponga el ordenador en modo **Hibernar** o **Suspender** manualmente mientras se imprime. Se podrían imprimir páginas con texto ilegible la próxima vez que inicie el ordenador.

Si utiliza el mismo controlador de impresora que utilizó anteriormente, es posible que los caracteres impresos sean ilegibles. Asegure que el controlador de impresora que usa es para esta impresora. Compruebe el nombre de impresión en la parte superior de la ventana del controlador de impresora.

La imagen impresa aparece invertida

Borre cualquier parámetro de imagen invertida en el controlador de la impresora o en la aplicación.

Resolución de problemas

Windows

Anule la selección de **Espejo** en la ficha **Más Opciones** del controlador de la impresora.

Mac OS

Anule la selección de **Espejo** en el menú **Ajustes Impresión** del controlador de la impresora.

Patrones tipo mosaico en las impresiones

Al imprimir imágenes o fotos, hágalo con datos de alta resolución. Las imágenes en los sitios web normalmente son de baja resolución aunque se vean bien en pantalla. Por ello su calidad de impresión puede ser inferior.

Aparecen colores desiguales, manchas, puntos o líneas rectas en la imagen copiada

Limpie el recorrido del papel.

Limpie el cristal del escáner.

Limpie el ADF.

No presione demasiado el original o la cubierta para documentos cuando coloque los originales en el cristal del escáner.

Cuando el papel adquiere manchas, reduzca el valor de la densidad de la copia.

Información relacionada

➔ [“Limpieza de la trayectoria de papel por manchas de tinta” de la página 125](#)

➔ [“Limpieza del Cristal del escáner” de la página 129](#)

➔ [“Opciones de menú básicas para Copiar” de la página 93](#)

Aparecen patrones moiré (trama arrugada o sombreada) en la imagen copiada

Cambie los valores de reducción y ampliación, o cambie un poco el ángulo de colocación del original.

Información relacionada

➔ [“Opciones de menú básicas para Copiar” de la página 93](#)

En la copia aparece una imagen del reverso del original

Coloque los originales finos en el cristal del escáner y luego coloque encima un trozo de papel negro.

Reduzca la densidad de la copia en el panel de control.

Información relacionada

➔ [“Opciones de menú básicas para Copiar” de la página 93](#)

El problema de impresión no se ha resuelto




Si ha probado todas las soluciones y no ha resuelto el problema, intente desinstalar y volver a instalar el controlador de la impresora.

Información relacionada

- ➔ [“Desinstalación de aplicaciones” de la página 141](#)
- ➔ [“Instalación de las últimas aplicaciones” de la página 139](#)

Otros problemas de impresión

La impresión es demasiado lenta


- Cierre todas las aplicaciones que no necesite.
- Reduzca el ajuste de calidad. La impresión de alta calidad reduce la velocidad de impresión.
- Active el parámetro bidireccional (o alta velocidad). Cuando se activa este parámetro, el cabezal imprime mientras se mueve en ambas direcciones y la velocidad de impresión aumenta.
 - Panel de control
Desde la pantalla de inicio, seleccione **Configuración** > **Ajustes generales** > **Config. de la impresora** > **Bidireccional** y habilítelo.
 - Windows
Seleccione **Bidireccional** en la pestaña **Más Opciones** del controlador de la impresora.
 - Mac OS
Seleccione **Preferencias del sistema** en el menú  > **Impresoras y escáneres** (o **Impresión y escaneado**, **Impresión y fax**) y seleccione la impresora. Haga clic en **Opciones y recambios** > **Opciones** (o **Controlador**). Seleccione **Activado** como el ajuste de **Impresión alta velocidad**.
- Desactive el modo silencioso. Esta función reduce la velocidad de impresión.
 - Panel de control
Seleccione  en la pantalla de inicio y después deshabilite el **Modo silencioso**.
 - Windows
Seleccione **Desactivada** como ajuste de **Modo silencioso** en la pestaña **Principal** del controlador de la impresora.
 - Mac OS
Seleccione **Preferencias del sistema** en el menú  > **Impresoras y escáneres** (o **Impresión y escaneado**, **Impresión y fax**) y seleccione la impresora. Haga clic en **Opciones y recambios** > **Opciones** (o **Controlador**). Seleccione **Desactivado** como el ajuste de **Modo silencioso**.

La impresión se ralentiza notablemente durante la impresión continua

La impresión se ralentiza para evitar que el mecanismo de la impresora se sobrecaliente y se dañe. Sin embargo, puede seguir imprimiendo. Para volver a la velocidad normal de impresión, deje la impresora inactiva durante al menos 30 minutos. La velocidad de impresión no vuelve a su estado normal si la alimentación está apagada.

No puedo cancelar la impresión desde un ordenador con Mac OS X versión 10.6.8

Si quiere detener la impresión desde el ordenador, configure los siguientes ajustes.

Ejecute Web Config y seleccione **Puerto9100** en el ajuste **Protocolo de primera prioridad** de **Configuración de AirPrint**. Seleccione **Preferencias del sistema** en el menú  > **Impresoras y escáneres** (o **Impresión y Escaneado, Impresión y Fax**), quite la impresora y vuelva a agregarla.

No puedo iniciar el escaneado

- Si está escaneando con el ADF (alimentador automático de documentos), compruebe que estén cerradas la cubierta para documentos y la del ADF.
- Conecte bien el cable USB a la impresora y al ordenador. Si usa un concentrador USB, pruebe conectando la impresora directamente al ordenador.
- Si escanea a alta resolución a través de una red, puede producirse un error de comunicación. Reduzca la resolución.
- Asegúrese de que está seleccionada la impresora correcta (escáner) en Epson Scan 2.

Verifique que el sistema detecte la impresora cuando utilice Windows

En Windows, cerciórese de que la impresora (escáner) aparece en **Escáneres y cámaras**. La impresora (escáner) debería aparecer como "EPSON XXXXX (nombre de la impresora)". Si no aparece, desinstale y vuelva a instalar Epson Scan 2. Consulte lo siguiente para acceder a **Escáneres y cámaras**.

- Windows 10
Haga clic con el botón derecho en el botón de Inicio o manténgalo pulsado, seleccione **Panel de control**, introduzca "Escáneres y cámaras" en el cuadro de búsqueda, haga clic en **Ver escáneres y cámaras** y compruebe si aparece la impresora.
- Windows 8.1/Windows 8/Windows Server 2012 R2/Windows Server 2012
Seleccione **Escritorio** > **Configuración** > **Panel de control**, introduzca "Escáneres y cámaras" en el cuadro de búsqueda, haga clic en **Mostrar escáneres y cámaras** y compruebe si aparece la impresora.
- Windows 7/Windows Server 2008 R2
Haga clic en el botón de Inicio y seleccione **Panel de control**, introduzca "Escáneres y cámaras" en el cuadro de búsqueda, haga clic en **Ver escáneres y cámaras** y compruebe si aparece la impresora.
- Windows Vista/Windows Server 2008
Haga clic en el botón de Inicio, seleccione **Panel de control** > **Hardware y sonido** > **Escáneres y cámaras** y compruebe si aparece la impresora.

Resolución de problemas

- Windows XP/Windows Server 2003 R2/Windows Server 2003

Haga clic en el botón de Inicio, seleccione **Panel de control > Impresoras y otro hardware > Escáneres y cámaras** y compruebe si aparece la impresora.

Información relacionada

- ➔ [“Desinstalación de aplicaciones” de la página 141](#)
- ➔ [“Instalación de las últimas aplicaciones” de la página 139](#)

Problemas con la imagen escaneada

Colores irregulares, suciedad, manchas, y similares al escanear desde el cristal del escáner

- Limpie el cristal del escáner.
- Retire la basura y suciedad que se adhiera al original.
- No presione con demasiada fuerza en el original o en la cubierta de los documentos. Si presiona con demasiada fuerza, pueden producirse desenfoque, manchas y puntos.

Información relacionada

- ➔ [“Limpieza del Cristal del escáner” de la página 129](#)

Aparecen líneas rectas al escanear desde ADF

- Limpie el ADF .
Aparecen líneas rectas en la imagen cuando hay basura o suciedad en el ADF.
- Retire la basura y suciedad que se adhiera al original.

Información relacionada

- ➔ [“Limpieza del ADF” de la página 127](#)

La calidad de la imagen es tosca

- En Epson Scan 2, ajuste la imagen usando los elementos de la pestaña **Ajustes avanzados** y, a continuación, escanee.
- Si la resolución es baja, intente incrementar la resolución y escanee de nuevo.

Información relacionada

- ➔ [“Escaneado mediante Epson Scan 2” de la página 106](#)

Aparecen offsets en el fondo de las imágenes

Puede que aparezcan las imágenes de la parte trasera del original en la imagen escaneada.

- En Epson Scan 2, seleccione la pestaña **Ajustes avanzados** y, a continuación, ajuste el **Brillo**.
Esta función puede no estar habilitada dependiendo de la configuración de la pestaña **Ajustes Principales > Tipo Imagen** o de otros ajustes de la pestaña **Ajustes avanzados**.
- En Epson Scan 2, seleccione la pestaña **Ajustes avanzados** y, a continuación, **Opción Imagen > Mejora del texto**.
- Cuando escanee desde el cristal del escáner, coloque papel negro o un protector de escritorio sobre el original.

Información relacionada

- ➔ [“Escaneado mediante Epson Scan 2” de la página 106](#)
- ➔ [“Colocación de originales” de la página 50](#)

El texto está borroso

- En Epson Scan 2, seleccione la pestaña **Ajustes avanzados** y, a continuación, **Opción Imagen > Mejora del texto**.
- En Epson Scan 2, cuando el **Tipo Imagen** en la pestaña **Ajustes Principales** está configurado como **Blanco y negro**, ajuste el **Umbral** en la pestaña **Ajustes avanzados**. Cuando incremente el **Umbral**, el negro se hace más intenso.
- Si la resolución es baja, intente incrementar la resolución y escanee de nuevo.

Información relacionada

- ➔ [“Escaneado mediante Epson Scan 2” de la página 106](#)

Aparecen patrones tipo moiré (redes -como sombras)

Si el original es un documento impreso, los patrones de moiré (sombras en forma de banda) pueden aparecer en la imagen escaneada.

- En la pestaña **Ajustes avanzados** en Epson Scan 2, establezca **Destramado**.



- Cambie la resolución, y luego escanee de nuevo.

Información relacionada

- ➔ [“Escaneado mediante Epson Scan 2” de la página 106](#)

No puedo escanear la zona correcta en el cristal de escaneo

- Asegúrese de que el original está colocado correctamente y coincide con las marcas de alineación.
- Si falta el borde de la imagen escaneada, aleje ligeramente el original del borde del cristal de escaneo.
- Cuando escanee desde el panel de control y seleccione la función de autoescaneo con área de recorte, retire los restos o suciedad que pudiera haber en el cristal del escáner y la cubierta de documentos. Si hay restos o suciedad alrededor del original, el rango de escaneo se expandirá para incluirlos.

Información relacionada

- ➔ [“Colocación de originales” de la página 50](#)
- ➔ [“Limpieza del Cristal del escáner” de la página 129](#)

No se reconoce el texto correctamente cuando se guarda como Searchable PDF

- En la ventana **Opciones de formato de imagen** en Epson Scan 2, compruebe que el **Idioma del Texto** está establecido correctamente en la pestaña **Texto**.
- Compruebe que se coloca derecho el original.
- Use un original con texto claro. El reconocimiento de texto puede verse afectado negativamente en los siguientes tipos de originales.
 - Originales que ya hayan sido copiados varias veces
 - Originales recibidos por fax (con baja resolución)
 - Originales en los que los espacios entre las letras o entre las líneas sean demasiado pequeños
 - Originales con renglones o subrayado sobre el texto
 - Originales con texto manuscrito
 - Originales con arrugas o pliegues
- En Epson Scan 2, cuando el **Tipo Imagen** en la pestaña **Ajustes Principales** está configurado como **Blanco y negro**, ajuste el **Umbral** en la pestaña **Ajustes avanzados**. Cuando incremente el **Umbral**, la zona de color negro se hace más grande.
- En Epson Scan 2, seleccione la pestaña **Ajustes avanzados** y, a continuación, **Opción Imagen > Mejora del texto**.

Información relacionada

- ➔ [“Escaneo mediante Epson Scan 2” de la página 106](#)

No puedo solucionar problemas con la imagen escaneada

Si ha probado todas las soluciones y no ha resuelto el problema, inicie la configuración de Epson Scan 2 usando Epson Scan 2 Utility.

Nota:

Epson Scan 2 Utility es una aplicación suministrada con Epson Scan 2.

Resolución de problemas

1. Inicie Epson Scan 2 Utility.

- Windows 10/Windows Server 2016

Haga clic en el botón de Inicio y seleccione **EPSON > Epson Scan 2 Utility**.

- Windows 8.1/Windows 8/Windows Server 2012 R2/Windows Server 2012

Introduzca el nombre de la aplicación en el acceso a Buscar y luego seleccione el icono que aparezca.

- Windows 7/Windows Vista/Windows XP/Windows Server 2008 R2/Windows Server 2008/Windows Server 2003 R2/Windows Server 2003

Haga clic en el botón inicio y, a continuación, seleccione **Todos los programas** o **Programas > EPSON > Epson Scan 2 > Epson Scan 2 Utility**.

- Mac OS

Seleccione **Ir > Aplicaciones > Epson Software > Epson Scan 2 Utility**.

2. Seleccione la pestaña **Otros**.

3. Haga clic en **Reiniciar**.

Nota:


Si la reinicialización no soluciona el problema, desinstale y vuelva a instalar Epson Scan 2.

Información relacionada

- ➔ [“Desinstalación de aplicaciones” de la página 141](#)
- ➔ [“Instalación de las últimas aplicaciones” de la página 139](#)

Otros problemas de escaneo

La velocidad de escaneo es lenta

- Reduzca la resolución y, a continuación, vuelva a escanear. Cuando la resolución es alta, el escaneo puede tardar cierto tiempo.
- La velocidad de escaneo se puede reducir según las funciones de ajuste de la imagen de Epson Scan 2.
- En la pantalla **Configuración** que se muestra al hacer clic en el botón  en Epson Scan 2, si establece **Modo silencioso** en la ficha **Escanear**, la velocidad de escaneo se puede reducir.

Información relacionada

- ➔ [“Escaneo mediante Epson Scan 2” de la página 106](#)

El escaneo se detiene cuando se realiza en PDF/Multi-TIFF

- Cuando se escanea utilizando Epson Scan 2, se pueden escanear continuamente hasta 999 páginas en formato PDF y hasta 200 en formato Multi-TIFF.
- Para escanear grandes volúmenes, recomendamos hacerlo en escala de grises.
- Aumente el espacio libre en el disco duro del ordenador. El escaneo podría detenerse si no hay suficiente espacio libre en el disco.

Resolución de problemas

- Pruebe a escanear con una resolución inferior. El escaneado se detiene si el tamaño total de los datos alcanza el límite.

Información relacionada

- ➔ [“Escaneado mediante Epson Scan 2” de la página 106](#)

Otros problemas


Ligera descarga eléctrica al tocar la impresora

Si hay muchos periféricos conectados al ordenador, quizás sienta una ligera descarga eléctrica al tocar la impresora. Instale un cable a tierra desde el ordenador que está conectado a la impresora.

Ruido durante el funcionamiento

Si se escucha mucho ruido durante el funcionamiento, active el **Modo silencioso**. Tenga en cuenta que, si lo activa, la impresión será más lenta.


- Panel de control

Pulse  en la pantalla de inicio y después habilite el **Modo silencioso**.


- Controlador de impresora de Windows

Habilite **Modo silencioso** en la pestaña **Principal**.

- Controlador de impresora de Mac OS

Seleccione **Preferencias del sistema** en el menú  > **Impresoras y escáneres** (o **Impresión y escaneado**, **Impresión y fax**) y seleccione la impresora. Haga clic en **Opciones y recambios** > **Opciones** (o **Controlador**). Seleccione **Activado** como el ajuste de **Modo silencioso**.

- Epson Scan 2

Haga clic en el botón  para abrir la ventana **Configuración**. A continuación, establezca **Modo silencioso** en la pestaña **Escanear**.

La aplicación está bloqueada por un firewall (solo Windows)

Agregue la aplicación como programa admitido por el servidor de seguridad de Windows en la configuración de seguridad, en el **Panel de control**.

Aparece un mensaje indicándole que ponga a cero los niveles de tinta

Rellene todos los tanques de tinta o solo el indicado, seleccione el color que haya rellenado en la pantalla LCD y después ponga a cero los niveles de tinta.

Dependiendo de las condiciones de uso el mensaje puede aparecer cuando todavía quede tinta en el tanque.

Resolución de problemas

Tinta derramada

- Si la tinta se adhiere al área alrededor del tanque, límpiela utilizando un paño limpio o un bastoncillo de algodón.
- Si la tinta se derrama en la mesa o en el suelo, límpiela inmediatamente. Si la tinta se seca, será más difícil quitar las manchas. Para prevenir que las manchas se extiendan, seque la tinta con un paño seco y después límpiela con un paño húmedo.
- Si se mancha las manos de tinta, láveselas con agua y jabón.

Apéndice

Especificaciones técnicas

Especificaciones de la impresora

Colocación del inyector del cabezal de impresión		Inyectores de tinta negra: 400 Inyectores de tinta de color: 128 para cada color
Gramaje del papel*	Papel normal	64 a 90 g/m ² (17 a 24 lb)
	Sobres	Sobre #10, DL, C6: 75 a 90 g/m ² (20 a 24 lb)

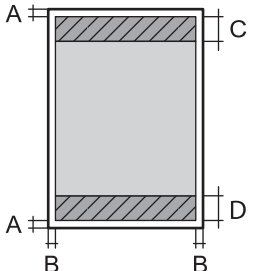
* Aunque el grosor del papel esté dentro de este intervalo, es posible que el papel no se introduzca en la impresora o que la calidad de impresión disminuya en función de las propiedades o de la calidad del papel.

Área imprimible

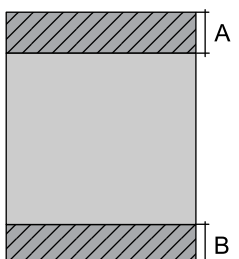
Área imprimible de las hojas sueltas

La calidad de impresión puede decaer en áreas sombreadas debido al mecanismo de la impresora.

Impresión con bordes

	A	3.0 mm (0.12 pulg.)
	B	3.0 mm (0.12 pulg.)
	C	41.0 mm (1.61 pulg.)
	D	37.0 mm (1.46 pulg.)

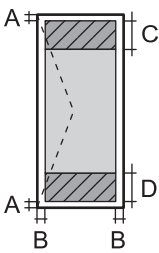
Impresión sin márgenes

	A	44.0 mm (1.73 pulg.)
	B	40.0 mm (1.57 pulg.)

Apéndice

Área imprimible de los sobres

La calidad de impresión puede decaer en áreas sombreadas debido al mecanismo de la impresora.

	A	3.0 mm (0.12 pulg.)
	B	5.0 mm (0.20 pulg.)
	C	18.0 mm (0.70 pulg.)
	D	41.0 mm (1.61 pulg.)

Especificaciones del escáner

Tipo de escáner	Plano
Dispositivo fotoeléctrico	CIS
Píxeles efectivos	10200×14040 píxeles (1200 ppp)
Tamaño máximo del documento	216×297 mm (8.5×11.7 pulg.) A4, Letter
Resolución de escaneado	1200 ppp (escaneado principal) 2400 ppp (escaneado secundario)
Resolución de salida	50 a 9600 ppp en incrementos de 1 ppp
Intensidad de color	<p>Color</p> <ul style="list-style-type: none"> <input type="checkbox"/> 48 bits por píxel interno (16 bits por píxel por color interno) <input type="checkbox"/> 24 bits por píxel externo (8 bits por píxel por color externo) <p>Escala de grises</p> <ul style="list-style-type: none"> <input type="checkbox"/> 16 bits por píxel interno <input type="checkbox"/> 8 bits por píxel externo <p>Blanco y negro</p> <ul style="list-style-type: none"> <input type="checkbox"/> 16 bits por píxel interno <input type="checkbox"/> 1 bits por píxel externo
Fuente de luz	LED

Especificaciones de interfaz

Para ordenador	USB de alta velocidad
----------------	-----------------------

Lista de funciones de red

Funciones de red y tabla de IPv4/IPv6

Funciones			Compatible	Observaciones
Impresión por red	EpsonNet Print (Windows)	IPv4	✓	-
	Standard TCP/IP (Windows)	IPv4, IPv6	✓	-
	Impresión con WSD (Windows)	IPv4, IPv6	✓	Windows Vista o posterior
	Bonjour Impresión (Mac OS)	IPv4, IPv6	✓	-
	IPP Impresión (Windows, Mac OS)	IPv4, IPv6	✓	-
	UPnP Impresión	IPv4	-	Información de dispositivo
	PictBridge Impresión (Wi-Fi)	IPv4	-	Cámara digital
	Epson Connect (Impresión por e-mail)	IPv4	✓	-
	AirPrint (iOS, Mac OS)	IPv4, IPv6	✓	iOS 5 o posterior, Mac OS X v10.7 o posterior
	Google Cloud Print	IPv4, IPv6	✓	-
Exploración de redes	Epson Scan 2	IPv4, IPv6	✓	-
	Event Manager	IPv4	✓	-
	Epson Connect (Escaneado a la nube)	IPv4	✓	-
	AirPrint (Escaneado)	IPv4, IPv6	✓	OS X Mavericks o posterior
	ADF (escaneado a doble cara)		-	-
Fax	Envío de faxes	IPv4	-	-
	Recepción de faxes	IPv4	-	-
	AirPrint (Faxout)	IPv4, IPv6	-	-

Especificaciones de conexión Wi-Fi

Normas	IEEE802.11b/g/n *1, *2
Intervalo de frecuencias	2,4 GHz
Máxima potencia de radiofrecuencia transmitida	19.8 dBm (EIRP)

Apéndice

Modos de coordinación	Infraestructura, Wi-Fi Direct (AP simple) ^{*3}
Seguridad inalámbrica	WEP (64/128bit), WPA2-PSK (AES) ^{*4}

*1 Cumple la norma IEEE 802.11b/g/n o IEEE 802.11b/g, según el lugar de compra.

*2 IEEE802.11n solo disponible en HT20.

*3 No se admite en IEEE 802.11b.

*4 Cumple normas WPA2 y admite WPA/WPA2 Personal.

Especificaciones Ethernet

Normas	IEEE802.3i (10BASE-T) ^{*1} IEEE802.3u (100BASE-TX) IEEE802.3az (Ethernet con eficiencia energética) ^{*2}
Modo de comunicación	Auto, dúplex completo a 10 Mbps, medio dúplex a 10 Mbps, dúplex completo a 100 Mbps, dúplex medio a 100 Mbps
Conector	RJ-45

*1 Use un cable STP (Shielded Twisted Pair, o de par trenzado blindado) de categoría 5e o superior para evitar el riesgo de interferencias radiales.

*2 El dispositivo conectado debe cumplir las normas IEEE802.3az.

Protocolo de seguridad

SSL/TLS	Servidor/Cliente HTTPS, IPPS
---------	------------------------------

Servicios de terceros admitidos

AirPrint	Impresión	iOS 5 o posterior/Mac OS X v10.7.x o posterior
	Escanear	OS X Mavericks o posterior
Google Cloud Print		

Apéndice

Dimensiones

Dimensiones	<p>Almacenamiento</p> <ul style="list-style-type: none"> <input type="checkbox"/> Ancho: 375 mm (14.8 pulg.) <input type="checkbox"/> Largo: 347 mm (13.7 pulg.) <input type="checkbox"/> Alto: 231 mm (9.1 pulg.) <p>Impresión</p> <ul style="list-style-type: none"> <input type="checkbox"/> Ancho: 417 mm (16.4 pulg.) <input type="checkbox"/> Largo: 503 mm (19.8 pulg.) <input type="checkbox"/> Alto: 255 mm (10.0 pulg.)
Gramaje*	Aprox. 6.7 kg (14.8 libras)

* Sin la tinta y el cable de alimentación.

Especificaciones eléctricas

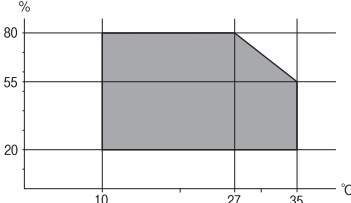
Modelo	Modelo de 100 a 240 V	Modelo de 220 a 240 V
Intervalo de frecuencias nominal	De 50 a 60 Hz	De 50 a 60 Hz
Intensidad nominal	0.4 a 0.2 A	0.2 A
Consumo energético (con conexión USB)	<p>Copia autónoma: aprox. 12.0 W (ISO/IEC24712)</p> <p>Modo activa: aprox. 5.3 W</p> <p>Modo de suspensión: aprox. 0.9 W</p> <p>Apagada: aprox. 0.2 W</p>	<p>Copia autónoma: aprox. 12.0 W (ISO/IEC24712)</p> <p>Modo activa: aprox. 5.3 W</p> <p>Modo de suspensión: aprox. 0.9 W</p> <p>Apagada: aprox. 0.3 W</p>

Nota:

- Consulte el voltaje de la impresora en su etiqueta.
- Para los usuarios europeos, véase el siguiente sitio web para obtener más información acerca del consumo energético.
<http://www.epson.eu/energy-consumption>

Apéndice

Especificaciones ambientales

Funcionamiento	<p>Use la impresora dentro del intervalo que se muestra en el gráfico siguiente.</p>  <p>Temperatura: de 10 a 35 °C (de 50 a 95 °F) Humedad: de 20 a 80 % HR (sin condensación)</p>
Almacenamiento	<p>Temperatura: de -20 a 40 °C (de -4 a 104°F)* Humedad: de 5 a 85 % HR (sin condensación)</p>

* Se puede almacenar durante un mes a 40 °C (104 °F).

Especificaciones ambientales para los botes de tinta

Temperatura de almacenamiento	de -20 a 40 °C (de -4 a 104 °F)*
Temperatura de congelación	<p>-15 °C (5 °F) La tinta tarda en descongelarse y estar lista para su uso unas 2 horas a 25 °C (77 °F).</p>

* Se puede almacenar durante un mes a 40 °C (104 °F).

Requisitos del sistema

- Windows 10 (32-bits, 64-bits)/Windows 8.1 (32-bits, 64-bits)/Windows 8 (32-bits, 64-bits)/Windows 7 (32-bits, 64-bits)/Windows Vista (32-bits, 64-bits)/Windows XP SP3 o posterior (32-bits)/Windows XP Professional x64 Edition SP2 o posterior/Windows Server 2016/Windows Server 2012 R2/Windows Server 2012/Windows Server 2008 R2/Windows Server 2008/Windows Server 2003 R2/Windows Server 2003 SP2 o posterior
- macOS Sierra/OS X El Capitan/OS X Yosemite/OS X Mavericks/OS X Mountain Lion/Mac OS X v10.7.x/Mac OS X v10.6.8

Nota:

- Mac OS podría no ser compatible con algunas de las aplicaciones y funciones.
- El sistema de archivos UNIX (UFS) para Mac OS no es compatible.

Información sobre regulaciones

Normas y homologaciones

Normas y homologaciones del modelo de EE.UU.

Seguridad	UL60950-1 CAN/CSA-C22.2 No.60950-1
EMC	FCC Part 15 Subpart B Class B CAN/CSA-CEI/IEC CISPR 22 Class B

Este equipo contiene el módulo inalámbrico siguiente.

Fabricante: Askey Computer Corporation

Tipo: WLU6320-D69 (RoHS)

Este producto se ajusta a la parte 15 de las normas de la FCC y RSS-210 de las normas de IC. Epson no puede aceptar ninguna responsabilidad por el no cumplimiento de los requisitos de protección que sea resultado de una modificación no recomendada del producto. La utilización de este aparato está sujeta a las dos condiciones siguientes: (1) este dispositivo no debe causar interferencias perjudiciales, y (2) este dispositivo debe aceptar toda interferencia recibida, incluidas las provocadas por un manejo erróneo del dispositivo.

Para evitar interferencias de radio, este dispositivo se ha diseñado para su uso en interiores y alejado de ventanas para ofrecer el máximo blindaje. El equipo (o su antena transmisora) que se instale en exteriores estará sujeto a la concesión de una licencia.

Este equipo cumple con los límites de exposición a la radiación establecidos por la FCC/IC para un entorno no controlado y cumple las directrices del Suplemento C/OET65 sobre exposición a radiofrecuencia (RF) de la FCC y las normas RSS-102 sobre exposición a radiofrecuencia (RF) de la IC. Este equipo debe ser instalado y operado de manera que el emisor de radiaciones esté a una distancia mínima de 7,9 pulgadas (20 cm) del cuerpo de una persona (excluyendo las extremidades: manos, muñecas, pies y tobillos).

Normas y homologaciones del modelo europeo

Para los usuarios europeos

Por la presente, Seiko Epson Corporation declara que el siguiente modelo de equipo de radio está en conformidad con la Directiva 2014/53/EU. La totalidad del texto de la declaración de conformidad de la UE está disponible en la siguiente página web.

<http://www.epson.eu/conformity>

C631A

Para uso únicamente en Irlanda, Reino Unido, Austria, Alemania, Liechtenstein, Suiza, Francia, Bélgica, Luxemburgo, Holanda, Italia, Portugal, España, Dinamarca, Finlandia, Noruega, Suecia, Islandia, Croacia, Chipre, Grecia, Eslovenia, Malta, Bulgaria, República Checa, Estonia, Hungría, Letonia, Lituania, Polonia, Rumanía, Eslovaquia.

Apéndice

Epson no puede aceptar ninguna responsabilidad por el no cumplimiento de los requisitos de protección que sea resultado de una modificación no recomendada de los productos.



Restricciones de copiado

Observe las siguientes restricciones para realizar un uso responsable y legal de la impresora.

Está prohibida por ley la copia de los documentos siguientes:

- Billetes bancarios, monedas, valores cotizables emitidos por el gobierno, bonos garantizados emitidos por el gobierno y obligaciones municipales
- Sellos de correo sin usar, tarjetas postales de franqueo pagado y otros documentos postales oficiales franqueados
- Timbres fiscales y bonos emitidos por el gobierno según el procedimiento legal

Sea prudente a la hora de copiar los documentos siguientes:

- Valores cotizables privados (títulos de acciones, títulos negociables, cheques, etc.), abonos mensuales, billetes de tarifa reducida, etc.
- Pasaportes, carnés de conducir, certificados médicos, tarjetas de peaje, cupones de comida, tickets, etc.

Nota:

También puede estar prohibida por ley la copia de estos artículos.

Uso responsable de materiales con copyright:

Las impresoras no deberían utilizarse incorrectamente copiando materiales sujetos a copyright. A menos que actúe por consejo de un abogado bien informado, sea responsable y respetuoso y obtenga el permiso del titular del copyright antes de copiar material publicado.

Transporte de la impresora

Cuando necesite transportar la impresora para cambiarla de sitio o repararla, siga estos pasos para embalarla.



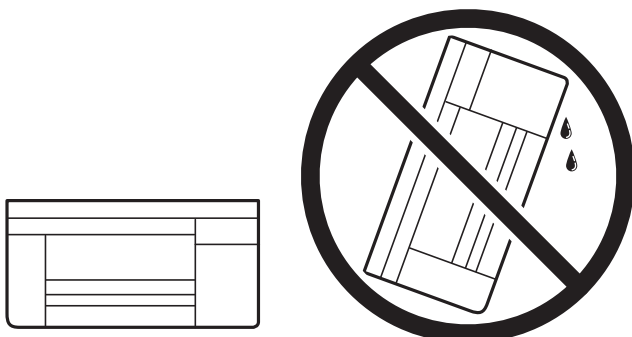
Precaución:

Tenga cuidado de no pillarse los dedos o la mano al abrir o cerrar el escáner. De lo contrario, podría hacerse daño.

Apéndice


! *Importante:*

- ❑ Cuando guarde o transporte la impresora, no la incline, no la coloque verticalmente ni le dé la vuelta; de lo contrario, podría derramarse tinta.



- ❑ Cuando guarde o transporte un bote de tinta, no lo incline ni lo someta a golpes ni a cambios de temperatura. De lo contrario, podría salirse la tinta aunque el bote esté bien cerrado. Cuando lo tape, el bote de tinta debe estar siempre en posición vertical. Cuando transporte el bote, tome medidas para impedir que pierda tinta, por ejemplo metiendo el bote en una bolsa.
- ❑ No meta botes de tinta abiertos en la misma caja que la impresora.



1. Apague la impresora pulsando el botón .
2. Cerciérese de que el indicador luminoso de la alimentación no esté iluminado y desconecte el cable de alimentación.

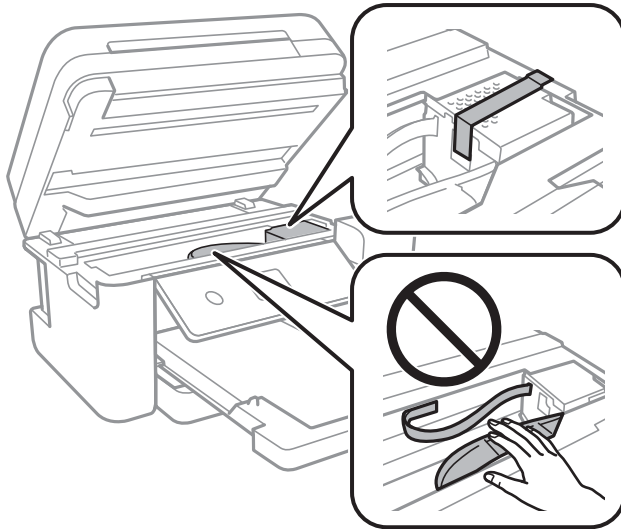
! *Importante:*

Desenchufe el cable de alimentación cuando la luz de encendido esté apagada. De lo contrario, el cabezal de impresión no regresará a la posición de reposo, hará que la tinta se seque e imposibilitará la impresión.

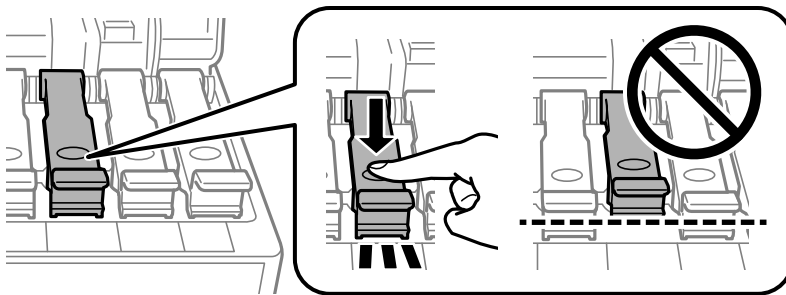
3. Desconecte todos los cables, como el de alimentación y el USB.
4. Retire todo el papel de la impresora.
5. Asegúrese de que no haya ningún original en la impresora.

Apéndice

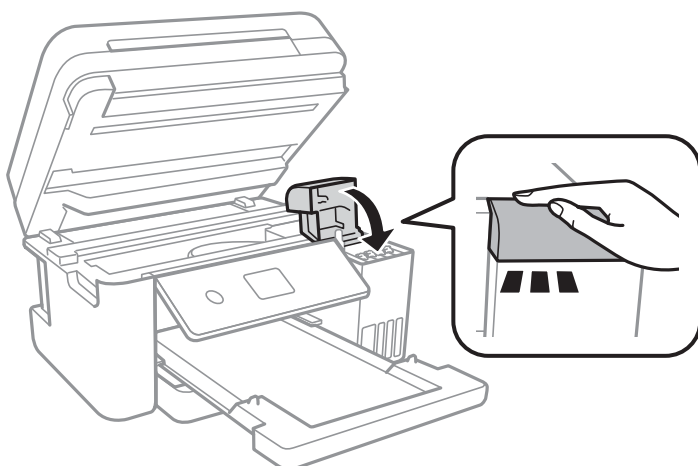
6. Abra el escáner con la cubierta para documentos cerrada. Fije con cinta el cabezal de impresión a la carcasa.



7. Asegúrese de instalar de forma segura la tapa del tanque de tinta.

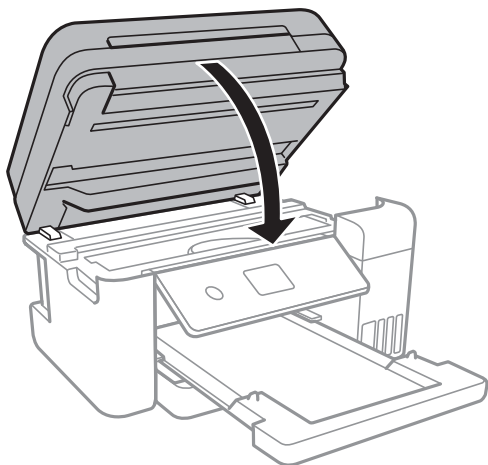


8. Cierre bien el Cubierta de tanques de tinta.

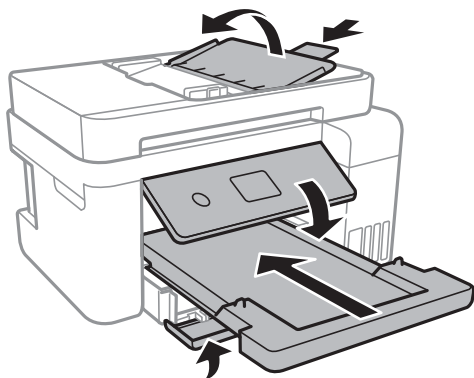


Apéndice

9. Cierre la unidad del escáner.



10. Preparación para embalar la impresora.



11. Embale la impresora en su caja, con materiales protectores.

La próxima vez que use la impresora, no se olvide de quitar la cinta que sujeta el cabezal de impresión. Si la calidad de impresión ha disminuido la próxima vez que imprima, limpie y alinee el cabezal de impresión.

Información relacionada

- ➔ [“Nombres y funciones de las piezas” de la página 13](#)
- ➔ [“Comprobación y limpieza del cabezal de impresión” de la página 120](#)
- ➔ [“Alineación del cabezal de impresión” de la página 123](#)

Copyright

Ninguna parte de esta publicación puede ser reproducida, almacenada en un sistema de recuperación o transmitida de ninguna forma ni por ningún medio, electrónico, mecánico, fotocopiado, grabación o de otra manera, sin el permiso previo por escrito de Seiko Epson Corporation. No se asume ninguna responsabilidad de patente con respecto al uso de la información contenida en este documento. Tampoco se asume ninguna responsabilidad por los daños resultantes del uso de la información aquí contenida. La información contenida en este manual está diseñada únicamente para su uso con este producto Epson. Epson no es responsable del uso de esta información si se aplica a otros productos.

Apéndice

Ni Seiko Epson Corporation ni sus afiliados serán responsables ante el comprador de este producto o de terceros por daños, pérdidas, costes o gastos incurridos por el comprador o terceros como resultado de un accidente, mal uso o abuso de este producto o de un uso no autorizado, modificaciones, reparaciones o alteraciones de este producto, o (excluyendo los EE.UU.) el incumplimiento estricto de las instrucciones de operación y mantenimiento de Seiko Epson Corporation.

Seiko Epson Corporation y sus afiliados no serán responsables de los daños o problemas derivados del uso de opciones o productos consumibles distintos de los designados como productos originales Epson o productos aprobados por Seiko Epson Corporation.

Seiko Epson Corporation no se hace responsable de los daños resultantes de las interferencias electromagnéticas que se producen por el uso de cualquier cable de interfaz distinto de los designados como productos aprobados por Seiko Epson Corporation.

© 2017 Seiko Epson Corporation

El contenido de este manual y las especificaciones de este producto están sujetos a cambios sin previo aviso.

Marcas comerciales

❑ EPSON® es una marca comercial registrada y EPSON EXCEED YOUR VISION o EXCEED YOUR VISION es una marca comercial de Seiko Epson Corporation.

❑ PRINT Image Matching™ y el logotipo de PRINT Image Matching son marcas comerciales de Seiko Epson Corporation. Copyright © 2001 Seiko Epson Corporation. All rights reserved.

❑ Epson Scan 2 software is based in part on the work of the Independent JPEG Group.

❑ libtiff

Copyright © 1988-1997 Sam Leffler

Copyright © 1991-1997 Silicon Graphics, Inc.

Permission to use, copy, modify, distribute, and sell this software and its documentation for any purpose is hereby granted without fee, provided that (i) the above copyright notices and this permission notice appear in all copies of the software and related documentation, and (ii) the names of Sam Leffler and Silicon Graphics may not be used in any advertising or publicity relating to the software without the specific, prior written permission of Sam Leffler and Silicon Graphics.

THE SOFTWARE IS PROVIDED "AS-IS" AND WITHOUT WARRANTY OF ANY KIND, EXPRESS, IMPLIED OR OTHERWISE, INCLUDING WITHOUT LIMITATION, ANY WARRANTY OF MERCHANTABILITY OR FITNESS FOR A PARTICULAR PURPOSE.

IN NO EVENT SHALL SAM LEFFLER OR SILICON GRAPHICS BE LIABLE FOR ANY SPECIAL, INCIDENTAL, INDIRECT OR CONSEQUENTIAL DAMAGES OF ANY KIND, OR ANY DAMAGES WHATSOEVER RESULTING FROM LOSS OF USE, DATA OR PROFITS, WHETHER OR NOT ADVISED OF THE POSSIBILITY OF DAMAGE, AND ON ANY THEORY OF LIABILITY, ARISING OUT OF OR IN CONNECTION WITH THE USE OR PERFORMANCE OF THIS SOFTWARE.

❑ QR Code is a registered trademark of DENSO WAVE INCORPORATED in Japan and other countries.

❑ Intel® is a registered trademark of Intel Corporation.

❑ Microsoft®, Windows®, Windows Server®, and Windows Vista® are registered trademarks of Microsoft Corporation.

❑ Apple, Macintosh, macOS, OS X, Bonjour, ColorSync, Safari, AirPrint, the AirPrint Logo, iPad, iPhone, iPod touch, and iTunes are trademarks of Apple Inc., registered in the U.S. and other countries.

❑ Google Cloud Print, Chrome, Chrome OS, Google Play and Android are trademarks of Google Inc.

Apéndice

- Adobe and Adobe Reader are either registered trademarks or trademarks of Adobe Systems Incorporated in the United States and/or other countries.
- Aviso general: Los nombres de otros productos utilizados en esta documentación se citan con el mero fin de su identificación y son marcas comerciales de sus propietarios respectivos. Epson renuncia a cualquier derecho sobre esas marcas.

Dónde obtener ayuda

Sitio web de soporte técnico

Si necesita más ayuda, visite el sitio web de servicio técnico de Epson que se muestra abajo. Seleccione su país o región, y vaya a la sección de servicio técnico del sitio web local de Epson. Los controladores más recientes, las preguntas más frecuentes, los manuales y otras descargas también están disponibles en el sitio.

<http://support.epson.net/>

<http://www.epson.eu/Support> (Europa)

Si su producto EPSON no funciona correctamente y no consigue resolver el problema, póngase en contacto con el servicio técnico de EPSON para obtener asistencia.

Cómo ponerse en contacto con el servicio técnico de Epson

Antes de consultar a Epson

Si su producto Epson no funciona correctamente y no consigue resolver el problema con las soluciones propuestas en los manuales de su producto, póngase en contacto con el servicio técnico de Epson para obtener asistencia. Si no figura ningún servicio técnico de Epson para su zona en la siguiente lista, póngase en contacto con el distribuidor de su producto.

En el servicio técnico de Epson podrán ayudarle con mayor rapidez si les proporciona los siguientes datos:

- Número de serie del producto
(La etiqueta del número de serie suele encontrarse en la parte posterior del producto.)
- Modelo del producto
- Versión del software del producto
(Haga clic en **About**, **Version Info** o en un botón similar del software del producto.)
- Marca y modelo de su ordenador
- El nombre y la versión del sistema operativo de su ordenador
- Los nombres y las versiones de las aplicaciones de software que suele utilizar con su producto

Nota:

En función del producto, los ajustes de red pueden estar almacenados en la memoria del producto. Debido a una avería o reparación de un producto, se podrían perder los ajustes. Epson no se responsabilizará de la pérdida de ningún dato, de la copia de seguridad ni de la recuperación de ajustes durante el periodo de garantía. Recomendamos que realice sus propias copias de seguridad de datos o tome nota de los ajustes.

Apéndice

Ayuda para los usuarios en Europa

En su Documento de Garantía Paneuropea encontrará los datos de contacto del servicio técnico de Epson.

Ayuda para los usuarios en Taiwán

Encontrará información, asistencia técnica y servicios en:

Internet

<http://www.epson.com.tw>

Información sobre especificaciones de productos, controladores que puede descargar y consultas sobre productos.

Servicio de información Epson (Epson HelpDesk)

Teléfono: +886-2-80242008

El equipo de nuestro Servicio de información le ofrece estos servicios por teléfono:

- Información sobre ventas y productos
- Preguntas o problemas sobre la utilización de productos
- Información sobre el servicio de reparaciones y la garantía

Centro de servicio de reparación:

<http://www.tekcare.com.tw/branchMap.page>

TekCare corporation es un centro técnico autorizado de Epson Taiwan Technology & Trading Ltd.

Ayuda para los usuarios en Singapur

Desde Epson Singapur, podrá acceder a las siguientes fuentes de información, asistencia técnica y servicios:

Internet

<http://www.epson.com.sg>

Información sobre especificaciones de productos, controladores que puede descargar, preguntas más frecuentes (FAQ), información sobre ventas y asistencia técnica por correo electrónico.

Servicio de información de Epson (Epson Helpdesk)

Número gratuito: 800-120-5564

El equipo de nuestro Servicio de información le ofrece estos servicios por teléfono:

- Información sobre ventas y productos
- Preguntas sobre el uso de productos o solución de problemas
- Información sobre el servicio de reparaciones y la garantía

Ayuda para los usuarios en Tailandia

Encontrará información, asistencia técnica y servicios en:

Apéndice

Internet

<http://www.epson.co.th>

Información sobre especificaciones de productos, controladores que puede descargar, preguntas más frecuentes (FAQ) y correo electrónico.

Centro de atención telefónica de Epson

Teléfono: 66-2685-9899

Correo electrónico: support@eth.epson.co.th

Nuestro equipo de Atención al cliente le ofrece estos servicios por teléfono:

- Información sobre ventas y productos
- Preguntas o problemas sobre la utilización de productos
- Información sobre el servicio de reparaciones y la garantía

Ayuda para los usuarios en Vietnam

Encontrará información, asistencia técnica y servicios en:

Centro de atención al cliente de Epson

65 Truong Dinh Street, District 1, Hochiminh City, Vietnam.

Teléfono (Ciudad de Ho Chi Minh): 84-8-3823-9239, 84-8-3825-6234

29 Tue Tinh, Quan Hai Ba Trung, Hanoi City, Vietnam

Teléfono (Ciudad de Hanoi): 84-4-3978-4785, 84-4-3978-4775

Ayuda para los usuarios en Indonesia

Encontrará información, asistencia técnica y servicios en:

Internet

<http://www.epson.co.id>

- Información sobre especificaciones de productos, controladores para descargar
- Preguntas más frecuentes (FAQ), información sobre ventas, preguntas por correo electrónico

Hotline de Epson

Teléfono: +62-1500-766

Fax: +62-21-808-66-799

El equipo de nuestra Hotline le ofrece estos servicios por teléfono o fax:

- Información sobre ventas y productos
- Soporte técnico

Apéndice

Centro de atención al cliente de Epson

Provincia	Nombre de la empresa	Dirección	Teléfono Correo electrónico
DKI JAKARTA	ESS JAKARTA MANGGADUA	Ruko Mall Mangga Dua No. 48 Jl. Arteri Mangga Dua, Jakarta Utara - DKI JAKARTA	(+6221) 62301104 jkt-admin@epson-indonesia.co.id
NORTH SUMATERA	ESC MEDAN	Jl. Bambu 2 Komplek Graha Niaga Nomor A-4, Medan - North Sumatera	(+6261) 42066090 / 42066091 mdn-adm@epson-indonesia.co.id
WEST JAWA	ESC BANDUNG	Jl. Cihampelas No. 48 A Bandung Jawa Barat 40116	(+6222) 4207033 bdg-admin@epson-indonesia.co.id
DI YOGYAKARTA	ESC YOGYAKARTA	YAP Square, Block A No. 6 Jl. C Simanjutak Yogyakarta - DIY	(+62274) 581065 ygy-admin@epson-indonesia.co.id
EAST JAWA	ESC SURABAYA	Hitech Mall Lt. 2 Block A No. 24 Jl. Kusuma Bangsa No. 116 - 118 Surabaya - JATIM	(+6231) 5355035 sby-admin@epson-indonesia.co.id
SOUTH SULAWESI	ESC MAKASSAR	Jl. Cendrawasih NO. 3A, kunjung mae, mariso, MAKASSAR - SULSEL 90125	(+62411) 8911071 mksr-admin@epson-indonesia.co.id
WEST KALIMANTAN	ESC PONTIANAK	Komp. A yani Sentra Bisnis G33, Jl. Ahmad Yani - Pontianak Kalimantan Barat	(+62561) 735507 / 767049 pontianak-admin@epson-indonesia.co.id
RIAU	ESC PEKANBARU	Jl. Tuanku Tambusai No.459A Pekanbaru Riau	(+62761) 8524695 pkb-admin@epson-indonesia.co.id
DKI JAKARTA	ESS JAKARTA SUDIRMAN	Wisma Keiai Lt. 1 Jl. Jenderal Sudirman Kav. 3 Jakarta Pusat - DKI JAKARTA 10220	(+6221) 5724335 ess@epson-indonesia.co.id
EAST JAWA	ESS SURABAYA	Ruko Surya Inti Jl. Jawa No 2-4 Kav. 29 Surabaya - Jawa Timur	(+6231) 5014949 esssby@epson-indonesia.co.id
BANTEN	ESS SERPONG	Ruko Mall WTC Matahari No. 953, Serpong-Banten	(+6221) 53167051 / 53167052 esstag@epson-indonesia.co.id
CENTRAL JAWA	ESS SEMARANG	Komplek Ruko Metro Plaza Block C20 Jl. MT Haryono No 970 Semarang - JAWA TENGAH	(+6224) 8313807 / 8417935 esssmg@epson-indonesia.co.id
EAST KALIMANTAN	ESC SAMARINDA	Jl. KH. Wahid Hasyim (M. Yamin) Kelurahan Sempaja Selatan Kecamatan Samarinda UTARA - SAMARINDA - KALTIM	(+62541) 7272904 escsmd@epson-indonesia.co.id
SOUTH SUMATERA	ESC PALEMBANG	Jl. H.M Rasyid Nawawi No. 249 Kelurahan 9 Ilir Palembang Sumatera Selatan	(+62711) 311330 escplg@epson-indonesia.co.id
EAST JAVA	ESC JEMBER	JL. Panglima Besar Sudirman Ruko no.1D Jember-Jawa Timur (Depan Balai Penelitian & Pengolahan Kakao)	(+62331) 488373 / 486468 jmr-admin@epson-indonesia.co.id

Apéndice

Provincia	Nombre de la empresa	Dirección	Teléfono Correo electrónico
NORTH SULAWESI	ESC MANADO	Tekno Megamall Lt LG 11 TK 21, Kawasan Megamas Boulevard, Jl Piere Tendean, Manado - SULUT 95111	(+62431) 8890996 MND-ADMIN@EPSON- INDONESIA.CO.ID

Si su ciudad no aparece aquí, llame a la Hotline: 08071137766.

Ayuda para los usuarios en Malasia

Encontrará información, asistencia técnica y servicios en:

Internet

<http://www.epson.com.my>

- Información sobre especificaciones de productos, controladores para descargar
- Preguntas más frecuentes (FAQ), información sobre ventas, preguntas por correo electrónico

Centro de atención telefónica de Epson

Teléfono: +60 1800-8-17349

- Información sobre ventas y productos
- Preguntas o problemas sobre la utilización de productos
- Información sobre los servicios de reparaciones y la garantía

Sede central

Teléfono: 603-56288288

Fax: 603-5628 8388/603-5621 2088

Ayuda para los usuarios en la India

Encontrará información, asistencia técnica y servicios en:

Internet

<http://www.epson.co.in>

Información sobre especificaciones de productos, controladores que puede descargar y consultas sobre productos.

Línea de ayuda (Helpline)

- Reparaciones, información sobre el producto y pedido de consumibles (BSNL, líneas telefónicas)
 - Número gratuito: 18004250011
 - Accesible de 9:00 a 18:00, de lunes a sábado (excepto festivos)
- Reparaciones (usuarios de CDMA y de móviles)
 - Número gratuito: 186030001600
 - Accesible de 9:00 a 18:00, de lunes a sábado (excepto festivos)

Ayuda para los usuarios de las Filipinas

Para obtener asistencia técnica y otros servicios posventa, los usuarios pueden ponerse en contacto con Epson Philippines Corporation a través de los siguientes números de teléfono y de fax y esta dirección de correo electrónico:

Internet

<http://www.epson.com.ph>

Información sobre especificaciones de productos, controladores que puede descargar, preguntas más frecuentes (FAQ) e información por correo electrónico.

Atención al cliente de Epson Philippines

Número gratuito: (PLDT) 1-800-1069-37766

Número gratuito: (Digital) 1-800-3-0037766

Metro Manila: (+632)441-9030

Sitio web: <https://www.epson.com.ph/contact>

Correo electrónico: customercare@epc.epson.som.ph

Accesible de 9:00 a 18:00, de lunes a sábado (excepto festivos)

Nuestro equipo de Atención al cliente le ofrece estos servicios por teléfono:

- Información sobre ventas y productos
- Preguntas o problemas sobre la utilización de productos
- Información sobre el servicio de reparaciones y la garantía

Epson Philippines Corporation

Centralita: +632-706-2609

Fax: +632-706-2663