

ET-3750 / L6170 Series

Kasutusjuhend

Sisukord

Teave juhendi kohta

Juhendite tutvustus.	6
Juhendist teabe otsimine.	6
Märgid ja sümbolid.	8
Selles juhendis kasutatavad kirjeldused.	8
Opsüsteemide viited.	8

Olulised juhised

Ohutusjuhised.	10
Ohutusjuhised tindi kasutamiseks.	10
Soovitused ja hoiatused printeri kasutamise kohta.	11
Nõuanded ja hoiatused printeri häälestamise kohta.	11
Nõuanded ja hoiatused printeri kasutamise kohta.	11
Nõuanded ja hoiatused printeri transportimise või hoiustamise kohta.	12
Nõuanded ja hoiatused printeri kasutamisel juhtmeta ühendusega.	12
Nõuanded ja hoiatused LCD-ekraani kasutamise kohta.	12
Teie isikliku teabe kaitsmine.	12

Printeri põhidetailid

Osade nimetused ja funktsioonid.	13
Juhtpaneel.	15
Põhikuva konfiguratsioon.	16
LCD-ekraanil kuvatavad ikoonid.	16
Põhitoimingud.	17
Märkide sisestamine.	18
Animatsioonide vaatamine.	19

Võrgusätted

Võrguühenduse tüübid.	21
Etherneti-ühendus.	21
Wi-Fi ühendus.	21
Wi-Fi Directi (lihtne AP) ühendus.	22
Ühendamine arvutiga.	22
Ühendamine nutiseadmega.	23
Wi-Fi-sätete valimine printerist.	23
Wi-Fi sätete tegemine käsitsi.	24
Wi-Fi-sätete määramine nupuga seadistuse abil (WPS).	25

Wi-Fi sätete tegemine PIN-koodiga seadistades (WPS).	27
Ühenduse Wi-Fi Direct (lihtne AP) sätete valimine.	28
Täpsemate võrgusätete seadmine.	29
Võrguühenduse oleku kontrollimine.	31
Võrguikoon.	31
Üksikasjaliku võrguteabe kontrollimine juhtpaneelilt.	31
Võrguühenduse aruande printimine.	32
Võrgu olekulehe printimine.	39
Pääsupunktide vahetamine või uute lisamine.	39
Arvutiga ühendamise meetodi muutmine.	39
Juhtpaneelilt võrguühenduse muutmine Ethernetiks.	40
Wi-Fi keelamine juhtpaneelilt.	41
Ühenduse Wi-Fi Direct (Simple AP) katkestamine juhtpaneelilt.	41
Võrgusätete taastamine printeri juhtpaneelilt.	42

Printeri ettevalmistamine

Paberi laadimine.	44
Kasutatav paber ja mahud.	44
Kuidas täita Paberikassett paberiga.	46
Ümbrike laadimine ja ettevaatusabinõud.	49
Paberitüüpide loend.	49
Algdokumentide paigutamine.	50
ADF-i jaoks kasutatavad originaalid.	50
Originaalide paigutamine ADF-i.	51
Algdokumentide asetamine Skanneri klaasile.	52
Menüüsuvandid režiimis Sätted.	54
Menüüsuvandid režiimis Üldsätted.	54
Menüüsuvandid režiimis Hooldus.	58
Menüüsuvandid režiimis Printimisoleku leht.	59
Menüüsuvandid režiimis Prinditööde loendur.	59
Menüüsuvandid režiimis Kasutaja sätted.	60
Menüüsuvandid režiimis Taasta vaikesätted.	60
Menüüsuvandid režiimis Püsivara värskendamine.	60
Energia säästmine.	60
Energia säästmine — juhtpaneel.	61

Printimine

Printimine printeridraiverist operatsioonisüsteemis Windows.	62
--	----

Sisukord

Printeridraiveri avamine.	62	Skannimine arvutisse (Event Manager).	96
Printimise alused.	62	Pilvekeskkonda skannimine.	100
Lehe kahele poolele printimine.	64	Arvutisse (WSD) skannimine.	102
Mitme lehekülje printimine ühele lehele.	65	Arvutist skannimine.	105
Lehekülgede järjestuses printimine ja virnastamine (vastupidises järjekorras printimine).	66	Skannimine tarkvaraga Epson Scan 2.	105
Vähendatud või suurendatud dokumendi printimine.	66	Skannimine nutiseadmetest.	108
Ühe pildi suurenduseks mitmele lehele printimine (plakati loomine).	67	Rakenduse Epson iPrint installimine.	108
Päise ja jaluse printimine.	73	Skannimine tarkvaraga Epson iPrint.	108
Vesimärgi printimine.	74		
Mitme faili printimine korraga.	75	Tindi lisamine ja hooldekarpide vahetamine	
Universaalvärvi prindifunktsiooniga printimine.	75	Järelejäänud tindi ja hooldekarbi oleku kontrollimine.	110
Prindivärvi reguleerimine.	76	Järelejäänud tindi ja hooldekarbi oleku vaatamine — juhtpaneel.	110
Printimine peente joonte rõhutamiseks.	77	Järelejäänud tindi ja hooldekarbi oleku vaatamine – Windows.	110
Printimise tühistamine.	77	Järelejäänud tindi ja hooldekarbi oleku kontrollimine — Mac OS.	111
Printeridraiveri menüüsuvandid.	77	Tindipudelite koodid.	111
Printimine printeridraiverist operatsioonisüsteemis Mac OS.	80	Ettevaatusabinõud tindipudelite käsitsemisel.	112
Printimise alused.	80	Tindimahutite täitmine.	113
Lehe kahele poolele printimine.	82	Hooldekarbi kood.	117
Mitme lehekülje printimine ühele lehele.	83	Hoolduskarbi käsitsemise ettevaatusabinõud.	117
Lehekülgede järjestuses printimine ja virnastamine (vastupidises järjekorras printimine).	83	Hooldekarbi asendamine.	117
Vähendatud või suurendatud dokumendi printimine.	84		
Prindivärvi reguleerimine.	85	Printeri hooldamine	
Printimise tühistamine.	85	Prindipea kontrollimine ja puhastamine.	119
Printeridraiveri menüüsuvandid.	85	Prindipea kontrollimine ja puhastamine — juhtpaneel.	119
Operatsioonisüsteemi Mac OS printeridraiveri töösätete määramine.	87	Prindipea kontrollimine ja puhastamine – Windows.	120
Printimine nutiseadmetest.	88	Prindipea kontrollimine ja puhastamine — Mac OS.	120
Rakenduse Epson iPrint kasutamine.	88	Utiliidi Põhjalik puhastus käivitamine.	120
Epson Print Enabler plugina kasutamine.	89	Utiliidi Põhjalik puhastus käivitamine — juhtpaneel.	121
Funktsiooni AirPrint kasutamine.	90	Utiliidi Põhjalik puhastus käivitamine — Windows.	121
Poolelioleva töö tühistamine.	91	Utiliidi Põhjalik puhastus käivitamine — Mac OS.	122
		Prindipea joondamine.	122
Kopeerimine		Prindipea joondamine — juhtpaneel.	122
Kopeerimise üldteave.	92	Paberitee puhastamine.	123
Lehe kahele poolele kopeerimine.	93	Paberitee puhastamine tindiplekkidest.	124
Mitme originaali ühele lehele kopeerimine.	93	Paberitee puhastamine paberisöötmise probleemide korral.	124
Põhilised menüüsuvandid kopeerimiseks.	93	ADF-i puhastamine.	126
Täpsemad menüüsuvandid kopeerimiseks.	94		
Skannimine			
Juhtpaneelilt skannimine.	96		

Komponendi Skanneri klaas puhastamine.	128	Printer ei lülitu sisse.	144
Poolläbipaistva kile puhastamine.	129	Printer ei lülitu välja.	145
Printerist läbi söödud lehtede koguarvu kontrollimine.	130	Toide lülitub automaatselt välja.	145
Printerist läbi söödud lehtede koguarvu kontrollimine — juhtpaneel.	130	LCD-ekraan kustub.	145
Printerist läbi söödud lehtede koguarvu kontrollimine – Windows.	131	Arvutist ei saa printida.	145
Printerist läbi söödud lehtede koguarvu kontrollimine — Mac OS.	131	Ühenduse kontrollimine (USB).	145
		Ühenduse kontrollimine (võrk).	146
		Tarkvara ja andmete kontrollimine.	146
		Printeri oleku kontrollimine arvutist (Windows).	148
		Printeri oleku kontrollimine arvutist (Mac OS).	149
		Kui te ei saa võrgusätteid teha.	149
		Seadmetest pole võimalik ühendust luua, ehkki võrgusätetega on kõik korras.	150
		Printeriga ühendatud SSID kontrollimine.	151
		SSID kontrollimine arvutis.	152
		Ei saa printida iPhone'ist või iPadist.	153
		Probleemid printitud kujutisega.	153
		Väljaprintidil on tint hõõrdunud või värvid puuduvad.	153
		Ilmuvad triibud või ootamatud värvid.	153
		Värvilised triibud ilmuvad ligikaudu iga 3.3 cm tagant.	154
		Hägusad väljaprintidid, vertikaalsed jooned või vale joondus.	154
		Prindikvaliteet on halb.	155
		Paber on määrdunud või kulunud välimusega.	156
		Paber on automaatsel kahepoolisel printimisel määrdunud.	157
		Printitud fotod on kleepuvad.	158
		Kujutised või fotod prinditakse ootamatute värvidega.	158
		Veeristeta ei saa printida.	158
		Pildi servad kärbitakse ääristeta printimisel.	158
		Väljaprinti asukoht, formaat või veerised on valed.	159
		Printitud tähemärgid on valed või moonutatud	159
		Printitud kujutis on ümberpööratud.	159
		Mosaiigilaadsed mustrid väljaprintidel.	159
		Kopeeritud kujutisel on ebaühtlased värvid, plekid, täpid või jooned.	160
		Kopeeritud kujutisel on muaree (võrgumuster).	160
		Kopeeritud pildil on originaaldokumendi vastaskülje pilt.	160
		Väljaprinti probleemi ei õnnestunud lahendada	160
		Muud printimisprobleemid.	161
		Printimine on liiga aeglane.	161
		Pideva printimise ajal jääb printimine väga palju aeglasemaks.	161
		Printimist ei saa katkestada arvutist, millel on operatsioonisüsteem Mac OS X v10.6.8.	161
Teave võrguteenuse ja tarkvara kohta			
Rakendus printeritoimingute konfigureerimiseks (Web Config).	132		
Utiliidi Web Config kasutamine veebibrauseris.	132		
Utiliidi Web Config käivitamine Windowsis.	133		
Utiliidi Web Config käivitamine Mac OSis.	133		
Rakendus dokumentide ja kujutiste skannimiseks (Epson Scan 2).	133		
Võrguskanneri lisamine.	134		
Skannimistoimingu juhtpaneelilt konfigureerimise rakendus (Epson Event Manager).	134		
Fotode küljendamise rakendus (Epson Easy Photo Print).	135		
Veebilehtede printimise rakendus (E-Web Print).	136		
Tarkvara värskendamise tööriistad (EPSON Software Updater).	136		
Uusimate rakenduste installimine.	137		
Printeri püsivara värskendamine juhtpaneeli abil.	138		
Rakenduste desinstallimine.	138		
Rakenduste desinstallimine — Windows.	139		
Rakenduste desinstallimine — Mac OS.	139		
Printimine võrguteenuse kaudu.	140		
Probleemide lahendamine			
Printeri oleku kontrollimine.	141		
Teadete vaatamine LCD-ekraanilt.	141		
Printeri oleku kontrollimine – Windows.	142		
Printeri oleku kontrollimine — Mac OS.	142		
Tarkvara oleku kontrollimine.	142		
Kinni jäänud paberi eemaldamine.	143		
Paberit ei söödetata õigesti.	143		
Paberiummistused.	143		
Paber siseneb nurga all.	144		
Samaaegselt söödetakse mitu paberilehte.	144		
Originaaldokumenti ei söödetata ADF-i.	144		
Toite ja juhtpaneeli probleemid.	144		

Ei õnnestu alustada skannimist.	162	Epsoni klienditoega kontakteerumine.	180
Probleemid skannitud pildiga.	162		
Klaasilt skannimisel ilmneb värvi ebahühtlus, on näga mustust, punkte jne.	162		
Skannimisel ADF-ist ilmuvad sirgjooned.	163		
Kujutise kvaliteet on halb.	163		
Piltide taustale tekib varikujutis.	163		
Tekst on ähmane.	163		
Tekib muaree (kangalõime taolised kaldvarjud)	164		
Ei suuda skaneerida õiget ala skanneriklaasil. . .	164		
Teksti ei tuvastata õigesti, kui see on salvestatud vormingus Otsitav PDF.	164		
Ei suuda lahendada skaneeritud pildil olevaid probleeme.	165		
Muud skannimisprobleemid.	166		
Skannimine on aeglane.	166		
Skannimine katkeb skannimisel vormingusse PDF/Multi-TIFF.	166		
Muud probleemid.	166		
Kerge elektrilöök printerit puudutades.	166		
Printer tekitab valju müra.	166		
Tulemüür blokeerib rakendust (ainult Windows).	167		
Kuvatakse tinditasemete lähtestamist nõudev teade.	167		
Tinti läks maha.	167		
Lisa			
Tehnilised andmed.	168		
Printeri spetsifikatsioonid.	168		
Skanneri spetsifikatsioonid.	169		
Liideste spetsifikatsioonid.	169		
Võrgufunktsioonide loend.	170		
Wi-Fi spetsifikatsioonid.	170		
Etherneti spetsifikatsioonid.	171		
Turvaprotokoll.	171		
Toetatud kolmanda osapoole teenused.	171		
Mõõtmed.	172		
Elektritoite spetsifikatsioonid.	172		
Keskkonnateave.	173		
Süsteeminõuded.	173		
Õiguslik teave.	174		
Standardid ja heakskiidud.	174		
Piirangud kopeerimisel.	175		
Printeri transportimine.	175		
Autoriõigus.	178		
Kaubamärgid.	179		
Kust saada abi?.	180		
Tehnilise toe veebisait.	180		

Teave juhendi kohta

Juhendite tutvustus

Teie Epsoni printeriga kaasnevad järgmised juhendid. Peale juhendite on printeris või Epsoni tarkvararakendustes saadaval ka mitmesugust abiteavet.

Oluline ohutusteave (paberjuhend)

Annab teile juhised selle printeri ohutuks kasutamiseks.

Alusta siit (paberjuhend)

Sisaldab suuniseid printeri seadistamise, tarkvara installimise, printeri kasutamise jne kohta.

Kasutusjuhend (digitaalne juhend)

Käesolev juhend. Sisaldab üldteavet ja juhiseid printeri kasutamise, võrgku ühendatud printeri võrgusätete ja probleemide lahendamise kohta.

Saate hankida ülalnimetatud juhendite uusimad versioonid järgmistel viisidel.

Paberjuhend

Külastage Epsoni toetuse veebisaiti aadressil <http://www.epson.eu/Support> või Epsoni globaalse toetuse veebisaiti aadressil <http://support.epson.net/>.

Digitaalne juhend

Käivitage arvutis utilitiit EPSON Software Updater. Utilitiit EPSON Software Updater kontrollib Epsoni tarkvararakenduste ja digitaalsete juhendite saadavalolekut ja võimaldab alla laadida neist kõige uuemad.

Seotud teave

➔ [„Tarkvara värskendamise tööriistad \(EPSON Software Updater\)” lk 136](#)

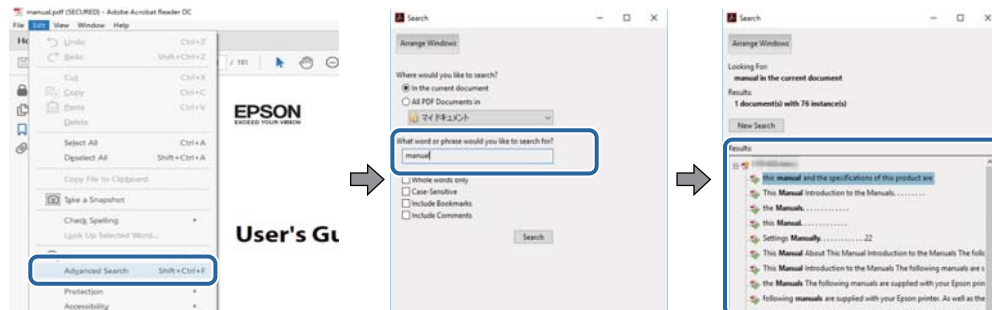
Juhendist teabe otsimine

PDF-juhend võimaldab otsida vajalikku teavet otsingusõnade järgi või liikudes järjehoidjate abil otse kindlatesse jaotistesse. Samuti on võimalik printida ainult neid lehekülgi, mida teil on vaja. Selles jaotises on kirjeldatud, kuidas kasutada PDF-juhendit, mis on arvutis avatud rakendusega Adobe Reader X.

Teave juhendi kohta

Otsimine otsingusõna järgi

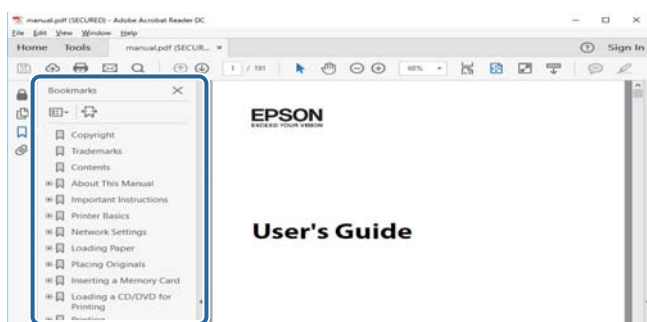
Klõpsake valikut **Redigeeri** > **Täpsem otsing**. Sisestage otsingusõna (tekst) teabe kohta, mida soovite leida, otsinguaknasse ja seejärel klõpsake valikut **Otsi**. Tabamused kuvatakse loendina. Klõpsake ühte kuvatud tabamustest, et minna vastavale leheküljele.



Järjehoidjate abil otse jaotisse liikumine

Klõpsake pealkirja, et minna otse vastavale leheküljele. Klõpsake nuppu „+”, et kuvada vastava jaotise alampealkirjad. Tagasi eelmisele leheküljele naasmiseks tehke klaviatuuril alljärgnev toiming.

- Windows: hoidke all klahvi **Alt** ja seejärel vajutage klahvi ←.
- Mac OS: hoidke all kursoriklahvi ja seejärel vajutage klahvi ←.



Ainult vajalike lehekülgede printimine

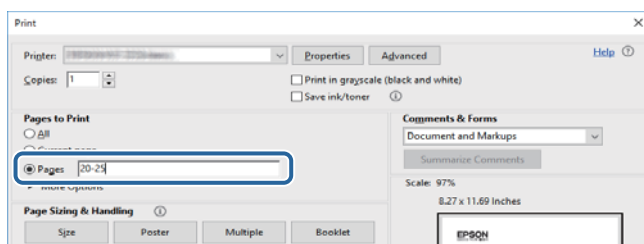
Saate eraldada ja printida ainult need leheküljed, mida teil on vaja. Klõpsake valikut **Prindi** menüüs **Fail** ja seejärel täpsustage, milliseid lehekülgi soovite printida suvandis **Leheküljed** valiku **Prinditavad leheküljed** all.

- Järjestikuste lehekülgede valimiseks pange alguslehekülje ja lõpplehekülje vahele sidekriips.

Näide: 20–25

- Kui valite lehekülgi, mis ei ole järjestikused, eraldage need komadega.

Näide: 5, 10, 15



Märgid ja sümbolid

**Ettevaatust!**

Juhised, mida tuleb hoolikalt järgida kehavigastuste vältimiseks.

**Oluline teave:**

Juhised, mida tuleb järgida seadme kahjustamise vältimiseks.

Märkus.

Annab täiendavat ja viiteinfot.

➔ Seotud teave

Lingid seotud jaotistele.

Selles juhendis kasutatavad kirjeldused

- Printeridraiveri ja skanneridraiveri Epson Scan 2 ekraanipildid on tehtud opsüsteemis Windows 10 või macOS Sierra. Ekraanipiltide sisu on mudelist ja olukorrast olenevalt erinev.
- Printerit kujutavad joonised selles juhendis on toodud vaid näiteks. Ehkki sõltuvalt mudelist võivad need olla pisut erinevad, on nende töömeetod sama.
- Mõned LCD-ekraani menüükirjed erinevad olenevalt mudelist ja sätetest.

Opsüsteemide viited

Windows

Selles juhendis olevad terminid „Windows 10”, „Windows 8.1”, „Windows 8”, „Windows 7”, „Windows Vista”, „Windows XP”, „Windows Server 2016”, „Windows Server 2012 R2”, „Windows Server 2012”, „Windows Server 2008 R2”, „Windows Server 2008”, „Windows Server 2003 R2” ja „Windows Server 2003” viitavad järgmistele operatsioonisüsteemidele. Terminit „Windows” kasutatakse kõikide versioonide puhul.

- Microsoft® Windows® 10 opsüsteem
- Microsoft® Windows® 8.1 opsüsteem
- Microsoft® Windows® 8 opsüsteem
- Microsoft® Windows® 7 opsüsteem
- Microsoft® Windows Vista® opsüsteem
- Microsoft® Windows® XP opsüsteem
- Microsoft® Windows® XP Professional x64 Edition opsüsteem
- Microsoft® Windows Server® 2016 opsüsteem
- Microsoft® Windows Server® 2012 R2 opsüsteem
- Microsoft® Windows Server® 2012 opsüsteem

Teave juhendi kohta

- Microsoft® Windows Server® 2008 R2 opsüsteem
- Microsoft® Windows Server® 2008 opsüsteem
- Microsoft® Windows Server® 2003 R2 opsüsteem
- Microsoft® Windows Server® 2003 opsüsteem

Mac OS

Selles juhendis kasutatakse terminit „Mac OS”, et viidata operatsioonisüsteemidele macOS Sierra, OS X El Capitan, OS X Yosemite, OS X Mavericks, OS X Mountain Lion, Mac OS X v10.7.x ja Mac OS X v10.6.8.

Olulised juhised

Ohutusjuhised

Lugege ja järgige neid juhiseid, et printeri kasutamine oleks ohutu. Hoidke kindlasti see juhend printeri läheduses. Järgige kindlasti ka kõiki hoiatusi ja juhiseid, mis on printerile märgitud.

- Osa printeril olevatest sümbolitest on vajalikud printeri ohutuse ja nõuetekohase kasutamise tagamiseks. Vaadake nende sümbolite tähendust järgmisest veebisaidist.
<http://support.epson.net/symbols>
- Kasutage ainult printeriga kaasas olevat toitejuhet ja ärge kasutage seda juhet muudeks otstarveteks. Muude juhete kasutamine printeriga või kaasa pandud toitejuhtme kasutamine teiste seadmetega võib põhjustada tulekahju või elektrilöögi.
- Veenduge, et teie vahelduvvoolu toitejuhe vastaks kehtivatele kohalikele ohutusnormidele.
- Ärge proovige toitejuhet, pistikut, printerit, skannerit ega lisaseadmeid ise lahti võtta, muuta ega parandada, välja arvatud juhul, kui selleks on esitatud täpsed juhised printeri juhendites.
- Ühendage printer vooluvõrgust lahti ja toimetage teenindustöödeks kvalifitseeritud tehniku kätte järgmistel juhtudel:
Toitejuhe või pistik on saanud viga; printerisse on sattunud vedelikku; printer on maha kukkunud või selle korpus on vigastatud; printer ei tööta normaalselt või selle tööomadused on märgatavalt muutunud. Ärge kohandage nuppe, mida see kasutusjuhend ei käsitle.
- Paigutage printer pistikupesa lähedale, et pistikut saaks hõlpsalt vooluvõrgust eemaldada.
- Ärge kasutage ega hoidke printerit välistingimustes ja kohtades, kus see võib kokku puutuda mustuse või tolmu, vee või ülemäärase kuumusega. Ärge paigutage printerit kohtadesse, kus see võib saada lööke, puutuda kokku vibratsiooni, kõrge temperatuuri või niiskusega.
- Hoiduge printerile vedelike ajamisest ja ärge kasutage printerit märgade kätega.
- Hoidke printer südamestimulaatoritest vähemalt 22 cm kaugusel. Printerist lähtuvad raadiolained võivad südamestimulaatori tööle halvasti mõjuda.
- Kui vedelkristallekraan on vigastatud, pöörduge printeri müüja poole. Kui vedelkristallekraanist lekib vedelkristallilahust ja see satub kätele, peske käsi hoolikalt vee ning seebiga. Kui vedelkristallilahus satub silma, loputage silmi kohe veega. Kui ebamugavustunne ja nägemisprobleemid püsivad ka pärast põhjalikku loputamist, pöörduge kohe arsti poole.

Ohutusjuhised tindi kasutamiseks

- Olge ettevaatlik, et mitte tindiga kokku saada, kui käsitsete tindimahuteid, tindimahutite korke, avatud tindipudeleid või tindipudelite korke.
 - Kui tinti satub nahale, peske seda kohta põhjalikult vee ja seebiga.
 - Kui tinti satub silma, loputage silmi kohe veega. Kui ebamugavustunne ja nägemisprobleemid püsivad ka pärast põhjalikku loputamist, pöörduge kohe arsti poole.
 - Kui tint satub suhu, pöörduge kohe arsti poole.
- Ärge võtke hooldekarpi lahti — nii võib tint silma või nahale sattuda.

Olulised juhised

- Ärge raputage tindipudelit liiga intensiivselt ega andke sellele tugevaid lööke, sest see võib põhjustada tindi lekkimist.
- Hoidke tindipudeleid, tindimahuti seade ja hooldekarp lastele kättesaamatus kohas. Ärge lubage lastel tindipudelist juua ega tindipudeleid ja tindipudeli kõrke käsitseda.

Soovitused ja hoiatused printeri kasutamise kohta

Lugege ja järgige neid juhiseid, et vältida printeri ja oma vara kahjustamist. Hoidke see juhend tuleviku tarbeks kindlasti alles.



Nõuanded ja hoiatused printeri häälestamise kohta

- Ärge sulgege ega katke kinni printeri ventilatsiooniavasid ega muid avasid.
- Kasutage ainult printeril olevale sildile märgitud tüüpi toiteallikat.
- Ühendage seade pistikupessa, mis kasutab regulaarselt välja ja sisse lülituvatest paljundusmasinatest või ventilatsioonisüsteemidest erinevat vooluahelat.
- Vältige seinalülitite või aegreleede kontrollitavate pistikupesade kasutamist.
- Paigutage kogu arvutisüsteem eemale võimalikest elektromagnetiliste häiringute allikatest, nagu kõlarid ja juhtmeta telefonide alused.
- Paigutage toitejuhtmed nii, et nende vigastamine, keerdumine ja sõlme minek oleks vähetõenäoline. Ärge asetage toitejuhtmete peale esemeid ning vältige toitejuhtmetele astumist ja nendest üle sõitmist. Eriti suure hoolega jälgige seda, toitejuhtmete otsad oleksid sirged, k.a trafosse sisenevate ja sealt väljuvate toitejuhtmete otsad.
- Kui printer on ühendatud pikendusjuhtmega, veenduge, et pikendusjuhtmega ühendatud seadmete koguvoolutugevus ei ületaks pikendusjuhtme nimivoolutugevust. Samuti veenduge, et pistikupessa ühendatud seadmete koguvoolutugevus ei ületaks seinapistikupesa nimivoolutugevust.
- Kui kasutate printerit Saksamaal, peavad kõik vooluringid olema kaitstud 10- või 16-ampriste kaitselülititega, et printer oleks piisavalt kaitstud lühiühenduste ja liigvoolu eest.
- Kui ühendate printeri arvuti või muu seadmega kaabli abil, veenduge pistikute õiges asendis. Igal pistikul on ainult üks õige asend. Pistiku valesti ühendamine võib kahjustada mõlemat juhtmega ühendatud seadet.
- Paigutage printer tasasele kindlale pinnale, mis on igas suunas printeri põhjast laiem. Kaldasendis ei tööta printer korralikult.
- Jätke printeri kohale ruumi, et saaksite dokumendikatte täielikult üles tõsta.
- Jätke printeri ette piisavalt vaba ruumi, et paber saaks täielikult välja tulla.
- Vältige kohti, kus temperatuuri või õhuniiskuse kõikumine on liiga suur. Samuti paigutage printer eemale otsesest päikesevalgusest ning tugevatest valgus- ja soojusallikatest.

Nõuanded ja hoiatused printeri kasutamise kohta

- Ärge pange esemeid printeri piludesse.
- Ärge pange kätt printimise ajal printerisse.
- Ärge puudutage valget lintkaablit ega tinditorusid printeri sees.

Olulised juhised

- Ärge kasutage printeri sees ega ümbruses aerosooltooteid, mis sisaldavad kergestisüttivaid gaase. Muidu võib tekkida tuleoht.
- Ärge liigutage prindipead käega; muidu võite printerit kahjustada.
- Skanneri sulgemisel ärge jätke selle vahele oma sõrmi.
- Originaaldokumentide skanneri klaasile asetamisel ärge vajutage liiga tugevasti.
- Printeri edasine kasutamine, kui tinditase on alumisest joonest madalam, võib printerit kahjustada. Täitke tindimahuti ülemise jooneni, kui printer ei tööta. Tinditasemete õigete näitude kuvamiseks lähtestage tinditasemed pärast mahuti täitmist.
- Lülitage printer alati välja nupuga . Ärge ühendage printerit vooluvõrgust lahti ega lülitage pistikupesast voolu välja, enne kui tuli  lõpetab vilkumise.
- Kui te ei kasuta printerit pikema aja jooksul, eemaldage toitejuhe pistikupesast.

Nõuanded ja hoiatused printeri transportimise või hoiustamise kohta

- Vältige printerit hoiustades ja transportides selle kallutamist, küljele asetamist ja tagurpidi pööramist, sest vastasel juhul võib kassetidest tinti lekkida.
- Enne printeri transportimist veenduge, et prindipea on algasendis (paremas servas).

Nõuanded ja hoiatused printeri kasutamisel juhtmeta ühendusega

- Printerist väljastatavad raadiolained võivad mõjuda halvasti elektroonilistele meditsiiniseadmetele, põhjustades nende töös tõrkeid. Kui kasutate seda printerit meditsiiniuasutuses või meditsiiniseadmete läheduses, järgige meditsiiniuasutuse volitatud esindaja suuniseid ning kõiki meditsiiniseadmele kantud hoiatusi ja juhtnõore.
- Printerist väljastatavad raadiolained võivad mõjuda halvasti automaatjuhtimisega seadmetele, nagu automaatuksed või tulekahjualarmid, ning põhjustada tõrgete korral õnnetusi. Kui kasutate seda printerit automaatjuhtimisega seadmete lähedal, järgige kõiki neile seadmetele kantud hoiatusi ja juhtnõore.

Nõuanded ja hoiatused LCD-ekraani kasutamise kohta

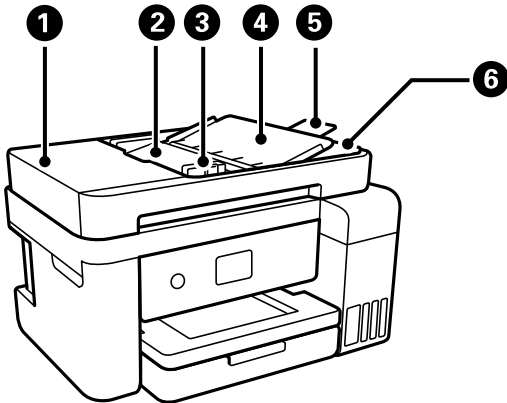
- Vedelkristallekraanil võib olla üksikuid väikeseid heledaid või tumedaid laike ja oma omaduste tõttu võib see olla ebäühtlase heledusega. See on tavapärane ja ei tähenda, et ekraan on kahjustatud.
- Puhastage ekraani vaid kuiva pehme lapiga. Ärge kasutage vedelikke ega keemilisi puhastusvahendeid.
- LCD-ekraani väliskate võib tugeva löögi tagajärjel puruneda. Kui ekraani pinnale tekib täkkeid või mörasid, pöörduge edasimüüja poole. Ärge püüdke purunenud tükke eemaldada.

Teie isikliku teabe kaitsmine

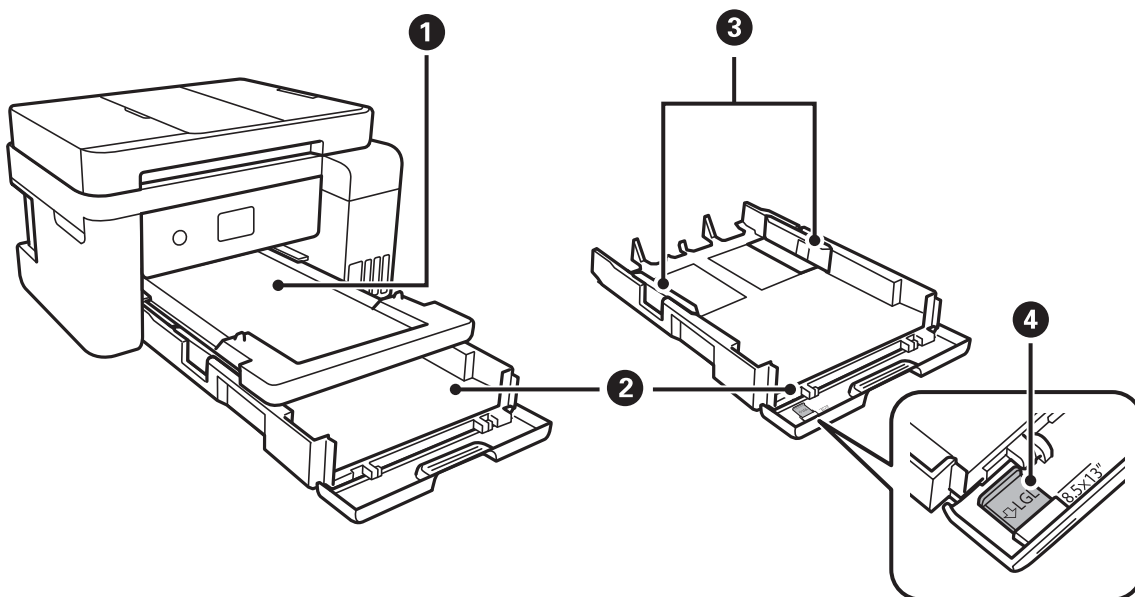
Kui annate printeri kellelegi teisele või kõrvaldate selle kasutuselt, kustutage kogu printeri mällu salvestatud isiklik teave, valides juhtpaneelil suvandid **Sätted > Taasta vaikesätted > Kustuta kõik andmed ja sätted**.

Printeri põhidetailid

Osade nimetused ja funktsioonid

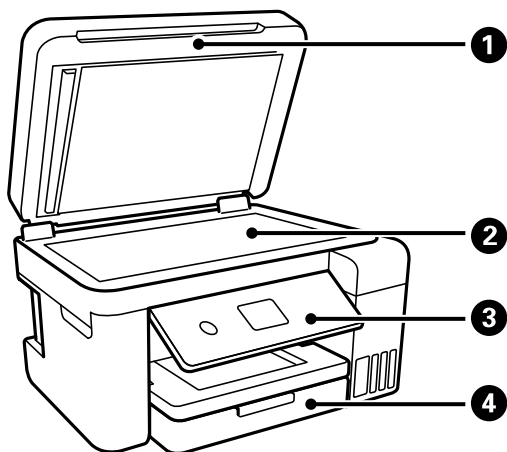


1	ADF-i (automaatse dokumendisööteri) kaas	Avage ADF-i kinni jäänud originaalide eemaldamiseks.
2	ADF-i sisestussalv	Söödab originaale automaatselt.
3	ADF-i küljjuhik	Söödab originaalid otse printerisse. Nihutage originaalide servani.
4	ADF-i dokumenditugi	Toetab originaale.
5	ADF-i väljundsälve pikendus	Hoiab ADF-ist väljastatud Legal formaadis originaale. Veenduge, et see on välja tõmmatud, kui skannite Legal formaadis originaale ADF-iga.
6	ADF-i väljastussalv	Hoiab ADF-ist väljastatud originaale.

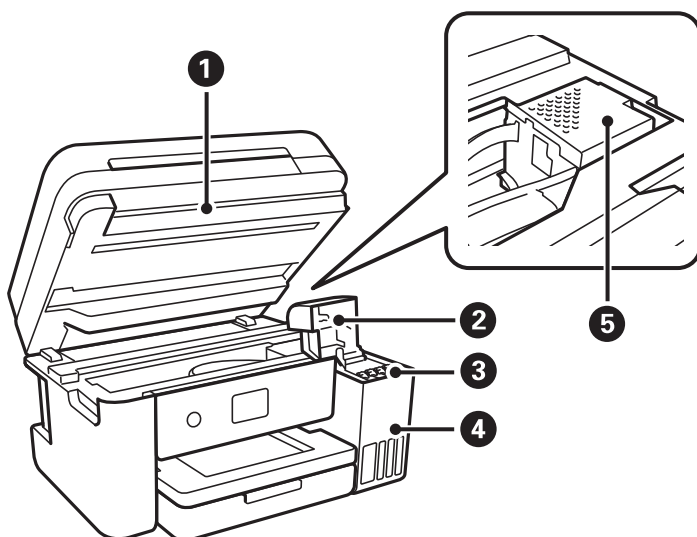


Printeri põhidetailid

1	Väljastussalv	Hoiab väljastatud paberit.
2	Paberikassett	Laadib paberi.
3	Servajuhikud	Söödab paberi otse printerisse. Nihutage paberi servadeni.
4	Legal paberi juhik	Libistage see välja, et laadida Legal formaadis paberit.



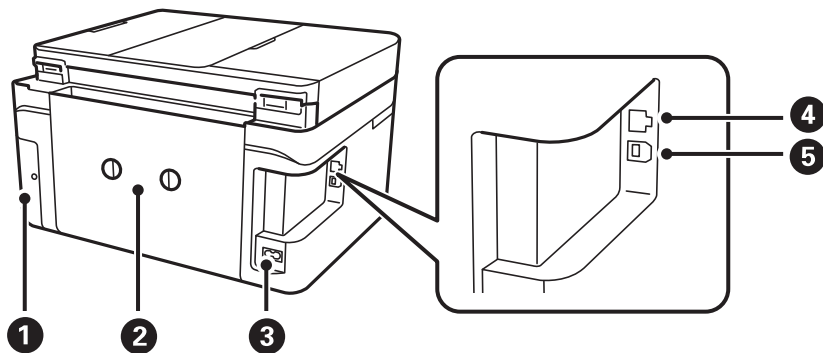
1	Dokumendikaas	Blokeerib skannimise ajal välisvalguse.
2	Skanneri klaas	Asetage algdokumendid seadmesse.
3	Juhtpaneel	Näitab printeri olekut ja võimaldab teil määrata prindisätteid.
4	Esikaas	Avage, et laadida paberit paberikassett'i.



1	Skanner	Skannib kohale asetatud algdokumendid. Avage tindimahuti täitmiseks või ummistunud paberi eemaldamiseks. See peab üldjuhul suletud olema.
2	Tindimahuti kaas	Avage tindimahuti täitmiseks.

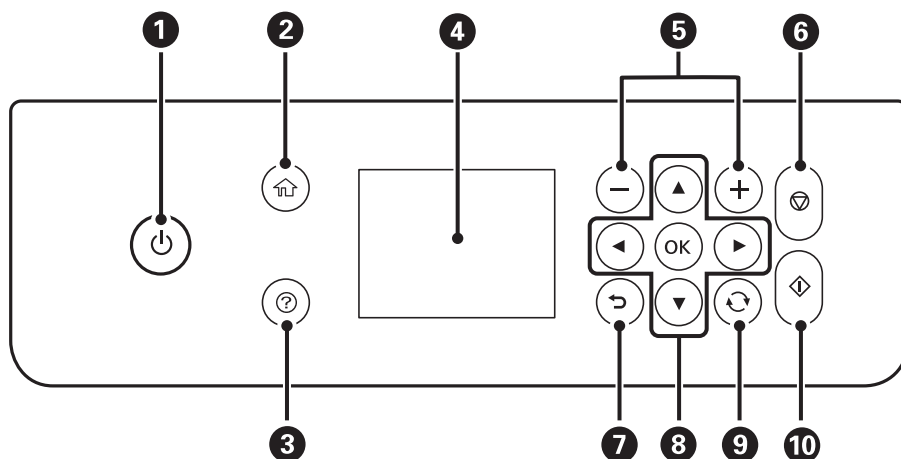
Printeri põhidetailid

3	Tindimahuti	Varustab prindipead tindiga.
4	Tindimahuti seade	Hoiab tindimahuteid.
5	Prindipea	Tint väljub selle all olevatest prindipea pihustitest.



1	Hoolduskarbi kate	Eemaldage hoolduskarbi väljavahetamiseks. Hooldekarp on anum, kuhu koguneb puhastamise või printimise ajal väga väikeses koguses liigset tinti.
2	Tagumine kaas	Eemaldage, kui eemaldate ummistunud paberi.
3	Vahelduvvoolusisend	Toitekaabli ühendamiseks.
4	LAN-port	Port LAN-kaabli ühendamiseks.
5	USB-port	Ühendab USB-kaabli arvutiga ühenduse loomiseks.

Juhtpaneel

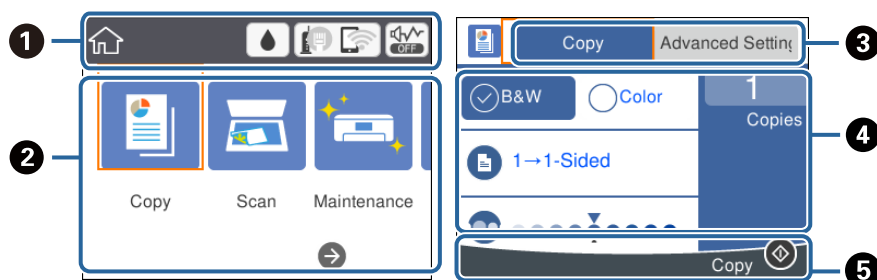


1	Lülitab printeri sisse või välja. Ärge lülitage välja toitetule vilkumise ajal (kui printer töötab või töötleb andmeid). Tõmmake toitekaabel pistikupesast välja, kui toitetuli ei põle.
2	Kuvab avakuva.

Printeri põhidetailid

3	Kuvab lahendusi, kui teil on probleeme.
4	Kuvab menüüd ja teated. Kasutage juhtpaneelil olevaid nuppe menüü valimiseks või sätete tegemiseks.
5	Valib printitavate lehekülgede arvu.
6	Peatab hetketoimingu.
7	Viib tagasi eelmisele kuvale.
8	Kasutage nuppe ▲, ▼, ◀, ▶, et liikuda soovitud suvandile, ja seejärel vajutage valitud menüü avamiseks või sätete tegemiseks nuppu OK.
9	Olenevalt olukorrast kehtib erinevate funktsioonide puhul.
10	Käivitab toimingu (näiteks printimise või kopeerimise).

Põhikuva konfiguratsioon















1	Näitab üksuste ikoonide, mis on printeri jaoks seadistatud. Valige see ikoon praeguste sätete vaatamiseks või vastava sättemenüü avamiseks. Seda toiminguriba kuvatakse ainult avakuval.
2	Kuvab kõiki režiime.
3	Vahetage vahekaarti.
4	Näitab sätteüksusi. Valige vastav üksus, et seadistada või muuta sätteid. Need üksused erinevad olenevalt igast režiimist. Halliks toonitud üksused ei ole saadaval. Valige see üksus, et kontrollida, miks need ei ole saadaval.
5	Kuvatakse kasutatavad nupud.

LCD-ekraanil kuvatavad ikoonid

Järgmised ikoonid kuvatakse olenevalt printeri olekust LCD-ekraanil.

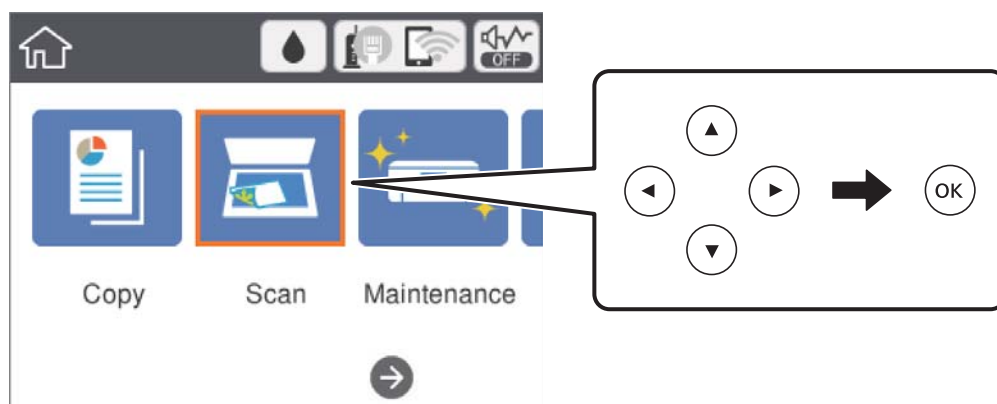
	Näitab kulutarvikute olekut. Valige see üksus hooldekarbi ligikaudse kasutusea kontrollimiseks.
--	--

Printeri põhidetailid

	<p>Näitab võrguühenduse olekut.</p> <p>Valige see ikoon sätete kontrollimiseks ja muutmiseks. See on otsetee järgmisesse menüüsse.</p> <p>Sätted > Üldsätted > Võrgusätted > Wi-Fi häälestus</p>
	<p>Printer ei ole ühendatud juhtmega võrku (Ethernet) või see on seadistamata.</p>
	<p>Printer on ühendatud juhtmega võrku (Ethernet).</p>
	<p>Printer ei ole ühendatud raadiovõrku (Wi-Fi).</p>
	<p>Printer otsid SSID-d, seadistamata IP-aadress või probleem raadiovõrguga (Wi-Fi).</p>
	<p>Printer on ühendatud raadiovõrku (Wi-Fi).</p> <p>Pulkade arv näitab ühenduse signaalitugevust. Mida rohkem pulki, seda tugevam on ühendus.</p>
	<p>Printer ei ole ühendatud raadiovõrku (Wi-Fi) režiimis Wi-Fi Direct (lihtne AP).</p>
	<p>Printer on ühendatud raadiovõrku (Wi-Fi) režiimis Wi-Fi Direct (lihtne AP).</p>
 	<p>Näitab, kas Vaikne režiim on printeris valitud. Kui see funktsioon on lubatud, teeb printer töö ajal vähem müra, kuid printimiskiirus võib aeglustuda. Müra ei pruugi aga olenevalt valitud paberitüübist ja prindikvaliteedist alati väheneda.</p>
	<p>Näitab lisateabe olemasolu. Valige see ikoon teate kuvamiseks.</p>
	<p>Näitab, et üksustega on probleem. Valige see ikoon, et vaadata, kuidas probleemi lahendada.</p>

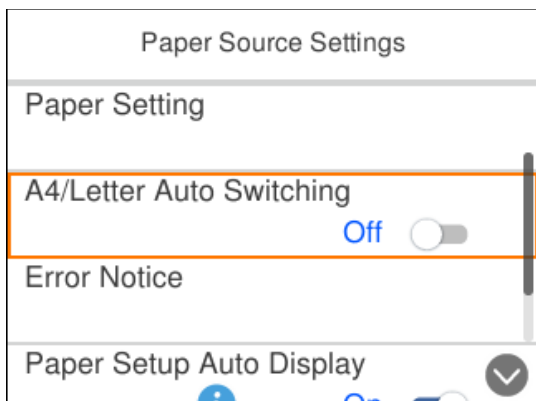
Põhitoimingud

Liikuge valitavatele üksustele, kasutades nuppe ▲, ▼, ◀, ▶, ja seejärel vajutage valiku kinnitamiseks või valitud funktsiooni käivitamiseks nuppu OK.

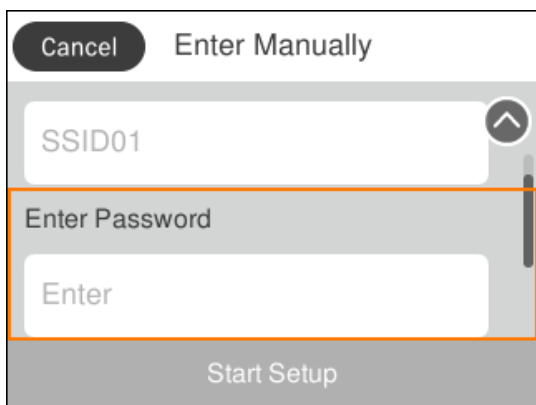


Printeri põhidetailid

Liikuge sättele, kasutades nuppe ▲, ▼, ◀, ▶, ja seejärel vajutage üksuse sisse või välja lülitamiseks nuppu OK.



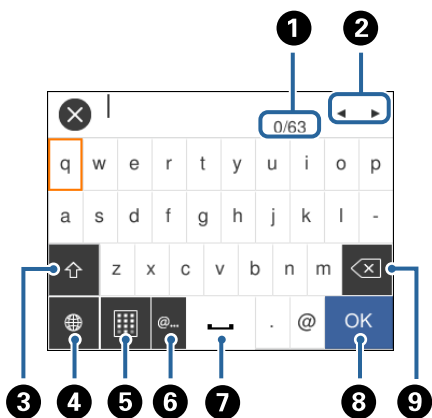
Väärtuse, nime, aadressi jms sisestamiseks liikuge sisendväljale, kasutades nuppe ▲, ▼, ◀, ▶, ja seejärel vajutage ekraanil oleva klaviatuuri kuvamiseks nuppu OK.



Märkide sisestamine

Ekraanil olev klaviatuur



Saate ekraanil oleva klaviatuuri abil sisestada tärke ja sümboleid, kui määrate võrgusätteid jne.



Märkus.

Kuvatavad ikoonid erinevad olenevalt sättest.

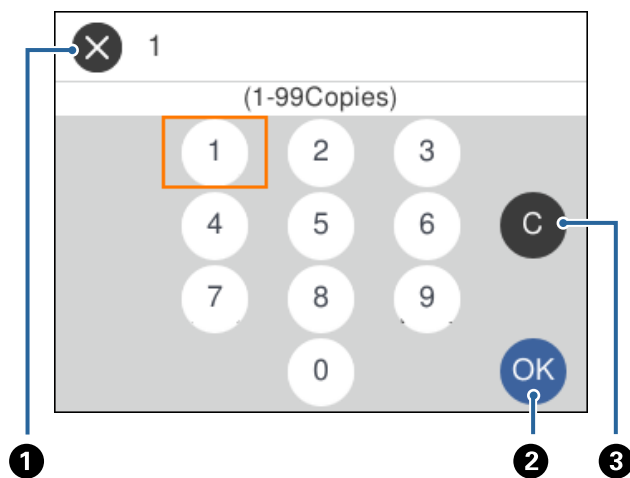
Printeri põhidetailid

1	Näitab tärkide arvu.
2	Liigutab kursori sisestusasendisse.
3	Lülitab suur- ja väiketähtede või numbrite ja sümbolite vahel. Lisaks saate nende vahel lülitada nupuga  .
4	Muudab tähemärgi tüüpi. Saate sisestada tärke, sümboleid ja erimärke, nagu umlaudid või rõhumärgid. Lisaks saate nende vahel lülitada nupuga  .
5	Muudab klaviatuuri paigutust.
6	Sisestab üksuse valimisega sageli kasutatavaid e-posti domeeniaadresse või URL-e.
7	Sisestab tühiku.
8	Sisestab tärgi.
9	Kustutab vasakul oleva tähemärgi.

Ekraanil olev klahvistik

Saate ekraanil oleva klahvistikuga sisestada numbreid, kui sisestate koopiate arvu jne.

Ekraanil oleva klaviatuuriga on suuri numbreid lihtsam sisestada. Väikese numbriga sisestamiseks kasutage nuppe +/-.




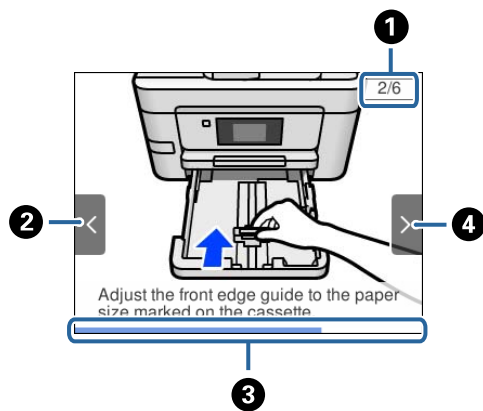
1	Tühistab sisestamise ja sulgeb ekraanil oleva klahvistiku.
2	Kinnitab sisestatud numbrid ja sulgeb ekraanil oleva klahvistiku.
3	Kustutab sisestatud numbriga.

Animatsioonide vaatamine

Saate LCD-ekraanil vaadata kasutusjuhiste animatsioone näiteks paberi laadimise või kinnijäänud paberi eemaldamise kohta.

Printeri põhidetailid

- ❑ Vajutage nuppu : kuvatakse spikri ekraan. Valige **Õpetus** ja seejärel valige üksused, mida soovite vaadata.
- ❑ Valige toiminguekraani allosal **Õpetus**: kuvatakse kontekstist sõltuv animatsioon.



①	Näitab, mitu sammu on kokku ja praeguse sammu numbrit. Ülalpool toodud näites on toodud samm 2/6.
②	Vajutage nuppu ◀, et naasta eelmise sammu juurde.
③	Näitab teie edenemist praeguses sammus. Kui edenemisriba jõuab lõppu, korratakse animatsiooni.
④	Vajutage nuppu ▶, et minna järgmise sammu juurde.

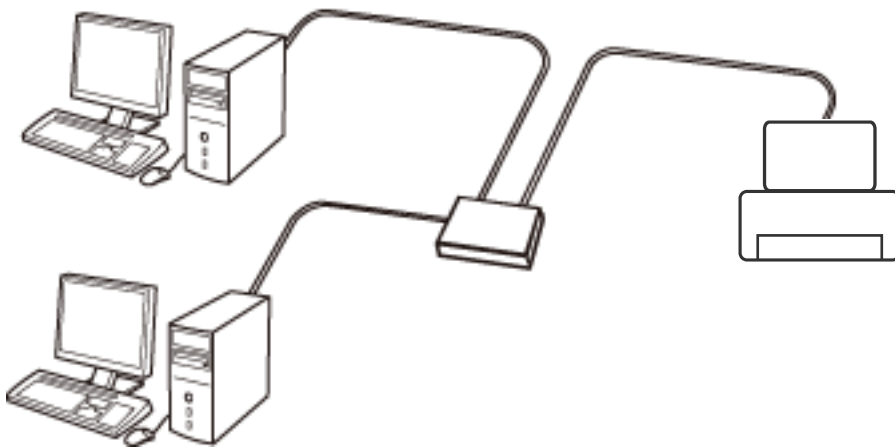
Võrgusätted

Võrguühenduse tüübid

Saate kasutada järgmisi ühendusmeetodeid.

Etherneti-ühendus

Ühendage printer Etherneti-kaabli abil jaoturiga.

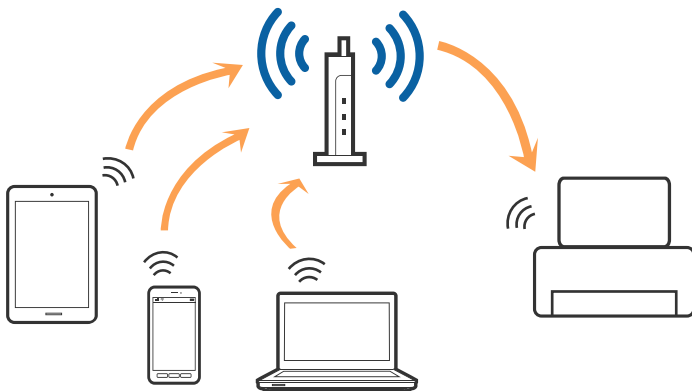


Seotud teave

➔ „Täpsemate võrgusätete seadmine” lk 29

Wi-Fi ühendus

Ühendage printer ja arvuti või nutiseade pääsupunktiga. See on tüüpiline ühendusmeetod kodu- või kontorivõrkudele, kus arvutid ühendatakse Wi-Fi kaudu pääsupunktiga.



Seotud teave

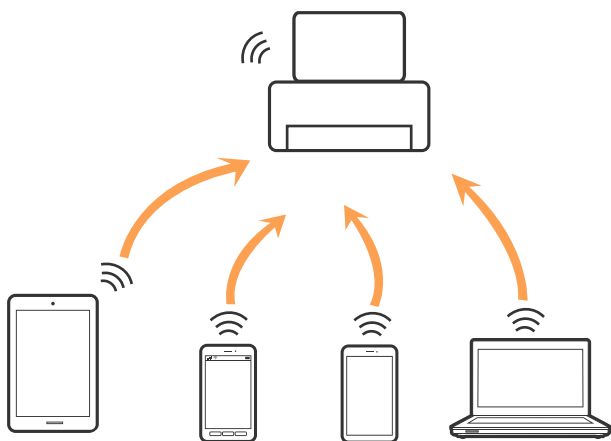
- ➔ „Ühendamine arvutiga” lk 22
- ➔ „Ühendamine nutiseadmega” lk 23
- ➔ „Wi-Fi-sätete valimine printerist” lk 23

Wi-Fi Directi (lihtne AP) ühendus

Kasutage seda meetodit, kui te ei kasuta kodus või kontoris Wi-Fit või kui soovite otseühendust printeri ja arvuti või nutiseadme vahel. Selles režiimis toimib printer pääsupunktina ja te saate standardset pääsupunkti kasutamata ühendada printeriga kuni neli seadet. Printeriga ühendatud seadmeid ei saa siiski üksteisega printeri kaudu andmeid vahetada.

Märkus.

Wi-Fi Directi (lihtne AP) ühendus on ühendusmeetod, mis on kavandatud asendama režiimi Ad Hoc.



Printer võib samaaegselt olla ühendatud Wi-Fi või Etherneti ja Wi-Fi Directi (lihtne AP) ühenduse abil. Siiski on nii, et kui te käivitate võrguühenduse Wi-Fi Directi (lihtne AP) abil ja printer on ühendatud Wi-Fi kaudu, siis Wi-Fi-ühendus ajutiselt katkestatakse.

Seotud teave

- ➔ „Ühenduse Wi-Fi Direct (lihtne AP) sätete valimine” lk 28

Ühendamine arvutiga

Soovitame printeri ühendamiseks arvutiga kasutada installerit. Saate installeri käivitada, kasutades ühte alljärgnevatest meetoditest.

- Seadistamine veebisaidilt

Minge alljärgnevale veebisaidile ja sisestage toote nimi. Valige **Häälestus** ja alustage seadistamist.

<http://epson.sn>

- Seadistamine tarkvaraketta abil (ainult mudelid, millega on kaasas tarkvaraketas, ja arvutid, millel on kettadraiv)

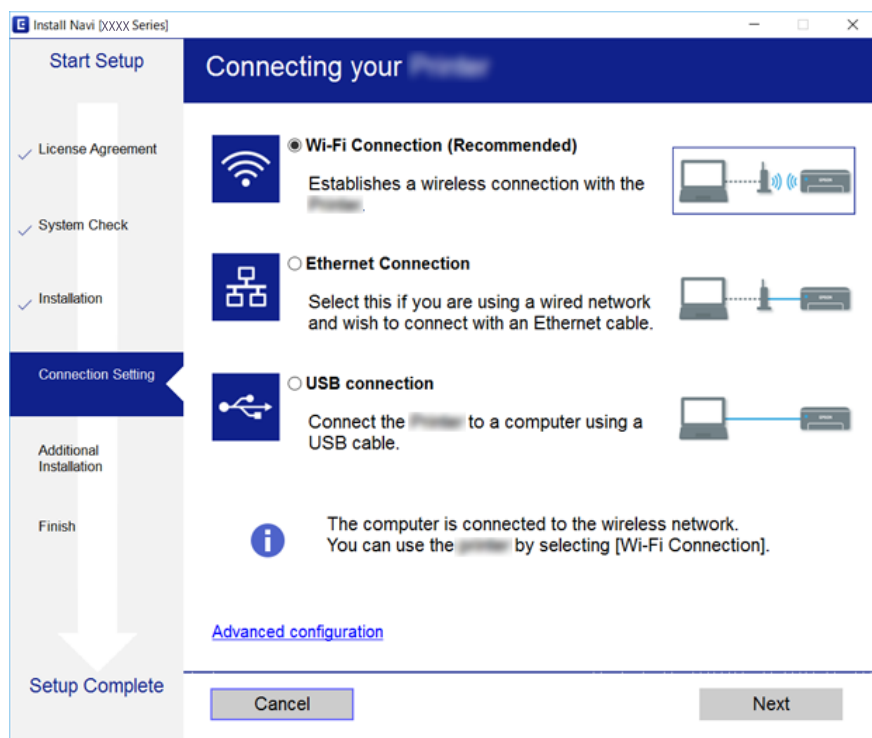
Sisestage tarkvaraketas arvutisse ja seejärel järgige ekraanil kuvatud juhiseid.

Võrgusätted

Ühendusmeetodite valimine

Järgige ekraanil kuvatud juhiseid, kuni kuvatakse alljärgnev ekraan, seejärel valige printeri ja arvuti ühendamise meetod.

Valige ühendustüüp ja seejärel klõpsake valikut **Edasi**.



Järgige ekraanil kuvatud juhiseid.

Ühendamine nutiseadmega

Te saate printerit kasutada nutiseadmest, kui ühendate printeri nutiseadmega samasse Wi-Fi võrku (SSID). Printeri kasutamiseks nutiseadmest seadistage see järgmiselt veebisaidilt. Minge veebisaidile nutiseadmest, mida soovite printeriga ühendada.

<http://epson.sn> > Häälestus

Märkus.

Kui soovite arvuti ja nutiseadme ühendada printeriga samal ajal, soovitame kõigepealt ühendada arvuti.

Wi-Fi-sätete valimine printerist

Võrgusätteid saab juhtpaneelilt määrata mitmel viisil. Valige ühendusmeetod, mis vastab kasutatavale keskkonnale ja tingimustele.

Kui teile on teada pääsupunkti teave, nagu SSID ja parool, saate sätteid määrata käsitsi.

Kui pääsupunkt toetab ainult WPS-i, saate sätteid määrata surunupuga seadistamise abil.

Pärast printeri ühendamist võrku looge printeriga ühendus seadmest, mida soovite kasutada (arvuti, nutiseade, tahvelarvuti jne).

Seotud teave

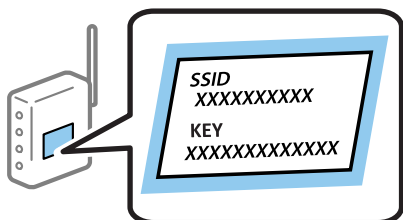
- ➔ „Wi-Fi sätete tegemine käsitsi” lk 24
- ➔ „Wi-Fi-sätete määramine nupuga seadistuse abil (WPS)” lk 25
- ➔ „Wi-Fi sätete tegemine PIN-koodiga seadistades (WPS)” lk 27
- ➔ „Ühenduse Wi-Fi Direct (lihtne AP) sätete valimine” lk 28
- ➔ „Täpsemate võrgusätete seadmine” lk 29


Wi-Fi sätete tegemine käsitsi

Te saate seadistada pääsupunktiga ühenduse loomiseks vajalikud andmed käsitsi printeri juhtpaneeli kaudu. Käsitsi seadistamiseks vajate pääsupunkti SSID-d ja parooli.

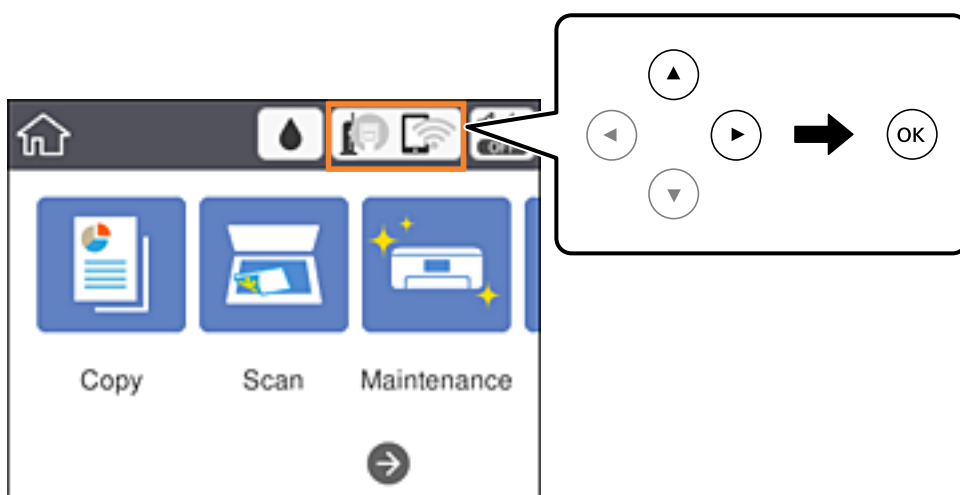
Märkus.

Kui kasutate pääsupunkti selle vaikesätetega, on SSID ja parool andmesildil. Kui te SSID-d ja parooli ei tea, võtke ühendust pääsupunkti seadistanud isikuga või vaadake pääsupunktiga kaasnenud dokumentatsioonist.



1. Valige avakuval .

Üksuse valimiseks liikuge soovitud üksusele, kasutades ▲, ▼, ◀, ▶ nuppe, ja seejärel vajutage nuppu OK.



2. Valige **Wi-Fi (soovitav)**.

Kui printer on juba ühendatud Ethernetiga, siis valige **Ruuter**.

3. Vajutage nuppu OK.

Kui võrguühendus on juba seadistatud, kuvatakse ühenduse üksikasjad. Valige sätete muutmiseks **Muuda sätteid**.



Võrgusätted

Kui printer on juba ühendatud Ethernetiga, siis valige **Lülituge ümber Wi-Fi-ühendusele.**, lugege kuvatavat teadet ja valige **Jah**.

4. Valige **Wi-Fi häälestusviisard**.

5. Valige pääsupunkti SSID.

Märkus.

- Kui SSID, millega soovite ühendust luua, ei ole printeri juhtpaneelil kuvatud, vajutage loendi värskendamiseks nuppu . Kui seda ikka ei kuvata, vajutage nuppu  ja sisestage seejärel SSID otse.
- Kui te SSID-d ei tea, kontrollige, kas see on kirjutatud pääsupunkti andmesildile. Kui kasutate pääsupunkti vaikesätetega, kasutage andmesildile kirjutatud SSID-d.

6. Sisestage parool.

Märkus.

- Parool on tõstutundlik.
- Kui te parooli ei tea, kontrollige, kas see on kirjutatud pääsupunkti andmesildile. Kui kasutate pääsupunkti selle vaikesätetega, kasutage andmesildile kirjutatud parooli. Parooli võidakse nimetada ka „võtmeks”, „salasõnaks” jne.
- Kui te pääsupunkti parooli ei tea, lugege pääsupunktiga kaasas olevaid dokumente või võtke ühendust pääsupunkti seadistanud isikuga.

7. Kui olete seadistamise lõpetanud, valige **Käivita häälestus**.

8. Lõpetamiseks valige **Nõus**.

Märkus.

Kui ühenduse loomine nurjub, laadige printerisse A4-formaadis tavapaber ja seejärel valige **Prindi kontrollmuster**, et printida ühenduse aruanne.

9. Sulgege võrguühenduse sätete ekraan.

Seotud teave

- ➔ „Põhitoimingud” lk 17
- ➔ „Märkide sisestamine” lk 18
- ➔ „Võrguühenduse oleku kontrollimine” lk 31
- ➔ „Kui te ei saa võrgusätteid teha” lk 149

Wi-Fi-sätete määramine nupuga seadistuse abil (WPS)


Saate Wi-Fi-võrgu automaatselt seadistada, vajutades nuppu pääsupunktil. Kui alljärgnevad tingimused on täidetud, saate seadistada selle meetodiga.

- Pääsupunkt ühildub WPS-iga (Wi-Fi Protected Setup).
- Hetkel toimiv Wi-Fi-ühendus on loodud pääsupunktil oleva nupu vajutamisega.

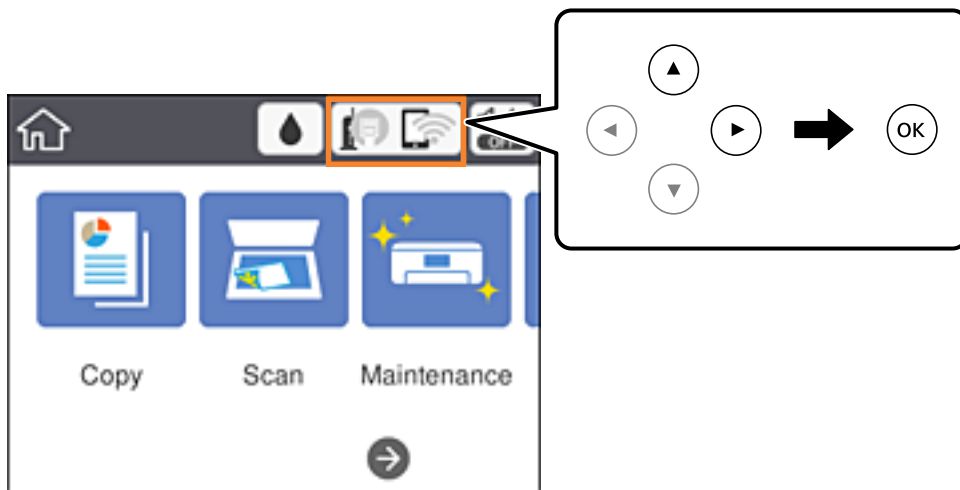
Märkus.

Kui te ei leia nuppu või kasutate häälestamiseks tarkvara, lugege pääsupunktiga kaasnenud dokumentatsiooni.

Võrgusätted

1. Valige avakuval .

Üksuse valimiseks liiguge soovitud üksusele, kasutades ▲, ▼, ◀, ▶ nuppe, ja seejärel vajutage nuppu OK.



2. Valige **Wi-Fi (soovitav)**.

Kui printer on juba ühendatud Ethernetiga, siis valige **Ruuter**.

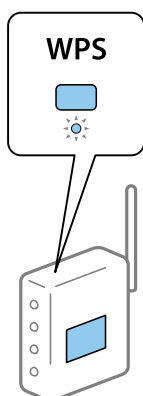
3. Vajutage nuppu OK.

Kui võrguühendus on juba seadistatud, kuvatakse ühenduse üksikasjad. Valige sätete muutmiseks **Muuda sätteid**.

Kui printer on juba ühendatud Ethernetiga, siis valige **Lülitage ümber Wi-Fi-ühendusele**., lugege kuvatavat teadet ja valige **Jah**.

4. Valige **Surunupu häälestus (WPS)**.

5. Hoidke pääsupunktil all nuppu [WPS], kuni turvatuli hakkab vilkuma.



Kui te ei tea, kus nupp [WPS] asub või pääsupunktil pole nuppe, lugege pääsupunktiga kaasnenud dokumentatsiooni.

6. Vajutage printeril olevat nuppu OK.

Võrgusätted

7. Sulgege ekraan.

Pärast määratud ajavahemikku sulgub ekraan automaatselt.

Märkus.

Kui ühenduse loomine ei õnnestu, lähtestage pääsupunkt, viige see printerile lähemale ja proovige uuesti. Kui see ikka ei toimi, printige võrguühenduse aruanne ja otsige lahendust.


8. Sulgege võrguühenduse sätete ekraan.

Seotud teave

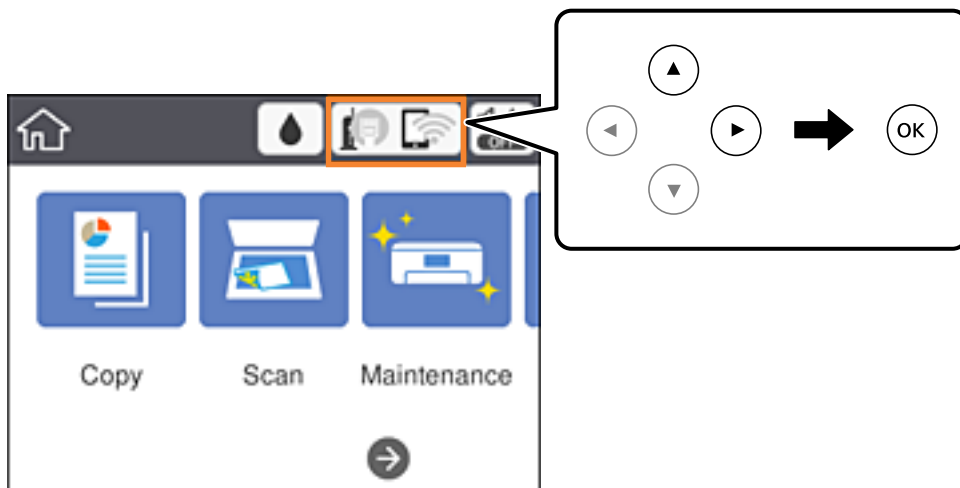
- ➔ „Põhitoimingud” lk 17
- ➔ „Võrguühenduse oleku kontrollimine” lk 31
- ➔ „Kui te ei saa võrgusätteid teha” lk 149

Wi-Fi sätete tegemine PIN-koodiga seadistades (WPS)

PIN-koodi kasutades saate pääsupunktiga ühenduse luua automaatselt. Saate seda meetodit häälestamiseks kasutada, kui häälestuspunktil on olemas WPS (Wi-Fi Protected Setup). Kasutage arvutit, et sisestada PIN-kood pääsupunkti.

1. Valige avakuval .

Üksuse valimiseks liikuge soovitud üksusele, kasutades ▲, ▼, ◀, ▶ nuppe, ja seejärel vajutage nuppu OK.



2. Valige **Wi-Fi (soovitav)**.

Kui printer on juba ühendatud Ethernetiga, siis valige **Ruuter**.

3. Vajutage nuppu OK.

Kui võrguühendus on juba seadistatud, kuvatakse ühenduse üksikasjad. Valige sätete muutmiseks **Muuda sätteid**.

Kui printer on juba ühendatud Ethernetiga, siis valige **Lülitage ümber Wi-Fi-ühendusele**., lugege kuvatavat teadet ja valige **Jah**.

4. Valige suvandid **Muud > PIN-koodi häälestus (WPS)**.

Võrgusätted

5. Kasutage arvuti printeri juhtpaneelil näidatava PIN-koodi (kaheksakohaline arv) sisestamiseks pääsupunkti kahe minuti jooksul.

Märkus.

Lugege üksikasju PIN-koodi sisestamise kohta pääsupunktiga kaasnenud dokumentatsioonist.

6. Vajutage printeril olevat nuppu OK.

7. Sulgege ekraan.

Pärast määratud ajavahemikku sulgub ekraan automaatselt, kui te ei vali **Sule**.

Märkus.

Kui ühenduse loomine ei õnnestu, lähtestage pääsupunkt, viige see printerile lähemale ja proovige uuesti. Kui see ikka ei toimi, printige ühenduse aruanne ja otsige lahendust.

8. Sulgege võrguühenduse sätete ekraan.

Seotud teave

- ➔ „Põhitoimingud” lk 17
- ➔ „Võrguühenduse oleku kontrollimine” lk 31
- ➔ „Kui te ei saa võrgusätteid teha” lk 149

Ühenduse Wi-Fi Direct (lihtne AP) sätete valimine

See meetod võimaldab teil ühendada printeri seadmetega otse ilma pääsupunktita. Pääsupunktina toimib printer.



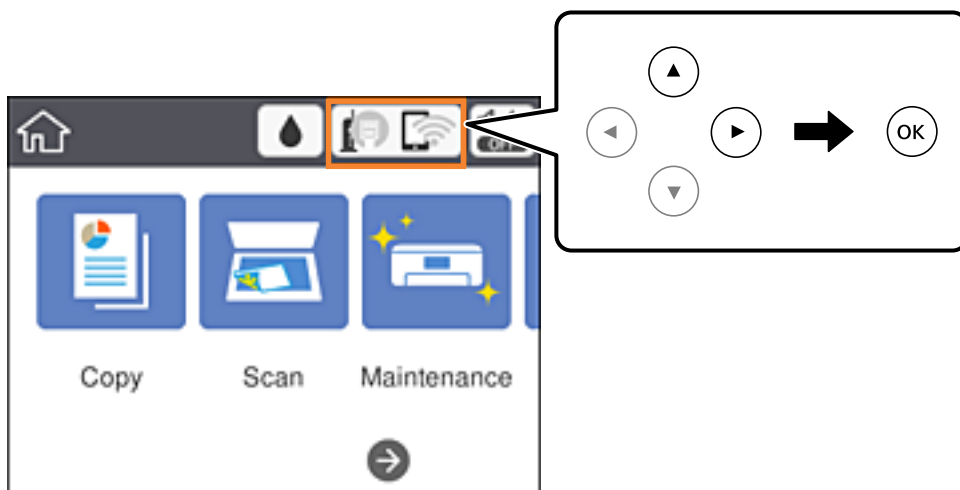
Oluline teave:

Kui loote printeri ja arvuti või nutiseadme vahel ühenduse Wi-Fi Direct (lihtne AP), ühendatakse printer arvuti või nutiseadmega samasse Wi-Fi-võrku (SSID) ja seadmete vahel luuakse ühendus. Kuna printeri väljalülitamisel ühendatakse arvuti või nutiseade automaatselt muu ühenduva Wi-Fi võrguga, ei ühendata seda printeri sisselülitamisel uuesti eelmise Wi-Fi-võrguga. Looge arvutist või nutiseadmest uuesti ühendus printeri Wi-Fi Directi (lihtne AP) SSID-ga. Kui te ei soovi iga kord printeri sisse või välja lülitades ühendust luua, soovitage kasutada Wi-Fi-võrku, ühendades printeri pääsupunktiga.

Võrgusätted

1. Valige avakuval .

Üksuse valimiseks liiguge soovitud üksusele, kasutades ▲, ▼, ◀, ▶ nuppe, ja seejärel vajutage nuppu OK.



2. Valige **Wi-Fi Direct**.
3. Vajutage nuppu OK.
Kui olete määranud Wi-Fi Direct (lihtne AP) sätteid, kuvatakse ühenduse üksikasjalik teave. Minge sammule 5.
4. Vajutage nuppu OK.
5. Kontrollige printeri juhtpaneelile kuvatud SSID-d ja parooli.
Ühendamiseks valige arvuti võrguühenduse ekraanilt või nutiseadme Wi-Fi-ekraanilt SSID, mis on kuvatud printeri juhtpaneelil.
Märkus.
Ühendusmeetodit saate kontrollida veebisaidil. Veebisaidi avamiseks skannige nutiseadmega printeri juhtpaneelil kuvatud QR-kood või sisestage arvutis URL (<http://epson.sn>) ja valige **Häälestus**.
6. Sisestage printeri juhtpaneelil näidatud parool arvutisse või nutiseadmesse.
7. Kui ühendus on loodud, valige printeri juhtpaneelil **Nõus**.
8. Sulgege ekraan.

Seotud teave

- ➔ „Põhitoimingud” lk 17
- ➔ „Võrguühenduse oleku kontrollimine” lk 31
- ➔ „Kui te ei saa võrgusätteid teha” lk 149

Täpsemate võrgusätete seadmine

Saate muuta võrguseadme nime, TCP/IP seadistust, puhverserverit jne. Enne muudatuste tegemist kontrollige oma võrgukeskkonda.

Võrgusätted

1. Valige avakuval **Sätted**.
Üksuse valimiseks liikuge soovitud üksusele, kasutades ▲, ▼, ◀, ▶ nuppe, ja seejärel vajutage nuppu OK.
2. Valige **Üldsätted > Võrgusätted > Täpsem**.
3. Valige sätete jaoks menüükirje ja seejärel valige või täpsustage sätete väärtused.

Seotud teave

- ➔ „Põhitoimingud” lk 17
- ➔ „Täpsemate võrgusätete sätteüksused” lk 30

Täpsemate võrgusätete sätteüksused

Valige sätete jaoks menüükirje ja seejärel valige või täpsustage sätete väärtused.

Seadme nimi

Saate sisestada järgmisi märke.

- Tähekohtade arv: 2 kuni 15 (peate sisestama vähemalt 2 märki)
- Kasutatavad märgid: A kuni Z, a kuni z, 0 kuni 9, -.
- Tärgid, mida ei saa kasutada üleval: 0–9, -.
- Märgid, mida te ei saa kasutada lõpus: -

TCP/IP

Automaatne

Valige, kui kasutate pääsupunkti kodus või kui lubate IP-aadressi hankida automaatselt DHCP abil.

Käsitsi

Valige, kui te ei soovi printeri IP-aadressi muutmist. Sisestage aadressid väljadele IP-aadress, Alamvõrgumask ja Vaikelüüs ning määrake vastavalt oma võrgukeskkonnale suvandi DNS server sätteid.

Kui valite IP aadressi määramise säteteks **Auto**, siis saate valida **Käsitsi** või **Auto** alt DNS-serveri sätteid. Kui te ei saa DNS-serveri aadressit automaatselt, siis valige **Käsitsi** ja seejärel sisestage primaarse DNS-serveri ja sekundaarse DNS-serveri aadress otse.

Puhverserver

Ära kasuta

Valige, kui kasutate printerit koduvõrgu keskkonnas.

Kasuta

Valige, kui kasutate võrgukeskkonnas puhverserverit ja soovite seda printerile seadistada. Sisestage puhverserveri aadressi ja pordi number.

IPv6 aadress

Aktiveeri

Valige see, kui kasutate IPv6-aadressi.

Deaktiveeri

Valige see, kui kasutate IPv4-aadressi.

Võrgusätted

Ühenduskiirus ja dupleks

Valige sobiv Etherneti kiirus ja duplekssäte. Kui valite muu sätte kui Auto, veenduge, et säte vastaks kasutatava jaoturi sätetele.

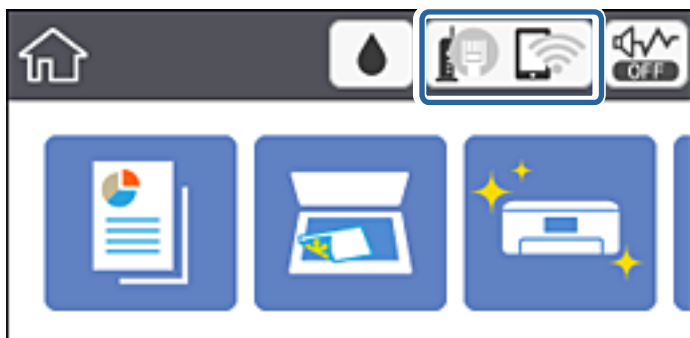
- Auto
- 10BASE-T pooldupleks
- 10BASE-T täisdupleks
- 100BASE-TX pooldupleks
- 100BASE-TX täisdupleks

Võrgühenduse oleku kontrollimine

Saate kontrollida võrgühenduse olekut allpool toodud viisil.

Võrguikoon

Saate kontrollida võrgühenduse olekut ja raadiolaine tugevust printeri avakuval oleva võrguikooni abil.



Seotud teave

➔ „LCD-ekraanil kuvatavad ikoonid” lk 16

Üksikasjaliku võrguteabe kontrollimine juhtpaneelilt

Kui printer on ühendatud võrku, saate kuvada ka muud võrguga seotud teavet, valides võrgumenüüsid, mida soovite vaadata.

1. Valige avakuval **Sätted**.
Üksuse valimiseks liikuge soovitud üksusele, kasutades ▲, ▼, ◀, ▶ nuppe, ja seejärel vajutage nuppu OK.
2. Valige **Üldsätted** > **Võrgusätted** > **Võrgu olek**.

Võrgusätted

3. Teabe vaatamiseks valige menüüd, mida soovite vaadata.

Juhtmega LAN-i / Wi-Fi olek

Kuvab võrguteavet (seadme nimi, ühendus, signaalitugevus, hangi IP-aadress jne) Etherneti- või Wi-Fi-ühenduse kohta.

Wi-Fi Directi olek

Kuvab, kas Wi-Fi Direct on lubatud või keelatud Wi-Fi Direct ühenduste jaoks.

Prindi olekuleht

Prindib võrgu olekulehe. Teave ühenduste Ethernet, Wi-Fi, Wi-Fi Direct jne kohta prinditakse kahele või enamale leheküljele.

Võrguühenduse aruande printimine

Printeri ja pääsupunkti vahelise oleku kontrollimiseks saate printida võrguühenduse aruande.

1. Laadige paberit.

2. Valige avakuval **Sätted**.

Üksuse valimiseks liikuge soovitud üksusele, kasutades ▲, ▼, ◀, ▶ nuppe, ja seejärel vajutage nuppu OK.

3. Valige **Üldsätted > Võrgusätted > Ühenduse kontrollimine**.

Algab ühenduse kontrollimine.

4. Valige **Prindi kontrollmuster**.

5. Printige võrguühenduse aruanne.

Kui on tekkinud tõrge, lugege võrguühenduse aruannet ja järgige prinditud lahendusi.

6. Sulgege ekraan.

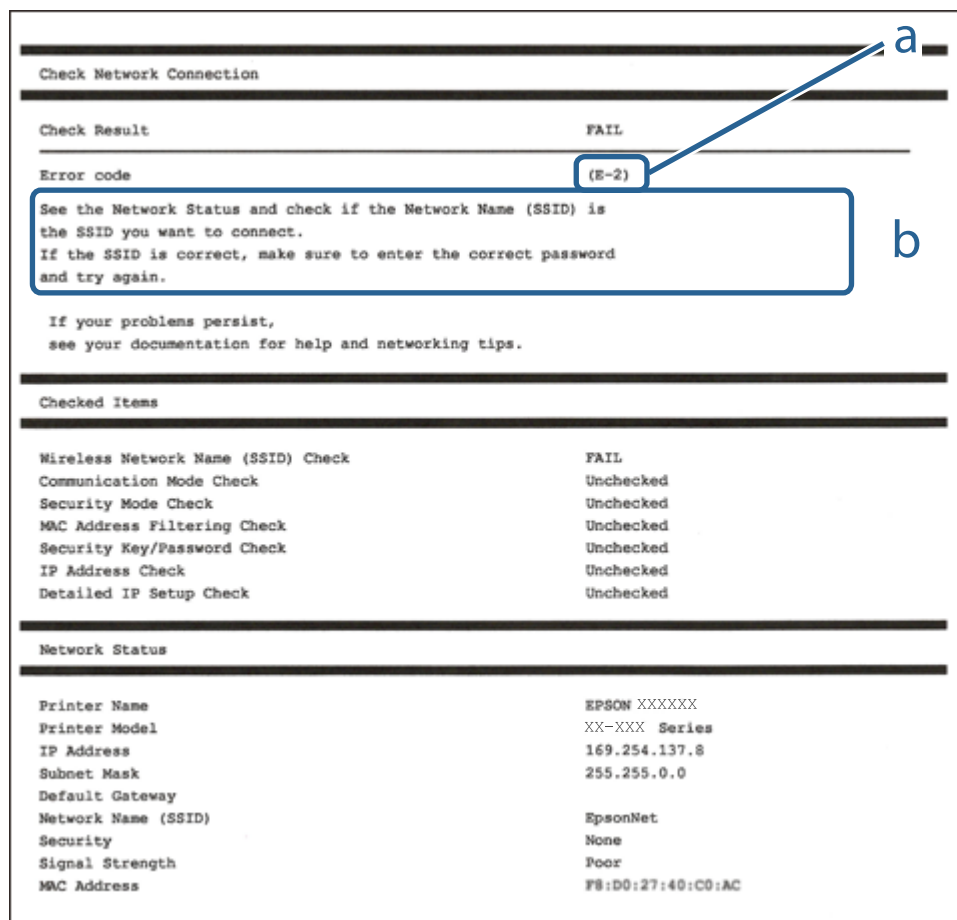
Seotud teave

➔ [„Teated ja lahendused võrguühenduse aruandel” lk 33](#)

Võrgusätted

Teated ja lahendused võrguühenduse aruandel

Kontrollige võrguühenduse aruandel esitatud teateid ja veakoode ning tegutsege vastavalt esitatud lahendustele.



a. Veakood

b. Teated võrgukeskkonna kohta

Seotud teave

- ➔ „E-2, E-3, E-7” lk 34
- ➔ „E-5” lk 35
- ➔ „E-6” lk 35
- ➔ „E-8” lk 36
- ➔ „E-9” lk 36
- ➔ „E-10” lk 36
- ➔ „E-11” lk 37
- ➔ „E-12” lk 37
- ➔ „E-13” lk 38
- ➔ „Teade võrgukeskkonna kohta” lk 39

Võrgusätted

E-1

Teade:

Confirm that the network cable is connected and network devices such as hub, router, or access point are turned on.

Lahendused:

- Veenduge, et Etherneti-kaabel on teie printeri ja jaoturi või muu võrguseadmega turvaliselt ühendatud.
- Veenduge, et teie jaotur või muu võrguseade on sisse lülitatud.

E-2, E-3, E-7

Teade:

No wireless network names (SSID) found. Confirm that the router/access point is turned on and the wireless network (SSID) is set up correctly. Contact your network administrator for assistance.

No wireless network names (SSID) found. Confirm that the wireless network name (SSID) of the PC you wish to connect is set up correctly. Contact your network administrator for assistance.

Entered security key/password does not match the one set for your router/access point. Confirm security key/password. Contact your network administrator for assistance.

Lahendused:

- Veenduge, et teie pääsupunkt on sisse lülitatud.
- Kontrollige, kas teie arvuti või muu seade on pääsupunktiga õigesti ühendatud.
- Lülitage välja pääsupunkt. Oodake umbes 10 sekundit ja seejärel lülitage see uuesti sisse.
- Asetage printer oma pääsupunktile lähemale ja eemaldage nende vahelt kõik takistused.
- Kui olete SSID käsitsi sisestanud, kontrollige, kas see on õige. Kontrollige võrguühenduse aruande osast **Network Status** SSID-d.
- Kui kasutate võrguühenduse loomiseks nupuga seadistamist, siis veenduge, et teie pääsupunkt toetab WPS-i. Te ei saa kasutada nupuga seadistamist, kui teie pääsupunkt ei toeta WPS-i.
- Veenduge, et teie SSID kasutab ainult ASCII märke (tärke ja sümboleid). Printer ei saa kuvada SSID-d, mis sisaldab muid märke peale ASCII-märkide.
- Veenduge enne pääsupunktiga ühendamist, et te teate oma SSID-d ja parooli. Kui kasutate pääsupunkti selle vaikesätetega, on SSID ja parool pääsupunktil oleval andmesildil. Kui te oma SSID-d ja parooli ei tea, võtke ühendust pääsupunkti seadistanud isikuga või vaadake pääsupunktiga kaasnenud dokumentatsioonist.
- Kui loote ühenduse SSID-ga, mis loodi lõastamisega nutiseadmest, kontrollige nutiseadmega kaasas olevatest dokumentidest SSID-d ja parooli.
- Kui teie Wi-Fi-ühendus äkitselt katkeb, kontrollige alljärgnevaid tingimusi. Kui kehtivad mistahes need tingimused, lähtestage oma võrgusätted, laadides alla ja käivitades tarkvara järgmiselt veebisaidilt.
<http://epson.sn> > **Häälestus**
- Võrku lisati nupuga seadistamise abil veel üks nutiseade.
- Wi-Fi-võrk seadistati mis tahes muul meetodil peale nupuga seadistamise.

Võrgusätted

Seotud teave

- ➔ „Ühendamine arvutiga” lk 22
- ➔ „Wi-Fi-sätete valimine printerist” lk 23

E-5

Teade:

Security mode (e.g. WEP, WPA) does not match the current setting of the printer. Confirm security mode. Contact your network administrator for assistance.

Lahendused:

Veenduge, et pääsupunkti turbetüübiks on seatud üks järgmistest seast. Kui see nii ei ole, siis muutke pääsupunkti turbetüüpi ja lähtestage seejärel printeri võrgusätted.

- WEP-64 bit (40 bit)
- WEP-128 bit (104 bit)
- WPA PSK (TKIP/AES)*
- WPA2 PSK (TKIP/AES)*
- WPA (TKIP/AES)
- WPA2 (TKIP/AES)

* WPA PSK on tuntud ka nimega WPA Personal. WPA2 PSK on tuntud ka nimega WPA2 Personal.

E-6

Teade:

MAC address of your printer may be filtered. Check whether your router/access point has restrictions such as MAC address filtering. See the documentation of the router/access point or contact your network administrator for assistance.

Lahendused:

- Kontrollige, kas MAC-aadressi filtrimine on keelatud. Kui see on lubatud, registreerige printeri MAC-aadress nii, et seda ei filtrita. Lugege üksikasju pääsupunktiga kaasnenud dokumentatsioonist. Printeri MAC-aadressi saate kontrollida võrguühenduse aruande osast **Network Status**.
- Kui teie pääsupunkt kasutab WEP-turbega jagatud autentimist, veenduge, et autentimisparool ja -indeks on õiged.

Seotud teave

- ➔ „Täpsemate võrgusätete sätteüksused” lk 30
- ➔ „Võrgu olekulehe printimine” lk 39

Võrgusätted

E-8

Teade:

Incorrect IP address is assigned to the printer. Confirm IP address setup of the network device (hub, router, or access point). Contact your network administrator for assistance.

Lahendused:

- Lubage pääsupunktil DHCP, kui printeri funktsioonile Hangi IP-aadress on valitud säte **Auto**.
- Kui printeri funktsiooni Hangi IP-aadress sätteks on valitud Käsitsi, on käsitsi seatud IP-aadress kehtetu, sest see on vahemikust väljas (näiteks 0.0.0.0). Seadke kehtiv IP-aadress printeri juhtpaneelilt või kasutades funktsiooni Web Config.

Seotud teave

➔ „Täpsemate võrgusätete sätteüksused” lk 30

E-9

Teade:

Confirm the connection and network setup of the PC or other device. Connection using the EpsonNet Setup is available. Contact your network administrator for assistance.

Lahendused:

Kontrollige järgmist.

- Seadmed on sisse lülitatud.
- Te pääsete seadmetest, mida soovite printeriga ühendada, internetti ning teistesse samasse võrku ühendatud arvutitesse või nutiseadmetesse.

Kui pärast ülaltoodu kinnitamist teie printer ja võrguseadmed ikka ei ühendu, lülitage välja pääsupunkt. Oodake umbes 10 sekundit ja seejärel lülitage see uuesti sisse. Seejärel lähtestage oma võrgusätted, laadides alla ja käivitades installeri järgmiselt veebisaidilt.

<http://epson.sn> > **Häälestus**

Seotud teave

➔ „Ühendamine arvutiga” lk 22

E-10

Teade:

Confirm IP address, subnet mask, and default gateway setup. Connection using the EpsonNet Setup is available. Contact your network administrator for assistance.

Lahendused:

Kontrollige järgmist.

Võrgusätted

- Teised võrku ühendatud seadmed on sisse lülitatud.
- Võrguaadressid (IP-aadress, alamvõrgumask ja vaikelüüs) on õiged, kui olete valinud printeri funktsiooni Hangi IP-aadress sätteks Käsitsi.

Kui need on valed, lähtestage võrguaadress.IP-aadressi, alamvõrgumaski ja vaikelüüsi saate kontrollida võrguühenduse aruande osast **Network Status**.

Kui DHCP on lubatud, valige printeri funktsiooni Hangi IP-aadress sätteks **Auto**.Kui soovite IP-aadressi käsitsi seada, kontrollige printeri IP-aadressi võrguühenduse aruande osast **Network Status** ja valige seejärel võrgusätete kuval Manual.Seadke alamvõrgumaskiks [255.255.255.0].

Kui teie printer ja võrguseadmed ikka ei ühendu, siis lülitage välja pääsupunkt.Oodake umbes 10 sekundit ja seejärel lülitage see uuesti sisse.

Seotud teave

- ➔ „Täpsemate võrgusätete sätteüksused” lk 30
- ➔ „Võrgu olekulehe printimine” lk 39

E-11

Teade:

Setup is incomplete. Confirm default gateway setup. Connection using the EpsonNet Setup is available. Contact your network administrator for assistance.

Lahendused:

Kontrollige järgmist.

- Vaikelüüsi aadress on õige, kui olete printeri TCP/IP seadistamine sätteks valinud Käsitsi.
- Vaikelüüsiks määratud seade on sisse lülitatud.

Seadke õige vaikelüüsi aadress.Printeri vaikelüüsi aadressi saate kontrollida võrguühenduse aruande osast **Network Status**.

Seotud teave

- ➔ „Täpsemate võrgusätete sätteüksused” lk 30
- ➔ „Võrgu olekulehe printimine” lk 39

E-12

Teade:

Confirm the following -Entered security key/password is correct -Index of the security key/password is set to the first number -IP address, subnet mask, or default gateway setup is correct Contact your network administrator for assistance.

Lahendused:

Kontrollige järgmist.

- Teised võrku ühendatud seadmed on sisse lülitatud.

Võrgusätted

- Võrguaadressid (IP-aadress, alamvõrgumask ja vaikelüüs) on õiged, kui sisestate need käsitsi.
- Teiste seadmete võrguaadressid (alamvõrgumask ja vaikelüüs) on samad.
- IP-aadress ei ole teiste seadmetega vastuolus.

Kui pärast ülaltoodu kinnitamist teie printer ja võrguseadmed ikka ei ühendu, siis proovige järgmist.

- Lülitage välja pääsupunkt. Oodake umbes 10 sekundit ja seejärel lülitage see uuesti sisse.
- Määrake võrgusätted installeri abil uuesti. Selle saate käivitada järgmiselt veebisaidilt.
<http://epson.sn> > **Häälestus**
- Te saate WEP-turbemeetodi kasutavas pääsupunktis registreerida mitu parooli. Kui registreeritud on mitu parooli, kontrollige, kas printeril on seatud esimene registreeritud parool.

Seotud teave

- ➔ „Täpsemate võrgusätete sätteüksused” lk 30
- ➔ „Ühendamine arvutiga” lk 22

E-13

Teade:

Confirm the following -Entered security key/password is correct -Index of the security key/password is set to the first number -Connection and network setup of the PC or other device is correct Contact your network administrator for assistance.

Lahendused:

Kontrollige järgmist.

- Võrguseadmed, näiteks pääsupunkt, jaotur ja ruuter on sisse lülitatud.
- Funktsioonile TCP/IP seadistamine ei ole võrguseadmete jaoks valitud sätet käsitsi. (Kui printeri funktsiooni TCP/IP seadistamine sätteks on valitud automaatseadistus, kuid teiste võrguseadmete TCP/IP seadistus toimub käsitsi, võib printeri võrk erineda teiste seadmete võrgust.)

Kui pärast ülaltoodu kontrollimist võrk ikka ei toimi, proovige järgmist.

- Lülitage välja pääsupunkt. Oodake umbes 10 sekundit ja seejärel lülitage see uuesti sisse.
- Tehke installija abil võrgusätted arvutil, mis on printeriga samas võrgus. Selle saate käivitada järgmiselt veebisaidilt.
<http://epson.sn> > **Häälestus**
- Te saate WEP-turbemeetodi kasutavas pääsupunktis registreerida mitu parooli. Kui registreeritud on mitu parooli, kontrollige, kas printeril on seatud esimene registreeritud parool.

Seotud teave

- ➔ „Täpsemate võrgusätete sätteüksused” lk 30
- ➔ „Ühendamine arvutiga” lk 22

Võrgusätted

Teade võrgukeskkonna kohta

Teade	Lahendus
*Multiple network names (SSID) that match your entered network name (SSID) have been detected. Confirm network name (SSID).	Sama SSID võib olla seatud mitmes pääsupunktis. Kontrollige pääsupunktide sätteid ja muutke SSID-d.
The Wi-Fi environment needs to be improved. Turn the wireless router off and then turn it on. If the connection does not improve, see the documentation for the wireless router.	Pärast printeri pääsupunktile lähemale viimist ja nendevaheliste takistuste eemaldamist lülitage pääsupunkt välja. Oodake umbes 10 sekundit ja seejärel lülitage see uuesti sisse. Kui ikka ei õnnestu ühendust luua, vaadake pääsupunktiga kaasas olevad dokumente.
*No more devices can be connected. Disconnect one of the connected devices if you want to add another one.	Wi-Fi Directi (lihtne AP) ühendusega saate samaaegselt ühendada kuni neli arvutit ja nutiseadet. Veel ühe arvuti või nutiseadme lisamiseks katkestage esmalt ühendus ühe ühendatud seadmega.

Võrgu olekulehe printimine

Te saate üksikasjaliku võrguteabe kontrollimiseks selle välja printida.

1. Laadige paberit.
2. Valige avakuval **Sätted**.
Üksuse valimiseks liikuge soovitud üksusele, kasutades ▲, ▼, ◀, ▶ nuppe, ja seejärel vajutage nuppu OK.
3. Valige **Üldsätted > Võrgusätted > Võrgu olek**.
4. Valige **Prindi olekuleht**.
5. Lugege teadet ja seejärel printige võrgu olekuleht.
6. Sulgege ekraan.
Pärast määratud ajavahemikku sulgub ekraan automaatselt.

Pääsupunktide vahetamine või uute lisamine

Lähtestage Wi-Fi sätted, kui pääsupunkti vahetamise tõttu SSID muutub, või kui lisatakse uus pääsupunkt ja tekib uus võrgukeskkond.

Seotud teave

➔ „Arvutiga ühendamise meetodi muutmine” lk 39

Arvutiga ühendamise meetodi muutmine

Installeri kasutamine ja ümberseadistamine erineva ühendusmeetodiga.

Võrgusätted

- Seadistamine veebisaidilt

Minge alljärgnevale veebisaidile ja sisestage toote nimi. Valige **Häälestus** ja alustage seadistamist.

<http://epson.sn>

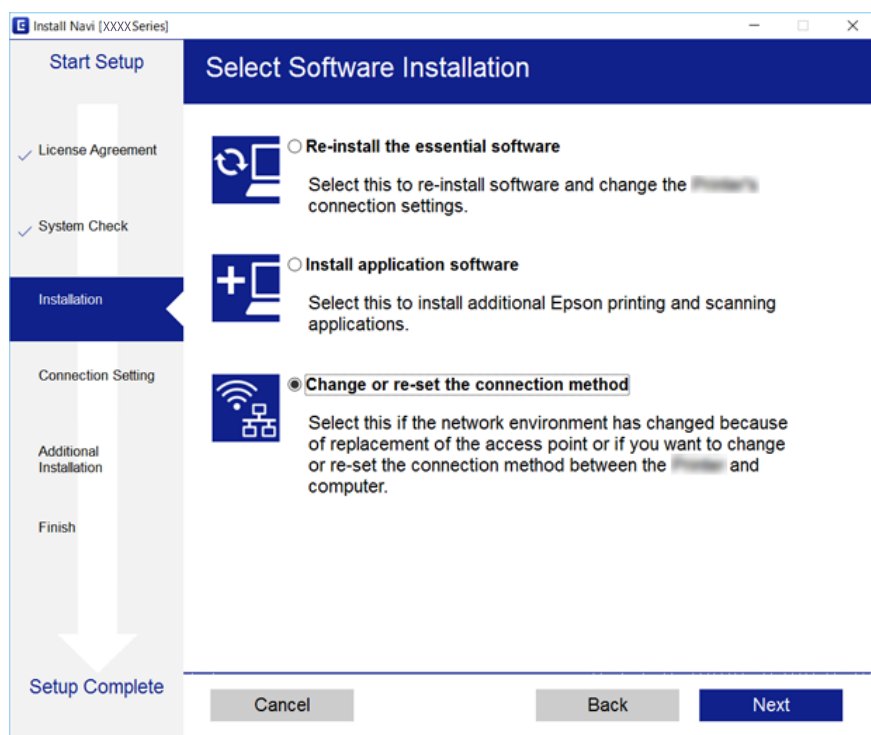
- Seadistamine tarkvaraketta abil (ainult mudelid, millega on kaasas tarkvaraketas, ja arvutid, millel on kettadraiv)

Sisestage tarkvaraketas arvutisse ja seejärel järgige ekraanil kuvatud juhiseid.

Ühendusmeetodite vahetamise valimine

Järgige ekraanil kuvatud juhiseid, kuni kuvatakse järgmine ekraan.

Valige **Muutke või taaseadistage ühendusviisi** ekraanilt Valige tarkvara install ja seejärel klõpsake valikut **Edasi**.



Juhtpaneelilt võrgühenduse muutmise Ethernetiks

Järgige allpool toodud samme, et muuta juhtpaneelilt võrgühendus Wi-Fi asemel Ethernetiks.

1. Valige avakuval **Sätted**.

Üksuse valimiseks liikuge soovitud üksusele, kasutades ▲, ▼, ◀, ▶ nuppe, ja seejärel vajutage nuppu OK.


2. Valige **Üldsätted** > **Võrgusätted** > **Kaabel-LAN-i häälestus**.

3. Vajutage nuppu OK.

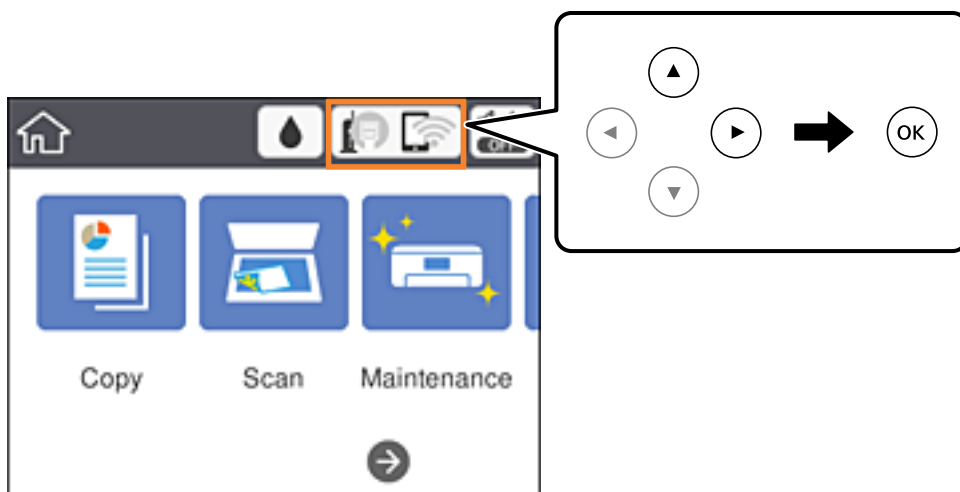
4. Ühendage printer Etherneti-kaabli abil marsruuteriga.

Wi-Fi keelamine juhtpaneelilt

Kui Wi-Fi on keelatud, siis Wi-Fi-ühendus katkestatakse.

1. Valige avakuval .

Üksuse valimiseks liikuge soovitud üksusele, kasutades ▲, ▼, ◀, ▶ nuppe, ja seejärel vajutage nuppu OK.




2. Valige **Wi-Fi (soovitatav)**.
Kuvatakse võrgu olek.
3. Valige **Muuda sätteid**.
4. Valige suvandid **Muud > Keela Wi-Fi**.
5. Lugege teadet ja seejärel alustage seadistamist.
6. Kui kuvatakse lõpetamise teade, sulgege ekraan.
Pärast määratud ajavahemikku sulgub ekraan automaatselt.
7. Sulgege võrguühenduse sätete ekraan.

Ühenduse Wi-Fi Direct (Simple AP) katkestamine juhtpaneelilt

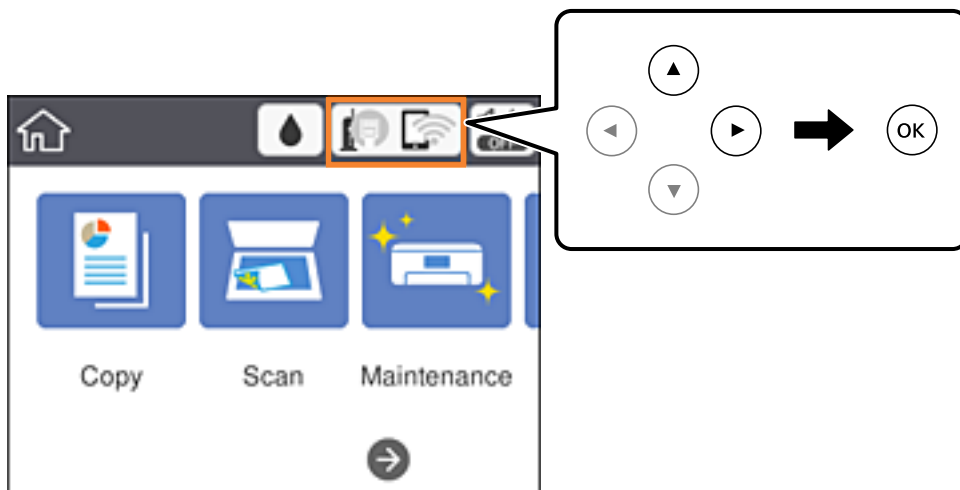
Märkus.

Kui Wi-Fi Directi (lihtne AP) ühendus on keelatud, katkestatakse ühendus kõigi arvutite ja nutiseadmetega, mis on printeriga ühendatud Wi-Fi Directi (lihtne AP) ühenduse abil. Kui soovite katkestada ühenduse konkreetse seadmega, katkestage ühenduse printeri asemel seadmest.

Võrgusätted

1. Valige avakuval .

Üksuse valimiseks liikuge soovitud üksusele, kasutades ▲, ▼, ◀, ▶ nuppe, ja seejärel vajutage nuppu OK.



2. Valige **Wi-Fi Direct**.
Kuvatakse ühenduse Wi-Fi Direct teave.
3. Valige **Muuda sätteid**.
4. Valige **Keela funktsioon Wi-Fi Direct**.
5. Lugege teadet ja seejärel alustage seadistamist.
6. Kui kuvatakse lõpetamise teade, sulgege ekraan.
Pärast määratud ajavahemikku sulgub ekraan automaatselt.
7. Sulgege võrguühenduse sätete ekraan.

Võrgusätete taastamine printeri juhtpaneelilt

Saate taastada kõikide võrgusätete vaikeväärtused.

1. Valige avakuval **Sätteid**.
Üksuse valimiseks liikuge soovitud üksusele, kasutades ▲, ▼, ◀, ▶ nuppe, ja seejärel vajutage nuppu OK.
2. Valige suvandid **Taasta vaikesätteid > Võrgusätted**.
3. Lugege teadet ja seejärel valige **Jah**.
4. Kui kuvatakse lõpetamise teade, sulgege ekraan.
Pärast määratud ajavahemikku sulgub ekraan automaatselt.

Võrgusätted

Seotud teave

➔ [„Põhitoimingud” lk 17](#)

Printeri ettevalmistamine

Paberi laadimine

Kasutatav paber ja mahud

Epson soovib väljaprintide kvaliteedi tagamiseks kasutada Epsoni originaalpaberit.

Epsoni originaalpaber

Kandja nimetus	Formaat	Laadimismaht (lehed)	Kahepoolne printimine	Ääristeta printimine
Epson Bright White Ink Jet Paper	A4	120	Automaatne, käsitsi*1	✓
Epson Ultra Glossy Photo Paper	A4, 13×18 cm (5×7 tolli), 10×15 cm (4×6 tolli)	20*2	-	✓
Epson Premium Glossy Photo Paper	A4, 13×18 cm (5×7 tolli), 16:9 laiformaat (102×181 mm), 10×15 cm (4×6 tolli)	20*2	-	✓
Epson Premium Semigloss Photo Paper	A4, 10×15 cm (4×6 tolli)	20*2	-	✓
Epson Photo Paper Glossy	A4, 13×18 cm (5×7 tolli), 10×15 cm (4×6 tolli)	20*2	-	✓
Epson Matte Paper-Heavyweight	A4	20	-	✓
Epson Double-Sided Matte Paper	A4	1	-	✓
Epson Photo Quality Ink Jet Paper	A4	100	-	-

*1 Saate laadida kuni 30 paberilehte, mille ühele küljele on juba prinditud.

*2 Laadige üks paberileht korraga, kui paberit ei söödeta korrektselt või kui väljaprintil on ebaühtlased värvid või plekid.

Märkus.

- Paberi kättesaadavus erineb piirkonniti. Pöörduge Epsoni toe poole, et saada uusimat teavet teie piirkonnas kättesaadava paberi kohta.
- Kasutades Epsoni originaalpaberile printimisel kasutaja määratud formaati, on printimiskvaliteedi sätetest saadaval ainult valikud **Standard** või **Normal**. Kuigi mõned printeridraiverid võimaldavad valida parema printimiskvaliteedi, kasutatakse väljaprintide puhul sätet **Standard** või **Normal**.

Printeri ettevalmistamine

Müügil olev paber

Kandja nimetus	Formaat	Laadimismaht (lehed või ümbrikud)	Kahepoolne printimine	Ääristeta printimine
Tavapaber Koopiapaber	Letter, A4	150	Automaatne, käsitsi* ²	✓
	B5, 16K (195×270 mm)	150	Automaatne, käsitsi* ²	-
	A5, A6, B6	150	Käsitsi* ²	-
	Legal* ¹ , 8,5×13 toll* ¹	1	Käsitsi	-
	Kasutaja määratletud (mm)* ¹ 89×127 kuni 182×257 215,9×297 kuni 1200	1	Käsitsi	-
	Kasutaja määratletud (mm)* ¹ 182×257 kuni 215,9×297	1	Automaatne, käsitsi	-
Ümbrik	Ümbrik #10, Ümbrik DL, Ümbrik C6	10	-	-

*1 Printida saab ainult arvutist või nutiseadmest.

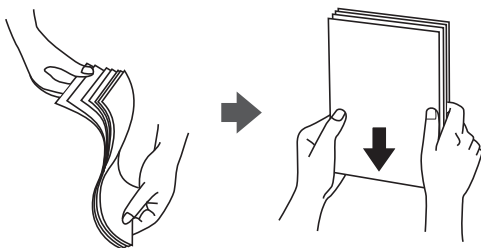
*2 Saate laadida kuni 30 paberilehte, mille ühele küljele on juba prinditud.

Seotud teave

➔ „Osade nimetused ja funktsioonid” lk 13

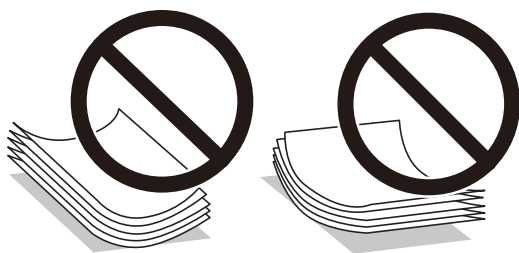
Ettevaatusabinõud paberi käsitlemisel

- Lugege paberiga kaasnenud juhiseid.
- Enne laadimist lehvitage paberiservasid ja joondage need siis. Ärge lehvitage ega painutage fotopaberit. See võib prinditavat külge kahjustada.



Printeri ettevalmistamine

- ❑ Kui paber on kaardus, tasandage see või painutage seda pisut vastassuunas, enne kui selle laadite. Kaardus paberile printimine võib põhjustada paberiummistust või väljaprinti määrdumist.



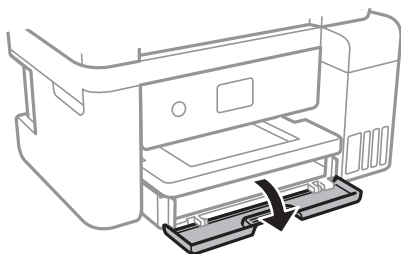
- ❑ Ärge kasutage paberit, mis on laineline, rebenenud, lõigatud, volditud, niiske, liiga paks või õhuke või mille küljes on klepsusid. Sellise paberi kasutamine võib põhjustada paberiummistust või väljaprinti määrdumist.
- ❑ Veenduge, et kasutate pikakiulist paberit. Kui te pole kindel, millist tüüpi paberit kasutate, vaadake paberi pakendit või küsige paberi kohta teavet selle tootjalt.

Seotud teave

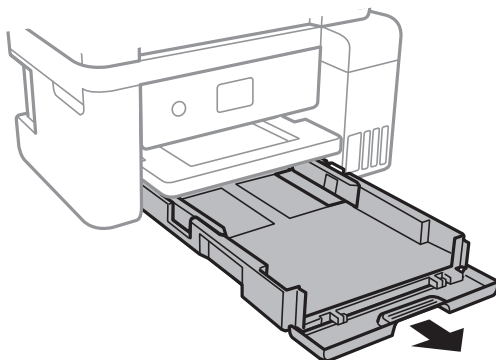
- ➔ [„Printeri spetsifikatsioonid” lk 168](#)

Kuidas täita Paberikassett paberiga

1. Avage esikaas, kuni see klõpsatab.

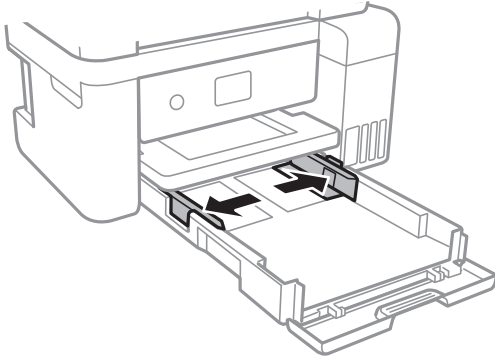


2. Veenduge, et printer ei tööta, ja seejärel libistage paberikassett välja.

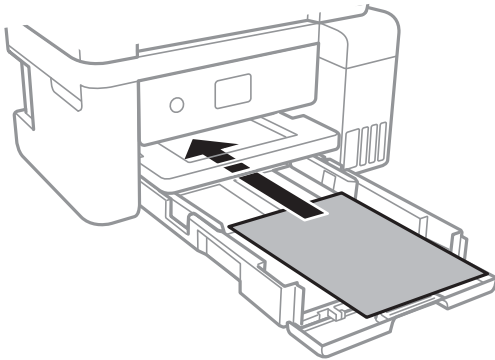


Printeri ettevalmistamine

3. Lükake servajuhikud kõige äärmisse asendise.



4. Pange paber, printitav külge allpool, vastu paberikassett tagakülge.

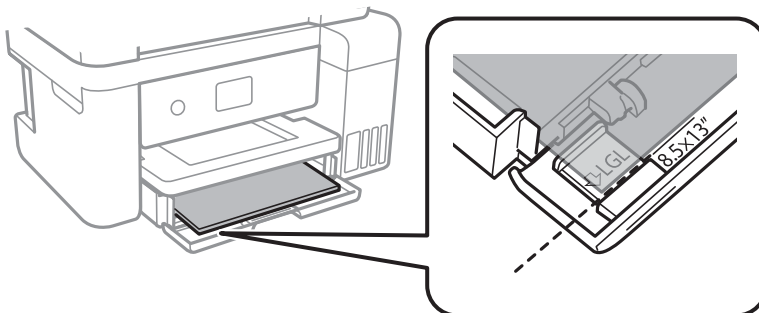


Oluline teave:

Ärge laadige rohkem lehti, kui konkreetse paberi puhul maksimaalselt lubatud.

- ❑ 8,5×13 toll

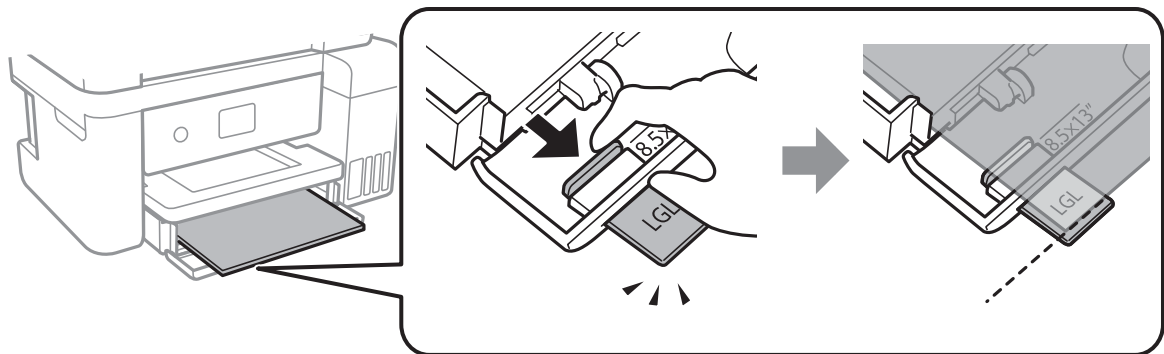
Järgige paberi laadimisel vastavat joont.



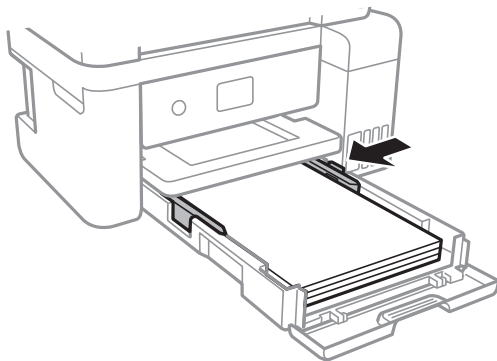
Printeri ettevalmistamine

❑ Legal

Tõmmake välja Legal-paberi juhik ja järgige paberi laadimisel vastavat joont.



5. Lükake servajuhikud vastu paberi serva.



6. Sisestage paberikassett täies ulatuses.

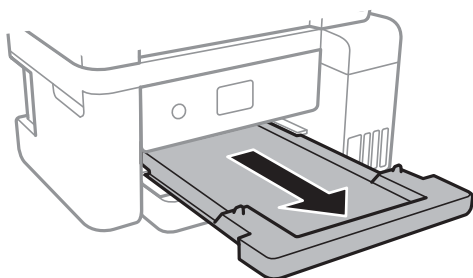
7. Määrake juhtpaneelil komponenti paberikassett pandud paberi formaat ja tüüp. Kui teie paberi formaati ei kuvata, valige **Kasutaja poolt määratud**.

Üksuse valimiseks liikuge soovitud üksusele, kasutades ▲, ▼, ◀, ▶ nuppe, ja seejärel vajutage nuppu OK.

Märkus.

Saate ka kuvada iga paberilähteka jaoks paberiformaadi ja -tüübi sätete kuval, valides suvandid **Sätted > Üldsätted > Printeri sätted > Paberilähte sätted > Paberi säte**.

8. Lükake väljastussalv välja.



Seotud teave

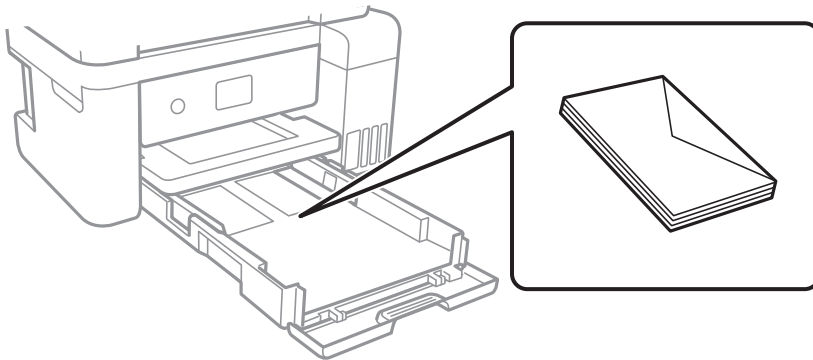
➔ „Ettevaatusabinõud paberi käsitlemisel” lk 45

Printeri ettevalmistamine

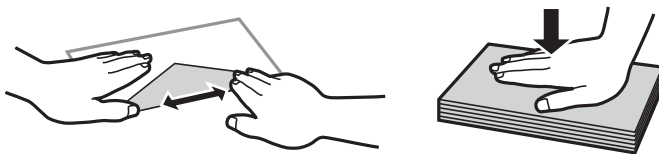
- ➔ „Kasutatav paber ja mahud” lk 44
- ➔ „Paberitüüpide loend” lk 49
- ➔ „Ümbrike laadimine ja ettevaatusabinõud” lk 49

Ümbrike laadimine ja ettevaatusabinõud

Laadige ümbrikud nii, et avamisserv oleks ülalpool, ja seejärel libistage külguhikud ümbriku servadeni.



- Enne laadimist lehvitage ümbrikuservasid ja joondage need. Kui virnastatud ümbrikud on õhku täis, suruge neid enne laadimist tasandamiseks alla.



- Ärge kasutage kaardus ega volditud ümbrike. Selliste ümbrike kasutamine võib põhjustada paberiummistust või väljaprindi määrdumist.
- Ärge kasutage kleepuvate klappide või aknaga ümbrikke.
- Vältige liiga õhukeste ümbrike kasutamist, sest need võivad printimise ajal kaarduda.

Seotud teave

- ➔ „Kasutatav paber ja mahud” lk 44
- ➔ „Kuidas täita Paberikassett paberiga” lk 46

Paberitüüpide loend

Parimate printimistulemuste saavutamiseks valige kasutatava paberi tüübile vastav säte.

Kandja nimetus	Kandja tüüp	
	Juhtpaneel	Printeridraiver
Epson Bright White Ink Jet Paper	tavapaberid	Tavapaber
Epson Ultra Glossy Photo Paper	Kõrgläikega	Epson Ultra Glossy

Printeri ettevalmistamine

Kandja nimetus	Kandja tüüp	
	Juhtpaneel	Printeridraiver
Epson Premium Glossy Photo Paper	Kõrgkvaliteetne Läikiv	Epson Premium Glossy
Epson Premium Semigloss Photo Paper	Kõrgkvalit. poolläikiv	Epson Premium Semigloss
Epson Photo Paper Glossy	Läikiv	Photo Paper Glossy
Epson Matte Paper-Heavyweight Epson Double-Sided Matte Paper Epson Photo Quality Ink Jet Paper	Matt	Epson Matte

Algdokumentide paigutamine

Paigutage originaalid skanneri klaasile või ADF-i.

ADF-iga saate skannida mitu originaali korraga.

ADF-i jaoks kasutatavad originaalid

Kasutatavad paberiformaadid	A4, Letter, 8,5×13 toll, Legal
Paberi tüüp	Tavapaber
Paberi paksus (paberi kaal)	64–95 g/m ²
Laadimismaht	A4, Letter: 30 lehte või 3.3 mm 8,5×13 toll, Legal: 10 lehte

Isegi kui originaal vastab ADF-i paigaldatavate kandjate spetsifikatsioonidele, ei pruugita seda ADF-ist sööta või võib skannimiskvaliteet olenevalt paberi omadustest või kvaliteedist langeda.



Oluline teave:

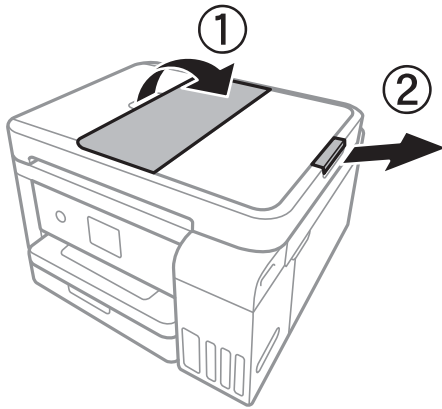
Ärge söötki ADF-i fotosid ega väärtuslikke originaalteoseid. Väärsöötmine võib originaali kortsutada või kahjustada. Skannige selliseid dokumente komponendiga skanneri klaas.

Paberiummistuste vältimiseks vältige järgmiste originaalide sisestamist ADF-i. Nende tüüpide puhul kasutage skanneri klaasi.

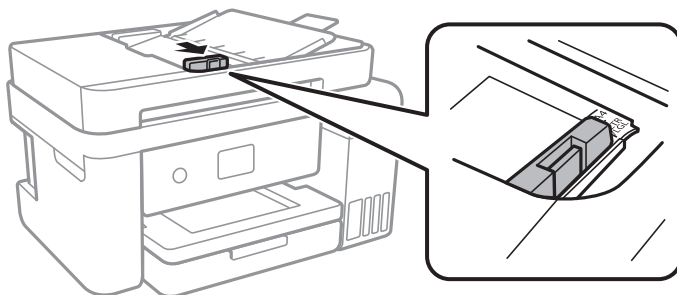
- Originaalid on rebitud, volditud, kortsus, kahjustatud või kaardus
- Originaalid, millel on köitmisaugud
- Originaalid, mida on klammerdatud või hoitud koos teibi või klambrite abil.
- Originaalid, millele on kinnitatud kleebiseid või silte
- Originaalid, mis on ebaühtlaselt lõigatud või vale nurga all
- Originaalid, mis on köidetud
- OHP-d, termosiirdepaberid või koopiapaberite tagaküljed

Originaalide paigutamine ADF-i

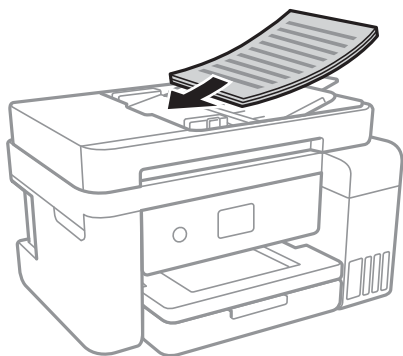
1. Joondage originaalide servad.
2. Avage ADF-i dokumentitugi ja tõmmake välja ADF-i väljundsalve pikendus.



3. Suruge kokku ADF-i servajuhik ja libistage see välja.



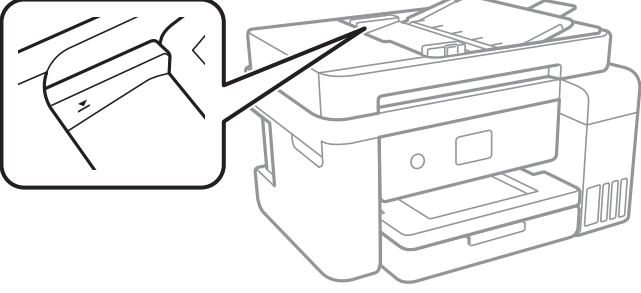
4. Paigutage originaalid ülespidi ADF-i ja seejärel libistage ADF-i servajuhik originaalide serva juurde.



Printeri ettevalmistamine

! **Oluline teave:**

- Ärge laadige originaale ADF-i siseküljel oleva kolmnurga sümbolil olevast joonest kõrgemale.



- Ärge lisage originaale skannimise ajal.

Seotud teave

➔ „ADF-i jaoks kasutatavad originaalid” lk 50

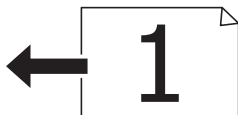
Originaalide paigutamine ADF-ile 2 lehte lehele kopeerimiseks

Asetage originaalid joonisel näidatud suunas ja seejärel valige suuna säte.

- Originaalide asetamine ülespoole suunatult: valige juhtpaneelilt **Maastik**, nagu allpool kirjeldatud.

Kopeeri > Täpsemad sätted > Originaali suund > Maastik

Asetage originaalid ADF-i noolega näidatud suunas.



- Originaalide asetamine vasakule suunatult: valige juhtpaneelilt **Portree**, nagu allpool kirjeldatud.

Kopeeri > Täpsemad sätted > Originaali suund > Portree

Asetage originaalid ADF-i noolega näidatud suunas.



Algdokumentide asetamine Skanneri klaasile

! Ettevaatust!

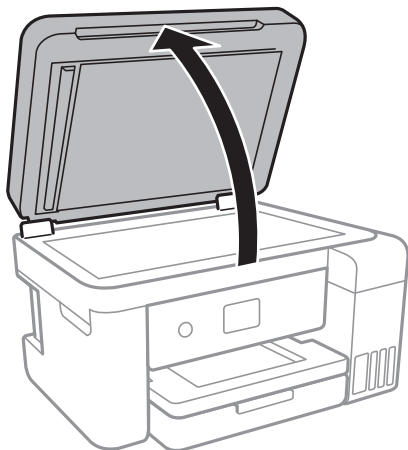
Dokumendikaane avamisel või sulgemisel ärge jätke oma kätt või sõrmi selle vahele. Vastasel juhul võite viga saada.

Printeri ettevalmistamine

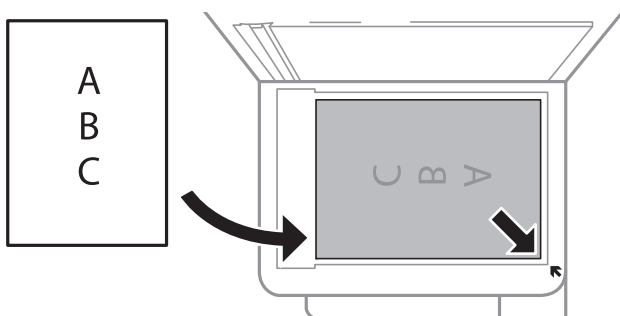
! *Oluline teave:*

Kui paigutate kogukaid algdokumente (nt raamat), ärge laske välisvalgusel paista otse skanneri klaasile.

1. Avage dokumendikaas.



2. Eemaldage skanneri klaasilt tolm ja plekid.
3. Asetage algdokument seadmesse, pealmine külg allpool, ja nihutage see nurgatähiseni.



Märkus.

- 1,5 mm laiust vahemikku komponendi skanneri klaas alumises ja paremas ääres ei skannita.
- Kui algdokumendid on asetatud nii automaatsesse dokumendisööturise kui ka skanneri klaasile, on prioriteetsed automaatses dokumendisööturis olevad algdokumendid.

4. Sulgege kaas õrnalt.

! *Oluline teave:*

Ärge rakendage liiga suurt jõudu komponendile skanneri klaas ega dokumendikaanele. Vastasel korral võib see saada kahjustada.

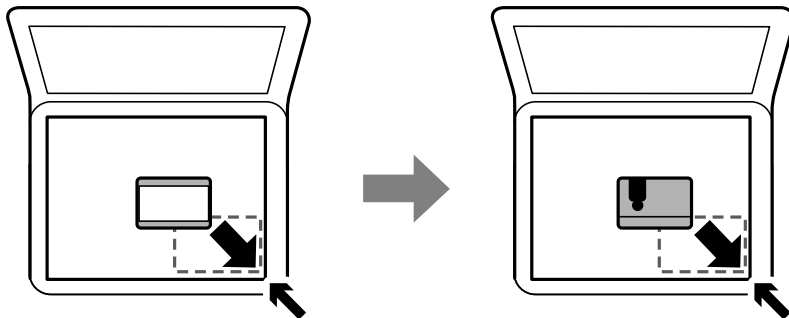
5. Eemaldage algdokumendid pärast skannimist.

Märkus.

Kui jätate algdokumendid pikaks ajaks skanneri klaasile, võivad need klaasi külge kinni jääda.

Kopeerimiseks ID-kaardi õigesti paigutamine

Asetage ID-kaart skanneri klaasi nurgatähisest 5 mm kaugusele.



Menüüsuvandid režiimis Sätted

Valige erinevate sätete tegemiseks printeri avakuval suvand **Sätted**.

Menüüsuvandid režiimis Üldsätted

Valige juhtpaneelil menüüd allpool kirjeldatud viisil.

Sätted > Üldsätted

Põhisätted

Valige juhtpaneelil menüüd allpool kirjeldatud viisil.

Sätted > Üldsätted > Põhisätted

LCD heledus:

Kohandage LCD-ekraani heledust.

Unetaimer:

Reguleerige unerežiimi (energiasäästurežiim) sisenemise aega, kui printer ei ole teinud ühtegi toimingut. Sättega määratud aja möödudes läheb LCD-ekraan mustaks.

Väljalülitustaimer:

Ostu sooritamise kohast olenevalt võib teie tootel olla see funktsioon või funktsioon Välja lülit. säte.

Valige see säte, et lülitada printer automaatselt välja, kui seda määratud ajavahemiku jooksul ei kasutata. Saate kohandada aega, mille järel rakendub toitehaldus. Aja mis tahes suurenemine mõjutab toote energiasäästlikkust. Arvestage enne muudatuste tegemist keskkonnaga.

Välja lülit. säte:

Ostu sooritamise kohast olenevalt võib teie tootel olla see funktsioon või funktsioon Väljalülitustaimer.

Printeri ettevalmistamine

Välja lülitatud kui on inaktiveeritud

Valige see säte, et lülitada printer automaatselt välja, kui seda määratud ajavahemiku jooksul ei kasutata. Aja mis tahes suurenemine mõjutab toote energiasäästlikkust. Arvestage enne muudatuste tegemist keskkonnaga.

Välja lülit. kui ühendus on lahutatud

Valige see säte, et lülitada printer välja 30 minuti pärast, kui katkeb ühendus kõigi võrguportidega, kaasa arvatud LINE-pordiga. Olenevalt regioonist on võimalik, et see funktsioon ei ole saadaval.

Keel/Language:

Valige LCD-ekraanil kasutatav keel.

Toimingu ajalõpp:

Valige **Sees**, et naasta lähtekuvale, kui määratud aja jooksul ei ole tehtud ühtegi toimingut.

Klaviatuur:

Muutke LCD-ekraanil klaviatuuri paigutust.

Seotud teave

➔ „Energia säästmine — juhtpaneel” lk 61

➔ „Märkide sisestamine” lk 18

Printeri sätted

Valige juhtpaneelil menüüd allpool kirjeldatud viisil.

Sätted > Üldsätted > Printeri sätted

Paberilähte sätted:

Paberi säte:

Valige paberiallikasse laaditud paberi formaat ja tüüp. Saate määrata suvandi **Lemmikpaberi sätted** sätteid paberiformaadis ja paberitüübis.

A4/Letter automaatne ümberlülitus:

Valige **Sees**, et sööta paberit A4-formaadi paberiallikast, kui ühegi paberiallika formaadiks pole määratud Letter, või Letter-formaadi paberiallikast, kui ühegi paberiallika formaadiks pole määratud A4.

Tõrketeade:

Valige **Sees**, et kuvada tõrketeade, kui valitud paberiformaat või -tüüp ei vasta laaditud paberile.

Paberi häälestuse autom. kuvamine:

Valige **Sees**, et kuvada ekraan **Paberi säte**, kui laadite paberit paberiallikasse. Kui te keelate selle funktsiooni, ei saa te seadmest iPhone ega iPad rakendusega AirPrint printida.

Universaal. printimissätted:

Need prindisätted rakenduvad, kui kasutate printimiseks välist seadet ilma printeridraiverita.

Printeri ettevalmistamine

Nihe üles:

Kohandage paberi ülemist veerist.

Nihe vasakule:

Kohandage paberi vasakut veerist.

ihe üles tagaküljel:

Kohandage kahepoolsel printimisel lehe tagakülje ülemist veerist.

Nihe vasakule tagaküljel:

Kohandage kahepoolsel printimisel lehe tagaveerise vasakut veerist.

Kontrollige paberi laiust:

Valige **Sees**, et kontrollida enne printimist paberi laiust. See hoiab ära printimise üle paberi servade, kui paberiformaadi säte on vale, kuid võib vähendada printimiskiirust.

Jäta tühi leht vahele:

Jätab tühjad lehed printimisel automaatselt vahele.

Automaatne veaparandaja:

Valige kahepoolse printimise tõrke või mälu täitumise tõrke korral tehtav toiming.

Sees

Kuvab hoiatuse ja prindib ühepoolses režiimis, kui esineb kahepoolse printimise tõrge, või prindib ainult printeril töödelda õnnestunud andmed, kui esineb mälu täitumise tõrge.

Välj.

Kuvab tõrketeate ja katkestab printimise.

Vaikne režiim:

Valige **Sees**, et vähendada printimise ajal müra, see aga võib vähendada printimiskiirust. Olenevalt paberi tüübist ja valitud printikvaliteedi sätetest ei pruugi printeri müratasemes erinevust olla.

Tindi kuivamisaeg:

Valige tindi kuivamisaeg kahepoolse printimise jaoks. Printer prindib teisele poole pärast esimese poole printimist. Kui väljaprintid on määratud, muutke ajasätet suuremaks.

Kahesuunaline:

Valige **Sees**, et muuta printimise suunda. Prindib, kui prindipea liigub vasakule ja paremale. Kui vertikaalsed või horisontaalsed jooned teie väljaprintidil on hägused või valesti joondatud, võib selle funktsiooni keelamine probleemi lahendada; kuid sellisel juhul võib printimiskiirus väheneda.

Avuti ühendamise USB kaudu:

Valige **Aktiveeri**, et anda USB-ga ühendatud arvutile printerile juurdepääs. Valiku **Deaktiveeri** korral on piiratud printimine ja skannimine, mida ei ole saadetud üle võrgu.

Võrgusätted

Valige juhtpaneelil menüüd allpool kirjeldatud viisil.

Printeri ettevalmistamine**Sätted > Üldsätted > Võrgusätted**

Wi-Fi häälestus:

Seadistage või muutke raadiovõrgu sätteid. Valige allpool toodud valikutest ühendusmeetod ja seejärel järgige LCD-ekraanil kuvatud juhiseid.

- Wi-Fi (soovitatav)
- Wi-Fi Direct

Kaabel-LAN-i häälestus:

Seadistage või muutke võrguühendust, mis kasutab LAN-kaablit ja marsruuterit. Kui kasutatakse seda, on Wi-Fi-ühendused keelatud.

Võrgu olek:

Kuvab või prindib praegused võrgusätted.

Ühenduse kontrollimine:

Kontrollib praegust võrguühendust ja prindib aruande. Kui ühendusega on probleeme, vaadake probleemide lahendamiseks aruannet.

Täpsem:

Määrake alljärgnevad üksikasjalikud sätted.

- Seadme nimi
- TCP/IP
- Puhverserver
- IPv6 aadress
- Ühenduskiirus ja dupleks

Seotud teave

- ➔ „Wi-Fi sätete tegemine käsitsi” lk 24
- ➔ „Wi-Fi-sätete määramine nupuga seadistuse abil (WPS)” lk 25
- ➔ „Wi-Fi sätete tegemine PIN-koodiga seadistades (WPS)” lk 27
- ➔ „Ühenduse Wi-Fi Direct (lihtne AP) sätete valimine” lk 28
- ➔ „Võrgu olekulehe printimine” lk 39
- ➔ „Võrguühenduse oleku kontrollimine” lk 31
- ➔ „Juhtpaneelilt võrguühenduse muutmine Ethernetiks” lk 40
- ➔ „Täpsemate võrgusätete seadmine” lk 29

Veebiteenuse sätted

Valige juhtpaneelil menüüd allpool kirjeldatud viisil.

Sätted > Üldsätted > Veebiteenuse sätted

Printeri ettevalmistamine

Epson Connect teenused:

Kuvab teabe selle kohta, kas printer on teenuses Epson Connect registreeritud ja sellega ühendatud.

Saate teenuse registreerida, valides **Registreeri** ja järgides juhiseid.

Kui olete registreeritud, saate muuta alljärgnevat sätteid.

Peata/Jätka

Tühista registreerimine

Üksikasju vaadake alljärgnevalt veebisaidilt.

<https://www.epsonconnect.com/>

<http://www.epsonconnect.eu> (ainult Euroopa)

Google Cloud Print teenused:

Kuvab teabe selle kohta, kas printer on registreeritud teenuses Google Cloud Print ja sellega ühendatud.

Kui olete registreeritud, saate muuta alljärgnevat sätteid.

Aktiveeri/Inaktiveeri

Tühista registreerimine

Teenuse Google Cloud Print kasutamise registreerimise üksikasju vaadake alljärgnevalt veebisaidilt.

<https://www.epsonconnect.com/>

<http://www.epsonconnect.eu> (ainult Euroopa)

Seotud teave

➔ „Printimine võrguteenuse kaudu” lk 140

Menüüsuvandid režiimis Hooldus

Valige juhtpaneelil menüüd allpool kirjeldatud viisil.

Sätted > Hooldus

Prindipea pihusti kontroll:

Valige see funktsioon, et kontrollida, kas prindipea pihustid on ummistunud. Printer prindin pihustite kontrollmusterit.

Prindipea puhastamine:

Valige see funktsioon, et puhastada prindipeas ummistunud pihustid.

Põhjalik puhastus:

Valige see funktsioon, et vahetada ära kogu tinditorudes olev tint. Tinti kulub rohkem kui tavapärase puhastamise ajal. Lugege selle funktsiooni kasutamise kohta täpsemalt allpool olevast jaotisest „Seotud teave”.

Prindipea joondus:

Kasutage seda funktsiooni prindipea reguleerimiseks, et prindikvaliteeti parandada.

Printeri ettevalmistamine

Joone joondamine

Valige see funktsioon, et joondada vertikaaljooned.

Vertikaalne joondamine

Valige see funktsioon, kui väljaprintid on hägused või tekst ja jooned on joondamata.

Horisontaalne joendus

Valige see funktsioon, kui väljaprintidel on korrapärase intervalliga horisontaalsed triibud.

Lähtestage tinditase(med):

Valige see funktsioon tinditasemete lähtestamiseks tasemele 100%, kui täidate tindimahuteid.

Hoolduskarbi järelejäänud maht:

Kuvab hooldekarbi ligikaudse kasutusaja. Märki ! kuvamine tähendab, et hooldekarp on peaaegu täis. Märki X kuvamine tähendab, et hooldekarp on täis.

Paberijuhiku puhastus:

Valige see funktsioon, kui sisemistel rullikutel on tindiplekke. Printer söötab paberit, et puhastada sisemisi rullikuid.

Seotud teave

➔ „Prindipea kontrollimine ja puhastamine” lk 119

➔ „Prindipea joondamine” lk 122

➔ „Tindimahutite täitmine” lk 113

➔ „Paberitee puhastamine tindiplekkidest” lk 124

Menüüsuvandid režiimis Printimisoleku leht

Valige juhtpaneelil menüüd allpool kirjeldatud viisil.

Sätted > Printimisoleku leht

Häälestusoleku leht:

Printige teabelehti, mis näitavad printeri praegust olekut ja sätteid.

Tarvikute oleku leht:

Printige teabelehti, millel on näidatud tarvikute olek.

Kasutusajaloo leht:

Printige teabelehti, mis näitavad printeri kasutusajalugu.

Menüüsuvandid režiimis Prinditööde loendur

Valige juhtpaneelil menüüd allpool kirjeldatud viisil.

Sätted > Prinditööde loendur

Kuvab väljaprintide, mustvalgete väljaprintide ja värviliste väljaprintide koguarvu alates printeri ostmise hetkest.

Menüüsuvandid režiimis Kasutaja sätted

Valige juhtpaneelil menüüd allpool kirjeldatud viisil.

Sätted > Kasutaja sätted

Saate muuta järgmiste menüüde vaikesätteid.

- Kopeeri
- Skanni arvutisse
- Skannimine pilve

Menüüsuvandid režiimis Taasta vaikesätted

Valige juhtpaneelil menüüd allpool kirjeldatud viisil.

Sätted > Taasta vaikesätted

Lähtestab alljärgnevad menüüd vaikeväärtustele.

- Võrgusätted
- Kopeerimissätted
- Skannimise sätted
- Kustuta kõik andmed ja sätted

Menüüsuvandid režiimis Püsivara värskendamine

Valige juhtpaneelil menüüd allpool kirjeldatud viisil.

Sätted > Püsivara värskendamine

Värskenda:

Kontrollige, kas võrguserverisse on üles laaditud uusim püsivara versioon. Kui värskendus on saadaval, saate valida, kas alustada värskendamist või mitte.

Teatis:

Valige **Sees**, et saada teatis, kui saadaval on püsivara värskendus.

Energia säästmine

Kui määratud aja jooksul ei tehta ühtegi toimingut, lülitub printer unerežiimi või automaatselt välja. Saate kohandada aega, mille järel rakendub toitehaldus. Igasugune pikenedamine mõjutab toote energiasäästlikkust. Arvestage enne muudatuste tegemist keskkonnaga.

Olenevalt ostu sooritamise kohast võib printeril olla funktsioon, mis lülitab selle automaatselt välja, kui printer ei ole võrguga 30 minutit järjest ühendatud.

Energia säästmine — juhtpaneel

1. Valige avakuval **Sätted**.

Üksuse valimiseks liikuge soovitud üksusele, kasutades ▲, ▼, ◀, ▶ nuppe, ja seejärel vajutage nuppu OK.

2. Valige suvandid **Üldsätted > Põhisätted**.

3. Valige üks alljärgnevatest tegevustest.

Valige suvand **Unetaimer** või valige **Välja lülit. säte > Välja lülitatud kui on inaktiveeritud** või valige suvand **Välja lülit. kui ühendus on lahutatud** ja seejärel seadke sätted.

Valige **Unetaimer** või **Väljalülitustaimer** ja määrake seejärel sätted.

Märkus.

Ostu sooritamise kohast olenevalt võib teie tootel olla funktsioon **Välja lülit. säte** või funktsioon **Väljalülitustaimer**.

Printimine

Printimine printeridraiverist operatsioonisüsteemis Windows

Printeridraiveri avamine

Kui printeridraiver avatakse arvuti juhtpaneelilt, rakendatakse sätted kõigile rakendustele.

Juurdepäas printeridraiverile juhtpaneelilt

- Windows 10/Windows Server 2016

Paremklõpsake nuppu Start või hoidke seda ja valige seejärel **Riistvara ja heli** alt **Juhtpaneel > Kuva seadmed ja printerid**. Tehke printeril paremklõps või klõpsake seda ja hoidke klahvi all ning seejärel valige suvand **Printimiseelistused**.

- Windows 8.1/Windows 8/Windows Server 2012 R2/Windows Server 2012

Valige jaotisest **Riistvara ja heli** suvandid **Töölaud > Sätted > Juhtpaneel > Kuva seadmed ja printerid**. Tehke printeril paremklõps või klõpsake seda ja hoidke klahvi all ning seejärel valige suvand **Printimiseelistused**.

- Windows 7/Windows Server 2008 R2

Klõpsake nuppu Start ja valige **Riistvara ja heli** alt **Juhtpaneel > Kuva seadmed ja printerid**. Tehke printeril paremklõps ja valige suvand **Printimiseelistused**.

- Windows Vista/Windows Server 2008

Klõpsake nuppu Start ja valige **Riistvara ja heli** alt **Juhtpaneel > Printerid**. Tehke printeril paremklõps ja valige suvand **Vali printimiseelistused**.

- Windows XP/Windows Server 2003 R2/Windows Server 2003

Klõpsake nuppu Start ja valige suvandid **Juhtpaneel > Printerid ja muu riistvara > Printerid ja faksid**. Tehke printeril paremklõps ja valige suvand **Printimiseelistused**.

Printeridraiveri avamine tegumiribal printeri ikooni abil

Printeri ikoon töölaua tegumiribal on otseteeikoon, mis võimaldab kiiret juurdepääsu printeridraiverile.

Kui klõpsate printeri ikoonil ja valite **Printeri sätted**, pääsete samasse printerisätete aknasse, mida kuvatakse juhtpaneelil. Kui teete sellel ikoonil topeltklõpsu, saate kontrollida printeri olekut.

Märkus.

*Kui printeri ikooni pole tegumiribal kuvatud, avage printeridraiveri aken, klõpsake **Seire-elistused** vahekaardil **Hooldus** ja valige **Registreerige tegumireale otseteeikoon**.*

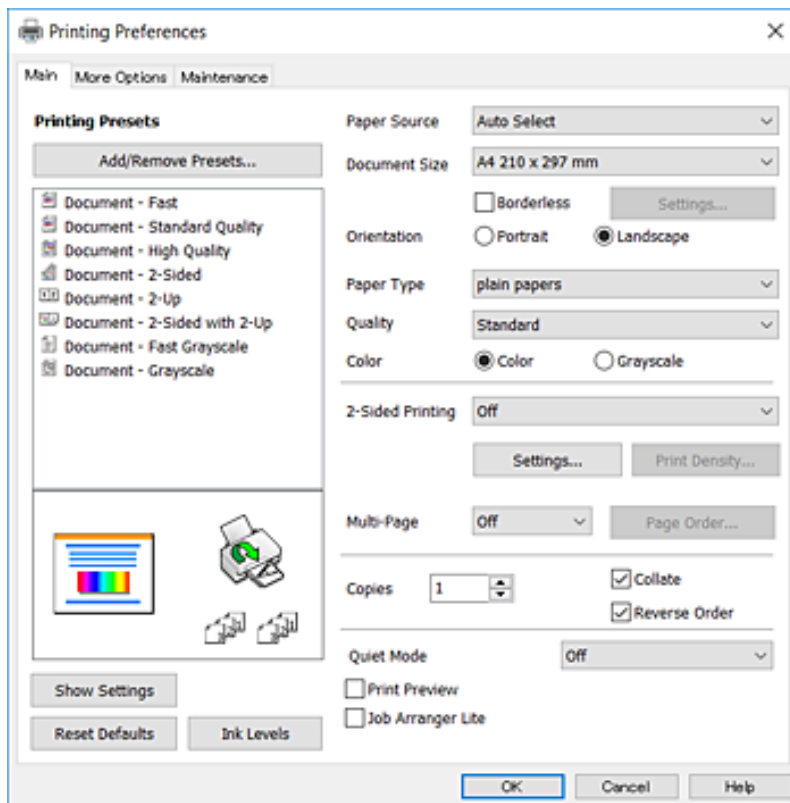
Printimise alused

Märkus.

Toimingud võivad olenevalt rakendusest erineda. Lisateabe saamiseks lugege rakenduse spikrit.

Printimine

1. Avage fail, mida soovite printida.
Laadige paber printerisse, kui seda ei ole veel tehtud.
2. Valige menüüst **Fail** suvand **Prindi** või **Lehe häälestus**.
3. Valige printer.
4. Valige printeridraiveri akna avamiseks suvand **Eelistused** või **Atribuudid**.



5. Muutke vastavalt vajadusele sätteid.
Lisateabe saamiseks vaadake printeridraiveri menüüsuvandeid.

Märkus.

- Sätteeüksuste kirjeldusi saate vaadata ka võrguspikrist. Üksuse paremklõpsamisel kuvatakse **Spikker**.
- Kui teete valiku **Prindivaade**, saate enne printimist vaadata dokumendi eelvaadet.

6. Printeridraiveri akna sulgemiseks klõpsake valikut **OK**.
7. Klõpsake **Prindi**.

Märkus.

Kui teete valiku **Prindivaade**, kuvatakse eelvaateaken. Sätete muutmiseks klõpsake valikut **Loobu** ja seejärel korra ke protseduuri alates sammust 2.

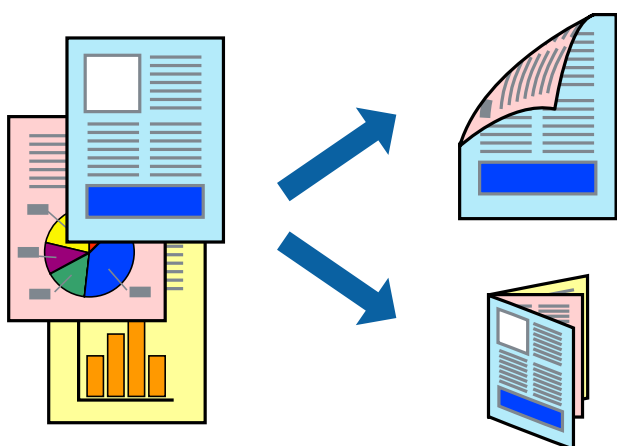
Seotud teave

- ➔ „Kasutatav paber ja mahud” lk 44
- ➔ „Kuidas täita Paberikassett paberiga” lk 46
- ➔ „Paberitüüpide loend” lk 49

➔ „Vahekaart Pealeht” lk 77

Lehe kahele poolele printimine

Te saate printida paberilehe mõlemale küljele. Võite printida ka voldiku, mille saate koostada lehekülgi ümber paigutades, voltides selle väljaprintidist kokku.



Märkus.

- Seda suvandit ei saa kasutada ääristeta printimisel.
- Võite kasutada nii automaatset kui käsitsijuhitavat kahepoolset printimist. Käsitsijuhitava kahepoolse printimise korral pöörake paberileht ümber, kui printer on lõpetanud ühele poolele printimise, et printida ka teisele poolele.
- Kui te ei kasuta kahepoolseks printimiseks sobilikku paberit, võib printikvaliteet olla halvem ja esineda paberiummistust.
- Olenevalt paberist ja andmetest võib tint valguda läbi paberi.

Seotud teave

➔ „Kasutatav paber ja mahud” lk 44

Prindisätted

Käsitsijuhitav kahele poolele printimine on saadaval, kui funktsioon EPSON Status Monitor 3 on aktiveeritud. Kui see ei pruugi olla saadaval, kui printerit kasutatakse võrgu kaudu või ühiskasutuses.

Märkus.

EPSON Status Monitor 3 aktiveerimiseks klõpsake suvandit **Lisasätted** vahekaardil **Hooldus** ja seejärel valige suvand **Lubage EPSON Status Monitor 3**.

1. Valige printeridraiveri vahekaardil **Pealeht** üks suvand **2-poolne printimine** hulgast.
2. Klõpsake **Sätted**, tehke soovitud seadistused ja klõpsake seejärel nuppu **OK**.

Vajaduse korral määrake **Printimistihedus** sätted. See säte ei ole saadaval, kui valite käsitsi kahepoolse printimise.

Printimine

Märkus.

- Voldiku printimiseks valige suvand **Voldik**.
- Printimistihedus** sätte määramisega saate reguleerida printimistihedust dokumentitüübi järgi.
- Printimine võib funktsiooni **Valige dokumendi tüüp** (aknas Printimistiheduse reguleerimine) ja **Kvaliteet** (vahekaardil **Pealeht**) suvanditest olenevalt aeglane olla.

3. Klõpsake **Prindi**.

Käsitsijuhtimisega kahele poolele printides kuvatakse arvutis hüpikaken, kui esimesele poolele printimine on valmis. Järgige ekraanil kuvatud juhiseid.

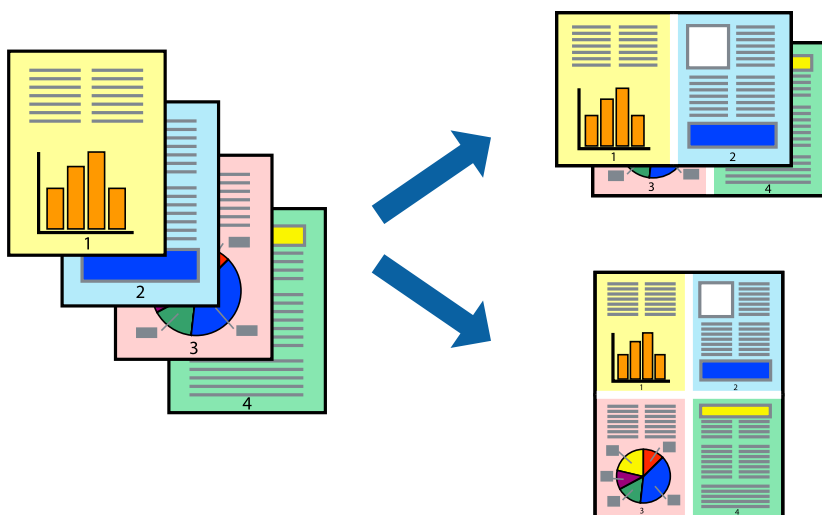
Seotud teave

➔ „Printimise alused” lk 62

➔ „Vahekaart Pealeht” lk 77

Mitme lehekülje printimine ühele lehele

Võite printida ühele paberilehele kaks või neli andmelehekülge.



Prindisätted

Valige printeridraiveri vahekaardil **Pealeht** kas **2 lehte lehel** või **4 lehte lehel** suvandi **Mitu lehekülge** sätteks.

Märkus.

Seda suvandit ei saa kasutada ääristeta printimisel.

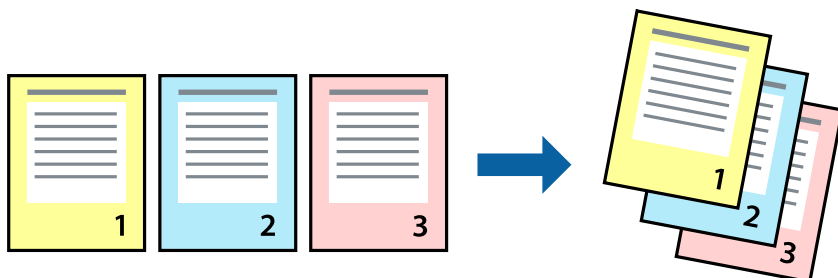
Seotud teave

➔ „Printimise alused” lk 62

➔ „Vahekaart Pealeht” lk 77

Lehekülgede järjestuses printimine ja virnastamine (vastupidises järjekorras printimine)

Kui alustate printimist viimasest leheküljest, virnastatakse dokumendid lehekülgede järjestuses.



Prindisätted

Valige printeridraiveri vahekaardil **Pealeht** suvand **Pöördjärjestus**.

Seotud teave

- ➔ „Printimise alused” lk 62
- ➔ „Vahekaart Pealeht” lk 77

Vähendatud või suurendatud dokumendi printimine

Saate dokumendi formaati vähendada või suurendada kindla protsendimäära võrra või nii, et see sobituks printerisse laaditud paberi formaadiga.



Prindisätted

Valige printeridraiveri vahekaardil **Veel suvandeid** sätte **Dokumendi formaat** alt dokumendi formaat. Valige sätte **Väljastatav paber** alt paberi formaat, millele soovite printida. Valige suvand **Vähenda/suurenda dokumenti** ja seejärel sätte **Mahuta lehele** või **Suurenda**. Kui valite suvandi **Suurenda**, sisestage protsent.

Valige **Keskel**, et printida kujutisi lehekülje keskele.

Märkus.

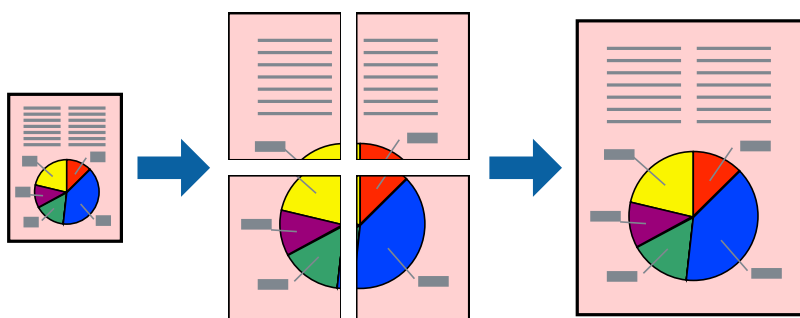
Seda suvandit ei saa kasutada ääristeta printimisel.

Seotud teave

- ➔ „Printimise alused” lk 62
- ➔ „Vahekaart Veel suvandeid” lk 78

Ühe pildi suurenduseks mitmele lehele printimine (plakati loomine)

See funktsioon võimaldab ühe pildi printida mitmele lehele. Seejärel võite valmistada plakati, kleepides pildid teibiga kokku.

**Märkus.**

Seda suvandit ei saa kasutada ääristeta printimisel.

Prindisätted

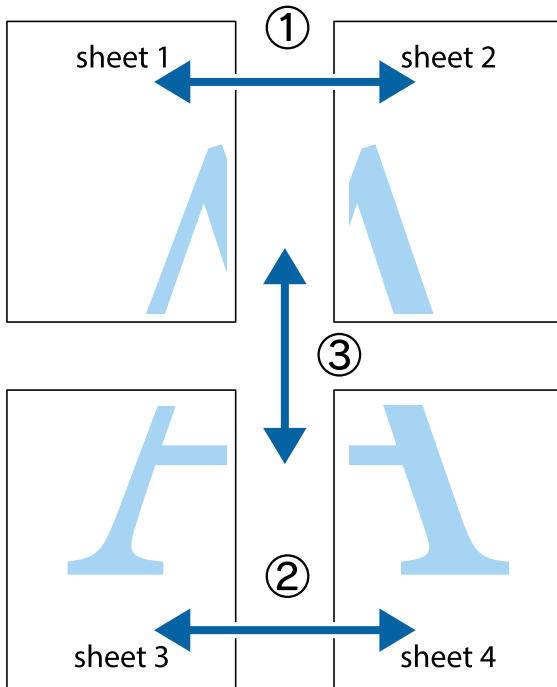
Valige printeridraiveri vahekaardil **Pealeht 2x1 plakat, 2x2 plakat, 3x3 plakat** või **4x4 plakat** suvandi **Mitu lehekülge** sätteks. Kui klõpsate valikut **Sätted**, saate valida paneelid, mida te ei soovi printida. Samuti saate valida lõikejuhiku suvandid.

Seotud teave

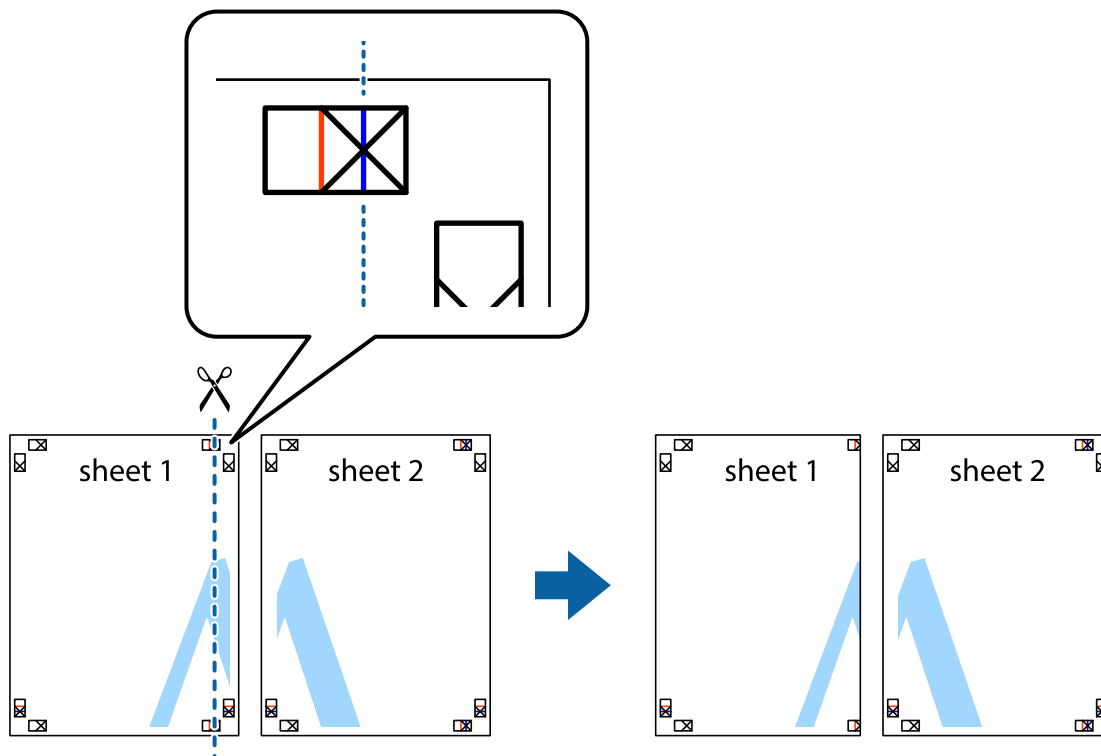
- ➔ „Printimise alused” lk 62
- ➔ „Vahekaart Pealeht” lk 77

Postrite printimine funktsiooniga Vaheliti joondusmärgised

Järgnevalt on toodud näide postri printimisest, kui valitud on suvand **2x2 plakat** ja jaotises **Prindi lõikejooned** asuv suvand **Vaheliti joondusmärgised**.

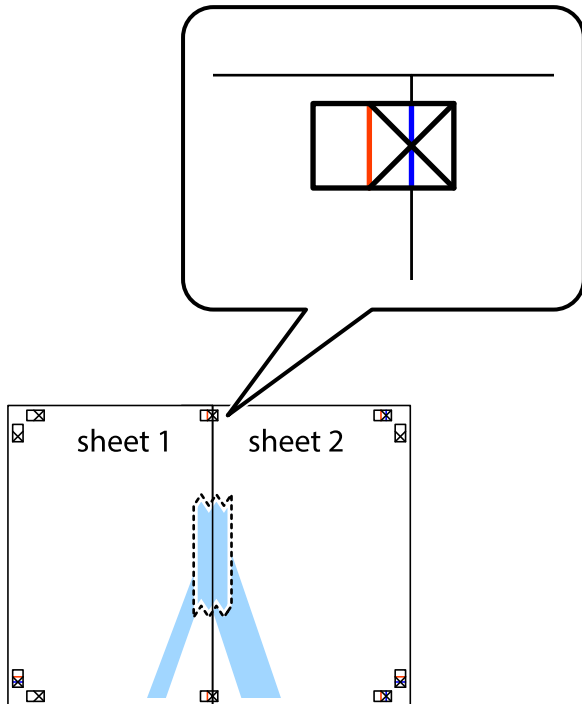


1. Valmistage ette Sheet 1 ja Sheet 2. Lõigake mööda alumise ja ülemise risti vahelist sinist vertikaalset joont ära Sheet 1 veerised.

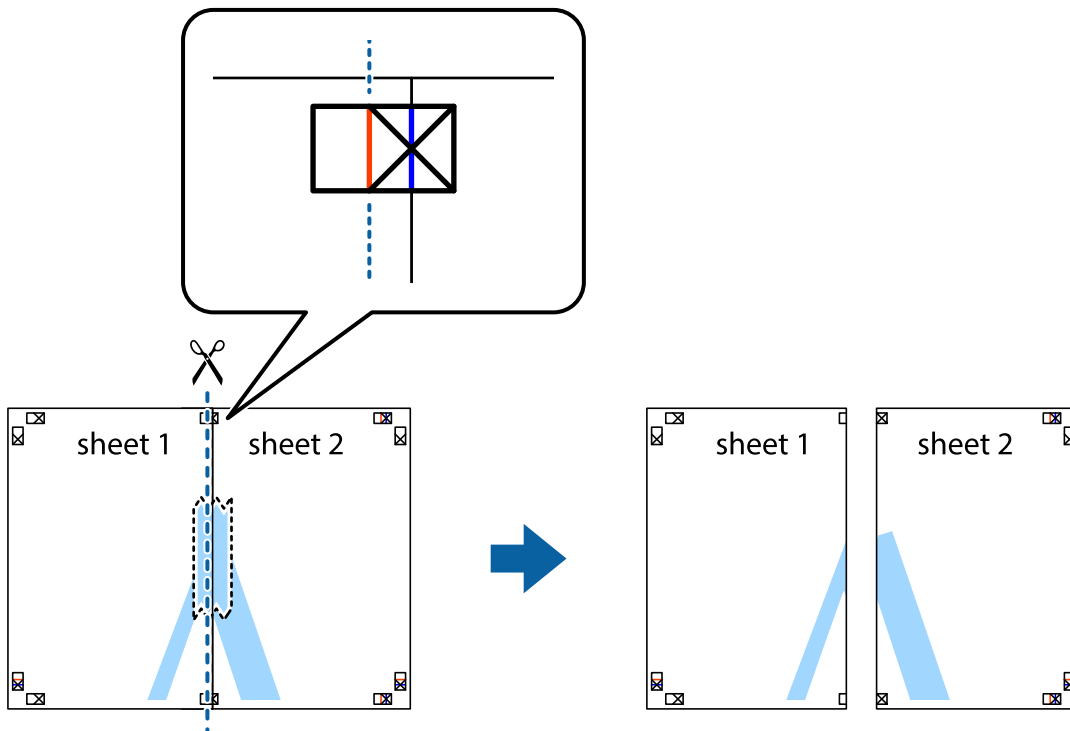


Printimine

2. Asetage Sheet 1 Sheet 2 peale ja joondage ristid. Seejärel kleepige kaks lehte tagaküljelt ajutiselt kokku.

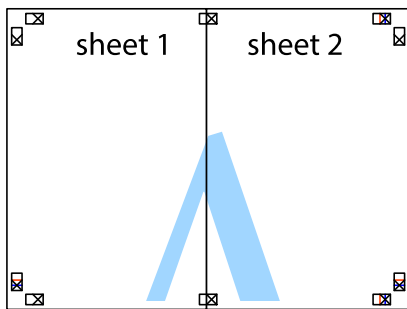


3. Lõigake kleebitud lehed mööda joendusmärkide vahelist vertikaalset punast joont pooleks (järgige ristidest vasakul olevat joont).



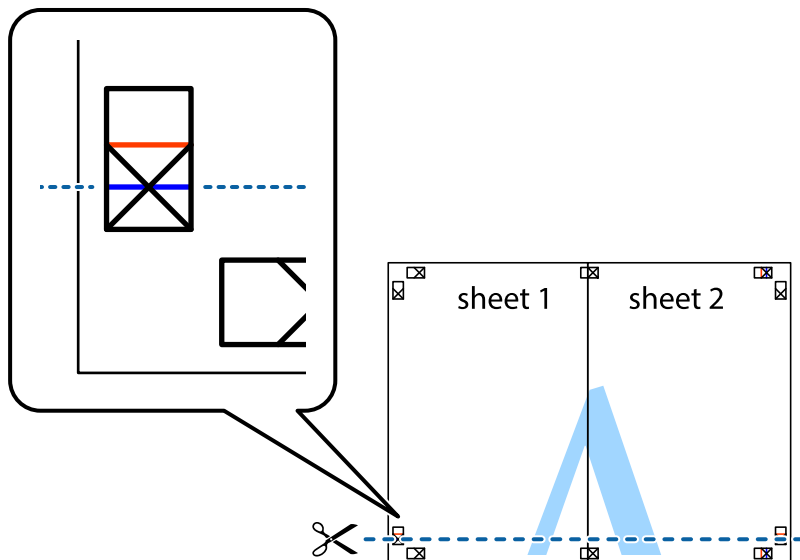
Printimine

4. Kleepige lehed tagaküljelt kokku.



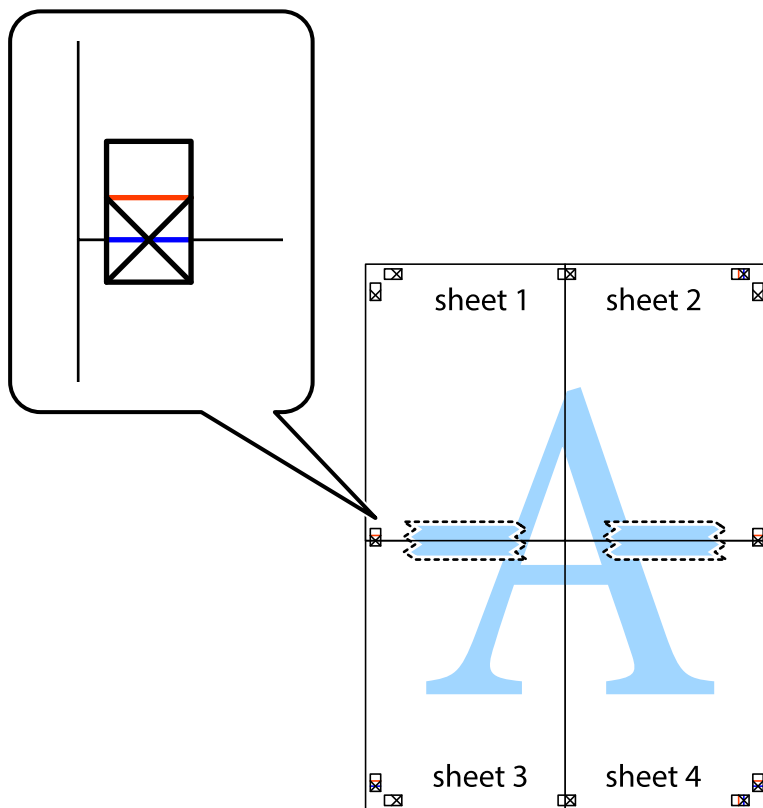
5. Sheet 3 ja Sheet 4 kokkukleepimiseks korrake toiminguid 1–4.

6. Lõigake mööda vasakpoolse ja parempoolse risti vahelist sinist horisontaalset joont Sheet 1 ja Sheet 2 veerised ära.



Printimine

7. Asetage Sheet 1 ja Sheet 2 serv Sheet 3 ja Sheet 4 peale ning joondage ristid. Seejärel kleepige lehed tagaküljelt ajutiselt kokku.



Printimine

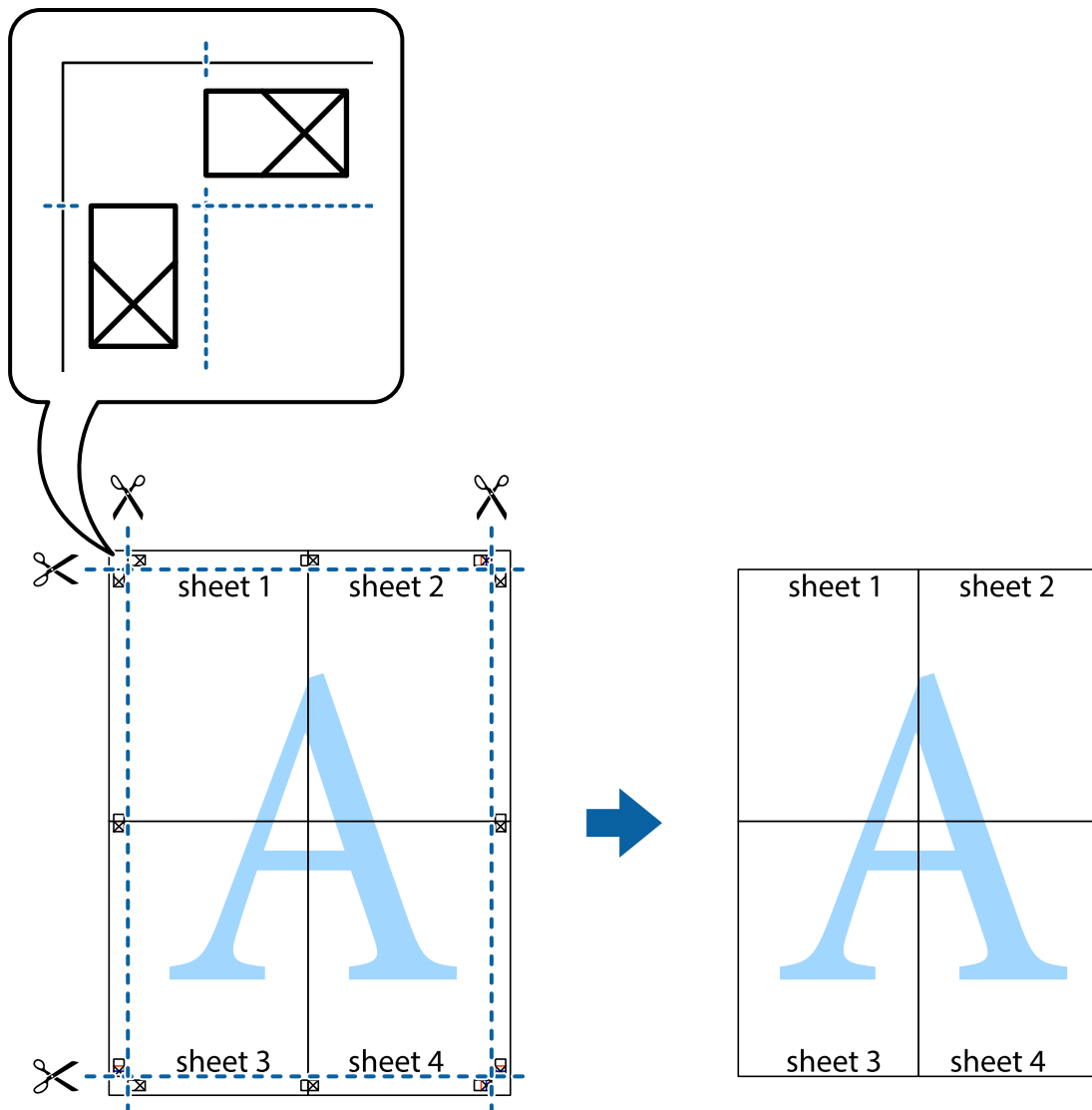
- Lõigake kleebitud lehed mööda joendusmärkide vahelist horisontaalset punast joont pooleks (järgige ristidest ülalpool olevat joont).



- Kleepige lehed tagaküljelt kokku.

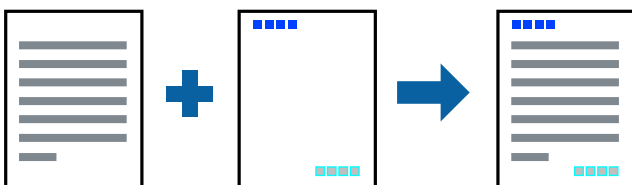


10. Lõigake piki välisjuhikut ära ka ülejäänud veerised.



Päise ja jaluse printimine

Saate päistes ja jalustes printida teavet nagu kasutajanimi ja printimiskuupäev.



Prindisätted

Klõpsake printeridraiveri vahekaardil **Veel suvandeid** valikut **Vesimärgi omadused** ja seejärel valige **Päis/jalus**. Klõpsake valikut **Sätted** ja seejärel valige üksused, mida soovite printida.

Seotud teave

- ➔ „Printimise alused” lk 62
- ➔ „Vahekaart Veel suvandeid” lk 78

Vesimärgi printimine

Võite lisada printitud lehtedele vesimärgi (nt „salajane”) või kopeerimisvastase mustri. Kui printite kopeerimisvastase mustriga, ilmuvad varjatud tähed nähtavale paljundamisel, et eristada koopiaid originaalst.



Kopeerimisvastane muster on saadaval järgmistel tingimustel:

- Paber: tavapaber, kooapiapaber
- Ääristeta: ei ole valitud
- Kvaliteet: Standard
- Automaatne kahele poolele printimine: ei ole valitud
- Värvikorrektsioon: Automaatne

Märkus.

Võite ka oma vesimärgi või kopeerimisvastase mustri lisada.

Prindisätted

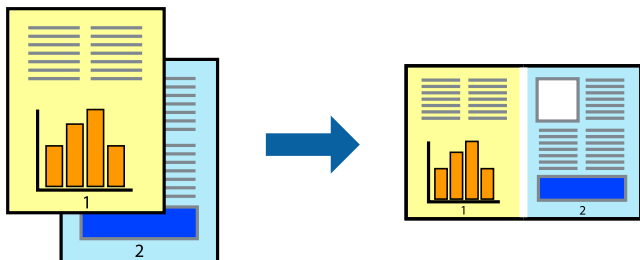
Klõpsake printeridraiveri vahekaardil **Veel suvandeid** valikut **Vesimärgi omadused** ja seejärel valige Kopeerimisvastane mall või Vesimärk. Klõpsake valikut **Sätted**, et muuta üksikasju, nagu mustri või märgi suurust, tihedust või asukohta.

Seotud teave

- ➔ „Printimise alused” lk 62
- ➔ „Vahekaart Veel suvandeid” lk 78

Mitme faili printimine korraga

Valik Töökorraldaja võimaldab kombineerida mitu erinevates rakendustes loodud faili ja printida need ühe printitööna. Saate määrata kombineeritud failide printisätteid, nagu mitme lehekülje paigutus ja kahepoolne printimine.



Printisätteid

Valige printeridraiveri vahekaardil **Pealeht** suvand **Töökorraldaja**. Kui alustate printimist, kuvatakse aken Töökorraldaja. Jätke aken Töökorraldaja avatuks ja avage fail, mida soovite praeguse failiga kombineerida, seejärel korra ülalpool toodud samme.

Kui valite printitöö, mis on lisatud suvandisse Prindiprojekt aknas Töökorraldaja, saate redigeerida lehekülje küljendust.

Printimise alustamiseks klõpsake valikut **Prindi** menüüs **Fail**.

Märkus.

*Kui te sulgete akna Töökorraldaja enne kõigi printianndmete lisamist suvandisse Prindiprojekt, tühistatakse printitöö, mis teil hetkel pooleli on. Praeguse töö salvestamiseks klõpsake valikut **Salvesta** menüüs **Fail**. Salvestatud failide laiend on „.ecl”.*

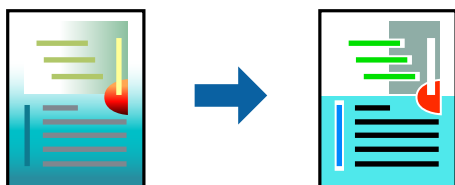
*Suvandi Prindiprojekt avamiseks klõpsake valikut **Töökorraldaja** printeridraiveri vahekaardil **Hooldus**, et avada aken Töökorraldaja. Seejärel klõpsake faili valimiseks käsku **Ava** menüüst **Fail**.*

Seotud teave

- ➔ „Printimise alused” lk 62
- ➔ „Vahekaart Pealeht” lk 77

Universaalvärvi printifunktsiooniga printimine

Te saate parandada väljaprintidel olevate tekstide ja kujutiste nähtavust.



Universaalne värviprintimine on saadaval vaid siis, kui valitud on järgmised sätted.

- Paberi tüüp: tavapaber
- Kvaliteet: **Standard** või kõrgem kvaliteet
- Printivärv: **Värviline**

Printimine

- Rakendused: Microsoft® Office 2007 või uuem
- Teksti suurus: 96 punkti või väiksem

Prindisätted

Klõpsake printeridraiveri vahekaardil **Veel suvandeid** valikut **Kujutise sätted** suvandi **Värvikorrektsioon** sättes. Valige suvandi **Universaalne värviprintimine** säte. Klõpsake täiendavate sätete valimiseks valikut **Parendussuvandid**.

Märkus.

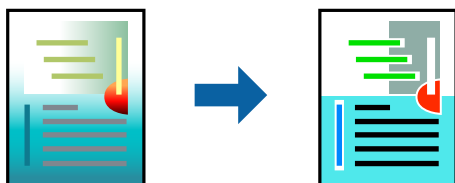
- Teatud tärke võidakse mustrite poolt muuta, näiteks võib „+” muutuda sümboliks „±”.
- Rakendusele omased mustrid ja allakriipsutused võivad nende sätete kasutamisel prinditud sisu muuta.
- Fotode ja muude piltide prindikvaliteet võib halveneda, kui kasutatakse suvandit **Universaalne värviprintimine**.
- Printimine on suvandi **Universaalne värviprintimine** kasutamise korral aeglasem.*

Seotud teave

- ➔ „Printimise alused” lk 62
- ➔ „Vahekaart Veel suvandeid” lk 78

Prindivärvi reguleerimine

Saate prinditööks kasutatavaid värve reguleerida.



Märkus.

Neid kohandusi ei rakendata originaalandmetele.

Prindisätted

Valige printeridraiveri vahekaardil **Veel suvandeid Kohandatud** suvandi **Värvikorrektsioon** sätteks. Klõpsake akna **Värvikorrektsioon** avamiseks valikut Täpsem ja seejärel valige värviparandusmeetod.

Märkus.

- Säte **Automaatne** on vahekaardil **Veel suvandeid** valitud vaikimisi. Selle sättega reguleeritakse värve automaatselt, et need vastaksid paberi tüübi ja prindikvaliteedi sätetele.
- Funktsioon **PhotoEnhance** aknas **Värvikorrektsioon** reguleerib värve, analüüsides objekti asukohta. Kui olete pilti vähendades, suurendades, kärpides või pöörates objekti asukohta muutnud, võib värv ootamatult muutuda. Ääristeta printimise valimisel muudetakse samuti pildistatava asukohta, mistõttu muutuvad ka värvid. Kui pilt on fookusest väljas, võib selle toon olla ebaloomulik. Kui värvid muutuvad või mõjuvad ebaloomulikult, printige mõne muu režiimiga, mitte funktsiooniga **PhotoEnhance**.

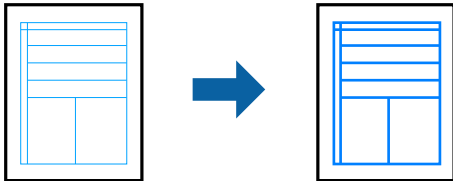
Printimine

Seotud teave

- ➔ „Printimise alused” lk 62
- ➔ „Vahekaart Veel suvandeid” lk 78

Printimine peente joonte rõhutamiseks

Saate printimiseks liiga peeneid jooni jämedamaks muuta.



Prindisätted

Klõpsake printeridraiveri vahekaardil **Veel suvandeid** valikut **Kujutise sätted** suvandi **Värvikorreksioon** sättes. Valige **Rõhuta õhukesi jooni**.

Seotud teave

- ➔ „Printimise alused” lk 62
- ➔ „Vahekaart Veel suvandeid” lk 78

Printimise tühistamine

Prinditöö saate tühistada arvutist. Te ei saa aga prinditööd arvutist tühistada, kui see on juba täielikult printerisse saadetud. Sel juhul katkestage prinditöö printeri juhtpaneelilt.

Tühistamine

Paremklõpsake arvutis printeri nime asukohas **Seadmed ja printerid**, **Printer** või **Printerid ja faksid**. Klõpsake valikut **Näita, mida prinditakse**, paremklõpsake tööd, mida soovite tühistada ja seejärel valige **Tühista**.

Printeridraiveri menüüsuvandid

Avage rakenduses printimisaken, valige printer ja seejärel avage printeridraiveri aken.

Märkus.

Menüüid erinevad olenevalt valitud suvandist.

Vahekaart Pealeht

Printimise eelmäärangud	Lisa/eemalda eelseaded	Te saate lisada või eemaldada oma sageli kasutatavate prindisätete eelseadistusi. Valige loendist eelseadistus, mida soovite kasutada.
-------------------------	------------------------	--

Printimine

Kuva sätted	Kuvab üksuste loendi, mis on praegu seatud vahekaartidel Pealeht ja Veel suvandeid .	
Lähtesta vaikesätetele	Taastage kõigi sätete tehase vaikeväärtused. Lisaks taastatakse vahekaardil Veel suvandeid olevate sätete vaikeväärtused.	
Tinditasemed	Kuvab ligikaudseid tinditasemeid.	
Paberiallikas	Valige paberiallikas, kust paberit söödetakse. Valige Automaatne valimine , et valida automaatselt printeri juhtpaneelil prindisäteteks valitud paberiallikas. Kui printeril on vaid üks paberiallikas, siis seda kirjet ei kuvata.	
Dokumendi formaat	Valige paberi formaat, millele soovite printida. Kui valite Kasutaja poolt määratud , siis sisestage paberi laius ja pikkus.	
Ääristeta	Teeb prindiantmed paberi formaadist natuke suuremaks, et paberi äärtele ei jääks printimisel veeriseid. Klõpsake Sätted , et valida suurendamise määr.	
Suund	Valige suund, mida soovite printimiseks kasutada.	
Paberitüüp	Valige paberi tüüp, millele hakkate printima.	
Kvaliteet	Valige prindikvaliteet, mida soovite printimiseks kasutada. Saadaoleval sätted olenevad teie valitavast paberi tüübist. Klõpsake Veel seadistusi , et teha täiendavaid sätteid.	
Värviline	Valige oma prinditööle värv.	
2-poolne printimine	Võimaldab teha kahepoolset printimist.	
	Sätted	Saate määrata köitmisserva ja köitmisveerised. Kui prindite mitmelehelisi dokumente, saate valida printimise alustamiseks kas paberi esi- või tagakülje.
	Printimistihedus	Valige dokumendi tüüp, et reguleerida printimistihedust. Sobiva printimistiheduse valimisega saate vältida kujutiste läbi paberi valgumist. Valige Kasutaja poolt määratud , et reguleerida printimistihedust käsitsi.
Mitu lehekülge	Võimaldab teil printida ühele paberilehele mitu lehekülge või printida postreid. Klõpsake Lehek. järjestus , et määrata lehekülgede printimise järjekord.	
Koopiad	Määrake prinditavate koopiate arv.	
	Eks. haaval	Prindib mitmelehelisi dokumente eksemplarhaaval järjekorda seatult ja komplektidesse sorditult.
	Pöördjärjestus	Võimaldab teil alustada printimist viimasest leheküljest, et leheküljed oleksid virnastatud pärast printimist õiges järjekorras.
Vaikne režiim	Vähendab printeri tekitatavat müra. Selle lubamine võib aga printimist aeglustada.	
Prindivaade	Kuvab enne printimist teie dokumendi eelvaate.	
Töökorraldaja	Valige funktsiooniga Töökorraldaja printimiseks.	

Vahekaart Veel suvandeid

Printimise eelmäärangud	Lisa/eemalda eelseaded	Te saate lisada või eemaldada oma sageli kasutatavate prindisätete eelseadistusi. Valige loendist eelseadistus, mida soovite kasutada.
Kuva sätted	Kuvab üksuste loendi, mis on praegu seatud vahekaartidel Pealeht ja Veel suvandeid .	

Printimine

Lähtesta vaikesätetele	Taastage kõigi sätete tehase vaikeväärtused. Lisaks taastatakse vahekaardil Pealeht olevate sätete vaikeväärtused.	
Dokumendi formaat	Valige oma dokumendi formaat.	
Väljastatav paber	Valige paberi formaat, millele soovite printida. Kui Väljastatav paber erineb väärtusest Dokumendi formaat , siis valitakse automaatselt Vähenda/suurenda dokumenti . Te ei pea seda valima, kui printite ilma dokumendi formaati vähendamata või suurendamata.	
Vähenda/suurenda dokumenti	Võimaldab teil vähendada või suurendada dokumendi formaati.	
	Mahuta lehele	Vähendage või suurendage dokumenti automaatselt, et see mahuks suvandis Väljastatav paber valitud paberi formaadile.
	Suurenda	Prindib kindla protsendiga.
	Keskel	Prindib kujutisi paberi keskele.
Värvikorrektsioon	Automaatne	Reguleerib automaatselt kujutiste värve.
	Kohandatud	Võimaldab teil värve käsitsi korrigeerida. Täiendavate sätete kasutamiseks klõpsake suvandil Täpsemalt .
	Kujutise sätted	Lubab prindikvaliteedi suvandeid nagu Universaalne värviprintimine või Vähenda punasilmsust. Lisaks saate peeni jooni paksemaks teha, et nad oleksid väljaprintidel näha.
Vesimärgi omadused	Võimaldab teil määrata kopeerimisvastase mustri või vesimärkide sätteid.	
Täiendavad sätted	Pööra 180°	Pöörab lehekülgi enne printimist 180 kraadi. See funktsioon on kasulik siis, kui printite paberilehtedele nagu ümbrikud, mida laaditakse printerisse fikseeritud suunas.
	Kiire	prinditakse nii, et prindipea liigub mõlemas suunas. Printimine on kiirem, kuid kvaliteet võib olla halvem.
	Peegelpilt	Pöörab prinditava kujutise selle peegelpildiks.

Vahekaart Hooldus

Pihustikontroll	Prindipea pihustite ummistumise kontrollimiseks prindib pihustite kontrollmusterit.
Prindipea puhastus	Puhastab prindipea ummistunud pihusteid. Kuna see funktsioon kasutab tinti, siis puhastage prindipead ainult juhul, kui pihustid on ummistunud.
Põhjalik puhastus	Vahetab välja kogu tinditorudes oleva tindi, et parandada prindikvaliteeti.
Töökorraldaja	Avab akna Töökorraldaja. Siit saate avada ja redigeerida eelnevalt salvestatud andmeid.
EPSON Status Monitor 3	Avab akna EPSON Status Monitor 3. Siit saate kinnitada printeri ja tarvikute olekut.
Seire-eelistused	Võimaldab teil määrata EPSON Status Monitor 3 aknas olevate üksuste sätteid.
Lisasätted	Võimaldab teil määrata mitmesuguseid sätteid. Tehke igal üksusel paremklõps, et saada lisateavet suvandist Spikker.
Printimisjärjek.	Kuvab tööd, mille printimine on ootel. Saate prinditoid kontrollida, peatada või jätkata.
Printeri ja suvandi teave	Kuvab printerisse või ADF-i söödavate paberilehtede arvu.

Printimine

Keel	Muudab ära keele, mida kasutatakse printeridraiveri aknas. Sätete rakendamiseks sulgege printeridraiver ja seejärel avage see uuesti.
Tarkvara uuendamine	Käivitab rakenduse EPSON Software Updater, et kontrollida internetist rakenduste uusima versiooni saadavust.
Tehniline tugi	Annab teile juurdepääsu Epsoni tehnilise toe veebisaidile.

Printimine printeridraiverist operatsioonisüsteemis Mac OS

Printimise alused

Märkus.

Toimingud erinevad rakendusest olenevalt. Lisateabe saamiseks lugege rakenduse spikrit.

1. Avage fail, mida soovite printida.
Laadige paber printerisse, kui seda ei ole veel tehtud.
2. Valige menüüst **Fail** suvand **Prindi** või mõni muu käsk, millega avada printimisdialog.
Vajaduse korral klõpsake printimisakna laiendamiseks nuppu **Kuva üksikasjad** või ikooni ▼.
3. Valige printer.

Printimine

4. Valige hüpikmenüüst suvand **Printeri sätted**.

Printer: EPSON XXXX

Presets: Default Settings

Copies: 1

Pages: All
 From: 1 to: 1

Paper Size: A4 210 by 297 mm

Orientation:

Print Settings

Paper Source: Auto Select

Media Type: plain papers

Print Quality: Normal

Borderless
Expansion: Max

Grayscale

Mirror Image

Cancel Print

Märkus.

Kui opsüsteemi OS X Mountain Lion või uuema puhul ei kuvata menüüd **Printeri sätted**, ei ole Epsoni printeridraiver õigesti installitud.

Valige **Süsteemi eelistused** menüüst > **Printerid ja skannerid** (või **Prindi ja skaneeri**, **Prindi ja faks**), eemaldage printer ja lisage siis printer uuesti. Printeri lisamise kohta lugege altpoolt.

<http://epson.sn>

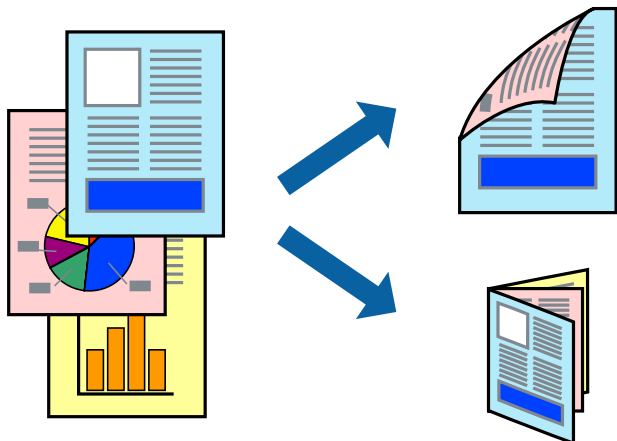
5. Muutke vastavalt vajadusele sätteid.
 Lisateabe saamiseks vaadake printeridraiveri menüüsuvandeid.
6. Klõpsake **Prindi**.

Seotud teave

- ➔ „Kasutatav paber ja mahud” lk 44
- ➔ „Kuidas täita Paberikassett paberiga” lk 46
- ➔ „Paberitüüpide loend” lk 49
- ➔ „Menüüsuvandid režiimis Printeri sätted” lk 86

Lehe kahele poolele printimine

Saate printida paberi mõlemale poolele.



Märkus.

- Seda suvandit ei saa kasutada ääristeta printimisel.
- Kui te ei kasuta kahepoolseks printimiseks sobilikku paberi, võib printikvaliteet olla halvem ja esineda paberiummistust.
- Olenevalt paberist ja andmetest võib tint valguda läbi paberi.

Seotud teave

➔ „Kasutatav paber ja mahud” lk 44

Prindisätted

Valige hüpikmenüüst suvand **Two-sided Printing Settings**. Valige kahele poolele printimise meetod ja seejärel määrake **Document Type** sätted.

Märkus.

- Printimiskiirus võib olenevalt dokumentitüübist väheneda.
- Tihedalt andmeid sisaldavaid fotosid printides valige sätte **Document Type** alt **Text & Graphics** või **Text & Photos**. Kui väljaprintid on määrdunud või tint imbub läbi lehe teisele küljele, siis reguleerige **Adjustments** alt suvandeid **Printimistihedus** ja **Increased Ink Drying Time**.

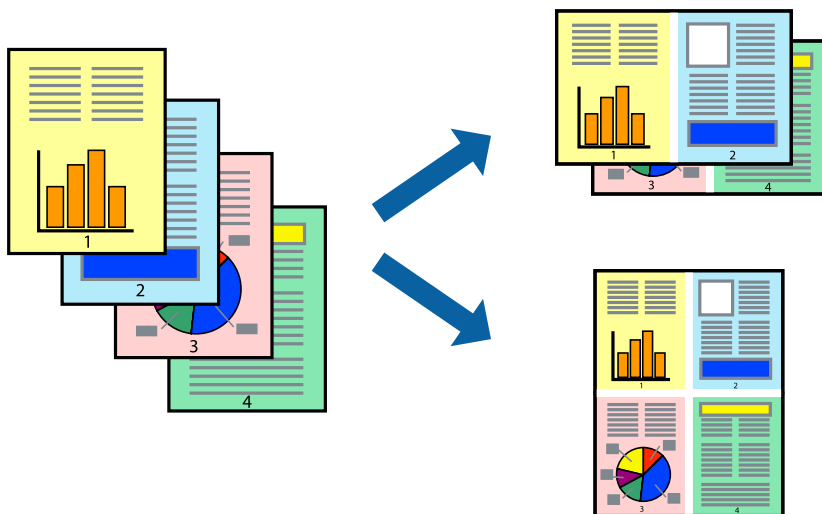
Seotud teave

➔ „Printimise alused” lk 80

➔ „Menüüsuvandid režiimis **Two-sided Printing Settings**” lk 87

Mitme lehekülje printimine ühele lehele

Võite printida ühele paberilehele kaks või neli andmelehekülge.



Prindisätted

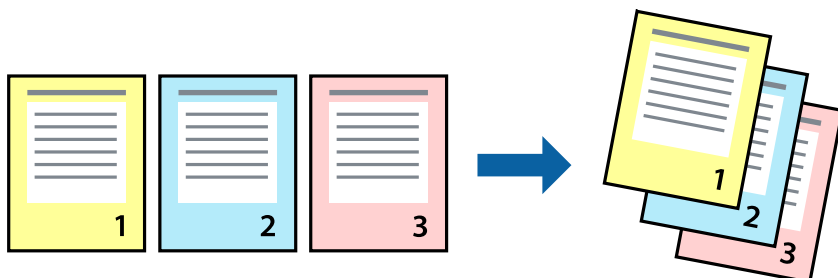
Valige hüpikmenüüst suvand **Paigutus**. Määrake lehekülgede arv jaotistes **Lehekülgi paberilehe kohta**, **Paigutuse suund** (lehekülgede järjestus) ja **Äärised**.

Seotud teave

- ➔ „Printimise alused” lk 80
- ➔ „Paigutuse menüüsuvandid” lk 86

Lehekülgede järjestuses printimine ja virnastamine (vastupidises järjekorras printimine)

Kui alustate printimist viimasest leheküljest, virnastatakse dokumendid lehekülgede järjestuses.



Prindisätted

Valige hüpikmenüüst **Paberihaldus**. Valige **Vastupidi** suvandi **Leheküljejärjestus** sätteks.

Seotud teave

- ➔ „Printimise alused” lk 80
- ➔ „Paberi käsitlemise menüüsuvandid” lk 86

Vähendatud või suurendatud dokumendi printimine

Saate dokumendi formaati vähendada või suurendada kindla protsendimäära võrra või nii, et see sobituks printerisse laaditud paberi formaadiga.

**Prindisätted**

Kui soovite printida paberi formaadile vastavas suuruses, siis valige hüpikmenüüst **Paberihaldus** ja seejärel valige **Sobita paberiformaadiga**. Valige suvandis **Sihtpaberi formaat** printerisse laaditud paberi formaat. Kui soovite vähendada dokumendi formaati, siis valige **Ainult vähenda**.

Kui soovite printida kindla protsendiga, siis tehke ühte alljärgmistest.

- Valige rakenduse menüüst **Fail** suvand **Prindi**. Valige **Printer**, sisestage protsendimäär väljale **Mastaap** ja seejärel klõpsake suvandil **Prindi**.
- Valige rakenduse menüüst **Fail** suvand **Lehe häälestus**. Valige oma printer jaotises **Vorminda seadme jaoks**, sisestage protsendimäär väljale **Mastaap** ja seejärel klõpsake **OK**.

Märkus.

Valige rakenduses suvandi **Paberi formaat** sätteks määratud paberi formaat.

Seotud teave

- ➔ „Printimise alused” lk 80
- ➔ „Paberi käsitlemise menüüsuvandid” lk 86

Prindivärvi reguleerimine

Saate prinditööks kasutatavaid värve reguleerida.



Märkus.

Neid kohandusi ei rakendata originaalandmetele.

Prindisätted

Valige hüpikmenüüst **Värvide vastendus** ja seejärel **EPSON Color Controls**. Valige hüpikmenüüst **Color Options** ja seejärel valige üks võimalikest suvanditest. Klõpsake noolt suvandi **Täpsemad sätted** kõrval ja määrake üksikasjalikumad sätted.

Seotud teave

- ➔ „Printimise alused” lk 80
- ➔ „Värvide sobitamise menüüsuvandid” lk 86
- ➔ „Menüüsuvandid režiimis Color Options” lk 87

Printimise tühistamine

Prinditöö saate tühistada arvutist. Te ei saa aga prinditööd arvutist tühistada, kui see on juba täielikult printerisse saadetud. Sel juhul katkestage prinditöö printeri juhtpaneelilt.

Tühistamine

Klõpsake **dokil** olevat printeriikooni. Valige töö, mida soovite tühistada, ja seejärel tehke üks alljärgnevatest toimingutest.

- OS X Mountain Lion või uuem

Klõpsake edenemisnäidiku kõrval olevat ikooni .

- Mac OS X v10.6.8 kuni v10.7.x

Klõpsake nuppu **Kustuta**.

Printeridraiveri menüüsuvandid

Avage rakenduses printimisaken, valige printer ja seejärel avage printeridraiveri aken.

Märkus.

Menüüid erinevad olenevalt valitud suvandist.

Printimine

Paigutuse menüüsuvandid

Lehekülgi paberilehe kohta	Valige ühele paberilehele printitavate lehekülgede arv.
Paigutuse suund	Määrake, millises järjekorras hakatakse lehekülgi printima.
Äärised	Prindib lehekülgede ümber äärised.
Lehekülje suuna ümberpööramine	Pöörab lehekülgi enne printimist 180 kraadi. Valige see üksus, kui printite paberilehtedele nagu ümbrikud, mida laaditakse printerisse fikseeritud suunas.
Horizontaalsuunaline pööramine	Pöörab printitava kujutise selle peegelpildiks.

Värvide sobitamise menüüsuvandid

ColorSync	Valige värvide reguleerimise meetod. Nende suvanditega reguleeritakse värvide erinevus printeri ja arvutiekraani vahel võimalikult väikeseks.
EPSON Color Controls	

Paberi käsitlemise menüüsuvandid

Eksemplarhaaval	Prindib mitmest leheküljest koosnevaid dokumente eksemplarhaaval järjekorda seatult ja komplektidesse sortitult.	
Printitavad leheküljed	Valige printimiseks ainult paaris või paaritud leheküljed.	
Leheküljejärjestus	Valige, et printida viimase lehekülje ülaosast alates.	
Sobita paberi formaadiga	Prindib laaditud paberi formaadile sobituvalt.	
	Sihtpaberi formaat	Valige paberi formaat, millele printitakse.
	Ainult allapoole mastaapimine	Valige, kui dokumendi formaati on vaja vähendada.

Tiitellehe menüüsuvandid

Tiitellehe printimine	Valige, kas tiitelleht printida või mitte. Kui soovite lisada tagakaane, valige Pärast dokumenti .
Tiitellehe tüüp	Valige tiitellehe sisu.

Menüüsuvandid režiimis Printeri sätted

Paper Source	Valige paberiallikas, kust paberit söödetakse. Kui printeril on vaid üks paberiallikas, siis seda kirjet ei kuvata. Valides Automaatne valimine , valitakse automaatselt paberiallikas, mis ühtib printeri paberisättega.
Meediumitüüp	Valige paberi tüüp, millele hakkate printima.

Printimine

Prindikvaliteet	Valige prindikvaliteet, mida soovite printimiseks kasutada. Suvandid olenevad paberi tüübist.	
Ääristeta	See märkeruut valitakse siis, kui valite ääristeta paberi formaadi.	
	Laiendus	Ääristeta printimise puhul prinditakse suurendatakse paberi formaadist natuke suuremaks, et paberi äärtele ei jääks printimisel veeriseid. Valige suurendamise aste.
Halliskaala	Valige, kui soovite printida mustaga või halltoonides.	
Mirror Image	Pöörab printitava kujutise selle peegelpildiks.	

Menüüsuvandid režiimis Color Options


Käsitsi sätted	Värvide reguleerimine käsitsi. Suvandis Täpsemad sätted saate valida täpsemad sätted.
PhotoEnhance	Muudab kujutised teravamaks ja värvid erksamaks, reguleerides automaatselt originaalkujutiseandmete kontrastsust, küllastust ja heledust.
Off (No Color Adjustment)	Printige värve parendamata ja reguleerimata.

Menüüsuvandid režiimis Two-sided Printing Settings

Two-sided Printing	Prindib paberilehe mõlemale küljele.
--------------------	--------------------------------------

Operatsioonisüsteemi Mac OS printeridraiveri töösätete määramine

Operatsioonisüsteemi Mac OS printeridraiveri töösätete akna avamine

Valige menüüst  **Süsteemi eelistused > Printerid ja skannerid** (või **Printimine ja skannimine, Printimine ja faksimine**) ja seejärel valige printer. Valige **Suvandid ja tarvikud > Suvandid** (või **Draiver**).

Operatsioonisüsteemi Mac OS printeridraiveri töösätted

- Jäta tühi leht vahele: takistab tühjade lehtede printimist.
- Vaikne režiim: prindib vaikselt. Printimine võib aga aeglasem olla.
- Dokumentide väljastamine kausta panekuks: söötke paber nii, et seda oleks lihtne arhiivida, kui prindite andmeid horisontaalpaigutuses või kahepoolselt. Ümbrike printimine ei ole toetatud.
- High Speed Printing: prinditakse nii, et prindipea liigub mõlemas suunas. Printimine on kiirem, kuid kvaliteet võib olla halvem.
- Eemalda valged äärised: Ääristeta printimisel eemaldatakse ebavajalikud veerised.
- Warning Notifications: võimaldab printeridraiveril esitada hoiatusteateid.

Printimine

- Establish bidirectional communication: tavaliselt peaks olema selle säte **On**. Valige säte **Off**, kui printeri teabe hankimine on võimatu, kuna printerit jagatakse võrgus operatsioonisüsteemi Windows kasutavate arvutitega vms.

Printimine nutiseadmetest

Rakenduse Epson iPrint kasutamine

Epson iPrint on rakendus, millega saate printida fotosid, dokumente ja veebilehti nutiseadmest (nt nutitelefon või tahvelarvuti). Saate kasutada kohalikku printimist, printimist nutiseadmest, mis on ühendatud printeriga samasse juhtmeta võrku, või kaugprintimist (kaugasukohast Interneti kaudu). Kaugprintimise kasutamiseks registreerige printer teenuses Epson Connect.



Seotud teave

➔ „Printimine võrguteenuse kaudu” lk 140

Rakenduse Epson iPrint installimine

Rakenduse Epson iPrint saate oma nutiseadmesse installida järgmist URL-i või QR-koodi kasutades.

<http://ipr.to/c>

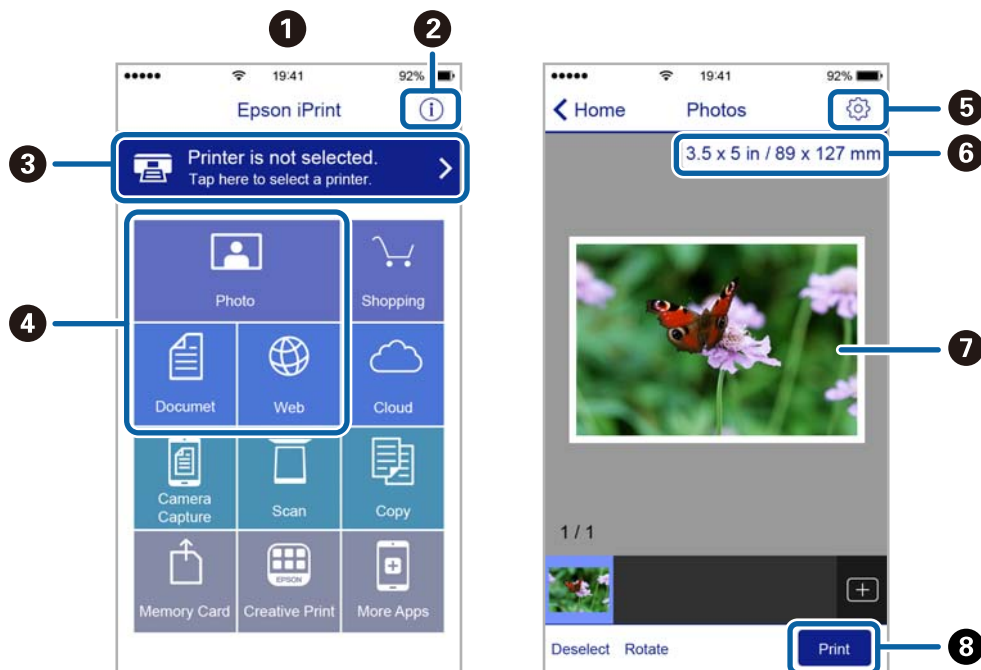


Printimine rakendusega Epson iPrint

Käivitage nutiseadmes Epson iPrint ja valige avakuvalt üksus, mida soovite kasutada.

Printimine

Järgmisi kuvasid võidakse ilma ette teatamata muuta.



1	Avakuva rakenduse käivitamisel.
2	Kuvab teavet printeri seadistamise kohta ja KKK.
3	Kuvab näidu, kus saate valida printeri ja selle sätteid. Kui olete printeri juba valinud, ei pea te seda järgmisel korral enam uuesti valima.
4	Valige, mida soovite printida, nagu fotod, dokumendid või veebilehed.
5	Kuvab ekraani prindisätete, nagu paberiformaat ja -tüüp, valimiseks.
6	Kuvab paberi formaadi. Kui see on kuvatud nupuna, vajutage seda, et kuvada praegu printeris seatud paberisätteid.
7	Kuvab valitud fotod ja dokumendid.
8	Alustab printimist.

Märkus.

Dokumendimenüüst printimiseks, kasutades seadmeid iPhone, iPad ja iPod touch, mis töötavad platvormil iOS, käivitage Epson iPrint pärast printitava dokumendi edastamist, kasutades rakenduse iTunes failijagamisfunktsiooni.

Epson Print Enabler plugina kasutamine

Te saate dokumente, e-kirju, fotosid ja veebilehekülgi traadita printida otse oma Android-telefonist või tahvelarvutist (Android v4.4 või uuem).Paari puudutusega tuvastab teie Android-seade sama traadita võrguga ühendatud Epsoni printeri.

1. Laadige paber printerisse.
2. Seadistage printer juhtmeta printimiseks.

Printimine

3. Installige oma Android-seadmele Google Play poest Epson Print Enabler plugin.
4. Ühendage oma Android-seade sama traadita võrguga, mida kasutab teie printer.
5. Minge oma Android-seadmel suvandile **Sätted**, valige **Printimine** ja seejärel lubage Epson Print Enabler.
6. Puudutage Android-rakenduses, näiteks Chrome, menüü ikooni ja printige ekraanil kujutatav sisu.

Märkus.

Kui te ei näe oma printerit, puudutage suvandit **Kõik printerid** ja valige oma printer.

Seotud teave

- ➔ „Kuidas täita Paberikassett paberiga” lk 46
- ➔ „Ühendamine nutiseadmega” lk 23

Funktsiooni AirPrint kasutamine

AirPrint võimaldab kiiret juhtmeta printimist viimase iOS versiooniga iPhone'ist, iPadist ja iPod touchist ning viimase OS X-i versiooniga Macist või macOS-ist.



Märkus.

Kui keelasite seadme juhtpaneelil paberi seadistusteated, ei saa te funktsiooni AirPrint kasutada. Teadete lubamiseks vaadake vajaduse korral allpool olevat linki.

1. Laadige paber seadmesse.
2. Seadistage seade juhtmeta printimiseks. Vt allpool olevat linki.
<http://epson.sn>
3. Ühendage Apple'i seade sama traadita võrguga, mida kasutab printer.

4. Printige seadmest printerisse.


Märkus.

Lisateavet leate Apple'i veebisaidilt lehelt AirPrint.

Seotud teave

- ➔ „Printeri sätted” lk 55

Poolelioleva töö tühistamine

Vajutage printeri juhtpaneelil nuppu , et tühistada pooleliolev prinditöö.

Kopeerimine

Kopeerimise üldteave

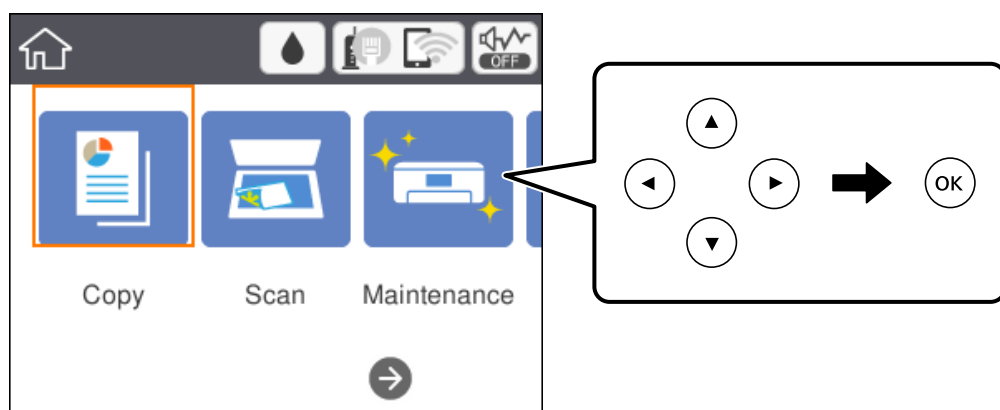
Selles jaotises on selgitatud samme lihtsaks kopeerimiseks.

1. Asetage algdokumendid seadmesse.

Kui soovite kopeerida mitut originaali, pange kõik originaalid ADF-i.

2. Valige avakuval **Kopeeri**.

Üksuse valimiseks liikuge soovitud üksusele, kasutades ▲, ▼, ◀, ▶ nuppe, ja seejärel vajutage nuppu OK.




3. Kontrollige vahekaardil **Kopeeri** sätteid.


Valige sätteeüksus, mida soovite muuta.

Märkus.

Kui valite vahekaardi **Täpsemad sätteid**, saate valida selliseid sätteid nagu **Mitu lk** ja **Kvaliteet**.

Kui sätete kombinatsiooni, mida teil on vaja, ei ole saadaval, kuvatakse . Valige sätteeüksus, et vaadata üksikasju, ja seejärel muutke sätteid.

4. Sisestage koopiate arv.

5. Vajutage nuppu .

Seotud teave

- ➔ „Algdokumentide paigutamine” lk 50
- ➔ „Põhilised menüüsuvandid kopeerimiseks” lk 93
- ➔ „Täpsemad menüüsuvandid kopeerimiseks” lk 94
- ➔ „Põhikuva konfiguratsioon” lk 16

Lehe kahele poolele kopeerimine

Saate kopeerida mitu originaali paberi mõlemale poolele.

1. Valige avakuval **Kopeeri**.

Üksuse valimiseks liikuge soovitud üksusele, kasutades ▲, ▼, ◀, ▶ nuppe, ja seejärel vajutage nuppu OK.

2. Valige vahekaart **Kopeeri** >  ning seejärel valige **1>2-poolne**.

Lisaks saate määrata originaali suunda ja koopia koitmis kohta.

3. Vajutage nuppu ◊.

Seotud teave

➔ „Kopeerimise üldteave” lk 92

Mitme originaali ühele lehele kopeerimine

Te saate kopeerida kaks originaali ühele paberilehele.

1. Valige avakuval **Kopeeri**.

Üksuse valimiseks liikuge soovitud üksusele, kasutades ▲, ▼, ◀, ▶ nuppe, ja seejärel vajutage nuppu OK.

2. Valige **Täpsemad sätted** vahekaart > **Mitu lk** ja seejärel valige **2 lehel**.

Lisaks saate määrata originaali küljenduse järjekorra ja suuna.

3. Valige vahekaart **Kopeeri** ja seejärel vajutage nuppu ◊.

Seotud teave

➔ „Kopeerimise üldteave” lk 92

Põhilised menüüsuvandid kopeerimiseks

Märkus.

Üksused võivad olla saadaval olenevalt teistest tehtud sätetest.

Mustv.:

Algdokumendi mustvalged (monokroomsed) koopiad.

Värviline:

Algdokumendi värvilise koopiad.

Kopeerimine

(2-poolne):

Valige kahepoolne paigutus.

1>1-poolne

Kopeerib originaali ühe külje paberi ühele küljele.

1>2-poolne

Kopeerib kaks ühepoolset originaali ühe paberilehe mõlemale küljele. Valige originaali suund ja paberi köitmiskoht.

(Tihedus):

Suurendage tihedust, kui kopeeritud tulemus on hägune. Vähendage tihedust, kui tint hakkab määrima.

Täpsemad menüüsuvandid kopeerimiseks

Märkus.

Üksused võivad olla saadaval olenevalt teistest tehtud sätetest.

Pab-sätted:

Valige paberiformaat ja -tüüp.

Suum:

Konfigureerib suurendamise või vähendamise suuredusteguri. Kui soovite originaali suurendada või vähendada kindla protsendi võrra, valige väärtus ja seejärel sisestage protsent vahemikus 25–400%.

Tegelik suurus

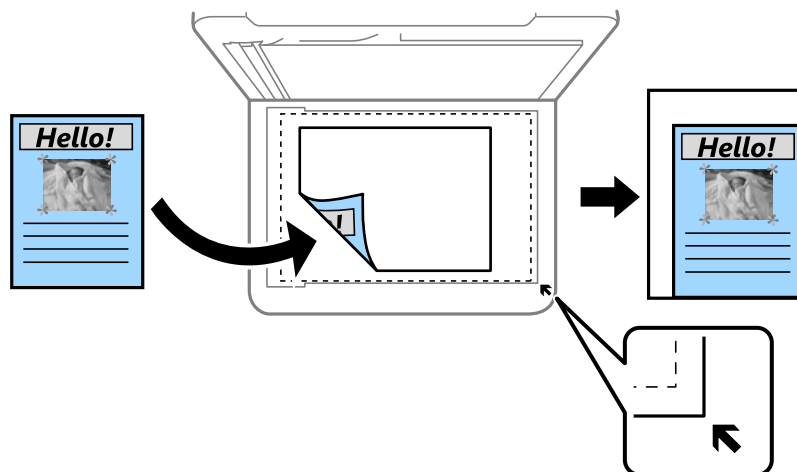
100% suurendusega koopiad.

A4→A5 ja muud

Suurendab või vähendab algdokumendi automaatselt konkreetse paberiformaadiga sobivaks.

Autom.sobitus lehele

Tuvastab skannimispiirkonna ning suurendab või vähendab automaatselt algdokumendi valitud paberiformaadiga sobivaks. Kui algdokumendi ümber on veerised, tuvastatakse valged veerised skanneri klaasi nurgatähisest alates skannimispiirkonnana, kuid vastasküljel olevad valged veerised võidakse kärpida.



Kopeerimine

Dokumendi suurus:

Valige originaali formaat. Kui kopeerite ebastandardse formaadiga originaale, valige formaat, mis on originaali formaadile lähim.

Mitu lk:

Üks lk

Kopeerib ühepoolse originaali ühele lehele.

2 lehel

Kopeerib küljendusega 2-ühes kaks ühepoolset originaali ühele lehele. Valige originaali küljenduse järjekord ja suund.

Kvaliteet:

Valige prindikvaliteet. **Parim** võimaldab parema kvaliteediga printida, kuid printimiskiirus võib väheneda.

Originaali suund:

Valige originaali suund.

Eemalda vari:

Eemaldab varjud, mis tekkivad paksu paberi kopeerimisel koopiade ümber või voldiku kopeerimisel koopiade keskele.

Eemalda augur. augud:

Eemaldab kopeerimisel köitmisaugud.

ID-kaardi koopia:

Skannib ID-kaardi mõlemat poolt ja kopeerib need A4-formaadis paberi ühele küljele.

Ääristeta koopia:

Veeristeta koopiad. Kujutist on pisut suurendatud, et eemaldada paberi servadest veerised. Valige suurenduse määr suvandi **Laiendamine** sättega.

Kustuta kõik sätted:

Lähtestab koopia sätted vaikeväärtustele.

Skannimine

Juhtpaneelilt skannimine

Võite saata skannitud kujutisi printeri juhtpaneelilt järgmistesse sihtkohtadesse.

Arvuti

Saate salvestada skannitud kujutise printeriga ühendatud arvutisse. Enne skannimist installige oma arvutisse Epson Scan 2 ja Epson Event Manager.

Pilv

Saate saata skannitud kujutisi pilveteenustesse. Enne skannimist määrake sätted teenuses Epson Connect.

Arvuti (WSD)

Saate salvestada skannitud kujutise printeriga ühendatud arvutisse, kasutades WSD funktsiooni. Kui kasutate opsüsteemi Windows 7/Windows Vista, peate määrama oma arvutil WSD-sätteid enne skannimist.

Seotud teave

- ➔ „Skannimine arvutisse (Event Manager)” lk 96
- ➔ „Pilvekeskkonda skannimine” lk 100
- ➔ „Arvutisse (WSD) skannimine” lk 102

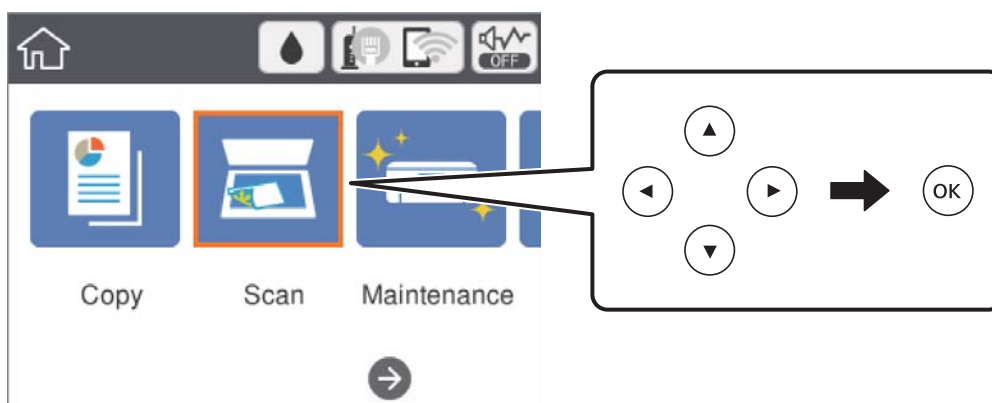
Skannimine arvutisse (Event Manager)

Märkus.

Enne skannimist installige oma arvutisse Epson Scan 2 ja Epson Event Manager.


1. Asetage algdokumendid seadmesse.
2. Valige avakuval **Skanni**.

Üksuse valimiseks liikuge soovitud üksusele, kasutades ▲, ▼, ◀, ▶ nuppe, ja seejärel vajutage nuppu OK.




Skannimine

3. Valige **Arvuti**.

4. Valige ikoon , et valida arvuti, kuhu soovite skannitud kujutised salvestada.

Märkus.

Kui printer on võrku ühendatud, saate valida arvuti, kuhu soovite skannitud kujutise salvestada. Printeri juhtpaneelil saate kuvada kuni 20 arvutit. Kui määrate **Network Scan Name (Alphanumeric)** rakenduses Epson Event Manager, kuvatakse see juhtpaneelil.


5. Valige ikoon , et valida, kuidas salvestada skannitud kujutis arvutisse.

Salvesta kui JPEG: salvestab skannitud kujutise JPEG-vormingus.

Salv. PDF: salvestab skannitud kujutise PDF-vormingus.

Manusta meilile: käivitab meilikliendi arvutis ja manustab selle seejärel automaatselt meilile.

Järgi kohandatud sätet: salvestab skannitud kujutise, kasutades sätteid rakenduses Epson Event Manager. Saate muuta skannimise sätteid, nagu skannimisformaati, salvestamise sihtkaust või salvestusvorming.

6. Vajutage nuppu .

Seotud teave

➔ [„Algdokumentide paigutamine” lk 50](#)

Kohandatud sätete valimine rakenduses Epson Event Manager

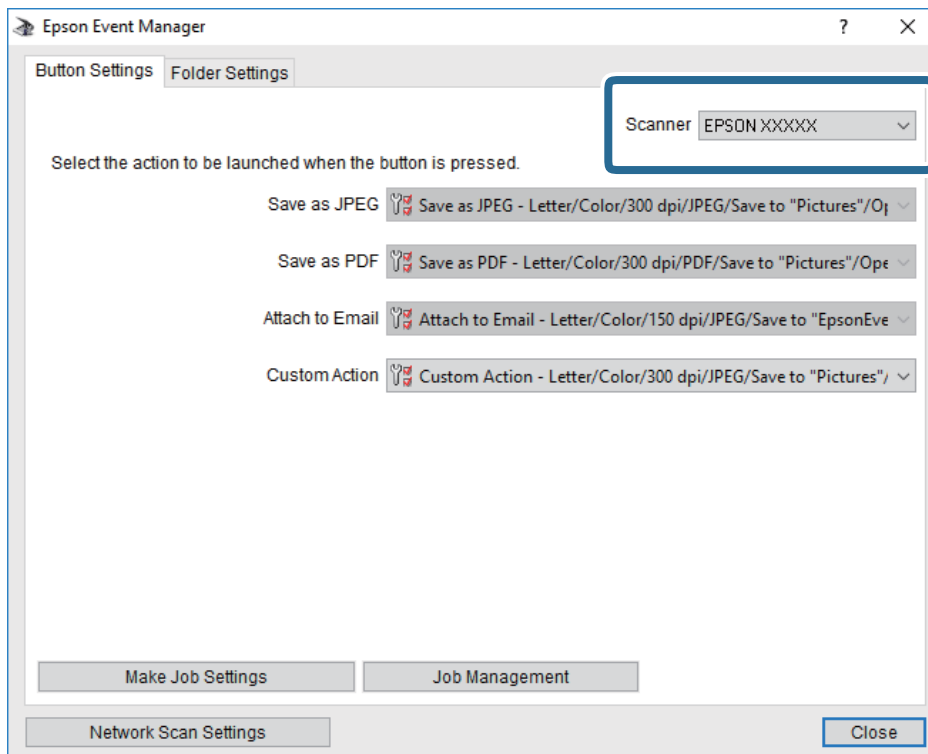
Saate määrata skannimise sätteid suvandile **Järgi kohandatud sätet** rakenduses Epson Event Manager.

Lisateabe saamiseks lugege funktsiooni Epson Event Manager spikrit.

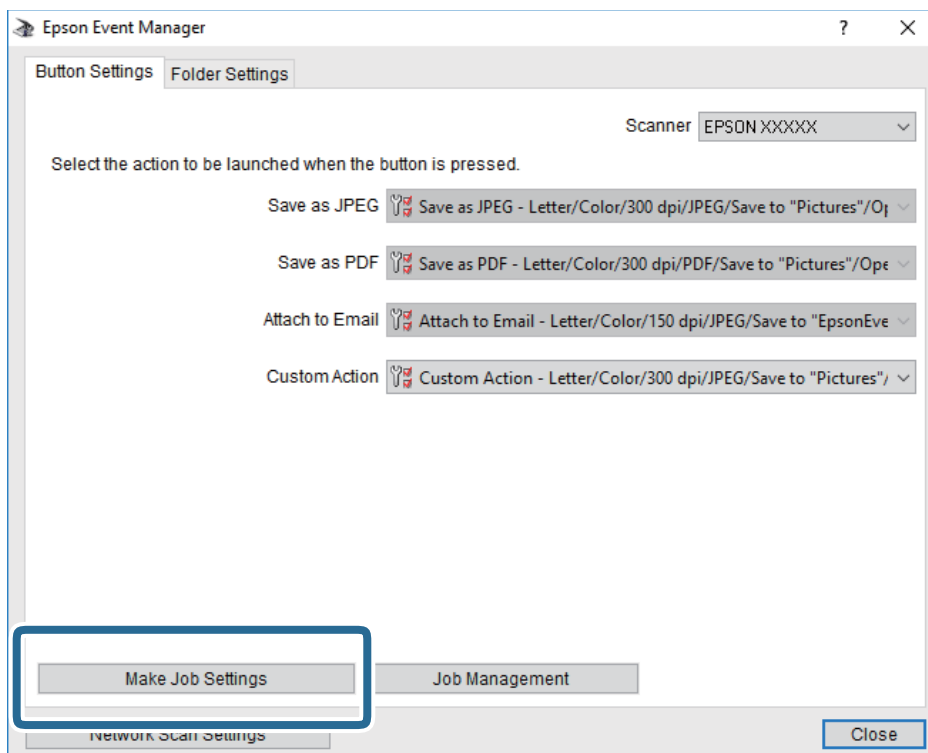
1. Käivitage Epson Event Manager.

Skannimine

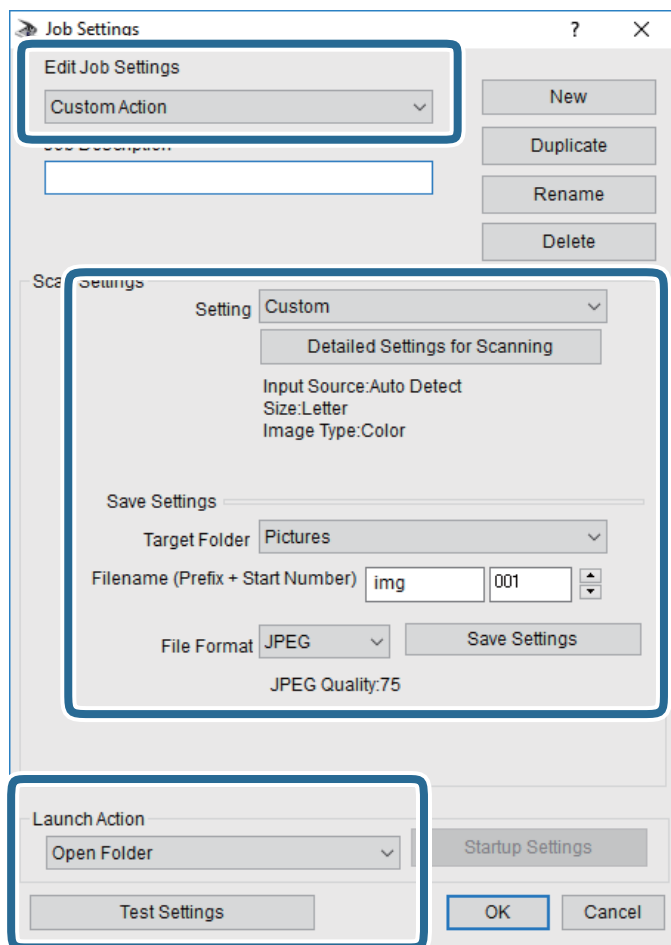
2. Veenduge, et teie skanner oleks valitud peakraanil suvandis **Scanner** vahekaardil **Button Settings**.



3. Klõpsake nuppu **Make Job Settings**.



Skannimine

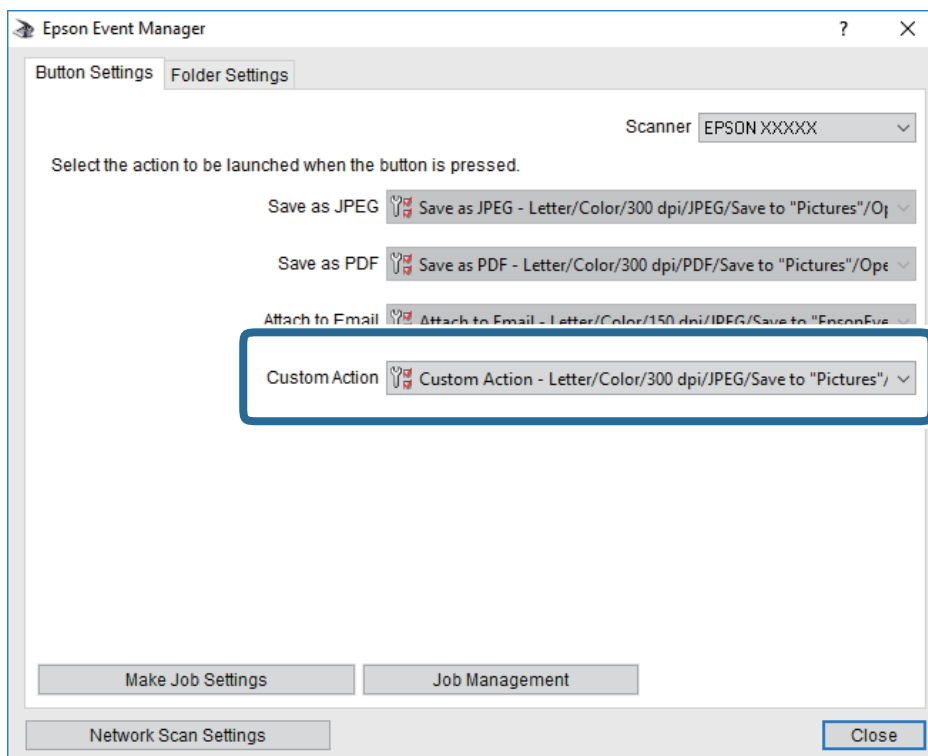
4. Valige skannimise sätted ekraanil **Job Settings**.

- Edit Job Settings: Valige **Custom Action**.
- Setting: Skannige parimate sätetega valitud tüüpi originaali jaoks. Klõpsake valikut **Detailed Settings for Scanning**, et määrata sellised üksused nagu skannitud kujutise salvestamise eraldusvõime või värv.
- Target Folder: Valige skannitud kujutise salvestuskaust.
- Filename (Prefix + Start Number): Muutke salvestatava faili nime sätteid.
- File Format: Valige salvestusvorming.
- Launch Action: Valige skannimisel käivitav toiming.
- Test Settings: Käivitab valitud sätetega testskannimise.

5. Peaekraanile naasmiseks klõpsake valikut **OK**.

Skannimine

6. Veenduge, et **Custom Action** oleks loendis **Custom Action** valitud.



7. Klõpsake valikut **Close**, et sulgeda rakendus Epson Event Manager.

Pilvekeskkonda skannimine

Saate saata skannitud kujutisi pilveteenustesse. Enne selle funktsiooni kasutamist tehke rakenduse Epson Connect abil sätted. Üksikasjalikku teavet saate portaali Epson Connect veebisaidilt.

<https://www.epsonconnect.com/>

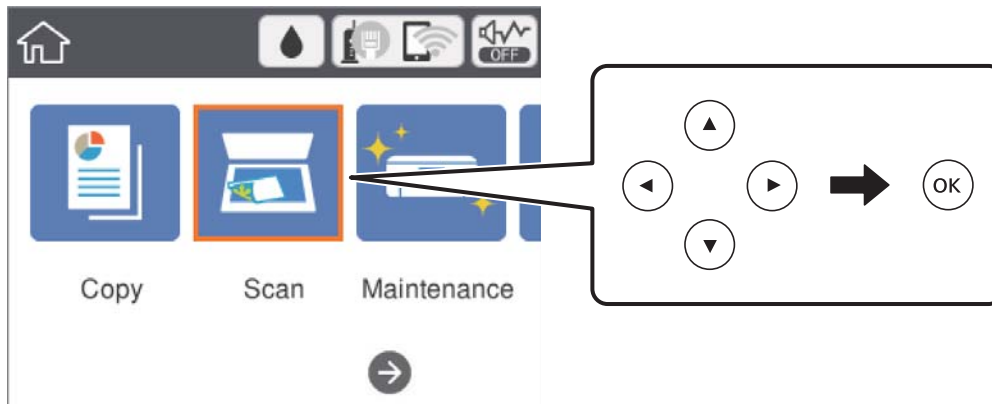
<http://www.epsonconnect.eu> (ainult Euroopa)

1. Veenduge, et olete teinud sätted rakenduse Epson Connect abil.
2. Asetage algdokumendid seadmesse.

Skannimine

3. Valige avakuval **Skanni**.

Üksuse valimiseks liikuge soovitud üksusele, kasutades ▲, ▼, ◀, ▶ nuppe, ja seejärel vajutage nuppu OK.



4. Valige **Pilv**.
5. Valige ekraani ülaosas ikoon **+** ja seejärel valige sihtkoht.
6. Valige üksused vahekaardil **Skanni**, näiteks salvestusvorming.
7. Valige vahekaart **Täpsemad sätted** ja seejärel kontrollige sätteid ja muutke neid vajaduse korral.
8. Valige vahekaart **Skanni** ja seejärel vajutage nuppu **◇**.

Seotud teave

➔ „Algdokumentide paigutamine” lk 50

Põhilised menüüsuvandid pilvekeskkonda skannimiseks

Märkus.

Üksused võivad olla saadaval olenevalt teistest tehtud sätetest.

Mustv./värviline:

Valige, kas skannida värviliselt või ühevärviliselt.

JPEG/PDF:

Valige skannitud kujutise salvestusvorming.

Täpsemad menüüsuvandid pilvekeskkonda skannimiseks

Märkus.

Üksused võivad olla saadaval olenevalt teistest tehtud sätetest.

Skannimine

Skannimisala:

- Skan. Suurus:

Valige skannimisformaad. Skannimisel teksti või pildi ümber oleva valge ruumi kärpimiseks valige **Automaatne kärpimine**. Komponenti skanneri klaas maksimaalse pindala ulatuses skannimiseks valige **Maksimaalne ala**.

- Originaali suund:

Valige originaali suund.

Dokumendi tüüp:

Valige originaali tüüp.

Tihedus:

Valige skannitud kujutise kontrastsus.

Eemalda vari:

Eemaldage originaali varjud, mis on näha skannitud kujutisel.

- Ümberringi:

Eemaldage varjud originaali servast.

- Keskel:

Eemaldage voldiku köitmisveerise varjud.

Eemalda augur. augud:

Eemaldage köitmisaujud, mis on näha skannitud kujutisel. Saate täpsustada ala, kust eemaldatakse köitmisaujud, sisestades selle väärtuse paremal olevasse kasti.

- Kustutuskoht:

Valige koht, kust eemaldada köitmisaujud.

- Originaali suund:

Valige originaali suund.

Kustuta kõik sätted

Lähtestab skannimise sätted vaikeväärtustele.

Arvutisse (WSD) skannimine

Märkus.

- See funktsioon on kasutatav üksnes arvutis, mis töötavad platvormil Windows 10/Windows 8.1/Windows 8/Windows 7/Windows Vista.

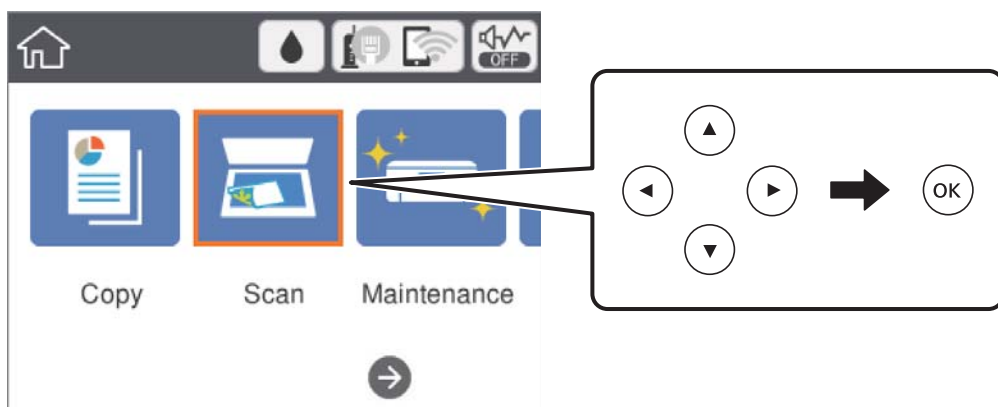
- Kui kasutate opsüsteemi Windows 7/Windows Vista, peate selle funktsiooni jaoks arvuti esmalt häälestama.

1. Asetage algdokumendid seadmesse.

Skannimine

2. Valige avakuval **Skanni**.

Üksuse valimiseks liikuge soovitud üksusele, kasutades ▲, ▼, ◀, ▶ nuppe, ja seejärel vajutage nuppu OK.



3. Valige **Arvuti (WSD)**.
4. Valige arvuti.
5. Vajutage nuppu ◊.

WSD-pordi seadistamine

Selles jaotises on selgitatud, kuidas seadistada WSD-porti opsüsteemis Windows 7/Windows Vista.

Märkus.

Opsüsteemis Windows 10/Windows 8.1/Windows 8 seadistatakse WSD-port automaatselt.

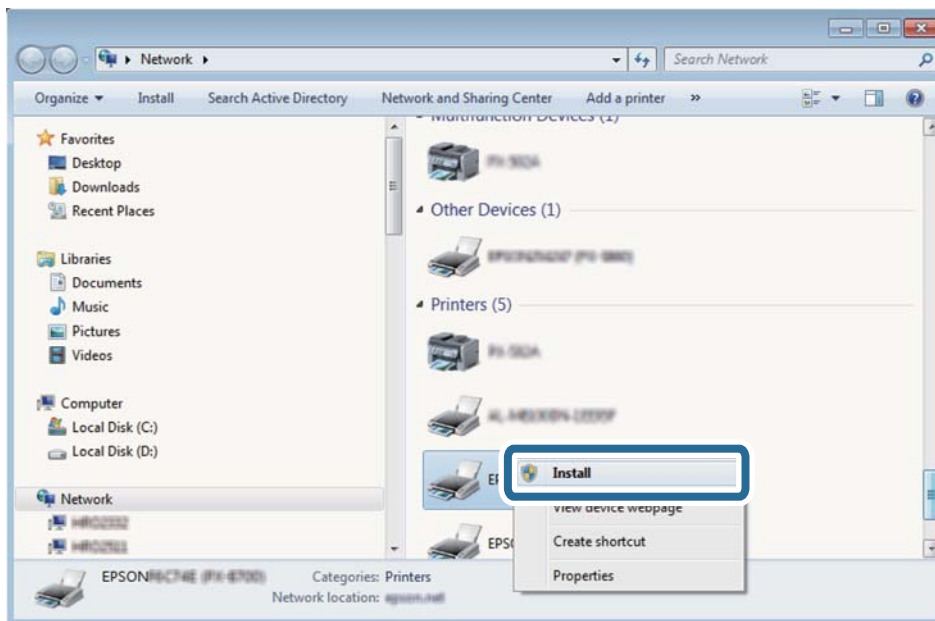
Alljärgnev on vajalik WSD-pordi seadistamiseks.

- Printer ja arvuti on võrku ühendatud.
- Printeridraiver on arvutisse installitud.

1. Lülitage printer sisse.
2. Klõpsake arvutis nuppu Start ja seejärel **Võrk**.
3. Paremklopsake printerit ja seejärel klõpsake **Installi**.
Klõpsake **Jätka**, kui kuvatakse aken **Kasutajakonto kontroll**.

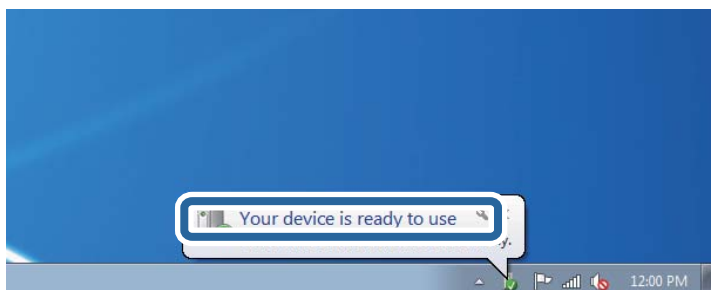
Skannimine

Klõpsake **Desinstalli** ja alustage uuesti, kui kuvatakse aken **Desinstalli**.

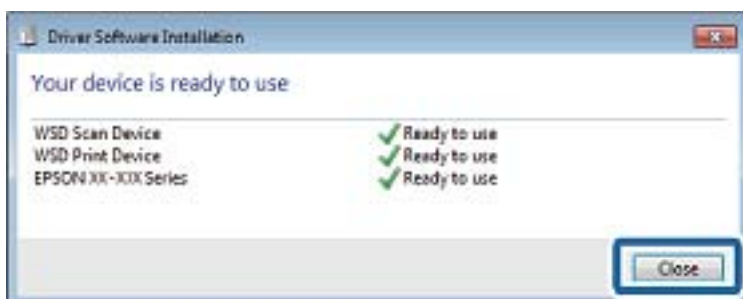
**Märkus.**

Võrguaknas kuvatakse võrgule seatud printeri nimi ja mudeli nimi (EPSON XXXXXX (XX-XXXX)). Saate võrgule seatud printeri nime kontrollida printeri juhtpaneelilt või printides võrgu olekulehe.

4. Klõpsake **Teie seade on kasutusvalmis**.



5. Lugege teadet ja seejärel klõpsake **Sulge**.



6. Avage aken **Seadmed ja printerid**.

Windows 7

Klõpsake Start > **Juhtpaneel** > **Riistvara ja heli** (või **Riistvara**) > **Seadmed ja printerid**.

- ❑ Windows Vista

Klõpsake Start > **Juhtpaneel** > **Riistvara ja heli** > **Printerid**.

7. Kontrollige, kas kuvatud on ikoon võrgule seatud printeri nimega.
Kui kasutate WSD-d, valige printeri nimi.

Arvutist skannimine

Skannimine tarkvaraga Epson Scan 2

Saate skannida, kasutades skanneridraiverit „Epson Scan 2”.Saate skannida originaale, kasutades üksikasjalikke sätteid, mis sobivad tekstidokumentidele.

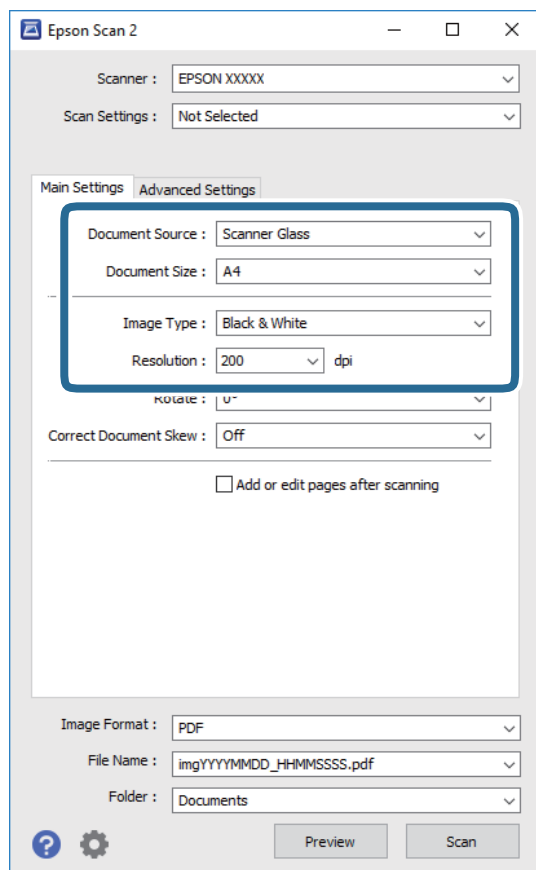
Vaadake sätete seletusi utiliidi Epson Scan 2 spikrist.

1. Paigutage originaalid seadmesse.

Märkus.

Kui soovite skannida mitut originaali, paigutage need ADF-ile.

2. Käivitage Epson Scan 2.
3. Valige vahekaardil **Põhised** järgmised sätted.



- ❑ Dokumendi allikas: valige allikas, kuhu algdokumendid pannakse.

Skannimine

- Dokumendi formaat: valige seadmesse pandud algdokumendi suurus.
- Pildi tüüp: valige värv skannitud pildi salvestamiseks.
- Resolutsioon: valige eraldusvõime.

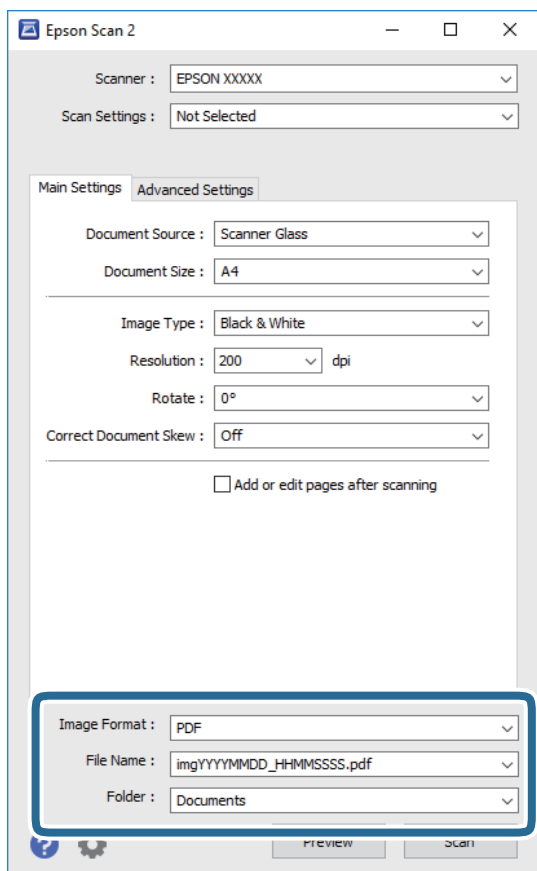
4. Tehke vajadusel ka muid skannimissätteid.

- Skannitud kujutise eelvaate kuvamiseks klõpsake nuppu **Eelvaade**. Avaneb eelvaate aken ja kuvatakse kujutise eelvaade.
Kui te kuvate eelvaate, kasutades ADF-i, väljutatakse originaal ADF-ist. Pange väljutatud algdokument uuesti sisse.
- Vahekaardil **Täpsemad seaded** saate muuta üksikasjalikke, tekstidokumentidega sobivaid kujutise kohandamissätteid, näiteks järgmisi sätteid.
 - Eemalda taust: eemaldage originaalide taust.
 - Teksti täiustamine: saate muuta algdokumendi ähmase kirja selgemaks ja teravamaks.
 - Autom.ala lõikudeks jaotamine: saate muuta tähed selgeks ja pildid sujuvaks, kui skannite mustvalget dokumenti, mis sisaldab pilte.
 - Värviparandus: saate parandada skannitud kujutisele määratud värvi ja seejärel salvestada selle halliskaalas või must-valgena.
 - Künne: saate reguleerida ühevärviliste binaarsete (must-valgete) kujutiste äärist.
 - Ebaterav maskeerimine: saate rõhutada ja teravdada kujutise kontuure.
 - Mahendus: saate kõrvaldada muaree-efektid (võrgutaolised varjud), mis tekivad trükitud paberite, näiteks ajakirjade, skannimisel.
 - Servatäide: saate eemaldada skannitud kujutise ümber jäävad varjud.
 - Topeltpildi väljastamine (ainult Windows): saate skannida ühe korra ja salvestada korraga kaks erinevate väljundsätetega kujutist.

Märkus.

Üksused võivad olla saadaval olenevalt teistest tehtud sätetest.

5. Määrake faili salvestussätted.



- Pildivorming: valige loendist salvestusvorming.

Iga salvestusvormingu, välja arvatud BITMAP ja PNG jaoks saate määrata üksikasjalikud sätted. Pärast salvestusvormingu valimist valige loendist **Suvandid**.

- Faili nimi: kinnitage kuvatav salvestusfaili nimi.

Failinime sätete muutmiseks valige loendist **Seaded**.

- Kaust: valige loendist skannitud kujutise salvestuskaust.

Saate valida teise kausta või luua uue kausta, valides loendist **Vali**.

6. Klõpsake nuppu **Skanni**.**Seotud teave**

➔ „Algdokumentide paigutamine” lk 50

➔ „Rakendus dokumentide ja kujutiste skannimiseks (Epson Scan 2)” lk 133

Skannimine nutiseadmetest

Epson iPrint on rakendus, mis võimaldab skannida fotosid ja dokumente nutiseadmest, nagu nutitelefon või tahvelarvuti, mis on ühendatud printeriga samasse juhtmeta võrku. Saate salvestada skannitud andmed nutiseadmesse või pilveteenustesse, saata neid meiliga või välja printida.



Rakenduse Epson iPrint installimine

Rakenduse Epson iPrint saate oma nutiseadmesse installida järgmist URL-i või QR-koodi kasutades.

<http://ipr.to/c>

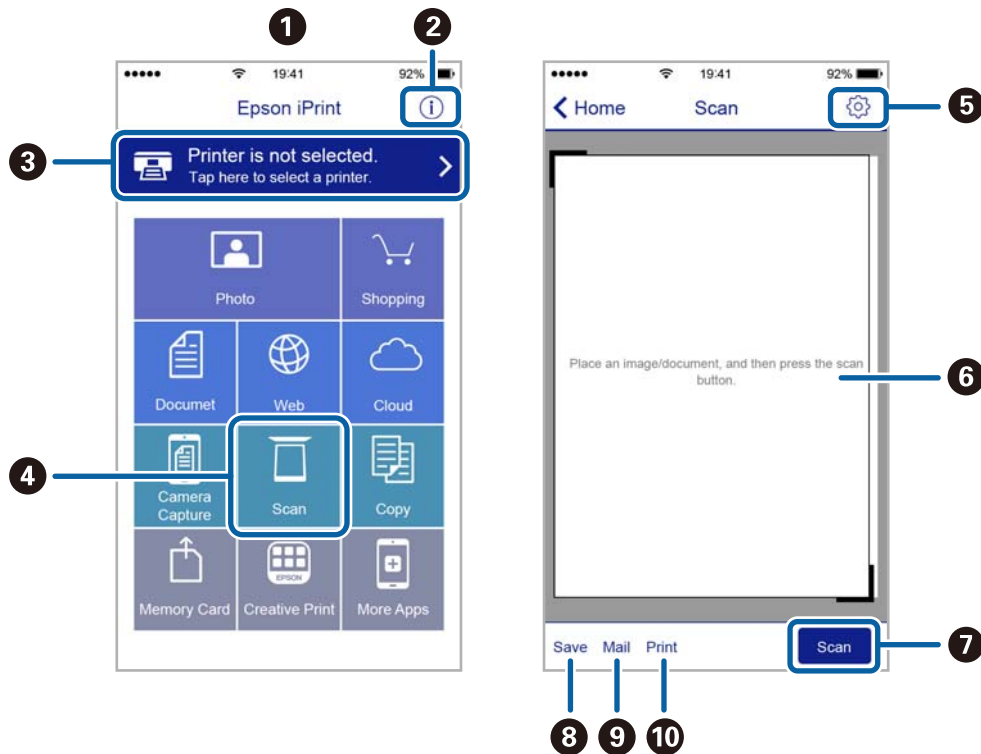


Skannimine tarkvaraga Epson iPrint

Käivitage nutiseadmes Epson iPrint ja valige avakuvalt üksus, mida soovite kasutada.

Skannimine

Järgmisi kuvasid võidakse ilma ette teatamata muuta.

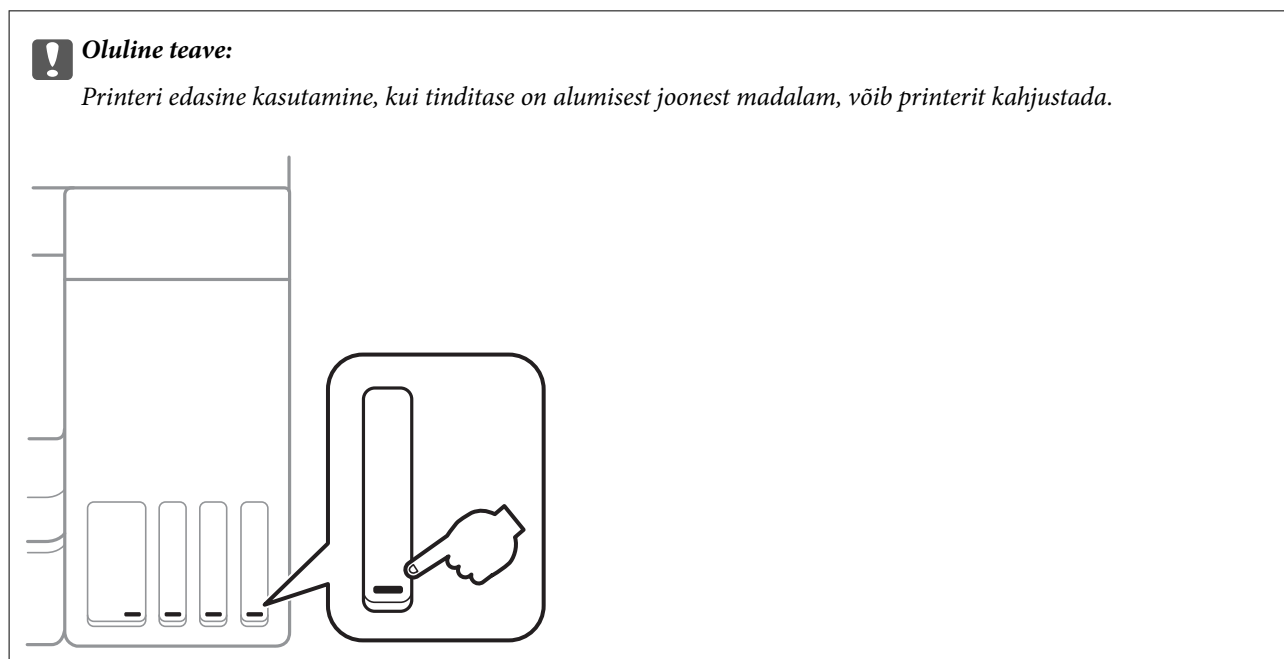


1	Avakuva rakenduse käivitamisel.
2	Kuvab teavet printeri seadistamise kohta ja KKK.
3	Kuvab näidu, kus saate valida printeri ja selle sätteid. Kui olete printeri juba valinud, ei pea te seda järgmisel korral enam uuesti valima.
4	Kuvab skannimisnäidu.
5	Kuvab näidu, kus saate valida skannimissätteid, näiteks resolutsioon.
6	Kuvab skannitud pildid.
7	Alustab skannimist.
8	Kuvab näidu, kus saate salvestada skannitud andmed nutiseadmesse või pilveteenustesse.
9	Kuvab näidu, kus saate skannitud andmeid meili teel saata.
10	Kuvab näidu, kus saate skannitud andmeid printida.

Tindi lisamine ja hooldekarpide vahetamine

Järelejäänud tindi ja hooldekarbi oleku kontrollimine

Tegeliku allesoleva tindikoguse kontrollimiseks inspekteerige visuaalselt kõigi mahutite tasemeid.



Ligikaudset tinditaset saate kontrollida arvutist ja hoolduskarbi kasutusaega juhtpaneelilt või arvutist.

Järelejäänud tindi ja hooldekarbi oleku vaatamine — juhtpaneel

1. Valige avakuval **Hooldus**.
 Üksuse valimiseks liikuge soovitud üksusele, kasutades ▲, ▼, ◀, ▶ nuppe, ja seejärel vajutage nuppu OK.
2. Valige **Hoolduskarbi järelejäänud maht**.

Järelejäänud tindi ja hooldekarbi oleku vaatamine – Windows

1. Avage printeridraiveri aken.
2. Klõpsake suvandit **EPSON Status Monitor 3** vahekaardil **Hooldus**.

Märkus.


Kui funktsioon **EPSON Status Monitor 3** pole aktiveeritud, klõpsake nuppu **Lisasätted** vahekaardil **Hooldus** ja seejärel valige suvand **Lubage EPSON Status Monitor 3**.

Tindi lisamine ja hooldekarpide vahetamine

Seotud teave

➔ „Printeridraiveri avamine” lk 62

Järelejäänud tindi ja hooldekarbi oleku kontrollimine — Mac OS

1. Valige menüüst  **Süsteemi eelistused > Printerid ja skannerid** (või **Printimine ja skannimine, Printimine ja faksimine**) ja seejärel valige printer.
2. Klõpsake nuppu **Suvandid ja tarvikud > Suvandid > Ava printeriutiliit**.
3. Klõpsake nuppu **EPSON Status Monitor**.

Tindipudelite koodid

Epson soovib kasutada Epsoni originaaltindipudeleid.

Allpool on ära toodud Epsoni originaaltindipudelite koodid.

Euroopa

Toode	BK: Black (Must)	C: Cyan (Tsüaan)	M: Magenta	Y: Yellow (Kollane)
ET-3750	102	102	102	102
L6170	101	101	101	101

Aasia

BK: Black (Must)	C: Cyan (Tsüaan)	M: Magenta	Y: Yellow (Kollane)
001	001	001	001

 **Oluline teave:**

Epsoni garantii ei kata kahjustusi, mis on tekkinud mittesobivate tintide kasutamisest, kaasa arvatud mis tahes Epsoni originaaltindid, mis pole ette nähtud kasutamiseks selles printeris või mis tahes kolmanda osapoole tindid.

Muud tooted, mille tootjaks ei ole Epson, võivad põhjustada kahjustusi, mida Epsoni garantiid ei kata, ning teatud olukordades printeri talitlushäireid.

Märkus.

- Tindipudelid võivad asukohast sõltuvalt varieeruda. Teie asukohas kehtivad koodid saate Epsoni toelt.
- Euroopa kasutajad võivad Epsoni tindipudelite printimismahtude kohta teabe saamiseks külastada järgmist veebisaiti.
<http://www.epson.eu/pageyield>

Seotud teave

➔ „Tehnilise toe veebisait” lk 180

Ettevaatusabinõud tindipudelite käsitlemisel

Enne tindimahutite täitmist lugege läbi alljärgnevad juhised.

Käsitsemise ettevaatusabinõud

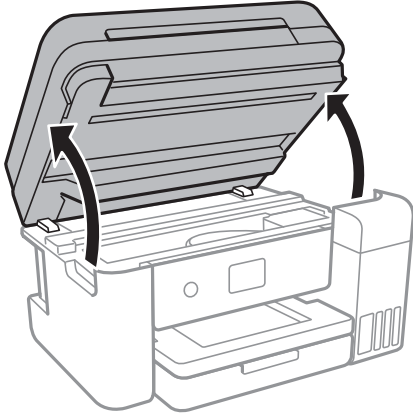
- Kasutage selle printeri jaoks õige artikli koodiga tindipudeleid.
- Selle printeri tinti tuleb käsitseda ettevaatlikult. Tint võib tindimahutite täitmise ajal pritsida. Kui tint sattub riidele või asjadele, ei pruugi see enam maha tulla.
- Ärge raputage tindipudeleid liiga intensiivselt ega pigistage neid.
- Pärast tindipudeli avamist soovitage seda võimalikult kiiresti kasutama hakata.
- Hoidke tindipudeleid normaalsel toatemperatuuril ja otsesest päikesevalgusest eemal.
- Epson soovib tindipudeli ära kasutada enne pakendile trükitud kuupäeva.
- Hoidke tindipudeleid printeriga samasuguses keskkonnas.
- Kui te tindipudelit hoiundate või transpordite, ärge kallutage seda ega laske sellele osaks saada põrutusi ega suuri temperatuurimuutusi. Vastasel juhul võib sellest tinti lekkida, isegi kui pudel on tugevalt kinni keeratud. Hoidke tindipudelit korgi peale keeramisel kindlasti püstises asendis ja võtke pudeli transportimise ajaks tarvitusele tindi lekkimise vältimiseks ennetusabinõud, pannes pudeli näiteks kotti.
- Pärast tindipudeli toomist külmast hoiukohast soojadesse siseruumidesse tuleb sellel enne kasutamist lasta toatemperatuuril soojeneda vähemalt kolm tundi.
- Ärge avage tindipudeli pakendit enne, kui olete valmis tindimahutit täitma. Tindipudel on töökindluse säilitamiseks pakitud vaakumpakendisse. Kui te jätate tindipudeli pakendamata kujul pikalt seisma, ei pruugi printimine sellega enam võimalik olla.
- Printeri edasine kasutamine, kui tinditase on alumisest joonest madalam, võib printerit kahjustada. Täitke tindimahuti ülemise jooneni, kui printer ei tööta. Tinditasemete õigete näitude kuvamiseks lähtestage tinditasemed pärast mahuti täitmist.
- Kõrge printikvaliteedi tagamiseks ning prindipea kaitsmiseks säilib tindimahutis reservina väike kogus tinti ka siis, kui printer teatab, et tindimahuti vajab täitmist. Viidatud printimismahud ei arvesta seda reservi.
- Optimaalsete printimistulemuste saavutamiseks ärge hoidke tinditasemeid pikka aega madalal.
- Ehkki tindipudelid võivad sisaldada ringlussevõetud materjale, ei mõjuta see printeri funktsioone ega tööd.
- Tindipudeli spetsifikatsioonid ja välimus võivad ilma ette teatamiseta parandamise eesmärgil muutuda.
- Toodud kogused võivad varieeruda sõltuvalt printitavatest kujutistest, kasutatava paberi tüübist, printimise sagedusest ning keskkonnatingimustest, näiteks temperatuurist.

Tindikulu

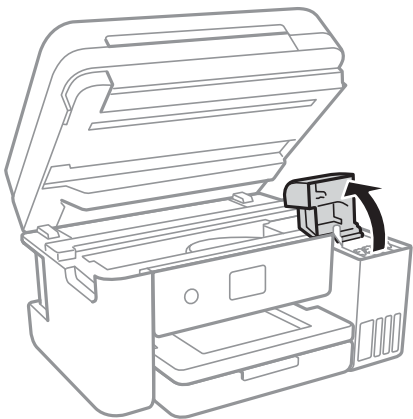
- Prindipea optimaalse töökindluse hoidmiseks kulutatakse kõigist tindimahutitest pisut tinti ka printeri hooldustoimingute ajal (nt prindipea puhastus).
- Ühevärviselt või hallskaalas printimisel võidakse musta tindi asemel kasutada värvilisi tinte, olenevalt paberi tüübist või printikvaliteedi sätetest. See toimub seetõttu, et musta loomiseks kasutatakse värvitintide segu.
- Tint printeriga kaasnenud tindipudelitest kulub osaliselt esmasele seadistusele. Kvaliteetsete väljaprintide tegemiseks täidetakse prindipea printeris täielikult tindiga. See ühekordne protsess kulutab tinti, mistõttu nende pudelitega saab järgnevatega võrreldes vähem printida.

Tindimahutite täitmine

1. Avage skanner suletud dokumendikaanega.



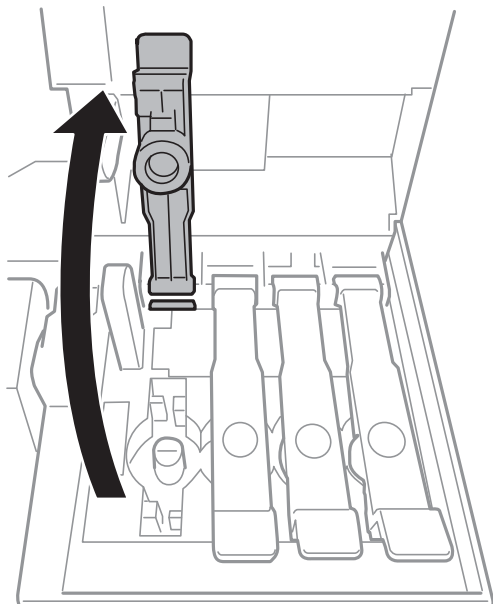
2. Avage tindimahuti kaas.



Printeri juhtpaneelil kuvatakse teadet, mis käsib tindimahuti ülemise jooneni tindiga täita. Valige **Järgmine**.

Tindi lisamine ja hooldekarpide vahetamine

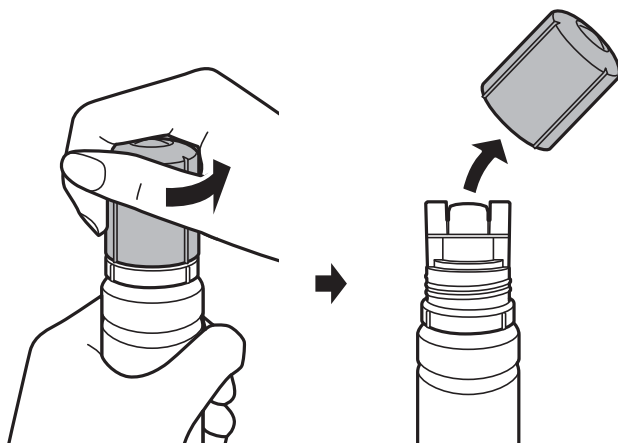
3. Avage tindimahuti kork.



Oluline teave:

Kontrollige, kas tindimahuti on lisatava värvitindiga sama värvi.

4. Hoidke tindipudelit püstises asendis ja eemaldage kork, pöörates seda aeglaselt.

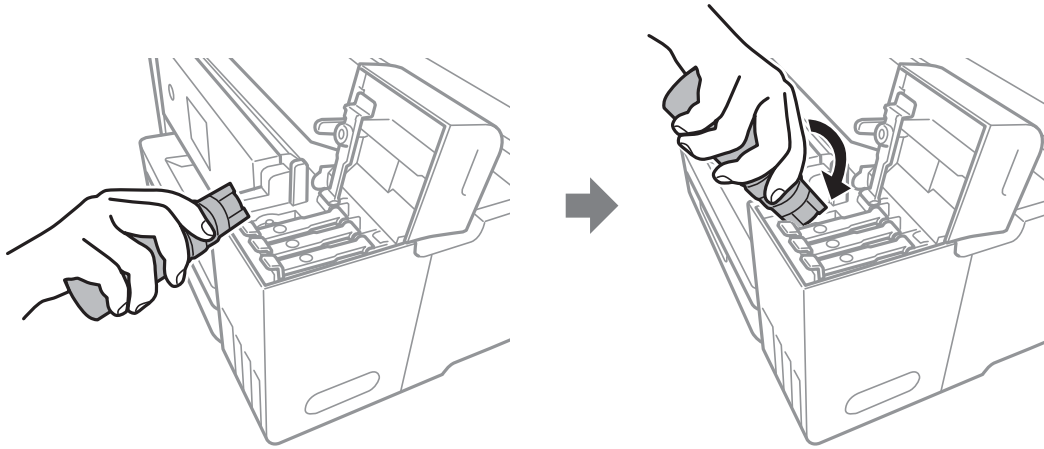


Oluline teave:

- Olge ettevaatlik, et mitte tinti maha ajada.
- Ärge puudutage pärast korki avamist tindipudeli otsa, sest muidu võite tindiga määruda.

Tindi lisamine ja hooldekarpide vahetamine

5. Asetage tindipudeli ots piki täitepesa esiosas olevat pilu ja seejärel lükake pudel aeglaselt tagurpidi, et sisestada see täitepesa.

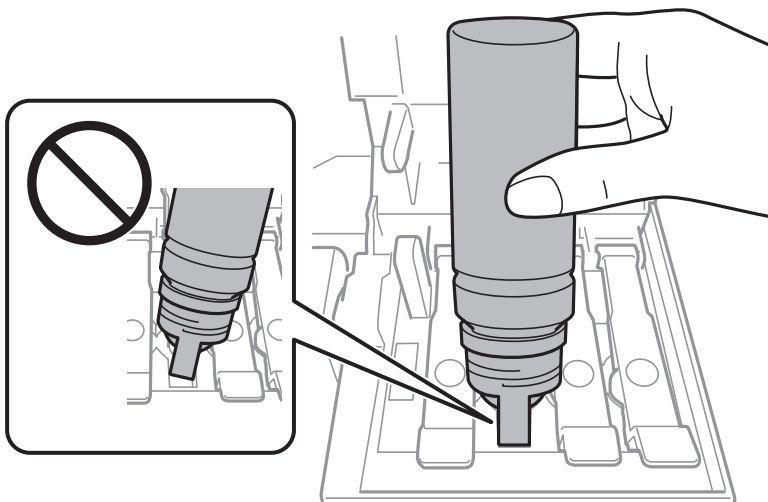


Oluline teave:

Ärge laske pärast korgi eemaldamist tindipudeli otsal puutuda vastu esemeid, sest muidu võite tinti maha ajada.

6. Sisestage tindipudeli ots korralikult mahuti täitepesa, et täita mahuti tindiga.

Tint voolab mahutisse pudelist tavaliselt, ilma pigistamata kinni hoides. Tindi voolamine lõpeb automaatselt, kui mahuti on tindiga täidetud ülemise jooneni.

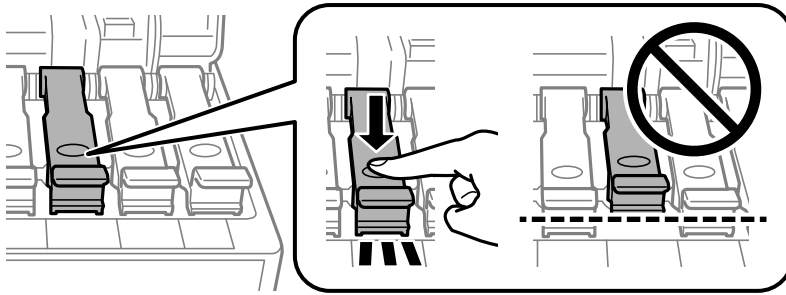


Märkus.

Kui tint ei hakka mahutisse voolama, siis eemaldage tindipudel ja proovige seda uuesti sisestada.

Tindi lisamine ja hooldekarpide vahetamine

7. Kui olete mahuti täitmise lõpetanud, eemaldage tindipudel ja seejärel sulgege korralikult tindimahuti kork.

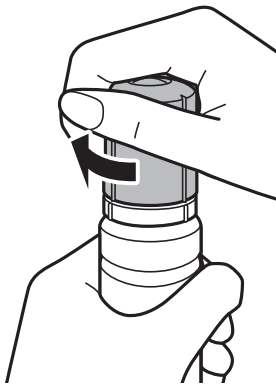


Oluline teave:

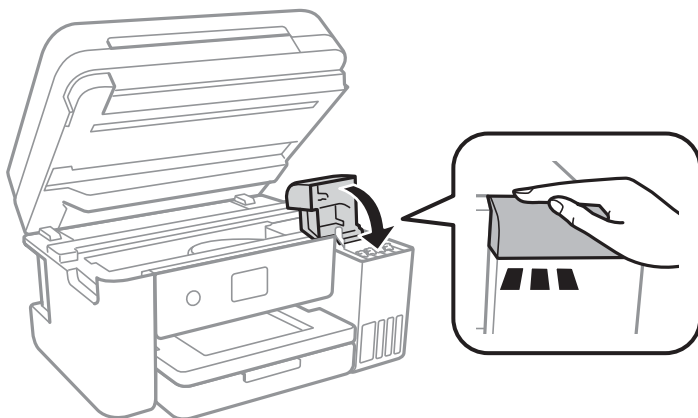
Ärge jätke tindipudelit seadmesse, sest muidu võib pudel saada kahjustada või tinti lekkida.

Märkus.

Kui tindipudellisse jääb tinti, pange sellele kork kindlalt peale ja hoidke tindipudelit hilisemaks kasutuseks püsti.



8. Sulgege korralikult tindimahuti kaas.



9. Sulgege skanner.
10. Valige ülemise jooneni lisatud tindi värv.
11. Valige **Lähtestage tinditase(med)**.
12. Kinnitage teade ja seejärel sulgege ekraan.

Tindi lisamine ja hooldekarpide vahetamine

Oluline teave:

Kui jätkate printeri kasutamist pärast tinditaseme lähtestamist ilma tindimahutit ülemise jooneni täitmata, siis võidakse printimist teostada ilma tindita ning see võib printerit kahjustada. Enne printimise alustamist kontrollige visuaalselt kõigi tindimahutite tinditasemeid.

Seotud teave

- ➔ „Tindipudelite koodid” lk 111
- ➔ „Ettevaatusabinõud tindipudelite käsitsemisel” lk 112
- ➔ „Tinti läks maha” lk 167

Hooldekarbi kood

Epson soovib kasutada Epsoni originaalhoolduskarpi.

Allpool on toodud Epsoni originaalhooldekarbi kood.

T04D0

Oluline teave:

Kui hooldekarpi on printerisse paigaldatud, ei saa seda teistes printerites kasutada.

Hoolduskarbi käsitsemise ettevaatusabinõud

Enne hoolduskarbi vahetamist lugege järgmisi juhiseid.

- Ärge puudutage hoolduskarbi küljel olevat rohelist kiipi. Sellega võite kahjustada normaalset töötamist ja printimist.
- Ärge vahetage hoolduskarp printimise ajal. Nii võib tint lekkida.
- Ärge eemaldage hooldekarpi ja selle kaant muuks kui vahetamiseks; muidu võib tinti lekkida.
- Ärge kasutage uuesti hoolduskarpi, mis on välja võetud ning pikemaks ajaks seadmest eraldi olnud. Karbis olev tint on kuivanud ja karp ei suuda enam tinti imada.
- Kaitske hoolduskarpi otsese päikesevalguse eest.
- Ärge hoidke hooldekarpi kõrge ega väga madala temperatuuri käes.

Hooldekarbi asendamine

Mõne printimistsükliga võib hooldekarpi koguneda väga väike kogus tinti. Tindi hooldekarbist väljalekkimise takistamiseks peatab printer printimise, kui hooldekarpi on määratud piirini täitunud. Kas ja kui tihti see vajalikuks osutub, oleneb prinditavate lehekülgede arvust, materjalist, millele te prindite, ja printeri puhastustsüklite arvust.

Kui kuvatakse teade, mis käseb hooldekarbi välja vahetada, vaadake juhtpaneelil kuvatavaid animatsioone. Karbi vahetamise vajadus ei tähenda, et printer ei tööta enam tehnilistele nõuetele vastavalt. Epsoni garantii ei kata selle detaili vahetamise kulusid. Tegemist on kasutaja hooldatava detailiga.

Tindi lisamine ja hooldekarpide vahetamine

Märkus.

Kui hooldekarp on täis, ei saa te lekkimise vältimiseks printida enne, kui hooldekarp on vahetatud. Kõik muud funktsioonid peale printimise töötavad.

Seotud teave

- ➔ „Hooldekarbi kood” lk 117
- ➔ „Hoolduskarbi käsitlemise ettevaatusabinõud” lk 117

Printeri hooldamine

Prindipea kontrollimine ja puhastamine

Kui pihustid on ummistunud, on prinditud kujutis kahvatu, kujutisel on triibud või ootamatud värvid. Kui printimiskvaliteet on halvenenud, kasutage pihusti kontrollimise funktsiooni ja kontrollige, kas pihustid on ummistunud. Kui pihustid on ummistunud, puhastage prindipead.



Oluline teave:

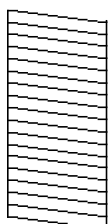
- Ärge prindipea puhastamise ajal avage skannerit ega lülitage printerit välja. Kui prindipea puhastamine ei ole lõpetatud, ei pruugi printimine võimalik olla.
- Kuna prindipea puhastamisel kasutatakse mõnevõrra tinti, puhastage tindipead ainult siis, kui prindikvaliteet halveneb.
- Kui tinti on vähe, ei pruugi prindipea puhastamine võimalik olla. Pange valmis uus tindipudel.
- Kui prindikvaliteet ei parane pärast seda, kui olete kolm korda pihusteid kontrollinud ja prindipead puhastanud, oodake vähemalt 12 tundi ilma printimata ja kontrollige seejärel uuesti pihusteid ja puhastage prindipead. Soovitav on printer välja lülitada. Kui prindikvaliteet pole endiselt paranenud, siis teostage Põhjalik puhastus. Kui see pole endiselt paranenud, võtke ühendust Epsoni toega.
- Prindipea kuivamise vältimiseks ärge eemaldage printeri toitejuhet vooluvõrgust, kui seade on sisse lülitatud.

Prindipea kontrollimine ja puhastamine — juhtpaneel

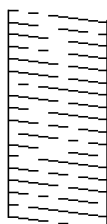
1. Pange printerisse A4-formaadis tavapaberit.
2. Valige avakuval **Hooldus**.
Üksuse valimiseks liikuge soovitud üksusele, kasutades ▲, ▼, ◀, ▶ nuppe, ja seejärel vajutage nuppu OK.
3. Valige **Prindipea pihusti kontroll**.
4. Järgige pihustite kontroll-lehe printimiseks ekraanil kuvatavaid juhiseid.
5. Uurige prinditud mustrit. Kui mustris „NG” esineb katkenud jooni või puuduvaid segmente, võivad prindipea pihustid olla ummistunud. Jätkake järgmise toiminguga. Kui te ei näe katkenud jooni ega puuduvaid segmente, nagu alltoodud mustril „OK”, ei ole pihustid ummistunud. Valige pihustite kontrolli funktsiooni sulgemiseks




OK



NG



Printeri hooldamine

6. Valige prindipea puhastamiseks  ja järgige ekraanil kuvatavaid juhiseid.
7. Kui puhastamine on lõppenud, printige pihustite kontrollmuster uuesti välja. Korrake puhastamise ja kontrolllehe printimise toimingut, kuni kõik read printitakse täielikult välja.

Seotud teave

➔ „Kuidas täita Paberikassett paberiga” lk 46

Prindipea kontrollimine ja puhastamine – Windows


1. Laadige printerisse A4-formaadis tavapaberit.
2. Avage printeridraiveri aken.
3. Klõpsake suvandit **Pihustikontroll** vahekaardil **Hooldus**.
4. Järgige ekraanil olevaid juhiseid.

Seotud teave

➔ „Kuidas täita Paberikassett paberiga” lk 46

➔ „Printeridraiveri avamine” lk 62

Prindipea kontrollimine ja puhastamine — Mac OS

1. Pange printerisse A4-formaadis tavapaberit.
2. Valige menüüst  **Süsteemi eelistused > Printerid ja skannerid** (või **Printimine ja skannimine, Printimine ja faksimine**) ja seejärel valige printer.
3. Klõpsake nuppu **Suvandid ja tarvikud > Suvandid > Ava printeriutiliit**.
4. Klõpsake nuppu **Pihustikontroll**.
5. Järgige ekraanil kuvatud juhiseid.

Utiliidi Põhjalik puhastus käivitamine

Utiliit **Põhjalik puhastus** võimaldab ära vahetada kogu tinditorudes oleva tindi. Järgmistes olukordades võib osutada vajalikuks selle funktsiooni kasutamine, et parandada prindikvaliteedi.

- Te printisite või teostasite prindipea puhastamist siis, kui tinditasemed olid nii madalad, et neid ei olnud tindimahuti akendest näha.
- Te teostasite pihustite kontrolli ja prindipea puhastamist mitu korda ning vältisite seejärel printimist vähemalt 12 tundi, kuid sellest hoolimata prindikvaliteet ei paranenud.

Lugege enne selle funktsiooni käivitamist järgmisi juhiseid.

Printeri hooldamine

Oluline teave:

Veenduge, et tindimahutites on piisavalt tinti.

Kontrollige välise vaatlusega, kas kõik tindimahutid on vähemalt kolmandiku ulatuses täis. Kui Põhjalik puhastus tsükli ajal on tinditasemed madalad, võib toode saada kahjustada.

Oluline teave:

Iga Põhjalik puhastus tsükli vahele peab jääma 12 tundi.

Tavaliselt peaks üks Põhjalik puhastus lahendama prindikvaliteedi probleemi 12 tunni jooksul. Seega peate enne selle uuesti proovimist ootama 12 tundi, et vältida tindi tarbetult kasutamist.

Oluline teave:

Vajalikuks võib osutada hooldekarbi väljavahetamine.



Tinti hoitakse hooldekarbis. Kui see saab täis, peate printimise jätkamiseks ette valmistama ja installima uue hooldekarbi.

Märkus.

Kui tinditasemetest ei piisa või hooldekarbis on liiga vähe vaba ruumi Põhjalik puhastus tsükli jaoks, siis ei saa te seda funktsiooni kasutada. Isegi sellisel juhul võivad tasemed ja vaba ruum printimiseks säilida.

Utiliidi Põhjalik puhastus käivitamine — juhtpaneel

Enne selle funktsiooni käivitamist lugege läbi utiliidi Põhjalik puhastus juhised.

1. Lülitage printer välja ja seejärel vajutage korraga nuppe  ja , et kuvada kinnitusekraan.
2. Järgige funktsiooni Põhjalik puhastus käivitamiseks ekraanil kuvatavaid juhiseid.

Märkus.

Kui te ei saa seda funktsiooni käivitada, siis lahendage ekraanil kuvatavad probleemid. Seejärel järgige selle funktsiooni uuesti käivitamiseks protseduuri alates sammust 1.

3. Pärast funktsiooni aktiveerimist käivitage pihustikontroll, et veenduda, et pihustid ei ole ummistunud.

Seotud teave

➔ [„Utiliidi Põhjalik puhastus käivitamine” lk 120](#)

Utiliidi Põhjalik puhastus käivitamine — Windows

1. Avage printeridraiveri aken.
2. Klõpsake suvandit **Põhjalik puhastus** vahekaardil **Hooldus**.

Printeri hooldamine

- Järgige ekraanil kuvatud juhiseid.


Märkus.

Kui te ei saa seda funktsiooni käivitada, siis lahendage probleemid, mida kuvatakse printeri juhtpaneelil. Seejärel järgige selle funktsiooni uuesti käivitamiseks protseduuri alates sammust 1.

Seotud teave

➔ „Printeridraiveri avamine” lk 62

Utiliidi Põhjalik puhastus käivitamine — Mac OS

- Valige menüüst  **Süsteemi eelistused > Printerid ja skannerid** (või **Printimine ja skannimine, Printimine ja faksimine**) ja seejärel valige printer.
- Klõpsake nuppu **Suvandid ja tarvikud > Suvandid > Ava printeriutiliit**.
- Klõpsake nuppu **Põhjalik puhastus**.
- Järgige ekraanil kuvatud juhiseid.

Märkus.

Kui te ei saa seda funktsiooni käivitada, siis lahendage probleemid, mida kuvatakse printeri juhtpaneelil. Seejärel järgige selle funktsiooni uuesti käivitamiseks protseduuri alates sammust 1.

Prindipea joondamine

Kui märkate, et vertikaaljooned on nihkes või kujutised on hägused, joondage prindipead.

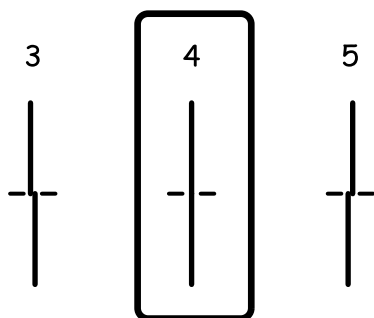
Prindipea joondamine — juhtpaneel

- Pange printerisse A4-formaadis tavapaberit.
- Valige avakuval **Hooldus**.
Üksuse valimiseks liikuge soovitud üksusele, kasutades ▲, ▼, ◀, ▶ nuppe, ja seejärel vajutage nuppu OK.
- Valige **Prindipea joondus**.
- Valige suvand **Vertikaalne joondamine** või **Horisontaalne joondus** ning järgige seejärel joondusmustrit printimiseks ekraanil kuvatavaid juhiseid.
 - Joone joondamine: valige see suvand, kui vertikaalsed jooned on valesti joondatud.
 - Vertikaalne joondamine: valige see suvand, kui väljaprintidid on hägused või vertikaaljooned pole üksteisega joondatud.
 - Horisontaalne joondus: valige see suvand, kui märkate korrapärase intervalliga horisontaalseid triipe.

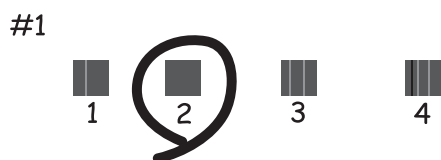
Printeri hooldamine

5. Järgige printidepea joendamiseks ekraanil kuvatavaid juhiseid.

- Joone joondamine: valige ja sisestage selle mustri number, mille vertikaalne joondamatus on kõige väiksem.



- Vertikaalne joondamine: sisestage iga rühma kõige selgema mustri number.



- Horisontaalne joondus: sisestage kõige vähem eraldatud ja kattuva mustri number.



Seotud teave

➔ [„Kuidas täita Paberikassett paberiga” lk 46](#)

Paberitee puhastamine

Kui väljaprintid on määrdunud või paberit ei söödeta korrektselt, puhastage sisemist rullikut.



Oluline teave:

Ärge puhastage printeri sisemust paberiga. Printidepea pihustid võivad ebemete tõttu ummistuda.

Paberitee puhastamine tindiplekkidest

Kui väljaprintid on tindiga määrdunud või tint on hõõrdunud, puhastage sisemist rullikut.



Oluline teave:

Ärge puhastage printeri sisemust paberiga. Prindipea pihustid võivad ebemete tõttu ummistuda.

1. Laadige printerisse A4-formaadis tavapaberit.
2. Valige avakuval **Hooldus**.
Üksuse valimiseks liikuge soovitud üksusele, kasutades ▲, ▼, ◀, ▶ nuppe, ja seejärel vajutage nuppu OK.
3. Valige **Paberijuhiku puhastus**.
4. Järgige paberitee puhastamiseks ekraanil kuvatavaid suuniseid.

Märkus.


Korrake seda toimingut, kuni tint enam paberit ei määri.

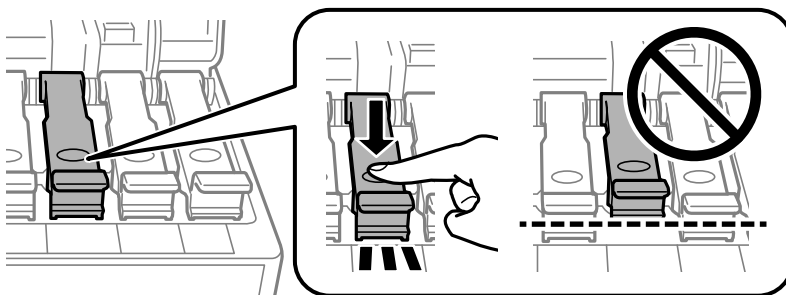
Seotud teave

➔ „Kuidas täita Paberikassett paberiga” lk 46

Paberitee puhastamine paberisöötmise probleemide korral

Kui paberikassett ei sööda paberit õigesti, siis puhastage sisemist rullikut.

1. Lülitage printer välja, vajutades nuppu .
2. Tõmmake toitejuhe pistikupesast välja ja seejärel võtke see lahti.
3. Veenduge, et tindimahuti kork on kindlalt suletud.



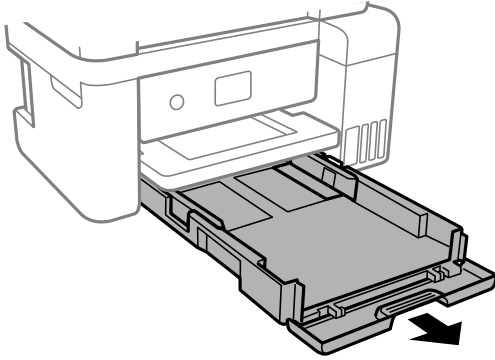
Oluline teave:

Kui tindimahuti kork ei ole kindlalt suletud, võib tinti lekkida.

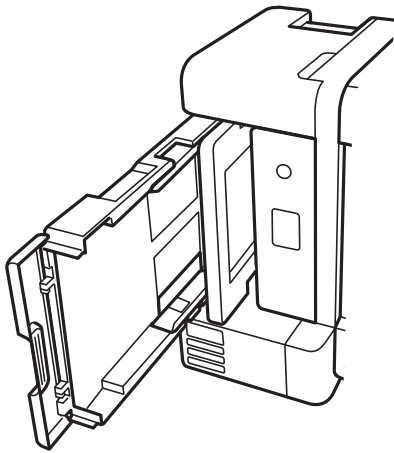
4. Sulgege skanner ja ADF-i kaas.

Printeri hooldamine

5. Tõmmake välja paberikassett ja seejärel eemaldage paber.



6. Asetage printer külili selliselt, et printeri tindimahuti on allpool.



Ettevaatust!

Printeri külili asetamisel ärge jätke oma kätt või sõrmi selle vahele. Vastasel juhul võite viga saada.

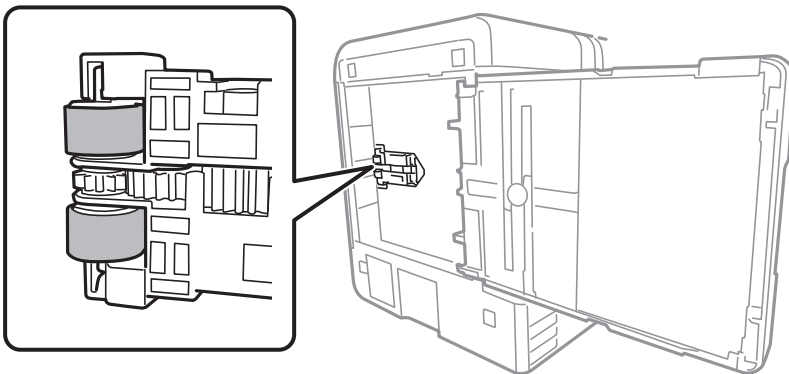


Oluline teave:

Ärge jätke printerit kauaks külili.

Printeri hooldamine

7. Tehke pehme riidelapp veega niiskeks, väänake seda korralikult ja seejärel pühkige rullikut, keerates seda riidelapiga.



8. Pange printer tagasi normaalasendisse ja seejärel sisestage paberikassett.
9. Ühendage toitejuhe.

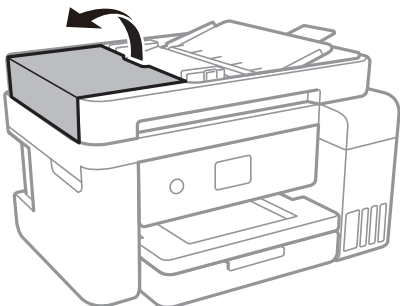
ADF-i puhastamine

Kui ADF-ist kopeeritud või skannitud kujutised on määrdunud või originaale ei söödeta ADF-ist korralikult, puhastage ADF.

! *Oluline teave:*

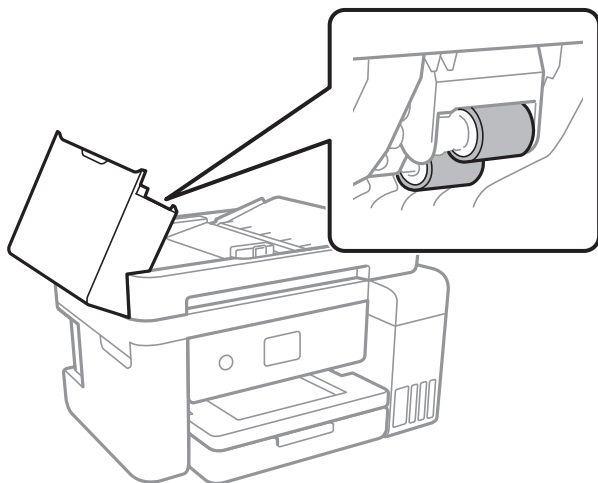
Ärge kasutage printeri puhastamiseks alkoholi või lahustit. Need kemikaalid võivad printerit kahjustada.

1. Avage ADF-i kaas.



Printeri hooldamine

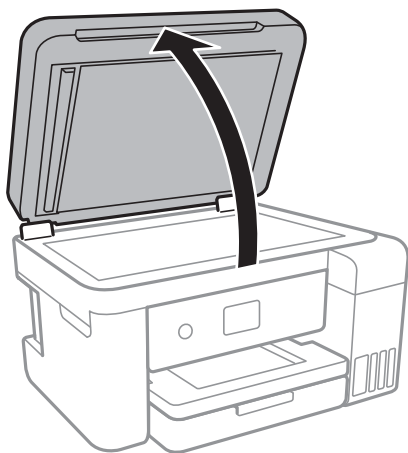
2. Puhastage rullikut ja ADF-i sisemust pehme niiske lapiga.



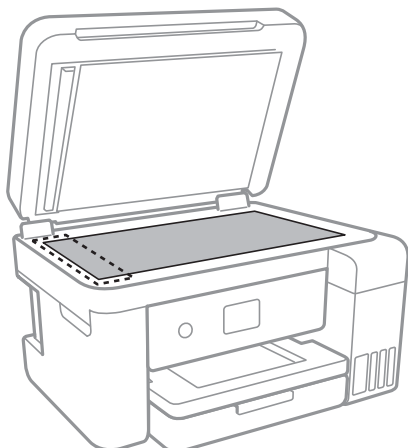
Oluline teave:

Kuiva lapi kasutamine võib rulliku pinda kahjustada. Kasutage ADF-i pärast rulliku kuivamist.

3. Avage dokumendikaas.



4. Puhastage joonisel näidatud osa.



Printeri hooldamine

! Oluline teave:

- ❑ Kui klaaspind on muutunud rasvaseks või sellele on sattunud mõni muu raskesti eemaldatav aine, kasutage puhastamiseks väikeses koguses klaasipuhastusvahendit ja pehmet lappi. Kuivatage klaaspind.
- ❑ Ärge suruge liiga tugevalt klaasi pinnale.
- ❑ Olge ettevaatlik, et te klaasi pinda ei kriimustaks või kahjustaks. Klaaspinna kahjustamine võib vähendada skannimise kvaliteeti.

Komponendi Skanneri klaas puhastamine

Kui koopiad või skannitud kujutised on määrdunud, puhastage komponenti skanneri klaas.

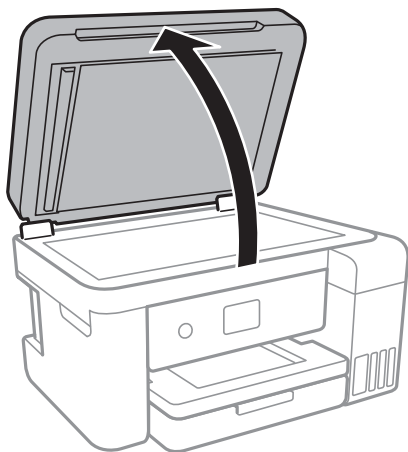
! Ettevaatust!

Dokumendikaane avamisel või sulgemisel ärge jätke oma kätt või sõrmi selle vahele. Vastasel juhul võite vigi saada.

! Oluline teave:

Ärge kasutage printeri puhastamiseks alkoholi või lahustit. Need kemikaalid võivad printerit kahjustada.

1. Avage dokumendikaas.



2. Puhastage skanneri klaasi pinda pehme, kuiva ja puhta lapiga.

! Oluline teave:

- ❑ Kui klaaspind on muutunud rasvaseks või sellele on sattunud mõni muu raskesti eemaldatav aine, kasutage puhastamiseks väikeses koguses klaasipuhastusvahendit ja pehmet lappi. Kuivatage klaaspind.
- ❑ Ärge suruge liiga tugevalt klaasi pinnale.
- ❑ Olge ettevaatlik, et te klaasi pinda ei kriimustaks või kahjustaks. Klaaspinna kahjustamine võib vähendada skannimise kvaliteeti.

Poolläbipaistva kile puhastamine


Kui väljaprint ei parane pärast prindipea joendamist või paberitee puhastamist, siis võib olla printeris asuv poolläbipaistev kile määrdunud.

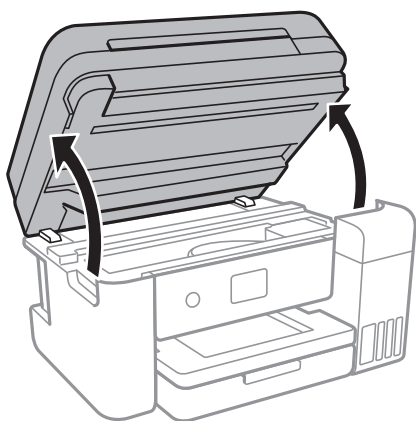
Selle puhastamiseks vajate järgmist:

- Vatitikud (mitu)
- Vesi, mis sisaldab paar tilka pesuainet (2 kuni 3 tilka pesuainet 60 ml vees)
- Valgusti plekkide kontrollimiseks

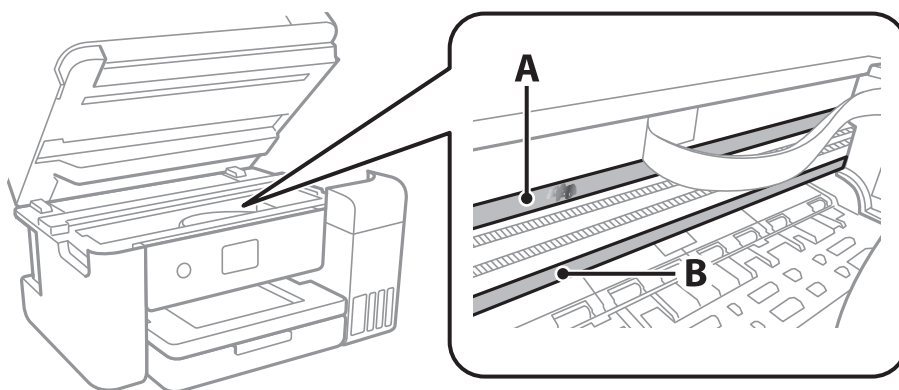
**Oluline teave:**

Ärge kasutage muid puhastusvedelikke peale vee, mis sisaldab paar tilka pesuainet.

1. Lülitage printer välja, vajutades nuppu .
2. Avage skanner.



3. Kontrollige, kas poolläbipaistev kile on määrdunud. Valgustiga vaadates on plekke parem näha. Kui leiate poolläbipaistvalt kilelt (A) plekke (nagu sõrmejäljed või rasv), siis jätkake järgmise sammuga.



A: poolläbipaistev kile

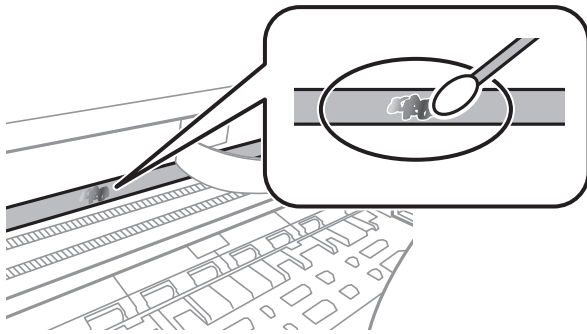
B: juhik

Printeri hooldamine

! *Oluline teave:*

Ärge puudutage juhikut (B). Vastasel korral ei pruugi olla printimine võimalik. Ärge eemaldage juhikult rasva, sest see on vajalik seadme töötamiseks.

4. Niisutage vatitikku veega, millele on lisatud paar tilka pesuainet, selliselt, et vatitikk ei tilguks, ja seejärel pühkige märdunud kohta.



! *Oluline teave:*

Pühkige plekk õrnalt ära. Kui surute vatitikuga liiga kõvasti kilele, võivad kile vedrud paigast nihkuda ja printer võib saada kahjustada.

5. Kasutage kile pühkimiseks uut kuiva vatitikku.

! *Oluline teave:*

Veenduge, et kilele ei ole jäänud kiudusid.

Märkus.

Pleki suuremaks minemise vältimiseks vahetage vatitikku sageli.

6. Korrake samme 4 ja 5 seni, kuni kile saab puhtaks.
7. Kontrollige visuaalselt, kas kile on puhas.

Printerist läbi söödetud lehtede koguarvu kontrollimine

Saate kontrollida printerit läbinud lehtede koguarvu.

Printerist läbi söödetud lehtede koguarvu kontrollimine — juhtpaneel

Andmed printitakse koos pihustite kontroll-lehega.

1. Pange printerisse A4-formaadis tavapaberit.

Printeri hooldamine

2. Valige avakuval **Hooldus**.
Üksuse valimiseks liikuge soovitud üksusele, kasutades ▲, ▼, ◀, ▶ nuppe, ja seejärel vajutage nuppu OK.
3. Valige **Prindipea pihusti kontroll**.
4. Järgige pihustite kontroll-lehe printimiseks ekraanil kuvatavaid juhiseid.

Seotud teave

➔ „Kuidas täita Paberikassett paberiga” lk 46


Printerist läbi söödetud lehtede koguarvu kontrollimine – Windows

1. Avage printeridraiveri aken.
2. Klõpsake suvandit **Printeri ja suvandi teave** vahekaardil **Hooldus**.

Seotud teave

➔ „Printeridraiveri avamine” lk 62

Printerist läbi söödetud lehtede koguarvu kontrollimine — Mac OS

1. Valige menüüst  **Süsteemi eelistused > Printerid ja skannerid** (või **Printimine ja skannimine, Printimine ja faksimine**) ja seejärel valige printer.
2. Klõpsake nuppu **Suvandid ja tarvikud > Suvandid > Ava printeriutiliit**.
3. Klõpsake nuppu **Printer and Option Information**.

Teave võrguteenuse ja tarkvara kohta

Selles jaotises tutvustatakse võrguteenuseid ja tarkvaratooteid, mis on printeri jaoks saadaval Epsoni veebisaidil või komplekti kuuluval tarkvaraketral.

Rakendus printeritoimingute konfigureerimiseks (Web Config)

Web Config on rakendus, mis töötab arvuti või nutiseadme veebibrauseris, nagu Internet Explorer ja Safari. Saate kontrollida printeri olekut või muuta võrguteenuse ja printeri sätteid. Rakenduse Web Config kasutamiseks ühendage printer ja arvuti või seade samasse võrku.

Toetatud on järgmised brauserid.

OS	Brauser
Windows XP SP3 või uuem	Internet Explorer 8 või uuem, Firefox*, Chrome*
Mac OS X v10.6.8 või uuem	Safari*, Firefox*, Chrome*
iOS*	Safari*
Android 2.3 või uuem	Vaikebrauser
Chrome OS*	Vaikebrauser

* Kasutage uusimat versiooni.

Utiliidi Web Config kasutamine veebibrauseris

1. Kontrollige printeri IP-aadressi.

Printeri IP-aadressi kontrollimiseks valige printeri avakuval võrguikoon ja seejärel aktiivne ühendusmeetod.

Üksuse valimiseks liikuge soovitud üksusele, kasutades ▲, ▼, ◀, ▶ nuppe, ja seejärel vajutage nuppu OK.

Märkus.

IP-aadressi saate kontrollida ka prinditud võrguühenduse aruandest.

2. Käivitage veebibrauser arvutist või nutiseadmest ja sisestage seejärel printeri IP-aadress.

Vorming:

IPv4: http://printeri IP-aadress/

IPv6: http://[printeri IP-aadress]/

Näited:

IPv4: http://192.168.100.201/

IPv6: http://[2001:db8::1000:1]/

Märkus.

Nutiseadet kasutades saate käivitada ka utiliidi Web Config rakenduse Epson iPrint hoolduskuvalt.

Seotud teave


- ➔ „Võrguühenduse aruande printimine” lk 32
- ➔ „Rakenduse Epson iPrint kasutamine” lk 88

Utiliidi Web Config käivitamine Windowsis

Kui ühendate arvuti printeriga, kasutades WSD-d, järgige alltoodud samme utiliidi Web Config käivitamiseks.

1. Avage Windowsis seadmed ja printerid.
 - Windows 10/Windows Server 2016
Paremklõpsake nuppu Start või hoidke seda ja valige seejärel **Riistvara ja heli** alt **Juhtpaneel > Kuva seadmed ja printerid**.
 - Windows 8.1/Windows 8/Windows Server 2012 R2/Windows Server 2012
Valige **Riistvara ja heli** (või **Riistvara**) alt **Töölaud > Sätted > Juhtpaneel > Kuva seadmed ja printerid**.
 - Windows 7/Windows Server 2008 R2
Klõpsake nuppu Start ja valige **Riistvara ja heli** alt **Juhtpaneel > Kuva seadmed ja printerid**.
 - Windows Vista/Windows Server 2008
Klõpsake nuppu Start ja valige **Riistvara ja heli** alt **Juhtpaneel > Printerid**.
2. Tehke printeril paremklõps ja valige **Atribuudid**.
3. Valige kaart **Veebiteenus** ja klõpsake URL-i.

Utiliidi Web Config käivitamine Mac OSis

1. Valige menüüst  **Süsteemi eelistused > Printerid ja skannerid** (või **Printimine ja skannimine, Printimine ja faksimine**) ja seejärel valige printer.
2. Klõpsake suvanditel **Options & Supplies > Show Printer Webpage**.

Rakendus dokumentide ja kujutiste skannimiseks (Epson Scan 2)

Epson Scan 2 on skannimise juhtimisrakendus. Võite reguleerida skannitud kujutise suurust, eraldusvõimet, eredust, kontrastsust ja kvaliteeti. Võite rakenduse Epson Scan 2 käivitada ka TWAIN-iga ühilduvast skannimisrakendusest. Lisateabe saamiseks lugege rakenduse spikrit.

Käivitamine opsüsteemis Windows**Märkus.**

*Windows Serveri operatsioonisüsteemide kasutamisel peab installitud olema funktsioon **Töölauakogemus**.*

- Windows 10/Windows Server 2016
Klõpsake nuppu Start ja valige seejärel **EPSON > Epson Scan 2**.

Teave võrguteenuse ja tarkvara kohta

- Windows 8.1/Windows 8/Windows Server 2012 R2/Windows Server 2012
Sisestage rakenduse nimi otsimise tuumnuppu ja valige seejärel kuvatud ikoon.
- Windows 7/Windows Vista/Windows XP/Windows Server 2008 R2/Windows Server 2008/Windows Server 2003 R2/Windows Server 2003
Klõpsake nuppu Start ja valige seejärel **Kõik programmid** või **Programmid** > **EPSON** > **Epson Scan 2** > **Epson Scan 2**.

Käivitamine opsüsteemis Mac OS

Märkus.

Epson Scan 2 ei toeta Mac OS-i kiiret kasutaja vahetamise funktsiooni. Lülitage kasutaja kiirvahetus välja.

Valige **Mine** > **Rakendused** > **Epson Software** > **Epson Scan 2**.

Seotud teave

- ➔ „Skannimine tarkvaraga Epson Scan 2” lk 105
- ➔ „Uusimate rakenduste installimine” lk 137

Võrguskanneri lisamine


Enne rakenduse Epson Scan 2 kasutamist peate lisama võrguskanneri.

1. Käivitage tarkvara ja seejärel klõpsake valikut **Lisa** ekraanil **Skanneri seaded**.

Märkus.

- Kui **Lisa** on halliks toonitud, klõpsake valikut **Luba redigeerimine**.
- Kui kuvatakse rakenduse Epson Scan 2 peaekraan, on see juba skanneriga ühendatud. Kui soovite luua ühenduse muu võrguga, valige **Skanner** > **Seaded**, et avada ekraan **Skanneri seaded**.

2. Lisage võrguskanner. Sisestage alljärgnevad sätted ja seejärel klõpsake valikut **Lisa**.

- Mudel:** valige skanner, millega soovite ühenduse luua.
- Nimi:** sisestage skanneri nimeks maksimaalselt 32 tärki.
- Võrguotsing:** kui arvuti ja skanner on samas võrgus, kuvatakse IP-aadress. Kui seda ei kuvata, klõpsake nuppu . Kui IP-aadressi ei kuvata endiselt, klõpsake valikut **Sisestage aadress** ja seejärel sisestage IP-aadress otse.

3. Valige ekraanil **Skanneri seaded** skanner ja seejärel klõpsake valikut **OK**.

Skannimistoimingu juhtpaneelilt konfigureerimise rakendus (Epson Event Manager)

Epson Event Manager on rakendus, mis võimaldab hallata skannimist juhtpaneelilt ja salvestada kujutised arvutisse. Saate lisada isiklikke sätteid eelseadistustena (nt dokumendi tüüp, salvestuskausta asukoht, kujutisevorming). Lisateabe saamiseks lugege rakenduse spikrit.

Märkus.

Windows Serveri opsüsteeme ei toetata.

Teave võrguteenuse ja tarkvara kohta

Käivitamine opsüsteemis Windows

- Windows 10

Klõpsake nuppu Start ja valige seejärel **Epson Software > Event Manager**.

- Windows 8.1/Windows 8

Sisestage rakenduse nimi otsimise tuumnuppu ja valige seejärel kuvatud ikoon.

- Windows 7/Windows Vista/Windows XP

Klõpsake nuppu Start ja seejärel valige **Kõik programmid** või **Programmid > Epson Software > Event Manager**.

Käivitamine opsüsteemis Mac OS

Mine > Rakendused > Epson Software > Event Manager.

Seotud teave

➔ „Uusimate rakenduste installimine” lk 137

Fotode küljendamise rakendus (Epson Easy Photo Print)

Epson Easy Photo Print on rakendus, mis võimaldab mugavalt erinevate küljendustega fotosid printida. Saate kuvada fotokujutise eelvaate ja kohandada kujutisi või asukohta. Samuti saate fotosid printida raamiga. Lisateabe saamiseks lugege rakenduse spikrit.

Kui printite Epsoni originaalfotopaberile, on tindikvaliteet parim ning väljaprintid on erksad ja selged.

Ääristeta printimiseks kommertsrakendusega tehke järgmised sätted.

- Looge kujutise andmed, et sobitada paberi formaadiga. Kui teie kasutatavas rakenduses on saadaval veeriste säte, siis määrake veeriseks 0 mm.
- Aktiveerige printeridraiverist ääristeta printimine.

Märkus.

- Windows Serveri opsüsteeme ei toetata.
- Selle rakenduse kasutamiseks peab olema installitud printeridraiver.

Käivitamine opsüsteemis Windows

- Windows 10

Klõpsake nuppu Start ja valige seejärel **Epson Software > Epson Easy Photo Print**.

- Windows 8.1/Windows 8

Sisestage rakenduse nimi otsimise tuumnuppu ja valige seejärel kuvatud ikoon.

- Windows 7/Windows Vista/Windows XP

Klõpsake nuppu Start ja seejärel valige **Kõik programmid** või **Programmid > Epson Software > Epson Easy Photo Print**.

Käivitamine opsüsteemis Mac OS

Mine > Rakendused > Epson Software > Epson Easy Photo Print.

Seotud teave

➔ „Uusimate rakenduste installimine” lk 137

Veebilehede printimise rakendus (E-Web Print)

E-Web Print on rakendus, mis võimaldab mugavalt erinevate küljendustega veebilehti printida. Lisateabe saamiseks lugege rakenduse spikrit. Spikri juurde pääsete rakenduse **E-Web Print** menüüst rakenduse **E-Web Print** tööriistaribal.

Märkus.

- Windows Serveri opsüsteeme ei toetata.
- Toetatud brausereid ja uusimat versiooni kontrollige allalaadimise veebisaidilt.

Käivitamine

E-Web Printi installimisel kuvatakse see brauseris. Klõpsake **Print** või **Clip**.

Seotud teave

➔ „Uusimate rakenduste installimine” lk 137

Tarkvara värskendamise tööriistad (EPSON Software Updater)

EPSON Software Updater on rakendus, mis otsib Internetist uut või värskendatud tarkvara ja installib selle. Võite värskendada ka printeri püsivara ja kasutusjuhendit.

Märkus.

Windows Serveri opsüsteeme ei toetata.

Installimismeetod

Laadige Epsoni veebisaidilt alla EPSON Software Updater.

Kui kasutate opsüsteemiga Windows arvutit ja ei saa seda veebisaidilt alla laadida, võite selle installida komplektis olevalt tarkvarakettalt.

<http://www.epson.com>

Käivitamine opsüsteemis Windows

- Windows 10
 - Klõpsake nuppu Start ja valige seejärel **Epson Software > EPSON Software Updater**.
- Windows 8.1/Windows 8
 - Sisestage rakenduse nimi otsimise tuumnuppu ja valige seejärel kuvatud ikoon.
- Windows 7/Windows Vista/Windows XP
 - Klõpsake nuppu Start ja valige seejärel **Kõik programmid või Programmid > Epson Software > EPSON Software Updater**.

Teave võrguteenuse ja tarkvara kohta

Märkus.

Samuti saate rakenduse EPSON Software Updater käivitada, kui klõpsate töölaua tegumiribal printeri ikoonil ja valite **Tarkvara uuendamine**.

Käivitamine opsüsteemis Mac OS

Valige **Mine > Rakendused > Epson Software > EPSON Software Updater**.

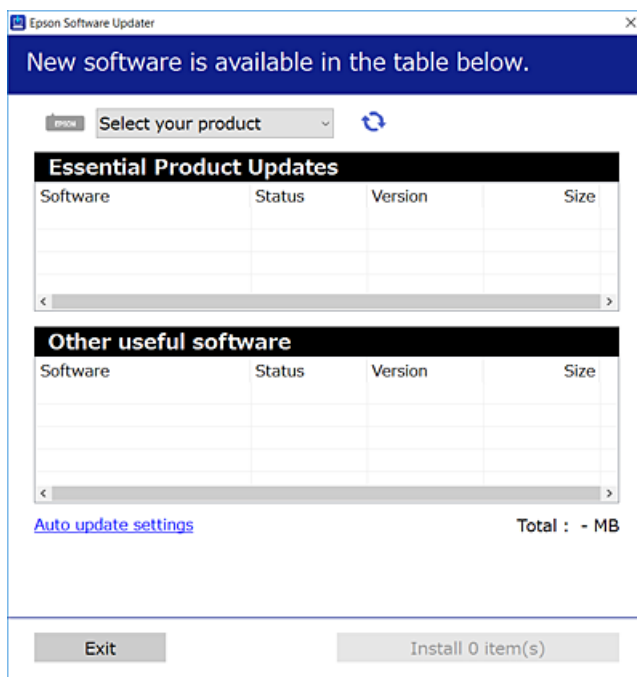
Uusimate rakenduste installimine


Märkus.

Rakenduse uuesti installimiseks peate selle esmalt desinstallima.

1. Veenduge, et printer ja arvuti on ühendatud ja printeril on internetiühendus.
2. Käivitage EPSON Software Updater.

See ekraanitõmmis on näide operatsioonisüsteemist Windows.



3. Operatsioonisüsteemi Windows puhul valige oma printer ja seejärel klõpsake , et kontrollida uusimaid saadaolevaid rakendusi.
4. Valige üksused, mida soovite installida või värskendada, ja seejärel klõpsake installimisnupul.



Oluline teave:

Ärge lülitage printerit välja ega eemaldage seda vooluvõrgust enne, kui värskendamine on lõppenud, vastasel korral võib printeri töös esineda tõrkeid.

Teave võrguteenuse ja tarkvara kohta

Märkus.

- Uusimad rakendused saate alla laadida Epsoni veebisaidilt.

<http://www.epson.com>

- Kui kasutate Windows Server operatsioonisüsteeme, siis ei saa te EPSON Software Updater rakendust kasutada. Laadige uusimad rakendused alla Epsoni veebisaidilt.

Seotud teave

- ➔ „Tarkvara värskendamise tööriistad (EPSON Software Updater)” lk 136
- ➔ „Rakenduste desinstallimine” lk 138

Printeri püsivara värskendamine juhtpaneeli abil

Kui printer on internetti ühendatud, saate juhtpaneeli abil printeri püsivara värskendada. Samuti saate seada printeri regulaarselt püsivara värskenduse olemasolu kontrollima ja selle korral teid teavitama.

1. Valige avakuval **Sätted**.

Üksuse valimiseks liikuge soovitud üksusele, kasutades ▲, ▼, ◀, ▶ nuppe, ja seejärel vajutage nuppu OK.

2. Valige suvandid **Püsivara värskendamine > Värskenda**.

Märkus.

Lubage **Teatis**, et seada printer regulaarselt kontrollima püsivara värskenduste saadavust.

3. Lugege ekraanil kuvatavat teadet ja vajutage suvandit **Alusta kontrollimist**, et alustada saadaolevate värskenduste otsimist.
4. Kui LCD-ekraanil kuvatakse teade, mis kinnitab, et püsivara värskendus on saadaval, järgige värskenduse käivitamiseks ekraanile kuvatavaid juhiseid.




Oluline teave:

- Ärge lülitage printerit välja ega eemaldage seda vooluvõrgust enne, kui värskendamine on lõppenud, vastasel korral võib printeri töös esineda tõrkeid.
- Kui püsivara värskendamist ei viidud lõpule või see nurjus, ei käivitu printer tavapärasel viisil ja printeri järgmisel sisselülituskorral kuvatakse LCD-ekraanile teade „Recovery Mode”. Selles olukorras peate püsivara uuesti arvuti abil värskendada. Ühendage printer arvutiga USB-kaabli abil. Kui printeris on kuvatud „Recovery Mode”, ei saa te püsivara võrguühenduse kaudu värskendada. Avage arvutis Epsoni kohalik veebisait ja laadige seejärel alla printeri uusim püsivara. Edasiseks tegevuseks leiate juhised veebisaidilt.


Rakenduste desinstallimine

Logige arvutisse sisse administraatorina. Kui arvuti kuvab parooli sisestamise välja, sisestage administraatori parool.


Rakenduste desinstallimine — Windows

1. Vajutage printeri väljalülitamiseks nuppu .
 2. Sulgege kõik töötavad rakendused.
 3. Avage jaotis **Juhtpaneel**:
 - Windows 10/Windows Server 2016
Paremklõpsake nuppu Start või vajutage ja hoidke seda ning valige seejärel **Juhtpaneel**.
 - Windows 8.1/Windows 8/Windows Server 2012 R2/Windows Server 2012
Valige **Töölaud > Sätted > Juhtpaneel**.
 - Windows 7/Windows Vista/Windows XP/Windows Server 2008 R2/Windows Server 2008/Windows Server 2003 R2/Windows Server 2003
Klõpsake nuppu Start ja valige **Juhtpaneel**.
 4. Avage **Desinstalli programm** (või **Programmide lisamine või eemaldamine**):
 - Windows 10/Windows 8.1/Windows 8/Windows 7/Windows Vista/Windows Server 2016/Windows Server 2012 R2/Windows Server 2012/Windows Server 2008 R2/Windows Server 2008
Valige jaotises **Programmid** suvand **Desinstalli programm**.
 - Windows XP/Windows Server 2003 R2/Windows Server 2003
Klõpsake **Programmide lisamine või eemaldamine**.
 5. Valige rakendus, mida soovite desinstallida.
Printeridraiverit ei saa desinstallida, kui mõni prinditöö on pooleli. Enne desinstallimist kustutage prinditööd või oodake nende printimise lõpetamiseni.
 6. Desinstallige rakendus:
 - Windows 10/Windows 8.1/Windows 8/Windows 7/Windows Vista/Windows Server 2016/Windows Server 2012 R2/Windows Server 2012/Windows Server 2008 R2/Windows Server 2008
klõpsake **Desinstalli/muuda** või **Desinstalli**.
 - Windows XP/Windows Server 2003 R2/Windows Server 2003
Klõpsake **Muuda/eemalda** või **Eemalda**.
- Märkus.**
*Kui kuvatakse aken **Kasutajakonto kontroll**, klõpsake **Jätka**.*
7. Järgige ekraanil kuvatud juhiseid.

Rakenduste desinstallimine — Mac OS

1. Laadige alla rakendus Uninstaller EPSON Software Updateriga.
Kui olete rakenduse Uninstaller alla laadinud, ei pea te seda edaspidi rakendusi desinstallides uuesti alla laadima.
2. Vajutage printeri väljalülitamiseks nuppu .

Teave võrguteenuse ja tarkvara kohta

3. Printeridraiveri desinstallimiseks valige **Süsteemi eelistused** menüüst  > **Süsteemi eelistused** (või **Printimine ja skannimine, Printimine ja faksimine**) ja seejärel eemaldage printer aktiveeritud printerite loendist.
4. Sulgege kõik töötavad rakendused.
5. Valige **Mine** > **Rakendused** > **Epson Software** > **Uninstaller**.
6. Valige rakendus, mille soovite desinstallida, ja klõpsake seejärel nuppu **Uninstall**.



Oluline teave:

Uninstaller eemaldab arvutist kõik Epsoni tindiprinterite draiverid. Kui kasutate mitut Epsoni tindiprinterit ja soovite kustutada ainult mõned draiverid, kustutage esmalt kõik ja installige seejärel vajalik printeridraiver uuesti.

Märkus.

*Kui te ei leia desinstallitavat rakendust rakenduste loendist, ei saa te seda Uninstalleriga desinstallida. Sellisel juhul valige suvandid **Mine** > **Rakendused** > **Epson Software**, valige rakendus, mida soovite desinstallida, ja lohistage see prügikasti ikoonile.*

Seotud teave

➔ „Tarkvara värskendamise tööriistad (EPSON Software Updater)” lk 136

Printimine võrguteenuse kaudu

Interneti kaudu kasutatava teenusega Epson Connect saate nutitelefonist, tahvelarvutist või sülearvutist ükskõik millal ja kus printida. Selle teenuse kasutamiseks peate kasutaja ja printeri registreerima teenuses Epson Connect.

Internetis saadaolevad funktsioonid on järgmised.

Email Print

Kui saadate manustega (näiteks dokumendid või pildid) meili printerile määratud meiliaadressile, saate selle meili koos manustega välja printida eemal asuvast printerist, mis asub näiteks kodus või kontoris.

Epson iPrint

See rakendus töötab operatsioonisüsteemides iOS ja Android ning võimaldab printimist ja skannimist nutitelefonist ja tahvelarvutist. Saate printida dokumente, pilte ja veebisaite, saates need otse samasse raadiovõrku ühendatud printerisse.

Scan to Cloud

Rakendus võimaldab saata skannitud andmed, mida soovite printida, teise printerisse. Saate skannitud andmeid laadida ka saadaaval pilveteenustesse.

Remote Print Driver

See on jagatud draiver, mida toetab kaugprintimisdraiver. Kui printite eemal asuvast printerist, saate printimiseks printeri valida rakenduse tavalisest aknast.

Vaadake lisateavet teenuse Epson Connect veebiportaalist.

<https://www.epsonconnect.com/>

<http://www.epsonconnect.eu> (ainult Euroopa)

Probleemide lahendamine

Printeri oleku kontrollimine

Teadete vaatamine LCD-ekraanilt

Kui LCD-ekraanile kuvatakse tõrketeade, järgige probleemi lahendamiseks ekraanijuhiseid või alltoodud juhiseid.

Tõrketeated	Lahendused
Printeri tõrge Lülitage printer uuesti sisse. Vaadake täiendavat infot dokumentatsioonist.	Eemaldage printerist paber või kaitsematerjal. Kui tõrketeadet kuvatakse endiselt, võtke ühendust Epsoni toega.
Paber lõppenud üksuses XX.	Laadige paber ja seejärel sisestage tervenisti paberikassett.
Printeri tindipadi läheneb oma kasutusea lõpule. Palun võtke ühendust Epsoni tugiteenustega.	Tindipadja vahetamiseks võtke ühendust Epsoni või volitatud Epsoni teenusepakkujaga*. Tegemist ei ole kasutaja hooldatava detailiga. Teade jääb kuvatuks kuni tindipadja vahetamiseni. Printimise jätkamiseks valige OK .
Printeri tindipadi on jõudnud oma kasutusea lõppu. Palun võtke ühendust Epsoni tugiteenustega.	Tindipadja vahetamiseks võtke ühendust Epsoni või volitatud Epsoni teenusepakkujaga*. Tegemist ei ole kasutaja hooldatava detailiga.
Paberi konfiguratsioon on keelatud. Võimalik, et mõned funktsioonid ei ole saadaval. Üksikasjad leiab dokumentatsioonist.	Kui Paberi häälestuse autom. kuvamine on keelatud, ei saa te kasutada funktsiooni AirPrint.
IP-aadressi ja alamvõrgu maski kombinatsioon on sobimatu. Vt üksikasju dokumentatsioonist.	Sisestage korrektne IP-aadress või vaikelüüs. Võtke abi saamiseks ühendust võrku seadistanud isikuga.
Värskendage juursertifikaati, et kasutada pilveteenuseid.	Käivitage Web Config ja värskendage seejärel juursertifikaati.
Kontrollige, kas printeri pordi sätteid (nagu IP-aadress) või printeridraiver on arvutiga ühendatud.	Veenduge, et printeri port oleks asukohast Atribuut > Port menüüs Printer valitud õigesti, nagu allpool kirjeldatud. Valige USB-ühenduseks „ USBXXX ” või võrguühenduseks „ EpsonNet Print Port ”.
Kontrollige, kas pordi sätteid või printeridraiver on arvutil jaoks õiged. Üksikasjad leiab dokumentatsioonist.	
Recovery Mode	Printer käivitus taasterežiimis, sest püsivara värskendamine nurjus. Järgige alltoodud juhiseid, et püüda püsivara uuesti värskendada. 1. Ühendage arvuti ja printer USB-kaabliga. (Taasterežiimis ei saa püsivara võrguühenduse kaudu värskendada.) 2. Lisateavet saate kohalikult Epsoni veebisaidilt.

* Mõne printimistsükli käigus võib tindipadjale väikeses koguses liigset tinti koguneda. Vältimaks tindi padjalt lekkimist on printer seadistatud nii, et see katkestab printimise enne tindipadja täitumist. Kas ja kui tihti see vajalikuks osutub, oleneb printitavate lehekülgede arvust, materjalist, millele te printite, ja printeri puhastustsüklite arvust. Padja vahetamise vajadus ei tähenda, et printer ei tööta enam tehnilistele nõuetele

Probleemide lahendamine

vastavalt. Printer teatab, kui patja peab vahetama. Seda saab teha vaid volitatud Epsoni teenusepakkuja. Epsoni garantii ei kata selle detaili vahetamise kulusid.

Seotud teave

- ➔ „Epsoni klienditoega kontakteerumine” lk 180
- ➔ „Uusimate rakenduste installimine” lk 137
- ➔ „Printeri püsivara värskendamine juhtpaneeli abil” lk 138

Printeri oleku kontrollimine – Windows

1. Avage printeridraiveri aken.
2. Klõpsake suvandit **EPSON Status Monitor 3** vahekaardil **Hooldus**.


Märkus.

- Printeri oleku kontrollimiseks võite ka tegumiribal teha topeltklõpsu printeri ikoonil. Kui printeri ikooni ei ole tegumiribale lisatud, klõpsake **Seire-eelistused** vahekaardil **Hooldus** ja valige **Registreerige tegumireale otseteeikoon**.*
- Kui funktsioon **EPSON Status Monitor 3** pole aktiveeritud, klõpsake nuppu **Lisasätted** vahekaardil **Hooldus** ja seejärel valige suvand **Lubage EPSON Status Monitor 3**.*

Seotud teave

- ➔ „Printeridraiveri avamine” lk 62

Printeri oleku kontrollimine — Mac OS

1. Valige menüüst  **Süsteemi eelistused > Printerid ja skannerid** (või **Printimine ja skannimine, Printimine ja faksimine**) ja seejärel valige printer.
2. Klõpsake nuppu **Suvandid ja tarvikud > Suvandid > Ava printeriutiliit**.
3. Klõpsake nuppu **EPSON Status Monitor**.
Saate kontrollida printeri olekut, tinditasemeid ja tõrketeavet.

Tarkvara oleku kontrollimine

Probleemi võib õnnestuda kõrvaldada, kui värskendate tarkvara uusimale versioonile. Tarkvara oleku kontrollimiseks kasutage tarkvara värskendamise tööriista.

Seotud teave

- ➔ „Tarkvara värskendamise tööriistad (EPSON Software Updater)” lk 136
- ➔ „Epsoni klienditoega kontakteerumine” lk 180

Kinni jäänud paberi eemaldamine

Järgige ummistunud paberi (sh rebenenud tükkide) leidmiseks ja eemaldamiseks printeri juhtpaneeli ekraanil kuvatavaid juhiseid. LCD-ekraan kuvab animatsiooni, mis näitab teile, kuidas eemaldada kinnijäänud paber.

**Ettevaatust!**

Ärge kunagi puudutage juhtpaneeli nuppe, kui teie käsi on printeri sees. Kui printer hakkab tööle, võib see põhjustada vigastusi. Hoiduge puudutamast väljaulatuvaid osi, et vältida vigastusi.

**Oluline teave:**

- Eemaldage ettevaatlikult kinni jäänud paber. Paberi jõuliselt eemaldamine võib printerit kahjustada.
- Vältige ummistunud paberit eemaldades printeri kallutamist, küljele asetamist ja tagurpidi pööramist, sest vastasel juhul võib kassettidest tinti lekkida.

Paberit ei söödeta õigesti

Kontrollige järgmisi punkte ja seejärel tehke vajalikud toimingud probleemi lahendamiseks.

- Asetage printer tasasele pinnale ja kasutage seda soovitatud keskkonnatingimustel.
- Kasutage printeri toetatud paberit.
- Järgige ettevaatusabinõusid paberi käsitlemisel.
- Ärge laadige rohkem lehti, kui konkreetse paberi puhul maksimaalselt lubatud.
- Veenduge, et paberi formaadi ja tüübi sätted vastavad printerisse laaditud paberi tegelikule formaadile ja tüübile.
- Puhastage printeris olevat rullikut.

Seotud teave

- ➔ [„Keskkonnateave” lk 173](#)
- ➔ [„Ettevaatusabinõud paberi käsitlemisel” lk 45](#)
- ➔ [„Kasutatav paber ja mahud” lk 44](#)
- ➔ [„Paberitüüpide loend” lk 49](#)

Paberiummistused

Laadige paber õiges suunas ja lükake servajuhikud vastu paberi servi.

Seotud teave

- ➔ [„Kinni jäänud paberi eemaldamine” lk 143](#)
- ➔ [„Kuidas täita Paberikassett paberiga” lk 46](#)

Paber siseneb nurga all

Laadige paber õiges suunas ja lükake servajuhikud vastu paberi servi.

Seotud teave

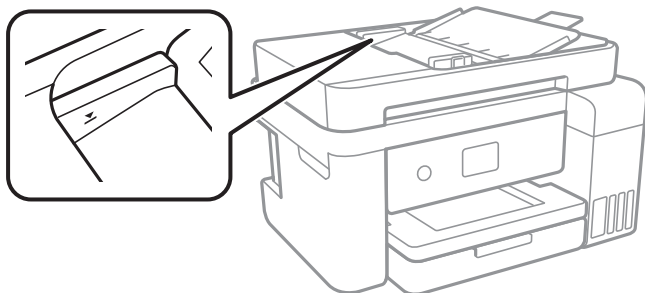
➔ „Kuidas täita Paberikassett paberiga” lk 46

Samaaegselt söödetakse mitu paberilehte

Kui käsitsi juhitava kahepoolse printimise ajal söödetakse mitu paberilehte korraga, eemaldage enne paberi uuesti sisestamist printerisse laaditud paber.

Originaaldokumenti ei söödeta ADF-i


- Kasutage ADF-i jaoks sobilikke originaale.
- Laadige originaalid õiges suunas ja lükake ADF-i küljjuhikud vastu originaalide servi.
- Puhastage ADF-i sisemust.
- Ärge laadige originaale ADF-i siseküljel oleva kolmnurga sümbolil olevast joonest kõrgemale.





- Kontrollige, kas ekraani allosas põleb ADF-i ikoon. Ikooni kuvamiseks vajutage nuppu ▲ või ▼. Kui ei põle, paigutage originaalid uuesti.

Toite ja juhtpaneeli probleemid

Printer ei lülitu sisse

- Veenduge, et toitejuhe oleks kindlalt pistikupesas.
- Hoidke nuppu  pisut kauem all.

Printer ei lülitu välja

Hoidke nuppu  pisut kauem all. Kui printer ikka välja ei lülitu, ühendage toitejuhe lahti. Prindipea kuivamise vältimiseks lülitage printer uuesti sisse ja seejärel nuppu  vajutades välja.

Toide lülitub automaatselt välja

- Valige **Sätted > Üldsätted > Põhisätted > Välja lülit. säte**ja seejärel keelake sätted **Välja lülitatud kui on inaktiveeritud** ja **Välja lülit. kui ühendus on lahutatud**.
- Valige **Sätted > Üldsätted > Põhisätted** ja seejärel keelake säte **Väljalülitustaimer**.

Märkus.

Ostu sooritamise kohast olenevalt võib teie tootel olla funktsioon **Välja lülit. säte** või funktsioon **Väljalülitustaimer**.

LCD-ekraan kustub

Printer on unerežiimis. Vajutage mis tahes nuppu juhtpaneelil, et LCD-ekraani varasem olek taastada.

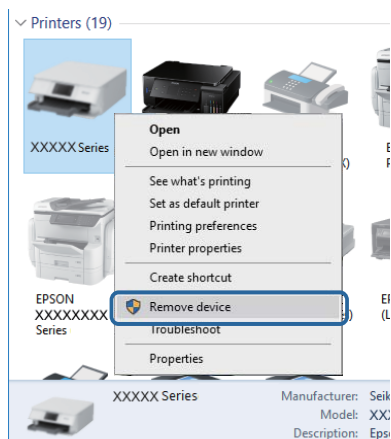
Arvutist ei saa printida

Ühenduse kontrollimine (USB)

- Ühendage USB-kaabel kindlalt printeri ja arvutiga.
- Kui kasutate USB-jaoturit, püüdke printer otse arvutiga ühendada.
- Kui USB-kaablit ei õnnestu tuvastada, siis vahetage porti või USB-kaablit.
- Kui printer ei suuda printida USB-ühendusega, siis proovige järgmist.

Ühendage USB-kaabel arvuti küljest lahti. Paremklõpsake arvutis kuvataval printeriikoonil ja valige seejärel **Eemalda seade**. Järgmiseks ühendage USB-kaabel arvutiga ja katsetage printimist.

Lähtestage USB-ühendus, järgides selles juhendis arvutiga ühendamise meetodi muutmise jaotises esitatud samme. Üksikasjalikum teavet leiate allpool toodud seotud teabe lingi alt.



Probleemide lahendamine

Ühenduse kontrollimine (võrk)

- Kui olete vahetanud pääsupunkti või teenusepakkujat, proovige uuesti määrata printeri võrgusätteid. Ühendage arvuti või nutiseade printeriga sama SSID-ga.
- Lülitage välja seadmed, mida soovite võrku ühendada. Oodake ligikaudu 10 sekundit ja seejärel lülitage seadme järgmises järjekorras sisse: pääsupunkt, arvuti või nutiseade ja printer. Viige printer ja arvuti või nutiseade pääsupunktile lähemale, et soodustada raadiosidet, ning proovige seejärel uuesti võrgusätteid teha.
- Printige võrguühenduse aruanne. Üksikasjalikumat teavet leiate allpool toodud seotud teabe lingi alt. Kui aruanne näitab, et võrguühenduse loomine nurjus, lugege võrguühenduse aruannet ja järgige väljaprintidil pakutud lahendusi.
- Kui printerile määratud IP-aadress on 169.254.XXX.XXX ja alamvõrgumask on 255.255.0.0, siis ei pruugi olla IP-aadress määratud õigesti. Lähtestage pääsupunkt või määrake uuesti printeri võrgusätteid. Kui see probleemi ei lahenda, siis lugege pääsupunkti dokumentatsiooni.
- Proovige arvutist pääseda mis tahes veebisaidile veendumaks, et arvuti võrgusätted on õiged. Kui te ei pääse ühelegi veebisaidile, on probleem arvutis. Kontrollige arvuti võrguühendust.

Seotud teave

➔ [„Ühendamine arvutiga” lk 22](#)

Tarkvara ja andmete kontrollimine

- Veenduge, et installitud on originaalne Epsoni printeridraiver. Kui installitud ei ole originaalset Epsoni printeridraiverit, on saadaolevad funktsioonid piiratud. Soovitame kasutada originaalset Epsoni printeridraiverit. Üksikasjalikumat teavet leiate allpool toodud seotud teabe lingi alt.
- Kui printide suure andmemahuga kujutist, võib arvuti mälust puudu tulla. Printige kujutis madalama resolutsiooniga või väiksemas formaadis.

Seotud teave

➔ [„Epsoni originaalprinteridraiverite kontrollimine” lk 146](#)

➔ [„Uusimate rakenduste installimine” lk 137](#)

Epsoni originaalprinteridraiverite kontrollimine

Te saate kontrollida, kas teie arvutisse on installitud ehtne Epsoni printeridraiver, kasutades ühte järgmistest meetoditest.

Probleemide lahendamine

Windows

Valige **Juhtpaneel > Kuva seadmed ja printerid (Printerid, Printerid ja faksid)** ja seejärel toimige printimisserveri atribuutide akna avamiseks järgmiselt.

Windows 10/Windows 8.1/Windows 8/Windows 7

Klõpsake printeri ikoonil ja seejärel klõpsake kuvatavas menüüs suvandil **Printimisserveri atribuudid**.

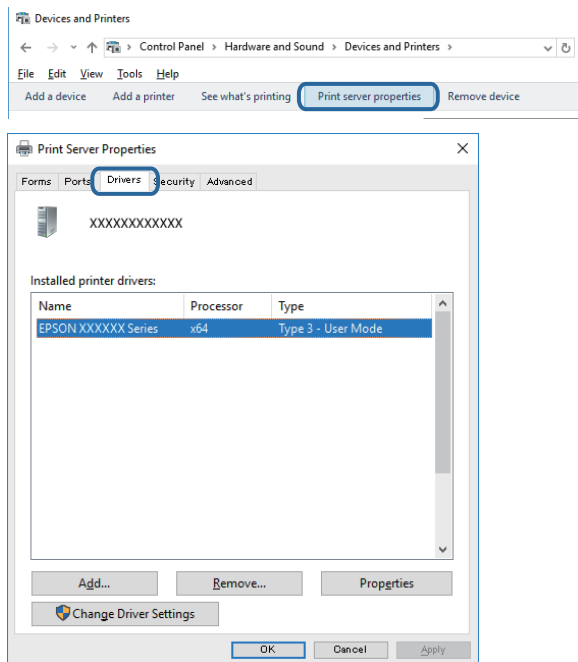
Windows Vista

Tehke paremklops kaustal **Printerid** ja seejärel klõpsake suvandil **Käivita administraatorina > Serveri atribuudid**.

Windows XP


Valige menüüst **Fail** suvand **Serveri atribuudid**.

Klõpsake vahekaarti **Driver**. Kui loendis kuvatakse teie printeri nime, on teie arvutile installitud ehtne Epsoni printeridraiver.



Probleemide lahendamine

Mac OS

Valige menüüst  **Süsteemi eelistused > Printerid ja skannerid** (või **Printimine ja skannimine, Printimine ja faksimine**) ja seejärel valige printer. Klõpsake suvandil **Suvandid ja tarvikud** ja kui aknas kuvatakse vahekaarti **Suvandid** ja vahekaarti **Utiliit**, on teie arvutile installitud ehtne Epsoni printeridraiver.

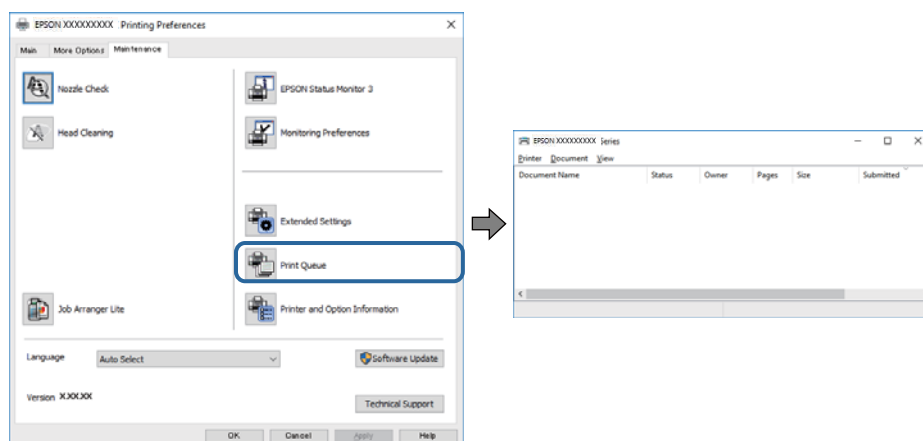


Seotud teave

➔ [„Usimate rakenduste installimine” lk 137](#)

Printeri oleku kontrollimine arvutist (Windows)

Klõpsake valikut **Printimisjärjek**. printeridraiveri vahekaardil **Hooldus** ja kontrollige alljärgnevat.



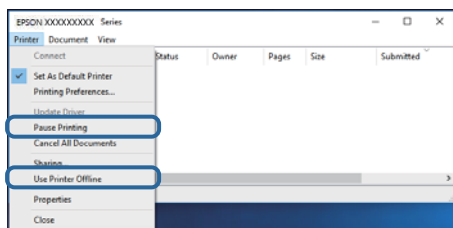
□ Kontrollige, kas on peatatud printimistoiminguid.

Kui ebavajalikud andmed püsivad alles, siis valige menüüst **Printer** suvand **Loobu kõigi dokumentide printimisest**.

Probleemide lahendamine

- Veenduge, et printer ei ole võrguühenduseta ega ootel.

Kui printer on võrguühenduseta või ootel, tühistage vastav olek menüüst **Printer**.



- Veenduge, et printer on valitud menüüs **Printer** vaikeprinteriks (vastava menüü-üksuse kõrval peab olema märg).

Kui printer pole seatud vaikeprinteriks, määrake see vaikeprinteriks. Kui suvandis **Juhtpaneel > Kuva printerid ja seadmed (Printerid, Printerid ja faksid)** kuvatakse mitut ikooni, siis lähtuge ikooni valimisel alljärgnevast.

Näide)

USB-ühendus: EPSON XXXX seeria

Võrguühendus: EPSON XXXX seeria (võrk)


Kui installite printeridraiverit mitu korda, võidakse luua printeridraiveri koopiaid. Kui loodud on koopiaid, näiteks „EPSON XXXX seeria (koopia 1)”, siis tehke kopeeritud draiveri ikoonil paremklõps ja seejärel klõpsake suvandil **Eemalda seade**.

- Veenduge, et printeri port oleks asukohast **Atribuut > Port** menüüs **Printer** valitud õigesti, nagu allpool kirjeldatud.

Valige USB-ühenduseks „USBXXX” või võrguühenduseks „EpsonNet Print Port”.

Printeri oleku kontrollimine arvutist (Mac OS)

Veenduge, et printeri olek ei oleks **Paus**.

Valige **Süsteemi eelistused** menüüst  > **Printerid ja skannerid** (või **Printimine ja skannimine**, **Printimine ja faksimine**) ja topeltklõpsake siis printeril. Kui printeri töö on peatatud, klõpsake **Jätka** (või **Jätka printeri tööd**).

Kui te ei saa võrgusätteid teha

- Lülitage välja seadmed, mida soovite võrku ühendada. Oodake ligikaudu 10 sekundit ja seejärel lülitage seadme järgmises järjekorras sisse: pääsupunkt, arvuti või nutiseade ja printer. Viige printer ja arvuti või nutiseade pääsupunktile lähemale, et soodustada raadiosidet, ning proovige seejärel uuesti võrgusätteid teha.
- Valige **Sätted > Üldsätted > Võrgusätted > Ühenduse kontrollimine** ja seejärel printige võrguühenduse aruanne. Kui on tekkinud tõrge, lugege võrguühenduse aruannet ja järgige prinditud lahendusi.

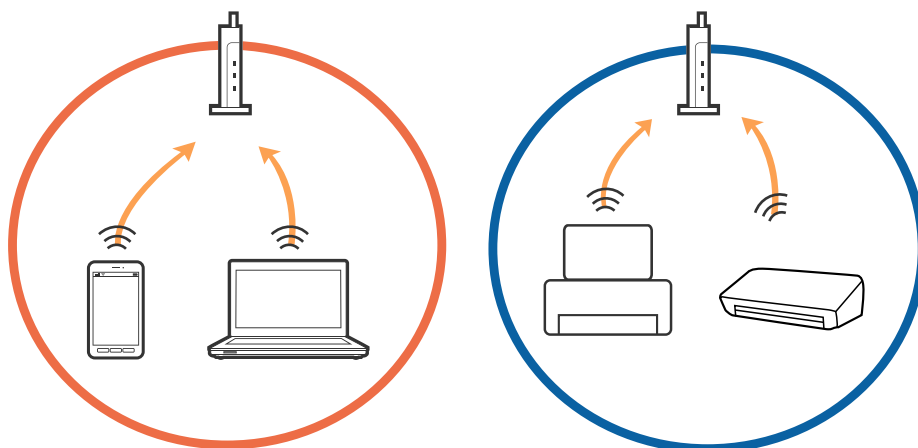
Seotud teave

- ➔ „Võrguühenduse aruande printimine” lk 32
- ➔ „Teated ja lahendused võrguühenduse aruandel” lk 33

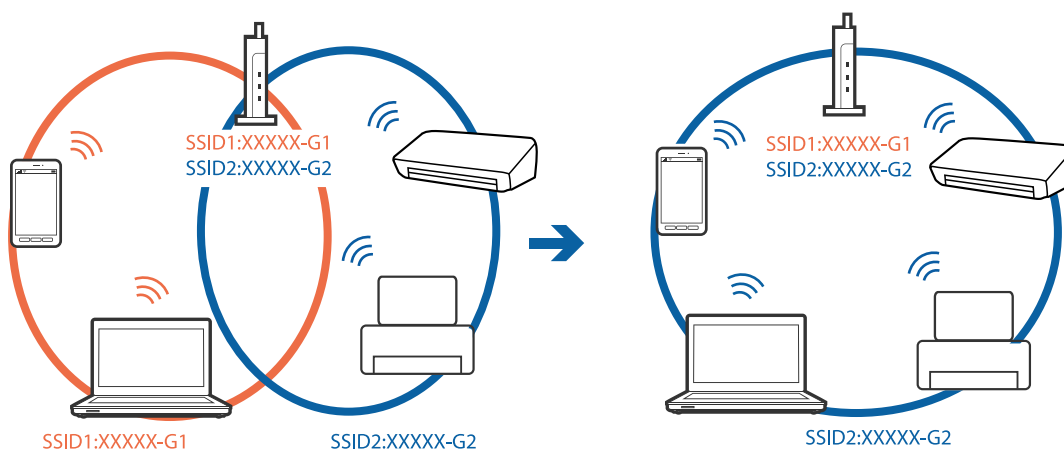
Seadmetest pole võimalik ühendust luua, ehkki võrgusätetega on kõik korras

Kui arvutist või nutiseadmest pole võimalik printeriga ühendust luua, ehkki võrguühenduse aruanne ei näita ühtegi viga, tutvuge alljärgneva.

- ❑ Kui kasutate samaaegselt mitut pääsupunkti, ei pruugi printeri kasutamine arvutist või nutiseadmest pääsupunktide sätete tõttu võimalik olla. Ühendage arvuti või nutiseade sama pääsupunktiga, mille külge on ühendatud printer.

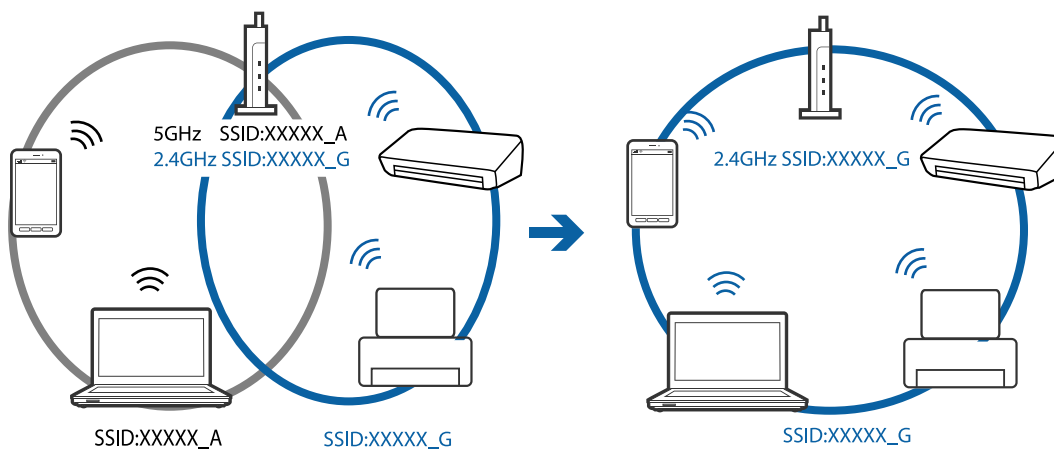


- ❑ Pääsupunktiga ühenduse loomine ei pruugi õnnestuda, kui pääsupunktil on mitu SSID-d ja seadmed on ühendatud sama pääsupunkti erinevate SSID-de külge. Ühendage arvuti või nutiseade sama SSID külge, mille külge on ühendatud printer.

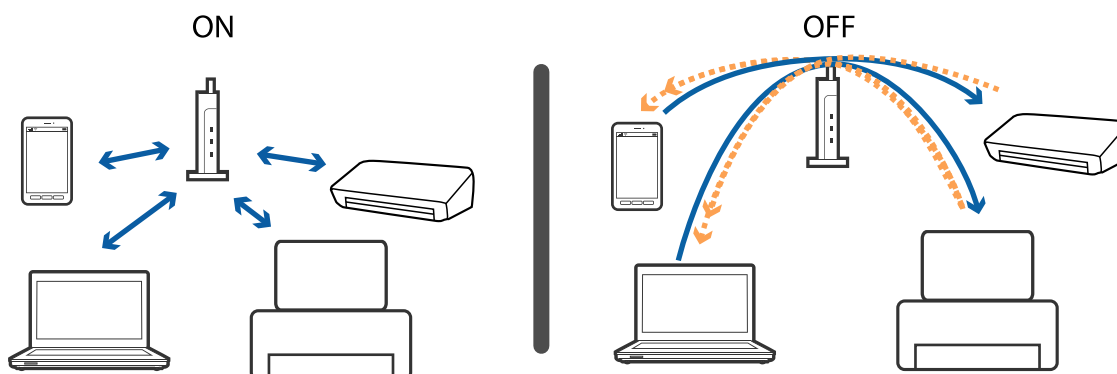


Probleemide lahendamine

- Standardite IEEE 802.11a ja IEEE 802.11g vastaval pääsupunktil on nii 2,4 GHz kui ka 5 GHz SSID-d. Kui ühendate arvuti või nutiseadme 5 GHz SSID-ga, ei saa te printeriga ühendust, sest printer toetab vaid 2,4 GHz ühendust. Ühendage arvuti või nutiseade sama SSID külge, mille külge on ühendatud printer.



- Enamikul pääsupunktides on privaatsuseraldaja funktsioon, mis blokeerib volitamata seadmetelt tuleva andmeside. Kui printer ja arvuti või nutiseade ei saa omavahel ühendust, ehkki seadmed on ühendatud samasse võrku, inaktiveerige pääsupunktis privaatsuseraldaja. Üksikasjad leiute pääsupunkti kasutusjuhendist.



Seotud teave

- ➔ „Printeriga ühendatud SSID kontrollimine” lk 151


Printeriga ühendatud SSID kontrollimine

Valige **Sätted** > **Üldsätted** > **Võrgusätted** > **Võrgu olek**.

Saate kontrollida režiimide Wi-Fi ja Wi-Fi Direct SSID-d igas menüüs.

SSID kontrollimine arvutis

Windows

Klõpsake töölaua tegumiribal ikooni . Vaadake kuvatud loendist järele ühendatud SSID nimi.



Mac OS

Klõpsake arvutiekraani ülaosas Wi-Fi ikooni. Kuvatakse SSID-de loend ja ühendatud SSID-d näitab märgi.



Ei saa printida iPhone'ist või iPadist

- Ühendage iPhone või iPad printeriga samasse võrku (SSID).
- Aktiveerige **Paberi häälestuse autom. kuvamine** järgmistes menüüdes.
Sätted > Üldsätted > Printeri sätted > Paberilähte sätted > Paberi häälestuse autom. kuvamine
- Aktiveerige seade AirPrint kohas Web Config.

Seotud teave

- ➔ [„Ühendamine nutiseadmega” lk 23](#)
- ➔ [„Rakendus printeritoimingute konfigureerimiseks \(Web Config\)” lk 132](#)

Probleemid prinditud kujutisega

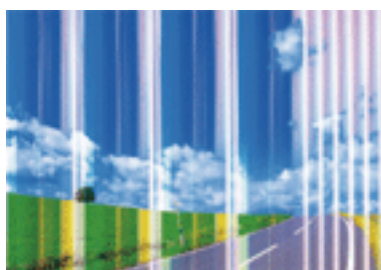
Väljaprintil on tint hõõrdunud või värvid puuduvad

- Kui te ei ole printerit pikka aega kasutanud, siis on võimalik, et prindipea pihustid on ummistunud ja tinditilgad ei saa väljuda. Kui mõni prindipea pihustitest on ummistunud, käivitage pihustite kontroll ja seejärel puhastage prindipead.
- Kui olete printinud nii, et tinditasemed olid tindimahuti akendest nägemiseks liiga madalad, täitke tindimahutid ülemiste joonteni ja seejärel kasutage utiliiti **Põhjalik puhastus**, et tinditorudes tint ära vahetada. Pärast utiliidi kasutamist viige läbi pihustite kontroll, et näha, kas prindikvaliteet on paranenud.

Seotud teave

- ➔ [„Prindipea kontrollimine ja puhastamine” lk 119](#)
- ➔ [„Tindimahutite täitmine” lk 113](#)
- ➔ [„Utiliidi Põhjalik puhastus käivitamine” lk 120](#)

Ilmuvad triibud või ootamatud värvid

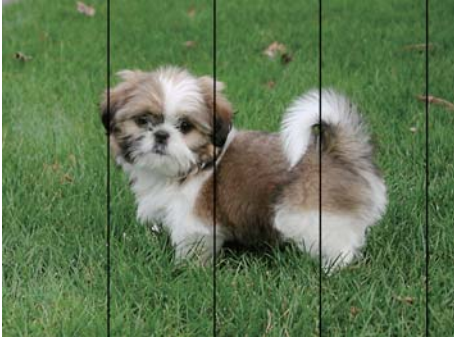


Prindipea pihustid võivad olla ummistunud. Prindipea pihustite ummistumise kontrollimiseks tehke pihustite kontroll. Kui mõni prindipea pihustitest on ummistunud, puhastage prindipead.

Seotud teave

- ➔ [„Prindipea kontrollimine ja puhastamine” lk 119](#)

Värvilised triibud ilmuvad ligikaudu iga 3.3 cm tagant



- Valige paberitüübi säte vastavalt printerisse laaditud paberile.
- Joondage prindipea, kasutades funktsiooni **Horisontaalne joondus**.
- Tavapaberile printides kasutage kõrgema kvaliteedi sätet.

Seotud teave

- ➔ [„Paberitüüpide loend” lk 49](#)
- ➔ [„Prindipea joondamine” lk 122](#)

Hägusad väljaprintid, vertikaalsed jooned või vale joondus



enthalten alle
Aufdruck. W
↓ 5008 "Regel

Joondage prindipea, kasutades funktsiooni **Vertikaalne joondamine**.

Seotud teave

- ➔ [„Prindipea joondamine” lk 122](#)


Prindikvaliteet ei parane isegi pärast prindipea joondamist

Kui mõlemas suunas (või suurel kiirusel) printimine on lubatud, prindib prindipea mõlemas suunas liikudes ja vertikaalsed jooned ei pruugi olla õigesti joondatud. Kui prindikvaliteet ei parane, siis keelake mõlemas suunas (või suurel kiirusel) printimine. Selle sätte keelamine võib vähendada printimiskiirust.

- Juhtpaneel
 - Keelake funktsioon **Kahesuunaline** suvandis **Sätted > Üldsätted > Printeri sätted**.
- Windows
 - Tühistage säte **Kiire** printeridraiveri vahekaardil **Veel suvandeid**.

Probleemide lahendamine

Mac OS

Valige menüüst  **Süsteemi eelistused > Printerid ja skannerid** (või **Printimine ja skannimine, Printimine ja faksimine**) ja seejärel valige printer. Valige **Suvandid ja tarvikud > Suvandid** (või **Draiver**). Valige **High Speed Printing** sätteks **Off**.

Prindikvaliteet on halb

Kui prindikvaliteet on halb, sest väljaprintid on hägused, triibulised, puuduvate värvidega, tuhmade värvidega või valesti joondatud, kontrollige järgmist.

Printeri kontrollimine

- Veenduge, et esmane tindi laadimine oleks lõppenud.
- Täitke tindimahuti, kui tinditase on alumisest joonest madalam.
- Kui mõni prindipea pihustitest on ummistunud, käivitage pihustite kontroll ja seejärel puhastage prindipead.
- Joondage prindipea.

Paberi kontrollimine

- Kasutage printeri toetatud paberit.
- Ärge printige paberile, mis on niiske, kahjustatud või liiga vana.
- Kui paber on kaardus või ümbrik on õhku täis, siis siluge seda.
- Ärge virnastage paberit kohe pärast printimist.
- Laske väljaprintidel täielikult kuivada, enne kui need kasutusele võtate. Ärge laske väljaprintidele kuivamise ajal paista otsesest päikesevalgust, ärge kasutage kuivatit ega puudutage paberi prinditud külge.
- Epson soovib kujutiste või fotode printimiseks kasutada tavapaberi asemel Epsoni originaalpaberit. Printige Epsoni originaalpaberi prinditavale küljele.

Prindisätete kontrollimine

- Valige paberitüübi säte vastavalt printerisse laaditud paberile.
- Printige kõrgema kvaliteedi sätet kasutades.

Tindipudeli kontrollimine

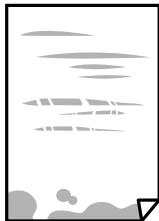
- Kasutage selle printeri jaoks õige artikli koodiga tindipudeleid.
- Epson soovib tindipudeli ära kasutada enne pakendile trükitud kuupäeva.
- Proovige kasutada Epsoni originaaltindipudeleid. Toode on loodud värve reguleerima Epsoni originaaltindipudeleid kasutades. Mitteoriginaalsete tindipudelite kasutamine võib prindikvaliteeti halvendada.

Seotud teave

- ➔ „Prindipea kontrollimine ja puhastamine” lk 119
- ➔ „Prindipea joondamine” lk 122
- ➔ „Kasutatav paber ja mahud” lk 44
- ➔ „Paberitüüpide loend” lk 49
- ➔ „Ettevaatusabinõud paberi käsitlemisel” lk 45

Paber on määrdunud või kulunud välimusega

- Kui ilmneb horisontaalseid triipe või paberi üla- või alaosa on määrdunud, laadige paber õiges suunas ja lükake servajuhikud vastu paberi servi.

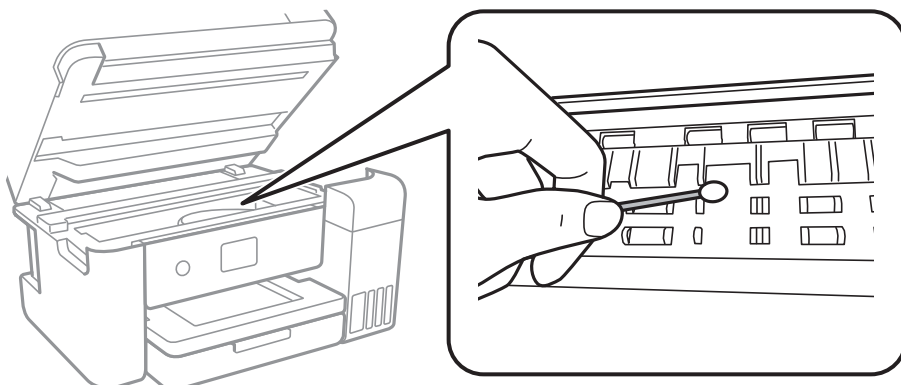


- Kui ilmneb vertikaalseid triipe või paber on määrdunud, puhastage paberiteed.

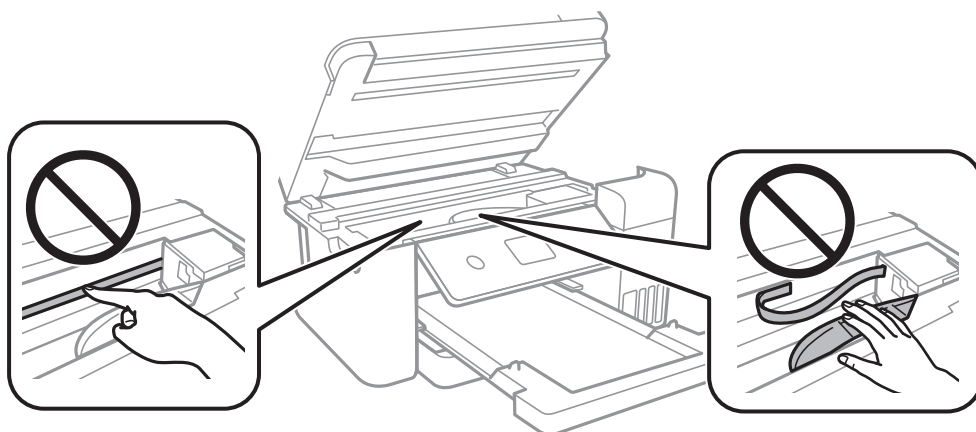


Probleemide lahendamine

- ❑ Kui probleemi ei ole võimalik paberitee puhastamisega lahendada, siis on määratud joonisel näidatud printeri sisemine osa. Lülitage printer välja ja seejärel pühkige tint vatitikuga ära.



Ärge puudutage valget lintkaablit, poolläbipaistvat kile ega tinditorusid printeri sees. See võib põhjustada talitlushäireid.



- ❑ Pange paber tasapinnale kontrollimaks, kas see on kaardus. Kui jah, siis tasandage seda.
- ❑ Kui prindite käsitsi kahepoolset, veenduge, et tint oleks enne paberi uuesti laadimist täielikult kuivanud.

Seotud teave

- ➔ „Kuidas täita Paberikassett paberiga” lk 46
- ➔ „Paberitee puhastamine tindiplekkidest” lk 124

Paber on automaatsel kahepoolisel printimisel määratud

Kui kasutate automaatset kahepoolset printimist ja prindite suure tihedusega andmeid nagu pilte ja graafikuid, seadke printimistihendus madalamale sättele ja kuivamisaaeg pikemaks.

Seotud teave

- ➔ „Printeri sätted” lk 55

Prinditud fotod on kleepuvad

Võimalik, et prindite fotopaberi valele küljele. Veenduge, et prindiksite prinditavale küljele.

Kui printisite fotopaberi valele küljele, peate paberitee puhastama.

Seotud teave

➔ „Paberitee puhastamine tindiplekkidest” lk 124

Kujutised või fotod prinditakse ootamatute värvidega

Kui prinditeopsüsteemi Windows printeridraiveriga, rakendatakse paberi tüübist olenevalt vaikimisi foto kohandamise automaatsätet. Proovige sätet muuta.

Valige kaardil **Veel suvandeid** asukohas **Värvikorrektsioon Kohandatud** ja klõpsake seejärel **Täpsemalt**. Asendage **Vaate korrektsoon** suvand **Automaatkorrektsoon** mis tahes muu suvandiga. Kui sätte muutmine ei toimi, kasutage asukohas **Värvihaldus** mis tahes muud värviparandusfunktsiooni kui **PhotoEnhance**.

Seotud teave

➔ „Prindivärvi reguleerimine” lk 76

Veeristeta ei saa printida

Valige prindisätetest ääristeta säte. Kui valite paberitüübi, mis ei toeta ääristeta printimist, ei saa teha valikut **Ääristeta**. Valige paberitüüp, mis toetab ääristeta printimist.

Seotud teave

➔ „Täpsemad menüüsuvandid kopeerimiseks” lk 94

➔ „Printimise alused” lk 62

➔ „Printimise alused” lk 80

Pildi servad kärbitakse ääristeta printimisel

Ääristeta printimisel kujutist suurendatakse natuke ja üleulatuv osa kärbitakse. Valige väiksem suurendamise aste.

Juhtpaneel

Muutke suvandi **Laiendamine** sätet.

Windows

Klõpsake nuppu **Sätet** märkeruudu **Ääristeta** kõrval (printeridraiveri vahekaardil **Pealeht**) ja muutke sätteid.

Mac OS

Muutke sätet **Laiendus** printimisdialogi menüüst **Printeri sätet**.

Seotud teave

➔ „Täpsemad menüüsuvandid kopeerimiseks” lk 94

Väljaprindi asukoht, formaat või veerised on valed

- Laadige paber õiges suunas ja lükake servajuhikud vastu paberi servi.
- Kui originaale skanneri klaasile asetate, joondage originaali nurk skanneri klaasi raami nurgaga, mille juures on sümbol. Kui koopiala servad on kärbitud, liigutage algdokumendi veidi nurgast eemale.
- Kui paigutate algdokumente skanneri klaasile, puhastage skanneri klaasi ja dokumendikaant. Kui klaasil on tolmu või plekke, võib kopeeritav ala ka tolmu või plekkidele laieneda, muutes kopeerimiskoha valeks või pildid väikeseks.
- Valige kopeerimise sätetes sobiv funktsiooni **Dokumendi suurus** säte.
- Valige õige paberiformaadi säte.
- Reguleerige rakendusest veerise sätet, et see jääks printitavasse alasse.

Seotud teave

- ➔ „Kuidas täita Paberikassett paberiga” lk 46
- ➔ „Algdokumentide asetamine Skanneri klaasile” lk 52
- ➔ „Komponendi Skanneri klaas puhastamine” lk 128
- ➔ „Printitav ala” lk 168

Prinditud tähemärgid on valed või moonutatud

- Ühendage USB-kaabel kindlalt printeri ja arvutiga.
- Tühistage kõik peatatud printimistööd.
- Ärge seadke arvutit printimise ajal käsitsi **Talveunerežiimi** või **Unerežiimi**. Moonutatud tekstiga leheküljed saate välja printida järgmine kord, kui arvuti käivitata.
- Kui kasutate printeridraiverit, mida olete eelnevalt kasutanud, võivad prinditud märgid olla moonutatud. Veenduge, et kasutatav printeridraiver oleks ette nähtud selle printeri jaoks. Kontrollige printeri nime printeridraiveri akna ülasosas.

Prinditud kujutis on ümberpööratud

Tühistage rakenduses või printeridraiveris peegelpildis printimise sätet.

- Windows
Tühistage säte **Peegelpilt** printeridraiveri kaardil **Veel suvandeid**.
- Mac OS
Eemaldage **Mirror Image** printimisdialoogi menüüst **Printeri sätet**.

Mosaiigilaadsed mustrid väljaprintidel

Kujutiste või fotode printimisel kasutage kõrget resolutsiooni. Veebisaitidel olevad kujutised on tihti liiga madala resolutsiooniga, isegi kui need näevad kuvamiseks piisavalt head välja, mistõttu prindikvaliteet võib halveneda.

Kopeeritud kujutisel on ebaühtlased värvid, plekid, täpid või jooned

- Puhastage paberiteed.
- Puhastage skanneri klaas.
- Puhastage ADF.
- Ärge vajutage algdokumendile ega dokumendikaanele liiga kõvasti, kui asetate algdokumente skanneri klaasile.
- Kui paber on määrdunud, vähendage kopeerimistiheduse sätet.

Seotud teave

- ➔ „Paberitee puhastamine tindiplekkidest” lk 124
- ➔ „Komponendi Skanneri klaas puhastamine” lk 128
- ➔ „Põhilised menüüsuvandid kopeerimiseks” lk 93

Kopeeritud kujutisel on muaree (võrgumuster)

Muutke vähendus- või suurendussätet või asetage algdokument seadmesse veidi teise nurga all.

Seotud teave

- ➔ „Põhilised menüüsuvandid kopeerimiseks” lk 93

Kopeeritud pildil on originaaldokumendi vastaskülje pilt

- Kui originaaldokument on õhuke, pange see skanneri klaasile ja seejärel pange selle peale must paber.
- Vähendage juhtpaneelilt kopeerimistiheduse sätet.

Seotud teave

- ➔ „Põhilised menüüsuvandid kopeerimiseks” lk 93

Väljaprindi probleemi ei õnnestunud lahendada




Kui olete katsetanud kõiki lahendusi ja pole endiselt probleemi lahendanud, desinstallige printeridraiver ja installige seejärel uuesti.

Seotud teave

- ➔ „Rakenduste desinstallimine” lk 138
- ➔ „Uusimate rakenduste installimine” lk 137

Muud printimisprobleemid

Printimine on liiga aeglane

- Sulgege kõik ebavajalikud rakendused.
- Määrake madalama kvaliteedi säte. Kõrge kvaliteediga printimine vähendab printimiskiirust.
- Aktiveerige kahesuunaline (või suure kiiruse) säte. Kui see säte on lubatud, printib printipea mõlemas suunas liikudes ja printimiskiirus on suurem.
 - Juhtpaneel
Valige avakuval **Sätted** > **Üldsätted** > **Printeri sätted** > **Kahesuunaline** ja seejärel lubage see.
 - Windows
Valige printeridraiveri kaardilt **Veel suvandeid Kiire**.
 - Mac OS
Valige menüüst  **Süsteemi eelistused** > **Printerid ja skannerid** (või **Printimine ja skannimine, Printimine ja faksimine**) ja seejärel valige printer. Valige **Suvandid ja tarvikud** > **Suvandid** (või **Driver**). Valige **High Speed Printing** sätteks **On**.
- Keelake vaikne režiim. See funktsioon vähendab printimiskiirust.
 - Juhtpaneel
Valige avakuval  ja seejärel keelake **Vaikne režiim**.
 - Windows
Valige printeridraiveri kaardil **Pealeht** suvandi **Vaikne režiim** sätteks **Väljas**.
 - Mac OS
Valige menüüst  **Süsteemi eelistused** > **Printerid ja skannerid** (või **Printimine ja skannimine, Printimine ja faksimine**) ja seejärel valige printer. Valige **Suvandid ja tarvikud** > **Suvandid** (või **Driver**). Valige **Vaikne režiim** sätteks **Off**.


Pideva printimise ajal jääb printimine väga palju aeglasemaks

Printimine aeglustub, et printeri mehhanism ei kuumeneks üle ega saaks kahjustada. Võite siiski printimist jätkata. Normaalse printimiskiiruse taastamiseks ärge kasutage printerit vähemalt 30 minutit. Kui toide on välja, siis printimiskiirus ei taastu.

Printimist ei saa katkestada arvutist, millel on operatsioonisüsteem Mac OS X v10.6.8

Kui soovite peatada printimise arvutist, tehke alljärgnevad sätted.

Käivitage Web Config ja valige **Port9100** suvandi **Kõrgeima prioriteediga protokoll** sätteks **AirPrinti häälestus**.

Valige **Süsteemi eelistused** menüüst  > **Printerid ja skannerid** (või **Printimine ja skannimine, Printimine ja faksimine**), eemaldage printer ja lisage siis printer uuesti.

Ei õnnestu alustada skannimist

- Kui skannite ADF-iga, siis kontrollige, kas dokumendikaas ja ADF-i kaas on suletud.
- Ühendage USB-kaabel kindlalt printeri ja arvutiga. Kui kasutate USB-jaoturit, püüdke printer otse arvutiga ühendada.
- Kui skannite võrgu kaudu kõrge resolutsiooniga, võib tekkida sidetõrge. Vähendage resolutsiooni.
- Veenduge, et utiliidis Epson Scan 2 oleks valitud õige printer (skanner).

Kontrollige, kas printer on tuvastatud, kui kasutate operatsioonisüsteemi Windows

Kontrollige operatsioonisüsteemis Windows, kas printerit (skannerit) kuvatakse loendis **Skanner ja kaamera**. Printeri (skanneri) nimetus peab olema „EPSON XXXXX (printeri nimi)”. Kui printerit (skannerit) ei kuvata, siis desinstallige Epson Scan 2 ja seejärel installige see uuesti. Loendisse **Skanner ja kaamera** pääsete järgmiselt.

- Windows 10
Paremklõpsake nuppu Start või hoidke seda all ja valige suvand **Juhtpaneel**, sisestage otsimise tuumnuppu tekst „Skanner ja kaamera”, klõpsake suvandit **Kuva skannerid ja kaamerad** ning kontrollige seejärel, kas printer kuvatakse.
- Windows 8.1/Windows 8/Windows Server 2012 R2/Windows Server 2012
Valige **Töölaud > Sätted > Juhtpaneel**, sisestage otsimise tuumnuppu „Skanner ja kaamera”, klõpsake suvandit **Kuva skanner ja kaamera** ning kontrollige seejärel, kas printer kuvatakse.
- Windows 7/Windows Server 2008 R2
Klõpsake nuppu Start ja valige suvand **Juhtpaneel**, sisestage otsimise tuumnuppu tekst „Skanner ja kaamera”, klõpsake suvandit **Kuva skannerid ja kaamerad** ning kontrollige seejärel, kas printer kuvatakse.
- Windows Vista/Windows Server 2008
Klõpsake nuppu Start, valige **Juhtpaneel > Riistvara ja heli > Skannerid ja kaamerad** ja kontrollige, kas printer kuvatakse.
- Windows XP/Windows Server 2003 R2/Windows Server 2003
Klõpsake nuppu Start, valige **Juhtpaneel > Printerid ja muu riistvara > Skannerid ja kaamerad** ning kontrollige seejärel, kas printer kuvatakse.

Seotud teave

- ➔ [„Rakenduste desinstallimine” lk 138](#)
- ➔ [„Uusimate rakenduste installimine” lk 137](#)

Probleemid skannitud pildiga

Klaasilt skannimisel ilmneb värvi ebaühtlus, on näga mustust, punkte jne

- Puhastage skanneri klaas.
- Eemaldage originaalile kogunenud mustus ja muu praht.

Probleemide lahendamine

- Ärge rakendage originaalile ega dokumendi kaanele liigset jõudu. Kui rakendate liigset jõudu, siis tekivad ähmasus, plekid ja täpid.

Seotud teave

- ➔ „Komponendi Skanneri klaas puhastamine” lk 128

Skannimisel ADF-ist ilmuvad sirgjooned

- Puhastage ADF.
Sirgjooned tekivad pildile, kui praht või mustus on kogunenud ADF-i.
- Eemaldage originaalile kogunenud mustus ja muu praht.

Seotud teave

- ➔ „ADF-i puhastamine” lk 126

Kujutise kvaliteet on halb

- Tarkvara Epson Scan 2 kasutades kohandage kujutist, kasutades vahekaardil **Täpsemad seaded** esitatud üksusi ja skannige seejärel.
- Kui eraldusvõime on väike, proovige eraldusvõimet tõsta ja seejärel skannida.

Seotud teave

- ➔ „Skannimine tarkvaraga Epson Scan 2” lk 105

Piltide taustale tekib varikujutis

Algdokumendi tagaküljel olevad kujutised võivad olla jäänud skaneeritud pildile.

- Valige rakenduses Epson Scan 2 vahekaart **Täpsemad seaded**, seejärel reguleerige funktsiooni **Heledus**.
See funktsioon ei pruugi olla saadaval olenevalt seadistustest vahekaardil **Põhiseaded** > **Pildi tüüp** või teistest seadistustest vahekaardil **Täpsemad seaded**.
- Valige rakenduses Epson Scan 2 vahekaart **Täpsemad seaded**, seejärel valige **Pildi suvand** > **Teksti täiustamine**.
- Skanneriklaasilt skaneerimise korral asetage algdokumendile musta värvi paber või lauamatt.

Seotud teave

- ➔ „Skannimine tarkvaraga Epson Scan 2” lk 105
- ➔ „Algdokumentide paigutamine” lk 50

Tekst on ähmane

- Valige rakenduses Epson Scan 2 vahekaart **Täpsemad seaded**, seejärel valige **Pildi suvand** > **Teksti täiustamine**.

Probleemide lahendamine

- Kui, olles rakenduses Epson Scan 2, vahekaardil **Põhiseaded** on seade **Pildi tüüp** väärtuseks **Mustvalge**, siis reguleerige seadet **Künnis** vahekaardil **Täpsemad seaded**. Kui suurendate seadet **Künnis**, muutub must tugevamaks.
- Kui eraldusvõime on madal, püüdke eraldusvõimet suurendada ja siis skaneerida.

Seotud teave

➔ [„Skannimine tarkvaraga Epson Scan 2” lk 105](#)

Tekib muaree (kangalõime taolised kaldvarjud)

Kui originaaliks on prinditud dokument, võib skannitud pildil tekkida muaree (kangalõime taolised kaldvarjud).

- Vahekaardil **Täpsemad seaded** rakenduses Epson Scan 2 valige suvand **Mahendus**.



- Muutke resolutsiooni ja skannige uuesti.

Seotud teave

➔ [„Skannimine tarkvaraga Epson Scan 2” lk 105](#)

Ei suuda skaneerida õiget ala skanneriklaasil

- Veenduge, et originaaldokument on õigesti vastu joondamismärke pandud.
- Kui skaneeritud pildil puudub serv, siis liigutage algdokumenti skanneriklaasi servast pisut eemale.
- Kui skaneerite juhtpaneelilt ja valite automaatse skaneerimisala kärpimise funktsiooni, siis eemaldage skaneeriklaasilt ja dokumenti kaanelt võimalik mustus või praht. Kui algdokumendi ümber leidub prahti või mustust, siis laieneb skaneerimisala ka sellele.

Seotud teave

➔ [„Algdokumentide paigutamine” lk 50](#)

➔ [„Komponendi Skanneri klaas puhastamine” lk 128](#)

Teksti ei tuvastata õigesti, kui see on salvestatud vormingus Otsitav PDF

- Kontrollige rakenduse Epson Scan 2 aknas **Pildivormingu suvandid**, et vahekaardil **Tekst** on seade **Tekstikeel** õigesti seadistatud.
- Kontrollige, kas algdokument asetseb otse.

Probleemide lahendamine

- Kasutage selge tekstiga algdokumenti. Järgmiste algdokumentide korral võib teksti olla raske tuvastada.
 - Algdokumentide korral, mida on juba mitu korda kopeeritud
 - Faksiga saadud (madala lahutusega) algdokumentide korral
 - Algdokumentide korral, mille märkide vahe või reavahe on liiga väike
 - Algdokumentide korral, millel on joonestik/ruudustik või tekstialune joon
 - Käsitsi kirjutatud algdokumentide korral
 - Murdejoontega algdokumentide korral
- Kui, olles rakenduses Epson Scan 2, vahekaardil **Pildi tüüp** on seade **Põhiseaded** väärtuseks **Mustvalge**, siis reguleerige seadet **Künnis** vahekaardil **Täpsemad seaded**. Suurendades seadet **Künnis** muutub musta värvi ala suuremaks.
- Valige rakenduses Epson Scan 2 vahekaart **Täpsemad seaded**, seejärel valige **Pildi suvand** > **Teksti täiustamine**.

Seotud teave

➔ „Skannimine tarkvaraga Epson Scan 2” lk 105

Ei suuda lahendada skaneeritud pildil olevaid probleeme

Kui olete proovinud kõiki lahendusi ja probleem püsib, siis initsialiseerige tarkvara Epson Scan 2 sättes, kasutades utiliiti Epson Scan 2 Utility.

Märkus.

Epson Scan 2 Utility on tarkvaraga Epson Scan 2 kaasa tulev rakendus.

1. Käivitage Epson Scan 2 Utility.
 - Windows 10/Windows Server 2016
Vajutage nuppu Start ja valige seejärel **EPSON** > **Epson Scan 2 Utility**.
 - Windows 8.1/Windows 8/Windows Server 2012 R2/Windows Server 2012
Sisestage rakenduse nimi otsingu tuumnuppu ja valige seejärel kuvatud ikoon.
 - Windows 7/Windows Vista/Windows XP/Windows Server 2008 R2/Windows Server 2008/Windows Server 2003 R2/Windows Server 2003
Vajutage nuppu Start ja valige seejärel **Kõik programmid** või **Programmid** > **EPSON** > **Epson Scan 2** > **Epson Scan 2 Utility**.
 - Mac OS
Valige **Mine** > **Rakendused** > **Epson Software** > **Epson Scan 2 Utility**.
2. Valige vahekaart **Veel**.
3. Klõpsake nuppu **Lähtesta**.

Märkus.

Kui initsialiseerimine probleemi ei lahenda, siis eemaldage tarkvara Epson Scan 2 ja installige see uuesti.


Seotud teave

➔ „Rakenduste desinstallimine” lk 138

➔ „Uusimate rakenduste installimine” lk 137

Muud skannimisprobleemid

Skannimine on aeglane

- Vähendage resolutsiooni ja seejärel skannige uuesti. Kui resolutsioon on kõrge, võib skannimine aega võtta.
- Skannimiskiirus võib väheneda sõltuvalt pildikohanduse funktsioonidest üksuses Epson Scan 2.
- Kui kuval **Konfigurats.**, mis kuvatakse nupu  klõpsamisel üksuses Epson Scan 2, kui funktsioon **Vaikne režiim** on seatud vahekaardil **Skanni**, siis või skannimiskiirus väheneda.

Seotud teave

➔ „Skannimine tarkvaraga Epson Scan 2” lk 105

Skannimine katkeb skannimisel vormingusse PDF/Multi-TIFF

- Rakendusega Epson Scan 2 võite järjest skannida kuni 999 lehte PDF-vormingus ja kuni 200 lehte Multi-TIFF-vormingus.
- Suurte mahtude skannimisel soovitage skannida halliskaalas.
- Vabastage arvuti kõvakettal rohkem ruumi. Kui pole piisavalt vaba ruumi, võib skannimine katkeda.
- Proovige skannida madalama resolutsiooniga. Skannimine katkeb, kui andmehulk jõuab limiidini.

Seotud teave

➔ „Skannimine tarkvaraga Epson Scan 2” lk 105

Muud probleemid


Kerge elektrilöök printerit puudutades

Kui arvutiga on ühendatud palju välisseadmeid, võite printerit puudutades kergelt elektrilööki tunda. Ühendage printeriga ühendatud arvutiga maandusjuhe.

Printer tekitab valju müra

Kui printerimüra on liiga vali, aktiveerige **Vaikne režiim**. Selle funktsiooni valimine võib muuta printimise aeglasemaks.

- Juhtpaneel


Valige avakuval  ja seejärel lubage **Vaikne režiim**.

- Windowsi printeridraiver

Lubage **Vaikne režiim** vahekaardil **Pealeht**.

Probleemide lahendamine

- Mac OSi printeridraiver

Valige menüüst  **Süsteemi eelistused > Printerid ja skannerid** (või **Printimine ja skannimine, Printimine ja faksimine**) ja seejärel valige printer. Valige **Suvandid ja tarvikud > Suvandid** (või **Draiver**). Valige **Vaikne režiim** sätteks **On**.

- Epson Scan 2

Klõpsake nuppu , et avada aken **Konfigurats..**Järgmiseks seadke **Vaikne režiim** vahekaardil **Skanni**.

Tulemüür blokeerib rakendust (ainult Windows)

Lisage rakendus **juhtpaneeli** turvasätetest operatsioonisüsteemi Windows tulemüüri lubatud programmide loendisse.

Kuvatakse tinditasemete lähtestamist nõudev teade

Täitke kõik või näidatud tindimahutid, valige LCD-ekraanilt tindi värv, mida lisasite, ja seejärel lähtestage tinditasemed.

Olenevalt kasutustingimustest võidakse teateid kuvada ka siis, kui mahutis on veel tinti.

Tinti läks maha

- Kui tinti kleepub mahuti ümber, siis pühkige see ära topivaba puhta riidelapi või vatitikuga.
- Kui tinti läheb lauale või põrandale, siis pühkige see viivitamatult ära. Kuiva tindiplekki on keeruline eemaldada. Pleki suuremaks minemise takistamiseks kuivatage tinti kuiva riidelapiga ja seejärel pühkige seda niiske riidelapiga.
- Kui tinti läheb kätele, siis peske neid vee ja seebiga.

Lisa

Tehnilised andmed

Printeri spetsifikatsioonid

Prindipea pihusti paigutus		Musta tindi pihustid: 400 Värvilise tindi pihustid: 128 igale värvile
Paberi kaal*	Tavapaber	64 kuni 90 g/m ² (17 kuni 24 naela)
	Ümbrikud	Ümbrik #10, DL, C6: 75 kuni 90 g/m ² (20 kuni 24 naela)

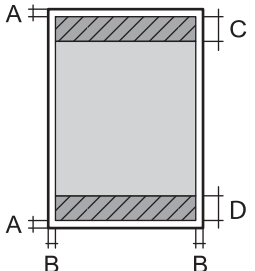
* Isegi kui paberi paksus on selles vahemikus, ei pruugita olenevalt paberi omadustest või kvaliteedist paberit printerisse sööta või võib printimiskvaliteet langeda.

Prinditav ala

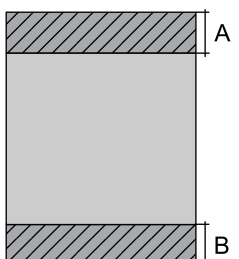
Üksikute lehtede prinditav ala

Prindikvaliteet võib varjustatud aladel printeri mehhanismi tõttu langeda.

Printimine ääristega

	A	3.0 mm (0.12 tolli)
	B	3.0 mm (0.12 tolli)
	C	41.0 mm (1.61 tolli)
	D	37.0 mm (1.46 tolli)

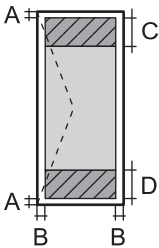
Ääristeta printimine

	A	44.0 mm (1.73 tolli)
	B	40.0 mm (1.57 tolli)

Lisa

Ümbrike prinditav ala

Prindikvaliteet võib varjustatud aladel printeri mehhanismi tõttu langeda.

	A	3.0 mm (0.12 tolli)
	B	5.0 mm (0.20 tolli)
	C	18.0 mm (0.70 tolli)
	D	41.0 mm (1.61 tolli)

Skanneri spetsifikatsioonid

Skanneri tüüp	Lameskanner
Fotoelektriline seade	CIS
Efektiiused pikslid	10200×14040 pikslit (1200 dpi)
Maksimaalne dokumendi formaat	216×297 mm (8.5×11.7 tolli) A4, Letter
Resolutsioon skannimisel	1200 dpi (primaarne skannimine) 2400 dpi (sekundaarne skannimine)
Väljundresolutsioon	50–9600 dpi, 1 dpi suuruste sammudega
Värvisügavus	Värviline <input type="checkbox"/> 48 bitti piksli kohta sisemine (16 bitti piksli kohta värvi kohta sisemine) <input type="checkbox"/> 24 bitti piksli kohta välimine (8 bitti piksli kohta värvi kohta välimine) Halliskaala <input type="checkbox"/> 16 bitti piksli kohta sisemine <input type="checkbox"/> 8 bitti piksli kohta välimine Mustvalge <input type="checkbox"/> 16 bitti piksli kohta sisemine <input type="checkbox"/> 1 bitti piksli kohta välimine
Tuled	LED

Liideste spetsifikatsioonid

Arvuti	Hi-Speed USB
--------	--------------

Võrgufunktsioonide loend

Võrgufunktsioonid ja protokollid IPv4/IPv6

Funktsioonid			Toetatud	Märkused
Võrguprintimine	EpsonNet Print (Windows)	IPv4	✓	-
	Standard TCP/IP (Windows)	IPv4, IPv6	✓	-
	WSD-printimine (Windows)	IPv4, IPv6	✓	Windows Vista või uuem
	Bonjour-printimine (Mac OS)	IPv4, IPv6	✓	-
	IPP-printimine (Windows, Mac OS)	IPv4, IPv6	✓	-
	UPnP-printimine	IPv4	-	Infoseade
	PictBridge-printimine (Wi-Fi)	IPv4	-	Digikaamera
	Epson Connect (e-posti printimine)	IPv4	✓	-
	AirPrint (iOS, Mac OS)	IPv4, IPv6	✓	iOS 5 või hilisem, Mac OS X v10.7 või hilisem
	Google Cloud Print	IPv4, IPv6	✓	-
Võrguskannimine	Epson Scan 2	IPv4, IPv6	✓	-
	Event Manager	IPv4	✓	-
	Epson Connect (skannimine pilve)	IPv4	✓	-
	AirPrint (skannimine)	IPv4, IPv6	✓	OS X Mavericks või uuem
	ADF (2-poolne skannimine)		-	-
Faksimine	Faksi saatmine	IPv4	-	-
	Faksi vastuvõtt	IPv4	-	-
	AirPrint (Faxout)	IPv4, IPv6	-	-

Wi-Fi spetsifikatsioonid

Standardid	IEEE 802.11b/g/n* ^{1, 2}
Sagedusvahemik	2,4 GHz
Maksimaalne edastatav raadiosageduslik võimsus	19.8 dBm (EIRP)
Koordinatsioonirežiimid	Infrastruktuur, Wi-Fi Direct (lihtne AP)* ³

Lisa

Juhtmeta ühenduse turvalisus	WEP (64/128bit), WPA2-PSK (AES)*4
------------------------------	-----------------------------------

- *1 Ühildub olenevalt ostukohast kas standardiga IEEE 802.11b/g/n või standardiga IEEE 802.11b/g.
- *2 IEEE 802.11n on saadaval ainult HT20 korral.
- *3 Ei toetata IEEE 802.11b korral.
- *4 Vastab WPA2 standarditele ja toetab režiimi WPA/WPA2 Personal.

Etherneti spetsifikatsioonid

Standardid	IEEE802.3i (10BASE-T)*1 IEEE802.3u (100BASE-TX) IEEE802.3az (Energiatõhus Ethernet)*2
Siderežiim	Automaatne, 10 Mbps täisdupleks-, 10 Mbps pooldupleks-, 100 Mbps täisdupleks-, 100 Mbps pooldupleksrežiim
Pistik	RJ-45

- *1 Kasutage 5e või kõrgema kategooriaga STP (varjestatud keerdpaar) kaablit, et vältida raadiohäirete tekkimise ohtu.
- *2 Ühendatud seade peab vastama standardi IEEE802.3az nõuetele.

Turvaprotokoll

SSL/TLS	HTTPS-server/-klient, IPPS
---------	----------------------------

Toetatud kolmanda osapoole teenused

AirPrint	Printimine	iOS 5 või hilisem / Mac OS X v10.7.x või hilisem
	Skannimine	OS X Mavericks või uuem
Google Cloud Print		

Mõõtmed

Mõõtmed	<p>Säilitamine</p> <ul style="list-style-type: none"> <input type="checkbox"/> Laius: 375 mm (14.8 tolli) <input type="checkbox"/> Sügavus: 347 mm (13.7 tolli) <input type="checkbox"/> Kõrgus: 231 mm (9.1 tolli) <p>Printimine</p> <ul style="list-style-type: none"> <input type="checkbox"/> Laius: 417 mm (16.4 tolli) <input type="checkbox"/> Sügavus: 503 mm (19.8 tolli) <input type="checkbox"/> Kõrgus: 255 mm (10.0 tolli)
Kaal*	Ligikaudu 6.7 kg (14.8 naela)

* Tindi ja toitejuhtmeta.

Elektritoite spetsifikatsioonid

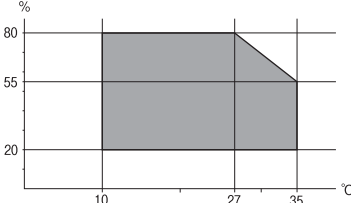
Mudel	100–240 V mudel	220–240 V mudel
Nimisageduse vahemik	50 kuni 60 Hz	50 kuni 60 Hz
Nimivool	0.4 kuni 0.2 A	0.2 A
Energiatarbimine (USB-ühendusega)	<p>Iseseisev kopeerimine: ligikaudu 12.0 W (ISO/IEC24712)</p> <p>Valmisoleku režiim: ligikaudu 5.3 W</p> <p>Unerežiim: ligikaudu 0.9 W</p> <p>Väljalülitatud: ligikaudu 0.2 W</p>	<p>Iseseisev kopeerimine: ligikaudu 12.0 W (ISO/IEC24712)</p> <p>Valmisoleku režiim: ligikaudu 5.3 W</p> <p>Unerežiim: ligikaudu 0.9 W</p> <p>Väljalülitatud: ligikaudu 0.3 W</p>

Märkus.

- Kontrollige printeril olevalt sildilt selle pinget.
- Euroopa kasutajad saavad üksikasjalikku teavet võimsustarbe kohta järgmiselt veebisaidilt.

<http://www.epson.eu/energy-consumption>

Keskkonnateave

Töötamisel	<p>Kasutage printereit graafikul näidatud vahemikus.</p>  <p>Temperatuur: 10 kuni 35°C (50 kuni 95°F) Õhuniiskus: 20 kuni 80% RH (kondensatsioonita)</p>
Säilitamine	<p>Temperatuur: -20 kuni 40°C (-4 kuni 104°F)* Õhuniiskus: 5 kuni 85% RH (kondensatsioonita)</p>

* Võite ladustada ühe kuu vältel temperatuuril kuni 40°C (104°F).

Tindipudelite keskkonnaalased spetsifikatsioonid

Hoiustamistemperatuur	-20 kuni 40 °C (-4 kuni 104 °F)*
Külmumistemperatuur	-15 °C (5 °F) Tint sulab kasutuskõlblikuks ligikaudu 2 tunniga, kui seda hoida temperatuuril 25 °C (77 °F).

* Võite hoida ühe kuu vältel temperatuuril kuni 40 °C (104 °F).

Süsteeminõuded

- Windows 10 (32-bit, 64-bit)/Windows 8.1 (32-bit, 64-bit)/Windows 8 (32-bit, 64-bit)/Windows 7 (32-bit, 64-bit)/Windows Vista (32-bit, 64-bit)/Windows XP SP3 või uuem (32-bit)/Windows XP Professional x64 Edition SP2 või uuem/Windows Server 2016/Windows Server 2012 R2/Windows Server 2012/Windows Server 2008 R2/Windows Server 2008/Windows Server 2003 R2/Windows Server 2003 SP2 või uuem
- macOS Sierra/OS X El Capitan/OS X Yosemite/OS X Mavericks/OS X Mountain Lion/Mac OS X v10.7.x/Mac OS X v10.6.8

Märkus.

- Mac OS ei pruugi kõiki rakendusi ja funktsioone toetada.
- UNIX-i failisüsteemi (UFS) platvormil Mac OS ei toetata.

Õiguslik teave

Standardid ja heakskiidud

USA mudeli standardid ja heakskiitmine

Ohutus	UL60950-1 CAN/CSA-C22.2 No.60950-1
Elektromagnetiline ühilduvus (EMC)	FCC Part 15 Subpart B Class B CAN/CSA-CEI/IEC CISPR 22 Class B

See seade sisaldab järgmist raadiosidemoodulit.

Tootja: Askey Computer Corporation

Tüüp: WLU6320-D69 (RoHS)

See seade vastab FCC (USA Föderaalsete Sidekomisjoni) eeskirjade 15. osas ja IC (Industry Canada) standardis RSS-210 toodud nõuetele. Epson ei võta endale vastutust, kui toote mittesoovitavast muutmisest tulenevalt ei suuda seade enam kaitsenõudeid rahuldada. Kasutamisel peab arvestama järgmise kahe tingimusega: (1) seade ei tohi põhjustada kahjulikke häireid ja (2) seade peab taluma sellele mõjuvaid mis tahes häireid, sealhulgas häiret, mis võib põhjustada seadme soovimatut talitlust.

Litsentsitud teenuste raadiohäirete vältimiseks on see seade mõeldud kasutamiseks siseruumides ja eemal akendest, et pakkuda maksimaalset kaitset. Seadme (või selle saateantenni) paigutamiseks välitingimustes tuleb taotleda luba.

See seade vastab kontrollimata keskkonnale sätestatud FCC/IC kiirgusnormidele ja FCC raadiosagedusliku (RF) kiirguse juhtnõuetele vastavalt määruse OET65 lisale C ja IC raadiosageduse (RF) kiirgusnormidele vastavalt määrusele RSS-102. See seade tuleb paigaldada ja seda tuleb kasutada nii, et selle radiaator jääb vähemalt 20 cm kaugusele inimese kehast (välja arvatud jäsemed: käed, randmed, jalad ja pahklud).

Euroopa mudeli standardid ja heakskiit

Euroopa kasutajatele

Käesoleva deklareerib Seiko Epson Corporation, et järgmine raadioseadme mudel on vastavuses direktiiviga 2014/53/EU. ELi vastavusdeklaratsiooni täistekst on saadaval järgmisel veebisaidil.

<http://www.epson.eu/conformity>

C631A

Kasutamiseks ainult Iirimaal, Ühendkuningriigis, Austrias, Saksamaal, Liechtensteinis, Šveitsis, Prantsusmaal, Belgias, Luksemburgis, Hollandis, Itaalias, Portugalis, Hispaanias, Taanis, Soomes, Norras, Rootsis, Islandil, Horvaatias, Küprosel, Kreekas, Sloveenias, Maltal, Bulgaarias, Tšehhis, Eestis, Ungaris, Lätis, Leedus, Poolas, Rumeenias ja Slovakkias.

Epson ei võta endale vastutust, kui toote mittesoovitavast muutmisest tulenevalt ei suuda seade enam kaitsenõudeid rahuldada.



Piirangud kopeerimisel

Toote vastutustundlikuks ja õiguspäraseks kasutamiseks lähtuge järgmistest juhistest.

Seadusega on keelatud koopiategemine:

- pangatähtedest, müntidest, riigiväärtpaberitest, riigivõlakirjadest ja munitsipaalväärtpaberitest;
- kasutamata postmarkidest, eelnevalt tembeldatud postkaartidest ja muudest ametlikest postisaadetistest, millel on kehtiv postmark;
- riiklikest maksumärkidest ja õiguslikul alusel välja antud väärtpaberitest.

Eriti ettevaatlik olge koopiategemisel:

- likviidsetest väärtpaberitest (aktsiatähed, müüdavad vekslid, tšekid jne), kuupiletitest, sooduspiletitest jne;
- passidest, juhilubadest, sõidukite tehnilise ülevaatusetõenditest, teekasutuslubadest, toidutalongidest, piletitest jne.

Märkus.

Eelmainitud esemete kopeerimine võib samuti olla seadusega keelatud.

Autoriõigusega kaitstud materjalide vastutustundlik kasutamine.

Printereid võidakse kasutada valel eesmärgil, kopeerides autoriõigusega materjale. Kui te ei tegutse just asjatundliku juristi nõuannete kohaselt, olge vastutustundlik ja lugupidav ning hankige enne avaldatud materjali kopeerimist autoriõiguse valdaja luba.

Printeri transportimine

Kui teil on vaja printerit kolimiseks või parandamiseks transportida, järgige alltoodud juhiseid printeri pakkimiseks.

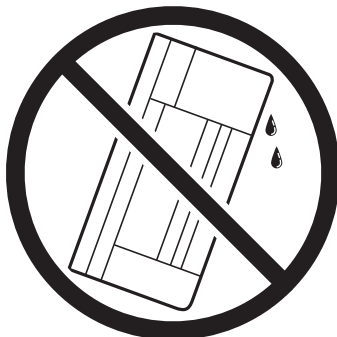
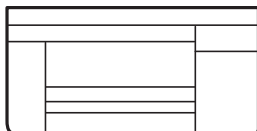


Ettevaatust!

Skanneri avamisel või sulgemisel ärge jätke oma kätt ega sõrmi selle vahele. Vastasel juhul võite vigi saada.


! *Oluline teave:*

- ❑ Vältige printerit hoiustades ja transportides selle kallutamist, küljele asetamist ja tagurpidi pööramist, sest vastasel juhul võib kassettidest tinti lekkida.



- ❑ Kui te tindipudelit hoiundate või transportite, ärge kallutage seda ega laske sellele osaks saada pörotusi ega suuri temperatuurimuutusi. Vastasel juhul võib sellest tinti lekkida, isegi kui pudel on tugevalt kinni keeratud. Hoidke tindipudelit korgi peale keeramisel kindlasti püstises asendis ja võtke pudeli transportimise ajaks tarvitusele tindi lekkimise vältimiseks ennetusabinõud, pannes pudeli näiteks kotti.
- ❑ Ärge pange avatud tindipudeleid printeriga ühte kasti.



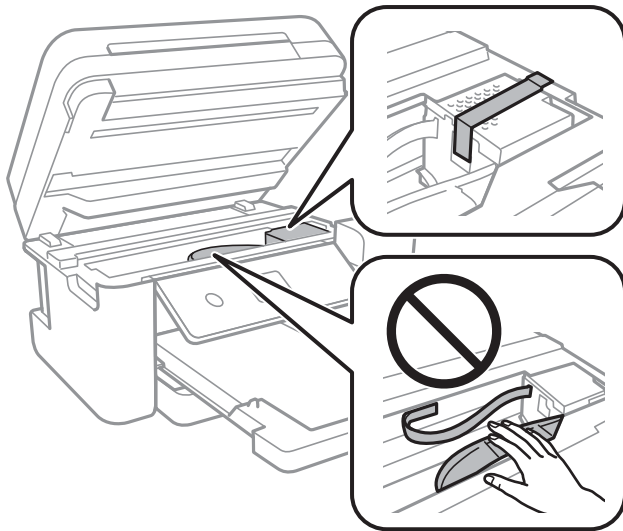
1. Lülitage printer välja, vajutades nuppu .
2. Veenduge, et toitetuli lülitub välja ja seejärel võtke toitekaabel lahti.

! *Oluline teave:*

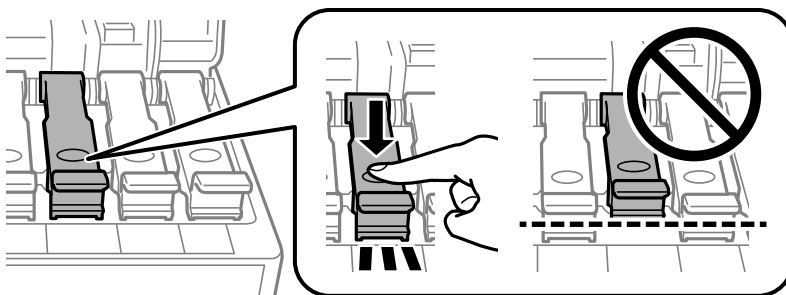
Tõmmake toitekaabel pistikupesast välja, kui toitetuli ei põle. Muidu ei lähe prindipea algasendisse ning tint hakkab kuivama, mis võib printimise võimatuks muuta.

3. Võtke kõik kaablid lahti (nt toitekaabel ja USB-kaabel).
4. Eemaldage printerist kogu paber.
5. Veenduge, et printeris ei ole originaale.

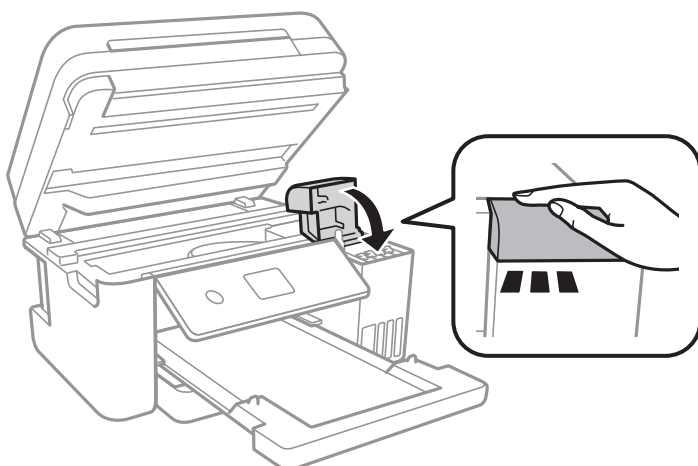
6. Avage skanner suletud dokumendikaanega. Kinnitage prindipea teibiga korpuse külge.



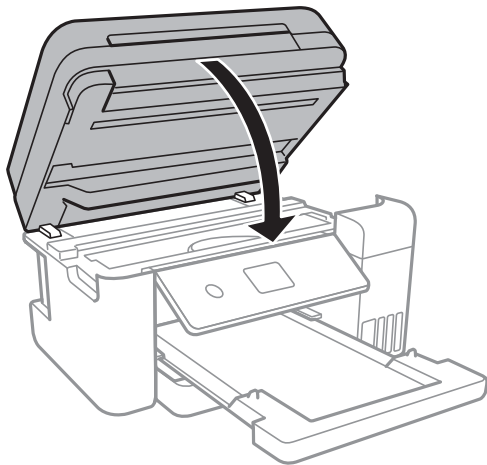
7. Veenduge, et tindimahuti kork on kindlalt suletud.



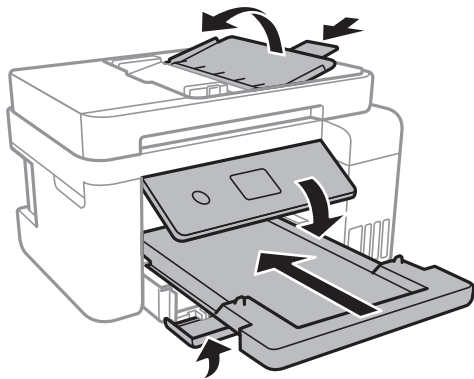
8. Sulgege korralikult Tindimahuti kate.



9. Sulgege skanner.



10. Valmistage printer pakkimiseks allnäidatud viisil ette.



11. Pakkige printer oma kasti, kasutades kaitsematerjale.

Kui te printerit uuesti kasutate, eemaldage tingimata prindipead hoidev teip. Kui prindikvaliteet on järgmisel printimiskorral langenud, puhastage prindipead ja joondage see.

Seotud teave

- ➔ „Osade nimetused ja funktsioonid” lk 13
- ➔ „Prindipea kontrollimine ja puhastamine” lk 119
- ➔ „Prindipea joondamine” lk 122

Autoriõigus

Ühtki käesoleva trükise osa ei tohi paljundada, salvestada otsingusüsteemis ega edastada üheski vormis ega viisil elektrooniliselt, mehaaniliselt, fotokopeerimise, salvestamise ega muul teel ilma ettevõtte Seiko Epson Corporation eelneva kirjaliku loata. Selles esitatud teabe kasutamise suhtes ei võeta vastutust patendiõiguste rikkumise eest. Vastutust ei võeta ka esitatud teabe kasutamisega põhjustatud kahju eest. Käesolevas dokumendis sisalduv teave on mõeldud kasutamiseks ainult koos selle Epsoni tootega. Epson ei vastuta selle teabe kasutamise eest muude toodete jaoks.

Seiko Epson Corporation ega selle sidusettevõtte ei vastuta selle toote ostja ega kolmanda osapoole ees ostjal või kolmandal osapoolel tootega juhtunud õnnetuse, väärast kasutamisest või kuritarvitamisest või loata tehtud muudatustest või remondist või (v.a USA-s) ettevõtte Seiko Epson Corporation kasutus- ja hooldusjuhiste mittejärgimise tagajärjel tekkinud kahju või kulude eest.

Seiko Epson Corporation ega selle sidusettevõtte ei vastuta kahjude ega probleemide eest, mis tulenevad lisaseadmete või kulumaterjalide kasutamisest, mis ei ole Epsoni originaaltooted või ei ole heaks kiidetud ettevõtte Seiko Epson Corporation poolt.

Seiko Epson Corporation ei vastuta mitte heaks kiidetud liidesekaablite kasutamisest tulenevate elektromagnetiliste häiringute põhjustatud kahju eest.

© 2017 Seiko Epson Corporation

Selle kasutusjuhendi sisu ja toote tehnilisi andmeid võidakse ette teatamata muuta.

Kaubamärgid

- EPSON® on registreeritud kaubamärk ja EPSON EXCEED YOUR VISION või EXCEED YOUR VISION on ettevõtte Seiko Epson Corporation kaubamärk.
- PRINT Image Matching™ ja PRINT Image Matchingu logo on ettevõtte Seiko Epson Corporation kaubamärgid. Copyright © 2001 Seiko Epson Corporation. All rights reserved.
- Epson Scan 2 software is based in part on the work of the Independent JPEG Group.

libtiff

Copyright © 1988-1997 Sam Leffler

Copyright © 1991-1997 Silicon Graphics, Inc.

Permission to use, copy, modify, distribute, and sell this software and its documentation for any purpose is hereby granted without fee, provided that (i) the above copyright notices and this permission notice appear in all copies of the software and related documentation, and (ii) the names of Sam Leffler and Silicon Graphics may not be used in any advertising or publicity relating to the software without the specific, prior written permission of Sam Leffler and Silicon Graphics.

THE SOFTWARE IS PROVIDED "AS-IS" AND WITHOUT WARRANTY OF ANY KIND, EXPRESS, IMPLIED OR OTHERWISE, INCLUDING WITHOUT LIMITATION, ANY WARRANTY OF MERCHANTABILITY OR FITNESS FOR A PARTICULAR PURPOSE.

IN NO EVENT SHALL SAM LEFFLER OR SILICON GRAPHICS BE LIABLE FOR ANY SPECIAL, INCIDENTAL, INDIRECT OR CONSEQUENTIAL DAMAGES OF ANY KIND, OR ANY DAMAGES WHATSOEVER RESULTING FROM LOSS OF USE, DATA OR PROFITS, WHETHER OR NOT ADVISED OF THE POSSIBILITY OF DAMAGE, AND ON ANY THEORY OF LIABILITY, ARISING OUT OF OR IN CONNECTION WITH THE USE OR PERFORMANCE OF THIS SOFTWARE.

- QR Code is a registered trademark of DENSO WAVE INCORPORATED in Japan and other countries.
- Intel® is a registered trademark of Intel Corporation.
- Microsoft®, Windows®, Windows Server®, and Windows Vista® are registered trademarks of Microsoft Corporation.
- Apple, Macintosh, macOS, OS X, Bonjour, ColorSync, Safari, AirPrint, the AirPrint Logo, iPad, iPhone, iPod touch, and iTunes are trademarks of Apple Inc., registered in the U.S. and other countries.
- Google Cloud Print, Chrome, Chrome OS, Google Play and Android are trademarks of Google Inc.
- Adobe and Adobe Reader are either registered trademarks or trademarks of Adobe Systems Incorporated in the United States and/or other countries.

- Üldteatis: muid tootenimesid on selles trükises kasutatud ainult tuvastamise eesmärgil ja need võivad olla vastavate omanike kaubamärgid. Epson ütleb lahti kõigist õigustest neilekaubamärkidele.

Kust saada abi?

Tehnilise toe veebisait

Kui vajate veel abi, külastage alltoodud Epsoni klienditoe veebisaiti. Valige oma riik või piirkond ja avage kohaliku Epsoni veebisaidi klienditoe jaotis. Veebisaidil on saadaval ka uusimad draiverid, KKK-d, juhendid ja muud allalaaditavad materjalid.

<http://support.epson.net/>

<http://www.epson.eu/Support> (Euroopa)

Kui teie Epsoni seade ei tööta korralikult ja teil ei õnnestu probleemi lahendada, pöörduge abi saamiseks Epsoni tugiteenuste poole.

Epsoni klienditoe kontakteerumine

Enne Epsoni poole pöördumist

Kui teie Epsoni toode ei tööta korralikult ja teil ei õnnestu probleemi juhendis oleva tõrkeotsingu teabe abil lahendada, siis pöörduge abi saamiseks Epsoni tugiteenuste poole. Kui alltoodud loendis ei ole Epsoni tuge teie piirkonnale, siis pöörduge edasimüüja poole, kellelt te toote ostsite.

Epsoni tugi saab teid aidata oluliselt kiiremini, kui te edastate järgmised andmed.

- Toote seerianumber
(Seerianumbri silt on tavaliselt toote tagaküljel.)
- Toote mudel
- Toote tarkvaraversioon
(Klõpsake nuppu **About, Version Info** või muud sarnast nuppu toote tarkvaras.)
- Teie arvuti mark ja mudel
- Teie arvuti operatsioonisüsteemi nimi ja versioon
- Tootega tavaliselt kasutatavate tarkvararakenduste nimed ja versioonid

Märkus.

Olenevalt tootest võidakse võrgusätteid salvestada toote mällu. Seadmerikke või toote parandamise tagajärjel võivad sätteid kaotsi minna. Epson ei vastuta mingisuguste andmete kadumise ja sätete varundamise ega taastamise eest isegi garantiiajal. Soovitame andmed ise varundada või teha vajalikud märkmed.

Kasutajad Euroopas

Leiate teavet Epsoni klienditoe ühenduse võtmise kohta oma üleeuroopalisest garantiidokumendist.

Kasutajad Taiwanis

Teave, kasutajatugi ja teenused.

Veebisait

<http://www.epson.com.tw>

Saadaval tootekirjeldused, draiverid ja tootepäringud.

Epsoni klienditugi

Telefon: +886-2-80242008

Meie klienditoe meeskond suudab teid telefoni teel aidata järgmistes küsimustes.

- Hinnapäringud ja tooteteave
- Küsimused toodete kasutamise või probleemide kohta
- Päringud remondi ja garantii kohta

Remondikeskus

<http://www.tekcare.com.tw/branchMap.page>

TekCare on Epson Taiwan Technology & Trading Ltd volitatud hooldekeskus.

Abi kasutajatele Singapuris

Ettevõtte Epson Singapore pakutav teave, kasutajatugi ja teenused on saadaval järgmistest kohtadest.

Veebisait

<http://www.epson.com.sg>

Saadaval on toodete kirjeldused, draiverid, korduma kippuvad küsimused (KKK), hinnapäringud ja tehnilise toe teenus e-posti teel.

Epsoni klienditugi

Tasuta number: 800-120-5564

Meie klienditoe meeskond suudab teid telefoni teel aidata järgmistes küsimustes.

- Hinnapäringud ja tooteteave
- Küsimused toote kasutamise või probleemide lahendamise kohta
- Päringud remondi ja garantii kohta

Kasutajad Tais

Teave, kasutajatugi ja teenused:

Veebisait

<http://www.epson.co.th>

Saadaval tootekirjeldused, draiverid, korduma kippuvad küsimused (KKK) ja e-post.

Epsoni kõnekeskus

Telefon: 66-2685-9899

E-post: support@eth.epson.co.th

Meie kõnekeskuse meeskond saab teid telefoni teel aidata järgmistes küsimustes:

- Hinnapäringud ja tooteteave
- Küsimused toodete kasutamise või probleemide kohta
- Päringud remondi ja garantii kohta

Kasutajad Vietnamis

Teave, kasutajatugi ja teenused:

Epsoni teeninduskeskus

65 Truong Dinh Street, District 1, Hochiminh City, Vietnam.

Telefon (Ho Chi Minh): 84-8-3823-9239, 84-8-3825-6234

29 Tue Tinh, Quan Hai Ba Trung, Hanoi City, Vietnam

Telefon (Hanoi): 84-4-3978-4785, 84-4-3978-4775

Kasutajad Indoneesias

Teave, kasutajatugi ja teenused:

Veebisait

<http://www.epson.co.id>

- Saadaval tootekirjeldused, draiverid
- Korduma kippuvad küsimused (KKK), hinnapäringud, küsimuste esitamine e-posti teel

Epsoni tugiliin

Telefon: +62-1500-766

Faks: +62-21-808-66-799

Meie klienditoe meeskond saab teid telefoni või faksi teel aidata järgmistes küsimustes:

- Hinnapäringud ja tooteteave
- Tehniline tugi

Epsoni teeninduskeskus

Maakond	Ettevõtte nimi	Address	Telefon E-post
DKI JAKARTA	ESS JAKARTA MANGGADUA	Ruko Mall Mangga Dua No. 48 Jl. Arteri Mangga Dua, Jakarta Utara - DKI JAKARTA	(+6221) 62301104 jkt-admin@epson-indonesia.co.id

Lisa

Maakond	Ettevõtte nimi	Address	Telefon E-post
NORTH SUMATERA	ESC MEDAN	Jl. Bambu 2 Komplek Graha Niaga Nomor A-4, Medan - North Sumatera	(+6261) 42066090 / 42066091 mdn-adm@epson-indonesia.co.id
WEST JAWA	ESC BANDUNG	Jl. Cihampelas No. 48 A Bandung Jawa Barat 40116	(+6222) 4207033 bdg-admin@epson-indonesia.co.id
DI YOGYAKARTA	ESC YOGYAKARTA	YAP Square, Block A No. 6 Jl. C Simanjutak Yogyakarta - DIY	(+62274) 581065 ygy-admin@epson-indonesia.co.id
EAST JAWA	ESC SURABAYA	Hitech Mall Lt. 2 Block A No. 24 Jl. Kusuma Bangsa No. 116 - 118 Surabaya - JATIM	(+6231) 5355035 sby-admin@epson-indonesia.co.id
SOUTH SULAWESI	ESC MAKASSAR	Jl. Cendrawasih NO. 3A, kunjung mae, mariso, MAKASSAR - SULSEL 90125	(+62411) 8911071 mksr-admin@epson-indonesia.co.id
WEST KALIMANTAN	ESC PONTIANAK	Komp. A yani Sentra Bisnis G33, Jl. Ahmad Yani - Pontianak Kalimantan Barat	(+62561) 735507 / 767049 pontianak-admin@epson-indonesia.co.id
RIAU	ESC PEKANBARU	Jl. Tuanku Tambusai No.459A Pekanbaru Riau	(+62761) 8524695 pkb-admin@epson-indonesia.co.id
DKI JAKARTA	ESS JAKARTA SUDIRMAN	Wisma Keiai Lt. 1 Jl. Jenderal Sudirman Kav. 3 Jakarta Pusat - DKI JAKARTA 10220	(+6221) 5724335 ess@epson-indonesia.co.id
EAST JAWA	ESS SURABAYA	Ruko Surya Inti Jl. Jawa No 2-4 Kav. 29 Surabaya - Jawa Timur	(+6231) 5014949 esssby@epson-indonesia.co.id
BANTEN	ESS SERPONG	Ruko Mall WTC Matahari No. 953, Serpong-Banten	(+6221) 53167051 / 53167052 esstag@epson-indonesia.co.id
CENTRAL JAWA	ESS SEMARANG	Komplek Ruko Metro Plaza Block C20 Jl. MT Haryono No 970 Semarang - JAWA TENGAH	(+6224) 8313807 / 8417935 esssmg@epson-indonesia.co.id
EAST KALIMANTAN	ESC SAMARINDA	Jl. KH. Wahid Hasyim (M. Yamin) Kelurahan Sempaja Selatan Kecamatan Samarinda UTARA - SAMARINDA - KALTIM	(+62541) 7272904 escsmd@epson-indonesia.co.id
SOUTH SUMATERA	ESC PALEMBANG	Jl. H.M Rasyid Nawawi No. 249 Kelurahan 9 Ilir Palembang Sumatera Selatan	(+62711) 311330 escplg@epson-indonesia.co.id
EAST JAVA	ESC JEMBER	Jl. Panglima Besar Sudirman Ruko no.1D Jember-Jawa Timur (Depan Balai Penelitian & Pengolahan Kakao)	(+62331) 488373 / 486468 jmr-admin@epson-indonesia.co.id
NORTH SULAWESI	ESC MANADO	Tekno Megamall Lt LG 11 TK 21, Kawasan Megamas Boulevard, Jl Piere Tendean, Manado - SULUT 95111	(+62431) 8890996 MND-ADMIN@EPSON-INDONESIA.CO.ID

Linnade puhul, mis ei ole siin nimekirjas, helistage numbril: 08071137766.

Abi kasutajatele Malaisias

Teave, kasutajatugi ja teenused.

Veebisait

<http://www.epson.com.my>

- Saadaval tootekirjedused, draiverid
- Korduma kippuvad küsimused (KKK), hinnapäringud, küsimuste esitamine e-posti teel.

Epsoni kõnekeskus

Telefon: +60 1800-8-17349

- Hinnapäringud ja tooteteave
- Küsimused toodete kasutamise või probleemide kohta
- Päringud remondi ja garantii kohta

Peakontor

Telefon: 603-56288288

Faks: 603-5628 8388/603-5621 2088

Abi kasutajatele Indias

Teave, kasutajatugi ja teenused.

Veebisait

<http://www.epson.co.in>

Saadaval tootekirjedused, draiverid ja tootepäringud.

Klienditugi

- Hooldus, tooteteave ja kulutarvikute tellimine (BSNL-liinid)
 - Tasuta number: 18004250011
 - Avatud 9.00 kuni 18.00, esmaspäevast laupäevani (välja arvatud riigipühad)
- Hooldus (CDMA- ja mobiilikasutajad)
 - Tasuta number: 186030001600
 - Avatud 9.00 kuni 18.00, esmaspäevast laupäevani (välja arvatud riigipühad)

Kasutajad Filipiinidel

Tehnilise toe ja muude müügijärgsete teenuste jaoks võtke ühendust Epson Philippines Corporationiga alltoodud telefoni- ja faksinumbritel ning meiliaadressil:

Veebisait

<http://www.epson.com.ph>

Saadaval on tootekirjeldused, draiverid, korduma kippuvad küsimused (KKK) ja e-posti teel päringute tegemise võimalus.

Epsoni Filippiinide klienditugi

Tasuta number: (PLDT) 1-800-1069-37766

Tasuta number: (digitaalne) 1-800-3-0037766

Manila (koos eeslinnadega): (+632)441-9030

Veebisait: <https://www.epson.com.ph/contact>

E-post: customercare@epc.epson.com.ph

Avatud 9.00 kuni 18.00, esmaspäevast laupäevani (välja arvatud riigipühad)

Meie klienditoe meeskond saab teid telefoni teel aidata järgmistes küsimustes:

- Hinnapäringud ja tooteteave
- Küsimused toodete kasutamise või probleemide kohta
- Päringud remondi ja garantii kohta

Epson Philippines Corporation

Pealiin: +632-706-2609

Faks: +632-706-2663