

# ET-4750 / L6190 Series

## دليل المستخدم

## المحتويات

28. ضبط الإعدادات المتقدمة للشبكة.
30. التحقق من حالة الاتصال بالشبكة.
30. رمز الشبكة.
- التحقق من معلومات الشبكة التفصيلية من لوحة التحكم
30. طباعة تقرير الاتصال بالشبكة.
31. طباعة ورقة حالة الشبكة.
38. استبدال نقاط وصول جديدة أو إضافتها.
38. تغيير طريقة الاتصال للكمبيوتر.
39. تغيير اتصال الشبكة إلى إيثرنت باستخدام لوحة التحكم.
39. إلغاء الاتصال بشبكة Wi-Fi من لوحة التحكم.
- قطع اتصال Wi-Fi Direct (نقطة الوصول البسيط) من لوحة التحكم.
40. استعادة إعدادات الشبكة من لوحة التحكم.

## إعدادات الطابعة

41. تحميل الورق.
41. الورق والسعات المتوفرة.
43. تحميل الورق في درج الورق.
46. تحميل الأطراف والاحتياطات.
46. قائمة نوع الورق.
47. وضع المستندات الأصلية.
- النسخ الأصلية المتوفرة لوحدة ADF (التغذية التلقائية للمستندات).
47. وضع المستندات الأصلية في وحدة التغذية التلقائية للمستندات.
48. وضع المستندات الأصلية على زجاج المساحة الضوئية.
51. إدارة جهات الاتصال.
51. تسجيل جهات الاتصال أو تحريرها.
51. تسجيل جهات الاتصال المجمعة أو تحريرها.
52. تسجيل جهات الاتصال في كمبيوتر.
53. المزيد من خيارات الإعدادات.
54. المزيد من خيارات إعدادات عامة.
58. المزيد من خيارات الصيانة.
59. المزيد من خيارات طباعة ورقة الحالة.
59. المزيد من خيارات إعداد المطبوعات.
59. المزيد من خيارات إعدادات المستخدم.
60. المزيد من خيارات استعادة الإعدادات الافتراضية.
60. المزيد من خيارات تحديث البرامج الثابتة.
60. توفير الطاقة.
60. توفير الطاقة — لوحة التحكم.

## الطابعة

- الطابعة من برنامج تشغيل الطابعة في نظام التشغيل Windows.

## حول هذا الدليل

6. مقدمة حول أدلة الاستخدام.
6. اطلع على الدليل للبحث عن المعلومات.
8. العلامات والرموز.
8. الأوصاف المستخدمة في هذا الدليل.
8. مراجع أنظمة التشغيل.

## تعليمات هامة

10. إرشادات السلامة.
10. تعليمات استخدام الحبر بأمان.
11. التحذيرات والتنبيهات الخاصة بالطابعة.
11. التنبيهات والتحذيرات المعنية بإعدادات الطابعة.
11. التنبيهات والتحذيرات المعنية باستخدام الطابعة.
12. التنبيهات والتحذيرات المعنية بنقل الطابعة أو تخزينها.
- التحذيرات والتنبيهات الخاصة باستخدام الطابعة عن طريق الاتصال اللاسلكي.
12. التحذيرات والتنبيهات الخاصة باستخدام شاشة اللمس.
13. حماية المعلومات الشخصية.

## أساسيات الطابعة

14. أسماء الأجزاء ووظائفها.
16. لوحة التحكم.
17. تكوين الشاشة الرئيسي.
17. الرموز المعروضة في شاشة LCD.
18. عمليات شاشة اللمس.
19. العمليات الأساسية.
20. إدخال أحرف.
20. عرض الرسوم المتحركة.

## إعدادات الشبكة

22. أنواع الاتصال بالشبكة.
22. اتصال إيثرنت.
22. اتصال Wi-Fi.
23. اتصال Wi-Fi Direct (نقطة الوصول البسيط).
23. التوصيل بجهاز كمبيوتر.
24. الاتصال بالجهاز الذي.
24. ضبط إعدادات Wi-Fi من الطابعة.
25. ضبط إعدادات شبكة Wi-Fi يدوياً.
- ضبط إعدادات Wi-Fi عن طريق الضغط على زر الإعداد (WPS).
26. ضبط إعدادات Wi-Fi عن طريق إعداد رمز PIN التعريف الشخصي (WPS).
27. ضبط إعدادات اتصال Wi-Fi Direct (نقطة الوصول البسيط).
- 28.

## المحتويات

- 103 . . . . .Epson Scan 2. جار المسح الضوئي باستخدام  
 106 . . . . .المسح الضوئي من الأجهزة الذكية.  
 106 . . . . .Epson iPrint. تثبيت  
 106 . . . . .Epson iPrint. جار المسح الضوئي باستخدام

## استخدام الفاكس

- 108 . . . . .إعداد الفاكس.  
 108 . . . . .الاتصال بخط هاتف.  
 111 . . . . .ضبط إعدادات الفاكس الأساسية.  
 114 . . . . .إرسال الفاكسات باستخدام الطابعة.  
 114 . . . . .عمليات إرسال الفاكس الأساسية.  
 116 . . . . .الطرق المختلفة لإرسال الفاكسات.  
 119 . . . . .استلام الفاكسات على الطابعة.  
 119 . . . . .ضبط وضع الاستلام.  
 120 . . . . .الطرق المختلفة لاستلام الفاكسات.  
 122 . . . . .حفظ الفاكسات المستلمة.  
 124 . . . . .إرسال فاكس من جهاز الكمبيوتر.  
 إرسال المستندات التي تم إنشاؤها باستخدام تطبيق  
 124 . . . . .(Windows).  
 إرسال المستندات التي تم إنشاؤها باستخدام تطبيق (Mac  
 125 . . . . .(OS).  
 127 . . . . .استلام الفاكسات على جهاز كمبيوتر.  
 127 . . . . .إعداد حفظ فاكس مستلم على جهاز كمبيوتر.  
 استلام الفاكسات على جهاز كمبيوتر والطباعة من الطابعة  
 127 . . . . .  
 128 . . . . .إلغاء الفاكسات المستلمة على جهاز كمبيوتر.  
 128 . . . . .التحقق من وجود فاكسات جديدة (Windows).  
 129 . . . . .التحقق من وجود فاكسات جديدة (Mac OS).  
 129 . . . . .استخدام ميزات الفاكس الأخرى.  
 129 . . . . .طباعة تقرير وقائمة الفاكس.  
 130 . . . . .ضبط إعدادات الأمان للفاكس.  
 131 . . . . .خيارات القائمة لوضع الفاكس.  
 131 . . . . .المستلم.  
 131 . . . . .إعدادات الفاكس.  
 132 . . . . .المزيد.  
 133 . . . . .المزيد من خيارات إعدادات الفاكس.  
 133 . . . . .التحقق من اتصال الفاكس.  
 133 . . . . .معالج إعداد الفاكس.  
 134 . . . . .إعدادات الاستلام.  
 135 . . . . .إعدادات التقرير.  
 135 . . . . .الإعدادات الأساسية.  
 136 . . . . .إعدادات الأمان.  
 137 . . . . .المزيد من خيارات إعدادات المستخدم.  
 137 . . . . .المزيد من خيارات صندوق الوارد.

## إعادة تعبئة الحبر واستبدال علب الصيانة

- 138 . . . . .فحص حالة الحبر المتبقي وعلبة الصيانة.

- 62 . . . . .الوصول إلى برنامج تشغيل الطابعة.  
 62 . . . . .أساسيات الطباعة.  
 64 . . . . .الطباعة على الوجهين.  
 65 . . . . .طباعة صفحات متعددة على ورقة واحدة.  
 الطباعة والتجميع بترتيب الصفحات (الطباعة بترتيب  
 66 . . . . .عكسي).  
 66 . . . . .طباعة مستند مصغر أو مكبر.  
 طباعة صورة واحدة على عدة صفحات للتكبير (إنشاء  
 67 . . . . .ملصق).  
 73 . . . . .الطباعة باستخدام رأس الصفحة وتذييلها.  
 74 . . . . .طباعة علامة مائية.  
 75 . . . . .طباعة ملفات متعددة معا.  
 75 . . . . .الطباعة باستخدام خاصية الطباعة العالمية بالألوان.  
 76 . . . . .ضبط لون الطباعة.  
 77 . . . . .الطباعة لتوضيح الخطوط الرقيقة.  
 77 . . . . .إلغاء الطباعة.  
 77 . . . . .خيارات القائمة لبرنامج تشغيل الطابعة.  
 الطباعة من برنامج تشغيل الطابعة في نظام التشغيل Mac  
 OS . . . . .  
 80 . . . . .أساسيات الطباعة.  
 80 . . . . .الطباعة على الوجهين.  
 81 . . . . .طباعة صفحات متعددة على ورقة واحدة.  
 82 . . . . .الطباعة والتجميع بترتيب الصفحات (الطباعة بترتيب  
 82 . . . . .عكسي).  
 83 . . . . .طباعة مستند مصغر أو مكبر.  
 84 . . . . .ضبط لون الطباعة.  
 84 . . . . .إلغاء الطباعة.  
 84 . . . . .خيارات القائمة لبرنامج تشغيل الطابعة.  
 ضبط إعدادات تشغيل برنامج تشغيل الطابعة الخاص  
 بنظام التشغيل Mac OS . . . . .  
 86 . . . . .الطباعة من الأجهزة الذكية.  
 87 . . . . .باستخدام Epson iPrint.  
 87 . . . . .استخدام تطبيق Epson Print Enabler.  
 88 . . . . .باستخدام AirPrint.  
 89 . . . . .إلغاء المهمة الحالية.  
 90 . . . . .

## النسخ

- 91 . . . . .أساسيات النسخ.  
 91 . . . . .النسخ على الوجهين.  
 92 . . . . .نسخ عدة مستندات أصلية على صفحة واحدة.  
 92 . . . . .خيارات القائمة المتقدمة الأساسية.  
 92 . . . . .خيارات القائمة المتقدمة للنسخ.

## المسح الضوئي

- 95 . . . . .المسح الضوئي باستخدام لوحة التحكم.  
 95 . . . . .المسح الضوئي إلى كمبيوتر (Event Manager).  
 99 . . . . .المسح الضوئي للتخزين في وسائط التخزين السحابية.  
 101 . . . . .المسح الضوئي للحفاظ على جهاز كمبيوتر (WSD).  
 103 . . . . .المسح الضوئي من جهاز كمبيوتر.

## المحتويات

تطبيق لتكوين عمليات الفاكس وإرسال الفاكسات برنامج (FAX Utility) . . . . .	163
تطبيق لإرسال الفاكسات (برنامج التشغيل PC-FAX) . . . . .	164
تطبيق لتخطيط الصور (Epson Easy Photo Print) . . . . .	164
تطبيق لطباعة صفحات الويب (E-Web Print) . . . . .	165
أدوات تحديث البرنامج (EPSON Software Updater) . . . . .	165
تثبيت أحدث التطبيقات . . . . .	166
تحديث البرامج الثابتة للطابعة باستخدام لوحة التحكم . . . . .	167
إلغاء تثبيت التطبيقات . . . . .	167
إلغاء تثبيت التطبيقات - Windows . . . . .	167
إلغاء تثبيت التطبيقات - Mac OS . . . . .	168
الطابعة باستخدام خدمة شبكة . . . . .	169

## حل المشكلات

فحص حالة الطابعة . . . . .	170
فحص الرسائل المعروضة على شاشة LCD . . . . .	170
فحص حالة الطابعة - Windows . . . . .	171
فحص حالة الطابعة - Mac OS . . . . .	171
التحقق من حالة البرنامج . . . . .	171
إزالة الورق المحشور . . . . .	172
لا تتم تغذية الورق على النحو الصحيح . . . . .	172
الورق ينحشر . . . . .	172
تتم تغذية الورق بميل . . . . .	173
تتم تغذية عدة ورقات في المرة الواحدة . . . . .	173
عدم تغذية المستندات الأصلية في وحدة التغذية التلقائية . . . . .	173
مشكلات الطاقة ولوحة التحكم . . . . .	173
عدم تشغيل التيار الكهربائي . . . . .	173
عدم إيقاف تشغيل التيار الكهربائي . . . . .	174
إيقاف تشغيل الطاقة تلقائياً . . . . .	174
ظلام شاشة LCD . . . . .	174
تعذر الطابعة من جهاز الكمبيوتر . . . . .	174
التحقق من اتصال (USB) . . . . .	174
التحقق من اتصال (الشبكة) . . . . .	175
التحقق من البرنامج والبيانات . . . . .	176
التحقق من حالة الطابعة من الكمبيوتر (Windows) . . . . .	177
التحقق من حالة الطابعة من الكمبيوتر (Mac OS) . . . . .	178
وقت تعذر ضبط إعدادات الشبكة . . . . .	178
تعذر الاتصال من الأجهزة بالرغم من عدم وجود أي مشكلة في إعدادات الشبكة . . . . .	178
التحقق من معرف الشبكة SSID المتصل بالطابعة . . . . .	180
التحقق من SSID للكمبيوتر . . . . .	181
تعذر الطابعة من iPhone أو iPad . . . . .	182
مشكلات المطبوعات . . . . .	182
المطبوعات مخدوشة أو الألوان مفقودة . . . . .	182
ظهور أشرطة أو ألوان غير متوقعة . . . . .	182
ظهور أشرطة ملونة بفواصل 3.3 سم تقريباً . . . . .	183

فحص حالة علبة الصيانة — لوحة التحكم . . . . .	138
فحص حالة الحبر المتبقي وعلبة الصيانة - أنظمة التشغيل Windows . . . . .	138
فحص حالة الحبر المتبقي وعلبة الصيانة — Mac OS . . . . .	139
رموز زجاجات الحبر . . . . .	139
احتياطات التعامل مع زجاجات الحبر . . . . .	140
إعادة تعبئة خزانات الحبر . . . . .	141
رمز علبة الصيانة . . . . .	145
احتياطات التعامل مع علبة الصيانة . . . . .	145
استبدال علبة الصيانة . . . . .	146

## صيانة الطابعة

فحص رأس الطابعة وتنظيفه . . . . .	147
فحص رأس الطابعة وتنظيفه — لوحة التحكم . . . . .	147
فحص رأس الطابعة وتنظيفها - Windows . . . . .	148
فحص رأس الطابعة وتنظيفه — Mac OS . . . . .	148
تشغيل تنظيف فعّال . . . . .	148
تشغيل تنظيف فعّال — لوحة التحكم . . . . .	149
تشغيل تنظيف فعّال — نظام التشغيل Windows . . . . .	149
تشغيل تنظيف فعّال — Mac OS . . . . .	150
محاذاة رأس الطابعة . . . . .	150
محاذاة رأس الطابعة — لوحة التحكم . . . . .	150
تنظيف مسار الورق . . . . .	151
تنظيف مسار الورق عند تلطخ الحبر . . . . .	151
تنظيف مسار الورق عند حدوث مشكلات في تغذية الورق . . . . .	152
تنظيف وحدة تغذية الورق التلقائية . . . . .	153
تنظيف زجاج الماسحة الضوئية . . . . .	155
تنظيف الفيلم شبه الشفاف . . . . .	156
التحقق من عدد الصفحات الإجمالي الذي تمت تغذيته عبر الطابعة . . . . .	158
التحقق من عدد الصفحات الإجمالي الذي تمت تغذيته عبر الطابعة — لوحة التحكم . . . . .	158
التحقق من عدد الصفحات الإجمالي الذي تمت تغذيته عبر الطابعة - نظام Windows . . . . .	158
التحقق من عدد الصفحات الإجمالي الذي تمت تغذيته عبر الطابعة — Mac OS . . . . .	159

## معلومات خدمات الشبكة والبرامج

تطبيق لتكوين عمليات تشغيل الطابعة (Web Config) . . . . .	160
تشغيل تهيئة الويب في مستعرض ويب . . . . .	160
تشغيل Web Config في Windows . . . . .	161
تشغيل Web Config في Mac OS . . . . .	161
تطبيق مسح المستندات والصور ضوئياً (Epson Scan 2) . . . . .	161
إضافة شبكة الماسحة الضوئية . . . . .	162
تطبيق لتكوين عمليات تشغيل المسح الضوئي من لوحة التحكم (Epson Event Manager) . . . . .	162

## المحتويات

197	عدم إمكانية استلام فاكسات.
198	حدوث خطأ بسبب امتلاء الذاكرة.
198	درجة جودة الفاكس المرسل منخفضة.
198	الفاكسات يتم إرسالها بحجم خاطئ.
199	درجة جودة الفاكس المستلم منخفضة.
199	لا يمكن طباعة الفاكسات المستلمة.
	الصفحات فارغة أو لم تتم طباعة سوى جزء صغير من النص فقط على الصفحة الثانية في الفاكسات المستلمة.
199	مشكلات الفاكس الأخرى.
199	عدم إمكانية إجراء مكالمات على الهاتف المتصل.
200	جهاز الإجابة لا يمكنه الرد على مكالمات صوتية.
	رقم الفاكس الخاص بالمرسل لا يظهر على الفاكسات المستلمة أو أن الرقم خاطئ.
200	مشكلات أخرى.
200	صدمة كهربائية خفيفة عند لمس الطابعة.
200	أصوات التشغيل عالية.
200	التاريخ والوقت غير صحيحين.
	تم حجب التطبيق بواسطة جدار حماية (لنظام التشغيل Windows فقط).
201	تظهر رسالة تطالبك بإعادة ضبط مستويات الحبر.
201	الحبر المسكوب.

## الملحق

202	المواصفات الفنية.
202	مواصفات الطابعة.
203	مواصفات المساحة الضوئية.
203	مواصفات الواجهة.
204	مواصفات الفاكس.
205	قائمة وظائف الشبكة.
205	مواصفات Wi-Fi.
206	مواصفات Ethernet.
206	بروتوكول الأمان.
206	خدمات الطرف الثالث المدعومة.
207	الأبعاد.
207	المواصفات الكهربائية.
208	المواصفات البيئية.
208	متطلبات النظام.
209	معلومات تنظيمية.
209	المقاييس والاعتمادات.
210	قيود النسخ.
210	حقوق الطبع والنشر.
211	العلامات التجارية.
212	نقل الطابعة.
214	أين تجد المساعدة.
214	موقع الويب للدعم الفني.
215	الاتصال بدعم شركة Epson.

	طباعات مموهة، أو وجود الأشرطة العمودية، أو عدم المحاذاة.
183	جودة الطباعة سيئة.
184	الورق ملطخ أو مخدوش.
185	تلطخ الورق أثناء الطباعة التلقائية على الوجهين.
186	الصور المطبوعة لزجة.
187	تتم طباعة الصور العادية أو الفوتوغرافية بألوان غير متوقعة.
187	تعذر الطباعة بدون هوامش.
187	حواف الصورة مقصوصة أثناء إجراء عملية الطباعة بلا حدود.
187	وضع المطبوعات أو حجمها أو هوامشها غير صحيحة.
188	الحروف المطبوعة غير صحيحة أو مشوهة.
188	الصورة المطبوعة معكوسة.
188	النقوش التي تشبه الفسيفساء في المطبوعات.
188	ألوان غير متساوية، أو بقع، أو نقاط، أو خطوط مستقيمة في الصورة المنسوخة.
189	تظهر نماذج التموج (التظليل المتعادم) في الصورة المنسوخة.
189	ظهور صورة الجانب العكسي للمستند الأصلي في الصورة المنسوخة.
189	مشكلة المطبوعات لا يمكن حلها.
189	مشكلات الطباعة الأخرى.
190	الطباعة بطيئة جداً.
190	تقل سرعة الطباعة بشكل كبير أثناء الطباعة المستمرة.
190	تعذر إلغاء عملية الطباعة من جهاز كمبيوتر يعمل بنظام Mac OS X v10.6.8.
190	تعذر بدء المسح الضوئي.
191	مشكلات الصورة الممسوحة ضوئياً.
191	ظهور ألوان غير منتظمة واتساخات وبقع وغيرها عند المسح الضوئي من زجاج المساحة.
191	ظهور خطوط مستقيمة عند إجراء مسح ضوئي من ADF.
192	جودة الصورة سيئة.
192	يظهر التواء في خلفية الصور.
192	النص غير واضح.
192	تظهر أمطاط تشوه (ظلال شبيهة بشبكة العنكبوت).
193	يتعذر المسح الضوئي للمنطقة المطلوبة على زجاج المساحة الضوئية.
193	يتعذر التعرف على النص بشكل صحيح عند حفظه بصيغة ملف PDF قابل للبحث.
193	تعذر حل المشكلات في الصورة الممسوحة ضوئياً.
194	مشكلات المسح الضوئي الأخرى.
194	سرعة المسح الضوئي منخفضة.
194	يتوقف المسح الضوئي عند المسح الضوئي لتنسيق PDF/Multi-TIFF.
195	مشكلات عند إرسال الفاكسات واستلامها.
195	يتعذر إرسال الفاكسات أو استلامها.
196	عدم إمكانية إرسال فاكسات.
197	عدم إمكانية إرسال فاكسات إلى مستلم بعينه.
197	عدم إمكانية إرسال فاكسات في وقت محدد.

## حول هذا الدليل

### مقدمة حول أدلة الاستخدام

تُرفق أدلة الاستخدام التالية بطابعتك من Epson. بالإضافة إلى الأدلة، تحقق من الأنواع المختلفة من المعلومات المتعلقة بالتعليمات المتوفرة من الطابعة نفسها أو من التطبيقات الخاصة ببرنامج Epson.

□ تعليمات أمان هامة (الدليل المطبوع)

يوفر لك الإرشادات اللازمة لضمان الاستخدام الآمن لهذه الطابعة.

□ ابدأ من هنا (الدليل المطبوع)

يزودك بمعلومات حول كيفية إعداد الطابعة، وتثبيت البرامج، واستخدام الطابعة، وما إلى ذلك.

□ دليل المستخدم (الدليل الرقمي)

هذا الدليل يقدم معلومات وإرشادات عامة حول كيفية استخدام الطابعة، وإعدادات الشبكة عند استخدام الطابعة على شبكة الإنترنت، وحول حل المشكلات.

يمكنك الحصول على أحدث الإصدارات من الأدلة السابقة عبر الطرق التالية.

□ دليل الاستخدام الورقي

تفضل بزيارة موقع ويب دعم Epson للمستخدمين في أوروبا عبر الرابط <http://www.epson.eu/Support>. أو موقع ويب دعم Epson العالمي عبر الرابط <http://support.epson.net/>.

□ دليل الاستخدام الرقمي

ابدأ تشغيل EPSON Software Updater في الكمبيوتر التابع لك. يبحث EPSON Software Updater عن تحديثات متوفرة للتطبيقات البرمجية والأدلة الرقمية من Epson، ويتيح لك تنزيل أحدث إصدارات منها.

معلومات ذات صلة

← "أدوات تحديث البرنامج (EPSON Software Updater)" في الصفحة 165

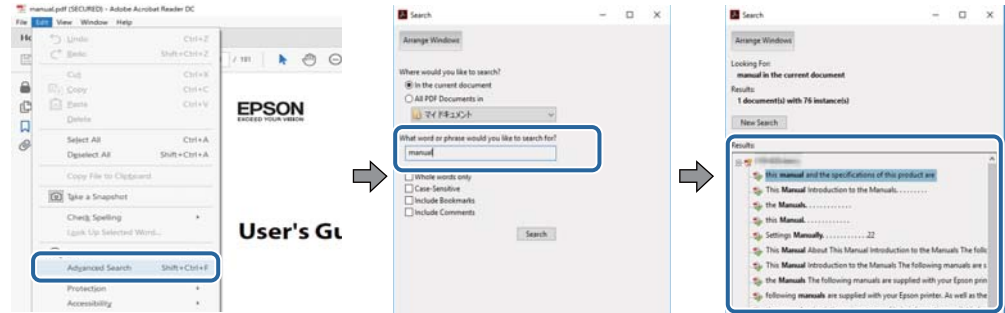
### اطلع على الدليل للبحث عن المعلومات

يسمح لك دليل الاستخدام بصيغة PDF بالبحث عن المعلومات باستخدام كلمة البحث الرئيسية، أو الوصول مباشرة إلى قسم معين باستخدام الإشارات المرجعية. كما يمكنك أيضاً طباعة الصفحات التي تريدها فقط. يوضح هذا القسم كيفية استخدام الدليل بصيغة PDF والذي يتم فتحه ببرنامج Adobe Reader X على جهاز الكمبيوتر الخاص بك.

## حول هذا الدليل

## البحث باستخدام كلمة البحث الرئيسية

انقر فوق تحرير > البحث المتقدم. أدخل الكلمة الرئيسية (النص) المتعلقة بالمعلومات التي ترغب في العثور عليها في نافذة البحث، ثم انقر فوق البحث. يتم عرض نتائج البحث في قائمة. انقر فوق إحدى نتائج البحث للذهاب إلى تلك الصفحة.

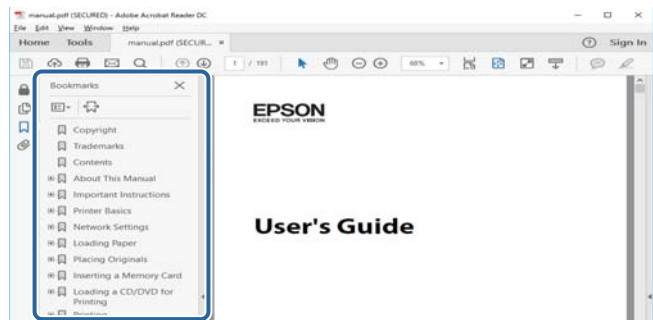


## الذهاب مباشرة من خلال الإشارات المرجعية

انقر فوق العنوان للذهاب إلى تلك الصفحة. انقر فوق + لعرض العناوين ذات المستوى الأقل في ذلك القسم. للعودة إلى الصفحة السابقة، قم بإجراء العملية التالية على لوحة المفاتيح الخاصة بك.

Windows: اضغط مع الاستمرار على **Alt**، ثم اضغط على **←**.

Mac OS: اضغط مع الاستمرار على مفتاح الأمر، ثم اضغط على **←**.



## طباعة الصفحات التي ترغب بها فقط

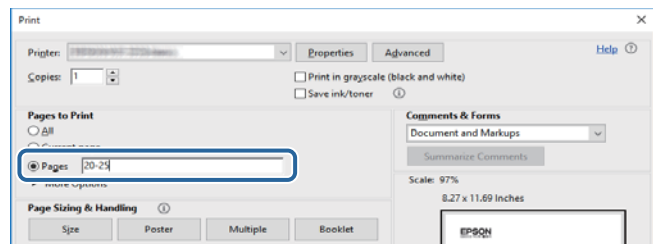
يمكنك استخلاص الصفحات التي تريدها وطباعتها فقط. انقر فوق طباعة في قائمة الملف ثم حدد الصفحات التي ترغب في طباعتها في الصفحات في صفحات الطباعة.

لتحديد مجموعة من الصفحات، أدخل واصلة بين صفحة البدء و صفحة الانتهاء.

مثال: 20-25

لتحديد الصفحات التي لا توجد في التسلسل، افصل الصفحات باستخدام الفواصل.

مثال: 5، 10، 15



## العلامات والرموز



**تنبيه:** التعليمات التي يتعين اتباعها بعناية لتجنب الإصابة.



**هام:** التعليمات التي يتعين اتباعها لتجنب تلف الجهاز.

### ملاحظة:

يقدم معلومات تكميلية ومرجعية.

← معلومات ذات صلة

روابط للأقسام ذات الصلة.

## الأوصاف المستخدمة في هذا الدليل

- لقطات الشاشة الخاصة ببرنامج تشغيل الطابعة وشاشات Epson Scan 2 (برنامج تشغيل المساحة الضوئية) مأخوذة من نظام Windows 10 أو macOS Sierra. يختلف المحتوى المعروض على الشاشات حسب الطراز والموقف.
- تعد الأشكال التوضيحية للطابعة المستخدمة في هذا الدليل مجرد أمثلة فقط. بالرغم من وجود اختلافات طفيفة بناءً على الطراز المستخدم لديك، إلا أن طريقة التشغيل تظل واحدة.
- تختلف بعض عناصر القائمة الموجودة على شاشة LCD بناءً على الطراز والإعدادات.

## مراجع أنظمة التشغيل

### Windows

في هذا الدليل، تشير مصطلحات مثل "Windows 10"، و"Windows 8.1"، و"Windows 8"، و"Windows 7"، و"Windows Vista"، و"Windows XP"، و"Windows Server 2016"، و"Windows Server 2012 R2"، و"Windows Server 2012"، و"Windows Server 2008"، و"Windows Server 2003 R2"، و"Windows Server 2003" إلى أنظمة التشغيل التالية. إضافة إلى ذلك، يُستخدم مصطلح "Windows" للإشارة إلى كل الإصدارات.

- نظام التشغيل Microsoft® Windows® 10
- نظام التشغيل Microsoft® Windows® 8.1
- نظام التشغيل Microsoft® Windows® 8
- نظام التشغيل Microsoft® Windows® 7
- نظام التشغيل Microsoft® Windows Vista®
- نظام التشغيل Microsoft® Windows® XP
- نظام التشغيل Microsoft® Windows® XP Professional x64 Edition
- نظام التشغيل Microsoft® Windows Server® 2016



## حول هذا الدليل

نظام التشغيل Microsoft® Windows Server® 2012 R2

نظام التشغيل Microsoft® Windows Server® 2012

نظام التشغيل Microsoft® Windows Server® 2008 R2

نظام التشغيل Microsoft® Windows Server® 2008

نظام التشغيل Microsoft® Windows Server® 2003 R2

نظام التشغيل Microsoft® Windows Server® 2003

### Mac OS

في هذا الدليل، تُستخدم "Mac OS" للإشارة إلى macOS Sierra، و OS X El Capitan، و OS X Yosemite، و OS X Mavericks، و OS X، و OS X v10.6.8 و Mac OS X v10.7.x، و Mountain Lion.

## تعليمات هامة

### إرشادات السلامة

اقرأ الإرشادات التالية واتبعها لضمان الاستخدام الآمن لهذه الطابعة. تأكد من الحفاظ على هذا الدليل للرجوع إليه في المستقبل. تأكد أيضاً من اتباع جميع التحذيرات والتعليمات الموضحة على الطابعة.

□ تهدف بعض الرموز المستخدمة على الطابعة إلى ضمان استخدام الطابعة بشكل آمن وسليم. تفضل بزيارة موقع الويب التالي للاطلاع على معاني هذه الرموز.

<http://support.epson.net/symbols>

□ استخدم سلك التيار المرفق مع الطابعة فقط ولا تستخدم السلك الموجود مع أي جهاز آخر. فقد يتسبب استخدام أسلاك أخرى مع هذه الطابعة أو استخدام سلك التيار المرفق مع جهاز آخر في نشوب حريق أو التعرض لصدمة كهربائية.

□ تأكد من توافق سلك التيار الكهربائي المتردد مع مقاييس السلامة المحلية.

□ لا تقم مطلقاً بفك سلك التيار أو تقم بتعديله أو تحاول إصلاحه، هو أو القابس أو وحدة الطابعة أو وحدة الماسحة الضوئية أو الوحدات الاختيارية بنفسك، إلا إذا قمت بذلك وفقاً لما هو موضح تحديداً في أدلة الطابعة.

□ أفضل الطابعة واستشر فني صيانة مؤهلاً حال التعرض للحالات التالية:

تلف سلك أو قابس التيار الكهربائي أو انسكاب سائل في الطابعة أو سقوط الطابعة أو تحطم جسمها الخارجي أو عمل الطابعة بشكل غير طبيعي أو ظهور تغير واضح في أدائها. لا تقم بتعديل عناصر التحكم التي لم يتم تناولها في إرشادات التشغيل.

□ ضع الطابعة بالقرب من منفذ تيار كهربائي بالجدار بحيث يسهل فصل القابس.

□ لا تضع الطابعة أو تخزنها بالخارج أو بالقرب من مصادر الحرارة أو الماء أو الأتربة أو الأوساخ، أو في مواضع تكون فيها الطابعة عرضة للصدمات أو الاهتزازات أو درجات الحرارة أو الرطوبة العالية.

□ احرص على عدم سكب أي سائل على الطابعة وعدم التعامل مع الطابعة بيدتين مبتلتين.

□ يجب حفظ الطابعة بعيداً عن أجهزة تنظيم ضربات القلب بمسافة 22 سم على الأقل. قد تؤثر موجات الراديو الصادرة عن هذه الطابعة سلباً على عمل أجهزة تنظيم ضربات القلب.

□ إذا كانت شاشة LCD تالفة، فاتصل بالموزع. إذا لامس محلول الكريستال السائل يديك، فاغسلهما بالكامل بالماء والصابون. وإذا لامس محلول الكريستال السائل عينيك، فاغسلهما فوراً بالماء. وفي حالة استمرار الشعور بعدم الارتياح أو الشعور بمشكلات في الرؤية بعد غسل العينين جيداً بالماء، سارع بزيارة الطبيب.

□ تجنب استخدام الهاتف أثناء وجود عاصفة كهربائية. قد يوجد خطر صدمة كهربائية عن بُعد من البرق.

□ لا تستخدم الهاتف للإبلاغ عن تسرب غاز بالقرب من منطقة التسرب.

### تعليمات استخدام الحبر بأمان

□ توخَّ الحذر لكي لا تلمس الحبر عند التعامل مع خزانات الحبر وأغطية خزانات الحبر وأثناء فتح زجاجات الحبر أو إغلاقها.

□ وإذا لامس الحبر جلدك، فعليك غسل المنطقة التي وصل إليها جيداً بالماء والصابون.

□ وإذا وصل الحبر إلى عينيك، فعليك غسلها فوراً بالماء. وفي حالة استمرار الشعور بعدم الارتياح أو وجود مشاكل في الرؤية بعد غسل العينين جيداً بالماء، فقم بزيارة الطبيب على الفور.

□ كذلك، إذا دخل الحبر إلى فمك، فقم بزيارة الطبيب على الفور.

□ لا تفكك علبة الصيانة، وإلا فقد يصل الحبر إلى عينيك أو يلامس جلدك.

## تعليمات هامة

- ❑ لا تهز زجاجة الحبر بقوة مبالغ فيها أو تعرضها لصدمة قوية فقد يؤدي ذلك إلى تسرب الحبر.
- ❑ أبقِ زجاجات الحبر ووحدة خزان الحبر وعلبة الصيانة بعيداً عن متناول الأطفال. لا تسمح للأطفال بالشراب من زجاجات الحبر ومن غطاء زجاجة الحبر أو التعامل معها.

## التحذيرات والتنبيهات الخاصة بالطابعة

اقرأ هذه التعليمات واتبعها لتجنب تلف الطابعة أو ممتلكاتك. تأكد من الاحتفاظ بهذا الدليل للرجوع إليه مستقبلاً.



### التنبيهات والتحذيرات المعنية بإعداد الطابعة

- ❑ لا تقم بسد أو تغطية الثقوب والفتحات الموجودة بالطابعة.
- ❑ استخدم نوع مصدر التيار الكهربائي الموضح على ملصق الطابعة فقط.
- ❑ تجنب استخدام مآخذ التيار الكهربائي الموجودة على نفس الدائرة الكهربائية مثل آلات النسخ الفوتوغرافي أو أنظمة التحكم في الهواء التي يتم تشغيلها وإيقافها باستمرار.
- ❑ تجنب مآخذ التيار الكهربائي التي يتم التحكم فيها عن طريق مفاتيح الحائط أو المؤقتات التلقائية.
- ❑ احتفظ بنظام الكمبيوتر بالكامل بعيداً عن المصادر المحتملة للتشويش الكهرومغناطيسي، مثل مكبرات الصوت أو وحدات القواعد في الهواتف اللاسلكية.
- ❑ يجب وضع أسلاك مصدر الإمداد بالتيار بطريقة تحميها من الكشط والقطع والبلى والثني والالتواء. لا تضع أشياء على أسلاك مصدر الإمداد بالتيار ولا تسمح بالسير عليها أو الجري فوقها. احرص بشكل خاص على المحافظة على كافة أسلاك مصدر الإمداد بالتيار مستقيمة في الأطراف وفي مواضع اتصالها بالمحول وإخراجها منه.
- ❑ إذا كنت تستخدم سلك توصيل فرعياً مع الطابعة، فتأكد من أن إجمالي معدل التيار بالأمبير للأجهزة المتصلة بسلك التوصيل الفرعي لا يتجاوز معدل التيار بالأمبير للسلك. تأكد أيضاً من أن إجمالي معدل الأمبير لكافة الأجهزة الموصلة بمآخذ الحائط لا يتجاوز معدل أمبير مآخذ الحائط.
- ❑ إذا كنت تعتزم استخدام الطابعة في ألمانيا، فيجب حماية التوصيلات الكهربائية للمبنى بواسطة استخدام دائرة قاطع تيار بقوة 10 إلى 16 أمبير لتوفير الحماية الكافية لهذه الطابعة من دوائر القصر وزيادة التيار الكهربائي.
- ❑ عند توصيل الطابعة بكمبيوتر أو جهاز آخر باستخدام كابل، تأكد من التوجيه الصحيح للموصلات. وذلك لأن كل موصل له اتجاه صحيح واحد فقط. وقد يؤدي إدخال الموصل في الاتجاه الخاطئ إلى تلف كلا الجهازين المتصلين بالكابل.
- ❑ ضع الطابعة على سطح مستوي وثابت تتجاوز مساحته قاعدة الطابعة في كل الاتجاهات. ولن تعمل الطابعة على نحو صحيح إذا كانت مائلة بزوايا.
- ❑ اترك مساحة فوق الطابعة بحيث يمكنك رفع غطاء المستندات بالكامل.
- ❑ اترك مساحة كافية أمام الطابعة لإخراج الورق بالكامل.
- ❑ تجنب الأماكن المعرضة لتغيرات شديدة في درجة الحرارة والرطوبة. أيضاً، ضع الطابعة بعيداً عن أشعة الشمس المباشرة أو الضوء الشديد أو أي مصدر حرارة.

### التنبيهات والتحذيرات المعنية باستخدام الطابعة

- ❑ لا تدخل أي شيء في فتحات الطابعة.
- ❑ لا تضع يدك داخل الطابعة أثناء الطباعة.
- ❑ لا تلمس الكبل الأبيض المسطح وأنايب الحبر الموجودة داخل الطابعة.

## تعليمات هامة

- ❑ لا تستخدم منتجات الهباء الجوي التي تشتمل على غازات قابلة للاشتعال داخل الطابعة أو حولها. قد ينتج عن ذلك نشوب حريق.
- ❑ لا تحرك رأس الطباعة يدوياً، فقد يؤدي ذلك إلى تلف الطابعة.
- ❑ كن حذراً حتى لا تنحسر أصابعك عند إغلاق وحدة الماسحة الضوئية.
- ❑ لا تضغط بشدة على زجاج الماسحة الضوئية عند وضع المستندات الأصلية.
- ❑ فقد تتلف الطابعة في حالة استخدامها لفترات زمنية ممتدة عندما يكون مستوى الحبر أقل من الخط الأدنى. املأ خزان الحبر حتى الخط العلوي أثناء توقف الطابعة عن العمل. لعرض تقديرات مستوى الحبر الصحيحة، أعد ضبط مستوى الحبر بعد ملء الخزان.
- ❑ قم دوماً بإيقاف تشغيل الطابعة باستخدام الزر . لا تفصل الطابعة أو توقف تشغيل التيار الكهربائي عن المأخذ حتى يتوقف المصباح  عن الوميض.
- ❑ إذا كنت تنوي عدم استخدام الطابعة لفترة طويلة، فتأكد من فصل سلك التيار عن مأخذ التيار الكهربائي.

## التنبيهات والتحذيرات المعنية بنقل الطابعة أو تخزينها

- ❑ عند تخزين الطابعة أو نقلها، تجنب إمالتها أو وضعها بشكل رأسي أو قلبها رأساً على عقب، وإلا فقد يتسرب الحبر.
- ❑ قبل نقل المنتج، تأكد من وجود رأس الطباعة في موضعه الرئيسي (أقصى اليمين).

## التحذيرات والتنبيهات الخاصة باستخدام الطابعة عن طريق الاتصال اللاسلكي.

- ❑ قد تؤثر موجات الراديو الصادرة عن هذه الطابعة سلباً على عمل الأجهزة الطبية الإلكترونية، مما يتسبب في تعطيلها. عند استخدام هذه الطابعة داخل المرافق الطبية أو بالقرب من الأجهزة الطبية، اتبع إرشادات الموظفين المعتمدين الذين يمثلون المرافق الطبية، واتبع جميع الإرشادات والتحذيرات المنشورة على الأجهزة الطبية.
- ❑ قد تؤثر موجات الراديو الصادرة عن هذه الطابعة سلباً على عمل الأجهزة التي يتم التحكم فيها أوتوماتيكياً مثل الأبواب الأوتوماتيكية أو أجهزة إنذار الحريق، ويمكن أن تؤدي إلى حوادث بسبب تعطل عملها. عند استخدام هذه الطابعة بالقرب من الأجهزة التي يتم التحكم فيها أوتوماتيكياً، اتبع جميع الإرشادات والتحذيرات المنشورة على هذه الأجهزة.

## التحذيرات والتنبيهات الخاصة باستخدام شاشة اللمس

- ❑ قد تشتمل شاشة LCD على بضع نقاط ساطعة أو مظلمة صغيرة. ونظراً لميزاتها، فقد تشتمل على مستويات سطوع غير متساوية. تعتبر هذه النقاط طبيعية ولا تشير إلى تلف الشاشة بأي حال من الأحوال.
- ❑ استخدم فقط قطعة قماش جافة وناعمة للتنظيف. لا تستخدم منظفات كيميائية أو سائلة.
- ❑ قد ينكسر الغطاء الخارجي لشاشة اللمس إذا تلقى صدمة قوية. اتصل بالموزع إذا انكسر سطح اللوحة أو تشقق، ولا تلمس أو تحاول إزالة القطع المكسورة.
- ❑ اضغط على شاشة اللمس بإصبعك برفق. لا تضغط بشدة أو تشغلها بأظفرك.
- ❑ لا تستخدم أية أدوات حادة مثل أقلام الحبر الجاف أو الأقلام الحادة لتنفيذ العملية.
- ❑ قد ينتج عن التكاثر داخل شاشة اللمس بسبب التغييرات المفاجئة في درجة الحرارة أو الرطوبة إلى تدهور الأداء.

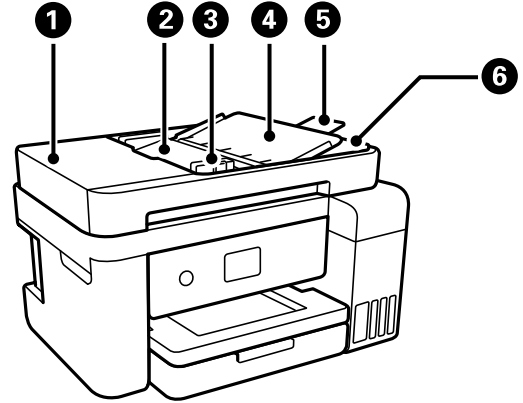
---

## حماية المعلومات الشخصية

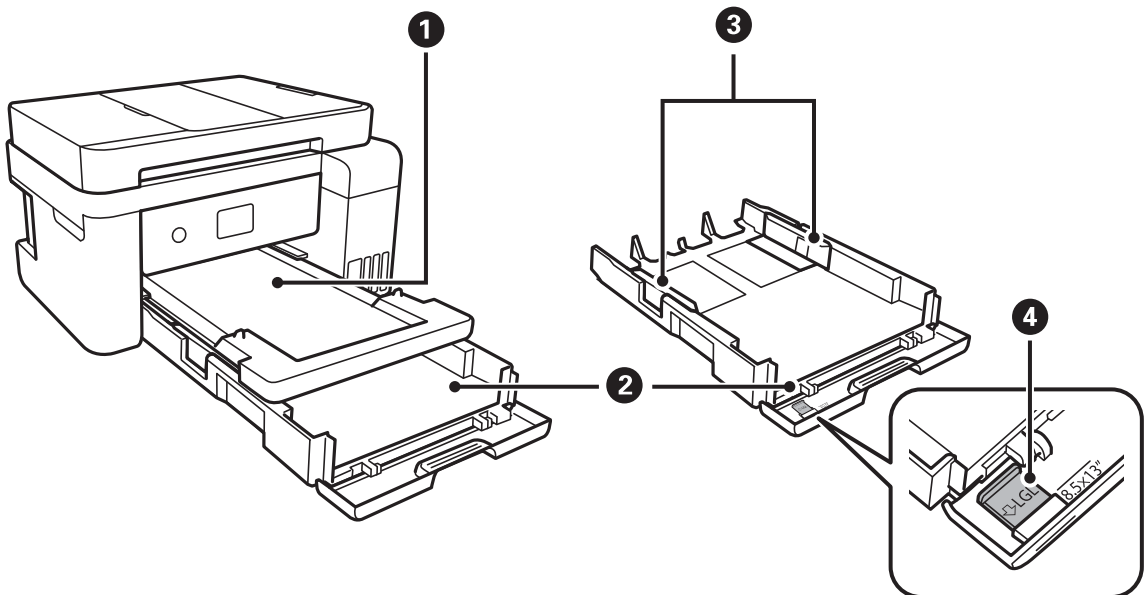
إذا أعطيت الطابعة لشخص آخر أو تخلصت منها، فامسح جميع المعلومات الشخصية المخزنة في ذاكرة الطابعة عن طريق تحديد الإعدادات < استعادة الإعدادات الافتراضية > مسح كل البيانات والإعدادات بلوحة التحكم.

# أساسيات الطابعة

## أسماء الأجزاء ووظائفها

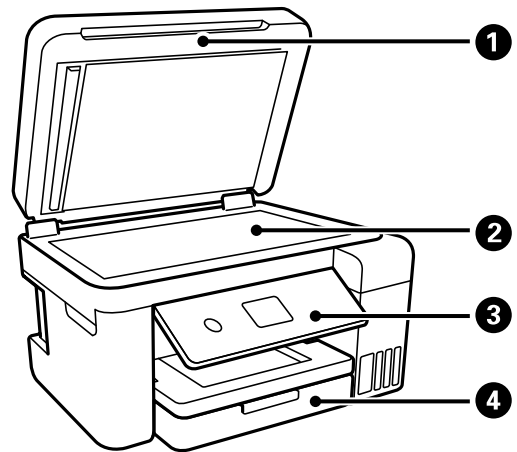


افتح عند إزالة المستندات الأصلية المحشورة في ADF.	غطاء ADF (وحدة التغذية التلقائية للمستندات)	1
لتغذية المستندات الأصلية تلقائياً.	درج إدخال ADF (وحدة التغذية التلقائية للمستندات)	2
لتغذية المستندات الأصلية داخل الطابعة مباشرة.حرك تجاه حواف المستندات الأصلية.	موجه حافة ADF	3
لدعم المستندات الأصلية.	دعامة المستند الخاصة بوحدة التغذية التلقائية	4
لإمسك المستندات الأصلية بحجم legal الخارجة من ADF.تأكد من تمديد هذا الملحق عند مسح مستندات أصلية بحجم legal ضوئياً باستخدام ADF.	الملحق الإضافي الخاص بدرج الإخراج لوحدة التغذية التلقائية للمستندات	5
لإمسك المستندات الأصلية الخارجة من ADF.	درج إخراج ADF	6

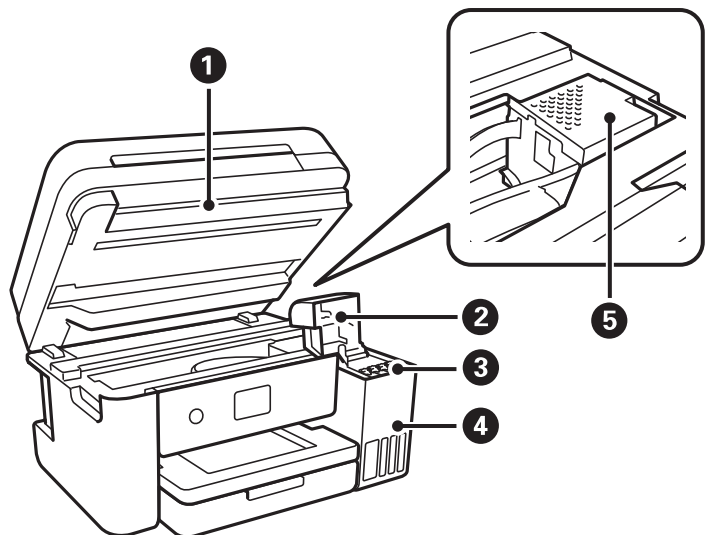


## أساسيات الطباعة

1	درج الإخراج	لإمسك الورق الخارج.
2	درج الورق	لتحميل الورق.
3	موجهات الحافة	لتغذية الورق داخل الطباعة مباشرة.حرك تجاه حواف الورقة.
4	موجه الورق الخاص بحجم Legal	اسحبه إلى الخارج لتحميل ورق بحجم legal.



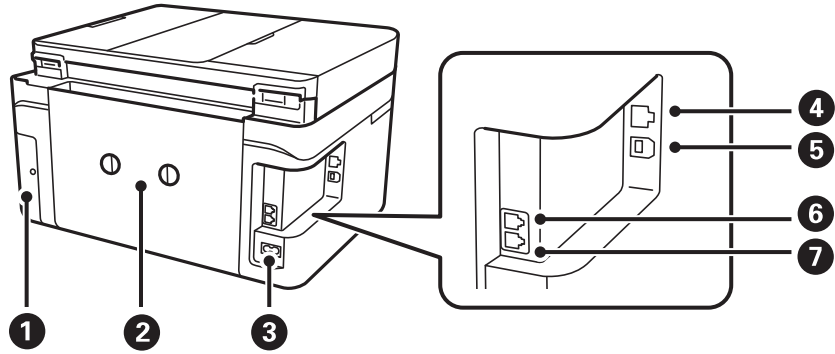
1	غطاء المستندات	لمنع الضوء الخارجي أثناء المسح الضوئي.
2	زجاج الماسحة الضوئية	ضع المستندات الأصلية.
3	لوحة التحكم	لتوضيح حالة الطباعة والسماح لك بضبط إعدادات الطباعة.
4	غطاء أمامي	افتحه لتحميل الورق في درج الورق.



1	وحدة الماسحة الضوئية	للمسح الضوئي للمستندات الأصلية الموضوعة.افتحها لإعادة تعبئة خزان الحبر أو لإزالة الورق المحشور.يجب الحفاظ على هذه الوحدة مغلقة عادةً.
2	غطاء خزان الحبر	افتحه لإعادة تعبئة خزان الحبر.

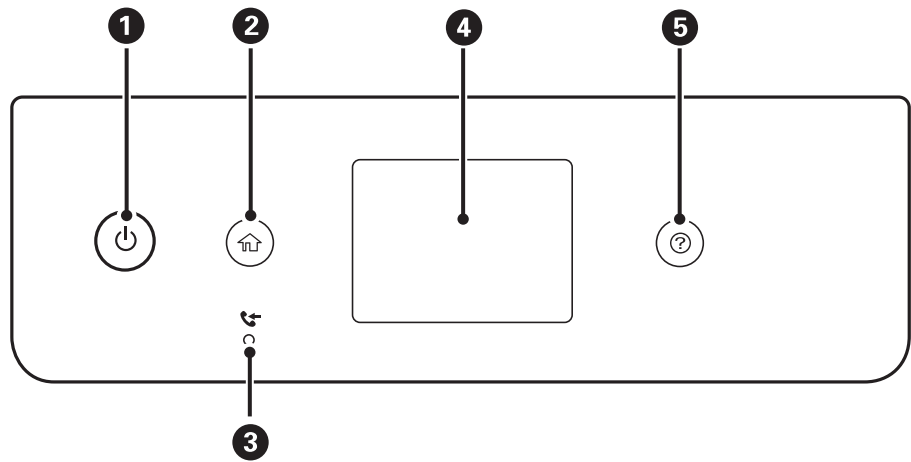
## أساسيات الطابعة

3	خزان الحبر الاحتياطي (خزان الحبر)	لتزويد الحبر إلى رأس الطابعة.
4	وحدة خزان الحبر	تحتوي على خزانات الحبر.
5	رأس الطباعة	ليخرج الحبر من فوهات رأس الطباعة أسفله.



1	غطاء علبة الصيانة	قم بإزالته عند استبدال علبة الصيانة. تعد علبة الصيانة عبارة عن حاوية تجمع كمية صغيرة جداً من الحبر الفائض أثناء التنظيف أو الطباعة.
2	الغطاء الخلفي	اسحب للخارج عند إزالة الورق المحشور.
3	مدخل التيار المتردد	لتوصيل سلك الطاقة.
4	منفذ LAN	للاتصال بكبل LAN.
5	منفذ USB	لتوصيل كبل USB للاتصال بكمبيوتر.
6	منفذ EXT.	للاتصال بأجهزة هواتف خارجية.
7	منفذ الخط	للاتصال بخط هاتف.

## لوحة التحكم



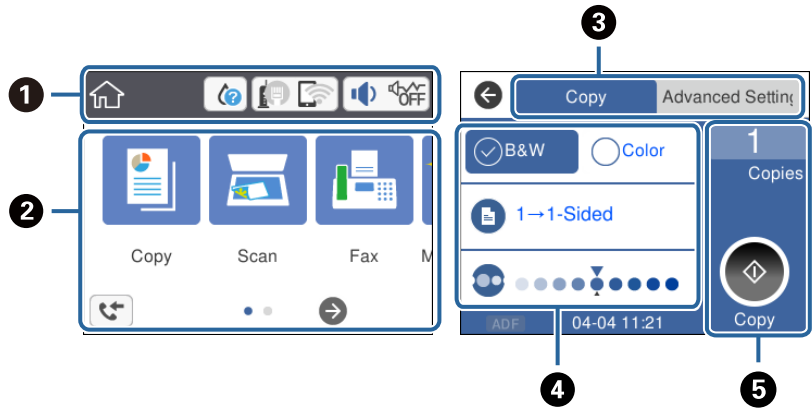
1	لتشغيل الطابعة أو إيقاف تشغيلها. افصل سلك الطاقة عند انقطاع الطاقة.
---	--



## أساسيات الطابعة

٢	لعرض الشاشة الرئيسية.
٣	يضيء في حالة تخزين المستندات المستلمة التي لم تتم قراءتها، أو طباعتها، أو حفظها بعد، في ذاكرة الطابعة.
٤	لعرض القوائم والرسائل.
٥	تعرض لك الحلول عندما تواجه مشكلة.

## تكوين الشاشة الرئيسي



١	يوضح العناصر التي تم إعدادها للطابعة كرموز. اضغط على الرمز للتحقق من الإعدادات الحالية أو للوصول إلى جميع قوائم إعداد. لن يتم عرض شريط الإجراءات هذا إلا على الشاشة الرئيسية فقط.
٢	عرض جميع القوائم.
٣	قم بتبديل علامات التبويب.
٤	يوضح عناصر الإعداد. اضغط على كل عنصر لضبط الإعداد أو تغييره. لا تتوفر العناصر المظللة باللون الرمادي. اضغط على العنصر للتحقق من السبب وراء عدم توفره.
٥	قم بتطبيق الإعدادات الحالية. تختلف الوظائف المتوفرة حسب كل قائمة. لن يتم عرض شريط الإجراءات هذا إلا في علامة التبويب الإعدادات الأساسية فقط.

## الرموز المعروضة في شاشة LCD

تظهر الرموز التالية على شاشة LCD وفقاً لحالة الطابعة.

لعرض حالة العناصر المستهلكة. حدد الرمز للتحقق من مدة الخدمة التقريبية لعبلة الصيانة.	
---	--

## أساسيات الطابعة

<p>لعرض حالة الاتصال بالشبكة.</p> <p>حدد الرمز للتحقق من الإعدادات الحالية وتغييرها. يُعد ذلك رمز الاختصار للقائمة التالية.</p> <p>الإعدادات &lt; إعدادات عامة &lt; إعدادات الشبكة &lt; إعدادات Wi-Fi</p>	
<p>الطابعة غير متصلة بشبكة سلكية (إيثرنت) أو لم يتم ضبطها.</p>	
<p>الطابعة متصلة بشبكة سلكية (إيثرنت).</p>	
<p>الطابعة غير متصلة بشبكة لاسلكية (Wi-Fi).</p>	
<p>تبحث الطابعة عن SSID، أو لم يتم ضبط عنوان IP، أو حدوث مشكلة في شبكة لاسلكية (Wi-Fi).</p>	
<p>الطابعة متصلة بشبكة لاسلكية (Wi-Fi).</p> <p>عدد الأشرطة يوضح قوة إشارة الاتصال. كلما زاد عدد الأشرطة؛ زادت قوة الاتصال.</p>	
<p>الطابعة غير متصلة بشبكة لاسلكية (Wi-Fi) في وضع Wi-Fi Direct (نقطة الوصول البسيط).</p>	
<p>الطابعة متصلة بشبكة لاسلكية (Wi-Fi) في وضع Wi-Fi Direct (نقطة الوصول البسيط).</p>	
<p>لعرض شاشة إعدادات صوت الجهاز. يمكنك تعيين كتم الصوت و الوضع الصامت.</p> <p>يمكنك أيضاً الوصول إلى قائمة الصوت من هذه الشاشة. يُعد ذلك رمز الاختصار للقائمة التالية.</p> <p>الإعدادات &lt; إعدادات عامة &lt; الإعدادات الأساسية &lt; الصوت</p>	
<p>لتوضيح ما إذا كان تم ضبط الوضع الصامت للطابعة أم لا. عند تمكين هذه الميزة، يتم تقليل الضوضاء التي تنتج عن عمليات تشغيل الطابعة، لكن قد تقل سرعة الطباعة. ومع ذلك، قد لا تقل الضوضاء اعتماداً على نوع الورق المحدد وجودة الطباعة.</p>	
<p>توضيح ما إذا تم ضبط كتم الصوت للطابعة.</p>	
<p>لعرض شاشة معلومات بيانات الفاكس.</p>	
<p>يوضح أن هناك معلومات إضافية. حدد الرمز لعرض الرسالة.</p>	
<p>يوضح أن هناك مشكلة في العناصر. حدد الرمز للتحقق من طريقة حل المشكلة.</p>	
<p>يوضح أن هناك بيانات لم تتم قراءتها، أو طباعتها، أو حفظها بعد. يوضح العدد المعروض عدد عناصر البيانات.</p>	

## معلومات ذات صلة



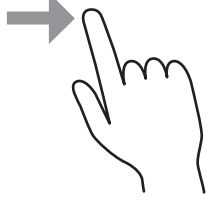
← "إعدادات الشبكة" في الصفحة 56

← "الإعدادات الأساسية" في الصفحة 54

## عمليات شاشة اللمس

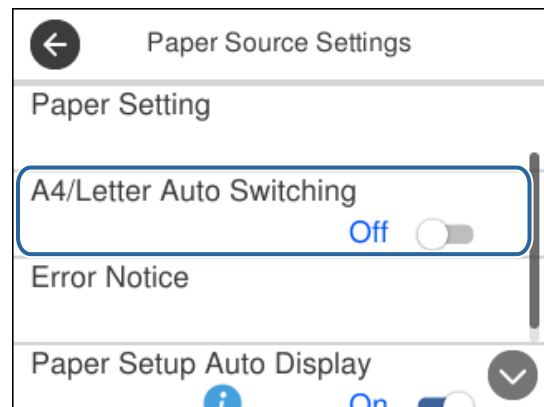
تتوافق شاشة اللمس مع العمليات التالية.

## أساسيات الطابعة

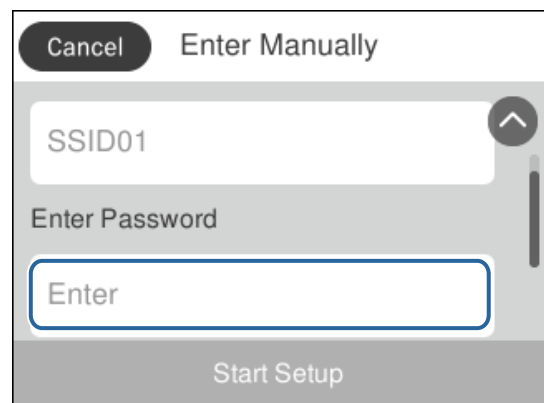
اضغط على العناصر أو الرموز أو حددها.		الضغط
مرر الشاشة بسرعة.		النقر بالإصبع
اضغط باستمرار على العناصر وانقلها.		التمرير

## العمليات الأساسية

اضغط في أي مكان على عنصر الإعداد لتشغيله وإيقاف تشغيله.



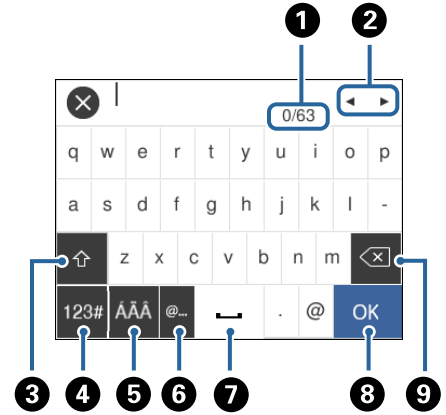
اضغط على حقل الإدخال لإدخال القيمة، والاسم، والعنوان وما إلى ذلك.



## أساسيات الطباعة

## إدخال أحرف

يمكنك إدخال الحروف والرموز باستخدام لوحة المفاتيح المعروضة على الشاشة عند قيامك بتسجيل جهة اتصال، وضبط إعدادات الشبكة، وما إلى ذلك.



ملاحظة:

تختلف الرموز المتاحة وفقاً لعنصر الإعداد.

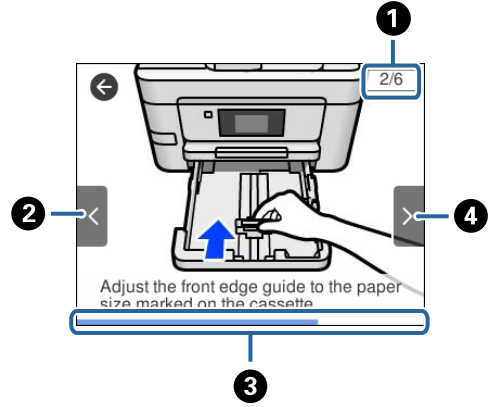
1	توضيح عدد الأحرف.
2	تحريك المؤشر إلى وضع الإدخال.
3	للتحويل بين الأحرف الكبيرة والصغيرة أو الأرقام والرموز.
4	لتحويل نوع الحروف. يمكنك إدخال رموز أبجدية رقمية، ورموز، وأحرف خاصة مثل العلامات والتشكيلات.
5	لتغيير مخطط لوحة المفاتيح.
6	إدخال URL أو عناوين مجال البريد الإلكتروني المستخدمة بشكل متكرر عن طريق تحديدها فحسب.
7	لإدخال مسافة.
8	إدخال حرف.
9	لحذف حرف باتجاه اليسار.

## عرض الرسوم المتحركة

يمكنك عرض الرسوم المتحركة لإرشادات التشغيل مثل تحميل الورق أو إزالة الورق المنحشر على شاشة LCD. اضغط على الزر (?): لعرض شاشة التعليمات. اضغط على طريقة استخدام ثم حدد العناصر التي ترغب في عرضها.

## أساسيات الطباعة

□ اضغط على طريقة استخدام الموجود على الجانب السفلي من شاشة التشغيل: لعرض الرسوم المتحركة التي تتبع السياق.



	<p>1 يوضح إجمالي عدد الخطوات ورقم الخطوة الحالية. يوضح المثال المذكور أعلاه الخطوة 2 من الخطوات 6.</p>	1
	<p>2 للعودة إلى الخطوة السابقة.</p>	2
	<p>3 يوضح مدى تقدمك في الخطوة الحالية. تكرر الرسوم المتحركة عندما يصل شريط التقدم إلى النهاية.</p>	3
	<p>4 للانتقال إلى الخطوة التالية.</p>	4

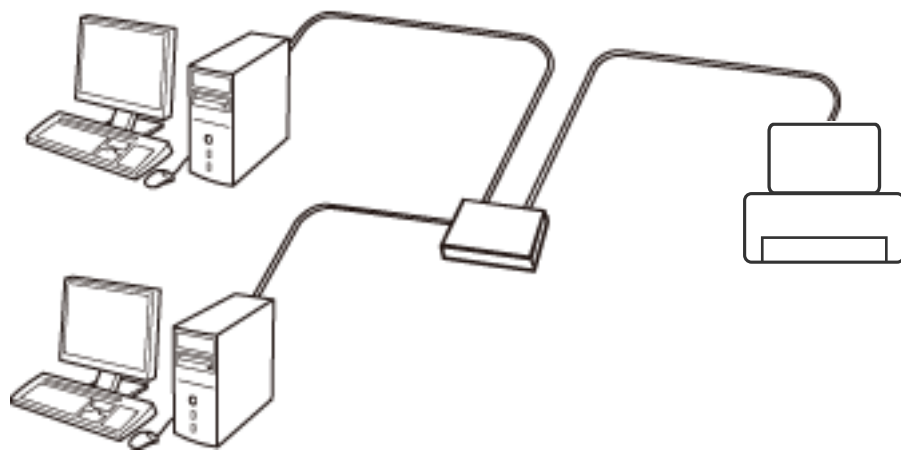
## إعدادات الشبكة

### أنواع الاتصال بالشبكة

يمكنك استخدام طرق الاتصال التالية.

#### اتصال إيثرنت

قم بتوصيل الطابعة بموزع الشبكة باستخدام كابل الإيثرنت.

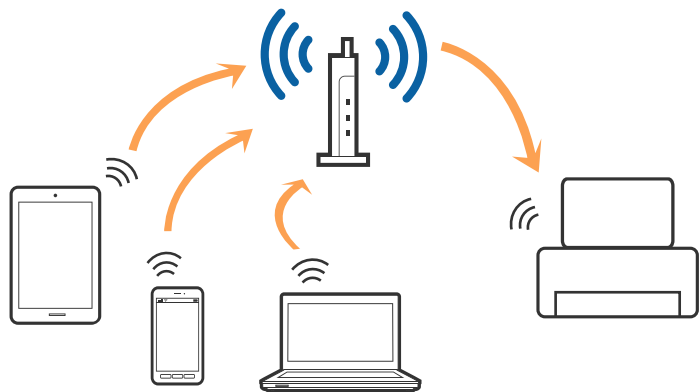


معلومات ذات صلة

← "ضبط الإعدادات المتقدمة للشبكة" في الصفحة 28

#### اتصال Wi-Fi

وصل الطابعة والكمبيوتر أو الجهاز الذي بنقطة الوصول. هذه هي طريقة الاتصال المثالية للشبكات المنزلية أو المكتبية حيث تكون أجهزة الكمبيوتر متصلة بشبكة Wi-Fi عبر نقطة الوصول.



معلومات ذات صلة

← "التوصيل بجهاز كمبيوتر" في الصفحة 23

## إعدادات الشبكة

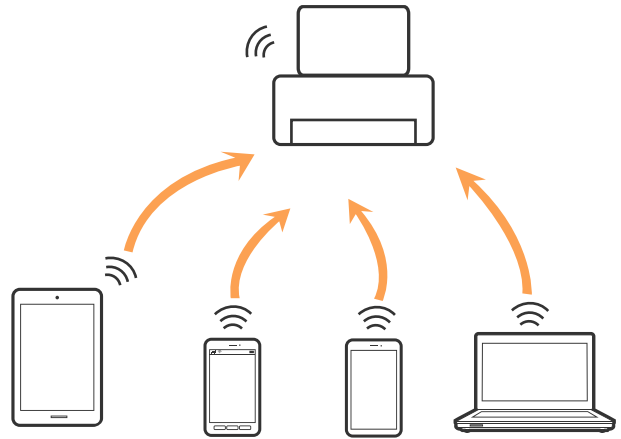
- ← "الاتصال بالجهاز الذي" في الصفحة 24
- ← "ضبط إعدادات Wi-Fi من الطابعة" في الصفحة 24

## اتصال Wi-Fi Direct (نقطة الوصول البسيط)

استخدم طريقة الاتصال هذه إذا كنت لا تستخدم شبكة Wi-Fi في المنزل أو المكتب، أو إذا كنت ترغب في توصيل الطابعة وجهاز الكمبيوتر أو الجهاز الذي مباشرةً. في هذا الوضع، تعمل الطابعة كنقطة وصول ويمكنك توصيل ما يصل إلى أربعة أجهزة بالطابعة دون الحاجة إلى استخدام نقطة وصول قياسية. وبالرغم من ذلك، فإن الأجهزة التي تتصل مباشرةً بالطابعة يتعذر اتصالها مع بعضها من خلال الطابعة.

## ملاحظة:

اتصال *Wi-Fi Direct* (نقطة الوصول البسيط) هو طريقة اتصال مصممة لتحل محل الوضع المؤقت.



يمكن توصيل الطابعة عن طريق شبكة Wi-Fi أو إيثرنت، واتصال *Wi-Fi Direct* (نقطة الوصول البسيط) في وقت واحد. وبالرغم من ذلك، إذا بدأت اتصال الشبكة في وضع اتصال *Wi-Fi Direct* (نقطة الوصول البسيط) عندما تكون الطابعة متصلة عن طريق شبكة *Wi-Fi*، فسيتم قطع الاتصال بشبكة *Wi-Fi* بشكل مؤقت.

## معلومات ذات صلة

- ← "ضبط إعدادات اتصال *Wi-Fi Direct* (نقطة الوصول البسيط)" في الصفحة 28

## التوصيل بجهاز كمبيوتر

نوصي باستخدام برنامج التثبيت لتوصيل الطابعة بالكمبيوتر. يمكنك تشغيل برنامج التثبيت باستخدام إحدى الطرق التالية.

□ الإعداد من موقع الويب

قم بزيارة الموقع التالي، ثم أدخل اسم المنتج. انتقل إلى الإعداد، ثم قم ببدء الإعداد.

<http://epson.sn>

□ الإعداد باستخدام قرص البرامج (فقط للطرز المزودة بقرص برامج والمستخدمين الذين يمتلكون أجهزة كمبيوتر مزودة بمحرك أقراص).

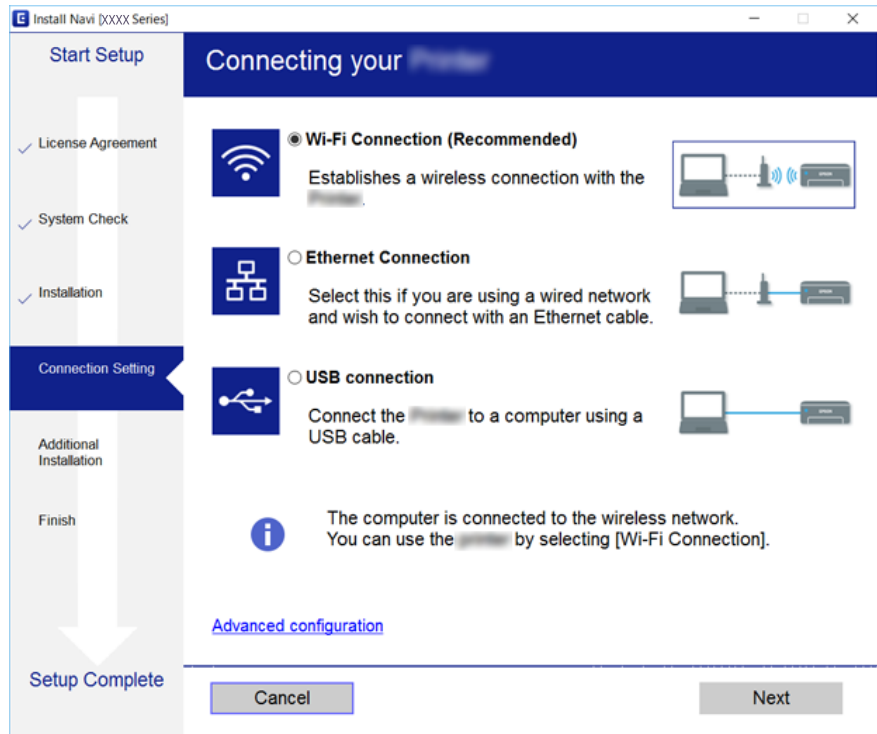
أدخل قرص البرامج داخل جهاز الكمبيوتر، ثم اتبع التعليمات المعروضة على الشاشة.

## تحديد طرق الاتصال

اتبع التعليمات المعروضة على الشاشة إلى أن يتم عرض الشاشة التالية، ثم حدد طريقة اتصال الطابعة بالكمبيوتر.

## إعدادات الشبكة

حدد نوع الاتصال ثم انقر فوق التالي.



اتبع التعليمات المعروضة على الشاشة.

## الاتصال بالجهاز الذكي

يمكنك استخدام الطابعة من أحد الأجهزة الذكية عندما تقوم بتوصيل الطابعة بنفس شبكة (Wi-Fi) كما هو الحال في الجهاز الذكي. لاستخدام الطابعة من أحد الأجهزة الذكية، قم بالضبط من الموقع التالي. قم بزيارة الموقع الإلكتروني من الجهاز الذكي الذي تريد أن تصله بالطابعة.

<http://epson.sn> < الإعداد

ملاحظة:

إذا كنت ترغب في توصيل أحد أجهزة الكمبيوتر والهواتف الذكية بالطابعة في نفس الوقت، فنوصي بتوصيل الكمبيوتر أولاً.

## ضبط إعدادات Wi-Fi من الطابعة

يمكنك ضبط إعدادات الشبكة من لوحة تحكم الطابعة بعدة طرق. اختر طريقة الاتصال التي تتوافق مع البيئة والحالات التي تستخدمها. إذا كنت تعرف معلومات عن نقطة الوصول مثل SSID وكلمة المرور، يمكنك ضبط الإعدادات يدوياً. إذا كانت نقطة الوصول تدعم WPS، يمكنك ضبط الإعدادات عن طريق استخدام إعداد زر ضغط. بعد توصيل الطابعة بالشبكة، اتصل بالطابعة من الجهاز الذي ترغب في استخدامه (كمبيوتر، وجهاز ذكي، وجهاز لوحي، وما إلى ذلك).

معلومات ذات صلة

- ← "ضبط إعدادات شبكة Wi-Fi يدوياً" في الصفحة 25
- ← "ضبط إعدادات Wi-Fi عن طريق الضغط على زر الإعداد (WPS)" في الصفحة 26
- ← "ضبط إعدادات Wi-Fi عن طريق إعداد رمز PIN التعريف الشخصي (WPS)" في الصفحة 27
- ← "ضبط إعدادات اتصال Wi-Fi Direct (نقطة الوصول البسيط)" في الصفحة 28



## إعدادات الشبكة

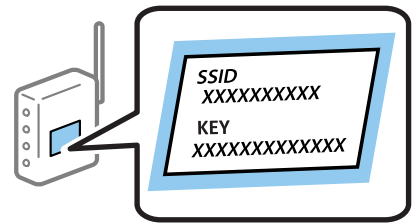
← "ضبط الإعدادات المتقدمة للشبكة" في الصفحة 28

## ضبط إعدادات شبكة Wi-Fi يدوياً

يمكنك إعداد المعلومات اللازمة يدوياً للاتصال بإحدى نقاط الوصول من لوحة التحكم بالطابعة. لإجراء الإعداد بشكل يدوي، فأنت في حاجة إلى معرف خدمة الشبكة وكلمة المرور الخاصين بنقطة الوصول.

## ملاحظة:

إذا كنت تستخدم نقطة وصول مع الإعدادات الافتراضية الخاصة بها، فستجد معرف الشبكة وكلمة المرور على الملصق. إذا كنت تجهل معرف الشبكة وكلمة المرور، فاتصل بالشخص الذي قام بإعداد نقطة الوصول، أو راجع الوثائق المرفقة مع نقطة الوصول.



1. اضغط على  في الشاشة الرئيسية.

2. حدد Wi-Fi (موصى به).

إذا كانت الطابعة متصلة بالفعل بواسطة الإيثرنت، حدد راوتر.

3. اضغط على بدء الإعداد.

إذا تم إعداد اتصال الشبكة بالفعل، فسيتم عرض تفاصيل الاتصال. اضغط على تغيير الإعدادات لتغيير الإعدادات.

إذا كانت الطابعة متصلة بالفعل بواسطة الإيثرنت، اضغط على غير إلى اتصال Wi-Fi. ثم حدد نعم بعد التحقق من الرسالة.

4. حدد معالج إعداد Wi-Fi.

5. حدد معرف خدمة الشبكة الخاص بنقطة الوصول.

## ملاحظة:

إذا كان SSID الذي ترغب في الاتصال به غير معروض على لوحة التحكم بالطابعة، فاضغط على البحث مجدداً لتحديث القائمة. إذا استمر في عدم الظهور، فاضغط على إدخال يدوي، ثم أدخل معرف ضبط الخدمة (SSID) مباشرةً.

إذا كنت تجهل معرف الشبكة، فتتحقق من كتابته على الملصق الخاص بنقطة الوصول. إذا كنت تستخدم نقطة وصول بإعداداتها الافتراضية، فاستخدم معرف الشبكة المكتوب على الملصق.

6. أدخل كلمة المرور.

## ملاحظة:

كلمة المرور حساسة لحالة الأحرف.

إذا كنت لا تعرف كلمة المرور، فتتحقق من كتابتها على الملصق الخاص بنقطة الوصول. إذا كنت تستخدم نقطة الوصول بإعداداتها الافتراضية، فاستخدم كلمة المرور المكتوبة على الملصق. قد يُطلق على كلمة المرور أيضاً "مفتاح"، و"عبارة مرور"، وما إلى ذلك.

إذا كنت لا تعرف كلمة المرور الخاصة بنقطة الوصول، فانظر في الوثائق المرفقة مع نقطة الوصول أو اتصل بالشخص الذي قام بإعدادها.

7. عند اكتمال الإعداد، اضغط على بدء الإعداد.

## إعدادات الشبكة

8. اضغط على موافق للإبقاء.

ملاحظة:

إذا فشلت في الاتصال، فقم بتحميل ورق عادي بحجم A4، ثم حدد طباعة تقرير الفحص لطباعة تقرير الاتصال.

9. أغلق شاشة إعدادات اتصال الشبكة.

معلومات ذات صلة

← "إدخال أحرف" في الصفحة 20

← "التحقق من حالة الاتصال بالشبكة" في الصفحة 30

← "وقت تعذر ضبط إعدادات الشبكة" في الصفحة 178

## ضبط إعدادات Wi-Fi عن طريق الضغط على زر الإعداد (WPS)

يمكنك إعداد شبكة Wi-Fi تلقائياً بالضغط على الزر في نقطة الوصول. إذا تم الامتثال للشروط التالية، يمكنك الإعداد باستخدام هذه الطريقة.

☐ توافق نقطة الوصول مع إعداد Wi-Fi المحمي (WPS).

☐ تم إنشاء الاتصال بشبكة Wi-Fi الحالية بالضغط على الزر في نقطة الوصول.

ملاحظة:

إذا لم تتمكن من إيجاد الزر أو قمت بالإعداد باستخدام البرنامج، فانظر الوثائق المرفقة مع نقطة الوصول.

1. اضغط على  في الشاشة الرئيسية.

2. حدد Wi-Fi (موصى به).

إذا كانت الطابعة متصلة بالفعل بواسطة الإيثرنت، حدد راوتر.

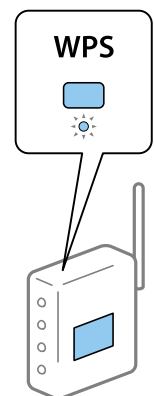
3. اضغط على بدء الإعداد.

إذا تم إعداد اتصال الشبكة بالفعل، فسيتم عرض تفاصيل الاتصال. اضغط على تغيير الإعدادات لتغيير الإعدادات.

إذا كانت الطابعة متصلة بالفعل بواسطة الإيثرنت، اضغط على غير إلى اتصال Wi-Fi. ثم حدد نعم بعد التحقق من الرسالة.

4. حدد إعداد زر الأمر (WPS).

5. اضغط باستمرار على زر (WPS) في نقطة الوصول حتى وميض ضوء الحماية.



إذا كنت لا تعرف مكان زر (WPS)، أو لا توجد أزرار على نقطة الوصول، فانظر الوثائق المرفقة مع نقطة الوصول للحصول على التفاصيل.

## إعدادات الشبكة

6. اضغط على بدء الإعداد.

7. أغلق الشاشة.

تغلق الشاشة تلقائياً بعد فترة زمنية محددة.

ملاحظة:

في حالة فشل الاتصال، قم بإعادة تشغيل نقطة الوصول ونقلها بالقرب من الطابعة، وحاول مرة أخرى. إذا كان الاتصال لا يعمل، فقم بطباعة تقرير الاتصال بالشبكة وتحقق من الحل.

8. أغلق شاشة إعدادات اتصال الشبكة.

معلومات ذات صلة

← "التحقق من حالة الاتصال بالشبكة" في الصفحة 30

← "وقت تعذر ضبط إعدادات الشبكة" في الصفحة 178

## ضبط إعدادات Wi-Fi عن طريق إعداد رمز PIN التعريف الشخصي (WPS)

يمكنك الاتصال تلقائياً بنقطة الوصول باستخدام رمز التعريف الشخصي. يمكنك استخدام هذه الطريقة لتحديد ما إذا كانت نقطة الوصول قادرة على إعداد Wi-Fi المحمي (WPS). استخدم جهاز الحاسوب لإدخال رمز المعرف الشخصي في نقطة الوصول.

1. اضغط على  في الشاشة الرئيسية.

2. حدد Wi-Fi (موصى به).

إذا كانت الطابعة متصلة بالفعل بواسطة الإيثرنت، حدد راوتر.

3. اضغط على بدء الإعداد.

إذا تم إعداد اتصال الشبكة بالفعل، فسيتم عرض تفاصيل الاتصال. اضغط على تغيير الإعدادات لتغيير الإعدادات.

إذا كانت الطابعة متصلة بالفعل بواسطة الإيثرنت، اضغط على غير إلى اتصال Wi-Fi. ثم حدد نعم بعد التحقق من الرسالة.

4. حدد أخرى < إعداد رمز PIN (WPS).

5. استخدم جهاز الحاسوب لإدخال رمز التعريف الشخصي (عدد مكون من ثمانية أرقام) معروض على لوحة التحكم بالطابعة في نقطة الوصول خلال دقيقتين.

ملاحظة:

انظر الوثائق المرفقة مع نقطة الوصول للحصول على تفاصيل حول إدخال رمز التعريف الشخصي.

6. اضغط على بدء الإعداد في لوحة تحكم الطابعة.

7. أغلق الشاشة.

تغلق الشاشة تلقائياً بعد فترة زمنية محددة إذا لم تقم بتحديد إغلاق.

ملاحظة:

في حالة فشل الاتصال، قم بإعادة تشغيل نقطة الوصول ونقلها بالقرب من الطابعة، وحاول مرة أخرى. إذا كان الاتصال لا يعمل، فقم بطباعة تقرير الاتصال وحدد الحل.

8. أغلق شاشة إعدادات اتصال الشبكة.

معلومات ذات صلة

← "التحقق من حالة الاتصال بالشبكة" في الصفحة 30

## إعدادات الشبكة

← "وقت تعذر ضبط إعدادات الشبكة" في الصفحة 178

## ضبط إعدادات اتصال Wi-Fi Direct (نقطة الوصول البسيط)

تتيح لك هذه الطريقة توصيل الطابعة بالأجهزة مباشرةً دون نقطة وصول. تعمل الطابعة كنقطة وصول.

### هام!

عند الاتصال بالطابعة من أحد الأجهزة الذكية أو جهاز الكمبيوتر باستخدام اتصال *Wi-Fi Direct* (نقطة الوصول البسيطة)، سيتم توصيل الطابعة بشبكة *Wi-Fi (SSID)* نفسها التي يتصل بها الكمبيوتر أو الجهاز الذي وعليه يتم الاتصال بينهما. نظراً لتوصيل الكمبيوتر أو الجهاز الذي تلقائياً بشبكة *Wi-Fi* أخرى قابلة للاتصال عند إيقاف تشغيل الطابعة، فلن يتم توصيل الكمبيوتر أو الجهاز الذي بشبكة *Wi-Fi* السابقة عند تشغيل الطابعة. اتصل من خلال *SSID* الخاص بالطابعة باتصال *Wi-Fi Direct* (نقطة الاتصال البسيطة) من جهاز الكمبيوتر أو أحد الأجهزة الذكية مرة أخرى. إذا كنت لا ترغب في الاتصال في كل مرة تقوم فيها بتشغيل الطابعة أو إيقافها، فنوصي باستخدام شبكة *Wi-Fi* عن طريق توصيل الطابعة بإحدى نقاط الوصول.



1. اضغط على  في الشاشة الرئيسية.

2. حدد **Wi-Fi Direct**.

3. اضغط على **بدء الإعداد**.

إذا قمت بضبط إعدادات *Wi-Fi Direct* (نقطة الوصول البسيط)، يتم عرض معلومات الاتصال التفصيلية. انتقل إلى الخطوة 5.

4. اضغط على **بدء الإعداد**.

5. تحقق من *SSID* وكلمة المرور المعروضين على لوحة التحكم بالطابعة.

على شاشة اتصال الشبكة الخاصة بجهاز الكمبيوتر أو شاشة *Wi-Fi* شبكة للجهاز الذي، اختر *SSID* المعروض على لوحة التحكم بالطابعة لإجراء الاتصال.

### ملاحظة:

يمكنك التحقق من طريقة الاتصال على موقع الويب. للوصول إلى موقع الويب، قم بمسح رمز *QR* المعروض على لوحة تحكم الطابعة ضوئياً باستخدام الجهاز الذي أو أدخل *URL* (<http://epson.sn>) في الكمبيوتر، ثم انتقل إلى الإعداد.

6. قم بإدخال كلمة المرور المعروضة على لوحة التحكم بالطابعة في الجهاز الذي أو جهاز الكمبيوتر.

7. بعد إنشاء الاتصال، اضغط على موافق في لوحة التحكم بالطابعة.

8. أغلق الشاشة.

### معلومات ذات صلة

← "التحقق من حالة الاتصال بالشبكة" في الصفحة 30

← "وقت تعذر ضبط إعدادات الشبكة" في الصفحة 178

## ضبط الإعدادات المتقدمة للشبكة

يمكنك تغيير اسم جهاز الشبكة، وإعداد *TCP/IP*، و خادم الوكيل، وما شابه ذلك. تحقق من بيئة الشبكة قبل إجراء التغييرات.

1. حدد الإعدادات في الصفحة الرئيسية.

2. حدد إعدادات عامة < إعدادات الشبكة > متقدم.

## إعدادات الشبكة

3. حدد عنصر القائمة للإعدادات، ثم حدد أو اختر قيم الإعداد.

معلومات ذات صلة

← "ضبط عناصر إعدادات الشبكة المتقدمة" في الصفحة 29

## ضبط عناصر إعدادات الشبكة المتقدمة

حدد عنصر القائمة للإعدادات، ثم حدد أو اختر قيم الإعداد.

اسم الجهاز

يمكنك إدخال الأحرف التالية.

الحد المسموح به للأحرف: من حرفين إلى 15 حرفاً (يجب إدخال حرفين على الأقل)

الأحرف القابلة للاستخدام: من A إلى Z، ومن a إلى z، ومن 0 إلى 9 و-.

الأحرف التي لا يمكنك استخدامها في الأعلى: من 0 إلى 9، و-.

الأحرف التي لا يمكنك استخدامها في الأسفل: -

TCP/IP

تلقائي

حدد هذا الإعداد عندما تريد استخدام نقطة وصول في المنزل أو في حالة سماحك بالحصول على عنوان IP تلقائياً من خلال DHCP.

يدوي

حدد هذا الإعداد عندما ترغب في عدم تغيير عنوان IP الخاص بالطابعة. أدخل عناوين عنوان IP، و قناع الشبكة الفرعية، و البوابة الافتراضية، واضبط إعدادات خادم DNS وفقاً لبيئة شبكتك.

عندما تحدد تلقائياً إعدادات تعيين عنوان IP، يمكنك تحديد إعدادات خادم DNS من يدوي أو تلقائياً. إذا تعذر عليك الحصول على عنوان خادم DNS تلقائياً، فحدد يدوي، ثم أدخل عنوان خادم DNS الأساسي وعنوان خادم DNS الثانوي مباشرة.

الخادم الوكيل

لا تستخدم

حدد هذا الإعداد عندما تستخدم الطابعة في بيئة شبكة الإنترنت في المنزل.

استخدم

حدد هذا الإعداد عندما تريد استخدام خادم proxy في بيئة شبكة الإنترنت الخاصة بك، وتريد ضبطه في الطابعة. أدخل عنوان خادم proxy ورقم المنفذ.

عنوان IPv6

تمكين

حدد هذا الإعداد عند استخدام عنوان IPv6.

تعطيل

حدد هذا الإعداد عند استخدام عنوان IPv4.

## إعدادات الشبكة

سرعة الارتباط والازدواج  
حدد إعداداً ثنائي الاتجاه وسرعة الإيثرنت المناسبة. إذا حددت إعداداً بخلاف تلقاء، فتأكد من تطابق الإعداد مع الإعدادات الموجودة في موزع الشبكة الذي تستخدمه.

تلقاء

اتصال 10BASE-T أحادي الاتجاه

اتصال 10BASE-T ثنائي الاتجاه

اتصال 100BASE-TX أحادي الاتجاه

اتصال 100BASE-TX ثنائي الاتجاه

## التحقق من حالة الاتصال بالشبكة

يمكنك فحص حالة اتصال الشبكة بالطريقة التالية.

### رمز الشبكة

يمكنك التحقق من حالة الاتصال بالشبكة وقوة الموجة اللاسلكية باستخدام رمز الشبكة على الشاشة الرئيسية للطابعة.



معلومات ذات صلة

← "الرموز المعروضة في شاشة LCD" في الصفحة 17

## التحقق من معلومات الشبكة التفصيلية من لوحة التحكم

في حالة اتصال طابعتك بالشبكة يمكنك أيضاً استعراض المعلومات الأخرى المتعلقة بالشبكة من خلال تحديد قوائم الشبكة التي تريد التحقق منها.

1. حدد الإعدادات في الصفحة الرئيسية.

2. حدد إعدادات عامة < إعدادات الشبكة < حالة الشبكة.

## إعدادات الشبكة

3. للتحقق من المعلومات، حدد القوائم التي ترغب في التحقق منها.

وضع LAN/Wi-Fi السلكي

تعرض معلومات الشبكة (اسم الجهاز، والاتصال، وقوة الإشارة، والحصول على عنوان IP، وما إلى ذلك) لاتصالات الإنترنت أو Wi-Fi.

حالة Wi-Fi Direct

يعرض إذا ما كان Wi-Fi Direct ممكناً أو معطلاً لاتصالات Wi-Fi Direct.

ورقة حالة الطباعة

طباعة ورقة حالة الشبكة. تتم طباعة المعلومات المتعلقة بالإنترنت، Wi-Fi، و Wi-Fi Direct، وما إلى ذلك في صفحين أو أكثر.

معلومات ذات صلة

← "طباعة ورقة حالة الشبكة" في الصفحة 38

## طباعة تقرير الاتصال بالشبكة

يمكنك طباعة تقرير اتصال شبكة ما للتحقق من حالة الاتصال بين الطابعة ونقطة الوصول.

1. حمل الورق.

2. حدد الإعدادات في الصفحة الرئيسية.

3. حدد إعدادات عامة > إعدادات الشبكة > التحقق من الاتصال.

يبدأ فحص الاتصال.

4. حدد طباعة تقرير الفحص.

5. قم بطباعة تقرير اتصال الشبكة.

إذا حدث خطأ، فتتحقق من تقرير الاتصال بالشبكة، ثم اتبع الحلول المطبوعة.

6. أغلق الشاشة.

معلومات ذات صلة

← "الرسائل والحلول الخاصة بتقرير اتصال الشبكة" في الصفحة 32

## إعدادات الشبكة

## الرسائل والحلول الخاصة بتقرير اتصال الشبكة

تحقق من الرسائل ورموز الخطأ الموجودة في تقرير اتصال الشبكة، ثم اتبع الحلول التالية.

Check Network Connection	
Check Result	FAIL
Error code	(E-2)
<p>See the Network Status and check if the Network Name (SSID) is the SSID you want to connect. If the SSID is correct, make sure to enter the correct password and try again.</p> <p>If your problems persist, see your documentation for help and networking tips.</p>	
Checked Items	
Wireless Network Name (SSID) Check	FAIL
Communication Mode Check	Unchecked
Security Mode Check	Unchecked
MAC Address Filtering Check	Unchecked
Security Key/Password Check	Unchecked
IP Address Check	Unchecked
Detailed IP Setup Check	Unchecked
Network Status	
Printer Name	EPSON XXXXXX
Printer Model	XX-XXX Series
IP Address	169.254.137.8
Subnet Mask	255.255.0.0
Default Gateway	
Network Name (SSID)	EpsonNet
Security	None
Signal Strength	Poor
MAC Address	F8:D0:27:40:C0:AC

أ- رمز الخطأ

ب- رسائل حول بيئة الشبكة

## معلومات ذات صلة

- ← "E-1" في الصفحة 33
- ← "E-2", "E-3", "E-7" في الصفحة 33
- ← "E-5" في الصفحة 34
- ← "E-6" في الصفحة 34
- ← "E-8" في الصفحة 35
- ← "E-9" في الصفحة 35
- ← "E-10" في الصفحة 35
- ← "E-11" في الصفحة 36
- ← "E-12" في الصفحة 36
- ← "E-13" في الصفحة 37
- ← رسالة حول بيئة الشبكة" في الصفحة 37



## إعدادات الشبكة

## E-1

## الرسالة:

Confirm that the network cable is connected and network devices such as hub, router, or access point are turned on.

## الحلول:

- تأكد من اتصال كابل الإيثرنت بإحكام في الطابعة وموزع الشبكة، أو بجهاز الشبكة الآخر.
- تأكد من تشغيل موزع الشبكة أو جهاز الشبكة الآخر.

## E-2 , E-3 , E-7

## الرسالة:

No wireless network names (SSID) found. Confirm that the router/access point is turned on and the wireless network (SSID) is set up correctly. Contact your network administrator for assistance.

No wireless network names (SSID) found. Confirm that the wireless network name (SSID) of the PC you wish to connect is set up correctly. Contact your network administrator for assistance.

Entered security key/password does not match the one set for your router/access point. Confirm security key/password. Contact your network administrator for assistance.

## الحلول:

- تأكد من تشغيل نقطة الوصول.
- تأكد من اتصال الكمبيوتر أو الأجهزة بنقطة الوصول بشكل صحيح.
- أوقف تشغيل نقطة الوصول. انتظر حوالي 10 ثوانٍ، ثم قم بتشغيلها.
- ضع الطابعة بالقرب من نقطة الوصول وأزل أي عوائق بينهما.
- إذا قمت بإدخال SSID بشكل يدوي، فتحقق من صحته. تحقق من SSID من خلال الجزء الخاص بـ **Network Status** بتقرير اتصال الشبكة.
- إذا كنت تستخدم الضغط على زر الإعداد لإنشاء اتصال بالشبكة، فتأكد من أن نقطة الوصول لديك تدعم WPS. ولن تتمكن من استخدام طريقة الضغط على زر الإعداد إذا كانت نقطة الوصول لديك لا تدعم WPS.
- تأكد أن معرف ضبط الخدمة (SSID) يستخدم أحرف ASCII (أحرفاً ورموزاً أبجدية رقمية) فقط. يتعذر على الطابعة عرض معرف ضبط الخدمة (SSID) الذي يحتوي على أي أحرف مخالفة لأحرف ASCII.
- تأكد أنك تعرف معرف ضبط الخدمة وكلمة المرور قبل الاتصال بنقطة الوصول. إذا كنت تستخدم إحدى نقط الوصول باستخدام إعداداتها الافتراضية، فستجد معرف ضبط الخدمة وكلمة المرور على الملصق المتعلق بنقطة الوصول. إذا كنت لا تعرف معرف ضبط الخدمة (SSID) وكلمة المرور، فاتصل بالشخص الذي قام بإعداد نقطة الوصول، أو راجع الوثائق المرفقة مع نقطة الوصول.
- إذا كنت تتصل بأحد معرفات ضبط الخدمة (SSID) الخاصة بأحد أنواع الاتصال اللاسلكي للجهاز الزكي، فتتحقق من وجود معرف خدمة ضبط الخدمة (SSID) وكلمة المرور في الوثائق المرفقة مع الجهاز الذي.
- إذا انقطع اتصال شبكة Wi-Fi بشكل مفاجئ، فتتحقق من الشروط التالية. إذا كان أيٌّ من هذه الشروط قابلاً للتطبيق، فأعد تعيين إعدادات الشبكة من خلال تنزيل البرنامج من موقع الويب التالي وتشغيله.

<http://epson.sn> < الإعداد

- تمت إضافة جهاز ذي آخر على شبكة الإنترنت من خلال الضغط على زر الإعداد.
- تم إعداد شبكة Wi-Fi باستخدام أي طريقة أخرى تختلف عن الضغط على زر الإعداد.

## إعدادات الشبكة

## معلومات ذات صلة

- ◀ "التوصيل بجهاز كمبيوتر" في الصفحة 23
- ◀ "ضبط إعدادات Wi-Fi من الطابعة" في الصفحة 24

## E-5

## الرسالة:

Security mode (e.g. WEP, WPA) does not match the current setting of the printer. Confirm security mode. Contact your network administrator for assistance.

## الحلول:

تأكد من ضبط نوع الأمان الخاص بنقطة الوصول على أحد الخيارات التالية. إذا لم يتم ضبطه على هذا النحو، فقم بتغيير نوع الأمان في نقطة الوصول ثم قم بإعادة ضبط إعدادات شبكة الطابعة.

WEP-64 بت (40 بت)

WEP-128 بت (104 بت)

(WPA PSK (TKIP/AES \*

(WPA2 PSK (TKIP/AES \*

(WPA (TKIP/AES

(WPA2 (TKIP/AES

\* يُعرف أيضاً WPA PSK باسم WPA الشخصي. يعرف أيضاً WPA2 PSK باسم WPA2 الشخصي.

## E-6

## الرسالة:

MAC address of your printer may be filtered. Check whether your router/access point has restrictions such as MAC address filtering. See the documentation of the router/access point or contact your network administrator for assistance.

## الحلول:

تأكد من تعطيل وظيفة تصفية عنوان MAC. إذا كان مفعلاً، فقم بتسجيل عنوان MAC الخاص بالطابعة حتى لا تتم تصفيته. انظر الوثائق المرفقة مع نقطة الوصول للحصول على التفاصيل. يمكنك التحقق من عنوان MAC من خلال الجزء الخاص بـ **Network Status** بتقرير اتصال الشبكة.

إذا كانت نقطة وصلك تستخدم المصادقة نفسها التي تمت مشاركتها مع أمان WEP، فتأكد من صحة مفتاح المصادقة ومؤشرها.

## معلومات ذات صلة

- ◀ "ضبط عناصر إعدادات الشبكة المتقدمة" في الصفحة 29
- ◀ "طباعة ورقة حالة الشبكة" في الصفحة 38

## إعدادات الشبكة

## E-8

## الرسالة:

Incorrect IP address is assigned to the printer. Confirm IP address setup of the network device (hub, router, or access point). Contact your network administrator for assistance.

## الحلول:

- قم بتمكين وظيفة DHCP في نقطة الوصول إذا تم تعيين إعداد عنوان IP الذي تم الحصول عليه للطابعة على التشغيل التلقائي.
- إذا تم ضبط إعداد عنوان IP الذي تم الحصول عليه للطابعة إلى وضع التشغيل اليدوي، فإن عنوان IP الذي قمت بضبطه يدوياً غير صالح لأنه خارج النطاق (على سبيل المثال: 0.0.0.0). عين عنوان IP صالحاً من لوحة التحكم بالطابعة أو باستخدام Web Config.

## معلومات ذات صلة

← "ضبط عناصر إعدادات الشبكة المتقدمة" في الصفحة 29

## E-9

## الرسالة:

Confirm the connection and network setup of the PC or other device. Connection using the EpsonNet Setup is available. Contact your network administrator for assistance.

## الحلول:

تحقق مما يلي.

- تم تشغيل الأجهزة.

بإمكانك الدخول إلى الإنترنت وأجهزة الحاسوب، أو أجهزة الشبكة الأخرى على نفس الشبكة من الأجهزة التي ترغب في توصيلها بالطابعة.

إذا لم يتم توصيل طابعتك وأجهزة الشبكة بعد التأكد مما سبق، فقم بإيقاف تشغيل نقطة الوصول. انتظر حوالي 10 ثوانٍ، ثم قم بتشغيلها. ثم أعد تعيين إعدادات الشبكة من خلال تنزيل برنامج التثبيت من موقع الويب التالي وتشغيله.

<http://epson.sn> < الإعداد

## معلومات ذات صلة

← "التوصيل بجهاز كمبيوتر" في الصفحة 23

## E-10

## الرسالة:

Confirm IP address, subnet mask, and default gateway setup. Connection using the EpsonNet Setup is available. Contact your network administrator for assistance.

## الحلول:

تحقق مما يلي.

- تم تشغيل الأجهزة الأخرى على نفس الشبكة.

## إعدادات الشبكة

□ تكون عناوين الشبكة (عنوان IP، وقناع الشبكة الفرعية، والبوابة الافتراضية) صحيحة إذا قمت بضبط التشغيل اليدوي لعنوان IP الذي تم الحصول عليه للطابعة.

أعد ضبط عنوان الشبكة إذا كانت تلك الخطوات غير صحيحة. يمكنك التحقق من عنوان IP، وقناع الشبكة الفرعية، والبوابة الافتراضية من خلال الجزء الخاص بـ **Network Status** بتقرير اتصال الشبكة.

إذا تم تمكين وظيفة DHCP، فقم بتغيير إعدادات عنوان IP الذي تم الحصول عليه للطابعة إلى تلقائي. إذا كنت تريد ضبط عنوان IP بشكل يدوي، فتتحقق من عنوان IP الخاص بالطابعة من خلال الجزء الخاص بـ **Network Status** بتقرير اتصال الشبكة، ثم حدد التشغيل اليدوي من على شاشة إعدادات الشبكة. قم بضبط قناع الشبكة الفرعية على القيمة [255.255.255.0].

إذا لم يتم توصيل طابعتك وأجهزة الشبكة، فأوقف تشغيل نقطة الوصول. انتظر حوالي 10 ثوانٍ، ثم قم بتشغيلها.

## معلومات ذات صلة

← "ضبط عناصر إعدادات الشبكة المتقدمة" في الصفحة 29

## E-11

## الرسالة:

Setup is incomplete. Confirm default gateway setup. Connection using the EpsonNet Setup is available. Contact your network administrator for assistance.

## الحلول:

تحقق مما يلي.

□ أن يكون عنوان البوابة الافتراضي صحيحاً إذا قمت بضبط إعداد TCP/IP الخاص بالطابعة على الوضع اليدوي.

□ أن يكون الجهاز الذي تم ضبطه كبوابة افتراضية قيد التشغيل.

قم بضبط عنوان البوابة الافتراضية الصحيح. يمكنك التحقق من عنوان البوابة الافتراضية من خلال الجزء الخاص بـ **Network Status** بتقرير اتصال الشبكة.

## معلومات ذات صلة

← "ضبط عناصر إعدادات الشبكة المتقدمة" في الصفحة 29

## E-12

## الرسالة:

Confirm the following -Entered security key/password is correct -Index of the security key/password is set to the first number -IP address, subnet mask, or default gateway setup is correct Contact your network administrator for assistance.

## الحلول:

تحقق مما يلي.

□ تم تشغيل الأجهزة الأخرى على نفس الشبكة.

□ صحة عناوين الشبكة (عنوان IP، وقناع الشبكة الفرعية، والبوابة الافتراضية) إذا قمت بإدخالها بشكل يدوي.

□ تماثل عناوين الشبكة الخاصة بالأجهزة الأخرى (قناع الشبكة الفرعية، والبوابة الافتراضية).

□ عدم تعارض عنوان IP مع أي أجهزة أخرى.

## إعدادات الشبكة

إذا لم يتم توصيل طابعتك وأجهزة الشبكة بعد التأكد مما سبق، فحاول القيام بما يلي.

❑ أوقف تشغيل نقطة الوصول. انتظر حوالي 10 ثوانٍ، ثم قم بتشغيلها.

❑ أعد ضبط إعدادات الشبكة مرة أخرى باستخدام برنامج التثبيت. يمكنك تشغيله من خلال الموقع الإلكتروني التالي.

<http://epson.sn> < الإعداد

❑ يمكنك تسجيل العديد من كلمات المرور في نقطة الوصول التي تستخدم نوع الأمان الخاص بـ WEP. إذا تم تسجيل العديد من كلمات المرور، فتأكد من ضبط كلمة المرور الأولى المسجلة على الطابعة.

## معلومات ذات صلة

◀ "ضبط عناصر إعدادات الشبكة المتقدمة" في الصفحة 29

◀ "التوصيل بجهاز كمبيوتر" في الصفحة 23

## E-13

## الرسالة:

Confirm the following -Entered security key/password is correct -Index of the security key/password is set to the first number -Connection and network setup of the PC or other device is correct Contact your network administrator for assistance.

## الحلول:

تحقق مما يلي.

❑ تشغيل أجهزة الشبكة مثل نقطة الوصول، وموزع الشبكة، وجهاز التوجيه.

❑ عدم ضبط TCP/IP الخاص بأجهزة الشبكة بشكل يدوي. (إذا تم ضبط إعدادات TCP/IP الخاصة بالطابعة تلقائيًا أثناء إجراء ضبط TCP/IP الخاص بأجهزة الشبكة الأخرى بشكل يدوي، فقد تختلف شبكة الطابعة عن الشبكة الخاصة بالأجهزة الأخرى.)

إذا كانت لا تعمل حتى بعد التحقق مما ذكر أعلاه، فحاول القيام بما يلي.

❑ أوقف تشغيل نقطة الوصول. انتظر حوالي 10 ثوانٍ، ثم قم بتشغيلها.

❑ قم بضبط إعدادات الشبكة على جهاز الكمبيوتر المتصل بنفس الشبكة التي تتصل بها الطابعة باستخدام المثبت. يمكنك تشغيله من خلال الموقع الإلكتروني التالي.

<http://epson.sn> < الإعداد

❑ يمكنك تسجيل العديد من كلمات المرور في نقطة الوصول التي تستخدم نوع الأمان الخاص بـ WEP. إذا تم تسجيل العديد من كلمات المرور، فتأكد من ضبط كلمة المرور الأولى المسجلة على الطابعة.

## معلومات ذات صلة

◀ "ضبط عناصر إعدادات الشبكة المتقدمة" في الصفحة 29

◀ "التوصيل بجهاز كمبيوتر" في الصفحة 23

## رسالة حول بيئة الشبكة

الرسالة	الحل
*Multiple network names (SSID) that match your entered network name (SSID) have been detected. Confirm network name (SSID).	يمكن ضبط نفس SSID على العديد من نقاط الوصول. تحقق من الإعدادات في نقاط الوصول، وقم بتغيير SSID.

## إعدادات الشبكة

الرسالة	الحل
The Wi-Fi environment needs to be improved. Turn the wireless router off and then turn it on. If the connection does not improve, see the documentation for the wireless router.	بعد وضع الطابعة بالقرب من نقطة الوصول، وإزالة أي عوائق بين نقطة الوصول والطابعة، قم بإيقاف تشغيل نقطة الوصول. انتظر حوالي 10 ثوانٍ، ثم قم بتشغيلها. إذا ظلت غير متصلة، فراجع الوثائق المرفقة مع نقطة الوصول.
*No more devices can be connected. Disconnect one of the connected devices if you want to add another one.	يمكنك توصيل حتى أربعة أجهزة من أجهزة الكمبيوتر والأجهزة الذكية من خلال الاتصال بشبكة Wi-Fi Direct (نقطة الوصول البسيط) بشكل متزامن. لإضافة جهاز كمبيوتر أو جهاز ذكي آخر، قم أولاً بفصل أحد الأجهزة المتصلة.

## طباعة ورقة حالة الشبكة

يمكنك التحقق من المعلومات المفصلة حول الشبكة عن طريق طباعتها.

1. حمل الورق.
  2. حدد الإعدادات في الصفحة الرئيسية.
  3. حدد إعدادات عامة < إعدادات الشبكة > حالة الشبكة.
  4. حدد ورقة حالة الطابعة.
  5. تحقق من الرسالة، ثم اطبع ورقة حالة الشبكة.
  6. أغلق الشاشة.
- تغلق الشاشة تلقائياً بعد فترة زمنية محددة.

## استبدال نقاط وصول جديدة أو إضافتها

إذا تغير معرف الشبكة SSID نتيجة استبدال إحدى نقاط الوصول أو إضافتها وإنشاء بيئة شبكية جديدة، فقم بإعادة ضبط إعدادات Wi-Fi.

معلومات ذات صلة

← "تغيير طريقة الاتصال للكمبيوتر" في الصفحة 38

## تغيير طريقة الاتصال للكمبيوتر

استخدام برنامج التثبيت وإعادة إعداد طريقة اتصال مختلفة.

☐ الإعداد من موقع الويب

قم بزيارة الموقع التالي، ثم أدخل اسم المنتج. انتقل إلى الإعداد، ثم قم ببدء الإعداد.

<http://epson.sn>

☐ الإعداد باستخدام قرص البرامج (فقط للطرز المزودة بقرص برامج والمستخدمين الذين يمتلكون أجهزة كمبيوتر مزودة بمحركات أقراص).

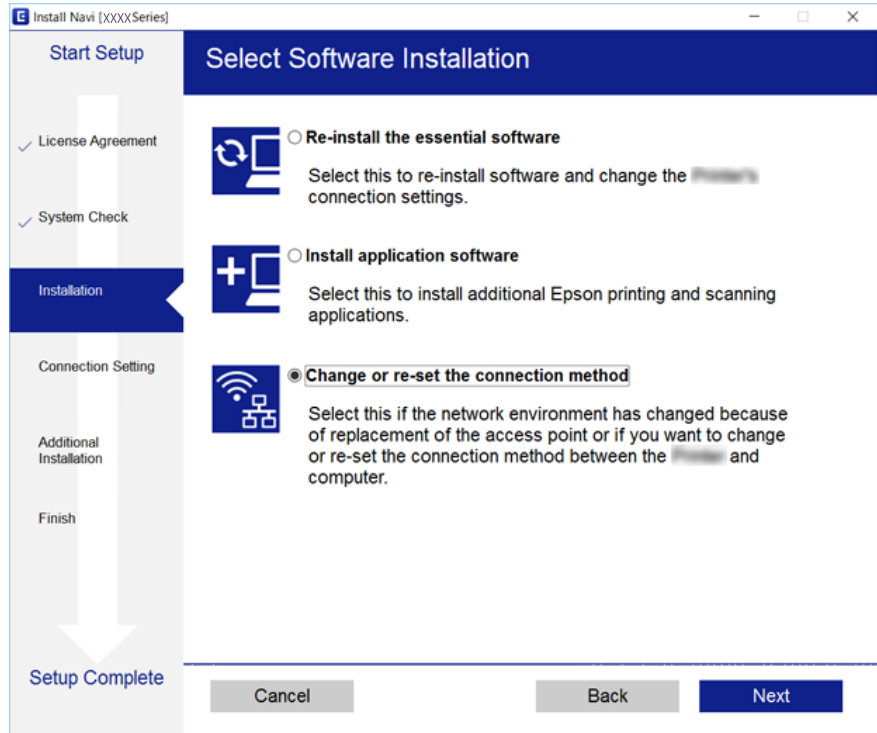
أدخل قرص البرامج داخل جهاز الكمبيوتر، ثم اتبع التعليمات المعروضة على الشاشة.

## إعدادات الشبكة

## تحديد تغيير طرق الاتصال

اتباع التعليمات المعروضة على الشاشة حتى تظهر الشاشة التالية.

حدد تغيير طريقة الاتصال أو إعادة تعيينها على شاشة حدد تثبيت البرنامج ثم انقر فوق التالي.



## تغيير اتصال الشبكة إلى إيثرنت باستخدام لوحة التحكم

اتباع الخطوات الموضحة أدناه لتغيير اتصال الشبكة إلى إيثرنت من Wi-Fi باستخدام لوحة التحكم.

1. حدد الإعدادات في الصفحة الرئيسية.
2. حدد إعدادات عامة < إعدادات الشبكة > إعداد شبكة LAN السلكية.
3. اضغط على بدء الإعداد.
4. تحقق من الرسالة، ثم أغلق الشاشة.  
تغلق الشاشة تلقائياً بعد فترة زمنية محددة.
5. وصل الطابعة بجهاز توجيه باستخدام كابل إيثرنت.

## إلغاء الاتصال بشبكة Wi-Fi من لوحة التحكم

عند إلغاء الاتصال بشبكة Wi-Fi، يتم فصل شبكة Wi-Fi.

1. اضغط على  في الشاشة الرئيسية.

## إعدادات الشبكة

2. حدد Wi-Fi (موصى به).  
يتم عرض حالة الشبكة.
3. اضغط على تغيير الإعدادات.
4. حدد أخرى < تعطيل Wi-Fi.
5. تحقق من الرسالة، ثم قم ببدء الإعداد.
6. عندما تظهر رسالة الاكتمال، قم بإغلاق الشاشة.  
تغلق الشاشة تلقائياً بعد فترة زمنية محددة.
7. أغلق شاشة إعدادات اتصال الشبكة.

## قطع اتصال Wi-Fi Direct (نقطة الوصول البسيط) من لوحة التحكم

ملاحظة:

عند تعطيل اتصال *Wi-Fi Direct* (نقطة الوصول البسيطة)، يتم قطع الاتصال بجميع أجهزة الكمبيوتر والأجهزة الذكية المتصلة بالطابعة في وضع *Wi-Fi Direct* (نقطة الوصول البسيطة). إذا رغبت في فصل جهاز محدد، فقم بفصله من الجهاز بدلاً من فصله من الطابعة.

1. اضغط على  في الشاشة الرئيسية.
2. حدد *Wi-Fi Direct*.  
يتم عرض معلومات *Wi-Fi Direct*.
3. اضغط على تغيير الإعدادات.
4. حدد تعطيل *Wi-Fi Direct*.
5. تحقق من الرسالة، ثم قم ببدء الإعداد.
6. عندما تظهر رسالة الاكتمال، قم بإغلاق الشاشة.  
تغلق الشاشة تلقائياً بعد فترة زمنية محددة.
7. أغلق شاشة إعدادات اتصال الشبكة.

## استعادة إعدادات الشبكة من لوحة التحكم

يمكنك استعادة جميع إعدادات الشبكة إلى الأوضاع الافتراضية.

1. حدد الإعدادات في الصفحة الرئيسية.
2. حدد استعادة الإعدادات الافتراضية < إعدادات الشبكة.
3. قم بفحص الرسالة، ثم حدد نعم.
4. عندما تظهر رسالة الاكتمال، قم بإغلاق الشاشة.  
تغلق الشاشة تلقائياً بعد فترة زمنية محددة.



## إعداد الطابعة

### تحميل الورق

#### الورق والسعات المتوفرة

توصي Epson باستخدام ورق Epson الأصلي لضمان الحصول على مطبوعات عالية الجودة.

#### ورق Epson الأصلي

اسم الوسائط	الحجم	سعة التحميل (الورق)	الطباعة على الوجهين	الطباعة بلا حدود
Epson Bright White Ink Jet Paper	A4	200	تلقائي، يدوي <sup>1*</sup>	✓
Epson Ultra Glossy Photo Paper	A4، 18 13 سم × 7 بوصات)، 15 10 سم × 4 6 بوصات)	20 <sup>2*</sup>	-	✓
Epson Premium Glossy Photo Paper	A4، 18 13 سم × 7 بوصات)، العرض 9:16 (102×181 مم)، 15 سم × 6 4 بوصات)	20 <sup>2*</sup>	-	✓
Epson Premium Semigloss Photo Paper	A4، 15 10 سم × 6 4 بوصات)	20 <sup>2*</sup>	-	✓
Epson Photo Paper Glossy	A4، 18 13 سم × 7 بوصات)، 15 10 سم × 4 6 بوصات)	20 <sup>2*</sup>	-	✓
Epson Matte Paper-Heavyweight	A4	20	-	✓
Epson Photo Quality Ink Jet Paper	A4	100	-	-

<sup>1\*</sup> يمكنك تحميل عدد يصل إلى 30 ورقة بالنسبة للورق المطبوع بالفعل على أحد وجهيه.

<sup>2\*</sup> حمل ورقة واحدة في كل مرة إذا لم تتم تغذية الورق بشكل صحيح أو إذا كانت المطبوعات تشتمل على بقع أو ألوان غير متساوية.

#### ملاحظة:

يختلف توفر الورق حسب الموقع. للاطلاع على أحدث المعلومات حول الورق المتوفر في منطقتك، اتصل بدعم Epson.

عند الطباعة على ورق Epson أصلي بحجم محدد من قبل المستخدم، تتوفر إعدادات جودة الطباعة قياسي أو عادي فقط. على الرغم من أن بعض برامج تشغيل الطابعة تسمح لك بتحديد جودة طباعة أفضل، تتم طباعة المطبوعات باستخدام قياسي أو عادي.

## إعداد الطباعة

## الورق المتوفر تجارياً

اسم الوسائط	الحجم	سعة التحميل (ورق أو أظرف)	الطباعة على الوجهين	الطباعة بلا حدود
ورق عادي	Letter، وA4	250	تلقائي، يدوي <sup>2*</sup>	✓
ورق نسخ	B5، و(195×270) 16K ملم)	250	تلقائي، يدوي <sup>2*</sup>	-
	A5، A6، وB6	250	يدوي <sup>2*</sup>	-
	Legal <sup>1*</sup> ، 8.5×13 بوصة <sup>1*</sup>	1	يدوي	-
	معرف من قبل المستخدم (مم) <sup>1*</sup> 89×127 إلى 182×257 1200 إلى 215.9×297	1	يدوي	-
	معرف من قبل المستخدم (مم) <sup>1*</sup> 182×257 إلى 215.9×297	1	تلقائي، يدوي	-
ظرف	ظرف #10 و ظرف DL و ظرف C6	10	-	-

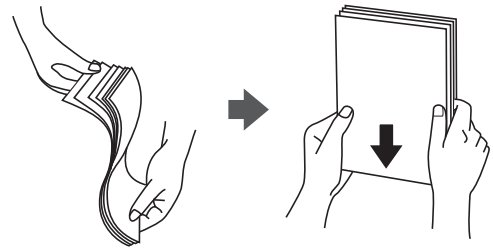
1\* يتوفر فقط خيار الطباعة من الكمبيوتر أو من أحد الأجهزة الذكية.

2\* يمكنك تحميل عدد يصل إلى 30 ورقة بالنسبة للورق المطبوع بالفعل على أحد وجهيه.

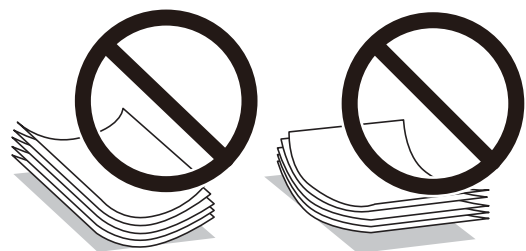
## احتياطات التعامل مع الورق

□ اقرأ الإرشادات المرفقة مع الورق.

□ قم بتهوية حواف الورق ومحاذاتها قبل التحميل. لا تقم بتهوية ورق الصور الفوتوغرافية أو تجعيدها. فقد ينجم عن ذلك تلف الجانب القابل للطباعة.



□ إذا كان الورق مجعداً، فقم بتسويته أو لفه برفق في الاتجاه المعاكس قبل التحميل. قد ينتج عن الطباعة على ورق مجعد انحشار الورق وتلطيخ الحبر على المطبوعات.



## إعداد الطابعة

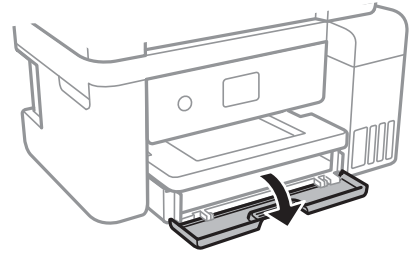
- ❑ لا تستخدم الورق المجعد، أو الممزق، أو المقطوع، أو الملفوف، أو المبلل، أو السميك للغاية، أو الرفيع للغاية، أو الورق الذي يحتوي على ملصقات. قد ينتج عن استخدام هذه الأنواع من الورق انحشار الورق وتلطخ الحبر على المطبوعات.
- ❑ تأكد من أنك تستخدم الورق ذا الحبة الطويلة. إذا لم تكن متأكدًا من نوع الورق الذي تستخدمه، راجع عبوة الورق أو اتصل بالجهة المصنعة للتأكد من مواصفات الورق.

## معلومات ذات صلة

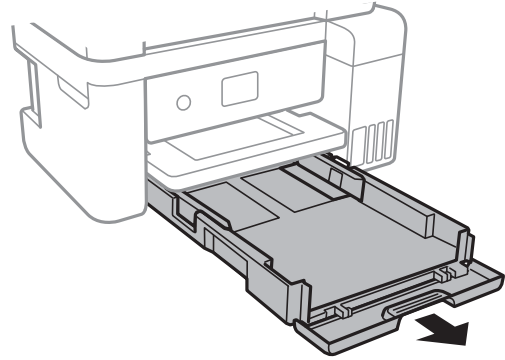
← "مواصفات الطابعة" في الصفحة 202

## تحميل الورق في درج الورق

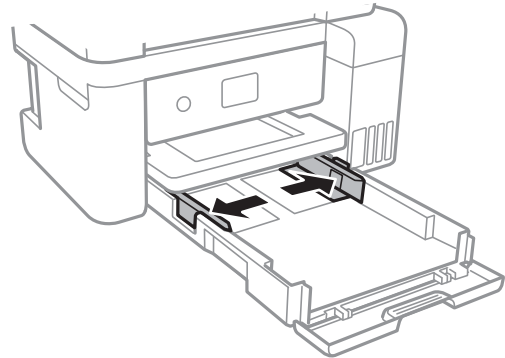
1. افتح الغطاء الأمامي حتى يستقر في مكانه.



2. تأكد من أن الطابعة لا تعمل، ثم اسحب درج الورق إلى الخارج.

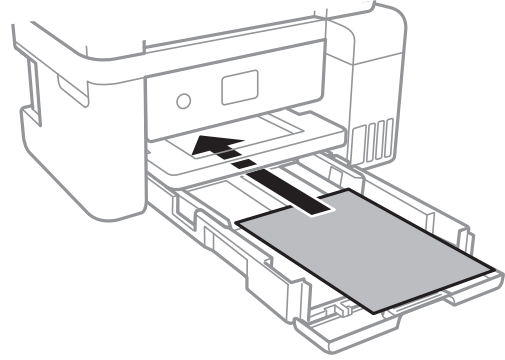


3. حرك موجهات الحافة إلى أقصى موضع لها.



## إعداد الطابعة

4. حمّل الورق حتى يلمس نهاية درج الورق بحيث يكون الوجه القابل للطباعة متجهًا لأسفل.

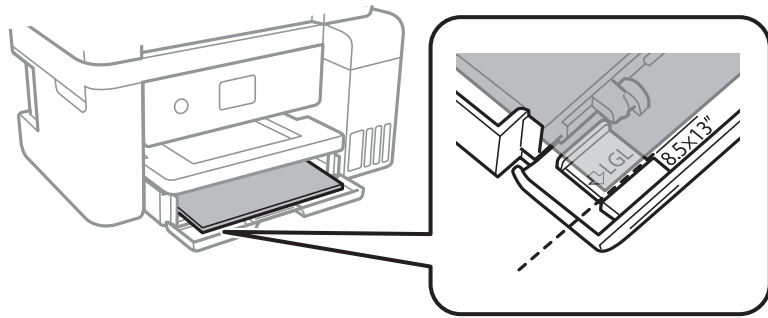


**هام!**

لا تحمّل عددًا من الورق يزيد عن الحد الأقصى لعدد الورق المحدد.

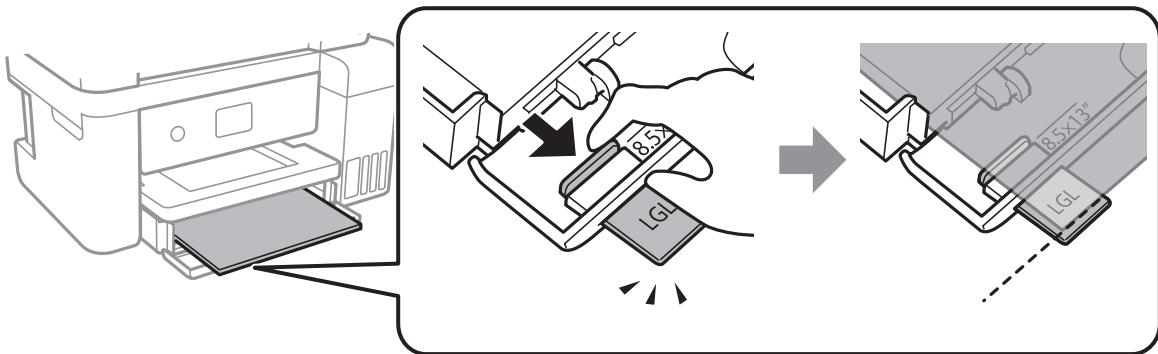
□ 13 8.5 × بوصة

حمل الورق باستخدام الخط.



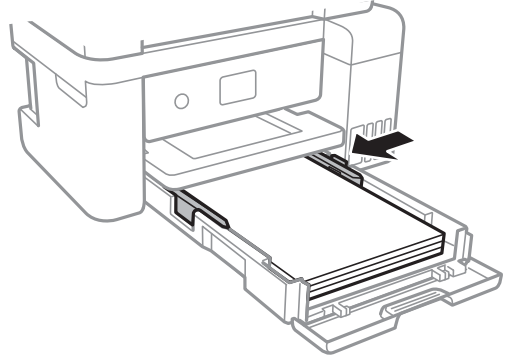
□ Legal

اسحب موجه الورق الخاص بمقاس legal إلى الخارج وحمّل الورق باستخدام خط المحاذاة.



## إعداد الطابعة

5. حرك موجّهات الحواف تجاه حواف الورق.



6. أدخل درج الورق بالكامل.

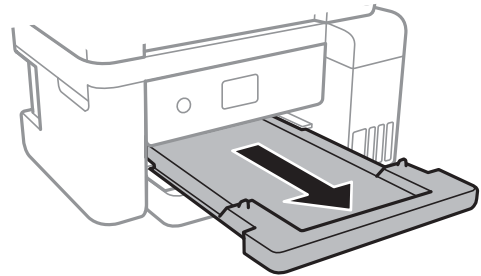
7. في لوحة التحكم، اضبط حجم ونوع الورق الذي حمّته في درج الورق. إذا لم يتم عرض حجم الورق، فحدد معرف من قِبَل المستخدم.

لتحدد أحد العناصر، انقل التركيز إلى العنصر باستخدام الأزرار ▲، ▼، ◀، ▶ ثم اضغط على الزر OK.

ملاحظة:

يمكنك عرض شاشة إعدادات مقاس الورق ونوعه عبر تحديد الإعدادات > إعدادات عامة > إعدادات الطابعة > إعدادات مصدر الورق > إعداد الورق.

8. حرك درج الإخراج للخارج.



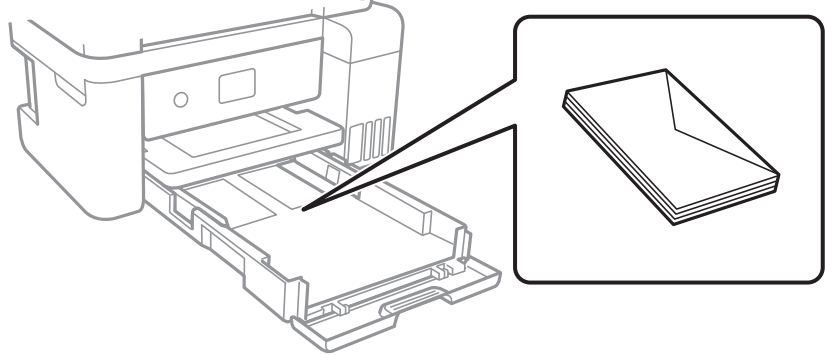
معلومات ذات صلة

- ◀ "احتياطات التعامل مع الورق" في الصفحة 42
- ◀ "الورق والسعات المتوفرة" في الصفحة 41
- ◀ "قائمة نوع الورق" في الصفحة 46
- ◀ "تحميل الأظرف والاحتياطات" في الصفحة 46

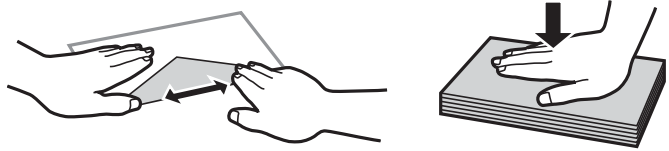
## إعداد الطابعة

## تحميل الأظرف والاحتياطات

قم بتحميل الأظرف مع ضبط أسنة الأظرف نحو الأعلى، ثم حرك موجهاً الحافة نحو حواف الأظرف.



□ قم بتهدئة حواف الأظرف ومحاذاتها قبل التحميل. عندما تكون الأظرف المرصوفة منتفخة بالهواء، اضغط عليها لأسفل لتسويتها قبل التحميل.



- لا تستخدم أظرفاً مجعدة أو مطوية. قد ينتج عن استخدام هذه الأنواع من الأظرف انحشار الورق وتلطخ الحبر على المطبوعات.
- لا تستخدم الأظرف التي توجد بها مواد لاصقة على الأسنة أو الأظرف ذات الفتحات.
- تجنب استخدام الأظرف الرقيقة جداً، حيث قد تتجدد أثناء الطباعة.

## معلومات ذات صلة

- ◀ "الورق والسعات المتوفرة" في الصفحة 41
- ◀ "تحميل الورق في درج الورق" في الصفحة 43

## قائمة نوع الورق

للحصول على نتائج طباعة مثلى، حدد نوع الورق المناسب.

نوع الوسائط		اسم الوسائط
برنامج تشغيل الطابعة	لوحة التحكم	
ورق عادي	ورق عادي	Epson Bright White Ink Jet Paper
Epson Ultra Glossy	Ultra Glossy	Epson Ultra Glossy Photo Paper
Epson Premium Glossy	فاخر لامع	Epson Premium Glossy Photo Paper
Epson Premium Semigloss	فاخر شبه لامع	Epson Premium Semigloss Photo Paper
Photo Paper Glossy	Glossy	Epson Photo Paper Glossy

## إعداد الطابعة

نوع الوسائط		اسم الوسائط
برنامج تشغيل الطابعة	لوحة التحكم	
Epson Matte	Matte	Epson Matte Paper-Heavyweight Epson Double-Sided Matte Paper Epson Photo Quality Ink Jet Paper

## وضع المستندات الأصلية

ضع المستندات الأصلية في زجاج الماسحة الضوئية أو في ADF (وحدة التغذية التلقائية للمستندات). يمكنك استخدام وحدة التغذية التلقائية للمستندات لمسح العديد من المستندات الأصلية ضوئياً في نفس الوقت.

## النسخ الأصلية المتوفرة لوحدة ADF (التغذية التلقائية للمستندات)

أحجام الورق المتوفرة	A4، Letter، و13 8.5 × بوصة، وLegal
نوع الورق	ورق عادي
درجة سماكة الورقة (وزن الورقة)	64 إلى 95 جم/م <sup>2</sup>
سعة التحميل	A4، Letter: 30 صفحة أو 3.3 ملم 13 8.5 × بوصة، وLegal: 10 ورقات

حتى عندما يتوافق المستند الأصلي مع مواصفات الوسائط التي يمكن أن توضع في وحدة التغذية التلقائية للمستندات، قد لا تتم التغذية من وحدة التغذية التلقائية للمستندات أو قد تنخفض جودة المسح الضوئي حسب خصائص الورق أو جودته.

## هام!

لا تتم بتغذية الصور الفوتوغرافية، أو عمل فني أصلي ذي قيمة في وحدة التغذية التلقائية للمستندات. قد تتسبب التغذية بشكل خاطئ في تجعد المستند الأصلي أو إلحاق الضرر به. امسح هذه المستندات ضوئياً على زجاج الماسحة الضوئية بدلاً من ذلك.

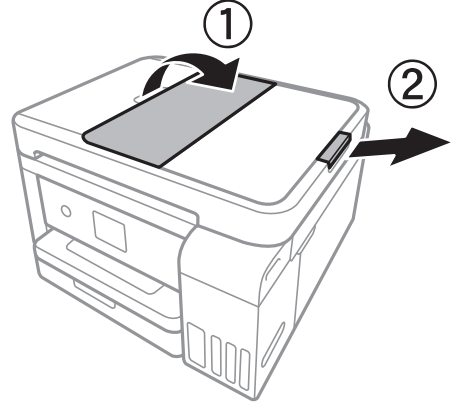
لمنع انحشار الورق، تجنب وضع النسخ الأصلية التالية في وحدة التغذية التلقائية للمستندات. استخدم زجاج الماسحة الضوئية مع هذه الأنواع.

- النسخ الأصلية الممزقة أو المطوية أو المكروشة أو التالفة أو الملتفة
- النسخ الأصلية ذات الثقوب الملصقة
- النسخ الأصلية المربوطة معاً بشريط أو دبائيس أو مشابك ورق، وما إلى ذلك.
- النسخ الأصلية التي تشتمل على ملصقات أو علامات ملصقة عليها
- النسخ الأصلية التي يتم قطعها بطريقة غير منتظمة أو ليست قائمة الزاوية
- النسخ الأصلية المجلدة
- ورق أجهزة العرض العلوية (OHP) أو ورق التحويل الحراري أو الدعامات الكربونية

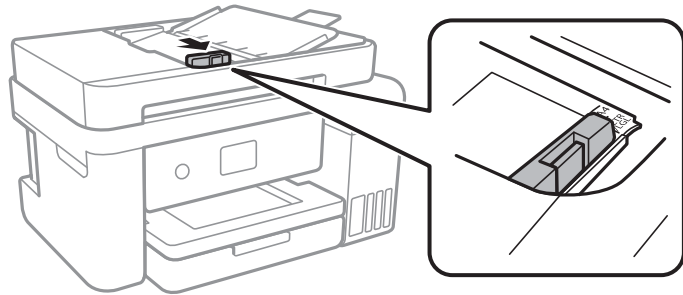
## إعداد الطباعة

## وضع المستندات الأصلية في وحدة التغذية التلقائية للمستندات

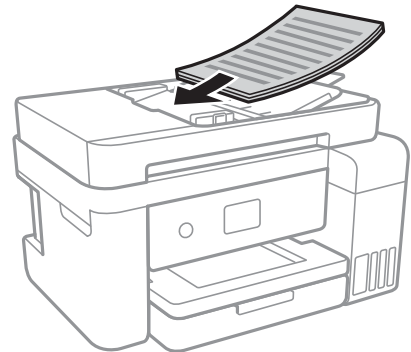
1. قم بمحاذاة حواف المستندات الأصلية.
2. قم بفتح دعامة المستند الخاصة بوحدة التغذية التلقائية وتمديد الملحق الإضافي الخاص بدرج الإخراج لوحدة التغذية التلقائية للمستندات.



3. اضغط على موجة حافة وحدة التغذية التلقائية وحركه إلى الخارج.

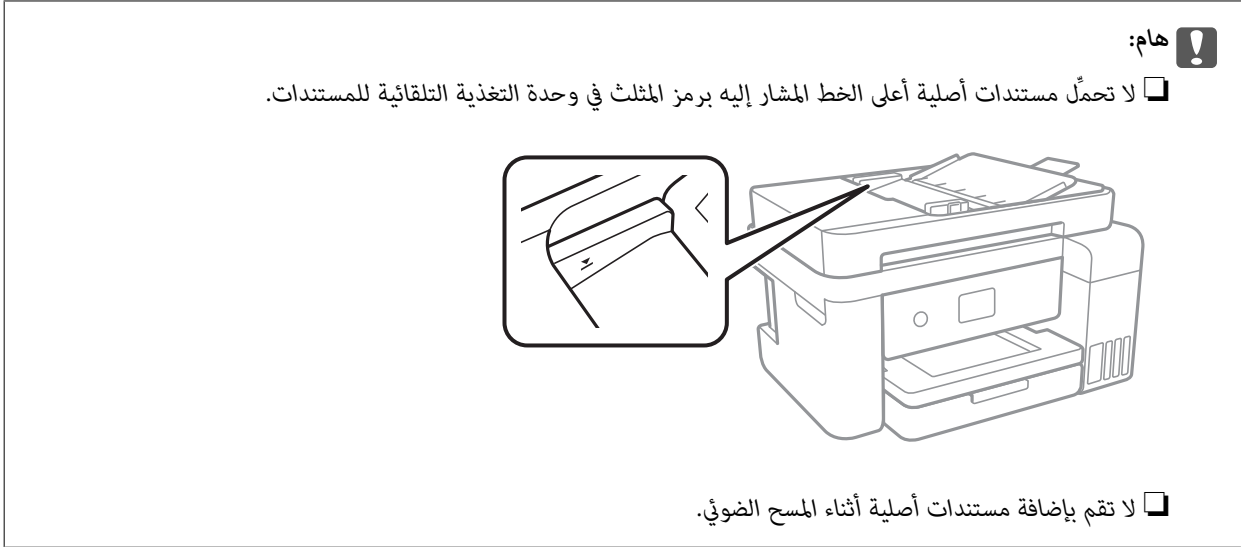


4. ضع المستندات الأصلية باتجاه الأعلى في وحدة التغذية التلقائية، وحرك موجة حافة وحدة التغذية التلقائية للمستندات في اتجاه حافة المستندات الأصلية.





## إعداد الطابعة



## معلومات ذات صلة

← "النسخ الأصلية المتوفرة لوحدة ADF (التغذية التلقائية للمستندات)" في الصفحة 47

## وضع المستندات الأصلية في ADF للنسخ على الوجهين

ضع المستندات الأصلية في الاتجاه الموضح في الرسم التوضيحي، ثم حدد إعدادات التوجيه.

□ وضع المستندات الأصلية في الاتجاه لأعلى: حدد أفقي في لوحة التحكم كما هو موضح أدناه.

نسخ < إعدادات متقدمة < اتجاه المستند الأصلي < أفقي

ضع المستندات الأصلية في وحدة التغذية التلقائية للمستندات في اتجاه السهم.



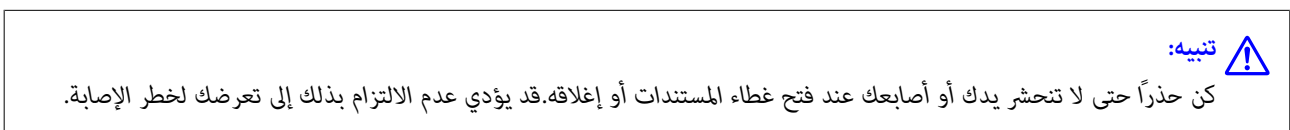
□ وضع المستندات الأصلية في الاتجاه لليسار: حدد عمودي في لوحة التحكم كما هو موضح أدناه.

نسخ < إعدادات متقدمة < اتجاه المستند الأصلي < عمودي

ضع المستندات الأصلية في وحدة التغذية التلقائية للمستندات في اتجاه السهم.



## وضع المستندات الأصلية على زجاج المساحة الضوئية

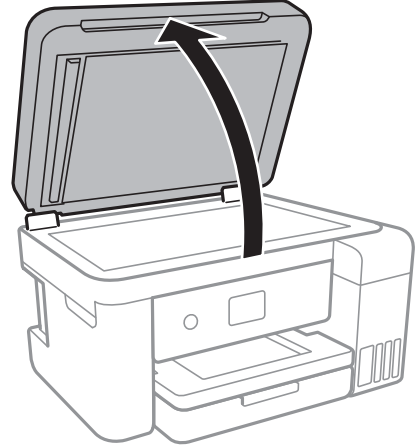


## إعداد الطابعة

**هام!**

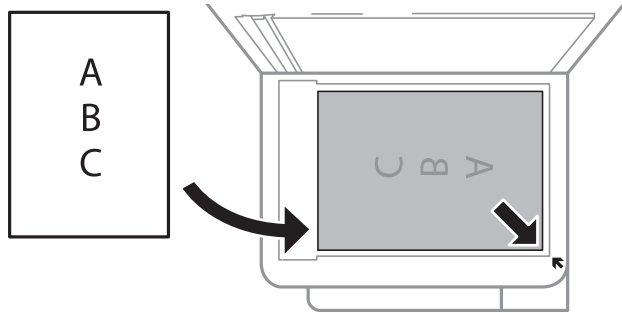
عند وضع مستندات أصلية كبيرة الحجم مثل الكتب، يؤدي ذلك إلى منع الضوء الخارجي من الإشراق مباشرةً على زجاج الماسحة الضوئية.

1. افتح غطاء المستندات.



2. قم بإزالة أي أتربة أو بقع على زجاج الماسحة الضوئية.

3. ضع المستند الأصلي بحيث يكون وجهه لأسفل وحركه باتجاه العلامة الموجودة بالزاوية.

**ملاحظة:**

□ يتعذر مسح مسافة 1.5 ملم من الحافة السفلية أو الحافة اليمنى من زجاج الماسحة الضوئية ضوئياً.

□ عند وضع المستندات الأصلية في وحدة التغذية التلقائية للمستندات وفي زجاج الماسحة الضوئية، تُعطى الأولوية للمستندات الأصلية الموجودة في وحدة التغذية التلقائية للمستندات.

4. أغلق الغطاء برفق.

**هام!**

لا تضغط بقوة على زجاج الماسحة الضوئية أو غطاء المستند. وإلا، فقد يؤدي ذلك إلى تلفهما.

5. أزل المستندات الأصلية بعد المسح الضوئي.

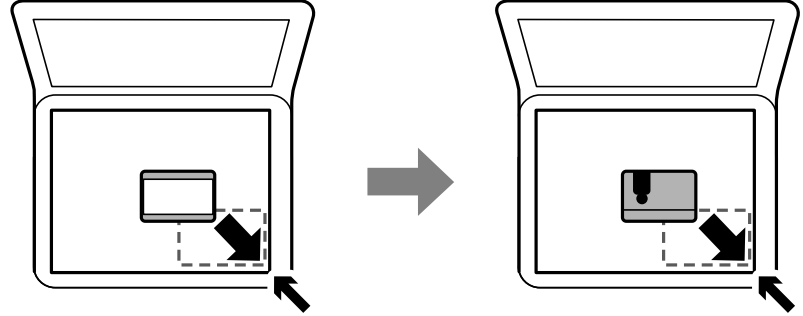
**ملاحظة:**

إذا تركت المستندات الأصلية على زجاج الماسحة الضوئية لفترة طويلة، فقد تلتصق تلك المستندات بسطح الزجاج.

## إعداد الطابعة

## وضع إحدى بطاقات الهوية لنسخها

ضع بطاقة الهوية على بعد 5 ملم من العلامة الموجودة بزاوية زجاج المساحة الضوئية.



## إدارة جهات الاتصال

تسجيل قائمة جهات الاتصال يسمح لك بإدخال الواجهات بسهولة. يمكنك تسجيل ما يصل إلى 100 إدخال، ويمكنك استخدام قائمة جهات الاتصال عندما تقوم بإدخال رقم فاكس.

## تسجيل جهات الاتصال أو تحريرها

1. حدد الفاكس في الصفحة الرئيسية.
2. حدد جهات الاتصال.
3. نفذ أحد الإجراءات التالية.
  - لتسجيل جهة اتصال جديدة، حدد إضافة مدخلات، ثم حدد إضافة جهة اتصال.
  - لتحرير جهة اتصال، حدد > في جهة الاتصال المستهدفة ثم حدد تحرير.
  - لحذف جهة اتصال، حدد > في جهة الاتصال المستهدفة، ثم حدد حذف، ثم حدد نعم. ليس عليك القيام بالإجراءات التالية.
4. اضبط الإعدادات الضرورية.

## ملاحظة:

عند إدخال رقم فاكس، قم بإدخال رمز الوصول الخارجي في بداية رقم الفاكس إذا كان نظام الهاتف الخاص بك هو نظام شبكة الهاتف الخاصة (PBX) وستحتاج إلى رمز الوصول للوصول إلى خط خارجي. إذا كان رمز الوصول مضبوطاً في إعداد نوع الخط، قم بإدخال العلامة (#) بدلاً من رمز الوصول الفعلي. إضافة فترة إيقاف مؤقت (إيقاف مؤقت لمدة ثلاث ثوانٍ) أثناء الاتصال، قم بإدخال واصلة (-).

5. اضغط على OK.

## معلومات ذات صلة

← "إدخال أحرف" في الصفحة 20

## تسجيل جهات الاتصال المجمعة أو تحريرها

يتيح لك إضافة جهات الاتصال إلى مجموعة إرسال فاكس لعدة جهات في نفس الوقت.

## إعداد الطابعة

1. حدد الفاكس في الشاشة الرئيسية.
2. حدد جهات الاتصال.
3. نفذ أحد الإجراءات التالية.
  - لتسجيل جهات اتصال جديدة مجمعة، حدد إضافة مدخلات، ثم حدد إضافة مجموعة.
  - لتحرير جهات اتصال مجمعة، حدد > على جهات الاتصال المجمعة المستهدفة، ثم حدد تحرير.
  - لحذف جهات اتصال مجمعة، حدد > في جهات الاتصال المجمعة المستهدفة، ثم حدد حذف، ثم حدد نعم. ليس عليك القيام بالإجراءات التالية.
4. أدخل اسم المجموعة وكلمة الفهرس أو حررها، ثم حدد جهة (جهات) الاتصال المضافة إلى المجموعة (مطلوب).
5. حدد جهات الاتصال التي ترغب في تسجيلها في مجموعة، ثم اضغط على إغلاق.
 

ملاحظة:

  - يمكنك تسجيل عدد يصل إلى 99 جهة اتصال.
  - لإلغاء تحديد جهة اتصال، اضغط عليها مرة أخرى.
6. اضغط على OK.

## معلومات ذات صلة

← "إدخال أحرف" في الصفحة 20

## تسجيل جهات الاتصال في كمبيوتر

باستخدام Web Config، يمكنك إنشاء قائمة جهات اتصال في الكمبيوتر واستيرادها إلى الطابعة.

1. ادخل إلى Web Config.
2. حدد Advanced Settings من القائمة الموجودة في الجانب الأيمن العلوي من النافذة.
3. حدد Contacts.
4. حدد العدد الذي تريد تسجيله، ثم انقر فوق Edit.
5. قم بإدخال Name، و Index Word، و Fax Number، و Fax Speed.
6. انقر فوق Apply.

## معلومات ذات صلة

← "تطبيق لتكوين عمليات تشغيل الطابعة (Web Config)" في الصفحة 160

← "تشغيل تهيئة الويب في مستعرض ويب" في الصفحة 160

## إعدادات الطباعة

## عناصر إعدادات الوجهة

العناصر	الإعدادات والشرح
Name	أدخل الاسم المعروف في جهات الاتصال المكون من 30 حرفاً أو أقل بتنسيق (Unicode (UTF-8). إذا لم تحدد ذلك، فاتركه فارغاً.
Index Word	أدخل كلمات للبحث مكونة من 30 حرفاً أو أقل بتنسيق (Unicode (UTF-8). إذا لم تحدد ذلك، فاتركه فارغاً.
Type	هذا العنصر مضبوط بقياس Fax نفسه. لا يمكنك تغيير هذا الإعداد.
Fax Number	أدخل عدداً من الأحرف يتراوح بين حرف واحد إلى 64 حرفاً باستخدام 0-9، -، *، #، والمسافة.
Fax Speed	حدد سرعة الاتصال للوجهة.

## تسجيل وجهة بمثابة مجموعة

1. ادخل إلى Web Config.
2. حدد Advanced Settings من القائمة الموجودة في الجانب الأيمن العلوي من النافذة.
3. حدد Contacts.
4. حدد العدد الذي تريد تسجيله، ثم انقر فوق Edit.
5. أدخل Name و Index Word.
6. حدد مجموعة من Type.
7. انقر فوق Select ل Contact(s) for Group. يتم عرض الوجهات المتاحة.
8. حدد الوجهة التي ترغب في تسجيلها في مجموعة، ثم انقر فوق Select.  
ملاحظة:  
يمكن تسجيل الوجهات لمجموعات متعددة.
9. انقر فوق Apply.

معلومات ذات صلة

- ← "تطبيق لتكوين عمليات تشغيل الطباعة (Web Config)" في الصفحة 160
- ← "تشغيل تهيئة الويب في مستعرض ويب" في الصفحة 160

## المزيد من خيارات الإعدادات

حدد الإعدادات على الشاشة الرئيسية للطباعة لضبط العديد من الإعدادات.

## إعداد الطابعة

## المزيد من خيارات إعدادات عامة

حدد القوائم على لوحة التحكم كما هو موضح أدناه.  
الإعدادات < إعدادات عامة

## الإعدادات الأساسية

حدد القوائم على لوحة التحكم كما هو موضح أدناه.  
الإعدادات < إعدادات عامة < الإعدادات الأساسية

سطوع LCD:

اضبط درجة سطوع شاشة LCD.

الصوت:

اضبط مستوى الصوت وحدد نوع الصوت.

موقت النوم:

اضبط الفترة الزمنية للدخول في وضع السكون (وضع توفير الطاقة) عند عدم قيام الطابعة بإجراء أي عمليات. تتحول شاشة LCD إلى اللون الأسود بعد انتهاء الفترة المحددة.

مؤقت إيقاف الطاقة:

قد يشتمل المنتج على هذه الميزة أو ميزة إعدادات إيقاف تشغيل حسب مكان الشراء.

حدد هذا الإعداد لإيقاف تشغيل الطابعة تلقائياً عند عدم استخدامها لفترة زمنية معينة. يمكنك ضبط الوقت قبل استخدام إدارة الطاقة. أي زيادة ستؤثر على الفعالية الخاصة باستهلاك المنتج للطاقة. يرجى مراعاة البيئة المحيطة قبل إجراء أية تعديلات.

إعدادات إيقاف تشغيل:

قد يشتمل المنتج على هذه الميزة أو ميزة مؤقت إيقاف الطاقة حسب مكان الشراء.

إيقاف تشغيل في حالة عدم النشاط

حدد هذا الإعداد لإيقاف تشغيل الطابعة تلقائياً في حالة عدم استخدامها لفترة زمنية معينة. أي زيادة ستؤثر على الفعالية الخاصة باستهلاك المنتج للطاقة. يرجى مراعاة البيئة المحيطة قبل إجراء أية تعديلات.

إيقاف تشغيل في حالة الفصل

حدد هذا الإعداد لإيقاف تشغيل الطابعة بعد مرور 30 دقيقة عند قطع اتصال كل منافذ الشبكة، بما فيها المنفذ LINE. قد لا تتوفر هذه الميزة وفقاً لمنطقتك.

إعدادات التاريخ/الوقت:

التاريخ/الوقت

أدخل التاريخ والوقت الحاليين.

ضبط حسب التوقيت الصيفي

حدد إعدادات التوقيت الصيفي الخاص بمنطقتك.

فرق التوقيت

أدخل فارق التوقيت بين التوقيت المحلي الخاص بمنطقتك و UTC (التوقيت العالمي المتفق عليه).

## إعداد الطابعة

البلد/المنطقة:

حدد الدولة أو المنطقة التي ستستخدم فيها طابعتك. إذا قمت بتغيير الدولة أو المنطقة، فسوف تعود إعدادات الفاكس الخاصة بك إلى الإعدادات الافتراضية ويتوجب عليك تحديدها مرة أخرى.

اللغة/Language:

حدد اللغة المستخدمة على شاشة LCD.

انتهى وقت العملية:

حدد شغل للعودة إلى الشاشة الأولية عند عدم إجراء أي عمليات لمدة معينة.

لوحة المفاتيح:

قم بتغيير تخطيط لوحة المفاتيح على شاشة LCD.

معلومات ذات صلة

← "توفير الطاقة – لوحة التحكم" في الصفحة 60

← "إدخال أحرف" في الصفحة 20

## إعدادات الطابعة

حدد القوائم على لوحة التحكم كما هو موضح أدناه.

الإعدادات < إعدادات عامة < إعدادات الطابعة

إعدادات مصدر الورق:

إعداد الورق:

حدد حجم الورق ونوعه الذي حَمَّتْه في مصدر الورق. يمكنك ضبط إعداد ورق مفضل في حجم الورق ونوعه.

التبديل التلقائي لـ A4/Letter:

حدد شغل لتغذية الورق من مصدر ورق مضبوط على الحجم A4 في حالة عدم وجود مصدر ورق مضبوط على الحجم Letter، أو لتغذية الورق من مصدر ورق مضبوط على الحجم Letter في حالة عدم وجود مصدر ورق مضبوط على الحجم A4.

إشعار الخطأ:

حدد شغل لعرض رسالة خطأ عند عدم توافق حجم الورق أو نوعه المحدد مع الورق الذي تم تحميله.

عرض إعداد الورق تلقائياً:

حدد شغل لعرض شاشة إعداد الورق عند تحميل الورق في مصدر الورق. إذا قمت بتعطيل هذه الميزة، فلن يمكنك الطباعة من جهاز iPhone أو iPad باستخدام AirPrint.

إعدادات الطباعة العامة:

يتم تطبيق إعدادات الطباعة هذه عند الطباعة باستخدام جهاز خارجي دون استخدام برنامج تشغيل الطابعة.

الإزاحة لأعلى:

اضبط الهامش العلوي للورقة.

الإزاحة لليسار:

اضبط الهامش الأيسر للورقة.

## إعدادات الطباعة

الإزاحة لأعلى في الجانب الخلفي:

اضبط الهامش العلوي لظهر الصفحة عند الطباعة على الوجهين.

الإزاحة لليسر في الجانب الخلفي:

اضبط الهامش الأيسر للهامش الخلفي للصفحة عند الطباعة على الوجهين.

التحقق من عرض الورق:

حدد شغل للتحقق من عرض الورق قبل الطباعة. يساعد هذا الأمر على منع الطباعة خارج حواف الورقة حينما تكون إعدادات حجم الورقة غير صحيحة، ولكن قد يؤدي ذلك إلى تقليل سرعة الطباعة.

تخطي الصفحة الفارغة:

لتخطي الصفحات الفارغة في بيانات الطباعة بشكل تلقائي.

التحرير التلقائي للأخطاء:

حدد إجراء للتنفيذ في حالة حدوث خطأ في مهمة الطباعة على الوجهين أو حدوث خطأ في حالة امتلاء الذاكرة.

□ شغل

لعرض تحذير والطباعة على وجه واحد عند حدوث خطأ في الطباعة على الوجهين، أو طباعة ما تتمكن الطابعة من معالجته عند حدوث خطأ امتلاء الذاكرة فقط.

□ وقف

لعرض رسالة خطأ وإلغاء أمر الطباعة.

الوضع الصامت:

حدد شغل لتقليل الضوضاء أثناء الطباعة، ومع ذلك قد يؤدي ذلك إلى تقليل سرعة الطباعة. وفقاً لإعدادات نوع الورقة وجودة الطباعة التي حددتها، قد لا يظهر أي اختلاف في مستوى الضوضاء الذي تسببه الطباعة.

وقت جفاف الحبر:

حدد مدة تجفيف الحبر التي ترغب في استخدامها عند إجراء الطباعة على الوجهين. تطبع الطابعة الجانب الآخر بعد طباعة جانب واحد. إذا تلتطخت مطبوعاتك، فقم بزيادة إعداد الوقت.

ثنائي الاتجاه:

حدد تشغيل لتغيير اتجاه الطباعة؛ للطباعة أثناء تحرك رأس الطباعة إلى اليسار واليمين. إذا كانت خطوط التسطير الرأسية أو الأفقية تبدو غير واضحة أو غير متحاذاة في المطبوعات، فقد يؤدي تعطيل هذه الميزة إلى حل المشكلة، إلا أن إجراء ذلك قد يقلل سرعة الطباعة.

الاتصال بكمبيوتر عبر USB:

حدد تمكين للسماح للكمبيوتر بالوصول إلى الطابعة عند الاتصال بواسطة USB. عند تحديد تعطيل يتم تقييد عملية الطباعة والمسح الضوئي التي لم يتم إرسالها عبر اتصال الشبكة.

## إعدادات الشبكة

حدد القوائم على لوحة التحكم كما هو موضح أدناه.

الإعدادات < إعدادات عامة > إعدادات الشبكة

إعدادات Wi-Fi:

قم بضبط إعدادات الشبكة اللاسلكية أو تغييرها. اختر طريقة الاتصال من الطرق التالية ثم اتبع التعليمات على لوحة LCD.

□ Wi-Fi (موصى به)



## إعداد الطابعة

Wi-Fi Direct 

إعداد شبكة LAN السلكية:

قم بإعداد اتصال الشبكة الذي يستخدم كبل LAN وجهاز توجيه أو تغييره. عند استخدام ذلك، يتم تعطيل اتصالات Wi-Fi.

حالة الشبكة:

لعرض أو طباعة إعدادات الشبكة الحالية.

التحقق من الاتصال:

للتحقق من اتصال الشبكة الحالية وطباعة تقرير. إذا واجهت أية مشكلات تتعلق بالاتصال، فراجع تقرير الفحص لحل تلك المشكلات.

متقدم:

قم بضبط الإعدادات التفصيلية التالية.

اسم الجهاز TCP/IP الخادم الوكيل عنوان IPv6 سرعة الارتباط والازدواج 

## معلومات ذات صلة

- ◀ "ضبط إعدادات شبكة Wi-Fi يدوياً" في الصفحة 25
- ◀ "ضبط إعدادات Wi-Fi عن طريق الضغط على زر الإعداد (WPS)" في الصفحة 26
- ◀ "ضبط إعدادات Wi-Fi عن طريق إعداد رمز PIN التعريف الشخصي (WPS)" في الصفحة 27
- ◀ "ضبط إعدادات اتصال Wi-Fi Direct (نقطة الوصول البسيط)" في الصفحة 28
- ◀ "طباعة ورقة حالة الشبكة" في الصفحة 38
- ◀ "التحقق من حالة الاتصال بالشبكة" في الصفحة 30
- ◀ "تغيير اتصال الشبكة إلى إيثرنت باستخدام لوحة التحكم" في الصفحة 39
- ◀ "ضبط الإعدادات المتقدمة للشبكة" في الصفحة 28

## إعدادات خدمة الويب

حدد القوائم على لوحة التحكم كما هو موضح أدناه.

الإعدادات < إعدادات عامة < إعدادات خدمة الويب

خدمات Epson Connect:

لمعرفة إذا ما كانت الطابعة مسجلة ومتصلة بخدمة Epson Connect. يمكنك التسجيل في الخدمة عن طريق الضغط على تسجيل واتباع الإرشادات. عندما يتم تسجيلك، يمكنك تغيير الإعدادات التالية.

تعليق/استئناف إلغاء التسجيل 

للحصول على مزيد من التفاصيل، اطلع على موقع الويب التالي.

## إعداد الطباعة

<https://www.epsonconnect.com/>

<http://www.epsonconnect.eu> (أوروبا فقط)

خدمات Google Cloud Print:

لمعرفة إذا ما كانت الطباعة مسجلة ومتصلة بخدمة الطباعة السحابية من Google. عندما يتم تسجيلك، يمكنك تغيير الإعدادات التالية.

تمكين/تعطيل

إلغاء التسجيل

للحصول على مزيد من التفاصيل حول التسجيل في خدمة الطباعة السحابية من Google، اطع على موقع الويب التالي.

<https://www.epsonconnect.com/>

<http://www.epsonconnect.eu> (أوروبا فقط)

معلومات ذات صلة

← "الطباعة باستخدام خدمة شبكة" في الصفحة 169

## المزيد من خيارات الصيانة

حدد القوائم على لوحة التحكم كما هو موضح أدناه.

الإعدادات < الصيانة

التحقق من فوهات رأس الطباعة:

حدد هذه الميزة للتحقق مما إذا كانت فوهات رأس الطباعة مسدودة أم لا. تطبع الطباعة نموذج فحص فوهة.

تنظيف رأس الطباعة:

حدد هذه الميزة لتنظيف الفوهات المسدودة في رأس الطباعة.

تنظيف فعال:

حدد هذه الميزة لاستبدال كل الحبر الموجود داخل أنابيب الحبر. يتم استهلاك المزيد من الحبر بشكل أكثر من التنظيف المعتاد. راجع "المعلومات ذات الصلة" أدناه للحصول على تفاصيل حول استخدام هذه الميزة.

محاذاة رأس الطباعة:

استخدم هذه الميزة لضبط رأس الطباعة لتحسين جودة الطباعة.

محاذاة الأسطر المسطّعة

حدد هذه الميزة لمحاذاة الخطوط الرأسية.

المحاذاة الرأسية

حدد هذه الميزة إذا كانت مطبوعاتك تبدو غير واضحة أو كانت النصوص والأسطر غير محاذاة.

محاذاة أفقية

حدد هذه الميزة إذا ظهرت أشرطة أفقية تفصل بينها مسافات متساوية في مطبوعاتك.

إعادة ضبط مستويات الحبر:

حدد هذه الميزة لإعادة ضبط مستويات الحبر إلى 100% عند إعادة تعبئة خزان الحبر.

## إعداد الطابعة

السعة المتبقية لصندوق الصيانة:

لعرض مدة الخدمة التقريبية لعبدة الصيانة. عند ظهور أيقونة !، يشير ذلك إلى قرب امتلاء عبدة الصيانة. عند ظهور أيقونة X، يشير ذلك إلى امتلاء عبدة الصيانة.

تنظيف موجه الورق:

حدد هذه الميزة في حالة وجود بقع حبر على البكرات الداخلية. تقوم الطابعة بتغذية الورق لتنظيف البكرات الداخلية.

## معلومات ذات صلة

- ← "فحص رأس الطابعة وتنظيفه" في الصفحة 147
- ← "تشغيل تنظيف فعّال" في الصفحة 148
- ← "محاذاة رأس الطابعة" في الصفحة 150
- ← "إعادة تعبئة خزانات الحبر" في الصفحة 141
- ← "تنظيف مسار الورق عند تلطيخ الحبر" في الصفحة 151

## المزيد من خيارات طباعة ورقة الحالة

حدد القوائم على لوحة التحكم كما هو موضح أدناه.

## الإعدادات &lt; طباعة ورقة الحالة

ورقة حالة التهيئة:

اطبع أوراق المعلومات التي توضح حالة الطابعة والإعدادات الحالية.

ورقة حالة المستلزمات:

اطبع أوراق المعلومات التي توضح حالة المواد القابلة للاستهلاك.

ورقة سجل الاستخدام:

اطبع أوراق المعلومات التي توضح سجل استخدام الطابعة.

## المزيد من خيارات إعداد المطبوعات

حدد القوائم على لوحة التحكم كما هو موضح أدناه.

## الإعدادات &lt; إعداد المطبوعات

لعرض إجمالي عدد المطبوعات، والمطبوعات بالأبيض والأسود، وبالألوان منذ الوقت الذي اشترت فيه الطابعة.

## المزيد من خيارات إعدادات المستخدم

حدد القوائم على لوحة التحكم كما هو موضح أدناه.

## الإعدادات &lt; إعدادات المستخدم

يمكنك تغيير الإعدادات الافتراضية للقوائم التالية.

نسخ

مسح ضوئي إلى كمبيوتر

## إعداد الطابعة

 مسح ضوئي إلى سحابة الفاكس

## المزيد من خيارات استعادة الإعدادات الافتراضية

حدد القوائم على لوحة التحكم كما هو موضح أدناه.

الإعدادات > استعادة الإعدادات الافتراضية

لإعادة ضبط القوائم التالية على قيمها الافتراضية.

 إعدادات الشبكة إعدادات النسخ إعدادات المسح الضوئي إعدادات الفاكس مسح كل البيانات والإعدادات

## المزيد من خيارات تحديث البرامج الثابتة

حدد القوائم على لوحة التحكم كما هو موضح أدناه.

الإعدادات > تحديث البرامج الثابتة

تحديث:

تحقق مما إذا كان تم تحميل الإصدار الأخير للبرامج الثابتة في خادم شبكة الإنترنت أم لا. إذا كان التحديث متوفرًا، فيمكنك تحديد إذا ما كنت ستبدأ التحديث أم لا.

إشعار:

حدد شغل لاستلام إعلام إذا توفر تحديث للبرنامج الثابت.

## توفير الطاقة

تدخل الطابعة في وضع السكون أو يتم إيقاف تشغيلها تلقائيًا في حالة عدم إجراء أي عمليات لفترة معينة. يمكنك ضبط الوقت قبل استخدام إدارة الطاقة. أي زيادة ستؤثر على فعالية استهلاك المنتج للطاقة. يرجى مراعاة البيئة المحيطة قبل إجراء أية تعديلات.

وحسب مكان الشراء، قد تشتمل الطابعة على ميزة تتيح إيقاف تشغيلها تلقائيًا إذا لم يتم توصيلها بالشبكة خلال 30 دقيقة.

## توفير الطاقة — لوحة التحكم

1. حدد الإعدادات في الصفحة الرئيسية.

2. حدد إعدادات عامة > الإعدادات الأساسية.

## إعداد الطبعة

3. نفذ أحد الإجراءات التالية.

حدد مؤقت النوم أو إعدادات إيقاف تشغيل < إيقاف تشغيل في حالة عدم النشاط أو إيقاف تشغيل في حالة الفصل ثم اضبط الإعدادات.

حدد مؤقت النوم أو مؤقت إيقاف الطاقة ثم اضبط الإعدادات.

**ملاحظة:**

قد يشتمل المنتج على ميزة إعدادات إيقاف تشغيل أو مؤقت إيقاف الطاقة حسب مكان الشراء.

# الطابعة

## الطابعة من برنامج تشغيل الطابعة في نظام التشغيل Windows

### الوصول إلى برنامج تشغيل الطابعة

عندما يتم الوصول إلى برنامج تشغيل الطابعة من لوحة التحكم الخاصة بالكمبيوتر، تسري الإعدادات على جميع التطبيقات.

#### الوصول إلى برنامج تشغيل الطابعة من لوحة التحكم

Windows 10/Windows Server 2016 □

انقر بزر الماوس الأيمن فوق زر البدء أو اضغط عليه مع الاستمرار ثم حدد لوحة التحكم < عرض الأجهزة والطابعات في الأجهزة والصوت. انقر بزر الماوس الأيمن فوق الطابعة أو اضغط عليها مع الاستمرار ثم حدد تفضيلات الطابعة.

Windows 8.1/Windows 8/Windows Server 2012 R2/Windows Server 2012 □

حدد سطح المكتب < الإعدادات < لوحة التحكم < عرض الأجهزة والطابعات في الأجهزة والصوت. انقر بزر الماوس الأيمن فوق الطابعة أو اضغط عليها مع الاستمرار ثم حدد تفضيلات الطابعة.

Windows 7/Windows Server 2008 R2 □

انقر فوق زر البدء، ثم حدد لوحة التحكم < عرض الأجهزة والطابعات في الأجهزة والصوت. انقر بزر الماوس الأيمن فوق الطابعة الخاصة بك، ثم حدد تفضيلات الطابعة.

Windows Vista/Windows Server 2008 □

انقر فوق زر البدء، وحدد لوحة التحكم < الطابعات في الأجهزة والصوت. انقر بزر الماوس الأيمن فوق طابعتك، ثم حدد تحديد تفضيلات الطابعة.

Windows XP/Windows Server 2003 R2/Windows Server 2003 □

انقر فوق زر البدء، ثم حدد لوحة التحكم < الطابعات والأجهزة الأخرى < الطابعات والفاكسات. انقر بزر الماوس الأيمن فوق الطابعة الخاصة بك، ثم حدد تفضيلات الطابعة.

#### الوصول إلى برنامج تشغيل الطابعة من رمز الطابعة على شريط المهام

رمز الطابعة على شريط مهام سطح المكتب هو عبارة عن رمز اختصار يتيح لك الوصول السريع إلى برنامج تشغيل الطابعة.

في حالة النقر فوق رمز الطابعة وتحديد إعدادات الطابعة، يمكنك الوصول إلى الإطار الخاص بإعدادات الطابعة المماثل للإطار المعروف من لوحة التحكم. في حالة النقر المزدوج فوق هذا الرمز، يمكنك التحقق من حالة الطابعة.

ملاحظة:

في حالة عدم عرض رمز الطابعة على شريط المهام، يمكنك الوصول إلى إطار برنامج تشغيل الطابعة، والنقر فوق تفضيلات المراقبة من علامة التبويب الصيانة، ثم تحديد قم بتسجيل رمز الاختصار في شريط المهام.

### أساسيات الطابعة

ملاحظة:

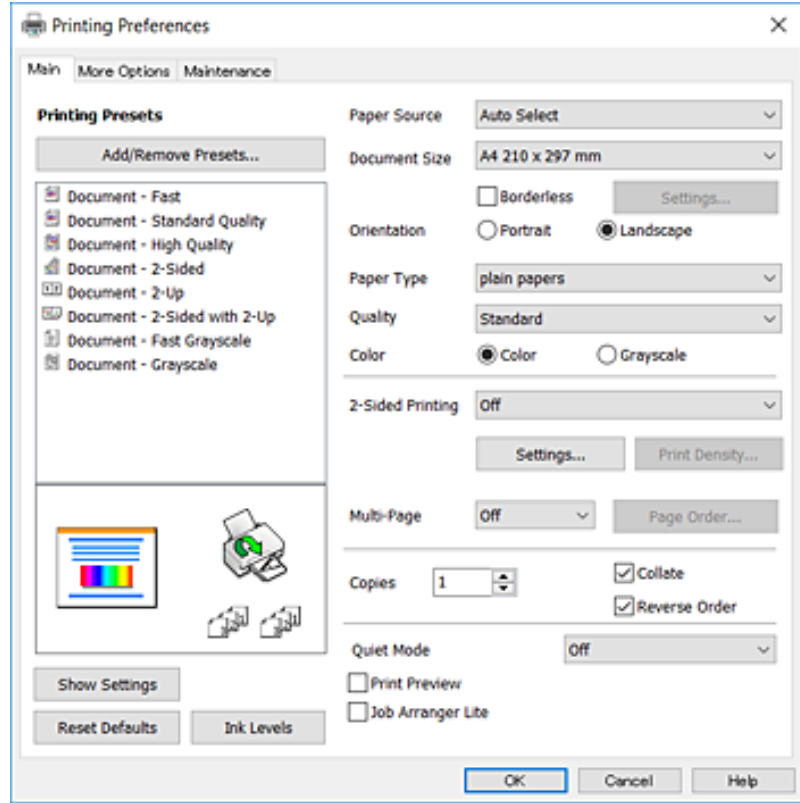
قد تختلف العمليات بناءً على التطبيق. راجع تعليمات التطبيق للاطلاع على التفاصيل.

1. افتح الملف الذي تريد طباعته.

حمل الورق في الطابعة إذا لم يتم تحميله بالفعل.

## الطباعة

2. حدد طباعة أو إعداد الصفحة من القائمة ملف.
3. حدد الطباعة الخاصة بك.
4. حدد التفضيلات أو الخصائص للوصول إلى إطار برنامج تشغيل الطباعة.



5. غير الإعدادات حسب الضرورة.  
راجع خيارات القائمة الخاصة ببرنامج تشغيل الطباعة للاطلاع على التفاصيل.  
**ملاحظة:**  
 يمكنك أيضاً الاطلاع على التعليمات عبر الإنترنت للحصول على شرح لعناصر الإعداد. يعرض النقر بزر الماوس الأيمن فوق أحد العناصر تعليمات.  
 عند تحديد معاينة قبل الطباعة، يمكنك مشاهدة معاينة المستند قبل طباعته.

6. انقر فوق موافق لإغلاق نافذة برنامج تشغيل الطباعة.
7. انقر فوق طباعة.  
**ملاحظة:**  
عند تحديد معاينة قبل الطباعة، يتم عرض نافذة المعاينة. لتغيير الإعدادات، انقر فوق إلغاء، ثم كرر الإجراء من الخطوة 2.

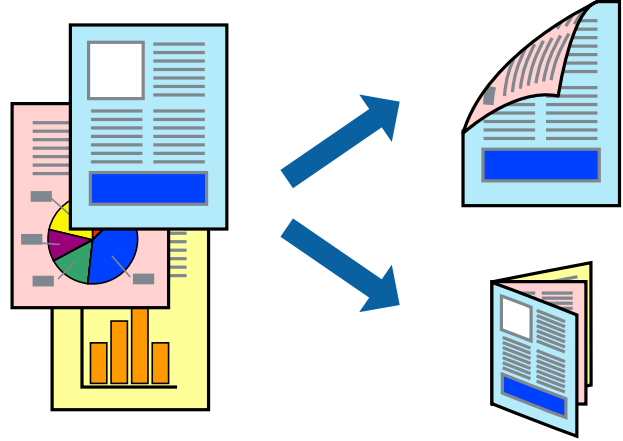
## معلومات ذات صلة

- ← "الورق والسعات المتوفرة" في الصفحة 41
- ← "تحميل الورق في درج الورق" في الصفحة 43
- ← "قائمة نوع الورق" في الصفحة 46
- ← "علامة التبويب رئيسي" في الصفحة 77

## الطباعة

## الطباعة على الوجهين

يمكنك الطباعة على وجهي الورقة. كما يمكنك طباعة الكتيبات التي يمكن إنشاؤها عن طريق إعادة ترتيب الصفحات وطبي المطبوعات.



## ملاحظة:

- لا تتوفر هذه الميزة للطباعة بلا حدود.
- يمكنك استخدام الطباعة على الوجهين بشكل يدوي أو تلقائي. خلال الطباعة اليدوية على الوجهين، اقلب الورق للطباعة على الوجه الآخر عندما تنتهي الطباعة من طباعة الوجه الأول.
- في حالة عدم استخدام ورق مناسب للطباعة على الوجهين، قد تنخفض جودة الطباعة وينحشر الورق.
- بناءً على الورق والبيانات، قد يفيض الحبر إلى الوجه الآخر من الورق.

## معلومات ذات صلة

← "الورق والسعات المتوفرة" في الصفحة 41

## إعدادات الطباعة

تتوفر الطباعة اليدوية على الوجهين عند تمكين EPSON Status Monitor 3. ومع ذلك، قد لا تتوفر عند الوصول إلى الطابعة عبر شبكة أو عند استخدام الطابعة كطابعة مشتركة.

## ملاحظة:

لتمكين EPSON Status Monitor 3، انقر فوق إعدادات موسعة في علامة التبويب الصيانة، ثم حدد تمكين EPSON Status Monitor 3.

1. في علامة التبويب رئيسي الخاصة ببرنامج تشغيل الطابعة، حدد خياراً من الطباعة على الوجهين.
  2. انقر فوق إعدادات، واضبط الإعدادات المناسبة، ثم انقر فوق موافق.
- اضبط إعدادات كثافة الطباعة إذا لزم الأمر. لا يعد هذا الإعداد متوفرًا عندما تقوم بتحديد الطباعة اليدوية على الوجهين.

## ملاحظة:

- لطباعة كتيب مطوي، حدد كتيب.
- عند ضبط كثافة الطباعة، يمكنك ضبط كثافة الطباعة حسب نوع الملف.
- قد تكون عملية الطباعة بطيئة بناءً على مجموعة الخيارات المحددة لـ "نوع المستند" في النافذة ضبط كثافة الطباعة والمحددة لـ الجودة في علامة التبويب رئيسي.



## الطباعة

3. انقر فوق طباعة.

للطباعة اليدوية على الوجهين، يظهر إطار منبثق على الكمبيوتر عندما تنتهي الطباعة على الجانب الأول. اتبع التعليمات المعروضة على الشاشة.

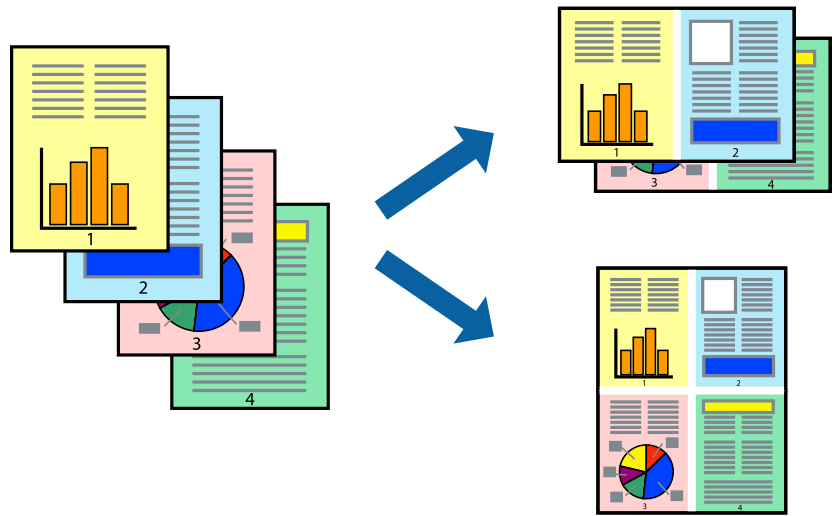
معلومات ذات صلة

← "أساسيات الطباعة" في الصفحة 62

← "علامة التبويب رئيسي" في الصفحة 77

## طباعة صفحات متعددة على ورقة واحدة

يمكنك طباعة صفحتين أو أربع صفحات من البيانات على ورقة واحدة.



## إعدادات الطباعة

في علامة التبويب رئيسي الخاصة ببرنامج تشغيل الطابعة، حدد صفحتان على ورقة أو 4 صفحات في ورقة كإعداد متعدد الصفحات.

ملاحظة:

لا تتوفر هذه الميزة للطباعة بلا حدود.

معلومات ذات صلة

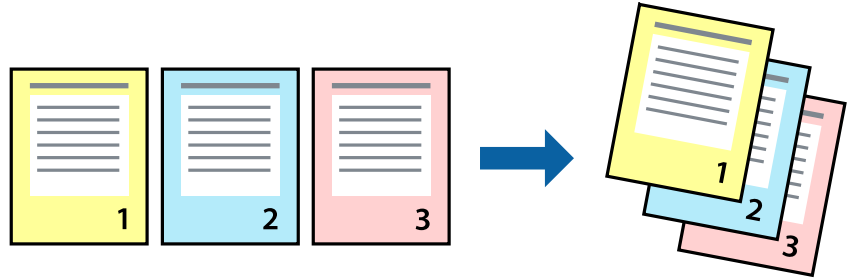
← "أساسيات الطباعة" في الصفحة 62

← "علامة التبويب رئيسي" في الصفحة 77

## الطباعة

## الطباعة والتجميع بترتيب الصفحات (الطباعة بترتيب عكسي)

يمكنك الطباعة من الصفحة الأخيرة حتى يتم تجميع المستندات حسب ترتيب الصفحات.



## إعدادات الطباعة

في علامة التبويب رئيسي الخاصة ببرنامج تشغيل الطابعة، حدد ترتيب عكسي.

معلومات ذات صلة

← "أساسيات الطباعة" في الصفحة 62

← "علامة التبويب رئيسي" في الصفحة 77

## طباعة مستند مصغر أو مكبر

يمكنك تقليل حجم المستند أو تكبيره بنسبة مئوية معينة أو ملاءمة حجم الورق الذي قمت بتحميله في الطابعة.



## إعدادات الطباعة

من علامة التبويب مزيد من الخيارات الخاصة ببرنامج تشغيل الطابعة، حدد حجم المستند من إعداد حجم المستند. حدد حجم الورق الذي تريد طباعته من إعداد ورق الإخراج. حدد تصغير/تكبير المستند، ثم حدد ملاءمة الصفحة أو تكبير/تصغير إلى. عندما تحدد تكبير/تصغير إلى، قم بإدخال نسبة مئوية.

حدد مركز لطباعة الصور في وسط الصفحة.

ملاحظة:

لا تتوفر هذه الميزة للطباعة بلا حدود.

## الطباعة

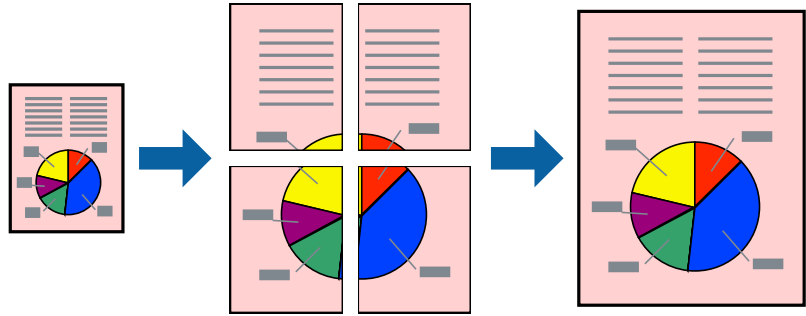
معلومات ذات صلة

← "أساسيات الطباعة" في الصفحة 62

← "علامة التبويب مزيد من الخيارات" في الصفحة 78

## طباعة صورة واحدة على عدة صفحات للتكبير (إنشاء ملصق)

تتيح هذه الميزة طباعة صورة واحدة على عدة صفحات من الورق. يمكنك عمل ملصق بحجم أكبر عن طريق لصقهما معاً.



ملاحظة:

لا تتوفر هذه الميزة للطباعة بلا حدود.

## إعدادات الطباعة

في علامة التبويب الخاصة ببرنامج تشغيل الطابعة رئيسي حدد ملصق 2x1، أو ملصق 2x2، أو ملصق 3x3، أو ملصق 4x4 كإعداد متعدد الصفحات. إذا نقرت فوق إعدادات، يمكنك تحديد الشرائح التي لا تريد طباعتها. كما يمكنك تحديد خيارات موجه القطع.

معلومات ذات صلة

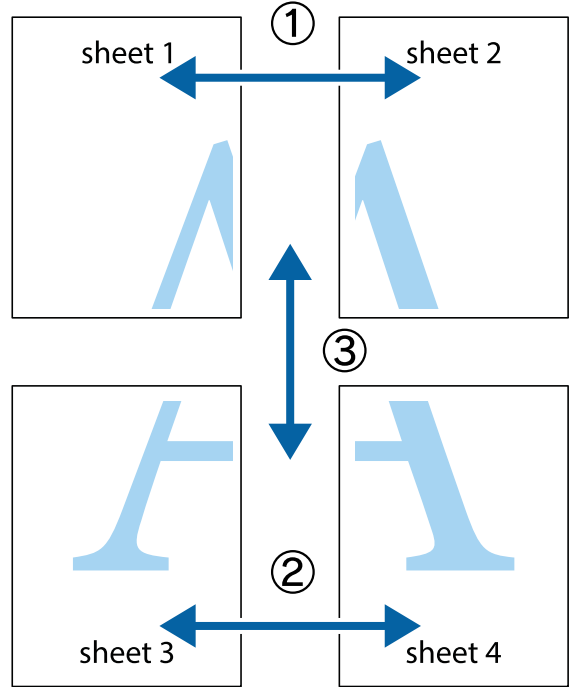
← "أساسيات الطباعة" في الصفحة 62

← "علامة التبويب رئيسي" في الصفحة 77

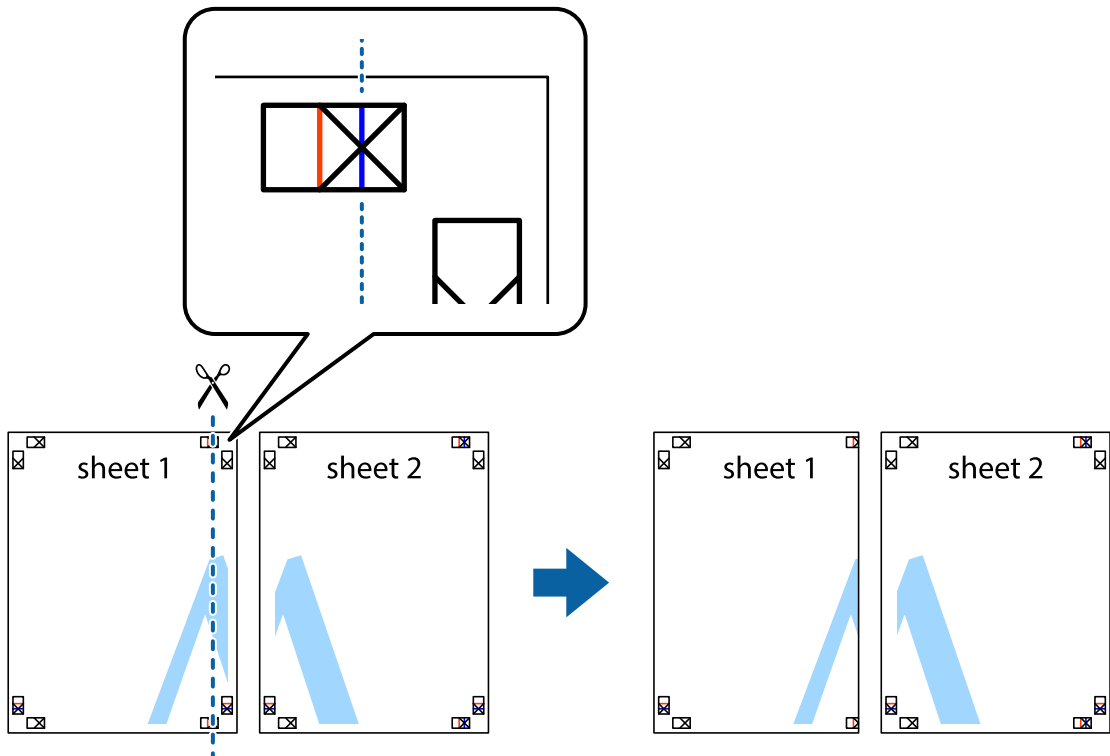
## الطباعة

## عمل ملصقات باستخدام علامات محاذاة متراكبة

إليك مثالاً لكيفية عمل ملصق عندما يتم تحديد ملصق 2x2 ، وتحديد علامات محاذاة متراكبة في طباعة موجّهات القطع.

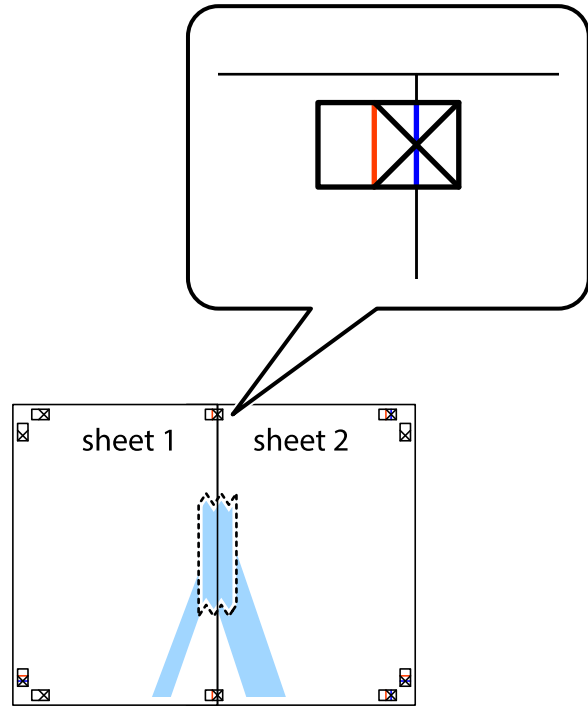


1. قم بإعداد Sheet 1 و Sheet 2. اقطع هوامش Sheet 1 بطول الخط الأزرق الرأسى ومروراً بمنتصف العلامتين المتصالبتين العلوية والسفلية.

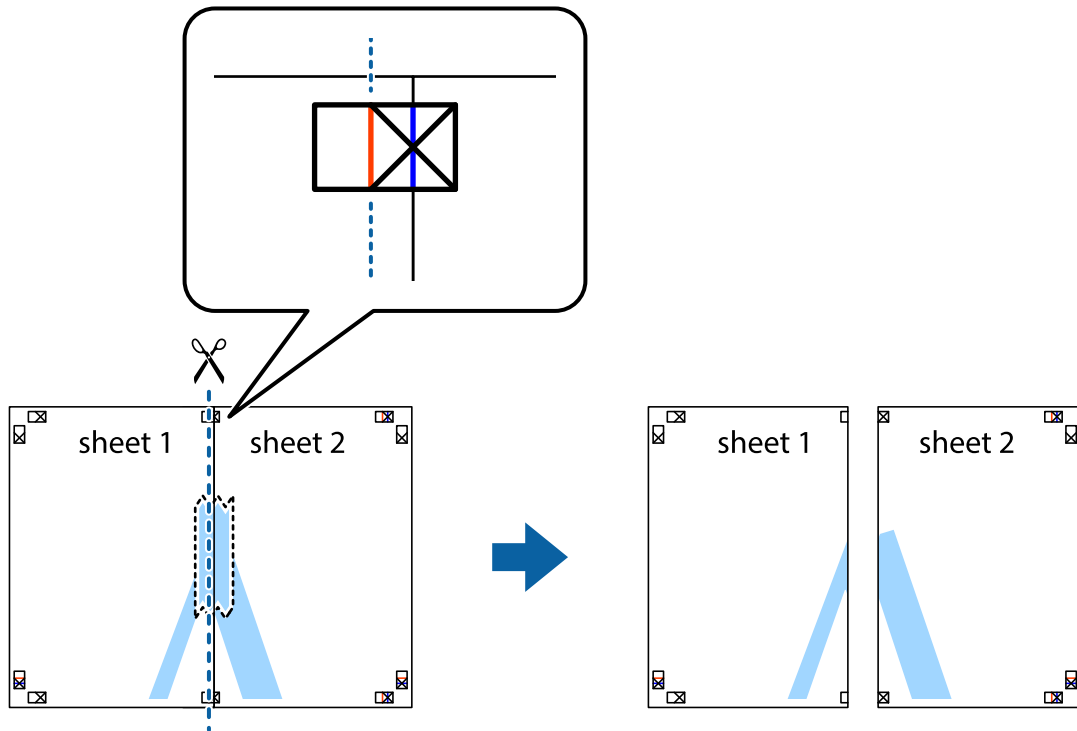


## الطباعة

2. ضع حافة Sheet 1 فوق Sheet 2 وقم بمحاذاة العلامات المتصالبة، ثم قم بتثبيت الورقتين معاً من الخلف مؤقتاً.

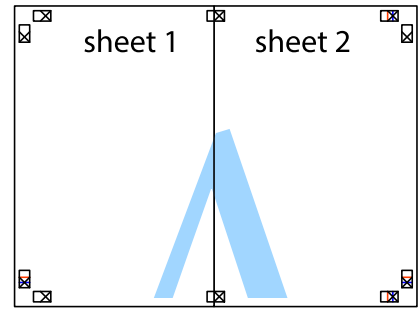


3. اقطع الورقتين اللتين قمت بتثبيتهما معاً إلى ورقتين في الخط الطولي الأحمر عبر علامات المحاذاة (الخط إلى يسار العلامات المتصالبة في هذه المرة).



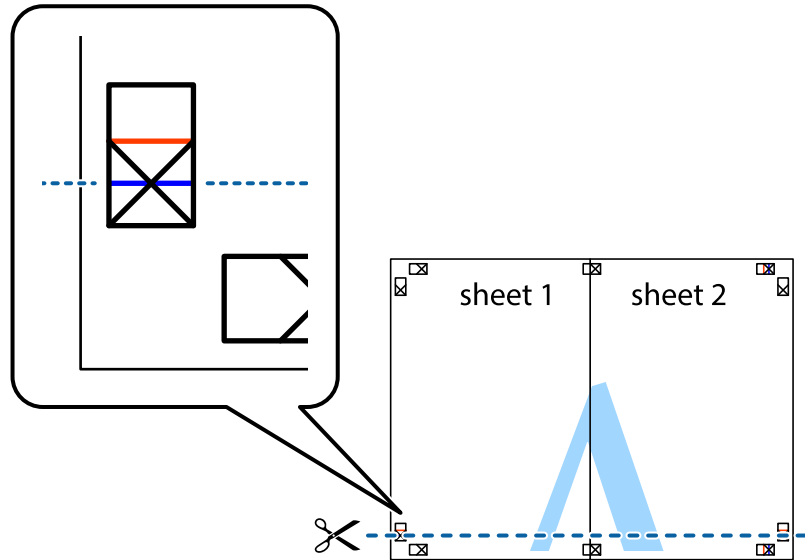
## الطباعة

4. قم بتثبيت الورقتين معاً من الخلف.



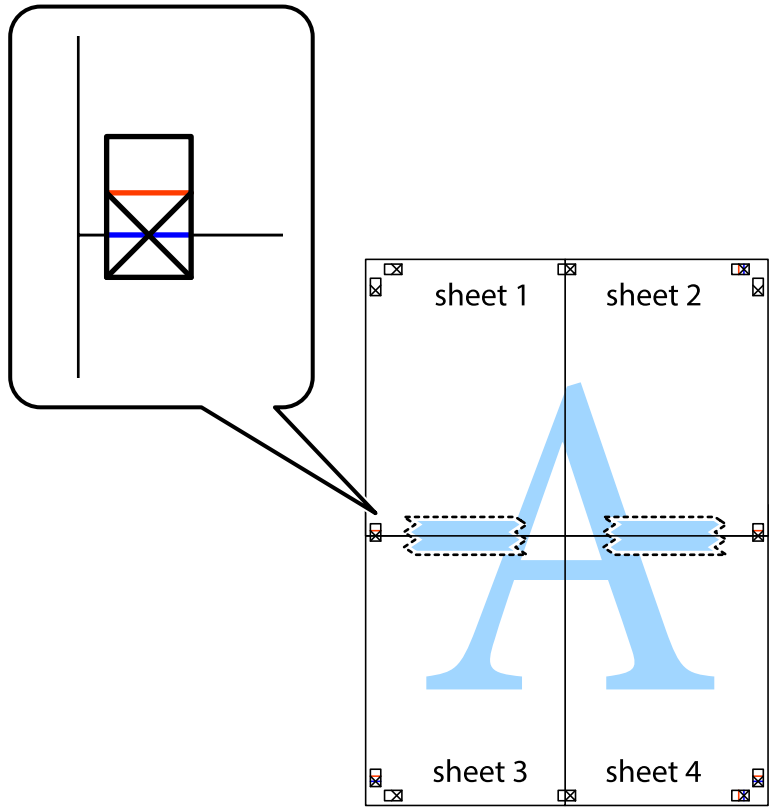
5. كرر الخطوات من 1 إلى 4 لتثبيت Sheet 3 و Sheet 4 معاً.

6. اقطع هوامش Sheet 1 و Sheet 2 بطول الخط الأزرق الأفقي ومروراً بمنتصف العلامتين المتصالبتين اليسرى واليمنى.



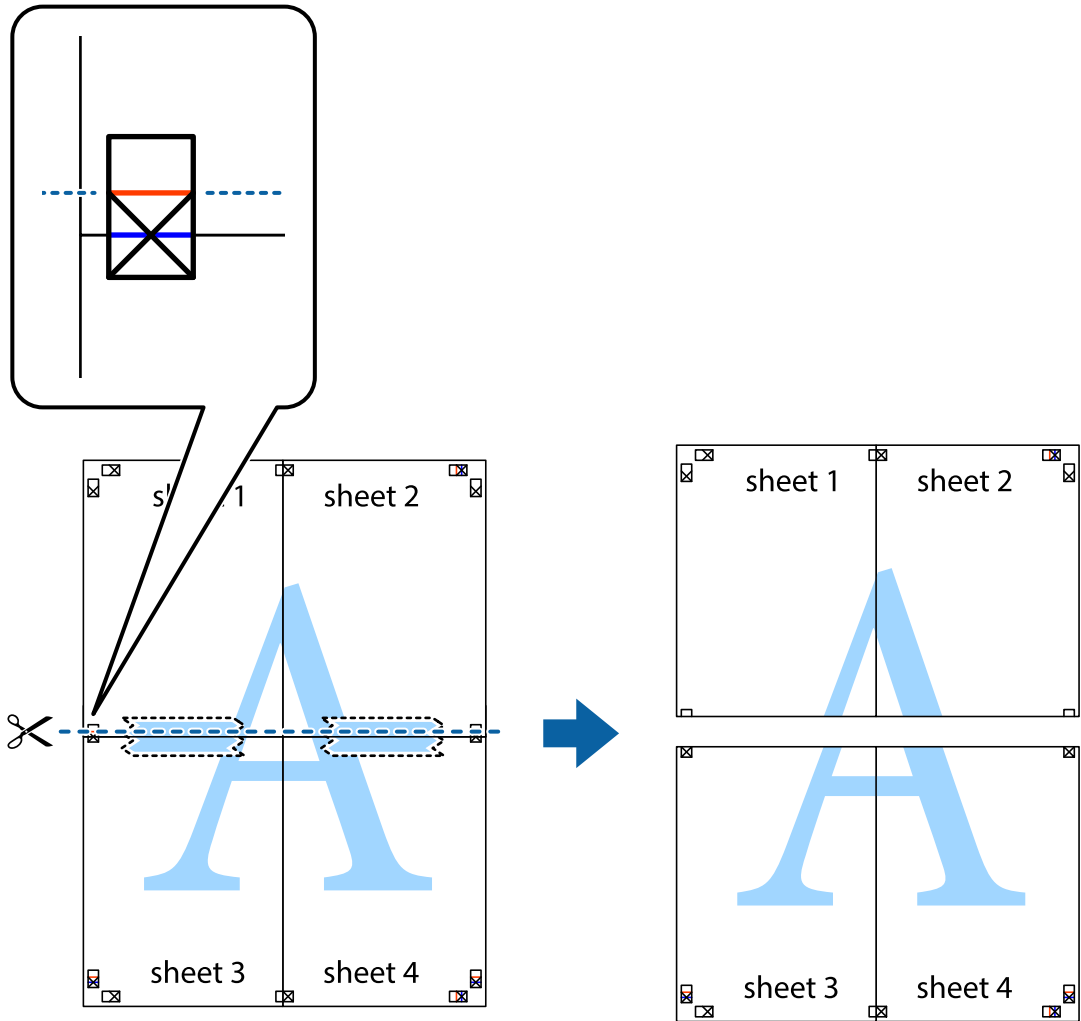
## الطباعة

7. ضع حافة الورقة Sheet 1 و Sheet 2 فوق Sheet 3 و Sheet 4 وقم بمحاذاة العلامتين المتصالبتين، ثم قم بتثبيتهم معاً من الخلف مؤقتاً.

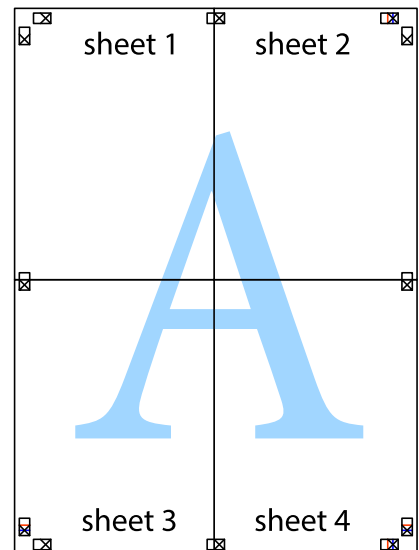


الطباعة

8. اقطع الورقتين اللتين قمت بتثبيتهما معاً إلى ورقتين في الخط الأفقي الأحمر عبر علامات المحاذاة (الخط إلى أعلى العلامات المتصلة في هذه المرة).



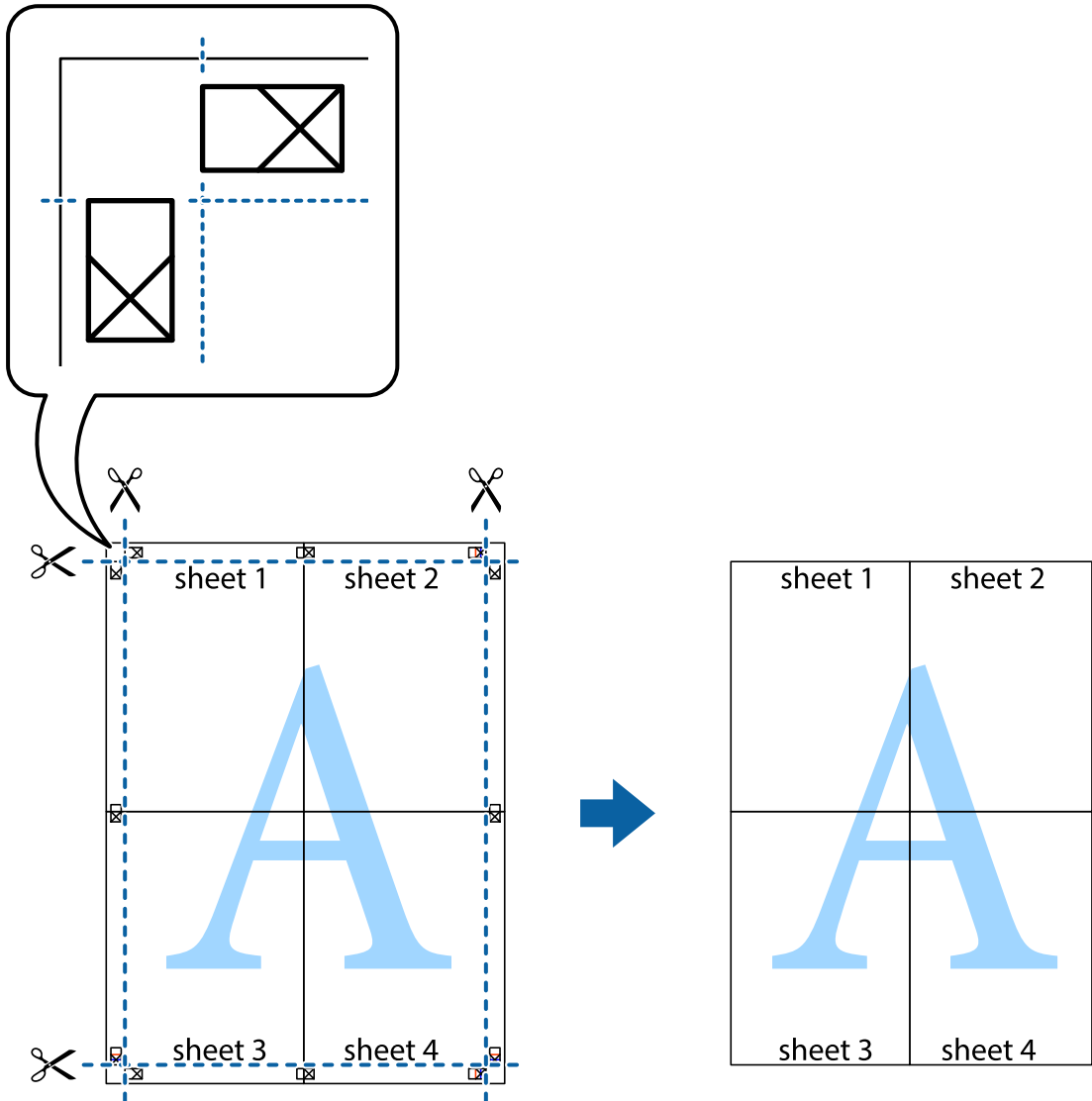
9. قم بتثبيت الورقتين معاً من الخلف.





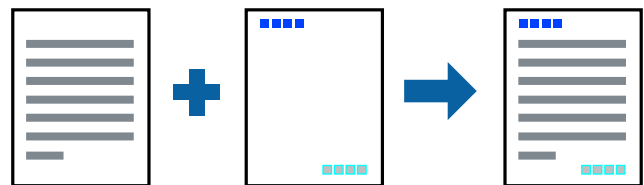
## الطباعة

10. اقطع الهوامش المتبقية في الموجه الخارجي.



## الطباعة باستخدام رأس الصفحة وتذييلها

يمكنك طباعة معلومات مثل اسم المستخدم وتاريخ الطباعة في رؤوس الصفحات أو تذييلاتها.



## إعدادات الطباعة

في علامة التبويب مزيد من الخيارات الخاصة ببرنامج تشغيل الطابعة، انقر فوق ميزات العلامة المائية، ثم حدد العنوان/التذييل. انقر فوق إعدادات، ثم حدد العناصر التي تريد طباعتها.

## الطباعة

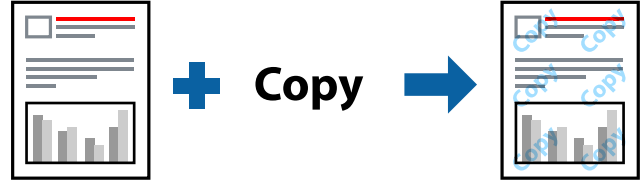
معلومات ذات صلة

← "أساسيات الطباعة" في الصفحة 62

← "علامة التبويب مزيد من الخيارات" في الصفحة 78

## طباعة علامة مائية

يمكنك طباعة علامة مائية مثل "سري" أو نموذج غير قابل للنسخ على المطبوعات الخاصة بك. إذا أجريت الطباعة باستخدام نموذج غير قابل للنسخ، تظهر الأحرف المخفية عند تصويرها بآلة تصوير من أجل تمييز المستند الأصلي عن النسخ.



يعد النموذج غير القابل للنسخ متوفرًا في الحالات التالية:

الورق: ورق عادي، ورق نسخ

بلا حدود: عدم تحديد

الجودة: قياسي

الطباعة التلقائية على الوجهين: غير محددة

تصحيح الألوان: تلقائي

**ملاحظة:**

يمكنك أيضاً إضافة العلامة المائية أو النموذج غير القابل للنسخ الخاص بك.

## إعدادات الطباعة

في علامة التبويب مزيد من الخيارات الخاصة ببرنامج تشغيل الطابعة، انقر فوق **ميزات العلامة المائية**، ثم حدد نموذج غير قابل للنسخ أو علامة مائية. انقر فوق إعدادات لتغيير التفاصيل مثل حجم النموذج أو العلامة أو كثافتهما أو موضعهما.

معلومات ذات صلة

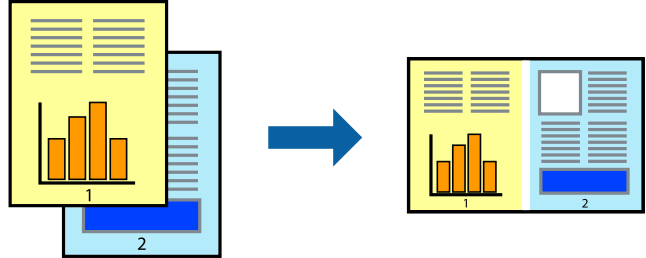
← "أساسيات الطباعة" في الصفحة 62

← "علامة التبويب مزيد من الخيارات" في الصفحة 78

## الطباعة

## طباعة ملفات متعددة معا

منظم المهام البسيط يسمح لك بجمع ملفات متعددة تم إنشاؤها بواسطة تطبيقات مختلفة وطباعتها كمهمة طباعة واحدة. يمكنك تحديد إعدادات الطباعة للملفات المجمعة، مثل تخطيط الصفحات المتعددة، والطباعة على الوجهين.



## إعدادات الطباعة

في علامة التبويب رئيسي الخاصة ببرنامج تشغيل الطابعة، حدد **منظم المهام البسيط**. عند بدء الطباعة، يتم عرض نافذة منظم المهام البسيط. عند فتح نافذة منظم المهام البسيط، افتح الملف الذي تريد دمج مع الملف الحالي، ثم كرر الخطوات المذكورة أعلاه. عند تحديد مهمة طباعة تمت إضافتها إلى مشروع طباعة في نافذة منظم المهام البسيط، يمكنك تعديل تخطيط الصفحة. انقر فوق طباعة من القائمة ملف لبدء الطباعة.

## ملاحظة:

إذا قمت بإغلاق نافذة منظم المهام البسيط قبل إضافة جميع بيانات الطباعة إلى مشروع طباعة، يتم إلغاء مهمة الطباعة التي تعمل عليها حالياً. انقر فوق حفظ من القائمة ملف لحفظ المهمة الحالية. امتداد الملفات المحفوظة هو ".ecl".

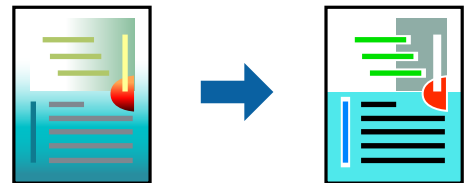
لفتح مشروع طباعة، انقر فوق **منظم المهام البسيط** في علامة التبويب الصيانة الخاصة ببرنامج تشغيل الطابعة لفتح نافذة منظم المهام البسيط. ثم حدد فتح من القائمة ملف لتحديد الملف.

## معلومات ذات صلة

- ← "أساسيات الطباعة" في الصفحة 62
- ← "علامة التبويب رئيسي" في الصفحة 77

## الطباعة باستخدام خاصية الطباعة العالمية بالألوان

يمكنك تحسين عرض النص والصورة في المطبوعات.



لا تتوفر طباعة عمومية بالألوان إلا عند تحديد الإعدادات التالية فقط.

- نوع الورق: ورق عادي
- الجودة: قياسي أو جودة أعلى
- لون الطباعة: اللون
- التطبيقات: Microsoft® Office 2007 أو الإصدار الأحدث

## الطباعة

□ حجم النص: 96 نقطة أو أصغر

## إعدادات الطباعة

في علامة التبويب الخاصة ببرنامج تشغيل الطباعة مزيد من الخيارات انقر فوق خيارات الصورة في إعداد تصحيح الألوان. حدد خياراً من إعداد طباعة عمومية بالألوان. انقر فوق خيارات التحسين لضبط مزيد من الإعدادات.

ملاحظة:

- قد تتغير بعض الرموز المعينة ببعض النماذج، مثل "+" يظهر كـ "±".
- قد تعمل النماذج أو التسطير الخاص بالتطبيقات على تغيير المحتوى المطبوع باستخدام هذه الإعدادات.
- قد تقل جودة الطباعة في الصور الفوتوغرافية والصور الأخرى عند استخدام إعدادات طباعة عمومية بالألوان.
- تسير الطباعة بشكل أبطأ عند استخدام إعدادات طباعة عمومية بالألوان.

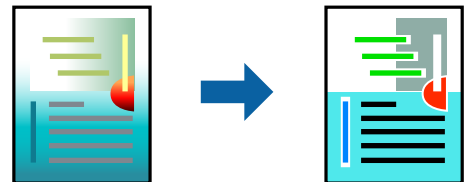
معلومات ذات صلة

← "أساسيات الطباعة" في الصفحة 62

← "علامة التبويب مزيد من الخيارات" في الصفحة 78

## ضبط لون الطباعة

يمكنك ضبط الألوان المستخدمة في مهمة الطباعة.



ملاحظة:

لا يتم تطبيق هذه التعديلات على البيانات الأصلية.

## إعدادات الطباعة

في علامة التبويب الخاصة ببرنامج تشغيل الطباعة مزيد من الخيارات حدد مخصص كإعداد تصحيح الألوان. انقر فوق خيارات متقدمة لفتح نافذة تصحيح الألوان، ثم حدد طريقة تصحيح اللون.

ملاحظة:

□ تم تحديد تلقائي ماثبة إعداد افتراضي في علامة التبويب مزيد من الخيارات. في حالة تحديد هذا الإعداد، يتم ضبط الألوان تلقائياً لتناسب إعدادات نوع الورق وجودة الطباعة.

□ يضبط *PhotoEnhance* الموجود في نافذة تصحيح الألوان اللون عن طريق تحليل موقع الهدف. لذلك، إذا غيّت موقع الهدف عن طريق تصغير الصورة أو تكبيرها أو قصها أو تدويرها، فقد يتغير اللون بشكل غير متوقع. يعمل تحديد إعداد بلا حدود على تغيير موقع الهدف أيضاً مما يؤدي إلى تغييرات في اللون. إذا كانت الصورة خارج نطاق التركيز، فرمما تصبح درجة اللون غير طبيعية. إذا تغير اللون أو أصبح غير طبيعي، فاطبع باستخدام وضع آخر غير *PhotoEnhance*.

معلومات ذات صلة

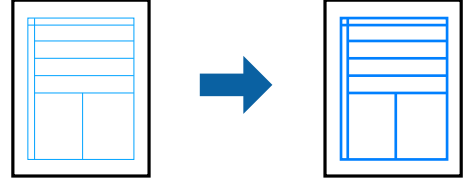
← "أساسيات الطباعة" في الصفحة 62

← "علامة التبويب مزيد من الخيارات" في الصفحة 78

## الطباعة

## الطباعة لتوضيح الخطوط الرقيقة

يمكنك جعل الخطوط الرفيعة التي تكون رقيقة جداً للطباعة سميكة.



## إعدادات الطباعة

في علامة التبويب الخاصة ببرنامج تشغيل الطباعة مزيد من الخيارات انقر فوق خيارات الصورة في إعداد تصحيح الألوان. حدد إبراز الخطوط الرفيعة.

معلومات ذات صلة

← "أساسيات الطباعة" في الصفحة 62

← "علامة التبويب مزيد من الخيارات" في الصفحة 78

## إلغاء الطباعة

يمكنك إلغاء مهمة الطباعة من الكمبيوتر. ومع ذلك، لا يمكنك إلغاء مهمة طباعة من جهاز الكمبيوتر بمجرد إرسالها بشكل كامل إلى الطباعة. في تلك الحالة، ألغ مهمة الطباعة باستخدام لوحة تحكم الطباعة.

## إلغاء المهام

على الكمبيوتر الخاص بك، انقر بزر الماوس الأيمن على طابعتك في الأجهزة والطابعات، أو الطابعات، أو الطابعات والفاكسات. انقر فوق ما الذي يُطبع، وانقر بزر الماوس الأيمن فوق المهمة التي ترغب في إلغاؤها، ثم حدد إلغاء.

## خيارات القائمة لبرنامج تشغيل الطباعة

افتح نافذة الطباعة في أحد التطبيقات، وحدد الطباعة، ثم ادخل إلى نافذة برنامج تشغيل الطباعة.

ملاحظة:

تختلف القوائم وفقاً للخيار الذي حددته.

## علامة التبويب رئيسي

إعدادات طباعة مسبقة الضبط	إضافة/إزالة إعدادات مسبقة الضبط	يمكنك إضافة الإعدادات المسبقة الخاصة بك إلى إعدادات الطباعة المستخدمة بشكل متكرر أو إلغاؤها. حدد الإعداد المسبق الذي تريد استخدامه من القائمة.
عرض الإعدادات	عرض قائمة العناصر التي يتم تعيينها حالياً في علامات التبويب رئيسي ومزيد من الخيارات.	
إعادة تعيين الإعداد	أعد جميع الإعدادات إلى قيم المصنع الافتراضية. تتم أيضاً إعادة ضبط الإعدادات الموجودة في علامة التبويب مزيد من الخيارات إلى الإعدادات الافتراضية.	
مستويات الحبر	عرض مستويات الحبر التقريبية.	

## الطباعة

مصدر الورق	حدد مصدر الورق الذي يتم تغذية الورق منه. حدد <b>تحديد تلقائي</b> لتحديد مصدر الورق المحدد تلقائياً في لوحة التحكم الخاصة بالطباعة. في حالة احتواء الطباعة على مصدر ورق واحد فقط، لن يتم عرض هذا العنصر.	
حجم المستند	حدد حجم الورق الذي ترغب في الطباعة عليه. إذا قمت بتحديد <b>معرف من قبل المستخدم</b> ، فأدخل عرض الورق وارتفاعه.	
بلا حدود	لتكبير بيانات الطباعة أكبر من حجم الورق قليلاً بحيث لا تتم طباعة هوامش حول حواف الورقة. انقر فوق إعدادات لتحديد مقدار التكبير.	
الاتجاه	حدد الاتجاه الذي تريد استخدامه للطباعة.	
نوع الورق	حدد نوع الورق الذي تقوم بالطباعة عليه.	
الجودة	حدد جودة الطباعة التي تريد استخدامها للطباعة. تعتمد الإعدادات المتوفرة على نوع الورق الذي تحدده. انقر فوق مزيد من الإعدادات لضبط مزيد من الإعدادات.	
اللون	حدد لون مهمة الطباعة.	
الطباعة على الوجهين	السماح لك بإجراء الطباعة على الوجهين.	
	إعدادات	يمكنك تحديد حافة التجليد، وهوامشه. عند طباعة مستندات متعددة الصفحات، يمكنك تحديد الطباعة بدءاً من الجانب الأمامي أو من الجانب الخلفي من الصفحة.
	كثافة الطباعة	حدد نوع المستند لضبط كثافة الطباعة. إذا تم تحديد كثافة الطباعة المناسبة، يمكنك منع الحبر من أن يفيض من الجانب المقابل. حدد <b>معرف من قبل المستخدم</b> لضبط كثافة الطباعة يدوياً.
متعدد الصفحات	السماح لك بطباعة عدة صفحات على ورقة واحدة أو القيام بطباعة ملصق. انقر فوق ترتيب الصفحات لتحديد الترتيب الذي تتم به طباعة الصفحات.	
نسخ	عين عدد النسخ التي تريد طباعتها.	
	ترتيب	لطباعة المستندات متعددة الصفحات بشكل مرتب وموزع في مجموعات.
	ترتيب عكسي	السماح لك بالطباعة من الصفحة الأخيرة حتى يتم تجميع الصفحات بالترتيب الصحيح بعد الطباعة.
وضع الهدوء	يقلل الضوضاء الناتجة من الطابعة. ومع ذلك، قد يؤدي تمكين ذلك إلى تقليل سرعة الطباعة.	
معاينة قبل الطباعة	لعرض معاينة المستند قبل الطباعة.	
منظم المهام البسيط	حدد خيار الطباعة باستخدام ميزة منظم المهام البسيط.	

## علامة التبويب مزيد من الخيارات

إعدادات طباعة مسبقة الضبط	إضافة/إزالة إعدادات مسبقة الضبط	يمكنك إضافة الإعدادات المسبقة الخاصة بك إلى إعدادات الطباعة المستخدمة بشكل متكرر أو إزالتها. حدد الإعداد المسبق الذي تريد استخدامه من القائمة.
عرض الإعدادات	لعرض قائمة العناصر التي يتم تعيينها حالياً في علامات التبويب رئيسي ومزيد من الخيارات.	
إعادة تعيين الإعداد	أعد جميع الإعدادات إلى قيم المصنع الافتراضية. تتم أيضاً إعادة ضبط الإعدادات الموجودة في علامة التبويب رئيسي إلى الإعدادات الافتراضية.	
حجم المستند	حدد حجم المستند.	
ورق الإخراج	حدد حجم الورق الذي ترغب في الطباعة عليه. إذا اختلف ورق الإخراج عن حجم المستند، يتم تحديد تصغير/تكبير المستند تلقائياً. لا ينبغي عليك تحديدها عند الطباعة بدون تصغير حجم المستند أو تكبيره.	

## الطباعة

تصغير/تكبير المستند		للسماح لك بتصغير حجم المستند أو تكبيره.
ملاءمة الصفحة	يقلل حجم المستند أو يكبره لملاءمة حجم الورق المحدد ورق الإخراج.	
تكبير/تصغير إلى	للطباعة باستخدام نسبة مئوية معينة.	
مركز	لطباعة الصور في منتصف الورقة.	
تصحيح الألوان	تلقائي	لضبط ألوان الصور تلقائيًا.
مخصص	للسماح لك بإجراء تصحيح الألوان يدويًا. انقر فوق متقدم لمزيد من الإعدادات.	
خيارات الصورة	لتمكين خيارات جودة الطباعة مثل طباعة عمومية بالألوان أو إصلاح العين الحمراء. يمكنك أيضًا جعل الخطوط الرقيقة سميكة لجعلها مرئية على المطبوعات.	
ميزات العلامة المائية	للسماح لك بضبط الإعدادات للعلامات المائية أو النموذج غير القابل للنسخ.	
إعدادات إضافية	استدارة 180°	لتدوير الصفحات بزوايا مقدارها 180 درجة قبل الطباعة. تعد هذه الميزة مهمة عند الطباعة على ورق مثل الأظرف التي يتم تحميلها باتجاه ثابت في الطباعة.
	سرعة عالية	للطباعة عندما تتحرك رأس الطباعة في كلا الاتجاهين. تزيد سرعة الطباعة، لكن تنخفض الجودة.
	نسخة مطابقة للصورة	لعكس الصورة بحيث تُطبع كما تظهر في المرآة.

## علامة التبويب الصيانة

فحص رأس الطباعة	لطباعة نموذج فحص الفوهة لمعرفة ما إذا كانت فوهات رأس الطباعة مسدودة أم لا.
تنظيف الرأس	لتنظيف الفوهات المسدودة في رأس الطباعة. لأن هذه الميزة تستخدم بعض الحبر، فقم فقط بتنظيف رأس الطباعة إذا كانت الفوهات مسدودة.
تنظيف فعال	لاستبدال جميع الحبر الموجود في داخل أنابيب الحبر لتحسين جودة الطباعة.
منظم المهام البسيط	لفتح النافذة منظم المهام البسيط. يمكنك فتح البيانات المحفوظة سابقًا وتحريرها من هنا.
EPSON Status Monitor 3	لفتح النافذة EPSON Status Monitor 3. يمكنك التأكد من حالة الطباعة والمواد المستهلكة من هنا.
تفضيلات المراقبة	للسماح لك بضبط إعدادات العناصر الموجودة في نافذة EPSON Status Monitor 3.
إعدادات موسعة	للسماح لك بضبط مجموعة متنوعة من الإعدادات. انقر بزر الماوس الأيمن فوق كل عنصر لعرض تعليمات للحصول على مزيد من التفاصيل.
قائمة الطباعة	لعرض المهام قيد انتظار الطباعة. يمكنك التحقق من مهام الطباعة أو إيقافها مؤقتًا أو استئنافها.
معلومات الطباعة والأجهزة الاختيارية	لعرض عدد صفحات الورق الذي يتم تغذيته إلى داخل الطباعة.
اللغة	لتغيير اللغة المستخدمة في نافذة برنامج تشغيل الطباعة. لتطبيق الإعدادات، أغلق برنامج تشغيل الطباعة، ثم افتحه مرة أخرى.
تحديث البرنامج	لبدء EPSON Software Updater للتحقق من وجود أحدث إصدار من التطبيقات على الإنترنت.
الدعم الفني	للسماح لك بالوصول إلى موقع الويب الخاص بدعم Epson الفني.

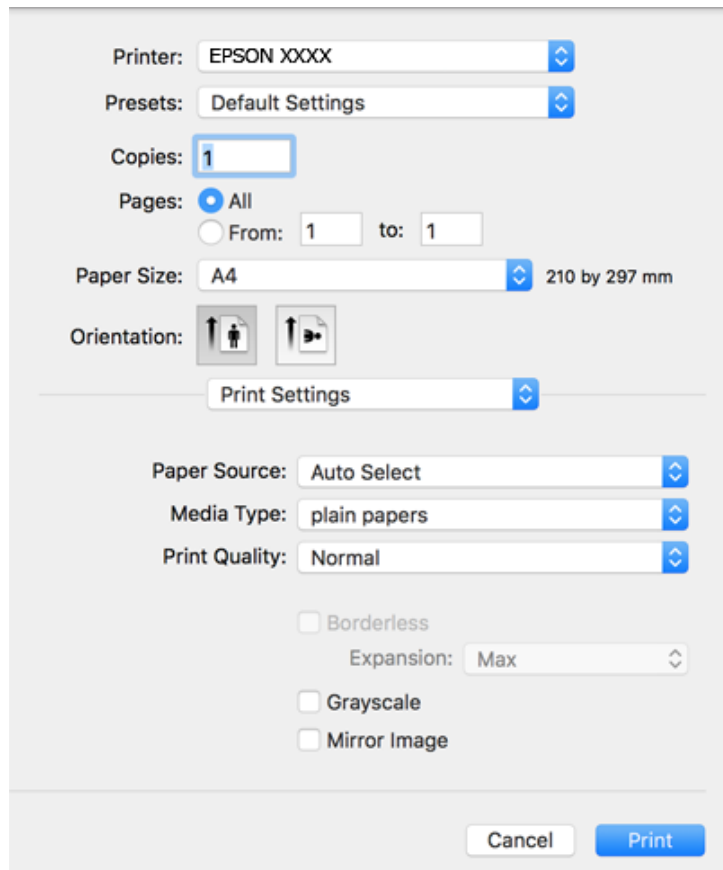
## الطباعة من برنامج تشغيل الطابعة في نظام التشغيل Mac OS

### أساسيات الطباعة

ملاحظة:

تختلف العمليات بناءً على التطبيق. راجع تعليمات التطبيق للاطلاع على التفاصيل.

1. افتح الملف الذي تريد طباعته.  
حمّل الورق في الطابعة إذا لم يتم تحميله بالفعل.
2. حدد طباعة من القائمة ملف أو أمر آخر للوصول إلى مربع حوار الطباعة.  
إذا لزم الأمر، فانقر فوق إظهار التفاصيل أو ▼ لتوسيع نافذة الطباعة.
3. حدد الطابعة الخاصة بك.
4. حدد إعدادات الطباعة من القائمة المنبثقة.



ملاحظة:

في الإصدار *OS X Mountain Lion* أو الإصدارات الأحدث، إذا لم يتم عرض القائمة إعدادات الطباعة، فسيكون ذلك عدم تثبيت برنامج تشغيل طابعة *Epson* بشكل صحيح.

حدد تفضيلات النظام من القائمة < الطابعات والمساحات الضوئية (أو طباعة ومسح ضوئي، طباعة وفاكس)، ثم احذف الطابعة وأضفها مرة أخرى. راجع ما يلي لإضافة طابعة.

<http://epson.sn>



## الطباعة

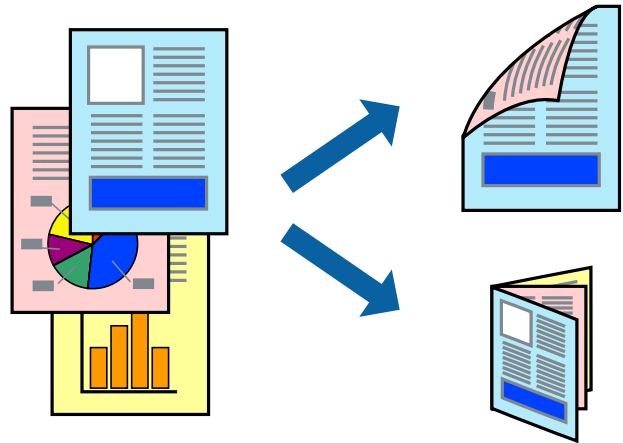
5. غير الإعدادات حسب الضرورة.  
راجع خيارات القائمة الخاصة ببرنامج تشغيل الطباعة للاطلاع على التفاصيل.
6. انقر فوق طباعة.

## معلومات ذات صلة

- ← "الورق والسعات المتوفرة" في الصفحة 41
- ← "تحميل الورق في درج الورق" في الصفحة 43
- ← "قائمة نوع الورق" في الصفحة 46
- ← "المزيد من خيارات إعدادات الطباعة" في الصفحة 85

## الطباعة على الوجهين

يمكنك الطباعة على وجهي الورقة.



## ملاحظة:

- لا تتوفر هذه الميزة للطباعة بلا حدود.
- في حالة عدم استخدام ورق مناسب للطباعة على الوجهين، قد تنخفض جودة الطباعة وينحسر الورق.
- بناءً على الورق والبيانات، قد يفيض الحبر إلى الوجه الآخر من الورق.

## معلومات ذات صلة

- ← "الورق والسعات المتوفرة" في الصفحة 41

## إعدادات الطباعة

حدد إعدادات الطباعة على الوجهين من القائمة المنبثقة. حدد طريقة الطباعة على الوجهين، ثم قم بضبط إعدادات نوع المستند.

## ملاحظة:

- قد يتم تقليل سرعة الطباعة بناءً على نوع المستند.
- عند طباعة الصور ذات البيانات الكثيفة، حدد النصوص والصور أو النصوص والصور الفوتوغرافية في الإعدادات نوع المستند. إذا كانت المطبوعات ملطخة أو توجد آثار حبر على الوجه الآخر من الورق، فقم بضبط كثافة الطباعة وزيادة وقت جفاف الحبر في عمليات الضبط.

## الطباعة

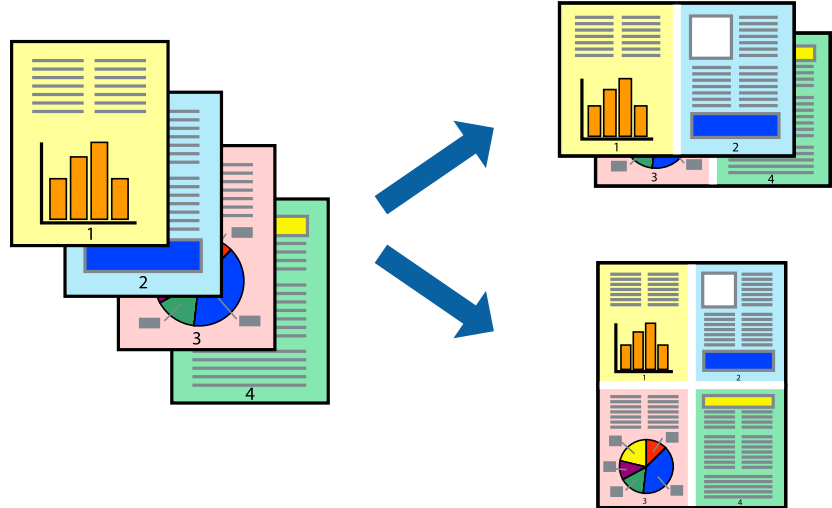
معلومات ذات صلة

◀ "أساسيات الطباعة" في الصفحة 80

◀ "المزيد من خيارات إعدادات الطباعة على الوجهين" في الصفحة 86

## طباعة صفحات متعددة على ورقة واحدة

يمكنك طباعة صفحتين أو أربع صفحات من البيانات على ورقة واحدة.



## إعدادات الطباعة

حدد تخطيط من القائمة المنبثقة. اضبط عدد الصفحات في عدد الصفحات لكل ورقة، و اتجاه المخطط (ترتيب الصفحات)، و الحد.

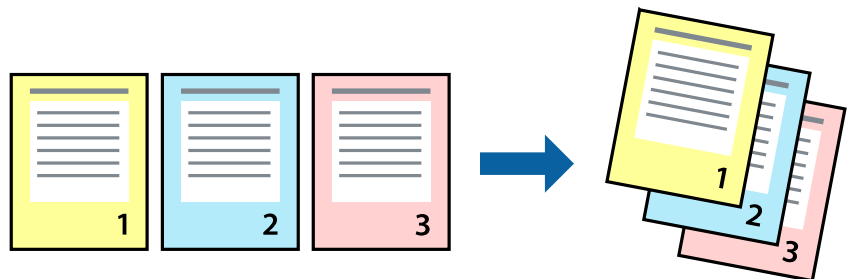
معلومات ذات صلة

◀ "أساسيات الطباعة" في الصفحة 80

◀ "خيارات القائمة للتخطيط" في الصفحة 85

## الطباعة والتجميع بترتيب الصفحات (الطباعة بترتيب عكسي)

يمكنك الطباعة من الصفحة الأخيرة حتى يتم تجميع المستندات حسب ترتيب الصفحات.



## الطباعة

## إعدادات الطباعة

حدد التعامل مع الورق من القائمة المنبثقة. حدد عكسي كإعداد ترتيب الصفحات.

معلومات ذات صلة

← "أساسيات الطباعة" في الصفحة 80

← "خيارات القائمة للتعامل مع الورق" في الصفحة 85

## طباعة مستند مصغر أو مكبر

يمكنك تقليل حجم المستند أو تكبيره بنسبة مئوية معينة أو لملاءمة حجم الورق الذي قمت بتحميله في الطباعة.



## إعدادات الطباعة

عند الطباعة لملاءمة حجم الورق، حدد معالجة الورق من القائمة المنبثقة، ثم حدد تغيير الحجم لملاءمة حجم الورقة. حدد حجم الورق الذي حملته في الطباعة في حجم ورق الوجهة. عند تقليل حجم المستند، حدد تقليل الحجم فقط.

عند الطباعة باستخدام نسبة مئوية محددة، فقم بأحد الأمور التالية.

حدد طباعة من قائمة الملف الخاصة بالتطبيق. حدد طباعة، وأدخل نسبة مئوية في تغيير الحجم، ثم انقر فوق طباعة.

حدد إعداد الصفحة من قائمة الملف الخاصة بالتطبيق. حدد طابعتك في تنسيق لـ وأدخل نسبة مئوية في تغيير الحجم، ثم انقر فوق موافق.

ملاحظة:

حدد حجم الورق الذي قمت بتعيينه في التطبيق كإعداد حجم الورق.

معلومات ذات صلة

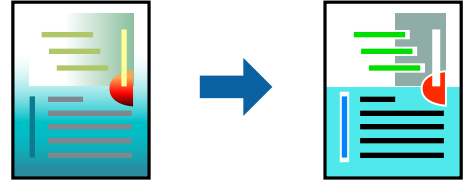
← "أساسيات الطباعة" في الصفحة 80

← "خيارات القائمة للتعامل مع الورق" في الصفحة 85

## الطباعة

## ضبط لون الطباعة

يمكنك ضبط الألوان المستخدمة في مهمة الطباعة.



ملاحظة:

لا يتم تطبيق هذه التعديلات على البيانات الأصلية.

## إعدادات الطباعة

حدد مطابقة الألوان من القائمة المنبثقة، ثم حدد عناصر تحكم ألوان EPSON. حدد خيارات الألوان من القائمة المنبثقة، ثم حدد أحد الخيارات المتوفرة. انقر فوق السهم إلى جوار إعدادات متقدمة، ثم اضبط المزيد من الإعدادات التفصيلية.

معلومات ذات صلة

- ← "أساسيات الطباعة" في الصفحة 80
- ← "خيارات القائمة لمطابقة الألوان" في الصفحة 85
- ← "المزيد من خيارات خيارات الألوان" في الصفحة 86


## إلغاء الطباعة

يمكنك إلغاء مهمة الطباعة من الكمبيوتر. ومع ذلك، لا يمكنك إلغاء مهمة طباعة من جهاز الكمبيوتر بمجرد إرسالها بشكل كامل إلى الطابعة. في تلك الحالة، ألغ مهمة الطباعة باستخدام لوحة تحكم الطابعة.

## إلغاء المهام

انقر فوق رمز الطابعة في المرسى. حدد المهمة التي ترغب في إلغاؤها ثم اتخذ أحد الإجراءات التالية.

□ OS X Mountain Lion أو الإصدار الأحدث

انقر فوق  بجانب عداد التقدم.

□ Mac OS X v10.6.8 إلى v10.7.x

انقر فوق حذف.

## خيارات القائمة لبرنامج تشغيل الطابعة

افتح نافذة الطباعة في أحد التطبيقات، وحدد الطابعة، ثم ادخل إلى نافذة برنامج تشغيل الطابعة.

ملاحظة:

تختلف القوائم وفقاً للخيار الذي حددته.

## الطباعة

## خيارات القائمة للتخطيط

عدد الصفحات لكل ورقة	حدد عدد الصفحات المراد طباعتها على ورقة واحدة.
اتجاه التخطيط	حدد الترتيب الذي ستُطبع به الصفحات.
الحدود	لطباعة حد حول الصفحات.
عكس اتجاه الصفحة	لتدوير الصفحات بزاوية مقدارها 180 درجة قبل الطباعة. حدد هذا العنصر عند الطباعة على ورق مثل الأطراف التي يتم تحميلها باتجاه ثابت في الطباعة.
اعكس أفقيًا	لعكس الصورة بحيث تُطبع كما تظهر في المرآة.

## خيارات القائمة لمطابقة الألوان

ColorSync	حدد طريقةً لتعديل اللون. تعدل هذه الخيارات الألوان بين الطباعة وشاشة الكمبيوتر لتقليل الاختلاف في اللون.
عناصر تحكم ألوان EPSON	

## خيارات القائمة للتعامل مع الورق

ترتيب الصفحات	لطباعة المستندات متعددة الصفحات مرتبة وموزعة في مجموعات.	
صفحات الطباعة	حدده لطباعة الصفحات الفردية أو الزوجية فقط.	
ترتيب الصفحة	حدد للطباعة من الأعلى أو من الصفحة الأخيرة.	
تغيير الحجم لملاءمة حجم الورق	لطباعة لملاءمة حجم الورق الذي قمت بتحميله.	
	حجم ورق الوجهة	حدد حجم الورق المطلوب للطباعة فوقه.
	تقليل الحجم فقط	حدده عند تقليل حجم المستند.

## خيارات القائمة لصفحة الغلاف

طباعة صفحة الغلاف	حدد ما إذا كنت تريد طباعة صفحة الغلاف أم لا. عندما تريد إضافة غلاف خلفي، حدد بعد المستند.
نوع صفحة الغلاف	حدد محتويات صفحة الغلاف.

## المزيد من خيارات إعدادات الطباعة

مصدر الورق	حدد مصدر الورق الذي يتم تغذية الورق منه. في حالة احتواء الطباعة على مصدر ورق واحد فقط، لن يتم عرض هذا العنصر. يؤدي تحديد تحديد تلقائي إلى تحديد مصدر الورق الذي يطابق إعداد الورق الموجود في الطباعة تلقائيًا.
نوع الوسائط	حدد نوع الورق الذي تقوم بالطباعة عليه.
جودة الطباعة	حدد جودة الطباعة التي تريد استخدامها للطباعة. تختلف الخيارات حسب نوع الورق.

## الطباعة

يتم تحديد مربع الاختيار هذا عند تحديد حجم ورق بدون حدود.	بلا حدود
توسيع في الطباعة بدون حدود، يتم تكبير بيانات الطباعة أكبر من حجم الورق قليلاً بحيث لا تتم طباعة هوامش حول حواف الورقة. حدد مقدار التكبير.	
حدده عندما تريد الطباعة باللون الأسود أو بظلال من اللون الرمادي.	الطباعة بالأسود فقط
لعكس الصورة بحيث تُطبع كما تظهر في المرآة.	نسخة مطابقة للصورة

## المزيد من خيارات خيارات الألوان


ضبط اللون يدويًا. في إعدادات متقدمة، يمكنك تحديد الإعدادات التفصيلية.	الإعدادات اليدوية
لإتاحة صور أكثر وضوحاً وألواناً زاهية من خلال الضبط التلقائي للتباين والتشبع والسطوع الخاص ببيانات الصورة الأصلية.	PhotoEnhance
للطباعة دون تحسين اللون أو تعديله بأي شكل من الأشكال.	إيقاف تشغيل (بلا تعديل للون)

## المزيد من خيارات إعدادات الطباعة على الوجهين

للطباعة على وجهي الورقة.	الطباعة على الوجهين
--------------------------	---------------------

## ضبط إعدادات تشغيل برنامج تشغيل الطباعة الخاص بنظام التشغيل Mac OS

## الوصول إلى نافذة إعدادات التشغيل لبرنامج تشغيل الطباعة Mac OS

حدد تفضيلات النظام من القائمة  > الطابعات والمساحات الضوئية (أو طباعة ومسح ضوئي، طباعة وفاكس)، ثم حدد الطباعة. انقر فوق خيارات وتجهيزات > خيارات (أو برنامج التشغيل).

## إعدادات تشغيل برنامج تشغيل الطباعة في Mac OS

- تجاوز الصفحة الفارغة: لمنع طباعة الصفحات الفارغة.
- وضع الهدوء: للطباعة بهدوء. ولكن، قد تكون سرعة الطباعة أقل.
- إخراج المستندات للتجليد: لتغذية الورق بحيث يصبح من السهل وضعه في ملف عند طباعة بيانات landscape (عرضية) أو الطباعة على الوجهين. لا تُعد طباعة الأطراف مدعومة.
- الطباعة بسرعة عالية: للطباعة عندما تتحرك رأس الطباعة في كلا الاتجاهين. تزيد سرعة الطباعة، لكن تنخفض الجودة.
- إزالة الحدود البيضاء: لإزالة الهوامش غير الضرورية أثناء الطباعة بلا حدود.
- الإشعارات التحذيرية: للسماح لبرنامج تشغيل الطباعة بعرض إشعارات تحذيرية.
- تأسيس اتصال ثنائي الاتجاه: غالباً، يتم ضبط هذا الخيار على تشغيل. حدد إيقاف التشغيل عندما يكون من المستحيل الحصول على معلومات الطباعة لأن الطباعة مشتركة مع أجهزة كمبيوتر تستخدم نظام التشغيل Windows على الشبكة أو لأي سبب آخر.

## الطباعة من الأجهزة الذكية

### باستخدام Epson iPrint

برنامج Epson iPrint هو تطبيق يتيح لك طباعة الصور الفوتوغرافية والمستندات وصفحات الويب من جهاز ذكي مثل الهاتف الذكي أو الكمبيوتر اللوحي. يمكنك استخدام الطباعة المحلية للطباعة من جهاز ذكي متصل بنفس الشبكة اللاسلكية المتصلة بها الطابعة، أو الطباعة عن بُعد؛ للطباعة من موقع بعيد عبر الإنترنت. لاستخدام الطباعة عن بُعد، قم بتسجيل الطابعة لديك في خدمة Epson Connect.



معلومات ذات صلة

← "الطباعة باستخدام خدمة شبكة" في الصفحة 169

### تثبيت Epson iPrint

يمكنك تثبيت Epson iPrint على جهازك الذي من URL أو رمز QR.

<http://ipr.to/c>

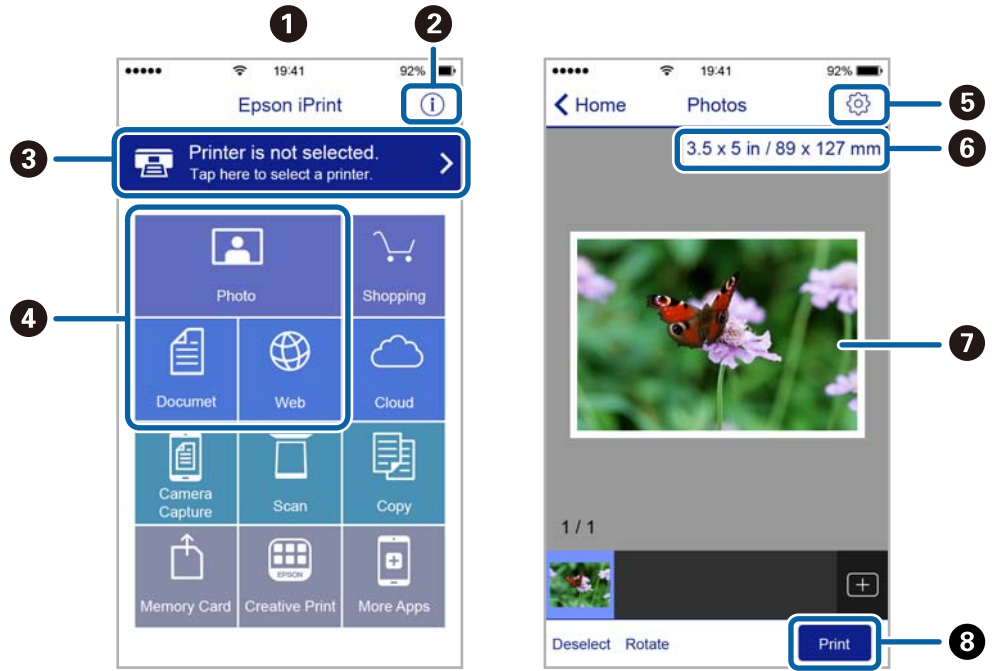


### الطباعة باستخدام Epson iPrint

ابدأ Epson iPrint من جهازك الذي وحدد العنصر الذي تريد استخدامه من الشاشة الرئيسية.

## الطباعة

تخضع الشاشات التالية للتغيير دون إشعار.



تظهر الشاشة الرئيسية عند بدء التطبيق.	1
لعرض معلومات عن كيفية إعداد الطباعة والأسئلة الشائعة.	2
لعرض الشاشة حيث يمكنك تحديد الطباعة وضبط إعدادات الطباعة. بمجرد تحديد الطباعة، لن تكون بحاجة إلى تحديدها مرة أخرى في المرة التالية.	3
حدد ما تريد طباعته مثل الصور الفوتوغرافية والمستندات وصفحات الويب.	4
لعرض الشاشة لضبط إعدادات الطباعة مثل حجم الورق ونوع الورق.	5
لعرض حجم الورق. عند ظهور ذلك في شكل زر، اضغط عليه لعرض إعدادات الورق المحددة حالياً في الطباعة.	6
لعرض الصور الفوتوغرافية والمستندات التي قمت بتحديدتها.	7
لبداء الطباعة.	8

## ملاحظة:

للطباعة من قائمة المستندات باستخدام أجهزة iPhone، iPad و iPod touch التي تعمل بنظام التشغيل iOS، ابدأ Epson iPrint بعد نقل المستند الذي تريد طباعته باستخدام وظيفة مشاركة الملفات في iTunes.

## استخدام تطبيق Epson Print Enabler

يُمكنك طباعة المستندات، والرسائل الإلكترونية، والصور، ومواقع الويب لاسلكياً من هاتفك أو جهازك اللوحي الذي يعمل بنظام التشغيل Android (الإصدار 4.4 من نظام التشغيل Android أو الإصدارات الأحدث). ومع عدد قليل من النقرات، سيكتشف جهاز Android الخاص بك طباعة Epson المتصلة بالشبكة اللاسلكية نفسها.

1. حمل الورق في الطباعة.
2. قم بإعداد الطباعة للطباعة اللاسلكية.
3. ثبت تطبيق Epson Print Enabler من Google Play على جهاز Android الخاص بك.



## الطباعة

4. وصل جهاز Android الخاص بك بالشبكة اللاسلكية نفسها المتصلة بها الطابعة.
5. انتقل إلى الإعدادات في جهاز Android الخاص بك، وحدد طباعة ثم تمكين تطبيق Epson Print Enabler.
6. من أحد تطبيقات جهاز Android مثل Chrome، اضغط على رمز القائمة واطبع ما هو ظاهر على الشاشة.

## ملاحظة:

إذا كنت لا ترى طابعتك، فاضغط على جميع الطابعات وحدد طابعتك.

## معلومات ذات صلة

← "تحميل الورق في درج الورق" في الصفحة 43

← "الاتصال بالجهاز الذكي" في الصفحة 24

## باستخدام AirPrint

تتيح ميزة AirPrint إجراء طباعة فورية لاسلكياً من جهاز iPhone، iPad، iPod يعمل بأحدث إصدار من نظام التشغيل iOS، وكذلك جهاز Mac يعمل بأحدث إصدار من نظام التشغيل OS X أو macOS.



## ملاحظة:

إذا قمت بتعطيل رسائل عملية التهيئة للوحة تحكم المنتج الخاص بك، لا يمكنك استخدام AirPrint. لتفعيل الرسائل عند الضرورة، انظر الرابط أدناه.

1. حمل ورقاً في المنتج.

2. قم بإعداد المنتج للطباعة اللاسلكية. راجع الرابط أدناه.

<http://epson.sn>

3. وصل جهاز Apple بالشبكة اللاسلكية نفسها المتصلة بها الطابعة.

4. اطبع ما تحتاجه من جهازك إلى الطابعة.

## ملاحظة:

للاطلاع على التفاصيل، راجع صفحة AirPrint في موقع Apple على الويب.

## معلومات ذات صلة


← "تحميل الورق في درج الورق" في الصفحة 43

← "إعدادات الطابعة" في الصفحة 55

الطباعة

---


## إلغاء المهمة الحالية

اضغط على  على لوحة تحكم الطابعة لإلغاء مهمة الطباعة التي تُجرى الآن.

## النسخ

### أساسيات النسخ

يوضح هذا القسم خطوات النسخ الأساسي.



1. ضع المستندات الأصلية.  
إذا أردت إجراء نسخ عدة مستندات أصلية، فضع كل المستندات الأصلية في وحدة التغذية التلقائية للمستندات.
  2. حدد نسخ في الصفحة الرئيسية.
  3. تحقق من الإعدادات على علامة التبويب نسخ.  
حدد عنصر الإعداد لتغييره حسب الضرورة.
- ملاحظة:
- إذا حددت علامة التبويب إعدادات متقدمة، يمكنك ضبط إعدادات مثل متعدد الصفحات أو الجودة.
  - إذا لم تتوفر مجموعة الإعدادات التي طلبتها، فسيتم عرض **!** حدد الرمز للتحقق من التفاصيل، ثم قم بتغيير الإعدادات.
4. أدخل عدد النسخ.
  5. اضغط على .

#### معلومات ذات صلة

- ← "وضع المستندات الأصلية" في الصفحة 47
- ← "خيارات القائمة المتقدمة الأساسية" في الصفحة 92
- ← "خيارات القائمة المتقدمة للنسخ" في الصفحة 92
- ← "تكوين الشاشة الرئيسي" في الصفحة 17

### النسخ على الوجهين

يمكنك نسخ عدة مستندات أصلية على كلا جانبي الورقة.


1. حدد نسخ في الصفحة الرئيسية.
  2. حدد علامة التبويب نسخ ، ثم حدد < 1 ثنائي الوجه.
- يمكنك أيضاً تحديد اتجاه المستند الأصلي وموضع التجليد لنتيجة النسخ.
3. اضغط على .

#### معلومات ذات صلة

- ← "أساسيات النسخ" في الصفحة 91

## نسخ عدة مستندات أصلية على صفحة واحدة

يمكنك نسخ اثنين من المستندات الأصلية على صفحة واحدة من الورق.

1. حدد نسخ في الصفحة الرئيسية.
2. حدد علامة التبويب إعدادات متقدمة > متعدد الصفحات، وحدد 2 فأعلى. كما يمكنك تخصيص ترتيب تخطيط المستند الأصلي واتجاهه.
3. حدد علامة التبويب نسخ، ثم اضغط على .

معلومات ذات صلة

← "أساسيات النسخ" في الصفحة 91

## خيارات القائمة المتقدمة الأساسية

ملاحظة:


قد لا تتوفر العناصر حسب الإعدادات الأخرى التي اخترتها.

أبيض وأسود:

لنسخ المستندات الأصلية بالأبيض والأسود (نسخ أحادي اللون).

اللون:

لنسخ المستندات الأصلية بالألوان.

 (ثنائي الوجه):


حدد المخطط ذي الوجهين.

من وجه إلى وجه

لنسخ وجه واحد من مستند أصلي على وجه واحد من الورقة.

<1 ثنائي الوجه

لنسخ مستندات أصلية أحادية الوجه على كلا وجهي ورقة واحدة. حدد اتجاه مستندك الأصلي وموضع التجليد الخاص بالورق.

 (الكثافة):

زد مستوى الكثافة عندما تكون نتائج النسخ باهتة. قلل مستوى الكثافة عند تلطخ الحبر.

## خيارات القائمة المتقدمة للنسخ

ملاحظة:

قد لا تتوفر العناصر حسب الإعدادات الأخرى التي اخترتها.

إعداد الورق:

حدد حجم الورق ونوعه.

## النسخ

## تكبير/تصغير:

لتهيئة نسبة التكبير أو التصغير. إذا كنت ترغب في تصغير حجم الملف الأصلي أو تكبيره بنسبة مئوية معينة، فحدد القيمة، ثم أدخل نسبة مئوية ضمن نطاق يتراوح من 25 إلى 400%.

المقاس الفعلي

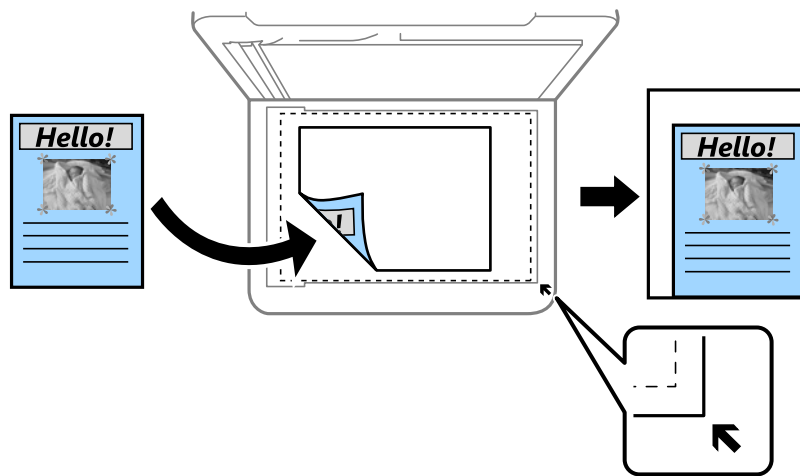
لنسخ بنسبة تكبير 100%.

A4 < A5 والأحجام الأخرى

لتكبير المستند الأصلي أو تصغيره بشكل تلقائي ليناسب حجم الصفحة الذي حددته.

لائم صفحة تلقائياً

لاكتشاف منطقة المسح الضوئي، ولتكبير المستند الأصلي أو تصغيره بشكل تلقائي ليناسب حجم الصفحة الذي حددته. عند ظهور الهوامش حول المستند الأصلي باللون الأبيض، يتم اكتشاف الهوامش البيضاء من العلامة الموجودة بزاوية زجاج الماسحة الضوئية كمنطقة مسح ضوئي، لكن قد يتم قص الهوامش على الجهة المقابلة.



## حجم المستند:

حدد حجم المستند الأصلي. عند نسخ مستندات أصلية بحجم غير قياسي، حدد الحجم الأقرب إلى مستندك الأصلي.

## متعدد الصفحات:

صفحة مفردة

لنسخ مستند أصلي واحد له جانب واحد على ورقة واحدة.

2 فأعلى

لنسخ مستندين أصليين لهما جانب واحد على ورقة واحدة بتخطيط صفحتين على الورقة. حدد ترتيب تخطيط المستند الأصلي واتجاهه.

## الجودة:

حدد درجة جودة الطباعة. الأفضل يوفر جودة طباعة أعلى، ولكن سرعة الطباعة قد تكون أقل.

## اتجاه المستند الأصلي:

حدد اتجاه المستند الأصلي الخاص بك.

## إزالة الظل:

لإزالة الظلال التي تظهر حول النسخ عند نسخ ورق سميك أو التي تظهر في منتصف النسخ عند نسخ كتيب.

## النسخ

إزالة فتحات التخريم:

لإزالة فتحات التجليد عند النسخ.

نسخ بطاقة معرف:

لمسح بطاقة هوية ضوئياً من الوجهين ونسخها من وجه واحد على ورقة مقاس A4.

نسخ بلا حدود:

للسخ دون وضع هوامش حول الحواف. يتم تكبير هذه الصورة قليلاً لإزالة الهوامش من حواف الورقة. حدد درجة التكبير في إعداد توسيع.

مسح كل الإعدادات:

لإعادة ضبط إعدادات النسخ إلى قيمها الافتراضية.

# المسح الضوئي

## المسح الضوئي باستخدام لوحة التحكم

يمكنك إرسال ملفات الصور الممسوحة ضوئياً من لوحة تحكم الطابعة إلى الوجهات التالية.

### كمبيوتر

يمكنك حفظ الصورة الممسوحة ضوئياً على جهاز كمبيوتر متصل بالطابعة. قبل إجراء المسح الضوئي، ثبت Epson و Epson Scan 2 على Event Manager على الكمبيوتر.

### التخزين السحابي

يمكنك إرسال صور ممسوحة ضوئياً إلى الخدمات السحابية. قبل إجراء المسح الضوئي، اضبط الإعدادات في Epson Connect.

### الكمبيوتر (WSD)

يمكنك حفظ الصورة الممسوحة ضوئياً على جهاز كمبيوتر متصل بالطابعة باستخدام ميزة WSD (خدمات الويب للأجهزة). إذا كنت تستخدم Windows 7/Windows Vista، ينبغي عليك ضبط إعدادات WSD (خدمات الويب للأجهزة) على جهاز الكمبيوتر قبل المسح الضوئي.


### معلومات ذات صلة

- ← "المسح الضوئي إلى كمبيوتر (Event Manager)" في الصفحة 95
- ← "المسح الضوئي للتخزين في وسائط التخزين السحابية" في الصفحة 99
- ← "المسح الضوئي للحفاظ على جهاز كمبيوتر (WSD)" في الصفحة 101

## المسح الضوئي إلى كمبيوتر (Event Manager)


### ملاحظة:

قبل إجراء المسح الضوئي، ثبت Epson Event Managers و Epson Scan 2 على الكمبيوتر.

1. ضع المستندات الأصلية.
2. حدد مسح في الصفحة الرئيسية.
3. حدد كمبيوتر.
4. حدد  لتحديد الكمبيوتر الذي تريد حفظ الصور الممسوحة ضوئياً به.


### ملاحظة:

عندما تكون الطابعة متصلة بشبكة، يمكنك تحديد جهاز الكمبيوتر الذي ترغب في حفظ الصورة الممسوحة ضوئياً به. يمكنك عرض ما يصل إلى 20 كمبيوتر على لوحة تحكم الطابعة إذا قمت بتعيين اسم المسح الضوئي عبر الشبكة (أبجدي رقمي) في Epson Event Manager، فسيتم عرضها على لوحة التحكم.

5. حدد  لتحديد كيفية حفظ الصور الممسوحة ضوئياً إلى الكمبيوتر.
  - حفظ كملف JPEG: لحفظ الصورة الممسوحة ضوئياً بتنسيق JPEG.
  - حفظ كملف PDF: لحفظ الصورة الممسوحة ضوئياً بتنسيق PDF.
  - إرفاق برسالة إلكترونية: لبدء تشغيل عميل البريد الإلكتروني في الكمبيوتر، ثم إرفاق رسالة بريد إلكتروني تلقائياً.

## المسح الضوئي

□ اتباع الإعدادات المخصص: لحفظ الصورة الممسوحة ضوئياً باستخدام الإعدادات في Epson Event Manager. يمكنك تغيير إعدادات المسح الضوئي مثل حجم المسح، أو مجلد الحفظ، أو تنسيق الحفظ.

6. اضغط على .

معلومات ذات صلة

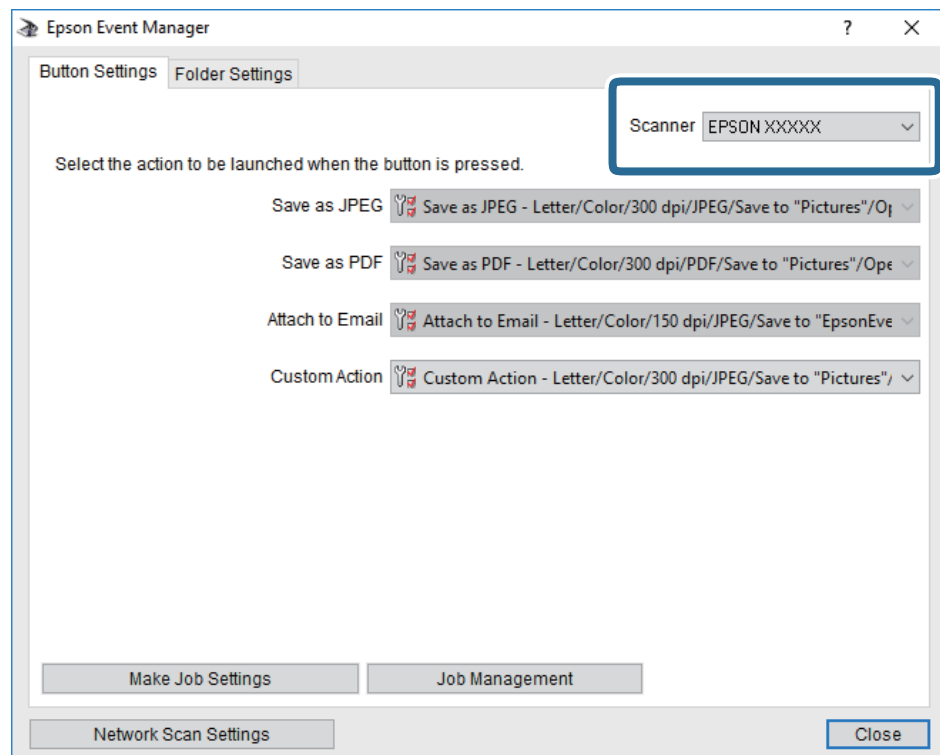
← "وضع المستندات الأصلية" في الصفحة 47

## ضبط الإعدادات المخصصة في Epson Event Manager

يمكنك ضبط إعدادات المسح الضوئي لاتباع الإعدادات المخصص في Epson Event Manager. برجاء الاطلاع على تعليمات Epson Event Manager لمعرفة التفاصيل.

1. ابدأ تشغيل Epson Event Manager.

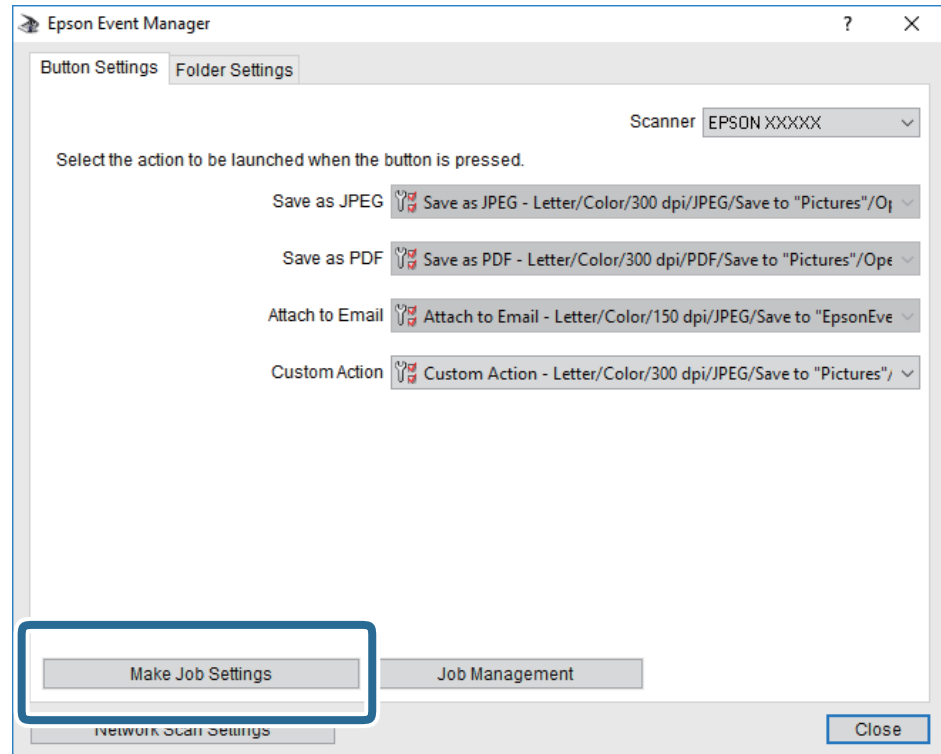
2. تأكد من تحديد ماسحتك الضوئية باعتبارها الماسحة الضوئية في علامة التبويب إعدادات الزر على الشاشة الرئيسية.





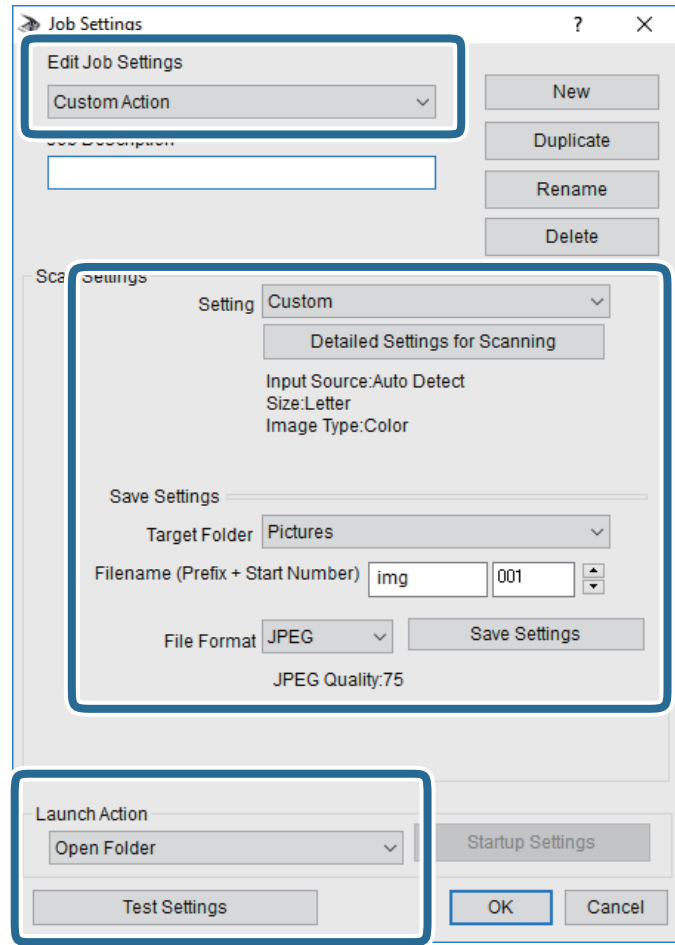
## المسح الضوئي

3. انقر فوق ضبط إعدادات المهمة.



## المسح الضوئي

4. اضبط إعدادات المسح الضوئي على شاشة إعدادات المهمة.



❑ تعديل إعدادات المهمة: حدد إجراء مخصص.

❑ الإعداد: قم بإجراء المسح الضوئي باستخدام أفضل إعدادات نوع المستند الأصلي المحدد. انقر فوق الإعدادات التفصيلية للمسح الضوئي لضبط العناصر مثل الدقة أو اللون لحفظ الصورة الممسوحة ضوئياً.

❑ المجلد الهدف: حدد مجلد حفظ للصورة الممسوحة ضوئياً.

❑ اسم الملف (البادئة + رقم البدء): غير إعدادات اسم الملف الذي ترغب في حفظه.

❑ تنسيق الملف: حدد تنسيق الحفظ.

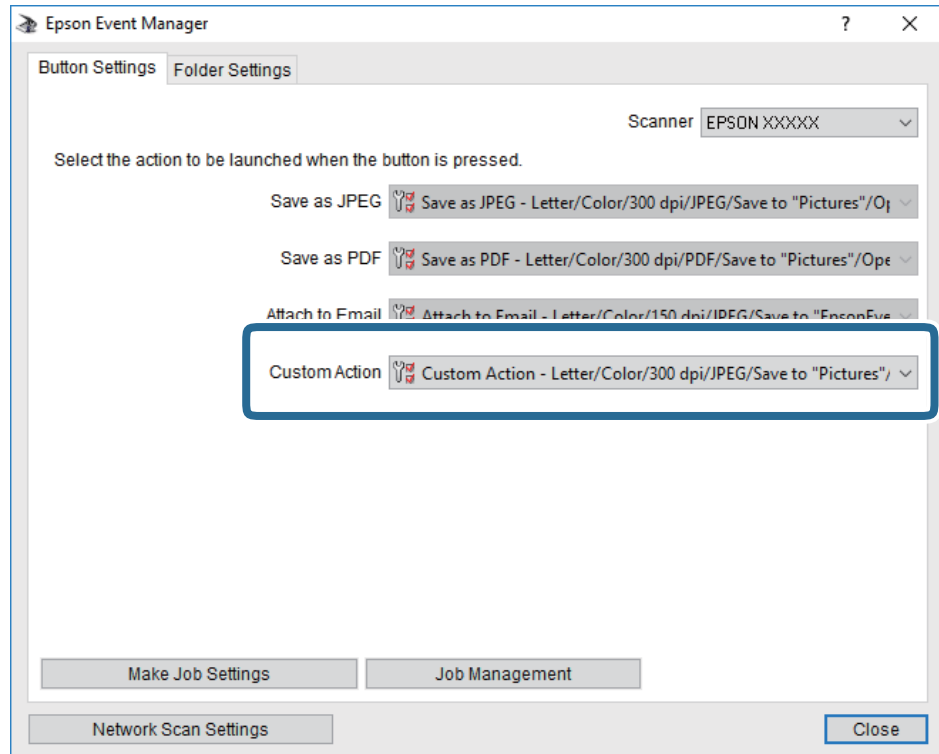
❑ تشغيل الإجراء: حدد الإجراء عند المسح الضوئي.

❑ اختبار الإعدادات: لبدء اختبار المسح الضوئي باستخدام الإعدادات الحالية.

5. انقر فوق موافق للعودة إلى الشاشة الرئيسية.

## المسح الضوئي

6. تأكد من تحديد إجراء مخصص على قائمة إجراء مخصص.



7. انقر فوق إغلاق لإغلاق Epson Event Manager.

## المسح الضوئي للتخزين في وسائط التخزين السحابية

يمكنك إرسال صور ممسوحة ضوئياً إلى الخدمات السحابية قبل استخدام هذه الخاصية، اضبط الإعدادات باستخدام Epson Connect. راجع موقع بوابة Epson Connect الإلكترونية التالي على الويب للاطلاع على التفاصيل.

<https://www.epsonconnect.com/>

<http://www.epsonconnect.eu> (أوروبا فقط)

1. تأكد من قيامك بضبط الإعدادات باستخدام Epson Connect.
2. ضع المستندات الأصلية.
3. حدد مسح في الصفحة الرئيسية.
4. حدد التخزين السحابي.
5. حدد + على الجزء العلوي من الشاشة، ثم حدد إحدى الوجهات.
6. قم بتعيين العناصر في علامة التبويب مسح مثل تنسيق الحفظ.
7. حدد علامة التبويب إعدادات متقدمة، ثم تحقق من الإعدادات، وقم بتغييرها إذا لزم الأمر.
8. حدد علامة التبويب مسح، ثم اضغط على .

## المسح الضوئي

معلومات ذات صلة

← "وضع المستندات الأصلية" في الصفحة 47

## خيارات القائمة الأساسية للمسح الضوئي إلى وسائط التخزين السحابية

ملاحظة:

قد لا تتوفر العناصر حسب الإعدادات الأخرى التي اخترتها.

أبيض وأسود/اللون:

حدد ما إذا كنت ترغب في المسح الضوئي بالألوان أم المسح الضوئي أحادي اللون.

PDF/JPEG:

حدد التنسيق المطلوب لحفظ الصورة الممسوحة ضوئياً.

## خيارات القائمة المتقدمة للمسح الضوئي إلى وسائط التخزين السحابية

ملاحظة:

قد لا تتوفر العناصر حسب الإعدادات الأخرى التي اخترتها.

منطقة المسح الضوئي:

 حجم المسح:

حدد حجم المسح الضوئي. لاقتصاص المساحات البيضاء حول النص أو الصورة عند المسح الضوئي. حدد القص التلقائي للمسح الضوئي على أقصى مساحة لـ زجاج الماسحة الضوئية، حدد الحد الأقصى للمنطقة.

 اتجاه المستند الأصلي:

حدد اتجاه المستند الأصلي.

نوع المستند:

حدد نوع المستند الأصلي.

الكثافة:

حدد درجة تباين الصورة الممسوحة ضوئياً.

إزالة الظل:

أزل ظلال المستند الأصلي التي تظهر في الصورة الممسوحة ضوئياً.

 المحيط:

أزل الظلال الموجودة على حافة المستند الأصلي.

 المنتصف:

أزل الظلال الموجودة على هامش تجليد الكتيب.

إزالة فتحات التخريم:

أزل فتحات وحدة الثقيب التي تظهر على الصورة الممسوحة ضوئياً. يمكنك تحديد المنطقة التي ترغب في إزالة فتحات وحدة الثقيب منها عن طريق إدخال قيمة في المربع الموجود على اليمين.

 مسح الموقع:

حدد الموضع لإزالة فتحات وحدة الثقيب.

## المسح الضوئي

□ اتجاه المستند الأصلي:

حدد اتجاه المستند الأصلي.

مسح كل الإعدادات

لإعادة ضبط إعدادات المسح الضوئي على قيمها الافتراضية.

## المسح الضوئي للحفاظ على جهاز كمبيوتر (WSD)

ملاحظة:

□ تتوافر تلك الميزة مع أجهزة الكمبيوتر التي تستخدم أنظمة التشغيل *Windows 10/Windows 8.1/Windows 8/Windows 7/Windows Vista* فقط.


□ إذا كنت تستخدم أنظمة التشغيل *Windows 7/Windows Vista*، فإنك بحاجة إلى إعداد جهاز الكمبيوتر قبل استخدام هذه الميزة.

1. ضع المستندات الأصلية.

2. حدد مسح في الصفحة الرئيسية.

3. حدد الكمبيوتر (WSD).

4. حدد جهاز كمبيوتر.

5. اضغط على .

## إعداد منفذ WSD

يوضح هذا القسم كيفية إعداد منفذ WSD لنظام *Windows 7/Windows Vista*.

ملاحظة:

بالنسبة لنظام *Windows 10/Windows 8.1/Windows 8* يتم إعداد منفذ WSD تلقائياً.

تكون الحالات التالية ضرورية لإعداد منفذ WSD.

□ وحدة الطباعة وجهاز الكمبيوتر متصلين بالشبكة.

□ برنامج تشغيل الطباعة مثبت على جهاز الحاسوب.

1. تشغيل وحدة الطباعة.

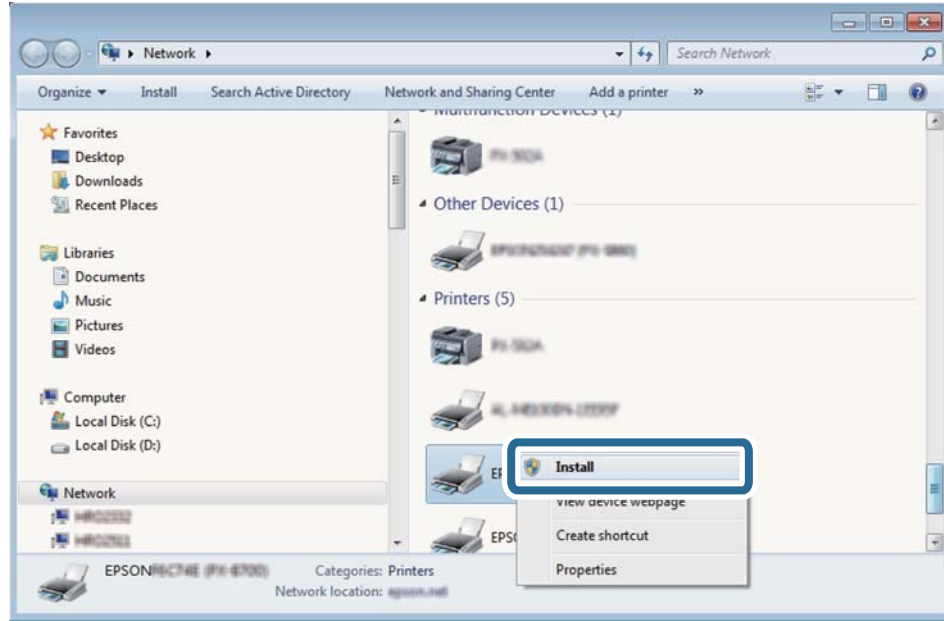
2. اضغط ابدأ، ثم اضغط على شبكة في جهاز الحاسوب.

3. انقر بزر الماوس الأيمن على رمز الطباعة، ثم اضغط تثبيت.

انقر فوق متابعة عندما يتم عرض شاشة التحكم في حساب المستخدم.

## المسح الضوئي

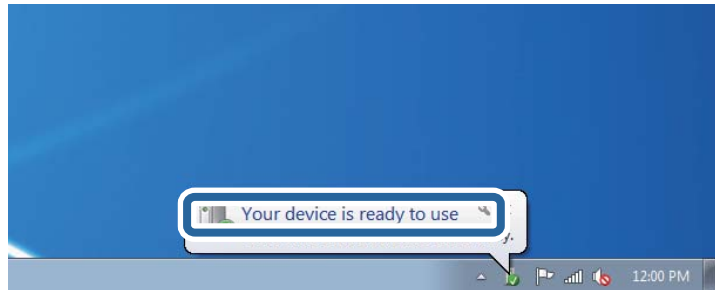
انقر فوق إلغاء التثبيت وابدأ مرةً أخرى إذا تم عرض شاشة إلغاء التثبيت.



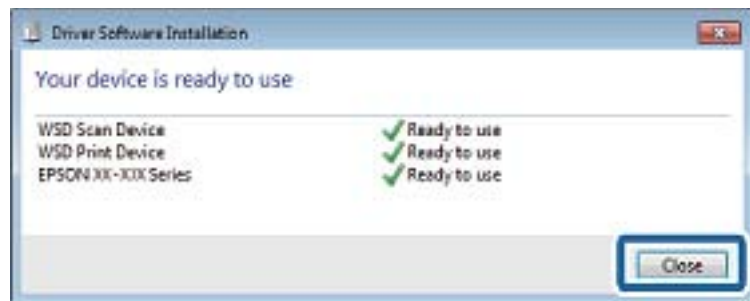
## ملاحظة:

اسم وحدة الطباعة المحددة على الشبكة واسم الطراز (EPSON XXXXXX (XX-XXXX) معروضين على شاشة الشبكة. يمكنك التحقق من اسم وحدة الطباعة المحددة على الشبكة من لوحة تحكم وحدة الطباعة أو من خلال طباعة ورقة حالة الشبكة.

4. اضغط على الجهاز جاهز للاستخدام.



5. تأكد من الرسالة، ثم اضغط على إغلاق.



6. افتح شاشة الأجهزة والطابعات.

Windows 7

اضغط بدأ < لوحة التحكم < الجهاز والصوت (أو الجهاز) < أجهزة وطابعات.

## المسح الضوئي

Windows Vista □

اضغط بدأ &lt; لوحة التحكم &lt; الجهاز والصوت &lt; طابعات.

7. تأكد من عرض الرمز مع اسم وحدة الطباعة على الشبكة.

حدد اسم الطابعة عند الاستخدام مع WSD.

## المسح الضوئي من جهاز كمبيوتر

## جار المسح الضوئي باستخدام Epson Scan 2

يمكنك إجراء مسح ضوئي باستخدام برنامج تشغيل الماسحة الضوئية "Epson Scan 2". يمكنك مسح مستندات أصلية ضوئياً باستخدام الإعدادات التفصيلية المناسبة للمستندات النصية.

انظر تعليمات Epson Scan 2 للحصول على شرح لكل عنصر إعداد.

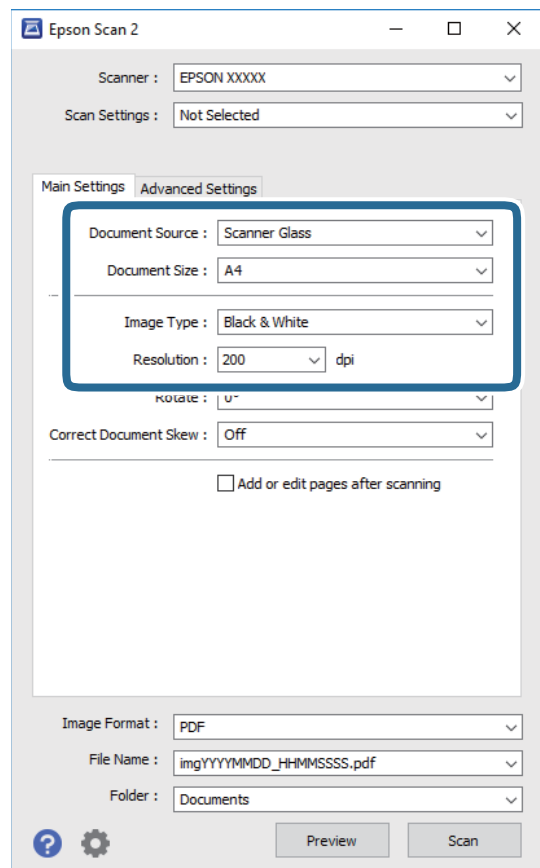
1. ضع المستند الأصلي.

ملاحظة:

إذا أردت إجراء مسح ضوئي لعدة مستندات أصلية، فضعها في ADF.

2. ابدأ تشغيل Epson Scan 2.

3. اضبط الإعدادات التالية من علامة التبويب الإعدادات الرئيسية.



## المسح الضوئي

- مصدر المستند: حدد المصدر الذي يوضع فيه المستند الأصلي.
  - حجم المستند: حدد حجم المستند الأصلي الذي وضعته.
  - نوع الصورة: حدد اللون لحفظ الصورة الممسوحة ضوئياً.
  - الدقة: حدد مقدار الدقة.
4. اضبط الإعدادات الأخرى للمسح إذا لزم الأمر.
- يمكنك معاينة الصورة الممسوحة ضوئياً بالنقر على زر معاينة. تفتح نافذة المعاينة، وتظهر الصورة التي تتم معاينتها. عند المعاينة باستخدام ADF، يتم إخراج المستند الأصلي من ADF. ضع المستند الأصلي الخارج مجدداً.
  - في علامة التبويب إعدادات متقدمة، يمكنك ضبط إعدادات ضبط مفصلة للصورة التي تكون مناسبة للمستندات النصية، مثل الأنواع التالية.
    - إزالة الخلفية: إزالة الخلفية من النسخ الأصلية.
    - تقنية تحسين النص: يمكنك جعل النصوص الأصلية المشوشة واضحة ومصقولة.
    - تقسيم تلقائي للمنطقة: يمكنك جعل الأحرف تظهر بشكل أوضح، وتجعل الصور مصقولة عند إجراء مسح ضوئي بالأبيض والأسود لمستند يحتوي على صور.
    - تحسين اللون: يمكنك تحسين اللون المحدد للصورة الممسوحة ضوئياً، ثم حفظها باللون الرمادي المتدرج أو الأسود والأبيض.
    - الحد: يمكنك ضبط الحدود للصور المزدوجة من حيث أحادية اللون (أسود وأبيض).
    - قناع غير واضح: يمكنك تحسين حدود الصورة وصلها.
    - تنقية الصورة: يمكنك إزالة نقوش التظليل المتعامد (الظلال التي تشبه الويب) التي تظهر عند مسح ورق مطبوع مثل إحدى المجلات.
    - ملء الحافة: يمكنك مسح الظلال التي تم إنشاؤها حول الصورة الممسوحة ضوئياً.
    - خرج صورة مزدوج (فقط Windows): يمكنك إجراء المسح لمرة واحدة فقط وحفظ صورتين بإعدادات إخراج مختلفة في الوقت نفسه.

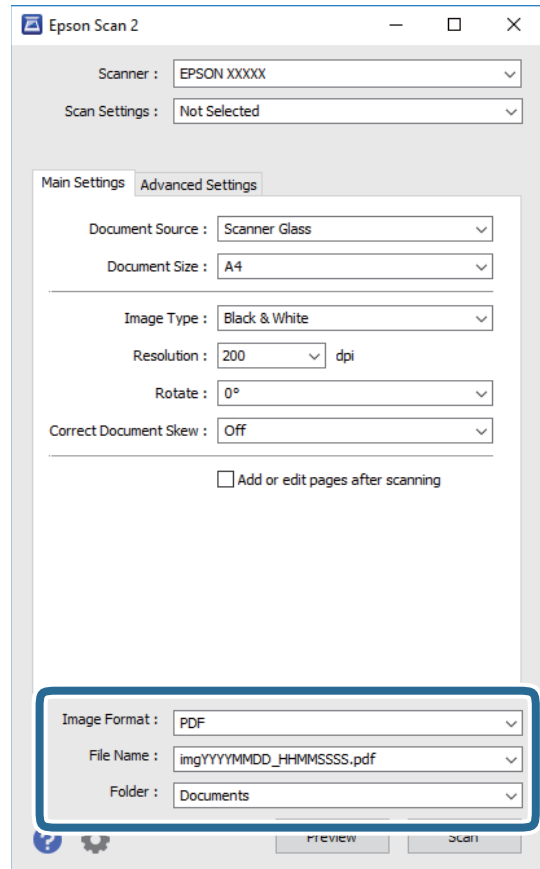
## ملاحظة:

قد لا تتوفر العناصر حسب الإعدادات الأخرى التي اخترتها.



## المسح الضوئي

5. اضبط إعدادات حفظ الملف.



تنسيق الصورة: حدد تنسيق الحفظ من القائمة. يمكنك إجراء إعدادات مفصلة لكل تنسيقات الحفظ فيما عدا BITMAP و PNG. حدد خيارات من القائمة بعد تحديد تنسيق الحفظ.

اسم الملف: قم بتأكيد اسم ملف الحفظ الظاهر. يمكنك تغيير الإعدادات لاسم الملف بتحديد الإعدادات من القائمة.

مجلد: حدد مجلد حفظ الصورة الممسوحة ضوئياً من القائمة. يمكنك تحديد مجلد آخر أو إنشاء مجلد جديد بواسطة تحديد حدد من القائمة.

6. انقر فوق مسح ضوئي.

معلومات ذات صلة

- ← "وضع المستندات الأصلية" في الصفحة 47
- ← "تطبيق مسح المستندات والصور ضوئياً (Epson Scan 2)" في الصفحة 161

## المسح الضوئي من الأجهزة الذكية

Epson iPrint هو تطبيق يتيح لك مسح الصور الفوتوغرافية والمستندات ضوئياً من جهاز ذكي، مثل الهاتف الذكي أو الكمبيوتر اللوحي، متصل بنفس الشبكة اللاسلكية للطابعة لديك. يمكنك حفظ البيانات المسحوقة ضوئياً على جهاز ذكي أو إلى الخدمات السحابية، أو إرسالها عبر البريد الإلكتروني، أو طباعتها.



### تثبيت Epson iPrint

يمكنك تثبيت Epson iPrint على جهازك الذكي من URL أو رمز QR.

<http://ipr.to/c>

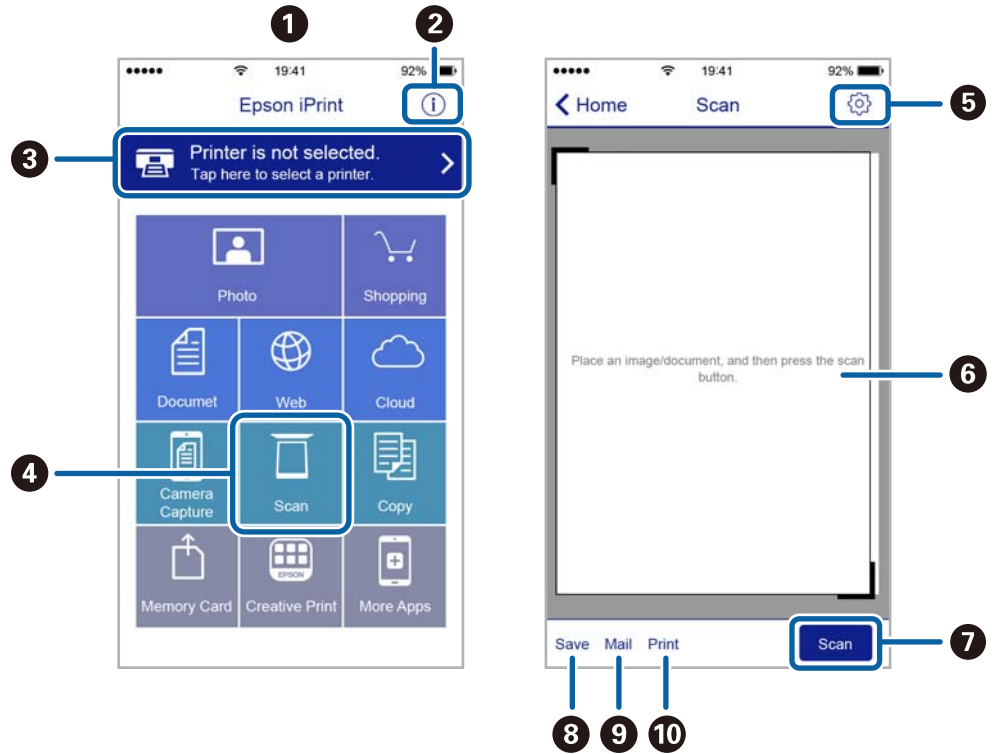


### جارٍ المسح الضوئي باستخدام Epson iPrint

ابدأ Epson iPrint من جهازك الذكي وحدد العنصر الذي تريد استخدامه من الشاشة الرئيسية.

## المسح الضوئي

تخضع الشاشات التالية للتغيير دون إشعار.



تظهر الشاشة الرئيسية عند بدء التطبيق.	1
لعرض معلومات عن كيفية إعداد الطابعة والأسئلة الشائعة.	2
لعرض الشاشة حيث يمكنك تحديد الطابعة وضبط إعدادات الطابعة. بمجرد تحديد الطابعة، لن تكون بحاجة إلى تحديدها مرة أخرى في المرة التالية.	3
لعرض شاشة المسح الضوئي.	4
لعرض الشاشة التي يمكنك من خلالها ضبط إعدادات المسح الضوئي مثل الدقة.	5
لعرض الصور الممسوحة ضوئياً.	6
لبداء المسح الضوئي.	7
لعرض الشاشة التي يمكنك من خلالها حفظ البيانات الممسوحة ضوئياً إلى جهاز ذكي أو إلى الخدمات السحابية.	8
لعرض الشاشة التي يمكنك من خلالها إرسال البيانات الممسوحة ضوئياً عبر البريد الإلكتروني.	9
لعرض الشاشة التي يمكنك من خلالها طباعة البيانات الممسوحة ضوئياً.	10

# استخدام الفاكس

## إعداد الفاكس

### الاتصال بخط هاتف

#### خطوط الهاتف المتوافقة

يمكنك استخدام الطابعة على خطوط الهاتف التناظرية القياسية (PSTN = الشبكة العامة لتحويل الهاتف) و أنظمة الهاتف PBX (شبكة الهاتف الخاصة).

قد لا تتمكن من استخدام الطابعة مع خطوط أو أنظمة الهاتف التالية.

خط الهاتف الذي يستخدم خدمة VoIP (خدمة الهاتف عبر بروتوكول الإنترنت) مثل DSL أو خدمة الألياف الضوئية الرقمية.

خط الهاتف الرقمي (ISDN)

بعض أنظمة شبكة الهاتف الخاصة (PBX)

عندما تكون هناك محولات مثل المحولات الطرفية، محولات VoIP، المقسمات، أو موجه DSL تصل بين مقبس الهاتف الموجود بالحائط والطابعة.

#### توصيل الطابعة بخط هاتف

وصِّل الطابعة بمقبس هاتف بالحائط باستخدام كبل هاتف RJ-11 (6P2C). عند توصيل هاتف بالطابعة، استخدم كبل هاتف RJ-11 (6P2C) آخر.

وفقاً للمنطقة، قد يكون كابل الهاتف مرفقاً مع الطابعة. فإذا كان مرفقاً، استخدم هذا الكابل.

قد تحتاج إلى توصيل خط الهاتف بالمحول المرفق خصيصاً لدولتك أو منطقتك.

#### ملاحظة:

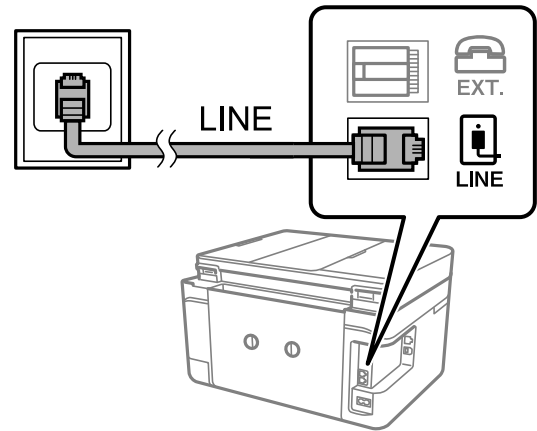
قم بإزالة الغطاء من منفذ EXT الموجود بالطابعة فقط عند توصيل هاتفك بالطابعة. لا تقم بإزالة الغطاء في حالة عدم توصيل هاتفك.

في المناطق التي تضربها الصواعق بشكل متكرر، نوصي باستخدام جهاز حماية ضد التيار المتغير.

## استخدام الفاكس

## التوصيل بخط هاتف قياسي (PSTN) أو (PBX)

قم بتوصيل كابل الهاتف من مقبس الهاتف الموجود بالحائط أو منفذ PBX بمنفذ LINE الموجود في الجزء الخلفي من الطابعة.



معلومات ذات صلة

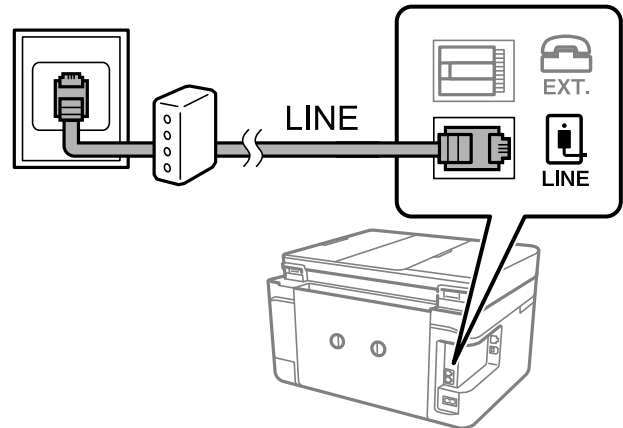
← "ضبط إعدادات نظام شبكة الهاتف الخاصة (PBX)" في الصفحة 113

## التوصيل بخط DSL أو ISDN

قم بتوصيل كابل الهاتف من مودم DSL أو محول ISDN الطرفي بمنفذ LINE الموجود في الجزء الخلفي من الطابعة. انظر الوثائق المرفقة مع المودم أو المحول للتعرف على التفاصيل.

ملاحظة:

إذا لم يكن مودم DSL الخاص بك مزوداً بوحدة تصفية DSL مدمجة، قم بتوصيل وحدة تصفية DSL منفصلة.



## توصيل جهاز الهاتف الخاص بك بالطابعة

عند استخدام الطابعة والهاتف الخاص بك على خط هاتف واحد، قم بتوصيل الهاتف بالطابعة.

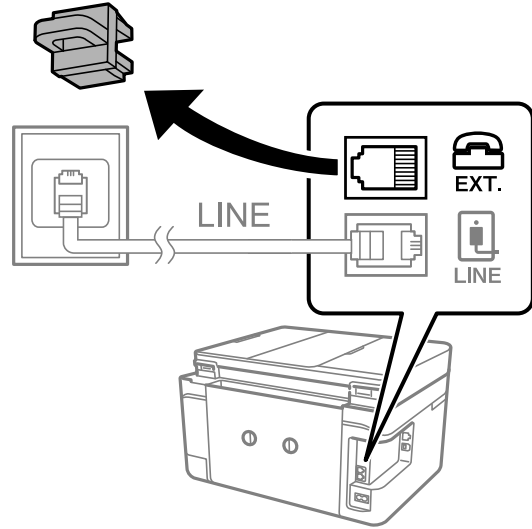
ملاحظة:

☐ إذا كان جهاز الهاتف الخاص بك مزوداً بوظيفة الفاكس، قم بتعطيل وظيفة الفاكس قبل التوصيل. انظر الأدلة المرفقة مع جهاز الهاتف للتعرف على التفاصيل.

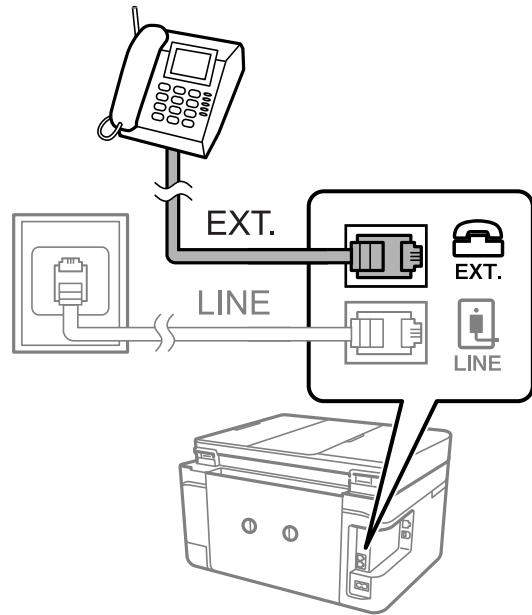
☐ إذا وصّنت جهاز رد آلي، فتأكد من ضبط إعدادات عدد رنات الرد للطابعة على عدد أكبر من الرنات التي تم ضبط جهاز الرد الآلي عليه للرد على مكالمات.

## استخدام الفاكس

1. قم بإزالة الغطاء من منفذ EXT. الموجود بالجزء الخلفي من الطابعة.



2. قم بتوصيل جهاز الهاتف ومنفذ EXT. باستخدام كابل الهاتف.



## ملاحظة:

عند الاستخدام المشترك لكابل هاتف واحد، تأكد من توصيل جهاز الهاتف بمنفذ EXT. الموجود بالطابعة. إذا قمت بتقسيم الخط لتوصيل جهاز الهاتف والطابعة بشكل منفصل، لا يعمل الهاتف والطابعة بالشكل الصحيح.

3. حدد الفاكس في الصفحة الرئيسية.

## استخدام الفاكس

4. التقط السماعة.

يتم تكوين الاتصال عند تفعيل (إرسال) وفقاً للشاشة التالية.



معلومات ذات صلة

← "الإعدادات الخاصة بجهاز الرد الآلي" في الصفحة 119

## ضبط إعدادات الفاكس الأساسية

في البداية قم بضبط إعدادات الفاكس الأساسية مثل وضع الاستلام باستخدام معالج إعداد الفاكس، وبعد ذلك قم بتهيئة الإعدادات الأخرى إذا لزم الأمر.

يظهر معالج إعداد الفاكس بشكل تلقائي عند تشغيل الطابعة لأول مرة. بمجرد قيامك بضبط الإعدادات، لن تحتاج إلى ضبطها مرة أخرى ما لم تتغير بيئة الاتصال.

## ضبط إعدادات الفاكس الأساسية باستخدام معالج إعداد الفاكس

قم بضبط الإعدادات الأساسية باتباع التعليمات المعروضة على الشاشة.

1. قم بتوصيل الطابعة بخط الهاتف.

**ملاحظة:**

نظراً لإجراء الفحص التلقائي لاتصال الفاكس في نهاية المعالج، تأكد من توصيل الطابعة بخط الهاتف قبل بدء المعالج.

2. حدد الإعدادات في الصفحة الرئيسية.

3. حدد إعدادات عامة < إعدادات الفاكس > معالج إعداد الفاكس.

4. على شاشة معالج إعداد الفاكس اضغط على متابعة.

المعالج يبدأ.

5. في شاشة إدخال الترويسة الخاصة بالفاكس، أدخل اسم المرسل على سبيل المثال اسم شركتك، ثم اضغط على تم.

**ملاحظة:**

يظهر اسم المرسل ورقم الفاكس الخاص بك كترويسة في الفاكسات الصادرة.

6. في شاشة إدخال رقم الهاتف، قم بإدخال رقم الفاكس، ثم اضغط على تم.

## استخدام الفاكس

7. من شاشة إعداد **Distinctive Ring Detection (DRD)**، قم بضبط الإعدادات التالية.

- إذا كنت مشتركاً في خدمة الرنين المميز من شركة الاتصالات التي تتعامل معها: فحدد الإعدادات، ثم حدد نمط الرنين المطلوب استخدامه للفاكسات الواردة.
- إذا حددت الكل، فانقل إلى الخطوة 8.
- إذا حددت أي إعداد آخر، فسيتم تعيين وضع الاستلام على تلقائياً. انتقل إلى الخطوة 10.
- إذا لم ترغب في إعداد هذا الخيار: فاضغط على تخطي، ثم انتقل إلى الخطوة 10.

## ملاحظة:

- خدمات الرنين المميز، التي توافرها العديد من شركات الهاتف (يختلف اسم الخدمة باختلاف الشركة)، تسمح لك باستخدام أرقام هاتف متعددة على خط هاتف واحد. يتم تحديد نمط رنين مختلف لكل رقم. يمكنك استخدام رقم واحد للمكالمات الصوتية وخط آخر لمكالمات الفاكس. حدد نمط الرنين المخصص لمكالمات الفاكس في **DRD**.
- وفقاً للمنطقة، تظهر تشغيل و وقف خيارات **DRD**. حدد تشغيل لاستخدام ميزة الرنين المميز.

8. من شاشة إعداد وضع الاستلام، حدد ما إذا كنت تستخدم جهاز الهاتف الخاص بك وهو متصل بالطابعة.

□ عند اتصاله: حدد نعم، ثم انتقل إلى الخطوة التالية.

□ عند عدم اتصاله: حدد لا، ثم انتقل إلى الخطوة 10. وضع الاستلام يتم ضبطه على الوضع تلقائياً.

9. من شاشة إعداد وضع الاستلام، حدد ما إذا كنت تريد استلام الفاكسات بشكل تلقائي.

□ للاستلام تلقائياً: حدد نعم. وضع الاستلام يتم ضبطه على الوضع تلقائياً.

□ للاستلام يدوياً: حدد لا. وضع الاستلام يتم ضبطه على الوضع يدوي.

10. من شاشة متابعة راجع الإعدادات التي قمت بضبطها، ثم اضغط على متابعة.

لتصحيح الإعدادات أو تغييرها، اضغط على .

11. حدد بدء التحقق لإجراء فحص اتصال الفاكس، وعندما يظهر لك على الشاشة طلب طباعة نتيجة الفحص، حدد طباعة.

تتم طباعة تقرير نتيجة الفحص التي تظهر حالة الاتصال.

## ملاحظة:

□ في حالة الإبلاغ بوجود أية أخطاء، اتبع التعليمات الواردة في التقرير لمعالجة تلك الأخطاء.

□ في حالة ظهور شاشة تحديد نوع الخط، حدد نوع الخط.

- في حالة توصيلك للطابعة بنظام هاتف **PBX** أو محول طرفي، حدد **PBX**.

- في حالة توصيلك للطابعة بخط هاتف قياسي، حدد **PSTN**، ثم حدد لا **تقم بالكشف** في شاشة تأكيد المعروضة. ولكن، ضبط هذا الإعداد على لا **تقم بالكشف** قد يؤدي إلى تخطي الطابعة للخانة الرقمية الأولى من رقم الفاكس عند الاتصال وإرسال الفاكس إلى رقم خاطئ.

## معلومات ذات صلة

← "توصيل الطابعة بخط هاتف" في الصفحة 108

← "ضبط وضع الاستلام" في الصفحة 119

← "ضبط إعدادات نظام شبكة الهاتف الخاصة (PBX)" في الصفحة 113

← "المزيد من خيارات إعدادات الفاكس" في الصفحة 133

## ضبط إعدادات الفاكس الأساسية بشكل فردي

يمكنك ضبط إعدادات الفاكس دون استخدام لمعالج إعدادات الفاكس من خلال تحديد كل قائمة من قوائم الإعدادات بشكل فردي. يمكن كذلك تغيير الإعدادات التي تمت تهيئتها باستخدام المعالج. للتعرف على المزيد من التفاصيل، انظر مجموعة القوائم في إعدادات الفاكس.



## استخدام الفاكس

## معلومات ذات صلة

← "المزيد من خيارات إعدادات الفاكس" في الصفحة 133

## ضبط إعدادات نظام شبكة الهاتف الخاصة (PBX)

قم بضبط الإعدادات التالية عند استخدام الطابعة في المكاتب التي تستخدم امتدادات وتحتاج رموز وصول خارجية، مثل 0 و 9 للوصول إلى خط خارجي.

1. حدد الإعدادات في الصفحة الرئيسية.
2. حدد إعدادات عامة < إعدادات الفاكس > الإعدادات الأساسية.
3. حدد نوع الخط، ثم حدد PBX.
4. عند إرسال فاكس إلى رقم فاكس خارجي باستخدام العلامة (#) بدلاً من رمز الوصول الخارجي الفعلي، حدد المربع رمز الوصول لضبط هذا الإعداد على استخدام.
- يتم استبدال رمز الوصول المخزن بعلامة (#) التي تم إدخالها بدلاً من رمز الوصول الفعلي عند الاتصال. استخدام العلامة (#) يساعد على تجنب مشاكل الاتصال عند الاتصال بخط خارجي.
- ملاحظة:**  
لا يمكنك إرسال فاكسات إلى مستلمين في جهات الاتصال التي تحتوي على رموز وصول خارجية مثل 0 و 9.
- إذا قمت بتسجيل مستلمين في جهات الاتصال باستخدام رمز وصول خارجي مثل 0 و 9، فقم بتعيين رمز الوصول على لا تستخدم. وإلا، يجب عليك تغيير الرمز إلى # في جهات الاتصال.
5. اضغط على مربع الإدخال رمز الوصول وأدخل رمز الوصول الخارجي المستخدم لنظام الهاتف الخاص بك، ثم اضغط على تم.
- رمز الوصول مخزن في الطابعة.

## اضبط إعدادات المعلومات التي تتم طباعتها على الفاكسات المستلمة

يمكنك ضبط طباعة معلومات الاستلام في تذييل الفاكس المستلم، حتى إذا لم يضبط المرسل معلومات ترويسة. تشمل معلومات الاستلام تاريخ الاستلام، ووقته، ومعرف المرسل ورقم الصفحة (على سبيل المثال "ص 1"). عند تمكين إعدادات الصفحات المنفصلة يتم إدراج رقم تقسيم الصفحة.

1. حدد الإعدادات في الصفحة الرئيسية.
2. حدد إعدادات عامة < إعدادات الفاكس > إعدادات الاستلام.
3. حدد إعدادات الطباعة، ثم اضغط على إضافة معلومات الاستلام لضبط ذلك على شغل.

## معلومات ذات صلة

← "إعدادات الطباعة" في الصفحة 134

## ضبط إعدادات طباعة الفاكسات المستلمة على الوجهين

يمكنك طباعة عدة ورقات من المستند المستلم على كلا جانبي الورقة.

1. حدد الإعدادات في الصفحة الرئيسية.
2. حدد إعدادات عامة < إعدادات الفاكس > إعدادات الاستلام.

## استخدام الفاكس

3. حدد إعدادات الطباعة، ثم حدد ثنائي الوجه.
4. اضغط على الحقل ثنائي الوجه لضبطه على شغل.
5. في هامش الربط، حدد الجانب القصير أو الجانب الطويل.
6. حدد موافق.

معلومات ذات صلة

← "إعدادات الطباعة" في الصفحة 134

## ضبط إعدادات طباعة الفاكسات المستلمة عن طريق تقسيم الملفات

قم بضبط إعدادات تقسيم الصفحة عندما يكون حجم المستند المستلم أكبر من حجم الورق الذي تم تحميله في الطباعة.

1. حدد الإعدادات في الصفحة الرئيسية.
2. حدد إعدادات عامة < إعدادات الفاكس > إعدادات الاستلام.
3. حدد إعدادات الطباعة < إعدادات الصفحات المنفصلة > حذف البيانات المطبوعة بعد التقسيم.
4. حدد خيارات حذف بيانات الطباعة بعد تقسيمها.
- إذا حددت وقف، فحدد موافق وانتقل إلى الخطوة 6.
- إذا حددت حذف العلوية أو حذف السفلية، فانتقل إلى الخطوة التالية.
5. في الحد، اضبط النطاق، ثم حدد موافق.
6. حدد التداخل عند التقسيم.
7. اضغط على الحقل التداخل عند التقسيم لضبطه على شغل.
8. في عرض التداخل، اضبط العرض، ثم حدد موافق.

معلومات ذات صلة

← "إعدادات الطباعة" في الصفحة 134

## إرسال الفاكسات باستخدام الطباعة

## عمليات إرسال الفاكس الأساسية

إرسال الفاكسات بالألوان أو بلون واحد (الأبيض والأسود والأبيض).

ملاحظة:

عند إرسال الفاكس بلون واحد، يمكنك معاينة الصورة الممسوحة ضوئياً على شاشة LCD قبل الإرسال.

## استخدام الفاكس

## إرسال الفاكس باستخدام لوحة التحكم

يمكنك إرسال الفاكسات من خلال إدخال أرقام المستلمين باستخدام لوحة التحكم. تتصل الطابعة بالمستلمين وترسل الفاكسات تلقائياً.

1. ضع المستندات الأصلية.

## ملاحظة:

يمكنك إرسال عدد يصل إلى 100 صفحة بعملية إرسال واحدة، ولكن وفقاً للمساحة المتبقية من الذاكرة، فقد لا تتمكن من إرسال الفاكسات حتى مع أقل من 100 صفحة.

2. حدد الفاكس في الصفحة الرئيسية.

3. حدد المستلم.

يمكنك إرسال الفاكس أحادي اللون نفسه إلى عدد يصل إلى 100 مستلم بما في ذلك ما يصل إلى 99 مجموعة في جهات الاتصال. ومع ذلك، لا يمكن إرسال فاكس بالألوان لأكثر من مستلم واحد في الوقت نفسه.

□ للإدخال يدوياً: حدد لوحة المفاتيح، وأدخل أحد أرقام الفاكس على الشاشة المعروضة، ثم اضغط على تم.

- لإضافة فترة إيقاف مؤقت (إيقاف مؤقت لمدة ثلاث ثوانٍ أثناء الاتصال)، قم بإدخال واصلة (-).

إذا قمت بضبط رمز وصول خارجي في نوع الخط، فقم بإدخال العلامة (#) بدلاً من رمز الوصول الخارجي الفعلي في بداية رقم الفاكس.

□ للتحديد من قائمة جهات الاتصال: حدد جهات الاتصال وأضف علامة اختيار إلى جهة الاتصال. إذا كان المستلمون الذين ترغب في الإرسال لهم غير مسجلين في جهات الاتصال حتى الآن، يمكنك تسجيل المستلم أولاً عن طريق تحديد إضافة مدخلات.

□ للتحديد من سجل الفاكس المرسل: حدد الأخير، ثم حدد مستملاً.


## ملاحظة:

□ عند ضبط قيود الاتصال المباشر في إعدادات الأمان على شغل، يمكنك تحديد مستلمي الفاكس فقط من قائمة جهات الاتصال أو سجل الفاكسات المرسل. لا يمكنك إدخال رقم الفاكس يدوياً.

لحذف المستلمين الذين قمت بإدخالهم، قم بعرض قائمة المستلمين من خلال الضغط على خانة رقم الفاكس أو عدد المستلمين على شاشة LCD، وحدد مستملاً من القائمة، ثم حدد إزالة.

4. حدد علامة التبويب إعدادات الفاكس ثم قم بضبط الإعدادات كالدقة وطريقة الإرسال حسب الحاجة.

5. قم بإرسال الفاكس.

□ للإرسال بدون التحقق من صورة المستند الممسوحة ضوئياً: اضغط على .

□ للمسح، تحقق من صورة المستند الممسوحة ضوئياً، ثم قم بالإرسال (عند إرسال فاكس أحادي اللون فقط): حدد معاينة في علامة التبويب المستلم.

لإرسال الفاكس كما هو، حدد بدء الإرسال. وإلا فقم بإلغاء المعاينة عن طريق تحديد إلغاء، ثم انتقل إلى الخطوة 3.

- < > ^ v : لتحريك الشاشة في اتجاه الأسهم.

- ⊕ ⊖ : للتصغير أو للتكبير.

- > < : للانتقال إلى الصفحة السابقة أو التالية.

## ملاحظة:

□ لا يمكنك إرسال الفاكس بالألوان بعد المعاينة.

□ عند تفعيل إرسال مباشر، لا يمكنك المعاينة.


□ عند ترك شاشة المعاينة دون لمسها لمدة 20 ثانية، يتم إرسال الفاكس بشكل تلقائي.

□ قد تختلف درجة جودة صورة الفاكس المرسل عما قمت بمعاينته وفقاً لإمكانيات الجهاز الخاص بالمستلم.

## استخدام الفاكس

## ملاحظة:

□ إذا كان رقم الفاكس مشغولاً أو كانت هناك مشكلة، تقوم الطابعة بإعادة الاتصال بشكل تلقائي بعد دقيقة واحدة.

□ لإلغاء الإرسال، اضغط على .

□ يستغرق الأمر وقتاً أطول لإرسال الفاكس بالألوان لأن الطابعة تقوم بالمسح الضوئي والإرسال في نفس الوقت. أثناء قيام الطابعة بإرسال فاكس بالألوان، يتعدّر استخدام الميزات الأخرى.

6. عند اكتمال الإرسال، أخرج المستندات الأصلية.

## معلومات ذات صلة

← "وضع المستندات الأصلية" في الصفحة 47

← "خيارات القائمة لوضع الفاكس" في الصفحة 131

← "إدارة جهات الاتصال" في الصفحة 51

## طلب إرسال الفاكسات من جهاز هاتف خارجي

يمكنك إرسال فاكس من خلال الاتصال باستخدام الهاتف المتصل في حال رغبتك في التحدث عبر الهاتف قبل إرسال الفاكس، أو في حال كان جهاز الفاكس الخاصة بالمستلم لا يفتح لاستلام الفاكس بشكل تلقائي.

1. ضع المستندات الأصلية.

## ملاحظة:

يمكنك إرسال عدد يصل إلى 100 صفحة في عملية إرسال واحدة.

2. التقط سماعة الهاتف المتصل، ثم اطلب رقم الفاكس الخاص بالمستلم باستخدام الهاتف.

3. حدد الفاكس في الصفحة الرئيسية.

4. حدد علامة التبويب إعدادات الفاكس ثم قم بضبط الإعدادات كالدقة وطريقة الإرسال حسب الحاجة.

5. عند سماعك لنغمة الفاكس، اضغط على  ، ثم ضع سماعة الهاتف.

## ملاحظة:

عند الاتصال برقم باستخدام الهاتف المتصل، يستغرق الأمر وقتاً أطول لإرسال الفاكس لأن الطابعة تقوم بالمسح الضوئي والإرسال في نفس الوقت. أثناء إرسال الفاكس، لا يمكنك استخدام الميزات الأخرى.

6. عند اكتمال الإرسال، أخرج المستندات الأصلية.

## معلومات ذات صلة

← "وضع المستندات الأصلية" في الصفحة 47

← "إعدادات الفاكس" في الصفحة 131

## الطرق المختلفة لإرسال الفاكسات

## إرسال عدة صفحات من وثيقة أحادية اللون (إرسال مباشر)

عند إرسال فاكس أحادي اللون، يتم تخزين المستند الممسوح ضوئياً بشكل مؤقت في ذاكرة الطابعة. ولذلك، فإن إرسال الكثير من الصفحات قد يؤدي إلى استهلاك الطابعة لمساحة الذاكرة وتوقف إرسال الفاكس. يمكنك تجنب ذلك من خلال تمكين ميزة إرسال مباشر، ولكن، يستغرق الأمر وقتاً أطول لإرسال الفاكس لأن الطابعة تجري المسح الضوئي والإرسال في نفس الوقت. يمكنك استخدام تلك الميزة في حالة وجود مستلم واحد فقط.

## استخدام الفاكس

حدد الفاكس على الشاشة الرئيسية، وحدد علامة التبويب إعدادات الفاكس ثم اضغط على إرسال مباشر لضبطه على شغل.

## معلومات ذات صلة

← "وضع المستندات الأصلية" في الصفحة 47

← "إعدادات الفاكس" في الصفحة 131

## إرسال فاكسات في وقت محدد (إرسال الفاكس لاحقاً)

يمكنك ضبط الإعدادات بحيث يتم إرسال فاكس في وقت محدد. الفاكسات أحادية اللون فقط هي التي يمكن إرسالها عند تحديد وقت الإرسال.

1. حدد الفاكس في الصفحة الرئيسية.

2. حدد المستلم.

3. حدد علامة التبويب إعدادات الفاكس ثم حدد إرسال الفاكس لاحقاً.

4. اضغط على الحقل إرسال الفاكس لاحقاً لضبطه على شغل.

5. حدد الحقل الوقت وأدخل الوقت المطلوب لإرسال الفاكس، ثم حدد تم.

6. حدد موافق لتطبيق الإعدادات.

## ملاحظة:

لا يمكنك إرسال فاكس آخر حتى يتم إرسال الفاكس في الوقت المحدد. إذا كنت ترغب في إرسال فاكس آخر، يجب عليك إلغاء الفاكس المجدول عن طريق تحديد الفاكس على الشاشة الرئيسية، ثم حذفه.

## معلومات ذات صلة

← "وضع المستندات الأصلية" في الصفحة 47

← "إرسال الفاكس باستخدام لوحة التحكم" في الصفحة 115

← "إعدادات الفاكس" في الصفحة 131

## إرسال فاكس بترويسة محددة

يمكنك إرسال فاكس يحتوي على معلومات المرسل المناسبة للمستلم. عليك تسجيل عدة ترويسات لمعلومات المرسل مقدماً في الطابعة باتباع الخطوات أدناه.

## تسجيل عدة ترويسات لإرسال الفاكسات

يمكنك تسجيل ما يصل إلى 21 ترويسة فاكس على شكل معلومات مرسل.

1. حدد الإعدادات في الصفحة الرئيسية.

2. حدد إعدادات عامة < إعدادات الفاكس > الإعدادات الأساسية.

3. حدد العنوان، واضغط على الحقل رقم الهاتف ثم أدخل رقم هاتفك، واضغط على تم.

4. حدد أحد المربعات ضمن قائمة عنوان الفاكس وأدخل معلومات ترويسة الفاكس، ثم اضغط على تم.

## استخدام الفاكس

## معلومات ذات صلة

← "الإعدادات الأساسية" في الصفحة 135

## إرسال فاكس بترويسة محددة

عندما ترسل فاكسًا، يمكنك تحديد معلومات الترويسة الخاصة بالمستلم. لاستخدام هذه الميزة، يجب عليك تسجيل عدة ترويسات مقدماً.

1. حدد الفاكس في الصفحة الرئيسية.

2. حدد إعدادات الفاكس < إضافة معلومات المرسل.

3. حدد المكان الذي ترغب في إضافة معلومات المرسل فيه.

□ إيقاف: لإرسال فاكس لا يحتوي على معلومات ترويسة.

□ خارج الصورة: لإرسال فاكس يحتوي على معلومات ترويسة موجودة في الهامش الأبيض العلوي من الفاكس. يمنع ذلك الترويسة من التداخل مع الصورة الممسوحة ضوئياً، ومع ذلك قد تتم طباعة الفاكس المُستلم من قبل المُستلم عبر صفحين حسب حجم المستندات الأصلية.

□ داخل الصورة: لإرسال فاكس يحتوي على معلومات ترويسة موجودة في منطقة أدنى من الجزء العلوي للصورة الممسوحة ضوئياً بنحو 7 ملم تقريباً. قد تتداخل الترويسة مع الصورة، ومع ذلك لن يتم تقسيم الفاكس المُستلم من قبل المُستلم إلى مستندين.

4. حدد الحقل عنوان الفاكس، ثم حدد الترويسة التي ترغب في استخدامها.

5. حدد أحد خيارات معلومات إضافية حسب الحاجة.

6. حدد تم لتطبيق الإعدادات.

## معلومات ذات صلة

← "إعدادات الفاكس" في الصفحة 131

## إرسال مستندات مختلفة الأحجام باستخدام ADF (وحدة التغذية التلقائية للمستندات) (مسح ضوئي متواصل (ADF))

إذا قمت بوضع مستندات أصلية مختلفة الأحجام في ADF (وحدة التغذية التلقائية للمستندات)، يتم إرسال كافة المستندات الأصلية وفقاً لحجم المستند الأكبر. يمكنك إرسالها بأحجامها الطبيعية من خلال ترتيبها ووضعها وفقاً للحجم، أو وضعها واحداً تلو الآخر.

قبل وضع المستندات الأصلية، قم بضبط الإعدادات التالي.

حدد الفاكس على الشاشة الرئيسية، وحدد علامة التبويب إعدادات الفاكس ثم اضغط على مسح ضوئي متواصل (ADF) لضبطه على شغل.

تقوم الطابعة بتخزين المستندات الممسوحة ضوئياً، وإرسالها كمستند واحد.

## ملاحظة:

في حالة ترك الطابعة دون لمسها لمدة 20 ثانية بعد مطالبتها بتحديد المستندات الأصلية التالية، تتوقف الطابعة عن التخزين وتبدأ في إرسال المستند.

## استلام الفاكسات على الطابعة

### ضبط وضع الاستلام

يمكنك إنشاء وضع الاستلام باستخدام معالج إعدادات الفاكس. عند ضبط إعدادات الفاكس في المرة الأولى، نُوصي باستخدام معالج إعدادات الفاكس. إذا كنت ترغب في تغيير وضع الاستلام فقط، فاتبع الإرشادات الموضحة أدناه.

1. حدد الإعدادات في الصفحة الرئيسية.
2. حدد إعدادات عامة < إعدادات الفاكس > الإعدادات الأساسية < وضع الاستلام.
3. حدد وضع الاستلام حسب استخدامك.

هام: 

إذا لم يكن الهاتف متصلاً، يجب تحديد تلقاء.

استخدام خط الهاتف لإرسال الفاكس فقط:

حدد تلقاء.

للتبديل تلقائياً إلى استلام الفاكسات عند اكتمال عدد الرنات التي قمت بتعيينها في عدد رنات الرد.

ملاحظة:

نوصي بضبط عدد رنات الرد على أقل عدد رنات ممكن.

استخدام خط هاتف واحد لإجراء المكالمات الهاتفية وإرسال الفاكسات (لإرسال الفاكسات في الأساس):

حدد تلقاء.

للتبديل تلقائياً إلى استلام الفاكسات عند الوصول إلى عدد الرنات التي قمت بتعيينها في عدد رنات الرد.

ملاحظة:

يمكنك إجراء مكالمة صوتية إذا أنهيت المكالمة خلال عدد الرنات المحددة في عدد رنات الرد.

استخدام خط هاتف واحد لإجراء المكالمات الهاتفية وإرسال الفاكسات (مخصص للمكالمات الهاتفية في الأساس):

حدد يدوي.

يمكنك الرد على مكالمات هاتفية بجهاز خارجي. عند إرسال الفاكسات، يمكنك بدء استلام الفاكسات باستخدام لوحة تحكم الطابعة.

ملاحظة:

عند ضبط إعدادات استلام عن بُعد، يمكنك بدء استلام الفاكسات باستخدام العمليات الموجودة على الهاتف المتصل فقط.

معلومات ذات صلة

← "ضبط إعدادات الفاكس الأساسية باستخدام معالج إعدادات الفاكس" في الصفحة 111

← "استلام الفاكسات يدوياً" في الصفحة 120

← "استلام الفاكسات باستخدام هاتف متصل (استلام عن بُعد)" في الصفحة 120

### الإعدادات الخاصة بجهاز الرد الآلي

ستحتاج لضبط الإعدادات لاستخدام جهاز الرد الآلي.

اضبط وضع الاستلام بالطابعة على الوضع تلقاء.

## استخدام الفاكس

□ اضبط إعداد عدد رنات الرد بالطابعة على عدد أكبر من عدد الرنات الخاصة بجهاز الرد الآلي. وإلا فلن يتمكن جهاز الرد الآلي من استقبال المكالمات الصوتية لتسجيل الرسائل الصوتية. انظر الأدلة المرفقة مع جهاز الرد الآلي لمعرفة الإعدادات. قد لا يتم عرض إعداد عدد رنات الرد وفقاً للمنطقة.

## معلومات ذات صلة

← "الإعدادات الأساسية" في الصفحة 135

## الطرق المختلفة لاستلام الفاكسات

## استلام الفاكسات يدوياً

عند قيامك بتوصيل هاتف وضبط إعداد وضع الاستلام بالطابعة على يدوي، اتبع الخطوات أدناه لاستلام الفاكسات.

1. عندما تسمع جرس الهاتف، التقط السماعه.

2. عند سماعك لنغمة الفاكس، حدد الفاكس على شاشة الطابعة الرئيسية.

## ملاحظة:

في حالة تمكين ميزة استلام عن بُعد يمكنك البدء في استلام الفاكس فقط من خلال استخدام الهاتف المتصل.

3. اضغط على إرسال/استلام.

4. حدد استلام.

5. اضغط على ، ثم ضع السماعه.

## معلومات ذات صلة

← "استلام الفاكسات باستخدام هاتف متصل (استلام عن بُعد)" في الصفحة 120

← "حفظ الفاكسات المستلمة في صندوق الوارد" في الصفحة 122

## استلام الفاكسات باستخدام هاتف متصل (استلام عن بُعد)

لاستلام الفاكس يدوياً، ستحتاج إلى تشغيل الطابعة بعد التقاط سماعه الهاتف. باستخدام ميزة استلام عن بُعد، يمكنك البدء في استلام الفاكس من خلال تشغيل الهاتف فقط.

تتوافر ميزة استلام عن بُعد بالنسبة للهواتف التي تدعم الاتصال بالرنين.

## معلومات ذات صلة

← "استلام الفاكسات يدوياً" في الصفحة 120

## إعداد استلام عن بُعد

1. حدد الإعدادات في الصفحة الرئيسية.

2. حدد إعدادات عامة < إعدادات الفاكس < الإعدادات الأساسية < استلام عن بُعد.

3. اضغط على استلام عن بُعد لضبط ذلك على شغل.



## استخدام الفاكس

4. حدد رمز البدء، وقم بإدخال رمز مكون من رقمين (يمكنك إدخال أرقام من 0 إلى 9، و\* و#)، ثم اضغط على موافق.
5. حدد موافق لتطبيق الإعدادات.

## معلومات ذات صلة

← "الإعدادات الأساسية" في الصفحة 135

## باستخدام استلام عن بُعد


1. عندما تسمع جرس الهاتف، التقط السماعه.
2. عند سماعك لنغمة الفاكس، قم بإدخال رمز البدء باستخدام الهاتف.
3. بعد التأكد من بدء الطابعة في استلام الفاكس، ضع السماعه.

## استلام الفاكسات بالاستقصاء (استلام فاكس عند الطلب)

يمكنك استلام فاكس مخزن على جهاز فاكس آخر من خلال طلب رقم الفاكس. استخدم هذه الوظيفة لاستلام مستند من خدمة معلومات الفاكس. إلا أنه عندما تكون خدمة معلومات الفاكس مزودة بخاصية الإرشادات الصوتية التي يجب على المستخدم إتباعها لاستلام المستندات، فلن يمكنه استخدام هذه الخاصية.


## ملاحظة:

لاستلام مستند من خدمة معلومات الفاكس التي تستخدم الإرشادات الصوتية، اطلب رقم الفاكس باستخدام الهاتف المتصل، ثم قم بتشغيل الهاتف والطابعة باتباع الإرشادات الصوتية.

1. حدد الفاكس في الصفحة الرئيسية.
2. اضغط على  Menu.
3. اضغط على استلام فاكس عند الطلب لضبطه على شغل، ثم اضغط على إغلاق.
4. قم بإدخال رقم الفاكس.

## ملاحظة:

عند ضبط إعدادات الأمان < قيود الاتصال المباشر على شغل، يمكنك تحديد مستلمي الفاكس فقط من قائمة جهات الاتصال أو سجل الفاكسات المرسله. لا يمكنك إدخال رقم الفاكس يدويًا.

5. اضغط على .

## معلومات ذات صلة


← "طلب إرسال الفاكسات من جهاز هاتف خارجي" في الصفحة 116

## وضع إعدادات لمنع الفاكسات غير المهمة

يمكنك منع الفاكسات غير المهمة.

1. حدد الإعدادات في الصفحة الرئيسية.
2. حدد إعدادات عامة < إعدادات الفاكس < الإعدادات الأساسية < فاكس الرفض.

## استخدام الفاكس

3. حدد فاكس الرفض ثم مكن الخيارات التالية.
- قائمة الأرقام المرفوضة: يقوم برفض الفاكسات التي توجد في قائمة عدد الرفض.
  - حظر عنوان الفاكس الفارغ: يقوم برفض الفاكسات التي تحتوي على معلومات ترويسة فارغة.
  - جهات الاتصال غير المسجلة: يقوم برفض الفاكس الذي لم يتم تسجيله في قائمة جهات الاتصال.
4. إذا كنت تستخدم قائمة الأرقام المرفوضة، فاضغط على ، وحدد تعديل قائمة أرقام الرفض ثم قم بتحرير القائمة.

## معلومات ذات صلة

← "الإعدادات الأساسية" في الصفحة 135

## حفظ الفاكسات المستلمة


توفر الطابعة الميزات التالية لحفظ الفاكسات المستلمة.

الحفظ في صندوق الوارد الخاص بالطابعة

الحفظ على جهاز كمبيوتر

## ملاحظة:

يمكن استخدام المزايا السابقة في نفس الوقت. إذا استخدمتها جميعاً في الوقت نفسه، فسيتم حفظ المستندات المستلمة في صندوق الوارد وعلى الكمبيوتر.

عندما تكون هناك مستندات مستلمة لم تتم قراءتها أو حفظها حتى الآن، فسيظهر عدد المهام غير المعالجة على  على الشاشة الرئيسية.

## معلومات ذات صلة

← "حفظ الفاكسات المستلمة في صندوق الوارد" في الصفحة 122

← "استلام الفاكسات على جهاز كمبيوتر" في الصفحة 127

## حفظ الفاكسات المستلمة في صندوق الوارد

يمكنك تعيين حفظ الفاكسات المستلمة في صندوق الوارد الخاص بالطابعة. يمكن حفظ ما يصل إلى 100 مستند. إذا استخدمت هذه الخاصية، فلا يتم طباعة المستندات المستلمة تلقائياً. يمكنك مراجعتها على شاشة LCD الخاصة بالطابعة وطباعتها فقط عند الحاجة.

## ملاحظة:

قد لا تتمكن من حفظ 100 مستند وفقاً لشروط الاستخدام مثل حجم الملف للمستندات المحفوظة، واستخدام ميزات حفظ الفاكس المتعددة في وقت واحد.

## معلومات ذات صلة

← "الضبط على حفظ الفاكسات المستلمة في صندوق الوارد" في الصفحة 122

← "فحص الفاكسات المستلمة على شاشة LCD" في الصفحة 123

## الضبط على حفظ الفاكسات المستلمة في صندوق الوارد


1. حدد الإعدادات في الصفحة الرئيسية.
2. حدد إعدادات عامة < إعدادات الفاكس < إعدادات الاستلام < إخراج الفاكس.


## استخدام الفاكس

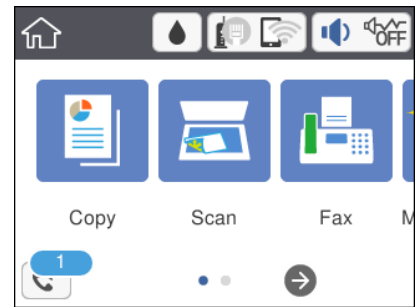
3. إذا تم عرض رسالة تأكيد، فقم بتأكيدها، ثم اضغط على موافق.
4. حدد حفظ إلى الوارد.
5. اضغط على حفظ إلى الوارد لضبط ذلك على شغل.
6. حدد الخيارات المتاحة عند امتلاء الذاكرة، حدّد هذا الخيار لاستخدامه عند امتلاء صندوق الوارد.
  - استلام الفاكسات وطباعتها: تقوم الطابعة بطباعة جميع المستندات المستلمة التي لا يمكن حفظها في صندوق الوارد.
  - رفض الفاكسات الواردة: لا تُجيب الطابعة مكالمات الفاكس الواردة.
7. يمكنك تعيين كلمة مرور لصندوق الوارد. حدد إعدادات كلمة مرور صندوق الوارد، ثم قم بتعيين كلمة المرور.
 

ملاحظة:  
لا يمكنك تعيين كلمة مرور عند تحديد استلام الفاكسات وطباعتها.

## فحص الفاكسات المستلمة على شاشة LCD


1. اضغط على  على الشاشة الرئيسية.
 


ملاحظة:  
عندما تكون هناك فاكسات مستلمة لم تتم قراءتها، فإن عدد المستندات غير المقروءة يظهر على  على الشاشة الرئيسية.




2. اضغط على فتح علبة الوارد/العلبة السرية (XX غير مقروءة).
3. إذا كانت علبة الوارد محمية بكلمة مرور، فأدخل كلمة مرور علبة الوارد.
4. حدد الفاكس الذي ترغب في استعراضه من القائمة.
 

يتم عرض محتويات الفاكس.

تحريك الشاشة في اتجاه الأسهم: 

التصغير أو التكبير: 

الانتقال إلى الصفحة السابقة أو التالية: 

لإخفاء رموز العملية، اضغط في أي مكان على شاشة المعاينة باستثناء الرموز. اضغط مرة أخرى لعرض الرموز.
5. حدد ما إذا كنت تريد طباعة أو حذف المستند الذي قمت باستعراضه، ثم اتبع التعليمات المعروضة على الشاشة.

## هام!

إذا نفذت ذاكرة الطابعة، يتم تعطيل استلام فاكسات وإرسالها. قم بحذف المستندات التي قمت بقراءتها أو طباعتها بالفعل.

## استخدام الفاكس

معلومات ذات صلة

← "المزيد من خيارات إعدادات الفاكس" في الصفحة 133

## إرسال فاكس من جهاز الكمبيوتر

يمكنك إرسال فاكسات من جهاز الكمبيوتر باستخدام برنامج تشغيل FAX Utility و PC-FAX.

ملاحظة:

لتنصيب FAX Utility، استخدم EPSON Software Updater. راجع المعلومات ذات الصلة أدناه للحصول على التفاصيل. لمستخدمي Windows، يمكنك التنصيب باستخدام قرص البرنامج المرفق مع الطابعة.

معلومات ذات صلة

← "أدوات تحديث البرنامج (EPSON Software Updater)" في الصفحة 165

← "تنصيب أحدث التطبيقات" في الصفحة 166

## إرسال المستندات التي تم إنشاؤها باستخدام تطبيق (Windows)

بتحديد فاكس الطابعة من القائمة طباعة لتطبيق مثل Microsoft Word أو Excel، يمكنك إرسال البيانات مثل المستندات والرسومات والجداول التي أنشأتها مباشرة، مع ورقة الغلاف.

ملاحظة:

يستخدم الشرح التالي Microsoft Word كمثال. قد تختلف العملية الفعلية اعتماداً على التطبيق الذي تستخدمه. للحصول على مزيد من التفاصيل، راجع تعليمات التطبيق.

1. باستخدام أحد التطبيقات، قم بإنشاء مستند لإرساله بالفاكس.
2. انقر فوق طباعة من القائمة ملف.
3. حدد (FAX) XXXXXX (حيث XXXXXX هو اسم الطابعة الخاصة بك) في الطابعة، ومن ثم تحقق من إعدادات إرسال الفاكس. وبعد ذلك، انقر فوق طباعة.

يتم عرض شاشة إعدادات المستلم الخاصة بـ Fax Utility.

- حدد 1 في عدد النسخ. قد لا يتم إرسال الفاكس بشكل صحيح إذا قمت بتحديد 2 أو أكثر.
- لا يمكنك استخدام وظائف مثل طباعة إلى ملف التي تغير منفذ الإخراج.
- تستطيع نقل ما يصل إلى 100 صفحة بما في ذلك ورقة الغلاف بعملية إرسال فاكس واحدة.

ملاحظة:

انقر فوق خصائص الطابعة إذا أردت تحديد حجم الورق، الاتجاه، أو اللون، أو جودة الصورة، أو كثافة الأحرف. للحصول على مزيد من التفاصيل، راجع تعليمات برنامج تشغيل PC-FAX.

عند الإرسال لأول مرة، يتم عرض نافذة لتسجيل المعلومات الخاصة بك. أدخل المعلومات اللازمة وانقر فوق موافق.

تستخدم FAX Utility اسماً مستعاراً لإدارة مهام الفاكس داخلياً. لا يتم وضعها في ورقة الغلاف.

## استخدام الفاكس

4. حدد مستلماً ثم انقر فوق التالي.

تحديد مستلم (الاسم ورقم الفاكس وما إلى ذلك) مباشرةً:

انقر فوق علامة التبويب الاتصال اليدوي وأدخل المعلومات اللازمة وانقر فوق إضافة. تتم إضافة المستلم إلى قائمة المستلمين المعروضة في الجزء العلوي من نافذة.

ملاحظة:

إذا تم تعيين نوع الخط الخاص بالطابعة إلى *PBX* وتم تعيين رمز الوصول لاستخدام العلامة (#) بدلاً من إدخال رمز البادئة الفعلي، أدخل العلامة (#). للحصول على مزيد من التفاصيل، راجع نوع الخط في الإعدادات الأساسية من رابط المعلومات ذات الصلة أدناه.

إذا قمت بتحديد "أدخل رقم الفاكس مرتين" في إعدادات الخيار على الشاشة الرئيسية لـ *Fax Utility* تحتاج إلى إدخال الرقم نفسه مرة أخرى عند النقر فوق إضافة أو التالي.

تحديد مستلم (الاسم ورقم الفاكس وما إلى ذلك) من دفتر الهاتف:

إذا تم حفظ المستلم في دفتر الهاتف، فانقر فوق علامة التبويب دفتر الهاتف. حدد المستلم من القائمة وانقر فوق إضافة. تتم إضافة المستلم إلى قائمة المستلمين المعروضة في الجزء العلوي من النافذة.

ملاحظة:

إذا تم تعيين نوع الخط الخاص بالطابعة إلى *PBX* وتم تعيين رمز الوصول لاستخدام العلامة (#) بدلاً من إدخال رمز البادئة الفعلي، أدخل العلامة (#). للحصول على مزيد من التفاصيل، راجع نوع الخط في الإعدادات الأساسية من رابط المعلومات ذات الصلة أدناه.

5. حدد محتوى ورقة الغلاف.

لإرفاق ورقة غلاف، حدد أحد النماذج من ورقة الغلاف. أدخل الموضوع والرسالة، ثم انقر فوق التالي. لاحظ أنه لا توجد وظيفة لإنشاء ورقة غلاف أصلية أو لإضافة ورقة غلاف أصلية إلى القائمة.

إذا كنت لا ترغب في إرفاق ورقة غلاف، فحدد لا توجد ورقة غلاف من ورقة الغلاف.

ملاحظة:

انقر فوق تنسيق ورقة الغلاف إذا كنت ترغب في تغيير ترتيب العناصر في ورقة الغلاف. يمكنك تحديد حجم ورقة الغلاف في حجم الورق. كما يمكنك تحديد ورقة غلاف بحجم مختلف للمستند الذي يتم إرساله.

انقر فوق الخط إذا كنت ترغب في تغيير الخط المستخدم للنص في ورقة الغلاف.

انقر فوق إعدادات المرسل إذا كنت ترغب في تغيير معلومات المرسل.


انقر فوق معاينة تفصيلية إذا كنت تريد التحقق من ورقة الغلاف مع الموضوع والرسالة الذين أدخلتهما.

6. تحقق من محتوى عملية الإرسال وانقر فوق إرسال.

تأكد من صحة اسم المستلم ورقم الفاكس قبل الإرسال. انقر فوق معاينة لمعاينة ورقة الغلاف والمستند المرسل.

بمجرد بدء الإرسال، تظهر نافذة تعرض حالة الإرسال.

ملاحظة:

لإيقاف الإرسال، حدد البيانات، ثم انقر فوق إلغاء . كما يمكنك أيضاً إلغاء الأمر باستخدام لوحة التحكم بالطابعة.

في حالة حدوث خطأ أثناء الإرسال، تظهر نافذة خطأ اتصال. تحقق من معلومات الخطأ وأعد الإرسال.

لا يتم عرض شاشة مراقب حالة الفاكس (الشاشة المذكورة أعلاه حيث يمكنك التحقق من حالة الإرسال) إذا لم يتم تحديد عرض مراقب حالة الفاكس أثناء الإرسال في شاشة إعدادات اختيارية الخاصة بالشاشة الرئيسية للأداة المساعدة للفاكس.





## إرسال المستندات التي تم إنشاؤها باستخدام تطبيق (Mac OS)

بتحديد الطابعة المزودة بفاكس من القائمة طباعة لتطبيق متوفر تجارياً، يمكنك إرسال البيانات مثل المستندات والرسومات والجداول التي قمت بإنشائها.

ملاحظة:

يستخدم الشرح التالي تحرير نص، تطبيق نظام التشغيل *Mac OS* القياسي كمثال.

## استخدام الفاكس

1. قم بإنشاء المستند الذي تريد إرساله بالفاكس في أحد التطبيقات.
  2. انقر فوق طباعة من القائمة ملف.  
يتم عرض نافذة طباعة التطبيق.
  3. حدد الطابعة الخاصة بك (اسم الفاكس) في الاسم، انقر فوق ▼ لعرض الإعدادات التفصيلية، وتحقق من إعدادات الطباعة، ثم انقر فوق موافق.
  4. اضبط الإعدادات لكل عنصر.  
 حدد 1 في عدد النسخ. حتى إذا قمت بتحديد 2 أو أكثر، فسيتم إرسال نسخة واحدة فقط.  
 يمكنك إرسال عدد يصل إلى 100 صفحة في عملية إرسال فاكس واحدة.
- ملاحظة:**  
حجم صفحة المستندات التي يمكنك إرسالها هو نفس حجم الورقة التي يمكنك إرسالها بالفاكس من الطابعة.
5. حدد إعدادات الفاكس من القائمة المنبثقة، ثم اضبط الإعدادات لكل عنصر.  
راجع تعليمات برنامج تشغيل PC-FAX للحصول على شرح لكل عنصر إعداد.  
انقر فوق  أسفل يسار النافذة لفتح تعليمات برنامج تشغيل PC-FAX.
  6. حدد قائمة إعدادات المستلم ثم حدد المستلم.  
 تحديد مستلم (الاسم ورقم الفاكس وما إلى ذلك) مباشرةً:  
انقر فوق عنصر إضافة وأدخل المعلومات اللازمة، ثم انقر فوق . تتم إضافة المستلم إلى قائمة المستلمين المعروضة في الجزء العلوي من النافذة.  
إذا قمت بتحديد "أدخل رقم الفاكس مرتين" في إعدادات برنامج تشغيل PC-FAX تحتاج إلى إدخال نفس الرقم مرة أخرى عند النقر فوق .  
إذا كان خط اتصال الفاكس الخاص بك يتطلب رمز بادئة، أدخل بادئة الوصول الخارجي.
- ملاحظة:**  
إذا تم تعيين نوع الخط الخاص بالطابعة إلى **PBX** وتم تعيين رمز الوصول لاستخدام العلامة (#) بدلاً من إدخال رمز البادئة الفعلي، أدخل العلامة (#). للحصول على مزيد من التفاصيل، راجع نوع الخط في الإعدادات الأساسية من رابط المعلومات ذات الصلة أدناه.
- تحديد مستلم (الاسم ورقم الفاكس وما إلى ذلك) من دفتر الهاتف:  
إذا تم حفظ المستلم في دفتر الهاتف، فانقر فوق . حدد المستلم من القائمة وانقر فوق إضافة > موافق.  
إذا كان خط اتصال الفاكس الخاص بك يتطلب رمز بادئة، أدخل بادئة الوصول الخارجي.
- ملاحظة:**  
إذا تم تعيين نوع الخط الخاص بالطابعة إلى **PBX** وتم تعيين رمز الوصول لاستخدام العلامة (#) بدلاً من إدخال رمز البادئة الفعلي، أدخل العلامة (#). للحصول على مزيد من التفاصيل، راجع نوع الخط في الإعدادات الأساسية من رابط المعلومات ذات الصلة أدناه.
7. تحقق من إعدادات المستلم ثم انقر فوق فاكس.  
يبدأ الإرسال.  
تأكد من صحة اسم المستلم ورقم الفاكس قبل الإرسال.
- ملاحظة:**  
 إذا قمت بالنقر فوق رمز الطابعة في Dock، يتم عرض شاشة التحقق من حالة النقل. لإيقاف الإرسال، انقر فوق البيانات، ثم انقر فوق حذف.  
 في حالة حدوث خطأ أثناء الإرسال، يتم عرض رسالة فشل النقل. تحقق من سجلات النقل على شاشة سجل نقل الفاكس.  
 قد لا يتم إرسال مستندات ذات حجم ورق مختلط بشكل صحيح.

## استلام الفاكسات على جهاز كمبيوتر

يمكنك استلام الفاكسات وحفظها كملفات بتنسيق PDF على الكمبيوتر المتصل بالطابعة. تأتي FAX Utility مزودة بميزات تتضمن كيفية تحديد مجلد لحفظ الفاكسات. تُبث FAX Utility قبل استخدام هذه الميزة.

ملاحظة:

يمكنك استخدام إحدى الطرق التالية لتثبيت FAX Utility.


❑ استخدام EPSON Software Updater (تطبيق تحديث البرامج)

❑ استخدام القرص المرفق مع الطابعة. (مستخدمو Windows فقط)

هام!

❑ عند استلام الفاكسات من الكمبيوتر، حدد تلقاءً في إعداد استلام الفاكسات الخاص بالطابعة.

❑ يجب أن يكون جهاز الكمبيوتر المعين لاستلام الفاكسات قيد التشغيل دائماً. يتم حفظ المستندات المستلمة في ذاكرة الطابعة مؤقتاً قبل حفظها في الكمبيوتر. إذا قمت بإيقاف تشغيل الكمبيوتر، فقد تصبح ذاكرة الطابعة ممتلئة مما يجعلها غير قادرة على إرسال المستندات إلى الكمبيوتر.

❑ يتم عرض عدد من المستندات التي تم حفظها في ذاكرة الطابعة مؤقتاً على  على الشاشة الرئيسية.

❑ لقراءة رسائل الفاكس المستلمة، يجب عليك تثبيت عارض تنسيق PDF مثل Acrobat Reader في الكمبيوتر.

معلومات ذات صلة

← "أدوات تحديث البرنامج (EPSON Software Updater)" في الصفحة 165

## إعداد حفظ فاكس مستلم على جهاز كمبيوتر

يمكنك ضبط إعدادات الفاكس المستلم باستخدام FAX Utility. تُبث FAX Utility على جهاز الكمبيوتر مقدماً. للحصول على مزيد من التفاصيل، راجع العمليات الأساسية في تعليمات FAX Utility (المعرضة على النافذة الرئيسية).

ملاحظة:

يمكنك استقبال الفاكسات وطباعتها في الوقت نفسه.

معلومات ذات صلة

← "تطبيق لتكوين عمليات الفاكس وإرسال الفاكسات برنامج (FAX Utility)" في الصفحة 163

## استلام الفاكسات على جهاز كمبيوتر والطباعة من الطابعة

بالإضافة إلى ضبط الإعدادات لحفظ الفاكسات المستلمة على جهاز كمبيوتر، قم باتباع الخطوات أدناه بشأن الطابعة.

1. حدد الإعدادات > إعدادات عامة > إعدادات الفاكس > إعدادات الاستلام.

2. حدد إخراج الفاكس > حفظ إلى الكمبيوتر > نعم وطباعة.

معلومات ذات صلة

← "إعداد حفظ فاكس مستلم على جهاز كمبيوتر" في الصفحة 127

← "إعدادات الاستلام" في الصفحة 134

## استخدام الفاكس

## إلغاء الفاكسات المستلمة على جهاز كمبيوتر

لإلغاء حفظ الفاكسات على الكمبيوتر، غير الإعدادات في الطابعة.

ملاحظة:

يمكنك أيضاً تغيير الإعدادات باستخدام *Fax Utility*. ومع ذلك، إذا كانت هناك فاكسات لم يتم حفظها في جهاز الكمبيوتر، فلا يمكنك تغيير الإعدادات.

1. حدد الإعدادات > إعدادات عامة > إعدادات الفاكس > إعدادات الاستلام.

2. حدد إخراج الفاكس > حفظ إلى الكمبيوتر > لا.

معلومات ذات صلة

← "تطبيق لتكوين عمليات الفاكس وإرسال الفاكسات برنامج (FAX Utility)" في الصفحة 163

← "إعدادات الاستلام" في الصفحة 134

## التحقق من وجود فاكسات جديدة (Windows)

عند ضبط الكمبيوتر لحفظ الفاكسات المستلمة بواسطة الطابعة، يمكنك حينها التحقق من حالة معالجة الفاكسات المستلمة، وما إذا كان هنا أي فاكسات جديدة أم لا باستخدام رمز الفاكس الموجود على شريط مهام Windows. عند ضبط الكمبيوتر لعرض إشعارات عند استلام فاكسات جديدة، تنبثق شاشة إشعار بالقرب من علبة نظام Windows، كما يمكنك التحقق من وجود فاكسات جديدة.

ملاحظة:

□ تمت إزالة بيانات الفاكسات المستلمة المحفوظة على جهاز الكمبيوتر من ذاكرة الطابعة.

□ ستحتاج إلى *Adobe Reader* لعرض الفاكسات المستلمة نظراً لحفظها كملفات PDF.

## استخدام رمز الفاكس الموجود على شريط مهام Windows

يمكنك التحقق من وجود فاكسات جديدة وحالة التشغيل باستخدام رمز الفاكس المعروض على شريط مهام Windows.

1. افحص الرمز.

□ وضع الاستعداد.

□ التحقق من وجود فاكسات جديدة.

□ اكتمال استيراد الفاكسات الجديدة.

2. انقر بزر الماوس الأيمن فوق الرمز، ثم انقر فوق فتح مجلد الفاكسات المستلمة.

يتم عرض مجلد الفاكسات المستلمة. تحقق من التاريخ والمرسل في اسم الملف ثم افتح ملف PDF.

عندما يُشير رمز الفاكس إلى أنه في وضع الاستعداد، يمكنك التحقق من وجود فاكسات جديدة فوراً عن طريق تحديد التحقق من الفاكسات الجديدة الآن.

ملاحظة:

تم إعادة تسمية الفاكسات المستلمة تلقائياً باستخدام تنسيق التسمية التالي.

YYYYMMDDHHMMSS\_xxxxxxxxxx\_mnnnn (سنة/شهر/يوم/ساعة/دقيقة/ثانية، رقم المرسل)

## استخدام نافذة الإشعارات

عند تعيين الإعداد إعلامي بالفاكسات الجديدة الموجودة، تظهر نافذة إشعارات بالقرب من شريط المهام لكل فاكس وارد.




## استخدام الفاكس

1. تحقق من شاشة الإشعارات المعروضة على شاشة الكمبيوتر الخاص بك.

## ملاحظة:

تختفي شاشة الإشعارات إذا لم يتم اتخاذ أي إجراء خلال فترة زمنية محددة. يمكنك تغيير إعدادات الإشعارات مثل مدة العرض.

2. انقر في أي مكان في شاشة الإشعارات، باستثناء زر .

سيفتح المجلد الذي اخترته لحفظ الفاكسات الجديدة. تحقق من التاريخ والمرسل في اسم الملف ثم افتح ملف PDF.

## ملاحظة:

تتم إعادة تسمية الفاكسات المستلمة تلقائياً باستخدام تنسيق التسمية التالي.

YYYYMMDDHHMMSS\_XXXXXXXXXX\_nnnnn (سنة/شهر/يوم/ساعة/دقيقة/ثانية، رقم المرسل)

## التحقق من وجود فاكسات جديدة (Mac OS)

يمكنك التحقق من وجود فاكسات جديدة باتباع إحدى الطرق التالية. لا تتوفر تلك الميزة سوى على أجهزة الكمبيوتر التي تم ضبطها على "حفظ" (حفظ الفاكسات على هذا الكمبيوتر) فقط.

افتح مجلد الفاكسات المستلمة (المحدد في إعدادات الإخراج للفاكسات المستلمة)

افتح مراقب استلام الفاكس وانقر فوق التحقق من الفاكسات الجديدة الآن.

إشعار بأن الفاكسات الجديدة تم استلامها

حدد أرسل إلي إشعاراً بالفاكسات الجديدة عبر رمز الإرساء الموجود في مراقب استلام الفاكس < التفضيلات في الأداة المساعدة للفاكس، سيظهر رمز مراقبة استلام الفاكس الموجود على القاعدة لإعلامك بوصول فاكسات جديدة.

## افتح مجلد الفاكسات المستلمة من مراقبة الفاكسات المستلمة

يمكنك فتح مجلد الحفظ من الكمبيوتر المحدد لاستلام الفاكسات عند تحديد "حفظ" (حفظ الفاكسات على هذا الكمبيوتر).

1. انقر فوق رمز مراقبة الفاكسات المستلمة الموجود في Dock لفتح مراقب استلام الفاكس.

2. حدد الطابعة وانقر فوق فتح المجلد، أو انقر مرتين فوق رمز الطابعة.

3. تحقق من التاريخ والمرسل في اسم الملف ثم افتح ملف PDF.

## ملاحظة:

تتم إعادة تسمية الفاكسات المستلمة تلقائياً باستخدام تنسيق التسمية التالي.

YYYYMMDDHHMMSS\_XXXXXXXXXX\_nnnnn (سنة/شهر/يوم/ساعة/دقيقة/ثانية، رقم المرسل)

يتم عرض المعلومات التي يرسلها المرسل كرقم المرسل. قد لا يتم عرض هذا الرقم وفقاً للمرسل.

## استخدام ميزات الفاكس الأخرى

## طباعة تقرير وقائمة الفاكس

## طباعة تقرير الفاكس يدوياً

1. حدد الفاكس في الصفحة الرئيسية.

## استخدام الفاكس

2. اضغط على  (المزيد).

3. حدد تقرير الفاكس.

4. حدد التقرير الذي ترغب في طباعته، واتبع التعليمات المعروضة على الشاشة.

## ملاحظة:

يمكنك تغيير تنسيق التقرير من الشاشة الرئيسية، حدد الإعدادات > إعدادات عامة > إعدادات الفاكس > إعدادات التقرير، ثم غير إعدادات إرفاق الصورة بالتقرير أو تنسيق التقرير.

## معلومات ذات صلة

← "المزيد" في الصفحة 132

← "إعدادات التقرير" في الصفحة 135

## ضبط الإعدادات لطباعة تقارير الفاكس بشكل تلقائي

يمكنك ضبط الإعدادات لطباعة تقارير الفاكس التالية بشكل تلقائي.

## تقرير الإرسال

من الشاشة الرئيسية، حدد الفاكس > إعدادات الفاكس > تقرير الإرسال، ثم حدد طباعة أو خطأ في الطباعة.

## سجل الفاكس

من الشاشة الرئيسية، حدد الإعدادات > إعدادات عامة > إعدادات الفاكس > إعدادات التقرير > طباعة تلقائية لسجل الفاكسات، ثم حدد تشغيل (كل 30) أو تشغيل (وقت محدد).

## معلومات ذات صلة

← "المزيد من خيارات إعدادات المستخدم" في الصفحة 137

← "إعدادات التقرير" في الصفحة 135

## ضبط إعدادات الأمان للفاكس

يمكنك ضبط إعدادات الأمان لمنع إرسال الفاكس إلى مستلم خاطئ، أو لمنع تسرب المستندات المستلمة أو فقدانها. كما يمكنك حذف بيانات النسخ الاحتياطية للفاكسات.

1. حدد الإعدادات في الصفحة الرئيسية.

2. حدد إعدادات عامة > إعدادات الفاكس > إعدادات الأمان.

3. حدد القائمة، ثم قم بضبط الإعدادات.

## معلومات ذات صلة

← "إعدادات الأمان" في الصفحة 136

## خيارات القائمة لوضع الفاكس

### المستلم

حدد القوائم على لوحة التحكم كما هو موضح أدناه.

الفاكس < المستلم

لوحة المفاتيح:

أدخل رقم فاكس يدوياً.

جهات الاتصال:

حدد مستلماً من قائمة جهات الاتصال. ويمكنك أيضاً إضافة جهة اتصال أو تحريرها.

الأخير:

حدد مستلماً من سجل الفاكسات المرسلة. ويمكنك أيضاً إضافة مستلم إلى قائمة جهات الاتصال.

### إعدادات الفاكس

حدد القوائم على لوحة التحكم كما هو موضح أدناه.

الفاكس < إعدادات الفاكس

إعدادات المسح:

الحجم الأصلي (الزجاج)

حدد حجم وتوجيه المستند الأصلي الذي وضعته على زجاج المسح الضوئية.

وضع الألوان

حدد ما إذا كنت ترغب في المسح الضوئي بالألوان أم المسح الضوئي أحادي اللون.

الدقة

حدد درجة دقة للفاكس الصادر.

الكثافة

حدد درجة كثافة الفاكس الصادر.

إزالة الخلفية

لاكتشاف لون ورق (لون الخلفية) المستند الأصلي، وإزالة اللون أو تخفيفه. حسب تعتيم اللون أو وضوحه، قد لا تتم إزالته أو تخفيفه

مسح ضوئي متواصل (ADF)

عند إرسال فاكس من ADF، لا يمكنك إضافة مستندات أصلية في ADF بعد بدء المسح الضوئي. إذا قمت بوضع مستندات أصلية مختلفة الأحجام في ADF (وحدة التغذية التلقائية للمستندات)، يتم إرسال كافة المستندات الأصلية وفقاً لحجم المستند الأكبر. مكّن هذا الخيار بحيث تسأل تلك الطابعة عما إذا كنت تريد إجراء مسح ضوئي لصفحة أخرى بعد انتهاء المسح الضوئي لمستند أصلي في ADF. ويمكنك بعد ذلك فرز المستندات الأصلية حسب الحجم ومسحها ضوئياً وإرسالها كفاكس واحد.

## استخدام الفاكس

## إعدادات إرسال الفاكس:

## □ إرسال مباشر

لإرسال فاكسات بالأبيض والأسود إلى مستلم واحد بمجرد إنشاء الاتصال ومن دون حفظ الصورة الممسوحة ضوئياً في الذاكرة. إذا لم تمكن هذا الخيار، تبدأ الطباعة الإرسال بعد حفظ الصورة الممسوحة ضوئياً في الذاكرة، وقد يؤدي ذلك إلى حدوث خطأ امتلاء الذاكرة عند إرسال العديد من الصفحات. وباستخدام هذا الخيار، يمكنك تجنب الخطأ، لكن إرسال الفاكس يستغرق وقتاً أطول. لا يمكنك استخدام هذا الخيار عند إرسال فاكس إلى عدة مستلمين.

## □ إرسال الفاكس لاحقاً

لإرسال فاكس في الوقت الذي حددته. يتوفر فاكس بالأبيض والأسود فقط عند استخدام هذا الخيار.

## □ إضافة معلومات المرسل

## □ إضافة معلومات المرسل:

حدد الموضوع الذي ترغب في إدراج معلومات الترويسة فيه (اسم المرسل ورقم الفاكس) في الفاكس الصادر، أو عدم إدراج المعلومات.

- إيقاف: لإرسال فاكس بدون معلومات ترويسة.

- خارج الصورة: لإرسال فاكس يحتوي على معلومات ترويسة موجودة في الهامش الأبيض العلوي من الفاكس. يمنع ذلك الترويسة من التداخل مع الصورة الممسوحة ضوئياً، ومع ذلك قد تتم طباعة الفاكس المُستلم من قبل المُستلم عبر صفحين حسب حجم المستندات الأصلية.

- داخل الصورة: لإرسال فاكس يحتوي على معلومات ترويسة موجودة في منطقة أدنى من الجزء العلوي للصورة الممسوحة ضوئياً بنحو 7 ملم تقريباً. قد تتداخل الترويسة مع الصورة، ومع ذلك لن يتم تقسيم الفاكس المُستلم من قبل المُستلم إلى مستنديين.

## □ عنوان الفاكس:

حدد ترويسة للمُستلم. لاستخدام هذه الميزة، عليك تسجيل عدة ترويسات مقدماً.

## □ معلومات إضافية:

حدد المعلومات التي ترغب في إضافتها. يمكنك تحديد إحداها من رقم الهاتف وقائمة الوجهة.

## □ تقرير الإرسال

طباعة تقرير إرسال بشكل تلقائي بعد إرسالك للفاكس. حدد خطأ في الطباعة لطباعة التقرير في حالة حدوث خطأ فقط.

## □ مسح كل الإعدادات

إعادة ضبط جميع الإعدادات في إعدادات الفاكس إلى قيمها الافتراضية.

## المزيد

حدد القوائم على لوحة التحكم كما هو موضح أدناه.

الفاكس <  (المزيد)

سجل الإرسال:

يمكنك مراجعة سجل مهام الفاكس المرسل والمستلمة.

تقرير الفاكس:

## □ الإرسال الأخير

طباعة تقرير للفاكس السابق الذي تم إرساله أو استلامه حسب الاختيار.

## استخدام الفاكس

## □ سجل الفاكس

لطباعة تقرير إرسال. يمكنك الضبط بحيث تتم طباعة هذا التقرير بشكل تلقائي باستخدام القائمة التالية.  
الإعدادات < إعدادات عامة < إعدادات الفاكس < إعدادات التقرير < طباعة تلقائية لسجل الفاكسات

## □ قائمة إعدادات الفاكس

لطباعة إعدادات الفاكس الحالية.

## □ تتبع البروتوكول

لطباعة تقرير تفصيلي للفاكس السابق والذي تم إرساله أو استلامه.

استلام فاكس عند الطلب:

للاتصال برقم الفاكس الذي أدخلته ولاستلام فاكس مخزن في آلة الفاكس. يمكنك استخدام هذا الخيار لاستلام فاكس من إحدى خدمات معلومات الفاكس.

صندوق الوارد:

لفتح صندوق الوارد الذي تُحفظ فيه الفاكسات المستلمة.

إعادة طباعة الفاكس المستلم:

لطباعة الفاكسات المستلمة مرة أخرى.

إعدادات الفاكس:

لفتح إعدادات الفاكس. يمكنك أيضاً الوصول إلى هذه الشاشة بواسطة تحديد الإعدادات على الشاشة الرئيسية، ثم تحديد إعدادات عامة < إعدادات الفاكس. للاطلاع على المزيد من التفاصيل، راجع الصفحة التي توضح ميزة إعدادات الفاكس.

معلومات ذات صلة

← "المزيد من خيارات إعدادات الفاكس" في الصفحة 133

## المزيد من خيارات إعدادات الفاكس

حدد القوائم على لوحة التحكم كما هو موضح أدناه.

الإعدادات < إعدادات عامة < إعدادات الفاكس

### التحقق من اتصال الفاكس

حدد القوائم على لوحة التحكم كما هو موضح أدناه.

الإعدادات < إعدادات عامة < إعدادات الفاكس < التحقق من اتصال الفاكس

للتحقق مما إذا كانت الطابعة متصلة بخط الهاتف وجاهزة لإرسال الفاكس، وطباعة نتيجة عملية المراجعة على ورقة عادية بحجم A4.

### معالج إعداد الفاكس

حدد القوائم على لوحة التحكم كما هو موضح أدناه.

الإعدادات < إعدادات عامة < إعدادات الفاكس < معالج إعداد الفاكس

## استخدام الفاكس

حدد هذا الخيار لضبط إعدادات الفاكس الأساسية باتباع التعليمات المعروضة على الشاشة. للاطلاع على التفاصيل، راجع الصفحة التي تشرح إعدادات الفاكس الأساسية.

## إعدادات الاستلام

حدد القوائم على لوحة التحكم كما هو موضح أدناه.

الإعدادات < إعدادات عامة < إعدادات الفاكس < إعدادات الاستلام

## إخراج الفاكس

يمكنك ضبط الإعدادات بحيث يتم حفظ المستندات المستلمة في علبة الوارد أو على جهاز الكمبيوتر. حدد القوائم على لوحة التحكم كما هو موضح أدناه.

حفظ إلى الوارد:

لحفظ الفاكسات المستلمة في صندوق الوارد الخاصة بالطابعة.

حفظ إلى الكمبيوتر:

لتحويل المستندات المستلمة إلى التنسيق PDF وحفظها على كمبيوتر متصل بالطابعة.

## إعدادات الطباعة

حدد القوائم على لوحة التحكم كما هو موضح أدناه.

تقليل تلقائي:

لتصغير حجم المستندات الكبيرة المستلمة بحيث تلائم حجم الورق الموجود في مصدر الورق. قد لا تكون ميزة تصغير الحجم متوفرة دائماً وفقاً للبيانات المستلمة. في حالة إيقاف تشغيل تلك الميزة، تتم طباعة المستندات كبيرة الحجم بحجمها الأصلي على عدة صفحات، أو ربما تخرج ورقة ثانية فارغة.

إعدادات الصفحات المنفصلة:

قم بضبط إعدادات تقسيم الصفحة عندما يكون حجم المستند المستلم أكبر من حجم الورق الذي تم تحميله في الطابعة.

تدوير تلقائي:

لتدوير المستند العرضي المستلم بحجم A5 حتى تتم طباعته على ورقة بالحجم الصحيح. يتم استخدام هذا الإعداد عند تعيين A5 في الإعدادات < إعدادات عامة < إعدادات الطباعة < إعدادات مصدر الورق < إعداد الورق < حجم الورق.

إضافة معلومات الاستلام:

لطباعة معلومات الاستلام في ترويسة الفاكس المستلم، حتى إذا لم يضبط المرسل معلومات ترويسة. تشمل معلومات الاستلام تاريخ الاستلام ووقته، ومعرف المرسل، ومعرف الاستلام (على سبيل المثال "#001")، ورقم الصفحة (على سبيل المثال "P1"). عند تمكين إعدادات الصفحات المنفصلة يتم إدراج رقم تقسيم الصفحة.

ثنائي الوجه:

يمكنك طباعة عدة ورقات من المستند المستلم على كلا جانبي الورقة.

وقت بدء الطباعة:

حدد الخيارات لبدء طباعة المستندات المستلمة.

بعد استلام كل الصفحات: بعد استلام جميع الورقات، تبدأ الطباعة من الصفحة الأولى.

## استخدام الفاكس

بعد استلام أول صفحة: لبدء الطباعة عند استلام الصفحة الأولى، ثم الطباعة يمثل ترتيب الصفحات المستلمة. إذا تعذر على الطابعة بدء الطباعة، على سبيل المثال تقوم بطباعة مهام أخرى، تبدأ الطابعة في طباعة الصفحات المستلمة كدفعات عند توفر ذلك.

تراص بالترتيب:

طباعة المستندات المستلمة من آخر صفحة (الطباعة بترتيب تنازلي) حتى يتم ترتيب المستندات المطبوعة بترتيب الصفحات الصحيح. قد لا تتوفر تلك الميزة عندما تكون ذاكرة الطابعة على وشك النفاذ.

وقت تعليق الطباعة:

لحفظ المستندات المستلمة أثناء فترة زمنية معينة في ذاكرة الطابعة من دون طباعتها. وتتم طباعة المستندات تلقائياً في الوقت المحدد لإعادة تشغيل الطباعة. يمكن استخدام تلك الميزة لتجنب الضوضاء أثناء الليل أو لمنع عرض المستندات السرية عندما تكون غير متواجد بالمكان. قبل استخدام تلك الميزة، تأكد من وجود مساحة خالية كافية.

الوضع الصامت:

لتقليل الضوضاء التي تسببها الطابعة عند طباعة الفاكسات، ومع ذلك قد تقل سرعة الطباعة.

## إعدادات التقرير

حدد القائمة على لوحة التحكم كما هو موضح أدناه.

الإعدادات < إعدادات عامة < إعدادات الفاكس < إعدادات التقرير

طباعة تلقائية لسجل الفاكسات:

طباعة سجل الفاكس بشكل تلقائي. حدد تشغيل (كل 30) لطباعة سجل بعد إتمام كل 30 مهمة من مهام الفاكس. حدد تشغيل (وقت محدد) لطباعة السجل في وقت محدد. ولكن إذا زاد عدد مهام الفاكس عن 30، تتم طباعة السجل قبل الوقت المحدد.

إرفاق الصورة بالتقرير:

طباعة تقرير الإرسال مع صورة للصفحة الأولى من المستند المرسل. حدد تشغيل (صورة كبيرة) لطباعة الجزء العلوي من الصفحة من دون تصغير حجمها. حدد تشغيل (صورة صغيرة) لطباعة الصفحة بالكامل مع تصغير حجمها بحيث يلائم حجم التقرير.

تنسيق التقرير:

حدد تنسيقاً لتقارير الفاكس. حدد التفاصيل للطباعة مع تحديد رموز الخطأ.

## الإعدادات الأساسية

حدد القوائم على لوحة التحكم كما هو موضح أدناه.

الإعدادات < إعدادات عامة < إعدادات الفاكس < الإعدادات الأساسية

سرعة الفاكس:

حدد سرعة إرسال الفاكس. نوصي بتحديد بطى (9600 بت في الثانية) في حالة حدوث خطأ متكرر في الاتصال، عند إرسال/استلام الفاكس إلى/من الخارج، أو عند استخدامك لخدمة الهاتف عبر بروتوكول الإنترنت (VoIP).

:ECM

لمعالجة الأخطاء بشكل تلقائي عند إرسال الفاكس (وضع معالجة الأخطاء)، الناتجة غالباً عن التشويش في خط الهاتف. في حالة تعطيل تلك الميزة، لا يمكنك إرسال أو استلام المستندات بالألوان.

## استخدام الفاكس

## اكتشاف نغمة الطلب:

لاكتشاف نغمة الرنين قبل البدء في الاتصال. إذا كانت الطابعة متصلة بشبكة هاتف خاصة (PBX) أو خط هاتف رقمي، فقد تفشل الطابعة في بدء طلب الاتصال. في تلك الحالة، غير إعداد نوع الخط إلى **PBX**. إذا لم يفلح هذا الإجراء، فعطّل تلك الميزة. إلا أن تعطيل تلك الميزة قد يؤدي إلى إسقاط الخانة الرقمية الأولى من رقم الفاكس وإرسال الفاكس إلى رقم خاطئ.

## نوع الخط:

حدد نوع الخط الذي وصّت الطابعة به. عند استخدام الطابعة في بيئة تستخدم امتدادات وتتطلب رموز وصول خارجية، مثل 0 و 9، للوصول إلى خط خارجي، حدد **PBX** وسجّل رمز الوصول. بعد تسجيل رمز الوصول، أدخل علامة التجزئة (#) بدلاً من رمز الوصول عند إرسال فاكس إلى رقم فاكس خارجي. بالنسبة إلى البيئات التي تستخدم مودم DSL أو مهائناً طرفياً، يوصى أيضاً بتعيين **PBX**.

## العنوان:

أدخل اسم المرسل ورقم الفاكس. تظهر تلك البيانات كترويسة على الفاكسات الصادرة. يمكنك إدخال عدد حروف يصل إلى 40 خانة بالنسبة لاسمك، وعدد أرقام يصل إلى 20 خانة بالنسبة لرقم الفاكس.

## وضع الاستلام:

حدد وضع الاستلام.

## :DRD

إذا كنت مشتركاً في خدمة الرنين المميز من شركة الاتصالات التي تتعامل معها، فحدد نمط الرنين المطلوب استخدامه للفاكسات الواردة. تتيح لك خدمة الرنين المميز التي توفرها العديد من شركات الاتصالات (يختلف اسم الخدمة باختلاف الشركة) استخدام أرقام هاتف متعددة عبر خط هاتف واحد. ويتم تعيين نمط رنين مختلف لكل رقم. يمكنك استخدام رقم واحد للمكالمات الصوتية وخط آخر لمكالمات الفاكس. وقد يكون هذا الإعداد إما **شغل** أو **وقف** حسب المنطقة.

## عدد رنات الرد:

حدد عدد التنبيهات التي يجب أن تسمعها قبل بدء تلقي الفاكس بشكل تلقائي.

## استلام عن بُعد:

عندما ترد على مكالمات فاكس واردة على هاتف متصل بالطابعة، يمكنك البدء في تلقي الفاكس من خلال إدخال الرمز باستخدام الهاتف.

## فاكس الرفض:

حدد الخيارات لرفض الفاكسات غير المهمة.

## إعدادات الأمان

حدد القوائم على لوحة التحكم كما هو موضح أدناه.

الإعدادات < إعدادات عامة < إعدادات الفاكس < إعدادات الأمان

## قيود الاتصال المباشر:

وقف


لتمكن الإدخال اليدوي لأرقام الفاكس الخاصة بالمستلم.

شغل

لتعطيل الإدخال اليدوي لأرقام فاكس المستلم والسماح للمشغل بتحديد مستلمين من قائمة جهات الاتصال أو سجل الإرسال فقط.



## استخدام الفاكس

إدخال مرتين 

لمطالبة المشغل بإدخال رقم الفاكس مرة أخرى إذا كان الرقم قد تم إدخاله يدويًا.

تأكيد قائمة العنوان:

لعرض شاشة تأكيد المستلم قبل بدء الإرسال.

مسح بيانات النسخ الاحتياطي تلقائيًا:

للاستعداد لأي توقف مفاجئ بسبب انقطاع الكهرباء أو أي تشغيل خاطئ، تخزن الطابعة في ذاكرتها نسخًا احتياطية مؤقتة من المستندات المرسله والمستلمة.مكّن هذا الخيار لمحو النسخ الاحتياطية تلقائيًا عند اكتمال إرسال مستند أو استلامه بنجاح وبعدها تصبح النسخ الاحتياطية غير ضرورية.

مسح بيانات النسخ الاحتياطي:

لمحو كل النسخ الاحتياطية المخزّنة مؤقتًا في ذاكرة الطابعة.أجر تلك الخطوة قبل إعطاء الطابعة لشخص آخر أو التخلص منها.

## المزيد من خيارات إعدادات المستخدم

حدد القوائم على لوحة التحكم كما هو موضح أدناه.


الإعدادات &lt; إعدادات المستخدم &lt; الفاكس


تصبح الإعدادات المضبوطة في هذه القائمة إعداداتك الافتراضية عند إرسال الفاكس. للاطلاع على توضيحات عن عناصر الإعداد، راجع إعدادات الفاكس في وضع الفاكس.

معلومات ذات صلة

← "إعدادات الفاكس" في الصفحة 131

## المزيد من خيارات صندوق الوارد

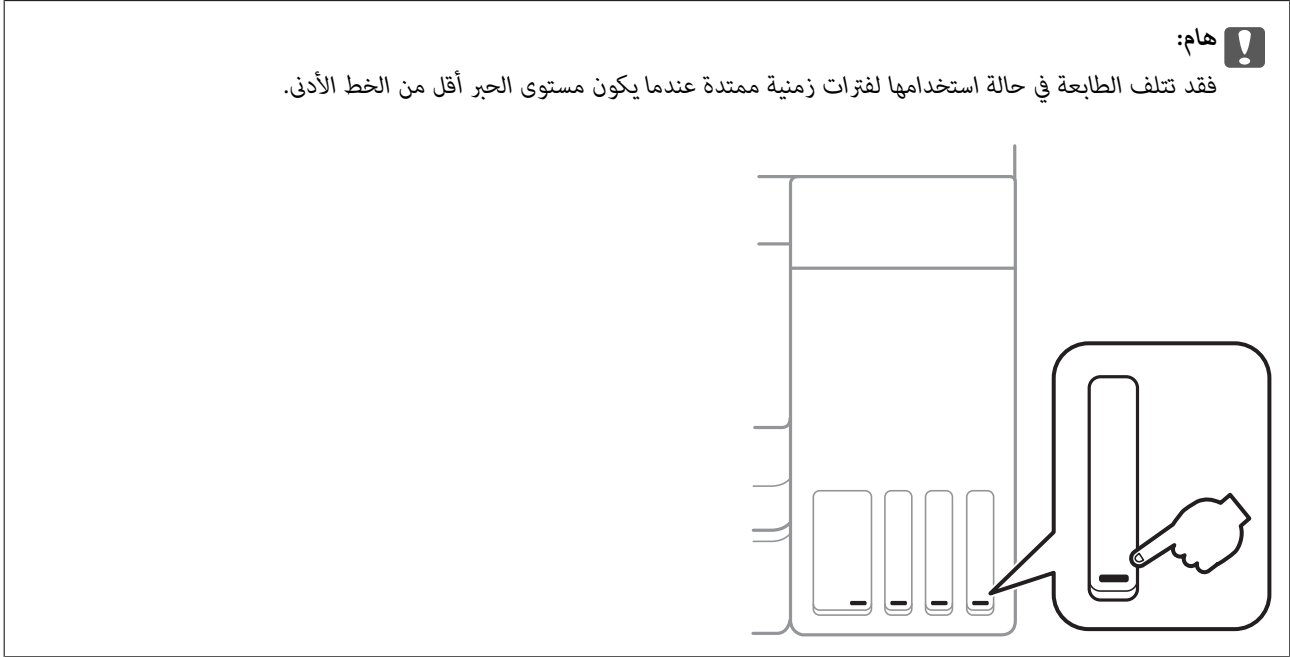
صندوق الوارد: 

يؤدي الضغط على هذا إلى فتح صندوق الوارد الذي تُحفظ فيه الفاكسات المستلمة.عندما تكون هناك فاكسات مستلمة لم تتم قراءتها، فإن عدد المستندات غير المقروءة يظهر في .

## إعادة تعبئة الحبر واستبدال علب الصيانة

### فحص حالة الحبر المتبقي وعلبة الصيانة

للتأكد من الحبر الفعلي المتبقي، افحص بعينيك مستويات الحبر الموجودة في خزانات الطابعة.



يمكنك التحقق من المستويات التقريبية للحبر من الكمبيوتر، ومدة الخدمة التقريبية لعلبة الصيانة من لوحة التحكم أو من الكمبيوتر.

### فحص حالة علبة الصيانة – لوحة التحكم

1. حدد الصيانة في الصفحة الرئيسية.
2. حدد السعة المتبقية لصندوق الصيانة.

### فحص حالة الحبر المتبقي وعلبة الصيانة - أنظمة التشغيل Windows

1. قم بالوصول إلى إطار برنامج تشغيل الطابعة.

2. انقر فوق EPSON Status Monitor 3 بعلامة التبويب الصيانة.


ملاحظة:

3. في حالة تعطيل EPSON Status Monitor 3، انقر فوق إعدادات موسعة بعلامة التبويب الصيانة، ثم حدد تمكين EPSON Status Monitor.

معلومات ذات صلة

← "الوصول إلى برنامج تشغيل الطابعة" في الصفحة 62

## فحص حالة الحبر المتبقي وعلبة الصيانة — Mac OS

1. حدد تفضيلات النظام من القائمة  > الطابعات والمساحات الضوئية (أو طباعة ومسح ضوئي، طباعة وفاكس)، ثم حدد الطابعة.
2. انقر فوق خيارات وتجهيزات > البرنامج المساعد > فتح برنامج الطابعة المساعد.
3. انقر فوق EPSON Status Monitor.

## رموز زجاجات الحبر

توصي Epson باستخدام زجاجات الحبر الأصلية من Epson. فيما يلي رموز زجاجات حبر Epson الأصلية. للمستخدمين في أوروبا

المنتج	Black :BK (أسود)	Cyan :C (سماوي)	Magenta :M (أرجواني)	Yellow :Y (أصفر)
ET-4750	102	102	102	102
L6190	101	101	101	101

لاسترااليا ونيوزيلندا

المنتج	Black :BK (أسود)	Cyan :C (سماوي)	Magenta :M (أرجواني)	Yellow :Y (أصفر)
	502	502	502	502

آسيا

المنتج	Black :BK (أسود)	Cyan :C (سماوي)	Magenta :M (أرجواني)	Yellow :Y (أصفر)
	001	001	001	001

### هام!

لا يغطي ضمان Epson الأضرار الناتجة من استخدام أحبار أخرى غير تلك الموصى بها، بما في ذلك أي حبر أصلي من Epson غير مصمم لهذه الطابعة أو أي حبر من جهة خارجية. قد تتسبب المنتجات الأخرى غير المصنعة من قبل Epson في إحداث ضرر لا تغطيه ضمانات Epson، بل وقد تتسبب في عمل الطابعة بشكل غير طبيعي في ظل ظروف معينة.

### ملاحظة:

- قد تختلف رموز زجاجات الحبر من مكان لآخر. للاطلاع على الرموز الصحيحة المتوفرة في منطقتك، اتصل بخدمة الدعم من Epson.
- بالنسبة للمستخدمين في أوروبا، يمكنكم زيارة موقع الويب التالي للحصول على معلومات حول إنتاج زجاجات حبر Epson.

<http://www.epson.eu/pageyield>

معلومات ذات صلة

← "موقع الويب للدعم الفني" في الصفحة 214

## احتياطات التعامل مع زجاجات الحبر

اقرأ الإرشادات التالية قبل إعادة تعبئة الحبر.

### احتياطات التعامل

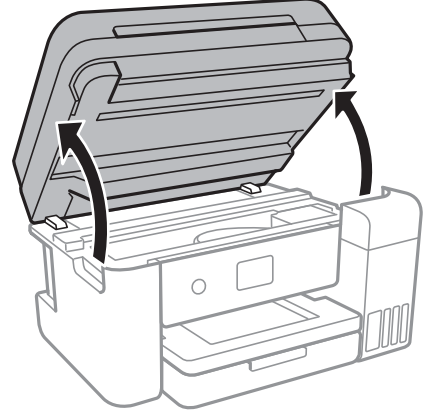
- ❑ استخدم فقط زجاجات الحبر التي تحمل رقم الجزء المناسب لهذه الطابعة.
- ❑ تتطلب هذه الطابعة التعامل مع الحبر بحذر. قد يتطاير رذاذ الحبر عند تعبئة خزانات الحبر أو إعادة تعبئتها بالحبر. إذا وصل رذاذ الحبر إلى ملابسك أو مقتنياتك، فقد لا يمكن إزالته.
- ❑ لا تهز زجاجة الحبر بقوة مبالغ فيها أو تضغط عليها.
- ❑ بمجرد أن تفتح زجاجة الحبر، نوصيك باستخدامها في أسرع وقت ممكن.
- ❑ قم بتخزين زجاجات الحبر في درجة الحرارة الطبيعية للغرفة واحفظها بعيداً عن أشعة الشمس المباشرة.
- ❑ توصي Epson باستخدام زجاجة الحبر قبل التاريخ المطبوع على العبوة.
- ❑ قم بتخزين زجاجات الحبر في نفس بيئة الطابعة.
- ❑ عند تخزين زجاجة الحبر أو نقلها، فلا يجب إمالة الزجاجة أو تعريضها إلى صدمات أو تغيرات في درجات الحرارة. وإلا، فقد يتسرب الحبر حتى في حالة إحكام غطاء زجاجة الحبر بشكل آمن. يجب التأكد من وضع زجاجة الحبر في وضع عمودي أثناء إحكام الغطاء واتخاذ الاحتياطات اللازمة لمنع تسرب الحبر أثناء نقل الزجاجة، على سبيل المثال، وضع الزجاجة في حقيبة.
- ❑ بعد جلب زجاجة حبر من موضع تخزين بارد، اترك الزجاجة لمدة ثلاث ساعات على الأقل حتى تدفأ وتصل إلى درجة حرارة الغرفة قبل استخدامها.
- ❑ لا تفتح عبوة زجاجة الحبر إلا إذا كنت مستعداً لملء خزان الحبر. يتم إحكام غلق زجاجة الحبر بتفريغها من الهواء للحفاظ على موثوقيتها. إذا تركت زجاجة الحبر بعد إخراجها من العبوة لفترة طويلة قبل استخدامها، فقد يتعذر إجراء الطباعة العادية.
- ❑ فقد تتلف الطابعة في حالة استخدامها لفترات زمنية ممتدة عندما يكون مستوى الحبر أقل من الخط الأدنى. املأ خزان الحبر حتى الخط العلوي أثناء توقف الطابعة عن العمل. لعرض تقديرات مستوى الحبر الصحيحة، أعد ضبط مستوى الحبر بعد ملء الخزان.
- ❑ للتأكد من الحصول على جودة طباعة فائقة وللمساعدة في حماية رأس الطباعة، يبقى مخزون أمان مختلف من الحبر في خزان الحبر عند إشارة الطابعة إلى إعادة تعبئة الحبر. لا تتضمن نسب الإنتاجية المحددة هذا المخزون.
- ❑ للحصول على نتائج طباعة مثالية، لا تترك مستويات الحبر منخفضة لفترة طويلة.
- ❑ على الرغم من إمكانية احتواء زجاجات الحبر على مواد مُعاد تصنيعها، إلا أن ذلك ليس له تأثير على وظيفة الطابعة أو أدائها.
- ❑ من الممكن حدوث تغيير في مواصفات زجاجة الحبر ومظهرها دون إخطار مسبق بالتطوير.
- ❑ قد تختلف نسب الإنتاجية على حسب الصور التي تطبعها ونوع الورق الذي تستخدمه وتكرار المطبوعات والظروف البيئية مثل درجة الحرارة.

### استهلاك الحبر

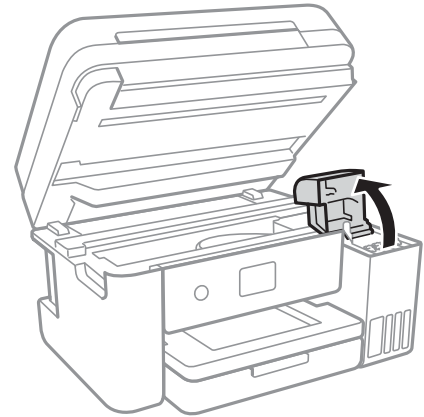
- ❑ للحفاظ على أفضل أداء لرأس الطباعة، يُستهلك بعض الحبر من جميع خزانات الحبر ليس فقط أثناء الطباعة ولكن أيضاً أثناء عمليات الصيانة مثل تنظيف رأس الطباعة.
- ❑ عند الطباعة أحادية اللون أو بتدرج الرمادي، يمكن استخدام الأحبار الملونة بدلاً من الحبر الأسود على حسب نوع الورق أو إعدادات جودة الطباعة. وذلك بسبب استخدام مزيج من الأحبار الملونة للحصول على اللون الأسود.
- ❑ يتم استخدام الحبر الموجود في زجاجات الحبر المرفقة مع الطابعة استخداماً جزئياً أثناء الإعداد الأولي. للحصول على مطبوعات عالية الجودة، يجب تعبئة رأس الطباعة كاملاً بالحبر. تستهلك هذه العملية التي تحدث مرة واحدة كمية من الحبر ولذلك قد تطبع هذه الزجاجات صفحات أقل مقارنة بزجاجات الحبر التالية.

## إعادة تعبئة خزانات الحبر

1. افتح وحدة الماسحة الضوئية مع إغلاق غطاء المستندات.



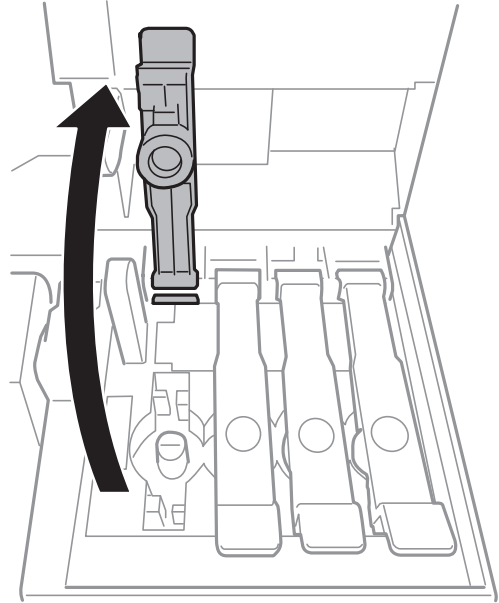
2. افتح غطاء خزان الحبر.



يتم عرض رسالة في لوحة تحكم الطابعة تطالبك بإعادة تعبئة خزان الحبر حتى الخط العلوي. حدد التالي.

## إعادة تعبئة الحبر واستبدال علب الصيانة

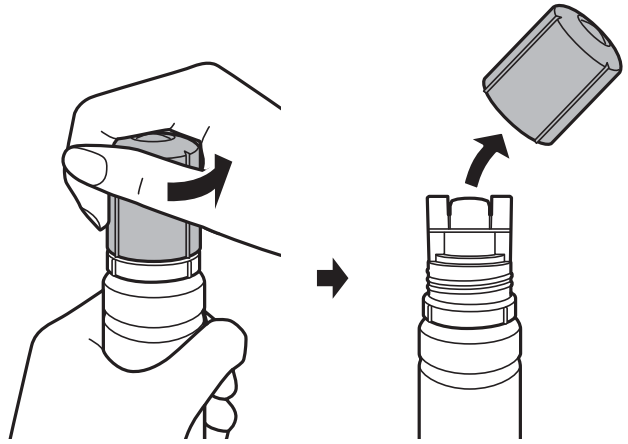
3. افتح غطاء خزان الحبر.



هام!

تأكد من تطابق لون خزان الحبر مع لون الحبر الذي تريد إعادة تعبئته.

4. قم بتدوير الغطاء ببطء لإزالته أثناء حمل زجاجة الحبر في وضع عمودي.



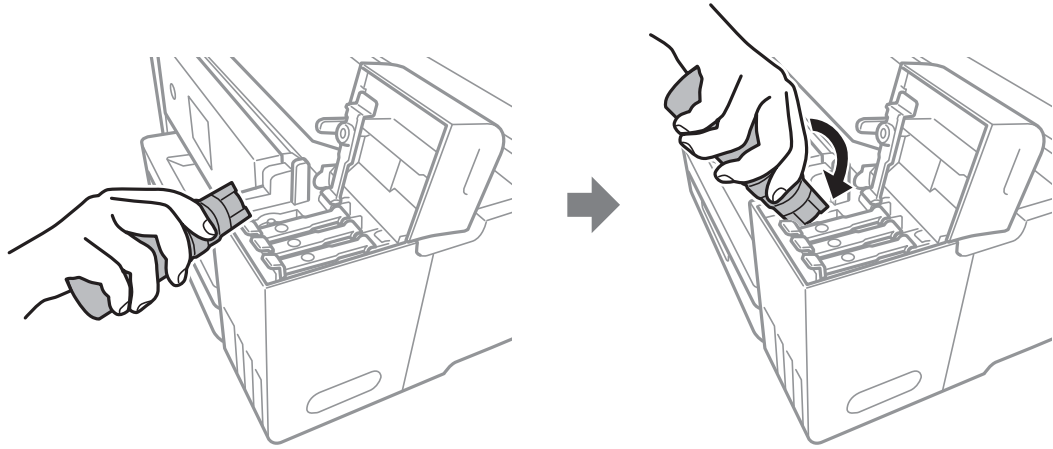
هام!

احرص على عدم تناثر أي حبر.

لا تلمس الجزء العلوي من زجاجة الحبر بعد إزالة الغطاء؛ وإلا فقد تتلطيخ بالحبر.

## إعادة تعبئة الحبر واستبدال علب الصيانة

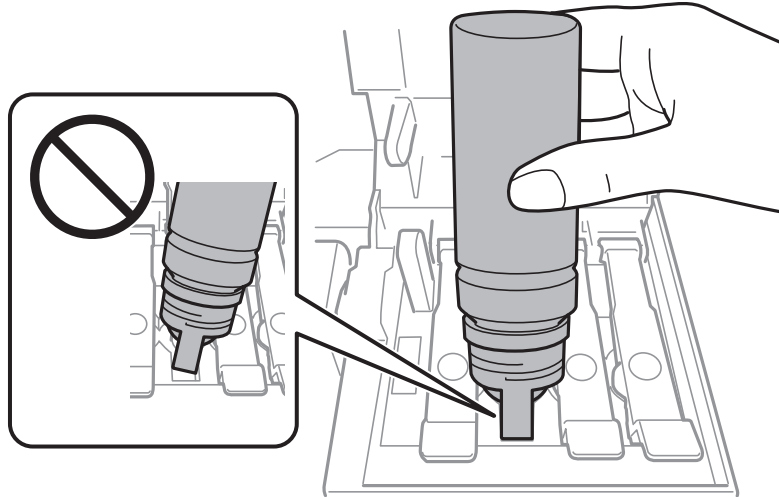
5. ضع الجزء العلوي من زجاجة الحبر بجانب الفتحة الموجودة أمام منفذ التعبئة، ومن ثم قم برفع الزجاج ببطء لإدخالها في منفذ التعبئة.



**هام!**

لا تسمح للجزء العلوي من زجاجة الحبر بالاصطدام في أي شيء بعد إزالة الغطاء الخاص بها؛ وإلا فقد ينسكب الحبر.

6. قم بإدخال الجزء العلوي من زجاجة الحبر في منفذ تعبئة الخزان بإحكام لإعادة تعبئة الخزان بالحبر. ينسكب الحبر إلى داخل الخزان بمجرد الإمساك بالزجاجة بشكل طبيعي دون الضغط عليها. يتوقف تدفق الحبر تلقائياً عندما يصل الحبر المعبأ إلى الخط العلوي.

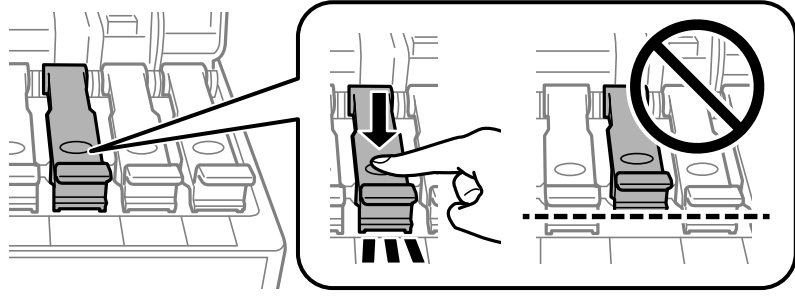


**ملاحظة:**

إذا لم يبدأ الحبر في التدفق إلى الخزان، فقم بإزالة زجاجة الحبر وحاول إعادة إدخالها.

## إعادة تعبئة الحبر واستبدال علب الصيانة

7. عندما تنتهي من إعادة تعبئة الحبر، قم بإزالة زجاجة الحبر، ثم أغلق غطاء خزان الحبر بإحكام.

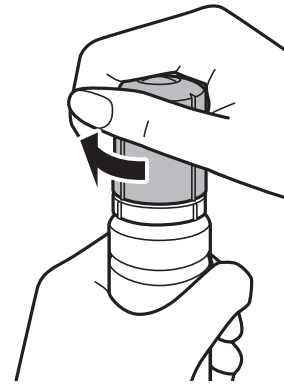


هام: !

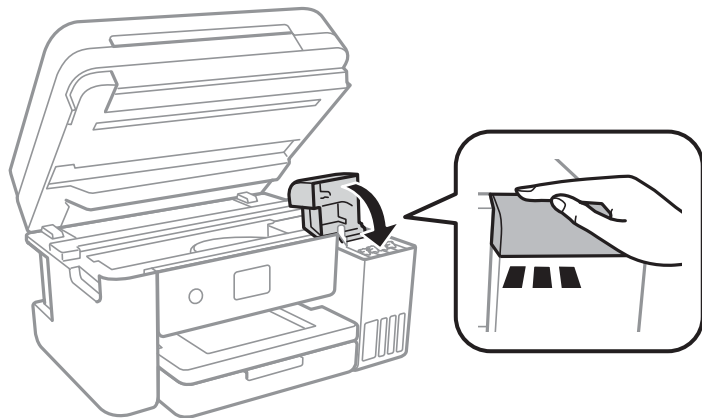
لا تترك زجاجة الحبر بالداخل؛ وإلا فقد تتلف الزجاجة أو يتسرب الحبر.

ملاحظة:

إذا تبقى أي مقدار من الحبر في الزجاجة، فقم بإحكام الغطاء وتخزين الزجاجة في وضع عمودي لاستخدامها لاحقًا.



8. أغلق غطاء خزان الحبر بإحكام.



9. أغلق وحدة الماسحة الضوئية.

10. حدد لون الحبر الذي قمت بتعبئته حتى الخط العلوي.

11. حدد إعادة ضبط مستويات الحبر.

12. قم بتأكيد الرسالة، ثم أغلق الشاشة.



## إعادة تعبئة الحبر واستبدال علب الصيانة

هام!

إذا واصلت استخدام الطابعة بعد إعادة ضبط مستوى الحبر دون إعادة تعبئة خزان الحبر حتى الخط العلوي، فقد يتم إجراء الطباعة بدون حبر وقد يؤدي ذلك إلى تلف الطابعة. تأكد من فحص مستويات الحبر بعينيك في جميع خزانات الحبر قبل بدء الطباعة.

## معلومات ذات صلة

- ← "رموز زجاجات الحبر" في الصفحة 139
- ← "احتياطات التعامل مع زجاجات الحبر" في الصفحة 140
- ← "الحبر المسكوب" في الصفحة 201

## رمز علب الصيانة

توصي Epson باستخدام علب صيانة Epson الأصلية.

الرمز التالي هو رمز علب صيانة Epson الأصلية.

T04D1

هام!

بمجرد تركيب صندوق الصيانة في طابعة ما، لا يمكن استخدامه مع طابعات أخرى.

## احتياطات التعامل مع علب الصيانة

الرجاء قراءة التعليمات التالية قبل استبدال علب الصيانة.

- لا تلمس الشريحة الخضراء الموجودة على جانب علب الصيانة. فقد يحول ذلك دون التشغيل والطباعة بصورة طبيعية.
- لا تُسقط صندوق الصيانة أو تعرضه لصدمة قوية.
- لا تقم باستبدال علب الصيانة أثناء الطباعة؛ وإلا فقد يتسرب الحبر.
- لا تفك صندوق الصيانة وغطائه فيما عدا عند استبدال صندوق الصيانة، وإلا فقد يتسرب الحبر.
- عند تعذر إعادة تركيب الغطاء، فمن المحتمل أنه قد تم تركيب علب الصيانة بشكل غير صحيح. أزل علب الصيانة، ثم أعد تركيبها.
- لا تقم بإمالة علب الصيانة المستخدمة حتى يتم إحكام قفلها في كيس البلاستيك؛ وإلا فقد يتسرب الحبر.
- يجب ألا تلمس الفتحات الموجودة في علب الصيانة حيث قد تتسبب في تلطخك بالحبر.
- لا تُعد استخدام علب صيانة تمت إزالتها وتركها مفصولة لفترة طويلة. فسيصبح الحبر بداخل العلب متيبساً وبالتالي سيتعذر امتصاص مزيد من الحبر.
- احتفظ بعلبة الصيانة بعيداً عن أشعة الشمس المباشرة.
- لا تُخزن صندوق الصيانة في درجة حرارة عالية أو درجة حرارة التجمد.

## استبدال علب الصيانة

في بعض دوائر الطباعة، قد يتم تجميع كمية صغيرة جداً من الحبر الفائض في علب الصيانة. لمنع تسرب الحبر من علب الصيانة، يتم تصميم الطباعة بحيث يمكنها التوقف عن الطباعة عندما تصل سعة امتصاص علب الصيانة بها إلى حدها. وتختلف المطالبة بذلك وعدد مرات تلك المطالبة بحسب عدد الصفحات التي تقوم بطباعتها ونوع المادة التي تطبعها وعدد دورات التنظيف التي تقوم الطباعة بإجرائها.

عند عرض رسالة تطالبك باستبدال علب الصيانة، راجع الرسوم المتحركة المعروضة على لوحة التحكم. لا تعني الحاجة إلى استبدال العلب أن طابعتك لم تعد تعمل وفقاً للمواصفات. لا يغطي ضمان Epson تكلفة هذا الاستبدال. فهو جزء مخصص لتقديم خدمات للمستخدم.

**ملاحظة:**

عندما تكون ممتلئة، فلا يمكنك الطباعة حتى تستبدل علب الصيانة لتجنب تسرب الحبر. ولكن، الميزات غير المتصلة بالطباعة متوافرة.

### معلومات ذات صلة

◀ "رمز علب الصيانة" في الصفحة 145

◀ "احتياطات التعامل مع علب الصيانة" في الصفحة 145

## صيانة الطابعة

### فحص رأس الطابعة وتنظيفه

إذا انسدت الفوهات، فسوف تصبح المطبوعات باهتة أو تظهر أشرطة مرئية أو ألوان غير متوقعة. عند انخفاض جودة الطابعة، استخدم ميزة فحص رأس الطابعة وتحقق من انسداد الفوهات. في حالة انسداد الفوهات، نظّف رأس الطابعة.

#### هام!

❑ لا تفتح وحدة الماسحة الضوئية ولا توقف تشغيل الطابعة أثناء تنظيف الرأس. في حالة عدم اكتمال تنظيف الرأس، قد لا تتمكن من الطابعة.

❑ نظراً لأن تنظيف رأس الطابعة يستهلك بعض الحبر، لا تقم بتنظيف رأس الطابعة إلا إذا انخفضت الجودة.

❑ عند انخفاض مستوى الحبر، قد لا تتمكن من تنظيف رأس الطابعة. جهز زجاجة حبر جديدة.

❑ إذا لم تتحسن جودة الطابعة بعد تكرار فحص الفوهة وتنظيف الرأس ثلاث مرات، فانتظر لمدة اثني عشر ساعة على الأقل دون طباعة، ثم قم بفحص الفوهة مجدداً وتنظيف الرأس كذلك عند الضرورة. نوصي بإيقاف تشغيل الطابعة. وفي حالة استمرار عدم تحسن جودة الطابعة، قم بتشغيل تنظيف فعّال. وفي حالة استمرار عدم تحسنها، اتصل بدعم Epson.

❑ لمنع جفاف رأس الطابعة، لا تفصل سلك الطابعة أثناء تشغيل الطاقة.

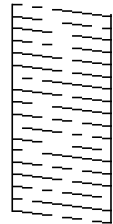
### فحص رأس الطابعة وتنظيفه — لوحة التحكم


1. حمل ورقًا عاديًا مقاس A4 في الطابعة.
2. حدد الصيانة في الصفحة الرئيسية.
3. حدد التحقق من فوهات رأس الطابعة.
4. اتبع الإرشادات المعروضة على الشاشة لطباعة نموذج فحص الفوهة.
5. قم بفحص النموذج المطبوع. في حالة وجود سطور متقطعة أو أجزاء مفقودة كما هو موضح في نموذج "NG"، قد تنسد فوهة رأس الطابعة. انتقل إلى الخطوة التالية. في حالة التعذر عن رؤية أي سطور متقطعة أو أي أجزاء مفقودة في نموذج "OK" التالي، فإن فوهات ليست مسدودة. حدد لإغلاق ميزة فحص الفوهة.

OK



NG



6. حدد ، ثم اتبع التعليمات المعروضة على الشاشة لتنظيف رأس الطابعة.

7. عند انتهاء عملية التنظيف، قم بطباعة نموذج فحص الفوهة مرة أخرى. كرر عملية التنظيف وطباعة النموذج حتى تتم طباعة كل السطور بشكل كامل.

## صيانة الطابعة

معلومات ذات صلة

← "تحميل الورق في درج الورق" في الصفحة 43

## فحص رأس الطابعة وتنظيفها - Windows


1. قم بتحميل ورق عادي بحجم A4 في الطابعة.
2. قم بالوصول إلى إطار برنامج تشغيل الطابعة.
3. انقر فوق فحص رأس الطابعة بعلامة التبويب الصيانة.
4. اتبع التعليمات المعروضة على الشاشة.

معلومات ذات صلة

← "تحميل الورق في درج الورق" في الصفحة 43

← "الوصول إلى برنامج تشغيل الطابعة" في الصفحة 62

## فحص رأس الطابعة وتنظيفه — Mac OS

1. حمل ورقًا عاديًا مقاس A4 في الطابعة.
2. حدد تفضيلات النظام من القائمة  > الطابعات والمساحات الضوئية (أو طباعة ومسح ضوئي، طباعة وفاكس)، ثم حدد الطابعة.
3. انقر فوق خيارات وتجهيزات > البرنامج المساعد > فتح برنامج الطابعة المساعد.
4. انقر فوق فحص رأس الطابعة.
5. اتبع التعليمات المعروضة على الشاشة.

معلومات ذات صلة

← "تحميل الورق في درج الورق" في الصفحة 43

## تشغيل تنظيف فعّال

تتيح لك الأداة المساعدة تنظيف فعّال استبدال كل الحبر الموجود داخل أنابيب الحبر. قد تحتاج إلى استخدام هذه الميزة لتحسين جودة الطباعة في الحالات التالية.

إذا كانت مستويات الحبر منخفضة جدًا لدرجة أنه لا يمكن رؤيتها في نافذة خزان الحبر وقمت بالطباعة أو إجراء تنظيف للرأس.

إذا قمت بإجراء فحص الفوهة وتنظيف الرأس عدة مرات ثم انتظرت لمدة لا تقل عن 12 ساعة بدون إجراء طباعة، لكن مع ذلك لم تتحسن جودة الطباعة.

قم بقراءة الإرشادات التالية قبل تشغيل هذه الميزة.

## صيانة الطابعة

**هام!**

تأكد من وجود حبر كافٍ في خزان الحبر.  
تحقق بعينيك من أن جميع خزانات الحبر مملوءة حتى ثلثها على الأقل. قد تؤدي مستويات الحبر المنخفضة أثناء تنظيف فَعَالٍ إلى تلف المنتج.

**هام!**

يتطلب توفر فاصل زمني مدته 12 ساعة بين كل تنظيف فَعَالٍ.  
عادة، يجب أن يحل تنظيف فَعَالٍ واحد مشكلة جودة الطباعة خلال 12 ساعة. ومن ثم، لتجنب الاستخدام غير الضروري للحبر، يجب عليك الانتظار لمدة 12 ساعة قبل أن تحاول مرة أخرى.

**هام!**



قد يكون استبدال علبة الصيانة مطلوبًا.  
سيتم إيداع الحبر في علبة الصيانة إذا أصبحت ممتلئة، يجب عليك إعداد علبة صيانة بديلة وتركيبها لمواصلة الطباعة.

**ملاحظة:**

عندما تكون مستويات الحبر أو المساحة الخالية في علبة الصيانة غير كافية من أجل تنظيف فَعَالٍ، فلا يمكنك تشغيل هذه الميزة. حتى في هذه الحالة، فقد تظل المستويات والمساحة الخالية الخاصة بالطباعة.

**تشغيل تنظيف فَعَالٍ — لوحة التحكم**

اقرأ إرشادات تنظيف فَعَالٍ قبل تشغيل هذه الميزة.

1. افصل الطابعة، ثم اضغط على الزر  وعلى الزر  في الوقت نفسه لعرض شاشة التأكيد.
2. اتبع الإرشادات المعروضة على الشاشة لتشغيل ميزة تنظيف فَعَالٍ.

**ملاحظة:**

إذا تعذر عليك تشغيل هذه الميزة، فقم بحل المشكلات المعروضة على الشاشة. بعد ذلك، قم باتباع هذه الإجراءات من الخطوة 1 لتشغيل هذه الميزة مجددًا.

3. وبعد تشغيل الخاصية تلك، تحقق من الفوهات للتأكد من عدم انسدادها.

**معلومات ذات صلة**

← "تشغيل تنظيف فَعَالٍ" في الصفحة 148

**تشغيل تنظيف فَعَالٍ — نظام التشغيل Windows**


1. قم بالوصول إلى إطار برنامج تشغيل الطابعة.
2. انقر فوق **تنظيف فَعَالٍ** بعلامة التبويب **الصيانة**.
3. اتبع التعليمات المعروضة على الشاشة.

**ملاحظة:**

إذا تعذر عليك تشغيل هذه الميزة، فعليك حل المشكلات المعروضة في لوحة تحكم الطابعة. بعد ذلك، قم باتباع هذه الإجراءات من الخطوة 1 لتشغيل هذه الميزة مجددًا.

## صيانة الطابعة

## تشغيل تنظيف فعّال — Mac OS

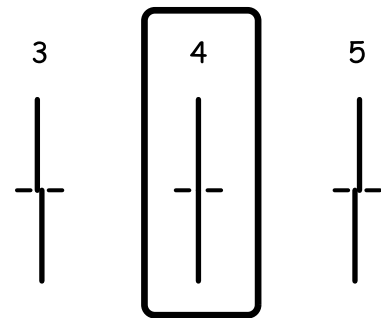
1. حدد تفضيلات النظام من القائمة  > الطابعات والمساحات الضوئية (أو طباعة ومسح ضوئي، طباعة وفاكس)، ثم حدد الطابعة.
  2. انقر فوق خيارات وتجهيزات > البرنامج المساعد > فتح برنامج الطابعة المساعد.
  3. انقر فوق تنظيف فعّال.
  4. اتبع التعليمات المعروضة على الشاشة.
- ملاحظة:  
إذا تعذر عليك تشغيل هذه الميزة، فعليك حل المشكلات المعروضة في لوحة تحكم الطابعة. بعد ذلك، قم باتباع هذه الإجراءات من الخطوة 1 لتشغيل هذه الميزة مجدداً.

## محاذاة رأس الطابعة

إذا لاحظت عدم محاذاة الخطوط الرأسية أو وجود صور مموهة، فاضبط محاذاة رأس الطابعة.

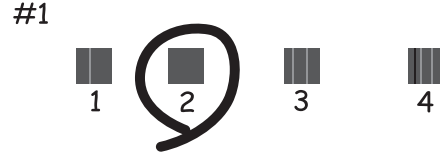
## محاذاة رأس الطابعة — لوحة التحكم

1. حمّل ورقًا عاديًا بمقاس A4 في الطابعة.
2. حدد الصيانة في الصفحة الرئيسية.
3. حدد محاذاة رأس الطابعة.
4. حدد المحاذاة الرأسية أو محاذاة أفقية، ثم اتبع التعليمات المعروضة على الشاشة لطباعة نموذج المحاذاة.
  - محاذاة الأسطر المسطّحة: حدد هذا الخيار عند وجود خطأ في محاذاة الخطوط الرأسية.
  - المحاذاة الرأسية: حدد هذا الخيار إذا كانت مطبوعاتك تبدو غير واضحة أو كانت خطوط التسطير الرأسية تبدو غير مضبوطة.
  - محاذاة أفقية: حدد هذا الخيار عند رؤية أشرطة أفقية تفصل بينها مسافات متساوية.
5. اتبع الإرشادات المعروضة على الشاشة لمحاذاة رأس الطابعة.
  - محاذاة الأسطر المسطّحة: ابحث عن رقم النمط الذي يشتمل على الخطوط التي تحتوي على أقل عدد من أخطاء المحاذاة وأدخله.

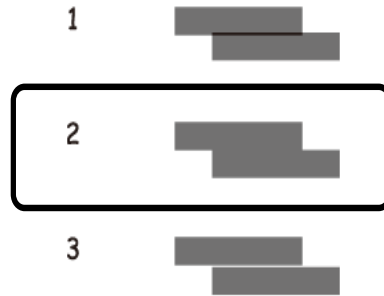


## صيانة الطابعة

□ المحاذاة الرأسية: ابحث عن رقم النمط الأكثر صلابة في كل مجموعة وأدخله.



□ محاذاة أفقية: ابحث عن رقم نمط الفواصل والتشابك الأقل وأدخله.



معلومات ذات صلة

← "تحميل الورق في درج الورق" في الصفحة 43

## تنظيف مسار الورق

عندما تكون المطبوعات ملطخة أو عندما لا تتم تغذية الورق بصورة صحيحة، نظّف الأسطوانة الداخلية.

هام! ⚠

لا تستخدم المناديل الورقية لتنظيف الطابعة من الداخل. فقد يؤدي ذلك إلى انسداد فوهات رأس الطباعة بالنسالة.

## تنظيف مسار الورق عند تلطخ الحبر

في حال استمر التلطيخ ببقع الحبر أو الخدوش، نظّف الأسطوانة الداخلية.

هام! ⚠

لا تستخدم المناديل الورقية لتنظيف الطابعة من الداخل. فقد يؤدي ذلك إلى انسداد فوهات رأس الطباعة بالنسالة.

1. قم بتحميل ورق عادي بحجم A4 في الطابعة.

2. حدد الصيانة في الصفحة الرئيسية.

## صيانة الطابعة


3. حدد تنظيف موجه الورق.
  4. اتبع الإرشادات التي تظهر على الشاشة لتنظيف مسار الطابعة.
- ملاحظة:  
كرر هذا الإجراء حتى يخرج الورق غير ملطخ بالحب.

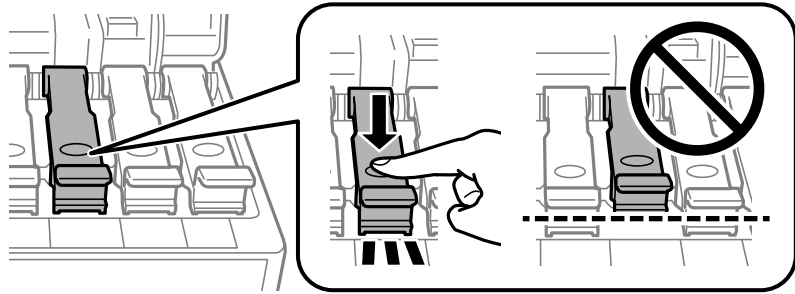
معلومات ذات صلة

← "تحميل الورق في درج الورق" في الصفحة 43

## تنظيف مسار الورق عند حدوث مشكلات في تغذية الورق

عندما لا تتم تغذية الورق من درج الورق بشكل صحيح، نظف الاسطوانة الداخلية.

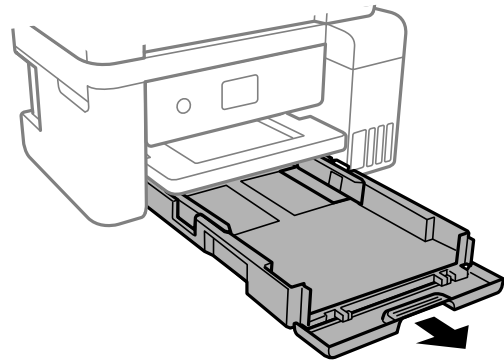
1. أوقف تشغيل الطابعة بالضغط على الزر .
2. انزع سلك الطاقة من القابس الكهربائي، ثم افصل سلك الطاقة.
3. تأكد من أن غطاء خزان الحبر مغلق بإحكام.



 هام:

إذا لم يكن غطاء خزان الحبر مغلقاً بإحكام، فقد يتسرب الحبر.

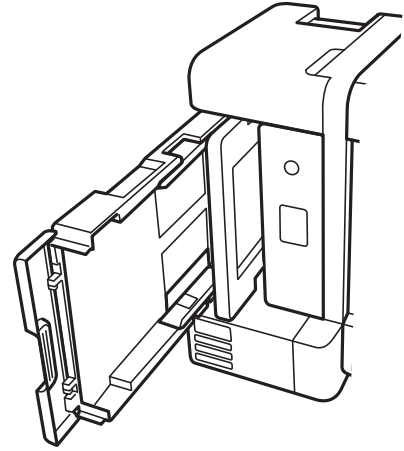
4. قم بإغلاق وحدة الماسحة الضوئية وغطاء وحدة التغذية التلقائية.
5. اسحب درج الورق إلى الخارج، ثم أزل الورق.





## صيانة الطابعة

6. قم بإيقاف الطابعة على جانبها مع وضع خزان حبر الطابعة في الأسفل.



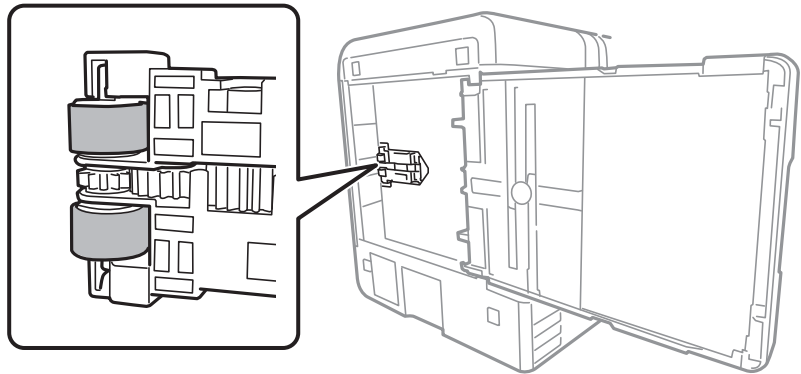
**تنبيه:** ⚠️

كن حذراً حتى لا تنحسر يدك أو أصابعك عند تثبيت الطابعة بشكلٍ قائم. قد يؤدي عدم الالتزام بذلك إلى تعرضك لخطر الإصابة.

**هام:** ⚠️

يجب عدم ترك الطابعة موضوعة في وضع قائم لفترة طويلة.

7. قم بتثبيت قطعة قماش ناعمة بالماء، وقم بعصرها جيداً، ثم امسح الأسطوانة بالقطعة أثناء تدويرها.



8. قم بإعادة الطابعة إلى وضعها الطبيعي، ثم قم بإدخال درج الورق.

9. قم بتوصيل سلك الطاقة.

## تنظيف وحدة تغذية الورق التلقائية

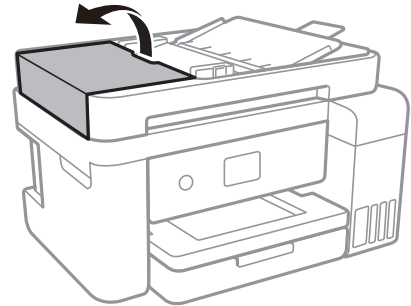
عند تلطيخ المستندات أو الصور الممسوحة ضوئياً من وحدة التغذية التلقائية للمستندات أو في حالة عدم تغذية المستندات الأصلية بشكل صحيح في وحدة التغذية التلقائية للمستندات، قم بتنظيف وحدة التغذية التلقائية للمستندات.

## صيانة الطابعة

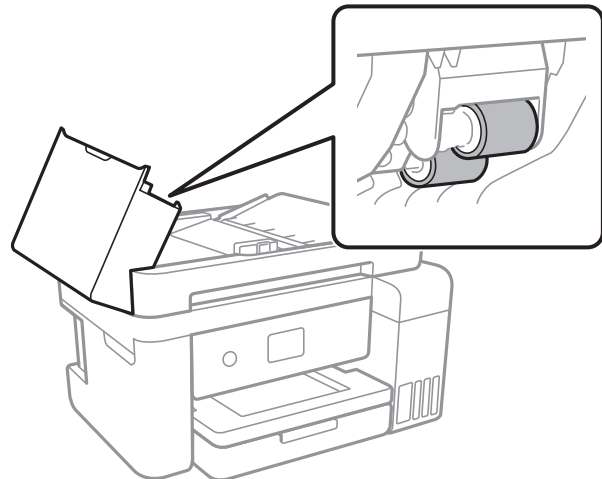
**هام!**

لا تستخدم الكحول أو التز لتطيف الطابعة. فقد تتسبب هذه المواد الكيميائية في تلف الطابعة.

1. افتح غطاء وحدة التغذية التلقائية للمستندات الأصلية.



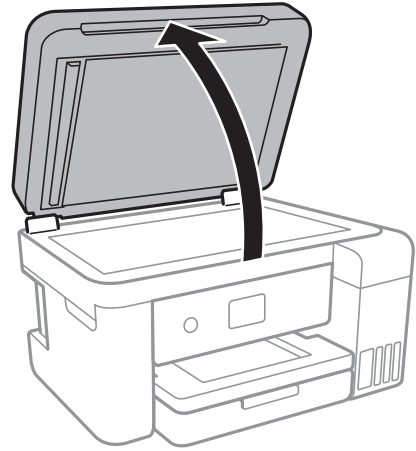
2. استخدم قطعة قماش ناعمة ومبللة لتنظيف البكرة والأجزاء الداخلية لوحدة تغذية الورق التلقائية.

**هام!**

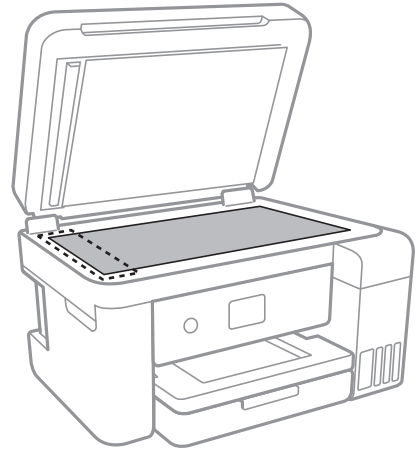
قد يؤدي استخدام قطعة قماش جافة إلى إتلاف سطح الأسطوانة. استخدم وحدة التغذية التلقائية للمستندات بعد تجفيف الأسطوانة.

## صيانة الطابعة

3. افتح غطاء المستندات.



4. قم بتنظيف الجزء الموضح في الرسم.

**هام:**

- في حالة تلطيخ السطح الزجاجي ببقع الشحم أو بعض المواد الأخرى صعبة الإزالة، استخدم كمية صغيرة من منظف الزجاج وقطعة قماش ناعمة لإزالتها. امسح كل السائل المتبقي.
- لا تضغط على السطح الزجاجي بشدة.
- يرجى الانتباه حتى لا تتسبب في خدش السطح الزجاجي أو إتلافه. قد يقلل السطح الزجاجي التالف من جودة المسح الضوئي.

## تنظيف زجاج الماسحة الضوئية

عند تلطيخ النسخ أو الصور الممسوحة ضوئياً، نظّف زجاج الماسحة الضوئية.

**تنبيه:**

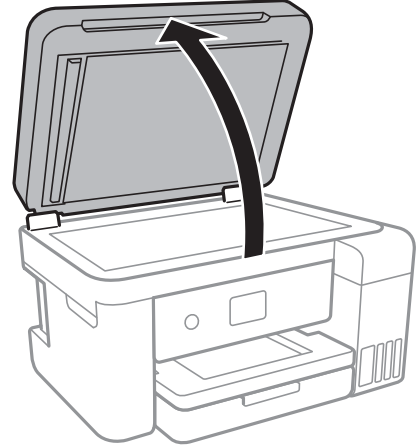
كن حذراً حتى لا تتحشر يدك أو أصابعك عند فتح غطاء المستندات أو إغلاقه. قد يؤدي عدم الالتزام بذلك إلى تعرضك لخطر الإصابة.

## صيانة الطابعة

**هام!**

لا تستخدم الكحول أو التز لتتظيف الطابعة. فقد تتسبب هذه المواد الكيميائية في تلف الطابعة.

1. افتح غطاء المستندات.



2. استخدم قطعة قماش ناعمة وجافة ونظيفة لتنظيف سطح الزجاج الماسحة الضوئية.

**هام!**

في حالة تلطيخ السطح الزجاجي ببقع الشحم أو بعض المواد الأخرى صعبة الإزالة، استخدم كمية صغيرة من منظف الزجاج وقطعة قماش ناعمة لإزالتها. امسح كل السائل المتبقي.

لا تضغط على السطح الزجاجي بشدة.

يرجى الانتباه حتى لا تتسبب في خدش السطح الزجاجي أو إتلافه. قد يقلل السطح الزجاجي التالف من جودة المسح الضوئي.

## تنظيف الفيلم شبه الشفاف

في حالة عدم تحسن المطبوعات بعد محاذاة رأس الطباعة أو تنظيف مسار الورق، فقد يكون الفيلم شبه الشفاف الموجود داخل الطابعة ملطخًا.

العناصر المطلوبة:


قطع قطنية (منفصلة)

ماء مع بضع قطرات من المنظفات (2 إلى 3 قطرات من المنظفات في 1/4 كوب من ماء الصنبور)

قم بالإضاءة للتحقق من اللطخات

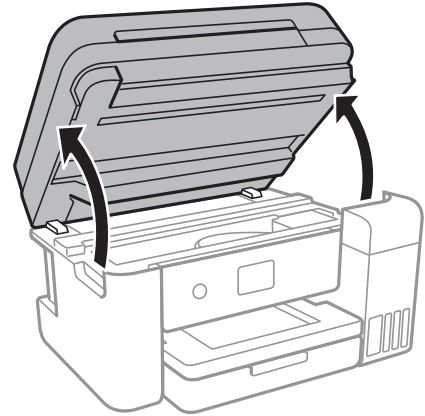
**هام!**

لا تستخدم أي سائل منظف بخلاف الماء المضاف له بضع قطرات من المنظف.

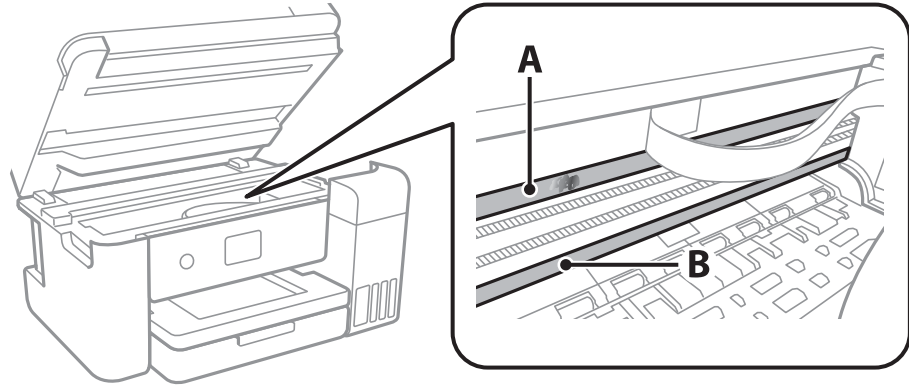
1. أوقف تشغيل الطابعة بالضغط على الزر .

## صيانة الطابعة

2. قم بفتح وحدة الماسحة الضوئية.



3. تحقق إذا ما كان الفيلم شبه الشفاف ملطخاً. تسهل رؤية اللطخات عند استخدام ضوء. في حالة وجود لطخات (مثل علامات الأصابع أو مواد التشحيم) على الفيلم شبه الشفاف (أ)، انتقل إلى الخطوة التالية.



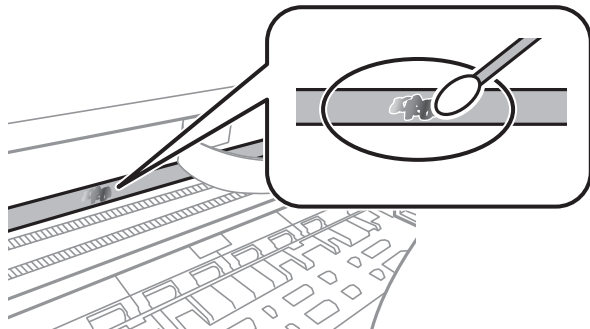
أ: الفيلم شبه الشفاف

ب: القضيبة

**هام:**

كن حذراً لا تلمس القضيبة (ب). وإلا قد لا يمكنك الطباعة بشكل صحيح. لا تمسح الشحم من على القضيبة، لأن هذا يعد ضرورياً لعمليات التشغيل.

4. بلل قطعة قماش بالماء مع إضافة عدة قطرات من المنظف بدون أن يقطر منها الماء، ثم امسح الجزء الملطخ.



## صيانة الطابعة

**هام:** 

امسح اللطخة بلطف. إذا ضغطت على الفيلم بشدة باستخدام قطعة القطن، فقد تتخلع الزنبركات الخاصة بالفيلم من أماكنها وتعرض الطابعة للتلف.

5. استخدم قطعة قماش جافة جديدة لمسح الفيلم.

**هام:** 

لا تترك أي ألياف على الفيلم.

**ملاحظة:**

لمنع اللطخة من الانتشار، قم بتبديل القطعة القطنية بوحدة جديدة باستمرار.

6. كرر الخطوات 4 و5 حتى يصبح الفيلم نظيفاً.

7. تحقق بعينيك من أن الفيلم ليس ملطخاً.

## التحقق من عدد الصفحات الإجمالي الذي تمت تغذيته عبر الطابعة

يمكنك التحقق من عدد الصفحات الإجمالي الذي تمت تغذيته عبر الطابعة.

### التحقق من عدد الصفحات الإجمالي الذي تمت تغذيته عبر الطابعة – لوحة التحكم

تتم طباعة المعلومات مع نموذج فحص الفوهة.

1. حمل ورقًا عاديًا مقاس A4 في الطابعة.

2. حدد الصيانة في الصفحة الرئيسية.

3. حدد التحقق من فوهات رأس الطابعة.

4. اتبع الإرشادات المعروضة على الشاشة لطباعة نموذج فحص الفوهة.

معلومات ذات صلة

← "تحميل الورق في درج الورق" في الصفحة 43

### التحقق من عدد الصفحات الإجمالي الذي تمت تغذيته عبر الطابعة - نظام Windows

1. قم بالوصول إلى إطار برنامج تشغيل الطابعة.


2. انقر فوق معلومات الطابعة والأجهزة الاختيارية بعلامة التبويب الصيانة.

معلومات ذات صلة

← "الوصول إلى برنامج تشغيل الطابعة" في الصفحة 62

## صيانة الطابعة

## التحقق من عدد الصفحات الإجمالي الذي تمت تغذيته عبر الطابعة — Mac OS

1. حدد تفضيلات النظام من القائمة  > الطابعات والمساحات الضوئية (أو طباعة ومسح ضوئي، طباعة وفاكس)، ثم حدد الطابعة.
2. انقر فوق خيارات وتجهيزات > البرنامج المساعد > فتح برنامج الطابعة المساعد.
3. انقر فوق معلومات الطابعة والأجهزة الاختيارية.

## معلومات خدمات الشبكة والبرامج

يقدم هذا القسم معلومات عن خدمات الشبكة والمنتجات البرمجية المتوفرة للطابعة من موقع Epson على الويب أو قرص البرامج المضغوط المرفق.

### تطبيق لتكوين عمليات تشغيل الطابعة (Web Config)

Web Config هو تطبيق يتم تشغيله في مستعرض ويب، مثل Internet Explorer و Safari، على جهاز كمبيوتر أو جهاز ذكي. يمكنك التأكد من حالة الطابعة أو تغيير خدمة الشبكة وإعدادات الطابعة باستخدام Web Config، قم بتوصيل الطابعة والكمبيوتر أو الجهاز بنفس الشبكة. وفيما يلي أسماء المتصفحات المدعومة.

المتصفح	نظام التشغيل
*Chrome و *Firefox و Internet Explorer 8 أو الإصدار الأحدث.	Windows XP SP3 أو الإصدار الأحدث
*Chrome ، *Firefox ، *Safari	Mac OS X v10.6.8 أو الإصدار الأحدث
*Safari	*iOS
المتصفح الافتراضي	Android 2.3 أو الإصدار الأحدث
المتصفح الافتراضي	*Chrome OS

\* استخدم أحدث إصدار.

### تشغيل تهيئة الويب في مستعرض ويب

1. افحص عنوان IP الخاص بالطابعة.  
حدد رمز الشبكة في الشاشة الرئيسية للطابعة، ثم حدد طريقة الاتصال النشط لتأكيد عنوان IP للطابعة.

#### ملاحظة:

يمكنك أيضاً التحقق من عنوان IP عن طريق طباعة تقرير اتصال شبكة.

2. شغل متصفح ويب من كمبيوتر أو جهاز ذكي، ثم أدخل عنوان IP للطابعة.

#### التنسيق:

http://:IPv4/عنوان IP للطابعة/

http://:IPv6/[عنوان IP للطابعة]/

أمثلة:

http://192.168.100.201/ :IPv4

http://[1000:1::db8:2001]/ :IPv6

#### ملاحظة:

باستخدام الجهاز الذي يمكنك أيضاً تشغيل Web Config من شاشة صيانة Epson iPrint.

معلومات ذات صلة

← "طباعة تقرير الاتصال بالشبكة" في الصفحة 31




← "باستخدام Epson iPrint" في الصفحة 87

## تشغيل Web Config في Windows

عند توصيل كمبيوتر بالطابعة باستخدام WSD، اتبع الخطوات التالية لتشغيل Web Config.

1. ادخل إلى شاشة الأجهزة والطابعات في Windows.

Windows 10/Windows Server 2016 


انقر بزر الماوس الأيمن فوق زر البدء أو اضغط عليه مع الاستمرار ثم حدد لوحة التحكم > عرض الأجهزة والطابعات في الأجهزة والصوت.

Windows 8.1/Windows 8/Windows Server 2012 R2/Windows Server 2012 

حدد سطح المكتب > الإعدادات > لوحة التحكم > عرض الأجهزة والطابعات في الأجهزة والصوت (أو الأجهزة).

Windows 7/Windows Server 2008 R2 

انقر فوق زر البدء، ثم حدد لوحة التحكم > عرض الأجهزة والطابعات في الأجهزة والصوت.


Windows Vista/Windows Server 2008 

انقر فوق زر البدء، وحدد لوحة التحكم > الطابعات في الأجهزة والصوت.

2. انقر بزر الماوس الأيمن فوق طابعتك، وحدد خصائص.

3. حدد علامة التبويب خدمة ويب ثم انقر فوق عنوان URL.

## تشغيل Web Config في Mac OS

1. حدد تفضيلات النظام من القائمة  > الطابعات والمساحات الضوئية (أو طباعة ومسح ضوئي، طباعة وفاكس)، ثم حدد الطابعة.

2. انقر فوق خيارات وتجهيزات > إظهار صفحة ويب الطابعة.

## تطبيق مسح المستندات والصور ضوئياً (Epson Scan 2)

Epson Scan 2 عبارة عن تطبيق للتحكم في المسح الضوئي. يمكنك ضبط حجم الصور الممسوحة ضوئياً ودقتها وسطوعها وتباينها وجودتها. يمكنك أيضاً بدء Epson Scan 2 من خلال تطبيق مسح ضوئي متوافق مع TWAIN. راجع تعليمات التطبيق للاطلاع على التفاصيل.

بدء التشغيل في أنظمة التشغيل Windows

ملاحظة:

بالنسبة لأنظمة التشغيل Windows Server تأكد من تثبيت ميزة الخبرة المكتسبة من استخدام الكمبيوتر.

Windows 10/Windows Server 2016 

انقر فوق زر البدء، ثم حدد EPSON > Epson Scan 2.

Windows 8.1/Windows 8/Windows Server 2012 R2/Windows Server 2012 

أدخل اسم التطبيق في رمز البحث، ثم حدد الرمز المعروف.



## معلومات خدمات الشبكة والبرامج

Windows 8.1/Windows 8

أدخل اسم التطبيق في رمز البحث، ثم حدد الرمز المعروض.

Windows 7/Windows Vista/Windows XP

انقر فوق زر البدء، ثم حدد جميع البرامج أو البرامج < Epson Software < Event Manager.

بدء التشغيل في أنظمة التشغيل Mac OS

الانتقال إلى < التطبيقات < Epson Software < Event Manager.

معلومات ذات صلة

← "تثبيت أحدث التطبيقات" في الصفحة 166

## تطبيق لتكوين عمليات الفاكس وإرسال الفاكسات برنامج FAX (Utility)

FAX Utility هو تطبيق يسمح لك بتهيئة إعدادات متعددة لإرسال الفاكسات من جهاز الكمبيوتر. يمكنك إنشاء قائمة جهات الاتصال أو تحريرها لاستخدامها عند إرسال فاكس أو إجراء التهيئة لحفظ الفاكسات المستلمة بتنسيق PDF في الكمبيوتر، وما إلى ذلك. راجع تعليمات التطبيق للاطلاع على التفاصيل.

ملاحظة:

أنظمة تشغيل Windows Server غير مدعومة.

تأكد من تثبيت برنامج تشغيل الطابعة قبل تثبيت FAX Utility.

بدء التشغيل في أنظمة التشغيل Windows

Windows 10

انقر فوق زر البدء، ثم حدد FAX Utility < Epson Software.


Windows 8.1/Windows 8

أدخل اسم التطبيق في رمز البحث، ثم حدد الرمز المعروض.

Windows 7/Windows Vista/Windows XP

انقر فوق زر البدء، ثم حدد كافة البرامج (أو البرامج) < Epson Software < FAX Utility.

بدء التشغيل في أنظمة التشغيل Mac OS

حدد تفضيلات النظام من القائمة  < الطابعات والمساحات الضوئية (أو طباعة ومسح ضوئي، طباعة وفاكس)، ثم حدد الطابعة (الفاكس). انقر فوق خيارات وتجهيزات < البرنامج المساعد < فتح برنامج الطابعة المساعد.

معلومات ذات صلة

← "استلام الفاكسات على جهاز كمبيوتر" في الصفحة 127

← "تثبيت أحدث التطبيقات" في الصفحة 166

## تطبيق لإرسال الفاكسات (برنامج التشغيل PC-FAX)

PC-FAX هو تطبيق يسمح لك بإرسال مستند، تم إنشاؤه على تطبيق منفصل كفاكس من جهاز الكمبيوتر مباشرة. يتم تثبيت برنامج التشغيل PC-FAX عند قيامك بتثبيت FAX Utility. راجع تعليمات التطبيق للاطلاع على التفاصيل.

ملاحظة:

- أنظمة تشغيل Windows Server غير مدعومة.
- تختلف العملية حسب التطبيق الذي استخدمته لإنشاء المستند. راجع تعليمات التطبيق للاطلاع على التفاصيل.

### الوصول من Windows

في التطبيق، حدد طباعة أو إعداد الطباعة من القائمة ملف. حدد طابعتك (FAX)، ثم انقر فوق التفضيلات أو الخصائص.

### الوصول من Mac OS

في التطبيق، حدد طباعة من القائمة ملف. حدد الطابعة (FAX) كإعدادات طابعة، ثم حدد إعدادات الفاكس أو إعدادات المستلم من القائمة المنبثقة.

### معلومات ذات صلة

- ◀ "إرسال فاكس من جهاز الكمبيوتر" في الصفحة 124
- ◀ "تطبيق لتكوين عمليات الفاكس وإرسال الفاكسات برنامج (FAX Utility)" في الصفحة 163

## تطبيق لتخطيط الصور (Epson Easy Photo Print)

Epson Easy Photo Print هو تطبيق يتيح لك طباعة الصور الفوتوغرافية بسهولة بتخطيطات متنوعة. يمكنك معاينة الصور الفوتوغرافية وضبط الصور أو المكان. يمكنك أيضاً طباعة الصور بإطار. راجع تعليمات التطبيق للاطلاع على التفاصيل.

من خلال الطباعة على ورق الصور الأصلي من Epson، تزداد جودة الحبر وتكون المطبوعات واضحة ونقية.

لإجراء طباعة بلا حدود باستخدام تطبيق متاح تجارياً، قم بإجراء الإعدادات التالية.

- قم بإنشاء بيانات الصورة لتلائم حجم الورق. إذا كان إعداد الهامش متاحاً في التطبيق الذي تستخدمه، فعين الهامش عند 0 ملم.
- قم بتمكين إعداد الطباعة بلا حدود في برنامج تشغيل الطابعة.

ملاحظة:

- أنظمة تشغيل Windows Server غير مدعومة.
- لاستخدام هذا التطبيق، يجب تثبيت برنامج تشغيل الطابعة.

### بدء التشغيل في أنظمة التشغيل Windows

Windows 10

انقر فوق زر البدء ثم حدد **Epson Easy Photo Print < Epson Software**.

Windows 8.1/Windows 8

أدخل اسم التطبيق في رمز البحث، ثم حدد الرمز المعروف.

Windows 7/Windows Vista/Windows XP

انقر فوق زر البدء، ثم حدد جميع البرامج أو البرامج **Epson Easy Photo Print < Epson Software**.

## معلومات خدمات الشبكة والبرامج

بدء التشغيل في أنظمة التشغيل Mac OS

الانتقال إلى &lt; التطبيقات &lt; Epson Software &lt; Epson Easy Photo Print.

معلومات ذات صلة

← تثبيت أحدث التطبيقات" في الصفحة 166

## تطبيق لطباعة صفحات الويب (E-Web Print)

E-Web Print هو تطبيق يتيح لك طباعة صفحات الويب بسهولة بتخطيطات متنوعة. راجع تعليمات التطبيق للاطلاع على التفاصيل. يمكنك الوصول إلى التعليمات من القائمة E-Web Print بشرط أدوات E-Web Print.

ملاحظة:

 أنظمة تشغيل Windows Server غير مدعومة. ابحث عن المتصفحات المدعومة وأحدث إصدار في موقع التنزيل.

البدء

عند قيامك بتثبيت E-Web Print، سيظهر في المتصفح الخاص بك. انقر فوق Print أو Clip.

معلومات ذات صلة

← تثبيت أحدث التطبيقات" في الصفحة 166

## أدوات تحديث البرنامج (EPSON Software Updater)

EPSON Software Updater هو عبارة عن تطبيق يبحث عن البرامج الجديدة أو المحدثة على الإنترنت ويقوم بتثبيتها. يمكنك أيضاً تحديث البرامج الثابتة للطابعة والدليل.

ملاحظة:

 أنظمة تشغيل Windows Server غير مدعومة.

طريقة التثبيت

نزل EPSON Software Updater من موقع Epson على الويب.

إذا كنت تستخدم كمبيوتر يعمل بنظام Windows ولا يمكنك تنزيله من موقع الويب، يمكنك تثبيته من قرص البرامج المرفق.

<http://www.epson.com>

بدء التشغيل في أنظمة التشغيل Windows

 Windows 10

انقر فوق زر البدء، ثم حدد Epson Software &lt; EPSON Software Updater.

 Windows 8.1/Windows 8

أدخل اسم التطبيق في رمز البحث، ثم حدد الرمز المعروض.

 Windows 7/Windows Vista/Windows XP

انقر فوق زر البدء ثم حدد جميع البرامج أو البرامج &lt; Epson Software &lt; EPSON Software Updater.

## معلومات خدمات الشبكة والبرامج

ملاحظة:

يمكنك أيضاً بدء تشغيل EPSON Software Updater بالنقر فوق رمز الطابعة بشريط المهام على سطح المكتب، ثم تحديد تحديث البرنامج.

بدء التشغيل في أنظمة التشغيل Mac OS

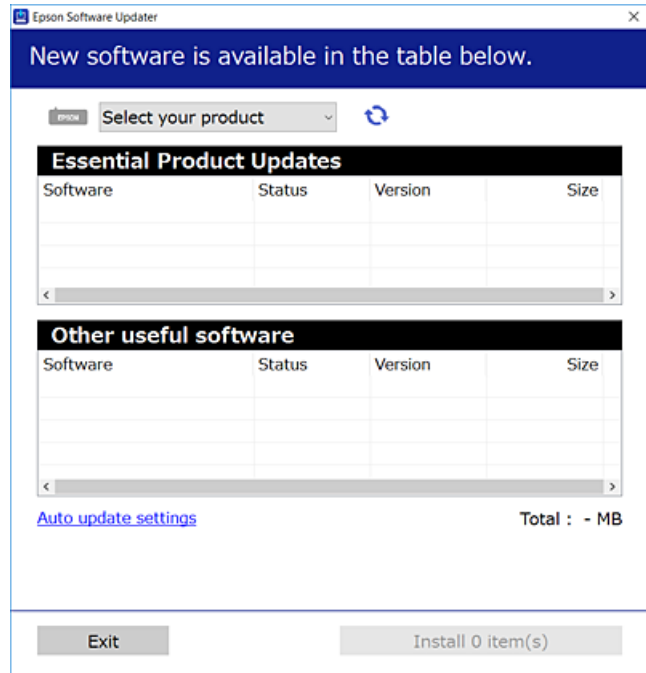
حدد الانتقال إلى &lt; التطبيقات &lt; Epson Software &lt; EPSON Software Updater.


## تثبيت أحدث التطبيقات

ملاحظة:

عند إعادة تثبيت أي تطبيق، يجب إزالة تثبيته أولاً.

1. تأكد من إمكانية اتصال الطابعة والكمبيوتر ببعضهما، واتصال الكمبيوتر بالإنترنت.
2. ابدأ تشغيل EPSON Software Updater.
- تعد لقطة الشاشة نموذجاً على Windows.



3. بالنسبة لنظام التشغيل Windows، حدد طابعتك، ثم انقر فوق  للتحقق من وجود أحدث الإصدارات المتوفرة من التطبيقات.
4. حدد العناصر التي ترغب في تثبيتها أو تحديثها، ثم انقر فوق زر التثبيت.

هام: 

لا تغلق الطابعة أو تفصلها حتى يكتمل التحديث؛ وإلا قد تتعطل الطابعة.

ملاحظة:

يمكنك تنزيل أحدث التطبيقات من موقع Epson على الويب.

<http://www.epson.com>

□ إذا كنت تستخدم نظام تشغيل Windows Server فلا يمكنك استخدام EPSON Software Updater. نزل أحدث التطبيقات من موقع Epson على الويب.

## معلومات ذات صلة

← "أدوات تحديث البرنامج (EPSON Software Updater)" في الصفحة 165

← "إلغاء تثبيت التطبيقات" في الصفحة 167

## تحديث البرامج الثابتة للطابعة باستخدام لوحة التحكم

يمكنك تحديث البرامج الثابتة للطابعة باستخدام لوحة التحكم في حالة اتصال الطابعة بشبكة الإنترنت. يمكنك أيضاً ضبط الطابعة للتحقق بانتظام من توافر تحديثات للبرامج الثابتة وإشعارك عند توافر أي تحديثات.

1. حدد الإعدادات في الصفحة الرئيسية.

2. حدد تحديث البرامج الثابتة < تحديث.

### ملاحظة:

قم بتمكين إشعار لضبط الطابعة للتحقق بانتظام من تحديثات البرامج الثابتة المتوفرة.

3. تحقق من الرسالة المعروضة على الشاشة واضغط على بدء التحقق لبدء البحث عن التحديثات المتوفرة.

4. إذا أبلغتك الرسالة المعروضة على شاشة LCD بتوفر تحديثات للبرامج الثابتة، فاتباع التعليمات المعروضة على الشاشة لتبدأ التحديث.

### هام!


❑ لا تغلق الطابعة أو تفصلها حتى يكتمل التحديث؛ وإلا قد تتعطل الطابعة.

❑ في حالة عدم اكتمال التحديث أو عدم نجاحه، لا تبدأ الطابعة في العمل بصورة طبيعية ويظهر "Recovery Mode" على شاشة LCD في المرة التالية لتشغيل الطابعة. في هذه الحالة، أنت بحاجة إلى تحديث البرامج الثابتة مرة أخرى باستخدام جهاز كمبيوتر. قم بتوصيل الطابعة بالحاسوب من خلال كبل USB. أثناء ظهور "Recovery Mode" على الطابعة، لا يمكنك تحديث البرامج الثابتة عبر اتصال شبكة. من خلال الكمبيوتر، قم بزيارة موقع Epson المحلي، ثم قم بتنزيل أحدث إصدار من البرامج الثابتة للطابعة. راجع التعليمات على موقع الويب لمعرفة الخطوات التالية.

## إلغاء تثبيت التطبيقات

سجّل دخولك إلى جهاز الكمبيوتر الخاص بك كمسؤول. أدخل كلمة مرور المسؤول إذا طالبك الكمبيوتر بذلك.

### إلغاء تثبيت التطبيقات - Windows

1. اضغط على الزر  لإيقاف تشغيل الطابعة.

2. قم بإنهاء كل التطبيقات الجاري تشغيلها.

3. افتح لوحة التحكم:

Windows 10/Windows Server 2016 

انقر بزر الماوس الأيمن فوق زر البدء أو اضغط عليه مع الاستمرار ثم حدد لوحة التحكم.

Windows 8.1/Windows 8/Windows Server 2012 R2/Windows Server 2012 

حدد سطح المكتب < الإعدادات < لوحة التحكم.

## معلومات خدمات الشبكة والبرامج

Windows 7/Windows Vista/Windows XP/Windows Server 2008 R2/Windows Server 2008/Windows Server 2003 R2/Windows Server 2003

انقر فوق زر البدء وحدد لوحة التحكم.

4. افتح إلغاء تثبيت برنامج (أو إضافة برامج أو إزالتها):

Windows 10/Windows 8.1/Windows 8/Windows 7/Windows Vista/Windows Server 2016/Windows Server 2012 R2/Windows Server 2012/Windows Server 2008 R2/Windows Server 2008

حدد إلغاء تثبيت برنامج في البرامج.

Windows XP/Windows Server 2003 R2/Windows Server 2003

انقر فوق إضافة برامج أو إزالتها.

5. حدد التطبيق الذي تريد إلغاء تثبيته.

لا يمكنك إلغاء تثبيت برنامج تشغيل الطابعة إذا كان هناك أي مهام طباعة. احذف أو انتظر إلى أن تتم طباعة المهام قبل إلغاء التثبيت.

6. إلغاء تثبيت التطبيقات:

Windows 10/Windows 8.1/Windows 8/Windows 7/Windows Vista/Windows Server 2016/Windows Server 2012 R2/Windows Server 2012/Windows Server 2008 R2/Windows Server 2008

انقر فوق إلغاء تثبيت/تغيير أو إلغاء تثبيت.

Windows XP/Windows Server 2003 R2/Windows Server 2003

انقر فوق تغيير/إزالة أو إزالة.

ملاحظة:

إذا تم عرض الإطار التحكم في حساب المستخدم، انقر فوق متابعة.

7. اتبع التعليمات المعروضة على الشاشة.

## إلغاء تثبيت التطبيقات - Mac OS

1. قم بتنزيل Uninstaller باستخدام EPSON Software Updater.

بمجرد تنزيل برنامج Uninstaller، فلن تكون بحاجة إلى تنزيله ثانية في كل مرة تقوم فيها بإلغاء تثبيت التطبيق.

2. اضغط على الزر لإيقاف تشغيل الطابعة.

3. لإلغاء تثبيت برنامج تشغيل الطابعة أو برنامج تشغيل PC-FAX، حدد تفضيلات النظام من القائمة > الطابعات والمساحات الضوئية (أو طباعة ومسح ضوئي، طباعة وفاكس)، ثم احذف الطابعة من قائمة الطابعات الممكنة.

4. قم بإنهاء كل التطبيقات الجاري تشغيلها.

5. حدد الانتقال إلى < التطبيقات < Epson Software < Uninstaller.

6. حدد التطبيق الذي تريد إلغاء تثبيته، ثم انقر فوق Uninstall.

هام: 

يقوم تطبيق Uninstaller بإزالة كافة برامج تشغيل الطابعات Epson inkjet المثبتة على جهاز الكمبيوتر. إذا كنت تستخدم عدة طابعات من طراز Epson inkjet وكنت ترغب في إزالة بعض برامج التشغيل فقط، فقم بإزالة كافة برامج التشغيل أولاً، ثم قم بتثبيت برنامج تشغيل الطابعة الضروري مرة أخرى.



## معلومات خدمات الشبكة والبرامج

## ملاحظة:

إذا لم تتمكن من العثور على التطبيق الذي تريد إلغاء تثبيته في قائمة التطبيقات، فلن يكون بإمكانك إلغاء التثبيت باستخدام تطبيق *Uninstaller*. في تلك الحالة، حدد الانتقال إلى < التطبيقات > *Epson Software*، ثم حدد التطبيق الذي ترغب في إلغاء تثبيته، ثم اسحبه باتجاه رمز المهملات.

## معلومات ذات صلة

← "أدوات تحديث البرنامج (EPSON Software Updater)" في الصفحة 165

## الطباعة باستخدام خدمة شبكة

باستخدام خدمة Epson Connect المتوفرة على الإنترنت، يمكنك الطباعة من هاتفك الذي أو جهاز الكمبيوتر اللوحي أو الكمبيوتر المحمول، في أي وقت وبشكل عملي في أي مكان. لاستخدام هذه الخدمة، يجب عليك تسجيل المستخدم والطابعة في Epson Connect. الميزات المتوفرة على الإنترنت على النحو التالي.

### Email Print

عند إرسال رسالة بريد إلكتروني تحتوي على مرفقات مثل مستندات أو صور إلى عنوان بريد إلكتروني معين للطابعة، يمكنك طباعة رسالة البريد الإلكتروني هذه وكذلك المرفقات من موقع بعيد مثل البيت أو من الطابعة المكتبية.

### Epson iPrint

يتوفر هذا التطبيق لأنظمة التشغيل iOS وAndroid، ويسمح لك بالطباعة أو المسح الضوئي من خلال الهاتف الذي أو الكمبيوتر اللوحي. كما يمكنك طباعة المستندات، والصور، ومواقع الويب من خلال إرسالها مباشرة إلى الطابعة على شبكة LAN اللاسلكية نفسها.

### Scan to Cloud

يسمح لك هذا التطبيق بإرسال البيانات الممسوحة ضوئياً التي ترغب في طباعتها إلى طابعة أخرى. ويمكنك أيضاً تحميل بيانات ممسوحة ضوئياً إلى الخدمات السحابية المتوفرة.

### Remote Print Driver

يُعد هذا التطبيق برنامج تشغيل مشتركاً مدعوماً من قبل برنامج تشغيل الطابعة عن بُعد. عند الطباعة باستخدام طابعة في موقع بعيد، يمكنك الطباعة من خلال تغيير الطابعة على نافذة التطبيقات المعتادة.

راجع مدخل الويب Epson Connect للاطلاع على التفاصيل.

<https://www.epsonconnect.com/>

<http://www.epsonconnect.eu> (أوروبا فقط)

# حل المشكلات

## فحص حالة الطابعة

### فحص الرسائل المعروضة على شاشة LCD

إذا تم عرض رسالة خطأ على شاشة LCD، فاتبع الإرشادات المعروضة على الشاشة أو الحلول أدناه لحل المشكلة.

رسائل الخطأ	الحلول
خطأ في الطابعة أعد تشغيل الطابعة. راجع الوثائق التي لديك للاطلاع على مزيد من التفاصيل.	أزل أي ورق أو مواد واقية من الطابعة. إذا استمرت رسالة الخطأ في الظهور، فاتصل بدعم Epson.
نقد الورق في XX.	حمل الورق، ثم أدخل درج الورق بالكامل.
أوشكت وسادة الحبر بالطابعة على الوصول إلى نهاية عمرها الافتراضي. الرجاء الاتصال بخدمات دعم Epson.	اتصل بشركة Epson أو بموفر خدمة معتمد من Epson لطلب لبادات امتصاص الحبر*. فهي ليست قطعة يمكن للمستخدم صيانتها بنفسه. سيتم عرض الرسالة إلى أن يتم استبدال لبادات امتصاص الحبر. اضغط على تم لاستئناف الطباعة.
وصلت وسادة الحبر بالطابعة إلى نهاية عمرها الافتراضي. الرجاء الاتصال بخدمات دعم Epson.	اتصل بشركة Epson أو بموفر خدمة معتمد من Epson لطلب لبادات امتصاص الحبر*. فهي ليست قطعة يمكن للمستخدم صيانتها بنفسه.
تم تعطيل ميزة تهيئة الورق. قد لا تتوفر بعض الميزات. للاطلاع على التفاصيل؛ راجع المستندات المتوفرة لديك.	إذا تم تعطيل عرض إعداد الورق تلقائياً، فلا يمكنك استخدام AirPrint.
لم يتم اكتشاف أي نغمة اتصال.	ربما يتم حل تلك المشكلة من خلال تحديد الإعدادات < إعدادات عامة > إعدادات الفاكس < الإعدادات الأساسية > نوع الخط ثم تحديد PBX. إذا كان نظام هاتفك يتطلب رمز وصول خارجياً للوصول إلى خط خارجي، فاضبط رمز الوصول الخارجي بعد تحديد PBX. استخدم العلامة (#) بدلاً من رمز الوصول الفعلي عند إدخال رقم فاكس خارجي. يساعد ذلك على تأمين الاتصال بشكل أكبر. في حالة استمرار ظهور رسالة الخطأ، اضبط إعدادات اكتشاف نغمة الطلب على وضع التعطيل. إلا أن تعطيل تلك الميزة قد يؤدي إلى إسقاط الخانة الرقمية الأولى من رقم الفاكس وإرسال الفاكس إلى رقم خاطئ.
توليفة عنوان IP وقناع الشبكة الفرعية غير صالحة. راجع الوثائق المتوفرة لديك للاطلاع على مزيد من التفاصيل.	قم بإدخال عنوان IP أو البوابة الافتراضية. اتصل بالشخص الذي قام بإعداد الشبكة للمساعدة.
حدّث الشهادة الجذر لاستخدام الخدمات السحابية.	قم بتشغيل Web Config، ثم قم بتحديث شهادة المصدر.
تحقق من صحة إعدادات منفذ الطابعة (مثل عنوان IP) أو برنامج تشغيل الطابعة عبر الكمبيوتر.	تأكد من أن منفذ الطابعة قد تم تحديده بصورة صحيحة في ميزة < منفذ من قائمة طابعة من خلال الآتي. حدد "USBXXX" لاتصال USB أو "EpsonNet Print Port" لاتصال الشبكة.
تحقق من صحة إعدادات المنفذ أو برنامج تشغيل الطابعة بواسطة الكمبيوتر. راجع الوثائق المتوفرة لديك للاطلاع على التفاصيل.	
Recovery Mode	بدأ تشغيل الطابعة في وضع الاستعادة نظراً لتعذر تحديث البرامج الثابتة. اتبع الخطوات أدناه لتحديث البرامج الثابتة مرة أخرى. 1. وصل الكمبيوتر بالطابعة باستخدام كبل USB. (أثناء وضع الاستعادة، لا يمكنك تحديث البرامج الثابتة خلال اتصال شبكة). 2. تفضل بزيارة موقع ويب Epson المحلي للحصول على المزيد من الإرشادات.

## حل المشكلات

\* في بعض دورات الطباعة، يمكن أن تتجمع كمية صغيرة من الحبر الفائض في لبادة امتصاص الحبر. لمنع تسرب الحبر من لبادة الامتصاص، تم تصميم الطابعة لوقف الطباعة عند وصول اللبادة إلى حدها المسموح به. وتختلف المطالبة بذلك وعدد مرات تلك المطالبة بحسب عدد الصفحات التي تقوم بطباعتها ونوع المادة التي تطبعها وعدد دورات التنظيف التي تقوم الطابعة بإجرائها. لا تعني الحاجة إلى استبدال اللبادات أن طابعتك لم تعد تعمل وفقاً للمواصفات. ستحذرك الطابعة في حالة الحاجة إلى استبدال لبادة الامتصاص ولا يمكن إجراء ذلك إلا بواسطة أحد موفري الخدمة المعتمدين من Epson. لا يغطي ضمان Epson تكلفة هذا الاستبدال.

## معلومات ذات صلة

- ◀ "الاتصال بدعم شركة Epson" في الصفحة 215
- ◀ "تثبيت أحدث التطبيقات" في الصفحة 166
- ◀ "تحديث البرامج الثابتة للطابعة باستخدام لوحة التحكم" في الصفحة 167

## فحص حالة الطابعة - Windows

1. قم بالوصول إلى إطار برنامج تشغيل الطابعة.

2. انقر فوق **EPSON Status Monitor 3** بعلامة التبويب الصيانة.

ملاحظة:

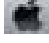
□ يمكنك أيضاً التحقق من حالة الطابعة بالنقر المزدوج فوق رمز الطابعة على شريط المهام. في حالة عدم إضافة رمز الطابعة إلى شريط المهام، انقر فوق تفضيلات المراقبة بعلامة التبويب الصيانة، ثم حدد قم بتسجيل رمز الاختصار في شريط المهام.

□ في حالة تعطيل **EPSON Status Monitor 3**، انقر فوق إعدادات موسعة بعلامة التبويب الصيانة، ثم حدد تمكين **EPSON Status Monitor 3**.

## معلومات ذات صلة

- ◀ "الوصول إلى برنامج تشغيل الطابعة" في الصفحة 62

## فحص حالة الطابعة — Mac OS

1. حدد تفضيلات النظام من القائمة  > الطابعات والمساحات الضوئية (أو طباعة ومسح ضوئي، طباعة وفاكس)، ثم حدد الطابعة.

2. انقر فوق خيارات وتجهيزات > البرنامج المساعد > فتح برنامج الطابعة المساعد.

3. انقر فوق **EPSON Status Monitor**.

يمكنك التحقق من حالة الطابعة، ومستويات الحبر، وحالة الخطأ.

## التحقق من حالة البرنامج

قد تكون قادراً على حل المشكلة عن طريق تحديث البرنامج إلى أحدث إصدار. للتحقق من حالة البرنامج، استخدم أداة تحديث البرنامج.

## معلومات ذات صلة

- ◀ "أدوات تحديث البرنامج (EPSON Software Updater)" في الصفحة 165
- ◀ "تثبيت أحدث التطبيقات" في الصفحة 166

## إزالة الورق المحشور

اتبع التعليمات المعروضة على لوحة التحكم الخاصة بالطابعة لتحديد موقع الورق المحشور وإزالته بما في ذلك أية أجزاء مقطوعة. تعرض شاشة LCD رسوماً متحركة توضح طريقة إزالة الورق المنحسر.

### تنبيه:

لا تلمس مطلقاً الأزرار الموجودة على لوحة التحكم ويدك داخل الطابعة. إذا بدأ تشغيل الطابعة، فقد يؤدي ذلك إلى التعرض لإصابة. تجنب لمس الأجزاء البارزة تجنباً للإصابة.

### هام:

- أزل الورق المحشور بحرص. قد تؤدي إزالة الورق بعنف إلى تلف الطابعة.
- عند إزالة الورق المحشور، تجنب إمالة الطابعة، أو وضعها بشكل رأسي أو قلبها رأساً على عقب، وإلا فقد يتسرب الحبر.

## لا تتم تغذية الورق على النحو الصحيح

تحقق من النقاط التالية ثم اتخذ الإجراءات المناسبة لحل المشكلة.

- ضع الطابعة على سطح مستوٍ وشغّل الطابعة في الظروف البيئية الموصى بها.
- استخدم الورق المعتمد لهذه الطابعة.
- اتبع احتياطات التعامل مع الورق.
- لا تحمل عدداً من الورق يزيد عن الحد الأقصى لعدد الورق المحدد.
- تأكد من تطابق إعدادات حجم الورق ونوعه مع حجم ونوع الورق المحمّل في الطابعة.
- نظّف الأسطوانة الموجودة بداخل الطابعة.

### معلومات ذات صلة

- ← "المواصفات البيئية" في الصفحة 208
- ← "احتياطات التعامل مع الورق" في الصفحة 42
- ← "الورق والسعات المتوفرة" في الصفحة 41
- ← "قائمة نوع الورق" في الصفحة 46

## الورق ينحسر

حمّل الورق في الاتجاه الصحيح، وحرك موجّهات الحافة عكس حافة الورق.

### معلومات ذات صلة

- ← "إزالة الورق المحشور" في الصفحة 172
- ← "تحميل الورق في درج الورق" في الصفحة 43

## حل المشكلات

## تتم تغذية الورق بميل

حمل الورق في الاتجاه الصحيح، وحرك موجهاً الحافة عكس حافة الورق.

معلومات ذات صلة

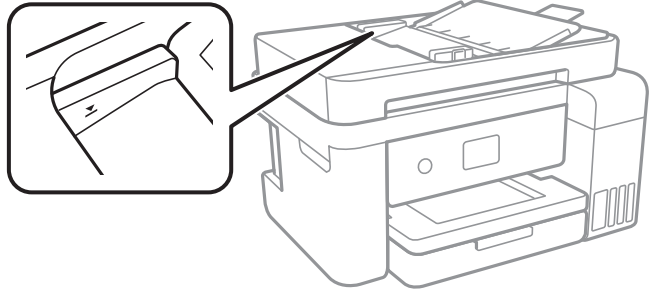
← "تحميل الورق في درج الورق" في الصفحة 43

## تتم تغذية عدة ورقات في المرة الواحدة

عند تغذية الورق بعدة صفحات في المرة الواحدة أثناء الطباعة اليدوية على الوجهين، أزل أي ورق تم تحميله في الطباعة قبل إعادة تحميل الورق مجدداً.

## عدم تغذية المستندات الأصلية في وحدة التغذية التلقائية

- استخدم المستندات الأصلية المدعومة من قبل وحدة التغذية التلقائية للمستندات.
- قم بتحميل المستندات الأصلية في الاتجاه الصحيح، وتحريك موجهاً حافة وحدة التغذية التلقائية للمستندات في اتجاه حواف المستندات الأصلية.
- نظف الجانب الداخلي بوحدة التغذية التلقائية.
- لا تحمل مستندات أصلية أعلى الخط المشار إليه برمز المثلث في وحدة التغذية التلقائية للمستندات.



- تحقق من ظهور رمز وحدة التغذية التلقائية للمستندات في أسفل الشاشة. في إيقاف تشغيلها، ضع المستندات الأصلية مرة أخرى.

معلومات ذات صلة

← "النسخ الأصلية المتوفرة لوحدة ADF (التغذية التلقائية للمستندات)" في الصفحة 47

← "وضع المستندات الأصلية في وحدة التغذية التلقائية للمستندات" في الصفحة 48


← "تنظيف وحدة تغذية الورق التلقائية" في الصفحة 153

## مشكلات الطاقة ولوحة التحكم



## عدم تشغيل التيار الكهربائي

- تأكد من توصيل سلك الطاقة بإحكام.

## حل المشكلات

❑ اضغط مع الاستمرار على الزر  لفترة أطول قليلاً.

## عدم إيقاف تشغيل التيار الكهربائي

اضغط مع الاستمرار على الزر  لفترة أطول قليلاً. افصل سلك الطاقة إذا لم يعد بإمكانك إيقاف تشغيل الطابعة. لمنع جفاف رأس الطابعة، قم بتشغيل الطابعة مرة أخرى ثم أوقف تشغيلها بالضغط على الزر .

## إيقاف تشغيل الطاقة تلقائياً

❑ حدد الإعدادات < إعدادات عامة < الإعدادات الأساسية < إعدادات إيقاف تشغيل ثم عطّل الإعدادين إيقاف تشغيل في حالة عدم النشاط وإيقاف تشغيل في حالة الفصل.

❑ حدد الإعدادات < إعدادات عامة < الإعدادات الأساسية، ثم عطّل الإعداد مؤقت إيقاف الطاقة.

ملاحظة:

قد يشمل المنتج على ميزة إعدادات إيقاف تشغيل أو مؤقت إيقاف الطاقة حسب مكان الشراء.

## ظلام شاشة LCD

عندما تكون الطابعة في وضع السكون. اضغط في أي مكان بشاشة LCD لإعادتها إلى حالتها السابقة.

## تعذر الطابعة من جهاز الكمبيوتر

## التحقق من اتصال (USB)

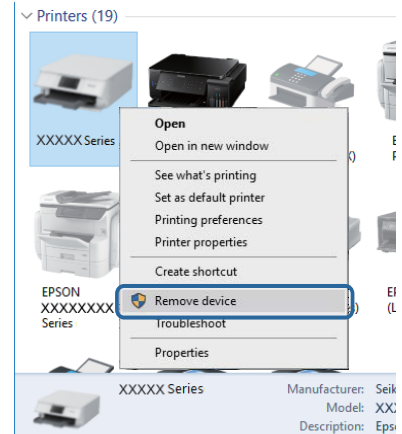
❑ قم بإحكام توصيل كبل USB بالطابعة وجهاز الكمبيوتر.

❑ إذا كنت تستخدم محور USB، فحاول توصيل الطابعة بجهاز الكمبيوتر مباشرة.

❑ إذا تعذر التعرف على كابل USB، فقم بتغيير المنفذ، أو قم بتغيير كابل USB.

## حل المشكلات

- إذا تعذر على الطابعة إجراء عملية الطباعة باستخدام وصلة USB، فحاول القيام بما يلي.
  - افصل كبل USB من جهاز الكمبيوتر. انقر بزر الماوس الأيمن على رمز الطابعة الظاهر على شاشة جهاز الكمبيوتر، ثم حدد إزالة الجهاز. التالي، قم بتوصيل كبل USB بجهاز الكمبيوتر وحاول إجراء طباعة تجريبية.
  - أعد تعيين اتصال USB من خلال اتباع الخطوات التالية الواردة في هذا الدليل المتعلقة بتغيير طريقة الاتصال بجهاز الكمبيوتر. اطلع على رابط المعلومات ذات الصلة أدناه للحصول على التفاصيل.



## معلومات ذات صلة

← "تغيير طريقة الاتصال للكمبيوتر" في الصفحة 38

## التحقق من اتصال (الشبكة)

- عند تغييرك لنقطة الوصول أو الموفر، حاول ضبط إعدادات الشبكة للطابعة مجدداً. قم بتوصيل الكمبيوتر أو الجهاز الذي يعرف الشبكة SSID نفسه الذي تتصل به الطابعة.
- أغلق الأجهزة التي ترغب بتوصيلها بالشبكة. انتظر لمدة 10 ثوان، ثم شغل الأجهزة بالترتيب التالي؛ نقطة الوصول، أو الكمبيوتر، أو الجهاز الذي، ثم الطابعة. قم بنقل الطابعة والكمبيوتر أو الجهاز الذي بالقرب من نقطة الوصول للمساعدة في الاتصال بموجات الراديو، ثم حاول ضبط إعدادات الشبكة مجدداً.
- قم بطباعة تقرير اتصال الشبكة. اطلع على رابط المعلومات ذات الصلة أدناه للحصول على التفاصيل. إذا أظهر التقرير الفشل في الاتصال بالشبكة، فتتحقق من تقرير الاتصال بالشبكة ثم اتبع الحلول المطبوعة.
- إذا كان عنوان IP المعين للطابعة هو XXX.XXX.169.254، وقناع الشبكة الفرعية هو 255.255.0.0، فقد لا يتم تعيين عنوان IP بشكل سليم. أعد تشغيل نقطة الوصول أو أعد ضبط إعدادات الشبكة للطابعة. إذا لم يؤد هذا إلى حل المشكلة، فراجع الوثائق الخاصة بنقطة الوصول.
- حاول الوصول إلى أي موقع إلكتروني من جهاز الكمبيوتر الخاص بك للتأكد من صحة إعدادات شبكة الكمبيوتر الخاص بك. إذا لم تستطع الوصول إلى أي موقع إلكتروني، فعندئذٍ تكون هناك مشكلة بجهاز الكمبيوتر. افحص اتصال الشبكة للكمبيوتر.

## معلومات ذات صلة

← "التوصيل بجهاز كمبيوتر" في الصفحة 23

← "طباعة تقرير الاتصال بالشبكة" في الصفحة 31

## حل المشكلات

## التحقق من البرنامج والبيانات

تأكد من تثبيت برنامج تشغيل طابعة Epson الأصلي، إذا لم يتم تثبيت برنامج تشغيل طابعة Epson الأصلي، فستكون الميزات المتوفرة محدودة. لذا فنحن نوصي باستخدام برنامج تشغيل طابعة Epson الأصلي. اطلع على رابط المعلومات ذات الصلة أدناه للحصول على التفاصيل.

إذا كنت تحاول طباعة صورة بحجم بيانات كبير، فقد تنفذ مساحة الذاكرة الخاصة بالكمبيوتر. اطبع الصورة بدقة أقل أو بحجم أصغر.

## معلومات ذات صلة

← "التحقق من جود برامج تشغيل طابعة Epson الأصلية" في الصفحة 176

← "تثبيت أحدث التطبيقات" في الصفحة 166

## التحقق من جود برامج تشغيل طابعة Epson الأصلية

يمكنك التحقق ما إذا كان برنامج تشغيل طابعة Epson الأصلي مثبتاً على جهاز الكمبيوتر أم لا باستخدام إحدى الطرق التالية.

## Windows

حدد لوحة التحكم < عرض الأجهزة والطابعات (الطابعات، والطابعات والفاكسات). ثم اتبع ما يلي لفتح نافذة خصائص ملقم الطابعة.

Windows 10/Windows 7/Windows 8/Windows 8.1

انقر فوق رمز الطابعة، ثم انقر فوق خصائص ملقم الطابعة من القائمة المعروضة.

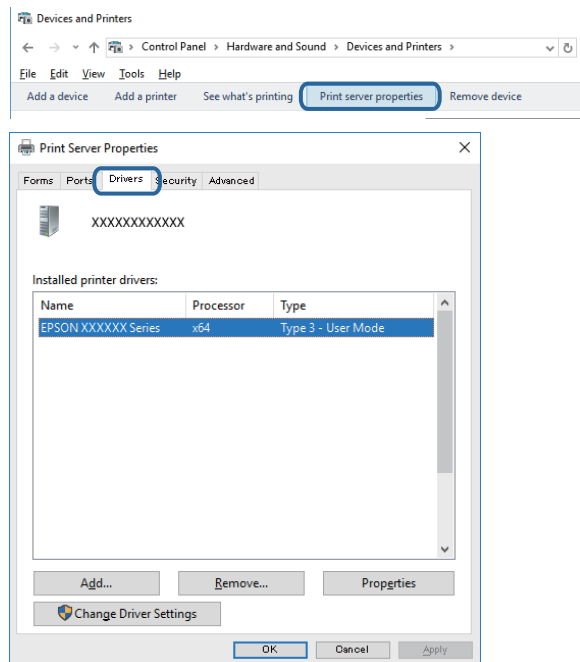
## Windows Vista

انقر بزر الماوس الأيمن على مجلد الطابعات، ثم انقر فوق تشغيل كمسؤول < خصائص الملقم.

## Windows XP


من القائمة ملف، حدد خصائص الملقم.


انقر فوق علامة التبويب برنامج التشغيل. إذا تم عرض اسم طابعتك في القائمة، فهذا يعني أن برنامج تشغيل طابعة Epson الأصلي مثبت على جهاز الكمبيوتر الخاص بك.





## حل المشكلات

Mac OS 

حدد تفضيلات النظام من القائمة  < الطابعات والمسحات الضوئية (أو طباعة ومسح ضوئي، طباعة وفاكس)، ثم حدد الطابعة. انقر فوق خيارات وتجهيزات، وإذا تم عرض علامة التبويب خيارات وعلامة التبويب أداة المساعدة على النافذة، فهذا يعني أن برنامج طباعة Epson الأصلي مثبت على جهاز الكمبيوتر الخاص بك.

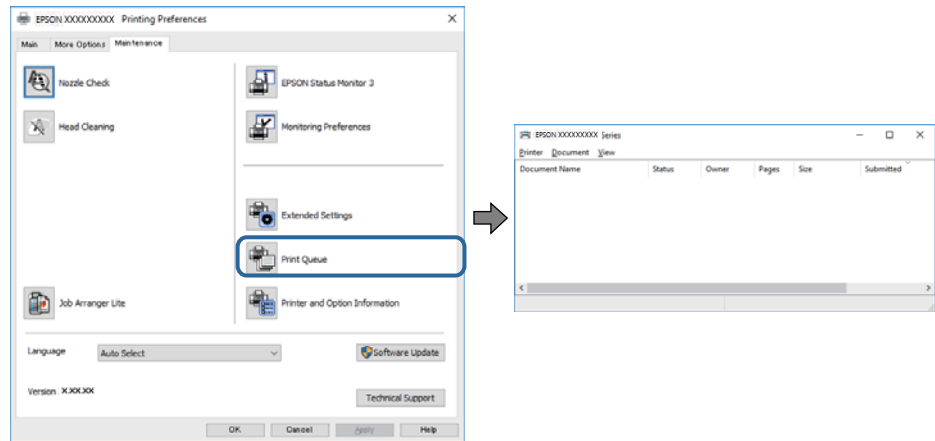



معلومات ذات صلة

← "تثبيت أحدث التطبيقات" في الصفحة 166

## التحقق من حالة الطباعة من الكمبيوتر (Windows)

انقر فوق قائمة الطباعة بعلامة التبويب الصيانة الخاصة ببرنامج تشغيل الطابعة، ثم تحقق مما يلي.



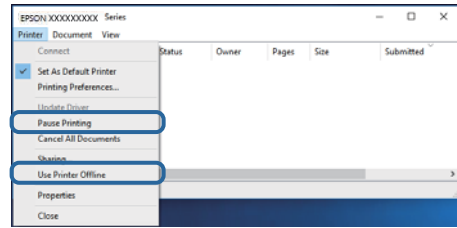
 تحقق مما إذا كانت هناك أي مهام طباعة موقوفة مؤقتاً.

في حال تبقّت أي بيانات غير ضرورية، حدد إلغاء جميع المستندات من قائمة الطباعة.

## حل المشكلات

□ تأكد أن الطابعة غير متصلة أو معلقة.

إذا كانت الطابعة غير متصلة أو معلقة، فامسح الإعداد "غير متصلة" أو "معلقة" من القائمة الطابعة.



□ تأكد من تحديد الطابعة بوصفها الطابعة الافتراضية في القائمة الطابعة (يجب أن يكون هناك علامة اختيار على عنصر القائمة).

إذا لم يتم تحديد الطابعة كطابعة افتراضية، فاضبطها بوصفها الطابعة الافتراضية. عند وجود العديد من الرموز في لوحة التحكم < عرض الأجهزة والطابعات (الطابعات، الطابعات والفاكسات)، فقم بمراجعة التالي لتحديد الرمز.

(مثال)

اتصال EPSON XXXX Series :USB

اتصال الشبكة: EPSON XXXX Series (الشبكة)

إذا قمت بتثبيت برنامج تشغيل الطابعة عدة مرات، فقد يتم إنشاء نسخ من برنامج تشغيل الطابعة. إذا تم إنشاء نسخ مثل "EPSON XXXX Series (نسخة 1)"، فانقر بزر الماوس الأيمن فوق رمز برنامج التشغيل المنسوخ، ثم انقر فوق إزالة الجهاز.

□ تأكد من أن منفذ الطابعة قد تم تحديده بصورة صحيحة في ميزة < منفذ من قائمة طابعة من خلال الآتي.

حدد "USBXXX" لاتصال USB أو "EpsonNet Print Port" لاتصال الشبكة.

## التحقق من حالة الطابعة من الكمبيوتر (Mac OS)

تأكد أن حالة الطابعة ليست إيقاف مؤقت.

حدد تفضيلات النظام من القائمة < القائمة < الطابعات والمساحات الضوئية (أو طباعة ومسح ضوئي، طباعة وفاكس)، ثم انقر نقرًا مزدوجًا فوق الطابعة. في حالة إيقاف الطابعة بشكل مؤقت، انقر فوق استئناف (أو استئناف الطابعة).

## وقت تعذر ضبط إعدادات الشبكة

□ أغلق الأجهزة التي ترغب بتوصيلها بالشبكة. انتظر لمدة 10 ثوان، ثم شغل الأجهزة بالترتيب التالي؛ نقطة الوصول، أو الكمبيوتر، أو الجهاز الذي، ثم الطابعة. قم بنقل الطابعة والكمبيوتر أو الجهاز الذي بالقرب من نقطة الوصول للمساعدة في الاتصال موجات الراديو، ثم حاول ضبط إعدادات الشبكة مجددًا.

□ حدد الإعدادات < إعدادات عامة < إعدادات الشبكة < التحقق من الاتصال، ثم اطبع تقرير الاتصال بالشبكة. إذا حدث خطأ، فتتحقق من تقرير الاتصال بالشبكة ثم اتبع الحلول المطبوعة.

معلومات ذات صلة

◀ "طباعة تقرير الاتصال بالشبكة" في الصفحة 31

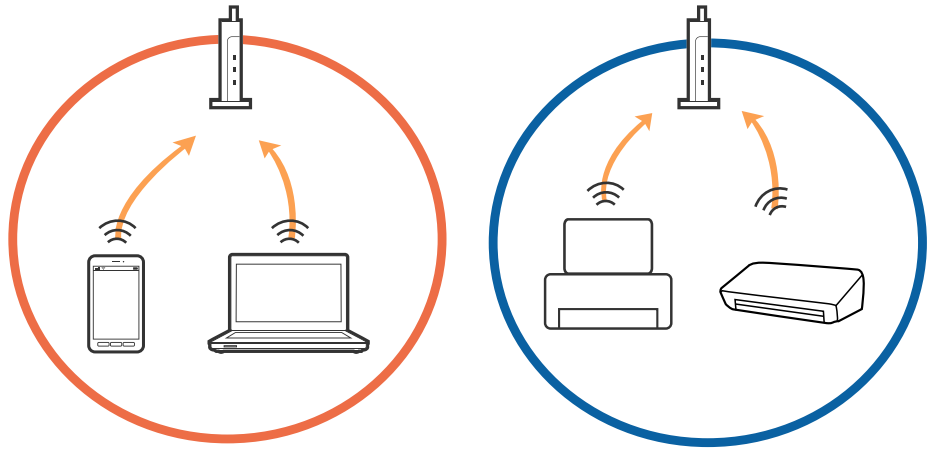
◀ "الرسائل والحلول الخاصة بتقرير اتصال الشبكة" في الصفحة 32

## تعذر الاتصال من الأجهزة بالرغم من عدم وجود أي مشكلة في إعدادات الشبكة

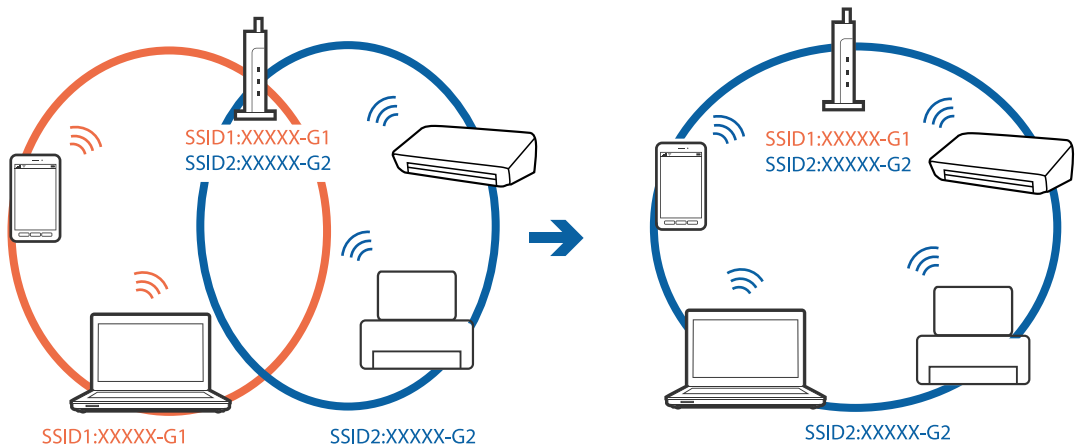
إذا تعذر عليك الاتصال من الكمبيوتر أو من الجهاز الذي بالطابعة على الرغم أن تقرير الاتصال بالشبكة لا يظهر وجود أي مشكلات، فيرجى التحقق مما يلي.

## حل المشكلات

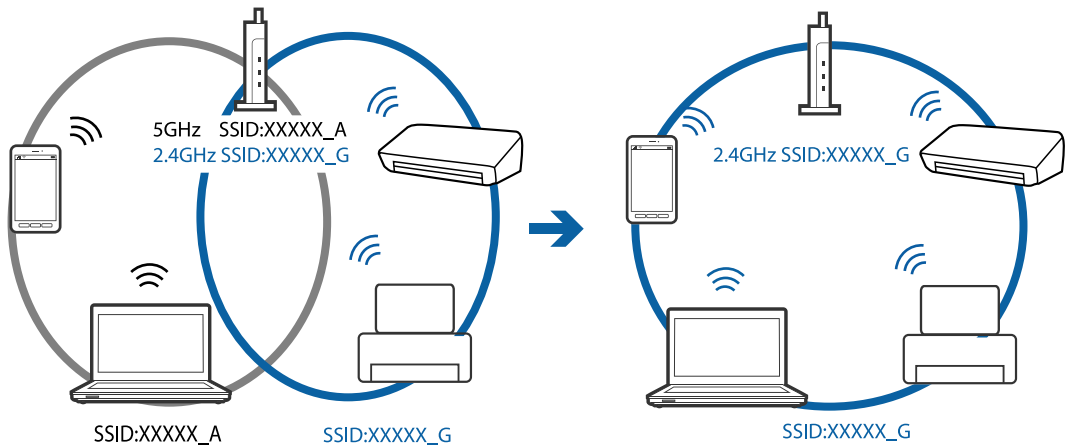
❑ إذا كنت تستخدم نقاط وصول متعددة في الوقت نفسه، فقد يتعذر عليك استخدام الطابعة من الكمبيوتر أو الجهاز الذكي بناءً على الإعدادات الخاصة بنقاط الوصول. قم بتوصيل الكمبيوتر أو الجهاز الذكي بنقطة الوصول نفسها التي تتصل من خلالها الطابعة.



❑ قد يتعذر عليك الاتصال بنقطة الوصول عندما يكون لها العديد من معرفات الشبكة SSID وعندما تكون الأجهزة متصلة بمعرفات شبكة SSID مختلفة على نقطة الوصول نفسها. قم بتوصيل الكمبيوتر أو الجهاز الذكي بمعرف الشبكة SSID نفسه الذي تستخدمه الطابعة.

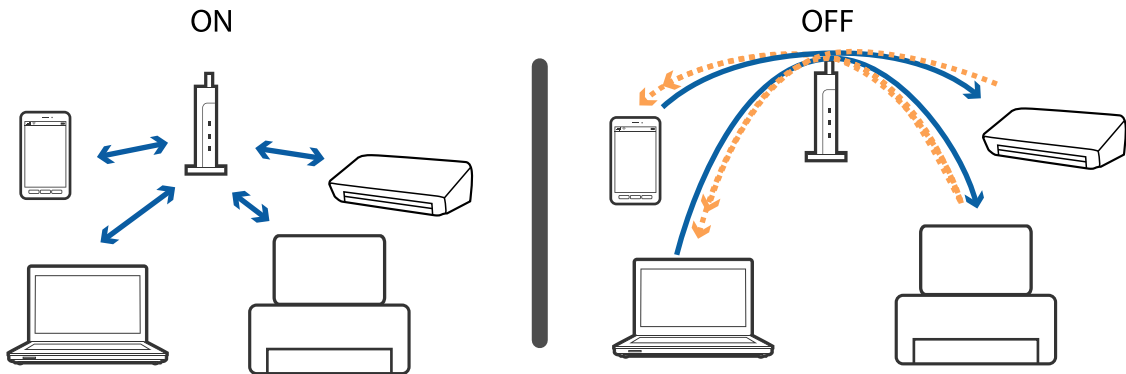


❑ إحدى نقاط الوصول المتوافقة مع كل من بروتوكول IEEE802.11a وبروتوكول IEEE802.11g لديها معرفات شبكة SSID تصل إلى 2.4 غيغا هرتز و 5 غيغا هرتز. إذا قمت بتوصيل الكمبيوتر أو الجهاز الذكي بمعرف شبكة SSID 5 غيغا هرتز، فسيستعذر عليك بالاتصال بالطابعة لأن الطابعة تدعم فقط الاتصال لما يزيد عن 2.4 غيغا هرتز. قم بتوصيل الكمبيوتر أو الجهاز الذكي بمعرف الشبكة SSID نفسه الذي تستخدمه الطابعة.



## حل المشكلات

□ تمتلك معظم نقاط الوصول ميزة حاجز الخصوصية الذي يحظر الاتصال بين الأجهزة المتصلة. إذا تعذر اتصال الطابعة بالكمبيوتر أو الجهاز الذي حتى إذا كانت الأجهزة متصلة بالشبكة نفسها، فقم بتعطيل حاجز الخصوصية في نقطة الوصول. راجع الدليل المرفق مع نقطة الوصول لمعرفة التفاصيل.



معلومات ذات صلة

◀ "التحقق من معرف الشبكة SSID المتصل بالطابعة" في الصفحة 180

◀ "التحقق من SSID للكمبيوتر" في الصفحة 181

## التحقق من معرف الشبكة SSID المتصل بالطابعة


حدد الإعدادات > إعدادات عامة > إعدادات الشبكة > حالة الشبكة.

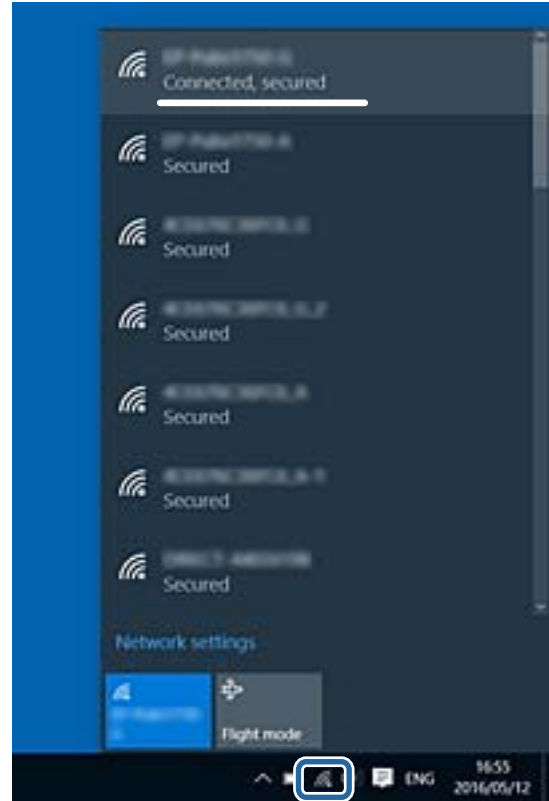
يمكنك التحقق من SSID لـ Wi-Fi و Wi-Fi Direct من كل قائمة.

## حل المشكلات

## التحقق من SSID للكمبيوتر

## Windows

انقر فوق  في أدوات المهام على سطح المكتب. تحقق من اسم SSID المتصل من القائمة المعروضة.



## Mac OS

انقر فوق رمز Wi-Fi في الجزء العلوي من شاشة الكمبيوتر. يتم عرض قائمة بـ SSID وتتم الإشارة إلى SSID المتصل بعلامة اختيار.



## تعذر الطباعة من iPhone أو iPad

- ❑ قم بتوصيل iPhone أو iPad بنفس معرف الشبكة (SSID) المستخدم مع الطباعة.
- ❑ قم بتمكين عرض إعداد الورق تلقائياً في القوائم التالية.
- الإعدادات > إعدادات عامة > إعدادات الطباعة > إعدادات مصدر الورق > عرض إعداد الورق تلقائياً
- ❑ قم بتمكين إعداد AirPrint على Web Config.

معلومات ذات صلة

- ← "الاتصال بالجهاز الذي" في الصفحة 24
- ← "تطبيق لتكوين عمليات تشغيل الطباعة (Web Config)" في الصفحة 160

## مشكلات المطبوعات

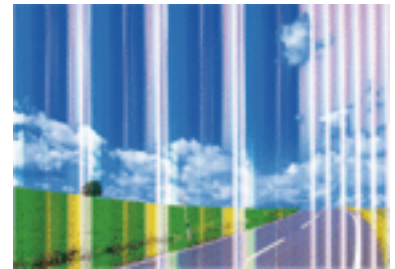
### المطبوعات مخدوشة أو الألوان مفقودة

- ❑ في حالة عدم استخدام الطباعة لفترة زمنية طويلة، قد تنسد فوهات رأس الطباعة وقد تتسرب نقاط حبر. شغّل فحص الفوهة ثم نظّف رأس الطباعة في حالة انسداد أي من فوهات رأس الطباعة.
- ❑ إذا قمت بالطباعة في حال كانت مستويات الحبر منخفضة للغاية ولا يمكن رؤيتها في نافذة خزان الحبر، فقم بملء خزانات الحبر وصولاً إلى الخطوط العلوية ثم استخدم برنامج تنظيف فعّال لاستبدال الحبر داخل القنوات المخصصة له بعد استخدام البرنامج، شغّل فحص الفوهة لمعرفة ما إذا تحسّنت جودة الطباعة.

معلومات ذات صلة

- ← "فحص رأس الطباعة وتنظيفه" في الصفحة 147
- ← "إعادة تعبئة خزانات الحبر" في الصفحة 141
- ← "تشغيل تنظيف فعّال" في الصفحة 148

### ظهور أشرطة أو ألوان غير متوقعة



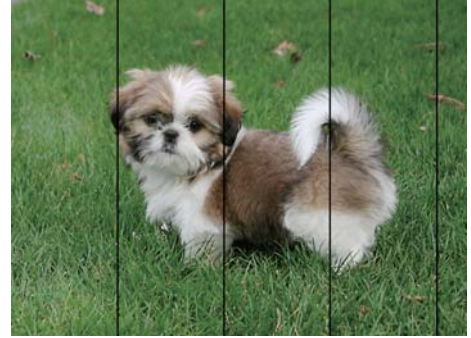
قد تكون فوهات رأس الطباعة مسدودة. احرص على فحص الفوهة لمعرفة ما إذا كانت فوهات رأس الطباعة مسدودة أم لا. نظّف رأس الطباعة في حالة انسداد أي من فوهات رأس الطباعة.

معلومات ذات صلة

- ← "فحص رأس الطباعة وتنظيفه" في الصفحة 147

## حل المشكلات

## ظهور أشرطة ملونة بفواصل 3.3 سم تقريباً



- حدد إعداد نوع الورق المطابق لنوع الورق المحمّل في الطباعة.
- اضبط محاذاة رأس الطباعة باستخدام ميزة محاذاة أفقية.
- عند الطباعة على ورق عادي، قم بالطباعة باستخدام إعداد جودة أعلى.

معلومات ذات صلة

← "قائمة نوع الورق" في الصفحة 46

← "محاذاة رأس الطباعة" في الصفحة 150

## طبغات مموهة، أو وجود الأشرطة العمودية، أو عدم المحاذاة



ennalten alle  
Aufdruck. W  
↓ 5008 "Regel

اضبط محاذاة رأس الطباعة باستخدام ميزة المحاذاة الرأسية.

معلومات ذات صلة

← "محاذاة رأس الطباعة" في الصفحة 150

## عدم تحسن جودة الطباعة حتى بعد محاذاة رأس الطباعة

أثناء تمكين الطباعة ثنائية الاتجاهات (أو عالية السرعة)، تُجري رأس الطباعة عملية الطباعة أثناء التحرك في كلا الاتجاهين، وقد تتم محاذاة الخطوط الرأسية بشكل غير سليم، إذا لم تتحسن جودة الطباعة، فعطل إعداد الاتجاه الثنائي (أو السرعة العالية). وقد يؤدي تعطيل هذا الإعداد إلى إبطاء سرعة الطباعة.

□ لوحة التحكم


عطل ثنائي الاتجاه في الإعدادات < إعدادات عامة < إعدادات الطباعة.

## حل المشكلات

Windows 

امسح سرعة عالية من علامة التبويب مزيد من الخيارات في برنامج تشغيل الطابعة.

Mac OS 

حدد تفضيلات النظام من القائمة  < الطابعات والمساحات الضوئية (أو طباعة ومسح ضوئي، طباعة وفاكس)، ثم حدد الطابعة. انقر فوق خيارات وتجهيزات < خيارات (أو برنامج التشغيل). حدد إيقاف التشغيل ليكون إعداد الطابعة بسرعة عالية.

## جودة الطباعة سيئة

تحقق من الأمور التالية: ألا تكون جودة الطباعة سيئة نتيجة وجود طبعات مموهة، وأشرطة، وألوان مفقودة، وألوان باهتة وتحقق من محاذاة المطبوعات.

## فحص الطابعة

تأكد من اكتمال شحن الحبر الأولي.

أعد تعبئة خزان الحبر إذا كان مستوى الحبر أقل من الخط الأدنى.

شغّل فحص الفوهة ثم نظّف رأس الطابعة في حالة انسداد أي من فوهات رأس الطابعة.

احرص على محاذاة رأس الطابعة.

## فحص الورق

استخدم الورق المعتمد لهذه الطابعة.

لا تطبع على ورق مبلل أو تالف أو قديم للغاية.

إذا كان الورق ملتويًا أو كان الطرف منتفخًا، فاحرص على تسويته.

لا تكسد الورق فوق بعضه البعض بعد طباعته على الفور.

جفف المطبوعات تمامًا قبل حفظها في ملف أو عرضها. عند تجفيف المطبوعات، تجنب تعريضها لضوء الشمس المباشر، ولا تستخدم مجففًا، ولا تلمس الوجه المطبوع من الورق.

عند طباعة صور مرسومة أو صور فوتوغرافية، توصي Epson باستخدام ورق Epson الأصلي بدلاً من الورق العادي. اطبع على الوجه القابل للطباعة لورق Epson الأصلي.

## فحص إعدادات الطباعة

حدد إعداد نوع الورق المطابق لنوع الورق المحمّل في الطابعة.

اطبع باستخدام إعداد جودة أعلى.

## التحقق من زجاجة الحبر

استخدم فقط زجاجات الحبر التي تحمل رقم الجزء المناسب لهذه الطابعة.

توصي Epson باستخدام زجاجة الحبر قبل التاريخ المطبوع على العبوة.

حاول استخدام زجاجات الحبر الأصلية من Epson. تم تصميم هذا المنتج لضبط الألوان بناءً على استخدام زجاجات الحبر الأصلية من Epson. قد يؤدي استخدام زجاجات الحبر غير الأصلية إلى انخفاض جودة الطباعة.

## معلومات ذات صلة

← "فحص رأس الطباعة وتنظيفه" في الصفحة 147

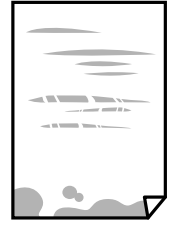


## حل المشكلات

- ← "محاذاة رأس الطباعة" في الصفحة 150
- ← "الورق والسعات المتوفرة" في الصفحة 41
- ← "قائمة نوع الورق" في الصفحة 46
- ← "احتياطات التعامل مع الورق" في الصفحة 42

## الورق ملطخ أو مخدوش

□ عند ظهور أشرطة أفقية أو إذا كان الجزء العلوي أو السفلي للورق ملطخاً، فقم بتحميل الورق في الاتجاه الصحيح وحرك موجهات الحافة تجاه حافة الورق.

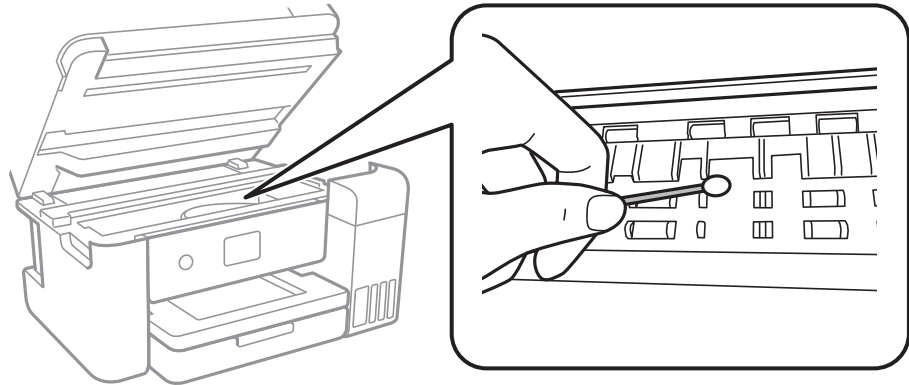


□ عند ظهور الأشرطة العمودية أو إذا كان الورق ملطخاً، فقم بتنظيف مسار الورق.

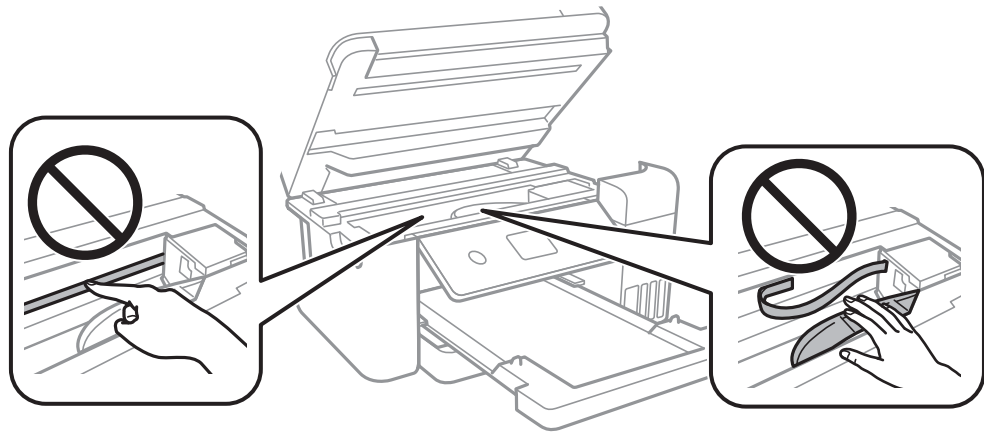


## حل المشكلات

□ في حالة عدم زوال المشكلة بعد تنظيف مسار الورق، فإن الجزء المبين في الرسم التوضيحي والموجود داخل الطابعة يكون ملطخاً. قم بإيقاف الطابعة، ثم قم بمسح الحبر باستخدام قطعة قطن.



لا تلمس الكبل الأبيض المسطح، والفيلم شبه الشفاف وأنابيب الحبر الموجودة داخل الطابعة. فقد ينتج عن ذلك حدوث أعطال.



□ ضع الورقة على سطح مستوٍ للتحقق من كونها مجعدة أم لا. إذا كانت مجعدة، فقم بتسويتها.

□ عند الطابعة يدويًا على الوجهين، تأكد من جفاف الحبر بشكل كامل قبل إعادة تحميل الورق.

معلومات ذات صلة

← "تحميل الورق في درج الورق" في الصفحة 43

← "تنظيف مسار الورق عند تلطخ الحبر" في الصفحة 151

## تلطخ الورق أثناء الطباعة التلقائية على الوجهين

عند استخدام ميزة الطباعة التلقائية على الوجهين وطباعة بيانات عالية الكثافة مثل صور ورسومات، قلل إعداد كثافة الطباعة وأطل وقت التجفيف.

معلومات ذات صلة

← "إعدادات الطباعة" في الصفحة 55

## حل المشكلات

## الصور المطبوعة لزجة

قد تقوم بإجراء الطباعة على الجانب الخاطئ من ورق الصور. تأكد من أنك تطبع على الجانب القابل للطباعة. في حالة الطباعة على الجانب غير الصحيح من ورقة الصورة، فأنت بحاجة لتنظيف مسار الورق.

معلومات ذات صلة

← "تنظيف مسار الورق عند تلطيخ الحبر" في الصفحة 151

## تتم طباعة الصور العادية أو الفوتوغرافية بألوان غير متوقعة

في حالة الطباعة من برنامج تشغيل الطابعة الخاص بنظام تشغيل Windows، يتم تطبيق إعداد ضبط الصورة التلقائي لـ Epson بطريقة افتراضية وفقاً لنوع الورقة. جرب تغيير الإعداد.

في علامة التبويب مزيد من الخيارات، حدد مخصص في تصحيح الألوان، ثم قم بالضغط على متقدم. قم بتغيير إعداد تصحيح المشهد من تصحيح تلقائي إلى خيار آخر. إذا لم يعمل تغيير الإعداد على نحو جيد، فاستخدم أي أسلوب لتصحيح اللون غير PhotoEnhance الموجود في إدارة الألوان.

معلومات ذات صلة

← "ضبط لون الطباعة" في الصفحة 76

## تعذر الطباعة بدون هوامش

قم بإجراء إعداد بلا حدود في إعدادات الطباعة. في حالة تحديد نوع ورق لا يدعم الطباعة بدون حدود، لن يمكنك تحديد بلا حدود. حدد نوع ورق يدعم الطباعة دون حدود.

معلومات ذات صلة

← "خيارات القائمة المتقدمة للنسخ" في الصفحة 92

← "أساسيات الطباعة" في الصفحة 62

← "أساسيات الطباعة" في الصفحة 80

## حواف الصورة مقصوفة أثناء إجراء عملية الطباعة بلا حدود

أثناء الطباعة دون حدود، يتم تكبير الصورة قليلاً واقتصاص المنطقة البارزة. قم بتحديد إعداد التكبير.

لوحة التحكم

غير إعداد توسيع.

Windows

انقر فوق إعدادات بجانب خانة اختيار بلا حدود الموجودة على علامة التبويب رئيسي الخاصة ببرنامج تشغيل الطابعة، ثم قم بتغيير الإعدادات.

Mac OS

قم بتغيير إعدادات توسيع من قائمة مربع حوار الطباعة إعدادات الطباعة.

معلومات ذات صلة

← "خيارات القائمة المتقدمة للنسخ" في الصفحة 92

## حل المشكلات

## وضع المطبوعات أو حجمها أو هوامشها غير صحيحة

- حمل الورق في الاتجاه الصحيح، وحرك موجهاً الحافة عكس حافة الورق.
- عند وضع المستندات الأصلية على زجاج الماسحة الضوئية، قم بمحاذاة زاوية المستند الأصلي مع الزاوية الموضحة برمز على إطار زجاج الماسحة الضوئية. إذا كانت حواف النسخة مقصوصة، فحرك المستند الأصلي قليلاً بعيداً عن الزاوية.
- عند وضع المستندات الأصلية على زجاج الماسحة الضوئية، قم بتنظيف زجاج الماسحة الضوئية، وغطاء المستندات. في حالة وجود غبار أو بقع على الزجاج، قد تتسع منطقة النسخ لضم الغبار أو البقع، مما يؤدي إلى حدوث خطأ في موضع النسخ أو قد تصبح الصور صغيرة.
- حدد حجم المستند المناسب في إعدادات النسخ.
- حدد ميزة حجم الورق المناسب.
- اضبط إعداد الهامش في التطبيق بحيث يقع داخل المنطقة القابلة للطباعة.

## معلومات ذات صلة

- ← "تحميل الورق في درج الورق" في الصفحة 43
- ← "وضع المستندات الأصلية على زجاج الماسحة الضوئية" في الصفحة 49
- ← "تنظيف زجاج الماسحة الضوئية" في الصفحة 155
- ← "المنطقة القابلة للطباعة" في الصفحة 202

## الحروف المطبوعة غير صحيحة أو مشوهة

- قم بإحكام توصيل كبل USB بالطابعة وجهاز الكمبيوتر.
- قم بإلغاء أي مهام طباعة متوقفة مؤقتاً.
- لا تقم بضبط جهاز الكمبيوتر يدوياً على وضع الإسبات أو وضع السكون أثناء الطباعة. الصفحات التي تظهر بها نصوص مشوهة قد تتم طباعتها عندما تقوم بتشغيل جهاز الكمبيوتر في المرة القادمة.
- إذا كنت تستخدم برنامج تشغيل الطابعة الذي كنت تستخدمه من قبل، فقد تكون الحروف المطبوعة مشوهة. تأكد من أن برنامج تشغيل الطابعة الذي تستخدمه مخصصاً لهذه الطابعة. تحقق من اسم الطابعة الموجود في الجزء العلوي من نافذة برنامج تشغيل الطابعة.

## الصورة المطبوعة معكوسة

امسح أي إعداد للصورة المعكوسة في برنامج تشغيل الطابعة أو التطبيق.

Windows

امسح نسخة مطابقة للصورة من علامة التبويب مزيد من الخيارات الخاصة ببرنامج تشغيل الطابعة.

Mac OS

امسح نسخة مطابقة للصورة من القائمة إعدادات الطباعة الخاصة بمربع حوار الطباعة.

## النقوش التي تشبه الفسيفساء في المطبوعات

عند طباعة صور مرسومة أو صور فوتوغرافية، فاطبعها باستخدام بيانات عالية الدقة. غالباً ما تكون الصور الموجودة على مواقع الويب منخفضة الدقة على الرغم من أنها قد تبدو جيدة على الشاشة، لذلك فقد تنخفض جودة طباعتها.

## حل المشكلات

## ألوان غير متساوية، أو بقع، أو نقاط، أو خطوط مستقيمة في الصورة المنسوخة

- ❑ قم بتنظيف مسار الورق.
- ❑ تنظيف زجاج الماسحة الضوئية.
- ❑ تنظيف وحدة التغذية التلقائية للمستندات.
- ❑ لا تضغط بقوة شديدة على المستند الأصلي أو على غطاء المستندات عند وضع المستندات الأصلية على زجاج الماسحة الضوئية.
- ❑ عند تلطخ الورق، قلل إعداد كثافة النسخ.

## معلومات ذات صلة

- ← "تنظيف مسار الورق عند تلطخ الحبر" في الصفحة 151
- ← "تنظيف زجاج الماسحة الضوئية" في الصفحة 155
- ← "تنظيف وحدة تغذية الورق التلقائية" في الصفحة 153
- ← "خيارات القائمة المتقدمة الأساسية" في الصفحة 92

## تظهر نماذج التموج (التظليل المتعامد) في الصورة المنسوخة

قم بتغيير إعداد التصغير والتكبير أو ضع المستند الأصلي بزوايا مختلفة إلى حد ما.

## معلومات ذات صلة

- ← "خيارات القائمة المتقدمة الأساسية" في الصفحة 92

## ظهور صورة الجانب العكسي للمستند الأصلي في الصورة المنسوخة

- ❑ بالنسبة للمستندات الأصلية الرقيقة، ضع المستندات الأصلية على زجاج الماسحة الضوئية ثم ضع عليها قطعة من الورق الأسود عليها.
- ❑ قم بتقليل إعداد كثافة النسخ بلوحة المفاتيح.

## معلومات ذات صلة

- ← "خيارات القائمة المتقدمة الأساسية" في الصفحة 92

## مشكلة المطبوعات لا يمكن حلها

إذا قمت بتجربة كل الحلول ولم يتم حل المشكلة، فحاول إلغاء تثبيت ثم إعادة تثبيت برنامج تشغيل الطابعة.

## معلومات ذات صلة

- ← "إلغاء تثبيت التطبيقات" في الصفحة 167
- ← "تثبيت أحدث التطبيقات" في الصفحة 166

## مشكلات الطباعة الأخرى

### الطباعة بطيئة جداً


- ❑ أغلق كل التطبيقات غير الضرورية.
- ❑ قلل إعداد الجودة. فالطباعة عالية الجودة تبطئ سرعة الطباعة.
- ❑ مكّن إعداد الاتجاه الثنائي (أو السرعة العالية). عند تمكين هذا الإعداد، يجري رأس الطباعة عملية الطباعة أثناء التحرك في الاتجاهين، وتزيد سرعة الطباعة.
- ❑ لوحة التحكم
- من الشاشة الرئيسية، حدد الإعدادات > إعدادات عامة > إعدادات الطباعة > ثنائي الاتجاه. ثم ممكنه.
- Windows ❑
- حدد سرعة عالية من علامة التبويب مزيد من الخيارات الخاصة ببرنامج تشغيل الطباعة.
- Mac OS ❑
- حدد تفضيلات النظام من القائمة  > الطابعات والمساحات الضوئية (أو طباعة ومسح ضوئي، طباعة وفاكس)، ثم حدد الطباعة. انقر فوق خيارات وتجهيزات > خيارات (أو برنامج التشغيل). حدد تشغيل ليكون إعداد الطباعة بسرعة عالية.
- ❑ عطّل الوضع الصامت. تعمل هذه الميزة على خفض سرعة الطباعة.
- ❑ لوحة التحكم
- حدد  في الشاشة الرئيسية، ثم عطل الوضع الصامت.
- Windows ❑
- حدد إيقاف تشغيل كإعداد لوضع الهدوء بعلامة التبويب رئيسي الخاصة ببرنامج تشغيل الطباعة.
- Mac OS ❑
- حدد تفضيلات النظام من القائمة  > الطابعات والمساحات الضوئية (أو طباعة ومسح ضوئي، طباعة وفاكس)، ثم حدد الطباعة. انقر فوق خيارات وتجهيزات > خيارات (أو برنامج التشغيل). حدد إيقاف التشغيل ليكون إعداد وضع الهدوء.

### تقل سرعة الطباعة بشكل كبير أثناء الطباعة المستمرة

تقل سرعة الطباعة لمنع تعرض آلية الطباعة لارتفاع درجة الحرارة والتلف. ومع ذلك، يمكنك متابعة الطباعة. للعودة إلى سرعة الطباعة العادية، قم بترك الطباعة في حالة خمول لمدة 30 دقيقة على الأقل. لا تعود سرعة الطباعة إلى السرعة العادية في حالة إيقاف التشغيل.

### تعذر إلغاء عملية الطباعة من جهاز كمبيوتر يعمل بنظام Mac OS X v10.6.8

إذا كنت ترغب في إيقاف عملية الطباعة من جهاز الكمبيوتر، قم بإجراء الإعدادات التالية.

- ❑ قم بتشغيل Web Config، ثم حدد Port9100 ليكون إعداد Top Priority Protocol في AirPrint Setup. حدد تفضيلات النظام من  القائمة > الطابعات والمساحات الضوئية (أو طباعة ومسح ضوئي، طباعة وفاكس)، ثم احذف الطباعة وأضفها مرة أخرى.

## تعذر بدء المسح الضوئي

- إذا كنت تقوم بإجراء المسح الضوئي باستخدام ADF، فتتحقق من إغلاق غطاء المستندات وغطاء ADF.
- قم بإحكام توصيل كبل USB بالطابعة وجهاز الكمبيوتر. إذا كنت تستخدم محور USB، فحاول توصيل الطابعة بجهاز الكمبيوتر مباشرة.
- إذا كنت تقوم بالمسح الضوئي بدقة عالية على إحدى الشبكات، فقد يحدث خطأ ما في الاتصال. قلل الدقة.
- تأكد من تحديد الطابعة (الماسحة الضوئية) الصحيحة على Epson Scan 2.

### تحقق ما إذا تم التعرف على الطابعة أم لا عند استخدام Windows

في نظام التشغيل Windows، تأكد من عرض الطابعة (الماسحة الضوئية) في الماسحة الضوئية والكاميرا. يجب عرض الطابعة (الماسحة الضوئية) كـ "EPSON XXXXX" (اسم الطابعة). إذا لم يتم عرض الطابعة (الماسحة الضوئية)، فقم بإلغاء تثبيت Epson Scan 2 ثم إعادة تثبيته. انظر التالي للوصول إلى الماسحة الضوئية والكاميرا.

#### Windows 10

انقر بزر الماوس الأيمن فوق زر البدء أو اضغط عليه مع الاستمرار، وحدد لوحة التحكم، وأدخل "الماسحة الضوئية والكاميرا" في رمز البحث، وانقر فوق عرض الماسحات الضوئية والكاميرات ثم تحقق من عرض الطابعة.

#### Windows 8.1/Windows 8/Windows Server 2012 R2/Windows Server 2012

حدد سطح المكتب < الإعدادات > لوحة التحكم، وأدخل "الماسحة الضوئية والكاميرا" في رمز البحث، ثم انقر فوق إظهار الماسحة الضوئية والكاميرا، وتحقق من عرض الطابعة.

#### Windows 7/Windows Server 2008 R2

انقر فوق زر البدء وحدد لوحة التحكم، وأدخل "الماسحة الضوئية والكاميرا" في رمز البحث، وانقر فوق عرض الماسحات الضوئية والكاميرات، ثم تحقق من عرض الطابعة.

#### Windows Vista/Windows Server 2008

انقر فوق زر البدء، وحدد لوحة التحكم < الأجهزة والصوت > الماسحات الضوئية والكاميرات، ثم تحقق من عرض الطابعة.

#### Windows XP/Windows Server 2003 R2/Windows Server 2003

انقر فوق زر البدء وحدد لوحة التحكم < الطابعات والأجهزة الأخرى > الماسحة الضوئية والكاميرات، ثم تحقق من عرض الطابعة.

### معلومات ذات صلة

← "إلغاء تثبيت التطبيقات" في الصفحة 167

← "تثبيت أحدث التطبيقات" في الصفحة 166

## مشكلات الصورة الممسوحة ضوئياً

### ظهور ألوان غير منتظمة واتساخات وبقع وغيرها عند المسح الضوئي من زجاج الماسحة

- نظّف زجاج الماسحة.
- أزل أي شوائب أو اتساخات تلتصق بالمستند الأصلي.
- لا تضغط بقوة مفرطة على المستند الأصلي أو غطاء المستندات؛ فقد يؤدي الضغط بقوة مفرطة إلى حدوث تشوه ضبابي ولطخ وبقع.

### معلومات ذات صلة

← "تنظيف زجاج الماسحة الضوئية" في الصفحة 155

## حل المشكلات

## ظهور خطوط مستقيمة عند إجراء مسح ضوئي من ADF

□ نطّف ADF.

□ قد تظهر خطوط مستقيمة في الصورة عند التصاق شوائب أو اتساخات بوحدة ADF.

□ أزل أي شوائب أو اتساخات تلتصق بالمستند الأصلي.

معلومات ذات صلة

← "تنظيف وحدة تغذية الورق التلقائية" في الصفحة 153

## جودة الصورة سيئة

□ في Epson Scan 2، اضبط الصورة باستخدام العناصر في علامة التبويب إعدادات متقدمة، ثم قم بالمسح.

□ إذا كانت الدقة منخفضة، فجرب زيادة الدقة ثم قم بعملية المسح.

معلومات ذات صلة

← "جارٍ المسح الضوئي باستخدام Epson Scan 2" في الصفحة 103

## يظهر التواء في خلفية الصور

□ قد تظهر الصور التي تكون خلف المستند الأصلي في الصورة الممسوحة ضوئياً.

□ في Epson Scan 2، حدد علامة التبويب إعدادات متقدمة، ثم اضبط السطوع.

□ قد لا تتوفر هذه الخاصية حسب الإعدادات الموجودة في علامة التبويب الإعدادات الرئيسية &lt; نوع الصورة أو الإعدادات الأخرى في علامة التبويب إعدادات متقدمة.

□ في Epson Scan 2، حدد علامة التبويب إعدادات متقدمة ثم حدد خيار الصورة &lt; تقنية تحسين النص.

□ عند إجراء المسح الضوئي من زجاج المساحة الضوئية، ضع ورقة سوداء أو لوحة مكتب فوق المستند الأصلي.

معلومات ذات صلة

← "جارٍ المسح الضوئي باستخدام Epson Scan 2" في الصفحة 103

← "وضع المستندات الأصلية" في الصفحة 47

## النص غير واضح

□ في Epson Scan 2، حدد علامة التبويب إعدادات متقدمة ثم حدد خيار الصورة &lt; تقنية تحسين النص.

□ في Epson Scan 2، عند ضبط نوع الصورة في علامة التبويب الإعدادات الرئيسية على أبيض وأسود، اضبط الحد في علامة التبويب إعدادات متقدمة. عندما تقوم بزيادة الحد، يصبح اللون الأسود أقوى.

□ إذا كانت الدقة منخفضة، فجرب زيادة الدقة ثم قم بعملية المسح.

معلومات ذات صلة

← "جارٍ المسح الضوئي باستخدام Epson Scan 2" في الصفحة 103



## حل المشكلات

## تظهر أنماط تشوه (ظلال شبيهة بشبكة العنكبوت)

إذا كان المستند الأصلي مطبوعاً، فقد تظهر أنماط تشوه (ظلال شبيهة بشبكة العنكبوت) في الصورة الممسوحة ضوئياً.

□ في علامة التبويب إعدادات متقدمة في Epson Scan 2، حدد تنقية الصورة.



□ غير درجة الدقة ثم أجرِ المسح الضوئي مجدداً.

معلومات ذات صلة

← "جارِ المسح الضوئي باستخدام Epson Scan 2" في الصفحة 103

## يتعذر المسح الضوئي للمنطقة المطلوبة على زجاج الماسحة الضوئية

□ تأكد من وضع المستند الأصلي بشكل صحيح تجاه علامات المحاذاة.

□ إذا كانت حافة الصورة الممسوحة ضوئياً مقصوفة، فحرك المستند الأصلي قليلاً بعيداً عن حافة زجاج الماسحة الضوئية.

□ عند إجراء المسح من لوحة التحكم وتحديد وظيفة الاقتصاص التلقائي لمنطقة المسح الضوئي، قم بإزالة أي بقايا أو أتربة من على زجاج الماسحة الضوئية أو غلاف المستند. إذا كان هناك أي نفايات أو أتربة على المستند الأصلي، فسيوسع نطاق المسح الضوئي ليشملها.

معلومات ذات صلة

← "وضع المستندات الأصلية" في الصفحة 47

← "تنظيف زجاج الماسحة الضوئية" في الصفحة 155

## يتعذر التعرف على النص بشكل صحيح عند حفظه بصيغة ملف PDF قابل للبحث

□ في النافذة خيارات تنسيق الصورة في Epson Scan 2، تحقق من أن لغة النص مضبوطة بطريقة صحيحة في علامة التبويب النص.

□ تحقق من وضع المستند الأصلي بشكل مستقيم.

□ استخدم مستند أصلي بنص واضح. قد تقل قدرة التعرف على النص لأنواع المستندات الأصلية التالية.

□ المستندات الأصلية المنسوخة عدة مرات

□ المستندات الأصلية المستلمة عن طريق الفاكس (بدقة منخفضة)

□ المستندات الأصلية التي تكون المسافة بين الأحرف أو المسافة بين الأسطر فيها صغيرة جداً

□ المستندات الأصلية التي تحتوي على خطوط تسطير للتحديد على النص

□ المستندات الأصلية التي تحتوي على نص مكتوب بالخط اليدوي

□ المستندات الأصلية المجددة أو المكرمشة

## حل المشكلات

- في Epson Scan 2، عند ضبط نوع الصورة في علامة التبويب الإعدادات الرئيسية على أبيض وأسود، اضبط الحد في علامة التبويب إعدادات متقدمة. عندما تقوم بزيادة الحد، تصبح المنطقة ذات اللون الأسود أكبر.
- في Epson Scan 2، حدد علامة التبويب إعدادات متقدمة ثم حدد خيار الصورة < تقنية تحسين النص.

معلومات ذات صلة

← "جارٍ المسح الضوئي باستخدام Epson Scan 2" في الصفحة 103

## تعذر حل المشكلات في الصورة الممسوحة ضوئياً

إذا قمت بتجربة جميع الحلول ولم يتم حل المشكلة، فقم بتهيئة إعدادات Epson Scan 2 باستخدام Epson Scan 2 Utility.

ملاحظة:

يُعد *Epson Scan 2 Utility* تطبيقاً يتم إرفاقه مع *Epson Scan 2*.

1. ابدأ *Epson Scan 2 Utility*.

□ Windows 10/Windows Server 2016

انقر فوق زر البدء، ثم حدد *Epson Scan 2 Utility < EPSON*.

□ Windows 8.1/Windows 8/Windows Server 2012 R2/Windows Server 2012

أدخل اسم التطبيق في رمز البحث، ثم حدد الرمز المعروض.

□ Windows 7/Windows Vista/Windows XP/Windows Server 2008 R2/Windows Server 2008/Windows Server 2003 R2/Windows Server 2003

انقر فوق زر البدء، ثم حدد كل البرامج أو البرامج < EPSON < Epson Scan 2 < Epson Scan 2 Utility.

□ Mac OS

حدد الانتقال إلى < التطبيقات < Epson Software < Epson Scan 2 Utility.

2. حدد علامة التبويب أخرى.

3. انقر فوق إعادة الضبط.

ملاحظة:

إذا لم تعمل التهيئة على حل المشكلة، فقم بإلغاء تثبيت *Epson Scan 2* وإعادة تثبيته مرة أخرى.

معلومات ذات صلة

← "إلغاء تثبيت التطبيقات" في الصفحة 167

← "تثبيت أحدث التطبيقات" في الصفحة 166


## مشكلات المسح الضوئي الأخرى

## سرعة المسح الضوئي منخفضة

□ قلل درجة الدقة ثم أعد المسح الضوئي. عندما تكون درجة الدقة عالية، قد يستغرق المسح الضوئي بعض الوقت.

□ قد تقل سرعة المسح الضوئي حسب ميزات ضبط الصورة في Epson Scan 2.

## حل المشكلات

□ في شاشة تهيئة التي يتم عرضها بالنقر فوق الزر  في Epson Scan 2، قد تقل سرعة المسح الضوئي إذا تم تعيين وضع الهدوء في علامة التبويب مسح ضوئي.

معلومات ذات صلة

← "جار المسح الضوئي باستخدام Epson Scan 2" في الصفحة 103

## يتوقف المسح الضوئي عند المسح الضوئي لتنسيق PDF/Multi-TIFF

□ عند المسح الضوئي باستخدام Epson Scan 2، يمكنك إجراء المسح الضوئي بصفة مستمرة لعدد يصل إلى 999 صفحة بتنسيق PDF وعدد يصل إلى 200 صفحة بتنسيق Multi-TIFF.

□ في حالة المسح الضوئي بكميات كبيرة، نوصي بإجرائه بتدرج رمادي.

□ قم بزيادة المساحة الخالية على القرص الصلب لجهاز الكمبيوتر. قد يتوقف المسح الضوئي في حالة عدم وجود مساحة خالية كافية.

□ حاول المسح الضوئي بدقة أقل. توقف عن المسح الضوئي إذا وصل الحجم الكلي للبيانات إلى الحد المعين.

معلومات ذات صلة

← "جار المسح الضوئي باستخدام Epson Scan 2" في الصفحة 103

## مشكلات عند إرسال الفاكسات واستلامها

### يتعذر إرسال الفاكسات أو استلامها

□ استخدم التحقق من اتصال الفاكس بلوحة التحكم لإجراء الفحص التلقائي لاتصال الفاكس. قم بتجربة الحلول المطبوعة بالتقرير.

□ راجع إعداد نوع الخط. إعداد PBX قد يحل المشكلة. إذا كان نظام الهاتف الخاص بك يحتاج إلى رمز الوصول الخارجي للوصول إلى خط خارجي، قم بتسجيل رمز الوصول بالطابعة، ثم قم بإدخال العلامة (#) في بداية رقم الفاكس عند الإرسال.

□ في حالة حدوث خطأ في الاتصال، ثم بتغيير إعداد سرعة الفاكس إلى بطئ (9600 بت في الثانية) بلوحة التحكم.

□ تأكد من أن مقبس الهاتف الموجود بالحائط يعمل من خلال توصيل هاتف به واختباره. إذا لم تتمكن من إجراء أو استقبال مكالمات، اتصل بشركة الاتصالات التي تتبعها.

□ لتوصيل خط هاتف DSL، ستحتاج إلى استخدام مودم DSL مزود بوحدة تصفية DSL مدمجة، أو تركيب وحدة تصفية DSL منفصلة للخط. اتصل بموفر خدمة DSL الذي تتبعه.

□ إذا كنت تتصل بخط هاتف DSL، فقم بتوصيل الطابعة بمقبس الهاتف الموجود بالحائط مباشرة للتحقق من قدرة الطابعة على إرسال الفاكسات. فإذا كانت تعمل، قد تكون المشكلة ناتجة عن وحدة تصفية DSL. اتصل بموفر خدمة DSL الذي تتبعه.

□ قم بتفعيل الإعداد ECM بلوحة التحكم. لا يمكن إرسال الفاكسات بالألوان أو استلامها عند إيقاف تشغيل ECM.

□ لإرسال الفاكسات أو استلامها باستخدام الكمبيوتر، تأكد من توصيل الطابعة باستخدام كبل USB أو شبكة، وتثبيت برنامج تشغيل PC-FAX في الكمبيوتر. يتم تثبيت PC-FAX جنباً إلى جنب مع FAX Utility.

## حل المشكلات

□ في Windows، تأكد من عرض الطابعة (الفاكس) في الأجهزة والطابعات أو الطابعة أو الطابعات والأجهزة الأخرى. يتم عرض الطابعة (الفاكس) كـ "EPSON XXXXX (FAX)". إذا لم يتم عرض الطابعة (الفاكس)، فقم بإلغاء تثبيت ثم إعادة تثبيت FAX Utility. انظر التالي للوصول إلى الأجهزة والطابعات أو الطابعة أو الطابعات والأجهزة الأخرى.

□ Windows 10

انقر بزر الماوس الأيمن فوق زر البدء أو اضغط عليه مع الاستمرار ثم حدد لوحة التحكم < عرض الأجهزة والطابعات في الأجهزة والصوت.

□ Windows 8.1/Windows 8

حدد سطح المكتب < الإعدادات < لوحة التحكم < عرض الأجهزة والطابعات في الأجهزة والصوت أو الأجهزة.

□ Windows 7

انقر فوق زر البدء، ثم حدد لوحة التحكم < عرض الأجهزة والطابعات في الأجهزة والصوت أو الأجهزة.


□ Windows Vista


انقر فوق زر البدء، وحدد لوحة التحكم < الطابعات في الأجهزة والصوت.

□ Windows XP

انقر فوق زر البدء، ثم حدد الإعدادات < لوحة التحكم < الطابعات والأجهزة الأخرى < الطابعات والفاكسات.

□ في نظام التشغيل Mac OS، تحقق من التالي.

□ حدد تفضيلات النظام من القائمة  < الطابعات والمساحات الضوئية (أو طباعة ومسح ضوئي، أو طباعة وفاكس)، ثم تأكد من عرض الطابعة (الفاكس). يتم عرض الطابعة (الفاكس) كـ "FAX XXXX (USB)" أو "FAX XXXX (IP)". إذا لم يتم عرض الطابعة (الفاكس)، فانقر فوق [+] ثم سجل الطابعة (الفاكس).

□ حدد تفضيلات النظام من القائمة  < الطابعات والمساحات الضوئية (أو طباعة ومسح ضوئي، أو طباعة وفاكس)، ثم انقر نقرًا مزدوجًا فوق الطابعة (الفاكس). في حالة إيقاف الطابعة بشكل مؤقت، انقر فوق استئناف (أو استئناف الطابعة).

## معلومات ذات صلة

← "التحقق من اتصال الفاكس" في الصفحة 133

← "الإعدادات الأساسية" في الصفحة 135

← "ضبط إعدادات نظام شبكة الهاتف الخاصة (PBX)" في الصفحة 113

← "توصيل الطابعة بخط هاتف" في الصفحة 108

← "إلغاء تثبيت التطبيقات" في الصفحة 167

← "تثبيت أحدث التطبيقات" في الصفحة 166

## عدم إمكانية إرسال فاكسات

□ حدد معلومات الترويسة بالنسبة للفاكسات الصادرة من خلال لوحة التحكم. بعض أجهزة الفاكس ترفض استلام الفاكسات الواردة التي لا تتضمن معلومات الترويسة بشكل تلقائي.

□ في حالة قيامك بحظر معرف المتصل الخاص بك، فقم بإلغاء الحظر. بعض أجهزة الهاتف والفاكس تقوم برفض المكالمات مجهولة المصدر بشكل تلقائي.

□ أسأل المستلم عما إذا كان رقم الفاكس صحيحاً وعمّا إذا كان جهاز الفاكس الخاص بالمستلم جاهزاً لاستلام الفاكس.

## معلومات ذات صلة

← "الإعدادات الأساسية" في الصفحة 135

← "يتعذر إرسال الفاكسات أو استلامها" في الصفحة 195

## حل المشكلات

## عدم إمكانية إرسال فاكسات إلى مستلم بعينه

تحقق من التالي إذا لم تتمكن من إرسال فاكسات إلى مستلم بعينه نظراً لوجود خطأ ما.

□ إذا لم يلتقط الجهاز الخاص بالمستلم مكالمتك في غضون 50 ثانية بعد إنهاء الطباعة لعملية الاتصال، تنتهي المكالمة بخطأ. الاتصال باستخدام هاتف متصل لمعرفة المدة التي تمر قبل سماعك لنغمة الفاكس. إذا زادت المدة عن 50 ثانية، قم بإضافة فترات إيقاف مؤقت بعد رقم الفاكس لإرسال الفاكس. يتم استخدام **0** لإدخال فترات الإيقاف المؤقت. يتم إدخال واصلة كعلامة لفترة الإيقاف المؤقت. فترة الإيقاف المؤقت المفتوحة تصل مدتها إلى ثلاث ثواني تقريباً. قم بإضافة عدة فترات للإيقاف المؤقت وفقاً للحاجة.

□ إذا قمت بتحديد المستلم من قائمة جهات الاتصال، تحقق من صحة البيانات المسجلة. إذا كانت المعلومات صحيحة، فحدد المستلم من قائمة جهات الاتصال، واضغط على > < تحرير، ثم قم بتغيير وضع الاتصال بالفاكس إلى بطئ (9600 بت في الثانية).

## معلومات ذات صلة

← "طلب إرسال الفاكسات من جهاز هاتف خارجي" في الصفحة 116

← "إدارة جهات الاتصال" في الصفحة 51

← "يتعذر إرسال الفاكسات أو استلامها" في الصفحة 195

## عدم إمكانية إرسال فاكسات في وقت محدد

اضبط التاريخ والوقت بصورة صحيحة بلوحة التحكم.

## معلومات ذات صلة

← "إرسال فاكسات في وقت محدد (إرسال الفاكس لاحقاً)" في الصفحة 117

← "الإعدادات الأساسية" في الصفحة 54

## عدم إمكانية استلام فاكسات

□ إذا كنت مشتركاً في خدمة إعادة توجيه المكالمات، قد لا تتمكن الطباعة من استلام الفاكسات. اتصل بموفر الخدمة الذي تتبعه.

□ إذا لم تقم بتوصيل هاتف بالطابعة، اضبط إعداد وضع الاستلام على تلقاء بلوحة التحكم.

□ في الحالات التالية، تنفذ ذاكرة الطباعة ولا يمكنها استلام فاكسات. انظر استكشاف الأخطاء وإصلاحها لمعلومات حول التعامل مع خطأ امتلاء الذاكرة.

□ وصل عدد المستندات المستلمة إلى الحد الأقصى لعدد المستندات المستلمة المقدر بـ 100 مستند.

□ ذاكرة الطباعة ممتلئة (100%).

□ تحقق مما إذا كان رقم الفاكس الخاص بالمُرسل مسجلاً في قائمة الأرقام المرفوضة. يتم حظر الفاكسات المُرسل من الأرقام التي تمت إضافتها إلى هذه القائمة عند تمكين قائمة الأرقام المرفوضة في فاكس الرفض.

□ أسأل المُرسل عما إذا كانت معلومات الترويسة تم إعدادها على آلة الفاكس. يتم حظر الفاكسات التي لا تحتوي على معلومات ترويسة عند تمكين حظر عنوان الفاكس الفارغ في فاكس الرفض.

□ تحقق مما إذا كان رقم الفاكس الخاص بالمُرسل مسجلاً في قائمة جهات الاتصال. يتم حظر الفاكسات المُرسل من الأرقام التي يتم تسجيلها في هذه القائمة عند تمكين جهات الاتصال غير المسجلة في فاكس الرفض.

## معلومات ذات صلة

← "الإعدادات الأساسية" في الصفحة 135

← "يتعذر إرسال الفاكسات أو استلامها" في الصفحة 195

## حل المشكلات

← "حدوث خطأ بسبب امتلاء الذاكرة" في الصفحة 198

## حدوث خطأ بسبب امتلاء الذاكرة

- إذا تم ضبط الطابعة بحيث تقوم بحفظ الفاكسات المستلمة في علبة الوارد، قم بحذف الفاكسات التي قرأتها بالفعل من علبة الوارد.
- إذا تم ضبط الطابعة بحيث تقوم بحفظ الفاكسات المستلمة على جهاز الكمبيوتر، قم بتشغيل جهاز الكمبيوتر المحدد لحفظ الفاكسات. بمجرد حفظ الفاكسات على جهاز الكمبيوتر، يتم حذفها من ذاكرة الطابعة.
- بالرغم من امتلاء الذاكرة، إلا أنه يمكنك إرسال فاكسات أحادية اللون باستخدام ميزة إرسال مباشر. أو يمكنك أيضاً إرسال فاكس من خلال طلب الرقم من هاتف خارجي.
- إذا لم تتمكن الطابعة من طباعة فاكس مستلم بسبب خطأ في الطابعة، مثل انحشار الورق أو حدوث خطأ بسبب امتلاء الذاكرة. حل مشكلة الطابعة، ثم اتصل بالمرسل واطلب منه إرسال الفاكس مرة أخرى.

### معلومات ذات صلة

- ← "حفظ الفاكسات المستلمة في صندوق الوارد" في الصفحة 122
- ← "إرسال عدة صفحات من وثيقة أحادية اللون (إرسال مباشر)" في الصفحة 116
- ← "طلب إرسال الفاكسات من جهاز هاتف خارجي" في الصفحة 116
- ← "إزالة الورق المحشور" في الصفحة 172

## درجة جودة الفاكس المرسل منخفضة

- تنظيف زجاج الماسحة الضوئية.
- تنظيف وحدة التغذية التلقائية للمستندات.
- غير الإعداد الكثافة بلوحة التحكم.
- إذا لم تكن متأكدًا من إمكانات جهاز الفاكس الخاص بالمستلم، فقم بتفعيل ميزة إرسال مباشر أو تحديد جودة إعداد لـ الدقة.
- قم بتفعيل الإعداد ECM بلوحة التحكم.

### معلومات ذات صلة

- ← "إعدادات الفاكس" في الصفحة 131
- ← "الإعدادات الأساسية" في الصفحة 135
- ← "تنظيف زجاج الماسحة الضوئية" في الصفحة 155
- ← "تنظيف وحدة تغذية الورق التلقائية" في الصفحة 153

## الفاكسات يتم إرسالها بحجم خاطئ

- عند إرسال فاكس باستخدام زجاج الماسحة الضوئية، ضع المستند الأصلي بالشكل الصحيح بمحاذاة الزاوية الخاصة به مع العلامة الخاصة بالأصل. حدد حجم المستند الأصلي الخاص بك بلوحة التحكم.
- نظف زجاج الماسحة الضوئية وغطاء المستندات. في حالة وجود غبار أو بقع على الزجاج، فقد تتسع منطقة المسح الضوئي لضم الغبار أو البقع، مما يؤدي إلى حدوث خطأ في موضع المسح الضوئي أو قد تصبح الصور صغيرة.


### معلومات ذات صلة

- ← "إعدادات الفاكس" في الصفحة 131

## حل المشكلات

- ◀ "وضع المستندات الأصلية" في الصفحة 47
- ◀ "تنظيف زجاج المساحة الضوئية" في الصفحة 155

## درجة جودة الفاكس المستلم منخفضة

- قم بتفعيل الإعداد ECM بلوحة التحكم.
- اتصل بالمرسل واطلب منه الإرسال باستخدام وضع جودة أعلى.
- قم بإعادة طباعة الفاكس المستلم. حدد الفاكس <  إعادة طباعة الفاكس المستلم لإعادة طباعة الفاكس.

## معلومات ذات صلة

- ◀ "الإعدادات الأساسية" في الصفحة 135

## لا يمكن طباعة الفاكسات المستلمة

- في حالة حدوث خطأ بالطابعة، مثل الورق المحشور، لن تتمكن الطابعة من طباعة الفاكسات المستلمة. افحص الطابعة.
- إذا تم ضبط الطابعة بحيث تحفظ الفاكسات المستلمة في علبة الوارد، لن تتم طباعة الفاكسات المستلمة بشكل تلقائي. تحقق من إعدادات الاستلام.

## معلومات ذات صلة

- ◀ "فحص حالة الطابعة" في الصفحة 170
- ◀ "إزالة الورق المحشور" في الصفحة 172
- ◀ "حفظ الفاكسات المستلمة في صندوق الوارد" في الصفحة 122

## الصفحات فارغة أو لم تتم طباعة سوى جزء صغير من النص فقط على الصفحة الثانية في الفاكسات المستلمة

- يمكنك الطباعة على صفحة واحدة باستخدام ميزة حذف البيانات المطبوعة بعد التقسيم في إعدادات الصفحات المنفصلة.
- حدد حذف العلوية أو حذف السفلية في حذف البيانات المطبوعة بعد التقسيم، ثم اضبط الحد. يُزيد النطاق من المقدار المحذوف؛ حيث يمكنك النطاق الأعلى إمكانية أكبر للطباعة على صفحة واحدة.

## معلومات ذات صلة

- ◀ "إعدادات الطباعة" في الصفحة 134

## مشكلات الفاكس الأخرى

## عدم إمكانية إجراء مكالمات على الهاتف المتصل

- قم بتوصيل الهاتف بمنفذ EXT بالطابعة، والتقط وحدة الاستقبال. إذا لم تتمكن من سماع نغمة رنين، عبر وحدة الاستقبال، قم بتوصيل كابل الهاتف بالشكل الصحيح.

## حل المشكلات

معلومات ذات صلة

← "توصيل جهاز الهاتف الخاص بك بالطابعة" في الصفحة 109

## جهاز الإجابة لا يمكنه الرد على مكالمات صوتية

من لوحة التحكم، اضبط إعداد الطابعة عدد رنات الرد على عدد أكبر من عدد الرنات الخاصة بجهاز الرد الآلي.

معلومات ذات صلة

← "الإعدادات الأساسية" في الصفحة 135

← "الإعدادات الخاصة بجهاز الرد الآلي" في الصفحة 119

## رقم الفاكس الخاص بالمرسل لا يظهر على الفاكسات المستلمة أو أن الرقم خاطئ

ربما لم يتم المرسل بتحديد معلومات الترويسة الخاصة بالفاكس أو قام بتحديدتها بشكل غير صحيح. اتصل بالمرسل.

## مشكلات أخرى


## صدمة كهربائية خفيفة عند لمس الطابعة

إذا تم توصيل العديد من الأجهزة الطرفية بالكمبيوتر، فإنك قد تشعر بصدمة كهربائية خفيفة عند لمس الطابعة. قم بتثبيت سلك أرضي بالكمبيوتر المتصل بالطابعة.

## أصوات التشغيل عالية

إذا كانت أصوات التشغيل عالية للغاية، فمكّن وضع الهدوء. يمكن هذه الميزة قد يقلل من سرعة الطابعة.


□ لوحة التحكم

حدد  في الشاشة الرئيسية، ثم مكّن الوضع الصامت.


□ برنامج تشغيل الطابعة في أنظمة التشغيل Windows

مكّن وضع الهدوء في علامة التبويب رئيسي.

□ برنامج تشغيل الطابعة في أنظمة التشغيل Mac OS

حدد تفضيلات النظام من القائمة  < الطابعات والمساحات الضوئية (أو طباعة ومسح ضوئي، طباعة وفاكس)، ثم حدد الطابعة. انقر فوق خيارات وتجهيزات < خيارات (أو برنامج التشغيل). حدد تشغيل ليكون إعداد وضع الهدوء.

□ Epson Scan 2

انقر فوق الزر  لفتح نافذة تهيئة. عيّن بعد ذلك وضع الهدوء في علامة التبويب مسح ضوئي.

## التاريخ والوقت غير صحيحين

اضبط التاريخ والوقت بصورة صحيحة بلوحة التحكم. بعد تعطل التيار بسبب ضربة صاعقة أو إذا تم فصل التيار لوقت طويل، قد تُظهر الساعة الوقت الخطأ.



## حل المشكلات

معلومات ذات صلة

← "الإعدادات الأساسية" في الصفحة 54

**تم حجب التطبيق بواسطة جدار حماية (لنظام التشغيل Windows فقط)**

أضف التطبيق إلى برنامج جدار حماية Windows المسموح به في إعدادات الأمان في لوحة التحكم.

**تظهر رسالة تطالبك بإعادة ضبط مستويات الحبر**

أعد تعبئة كل خزانات الحبر أو خزانات الحبر المحددة، وحدد اللون الذي أعدت تعبئته على شاشة LCD، ثم أعد ضبط مستويات الحبر. بناءً على حالات الاستخدام، قد يتم عرض الرسالة في حالة تبقي حبر في الخزان.

معلومات ذات صلة

← "إعادة تعبئة خزانات الحبر" في الصفحة 141

**الحبر المسكوب**

□ إذا كان الحبر ملتصقاً بالمنطقة المحيطة بالخزان، فامسحه باستخدام قطعة قماش نظيفة أو قطعة قطن نظيفة.

□ إذا انسكب الحبر على المكتب أو الأرض، فقم بمسحه فوراً. عندما يجف الحبر، سيكون من الصعب إزالة اللطخة الناشئة عنه. لمنع اللطخة من الانتشار، قم بتجفيف الحبر باستخدام قطعة قماش جافة، ثم قم بمسحها باستخدام قطعة قماش مبللة.

□ إذا تلطخت يداك بالحبر، فاغسلهما بالماء والصابون.

## الملحق

## الملحق

## المواصفات الفنية

## مواصفات الطباعة

مكان فوهات رأس الطباعة	فوهات الحبر الأسود: 400 فوهات الحبر الألوان: 128 لكل لون
وزن الورق*	64 إلى 90 ج/م <sup>2</sup> (17 إلى 24 رطل)
ورق عادي	ظرف #10, DL, C6: من 75 إلى 90 جم/م <sup>2</sup> (من 20 إلى 24 رطلاً)
الأطرف	

\* حتى عندما يكون سمك الورق ضمن هذا النطاق، قد لا تتم تغذية الورق في الطباعة أو قد تقل جودة الطباعة حسب خصائص الورق أو جودته.

## المنطقة القابلة للطباعة

## منطقة قابلة للطباعة للأوراق الفردية

قد تنخفض جودة الطباعة في المناطق المظللة نتيجة آلية الطباعة.

## الطباعة مع وجود حدود

3.0 مم (0.12 بوصة)	A	
3.0 مم (0.12 بوصة)	B	
41.0 مم (1.61 بوصة)	C	
37.0 مم (1.46 بوصة)	D	

## الطباعة بلا حدود

44.0 مم (1.73 بوصة)	A	
40.0 مم (1.57 بوصة)	B	

## الملحق

## منطقة قابلة للطباعة للأطرف

قد تنخفض جودة الطباعة في المناطق المظللة نتيجة آلية الطباعة.

3.0 مم (0.12 بوصة)	A	
5.0 مم (0.20 بوصة)	B	
18.0 مم (0.70 بوصة)	C	
41.0 مم (1.61 بوصة)	D	

## مواصفات الماسحة الضوئية

مسطحة	نوع الماسحة الضوئية
CIS (وحدة استشعار اتصال الصور الملونة)	جهاز كهروضوئي
10200×14040 بكسل (1200 نقطة لكل بوصة)	وحدات البكسل الفعالة
216×297 مم (8.5×11.7 بوصة). Letter ,A4	الحد الأقصى لحجم المستند
1200 نقطة في البوصة (المسح الضوئي الرئيسي) 2400 نقطة في البوصة (المسح الضوئي الفرعي)	درجة دقة المسح الضوئي
50 إلى 9600 نقطة لكل بوصة بمعدل تزايد نقطة واحدة لكل بوصة	درجة دقة الإخراج
اللون <input type="checkbox"/> 48 بت لكل بكسل داخلي (16 بت لكل بكسل لكل لون داخلي) <input type="checkbox"/> 24 بت لكل بكسل خارجي (8 بت لكل بكسل لكل لون خارجي) التدرج الرمادي <input type="checkbox"/> 16 بت لكل بكسل داخلي <input type="checkbox"/> 8 بت لكل بكسل خارجي الأسود والأبيض <input type="checkbox"/> 16 بت لكل بكسل داخلي <input type="checkbox"/> 1 بت لكل بكسل خارجي	عمق اللون
LED	مصدر الضوء

## مواصفات الواجهة

لجهاز الكمبيوتر	USB عالي السرعة
-----------------	-----------------

## الملحق

## مواصفات الفاكس

نوع الفاكس	جهاز فاكس يتميز بإمكانية طباعة الفاكسات بالأبيض والأسود أو الطباعة الملونة (ITU-T Super Group) (3)
الخطوط المدعومة	خطوط الهاتف التناظرية القياسية، وأنظمة شبكة الهاتف الخاصة (PBX)
السرعة	ما يصل إلى 33.6 كيلو بت في الثانية
الدقة	أحادي اللون <input type="checkbox"/> قياسي: 8 بيل/ملم×3.85 خط/ملم (203 بيل/بوصة×98 خط/بوصة) <input type="checkbox"/> جيدة: 8 بيل/ملم×7.7 خط/ملم (203 بيل/بوصة×196 خط/بوصة) <input type="checkbox"/> الصورة: 8 بيل/ملم×7.7 خط/ملم (203 بيل/بوصة×196 خط/بوصة) اللون 200×200 نقطة لكل بوصة
ذاكرة الصفحات	تصل إلى 100 صفحة (عند استلام ITU-T No.1 chart في وضع المسودة)
إعادة الطلب*	2 مرة (بفواصل زمنية قدرها 1 دقيقة)
الواجهة	خط هاتف RJ-11، ضبط اتصال الهاتف RJ-11

\* قد تختلف المواصفات حسب الدولة أو المنطقة.

## الملحق

## قائمة وظائف الشبكة

## وظائف الشبكة وIPv4/IPv6

ملاحظات	مدعومة	الوظائف		
-	✓	IPv4	(WindowsEpsonNet Print	طباعة الشبكة
-	✓	IPv6 ,IPv4	(WindowsStandard TCP/IP	
أو Windows Vista الإصدار الأحدث	✓	IPv6 ,IPv4	طباعة خدمات ويب للأجهزة بنظام (Windows)	
-	✓	IPv6 ,IPv4	(Mac OS) Bonjour طباعة	
-	✓	IPv6 ,IPv4	(Mac OS ,Windows) IPP طباعة	
أداة المعلومات	-	IPv4	UPnP طباعة	
كاميرا رقمية	-	IPv4	طباعة (شبكة PictBridge Wi-Fi)	
-	✓	IPv4	Epson Connect (طباعة البريد الإلكتروني)	
نظام التشغيل iOS 5 أو الإصدار الأحدث، نظام التشغيل Mac OS X v10.7 أو الإصدار الأحدث	✓	IPv6 ,IPv4	(Mac OS ، iOS) AirPrint	
-	✓	IPv6 ,IPv4	الطباعة السحابية من جوجل (Google Cloud Print)	
-	✓	IPv6 ,IPv4	Epson Scan 2	المسح الضوئي للشبكة
-	✓	IPv4	Event Manager	
-	✓	IPv4	Epson Connect (المسح الضوئي للخدمة السحابية)	
أو OS X Mavericks الإصدار الأحدث	✓	IPv6 ,IPv4	AirPrint (مسح ضوئي)	
-	-	وحدة التغذية التلقائية للمستندات (المسح الضوئي على الوجهين)		
-	✓	IPv4	إرسال فاكس	الفاكس
-	✓	IPv4	استلام فاكس	
OS X Mountain Lion أو الإصدار الأحدث	✓	IPv6 ,IPv4	Faxout) AirPrint)	

## مواصفات Wi-Fi

المقاييس	IEEE802.11b/g/n <sup>2*1</sup>
نطاق التردد	2.4 جيجا هرتز
الحد الأقصى لطاقة التردد اللاسلكي للإرسال	(dBm (EIRP 19.8

## الملحق

أوضاع التنسيق	البنية الأساسية، شبكة Wi-Fi المباشرة (نقطة الوصول البسيط) <sup>3*</sup>
وسائل أمان اللاسلكي	WPA2-PSK (AES) ، WEP (64/128bit) <sup>4*</sup>

1\* متوافق مع IEEE 802.11b/g/n أو IEEE 802.11b/g حسب مكان الشراء.

2\* لا يتوفر إلا IEEE802.11n لـ HT20 فقط.

3\* غير مدعوم للتوافق مع IEEE 802.11b.

4\* متوافق مع مقاييس WPA2 مع دعم WPA/WPA2 Personal.

## مواصفات Ethernet

المقاييس	IEEE802.3i (10BASE-T) <sup>1*</sup> IEEE802.3u (100BASE-TX) IEEE802.3az (اتصال Ethernet الذي يتميز بالفعالية في استهلاك الطاقة) <sup>2*</sup>
وضع الاتصال	تلقائي، 10Mbps Full duplex ، 10Mbps Half duplex ، 100Mbps Full duplex ، 100Mbps Half duplex ، duplex
الموصل	RJ-45

1\* استخدم كبلًا مزدوجًا مجدولًا مصفحًا (STP) من الفئة 5e أو أعلى لمنع مخاطر تداخل الموجات اللاسلكية.

2\* يجب أن يتوافق الجهاز المتصل مع معايير IEEE802.3az.

## بروتوكول الأمان

SSL/TLS	خادم/عميل HTTPS ، IPPS
---------	------------------------

## خدمات الطرف الثالث المدعومة

AirPrint	الطباعة	نظام التشغيل iOS 5 أو أحدث / نظام التشغيل Mac OS X v10.7.x أو أحدث
	المسح الضوئي	OS X Mavericks أو الإصدار الأحدث
	الفاكس	OS X Mountain Lion أو الإصدار الأحدث
Google Cloud Print		

## الملحق

## الأبعاد

الأبعاد	التخزين <input type="checkbox"/> العرض: 375 مم (14.8 بوصة). <input type="checkbox"/> العمق: 347 مم (13.7 بوصة). <input type="checkbox"/> الارتفاع: 231 مم (9.1 بوصة). الطباعة <input type="checkbox"/> العرض: 417 مم (16.4 بوصة). <input type="checkbox"/> العمق: 503 مم (19.8 بوصة). <input type="checkbox"/> الارتفاع: 255 مم (10.0 بوصة).
الوزن*	حوالي 6.8 كجم (15.0 رطل)

\* بدون الحبر وسلك التيار.

## المواصفات الكهربائية

الطراز	من 100 إلى 240 فولت	من 220 إلى 240 فولت
نطاق التردد المحدد	من 50 إلى 60 هرتز	من 50 إلى 60 هرتز
التيار المحدد	0.2 إلى 0.4 أمبير	0.2 أمبير
استهلاك الطاقة (من خلال وصلة USB)	النسخ المستقل: حوالي 12.0 واط (ISO/IEC24712) وضع الاستعداد: حوالي 5.4 واط وضع السكون: حوالي 1.0 واط إيقاف تشغيل الطاقة: حوالي 0.2 واط	النسخ المستقل: حوالي 12.0 واط (ISO/IEC24712) وضع الاستعداد: حوالي 5.4 واط وضع السكون: حوالي 1.0 واط إيقاف تشغيل الطاقة: حوالي 0.2 واط

## ملاحظة:

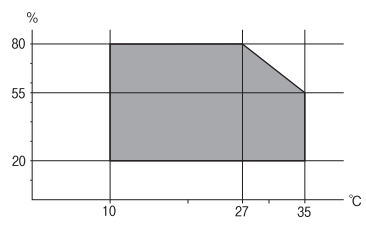
 افحص الملصق الموجود على الطابعة لمعرفة جهد الكهربي.

 للمستخدمين في أوروبا، الرجاء زيارة الموقع التالي لمزيد من التفاصيل حول استهلاك الطاقة.

<http://www.epson.eu/energy-consumption>

## الملحق

## المواصفات البيئية

<p>استخدم الطابعة في النطاق الموضح في الرسم البياني التالي.</p>  <p>درجة الحرارة: من 10 إلى 35 درجة مئوية (من 50 إلى 95 درجة فهرنهايت) الرطوبة: من 20 إلى 80% رطوبة نسبية (بدون تكاثف)</p>	التشغيل
<p>درجة الحرارة: من 20- إلى 40 درجة مئوية (من-4 إلى 104 درجة فهرنهايت)* الرطوبة: من 5 إلى 85% رطوبة نسبية (بدون تكاثف)</p>	التخزين

\* يمكنك التخزين لمدة شهر واحد بدرجة حرارة 40 درجة مئوية (104 درجة فهرنهايت).

## المواصفات البيئية لزجاجات الحبر

<p>-20 إلى 40 درجة مئوية (-4 إلى 104 درجة فهرنهايت)*</p>	درجة الحرارة المناسبة للتخزين
<p>-15 درجة مئوية (5 درجة فهرنهايت) يذوب الحبر ويصبح قابلاً للاستخدام بعد 2 ساعة تقريباً في درجة حرارة 25 درجة مئوية (77 درجة فهرنهايت).</p>	درجة حرارة التجمد

\* يمكنك تخزينه لمدة شهر واحد في درجة حرارة 40 درجة مئوية (104 درجة فهرنهايت).

## متطلبات النظام

أنظمة التشغيل (32Windows 10 بت، و64 بت) / (32Windows 8.1 بت، و64 بت) / (32Windows 8 بت، و64 بت) / (32Windows 7 بت، و64 بت) / Windows XP Professional x64 Edition / Windows XP SP3 / (64 بت) أو أحدث (32 بت) / Windows Server 2012 R2 / Windows Server 2012 / Windows Server 2008 R2 / Windows Server 2016 / SP2 أو أحدث / Windows Server 2008 / Windows Server 2003 R2 / Windows Server 2003 SP2 أو أحدث

Mac OS X v10.7.x / Mac OS X Yosemite / OS X El Capitan / OS X Mavericks / OS X Mountain Lion / Mac OS X Sierra v10.6.8

ملاحظة:

قد لا يدعم نظام التشغيل Mac OS بعض التطبيقات والميزات.

نظام الملفات (UFS) UNIX الخاص بنظام التشغيل Mac OS غير مدعوم.



## معلومات تنظيمية

## المقاييس والاعتمادات

## المقاييس والمواصفات الخاصة بطراز الولايات المتحدة

السلامة	UL60950-1 CAN/CSA-C22.2 No.60950-1
التوافق الكهرومغناطيسي	FCC Part 15 Subpart B Class B CAN/CSA-CEI/IEC CISPR 22 Class B

يحتوي هذا الجهاز على الوحدة اللاسلكية التالية.

المصنِّع: Askey Computer Corporation

النوع: (WLU6320-D69 (RoHS)

يتوافق هذا المنتج مع الجزء 15 من قواعد لجنة الاتصالات الفيدرالية FCC و RSS-210 من قواعد IC. لن تتحمل شركة Epson مسؤولية أي فشل في تحقيق متطلبات الحماية نتيجة إجراء أية تعديلات غير موصى بها على المنتج. يخضع التشغيل للشرطين التاليين: (1) لا يجوز أن يتسبب هذا الجهاز في تشويش أو تداخل ضار و(2) يجب أن يقبل هذا الجهاز أي تشويش أو موجات متداخلة قد تصل إليه، بما في ذلك الموجات التي قد تؤثر بالسلب على تشغيله.

لمنع تشويش موجات الراديو على الخدمة المرخصة، تم تصميم هذا الجهاز ليتم استخدامه داخل المنشآت والمنازل وبعيداً عن النواذ لضمان الحصول على أقصى درجات الحماية. ويخضع الجهاز (أو هوائي الإرسال الخاصة به) المثبت خارج المنشآت والمنازل للحصول على ترخيص.

يتوافق هذا الجهاز مع حدود التعرض للإشعاع التي أقرتها لجنة الاتصالات الفيدرالية (FCC) وهيئة الصناعة الكندية (IC) بشأن البيئة غير الخاضعة للمراقبة، كما يستوفي إرشادات التعرض لترددات الراديو (RF) التي أقرتها لجنة الاتصالات الفيدرالية في الملحق C بالنشرة OET65 وكذلك من قواعد التعرض لموجات الراديو الصادرة عن هيئة الصناعة الكندية. ويتعين تركيب هذا الجهاز وتشغيله بحيث يبقى الإشعاع على بعد 7.9 بوصة (20 سم) على الأقل من جسم الإنسان (باستثناء الأطراف: اليدين والمعصمان والقدمان والكاحلان).

## المقاييس والمواصفات الخاصة بالطراز الأوروبي

للمستخدم الأوروبي

تقر شركة Seiko Epson Corporation أن طراز معدات الراديو يتوافق مع التوجيه 2014/53/EU. يتوفر النص الكامل لإعلان المطابقة الصادر عن الاتحاد الأوروبي على الموقع التالي.

<http://www.epson.eu/conformity>

C621A

يستخدم فقط في أيرلندا والمملكة المتحدة والنمسا وألمانيا وليختنشتاين وسويسرا وفرنسا وبلجيكا ولوكسمبرج وهولندا وإيطاليا والبرتغال وأسبانيا والدانمارك وفنلندا والنرويج والسويد وأيسلندا وقبرص وكرواتيا واليونان وسلوفينيا ومالطا وبلغاريا والتشيك وإستونيا والمجر ولاتفيا وليتوانيا وبولندا ورومانيا وسلوفاكيا.

لن تتحمل شركة Epson مسؤولية أي فشل في تحقيق متطلبات الحماية نتيجة إجراء أية تعديلات غير موصى بها على المنتج.



## الملحق

## المقاييس والمواصفات الخاصة بالطراز الأسترالي

AS/NZS CISPR32 Class B	التوافق الكهرومغناطيسي
------------------------	------------------------

تقر شركة Epson، بموجب هذا المستند أن الطرز التالية من الأجهزة تتوافق مع المتطلبات الأساسية والقوانين الأخرى ذات الصلة في AS/NZS4268:

C621A

لن تتحمل شركة Epson مسؤولية أي فشل في تحقيق متطلبات الحماية نتيجة إجراء أية تعديلات غير موصى بها على المنتج.

## قيود النسخ

انتبه إلى القيود التالية للتأكد من الاستخدام القانوني والمسؤول للطابعة.

يحظر القانون نسخ العناصر التالية:

□ الفواتير البنكية والعملات والأوراق المالية الحكومية وسندات الموائيق الحكومية والأوراق المالية المحلية

□ الطوابع البريدية غير المستخدمة والبطاقات البريدية ذات الطوابع الملصقة بشكل مسبق والعناصر البريدية الرسمية الأخرى التي تحمل طوابع بريدية صالحة

□ الدمغات الحكومية والأوراق المالية الصادرة وفقاً لإجراء قانوني

توخَّ الحرس عند نسخ العناصر التالية:

□ الأوراق المالية الخاصة (شهادات الأسهم والأوراق النقدية القابلة للتداول والشيكات وغير ذلك)، الإجازات الشهرية وإيصالات التنازل وغير ذلك.

□ جوازات السفر وتراخيص القيادة وشهادات الملاءمة وجوازات عبور الطرق وكوبونات الأطعمة والتذاكر وغير ذلك.

ملاحظة:

قد يحظر القانون أيضاً نسخ هذه العناصر.

الاستخدام المسؤول للمواد المحمية بموجب حقوق الطبع والنشر:

يمكن إساءة استخدام الطابعات عن طريق النسخ غير الملائم لمواد محمية بموجب حقوق نشر. ما لم تكن تتصرف بناءً على نصائح محام يتمتع بخبرة جيدة، فيجب أن تكون على قدر من المسؤولية والاحترام وذلك من خلال الحصول على إذن من حامل حقوق الطبع والنشر قبل نسخ أية مواد منشورة.

## حقوق الطبع والنشر

يُحظر إعادة إنتاج أي جزء من هذا الدليل أو تخزينه في نظام استرجاع أو نقله بأي شكل أو طريقة، إلكترونيًا أو ميكانيكيًا أو نُسخًا مصورة أو تسجيلًا أو خلاف ذلك، بدون تصريح مسبق مكتوب من شركة Seiko Epson Corporation. لا توجد مسؤولية قانونية تجاه براءة الاختراع فيما يخص استخدام المعلومات الواردة هنا. كما لا توجد أي مسؤولية قانونية تجاه الأضرار الناجمة عن استخدام المعلومات الواردة هنا. تُعد المعلومات المذكورة هنا معدة للاستخدام مع منتج Epson هذه فقط. لا تُعد Epson مسؤولة عن أي استخدام لهذه المعلومات مع منتجات أخرى.

لن تتحمل Seiko Epson Corporation أو أي من الشركات التابعة لها تجاه مشتري هذا المنتج أو أطراف أخرى المسؤولية عن الأضرار أو الخسائر أو التكاليف أو النفقات التي يتعرض لها المشتري أو أطراف أخرى كنتيجة لحادث أو سوء استخدام أو العبث بهذا المنتج أو التعديلات أو الإصلاحات أو التغييرات غير المصرح بها لهذا المنتج، أو (باستثناء الولايات المتحدة) الفشل في الالتزام الكامل بإرشادات الصيانة والتشغيل الخاصة بشركة Seiko Epson Corporation.

لن تتحمل شركة Seiko Epson Corporation والشركات التابعة لها مسؤولية أي أضرار أو مشاكل تنجم عن استخدام أي وحدات اختيارية أو أي منتجات استهلاكية غير تلك المعينة كمنتجات Epson الأصلية أو المنتجات المعتمدة من Epson بواسطة شركة Seiko Epson Corporation.

## الملحق

لن تتحمل شركة Seiko Epson Corporation مسؤولية أي ضرر ناجم عن التشويش الكهرومغناطيسي الذي يحدث نتيجة استخدام أي كابلات توصيل غير تلك المعينة كمنتجات معتمدة من Epson بواسطة شركة Seiko Epson Corporation.

© Seiko Epson Corporation 2017

تُعد محتويات هذا الدليل والمواصفات عرضة للتغيير دون إشعار.

## العلامات التجارية

Seiko Epson Corporation. EPSON® علامة تجارية مسجلة، و EPSON EXCEED YOUR VISION أو EXCEED YOUR VISION علامة تجارية لشركة Epson Corporation.

Seiko Epson Corporation. PRINT Image Matching™ وشعار PRINT Image Matching علامتان تجاريتان لشركة © Seiko Epson Corporation. All rights reserved 2001.

Epson Scan 2 software is based in part on the work of the Independent JPEG Group.

libtiff

Copyright © 1988-1997 Sam Leffler

Copyright © 1991-1997 Silicon Graphics, Inc.

Permission to use, copy, modify, distribute, and sell this software and its documentation for any purpose is hereby granted without fee, provided that (i) the above copyright notices and this permission notice appear in all copies of the software and related documentation, and (ii) the names of Sam Leffler and Silicon Graphics may not be used in any advertising or publicity relating to the software without the specific, prior written permission of Sam Leffler and Silicon Graphics.

THE SOFTWARE IS PROVIDED "AS-IS" AND WITHOUT WARRANTY OF ANY KIND, EXPRESS, IMPLIED OR OTHERWISE, INCLUDING WITHOUT LIMITATION, ANY WARRANTY OF MERCHANTABILITY OR FITNESS FOR A PARTICULAR PURPOSE.

IN NO EVENT SHALL SAM LEFFLER OR SILICON GRAPHICS BE LIABLE FOR ANY SPECIAL, INCIDENTAL, INDIRECT OR CONSEQUENTIAL DAMAGES OF ANY KIND, OR ANY DAMAGES WHATSOEVER RESULTING FROM LOSS OF USE, DATA OR PROFITS, WHETHER OR NOT ADVISED OF THE POSSIBILITY OF DAMAGE, AND ON ANY THEORY OF LIABILITY, ARISING OUT OF OR IN CONNECTION WITH THE USE OR PERFORMANCE OF THIS SOFTWARE.

QR Code is a registered trademark of DENSO WAVE INCORPORATED in Japan and other countries.

Intel® is a registered trademark of Intel Corporation.

Microsoft®, Windows®, Windows Server®, and Windows Vista® are registered trademarks of Microsoft Corporation.

Apple, Macintosh, macOS, OS X, Bonjour, ColorSync, Safari, AirPrint, the AirPrint Logo, iPad, iPhone, iPod touch, and iTunes are trademarks of Apple Inc., registered in the U.S. and other countries.

Google Cloud Print, Chrome, Chrome OS, Google Play and Android are trademarks of Google Inc.

Adobe and Adobe Reader are either registered trademarks or trademarks of Adobe Systems Incorporated in the United States and/or other countries.

Epson تنبيه عام: أسماء المنتجات الأخرى المستخدمة في هذا الدليل هي لأغراض التعريف فقط وقد تكون علامات تجارية تخص مالكيها. تخلي Epson مسؤولية تجاه كل الحقوق في هذه العلامات.

## الملحق

## نقل الطابعة

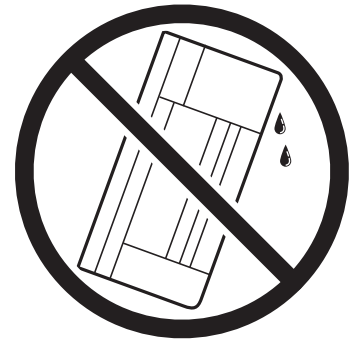
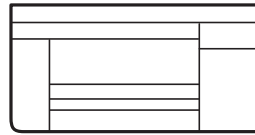
عندما تحتاج إلى نقل الطابعة لوضعها في مكانٍ آخر أو لإصلاحها، اتبع الخطوات أدناه لتعبئة الطابعة.

**تنبيه:** 

كن حذراً حتى لا تتحسّر يدك أو أصابعك عند فتح وحدة الماسحة الضوئية أو إغلاقها. قد يؤدي عدم الالتزام بذلك إلى تعرضك لخطر الإصابة.

**هام:** 


عند تخزين الطابعة أو نقلها، تجنب إمالتها أو وضعها بشكل رأسي أو قلبها رأساً على عقب، وإلا فقد يتسرب الحبر.



عند تخزين زجاجة الحبر أو نقلها، فلا يجب إمالة الزجاجة أو تعريضها إلى صدمات أو تغيرات في درجات الحرارة. وإلا، فقد يتسرب الحبر حتى في حالة إحكام غطاء زجاجة الحبر بشكل آمن. يجب التأكد من وضع زجاجة الحبر في وضع عمودي أثناء إحكام الغطاء واتخاذ الاحتياطات اللازمة لمنع تسرب الحبر أثناء نقل الزجاجة، على سبيل المثال، وضع الزجاجة في حقيبة.

لا تضع زجاجات حبر مفتوحة في العبوة مع الطابعة.



1. أوقف تشغيل الطابعة بالضغط على الزر .

2. تأكد من انطفاء مصباح الطاقة، ثم افصل سلك الطاقة.

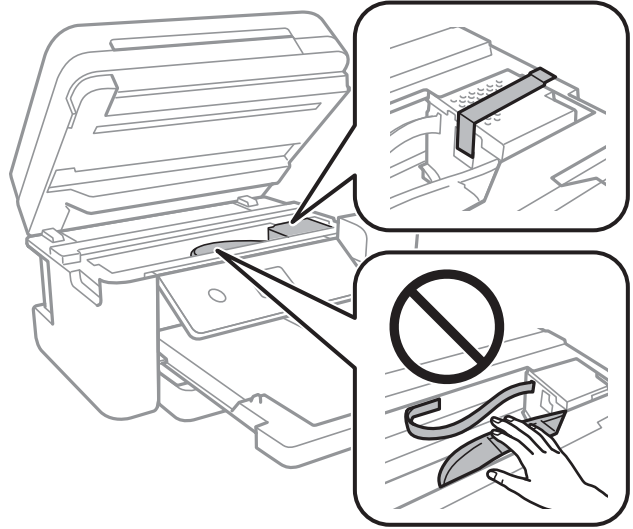
**هام:** 

افصل سلك الطاقة عند انقطاع الطاقة. وإلا، فلن يعود رأس الطباعة إلى الوضع الرئيسي مما يتسبب في جفاف الحبر، وقد تصبح الطباعة مستحيلة.

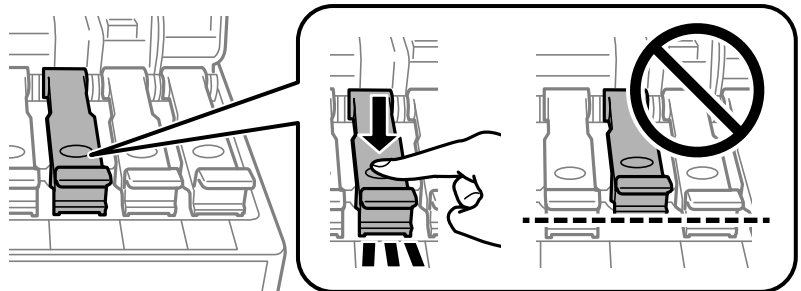
3. افصل جميع الكبلات، مثل سلك الطاقة وكبل USB.

## الملحق

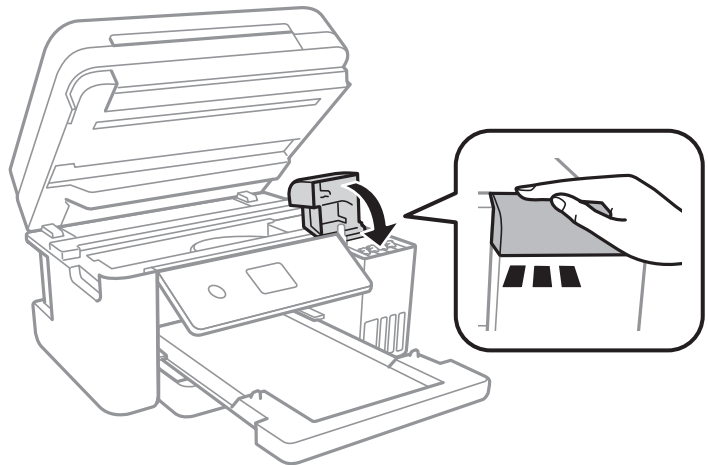
4. أزل كل الورق من الطابعة.
5. تأكد من عدم وجود مستندات أصلية على الطابعة.
6. افتح وحدة الماسحة الضوئية مع إغلاق غطاء المستندات. قم بتثبيت رأس الطباعة بالحاوية باستخدام شريط.



7. تأكد من إحكام تركيب الغطاء على خزان الحبر.

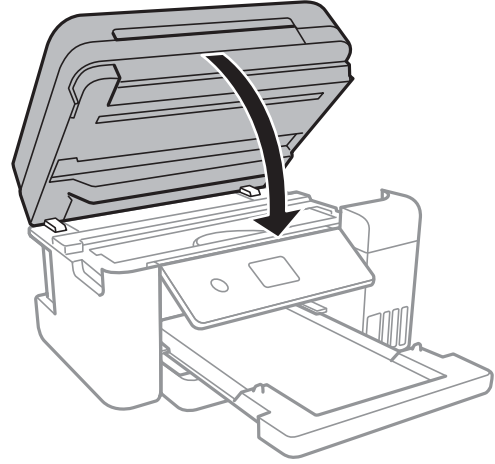


8. أغلق غطاء خزان الحبر بإحكام.

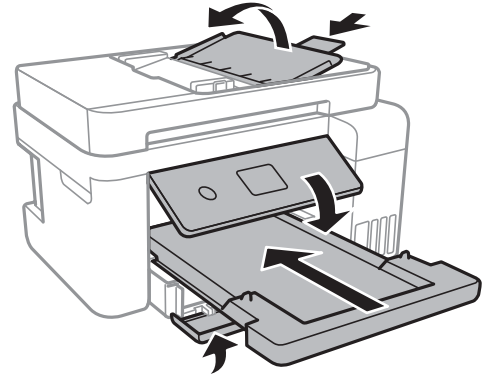


## الملحق

9. أغلق وحدة الماسحة الضوئية.



10. استعد لتعبئة الطابعة بالشكل الموضح أدناه.



11. ضع الطابعة في علبتها باستخدام المواد الواقية.

عند استخدام الطابعة مرةً أخرى، تأكد من إزالة الشريط الذي يثبت رأس الطابعة. إذا انخفضت جودة الطباعة في مرة الطباعة التالية، فنظف رأس الطباعة واضبط محاذاته.

## معلومات ذات صلة

- ← "أسماء الأجزاء ووظائفها" في الصفحة 14
- ← "فحص رأس الطباعة وتنظيفه" في الصفحة 147
- ← "محاذاة رأس الطباعة" في الصفحة 150

## أين تجد المساعدة

### موقع الويب للدعم الفني

إذا كنت بحاجة إلى تعليمات إضافية، قم بزيارة موقع دعم الويب الخاص بشركة Epson الموضح أدناه. حدد البلد أو المنطقة ثم انتقل إلى قسم الدعم لموقع ويب Epson المحلي. تتوفر أيضاً أحدث برامج التشغيل أو الأسئلة الشائعة أو الأدلة أو مواد التنزيل الأخرى من الموقع.

<http://support.epson.net/>

<http://www.epson.eu/Support> (أوروبا)

## الملحق

إذا كان منتج Epson لديك لا يعمل بشكل صحيح ولا يمكنك حل المشكلة، فاتصل بخدمات دعم شركة Epson للحصول على المساعدة.

## الاتصال بدعم شركة Epson

## قبل الاتصال بشركة Epson

إذا كان منتج Epson لديك لا يعمل بشكل صحيح ولا يمكنك حل المشكلة باستخدام معلومات استكشاف الأخطاء وإصلاحها الموجودة في أدلة المنتج، فاتصل بخدمات دعم شركة Epson للحصول على المساعدة. إذا كان دعم شركة Epson في منطقتك غير مضمن في القائمة التالية، فاتصل بالموزع حيث اشترت المنتج.

سيكون دعم شركة Epson قادراً على المساعدة بسرعة أكبر في حالة توفير المعلومات التالية:

الرقم التسلسلي للمنتج

(عادةً ما يوجد ملصق الرقم التسلسلي في الجزء الخلفي للمنتج.)

طراز المنتج

إصدار برنامج المنتج

(انقر فوق **حول**، **معلومات الإصدار**، أو **الزر المماثل** في برنامج المنتج.)

ماركة الكمبيوتر ونوعه

اسم نظام تشغيل الكمبيوتر وإصداره

أسماء وإصدارات تطبيقات البرامج التي تستخدمها عادةً مع المنتج

## ملاحظة:

استناداً إلى المنتج، قد يتم تخزين بيانات قائمة الاتصال للفاكس و/أو إعدادات الشبكة في ذاكرة المنتج. قد يتم فقد البيانات و/أو الإعدادات، بسبب عطل المنتج أو إصلاحه. لن تتحمل Epson المسؤولية عند فقدان البيانات، لعمل نسخة احتياطية أو استعادة البيانات و/أو الإعدادات حتى أثناء فترة الضمان. نوصي بإجراء نسخ احتياطي للبيانات أو تدوين ملاحظات.

## تعليمات للمستخدمين في أوروبا

راجع مستند الضمان في أوروبا للحصول على معلومات حول طريقة الاتصال بدعم شركة Epson.

## تعليمات للمستخدمين في تايوان

اتصل للحصول على المعلومات والدعم والخدمات التالية:

صفحة الويب العالمية

<http://www.epson.com.tw>

تتوفر معلومات حول مواصفات المنتج وبرامج التشغيل للتنزيل والاستعلام عن المنتجات.

مكتب الدعم الفني بشركة Epson

هاتف: +886-2-80242008

يستطيع فريق مكتب الدعم لدينا مساعدتك فيما يلي عبر الهاتف:

استعلامات المبيعات ومعلومات المنتج

مشكلات استخدام المنتج أو الأسئلة الخاصة بذلك

## الملحق

□ استعلامات حول خدمة الإصلاح والضمان

مركز خدمة الإصلاح:

<http://www.tekcare.com.tw/branchMap.page>

مؤسسة TekCare هي مركز خدمة معتمد لشركة Epson Taiwan Technology & Trading Ltd.

## تعليمات للمستخدمين في أستراليا

يتمنى فرع شركة Epson في أستراليا توفير مستوى عالٍ من خدمة العملاء. بالإضافة إلى أدلة المنتج، نحن نوفر المصادر التالية للحصول على معلومات:

عنوان URL على شبكة الإنترنت

<http://www.epson.com.au>

قم بالوصول لصفحات الويب العالمية الخاصة بفرع شركة Epson في أستراليا. موقع يستحق استخدام المودم لتصفحه! يوفر الموقع منطقة تنزيل لبرامج التشغيل وجهات الاتصال بشركة Epson ومعلومات المنتجات الجديدة والدعم الفني (البريد الإلكتروني).

مكتب الدعم الفني بشركة Epson

هاتف: 1300-361-054

يعتبر مكتب الدعم الفني بشركة Epson آخر إجراء احتياطي للتأكد من وصول العملاء للنصائح المطلوبة. يستطيع العاملون في مكتب الدعم الفني المساعدة في تثبيت منتجات Epson وتكوينها وتشغيلها. يستطيع أفراد الدعم الفني لما قبل المبيعات توفير الوثائق حول منتجات Epson الجديدة وتقديم النصيحة حول مكان أقرب موزع أو وكيل صيانة. تتم الإجابة على أنواع عديدة من الاستعلامات هنا.

نشجعك على الحصول على كل المعلومات المطلوبة عند الاتصال. كلما قمت بإعداد المزيد من المعلومات، زادت سرعتنا في مساعدتك على حل المشكلة. تتضمن هذه المعلومات أدلة منتج Epson ونوع الكمبيوتر ونظام التشغيل وبرامج التطبيق وأي معلومات تشعر بأنها مطلوبة.

نقل المنتج

توصي Epson بالاحتفاظ بعبوة المنتج تحسباً لنقله مستقبلاً. ويوصى أيضاً بإحكام تثبيت خزان الحبر باستخدام شريط لاصق وإبقاء المنتج في وضع رأسي.

## تعليمات للمستخدمين في نيوزيلندا

يتمنى فرع شركة Epson في نيوزيلندا توفير مستوى عالٍ من خدمة العملاء. بالإضافة إلى وثائق المنتج، نحن نوفر المصادر التالية للحصول على معلومات:

عنوان URL على شبكة الإنترنت

<http://www.epson.co.nz>

قم بالوصول إلى صفحات الويب العالمية الخاصة بفرع شركة Epson في نيوزيلندا. موقع يستحق استخدام المودم لتصفحه! يوفر الموقع منطقة تنزيل لبرامج التشغيل وجهات الاتصال بشركة Epson ومعلومات المنتجات الجديدة والدعم الفني (البريد الإلكتروني).

مكتب الدعم الفني بشركة Epson

هاتف: 0800 237 766

يعتبر مكتب الدعم الفني بشركة Epson آخر إجراء احتياطي للتأكد من وصول العملاء للنصائح المطلوبة. يستطيع العاملون في مكتب الدعم الفني المساعدة في تثبيت منتجات Epson وتكوينها وتشغيلها. يستطيع أفراد الدعم الفني لما قبل المبيعات توفير الوثائق حول منتجات Epson الجديدة وتقديم النصيحة حول مكان أقرب موزع أو وكيل صيانة. تتم الإجابة على أنواع عديدة من الاستعلامات هنا.



## الملحق

نشجعك على الحصول على كل المعلومات المطلوبة عند الاتصال. كلما قمت بإعداد المزيد من المعلومات، زادت سرعتنا في مساعدتك على حل المشكلة. تتضمن هذه المعلومات وثائق منتج Epson ونوع الكمبيوتر ونظام التشغيل وبرامج التطبيق وأي معلومات تشعر بأنها مطلوبة.

## نقل المنتج

توصي Epson بالاحتفاظ بعبوة المنتج تحسباً لنقله مستقبلاً. ويوصى أيضاً بإحكام تثبيت خزان الحبر باستخدام شريط لاصق وإبقاء المنتج في وضع رأسي.

## تعليمات للمستخدمين في سنغافورة

مصادر المعلومات والدعم والخدمات المتوفرة من Epson في سنغافورة هي:

## صفحة الويب العالمية

<http://www.epson.com.sg>

تتوفر معلومات حول مواصفات المنتج وبرامج التشغيل للتنزيل والأسئلة الشائعة واستعلامات المبيعات والدعم الفني عبر البريد الإلكتروني.

## مكتب الدعم الفني بشركة Epson

الاتصال المجاني: 800-120-5564

يستطيع فريق مكتب الدعم لدينا مساعدتك فيما يلي عبر الهاتف:

□ استعلامات المبيعات ومعلومات المنتج

□ الأسئلة المتعلقة باستخدام المنتج أو استكشاف المشكلات وحلها

□ استعلامات حول خدمة الإصلاح والضمان

## تعليمات للمستخدمين في تايلاند

اتصل للحصول على المعلومات والدعم والخدمات التالية:

## صفحة الويب العالمية

<http://www.epson.co.th>

تتوفر معلومات حول مواصفات المنتج وبرامج التشغيل للتنزيل والأسئلة الشائعة والبريد الإلكتروني.

## مركز اتصالات Epson

هاتف: 66-2685-9899

البريد الإلكتروني: [support@eth.epson.co.th](mailto:support@eth.epson.co.th)

يستطيع مركز الاتصالات لدينا مساعدتك فيما يلي عبر الهاتف:

□ استعلامات المبيعات ومعلومات المنتج

□ مشكلات استخدام المنتج أو الأسئلة الخاصة بذلك

□ استعلامات حول خدمة الإصلاح والضمان

## تعليمات للمستخدمين في فيتنام

اتصل للحصول على المعلومات والدعم والخدمات التالية:

## الملحق

## مركز خدمة شركة Epson

65 Truong Dinh Street, District 1, Hochiminh City, Vietnam.

هاتف (مدينة هوشي مينه): 84-8-3823-9239، 84-8-3825-6234

29 Tue Tinh, Quan Hai Ba Trung, Hanoi City, Vietnam

هاتف (مدينة هانوي): 84-4-3978-4785، 84-4-3978-4775

## تعليمات للمستخدمين في إندونيسيا

اتصل للحصول على المعلومات والدعم والخدمات التالية:

## صفحة الويب العالمية

<http://www.epson.co.id> معلومات حول مواصفات المنتج وبرامج التشغيل للتنزيل الأسئلة الشائعة واستعلامات المبيعات والأسئلة عبر البريد الإلكتروني

## الخط الساخن لشركة Epson

هاتف: +62-1500-766

فاكس: +62-21-808-66-799

يستطيع فريق الخط الساخن لدينا مساعدتك فيما يلي عبر الهاتف أو الفاكس:

 استعلامات المبيعات ومعلومات المنتج الدعم الفني

## مركز خدمة شركة Epson

الهاتف البريد الإلكتروني	العنوان	اسم الشركة	الإقليم
(+6221) 62301104 jkt-admin@epson-indonesia.co.id	Ruko Mall Mangga Dua No. 48 Jl. Arteri Mangga Dua, Jakarta Utara - DKI JAKARTA	ESS JAKARTA MANGGADUA	DKI JAKARTA
(+6261) 42066090 / 42066091 mdn-adm@epson-indonesia.co.id	Jl. Bambu 2 Komplek Graha Niaga Nomor A-4, Medan - North Sumatera	ESC MEDAN	NORTH SUMATERA
(+6222) 4207033 bdg-admin@epson-indonesia.co.id	Jl. Cihampelas No. 48 A Bandung Jawa Barat 40116	ESC BANDUNG	WEST JAWA
(+62274) 581065 ygy-admin@epson-indonesia.co.id	YAP Square, Block A No. 6 Jl. C Simanjutak Yogyakarta - DIY	ESC YOGYAKARTA	DI YOGYAKARTA A
(+6231) 5355035 sby-admin@epson-indonesia.co.id	Hitech Mall Lt. 2 Block A No. 24 Jl. Kusuma Bangsa No. 116 - 118 Surabaya - JATIM	ESC SURABAYA	EAST JAWA
(+62411) 8911071 mksr-admin@epson-indonesia.co.id	Jl. Cendrawasih NO. 3A, kunjung mae, mariso, MAKASSAR - SULSEL 90125	ESC MAKASSAR	SOUTH SULAWESI

## الملحق

الهاتف البريد الإلكتروني	العنوان	اسم الشركة	الإقليم
(+62561) 735507 / 767049 pontianak-admin@epson- indonesia.co.id	Komp. A yani Sentra Bisnis G33, Jl. Ahmad Yani - Pontianak Kalimantan Barat	ESC PONTIANAK	WEST KALIMANTA N
(+62761) 8524695 pkb-admin@epson-indonesia.co.id	Jl. Tuanku Tambusai No.459A Pekanbaru Riau	ESC PEKANBARU	RIAU
(+6221) 5724335 ess@epson-indonesia.co.id	Wisma Keiai Lt. 1 Jl. Jenderal Sudirman Kav. 3 Jakarta Pusat - DKI JAKARTA 10220	ESS JAKARTA SUDIRMAN	DKI JAKARTA
(+6231) 5014949 esssby@epson-indonesia.co.id	Ruko Surya Inti Jl. Jawa No 2-4 Kav. 29 Surabaya - Jawa Timur	ESS SURABAYA	EAST JAWA
(+6221) 53167051 / 53167052 esstag@epson-indonesia.co.id	Ruko Mall WTC Matahari No. 953, Serpong- Banten	ESS SERPONG	BANTEN
(+6224) 8313807 / 8417935 esssmg@epson-indonesia.co.id	Komplek Ruko Metro Plaza Block C20 Jl. MT Haryono No 970 Semarang - JAWA TENGAH	ESS SEMARANG	CENTRAL JAWA
(+62541) 7272904 escsmd@epson-indonesia.co.id	Jl. KH. Wahid Hasyim (M. Yamin) Kelurahan Sempaja Selatan Kecamatan Samarinda UTARA - SAMARINDA - KALTIM	ESC SAMARINDA	EAST KALIMANTA N
(+62711) 311330 escplg@epson-indonesia.co.id	Jl. H.M Rasyid Nawawi No. 249 Kelurahan 9 Ilir Palembang Sumatera Selatan	ESC PALEMBANG	SOUTH SUMATERA
(+62331) 488373 / 486468 jmr-admin@epson-indonesia.co.id	Jl. Panglima Besar Sudirman Ruko no.1D Jember-Jawa Timur (Depan Balai Penelitian & Pengolahan Kakao)	ESC JEMBER	EAST JAVA
(+62431) 8890996 MND-ADMIN@EPSON- INDONESIA.CO.ID	Tekno Megamall Lt LG 11 TK 21, Kawasan Megamas Boulevard, Jl Piere Tendean, Manado - SULUT 95111	ESC MANADO	NORTH SULAWESI

للمدن الأخرى غير المسرودة هنا، اتصل بالخط الساخن: 08071137766.

## تعليمات للمستخدمين في هونج كونج

للحصول على دعم فني بالإضافة إلى خدمات ما بعد البيع، نرحب باتصال المستخدمين بشركة Epson Hong Kong Limited في أي وقت.

الصفحة الرئيسية على الإنترنت

<http://www.epson.com.hk>

أسست شركة Epson في هونج كونج صفحة رئيسية محلية باللغتين الصينية والإنجليزية على الإنترنت لتوفير المعلومات التالية للمستخدمين:

معلومات المنتج

إجابات على الأسئلة الشائعة

أحدث إصدار من برامج تشغيل منتجات Epson

## الملحق

### الخط الساخن للدعم الفني

كما يمكنك الاتصال بالفريق الفني على أرقام الهواتف والفاكسات التالية:

هاتف: 852-2827-8911

فاكس: 852-2827-4383

### تعليمات للمستخدمين في ماليزيا

اتصل للحصول على المعلومات والدعم والخدمات التالية:

#### صفحة الويب العالمية

<http://www.epson.com.my>

□ معلومات حول مواصفات المنتج وبرامج التشغيل للتنزيل

□ الأسئلة الشائعة واستعلامات المبيعات والأسئلة عبر البريد الإلكتروني

#### مركز اتصالات Epson

هاتف: +60 1800-8-17349

□ استعلامات المبيعات ومعلومات المنتج

□ مشكلات استخدام المنتج أو الأسئلة الخاصة بذلك

□ استعلامات حول خدمات الإصلاح والضمان

#### المكتب الرئيسي

هاتف: 603-56288288

فاكس: 603-5628 8388/603-5621 2088

### تعليمات للمستخدمين في الهند

اتصل للحصول على المعلومات والدعم والخدمات التالية:

#### صفحة الويب العالمية

<http://www.epson.co.in>

تتوفر معلومات حول مواصفات المنتج وبرامج التشغيل للتنزيل والاستعلام عن المنتجات.

#### خط المساعدة

□ الخدمة ومعلومات المنتج والعناصر المستهلكة للطلبات (خطوط BSNL)

رقم الاتصال المجاني: 18004250011

يمكنك الاتصال من 9 صباحاً حتى 6 مساءً، من الاثنين إلى السبت (باستثناء الإجازات العامة)

□ للخدمة (مستخدمو CDMA والهواتف المحمولة)

رقم الاتصال المجاني: 186030001600

يمكنك الاتصال من 9 صباحاً حتى 6 مساءً، من الاثنين إلى السبت (باستثناء الإجازات العامة)

## الملحق

## تعليمات للمستخدمين في الفلبين

للحصول على الدعم الفني بالإضافة إلى خدمات ما بعد البيع، نرحب باتصال المستخدمين بشركة Epson Philippines Corporation من خلال الهاتف أو الفاكس ومن خلال عنوان البريد الإلكتروني أدناه:

صفحة الويب العالمية

<http://www.epson.com.ph>

تتوفر معلومات حول مواصفات المنتج وبرامج التشغيل للتنزيل والأسئلة الشائعة واستعلامات البريد الإلكتروني.

## خدمة العملاء بشركة Epson Philippines

الاتصال المجاني: (PLDT) 1-800-1069-37766

الاتصال المجاني: (رقمي) 1-800-3-0037766

مترو مانيلا: (+632)441-9030

موقع الويب: <https://www.epson.com.ph/contact>

البريد الإلكتروني: [customercare@epc.epson.com.ph](mailto:customercare@epc.epson.com.ph)

يمكنك الاتصال من 9 صباحاً حتى 6 مساءً، من الاثنين إلى السبت (باستثناء الإجازات العامة)

يستطيع فريق خدمة العملاء لدينا مساعدتك فيما يلي عبر الهاتف:

استعلامات المبيعات ومعلومات المنتج

مشكلات استخدام المنتج أو الأسئلة الخاصة بذلك

استعلامات حول خدمة الإصلاح والضمان

## Epson Philippines Corporation

خط الاتصال الرئيسي: +632-706-2609

فاكس: +632-706-2663