

**ET-4750 / L6190 Series**

**Пайдаланушы  
нұсқаулығы**

## **Мазмұны**

### **Осы нұсқаулық туралы**

Нұсқаулықтарға кіріспе. . . . .	8
Ақпаратты іздеу үшін нұсқаулықты пайдалану. . . . .	8
Белгілер мен таңбалар. . . . .	10
Осы нұсқаулықта пайдаланылған сипаттамалар. . . . .	10
Операциялық жүйенің сілтемелері. . . . .	10

### **Маңызды нұсқаулар**

Қауіпсіздік нұсқаулары. . . . .	12
Сия үшін қауіпсіздік нұсқаулары. . . . .	13
Принтердің ұсыныстары және ескертулері. . . . .	13
Принтерді орнату бойынша ұсыныстар мен ескертулер. . . . .	13
Принтерді пайдалану жөніндегі ұсыныстар мен ескертулер. . . . .	14
Принтерді тасымалдау не сақтау бойынша ұсыныстар мен ескертулер. . . . .	14
Принтерді сымсыз қосылыммен пайдалану жөніндегі ұсыныстар мен ескертулер. . . . .	15
Сенсорлық экранды пайдалану жөніндегі ұсыныстар мен ескертулер. . . . .	15
Жеке ақпаратыңызды қорғау. . . . .	15

### **Принтердің негіздері**

Бөлшек атаулары мен функциялары. . . . .	16
Басқару тақтасы. . . . .	18
Негізгі экран конфигурациясы. . . . .	19
Сұйық кристалды экранда көрсетілген белгішелер. . . . .	19
Сенсорлық экран әрекеттері. . . . .	20
Негізгі амалдар. . . . .	21
Таңбаларды енгізу. . . . .	22
Анимацияларды көру. . . . .	22

### **Желі параметрлері**

Желі қосылымы түрлері. . . . .	24
Ethernet қосылымы. . . . .	24
Wi-Fi қосылымы. . . . .	24
Wi-Fi Direct (қарапайым AP) қосылымы. . . . .	25
Компьютерге қосу. . . . .	25
Смарт құрылғыға қосу. . . . .	26

Принтерден Wi-Fi реттеулерін жасау. . . . .	26
Wi-Fi реттеулерін қолмен жасау. . . . .	27
Түймені басу арқылы қауіпсіз реттеу (WPS) мүмкіндігі арқылы Wi-Fi реттеулерін жасау. . . . .	28
PIN кодын орнату (WPS) арқылы Wi-Fi реттеулерін жасау. . . . .	29
Wi-Fi Direct (қарапайым AP) қосылымының реттеулерін жасау. . . . .	30
Желінің қосымша параметрлерін орындау. . . . .	31
Желі қосылымының күйін тексеру. . . . .	33
Желі белгішесі. . . . .	33
Басқару тақтасынан егжей-тегжейлі желі ақпаратын қарап шығу. . . . .	33
Желі қосылымы есебін басып шығару. . . . .	34
Желі күйі парағын басып шығару. . . . .	41
Кіріс нүктелерін ауыстыру немесе жаңасын қосу. . . . .	42
Компьютерге қосылу әдісін өзгерту. . . . .	42
Басқару тақтасынан «Желі қосылымы» параметрін «Ethernet» параметріне өзгерту. . . . .	43
Wi-Fi мүмкіндігін басқару тақтасынан өшіру. . . . .	43
Wi-Fi Direct (қарапайым AP) байланысын басқару тақтасынан ажырату. . . . .	43
Желі параметрлерін басқару тақтасынан қалпына келтіру. . . . .	44

### **Принтерді дайындау**

Қағаздарды салу. . . . .	45
Қолжетімді қағаз және сыйымдылықтар. . . . .	45
Қағазды Қағаз кассетасы ішіне салу. . . . .	47
Хатқалталарды салу және сақтық шаралары. . . . .	50
Қағаз түрлерінің тізімі. . . . .	50
Түпнұсқаларды орналастыру. . . . .	51
АҚБ үшін қолжетімді түпнұсқалар. . . . .	51
Түпнұсқаларды АҚБ үстіне қою. . . . .	52
Түпнұсқаларды Сканер әйнегі үстіне қою. . . . .	53
Контактілерді реттеу. . . . .	55
Контактілерді тіркеу немесе өзгерту. . . . .	55
Топталған контактілерді тіркеу немесе өзгерту. . . . .	56
Контактілерді компьютерге тіркеу. . . . .	56

## Мазмұны

Параметрлер параметріне арналған мәзір опциялары. . . . .	58
Жалпы параметрлер параметріне арналған мәзір опциялары. . . . .	58
Қызмет көрсету параметріне арналған мәзір опциялары. . . . .	63
Басып шығару күйінің парағы параметріне арналған мәзір опциялары. . . . .	64
Басып шығару есептеуіші параметріне арналған мәзір опциялары. . . . .	64
Пайдаланушы параметрлері параметріне арналған мәзір опциялары. . . . .	64
Әдепкі парам. қалп. келтіру параметріне арналған мәзір опциялары. . . . .	65
Микробағдарлама жаңартуы параметріне арналған мәзір опциялары. . . . .	65
Қуатты үнемдеу. . . . .	65
Қуат үнемдеу — Басқару тақтасы. . . . .	66

### **Басып шығару**

Windows жүйесінде принтер драйверінен басып шығару. . . . .	67
Принтер драйверінен кіру. . . . .	67
Басып шығару негіздері. . . . .	68
2 жақты басып шығару. . . . .	69
Бір парақта бірнеше бетті басып шығару. . . . .	71
Бет реті бойынша басып шығару және орналастыру (кері ретпен басып шығару). . . . .	71
Кішірейтілген немесе үлкейтілген құжатты басып шығару. . . . .	72
Үлкейту үшін бір кескінді бірнеше параққа басып шығару (Плакат жасау). . . . .	73
Жоғарғы және төменгі деректемемен басып шығару. . . . .	79
Су белгісін басып шығару. . . . .	80
Бірнеше файлды бірге басып шығару. . . . .	81
Түсті әмбебап басып шығару мүмкіндігі арқылы басып шығару. . . . .	81
Басып шығару түсін реттеу. . . . .	82
Жіңішке сызықтарды ерекшелеп басып шығару. . . . .	83
Басып шығаруды болдырмау. . . . .	83
Принтер драйверінің мәзір опциялары. . . . .	84
Mac OS жүйесінде принтер драйверінен басып шығару. . . . .	87
Басып шығару негіздері. . . . .	87
2 жақта басып шығару. . . . .	88
Бір парақта бірнеше бетті басып шығару. . . . .	89

Бет реті бойынша басып шығару және орналастыру (кері ретпен басып шығару). . . . .	90
Кішірейтілген немесе үлкейтілген құжатты басып шығару. . . . .	90
Басып шығару түсін реттеу. . . . .	91
Басып шығаруды болдырмау. . . . .	91
Принтер драйверінің мәзір опциялары. . . . .	92
Mac OS принтер драйвері үшін жұмыс параметрлерін орнату. . . . .	94
Смарт құрылғылардан басып шығару. . . . .	94
Epson iPrint пайдалану. . . . .	94
Epson Print Enabler пайдалану. . . . .	96
AirPrint функциясын пайдалану. . . . .	97
Орындалып жатқан тапсырмадан бас тарту. . . . .	97

### **Көшіру**

Көшіру негіздері. . . . .	98
2 жақты көшірме жасау. . . . .	98
Бірнеше түпнұсқаны бір параққа көшіру. . . . .	99
Көшіруге арналған негізгі мәзір опциялары. . . . .	99
Көшіруге арналған қосымша мәзір опциялары. . . . .	100

### **Сканерлеу**

Басқару тақтасының көмегімен сканерлеу. . . . .	102
Компьютерге сканерлеу (Event Manager) . . . . .	102
Бұлтқа сканерлеу. . . . .	106
Компьютерге сканерлеу (WSD). . . . .	108
Компьютерден сканерлеу. . . . .	110
Epson Scan 2 пайдалану арқылы сканерлеу. . . . .	110
Интеллектуалды құрылғылардан сканерлеу. . . . .	113
Epson iPrint орнату. . . . .	113
Epson iPrint пайдалану арқылы сканерлеу. . . . .	113

### **Факсты қолдану**

Факсты орнату. . . . .	115
Телефон желісіне қосылу. . . . .	115
Негізгі факс параметрлерін жасау. . . . .	118
Факстарды принтер көмегімен жіберу. . . . .	122
Негізгі факс жіберу әрекеттері. . . . .	122
Факс жіберудің түрлі жолдары. . . . .	125
Принтерде факстарды қабылдау. . . . .	127

## Мазмұны

Қабылдау режимін орнату. . . . .	127
Факстар алудың түрлі жолдары . . . . .	128
Алынған факстарды сақтау. . . . .	131
Факсты компьютерден жіберу. . . . .	133
Қолданба арқылы жасалған құжаттарды жіберу (Windows). . . . .	133
Бағдарлама арқылы жасалған құжаттарды жіберу (Mac OS). . . . .	135
Факстарды компьютерге қабылдау. . . . .	136
Алынған факсты компьютерге сақталатын етіп орнату. . . . .	137
Факстарды компьютерде алу және принтерден басып шығару. . . . .	137
Компьютерге алынған факстардан бас тарту. . . . .	138
Жаңа факстарды тексеру (Windows). . . . .	138
Жаңа факстарды тексеру (Mac OS). . . . .	139
Басқа факс мүмкіндіктерін пайдалану. . . . .	140
Факс есебін және тізімді басып шығару. . . . .	140
Факс үшін қауіпсіздікті орнату. . . . .	141
Факс режиміне арналған мәзір опциялары. . . . .	141
Алушы. . . . .	141
Факс параметрлері. . . . .	141
Қосымша. . . . .	143
Факс параметрлері параметріне арналған мәзір опциялары. . . . .	144
Факс байланысының тексерісі. . . . .	144
Факс параметрінің шебері. . . . .	144
Қабылдау параметрлері. . . . .	145
Есеп параметрлері. . . . .	146
Нег. параметрлер. . . . .	147
Қауіпсіздік параметрлері. . . . .	148
Пайдаланушы параметрлері параметріне арналған мәзір опциялары. . . . .	149
Кіріс жәшігі параметріне арналған мәзір опциялары. . . . .	149

### **Сия толтыру және қолданылған сияға арналған қораптарды ауыстыру**

Қалған сия мен қолданылған сияға арналған қораптың күйін тексеру. . . . .	150
Қолданылған сияға арналған қораптың күйін тексеру — Басқару тақтасы. . . . .	150
Қалған сия мен қолданылған сияға арналған қораптың күйін тексеру — Windows. . . . .	151

Қалған сия мен қолданылған сияға арналған қораптың күйін тексеру — Mac OS. . . . .	151
Сия бөтелкесінің кодтары. . . . .	151
Сия бөтелкесін ұстау туралы сақтандырулар. . . . .	152
Сия ыдыстарын толтыру. . . . .	153
Қызмет көрсету жәшігі коды. . . . .	158
Қолданылған сияға арналған қорапты пайдалану бойынша сақтандырулар. . . . .	158
Қолданылған сияға арналған қорапты ауыстыру. . . . .	158

### **Принтерге техникалық қызмет көрсету**

Басып шығару механизмін тексеру және тазалау. . . . .	160
Басып шығару механизмін тексеру және тазалау — басқару тақтасы. . . . .	160
Басып шығару басын тексеру және тазалау - Windows. . . . .	161
Басып шығару механизмін тексеру және тазалау — Mac OS. . . . .	161
Күшейтілген тазалау мүмкіндігін іске қосу. . . . .	162
Күшейтілген тазалау мүмкіндігін іске қосу — Басқару тақтасы. . . . .	163
Күшейтілген тазалау қолданбасын іске қосу — Windows. . . . .	163
Күшейтілген тазалау мүмкіндігін іске қосу — Mac OS. . . . .	163
Басып шығару механизмін туралау. . . . .	164
Басып шығару механизмін туралау — басқару тақтасы. . . . .	164
Қағаз жолын тазалау. . . . .	165
Қағаздың өту жолын сиямен айғыздалудан тазалау. . . . .	165
Қағаз беру ақаулары болған кезде қағаздың өту жолын тазалау. . . . .	166
АҚБ құралын тазалау. . . . .	167
Сканер әйнегі тазалау. . . . .	169
Мөлдір пленканы тазалау. . . . .	170
Принтер арқылы берілген парақтардың жалпы санын тексеру. . . . .	172
Принтер арқылы берілген беттердің жалпы санын тексеру — Басқару тақтасы. . . . .	172
Принтер арқылы берілген беттердің жалпы санын тексеру — Windows. . . . .	172

## Мазмұны

Принтер арқылы берілген парақтардың жалпы санын тексеру — Mac OS. ....	173	Кептелген қағазды шығару. ....	188
<b>Желі қызметі және бағдарламалық құрал ақпараты</b>		Қағаз дұрыс берілмейді. ....	188
Принтер жұмыстарын конфигурациялауға арналған қолданба (Web Config). ....	174	Қағаздың кептелуі. ....	189
Веб-браузердегі Web Config функциясын іске қосу. ....	174	Қағаз қисық беріледі. ....	189
Web Config бағдарламасын Windows жүйесінде іске қосу. ....	175	Бір уақытта бірнеше парақ қағаз беріледі. ....	189
Web Config бағдарламасын Mac OS жүйесінде іске қосу. ....	175	Түпнұсқа АҚБ құралына берілмейді. ....	189
Құжаттар мен кескіндерді сканерлеуге арналған қолданба (Epson Scan 2). ....	176	Қуат және басқару тақтасының ақаулары. .	190
Желілік сканерді қосу. ....	176	Қуат қосылмайды. ....	190
Басқару тақтасынан сканерлеу жұмыстарын конфигурациялауға арналған қолданба (Epson Event Manager). .	177	Қуат өшірілмейді. ....	190
Факс операцияларын конфигурациялауға және факстар жіберуге арналған қолданба (FAX Utility). ....	177	Қуат автоматты түрде өшеді. ....	190
Факстарды жіберуге арналған қолданба (PC-FAX драйвері). ....	178	СКД экраны күңгірттенеді. ....	191
Фотосуреттерді орналастыруға арналған қолданба (Epson Easy Photo Print). ....	179	Компьютерден басып шығару мүмкін емес. .	191
Веб-беттерді басып шығаруға арналған қолданба (E-Web Print). ....	180	Қосылымды тексеру (USB). ....	191
Бағдарламалық құралды жаңарту құралдары (EPSON Software Updater). ....	180	Қосылымды тексеру (желі). ....	191
Соңғы қолданбаларды орнату. ....	181	Бағдарламалық құралды және деректерді тексеру. ....	192
Басқару тақтасы арқылы принтердің микробағдарламасын жаңарту. ....	182	Компьютерден принтердің күйін тексеру (Windows). ....	194
Қолданбаларды жою. ....	182	Компьютерден принтердің күйін тексеру (Mac OS). ....	195
Қолданбаларды жою — Windows. ....	183	Желі реттеулерін жасау мүмкін болмағанда. ....	195
Қолданбаларды жою — Mac OS. ....	183	Желі параметрлерінде проблемалар болмаса да құрылғылардан қосылу мүмкін емес. ....	196
Желілік қызмет арқылы басып шығару. . .	184	Принтерге қосылған SSID идентификаторын тексеру. ....	197
<b>Ақаулықтарды шешу</b>		Компьютерге арналған SSID идентификаторын тексеру. ....	198
Принтер күйін тексеру. ....	186	iPhone немесе iPad құрылғысынан басып шығару мүмкін емес. ....	199
Сұйық кристалдағы экрандағы хабарларды тексеру. ....	186	Басып шығару ақаулары. ....	199
Принтер күйін тексеру — Windows. ....	187	Басып шығарылған қағаз тырналған немесе бояу жоқ. ....	199
Принтер күйін тексеру — Mac OS. ....	188	Жолақтар немесе күтпеген түстер пайда болады. ....	199
Бағдарламалық құралдың күйін тексеру. . .	188	Түсті жолақ шамамен 3.3 см аралықпен шығады. ....	200
		Бұлдыр басып шығарулар, тік жолақ немесе қисаю. ....	200
		Басып шығару сапасы нашар. ....	201
		Қағаз жағылған немесе желінген. ....	202
		Автоматты 2 жақты басып шығару кезінде қағаз былғанды. ....	203
		Басып шығарылған фотосуреттің беті ылғалды. ....	204
		Кескіндер не суреттер күтпеген түстермен басып шығарылады. ....	204
		Жиектерсіз басып шығару мүмкін емес. .	204

**Мазмұны**

Жиексіз басып шығару кезінде суреттің жиектері кесіледі. . . . .	204	Факстарды жіберу немесе қабылдау мүмкін емес. . . . .	213
Басып шығарылатын құжаттың		Факс жіберілмейді. . . . .	215
Позиция, Өлшем не Жиектер		Факстарды көрсетілген алушыға жіберу мүмкін болмады. . . . .	215
параметрлері қате. . . . .	205	Факс көрсетілген уақытта жіберілмейді. . . . .	216
Басып шығарылған таңбалар қате не бұрмаланған. . . . .	205	Факстарды қабылдау мүмкін емес. . . . .	216
Басып шығарылған кескін керісінше шыққан. . . . .	206	Жад толы қатесі орын алды. . . . .	217
Басып шығарулар бөліміндегі мозаикаға ұқсас пішімдер. . . . .	206	Жіберілген факс сапасы нашар. . . . .	217
Көшірілген кескінде біркелкі емес түстер, жағылулар, нүктелер немесе түзу сызықтар пайда болады. . . . .	206	Факстар қате өлшемде жіберілді. . . . .	217
Көшірілген кескінде муар (айқасқан тор) белгілері пайда болады. . . . .	206	Алынған факс сапасы нашар. . . . .	218
Түпнұсқаның артқы жағындағы сурет көшірілген суретте пайда болады. . . . .	207	Алынған факстар басып шығарылмайды	218
Басып шығару ақауын жою мүмкін болмады. . . . .	207	Алынған факстарда беттер бос немесе екінші бетте мәтіннің аз мөлшері басып шығарылған. . . . .	218
Басып шығарудың басқа қиындықтары. . . . .	207	Басқа факс жіберу ақаулары. . . . .	219
Басып шығару тым баяу. . . . .	207	Қосылған телефонда қоңырау шалу мүмкін емес. . . . .	219
Үздіксіз басып шығару кезінде басып шығару кенеттен баяулайды. . . . .	208	Жауап беруші машина дауыстық қоңырауларға жауап бермейді. . . . .	219
Mac OS X v10.6.8 жүйесін пайдаланатын компьютерден басып шығаруды тоқтату мүмкін емес. . . . .	208	Алушының факс нөмірі алынған факстарда жоқ немесе нөмір қате. . . . .	219
Сканерлеуді бастау мүмкін емес. . . . .	208	Басқа ақаулар. . . . .	219
Сканерленген сурет ақаулары. . . . .	209	Принтерді ұстаған кезде сәл электр тогы соғады. . . . .	219
Сканер әйнегінен сканерлеген кезде біркелкі емес түстер, кір, дақтар, т.с.с. пайда болады. . . . .	209	Жұмыс дыбыстары қатты. . . . .	219
ADF ішінен сканерлеген кезде түзу сызықтар пайда болады. . . . .	210	Күн және уақыт қате . . . . .	220
Кескін сапасы — қатпарлы. . . . .	210	Бағдарлама қауіпсіздік шлюзімен блокталды (текWindows үшін). . . . .	220
Кескіндердің фонында ығысу пайда болады. . . . .	210	Сия деңгейлерін қайта орнатуды ұсынатын хабар көрсетіледі. . . . .	220
Мәтін бұрмаланған. . . . .	210	Төгілген сия. . . . .	220
Муарлар (торлы көлеңкелер) пайда болады. . . . .	211		
Сканер әйнегінде дұрыс аймақты сканерлеу мүмкін емес. . . . .	211		
Ізделетін PDF пішімі ретінде сақтағанда мәтін дұрыс анықталмады. . . . .	211		
Сканерленген кескінде проблемаларды шешу мүмкін емес. . . . .	212		
Басқа сканерлеу ақаулары. . . . .	213		
Сканерлеу жылдамдығы төмен. . . . .	213		
Сканерлеу PDF/Multi-TIFF пішіміне сканерлегенде тоқтайды. . . . .	213		
Факс жіберу және қабылдау кезіндегі ақаулар. . . . .	213		
		<b>Қосымша</b>	
		Техникалық сипаттамалары. . . . .	222
		Принтердің техникалық сипаттамалары. . . . .	222
		Сканердің техникалық сипаттамалары. . . . .	223
		Интерфейстің техникалық сипаттамалары. . . . .	223
		Факс сипаттамалары. . . . .	223
		Желі функциялары тізімі. . . . .	225
		Wi-Fi сипаттамалары. . . . .	226
		Ethernet сипаттамалары. . . . .	226
		Қауіпсіздік протоколы. . . . .	226
		Қолдау көрсетілетін үшінші тарап қызметтері. . . . .	226
		Өлшемдер. . . . .	227
		Электр техникалық сипаттамалары. . . . .	227
		Қоршаған орта сипаттамалары. . . . .	228
		Жүйе талаптары. . . . .	228
		Заңға қатысты ақпарат. . . . .	229

**Мазмұны**

Стандарттар және мақұлдаулар. . . . .	229
Көшіру шектеулері. . . . .	230
Авторлық құқық. . . . .	230
Сауда белгілері. . . . .	231
Принтерді тасымалдау. . . . .	232
Қолдау көрсету қызметі. . . . .	235
Техникалық қолдау көрсету веб-торабы. . . . .	235
Ерson қолдау көрсету орталығына хабарласу. . . . .	236

# Осы нұсқаулық туралы

---

## Нұсқаулықтарға кіріспе

Келесі нұсқаулықтар Epson принтерімен бірге беріледі. Нұсқаулықтардағыдай принтердің өзіндегі немесе Epson бағдарламалық құралының қолданбаларындағы әртүрлі анықтамалық ақпарат түрлерін тексеріңіз.

Маңызды қауіпсіздік нұсқаулары (қағаз нұсқаулық)

Принтердің қауіпсіз қолданылуын қамтамасыз ету үшін нұсқаулары берілген.

Осы жерден бастаңыз (қағаз нұсқаулық)

Принтерді орнату, бағдарламалық құралды орнату, принтерді қолдану және тағы басқа ақпаратпен қамтамасыз етеді.

Пайдаланушы нұсқаулығы (цифрлық нұсқаулық)

Осы нұсқаулық. Принтерді желіде пайдаланғанда принтерді пайдалану, желі параметрлері және проблемаларды шешу туралы жалпы ақпаратты және нұсқауларды береді.

Келесі әдістермен жоғарыдағы нұсқаулықтардың ең соңғы нұсқаларын ала аласыз.

Қағаз нұсқаулық

Epson Еуропа қолдау веб-сайтына <http://www.epson.eu/Support> мекенжайы бойынша немесе Epson дүниежүзілік қолдау веб-сайтына <http://support.epson.net/> мекенжайы бойынша кіріңіз.

Цифрлық нұсқаулық

Компьютерде EPSON Software Updater бағдарламасын іске қосыңыз. EPSON Software Updater бағдарламасы Epson бағдарламалық құралы қолданбаларының қолжетімді жаңартуларын және цифрлық нұсқаулықтарды тексереді әрі соңғы нұсқаулықтарды жүктеуге мүмкіндік береді.

### Қатысты ақпарат

➔ “Бағдарламалық құралды жаңарту құралдары (EPSON Software Updater)” бетте 180

---

## Ақпаратты іздеу үшін нұсқаулықты пайдалану

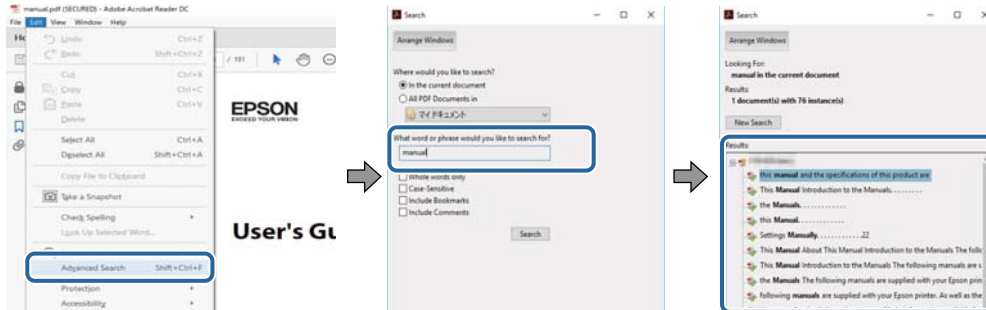
PDF нұсқаулығы ізделіп жатқан ақпаратты кілт сөз арқылы іздеуге немесе бетбелгіні пайдалану арқылы белгілі бір бөлімдерге тікелей өтуге мүмкіндік береді. Сондай-ақ қажетті беттерді ғана басып шығаруға болады. Бұл бөлімде компьютеріңіздегі Adobe Reader X ішінде ашылған PDF нұсқаулығын пайдалану әдісі түсіндіріледі.



## Осы нұсқаулық туралы

### Кілт сөз бойынша іздеу

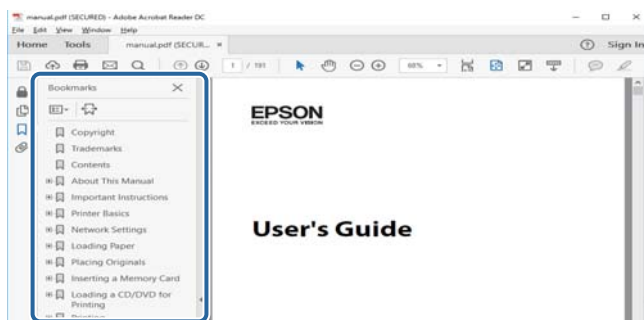
**Өңдеу** > **Кеңейтілген іздеу** тармағын басыңыз. Іздеу терезесінде табу керек ақпараттың кілт сөзін (мәтін) енгізіп, **Іздеу** түймесін басыңыз. Сәйкестіктер тізіммен беріледі. Көрсетілген сәйкестіктердің бетіне өту үшін, олардың бірін басыңыз.



### Бетбегілерден тікелей өту

Сол бетке өту үшін, тақырыпты басыңыз. Сол бөлімдегі ең төменгі деңгей тақырыптарын көру үшін, + түймесін басыңыз. Алдыңғы бетке оралу үшін, пернетақтада келесі әрекетті орындаңыз.

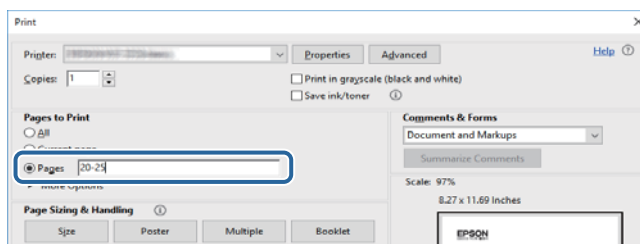
- ❑ Windows: **Alt** пернесін басып тұрып, ← пернесін басыңыз.
- ❑ Mac OS: Пәрмен пернесін басып тұрып, ← пернесін басыңыз.



### Қажетті беттерді ғана басып шығару

Қажетті беттерді ғана шығарып алып, басып шығаруға болады. **Файл** мәзірінен **Басып шығару** түймесін басып, **Басып шығарылатын беттер** ішіндегі **Беттер** бөлімінде басып шығарылатын беттерді көрсетіңіз.

- ❑ Қатар тұрған беттерді көрсету үшін, бастапқы бет пен соңғы бет арасына сызықша қойыңыз.  
Мысалы: 20-25
- ❑ Қатар тұрмаған беттерді көрсету үшін, беттерді үтірмен бөліңіз.  
Мысалы: 5, 10, 15



---

## Белгілер мен таңбалар



### **Абайлаңыз:**

*Дене жарақатын болдырмау үшін нұсқауларды мұқият орындау керек.*



### **Маңызды:**

*Жабдықты зақымдауды болдырмау үшін нұсқауларды орындау керек.*

### **Ескертпе:**

*Қосымша және анықтамалық ақпаратпен қамтамасыз етеді.*

➔ қатысты ақпарат

Қатысты бөлімдерге байланысты.

---

## Осы нұсқаулықта пайдаланылған сипаттамалар

- Принтер драйверінің экран суреттері және Epson Scan 2 (сканер драйверінің) экрандары Windows 10 немесе macOS Sierra жүйесінен алынған. Экрандарда бейнеленген мазмұн үлгіге және жағдайға байланысты өзгереді.
- Осы нұсқаулықта пайдаланылған принтер суреттер жай мысалдар болып табылады. Үлгіге байланысты азғантай айырмашылықтар болуы мүмкін болғанымен пайдалану әдісі бірдей.
- СҚД экранындағы кейбір мәзір элементтері үлгіге және параметрлерге байланысты өзгеріп отырады.

---

## Операциялық жүйенің сілтемелері

### **Windows**

Осы нұсқаулықтағы «Windows 10», «Windows 8.1», «Windows 8», «Windows 7», «Windows Vista», «Windows XP», «Windows Server 2016», «Windows Server 2012 R2», «Windows Server 2012», «Windows Server 2008 R2», «Windows Server 2008», «Windows Server 2003 R2» және «Windows Server 2003» сияқты элементтер келесі операциялық жүйелерге қатысты. Оған қоса, «Windows» барлық нұсқаларға қатысты пайдаланылады.

- Microsoft® Windows® 10 операциялық жүйесі
- Microsoft® Windows® 8.1 операциялық жүйесі
- Microsoft® Windows® 8 операциялық жүйесі
- Microsoft® Windows® 7 операциялық жүйесі
- Microsoft® Windows Vista® операциялық жүйесі
- Microsoft® Windows® XP операциялық жүйесі

## Осы нұсқаулық туралы

- Microsoft® Windows® XP Professional x64 Edition операциялық жүйесі
- Microsoft® Windows Server® 2016 операциялық жүйесі
- Microsoft® Windows Server® 2012 R2 операциялық жүйесі
- Microsoft® Windows Server® 2012 операциялық жүйесі
- Microsoft® Windows Server® 2008 R2 операциялық жүйесі
- Microsoft® Windows Server® 2008 операциялық жүйесі
- Microsoft® Windows Server® 2003 R2 операциялық жүйесі
- Microsoft® Windows Server® 2003 операциялық жүйесі

### Mac OS

Осы нұсқаулықта «Mac OS» термині macOS Sierra, OS X El Capitan, OS X Yosemite, OS X Mavericks, OS X Mountain Lion, Mac OS X v10.7.x және Mac OS X v10.6.8 нұсқасына қатысты қолданылады.

# Маңызды нұсқаулар

## Қауіпсіздік нұсқаулары

Принтердің қауіпсіз жұмысын қамтамасыз ету үшін осы нұсқауларды оқып, орындаңыз. Болашақта пайдалану үшін нұсқаулықты сақтап қойыңыз. Сондай-ақ, принтерде көрсетілген барлық ескертулер мен нұсқауларды орындаңыз.

- Сіздің принтеріңізде қолданылған белгілердің кейбірі қауіпсіздікті қамтамасыз етіп, принтерді дұрыс пайдалануға көмектеседі. Бұл белгілердің мағынасын түсіну үшін мына веб-сайтқа кіріңіз.  
<http://support.epson.net/symbols>
- Принтермен берілген қуат сымын ғана пайдаланыңыз және сымды басқа жабдықтармен қолданбаңыз. Принтермен басқа сымдарды пайдалану немесе берілген қуат сымын басқа жабдықпен пайдалану өрттің шығуына немесе электр тогының соғуына себеп болуы мүмкін.
- Айнымалы ток адаптерінің қуат сымы қатысты қауіпсіздік стандартына сәйкес келетініне көз жеткізіңіз.
- Принтердің нұсқаулығында нақты сипатталған жерлерден басқа қуат сымын, ашаны, принтер құрылғысын, сканер құрылғысын немесе басқа опцияларды өз бетіңізбен бөлшектеуге, өзгертуге немесе жөндеуге әрекеттенбеңіз.
- Принтерді ажыратып, келесі жағдайларда білікті маманға жөндетіңіз:  
Қуат сымы немесе аша зақымдалғанда; принтерге сұйық зат кіргенде; принтер жерге түсірілгенде немесе корпусы зақымдалғанда; принтер қалыпты жұмыс істемегенде немесе өнімділігі айқын өзгергенде. Пайдалану нұсқауларында қамтылмаған реттеулерді орындамаңыз.
- Принтерді ашасы оңай қосылатын электр розеткасының жанына орналастырыңыз.
- Принтерді сыртқа, қатты кір немесе шаң жерге, судың, ыстық көздер бар жерге немесе соққы, діріл, жоғары температура немесе ылғал жерлерге орналастырмаңыз.
- Принтерге сұйық зат төгіп алмаңыз немесе принтерді дымқыл қолдарыңызбен қолданбаңыз.
- Принтерді кардиостимуляторлардан ең кемінде 22 см қашық сақтаңыз. Бұл принтерден шыққан радио толқындар кардиостимуляторлардың жұмысына кері әсерін тигізеді.
- Егер СКД экраны зақымдалса, дилеріңізге хабарласыңыз. Егер сұйық кристал қолыңызға тисе, қолыңызды сабындап жуыңыз. Егер сұйық кристал көзіңізге тисе, көзіңізді дереу сумен шайыңыз. Егер жақсылап шайғаннан кейін де ыңғайсыз немесе көру ақаулары болса, дереу дәрігерге қаралыңыз.
- Күн күркіреген кезде телефонды пайдалануға болмайды. Найзағайдан электр тогының соғу қаупі болуы мүмкін.
- Жылыстауға жақын жерде жылыстау туралы хабарлау үшін телефонды пайдаланбаңыз.

## Маңызды нұсқаулар

### Сия үшін қауіпсіздік нұсқаулары

- Сия ыдыстарын, сия ыдыстарының қақпақтарын және ашылған сия бөтелкелерін немесе сия бөтелкелерінің қақпақтарын ұстағанда сияны ұстамауға тырысыңыз.
  - Егер сия теріңізге тисе, тиген жерді сабындап жуыңыз.
  - Егер сия көзіңізге тисе, дереу сумен жуып тастаңыз. Жақсылап жуғаннан кейін де ыңғайсыздық немесе көру қиындықтары туындаса, дереу дәрігерге қаралыңыз.
  - Егер аузыңызға сия кірсе, дереу дәрігерге қаралыңыз.
- Қолданылған сияға арналған қорапты бөлшектемеңіз; әйтпесе сия көзіңізге немесе теріңізге тиіп кетуі мүмкін.
- Сия бөтелкесін тым қатты шайқамаңыз немесе оған қатты соққы түсірмеңіз, себебі ол сияның ағуына әкелуі мүмкін.
- Сия бөтелкелерін, картридж бөлімін және қолданылған сияға арналған қорапты балалардың қолы жетпейтін жерде сақтаңыз. Балаларға сия бөтелкелерінен және сия бөтелкесі қақпағынан ішуге немесе оларды ұстауға жол бермеңіз.

---

### Принтердің ұсыныстары және ескертулері

Принтерді немесе мүліктеріңізді зақымдамау үшін мына нұсқауларды оқыңыз және орындаңыз. Нұсқаулықты келешекте пайдалану үшін сақтап қойыңыз.



### Принтерді орнату бойынша ұсыныстар мен ескертулер

- Принтердегі желдеткіш тесіктерді және саңылауларды бітемеңіз немесе жаппаңыз.
- Принтердің белгісінде көрсетілген қуат көзін ғана пайдаланыңыз.
- Фото көшіру құрылғылары немесе ауа ағынын басқаратын жүйелер үнемі қосылып не өшіп тұратындықтан, розеткаларды бір тізбекте пайдаланбаңыз.
- Қабырға ток аударғыштар немесе автоматты таймерлер арқылы басқарылатын электр розеткаларын пайдаланбаңыз.
- Бүкіл компьютер жүйесін дауыс зорайтқыштар немесе сымсыз телефондардың негізгі блогы сияқты электромагниттік кедергілердің ықтимал көздерінен қашық сақтаңыз.
- Қуат сымын үйкелмейтін, кесілмейтін, тозбайтын, майыспайтын және ширатылмайтын жерге орналастырыңыз. Қуат сымының үстіне заттар қоймаңыз және қуат сымының басылуына немесе езілуіне жол бермеңіз. Барлық қуат сымдарының ұшын және оны электр тогын өңдегішке кіретін және шығатын жағын тік ұстауға аса назар аударыңыз.
- Егер принтермен ұзартқыш сым пайдалансаңыз, ұзартқыш сымға қосылған құрылғылардың жалпы номиналды тогы сымның номиналды тогынан аспайтынына көз жеткізіңіз. Оған қоса, қабырғалық розеткаға қосылған барлық құрылғылардың жалпы номиналды тогы қабырғалық розетканың номиналды тогынан аспайтынына көз жеткізіңіз.
- Егер принтерді Германияда пайдалануды жоспарласаңыз, ғимаратта принтерді қысқа тұйықталудан және тоқтың шамадан тыс жүктелуінен қорғайтын 10 немесе 16 амперлік ажыратқыш болуы тиіс.

## Маңызды нұсқаулар

- Принтерді компьютерге немесе басқа құрылғыға кабельмен жалғаған кезде, қосқыштары дұрыс бағытта екеніне көз жеткізіңіз. Әрбір қосқышта тек бір дұрыс бағыты бар. Қосқыштарды бұрыс бағытпен енгізу кабельмен жалғанған құрылғыларды зақымдауы мүмкін.
- Принтерді барлық бағытта оның негізінен асатын тегіс, тұрақты бетке орналастырыңыз. Принтер қисайып тұрса, дұрыс жұмыс істемейді.
- Құжат қақпағын толығымен көтере алу үшін принтердің жоғарғы жағында бос орын қалдырыңыз.
- Қағаз толығымен шығуы үшін принтердің алдыңғы жағында жеткілікті бос орын қалдырыңыз.
- Температурасы немесе ылғалдылығы жылдам ауысатын жерлерге орналастырмаңыз. Оған қоса, принтерді тікелей күн сәулесі, қатты жарық көздері немесе жылу көздерінен сақтаңыз.

## Принтерді пайдалану жөніндегі ұсыныстар мен ескертулер

- Принтердегі ұяларға заттар салмаңыз.
- Басып шығару барысында қолыңызды принтердің ішіне салмаңыз.
- Принтер ішіндегі ақ жалпақ кабельді және сия түтіктерін ұстамаңыз.
- Құрамында тез тұтанатын газы бар аэрозольді өнімдерді принтердің ішіне немесе айналасында қолданбаңыз. Солай жасау өртке себеп болуы мүмкін.
- Басып шығару механизмін қолмен қозғалтпаңыз; әйтпесе принтерді зақымдауыңыз мүмкін.
- Сканер құрылғысын жапқанда саусақтарыңызды қысып алмаңыз.
- Түпнұсқаларды қойған кезде Сканер әйнегі үстіне қатты баспаңыз.
- Сия деңгейі төменгі сызықтан төмен болғанда, принтерді ұзақ уақыт пайдалану принтерді зақымдауы мүмкін. Принтер істеп тұрмағанда сия ыдысын жоғарғы сызыққа дейін толтырыңыз. Қалған сияның дұрыс деңгейін көрсету үшін ыдысты толтырғаннан кейін сия деңгейін қайта орнатыңыз.
- Принтерді әрдайым  түймесінің көмегімен өшіріңіз. Принтерді  жарығының жыпылықтауы тоқтағанға дейін розеткадан ажыратпаңыз немесе қуатын өшірмеңіз.
- Егер принтерді ұзақ уақыт бойы пайдаланбайтын болсаңыз, қуат сымын электр розеткасынан ажыратып қойыңыз.

## Принтерді тасымалдау не сақтау бойынша ұсыныстар мен ескертулер

- Принтерді сақтағанда немесе тасымалдағанда оны еңкейтпеңіз, тігінен қоймаңыз немесе төңкермеңіз; әйтпесе сия ағуы мүмкін.
- Принтерді тасымалдаудан бұрын басып шығару басы бастапқы күйде (оң жақ шетте) екеніне көз жеткізіңіз.

## Маңызды нұсқаулар

### Принтерді сымсыз қосылыммен пайдалану жөніндегі ұсыныстар мен ескертулер

- ❑ Принтердің радио толқындары медициналық электрондық құралдарды зақымдап, олардың жұмысына теріс әсер етуі мүмкін. Бұл принтерді медициналық мекемелерде немесе медициналық құралдың жанында пайдаланған кезде мекемеге жауапты уәкілетті тұлғаның нұсқауларын сақтаңыз және медициналық құралдың барлық ескертулері мен нұсқауларына сүйеніңіз.
- ❑ Бұл принтердің радио толқындары автоматты есіктер немесе өрт дабылы секілді автоматты басқарылатын құрылғылардың жұмысына кері әсер етіп, ақау салдарынан оқыс оқиғаға әкелуі мүмкін. басқарылатын құрылғылардың жұмысына кері әсер етіп, ақау салдарынан оқыс оқиғаға әкелуі мүмкін. Бұл принтерді автоматты басқарылатын құрылғылардың жанында пайдаланған кезде сол құрылғылардың барлық ескертулері мен нұсқауларына сүйеніңіз.

### Сенсорлық экранды пайдалану жөніндегі ұсыныстар мен ескертулер

- ❑ СҚД экранында бірнеше кішкентай ашық немесе күңгірт дақтары болуы мүмкін, осы функцияның әсерінен анық емес ажыратымдылық болуы мүмкін. Бұл қалыпты жағдай болғандықтан оны зақымдалған деп ойламаңыз.
- ❑ Тазалау үшін тек құрғақ, жұмсақ шүберекті пайдаланыңыз. Сұйық немесе химиялық тазартқыштарды пайдаланбаңыз.
- ❑ Сенсорлық экранның сыртқы қақпағы қатты соққы алса, сынып кетуі мүмкін. Панельдің беткі жағы сынса немесе жарылса, сынған бөлшектерді ұстамаңыз немесе өз бетіңізбен жоймаңыз.
- ❑ Сенсорлы экранды саусағыңызбен жайлап басыңыз. Тырнағыңызбен қатты баспаңыз немесе пайдаланбаңыз.
- ❑ Операцияларды орындау үшін шарлы қаламсап немесе үшкір карандаштарды пайдаланбаңыз.
- ❑ Сенсорлық экранның ішіндегі конденсация температураның немесе ылғалдылықтың кенет өзгеруі өнімділіктің нашарлауына себеп болуы мүмкін.

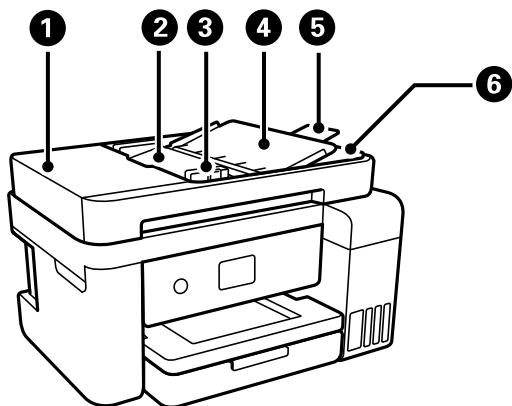
---

## Жеке ақпаратыңызды қорғау

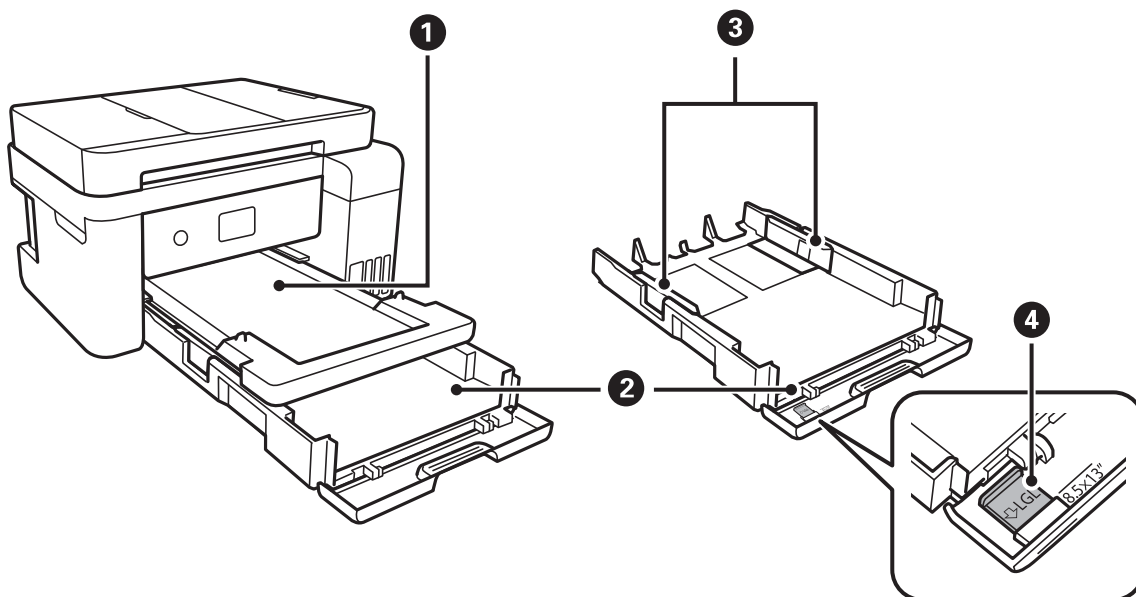
Егер принтерді біреуге берсеңіз немесе жойсаңыз, басқару тақтасында **Параметрлер > Әдепкі парам. қалп. келтіру > Барлық деректер мен параметрлерді өшіру** тармағын таңдау арқылы принтер жадында сақталған бүкіл жеке ақпаратты өшіріңіз.

# Принтердің негіздері

## Бөлшек атаулары мен функциялары



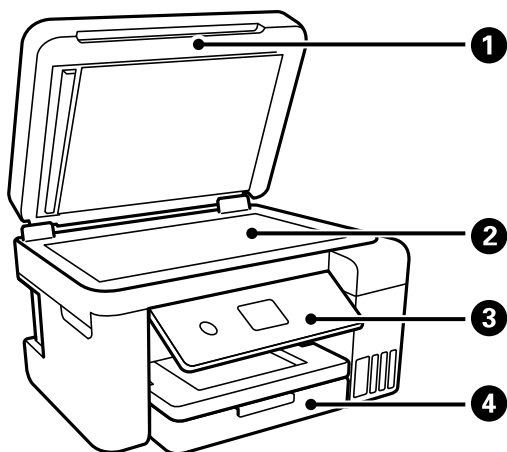
1	ADF (Автоматты құжат беру құралы) қақпағы	ADF құрылғысында кептелген түпнұсқаларды алған кезде ашыңыз.
2	ADF кіріс науасы	Түпнұсқаларды автоматты түрде береді.
3	ADF жиек бағыттағышы	Түпнұсқаларды принтерге тікелей береді.Түпнұсқалардың жиегіне сырғытыңыз.
4	ADF құжатын ұстау	Түпнұсқаларды ұстап тұрады.
5	ADF шығыс науасының кеңейтімі	ADF бөлімінен шығарылған legal өлшемді түпнұсқаларды ұстайды.ADF бөлімі арқылы legal өлшемді түпнұсқаларды сканерлегенде осыны созыңыз.
6	ADF шығыс науасы	ADF ішінен шығарылған түпнұсқаларды ұстайды.



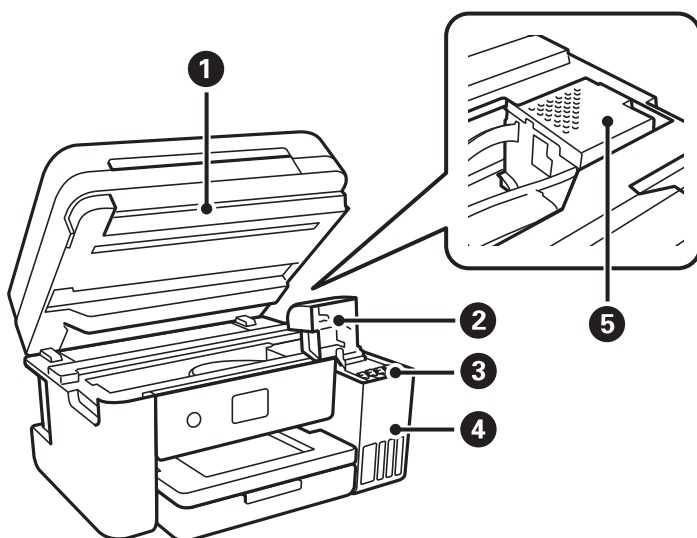


## Принтердің негіздері

①	Шығыс науасы	Шыққан қағазды ұстайды.
②	Қағаз кассетасы	Қағазды салады.
③	Жиек бағыттауыштары	Қағазды тікелей принтерге береді. Қағаздың жиектеріне сырғытыңыз.
④	Legal қағаз бағыттауышы	Legal өлшемді қағазды салу үшін шығарып алыңыз.



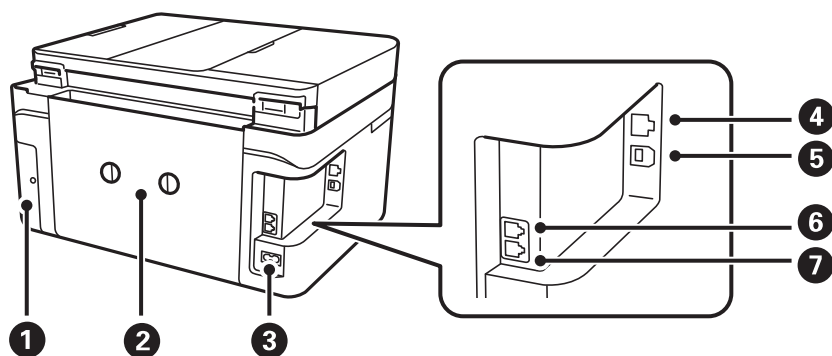
①	Құжат қақпағы	Сканерлеу барысында сыртқы шамды блоктайды.
②	Сканер әйнегі	Түпнұсқаларды қойыңыз.
③	Басқару тақтасы	Принтердің күйін көрсетіп, басып шығару реттеулерін жасауға мүмкіндік береді.
④	Алдыңғы қақпақ	Қағазды қағаз кассетасы ішіне салу үшін ашыңыз.



①	Сканер бөлігі	Орналастырылған түпнұсқаларды сканерлейді. Сия ыдысын толтыру немесе кептелген қағазды алып тастау үшін ашыңыз. Бұл жабдық жабық күйде болуы керек.
---	---------------	---

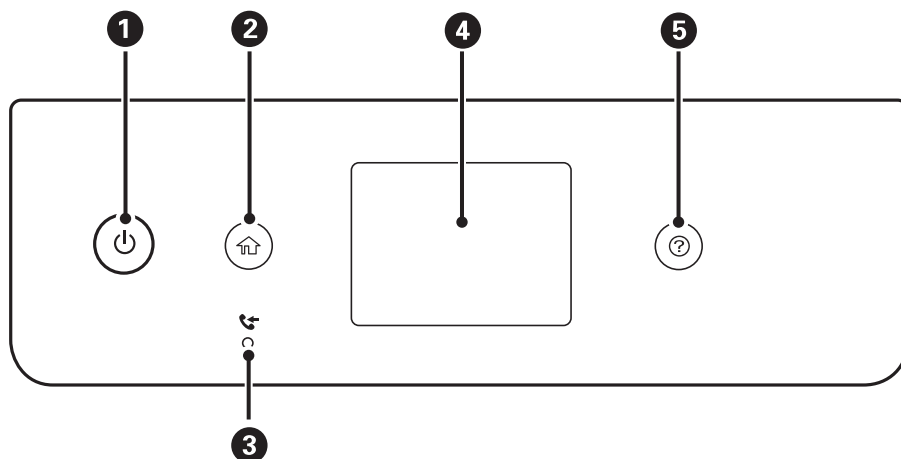
## Принтердің негіздері

2	Сия ыдысының қақпағы	Сия ыдысын толтыру үшін ашыңыз.
3	Сия ыдысы (сия шишасы)	Сияны басып шығару механизмiне бередi.
4	Сия шишасы бөлiгi	Сия шишаларын қамтиды.
5	Басып шығару механизмi	Астындағы басып шығару механизмi шүмектерiнен сия шығарылады.



1	Сияға арналған қорап қақпағы	Сияға арналған қорапты ауыстыру кезінде алып тастаңыз. Сияға арналған қорап — тазалау немесе басып шығару барысында өте аз мөлшерде артық сияны жинайтын контейнер.
2	Артқы қақпақ	Кептелген қағазды шығарған кезде алыңыз.
3	Айнымалы ток кірiсi	Қуат сымын қосады.
4	LAN порты	LAN кабелін қосады.
5	USB порты	Компьютерге қосу үшін USB кабелін қосады.
6	EXT. порты	Сыртқы телефон құрылғыларын қосады.
7	LINE порты	Телефон желісін қосады.

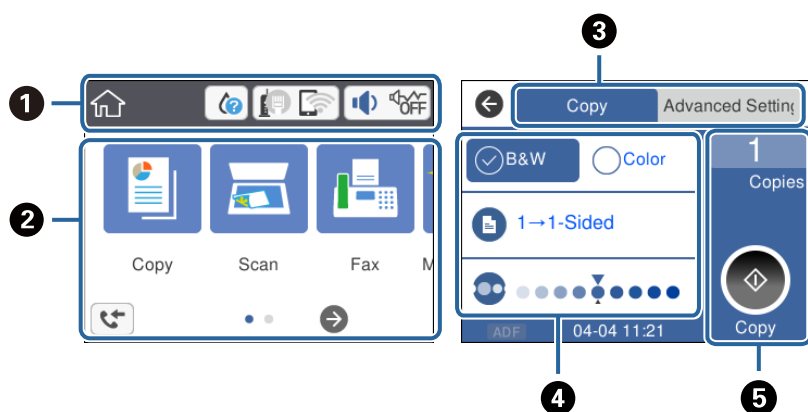
## Басқару тақтасы



## Принтердің негіздері

1	Принтерді қосады немесе өшіреді. Қуат шамы өшірілген кезде қуат сымын ажыратыңыз.
2	Негізгі экранды көрсетеді.
3	Әлі оқылмаған, басып шығарылмаған немесе сақталмаған алынған құжаттар принтер жадында сақталған кезде қосылады.
4	Мәзірлер мен хабарларды көрсетеді.
5	Ақаулық болғанда шешімдерді көрсетеді.

## Негізгі экран конфигурациясы



1	Принтерге белгішелер ретінде орнатылған элементтерді көрсетеді. Ағымдағы параметрлерді тексеру немесе әрбір параметр мәзіріне кіру үшін белгішені түртіңіз. Бұл әрекет тақтасы негізгі экранда ғана көрсетіледі.
2	Әрбір мәзірді көрсетеді.
3	Қойындыларды ауыстырыңыз.
4	Параметр элементтерін көрсетеді. Параметрлерді орнату немесе өзгерту үшін әрбір элементті түртіңіз. Сұр болған элементтер қолжетімді емес. Олар неліктен қолжетімді емес екенін тексеру үшін элементті түртіңіз.
5	Ағымдағы параметрлерді орындаңыз. Қолжетімді функциялар әрбір мәзірге байланысты әртүрлі болады. Бұл әрекет тақтасы негізгі параметрлер қойындысында ғана көрсетіледі.

## Сұйық кристалды экранда көрсетілген белгішелер

Принтердің күйіне байланысты сұйық кристалды экранда келесі белгішелер көрсетіледі.

	Шығын материалдардың күйін көрсетеді. Қолданылған сияға арналған ыдыстың шамалас қызмет көрсету мерзімін тексеру үшін белгішені таңдаңыз.
--	--

## Принтердің негіздері

	<p>Желі қосылымының күйін көрсетеді.</p> <p>Ағымдағы параметрлерді тексеріп, өзгерту үшін белгішені таңдаңыз. Бұл — келесі мәзірдің қысқа жолы.</p> <p><b>Параметрлер &gt; Жалпы параметрлер &gt; Желі параметрлері &gt; Wi-Fi орнату</b></p>
	<p>Принтер сымды (Ethernet) желіге қосылмаған немесе оны орнатпаңыз.</p>
	<p>Принтер сымды (Ethernet) желіге қосылған.</p>
	<p>Принтер сымсыз (Wi-Fi) желіге қосылмаған.</p>
	<p>Принтер SSID идентификаторын, орнатылмаған IP мекенжайын іздеуде немесе сымсыз (Wi-Fi) желіге байланысты проблемасы бар.</p>
	<p>Принтер сымсыз (Wi-Fi) желіге қосылған.</p> <p>Жолақтар саны байланыс сигналының күшін көрсетеді. Жолақтар неғұрлым көп болса, байланыс соғұрлым күштірек болады.</p>
	<p>Принтер Wi-Fi Direct (қарапайым AP) режиміндегі сымсыз (Wi-Fi) желіге қосылмаған.</p>
	<p>Принтер Wi-Fi Direct (қарапайым AP) режиміндегі сымсыз (Wi-Fi) желіге қосылған.</p>
	<p><b>Дыбыс параметрлері</b> экранын көрсетеді. <b>Дыбысын өшіру</b> және <b>Тыныш режимі</b> параметрін орнатуға болады.</p> <p>Сондай-ақ <b>Дыбыс</b> мәзіріне осы экраннан кіруге болады. Бұл — келесі мәзірдің қысқа жолы.</p> <p><b>Параметрлер &gt; Жалпы параметрлер &gt; Нег. параметрлер &gt; Дыбыс</b></p>
	<p>Принтер үшін <b>Тыныш режимі</b> параметрі орнатылғанын немесе орнатылмағанын көрсетеді. Осы мүмкіндік қосылғанда, жұмыс істеп тұрған принтерден шығатын шуыл азаяды, бірақ принтердің жылдамдығы төмендеуі мүмкін. Дегенмен таңдалған қағаз түрі мен басып шығару сапасына байланысты шуылдар азаймауы мүмкін.</p>
	<p>Принтер үшін <b>Дыбысын өшіру</b> параметрі орнатылғанын көрсетеді.</p>
	<p><b>Факс деректері туралы ақпарат</b> экранын көрсетеді.</p>
	<p>Қосымша ақпарат бар екенін көрсетеді. Хабарды көрсету үшін белгішені таңдаңыз.</p>
	<p>Элементтері бар проблеманы көрсетеді. Проблеманы шешу әдісін қарап шығу үшін белгішені таңдаңыз.</p>
	<p>Әлі оқылмаған, басып шығарылмаған немесе сақталмаған деректерді көрсетеді. Көрсетілген нөмір деректер элементтерінің санын көрсетеді.</p>

### Қатысты ақпарат

- ➔ [“Желі параметрлері” бетте 61](#)
- ➔ [“Нег. параметрлер” бетте 58](#)

## Сенсорлық экран әрекеттері

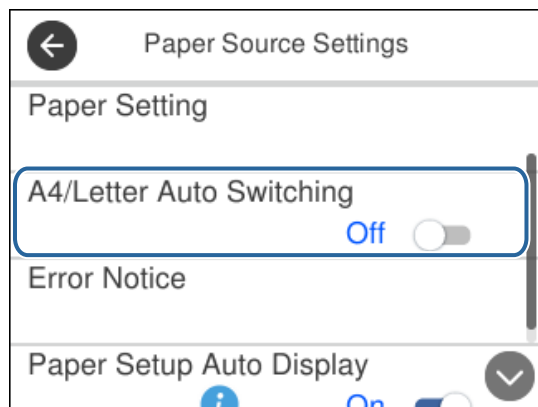
Сенсорлық экран келесі әрекеттермен үйлесімді.

## Принтердің негіздері

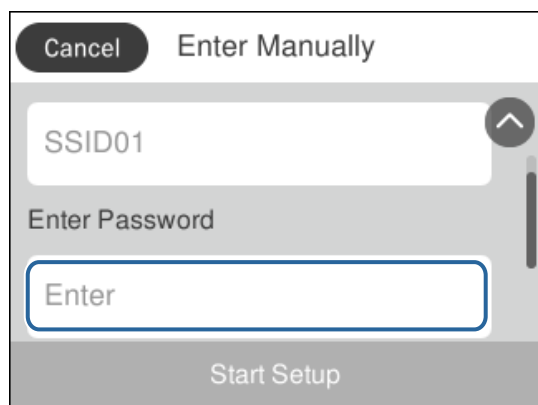
Түрту		Элементтерді немесе белгішелерді басыңыз немесе таңдаңыз.
Жанап өту		Экранды жылдам айналдырыңыз.
Сырғыту		Элементтерді ұстап жылжытыңыз.

## Негізгі амалдар

Орнату элементін қосу және өшіру үшін оның кез келген жерін басыңыз.

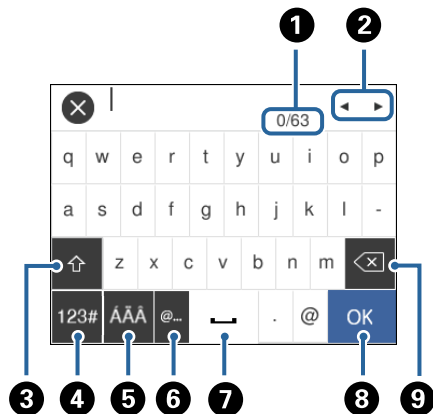


Мән, атау, мекенжай және тағы басқа элементтерді енгізу үшін кіріс өрісті түртіңіз.



## Таңбаларды енгізу

Таңбаларды және белгілерді контактіні тіркегенде, желі параметрлерін орнатқанда және т.б. кезде экрандық пернетақта арқылы енгізуге болады.



### **Ескертпе:**

Қол жетімді белгішелер параметр элементіне байланысты өзгереді.

1	Таңбаның санын көрсетеді.
2	Көрсеткіні кіріс күйге жылжытады.
3	Жоғарғы регистр және төменгі регистр немесе сандар мен таңбалар арасында ауыстырады.
4	Таңба түрін ауыстырады. Әріп және сан таңбаларын, белгілерді және умлаут пен диакритикалық арнайы таңбаларды енгізуге болады.
5	Пернетақта схемасын өзгертеді.
6	Элементті жай ғана таңдау арқылы жиі пайдаланылатын электрондық пошта доменінің мекенжайлары мен URL мекенжайларын енгізеді.
7	Бос орын енгізеді.
8	Таңбаны енгізеді.
9	Сол жақтағы таңбаны жояды.

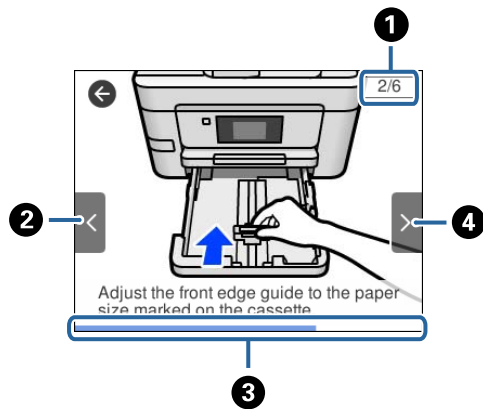
## Анимацияларды көру

Сұйық кристалды экранда қағазды салу немесе кептелген қағазды алып тастау сияқты пайдалану нұсқауларының анимацияларын көруге болады.

- түймесін басыңыз: анықтама экранын көрсетеді. **Пайд. жолы** түймесін түртіп, көру қажет элементтерді таңдаңыз.

## Принтердің негіздері

- ❑ Операция экранының төменгі жағындағы **Пайдалану әдісі** түймесін түртіңіз: контекст ескерілетін анимацияны көрсетеді.



❶	Қадамдардың жалпы санын және ағымдағы қадам нөмірін көрсетеді. Жоғарыдағы мысалда 2/6 қадамын көрсетеді.
❷	Алдыңғы қадамға қайтарады.
❸	Ағымдағы қадамның прогресін көрсетеді. Прогресс тақтасы соңына дейін жеткенде анимация қайталады.
❹	Келесі қадамға жылжытады.

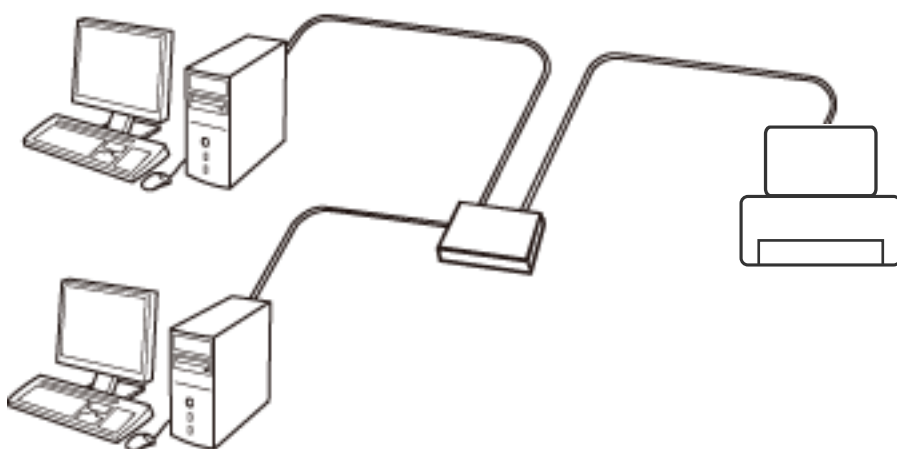
# Желі параметрлері

## Желі қосылымы түрлері

Келесі қосылым әдістерін пайдалануға болады.

### Ethernet қосылымы

Принтерді хабқа Ethernet кабелі арқылы қосыңыз.

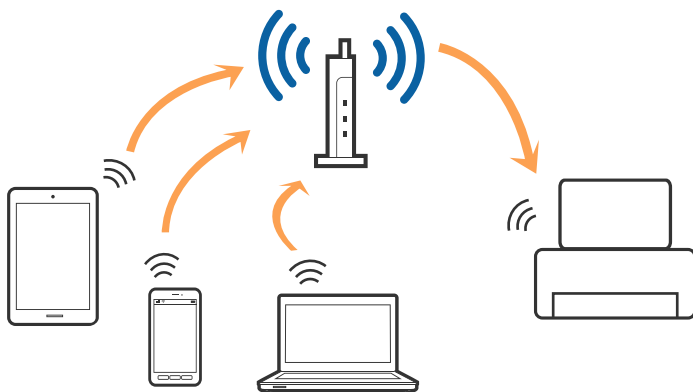


#### Қатысты ақпарат

➔ [“Желінің қосымша параметрлерін орындау” бетте 31](#)

### Wi-Fi қосылымы

Принтерді және компьютерді немесе смарт құрылғыны кіру нүктесіне қосыңыз. Бұл компьютерлер Wi-Fi қосылымы арқылы кіру нүктесіне қосылған үй немесе кеңсе желілеріне арналған әдеттегі қосылу әдісі болып табылады.





## Желі параметрлері

### Қатысты ақпарат

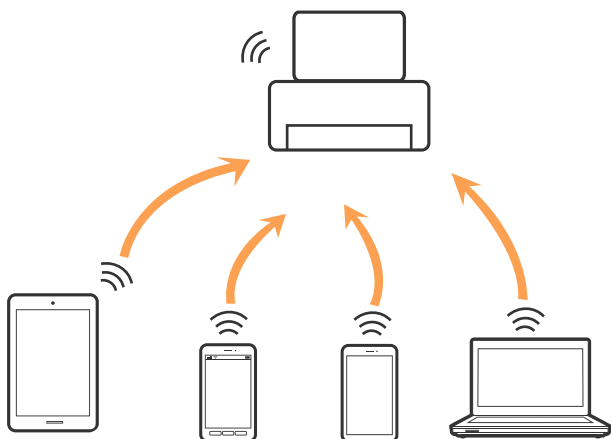
- ➔ “Компьютерге қосу” бетте 25
- ➔ “Смарт құрылғыға қосу” бетте 26
- ➔ “Принтерден Wi-Fi реттеулерін жасау” бетте 26

## Wi-Fi Direct (қарапайым AP) қосылымы

Үйде немесе кеңседе Wi-Fi мүмкіндігін пайдаланбағанда немесе принтер мен компьютер немесе смарт құрылғыны тікелей қосу қажет болғанда осы қосылым әдісін пайдаланыңыз. Осы режимде принтер кіру нүктесі ретінде жұмыс істейді және стандартты кіру нүктесі болмаса да, принтерге төрт құрылғыға дейін қосуға болады. Дегенмен, принтерге тікелей қосылған құрылғылар принтер арқылы бір-бірімен байланыса алмайды.

### Ескертпе:

*Wi-Fi Direct (Simple AP) қосылымы — арнайы режимді ауыстыруға үшін жасалған қосылым әдісі.*



Принтерді Wi-Fi немесе Ethernet арқылы және Wi-Fi Direct (қарапайым AP) қосылымын бірге қосуға болады. Дегенмен, принтер Wi-Fi мүмкіндігі арқылы қосылғанда Wi-Fi Direct (қарапайым AP) қосылымында желі қосылымын бастасаңыз, Wi-Fi мүмкіндігі уақытша ажыратылады.

### Қатысты ақпарат

- ➔ “Wi-Fi Direct (қарапайым AP) қосылымының реттеулерін жасау” бетте 30

---

## Компьютерге қосу

Принтерді компьютерге қосу үшін орнату құралын пайдалануды ұсынамыз. Келесі әдістердің бірі арқылы орнату құралын іске қосуға болады.

#### Веб-сайттан орнату

Келесі веб-сайтқа кіріп, өнім атауын енгізіңіз. **Реттеу** бөліміне өтіп, орнатуды бастаңыз.

<http://epson.sn>

#### Бағдарламалық құрал дискісі арқылы орнату (бағдарламалық құрал дискісімен келетін модельдерге және компьютерлерінде диск драйверлері бар пайдаланушыларға ғана арналған.)

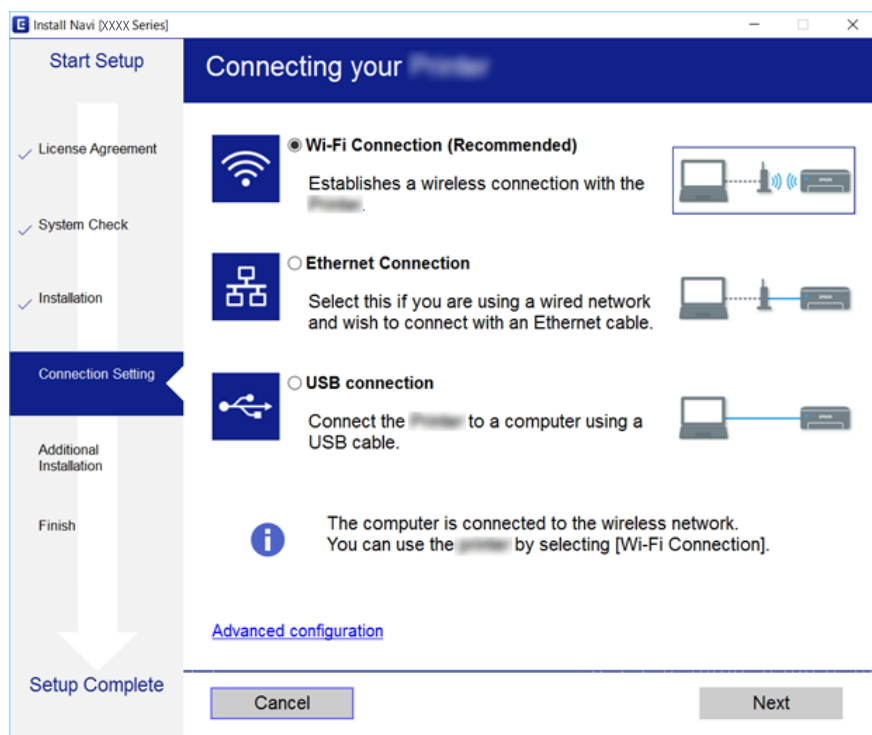
Бағдарламалық құрал дискісін компьютерге салып, экрандағы нұсқауларды орындаңыз.

## Желі параметрлері

### Қосылым әдістерін таңдау

Келесі экран көрсетілмегенше экрандағы нұсқауларды орындаңыз, содан соң принтердің компьютерге қосылу әдісін таңдаңыз.

Қосылым түрін таңдап, **Сосын** түймесін басыңыз.



Экрандағы нұсқауларды орындаңыз.

## Смарт құрылғыға қосу

Принтерді смарт құрылғысының Wi-Fi желісіне (SSID) қосқанда принтерді смарт құрылғыдан пайдалануға болады. Принтерді смарт құрылғыдан пайдалану үшін келесі веб-сайттардан орнатыңыз. Принтерге қосу қажет смарт құрылғыдан веб-сайтқа кіріңіз.

<http://epson.sn> > **Реттеу**

### **Ескертпе:**

*Егер компьютер мен смарт құрылғыны принтерге бірдей уақытта қосу қажет болса, алдымен компьютерді қосуды ұсынамыз.*

## Принтерден Wi-Fi реттеулерін жасау

Принтердің басқару тақтасынан желі реттеулерін бірнеше әдіспен жасауға болады. Пайдаланып жатқан орта мен шарттарға сәйкес келетін қосылым әдісін таңдаңыз.

Егер SSID және құпия сөз сияқты кіру нүктесінің ақпаратын білсеңіз, реттеулерді қолмен жасауға болады.

Егер кіру нүктесі WPS параметрін қолдаса, түймені басу арқылы реттеулер жасауға болады.

## Желі параметрлері

Принтерді желіге қосқаннан кейін пайдалану қажет құрылғыдан (компьютер, смарт құрылғы, планшет және т.б.) принтерді қосыңыз.

### Қатысты ақпарат

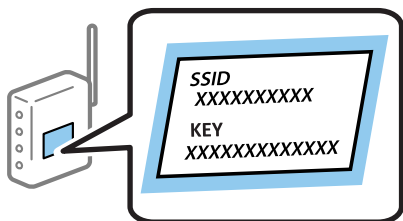
- ➔ “Wi-Fi реттеулерін қолмен жасау” бетте 27
- ➔ “Түймені басу арқылы қауіпсіз реттеу (WPS) мүмкіндігі арқылы Wi-Fi реттеулерін жасау” бетте 28
- ➔ “PIN кодын орнату (WPS) арқылы Wi-Fi реттеулерін жасау” бетте 29
- ➔ “Wi-Fi Direct (қарапайым AP) қосылымының реттеулерін жасау” бетте 30
- ➔ “Желінің қосымша параметрлерін орындау” бетте 31


## Wi-Fi реттеулерін қолмен жасау

Принтердің басқару тақтасынан кіру нүктесіне қосылуға қажетті ақпаратты қолмен реттеуге болады. Қолмен реттеу үшін кіру нүктесіне SSID идентификаторы және құпия сөз қажет.

### Ескертпе:

Егер кіру нүктесін оның әдепкі параметрлерімен пайдаланып жатсаңыз, SSID идентификаторы және құпия сөз жапсырмада орналасқан. Егер SSID идентификаторын және құпия сөзді білмесеңіз, кіру нүктесін орнатқан адамға хабарласыңыз немесе кіру нүктесімен бірге берілген құжаттаманы қараңыз.



1. Негізгі экраннан  түймесін түртіңіз.
2. **Wi-Fi (Ұсынылған)** параметрін таңдаңыз.  
Егер принтер Ethernet қосылымы арқылы бұрыннан қосылса, **Роутер** параметрін таңдаңыз.
3. **Орнатуды бастау** түймесін түртіңіз.  
Егер желі қосылымы бұрыннан орнатылған болса, қосылым мәліметтері көрсетіледі. Параметрлерді өзгерту үшін **Параметрлерді өзг.** түймесін түртіңіз.  
Егер принтер Ethernet қосылымы арқылы бұрыннан қосылса, **Wi-Fi қосылымына өзгеріс енгізіңіз.** түймесін түртіңіз, содан соң хабарды тексергеннен кейін **Иә** параметрін таңдаңыз.
4. **Wi-Fi орнату шебері** параметрін таңдаңыз.

## Желі параметрлері

5. Кіру нүктесіне арналған SSID идентификаторын таңдаңыз.

**Ескертпе:**

- Егер қосуға қажетті SSID идентификаторы принтердің басқару тақтасында көрсетілмесе, тізімді жаңарту үшін **Қайта іздеу** түймесін түртіңіз. Егер ол әлі де көрсетілмесе, **Қолмен енгізу** түймесін түртіп, SSID идентификаторын қолмен енгізіңіз.
- Егер SSID идентификаторын білмесеңіз, ол кіру нүктесінің жапсырмасында жазылғанын тексеріңіз. Егер кіру нүктесін оның әдепкі параметрлерімен пайдаланып жатсаңыз, жапсырмада жазылған SSID идентификаторын пайдаланыңыз.

6. Құпия сөзді енгізіңіз.

**Ескертпе:**

- Құпия сөзде регистр ескеріледі.
- Егер құпия сөзді білмесеңіз, ол кіру нүктесінің жапсырмасында жазылғанын тексеріңіз. Егер кіру нүктесін оның әдепкі параметрлерімен пайдаланып жатсаңыз, жапсырмада жазылған құпия сөзді пайдаланыңыз. Сондай-ақ құпия сөз «Кілт», «Кодтық фраза» және тағы басқа деп те аталуы мүмкін.
- Кіру нүктесіне арналған құпия сөзді білмесеңіз, кіру нүктесімен бірге берілетін құжаттаманы қараңыз немесе оны реттеген тұлғаға хабарласыңыз.

7. Реттеуді аяқтағаннан кейін **Орнатуды бастау** түймесін түртіңіз.

8. Аяқтау үшін **ОК** түймесін түртіңіз.

**Ескертпе:**

Егер қосылу сәтсіз аяқталса, А4 өлшеміндегі қарапайым қағазды салып, қосылымның есебін басып шығару үшін **Басып шығару тексерісінің есебі** параметрін таңдаңыз.

9. Желі қосылымының параметрлері экранын жабыңыз.

### Қатысты ақпарат

- ➔ “Таңбаларды енгізу” бетте 22
- ➔ “Желі қосылымының күйін тексеру” бетте 33
- ➔ “Желі реттеулерін жасау мүмкін болмағанда” бетте 195

## Түймені басу арқылы қауіпсіз реттеу (WPS) мүмкіндігі арқылы Wi-Fi реттеулерін жасау

Кіру нүктесіндегі түймені басу арқылы Wi-Fi желісін автоматты түрде орната аласыз. Егер келесі шарттар орындалса, осы әдіс арқылы орната аласыз.

- Кіру нүктесі WPS (Wi-Fi қорғалған орнату) мүмкіндігімен үйлесімді.
- Ағымдағы Wi-Fi қосылымы кіру нүктесіндегі түймені басу арқылы орнатылған.

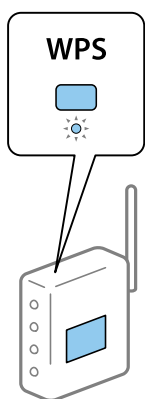
**Ескертпе:**

Түймені таба алмасаңыз немесе бағдарламалық құралдың көмегімен орнатсаңыз, кіру нүктесімен бірге берілген құжаттаманы қараңыз.

1. Негізгі экраннан  түймесін түртіңіз.

## Желі параметрлері

2. **Wi-Fi (Ұсынылған)** параметрін таңдаңыз.  
Егер принтер Ethernet қосылымы арқылы бұрыннан қосылса, **Роутер** параметрін таңдаңыз.
3. **Орнатуды бастау** түймесін түртіңіз.  
Егер желі қосылымы бұрыннан орнатылған болса, қосылым мәліметтері көрсетіледі. Параметрлерді өзгерту үшін **Параметрлерді өзг.** түймесін түртіңіз.  
Егер принтер Ethernet қосылымы арқылы бұрыннан қосылса, **Wi-Fi қосылымына өзгеріс енгізіңіз.** түймесін түртіңіз, содан соң хабарды тексергеннен кейін **Иә** параметрін таңдаңыз.
4. **Түймені басу арқылы реттеу (WPS)** параметрін таңдаңыз.
5. Кіру нүктесіндегі [WPS] түймесін қауіпсіздік индикаторы жыпылықтағанша басып тұрыңыз.



[WPS] түймесінің қайда орналасқанын білмесеңіз немесе кіру нүктесінде түймелер болмаса, мәліметтер алу үшін кіру нүктесімен бірге берілген құжаттаманы қараңыз.

6. **Орнатуды бастау** түймесін түртіңіз.
7. Экранды жабыңыз.  
Белгілі бір уақыттан кейін экран автоматты түрде жабылады.

**Ескертпе:**

*Егер қосылым сәтсіз аяқталса, кіру нүктесін қайта іске қосып, оны принтерге жақындатыңыз, содан соң әрекетті қайталаңыз. Егер ол әлі де жұмыс істемесе, желі қосылымының есебін басып шығарып, шешімді тексеріңіз.*

8. Желі қосылымының параметрлері экранын жабыңыз.


### Қатысты ақпарат

- ➔ [“Желі қосылымының күйін тексеру” бетте 33](#)
- ➔ [“Желі реттеулерін жасау мүмкін болмағанда” бетте 195](#)

## PIN кодын орнату (WPS) арқылы Wi-Fi реттеулерін жасау

PIN кодын пайдалану арқылы кіру нүктесіне автоматты түрде қосуға болады. Бұл әдісті кіру нүктесінде WPS (Wi-Fi қорғалған орнату) бар болғанда орнату үшін пайдалана аласыз. Кіру нүктесіне PIN кодын енгізу үшін компьютерді пайдаланыңыз.

## Желі параметрлері

- Негізгі экраннан  түймесін түртіңіз.
- Wi-Fi (Ұсынылған)** параметрін таңдаңыз.  
Егер принтер Ethernet қосылымы арқылы бұрыннан қосылса, **Роутер** параметрін таңдаңыз.
- Орнатуды бастау** түймесін түртіңіз.  
Егер желі қосылымы бұрыннан орнатылған болса, қосылым мәліметтері көрсетіледі. Параметрлерді өзгерту үшін **Параметрлерді өзг.** түймесін түртіңіз.  
Егер принтер Ethernet қосылымы арқылы бұрыннан қосылса, **Wi-Fi қосылымына өзгеріс енгізіңіз.** түймесін түртіңіз, содан соң хабарды тексергеннен кейін **Иә** параметрін таңдаңыз.
- Басқалар > PIN Код орнату (WPS)** параметрін таңдаңыз.
- Принтердің басқару тақтасында көрсетілетін PIN кодын (сегіз цифрлық сан) кіру нүктесіне екі минут ішінде енгізу үшін компьютерді пайдаланыңыз.  
**Ескертпе:**  
*PIN кодын енгізу туралы мәліметтер алу үшін, кіру нүктесімен бірге берілген құжаттаманы қараңыз.*
- Принтердің басқару тақтасында **Орнатуды бастау** түймесін түртіңіз.
- Экранды жабыңыз.  
Егер **Жабу** параметрін таңдамасаңыз, көрсетілген уақыттан кейін экран автоматты түрде жабылады.  
**Ескертпе:**  
*Егер қосылым сәтсіз аяқталса, кіру нүктесін қайта іске қосып, оны принтерге жақындатыңыз, содан соң әрекетті қайталаңыз. Егер ол әлі де жұмыс істемесе, қосылым есебін басып шығарып, шешімді тексеріңіз.*
- Желі қосылымының параметрлері экранын жабыңыз.

### Қатысты ақпарат

- ➔ [“Желі қосылымының күйін тексеру” бетте 33](#)
- ➔ [“Желі реттеулерін жасау мүмкін болмағанда” бетте 195](#)

## Wi-Fi Direct (қарапайым AP) қосылымының реттеулерін жасау


Бұл әдіс принтерді құрылғыға кіру нүктесінсіз тікелей қосуға мүмкіндік береді. Принтер кіру нүктесі ретінде жұмыс істейді.

## Желі параметрлері

**! Маңызды:**

Компьютерден немесе смарт құрылғыдан принтерге Wi-Fi Direct (қарапайым AP) қосылымы арқылы қосқанда, принтер компьютер немесе смарт құрылғы ретінде бірдей Wi-Fi желісіне (SSID) қосылып, олардың арасында байланыс орнатылады. Принтер өшірілсе, компьютер немесе смарт құрылғы басқа қосуға болатын Wi-Fi желілеріне автоматты түрде қосылғандықтан, принтер қосылса, ол алдыңғы Wi-Fi желісіне қосылмайды. Компьютерден немесе смарт құрылғыдан Wi-Fi Direct (қарапайым AP) қосылымына арналған принтердің SSID мүмкіндігіне қосыңыз. Принтерді әрбір қосып өшіргенде қосуды қаламасаңыз, принтерді кіру нүктесіне қосу арқылы Wi-Fi желісін пайдалануды ұсынамыз.



- Негізгі экраннан  түймесін түртіңіз.
  - Wi-Fi Direct** параметрін таңдаңыз.
  - Орнатуды бастау** түймесін түртіңіз.  
Егер Wi-Fi Direct (қарапайым AP) реттеулерін жасасаңыз, толық қосылым ақпараты көрсетіледі. 5-қадамға өтіңіз.
  - Орнатуды бастау** түймесін түртіңіз.
  - SSID параметрін және принтердің басқару тақтасында көрсетілетін құпия сөзді тексеріңіз.  
Қосу үшін компьютердің желі қосылымы экранында немесе смарт құрылғының Wi-Fi экранында принтердің басқару тақтасында көрсетілетін SSID идентификаторын таңдаңыз.
- Ескертпе:**  
Веб-сайттағы қосылым әдісін тексеруге болады. Веб-сайтқа кіру үшін смарт құрылғы арқылы принтердің басқару тақтасында көрсетілетін QR кодын сканерлеңіз немесе компьютерге URL мекенжайын (<http://epson.sn>) енгізіңіз, содан соң **Реттеу** бөліміне өтіңіз.
- Компьютерге немесе смарт құрылғыға принтердің басқару тақтасында көрсетілетін құпия сөзді енгізіңіз.
  - Қосылым орнатылғаннан кейін принтердің басқару тақтасындағы **ОК** түймесін түртіңіз.
  - Экранды жабыңыз.

**Қатысты ақпарат**

- ➔ “Желі қосылымының күйін тексеру” бетте 33
- ➔ “Желі реттеулерін жасау мүмкін болмағанда” бетте 195

**Желінің қосымша параметрлерін орындау**

Құрылғы атауын, TCP/IP реттеуін, прокси серверін және басқа бөлімдерді өзгертуге болады. Өзгертулер жасаудың алдында желі ортасын тексеріңіз.

- Негізгі экраннан **Параметрлер** параметрін таңдаңыз.
- Жалпы параметрлер > Желі параметрлері > Қосымша** параметрін таңдаңыз.
- Параметрлер үшін мәзір элементін таңдап, параметр мәндерін таңдаңыз немесе көрсетіңіз.

## Желі параметрлері

### Қатысты ақпарат

➔ [“Кеңейтілген желі параметрлеріне арналған элементтерді орнату” бетте 32](#)

## Кеңейтілген желі параметрлеріне арналған элементтерді орнату

Параметрлер үшін мәзір элементін таңдап, параметр мәндерін таңдаңыз немесе көрсетіңіз.

### Құрылғы атауы

Келесі таңбаларды енгізуге болады.

- Таңба шектеулері: 2 – 15 (кемінде 2 таңба енгізу қажет)
- Пайдалануға болатын таңбалар: A – Z, a – z, 0 – 9, -.
- Жоғарғы жақта пайдалануға болмайтын таңбалар: 0 – 9, -.
- Төменгі жақта пайдалануға болмайтын таңбалар: -

### TCP/IP

#### Автоматты

Кіру нүктесін үйде пайдаланғанда немесе IP мекенжайының DHCP параметрі бойынша автоматты түрде алынуына мүмкіндік берген кезде таңдаңыз.

#### Қолмен

Принтердің IP мекенжайының өзгеруін қаламағанда таңдаңыз. IP мекенжайы, Қосалқы желі маскасы және Әдепкі шлюз параметрі үшін мекенжайларды енгізіп, желі ортасына сәйкес DNS сервері реттеулерін жасаңыз.

IP мекенжайын тағайындау параметрлері үшін **Авто** таңдасаңыз, DNS сервер параметрлерін **Қолмен** немесе **Авто** режимінен таңдауға болады. DNS сервер мекенжайын автоматты түрде ала алмасаңыз, **Қолмен** таңдап, бастапқы DNS сервері мен қосалқы DNS сервер мекенжайын тікелей енгізіңіз.

### Прокси-сервер

#### Пайд. баңыз

Принтерді үй желісі ортасында пайдаланғанда таңдаңыз.

#### Пайда лану

Прокси серверді желі ортасында пайдаланғанда және оны принтерге орнату қажет болғанда таңдаңыз. Прокси серверінің мекенжайын және порт нөмірін енгізіңіз.

### IPv6 мекенжайы

#### Қосу

IPv6 мекенжайын пайдаланғанда осыны таңдаңыз.

#### Өшіру

IPv4 мекенжайын пайдаланғанда осыны таңдаңыз.



## Желі параметрлері

- Байланыс жылдамдығы және дупл. байл.

Тиісті Ethernet жылдамдығын және дуплексті параметрді таңдаңыз. Егер Авто параметрінен басқа параметрді таңдағанда, параметр пайдаланып жатқан хабтағы параметрлерге сәйкес болуы қажет.

- Авто
- 10BASE-T жарты екі жақты
- 10BASE-T толық екі жақты
- 100BASE-TX жарты екі жақты
- 100BASE-TX толық екі жақты

---

## Желі қосылымының күйін тексеру

Желі қосылымы күйін келесі әдіспен тексеруге болады.

### Желі белгішесі

Принтердің негізгі экранындағы желі белгішесі арқылы желі қосылымының күйін және радио толқынның күшін тексеруге болады.



#### Қатысты ақпарат

→ [“Сұйық кристалды экранда көрсетілген белгішелер” бетте 19](#)

## Басқару тақтасынан егжей-тегжейлі желі ақпаратын қарап шығу

Принтер желіге қосылғанда, сондай-ақ тексеру қажет желі мәзірлерін таңдау арқылы басқа желіге қатысты ақпаратты көруге болады.

- Негізгі экраннан **Параметрлер** параметрін таңдаңыз.
- Жалпы параметрлер** > **Желі параметрлері** > **Желі күйі** параметрін таңдаңыз.

## Желі параметрлері

3. Ақпаратты тексеру үшін тексеру қажет мәзірлерді таңдаңыз.

Сымды LAN/Wi-Fi күйі

Ethernet немесе Wi-Fi қосылымдары үшін желі ақпаратын (құрылғы атауы, қосылым, сигнал күші, IP мекенжайын алу және тағы басқа) көрсетеді.

Wi-Fi Direct күйі

Wi-Fi Direct қосылымдары үшін Wi-Fi Direct қосылғанын немесе өшірілгенін көрсетеді.

Басып шығару күйінің парағы

Желі күйі туралы парақты басып шығарады. Ethernet, Wi-Fi, Wi-Fi Direct мүмкіндігіне арналған ақпарат пен басқа да мәліметтер екі немесе бірнеше бетте басып шығарылады.

### Қатысты ақпарат

➔ [“Желі күйі парағын басып шығару” бетте 41](#)

## Желі қосылымы есебін басып шығару

Принтер мен кіру нүктесі арасындағы күйді тексеру үшін желі қосылымы есебін басып шығаруға болады.

1. Қағаздарды салыңыз.

2. Негізгі экраннан **Параметрлер** параметрін таңдаңыз.

3. **Жалпы параметрлер > Желі параметрлері > Байланысты тексеру** параметрін таңдаңыз.

Қосылымды тексеру басталады.

4. **Басып шығару тексерісінің есебі** параметрін таңдаңыз.

5. Желі қосылымы есебін басып шығарыңыз.

Егер қате пайда болса, желі қосылымы есебін тексеріп, басып шығарылған шешімдерді орындаңыз.

6. Экранды жабыңыз.

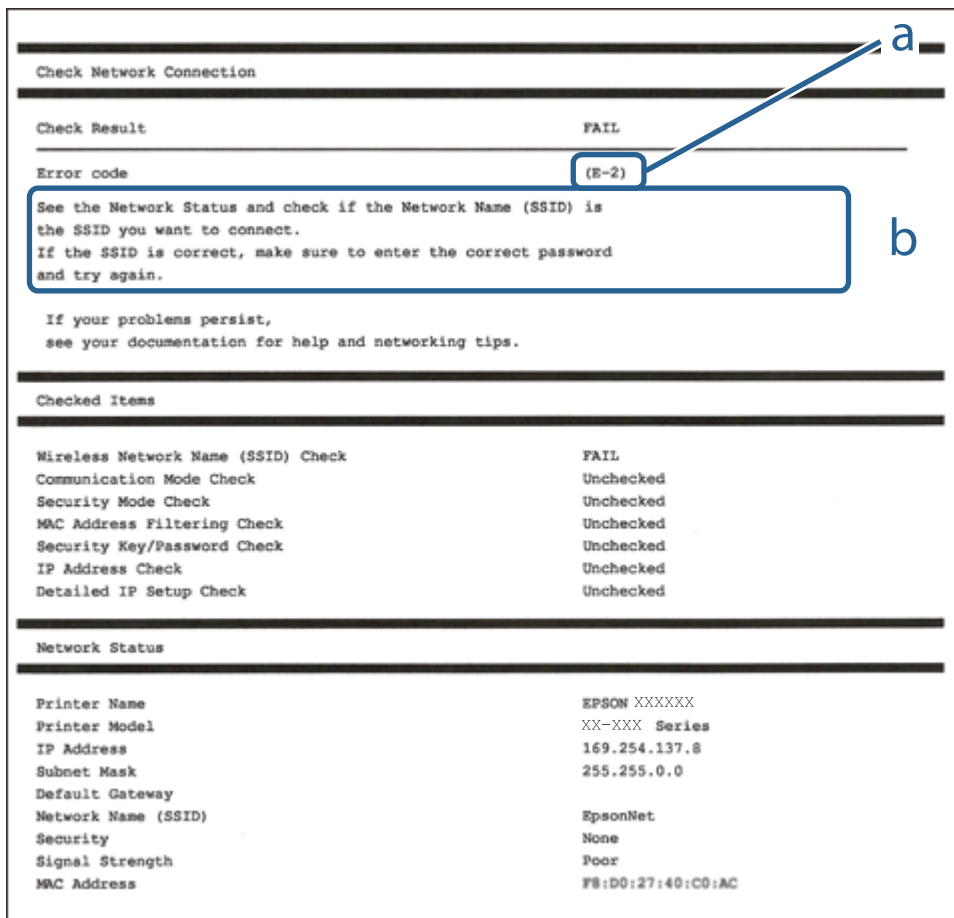
### Қатысты ақпарат

➔ [“Желі қосылымының есебіндегі хабарлар және шешімдер” бетте 35](#)

## Желі параметрлері

### Желі қосылымының есебіндегі хабарлар және шешімдер

Желі қосылымының есебіндегі хабарлар мен қате кодтарын тексеріп, шешімдерді орындаңыз.



а. Қате коды

ә. Желі ортасындағы хабарлар

#### Қатысты ақпарат

- ➔ "E-1" бетте 36
- ➔ "E-2, E-3, E-7" бетте 36
- ➔ "E-5" бетте 37
- ➔ "E-6" бетте 37
- ➔ "E-8" бетте 38
- ➔ "E-9" бетте 38
- ➔ "E-10" бетте 39
- ➔ "E-11" бетте 39
- ➔ "E-12" бетте 40
- ➔ "E-13" бетте 40
- ➔ "Желі ортасындағы хабар" бетте 41

## Желі параметрлері

### E-1

#### Хабар:

Confirm that the network cable is connected and network devices such as hub, router, or access point are turned on.

#### Шешімдер:

- Ethernet кабелі принтерге және хабқа немесе басқа желі құрылғысына мұқият қосылғанын тексеріңіз.
- Хаб және басқа желі құрылғысы қосулы екенін тексеріңіз.

### E-2, E-3, E-7

#### Хабар:

No wireless network names (SSID) found. Confirm that the router/access point is turned on and the wireless network (SSID) is set up correctly. Contact your network administrator for assistance.

No wireless network names (SSID) found. Confirm that the wireless network name (SSID) of the PC you wish to connect is set up correctly. Contact your network administrator for assistance.

Entered security key/password does not match the one set for your router/access point. Confirm security key/password. Contact your network administrator for assistance.

#### Шешімдер:

- Кіру нүктеңіз қосулы екендігін тексеріңіз.
- Компьютер немесе құрылғы кіру нүктесіне дұрыс қосылғанын растаңыз.
- Кіру нүктесін өшіріңіз.10 секундтай күтіп, қосыңыз.
- Принтерді кіру нүктесіне жақын қойып, олардың арасындағы кедергілерді алып тастаңыз.
- Егер SSID идентификаторын қолмен енгізсеңіз, оның дұрыс екенін тексеріңіз.Желі қосылымы есебіндегі **Network Status** бөлігінен SSID идентификаторын тексеріңіз.
- Желі қосылымын орнатуға түймені басу арқылы реттеуді пайдалансаңыз, кіру нүктеңіз WPS қолдайтынын тексеріңіз.Кіру нүктеңіз WPS қолдамаса, түймені басу арқылы реттеуді пайдалана алмайсыз.
- SSID тек ASCII таңбаларын (әріптік-сандық таңбалар мен белгілер) қолданатынын тексеріңіз.Принтер ASCII емес таңбаларды қамтитын SSID идентификаторын көрсете алмайды.
- Кіру нүктесіне қосудың алдында SSID идентификаторы мен құпия сөзіңізді білетініңізді тексеріңіз.Егер кіру нүктесін оның әдепкі параметрлерімен пайдаланып жатсаңыз, SSID идентификаторы мен құпия сөз кіру нүктесіндегі жапсырмада орналасқан.Егер SSID идентификаторыңыз бен құпия сөзді білмесеңіз, кіру нүктесін орнатқан адамға хабарласыңыз немесе кіру нүктесімен бірге берілген құжаттаманы қараңыз.
- Смарт құрылғыны байланыстырудан жасалған SSID идентификаторына қоссаңыз, смарт құрылғымен берілетін құжаттамадағы SSID идентификаторын және құпия сөзді тексеріңіз.

## Желі параметрлері

- Егер Wi-Fi қосылымы күрт ажыратылса, төмендегі жағдайларды тексеріңіз. Келесі шарттардың қандай да бірі қолжетімді болса, келесі веб-сайттан бағдарламалық құралды жүктеу және іске қосу арқылы желі параметрлерін қалпына келтіріңіз.

<http://epson.sn> > **Реттеу**

- Басқа смарт құрылғы түймені басу арқылы реттеудің көмегімен желіге қосылған.
- Wi-Fi желісі түймені басу арқылы реттеудің басқа әдісімен реттелді.

### Қатысты ақпарат

- ➔ “Компьютерге қосу” бетте 25
- ➔ “Принтерден Wi-Fi реттеулерін жасау” бетте 26

## E-5

### Хабар:

Security mode (e.g. WEP, WPA) does not match the current setting of the printer. Confirm security mode. Contact your network administrator for assistance.

### Шешімдер:

Кіру нүктесінің қауіпсіздік түрі келесінің біреуіне орнатылғанын тексеріңіз. Егер орнатылмаса, кіру нүктесінде қауіпсіздік түрін өзгертіп, принтердің желі параметрлерін қайта орнатыңыз.

- WEP-64 биттік (40 биттік)
- WEP-128 биттік (104 биттік)
- WPA PSK (TKIP/AES)\*
- WPA2 PSK (TKIP/AES)\*
- WPA (TKIP/AES)
- WPA2 (TKIP/AES)

\* WPA PSK «WPA Personal» деген атпен де белгілі. WPA2 PSK «WPA2 Personal» деген атпен де белгілі.

## E-6

### Хабар:

MAC address of your printer may be filtered. Check whether your router/access point has restrictions such as MAC address filtering. See the documentation of the router/access point or contact your network administrator for assistance.

### Шешімдер:

- MAC мекенжайының сүзгіленуі өшірілгенін тексеріңіз. Егер ол қосулы болса, принтердің MAC мекенжайын сүзгіленбеген ретінде тіркеңіз. Мәліметтер алу үшін кіру нүктесімен бірге берілген құжаттаманы қараңыз. Желі қосылымы есебіндегі **Network Status** бөлігінен принтердің MAC мекенжайын тексере аласыз.
- Егер кіру нүктесі ортақ пайдаланылатын аутентификацияны WEP қауіпсіздік түрімен пайдаланса, аутентификация кілті мен индексі дұрыс екенін тексеріңіз.

## Желі параметрлері

### Қатысты ақпарат

- ➔ “Кеңейтілген желі параметрлеріне арналған элементтерді орнату” бетте 32
- ➔ “Желі күйі парағын басып шығару” бетте 41

## E-8

### Хабар:

Incorrect IP address is assigned to the printer. Confirm IP address setup of the network device (hub, router, or access point). Contact your network administrator for assistance.

### Шешімдер:

- Принтердің IP мекенжайын алу параметрі **Автоматты** күйіне орнатылса, кіру нүктесіндегі DHCP параметрін қосыңыз.
- Егер принтердің IP мекенжайын алу параметрі «Қолмен» күйіне орнатылса, қолмен орнатқан IP мекенжайы ауқымнан тыс (мысалы: 0.0.0.0) болуына қарай жарамсыз болады. Принтердің басқару тақтасынан немесе Web Config пайдалану арқылы жарамды IP мекенжайын орнатыңыз.

### Қатысты ақпарат

- ➔ “Кеңейтілген желі параметрлеріне арналған элементтерді орнату” бетте 32

## E-9

### Хабар:

Confirm the connection and network setup of the PC or other device. Connection using the EpsonNet Setup is available. Contact your network administrator for assistance.

### Шешімдер:

Келесіні тексеріңіз.

- Құрылғылар қосылған.
- Принтерге қосу қажет құрылғылардан интернетке және бірдей желідегі басқа компьютерлерге немесе желі құрылғыларына кіруге болады.

Жоғарыдағыны растағаннан кейін де принтеріңіз бен желілік құрылғыларыңыз жалғанбаса, кіру нүктесін өшіріңіз. 10 секундтай күтіп, қосыңыз. Кейін келесі веб-сайттан орнату құралын жүктеу және іске қосу арқылы желі параметрлерін қалпына келтіріңіз.

<http://epson.sn> > **Реттеу**

### Қатысты ақпарат

- ➔ “Компьютерге қосу” бетте 25

## Желі параметрлері

### E-10

#### Хабар:

Confirm IP address, subnet mask, and default gateway setup. Connection using the EpsonNet Setup is available. Contact your network administrator for assistance.

#### Шешімдер:

Келесіні тексеріңіз.

- Желідегі басқа құрылғылар қосылады.
- Егер принтердің IP мекенжайын алу параметрін «Қолмен» режиміне орнатсаңыз, желі мекенжайлары (IP мекенжайы, қосалқы желі маскасы және әдепкі шлюз) дұрыс.

Егер олар қате болса, желі мекенжайын қайта орнатыңыз. Желі қосылымы есебіндегі **Network Status** бөлігінен IP мекенжайын, қосалқы желі маскасын және әдепкі шлюзді тексеруге болады.

DHCP параметрі қосылса, принтердің «IP мекенжайын алу» параметрін **Auto** күйіне өзгертіңіз. Егер IP мекенжайын қолмен орнату қажет болса, желі қосылымы есебіндегі **Network Status** бөлігінен принтердің IP мекенжайын тексеріңіз, содан соң желі параметрлері экранындағы «Қолмен» параметрін таңдаңыз. Қосалқы желі маскасын [255.255.255.0] мәніне орнатыңыз.

Принтеріңіз бен желілік құрылғыларыңыз әлі жалғанбаса, кіру нүктесін өшіріңіз. 10 секундтай күтіп, қосыңыз.

#### Қатысты ақпарат

➔ [“Кеңейтілген желі параметрлеріне арналған элементтерді орнату” бетте 32](#)

### E-11

#### Хабар:

Setup is incomplete. Confirm default gateway setup. Connection using the EpsonNet Setup is available. Contact your network administrator for assistance.

#### Шешімдер:

Келесіні тексеріңіз.

- Принтердің TCP/IP реттеуі «Қолмен» күйіне орнатылса, әдепкі шлюз мекенжайы дұрыс.
- Әдепкі шлюз ретінде орнатылған құрылғы қосылады.

Дұрыс әдепкі шлюз мекенжайын орнатыңыз. Желі қосылымы есебіндегі **Network Status** бөлігінен әдепкі шлюз мекенжайын тексеруге болады.

#### Қатысты ақпарат

➔ [“Кеңейтілген желі параметрлеріне арналған элементтерді орнату” бетте 32](#)

## Желі параметрлері

### E-12

#### Хабар:

Confirm the following -Entered security key/password is correct -Index of the security key/password is set to the first number -IP address, subnet mask, or default gateway setup is correct Contact your network administrator for assistance.

#### Шешімдер:

Келесіні тексеріңіз.

- Желідегі басқа құрылғылар қосылады.
- Егер қолмен енгізсеңіз, желі мекенжайлары (IP мекенжайы, қосалқы желі маскасы және әдепкі шлюз) дұрыс.
- Басқа құрылғыларға (қосалқы желі маскасы және әдепкі шлюз) арналған желі мекенжайлары бірдей.
- IP мекенжайы басқа құрылғылармен қайшы келмейді.

Жоғарыдағыны растағаннан кейін де принтеріңіз бен желілік құрылғыларыңыз жалғанбаса, келесіні көріңіз.

- Кіру нүктесін өшіріңіз.10 секундтай күтіп, қосыңыз.
- Орнату құралы арқылы желі параметрлерін қайта реттеңіз.Оны келесі веб-сайттан іске қосуға болады.  
<http://epson.sn> > **Реттеу**
- WEP қауіпсіздік түрін пайдаланатын кіру нүктесінде бірнеше құпия сөзді тіркеуге болады.Егер бірнеше құпия сөз тіркелсе, принтерге бірінші тіркелген құпия сөз орнатылғанын тексеріңіз.

#### Қатысты ақпарат

- ➔ "Кеңейтілген желі параметрлеріне арналған элементтерді орнату" бетте 32
- ➔ "Компьютерге қосу" бетте 25

### E-13

#### Хабар:

Confirm the following -Entered security key/password is correct -Index of the security key/password is set to the first number -Connection and network setup of the PC or other device is correct Contact your network administrator for assistance.

#### Шешімдер:

Келесіні тексеріңіз.

- Кіру нүктесі, хаб және маршрутизатор сияқты желі құрылғылары қосылады.
- Желі құрылғыларына арналған TCP/IP реттеуі қолмен реттелмеген.(Егер принтердің TCP/IP реттеуі басқа желі құрылғыларына арналған TCP/IP реттеуінде қолмен орындалып жатқанда автоматты түрде орнатылса, принтердің желісі басқа құрылғыларға арналған желіден өзгеше болуы мүмкін.)

Егер ол жоғарыдағы бөлімді тексергеннен кейін де жұмыс істемесе, келесіні орындап көріңіз.



## Желі параметрлері

- ❑ Кіру нүктесін өшіріңіз.10 секундтай күтіп, қосыңыз.
- ❑ Принтермен бірдей желіге қосылған компьютерге орнату құралы арқылы желілік реттеулер жасаңыз.Оны келесі веб-сайттан іске қосуға болады.  
<http://epson.sn> > **Реттеу**
- ❑ WEP қауіпсіздік түрін пайдаланатын кіру нүктесіне бірнеше құпия сөзді тіркеуге болады.Егер бірнеше құпия сөз тіркелсе, принтерге бірінші тіркелген құпия сөз орнатылғанын тексеріңіз.

### Қатысты ақпарат

- ➔ “Кеңейтілген желі параметрлеріне арналған элементтерді орнату” бетте 32
- ➔ “Компьютерге қосу” бетте 25

## Желі ортасындағы хабар

Хабар	Шешім
*Multiple network names (SSID) that match your entered network name (SSID) have been detected. Confirm network name (SSID).	Әртүрлі кіру нүктелерінде бірдей SSID идентификаторы орнатылуы мүмкін.Кіру нүктелеріндегі параметрлерді тексеріп, SSID идентификаторын өзгертіңіз.
The Wi-Fi environment needs to be improved. Turn the wireless router off and then turn it on. If the connection does not improve, see the documentation for the wireless router.	Принтерді кіру нүктесіне жақындатып, олардың арасындағы қандай да бір кедергілерді алып тастағаннан кейін кіру нүктесін өшіріңіз.10 секундтай күтіп, қосыңыз.Егер ол әлі де қосылмаса, кіру нүктесімен бірге берілетін құжаттаманы қараңыз.
*No more devices can be connected. Disconnect one of the connected devices if you want to add another one.	Wi-Fi Direct (қарапайым AP) қосылымында ең көбі төрт компьютер мен смарт құрылғыны бір уақытта қосуға болады.Басқа компьютерді немесе смарт құрылғыны қосу үшін, алдымен, қосылған құрылғылардың біреуін ажыратыңыз.

## Желі күйі парағын басып шығару

Толық желі ақпаратын басып шығару арқылы оны тексеруге болады.

1. Қағаздарды салыңыз.
2. Негізгі экраннан **Параметрлер** параметрін таңдаңыз.
3. **Жалпы параметрлер** > **Желі параметрлері** > **Желі күйі** параметрін таңдаңыз.
4. **Басып шығару күйінің парағы** параметрін таңдаңыз.
5. Хабарды тексеріп, желі күйі парағын басып шығарыңыз.
6. Экранды жабыңыз.  
Белгілі бір уақыттан кейін экран автоматты түрде жабылады.

## Кіріс нүктелерін ауыстыру немесе жаңасын қосу

Кіріс нүктесінің ауысуына байланысты SSID идентификаторы өзгерсе немесе кіріс нүктесі қосылса және жаңа желі ортасы орнатылса, Wi-Fi параметрлерін қайта орнатыңыз.

### Қатысты ақпарат

→ “Компьютерге қосылу әдісін өзгерту” бетте 42

## Компьютерге қосылу әдісін өзгерту

Орнату құралын және қайта орнатуды басқа қосылым әдісінде пайдалану.

### Веб-сайттан орнату

Келесі веб-сайтқа кіріп, өнім атауын енгізіңіз. **Реттеу** бөліміне өтіп, орнатуды бастаңыз.

<http://epson.sn>

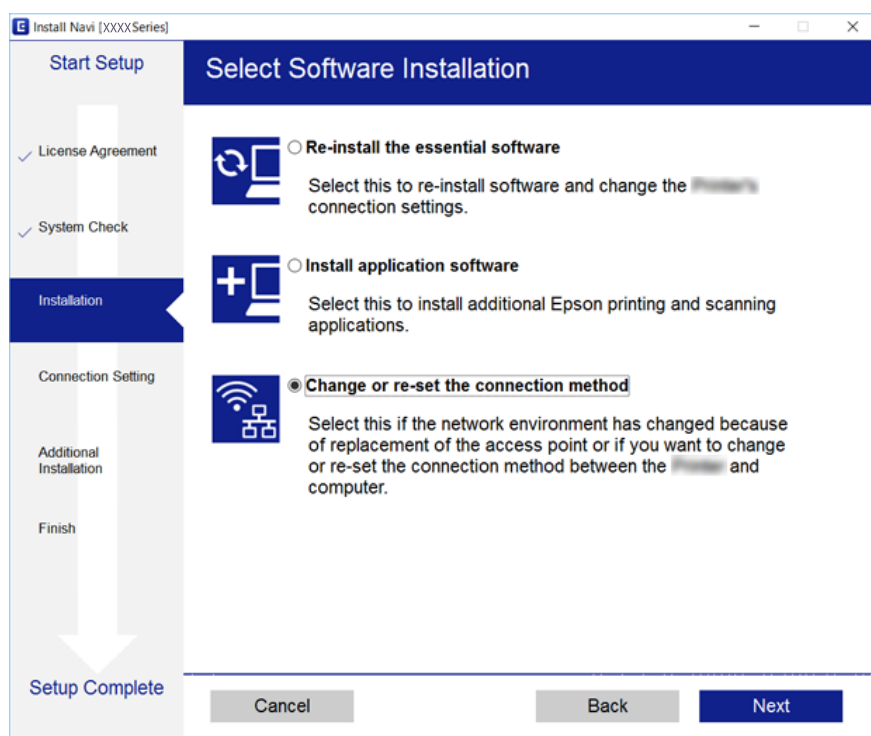
### Бағдарламалық құрал дискісі арқылы орнату (бағдарламалық құрал дискісімен келетін модельдерге және компьютерлерінде диск драйверлері бар пайдаланушыларға ғана арналған.)

Бағдарламалық құрал дискісін компьютерге салып, экрандағы нұсқауларды орындаңыз.

### Қосылым әдістерін өзгертуді таңдау

Экрандағы нұсқауларды келесі экран көрсетілгенше орындаңыз.

Бағдарламаны орнатуды таңдау терезесіндегі **Қосылым әдісін өзгерту немесе қайта орнату** параметрін таңдап, **Сосын** түймесін басыңыз.



---

## Басқару тақтасынан «Желі қосылымы» параметрін «Ethernet» параметріне өзгерту

Желі қосылымын басқару тақтасынан «Wi-Fi» параметрінен «Ethernet» параметріне өзгерту үшін төмендегі қадамдарды орындаңыз.

1. Негізгі экраннан **Параметрлер** параметрін таңдаңыз.
2. **Жалпы параметрлер > Желі параметрлері > Сымды LAN орнату** параметрін таңдаңыз.
3. **Орнатуды бастау** түймесін түртіңіз.
4. Хабарды тексеріп, экранды жабыңыз.  
Белгілі бір уақыттан кейін экран автоматты түрде жабылады.
5. Принтерді маршрутизаторға Ethernet кабелі арқылы қосыңыз.

---

## Wi-Fi мүмкіндігін басқару тақтасынан өшіру

Wi-Fi мүмкіндігі өшірілгенде Wi-Fi қосылымы ажыратылады.

1. Негізгі экраннан  түймесін түртіңіз.
2. **Wi-Fi (Ұсынылған)** параметрін таңдаңыз.  
Желі күйі көрсетіледі.
3. **Параметрлерді өзг.** түймесін түртіңіз.
4. **Басқалар > Wi-Fi өшіру** параметрін таңдаңыз.
5. Хабарды тексеріп, реттеуді бастаңыз.
6. Аяқталу хабары көрсетілгенде экранды жабыңыз.  
Белгілі бір уақыттан кейін экран автоматты түрде жабылады.
7. Желі қосылымының параметрлері экранын жабыңыз.

---

## Wi-Fi Direct (қарапайым AP) байланысын басқару тақтасынан ажырату

**Ескертпе:**

*Wi-Fi Direct (қарапайым AP) қосылымы өшірілгенде, Wi-Fi Direct (қарапайым AP) қосылымындағы принтерге қосылған барлық компьютерлер мен смарт құрылғылар ажыратылады. Егер белгілі бір құрылғыны ажырату қажет болса, принтерден емес, құрылғыдан ажыратыңыз.*

## Желі параметрлері

1. Негізгі экраннан  түймесін түртіңіз.
2. **Wi-Fi Direct** параметрін таңдаңыз.  
Wi-Fi Direct ақпараты көрсетіледі.
3. **Параметрлерді өзг.** түймесін түртіңіз.
4. **Wi-Fi Direct өшіру** параметрін таңдаңыз.
5. Хабарды тексеріп, орнатуды бастаңыз.
6. Аяқталу хабары көрсетілгенде экранды жабыңыз.  
Белгілі бір уақыттан кейін экран автоматты түрде жабылады.
7. Желі қосылымының параметрлері экранын жабыңыз.

---

## Желі параметрлерін басқару тақтасынан қалпына келтіру

Барлық желі параметрлерін әдеттегі мәндеріне қалпына келтіруге болады.

1. Негізгі экраннан **Параметрлер** параметрін таңдаңыз.
2. **Әдепкі парам. қалп. келтіру > Желі параметрлері** параметрін таңдаңыз.
3. Хабарды тексеріп, **Иә** пәрменін таңдаңыз.
4. Аяқталу хабары көрсетілгенде экранды жабыңыз.  
Белгілі бір уақыттан кейін экран автоматты түрде жабылады.

# Принтерді дайындау

## Қағаздарды салу

### Қолжетімді қағаз және сыйымдылықтар

Epson компаниясы жоғары сапалы баспаға қол жеткізу үшін түпнұсқа Epson қағазын пайдалануды ұсынады.

#### Түпнұсқа Epson қағазы

Қағаз атауы	Өлшемі	Жүктеу сыйымдылығы (парақтар)	2 жақты басып шығару	Жиексіз басып шығару
Epson Bright White Ink Jet Paper	A4	200	Автоматты, қолмен*1	✓
Epson Ultra Glossy Photo Paper	A4, 13×18 см (5×7 дюйм), 10×15 см (4×6 дюйм)	20*2	-	✓
Epson Premium Glossy Photo Paper	A4, 13×18 см (5×7 дюйм), 16:9 кең өлшемі (102×181 мм), 10×15 см (4×6 дюйм)	20*2	-	✓
Epson Premium Semigloss Photo Paper	A4, 10×15 см (4×6 дюйм)	20*2	-	✓
Epson Photo Paper Glossy	A4, 13×18 см (5×7 дюйм), 10×15 см (4×6 дюйм)	20*2	-	✓
Epson Matte Paper-Heavyweight	A4	20	-	✓
Epson Photo Quality Ink Jet Paper	A4	100	-	-

\*1 Бір жағы бұрыннан басып шығарылған қағаз үшін 30 параққа дейін салуға болады.

\*2 Қағаз дұрыс берілмеген жағдайда немесе басып шығару түстері біркелкі не лас болған жағдайда қағаздың бір парағын бір уақытта салу қажет.

#### Ескертпе:

- Қағаздың қолжетімді болуы орналасқан жеріне байланысты. Сіздің аймағыңызда қолжетімді қағаз туралы соңғы ақпарат алу үшін, Epson қолдау қызметіне хабарласыңыз.
- Шынайы Epson қағазында пайдаланушы көрсеткен өлшемде басып шығарған кезде тек **Стандартты** немесе **Normal** басып шығару сапасының параметрлері қолжетімді. Дегенмен кейбір принтер драйверлері жақсырақ басып шығару сапасын таңдауға мүмкіндік береді, баспалар **Стандартты** немесе **Normal** көмегімен басып шығарылады.

## Принтерді дайындау

### Сатып алуға болатын қағаз

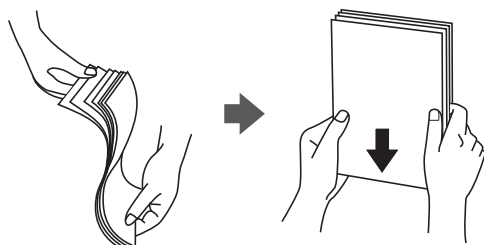
Қағаз атауы	Өлшемі	Жүктеу сыйымдылығы (парақтар немесе хатқалталар)	2 жақты басып шығару	Жиексіз басып шығару
Қарапайым қағаз Көшірме қағазы	Letter, A4	250	Автоматты, қолмен*2	✓
	B5, 16K (195×270 мм)	250	Автоматты, қолмен*2	-
	A5, A6, B6	250	Қолмен*2	-
	Legal*1, 8,5×13 дюйм*1	1	Қолмен	-
	Пайдаланушы анықтаған (мм)*1 89×127 – 182×257 215,9×297 – 1200	1	Қолмен	-
	Пайдаланушы анықтаған (мм)*1 182×257 – 215,9×297	1	Автоматты, қолмен	-
Хатқалта	Хатқалта #10, Хатқалта DL, Хатқалта C6	10	-	-

\*1 Тек компьютерден немесе смарт құрылғыдан басып шығаруға болады.

\*2 Бір жағы бұрыннан басып шығарылған қағаз үшін 30 параққа дейін салуға болады.

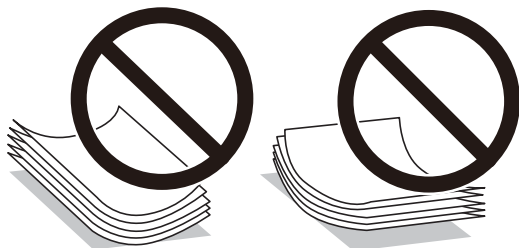
### Қағазды пайдалану туралы сақтандырулар

- Қағазбен бірге берілген нұсқау парақтарын оқыңыз.
- Қағазды салмас бұрын шеттерін желпіп және тегістеп жіберіңіз. Фотоқағазды желпімеңіз немесе орамаңыз. Бұлай істеу басылатын жағын зақымдауы мүмкін.



## Принтерді дайындау

- ❑ Егер қағаз бүктеліп қалса, салмас бұрын оны жазыңыз немесе оны сәл ғана қарсы бағытта бүктеңіз. Оралған қағазда басып шығару қағаз кептелістерін және басып шығарылған материалда жағылуды тудыруы мүмкін.



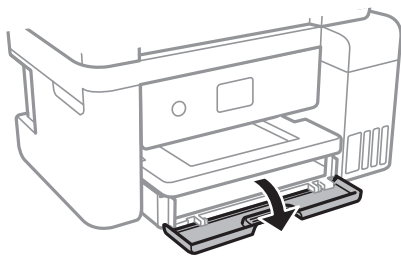
- ❑ Толқынды, жыртылған, кесілген, бүгілген, ылғалды, тым қалың, тым жұқа қағазды немесе жапсырмалар жабысқан қағазды пайдаланбаңыз. Бұл қағаз түрлерін пайдалану қағаз кептелістерін және басып шығарылған материалда жағылуды тудыруы мүмкін.
- ❑ Ұзын талшығы бар қағазды қолданғаныңызға көз жеткізіңіз. Егер қандай қағаз түрін қолданғаныңызға сенімді болмасаңыз, қағаздың орауышын тексеріңіз немесе қағаз сипаттамаларын растау үшін өндірушіге хабарласыңыз.

### Қатысты ақпарат

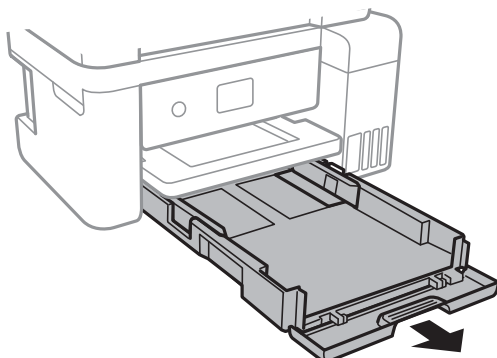
- ➔ [“Принтердің техникалық сипаттамалары” бетте 222](#)

## Қағазды Қағаз кассетасы ішіне салу

1. Алдыңғы қақпақты тық еткенше ашыңыз.

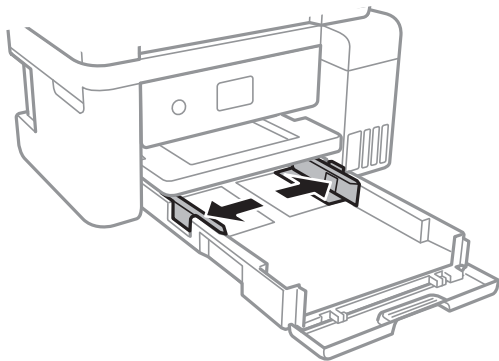


2. Принтер жұмыс істеп тұрмағанын тексеріңіз, одан кейін қағаз кассетасы құрылғысын сырғытыңыз.

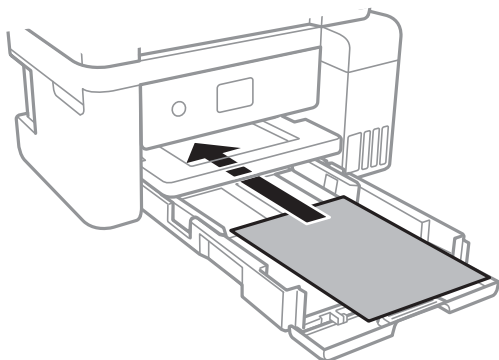


## Принтерді дайындау

3. Жиек бағыттауыштарын өзінің максималды күйіне сырғытыңыз.



4. Қағазды басып шығаруға болатын бетін төмен қаратып қағаз кассетасы құрылғысының артына тигенше салыңыз.

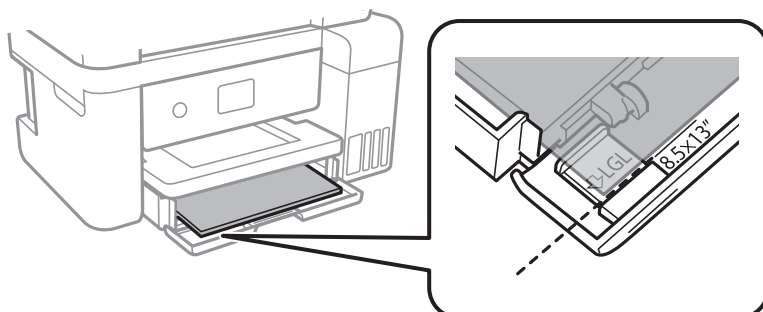


**Маңызды:**

Қағазды көрсетілген парақтар санынан асыра салуға болмайды.

- 8,5×13 дюйм

Қағазды сызық бойынша салыңыз.

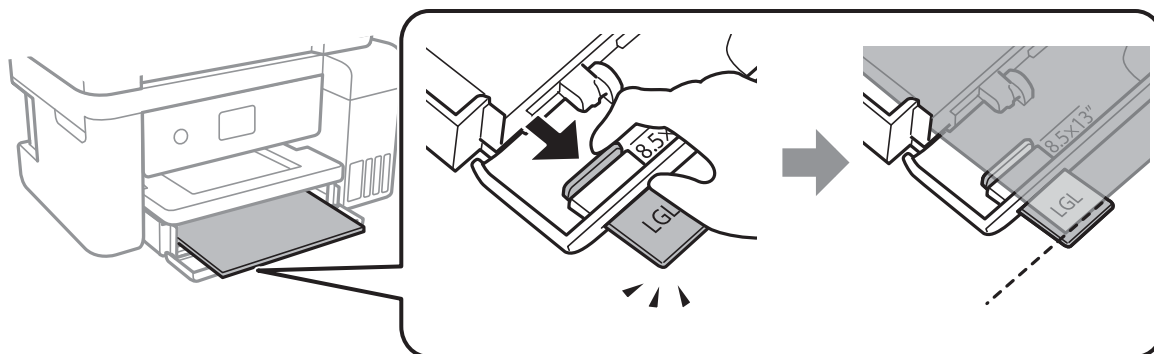




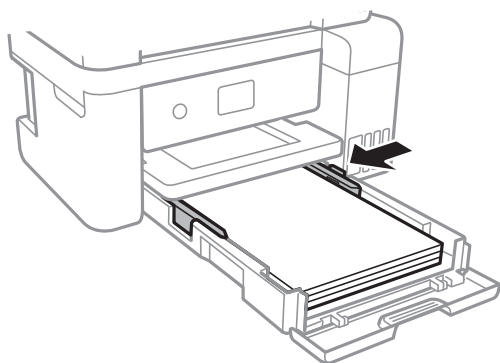
## Принтерді дайындау

### Legal

Legal қағаз бағыттауышын шығарып алып, қағазды сызық арқылы салыңыз.



5. Жиек бағыттауыштарын қағаздың жиектеріне қарай сырғытыңыз.



6. қағаз кассетасы толығымен енгізіңіз.

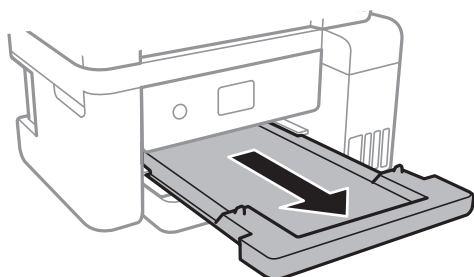
7. Басқару тақтасында қағаз кассетасы бөліміне салынған қағаздың өлшемін және қағаз түрін орнатыңыз. Егер қағаз өлшемі көрсетілмесе, **Пайдаланушылық** параметрін таңдаңыз.

Элементті таңдау үшін, ▲, ▼, ◀, ▶ түймелерін пайдалану арқылы фокусты элементке жылжытып, ОК түймесін басыңыз.

**Ескертпе:**

**Параметрлер > Жалпы параметрлер > Принтер параметрлері > Қағаз көзінің параметрлері > Қағаз параметрі** таңдау арқылы қағаз өлшемінің және қағаз түрінің параметрін көруге болады.

8. Шығыс науасын сырғытыңыз.



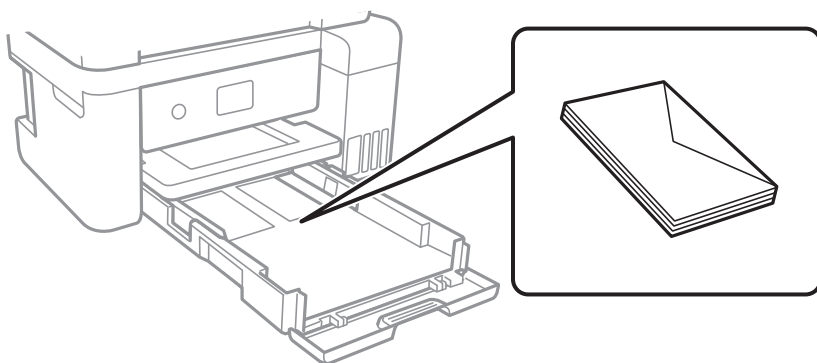
## Принтерді дайындау

### Қатысты ақпарат

- ➔ “Қағазды пайдалану туралы сақтандырулар” бетте 46
- ➔ “Қолжетімді қағаз және сыйымдылықтар” бетте 45
- ➔ “Қағаз түрлерінің тізімі” бетте 50
- ➔ “Хатқалталарды салу және сақтық шаралары” бетте 50

## Хатқалталарды салу және сақтық шаралары

Хатқалталарды қанатымен жоғары қаратып салыңыз, содан соң жиек бағыттауыштарын хатқалталардың жиектеріне жылжытыңыз.



- Салмас бұрын хатқалталардың жиектерін желпіңіз және туралаңыз. Сақталған хатқалталар ауамен томпайса, салмас бұрын тегістеу үшін басыңыз.



- Оралған немесе бүгілген хатқалталарды пайдаланбаңыз. Бұл хатқалталарды пайдалану қағаз кептелістерін және басып шығарылған материалда жағылуды тудыруы мүмкін.
- Қанаттарында желімі бар хатқалталарды немесе терезесі бар хатқалталарды қолданбаңыз.
- Тым жұқа хатқалталарды пайдаланбауға тырысыңыз, себебі олар басып шығару барысында оралуы мүмкін.

### Қатысты ақпарат

- ➔ “Қолжетімді қағаз және сыйымдылықтар” бетте 45
- ➔ “Қағазды Қағаз кассетасы ішіне салу” бетте 47

## Қағаз түрлерінің тізімі

Оңтайлы басып шығару нәтижесін алу үшін қағазға сәйкес келетін қағаз түрін таңдаңыз.

## Принтерді дайындау

Қағаз атауы	Қағаз түрі	
	Басқару тақтасы	Принтер драйвері
Epson Bright White Ink Jet Paper	қарапайым қағаздар	қарапайым қағаздар
Epson Ultra Glossy Photo Paper	Ultra Glossy	Epson Ultra Glossy
Epson Premium Glossy Photo Paper	Жоғ.сапалы жылтыр	Epson Premium Glossy
Epson Premium Semigloss Photo Paper	Жоғ.сап.жарт.жылт.	Epson Premium Semigloss
Epson Photo Paper Glossy	Glossy	Photo Paper Glossy
Epson Matte Paper-Heavyweight Epson Double-Sided Matte Paper Epson Photo Quality Ink Jet Paper	Matte	Epson Matte

## Түпнұсқаларды орналастыру

Түпнұсқаларды Сканер әйнегі немесе АҚБ құралына қойыңыз.

Бірнеше түпнұсқаны АҚБ құралымен бір уақытта сканерлей аласыз.

## АҚБ үшін қолжетімді түпнұсқалар

Қолжетімді қағаз өлшемдері	A4, Letter, 8,5×13 дюйм, Legal
Қағаз түрі	Қарапайым қағаз
Қағаздың қалыңдығы (Қағаздың салмағы)	64 – 95 г/м <sup>2</sup>
Жүктеу сыйымдылығы	A4, Letter: 30 парақ немесе 3.3 мм 8,5×13 дюйм, Legal: 10 парақ

Егер түпнұсқа АҚБ құралына қоюға болатын баспа материалының сипаттамаларына сәйкес болса да, ол АҚБ құрылғысынан берілмеуі мүмкін немесе қағаз сипаттарына немесе сапасына байланысты сканерлеу сапасы нашарлауы мүмкін.



### Маңызды:

АҚБ құрылғысына фотосуреттерді немесе бағалы түпнұсқаларды салмаңыз. Кептелу түпнұсқаны мыжуы немесе зақымдауы мүмкін. Оның орнына осы құжаттарды Сканер әйнегі құрылғысында сканерлеңіз.

Қағаз кептелісін болдырмау үшін көрсетілген түпнұсқаларды АҚБ ішіне салмаңыз. Бұл түрлер үшін Сканер әйнегі қолданылуы тиіс.

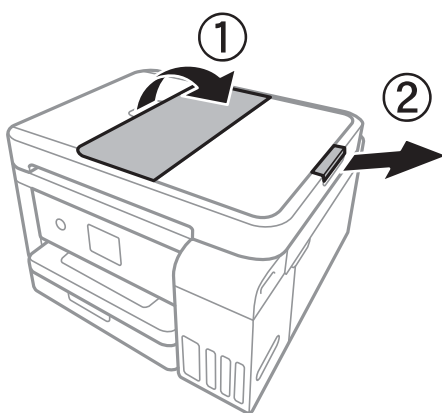
- Жыртылған, бүктелген, мыжылған, бүлінген немесе иілген түпнұсқалар
- Түптеу тесіктері бар түпнұсқалар

## Принтерді дайындау

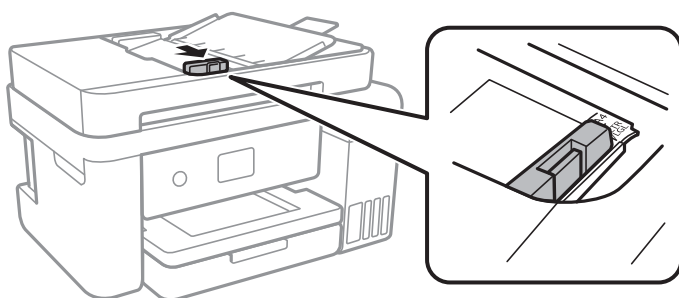
- ❑ Таспа, степлер, қағаз қыстырғыш, т.б. көмегімен бекітілген түпнұсқалар
- ❑ Бетінде жапсырмалары немесе затбелгілері бар түпнұсқалар
- ❑ Тең емес кесілген немесе қисайған түпнұсқалар
- ❑ Бекітілген түпнұсқалар
- ❑ Жоғарғы проектор қағазы, термиялы басып шығару қағазы немесе көшірме қағаз

## Түпнұсқаларды АҚБ үстіне қою

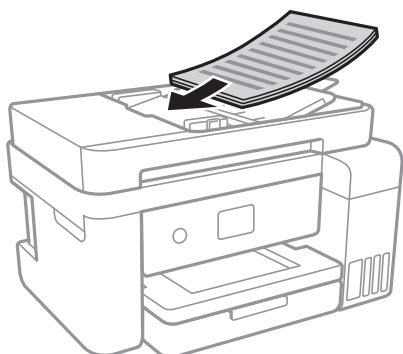
1. Түпнұсқалардың жиектерін туралаңыз.
2. ADF құжатын ұстау құрылғысын ашып, ADF шығыс науасын кеңейтіңіз.



3. ADF жиек бағыттауышын қысып, сырғытып шығарыңыз.



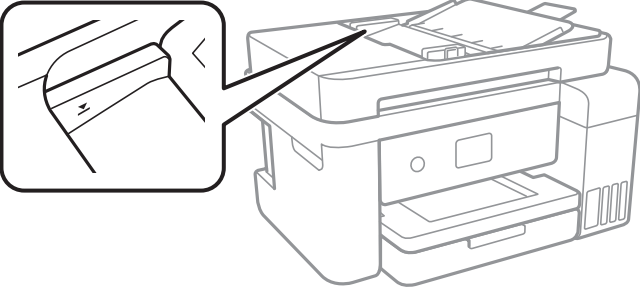
4. Түпнұсқаларды бетін жоғары қаратып ADF ішіне салып, ADF жиек бағытын түпнұсқалар жиегіне жылжытыңыз.



## Принтерді дайындау

**! Маңызды:**

- ❑ Түпнұсқаларды ADF бөліміндегі үшбұрыш таңбасы арқылы көрсетілген сызықтан асырып салмаңыз.



- ❑ Сканерлеу кезінде түпнұсқаларды қоспаңыз.

### Қатысты ақпарат

➔ [“АҚБ үшін қолжетімді түпнұсқалар” бетте 51](#)

## Түпнұсқаларды ADF бөліміне 2-лік көшіру үшін салу

Түпнұсқаларды суретте көрсетілген бағытта салып, бағыт параметрін таңдаңыз.

- ❑ Түпнұсқаларды жоғары қаратып қою: Төменде сипатталғандай басқару тақтасындағы **Альбомдық** параметрін таңдаңыз.

**Көшіру > Кеңейтілген параметрлер > Түпнұсқа бағыты > Альбомдық**

Түпнұсқаларды АҚБ құрылғысына көрсеткі бағыты бойынша қойыңыз.



- ❑ Түпнұсқаларды сол жаққа қаратып қою: Төменде сипатталғандай басқару тақтасындағы **Портреттік** параметрін таңдаңыз.

**Көшіру > Кеңейтілген параметрлер > Түпнұсқа бағыты > Портреттік**

Түпнұсқаларды АҚБ құрылғысына көрсеткі бағыты бойынша қойыңыз.



## Түпнұсқаларды Сканер әйнегі үстіне қою

### **! Абайлаңыз:**

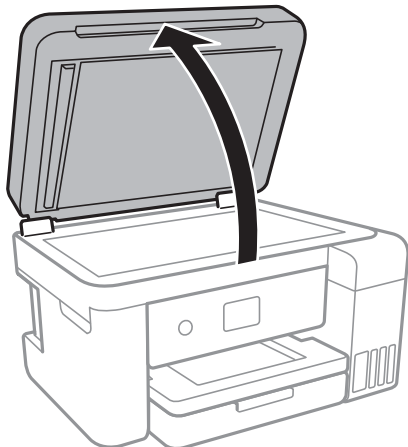
Құжат қақпағын ашу не жабу кезінде қолыңыздың не саусақтарыңыздың қыстырылып қалмауына мұқият болыңыз. Әйтпесе жарақат алуыңыз мүмкін.

## Принтерді дайындау

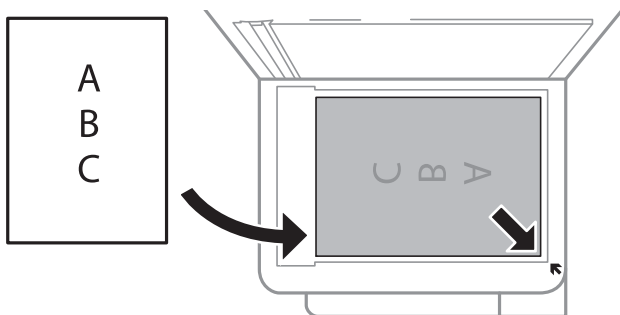
**! Маңызды:**

*Кітаптар сияқты үлкен түпнұсқаларды қойғанда Сканер әйнегі ішіне сыртқы жарықтың тікелей түсуіне жол бермеңіз.*

1. Құжат қақпағын ашыңыз.



2. Сканер әйнегі бетін шаңнан немесе дақтардан кетіріңіз.
3. Түпнұсқаны төмен қаратып қойып, бұрыш белгісіне қарай сырғытыңыз.



**Ескертпе:**

- ❑ Сканер әйнегі төменгі жиегінен немесе оң жақ жиегінен 1,5 мм ауқымы сканерленбейді.
- ❑ Түпнұсқалар АҚБ және Сканер әйнегі үстіне қойылған кезде, басымдық АҚБ үстіндегі түпнұсқаларға беріледі.

4. Қақпақты ақырындап жабыңыз.

**! Маңызды:**

*Сканер әйнегі немесе құжаттың қақпағына тым қатты күш түсірмеңіз. Әйтпесе олар зақымдалуы мүмкін.*

5. Сканерлегеннен кейін түпнұсқаларды алып тастаңыз.

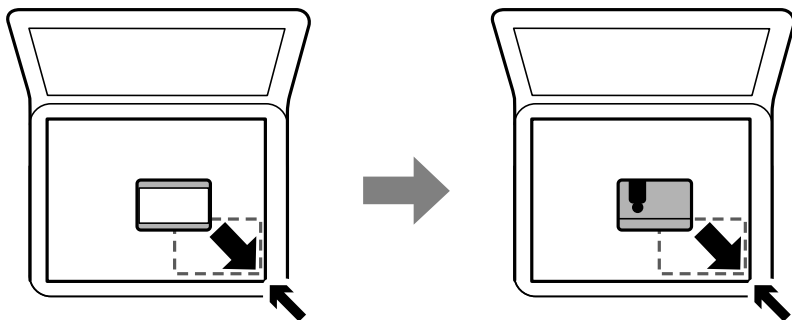
**Ескертпе:**

*Егер түпнұсқаларды Сканер әйнегі бетінде ұзақ уақыт қалдырсаңыз, түпнұсқа әйнектің бетіне жабысып қалуы мүмкін.*

## Принтерді дайындау

### Көшірмесі жасалатын идентификатор картасын орналастыру

Идентификатор картасын Сканер әйнегі бұрыштық белгісінен 5 мм алыс орналастырыңыз.



---

## Контактілерді реттеу

Контактілер тізімін тіркеу бағыттарды оңай енгізуге мүмкіндік береді. 100 жазбаға дейін тіркеуге болады және факс нөмірін енгізгенде контактілер тізімін пайдалануға болады.

### Контактілерді тіркеу немесе өзгерту

- Негізгі экраннан **Факс** параметрін таңдаңыз.
- Контактілер** параметрін таңдаңыз.
- Келесінің біреуін орындаңыз.
  - Жаңа контактін тіркеу үшін **Жазба қосу** бөлімін таңдап, **Контакт қосу** параметрін таңдаңыз.
  - Контактін өзгерту үшін мақсатты контактіде **>** белгішесін таңдап, **Өңдеу** параметрін таңдаңыз.
  - Контактін жою үшін мақсатты контактіде **>** белгішесін таңдап, **Жою** бөлімін таңдаңыз, содан соң **Иә** параметрін таңдаңыз. Келесі процедураларды орындау міндетті емес.
- Қажетті реттеулерді жасаңыз.

**Ескертпе:**

Факс нөмірін енгізген кезде факс нөмірінің басына сыртқы қатынас кодын енгізіңіз, егер телефон жүйеңіз РВХ болса, онда сізге сыртқы желіге қосылу үшін қатынас коды керек. Кіру коды **Желі түрі** параметріне орнатылса, нақты кіру кодының орнына тор (#) енгізіңіз. Нөмір теру барысында кідіріс (үш секундтық кідіріс) қосу үшін, сызықша (-) енгізіңіз.

- OK** түймесін түртіңіз.

#### Қатысты ақпарат

➔ "Таңбаларды енгізу" бетте 22

## Принтерді дайындау

### Топталған контактілерді тіркеу немесе өзгерту

Контактілерді топқа қосу сізге бірнеше бағытқа бір уақытта факс жіберуге мүмкіндік береді.

1. Негізгі экраннан **Факс** параметрін таңдаңыз.
2. **Контактілер** параметрін таңдаңыз.
3. Келесінің біреуін орындаңыз.
  - Жаңа топталған контактілерді тіркеу үшін **Жазба қосу** бөлімін таңдап, **Топ қосу** параметрін таңдаңыз.
  - Топталған контактілерді өзгерту үшін мақсатты топталған контактілердегі **>** белгішесін таңдап, **Өңдеу** параметрін таңдаңыз.
  - Топталған контактілерді жою үшін мақсатты топталған контактілердегі **>** белгішесін таңдап, **Жою** бөлімін таңдаңыз, содан соң **Иә** параметрін таңдаңыз. Келесі процедураларды орындау міндетті емес.
4. **Топ аты** және **Индекстік сөз** параметрін енгізіңіз немесе өзгертіңіз, содан соң **Топ бөліміне қос-н контакті(лер) (талап етілген)** параметрін таңдаңыз.
5. Топта тіркеу қажет контактілерді таңдап, **Жабу** түймесін түртіңіз.

**Ескертпе:**

  - 99 контактіге дейін тіркеуге болады.
  - Контактінің таңдауын алу үшін оны қайта түртіңіз.
6. **ОК** түймесін түртіңіз.

#### Қатысты ақпарат

➔ [“Таңбаларды енгізу” бетте 22](#)

### Контактілерді компьютерге тіркеу

Web Config пайдалана отырып, компьютерде контактілер тізімін жасап, оны принтерге импорттауға болады.

1. Web Config бөліміне кіріңіз.
2. Терезенің жоғарғы оң жағындағы тізімнен **Advanced Settings** параметрін таңдаңыз.
3. **Contacts** параметрін таңдаңыз.
4. Тіркеу қажет нөмірді таңдап, **Edit** түймесін басыңыз.
5. **Name, Index Word, Fax Number** және **Fax Speed** мәнін енгізіңіз.
6. **Apply** түймесін басыңыз.

#### Қатысты ақпарат

➔ [“Принтер жұмыстарын конфигурациялауға арналған қолданба \(Web Config\)” бетте 174](#)



## Принтерді дайындау

➔ [“Веб-браузердегі Web Config функциясын іске қосу” бетте 174](#)

### Тағайындау параметрінің элементтері

Элементтер	Параметрлер мен түсіндірмелер
Name	Unicode (UTF-8) пішіміндегі 30 немесе одан аз таңбада контактілерде көрсетілетін атауды енгізіңіз. Егер мұны көрсетпесеңіз, оны бос қалдырыңыз.
Index Word	Unicode (UTF-8) пішімінде 30 немесе одан аз таңба аралығында іздейтін сөздерді енгізіңіз. Егер мұны көрсетпесеңіз, оны бос қалдырыңыз.
Type	Бұл элемент <b>Fax</b> құрылғысы ретінде бекітіледі. Бұл параметрді өзгерту мүмкін емес.
Fax Number	0 – 9 - * # және бос орын арқылы 1 және 64 аралығындағы таңбаларды енгізіңіз.
Fax Speed	Орынға арналған байланыс жылдамдығын таңдаңыз.

### Тағайындауларды топ ретінде тіркеу

1. Web Config бөліміне кіріңіз.
2. Терезенің жоғарғы оң жағындағы тізімнен **Advanced Settings** параметрін таңдаңыз.
3. **Contacts** параметрін таңдаңыз.
4. Тіркеу қажет нөмірді таңдап, **Edit** түймесін басыңыз.
5. **Name** және **Index Word** мәнін енгізіңіз.
6. **Type** бөлімінен топты таңдаңыз.
7. **Contact(s) for Group** параметрі үшін **Select** түймесін түртіңіз. Қолжетімді орындар көрсетіледі.
8. Топқа тіркеу қажет орынды таңдап, **Select** түймесін басыңыз.

**Ескертпе:**

*Орындарды бірнеше топқа тіркеуге болады.*

9. **Apply** түймесін басыңыз.

#### Қатысты ақпарат

- ➔ [“Принтер жұмыстарын конфигурациялауға арналған қолданба \(Web Config\)” бетте 174](#)
- ➔ [“Веб-браузердегі Web Config функциясын іске қосу” бетте 174](#)

---

## Параметрлер параметріне арналған мәзір опциялары

Әртүрлі реттеулерді жасау үшін принтердің негізгі экранындағы **Параметрлер** түймесін таңдаңыз.

## Жалпы параметрлер параметріне арналған мәзір опциялары

Төменде сипатталғандай басқару тақтасындағы мәзірлерді таңдаңыз.

**Параметрлер > Жалпы параметрлер**

### Нег.параметрлер

Төменде сипатталғандай басқару тақтасындағы мәзірлерді таңдаңыз.

**Параметрлер > Жалпы параметрлер > Нег.параметрлер**

LCD жарықтығы:

СКД экранының жарықтығын реттейді.

Дыбыс:

Дыбыс деңгейін реттеңіз және дыбыс түрін таңдаңыз.

Ұйқы таймері:

Принтер ешқандай әрекетті орындамағанда ұйқы режиміне (қуатты үнемдеу режимі) ауысатын уақыт аралығын реттеңіз. Орнатылған уақыт өткеннен кейін СКД экраны өшеді.

Өшіру таймері:

Сатып алынған жерге байланысты сіздің өніміңізде осы мүмкіндік немесе Қуатты өш. парам. мүмкіндігі болуы мүмкін.

Принтер көрсетілген уақыт аралығында пайдаланылмаған кезде, оны автоматты түрде өшіру үшін осы параметрді таңдаңыз. Қуатты басқару функциясы қолданылмас бұрын уақытты реттей аласыз. Кез келген арттыру өнімнің энергияны тұтыну тиімділігіне әсер етеді. Қандай да бір өзгерту жасаудан бұрын қоршаған ортаға назар аударыңыз.

Қуатты өш. парам.:

Сатып алынған жерге байланысты сіздің өніміңізде осы мүмкіндік немесе Өшіру таймері мүмкіндігі болуы мүмкін.

Белсенді болмағанда қуатты өшіру

Егер принтер көрсетілген уақыт аралығында пайдаланылмаса, оны автоматты түрде өшіру үшін осы параметрді таңдаңыз. Кез келген арттыру өнімнің энергияны тұтыну тиімділігіне әсер етеді. Қандай да бір өзгерту жасаудан бұрын қоршаған ортаға назар аударыңыз.

## Принтерді дайындау

### Ажырағанда қуатты өшіру

Барлық желілік порт, оның ішінде LINE порты ажыратулы тұрғанда, 30 минуттан кейін принтерді өшіру үшін осы параметрді таңдаңыз. Бұл мүмкіндік аймаққа байланысты қолжетімді болмауы мүмкін.

### Күн/Уақыт параметрлері:

#### Күн/Уақыт

Ағымдағы күн мен уақытты енгізіңіз.

#### Жазғы уақыт

Аймағыңызға қолданылатын жазғы уақыт параметрін таңдаңыз.

#### Уақыт айырмашылығы

Жергілікті уақыт пен UTC (Реттелген әмбебап уақыт) арасындағы уақыт айырмашылығын енгізіңіз.

### Ел/аймақ:

Принтерді пайдаланып жатқан елді немесе аумақты таңдаңыз. Егер елді немесе аумақты өзгертсеңіз, онда факс параметрлері әдепкі параметрлерге оралады, оларды қайта орнату керек.

### Тіл/Language:

СКД экранында пайдаланылатын тілді таңдаңыз.

### Операция уақытының аяқталуы:

Көрсетілген уақытта ешқандай әрекет орындалмағанда бастапқы экранға оралу үшін **Қосу** параметрін таңдаңыз.

### Пернетақта:

СКД экрандағы пернетақтаның орналасуын өзгертіңіз.

## Қатысты ақпарат

➔ [“Қуат үнемдеу — Басқару тақтасы” бетте 66](#)

➔ [“Таңбаларды енгізу” бетте 22](#)

## Принтер параметрлері

Төменде сипатталғандай басқару тақтасындағы мәзірлерді таңдаңыз.

**Параметрлер > Жалпы параметрлер > Принтер параметрлері**

### Қағаз көзінің параметрлері:

#### Қағаз параметрі:

Қағаз көзіне салған қағаз өлшемін және қағаз түрін таңдаңыз. Қағаз өлшемі мен қағаз түріне **Таңд. қағаз пар-рі** жасауға болады.

## Принтерді дайындау

A4/Letter автоматты түрде ауыстыру:

Letter өлшемі ретінде орнатылған қағаз көзі жоқ кезде қағазды A4 өлшемі ретінде орнатылған қағаз көзінен беру үшін **Қосу** параметрін таңдаңыз немесе қағазды A4 өлшемі ретінде орнатылған қағаз көзі жоқ кезде Letter өлшемі ретінде орнатылған қағаз көзінен беріңіз.

Қате туралы ескерту:

Таңдалған қағаз өлшемі немесе түрі жүктелген қағазға сәйкес болмағанда қате туралы хабарын көрсету үшін **Қосу** параметрін таңдаңыз.

Қағаз орнатуды авт. көрсету:

Қағазды қағаз көзінде жүктегенде **Қағаз параметрі** экранын көрсету үшін **Қосу** параметрін таңдаңыз. Егер осы мүмкіндікті ажыратсаңыз, AirPrint мүмкіндігі арқылы iPhone немесе iPad құрылғысынан басып шығару мүмкін емес.

Әмбебап басып шығ. параметр.:

Принтер драйверінің көмегінсіз сыртқы құрылғы арқылы басып шығарған кезде осы басып шығару параметрлері қолданылады.

Жоғарғы жылжыту:

Қағаздың жоғарғы жиегін реттеңіз.

Солға жылжыту:

Қағаздың сол жақ жиегін реттеңіз.

Екінші бетте жоғарғы жылжыту:

2 жақты басып шығару орындаған кезде беттің артқы жағының жоғарғы жиегін реттеңіз.

Екінші бетте солға жылжыту:

2 жақты басып шығару орындаған кезде беттің артқы жақтауынан сол жақ жиегін реттеңіз.

Қағаз енін тексеру:

Басып шығару алдында қағаз енін тексеру үшін **Қосу** параметрін таңдаңыз. Қағаз өлшемінің параметрлері қате болған кезде бұл қағаз жиектерінің сыртында басып шығаруға тыйым салады, бірақ басып шығару жылдамдығын азайтуы мүмкін.

Бос бетті өткізіп жіберу:

Басып шығару дерегіндегі бос беттерді автоматты түрде өткізіп жібереді.

Қатені автоматты түрде шешу:

2-жақты басып шығару қатесі немесе жад толы қатесі пайда болған кезде орындайтын әрекет таңдаңыз.

Қосу

2 жақты басып шығару қатесі пайда болғанда ескертуді көрсетіп, бір жақты режимінде басып шығарады немесе жад толы қатесі пайда болғанда принтер өңдей алатын элементті ғана басып шығарады.

## Принтерді дайындау

### Өш.

Қате туралы хабарды көрсетеді және басып шығарудан бас тартады.

### Тыныш режимі:

Басып шығару барысында шуылды азайту үшін **Қосу** параметрін таңдаңыз, бірақ ол басып шығару жылдамдығын төмендетуі мүмкін. Таңдаған қағаз түрі мен басып шығару сапасының параметрлеріне байланысты принтердің шуыл деңгейінде өзгешелік болмауы мүмкін.

### Сия кебу уақыты:

2 жақты басып шығаруды орындағанда пайдалану қажет сияның кебу уақытын таңдаңыз. Принтер бір жағын басып шығарғаннан кейін екінші жағын басып шығарады. Егер басып шығарылған материал былғанса, уақыт параметрін арттырыңыз.

### Қос бағытты:

Басып шығару бағытын өзгерту үшін **Қосу** параметрін таңдаңыз; басып шығару механизмі солға және оңға жылжыған кезде басып шығарады. Басып шығарылған қағазда тік немесе көлденең сызылған сызықтар бұлдыр немесе қисық болып көрінсе, осы мүмкіндікті өшіру мәселені жоюы мүмкін, алайда бұлай жасау басып шығару жылдамдығын төмендетуі ықтимал.

### USB арқылы ДК қосылымы:

USB кабелі арқылы қосылғанда компьютерге принтерге кіруге рұқсат беру үшін **Қосу** параметрін таңдаңыз. **Өшіру** параметрі таңдалғанда осы желі қосылымы арқылы жіберілмеген басып шығару мен сканерлеуге шектеу қойылады.

## Желі параметрлері

Басқару тақтасындағы мәзірлерді төменде сипатталғандай таңдаңыз.

### Параметрлер > Жалпы параметрлер > Желі параметрлері

#### Wi-Fi орнату:

Сымсыз желі параметрлерін орнатыңыз немесе өзгертіңіз. Келесіден қосылым әдісін таңдап, СКД тақтасындағы нұсқауларды орындаңыз.

- Wi-Fi (Ұсынылған)
- Wi-Fi Direct

#### Сымды LAN орнату:

LAN кабелі мен маршрутизаторын пайдаланатын желі қосылымын орнатыңыз немесе өзгертіңіз. Бұл пайдаланылғанда Wi-Fi қосылымдары ажыратылады.

#### Желі күйі:

Ағымдағы желі параметрлерін көрсетеді немесе басып шығарады.

#### Байланысты тексеру:

Ағымдағы желі қосылымын тексеріп, есепті басып шығарады. Егер қандай да бір қосылым ақауы болса, ақаулықты шешу үшін есепті қараңыз.

## Принтерді дайындау

### Қосымша:

Келесі толық параметрлерді реттеңіз.

- Құрылғы атауы
- TCP/IP
- Прокси-сервер
- IPv6 мекенжайы
- Байланыс жылд-ғы және дупл. байл.

### Қатысты ақпарат

- ➔ “Wi-Fi реттеулерін қолмен жасау” бетте 27
- ➔ “Түймені басу арқылы қауіпсіз реттеу (WPS) мүмкіндігі арқылы Wi-Fi реттеулерін жасау” бетте 28
- ➔ “PIN кодын орнату (WPS) арқылы Wi-Fi реттеулерін жасау” бетте 29
- ➔ “Wi-Fi Direct (қарапайым AP) қосылымының реттеулерін жасау” бетте 30
- ➔ “Желі күйі парағын басып шығару” бетте 41
- ➔ “Желі қосылымының күйін тексеру” бетте 33
- ➔ “Басқару тақтасынан «Желі қосылымы» параметрін «Ethernet» параметріне өзгерту” бетте 43
- ➔ “Желінің қосымша параметрлерін орындау” бетте 31

## Веб-қызмет параметрлері

Төменде сипатталғандай басқару тақтасындағы мәзірлерді таңдаңыз.

### Параметрлер > Жалпы параметрлер > Веб-қызмет параметрлері

#### Epson Connect қызметтері:

Принтердің Epson Connect қызметіне тіркелгенін және қосылғанын көрсетеді.

**Тіркеу** түймесін басып, нұсқауларды орындау арқылы қызметке тіркелуге болады.

Тіркегенде келесі параметрлерді өзгертуге болады.

- Тоқтату/Жалғастыру
- Тіркеуден шығару

Мәліметтерді келесі веб-сайттан қараңыз.

<https://www.epsonconnect.com/>

<http://www.epsonconnect.eu> (тек Еуропа)

#### Google Cloud Print қызметтері:

Принтердің Google Cloud Print қызметіне тіркелгенін және қосылғанын көрсетеді.

Тіркегенде келесі параметрлерді өзгертуге болады.

- Қосу/Өшіру
- Тіркеуден шығару

## Принтерді дайындау

Google Cloud Print қызметтеріне тіркеу туралы мәліметтерді алу үшін келесі веб-сайтты қараңыз.

<https://www.epsonconnect.com/>

<http://www.epsonconnect.eu> (тек Еуропа)

### Қатысты ақпарат

➔ “Желілік қызмет арқылы басып шығару” бетте 184

## Қызмет көрсету параметріне арналған мәзір опциялары

Басқару тақтасындағы мәзірлерді төменде сипатталғандай таңдаңыз.

### Параметрлер > Қызмет көрсету

Басып шығару басы саңл. тексеру:

Басып шығару механизмінің саңылаулары бітелсе, тексеру үшін осы мүмкіндікті таңдаңыз. Принтер саңылауды тексеру үлгісін басып шығарады.

Басып шығару басын тазалау:

Басып шығару механизміндегі бітелген саңылауларды тазалау үшін осы мүмкіндікті таңдаңыз.

Күшейтілген тазалау:

Сия түтіктерінің ішіндегі бүкіл сияны ауыстыру үшін осы мүмкіндік таңдаңыз. Әдеттегі тазалаудан көбірек сия жұмсалады. Осы мүмкіндікті пайдалану туралы мәліметтерді «Қатысты ақпарат» бөлімінен қараңыз.

Басып шығару механизмін туралау:

Басып шығару сапасын жақсарту мақсатында басып шығару механизмін реттеу үшін осы мүмкіндікті пайдаланыңыз.

Шектік сызықты туралау

Тік сызықтарды туралау үшін осы мүмкіндікті таңдаңыз.

Тік туралау

Егер баспалар бұлдыр немесе мәтін және сызықтар жылжып кетсе, осы мүмкіндікті таңдаңыз.

Көлденеңінен туралау

Егер көлденең жолақтар басып шығарулардағы бірдей аралықтарда көрсетілсе, осы мүмкіндікті таңдаңыз.

Сия деңгейлерін ысыру:

Сия ыдысын толтырғанда сия деңгейлерін 100% мәніне қайта орнату үшін осы мүмкіндікті пайдаланыңыз.

Пайдаланылған сия қор. қалған сый-ғы.:

Сияға арналған қораптың шамамен көрсетілген қызмет мерзімін көрсетеді.! белгішесі көрсетілгенде қолданылған сияға арналған қорап толуға жақын екенін білдіреді. X белгішесі көрсетілсе, қолданылған сияға арналған қорап толы екенін білдіреді.

## Принтерді дайындау

Қағаз бағ. тазарту:

Егер ішкі роликтерде сия дақтары болса, осы мүмкіндікті таңдаңыз. Ішкі роликтерді тазалау үшін принтер қағазды береді.

### Қатысты ақпарат

- ➔ “Басып шығару механизмін тексеру және тазалау” бетте 160
- ➔ “Күшейтілген тазалау мүмкіндігін іске қосу” бетте 162
- ➔ “Басып шығару механизмін туралау” бетте 164
- ➔ “Сия ыдыстарын толтыру” бетте 153
- ➔ “Қағаздың өту жолын сиямен айғыздалудан тазалау” бетте 165

## Басып шығару күйінің парағы параметріне арналған мәзір опциялары

Төменде сипатталғандай басқару тақтасындағы мәзірлерді таңдаңыз.

### Параметрлер > Басып шығару күйінің парағы

Конфигурация күйі парағы:

Принтердің ағымдағы күйін және параметрлерін көрсететін ақпарат парақтарын басып шығарыңыз.

Ресурс күйінің парағы:

Тұтынылатын заттардың күйін көрсететін ақпарат парақтарын басып шығарыңыз.

Пайдалану журналы парағы:

Принтерді қолдану журналын көрсететін ақпарат парақтарын басып шығарыңыз.

## Басып шығару есептеуіші параметріне арналған мәзір опциялары

Басқару тақтасындағы мәзірлерді төменде сипатталғандай таңдаңыз.

### Параметрлер > Басып шығару есептеуіші

Басып шығарулардың жалпы санын, Қ/А басып шығаруларды және принтердің сатып алғаннан бастап түрлі түсті басып шығаруларды көрсетеді.

## Пайдаланушы параметрлері параметріне арналған мәзір опциялары

Басқару тақтасындағы мәзірлерді төменде сипатталғандай таңдаңыз.

### Параметрлер > Пайдаланушы параметрлері



## Принтерді дайындау

Келесі мәзірлердің әдепкі параметрлерін өзгертуге болады.

- Көшіру
- Компьютерге сканерлеу
- Бұлтқа сканерлеу
- Факс

## Әдепкі парам. қалп. келтіру параметріне арналған мәзір опциялары

Басқару тақтасындағы мәзірлерді төменде сипатталғандай таңдаңыз.

### Параметрлер > Әдепкі парам. қалп. келтіру

Келесі мәзірлерді әдепкі параметрлеріне қайта орнатады.

- Желі параметрлері
- Көшірме параметрлері
- Сканерлеу пар-і
- Факс параметрлері
- Барлық деректер мен параметрлерді өшіру

## Микробағдарлама жаңартуы параметріне арналған мәзір опциялары

Басқару тақтасындағы мәзірлерді төменде сипатталғандай таңдаңыз.

### Параметрлер > Микробағдарлама жаңартуы

Жаңарту:

Микробағдарламаның ең соңғы нұсқасы желі серверіне жүктелгенін тексеріңіз. Егер жаңарту қолжетімді болса, жаңартуды бастау не бастамауды таңдауға болады.

Хабарландыру:

Микробағдарлама жаңартуы қолжетімді болғанда хабарландыру алу үшін, **Қосу** күйін таңдаңыз.

---

## Қуатты үнемдеу

Орнатылған уақытта ешбір әрекет жасалмаса, принтер автоматты түрде ұйқы режиміне өтеді. Қуатты басқару функциясы қолданылудан бұрын уақытты реттей аласыз. Қандай да бір көбейту өнімнің энергияны тұтыну тиімділігіне әсер етеді. Қандай да бір өзгерту жасаудан бұрын қоршаған ортаға назар аударыңыз.

Сатып алынған жерге байланысты принтерде желіге 30 минут ішінде қосылмаған жағдайда автоматты түрде өшіретін мүмкіндігі болуы мүмкін.

## Қуат үнемдеу — Басқару тақтасы

1. Негізгі экраннан **Параметрлер** параметрін таңдаңыз.
2. **Жалпы параметрлер > Нег.параметрлер** параметрін таңдаңыз.
3. Келесінің біреуін орындаңыз.
  - Ұйқы таймері** не **Қуатты өш. парам. > Белсенді болмағанда қуатты өшіру** не **Ажырағанда қуатты өшіру** тармағын таңдаңыз, содан кейін параметрлерді реттеңіз.
  - Ұйқы таймері** немесе **Өшіру таймері** таңдап, реттеулер жасаңыз.

**Ескертпе:**

*Сатып алынған жерге байланысты сіздің өніміңізде **Қуатты өш. парам.** немесе **Өшіру таймері** мүмкіндігі болуы мүмкін.*

# Басып шығару

---

## Windows жүйесінде принтер драйверінен басып шығару

### Принтер драйверінен кіру

Компьютер басқару тақтасынан принтер драйверіне кірген кезде, параметрлер қолданбалардың барлығына қолданылады.

#### Басқару тақтасынан принтер драйверіне кіру

##### Windows 10/Windows Server 2016

Бастау түймесін тінтуірдің оң жағымен басыңыз немесе оны басып тұрыңыз, содан соң **Басқару тақтасы > Құрылғылар мен принтерлерді көру** түймесін **Жабдық және дыбыс** тармағынан таңдаңыз. Принтеріңізді тінтуірдің оң жақ түймесімен басыңыз немесе басып тұрыңыз да, **Басып шығару параметрлері** бөлімін таңдаңыз.

##### Windows 8.1/Windows 8/Windows Server 2012 R2/Windows Server 2012

**Жұмыс үстелі > Параметрлер > Басқару тақтасы > Құрылғылар мен принтерлерді көру** түймесін **Жабдық және дыбыс** тармағынан таңдаңыз. Принтеріңізді тінтуірдің оң жақ түймесімен басыңыз немесе басып тұрыңыз да, **Басып шығару параметрлері** бөлімін таңдаңыз.

##### Windows 7/Windows Server 2008 R2

Бастау түймесін басып, **Басқару тақтасы > Құрылғылар мен принтерлерді көру** түймесін **Жабдық және дыбыс** тармағынан таңдаңыз. Принтерді тінтуірдің оң жақ түймесімен басып, **Басып шығару параметрлері** бөлімін таңдаңыз.

##### Windows Vista/Windows Server 2008

Бастау түймесін басып, **Басқару тақтасы > Принтерлер** түймесін **Жабдық және дыбыс** тармағынан таңдаңыз. Принтерді тінтуірдің оң жақ түймесімен басып, **Басып шығару параметрлерін таңдау** бөлімін таңдаңыз.

##### Windows XP/Windows Server 2003 R2/Windows Server 2003

Бастау түймесін басыңыз және **Басқару тақтасы > Принтерлер және басқа жабдықтар > Принтерлер және факстар** таңдаңыз. Принтерді тінтуірдің оң жақ түймесімен басып, **Басып шығару параметрлері** бөлімін таңдаңыз.

#### Принтер драйверіне тапсырмалар тақтасындағы принтер белгішесінен қатынасу

Жұмыс үстелі тапсырмалар тақтасындағы принтер белгішесі — принтер драйверіне жылдам қатынасуға мүмкіндік беретін таңбаша белгіше.

Принтер белгішесін басып, **Принтер параметрлері** тармағын таңдасаңыз, басқару тақтасынан көрсетілетінмен бірдей принтер параметрлері терезесіне қатынасуға болады. Осы белгішені екі рет бассаңыз, принтердің күйін тексере аласыз.

## Басып шығару

### Ескертпе:

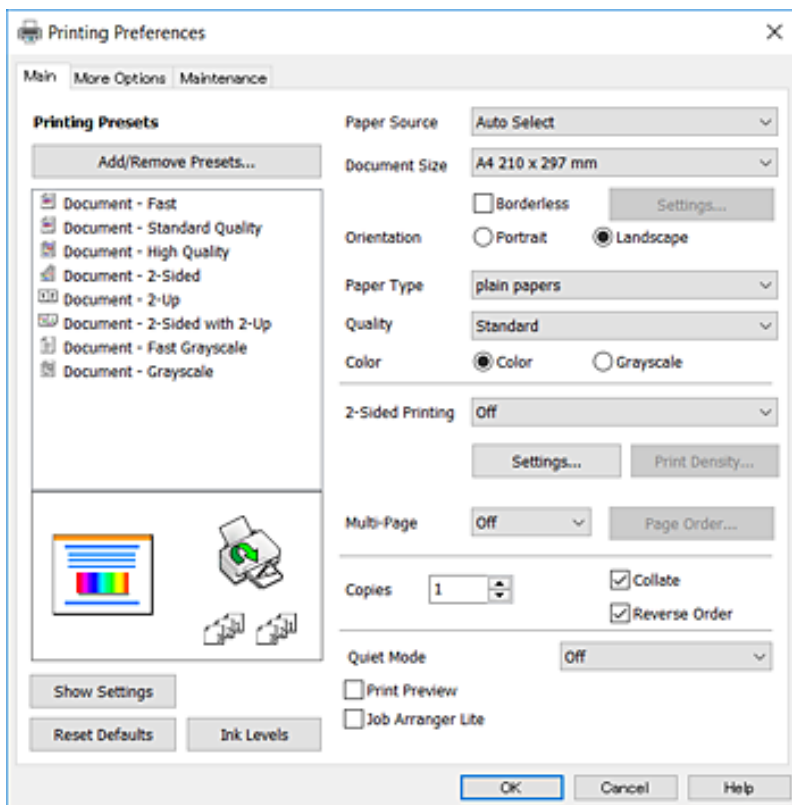
Тапсырмалар тақтасында принтер белгішесі көрсетілмесе, принтер драйверінің терезесін ашыңыз, **Басқарылатын теңшелімдер** түймесін **Қызмет көрсету** қойындысында басыңыз, содан кейін **Таңбаша белгішесін тапсырмалар тақтасына тіркеңіз** пәрменін таңдаңыз.

## Басып шығару негіздері

### Ескертпе:

Әрекеттер қолданбаға байланысты өзгеріп отыруы мүмкін. Мәліметтер алу үшін қолданбаның анықтамасын қараңыз.

1. Басып шығарғыңыз келген файлды ашыңыз.  
Принтерге қағаз әлі салынбаса, салыңыз.
2. **Файл** мәзірінен **Басып шығару** немесе **Бетті реттеу** пәрменін таңдаңыз.
3. Принтеріңізді таңдаңыз.
4. Принтердің драйвер терезесіне кіру үшін **Параметрлер** немесе **Сипаттар** опциясын таңдаңыз.



5. Параметрлерді қажетінше өзгертіңіз.  
Мәліметтер алу үшін принтер драйверінің мәзір опцияларын қараңыз.

## Басып шығару

### **Ескертпе:**

- ❑ *Орнату элементтерінің түсіндірмелерін интернеттегі анықтамадан да қарауға болады. Элементті тінтуірдің оң жағымен бассаңыз, **Анықтама** көрсетіледі.*
- ❑ **Басу алдын ала қарау** таңдаған кезде, басып шығармас бұрын құжаттың алдын ала көрінісін қарауға болады.

6. Принтер драйверінің терезесін жабу үшін **ОК** түймесін басыңыз.

7. **Басып шығару** түймесін басыңыз.

### **Ескертпе:**

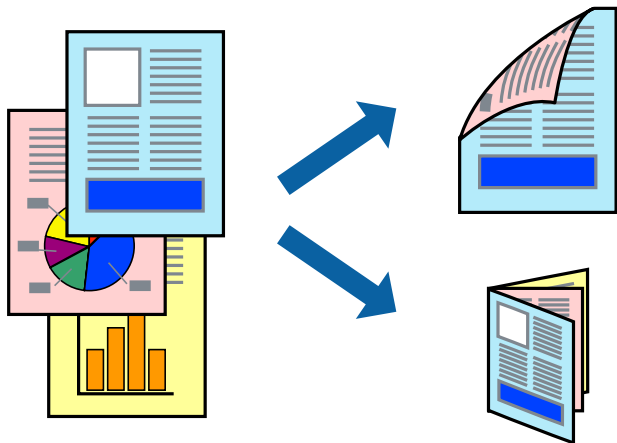
**Басу алдын ала қарау** таңдаған кезде, алдын ала көрініс терезесі көрсетіледі. Параметрлерді өзгерту үшін, **Бас тарту** түймесін басып, процедураны 2-қадамнан жалғастырыңыз.

## Қатысты ақпарат

- ➔ "Қолжетімді қағаз және сыйымдылықтар" бетте 45
- ➔ "Қағазды Қағаз кассетасы ішіне салу" бетте 47
- ➔ "Қағаз түрлерінің тізімі" бетте 50
- ➔ "Басты қойындысы" бетте 84

## 2 жақты басып шығару

Қағаздың екі жағына да басып шығаруға болады. Сондай-ақ беттердің ретін қайта жасау және басып шығаруды бүктеу арқылы жасалатын кітапша басып шығаруға болады.



### **Ескертпе:**

- ❑ *Бұл мүмкіндік жиексіз басып шығаруға жарамсыз.*
- ❑ *Автоматты және қолмен орындалатын 2 жақты басып шығаруды пайдалануға болады. Қолмен орындалатын 2 жақты басып шығару барысында принтер бірінші жағын басып шығарғаннан кейін екінші жағына басып шығару үшін қағазды аударыңыз.*
- ❑ *2 жақты басып шығару үшін жарамды қағазды пайдаланбаңыз, басып шығару сапасы төмендеуі және қағаз кептелістері орын алуы мүмкін.*
- ❑ *Қағазға және деректерге байланысты қағаздың екінші жағынан сия ағуы мүмкін.*

## Басып шығару

### Қатысты ақпарат

➔ [“Қолжетімді қағаз және сыйымдылықтар” бетте 45](#)

## Басып шығару параметрлері

EPSON Status Monitor 3 қолданбасы қосылған кезде қолмен 2 жақты басып шығару мүмкіндігі қолжетімді. Дегенмен басып шығару принтерге желі арқылы қатынасқанда немесе ортақ принтер ретінде пайдаланған кезде қолжетімді болмауы мүмкін.

### **Ескертпе:**

*EPSON Status Monitor 3 қолданбасын қосу үшін **Қызмет көрсету** қойындысындағы **Кеңейтілген параметрлер** түймесін басып, **EPSON Status Monitor 3 қосу** параметрін таңдаңыз.*

1. Принтер драйверінің **Басты** қойындысындағы **Екі жақты басып шығару** бөлімінен опцияны таңдаңыз.

2. **Settings** басып, сәйкес параметрлерді орнатыңыз, содан кейін **OK** түймесін басыңыз.

Қажет болса, **Баспа тығыздығы** мүмкіндігі үшін реттеулер жасаңыз. Қолмен 2 жақты басып шығаруды таңдағанда осы параметр қолжетімді емес.

### **Ескертпе:**

Бүктеулі кітапшаны басып шығару үшін **Кітапша** параметрін таңдаңыз.

**Баспа тығыздығы** параметрін орнатқанда құжаттың түріне байланысты басып шығару тығыздығын реттеуге болады.

Тығыздықты реттеуді басып шығару терезесінде **Құжат түрін таңдау** параметрі үшін және **Басты** қойындысында **Сапасы** параметрі үшін таңдалған опциялар тіркесіміне байланысты басып шығару баяу болуы мүмкін.

3. **Басып шығару** түймесін басыңыз.

Қолмен 2-жақты басып шығару үшін қағаздың бірінші жағы басып шығарылған кезде, компьютерде ашылмалы терезе бейнеленеді. Экрандағы нұсқауларды орындаңыз.

### Қатысты ақпарат

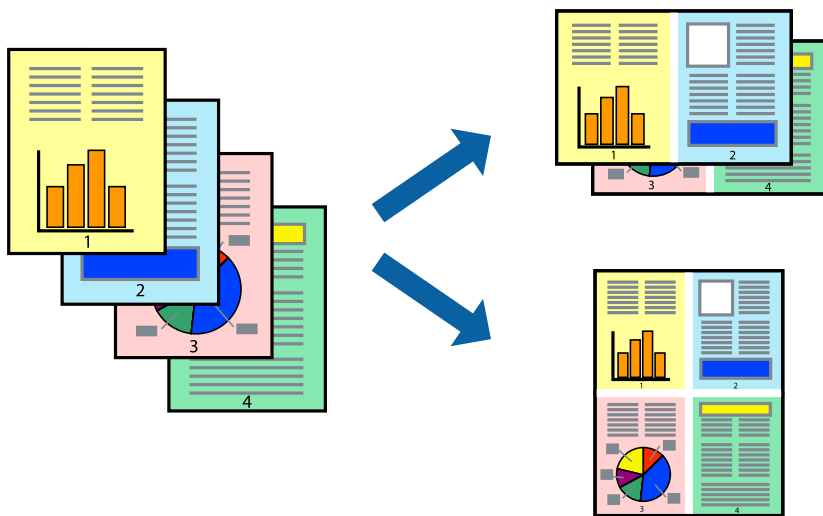
➔ [“Басып шығару негіздері” бетте 68](#)

➔ [“Басты қойындысы” бетте 84](#)

## Басып шығару

### Бір парақта бірнеше бетті басып шығару

Деректердің екі немесе төрт бетін бір парақ қағазда басып шығаруға болады.



### Басып шығару параметрлері

Принтер драйверіндегі **Басты** қойындысынан **Бұрылыс** немесе **1-ге 4** опциясын **Көп бетті** параметрі ретінде таңдаңыз.

**Ескерте:**

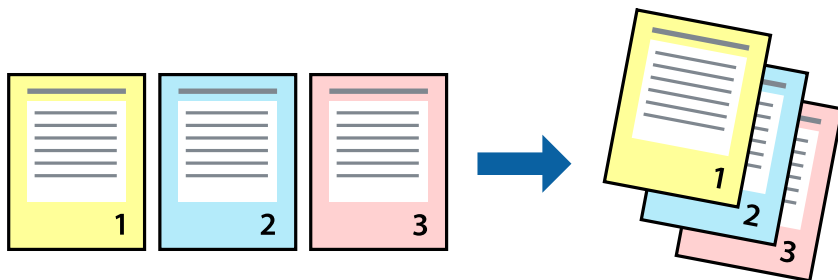
*Бұл мүмкіндік жиексіз басып шығару үшін қол жеткізгісіз.*

#### Қатысты ақпарат

- ➔ "Басып шығару негіздері" бетте 68
- ➔ "Басты қойындысы" бетте 84

### Бет реті бойынша басып шығару және орналастыру (кері ретпен басып шығару)

Құжаттар бет ретімен орналасуы үшін соңғы беттен басып шығаруға болады.



### Басып шығару параметрлері

Принтер драйверіндегі **Басты** қойындысынан **Кері рет** таңдаңыз.

## Басып шығару

### Қатысты ақпарат

- ➔ “Басып шығару негіздері” бетте 68
- ➔ “Басты қойындысы” бетте 84

## Кішірейтілген немесе үлкейтілген құжатты басып шығару

Құжаттың өлшемін белгілі бір пайызда азайтуға не ұлғайтуға немесе принтерге салынған қағаз өлшеміне сәйкестіндіруге болады.



## Басып шығару параметрлері

Принтер драйверінің **Қосымша опциялар** қойындысында **Құжат өлшемі** параметрінен құжат өлшемін таңдаңыз. **Шығыс қағазы** параметрінен басып шығару қажет қағаз өлшемін таңдаңыз. **Құжатты кішірейту/үлкейту** таңдап, **Бетке қиыстыру** немесе **Масштаб** таңдаңыз. **Масштаб** параметрін таңдағанда пайызды енгізіңіз.

Кескіндерді қағаздың ортасына басып шығару үшін **Ортада** опциясын таңдаңыз.

### **Ескертпе:**

*Бұл мүмкіндік жиексіз басып шығаруға жарамсыз.*

### Қатысты ақпарат

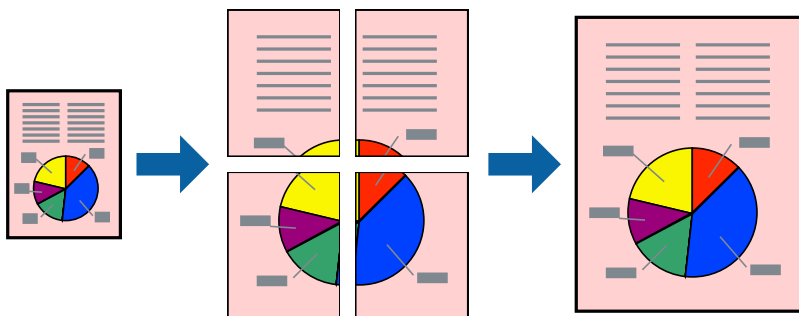
- ➔ “Басып шығару негіздері” бетте 68
- ➔ “Қосымша опциялар қойындысы” бетте 85



## Басып шығару

### Үлкейту үшін бір кескінді бірнеше параққа басып шығару (Плакат жасау)

Бұл мүмкіндік бір суретті қағаздың бірнеше парағына басып шығаруға мүмкіндік береді. Оларды бірге басу арқылы үлкен плакат жасауға болады.



#### **Ескертпе:**

*Бұл мүмкіндік жиексіз басып шығару үшін қол жеткізгісіз.*

### Басып шығару параметрлері

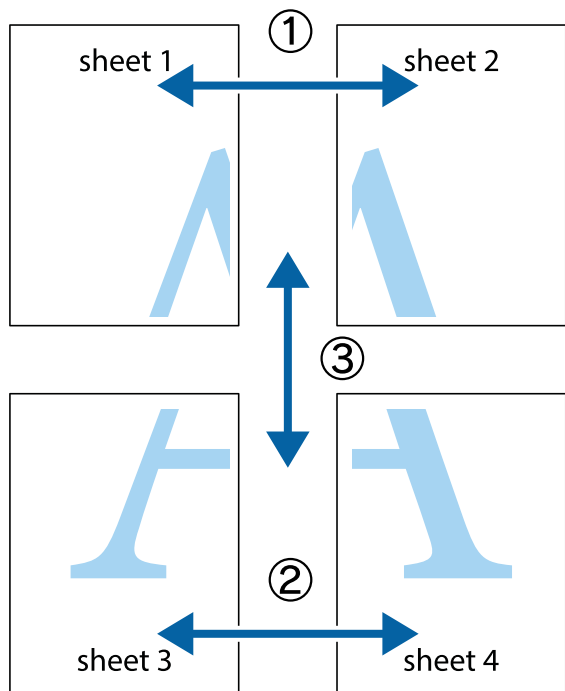
Принтер драйверіндегі **Басты** қойындысынан **Постер 2x1**, **Постер 2x2**, **Постер 3x3** немесе **Постер 4x4** опциясын **Көп бетті** параметрі ретінде таңдаңыз. **Параметрлер** түймесін бассаңыз, басып шығарғыңыз келмейтін тақталарды таңдауға болады. Сондай-ақ кесу үлгісін опцияларын таңдай аласыз.

#### **Қатысты ақпарат**

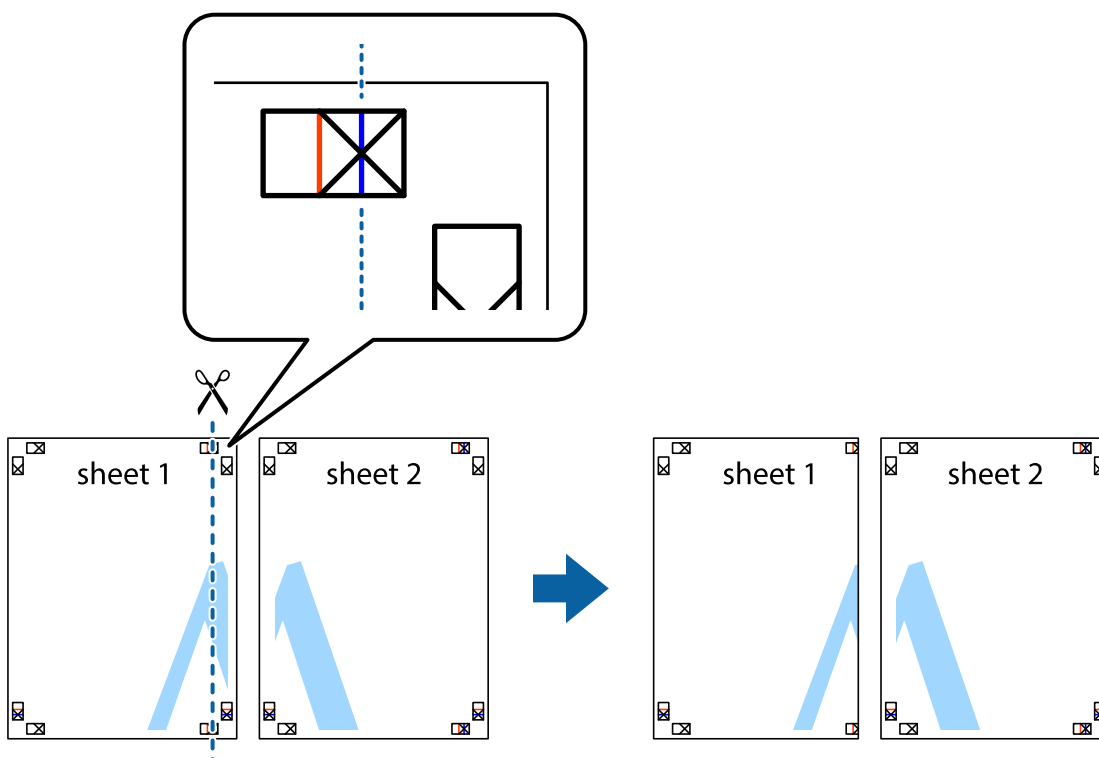
- ➔ ["Басып шығару негіздері"](#) бетте 68
- ➔ ["Басты қойындысы"](#) бетте 84

## Қабаттастыру және туралау белгілері көмегімен плакаттар жасау

Мына жерде **Постер 2x2** таңдалғанда, and **Қабаттастыру және туралау белгілері** опциясын **Бағыттауыштарды басып шығару** ішінен таңдалған кезде плакат жасау әдісінің мысалы берілген.

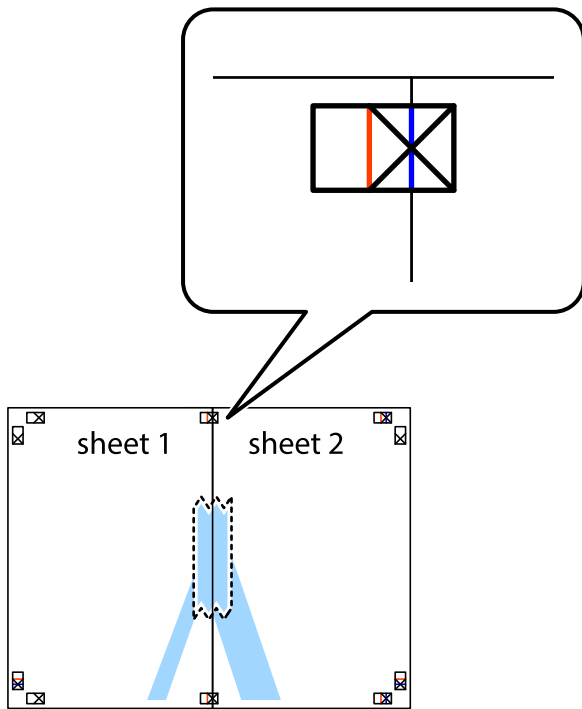


1. Sheet 1 және Sheet 2 дайындаңыз. Sheet 1 шеттерін тік көк сызықпен жоғарғы және төменгі айқас белгілердің ортасының бойымен кесіңіз.

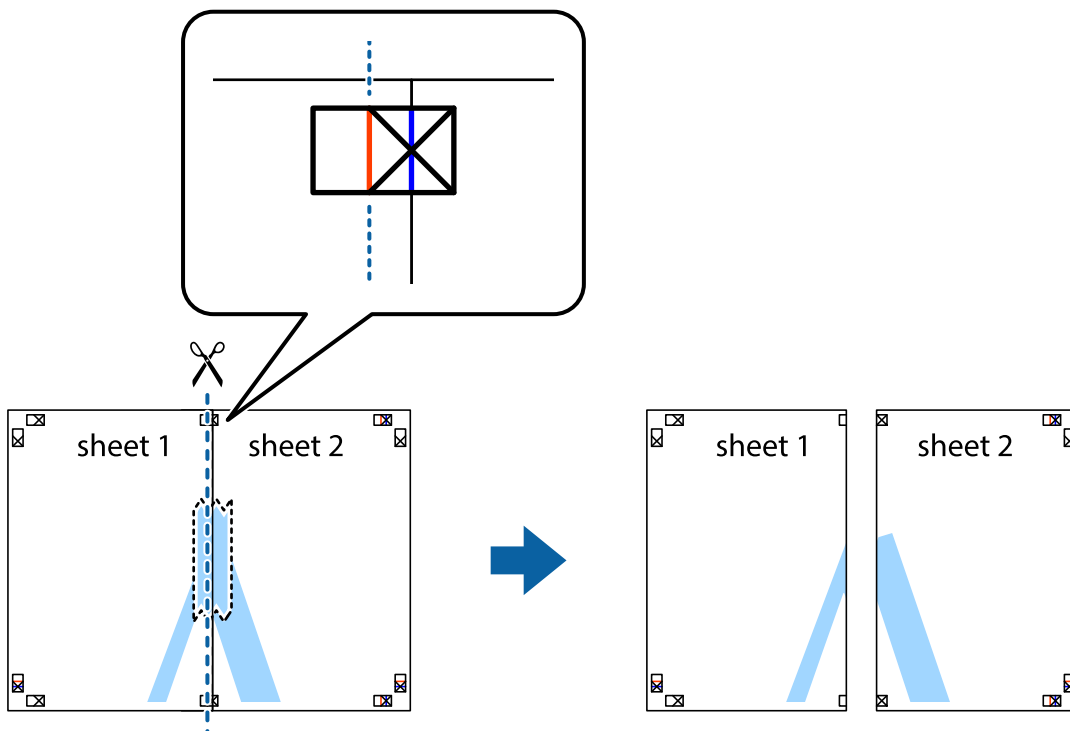


### Басып шығару

- Sheet 1 жиегін Sheet 2 үстіне қойыңыз және айқас белгілерді туралаңыз, одан кейін екі парақты бірге артқы жағынан таспамен уақытша бекітіңіз.



- Таспамен бекітілген парақтарды екі тік қызыл сызықты бойлай туралау көрсеткіштері бойынша кесіңіз (бұл жолы айқас белгілердің сол жағындағы сызық).

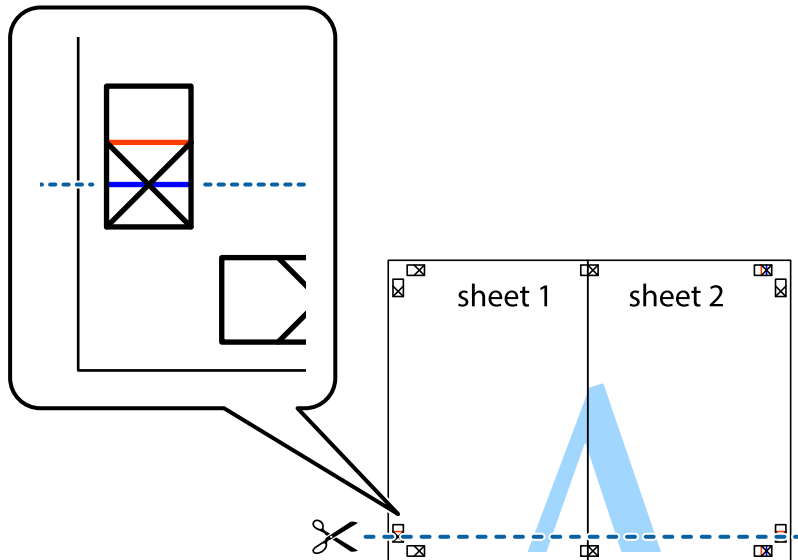


## Басып шығару

4. Парақтарды артқы жағынан жабыстырыңыз.

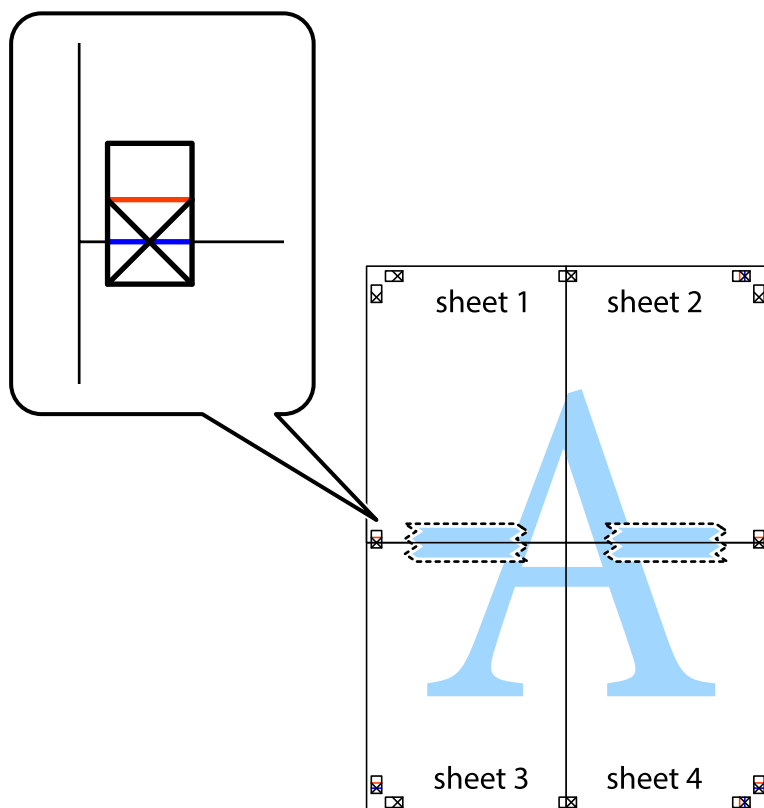


5. Sheet 3 және Sheet 4 бірге таспамен бекіту үшін 1-4 қадамдарды қайталаңыз.
6. Sheet 1 және Sheet 2 шеттерін көлденең көк сызықпен сол жақтағы және оң жақтағы айқас белгілердің ортасының бойымен кесіңіз.



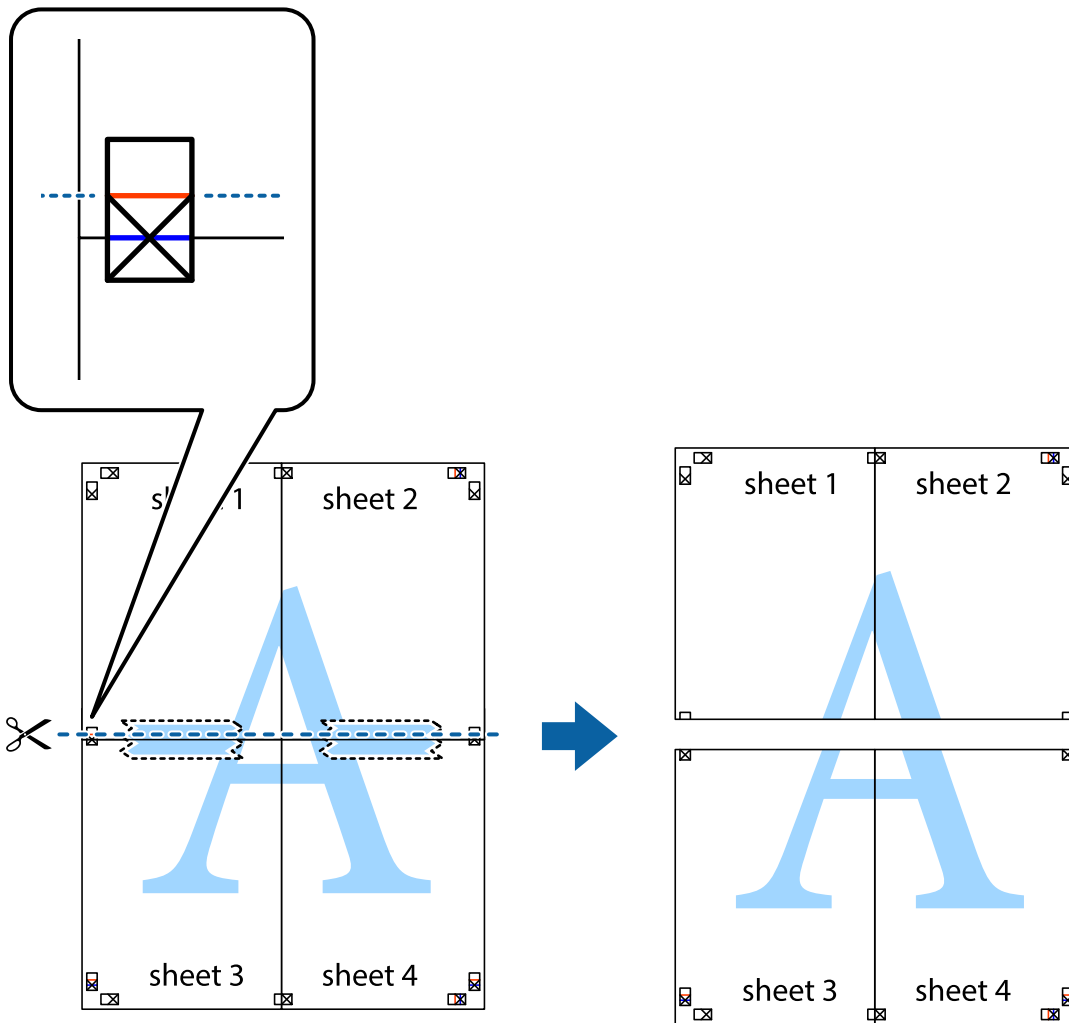
## Басып шығару

7. Sheet 1 және Sheet 2 жиектерін Sheet 3 пен Sheet 4 үстіне қойып, айқас белгілерді туралаңыз да, оларды бірге артқы жағынан таспамен уақытша бекітіңіз.

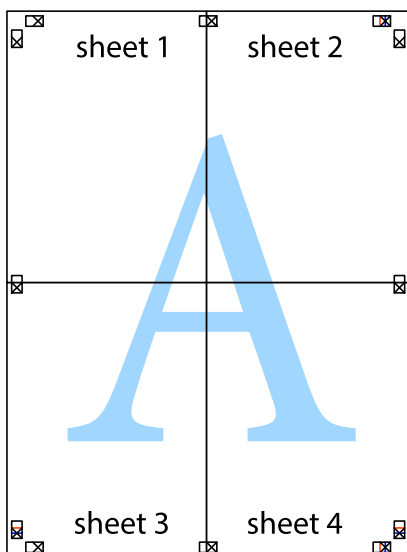


### Басып шығару

8. Таспамен бекітілген парақтарды екі тік қызыл сызықты бойлай туралау көрсеткіштері бойынша кесіңіз (бұл жолы айқас белгілердің үстіндегі сызық).

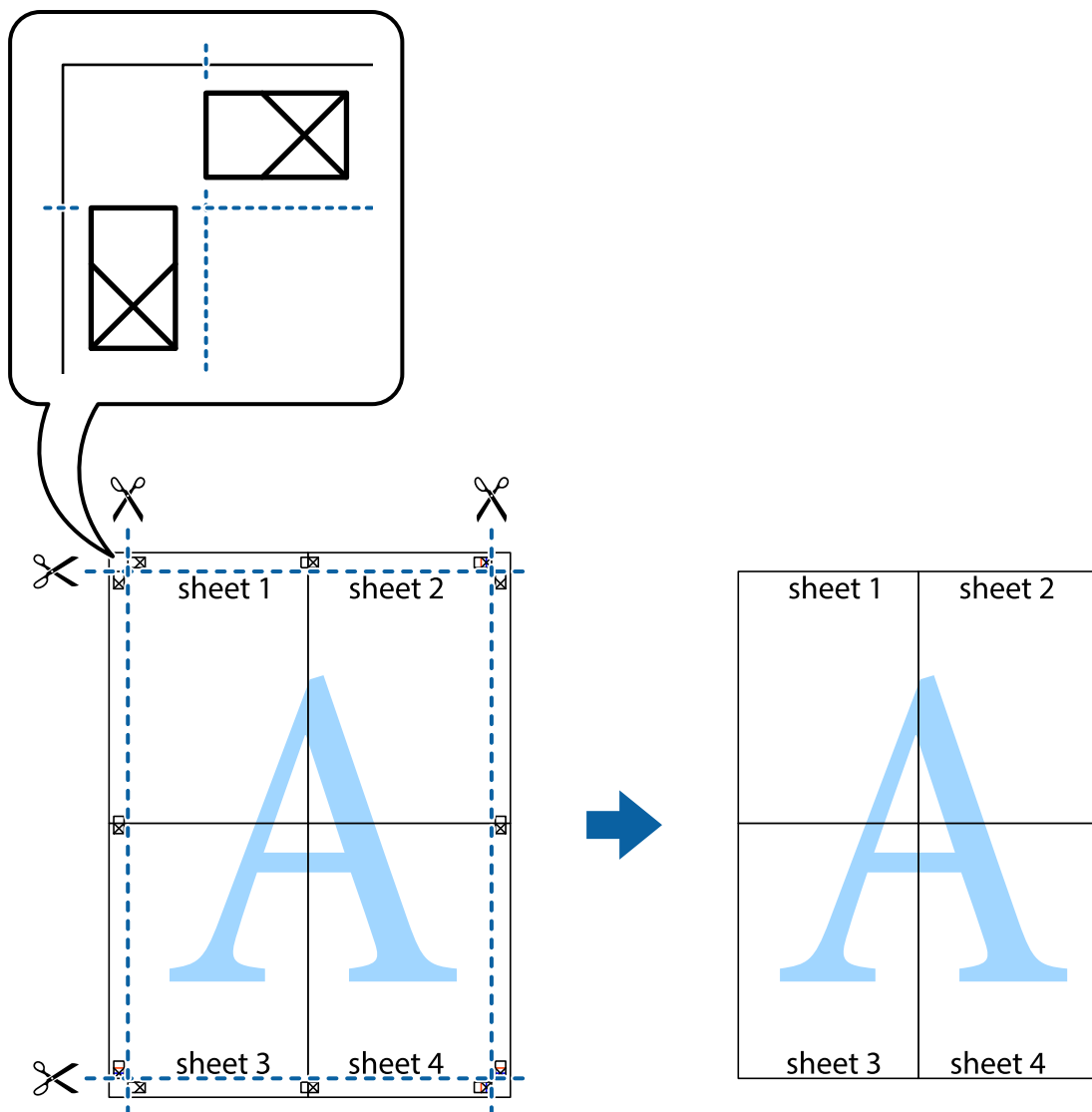


9. Парақтарды артқы жағынан жабыстырыңыз.



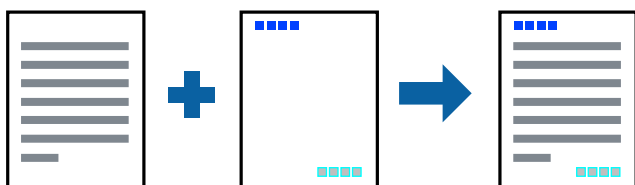
### Басып шығару

10. Қалған шеттерін сыртқы бағыттауышты бойлай кесіңіз.



### Жоғарғы және төменгі деректемемен басып шығару

Пайдаланушы аты мен басып шығару күні сияқты ақпаратты жоғарғы немесе төменгі деректемеде басып шығаруға болады.



## Басып шығару

### Басып шығару параметрлері

Принтер драйверінен **Қосымша опциялар** қойындысында **Су таңбасы мүмкіндіктері** түймесін басып, **Деректер атаулары** параметрін таңдаңыз. **Параметрлер** түймесін түртіп, басып шығару қажет элементтерді таңдаңыз.

#### Қатысты ақпарат

- ➔ “Басып шығару негіздері” бетте 68
- ➔ “Қосымша опциялар қойындысы” бетте 85

### Су белгісін басып шығару

Баспаларыңызда «Құпия» немесе көшіруге қарсы үлгісі сияқты су таңбаны басып шығаруға болады. Егер көшіруге қарсы үлгісімен басып шығарсаңыз, түпнұсқаны көшірмелерден ажырату мақсатында фотокөшірмелегенде жасырылған әріптер көрсетіледі.



Көшіруге қарсы үлгі келесі жағдайларда қолжетімді:

- Қағаз: қарапайым қағаз, көшірме қағазы
- Жиексіз: Таңдалмаған
- Сапасы: Стандартты
- Автоматты 2 жақты басып шығару: таңдалмаған
- Түсті түзету: Автоматты

#### **Ескертпе:**

*Сондай-ақ жеке су белгісін немесе көшіруге қарсы үлгіңізді қосуға болады.*

### Басып шығару параметрлері

Принтер драйверіндегі **Қосымша опциялар** қойындысынан **Су таңбасы мүмкіндіктері** түймесін басып, Көшіруден қорғау әшекейі немесе Су белгісі таңдаңыз. Үлгінің өлшемі, қалыңдығы немесе қалпы немесе таңба сияқты мәліметтерді өзгерту үшін, **Параметрлер** түймесін басыңыз.

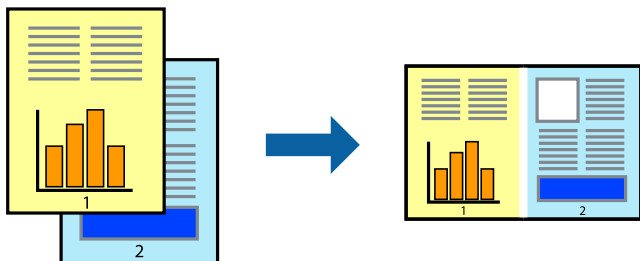
#### Қатысты ақпарат

- ➔ “Басып шығару негіздері” бетте 68
- ➔ “Қосымша опциялар қойындысы” бетте 85



## Бірнеше файлды бірге басып шығару

Тапсырмаларды оңай реттеуіші сізге әртүрлі қолданбалар арқылы жасалған бірнеше файлды біріктіруге және оларды жалғыз баспа тапсырмасы ретінде басып шығаруға мүмкіндік береді. Бірнеше беттің орналасуы сияқты біріктірілген файлдар мен 2 жақты басып шығару үшін басып шығару параметрлерін көрсетуге болады.



## Басып шығару параметрлері

Принтер драйверіндегі **Басты** қойындысынан **Тапсырмаларды оңай реттеуіші** таңдаңыз. Басып шығаруды бастаған кезде, Тапсырмаларды оңай реттеуіші терезесі көрсетіледі. Тапсырмаларды оңай реттеуіші терезесі ашылған кезде, ағымдағы файлмен біріктіріңіз келген файлды ашыңыз да, жоғарыдағы қадамдарды қайталаңыз.

Тапсырмаларды оңай реттеуіші терезесінде Жобаны басып шығару параметріне қосылған басып шығару тапсырмасын таңдаған кезде, бет орналасуын өңдеуге болады.

Басып шығаруды бастау үшін, **Файл** мәзірінен **Басып шығару** түймесін басыңыз.

### **Ескертпе:**

Барлық басып шығару деректерін Жобаны басып шығару тармағына қоспас бұрын Тапсырмаларды оңай реттеуіші терезесін жауып тастасаңыз, жұмыс істеп жатқан басып шығару тапсырмасынан бас тартылады. Ағымдағы тапсырманы сақтау үшін, **Файл** мәзірінен **Сақтау** түймесін басыңыз. Сақталған файлдардың кеңейтімі «.es!» болып табылады.

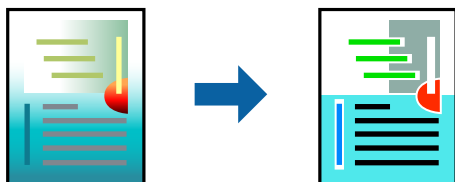
Жобаны басып шығару ашу үшін, принтер драйверінің **Қызмет көрсету** қойындысынан **Тапсырмаларды оңай реттеуіші** түймесін басып, Тапсырмаларды оңай реттеуіші терезесін ашыңыз. Келесі, файлды таңдау үшін **Ашу** мәзірінен **Файл** параметрін таңдаңыз.

### Қатысты ақпарат

- ➔ "Басып шығару негіздері" бетте 68
- ➔ "Басты қойындысы" бетте 84

## Түсті әмбебап басып шығару мүмкіндігі арқылы басып шығару

Басып шығарулардағы мәтіндер мен кескіндердің көрінуін жақсартуға болады.



## Басып шығару

Түрлі-түсті әмбебап басып шығару мүмкіндігі келесі параметрлер таңдалған кезде ғана қолжетімді болады.

- Қағаз түрі: қарапайым қағаз
- Сапасы: **Стандартты** немесе жоғары сапа
- Басып шығару түсі: **Түс**
- Қолданбалар: Microsoft® Office 2007 немесе одан кейінгі
- Мәтін өлшемі: 96 нүкте немесе одан кішірек

## Басып шығару параметрлері

Принтер драйверіндегі **Қосымша опциялар** қойындысынан **Түсті түзету** параметрінде **Сурет опциялары** түймесін түртіңіз. **Түрлі-түсті әмбебап басып шығару** параметрінен опцияны таңдаңыз. Қосымша параметрлерді орнату үшін, **Жақсарту опциялары** түймесін басыңыз.

### **Ескертпе:**

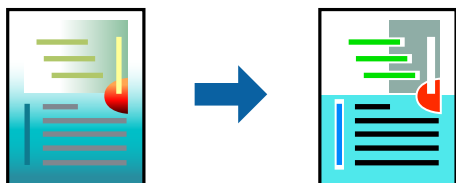
- Кейбір таңбалар үлгілер бойынша өзгеруі мүмкін, мысалы «+» таңбасы «±» түрінде пайда болады.
- Қолданбаға қатысты үлгілер мен астын сызулар осы параметрлер арқылы басып шығарылған мазмұнды өзгертуі мүмкін.
- Түрлі-түсті әмбебап басып шығару параметрлерін пайдаланған кезде, фотосуреттер мен басқа кескіндердегі басып шығару сапасы төмендеуі мүмкін.
- Түрлі-түсті әмбебап басып шығару параметрлерін пайдаланған кезде баяу басып шығарылады.

### **Қатысты ақпарат**

- ➔ [“Басып шығару негіздері” бетте 68](#)
- ➔ [“Қосымша опциялар қойындысы” бетте 85](#)

## Басып шығару түсін реттеу

Баспа тапсырмасында пайдаланылатын түстерді реттеуге болады.



### **Ескертпе:**

Бұл реттеулер бастапқы деректерге қолданылмайды.

## Басып шығару параметрлері

Принтер драйверіндегі **Қосымша опциялар** қойындысынан **Өзгертпелі** тармағын **Түсті түзету** параметрі ретінде таңдаңыз. **Түсті түзету** терезесін ашу үшін «Кеңейтілген» түймесін басып, түсті түзету әдісін таңдаңыз.

## Басып шығару

### Ескертпе:

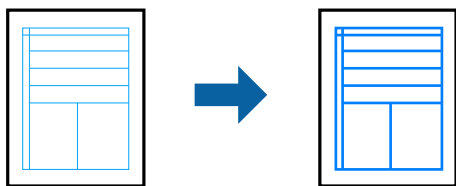
- ❑ **Автоматты** параметрі **Қосымша опциялар** қойындысында әдепкі ретінде таңдалған. Қағаз түрі мен басып шығару сапасының параметрлерін сәйкестендіру үшін, осы параметрмен түстер автоматты түрде реттеледі.
- ❑ **Түсті түзету** терезесіндегі **PhotoEnhance** режимі түсті нысанның орнын талдау арқылы реттейді. Сондықтан, егер нысанның орнын кескінді кішірейту, үлкейту, қиып алу немесе бұру арқылы өзгертсеңіз, түс кенеттен өзгеруі мүмкін. Жиісіз параметрді таңдау нысанның орнын өзгертеді, нәтижесінде түс те өзгереді. Егер кескін фокустан тыс болса, реңк табиғи емес болуы мүмкін. Егер түс өзгерсе немесе табиғи емес болса, онда **PhotoEnhance** режимінен басқа режимде басып шығарыңыз.

### Қатысты ақпарат

- ➔ “Басып шығару негіздері” бетте 68
- ➔ “Қосымша опциялар қойындысы” бетте 85

## Жіңішке сызықтарды ерекшелеп басып шығару

Тым жіңішке сызықтарды басып шығару үшін, оларды қалыңдатуға болады.



## Басып шығару параметрлері

Принтер драйверіндегі **Қосымша опциялар** қойындысынан **Түсті түзету** параметрінде **Сурет опциялары** түймесін түртіңіз. **Жіңішке сызықтарды бөлектеу** параметрін таңдаңыз.

### Қатысты ақпарат

- ➔ “Басып шығару негіздері” бетте 68
- ➔ “Қосымша опциялар қойындысы” бетте 85

## Басып шығаруды болдырмау

Компьютерде басып шығару тапсырмасынан бас тартуға болады. Алайда принтерге толығымен жіберілген басып шығару тапсырмасын компьютерден тоқтата алмайсыз. Бұл жағдайда, басып шығару тапсырмасын принтердегі басқару тақтасының көмегімен тоқтатыңыз.

## Бас тарту

Компьютеріңізде **Құрылғылар мен принтерлер**, **Принтер** немесе **Принтерлер мен факстар** ішінен принтерді тінтуірдің оң жағымен басыңыз. **Ағымдағы басып шығаруды қарау** түймесін басыңыз, бас тартқыңыз келген тапсырманы тінтуірдің оң жақ түймесімен басып, **Бас тарту** пәрменін таңдаңыз.

## Басып шығару

### Принтер драйверінің мәзір опциялары

Қолданбадан басып шығару терезесін ашып, принтерді таңдаңыз, сосын принтер драйвері терезесіне кіріңіз.

**Ескертпе:**

Мәзірлер таңдалған опцияға байланысты өзгереді.

### Басты қойындысы

Бәрін басып шығару	Алдын ала орнатуларды қосу/жою	Жиі пайдаланылатын басып шығару параметрлері үшін жеке алдын ала орнатуларыңызды қосуға немесе жоюға болады.Тізімнен пайдалану қажет алдын ала орнатуды таңдаңыз.
Параметрлерді көрсету	Ағымдағы уақытта <b>Басты</b> және <b>Қосымша опциялар</b> қойындыларында орнатылған элементтердің тізімін көрсетеді.	
Әдепкілерді қайта орнату	Барлық параметрлердің әдепкі зауыттық мәндерін қайтарыңыз. <b>Қосымша опциялар</b> қойындысындағы параметрлер де өздерінің әдепкі параметрлеріне қайта орнатылады.	
Сия деңгейлері	Сия деңгейлерін шамамен көрсетеді.	
Қағ. бастап. көзі	Қағаз берілетін қағаз көзін таңдаңыз.Принтердің басқару тақтасындағы басып шығару параметрлерінде таңдалған қағаз көзін автоматты түрде таңдау үшін <b>Автоматты түрде таңдау</b> параметрін таңдаңыз. Егер принтерде тек бір қағаз көзі болса, бұл элемент көрсетілмейді.	
Құжат өлшемі	Басып шығару қажет қағаз өлшемін таңдаңыз.Егер <b>Пайдаланушылық</b> параметрін таңдасаңыз, қағаз енін және биіктігін енгізіңіз.	
Жиексіз	Басып шығару деректерін қағаз өлшемінен қағаз шеттерінің айналасында ешқандай жиектер басылмайтындай аздап үлкейеді.Ұлғайту мөлшерін таңдау үшін <b>Параметрлер</b> тармағын басыңыз.	
Бағдар	Басып шығару үшін пайдалану қажет бағытты таңдаңыз.	
Қағаз түрі	Басып шығарылатын қағаз түрін таңдаңыз.	
Сапасы	Басып шығаруға пайдаланғыңыз келген басып шығару сапасын таңдаңыз.Қолжетімді параметрлер таңдалған қағаз түріне байланысты.Қосымша реттеулерді жасау үшін <b>Қосымша параметрлер</b> түймесін басыңыз.	
Түс	Басып шығару тапсырмасына түсті таңдаңыз.	
Екі жақты басып шығару	2 жақты басып шығаруға мүмкіндік береді.	
	Settings	Байланыстыру шетін және байланыстыру жиектерін көрсетуге болады.Көп бетті құжаттарды басып шығарғанда, басып шығаруды қағаздың алдынан немесе артынан бастауды таңдауға болады.
	Баспа тығыздығы	Басып шығару тығыздығын реттеу үшін құжат түрін таңдаңыз.Егер тиісті басып шығару тығыздығы таңдалса, кескіндерді арғы бетіне жағылуын болдырмауға болады.Басып шығару тығыздығын қолмен реттеу үшін <b>Пайдаланушы анықтайтын</b> параметрін таңдаңыз.

## Басып шығару

Көп бетті	Бір парақта бірнеше бетті басып шығаруға немесе постерді басып шығаруға мүмкіндік береді. Беттердің басып шығарылатын ретін көрсету үшін <b>Басып шығару реті</b> түймесін басыңыз.	
Көшірмелер	Басып шығару қажет көшірмелер санын орнатыңыз.	
	Іріктеу	Ретке жиналған және жинақтарға сақталған көп бетті құжаттарды басып шығарады.
	Кері рет	Басып шығарылғаннан кейін беттердің дұрыс ретпен орналасуы үшін соңғы беттен бастап басып шығаруға мүмкіндік береді.
Дыбыссыз режим	Принтерден шығатын шуылды азайтады. Дегенмен бұл басып шығару жылдамдығын азайтуы мүмкін.	
Басу алдын ала қарау	Басып шығарудан бұрын құжатыңыздың алдын ала қарауын көрсетеді.	
Тапсырмаларды оңай реттеуіші	Тапсырмаларды оңай реттеуіші мүмкіндігі арқылы басып шығару үшін таңдаңыз.	

## Қосымша опциялар қойындысы

Бәрін басып шығару	Алдын ала орнатуларды қосу/жою	Жиі пайдаланылатын басып шығару параметрлері үшін жеке алдын ала орнатуларыңызды қосуға немесе жоюға болады. Тізімнен пайдалану қажет алдын ала орнатуды таңдаңыз.
Параметрлерді көрсету	Ағымдағы уақытта <b>Басты</b> және <b>Қосымша опциялар</b> қойындыларында орнатылған элементтердің тізімін көрсетеді.	
Әдепкілерді қайта орнату	Барлық параметрлердің әдепкі зауыттық мәндерін қайтарыңыз. <b>Басты</b> қойындысындағы параметрлер де өздерінің әдепкі параметрлеріне қайта орнатылады.	
Құжат өлшемі	Құжаттың өлшемін таңдаңыз.	
Шығыс қағазы	Басып шығару қажет қағаз өлшемін таңдаңыз. Егер <b>Шығыс қағазы</b> параметрі <b>Құжат өлшемі</b> өлшемінен өзгеше болса, <b>Құжатты кішірейту/үлкейту</b> параметрі автоматты түрде таңдалады. Құжаттың өлшемін кішірейтпей немесе үлкейтпей басып шығарғанда оны таңдау қажет емес.	
Құжатты кішірейту/үлкейту	Құжаттың өлшемін кішірейтуге немесе үлкейтуге мүмкіндік береді.	
	Бетке қиыстыру	<b>Шығыс қағазы</b> бөлімінде таңдалған қағаз өлшеміне сыйдыру үшін құжатты автоматты түрде кішірейтіңіз немесе үлкейтіңіз.
	Масштаб	Арнайы пайызбен басып шығарады.
	Ортада	Кескіндерді қағаздың ортасында басып шығарады.
Түсті түзету	Автоматты	Кескіндердің түстерін автоматты түрде реттейді.
	Өзгертпелі	Түстерді қолмен түзетуді орындауға мүмкіндік береді. Қосымша реттеулер үшін <b>Жетілдірілген</b> түймесін басыңыз.
	Сурет опциялары	Түрлі-түсті әмбебап басып шығару немесе Көз қызыл-н түзету сияқты басып шығару сапасының опцияларын қосады. Сондай-ақ жіңішке сызықтарды басып шығаруларда көрінетін ету үшін оларды жуандатуға болады.

## Басып шығару

Су таңбасы мүмкіндіктері	Көшіруге қарсы үлгісі немесе су белгілері үшін реттеулер жасауға мүмкіндік береді.	
Қосымша параметрлер	180° бұру	Басып шығарудан бұрын 180 градусқа бұрады. Бұл мүмкіндік принтерде бекітілген бағытта салынатын хатқалталар сияқты қағазда басып шығарғанда пайдалы.
	Жоғары жылдамдық	Басып шығару механизмі екі бағытқа жылжыған кезде басып шығарады. Басып шығару жылдамдығы жоғары, бірақ сапасы төмендеуі мүмкін.
	Айна	Кескінді айналы көріністе көрсетілетіндей етіп басып шығаруға түрлендіреді.

## Қызмет көрсету қойындысы

Саңылауды тексеру	Басып шығару механизмінің саңылауы бітелмегенін тексеру үшін саңылауды тексеру үлгісін басып шығарады.
Басып шығару басын тазалау	Басып шығару механизміндегі бітелген саңылауларды тазалайды. Бұл функция сияны пайдаланатындықтан, саңылаулар бітелсе, басып шығару механизмін ғана тазалаңыз.
Күшейтілген тазалау	Басып шығару сапасын жақсарту үшін сия түтіктерінің ішіндегі барлық сияны ауыстырады.
Тапсырмаларды оңай реттеуіші	Тапсырмаларды оңай реттеуіші терезесін ашады. Мұнда алдында сақталған деректерді ашып, өңдеуге болады.
EPSON Status Monitor 3	EPSON Status Monitor 3 терезесін ашады. Принтердің және шығын материалдарының күйін тексеруге болады.
Басқарылатын теңшелімдер	EPSON Status Monitor 3 терезесіндегі элементтерге арналған реттеулерді жасауға мүмкіндік береді.
Кеңейтілген параметрлер	Әртүрлі реттеулерді жасауға мүмкіндік береді. Қосымша мәліметтер алу мақсатында Анықтама бөлімін көру үшін әрбір элементке тінтуірдің оң жағын басыңыз.
Бас. шығ-у кезегі	Басып шығарылу кезегіндегі тапсырмаларды көрсетеді. Басып шығару тапсырмаларын тексеруге, кідіртуге немесе жалғастыруға болады.
Принтер және опция туралы ақпарат	Принтерге немесе ADF құрылғысына берілетін қағаз парақтарының санын көрсетеді.
Тіл	Принтер драйверінің терезесінде пайдаланылатын тілді өзгертеді. Параметрлерді қолдану мақсатында принтер драйверін жауып, оны қайта ашыңыз.
Бағдарламаны жаңарту	Интернеттегі қолданбалардың соңғы нұсқасын тексеру үшін EPSON Software Updater қолданбасын іске қосыңыз.
Техникалық қолдау	Еpson техникалық қолдау веб-сайтына кіруге мүмкіндік береді.

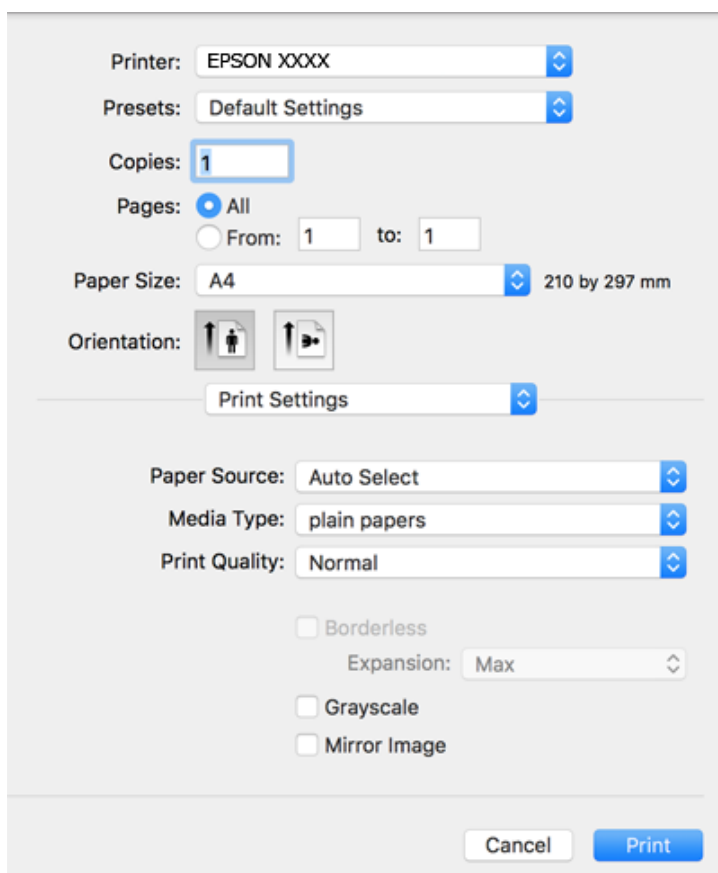
# Mac OS жүйесінде принтер драйверінен басып шығару

## Басып шығару негіздері

### **Ескертпе:**

Әрекеттер қолданбаға байланысты өзгеріп отырады. Мәліметтер алу үшін қолданбаның анықтамасын қараңыз.


1. Басып шығарғыңыз келген файлды ашыңыз.  
Принтерге қағаз әлі салынбаса, салыңыз.
2. Басып шығару диалогтік терезесіне кіру үшін, **Файл** мәзірінен **Басып шығару** пәрменін немесе басқа пәрменді таңдаңыз.  
Қажет болса, басып шығару терезесін кеңейту үшін **Мәліметтерді көрсету** немесе ▼ түймесін басыңыз.
3. Принтеріңізді таңдаңыз.
4. Қалқымалы мәзірден **Принтер параметрлері** опциясын таңдаңыз.



## Басып шығару

### **Ескертпе:**

OS X Mountain Lion немесе кейінгі нұсқасында **Принтер параметрлері** мәзірі көрсетілмесе, Epson принтерінің жетегі дұрыс емес орнатылған.

 > **Принтерлер және сканерлер** (немесе **Басып шығару және сканерлеу, Басып шығару және факс**) мәзірінен **Жүйе параметрлері** таңдаңыз, принтерді алыңыз, содан кейін принтерді қайта қосыңыз. Принтерді қосу үшін, келесіні қараңыз.

<http://epson.sn>

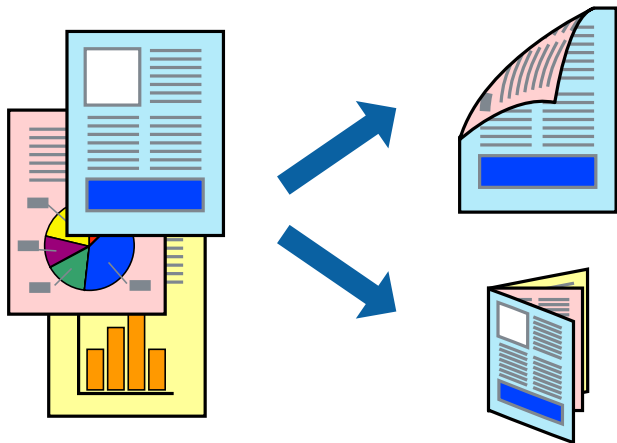
5. Параметрлерді қажетінше өзгертіңіз.  
Мәліметтер алу үшін принтер драйверінің мәзір опцияларын қараңыз.
6. **Басып шығару** түймесін басыңыз.

### **Қатысты ақпарат**

- ➔ “Қолжетімді қағаз және сыйымдылықтар” бетте 45
- ➔ “Қағазды Қағаз кассетасы ішіне салу” бетте 47
- ➔ “Қағаз түрлерінің тізімі” бетте 50
- ➔ “Принтер параметрлері параметріне арналған мәзір опциялары” бетте 93

## 2 жақта басып шығару

Қағаздың екі жағына да басып шығаруға болады.



### **Ескертпе:**

- Бұл мүмкіндік жиексіз басып шығару үшін қол жеткізгісіз.
- 2 жақты басып шығару үшін жарамды қағазды пайдаланбаңыз, басып шығару сапасы төмендеуі және қағаз кептелістері орын алуы мүмкін.
- Қағазға және деректерге байланысты қағаздың екінші жағынан сия ағуы мүмкін.

### **Қатысты ақпарат**

- ➔ “Қолжетімді қағаз және сыйымдылықтар” бетте 45



## Басып шығару

### Басып шығару параметрлері

Ашылмалы мәзірден **Two-sided Printing Settings** опциясын таңдаңыз. 2 жақты басып шығару әдісін таңдап, **Document Type** реттеулерін жасаңыз.

#### Ескертпе:

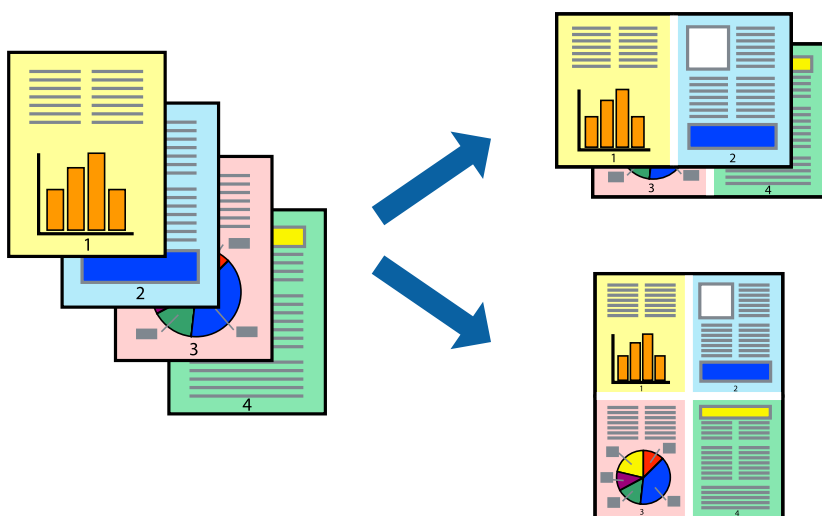
- ❑ Құжаттың түріне байланысты басып шығару жылдамдығы баяулауы мүмкін.
- ❑ Ықшам деректері бар фотосуреттерді басып шығарғанда **Document Type** параметрінде **Text & Graphics** немесе **Text & Photos** тармағын таңдаңыз. Егер басып шығарулар былғанған немесе сия қағаздың басқа бетіне ақса, **Adjustments** бөлімінде **Баспа тығыздығы** және **Increased Ink Drying Time** параметрін реттеңіз.

#### Қатысты ақпарат

- ➔ “Басып шығару негіздері” бетте 87
- ➔ “Two-sided Printing Settings параметріне арналған мәзір опциялары” бетте 94

### Бір парақта бірнеше бетті басып шығару

Деректердің екі немесе төрт бетін бір парақ қағазда басып шығаруға болады.



### Басып шығару параметрлері

Қалқымалы мәзірден **Орналасу** параметрін таңдаңыз. **Параққа беттер** арқылы беттер санын, **Орналасу бағыты** (бет реті) және **Жиектер** орнатыңыз.

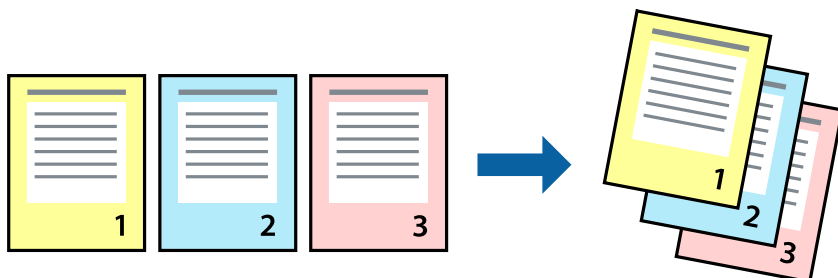
#### Қатысты ақпарат

- ➔ “Басып шығару негіздері” бетте 87
- ➔ “Орналасуға арналған мәзір параметрлері” бетте 92

## Басып шығару

### Бет реті бойынша басып шығару және орналастыру (кері ретпен басып шығару)

Құжаттар бет ретімен орналасуы үшін соңғы беттен басып шығаруға болады.



### Басып шығару параметрлері

Қалқымалы мәзірден **Қағазбен жұмыс істеу** параметрін таңдаңыз. **Кері бағытта** тармағын **Бет реті** параметрі ретінде таңдаңыз.

#### Қатысты ақпарат

- ➔ "Басып шығару негіздері" бетте 87
- ➔ "Қағазды пайдалану бойынша мәзір опциялары" бетте 92

### Кішірейтілген немесе үлкейтілген құжатты басып шығару

Құжаттың өлшемін белгілі бір пайызда азайтуға не ұлғайтуға немесе принтерге салынған қағаз өлшеміне сәйкестіндіруге болады.



### Басып шығару параметрлері

Қағаз өлшеміне сәйкес басып шығарғанда ашылмалы мәзірден **Қағазды пайдалану** параметрін таңдап, **Қағаз өлшеміне сәйкес масштабтау** параметрін таңдаңыз. **Мақсатты қағаз өлшемі**

## Басып шығару

бөлімінде принтерге салынған қағаз өлшемін таңдаңыз.Құжаттың өлшемін азайтқанда **Тек масштабты азайту** параметрін таңдаңыз.

Арнайы пайызда басып шығарғанда келесі параметрдің біреуін орындаңыз.

- Қолданбаның **Файл** мәзірінен **Басып шығару** параметрін таңдаңыз.**Принтер** параметрін таңдап, **Масштабтау** бөлімінде пайызды енгізіп, **Басып шығару** түймесін басыңыз.
- Қолданбаның **Файл** мәзірінен **Бетті орнату** параметрін таңдаңыз.**Пішімі** бөлімінде принтерді таңдап, **Масштабтау** ішіне пайызды енгізіп, **ОК** түймесін басыңыз.

### **Ескертпе:**

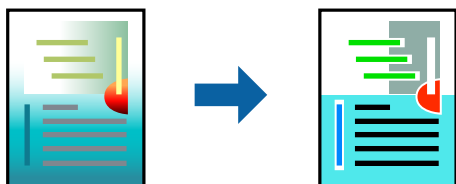
Қолданбада орнатқан қағаз өлшемін **Қағаз өлшемі** параметрі ретінде таңдаңыз.

### **Қатысты ақпарат**

- ➔ [“Басып шығару негіздері” бетте 87](#)
- ➔ [“Қағазды пайдалану бойынша мәзір опциялары” бетте 92](#)

## Басып шығару түсін реттеу

Баспа тапсырмасында пайдаланылатын түстерді реттеуге болады.



### **Ескертпе:**

Бұл реттеулер бастапқы деректерге қолданылмайды.

## Басып шығару параметрлері

Ашылмалы мәзірден **Түсті сәйкестендіру** пәрменін таңдаңыз, содан кейін **EPSON Color Controls** таңдаңыз.Ашылмалы мәзірден **Color Options** таңдаңыз, содан кейін қолжетімді опциялардың бірін таңдаңыз.**Кеңейтілген баптаулар** қасындағы көрсеткіні басып, егжей-тегжейлі реттеулер жасаңыз.

### **Қатысты ақпарат**

- ➔ [“Басып шығару негіздері” бетте 87](#)
- ➔ [“Түсті сәйкестендіруге арналған мәзір опциялары” бетте 92](#)
- ➔ [“Color Options параметріне арналған мәзір опциялары” бетте 93](#)

## Басып шығаруды болдырмау

Компьютерде басып шығару тапсырмасынан бас тартуға болады.Алайда принтерге толығымен жіберілген басып шығару тапсырмасын компьютерден тоқтата алмайсыз.Бұл жағдайда, басып шығару тапсырмасын принтердегі басқару тақтасының көмегімен тоқтатыңыз.

## Басып шығару

### Бас тарту

**Док-станция** ішіндегі принтер белгішесін басыңыз. Бас тарту қажет тапсырманы таңдап, келесі әрекеттердің бірін орындаңыз.

OS X Mountain Lion немесе кейінгі

Орындалу көрсеткішінің жанындағы  түймесін басыңыз.

Mac OS X v10.6.8 — v10.7.x

**Жою** түймесін басыңыз.

### Принтер драйверінің мәзір опциялары

Қолданбадан басып шығару терезесін ашып, принтерді таңдаңыз, сосын принтер драйвері терезесіне кіріңіз.

**Ескертпе:**

*Мәзірлер таңдалған опцияға байланысты өзгереді.*

### Орналасуға арналған мәзір параметрлері

Бір парақтағы беттер	Парақта басып шығарылатын беттердің санын таңдаңыз.
Орналасу бағыты	Беттер басып шығарылатын ретті көрсетіңіз.
Жиек	Беттердің айналасына жиек басып шығарады.
Беттің кері бағыты	Басып шығарудан бұрын 180 градусқа бұрады. Принтерде бекітілген бағытта жүктелетін хатқалталар сияқты қағазда басып шығарғанда осы элементті таңдаңыз.
Көлденеңінен аудару	Кескінді айналы көріністе көрсетілетіндей етіп басып шығаруға түрлендіреді.

### Түсті сәйкестендіруге арналған мәзір опциялары

ColorSync	Түсті реттеуге арналған әдісті таңдаңыз. Түс айырмашылығын азайту үшін, бұл опциялар принтер мен компьютер дисплейі арасындағы түстерді реттейді.
EPSON Color Controls	

### Қағазды пайдалану бойынша мәзір опциялары

Беттерді жинау	Ретімен жиналған және жинақтарға сұрыпталған бірнеше бетті қағаздарды басып шығарады.
Басып шығарылатын беттер	Тек тақ беттерді немесе жұп беттерді басып шығаруды таңдаңыз.
Бет реті	Үстіңгі беттен немесе астыңғы беттен басып шығаруды таңдаңыз.

## Басып шығару

Қағаз өлшеміне қиыстыру үшін масштабтау	Салынған қағаз өлшемін сәйкес келетіндей басып шығарады.	
	Мақсатты қағаз өлшемі	Басып шығарылатын қағаз өлшемін таңдаңыз.
	Масштабын кішірейту ғана	Құжат өлшемін кішірейтетін кезді таңдаңыз.

## Мұқаба бетке арналған мәзір опциялары

Мұқаба бетті басып шығару	Мұқаба бетті басып шығаруды немесе басып шығармауды таңдаңыз. Артқы мұқаба қосқыңыз келсе, <b>Құжаттан кейін</b> тармағын таңдаңыз.
Мұқаба бет түрі	Мұқаба беттің мазмұнын таңдаңыз.

## Принтер параметрлері параметріне арналған мәзір опциялары

Paper Source	Қағаз берілетін қағаз көзін таңдаңыз. Егер принтерде тек бір қағаз көзі болса, бұл элемент көрсетілмейді. <b>Автоматты түрде таңдау</b> параметрін таңдасаңыз, принтердегі қағаз параметріне сәйкес келетін қағаз көзін автоматты түрде таңдайды.	
Тасушы түрі	Басып шығарылатын қағаз түрін таңдаңыз.	
Print Quality	Басып шығаруға пайдаланғыңыз келген басып шығару сапасын таңдаңыз. Опциялар қағаз түріне байланысты әртүрлі болады.	
Жиексіз	Жиексіз қағаз өлшемін таңдағанда осы ұяшыққа белгі қойылады.	
	Кеңейту	Жиексіз басып шығару параметрінде басып шығару деректері қағаз шеттерінің айналасында ешқандай жиектер басылмайтындай қағаз өлшемінен аздап үлкейеді. Үлкейту көлемін таңдаңыз.
Сұр реңк	Қара немесе сұр түс реңктерімен басып шығару қажет болғанда таңдаңыз.	
Mirror Image	Кескінді айналы көріністе көрсетілетіндей етіп басып шығаруға түрлендіреді.	

## Color Options параметріне арналған мәзір опциялары


Қол баптаулары	Түсті қолмен реттейді. <b>Кеңейтілген баптаулар</b> ішінен егжей-тегжейлі параметрлерді таңдауға болады.
PhotoEnhance	Бастапқы кескін деректерінің контрастын, қанықтығын және жарықтығын автоматты реттеу арқылы анығырақ кескіндер мен қанығырақ түстер жасайды.
Off (No Color Adjustment)	Түсті еш жақсартпастан немесе реттеместен басып шығарыңыз.

## Two-sided Printing Settings параметріне арналған мәзір опциялары

Two-sided Printing	Қағаздың екі жағында басып шығарады.
--------------------	--------------------------------------

## Mac OS принтер драйвері үшін жұмыс параметрлерін орнату

### Mac OS принтер драйверінің жұмыс параметрлері терезесіне кіру

**Жүйе параметрлері** тармағын  мәзірінен > **Принтерлер және сканерлер** (немесе **Басып шығару және сканерлеу, Басып шығару және факс**) тармағынан таңдап, принтерді таңдаңыз. **Опциялар және керек-жарақтар** > **Опциялар** (немесе **Драйвер**) түймесін басыңыз.

### Mac OS принтер драйверінің жұмыс параметрлері

- Бос бетті өткізіп жіберу: бос беттерді басып шығаруға жол бермейді.
- Дыбыссыз режим: Тыныш басып шығарады. Алайда басып шығару жылдамдығы төмендеуі мүмкін.
- Файлға тігу үшін құжаттарды шығару: альбомдық деректерді немесе 2 жақты басып шығару кезінде қағазды оңай берілетіндей етіп беріңіз. Хатқалталарды басып шығаруға қолдау көрсетілмейді.
- High Speed Printing: басып шығару механизмі екі бағытқа жылжыған кезде басып шығарады. Басып шығару жылдамдығы жоғары, бірақ сапасы төмендеуі мүмкін.
- Беттің жиектерін алып тастау: Жиіксіз басып шығару барысында қажетсіз шеттерді жояды.
- Warning Notifications: принтер драйверіне ескерту хабарландыруларын көрсетуге мүмкіндік береді.
- Establish bidirectional communication: әдетте ол **On** күйіне орнатылуы тиіс. Принтер **Off** желісінде компьютерлерімен ортақ пайдаланылатындықтан немесе басқа қандай да бір себеппен принтер ақпаратын алу мүмкін емес болғанда Windows таңдаңыз.

---

## Смарт құрылғылардан басып шығару

### Epson iPrint пайдалану

Epson iPrint — фотосуреттерді, құжаттарды және веб-беттерді смартфон немесе планшет сияқты интеллектуалды құрылғыдан басып шығаруға мүмкіндік беретін қолданба. Жергілікті басып шығаруды, принтермен бірдей сымсыз желіге қосылған смарт құрылғыдан басып шығаруды не қашықтан басып шығаруды, интернет арқылы қашықтағы орыннан басып шығаруды пайдалануға

## Басып шығару

болады. Қашықтықтан басып шығару мүмкіндігін пайдалану үшін, принтерді Epson Connect қызметіне тіркеңіз.



### Қатысты ақпарат

➔ “Желілік қызмет арқылы басып шығару” бетте 184

## Epson iPrint орнату

Epson iPrint қолданбасын интеллектуалды құрылғыға келесі URL немесе QR кодын орнатуға болады.

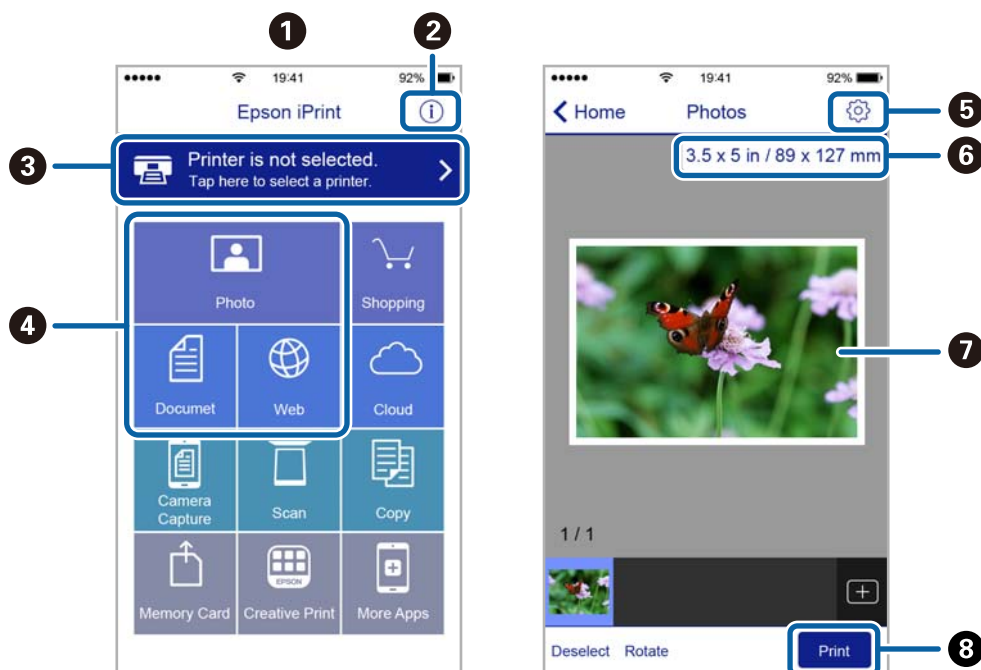
<http://ipr.to/c>



## Epson iPrint пайдалана отырып басып шығару

Epson iPrint қолданбасын интеллектуалды құрылғыдан іске қосыңыз және негізгі экраннан пайдаланғыңыз келетін элементті таңдаңыз.

Келесі экрандарды ескертусіз өзгертуге болады.



## Басып шығару

①	Қолданба іске қосылған кезде негізгі экран көрсетіледі.
②	Принтерді орнату әдісі және жиі қойылатын сұрақтар туралы ақпаратты көрсетеді.
③	Принтерді таңдап, принтер параметрлерін жасай алатын экранды көрсетеді. Принтерді таңдаған соң келесі рет тағы да таңдаудың қажеті жоқ.
④	Фотосуреттер, құжаттар және веб-беттер сияқты нені басып шығарғыңыз келетінін таңдаңыз.
⑤	Қағаз өлшемі және қағаз түрі сияқты басып шығару параметрлерін жасау үшін экранды көрсетеді.
⑥	Қағаз өлшемін көрсетеді. Бұл түйме ретінде көрсетілген кезде принтерде орнатылған қағаз параметрлерін көрсету үшін осыны басыңыз.
⑦	Сіз таңдаған фотосуреттер мен құжаттарды көрсетеді.
⑧	Басып шығаруды бастайды.

### **Ескертпе:**

*iPhone жүйесінде жұмыс істейтін iPad, iPod touch және iOS құрылғыларының көмегімен құжат мәзірінен басып шығару үшін, Epson iPrint ішіндегі файлды ортақ пайдалану функциясы арқылы басып шығарғыңыз келген құжатты тасымалдағаннан кейін iTunes функциясын іске қосыңыз.*

## Epson Print Enabler пайдалану

Құжаттарды, электрондық хабарларды, фотосуреттерді және веб-беттерді Android телефонынан немесе планшетінен (Android 4.4 немесе кейінгі нұсқасы) тікелей сымсыз басып шығаруға болады. Бірнеше түймені түртсеңіз, Android құрылғысы бір сымсыз желіге жалғанған Epson принтерін анықтайтын болады.

1. Қағазды принтерге салыңыз.
2. Принтеріңізді сымсыз басып шығаруға реттеңіз.
3. Android құрылғысында Google Play дүкенінен Epson Print Enabler қосылатын модульді орнатыңыз.
4. Android құрылғысын принтердікімен бірдей сымсыз желіге қосыңыз.
5. Android құрылғысынан **Параметрлер** бетіне өтіп, **Басып шығару** таңдаңыз, сосын Epson Print Enabler функциясын қосыңыз.
6. Chrome секілді Android қолданбасынан мәзір белгішесін түртіп, экранда көрсетілгенді басып шығарыңыз.

### **Ескертпе:**

*Принтерді көрмесеңіз, **Барлық принтерлер** түймесін түртіп, принтерді таңдаңыз.*

### **Қатысты ақпарат**

- ➔ ["Қағазды Қағаз кассетасы ішіне салу" бетте 47](#)
- ➔ ["Смарт құрылғыға қосу" бетте 26](#)



## AirPrint функциясын пайдалану

AirPrint функциясы iOS жүйесінің ең соңғы нұсқасы орнатылған iPhone, iPad және iPod touch және OS X немесе macOS жүйесінің ең соңғы нұсқасы орнатылған Mac құрылғысынан жылдам сымсыз басып шығаруға мүмкіндік береді.



**Ескертпе:**

Егер өнімнің басқару тақтасында қағаз конфигурациясының хабарлары көрсетілсе, AirPrint функциясын пайдалану мүмкін емес. Егер қажет болса, хабарларды қосу үшін төмендегі сілтемені қараңыз.

1. Қағазды өнімге салыңыз.
2. Өнімді сымсыз басып шығаруға реттеңіз. Төмендегі сілтемені қараңыз.  
<http://epson.sn>
3. Apple құрылғысын өнім пайдаланатын бірдей сымсыз желіге қосыңыз.
4. Құрылғыдан өнімге басып шығарыңыз.

**Ескертпе:**


Мәліметтер алу үшін Apple веб-сайтындағы AirPrint бетін қараңыз.

**Қатысты ақпарат**

- ➔ “Қағазды Қағаз кассетасы ішіне салу” бетте 47
- ➔ “Принтер параметрлері” бетте 59

---

## Орындалып жатқан тапсырмадан бас тарту

Орындалып жатқан басып шығару тапсырмасынан бас тарту үшін, принтердің басқарту тақтасынан  түймесін түртіңіз.

# Көшіру

---

## Көшіру негіздері

Бұл бөлімде негізгі көшіру қадамдары көрсетіледі.

1. Түпнұсқаларды қойыңыз.

Егер бірнеше түпнұсқаны көшіру қажет болса, барлық түпнұсқаларды ADF құрылғысына қойыңыз.


2. Негізгі экраннан **Көшіру** параметрін таңдаңыз.

3. **Көшіру** қойындысындағы параметрлерді тексеріңіз.

Параметрді қажетінше өзгерту үшін, оның элементін таңдаңыз.

**Ескертпе:**

Егер **Кеңейтілген параметрлер** қойындысын таңдасаңыз, **Көп бет.** немесе **Сапа** сияқты орнатуларды орындауға болады.

Егер қажетті параметрлер тіркесімі қолжетімді болмаса,  белгішесі көрсетіледі. Мәліметтерді тексеру үшін белгішені таңдап, параметрлерді өзгертіңіз.

4. Көшірмелер санын енгізіңіз.

5.  түймесін түртіңіз.

### Қатысты ақпарат

- ➔ “Түпнұсқаларды орналастыру” бетте 51
- ➔ “Көшіруге арналған негізгі мәзір опциялары” бетте 99
- ➔ “Көшіруге арналған қосымша мәзір опциялары” бетте 100
- ➔ “Негізгі экран конфигурациясы” бетте 19

---

## 2 жақты көшірме жасау

Бірнеше түпнұсқаны қағаздың екі жағына көшіруге болады.

1. Негізгі экраннан **Көшіру** параметрін таңдаңыз.

2. **Көшіру** қойындысы >  тармағын таңдап, **1>2 жақты** параметрін таңдаңыз.

Сондай-ақ түпнұсқа бағытын және көшірме нәтижесінің байланыстыру күйін көрсетуге болады.

3.  түймесін түртіңіз.

## Көшіру


### Қатысты ақпарат

→ “Көшіру негіздері” бетте 98

---

## Бірнеше түпнұсқаны бір параққа көшіру

Екі түпнұсқаны қағаздың бір парағына көшіруге болады.

1. Негізгі экраннан **Көшіру** параметрін таңдаңыз.
2. **Кеңейтілген параметрлер** қойындысы > **Көп бет.** тармағын таңдаңыз, содан соң **2-орн-у** параметрін таңдаңыз.  
Сондай-ақ түпнұсқаның орналасу ретін және бағытын көрсетуге болады.
3. **Көшіру** қойындысын таңдап,  түймесін түртіңіз.

### Қатысты ақпарат

→ “Көшіру негіздері” бетте 98

---

## Көшіруге арналған негізгі мәзір опциялары

### **Ескертпе:**

*Жасаған басқа реттеулерге байланысты элементтер қолжетімді болмауы мүмкін.*

Ақ ж/е қара:

Түпнұсқаның ақ-қара (монохромды) көшірмесін жасайды.

Түс:

Түпнұсқаның түрлі түсті көшірмесін жасайды.



(2 жақты):

2 жақты орналасуды таңдаңыз.

1>1 жақты

Парақтың бір жағына түпнұсқаның бір жағын көшіреді.

1>2 жақты

Бір жақты екі түпнұсқаны бір парақтың екі жағына көшіреді. Түпнұсқаның бағытын және қағаздың байланыстыру күйін таңдаңыз.



(Интенсивтілік):

Көшіру нәтижелері бұлдыр болса, тығыздық деңгейін арттырыңыз. Сия жағылса, тығыздық деңгейін азайтыңыз.

## Көшіруге арналған қосымша мәзір опциялары

**Ескертпе:**

Жасаған басқа реттеулерге байланысты элементтер қолжетімді болмауы мүмкін.

**Қағ.прм.:**

Қағаз өлшемін және қағаз түрін таңдаңыз.

**Масштабт.:**

Үлкейту немесе кішірейтуді ұлғайту коэффициентін конфигурациялайды. Егер түпнұсқаның өлшемін белгілі бір пайызға азайту немесе ұлғайту қажет болса, мәнді таңдап, 25 – 400 % аралығындағы пайызды енгізіңіз.

 Нақты көлем

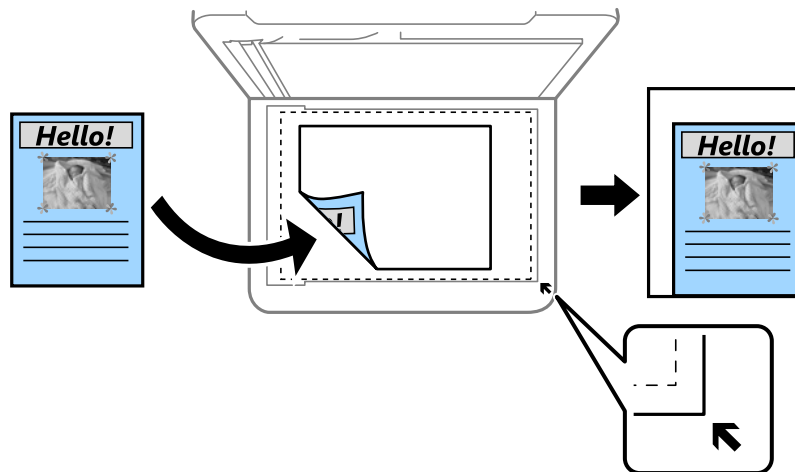
100 % ұлғайтуда көшіреді.

 A4→A5 және басқалары

Белгілі бір қағаз өлшеміне сәйкестендіру үшін түпнұсқаны автоматты үлкейтеді немесе кішірейтеді.

 Бт авт.бйм

Сканерлеу аумағын анықтап, таңдаған қағаз өлшеміне сәйкестендіру үшін түпнұсқаны автоматты түрде ұлғайтады немесе кішірейтеді. Түпнұсқаның айналасында ақ жиектер болғанда сканер әйнегінің бұрыштық белгісінен алынған ақ түсті жиектер сканерлеу аумағы ретінде анықталады, бірақ қарсы беттегі жиектер қиылуы мүмкін.

**Құжат көлемі:**

Түпнұсқаның өлшемін таңдаңыз. Стандартты емес өлшемдегі түпнұсқаларды көшіргенде түпнұсқаға жақын өлшемді таңдаңыз.

**Көп бет.:** Бір бет

Бір жақты түпнұсқаны бір бетке көшіреді.

## Көшіру

### ❑ 2-орн-у

Бір жақты екі түпнұсқаны бір бетке 2-лік пішімде көшіреді. Орналасу ретін және түпнұсқаның бағытын таңдаңыз.

### Сапа:

Басып шығару сапасын таңдаңыз. **Жоғары сапалы** жоғары сапалы басып шығаруды қамтамасыз етеді, бірақ басып шығару жылдамдығы баяулауы мүмкін.

### Түпнұсқа бағыты:

Түпнұсқаңыздың бағытын таңдаңыз.

### Көлеңкені жою:

Қалың қағазды көшіргенде көшірмелердің айналасында пайда болатын немесе буклетті көшіргенде көшірмелердің ортасында пайда болатын көлеңкелерді жояды.

### Тесілген саңыл-ды алу:

Көшіру кезінде байланысу саңылауларын жояды.

### Идент-қ карта көшірмесі:

Идентификатор картасының екі жағын сканерлейді және А4 өлшемді қағаздың бір жағына көшіреді.

### Шексіз көшірме:

Шеттерінде жиектері жоқ көшірмелер. Кескін қағаз шеттерінен жиектерді кетіру үшін азғантай үлкейтіледі. **Кеңейту** параметрінен қаншалықты ұлғайту керектігін таңдаңыз.

### Барлық параметрді өшіру:

Көшіру параметрлерін әдепкі параметрлеріне қайта орнатады.

# Сканерлеу

## Басқару тақтасының көмегімен сканерлеу

Принтердің басқару тақтасынан сканерленген кескіндерді келесі жерге жіберуге болады.

### Компьютер

Сканерленген кескінді принтерге қосылған компьютерге сақтауға болады. Сканерлемес бұрын компьютерге Epson Scan 2 және Epson Event Manager орнатыңыз.

### Бұлт

Сканерленген кескіндерді бұлттық қызметтерге жіберуге болады. Сканерлеу алдында Epson Connect бөлімінде реттеулер жасаңыз.

### Компьютер (WSD)

Сканерленген кескінді принтерге қосылған компьютерге WSD мүмкіндігі арқылы сақтауға болады. Егер Windows 7/Windows Vista жүйесін пайдаланып жатсаңыз, сканерлеу алдында компьютерде WSD реттеулерін жасау қажет.


### Қатысты ақпарат

- ➔ ["Компьютерге сканерлеу \(Event Manager\)" бетте 102](#)
- ➔ ["Бұлтқа сканерлеу" бетте 106](#)
- ➔ ["Компьютерге сканерлеу \(WSD\)" бетте 108](#)

## Компьютерге сканерлеу (Event Manager)


### Ескертпе:

Сканерлемес бұрын компьютерге Epson Scan 2 және Epson Event Manager орнатыңыз.

1. Түпнұсқаларды қойыңыз.
2. Негізгі экраннан **Сканерлеу** параметрін таңдаңыз.
3. **Компьютер** параметрін таңдаңыз.
4. Сканерленген кескіндерді сақтайтын компьютерді таңдау үшін,  параметрін таңдаңыз.

### Ескертпе:

- Принтер желіге қосылған болса, сканерленген суретті сақтау қажет компьютерді таңдауға болады. Принтердің басқару тақтасында 20 компьютерге дейін көрсетуге болады. Егер **Network Scan Name (Alphanumeric)** параметрін Epson Event Manager қолданбасында орнатсаңыз, ол басқару тақтасында көрсетіледі.

5. Сканерленген кескінді компьютерге сақтау әдісін таңдау үшін  параметрін таңдаңыз.
  - JPEG пішімінде сақтау: сканерленген кескінді JPEG пішімінде сақтайды.
  - PDF пішімінде сақтау: сканерленген кескінді PDF пішімінде сақтайды.

## Сканерлеу

- ❑ Эл. хабарға тіркеу: компьютердегі электрондық пошта клиентін іске қосады, одан кейін оны автоматты түрде электрондық поштаға тіркейді.
- ❑ Пайд. парам. орындау: сканерленген кескінді Epson Event Manager бөліміндегі параметрлер арқылы сақтайды. Сканерлеу өлшемі, сақтайтын қалта немесе сақтау пішімі сияқты сканерлеу параметрлерін өзгертуге болады.

6.  түймесін түртіңіз.

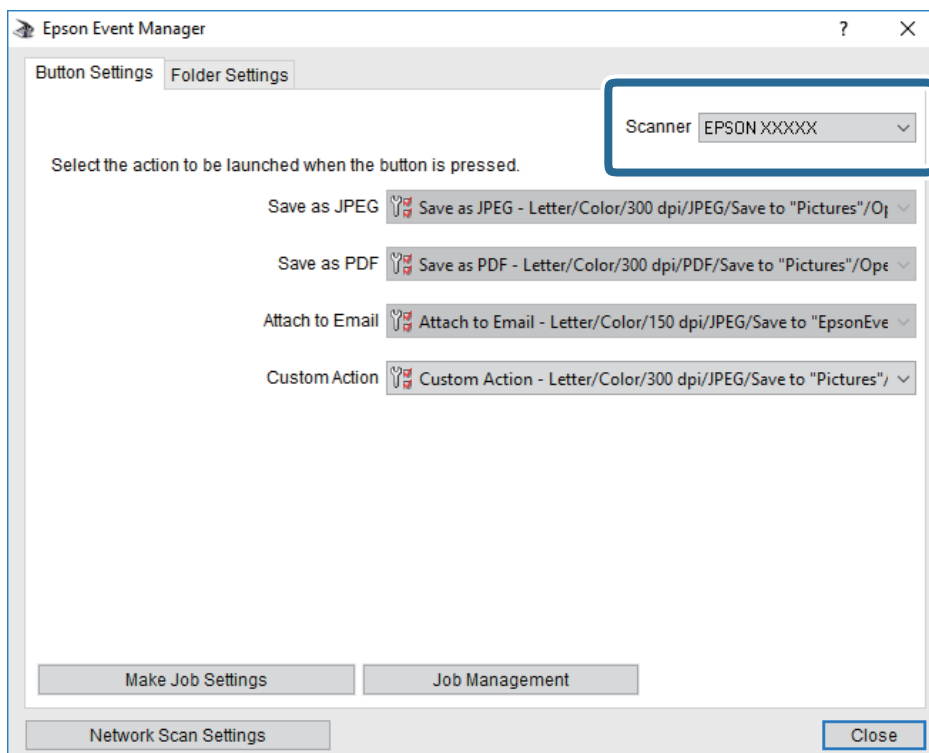
### Қатысты ақпарат

➔ ["Түпнұсқаларды орналастыру" бетте 51](#)

## Epson Event Manager құралында реттелетін параметрлерді реттеу

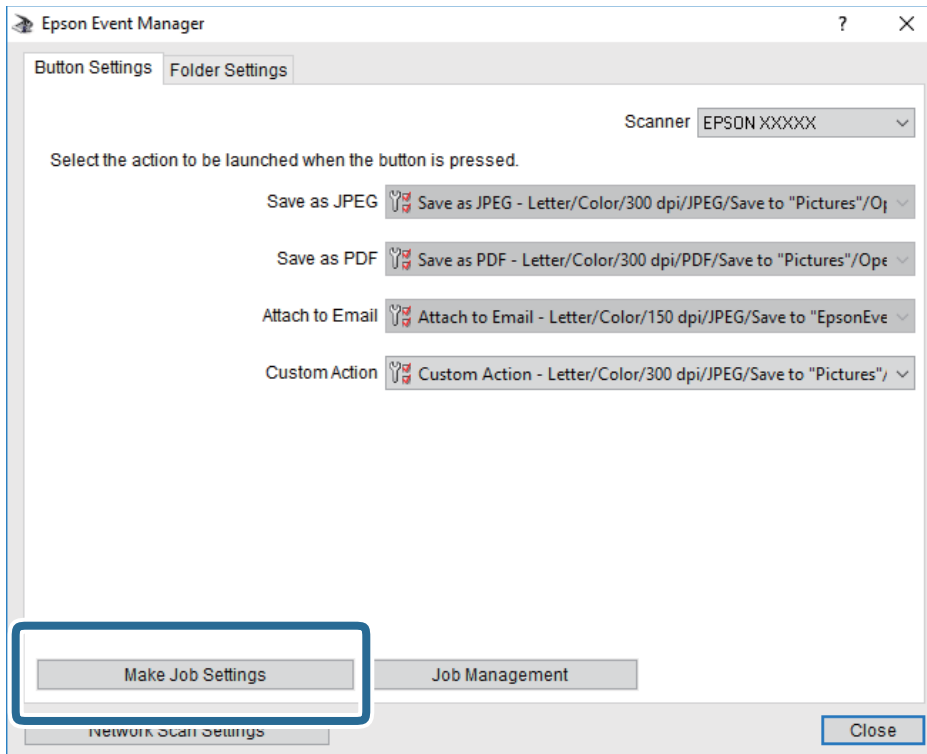
**Пайд. парам. орындау** сканерлеу параметрлерін Epson Event Manager ішінде реттеуге болады. Мәліметтер алу үшін Epson Event Manager анықтамасын қараңыз.

1. Epson Event Manager бағдарламасын іске қосыңыз.
2. Негізгі терезедегі **Button Settings** қойындысында сканеріңіздің **Scanner** ретінде таңдалғанын тексеріңіз.



## Сканерлеу

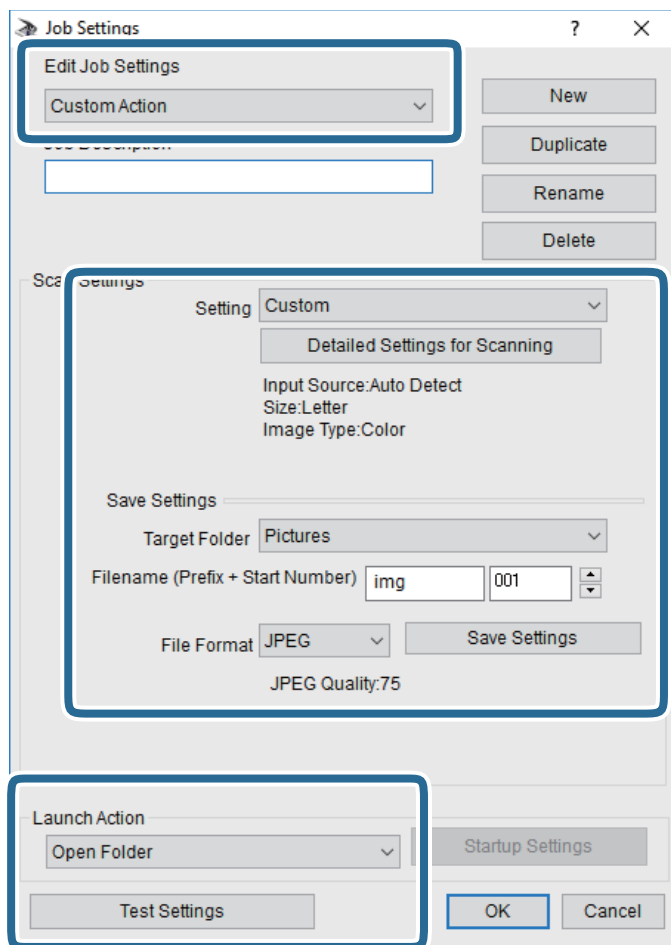
3. **Make Job Settings** түймесін басыңыз.





## Сканерлеу

4. **Job Settings** терезесінде сканерлеу параметрлерін реттеңіз.

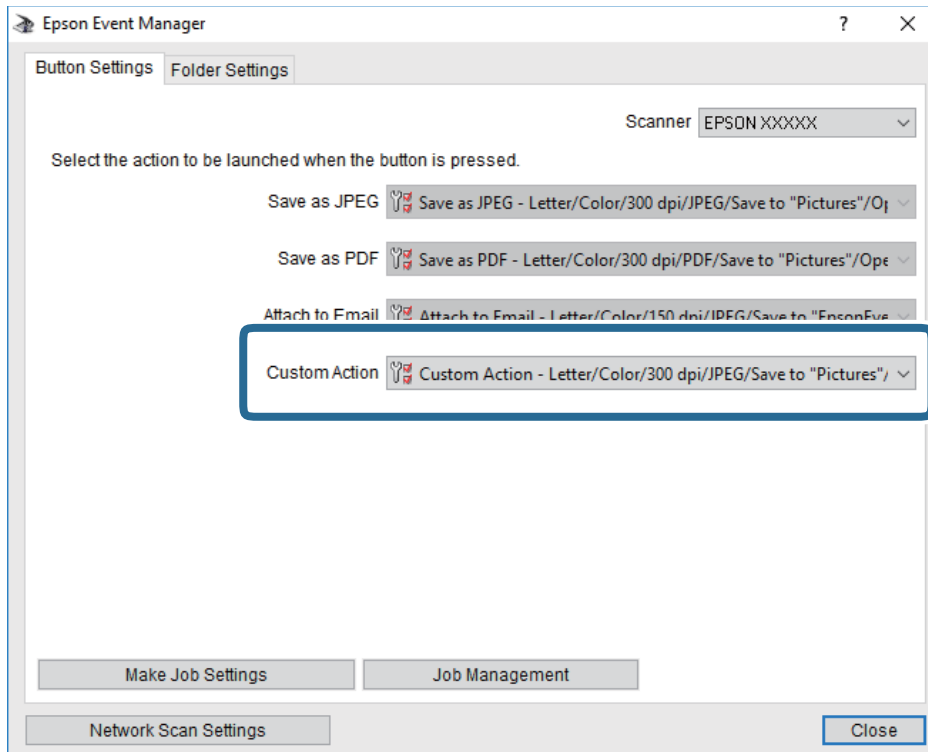


- ❑ Edit Job Settings: **Custom Action** параметрін таңдаңыз.
- ❑ Setting: Таңдалған түпнұсқа түріне ең жақсы келетін параметрлер арқылы сканерлеңіз. Сканерленген кескінді сақтау ажыратымдылығы немесе түс сияқты элементтерді реттеу үшін, **Detailed Settings for Scanning** түймесін басыңыз.
- ❑ Target Folder: Сканерленген кескінге арналған сақтау қалтасын таңдаңыз.
- ❑ Filename (Prefix + Start Number): Сақтау қажет файл атауының параметрлерін реттеңіз.
- ❑ File Format: Сақтау пішімін таңдаңыз.
- ❑ Launch Action: Сканерлеу кезінде әрекетті таңдаңыз.
- ❑ Test Settings: Ағымдағы параметрлер арқылы сканерлеу сынағын іске қосады.

5. Негізгі экранға оралу үшін, **OK** түймесін басыңыз.

## Сканерлеу

6. **Custom Action** тізімінде **Custom Action** таңдалғанына көз жеткізіңіз.





7. Epson Event Manager жабу үшін, **Close** түймесін басыңыз.

## Бұлтқа сканерлеу

Сканерленген кескіндерді бұлттық қызметтерге жіберуге болады. Бұл мүмкіндікті пайдаланудың алдында реттеулерді Epson Connect мүмкіндігі арқылы жасауға болады. Мәліметтер алу үшін келесі Epson Connect порталының веб-сайтынан қараңыз.

<https://www.epsonconnect.com/>

<http://www.epsonconnect.eu> (тек Еуропа)

1. Epson Connect мүмкіндігі арқылы реттеулерді жасағаныңызды тексеріңіз.
2. Түпнұсқаларды қойыңыз.
3. Негізгі экраннан **Сканерлеу** параметрін таңдаңыз.
4. **Бұлт** параметрін таңдаңыз.
5. Экранның жоғарғы жағындағы  параметрін таңдап, орынды таңдаңыз.
6. **Сканерлеу** қойындысында сақтау пішімі сияқты элементтерді реттеңіз.
7. **Кеңейтілген параметрлер** қойындысын таңдап, параметрлерді тексеріңіз, қажет болса, оларды өзгертіңіз.
8. **Сканерлеу** қойындысын таңдап,  түймесін түртіңіз.

## Сканерлеу

### Қатысты ақпарат

➔ [“Түпнұсқаларды орналастыру” бетте 51](#)

## Бұлтқа сканерлеуге арналған негізгі мәзір опциялары

### **Ескертпе:**

*Жасаған басқа реттеулерге байланысты элементтер қолжетімді болмауы мүмкін.*

Ақ ж/е қара/Түс:

Түрлі түсті немесе бір түсті етіп сканерлеуді таңдаңыз.

JPEG/PDF:

Сканерленген кескінді сақтайтын пішімді таңдаңыз.

## Бұлтқа сканерлеуге арналған кеңейтілген мәзір опциялары

### **Ескертпе:**

*Жасаған басқа реттеулерге байланысты элементтер қолжетімді болмауы мүмкін.*

Скан. айма.:

Скан. айма.:

Сканерлеу өлшемін таңдаңыз. Сканерлеу барысында мәтіннің немесе кескіннің айналасынан ақ бос орынды қиып алу үшін **Автоматты түрде кесу** параметрін таңдаңыз. Сканер әйнегі ең көп аумағын сканерлеу үшін **Максималды аймақ** параметрін таңдаңыз.

Түпнұсқа бағыты:

Түпнұсқаның бағытын таңдаңыз.

Құжат түрі:

Түпнұсқаңыздың түрін таңдаңыз.

Интенсивтілік:

Сканерленген кескіннің контрастын таңдаңыз.

Көлеңкені жою:

Сканерленген кескінде көрсетілетін түпнұсқаның көлеңкелерін алып тастайды.

Айналасы:

Түпнұсқаның жиегіндегі көлеңкелерді алып тастайды.

Ортаңғы жағы:

Буклеттің біріктіру жиегінің көлеңкелерін алып тастайды.

Тесілген саңыл-ды алу:

Сканерленген кескінде көрсетілетін тесілген саңылауларды алып тастайды. Оң жақтағы ұяшыққа мәнді енгізу арқылы тесілген саңылауларды өшіру үшін аймақты көрсетуге болады.

## Сканерлеу

- Жою күйі:

Тесілген саңылауларды алып тастау үшін күйді таңдаңыз.

- Түпнұсқа бағыты:

Түпнұсқаның бағытын таңдаңыз.


Барлық параметрді өшіру

Сканерлеу параметрлерін әдепкі параметрлеріне қайта орнатады.

## Компьютерге сканерлеу (WSD)

### **Ескертпе:**

- Бұл мүмкіндік тек Windows 10/Windows 8.1/Windows 8/Windows 7/Windows Vista жүйесі орнатылған компьютерлер үшін қолжетімді.
- Егер Windows 7/Windows Vista жүйесін пайдаланатын болсаңыз, осы мүмкіндікті пайдалана отырып, компьютерді алдын ала орнатуыңыз қажет.

1. Түпнұсқаларды қойыңыз.
2. Негізгі экраннан **Сканерлеу** параметрін таңдаңыз.
3. **Компьютер (WSD)** параметрін таңдаңыз.
4. Компьютерді таңдаңыз.
5.  түймесін түртіңіз.

## WSD портын орнату

Бұл бөлімде WSD портын Windows 7/Windows Vista үшін орнату әдісі сипатталады.

### **Ескертпе:**

Windows 10/Windows 8.1/Windows 8 үшін WSD порты автоматты түрде орнатылады.

WSD портын орнату үшін келесілер қажет.

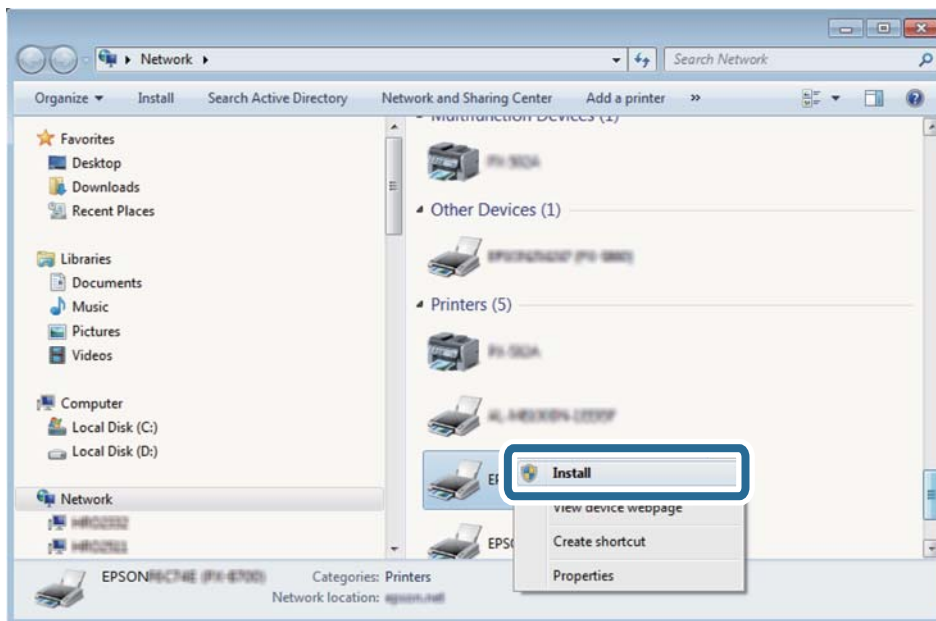
- Принтер мен компьютер желіге қосылған.
- Принтер драйвері компьютерге орнатылған.

1. Принтерді іске қосыңыз.
2. Бастау түймесін басыңыз, сонан соң компьютердегі **Желі** түймесін басыңыз.
3. Принтерді тінтуірдің оң жағымен басып, **Орнату** опциясын таңдаңыз.

**Пайдаланушының тіркелгісін басқару** экраны көрсетілгенде **Жалғастыру** түймесін басыңыз.

## Сканерлеу

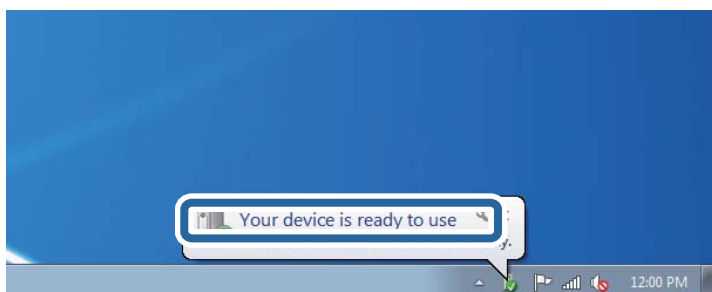
**Жою** экраны көрінсе, **Жою** түймесін басып, қайтадан бастаңыз.



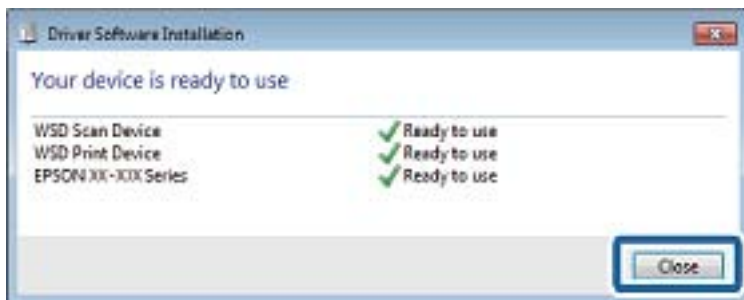
### **Ескертпе:**

*Желіде орнатылған принтер атауы мен модель атауы (EPSON XXXXXX (XX-XXXX)) желілік экранда көрсетіледі. Принтердің желіде орнатылған атауын принтердің басқару тақтасынан немесе желі күйі парағын басып шығару арқылы тексере аласыз.*

4. **Құрылғыңыз пайдалануға дайын** түймесін басыңыз.



5. Хабарды тексеріп, **Жабу** түймесін басыңыз.



## Сканерлеу

6. **Құрылғылар және принтерлер** экранын ашыңыз.

Windows 7

Бастау > **Басқару тақтасы** > **Аппараттық құралдар және дыбыс** (немесе **Аппараттық құралдар**) > **Құрылғылар және принтерлер** түймесін басыңыз.

Windows Vista

Бастау > **Басқару тақтасы** > **Аппараттық құралдар және дыбыс** > **Принтерлер** түймесін басыңыз.

7. Принтердің желідегі атауы бар белгішенің көрсетілгенін тексеріңіз.

WSD арқылы пайдаланғанда принтер атауын таңдаңыз.

---

## Компьютерден сканерлеу

### Epson Scan 2 пайдалану арқылы сканерлеу

«Epson Scan 2» сканер драйверін пайдалану арқылы сканерлеуге болады. Мәтіндік құжаттарға сәйкес келетін толық параметрлерді пайдалану арқылы түпнұсқаларды сканерлеуге болады.

Әр параметр элементінің түсіндірмесін алу үшін Epson Scan 2 анықтамасын қараңыз.

1. Түпнұсқаны қойыңыз.

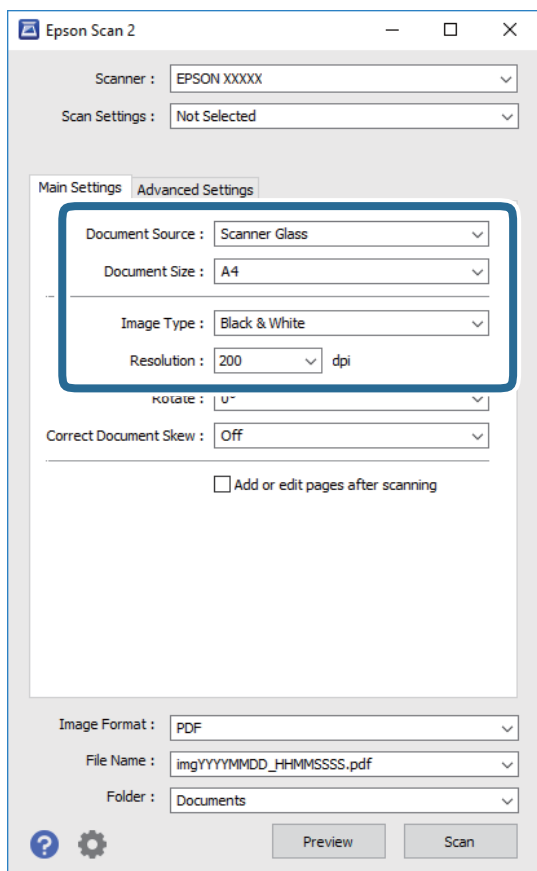
**Ескертпе:**

*Егер бірнеше түпнұсқаны сканерлеу керек болса, оларды ADF құрылғысына салыңыз.*

2. Epson Scan 2 бағдарламасын іске қосыңыз.

## Сканерлеу

### 3. Негізгі параметрлер қойындысындағы келесі параметрлерді реттеңіз.



- Құжат көзі: түпнұсқа орналасатын көзді таңдаңыз.
- Құжат өлшемі: орналастырған түпнұсқаның өлшемін таңдаңыз.
- Кескін түрі: сканерленген кескінді сақтауға арналған түсті таңдаңыз.
- Ажыратымдылық: ажыратымдылықты таңдаңыз.

### 4. Қажет болса, басқа сканерлеу параметрлерін реттеңіз.

- Қарап алу** түймесін басу арқылы сканерленген кескінді алдын ала қарауға болады. Алдын ала қарау терезесі ашылып, алдын ала қаралған кескін көрсетіледі. ADF көмегімен алдын ала қараған кезде ADF бөлімінен түпнұсқа шығарылады. Шығарылған түпнұсқаны қайта салыңыз.

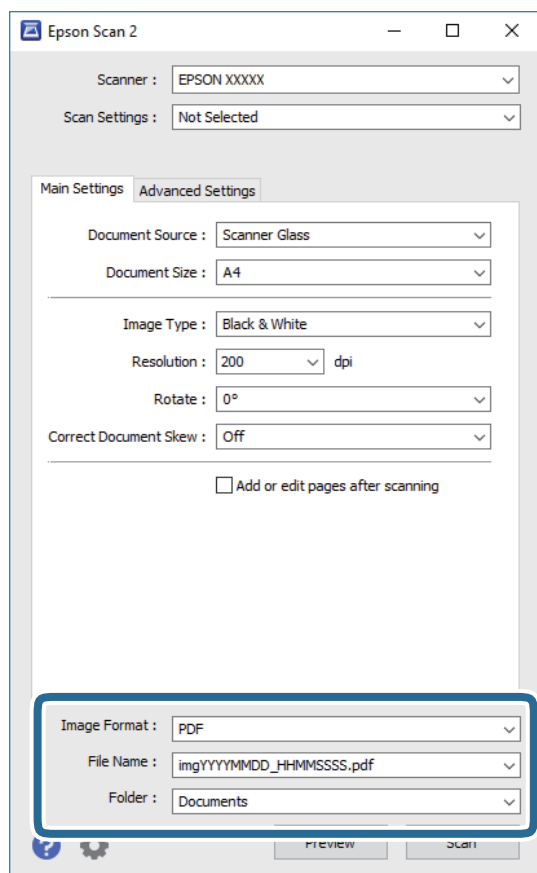
## Сканерлеу

- ❑ **Кеңейтілген параметрлер** қойындысында келесі сияқты мәтіндік құжаттарға үйлесімді толық кескін реттеу параметрлерін жасауға болады.
  - ❑ Фонды жою: түпнұсқалардың фонын жойыңыз.
  - ❑ Мәтінді жақсарту: бұрмаланған әріптерді түпнұсқада анық әрі айқын етуге болады.
  - ❑ Аумақты автоматты түрде бөлу: құрамында кескіндер бар құжат үшін қара және ақ сканерлеу жасағанда әріптерді таза және кескіндерді анық етуге болады.
  - ❑ Түстерді күшейту: сканерленген кескін үшін көрсетілген түсті жақсартып, оны сұр реңкке немесе қара және ақ түске сақтауға болады.
  - ❑ Шек: жиікті монохромды екілік (қара және ақ) жүйеге реттеуге болады.
  - ❑ Бұлыңғырлау маскасы: кескіннің контурын күшейтуге және анық етуге болады.
  - ❑ Растрды алу: журнал сияқты басып шығарылған қағаздарды сканерлегенде пайда болатын қатпарлы үлгілерін (тор тәрізді көлеңкелер) жоюға болады.
  - ❑ Жиіктерді толтыру: сканерленген кескіннің айналасында пайда болған көлеңкені жоюға болады.
  - ❑ Қос кескін шығару (тек Windows): екі кескінді бір уақытта әртүрлі шығыс параметрлерімен сканерлеуге және сақтауға болады.

### **Ескерте:**

*Жасаған басқа реттеулерге байланысты элементтер қолжетімді болмауы мүмкін.*

## 5. Файл сақтау параметрлерін орнатыңыз.





## Сканерлеу

- ❑ Кескін пішімі: тізімнен сақтау пішімін таңдаңыз.  
BITMAP және PNG пішімінен басқа әрбір сақтау пішімі үшін толық реттеулерді жасауға болады. Сақтау пішімін таңдағаннан кейін тізімнен **Опциялар** бөлімін таңдаңыз.
- ❑ Файл аты: көрсетілген сақтау файлының атауын растаңыз.  
Тізімнен **Параметрлер** параметрін таңдау арқылы файл атауы үшін параметрлерді өзгертуге болады.
- ❑ Қалта: тізімнен сканерленген кескінге арналған сақтау қалтасын таңдаңыз.  
Тізімнен **Таңдау** параметрін таңдау арқылы басқа қалтаны таңдауға немесе жаңа қалта жасауға болады.

6. **Сканерлеу** түймесін басыңыз.

### Қатысты ақпарат

- ➔ “Түпнұсқаларды орналастыру” бетте 51
- ➔ “Құжаттар мен кескіндерді сканерлеуге арналған қолданба (Epson Scan 2)” бетте 176

---

## Интеллектуалды құрылғылардан сканерлеу

Epson iPrint — принтермен бірдей сымсыз желіге қосылған смартфон немесе планшет сияқты смарт құрылғыдан фотосуреттерді және құжаттарды сканерлеуге мүмкіндік беретін қолданба. Сканерленген деректерді интеллектуалды құрылғыда немесе Cloud қызметтерінде сақтауға, электрондық пошта арқылы жіберуге немесе басып шығаруға болады.



### Epson iPrint орнату

Epson iPrint қолданбасын интеллектуалды құрылғыға келесі URL немесе QR кодын орнатуға болады.

<http://ipr.to/c>

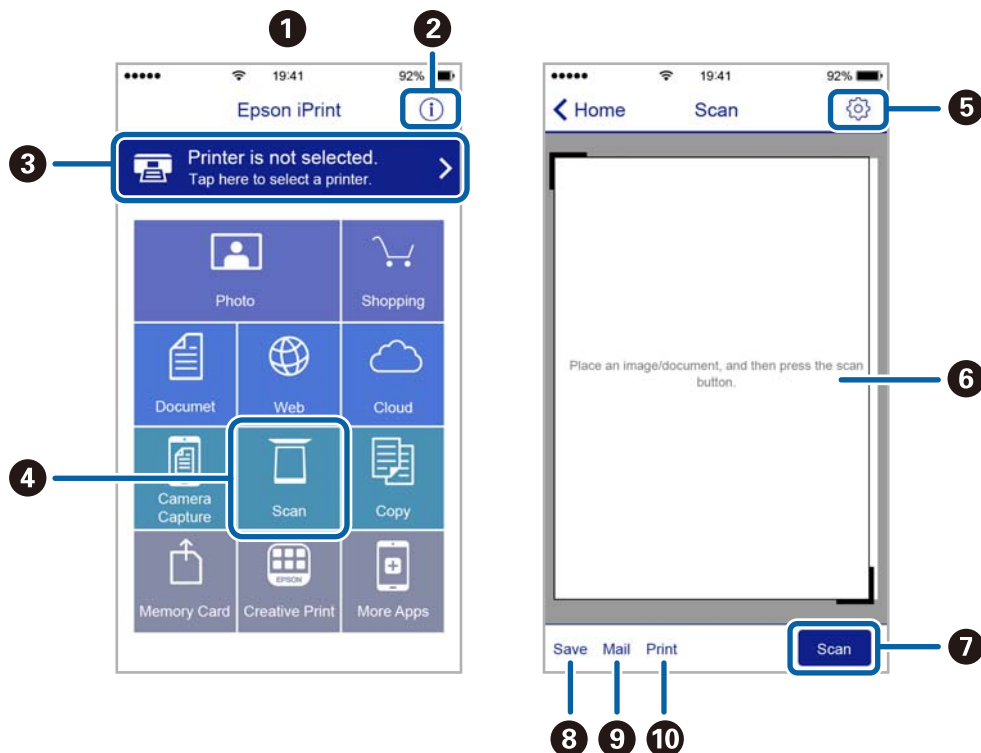


### Epson iPrint пайдалану арқылы сканерлеу

Epson iPrint қолданбасын интеллектуалды құрылғыдан іске қосыңыз және негізгі экраннан пайдаланғыңыз келетін элементті таңдаңыз.

## Сканерлеу

Келесі экрандарды ескертусіз өзгертуге болады.



1	Қолданба іске қосылған кезде негізгі экран көрсетіледі.
2	Принтерді орнату әдісі және жиі қойылатын сұрақтар туралы ақпаратты көрсетеді.
3	Принтерді таңдап, принтер параметрлерін жасай алатын экранды көрсетеді. Принтерді таңдаған соң келесі рет тағы да таңдаудың қажеті жоқ.
4	Сканерлеу экранын көрсетеді.
5	Ажыратымдылық сияқты сканерлеу параметрлерін жасауға болатын экранды көрсетеді.
6	Сканерленген кескіндерді көрсетеді.
7	Сканерлеуді бастайды.
8	Сканерленген деректерді интеллектуалды құрылғыда немесе Cloud қызметтерінде сақтауға болатын экранды көрсетеді.
9	Сканерленген деректерді электрондық пошта арқылы жіберуге болатын экранды көрсетеді.
10	Сканерленген деректерді басып шығаруға болатын экранды көрсетеді.

# Факсты қолдану

---

## Факсты орнату

### Телефон желісіне қосылу

#### Үйлесімді телефон желілері

Принтерді стандартты аналогтық телефон желілері (PSTN = Жалпы қосылған телефон желісі) және PBX (Жеке бөлім алмасу) телефон жүйелері арқылы пайдалануға болады.

Принтерді келесі телефон желілері немесе жүйелері арқылы пайдалана алмауыңыз мүмкін.

- VoIP телефон желісі, мысалы, DSL немесе талшықты оптикалық сандық қызмет
- Сандық телефон желісі (ISDN)
- Кейбір PBX телефон жүйелері
- Адаптерлер, мысалы, терминал адаптерлер, VoIP адаптерлері, бөлгіштер немесе DSL роутерлері телефонның қабырға ұясы және принтер арасында қосылулы болғанда

#### Принтерді телефон желісіне қосу

Принтерді телефон ұяшығына RJ-11 (6P2C) телефон кабелін пайдаланып жалғаңыз. Телефонды принтерге жалғағанда екінші RJ-11 (6P2C) телефон кабелін пайдаланыңыз.

Аймаққа байланысты телефон кабелі принтермен бірге берілуі мүмкін. Егер берілсе, аталған кабельді пайдаланыңыз.

Еліңіз не аймағыңыз үшін берілген адаптерге телефон кабелін қосу қажет болуы мүмкін.

**Ескертпе:**

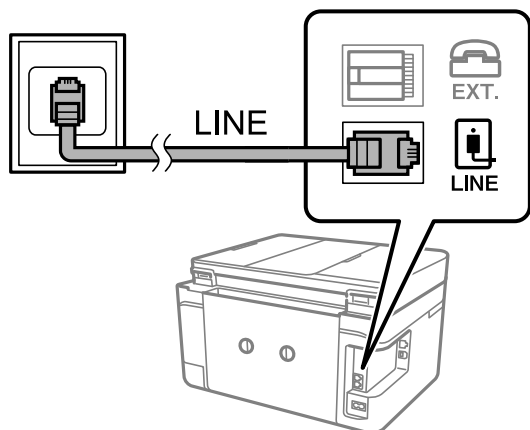
*Принтердің EXT. портының қақпағын тек телефонды принтерге қосатын кезде алып тастаңыз. Телефонды қоспайтын болсаңыз, қақпақты алып тастаңыз.*

Найзағай разряды жиі болатын жерлерде кернеу тұрақтандырғышты пайдалануды ұсынамыз.

## Факсты қолдану

### **Стандартты телефон желісін (PSTN) немесе PBX жүйесіне қосылу**

Телефон кабелін телефонның қабырға ұясынан немесе PBX портынан принтердің артындағы LINE портына қосыңыз.



#### **Қатысты ақпарат**

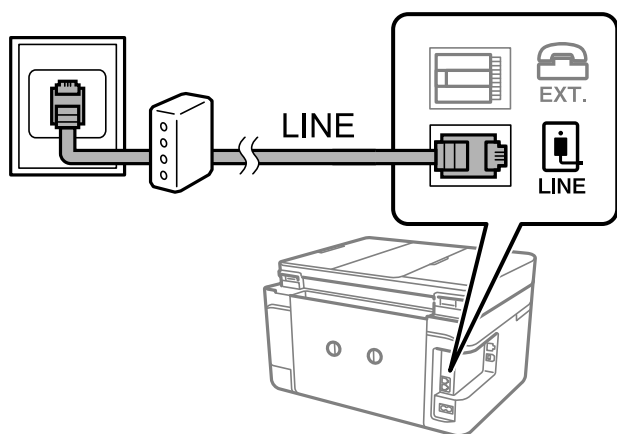
➔ ["PBX телефон жүйесі үшін параметрлер орнату" бетте 120](#)

### **DSL не ISDN жүйесіне қосылу**

Телефон кабелін DSL модемінен немесе ISDN терминал адаптерінен принтердің артындағы LINE портына қосыңыз. Қосымша мәліметтерді модеммен немесе адаптермен бірге қамтамасыз етілген құжаттамадан қараңыз.

#### **Ескертпе:**

Егер DSL модемінде ендірілген DSL сүзгісі болмаса, жеке DSL сүзгісін қосыңыз.



## **Телефонды принтерге қосу**

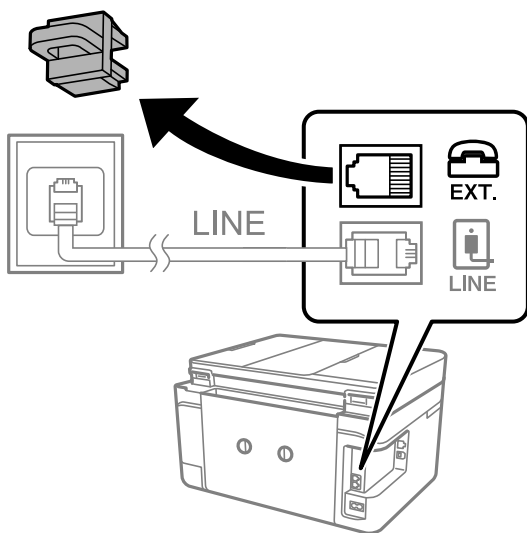
Принтер мен телефонды дара телефон желісінде пайдаланған кезде телефонды принтерге қосыңыз.

## Факсты қолдану

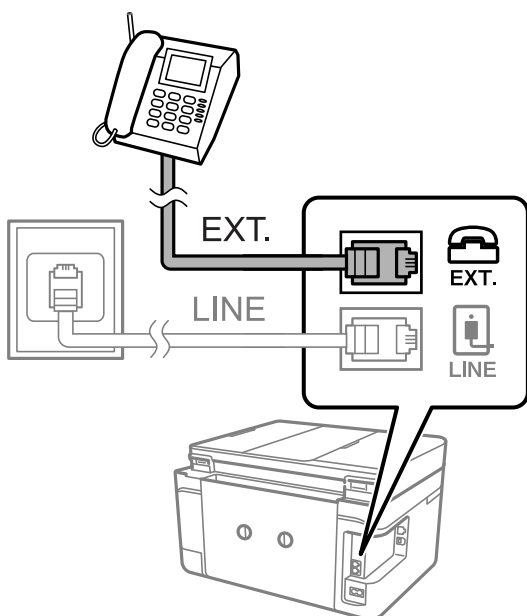
### Ескертпе:

- ❑ Егер телефон құрылғысында факс функциясы болса, қоспас бұрын факс функциясын өшіріңіз. Мәліметтер алу үшін телефонмен келетін нұсқаулықтарды қараңыз.
- ❑ Автожауапбергішті қоссаңыз, принтердің **Жау.берг.дей.қоң. саны** параметрі автожауапбергіш қоңырауға жауап беруге орнатылған шылдырлаулар санынан жоғарырақ мәнге орнатылғанын тексеріңіз.

1. Принтердің артындағы EXT. портынан қақпақшаны алып тастаңыз.



2. Телефон құрылғысын және EXT. портын телефон кабелімен жалғаңыз.



### Ескертпе:

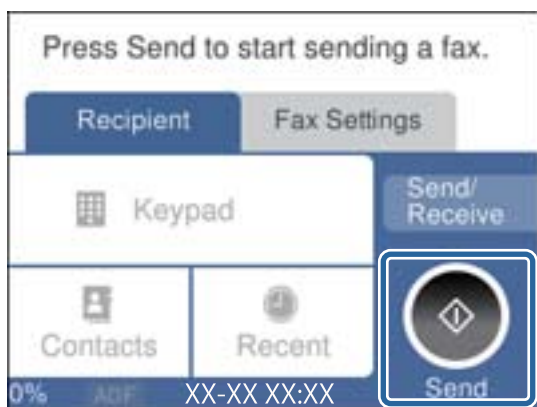
Дара телефон желісін ортақ пайдаланғанда телефонды принтердің артындағы EXT. портына қосыңыз. Телефон мен принтерді жеке қосу үшін желіні бөлген кезде телефон мен принтер дұрыс жұмыс істемейді.

3. Негізгі экраннан **Факс** параметрін таңдаңыз.

## Факсты қолдану

4. Тұтқаны көтеріңіз.

◇ (**Жіберу**) мүмкіндігі келесі экранда көрсетілгендей қосылғанда, қосылым орнатылады.



### Қатысты ақпарат

→ [“Жауап беру құрылғысына арналған параметрлер” бетте 128](#)

## Негізгі факс параметрлерін жасау

Алдымен **Қабылдау режимі** сияқты негізгі факс параметрлерін **Факс параметрінің шебері** көмегімен орнатып, басқа параметрлерді қажетінше конфигурациялаңыз.

**Факс параметрінің шебері** принтер алғаш қосылғанда автоматты түрде көрсетіледі. Параметрлерді орнатқаннан кейін байланыс ортасы өзгергенше оларды тағы орнатудың қажеті жоқ.

## Факс параметрінің шебері көмегімен негізгі факс параметрлерін орнату

Экрандағы нұсқауларды орындау арқылы негізгі параметрлерді орнатыңыз.

1. Принтерді телефонға қосыңыз.

### **Ескертпе:**

*Автоматты факс қосылымын тексеру бағдарламаның соңында іске қосылатындықтан, бағдарлама басталғанға дейін принтерді телефонға қосыңыз.*

2. Негізгі экраннан **Параметрлер** параметрін таңдаңыз.

3. **Жалпы параметрлер** > **Факс параметрлері** > **Факс параметрінің шебері** параметрін таңдаңыз.

4. **Факс параметрінің шебері** экранында **Жалғ-у** түймесін түртіңіз.

Шебер басталады.

## Факсты қолдану

5. Факстың тақырып жазбасы экранына компания атауы сияқты жіберуші атауын енгізіп, **OK** түймесін түртіңіз.

**Ескертпе:**

*Жіберуші аты мен факс нөмірі шығыс факстар үшін тақырып ретінде шығады.*

6. Телефонның енгізу экранына факс нөмірін енгізіп, **OK** түймесін түртіңіз.

7. **Distinctive Ring Detection (DRD) параметрі** экранына келесі параметрлерді орнатыңыз.

- Егер телефон компанияңыздан қоңырау түрін ажырату қызметіне жазылсаңыз: **Параметрлер** параметрін таңдап, кіріс факстар үшін қолданылатын қоңырау үлгісін таңдаңыз.

- Егер **Барлығы** параметрін таңдасаңыз, 8-қадамға өтіңіз.

- Егер басқа параметрді таңдасаңыз, **Қабылдау режимі** параметрі **Авто** күйіне автоматты түрде орнатылады.10-қадамға өтіңіз.

- Егер бұл параметрді орнату қажет болмаса: **Өткізіп жіберу** түймесін түртіп, 10-қадамға өтіңіз.

**Ескертпе:**

*Көптеген телефон компаниялары ұсынатын айрықша қоңырау шалу қызметтері (қызмет атауы компанияға байланысты әртүрлі болады) бір телефон желісінде бірнеше телефон нөмірін пайдалануға мүмкіндік береді. Әр нөмір түрлі қоңырау шалу үлгісіне тағайындалады. Бір нөмірді дауыстық қоңырауларға, басқа нөмірді факс қоңыраулары үшін пайдалануға болады. **DRD** ішінде факс қоңырауларына тағайындалған қоңырау шалу үлгісін таңдаңыз.*

*Аймаққа байланысты **Қосу** және **Өш.** параметрлері **DRD** опциялары ретінде көрсетіледі. Айрықша қоңырау шалу мүмкіндігін пайдалану үшін **Қосу** таңдаңыз.*

8. **Қабылдау режимінің параметрі** экранында принтерге қосылған телефонды пайдалануды таңдаңыз.

Қосылғанда: **Иә** параметрін таңдап, келесі қадамға өтіңіз.

Қосылмағанда: **Жоқ** параметрін таңдап, 10-қадамға өтіңіз. **Қабылдау режимі** режимі **Авто** параметріне қойылған.

9. **Қабылдау режимінің параметрі** экранында факстарды автоматты түрде алуды таңдаңыз.

Автоматты алу: **Иә** параметрін таңдаңыз. **Қабылдау режимі** режимі **Авто** параметріне қойылған.

Қолмен алу: **Жоқ** параметрін таңдаңыз. **Қабылдау режимі** режимі **Қолмен** параметріне қойылған.

10. **Жалғ-у** экранында қойылған параметрлерді тексеріңіз де, **Жалғ-у** түймесін түртіңіз.

Параметрлерді түзету немесе өзгерту үшін  түймесін түртіңіз.

11. Факс қосылымын іске қосу үшін **Тексеруді бастау** параметрін таңдаңыз және экранда тексеру нәтижесін басып шығару сұрауы көрсетілгенде **Басып шығ** параметрін таңдаңыз.

Байланыс күйін көрсететін тексеру нәтижесінің есебі басып шығарылды.

## Факсты қолдану

### **Ескертпе:**

- ❑ Қандай да бір қателер туралы есеп берілсе, оларды шешу үшін нұсқауларды орындаңыз.
- ❑ Егер **Желі түрін таңдау** экраны көрсетілсе, желі түрін таңдаңыз.
  - Принтерді **PBX** телефон жүйесіне немесе терминал адаптеріне қосқанда **PBX** параметрін таңдаңыз.
  - Принтерді стандартты телефон желісіне қосқанда **PSTN** параметрін таңдап, көрсетілетін **Растау** экранында **Анықтамау** параметрін таңдаңыз. Алайда мұны **Анықтамау** параметріне орнату принтердің теру кезінде факс нөмірінің бірінші санын өткізіп жіберіп, факсты қате нөмірге жіберуіне әкелуі мүмкін.

### **Қатысты ақпарат**

- ➔ ["Принтерді телефон желісіне қосу" бетте 115](#)
- ➔ ["Қабылдау режимін орнату" бетте 127](#)
- ➔ ["PBX телефон жүйесі үшін параметрлер орнату" бетте 120](#)
- ➔ ["Факс параметрлері параметріне арналған мәзір опциялары" бетте 144](#)

## **Негізгі факс параметрлерін жеке орнату**

Факс параметрлерін әрбір параметр мәзірін жеке таңдау арқылы факс параметрлері шеберінсіз орнатуға болады. Шебер көмегімен орнатылған параметрлерді де өзгертуге болады. Қосымша мәліметтер үшін факс параметрлерінде мәзірлер тізімін көріңіз.

### **Қатысты ақпарат**

- ➔ ["Факс параметрлері параметріне арналған мәзір опциялары" бетте 144](#)

### ***PBX телефон жүйесі үшін параметрлер орнату***

Принтерді қосымша нөмірлерді пайдаланатын және сыртқы желі үшін 0 және 9 сияқты сыртқы кіру кодтарын сұрайтын кеңселерде пайдаланған кезде келесі параметрлерді орындаңыз.

1. Негізгі экраннан **Параметрлер** параметрін таңдаңыз.
2. **Жалпы параметрлер** > **Факс параметрлері** > **Нег.параметрлер** параметрін таңдаңыз.
3. **Желі түрі** опциясын таңдаңыз, содан соң **PBX** опциясын таңдаңыз.
4. Факсты сыртқы факс нөміріне нақты сыртқы кіру кодының орнына # (тор) белгішесі арқылы жібергенде, мұны **Пайдалану** параметріне қолдану үшін **Қатынас коды** ұяшығына белгі қойыңыз.

Нөмір тергенде нақты кіру кодының орнына енгізілген # белгішесі сақталған кіру кодына ауысады. # пайдалану сыртқы желіге қосылған кезде қосылым мәселелерінің алдын алуға көмектеседі.

### **Ескертпе:**

**Контактілер** бөліміндегі 0 және 9 сияқты сыртқы кіру кодтары бар алушыларға факстарды жіберу мүмкін емес.

0 және 9 сияқты сыртқы кіру коды арқылы **Контактілер** бөлімінде алушыларды тіркесеңіз, **Қатынас коды** параметрін **Пайд. баңыз** күйіне орнатыңыз. Әйтпесе **Контактілер** бөлімінде кодты # белгішесіне ауыстыру қажет.



## Факсты қолдану

5. **Қатынас коды** енгізу ұяшығын түртіп, телефоныңыздың жүйесі үшін пайдаланылатын сыртқы кіру кодын енгізіп, **ОК** түймесін түртіңіз.  
Кіру коды принтерде сақталады.

## Алынған факстарда басып шығарылатын ақпарат реттеулерін жасау

Жіберуші үстіңгі деректеме ақпаратын орнатпаса да, қабылданған факстың төменгі деректемедегі қабылдау ақпаратын басып шығарады. Алу ақпаратында алынған күн мен уақыт, жіберушінің идентификаторы және бет нөмірі (мысалы, «P1») бар. **Беттерді бөлу параметрлері** параметрі қосылғанда біріктіру бетінің нөмірі де қосылады.

1. Негізгі экраннан **Параметрлер** параметрін таңдаңыз.
2. **Жалпы параметрлер > Факс параметрлері > Қабылдау параметрлері** параметрін таңдаңыз.
3. **Басып шығару параметрлері** параметрін таңдап, оны **Қосу** күйіне орнату үшін **Қабылдау туралы ақпаратты қосу** түймесін түртіңіз.

### Қатысты ақпарат

➔ [“Басып шығару параметрлері” бетте 145](#)

## Алынған факстарды 2 жақты басып шығаруға реттеулер жасау

Қағаздың екі жағында қабылданған құжаттардың бірнеше бетін басып шығаруға болады.

1. Негізгі экраннан **Параметрлер** параметрін таңдаңыз.
2. **Жалпы параметрлер > Факс параметрлері > Қабылдау параметрлері** параметрін таңдаңыз.
3. **Басып шығару параметрлері** опциясын таңдаңыз, содан соң **2 жақты** опциясын таңдаңыз.
4. Бұны **2 жақты** күйіне орнату үшін **Қосу** өрісін түртіңіз.
5. **Бүгу шегі** бөлімінде **Қысқа тарапы** немесе **Ұзын тарапы** параметрін таңдаңыз.
6. **ОК** параметрін таңдаңыз.

### Қатысты ақпарат

➔ [“Басып шығару параметрлері” бетте 145](#)

## Факсты қолдану

### Беттерді бөлу арқылы алынған факстарды басып шығару үшін реттеулер жасау

Қабылданған құжаттың өлшемі принтерге салынған қағаздың өлшемінен үлкенірек болғанда беттің параметрлерін біріктіріңіз.

1. Негізгі экраннан **Параметрлер** параметрін таңдаңыз.
2. **Жалпы параметрлер > Факс параметрлері > Қабылдау параметрлері** параметрін таңдаңыз.
3. **Басып шығару параметрлері > Беттерді бөлу параметрлері > Бөл-нен кейін басып шығ.дер.жою** параметрін таңдаңыз.
4. Бөлуден кейін басып шығару деректерін жою үшін опцияларды таңдаңыз.
  - Егер **Өш.** параметрін таңдасаңыз, **ОК** параметрін таңдап, 6-қадамға өтіңіз.
  - Егер **Үстіңгісін өшіру** немесе **Астыңғысын жою** параметрін таңдасаңыз, келесі қадамға өтіңіз.
5. **Шегі** бөлімінде шектік мәнді орнатып, **ОК** параметрін таңдаңыз.
6. **Бөлінгенде қабаттастыру** параметрін таңдаңыз.
7. Бұны **Бөлінгенде қабаттастыру** күйіне орнату үшін **Қосу** өрісін түртіңіз.
8. **Енінің қабаттасуы** бөлімінде енін орнатып, **ОК** параметрін таңдаңыз.

#### Қатысты ақпарат

➔ ["Басып шығару параметрлері" бетте 145](#)

---

## Факстарды принтер көмегімен жіберу

### Негізгі факс жіберу әрекеттері

Түрлі түсті не монохромды (B&W) факстар жіберіңіз.

#### **Ескертпе:**

*Факсты монохромды түрде жібергенде жібермес бұрын сұйық кристалды экранда сканерленген кескінді алдын ала қарауға болады.*

### Факсты басқару тақтасы көмегімен жіберу

Басқару тақтасын пайдалану арқылы алушылардың факс нөмірлерін енгізу арқылы факстарды жіберуге болады. Принтер алушыларды автоматты түрде теріп, факсты жібереді.

## Факсты қолдану

1. Түпнұсқаларды қойыңыз.

**Ескертпе:**

*Бір жібергенде 100 бетке дейін жіберуге болады, алайда қалған жад көлеміне байланысты тіпті 100 бетке жетпейтін факстарды жіберу мүмкін болмауы ықтимал.*

2. Негізгі экраннан **Факс** параметрін таңдаңыз.

3. Алушыны көрсетіңіз.

Бірдей монохромды факсты ең көбі 100 алушыға, оның ішінде **Контактілер** бөліміндегі 99 топқа дейін жіберуге болады. Дегенмен түрлі түсті факсты тек бір мезгілде бір алушыға жіберуге болады.










- Қолмен енгізу үшін: **Пернетақта** параметрін таңдап, факс нөмірін көрсетілген экранға енгізіңіз, содан соң **OK** түймесін басыңыз.
  - Кідірісті қосу үшін (нөмір теру барысында үш секунд кідіріңіз) сызықша (-) енгізіңіз.
  - Егер **Желі түрі** параметрінде сыртқы кіру кодын орнатсаңыз, факс нөмірінің басында нақты сыртқы кіру кодының орнына «#» (тор) енгізіңіз.
- Контактілер тізімінен таңдау үшін: **Контактілер** параметрін таңдап, контактінің ұяшығына белгі қойыңыз. Егер жіберу қажет алушылар **Контактілер** бөлімінде әлі тіркелмесе, алдымен **Жазба қосу** параметрін таңдау арқылы алушыны тіркеуге болады.
- Жіберілген факс журналынан таңдау: **Соңғы** параметрін таңдап, алушыны таңдаңыз.

**Ескертпе:**

- Қауіпсіздік параметрлері** бөлімінде **Нөм.тік.теру б-ша шект.** параметрі **Қосу** күйіне орнатылса, факс алушыларын контактілер тізімінен таңдауға немесе факс журналын жіберуге болады. Факс нөмірін қолмен енгізу мүмкін емес.

Енгізілген алушыларды жою үшін факс нөмірінің түймесін немесе сұйық кристалды экрандағы алушылардың нөмірін түрту арқылы алушылардың тізімін көрсетіп, тізімнен алушыны таңдап, **Жою** параметрін таңдаңыз.

4. **Факс параметрлері** қойындысын таңдап, ажыратымдылық пен қажетінше жіберу әдісі сияқты параметрлерді қажетінше орнатыңыз.
5. Факсты жіберіңіз.

- Сканерленген құжат кескінін тексермей жіберу үшін:  түймесін түртіңіз.
- Сканерлеу үшін сканерленген құжат кескінін тексеріңіз, содан соң жіберіңіз (факсты монохромда ғана жібергенде): **Алушы** қойындысындағы **А.қ.шығу** параметрін таңдаңыз. Факсты сол күйінде жіберу үшін **Жіберуді бастау** параметрін таңдаңыз. Әйтпесе **Бас тарту** параметрін таңдау арқылы алдын ала қараудан бас тартыңыз, содан соң 3-қадамға өтіңіз.
  -     : экранды көрсеткілердің бағытымен жылжытады.
  -   : кішірейтеді немесе үлкейтеді.
  -   : алдыңғы немесе келесі бетке ауыстырады.

## Факсты қолдану

### **Ескертпе:**

- ❑ Алдын ала қарап шыққаннан кейін факс жіберу мүмкін емес.
- ❑ **Тікелей жіберу** қосылған кезде алдын ала көріністі көру мүмкін емес.
- ❑ Алдын ала қарау экраны 20 секунд әрекетсіз тұрса, факс автоматты түрде жіберіледі.
- ❑ Кескін сапасы алушының құрылғысы мүмкіндіктеріне байланысты алдын ала қаралған көріністен өзгеше болуы мүмкін.

### **Ескертпе:**

- ❑ Егер факс нөмірі бос емес не қандай да бір ақау орын алса, принтер автоматты түрде бір минуттан кейін қайта екі рет тереді.
- ❑ Жіберуден бас тарту үшін ⏏ түймесін түртіңіз.
- ❑ Түрлі түсті факс жіберу ұзағырақ уақыт алады, себебі принтер сканерлеу мен жіберуді бір мезгілде орындайды. Принтер түрлі түсті факс жіберген кезде басқа мүмкіндіктерді пайдалану мүмкін емес.

6. Жіберу аяқталғанда түпнұсқаларды алып тастаңыз.

### **Қатысты ақпарат**

- ➔ [“Түпнұсқаларды орналастыру” бетте 51](#)
- ➔ [“Факс режиміне арналған мәзір опциялары” бетте 141](#)
- ➔ [“Контактілерді реттеу” бетте 55](#)

## Сыртқы телефон құрылғысынан теру арқылы факстар жіберу

Факс жібермей тұрып телефон арқылы сөйлескіңіз келсе немесе алушының факс құрылғысы факсқа автоматты қосылмаса, факсты қосылған телефонды теру арқылы жіберуге болады.

1. Түпнұсқаларды қойыңыз.

### **Ескертпе:**

*Бір жібергенде 100 бетке дейін жіберуге болады.*

2. Қосылған телефон тұтқасын көтеріп, телефон арқылы алушының факс нөмірін теріңіз.
3. Негізгі экраннан **Факс** параметрін таңдаңыз.
4. **Факс параметрлері** қойындысын таңдап, ажыратымдылық пен қажетінше жіберу әдісі сияқты параметрлерді қажетінше орнатыңыз.
5. Факс үні шыққан кезде ⏏ түймесін түртіп, тұтқаны көтеріңіз.

### **Ескертпе:**

*Нөмірді қосылған телефон арқылы терген кезде факсты жіберу ұзағырақ уақыт алады, себебі принтер сканерлеу мен жіберуді бір мезгілде орындайды. Факс жіберу кезінде басқа мүмкіндіктерді пайдалану мүмкін емес.*

6. Жіберу аяқталғанда түпнұсқаларды алып тастаңыз.

### **Қатысты ақпарат**

- ➔ [“Түпнұсқаларды орналастыру” бетте 51](#)

## Факсты қолдану

➔ [“Факс параметрлері” бетте 141](#)

## Факс жіберудің түрлі жолдары

### Монохромды құжаттың көптеген беттерін жіберу (Тікелей жіберу)

Факсты монохромды жібергенде сканерленген құжат уақытша принтер жадына сақталады. Сондықтан көп бетті жіберу принтердің жадының бітуіне немесе факсты жіберуді тоқтатуына әкелуі мүмкін. **Тікелей жіберу** мүмкіндігін қосу арқылы мұның алдын алуға болады, алайда факс жіберу үшін уақыт көбірек кетуі мүмкін, себебі принтер сканерлеу мен жіберуді бір мезгілде орындайды. Бұл мүмкіндікті тек бір ғана алушы болғанда пайдалануға болады.

Негізгі экрандағы **Факс** параметрін таңдап, **Факс параметрлері** қойындысын таңдаңыз, содан соң оны **Тікелей жіберу** күйіне орнату үшін **Қосу** түймесін түртіңіз.

#### Қатысты ақпарат

➔ [“Түпнұсқаларды орналастыру” бетте 51](#)

➔ [“Факс параметрлері” бетте 141](#)

### Факстарды көрсетілген уақытта жіберу (Факсты кейін жіберу)

Факсты белгіленген уақытта жіберуге орнатуыңызға болады. Жіберу уақыты көрсетілетін кезде тек монохромды факстарды ғана жіберуге болады.

1. Негізгі экраннан **Факс** параметрін таңдаңыз.
2. Алушыны көрсетіңіз.
3. **Факс параметрлері** қойындысын таңдап, **Факсты кейін жіберу** параметрін таңдаңыз.
4. Бұны **Қосу** күйіне орнату үшін **Факсты кейін жіберу** өрісін түртіңіз.
5. **Уақыт** өрісін таңдап, факс жіберілетін уақытты енгізіңіз, содан соң **ОК** параметрін таңдаңыз.
6. Параметрлерді қолдану үшін **ОК** параметрін таңдаңыз.

#### **Ескертпе:**

*Факс көрсетілген уақытта жіберілмегенше басқа факсты жіберуге болмайды. Егер тағы біреуін жіберу қажет болса, негізгі экрандағы **Факс** параметрін таңдау арқылы жоспарланған факстан бас тартып, оны жою қажет.*

#### Қатысты ақпарат

➔ [“Түпнұсқаларды орналастыру” бетте 51](#)

➔ [“Факсты басқару тақтасы көмегімен жіберу” бетте 122](#)

➔ [“Факс параметрлері” бетте 141](#)

## Факсты қолдану

### Таңдалған үстіңгі деректемесі бар факсты жіберу

Алушыға үйлесімді таңдалған үстіңгі деректемесі бар факсты жіберуге болады. Төмендегі қадамдарды орындау арқылы жіберушінің ақпаратының бірнеше үстіңгі деректемені принтерде алдын ала тіркеу қажет.

#### ***Факстарды жіберуге арналған бірнеше үстіңгі деректемелерді тіркеу***

Жіберуші ақпараты ретінде 21-ге дейін үстіңгі деректемені тіркеуге болады.

1. Негізгі экраннан **Параметрлер** параметрін таңдаңыз.
2. **Жалпы параметрлер > Факс параметрлері > Нег.параметрлер** параметрін таңдаңыз.
3. **Тақырыбы** бөлімін таңдап, **Телефон нөміріңіз** өрісін түртіп, телефон нөмірін енгізіңіз, содан соң **ОК** түймесін түртіңіз.
4. **Факс тақырыбы** тізімінің астындағы жәшіктерді таңдап, факстың үстіңгі деректеме ақпаратын енгізіңіз, содан соң **ОК** түймесін түртіңіз.

#### **Қатысты ақпарат**

➔ ["Нег.параметрлер" бетте 147](#)

#### ***Таңдалған үстіңгі деректемесі бар факсты жіберу***

Факсты жібергенде алушы үшін үстіңгі деректеме ақпаратын таңдауға болады. Бұл мүмкіндікті пайдалану үшін бірнеше үстіңгі деректемені алдын ала тіркеу қажет.

1. Негізгі экраннан **Факс** параметрін таңдаңыз.
2. **Факс параметрлері > Жіберуші ақпаратын қосу** параметрін таңдаңыз.
3. Жіберушінің ақпаратын қосу қажет орынды таңдаңыз.
  - Өшірулі:** үстіңгі деректеме ақпараты жоқ факсты жібереді.
  - Кескін сыртында:** факстың жоғарғы ақ жақтауындағы үстіңгі деректеме ақпараты бар факсты жібереді. Бұл үстіңгі деректемені сканерленген кескінмен қабаттасуынан қорғайды, бірақ алушыдан қабылданған факс түпнұсқалардың өлшеміне байланысты екі парақта басып шығарылуы мүмкін.
  - Кескін ішінде:** сканерленген кескіннің жоғарғы жағынан шамамен 7 мм өлшемге төмендеу үстіңгі деректеме ақпараты бар факсты жібереді. Үстіңгі деректеме кескінмен қабаттасуы мүмкін, бірақ алушы қабылдаған факсты екі құжатқа біріктіру мүмкін болмайды.
4. **Факс тақырыбы** өрісін таңдап, пайдалану қажет үстіңгі деректемені таңдаңыз.
5. Қажет болса, **Қосымша ақпарат** опцияларының біреуін таңдаңыз.
6. Параметрлерді қолдану үшін **ОК** параметрін таңдаңыз.

#### **Қатысты ақпарат**

➔ ["Факс параметрлері" бетте 141](#)

## Факсты қолдану

### АҚБ көмегімен түрлі өлшемді құжаттарды жіберу (Үздіксіз сканерлеу(ADF))

Егер АҚБ құралына басқа өлшемді түпнұсқаларды қоятын болсаңыз, барлық түпнұсқалар олардың ішінде ең үлкен өлшеммен жіберіледі. Оларды өлшемі бойынша сұрыптау және қою арқылы немесе бір-бірлеп қою арқылы жіберуге болады.

Түпнұсқаларды қоюдың алдында келесі реттеуді жасаңыз.

Негізгі экрандағы **Факс** параметрін таңдап, **Факс параметрлері** қойындысын таңдаңыз, содан соң оны **Қосу** күйіне орнату үшін **Үздіксіз сканерлеу(ADF)** түймесін түртіңіз.

Принтер сканерленген құжаттарды сақтайды және бір құжат ретінде жібереді.

**Ескертпе:**

*Егер келесі түпнұсқаларды салу сұралғаннан кейін принтер 20 секунд әрекетсіз тұрса, принтер құжатты сақтауды тоқтатып, оны жіберуді бастайды.*

---

## Принтерде факстарды қабылдау

### Қабылдау режимін орнату

**Қабылдау режимі** мүмкіндігін **Факс параметрінің шебері** параметрі арқылы орындауға болады. Факс орнату әрекетін бірінші рет орындағанда **Факс параметрінің шебері** мүмкіндігін пайдалануды ұсынамыз. Егер **Қабылдау режимі** параметрлерін ғана өзгерту керек болса, төмендегі нұсқауды орындаңыз.

1. Негізгі экраннан **Параметрлер** параметрін таңдаңыз.
2. **Жалпы параметрлер** > **Факс параметрлері** > **Нег. параметрлер** > **Қабылдау режимі** параметрін таңдаңыз.
3. Пайдалану әдісіңізге қарай **Қабылдау режимі** мүмкіндігін таңдаңыз.



**Маңызды:**

*Егер телефон қосылмаған болса, **Авто** параметрін таңдау қажет.*

- Телефон желісін тек факстар үшін пайдалану:

Авто параметрін таңдаңыз.

**Жау.берг.дей.қоң. саны** бөлімінде орнатқан қоңыраулардың саны толғанда факстарды алу үшін автоматты түрде ауысады.

**Ескертпе:**

**Жау.берг.дей.қоң. саны** параметрін барынша аз санға орнатуды ұсынамыз.

## Факсты қолдану

- ❑ Бір телефон желісін телефон қоңыраулары және факстары үшін пайдалану (негізінен факс жіберу):

**Авто** параметрін таңдаңыз.

**Жау.берг.дей.қоң. саны** бөлімінде орнатқан қоңыраулардың саны жеткенде факстарды алу үшін автоматты түрде ауысады.

**Ескертпе:**

*Егер **Жау.берг.дей.қоң. саны** бөлімінде орнатқан қоңыраулар санының ішінде телефон тұтқасын қойып қойсаңыз, дауыстық қоңырау жасауға болады.*

- ❑ Бір телефон желісін телефон қоңыраулары және факстары үшін пайдалану (негізінен телефон қоңыраулары):

**Қолмен** параметрін таңдаңыз.

Телефон қоңырауына сыртқы телефон құрылғысынан жауап беруге болады. Факс алғанда, принтердің басқару тақтасы арқылы факстар алуды бастауға болады.

**Ескертпе:**

***Қашықтан қабылдау** реттеулерін жасағанда факсты қабылдайтын факстарды қосылған телефондағы операциялар арқылы ғана бастауға болады.*

### Қатысты ақпарат

- ➔ [“Факс параметрінің шебері көмегімен негізгі факс параметрлерін орнату” бетте 118](#)
- ➔ [“Факстарды қолмен алу” бетте 128](#)
- ➔ [“Қосулы телефон көмегімен факстар алу \(Қашықтан қабылдау\)” бетте 129](#)

## Жауап беру құрылғысына арналған параметрлер

Жауап беру құрылғысын пайдалану үшін параметрлер қажет.

- ❑ Принтердің **Қабылдау режимі** режимін **Авто** параметріне қоюға болады.
- ❑ Принтердің **Жау.берг.дей.қоң. саны** параметрін жауап беру құрылғысына шалынатын қоңыраулар санынан үлкен мәнге қойыңыз. Керісінше жағдайда жауап беру құрылғысы дауыстық хабарларды жазып алу үшін дауыстық қоңырауларды ала алмайды. Бұл параметр үшін жауап беру машинасымен бірге келетін нұсқауларды қараңыз.

**Жау.берг.дей.қоң. саны** параметрі аймаққа байланысты көрсетілмеуі мүмкін.

### Қатысты ақпарат

- ➔ [“Нег.параметрлер” бетте 147](#)

## Факстар алудың түрлі жолдары

### Факстарды қолмен алу

Телефонды қосып, принтердің **Қабылдау режимі** параметрін **Қолмен** режиміне орнатқан кезде, факс алу үшін төмендегі қадамдарды орындаңыз.

1. Телефон қоңырау шалғанда тұтқаны көтеріңіз.




## Факсты қолдану

2. Факс үні шыққан кезде принтердің негізгі экранындағы **Факс** параметрін таңдаңыз.

### **Ескертпе:**

*Егер **Қашықтан қабылдау** мүмкіндігін қосатын болсаңыз, қосылған телефонды пайдалану арқылы ғана факс алуды бастай аласыз.*

3. **Жіберу/ Қабылдау** түймесін түртіңіз.
4. **Қаб.** параметрін таңдаңыз.
5.  түймесін түртіп, тұтқаны көтеріңіз.

### Қатысты ақпарат

- ➔ [“Қосулы телефон көмегімен факстар алу \(Қашықтан қабылдау\)” бетте 129](#)
- ➔ [“Алынған факстарды кіріс жәшігіне сақтау” бетте 131](#)

## Қосулы телефон көмегімен факстар алу (Қашықтан қабылдау)

Факсты қолмен алу үшін принтерді телефон тұтқасын көтергеннен кейін іске қосу қажет болады. **Қашықтан қабылдау** мүмкіндігімен телефонды қосу арқылы факс алуды бастауға болады. **Қашықтан қабылдау** мүмкіндігі тоналды теруді қолдайтын телефондар үшін қол жетімді.

### Қатысты ақпарат

- ➔ [“Факстарды қолмен алу” бетте 128](#)

### **Қашықтан қабылдау орнату**

1. Негізгі экраннан **Параметрлер** параметрін таңдаңыз.
2. **Жалпы параметрлер > Факс параметрлері > Нег.параметрлер > Қашықтан қабылдау** параметрін таңдаңыз.
3. Мұны **Қосу** күйіне орнату үшін **Қашықтан қабылдау** түймесін түртіңіз.
4. **Бастау коды** параметрін таңдап, екі цифрлық кодты (0 – 9, \* және # белгісін енгізуге болады) енгізіңіз, содан соң **ОК** түймесін түртіңіз.
5. Параметрлерді қолдану үшін **ОК** параметрін таңдаңыз.

### Қатысты ақпарат

- ➔ [“Нег.параметрлер” бетте 147](#)

### **Қашықтан қабылдау пайдалану**

1. Телефон қоңырау шалғанда тұтқаны көтеріңіз.
2. Факс үні естілгенде, телефон арқылы бастау кодын енгізіңіз.

## Факсты қолдану


3. Принтер факс алуды бастағанына көз жеткізгеннен кейін, тұтқаны көтеріңіз.

### Сұрау бойынша факс алу (Қабылдауды сұрау)

Факс нөмірін теру арқылы басқа факс құрылғысында сақталған факсты алуға болады. Құжатты факс ақпарат қызметінен қабылдау үшін, осы мүмкіндікті пайдаланыңыз. Алайда факс ақпаратының қызметінде құжатты қабылдау үшін орындалатын дыбыстық бағдарлау мүмкіндігі болмаса, бұл мүмкіндікті қолдану мүмкін болмайды.

**Ескертпе:**

Аудио нұсқаулықты пайдаланатын факс ақпараты қызметінен құжатты қабылдау үшін жалғанған телефон арқылы факс нөмірін теріңіз және аудио нұсқаулықты орындап, телефон мен принтерді басқарыңыз.

1. Негізгі экраннан **Факс** параметрін таңдаңыз.
2.  түймесін түртіңіз.
3. Мұны **Қосу** күйіне орнату үшін **Қабылдауды сұрау** түймесін түртіңіз, содан соң **Жабу** түймесін түртіңіз.
4. Факс нөмірін енгізіңіз.

**Ескертпе:**

**Қауіпсіздік параметрлері > Нөм.тік.теру б-ша шект. параметрі Қосу** күйіне орнатылғанда, факс алушыларын контактілер тізімінен таңдауға немесе факс журналын жіберуге болады. Факс нөмірін қолмен енгізу мүмкін емес.


5.  түймесін түртіңіз.

### Қатысты ақпарат

➔ [“Сыртқы телефон құрылғысынан теру арқылы факстар жіберу” бетте 124](#)

### Блокталған қалаусыз факстар үшін параметрлерді реттеу

Қалаусыз факстарды блоктауға болады.

1. Негізгі экраннан **Параметрлер** параметрін таңдаңыз.
2. **Жалпы параметрлер > Факс параметрлері > Нег.параметрлер > Бас тарту факсы** параметрін таңдаңыз.
3. **Бас тарту факсы** параметрін таңдап, келесі опцияларды қосыңыз.
  - Қабылданбаған сандар тізімі: қабылдамау нөмірлері тізіміндегі факстарды қабылдамайды.
  - Факс тақ-ның бланкі бұғатталған: бос тақырып ақпараты бар факстарды қабылдамайды.
  - Тіркелмеген контактілер: контактілер тізімінде тіркелмеген факстарды қабылдамайды.
4. Егер **Қабылданбаған сандар тізімі** мүмкіндігін пайдаланып жатсаңыз,  түймесін түртіп, **Ақаулар санының тізімін өзгерту** параметрін таңдаңыз, содан соң тізімді өзгертіңіз.

## Факсты қолдану

### Қатысты ақпарат


➔ [“Нег.параметрлер” бетте 147](#)

## Алынған факстарды сақтау

Алынған факстарды сақтау үшін принтер келесі мүмкіндіктерді қамтамасыз етеді.

- Принтердің кіріс жәшігіне сақтау
- Компьютерге сақтау

### **Ескертпе:**

- Жоғарыдағы мүмкіндіктерді бір уақытта пайдалануға болады. Егер олардың барлығын бір уақытта пайдалансаңыз, алынған құжаттар кіріс жәшігіне және компьютерге сақталады.
- Егер оқылмаған немесе сақталмаған алынған құжаттар болса, өңделмеген тапсырмалардың саны негізгі экрандағы  бөлімінде көрсетіледі.

### Қатысты ақпарат

- ➔ [“Алынған факстарды кіріс жәшігіне сақтау” бетте 131](#)
- ➔ [“Факстарды компьютерге қабылдау” бетте 136](#)

## Алынған факстарды кіріс жәшігіне сақтау

Алынған факстарды принтердің кіріс жәшігінде сақтауға реттеуге болады. 100 құжатқа дейін сақтауға болады. Егер осы мүмкіндікті пайдалансаңыз, алынған құжаттар автоматты түрде басып шығарылмайды. Оларды принтердің сұйық кристалды экранынан көріп, қажет болған жағдайда, басып шығаруға болады.

### **Ескертпе:**

Сақталған құжаттардың файл өлшемі сияқты пайдалану шарттарына байланысты 100 құжатты сақтау және сол уақытта бірнеше факс сақтау мүмкіндіктерін пайдалану мүмкін емес.

### Қатысты ақпарат

- ➔ [“Алынған факстарды кіріс жәшігінде сақтау параметрі” бетте 131](#)
- ➔ [“Алынатын факстарды сұйық кристалды экранда тексеру” бетте 132](#)

### **Алынған факстарды кіріс жәшігінде сақтау параметрі**

1. Негізгі экраннан **Параметрлер** параметрін таңдаңыз.
2. **Жалпы параметрлер > Факс параметрлері > Қабылдау параметрлері > Қабылданған факсты сақтау орны** параметрін таңдаңыз.
3. Егер растау хабары көрсетілсе, оны растап, **ОК** түймесін түртіңіз.
4. **Кіріс жәшікке сақтау** параметрін таңдаңыз.
5. Мұны **Қосу** күйіне орнату үшін **Кіріс жәшікке сақтау** түймесін түртіңіз

## Факсты қолдану

- Жады толғандағы опциялар** параметрін таңдап, кіріс жәшігі толы болғанда пайдалану үшін опцияны таңдаңыз.
  - Факс. қаб.және бас.шығару:** принтер кіріс жәшігінде сақтау мүмкін емес барлық алынған құжаттарды басып шығарады.
  - Кіріс факстардан бас тарту:** принтер кіріс факс қоңырауларына жауап бермейді.
- Кіріс жәшігі үшін құпия сөзді орнатуға болады.**Кіріс жәшігі құп-нің параметрлері** параметрін таңдап, құпия сөзді орнатыңыз.


**Ескертпе:**

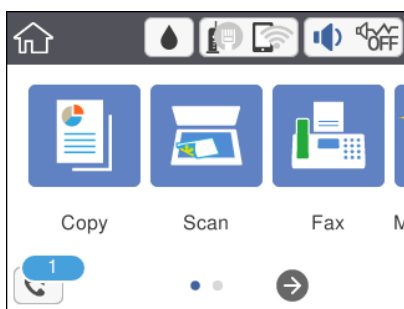
**Факс. қаб.және бас.шығару** параметрі таңдалғанда құпия сөзді орнату мүмкін емес.




### Алынатын факстарды сұйық кристалды экранда тексеру

- Негізгі экраннан  түймесін түртіңіз.

**Ескертпе:**

Қабылданған факстар арасында оқылмағандар бар болса, оқылмаған құжаттар саны басты экранның  белгішесінде көрсетіледі.



- Кіріс қалта/құпия қалт. ашу (XX оқылм.)** түймесін түртіңіз.
- Кіріс жәшігі құпия сөзбен қорғалған болса, кіріс жәшігінің құпия сөзін енгізіңіз.
- Тізімнен көру керек факсты таңдаңыз.  
Факс мазмұны көрсетіледі.
  -  : экранды көрсеткілердің бағытымен жылжытады.
  -  : кішірейтеді немесе үлкейтеді.
  -  : алдыңғы немесе келесі бетке ауыстырады.
  - Әрекет белгілерін жасыру үшін сол белгілерден басқа алдын ала қарау экранының кез келген жерін түртіңіз. Белгішелерді көрсету үшін қайта түртіңіз.
- Көрген құжатты басып шығаруды не жоюды таңдаңыз да, экрандық нұсқауларды орындаңыз.



**Маңызды:**

Принтердің жады толып кетсе, факстарды қабылдау және жіберу өшіріледі. Оқылған немесе басып шығарылған құжаттарды жойыңыз.

### Қатысты ақпарат

➔ [“Факс параметрлері параметріне арналған мәзір опциялары” бетте 144](#)

---

## Факсты компьютерден жіберу

FAX Utility және PC-FAX драйвері көмегімен факстарды компьютерден жіберуге болады.

### **Ескертпе:**

*FAX Utility орнату үшін, EPSON Software Updater пайдаланыңыз. Мәліметтер алу үшін, төмендегі қатысты ақпаратты қараңыз. Windows пайдаланушылары үшін принтермен бірге берілген бағдарламалық құрал дискісі арқылы орнатуға болады.*

### Қатысты ақпарат

➔ [“Бағдарламалық құралды жаңарту құралдары \(EPSON Software Updater\)” бетте 180](#)

➔ [“Соңғы қолданбаларды орнату” бетте 181](#)

## Қолданба арқылы жасалған құжаттарды жіберу (Windows)

Microsoft Word немесе Excel сияқты қолданбаның **Басып шығару** мәзірінен принтер факс параметрін таңдау арқылы титулдық бетпен жасалған құжаттар, сызбалар және кестелер сияқты деректерді тікелей тасымалдауға болады.

### **Ескертпе:**

*Келесі түсіндірмеде мысал ретінде Microsoft Word қолданбасы пайдаланылады. Нақты операция пайдаланатын қолданбаға байланысты әртүрлі болуы мүмкін. Мәліметтер алу үшін қолданбаның анықтамасын қараңыз.*

1. Қолданбаны пайдаланып факс арқылы тасымалдау үшін құжат жасаңыз.
2. **Файл** мәзірінен **Басып шығару** түймесін басыңыз.  
Қолданбаның **Басып шығару** терезесі көрсетіледі.
3. Принтер бөлімінде **XXXXX (FAX)** (мұндағы XXXXX — принтер атауы) параметрін таңдап, факс жіберу параметрлерінің ұяшығына белгі қойыңыз. Содан соң **Басып шығару** түймесін басыңыз.  
Fax Utility параметрінің Recipient Settings экраны көрсетіледі.
  - Көшірмелер саны** бөлімінде **1** мәнін көрсетіңіз. Егер **2** немесе одан көп мәнді көрсетсеңіз, факс дұрыс тасымалданбауы мүмкін.
  - Шығыс портын өзгертетін **Файлға басып шығару** сияқты функцияларды пайдалану мүмкін емес.
  - Бір факс тасымалдауында титулдық бетпен қоса 100 бетке дейін тасымалдауға болады.

## Факсты қолдану

### **Ескертпе:**

- Егер **Paper Size, Orientation, Color, Image Quality** немесе **Character Density** параметрін көрсету қажет болса, **Принтер сипаттамалары** түймесін басыңыз. Мәліметтер алу үшін PC-FAX драйвер анықтамасын қараңыз.
- Бірінші рет тасымалдағанда ақпаратыңызды тіркеу терезесі көрсетіледі. Қажетті ақпаратты енгізіп, **OK** түймесін басыңыз.
- Факс тапсырмаларын ішінен басқару үшін FAX Utility қызметтік бағдарламасы бүркеншік атты пайдаланады. Ол титулдық бетке қойылмайды.

#### 4. Алушыны көрсетіп, **Келесі** түймесін басыңыз.

- Алушыны (аты, факс нөмірі және тағы басқа ақпарат) тікелей көрсетіңіз: **Manual Dial** қойындысын басып, қажетті ақпаратты енгізіп, **Add** түймесін басыңыз. Алушы терезенің жоғарғы бөлігінде көрсетілетін **Recipient List** тізіміне қосылады.

### **Ескертпе:**

- Егер принтердің Желі түрі параметрі **PBX** күйіне орнатылса, кіру коды префикстік кодты енгізудің орнына # (хеш) белгісін пайдалануға орнатылса, # (хеш) белгісін енгізіңіз. Мәліметтерді төмендегі қатысты ақпараттың Нег. параметрлер бөліміндегі Желі түрі тармағынан қараңыз.
- Егер Fax Utility негізгі экрандағы **Опция параметрлері** бөлімінде «Enter fax number twice» параметрін таңдасаңыз, **Add** немесе **Келесі** түймесін басқанда сол нөмірді енгізуіңіз қажет.
- Телефон кітабынан алушыны (аты, факс нөмірі және тағы басқа ақпарат) таңдаңыз: Егер алушы телефон кітабына сақталса, **Phone Book** қойындысын басыңыз. Алушыны тізімнен таңдап, **Add** түймесін басыңыз. Алушы терезенің жоғарғы бөлігінде көрсетілетін **Recipient List** тізіміне қосылады.

### **Ескертпе:**

Егер принтердің Желі түрі параметрі **PBX** күйіне орнатылса, кіру коды префикстік кодты енгізудің орнына # (хеш) белгісін пайдалануға орнатылса, # (хеш) белгісін енгізіңіз. Мәліметтерді төмендегі қатысты ақпараттың Желі түрі бөліміндегі Нег. параметрлер тармағынан қараңыз.

#### 5. Титулдық беттің мазмұнын көрсетіңіз.

Титулдық бетті тіркеу үшін **Cover Sheet** бөлімінен мысалдардың біреуін таңдаңыз. **Subject** және **Message** параметрін енгізіп, **Келесі** түймесін басыңыз. Бастапқы титулдық бетті жасау үшін немесе бастапқы титулдық бетті тізімге қосу үшін функция жоқ екенін ескеріңіз.

Егер титулдық бетті тіркеуді қаламасаңыз, **No cover sheet** параметрін **Cover Sheet** бөлімінен таңдаңыз.

### **Ескертпе:**

- Титулдық беттегі элементтердің ретін өзгерту үшін **Cover Sheet Formatting** түймесін басыңыз. **Paper Size** бөлімінде титулдық бет өлшемін таңдауға болады. Сондай-ақ тасымалданып жатқан құжатқа әртүрлі өлшемдегі титулдық бетті таңдауға болады.
- Титулдық беттегі мәтін үшін пайдаланылатын қаріпті өзгерту қажет болса, **Font** түймесін басыңыз.
- Жіберуші туралы ақпаратты өзгерту қажет болса, **Sender Settings** түймесін басыңыз.
- Енгізген тақырыбы мен хабары бар титулдық бетті тексеру қажет болса, **Detailed Preview** түймесін басыңыз.


## Факсты қолдану

6. Тасымалдау контентін тексеріп, **Send** түймесін басыңыз.

Тасымалдаудың алдында алушының аты және факс нөмірі дұрыс екенін тексеріңіз. Тасымалданатын титулдық бетті және құжатты алдын ала қарау үшін **Preview** түймесін басыңыз.

Тасымалдау басталғаннан кейін тасымалдау күйін көрсететін терезе көрсетіледі.

### **Ескертпе:**

- Тасымалдауды тоқтату үшін деректерді таңдап, **Бас тарту**  түймесін басыңыз. Сондай-ақ принтердің басқару тақтасы арқылы бас тартуға болады.*
- Егер тасымалдау барысында қате пайда болса, **Communication Error** терезесі көрсетіледі. Қате туралы ақпаратты тексеріп, қайта тасымалдаңыз.*
- Егер **Display Fax Status Monitor During Transmission** параметрі «Факс утилитасы» негізгі экранының **Optional Settings** экранында таңдалмаса, **Fax Status Monitor** экраны (тасымалдау күйін тексеруге болатын жоғарыда көрсетілген экран) көрсетілмейді.*

## Бағдарлама арқылы жасалған құжаттарды жіберу (Mac OS)

Сатылымда бар бағдарламаның **Басып шығару** мәзірінен факсқа үйлесімді принтерді таңдау арқылы жасалған құжаттар, суреттер және кестелер сияқты деректерді жіберуге болады.


### **Ескертпе:**

*Келесі түсіндірмеде **Text Edit**, стандартты Mac OS бағдарламасы мысал ретінде қолданылады.*

1. Бағдарламадан факс арқылы жіберу қажет құжатты жасаңыз.
2. **Файл** мәзірінен **Басып шығару** түймесін басыңыз.  
Бағдарламаның **Басып шығару** терезесі көрсетіледі.
3. Егжей-тегжейлі параметрлерді көрсету үшін, **Атау** ішінен принтерді (факс атауын) таңдап, ▼ түймесін басыңыз, басып шығару параметрлерін тексеріп, **OK** түймесін басыңыз.
4. Әрбір элементке реттеу жасаңыз.
  - Көшірмелер саны** тармағында **1**-ді көрсетіңіз. **2** немесе одан үлкен сан көрсетілгеннің өзінде 1 ғана көшірме жіберіледі.
  - Бір факс жібергенде 100 бетке дейін жіберуге болады.

### **Ескертпе:**

*Жіберуге болатын құжаттардың бет өлшемі принтерден факс арқылы жіберуге болатын парақ өлшемімен бірдей.*

5. Ашылмалы мәзірден **Fax Settings** таңдап, әр элемент үшін реттеулер жасаңыз.  
Әр параметр элементіне түсіндірмелер алу үшін, PC-FAX драйверінің анықтамасын қараңыз.  
PC-FAX драйверінің анықтамасын ашу үшін, терезенің төменгі сол жағынан  түймесін басыңыз.

## Факсты қолдану

6. Recipient Settings мәзірін таңдап, алушыны көрсетуге болады.

- Алушыны (аты, факс нөмірі және т.б.) тікелей көрсету:

**Add** түймесін басып, қажетті ақпаратты енгізіңіз, сосын **+** түймесін басыңыз. Алушы терезенің жоғарғы бөлігінде көрсетілген Recipient List тізіміне қосылады.

PC-FAX драйвер параметрлері бөлімінен «Enter fax number twice» таңдасаңыз, **+** түймесін басқан кезде сол санды қайта енгізуіңіз қажет.

Факс байланысы желісі префикс кодын сұраса, External Access Prefix енгізіңіз.

**Ескертпе:**

Принтердің Желі түрі **PBX** параметріне қойылса және кіру коды нақты префикс кодын енгізудің орнына # (хэш) пайдалануға орнатылса, # (хэш) енгізіңіз. Мәліметтер алу үшін, төмендегі қатысты ақпарат сілтемесінен Нег. параметрлер ішінде Желі түрі қараңыз.

- Телефон кітапшасынан алушыны (аты, факс нөмірі және т.б.) таңдау:

Алушы телефон кітапшасына сақталса,  түймесін басыңыз. Тізімнен алушыны таңдап, **Add > OK** тармағын басыңыз.

Факс байланысы желісі префикс кодын сұраса, External Access Prefix енгізіңіз.

**Ескертпе:**

Принтердің Желі түрі **PBX** параметріне қойылса және кіру коды нақты префикс кодын енгізудің орнына # (хэш) пайдалануға орнатылса, # (хэш) енгізіңіз. Мәліметтер алу үшін, төмендегі қатысты ақпарат сілтемесінен Нег. параметрлер ішінде Желі түрі қараңыз.

7. Алушы параметрлерін тексеріп, **Fax** түймесін басыңыз.

Жіберу басталады.

Жібермес бұрын алушының аты мен факс нөмірінің дұрыс екенін тексеріңіз.

**Ескертпе:**

- Dock тармағында принтер белгішесін бассаңыз, жіберу күйін тексеру терезесі көрсетіледі. Жіберуді тоқтату үшін, деректерді басып, **Delete** түймесін басыңыз.
- Жіберу кезінде қате пайда болса, **Sending failed** хабары көрсетіледі. **Fax Transmission Record** терезесінен жіберу жазбаларын тексеріңіз.
- Қағаз өлшемі аралас құжаттар дұрыс жіберілмеуі мүмкін.

---

## Факстарды компьютерге қабылдау

Факстарды алып, принтерге жалғанған компьютерге PDF файлдары ретінде сақтауға болады. FAX Utility факстарды сақтайтын қалтаны көрсету әдісін қамтитын мүмкіндіктермен бірге беріледі. Осы мүмкіндікті пайдаланбас бұрын FAX Utility орнатыңыз.

**Ескертпе:**


FAX Utility орнату үшін, келесі әдістердің бірін пайдалануға болады.

- EPSON Software Updater (бағдарламалық құралды жаңартуға арналған қолданба) пайдалану
- Принтермен бірге берілген дискіні пайдалану. (Windows пайдаланушылары ғана)



## Факсты қолдану

### **Маңызды:**

- ❑ Компьютерден факстарды алған кезде, принтердің факс қабылдау параметрінен **Авто** таңдаңыз.
- ❑ Факстарды қабылдауға реттелген компьютердің әрқашан қосулы болуы керек. Қабылданған құжаттар компьютерге сақталмас бұрын, құжаттар принтердің жадына уақытша сақталады. Компьютерді өшірсеңіз, принтердің жады толып, құжаттарды компьютерге жібере алмауы мүмкін.
- ❑ Принтер жадына уақытша сақталған құжаттар саны басты экрандағы  белгішесінде көрсетіледі.
- ❑ Алынған факстарды оқу үшін, компьютердегі Acrobat Reader сияқты PDF көру құралын орнату керек.

### Қатысты ақпарат

➔ [“Бағдарламалық құралды жаңарту құралдары \(EPSON Software Updater\)” бетте 180](#)

## Алынған факсты компьютерге сақталатын етіп орнату

FAX Utility қолданбасы арқылы алынған факс реттеулерін жасауға болады. FAX Utility қолданбасын компьютерге алдын ала орнатыңыз.

Мәліметтер алу үшін FAX Utility анықтамасындағы Basic Operations бөлімін қараңыз (негізгі терезеде көрсетіледі).

### **Ескертпе:**

*Бір уақытта факстарды алуға және факстарды басып шығаруға болады.*

### Қатысты ақпарат

➔ [“Факс операцияларын конфигурациялауға және факстар жіберуге арналған қолданба \(FAX Utility\)” бетте 177](#)

## Факстарды компьютерде алу және принтерден басып шығару

Алынған факстарды компьютерге сақтау үшін реттеулерді жасаудан басқа, принтерде келесі қадамдарды орындаңыз.

1. **Параметрлер > Жалпы параметрлер > Факс параметрлері > Қабылдау параметрлері** параметрін таңдаңыз.
2. **Қабылданған факсты сақтау орны > Компьютерге сақтау > Ия және басып шығару** параметрін таңдаңыз.

### Қатысты ақпарат

➔ [“Алынған факсты компьютерге сақталатын етіп орнату” бетте 137](#)

➔ [“Қабылдау параметрлері” бетте 145](#)

## Компьютерге алынған факстардан бас тарту

Факстарды компьютерде сақтаудан бас тарту үшін принтердегі параметрлерді өзгертіңіз.

### **Ескертпе:**

*Сондай-ақ Fax Utility мүмкіндігі арқылы параметрлерді өзгертуге болады. Дегенмен компьютерге сақталмаған факстар бар болса, параметрлерді өзгерту мүмкін емес.*

1. **Параметрлер > Жалпы параметрлер > Факс параметрлері > Қабылдау параметрлері** параметрін таңдаңыз.
2. **Қабылданған факсты сақтау орны > Компьютерге сақтау > Жоқ** параметрін таңдаңыз.

### **Қатысты ақпарат**

- ➔ [“Факс операцияларын конфигурациялауға және факстар жіберуге арналған қолданба \(FAX Utility\)” бетте 177](#)
- ➔ [“Қабылдау параметрлері” бетте 145](#)

## Жаңа факстарды тексеру (Windows)


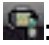
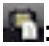
Компьютерді принтер қабылдаған факстарды сақтауға реттеу үшін, қабылданған факстардың өңделу күйін және Windows тапсырмалар тақтасындағы факс белгішесі арқылы жаңа факстар бар-жоғын тексеруге болады. Жаңа факстар қабылданған кезде компьютерді хабарландыру көрсетуге реттеу арқылы Windows жүйелік тақтасы жанында хабарландыру терезесі ашылады, сол арқылы жаңа факстарды тексеруге болады.

### **Ескертпе:**

- Компьютерге сақталған қабылданған факс деректері принтердің жадынан жойылады.*
- Қабылданған факстарды көру үшін Adobe Reader қажет, себебі олар PDF файлдары ретінде сақталған.*

## Windows тапсырмалар тақтасындағы факс белгішесін пайдалану

Windows тапсырмалар тақтасында көрсетілген факс белгішесін пайдалану арқылы жаңа факстар мен әрекет күйін тексеруге болады.

1. Белгішеге белгі қойыңыз.
  - : Күту.
  - : Жаңа факстарды тексеру.
  - : Жаңа факстарды импорттау аяқталды.
2. Белгішені тінтуірдің оң жақ түймесімен басып, **Open the received fax folder** түймесін басыңыз.

Қабылданған факс қалтасы көрсетіледі. Файл атауында күні мен жіберушіні тексеріп, PDF файлы ашыңыз.

## Факсты қолдану

Факс белгішесі күтіліп тұрғанын көрсетсе, **Check new faxes** таңдау арқылы жаңа факстарды тез арада тексере аласыз.

**Ескертпе:**

*Қабылданған факстардың атауы келесі атау пішімі арқылы автоматты түрде өзгертіледі.*

*YYYYMMDDHHMMSS\_XXXXXXXXX\_ppppp (Жыл/Ай/Күн/Сағат/Минут/Екінші\_жіберуші нөмірі)*

## Хабарландыру терезесін пайдалану

Жаңа факстар туралы хабарлауға реттеген кезде, хабарландыру терезесі әр факстың тапсырмалар тақтасы жанында көрсетіледі.

1. Компьютер терезесінде көрсетілген хабарландыру терезесін тексеріңіз.

**Ескертпе:**

*Берілген уақыт аралығында ешқандай әрекет орындалмаса, хабарландыру терезесі жоғалып кетеді. Көрсету уақыты сияқты хабарландыру параметрлерін өзгертуге болады.*

2. Хабарландыру терезесінің  түймесінен басқа кез келген жерін басыңыз.

Жаңа факстарды сақтауға көрсеткен қалтаңыз ашылады. Файл атауында күні мен жіберушіні тексеріп, PDF файлы ашыңыз.

**Ескертпе:**

*Қабылданған факстардың атауы келесі атау пішімі арқылы автоматты түрде өзгертіледі.*

*YYYYMMDDHHMMSS\_XXXXXXXXX\_ppppp (Жыл/Ай/Күн/Сағат/Минут/Екінші\_жіберуші нөмірі)*

## Жаңа факстарды тексеру (Mac OS)

Келесі әдістердің бірі арқылы жаңа факстарды тексеруге болады. Бұл **"Save" (save faxes on this computer)** күйіне реттелген компьютерлерге ғана қолжетімді.

- Қабылданған факс қалтасын ашыңыз (**Received Fax Output Settings**. ішінде реттелген)

- Fax Receive Monitor ашып, **Check new faxes** түймесін басыңыз.

- Жаңа факстар қабылданғаны туралы хабарландыру

Факс утилитасындағы **Fax Receive Monitor > Preferences** ішінен **Notify me of new faxes via a dock icon** таңдаңыз, доктағы факс қабылдау монитор белгішесі жаңа факстар келгенін білдіріп секіреді.

## Қабылданған факс мониторынан қабылданған факс қалтасын ашу

**"Save" (save faxes on this computer)** таңдаған кезде, факстарды қабылдауға көрсетілген компьютерден сақтау қалтасын ашуға болады.

1. **Fax Receive Monitor** ашу үшін, Dock ішінен қабылданған факс монитори белгішесін басыңыз.
2. Принтерді таңдап, **Open folder** түймесін басыңыз немесе принтерді екі рет басыңыз.

## Факсты қолдану

3. Файл атауында күні мен жіберушіні тексеріп, PDF файлын ашыңыз.

**Ескертпе:**

Қабылданған факстардың атауы келесі атау пішімі арқылы автоматты түрде өзгертіледі.

YYYYMMDDHHMMSS\_XXXXXXXXXX\_ppppp (Жыл/Ай/Күн/Сағат/Минут/Екінші\_жіберуші нөмірі)


Жіберушіден жіберілген ақпарат жіберушінің нөмірі ретінде көрсетіледі. Осы нөмірдің жіберушіге байланысты көрсетілмеуі мүмкін.

---

## Басқа факс мүмкіндіктерін пайдалану

### Факс есебін және тізіміді басып шығару

#### Факс есебін қолмен басып шығару

1. Негізгі экраннан **Факс** параметрін таңдаңыз.
2.  (Қосымша) түймесін түртіңіз.
3. **Факс туралы есеп** параметрін таңдаңыз.
4. Басып шығару қажет есепті таңдап, экрандағы нұсқауларды орындаңыз.

**Ескертпе:**

Есеп пішімін өзгертуге болады. Негізгі экраннан **Параметрлер > Жалпы параметрлер > Факс параметрлері > Есеп параметрлері** бөлімін таңдаңыз, содан кейін **Кескінді есепке тіркеу** немесе **Есеп пішімі** параметрлерін өзгертіңіз.

#### Қатысты ақпарат

- ➔ ["Қосымша" бетте 143](#)
- ➔ ["Есеп параметрлері" бетте 146](#)

### Факс есептерін автоматты түрде басып шығаруды орнату

Келесі факс есептерін автоматты түрде басып шығаруды орнатуға болады.

#### Тасымал есебі

Басты экраннан **Факс > Факс параметрлері > Тасымал есебі** таңдап, **Басып шығару** не **Қатені басып шығару** таңдаңыз.

#### Факс журналы

Басты экраннан **Параметрлер > Жалпы параметрлер > Факс параметрлері > Есеп параметрлері > Факс журналын авт. басып шығару** таңдап, **Қосулы (Әр 30)** не **Қосулы (Уақыт)** таңдаңыз.

## Факсты қолдану

### Қатысты ақпарат

- ➔ [“Пайдаланушы параметрлері параметріне арналған мәзір опциялары” бетте 149](#)
- ➔ [“Есеп параметрлері” бетте 146](#)

## Факс үшін қауіпсіздікті орнату

Факсты қате алушыға жіберудің немесе алынатын құжаттарды өткізіп алу не жоғалтудың алдын алу үшін қауіпсіздік параметрлерін орнатуға болады. Сонымен қатар резервтік факс деректерін жоюға болады.

1. Негізгі экраннан **Параметрлер** параметрін таңдаңыз.
2. **Жалпы параметрлер > Факс параметрлері > Қауіпсіздік параметрлері** параметрін таңдаңыз.
3. Мәзірді таңдап, параметрлерді орнатуға болады.

### Қатысты ақпарат

- ➔ [“Қауіпсіздік параметрлері” бетте 148](#)

---

## Факс режиміне арналған мәзір опциялары

### Алушы

Басқару тақтасындағы мәзірлерді төменде сипатталғандай таңдаңыз.

#### Факс > Алушы

Пернетақта:

Факс нөмірін қолмен енгізіңіз.

Контактілер:

Контактілер тізімінен алушыны таңдаңыз. Сондай-ақ контакт қосуға немесе өңдеуге болады.

Соңғы:

Жіберілген факс журналынан алушыны таңдаңыз. Сондай-ақ контактілер тізіміне алушыны қосуға болады.

### Факс параметрлері

Басқару тақтасындағы мәзірлерді төменде сипатталғандай таңдаңыз.

#### Факс > Факс параметрлері

## Факсты қолдану

### Сканерлеу параметрлері:

- Түпнұсқалық өлшемі (әйнек)

Сканер әйнегі үстіне қойған түпнұсқаның өлшемін және бағытын таңдаңыз.

- Түс режимі

Түрлі түсті немесе бір түсті етіп сканерлеуді таңдаңыз.

- Ажыратымд.

Шығыс факстың ажыратымдылығын таңдаңыз.

- Интенсивтілік

Шығыс факстың тығыздығын орнатады.

- Фонды жою

Түпнұсқа құжат қағазының түсін (фон түсі) анықтап, түсті жояды немесе ашығырақ етеді. Түстің күңгірттігі мен қанықтығына байланысты оны жою немесе ашығырақ ету мүмкін емес болуы ықтимал

- Үздіксіз сканерлеу(ADF)

Факсты АҚБ бөлімінен жіберген кезде, сканерлеу басталғаннан кейін АҚБ бөліміне түпнұсқалар қосу мүмкін емес. Егер АҚБ құралына басқа өлшемді түпнұсқаларды қоятын болсаңыз, барлық түпнұсқалар олардың ішінде ең үлкен өлшеммен жіберіледі. Принтер АҚБ бөліміндегі түпнұсқаны сканерлеу аяқталғаннан кейін басқа бетті сканерлеу қажет екендігін сұрайтындай етіп осы опцияны қосыңыз. Содан кейін түпнұсқаларды өлшемі бойынша сұрыптап және сканерлеп, оларды жеке факс ретінде жіберуге болады.

### Факс жіберу параметрлері:

- Тікелей жіберу

Байланыс орнатылғаннан кейін сканерленген кескінді жадқа сақтамастан бір алушыға бір түсті факстар жібереді. Осы опцияны қоспасаңыз, принтер сканерленген кескін жадқа сақталғаннан кейін тасымалдай бастайды және көп беттер жіберген жағдайда жадтың толып кетуі туралы қате орын алуы мүмкін. Осы опция көмегімен қатенің алдын алуға болады, бірақ факсты жіберу үшін ұзақ уақыт кетеді. Факсты бірнеше алушыға жіберген кезде осы опцияны пайдалануға болады.

- Факсты кейін жіберу

Факсты сіз көрсеткен уақытта жібереді. Осы опцияны пайдаланған кезде тек бір түсті факс қолжетімді болады.

## Факсты қолдану

- ❑ Жіберуші ақпаратын қосу
  - ❑ Жіберуші ақпаратын қосу:

Шығыс факста үстіңгі деректеме ақпаратын (жіберуші аты мен факс нөмірі) қосу қажет орынды немесе ақпаратты қоспауды таңдаңыз.

    - **Өшірулі:** үстіңгі деректеме ақпараты жоқ факсты жібереді.
    - **Кескін сыртында:** факстың жоғарғы ақ жақтауындағы үстіңгі деректеме ақпараты бар факсты жібереді. Бұл үстіңгі деректемені сканерленген кескінмен қабаттасуынан қорғайды, бірақ алушыдан қабылданған факс түпнұсқалардың өлшеміне байланысты екі парақта басып шығарылуы мүмкін.
    - **Кескін ішінде:** сканерленген кескіннің жоғарғы жағынан шамамен 7 мм өлшемге төмендеу үстіңгі деректеме ақпараты бар факсты жібереді. Үстіңгі деректеме кескінмен қабаттасуы мүмкін, бірақ алушы қабылдаған факсты екі құжатқа біріктіру мүмкін болмайды.
  - ❑ Факс тақырыбы:

алушы үшін үстіңгі деректемені таңдаңыз. Бұл мүмкіндікті пайдалану үшін бірнеше үстіңгі деректемені алдын ала тіркеу қажет.
  - ❑ Қосымша ақпарат:

Қосу қажет ақпаратты таңдаңыз. **Телефон нөміріңіз** және **Тағайындалған орындар тізімі** бөлімінен біреуін таңдауға болады.
  - ❑ Тасымал есебі

Факс жібергеннен кейін жіберу есебін автоматты түрде басып шығарады. Есепті тек қате пайда болғанда басып шығару үшін **Қатені басып шығару** таңдаңыз.
  - ❑ Барлық параметрлерді өшіру

**Факс параметрлері** бөліміндегі барлық параметрлерді әдепкі параметрлеріне қайта орнатады.

## Қосымша

Басқару тақтасындағы мәзірлерді төменде сипатталғандай таңдаңыз.

**Факс** >  (Қосымша)

Жіберу журналы:

Жіберілген немесе алынған факс тапсырмаларын тексеруге болады.

Факс туралы есеп:

- ❑ Соңғы берілім

Жіберілген немесе сұрау арқылы алынған алдыңғы факс үшін есеп басып шығарады.

- ❑ Факс журналы

Тасымалдаулар есебін басып шығарады. Төмендегі мәзірдің көмегімен осы есепті автоматты түрде басып шығару орнатуға болады.

**Параметрлер > Жалпы параметрлер > Факс параметрлері > Есеп параметрлері > Факс журналын авт. басып шығару**

- ❑ Факс параметрлер тізімі

Ағымдағы факс параметрлерін басып шығарады.

## Факсты қолдану

### Протокол жазбасы

Жіберілген немесе алынған алдыңғы факс үшін егжей-тегжейлі есеп басып шығарады.

### Қабылдауды сұрау:

Сіз енгізген факс нөміріне қосып, факс машинасында сақталған факсты қабылдайды. Бұл опцияны факс ақпараты қызметінен факсты қабылдау үшін пайдалануға болады.

### Кіріс жәшігі:

Алынған факстар сақталатын кіріс жәшігін ашыңыз.

### Қабылд. факс. қ. басып шығ.:

Алынған факстарды қайта басып шығарады.

### Факс параметрлері:

**Факс параметрлері** бөлімін ашады. Сондай-ақ негізгі экрандағы **Параметрлер** параметрін таңдап, содан соң **Жалпы параметрлер** > **Факс параметрлері** параметрін таңдау арқылы осы экранға кіруге болады. Қосымша мәліметтер алу үшін **Факс параметрлері** мүмкіндігін сипаттайтын бетті қараңыз.

### Қатысты ақпарат

➔ [“Факс параметрлері параметріне арналған мәзір опциялары” бетте 144](#)

---

## Факс параметрлері параметріне арналған мәзір опциялары

Төменде сипатталғандай басқару тақтасындағы мәзірлерді таңдаңыз.

**Параметрлер** > **Жалпы параметрлер** > **Факс параметрлері**

### Факс байланысының тексерісі

Төменде сипатталғандай басқару тақтасындағы мәзірлерді таңдаңыз.

**Параметрлер** > **Жалпы параметрлер** > **Факс параметрлері** > **Факс байланысының тексерісі**

Принтер телефон желісіне қосылғанын және факс жіберуге дайын екенін тексереді, одан кейін тексеру нәтижесін А4 өлшемді жай қағазда басып шығарады.

### Факс параметрінің шебері

Басқару тақтасындағы мәзірлерді төменде сипатталғандай таңдаңыз.

**Параметрлер** > **Жалпы параметрлер** > **Факс параметрлері** > **Факс параметрінің шебері**



## Факсты қолдану

Экрандағы нұсқауларды орындау арқылы негізгі факс параметрлерін орнату опциясын таңдаңыз. Толық мәліметтер алу үшін негізгі факс параметрлерін сипаттайтын бетті қараңыз.

### Қабылдау параметрлері

Басқару тақтасындағы мәзірлерді төменде сипатталғандай таңдаңыз.

**Параметрлер > Жалпы параметрлер > Факс параметрлері > Қабылдау параметрлері**

### Қабылданған факсты сақтау орны

Алынған құжаттарды кіріс жәшігіне немесе компьютерге сақтау опциясын орнатуға болады. Басқару тақтасындағы мәзірлерді төменде сипатталғандай таңдаңыз.

Кіріс жәшікке сақтау:

Принтердің кіріс жәшігінде қабылданған факстарды сақтайды.

Компьютерге сақтау:

Алынатын құжаттарды PDF пішіміне түрлендіреді және оларды принтерге қосылған компьютерге сақтайды.

### Басып шығару параметрлері

Басқару тақтасындағы мәзірлерді төменде сипатталғандай таңдаңыз.

Авт. түрде кішірейту:

Қағаз көзіндегі қағазға сәйкестендіру үшін қабылданған үлкен құжаттарды кішірейтеді. Кішірейту қабылданған деректерге байланысты әрдайым мүмкін болмайды. Егер бұл опция өшірулі болса, үлкен құжаттар түпнұсқа өлшемінде бірнеше парақтарға басып шығарылады немесе екінші бет бос шығуы мүмкін.

Беттерді бөлу параметрлері:

Қабылданған құжаттың өлшемі принтерге салынған қағаздың өлшемінен үлкенірек болғанда беттің параметрлерін біріктіріңіз.

Автоматты түрде аудару:

Альбомдық бағыттағы А5 өлшемді қабылданған құжатты дұрыс қағаз өлшемінде басып шығарылуы үшін бұрады. **Параметрлер > Жалпы параметрлер > Принтер параметрлері > Қағаз көзінің параметрлері > Қағаз параметрі > Қағаз көлемі** бөлімінде А5 өлшемі орнатылғанда осы параметр қолданылады.

Қабылдау туралы ақпаратты қосу:

Жіберуші үстіңгі деректеме ақпаратын орнатпаса да, қабылданған факстың үстіңгі деректемесіндегі қабылдау ақпаратын басып шығарады. Қабылдау ақпаратында қабылданған күн мен уақыт, жіберушінің идентификаторы, алушының идентификаторы (мысалы, «#001») және бет нөмірі (мысалы, «Р1») бар. **Беттерді бөлу параметрлері** параметрі қосылғанда біріктіру бетінің нөмірі де қосылады.

## Факсты қолдану

2 жақты:

Қағаздың екі жағында қабылданған құжаттардың бірнеше бетін басып шығаруға болады.

Басып шығаруды бастау уақыты:

Қабылданған құжаттарды басып шығаруды бастау үшін опцияларды таңдаңыз.

**Барлық беттер қабылданды:** барлық беттерді қабылдағаннан кейін басып шығару бірінші беттен басталады.

**Бірінші бет қабылданды:** бірінші бет қабылданғанда басып шығаруды бастайды, содан соң беттердің қабылданған ретімен басып шығарады. Егер принтер басып шығаруды бастай алмаса (мысалы, басқа тапсырмаларды басып шығару), принтер қабылданған беттерді қолжетімді болғанда жинақ ретінде басып шығаруды бастайды.

Буманы реттеу:

Басып шығарылған құжаттар дұрыс бет ретімен жиналуы үшін алынған құжаттарды соңғы беттен (кему ретімен басып шығару) бастап басып шығарады. Принтердің жады азайып бара жатса, бұл мүмкіндік қолжетімді емес болуы мүмкін.

Бас.шығ.кідіріс-ң уақыты:

Көрсетілген уақыт ішінде алынған құжаттарды басып шығармастан принтер жадына сақтайды. Басып шығаруды қайта бастау үшін көрсетілген уақыт ішінде құжаттар автоматты түрде басып шығарылады. Бұл мүмкіндікті түнгі уақытта шуды болдырмау немесе сіз алыста болған кезде құпиялы құжаттардың ашылуын болдырмау үшін қолдануға болады. Бұл мүмкіндікті пайдаланудан бұрын бос жад жеткілікті екеніне көз жеткізіңіз.

Тыныш режимі:

Факстарды басып шығарғанда принтерден шығатын шуылды азайтады, бірақ басып шығару жылдамдығы төмендеуі мүмкін.

## Есеп параметрлері

Басқару тақтасындағы мәзірді төменде сипатталғандай таңдаңыз.

**Параметрлер > Жалпы параметрлер > Факс параметрлері > Есеп параметрлері**

Факс журналын авт. басып шығару:

Факс журналын автоматты түрде басып шығарады. 30 факс тапсырмасы аяқталған сайын журналды басып шығару үшін **Қосулы (Әр 30)** күйін таңдаңыз. Журналды көрсетілген уақытта басып шығару үшін **Қосулы (Уақыт)** күйін таңдаңыз. Дегенмен, егер факс тапсырмасының саны 30 дан асатын болса, журнал көрсетілген уақыттан бұрын басып шығарылады.

Кескінді есепке тіркеу:

**Тасымал есебі** есебін жіберілген құжаттың бірінші бетінің кескінімен басып шығарады. Беттің жоғарғы жағын кішірейтпей басып шығару үшін **Қосулы (Үлкен кескін)** күйін таңдаңыз. Бүкіл бетті есепке сәйкес келу үшін кішірейте отырып басып шығару үшін **Қосулы (Кіші кескін)** күйін таңдаңыз.

## Факсты қолдану

Есеп пішімі:

Факс есептері үшін пішімді таңдаңыз. Қате кодтармен басып шығару үшін **Мәлімет** таңдаңыз.

## Нег. параметрлер

Басқару тақтасындағы мәзірлерді төменде сипатталғандай таңдаңыз.

**Параметрлер > Жалпы параметрлер > Факс параметрлері > Нег. параметрлер**

Факс жылдамдығы:

Факсты жіберу жылдамдығын таңдаңыз. Байланыс қатесі жиі пайда болғанда, шетелге факс жібергенде не шетелден факс қабылдағанда немесе IP (VoIP) телефон қызметін пайдаланған кезде **Баяу(9600 соқ/с)** таңдауды ұсынамыз.

ЕСМ:

Факс жіберу кезіндегі, көбінесе телефон желісіндегі шуға байланысты болатын қателерді (қатені түзету режимі) автоматты түрде түзетеді. Егер бұл режим ажыратылса, түрлі түсті құжаттар жіберілмейді немесе қабылданбайды.

Желі дыб. анықтау:

Теруді бастаудан бұрын теру үнін анықтайды. Егер принтер PBX (жеке қолданысқа арналған телефон желісі) немесе цифрлық телефон желісіне қосылса, принтер теруді бастай алмауы мүмкін. Бұл жағдайда **Желі түрі** параметрін **PBX** түріне өзгертіңіз. Егер жұмыс істемесе, бұл мүмкіндікті ажыратыңыз. Дегенмен бұл мүмкіндік ажыратылса, факс нөмірінің бірінші саны түсіп, факс басқа нөмірге жіберілуі мүмкін.

Желі түрі:

Принтеріңіз қосылған желі түрін таңдаңыз. Кеңейтімдерді пайдаланатын және сыртқы желіге қол жеткізу үшін 0 және 9 сияқты сыртқы кіру кодын қажет ететін ортада принтерді пайдаланған кезде, **PBX** опциясын таңдап, кіру кодын тіркеңіз. Кіру кодын тіркегеннен кейін, факсты сыртқы факс нөміріне жіберу кезінде кіру кодының орнына # (тор) таңбасын енгізіңіз. DSL модемін немесе терминал адаптерін пайдаланатын орта үшін **PBX** опциясына орнатуға да болады.

Тақырыбы:

Жіберуші нөмірін және факс нөмірін енгізіңіз. Бұл шығыс факстарда үстіңгі деректеме ретінде көрінеді. Атыңыз үшін 40 таңбаға дейін және факс нөмірі үшін 20 таңбаға дейін енгізуге болады.

Қабылдау режимі:

Қабылдау режимін таңдаңыз.

DRD:

Егер телефон компанияңыздан қоңырау түрін ажырату қызметіне жазылсаңыз, кіріс факстар үшін қолданылатын қоңырау үлгісін таңдаңыз. Көптеген телефон компаниялары ұсынатын қоңырау түрін ажырату қызметі (қызмет атауы компанияға байланысты әртүрлі болады) бір телефон желісінде бірнеше телефон нөмірін пайдалануға мүмкіндік береді. Әр нөмір әрбір қоңырау үлгісіне тағайындалады. Бір нөмірді дауыстық

## Факсты қолдану

қоңырауларға, басқа нөмірді факс қоңыраулары үшін пайдалануға болады. Ауданға байланысты бұл опция **Қосу** немесе **Өш.** болуы мүмкін.

Жау.берг.дей.қоң. саны:

Принтер факстарды автоматты түрде қабылдаудан бұрын пайда болуы тиіс қоңыраулар санын таңдаңыз.

Қашықтан қабылдау:

Принтерге қосылған телефонда кіріс факс қоңырауына жауап берген кезде, телефонның көмегімен кодты енгізу арқылы факсты қабылдауды бастай аласыз.

Бас тарту факсы:

Қалаусыз факстарды шығару үшін опцияларды таңдаңыз.

## Қауіпсіздік параметрлері

Басқару тақтасындағы мәзірлерді төменде сипатталғандай таңдаңыз.

**Параметрлер > Жалпы параметрлер > Факс параметрлері > Қауіпсіздік параметрлері**

Нөм.тік.теру б-ша шект.:

Өш.

Алушының факс нөмірлерін қолмен енгізуге мүмкіндік береді.

Қосу

Операторға алушыларды тек контактілер тізімінен немесе жіберілгендер журналынан таңдауға рұқсат ету арқылы алушының факс нөмірлерін қолмен енгізуді өшіреді.

Екі рет енгізу

Нөмір қолмен енгізілген кезде операторға факс нөмірін қайта теру қажет.

Мекенжай тізімін растау:

Жіберуді бастаудан бұрын алушының растау экранын көрсетеді.

Дер.рез.көш.авт.өшіру:

Электр ақаулығына немесе дұрыс емес жұмыс істеуіне байланысты қуаттың кенет өшуіне дайындалу үшін принтер жіберілген және алынған құжаттардың сақтық көшірмелерін жадта уақытша сақтайды. Құжатты жіберу немесе қабылдау сәтті аяқталып, сақтық көшірмелер ендігәрі қажет емес болған кезде сақтық көшірмелерді автоматты түрде өшіру үшін осы опцияны қосыңыз.

Резервтік деректерді жою:

Принтер жадында уақытша сақталған барлық сақтық көшірмелерді өшіреді. Бұл мүмкіндікті принтерді біреуге беруден немесе жоюдан бұрын іске қосыңыз.

---

## Пайдаланушы параметрлері параметріне арналған мәзір опциялары

Төменде сипатталғандай басқару тақтасындағы мәзірлерді таңдаңыз.

**Параметрлер > Пайдаланушы параметрлері > Факс**

Осы мәзірде орнатылған параметрлер факстар жіберу үшін әдепкі параметрлер болады. Параметр элементтері туралы мәліметтер алу үшін **Факс** режиміндегі **Факс параметрлері** мәзірін қараңыз.

### Қатысты ақпарат


➔ ["Факс параметрлері" бетте 141](#)

---

## Кіріс жәшігі параметріне арналған мәзір опциялары



(Кіріс жәшігі):

Мұны түртсеңіз, алынған факстар сақталатын Кіріс жәшігі жәшігі ашылады. Алынған факстар арасында оқылмағандар бар болса, оқылмаған құжаттар саны  белгішесінде көрсетіледі.

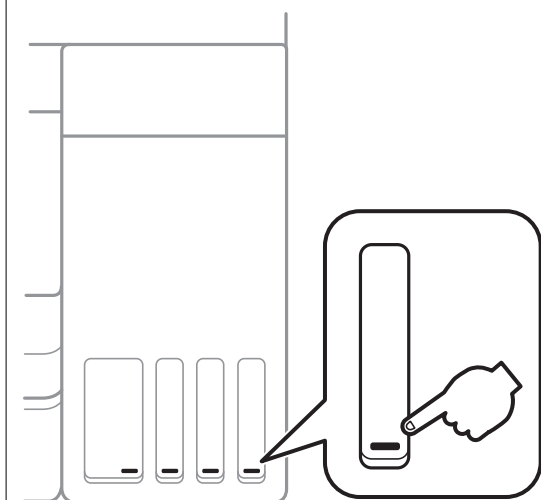
# Сия толтыру және қолданылған сияға арналған қораптарды ауыстыру

## Қалған сия мен қолданылған сияға арналған қораптың күйін тексеру

Іс жүзінде қалған сияны тексеру үшін принтер ыдыстарының барлығында сия деңгейлерін қарап тексеріңіз.

**!** **Маңызды:**

*Сия деңгейі төменгі сызықтан төмен болғанда, принтерді ұзақ уақыт пайдалану принтерді зақымдауы мүмкін.*



Компьютерден сияның шамаланған деңгейлерін және басқару тақтасынан немесе компьютерден техникалық қызмет көрсету қорабының шамаланған қызмет көрсету мерзімін тексеруге болады.

## Қолданылған сияға арналған қораптың күйін тексеру — Басқару тақтасы

1. Негізгі экраннан **Қызмет көрсету** параметрін таңдаңыз.
2. **Пайдаланылған сия қор.қалған сый-ғы.** параметрін таңдаңыз.

## Сия толтыру және қолданылған сияға арналған қораптарды ауыстыру

### Қалған сия мен қолданылған сияға арналған қораптың күйін тексеру — Windows

1. Принтер драйверінің терезесіне өтіңіз.
2. **EPSON Status Monitor 3** қойындысындағы **Қызмет көрсету** түймесін басыңыз.


**Ескертпе:**

Егер **EPSON Status Monitor 3** ажыратылса, **Кеңейтілген параметрлер** қойындысындағы **Қызмет көрсету** түймесін басыңыз да, **EPSON Status Monitor 3** қосу таңдаңыз.

#### Қатысты ақпарат

➔ [“Принтер драйверінен кіру” бетте 67](#)

### Қалған сия мен қолданылған сияға арналған қораптың күйін тексеру — Mac OS

1.  мәзірі > **Принтерлер және сканерлер** (немесе **Басып шығару және сканерлеу, Басып шығару және факс**) тармағынан **Жүйе параметрлері** тармағын таңдап, принтерді таңдаңыз.
2. **Параметрлер және жабдықтар** > **Утилиты** > **Принтер утилитасын ашу** түймесін басыңыз.
3. **EPSON Status Monitor** түймесін басыңыз.

## Сия бөтелкесінің кодтары

Epson компаниясы түпнұсқа Epson сия бөтелкелерін пайдалануды ұсынады.

Келесілер түпнұсқа Epson сия бөтелкелеріне арналған кодтар болып табылады.

Еуропа үшін

Өнім	ВК: Black (Қара)	С: Cyan (Көкшіл)	М: Magenta (Алқызыл)	Ү: Yellow (Сары)
ET-4750	102	102	102	102
L6190	101	101	101	101

Австралия және Жаңа Зеландия үшін

ВК: Black (Қара)	С: Cyan (Көкшіл)	М: Magenta (Алқызыл)	Ү: Yellow (Сары)
502	502	502	502

Азия үшін

## Сия толтыру және қолданылған сияға арналған қораптарды ауыстыру

ВК: Black (Қара)	С: Cyan (Көкшіл)	М: Magenta (Алқызыл)	Ү: Yellow (Сары)
001	001	001	001



### Маңызды:

*Epson кепілдігі көрсетілген жағдайларды қоспағанда сияға байланысты, соның ішінде осы принтерге арналмаған кез келген шынайы Epson сиясына не кез келген үшінші тарап сиясына байланысты туындаған зақымды қамтымайды.*

*Epson компаниясы жасап шығармаған басқа өнімдер Epson компаниясының кепілдіктері қамтымайтын зиян тигізуі және белгілі бір жағдайларда принтердің қате әрекетін тудыруы мүмкін.*

### Ескертпе:

- Сия бөтелкесінің кодтары орынға байланысты өзгеше болуы мүмкін. Аймағыңыздағы дұрыс кодтар туралы ақпарат алу үшін Epson қолдау қызметіне хабарласыңыз.
- Еуропадағы пайдаланушылар үшін Epson сия бөтелкесін өндіру туралы ақпаратты келесі веб-сайтты қараңыз.  
<http://www.epson.eu/pageyield>

### Қатысты ақпарат

➔ “Техникалық қолдау көрсету веб-торабы” бетте 235

## Сия бөтелкесін ұстау туралы сақтандырулар

Сияны толтыру алдында төмендегі нұсқауларды оқып шығыңыз.

### Пайдалану бойынша сақтандырулар

- Осы принтер үшін дұрыс бөлшек коды бар сия бөтелкелерін пайдаланыңыз.
- Бұл принтер сияны абайлап пайдалануды қажет етеді. Сия ыдыстарын толтырғанда немесе сиямен толтырғанда сия шашырауы мүмкін. Киіміңізге немесе заттарыңызға тисе, сия кетпеуі мүмкін.
- Сия бөтелкелерін тым қатты шайқамаңыз немесе қыспаңыз.
- Сия бөтелкесін ашқаннан кейін оны барынша дереу пайдалануды ұсынамыз.
- Сия бөтелкелерін қалыпты бөлме температурасында сақтаңыз және тік күн сәулелерінен аулақ ұстаңыз.
- Epson сия бөтелкесін орамада басылған күнге дейін пайдалануды ұсынады.
- Сия бөтелкелерін принтермен бір ортада сақтаңыз.
- Сия бөтелкесін сақтаған немесе тасымалдаған кезде бөтелкені еңкейтпеңіз және соғылу немесе температураның ауысу ықпалын тигізбеңіз. Әйтпесе сия бөтелкесінің қақпағы мықтап жабылған болса да сия ағуы мүмкін. Қақпақты бекіткен кезде сия бөтелкесін міндетті түрде жоғары қаратыңыз және бөтелкені тасымалдаған кезде (мысалы, бөтелкені дорбаға қою) сия ақпайтындай шаралар қолданыңыз.
- Салқын сақтау орнынан бөлме ішіне әкелгенде пайдалану алдында сия бөтелкесінің бөлме температурасында кемінде үш сағат бойы жылуына мүмкіндік беріңіз.



## Сия толтыру және қолданылған сияға арналған қораптарды ауыстыру

- ❑ Сия ыдысын толтыруға дайын болғанша сия бөтелкесінің орамасын ашпаңыз. Сенімділігін сақтау үшін сия бөтелкесі вакууммен оралған. Егер пайдалану алдында сия бөтелкесін орамадан шығарылған күйде ұзақ уақытқа қалдырсаңыз, басып шығара алмауыңыз мүмкін.
- ❑ Сия деңгейі төменгі сызықтан төмен болғанда, принтерді ұзақ уақыт пайдалану принтерді зақымдауы мүмкін. Принтер істеп тұрмағанда сия ыдысын жоғарғы сызыққа дейін толтырыңыз. Қалған сияның дұрыс деңгейін көрсету үшін ыдысты толтырғаннан кейін сия деңгейін қайта орнатыңыз.
- ❑ Жоғары басып шығару сапасын алу және басып шығару механизмін қорғау үшін принтер сияны толтыру қажеттілігін көрсеткенде сия ыдысында айнымалы сия қауіпсіздігі қоры қалады. Көрсетілген өнімділікте бұл резерв қамтылмаған.
- ❑ Оңтайлы басып шығару нәтижелері үшін төмен сия деңгейін ұзақ уақыт пайдаланбаңыз.
- ❑ Сия бөтелкелерінде қайта өңделген материалдар болуы мүмкін болғанымен, бұл принтердің қызметіне немесе өнімділігіне әсер етпейді.
- ❑ Жақсарту мақсатында сия бөтелкесінің техникалық сипаттамалары және сыртқы түрі алдын ала ескертусіз өзгертілуі мүмкін.
- ❑ Берілген ресурстар басып шығаратын суретке, қолданылған қағаз түріне, басып шығару жиілігіне және температура сияқты қоршаған орта шарттарына байланысты өзгереді.

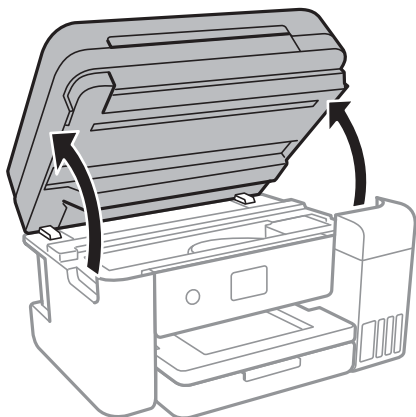
### Сияны тұтыну

- ❑ Басып шығару механизмінің оңтайлы өнімділігін сақтау үшін басып шығару кезінде ғана емес, басып шығару механизмін тазалау сияқты техникалық қызмет көрсету әрекеті кезінде де барлық сия ыдыстарынан біраз сия тұтынылады.
- ❑ Бір түспен немесе сұр түспен басып шығарған кезде, қағаз түріне немесе басып шығару параметрлеріне байланысты қара сияның орнына түрлі түсті сиялар қолданылуы мүмкін. Себебі қара түс жасау үшін түрлі түсті сиялардың қоспасы қолданылған.
- ❑ Принтермен бірге қамтамасыз етілген сия бөтелкелеріндегі сия бастапқы реттеу үшін ішінара пайдаланылады. Жоғары сапалы басып шығаруды қамтамасыз ету үшін, принтеріңіздегі басып шығару механизмі сиямен толығымен толтырылады. Бұл бір реттік процесс біраз сияны тұтынады, сондықтан бұл бөтелкелер келесі сия бөтелкелерімен салыстырғанда азырақ бетті басып шығару мүмкін.

---

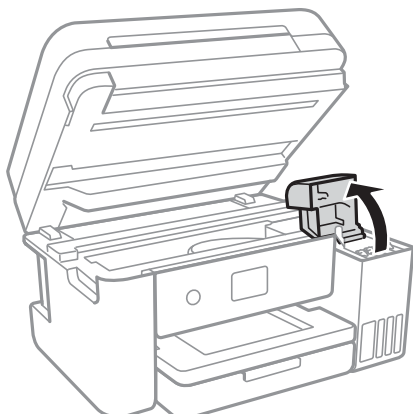
## Сия ыдыстарын толтыру

1. Құжат қақпағы жабық кезде сканерді ашыңыз.



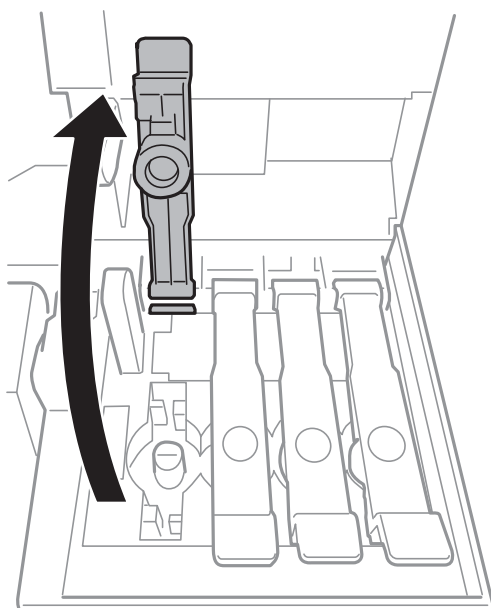
## Сия толтыру және қолданылған сияға арналған қораптарды ауыстыру

- Сия ыдысының жабынын ашыңыз.



Принтердің басқару тақтасында көрсетілетін хабар сия ыдысын жоғарғы сызыққа дейін толтыруды сұрайды. **Келесі** параметрін таңдаңыз.

- Сия ыдысының қақпағын ашыңыз.

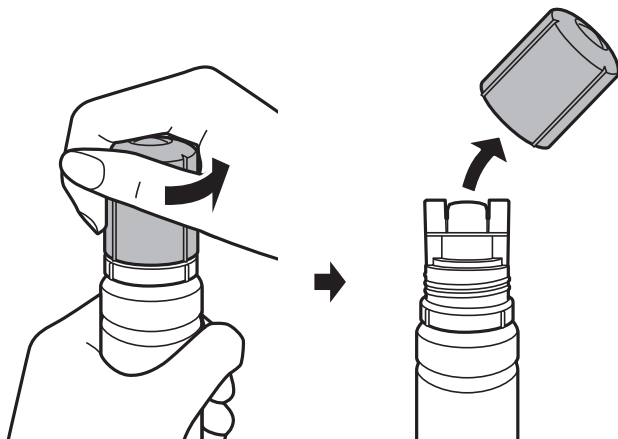


**Маңызды:**

Сия ыдысының түсі толтыру керек сия түсіне сәйкес екенін тексеріңіз.

## Сия толтыру және қолданылған сияға арналған қораптарды ауыстыру

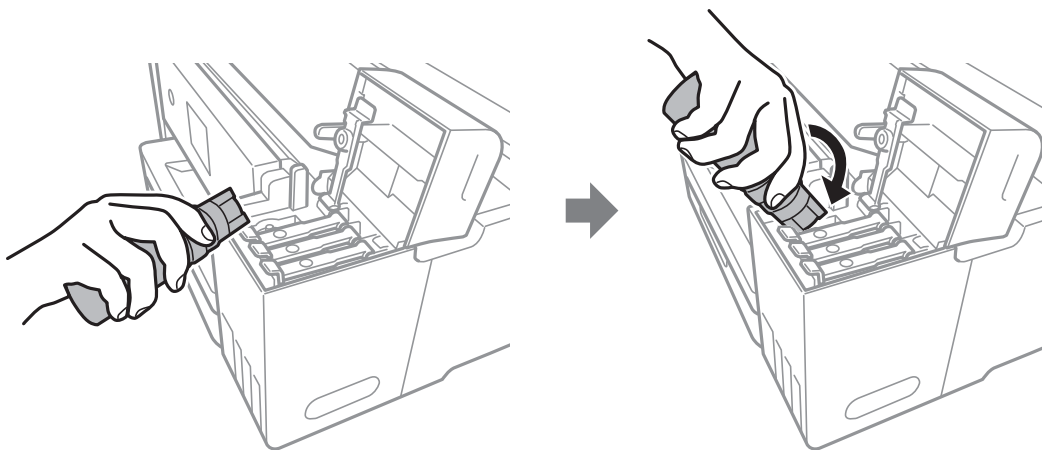
4. Сия бөтелкесін тік күйде ұстап тұрып, қақпақты жаймен бұрап, алып тастаңыз.



**! Маңызды:**

- Сияны төгіп алмауға тырысыңыз.
- Қақпақты алып тастағаннан кейін сия бөтелкесінің үстін ұстамаңыз, әйтпесе сия жағылып қалуы мүмкін.

5. Сия бөтелкесінің жоғарғы жағын толтыру портының алдындағы ұяшық бойынша орналастырып, бөтелкені толтыру портына енгізу үшін оны жаймен тұрғызыңыз.



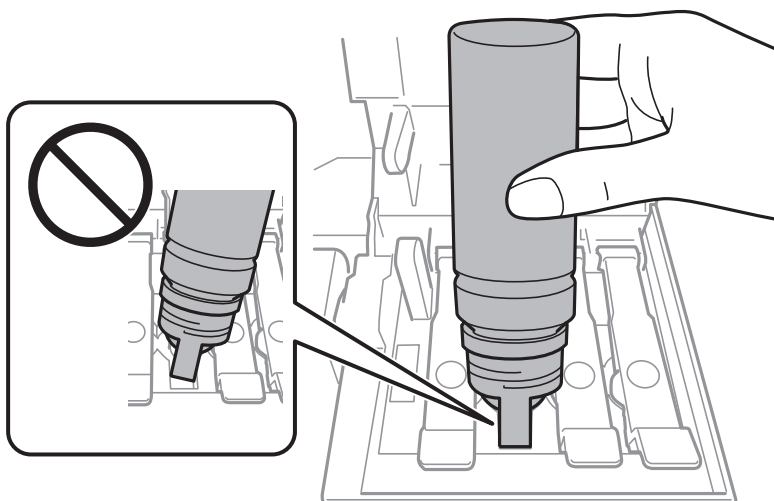
**! Маңызды:**

- Сия бөтелкесінің қақпағы алынғаннан кейін оны ешқандай затқа тигізбеңіз, әйтпесе сия төгілуі мүмкін.

## Сия толтыру және қолданылған сияға арналған қораптарды ауыстыру

6. Ыдысқа сияны толтыру үшін сия бөтелкесінің жоғарғы жағын ыдыстың толтыру портына мықтап енгізіңіз.

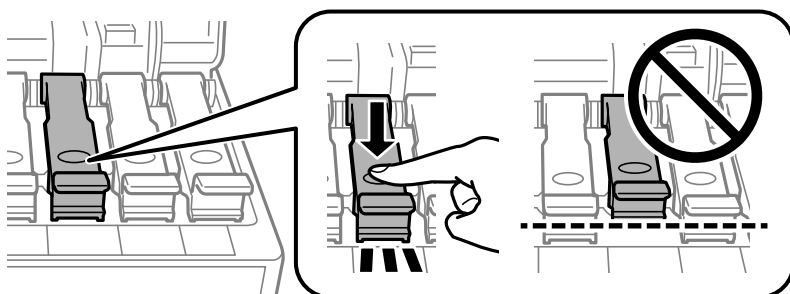
Бөтелкені қыспай, жай ұстап тұру арқылы сияны ыдысқа құйыңыз. Сия жоғарғы сызыққа дейін толғанда сия ағыны автоматты түрде тоқтайды.



**Ескертпе:**

Егер сия ыдысқа ақпаса, сия бөтелкесін алып тастап, қайта салып көріңіз.

7. Ыдысты толтыруды аяқтағанда, сия бөтелкесін алып тастап, сия ыдысының қақпағын мықтап жабыңыз.



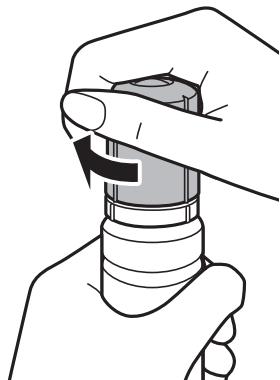
**Маңызды:**

Сия бөтелкесін салынған күйде қалдырмаңыз, кері жағдайда бөтелке зақымдалуы немесе сия ағуы мүмкін.

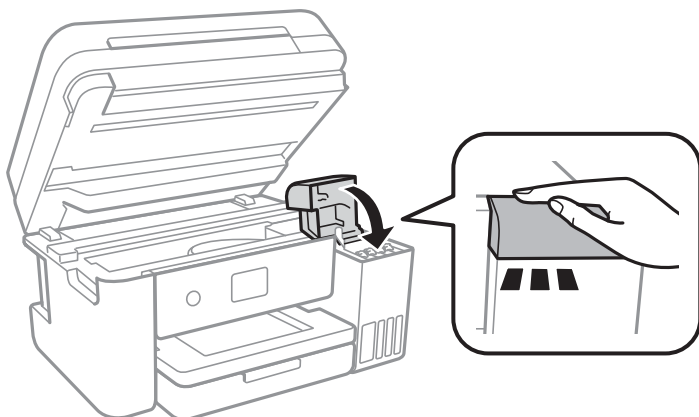
## Сия толтыру және қолданылған сияға арналған қораптарды ауыстыру

### **Ескертпе:**

Егер сия бөтелкесінде сия қалса, бөтелкені кейін пайдалану үшін қақпақты жауып, сақтап қойыңыз.



8. Сия ыдысының жабынын тығыз жабыңыз.



9. Сканерді жабыңыз.

10. Жоғарғы сызыққа дейін толтырған сияның түсін таңдаңыз.

11. **Сия деңгейлерін ысыру** параметрін таңдаңыз.

12. Хабарды растаңыз, содан соң экранын жабыңыз.

### **Маңызды:**

Егер сия ыдысын жоғарғы сызыққа толтырмай сия деңгейін қайта орнатқаннан кейін принтерді пайдалануды жалғастырсаңыз, басып шығару сиясыз орындалуы мүмкін және бұл принтерді зақымдауы мүмкін. Басып шығаруды бастаудың алдында барлық сия ыдыстарындағы сия деңгейлерін көзбен тексеріп шығыңыз.

### **Қатысты ақпарат**

- ➔ [“Сия бөтелкесінің кодтары” бетте 151](#)
- ➔ [“Сия бөтелкесін ұстау туралы сақтандырулар” бетте 152](#)
- ➔ [“Төгілген сия” бетте 220](#)

---

## Қызмет көрсету жәшігі коды

Erson түпнұсқа Erson қолданылған сия қораптарын қолдануды ұсынады.

Төменде шынайы Erson қызмет көрсету жәшігінің коды беріледі.

T04D1



**Маңызды:**

*Техникалық қызмет көрсету қорабын принтерге орнатқаннан кейін, оны басқа принтерлермен пайдалану мүмкін емес.*

---

## Қолданылған сияға арналған қорапты пайдалану бойынша сақтандырулар

Қолданылған сияға арналған қорапты ауыстырудан бұрын келесі нұсқауларды оқып шығыңыз.

- Техникалық қызмет көрсету қорабының жанындағы жасыл чипті қолмен ұстамаңыз. Солай жасау қалыпты жұмыс істеуді және басып шығаруды болдырмайды.
- Техникалық қызмет көрсету қорабын түсіріп алмаңыз, тастамаңыз немесе қатты соққы келтірмеңіз.
- Техникалық қызмет көрсету қорабын басып шығару барысында ауыстырмаңыз, сия ағуы мүмкін.
- Техникалық қызмет көрсету қорабын ауыстырған жағдайды қоспағанда техникалық қызмет көрсету қорабын және оның қақпағын алмаңыз; әйтпесе сия ағуы мүмкін.
- Қақпағы қайта бекітілмеген кезде сияға арналған қорапты дұрыс орнату мүмкін болмайды. Сияға арналған қорапты алып тастап, оны қайта орнатыңыз.
- Техникалық қызмет көрсету қорабын полиэтилен қапқа салынғанға дейін еңкейтпеңіз, әйтпесе сия ағуы мүмкін.
- Сияға арналған қораптағы саңылауларды ұстамаңыз, сия жағылып қалуы мүмкін.
- Алынған және ұзақ уақыт тағылмаған техникалық қызмет көрсету қорабын қайта қолданбаңыз. Қораптың ішіндегі сия қоюланады және ешқандай сия сорылмайды.
- Техникалық қызмет көрсету қорабын тікелей күн сәулесінен қорғаңыз.
- Техникалық қызмет көрсету қорабын жоғары немесе мұздатын температураларда сақтамаңыз.

---

## Қолданылған сияға арналған қорапты ауыстыру

Кейбір басып шығару айналымында артық сия мөлшері қолданылған сияға арналған қорапқа жиналуы мүмкін. Қолданылған сияға арналған қораптан сияның ақпауы үшін қолданылған сияға арналған қораптың сіңіру сыйымдылығы шегіне жеткен кезде принтер басып шығаруды тоқтату үшін жасалған. Бұл қаншалықты жиі қажет болатыны басып шығарылатын қағаз санына, басып

## **Сия толтыру және қолданылған сияға арналған қораптарды ауыстыру**

шығаратын материал түріне және принтердің орындаған тазалау айналымының санына байланысты болады.

Қолданылған сияға арналған қорапты ауыстыру туралы сұрау хабары көрсетілгенде, басқару тақтасындағы анимацияларды қараңыз. Қорапты ауыстыру қажеттілігі принтердің өз техникалық сипаттамаларына сәйкес жұмыс істемей қалатынын білдірмейді. Бұл ауыстыру жұмысының құны Epson кепілдігіне кірмейді. Бұл — пайдаланушы жөндейтін бөлік.

### ***Ескертпе:***

*Ол толған кезде сия ағуына жол бермес үшін қызмет көрсету жәшігі ауыстырылмайынша, басып шығару мүмкін болмайды. Алайда басып шығарудан басқа мүмкіндіктер жұмыс істейді.*

### **Қатысты ақпарат**

- ➔ [“Қызмет көрсету жәшігі коды” бетте 158](#)
- ➔ [“Қолданылған сияға арналған қорапты пайдалану бойынша сақтандырулар” бетте 158](#)

# Принтерге техникалық қызмет көрсету

## Басып шығару механизмін тексеру және тазалау

Егер шүмектер бітелген болса, баспалар өңсіз болады, көрінетін жолақтар немесе күтпеген түстер пайда болады. Басып шығару сапасы төмендеген кезде, шүмекті тексеру мүмкіндігін пайдаланып, шүмектердің бітелгенін тексеріңіз. Егер шүмектер бітелген болса, басып шығару механизмін тазалаңыз.

### **Маңызды:**


- Сканер бөлігін ашпаңыз немесе басып шығару механизмін тазалау барысында принтерді өшірмеңіз. Механизмді тазалау аяқталмаса, басып шығару мүмкін болмайды.
- Басып шығару механизмді аздап сия қолданатын болғандықтан, басып шығару механизмін тек сапа нашарлаған кезде тазалаңыз.
- Сия аз болса, басып шығару механизмін тазалай алмауыңыз мүмкін. Жаңа сия бөтелкесін дайындаңыз.
- Егер басып шығару сапасы саңылауларды тексеруден және басып шығару механизмін үш рет тазалаудан кейін жақсармаса, кемінде 12 сағат бойы күтіңіз, содан соң қажет болса, саңылауларды тексеруді қайта орындаңыз және басып шығару механизмін тазалауды қайталаңыз. Принтерді өшіруге кеңес беріледі. Егер басып шығару сапасы әлі де жақсармаса, Күшейтілген тазалау қызметін іске қосыңыз. Егер ол әлі де жақсармаса, Epson қолдау көрсету қызметіне хабарласыңыз.
- Басып шығару механизмнің құрғап қалмауы үшін, қуат қосулы кезде принтерді желіден ажыратпаңыз.

## Басып шығару механизмін тексеру және тазалау — басқару тақтасы

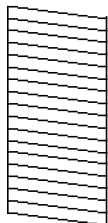
1. Принтерге А4 өлшемді қарапайым қағазды салыңыз.
2. Негізгі экраннан **Қызмет көрсету** параметрін таңдаңыз.
3. **Басып шығару басы саңл. тексеру** параметрін таңдаңыз.
4. Шүмек тексеру үлгісін басып шығару үшін экрандағы нұсқауларды орындаңыз.



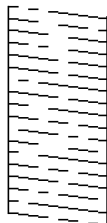
## Принтерге техникалық қызмет көрсету


5. Басып шығарылған үлгіні тексеріңіз. Егер «NG» үлгісінде көрсетілгендей үзік сызықтар болса немесе сегменттер жоқ болса, басып шығару механизмінің шүмектері бітелген болуы мүмкін. Келесі қадамға өтіңіз. Келесі «OK» үлгісіндегідей үзік сызықтар немесе жоқ сегменттер болмаса, шүмектер бітелмеген. Саңылауды тексеру мүмкіндігін жабу үшін  параметрін таңдаңыз.

**OK**



**NG**



6.  параметрін таңдап, басып шығару механизмін тазалау үшін экрандағы нұсқауларды орындаңыз.
7. Тазалау аяқталған кезде, саңылауды тексеру үлгісін қайта басып шығарыңыз. Барлық жолдар толығымен басып шығарылғанша тазалауды және үлгіні басып шығаруды қайталаңыз.

### Қатысты ақпарат

➔ [“Қағазды Қағаз кассетасы ішіне салу” бетте 47](#)

## Басып шығару басын тексеру және тазалау - Windows


1. А4 өлшемді қарапайым қағазды принтерге жүктеңіз.
2. Принтер драйверінің терезесіне өтіңіз.
3. **Саңылауды тексеру** қойындысындағы **Қызмет көрсету** түймесін басыңыз.
4. Экрандағы нұсқауларды орындаңыз.

### Қатысты ақпарат

➔ [“Қағазды Қағаз кассетасы ішіне салу” бетте 47](#)

➔ [“Принтер драйверінен кіру” бетте 67](#)

## Басып шығару механизмін тексеру және тазалау — Mac OS

1. Принтерге А4 өлшемді қарапайым қағазды салыңыз.
2.  мәзірі > **Принтерлер және сканерлер** (немесе **Басып шығару және сканерлеу, Басып шығару және факс**) тармағынан **Жүйе параметрлері** тармағын таңдап, принтерді таңдаңыз.

## Принтерге техникалық қызмет көрсету

3. **Параметрлер және жабдықтар > Утилиты > Принтер утилитасын ашу** түймесін басыңыз.
4. **Саңылауды тексеру** түймесін басыңыз.
5. Экрандағы нұсқауларды орындаңыз.

### Қатысты ақпарат

→ [“Қағазды Қағаз кассетасы ішіне салу” бетте 47](#)

---

## Күшейтілген тазалау мүмкіндігін іске қосу

**Күшейтілген тазалау** қызметтік бағдарламасы сия түтіктерінің ішіндегі бүкіл сияны ауыстыруға мүмкіндік береді. Келесі жағдайларда басып шығару сапасын жақсарту үшін осы мүмкіндікті пайдалану қажет болуы мүмкін.

- Сия деңгейлері сия ыдысы терезесінен қарауға тым төмен болғанда басып шығардыңыз немесе басып шығару механизмін тазалау әрекетін орындадыңыз.
- Саңылау тексеру және механизмді тазалау әрекетін бірнеше рет орындадыңыз, содан соң кемінде 12 сағат басып шығармай күттіңіз, бірақ басып шығару сапасы жақсармады.

Бұл мүмкіндікті іске қосудың алдында келесі нұсқауларды оқып шығыңыз.

#### **Маңызды:**

*Сия ыдыстарында жеткілікті сия бар екенін тексеріңіз.*

*Барлық сия ыдыстары кемінде үштен бір бөлігіне толы екенін көзбен тексеріңіз. Күшейтілген тазалау қызметі барысында сия деңгейлері төмен болса, өнім зақымдалуы мүмкін.*

#### **Маңызды:**

*Әрбір Күшейтілген тазалау қызметінің арасына 12 сағат қажет болады.*

*Әдетте, бір Күшейтілген тазалау қызметі 12 сағат ішіндегі басып шығару ақауын шешуі қажет. Дегенмен қажетсіз сия пайдаланудың алдын алу үшін, әрекетті қайта пайдаланудың алдында 12 сағат күтіңіз.*

#### **Маңызды:**

*Қолданылған сияға арналған қорапты ауыстыру қажет болуы мүмкін.*



*Сия қолданылған сияға арналған қорапқа жиналады. Толуға жақындағанда басып шығаруды жалғастыру үшін, ауыстырылатын қолданылған сияға арналған қорапты орнатыңыз.*

### **Ескертпе:**

*Күшейтілген тазалау қызметі үшін қолданылған сияға арналған қорапта сия деңгейлері немесе бос орын жеткіліксіз болса, осы мүмкіндікті іске қосу мүмкін емес. Мұндай жағдай болса да, басып шығаруға арналған сия деңгейлері мен бос орын сақталуы мүмкін.*

## Күшейтілген тазалау мүмкіндігін іске қосу — Басқару тақтасы

Осы мүмкіндікті іске қосудың алдында Күшейтілген тазалау мүмкіндігінің нұсқауларын оқыңыз.

1. Растау терезесін көрсету үшін принтерді өшіріңіз, содан соң  түймесін және  түймесін бір уақытта басыңыз.
2. Күшейтілген тазалау мүмкіндігін іске қосу үшін экрандық нұсқауларды орындаңыз.

**Ескертпе:**

*Бұл функцияны іске қосу мүмкін болмаса, экранда көрсетілген проблемаларды шешіңіз. Содан соң осы мүмкіндікті қайта іске қосу үшін, осы процедураны 1-қадамнан бастап орындаңыз.*

3. Бұл функцияны іске қосқаннан кейін саңылаулардың бітелмегеніне көз жеткізу үшін саңылау тексеруін орындаңыз.

### Қатысты ақпарат

→ [“Күшейтілген тазалау мүмкіндігін іске қосу” бетте 162](#)


## Күшейтілген тазалау қолданбасын іске қосу — Windows

1. Принтер драйверінің терезесіне өтіңіз.
2. **Қызмет көрсету** қойындысындағы **Күшейтілген тазалау** түймесін басыңыз.
3. Экрандағы нұсқауларды орындаңыз.

**Ескертпе:**

*Бұл функцияны іске қосу мүмкін болмаса, принтердің басқару тақтасында көрсетілетін проблемаларды шешіңіз. Содан соң осы мүмкіндікті қайта іске қосу үшін, осы процедураны 1-қадамнан бастап орындаңыз.*

## Күшейтілген тазалау мүмкіндігін іске қосу — Mac OS

1.  мәзірі > **Принтерлер және сканерлер** (немесе **Басып шығару және сканерлеу, Басып шығару және факс**) тармағынан **Жүйе параметрлері** тармағын таңдап, принтерді таңдаңыз.
2. **Параметрлер және жабдықтар** > **Утилиты** > **Принтер утилитасын ашу** түймесін басыңыз.
3. **Күшейтілген тазалау** түймесін басыңыз.
4. Экрандағы нұсқауларды орындаңыз.

**Ескертпе:**

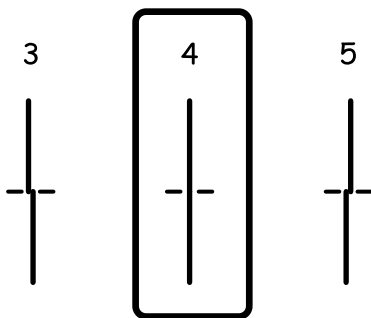
*Бұл функцияны іске қосу мүмкін болмаса, принтердің басқару тақтасында көрсетілетін проблемаларды шешіңіз. Содан соң осы мүмкіндікті қайта іске қосу үшін, осы процедураны 1-қадамнан бастап орындаңыз.*

## Басып шығару механизмін туралау

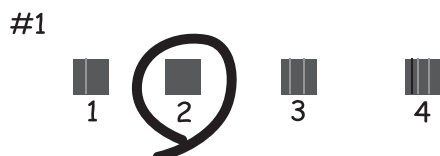
Егер тік сызықтардың дұрыс емес туралануын немесе бұлдыраған кескіндерді байқасаңыз, басып шығару механизмін туралаңыз.

### Басып шығару механизмін туралау — басқару тақтасы

1. Принтерге А4 өлшемді қарапайым қағазды салыңыз.
2. Негізгі экраннан **Қызмет көрсету** параметрін таңдаңыз.
3. **Басып шығару механизмін туралау** параметрін таңдаңыз.
4. **Тік туралау** не **Көлденеңінен туралау** таңдап, туралау үлгісін басып шығару үшін экрандағы нұсқауларды орындаңыз.
  - Шектік сызықты туралау: мұны тік сызықтар тураланбаған болып көрінсе таңдаңыз.
  - Тік туралау: басып шығарылған құжаттар анық шықпағанда немесе тік сызықтар тура емес шыққанда таңдаңыз.
  - Көлденеңінен туралау: тұрақты интервалдарда көлденең жолақтар шыққанда осыны таңдаңыз.
5. Басып шығару механизмін туралау үшін экрандағы нұсқауларды орындаңыз.
  - Шектік сызықты туралау: тік сызық ең аз жылжып кеткен өрнектің нөмірін тауып, енгізіңіз.

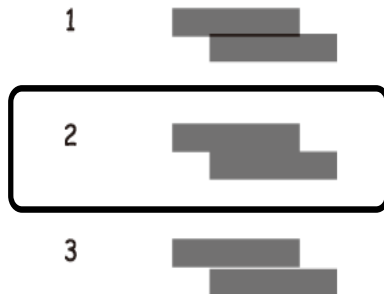


- Тік туралау: әрбір топтағы ең тұтас үлгі нөмірін тауып, енгізіңіз.



## Принтерге техникалық қызмет көрсету

- ❑ Көлденеңінен туралау: ең аз бөлінген және қабаттасқан үлгінің нөмірін тауып, енгізіңіз.



### Қатысты ақпарат

➔ ["Қағазды Қағаз кассетасы ішіне салу" бетте 47](#)

---

## Қағаз жолын тазалау

Басылған материалдар жағылған немесе қағаз дұрыс берілмесе, ішіндегі роликті тазалаңыз.



### Маңызды:

*Принтер ішін тазалау үшін папирос қағазды пайдаланбаңыз. Басып шығару механизмінің шүмектері талшықтармен бітелуі мүмкін.*

## Қағаздың өту жолын сиямен айғыздалудан тазалау

Егер басып шығарылған қағаз әлі де айғыз не сыдырылған болса, роликтің ішін тазалаңыз.



### Маңызды:

*Принтер ішін тазалау үшін папирос қағазды пайдаланбаңыз. Басып шығару механизмінің шүмектері талшықтармен бітелуі мүмкін.*

1. А4 өлшемді қарапайым қағазды принтерге салыңыз.
2. Негізгі экраннан **Қызмет көрсету** параметрін таңдаңыз.
3. **Қағаз бағ. тазарту** параметрін таңдаңыз.
4. Қағаз жолын тазалау үшін экрандағы нұсқауларды орындаңыз.

### Ескертпе:


*Қағазға сия жағылмай тұрып осы процедураны қайталаңыз.*

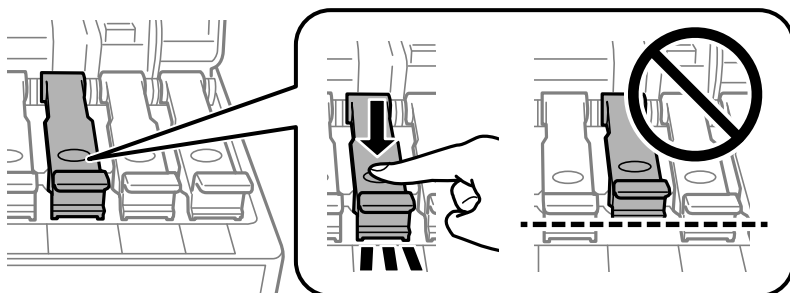
### Қатысты ақпарат

➔ ["Қағазды Қағаз кассетасы ішіне салу" бетте 47](#)

## Қағаз беру ақаулары болған кезде қағаздың өту жолын тазалау

Егер қағаз қағаз кассетасы бөлімінен дұрыс берілмесе, басып шығарғыштың ішін тазалаңыз.

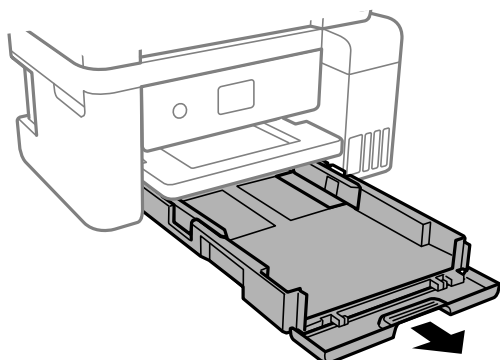
1.  түймесін басып, принтерді өшіріңіз.
2. Қуат сымын суырып, қуат кабелін ажыратыңыз.
3. Сия ыдысының қақпағы мықтап жабылғанын тексеріңіз.



**Маңызды:**

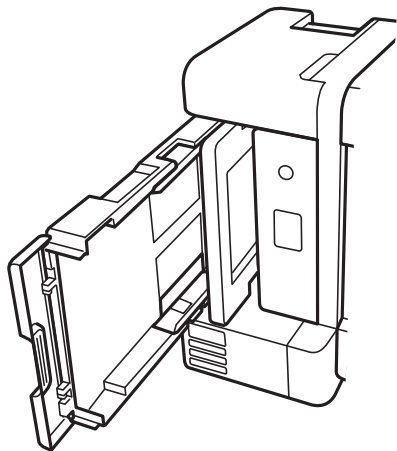
*Егер сия ыдысының қақпағы мықтап жабылмаса, сия төгілуі мүмкін.*

4. Сканер бөлігін және ADF қақпағын жабыңыз.
5. қағаз кассетасы құрылғысын тартып, қағазды алып тастаңыз.



## Принтерге техникалық қызмет көрсету

6. Принтерді төменгі жақтағы принтердің сия ыдысының бүйіріне орнатыңыз.



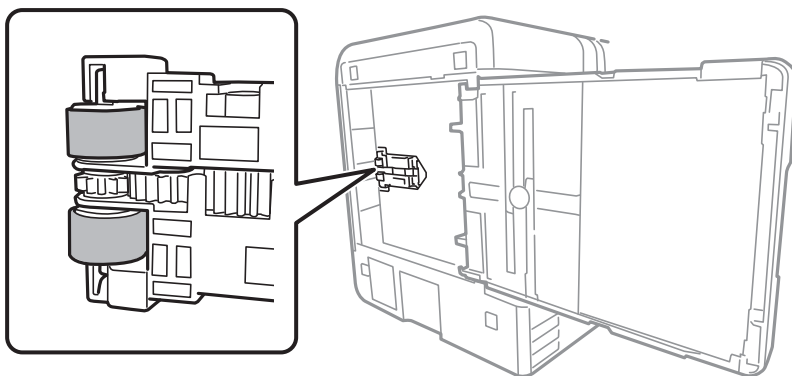
**⚠ Абайлаңыз:**

Принтерді орнатқанда қолыңызды немесе саусақтарыңызды қысып алмаңыз. Әйтпесе жарақат алуыңыз мүмкін.

**! Маңызды:**

Принтерді ұзақ уақытқа қалдырмаңыз.

7. Жұмсақ шүберекті суға малып, толық сығыңыз, содан соң роликті шүберекпен айналдырып сүртіңіз.



8. Принтерді қалыпты күйіне қайтарып, қағаз кассетасы құрылғысын салыңыз.  
9. Қуат сымын қосыңыз.

---

## АҚБ құралын тазалау

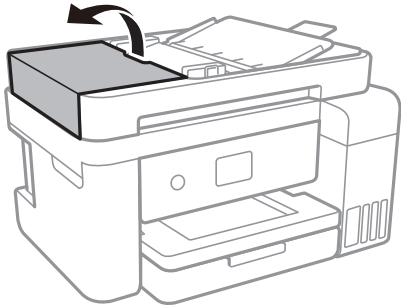
АҚБ құралынан көшірілген немесе сканерленген кескіндер айғыздалса немесе түпнұсқалар АҚБ құралына дұрыс салынбаса, АҚБ құралын тазалаңыз.

## Принтерге техникалық қызмет көрсету

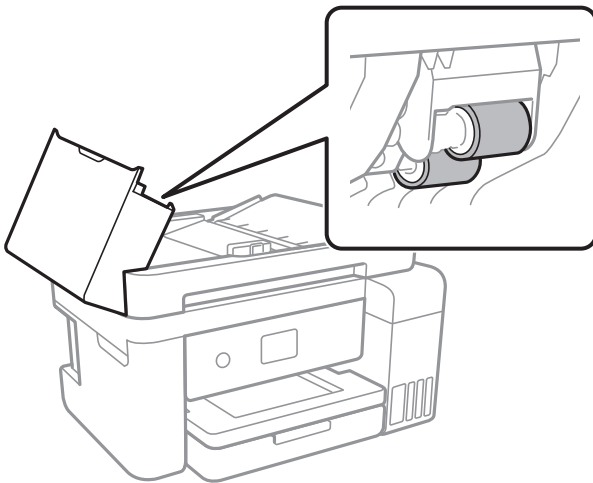
**!** **Маңызды:**

*Принтерді тазалау үшін ешқашанда спирт немесе еріткіш қолданбаңыз. Бұл химиялық құралдар принтерді зақымдауы мүмкін.*

1. АҚБ қақпағын ашыңыз.



2. Роликті және АҚБ құралының ішкі жағын тазалау үшін жұмсақ, ылғалды шүберекті пайдаланыңыз.



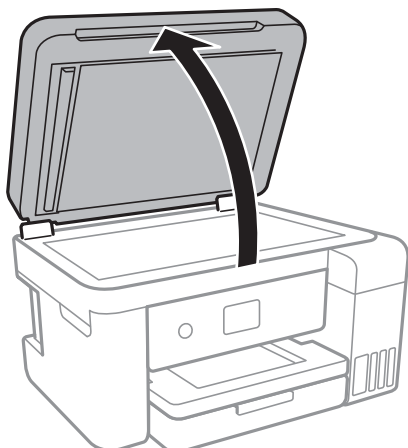
**!** **Маңызды:**

*Құрғақ шүберекті пайдалансаңыз, роликтің бетін зақымдауы мүмкін. Ролик кепкеннен кейін АҚБ құрылғысын пайдаланыңыз.*

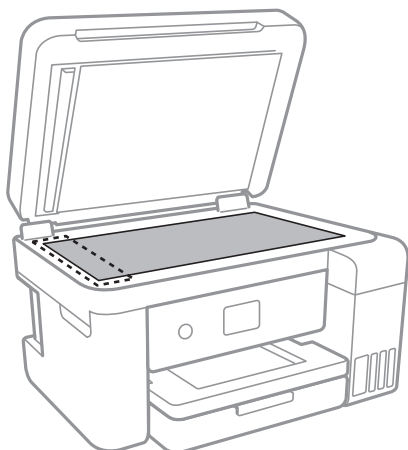


## Принтерге техникалық қызмет көрсету

3. Құжат қақпағын ашыңыз.



4. Суретте көрсетілген бөлікті тазалаңыз.



### **Маңызды:**

- ❑ Егер әйнектің беті майланса немесе кетіру қиын қатты материал болса, оны кетіру үшін аздап әйнек тазартқыш құралы мен жұмсақ шүберекті қолданыңыз. Барлық қалған сұйықтықты сүртіп алыңыз.
- ❑ Шыны бетті қатты басуға болмайды.
- ❑ Шыны бетіне сызат түспеуіне немесе зақымданбауына мұқият болыңыз. Зақымдалған әйнек беті сканерлеу сапасын төмендетеді.

## Сканер әйнегі тазалау

Көшірмелер немесе сканерленген кескіндер жағылған болса, Сканер әйнегі құрылғысын тазалаңыз.



### **Абайлаңыз:**

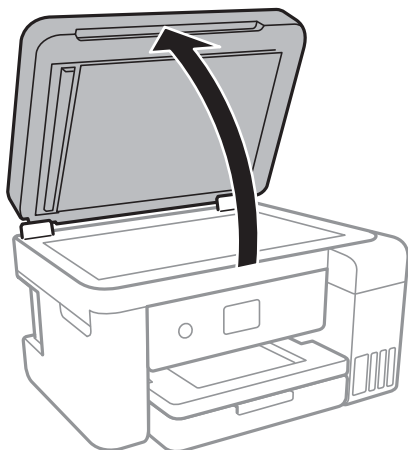
Құжат қақпағын ашу не жабу кезінде қолыңыздың не саусақтарыңыздың қыстырылып қалмауына мұқият болыңыз. Кері жағдайда, жарақат алуыңыз мүмкін.

## Принтерге техникалық қызмет көрсету

**! Маңызды:**

*Принтерді тазалау үшін ешқашанда спирт немесе еріткіш қолданбаңыз. Бұл химиялық құралдар принтерді зақымдауы мүмкін.*

1. Құжат қақпағын ашыңыз.



2. Сканер әйнегі беткі жағын жұмсақ, құрғақ, таза шүберекпен тазалаңыз.

**! Маңызды:**

- Егер әйнектің беті майланса немесе кетіру қиын қатты материал болса, оны кетіру үшін аздап әйнек тазартқыш құралы мен жұмсақ шүберекті қолданыңыз. Барлық қалған сұйықтықты сүртіп алыңыз.
- Шыны бетті қатты басуға болмайды.
- Шыны бетіне сызат түспеуіне немесе зақымданбауына мұқият болыңыз. Зақымдалған әйнек беті сканерлеу сапасын төмендетеді.

## Мөлдір пленканы тазалау


Басып шығару механизмін туралағаннан немесе қағаз жолын тазалағаннан кейін басып шығару жақсармаса, принтердің ішіндегі мөлдір пленка былғануы мүмкін.

Қажетті элементтер:

- Мақта тампоны (бірнешеу)
- Жуу құралының бірнеше тамшысы бар су (1/4 ыдыс судағы жуу құралының 2 – 3 тамшысы)
- Жағылуларды тексеруге арналған жарық

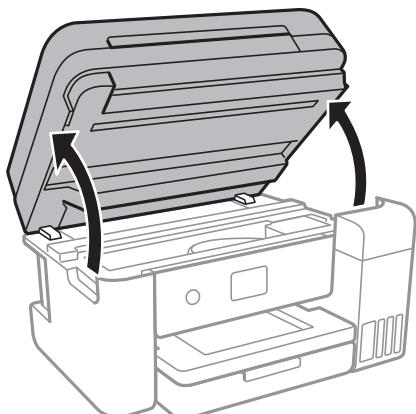
**! Маңызды:**

*Жуу құралының бірнеше тамшысы қосылған судан басқа тазалау сұйықтығын пайдаланбаңыз.*

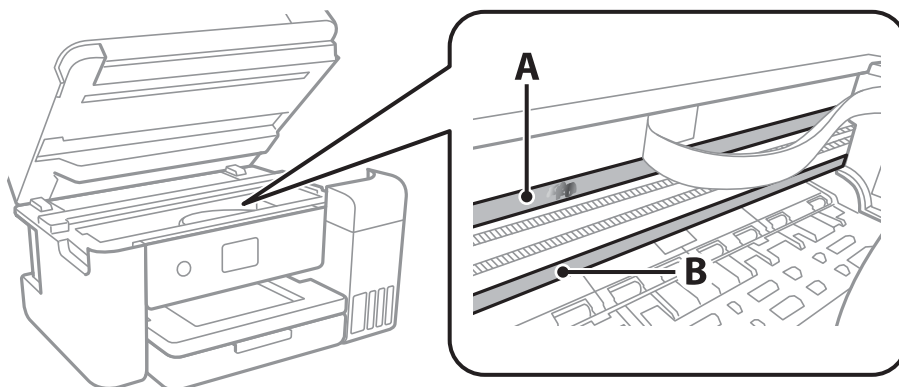
1.  түймесін басып, принтерді өшіріңіз.

## Принтерге техникалық қызмет көрсету

2. Сканер бөлігін ашыңыз.



3. Мөлдір пленка былғанбағанын тексеріңіз. Жарық арқылы майларды оңай көруге болады. Егер мөлдір пленкада (A) майланулар (мысалы, мөлдір пленкадағы саусақ іздері немесе май) болса, келесі қадамға өтіңіз.



A: Мөлдір пленка

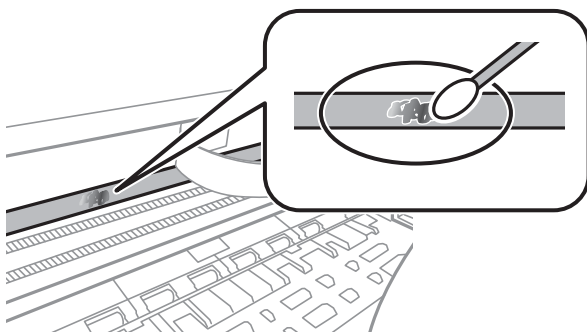
B: Рельс



**Маңызды:**

*Рельсті ұстамаңыз (B). Әйтпесе басып шығарылмауы мүмкін. Рельстегі майды сүртпеңіз, себебі ол жұмысқа қажет.*

4. Мақта тампонына су ақпайтындай етіп жуу құралының бірнеше тамшысын тамызып, былғанған бөлшекті сүртіңіз.



## Принтерге техникалық қызмет көрсету



### **Маңызды:**

*Майды жаймен сүртіңіз. Егер мақта тампонын пленкаға тым қатты бассаңыз, пленканың серіппелері жылжып кетіп, принтер зақымдалуы мүмкін.*

5. Пленканы сүрту үшін жаңа құрғақ мақта тампонын пайдаланыңыз.



### **Маңызды:**

*Пленкада ешқандай талшықтарды қалдырмаңыз.*

### **Ескертпе:**

*Майдың таралуын болдырмау үшін мақта тампонын жаңасына ауыстырыңыз.*

6. 4-ші және 5-ші қадамын пленканың былғанғаны кеткенше қайталаңыз.
7. Пленка былғанбағанын көзбен тексеріңіз.

---

## Принтер арқылы берілген парақтардың жалпы санын тексеру

Принтер арқылы берілген парақтардың жалпы санын тексеруіңізге болады.

## Принтер арқылы берілген беттердің жалпы санын тексеру — Басқару тақтасы

Ақпарат саңылауларды тексеру үлгісімен бірге басып шығарылады.

1. Принтерге А4 өлшемді қарапайым қағазды салыңыз.
2. Негізгі экраннан **Қызмет көрсету** параметрін таңдаңыз.
3. **Басып шығару басы саңл. тексеру** параметрін таңдаңыз.
4. Шүмек тексеру үлгісін басып шығару үшін экрандағы нұсқауларды орындаңыз.

### **Қатысты ақпарат**

➔ ["Қағазды Қағаз кассетасы ішіне салу" бетте 47](#)

## Принтер арқылы берілген беттердің жалпы санын тексеру — Windows


1. Принтер драйверінің терезесіне өтіңіз.
2. **Принтер және опция туралы ақпарат** қойындысындағы **Қызмет көрсету** түймесін басыңыз.

## Принтерге техникалық қызмет көрсету

### Қатысты ақпарат

➔ [“Принтер драйверінен кіру” бетте 67](#)

## Принтер арқылы берілген парақтардың жалпы санын тексеру — Mac OS

1.  мәзірі > **Принтерлер және сканерлер** (немесе **Басып шығару және сканерлеу, Басып шығару және факс**) тармағынан **Жүйе параметрлері** тармағын таңдап, принтерді таңдаңыз.
2. **Параметрлер және жабдықтар** > **Утилита** > **Принтер утилитасын ашу** түймесін басыңыз.
3. **Printer and Option Information** түймесін басыңыз.

# Желі қызметі және бағдарламалық құрал ақпараты

Бұл бөлім Epson веб-сайтынан немесе берілген бағдарламалық құрал дискісінен алуға болатын желі қызметтері мен бағдарламалық құралды таныстырады.

## Принтер жұмыстарын конфигурациялауға арналған қолданба (Web Config)

Web Config қолданбасы Internet Explorer және Safari компьютер немесе смарт құрылғыда жұмыс істейтіндей веб браузерде жұмыс істейтін қолданба. Принтердің күйін растауға немесе желі қызметі мен принтер параметрлерін өзгертуге болады. Web Config қолданбасын пайдалану үшін компьютер немесе принтерді және құрылғыны бірдей желіге қосыңыз.

Келесі браузерлерге қолдау көрсетіледі.

OS	Браузер
Windows XP SP3 немесе кейінгі	Internet Explorer 8 немесе кейінгі, Firefox*, Chrome*
Mac OS X v10.6.8 немесе кейінгі	Safari*, Firefox*, Chrome*
iOS*	Safari*
Android 2.3 немесе кейінгі	Әдепкі браузер
Chrome OS*	Әдепкі браузер

\* Ең соңғы нұсқаны пайдаланыңыз.

## Веб-браузердегі Web Config функциясын іске қосу

1. Принтердің IP мекенжайын тексеріңіз.

Принтердің негізгі экранындағы желі белгішесін таңдаңыз, содан соң принтердің IP мекенжайын растау үшін белсенді қосылым әдісін таңдаңыз.

**Ескертпе:**

*Сондай-ақ желі қосылымының есебін басып шығару арқылы IP мекенжайын тексеруге болады.*

2. Веб-браузерді компьютерден немесе смарт құрылғыдан іске қосыңыз, содан соң принтердің IP мекенжайын енгізіңіз.

Пішімі:

IPv4: http://принтердің IP мекенжайы/

IPv6: http://[принтердің IP мекенжайы]/

Мысалдар:

IPv4: http://192.168.100.201/

## Желі қызметі және бағдарламалық құрал ақпараты

IPv6: [http://\[2001:db8::1000:1\]/](http://[2001:db8::1000:1]/)

### **Ескертпе:**

Смарт құрылғыны пайдалану арқылы Epson iPrint техникалық қызмет көрсету экранындағы Web Config мүмкіндігін де іске қосуға болады.

### **Қатысты ақпарат**


- ➔ “Желі қосылымы есебін басып шығару” бетте 34
- ➔ “Epson iPrint пайдалану” бетте 94

## Web Config бағдарламасын Windows жүйесінде іске қосу

Компьютерді принтерге WSD арқылы қосқанда Web Config функциясын іске қосу үшін төмендегі қадамдарды орындаңыз.

1. Windows жүйесінде құрылғылар және принтерлер экранына қатынасыңыз.
  - Windows 10/Windows Server 2016  
Бастау түймесін тінтуірдің оң жағымен басыңыз немесе оны басып тұрыңыз, содан соң **Басқару тақтасы > Құрылғылар мен принтерлерді көру** түймесін **Жабдық және дыбыс** тармағынан таңдаңыз.
  - Windows 8.1/Windows 8/Windows Server 2012 R2/Windows Server 2012  
**Жұмыс үстелі > Параметрлер > Басқару тақтасы > Құрылғылар мен принтерлерді көру** тармағын **Жабдық және дыбыс** (немесе **Жабдық**) ішінде таңдаңыз.
  - Windows 7/Windows Server 2008 R2  
Бастау түймесін басып, **Басқару тақтасы > Құрылғылар мен принтерлерді көру** түймесін **Жабдық және дыбыс** тармағынан таңдаңыз.
  - Windows Vista/Windows Server 2008  
Бастау түймесін басып, **Басқару тақтасы > Принтерлер** түймесін **Жабдық және дыбыс** тармағынан таңдаңыз.
2. Принтерді тінтуірдің оң жақ түймешігімен басып, **Сипаттар** тармағын таңдаңыз.
3. **Веб-қызмет** қойындысын таңдап, URL мекенжайын басыңыз.

## Web Config бағдарламасын Mac OS жүйесінде іске қосу

1. **Жүйе параметрлері** тармағын  мәзірінен **Принтерлер және сканерлер** (немесе **Басып шығару және сканерлеу, Басып шығару және факс**) тармағынан таңдап, принтерді таңдаңыз.
2. **Опциялар және шығын материалдары > Принтер веб-бетін көрсету** тармағын басыңыз.

---

## Құжаттар мен кескіндерді сканерлеуге арналған қолданба (Epson Scan 2)

Epson Scan 2 деген сканерлеуді басқаруға арналған қолданба. Сканерленген суреттің өлшемін, ажыратымдылығын, жарықтығын, контрастын және сапасын реттеуге болады. Epson Scan 2 қызметін TWAIN стандартымен үйлесімді сканерлеу қолданбасынан іске қосуға болады. Мәліметтер алу үшін қолданбаның анықтамасын қараңыз.

### Windows жүйесінде іске қосу

**Ескертпе:**

*Windows Server оперативті жүйелері үшін **Жұмыс үстелі тәжірибесі** мүмкіндігінің орнатылғанын тексеріңіз.*

Windows 10/Windows Server 2016

Бастау түймесін басыңыз, содан соң **EPSON > Epson Scan 2** параметрін таңдаңыз.

Windows 8.1/Windows 8/Windows Server 2012 R2/Windows Server 2012

Іздеу жолағына бағдарлама атын енгізіп, көрсетілетін белгіні таңдаңыз.

Windows 7/Windows Vista/Windows XP/Windows Server 2008 R2/Windows Server 2008/Windows Server 2003 R2/Windows Server 2003

Бастау түймесін басыңыз, содан соң **Барлық бағдарламалар** немесе **Бағдарламалар > EPSON > Epson Scan 2 > Epson Scan 2** параметрін таңдаңыз.

### Mac OS жүйесінде іске қосу

**Ескертпе:**

*Epson Scan 2 қолданбасы Mac OS жүйесінің пайдаланушылардың жылдам қосылу қызметін қолдамайды. Пайдаланушылардың жылдам қосылу қызметін өшіріңіз.*

**Өту > Қолданбалар > Epson Software > Epson Scan 2** тармағын таңдаңыз.

### Қатысты ақпарат

➔ ["Epson Scan 2 пайдалану арқылы сканерлеу" бетте 110](#)

➔ ["Соңғы қолданбаларды орнату" бетте 181](#)

## Желілік сканерді қосу

Epson Scan 2 пайдаланбас бұрын, желілік сканерді қосуыңыз қажет.

1. Бағдарламалық құралды іске қосып, **Сканер параметрлері** терезесінен **Қосу** түймесін басыңыз.


**Ескертпе:**

**Қосу** сұр түсті болса, **Өңдеуді іске қосу** түймесін басыңыз.

*Epson Scan 2 негізгі терезесі көрсетілсе, ол сканерге қосылып қойған. Басқа желіге жалғағыңыз келсе, **Сканер параметрлері** терезесін ашу үшін, **Сканер > Параметрлер** тармағын таңдаңыз.*



## Желі қызметі және бағдарламалық құрал ақпараты

- Желілік сканерді қосыңыз. Келесі элементтерді енгізіп, **Қосу** түймесін басыңыз.
  - Моделі:** Қосу қажет сканерді таңдаңыз.
  - Аты:** 32 таңбадан аспайтын сканер атауын енгізіңіз.
  - Желі іздеу:** Компьютер мен сканер бір желіде болған кезде, IP мекенжайы көрсетіледі. Көрсетілмесе,  түймесін басыңыз. IP мекенжайы әлі де көрсетілмесе, **Мекенжай енгізіңіз** түймесін басып, IP мекенжайын тікелей енгізіңіз.
- Сканер параметрлері** терезесінен сканерді таңдап, **ОК** түймесін басыңыз.

---

## Басқару тақтасынан сканерлеу жұмыстарын конфигурациялауға арналған қолданба (Epson Event Manager)

Epson Event Manager — басқару тақтасынан сканерлеуді басқаруға және кескіндерді компьютерге сақтауға мүмкіндік беретін қолданба. Жеке параметрлерді құжат түрі, сақтау қалтасының орны және кескін пішімі сияқты алдын ала орнатымдар ретінде қосуға болады. Мәліметтер алу үшін қолданбаның анықтамасын қараңыз.

### **Ескертпе:**

*Windows Server операциялық жүйелері қолданылмайды.*

### **Windows жүйесінде іске қосу**

- Windows 10  
Бастау түймесін басыңыз, содан соң **Epson Software > Event Manager** тармағын таңдаңыз.
- Windows 8.1/Windows 8  
Іздеу жолағына қолданба атын енгізіп, көрсетілетін белгіні таңдаңыз.
- Windows 7/Windows Vista/Windows XP  
Бастау түймесін басыңыз, содан соң **Барлық бағдарламалар** немесе **Бағдарламалар > Epson Software > Event Manager** тармағын таңдаңыз.

### **Mac OS жүйесінде іске қосу**

**Өту > Қолданбалар > Epson Software > Event Manager.**

### **Қатысты ақпарат**

➔ [“Соңғы қолданбаларды орнату” бетте 181](#)

---

## Факс операцияларын конфигурациялауға және факстар жіберуге арналған қолданба (FAX Utility)

FAX Utility — компьютерден факстар жіберу үшін түрлі параметрлерді конфигурациялауға мүмкіндік беретін бағдарлама. Факс жіберген кезде пайдаланылатын контактілер тізімін жасауға

## Желі қызметі және бағдарламалық құрал ақпараты

не өңдеуге, алынатын факстарды компьютерде PDF пішімінде сақтауды конфигурациялауға т.б. болады. Мәліметтер алу үшін қолданбаның анықтамасын қараңыз.


### **Ескертпе:**

- Windows Server операциялық жүйесі қолданылмайды.*
- FAX Utility орнатпас бұрын принтер драйвері орнатылғанына көз жеткізіңіз.*

### **Windows жүйесінде іске қосу**

- Windows 10  
Бастау түймесін басып, **Epson Software > FAX Utility** параметрін таңдаңыз.
- Windows 8.1/Windows 8  
Іздеу жолағына бағдарлама атын енгізіп, көрсетілетін белгіні таңдаңыз.
- Windows 7/Windows Vista/Windows XP  
Бастау түймесін басып, **Барлық бағдарламалар** (немесе **Бағдарламалар**) > **Epson Software > FAX Utility** таңдаңыз.

### **Mac OS жүйесінде іске қосу**

 мәзірі > **Принтерлер және сканерлер** (немесе **Басып шығару және сканерлеу, Басып шығару және факс**) тармағынан **Жүйе параметрлері** таңдап, принтерді (ФАКС) таңдаңыз. **Параметрлер және жабдықтар > Бағдарлама > Принтер бағдарламасын ашу** түймесін басыңыз.

### **Қатысты ақпарат**

- ➔ [“Факстарды компьютерге қабылдау” бетте 136](#)
- ➔ [“Соңғы қолданбаларды орнату” бетте 181](#)

---

## Факстарды жіберуге арналған қолданба (PC-FAX драйвері)

PC-FAX драйвері — бөлек бағдарламала жасалған құжатты факс ретінде тікелей компьютерден жіберуге мүмкіндік беретін бағдарлама. PC-FAX драйвері FAX утилитасы орнатылғанда орнатылады. Мәліметтер алу үшін қолданбаның анықтамасын қараңыз.

### **Ескертпе:**

- Windows Server операциялық жүйесі қолданылмайды.*
- Жұмыс құжатты жасау үшін пайдаланылатын бағдарламаға байланысты әртүрлі болады. Мәліметтер алу үшін қолданбаның анықтамасын қараңыз.*

### **Windows жүйесінен кіру**

Қолданбадағы **Файл** мәзірінен **Басып шығару** немесе **Басып шығаруды орнату** параметрін таңдаңыз. Принтеріңізді (ФАКС) таңдаңыз да, **Теңшелімдер** немесе **Сипаттары** түймесін басыңыз.

## Желі қызметі және бағдарламалық құрал ақпараты

### Mac OS жүйесінен кіру

Қолданбадағы **Файл** мәзірінен **Басып шығару** параметрін таңдаңыз. Принтеріңізді (ФАКС) **Принтер** параметрі ретінде таңдаңыз, одан кейін, қалқымалы мәзірден **Fax Settings** немесе **Recipient Settings** параметрін таңдаңыз.

### Қатысты ақпарат

- ➔ [“Факсты компьютерден жіберу” бетте 133](#)
- ➔ [“Факс операцияларын конфигурациялауға және факстар жіберуге арналған қолданба \(FAX Utility\)” бетте 177](#)

---

## Фотосуреттерді орналастыруға арналған қолданба (Epson Easy Photo Print)

Epson Easy Photo Print — әртүрлі орналасулары бар фотосуреттерді оңай басып шығаруға мүмкіндік беретін қолданба. Фотосурет кескінін алдын ала қарауға және кескіндерді немесе орынды реттеуге болады. Сондай-ақ фотосуреттерді жақтаумен басып шығаруға болады. Мәліметтер алу үшін қолданбаның анықтамасын қараңыз.

Түпнұсқа Epson фотоқағазында басып шығару арқылы сияның сапасы барынша артады және басылған материалдар қанық және анығырақ болады.

Коммерциялық қолданбаны пайдаланып жиексіз басып шығаруды орындау үшін төмендегі параметрлерді орнатыңыз.

- Қағаз өлшеміне сәйкестендіру үшін кескін деректерін жасаңыз. Егер пайдаланылатын қолданбада шек параметрі қолжетімді болса, шекті 0 мм-ге орнатыңыз.
- Принтер драйверінен жиексіз басып шығару параметрін қосыңыз.

### **Ескертпе:**

- Windows Server операциялық жүйелері қолданылмайды.*
- Бұл қолданбаны пайдалану үшін принтер драйверін орнату керек.*

### Windows жүйесінде іске қосу

- Windows 10  
Бастау түймесін басыңыз, содан соң **Epson Software > Epson Easy Photo Print** тармағын таңдаңыз.
- Windows 8.1/Windows 8  
Іздеу жолағына қолданба атын енгізіп, көрсетілетін белгіні таңдаңыз.
- Windows 7/Windows Vista/Windows XP  
Бастау түймесін басыңыз, содан соң **Барлық бағдарламалар** немесе **Бағдарламалар > Epson Software > Epson Easy Photo Print** тармағын таңдаңыз.

### Mac OS жүйесінде іске қосу

**Өту > Қолданбалар > Epson Software > Epson Easy Photo Print.**

### Қатысты ақпарат

- ➔ [“Соңғы қолданбаларды орнату” бетте 181](#)

---

## Веб-беттерді басып шығаруға арналған қолданба (E-Web Print)

E-Web Print — әртүрлі орналасулары бар веб-беттерді оңай басып шығаруға мүмкіндік беретін қолданба. Мәліметтер алу үшін қолданбаның анықтамасын қараңыз. Анықтамаға **E-Web Print** құралдар тақтасындағы **E-Web Print** мәзірінен кіруге болады.

### **Ескертпе:**

- Windows Server операциялық жүйелері қолданылмайды.*
- Жүктеу сайтынан қолдау көрсетілетін браузерлерді және ең соңғы нұсқасын тексеріңіз.*

### **Іске қосу**

E-Web Print орнатылғанда, ол браузерде көрсетіледі. **Print** немесе **Clip** басыңыз.

### **Қатысты ақпарат**

→ “Соңғы қолданбаларды орнату” бетте 181

---

## Бағдарламалық құралды жаңарту құралдары (EPSON Software Updater)

EPSON Software Updater — интернеттегі жаңа не жаңартылған бағдарламалық құралды тексеретін және оны орнататын бағдарлама. Сондай-ақ принтердің микробағдарламасын және нұсқаулығын жаңартуға болады.

### **Ескертпе:**

*Windows Server операциялық жүйелері қолданылмайды.*

### **Орнату әдісі**

Epson веб-сайтынан EPSON Software Updater қолданбасын жүктеп алыңыз.

Егер Windows компьютерін пайдаланып жатсаңыз және оны веб-сайттан жүктеу мүмкін болмаса, оны бірге берілетін дискіден жүктеуге болады.

<http://www.epson.com>

### **Windows жүйесінде іске қосу**

- Windows 10  
Бастау түймесін басыңыз, содан соң **Epson Software** > **EPSON Software Updater** тармағын таңдаңыз.
- Windows 8.1/Windows 8  
Іздеу жолағына қолданба атын енгізіп, көрсетілетін белгіні таңдаңыз.
- Windows 7/Windows Vista/Windows XP  
Бастау түймесін басыңыз, содан соң **Барлық бағдарламалар** немесе **Бағдарламалар** > **Epson Software** > **EPSON Software Updater** тармағын таңдаңыз.

## Желі қызметі және бағдарламалық құрал ақпараты

### Ескертпе:

Сондай-ақ EPSON Software Updater қолданбасын жұмыс үстеліндегі тапсырмалар тақтасында принтер белгішесін басу, содан кейін **Бағдарламаны жаңарту** пәрменін таңдау арқылы іске қосуға болады.

### Mac OS жүйесінде іске қосу

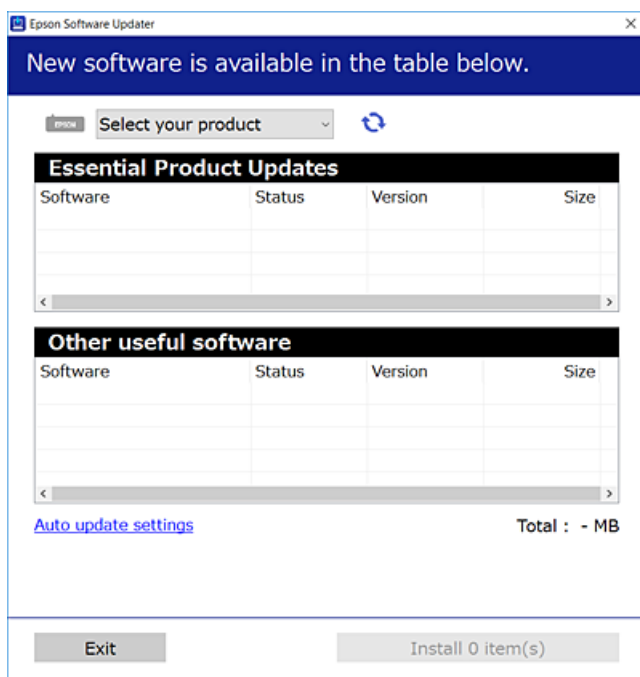
Өту > Қолданбалар > Epson Software > EPSON Software Updater тармағын таңдаңыз.


## Соңғы қолданбаларды орнату

### Ескертпе:

Қолданбаны қайта орнату кезінде алдымен оны жою керек.

1. Принтер мен компьютер байланысқа қолжетімді екенін және принтер интернетке қосылғанын тексеріңіз.
2. EPSON Software Updater бағдарламасын іске қосыңыз.  
Скриншот Windows жүйесінің мысалы болып табылады.



3. Windows жүйесі үшін принтерді таңдаңыз, содан соң соңғы қолжетімді қолданбаларды тексеру үшін  түймесін басыңыз.
4. Орнату немесе жаңарту қажет элементтерді таңдап, орнату түймесін басыңыз.



### Маңызды:

Принтерді жаңарту аяқталмағанша өшірмеңіз немесе ажыратпаңыз; әйтпесе принтер бұзылуы мүмкін.

## Желі қызметі және бағдарламалық құрал ақпараты

### Ескертпе:

- ❑ Соңғы қолданбаларды Epson веб-сайтынан жүктеуге болады.  
<http://www.epson.com>
- ❑ Eper Windows Server операциялық жүйелерін пайдалансаңыз, EPSON Software Updater қолданбасын пайдалану мүмкін емес. Соңғы қолданбаларды Epson веб-сайтынан жүктеңіз.

### Қатысты ақпарат

- ➔ “Бағдарламалық құралды жаңарту құралдары (EPSON Software Updater)” бетте 180
- ➔ “Қолданбаларды жою” бетте 182

---

## Басқару тақтасы арқылы принтердің микробағдарламасын жаңарту

Егер принтер интернетке қосылса, басқару тақтасы арқылы принтердің микробағдарламасын жаңартыңыз. Сондай-ақ принтерді микробағдарлама жаңартуларын жүйелі түрде тексеруге және қолжетімді болса ескертуге реттеуге болады.

1. Негізгі экраннан **Параметрлер** параметрін таңдаңыз.
2. **Микробағдарлама жаңартуы** > **Жаңарту** параметрін таңдаңыз.

### Ескертпе:

*Принтерді қолжетімді микробағдарлама жаңартуларын жүйелі түрде тексеретіндей етіп орнату үшін **Хабарландыру** параметрін қосыңыз.*

3. Қолжетімді жаңартуларды іздеуді бастау үшін экранда көрсетілген хабарды тексеріп, **Тексеруді бастау** түймесін басыңыз.
4. Егер сұйық кристалды экранда микробағдарлама жаңартуы қолжетімді туралы ақпарат көрсетілсе, жаңартуды бастау үшін экрандық нұсқауларды орындаңыз.

### **Маңызды:**

- ❑ Принтерді жаңарту аяқталмағанша өшірмеңіз немесе ажыратпаңыз; әйтпесе принтер бұзылуы мүмкін.
- ❑ Егер микробағдарлама жаңартуы аяқталмаса немесе сәтті аяқталмаса, принтер қалыпты түрде қосылмайды және принтер келесі қосылған кезде сұйық кристалды экранда «Recovery Mode» мәтіні көрсетіледі. Мұндай жағдайда компьютер арқылы микробағдарламаны жаңарту қажет. Принтерді компьютерге USB кабелі арқылы қосыңыз. «Recovery Mode» мәтіні принтерде көрсетіліп тұрғанда желі қосылымы арқылы микробағдарламаны жаңарту мүмкін емес. Компьютерден жергілікті Epson веб-сайтына кіріп, принтердің ең соңғы микробағдарламасын жүктеңіз. Келесі қадамдар туралы ақпарат алу үшін веб-сайттағы нұсқауларды қараңыз.

---


## Қолданбаларды жою

Компьютерге әкімші ретінде кіріңіз. Егер компьютер сұраса, әкімшінің құпия сөзін енгізіңіз.


## Қолданбаларды жою — Windows

1. Принтерді өшіру үшін  түймесін басыңыз.
  2. Барлық қосулы қолданбаларды жабыңыз.
  3. **Басқару тақтасы** ашыңыз:
    - Windows 10/Windows Server 2016  
Бастау түймесін тінтуірдің оң жағымен басып тұрыңыз, содан соң **Басқару тақтасы** тармағын таңдаңыз.
    - Windows 8.1/Windows 8/Windows Server 2012 R2/Windows Server 2012  
**Жұмыс үстелі > Параметрлер > Басқару тақтасы** таңдаңыз.
    - Windows 7/Windows Vista/Windows XP/Windows Server 2008 R2/Windows Server 2008/  
Windows Server 2003 R2/Windows Server 2003  
Бастау түймесін басып, **Басқару тақтасы** таңдаңыз.
  4. **Бағдарламаны жою** (немесе **Бағдарламаларды қосу немесе жою**) ашыңыз:
    - Windows 10/Windows 8.1/Windows 8/Windows 7/Windows Vista/Windows Server 2016/Windows  
Server 2012 R2/Windows Server 2012/Windows Server 2008 R2/Windows Server 2008  
**Бағдарламалар** ішінен **Бағдарламаны жою** ашыңыз.
    - Windows XP/Windows Server 2003 R2/Windows Server 2003  
**Бағдарламаларды қосу немесе жою** түймесін басыңыз.
  5. Жойғыңыз келетін бағдарламаны таңдаңыз.  
Басып шығару тапсырмалары болса, принтер драйверін жоя алмайсыз. Жойыңыз немесе жоймас бұрын тапсырмалардың басылып шығуын күтіңіз.
  6. Қолданбаларды жою:
    - Windows 10/Windows 8.1/Windows 8/Windows 7/Windows Vista/Windows Server 2016/Windows  
Server 2012 R2/Windows Server 2012/Windows Server 2008 R2/Windows Server 2008  
**Жою/өзгерту** немесе **Жою** түймесін басыңыз.
    - Windows XP/Windows Server 2003 R2/Windows Server 2003  
**Өзгерту/Жою** немесе **Жою** түймесін басыңыз.
- Ескертпе:**  
*Егер **Пайдаланушы тіркелгісін басқару** терезесі бейнеленсе, **Жалғастыру** түймесін басыңыз.*
7. Экрандағы нұсқауларды орындаңыз.

## Қолданбаларды жою — Mac OS

1. Uninstaller бағдарламасын EPSON Software Updater көмегімен жүктеп алыңыз.  
Uninstaller жүктелген соң, оны қайта бағдарламаны жойған сайын жүктеудің қажеті жоқ.
2. Принтерді өшіру үшін  түймесін басыңыз.

## Желі қызметі және бағдарламалық құрал ақпараты

3. Принтер драйверін немесе PC-FAX драйверін жою үшін, **Жүйе параметрлері** тармағын  мәзірі > **Принтерлер және сканерлер** (немесе **Басып шығару және сканерлеу, Басып шығару және факс**) тармағынан таңдаңыз, содан кейін қосылған принтерлер тізімінен принтерді жойыңыз.
4. Барлық қосулы қолданбаларды жабыңыз.
5. **Өту > Қолданбалар > Epson Software > Uninstaller** тармағын таңдаңыз.
6. Жойғыңыз келетін бағдарламаны таңдап, **Uninstall** басыңыз.



### **Маңызды:**

*Uninstaller компьютердегі Epson принтерлері үшін барлық драйверлерді алып тастайды. Егер түрлі Epson сия принтерлерін пайдаланатын болсаңыз және тек кейбір драйверлерді жойғыңыз келсе, алдымен олардың барлығын жойып, қажетті принтерді қайта орнатыңыз.*

### **Ескертпе:**

*Егер қолданба тізімінен жойғыңыз келген қолданбаны таба алмасаңыз, қолданбаны Uninstaller көмегімен жоя алмайсыз. Бұл жағдайда **Өту > Бағдарламалар > Epson Software** таңдаңыз, жойғыңыз келетін бағдарламаны таңдаңыз да, оны қоқыс жәшігі белгісіне апарыңыз.*

### **Қатысты ақпарат**

➔ [“Бағдарламалық құралды жаңарту құралдары \(EPSON Software Updater\)” бетте 180](#)

---

## Желілік қызмет арқылы басып шығару

Интернетте қолжетімді Epson Connect пайдаланып смартфоннан, планшеттен немесе ноутбуктан кез келген уақытта және кез келген жерден дерлік басып шығаруға болады. Осы қызметті қолдану үшін, пайдаланушы мен принтерді Epson Connect қызметіне тіркеуіңіз керек.

Интернетте қолжетімді мүмкіндіктер төменде көрсетілген.

#### Email Print

Құжаттар немесе кескіндер сияқты тіркемелері бар электрондық хабарды принтерге тағайындалған электрондық мекенжайға жіберген кезде, сол электрондық хабар мен тіркемелерді үйіңіздің немесе кеңсенің принтері сияқты қашықтағы орындардан басып шығаруға болады.

#### Epson iPrint

Бұл қолданба iOS және Android жүйелеріне арналған және смартфоннан немесе планшеттен басып шығаруға немесе сканерлеуге мүмкіндік береді. Құжаттарды, кескіндерді және веб-сайттарды бір сымсыз LAN жүйесіндегі принтерге жіберу арқылы басып шығаруға болады.

#### Scan to Cloud

Бұл қолданба басқа принтерге басып шығару үшін, қажетті сканерленген деректерді жіберуге мүмкіндік береді. Сондай-ақ сканерленген деректерді қолжетімді бұлттық қызметтерге жүктеп салуға болады.

#### Remote Print Driver

Бұл — Қашықтағы басып шығару драйвері қолдау көрсеткен ортақ драйвер. Қашықта орналасқан принтер арқылы басып шығарған кезде, әдеттегі қолданбалар тізімінен принтерді өзгерту арқылы басып шығаруға болады.



## **Желі қызметі және бағдарламалық құрал ақпараты**

Мәліметтер алу үшін Epson Connect веб-порталын қараңыз.

<https://www.epsonconnect.com/>

<http://www.epsonconnect.eu> (тек Еуропа)

# Ақаулықтарды шешу

## Принтер күйін тексеру

### Сұйық кристалдағы экрандағы хабарларды тексеру

Егер сұйық кристалды экранда қате хабары бейнеленсе, ақаулықты шешу үшін экрандағы нұсқауларды немесе төмендегі шешімдерді орындаңыз.

Қате хабарлары	Шешімдер
Принтер қатесі Принтерді қайта іске қосыңыз. Қосымша ақпарат алу үшін құжаттаманы қараңыз.	Қандай да бір қағазды не қорғаныш материалды принтерден алып тастаңыз. Егер қате туралы хабар көрсетілсе, Epson қолдау көрсету қызметіне хабарласыңыз.
XX ішіндегі қағаз шығып тұр.	Қағазды салып, қағаз кассетасы құрылғысын толық салыңыз.
Принтердің сия төсемі оның қызмет көрсету мерзімінің соңына жақын. Epson қолдау қызметіне хабарласыңыз.	Штемпельдік жастықшаны ауыстыру үшін Epson компаниясына немесе уәкілетті Epson қызмет жеткізушісіне хабарласыңыз*. Ол пайдаланушы тарапынан ауыстырылатын бөлшек емес. Хабар штемпельдік жастықша ауыстырылмағанша көрсетіледі. Басып шығаруды жалғастыру үшін <b>OK</b> түймесін түртіңіз.
Принтердің сия төсемі оның қызмет көрсету мерзімінің соңында. Epson қолдау қызметіне хабарласыңыз.	Штемпельдік жастықшаны ауыстыру үшін Epson компаниясына немесе уәкілетті Epson қызмет жеткізушісіне хабарласыңыз*. Ол пайдаланушы тарапынан ауыстырылатын бөлшек емес.
Қағаз конфигурациясы өшірілді. Кейбір мүмкіндіктер қолжетімді болмауы мүмкін. Мәлімет алу үшін құжаттаманы қараңыз.	Егер <b>Қағаз орнатуды авт. көрсету</b> өшірілген болса, AirPrint драйверін пайдалану мүмкін емес.
Теру үні анықталмады.	Бұл проблема <b>Параметрлер &gt; Жалпы параметрлер &gt; Факс параметрлері &gt; Нег. параметрлер &gt; Желі түрі</b> тармағын түртіп, содан соң <b>PBX</b> параметрін таңдау арқылы шешілуі мүмкін. Егер телефон жүйесі сыртқы желі үшін сыртқы кіру кодын сұраса, <b>PBX</b> таңдағаннан кейін кіру кодын орнатыңыз. Сыртқы факс нөмірін енгізу кезінде нақты кіру кодының орнына # (тор) пайдаланыңыз. Бұл қосылымды әлдеқайда қауіпсіздендіреді. Егер қате туралы хабар әлі көрсетіліп тұрса, <b>Желі дыб. анықтау</b> параметрін өшіріңіз. Дегенмен бұл мүмкіндік ажыратылса, факс нөмірінің бірінші саны түсіп, факс басқа нөмірге жіберілуі мүмкін.
IP мекенжайы мен қосалқы желі маскасының тіркесімі дұрыс емес. Қосымша мәлімет алу үшін құжаттаманы қараңыз.	Дұрыс IP мекенжайын немесе әдепкі шлюзді енгізіңіз. Көмек алу үшін желіні реттейтін тұлғаға хабарласыңыз.
Бұлттық қызметтерді пайдалану үшін түпкі сертификатты жаңартыңыз.	Web Config мүмкіндігін іске қосып, түбірлік сертификатты жаңартыңыз.

## Ақаулықтарды шешу

Қате хабарлары	Шешімдер
Принтер (IP мекенжайы сияқты) немесе принтер драйверінің порт параметрлері компьютер бойынша дұрыс екендігін тексеріңіз.	Принтер портының <b>Принтер</b> мәзірінен <b>Сипат &gt; Порт</b> бөлімінде дұрыс таңдалғанын тексеріңіз.  USB байланысы үшін « <b>USBXXX</b> » таңдаңыз немесе желілік қосылым үшін « <b>EpsonNet Print Port</b> » таңдаңыз.
Компьютер арқылы порт параметрлері мен принтер драйвері дұрыс екендігін тексеріңіз. Мәлімет алу үшін құжаттаманы қараңыз.	
Recovery Mode	Принтер қалпына келтіру режимінде іске қосылды, себебі микробағдарлама жаңартуы сәтсіз аяқталды.Микробағдарламаны қайта жаңартып көру үшін төмендегі қадамдарды орындаңыз.  1.Компьютер мен принтерді USB кабелімен қосыңыз.(Қалпына келтіру режимі барысында, микробағдарламаны желі қосылымы бойынша жаңарта алмайсыз.)  2.Қосымша нұсқаулар алу үшін жергілікті Epson веб-сайтына өтіңіз.

\* Кейбір басып шығару айналымдарында сия жастықшасына кішкене артылған сия мөлшері жиналуы мүмкін.Жастықшадан сияның ағуын болдырмау үшін принтер жастықша шегіне жеткенде басып шығаруды тоқтатуға арналған.Бұл қаншалықты жиі қажет болатыны басып шығарылатын қағаз санына, басып шығаратын материал түріне және принтердің орындаған тазалау айналымының санына байланысты болады.Жастықшаны ауыстыру қажеттілігі принтердің өз техникалық сипаттамаларына сәйкес жұмыс істемей қалғанын білдірмейді.Принтер жастықшаның қай кезде ауыстырылу керектігін білдіреді және мұны өкілетті Epson қызметі жеткізушісі ғана орындай алады.Бұл ауыстыру жұмысының құны Epson кепілдігіне кірмейді.

### Қатысты ақпарат

- ➔ [“Epson қолдау көрсету орталығына хабарласу” бетте 236](#)
- ➔ [“Соңғы қолданбаларды орнату” бетте 181](#)
- ➔ [“Басқару тақтасы арқылы принтердің микробағдарламасын жаңарту” бетте 182](#)

## Принтер күйін тексеру — Windows

1. Принтер драйверінің терезесіне өтіңіз.
2. **EPSON Status Monitor 3** қойындысындағы **Қызмет көрсету** түймесін басыңыз.


### **Ескертпе:**

- ❑ Сондай-ақ, принтердің күйін тапсырмалар тақтасында принтер белгішесін екі рет басу арқылы тексеруге болады. Принтер белгішесі тапсырмалар тақтасына қосылмаса, **Қызмет көрсету** қойындысында **Басқарылатын теңшелімдер** тармағын басыңыз, содан кейін **Таңбаша белгішесін тапсырмалар тақтасына тіркеңіз** пәрменін таңдаңыз.
- ❑ Егер **EPSON Status Monitor 3** ажыратылса, **Кеңейтілген параметрлер** қойындысындағы **Қызмет көрсету** түймесін басыңыз да, **EPSON Status Monitor 3** қосу таңдаңыз.

### Қатысты ақпарат

- ➔ [“Принтер драйверінен кіру” бетте 67](#)

## Принтер күйін тексеру — Mac OS

1.  мәзірі > **Принтерлер және сканерлер** (немесе **Басып шығару және сканерлеу, Басып шығару және факс**) тармағынан **Жүйе параметрлері** тармағын таңдап, принтерді таңдаңыз.
2. **Параметрлер және жабдықтар** > **Утилита** > **Принтер утилитасын ашу** түймесін басыңыз.
3. **EPSON Status Monitor** түймесін басыңыз.  
Принтердің күйін, сия деңгейлерін және қате күйін тексеруге болады.

---

## Бағдарламалық құралдың күйін тексеру

Бағдарламалық құралды ең соңғы нұсқасына жаңарту арқылы проблемаларды жоюға болады. Бағдарламалық құрал күйін тексеру үшін бағдарламалық құралдың жаңарту құралын пайдаланыңыз.

### Қатысты ақпарат

- ➔ [“Бағдарламалық құралды жаңарту құралдары \(EPSON Software Updater\)” бетте 180](#)
- ➔ [“Соңғы қолданбаларды орнату” бетте 181](#)

---

## Кептелген қағазды шығару

Кептелген қағазды жыртылған бөліктерімен қоса анықтап, алып тастау үшін принтердің басқару тақтасында экрандық нұсқауларды орындаңыз. Сұйық кристалды экран кептелген қағазды алып тастау әдісін көрсететін анимацияны көрсетеді.

### **Абайлаңыз:**

*Қолдарыңыз принтердің ішінде болған кезде басқару панеліндегі түймелерді ешқашан баспаңыз. Егер принтер жұмыс істей бастаса, бұл жарақат алуды тудыруы мүмкін. Жарақатты болдырмау үшін, шығып тұрған жерлерге тимеңіз.*

### **Маңызды:**

- Кептелген қағазды ақырын алыңыз. Қағазды күшпен шығару принтерді зақымдауы мүмкін.
- Кептелген қағазды алып тастағанда, принтерді еңкейтпеңіз, тігінен қоймаңыз немесе төңкермеңіз; әйтпесе сия ағуы мүмкін.

---

## Қағаз дұрыс берілмейді

Келесі пункттерді тексеріңіз және мәселені шешу үшін сәйкес шаралар қабылдаңыз.

- Принтерді тегіс бетке орнатып, ұсынылған орта жағдайларында жұмыс істетіңіз.

## Ақаулықтарды шешу

- Осы принтер қолдайтын қағазды пайдаланыңыз.
- Қағазды пайдалану бойынша сақтандыру шараларын орындаңыз.
- Қағазды көрсетілген парақтар санынан асыра салуға болмайды.
- Қағаз өлшемі мен қағаз түрі параметрлері нақты қағаз өлшеміне және принтерге салынған қағаз түріне сәйкес келетініне көз жеткізіңіз.
- Принтердің ішіндегі роликтерді тазалаңыз.

### Қатысты ақпарат

- ➔ [“Қоршаған орта сипаттамалары” бетте 228](#)
- ➔ [“Қағазды пайдалану туралы сақтандырулар” бетте 46](#)
- ➔ [“Қолжетімді қағаз және сыйымдылықтар” бетте 45](#)
- ➔ [“Қағаз түрлерінің тізімі” бетте 50](#)

## Қағаздың кептелуі

Қағазды дұрыс бағытта жүктеп, жиек бағыттауыштарын қағаздың жиектеріне қарсы бағытта сырғытыңыз.

### Қатысты ақпарат

- ➔ [“Кептелген қағазды шығару” бетте 188](#)
- ➔ [“Қағазды Қағаз кассетасы ішіне салу” бетте 47](#)

## Қағаз қисық беріледі

Қағазды дұрыс бағытта жүктеп, жиек бағыттауыштарын қағаздың жиектеріне қарсы бағытта сырғытыңыз.

### Қатысты ақпарат

- ➔ [“Қағазды Қағаз кассетасы ішіне салу” бетте 47](#)

## Бір уақытта бірнеше парақ қағаз беріледі

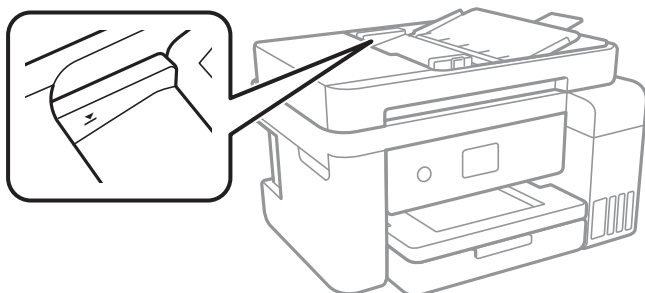
Егер 2 жақты басып шығару кезінде бірнеше қағаз парағы салынса, қағазды қайта жүктеуден бұрын принтерге жүктелген бүкіл қағазды алып тастаңыз.

## Түпнұсқа АҚБ құралына берілмейді

- АҚБ қолдайтын түпнұсқаларды пайдаланыңыз.
- Түпнұсқаларды дұрыс бағытта салыңыз және ADF жиек бағыттағыштарын түпнұсқалардың жиегімен сырғытыңыз.
- ADF ішін басып шығарыңыз.

## Ақаулықтарды шешу

- ❑ Түпнұсқаларды ADF бөліміндегі үшбұрыш таңбасы арқылы көрсетілген сызықтан асырып салмаңыз.



- ❑ ADF белгішесі экранның төменгі жағында қосулы екенін тексеріңіз. Егер өшірулі болса, түпнұсқаларды қайта қойыңыз.


### Қатысты ақпарат

- ➔ [“АҚБ үшін қолжетімді түпнұсқалар” бетте 51](#)
- ➔ [“Түпнұсқаларды АҚБ үстіне қою” бетте 52](#)
- ➔ [“АҚБ құралын тазалау” бетте 167](#)



---

## Қуат және басқару тақтасының ақаулары

### Қуат қосылмайды

- ❑ Қуат сымы мықтап тағылғанына көз жеткізіңіз.
- ❑  түймесін сәл ұзағырақ ұстап тұрыңыз.

### Қуат өшірілмейді

 түймесін сәл ұзағырақ ұстап тұрыңыз. Егер принтерді әлі де өшіре алмасаңыз, қуат сымын розеткадан ажыратыңыз. Басып шығару басының кебуіне жол бермеу үшін принтерді  түймесін басу арқылы қайтадан қосыңыз және өшіріңіз.

### Қуат автоматты түрде өшеді

- ❑ **Параметрлер > Жалпы параметрлер > Нег.параметрлер > Қуатты өш. парам.** тармағын таңдаңыз, содан кейін **Белсенді болмағанда қуатты өшіру** және **Ажырағанда қуатты өшіру** параметрлерін өшіріңіз.
- ❑ **Параметрлер > Жалпы параметрлер > Нег.параметрлер** тармағын таңдаңыз, содан кейін **Өшіру таймері** параметрін өшіріңіз.

#### **Ескертпе:**

Сатып алынған жерге байланысты сіздің өніміңізде **Қуатты өш. парам.** немесе **Өшіру таймері** мүмкіндігі болуы мүмкін.

## СКД экраны күңгірттенеді

Принтер ұйқы режимінде. СКД экранын алдыңғы күйіне қайтару үшін кез келген жерін түртіңіз.

---

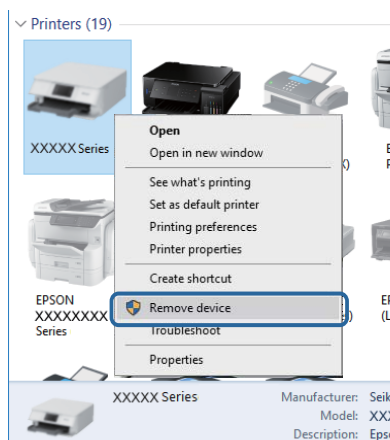
## Компьютерден басып шығару мүмкін емес

### Қосылымды тексеру (USB)

- ❑ USB кабелін принтерге және компьютерге мұқият жалғаңыз.
- ❑ Егер USB хабын пайдалансаңыз, принтерді компьютерге тікелей қосып көріңіз.
- ❑ USB кабелі анықталмаса, портты өзгертіңіз немесе USB кабелін өзгертіңіз.
- ❑ Принтер USB қосылымы арқылы басып шығарылмаса, келесі әдісті көріңіз.

USB кабелін компьютерден ажыратыңыз. Компьютерде көрсетілетін принтер белгішесін тінтуірдің оң жағымен басып, **Құрылғыны жою** параметрін таңдаңыз. Содан соң USB кабелін компьютерге қосып, басып шығару сынағын жасаңыз.

Компьютерге қосылу әдісін өзгерту үшін, осы нұсқаулықтағы қадамдарды орындау арқылы USB қосылымын қайта реттеңіз. Мәліметтер алу үшін, төмендегі қатысты ақпарат сілтемесін қараңыз.



### Қатысты ақпарат

➔ [“Компьютерге қосылу әдісін өзгерту” бетте 42](#)

### Қосылымды тексеру (желі)

- ❑ Кіру нүктесін немесе провайдерді өзгерткенде принтерге арналған желі реттеулерін қайта жасап көріңіз. Компьютерді немесе смарт құрылғыны принтердікімен бірдей SSID идентификаторына қосыңыз.
- ❑ Желіге қосу қажет құрылғыларды өшіріңіз. Шамамен 10 секунд күтіп, құрылғыларды келесі ретпен қосыңыз: кіру нүктесі, компьютер немесе смарт құрылғы, содан соң принтер. Радио толқынды байланысты жақсарту үшін принтерді және компьютерді немесе смарт құрылғыны кіру нүктесіне жақындатып, желі реттеулерін қайта жасаңыз.

## Ақаулықтарды шешу

- ❑ Желі қосылымы есебін басып шығарыңыз. Мәліметтер алу үшін, төмендегі қатысты ақпарат сілтемесін қараңыз. Егер есеп желі қосылымы сәтсіз болғанын көрсетсе, желі қосылымының есебін тексеріп, басып шығарылған шешімдерді орындаңыз.
- ❑ Принтерге тағайындалған IP мекенжайы 169.254.XXX.XXX және қосалқы желі маскасы 255.255.0.0 болса, IP мекенжайының дұрыс тағайындалмауы мүмкін. Кіру нүктесін қайта іске қосыңыз немесе принтердің желілік параметрлерін қайта орнатыңыз. Егер бұл мәселені шешпесе, кіру нүктесінің құжаттамасын қараңыз.
- ❑ Компьютердің желілік реттеулері дұрыс екенін тексеру үшін, компьютерден қандай да бір веб-сайтқа кіріп көріңіз. Егер қандай да бір веб-сайтқа кіру мүмкін болмаса, онда компьютерде ақау бар. Компьютердің желі қосылымын тексеріңіз.

### Қатысты ақпарат

- ➔ [“Компьютерге қосу” бетте 25](#)
- ➔ [“Желі қосылымы есебін басып шығару” бетте 34](#)

## Бағдарламалық құралды және деректерді тексеру

- ❑ Түпнұсқа Epson принтер драйвері орнатылғанын тексеріңіз. Түпнұсқа Epson принтер драйвері орнатылмаса, қолжетімді функциялар шектеледі. Түпнұсқа Epson принтер драйверін пайдалануға кеңес береміз. Мәліметтер алу үшін, төмендегі қатысты ақпарат сілтемесін қараңыз.
- ❑ Үлкен өлшемді кескінді басып шығарып жатсаңыз, компьютерде жеткілікті жад болмауы мүмкін. Кескінді төмен ажыратымдылықпен немесе кішірек өлшемде басып шығарыңыз.

### Қатысты ақпарат

- ➔ [“Түпнұсқа Epson принтер драйверлерін тексеру” бетте 192](#)
- ➔ [“Соңғы қолданбаларды орнату” бетте 181](#)

## Түпнұсқа Epson принтер драйверлерін тексеру

Келесі әдістердің бірін пайдалану арқылы компьютеріңізге түпнұсқа Epson принтер драйверінің орнатылғанын тексеруге болады.



## Ақаулықтарды шешу

### ❑ Windows

Принтер серверінің сипаттары терезесін ашу үшін, **Басқару тақтасы > Құрылғылар мен принтерлерді көру (Принтерлер, Принтерлер мен факстар)** тармағын таңдап, келесілерді орындаңыз.

#### ❑ Windows 10/Windows 8.1/Windows 8/Windows 7

Принтер белгішесін басып, көрсетілген мәзірден **Сервер сипаттарын басып шығару** түймесін басыңыз.

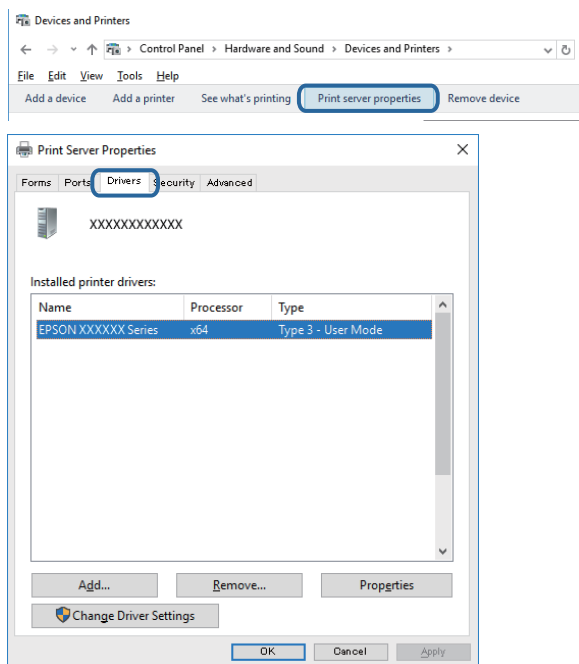
#### ❑ Windows Vista

**Принтерлер** қалтасын тінтуірдің оң жағымен басып, **Әкімші ретінде іске қосу > Сервер сипаттары** түймесін басыңыз.

#### ❑ Windows XP


**Файл** мәзірінен **Сервер сипаттары** тармағын таңдаңыз.

**Драйвер** қойындысын басыңыз. Тізімде принтер атауы көрсетілсе, түпнұсқа Epson принтер драйвері компьютеріңізге орнатылған.



## Ақаулықтарды шешу

### Mac OS

 мәзірі > **Принтерлер және сканерлер** (немесе **Басып шығару және сканерлеу, Басып шығару және факс**) тармағынан **Жүйе параметрлері** тармағын таңдап, принтерді таңдаңыз. **Опциялар және жабдықтар** түймесін басып, терезеде **Опциялар** қойындысы мен **Утилита** қойындысы көрсетілсе, түпнұсқа Epson принтер драйвері компьютерге орнатылады.

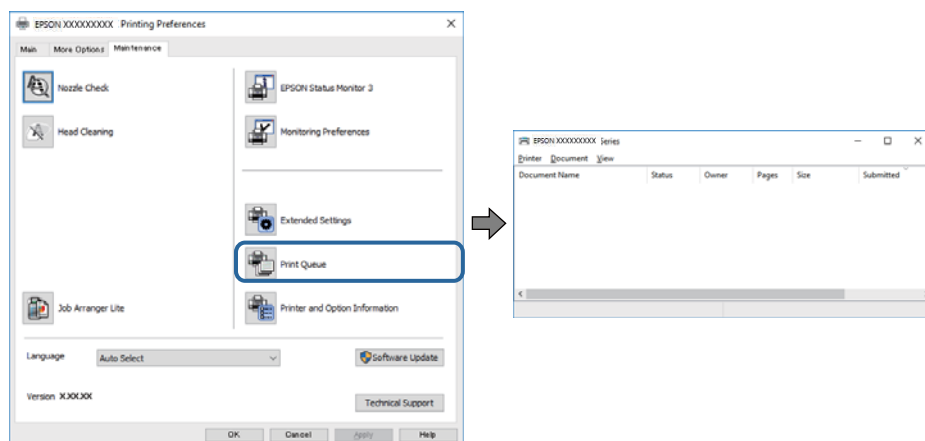


### Қатысты ақпарат

➔ [“Соңғы қолданбаларды орнату” бетте 181](#)

## Компьютерден принтердің күйін тексеру (Windows)

Принтер драйверінің **Қызмет көрсету** қойындысынан **Бас. шығ-у кезегі** түймесін басып, келесіні тексеріңіз.



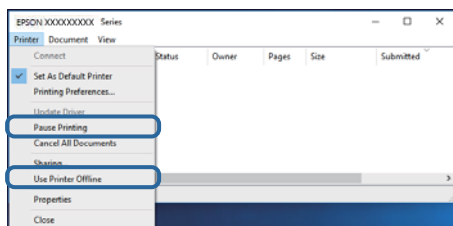
❑ Тоқтатылған басып шығару тапсырмаларының бар-жоғын тексеріңіз.

Қажет емес деректер қалса, **Принтер** мәзірінен **Барлық құжаттардан бас тарту** таңдаңыз.

## Ақаулықтарды шешу

- Принтердің дербес немесе бөгеліс күйде емес екеніне көз жеткізіңіз.

Егер принтер дербес немесе бөгеліс күйде болса, **Принтер** мәзірінен дербес немесе бөгеліс параметрін өшіріңіз.



- Принтер **Принтер** мәзірінен әдепкі принтер ретінде таңдалғанына көз жеткізіңіз (мәзір элементінде белгі болуы тиіс).

Егер принтер әдепкі принтер ретінде таңдалмаса, оны әдепкі принтер ретінде орнатыңыз. Егер **Басқару тақтасы > Құрылғылар мен принтерлерді көру (Принтерлер, Принтерлер және факстар)** бөлімінде бірнеше белгіше болса, белгішені таңдау үшін келесіні қараңыз.

Мысал

USB қосылымы: EPSON XXXX сериясы

Желі қосылымы: EPSON XXXX сериясы (желі)


Принтер драйверін бірнеше рет орнатсаңыз, принтер драйверінің көшірмелері жасалуы мүмкін. «EPSON XXXX сериясы (1-көшірме)» сияқты көшірмелер жасалса, көшірілген драйвер белгішесін тінтуірдің оң жағымен басып, **Құрылғыны жою** түймесін басыңыз.

- Принтер портының **Принтер** мәзірінен **Сипат > Порт** бөлімінде дұрыс таңдалғанын тексеріңіз.

USB байланысы үшін «**USBXXX**» таңдаңыз немесе желілік қосылым үшін «**EpsonNet Print Port**» таңдаңыз.

## Компьютерден принтердің күйін тексеру (Mac OS)

Принтер күйі **Кідірту** күйінде емес екенін тексеріңіз.

 мәзірі > **Принтерлер және сканерлер** (немесе **Басып шығару және сканерлеу, Басып шығару және факс**) тармағынан **Жүйе параметрлері** таңдап, принтерді екі рет басыңыз. Принтер кідірілсе, **Қалпына келтіру** (не **Принтерді қалпына келтіру**) түймесін басыңыз.

## Желі реттеулерін жасау мүмкін болмағанда

- Желіге қосу қажет құрылғыларды өшіріңіз. Шамамен 10 секунд күтіп, құрылғыларды келесі ретпен қосыңыз: кіру нүктесі, компьютер немесе смарт құрылғы, содан соң принтер. Радио толқынды байланысты жақсарту үшін принтерді және компьютерді немесе смарт құрылғыны кіру нүктесіне жақындатып, желі реттеулерін қайта жасаңыз.
- **Параметрлер > Жалпы параметрлер > Желі параметрлері > Байланысты тексеру** параметрін таңдап, желі қосылымының есебін басып шығарыңыз. Егер қате пайда болса, желі қосылымы есебін тексеріп, басып шығарылған шешімдерді орындаңыз.

### Қатысты ақпарат

➔ [“Желі қосылымы есебін басып шығару” бетте 34](#)

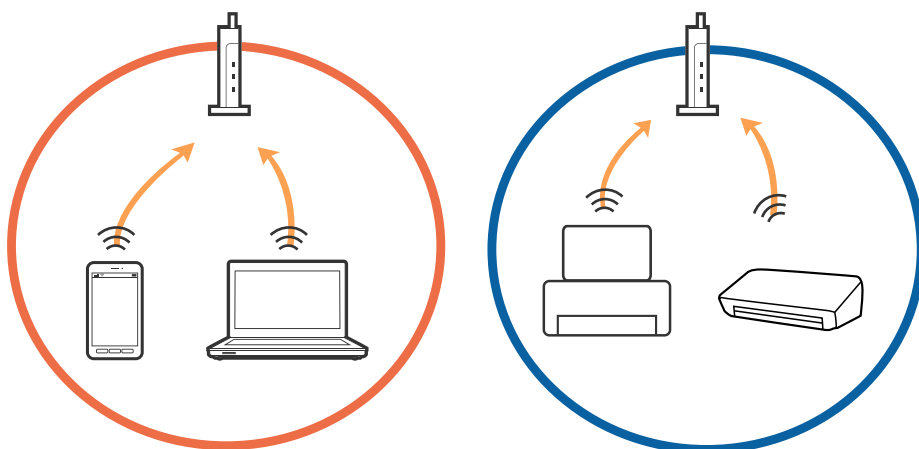
## Ақаулықтарды шешу

➔ “Желі қосылымының есебіндегі хабарлар және шешімдер” бетте 35

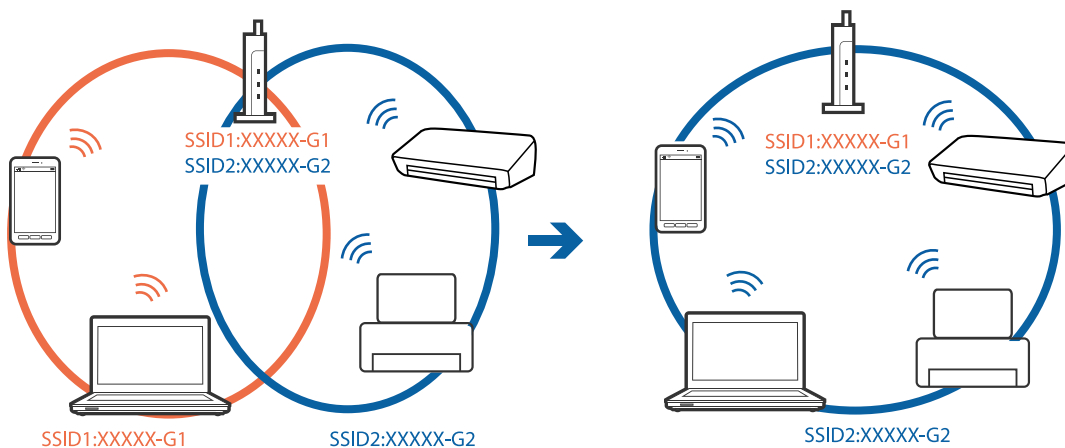
### Желі параметрлерінде проблемалар болмаса да құрылғылардан қосылу мүмкін емес

Егер компьютерден немесе смарт құрылғыдан принтерге желі қосылымының есебі ешқандай проблемаларды көрсетпесе де қосылу мүмкін болмаса, келесі бөлімді қараңыз.

- ❑ Бірнеше кіру көздерін бір уақытта пайдаланғанда, кіру нүктелерінің параметрлеріне байланысты компьютерден немесе смарт құрылғыдан принтерді пайдалану мүмкін болмауы ықтимал. Компьютерді немесе смарт құрылғыны принтердің кіру нүктесіне қосыңыз.

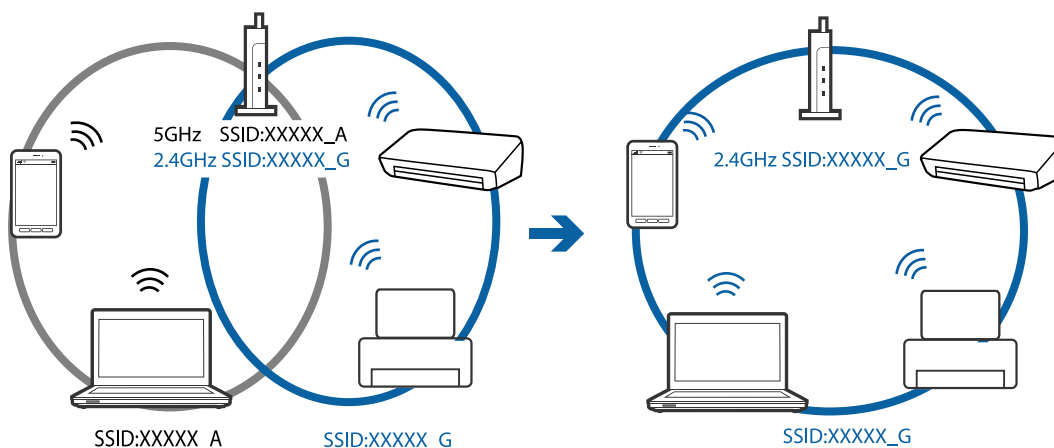


- ❑ Кіру нүктесінде бірнеше SSID идентификаторлары болғанда және құрылғылар бірдей кіру нүктесіндегі әртүрлі SSID идентификаторларына қосылғанда кіру нүктесіне қосылу мүмкін болмауы ықтимал. Компьютерді немесе смарт құрылғыны принтердің SSID идентификаторына қосыңыз.

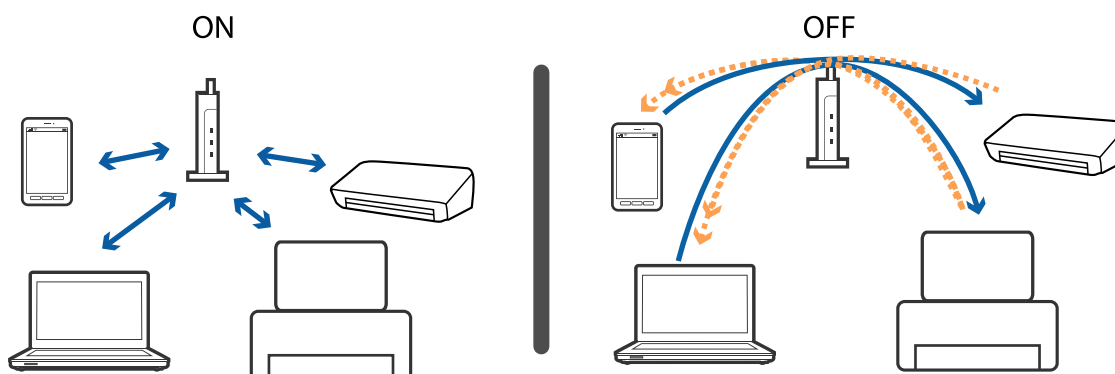


## Ақаулықтарды шешу

- IEEE802.11a және IEEE802.11g параметріне сәйкес келетін кіру нүктесінде 2,4 ГГц және 5 ГГц SSID идентификаторлары бар. Егер компьютерді немесе смарт құрылғыны 5 ГГц SSID идентификаторына қоссаңыз, принтерді қосу мүмкін емес, себебі принтер 2,4 ГГц байланысына ғана қолдау көрсетеді. Компьютерді немесе смарт құрылғыны принтердің SSID идентификаторына қосыңыз.



- Көпшілік кіру нүктелерінде қосылған құрылғылар арасындағы байланысты блоктайтын құпиялылық бөлгіші мүмкіндігі бар. Егер принтер мен компьютер немесе смарт құрылғы бірдей желіге қосылса да олардың арасында байланысу мүмкін болмаса, кіру нүктесіндегі құпиялылық бөлгішті ажыратыңыз. Мәліметтер алу үшін кіру нүктесімен берілген нұсқаулықты қараңыз.



### Қатысты ақпарат

- ➔ ["Принтерге қосылған SSID идентификаторын тексеру" бетте 197](#)
- ➔ ["Компьютерге арналған SSID идентификаторын тексеру" бетте 198](#)

## Принтерге қосылған SSID идентификаторын тексеру

Параметрлер > Жалпы параметрлер > Желі параметрлері > Желі күйі параметрін таңдаңыз.

Әрбір мәзірден Wi-Fi және Wi-Fi Direct мүмкіндігі үшін SSID идентификаторын тексеруге болады.

## Компьютерге арналған SSID идентификаторын тексеру

### Windows

Жұмыс үстеліндегі тапсырма науасынан  түймесін басыңыз. Көрсетілген тізімнен қосылған SSID атауын тексеріңіз.



### Mac OS

Компьютер экранының жоғарғы жағындағы Wi-Fi белгішесін басыңыз. SSID идентификаторларының тізімі көрсетіледі және қосылған SSID идентификаторы белгімен көрсетіледі.



---

## iPhone немесе iPad құрылғысынан басып шығару мүмкін емес

- iPhone немесе iPad құрылғысын бірдей желіге (SSID) принтер ретінде қосыңыз.
- Қағаз орнатуды авт. көрсету** параметрін келесі мәзірлерде қосыңыз.  
**Параметрлер > Жалпы параметрлер > Принтер параметрлері > Қағаз көзінің параметрлері > Қағаз орнатуды авт. көрсету**
- AirPrint параметрін Web Config бөлімінде қосыңыз.

### Қатысты ақпарат

- ➔ [“Смарт құрылғыға қосу” бетте 26](#)
- ➔ [“Принтер жұмыстарын конфигурациялауға арналған қолданба \(Web Config\)” бетте 174](#)

---

## Басып шығару ақаулары

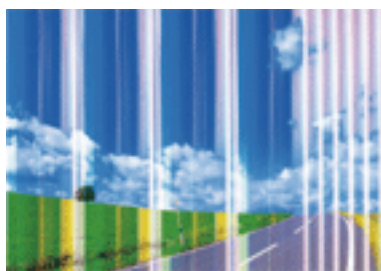
### Басып шығарылған қағаз тырналған немесе бояу жоқ

- Егер принтерді ұзақ уақыт пайдаланбаған болсаңыз, басып шығару механизмінің шүмегі бітеліп қалуы не сия тамшылары шығарылмауы мүмкін. Шүмек тексеруін орындаңыз және басып шығару механизміндегі шүмектердің кез келгені бітелген жағдайда басып шығару механизмін тазалаңыз.
- Сия деңгейлері сия құтысының терезелерінде көрінбейтіндей тым төмен болған кезде басып шығарсаңыз, сия құтыларын жоғары сызыққа дейін қайта толтырып, сия түтіктерінің ішіндегі сияны ауыстыру үшін, **Күшейтілген тазалау** утилитасын пайдаланыңыз. Утилитаны пайдаланған соң, басып шығару сапасының артқанын көру үшін, шүмекті тексеріңіз.

### Қатысты ақпарат

- ➔ [“Басып шығару механизмін тексеру және тазалау” бетте 160](#)
- ➔ [“Сия ыдыстарын толтыру” бетте 153](#)
- ➔ [“Күшейтілген тазалау мүмкіндігін іске қосу” бетте 162](#)

### Жолақтар немесе күтпеген түстер пайда болады



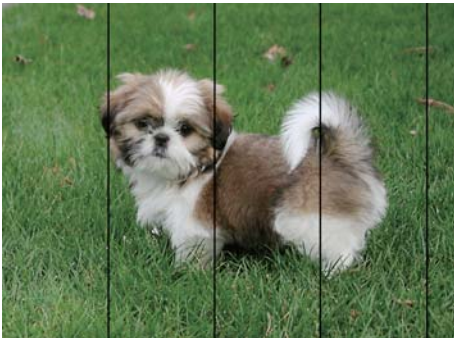
## Ақаулықтарды шешу

Басып шығару механизмінің шүмектері бітелуі мүмкін. Басып шығару механизмінің шүмектері бітелгенін не бітелмегенін тексеру үшін шүмекті тексеріңіз. Басып шығару механизмі шүмектерінің бітелген болса, басып шығару механизмін тазалаңыз.

### Қатысты ақпарат

→ ["Басып шығару механизмін тексеру және тазалау" бетте 160](#)

## Түсті жолақ шамамен 3.3 см аралықпен шығады



- Принтерге жүктелген түрге сәйкес келетін қағаз түрін таңдаңыз.
- Көлденеңінен туралау** мүмкіндігі көмегімен басып шығару механизмін туралаңыз.
- Қарапайым қағазда басып шығарғанда жоғары сапалы параметрмен басып шығарыңыз.

### Қатысты ақпарат

→ ["Қағаз түрлерінің тізімі" бетте 50](#)

→ ["Басып шығару механизмін туралау" бетте 164](#)

## Бұлдыр басып шығарулар, тік жолақ немесе қисаю



enthalten alle  
Aufdruck. W  
↓ 5008 "Regel

**Тік туралау** мүмкіндігі көмегімен басып шығару механизмін туралаңыз.

### Қатысты ақпарат

→ ["Басып шығару механизмін туралау" бетте 164](#)



## Ақаулықтарды шешу

### Басып шығару сапасы басып шығару механизмін туралағаннан кейін де жақсармайды

Қос бағытты (немесе жоғары жылдамдықты) басып шығару кезінде басып шығару механизмі екі бағытта жылжығанда да басып шығарады және тік сызықтар тура болмауы мүмкін. Егер басып шығару сапасы жақсармаса, қос бағытты (немесе жоғары жылдамдықты) параметрді өшіріңіз. Осы параметрді өшіру басып шығару жылдамдығын баяулатуы мүмкін.


- Басқару тақтасы

**Параметрлер > Жалпы параметрлер > Принтер параметрлері** бөліміндегі **Қос бағытты** параметрін өшіріңіз.

- Windows

Принтер драйверінің **Жоғары жылдамдық** қойындысындағы **Қосымша опциялар** параметрін өшіріңіз.

- Mac OS

 мәзірі > **Принтерлер және сканерлер** (немесе **Басып шығару және сканерлеу, Басып шығару және факс**) тармағынан **Жүйе параметрлері** тармағын таңдап, принтерді таңдаңыз. **Опциялар және керек-жарақтар > Опциялар** (немесе **Драйвер**) түймесін басыңыз. **Off** параметрін **High Speed Printing** параметрі ретінде таңдаңыз.

### Басып шығару сапасы нашар

Басып шығару сапасы бұлдыр баспа, жолақтар, жетіспейтін түстер, күңгірт түстер, басып шығарулардағы қисаюға байланысты нашар болса, келесілерді тексеріңіз.

#### Принтерді тексеру

- Бастапқы сияны толтырудың аяқталғандығын тексеріңіз.
- Егер сия деңгейі төменгі сызықтан төмен болса, сия ыдысын толтырыңыз.
- Шүмек тексеруін орындаңыз және басып шығару механизміндегі шүмектердің кез келгені бітелген жағдайда басып шығару механизмін тазалаңыз.
- Басып шығару механизмін туралаңыз.

#### Қағазды тексеру

- Осы принтер қолдайтын қағазды пайдаланыңыз.
- Дымқыл, зақымдалған немесе тым ескі қағазда басып шығармаңыз.
- Қағаз бұралып кетсе немесе хатқалта қампайса, оны тегістеңіз.
- Басып шығарудан кейін қағазды бірден бумалап қоймаңыз.
- Толтыру немесе көрсетудің алдында басып шығарылған парақтарды толығымен құрғатыңыз. Басып шығарылған парақтарды құрғату барысында тікелей күн көзінің түсуіне жол бермеңіз, құрғатқышты пайдаланбаңыз және басып шығарылған бетті қолмен ұстамаңыз.
- Кескіндер немесе фотосуреттерді басып шығару кезінде Epson компаниясы қарапайым қағаздың орнына түпнұсқа Epson қағазын қолдануды ұсынады. Түпнұсқа Epson қағазының басылатын бетіне басып шығарыңыз.

## Ақаулықтарды шешу

### Басып шығару параметрлерін тексеру

- Принтерге жүктелген түрге сәйкес келетін қағаз түрін таңдаңыз.
- Жоғары сапа параметрімен басып шығарыңыз.

### Сия бөтелкесін тексеру

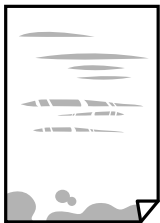
- Осы принтер үшін дұрыс бөлшек коды бар сия бөтелкелерін пайдаланыңыз.
- Epson сия бөтелкесін орамада басылған күнге дейін пайдалануды ұсынады.
- Түпнұсқа Epson сия бөтелкелерін пайдаланыңыз. Бұл өнім түпнұсқа Epson сия бөтелкелерін пайдалану негізінде түстерді реттейтіндей жасалған. Түпнұсқа емес сия бөтелкелерін пайдалану басып шығару сапасының төмендеуіне әкелуі мүмкін.

### Қатысты ақпарат

- ➔ [“Басып шығару механизмін тексеру және тазалау” бетте 160](#)
- ➔ [“Басып шығару механизмін туралау” бетте 164](#)
- ➔ [“Қолжетімді қағаз және сыйымдылықтар” бетте 45](#)
- ➔ [“Қағаз түрлерінің тізімі” бетте 50](#)
- ➔ [“Қағазды пайдалану туралы сақтандырулар” бетте 46](#)

## Қағаз жағылған немесе желінген

- Көлденең жолақтар пайда болса немесе қағаздың жоғарғы немесе төменгі жағы ластанса, қағазды дұрыс бағытта салыңыз және жиек бағыттауыштарын қағаздың жиектеріне жылжытыңыз.

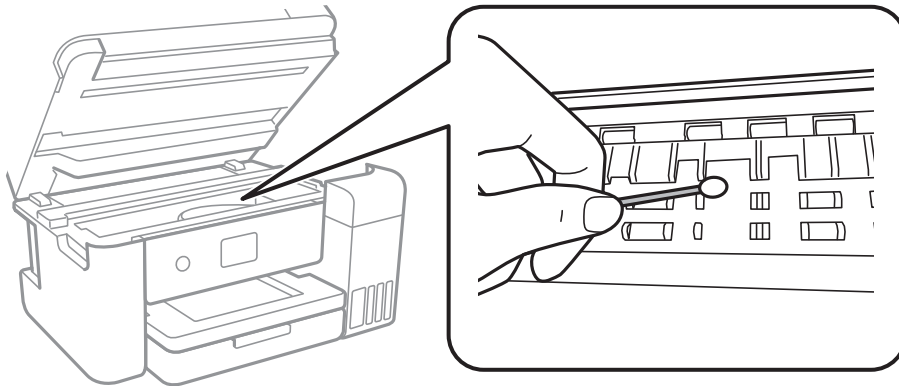


- Тік жолақ пайда болса немесе қағаз ластанса, қағаз жолын тазалаңыз.

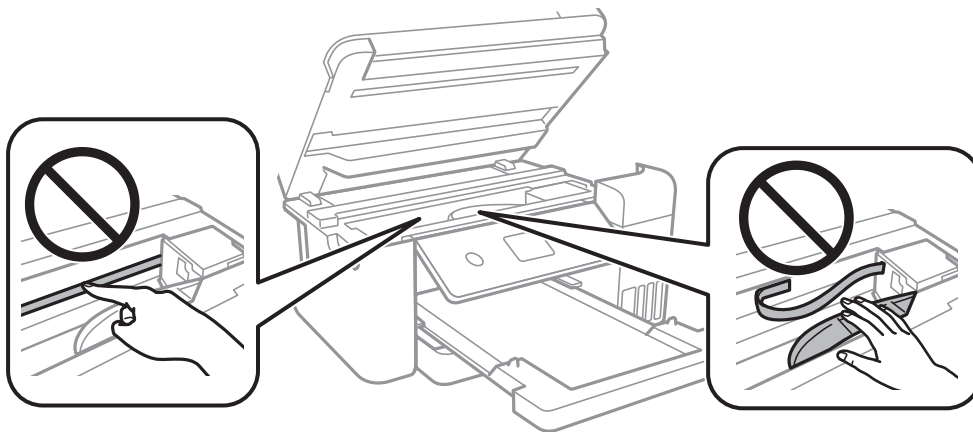


## Ақаулықтарды шешу

- ❑ Қағаз жолын тазалағаннан кейін проблеманы жою мүмкін болмаса, суретте көрсетілген принтердің ішіндегі бөлшек былғанады. Принтерді өшіріп, мақта тампон арқылы сияны сүртіп тастаңыз.



Ақ, жалпақ кабельді, мөлдір пленканы және принтердің ішіндегі сия түтіктерін ұстамаңыз. Бұл зақымдалуға себеп болуы мүмкін.



- ❑ Қағаздың бұрмаланғанын тексеру үшін оны тегіс бетке қойыңыз. Егер ол бұрмаланған болса, оны тегістеңіз.
- ❑ Қолмен 2 жақты басып шығаруды орындағанда қағазды қайта салмас бұрын сияның толық кепкенін тексеріңіз.

### Қатысты ақпарат

- ➔ ["Қағазды Қағаз кассетасы ішіне салу" бетте 47](#)
- ➔ ["Қағаздың өту жолын сиямен айғыздалудан тазалау" бетте 165](#)

## Автоматты 2 жақты басып шығару кезінде қағаз былғанды

Автоматты 2 жақты басып шығару мүмкіндігін пайдалану кезінде және кескіндер мен суреттер сияқты жоғары тығыздық деректерін басып шығару кезінде төмендету үшін басып шығару тығыздығын және ұзарту үшін кептіру уақытын орнатыңыз.

## Ақаулықтарды шешу

### Қатысты ақпарат

→ [“Принтер параметрлері” бетте 59](#)

## Басып шығарылған фотосуреттің беті ылғалды

Фотосурет қағазының дұрыс емес жағында басып шығарып жатқан болуыңыз мүмкін. Басып шығаруға арналған жағында басып шығарып жатқаныңызды тексеріңіз.

Фотосурет қағазының қате бетінде басып шығарғанда, қағаз жолын тазалау қажет.

### Қатысты ақпарат

→ [“Қағаздың өту жолын сиямен айғыздалудан тазалау” бетте 165](#)

## Кескіндер не суреттер күтпеген түстермен басып шығарылады

Windows принтерінің драйверінен басып шығарғанда, әдепкі бойынша Epson автоматты фотосуретті реттеу параметрі қағаз түріне байланысты қолданылады. Параметрді өзгертіп көріңіз.

**Қосымша опциялар** қойындысында **Түсті түзету** бөлімінен **Өзгертпелі** параметрін таңдаңыз, содан соң **Жетілдірілген** түймесін басыңыз. **Көріністі түзету** параметрін **Авто түзету** опциясынан басқа опцияға өзгертіңіз. Егер параметрді өзгерту жұмыс істемесе, **Түсті басқару** бөлімінде **PhotoEnhance** параметрінен басқа кез келген түс қосылымының әдісін пайдаланыңыз.

### Қатысты ақпарат

→ [“Басып шығару түсін реттеу” бетте 82](#)

## Жиектерсіз басып шығару мүмкін емес

Басып шығару параметрлерінде жиексіз параметрді жасаңыз. Жиексіз басып шығаруды қолдамайтын қағаз түрін таңдасаңыз, **Жиексіз** параметрін таңдай алмайсыз. Жиексіз басып шығаруды қолдайтын қағаз түрін таңдаңыз.

### Қатысты ақпарат

→ [“Көшіруге арналған қосымша мәзір опциялары” бетте 100](#)

→ [“Басып шығару негіздері” бетте 68](#)

→ [“Басып шығару негіздері” бетте 87](#)

## Жиексіз басып шығару кезінде суреттің жиектері кесіледі

Жиексіз басып шығару кезінде кескін аздап үлкейтіледі және шығып тұрған аумақ кесіледі. Кішірек үлкейту параметрін таңдаңыз.

## Ақаулықтарды шешу

- ❑ Басқару тақтасы

**Кеңейту** параметрін өзгертіңіз.

- ❑ Windows

Принтер драйверінің **Басты** қойындысындағы **Жиексіз** ұяшығының жанындағы **Параметрлер** опциясын басып, параметрлерді өзгертіңіз.

- ❑ Mac OS

Басып шығару диалогының **Принтер параметрлері** мәзірінен **Кеңейту** параметрін өзгертіңіз.

### Қатысты ақпарат

➔ [“Көшіруге арналған қосымша мәзір опциялары” бетте 100](#)

## Басып шығарылатын құжаттың Позиция, Өлшем не Жиектер параметрлері қате

- ❑ Қағазды дұрыс бағытта жүктеп, жиек бағыттауыштарын қағаздың жиектеріне қарсы бағытта сырғытыңыз.
- ❑ Түпнұсқаларды Сканер әйнегі бетіне қойғанда түпнұсқаның бұрышын Сканер әйнегі жақтауының таңбасымен көрсетілген бұрышпен туралаңыз. Егер көшірменің жиектері қиып алынған болса, түпнұсқаны бұрыштан сәл алыстатыңыз.
- ❑ Түпнұсқаларды Сканер әйнегі бетіне қойғанда, Сканер әйнегі тазалаңыз және құжат қақпағын тазалаңыз. Егер шыныға шаң не лас тұрса, көшіру аймағына шаң мен лас тұрып, бұл қате басып шығару орналасуына немесе кішкентай кескіндерге әкелуі мүмкін.
- ❑ Көшіру параметрлеріндегі сәйкес **Құжат көлемі** параметрін таңдаңыз.
- ❑ Дұрыс қағаз өлшемі параметрін таңдаңыз.
- ❑ Қолданбада басылатын аумаққа сыятындай шет параметрін реттеңіз.

### Қатысты ақпарат

- ➔ [“Қағазды Қағаз кассетасы ішіне салу” бетте 47](#)
- ➔ [“Түпнұсқаларды Сканер әйнегі үстіне қою” бетте 53](#)
- ➔ [“Сканер әйнегі тазалау” бетте 169](#)
- ➔ [“Басып шығарылатын аймақ” бетте 222](#)

## Басып шығарылған таңбалар қате не бұрмаланған

- ❑ USB кабелін принтерге және компьютерге мұқият жалғаңыз.
- ❑ Кез келген уақытша тоқтатылған басып шығару тапсырмаларынан бас тартыңыз.
- ❑ Басып шығару кезінде компьютерді қолмен **Гибернация** режиміне не **Күту** режиміне қоймаңыз. Бұрмаланған мәтін беттері компьютерді іске қосқан келесі сәтте басып шығарылады.
- ❑ Егер бұған дейін пайдаланылған принтер драйверін пайдалансаңыз, басып шығарылған таңбалар бұрмалануы мүмкін. Принтер драйверін осы принтер үшін пайдаланып жатқаныңызды тексеріңіз. Принтер драйвері терезесінің жоғарғы жағындағы принтер атауын тексеріңіз.

## Ақаулықтарды шешу

### Басып шығарылған кескін керісінше шыққан

Принтер драйверіндегі немесе қолданбадағы кез келген айналы кескін параметрін алып тастаңыз.

Windows

Принтер драйверінің **Айна** қойындысындағы **Қосымша опциялар** параметрін өшіріңіз.

Mac OS

Басып шығару диалогтық терезесінің **Mirror Image** мәзірінде **Принтер параметрлері** ұяшығынан белгіні алыңыз.

### Басып шығарулар бөліміндегі мозаикаға ұқсас пішімдер

Кескіндер немесе фотосуреттерді басып шығару кезінде жоғары ажыратымдылықты деректі пайдаланып басып шығарыңыз. Веб-сайттардағы кескіндер дисплейде жақсы көрінгенімен, жиі төмен ажыратымдылықпен беріледі, сондықтан басып шығару сапасы төмендеуі мүмкін.

### Көшірілген кескінде біркелкі емес түстер, жағылулар, нүктелер немесе түзу сызықтар пайда болады

Қағаз жолын тазалаңыз.

Сканер әйнегі тазалаңыз.

ADF тазалаңыз.

Түпнұсқаларды Сканер әйнегі бетіне қойғанда түпнұсқа немесе құжат қақпағын тым қатты баспаңыз.

Қағаз ластанса, көшіру тығыздығы параметрін төмен мәнге қойыңыз.

#### Қатысты ақпарат

➔ [“Қағаздың өту жолын сиямен айғыздалудан тазалау” бетте 165](#)

➔ [“Сканер әйнегі тазалау” бетте 169](#)

➔ [“АҚБ құралын тазалау” бетте 167](#)

➔ [“Көшіруге арналған негізгі мәзір опциялары” бетте 99](#)

### Көшірілген кескінде муар (айқасқан тор) белгілері пайда болады

Кішірейту және үлкейту параметрін өзгертіңіз немесе түпнұсқаны сәл басқаша бұрышпен орналастырыңыз.

#### Қатысты ақпарат

➔ [“Көшіруге арналған негізгі мәзір опциялары” бетте 99](#)

## Түпнұсқаның артқы жағындағы сурет көшірілген суретте пайда болады

- Жұқа түпнұсқа үшін түпнұсқаны Сканер әйнегі үстіне қойыңыз және оның үстіне бір парақ қара қағаз қойыңыз.
- Басқару тақтасындағы көшіру тығыздығы параметрін азайтыңыз.

### Қатысты ақпарат

➔ [“Көшіруге арналған негізгі мәзір опциялары” бетте 99](#)

## Басып шығару ақауын жою мүмкін болмады.

Егер барлық шешімдерді байқап көрсеңіз және ақауды жоя алмасаңыз, принтер драйверін жойып, қайта орнатып көріңіз.


### Қатысты ақпарат

- ➔ [“Қолданбаларды жою” бетте 182](#)
- ➔ [“Соңғы қолданбаларды орнату” бетте 181](#)



---

## Басып шығарудың басқа қиындықтары

### Басып шығару тым баяу

- Қажет емес қолданбаларды жабыңыз.
- Сапа параметрін төмен мәнге қойыңыз. Жоғары сапалы баспа басып шығару жылдамдығын баяулатады.
- Екі бағытты (не жоғары жылдамдықты) параметрді іске қосыңыз. Параметр қосылғанда басып шығару механизмі екі бағытта жылжығанда да басып шығарады және басып шығару жылдамдығы артады.
  - Басқару тақтасы  
Негізгі экраннан **Параметрлер > Жалпы параметрлер > Принтер параметрлері > Қос бағытты** тармағын таңдап, оны қосыңыз.
  - Windows  
Принтер драйверінің **Қосымша опциялар** қойындысында **Жоғары жылдамдық** таңдаңыз.
  - Mac OS  
 мәзірі > **Принтерлер және сканерлер** (немесе **Басып шығару және сканерлеу, Басып шығару және факс**) тармағынан **Жүйе параметрлері** тармағын таңдап, принтерді таңдаңыз. **Опциялар және керек-жарақтар > Опциялар** (немесе **Драйвер**) түймесін басыңыз. **On** параметрін **High Speed Printing** параметрі ретінде таңдаңыз.

## Ақаулықтарды шешу


- Үнсіз режимді ажыратыңыз. Бұл мүмкіндік басып шығару жылдамдығын баяулатады.
  - Басқару тақтасы
    - Негізгі экрандағы  параметрін таңдап, **Тыныш режимі** параметрін ажыратыңыз.
  - Windows
    - Өшіру** параметрін принтер драйверінің **Басты** қойындысындағы **Дыбыссыз режим** параметрі ретінде таңдаңыз.
  - Mac OS
    -  мәзірі > **Принтерлер және сканерлер** (немесе **Басып шығару және сканерлеу, Басып шығару және факс**) тармағынан **Жүйе параметрлері** тармағын таңдап, принтерді таңдаңыз. **Опциялар және керек-жарақтар** > **Опциялар** (немесе **Драйвер**) түймесін басыңыз. **Off** параметрін **Дыбыссыз режим** параметрі ретінде таңдаңыз.

## Үздіксіз басып шығару кезінде басып шығару кенеттен баяулайды

Басып шығару механизмінің қызып кетіп, зақымдалуын болдырмау үшін басып шығару баяулайды. Дегенмен, басып шығаруды жалғастыруға болады. Қалыпты басып шығару жылдамдығына оралу үшін принтерді жұмыссыз 30 минутқа қалдырыңыз. Қуат өшірулі болса, басып шығару жылдамдығы қалыпты мәніне оралмайды.

## Mac OS X v10.6.8 жүйесін пайдаланатын компьютерден басып шығаруды тоқтату мүмкін емес

Компьютеріңізден басып шығаруды тоқтатқыңыз келсе, келесі параметрлерді реттеңіз.

Web Config бағдарламасын іске қосыңыз, сонан соң **Port9100** портын **Ең жоғары басымдылық протоколы** параметрі ретінде **AirPrint орнату** бөлімінде таңдаңыз.  > **Принтерлер және сканерлер** (немесе **Басып шығару және сканерлеу, Басып шығару және факс**) мәзірінен **Жүйе параметрлері** таңдаңыз, принтерді алыңыз, содан кейін принтерді қайта қосыңыз.

## Сканерлеуді бастау мүмкін емес

- Егер ADF көмегімен сканерлеп жатсаңыз, құжат және ADF қақпағы жабық екенін тексеріңіз.
- USB кабелін принтерге және компьютерге мұқият жалғаңыз. Егер USB хабын пайдалансаңыз, принтерді компьютерге тікелей қосып көріңіз.
- Егер желі арқылы жоғары ажыратымдылықпен сканерлесеніз, байланыс қатесі орын алуы мүмкін. Ажыратымдылықты азайтыңыз.
- Epson Scan 2 құрылғысында дұрыс принтер (сканер) таңдалғанын тексеріңіз.

### Windows жүйесін пайдаланғанда принтер анықталғанын немесе анықталмағанын тексеріңіз

Windows жүйесінде принтер (сканер) **Сканер және камера** бөлімінде көрсетілгенін тексеріңіз. Принтер (сканер) «EPSON XXXXX (принтер атауы)» түрінде көрсетілуі керек. Егер



## Ақаулықтарды шешу

принтер (сканер) көрсетілмесе, Epson Scan 2 бағдарламасын жойып, қайта орнатыңыз. **Сканер және камера** терезесіне кіру үшін төмендегіні қараңыз.

### Windows 10

Бастау түймесін тінтуірдің оң жағымен басыңыз немесе басып тұрыңыз, **Басқару тақтасы** түймесін таңдап, іздеу жолағына «Сканер және камера» деп жазып, **Сканерлер мен камераларды көру** түймесін басып, принтердің көрсетілгенін тексеріңіз.

### Windows 8.1/Windows 8/Windows Server 2012 R2/Windows Server 2012

**Жұмыс үстелі > Параметрлер > Басқару тақтасы** тармағын таңдап, іздеу жолағына «Сканер және камера» деп енгізіңіз де, **Сканер және камера көрсету** түймесін басып, принтер көрсетілгенін тексеріңіз.

### Windows 7/Windows Server 2008 R2

Бастау түймесін басып, **Басқару тақтасы** түймесін таңдап, іздеу жолағына «Сканер және камера» деп жазып, **Сканерлер мен камераларды көру** түймесін басып, принтердің көрсетілгенін тексеріңіз.

### Windows Vista/Windows Server 2008

Бастау түймесін басып, **Басқару тақтасы > Жабдық және дыбыс > Сканерлер және камералар** тармағын таңдаңыз, содан соң принтер көрсетілгенін тексеріңіз.

### Windows XP/Windows Server 2003 R2/Windows Server 2003

Бастау түймесін басып, **Басқару тақтасы > Принтерлер және басқа жабдық > Сканер және камералар** түймесін таңдап, принтер көрсетілгенін тексеріңіз.

### Қатысты ақпарат

- ➔ [“Қолданбаларды жою” бетте 182](#)
- ➔ [“Соңғы қолданбаларды орнату” бетте 181](#)

---

## Сканерленген сурет ақаулары

### Сканер әйнегінен сканерлеген кезде біркелкі емес түстер, кір, дақтар, т.с.с. пайда болады

- Сканер әйнегін тазалаңыз.
- Түпнұсқаға жабысып қалған қоқыс пен жұққан кірді кетіріңіз.
- Түпнұсқаға немесе сканер қақпағына шамадан тыс күш түсірмеңіз. Егер шамадан тыс күшпен бассаңыз, сияның жағылуы, тамып кетуі немесе дақтардың түсуі орын алуы мүмкін.

### Қатысты ақпарат

- ➔ [“Сканер әйнегі тазалау” бетте 169](#)

## ADF ішінен сканерлеген кезде түзу сызықтар пайда болады

- ADF тазалаңыз.  
ADF ішіне қоқыс түссе немесе ластанса, кескінде түзу сызықтар пайда болуы мүмкін.
- Түпнұсқаға жабысып қалған қоқыс пен жұққан кірді кетіріңіз.

### Қатысты ақпарат

➔ [“АҚБ құралын тазалау” бетте 167](#)

## Кескін сапасы — қатпарлы

- Epson Scan 2 бөлімінде **Кеңейтілген параметрлер** қойындысындағы элементтер арқылы кескінді реттеп, сканерлеңіз.
- Егер ажыратымдылық төмен болса, ажыратымдылықты арттырып, сканерлеп көріңіз.

### Қатысты ақпарат

➔ [“Epson Scan 2 пайдалану арқылы сканерлеу” бетте 110](#)

## Кескіндердің фонында ығысу пайда болады

Сканерленген кескінде түпнұсқаның артқы жағындағы кескіндер көрінуі мүмкін.

- Epson Scan 2 бөлімінде **Кеңейтілген параметрлер** қойындысын таңдаңыз, содан соң **Жарықтық** параметрін реттеңіз.  
Бұл мүмкіндік **Негізгі параметрлер** қойындысы > **Кескін түрі** бөліміндегі параметрлерге немесе **Кеңейтілген параметрлер** қойындысындағы параметрлерге байланысты қолжетімді емес болуы мүмкін.
- Epson Scan 2 бөлімінде **Кеңейтілген параметрлер** қойындысын таңдап, **Кескін опциясы** > **Мәтінді жақсарту** параметрін таңдаңыз.
- Сканер әйнегінен сканерлегенде қара қағазды немесе үстел төсемесін түпнұсқа үстіне қойыңыз.

### Қатысты ақпарат

➔ [“Epson Scan 2 пайдалану арқылы сканерлеу” бетте 110](#)

➔ [“Түпнұсқаларды орналастыру” бетте 51](#)

## Мәтін бұрмаланған

- Epson Scan 2 бөлімінде **Кеңейтілген параметрлер** қойындысын таңдап, **Кескін опциясы** > **Мәтінді жақсарту** параметрін таңдаңыз.
- Epson Scan 2 бөлімінде **Кескін түрі** қойындысындағы **Негізгі параметрлер** параметрі **Ақ-қара** күйіне орнатылғанда **Шек** қойындысындағы **Кеңейтілген параметрлер** параметрін реттеңіз. **Шек** параметрін арттырғанда қара түс қоюлана түседі.

## Ақаулықтарды шешу

- ❑ Егер ажыратымдылық төмен болса, ажыратымдылықты арттырып, сканерлеп көріңіз.

### Қатысты ақпарат

- ➔ [“Epson Scan 2 пайдалану арқылы сканерлеу” бетте 110](#)

## Муарлар (торлы көлеңкелер) пайда болады

Егер түпнұсқа басып шығарылған құжат болса, сканерленген кескінде муарлар (торлы көлеңкелер) пайда болуы мүмкін.

- ❑ Epson Scan 2 бағдарламасының **Кеңейтілген параметрлер** қойындысында **Растрды алу** параметрін орнатыңыз.



- ❑ Ажыратымдылықты өзгертіңіз, содан кейін қайта сканерлеңіз.

### Қатысты ақпарат

- ➔ [“Epson Scan 2 пайдалану арқылы сканерлеу” бетте 110](#)

## Сканер әйнегінде дұрыс аймақты сканерлеу мүмкін емес

- ❑ Түпнұсқа реттеу белгілеріне қарсы дұрыс орналастырылғанын тексеріңіз.
- ❑ Егер сканерленген кескіннің жиегі жоқ болса, түпнұсқаны сканер әйнегінің жиегінен сәл жылжытыңыз.
- ❑ Басқару тақтасынан сканерлегенде және автоматты сканерлеу аумағын қию функциясын таңдағанда, сканер әйнегінен және құжаттың қақпағынан кез келген қоқысты немесе шаңлы алып тастаңыз. Егер түпнұсқаның айналасында қанедай да бір қоқыс немесе шаң болса, оны қосу үшін сканерлеу аумағы кеңейеді.

### Қатысты ақпарат

- ➔ [“Түпнұсқаларды орналастыру” бетте 51](#)
- ➔ [“Сканер әйнегі тазалау” бетте 169](#)

## Ізделетін PDF пішімі ретінде сақтағанда мәтін дұрыс анықталмады

- ❑ **Кескінді пішімдеу опциялары** терезесіндегі Epson Scan 2 бөлімінде **Мәтін тілі** параметрі **Мәтін** қойындысында дұрыс орнатылғанын тексеріңіз.
- ❑ Түпнұсқа тік қойылғанын тексеріңіз.

## Ақаулықтарды шешу

- Анық мәтін бар түпнұсқаны пайдаланыңыз. Түпнұсқалардың келесі түрлері үшін мәтіннің анықталуы төмендеуі мүмкін.
  - Бірнеше рет көшірілген түпнұсқалар
  - Факспен жіберілген түпнұсқалар (төмен ажыратымдылықта)
  - Әріп арасындағы немесе жол арасындағы аралық тым кішкентай түпнұсқалар
  - Шектік сызықтары немесе мәтін асты сызылған сызықтары бар түпнұсқалар
  - Қолмен жазылған мәтін бар түпнұсқалар
  - Қисықтар мыжырықтар бар түпнұсқалар
- Epson Scan 2 бөлімінде **Кескін түрі** қойындысындағы **Негізгі параметрлер** параметрі **Ақ-қара** күйіне орнатылғанда **Шек** қойындысындағы **Кеңейтілген параметрлер** параметрін реттеңіз. **Шек** параметрін арттырсаңыз, қара түс аймағы үлкейеді.
- Epson Scan 2 бөлімінде **Кеңейтілген параметрлер** қойындысын таңдап, **Кескін опциясы > Мәтінді жақсарту** параметрін таңдаңыз.

### Қатысты ақпарат

→ [“Epson Scan 2 пайдалану арқылы сканерлеу” бетте 110](#)

## Сканерленген кескінде проблемаларды шешу мүмкін емес

Егер барлық шешімдерді қолдансаңыз және проблема шешілмесе, Epson Scan 2 параметрлерін Epson Scan 2 Utility қолданбасы арқылы инициализациялаңыз.

### **Ескертпе:**

*Epson Scan 2 Utility — Epson Scan 2 мүмкіндігімен берілетін қолданба.*

1. Epson Scan 2 Utility бағдарламасын іске қосыңыз.
  - Windows 10/Windows Server 2016  
Бастау түймесін басып, **EPSON > Epson Scan 2 Utility** таңдаңыз.
  - Windows 8.1/Windows 8/Windows Server 2012 R2/Windows Server 2012  
Іздеу жолағына бағдарлама атын енгізіп, көрсетілетін белгішені таңдаңыз.
  - Windows 7/Windows Vista/Windows XP/Windows Server 2008 R2/Windows Server 2008/  
Windows Server 2003 R2/Windows Server 2003  
Бастау түймесін басыңыз, содан соң **Барлық бағдарламалар** немесе **Бағдарламалар > EPSON > Epson Scan 2 > Epson Scan 2 Utility** параметрін таңдаңыз.
  - Mac OS  
**Өту > Бағдарламалар > Epson Software > Epson Scan 2 Utility** тармағын таңдаңыз.
2. **Басқа** қойындысын таңдаңыз.
3. **Қайтару** түймесін басыңыз.

### **Ескертпе:**

*Егер инициализациялау проблеманы шешпесе, Epson Scan 2 қолданбасын жойып, қайта орнатыңыз.*


### Қатысты ақпарат

- ➔ [“Қолданбаларды жою” бетте 182](#)
- ➔ [“Соңғы қолданбаларды орнату” бетте 181](#)

---

## Басқа сканерлеу ақаулары

### Сканерлеу жылдамдығы төмен

- Ажыратымдылықты төмендетіп, қайта сканерлеңіз. Ажыратымдылық жоғары кезде сканерлеуге біраз уақыт кетуі мүмкін.
- Сканерлеу жылдамдығын Epson Scan 2 функциясындағы кескінді реттеу мүмкіндіктеріне байланысты төмендетуге болады.
- Epson Scan 2 функциясындағы  түймесін басу арқылы көрсетілген **Конфигурация** экранында **Сканерлеу** қойындысындағы **Дыбыссыз режим** режимін орнатқан жағдайда сканерлеу жылдамдығы төмендеуі мүмкін.

### Қатысты ақпарат

- ➔ [“Epson Scan 2 пайдалану арқылы сканерлеу” бетте 110](#)

### Сканерлеу PDF/Multi-TIFF пішіміне сканерлегенде тоқтайды

- Epson Scan 2 көмегімен сканерлеген кезде, PDF пішімінде 999 бетке дейін және Multi-TIFF пішімінде 200 бетке дейін үздіксіз сканерлеуге болады.
- Үлкен көлемдерді сканерлегенде сұр түс реңктерінде сканерлеу ұсынылады.
- Компьютердің қатты дискіндегі бос орынды арттырыңыз. Бос орын жеткіліксіз болса, сканерлеу тоқтауы мүмкін.
- Төменірек ажыратымдылықпен сканерлеп көріңіз. Деректердің жалпы өлшемі шекке жетсе, сканерлеу тоқтайды.

### Қатысты ақпарат

- ➔ [“Epson Scan 2 пайдалану арқылы сканерлеу” бетте 110](#)

---

## Факс жіберу және қабылдау кезіндегі ақаулар

### Факстарды жіберу немесе қабылдау мүмкін емес

- Автоматты факс байланысын тексеру үшін басқару тақтасында **Факс байланысының тексерісі** түймесін басыңыз. Есепке басып шығарылған шешімдерді байқап көріңіз.

## Ақаулықтарды шешу

- ❑ **Желі түрі** параметрін тексеріңіз. **PBX** орнату мәселені шешуі мүмкін. Егер телефон сыртқы желіге өту үшін жүйесі сыртқы кіру кодын қажет етсе, кіру кодын принтерге тіркеп, жіберген кезде факс нөмірі алдына # (тор) белгісін енгізіңіз.
- ❑ Егер байланыс қатесі орын алса, **Факс жылдамдығы** параметрін басқару тақтасында **Баяу(9600 соқ/с)** параметріне өзгертіңіз.
- ❑ Телефонның қабырға ұясын оған телефонды қосып, сынау арқылы тексеріп көріңіз. Егер қоңырау шалу не қабылдау мүмкін емес болса, телекоммуникациялық компанияға хабарласыңыз.
- ❑ DSL телефон желісіне қосылу үшін ендірілген DSL сүзгісі бар DSL модемін пайдалану керек немесе желіге жеке DSL сүзгісін орнату керек. DSL провайдеріңізге хабарласыңыз.
- ❑ Егер DSL телефон желісіне қосылатын болсаңыз, принтер факс жібере алатынын көру үшін принтерді тікелей телефон желісіне қосыңыз. Бұл жұмыс істесе, ақау DSL сүзгісінен болуы мүмкін. DSL провайдеріңізге хабарласыңыз.
- ❑ Басқару тақтасынан **ЕСМ** параметрін қосыңыз. **ЕСМ** параметрі өшірулі болған кезде түрлі түсті факс жіберілмейді немесе қабылданбайды.
- ❑ Компьютермен факс жіберу немесе алу үшін, принтер USB кабелі немесе желі арқылы қосылғанына, сондай-ақ, PC-FAX драйвері компьютерге орнатылғанына көз жеткізіңіз. PC-FAX драйвері FAX Utility құрылғысымен бірге орнатылған.
- ❑ Windows жүйесінде, принтер (факс) **Құрылғылар және принтерлер, Принтер** немесе **Принтерлер және басқа жабдық** терезесінде көрсетілгеніне көз жеткізіңіз. Принтер (факс) «EPSON XXXXX (FAX)» түрінде көрсетіледі. Егер принтер (факс) көрсетілмесе, FAX Utility бағдарламасын жойып, қайтадан орнатыңыз. **Құрылғылар және принтерлер, Принтер** немесе **Принтерлер және басқа жабдық** терезесіне кіру үшін төмендегіні қараңыз.
  - ❑ Windows 10
 

Бастау түймесін тінтуірдің оң жақ түймесімен басыңыз немесе оны басып, ұстап тұрыңыз да, **Жабдық және дыбыс** функциясындағы **Басқару тақтасы > Құрылғылар мен принтерлерді көру** тармағын таңдаңыз.
  - ❑ Windows 8.1/Windows 8
 



**Жұмыс үстелі > Параметрлер > Басқару тақтасы > Құрылғылар мен принтерлерді көру** тармағын **Жабдық және дыбыс** немесе **Жабдық** ішінде таңдаңыз.
  - ❑ Windows 7
 

Бастау түймесін басыңыз да, **Басқару тақтасы > Құрылғылар мен принтерлерді көру** тармағын **Жабдық және дыбыс** не **Жабдық** түймесін басыңыз.
  - ❑ Windows Vista
 

Бастау түймесін басып, **Басқару тақтасы > Принтерлер** түймесін **Жабдық және дыбыс** тармағынан таңдаңыз.
  - ❑ Windows XP
 

Бастау түймесін басыңыз және **Параметрлер > Басқару тақтасы > Принтерлер және басқа жабдық > Принтерлер және факстар** тармағын таңдаңыз.

## Ақаулықтарды шешу

- ❑ Mac OS ішінде келесіні тексеріңіз.
  - ❑  мәзірі > **Принтерлер және сканерлер** (немесе **Басып шығару және сканерлеу, Басып шығару және факс**) тармағынан **Жүйе параметрлері** опциясын таңдаңыз, содан соң принтер (факс) көрсетілгенін тексеріңіз. Принтер (факс) «FAX XXXX (USB)» немесе «FAX XXXX (IP)» ретінде көрсетіледі. Егер принтер (факс) көрсетілмесе, [ + ] басып, принтерді (факс) тіркеңіз.
  - ❑  мәзірі > **Принтерлер және сканерлер** (немесе **Басып шығару және сканерлеу, Басып шығару және факс**) тармағынан **Жүйе параметрлері** таңдап, принтерді (факс) екі рет басыңыз. Принтер кідірілсе, **Қалпына келтіру** (не **Принтерді қалпына келтіру**) түймесін басыңыз.

### Қатысты ақпарат

- ➔ [“Факс байланысының тексерісі” бетте 144](#)
- ➔ [“Нег. параметрлер” бетте 147](#)
- ➔ [“PBX телефон жүйесі үшін параметрлер орнату” бетте 120](#)
- ➔ [“Принтерді телефон желісіне қосу” бетте 115](#)
- ➔ [“Қолданбаларды жою” бетте 182](#)
- ➔ [“Соңғы қолданбаларды орнату” бетте 181](#)

## Факс жіберілмейді


- ❑ Басқару тақтасында шығыс факстар үшін тақырып ақпаратын реттеңіз. Кейбір факс құрылғылары тақырыптары жоқ кіріс факстарын автоматты түрде қабылдамайды.
- ❑ Егер қоңырау шалушы идентификаторы блокталса, оны блоктан шығарыңыз. Кейбір телефондар не факс құрылғылары анонимдік қоңырауларды автоматты түрде қабылдамайды.
- ❑ Алушыдан факс нөмірі дұрыс екенін және факс құрылғысы факс алуға дайын екенін сұраңыз.

### Қатысты ақпарат

- ➔ [“Нег. параметрлер” бетте 147](#)
- ➔ [“Факстарды жіберу немесе қабылдау мүмкін емес” бетте 213](#)

## Факстарды көрсетілген алушыға жіберу мүмкін болмады

Факстарды қатеге байланысты белгілі бір алушыға жібере алмасаңыз, келесіні тексеріңіз.

- ❑ Егер алушы құрылғысы принтер теруді аяқтаған соң, 50 секунд ішінде қоңырауыңызды қабылдаса, қоңырау қатемен аяқталады. Факс үні шыққанша қанша уақыт өтетінін тексеру үшін қосылған телефонмен теріңіз. Егер 50 секундтан асса, факс жіберілетін факс нөмірінен кейін кідіріс қосыңыз. Кідірістерді енгізу үшін  белгішесі пайдаланылады. Кідірту таңбасы ретінде сызықша енгізіледі. Бір кідіріс шамамен үш секунд алады. Қажетінше бірнеше кідіріс қосыңыз.

## Ақаулықтарды шешу

- ❑ Егер алушыны контактілер тізімінен таңдасаңыз, тіркелген ақпарат дұрыс екенін тексеріңіз. Егер ақпарат дұрыс болса, алушыны контактілер тізімінен таңдап, > > **Өңдеу** түймесін түртіп, **Факстың байланыс режимі** параметрін **Баяу(9600 соқ/с)** күйіне өзгертіңіз.

### Қатысты ақпарат

- ➔ “Сыртқы телефон құрылғысынан теру арқылы факстар жіберу” бетте 124
- ➔ “Контактілерді реттеу” бетте 55
- ➔ “Факстарды жіберу немесе қабылдау мүмкін емес” бетте 213

## Факс көрсетілген уақытта жіберілмейді

Басқару тақтасында күн мен уақытты дұрыс орнатыңыз.

### Қатысты ақпарат

- ➔ “Факстарды көрсетілген уақытта жіберу (Факсты кейін жіберу)” бетте 125
- ➔ “Нег.параметрлер” бетте 58

## Факстарды қабылдау мүмкін емес

- ❑ Егер қоңырауды қайта жіберу қызметіне қосылсаңыз, принтер факстарды қабылдай алмауы мүмкін. Қызмет көрсетушімен хабарласыңыз.
- ❑ Егер телефон принтерге қосылмаса, басқару тақтасында **Қабылдау режимі** параметрін **Авто** режиміне орнатыңыз.
- ❑ Келесі жағдайларға сәйкес, принтердің жады толып, факстарды қабылдай алмайды. Жадтың толу қатесін өңдеу туралы ақпарат алу үшін ақауларды жою бөлімін қараңыз.
  - ❑ Алынған құжаттардың саны ең көп 100 құжатқа жетті.
  - ❑ Принтердің жады толы (100%).
- ❑ Жіберушінің факс нөмірі **Қабылданбаған сандар тізімі** тізіміне тіркелгенін тексеріңіз. Осы тізімге қосылған нөмірлерден жіберілген факстар **Бас тарту факсы** бөлімінде **Қабылданбаған сандар тізімі** параметрі қосулы болғанда блокталады.
- ❑ Жіберушіден тақырып ақпараты өзінің факс машинасында реттелгенін сұраңыз. Тақырып ақпараты жоқ факстар **Бас тарту факсы** бөлімінде **Факс тақ-ның бланкі бұғатталған** параметрі қосулы болғанда блокталады.
- ❑ Жіберушінің факс нөмірі контактілер тізімінде тіркелгенін тексеріңіз. Осы тізімге тіркелмеген нөмірлерден жіберілген факстар **Бас тарту факсы** бөлімінде **Тіркелмеген контактілер** параметрі қосулы болғанда блокталады.

### Қатысты ақпарат

- ➔ “Нег.параметрлер” бетте 147
- ➔ “Факстарды жіберу немесе қабылдау мүмкін емес” бетте 213
- ➔ “Жад толы қатесі орын алды” бетте 217



## Ақаулықтарды шешу

### Жад толы қатесі орын алды

- Егер принтер алынған факстарды кіріс жәшігінде сақтауға орнатылса, кіріс жәшігінен оқылған факстарды жойыңыз.
- Егер принтер алынған факстарды компьютерде сақтауға орнатылса, факстарды сақтауға орнатылған компьютерді қосыңыз. Факстар компьютерде сақталғанда олар принтер жадынан жойылады.
- Жад толы болса да, **Тікелей жіберу** мүмкіндігімен монохромды факс жіберуге болады. Не болмаса факсты сыртқы телефон құрылғысынан нөмір теру арқылы жіберуге болады.
- Егер принтер алынған факсты қағаздың кептелуі сияқты принтер қатесіне байланысты басып шығара алмаса, жадтың толуы қатесі орын алуы мүмкін. Принтер ақауын жойып, жіберушімен хабарласып, факсты қайта жіберуді сұраңыз.

#### Қатысты ақпарат

- ➔ [“Алынған факстарды кіріс жәшігіне сақтау” бетте 131](#)
- ➔ [“Монохромды құжаттың көптеген беттерін жіберу \(Тікелей жіберу\)” бетте 125](#)
- ➔ [“Сыртқы телефон құрылғысынан теру арқылы факстар жіберу” бетте 124](#)
- ➔ [“Кептелген қағазды шығару” бетте 188](#)

### Жіберілген факс сапасы нашар

- Сканер әйнегі тазалаңыз.
- АҚБ тазалаңыз.
- Басқару тақтасынан **Интенсивтілік** параметрін өзгертіңіз.
- Егер алушының факс құрылғысы мүмкіндіктері жөнінде сенімді болмасаңыз, **Тікелей жіберу** мүмкіндігін қосыңыз немесе **Анық** параметрін **Ажыратымд.** параметрі ретінде таңдаңыз.
- Басқару тақтасынан **ЕСМ** параметрін қосыңыз.

#### Қатысты ақпарат

- ➔ [“Факс параметрлері” бетте 141](#)
- ➔ [“Нег. параметрлер” бетте 147](#)
- ➔ [“Сканер әйнегі тазалау” бетте 169](#)
- ➔ [“АҚБ құралын тазалау” бетте 167](#)

### Факстар қате өлшемде жіберілді


- Сканер әйнегі көмегімен факс жіберген кезде түпнұсқаны оның бұрышын түпнұсқа таңбасымен туралап қойыңыз. Басқару тақтасында түпнұсқа өлшемін таңдаңыз.
- Сканер әйнегі және құжат қақпағын тазалаңыз. Егер шыныға шаң не лас тұрса, сканерлеу аймағына шаң мен лас тұрып, бұл қате басып шығару позициясына немесе кішкентай кескіндерге әкелуі мүмкін.

## Ақаулықтарды шешу

### Қатысты ақпарат

- ➔ [“Факс параметрлері” бетте 141](#)
- ➔ [“Түпнұсқаларды орналастыру” бетте 51](#)
- ➔ [“Сканер әйнегі тазалау” бетте 169](#)

## Алынған факс сапасы нашар

- Басқару тақтасынан **ЕСМ** параметрін қосыңыз.
- Жіберушімен хабарласып, жоғары сапалы режимде жіберуді сұраңыз.
- Алынған факсты қайта басып шығарыңыз. Факсты қайта басып шығару үшін **Факс** >  > **Қабылд. факс. қ. басып шығ.** параметрін таңдаңыз.

### Қатысты ақпарат

- ➔ [“Нег. параметрлер” бетте 147](#)

## Алынған факстар басып шығарылмайды

- Егер принтерде қате шықса, мысалы, қағаз кептелсе, принтер алынған факсты басып шығара алмайды. Принтерді тексеріңіз.
- Егер принтер алынған факстарды кіріс жәшікте сақтау үшін жіберілсе, алынған факс автоматты түрде басып шығарылмайды. **Қабылдау параметрлері** параметрін тексеріңіз.

### Қатысты ақпарат

- ➔ [“Принтер күйін тексеру” бетте 186](#)
- ➔ [“Кептелген қағазды шығару” бетте 188](#)
- ➔ [“Алынған факстарды кіріс жәшігіне сақтау” бетте 131](#)

## Алынған факстарда беттер бос немесе екінші бетте мәтіннің аз мөлшері басып шығарылған

**Беттерді бөлу параметрлері** бөліміндегі **Бөл-нен кейін басып шығ. дер. жою** мүмкіндігін пайдалану арқылы бір бетке басып шығаруға болады.

**Бөл-нен кейін басып шығ. дер. жою** бөлімінде **Үстіңгісін өшіру** немесе **Астыңғысын жою** параметрін таңдаңыз, содан соң **Шегі** параметрін реттеңіз. Шектік мәнін көбейтсеңіз, жойылатын бөлігі де көбейеді; шектік мәні жоғары болса, бір бетте басып шығару мүмкіндігі де артады.

### Қатысты ақпарат

- ➔ [“Басып шығару параметрлері” бетте 145](#)

---

## Басқа факс жіберу ақаулары

### Қосылған телефонда қоңырау шалу мүмкін емес

Телефонды принтердің EXT. портына жалғап, тұтқаны көтеріңіз. Егер тұтқадан теру үні естілмесе, телефон кабелін дұрыс қосыңыз.

#### Қатысты ақпарат

→ [“Телефонды принтерге қосу” бетте 116](#)

### Жауап беруші машина дауыстық қоңырауларға жауап бермейді

Басқару тақтасында принтердің **Жау.берг.дей.қоң. саны** параметрін жауап беру құрылғысының қоңырау шалу санына қойыңыз.

#### Қатысты ақпарат

→ [“Нег.параметрлер” бетте 147](#)

→ [“Жауап беру құрылғысына арналған параметрлер” бетте 128](#)

### Алушының факс нөмірі алынған факстарда жоқ немесе нөмір қате

Жіберушіде факс тақырыбын орнатпаған болуы мүмкін не оны дұрыс емес орнатқан болуы мүмкін Жіберушімен хабарласыңыз.

---

## Басқа ақаулар


### Принтерді ұстаған кезде сәл электр тогы соғады

Егер компьютерге көптеген сыртқы құрылғылар қосылған болса, принтерді ұстаған кезде сәл электр тогының соғуын сезесіз. Принтерге қосылған компьютерге жерге қосылған сым орнатыңыз.

### Жұмыс дыбыстары қатты

Егер қатты дыбыспен жұмыс істесе, **Дыбыссыз режим** қосыңыз. Бұл мүмкіндікті қосу басып шығару жылдамдығын азайтуы мүмкін.

Басқару тақтасы

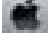
Негізгі экрандағы  параметрін таңдап, **Тыныш режимі** параметрін қосыңыз.

## Ақаулықтарды шешу


- Windows принтер драйвері

**Дыбыссыз режим** қойындысындағы **Басты** режимін қосыңыз.

- Mac OS принтер драйвері

 мәзірі > **Принтерлер және сканерлер** (немесе **Басып шығару және сканерлеу, Басып шығару және факс**) тармағынан **Жүйе параметрлері** тармағын таңдап, принтерді таңдаңыз. **Опциялар және керек-жарақтар** > **Опциялар** (немесе **Драйвер**) түймесін басыңыз. **Оп** параметрін **Дыбыссыз режим** параметрі ретінде таңдаңыз.

- Epson Scan 2

**Конфигурация** терезесін ашу үшін  түймесін басыңыз. Содан кейін **Дыбыссыз режим** қойындысындағы **Сканерлеу** режимін орнатыңыз.

## Күн және уақыт қате

Басқару тақтасында күн мен уақытты дұрыс орнатыңыз. Найзағай түсуге байланысты қуат көзінің жоғалуы немесе қуат көзі ұзақ уақыт бойы өшірулі қалса, сағат уақытты қате көрсетуі мүмкін.

### Қатысты ақпарат

➔ [“Нег.параметрлер” бетте 58](#)

## Бағдарлама қауіпсіздік шлюзімен блокталды (текWindows үшін)

**Басқару тақтасы** ішіндегі қауіпсіздік параметрлерінде қолданбаны Windows брандмауэры рұқсат еткен бағдарламаларға қосыңыз.

## Сия деңгейлерін қайта орнатуды ұсынатын хабар көрсетіледі

Сия деңгейлерін қалпына келтіру үшін барлық немесе көрсетілген картридждерді толтырыңыз, сұйық кристалды экраннан толтырған түсті таңдаңыз, содан соң сия деңгейлерін қайта орнатыңыз.

Пайдалану жағдайларына байланысты құтыда әлі сия бар болса, хабар көрсетілуі мүмкін.

### Қатысты ақпарат

➔ [“Сия ыдыстарын толтыру” бетте 153](#)

## Төгілген сия

- Егер сия ыдыстың айналасына жабысып қалса, түксіз, таза шүберекпен немесе мақта тампонмен сүртіп тастаңыз.
- Егер сия тақтаға немесе еденге төгілсе, оны дереу сүртіп тастаңыз. Сия құрғап қалғанда дақты кетіру қиын болады. Дақтың таралуын болдырмау үшін сияны құрғақ шүберекпен сүртіңіз, содан соң ылғал шүберекпен сүртіп тастаңыз.

### **Ақаулықтарды шешу**

- Егер сия қолға жағылып қалса, оны сумен және сабынмен жуыңыз.

# Қосымша

## Техникалық сипаттамалары

### Принтердің техникалық сипаттамалары

Басып шығару механизмі саңылауын қою		Қара сия саңылаулары: 400 Түсті сия саңылаулары: әрбір түс үшін 128
Қағаз салмағы*	Қарапайым қағаз	64 – 90 г/м <sup>2</sup> (17 – 24 фунт)
	Хатқалталар	№10 хатқалта, DL, C6: 75 – 90 г/м <sup>2</sup> (20 – 24 фунт)

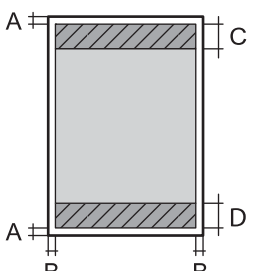
\* Қағаз қалыңдығы осы ауқым ішінде болғанда да, қағаз принтерге берілмеуі мүмкін немесе қағаз сипаттарына немесе сапасына байланысты сканерлеу сапасы нашарлауы мүмкін.

### Басып шығарылатын аймақ

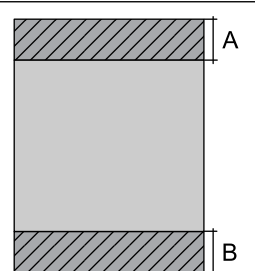
#### *Жалғыз парақтар үшін басып шығарылатын аумақ*

Принтер механизміне байланысты көлеңкелі аймақтарда басып шығару сапасы төмендеуі мүмкін.

#### Жиектермен басып шығару

	A	3.0 мм (0.12 дюйм)
	B	3.0 мм (0.12 дюйм)
	C	41.0 мм (1.61 дюйм)
	D	37.0 мм (1.46 дюйм)

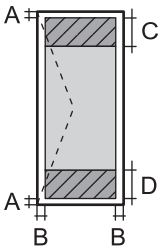
#### Жиексіз басып шығару

	A	44.0 мм (1.73 дюйм)
	B	40.0 мм (1.57 дюйм)

## Қосымша

### Хатқалталар үшін басып шығарылатын аумақ

Принтер механизміне байланысты көлеңкелі аймақтарда басып шығару сапасы төмендеуі мүмкін.

	A	3.0 мм (0.12 дюйм)
	B	5.0 мм (0.20 дюйм)
	C	18.0 мм (0.70 дюйм)
	D	41.0 мм (1.61 дюйм)

## Сканердің техникалық сипаттамалары

Сканер түрі	Планшет типті
Фотоэлектр құрылғысы	CIS
Тиімді пикселдер	10200×14040 пиксел (1200 нүкте/дюйм)
Ең үлкен құжат көлемі	216×297 мм (8.5×11.7 дюйм) A4, Letter
Сканерлеу ажыратымдылығы	1200 нүкте/дюйм (негізгі сканер) 2400 нүкте/дюйм (қосымша сканер)
Шығыс ажыратымдылық	50 – 9600 нүкте/дюйм, 1 нүкте/дюйм арту бойынша
Түс тереңдігі	Түс <input type="checkbox"/> 48 бит/пиксел ішкі (16 бит/пиксел ішкі/түс ішкі) <input type="checkbox"/> 24 бит/пиксел сыртқы (8 бит/пиксел ішкі/түс сыртқы) Сұр түс реңктері <input type="checkbox"/> 16 бит/пиксел ішкі <input type="checkbox"/> 8 бит/пиксел сыртқы Ақ-қара <input type="checkbox"/> 16 бит/пиксел ішкі <input type="checkbox"/> 1 бит/пиксел сыртқы
Жарық көзі	Жарық диод

## Интерфейстің техникалық сипаттамалары

Компьютер үшін	Hi-Speed USB
----------------	--------------

## Факс сипаттамалары

Факс түрі	Шығыс ақ-қара және түрлі түсті факс мүмкіндігі (ITU-T Super Group 3)
-----------	--

**Қосымша**

Қолданылатын желілер	Стандартты аналогтық телефон желілері, PBX (Жеке қолданысқа арналған телефон желісі) телефон жүйелері
Жылдамдық	33.6 кб/с-қа дейін
Ажыратымдылық	Монохромды <input type="checkbox"/> Стандартты: 8 пиксел/мм×3,85 желі/мм (203 пиксел/дюйм×98 желі/дюйм) <input type="checkbox"/> Анық: 8 пиксел/мм×7,7 желі/мм (203 пиксел/дюйм×196 желі/дюйм) <input type="checkbox"/> Фотосурет: 8 пиксел/мм×7,7 желі/мм (203 пиксел/дюйм×196 желі/дюйм)  Түсі 200×200 нүкте/дюйм
Бет жады	100 бетке дейін (алынатын ITU-T, № 1 диаграмма монохромды жоба режимінде болған кезде)
Қайта теру*	2 рет (1 минуттық аралықпен)
Интерфейс	RJ-11 телефон желісі, RJ-11 телефон қосылымы

\* Спецификациялар елге не аймаққа байланысты әртүрлі болуы мүмкін.



Қосымша

## Желі функциялары тізімі

### Желі функциялары және IPv4/IPv6

Функциялары		Қолдау көрсетілетіні	Ескертпелер	
Желілік басып шығару	EpsonNet Print (Windows)	IPv4	✓	-
	Standard TCP/IP (Windows)	IPv4, IPv6	✓	-
	WSD басып шығару (Windows)	IPv4, IPv6	✓	Windows Vista немесе одан кейінгі
	Bonjour басып шығару (Mac OS)	IPv4, IPv6	✓	-
	IPP басып шығару (Windows, Mac OS)	IPv4, IPv6	✓	-
	UPnP басып шығару	IPv4	-	Ақпарат құрылғысы
	PictBridge басып шығару (Wi-Fi)	IPv4	-	Цифрлық фотокамера
	Epson Connect (электрондық пошталық басып шығару)	IPv4	✓	-
	AirPrint (iOS, Mac OS)	IPv4, IPv6	✓	iOS 5 немесе одан кейінгі, Mac OS X v10.7 немесе одан кейінгі
	Google Cloud Print	IPv4, IPv6	✓	-
Желілік сканерлеу	Epson Scan 2	IPv4, IPv6	✓	-
	Event Manager	IPv4	✓	-
	Epson Connect (бұлтқа сканерлеу)	IPv4	✓	-
	AirPrint (сканерлеу)	IPv4, IPv6	✓	OS X Mavericks немесе одан кейінгі
	ADF (2 жақты сканерлеу)		-	-
Факс	Факс жіберу	IPv4	✓	-
	Факс алу	IPv4	✓	-
	AirPrint (факс шығысы)	IPv4, IPv6	✓	OS X Mountain Lion немесе одан кейінгі

## Қосымша

### Wi-Fi сипаттамалары

Стандарттар	IEEE802.11b/g/n* <sup>1, *2</sup>
Жиілік ауқымы	2,4 ГГц
Берілетін ең жоғары радиожіілік қуаты	19.8 дБм (EIRP)
Координация режимдері	Инфрақұрылым, Wi-Fi Direct (қарапайым AP)* <sup>3</sup>
Сымсыз қауіпсіздік	WEP (64/128bit), WPA2-PSK (AES)* <sup>4</sup>

\*1 Сатып алу орнына байланысты IEEE 802.11b/g/n немесе IEEE 802.11b/g стандартына сай келеді.

\*2 IEEE802.11n стандарты тек HT20 құрылғысы үшін қолжетімді.

\*3 IEEE802.11b үшін қолдау көрсетілмейді.

\*4 WPA/WPA2 Personal үшін қолдау көрсететін WPA2 стандарттарына сәйкес келеді.

### Ethernet сипаттамалары

Стандарттар	IEEE802.3i (10BASE-T)* <sup>1</sup> IEEE802.3u (100BASE-TX) IEEE802.3az (Energy Efficient Ethernet)* <sup>2</sup>
Байланыс режимі	Автоматты, 10Мбит/с, толық дуплекс, 10Мбит/с жартылай дуплекс, 100 Мбит/с толық дуплекс, 100 Мбит/с жартылай дуплекс
Коннектор	RJ-45

\*1 Радио кедергісінің қаупін болдырмау үшін, 5е санатын немесе жоғары STP (қалқаланған бұралған жұп) кабелін пайдаланыңыз.

\*2 Жалғанған құрылғы IEEE802.3az стандарттарына сәйкес болуы тиіс.

### Қауіпсіздік протоколы

SSL/TLS	HTTPS сервері/клиенті, IPPS
---------	-----------------------------

### Қолдау көрсетілетін үшінші тарап қызметтері

AirPrint	Басып шығару	iOS 5 немесе одан кейінгі/Mac OS X v10.7.x немесе одан кейінгі
	Сканерлеу	OS X Mavericks немесе одан кейінгі
	Факс	OS X Mountain Lion немесе одан кейінгі
Google Cloud Print		

## Қосымша

### Өлшемдер

Өлшемдер	<p>Сақтау</p> <ul style="list-style-type: none"> <li><input type="checkbox"/> Ені: 375 мм (14.8 дюйм)</li> <li><input type="checkbox"/> Тереңдігі: 347 мм (13.7 дюйм)</li> <li><input type="checkbox"/> Биіктігі: 231 мм (9.1 дюйм)</li> </ul> <p>Басып шығару</p> <ul style="list-style-type: none"> <li><input type="checkbox"/> Ені: 417 мм (16.4 дюйм)</li> <li><input type="checkbox"/> Тереңдігі: 503 мм (19.8 дюйм)</li> <li><input type="checkbox"/> Биіктігі: 255 мм (10.0 дюйм)</li> </ul>
Салмағы*	Шамамен 6.8 кг (15.0 фунт)

\* Сиясыз және қуат сымынсыз.

### Электр техникалық сипаттамалары

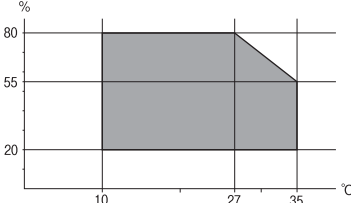
Үлгі	100 – 240 В үлгісі	220 – 240 В үлгісі
Номиналды жиілік ауқымы	50 – 60 Гц	50 – 60 Гц
Номиналды ток	0.4 – 0.2 А	0.2 А
Қуат тұтынуы (USB қосылымымен)	<p>Бөлек көшіру: шамамен 12.0 Вт (ISO/IEC24712)</p> <p>Дайын режимі: шамамен 5.4 Вт</p> <p>Күту режимі: шамамен 1.0 Вт</p> <p>Қуатты ажырату: шамамен 0.2 Вт</p>	<p>Бөлек көшіру: шамамен 12.0 Вт (ISO/IEC24712)</p> <p>Дайын режимі: шамамен 5.4 Вт</p> <p>Күту режимі: шамамен 1.0x Вт</p> <p>Қуатты ажырату: шамамен 0.3 Вт</p>

**Ескертпе:**

- Кернеуін принтердің жапсырмасын қараңыз.
- Еуропалық пайдаланушылар үшін қуат тұтыну жөніндегі мәліметтерді келесі веб-сайттан қараңыз.  
<http://www.epson.eu/energy-consumption>

## Қосымша

### Қоршаған орта сипаттамалары

Әрекет	<p>Келесі суретте көрсетілген ауқым ішінде принтерді пайдаланыңыз.</p>  <p>Температура: 10 – 35°C (50 – 95°F)                  Ылғалдылық: 20 – 80% ҚЫ (конденсациясыз)</p>
Сақтау	<p>Температура: -20 – 40°C (-4 – 104°F)*                  Ылғалдылық: 5 – 85% ҚЫ (конденсациясыз)</p>

\* Бір ай 40°C (104°F) температурада сақтауға болады.

### Сия шишалары үшін қоршаған ортаның сипаттамалары

Сақтау температурасы	-20 және 40 °C арасында (-4 және 104 °F арасында)*
Қату температурасы	<p>-15 °C (5 °F)                  Сия 25 °C (77 °F) деңгейінде шамамен 2 сағаттан кейін ериді және пайдалануға жарамды болады.</p>

\* 40 °C (104 °F) температурасында бір ай бойы сақтауға болады.

### Жүйе талаптары

- Windows 10 (32 бит, 64 бит)/Windows 8.1 (32 бит, 64 бит)/Windows 8 (32 бит, 64 бит)/Windows 7 (32 бит, 64 бит)/Windows Vista (32 бит, 64 бит)/Windows XP SP3 немесе одан кейінгі нұсқасы (32 бит)/Windows XP Professional x64 Edition SP2 немесе одан кейінгі нұсқасы/Windows Server 2016/Windows Server 2012 R2/Windows Server 2012/Windows Server 2008 R2/Windows Server 2008/Windows Server 2003 R2/Windows Server 2003 SP2 немесе одан кейінгі нұсқасы
- macOS Sierra/OS X El Capitan/OS X Yosemite/OS X Mavericks/OS X Mountain Lion/Mac OS X v10.7.x/Mac OS X v10.6.8

**Ескертпе:**

- Mac OS кейбір қолданбалар мен мүмкіндіктерді қолдамауы мүмкін.
- UNIX файл жүйесі (UFS) Mac OS үшін қолданылмайды.

## Заңға қатысты ақпарат

### Стандарттар және мақұлдаулар

#### АҚШ үлгілері бойынша стандарттар мен мақұлдаулар

Қауіпсіздік	UL60950-1 CAN/CSA-C22.2 No.60950-1
Электромагниттік үйлесімділік	FCC Part 15 Subpart B Class B CAN/CSA-CEI/IEC CISPR 22 Class B

Бұл жабдықта келесі сымсыз модуль бар.

Өндіруші: Askey Computer Corporation

Түрі: WLU6320-D69 (RoHS)

Бұл құрылғы FCC ережелерінің Part 15 және IC ережелерінің RSS-210 стандартына сәйкес келеді. Epson компаниясы құрылғының ұсынылмаған өзгертулерінен болған қорғау талаптарына сәйкес келуі үшін кез келген қатеге жауапты болмайды. Әрекет келесі екі жағдайға байланысты: (1) бұл құрылғы зиянды кедергіге себеп болмайды және (2) бұл құрылғы қабылданған кедергіні қабылдауы керек, оның ішінде құрылғының қажетсіз әрекетіне себеп болатын кедергі бар.

Лицензияланған қызметке әсер ететін радио кедергісінің алдын алу үшін, бұл құрылғыны барынша қалқа жерде тұруы үшін, ғимарат ішінде және терезелерден қашық пайдалану керек. Сыртта орнатылған жабдық (немесе оның жіберу антеннасы) лицензиялануы керек.

Осы жабдық бақылаусыз орта үшін орнатылған FCC/IC радиация әсерінің шектеріне сай келеді және IC радиожилілік (РЖ) әсері ережелерінің OET65 және RSS-102 үшін С қосымшасындағы FCC радиожилілік (РЖ) әсерінің нұсқауларына сай келеді. Осы жабдықты радиатор адам денесінен (қол, білек, аяқ және тобықтан басқа) 7,9 дюйм (20 см) немесе одан алшақ қашықтықта болатындай етіп орнату және басқару керек.

#### Еуропалық үлгілер бойынша стандарттар мен мақұлдаулар

Еуропалық пайдаланушылар үшін

Бұл арқылы Seiko Epson Corporation компаниясы келесі радио жабдығының моделі 2014/53/EU Директивасымен сәйкес екенін мәлімдейді. Сәйкестіктің ЕО мәлімдемесінің толық мәтіні келесі веб-сайтта қолжетімді.

<http://www.epson.eu/conformity>

C621A

Тек Ирландияда, Ұлыбританияда, Австрияда, Германияда, Лихтенштейнде, Швейцарияда, Францияда, Бельгияда, Люксембургте, Нидерландыда, Италияда, Португалияда, Испанияда, Данияда, Финляндияда, Норвегияда, Швецияда, Исландияда, Хорватияда, Кипрде, Грецияда, Словенияда, Мальтада, Болгарияда, Чехияда, Эстонияда, Венгрияда, Латвияда, Литвада, Польшада, Румынияда және Словакияда пайдалануға арналған.

## Қосымша

Epson компаниясы өнімдердің ұсынылмаған өзгертулерінен болған қорғау талаптарына сәйкес келуі үшін кез келген қатеге жауапты болмайды.



### Австралиялық үлгі бойынша стандарттар мен бекітулер

Электромагниттік үйлесімділік	AS/NZS CISPR32 Class B
-------------------------------	------------------------

Epson корпорациясы осымен төмендегі жабдық үлгілері AS/NZS4268 стандартының негізгі талаптарына және өзге де ережелерге сай екенін жариялайды:

C621A

Epson компаниясы өнімдердің ұсынылмаған өзгертулерінен болған қорғау талаптарына сәйкес келуі үшін кез келген қатеге жауапты болмайды.

### Көшіру шектеулері

Принтерді жауапты және заңды пайдалануды қамтамасыз ету үшін төмендегі шектеулерді орындаңыз.

Төмендегі элементтерді көшіруге заңмен тыйым салынады:

- банкноттар, тиындар, мемлекет шығарған бағалы қағаздар, мемлекеттік облигациялы бағалы қағаздар және муниципалдық бағалы қағаздар
- қолданылмаған пошта маркалары, таңбаланған ашық хаттар және басқа жарамды пошта алымы бар басқа ресми пошта заттары
- мемлекеттік акциздік маркалар және заңды іс рәсімімен шығарылған бағалы қағаздар

Төмендегі элементтерді көшіру кезінде абай болыңыз:

- жеке нарықтық бағалы қағаздар (акционерлік сертификаттар, берілетін соло вексельдер, банка чектері, т.б.), айлық билеттер, жеңілдік билеттері, т.б.
- паспорттар, жүргізуші куәліктері, фитнес купондар, жол билеттері, азық-түлік талондар, билеттер, т.б.

#### **Ескертпе:**

*Бұл элементтерді көшіру заңмен тыйым салынған.*

Авторлық құқықтары қорғалған материалдарды жауапты пайдалану:

авторлық құқықтары қорғалған материалдарды дұрыс көшірмеу салдарынан принтерлер дұрыс пайдаланылмауы мүмкін. Білікті заңгердің кеңесі бойынша әрекет етпесе, жарияланған материалды көшірмес бұрын авторлық құқық иесінің рұқсатын алып, жауапты болыңыз және құрметтеңіз.

## Авторлық құқық

Seiko Epson Corporation алдын ала жазбаша келісімінсіз осы өнімнің ешқандай бөлігін электрондық, механикалық, фотокошіру, жазу жолдарымен қайта шығаруға, қалпына келтіру

## Қосымша

жүйесіне сақтауға немесе басқа пішінде не басқа жолмен өткізуге болмайды. Осы құжаттағы ақпаратты пайдалануға қатысты патенттік заңнаманы бұзу болып табылмайды. Осы құжаттағы ақпаратты пайдалану салдарынан болған зақымдарға жауапты болмайды. Мұнда қамтылған ақпарат осы Epson өнімімен пайдалануға ғана арналған. Epson компаниясы осы ақпараттың басқа өнімдерге қолданылуына жауапты емес.

Seiko Epson Corporation компаниясы және бөлімшелері апаттық жағдайда, осы өнімді дұрыс пайдаланбау немесе қиянат ету, рұқсатсыз өзгерту, жөндеу немесе өнімге өзгерістер енгізу салдарынан болатын зақымдарға, залалдарға, қаражат жұмсауға не шығындарға немесе (АҚШ-ты қоспағанда) Seiko Epson Corporation компаниясының пайдалану және қызмет көрсету нұсқаулықтарының қатаң сақталмауына осы өнімді сатып алушы немесе үшінші тарап алдында жауапты болмайды.

Seiko Epson Corporation компаниясы және оның бөлімшелері Epson компаниясының түпнұсқа өнімдері немесе Seiko Epson Corporation компаниясы мақұлдаған Epson өнімдері болып табылмайтын кез келген функцияларды немесе шығыс материалдарын пайдалану салдарынан болатын кез келген зақымдарға немесе ақауларға жауап болмайды.

Seiko Epson Corporation Epson бекітілген өнімдері деп танығаннан басқа интерфейс кабельдерін пайдаланудан болатын электромагниттік кедергіден туындаған қандай да бір зақымдарға Seiko Epson Corporation компаниясы жауапкершілік алмайды.

© 2017 Seiko Epson Corporation

Осы нұсқаулықтың мазмұны және өнімнің сипаттамалары алдын ала ескертусіз өзгертілуі мүмкін.

---

## Сауда белгілері

- ❑ EPSON® — тіркелген сауда белгісі, ал EPSON EXCEED YOUR VISION немесе EXCEED YOUR VISION — Seiko Epson корпорациясының сауда белгісі.
- ❑ PRINT Image Matching™ және PRINT Image Matching логотиптері — Seiko Epson корпорациясының сауда белгілері. Copyright © 2001 Seiko Epson Corporation. All rights reserved.
- ❑ Epson Scan 2 software is based in part on the work of the Independent JPEG Group.
- ❑ libtiff

Copyright © 1988-1997 Sam Leffler

Copyright © 1991-1997 Silicon Graphics, Inc.

Permission to use, copy, modify, distribute, and sell this software and its documentation for any purpose is hereby granted without fee, provided that (i) the above copyright notices and this permission notice appear in all copies of the software and related documentation, and (ii) the names of Sam Leffler and Silicon Graphics may not be used in any advertising or publicity relating to the software without the specific, prior written permission of Sam Leffler and Silicon Graphics.

THE SOFTWARE IS PROVIDED "AS-IS" AND WITHOUT WARRANTY OF ANY KIND, EXPRESS, IMPLIED OR OTHERWISE, INCLUDING WITHOUT LIMITATION, ANY WARRANTY OF MERCHANTABILITY OR FITNESS FOR A PARTICULAR PURPOSE.

IN NO EVENT SHALL SAM LEFFLER OR SILICON GRAPHICS BE LIABLE FOR ANY SPECIAL, INCIDENTAL, INDIRECT OR CONSEQUENTIAL DAMAGES OF ANY KIND, OR ANY DAMAGES WHATSOEVER RESULTING FROM LOSS OF USE, DATA OR PROFITS, WHETHER OR NOT ADVISED OF THE POSSIBILITY OF DAMAGE, AND ON ANY THEORY OF LIABILITY, ARISING OUT OF OR IN CONNECTION WITH THE USE OR PERFORMANCE OF THIS SOFTWARE.

- ❑ QR Code is a registered trademark of DENSO WAVE INCORPORATED in Japan and other countries.
- ❑ Intel® is a registered trademark of Intel Corporation.

## Қосымша

- ❑ Microsoft®, Windows®, Windows Server®, and Windows Vista® are registered trademarks of Microsoft Corporation.
- ❑ Apple, Macintosh, macOS, OS X, Bonjour, ColorSync, Safari, AirPrint, the AirPrint Logo, iPad, iPhone, iPod touch, and iTunes are trademarks of Apple Inc., registered in the U.S. and other countries.
- ❑ Google Cloud Print, Chrome, Chrome OS, Google Play and Android are trademarks of Google Inc.
- ❑ Adobe and Adobe Reader are either registered trademarks or trademarks of Adobe Systems Incorporated in the United States and/or other countries.
- ❑ Жалпы ескертпе: Осында пайдаланылған басқа өнім атаулары анықтама мақсатында берілген және өз иелерінің сауда белгілері болуы мүмкін. Ерson осы таңбалардың барлық құқықтарынан бас тартады.

---

## Принтерді тасымалдау

Принтерді жылжыту немесе жөндеу үшін тасымалдағанда принтерді орау үшін төмендегі қадамдарды орындаңыз.



**Абайлаңыз:**

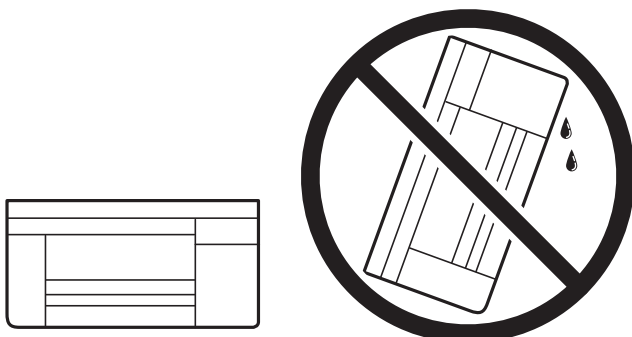
*Сканер бөлігін ашу немесе жабу кезінде қолыңыздың не саусақтарыңыздың қыстырылып қалмауына мұқият болыңыз. Әйтпесе жарақат алуыңыз мүмкін.*



## Қосымша

**! Маңызды:**

- ❑ Принтерді сақтағанда немесе тасымалдағанда оны еңкейтпеңіз, тігінен қоймаңыз немесе төңкермеңіз; әйтпесе сия ағуы мүмкін.



- ❑ Сия бөтелкесін сақтаған немесе тасымалдаған кезде бөтелкені еңкейтпеңіз және соғылу немесе температураның ауысу ықпалын тигізбеңіз. Әйтпесе сия бөтелкесінің қақпағы мықтап жабылған болса да сия ағуы мүмкін. Қақпақты бекіткен кезде сия бөтелкесін міндетті түрде жоғары қаратыңыз және бөтелкені тасымалдаған кезде (мысалы, бөтелкені дорбаға қою) сия ақпайтындай шаралар қолданыңыз.
- ❑ Ашылған сия ыдыстарын принтермен бір қорапқа салмаңыз.



1. ⏻ түймесін басып, принтерді өшіріңіз.
2. Қуат шамының өшірілгенін тексеріңіз, қуат сымын ажыратыңыз.

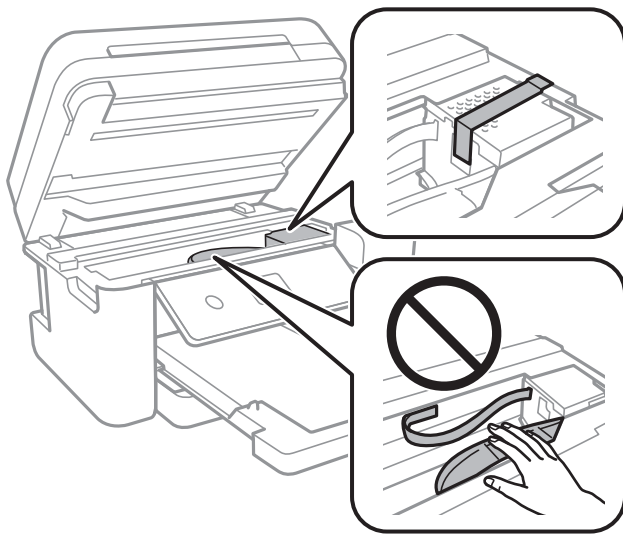
**! Маңызды:**

*Қуат шамы өшірілген кезде қуат сымын ажыратыңыз. Олай болмаса, басып шығару механизмі бастапқы орнына оралмай, сияның құрғап қалуын тудырады және басып шығару мүмкін болмайды.*

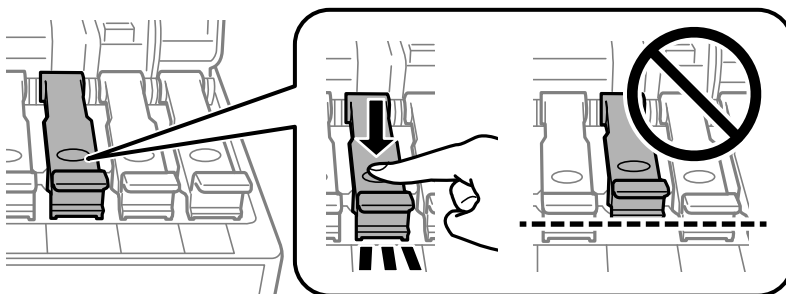
3. Қуат сымы және USB кабелі сияқты барлық кабельдерді ажыратыңыз.
4. Қағаздың барлығын принтерден алып тастаңыз.
5. Принтердің ішінде түпнұсқалардың жоқтығын тексеріңіз.

Қосымша

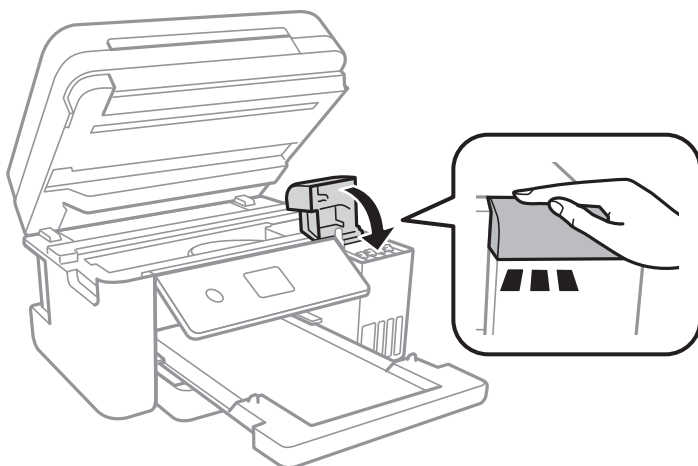
6. Құжат қақпағы жабық кезде сканерді ашыңыз. Басып шығару механизмін корпуста лентамен бекітіңіз.



7. Сия бөтелкесінің қақпағын мықты етіп орнатыңыз.

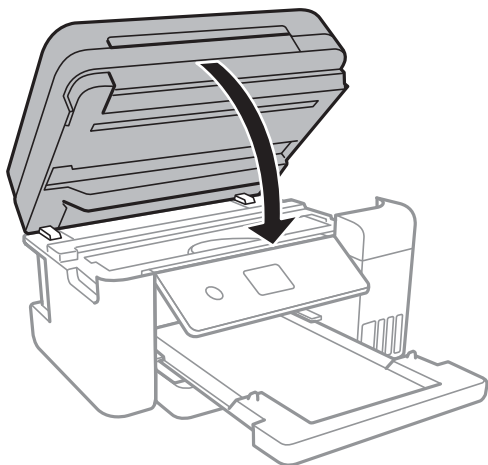


8. Сия ыдысының қақпағы мықтап жабыңыз.

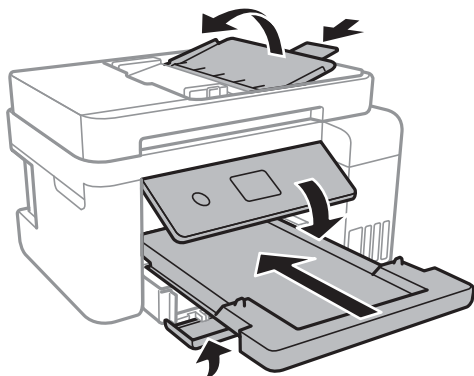


## Қосымша

9. Сканерді жабыңыз.



10. Принтерді төменде көрсетілгендей орауға дайындаңыз.



11. Қорғағыш материалдарды пайдаланып, принтерді өз қорабына қаптаңыз.

Принтерді қайтадан пайдаланғанда басып шығару механизмін бекітетін лентаны алыңыз. Егер басып шығару сапасы келесі рет басып шығару кезінде төмендесе, басып шығару механизмін тазалап, туралаңыз.

### Қатысты ақпарат

- ➔ [“Бөлшек атаулары мен функциялары” бетте 16](#)
- ➔ [“Басып шығару механизмін тексеру және тазалау” бетте 160](#)
- ➔ [“Басып шығару механизмін туралау” бетте 164](#)

---

## Қолдау көрсету қызметі

### Техникалық қолдау көрсету веб-торабы

Егер қосымша көмек қажет болса, төменде көрсетілген Epson қолдау көрсету веб-торабын қараңыз. Еліңізді немесе аймағыңызды таңдаңыз және жергілікті Epson веб-торабының қолдау

## Қосымша

көрсету бөліміне өтіңіз. Ең соңғы драйверлер, ЖҚС, нұсқаулықтар немесе басқа жүктеулерді осы веб-тораптан алуға болады.

<http://support.epson.net/>

<http://www.epson.eu/Support> (Еуропа)

Егер Epson өніміңіз дұрыс жұмыс істемесе немесе ақаулықтарды шеше алмасаңыз, көмек алу үшін Epson қолдау көрсету қызметіне хабарласыңыз.

## Epson қолдау көрсету орталығына хабарласу

### Epson компаниясына хабарласудан бұрын

Егер Epson өніміңіз дұрыс жұмыс істемесе немесе ақаулықтарды жою туралы ақпараттың көмегімен ақауларды шеше алмасаңыз, көмек алу үшін Epson қолдау көрсету қызметіне хабарласыңыз. Егер аймағыңыздағы Epson қолдау көрсету қызметін таба алмасаңыз, өнімді сатып алған жердегі дилерге хабарласыңыз.

Epson қолдау көрсету қызметіне келесі ақпаратты қамтамасыз етсеңіз, сізде жылдамырақ көмек беріледі:

- өнімнің сериялық нөмірі  
(сериялық нөмірдің белгісі әдетте өнімнің артқы жағында болады.)
- өнім үлгісі
- өнімнің бағдарламалық құралының нұсқасы  
( **Мәліметтер, Нұсқа ақпараты** түймесін немесе өнімнің бағдарламалық жасақтамасындағы ұқсас түймені басыңыз.)
- компьютеріңіздің маркасы және үлгісі
- компьютеріңіздің амалдық жүйесінің атауы және нұсқасы
- әдетте жұмысқа қолданылатын бағдарламалық құрал қолданбаларының атаулары мен нұсқалары

#### **Ескертпе:**

*Өнімге байланысты факс теру тізімінің деректері және/немесе желі параметрлерін өнімнің жадында сақтауға болады. Өнімнің бұзылуына немесе жөндеуге байланысты деректер және/немесе параметрлер жоғалуы мүмкін. Epson кепілдік мерзімінде кез келген деректердің жоғалуына, деректерді және/немесе параметрлерді сақтық көшірмелеуге немесе қалпына келтіруге жауапты болмайды. Біз сізге жеке сақтық көшірме деректеріңізді жасауды немесе ескертпелер жазуды ұсынамыз.*

### Еуропадағы пайдаланушыларға көмек

Epson қолдау көрсету қызметімен хабарласу әдісі туралы ақпарат алу үшін жалпы еуропалық құжатын қараңыз.

### Тайваньдағы пайдаланушылар үшін анықтама

Ақпарат, қолдау және қызметтер алуға арналған байланыс ақпараты:

## Қосымша

### Интернет желісі

<http://www.epson.com.tw>

Өнімнің техникалық сипаттамалары туралы ақпарат, жүктейтін драйверлер және өнімдердің сұраулары қол жетімді.

### Epson қолдау көрсету қызметі

Телефон: +886-2-80242008

Біздің қолдау көрсету қызметі келесі сұрақтар бойынша телефон арқылы көмек көрсете алады:

- Сатып алу және өнім туралы ақпарат
- Өнімді пайдалануға қатысты сұраулар немесе ақаулар
- Жөндеуге немесе кепілдік қызметіне қатысты сұраулар

### Жөндеу орталығы:

<http://www.tekcare.com.tw/branchMap.page>

TekCare корпорациясы - Epson Taiwan Technology & Trading Ltd. компаниясының өкілетті қызмет көрсету орталығы.

## Австралиядағы пайдаланушыларға көмек

Австралиядағы Epson қолдау көрсету қызметі жоғары деңгейдегі тұтынушылар қолдау көрсету қызметін қамтамасыз етеді. Өнімнің нұсқаулықтарына қосымша біз ақпарат алуға арналған келесі қайнар көздерді қамтамасыз етеміз:

### Интернет URL мекенжайы

<http://www.epson.com.au>

Epson Australia World Wide Web беттеріне кіріңіз. Өзіңізбен бірге модемді алып, Интернетті пайдаланыңыз! Интернетті пайдаланыңыз! Сайтта драйверлер бөлімін, Epson контактілерін, жаңа өнімдер туралы ақпаратты және техникалық қолдауды табуға (e-mail) болады.

### Epson қолдау көрсету қызметі

Телефон: 1300-361-054

Epson қолдау көрсету қызметі тұтынушылар қажетті кеңес алуына қажетті көмекті қамтамасыз етеді. Қолдау көрсету қызметіндегі операторлар сізге Epson өнімін орнатуға, теңшеуге және пайдалануға көмектеседі. Біздің қолдау көрсету қызметінің қызметкерлері жаңа Epson өнімдері туралы әдебиетті қамтамасыз етеді және жақын жердегі дилерді немесе қызмет көрсету агентінің орналасқан жері туралы ақпарат береді. Бұл жерде сіз көптеген сұрау түрлеріне жауап аласыз.

Қоңырау шалған кезде қолыңызда барлық қатысты ақпарат болуын сұраймыз. Анағұрлым көп ақпарат дайындасаңыз, ақаудың шешімін соғұрлым жылдам табамыз. Бұл ақпаратта Epson өніміңіздің нұсқаулықтары, компьютердің түрі, амалдық жүйесі, қолданылатын бағдарламалар және қажетті деп санайтын кез келген ақпарат.

### Өнімді тасымалдау

Epson компаниясы өнімді алдағы уақытта тасымалдау мақсатында қаптамасын сақтап қоюды ұсынады. Сия ыдысын таспамен бекітіп, өнімді жоғары қаратып қойған да жөн.

## Қосымша

### Жаңа Зеландиядағы пайдаланушыларға көмек

Epson Жаңа Зеландия жоғары деңгейлі тұтынушыларға қолдау көрсету қызметін ұсынады. Өнімнің құжаттамасына қосымша ретінде ақпарат алуға арналған келесі деректер көздерін береміз:

#### Интернет URL мекенжайы

<http://www.epson.co.nz>

Epson Жаңа Зеландия әлемдік желісі беттеріне кіріңіз. Өзіңізбен бірге модемді алып, Интернетті пайдаланыңыз! Интернетті пайдаланыңыз! Сайтта драйверлер бөлімін, Epson контактілерін, жаңа өнімдер туралы ақпаратты және техникалық қолдауды табуға (e-mail) болады.

#### Epson қолдау көрсету қызметі

Телефон: 0800 237 766

Epson қолдау көрсету қызметі тұтынушылар қажетті кеңес алуына қажетті көмекті қамтамасыз етеді. Қолдау көрсету қызметіндегі операторлар сізге Epson өнімін орнатуға, теңшеуге және пайдалануға көмектеседі. Біздің қолдау көрсету қызметінің қызметкерлері жаңа Epson өнімдері туралы әдебиетті қамтамасыз етеді және жақын жердегі дилерді немесе қызмет көрсету агентінің орналасқан жері туралы ақпарат береді. Бұл жерде сіз көптеген сұрау түрлеріне жауап аласыз.

Қоңырау шалған кезде қолыңызда барлық қатысты ақпарат болуын сұраймыз. Анағұрлым көп ақпарат дайындасаңыз, ақаудың шешімін соғұрлым жылдам табамыз. Бұл ақпаратта Epson өніміңіздің құжаттамалары, компьютердің түрі, операциялық жүйесі, қолданылатын бағдарламалар және қажетті деп санайтын кез келген ақпарат қамтылады.

#### Өнімді тасымалдау

Epson компаниясы өнімді алдағы уақытта тасымалдау мақсатында қаптамасын сақтап қоюды ұсынады. Сия ыдысын таспамен бекітіп, өнімді жоғары қаратып қойған да жөн.

### Сингапурдағы пайдаланушыларға көмек

Epson Singapore ақпарат көздері, қолдау және қызметтері:

#### Интернет желісі

<http://www.epson.com.sg>

Өнімнің техникалық сипаттамалары туралы ақпарат, жүктейтін драйверлер, жиі қойылатын сұрақтар (ЖҚС), сату сұраулары және техникалық қолдау көрсету электрондық пошта арқылы қол жетімді.

#### Epson қолдау көрсету қызметі

Тегін: 800-120-5564

Біздің қолдау көрсету қызметі келесі сұрақтар бойынша телефон арқылы көмек көрсете алады:

- Сатып алу және өнім туралы ақпарат
- Өнімді пайдалануға қатысты сұраулар немесе ақауларды жою
- Жөндеуге немесе кепілдік қызметіне қатысты сұраулар

## Қосымша

### Тайландтағы пайдаланушыларға көмек

Ақпарат, қолдау және қызметтер алуға арналған байланыс ақпараты:

#### Интернет желісі

<http://www.epson.co.th>

Өнімнің техникалық сипаттамалары туралы ақпарат, жүктейтін драйверлер, жиі қойылатын сұрақтар (ЖҚС) және электрондық пошталары қолжетімді.

#### Epson қоңырау шалу орталығы

Телефон: 66-2685-9899

Электрондық пошта: [support@eth.epson.co.th](mailto:support@eth.epson.co.th)

Байланыс орталығы тобы келесі сұрақтар бойынша телефон арқылы көмек көрсете алады:

- Сатып алу және өнім туралы ақпарат
- Өнімді пайдалануға қатысты сұраулар немесе ақаулар
- Жөндеу қызметіне және кепілдікке қатысты сұраулар

### Вьетнамдағы пайдаланушыларға көмек

Ақпарат, қолдау және қызметтер алуға арналған байланыс ақпараты:

#### Epson қызмет орталығы

65 Truong Dinh Street, District 1, Hochiminh City, Vietnam.

Телефон (Хошимин): 84-8-3823-9239, 84-8-3825-6234

29 Tue Tinh, Quan Hai Ba Trung, Hanoi City, Vietnam

Телефон (Ханой): 84-4-3978-4785, 84-4-3978-4775

### Индонезиядағы пайдаланушыларға көмек

Ақпарат, қолдау және қызметтер алуға арналған байланыс ақпараты:

#### Интернет желісі

<http://www.epson.co.id>

- Өнімнің техникалық сипаттамалары туралы ақпарат, жүктейтін драйверлер
- Жиі қойылатын сұрақтар (ЖҚС), сату сұраулары, электрондық поштамен қойылған сұрақтар

#### Epson жылдам желісі

Телефон: +62-1500-766

Факс: +62-21-808-66-799

Біздің жылдам желі келесі сұрақтар бойынша телефон немесе факс арқылы көмек көрсете алады:

- Сатып алу және өнім туралы ақпарат

**Қосымша**

☐ Техникалық қолдау көрсету

**Epson қызмет орталығы**

<b>Облыс</b>	<b>Компания атауы</b>	<b>Мекенжайы</b>	<b>Телефон Электрондық пошта</b>
DKI JAKARTA	ESS JAKARTA MANGGADUA	Ruko Mall Mangga Dua No. 48 Jl. Arteri Mangga Dua, Jakarta Utara - DKI JAKARTA	(+6221) 62301104 jkt-admin@epson-indonesia.co.id
NORTH SUMATERA	ESC MEDAN	Jl. Bambu 2 Komplek Graha Niaga Nomor A-4, Medan - North Sumatera	(+6261) 42066090 / 42066091 mdn-adm@epson-indonesia.co.id
WEST JAWA	ESC BANDUNG	Jl. Cihampelas No. 48 A Bandung Jawa Barat 40116	(+6222) 4207033 bdg-admin@epson-indonesia.co.id
DI YOGYAKARTA	ESC YOGYAKARTA	YAP Square, Block A No. 6 Jl. C Simanjutak Yogyakarta - DIY	(+62274) 581065 ygy-admin@epson-indonesia.co.id
EAST JAWA	ESC SURABAYA	Hitech Mall Lt. 2 Block A No. 24 Jl. Kusuma Bangsa No. 116 - 118 Surabaya - JATIM	(+6231) 5355035 sby-admin@epson-indonesia.co.id
SOUTH SULAWESI	ESC MAKASSAR	Jl. Cendrawasih NO. 3A, kunjung mae, mariso, MAKASSAR - SULSEL 90125	(+62411) 8911071 mksr-admin@epson-indonesia.co.id
WEST KALIMANTAN	ESC PONTIANAK	Komp. A yani Sentra Bisnis G33, Jl. Ahmad Yani - Pontianak Kalimantan Barat	(+62561) 735507 / 767049 pontianak-admin@epson-indonesia.co.id
RIAU	ESC PEKANBARU	Jl. Tuanku Tambusai No.459A Pekanbaru Riau	(+62761) 8524695 pkb-admin@epson-indonesia.co.id
DKI JAKARTA	ESS JAKARTA SUDIRMAN	Wisma Keiai Lt. 1 Jl. Jenderal Sudirman Kav. 3 Jakarta Pusat - DKI JAKARTA 10220	(+6221) 5724335 ess@epson-indonesia.co.id
EAST JAWA	ESS SURABAYA	Ruko Surya Inti Jl. Jawa No 2-4 Kav. 29 Surabaya - Jawa Timur	(+6231) 5014949 esssby@epson-indonesia.co.id
BANTEN	ESS SERPONG	Ruko Mall WTC Matahari No. 953, Serpong-Banten	(+6221) 53167051 / 53167052 esstag@epson-indonesia.co.id
CENTRAL JAWA	ESS SEMARANG	Komplek Ruko Metro Plaza Block C20 Jl. MT Haryono No 970 Semarang - JAWA TENGAH	(+6224) 8313807 / 8417935 esssmg@epson-indonesia.co.id
EAST KALIMANTAN	ESC SAMARINDA	Jl. KH. Wahid Hasyim (M. Yamin) Kelurahan Sempaja Selatan Kecamatan Samarinda UTARA - SAMARINDA - KALTIM	(+62541) 7272904 escsmd@epson-indonesia.co.id



## Қосымша

Облыс	Компания атауы	Мекенжайы	Телефон Электрондық пошта
SOUTH SUMATERA	ESC PALEMBANG	Jl. H.M Rasyid Nawawi No. 249 Kelurahan 9 Ilir Palembang Sumatera Selatan	(+62711) 311330 escplg@epson-indonesia.co.id
EAST JAVA	ESC JEMBER	JL. Panglima Besar Sudirman Ruko no. 1D Jember-Jawa Timur (Depan Balai Penelitian & Pengolahan Kakao)	(+62331) 488373 / 486468 jmr-admin@epson-indonesia.co.id
NORTH SULAWESI	ESC MANADO	Tekno Megamall Lt LG 11 TK 21, Kawasan Megamas Boulevard, Jl Piere Tendean, Manado - SULUT 95111	(+62431) 8890996 MND-ADMIN@EPSON-INDONESIA.CO.ID

Мұнда көрсетілмеген басқа қалаларға арналған байланыс желісі: 08071137766.

### Гонконгтағы пайдаланушыларға көмек

Техникалық қолдау және басқа да сатып алынған кейінгі қызметтерді алу үшін пайдаланушылар Epson Hong Kong Limited хабарласуы керек.

#### Интернеттегі негізгі беті

<http://www.epson.com.hk>

Epson Hong Kong пайдаланушыларға келесі ақпаратты қамтамасыз етуі үшін интернетте жергілікті негізгі бетті қытай және ағылшын тілдерінде жасады:

- Өнім туралы ақпарат
- Жиі қойылатын сұрақтардың (ЖҚС) жауаптары
- Epson өнімі драйверлерінің ең соңғы нұсқалары

#### Техникалық қолдау көрсету жылдам желісі

Оған қоса, біздің техникалық қызметкерлерге келесі телефондар мен факс нөмірлері арқылы хабарласа аласыз:

Телефон: 852-2827-8911

Факс: 852-2827-4383

### Малайзиядағы пайдаланушыларға көмек

Ақпарат, қолдау және қызметтер алуға арналған байланыс ақпараты:

#### Интернет желісі

<http://www.epson.com.my>

- Өнімнің техникалық сипаттамалары туралы ақпарат, жүктейтін драйверлер
- Жиі қойылатын сұрақтар (ЖҚС), сату сұраулары, электрондық поштамен қойылған сұрақтар

## Қосымша

### **Epson қоңырау шалу орталығы**

Телефон: +60 1800-8-17349

- Сатып алу және өнім туралы ақпарат
- Өнімді пайдалануға қатысты сұраулар немесе ақаулар
- Жөндеуге немесе кепілдік қызметтеріне қатысты сұраулар

### **Басты кеңсе**

Телефон: 603-56288288

Факс: 603-5628 8388/603-5621 2088

## **Үндістандағы пайдаланушыларға көмек**

Ақпарат, қолдау және қызметтер алуға арналған байланыс ақпараты:

### **Интернет желісі**

<http://www.epson.co.in>

Өнімнің техникалық сипаттамалары туралы ақпарат, жүктейтін драйверлер және өнімдердің сұраулары қол жетімді.

### **Телефон бойынша көмек көрсету қызметі**

- Қызмет көрсету, өнім туралы ақпарат және тапсырыс беру шығындары (BSNL жолдары)  
Тегін қоңырау шалу нөмірі: 18004250011  
9:00 - 18:00 аралығында, дүйсенбіден бастап сенбіге дейін қол жетімді (мемлекеттік демалыс күндерінен тыс)
- Қызмет көрсету (CDMA және ұялы телефон пайдаланушылар)  
Тегін қоңырау шалу нөмірі: 186030001600  
9:00 - 18:00 аралығында, дүйсенбіден бастап сенбіге дейін қол жетімді (мемлекеттік демалыс күндерінен тыс)

## **Филиппиндегі пайдаланушыларға көмек**

Техникалық қолдау көрсетілуі және сатып алғаннан кейінгі қызметтер көрсетілуі үшін пайдаланушылар төмендегі телефон, факс нөмірлері және электрондық пошта мекенжайы арқылы Epson Philippines корпорациясына қоңырау шалуы мүмкін:

### **Интернет желісі**

<http://www.epson.com.ph>

Өнімнің техникалық сипаттамалары туралы ақпарат, жүктейтін драйверлер, жиі қойылатын сұрақтар (ЖҚС) және электрондық пошта сұраулары қолжетімді.

### **Epson Philippines тұтынушыларға қызмет көрсету**

Тегін: (PLDT) 1-800-1069-37766

Тегін: (сандық) 1-800-3-0037766

## Қосымша

Манила метросы: (+632)441-9030

Веб-сайт: <https://www.epson.com.ph/contact>

Электрондық пошта: [customercare@epc.epson.com.ph](mailto:customercare@epc.epson.com.ph)

Дүйсенбіден сенбіге дейін 9:00 — 18:00 аралығында қолжетімді (мемлекеттік демалыс күндерінен тыс)

Тұтынушыларға қолдау көрсету қызметі келесі сұрақтар бойынша телефон арқылы көмек көрсете алады:

- Сатып алу және өнім туралы ақпарат
- Өнімді пайдалануға қатысты сұраулар немесе ақаулар
- Жөндеу қызметіне және кепілдікке қатысты сұраулар

### **Epson Philippines корпорациясы**

Негізгі желі: +632-706-2609

Факс: +632-706-2663