

# SC-F2100 Series

SK Inštaláčn prručka

RO Ghid de instalare

BG РЪКОВОДСТВО ЗА ИНСТАЛАЦИЯ

LV Uzstdšanas instrukcija

LT Parengties vadovas

ET Seadistusjuhend



09

SK Inštalcia  
RO Instalarea  
BG Инсталиране  
LV Instalšana

LT Įrengimas  
ET Installimine



16

SK Poãiatoãn nastavenia  
RO Setrile iniãiale  
BG Първоначални настройки  
LV Skotnjie iestatjumi

LT Pradiniai nustatymai  
ET Algsed stted



27

SK Tlaã testovacieho vzoru  
RO Imprimarea unui model de test  
BG Отпечатване на тестова шарка  
LV Testa izkljuma drukšana

LT Bandomojo šablono spausdinimas  
ET Proovimustri printimine



29

SK Inštalcia softvru  
RO Instalarea software-ului  
BG Инсталиране на софтуера  
LV Programmatras instalšana

LT Programins įrangos diegimas  
ET Tarkvara installimine



35

SK Prstup k Online prruãke  
RO Vizualizarea Ghidului Online  
BG Преглед на Онлайн ръководство  
LV Tiešsaistes rokasgrmatas skatšana

LT Vadovo internete peržiūra  
ET Online-juhise lugemine

## Dôležité bezpečnostné pokyny

Pred inštaláciou tlačiarne si prečítajte všetky tieto pokyny. Uistite sa aj o tom, že dodržiavate všetky varovania a pokyny vyznačené na tlačiarňi. Pred používaním tlačiarne si nezabudnite prečítať *Všeobecné informácie* (PDF).





### Varovanie

- Neblokujte vetracie otvory na výrobku.
- Výrobok nenastavujte ani nepoužívajte v priestore, v ktorom by sa k nemu mohli priblížiť deti.

### Upozornenie

- Tlačiareň neinštalujte ani neskladujte na nestabilnom mieste ani na mieste vystavenom účinkom vibrácií od iného zariadenia.
- Tlačiareň neinštalujte na miestach, ktoré sú vystavené účinkom mastného dymu a prachu, ani na miestach, ktoré sú vystavené účinkom vlhkosti, alebo kde by mohla ľahko zmoknúť.
- Výrobok pri premiestňovaní nenakláňajte o viac než 10 stupňov dopredu, dozadu, doľava alebo doprava.
- Keďže je výrobok ťažký, nesmie ho prenášať jedna osoba.
- Pri dvíhaní výrobku zdvíhajte za miesta vyznačené v príručke.
- Pri dvíhaní výrobku zaujmite správny postoj.
- Pred inštaláciou výrobku odstráňte z miesta inštalácie všetky obalové hárky, obalový materiál a dodané položky.
- Pri umiestňovaní výrobku na stojan s kolieskami zaistíte pred prácou kolieska tak, aby sa nepohybovali.

## Význam symbolov

 <b>Varovanie</b>	Varovania musia byť dodržané, aby ste predišli vážnym poraneniam.
 <b>Upozornenie</b>	Upozornenie musí byť dodržané, aby ste predišli poraneniam.
	Dôležité: Dôležité upozornenia je nutné rešpektovať, aby nedošlo k poškodeniu produktu.
	Poznámka: Poznámky obsahujú užitočné alebo dodatočné informácie o používaní produktu.

## Ilustrácie

Tlačiareň zobrazená na ilustráciách v tejto príručke sa v niektorých ohľadoch líši od aktuálneho výrobku, ale tieto rozdiely nemajú žiaden vplyv na postup inštalácie.

## Instrucțiuni importante privind siguranța

Înainte de configurarea imprimantei, citiți toate aceste instrucțiuni. În același timp asigurați-vă că instrucțiunile sunt marcate pe imprimantă. Asigurați-vă că citiți *Informațiile generale* (PDF) înainte de a utiliza imprimanta.





### Avertisment

- Nu obstrucționați orificiile de ventilare ale produsului.
- Nu montați sau nu folosiți acest produs în zone în care copiii se pot apropia de el.

### Atenție

- Nu instalați sau depozitați imprimanta într-un loc instabil sau supus vibrațiilor cauzate de alte echipamente.
- Nu instalați imprimanta în locuri în care poate exista praf sau fum cu particule de ulei ori în locuri în care umiditatea sau riscul de udare a imprimantei este mare.
- Atunci când transportați produsul, nu îl înclinați cu mai mult de 10 grade înainte, înapoi, în stânga sau în dreapta.
- Deoarece produsul este greu, nu trebuie transportat de o singură persoană.
- Atunci când ridicați produsul, asigurați-vă că îl ridicați din locurile indicate în manual.
- Asigurați-vă că aveți o poziție corespunzătoare atunci când ridicați produsul.
- Înainte de instalarea produsului, asigurați-vă că îndepărtați din zona de instalare foliile de ambalare, materialele de ambalare și articolele furnizate.
- În cazul în care amplasați produsul pe un suport cu role, asigurați-vă că rolele sunt blocate înainte de a utiliza produsul (astfel încât acestea să nu se miște).

## Semnificația simbolurilor

 <b>Avertisment</b>	Avertismentele trebuie urmate pentru evitarea rănilor corporale grave.
 <b>Atenție</b>	Atenționările trebuie urmate pentru evitarea rănilor corporale.
	Important: Măsurile de precauție importante trebuie respectate pentru a se evita deteriorarea acestui produs.
	Notă: Notele conțin informații suplimentare sau utile cu privire la funcționarea acestui produs.

## Imagini

Imprimanta prezentată în ilustrațiile din acest ghid diferă în anumite privințe față de produsul efectiv, dar aceste diferențe nu au niciun impact asupra procesului de instalare.

## Важни инструкции за безопасност

Преди да инсталирате принтера, прочетете всички тези инструкции. Освен това, да се спазват всички предупреждения и указания, обозначени върху принтера. Трябва да прочетете *Обща информация* (PDF) преди да използвате принтера.





### Предупреждение

- Не блокирайте вентилационните отвори на продукта.
- Не конфигурирайте или използвайте този продукт в места, където може към него да се приближават деца.

### Внимание

- Не инсталирайте и не съхранявайте принтера на нестабилно място или на места, изложени на вибрации от друго оборудване.
- Не инсталирайте принтера на места с наличие на мазен пушек и прах, на места, изложени на влага, или на места, където продуктът лесно може да се намокри.
- Не наклоняйте продукта на повече от 10 градуса напред, назад, наляво или надясно, когато го местите.
- Продуктът е тежък и не трябва да се пренася от един човек.
- Когато повдигате продукта, използвайте местата за вдигне, посочени в ръководството.
- Застанете в правилната поза, когато вдигате продукта.
- Преди да инсталирате продукта, трябва да отстраните опаковъчните листове, опаковъчните материали и предоставените елементи от мястото на инсталиране.
- Когато поставяте продукта на стойка с колела, убедете се, че сте блокирали колелата, така че да не се движат, преди да поставите продукта.

## Значение на символите

 <b>Предупреждение</b>	Предупрежденията трябва да се спазват, за да се избегнат сериозни телесни наранявания.
 <b>Внимание</b>	За да се избегнат телесни наранявания, трябва да се спазват указанията, обозначени като "Внимание".
	Важно: "Важно" трябва да се спазва, за да се избегне повреда на този продукт.
	Забележка: Забележките съдържат полезна или допълнителна информация относно експлоатацията на това изделие.

## Фигури

Принтерът, показан на фигурите в това ръководство, се различават в някои аспекти от реалния продукт, но тези разлики не оказват влияние върху процеса на инсталация.

## Svarīgas drošības instrukcijas

Pirms printera iestatīšanas izlasiet visus šos norādījumus. Tāpat obligāti ievērojiet visus printerim piestiprinātos brīdinājumus un instrukcijas. Pirms printera lietošanas pārliecinieties, ka esat izlasījis dokumentu *Vispārīga informācija* (PDF).





### Brīdinājums

- Nenosprostojiet ierīces ventilācijas atveres.
- Neuzstādiet un nelietojiet šo ierīci vietā, kur tās tuvumā var atrasties bērni.

### Uzmanību!

- Neuzstādiet un neuzglabājiet printeri nestabilā vietā vai vietā, kuru ietekmē citu ierīču vibrācijas.
- Neuzstādiet printeri vietās, kur ir eļļaini dūmi un putekļi, vai vietās, kuras ietekmē mitrums, vai vietās, kur tas var viegli samirkt.
- Nesasveriet ierīci par vairāk nekā 10 grādiem uz priekšu, atpakaļ, pa kreisi vai pa labi, kad to pārvietojat.
- Tā kā ierīce ir smaga, to nedrīkst nest viens cilvēks.
- Paceļot ierīci, pārliecinieties, ka ceļot turat to vietās, kas norādītas rokasgrāmatā.
- Noteikti ievērojiet pareizu ķermeņa stāju, kad ceļat ierīci.
- Pirms ierīces uzstādīšanas pārliecinieties, noteikti novāciet no uzstādīšanas vietas iepakojuma plāksnes, iepakojuma materiālus un piegādātos materiālus.
- Novietojot ierīci standā ar skrūšuļiem (ritenišiem), noteikti nostipriniet ritenišus pirms darbu veikšanas, lai tie nekustētos.

## Simbolu skaidrojums

 <b>Brīdinājums</b>	Ievērojiet brīdinājumus, lai izvairītos no nopietnām ķermeņa traumām.
 <b>Uzmanību!</b>	Esiet piesardzīgi, lai izvairītos no nopietniem ķermeņa savainojumiem.
	Svarīgi! Svarīgas norādes ir jāievēro, lai nesabojātu produktu.
	Piezīme. Piezīmes satur noderīgu vai papildu informāciju par šī izstrādājuma darbību.

## Attēli

Šis rokasgrāmatas attēlos redzamais printeris daļēji atšķiras no faktiskā izstrādājuma, taču šis atšķirības nekādi neietekmē montāžas procesu.

## Svarbios saugos instrukcijos

Prieš nustatydami savo spausdintuvą, perskaitykite visas šias instrukcijas. Taip pat būtina laikytis visų įspėjimų ir instrukcijų, esančių ant spausdintuvo. Prieš naudodami spausdintuvą būtina perskaitykite *Bendrają informaciją* (PDF).





### ⚠ Įspėjimas

- Neuždenkite gaminio ventiliacijos angų.
- Nemontuokite ir nenaudokite šio gaminio ten, kur gali prieiti vaikai.

### ⚠ Perspėjimas

- Neįrenkite ir nelaikykite spausdintuvo ant nestabilaus paviršiaus ar vietoje, veikiamoje kitos įrangos vibracijos.
- Neįrenkite spausdintuvo vietose, kur yra tepaluotų dūmų ar dulkių, taip pat – vietose, kur yra drėgmės ar kur spausdintuvas gali nesunkiai sudrėkti.
- Perkeldami gaminį nelenkite jo daugiau negu 10 laipsnių pirmyn, atgal, kairėn ar dešinėn.
- Kadangi gaminys sunkus, jį turėtų nešti daugiau nei vienas asmuo.
- Keldami gaminį būtina kelti už vadove nurodytų vietų.
- Keliant gaminį būtina tinkama laikysena.
- Prieš įrengdami gaminį iš įrengimo vietos pašalinkite pakuotės medžiagas ir kitus pridedamus daiktus.
- Jei dedate gaminį ant stovo su rateliais, prieš atlikdami darbą pasirūpinkite, kad rateliai būtų užfiksuoti ir nejudėtų.

## Simbolių reikšmės

 <b>Įspėjimas</b>	Įspėjimų reikia paisyti, kad būtų išvengta sunkių kūno sužalojimų.
 <b>Atsargiai</b>	Atsargumo reikalaujančių pranešimų reikia paisyti, kad būtų išvengta kūno sužalojimų.
	Svarbu: į šį simbolį turite atkreipti dėmesį, kad nesugadintumėte šio gaminio.
	Pastaba: pastabose pateikiama naudinga arba papildoma informacija apie gaminio veikimą.

## Iliustracijos

Šio žinyno iliustracijose pavaizduotas spausdintuvas tam tikrais atžvilgiais skiriasi nuo faktinio gaminio, tačiau šie skirtumai neturi jokios įtakos įrengimo procesui.

## Oluline ohutusteave

Enne printeri häälestamist lugege kõiki neid juhiseid. Samuti veenduge, et järgite kõiki printerile märgitud hoiatusi ja juhised. Enne printeri kasutamist lugege kindlasti *Üldist teavet* (PDF).





### ⚠ Hoiatus

- Ärge tõkestage toote õhutusavasid.
- Ärge seadistage ega kasutage seda toodet kohas, kus lapsed võivad sellega kokku puutuda.

### ⚠ Ettevaatust

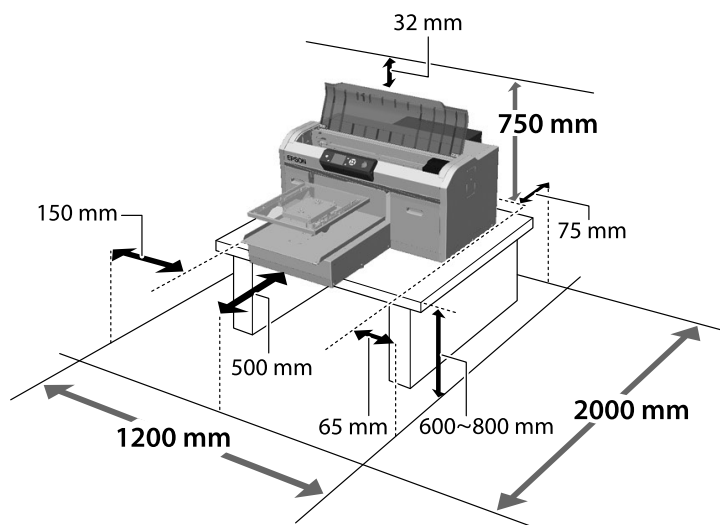
- Ärge paigaldage printerit ebastabiilsesse kohta või keskkonda, kus esineb teiste seadmete tekitatud vibratsiooni ja vältige printeri hoidmist sellises kohas.
- Ärge paigaldage printerit kohta, kus see võib kokku puutuda õlise suitsu, tolmu või niiskusega või lihtsalt märjaks saada.
- Toote teisaldamisel ärge kallutage seda rohkem kui 10 kraadi ettepoole, tahapoole, vasakule või paremale.
- Kuna toode on raske, ei tohiks seda kanda üksinda.
- Toote tõstmisel võtke kinni ainult juhendis näidatud kohtadest.
- Veenduge, et kasutate toote tõstmisel õiget kehahoiakut.
- Enne toote paigaldamist eemaldage paigalduskohast kindlasti kõik pakkimislehed, pakkimismaterjal ja tarnitud esemed.
- Kui paigutate toote ratastega alusele, siis veenduge enne töö alustamist, et rattad on fikseeritud ega liigu.

## Sümbolite tähendus

 <b>Hoiatus</b>	Ettevaatusabinõusid tuleb järgida, et vältida tõsiseid kehavigastusi.
 <b>Ettevaatust</b>	Ettevaatusabinõusid peab järgima, hoidumaks kehalistest vigastustest.
	Tähtis: neid teateid tuleb järgida toote kahjustamise vältimiseks.
	Märkus: need sisaldavad kasulikku või täiendavat teavet selle toote kasutamise kohta.

## Joonised

Käesoleva juhendi joonistel kujutatud printer on tarnitud tootest teatud määral erinev, aga need erinevused ei mõjuta toote paigaldamist.



Tlačiareň nainštalujte na podstavec alebo podobne. Použite umiestnenie, ktoré spĺňa nasledujúce podmienky.

- Veľkosť musí byť väčšia ako medzera na gumené nožičky, ktorá je zobrazená na obrázku.
- Výška 600 až 800 mm
- Musí mať schopnosť uniesť záťaž 100 kg alebo viac bez kolísania.

Instalați imprimanta pe un suport sau într-un mod similar. Utilizați un loc care respectă următoarele condiții.

- Dimensiunea trebuie să fie mai mare decât spațiul necesar pentru piciorușele din cauciuc, care este prezentat în imagine.
- Înălțime între 600 și 800 mm
- Trebuie să poată susține o sarcină de 100 kg sau mai mult fără a se clătina.

Инсталирайте принтера на стойка и т.н. Използвайте място, което отговаря на следните условия.

- Размерът трябва да е по-голям от разстоянието за гумените крачета, показано на изображението.
- Височина от 600 до 800 мм
- Трябва да може да поддържа натоварване от 100 кг или повече без да се клати.

Uzstādiet printeri uz statīva vai līdzīgas virsmas. Izmantojiet vietu, kas atbilst tālāk norādītajiem nosacījumiem.

- Izmēram jābūt lielākam nekā attēlā norādītajam gumijas kājiņu atstatumam.
- Augstums no 600 līdz 800 mm
- Jāspēj balstīt slodze 100 kg vai vairāk, nepieļaujot svārstīšanos.

Vzdialenosti medzi gumenými nožičkami

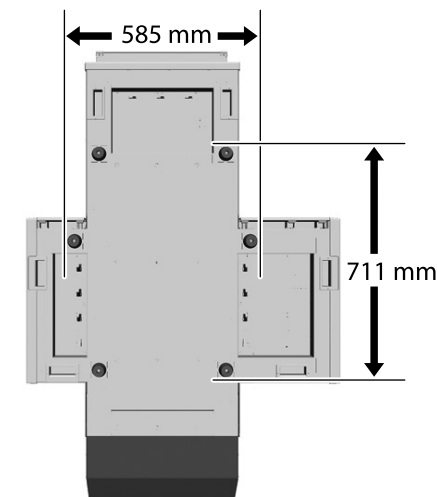
Spațiul dintre piciorușele din cauciuc

Разстояние между гумените крачета

Atstatums starp gumijas balstiem

Tarpai tarp guminių kojelių

Vahemaa kummijalgade vahel



Irēnķite spausdintuvu ant stovo ar panašios atramos. Spausdintuvo vieta turi atitikti toliau nurodytas sąlygas.

- Ji turi būti erdvesnė nei paveikslėlyje parodyti tarpai tarp guminių kojelių.
- Aukštis turi būti nuo 600 iki 800 mm.
- Atrama turi išlaikyti 100 kg arba didesnę svorį, neklibėti.

Paigaldage printer jalusele vms. Valige koht, mis vastab järgmistele tingimustele.

- Aluspind peab olema suurem, kui joonisel kujutatud kummijalgade vahemaa.
- Kõrgus 600 kuni 800 mm
- Peab kõikumata vastu pidama vähemalt 100 kg koormusele.

## Pokyny na umiestnenie tlačiarne

Tlačiareň umiestnite do prostredia, ktoré vyhovuje nasledujúcim špecifikáciám.

- Stabilné a rovné miesto, na ktorom nedochádza k vibráciám a na ktorom je dostatok priestoru, ako je to znázornené na obrázku.
- Miesto s vyhradenou elektrickou zásuvkou.
- Miesto s teplotou od 10 do 35 °C a vlhkosťou od 20 do 80 %.  
S cieľom zachovania úrovni vlhkosti neumiestňujte tlačiareň na miesta s priamym slnečným svetlom, prúdením vzduchu z klimatizačných zariadení, zdrojom tepla ani na žiadne podobné miesta.

## Instrucțiuni pentru amplasarea imprimantei

Amplasați imprimanta într-un mediu care îndeplinește următoarele specificații.

- Un loc stabil și plan care nu este supus vibrațiilor și care are un spațiu suficient, după cum se prezintă în ilustrație.
- Un loc cu o priză electrică dedicată
- O locație cu o temperatură între 10 și 35°C și o umiditate între 20 și 80%.  
Pentru a menține nivelurile de umiditate, evitați locațiile aflate în bătaia directă a soarelui, aerului de la aparatele de aer condiționat și așa mai departe și locațiile cu o sursă de căldură.

## Инструкции за поставяне на принтера

Разположете принтера в среда, която да отговаря на спецификациите по-долу.

- Стабилно, равно място, което да не е подложено на вибрации и да е с достатъчно пространство, както е показано на илюстрацията.
- Място със специален електрически контакт
- Място с температура от 10 до 35 °C и влажност от 20 до 80 %.  
За да се поддържа високо ниво на влажност, избягвайте места, които са изложени на пряка слънчева светлина, въздух от климатизи и така нататък и места с източник на топлина.

## Norādījumi printera novietošanai

Novietojiet printeri vidē, kurā tiek nodrošināti tālāk minētie apstākļi.

- Stabila, līdzena vieta, kas netiek pakļauta vibrācijai un ir pietiekami liela (kā parādīts ilustrācijā).
- Vieta, kurā pieejama brīva strāvas kontaktrozete.
- Vieta, kurā temperatūra ir 10–35 °C un gaisa mitrums 20–80 % robežās.  
Lai uzturētu pastāvīgu gaisa mitrumu, nenovietojiet printeri vietās, kas pakļautas tiešai saules gaismas iedarbībai, atrodas gaisa kondicionieru vai citu siltuma avotu tuvumā.

## Spausdintuvo pastatymo nurodymai

Spausdintuvą pastatykite vietoje, kuri atitinka toliau nurodytus reikalavimus.

- Stabili, lygi vieta, kurioje nėra vibracijos ir kur pakanka vietos, kaip parodyta iliustracijoje.
- Vieta, kurioje yra jam skirtas elektros lizdas.
- Vieta, kurioje temperatūra yra 10–35 °C, o drėgnumas yra 20–80 %.  
Norėdami išlaikyti drėgnumo lygį, venkite tokių vietų, kuriose prietaisą veiks tiesioginiai saulės spinduliai, oro kondicionierių oras ir pan., bei vietų, kuriose yra šilumos šaltinių.







## Juhised printeri paigutamiseks

Pange printer keskkonda, mis vastab järgmistele näitajatele.

- Stabiilne ja tasane asukoht, kus ei esine vibratsiooni ning kus on piisavalt ruumi, nagu joonisel näidatud.
- Asukoht, kus on spetsiaalne pistik.
- Asukoht, kus temperatuur on vahemikus 10 kuni 35 °C ja niiskus 20 kuni 80%.  
Niiskuse taseme hoidmiseks vältige asukohti, kus on küttekeha, kus printer on otsese päikesevalguse või õhukonditsioneerist tuleva õhu jne käes.



- ❶ sa pri nastavení nepoužije, ak sa Režim farebného atramentu nastaví ako počiatočné nastavenie. Uistite sa, že ju odložíte na bezpečné miesto, pretože ju budete potrebovať na zmenu Režimu farebnej tlače. Podrobnosti o spôsobe zmeny Režimu farebnej tlače nájdete v *Používateľská príručka* (Online manual (Návod na internete)).
- Položky ❷ až ❸ sa počas nastavenia nepoužívajú. Informácie o používaní a podrobnostiach nájdete v *Používateľská príručka* (Online manual (Návod na internete)).
- ❶ nu se utilizează în timpul configurării atunci când Mod cerneală color este selectat drept setare inițială. Asigurați-vă că îl depozitați într-un loc sigur deoarece veți avea nevoie de acesta pentru a modifica opțiunea Mod de culoare. Pentru detalii privind modul de modificare a opțiunii Mod de culoare, consultați *Ghidul utilizatorului* (Manual online).
- ❷ și ❸ nu se utilizează în timpul configurării. Pentru informații privind utilizarea și alte detalii, consultați *Ghidul utilizatorului* (Manual online).
- ❶ не се използва по време на настройка, когато Режим за работа с цветно мастило е зададено като първоначална настройка. Уверете се, че сте я съхранили на подходящо място, защото трябва да я промените в Цветно мастило. За информация относно смяната на Цветно мастило, вижте *Ръководство на потребителя* (Online manual (Онлайн ръководство)).
- ❷ до ❸ не се използват по време на настройка. За информация относно употребата и детайли, вижте *Ръководство на потребителя* (Online manual (Онлайн ръководство)).
- ❶ netiek izmantots uzstādīšanas laikā, kad Krāsu tintes režīms ir iestatīts kā sākotnējais iestatījums. Glabājiet to drošā vietā, jo tā būs nepieciešama, lai mainītu Krāsu režīmu. Sīkāk par Krāsu režīma maiņu skatiet *Lietotāja rokasgrāmata* (Online manual (Tiešsaistes rokasgrāmata)).
- ❷ līdz ❸ uzstādīšanas laikā netiek lietoti. Informāciju par lietošanu un detalizētu informāciju skatiet *Lietotāja rokasgrāmata* (Online manual (Tiešsaistes rokasgrāmata)).
- ❶ sąrankos metu nenaudojamas, kai parinktis Spalvoto rašalo režimas yra nustatyta kaip pradinis nustatymas. Būtinai laikykite jį saugioje vietoje, nes gali prireikti norint pakeisti parinktį Spalv. režimas. Išsamesnės informacijos apie tai, kaip pakeisti parinktį Spalv. režimas, žr. *Vartotojo vadovas* (Vadovas internete).
- ❷–❸ pradinės sąrankos metu nenaudojami. Informacijos apie naudojimą ir išsamesnių duomenų žr. *Vartotojo vadovas* (Vadovas internete).
- ❶ ei kasutata häälestuse ajal, kui algseks sätteks on valitud värvilise tindi režiim. Säilitage seda kindlas kohas, sest vajate seda värvirežiimi muutmiseks. Üksikasju värvirežiimi muutmise kohta vaadake *Kasutusjuhend* (Online-juhend).
- ❷ kuni ❸ häälestuse ajal ei kasutata. Teavet kasutamise kohta ja üksikasju vaadake *Kasutusjuhend* (Online-juhend).

 <b>Upozornenie:</b>	Pred začiatkom inštalácie tlačiarnie sa uistite, že z pracovného priestoru odstránite všetky obalové hárky, obalový materiál a dodané položky.
 <b>Atenție:</b>	Asigurați-vă că îndepărtați din zona de instalare foliile de ambalare, materialele de ambalare și articolele furnizate înainte de a începe să instalați imprimanta.
 <b>Внимание:</b>	Уверете се, че сте отстранили опаковъчните листове, опаковъчните материали и предоставените елементи от работното място преди да започнете инсталирането на принтера.
 <b>Uzmanību!</b>	Pirms printera uzstādīšanas noteikti novāciet no darba vietas iepakojuma plāksnes, iepakojuma materiālus un piegādātos materiālus.
 <b>Atsargiai:</b>	prieš įrengdami spausdintuvą iš darbo vietos pašalinkite pakuotės medžiagas ir kitus pridedamus daiktus.
 <b>Ettevaatust!</b>	Enne printeri paigaldamist eemaldage kasutuskohast kindlasti kõik pakkimislehed, pakkimismaterjal ja tarnitud esemed.

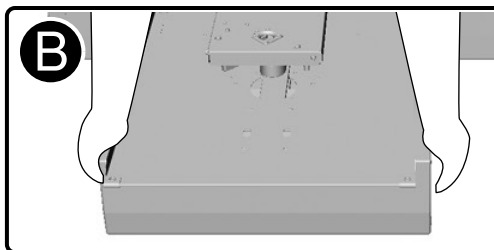
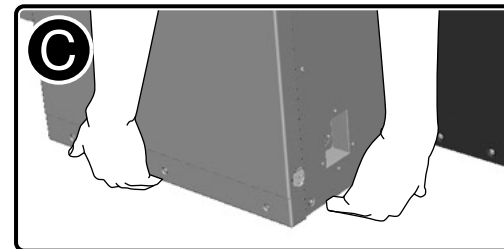
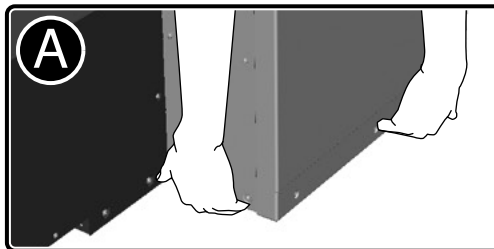
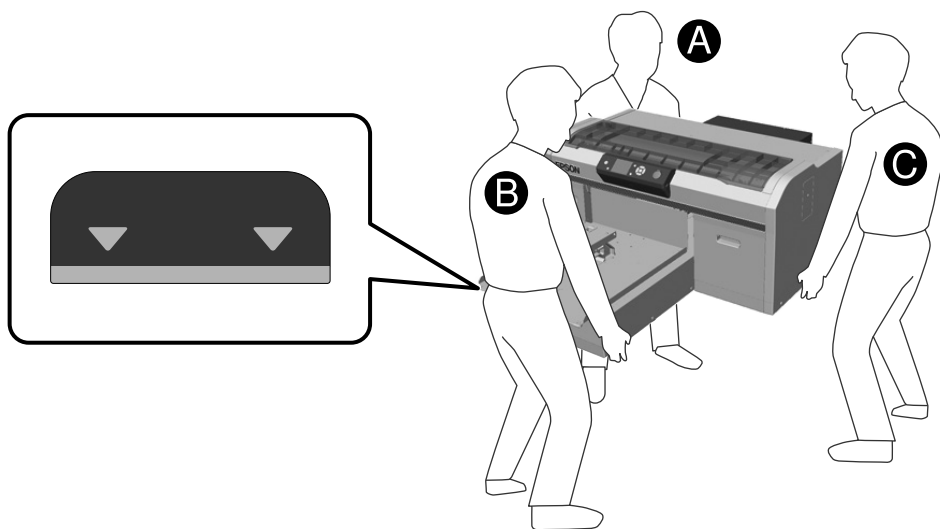


[ 1 ]

✓	Počiatkové naplnenie atramentu pri inštalácii tlačiarne trvá približne 50 minút.
	Configurarea imprimantei durează aproximativ 50 de minute pentru prima încărcare a cernelii.
	Настройката на принтера отнема около 50 минути за първоначалното зареждане с мастило.
	Uzstādot printeri, sākotnējā tintes uzpildīšana aizņem aptuveni 50 minūtes.
	Spausdintuvus rašalo pradinio pripildymo užduočiai parengiamas per maždaug 50 minučių.
	Printeri kokkupanek vōtab esimese tinditāitmiseni umbes 50 minutit.

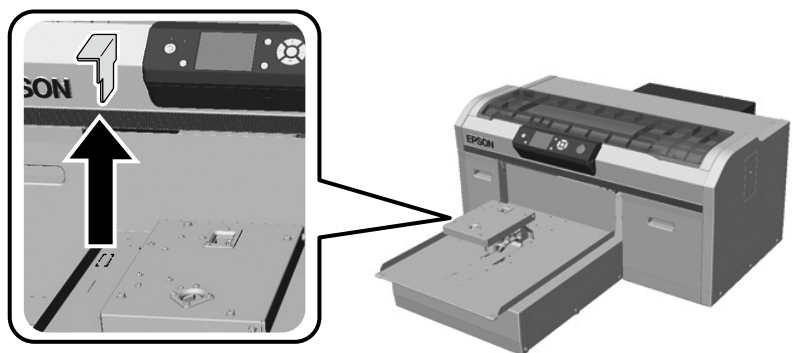
<b>⚠ Upozornenie:</b>	<input type="checkbox"/> Tlačiareň je ťažká a pri vybaľovaní alebo premiestňovaní by ju mali niesť tri osoby. <input type="checkbox"/> Tlačiareň pri premiestňovaní nenakláňajte o viac než 10 stupňov, inak môže spadnúť a spôsobiť nehodu.
<b>⚠ Atenție:</b>	<input type="checkbox"/> Imprimanta este grea și trebuie susținută de trei persoane la despachetare sau mutare. <input type="checkbox"/> La mutarea imprimantei, nu o înclinați mai mult de 10 grade. În caz contrar, aceasta poate cădea și provoca un accident.
<b>⚠ Внимание:</b>	<input type="checkbox"/> Принтерът е тежък и следва да се носи от трима души при разопаковане или преместване. <input type="checkbox"/> Когато местите принтера, не го наклоняйте на повече от 10 градуса. В противен случай той може да падне и причини злополука.
<b>⚠ Uzmanību!</b>	<input type="checkbox"/> Printeris ir smags, tādēļ izsaiņošana vai pārvietošana jāveic trīs personām. <input type="checkbox"/> Pārvietojot printeri, nenasveriet to vairāk par 10 grādiem. Pretējā gadījumā tas var nokrist un kādu savainot.
<b>⚠ Atsargiai:</b>	<input type="checkbox"/> Spausdintuvus yra sunkus, todėl jam išpakuoti arba perkelti reikia trijų žmonių. <input type="checkbox"/> Perkeldami spausdintuvą nepakreipkite jo daugiau nei 10 laipsnių. Kitaip jis gali nukristi, dėl to gali įvykti nelaimingas atsitikimas.
<b>⚠ Ettevaatust!</b>	<input type="checkbox"/> Printer on raske ja seda peavad lahtipakkimisel või liigutamisel kandma kolm inimest. <input type="checkbox"/> Ärge kallutage printerit liigutamisel rohkem kui 10 kraadi. Muidu võib see kukkuda ja õnnetuse põhjustada.

- Pri zdvihaní držte tlačiareň len za vyznačenú oblasť. V opačnom prípade môžete ovplyvniť normálnu prevádzku a tlač.
- Ak nebudete strany A a C zdvíhať súčasne, tlačiareň sa môže nakloniť a privrieť vám ruku.
- Atunci când ridicați unitatea de imprimare, prindeți-o doar zonele marcate. În caz contrar, tipărirea și funcționarea normale pot fi afectate.
- Dacă laturile A și C nu sunt ridicate simultan, imprimanta se poate răsturna și vă poate prinde mâna.
- При повдигане на модула на принтера придържайте само в маркирания участък. В противен случай това може да повлияе на нормалната експлоатация и печат.
- Ако страните А и С не се повдигат едновременно, принтерът може да наклони и притисне ръката ви.
- Ceļot printeri, turiet to tikai aiz vietas, kas izcelta ilustrācijā. Pretējā gadījumā var tikt traucēta normāla darbība un drukāšana.
- Ja A un C puses netiek celtas reizē, printeris var saskvērties un iespiest jūsu rokas.
- Keldami spausdintuvą laikykite tik už tų vietų, kurios yra paryškintos. Laikant kitaip galima pakenkti normaliam veikimui ir spausdinimui.
- Jeigu A ir C šonai bus keliami ne vienu metu, spausdintuvas gali pakrypti ir prispausti pirštus.
- Printerit töstes hoidke kinni ainult märgitud kohtadest. Muidu võib teie tegevus mõjutada normaalset tööd ja printimist.
- Kui A ja C-ga märgistatud kohti ei tõsteta samal ajal, võib printer kalduda ja käsi kinni jääda.



## [ 2 ]

<b>⚠ Upozornenie:</b>	Pri otváraní alebo zatváraní krytu tlačiarne dávajte pozor, aby ste si neprivreli ruky alebo prsty.	Odstráňte všetky ochranné pásky a materiály.
<b>⚠ Atenție:</b>	Aveți grijă să nu vă prindeți mâinile sau degetele la deschiderea sau închiderea capacului imprimantei.	Îndepărtați toate benzile și materiale de protecție.
<b>⚠ Внимание:</b>	Внимавайте да не притиснете ръцете или пръстите си, когато отваряте или затваряте капака на принтера.	Отстранете всичката предпазна лента и предпазните материали.
<b>⚠ Uzmanību!</b>	Sargieties, lai neiespiestu rokas vai pirkstus, atverot vai aizverot printera vāku.	Noņemiet visas aizsarglentes un aizsargmateriālus.
<b>⚠ Atsargiai:</b>	Būkite atsargūs, kad atidarydami arba uždarydami spausdintuvo dangtį neprispaustumėte rankų arba pirštų.	Nuimkite apsauginę juostelę ir apsaugines medžiagas.
<b>⚠ Ettevaatust!</b>	Olge ettevaatlik, et teie käed või sõrmed ei jääks printeri katet avades või sulgedes selle vahele.	Eemaldage kogu kaitseteip ja -materjalid.



- !** Túto odstránenú súčasť budete potrebovať pri preprave tlačiarne. Uschovajte ju na bezpečnom mieste.
- Această componentă trebuie demontată la transportul imprimantei. Depozitați-o într-un loc sigur.
- Таз отстранена част ще ви трябва, когато транспортирате принтера. Съхранете я на безопасно място.
- Pārvietojot printeri, šī detaļa ir jānoņem. Glabājiet to drošā vietā.
- Šios nuimtos dalies jums reikės gabenant spausdintuvą. Laikykite ją saugioje vietoje.
- Seda eemaldatud osa on vaja printeri transportimisel. Hoidke seda kindlas kohas.

## [ 3 ]

Zatlačte na súčasti, aby ste sa uistili, že nie sú povolené.

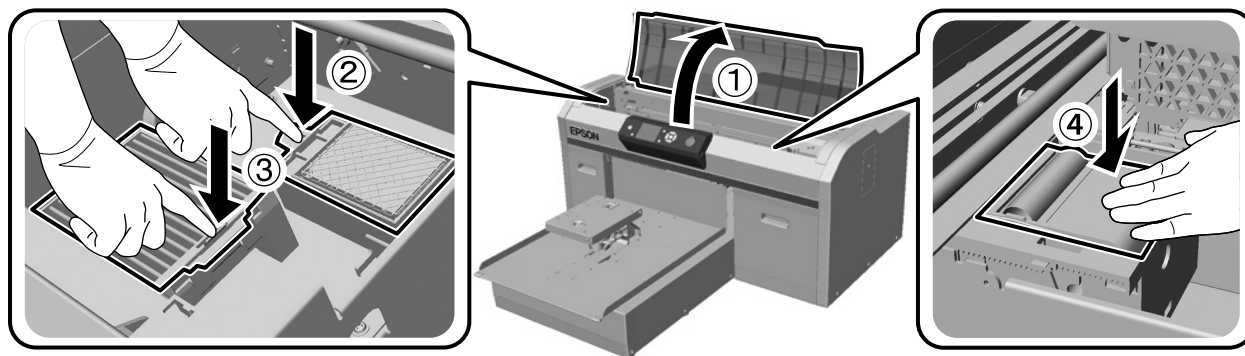
Apăsați pe componente pentru a vă asigura că nu se desprind.

Натиснете частите надолу, за да се уверите, че не са се разхlabили.

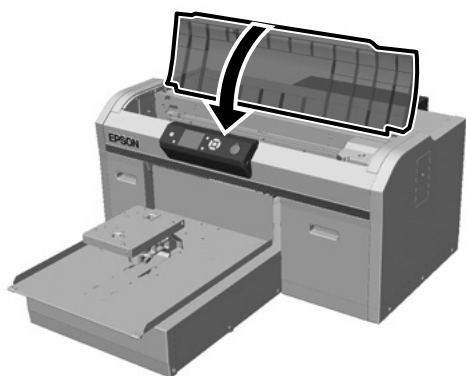
Piespiediet detaļas, lai pārbaudītu, vai tās nav kļuvušas vaļīgas.

Paspauskite dalis norėdami įsitikinti, kad jos neatsilaisvino.

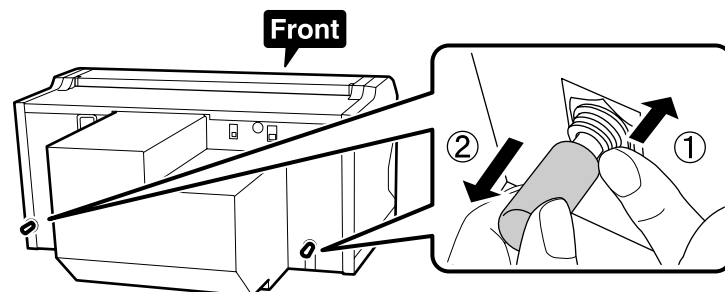
Veenduge osasid alla vajutades, et need ei ole lahti tulnud.



## [ 4 ]



## [ 5 ]



Tieto odstránené súčasti budete potrebovať pri preprave tlačiarnie. Uschovajte ich na bezpečnom mieste.

Aceste componente trebuie demontate la transportul imprimantei. Depozitați-le într-un loc sigur.

Тези отстранени части ще ви трябват, когато транспортирате принтера. Съхранете ги на безопасно място.



Pārvietojot printeri, šīs detaļas ir jānoņem. Glabājiet tās drošā vietā.

Šių nuimtų dalių jums reikės gabenant spausdintuvą. Laikykite jas saugioje vietoje.

Neid eemaldatud osi on vaja printeri transportimisel. Hoidke neid kindlas kohas.

## [ 6 ]

Hadičku na odpadový toner pripojte tak, aby jej dlhšia časť bola pripojená k výstupu odpadového tonera na ľavej strane a kratšia časť k výstupu odpadového tonera na pravej strane.

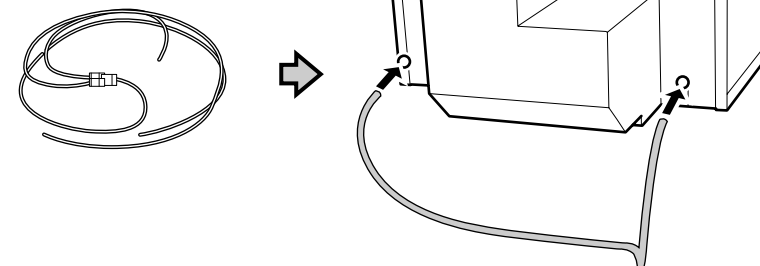
Conectați tubul pentru cerneală reziduală astfel încât partea mai lungă să fie conectată la evacuarea pentru cerneală reziduală din stânga, iar partea mai scurtă să fie conectată la evacuarea pentru cerneală reziduală din dreapta.

Свържете тръбичката за изразходвано мастило така, че по-дългата част да е свързана с изхода на тръбичката за изразходвано мастило отляво, а по-късата част да е свързана с изхода на тръбичката за изразходвано мастило отдясно.

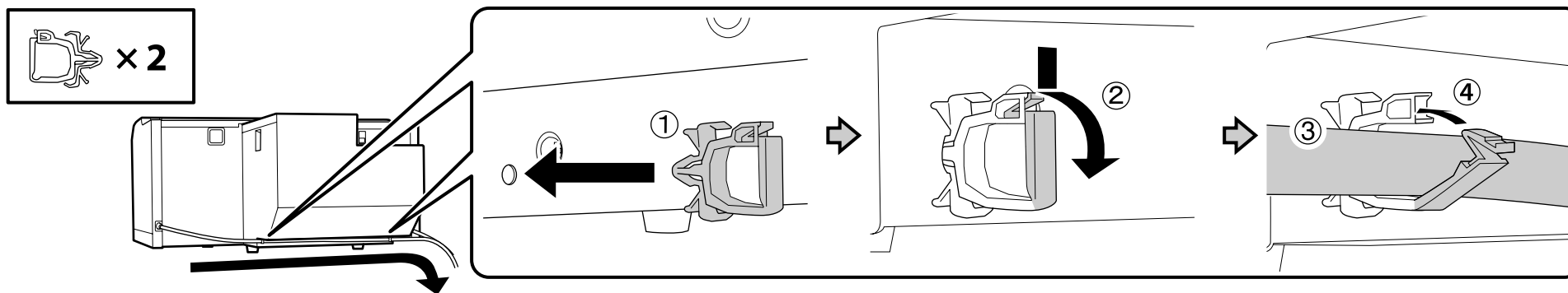
Pievienojiet tintes atkritumu caurulīti tā, lai garākā daļa būtu pievienota tintes atkritumu izvadam kreisajā pusē un īsākā daļa būtu pievienota tintes atkritumu izvadam labajā pusē.

Prijunkite rašalo atliekų žarnelę taip, kad ilgesnė dalis būtų prijungta prie rašalo atliekų išleidimo angos kairiojoje pusėje, o trumpesnė dalis – prie rašalo išleidimo angos dešiniojoje pusėje.

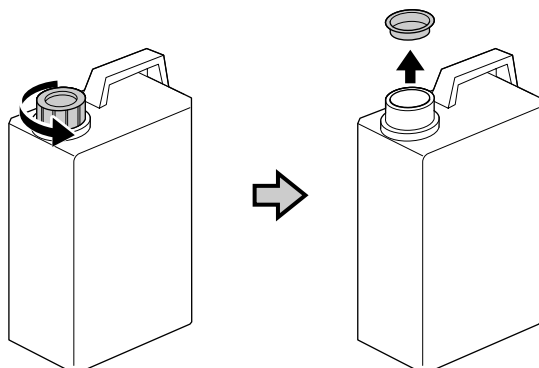
Ühendage jääktindi voolik, nii et pikem osa on ühendatud vasakul oleva jääktindi väljalaskega ja lühem osa on ühendatud paremal oleva jääktindi väljalaskega.



## [ 7 ]



## [ 8 ]



Vrchnák modulu Nádoba na odpadový atrament je potrebný vtedy, keď sa likviduje odpadový atrament. Vrchnák si nechajte. Nevyhadzujte ho.

Capacul sticlutei pentru cerneală reziduală este necesar atunci când se elimină cerneala reziduală. Păstrați capacul. Nu-l aruncați.

Капакът на бутилката с изразходваното мастило е необходима при изхвърляне на изразходваното мастило. Запазете капачето. Не го изхвърляйте.

Utilizējot tintes atkritumus, ir nepieciešams tintes atkritumu pudeles vāciņš. Saglabājiet vāku. Neizmetiet to.

Išmetant rašalo atliekas prireiks rašalo atliekų buteliuko dangtelio. Pasilikite dangtelį. Neišmeskite jo.

Jäätindi pudeli kaas on vajalik jäätindi kõrvaldamisel. Hoidke kaas alles. Ärge seda ära visake.

## [ 9 ]

Hadičku na odpadový toner zasuňte do nádoby na odpadový toner tak, aby sa nádoba nachádzala nižšie než miesto pripojenia hadičky k tlačiarňi.

Hadička na odpadový toner by mala byť šikmo naklonená smerom k nádobe na odpadový toner. Nemala by byť naklonená v opačnom smere.

Introduceți tubul pentru cerneală reziduală în sticluta pentru cerneală reziduală astfel încât să fie mai jos decât orificiul prin care tubul se conectează la imprimantă.

Tubul de cerneală reziduală trebuie înclinat spre recipientul pentru cerneală reziduală. Acesta nu trebuie înclinat în direcția opusă.

Поставете тръбичката за изразходвано мастило в шишето с изразходвано мастило така, че да е по-ниско от мястото, в което тръбичката се свързва с принтера.

Тръбичката за изразходвано мастило трябва да бъде наклонена към шишето с изразходвано мастило. Тя не трябва да е наклонена в обратната посока.



Ievietojiet tintes atkritumu caurulīti tintes atkritumu pudelē tā, lai tā atrastos zemāk par vietu, kur caurulīte ir pievienota printerim.

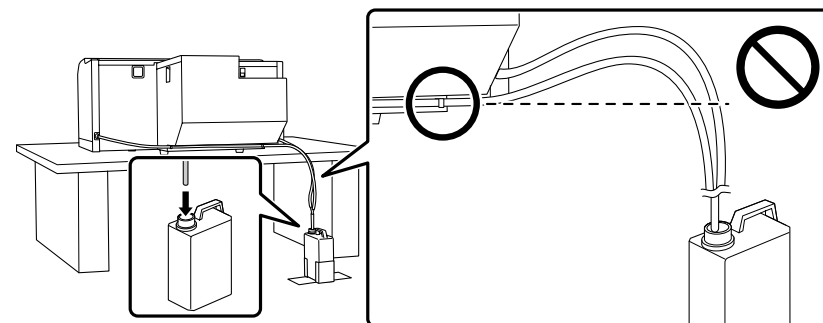
Tintes atkritumu caurulīti jāsašķiebj tintes atkritumu pudeles virzienā. Nesašķiebiet to pretējā virzienā.

Rašalo atliekų žarnelę įkiškite į rašalo atliekų buteliuką taip, kad jis būtų žemiau nei vieta, kurioje žarnelė prijungta prie spausdintuvo.

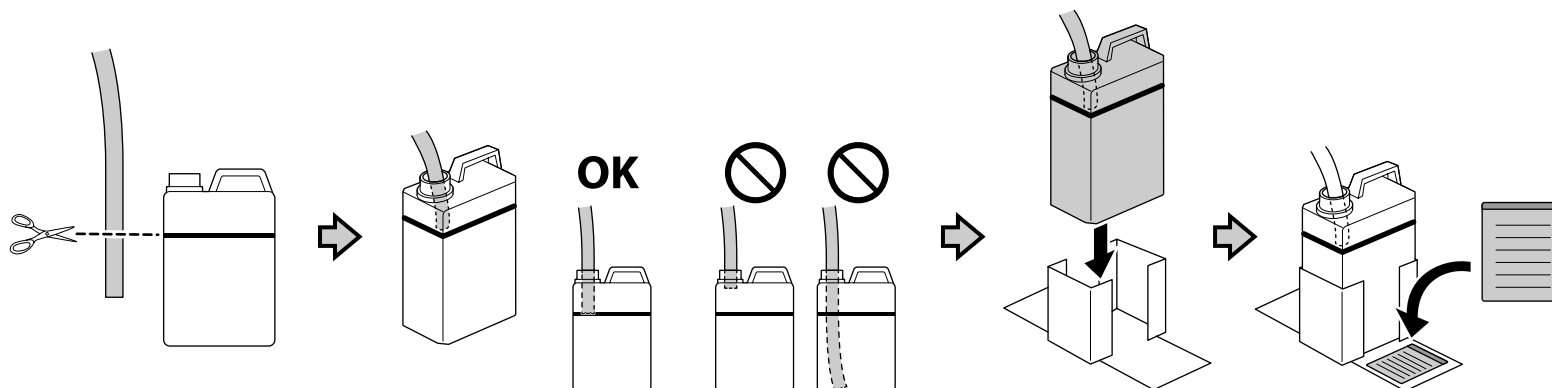
Rašalo atliekų žarnelė į rašalo atliekų buteliuką turi būti nuleista nuo žemiau žemyn. Ji negali būti nutiesta taip, kad kiltų aukštyn.

Viige jäätindi voolik jäätindi pudelisse, nii et pudel on madalamal kui vooliku ühendus printeriga.

Jäätindi voolik peab pudeli poole kaldus olema. See ei tohi teistpidi kaldus olla.



[ 10 ]



Na štítok s upozornením v anglickom jazyku nalepte štítok s upozornením vo vašom jazyku.

Amplasați eticheta de atenționare în limba dvs. peste eticheta în limba engleză.



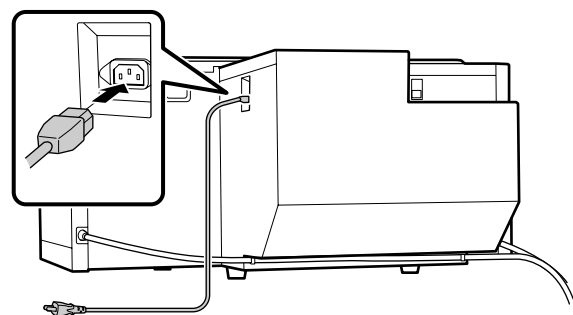
Поставете табелката за внимание на Вашия език върху табелката на английски език.

Uzlīmējiet etiķeti "Uzmanību" savā valodā virs etiķetes angļu valodā.

Užklijuokite įspėjimą savo gimtąja kalba ant lipduko anglų kalba.

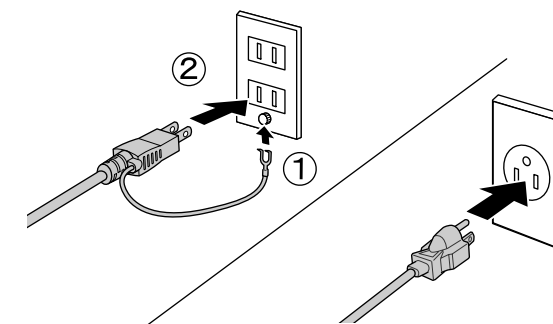
Kleepige eestikeelne hoiatusilt ingliskeelse sildi peale.

[ 11 ]



[ 12 ]

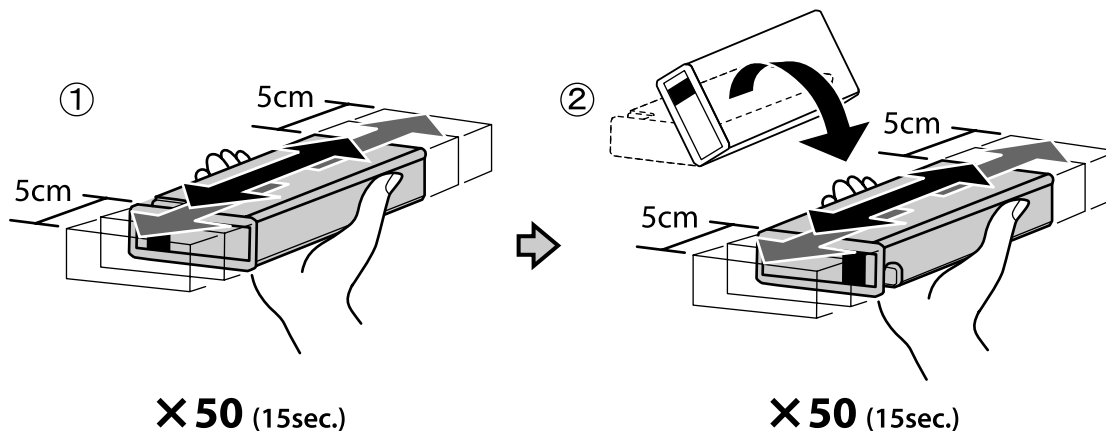
⚠ <b>Varovanie:</b>	Používajte iba zdroj napájania typu vyznačeného na štítku tlačiarne.
⚠ <b>Avertisment:</b>	Utilizați numai tipul de sursă de alimentare indicat pe eticheta imprimantei.
⚠ <b>Предупреждение:</b>	Използвайте само този тип на източник на захранване, който е указан върху етикета на принтера.
⚠ <b>Brīdinājums</b>	Lietojiet tikai uz printera etiķetes norādīto elektroenerģijas avota veidu.
⚠ <b>Įspėjimas:</b>	Naudokite tik tokio tipo maitinimo šaltinį, kuris nurodytas spausdintuvo etiketėje.
⚠ <b>Hoiatus:</b>	Kasutage ainult printeri etiketil toodud vooluallikat.



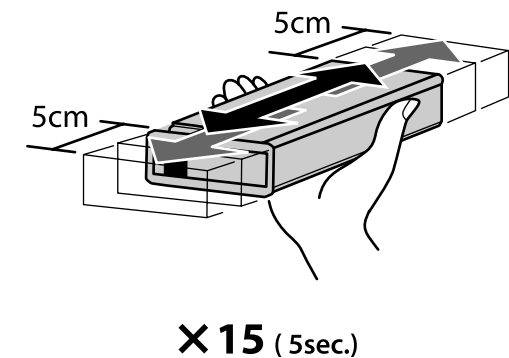
[ 1 ]

- Keď otvoríte atramentovú kazetu, zadržte ňou tak, ako je to znázornené na obrázku. (Tento krok nie je potrebné vykonávať v prípade čistiacich kaziet.)
- Nedotýkajte sa čipu IC na atramentovej kazete. Mohli by ste tým spôsobiť, že kazeta bude nesprávne fungovať alebo tlačiť.
- După deschiderea cartușului de cerneală, asigurați-vă că îl agitați ca în figură. (Acest lucru nu este necesar pentru cartușele de curățare.)
- Nu atingeți cipul IC de pe cartuș. Prin aceasta este posibil să provocați funcționarea sau imprimarea incorectă.
- След като отворите касетата с мастило, не забравяйте да я разклатите, както е показано на фигурата. (Не е необходимо да се прави това за почистващите глави.)
- Не пипайте IC чипа на касетата. Това може да причини неправилна експлоатация или печатане.
- Pēc tintes kasetnes atvēršanas sakratiet to, kā parādīts attēlā. (Tīrot kasetnes, tas nav jādara.)
- Nepieskarieties uz kasetnes esošajai IC mikroshēmai. Pretējā gadījumā var tikt izraisīta nepareiza darbība vai drukāšana.
- Nepamirškite papurtyti atidarytos pakeitimo kasetės, kaip parodyta paveikslėlyje. (Valymo kasečių purtyti nereikia.)
- Nelieskite kasetėje esančio IC lusto. Tai padarius, spausdintuvas gali netinkamai veikti arba spausdinti.
- Raputage tindikassetti pärast avamist, nagu joonisel näidatud. (Puhastuskassettide puhul ei pea seda tegema.)
- Ärge puudutage kasseti IC kiipi. See võib põhjustada vale toimimist või printimist.

Biely / Alb / Бяло / Balts / Balta / Valge



Ostatné / Altele / Други / Citi / Kitos / Muud







Pri počiatčnom naplnení atramentu sa spotrebúva veľké množstvo atramentu. Dodané atramentové kazety bude potrebné relatívne rýchlo vymeniť.

În timpul încercării inițiale a cernelii se utilizează multă cerneală. Cartușele de cerneală furnizate vor trebui înlocuite relativ repede.

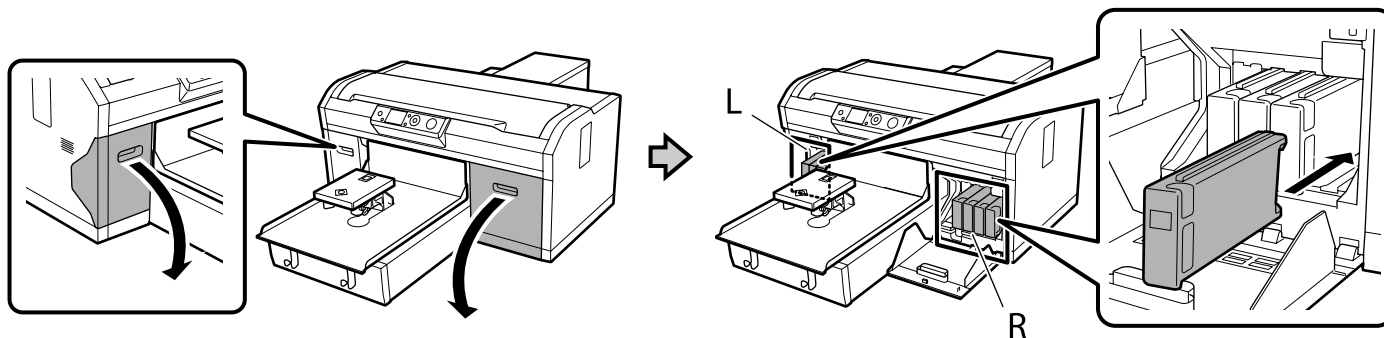
По време на първоначалното зареждане на мастило се използва много мастило. Доставените касети с мастило ще се нуждаят от подмяна относително бързо.

Sākotnējās tintes uzpildīšanas laikā tiek izmantots daudz tintes. Komplektā iekļautās kasetnes būs samērā ātri jāmaina.

Daug rašalo sunaudojama atliekant rašalo pradinio pripildymo užduotį. Pateiktas pakeitimo kasetes reikės gana greitai pakeisti.

Esimesel tinditāitmisel kasutatakse palju tinti. Kaasas olnud tindikassetid tuleb üsna kiiresti välja vahetada.

## [ 2 ]



Farby atramentov, ktoré je potrebné nainštalovať, sa líšia ako je zobrazené nižšie v závislosti od Režimu farebnej tlače, ktorý nastavíte. Po vykonaní nastavení nie je možné vykonať zmenu z Režim vysokorýchlostnej farebnej tlače na iný režim ani z Režim bieleho atramentu/Režim farebného atramentu na Režim vysokorýchlostnej farebnej tlače.

Culorile cernelurilor pe care trebuie să le instalați diferă după cum se prezintă mai jos în funcție de modul de culoare setat. După realizarea setărilor, nu puteți modifica de la Mod culoare cu viteză ridicată la un alt mod sau de la Mod cerneală albă/Mod cerneală color la Mod culoare cu viteză ridicată.



Цветовете мастило, които трябва да инсталирате, варират, както е показано, в зависимост от цветовия режим, който сте задали. След конфигуриране на настройки не можете да промените Режим за работа с цветно мастило с висока скорост на друг режим или от Режим за работа с бяло мастило/Режим за работа с цветно мастило на Режим за работа с цветно мастило с висока скорост.

Instalējāmās tintes krāsas atšķiras, kā norādīts tālāk, atkarībā no tā krāsu režīma, kādu iestatīsiet. Pēc iestatījumu veikšanas jūs nevarat mainīt no Ātrās darbības krāsu režīms uz citu režīmu vai no Baltas tintes režīms/Krāsu tintes režīms uz Ātrās darbības krāsu režīms.

Atsižvelgiant į nustatytą Spalv. režimą, rašalo spalvos, kurias reikės įrengti, gali skirtis nuo toliau parodytų. Atlikę nustatymus negalėsite pakeisti režimo Spalvų režimas dideliu greičiu į kitą režimą arba režimo Balto rašalo režimas/Spalvoto rašalo režimas į režimą Spalvų režimas dideliu greičiu.

Tinditoonid, mille peate paigaldama, varieeruvad valitud värvirežiimist olenevalt järgmiselt. Pärast sätete kinnitamist ei saa te kiire värvirežiimi asemele valida muud režiimi ega valida valge tindi režiimi/värvilise tindi režiimi asemel kiiret värvirežiimi.

**A** Režim bieleho atramentu / Mod cerneală albă / Режим за работа с бяло мастило / Baltas tintes režīms / Balto rašalo režīmas / Valge tindi režīim

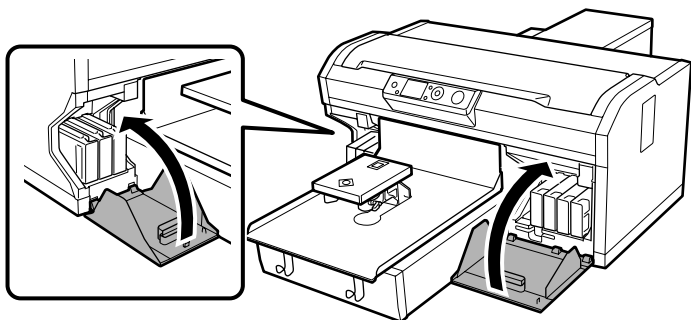
**B** Režim farebného atramentu / Mod cerneală color / Режим за работа с цветно мастило / Krāsu tintes režīms / Spalvoto rašalo režīmas / Vārvilise tindi režīim

**C** Režim vysokorýchlostnej farebnej tlače / Mod culoare cu viteză ridicată / Режим за работа с цветно мастило с висока скорост / Ātrās darbības krāsu režīms / Spalvų režīmas dideliu greičiu / Kiire vārvirežiim

L			
<div style="display: flex; justify-content: space-between; align-items: center;"> <div style="text-align: left;">5 </div> <div style="display: flex; gap: 10px;"> <div style="border: 1px solid black; padding: 2px 10px;">WH</div> <div style="border: 1px solid black; padding: 2px 10px;">WH</div> <div style="border: 1px solid black; padding: 2px 10px;">Y</div> </div> </div>			
<div style="display: flex; justify-content: space-between; align-items: center;"> <div style="text-align: left;">4 </div> <div style="display: flex; gap: 10px;"> <div style="background-color: black; color: white; padding: 2px 10px;">BK</div> <div style="border: 1px solid black; padding: 2px 10px;">Y</div> <div style="background-color: black; color: white; padding: 2px 10px;">M</div> </div> </div>			
<b>A</b>	Biely	Biely	Žltá
	Alb	Alb	Galben
	Бяло	Бяло	Жълто
	Balts	Balts	Dzeltens
	Balta	Balta	Geltona
	Valge	Valge	Kollane
<b>B</b>	Čistiaca	Čistiaca	Žltá
	Curățare	Curățare	Galben
	Почистване	Почистване	Жълто
	Tiršana	Tiršana	Dzeltens
	Valymas	Valymas	Geltona
	Puhastamine	Puhastamine	Kollane
<b>C</b>	Čierna	Žltá	Purpurová
	Negru	Galben	Magenta
	Черно	Жълто	Магента
	Melns	Dzeltens	Purpurs
	Juoda	Geltona	Purpurinė
	Must	Kollane	Magenta

R			
<div style="display: flex; justify-content: space-between; align-items: center;"> <div style="text-align: left;">5 </div> <div style="display: flex; gap: 10px;"> <div style="border: 1px solid black; padding: 2px 10px;">M</div> <div style="border: 1px solid black; padding: 2px 10px;">C</div> <div style="background-color: black; color: white; padding: 2px 10px;">BK</div> <div style="border: 1px solid black; padding: 2px 10px; background: repeating-linear-gradient(45deg, transparent, transparent 2px, black 2px, black 4px);">CL</div> </div> </div>			
<div style="display: flex; justify-content: space-between; align-items: center;"> <div style="text-align: left;">4 </div> <div style="display: flex; gap: 10px;"> <div style="border: 1px solid black; padding: 2px 10px;">M</div> <div style="border: 1px solid black; padding: 2px 10px;">C</div> <div style="border: 1px solid black; padding: 2px 10px;">C</div> <div style="border: 1px solid black; padding: 2px 10px; background: repeating-linear-gradient(45deg, transparent, transparent 2px, black 2px, black 4px);">CL</div> </div> </div>			
Purpurová	Azúrová	Čierna	Čistiaca
Magenta	Cyan	Negru	Curățare
Магента	Циан	Черно	Почистване
Purpurs	Gaišzils	Melns	Tiršana
Purpurinė	Žydra	Juoda	Valymas
Magenta	Tsüaan	Must	Puhastamine
Purpurová	Azúrová	Čierna	Čistiaca
Magenta	Cyan	Negru	Curățare
Магента	Циан	Черно	Почистване
Purpurs	Gaišzils	Melns	Tiršana
Purpurinė	Žydra	Juoda	Valymas
Magenta	Tsüaan	Must	Puhastamine
Purpurová	Azúrová	Azúrová	Čistiaca
Magenta	Cyan	Cyan	Curățare
Магента	Циан	Циан	Почистване
Purpurs	Gaišzils	Gaišzils	Tiršana
Purpurinė	Žydra	Žydra	Valymas
Magenta	Tsüaan	Tsüaan	Puhastamine

### [ 3 ]



### [ 4 ]

Zapnite tlačiareň, vykonajte počiatkové nastavenia, ako nastavenie jazyka, dátumu a času, a skontrolujte, či je nainštalovaná nádoba na odpadový atrament.

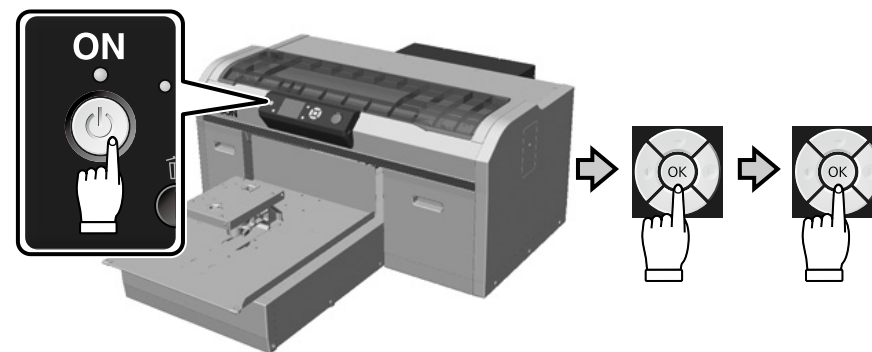
Porniți imprimanta, efectuați setările inițiale, cum ar fi setarea limbii, a datei și a orei, iar apoi verificați dacă este instalată sticluța pentru cerneală reziduală.

Включете принтера, извършете първоначалните настройки като настройка на езика, датата и часа и проверете дали е поставена бутилката за изразходвано мастило.

Ieslēdziet printeri, veiciet sākotnējos iestatījumus, piemēram, valodas, datuma un laika iestatīšanu, un pārbaudiet, vai ir instalēta tintes atkritumu pudele.

Išjunkite spausdintuvā, atlikite pradinių parametų, pavyzdžiui, kalbos, datos ir laiko, nustatymą, tada patikrinkite, ar įdėtas atliekų rašalo buteliukas.

Lülitage printer sisse, valige algsed sätted, nagu keel, kuupäev ja kellaaeg, ning kontrollige, kas jääktindi pudel on paigaldatud või mitte.



**Režim bieleho atramentu / Režim vysokorychlostnej farebnej tlače**

**Mod cerneală albă / Mod culoare cu viteză ridicată**

**Режим за работа с бяло мастило /  
Режим за работа с цветно мастило с висока скорост**

➔ [ 5 ]

**Baltas tintes režims / Ātrās darbības krāsu režims**

**Balto rašalo režimas / Spalv. režimas dideliu greičiu**

**Valge tindi režim / kiire värvirežiim**

**Režim farebného atramentu**

**Mod cerneală color**

**Режим за работа с цветно мастило**

**Krāsu tintes režims**

**Spalvoto rašalo režimas**

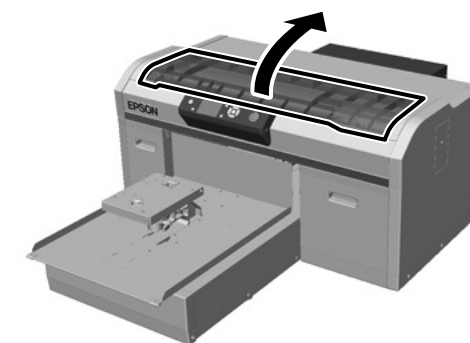
**Vārvilise tindi režim**

➔ [ 9 ]

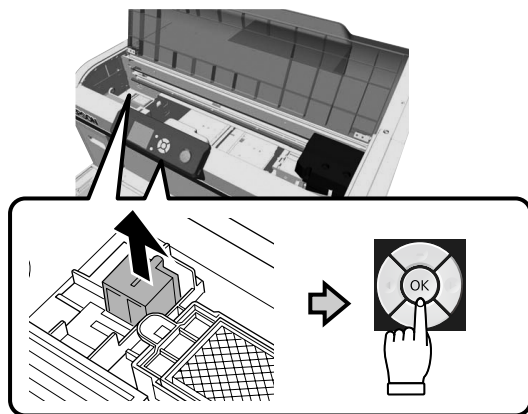
[ 5 ]



- Pri vykonávaní nasledujúcich postupov sa uistite, že budete nosiť rukavice dodávané v súpave na údržbu, pretože sa vaše ruky môžu zašpiniť od atramentu.
- Pomocou QR kódu na pravej strane si môžete pozrieť nasledujúce kroky vo videu.
- Asigurați-vă că purtați mănușile furnizate în kitul de întreținere atunci când efectuați următoarele proceduri, deoarece este posibil să vă murdăriți de cerneală pe mâini.
- Prin utilizarea codului QR din dreapta, puteți vizualiza următorii pași într-un videoclip.
- Трябва да носите предоставените в набора за поддръжка ръкавици, когато извършвате следните процедури, защото ръцете Ви може да се изцапат с мастило.
- Като използвате QR кода вдясно, можете да видите следните стъпки във видеоклип.
- Veicot tālāk norādītās darbības, noteikti uzvelciet apkopes komplektā esošos cimodus, jo jūsu rokas var kļūt netīras ar tinti.
- Izmantojot labajā pusē esošo QR kodu, tālākos soļus varat apskatīt video.
- Atlikdami toliau nurodytas procedūras būtinai mūvėkite pirštines, nes galite išsitempti rankas rašalu.
- Naudodami QR kodą kairėje, galite peržiūrėti toliau pateikiamus veiksmus vaizdo įrašė.
- Jārgmiste toimingute ajaks pange kindlasti kätte hoolduskomplektis olevad kindad, sest vastasel korral võite oma käed tindiga ära määrida.
- Paremäl oleva QR-koodi abil võite järgmisi samme vaadata videost.



[ 6 ]



Neznehodnocujte diel, ktorý ste demontovali, pretože ho budete potrebovať znova v kroku 12.

Nu eliminați piesa scoasă deoarece veți avea nevoie din nou de aceasta în pasul 12.

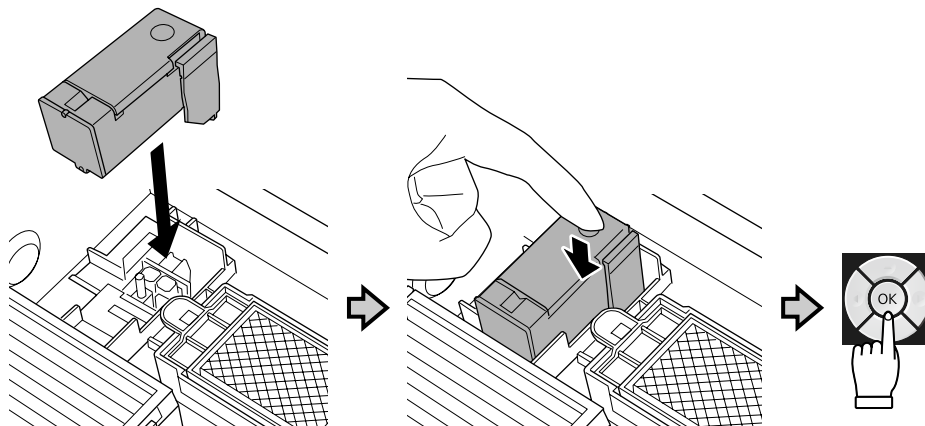
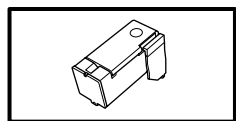
Не изхвърляйте частта, която сте отстранили, защото ще Ви е необходима отново в стъпка 12.

Neizmetiet noņemto detaļu, jo tā būs vēlreiz nepieciešama 12. soli.

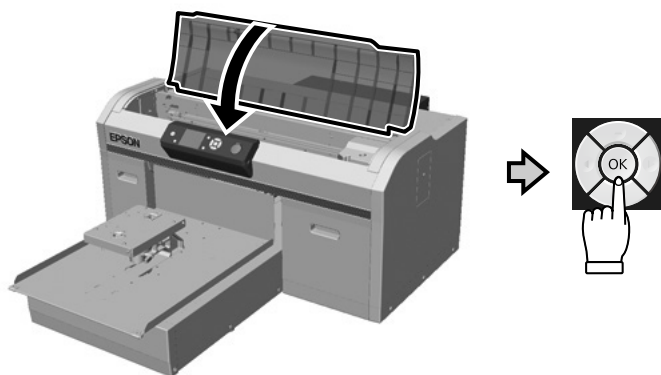
Neišmeskite išimtos dalies, nes jos vėl prireiks atliekant 12 veiksmą.

Ärge visake eemaldatud osa ära, sest vajate seda 12. punktis.

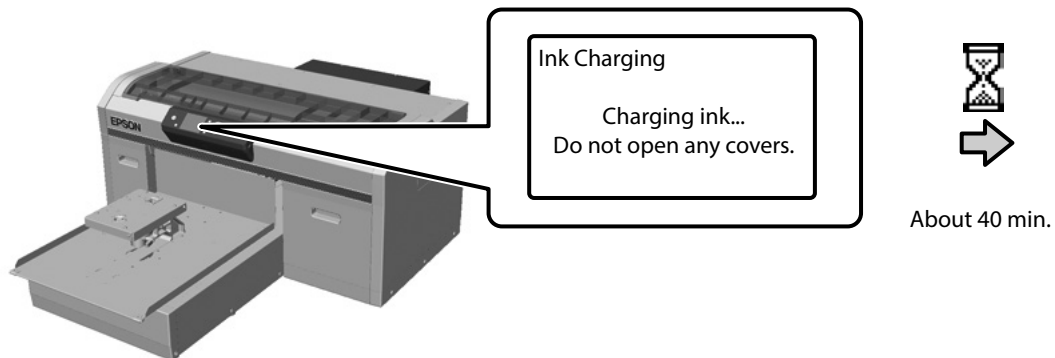
[ 7 ]



[ 8 ]



[ 9 ]



Režim bieleho atramentu /  
Režim vysokorýchlostnej farebnej tlače

Mod cerneală albă / Mod culoare cu viteză ridicată

Режим за работа с бяло мастило /  
Режим за работа с цветно мастило с висока скорост

➔ [ 10 ]

Baltas tintes režīms / Ātrās darbības krāsu režīms

Balto rašalo režimas / Spalv. režimas dideliu greičiu

Valge tindi režim / kiire värvirežiim

Režim farebného atramentu

Mod cerneală color

Режим за работа с цветно мастило

Krāsu tintes režīms

➔ [ 14 ]

Spalvoto rašalo režimas

Värvilise tindi režim

Pri naplnení atramentu dodržiavajte nasledujúce opatrenia. Ak ich nedodržíte, môže dôjsť k prerušeniu činnosti a bude potrebné jej opakovanie, v dôsledku čoho sa spotrebuje viac atramentu než zvyčajne.

- Neodpájajte napájací kábel z elektrickej zásuvky ani nevypínajte napájanie.
- Nevykonávajte iné operácie než tie, ktoré sú uvedené na obrazovke.
- Neotvárajte jednotlivé kryty.

Respectați următoarele precauții la încărcarea cernelei. Dacă aceste precauții nu sunt respectate, funcționarea poate fi întreruptă și poate fi necesară refacerea lucrărilor, conducând la un consum de cerneală mai mare decât cel normal.

- Nu decuplați cablul de alimentare din priză și nu opriți alimentarea.
- Nu efectuați alte operațiuni decât cele specificate pe ecran.
- Nu deschideți fiecare capac.

Спазвайте предпазните мерки по-долу, когато зареждате мастилото. Ако не са спазят тези предпазни мерки, работата може да бъде прекъсната и да се наложи преработка, което води до консумация на повече мастило от обичайното.

- Не изключвайте захранващия кабел от контакта и не изключвайте захранването.
- Не извършвайте операции, различни от тези, указани на екрана.
- Не отваряйте всеки капак.



Uzpildot tinti, ievērojiet tālāk minētos piesardzības pasākumus. Ja tie netiks ievēroti, darbība var tikt pārtraukta un var būt nepieciešams atkārtot procesu, kā rezultātā tiks patērēts vairāk tintes.

- Neatvienojiet strāvas kabeli no kontaktozetes un neizslēdziet printeri.
- Veiciet tikai tās darbības, kas norādītas ekrānā.
- Neatveriet visus vāciņus.

Pildydami laikytės toliau nurodytų atsargumo priemonių. Jei šių atsargumo priemonių nebus laikomasi, darbas gali nutrūkti ir reikės iš naujo jį atlikti, todėl rašalo bus sunaudojama daugiau nei įprastai.

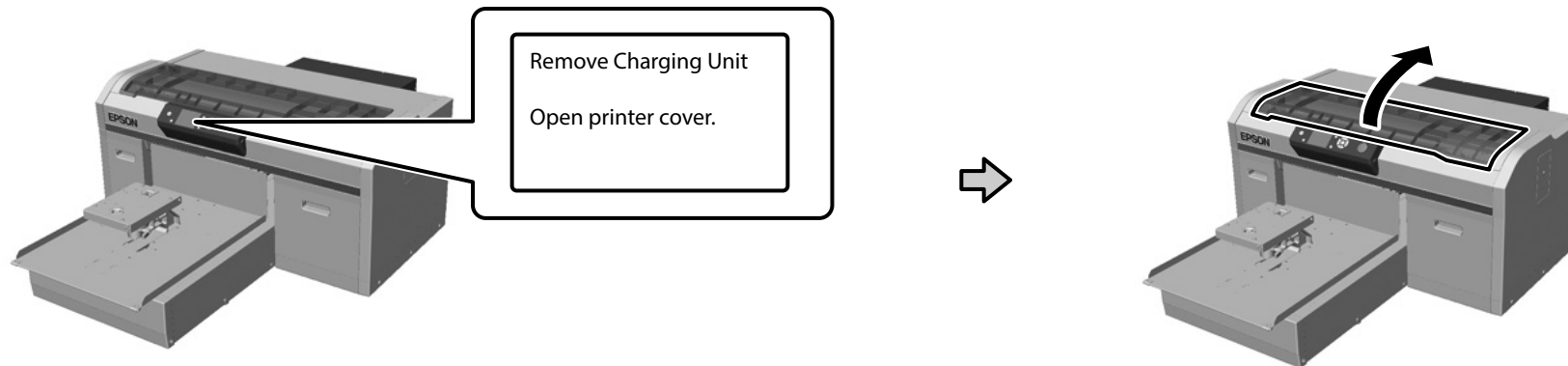
- Neatjunkite maitinimo laidu nuo elektros lizdo ir neišjunkite maitinimo.
- Atlikite tik ekrane nurodytus veiksmus.
- Neatidarykite kiekvieno dangtelio.

Järgige tinditämisel järgmisi ettevaatusabinõusid. Kui te ei järgi neid ettevaatusabinõusid, võib töö nurjuda ja see tuleb uuesti teha, mille tõttu tarbitakse rohkem tinti kui tavaliselt.

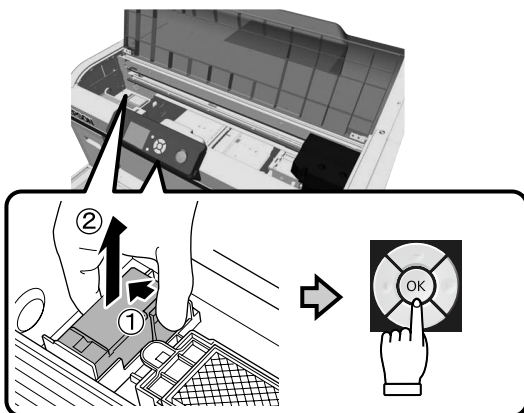
- Ärge eemaldage toitekaablit pistikust ega lülitage toidet välja.
- Ärge tehke ühtegi teist toimingut peale ekraanil kirjeldatu.
- Ärge avage igat katet.



[ 10 ]



[ 11 ]



Informácie o likvidácii dielu, ktorý ste demontovali, nájdete v *Používateľská príručka* (Online manual (Návod na internete)) - „Disposal of used consumables (Likvidácia použitého spotrebného materiálu)“.

Consultați *Ghidul utilizatorului* (Manual online) - „Colectarea consumabilelor uzate” pentru informații privind eliminarea piesei pe care ați scos-o.

Вижте *Ръководство на потребителя* (Online manual (Онлайн ръководство)) – “Disposal of used consumables (Изхвърляне на използвани консумативи)” за информация относно изхвърлянето на част, която сте отстранили.

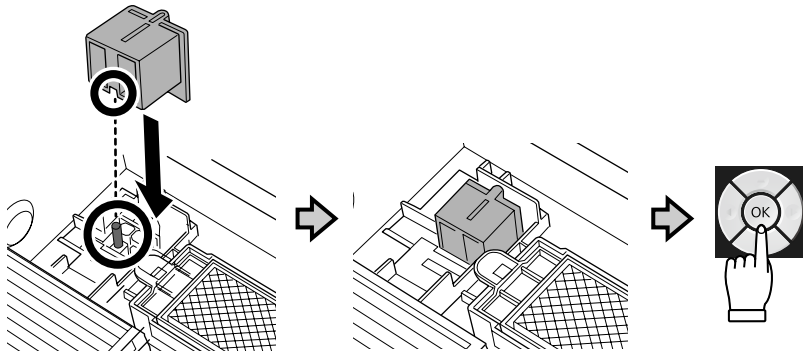
Skatiet *Lietotāja rokasgrāmata* (Online manual (Tiešsaistes rokasgrāmata)) - "Disposal of used consumables (Atbrīvošanās no izmantotiem palīgmateriāliem)", lai atrastu informāciju par atbrīvošanos no noņemtās detaļas.

Informacijos apie išimtos dalies šalinimą žr. *Vartotojo vadovas* (Vadovas internete) – "Panaudotų eksploatacinių medžiagų išmetimas".

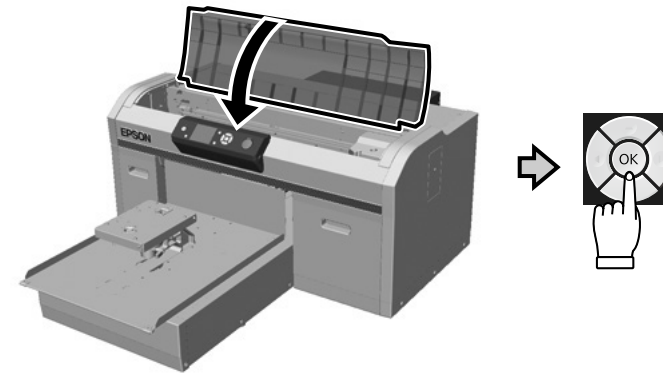
Teavet eemaldatud osa kõrvaldamise kohta vaadake *Kasutusjuhend* (Online-juhend) jaotisest "Kasutatud kulutarvikute kõrvaldamine".



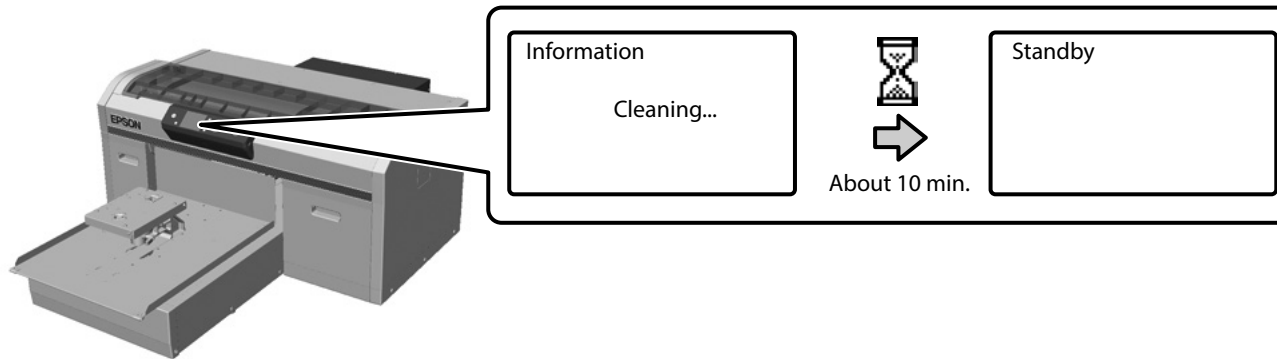
[ 12 ]



[ 13 ]



[ 14 ]



**SK**

Tlač testovacieho vzoru

**LT**

Bandomojo šablono spausdinimas

**RO**

Imprimarea unui model de test

**ET**

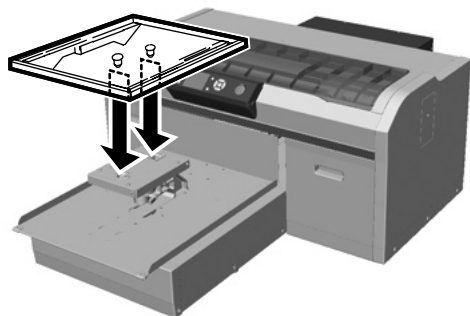
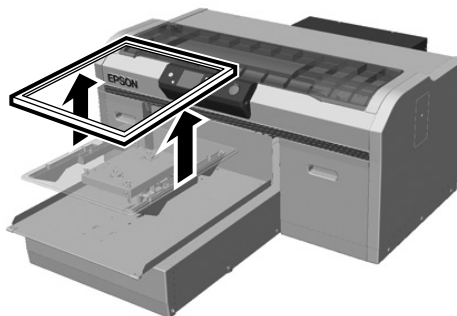
Proovimustri printimine

**BG**

Отпечатване на тестова шарка

**LV**

Testa izklājuma drukāšana

**[ 1 ]****[ 2 ]****[ 3 ]**

Vložte kopírovací papier A4 do stredu platne.

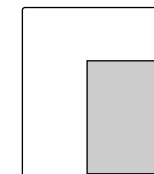
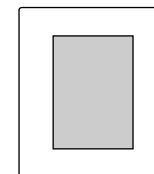
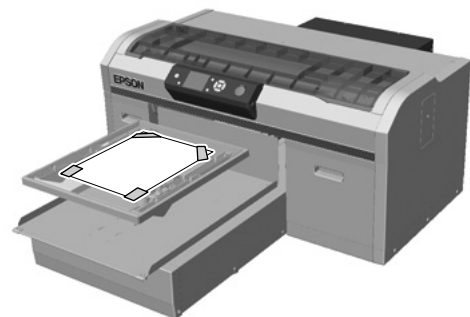
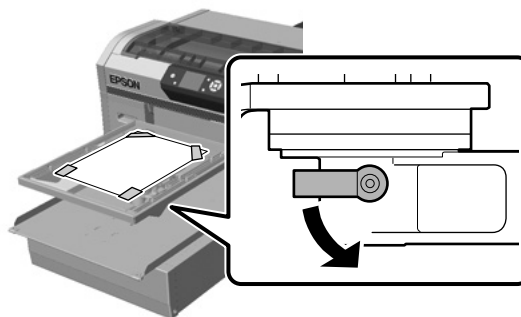
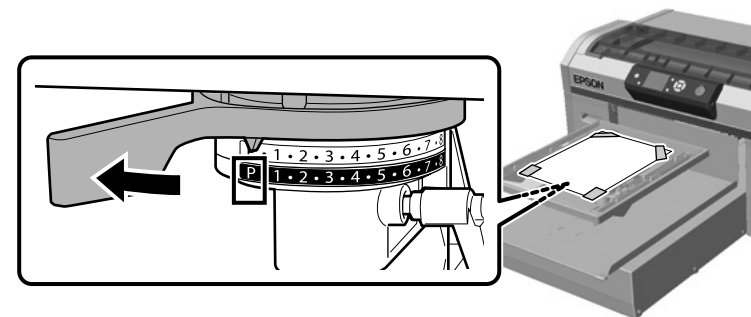
Așezați hârtia de copiator A4 în centrul plăcii.

Поставете хартия за копиране A4 в центъра на валека.

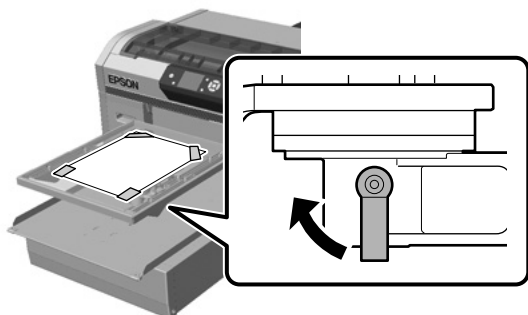
Novietojiet A4 kopēšanas papīru velniša centrā.

Ant plokštės centro uždėkite A4 formato popierių.

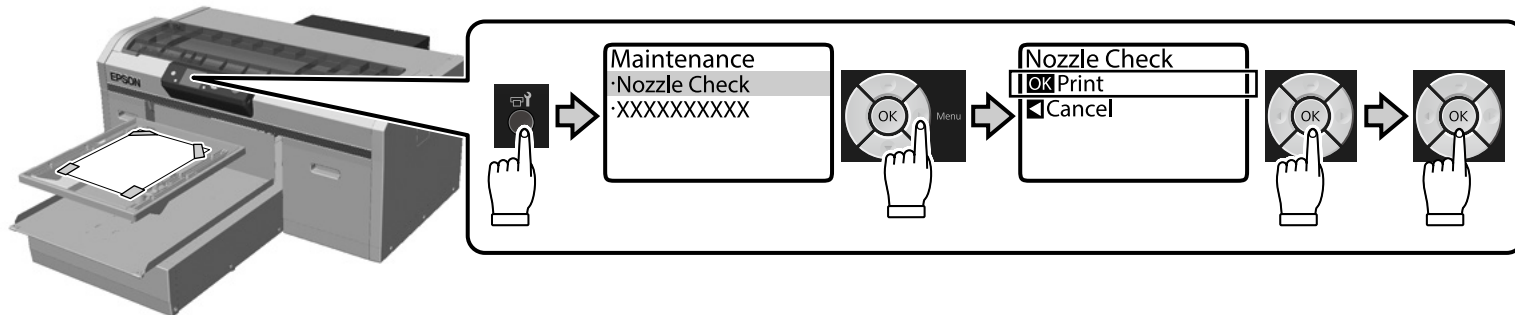
Asetage plaadi keskele leht A4-formaadis koopiapaberit.

**OK****[ 4 ]****[ 5 ]****[ 6 ]**

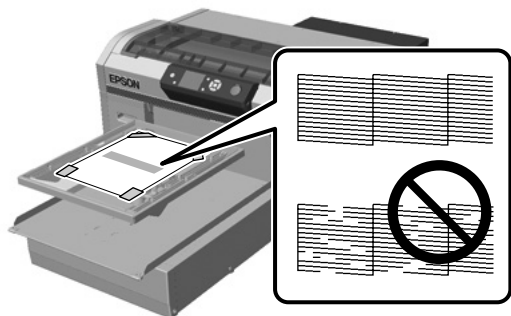
[ 7 ]



[ 8 ]



[ 9 ]



Ak nechýbajú žiadne časti kontrolného vzoru, pripevnite rám k platni. Ak v kontrolnom vzore chýbajú časti, pozrite si informácie o čistení tlačovej hlavy v *Používateľská príručka* (Online manual (Návod na internete)) - „Cleaning the print head (Čistenie tlačovej hlavy)“.

Dacă nu lipsește nicio parte din modelul de verificare, atașați cadrul pe placă. Dacă lipsesc părți din modelul de verificare, consultați *Ghidul utilizatorului* (Manual online) - „Curățarea capului de tipărire” pentru informații privind curățarea capului de imprimare.

Ако няма липсващи части от шарката за проверка, прикрепете рамката към валяка. Ако има липсващи части от шарката за проверка, вижте *Ръководство на потребителя* (Online manual (Онлайн ръководство)) – “Cleaning the print head (Почистване на печатащата глава)” за информация относно почистване на печатащата глава.

Ja testa izklājumam netrūkst daļu, pievienojiet veltnitīm rāmi. Ja testa izklājumam trūkst daļas, skatiet *Lietotāja rokasgrāmata* (Online manual (Tiešsaistes rokasgrāmata)) - "Cleaning the print head (Drukas galviņas tīrīšana)", lai iegūtu informāciju par drukas galviņas tīrīšanu.

Jeį bandomajame šablone netrūkstą jokių dalių, ant plokštės uždėkite rėmą. Jei bandomajame šablone trūkstą dalių, informacijos apie spausdinimo galvutės valymą žr. *Vartotojo vadovas* (Vadovas internete) – „Spausdinimo galvutės valymas“.

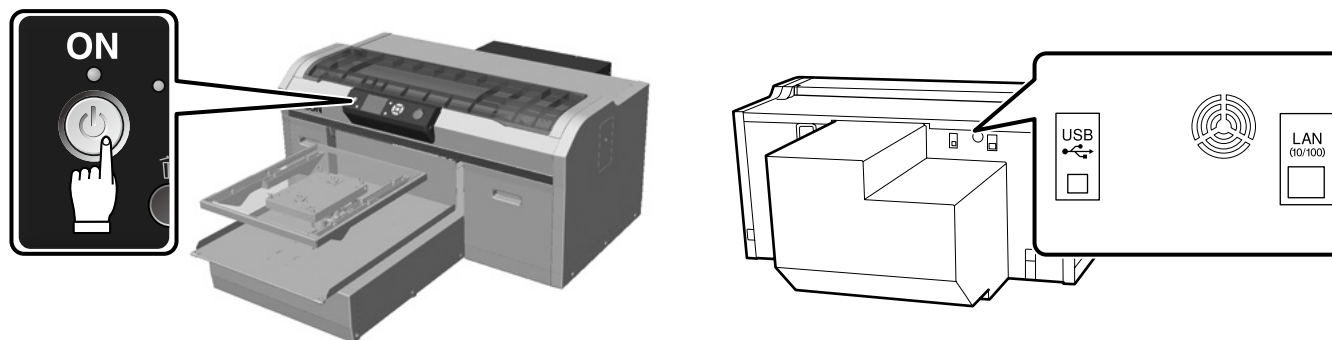
Kui kontrollmuster on terviklik, kinnitage raam plaadi külge. Kui kontrollmustri detailid puuduvad, vaadake teavet prindipea puhastamise kohta *Kasutusjuhend* (Online-juhend) jaotisest "Prindipea puhastamine".





**Inštalácia základného softvéru**  
**Instalarea software-ului esențial**  
**Инсталиране на съществения софтуер**  
**Nepieciešamās programmatūras instalēšana**  
**Būtinos programinės įrangos diegimas**  
**Olulise tarkvara installimine**

[ 1 ]



Pred začiatkom inštalácie sa uistite, že je počítač pripojený k internetu a že sú tlačiareň a počítač pripravené na pripojenie. Ak nie je pripojený k internetu, nenainštaluje sa potrebný softvér. Nepripájajte kábel, kým sa počas inštalácie nezobrazí na obrazovke výzva s pokynom na jeho pripojenie. Ak pripojíte tlačiareň a počítač kedykoľvek inokedy okrem času zobrazenia výzvy na obrazovke, základný softvér sa nenainštaluje.

Înainte de a începe instalarea, asigurați-vă că este conectat computerul la internet și că imprimanta și computerul sunt pregătite să fie conectate. Dacă nu este conectat la internet, software-ul necesar nu va fi instalat.

Nu conectați cablul până când nu vi se solicită acest lucru printr-un mesaj afișat pe ecran în timpul instalării. În cazul în care conectați imprimanta și computerul în orice alt moment cu excepția celui în care se afișează instrucțiunile pe ecran, software-ul esențial nu se va instala.

Преди да започнете инсталирането, уверете се, че компютърът Ви е свързан към интернет и че принтерът и компютърът са готови за свързване. Ако не е свързан към интернет, необходимият софтуер няма да бъде инсталиран.

Не свързвайте кабела, докато не бъдете инструктирани да направите това със съобщение, което се показва на екрана по време на инсталация. Ако свържете принтера и компютъра в друг момент, различен от този, когато е показана инструкцията на екрана, необходимият софтуер няма да бъде инсталиран.

Pirms sākat instalēšanu, pārliecinieties, vai dators ir savienots ar internetu, un vai printeris un dators ir gatavi savienojumam. Ja nav izveidots savienojums ar internetu, nepieciešamā programmatūra netiks instalēta.

Nepievienojiet kabeļi, kamēr neesat saņēmis norādi to darīt ziņās veidā, kas tiek parādīta uz ekrāna instalācijas laikā. Ja savienojat printeri un datoru jebkurā laikā, izņemot tad, kad ekrānā tiek parādīta instrukcija, būtiska programmatūra netiks instalēta.

Prieš pradēdami diegimą įsitinkinkite, kad kompiuteris yra prijungtas prie interneto, o spausdintuvas ir kompiuteris yra parengti sujungti. Jei kompiuteris neprijungtas prie interneto, programinė įranga nebus įdiegta.

Atlikdami įdiegimą neprijunkite kabelio, kol ekrane nebus rodomas pranešimas, nurodantis tai padaryti. Jei sujungsite spausdintuvą ir kompiuterį kitu metu, nei nurodyta ekrane rodomose instrukcijose, nebus įdiegta būtina programinė įranga.

Enne installimise alustamist veenduge, et teie arvuti on ühendatud Internetiga ning printer ja arvuti on ühendamiseks valmis. Kui internetiühendus puudub, siis jääb vajalik tarkvara installimata. Ärge ühendage kaablit enne, kui installimise ajal kuvatakse ekraanile vastav juhised. Kui te ühendate printeri arvutiga muul ajal peale vastava juhise ekraanile ilmumist, siis jääb oluline tarkvara installimata.



Pri používaní dodaných dielov môžete zviazať káble. V prípade potreby nainštalujte 1 až 4 na zadnú stranu tlačiarne. 1 a 2 použite pre napájací kábel a 3 a 4 použite pre káble USB alebo LAN.

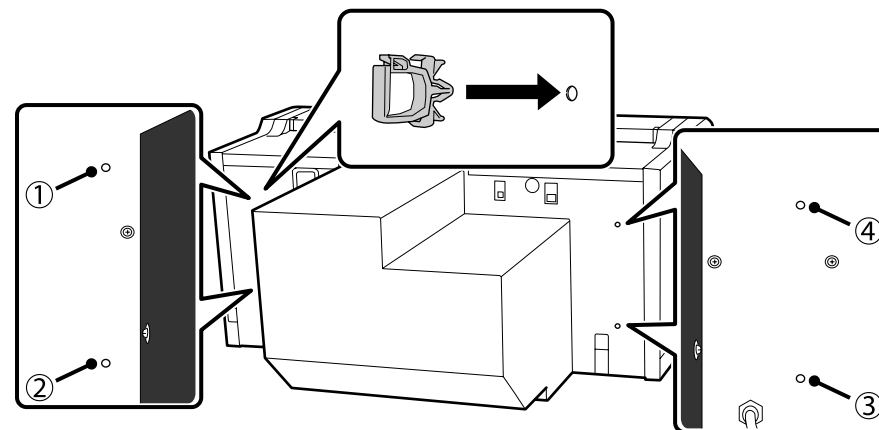
Atunci când utilizați piesele furnizate, puneți lega cablurile. Atunci când este necesar, instalați de la 1 la 4 pe partea din spate a imprimantei. Utilizați 1 și 2 pentru cablul de alimentare și 3 și 4 pentru cablurile USB și LAN.

При използване на предоставените части можете да завържете кабелите. Когато е необходимо, инсталирайте от 1 до 4 отзад на принтера. Използвайте 1 и 2 за захранващия кабел, а 3 и 4 за USB или LAN кабели.

Izmantojot pievienotās detaļas, jūs varat sasiet kabeļus. Ja nepieciešams, instalējiet no 1. līdz 4. printera aizmugurē. 1. un 2. izmantojiet strāvas kabelim, bet 3. un 4. - USB vai LAN kabeļiem.

Naudodami pridėdamos dalis galite sujungti kabelius. Jei reikia, įrenkite nuo 1 iki 4 spausdintuvo galinėje dalyje. Maitinimo kabeliui naudokite 1 ir 2, o USB arba LAN kabeliams – 3 ir 4.

Tarnitud osi kasutades saate kaablid kokku kõita. Vajadusel paigaldage osad 1 kuni 4 printeri taha. Kasutage osi 1 ja 2 toitekaabli jaoks ning osi 3 ja 4 USB- või LAN-kaabli jaoks.



## [ 2 ]

- ❑ Spôsob inštalácie sa líši v závislosti od počítača, ktorý používate, ako to je zobrazené nižšie.  
Windows: Inštalujte pomocou dodaného softvérového disku. V prípade počítačov bez diskovej jednotky vykonajte operácie rovnakým spôsobom ako pre macOS.  
macOS: Zadajte názov modelu na stránke Epson Setup Navi (<http://epson.sn/>) a potom postupujte podľa pokynov v časti **Nastavenie**.
- ❑ Do počítača, v ktorom je nainštalovaná aplikácia Garment Creator<sup>\*1</sup>, nainštalujte aplikáciu Epson Control Dashboard for DTG<sup>\*2</sup> a pomocou aplikácie Garment Creator zaregistrujte tlačiareň, s ktorou chcete tlačiť, v aplikácii Epson Control Dashboard for DTG. Ak po nainštalovaní aplikácie Epson Control Dashboard for DTG nezaregistrujete tlačiareň, niektoré stavy tlačiarne nebude možné zobrazit' v aplikácii Garment Creator.  
Pokyny o spôsobe registrácie tlačiarne nájdete v pomocníkovi aplikácie Epson Control Dashboard for DTG.

\*1 Softvér na vytváranie a odosielanie tlačových úloh.

\*2 Softvér, ktorý monitoruje stav tlačiarne, aktualizuje firmvér a tak ďalej.

- ❑ Metoda de instalare diferă după cum se afișează în funcție de computerul utilizat.  
Windows: Instalați utilizând discul software furnizat. Pentru computerele fără unitate de disc, efectuați operațiunile în același mod precum în cazul macOS.  
macOS: Specificați numele modelului în Epson Setup Navi (<http://epson.sn/>), iar apoi urmați instrucțiunile din **Configurare**.
- ❑ Instalați Epson Control Dashboard for DTG<sup>\*2</sup> pe computerul pe care este instalat Garment Creator<sup>\*1</sup> și înregistrați imprimanta pe care doriți să o utilizați pentru imprimare cu Garment Creator în Epson Control Dashboard for DTG. Dacă nu înregistrați imprimanta după instalarea software-ului Epson Control Dashboard for DTG, anumite stări ale imprimantei nu pot fi afișate în Garment Creator.  
Pentru instrucțiuni privind modul de înregistrare a imprimantelor, consultați secțiunea Ajutor din Epson Control Dashboard for DTG.

\*1 Software pentru crearea și trimiterea unei activități de imprimare.

\*2 Software care monitorizează starea imprimantelor, actualizează firmware-ul și altele.

- ❑ Методът за инсталиране се различава, както е показано по-долу, в зависимост от компютъра, който използвате.  
Windows: Инсталирайте, като използвате предоставения диск със софтуера. За компютри без дисково устройство извършете операциите по същия начин като за macOS.  
macOS: Посочете името на модела в Epson Setup Navi (<http://epson.sn/>) и следвайте инструкциите от **Конфигуриране**.
- ❑ Инсталирайте Epson Control Dashboard for DTG<sup>\*2</sup> на компютъра, на който е инсталиран Garment Creator<sup>\*1</sup>, и регистрирайте принтера, който искате да използвате, за да печатате с Garment Creator, в Epson Control Dashboard for DTG. Ако не регистрирате принтера след инсталиране на Epson Control Dashboard for DTG, някои състояния на принтера не могат да бъдат показани в Garment Creator.  
За инструкции относно регистрирането на принтери вижте помощта за Epson Control Dashboard for DTG.

\*1 Софтуер за създаване и изпращане на задание за печат.

\*2 Софтуер, който наблюдава състоянието на принтери, актуализира фърмуер и т.н.

- ❑ Instalēšanas metode atšķiras, kā parādīts tālāk, atkarībā no tā, kādu datoru izmantojat. Operētājsistēma Windows. Instalējiet, izmantojot pievienoto programmatūras disku. Datoriem bez diskdzīņa, veiciet darbības tādā pašā veidā kā operētājsistēmai macOS. Operētājsistēma macOS. Norādiet modeļa nosaukumu laukā Epson Setup Navi (<http://epson.sn/>), un pēc tam izpildiet norādījumus no **Iestatīšana**.
- ❑ Instalējiet Epson Control Dashboard for DTG<sup>\*2</sup> datorā, kurā ir instalēts Garment Creator<sup>\*1</sup>, un reģistrējiet printeri, kuru vēlaties izmantot drukāšanai ar Garment Creator informācijas paneli Epson Control Dashboard for DTG. Ja neregistrēsiet printeri pēc Epson Control Dashboard for DTG instalēšanas, Garment Creator var netikt parādīti daži printera statusi. Instrukcijas par printeru reģistrēšanu skatiet informācijas paneļa Epson Control Dashboard for DTG palīdzībā.

\*1 Programmatūra drukas darba izveidei un sūtīšanai.

\*2 Programmatūra, kas uzrauga printeru statusu, atjauno programmatūru u.t.t.

- ❑ Atsižvelgiant į naudojamą kompiuterį įdiegimo metodus gali skirtis nuo rodomo toliau.  
„Windows“: įdiekite naudodami pridedamą programinės įrangos diską. Kompiuteriuose, kuriuose nėra diskų įrenginio, atlikite tokius pačius veiksmus, kaip su „macOS“.  
„macOS“: Epson Setup Navi (<http://epson.sn/>) nurodykite modelio pavadinimą, tada vadovaukitės parinktyje **Sąranka** pateikiamais nurodymais.
- ❑ Kompiuteryje, kuriame įdiegta programa Garment Creator<sup>\*1</sup>, įdiekite Epson Control Dashboard for DTG<sup>\*2</sup>, tada užregistruokite norimą naudoti spausdintuvą, kad spausdintumėte su Garment Creator valdymo programoje Epson Control Dashboard for DTG. Jei įdiegę Epson Control Dashboard for DTG neužregistruosite spausdintuvo, programoje Garment Creator negalės būti rodomos kai kurios spausdintuvo būsenos.  
Spausdintuvo registravimo instrukcijų ieškokite Epson Control Dashboard for DTG pagalbos skiltyje.

\*1 Spausdinimo užduoties kūrimo ir siuntimo programinė įranga.

\*2 Programinė įranga, kuri stebi spausdintuvų būseną, atnaujina programinę aparatinę įrangą ir pan.

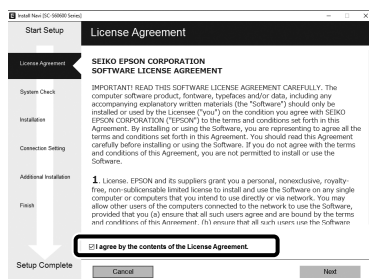
- ❑ Installimisviis oleneb arvutist, mida kasutate.  
Windows: Installimiseks kasutage tarnitud tarkvaraplaati. Kui arvutis ei ole plaadidraivi, toimige vastavalt macOSi juhisele.  
macOS: Määratlege Epson Setup Navi (<http://epson.sn/>) all mudeli nimi ning järgige **Häällestuse** juhiseid.
- ❑ Installige Epson Control Dashboard for DTG<sup>\*2</sup> tarkvara arvutisse, millesse on installitud Garment Creator<sup>\*1</sup>, ja registreerige printer, mida soovite printimiseks kasutada, Garment Creator abil Epson Control Dashboard for DTG tarkvaras. Kui te ei registreeri printerit pärast Epson Control Dashboard for DTG installimist, ei saa Garment Creator kõiki printeriolekuid näidata.  
Juhiseid printerite registreerimise kohta vaadake Epson Control Dashboard for DTG tarkvara spikrist.

\*1 Tarkvara printitööde loomiseks ja saatmiseks.

\*2 Tarkvara, mis jälgib printerite oleuid, värskendab põhivara jne.

## [ 3 ]

## Windows/macOS



Na dokončenie inštalácie postupujte podľa pokynov na obrazovke.

Urmați instrucțiunile de pe ecran pentru a finaliza instalarea.

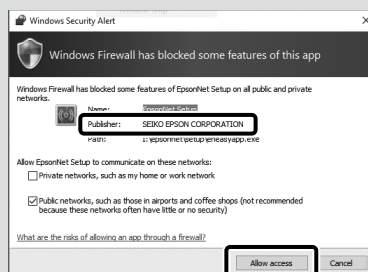
Следвайте инструкциите върху екрана, за да завършите инсталацията.

Lai veiktu instalēšanu, izpildiet ekrānā redzamos norādījumus.

Užbaikite diegimą vadovaudamiesi ekrane pateikiamomis instrukcijomis.

Installimisel järgige ekraanile kuvatavaid juhiseid.

## Windows



Ak sa zobrazí vyššie uvedená obrazovka, skontrolujte, či je vydavateľ „SEIKO EPSON CORPORATION“ a potom kliknite na položku **Povolit přístup**.

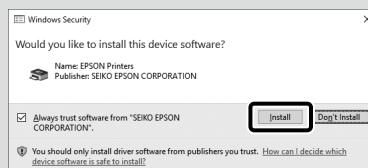
Atunci când este afișat ecranul de mai sus, asigurați-vă că editorul este „SEIKO EPSON CORPORATION” și apoi faceți clic pe **Se permite accesul**.

Когато е показан екранът по-горе, уверете се, че издателят е “SEIKO EPSON CORPORATION”, след което щракнете върху **Разрешит достъпа**.

Kad tiek parādīts augstāk redzamais ekrāns, pārliecinieties, ka izdevējs ir “SEIKO EPSON CORPORATION”, un pēc tam noklikšķiniet opciju **Atļaut piekļuvi**.

Jei rodomas toliau pateikiamas ekranas, įsitinkinkite, kad leidėjas yra „SEIKO EPSON CORPORATION”, tada spustelėkite **Leisti prieigą**.

Kui ekraanile ilmub see kuva, kontrollige, kas publitseerijaks on “SEIKO EPSON CORPORATION” ning seejärel klõpsake **Luba juurdepääs**.



Ked sa zobrazí vyššie uvedená obrazovka, uistite sa, že kliknete na položku **Inštalovať**.

Atunci când este afișat ecranul de mai sus, asigurați-vă că faceți clic pe **Instalare**.

Когато е показан екранът по-горе, трябва да щракнете върху **Инсталиране**.

Kad tiek parādīts augstāk redzamais ekrāns, pārliecinieties, vai esat noklikšķinājis opciju **Instalēt**.

Jei rodomas toliau pateikiamas ekranas, būtinai spustelėkite **Įdiegti**.

Kui ekraanile ilmub see kuva, klõpsake kindlasti **Installi**.



**Nastavenia hesla (len siete)****Setările pentru parolă (doar pentru rețea)****Настройки на паролата (само в мрежа)****Paroles iestatījumi (tikai tīklam)****Slaptažodžio nustatymai (tik tinklo)****Parooli seadmine (ainult võrguühenduse korral)**

	Pri pripájaní k sieti nastavte heslo na ochranu sieťových nastavení. Uistite sa, že nezabudnete administrátorské heslo. Ak zabudnete heslo, pozrite si informácie o zvládaní problémov v <i>Používateľská príručka</i> (Online manual (Návod na internete)) - „Problem Solver (Riešenie problémov)“.
	Atunci când vă conectați la o rețea, setați o parolă pentru a proteja setările de rețea. Asigurați-vă că nu uitați parola de administrator. Dacă uitați parola, consultați <i>Ghidul utilizatorului</i> (Manual online) - „Rezolvarea problemelor” pentru informații privind tratarea problemelor.
!	Когато се свързвате към мрежа, задайте парола, за да защитите мрежовите настройки. Уверете се, че няма да забравите паролата на администратора. Ако забравите паролата, вижте <i>Ръководство на потребителя</i> (Online manual (Онлайн ръководство)) – “Problem Solver (Решаване на проблем)” за информация относно това как да действате при проблеми.
	Veidojot savienojumu ar tīklu, iestatiet paroli, lai aizsargātu tīkla iestatījumus. Neaizmirstiet administratora paroli. Ja aizmirstat paroli, skatiet <i>Lietotāja rokasgrāmata</i> (Online manual (Tiešsaistes rokasgrāmata)) - “Problem Solver (Problēmas risinājums)”, lai iegūtu informāciju par problēmu risināšanu.
	Jungdamiesi prie tinklo nustatykite slaptažodį, kad apsaugotumėte tinklo parametrus. Jokiū būdu nepamirškite administratoriaus slaptažodžio. Jei pamiršote slaptažodį, informacijos apie problemų sprendimą žr. <i>Vartotojo vadovas</i> (Vadovas internete) – „Problemų sprendimo priemonė“.
	Kui loote ühenduse võrguga, seadke võrgusätete kaitseks parool. Pidage meeles, et administraatori parooli ei tohi unustada. Kui olete parooli unustanud, vaadake teavet probleemide lahendamise kohta <i>Kasutusjuhendi</i> (Online-juhend) jaotisest “Probleemide lahendamine”.

**[ 1 ]**

Spustite svoj webový prehliadač a do panela s adresou zadajte IP adresu tlačiarne.

Lansați browserul web, iar apoi introduceți adresa IP a imprimantei în bara de adrese.

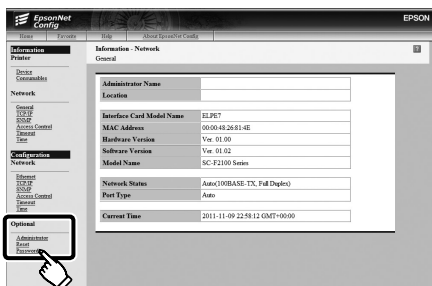
Стартирайте уеб браузър и въведете IP адреса на принтера в адресната лента.

Palaidiet tīmekļa pārlūkprogrammu, un pēc tam adresū joslā ievadiet printera IP adresi.

Paleiskite tinklo naršyklę, tada adresų juostoje įveskite spausdintuvo IP adresą.

Käivitage veebibrauser ja sisestage aadressiribale printeri IP-aadress.

[ 2 ]



Kliknite na položky **Možnosti - Heslo**.

Faceți clic pe **Opțiuni - Parolă**.

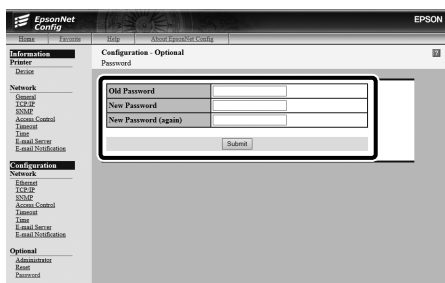
Щракнете върху **Опции – Парола**.

Noklikšķiniet opciju **Options (Opcijas) - Password (Parole)**.

Spustelėkite **Parinkty's – Slaptažodis**.

Klõpsake **Suvandid - Parool**.

[ 3 ]



Nastavte heslo a potom zatvorte webový prehliadač.

Setați o parolă și apoi închideți browserul web.

Задайте парола, след което затворете уеб браузъра.

Iestatiet paroli un pēc tam aizveriet tīmekļa pārlūkprogrammu.

Nustatykite slaptažodį ir uždarykite tinklo naršyklę.

Seadke parool ja seejärel sulgege veebibrauser.



Potom vložte tričko (médiu) a začnite používať tlačiareň. Informácie o vkladaní trička a vykonávaní údržby nájdete v *Operator's Guide (Príručke operátora)* (PDF). Pomocou nižšie zobrazeného QR kódu môžete prehrať videá o vkladaní tričiek a vykonávaní údržby.

Apoi, încărcați un tricou (suport) și începeți să utilizați imprimanta. Pentru informații privind încărcarea tricoului și efectuarea lucrărilor de întreținere, consultați *Ghidul operatorului*(PDF). Prin utilizarea codului QR de mai jos, puteți vizualiza videoclipurile pentru încărcarea tricourilor și efectuarea lucrărilor de întreținere.

После зарядете тениска (носител) и започнете да използвате принтера. За информация относно зареждане на тениската и извършване на техническо обслужване вижте *Operator's Guide (Ръководство на потребителя)* (PDF).

Като използвате QR кода по-долу, можете да видите видеоклипове за зареждане на тениски и извършване на поддръжка.

Pēc tam ievietojiet T kreklu (datu nesēju) un tad sāciet izmantot printeri. Informāciju par T krekla ievietošanu un apkopes veikšanu skatiet *Operator's Guide (Operatora rokasgrāmata)*(PDF). Izmantojot zemāk redzamo QR kodu, jūs varat skatīt video par T kreklu ievietošanu un apkopes veikšanu.

Tada įdėkite marškinėlius (medžiagą) ir pradėkite naudoti spausdintuvą. Informacijos apie marškinėlių įdėjimą ir priežiūros atlikimą žr. *Operatoriaus vadovas*(PDF). Naudodami toliau pateiktą QR kodą galite peržiūrėti vaizdo įrašus apie marškinėlių įdėjimą ir priežiūros atlikimą.

Järgmiseks laadige T-särk (kandja) ja alustage printeri kasutamist. Teavet T-särgi laadimise ja seadme hooldamise kohta vaadake *Kasutajjuhend*(PDF). Järgmise QR-koodi abil võite vaadata videoid T-särkide laadimisest ja printeri hooldamisest.





Podrobnosti o vykonávaní operácií a údržbe tlačiarne nájdete v Online manual (Návode na internete). Online príručky môžete otvoriť kliknutím na ikonu **Príručky EPSON** vytvorenej na pracovnej ploche vášho počítača.

Ikona **Príručky EPSON** sa vytvorila pri inštalovaní príručiek podľa odseku „Inštalácia softvéru“ v predchádzajúcej časti.

### Ikona „Príručky EPSON“ chýba

Ak sa na pracovnej ploche nenachádza ikona **Príručky EPSON**, navštívte stránku Epson Setup Navi <http://epson.sn/> a postupujte podľa nižšie uvedených pokynov na zobrazenie návodov na internete.

1. Uvedte alebo zvolte model tlačiarne.
2. Kliknite na možnosť **Podpora > Online manual (Návod na internete)**.

Consultați Manualul online pentru detalii privind efectuarea operațiunilor și a lucrărilor de întreținere pentru imprimantă.

Puteți să deschideți manualele online făcând clic pe pictograma **Manualele EPSON** care este creată pe desktopul computerului dvs.

Pictograma **Manualele EPSON** este creată atunci când se instalează manuale prin utilizarea opțiunii „Instalarea software-ului” în secțiunea precedentă.

### Lipsă pictogramă „Manualele EPSON”

Dacă pe ecran nu se afișează nicio pictogramă **Manualele EPSON**, vizitați Epson Setup Navi (<http://epson.sn/>) și urmați pașii de mai jos pentru a vizualiza manualele online.

1. Introduceți sau selectați modelul imprimantei.
2. Faceți click pe **Asistență > Manual online**.

Вижте Online manual (Онлайн ръководство) за детайли относно извършването на операции и поддръжка за принтера.

Можете да отворите онлайн ръководствата, като щракнете върху иконата **Ръководства на EPSON**, създадена на работния плот на вашия компютър.

Иконата **Ръководства на EPSON** се създава, когато ръководствата са инсталирани с помощта на “Инсталиране на софтуера” в предишния раздел.

### Няма икона “Ръководства на EPSON”

Ако няма икона **Ръководства на EPSON** върху работния плот, посетете Epson Setup Navi (<http://epson.sn/>) и следвайте стъпките по-долу, за да видите ръководствата онлайн.

1. Въведете или изберете модела на принтера.
2. Щракнете **Поддръжка > Online manual (Онлайн ръководство)**.

Skatiet Online manual (Tiešsaistes rokasgrāmatu), lai sīkāk uzzinātu par printera darbību un apkopi. Lai atvērtu tiešsaistes rokasgrāmatas, noklikšķiniet uz ikonas „**EPSON**” **rokasgrāmatas**, kas redzama jūsu datora darbvirsma.

Ikona „**EPSON**” **rokasgrāmatas** parādās, kad rokasgrāmatas instalē, izmantojot iepriekšējās sadaļas norādi Programmatūras instalēšana.

### Nav ikonas „EPSON” rokasgrāmatas

Ja uz darbvirsmas nav ikonas „**EPSON**” **rokasgrāmatas**, dodieties uz Epson Setup Navi (<http://epson.sn/>) un veiciet tālāk norādītās darbības, lai apskatītu rokasgrāmatas tiešsaistē.

1. Ievadiet vai atlasiet printera modeli.
2. Noklikšķiniet uz **Atbalsts > Online manual (Tiešsaistes rokasgrāmata)**.

Informācijas apie veiksmu su spausdintuvų atlikimą ir jo priežiūrą žr. Vadovą internete.

Norėdami atidaryti internetinį vadovą, spauskite „**EPSON**” **instrukcijos** piktogramą kompiuterio darbalaukyje.

„**EPSON**” **instrukcijos** piktograma sukuriama, kai instrukcijos įdiegiamos naudojant „Programinės įrangos diegimas” ankstesniame skyriuje.

### Nėra „EPSON” instrukcijos piktogramos

Jei darbalaukyje nėra „**EPSON**” **instrukcijos** piktogramos, apsilankykite Epson Setup Navi (<http://epson.sn/>) ir atlikite žemiau nurodytus veiksmus, kad pamatytumėte instrukcijas internete.

1. Įveskite arba pasirinkite spausdintuvo modelį.
2. Spustelėkite **Palaikymas > Vadovas internete**.

Vaadake Online-juhendist üksikasju printeri kasutamise ja hooldamise kohta.

Võrgujuhendite avamiseks klõpsake ikooni **Epsoni juhendid** arvuti töölaual.

Ikoon **Epsoni juhendid** luuakse juhendite installimisel vastavalt eelmise peatüki jaotisele "Tarkvara installimine".

### Ikoon “Epsoni juhendid” puudub

Kui töölaual pole ikooni **Epsoni juhendid**, minge lehele Epson Setup Navi (<http://epson.sn/>) ja järgige veebijuhendite lugemiseks allolevaid juhiseid.

1. Sisestage või valige printeri mudel.
2. Klõpsake **Tugi > Online-juhend**.