

SC-F2100 Series

TR Kurulum kılavuzu

EL Οδηγός εγκατάστασης

SL Priročnik za namestitev

HR Vodič za postavu

MK Упатство за поставување

SR Uputstvo za postavljanje



09

TR Kurma
EL Εγκατάσταση
SL Namestitev
HR Instaliranje

MK Инсталирање
SR Instaliranje



16

TR Başlangıç Ayarları
EL Αρχικές ρυθμίσεις
SL Začetne nastavitve
HR Početne postavke

MK Почетни поставки
SR Početna podešavanja



27

TR Test Deseni Yazdırma
EL Εκτύπωση δοκιμαστικού μοτίβου
SL Tiskanje testnega vzorca
HR Ispis testnog uzorka

MK Печатење тест-шара
SR Štampanje probne stranice



29

TR Yazılımı Yükleme
EL Εγκατάσταση του λογισμικού
SL Namestitev programske opreme
HR Instaliranje softvera

MK Инсталирање на софтверот
SR Instaliranje softvera



35

TR Çevrimiçi Kılavuzla Bakma
EL Προβολή των Ηλεκτρονικών οδηγιών
SL Ogled elektronskih navodil
HR Pogledajte Mrežni vodič

MK Разгледување на Онлајн упатството
SR Gledanje Onlajn vodiča

Önemli Güvenlik Talimatları

Yazıcınızı kurmadan önce bu yönergelerin tümünü okuyun. Ayrıca, yazıcının üzerindeki tüm uyarılara ve talimatlara uymaya özen gösterin. Yazıcıyı kullanmadan önce *Genel Bilgiler* (PDF) belgesini okuduğunuzdan emin olun.





⚠️ Uyarı

- Üründeki hava deliklerini tıkamayın.
- Çocukların yaklaşabileceği bir yere bu ürünü kurmayın veya kullanmayın.

⚠️ Dikkat

- Yazıcıyı sabit olmayan ya da diğer cihazlardan titreşime maruz kalan bir konuma kurmayın veya bu tür konumlarda saklamayın.
- Yazıcıyı yağlı dumana ve toza ya da neme maruz kalan veya kolayca ıslanabileceği konumlara kurmayın.
- Ürünü taşıırken, öne, arkaya, sola veya sağa doğru 10 dereceden fazla eğmeyin.
- Ürün ağır olduğundan, bir kişi tarafından taşınmamalıdır.
- Ürünü kaldırırken, kılavuzda belirtilen noktalardan tutarak kaldırdığınızdan emin olun.
- Ürünü kaldırırken doğru bir duruş şeklinde olduğunuzdan emin olun.
- Ürünü kurmadan önce, ambalaj levhalarını, ambalaj malzemelerini ve sağlanan öğeleri kurulum alanından uzaklaştırdığınızdan emin olun.
- Ürünü tekerlekli bir sehpa üzerine yerleştirirken, işlem yapmadan önce, hareket etmemeleri için tekerlekleri sabitlediğinizden emin olun.

Sembollerin Anlamı

	Ciddi bedensel yaralanmaları önlemek için uyarılara uyulmalıdır.
	Yaralanmayı önlemek için Dikkat yönergelerine uyulmalıdır.
	Önemli: Ürünün hasar görmesini önlemek için Önemli uyarılarına uyulmalıdır.
	Not: Notlar, bu ürünün kullanımıyla ilgili faydalı veya ek bilgi içermektedir.

Çizimler

Bu kılavuzdaki çizimlerde gösterilen yazıcı bazı yönlerden gerçek üründen farklıdır ancak bu farklılıklar kurulum işlemi etkilemez.

Σημαντικές οδηγίες ασφαλείας

Διαβάστε όλες τις οδηγίες προτού εγκαταστήσετε τον εκτυπωτή σας. Επίσης, πρέπει οπωσδήποτε να λάβετε υπόψη όλες τις προειδοποιήσεις και τις οδηγίες που αναγράφονται πάνω στον εκτυπωτή. Φροντίστε να διαβάσετε τις *Γενικές πληροφορίες* (PDF) προτού χρησιμοποιήσετε τον εκτυπωτή.


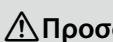


⚠️ Προειδοποίηση

- Μην φράζετε τις οπές εξαερισμού στο προϊόν.
- Μην ρυθμίζετε ή χρησιμοποιείτε αυτό το προϊόν σε τομέα τον οποίο μπορεί να προσεγγίσουν παιδιά.

⚠️ Προσοχή

- Μην εγκαθιστάτε ή αποθηκεύετε τον εκτυπωτή σε ασταθή θέση ή σε θέση η οποία υπόκειται σε δονήσεις από άλλο εξοπλισμό.
- Μην εγκαθιστάτε τον εκτυπωτή σε χώρους οι οποίοι υπόκεινται σε ελαιώδη καπνό και σκόνη, ή σε χώρους οι οποίοι υπόκεινται σε υγρασία ή στους οποίους μπορεί να βραχεί εύκολα.
- Μην δίνετε κλίση στο προϊόν περισσότερο από 10 μοίρες προς τα μπροστά, πίσω, αριστερά ή δεξιά κατά τη μετακίνησή του.
- Επειδή το προϊόν είναι βαρύ, δεν πρέπει να το μεταφέρει ένα άτομο μόνο του.
- Κατά την ανύψωση του προϊόντος, βεβαιωθείτε ότι το ανυψώνετε σε χώρους που αναφέρονται στο εγχειρίδιο.
- Βεβαιωθείτε ότι χρησιμοποιείτε τη σωστή στάση σώματος κατά την ανύψωση του προϊόντος.
- Πριν την εγκατάσταση του προϊόντος, βεβαιωθείτε ότι έχετε απομακρύνει τα φύλλα συσκευασίας, τα υλικά συσκευασίας και τα παρεχόμενα στοιχεία για το χώρο εγκατάστασης.
- Κατά την τοποθέτηση του προϊόντος σε βάση με ροδάκια (τροχούς), βεβαιωθείτε ότι έχετε ασφαλίσει τα ροδάκια προτού εκτελέσετε την εργασία, ώστε να μη μετακινούνται.

Ερμηνεία συμβόλων

	Οι προειδοποιήσεις πρέπει να ακολουθούνται με προσοχή για να αποφευχθούν σοβαροί σωματικοί τραυματισμοί.
	Προς αποφυγή σοβαρού σωματικού τραυματισμού πρέπει να τηρούνται όλες οι οδηγίες με τον τίτλο «Προσοχή».
	Σημαντικό: Οι ενδείξεις που σημαίνονται ως σημαντικές πρέπει να λαμβάνονται υπόψη για να αποφεύγεται η πρόκληση βλάβης στο προϊόν.
	Σημείωση: Οι σημειώσεις περιλαμβάνουν σημαντικές ή πρόσθετες πληροφορίες σχετικά με τη λειτουργία αυτού του προϊόντος.

Εικόνες

Ο εκτυπωτής που φαίνεται στις εικόνες του οδηγού διαφέρει σε ορισμένα σημεία από το πραγματικό προϊόν, αλλά οι διαφορές αυτές δεν επηρεάζουν τη διαδικασία εγκατάστασης.

Pomembni varnostni napotki

Pred nastavitvijo tiskalnika preberite vse te napotke. Upoštevajte tudi vsa opozorila in navodila, navedena na tiskalniku. Pred uporabo tiskalnika preberite *Splošne informacije* (PDF).





⚠ Opozorilo

- Ne zastirajte prezračevalnih odprtín na izdelku.
- Izdelka ne namestite na mestu do katerega imajo dostop otroci.

⚠ Svarilo

- Tiskalnika ne nameščajte ali shranjujte na nestabilnem mestu ali mestu, ki je izpostavljeno vibracijam zaradi druge opreme.
- Tiskalnika ne nameščajte na mestih, ki so izpostavljena mastnemu dimu in prahu, ali na mestih, ki so izpostavljena vlagi in kjer bi se tiskalnik lahko zmočil.
- Med premikanjem ne nagibajte izdelka za več kot 10 stopinj naprej, nazaj, v levo ali v desno.
- Ker je izdelek težek, ga ne sme prenašati ena sama oseba.
- Izdelek pri dviganju primite na mestih, označenih v priročniku.
- Pri dviganju izdelka zavzemite primerno telesno držo.
- Pred namestitvijo izdelka odstranite vso embalažo in dobavljene predmete z mesta namestitve.
- Če izdelek nameščate na stojalo s kolesci, pred namestitvijo zaklenite kolesca, da se ne bodo premikala.

Pomen simbolov

 Opozorilo	Obvezno upoštevajte opozorila, da preprečite hude telesne poškodbe.
 Svarilo	Obvezno upoštevajte svarila, da preprečite telesne poškodbe.
 !	Pomembno: Pomembna opozorila je potrebno upoštevati, da preprečite poškodbo izdelka.
 ✓	Opomba: Opombe vsebujejo uporabne ali dodatne informacije o delovanju tega izdelka.

Risbe

Tiskalnik, ki je prikazan na slikah v teh navodilih, se v nekaterih pogledih razlikuje od dejanskega izdelka, vendar te razlike ne vplivajo na postopek namestitve.

Važni sigurnosni naputci

Pročitajte sve ove upute prije korištenja pisača. Također slijedite sva upozorenja i upute na pisaču. Pročitajte *Opće informacije* (PDF) prije nego počnete koristiti pisač.





⚠ Upozorenje

- Ne zaklanjajte otvore za zrak na proizvodu.
- Nemojte postavljati ni upotrebljavati ovaj proizvod na mjestu koje je na dohvata djece.

⚠ Oprez

- Pisač ne instalirajte i ne spremajte na nestabilnom mjestu ili na mjestu izloženom vibracijama zbog druge opreme.
- Pisač ne instalirajte na mjestima podložnima uljnom dimu ili prašini, na mjestima izloženim vlazi ili na mjestima gdje bi se lako mogao smočiti.
- Proizvod tijekom premještanja ne naginjite ni na koju stranu (naprijed, natrag, lijevo, desno) više od 10 stupnjeva.
- Proizvod je težak i ne smije ga nositi jedna osoba.
- Prilikom podizanja proizvoda, dižite ga samo držeći za mjesta navedena u uputama.
- Prilikom dizanja proizvoda pazite na ispravno držanje tijela.
- Prije instalacije proizvoda s mjesta ugradnje uklonite ambalažne listove, materijale i isporučene predmete.
- Kada proizvod stavljate na postolje s kotačićima, svakako osigurajte/blokirajte kotačiće prije rada.

Značenje simbola

 Upozorenje	Neophodno je pridržavati se upozorenja radi sprječavanja ozbiljne tjelesne ozljede.
 Oprez	Neophodno je pridržavati se mjera opreza radi sprječavanja tjelesne ozljede.
 !	Važno: Slijedite važne napomene kako se proizvod ne bi oštetio.
 ✓	Napomena: Napomene sadrže korisne ili dodatne informacije u vezi rada ovog proizvoda.

Ilustracije

Pisač prikazan na ilustracijama u ovom vodiču u nekim aspektima se razlikuje od stvarnog proizvoda, ali te razlike nemaju utjecaja na postupak ugradnje.

Важни безбедносни упатства

Прочитајте ги сите упатства пред да го конфигурирате печатачот. Не заборавајте и да ги следите сите предупредувања и упатства означени на печатачот. Осигурете се дека сте ги прочитале *Општите информации* (PDF) пред да го користите печатачот.





Предупредување

- Не покривајте ги отворите за вентилација на производот.
- Немојте да го поставувате или да го користите овој производ во област каде што може да му се приближат деца.

Опомена

- Не инсталирајте и не складирајте го печатачот на нестабилно место или на место што е изложено на вибрации од друга опрема.
- Не инсталирајте го печатачот на места изложени на чад и прашина или на места изложени на влажност или каде што печатачот може лесно да се намокри.
- Кога го преместувате, не накривувајте го производот повеќе од 10 степени напред, назад, лево или десно.
- Бидејќи производот е тежок, не треба да го пренесува едно лице.
- Кога го подигнете производот, проверете дали го држите на местата означени во прирачникот.
- Држете го телото во соодветната положба кога го подигнете производот.
- Пред да го инсталирате производот, од местото наменето за поставување на производот отстранете ги сите пакувачки материјали и испорачани предмети.
- Кога го поставувате производот на држач со тркала, прицврстете ги тркалата пред да извршувате работи, за да не се движат.

Значење на симболите

 Предупредување	Предупредувањата треба да се почитуваат за да се избегнат сериозни телесни повреди.
 Опомена	Опомените треба да се почитуваат за да се избегнат телесни повреди.
	Важно: Важните забелешки мора да се следат за да се избегне оштетување на овој производ.
	Напомена: Напомените содржат корисни или дополнителни информации за ракувањето со овој производ.

Илустрации

Печатачот прикажан на илустрациите од ова упатство во некои точки се разликува од вистинскиот производ, но тие разлики немаат влијание врз процесот на инсталирање.

Važne mere zaštite

Pre podešavanja štampača pročitajte sva ova uputstva. Osim toga, pratite sva upozorenja i uputstva označena na samom štampaču. Obavezno pročitajte *Opšte informacije* (PDF) pre korišćenja štampača.





Upozorenje

- Ne blokirajte ventilacione otvore na proizvodu.
- Nemojte da podešavate ili koristite ovaj proizvod na mestima gde se deca mogu približiti.

Opres

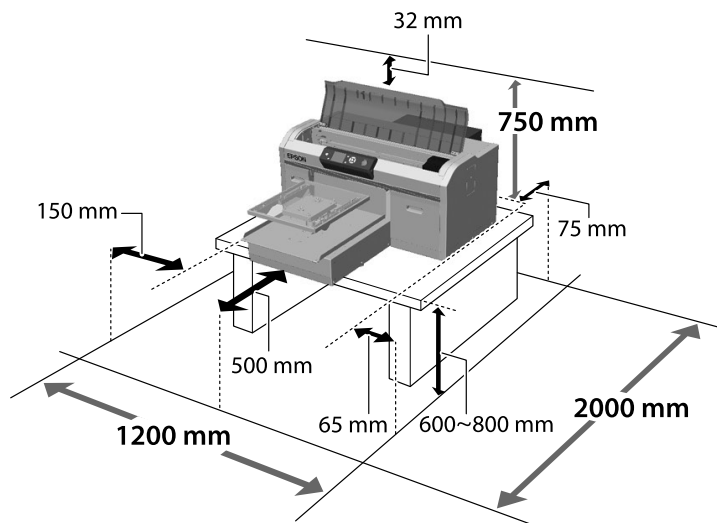
- Ne instalirajte i ne skladištite štampač na nestabilnoj lokaciji ili lokaciji podložnoj vibracijama koju stvara druga oprema.
- Ne instalirajte štampač na lokacijama podložnim masnom dimu i prašini, niti na lokacijama podložnim vlazi ili na mestima koja mogu lako da se pokvase.
- Dok premeštate proizvod, ne naginjite ga više od 10 stepeni unapred, unazad, nalevo ili nadesno.
- Proizvod je težak i ne treba sami da ga nosite.
- Kada podižete proizvod, obavezno ga držite za lokacije naznačene u uputstvu za upotrebu.
- Obavezno zauzmite pravilnu pozu kada podižete proizvod.
- Pre instaliranja proizvoda, obavezno uklonite karton za pakovanje, materijale za pakovanje i priložene stavke iz instalacionog područja.
- Kada stavljate proizvod na postolje sa točkicama, obavezno učvrstite točkice pre izvršavanja posla tako da se ne pomeraju.

Značenje simbola

 Upozorenje	Upozorenja moraju da se poštuju kako bi se izbegle ozbiljne telesne povrede.
 Opres	Mere opreza se moraju poštovati da bi se sprečilo oštećivanje proizvoda.
	Važno: Napomene sa oznakom „Važno“ moraju se pratiti da ne bi došlo do oštećenja proizvoda.
	Napomena: Napomene sadrže korisne ili dodatne informacije u vezi sa korišćenjem ovog proizvoda.

Ilustracije

Štampač prikazan na ilustracijama u ovom vodiču u nekim pogledima se razlikuje od stvarnog proizvoda, ali te razlike ne utiču na postupak instalacije.



Yazıcıyı sehpa gibi bir konuma kurun. Aşağıdaki koşulları karşılayan bir konum kullanın:

- Boyut, resimde gösterilen lastik ayaklara yönelik mesafeden büyük olmalıdır.
- Yükseklik 600 ila 800 mm
- Sallanmadan 100 kg veya daha fazla yükü destekleyebilmelidir.

Τοποθετήστε τον εκτυπωτή σε μια βάση ή κάτι αντίστοιχο. Η θέση τοποθέτησης θα πρέπει να πληροί τις εξής προϋποθέσεις.

- Ο χώρος θα πρέπει να είναι μεγαλύτερος απ' όσο χρειάζεται για τις ελαστικές βάσεις, όπως φαίνεται στην εικόνα.
- Ύψος: 600 έως 800 mm
- Θα πρέπει να στηρίζει βάρος 100 kg ή παραπάνω χωρίς ταλαντώσεις.

Tiskalnik namestite na stojalo ali drugo površino. Izberite mesto, ki ustreza spodnjim pogojem.

- Velikost mora presegati razdaljo med gumijastimi nožicama, prikazanimi na slici.
- Višina: od 600 do 800 mm
- Nosilna površina mora prenesti obremenitev 100 kg ali več brez majanja.

Postavite pisač na postolje i tako dalje. Koristite lokaciju koja zadovoljava sljedeće uvjete.

- Veličina mora biti veća od razmaka za gumene nožice koji je prikazan na slici.
- Visina 600 do 800 mm
- Izdržljivost na opterećenja od najmanje 100 kg bez ljuljanja.

Lastik ayaklar arasındaki boşluk

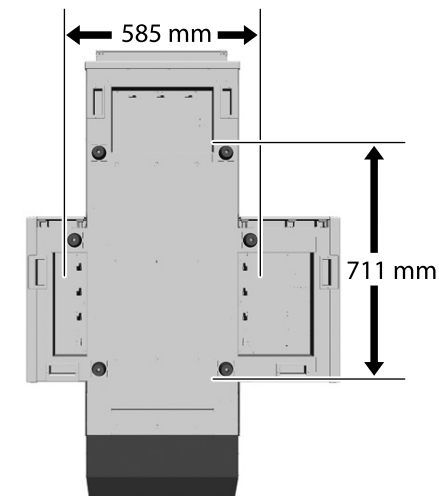
Διάστημα μεταξύ ελαστικών βάσεων

Prostor med gumijastimi nožicama

Prostor između gumenih nožica

Растојание помеѓу гумените ногалки

Razmak između gumenih stopica



Инсталирајте го печатачот на полица или слично. Користете локација која ги исполнува следниве услови.

- Големината треба да биде поголема од просторот потребен за гумената ногалка прикажана на сликата.
- Висина 600 до 800 мм
- Треба да може да поддржи тежина од 100 кг или повеќе без тресење.

Instalirajte štampač na postolje ili sličnu površinu. Koristite lokaciju koja ispunjava sledeće uslove.

- Veličina treba da bude veća od razmaka za gumene stopice prikazanog na slici.
- Visine od 600 mm do 800 mm
- Treba da može da podrži opterećenje od 100 kg ili veće bez klimanja.

Yazıcının Yerleştirilmesine Yönelik Talimatlar

Yazıcıyı, aşağıdaki özelliklere uygun bir ortama yerleştirin.

- Titreşime maruz kalmayan ve resimde gösterilen şekilde yeterli alana sahip, dengeli, düz bir konum.
- Ayrı bir elektrik prizi olan bir konum
- Sıcaklığın 10 ila 35°C arasında ve nemin %20 ila %80 arasında olduğu bir konum.
Hem seviyelerini korumak için, doğrudan güneş ışığına maruz konumlardan, klima vs.'den gelen havadan ve ısı kaynağı olan konumlardan kaçının.

Οδηγίες για την τοποθέτηση του εκτυπωτή

Τοποθετήστε τον εκτυπωτή σε περιβάλλον που πληροί τις ακόλουθες προδιαγραφές.

- Μια σταθερή, επίπεδη τοποθεσία που δεν υπόκειται σε κραδασμούς και παρέχει επαρκή χώρο, όπως υποδεικνύεται στην εικόνα.
- Μια τοποθεσία με αφιερωμένη πρίζα ηλεκτρικού ρεύματος
- Μια τοποθεσία με θερμοκρασία από 10 έως 35°C και υγρασία από 20 έως 80%.
Για να διατηρούνται τα επίπεδα της υγρασίας, αποφύγετε τις τοποθεσίες με άμεση ηλιακή ακτινοβολία, αέρα που προέρχεται από κλιματιστικά κτλ. και τις τοποθεσίες στις οποίες υπάρχει πηγή θερμότητας.

Navodila za postavitve tiskalnika

Tiskalnik namestite v okolje, ki je v skladu z naslednjimi pogoji:

- stabilen, raven kraj, kjer ni tresljajev in z dovolj prostora, kot to prikazuje ilustracija,
- kraj z namensko električno vtičnico,
- kraj s temperaturo med 10 in 35 °C in vlažnostjo med 20 in 80 %.
Za ohranitev nivojev vlažnosti, se izogibajte krajem, ki so izpostavljeni neposredni sončni svetlobi, zraku iz klimatskih naprav itd., ter krajem, kjer je prisoten toplotni vir.

Upute za postavljanje pisača

Pisač stavite u okruženje koje zadovoljava sljedeće specifikacije.

- Stabilna i ravna lokacija gdje nema vibracija i gdje ima dovoljno mjesta kao na slici.
- Lokacija s vlastitom električnom utičnicom
- Lokacija s temperaturom od 10 do 35 °C i vlažnošću 20 do 80%.
Razinu vlažnosti održavajte tako da izbjegavate lokacije na izravnom sunčevom svjetlu, u zračnoj struji klimatizacijskog uređaja i lokacije blizu izvora topline.

Упатства за поставување на печатачот

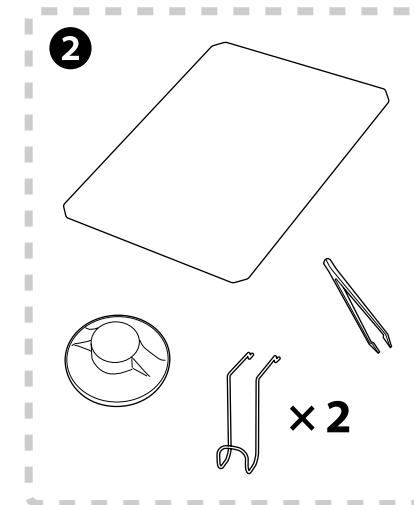
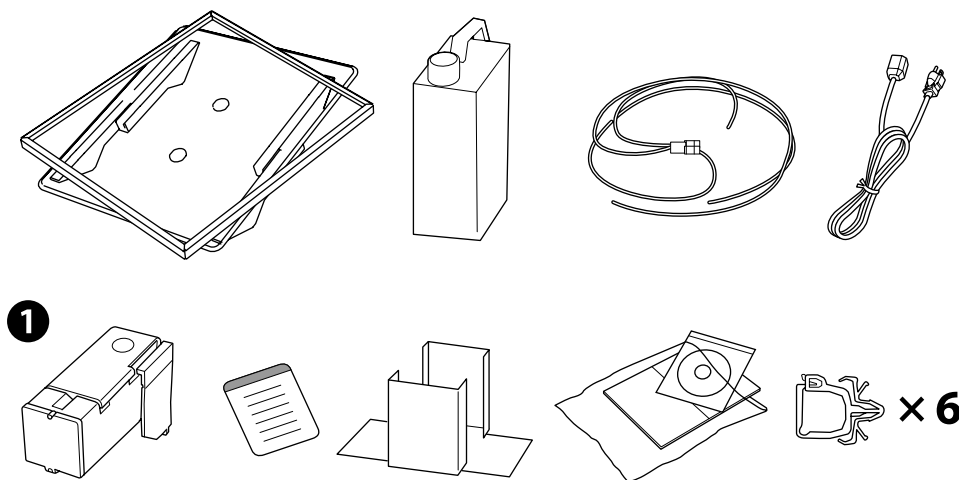
Поставете го печатачот во средина што ги задоволува следниве спецификации.

- Стабилна, рамна локација што не е предмет на вибрации и со доволно простор како што е покажано на сликата.
- Локација со посветен приклучок за електрична енергија
- Локација со температура од 10 до 35°C и влажност од 20 до 80%.
За одржување на нивоата на влажност, избегнувајте локации што се под директна сончева светлина или каде воздухот се регулира со клима-уред, и локации со извори на греење.

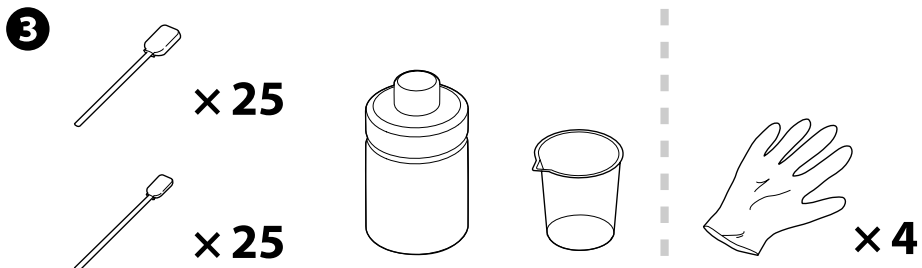
Uputstva za postavljanje štampača

Postavite štampač u okruženje koje ispunjava sledeće specifikacije.







- Stabilno i ravno mesto koje nije izloženo vibracijama i na kome ima dovoljno mesta, kao što je prikazano na slici.
- Mesto sa namenskom električnom utičnicom
- Mesto sa temperaturom od 10 do 35°C i vlažnošću vazduha od 20 do 80%.
Da bi se održao nivo vlažnosti, izbegavajte mesta koja su izložena direktnoj sunčevoj svetlosti, vazduhu iz klima uređaja i sličnim uticajima, kao i mesta u blizini grejnih tela.




Βακım Takımı / Κιτ συντήρησης / Vzdrževalni komplet / Komplet za održavanje/
Прибор за одржување / Komplet za održavanje









- Renkli Mürekkep Modu özelliği başlangıç ayarı olarak ayarlandığında kurulum sırasında ❶ kullanılmaz. Renk Modu özelliğini değiştirmek için gereksinim duyacağınızdan güvenli bir yerde depoladığınızdan emin olun. Renk Modu özelliğini değiştirme yöntemi konusunda ayrıntılar için *Kullanım Kılavuzu* (Çevrimiçi Kılavuz) belgesine bakın.
- ❷ ila ❸ kurulum sırasında kullanılmaz. Kullanım konusunda bilgiler ve ayrıntılar için *Kullanım Kılavuzu* (Çevrimiçi Kılavuz) belgesine bakın.
- ❶: Δεν χρησιμοποιείται κατά τη ρύθμιση όταν η λειτουργία έγχρωμο μελάνι έχει οριστεί στην αρχική ρύθμιση. Φροντίστε να το φυλάσσετε σε ασφαλές μέρος καθώς θα το χρειαστείτε για την αλλαγή της λειτουργίας Έγχρωμο. Για λεπτομέρειες σχετικά με την αλλαγή της λειτουργίας Έγχρωμο, ανατρέξτε στις *Οδηγίες χρήστη* (Ηλεκτρονικό Εγχειρίδιο Οδηγιών).
- ❷ έως ❸: Δεν χρησιμοποιούνται κατά τη ρύθμιση. Για πληροφορίες και λεπτομέρειες σχετικά με τη χρήση, ανατρέξτε στις *Οδηγίες χρήστη* (Ηλεκτρονικό Εγχειρίδιο Οδηγιών).
- ❶ se med namestitvijo ne uporablja, če je kot začetna nastavitve izbrano Način barvnega črnila. Shranite na varno mesto, ker boste del potrebovali, če boste želeli spremeniti Barvni način. Podrobna navodila za spreminjanje nastavitve Barvni način preberite v *Navodila za uporabo* (Online manual (Spletni priročnik)).
- ❷ do ❸ se med namestitvijo ne uporabljajo. Podrobnejše informacije o uporabi preberite v *Navodila za uporabo* (Online manual (Spletni priročnik)).
- ❶ se ne koristi tijekom postavljanja ako je kao početna postavka odabrana opcija Način rada s tintom u boji. Pohranite na sigurno mjesto jer će vam trebati da promijenite Način rada tinte u boji. Pojednosti za promjenu Način rada u boji pronaći ćete u *Korisnički vodič* (Mrežni vodič).
- ❷ do ❸ se ne koristi za vrijeme postavljanja. Informacije o korištenju i pojednosti ćete pronaći u *Korisnički vodič* (Online manual (Mrežni vodič)).
- ❶ не се користи во текот на поставувањето кога Режим на мастило во боја е поставено како почетна поставка. Осигурете се дека сте го складирали на безбедно место бидејќи ќе ви биде потребен да смените Режим во боја. За детали како да смените Режим во боја, видете го *Упатство за корисникот* (Online manual (Онлајн прирачник)).
- ❷ до ❸ не се користат при поставувањето. За информации за употребата и детали, видете *Упатство за корисникот* (Online manual (Онлајн прирачник)).
- ❶ se ne koristi tokom podešavanja kada je Režim za mastilo u boji podešeno kao početno podešavanje. Postarajte se da ga skladištite na bezbednom mestu jer ćete morati da promenite Režim za boju. Detalje o promeni Režima za boju potražite u *Korisnički vodič* (Online manual (Uputstvu za upotrebu na mreži)).
- ❷ – ❸ se ne koriste tokom podešavanja. Informacije o korišćenju i detalje potražite u *Korisnički vodič* (Online manual (Uputstvu za upotrebu na mreži)).

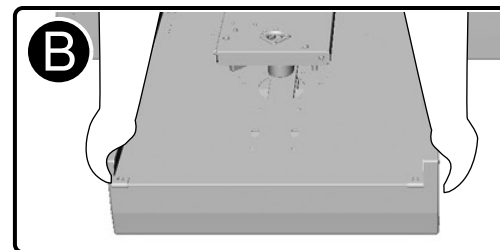
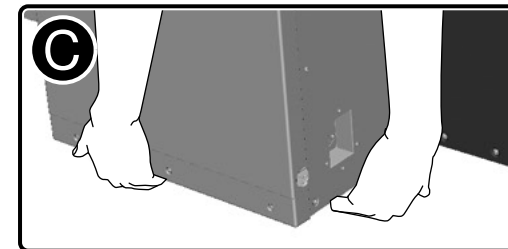
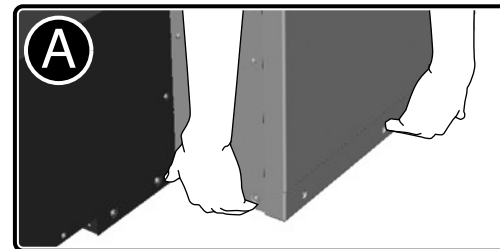
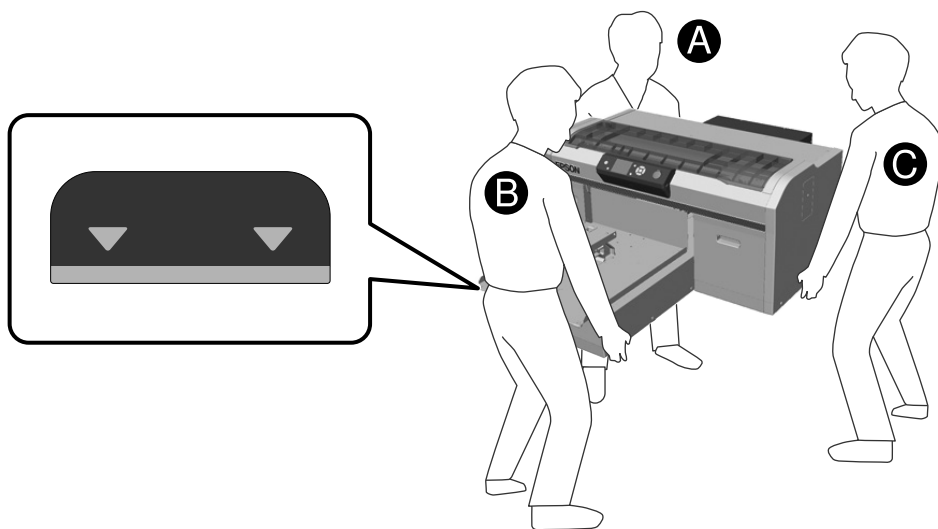
 Dikkat:	Yazıcıyı kurmaya başlamadan önce, ambalaj levhalarını, ambalaj malzemesini ve sağlanan öğeleri çalışma alanından uzaklaştırdığınızdan emin olun.
 Προσοχή:	Βεβαιωθείτε ότι έχετε απομακρύνει τα φύλλα συσκευασίας, τα υλικά συσκευασίας και τα παρεχόμενα στοιχεία από το χώρο εργασίας σας πριν ξεκινήσετε την εγκατάσταση.
 Svarilo:	Pred namestitvijo tiskalnika odstranite vso embalažo in dobavljene predmete z delovnega območja.
 Oprez:	Prije početka instalacije pisača, iz radnog područja uklonite ambalažne listove, materijale i isporučene predmete.
 Опомена:	Осигурете се дека сте ги отстраниле листовите за пакување, материјалот за пакување и испорачани предмети од областа за работа пред да започнете да го инсталирате печатачот.
 Oprez:	Postarajte se da uklonite karton za pakovanje, materijale za pakovanje i priložene stavke iz radnog područja pre nego što započnete instaliranje štampača.

[1]

	İlk mürekkep doldurma için yazıcı kurulumu yaklaşık 50 dakika sürer.
	Η ρύθμιση του εκτυπωτή διαρκεί περίπου 50 λεπτά για την αρχική φόρτωση του μελανιού.
	Za namestitev tiskalnika in prvotno polnjenje črnila je potrebno približno 50 minut.
	Pri postavljanju pisača potrebno približno 50 minuta za početno punjenje tintom.
	Поставувањето на печатачот трае приближно 50 минути за почетното полнење мастило.
	Podešavanje štampača traje približno 50 minuta i obuhvata prvo punjenje mastilom.

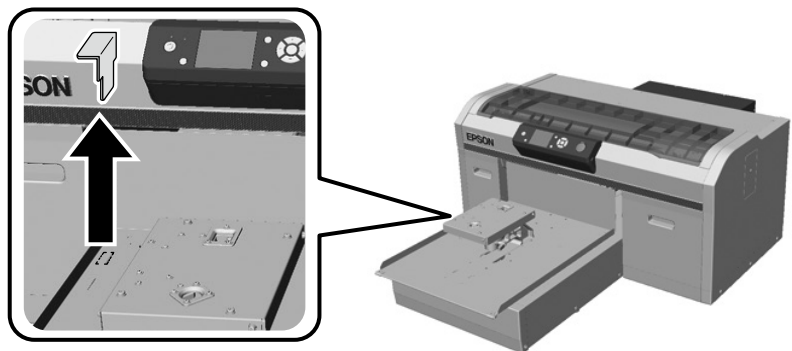
 Dikkat:	<ul style="list-style-type: none"> <input type="checkbox"/> Yazıcı ağırdır ve paket açılırken veya taşınırken üç kişi tarafından taşınmalıdır. <input type="checkbox"/> Yazıcıyı taşırken, 10 dereceden fazla yatırmayın. Aksi halde düşebilir ve kazaya neden olabilir.
 Προσοχή:	<ul style="list-style-type: none"> <input type="checkbox"/> Ο εκτυπωτής έχει μεγάλο βάρος και πρέπει να μεταφέρεται από τρία άτομα κατά την αποσυσκευασία ή τη μεταφορά του. <input type="checkbox"/> Όταν μεταφέρετε τον εκτυπωτή, μην τον τοποθετείτε υπό κλίση μεγαλύτερη των 10 μοιρών. Διαφορετικά, ενδέχεται να πέσει και να προκαλέσει ατύχημα.
 Svarilo:	<ul style="list-style-type: none"> <input type="checkbox"/> Tiskalnik je težek, zato za premikanje oz. odstranjevanje ovojnine potrebujete tri osebe. <input type="checkbox"/> Pri premikanju tiskalnik, le-tega ne nagibajte za več kot 10 stopinj. Drugače lahko pade in povzroči nesrečo.
 Opresz:	<ul style="list-style-type: none"> <input type="checkbox"/> PISAČ JE TEŽAK I PRILIKOM OTVARANJA PAKETA I PREMJEŠTANJA MORAJU GA NOSITI TRI OSOBE. <input type="checkbox"/> PISAČ PRI PREMJEŠTANJU NEMOJTE NAGINJATI ZA VIŠE OD 10 STUPNJEVA. U SUPROTNOM MOŽE PASTI I PROUZROČITI NEZGODU.
 Οπομενα:	<ul style="list-style-type: none"> <input type="checkbox"/> Печатачот е тежок и треба да се носи од страна на три луѓе кога се отвора пакетот или кога се преместува. <input type="checkbox"/> Кога го преместувате печатачот, не навалувајте го повеќе од 10 степени. Во спротивно, може да падне и да предизвика незгода.
 Opresz:	<ul style="list-style-type: none"> <input type="checkbox"/> Štampač je težak, pa su za njegovo raspakivanje ili premeštanje potrebne tri osobe. <input type="checkbox"/> Kada pomerate štampač, nemojte ga naginjati za više od 10 stepeni. U suprotnom, štampač može pasti i povrediti vas.

- Yazıcı ünitesini kaldırırken yalnızca vurgulanan kısımdan tutun. Aksi takdirde normal çalışma ve yazdırma etkilenebilir.
- A ve C kenarları aynı anda kaldırılmazsa, yazıcı yatabilir ve elinizi sıkıştırabilir.
- Όταν σηκώνετε τον εκτυπωτή, προσέξτε να τον κρατάτε μόνο από την περιοχή που επισημαίνεται. Διαφορετικά μπορεί να επηρεαστεί η κανονική λειτουργία του εκτυπωτή.
- Σε περίπτωση που οι πλευρές A και C δεν ανασηκωθούν ταυτόχρονα, ενδέχεται ο εκτυπωτής να γύρει και να παγιδεύσει το χέρι σας.
- Pri dvigovanju tiskalnika, le-tega primite za označena mesta. V nasprotnem primeru boste morda vplivali na običajno delovanje tiskalnika in tiskanje.
- Če stranici A in C ne dvignete hkrati, se lahko tiskalnik nagne in uklešči vašo dlan.
- Prilikom podizanja, pisač držite ga samo za označeno područje. U protivnom to se može odraziti na uobičajeni rad i ispis.
- Ako se strane A i C ne podignu istodobno, pisač se može nagnuti i priklještitu vam ruku.
- Когa гo подигaте печaтaчoт, држeтe гo сaмo зa oбeлeжaнитe дeлoви. Вo спрoтивнo, тoa мoжe дa влиjaє врз нoрмaлнaтa рaбoтa и пeчaтeњe.
- Aкo стpaнитe A и C нe сe пoдигнaт вo истo вpeмe, пeчaтaчoт мoжe дa сe нaвaли и дa jа пoтфaти Вaшaтa рaкa.
- Prilikom podizanja štampača, držite ga samo za obeleženo područje. U suprotnom, to može negativno uticati na normalan rad i štampanje.
- Ako stranu A i stranu C ne podignete istovremeno, štampač se može nagnuti i prikleštiti vam šaku.



[2]

⚠ Dikkat:	Yazıcı kapağını açarken veya kapatırken ellerinizi veya parmaklarınızı sıkıştırmamaya dikkat edin.	Tüm koruyucu bant ve koruyucu malzemeleri çıkarın.
⚠ Προσοχή:	Όταν ανοίγετε ή κλείνετε το κάλυμμα του εκτυπωτή, προσέξτε να μην παγιδεύσετε τα χέρια ή τα δάχτυλά σας.	Αφαιρέστε όλη την προστατευτική ταινία και τα υπόλοιπα προστατευτικά υλικά.
⚠ Svarilo:	Pazite, da ne ukleščite vaše dlani in prste pri odpiranju in zapiranju pokrova tiskalnika.	Odstranite vse zaščitne trakove in zaščitno embalažo.
⚠ Oprez:	Pazite da pri otvaranju ili zatvaranju poklopca pisača ne priklješćite šake ili prste.	Odstranite sve ljepljive trake i zaštitni materijal.
⚠ Οπομενα:	Внимавајте да не ги потфатите Вашите раце или прсти кога го отворате или затворате капакот на печатачот.	Отстранете ги сите заштитни ленти и заштитни материјали.
⚠ Oprez:	Vodite računa da ne prikleščite šaku ili prste kada otvarate ili zatvarate poklopac štampača.	Skinite zaštitnu traku i ostale zaštitne materijale.



!	Yazıcıyı taşıırken, çıkarılan bu parçaya ihtiyaç duyarsınız. Güvenli bir yerde saklayın.
	Όταν μεταφέρετε τον εκτυπωτή, θα χρειαστείτε τα υλικά που αφαιρέσατε. Αποθηκεύστε τα σε ασφαλές μέρος.
	Ta odstranjen del potrebujete pri premeščanju tiskalnika. Shranite ga na varno mesto.
	Ovaj dio koji ste uklonili bit će vam potreban pri transportu pisača. Spremite ga na sigurnom mjestu.
	Овој изваден дел ќе Ви е потребен кога го транспортирате печатачот. Складирајте го на сигурно место.
Skinuti deo biće vam potreban ako budete transportovali štampač. Čuvajte ga na bezbednom mestu.	

[3]

Gevşemediklerinden emin olmak için parçalara bastırın.

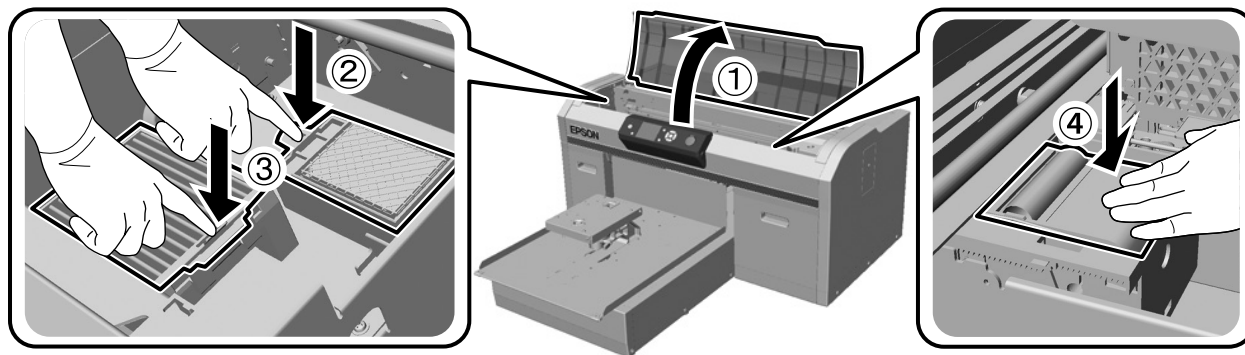
Ασκήστε πίεση στα υλικά για να βεβαιωθείτε ότι δεν θα αποκολληθούν.

Dele pritisnite navzdol, da preverite ali so ustrezno pritrjeni.

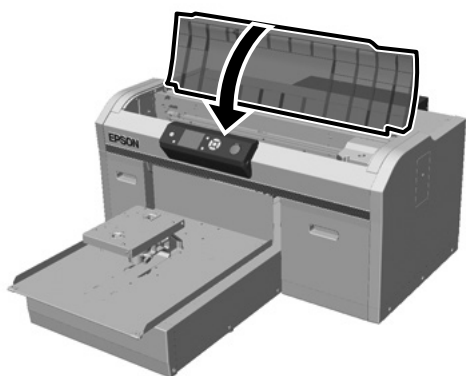
Pritisnite dijelove kako biste se uvjerali da se nisu olabavili.

Притиснете надолу на деловите за да се осигурате дека не се олабавиле.

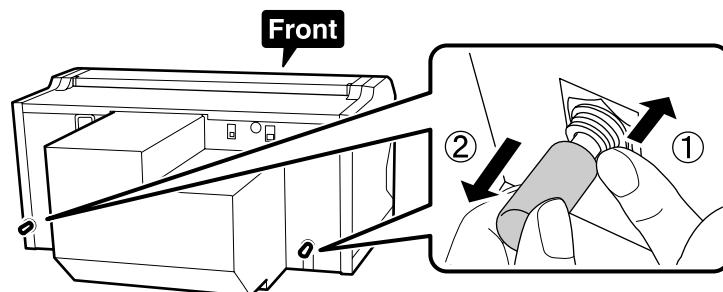
Pritisnite ove delove da biste bili sigurni da se nisu razlabavili.



[4]



[5]



Yazıcıyı taşıırken, çıkarılan bu parçalara ihtiyaç duyarsınız.
Güvenli bir yerde saklayın.

Όταν μεταφέρετε τον εκτυπωτή, θα χρειαστείτε τα υλικά που αφαιρέσατε. Αποθηκεύστε τα σε ασφαλές μέρος.

Te odstranjene dele potrebujete pri premeščanju tiskalnika.
Shranite jih na varno mesto.



Ovi dijelovi koje ste uklonili bit će vam potrebni pri transportu pisača. Spremite ih na sigurnom mjestu.

Овие извадени делови ќе Ви се потребни кога го транспортирате печатачот. Складирајте ги на сигурно место.

Skinuti delovi biće vam potrebni ako budete transportovali štampač. Čuvajte ih na bezbednom mestu.

[6]

Uzun parça soldaki atık mürekkep çikışına bağlanacak ve kısa parça, sağdaki atık mürekkep çikışına bağlanacak şekilde atık mürekkep borusunu takın.

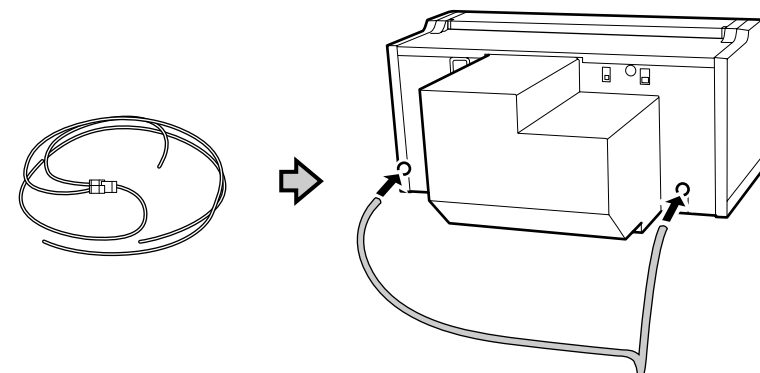
Συνδέστε το σωλήνα περιττού μελανιού έτσι ώστε το μακρύτερο μέρος να συνδεθεί στην έξοδο περιττού μελανιού στην αριστερή πλευρά και το κοντύτερο μέρος να συνδεθεί στην έξοδο περιττού μελανιού στη δεξιά πλευρά.

Priključite cevko za odpadno črnilo tako, da je daljši konec priključen na izhod za odpadno črnilo na levi, ter krajši konec priključen na izhod za odpadno črnilo na desni.

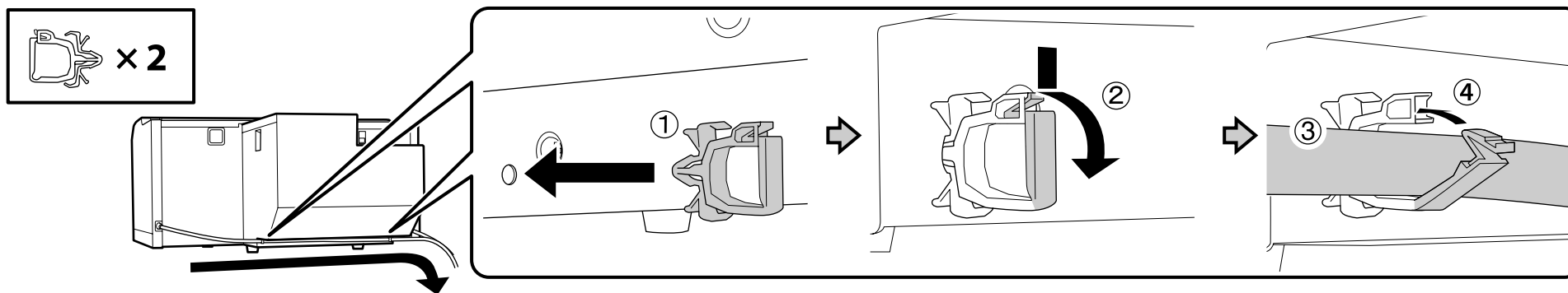
Spojite cijev za otpadnu tintu tako da duži dio bude spojen na izlazni priključak za otpadnu tintu na lijevoj strani, a kraći na izlazni priključak za otpadnu tintu na desnoj strani.

Поврзете ја цевката за отпадно мастило така што подолгиот дел да е поврзан со одводот за отпадно мастило од лево, а пократкиот дел да е поврзан со одводот за отпадно мастило од десно.

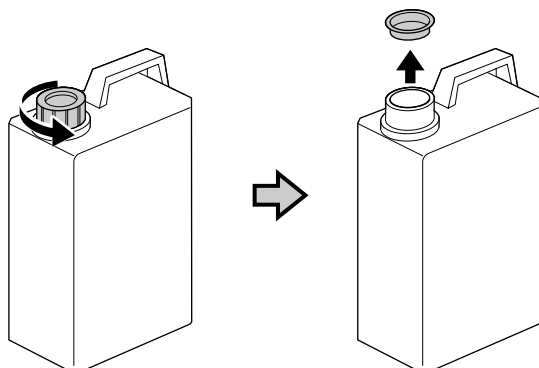
Priključite crevo za odpadno mastilo tako da duži deo bude priključen na izlaz za odpadno mastilo sa leve strane, a kraći deo na izlaz za odpadno mastilo sa desne strane.



[7]



[8]



Atık mürekkebi atarken Atık Mürekkep Şişesinin kapağı gereklidir. Kapağı saklayın. Atmayın.

Κατά την απόρριψη των αποβλήτων μελάνης απαιτείται το πώμα για τη φιάλη περιττού μελανιού. Φυλάξτε το πώμα. Μην το πετάξετε.

Pri odlaganju odpadnega črnila med odpadke boste potrebovali pokrov posodice za odpadno črnilo. Pokrov obdržite. Pokrova ne zavržite.

Poklopac bočice s otpadnom tintom trebat će vam prilikom zbrinjavanja otpadne tinte. Zadržite poklopac. Nemojte ga baciti.

Капачето на шишето за отпадно мастило е потребно кога се отстранува отпадното мастило. Чувајте го капачето. Не фрлајте го.

Poklopac bočice sa otpadnim mastilom biće vam potreban prilikom odlaganja otpadnog mastila. Čuvajte ga. Nemojte ga baciti.

[9]

Borunun yazıcıya bağlandığı yerden daha alçakta olacak şekilde atık mürekkep borusunu atık mürekkep şişesine takın.

Atık mürekkep borusu, atık mürekkep şişesine doğru eğimli olmalıdır. Zıt yönde eğimli olmamalıdır.

Εισαγάγετε τον σωλήνα περιττού μελανιού στη φιάλη περιττού μελανιού, έτσι ώστε να βρίσκεται χαμηλότερα από το σημείο στο οποίο ο σωλήνας συνδέεται με τον εκτυπωτή.

Ο σωλήνας περιττού μελανιού πρέπει να κλίνει προς τη φιάλη περιττού μελανιού. Δεν πρέπει να κλίνει προς την αντίθετη κατεύθυνση.

Vstavite cevko za odpadno črnilo v posodico za odpadno črnilo tako, da je nižje od mesta, kjer je cev povezana s tiskalnikom.

Cevka za odpadno črnilo mora biti nagnjena proti posodici za odpadno črnilo. Ne nagibajte je v nasprotno smer.



Cijev za otpadnu tintu stavite u bocu za otpadnu tintu tako da bude niža od mjesta gdje se cijev spaja na pisač.

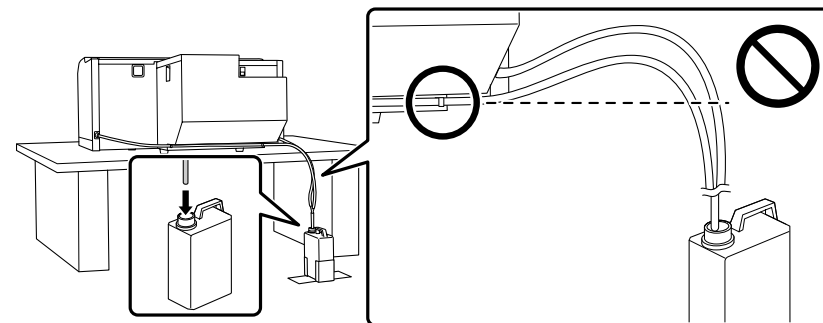
Cijev za otpadnu tintu mora biti pod nagibom prema boci za otpadnu tintu. Ne smije biti pod suprotnim nagibom.

Вметнете ја цевката за отпадно мастило во шишенцето за отпадно мастило така што да е пониско од местото каде што цевката се поврзува со печатачот.

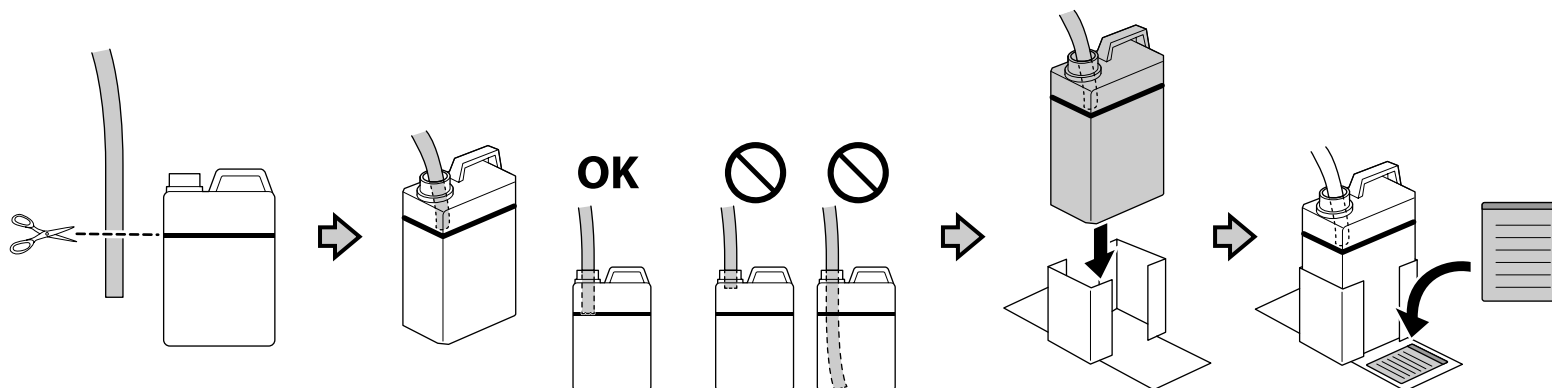
Цевката за отпадно мастило треба да биде навалена кон шишенцето за отпадно мастило. Не треба да биде навалена во спротивната насока.

Umetnite crevo za odpadno mastilo u bočicu za odpadno mastilo tako da se nalazi na nižem nivou od mesta na kojem je crevo priključeno u štampač.

Crevo za odpadno mastilo treba da bude nagnuto ka bočici za odpadno mastilo. Ne treba da bude nagnuto u suprotnom smeru.



[10]



Dilinizze yönelik önlem etiketini İngilizce etiketin üzerine yerleştirin.

Τοποθετήστε την ετικέτα προσοχής της γλώσσας σας πάνω από την Αγγλική ετικέτα.

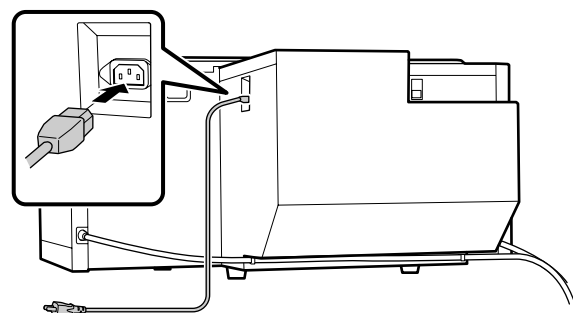
Čez nalepko v angleščini prelepite opozorilno nalepko v svojem jeziku.

Stavite oznaku opreza na vašem jeziku preko one na engleskom jeziku.

Поставте ја етикетата за опомена за вашиот јазик врз етикетата на англиски јазик.

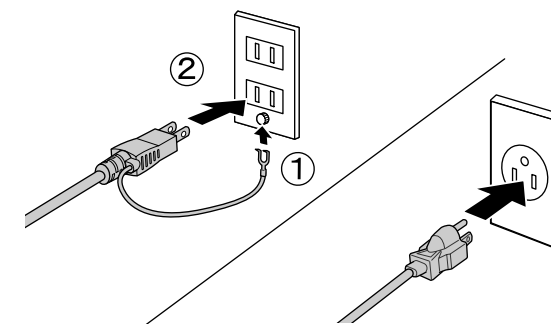
Postavite nalepnicu za oprez na vašem jeziku preko nalepnice na engleskom.

[11]



[12]

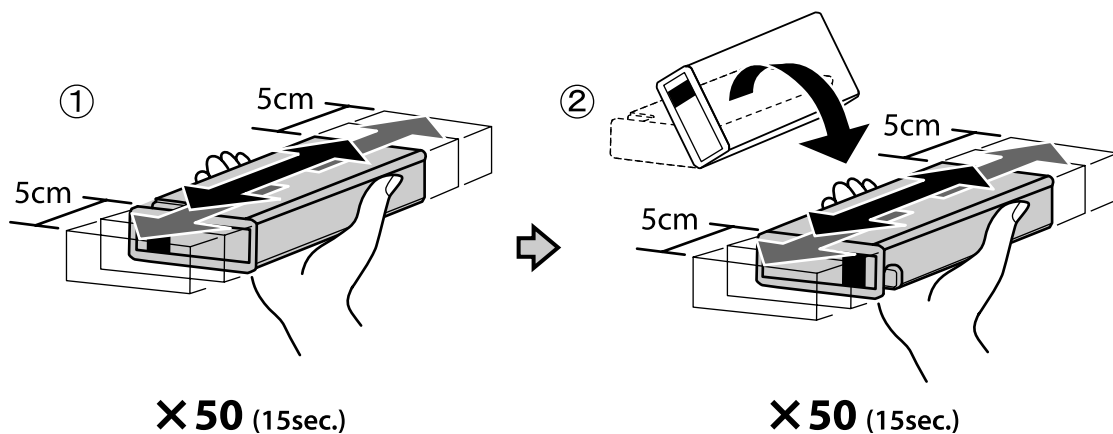
⚠ Uyarı:	Yalnızca, yazıcının etiketinde belirtilen türde güç kaynağı kullanın.
⚠ Προειδοποίηση:	Χρησιμοποιήστε μόνο τον τύπο τροφοδοσίας που αναγράφεται στην ετικέτα του εκτυπωτή.
⚠ Opozorilo:	Uporabljajte samo tisti vir napajanja, ki je označen na nalepki na tiskalniku.
⚠ UPOZORENJE:	Koristite izvor napajanja samo u skladu s oznakom na pisaču.
⚠ Предупредување:	Користете само извор на напојување како што е назначено на етикетата на печатачот.
⚠ UPOZORENJE:	Koristite samo onaj tip struje koji je naveden na etiketi štampača.



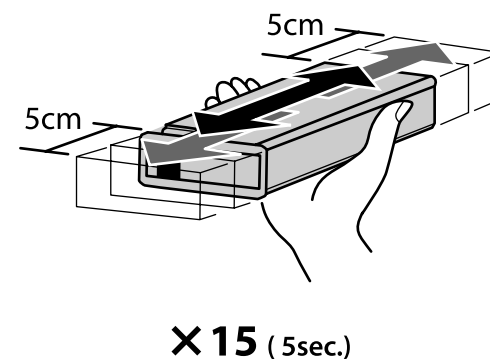
[1]

- Mürekkep kartuşunu açtıktan sonra, mutlaka resimde gösterilen şekilde sallayın. (Temizleme kartuşları için bu işlemi yapmanız gerekmez.)
- Kartuş üzerindeki IC çipine dokunmayın. Aksi halde yazıcı yanlış çalışabilir veya yanlış yazdırabilir.
- Αφού ανοίξετε το δοχείο μελανιού, βεβαιωθείτε ότι το ανακινήσατε όπως υποδεικνύεται στην εικόνα. (Δεν χρειάζεται να εκτελέσετε αυτήν την ενέργεια για τον καθαρισμό των δοχείων.)
- Μην αγγίζετε το τσιπ IC που βρίσκεται επάνω στο δοχείο. Διαφορετικά, ενδέχεται να προκληθεί εσφαλμένη λειτουργία ή εκτύπωση.
- Ko odprete kartušo s črnilom, jo pretresite kot to prikazuje skica. (Tega ne rabite početi za čistilne kartuše.)
- Ne dotikajte se čipa IC na kartuši. S tem lahko povzročite nepravilno delovanje ali tiskanje
- Nakon otvaranja spremnika s tintom, svakako ga protresite kao što je prikazano na slici. (To ne morate raditi sa spremnicima za čišćenje.)
- Ne dodirujte IC čip na spremniku tinte. To može dovesti od neispravnog rada ili ispisa.
- Откако ќе ја отворите касетата со мастило, протресете ја како што е покажано на сликата. (Ова не мора да го правите при чистењето касети).
- Не допирајте го IC-чипот на касетата. Во спротивно, може да дојде до неисправно работење или печатење.
- Nakon otvaranja kasete sa mastilom, protresite je kao što je prikazano na slici. (Ne morate ovo da učinite kada je reč o kertridžima za čišćenje.)
- Ne dodirujte IC čip na kaseti. To može dovesti do nepravilnosti u radu ili štampanju.

Beyaz / Λευκό / Bela / Bijela/ Бела / Bela



Diġer / Άλλα / Druge / Ostalo/ Други / Druge





İlk mürekkep doldurma sırasında çok fazla mürekkep kullanılır. Sağlanan mürekkep kartuşlarının nispeten hızlı değiştirilmesi gerekecektir.

Κατά την αρχική φόρτωση του μελανιού, χρησιμοποιείται πολύ μελάνι. Τα παρεχόμενα δοχεία μελανιού θα χρειαστούν αντικατάσταση σύντομα.

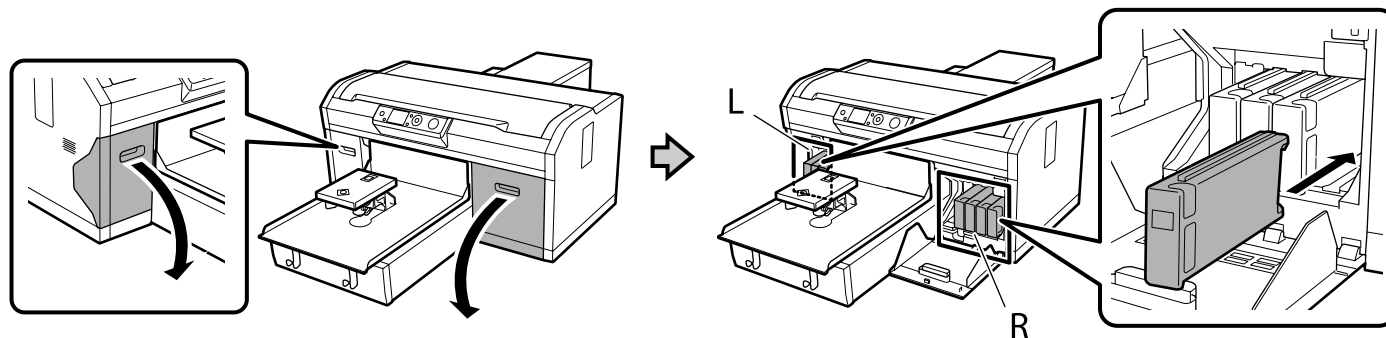
Prvotno polnjenje črnila porabi veliko črnila. Priložene kartuše s črnilom bo potrebno zamenjati dokaj hitro.

Tijekom početnog punjenja tintom troši se velika količina tinte. Isporučeni spremnici s tintom morat će se relativno brzo zamijeniti.

Много голема количина мастило се користи за време на почетното полнење мастило. Испорачаните касети со мастило ќе треба да се заменат релативно наскоро.

Za prvo punjenje mastilom troši se velika količina mastila. Dobljene kasete sa mastilom moraće relativno brzo da se zamene.

[2]



Takmanız gereken mürekkep renkleri ayarlayacak olduğunuz Renk Modu özelliğine bağlı olarak aşağıda belirtildiği gibi değişiklik gösterir. Ayarları yaptıktan sonra, Yüksek Hızlı Renk Modu ayarından başka bir moda veya Beyaz Mürekkep Modu/Renkli Mürekkep Modu ayarından Yüksek Hızlı Renk Modu ayarına değiştiremezsiniz.

Τα χρώματα μελανιού που θα πρέπει να τοποθετήσετε διαφέρουν, όπως φαίνεται παρακάτω, ανάλογα με τη ρύθμιση της λειτουργίας Έγχρωμο. Αφότου ολοκληρώσετε τις ρυθμίσεις, δεν μπορείτε να αλλάξετε τη λειτουργία έγχρωμο μεγάλης ταχύτητας με κάποια άλλη ή να αλλάξετε τη λειτουργία λευκό μελάνι/λειτουργία έγχρωμο μελάνι σε λειτουργία έγχρωμο μεγάλης ταχύτητας.

Katere barve črnih boste morali namestiti, je odvisno od barvnega načina, ki ga boste nastavili, kot je prikazano spodaj. Ko opravite nastavitve, ne morete preklopiti iz Hitri barvni način v drug način ali iz Način belega črnih/Način barvnega črnih v Hitri barvni način.



U nastavku su navedene boje tinte koje trebate umetnuti, a koju ćete boju koristiti ovisi o odabranom načinu rada u boji. Nakon namještanja postavki, nećete moći promijeniti Vrlo brzi način rada u boji u drugi način rada ili Način rada bijele tinte / Način rada tinte u boji u Vrlo brzi način rada u boji.

Боите на мастилото што треба да ги инсталирате се разликуваат како што е прикажано подолу во зависност од режимот на боја што ќе го поставите. По правењето поставки, не можете да смените од Режим во боја со голема брзина во друг режим, или од Режим на бело мастило/Режим на мастило во боја во Режим во боја со голема брзина.

Boje mastila koje treba da instalirate se razlikuju na način prikazan u nastavku, u zavisnosti od režima za boju koji ćete podesiti. Nakon što unesete podešavanja, nećete moći da promenite sa Režim za boju velike brzine na drugi režim, kao ni sa Režim za belo mastilo/ Režim za mastilo u boji na Režim za boju velike brzine.

A Beyaz Mürekkep modu / Λειτουργία λευκό μελάνι / Način belega črnila / Način rada bijele tinte / Режим на бело мастило / Režim za belo mastilo

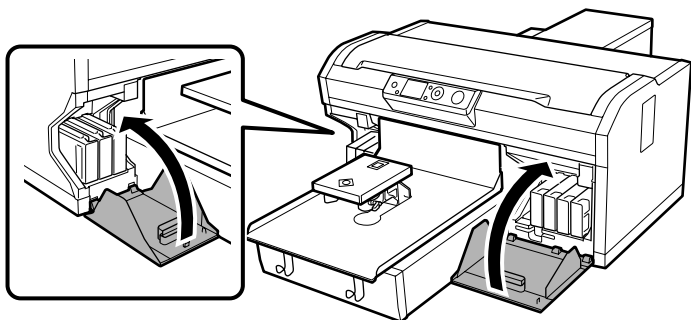
B Renkli Mürekkep modu / Λειτουργία έγχρωμο μελάνι / Način barvnega črnila / Način rada tinte u boji / Режим на мастило во боја / Režim za mastilo u boji

C Yüksek Hızlı Renk modu / Λειτουργία έγχρωμο μεγάλης ταχύτητας / Hitri barvni način / Vrlo brzi način rada u boji / Режим во боја со голема брзина / Režim za boju velike brzine

L			
A	Beyaz	Beyaz	Sarı
	Λευκό	Λευκό	Κίτρινο
	Bela	Bela	Rumena
	Bijela	Bijela	Žuta
	Бела	Бела	Жолта
	Bela	Bela	Žuta
B	Temizleme	Temizleme	Sarı
	Καθαρισμός	Καθαρισμός	Κίτρινο
	Čišćenje	Čišćenje	Rumena
	Čišćenje	Čišćenje	Žuta
	Чистење	Чистење	Жолта
	Čišćenje	Čišćenje	Žuta
C	Siyah	Sarı	Eflatun
	Μαύρο	Κίτρινο	Ματζέντα
	Črna	Rumena	Magenta
	Crna	Žuta	Purpurna
	Црна	Жолта	Розова
	Crna	Žuta	Ružičasta

R			
Eflatun	Deniz Mavisi	Siyah	Temizleme
Ματζέντα	Γαλάζιο	Μαύρο	Καθαρισμός
Magenta	Cijan	Črna	Čišćenje
Purpurna	Azurna	Crna	Čišćenje
Розова	Тиркизна	Црна	Чистење
Ružičasta	Tirkizna	Crna	Čišćenje
Eflatun	Deniz Mavisi	Siyah	Temizleme
Ματζέντα	Γαλάζιο	Μαύρο	Καθαρισμός
Magenta	Cijan	Črna	Čišćenje
Purpurna	Azurna	Crna	Čišćenje
Розова	Тиркизна	Црна	Чистење
Ružičasta	Tirkizna	Crna	Čišćenje
Eflatun	Deniz Mavisi	Deniz Mavisi	Temizleme
Ματζέντα	Γαλάζιο	Γαλάζιο	Καθαρισμός
Magenta	Cijan	Cijan	Čišćenje
Purpurna	Azurna	Azurna	Čišćenje
Розова	Тиркизна	Тиркизна	Чистење
Ružičasta	Tirkizna	Tirkizna	Čišćenje

[3]



[4]

Yazıcıyı açın, dili, tarihi ve saati ayarlamak gibi başlangıç ayarlarını gerçekleştirin ve atık mürekkep şişesinin takılıp takılmadığını kontrol edin.

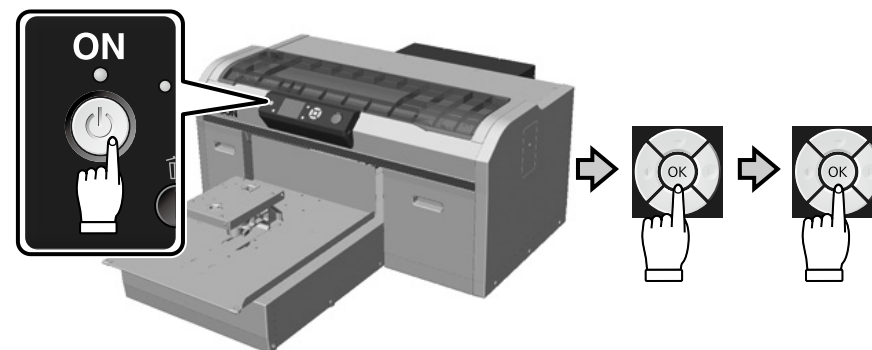
Ενεργοποιήστε τον εκτυπωτή, εκτελέστε τις αρχικές ρυθμίσεις, όπως τη ρύθμιση γλώσσας, ημερομηνίας και ώρας, και ελέγξτε εάν είναι τοποθετημένη η φιάλη περιττού μελανιού.

Vklopite tiskalnik, opravite začetne nastavitve, kot so nastavitve jezika, datuma in ure, ter preverite, ali je nameščena posodica za odpadno črnilo.

Uključite pisač, namjestite početne postavke kao što su jezik, datum i vrijeme i provjerite je li umetnuta bočica s otpadnom tintom.

Вклучете го печатачот, извршете почетни поставувања како поставување на јазикот, датум и време, и проверете дали е или не е инсталирано шишето со отпадно мастило.

Uključite štampač, izvršite početna podešavanja poput podešavanja jezika i datuma i vremena i proverite da li je bočica za otpadno mastilo instalirana.



Beyaz Mürekkep modu / Yüksek Hızlı Renk modu

Λειτουργία λευκό μελάνι / Λειτουργία έγχρωμο μεγάλης ταχύτητας

Način belega črnila / Hitri barvni način

Način rada bijele tinte / Vrlo brzi način rada u boji

➔ [5]

Режим на бело мастило / Режим во боја со голема брзина

Režim za belo mastilo / Režim za boju velike brzine

Renkli Mürekkep modu

Λειτουργία έγχρωμο μελάνι

Način barvnega črnila

Način rada tinte u boji

➔ [9]

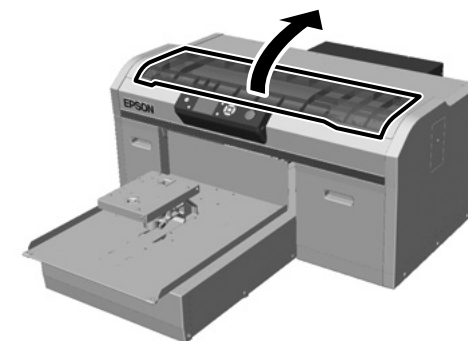
Режим на мастило во боја

Režim za mastilo u boji

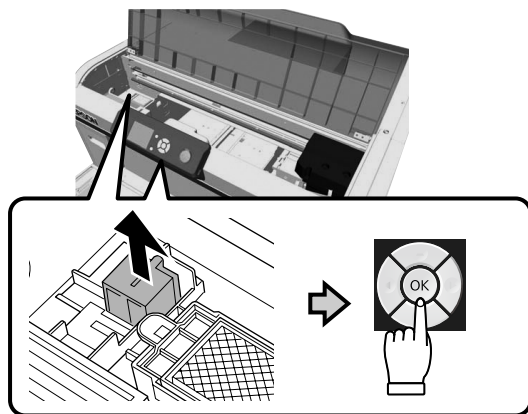
[5]



- Mürekkep ellerinizi kirlitebileceğinden, aşağıdaki prosedürleri gerçekleştirirken bakım takımında sağlanan eldivenleri giyin.
- Sağdaki QR kodunu kullanarak aşağıdaki adımları bir videoda izleyebilirsiniz.
- Κατά την εκτέλεση των παρακάτω διαδικασιών φροντίστε να φοράτε τα γάντια που περιλαμβάνονται στο κιτ συντήρησης καθώς τα χέρια σας μπορεί να λερωθούν με μελάνι.
- Χρησιμοποιώντας τον κωδικό QR στα δεξιά, μπορείτε να δείτε ένα βίντεο με την παρουσίαση των παρακάτω βημάτων.
- Pri izvedbi spodnjih postopkov si nadenite rokavice, ki so priložene v vzdrževalnem kompletu, da si ne boste umazali rok s črnilom.
- S kodo QR na desni si lahko naslednje korake ogledate v videoposnetku.
- Kada provodite sljedeće postupke svakako nosite rukavice isporučene u kompletu za održavanje kako ne biste ruke zaprljali tintom.
- Ako koristite QR kod s desne strane sljedeće upute moći ćete pregledati u obliku videozapisa.
- Осигурете се дека ги носите ракавиците доставени во приборот за одржување кога ги вршите следните поставки бидејќи вашите раце може да се замачкаат со мастило.
- Со користење на QR кодот од десно, може да ги видите следните чекори на видеото.
- Postarajte se da nosite rukavice priložene u kompletu za održavanje prilikom izvršavanja sledećih procedura kako vam se ruke ne bi zaprljale od mastila.
- Pomoću QR koda zdesna, možete da vidite sledeće korake u video-snimku.



[6]



12. adımda tekrar gereksinim duyacağınızdan, çıkardığınız parçayı atmayın.

Μην απορρίψετε το μέρος που έχετε αφαιρέσει γιατί θα σας ξαναχρειαστεί στο βήμα 12.

Ne zavržite odstranjenega dela, ker ga boste znova potrebovali v 12. koraku.

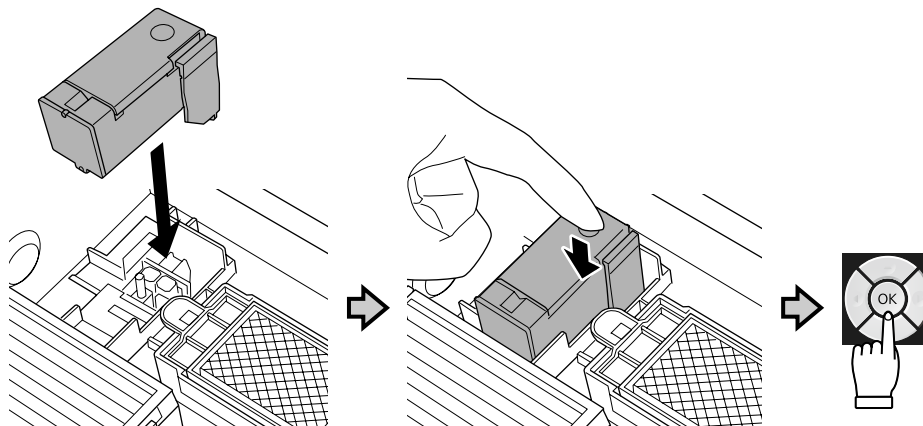
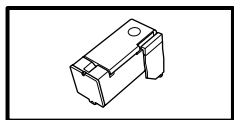
Nemojte baciti dio koji ste uklonili jer ćete ga ponovno trebati u 12. koraku.

Не фрлајте го делот што сте го извадиле бидејќи ќе ви биде повторно потребен во чекор 12.

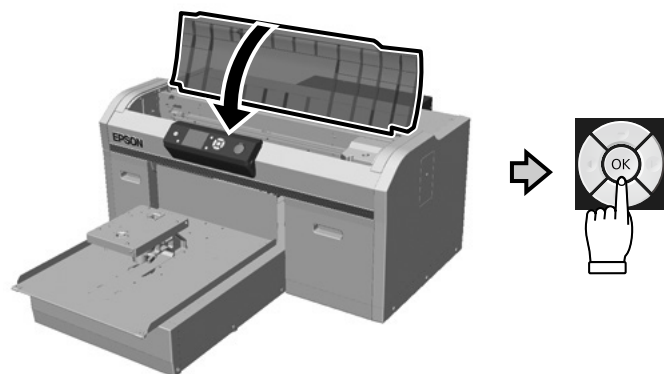
Ne odbacujte deo koji ste uklonili jer će vam on ponovo biti potreban u koraku 12.



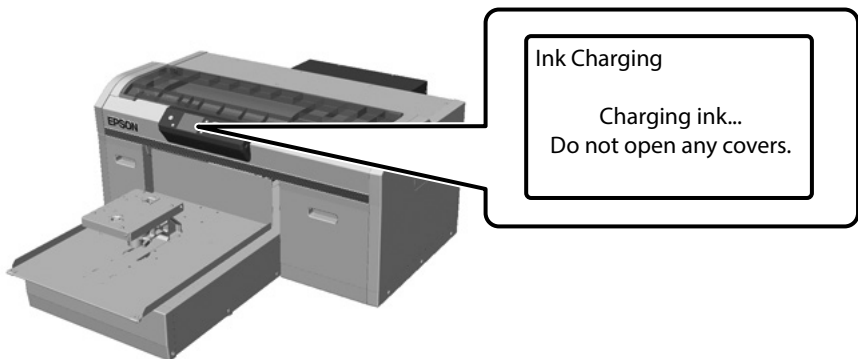
[7]



[8]



[9]



About 40 min.

Beyaz Mürekkep modu / Yüksek Hızlı Renk modu

Λειτουργία λευκό μελάνι / Λειτουργία έγχρωμο μεγάλης ταχύτητας

Način belega črnila / Hitri barvni način

Način rada bijele tinte / Vrlo brzi način rada u boji

Режим на бело мастило / Режим во боја со голема брзина

Režim za belo mastilo / Režim za boju velike brzine

➔ [10]

Renkli Mürekkep modu

Λειτουργία έγχρωμο μελάνι

Način barvnega črnila

Način rada tinte u boji

Режим на мастило во боја

Režim za mastilo u boji

➔ [14]

Mürekkep doldurma sırasındaki aşağıdaki uyarılara dikkat edin. Bu uyarılara uyulmazsa, çalışma yarıda kesilebilir ve yeniden gerçekleştirilmesi gerekebilir; bu da normalden daha fazla mürekkep tüketilmesine neden olur.

- Güç kablosunu prizden çıkarmayın veya gücü kapatmayın.
- Ekranda belirtilenler dışında bir işlem gerçekleştirmeyin.
- Her bir kapağı açmayın.

Όταν φορτώνετε το μελάνι, ακολουθείτε τις ακόλουθες προφυλάξεις. Αν δεν τηρήσετε αυτές τις προφυλάξεις, ενδέχεται η εργασία σας να διακοπεί και να πρέπει να την ξεκινήσετε από την αρχή, καταναλώνοντας περισσότερο μελάνι από το κανονικό.

- Μην αποσυνδέετε το καλώδιο τροφοδοσίας από την πρίζα και μην απενεργοποιείτε την τροφοδοσία.
- Μην εκτελείτε εργασίες διαφορετικές από αυτές που καθορίζονται στην οθόνη.
- Μην ανοίξετε κάθε κάλυμμα.

Pri polnjenju črnila upoštevajte naslednje previdnostne ukrepe. Če previdnostne ukrepe ne upoštevate, lahko zmotite delo in povzročite ponovitev dela, kar posledično porabi več črnila kot običajno.

- Ne odklopite napajalnega kabla z vtičnice ali izklopite napajanje.
- Tiskalnika ne uporabljajte na načine, ki niso navedeni na zaslonu.
- Ne odprite vsakega pokrova.



Prilikom punjenja tintom držite se sljedećih mjera opreza. Ako se ne držite tih mjera opreza, može doći do prekida rada i trebat će sve ponoviti, što će dovesti do povećane potrošnje tinte od uobičajene.

- Nemojte odvajati kabel za napajanje od utičnice ili isključivati pisač.
- Nemojte izvoditi nikakve druge operacije osim onih koje su navedena na zaslonu.
- Ne otvarajte svaki poklopac.

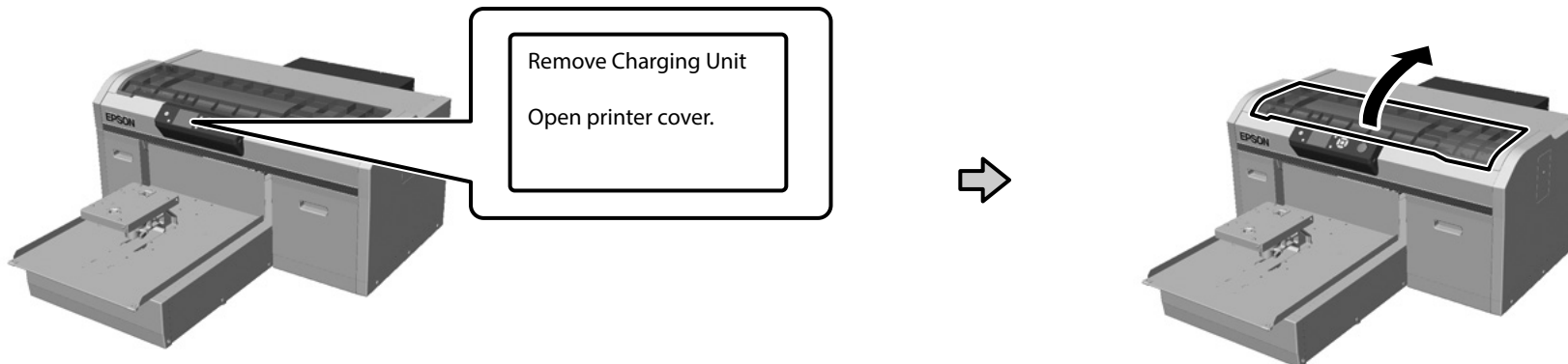
Почитувајте ги следниве мерки на претпазливост кога се полни мастило. Ако овие мерки на претпазливост не се почитуваат, работата може да се прекине и да треба да се извршува одново, што ќе резултира со поголема потрошувачка на мастило од нормално.

- Не откачувајте го кабелот за напојување од приклучокот за електрична енергија и не исклучувајте го.
- Не извршувајте други работи освен оние кои се назначени на екранот.
- Не отворајте ги капаците.

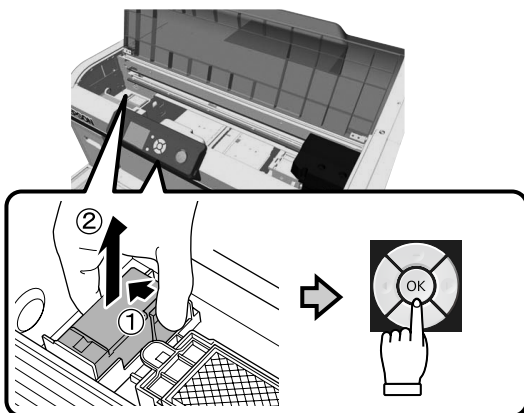
Prilikom punjenja mastilom pridržavajte se sledećih mera predostrožnosti. Ako se ne pridržavate ovih mera predostrožnosti, može doći do prekida u radu i počinjanja ispočetka, čime se povećava potrošnja mastila.

- Ne isključujte kabl za napajanje iz utičnice i ne isključujte napajanje na uređaju.
- Ne obavljajte druge operacije osim onih koje su navedene na ekranu.
- Ne otvarajte svaki poklopac.

[10]



[11]



Çıkarıldığınız parçanın atılması konusunda bilgi için *Kullanım Kılavuzu* (Çevrimiçi Kılavuz) - "Kullanılmış sarf malzemelerinin atılması" kısmına bakın.

Ανατρέξτε στις *Οδηγίες χρήστη* (Ηλεκτρονικό Εγχειρίδιο Οδηγιών) – «Απόρριψη χρησιμοποιημένων αναλωσίμων» για πληροφορίες σχετικά με την απόρριψη των μερών που έχετε αφαιρέσει.

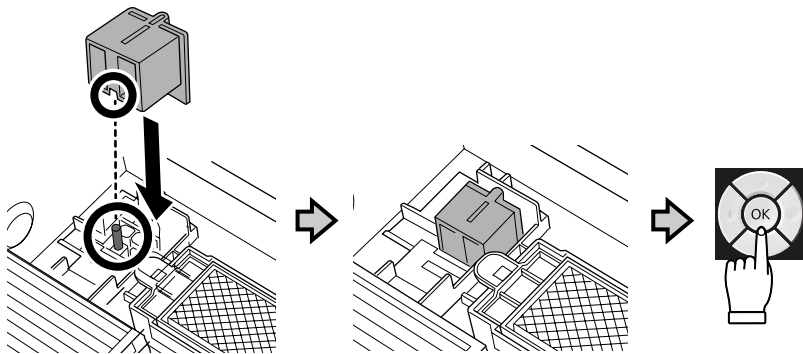
Informacije o odlaganju odstranjenega dela med odpadke preberite v *Navodila za uporabo* (Online manual (Spletni priročnik)) – »Disposal of used consumables (Odlaganje potrošnega materiala med odpadke)«.

Pogledajte *Korisnički vodič* (Online manual (Mrežni vodič)) - „Disposal of used consumables (Zbrinjavanje iskorištenih potrošnih materijala)“ za informacije o zbrinjavanju uklonjenih dijelova.

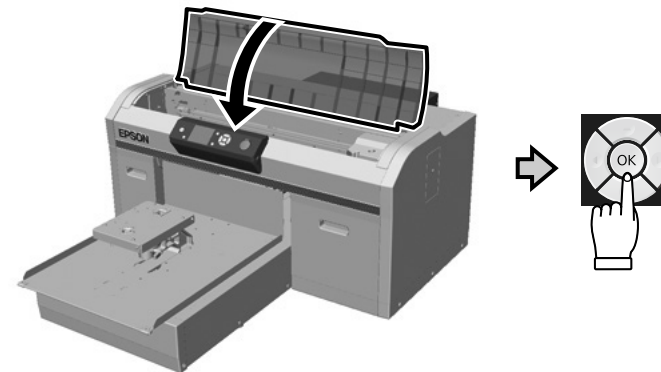
Видете го *Упатство за корисникот* (Online manual (Онлајн прирачник)) - "Disposal of used consumables (Фрлање на употребени потрошни материјали)" за информации за фрлањето на делот што сте го извадиле.

Pogledajte *Korisnički vodič* (Online manual (Uputstvu za upotrebu na mreži)) – „Disposal of used consumables (Odlaganje iskorišćenog potrošnog materijala)“ za informacije o odlaganju delova koje ste uklonili.

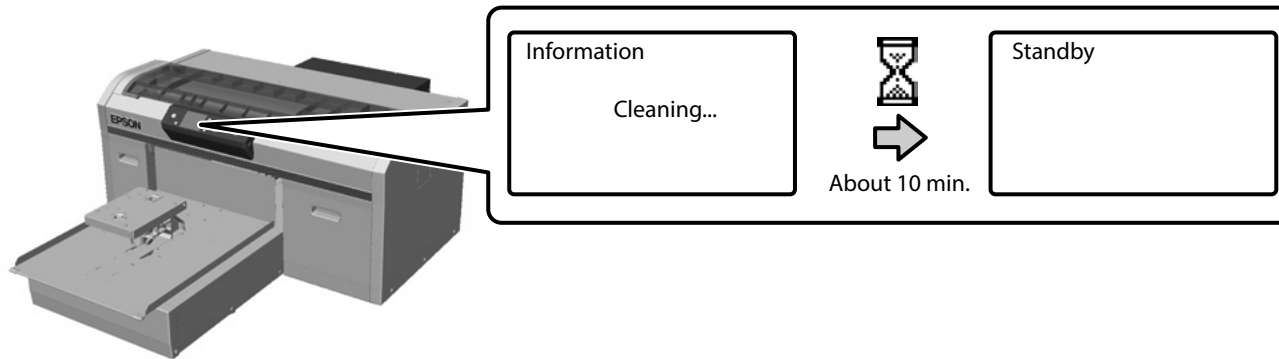
[12]



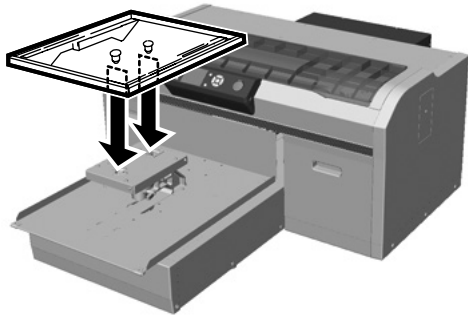
[13]



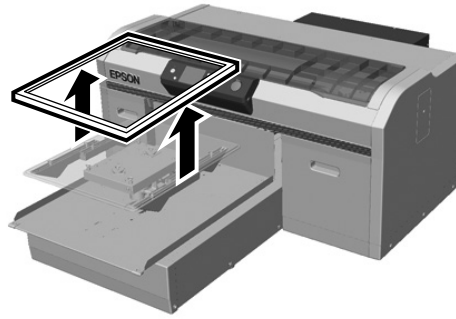
[14]



[1]



[2]



[3]



Merdanenin merkezine A4 kopya kâğıdını yerleştirin.

Τοποθετήστε το φωτοτυπικό χαρτί A4 στο κέντρο του κυλίνδρου.

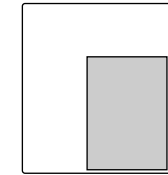
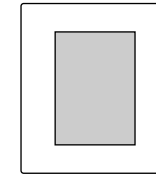
Namestite papir A4 na sredino plošče.

Postavite A4 papir za kopiranje u središte ploče ispis.

Ставете хартија за копирање A4 во средината на валџакот.

Stavite papir veličine A4 na centar ploče.

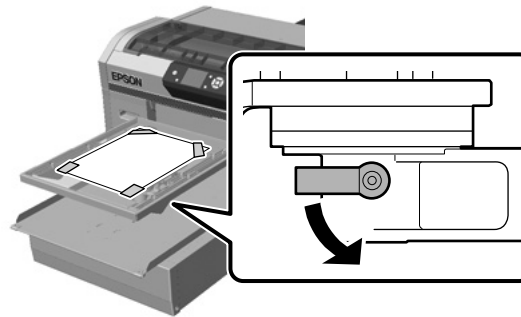
OK



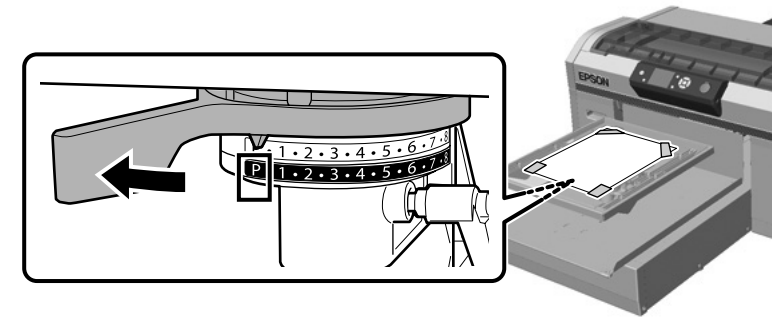
[4]



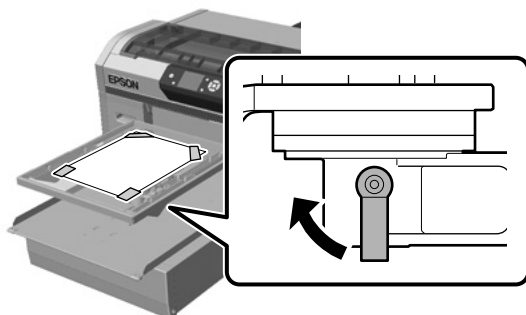
[5]



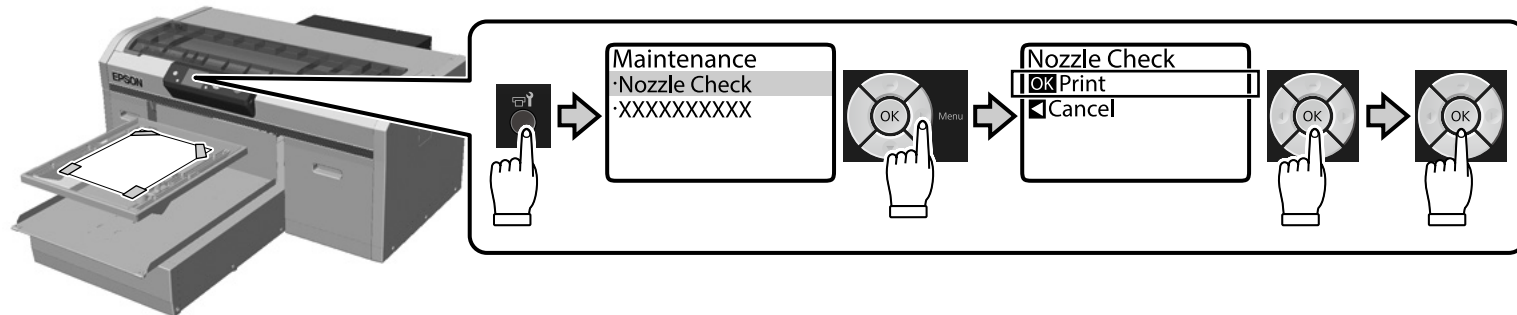
[6]



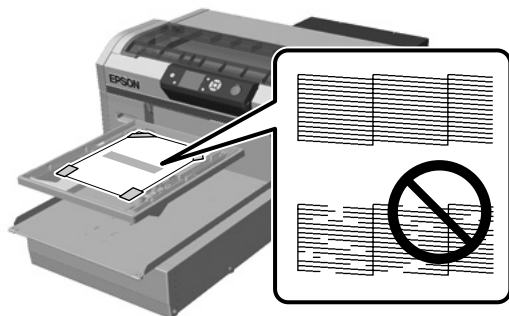
[7]



[8]



[9]



Kontrol şablonunda hiçbir eksik kısım yoksa çerçeveyi merdaneye takın. Kontrol şablonunda eksik kısımlar varsa, yazdırma kafasını temizleme konusunda bilgi için *Kullanım Kılavuzu* (Çevrimiçi Kılavuz) - "Yazdırma kafasını temizleme" kısmına bakın.

Εάν από το δοκιμαστικό μοτίβο δεν λείπει τίποτα, προσαρτήστε το πλαίσιο στον κύλινδρο. Εάν λείπουν μέρη από το δοκιμαστικό μοτίβο, ανατρέξτε στις *Οδηγίες χρήστη* (Ηλεκτρονικό Εγχειρίδιο Οδηγιών) - «Καθαρισμός της κεφαλής εκτύπωσης» για πληροφορίες σχετικά με τον καθαρισμό της κεφαλής εκτύπωσης.

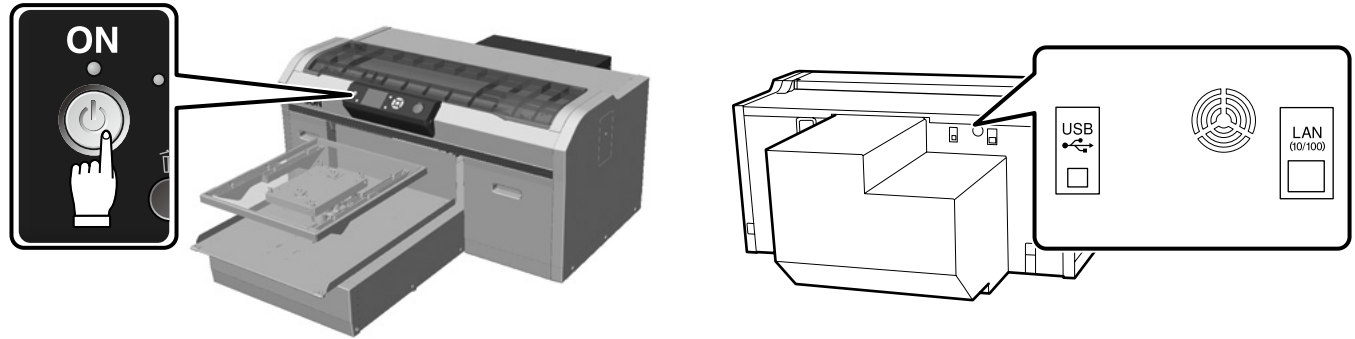
Če na testnem vzorcu ni manjkajočih delov, pritrдите okvir na ploščo. Če so na testnem vzorcu manjkajoči deli, v *Navodila za uporabo* (Online manual (Spletni priročnik)) - »Cleaning the print head (Čiščenje tiskalne glave)« preberite informacije o čiščenju tiskalne glave.



Ako na obrascu za provjeru nema dijelova koji nedostaju, postavite okvir na ploču. Ako u obrascu za provjeru nedostaju neki dijelovi, pogledajte *Korisnički vodič* (Online manual (Mrežni vodič)) - „Cleaning the print head (Čišćenje glave za ispis)“ za informacije o čiščenju glave za ispis.

Ако не недостасуваат делови од шарата за проверка, прикачете ја рамката за валјакот. Ако има делови што недостасуваат од шарата за проверка, видете го *Упатство за корисникот* (Online manual (Онлајн прирачник)) - "Cleaning the print head (Чистење на главата за печатење)" за информации за чистење на главата за печатење.

Ako šablonu za proveru ne nedostaju delovi, spojite okvir s pločom. Ako šablonu za proveru nedostaju delovi, pogledajte *Korisnički vodič* (Online manual (Uputstvu za upotrebu na mreži)) - „Cleaning the print head (Čišćenje glave za štampanje)“ za informacije o čiščenju glave za štampanje.

**Gerekli Yazılımın Kurulması****Πώς θα εγκαταστήσετε το βασικό λογισμικό****Namestitev bistvene programske opreme****Instaliranje osnovnog softvera****Инсталирање на најважниот софтвер****Instalacija osnovnog softvera****[1]**

Yüklemeye başlamadan önce bilgisayarınızın Internet'e bağlı olduğundan ve yazıcı ile bilgisayarın bağlanmaya hazır olduğundan emin olun. Internet'e bağlı değilse gerekli yazılım yüklenmeyecektir. Yükleme sırasında ekranda görüntülenen bir mesajla yapmanız istenene kadar kabloyu bağlamayın. Yazıcıyı ve bilgisayarı yönergenin ekranda görüntülediği anın dışında herhangi bir zamanda bağlarsanız gerekli yazılım yüklenmeyecektir.

Πριν ξεκινήσετε την εγκατάσταση, βεβαιωθείτε ότι ο υπολογιστής σας είναι συνδεδεμένος στο διαδίκτυο και ότι ο εκτυπωτής και ο υπολογιστής είναι έτοιμοι για σύνδεση. Εάν δεν υπάρχει σύνδεση στο διαδίκτυο, δεν θα μπορεί να γίνει η απαραίτητη εγκατάσταση λογισμικού.

Κατά τη διάρκεια της εγκατάστασης μην συνδέσετε το καλώδιο έως ότου εμφανιστεί στην οθόνη σχετικό μήνυμα. Εάν συνδέσετε τον εκτυπωτή με τον υπολογιστή οποιαδήποτε άλλη στιγμή εκτός από όταν εμφανιστεί η σχετική οδηγία στην οθόνη, το βασικό λογισμικό δεν θα εγκατασταθεί.

Pred začetkom namestitve se prepričajte, da je računalnik povezan v internet ter da sta tiskalnik in računalnik pripravljena za vzpostavitev povezave. Če računalnik ni povezan v internet, potrebna programska oprema ne bo nameščena.

Ne priključujte kabla, dokler niste k temu pozvani v sporočilu, ki se med namestitvijo izpiše na zaslonu. Če povežete računalnik in tiskalnik ob času, ko k temu niste pozvani v navodilu na zaslonu, se potrebna programska oprema ne bo namestila.

Prije početka instalacije, provjerite je li računalo povezano s internetom i jesu li pisač i računalo spremni za povezivanje. Ako nije povezano s internetom, potrebni softver neće se instalirati.

Ne priključujte kabel ako se tijekom instalacije na zaslonu nije pojavila odgovarajuća poruka. Ako povežete pisač i računalo, a na zaslonu nisu prikazane upute, neophodni softver neće se instalirati.

Пред да започнете со инсталирање, осигурете се дека вашиот компјутер е поврзан на интернет и дека печатачот и компјутерот се подготвени за поврзување. Ако не е поврзан на интернет, потребниот софтвер нема да се инсталира.

Не поврзувајте го кабелот се додека не добиете информација да го направите тоа со порака што се прикажува на екранот во текот на инсталацијата. Ако го поврзете печатачот и компјутерот во кое било време со исклучок на времето кога се прикажува упатството на екранот, потребниот софтвер нема да биде инсталиран.

Pre nego što započnete instaliranje, uverite se da je računar povezan sa internetom i da su štampač i računar spremni da se povežu. Ako računar nije povezan sa internetom, neophodni softver neće biti instaliran.

Ne povežite kabl dok se to od vas ne zatraži preko poruke koja će biti prikazana na ekranu tokom instalacije. Ako povežete štampač i računar u bilo kom trenutku, osim kada se uputstvo prikaže na ekranu, neophodni softver neće biti instaliran.

Sağlanan parçaları kullanırken kabloları kelepçeyle bağlayabilirsiniz. Gerekliğinde yazıcının arkasındaki 1 ila 4 konumlarına takın. 1 ve 2 konumlarını güç kablosu, 3 ve 4 konumlarını da USB veya LAN kabloları için kullanın.

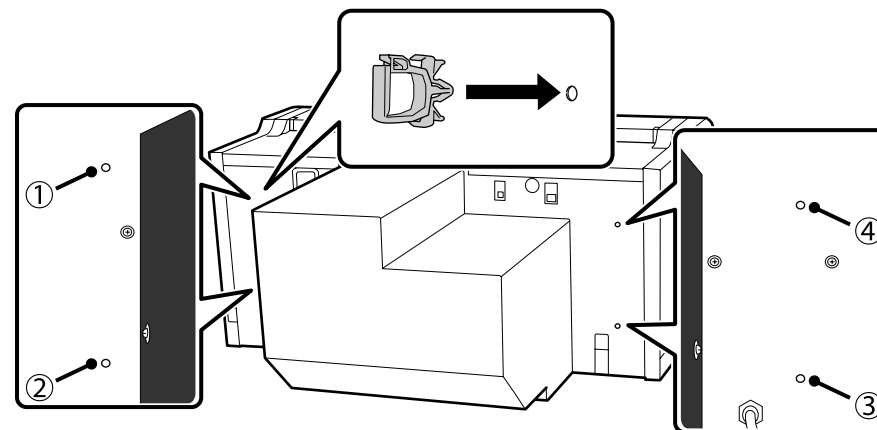
Κατά τη χρήση των παρεχόμενων εξαρτημάτων, μπορείτε να δημιουργήσετε δέσμη καλωδίων. Όταν απαιτείται, τοποθετήστε τα 1 έως 4 στο πίσω μέρος του εκτυπωτή. Χρησιμοποιήστε τις υποδοχές 1 και 2 για το καλώδιο τροφοδοσίας, και 3 και 4 για τα καλώδια USB ή LAN.

Če uporabljate priložene dele, lahko povežete kable. Po potrebi jih priključite v priključke od 1 do 4 na hrbtni strani tiskalnika. Priključka 1 in 2 uporabite za napajalni kabel, priključka 3 in 4 pa za kable USB in LAN.

Kada koristite isporučene dijelove, možete složiti kabele. Kada je to neophodno, ugradite od 1 do 4 na stražnjoj strani pisača. 1 i 2 koristite za kabel za napajanje, a 3 i 4 za USB i LAN kabele.

Кога ги користите доставените делови, може да ги подврзете каблите. Кога е потребно, инсталирајте од 1 до 4 на задниот дел на печатачот. Користете 1 и 2 за кабелот за напојување и 3 и 4 за USB или LAN каблите.

Kada koristite priložene delove, možete da vežete kablove. Kada je potrebno, instalirajte od 1 do 4 na poleđini štampača. Koristite 1 i 2 za kabl za napajanje, a 3 i 4 za USB ili LAN kablove.



[2]

- ❑ Yükleme yöntemi kullandığınız bilgisayara bağlı olarak aşağıda belirtildiği gibi farklılık gösterir. Windows: Sağlanan yazılım diskini kullanarak yükleyin. Disk sürücü bulunmayan bilgisayarlarda, işlemleri macOS işletim sistemine yönelik yolla gerçekleştirin. macOS: Epson Setup Navi (<http://epson.sn/>) sayfasında model adını belirtin ve **Kurulum** kısmındaki yönergeleri izleyin.
- ❑ Epson Control Dashboard for DTG² yazılımını Garment Creator¹ yazılımının yüklendiği bilgisayara yükleyin ve Epson Control Dashboard for DTG yazılımında, Garment Creator yazılımıyla yazdırmak için kullanmak istediğiniz yazıcının kaydını yapın. Epson Control Dashboard for DTG yazılımını yükledikten sonra yazıcının kaydını yapmazsanız, Garment Creator yazılımında bazı yazıcı durumları görülmeyecektir. Yazıcıların kaydını yapma yöntemi konusunda yönergeler için Epson Control Dashboard for DTG Yardım kısmına bakın.

*1 Bir yazdırma işi oluşturmaya ve göndermeye yönelik yazılımdır.

*2 Yazıcıların durumunu izleme, aygıt yazılımını güncelleme gibi işlemleri gerçekleştiren yazılımdır.

- ❑ Όπως φαίνεται παρακάτω η μέθοδος εγκατάστασης διαφέρει ανάλογα με τον υπολογιστή που χρησιμοποιείτε. Windows: Εγκατάσταση με τον δίσκο λογισμικού που περιλαμβάνεται. Για υπολογιστές χωρίς μονάδα δίσκου, ακολουθήστε τη διαδικασία που ισχύει για macOS. macOS: Προσδιορίστε το όνομα του μοντέλου στο Epson Setup Navi (<http://epson.sn/>) και, στη συνέχεια, ακολουθήστε τις οδηγίες της ενότητας **Ρύθμιση**.
- ❑ Εγκαταστήστε το Epson Control Dashboard for DTG² στον υπολογιστή στον οποίο είναι εγκατεστημένο το Garment Creator¹ και καταχωρήστε τον εκτυπωτή που θέλετε να χρησιμοποιήσετε για εκτύπωση με το Garment Creator στο Epson Control Dashboard for DTG. Εάν δεν καταχωρήσετε τον εκτυπωτή μετά την εγκατάσταση του Epson Control Dashboard for DTG, δεν θα είναι δυνατή η εμφάνιση ορισμένων καταστάσεων του εκτυπωτή στο Garment Creator. Για οδηγίες σχετικά με την καταχώρηση των εκτυπωτών, ανατρέξτε στη Βοήθεια του Epson Control Dashboard for DTG.

*1 Λογισμικό για τη δημιουργία και την αποστολή μιας εργασίας εκτύπωσης.

*2 Λογισμικό για την παρακολούθηση της κατάστασης του εκτυπωτή, την ενημέρωση του υλικολογισμικού κ.λπ.

- ❑ Način namestitve je odvisen od računalnika, ki ga uporabljate, kot je prikazano spodaj. Windows: Namestitev opravite s priloženo zgoščenko s programsko opremo. Če računalnik ni opremljen s pogonom za zgoščenko, izvedite postopek na enak način kot pri računalnikih s sistemom macOS. macOS: navedite ime modela v Epson Setup Navi (<http://epson.sn/>) in upoštevajte navodila v **Namestitev**.
- ❑ V računalnik, v katerem je nameščen Garment Creator¹, namestite Epson Control Dashboard for DTG² in v Epson Control Dashboard for DTG registrirajte tiskalnik, ki ga želite uporabljati, da bo tiskal s programom Garment Creator. Če po namestitvi Epson Control Dashboard for DTG ne registrirate tiskalnika, nekaterih stanj tiskalnika ni mogoče prikazati v programu Garment Creator. Navodila za registracijo tiskalnikov preberite v pomoči za Epson Control Dashboard for DTG.

*1. Programska oprema za ustvarjanje in pošiljanje tiskalnih opravil.

*2. Programska oprema, ki spremlja stanje tiskalnikov, posodablja vdelano programsko opremo in izvaja še druga opravila.

- ❑ U nastavku su opisani različiti načini instaliranja čija primjena ovisi o računalu koje koristite. Windows: Instalirajte putem isporučenog softvera. Za računalna bez pogona čvrstog diska, provedite postupke na isti način kao za macOS. macOS: U Epson Setup Navi (<http://epson.sn/>) unesite naziv modela pa pratite upute u području **Postavljanje**.
- ❑ Instalirajte Epson Control Dashboard for DTG² na računalu na koje je instaliran Garment Creator¹, zatim registrirajte pisač koristeći Garment Creator u Epson Control Dashboard for DTG. Ako ne registrirate pisač nakon instaliranja Epson Control Dashboard for DTG, neki statusi pisača neće se moći prikazati u Garment Creator. Upute za registriranje pisača pronaći ćete u pomoći za Epson Control Dashboard for DTG.

*1. Softver za stvaranje i slanje zadatka ispisa.

*2. Softver koji nadgleda status pisača, ažurira firmver itd.

- ❑ Начинот на инсталација се разликува како што е прикажано подолу во зависност од компјутерот што го користите. Windows: Инсталирајте користејќи го испорачаниот диск со софтвер. За компјутери без читач на диск, извршете ги операциите на истиот начин како за macOS. macOS: Посочете го името на моделот во Epson Setup Navi (<http://epson.sn/>), а потоа следете ги упатствата од **Поставување**.
- ❑ Инсталирајте Epson Control Dashboard for DTG² на компјутерот на кој е инсталиран Garment Creator¹, и регистрирајте го печатачот што сакате да го користите за печатење со Garment Creator во Epson Control Dashboard for DTG. Ако не го регистрирате печатачот по инсталирањето Epson Control Dashboard for DTG, некои статуси на печатачот не може да бидат прикажани во Garment Creator. За упатство за тоа како да регистрирате печатачи, видете помош Epson Control Dashboard for DTG.

*1 Софтвер за креирање и испраќање работа за печатење.

*2 Софтвер што го следи статусот на печатачите, ажурира фирмвер и слично.

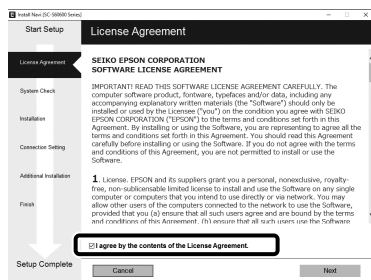
- ❑ Metod instalacije se razlikuje na dole prikazan način u zavisnosti od računara koji koristite. Windows: Instalirajte koristeći priloženi disk sa softverom. U slučaju da koristite računar bez jedinice diska, izvršite radnje na isti način kao da koristite macOS. macOS: Navedite naziv modela u Epson Setup Navi (<http://epson.sn/>), a zatim sledite uputstva iz **Podešavanja**.
- ❑ Instalirajte program Epson Control Dashboard for DTG² na računar na kom je instaliran program Garment Creator¹ i registrujte štampač koji želite da koristite za štampanje sa programom Garment Creator u programu Epson Control Dashboard for DTG. Ako ne registrujete štampač nakon instaliranja programa Epson Control Dashboard for DTG, pojedini statusi štampača neće moći da budu prikazani u programu Garment Creator. Uputstva za registraciju štampača potražite u Pomoći za Epson Control Dashboard for DTG.

*1 Softver za pravljenje i slanje zadatka za štampanje.

*2 Softver koji nadgleda status štampača, ažurira firmver itd.

[3]

Windows/macOS



Yüklemeyi tamamlamak için ekrandaki yönergeleri izleyin.

Ακολουθήστε τις οδηγίες που εμφανίζονται στην οθόνη για να ολοκληρωθεί η εγκατάσταση.

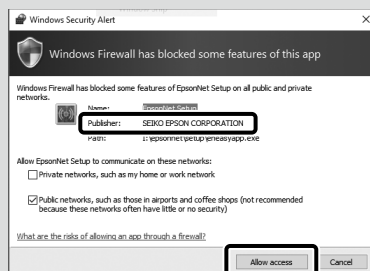
Za dokončanje namestitve upoštevajte navodila na zaslonu.

Slijedite upute na zaslonu za dovršavanje instalacije.

Следете ги упатствата на екранот за да ја завршите инсталацијата.

Sledite uputstva na ekranu da biste dovršili instalaciju.

Windows



Yukarıdaki ekran görüntülendiğinde, yayıncının “SEIKO EPSON CORPORATION” olduğundan emin olun ve **Erişime izin ver** düğmesine tıklayın.

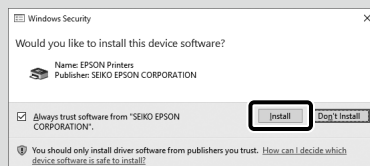
Όταν εμφανιστεί η παραπάνω οθόνη, βεβαιωθείτε ότι το πρόγραμμα δημοσίευσης είναι το «SEIKO EPSON CORPORATION» και, στη συνέχεια, κάντε κλικ στο **να επιτρέπεται η πρόσβαση**.

Ko je prikazan zgornji zaslon, preverite, ali je ime izdajatelja »SEIKO EPSON CORPORATION« in kliknite **Dovoli dostop**.

Kada je prikazan gornji zaslon, provjerite je li izdavač „SEIKO EPSON CORPORATION“, a zatim kliknite **Dopusti pristup**.

Κοга е прикажан екранот погоре, осигурете се дека објавувачот е “SEIKO EPSON CORPORATION”, а потоа кликнете **Дозволи пристап**.

Kada se gornji ekran prikaže, proverite da li je izdavač „SEIKO EPSON CORPORATION“, a zatim kliknite na **Dozvoli pristup**.



Yukarıdaki ekran görüntülendiğinde **Yükle** düğmesine tıklayın.

Όταν εμφανιστεί η παραπάνω οθόνη, φροντίστε να κάνετε κλικ στο **εγκατάσταση**.

Ko je prikazan zgornji zaslon, kliknite **Namesti**.

Kada je prikazan gornji zaslon, kliknite **Instaliraj**.

Κοга е прикажан екранот погоре, осигурете се дека сте кликнуле **Инсталирај**.

Kada se gornji ekran prikaže, kliknite na **Instaliraj**.

Şifre Ayarları (Yalnızca Ağ)**Ρυθμίσεις κωδικού πρόσβασης (μόνο σε δίκτυο)****Nastavitev gesla (samo v omrežju)****Postavke lozinke (samo mreža)****Поставки на лозинка (само за мрежа)****Podešavanje lozinke (samo za mrežu)**

Bir ağa bağlanırken, ağ ayarlarını korumak için bir şifre ayarlayın. Yönetici şifresini unutmadığınızdan emin olun. Şifreyi unutursanız, sorunları ele alma konusunda bilgi için *Kullanım Kılavuzu* (Çevrimiçi Kılavuz) - "Sorun Çözücü" kısmına bakın.

Κατά τη σύνδεση σε δίκτυο, ορίστε έναν κωδικό πρόσβασης για την προστασία των ρυθμίσεων δικτύου. Φροντίστε να θυμάστε τον κωδικό πρόσβασης διαχειριστή. Εάν ξεχάσετε τον κωδικό πρόσβασης, ανατρέξτε στις *Οδηγίες χρήστη* (Ηλεκτρονικό Εγχειρίδιο Οδηγιών) - «Οδηγός επίλυσης προβλημάτων» για πληροφορίες σχετικά με τη διαχείριση προβλημάτων.

Če vzpostavljate povezavo v omrežju, določite geslo za zaščito omrežnih nastavitev. Skrbniškega gesla ne smete pozabiti. Če geslo pozabite, v *Navodilih za uporabo* (Online manual (Spletni priročnik)) - »Problem Solver (Reševanje težav)« preberite več o odpravljanju težav.



Prilikom povezivanja s mrežom postavite lozinku kako biste zaštitili postavke mreže. Nemojte zaboraviti lozinku administratora. Ako zaboravite lozinku, pogledajte *Korisnički vodič* (Online manual (Mrežni vodič)) - „Problem Solver (Alat za rješavanje problema)“ za informacije o rješavanju problema.

Koга се поврзувате на мрежа, поставете лозинка за да ги заштитите мрежните поставки. Осигурете се дека нема да ја заборавите администраторската лозинка. Ако ја заборавите лозинката, видете го *Упатство за корисникот* (Online manual (Онлајн прирачник)) - "Problem Solver (Решавач на проблеми)" за информации за справување со проблеми.

Kada se povezuje sa mrežom, podesite lozinku da biste zaštitili mrežna podešavanja. Postarajte se da ne zaboravite administratorsku lozinku. Ako zaboravite lozinku, pogledajte *Korisnički vodič* (Online manual (Uputstvu za upotrebu na mreži)) - „Problem Solver (Rešavanje problema)“ za informacije o rešavanju problema.

[1]

Web tarayıcınızı başlatın ve adres çubuğuna yazıcının IP adresini girin.

Ανοίξτε το πρόγραμμα περιήγησης web και, στη συνέχεια, πληκτρολογήστε τη διεύθυνση IP του εκτυπωτή στη γραμμή διεύθυνσης.

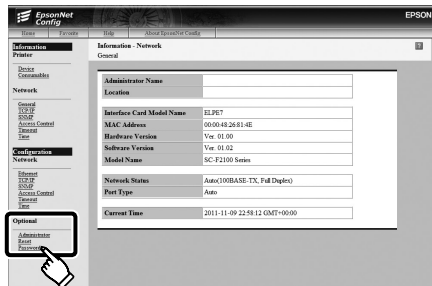
Zaženite spletni brskalnik in vnesite naslov IP tiskalnika v naslovno vrstico.

Pokrenite internetski preglednik i u adresnu traku unesite IP adresu pisača.

Активирајте го веб-прегледувачот а потоа внесете ја ИП адресата на печатачот во лентата за адреси.

Pokrenite veb-pregledač i unesite IP adresu štampača u traku za adresu.

[2]



Seçenekler - Şifre öğelerine tıklayın.

Κάντε κλικ στο επιλογές – κωδικός πρόσβασης.

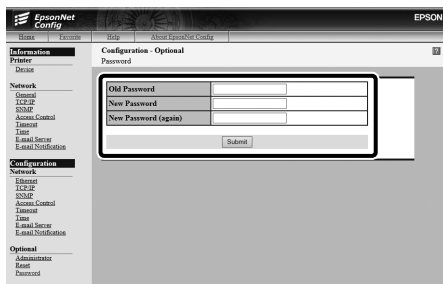
Kliknite **Možnosti – Geslo**.

Kliknite **Opције – Lozinka**.

Кликнете **Опции – Лозинка**.

Kliknite na **Opcije – Lozinka**.

[3]



Bir şifre ayarlayıp web tarayıcısı kapatın.

Ορίστε τον κωδικό πρόσβασης και, στη συνέχεια, κλείστε το πρόγραμμα περιήγησης web.

Določite geslo in zaprite spletni brskalnik.

Odredite lozinku i zatvorite internetski preglednik.

Одредете лозинка и потоа затворете го веб-прегледувачот.

Podesite lozinku, a zatim zatvorite veb-pregledač.



Ardından bir tişört (medya) yükleyip yazıcıyı kullanmaya başlayın. Tişört yükleme ve bakım gerçekleştirme konularında bilgi için *Operatör Kılavuzu* (PDF) belgesine bakın. Aşağıdaki QR kodunu kullanarak, tişört yüklemeye ve bakım gerçekleştirmeye yönelik videoları izleyebilirsiniz.

Στη συνέχεια, προβείτε σε τοποθέτηση T-shirt (μέσων) και αρχίστε να χρησιμοποιείτε τον εκτυπωτή. Για πληροφορίες σχετικά με την τοποθέτηση T-shirt και την εκτέλεση συντήρησης, ανατρέξτε στον *Οδηγός Χειριστή* (PDF).

Χρησιμοποιώντας τον παρακάτω κωδικό QR, μπορείτε να δείτε βίντεο σχετικά με την τοποθέτηση T-shirt και την εκτέλεση συντήρησης.

Nato namestite majico (medij) in začnite uporabljati tiskalnik. Informacije o nameščanju majic in izvedbi vzdrževalnih opravil preberite v *Operator's Guide (Navodilih za upravljavca)* (PDF). S spodnjo kodo QR si lahko ogledate videoposnetke z navodili za nameščanje majic in izvedbo vzdrževanja.

Zatim umetnite majicu (medij) i počnite koristiti pisač. Informacije za umetanje majice i izvođenje održavanja pogledajte *Operator's Guide (Korisnički vodič)* (PDF). Korištenjem QR koda navedenog u nastavku možete pregledavati videozapise za umetanje majica i izvođenje održavanja.

Ποτoα, ставете маица (медиум) и започнете да го користите печатачот. За информации околу ставањето маица и одржувањето, видете „*Operator's Guide (Упатство за оператор)*“ (PDF). Со користење на QR кодот подолу, може да прегледувате видеа за ставање маици и за одржување.

Zatim, ubacite majicu kratkih rukava (medijum) i započnite sa korišćenjem štampača. Informacije o ubacivanju majice kratkih rukava i vršenju održavanja potražite u *Operator's Guide (Vodiču za operatora)* (PDF). Korišćenjem dole prikazanog QR koda možete da pregledate video-snimke u vezi sa ubacivanjem majica kratkih rukava i vršenjem održavanja.





Yazıcıya yönelik işlemler ve bakım gerçekleştirme konusunda ayrıntılar için Çevrimiçi Kılavuz belgesine bakın.

Çevrimiçi kılavuzları, bilgisayarınızın masaüstünde oluşturulan **EPSON Kılavuzları** simgesine tıklayarak açabilirsiniz.

EPSON Kılavuzları simgesi, kılavuzlar, önceki kısımda bulunan "Yazılımın Kurulması" talimatları kullanarak yüklendiğinde oluşturulur.

"EPSON Kılavuzları" Simgesi Yok

Masaüstünde **EPSON Kılavuzları** simgesi yoksa Epson Setup Navi (<http://epson.sn/>) sitesini ziyaret edin ve kılavuzları çevrimiçi olarak görüntülemek üzere aşağıdaki adımları uygulayın.

1. Yazıcı modelini girin veya seçin.
2. **Destek > Çevrimiçi Kılavuz** ögesini tıklayın.

Ανατρέξτε στο Ηλεκτρονικό εγχειρίδιο οδηγιών για λεπτομέρειες σχετικά με την εκτέλεση των λειτουργιών και τη συντήρηση του εκτυπωτή. Μπορείτε να ανοίξετε τα online εγχειρίδια κάνοντας κλικ στο εικονίδιο **Εγχειρίδια EPSON** που έχει δημιουργηθεί στην επιφάνεια εργασίας του υπολογιστή σας. Το εικονίδιο **Εγχειρίδια EPSON** δημιουργείται όταν τα εγχειρίδια εγκαθίστανται χρησιμοποιώντας την "Εγκατάσταση του λογισμικού" στην προηγούμενη ενότητα.

Δεν υπάρχει εικονίδιο «Εγχειρίδια EPSON»

Αν δεν υπάρχει εικονίδιο **Εγχειρίδια EPSON** στην επιφάνεια εργασίας, επισκεφτείτε το Epson Setup Navi (<http://epson.sn/>) και ακολουθήστε τα παρακάτω βήματα για να δείτε τα εγχειρίδια στη διαδικτυακή μορφή τους.

1. Καταχωρίστε ή επιλέξτε το μοντέλο του εκτυπωτή.
2. Κάντε κλικ στις επιλογές **Υποστήριξη > Ηλεκτρονικό Εγχειρίδιο Οδηγιών**.

Podrobna navodila za izvajanje opravil in vzdrževanje tiskalnika preberite v Online manual (Spletnem priročniku).

Spletne priročnike odprete tako, da na namizju računalnika kliknete ikono **Priročniki EPSON**.

Ikona **Priročniki EPSON** je ustvarjena med namestitvijo priročnikov v koraku »Namestitev programske opreme« v prejšnjem razdelku.

Ni ikone »Priročniki EPSON«

Če na namizju ni ikone **Priročniki EPSON**, Epson Setup Navi (<http://epson.sn/>) in sledite spodnjim korakom za ogled spletnih priročnikov.

1. Vnesite ali izberite model tiskalnika.
2. Kliknite **Podpora > Online manual (Spletni priročnik)**.

Za pojedinosti o izvođenju postupaka i održavanja pisača pogledajte Online manual (Mrežni vodič). Online priručnike možete otvoriti klikom na ikonu **EPSON priručnici** na radnoj površini svojeg računala.

Ikona **EPSON priručnici** nastat će nakon instaliranja priručnika pomoću sadržaja „Instaliranje softvera“ u prethodnom odjeljku.

Nema ikone za „EPSON priručnici“

Ako se na radnoj površini ne nalazi ikona **EPSON priručnici**, posjetite stranicu Epson Setup Navi (<http://epson.sn/>) i slijedite u nastavku navedene upute za pregled priručnika na internetu.

1. Unesite odabrani model pisača.
2. Kliknite **Podrška > Online manual (Mrežni priručnik)**.

Видете Online manual (Онлајн прирачник) за детали за вршење операцији и одржување за печатачот.

Може да ги отворите онлајн упатствата со кликување на иконата **Упатства EPSON** на работната површина на компјутерот.

Иконата **Упатства EPSON** се креира кога се инсталираат упатства со користење на „Инсталирање на софтвер“ во претходниот дел.

Нема икона „Упатства EPSON“

Ako na работната површина ја нема иконата **Упатства EPSON**, посетете ја Epson Setup Navi (<http://epson.sn/>) и следете ги чекорите подолу за да ги видите прирачниците мрежно.

1. Внесете или изберете го моделот на печатачот.
2. Кликнете на **Поддршка > Онлајн упатство**.

Detalje o vršenju radnji i održavanju štampača potražite u Online manual (Uputstvu za upotrebu na mreži).

Uputstva za upotrebu na mreži možete da otvorite klikom na ikonu **EPSON uputstva za upotrebu** koja je napravljena na radnoj površini vašeg računara.

Ikona **EPSON uputstva za upotrebu** je napravljena prilikom instalacije uputstva za upotrebu kroz „Instaliranje softvera“ u prethodnom odeljku.

Nema ikonice „EPSON uputstva za upotrebu“

Ako nema ikonice **EPSON uputstva za upotrebu** na radnoj površini, posetite Epson Setup Navi (<http://epson.sn/>) i pratite korake u nastavku da biste prikazali uputstva za upotrebu na mreži.

1. Unesite ili izaberite model štampača.
2. Kliknite na **Podrška > Online manual (Uputstvo za upotrebu na mreži)**.