

XP-6000 Series

راهنمای کاربر

حق نسخه برداری

تکثیر و نگهداری این نشریه در سیستم‌های بازیابی یا انتقال هر بخش از آن به روش‌های مختلف الکترونیکی، مکانیکی، فتوکپی، ضبط یا جز آن بدون کسب مجوز کتبی از شرکت Seiko Epson ممنوع است. استفاده از اطلاعات مندرج در اینجا مشمول مسئولیت حق اختراع نیست. بابت خسارات ناشی از استفاده اطلاعات در اینجا هیچ مسئولیتی پذیرفته نمی‌شود. اطلاعات مندرج در اینجا فقط برای محصولات Epson طراحی شده است. Epson بابت استفاده از این اطلاعات برای محصولات دیگر مسئولیتی نمی‌پذیرد.

نه شرکت Seiko Epson و نه شرکت‌های وابسته آن در قبال خسارت، زیان، هزینه یا مخارج تحمیل شده به خریدار یا اشخاص ثالث در نتیجه تصادف، سوءاستفاده یا استفاده نادرست از این محصول یا اصلاحات، تعمیرات یا تغییرات غیرمجاز محصول یا (به استثنای ایالات متحده) کوتاهی در رعایت دستورالعمل‌های بهره‌برداری و نگهداری شرکت Seiko Epson در برابر خریدار این محصول یا اشخاص ثالث مسئولیتی نخواهد داشت.

شرکت Seiko Epson و شرکت‌های وابسته به آن در قبال خسارات یا مشکلات ناشی از استفاده از گزینه‌ها یا محصولات مصرفی غیر از مواردی که شرکت Seiko Epson "محصولات اصل Epson" یا "محصولات مورد تایید Epson" اعلام کرده است، مسئولیتی نخواهند داشت.

شرکت Seiko Epson بابت خسارات ناشی از تداخل الکترومغناطیسی بر اثر مصرف کابل‌های رابط غیر از آنهایی که شرکت Seiko Epson "محصولات مورد تایید Epson" اعلام کرده است، مسئولیتی ندارد.

© Seiko Epson Corporation 2017

محتوای این راهنما و مشخصات این محصول ممکن است بدون اعلام قبلی تغییر کند.

علایم تجاری

EPSON® یک علامت تجاری ثبت شده است، و EPSON EXCEED YOUR VISION یا EXCEED YOUR VISION علامت تجاری شرکت Seiko Epson است. □

لوگوی PRINT Image Matching™ و PRINT Image Matching علائم تجاری شرکت Seiko Epson هستند. Copyright © 2001 Seiko. □
All rights reserved Epson Corporation.

Epson Scan 2 software is based in part on the work of the Independent JPEG Group. □

libtiff □

Copyright © 1988-1997 Sam Leffler

Copyright © 1991-1997 Silicon Graphics, Inc.

Permission to use, copy, modify, distribute, and sell this software and its documentation for any purpose is hereby granted without fee, provided that (i) the above copyright notices and this permission notice appear in all copies of the software and related documentation, and (ii) the names of Sam Leffler and Silicon Graphics may not be used in any advertising or publicity relating to the software without the specific, prior written permission of Sam Leffler and Silicon Graphics.

THE SOFTWARE IS PROVIDED "AS-IS" AND WITHOUT WARRANTY OF ANY KIND, EXPRESS, IMPLIED OR OTHERWISE, INCLUDING WITHOUT LIMITATION, ANY WARRANTY OF MERCHANTABILITY OR FITNESS FOR A PARTICULAR PURPOSE.

IN NO EVENT SHALL SAM LEFFLER OR SILICON GRAPHICS BE LIABLE FOR ANY SPECIAL, INCIDENTAL, INDIRECT OR CONSEQUENTIAL DAMAGES OF ANY KIND, OR ANY DAMAGES WHATSOEVER RESULTING FROM LOSS OF USE, DATA OR PROFITS, WHETHER OR NOT ADVISED OF THE POSSIBILITY OF DAMAGE, AND ON ANY THEORY OF LIABILITY, ARISING OUT OF OR IN CONNECTION WITH THE USE OR PERFORMANCE OF THIS SOFTWARE.

SDXC Logo is a trademark of SD-3C, LLC. □



PictBridge is a trademark. □



QR Code is a registered trademark of DENSO WAVE INCORPORATED in Japan and other countries. □

Intel® is a registered trademark of Intel Corporation. □

Microsoft®, Windows®, and Windows Vista® are registered trademarks of Microsoft Corporation. □

Apple, Macintosh, macOS, OS X, Bonjour, ColorSync, Safari, AirPrint, the AirPrint Logo, iPad, iPhone, iPod touch, and iTunes are trademarks of Apple Inc., registered in the U.S. and other countries. □

Google Cloud Print, Chrome, Chrome OS, Google Play and Android are trademarks of Google Inc. □

علايم تجاری

Adobe and Adobe Reader are either registered trademarks or trademarks of Adobe Systems Incorporated in the United States and/or other countries.

اطلاعيه عمومي: ساير نام هاي محصول كه در اينجا استفاده مي شود فقط براي اهداف شناسايي بوده و ممكن است علامت هاي تجاري مالكان مربوطه آنها باشند. Epson حقوق مربوط به اين مارك ها را از خود سلب مي كند.

محتوا

حق نسخه برداری

علایم تجاری

درباره این راهنما

- 10. معرفی دفترچه های راهنما.
- 10. استفاده از راهنما برای جستجوی اطلاعات.
- 11. علائم و نشان ها.
- 12. توضیحات استفاده شده در این دفترچه راهنما.
- 12. مراجع سیستم عامل.

دستورالعمل های مهم

- 13. دستورالعمل های ایمنی.
- 14. توصیه ها و هشدارها در مورد چاپگر.
- 14. توصیه ها و هشدارها برای تنظیم/استفاده از چاپگر.
- توصیه ها و هشدارها برای استفاده از چاپگر از طریق اتصال بی سیم.
- 15. توصیه ها و هشدارها برای استفاده از کارت های حافظه
- 15. توصیه ها و هشدارها برای استفاده از صفحه LCD.
- 15. محافظت از اطلاعات شخصی خود.

قسمت های اصلی چاپگر

- 16. نام و عملکرد قطعات.
- 19. پانل کنترل.
- 19. دکمه ها.
- 19. آیکن هایی که بر روی صفحه LCD نمایش می یابند.
- 21. پیکربندی های ساده صفحه.
- 22. وارد کردن نویسه ها.
- 23. مشاهده پویانمایی.
- 24. نمایش منو متناسب با عملیات.

تنظیمات شبکه

- 26. انواع اتصال شبکه.
- 26. اتصال Wi-Fi.
- 26. اتصال Wi-Fi Direct (Simple AP).
- 27. وصل شدن به رایانه.
- 28. اتصال به یک دستگاه هوشمند.
- 28. تنظیم کردن Wi-Fi از چاپگر.
- 29. انجام تنظیمات Wi-Fi به صورت دستی.
- 30. انجام تنظیمات Wi-Fi با تنظیم دکمه فشاری (WPS).
- انجام تنظیمات Wi-Fi توسط راه اندازی پین کد (WPS)
- 32.

- 33. انجام تنظیمات اتصال Wi-Fi Direct (AP ساده).
- 34. انجام تنظیمات شبکه پیشرفته.
- 35. بررسی وضعیت اتصال شبکه.
- 35. نماد شبکه.
- 35. بررسی دقیق اطلاعات شبکه از پانل کنترل.
- 36. چاپ یک گزارش اتصال شبکه.
- 43. چاپ کردن برگه وضعیت شبکه.
- 43. تعویض یا افزودن نقاط دسترسی.
- 44. تغییر دادن روش اتصال به رایانه.
- 44. غیرفعال کردن Wi-Fi از پانل کنترل.
- 45. قطع اتصال Wi-Fi Direct (AP ساده) از پانل کنترل.
- 46. بازگردانی تنظیمات شبکه از صفحه کنترل.

قرار دادن کاغذ

- 48. احتیاط های مربوط به استفاده از کاغذ.
- 49. ظرفیت ها و کاغذ موجود.
- 50. لیست انواع کاغذ.
- 51. قابلیت های منبع کاغذ.
- 52. قرار دادن کاغذ در کاست کاغذ 1.
- 55. قرار دادن کاغذ در کاست کاغذ 2.

قرار دادن اسناد

- 61. قرار دادن اوراق در شیشه اسکنر.
- 62. چگونگی قرار دادن اسنادهای مختلف.
- 62. قرار دادن عکس برای کپی کردن.
- 62. قرار دادن کارت شناسایی برای کپی کردن.
- 62. قرار دادن CD/DVD برای چاپ کردن برچسب.
- 63. قرار دادن همزمان چندین عکس برای اسکن.

وارد کردن کارت حافظه

- 64. کارت های حافظه پشتیبانی شده.
- 64. وارد کردن و خارج کردن کارت حافظه.

قرار دادن CD/DVD برای چاپ کردن

- 66. CD/DVD های قابل چاپ.
- 66. اقدامات احتیاطی هنگام جابجایی CD/DVD.
- 66. بارگذاری و برداشتن CD/DVD.

چاپ

- 67. چاپ کردن از منو **Print Photos** پانل کنترل.
- 67. عملیات ابتدایی چاپ کردن عکس.
- 71. چاپ کردن با چیدمان های مختلف.
- 72. چاپ کردن عکس کارت شناسایی.

اسکن

- 122. اسکن با استفاده از پانل کنترل.
- 122. ذخیره اسکن در دستگاه حافظه.
- 124. اسکن کردن به رایانه (Event Manager).
- 128. ذخیره اسکن در فضای ذخیره ابری.
- 130. ذخیره اسکن در رایانه (WSD).
- 132. اسکن از رایانه.
- 132. اسکن کردن با استفاده از Epson Scan 2.
- 139. اسکن کردن از دستگاه‌های هوشمند.
- 139. نصب Epson iPrint.
- 139. اسکن کردن با استفاده از Epson iPrint.

تعویض کارتریج های جوهر و سایر مواد مصرفی

- 141. بررسی وضعیت جوهر باقیمانده و جعبه نگهداری.
- بررسی وضعیت جوهر باقیمانده و جعبه مراقبت و نگهداری — پانل کنترل.
- 141. بررسی وضعیت جوهر باقیمانده و جعبه نگهداری - Windows.
- 141. بررسی وضعیت جوهر باقیمانده و جعبه مراقبت و نگهداری — Mac OS.
- 141. کدهای کارتریج جوهر.
- 142. احتیاط های مربوط به استفاده از کارتریج جوهر.
- 145. تعویض کارتریج های جوهر.
- 148. کد جعبه نگهداری.
- 148. احتیاط های مربوط به استفاده از جعبه مراقبت و نگهداری.
- 149. تعویض جعبه نگهداری.
- 152. چاپ موقت با جوهر سیاه.
- 153. چاپ موقت با جوهر سیاه — Windows.
- 154. چاپ موقت با جوهر سیاه — Mac OS.
- صرفه جویی در جوهر سیاه زمانی مقدار آن کم است (فقط Windows).
- 154.

نگهداری از چاپگر

- 156. بررسی و تمیز کردن هد چاپ.
- 156. بررسی و تمیز کردن هد چاپ — پانل کنترل.
- 157. بررسی و تمیز کردن هد چاپ — Windows.
- 157. بررسی و تمیز کردن هد چاپ — Mac OS.
- 157. تراز کردن هد چاپ.
- 158. تراز کردن هد چاپ — پانل کنترل.
- 158. تمیز کردن مسیر کاغذ.
- 159. پاک کردن مسیر کاغذ از لکه های جوهر.
- 159. تمیز کردن مسیر کاغذ برای مشکلات تغذیه کاغذ.
- 161. تمیز کردن شیشه اسکنر.
- 161. تمیز کردن ورقه نیمه-شفاف.
- 163. ذخیره نیرو.

- 73. چاپ کردن عکس با قالب.
- 74. گزینه‌های منو برای چاپ کردن از پانل کنترل.
- 78. چاپ کردن از منو **Various prints** پانل کنترل.
- 78. چاپ کردن کاغذ طراحی.
- 78. چاپ کردن عکس با یادداشت دست‌نویس.
- 80. چاپ کردن عکس بر روی برچسب CD/DVD.
- 82. چاپ کردن عکس بر روی روکش قاب دیسک.
- 83. چاپ کردن تقویم با عکس.
- 84. چاپ کردن جدول.
- 85. چاپ کردن کاغذ خط‌دار.
- 85. چاپ کردن کاغذ تحریر.
- 86. چاپ کردن بر روی کارت پیام اصلی.
- 87. چاپ کردن کتاب رنگ‌آمیزی.
- 88. چاپ از رایانه.
- 88. مقدمات چاپ — Windows.
- 90. مبانی چاپ — Mac OS.
- 92. چاپ 2 طرفه.
- 94. چاپ چندین صفحه بر روی یک صفحه.
- 95. چاپ برای تناسب اندازه کاغذ.
- 97. چاپ همزمان چند فایل (فقط برای Windows).
- چاپ یک تصویر روی چند برگه برای ایجاد یک پوستر (فقط برای Windows).
- 98.
- 104. چاپ با استفاده از ویژگی های پیشرفته.
- چاپ عکس ها با استفاده از Epson Easy Photo Print
- 106.
- چاپ کردن یک برچسب CD/DVD با Epson107. Print CD
- 107. چاپ کردن از دستگاه‌های هوشمند.
- 107. استفاده از Epson iPrint.
- 109. استفاده از Epson Print Enabler.
- 109. استفاده از AirPrint.
- 110. چاپ کردن از دوربین دیجیتال.
- 110. چاپ کردن از دوربین دیجیتال متصل با کابل USB.
- 111. چاپ کردن از دوربین دیجیتال متصل به روش بی‌سیم.
- 112. چاپ DPOF.
- 112. لغو کردن چاپ.
- 113. لغو چاپ — پانل کنترل.
- 113. لغو چاپ - Windows.
- 113. لغو کردن چاپ — Mac OS.

کیپی کردن

- 114. اصول اولیه کیپی کردن.
- 115. روش‌های گوناگون کیپی کردن.
- 115. کیپی کردن با آرایش‌های مختلف.
- 116. کیپی کردن عکس ها.
- 117. کیپی کردن بر روی برچسب CD/DVD.
- 119. گزینه های منو برای کیپی کردن.

محتوا

175.	انجام تنظیمات کارکرد برای درایور چاپگر Windows . .
176.	Mac OS درایور چاپگر.
177.	راهنمای درایور چاپگر Mac OS
178.	انجام تنظیمات کارکرد برای درایور چاپگر Mac OS
179.	برنامه اسکن اسناد و تصاویر (Epson Scan 2).
179.	افزودن اسکنر شبکه.
180.	برنامه پیکربندی عملیات اسکن از پانل کنترل (Epson Event Manager).
180.	برنامه کاربردی برای چیدن عکس (Epson Easy Photo Print).
181.	برنامه چاپ کردن متن یا تصویر بر روی دیسک (Epson Print CD).
181.	برنامه چاپ کردن صفحات وب (E-Web Print).
182.	برنامه کاربردی اسکن کردن و انتقال و تصاویر (Easy Photo Scan).
182.	ابزارهای به‌روز رسانی نرم‌افزار (EPSON Software Updater).
183.	حذف برنامه‌ها.
183.	حذف برنامه‌ها — Windows
184.	حذف برنامه‌ها — Mac OS
184.	نصب برنامه‌ها.
185.	به‌روزرسانی برنامه‌ها و میان‌افزار.
185.	به‌روزرسانی نرم‌افزار داخلی چاپگر با استفاده از پانل کنترل.

برطرف کردن مشکلات

187.	بررسی وضعیت چاپگر.
187.	بررسی پیام‌ها بر روی صفحه LCD
188.	بررسی وضعیت چاپگر — Windows
189.	بررسی وضعیت چاپگر — Mac OS
189.	خارج کردن کاغذ گیر کرده.
189.	خارج کردن کاغذ گیر کرده از داخل چاپگر.
191.	خارج کردن کاغذ گیر کرده از درپوش عقب.
191.	خارج کردن کاغذ گیر کرده از کاست کاغذ.
192.	کاغذ به درستی تغذیه نمی‌شود.
193.	گیر کردن کاغذ.
193.	کاغذ به صورت کج تغذیه می‌شود.
193.	چندین برگه کاغذ به طور همزمان وارد دستگاه شده‌اند
193.	سینی CD/DVD بیرون می‌آید.
194.	مشکلات مربوط به برق و پانل کنترل.
194.	دستگاه روشن نمی‌شود.
194.	دستگاه خاموش نمی‌شود.
194.	دستگاه به صورت خودکار خاموش می‌شود.
194.	صفحه LCD تاریک می‌شود.
194.	قابلیت Auto Power On کار نمی‌کند.
195.	چاپ از رایانه امکان‌پذیر نیست.
195.	بررسی اتصال (USB).

163.	صرفه جویی در مصرف برق — صفحه کنترل.
------	---

گزینه‌های منو برای Settings

165.	گزینه‌های منو برای Supply Status
165.	Basic Settings
165.	Screen Saver
165.	LCD Brightness
165.	Auto Power On
165.	Power Off Settings
166.	Power Off Timer
166.	Sleep Timer
166.	Language
166.	Clear All Settings
166.	گزینه‌های منو برای Printer Settings
166.	Paper Source Setting
166.	CD/DVD
166.	CD Inner/Outer
167.	Stickers
167.	Thick Paper
167.	Quiet Mode
167.	Ink Drying Time
167.	Bidirectional
167.	Clear All Settings
167.	گزینه‌های منو برای Network Settings
168.	گزینه‌های منو برای Web Service Settings
169.	گزینه‌های منو برای File Sharing
169.	گزینه‌های منو برای Camera Print Settings
169.	گزینه‌های منو برای Guide Functions
169.	Paper Mismatch
169.	Document Alert
170.	Auto Selection Mode
170.	All settings
170.	Clear All Settings
170.	گزینه‌های منو برای Firmware Update
170.	Update
170.	Notification
170.	گزینه‌های منو برای Restore Default Settings

خدمات شبکه و اطلاعات نرم‌افزاری

171.	سرویس Epson Connect
171.	ثبت نام در "سرویس اتصال Epson" از پانل کنترل.
171.	برنامه پیکربندی عملیات چاپگر (Web Config).
172.	اجرای Web Config در مرورگر وب.
172.	اجرای Web Config در Windows
173.	اجرای Web Config در Mac OS
173.	Windows درایور چاپگر.
174.	راهنمای درایور چاپگر Windows

محتوا

213. هنگام استفاده از پانل کنترل نمی توان از اسکن استفاده کرد.

214. مشکلات مربوط به تصویر اسکن شده.

214. رنگ های ناهموار، کثیفی، لکه و دیگر موارد هنگام اسکن از شیشه اسکنر نمایش داده می شوند.

214. کیفیت تصویر مناسب نیست.

214. افسست در پس زمینه تصویر نمایان می شود.

215. متن تار می شود.

215. الگوهای موج دار (سایه های شبکه ای) نمایش داده می شوند.

215. ناحیه درست را نمی توان در شیشه اسکنر اسکن نمود.

216. در تصویر کوچک پیش نمایش امکان پذیر نیست.

216. هنگامی که به عنوان PDF قابل جستجو ذخیره می شود، متن به صورت صحیح شناسایی نمی شود.

216. برطرف کردن اشکالات در تصویر اسکن شده امکان پذیر نیست.

217. سایر مشکلات مربوط به اسکن.

217. سرعت اسکن کم است.

217. هنگام اسکن کردن PDF/Multi-TIFF اسکن متوقف می شود.

218. سایر مشکلات.

218. زمان لمس چاپگر شوک الکتریکی خفیفی ایجاد می شود

218. صدای کارکرد بسیار زیاد است.

218. ذخیره داده در دستگاه حافظه ممکن نیست.

218. برنامه با فایروال مسدود شده است (فقط برای Windows).

219. "!" در صفحه انتخاب عکس نمایش داده می شود.

ضمیمه

220. مشخصات فنی.

220. مشخصات چاپگر.

221. مشخصات اسکنر.

222. مشخصات رابط.

222. لیست عملکرد شبکه.

222. مشخصات Wi-Fi.

223. پروتکل امنیتی.

223. سرویس های شخص ثالث پشتیبانی شده.

223. مشخصات دستگاه ذخیره سازی خارجی.

224. مشخصات داده پشتیبانی شده.

225. ابعاد.

225. مشخصات الکتریکی.

226. مشخصات محیطی.

226. نیازمندی های سیستم.

227. اطلاعات تنظیمی.

227. استانداردها و آیین نامه ها.

228. محدودیت های کپی کردن.

228. جابجایی چاپگر.

231. دسترسی به کارت حافظه از طریق رایانه.

232. جایی که می توانید راهنما را دریافت کنید.

195. بررسی اتصال (شبکه).

196. بررسی نرم افزار و داده ها.

198. بررسی وضعیت چاپگر از طریق رایانه (Windows).

199. بررسی وضعیت چاپگر از طریق رایانه (Mac OS).

199. هنگامی که نمی توانید تنظیمات شبکه را انجام دهید.

199. با وجود اینکه تنظیمات شبکه مشکلی ندارد، نمی توان از دستگاه های دیگر به آن وصل شد.

201. بررسی SSID متصل به چاپگر.

202. بررسی SSID رایانه.

203. چاپ از طریق iPhone یا iPad امکان پذیر نیست.

203. مشکلات مربوط به کار چاپی.

203. نسخه چاپی دارای خط افتادگی است یا بدون رنگ است

203. خطوط اضافه یا رنگ های غیرمنتظره ظاهر می شود.

203. خطوط اضافه رنگی در فواصل حدود 2.5 سانتی متر ظاهر می شود.

204. چاپ های تار، خطوط اضافه عمودی، یا عدم ترازبندی

204. کیفیت چاپ پایین است.

206. کاغذ لکه یا خط افتادگی دارد.

207. کاغذ در حین چاپ خودکار دو طرفه کمرنگ است.

207. عکس های چاپ شده چسبناک هستند.

207. تصاویر یا عکس ها با رنگ های غیرمنتظره چاپ می شوند.

207. رنگ ها با آنچه که روی نمایشگر می بینید فرق می کند

208. چاپ بدون حاشیه امکان پذیر نیست.

208. درحین چاپ بدون حاشیه، لبه های تصویر برش داده می شود.

208. محل، اندازه، یا حاشیه های کار چاپی درست نیست.

209. چندین سند در یک برگه کپی می شوند.

209. موقعیت چاپ برچسب عکس نادرست است.

209. موقعیت چاپ CD/DVD نادرست است.

210. نویسه های چاپ شده نادرست و درهم هستند.

210. تصویر چاپ شده معکوس است.

210. وجود الگوهای موزاییک شکل در چاپ ها.

210. رنگ ها یکدست نیستند، لکه، نقطه یا خطوط مستقیم در تصویر کپی شده ظاهر می شود.

210. الگوی هاشور خورده در تصویر کپی شده ظاهر می شود.

211. تصویری از پشت اسناد در تصویر کپی شده ظاهر می شود.

211. مشکل کار چاپی برطرف نمی شود.

211. سایر مشکلات مربوط به چاپ.

211. چاپ بسیار آهسته است.

211. سرعت چاپ در طول چاپ متوالی به طور قابل توجهی کاهش می یابد.

212. لغو چاپ در رایانه دارای سیستم عامل Mac OS X v10.6.8 امکان پذیر نیست.

212. دستگاه اسکن نمی کند.

213.

محتوا

- 232. وب سایت پشتیبانی فنی.
- 232. تماس با پشتیبانی Epson.

درباره این راهنما

معرفی دفترچه های راهنما

کتابچه های راهنمای زیر همراه با چاپگر Epson شما عرضه می شوند. همانند دفترچه های راهنما می توانید انواع مختلف اطلاعات راهنما را که روی چاپگر یا برنامه کاربردی Epson موجود هستند بررسی کنید.

□ از اینجا شروع کنید (دفترچه راهنمای کاغذی)

اطلاعاتی درباره راه اندازی چاپگر، نصب نرم افزار، استفاده از چاپگر، رفع مشکلات و غیره ارائه می دهد.

□ راهنمای کاربر (دفترچه راهنمای دیجیتالی)

این دفترچه راهنما اطلاعات کلی و دستورالعمل هایی درباره استفاده از چاپگر، تنظیمات شبکه در زمان استفاده از چاپگر در یک شبکه، و درباره برطرف کردن اشکالات ارائه می کند.

شما می توانید آخرین نسخه های کتابچه های راهنمای فوق را به اشکال زیر دریافت کنید.

□ راهنمای کاغذی

به وب سایت پشتیبانی Epson Europe به نشانی <http://www.epson.eu/Support> یا وب سایت پشتیبانی جهانی Epson به نشانی <http://support.epson.net/> بروید.

□ راهنمای دیجیتالی

EPSON Software Updater را روی کامپیوتر خود راه اندازی کنید. EPSON Software Updater به روز رسانی های موجود برنامه های نرم افزاری و راهنماهای دیجیتالی Epson را بررسی می کند، و به شما امکان می دهد آخرین نسخه ها را دانلود کنید.

اطلاعات مرتبط

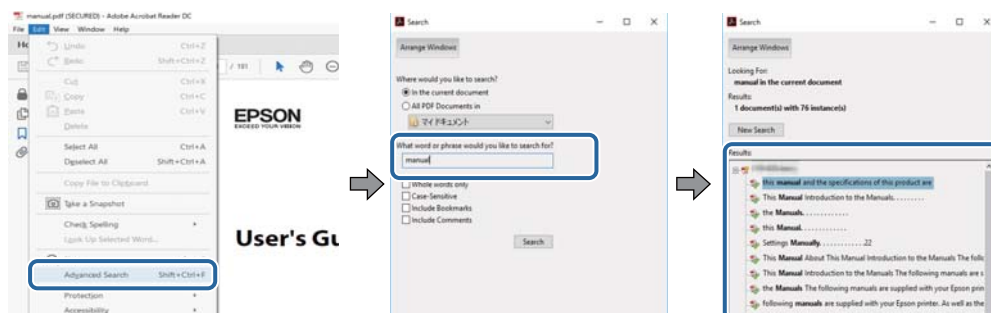
◀ "ابزارهای به روز رسانی نرم افزار (EPSON Software Updater)" در صفحه 182

استفاده از راهنما برای جستجوی اطلاعات

راهنمای PDF امکان جستجوی اطلاعات بر اساس کلیدواژه یا پریدن مستقیم به بخشهای خاص با استفاده از نشانه را فراهم می کند. می توانید فقط صفحات مورد نیاز را چاپ کنید. این بخش روش استفاده از راهنمای PDF باز شده در Adobe Reader X رایانه شما را شرح می دهد.

جستجو بر اساس کلیدواژه

بر روی ویرایش < پیشرفته جستجو کلیک کنید. کلیدواژه (متن) مربوط به اطلاعات مورد نظر را در پنجره جستجو وارد و بر روی جستجو کلیک کنید. نتایج به صورت فهرست نشان داده می شود. بر روی یکی از نتایج ظاهر شده کلیک کنید یا به صفحه مرتبط بروید.



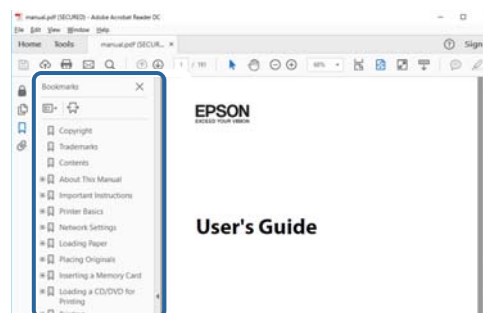
درباره این راهنما

پریدن مستقیم از نشانه‌ها

برای رفتن به صفحه مرتبط بر روی یکی از عنوان‌ها کلیک کنید. برای مشاهده عنوان‌های سطح پایین در آن بخش بر روی + یا < کلیک کنید. برای بازگشت به صفحه پیشین، کارهای زیر را با صفحه کلید انجام دهید.

☐ Windows: کلید **Alt** را فشرده نگه دارید و کلید < را فشار دهید.

☐ Mac OS: کلید فرمان را فشرده نگه دارید و کلید < را فشار دهید.



چاپ کردن فقط صفحات مورد نیاز

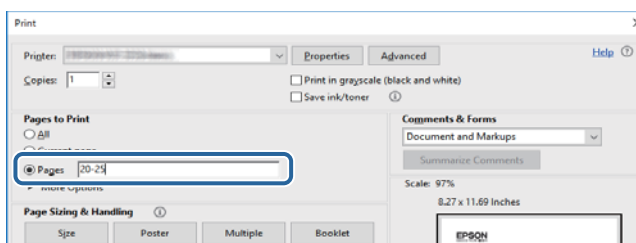
می‌توانید فقط صفحات مورد نیاز را استخراج و چاپ کنید. بر روی چاپ در منو فایل کلیک کنید و صفحات مورد نظر خود را از قسمت صفحات در صفحاتی که باید چاپ شود مشخص کنید.

☐ برای مشخص کردن دنباله‌ای از صفحات، بین صفحه آغازین و پایانی خط تیره بگذارید.

مثال: 20-25

☐ برای مشخص کردن صفحات غیر منظم، آنها را با ویرگول جدا کنید.

مثال: 5، 10، 15



علائم و نشان‌ها

احتیاط! ⚠

دستورالعمل‌هایی که باید با دقت دنبال شود تا از آسیب بدنی جلوگیری شود.

مهم! ⚠

دستورالعمل‌هایی که باید مورد توجه قرار گیرد تا از آسیب به تجهیزات جلوگیری شود.

نکته:

اطلاعات تکمیلی و مرجع را ارائه می‌دهد.

← اطلاعات مرتبط

درباره این راهنما

پیوندها به بخش های مربوطه

توضیحات استفاده شده در این دفترچه راهنما

تصاویر گرفته شده از درایور چاپگر و صفحات Epson Scan 2 (درایور اسکن) از Windows 10 یا macOS Sierra هستند. محتوای نشان داده شده در صفحات بسته به مدل و موقعیت متفاوت هستند.

تصاویر چاپگر استفاده شده در این دفترچه راهنما فقط مثال هستند. ممکن است بسته به مدل تفاوت های جزئی وجود داشته باشد، ولی روش راه اندازی مشابه است.

برخی از موارد منوی روی صفحه LCD بسته به مدل و تنظیمات متفاوت است.

مراجع سیستم عامل

Windows

در این دفترچه راهنما، عباراتی نظیر "Windows 10"، "Windows 8.1"، "Windows 8"، "Windows 7"، "Windows Vista"، و "Windows XP" به این سیستم عامل ها اشاره دارند. به علاوه "Windows" برای رجوع به تمامی نسخه ها استفاده شده است.

سیستم عامل Microsoft® Windows® 10

سیستم عامل Microsoft® Windows® 8.1

سیستم عامل Microsoft® Windows® 8

سیستم عامل Microsoft® Windows® 7

سیستم عامل Microsoft® Windows Vista®

سیستم عامل Microsoft® Windows® XP

سیستم عامل Microsoft® Windows® XP Professional x64 Edition

Mac OS

در این راهنما، از "Mac OS" برای اشاره به macOS Sierra، OS X El Capitan، OS X Yosemite، OS X Mavericks، OS X Mountain Lion، Mac OS X v10.7.x و Mac OS X v10.6.8 استفاده می شود.

دستورالعمل های مهم

دستورالعمل های ایمنی

برای استفاده ایمن از این چاپگر این دستورالعمل ها را مطالعه و دنبال کنید. این دفترچه راهنما را برای مراجعه بعدی نگه دارید. همینطور، همه دستورالعمل ها و هشدارهای علامت گذاری شده در این چاپگر را دنبال کنید.

بعضی از نمادهای به کار رفته در چاپگر برای اطمینان از حفظ ایمنی و استفاده صحیح از چاپگر هستند. برای اطلاع از مفهوم این نمادها از سایت زیر دیدن کنید.

<http://support.epson.net/symbols>

فقط از سیم برقی که به همراه چاپگر ارائه شده استفاده کنید و از سیم سایر دستگاه ها استفاده نکنید. استفاده از سایر سیم ها برای این چاپگر یا استفاده از سیم برق ارائه شده با سایر تجهیزات می تواند منجر به شوک الکتریکی یا آتش سوزی شود.

مطمئن شوید سیم برق متناوب استاندارد ایمنی محلی مربوطه را دارا باشد.

هرگز سیم برق، دوشاخه، چاپگر، دستگاه اسکن را باز نکنید، تغییر ندهید یا سعی نکنید آنها را تعمیر کنید یا خودتان تغییراتی در آنها ایجاد نمایید مگر اینکه بطور خاص در دفترچه های راهنمای چاپگر توضیح داده شده باشد.

در شرایط زیر چاپگر را از برق جدا کرده و برای سرویس به نزد پرسنل مجرب سرویس بروید:

سیم برق یا دوشاخه آسیب دیده باشد؛ مایعی وارد چاپگر شده باشد؛ چاپگر افتاده باشد یا محفظه آسیب دیده باشد؛ چاپگر بطور عادی کار نکند یا تغییر مشخصی در عملکرد آن دیده شود. کنترل هایی که در دستورالعمل های راه اندازی نیستند را انجام ندهید.

چاپگر را نزدیک پرینت دیواری قرار دهید تا بتوانید به راحتی دوشاخه را جدا کنید.

چاپگر را در محیط خارج از ساختمان، نزدیک به محل پرگرد و غبار و کثیف، آب، منابع گرمازا، یا در مکانی که در معرض تکان ها، لرزش ها، دما یا رطوبت بالاست قرار ندهید.

مراقب باشید مایع درون چاپگر ریخته نشود و با دست مرطوب به چاپگر دست نزنید.

حداقل 22 سانتی متر چاپگر را از ضربان ساز قلب دور نگه دارید. امواج رادیویی این چاپگر ممکن است تاثیر منفی بر عملکرد ضربان ساز قلب داشته باشد.

اگر صفحه LCD آسیب دیده است، با فروشنده خود تماس بگیرید. اگر محلول کریستال مایع با دست شما تماس پیدا کرد، آنها را بطور کامل با آب و صابون بشویید. اگر محلول کریستال مایع با چشمان شما تماس پیدا کرد، فوراً آنها را با آب بشویید. اگر بعد از شستنی کامل، چشمتان ناراحت است یا مشکل دید دارید فوراً به پزشک مراجعه کنید.

هنگام کار کردن با کارتریج های جوهر استفاده شده مراقب باشید چون ممکن است اطراف پورت تغذیه جوهر، جوهر ریخته شده باشد.

اگر پوستتان جوهری شد، آن را با آب و صابون کاملاً بشویید.

اگر جوهر وارد چشمانتان شد، سریعاً با آب فراوان شستشو دهید. اگر بعد از شستشوی کامل، هنوز احساس ناراحتی می کنید یا مشکلات چشمی دارید، سریعاً با پزشک مشورت کنید.

اگر جوهر وارد دهانتان شد، سریعاً با پزشک مشورت کنید.

کارتریج روغن و جعبه نگهداری را باز نکنید؛ در غیر این صورت احتمال ورود جوهر به چشمان شما یا برخورد با پوستتان وجود دارد.

کارتریج های جوهر را شدیداً تکان ندهید و آنها را زمین نیندازید. همچنین، مراقب باشید آنها را فشار ندهید یا برچسب های آن را پاره نکنید. انجام چنین کاری ممکن است موجب نشت جوهر شود.

کارتریج های جوهر و جعبه نگهداری را دور از دسترس کودکان نگهداری کنید.



توصیه ها و هشدارها در مورد چاپگر

برای اجتناب از آسیب وارد شدن به چاپگر یا اموال خود این دستورالعمل ها را بخوانید و دنبال کنید. این دفترچه راهنما را برای مراجعه بعدی نگه دارید.

توصیه ها و هشدارها برای تنظیم/استفاده از چاپگر

- روزنه ها و منافذ چاپگر را نپوشانید و مسدود نکنید.
- فقط از منبع برقی استفاده کنید که در برچسب چاپگر نشان داده شده است.
- از پریزهایی که در مدار مشابه قرار دارند مانند دستگاه فتوکپی یا سیستم های کنترل هوا که مرتباً روشن و خاموش می شوند استفاده نکنید.
- از پریزهای الکتریکی که با سوییچ های دیوار یا تایمرهای خودکار کنترل می شوند استفاده نکنید.
- کل سیستم رایانه را از منابعی که بصورت بالقوه دارای تداخل الکترومغناطیسی هستند مانند بلندگوها یا جایگاه تلفن های بی سیم دور نگه دارید.
- سیم های منبع برق باید بگونه ای قرار بگیرند که از خراش، بریدگی، ساییده شدن، چین خوردگی و پیچ خوردگی جلوگیری شود. اشیا را بر روی سیم های منبع برق قرار ندهید و مراقب باشید بر روی سیم های منبع برق قدم نگذارید و روی آن راه نروید. بخصوص مراقب باشید همه سیم های منبع برق در پایانه ها و نقاطی که وارد می شوند و از ترانسفورمر خارج می شوند صاف باشند.
- اگر برای چاپگر از یک سیم اضافی استفاده می کنید، مطمئن شوید که میزان کل آمپر دستگاه های متصل به سیم اضافی از میزان آمپر سیم بیشتر نباشد. همینطور مطمئن شوید که میزان کل آمپر همه دستگاه های متصل به پریز دیواری از میزان آمپر پریز دیواری بیشتر نباشد.
- اگر می خواهید از چاپگر در آلمان استفاده کنید، نصب داخلی باید با یک مدارشکن با 10 یا 16 آمپر محافظت شود تا محافظت کافی از مدار کوتاه و محافظت بیشتر از جریان وجود داشته باشد.
- زمانی که با کابل چاپگر را به رایانه یا دستگاه دیگری وصل می کنید، مطمئن شوید جهت رابط ها صحیح باشد. هر رابطی فقط یک جهت صحیح دارد. وارد کردن رابط در جهت نادرست می تواند به هر دو دستگاهی که با کابل به هم وصل شده اند آسیب برساند.
- چاپگر را بر روی یک سطح صاف، پایدار که نسبت به زیر چاپگر از همه جهت بزرگتر است قرار دهید. اگر چاپگر در یک زاویه کج شود به درستی کار نمی کند.
- هنگام نگهداری یا انتقال چاپگر، آن را کج نکنید، آن را بصورت عمودی نگه دارید یا آن را وارونه کنید در غیر این صورت ممکن است جوهر نشن کند.
- فضایی را هم برای بالای چاپگر در نظر بگیرید تا بتوانید بطور کامل درپوش اسناد را بالا بیاورید.
- در جلوی چاپگر هم فضای کافی در نظر بگیرید تا کاغذ بطور کامل خارج شود.
- از قرار دادن دستگاه در مکان هایی که در معرض تغییرات سریع دما و رطوبت است خودداری کنید. همینطور، چاپگر را از نور مستقیم آفتاب، نور شدید یا منبع گرمازا دور نگه دارید.
- چیزی را از شکاف ها به درون چاپگر وارد نکنید.
- در زمان چاپ دست خود را درون چاپگر نکنید.
- به کابل صاف سفید داخل چاپگر دست نزنید.
- از محصولات اسپری که گاز قابل اشتعال دارند درون یا اطراف چاپگر استفاده نکنید. اینکار می تواند منجر به آتش سوزی شود.
- هد چاپ را با دست حرکت ندهید، در غیر این صورت ممکن است چاپگر آسیب ببیند.
- هنگام بستن دستگاه اسکنر مراقب باشید انگشتان شما گیر نکند.

دستورالعمل های مهم

- ❑ هنگام قرار دادن اوراق بر روی شیشه اسکر فشار زیاد وارد نکنید.
- ❑ همیشه هنگام استفاده از دکمه  چاپگر را خاموش کنید. تا زمانی که چراغ  چشمک می زند چاپگر را از برق جدا نکنید یا از طریق پریز آن را خاموش نکنید.
- ❑ قبل از انتقال چاپگر، مطمئن شوید هد چاپ در موقعیت اصلی (کاملاً راست) قرار دارد و کارتریج های جوهر در مکان خود قرار داشته باشند.
- ❑ اگر نمی خواهید برای مدت زمان طولانی از چاپگر استفاده کنید حتما سیم برق را از پریز الکتریکی جدا کنید.

توصیه ها و هشدارها برای استفاده از چاپگر از طریق اتصال بی سیم

- ❑ ممکن است امواج رادیویی این چاپگر تأثیر منفی بر روی کارکرد تجهیزات الکترونیکی پزشکی بگذارد و باعث بروز نقص عملکرد آنها گردد. هنگام استفاده از این چاپگر در بیمارستان ها یا نزدیک تجهیزات پزشکی، دستورات پرسنل مجاز بیمارستان را اجرا کنید و همه هشدارهای نصب شده و دستورات روی تجهیزات پزشکی را رعایت نمایید.
- ❑ ممکن است امواج رادیویی این چاپگر تأثیر منفی بر روی کارکرد دستگاه های خودکار نظیر درهای خودکار یا هشدارهای آتش بگذارد و باعث بروز حوادث به دلیل بروز نقص در عملکرد آنها گردد. هنگام استفاده از این چاپگر در نزدیکی دستگاه های خودکار، همه هشدارهای نصب شده و دستورات روی این دستگاه ها را رعایت نمایید.

توصیه ها و هشدارها برای استفاده از کارت های حافظه

- ❑ زمانی که چراغ کارت حافظه در حال چشمک زدن است کارت حافظه را خارج نکنید یا چاپگر را خاموش نکنید.
- ❑ بسته به نوع کارت، روش های استفاده از کارت های حافظه فرق دارد. برای اطلاعات بیشتر حتما به دفترچه راهنمای بسته بندی شده با کارت حافظه خود مراجعه کنید.
- ❑ فقط از کارت های حافظه سازگار با چاپگر استفاده کنید.

اطلاعات مرتبط

← "مشخصات کارت حافظه پشتیبانی شده" در صفحه 223

توصیه ها و هشدارها برای استفاده از صفحه LCD

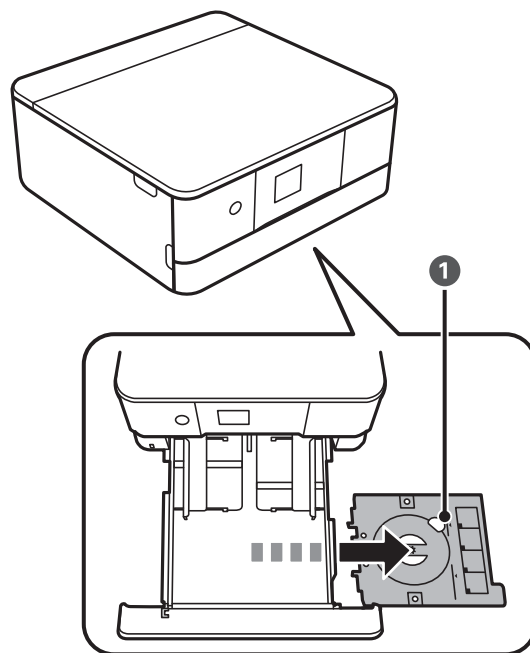
- ❑ ممکن است صفحه LCD تعدادی نقاط روشن و تاریک داشته باشد و به دلیل عملکردهای خود روشنایی ناهمواری داشته باشد. این موارد عادی است و نشان دهنده این نیست که دستگاه آسیب دیده است.
- ❑ برای تمیز کردن فقط از یک پارچه خشک و نرم استفاده کنید. از تمیزکننده های شیمیایی یا مایعات استفاده نکنید.
- ❑ درپوش جلوی صفحه LCD در صورت فشار سنگین روی آن می شکند. اگر سطح صفحه حالت ترک یا ورقه شدن دارد با فروشنده خود تماس بگیرید و سعی نکنید قطعات شکسته را خارج کنید یا به آنها دست بزنید.

محافظت از اطلاعات شخصی خود

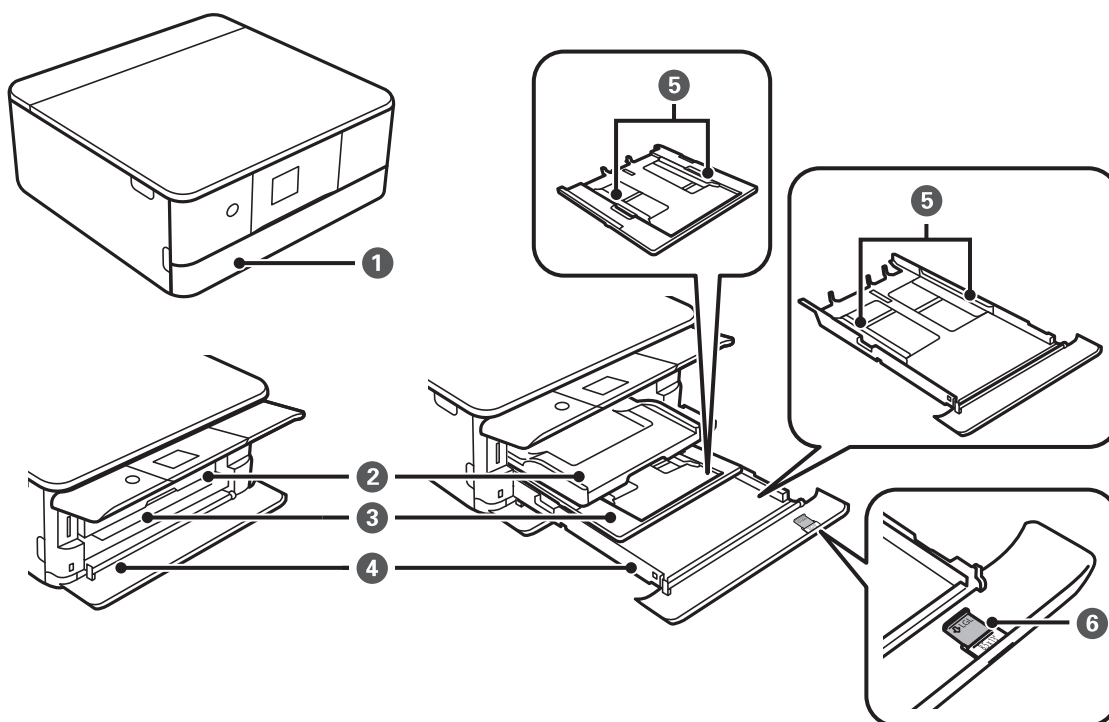
اگر چاپگر را به فرد دیگری می دهید یا آن را دور می اندازید، با انتخاب **Settings** < **Restore Default Settings** < **All Settings** | پانل کنترل، همه اطلاعات شخص که در حافظه چاپگر ذخیره شده است را پاک کنید.

قسمت های اصلی چاپگر

نام و عملکرد قطعات

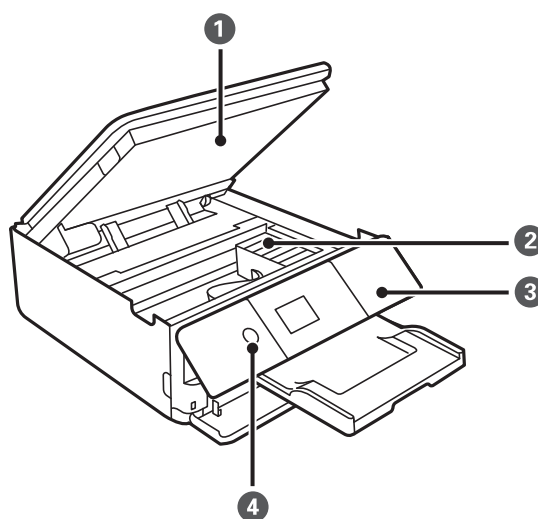


<p>یک سی دی/DVD برای چاپ کردن برجسب قرار دهید. این معمولاً باید در پایین کاست کاغذ 2 جمع شود</p>	<p>سی دی/DVD</p>	<p>1</p>
--	------------------	----------



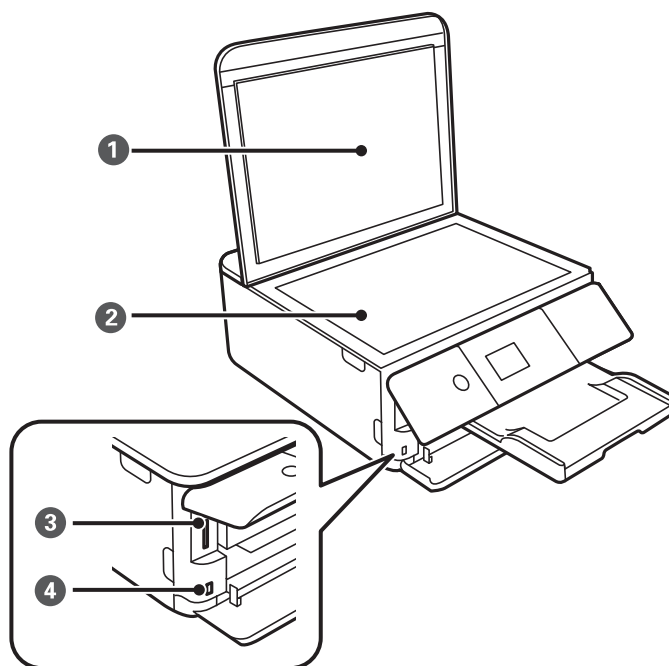
قسمت های اصلی چاپگر

برای بارگذاری کاغذ در کاست کاغذ باز کنید.	درپوش جلو	①
کاغذ خارج شده را نگه می‌دارد. با دست بیرون بکشید و دوباره فشار دهید تا جمع شود.	سینی خروجی	②
کاغذ را بارگذاری می‌کند.	کاست کاغذ 1	③
در هنگام چاپ کردن با Epson iPrint، مطمئن شوید که عدد چاپ شده در سمت راست کاست کاغذ با تنظیم منبع کاغذ در Epson iPrint همخوانی دارد.	کاست کاغذ 2	④
کاغذ را بطور مستقیم در چاپگر نگه می‌دارد. به طرف لبه‌های کاغذ بلغزانید.	راهنمای لبه	⑤
برای بارگذاری سند اندازه قانونی بیرون بکشید.	راهنمای کاغذ قانونی	⑥

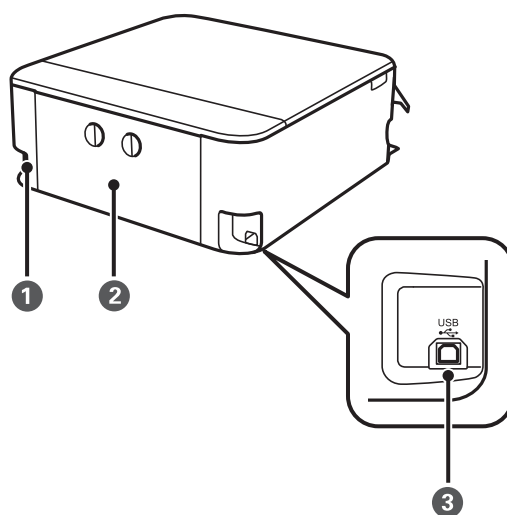


اوراق قرار گرفته را اسکن می‌کند. برای تعویض کارتریج جوهر یا برداشتن کاغذ گیر کرده باز کنید. این واحد معمولاً باید بسته باشد.	بخش اسکنر	①
کارتریج‌های جوهر را نصب کنید. جوهر از زیر نازل‌های هد چاپ خارج می‌شود.	نگهدارنده کارتریج جوهر	②
وضعیت چاپگر را نشان می‌دهد و اجازه می‌دهد تنظیمات چاپ را اعمال کنید.	پانل کنترل	③
چاپگر را روشن و خاموش می‌کند. پس از بررسی اینکه چراغ روشن-خاموش در حالت خاموش است، سیم برق را از پریز جدا کنید.	⏻ (دکمه/چراغ نیرو)	④

قسمت های اصلی چاپگر



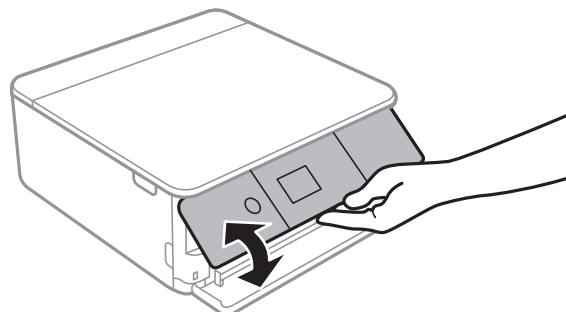
درپوش سند	①	زمان اسکن کردن چراغ بیرونی را مسدود می‌کند.
شیشه اسکنر	②	اوراق را وارد کنید.
شیار کارت SD	③	یک کارت حافظه را وارد کنید.
درگاه USB رابط خارجی	④	دستگاه حافظه خارجی یا دستگاه دارای قابلیت PictBridge را وصل می‌کند.



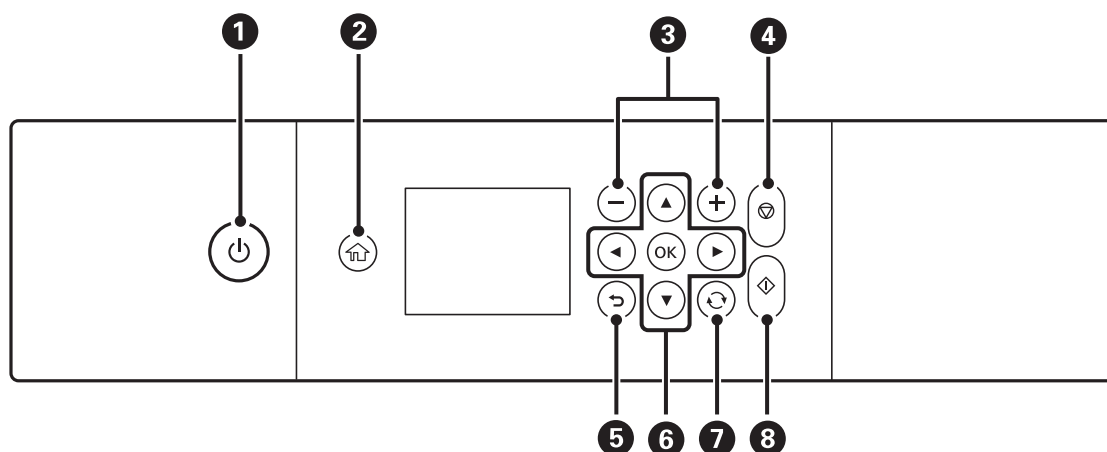
ورودی برق متناوب	①	سیم برق را متصل می‌کند.
درپوش عقب	②	هنگام برداشتن کاغذ گیر کرده، آن را بردارید.
درگاه USB	③	کابل USB را برای اتصال به کامپیوتر وصل می‌کند.

پانل کنترل

می‌توانید زاویه پانل کنترل را تغییر دهید.



دکمه‌ها






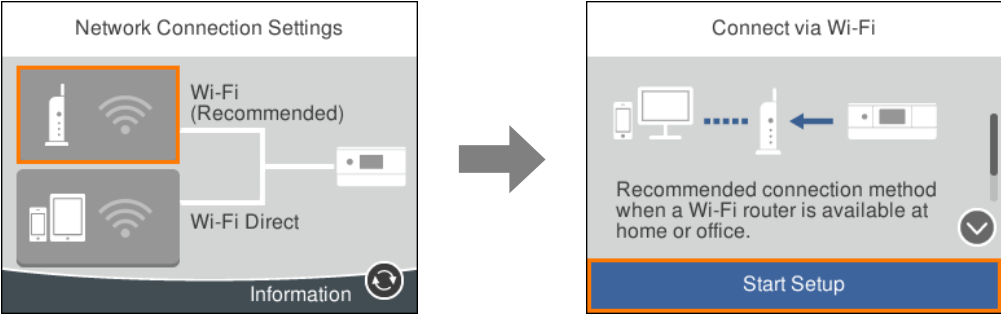
	<p>1 چاپگر را روشن و خاموش می‌کند. پس از بررسی اینکه چراغ روشن-خاموش در حالت خاموش است، سیم برق را از پریز جدا کنید.</p>
	<p>2 صفحه اصلی را نشان می‌دهد.</p>
	<p>3 تعداد صفحاتی که چاپ می‌شود را انتخاب می‌کند.</p>
	<p>4 عملکرد فعلی را متوقف می‌کند.</p>
	<p>5 به صفحه قبلی باز می‌گردد.</p>
	<p>6 برای انتقال تمرکز بر روی هدف، از ▲▼◀▶ استفاده کنید و سپس دکمه OK را برای باز کردن منو انتخاب شده یا اعمال تنظیمات فشار دهید.</p>
	<p>7 بسته به موقعیت، بر روی برخی عملکردها اعمال می‌شود.</p>
	<p>8 عملکردی نظیر چاپ کردن یا کپی کردن را شروع می‌کند.</p>

آیکن‌هایی که بر روی صفحه LCD نمایش می‌یابند



بسته به وضعیت چاپگر، آیکن‌های زیر بر روی صفحه LCD نمایش داده می‌شوند.

قسمت های اصلی چاپگر






نمادهایی که بر روی صفحه اصلی نمایش داده می شوند

<p>صفحه Supply Status را نشان می دهد.</p>  <p>شما می توانید سطوح تقریبی جوهر و عمر سرویس تقریبی جعبه مراقبت و نگهداری را بررسی کنید. می توانید کارتریج جوهر را تعویض یا اطلاعات وضعیت تأمین را چاپ کنید.</p>											
<p>وضعیت اتصال شبکه را نشان می دهد.</p> <table border="1"> <tr> <td data-bbox="150 902 1152 981"> <p>چاپگر به یک شبکه بیسیم (Wi-Fi) متصل نیست.</p> </td> <td data-bbox="1152 902 1241 981">  </td> </tr> <tr> <td data-bbox="150 981 1152 1059"> <p>چاپگر در حال جستجوی SSID یا صفر کردن آدرس IP است یا جهت اتصال به یک شبکه بیسیم (Wi-Fi) با مشکل مواجه شده است.</p> </td> <td data-bbox="1152 981 1241 1059">  </td> </tr> <tr> <td data-bbox="150 1059 1152 1171"> <p>چاپگر به یک شبکه بیسیم (Wi-Fi) متصل است. تعداد نوارها، قدرت سیگنال اتصال را نشان می دهند. هرچه تعداد نوارها بیشتر باشد، اتصال قوی تر خواهد بود.</p> </td> <td data-bbox="1152 1059 1241 1171">  </td> </tr> <tr> <td data-bbox="150 1171 1152 1249"> <p>چاپگر به یک شبکه بیسیم (Wi-Fi) در حالت (Wi-Fi Direct) ساده متصل نیست.</p> </td> <td data-bbox="1152 1171 1241 1249">  </td> </tr> <tr> <td data-bbox="150 1249 1152 1317"> <p>چاپگر به یک شبکه بیسیم (Wi-Fi) در حالت (Wi-Fi Direct) ساده متصل است.</p> </td> <td data-bbox="1152 1249 1241 1317">  </td> </tr> </table>	<p>چاپگر به یک شبکه بیسیم (Wi-Fi) متصل نیست.</p>		<p>چاپگر در حال جستجوی SSID یا صفر کردن آدرس IP است یا جهت اتصال به یک شبکه بیسیم (Wi-Fi) با مشکل مواجه شده است.</p>		<p>چاپگر به یک شبکه بیسیم (Wi-Fi) متصل است. تعداد نوارها، قدرت سیگنال اتصال را نشان می دهند. هرچه تعداد نوارها بیشتر باشد، اتصال قوی تر خواهد بود.</p>		<p>چاپگر به یک شبکه بیسیم (Wi-Fi) در حالت (Wi-Fi Direct) ساده متصل نیست.</p>		<p>چاپگر به یک شبکه بیسیم (Wi-Fi) در حالت (Wi-Fi Direct) ساده متصل است.</p>		
<p>چاپگر به یک شبکه بیسیم (Wi-Fi) متصل نیست.</p>											
<p>چاپگر در حال جستجوی SSID یا صفر کردن آدرس IP است یا جهت اتصال به یک شبکه بیسیم (Wi-Fi) با مشکل مواجه شده است.</p>											
<p>چاپگر به یک شبکه بیسیم (Wi-Fi) متصل است. تعداد نوارها، قدرت سیگنال اتصال را نشان می دهند. هرچه تعداد نوارها بیشتر باشد، اتصال قوی تر خواهد بود.</p>											
<p>چاپگر به یک شبکه بیسیم (Wi-Fi) در حالت (Wi-Fi Direct) ساده متصل نیست.</p>											
<p>چاپگر به یک شبکه بیسیم (Wi-Fi) در حالت (Wi-Fi Direct) ساده متصل است.</p>											
<p>برای نشان دادن صفحه Network Connection Settings آن را انتخاب کنید. این یک میانبر دسترسی به منوی زیر است.</p> <p>Wi-Fi Setup < Network Settings < Settings</p> <p>☐ اگر چاپگر هنوز به شبکه متصل نشده باشد.</p> <p>نماد روش مورد استفاده برای اتصال را انتخاب کنید و سپس Start Setup را در صفحه بعدی انتخاب کنید تا منو تنظیمات نمایش داده شود.</p>  <p>☐ اگر چاپگر قبلاً به شبکه متصل شده باشد.</p> <p>اطلاعات تنظیمات شبکه مانند نشانی IP چاپگر را نشان می دهد.</p>											

قسمت های اصلی چاپگر

<p>نشان می‌دهد Quiet Mode برای چاپگر تنظیم شده است. وقتی این ویژگی فعال باشد، نویز ایجاد شده حاصل از کارکرد چاپگر کاهش می‌یابد، هرچند ممکن است سرعت چاپگر کاهش یابد. با این حال، ممکن است بسته به نوع کاغذ و کیفیت چاپ این کاهش نویز اتفاق نیفتد.</p> <p>برای تغییر دادن تنظیم انتخاب کنید. این یک میانبر دسترسی به منوی زیر است.</p> <p style="text-align: center;">Quiet Mode < Printer Settings < Settings</p>	
<p>صفحه Help را نشان می‌دهد. می‌توانید دستورالعمل استفاده یا راهکار حل مشکلات را مشاهده کنید.</p>	

نمادهای عمومی در هر صفحه

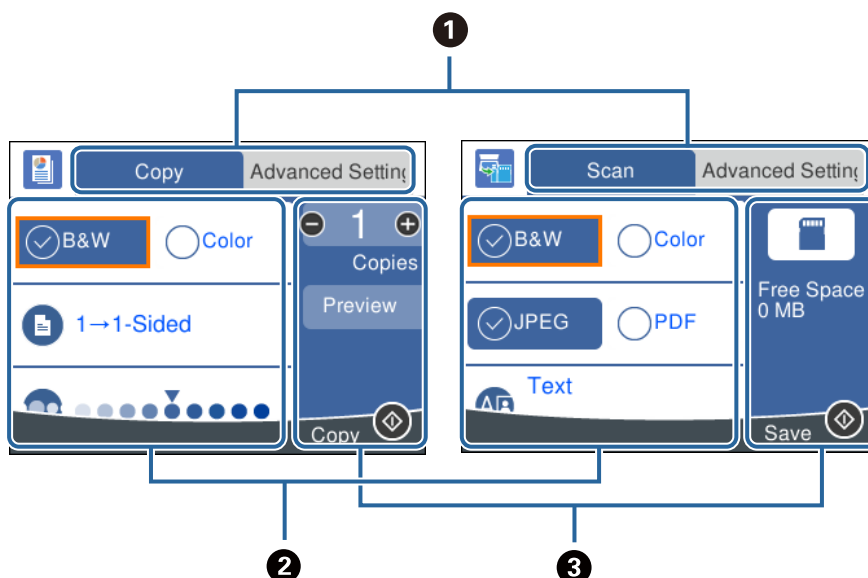
<p>صفحه را از دو طرف و از بالا به پایین پیمایش کنید.</p>	
<p>تنظیمات را لغو می‌کند و صفحه را می‌بندد.</p>	
<p>اطلاعات تکمیلی را نمایش می‌دهد.</p>	
<p>نشان می‌دهد مشکلی در رابطه با این موارد وجود دارد. برای بررسی روش رفع مشکل، این نماد را انتخاب کنید.</p> <p>اگر این در  در صفحه اصلی نمایش داده شود، یعنی سطح تقریبی جوهر و عمر سرویس تقریبی جعبه مراقبت و نگهداری در حال نزدیک شدن به پایان عمر سرویس خود است.</p>	

اطلاعات مرتبط

← "گزینه‌های منو برای Network Settings" در صفحه 167

پیکربندی های ساده صفحه

صفحه زیر پیکربندی صفحه مربوط به کپی و اسکن را نشان می‌دهد.



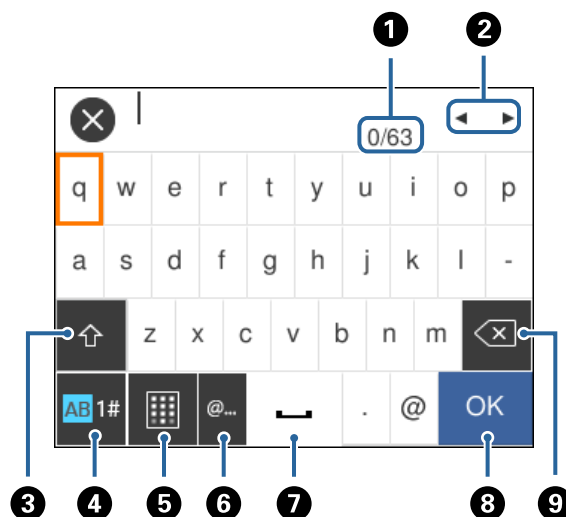
قسمت های اصلی چاپگر

<p>با استفاده از زبانه‌ها بین فهرست تنظیمات جابجا می‌شود. زبانه Advanced Settings گزینه‌های دیگری را که ممکن است به آنها نیاز داشته باشید نشان می‌دهد.</p>	1
<p>فهرست گزینه‌های تنظیم را نشان می‌دهد. با انتخاب گزینه یا افزودن تیک تنظیمات را انجام دهید. موارد خاکستری در دسترس نیست. با انتخاب هر مورد می‌توانید بفهمید که چرا در دسترس نیست.</p>	2
<p>کپی یا اسکن را انجام می‌دهد.</p>	3

وارد کردن نویسه‌ها



صفحه کلید روی صفحه

با استفاده از صفحه کلید روی صفحه می‌توانید در هنگام انجام تنظیمات شبکه و موارد دیگر نویسه‌ها و نمادها را وارد کنید.



نکته:

آیکن‌های موجود بسته به مورد در حال تنظیم دارد.

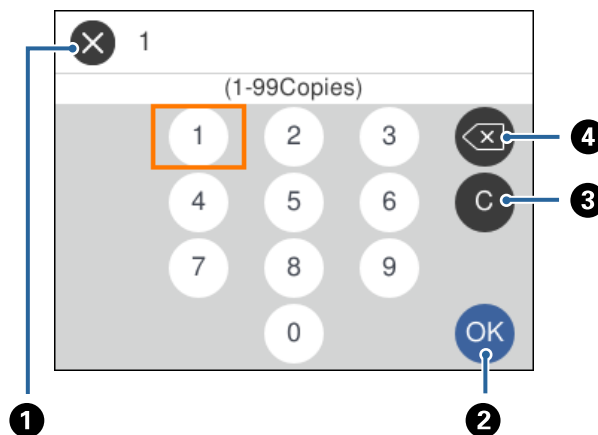
تعداد نویسه را نشان می‌دهد.	1
مکان نما را به موقعیت ورودی حرکت می‌دهد.	2
<p>بین حالت‌های ورودی حروف بزرگ و کوچک یا اعداد و نمادها تغییر می‌کند. با دکمه  نیز می‌توانید بین آنها جابجا شوید.</p>	3
<p>نوع نویسه را تغییر می‌دهد. شما می‌توانید نویسه‌های الفبا-عددی، نمادها و نویسه‌های خاص مانند ادغام‌ها و اکسان‌ها را وارد کنید. با دکمه  نیز می‌توانید بین آنها جابجا شوید.</p>	4
چیدمان صفحه کلید را تغییر می‌دهد.	5
متداول‌ترین آدرس‌های دامنه ایمیل یا URL‌های مورد استفاده را با انتخاب مورد مربوطه وارد می‌کند.	6
یک فاصله وارد می‌کند.	7
نویسه را وارد می‌کند.	8

قسمت های اصلی چاپگر

یک نویسه را از چپ حذف می کند.	9
-------------------------------	----------

صفحه کلید روی صفحه

برای وارد کردن تعداد کپی‌ها و... می‌توانید صفحه کلید روی صفحه استفاده کنید. صفحه کلید روی صفحه وارد کردن اعداد بزرگ را آسان می‌کند. برای وارد کردن اعداد کوچک از +/- استفاده کنید.



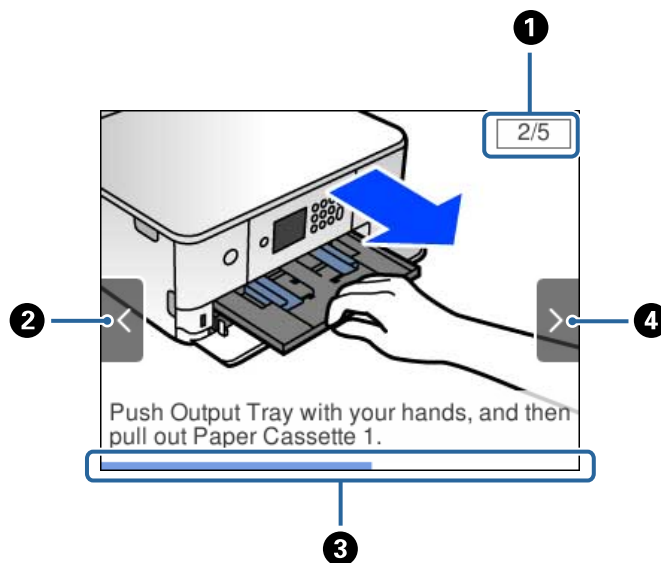
وارد کردن را لغو و صفحه کلید روی صفحه را می‌بندد.	1
اعداد وارد شده را تایید و صفحه کلید روی صفحه را می‌بندد.	2
عدد وارد شده را پاک می‌کند.	3
عدد وارد شده را به سمت چپ حذف می‌کند.	4

مشاهده پویانمایی

می‌توانید پویانمایی دستورالعمل‌های بهره‌برداری مانند بارگذاری کاغذ یا رفع گیر کاغذ را در صفحه LCD مشاهده کنید. را روی صفحه اصلی انتخاب کنید: صفحه راهنما را نشان می‌دهد. **How To** و موارد مورد نظر برای مشاهده را انتخاب کنید.

قسمت های اصلی چاپگر

How To را در پایین صفحه بهره‌برداری انتخاب کنید: پویانمایی حساس به زمینه را نشان می‌دهد.



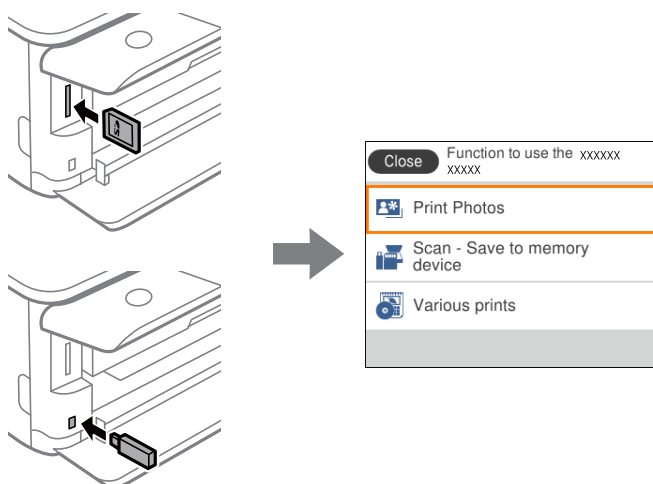
تعداد کل مراحل و شماره مرحله جاری را نشان می‌دهد. مثال بالا، مرحله 2 از 5 را نشان می‌دهد.	1
برای بازگشت به مرحله قبلی دکمه ◀ را فشار دهید.	2
میزان پیشرفت در مرحله جاری را نشان می‌دهد. پس از رسیدن نوار پیشرفت به انتها، پویانمایی تکرار می‌شود.	3
برای رفتن به مرحله بعدی دکمه ▶ را فشار دهید.	4

نمایش منو متناسب با عملیات

چاپگر به طور خودکار منو متناسب با عملیات را نشان می‌دهد. اگر می‌خواهید این قابلیت را لغو کنید، تنظیم **Auto Selection Mode** را غیرفعال کنید.

Auto Selection Mode < Guide Functions < Settings

یک دستگاه حافظه خارجی مانند کارت حافظه یا دستگاه USB وارد کنید.



قسمت های اصلی چاپگر

اطلاعات مرتبط

◀ "گزینه‌های منو برای Guide Functions" در صفحه 169

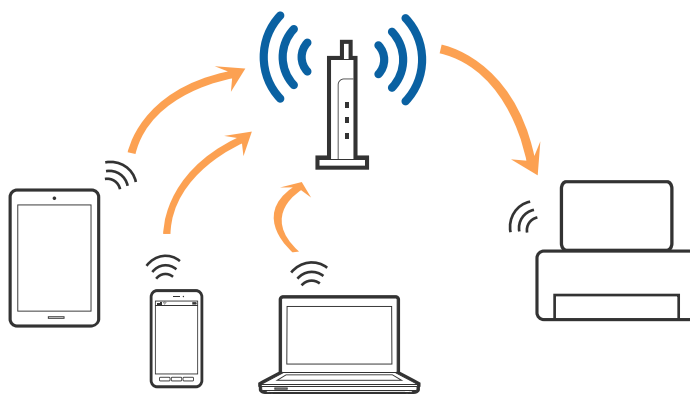
تنظیمات شبکه

انواع اتصال شبکه

می‌توانید از روش‌های اتصال زیر استفاده کنید.

اتصال Wi-Fi

چاپگر و رایانه یا دستگاه هوشمند را به یک نقطه دسترسی متصل کنید. این یک روش متداول اتصال برای شبکه‌های خانگی یا اداری است که رایانه‌ها از طریق نقطه دسترسی به Wi-Fi وصل می‌شوند.



اطلاعات مرتبط

- ◀ "وصل شدن به رایانه" در صفحه 27
- ◀ "اتصال به یک دستگاه هوشمند" در صفحه 28
- ◀ "تنظیم کردن Wi-Fi از چاپگر" در صفحه 28

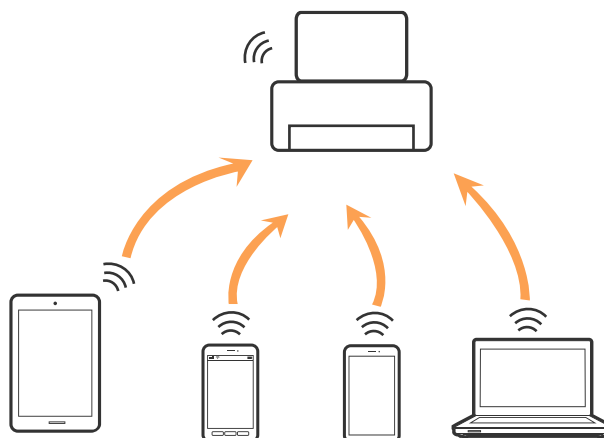
اتصال Wi-Fi Direct (Simple AP)

از این روش اتصال زمانی استفاده کنید که از Wi-Fi در خانه یا محل کار استفاده نمی‌کنید، یا زمانی که می‌خواهید چاپگر و رایانه یا دستگاه هوشمند را به صورت مستقیم به هم وصل کنید. در این حالت، چاپگر به عنوان یک نقطه دسترسی عمل می‌کند و شما می‌توانید تا چهار دستگاه را بدون نیاز به استفاده از نقطه دسترسی استاندارد، به چاپگر وصل کنید. با این وجود، دستگاه‌هایی که به صورت مستقیم به چاپگر متصل می‌شوند نمی‌توانند از طریق چاپگر با یکدیگر ارتباط برقرار کنند.

تنظیمات شبکه

نکته:

اتصال (Simple AP Wi-Fi Direct) یک روش برقراری اتصال است که برای جایگزینی حالت *Ad Hoc* طراحی شده است.



چاپگر توانایی اتصال به Wi-Fi و (Simple AP Wi-Fi Direct) را به صورت همزمان دارد. با این وجود، اگر اتصال شبکه به اتصال Wi-Fi (Simple AP Direct) را زمانی برقرار کرده باشید که چاپگر به Wi-Fi متصل است؛ اتصال Wi-Fi به طور موقت قطع می شود.

اطلاعات مرتبط

← "انجام تنظیمات اتصال Wi-Fi Direct (AP ساده)" در صفحه 33

وصل شدن به رایانه

برای وصل کردن چاپگر به رایانه بهتر است از برنامه نصب کننده استفاده کنید. می توانید برنامه نصب کننده را به یکی از روش های زیر اجرا کنید.

☐ راه اندازی از وبسایت

به وبسایت زیر دسترسی پیدا کنید و سپس نام محصول را وارد نمایید. به **تنظیم** بروید و راه اندازی را شروع کنید.

<http://epson.sn>

☐ راه اندازی به وسیله دیسک نرم افزار (فقط برای مدل های دارای دیسک نرم افزار و کاربران دارای رایانه مجهز به درایو دیسک)

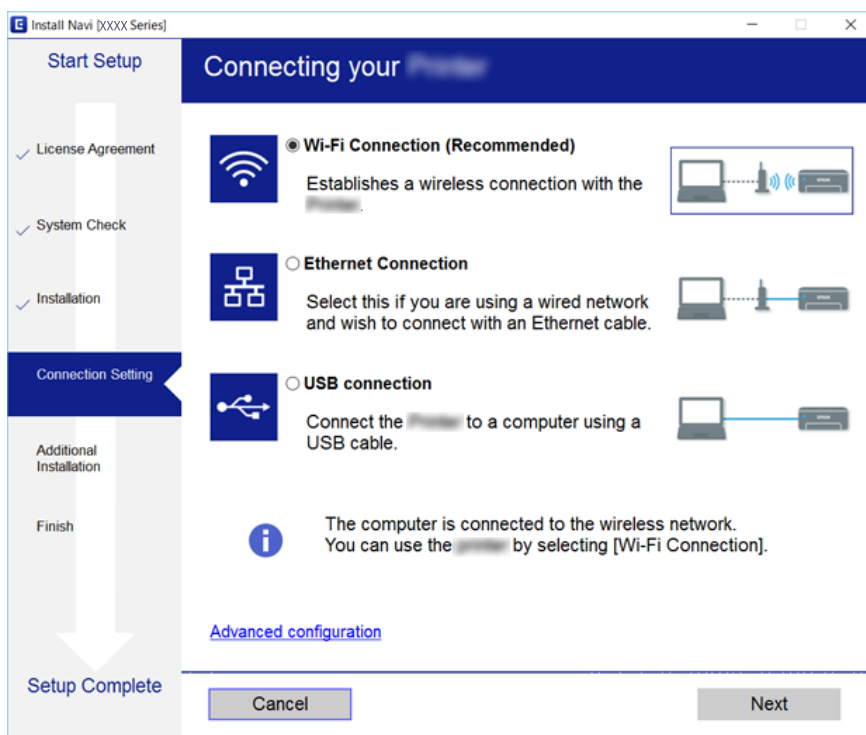
دیسک نرم افزار را در رایانه قرار دهید و سپس دستورالعمل های روی صفحه را دنبال کنید.

انتخاب روش اتصال

دستورالعمل های روی صفحه را دنبال کنید تا صفحه زیر ظاهر شود. سپس روش اتصال چاپگر به رایانه را انتخاب کنید.

تنظیمات شبکه

نوع اتصال را انتخاب کنید و بر روی **بعدي** کلیک کنید.



دستورالعمل های روی صفحه را دنبال کنید.

اتصال به یک دستگاه هوشمند

زمانی که چاپگر را به همان SSID شبکه Wi-Fi که دستگاه هوشمند متصل است وصل می کنید، می توانید از طریق یک دستگاه هوشمند از چاپگر استفاده کنید. برای استفاده از چاپگر از یک دستگاه هوشمند، از طریق وب سایت زیر راه اندازی کنید. از دستگاه هوشمند مورد نظر برای اتصال به چاپگر، به وب سایت دسترسی پیدا کنید.

<http://epson.sn> < تنظیم

نکته:

اگر می خواهید یک رایانه و یک دستگاه هوشمند را به صورت هم زمان به چاپگر متصل کنید، توصیه می کنیم ابتدا رایانه را وصل کنید.

تنظیم کردن Wi-Fi از چاپگر

می توانید تنظیمات شبکه را به چندین روش از پانل کنترل چاپگر انجام دهید. روش اتصال سازگار با محیط و شرایط استفاده را انتخاب کنید.

اگر اطلاعات نقطه دسترسی مانند SSID و رمز عبور را در اختیار داشته باشید، می توانید تنظیمات را به صورت دستی انجام دهید.

اگر نقطه دسترسی از WPS پشتیبانی کند، می توانید تنظیمات را با راه اندازی دکمه فشاری انجام دهید.

پس از متصل کردن چاپگر به شبکه، از دستگاه مورد نظر (رایانه، دستگاه هوشمند، تبلت و غیره) به چاپگر وصل شوید.

تنظیمات شبکه پیشرفته را برای استفاده یک آدرس IP ثابت ایجاد کنید.

اطلاعات مرتبط

← "انجام تنظیمات Wi-Fi به صورت دستی" در صفحه 29

تنظیمات شبکه

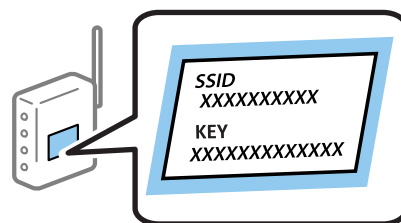
- ← "انجام تنظیمات Wi-Fi با تنظیم دکمه فشاری (WPS)" در صفحه 30
- ← "انجام تنظیمات Wi-Fi توسط راه‌اندازی پین کد (WPS)" در صفحه 32
- ← "انجام تنظیمات اتصال Wi-Fi Direct (AP ساده)" در صفحه 33
- ← "انجام تنظیمات شبکه پیشرفته" در صفحه 34

انجام تنظیمات Wi-Fi به صورت دستی

می‌توانید اطلاعات لازم برای اتصال به یک نقطه دسترسی از پانل کنترل چاپگر را به صورت دستی تنظیم کنید. برای تنظیم به صورت دستی، به SSID و رمز عبور برای نقطه دسترسی نیاز دارید.

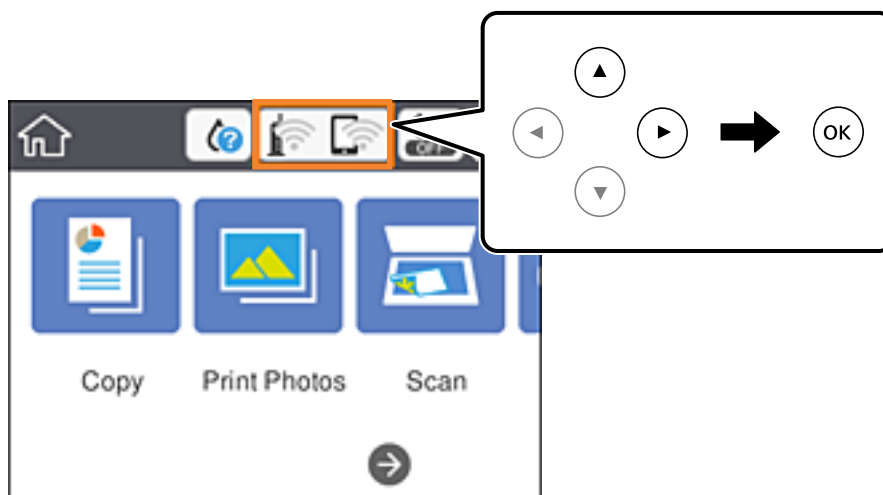
نکته:

اگر از یک نقطه دسترسی با تنظیمات پیش‌فرض آن استفاده می‌کنید، SSID و کلمه عبور بر روی برچسب قرار دارد. اگر SSID و کلمه عبور را نمی‌دانید، با فردی که نقطه دسترسی را تنظیم کرده تماس بگیرید یا به مستندات ارایه شده همراه نقطه دسترسی مراجعه کنید.



1. از صفحه اصلی،  |  را انتخاب کنید.

برای انتخاب گزینه، تمرکز را با استفاده از دکمه‌های     بر روی گزینه منتقل کنید و دکمه OK را فشار دهید.



2. گزینه **Wi-Fi (Recommended)** را انتخاب کنید.

3. دکمه OK را فشار دهید.


در صورتی که اتصال شبکه از قبل تنظیم شده است، جزئیات اتصال نمایش داده خواهند شد. برای تغییر دادن تنظیمات **Change Settings** را انتخاب کنید.

4. گزینه **Wi-Fi Setup Wizard** را انتخاب کنید.

تنظیمات شبکه

5. SSID را برای نقطه دسترسی انتخاب کنید.

نکته:

اگر SSID که می خواهید متصل شوید، در پانل کنترل چاپگر نمایش داده نمی شود، دکمه  را برای به روزرسانی فهرست انتخاب کنید. اگر باز هم نمایش داده نمی شود، دکمه **+** را فشار دهید و سپس SSID را به صورت مستقیم وارد کنید.

اگر SSID را نمی دانید، بررسی کنید که آیا روی برچسب نقطه دسترسی نوشته شده است یا خیر. اگر از نقطه دسترسی با تنظیمات پیش فرض آن استفاده می کنید، از SSID که بر روی برچسب نوشته شده است استفاده کنید.

6. دکمه OK را فشار دهید، و سپس رمز عبور را وارد کنید.

نکته:

رمز عبور به بزرگ و کوچک بودن حروف حساس است.

اگر کلمه عبور را نمی دانید، بررسی کنید که آیا روی برچسب نقطه دسترسی نوشته شده است یا خیر. اگر از نقطه دسترسی با تنظیمات پیش فرض آن استفاده می کنید، از کلمه عبوری که بر روی برچسب نوشته شده است استفاده کنید. همچنین ممکن است کلمه عبور یک "کلید"، یک "عبارت عبور" و غیره نامیده شود.

اگر کلمه عبور نقطه دسترسی را نمی دانید، به مستندات عرضه شده همراه نقطه دسترسی مراجعه کنید یا با فردی که آن را تنظیم کرده است تماس بگیرید.

7. وقتی کار تمام شد، OK را انتخاب کنید.

8. تنظیمات را بررسی کنید و سپس **Start Setup** را انتخاب کنید.

9. در پایان **Dismiss** را انتخاب کنید.

نکته:

در صورت برقرار نشدن اتصال، کاغذ ساده اندازه A4 را در دستگاه قرار داده و سپس جهت چاپ یک گزارش اتصال گزینه **Print Check Report** را انتخاب کنید.

10. دکمه  را فشار دهید.

اطلاعات مرتبط

◀ "وارد کردن نویسه ها" در صفحه 22

◀ "بررسی وضعیت اتصال شبکه" در صفحه 35

◀ "هنگامی که نمی توانید تنظیمات شبکه را انجام دهید" در صفحه 199

انجام تنظیمات Wi-Fi با تنظیم دکمه فشاری (WPS)

می توانید با فشار دادن یک دکمه از نقطه دسترسی، شبکه Wi-Fi را به طور خودکار تنظیم کنید. اگر شرایط زیر برقرار بود، می توانید از این روش برای تنظیم کردن استفاده کنید.

نقطه دسترسی با WPS سازگار باشد (تنظیم محافظت شده Wi-Fi).

اتصال Wi-Fi فعلی با فشار دادن دکمه روی نقطه دسترسی برقرار شده است.

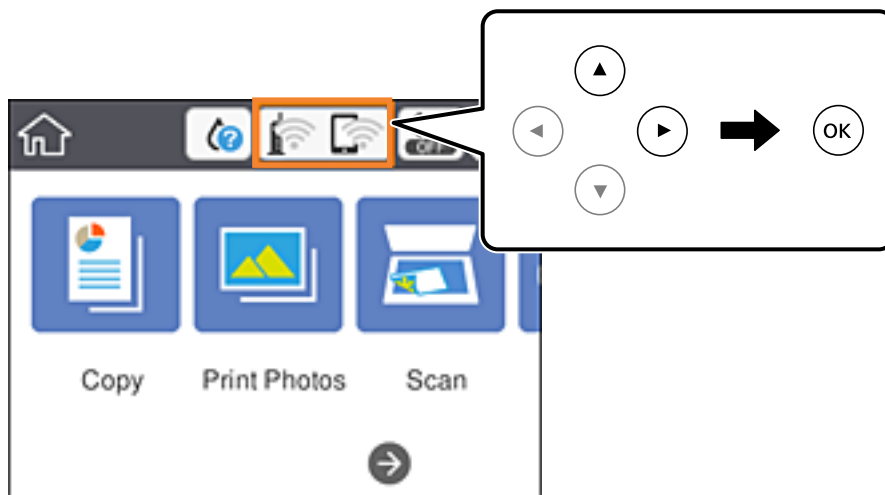
نکته:

اگر نمی توانید دکمه را پیدا کنید یا با استفاده از نرم افزار تنظیم را انجام می دهید، به مستندات ارائه شده همراه نقطه دسترسی مراجعه کنید.

تنظیمات شبکه

1. از صفحه اصلی،  |  را انتخاب کنید.

برای انتخاب گزینه، تمرکز را با استفاده از دکمه‌های     بر روی گزینه منتقل کنید و دکمه OK را فشار دهید.



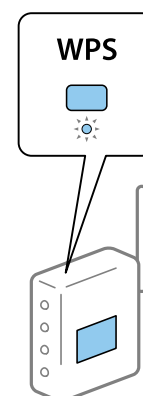
2. گزینه **Wi-Fi (Recommended)** را انتخاب کنید.

3. دکمه OK را فشار دهید.

در صورتی که اتصال شبکه از قبل تنظیم شده است، جزئیات اتصال نمایش داده خواهند شد. برای تغییر دادن تنظیمات **Change Settings** را انتخاب کنید.

4. گزینه **Push Button Setup (WPS)** را انتخاب کنید.

5. دکمه [WPS] در نقطه دسترسی را فشار داده و نگه دارید تا چراغ امنیتی چشمک بزند.



اگر نمی‌دانید دکمه [WPS] کجاست یا چنین دکمه‌ای در نقطه دسترسی نبود، برای اطلاع از جزئیات به مستندات ارائه شده همراه نقطه دسترسی مراجعه کنید.

6. دکمه OK روی چاپگر را فشار دهید.

7. صفحه را ببندید.

صفحه به طور خودکار و پس از مدت زمان مشخصی بسته می‌شود.

نکته:

اگر اتصال برقرار نشد، نقطه دسترسی را دوباره راه‌اندازی کنید، آن را به چاپگر نزدیکتر کنید و دوباره تلاش کنید. اگر باز هم کار نکرد، یک گزارش اتصال شبکه چاپ کنید و راه حل را بررسی نمایید.

تنظیمات شبکه

8. دکمه  را فشار دهید.

اطلاعات مرتبط

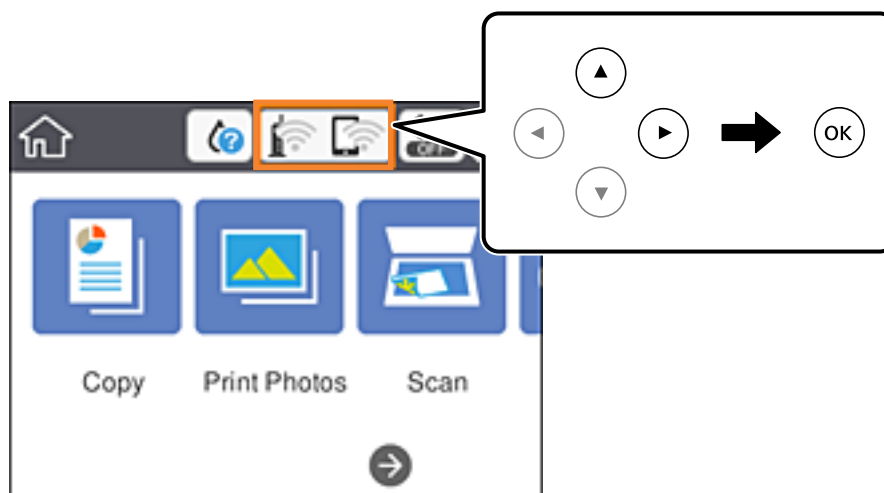
- ◀ "بررسی وضعیت اتصال شبکه" در صفحه 35
- ◀ "هنگامی که نمی توانید تنظیمات شبکه را انجام دهید" در صفحه 199

انجام تنظیمات Wi-Fi توسط راه اندازی پین کد (WPS)

با استفاده از یک پین کد می توانید به طور خودکار به یک نقطه دسترسی متصل شوید. در صورتی که نقطه دسترسی مجهز به WPS (تنظیم محافظت شده Wi-Fi) باشد، می توانید از این روش برای تنظیم اتصال استفاده کنید. از یک رایانه برای وارد کردن PIN به نقطه دسترسی استفاده کنید.

1. از صفحه اصلی،  |  را انتخاب کنید.

برای انتخاب گزینه، تمرکز را با استفاده از دکمه های  بر روی گزینه منتقل کنید و دکمه OK را فشار دهید.



2. گزینه **Wi-Fi (Recommended)** را انتخاب کنید.

3. دکمه OK را فشار دهید.

در صورتی که اتصال شبکه از قبل تنظیم شده است، جزئیات اتصال نمایش داده خواهند شد. برای تغییر دادن تنظیمات **Change Settings** را انتخاب کنید.

4. **Others < PIN Code Setup (WPS)** را انتخاب کنید.

5. از یک رایانه برای وارد کردن پین کد (یک عدد هشت رقمی) که بر روی پانل کنترل چاپگر وجود دارد در نقطه دسترسی در عرض دو دقیقه استفاده کنید.

نکته:

برای جزئیات بیشتر درباره وارد کردن PIN کد به مستندات عرضه شده همراه نقطه دسترسی مراجعه کنید.

6. دکمه OK روی چاپگر را فشار دهید.

7. صفحه را ببندید.

صفحه به طور خودکار و پس از مدت زمان مشخصی بسته می شود.

تنظیمات شبکه

نکته:

اگر اتصال برقرار نشد، نقطه دسترسی را دوباره راه اندازی کنید، آن را به چاپگر نزدیکتر کنید و دوباره تلاش کنید. اگر باز هم کار نکرد، یک گزارش اتصال چاپ کنید و راه حل را بررسی نمایید.

8. دکمه  را فشار دهید.

اطلاعات مرتبط

◀ "بررسی وضعیت اتصال شبکه" در صفحه 35

◀ "هنگامی که نمی توانید تنظیمات شبکه را انجام دهید" در صفحه 199

انجام تنظیمات اتصال Wi-Fi Direct (AP ساده)

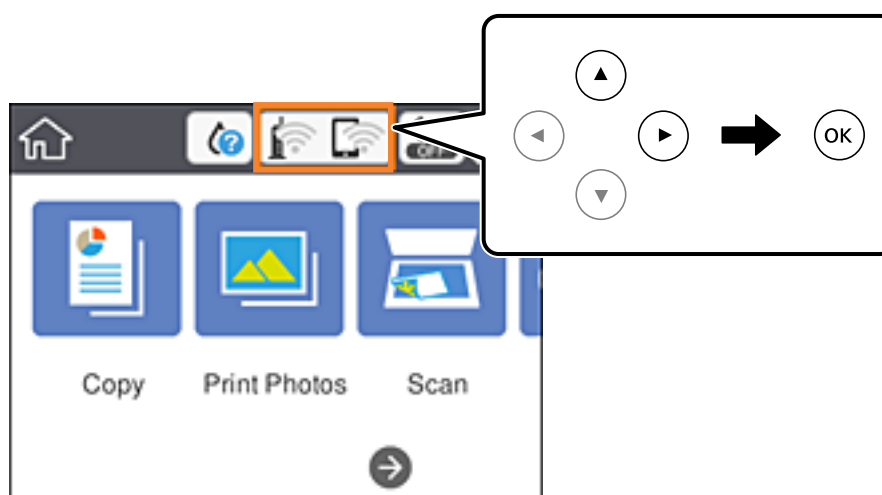
این روش به شما امکان می دهد که چاپگر را به صورت مستقیم بدون نقطه دسترسی به دستگاه ها متصل کنید. چاپگر همانند یک نقطه دسترسی عمل می کند.

مهم!

هنگامی که با استفاده از اتصال *Wi-Fi Direct* (AP ساده) از یک رایانه یا دستگاه هوشمند به چاپگر متصل می شوید، چاپگر به همان شبکه *Wi-Fi* (SSID) که رایانه یا دستگاه هوشمند متصل شده است وصل می شود و ارتباط بین آنها برقرار می شود. از آنجایی که در صورت خاموش شدن چاپگر، رایانه یا دستگاه هوشمند به صورت خودکار به یک شبکه *Wi-Fi* قابل اتصال دیگر وصل می شود؛ با روشن شدن چاپگر، دوباره به همان شبکه *Wi-Fi* قبلی متصل نمی گردد. دوباره از رایانه یا دستگاه هوشمند به *Wi-Fi* چاپگر برای اتصال *Wi-Fi Direct* (AP ساده) از رایانه به دستگاه هوشمند متصل شوید. اگر نمی خواهید هر زمان که چاپگر را روشن یا خاموش می کنید متصل شوید، توصیه می کنیم با متصل کردن چاپگر به یک نقطه دسترسی، از شبکه *Wi-Fi* استفاده نمایید.

1. از صفحه اصلی،  |  را انتخاب کنید.

برای انتخاب گزینه، تمرکز را با استفاده از دکمه های     بر روی گزینه منتقل کنید و دکمه OK را فشار دهید.




2. گزینه **Wi-Fi Direct** را انتخاب کنید.

3. دکمه OK را فشار دهید.

اگر تنظیمات (Simple AP Wi-Fi Direct) را اعمال کرده باشید، اطلاعات مشروح اتصال نمایش داده می شود. به مرحله 5 بروید.

4. برای شروع انجام تنظیمات، دکمه OK را فشار دهید.

تنظیمات شبکه


5. SSID و کلمه عبور نمایش داده شده بر روی پانل کنترل چاپگر را بررسی کنید. در صفحه اتصال شبکه رایانه یا صفحه Wi-Fi دستگانه هوشمند، SSID را که در پانل کنترل چاپگر برای اتصال نشان داده شده است انتخاب کنید.
- نکته:**
روش اتصال را می‌توانید در وبسایت بررسی کنید. برای دسترسی به وبسایت، کد QR نشان داده شده بر روی پانل کنترل چاپگر را با دستگاه هوشمند اسکن کنید یا نشانی (<http://epson.sn>) را در رایانه وارد کنید و به تنظیم بروید.
6. کلمه عبور نشان داده شده بر روی پانل کنترل چاپگر را در رایانه یا دستگاه هوشمند وارد کنید.
7. پس از برقرار شدن اتصال، گزینه **Dismiss** را از پانل کنترل چاپگر انتخاب کنید.
8. دکمه  را فشار دهید.

اطلاعات مرتبط

- ◀ "بررسی وضعیت اتصال شبکه" در صفحه 35
- ◀ "هنگامی که نمی‌توانید تنظیمات شبکه را انجام دهید" در صفحه 199

انجام تنظیمات شبکه پیشرفته

شما می‌توانید نام دستگاه شبکه، تنظیم TCP/IP، پروکسی سرور و غیره را تغییر دهید. پیش از انجام تغییرات، محیط شبکه را بررسی کنید.

1. از صفحه اصلی، **Settings** را انتخاب کنید.
- برای انتخاب گزینه، تمرکز را با استفاده از دکمه‌های  بر روی گزینه منتقل کنید و دکمه OK را فشار دهید.
2. **Advanced < Network Settings** را انتخاب کنید.
3. مورد منو برای تنظیمات را انتخاب کنید و سپس مقادیر تنظیم را انتخاب یا تعیین کنید.
4. گزینه **Start Setup** را انتخاب کنید.

اطلاعات مرتبط

- ◀ "موارد تنظیم برای تنظیمات پیشرفته شبکه" در صفحه 34

موارد تنظیم برای تنظیمات پیشرفته شبکه

مورد منو برای تنظیمات را انتخاب کنید و سپس مقادیر تنظیم را انتخاب یا تعیین کنید.

Device Name

می‌توانید نویسه‌های زیر را وارد کنید.

محدوده نویسه: 2 تا 15 (باید حداقل 2 نویسه وارد کنید)

نویسه‌های قابل استفاده: A تا Z, a تا z, 0 تا 9, -.

نویسه‌هایی که نمی‌توانید در بالا استفاده کنید: 0 تا 9, -.

نویسه‌هایی که نمی‌توانید در پایین استفاده کنید: -

تنظیمات شبکه

TCP/IP Auto

هنگامی که از یک نقطه دسترسی در منزل استفاده می کنید یا زمانی که اجازه می دهید آدرس IP به صورت خودکار توسط DHCP به دست آید، انتخاب کنید.

Manual

هنگامی که نمی خواهید آدرس IP چاپگر تغییر کند، انتخاب کنید. آدرس های مربوط به IP Address، Subnet Mask و Default Gateway را وارد کنید و تنظیمات DNS Server را مطابق با محیط شبکه خود اعمال نمایید.

اگر **Auto** را برای تنظیمات تخصیص IP انتخاب کنید، می توانید تنظیمات سرور DNS را از **Manual** یا **Auto** انتخاب کنید. اگر نتوانید نشانی سرور DNS را به طور خودکار دریافت کنید، باید **Manual** را انتخاب و سپس نشانی سرور اصلی DNS و سرور فرعی DNS را مستقیماً وارد کنید.

Proxy Server Do Not Use

زمانی که در حال استفاده از چاپگر در یک محیط شبکه خانگی هستید انتخاب کنید.

Use

زمانی که در حال استفاده از یک سرور پروکسی در محیط شبکه هستید و می خواهید آن را در چاپگر تنظیم کنید انتخاب کنید. آدرس سرور پروکسی و شماره پورت را وارد کنید.

بررسی وضعیت اتصال شبکه

به روش زیر می توانید وضعیت اتصال شبکه را بررسی کنید.

نماد شبکه

با استفاده از آیکون شبکه روی صفحه اصلی چاپگر می توانید وضعیت اتصال شبکه و قوت موج رادیویی را بررسی کنید.



اطلاعات مرتبط

← "آیکن هایی که بر روی صفحه LCD نمایش می یابند" در صفحه 19

بررسی دقیق اطلاعات شبکه از پانل کنترل

زمانی که چاپگر به شبکه وصل است همچنین می توانید سایر اطلاعات مربوط به شبکه را با انتخاب منوهای شبکه مورد نظر برای بررسی مشاهده نمایید.

تنظیمات شبکه

1. از صفحه اصلی، **Settings** را انتخاب کنید.
- برای انتخاب گزینه، تمرکز را با استفاده از دکمه‌های ▲▼◀▶ بر روی گزینه منتقل کنید و دکمه OK را فشار دهید.
2. **Network Status < Network Settings** را انتخاب کنید.
3. برای بررسی اطلاعات، منوهایی را که می‌خواهید بررسی نمایید انتخاب کنید.
 - Wi-Fi Status
 - اطلاعات شبکه (نام دستگاه، اتصال، قوت سیگنال، نشانی IP و...) را برای اتصالات Wi-Fi نشان می‌دهد.
 - Wi-Fi Direct Status
 - نشان می‌دهد که آیا Wi-Fi Direct (Simple AP) برای اتصالات Wi-Fi Direct (Simple AP) فعال است یا غیرفعال.
 - Print Status Sheet
 - یک برگه وضعیت شبکه چاپ می‌کند. اطلاعات مربوط به Wi-Fi، Wi-Fi Direct (Simple AP) و ... بر روی یک یا چند برگ چاپ می‌شود.

چاپ یک گزارش اتصال شبکه

می‌توانید یک گزارش اتصال شبکه برای بررسی وضعیت بین چاپگر و نقطه دسترسی چاپ نمایید.

1. کاغذها را درون دستگاه قرار دهید.
2. از صفحه اصلی، **Settings** را انتخاب کنید.
- برای انتخاب گزینه، تمرکز را با استفاده از دکمه‌های ▲▼◀▶ بر روی گزینه منتقل کنید و دکمه OK را فشار دهید.
3. **Connection Check < Network Settings** را انتخاب کنید.
بررسی اتصال آغاز می‌شود.
4. گزینه **Print Check Report** را انتخاب کنید.
5. برای چاپ کردن گزارش اتصال شبکه، دستورالعمل روی صفحه چاپگر را دنبال کنید.
اگر خطایی رخ داده است، گزارش اتصال شبکه را بررسی کنید و سپس راه حل‌های چاپ شده را دنبال کنید.
6. دکمه OK را فشار دهید.

اطلاعات مرتبط

◀ "پیام‌ها و راه‌حل‌های موجود در گزارش اتصال شبکه" در صفحه 37

تنظیمات شبکه

پیام ها و راه حل های موجود در گزارش اتصال شبکه

پیامها و کدهای خطای موجود در گزارش اتصال شبکه را بررسی کنید و سپس راه حل ها را دنبال نمایید.

Check Network Connection

Check Result FAIL

Error code (E-2)

See the Network Status and check if the Network Name (SSID) is the SSID you want to connect. If the SSID is correct, make sure to enter the correct password and try again.

If your problems persist, see your documentation for help and networking tips.

Checked Items

Wireless Network Name (SSID) Check	FAIL
Communication Mode Check	Unchecked
Security Mode Check	Unchecked
MAC Address Filtering Check	Unchecked
Security Key/Password Check	Unchecked
IP Address Check	Unchecked
Detailed IP Setup Check	Unchecked

Network Status

Printer Name	EPSON XXXXXX
Printer Model	XX-XXX Series
IP Address	169.254.137.8
Subnet Mask	255.255.0.0
Default Gateway	
Network Name (SSID)	EpsonNet
Security	None
Signal Strength	Poor
MAC Address	F8:D0:27:40:C0:AC

a. کد خطا

b. پیام های داخل محیط شبکه

اطلاعات مرتبط

- ← "E-1" در صفحه 38
- ← "E-2", "E-3", "E-7" در صفحه 38
- ← "E-5" در صفحه 39
- ← "E-6" در صفحه 39
- ← "E-8" در صفحه 40
- ← "E-9" در صفحه 40
- ← "E-10" در صفحه 41
- ← "E-11" در صفحه 41
- ← "E-12" در صفحه 42
- ← "E-13" در صفحه 42
- ← "پیام های داخل محیط شبکه" در صفحه 43

تنظیمات شبکه

E-1

پیام:

Confirm that the network cable is connected and network devices such as hub, router, or access point are turned on.

راهکار:

- اطمینان حاصل کنید که کابل اترنت محکم به چاپگر و هاب یا سایر دستگاه‌های شبکه متصل است.
- اطمینان حاصل کنید که هاب یا سایر دستگاه‌های شبکه روشن هستند.
- اگر می‌خواهید چاپگر را با Wi-Fi متصل کنید، تنظیمات Wi-Fi جهت چاپگر را مجدداً انجام دهید زیرا غیرفعال شده است.

E-2، E-3، E-7

پیام:

No wireless network names (SSID) found. Confirm that the router/access point is turned on and the wireless network (SSID) is set up correctly. Contact your network administrator for assistance.

No wireless network names (SSID) found. Confirm that the wireless network name (SSID) of the PC you wish to connect is set up correctly. Contact your network administrator for assistance.

Entered security key/password does not match the one set for your router/access point. Confirm security key/password. Contact your network administrator for assistance.

راهکار:

- از روشن بودن نقطه دسترسی مطمئن شوید.
- بررسی کنید که رایانه یا دستگاه شما به درستی به نقطه دسترسی متصل شده باشد.
- نقطه دسترسی را خاموش کنید. حدود 10 ثانیه صبر کنید و سپس آن را روشن کنید.
- چاپگر را به نقطه دسترسی نزدیک کنید و موانع بین آنها را بردارید.
- اگر SSID را به صورت دستی وارد کرده اید، بررسی کنید که صحیح باشد. SSID را از بخش **Network Status** در گزارش اتصال شبکه بررسی کنید.
- اگر نقطه دسترسی دارای چندین SSID است، SSID با مشخصات 2.4 گیگاهرتز را انتخاب کنید. چاپگر از SSID با مشخصات 5 گیگاهرتز پشتیبانی نمی‌کند.
- اگر برای ایجاد اتصال شبکه از روش راه‌اندازی با دکمه فشاری استفاده می‌کنید، مطمئن شوید که نقطه دسترسی از WPS پشتیبانی می‌کند. اگر نقطه دسترسی از WPS پشتیبانی نکند، نمی‌توانید از روش راه‌اندازی با دکمه فشاری استفاده کنید.
- مطمئن شوید که SSID شما فقط حاوی نویسه‌های ASCII (نویسه‌های الفبایی-عددی و نمادها) است. چاپگر نمی‌تواند SSID حاوی نویسه‌های غیر ASCII را نمایش دهد.
- پیش از اتصال به نقطه دسترسی، SSID و کلمه عبور را به خاطر بسپارید. اگر از یک نقطه دسترسی با تنظیمات پیش فرض آن استفاده می‌کنید، SSID و کلمه عبور بر روی پرچسب روی نقطه دسترسی درج شده است. اگر SSID و کلمه عبور را نمی‌دانید، با فردی که نقطه دسترسی را تنظیم کرده تماس بگیرید یا به مستندات ارایه شده همراه نقطه دسترسی مراجعه کنید.
- اگر می‌خواهید به SSID ایجاد شده در دستگاه هوشمند وصل شوید، بررسی کنید که SSID و کلمه عبور در مستندات ارائه شده همراه دستگاه هوشمند موجود باشد.

تنظیمات شبکه

اگر اتصال Wi-Fi شما ناگهان قطع شد، شرایط زیر را بررسی کنید. در صورت برقرار بودن هر یک از این شرایط، تنظیمات شبکه را با دانلود و اجرا کردن نرم‌افزار از وبسایت زیر بازنشانی کنید.

<http://epson.sn> < تنظیم

یک دستگاه هوشمند دیگر با استفاده از تنظیم دکمه فشاری به شبکه اضافه شده است.

شبکه Wi-Fi با استفاده از روشی غیر از تنظیم دکمه فشاری راه‌اندازی شده است.

اطلاعات مرتبط

◀ "وصل شدن به رایانه" در صفحه 27

◀ "تنظیم کردن Wi-Fi از چاپگر" در صفحه 28

E-5

پیام:

Security mode (e.g. WEP, WPA) does not match the current setting of the printer. Confirm security mode. Contact your network administrator for assistance.

راهکار:

اطمینان حاصل کنید که نوع امنیت نقطه دسترسی روی یکی از موارد زیر تنظیم شده است. اگر این طور نیست، نوع امنیت نقطه دسترسی را تغییر دهید و سپس تنظیمات شبکه چاپگر را بازنشانی کنید.

WEP-64 بیت (40 بیت)

WEP-128 بیت (104 بیت)

(WPA PSK (TKIP/AES *

(WPA2 PSK (TKIP/AES *

(WPA (TKIP/AES

(WPA2 (TKIP/AES

* WPA PSK به نام WPA Personal نیز معروف است. WPA2 PSK با نام WPA2 Personal نیز شناخته می‌شود.

E-6

پیام:

MAC address of your printer may be filtered. Check whether your router/access point has restrictions such as MAC address filtering. See the documentation of the router/access point or contact your network administrator for assistance.

راهکار:

بررسی کنید که آیا فیلتر آدرس MAC غیرفعال شده است یا خیر. اگر فعال شده است، آدرس MAC چاپگر را ثبت کنید تا فیلتر نشود. برای جزئیات بیشتر به مستندات عرضه شده با نقطه دسترسی مراجعه کنید. می‌توانید آدرس MAC چاپگر را از بخش **Network Status** در گزارش اتصال شبکه بررسی کنید.

اگر نقطه دسترسی از تأیید هویت اشتراکی با امنیت WEP استفاده می‌کند، اطمینان حاصل کنید که کلید و شاخص تأیید هویت صحیح باشند.

تنظیمات شبکه

❑ اگر تعداد دستگاه‌های قابل اتصال در نقطه دسترسی کمتر از تعداد دستگاه‌های شبکه باشد که می‌خواهید آنها را متصل کنید، تنظیمات نقطه دسترسی را طوری انجام دهید که تعداد دستگاه‌های قابل اتصال افزایش یابد. برای انجام تنظیمات به مستندات عرضه شده همراه با نقطه دسترسی مراجعه کنید.

اطلاعات مرتبط

← "وصل شدن به رایانه" در صفحه 27

E-8

پیام:

Incorrect IP address is assigned to the printer. Confirm IP address setup of the network device (hub, router, or access point). Contact your network administrator for assistance.

راهکار:

❑ اگر تنظیم دریافت آدرس IP چاپگر روی خودکار تنظیم شده است، DHCP را در نقطه دسترسی فعال کنید.

❑ اگر تنظیم دریافت آدرس IP چاپگر روی حالت دستی تنظیم شده است، آدرس IP که شما به صورت دستی تنظیم می‌کنید خارج از محدوده است (مثلاً: 0.0.0.0). یک آدرس IP معتبر از پانل کنترل چاپگر یا با استفاده از Web Config تنظیم کنید.

اطلاعات مرتبط

← "انجام تنظیمات شبکه پیشرفته" در صفحه 34

E-9

پیام:

Confirm the connection and network setup of the PC or other device. Connection using the EpsonNet Setup is available. Contact your network administrator for assistance.

راهکار:

موارد زیر را بررسی کنید.

❑ دستگاه‌ها روشن شده باشند.

❑ شما می‌توانید از دستگاه‌هایی که می‌خواهید به چاپگر متصل کنید، به اینترنت و سایر رایانه‌ها یا دستگاه‌های شبکه در یک شبکه دسترسی پیدا کنید.

اگر پس از طی کردن مراحل بالا ارتباط چاپگر و دستگاه‌های شبکه برقرار نشد، نقطه دسترسی را خاموش کنید. حدود 10 ثانیه صبر کنید و سپس آن را روشن کنید. سپس تنظیمات شبکه را با دانلود و اجرا کردن برنامه نصب از وبسایت زیر بازنشانی کنید.

<http://epson.sn> < تنظیم

اطلاعات مرتبط

← "وصل شدن به رایانه" در صفحه 27

تنظیمات شبکه

E-10

پیام:

Confirm IP address, subnet mask, and default gateway setup. Connection using the EpsonNet Setup is available. Contact your network administrator for assistance.

راهکار:

موارد زیر را بررسی کنید.

سایر دستگاه‌های شبکه روشن شده باشند.

آدرس‌های شبکه (آدرس IP، ماسک شبکه فرعی و درگاه پیش فرض) صحیح باشند، اگر دریافت آدرس IP چاپگر را روی حالت دستی تنظیم کرده اید.

اگر اینها درست نیستند، آدرس شبکه را بازنشانی کنید. می‌توانید آدرس IP، ماسک شبکه فرعی و درگاه پیش فرض را از بخش **Network Status** در گزارش اتصال شبکه بررسی کنید.

هنگامی که DHCP فعال می‌شود، دریافت آدرس IP چاپگر را به حالت **خودکار** تغییر دهید. اگر می‌خواهید آدرس IP را به صورت دستی تنظیم کنید، آدرس IP چاپگر را از بخش **Network Status** در گزارش اتصال شبکه بررسی کنید و سپس حالت دستی را از صفحه تنظیمات شبکه انتخاب کنید. ماسک شبکه فرعی را روی [255.255.255.0] تنظیم کنید.

اگر ارتباط چاپگر و دستگاه‌های شبکه برقرار نشد، نقطه دسترسی را خاموش کنید. حدود 10 ثانیه صبر کنید و سپس آن را روشن کنید.

اطلاعات مرتبط

← "انجام تنظیمات شبکه پیشرفته" در صفحه 34

← "چاپ کردن برگه وضعیت شبکه" در صفحه 43

E-11

پیام:

Setup is incomplete. Confirm default gateway setup. Connection using the EpsonNet Setup is available. Contact your network administrator for assistance.

راهکار:

موارد زیر را بررسی کنید.

هنگامی که تنظیم راه اندازی TCP/IP چاپگر را بر روی مقدار دستی تنظیم می‌کنید، آدرس درگاه پیش فرض درست است.

دستگاهی که به عنوان درگاه پیش فرض تنظیم شده است، روشن می‌شود.

آدرس صحیح درگاه پیش فرض را تنظیم کنید. می‌توانید آدرس درگاه پیش فرض را از بخش **Network Status** در گزارش اتصال شبکه بررسی کنید.

اطلاعات مرتبط

← "انجام تنظیمات شبکه پیشرفته" در صفحه 34

← "چاپ کردن برگه وضعیت شبکه" در صفحه 43

تنظیمات شبکه

E-12

پیام:

Confirm the following -Entered security key/password is correct -Index of the security key/password is set to the first number -IP address, subnet mask, or default gateway setup is correct Contact your network administrator for assistance.

راهکار:

موارد زیر را بررسی کنید.

سایر دستگاه‌های شبکه روشن شده باشند.

آدرس‌های شبکه (آدرس IP، ماسک شبکه فرعی و درگاه پیش‌فرض) صحیح هستند، اگر آنها را به صورت دستی وارد کنید.

آدرس‌های شبکه برای سایر دستگاه‌ها (ماسک شبکه فرعی و درگاه پیش‌فرض) یکسان هستند.

آدرس IP با سایر دستگاه‌ها تداخل ندارد.

اگر پس از طی کردن مراحل بالا ارتباط چاپگر و دستگاه‌های شبکه برقرار نشد، روش زیر را امتحان کنید.

نقطه دسترسی را خاموش کنید. حدود 10 ثانیه صبر کنید و سپس آن را روشن کنید.

تنظیمات شبکه را دوباره با برنامه نصب انجام دهید. شما می‌توانید آن را از وب سایت زیر اجرا کنید.

<http://epson.sn> < تنظیم

می‌توانید چندین کلمه عبور در نقطه دسترسی که از نوع امنیت WEP استفاده می‌کند، ثبت کنید. اگر چندین کلمه عبور ثبت شده است، بررسی کنید که آیا اولین کلمه عبور ثبت شده، در چاپگر تنظیم شده است یا خیر.

اطلاعات مرتبط

← "انجام تنظیمات شبکه پیشرفته" در صفحه 34

← "وصل شدن به رایانه" در صفحه 27

E-13

پیام:

Confirm the following -Entered security key/password is correct -Index of the security key/password is set to the first number -Connection and network setup of the PC or other device is correct Contact your network administrator for assistance.

راهکار:

موارد زیر را بررسی کنید.

دستگاه‌های شبکه نظیر نقطه دسترسی، هاب و مسیریاب روشن شده باشند.

راه‌اندازی TCP/IP برای دستگاه‌های شبکه به صورت دستی تنظیم نشده است. (اگر راه‌اندازی TCP/IP به صورت خودکار تنظیم شده است در حالی که راه‌اندازی TCP/IP برای سایر دستگاه‌های شبکه به صورت دستی انجام شده است، ممکن است شبکه چاپگر با شبکه سایر دستگاه‌ها متفاوت باشد.)

اگر پس از بررسی موارد بالا باز هم کار نمی‌کند، موارد زیر را امتحان کنید.

نقطه دسترسی را خاموش کنید. حدود 10 ثانیه صبر کنید و سپس آن را روشن کنید.

تنظیمات شبکه

تنظیمات شبکه مربوط به رایانه موجود در همان شبکه ای که چاپگر قرار دارد را با استفاده از نصب کننده انجام دهید. شما می توانید آن را از وب سایت زیر اجرا کنید.

<http://epson.sn> < تنظیم

می توانید چندین کلمه عبور در نقطه دسترسی که از نوع امنیت WEP استفاده می کند، ثبت کنید. اگر چندین کلمه عبور ثبت شده است، بررسی کنید که آیا اولین کلمه عبور ثبت شده، در چاپگر تنظیم شده است یا خیر.

اطلاعات مرتبط

← "انجام تنظیمات شبکه پیشرفته" در صفحه 34

← "وصل شدن به رایانه" در صفحه 27

پیام های داخل محیط شبکه

پیام	راه حل
*Multiple network names (SSID) that match your entered network name (SSID) have been detected. Confirm network name (SSID).	ممکن است یک SSID یکسان در چندین نقطه دسترسی تنظیم شده باشد. تنظیمات نقطه دسترسی را بررسی کنید و SSID را تغییر دهید.
The Wi-Fi environment needs to be improved. Turn the wireless router off and then turn it on. If the connection does not improve, see the documentation for the wireless router.	پس از نزدیک تر کردن چاپگر به نقطه دسترسی و رفع موانع بین آنها، نقطه دسترسی را خاموش کنید. حدود 10 ثانیه صبر کنید و سپس آن را روشن کنید. اگر باز هم متصل نشد، به مستندات ارائه شده همراه نقطه دسترسی مراجعه کنید.
*No more devices can be connected. Disconnect one of the connected devices if you want to add another one.	می توانید تا چهار رایانه و دستگاه هوشمند را به صورت همزمان به اتصال (SimpleWi-Fi Direct) (AP) وصل کنید. برای افزودن یک رایانه یا دستگاه هوشمند دیگر، ابتدا اتصال یکی از دستگاه های متصل را قطع کنید.

چاپ کردن برگه وضعیت شبکه

با چاپ کردن اطلاعات شبکه می توانید آنها را به صورت مفصل بررسی کنید.

1. کاغذها را درون دستگاه قرار دهید.

2. گزینه **Settings** را انتخاب کنید.

برای انتخاب گزینه، تمرکز را با استفاده از دکمه های  بر روی گزینه منتقل کنید و دکمه **OK** را فشار دهید.

3. **Network Status < Network Settings** را انتخاب کنید.

4. گزینه **Print Status Sheet** را انتخاب کنید.

5. پیام را بررسی کنید و سپس برگه وضعیت شبکه را چاپ کنید.

6. دکمه **OK** را فشار دهید.

تعویض یا افزودن نقاط دسترسی

اگر SSID به دلیل تعویض یک نقطه دسترسی تغییر کرد، یا یک نقطه دسترسی اضافه شده است و یک محیط جدید شبکه برقرار شده است، تنظیمات Wi-Fi را دوباره تنظیم کنید.

تغییر دادن روش اتصال به رایانه

استفاده از برنامه تصب‌کننده و راه‌اندازی دوباره با روش اتصال متفاوت.

☐ راه‌اندازی از وبسایت

به وبسایت زیر دسترسی پیدا کنید و سپس نام محصول را وارد نمایید. به **تنظیم** بروید و راه‌اندازی را شروع کنید.

<http://epson.sn>

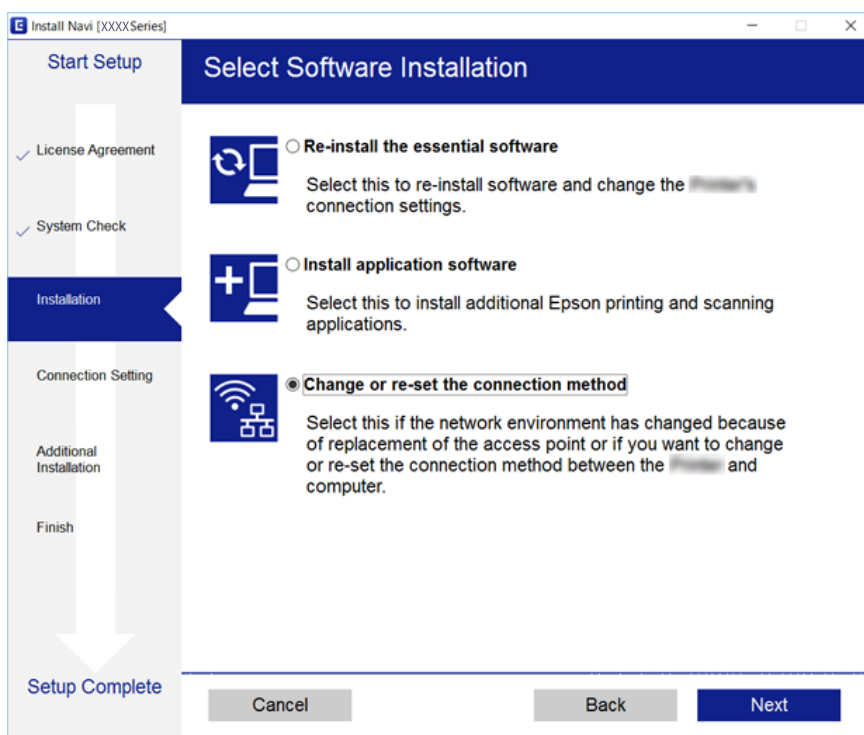
☐ راه‌اندازی به وسیله دیسک نرم‌افزار (فقط برای مدل‌های دارای دیسک نرم‌افزار و کاربران دارای رایانه مجهز به درایو دیسک)

دیسک نرم‌افزار را در رایانه قرار دهید و سپس دستورالعمل‌های روی صفحه را دنبال کنید.

انتخاب تغییر روش اتصال

دستورالعمل‌های روی صفحه را دنبال کنید تا صفحه بعدی نمایش داده شود.

تغییر یا تنظیم مجدد روش اتصال را از صفحه انتخاب نصب نرم‌افزار انتخاب کنید و بر روی **بعدی** کلیک کنید.



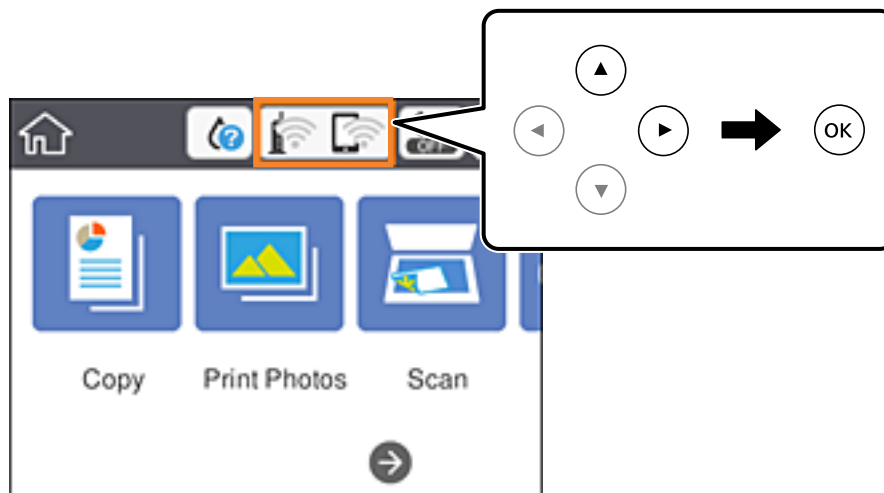
غیرفعال کردن Wi-Fi از پانل کنترل

هنگامی که Wi-Fi غیر فعال می‌شود، اتصال Wi-Fi قطع می‌گردد.

تنظیمات شبکه

1. از صفحه اصلی،  را انتخاب کنید.

برای انتخاب گزینه، تمرکز را با استفاده از دکمه‌های ▲▼◀▶ بر روی گزینه منتقل کنید و دکمه OK را فشار دهید.



2. گزینه **Wi-Fi (Recommended)** را انتخاب کنید.

وضعیت شبکه نمایش داده می‌شود.

3. گزینه **Change Settings** را انتخاب کنید.

4. گزینه **Disable Wi-Fi < Others** را انتخاب کنید.

5. پیام را بررسی و سپس تنظیم را آغاز کنید.

6. پس از دیدن پیام تکمیل، صفحه را ببندید.

صفحه به طور خودکار و پس از مدت زمان مشخصی بسته می‌شود.

7. دکمه  را فشار دهید.

قطع اتصال Wi-Fi Direct (AP ساده) از پانل کنترل

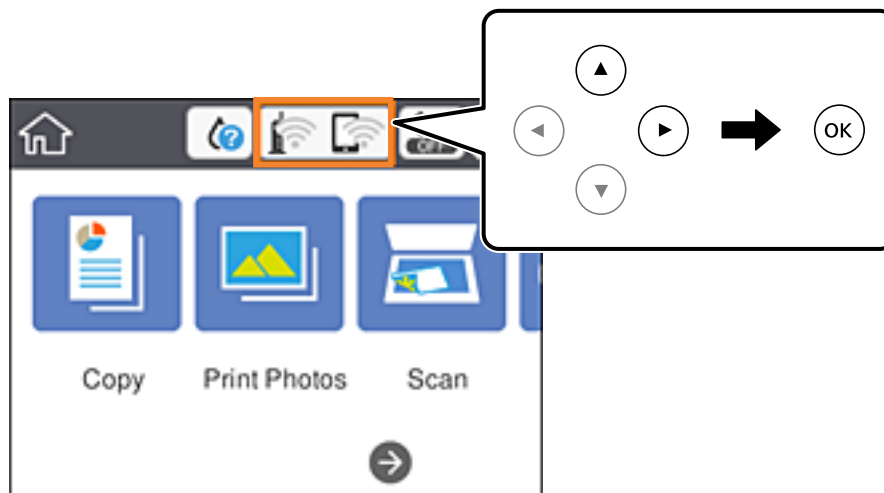
نکته:

هنگامی که اتصال **Simple AP Wi-Fi Direct** قطع می‌شود، اتصال همه رایانه‌ها و دستگاه‌های هوشمند متصل به چاپگر در اتصال **Wi-Fi Direct** (**Simple AP**) قطع می‌شود. اگر می‌خواهید اتصال دستگاه خاصی را قطع کنید، اتصال را به جای چاپگر، از دستگاه قطع کنید.

تنظیمات شبکه

1. از صفحه اصلی،  را انتخاب کنید.

برای انتخاب گزینه، تمرکز را با استفاده از دکمه‌های  بر روی گزینه منتقل کنید و دکمه OK را فشار دهید.



2. گزینه **Wi-Fi Direct** را انتخاب کنید.

اطلاعات Wi-Fi Direct نمایش داده می‌شود.

3. گزینه **Change Settings** را انتخاب کنید.

4. گزینه **Disable Wi-Fi Direct** را انتخاب کنید.

5. دکمه OK را فشار دهید.

6. پس از دیدن پیام تکمیل، صفحه را ببندید.

صفحه به طور خودکار و پس از مدت زمان مشخصی بسته می‌شود.

7. دکمه  را فشار دهید.

بازگردانی تنظیمات شبکه از صفحه کنترل

می‌توانید همه تنظیمات شبکه را به حالت پیش فرض بازگردانید.

1. از صفحه اصلی، **Settings** را انتخاب کنید.

برای انتخاب گزینه، تمرکز را با استفاده از دکمه‌های  بر روی گزینه منتقل کنید و دکمه OK را فشار دهید.

2. **Network Settings < Restore Default Settings** را انتخاب کنید.

3. پیام را بررسی کرده و سپس **Yes** را انتخاب کنید.

4. پس از دیدن پیام تکمیل، صفحه را ببندید.

صفحه به طور خودکار و پس از مدت زمان مشخصی بسته می‌شود.

تنظیمات شبکه

اطلاعات مرتبط

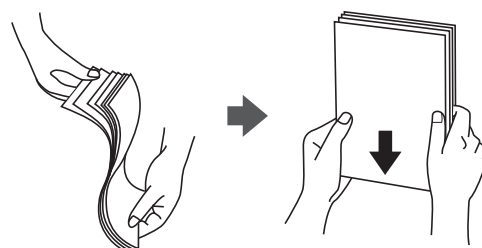
- ◀ "وصل شدن به رایانه" در صفحه 27
- ◀ "تنظیم کردن Wi-Fi از چاپگر" در صفحه 28

قرار دادن کاغذ

احتیاط های مربوط به استفاده از کاغذ

❑ دستورالعمل های ارائه شده با کاغذ را مطالعه کنید.

❑ قبل از قرار دادن کاغذ لبه های آن را باد داده و تراز کنید. کاغذ عکس را باد ندهید و لوله نکنید. اینکار می تواند به طرف قابل چاپ آن آسیب برساند.



❑ اگر کاغذ لوله شد قبل از قرار دادن در دستگاه آن را صاف کرده یا به آرامی در جهت مخالف لوله کنید. چاپ روی کاغذ لوله شده موجب گیر کردن کاغذ می شود و اثر لکه آن بر روی کاغذ چاپ شده ظاهر می شود.



❑ از کاغذ موج دار، پاره شده، برش داده شده، خم شده، مرطوب، بسیار ضخیم، بسیار نازک یا کاغذی که برچسب دارد استفاده نکنید. استفاده از این کاغذها موجب گیر کردن کاغذ می شود و اثر لکه آن بر روی کاغذ چاپ شده ظاهر می شود.

❑ قبل از قرار دادن پاکت نامه ها لبه های آن را باد داده و تراز کنید. زمانی که پاکت نامه های دسته شده باد داده شدند، قبل از قرار دادن برای یکدست کردن آنها را به طرف پایین فشار دهید.



❑ از پاکت نامه های تا خورده و لوله شده استفاده نکنید. استفاده از این پاکت نامه ها موجب گیر کردن کاغذ می شود و اثر لکه آن بر روی کاغذ چاپ شده ظاهر می شود.

❑ از پاکت نامه های دارای سطوح چسبناک در لبه ها یا پاکت های پنجره استفاده نکنید.

❑ از پاکت نامه هایی که بسیار نازک هستند استفاده نکنید زیرا ممکن است در طول چاپ لوله شوند.

اطلاعات مرتبط

← "مشخصات چاپگر" در صفحه 220

قرار دادن کاغذ

ظرفیت ها و کاغذ موجود

Epson توصیه می کند از کاغذ اصلی Epson استفاده کنید تا از کیفیت بالای چاپ اطمینان حاصل کنید.

کاغذ اصلی Epson

چاپ بدون حاشیه ^{1*}	چاپ دورو	ظرفیت بارگذاری (صفحات)		اندازه	نام رسانه
		کاست کاغذ 2	کاست کاغذ 1		
✓	خودکار، دستی	80 ^{2*}	-	A4	Epson Bright White Ink Jet Paper
✓	-	20	-	A4	Epson Ultra Glossy Photo Paper
		20	20		
✓	-	20	-	A4	Epson Premium Glossy Photo Paper
		20	20		
✓	-	20	-	A4	Epson Premium Semigloss Photo Paper
		20	20		
✓	-	20	-	A4	Epson Photo Paper Glossy
		20	20		
✓	-	20	-	A4	Epson Matte Paper-Heavyweight
✓	دستی	1	-	A4	Epson Double-Sided Matte Paper
-	-	80	-	A4	Epson Photo Quality Ink Jet Paper
-	-	1	1	A6	Epson Photo Stickers 16
-	-	1	-	A4	^{3*} Epson Iron-On Cool Peel Transfer Paper

1*: چاپ بدون حاشیه برای چاپ دورو در دسترس نیست.

2*: برای چاپ دوطرفه دستی می توانید تا 30 برگه از کاغذی که قبلاً یک طرف آن چاپ شده است را در چاپگر قرار دهید.

3*: فقط چاپ از طریق رایانه قابل انجام است.

قرار دادن کاغذ

کاغذ موجود در بازار

چاپ بدون حاشیه	چاپ دورو	ظرفیت بارگذاری (برگه یا نامه)		اندازه	نام رسانه
		کاست کاغذ 2	کاست کاغذ 1		
-	خودکار، دستی	2*100	-	A4، نامه، B5، 16K (195×270 میلی‌متر)	کاغذ کپی کاغذ ساده
-	دستی	2*100	-	A5	
-	دستی	20	20	A6	
-	دستی	1	-	قانونی ^{1*} ، 8.5×13 اینچ	
-	دستی	1	-	تعریف شده توسط کاربر ^{1*} (میلی‌متر) 215.9×1117.6 تا 89×127	
-	-	10	-	پاکت نامه شماره 10، پاکت نامه DL، پاکت نامه C6	پاکت نامه

^{1*}: فقط چاپ از طریق رایانه یا دستگاه هوشمند قابل انجام است.

^{2*}: برای چاپ دوطرفه دستی می‌توانید تا 30 برگه از کاغذی که قبلاً یک طرف آن چاپ شده است را در چاپگر قرار دهید.

اطلاعات مرتبط

← "نام و عملکرد قطعات" در صفحه 16

لیست انواع کاغذ

برای رسیدن به بهترین نتیجه چاپ، نوع کاغذی را که مناسب کاغذ است انتخاب کنید.

نوع رسانه		نام رسانه
پانل کنترل	درایور چاپگر، دستگاه هوشمند ^{2*}	
Plain paper	کاغذ ساده	کاغذ ساده، کاغذ کپی ^{1*} Epson Bright White Ink Jet Paper
Ultra Glossy	Epson Ultra Glossy	^{1*} Epson Ultra Glossy Photo Paper
Prem. Glossy	Epson Premium Glossy	^{1*} Epson Premium Glossy Photo Paper
Prem. Semigloss	Epson Premium Semigloss	^{1*} Epson Premium Semigloss Photo Paper
Glossy	Photo Paper Glossy	^{1*} Epson Photo Paper Glossy
Matte	Epson Matte	^{1*} Epson Matte Paper-Heavyweight ^{1*} Epson Double-Sided Matte Paper
Photo Quality IJ	Epson Photo Quality Ink Jet	^{1*} Epson Photo Quality Ink Jet Paper
Photo Stickers	Epson Photo Stickers	^{1*} Epson Photo Stickers 16

قرار دادن کاغذ

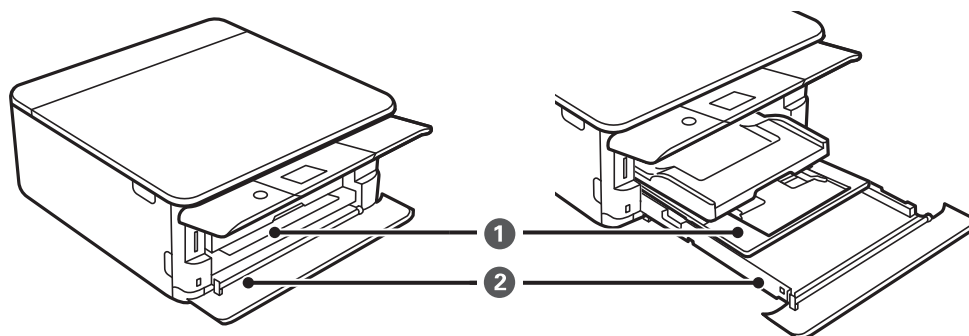
نام رسانه		نوع رسانه
پاکت نامه	Envelope	Envelope
Epson Iron-On Cool Peel Transfer Paper	Plain paper	کاغذ ساده
پانل کنترل	دراپور چاپگر، دستگاه هوشمند ^{2*}	

1*: این نوع کاغذها اگر با دراپور چاپگر چاپ شوند، با Exif Print و PRINT Image Matching سازگارند. برای کسب اطلاعات بیشتر، به مستندات همراه دوربین دیجیتال سازگار با Exif Print و PRINT Image Matching مراجعه کنید.

2*: برای دستگاه‌های هوشمند می‌توان این نوع رسانه‌ها را در زمان چاپ کردن توسط Epson iPrint انتخاب نمود.

قابلیت‌های منبع کاغذ

این چاپگر دارای دو منبع کاغذ است. کاغذی که اندازه و نوع آن متناسب با نیاز چاپتان باشد را درون دستگاه قرار دهید.



<input type="checkbox"/> می‌توانید کاغذ عکس کوچک را بارگذاری کنید. <input type="checkbox"/> اگر کاغذ کوچک را در کاست کاغذ 1 و کاست کاغذ 2 بارگذاری کنید و Cassette 1 → 2 را به عنوان تنظیم Paper Cassettes در تنظیمات چاپ انتخاب کنید، چاپگر کاغذ را به طور خودکار از کاست کاغذ 2 تامین می‌کند چنانچه موجودی کاغذ کاست کاغذ 1 پایان یافته باشد.	کاست کاغذ 1	1
بهتر است از کاغذ ساده A4 که پرکاربرد است استفاده کنید.	کاست کاغذ 2	2

اطلاعات مرتبط

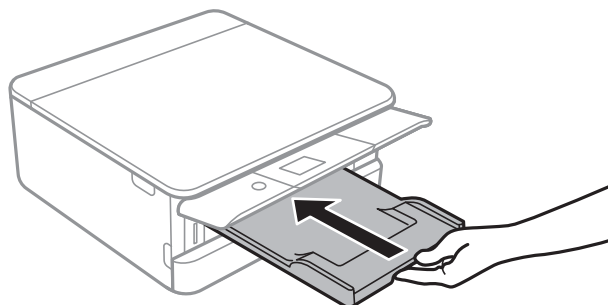
← "قرار دادن کاغذ در کاست کاغذ 1" در صفحه 52

← "قرار دادن کاغذ در کاست کاغذ 2" در صفحه 55

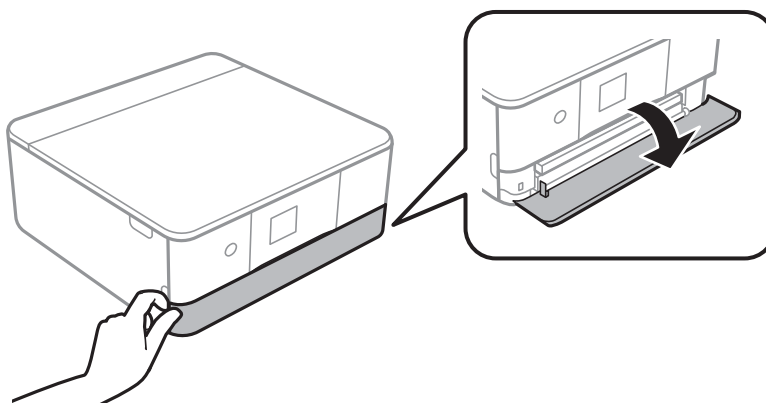
قرار دادن کاغذ

قرار دادن کاغذ در کاست کاغذ 1

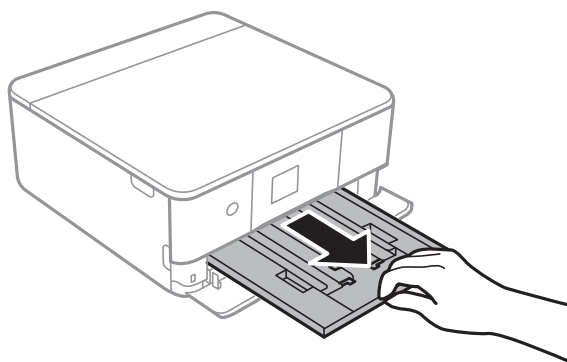
1. اگر سینی خروجی باز شده است، آن را با دست به جای خود بازگردانید.



2. پوشش جلو را باز کنید تا صدای کلیک شنیده شود.



3. بررسی کنید که چاپگر در حال کار نباشد، سپس کاست کاغذ 1 را بیرون بکشید.



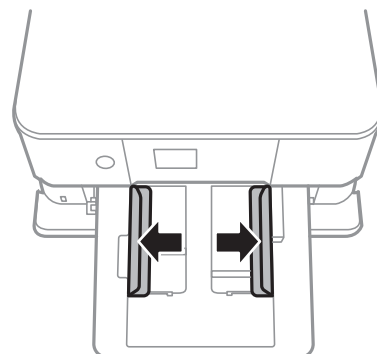
نکته:

اگر کاست کاغذ 1 در عقب است و بیرون کشیدن آن ممکن نیست، می‌توانید آن را با خاموش و روشن کردن چاپگر بیرون بیاورید.

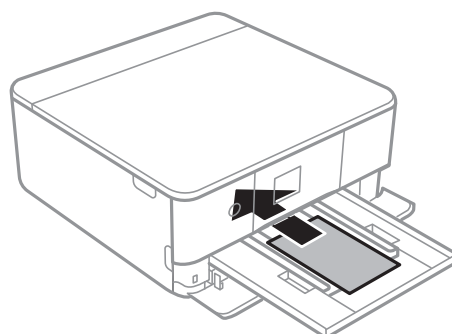
حتی اگر کاست کاغذ 1 را کاملاً بیرون بکشید می‌توانید کاغذ بارگذاری کنید. کاست کاغذ 1 را اندکی بلند کنید و بیرون بکشید.

قرار دادن کاغذ

4. لبه های راهنما را تا جای ممکن به کنار بلغزانید.



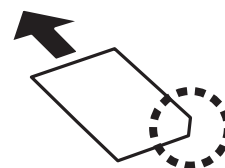
5. کاغذ را در حالی که سمت قابل چاپ آن رو به پایین است بارگذاری کنید تا پشت کاست کاغذ 1 را لمس کند.



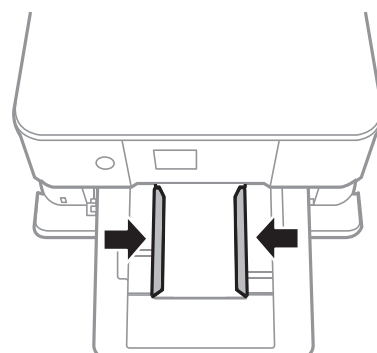
مهم!

انواع مختلف کاغذ را در کاست کاغذ بارگذاری نکنید.

برای بارگذاری یک برگ Epson Photo Stickers 16 از دستورالعمل‌های ارائه شده پیروی کنید. از وارد کردن برگه‌های نگهدارنده بار در این دستگاه بپرهیزید.



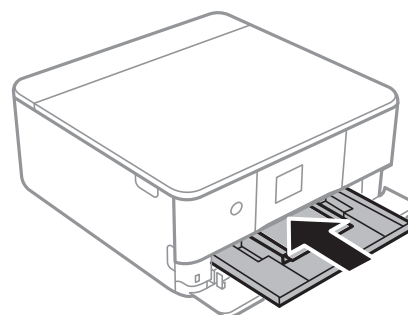
6. راهنمای لبه را حرکت دهید تا به لبه های کاغذ برسد.



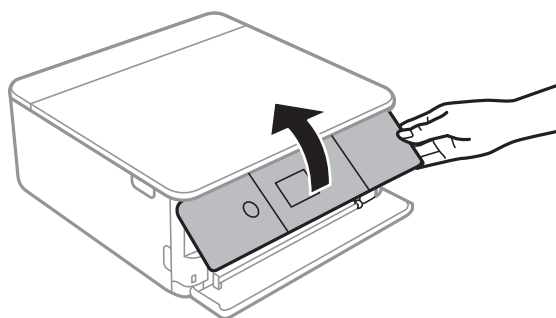
قرار دادن کاغذ



7. کاست کاغذ 1 را با ملایمت وارد کنید.



8. پانل کنترل را بلند کنید.



9. تنظیمات اندازه کاغذ و نوع کاغذ را که در صفحه کنترل نمایش داده شده اند، بررسی کنید. برای استفاده از تنظیمات، **Done** را انتخاب کنید. برای تغییر دادن تنظیمات، گزینه‌ای که می‌خواهید تغییر دهید را انتخاب کنید و به مرحله بعدی بروید.

برای انتخاب گزینه، تمرکز را با استفاده از دکمه‌های ▲▼◀▶ بر روی گزینه منتقل کنید و دکمه OK را فشار دهید.

نکته:

☐ با ثبت کردن ترکیبات پرکاربرد اندازه و نوع کاغذ به عنوان علاقه‌مندی، دیگر لزومی ندارد که هر بار آنها را تنظیم کنید. برای انجام دادن تنظیمات کاغذ کافی است مورد پیش-تنظیم ثبت شده را انتخاب کنید.

برای ثبت مورد از پیش تنظیم شده، **Favorite Paper Settings** را انتخاب کنید، ▶ در صفحه بعدی را فشار دهید و سپس اندازه و نوع کاغذ را مشخص کنید.

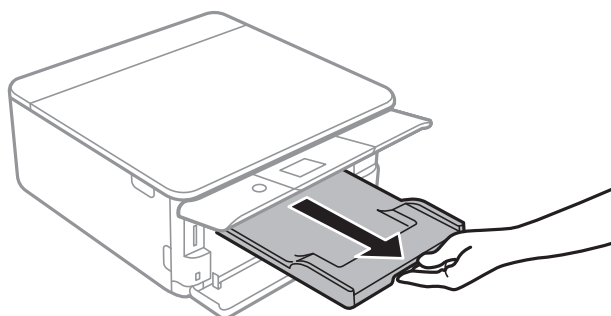
☐ اگر گزینه **Paper Configuration** را در منوهای زیر غیرفعال کنید، صفحه تنظیمات کاغذ نمایش داده نمی‌شود. در این وضعیت نمی‌توانید اسناد موجود در iPhone یا iPad را با استفاده از **AirPrint** چاپ کنید.

Paper Configuration < Paper Source Setting < Printer Settings < Settings

قرار دادن کاغذ

10. تنظیمات را بررسی کنید و سپس **Done** را انتخاب کنید.

11. سینی خروجی را به بیرون بلغزانید.

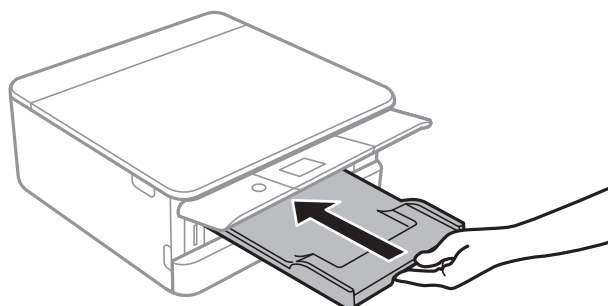


اطلاعات مرتبط

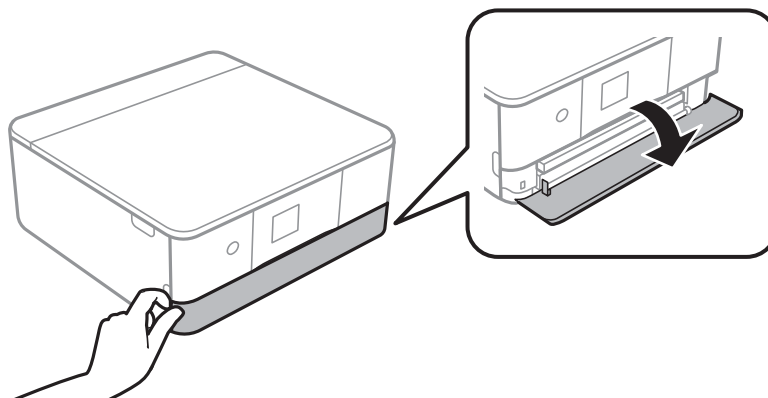
- ◀ "احتیاط های مربوط به استفاده از کاغذ" در صفحه 48
- ◀ "ظرفیت ها و کاغذ موجود" در صفحه 49
- ◀ "گزینه های منو برای Printer Settings" در صفحه 166

قرار دادن کاغذ در کاست کاغذ 2

1. اگر سینی خروجی باز شده است، آن را با دست به جای خود بازگردانید.

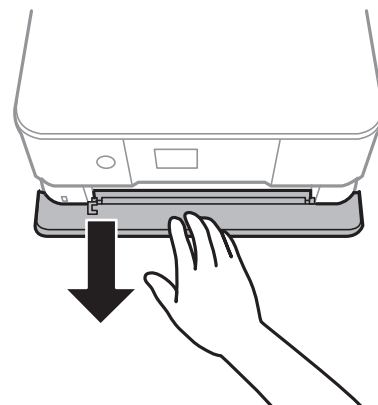


2. پوشش جلو را باز کنید تا صدای کلیک شنیده شود.



قرار دادن کاغذ

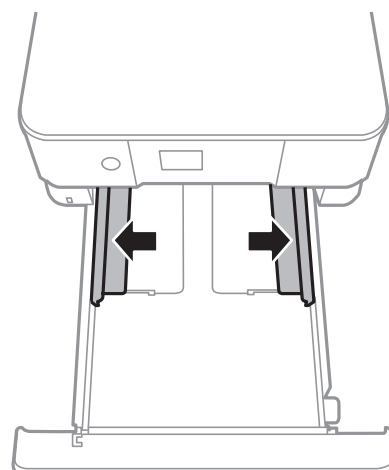
3. بررسی کنید که چاپگر در حال کار نباشد، سپس کاست کاغذ 2 را بیرون بکشید.



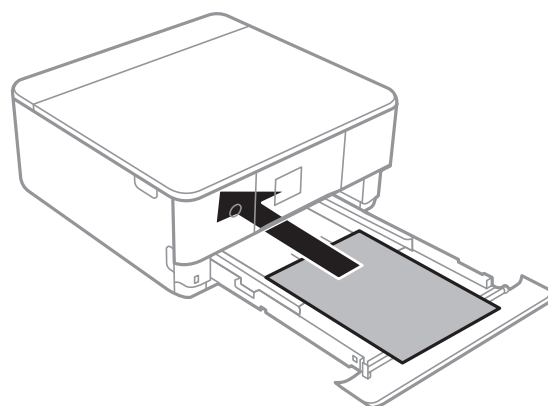
نکته:

حتی اگر کاست کاغذ 2 را کاملاً بیرون بکشید می‌توانید کاغذ بارگذاری کنید. کاست کاغذ 2 را اندکی بلند کنید و بیرون بکشید.

4. لبه‌های راهنما را تا جای ممکن به کنار بلغزانید.



5. کاغذ را در حالی که سمت قابل چاپ آن رو به پایین است بارگذاری کنید تا پشت کاست کاغذ 2 را لمس کند.



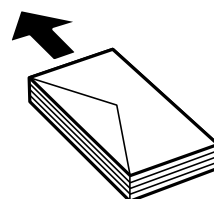
مهم!

انواع مختلف کاغذ را در کاست کاغذ بارگذاری نکنید.

قرار دادن کاغذ

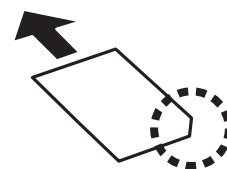
پاکت یا Epson Photo Stickers 16 را در جهت پیکان شکل زیر طوری بارگذاری کنید که به پشت کاست کاغذ 2 برخورد کند.

پاکت نامه



Epson Photo Stickers 16

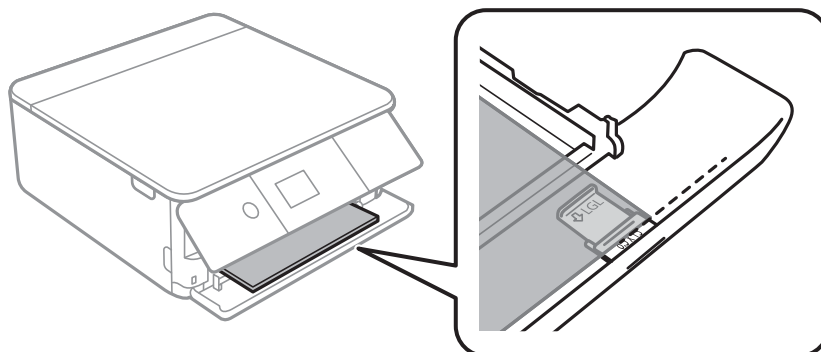
برای بارگذاری یک برگ Epson Photo Stickers 16 از دستورالعمل‌های ارائه شده پیروی کنید. از وارد کردن برگه‌های نگهدارنده بار در این دستگاه بپرهیزید.



کاغذ بلندتر از A4 را طبق شکل زیر بارگذاری کنید.

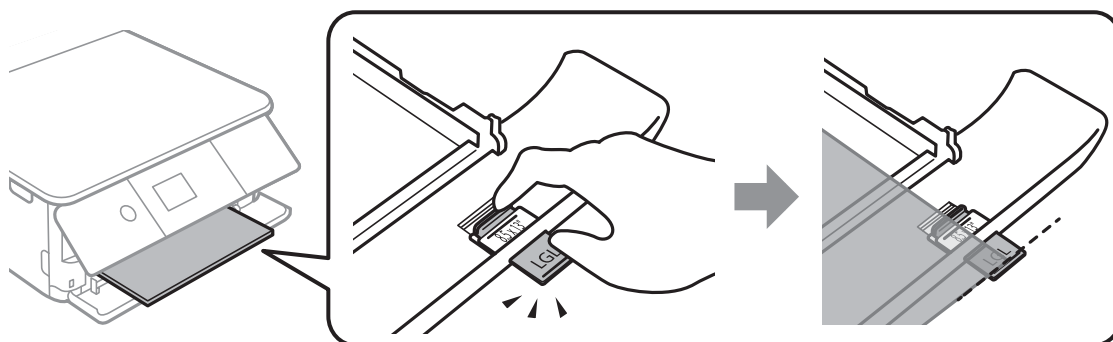
کاغذ 8.5×13 اینچ

کاغذ را با استفاده از خط بارگذاری کنید.

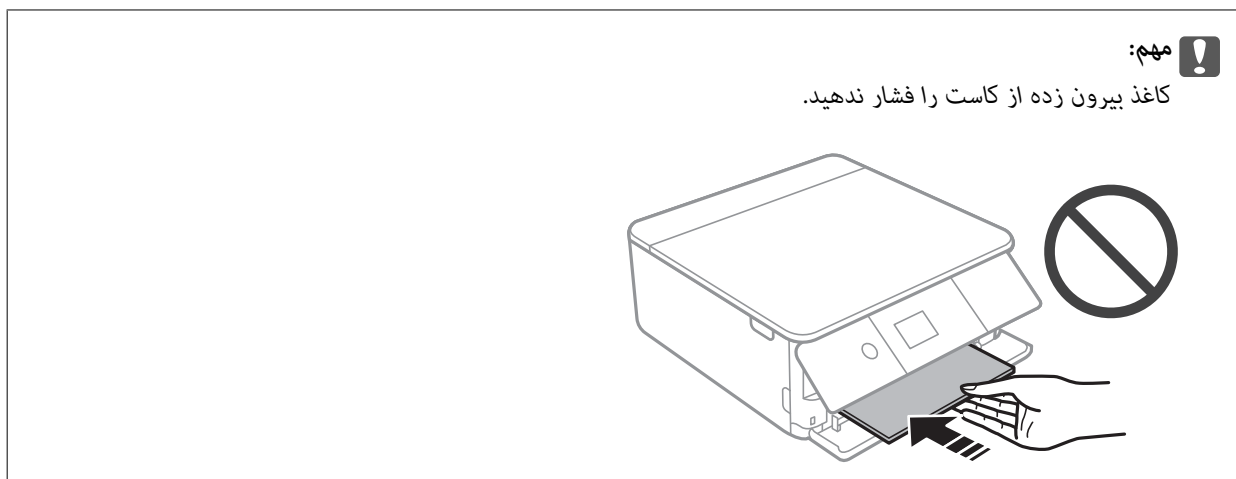


قانونی

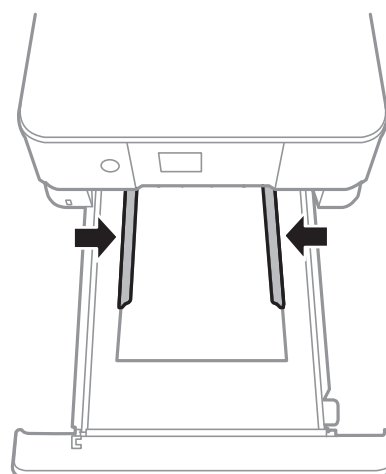
راهنمای کاغذ قانونی را بیرون بکشید و کاغذ را با استفاده از خط بارگذاری کنید.



قرار دادن کاغذ

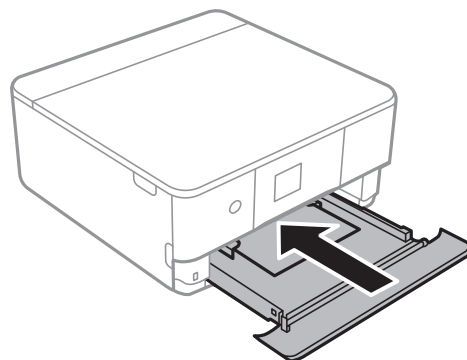


6. راهنمای لبه را حرکت دهید تا به لبه های کاغذ برسد.

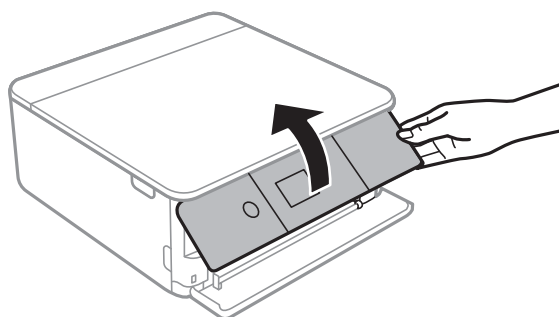


قرار دادن کاغذ

7. کاست کاغذ 2 را با ملایمت وارد کنید.



8. پائل کنترل را بلند کنید.



9. تنظیمات اندازه کاغذ و نوع کاغذ را که در صفحه کنترل نمایش داده شده اند، بررسی کنید. برای استفاده از تنظیمات، **Done** را انتخاب کنید. برای تغییر دادن تنظیمات، گزینه‌ای که می‌خواهید تغییر دهید را انتخاب کنید و به مرحله بعدی بروید.

برای انتخاب گزینه، تمرکز را با استفاده از دکمه‌های **▲▼◀▶** بر روی گزینه منتقل کنید و دکمه **OK** را فشار دهید.

نکته:

با ثبت کردن ترکیبات پر کاربرد اندازه و نوع کاغذ به عنوان علاقه‌مندی، دیگر لزومی ندارد که هر بار آنها را تنظیم کنید. برای انجام دادن تنظیمات کاغذ کافی است مورد پیش-تنظیم ثبت شده را انتخاب کنید.

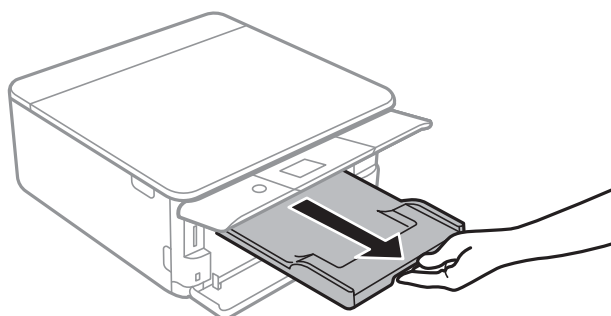
برای ثبت مورد از پیش تنظیم شده، **Favorite Paper Settings** را انتخاب کنید، **▶** در صفحه بعدی را فشار دهید و سپس اندازه و نوع کاغذ را مشخص کنید.

اگر گزینه **Paper Configuration** را در منوهای زیر غیرفعال کنید، صفحه تنظیمات کاغذ نمایش داده نمی‌شود. در این وضعیت نمی‌توانید اسناد موجود در **iPhone** یا **iPad** را با استفاده از **AirPrint** چاپ کنید.

Paper Configuration < Paper Source Setting < Printer Settings < Settings

10. تنظیمات را بررسی کنید و سپس **Done** را انتخاب کنید.

11. سینی خروجی را به بیرون بلغزانید.



قرار دادن کاغذ

اطلاعات مرتبط

- ◀ "احتیاط های مربوط به استفاده از کاغذ" در صفحه 48
- ◀ "ظرفیت ها و کاغذ موجود" در صفحه 49
- ◀ "گزینه های منو برای Printer Settings" در صفحه 166

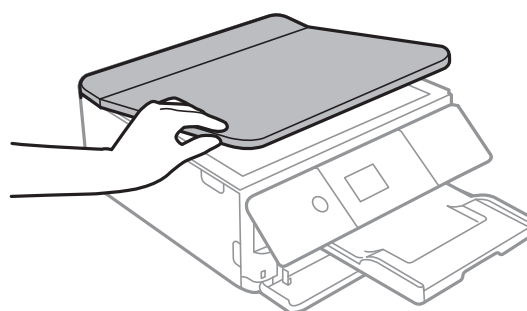
قرار دادن اسناد

قرار دادن اوراق در شیشه اسکنر

مهم!

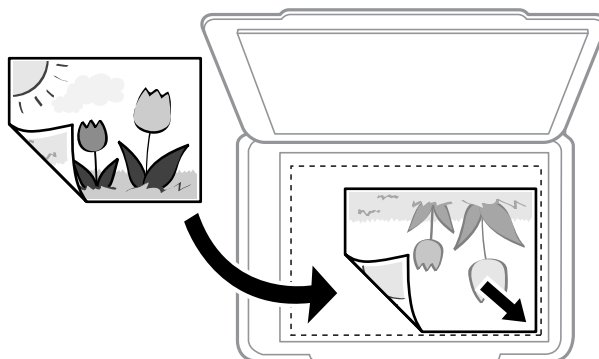
هنگام قرار دادن اوراق انبوه مانند کتاب، مراقب باشید نور خارجی به طور مستقیم روی شیشه اسکنر نتابد.

1. درپوش اسناد را باز کنید.



2. هرگونه گرد و غبار یا لکه روی شیشه اسکنر را پاک کنید.

3. سند را به صورت رو به پایین قرار دهید و آن را به سمت علامت گوشه بلغزانید.



نکته:

به میزان 1.5 میلی‌متر از لبه پایین و لبه راست شیشه اسکنر اسکن نمی‌شود.

4. درپوش را آرام ببندید.

مهم!

از وارد آوردن فشار بیشتر بر روی شیشه اسکنر یا درپوش سند خودداری کنید. در غیر این صورت، ممکن است صدمه ببینند.

5. پس از اسکن کردن، اوراق را از دستگاه خارج کنید.

نکته:

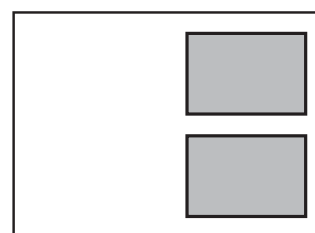
اگر اوراق را برای مدت طولانی روی شیشه اسکنر قرار دهید، ممکن است به سطح شیشه بچسبند.

چگونگی قرار دادن سندهای مختلف

قرار دادن عکس برای کپی کردن

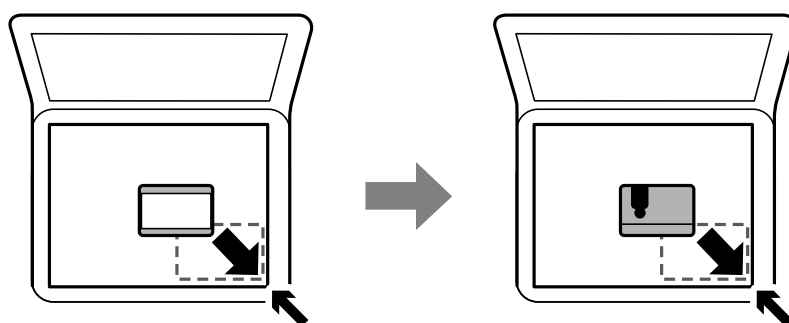
شما می‌توانید چندین عکس را همزمان برای گرفتن کپی‌های جداگانه قرار دهید. عکس باید بزرگتر از 30×40 میلی‌متر باشد. عکس را با فاصله 5 میلی‌متر از علامت گوشه شیشه اسکنر قرار دهید و 5 میلی‌متر فاصله بین عکسها قرار دهید. می‌توانید عکس‌های دارای اندازه‌های مختلف را به صورت همزمان قرار دهید.

حداکثر: 10×15 میلی‌متر (4×6 اینچ)



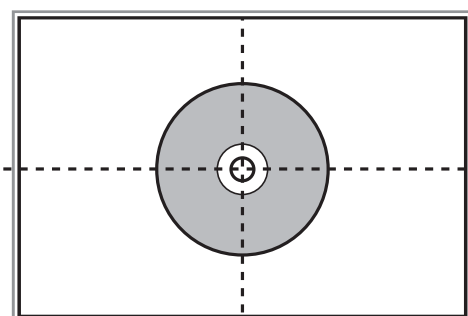
قرار دادن کارت شناسایی برای کپی کردن

کارت شناسایی را با فاصله 5 میلی‌متری از نشان گوشه شیشه اسکنر قرار دهید.



قرار دادن CD/DVD برای چاپ کردن برچسب

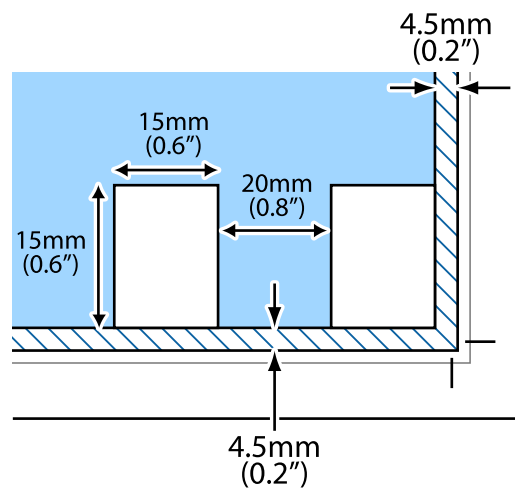
یک CD/DVD در مرکز شیشه اسکنر قرار دهید. اگر CD/DVD دقیقاً در مرکز قرار نگیرد، موقعیت به طور خودکار تنظیم می‌شود.



قرار دادن اسناد

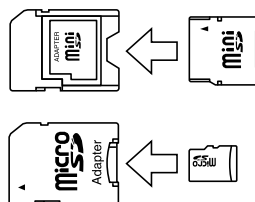
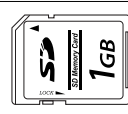
قرار دادن همزمان چندین عکس برای اسکن

شما می‌توانید چندین عکس را همزمان اسکن کنید و هر تصویر را در حالت عکس در Epson Scan 2 ذخیره کنید؛ اگر تصویر کوچک را از قسمت بالای پنجره پیش‌نمایش انتخاب کنید. عکسها را در فاصله 4.5 میلی‌متری از لبه‌های افقی و عمودی شیشه اسکنر قرار دهید. البته فاصله عکسها از هم باید حداقل 20 میلی‌متر باشد. عکسها باید بزرگتر از 15×15 میلی‌متر باشند.



وارد کردن کارت حافظه

کارت های حافظه پشتیبانی شده

* miniSD	
* miniSDHC	
* microSD	
* microSDHC	
* microSDXC	
SD SDHC SDXC	

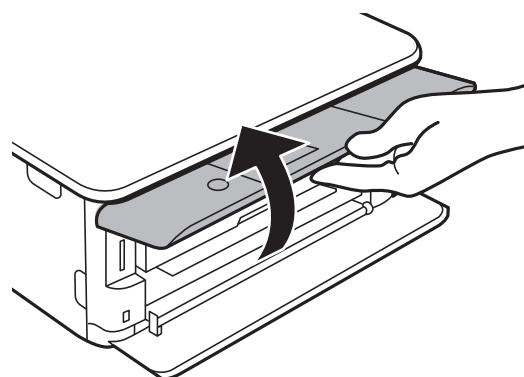
* یک مبدل مناسب برای شکاف کارت حافظه وصل کنید. در غیر این صورت، ممکن است کارت گیر کند.

اطلاعات مرتبط

← "مشخصات کارت حافظه پشتیبانی شده" در صفحه 223

وارد کردن و خارج کردن کارت حافظه

1. پانل کنترل را بلند کنید.



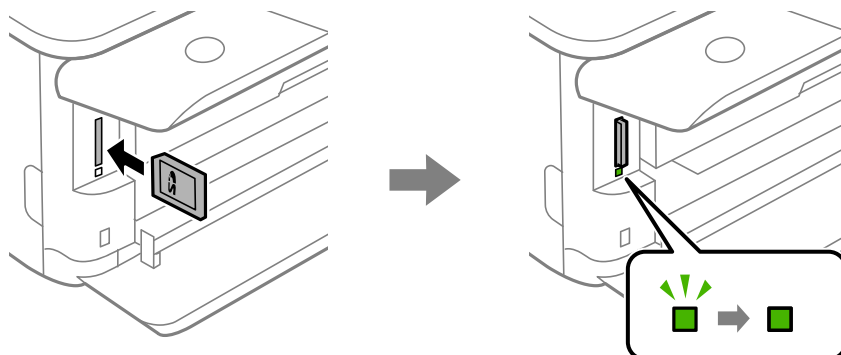
2. کارت حافظه را در جایگز قرار دهید.

جایگز شروع به خواندن داده‌ها می‌کند و چراغ آن چشمک می‌زند. پس از اتمام خواندن، چشمک زدن چراغ متوقف شده و روشن می‌ماند.

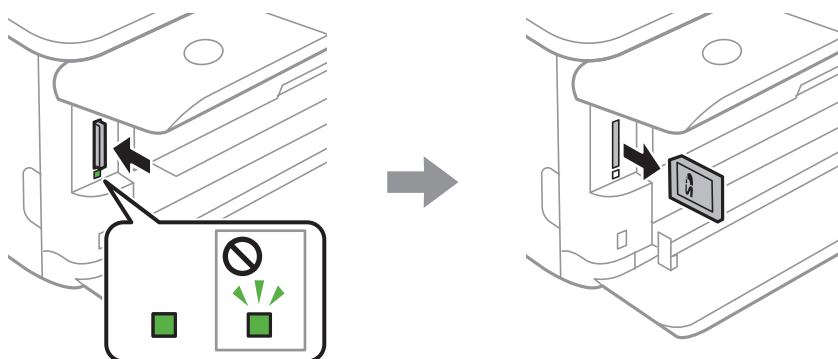
وارد کردن کارت حافظه

مهم!

کارت حافظه را به صورت مستقیم در چاپگر قرار دهید.



3. پس از اتمام استفاده از کارت حافظه، اطمینان حاصل کنید که چراغ چشمک نمی زند و سپس کارت را با فشار دادن خارج کنید.



مهم!

اگر در زمانی که چراغ در حال چشمک زدن است کارت حافظه را خارج کنید، ممکن است داده‌های کارت حافظه از بین بروند.

نکته:

اگر از یک کامپیوتر به کارت حافظه دسترسی دارید، برای جدا کردن دستگاه جدا شونده به طور ایمن باید کامپیوتر را راه اندازی کنید.

اطلاعات مرتبط

← "دسترسی به کارت حافظه از طریق رایانه" در صفحه 231

قرار دادن CD/DVD برای چاپ کردن

CD/DVD های قابل چاپ

شما می‌توانید روی یک CD/DVD دوار با قطر 12 سانتی متر که دارای برجسب مناسب برای چاپ باشد، به‌طور مثال قابل چاپ بر روی سطح برجسب یا قابل چاپ با پرینترهای جوهر افشان، چاپ کنید. همچنین می‌توانید روی دیسک‌های Blu-ray چاپ کنید.

اقدامات احتیاطی هنگام جابجایی CD/DVD

- برای کسب اطلاعات بیشتر جهت جابجایی CD/DVD یا نوشتن داده، به سند عرضه شده همراه CD/DVD خود مراجعه کنید.
- پیش از نوشتن داده‌ها در CD/DVD، روی آن چاپ نکنید. در صورت انجام این کار، ممکن است اثر انگشت‌ها، آلودگی یا خراش‌های روی سطح باعث ایجاد خطا در زمان نوشتن داده‌ها شوند.
- بسته به نوع CD/DVD یا داده‌های چاپ، ممکن است ایجاد رخ دهد. سعی کنید یک چاپ آزمایشی روی یک CD/DVD یدکی انجام دهید. پس از نوشتن، سطح چاپ شده را برای یک روز کامل بررسی کنید.
- در مقایسه با چاپ بر روی کاغذ اصلی Epson، تراکم چاپ کاهش داده می‌شود تا از ایجاد لکه جوهر بر روی CD/DVD جلوگیری گردد. در صورت لزوم، تراکم چاپ را تنظیم کنید.
- اجازه CD/DVD های چاپ شده برای حداقل 24 ساعت خشک شوند و از قرار دادن آنها در معرض نور مستقیم خورشید پرهیز کنید. تا زمانی که CD/DVD ها به‌طور کامل خشک نشده‌اند، از قرار دادن آنها در دستگاه یا انباشتن آنها خودداری نمایید.
- اگر سطح چاپ شده پس از خشک شدن باز هم چسبناک است، تراکم چاپ را کاهش دهید.
- چاپ مجدد بر روی CD/DVD ممکن است باعث بهبود کیفیت چاپ نشود.
- اگر روی سینی CD/DVD یا بخش شفاف داخلی به‌طور اتفاقی چاپ شد، بلافاصله جوهر را پاک کنید.
- بسته به تنظیم ناحیه چاپ، ممکن است CD/DVD یا سینی CD/DVD آلوده شوند. تنظیمات را طوری انجام دهید که عمل چاپ در ناحیه قابل چاپ انجام گردد.

اطلاعات مرتبط

← "ناحیه قابل چاپ برای CD/DVD" در صفحه 221

بارگذاری و برداشتن CD/DVD

در هنگام چاپ کردن بر روی CD/DVD یا کپی کردن آن، زمان بارگذاری CD/DVD در قالب پیامی بر روی پانل کنترل به شما اعلام می‌شود. دستورالعمل‌های روی صفحه را دنبال کنید.

اطلاعات مرتبط

← "چاپ کردن عکس بر روی برجسب CD/DVD" در صفحه 80

← "کپی کردن بر روی برجسب CD/DVD" در صفحه 117

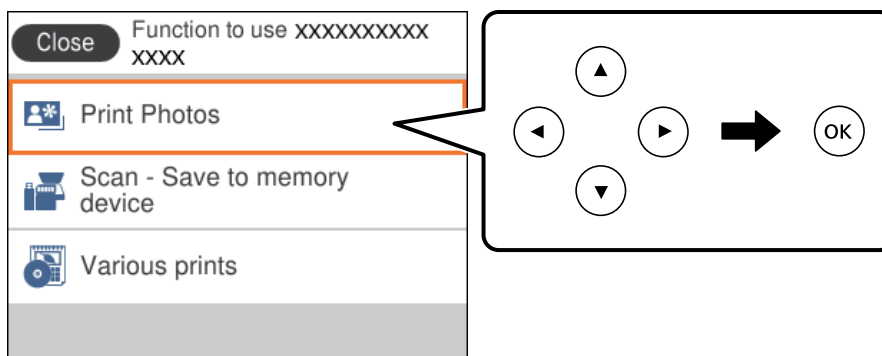
چاپ

چاپ کردن از منو Print Photos پانل کنترل

می توانید داده‌ها را از دستگاه حافظه مانند کارت حافظه یا دستگاه USB خارجی چاپ کنید.

عملیات ابتدایی چاپ کردن عکس

1. کاغذ را در چاپگر قرار دهید.
2. یک دستگاه حافظه را وارد شکاف کارت SD یا رابط خارجی درگاه USB چاپگر کنید.
اگر در **Auto Selection Mode** در **Guide Functions** فعال باشد، پیامی نمایش داده می‌شود. پیام را بررسی کنید و دکمه OK را فشار دهید.
3. **Print Photos** در پانل کنترل را انتخاب کنید.



4. برای انتخاب گزینه، تمرکز را با استفاده از دکمه‌های ▲▼▶◀ بر روی گزینه منتقل کنید و دکمه OK را فشار دهید.
5. گزینه **Print** را انتخاب کنید.
6. پس از دیدن پیام بارگذاری عکس، دکمه OK را فشار دهید.
7. عکسی را که می‌خواهید چاپ کنید از صفحه انتخاب عکس انتخاب کنید.



نکته:



در گوشه بالای سمت راست صفحه را انتخاب کنید تا **Select Photo Menu** ظاهر شود. اگر تاریخ را با **Browse** مشخص کنید، فقط عکسهای مربوط به تاریخ مشخص شده نمایش داده می‌شود.

7. با استفاده از دکمه - یا + تعداد چاپها را تنظیم کنید.
8. در هنگام چاپ بیش از یک عکس، عکس‌ها را با استفاده از دکمه ◀ یا ▶ نمایش دهید و سپس تعداد چاپها را تنظیم کنید.
9. برای ایجاد تنظیمات کاغذ و چاپ، **Print Settings** را انتخاب کنید.
9. دکمه ▶ را فشار دهید.

چاپ

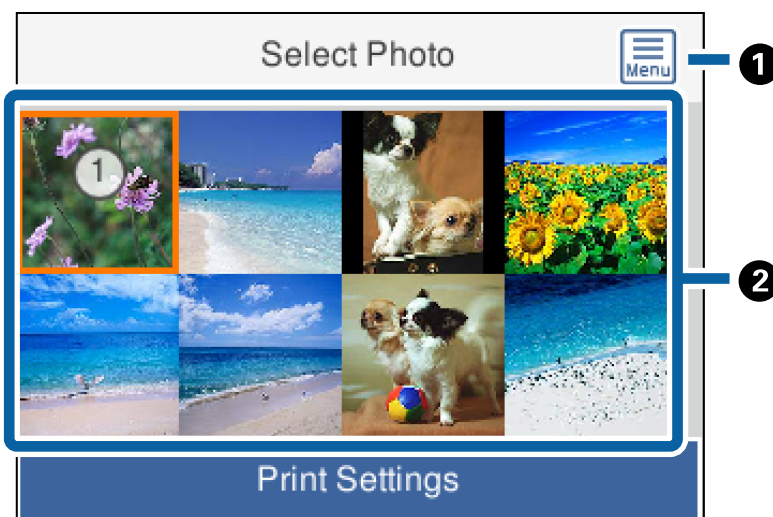
10. برای ویرایش عکس در صورت لزوم دکمه  را فشار دهید.
 11. سینی خروجی را به بیرون بلغزانید.
 12. تعداد نسخه‌ها را وارد کنید و سپس دکمه  را فشار دهید.
 13. پایان کار چاپ را تأیید کرده و سپس **Close** را انتخاب کنید.
- در صورت مشاهده مشکلات چاپ مانند ظاهر شدن نوار رنگی، رنگهای غیرعادی یا تصاویر تار، **Troubleshooting** را انتخاب کنید تا راهکار رفع مشکل را ببینید.

اطلاعات مرتبط

- ← "قرار دادن کاغذ در کاست کاغذ 1" در صفحه 52
- ← "قرار دادن کاغذ در کاست کاغذ 2" در صفحه 55
- ← "لیست انواع کاغذ" در صفحه 50
- ← "وارد کردن کارت حافظه" در صفحه 64
- ← "راهنمای صفحه انتخاب عکس (Single View)" در صفحه 69
- ← "گزینه‌های منو برای انتخاب عکس" در صفحه 74
- ← "راهنمای صفحه انتخاب عکس (Single View)" در صفحه 69
- ← "گزینه‌های منو مربوط به تنظیمات کاغذ و چاپ" در صفحه 75
- ← "راهنمای صفحه پیش‌نمایش" در صفحه 70
- ← "راهنمای صفحه ویرایش عکس" در صفحه 71
- ← "گزینه‌های منو ویرایش عکس" در صفحه 76

راهنمای صفحه انتخاب عکس (Tile View)

می‌توانید عکسها را از صفحه بندانگشتی انتخاب کنید. این قابلیت برای انتخاب چندین عکس از بین انبوهی از عکس سودمند است.

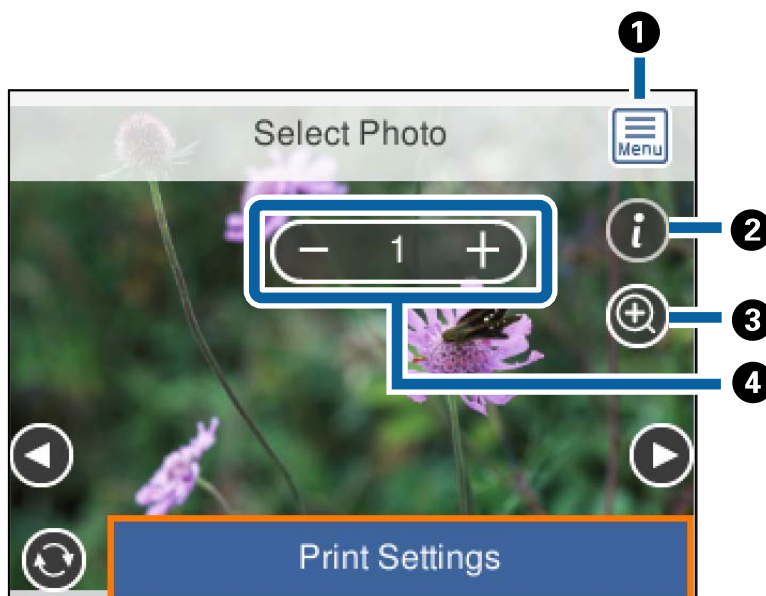


1	Select Photo Menu را برای انتخاب آسان عکس نمایش می‌دهد.
2	مکان‌ها را روی یک عکس ببرید، و سپس دکمه OK را فشار دهید تا انتخاب شود. عکسهای انتخاب شده دارای تعداد نسخه چاپ هستند.

چاپ

راهنمای صفحه انتخاب عکس (Single View)

در اینجا می‌توانید عکسهای بزرگ شده را یک به یک ببینید. دکمه ◀ یا ▶ را برای مشاهده عکس قبلی یا بعدی فشار دهید. اگر می‌خواهید عکسی را بدون نمادها نمایش دهید، دکمه ⌂ را فشار دهید. برای بازگرداندن نمادها این دکمه را دوباره فشار دهید.



1	Select Photo Menu را برای انتخاب آسان عکس نمایش می‌دهد.
2	اطلاعات Exif مانند تاریخ گرفتن عکس یا سرعت شاتر را نشان می‌دهد.
3	عکس را بزرگ می‌کند. برای بزرگ کردن عکس دکمه + را فشار دهید و دکمه‌های ▲▶ را برای نمایش دادن بخش مورد نظرتان برای بررسی فشار دهید. دکمه OK را برای بازگشت به نمای اولیه فشار دهید. بزرگ‌نمایی در این صفحه نتیجه چاپ را تغییر نمی‌دهد.
4	با فشار دادن دکمه - یا + تعداد چاپ‌ها را تنظیم می‌کند.

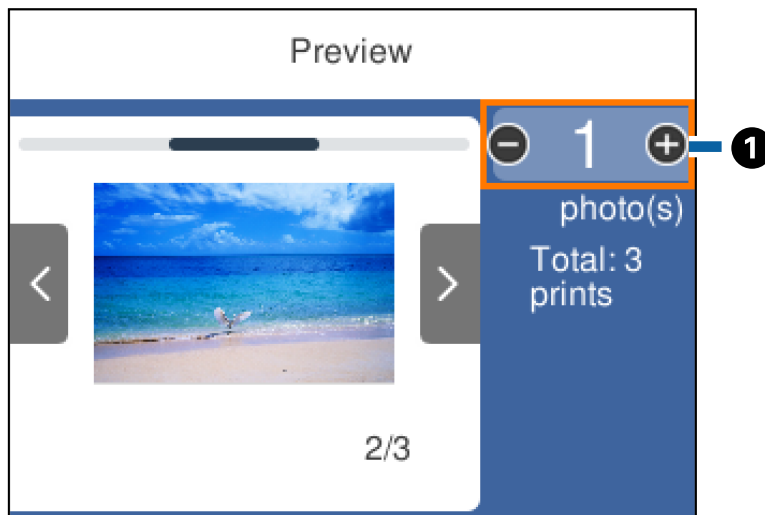
اطلاعات مرتبط

- ◀ "گزینه‌های منو برای انتخاب عکس" در صفحه 74
- ◀ "گزینه‌های منو برای انتخاب عکس" در صفحه 74

چاپ

راهنمای صفحه پیش‌نمایش

دکمه ◀ یا ▶ را برای مشاهده عکس قبلی یا بعدی فشار دهید. دکمه ↻ را فشار دهید تا صفحه ویرایش عکس نشان داده شود، از آنجا می‌توانید عکس را برش بزنید یا تصحیحات رنگ را اعمال کنید.



با فشار دادن دکمه - یا + تعداد کپی‌ها را تنظیم کنید. همچنین می‌توانید تعداد کپی‌ها را با استفاده از صفحه کلید روی صفحه تنظیم کنید. تمرکز را به عدد منتقل کنید، و سپس دکمه OK را فشار دهید تا صفحه کلید را نمایش دهید. اگر عدد تغییر نکرد، نمی‌توانید تعداد کپی‌ها را روی این صفحه تنظیم کنید.


1

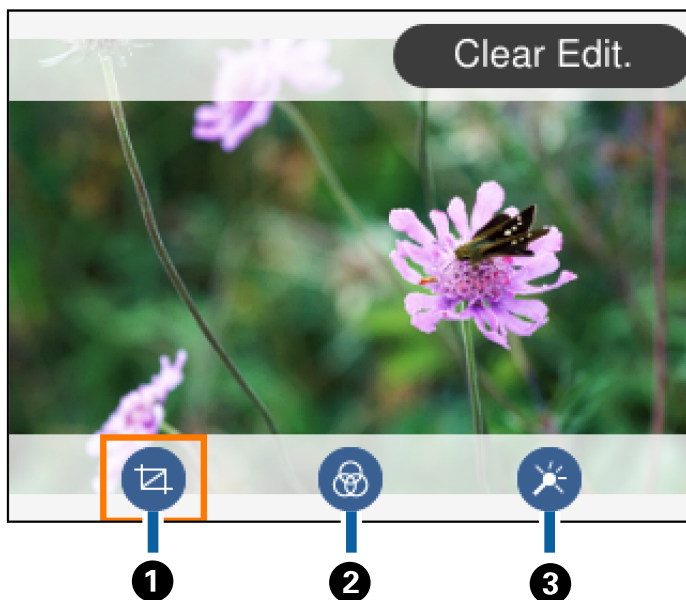
اطلاعات مرتبط



◀ "راهنمای صفحه ویرایش عکس" در صفحه 71

چاپ

راهنمای صفحه ویرایش عکس

می‌توانید عکس را برش دهید یا بچرخانید یا رنگ آن را اصلاح کنید. بین **Correction Off** و **Correction On** جابجا شوید و این کار را با استفاده از دکمه  انجام دهید. اگر **Correction On** انتخاب شود، اصلاح رنگ تنظیم شده در صفحه **Edit** روی صفحه ظاهر می‌شود. اگر **Correction Off** انتخاب شود، اصلاح رنگ نامرئی می‌ماند ولی اصلاح بر روی نسخه چاپی اعمال می‌شود.



<p>1 ناحیه برش را تنظیم می‌کند. می‌توانید کادر را با استفاده از دکمه‌های  به ناحیه برش مورد نظر منتقل کنید، یا اندازه کادر را با استفاده از دکمه‌های - و + تغییر دهید. با استفاده از دکمه  نیز می‌توانید کادر را بچرخانید.</p>	<p>1</p>
<p>2 به صورت قرمز-قهوه‌ای یا تگرنگ چاپ می‌کند.</p>	<p>2</p>
<p>3 اصلاح رنگ را اعمال می‌کند. یک گزینه را انتخاب کنید و سطح اصلاح را با استفاده از دکمه‌های - و + انتخاب کنید.</p>	<p>3</p>

اطلاعات مرتبط

← "گزینه‌های منو ویرایش عکس" در صفحه 76

چاپ کردن با چیدمان‌های مختلف

می‌توانید عکس‌های داخل دستگاه حافظه را با چیدمان‌های مختلف مانند 2-بالا و 4-بالا چاپ کنید. عکسها به طور خودکار بارگذاری می‌شوند.



چاپ

1. کاغذ را در چاپگر قرار دهید.
2. یک دستگاه حافظه را وارد شکاف کارت SD یا رابط خارجی درگاه USB چاپگر کنید.
3. **Print Photos** در پانل کنترل را انتخاب کنید.
4. برای انتخاب گزینه، تمرکز را با استفاده از دکمه‌های  بر روی گزینه منتقل کنید و دکمه OK را فشار دهید.
5. گزینه **Layout Print** را انتخاب کنید.
6. تنظیمات کاغذ و چاپ را انجام دهید.
7. دکمه  را فشار دهید.
8. پس از دیدن پیام بارگذاری عکس، دکمه OK را فشار دهید.
9. عکسی را که می‌خواهید چاپ کنید از صفحه انتخاب عکس انتخاب کنید.
10. گزینه **Preview and Print** را انتخاب کنید.
11. برای ویرایش عکس در صورت لزوم دکمه  را فشار دهید.
12. تعداد نسخه‌ها را وارد کنید و سپس دکمه  را فشار دهید.

اطلاعات مرتبط

- ◀ "قرار دادن کاغذ در کاست کاغذ 1" در صفحه 52
- ◀ "قرار دادن کاغذ در کاست کاغذ 2" در صفحه 55
- ◀ "لیست انواع کاغذ" در صفحه 50
- ◀ "وارد کردن کارت حافظه" در صفحه 64
- ◀ "گزینه‌های منو مربوط به تنظیمات کاغذ و چاپ" در صفحه 75
- ◀ "راهنمای صفحه انتخاب عکس (Single View)" در صفحه 69
- ◀ "گزینه‌های منو برای انتخاب عکس" در صفحه 74
- ◀ "راهنمای صفحه انتخاب عکس (Single View)" در صفحه 69
- ◀ "راهنمای صفحه پیش‌نمایش" در صفحه 70
- ◀ "راهنمای صفحه ویرایش عکس" در صفحه 71
- ◀ "گزینه‌های منو ویرایش عکس" در صفحه 76

چاپ کردن عکس کارت شناسایی

می‌توانید عکس کارت شناسایی را با داده‌های موجود در دستگاه حافظه چاپ کنید. دو نسخه از یک عکس با دو اندازه متفاوت 50.8×50.8 میلی‌متر و 45.0×35.0 میلی‌متر بر روی کاغذ عکس 10×15 سانتی‌متری (4×6 اینچ) چاپ می‌شود.

1. کاغذ را در چاپگر قرار دهید.
2. یک دستگاه حافظه را وارد شکاف کارت SD یا رابط خارجی درگاه USB چاپگر کنید.

چاپ


3. **Print Photos** در پانل کنترل را انتخاب کنید.
- برای انتخاب گزینه، تمرکز را با استفاده از دکمه‌های  بر روی گزینه منتقل کنید و دکمه OK را فشار دهید.
4. گزینه **Print photo ID** را انتخاب کنید.
5. پس از دیدن پیام بارگذاری عکس، دکمه OK را فشار دهید.
6. عکسی را که می‌خواهید چاپ کنید از صفحه انتخاب عکس انتخاب کنید.
7. برای ایجاد تنظیمات کاغذ و چاپ، **Print Settings** را انتخاب کنید.
8. دکمه  را فشار دهید، و سپس تنظیمات را تأیید کنید.
9. برای ویرایش عکس در صورت لزوم دکمه  را فشار دهید.
10. تعداد نسخه‌ها را وارد کنید و سپس دکمه  را فشار دهید.

اطلاعات مرتبط

- ← "قرار دادن کاغذ در کاست کاغذ 1" در صفحه 52
- ← "قرار دادن کاغذ در کاست کاغذ 2" در صفحه 55
- ← "لیست انواع کاغذ" در صفحه 50
- ← "وارد کردن کارت حافظه" در صفحه 64
- ← "راهنمای صفحه انتخاب عکس (Single View)" در صفحه 69
- ← "گزینه‌های منو برای انتخاب عکس" در صفحه 74
- ← "راهنمای صفحه انتخاب عکس (Single View)" در صفحه 69
- ← "گزینه‌های منو مربوط به تنظیمات کاغذ و چاپ" در صفحه 75
- ← "راهنمای صفحه ویرایش" در صفحه 70
- ← "راهنمای صفحه ویرایش عکس" در صفحه 71
- ← "گزینه‌های منو ویرایش عکس" در صفحه 76

چاپ کردن عکس با قالب

می‌توانید عکس‌های داخل دستگاه حافظه را با چیدمان‌های مختلف نظیر 2 تایی، 4 تایی و نیمه بالایی چاپ کنید. می‌توانید مکان عکسها را انتخاب کنید.

1. کاغذ را در چاپگر قرار دهید.
2. یک دستگاه حافظه را وارد شکاف کارت SD یا رابط خارجی درگاه USB چاپگر کنید.
3. **Print Photos** در پانل کنترل را انتخاب کنید.
- برای انتخاب گزینه، تمرکز را با استفاده از دکمه‌های  بر روی گزینه منتقل کنید و دکمه OK را فشار دهید.
4. گزینه **Print with template** را انتخاب کنید.
5. چیدمان را انتخاب کنید.
6. تنظیمات چاپ را انجام دهید.

چاپ

7. دکمه  را فشار دهید.
8. پس از دیدن پیام بارگذاری عکس، دکمه OK را فشار دهید.
9. یکی از کارهای زیر را انجام دهید.
 - در هنگام انتخاب آرایش تک-عکس در مرحله 5: یک عکس از صفحه انتخاب عکس انتخاب کنید، **Preview and Print** را انتخاب کرده و به مرحله 15 بروید.
 - در هنگام انتخاب آرایش چند عکسی در مرحله 5: یک عکس از صفحه انتخاب عکس انتخاب کنید، **Automatic Layout** را انتخاب نموده، چند عکس از صفحه انتخاب عکس انتخاب کنید، **Preview and Print** را انتخاب نموده و به مرحله 15 بروید.
 - در هنگام انتخاب آرایش چند عکسی و قرار دادن دستی عکسها: به مرحله 10 بروید.
10.  را انتخاب کنید.
11. عکسی را که می‌خواهید چاپ کنید از صفحه انتخاب عکس انتخاب کنید و **Place This Photo** را انتخاب نمایید.
12. پیام را بررسی کرده و سپس **Dismiss** را انتخاب کنید.
13. اگر می‌خواهید عکس را ویرایش کنید، عکس را انتخاب نموده و سپس **Edit Photos** را انتخاب کنید.

نکته:

در پایان کار ویرایش، **Done** را انتخاب کنید و به صفحه **Place Photos** بازگردید.
14. مراحل 10 تا 13 را تکرار کنید تا همه عکسها بارگذاری شود. سپس دکمه  را فشار دهید.
15. برای ویرایش عکس در صورت لزوم دکمه  را فشار دهید.
16. تعداد نسخه‌ها را وارد کنید و سپس دکمه  را فشار دهید.

اطلاعات مرتبط

- ← "قرار دادن کاغذ در کاست کاغذ 1" در صفحه 52
- ← "قرار دادن کاغذ در کاست کاغذ 2" در صفحه 55
- ← "لیست انواع کاغذ" در صفحه 50
- ← "وارد کردن کارت حافظه" در صفحه 64
- ← "گزینه‌های منو مربوط به تنظیمات کاغذ و چاپ" در صفحه 75
- ← "راهنمای صفحه انتخاب عکس (Single View)" در صفحه 69
- ← "راهنمای صفحه پیش‌نمایش" در صفحه 70
- ← "راهنمای صفحه ویرایش عکس" در صفحه 71
- ← "گزینه‌های منو ویرایش عکس" در صفحه 76

گزینه‌های منو برای چاپ کردن از پانل کنترل

گزینه‌های منو برای انتخاب عکس

:Browse

عکسهای داخل دستگاه حافظه را به ترتیب شرایط مشخص شده نشان می‌دهد. گزینه‌های موجود به قابلیت‌های مورد استفاده بستگی دارد.

چاپ

:Cancel Browse

مرتب‌سازی عکسها را متوقف می‌کند و همه عکسها را نشان می‌دهد.

:yyyy

سال عکسهایی را که می‌خواهید نمایش دهید انتخاب کنید.

:yyyy/mm

سال و ماه عکسهایی را که می‌خواهید نمایش دهید انتخاب کنید.

:yyyy/mm/dd

سال، ماه و روز عکسهایی را که می‌خواهید نمایش دهید انتخاب کنید.

:Display order

ترتیب نمایش عکسها را صعودی یا نزولی می‌کند.

:Select all photos

همه عکسها را انتخاب و تعداد نسخه‌های خروجی را تنظیم می‌کند.

:Deselect all photos

تعداد نسخه‌های چاپ همه عکس‌ها را به 0 (صفر) باز می‌گرداند.

:Select a device to load photos

دستگاهی را که می‌خواهید عکس از آن بارگذاری شود انتخاب کنید.

گزینه‌های منو مربوط به تنظیمات کاغذ و چاپ

:Paper Size

اندازه کاغذی را که قرار دادید انتخاب کنید.

:Paper Type

نوع کاغذی را که قرار دادید انتخاب کنید.

:Paper Cassettes

منبع کاغذ مورد استفاده را انتخاب کنید.

Border Setting

:Borderless

بدون ایجاد حاشیه در اطراف لبه‌ها چاپ می‌کند. تصویر کمی بزرگ می‌شود تا حاشیه‌ها از لبه کاغذ حذف شوند.

:With Border

با قرار دادن حاشیه سفید در اطراف لبه‌ها چاپ می‌کند.

:Expansion

با چاپ بدون حاشیه، تصویر کمی بزرگ می‌شود تا حاشیه‌ها از لبه کاغذ حذف شوند. میزان بزرگ‌نمایی تصویر را انتخاب کنید.

چاپ

:Fit Frame

اگر نسبت ابعادی داده تصویر و اندازه کاغذ متفاوت است، تصویر به صورت خودکار بزرگ یا کوچک می شود تا کناره های کوتاه آن با کناره های کوتاه کاغذ مطابقت داشته باشد. اگر سمت بلند تصویر بالاتر از سمت بلند کاغذ باشد، برش می خورد. این ویژگی برای عکس های پانوراما کار نمی کند.

:Quality

کیفیت چاپ را انتخاب کنید. انتخاب **Best** چاپ با کیفیتی بالاتر را ارائه می دهد، اما سرعت چاپ ممکن است آهسته تر شود.

:Date

فرمت مورد استفاده برای چاپ تاریخ بر روی عکس ها را برای عکس هایی انتخاب کنید که تاریخ عکسبرداری یا تاریخ ذخیره آنها اضافه شده است. برای بعضی از طرح های کلی، تاریخ چاپ نمی شود.

Print Info. On Photos

:Off

کار چاپ را بدون اطلاعات انجام می دهد.

:Camera Settings

کار چاپ را با اطلاعات Exif مانند سرعت شاتر، نسبت فاصله کانونی یا حساسیت ISO انجام می دهد. اطلاعات ثبت نشده چاپ نمی شود.

:Camera Text

متن تنظیم شده در دوربین دیجیتال را چاپ می کند. برای کسب اطلاعات درباره تنظیمات متن، به مستندات عرضه شده همراه دوربین مراجعه کنید. اطلاعات را می توان در فرآیند چاپ بدون حاشیه بر روی کاغذ با اندازه 10×15 سانتی متر، 13×18 سانتی متر یا 16:9 عریض چاپ کرد.

:Landmark

نام مکان یا جامای گرفتن عکس را برای دوربین های دیجیتال دارای قابلیت جاما چاپ می کند. برای کسب اطلاعات بیشتر به وبسایت سازنده دوربین مراجعه کنید. اطلاعات را می توان در فرآیند چاپ بدون حاشیه بر روی کاغذ با اندازه 10×15 سانتی متر، 13×18 سانتی متر یا 16:9 عریض چاپ کرد.

:Clear All Settings

تنظیمات کاغذ و چاپ را به مقادیر پیش فرض بازمی گرداند.

:CD Density

برای چاپ سی دی/دی وی دی. تراکم مربوط به چاپ بر روی سی دی/دی وی دی را تنظیم می کند.

:Density

برای چاپ کتاب رنگ آمیزی. سطح تراکم خطوط خارجی روی برگه رنگ آمیزی را انتخاب کنید.

:Line Detection


برای چاپ کتاب رنگ آمیزی. حساسیت مربوط به تشخیص خطوط خارجی عکس را انتخاب کنید.

گزینه های منو ویرایش عکس

:(Crop) 

بخشی از عکس را برش می دهد. امکان انتقال، بزرگ نمایی یا کوچک نمایی ناحیه برش خورده وجود دارد.

چاپ

 (Filter):

به صورت قرمز-قهوه‌ای یا تکرنگ چاپ می‌کند.

 (Adjustments):

اصلاحات رنگ را با قابلیت **Enhance** یا **Fix Red-Eye** اعمال می‌کند.

Enhance:

یکی از گزینه‌های تنظیم تصویر را انتخاب کنید. برای تولید تصاویر واضح‌تر و رنگهای درخشان‌تر از طریق تنظیم خودکار کنتراست، اشباع و روشنایی داده‌های تصویر اصلی، **Auto**، **People**، **Landscape** یا **Night Scene** را انتخاب کنید.

Auto:

چاپگر محتوای عکس را تشخیص می‌دهد و به طور خودکار تصویر را بر اساس محتوای شناسایی شده تقویت می‌کند.

People:

پیشنهادی برای تصویر افراد.

Landscape:

پیشنهادی برای تصاویر منظره یا طبیعت.

Night Scene:

پیشنهادی برای تصاویر صحنه‌های شب.

P.I.M.:

تصویر را بر اساس اطلاعات چاپ دریافتی از دوربین دیجیتال سازگار با **PRINT Image Matching** تنظیم می‌کند.

Enhance Off:

قابلیت **Enhance** را غیرفعال می‌کند.

Fix Red-Eye:

قرمزی چشم را در عکس‌ها تصحیح می‌کند. تصحیح فقط بر روی چاپ انجام می‌شود و روی فایل اصلی اعمال نمی‌شود. بسته به نوع عکس، ممکن است بخش دیگری از عکس به جز چشم‌ها تصحیح شود.

Brightness:

روشنایی تصویر را تنظیم می‌کند.

Contrast:

اختلاف بین روشنایی و تاریکی را تنظیم می‌کند.

Sharpness:

خطوط طرح کلی تصویر را بهبود داده یا محوتر می‌کند.

Saturation:

روشنایی تصویر را تنظیم می‌کند.

چاپ کردن از منو Various prints پانل کنترل

چاپ کردن کاغذ طراحی

می‌توانید انواع کاغذهای طراحی را با استفاده از الگوهای ذخیره شده در چاپگر، نظیر حاشیه‌ها و طرح‌های نقاط توپر چاپ کنید. به این ترتیب می‌توانید از کاغذ به شکل‌های گوناگونی نظیر تهیه جلد کتاب، کاغذ کادو و غیره استفاده کنید. برای مشاهده جزئیات مربوط به نحوه ایجاد طرح‌های خودتان به وبسایت زیر مراجعه کنید.

<http://epson.sn>



1. کاغذ را در چاپگر قرار دهید.
2. **Various prints** در پانل کنترل را انتخاب کنید.
- برای انتخاب گزینه، تمرکز را با استفاده از دکمه‌های ▲▼◀▶ بر روی گزینه منتقل کنید و دکمه OK را فشار دهید.
3. گزینه **Design Paper** را انتخاب کنید.
4. الگو، نظیر حاشیه‌ها و طرح‌های نقاط توپر را انتخاب کنید.
5. تنظیمات کاغذ و چاپ را انجام دهید.
6. دکمه ▶ را فشار دهید
7. تعداد نسخه‌ها را وارد کنید و سپس دکمه ◀ را فشار دهید.

اطلاعات مرتبط

◀ "قرار دادن کاغذ در کاست کاغذ 2" در صفحه 55

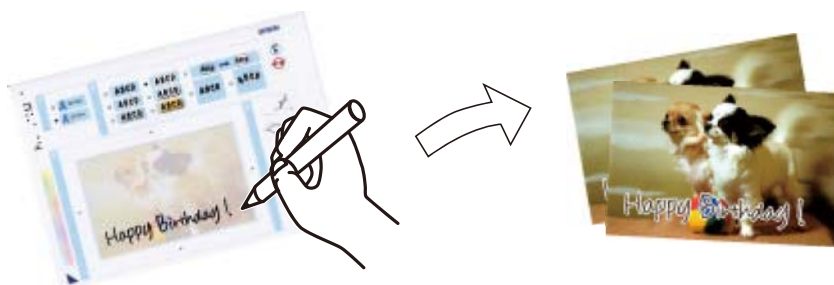
◀ "لیست انواع کاغذ" در صفحه 50

چاپ کردن عکس با یادداشت دست‌نویس

می‌توانید عکس درون دستگاه حافظه را با متن دست‌نویس یا اشکال دیگر چاپ کنید. بدین ترتیب می‌توانید کارتهایی مانند کارت تبریک سال نو یا روز تولد بسازید.

چاپ

ابتدا عکسی انتخاب و قالبی را روی کاغذ ساده چاپ کنید. روی قالب چیزی بنویسید یا بکشید و آن را با چاپگر اسکن کنید. سپس عکس حاوی یادداشت یا شکل شخصی را چاپ کنید.



1. یک دستگاه حافظه را وارد شکاف کارت SD یا رابط خارجی درگاه USB چاپگر کنید.



مهم:

تا زمانی که چاپ تمام نشده است، دستگاه حافظه را جدا نکنید.

2. **Various prints** در پانل کنترل را انتخاب کنید.

برای انتخاب گزینه، تمرکز را با استفاده از دکمه‌های ▲▼◀▶ بر روی گزینه منتقل کنید و دکمه OK را فشار دهید.

3. **Select Photo and Print Template < Greeting Card** را انتخاب کنید.

4. پس از دیدن پیام بارگذاری عکس، دکمه OK را فشار دهید.

5. عکسی را که می‌خواهید چاپ کنید از صفحه انتخاب عکس انتخاب کنید و **Use This Photo** را انتخاب نمایید.

6. تنظیمات چاپ مانند نوع کاغذ و آرایش را برای چاپ کردن عکس با یادداشت دست‌نویس انجام دهید و دکمه ▶ را فشار دهید.

7. برای چاپ کردن قالب، کاغذ ساده اندازه A4 را در کاست کاغذ 2 قرار دهید.

8. گزینه **To Check Printing** را انتخاب کنید.

9. دکمه ◊ را برای چاپ قالب فشار دهید.

10. نسخه خروجی را بررسی کنید و سپس **Close** را انتخاب کنید.

11. برای نوشتن و کشیدن شکل از دستورالعمل‌های روی قالب پیروی کنید.

12. سینی خروجی را با دست جمع کنید. کاغذ را در کاست کاغذ 1 بارگذاری کنید.

13. گزینه **Print Using the Template** را انتخاب کنید.

14. صفحه را بررسی کنید، قالب را روی شیشه اسکنر قرار دهید و سپس دکمه OK را فشار دهید.


نکته:

پیش از قرار دادن قالب بر روی شیشه اسکنر از خشک بودن متن روی قالب مطمئن شوید. اگر روی شیشه اسکنر لکه وجود داشته باشد، لکه‌ها نیز روی عکس چاپ می‌شود.

15. برای ویرایش عکس در صورت لزوم دکمه ↻ را فشار دهید.

16. سینی خروجی را به بیرون بلغزانید.

چاپ

17. تعداد نسخه‌ها را وارد کنید و سپس دکمه  را فشار دهید.

اطلاعات مرتبط

- ◀ "وارد کردن کارت حافظه" در صفحه 64
- ◀ "راهنمای صفحه انتخاب عکس (Single View)" در صفحه 69
- ◀ "گزینه‌های منو مربوط به تنظیمات کاغذ و چاپ" در صفحه 75
- ◀ "قرار دادن کاغذ در کاست کاغذ 1" در صفحه 52
- ◀ "قرار دادن کاغذ در کاست کاغذ 2" در صفحه 55
- ◀ "لیست انواع کاغذ" در صفحه 50
- ◀ "قرار دادن اوراق در شیشه اسکنر" در صفحه 61
- ◀ "راهنمای صفحه ویرایش عکس" در صفحه 71
- ◀ "گزینه‌های منو ویرایش عکس" در صفحه 76


چاپ کردن عکس بر روی برچسب CD/DVD



می‌توانید عکس ذخیره شده در دستگاه حافظه را انتخاب و بر روی برچسب CD/DVD چاپ کنید.

مهم!

- پیش از چاپ کردن روی CD/DVD، به اقدامات احتیاطی هنگام جابجایی CD/DVD مراجعه کنید.
- هنگامی که دستگاه در حال کار کردن است، سینی CD/DVD را قرار ندهید. ممکن است چاپگر آسیب ببیند.
- تا زمانی که دستور داده نشده است، سینی CD/DVD را وارد نکنید. در غیر این صورت، خطا رخ می‌دهد و CD/DVD بیرون می‌آید.

1. یک دستگاه حافظه را وارد شکاف کارت SD یا رابط خارجی درگاه USB چاپگر کنید.
2. **Various prints** در پانل کنترل را انتخاب کنید.
- برای انتخاب گزینه، تمرکز را با استفاده از دکمه‌های  بر روی گزینه منتقل کنید و دکمه OK را فشار دهید.
3. **Print on CD/DVD < Copy to CD/DVD** را انتخاب کنید.
4. چیدمان را انتخاب کنید.
- CD/DVD 1-up**، **CD/DVD 4-up** و **CD/DVD Variety** قابل انتخاب است.
5. پس از دیدن پیام بارگذاری عکس، **Dismiss** را انتخاب کنید.
6. یکی از کارهای زیر را انجام دهید.
- CD/DVD 1-up**: عکسی انتخاب کنید، **Proceed to set up Outer/Inner** را انتخاب کنید و به مرحله 10 بروید.


چاپ

□ **CD/DVD 4-up**: به مرحله 7 بروید.

□ **CD/DVD Variety**: عکسها را انتخاب کنید تا تعداد عکسهای قابل تنظیم به 0 برسد... **Proceed to set up Outer/Inner** را انتخاب کنید و سپس به مرحله 10 بروید.

7. + را انتخاب کنید، عکسی که می‌خواهید قرار دهید را انتخاب کرده و سپس **Place This Photo** را انتخاب کنید.

8. پیام را بررسی کنید و سپس دکمه OK را فشار دهید. در صورت لزوم، عکس را جهت ویرایش انتخاب کنید.

9. مراحل 7 و 8 را تکرار کنید تا عکسها در تمام قسمت‌ها قرار بگیرند، و سپس دکمه  را فشار دهید.

10. تمرکز را به قطر خارجی منتقل کنید، و سپس دکمه + یا - را فشار دهید تا مقدار را تنظیم نمایید. قطر داخلی را نیز به همین ترتیب تنظیم کنید.

با انتخاب مقدار درون کادر و استفاده از صفحه کلید روی صفحه نیز می‌توانید قطر را تنظیم کنید.

نکته:

می‌توانید مقدار 114 تا 120 میلی‌متر را به عنوان قطر خارجی و 18 تا 46 میلی‌متر را به عنوان قطر داخلی با گامهای 1 میلی‌متری وارد کنید.

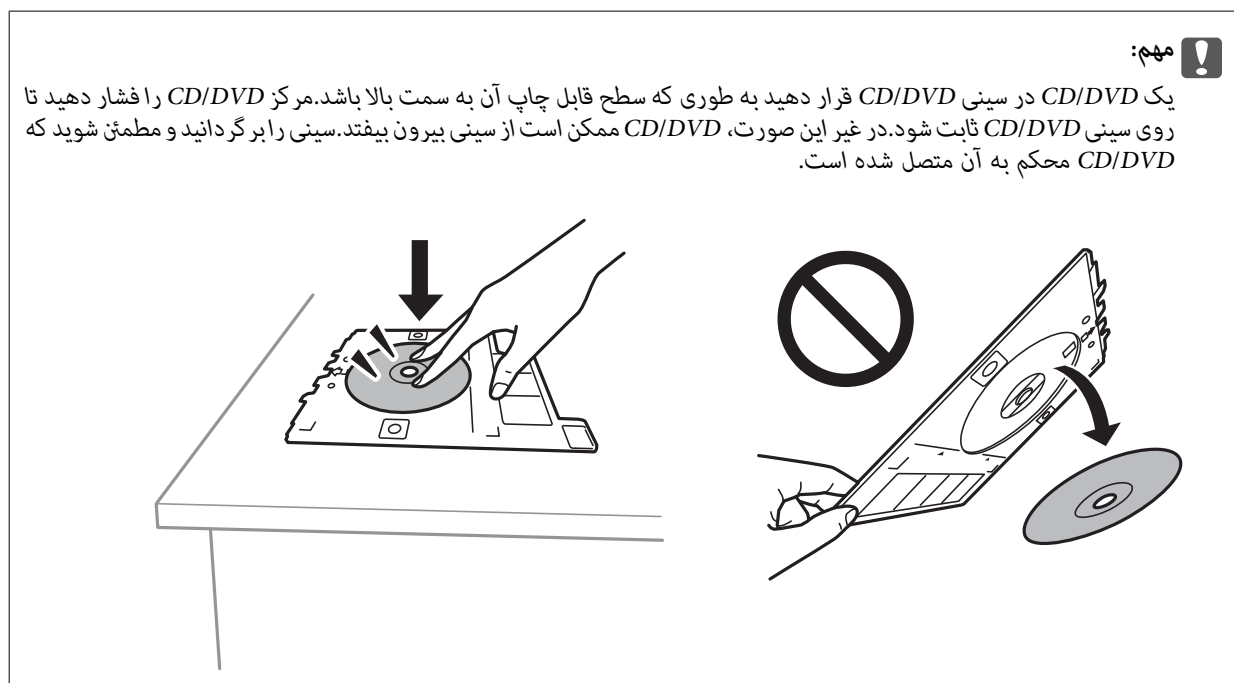
11. گزینه **Select Type** را انتخاب کنید.

12. گزینه **Print on CD/DVD** را انتخاب کنید.

نکته:

برای چاپ کردن سند آزمایشی، **Test print on A4 paper** را انتخاب کنید و کاغذ ساده A4 را در کاست کاغذ 2 قرار دهید. می‌توانید تصویر نسخه خروجی را پیش از چاپ کردن بر روی برچسب CD/DVD ببینید.

13. پس از دیدن پیام بارگذاری CD/DVD، **How To** را انتخاب کنید و CD/DVD را با رعایت دستورالعمل‌ها بارگذاری کنید.





نکته:

در هنگام وارد کردن سینی درون چاپگر ممکن است اندکی مقاومت حس کنید. این وضع طبیعی است و باید سینی را به طور افقی وارد کنید.

14. گزینه **Installed** را انتخاب کنید.

چاپ

15. برای ویرایش عکس در صورت لزوم دکمه  را فشار دهید.

16. دکمه  را فشار دهید.

17. در پایان کار چاپ، سینی CD/DVD خارج می‌شود. سینی را از چاپگر خارج کنید و سپس **Installed** را انتخاب نمایید.

مهم!

در پایان کار چاپ، حتماً سینی CD/DVD را خارج کنید. اگر سینی را خارج نکنید و چاپگر را روشن یا خاموش کنید، یا هد را تمیز کنید، سینی CD/DVD به هد چاپ برخورد می‌کند و ممکن است چاپگر را از کار بیندازد.

18. CD/DVD را بردارید و سینی CD/DVD را در پایین کاست کاغذ 2 جمع کنید.

اطلاعات مرتبط

← "وارد کردن کارت حافظه" در صفحه 64

← "راهنمای صفحه انتخاب عکس (Single View)" در صفحه 69

← "گزینه‌های منو ویرایش عکس" در صفحه 76

چاپ کردن عکس بر روی روکش قاب دیسک

می‌توانید عکسهای موجود در دستگاه حافظه رابه آسانی بر روی روکش قاب دیسک چاپ کنید. عکس روکش را روی کاغذ A4 چاپ کنید و آن را به اندازه قاب دیسک برش دهید.

1. کاغذ را در چاپگر قرار دهید.

2. یک دستگاه حافظه را وارد شکاف کارت SD یا رابط خارجی درگاه USB چاپگر کنید.

3. **Various prints** در پانل کنترل را انتخاب کنید.

برای انتخاب گزینه، تمرکز را با استفاده از دکمه‌های  بر روی گزینه منتقل کنید و دکمه OK را فشار دهید.

4. **Print on Jewel Case < Copy to CD/DVD** را انتخاب کنید.

5. چیدمان را انتخاب کنید.


6. تنظیمات کاغذ و چاپ را انجام دهید.


7. دکمه  را فشار دهید.

8. پس از دیدن پیام بارگذاری عکس، دکمه OK را فشار دهید.

9. عکسی را که می‌خواهید چاپ کنید از صفحه انتخاب عکس انتخاب کنید.

10. گزینه **Preview and Print** را انتخاب کنید.

11. برای ویرایش عکس در صورت لزوم دکمه  را فشار دهید.

12. دکمه  را فشار دهید.

چاپ

اطلاعات مرتبط

- ← "قرار دادن کاغذ در کاست کاغذ 2" در صفحه 55
- ← "لیست انواع کاغذ" در صفحه 50
- ← "وارد کردن کارت حافظه" در صفحه 64
- ← "گزینه‌های منو مربوط به تنظیمات کاغذ و چاپ" در صفحه 75
- ← "راهنمای صفحه انتخاب عکس (Single View)" در صفحه 69
- ← "گزینه‌های منو برای انتخاب عکس" در صفحه 74
- ← "راهنمای صفحه انتخاب عکس (Single View)" در صفحه 69
- ← "راهنمای صفحه پیش‌نمایش" در صفحه 70
- ← "راهنمای صفحه ویرایش عکس" در صفحه 71
- ← "گزینه‌های منو ویرایش عکس" در صفحه 76


چاپ کردن تقویم با عکس


می‌توانید به آسانی با عکس موجود در دستگاه حافظه تقویم چاپ کنید.



1. کاغذ را در چاپگر قرار دهید.
2. یک دستگاه حافظه را وارد شکاف کارت SD یا رابط خارجی درگاه USB چاپگر کنید.
3. **Various prints** در پانل کنترل را انتخاب کنید.
4. برای انتخاب گزینه، تمرکز را با استفاده از دکمه‌های ▲▼◀▶ بر روی گزینه منتقل کنید و دکمه OK را فشار دهید.
5. گزینه **Calendar** را انتخاب کنید.
6. نوع تقویم را انتخاب کنید.
7. تنظیمات کاغذ را انجام دهید و سپس دکمه ▶ را برای تنظیم تاریخ فشار دهید.
8. سال و ماه را تنظیم کرده و سپس **Done** را انتخاب نمایید.
9. پس از دیدن پیام بارگذاری عکس، دکمه OK را فشار دهید.
10. عکسی را که می‌خواهید چاپ کنید از صفحه انتخاب عکس انتخاب کنید.
10. گزینه **Use This Photo** را انتخاب کنید.

چاپ

11. برای ویرایش عکس در صورت لزوم دکمه  را فشار دهید.

12. تعداد نسخه‌ها را وارد کنید و سپس دکمه  را فشار دهید.

اطلاعات مرتبط

- ◀ "قرار دادن کاغذ در کاست کاغذ 2" در صفحه 55
- ◀ "لیست انواع کاغذ" در صفحه 50
- ◀ "وارد کردن کارت حافظه" در صفحه 64
- ◀ "گزینه‌های منو مربوط به تنظیمات کاغذ و چاپ" در صفحه 75
- ◀ "راهنمای صفحه انتخاب عکس (Single View)" در صفحه 69
- ◀ "راهنمای صفحه پیش‌نمایش" در صفحه 70
- ◀ "راهنمای صفحه ویرایش عکس" در صفحه 71
- ◀ "گزینه‌های منو ویرایش عکس" در صفحه 76

چاپ کردن جدول

می‌توانید به آسانی جدول Monthly، Weekly یا Daily چاپ کنید.




1. کاغذ را در چاپگر قرار دهید.

2. **Various prints** در پانل کنترل را انتخاب کنید.


برای انتخاب گزینه، تمرکز را با استفاده از دکمه‌های  بر روی گزینه منتقل کنید و دکمه OK را فشار دهید.

3. گزینه **Schedule** را انتخاب کنید.

4. نوع جدول را انتخاب کنید.

5. تنظیمات کاغذ را انجام دهید و سپس دکمه  را فشار دهید.

6. در هنگام انتخاب **Monthly** یا **Daily**، تاریخ را تنظیم و سپس **Done** را انتخاب کنید.

7. تعداد نسخه‌ها را وارد کنید و سپس دکمه  را فشار دهید.

اطلاعات مرتبط

- ◀ "قرار دادن کاغذ در کاست کاغذ 2" در صفحه 55
- ◀ "لیست انواع کاغذ" در صفحه 50
- ◀ "گزینه‌های منو مربوط به تنظیمات کاغذ و چاپ" در صفحه 75
- ◀ "راهنمای صفحه پیش‌نمایش" در صفحه 70

چاپ

چاپ کردن کاغذ خط‌دار

می‌توانید برخی انواع کاغذ خط‌دار، کاغذ شطرنجی یا کاغذ موسیقی را چاپ کنید و برای خود دفتر یادداشت یا کلاسوری بسازید.



1. کاغذ را در چاپگر قرار دهید.
2. **Various prints** در پانل کنترل را انتخاب کنید.
برای انتخاب گزینه، تمرکز را با استفاده از دکمه‌های ▲▼◀▶ بر روی گزینه منتقل کنید و دکمه OK را فشار دهید.
3. گزینه **Ruled Paper** را انتخاب کنید.
4. نوع خط را انتخاب کنید.
5. تنظیمات کاغذ را انجام دهید.
6. دکمه ▶ را فشار دهید.
7. تعداد نسخه‌ها را وارد کنید و سپس دکمه ◻1 را فشار دهید.

اطلاعات مرتبط

- ◀ "قرار دادن کاغذ در کاست کاغذ 2" در صفحه 55
- ◀ "لیست انواع کاغذ" در صفحه 50
- ◀ "گزینه‌های منو مربوط به تنظیمات کاغذ و چاپ" در صفحه 75
- ◀ "راهنمای صفحه پیش‌نمایش" در صفحه 70

چاپ کردن کاغذ تحریر

می‌توانید به آسانی کاغذ تحریر را چاپ کنید و عکس موجود در دستگاه حافظه را به عنوان تصویر زمینه آن قرار دهید. عکس به صورت روشن چاپ می‌شود تا به راحتی بتوان روی آن نوشت.



چاپ

1. کاغذ را در چاپگر قرار دهید.
2. یک دستگاه حافظه را وارد شکاف کارت SD یا رابط خارجی درگاه USB چاپگر کنید.
3. **Various prints** در پانل کنترل را انتخاب کنید.
4. برای انتخاب گزینه، تمرکز را با استفاده از دکمه‌های ▲▼◀▶ بر روی گزینه منتقل کنید و دکمه OK را فشار دهید.
5. گزینه **Writing Papers** را انتخاب کنید.
6. نوع کاغذ تحریر را انتخاب کنید.
7. تنظیمات کاغذ را انجام دهید و سپس دکمه ▶ را فشار دهید.
8. پس از دیدن پیام بارگذاری عکس، دکمه OK را فشار دهید.
9. عکسی را که می‌خواهید چاپ کنید از صفحه انتخاب عکس انتخاب کنید.
10. گزینه **Use This Photo** را انتخاب کنید.
11. اگر می‌خواهید در جهت افقی چاپ کنید، دکمه ⌂ را فشار دهید.
12. تعداد نسخه‌ها را وارد کنید و سپس دکمه ◊ را فشار دهید.

اطلاعات مرتبط

- ◀ "قرار دادن کاغذ در کاست کاغذ 2" در صفحه 55
- ◀ "لیست انواع کاغذ" در صفحه 50
- ◀ "وارد کردن کارت حافظه" در صفحه 64
- ◀ "گزینه‌های منو مربوط به تنظیمات کاغذ و چاپ" در صفحه 75
- ◀ "راهنمای صفحه انتخاب عکس (Single View)" در صفحه 69
- ◀ "راهنمای صفحه پیش‌نمایش" در صفحه 70
- ◀ "راهنمای صفحه ویرایش عکس" در صفحه 71
- ◀ "گزینه‌های منو ویرایش عکس" در صفحه 76

چاپ کردن بر روی کارت پیام اصلی

می‌توانید عکسهای موجود در دستگاه حافظه را به آسانی بر روی کارتهای پیام اصلی چاپ کنید.



1. کاغذ را در چاپگر قرار دهید.
2. یک دستگاه حافظه را وارد شکاف کارت SD یا رابط خارجی درگاه USB چاپگر کنید.
3. **Various prints** در پانل کنترل را انتخاب کنید.
4. برای انتخاب گزینه، تمرکز را با استفاده از دکمه‌های ▲▼◀▶ بر روی گزینه منتقل کنید و دکمه OK را فشار دهید.

چاپ

4. گزینه **Message Card** را انتخاب کنید.
5. **Image Position**، **Line Type**، و **Line Color** را انتخاب نموده و سپس **Done** را انتخاب نمایید.
6. پس از دیدن پیام بارگذاری عکس، دکمه OK را فشار دهید.
7. عکسی که می‌خواهید چاپ کنید را انتخاب کرده و سپس **Use This Photo** را انتخاب کنید.
8. تنظیمات چاپ را انجام دهید.
9. دکمه  را فشار دهید.
10. برای ویرایش عکس در صورت لزوم دکمه  را فشار دهید.
11. تعداد نسخه‌ها را وارد کنید و سپس دکمه  را فشار دهید.

اطلاعات مرتبط

- ◀ "قرار دادن کاغذ در کاست کاغذ 1" در صفحه 52
- ◀ "قرار دادن کاغذ در کاست کاغذ 2" در صفحه 55
- ◀ "لیست انواع کاغذ" در صفحه 50
- ◀ "وارد کردن کارت حافظه" در صفحه 64
- ◀ "گزینه‌های منو برای چاپ کردن کارت پیام اصلی" در صفحه 87
- ◀ "گزینه‌های منو مربوط به تنظیمات کاغذ و چاپ" در صفحه 75
- ◀ "راهنمای صفحه پیش‌نمایش" در صفحه 70
- ◀ "راهنمای صفحه ویرایش عکس" در صفحه 71
- ◀ "گزینه‌های منو ویرایش عکس" در صفحه 76

گزینه‌های منو برای چاپ کردن کارت پیام اصلی

:Image Position

محل مورد نظر برای قرار دادن تصویر روی کارت پیام را انتخاب کنید.

:Line Type

نوع خط مورد نظر برای چاپ روی کارت پیام را انتخاب کنید.

:Line Color

رنگ خط مورد نظر برای چاپ روی کارت پیام را انتخاب کنید.

چاپ کردن کتاب رنگ‌آمیزی

با استخراج فقط خطوط خارجی عکسها یا تصاویر می‌توانید عکس چاپ کنید. بدین ترتیب می‌توانید کتاب رنگ‌آمیزی بسازید.



چاپ

نکته:

پیش از استفاده از اسناد مشمول حق نسخه برداری برای ایجاد کتاب رنگ آمیزی باید از دارنده حق نسخه برداری اجازه بگیرید، مگر این که کتاب برای مصرف شخصی (در منزل یا مکان های محدود) تهیه شود.

1. کاغذ را در چاپگر قرار دهید.


2. اگر می خواهید از عکس موجود در دستگاه حافظه استفاده کنید، دستگاه را وارد شکاف کارت SD یا درگاه USB رابط خارجی چاپگر کنید.


3. **Various prints** در پانل کنترل را انتخاب کنید.


برای انتخاب گزینه، تمرکز را با استفاده از دکمه های  بر روی گزینه منتقل کنید و دکمه OK را فشار دهید.

4. گزینه **Coloring Book** را انتخاب کنید.

5. یکی از کارهای زیر را انجام دهید.

در هنگام انتخاب **Scan an original**: تنظیمات چاپ را انجام دهید و سپس دکمه  را فشار دهید. نسخه اصل را روی شیشه اسکنر قرار دهید و سپس دکمه OK را فشار دهید.

در هنگام انتخاب **Choose from the memory card**: عکسی را انتخاب کنید، **Use This Photo** را انتخاب کرده و سپس تنظیمات چاپ را انجام دهید. دکمه  را فشار دهید.

6. دکمه  را فشار دهید.

اطلاعات مرتبط

- ◀ "قرار دادن کاغذ در کاست کاغذ 2" در صفحه 55
- ◀ "گزینه های منو برای انتخاب عکس" در صفحه 74
- ◀ "گزینه های منو مربوط به تنظیمات کاغذ و چاپ" در صفحه 75

چاپ از رایانه

مقدمات چاپ — Windows

نکته:

برای دریافت توضیحات موارد تنظیم به راهنمای آنلاین مراجعه کنید. روی یک مورد کلیک راست کنید و سپس روی **راهنما** کلیک کنید.

بسته به برنامه، عملکردها فرق دارند. برای اطلاعات بیشتر به راهنمای برنامه مراجعه کنید.

1. کاغذ را در چاپگر قرار دهید.

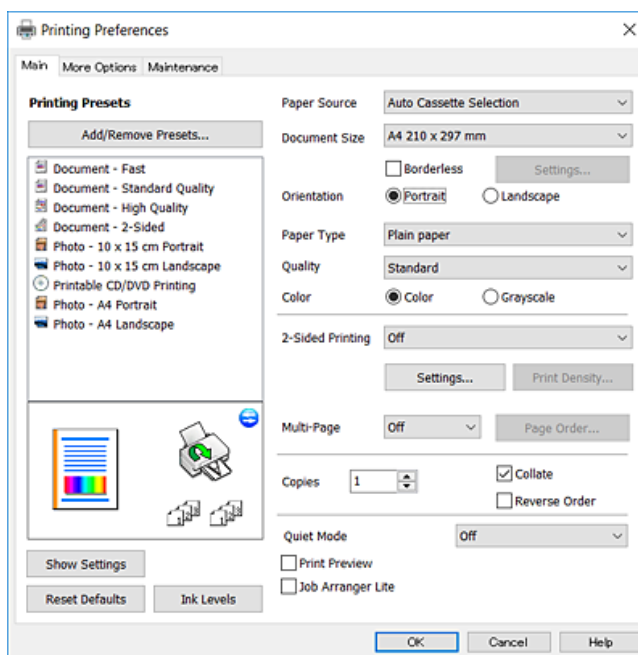
2. فایلی را که می خواهید چاپ کنید باز نمایید.

3. **چاپ** یا **تنظیم چاپ** را از منوی فایل انتخاب کنید.

4. چاپگر خود را انتخاب کنید.

چاپ

5. موارد برگزیده یا ویژگی ها را برای دسترسی به پنجره درایور چاپگر انتخاب کنید.



6. تنظیمات زیر را انجام دهید.

منبع کاغذ: منبع کاغذی که کاغذ را در آن قرار دادید را انتخاب نمایید.

اندازه سند: اندازه کاغذی را که در چاپگر قرار دادید انتخاب کنید.

بدون حاشیه: چاپ بدون حاشیه در اطراف تصویر را انتخاب کنید.

در چاپ بی حاشیه، اطلاعات چاپ کمی بزرگ تر از اندازه کاغذ می شود، بنابراین هیچ حاشیه ای در اطراف لبه های کاغذ چاپ نمی شود. برای انتخاب مقدار بزرگنمایی، روی تنظیم کلیک کنید.

جهت: جهتی را که در برنامه تنظیم کردید انتخاب نمایید.

نوع کاغذ: نوع کاغذ قرار داده شده را انتخاب کنید.

کیفیت: کیفیت چاپ را انتخاب کنید.

انتخاب زیاد چاپ با کیفیتی بالاتر را ارائه می دهد، اما سرعت چاپ ممکن است آهسته تر شود.

رنگ: زمانی که می خواهید به رنگ سیاه یا در سایه ای از رنگ خاکستری چاپ کنید مقیاس خاکستری را انتخاب کنید.

نکته:

هنگام چاپ روی پاکت نامه، گزینه افقی را به عنوان تنظیمات جهت انتخاب کنید.

7. برای بستن پنجره درایور چاپگر روی تأیید کلیک کنید.

8. روی چاپ کلیک کنید.

اطلاعات مرتبط

- ◀ "ظرفیت ها و کاغذ موجود" در صفحه 49
- ◀ "قرار دادن کاغذ در کاست کاغذ 1" در صفحه 52
- ◀ "قرار دادن کاغذ در کاست کاغذ 2" در صفحه 55
- ◀ "راهنمای درایور چاپگر Windows" در صفحه 174
- ◀ "لیست انواع کاغذ" در صفحه 50

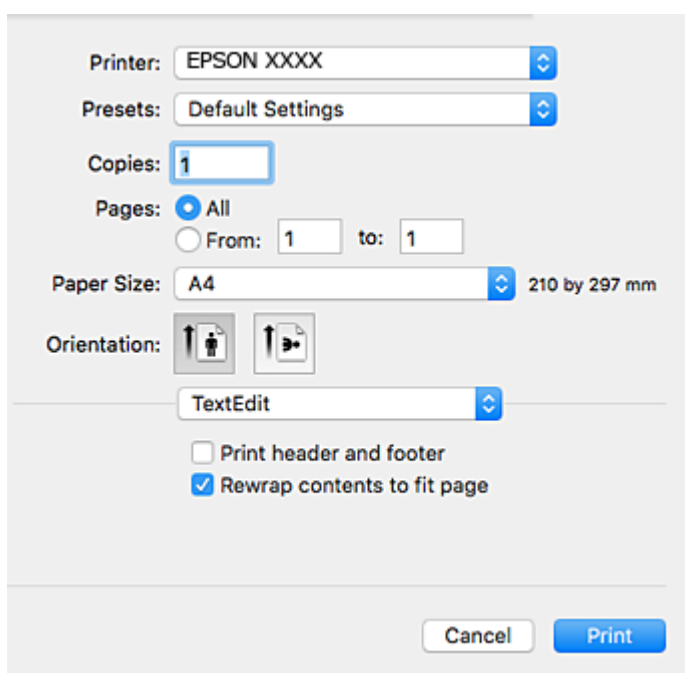
چاپ

مبانی چاپ — Mac OS

نکته:

توضیحات مندرج در این بخش از *TextEdit* به عنوان یک نمونه استفاده می‌کند. عملیات‌ها و صفحه‌های نمایش بسته به برنامه متفاوت هستند. برای اطلاعات بیشتر به راهنمای برنامه مراجعه کنید.

1. کاغذ را در چاپگر قرار دهید.
2. فایلی را که می‌خواهید چاپ کنید باز نمایید.
3. چاپ را از منوی فایل انتخاب کنید یا از فرمان دیگری به کادر چاپ بروید.
در صورت نیاز، بر روی نمایش جزئیات یا ▼ برای گسترده کردن پنجره چاپ کلیک کنید.



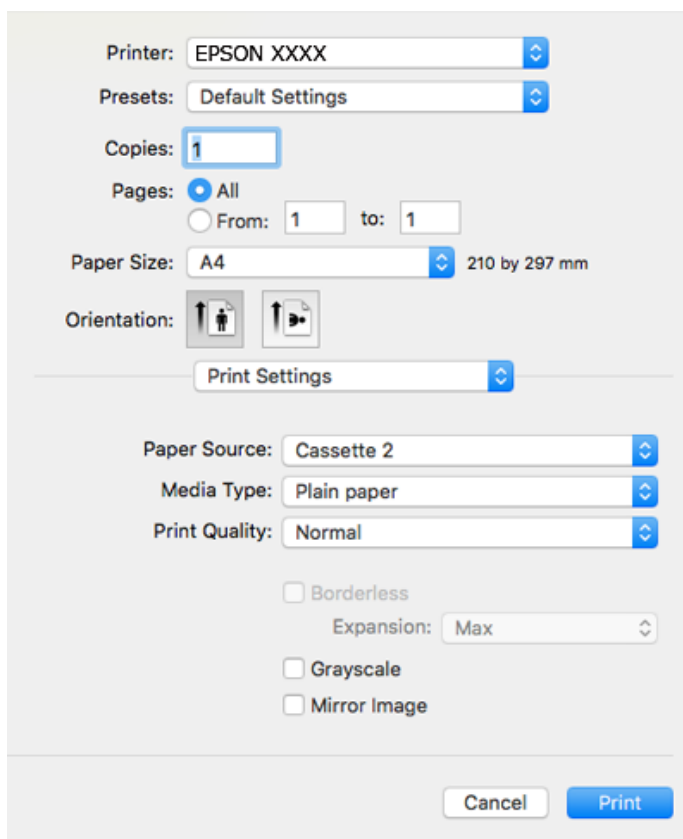
4. تنظیمات زیر را انجام دهید.
 - چاپگر: چاپگر خود را انتخاب کنید.
 - تنظیمات ثبت شده: هنگامی که قصد استفاده از تنظیمات ثبت شده را دارید، انتخاب کنید.
 - اندازه کاغذ: اندازه کاغذی را که در چاپگر قرار دادید انتخاب کنید.
هنگام چاپ کردن بدون حاشیه، یک اندازه کاغذ "بی حاشیه" را انتخاب کنید.
 - جهت: جهتی را که در برنامه تنظیم کردید انتخاب نمایید.

نکته:

- اگر منوهای تنظیم فوق نمایش داده نمی‌شوند، پنجره چاپ را ببندید، گزینه تنظیم صفحه را از منوی فایل انتخاب کنید و سپس تنظیمات را انجام دهید.
- هنگام چاپ روی پاکت نامه، جهت افقی را انتخاب کنید.


چاپ

5. از منوی باز شو تنظیمات چاپ را انتخاب کنید.



نکته:

در OS X Mountain Lion یا جدیدتر، اگر منوی تنظیمات چاپ نشان داده نشد، درایور چاپگر Epson به درستی نصب نشده است.

موارد برگزیده سیستم را از منوی  < چاپگرها و اسکنرها (یا چاپ و اسکن، چاپ و فابری) انتخاب کنید، چاپگر را حذف کنید و سپس دوباره چاپگر را اضافه نمایید. به وب سایت زیر دسترسی پیدا کنید و سپس نام محصول را وارد نمایید. به پشتیبانی بروید و سپس "نکات" را ببینید.


<http://epson.sn>

6. تنظیمات زیر را انجام دهید.

Paper Source: منبع کاغذی که کاغذ را در آن قرار دادید را انتخاب نمایید.

اگر انتخاب خودکار را انتخاب کنید، منبع کاغذ به طور خودکار بر اساس اندازه کاغذ و نوع انتخاب شده در پانل کنترل چاپگر انتخاب می شود.

اگر عملکرد **Automatic Cassette Switching** را فعال کنید و کاست کاغذ 1 را به عنوان تنظیم **Paper Source** انتخاب نمایید، چاپگر به طور خودکار کاغذ را از کاست کاغذ 2 تامین می کند، اگر موجودی کاغذ کاست کاغذ 1 تمام شده باشد. همان کاغذ (نوع و اندازه) را در کاست کاغذ 1 و کاست کاغذ 2 بارگذاری می کند.

برای فعال کردن عملکرد **Automatic Cassette Switching**، موارد برگزیده سیستم را از منو  < چاپگرها و اسکنرها (یا چاپ و اسکن، چاپ و فابری) و سپس چاپگر را انتخاب کنید. با کلیک کردن بر روی گزینه ها و لوازم < گزینه ها (یا درایور) تنظیمات را روی صفحه ظاهر شده انجام دهید.

نوع رسانه: نوع کاغذ قرار داده شده را انتخاب کنید.

Print Quality: کیفیت چاپ را انتخاب کنید.

انتخاب عالی چاپ با کیفیتی بالاتر را ارائه می دهد، اما سرعت چاپ ممکن است آهسته تر شود.

چاپ

☐ گسترش: هنگام انتخاب یک اندازه کاغذ بی حاشیه وجود دارد.

در چاپ بی حاشیه، اطلاعات چاپ کمی بزرگ تر از اندازه کاغذ می شود، بنابراین هیچ حاشیه ای در اطراف لبه های کاغذ چاپ نمی شود. مقدار بزرگنمایی را انتخاب کنید.

☐ مقیاس خاکستری: چاپ به رنگ سیاه یا در سایه از رنگ خاکستری را انتخاب کنید.

7. روی چاپ کلیک کنید.

اطلاعات مرتبط

- ☐ "ظرفیت ها و کاغذ موجود" در صفحه 49
- ☐ "قرار دادن کاغذ در کاست کاغذ 1" در صفحه 52
- ☐ "قرار دادن کاغذ در کاست کاغذ 2" در صفحه 55
- ☐ "راهنمای درایور چاپگر Mac OS" در صفحه 177
- ☐ "لیست انواع کاغذ" در صفحه 50

چاپ 2 طرفه

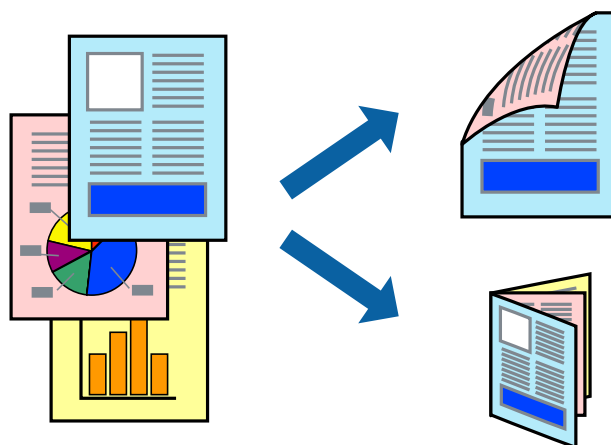
برای چاپ در دو طرف کاغذ می توانید از هر کدام از روش های زیر استفاده کنید.

☐ چاپ 2 طرفه خودکار

☐ چاپ ۲ طرفه دستی (فقط Windows)

زمانی که چاپگر چاپ یک طرف را تمام کرد، کاغذ را برگردانید تا طرف دیگر هم چاپ شود.

می توانید یک دفترچه چاپ کنید که با تا کردن موارد چاپی شبیه دفترچه شود. (فقط برای Windows)



نکته:

☐ این ویژگی برای چاپ بدون حاشیه موجود نیست.

☐ اگر از کاغذی استفاده می کنید که برای چاپ دو طرفه مناسب نباشد، ممکن است کیفیت چاپ کاهش یابد و کاغذ گیر کند.

☐ بسته به کاغذ و داده ها، ممکن است جوهر به طرف دیگر کاغذ نشت کند.

اطلاعات مرتبط

- ☐ "ظرفیت ها و کاغذ موجود" در صفحه 49

چاپ

چاپ روی 2 طرف - Windows

نکته:

□ چاپ 2 طرفه دستی زمانی موجود است که **EPSON Status Monitor 3** فعال باشد. اگر **EPSON Status Monitor 3** غیرفعال باشد، دسترسی به درایور چاپگر، بر روی تنظیم گسترش یافته در زبانه نگهداری کلیک کنید و سپس **EPSON Status Monitor 3** را فعال کنید را انتخاب کنید.

□ چاپ 2 طرفه دستی زمانی که چاپگر از طریق شبکه قابل دسترسی است یا بعنوان یک چاپگر مشترک استفاده می شود موجود نیست.

1. کاغذ را در چاپگر قرار دهید.
2. فایلی را که می خواهید چاپ کنید باز نمایید.
3. به پنجره درایور چاپگر بروید.
4. خودکار (پیوند لبه طولانی)، خودکار (پیوند لبه کوتاه)، دستی (پیوند لبه طولانی) یا دستی (پیوند لبه کوتاه) را از چاپ 2 طرفه در زبانه اندازه انتخاب کنید.
5. روی تنظیم کلیک کنید، تنظیمات مربوطه را انجام دهید و سپس روی تأیید کلیک کنید.

نکته:

برای چاپ یک کتابچه تاشو، کتابچه را انتخاب کنید.

6. روی تراکم چاپ کلیک کنید، نوع سند را از انتخاب نوع سند انتخاب کرده و سپس روی تأیید کلیک کنید. درایور چاپگر بطور خودکار گزینه های تنظیم ها را برای این نوع سند تنظیم می کند.

نکته:

□ چاپ ممکن است بسته به ترکیب گزینه های انتخاب شده برای انتخاب نوع سند در پنجره تنظیم تراکم چاپ و برای کیفیت در زبانه اندازه چاپ آهسته انجام شود.

□ برای چاپ دستی دوطرفه، تنظیمات تنظیم تراکم چاپ در دسترس نمی باشد.

7. سایر موارد را از زبانه های اندازه و گزینه بیشتر در صورت نیاز تنظیم کرده، و سپس روی تأیید کلیک کنید.
 8. روی چاپ کلیک کنید.
- برای چاپ 2 طرفه دستی، زمانی که چاپ یک طرف تمام شده است، یک پنجره بازشو بر روی رایانه نشان داده می شود. دستورالعمل های روی صفحه را دنبال کنید.

اطلاعات مرتبط

- ◀ "قرار دادن کاغذ در کاست کاغذ 1" در صفحه 52
- ◀ "قرار دادن کاغذ در کاست کاغذ 2" در صفحه 55
- ◀ "مقدمات چاپ - Windows" در صفحه 88

چاپ 2 طرفه - Mac OS

1. کاغذ را در چاپگر قرار دهید.
2. فایلی را که می خواهید چاپ کنید باز نمایید.
3. به کادر محاوره چاپ دسترسی پیدا کنید.
4. از منوی بازشو **Two-sided Printing Settings** را انتخاب کنید.

چاپ

5. شیرازه‌ها را در **Two-sided Printing** انتخاب کنید.

6. نوع سند را در **Document Type** انتخاب کنید.

نکته:

ممکن است بسته به تنظیمات **Document Type** سرعت چاپ کاهش یابد.

اگر در حال چاپ اسنادی با تراکم بالا هستید مانند عکس یا نمودارها، متن دارای عکس یا **Photo** را بعنوان تنظیم **Document Type** انتخاب کنید. اگر حالت خط افتادگی ایجاد می‌شود یا تصویر به پشت کاغذ هم کشیده می‌شود، تراکم چاپ و زمان خشک شدن جوهر را با کلیک بر روی پیکان کنار **Adjustments** تعیین کنید.

7. در صورت نیاز سایر موارد را تنظیم کنید.

8. روی چاپ کلیک کنید.

اطلاعات مرتبط

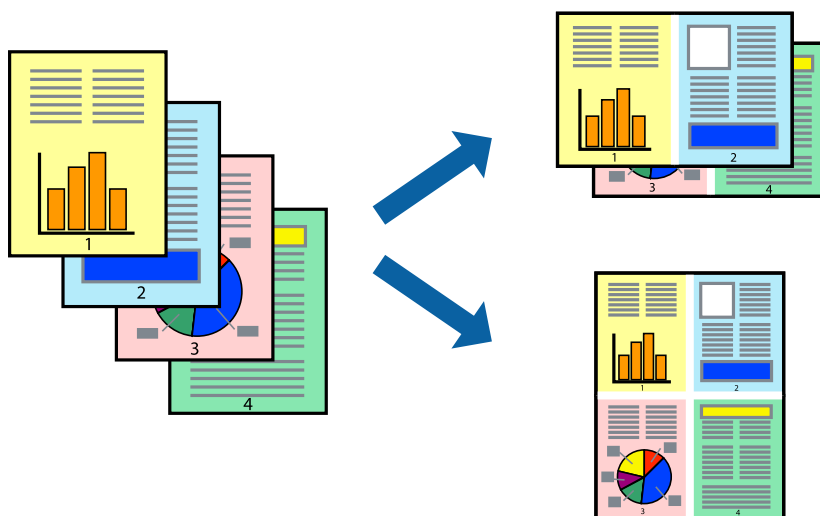
← "قرار دادن کاغذ در کاست کاغذ 1" در صفحه 52

← "قرار دادن کاغذ در کاست کاغذ 2" در صفحه 55

← "مبانی چاپ — Mac OS" در صفحه 90

چاپ چندین صفحه بر روی یک صفحه

می‌توانید دو یا چهار صفحه از اسناد را روی یک صفحه کاغذ چاپ کنید.



چاپ چندین صفحه بر روی یک صفحه - Windows

نکته:

این ویژگی برای چاپ بدون حاشیه موجود نیست.

1. کاغذ را در چاپگر قرار دهید.

2. فایل را که می‌خواهید چاپ کنید باز نمایید.

3. به پنجره درایور چاپگر بروید.

4. 2تایی یا 4تایی را بعنوان تنظیم چند صفحه در زبانه اندازه انتخاب کنید.

چاپ

5. روی ترتیب صفحه کلیک کنید، تنظیمات لازم را انجام دهید، و سپس روی تأیید برای بستن پنجره کلیک کنید.
6. سایر موارد را از زبانه های اندازه و گزینه بیشتر در صورت نیاز تنظیم کرده، و سپس روی تأیید کلیک کنید.
7. روی چاپ کلیک کنید.

اطلاعات مرتبط

- ◀ "قرار دادن کاغذ در کاست کاغذ 1" در صفحه 52
- ◀ "قرار دادن کاغذ در کاست کاغذ 2" در صفحه 55
- ◀ "مقدمات چاپ — Windows" در صفحه 88

چاپ چندین صفحه بر روی یک صفحه — Mac OS

1. کاغذ را در چاپگر قرار دهید.
2. فایلی را که می خواهید چاپ کنید باز نمایید.
3. به کادر محاوره چاپ دسترسی پیدا کنید.
4. از منوی باز شو چیدمان را انتخاب کنید.
5. تعداد صفحات را در کاغذهای هر صفحه، جهت چیدمان (ترتیب صفحه) و حاشیه ها تنظیم کنید.
6. در صورت نیاز سایر موارد را تنظیم کنید.
7. روی چاپ کلیک کنید.

اطلاعات مرتبط

- ◀ "قرار دادن کاغذ در کاست کاغذ 1" در صفحه 52
- ◀ "قرار دادن کاغذ در کاست کاغذ 2" در صفحه 55
- ◀ "مبانی چاپ — Mac OS" در صفحه 90

چاپ برای تناسب اندازه کاغذ

می توانید برای تناسب اندازه کاغذی که در چاپگر قرار دادید چاپ کنید.



چاپ

چاپ برای تناسب اندازه کاغذ - Windows

نکته:

این ویژگی برای چاپ بدون حاشیه موجود نیست.

1. کاغذ را در چاپگر قرار دهید.
 2. فایلی را که می خواهید چاپ کنید باز نمایید.
 3. به پنجره درایور چاپگر بروید.
 4. تنظیمات زیر را در زبانه **گزینه بیشتر** انجام دهید.
 - اندازه سند: اندازه کاغذی که در برنامه تنظیم کردید را انتخاب کنید.
 - کاغذ خروجی: اندازه کاغذی را که در چاپگر قرار دادید انتخاب کنید.
- متناسب با اندازه صفحه بطور خودکار انتخاب می شود.

نکته:

اگر می خواهید یک تصویر با اندازه کاهش یافته را در مرکز صفحه چاپ کنید، **وسط** را انتخاب کنید.

5. سایر موارد را از زبانه های **اندازه و گزینه بیشتر** در صورت نیاز تنظیم کرده، و سپس روی **تائید** کلیک کنید.
6. روی **چاپ** کلیک کنید.

اطلاعات مرتبط

- ← "قرار دادن کاغذ در کاست کاغذ 1" در صفحه 52
- ← "قرار دادن کاغذ در کاست کاغذ 2" در صفحه 55
- ← "مقدمات چاپ - Windows" در صفحه 88

چاپ برای تناسب اندازه کاغذ - Mac OS

1. کاغذ را در چاپگر قرار دهید.
2. فایلی را که می خواهید چاپ کنید باز نمایید.
3. به کادر محاوره چاپ دسترسی پیدا کنید.
4. اندازه کاغذی که در برنامه بعنوان تنظیمات **اندازه کاغذ** تنظیم کرده اید را انتخاب نمایید.
5. از منوی باز شو استفاده از کاغذ را انتخاب کنید.
6. **مقیاس متناسب** با اندازه کاغذ را انتخاب کنید.
7. اندازه کاغذی را که در چاپگر بعنوان تنظیم **اندازه کاغذ مقصد** قرار دادید انتخاب کنید.
8. در صورت نیاز سایر موارد را تنظیم کنید.
9. روی **چاپ** کلیک کنید.

اطلاعات مرتبط

- ← "قرار دادن کاغذ در کاست کاغذ 1" در صفحه 52

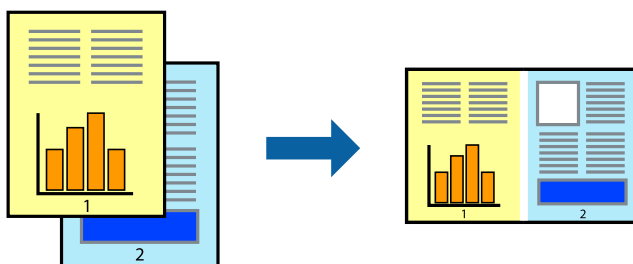
چاپ

← "قرار دادن کاغذ در کاست کاغذ 2" در صفحه 55

← "مبانی چاپ — Mac OS" در صفحه 90

چاپ همزمان چند فایل (فقط برای Windows)

Job Arranger Lite به شما اجازه می دهد چند فایل را که با برنامه مختلفی ایجاد شده اند ترکیب کرده و آنها را بعنوان یک کار چاپی تکی چاپ کنید. می توانید تنظیمات چاپ را برای فایل های ترکیبی، از قبیل چیدمان، ترتیب چاپ و جهت تعیین کنید.



1. کاغذ را در چاپگر قرار دهید.

2. فایلی را که می خواهید چاپ کنید باز نمایید.

3. به پنجره درایور چاپگر بروید.

4. **Job Arranger Lite** در زبانه اندازه را انتخاب کنید.

5. برای بستن پنجره درایور چاپگر روی **تائید** کلیک کنید.

6. روی **چاپ** کلیک کنید.

پنجره **Job Arranger Lite** نشان داده می شود و کار چاپی به چاپ پروژه اضافه می شود.

7. در پنجره **Job Arranger Lite** باز شده، فایلی را که می خواهید با فایل فعلی ترکیب کنید باز کرده و سپس مراحل 3 تا 6 را تکرار کنید.

نکته:

اگر پنجره **Job Arranger Lite** را ببندید، چاپ پروژه ذخیره نشده حذف می شود. برای چاپ در فرصتی دیگر، ذخیره کردن را از منوی فایل انتخاب کنید.

برای باز کردن یک چاپ پروژه ذخیره شده در **Job Arranger Lite**، روی **Job Arranger Lite** در زبانه درایور چاپگر **نگهداری** کلیک کنید. سپس، باز کردن را از منوی فایل برای انتخاب فایل انتخاب کنید. پسوند فایل های ذخیره شده عبارت است از ".ecl".

8. منوهای **چیدمان** و **ویرایش** در **Job Arranger Lite** را برای **ویرایش چاپ پروژه** در صورت نیاز انتخاب کنید. برای کسب جزئیات بیشتر، به راهنمای **Job Arranger Lite** رجوع کنید.

9. چاپ کردن را از منوی فایل انتخاب کنید.

اطلاعات مرتبط

← "قرار دادن کاغذ در کاست کاغذ 1" در صفحه 52

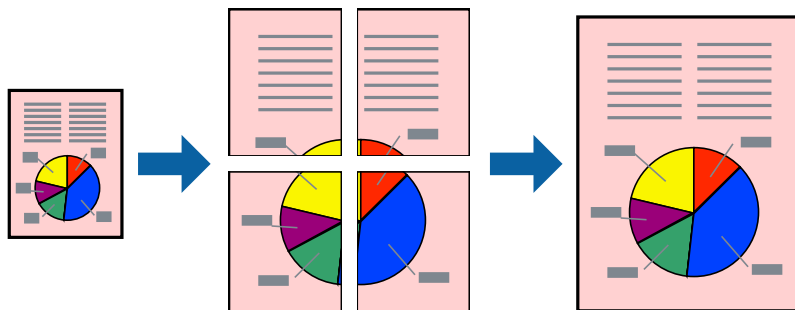
← "قرار دادن کاغذ در کاست کاغذ 2" در صفحه 55

← "مقدمات چاپ — Windows" در صفحه 88

چاپ

چاپ یک تصویر روی چند برگه برای ایجاد یک پوستر (فقط برای Windows)

این قابلیت به شما امکان می دهد تا یک تصویر را روی چندین برگه کاغذ چاپ کنید. شما می توانید یک پوستر بزرگ را از طریق چسباندن آنها به یکدیگر ایجاد کنید.



نکته:

این ویژگی برای چاپ بدون حاشیه موجود نیست.

1. کاغذ را در چاپگر قرار دهید.
2. فایلی را که می خواهید چاپ کنید باز نمایید.
3. به پنجره درایور چاپگر بروید.
4. 2x1 پوستر، 2x2 پوستر، 3x3 پوستر یا 4x4 پوستر را از چند صفحه در زبانه اندازه انتخاب کنید.
5. روی تنظیم کلیک کنید، تنظیمات مربوطه را انجام دهید و سپس روی تأیید کلیک کنید.

نکته:

راهنمای برش چاپ به شما امکان می دهد یک راهنمای برش چاپ کنید.

6. سایر موارد را از زبانه های اندازه و گزینه بیشتر در صورت نیاز تنظیم کرده، و سپس روی تأیید کلیک کنید.
7. روی چاپ کلیک کنید.

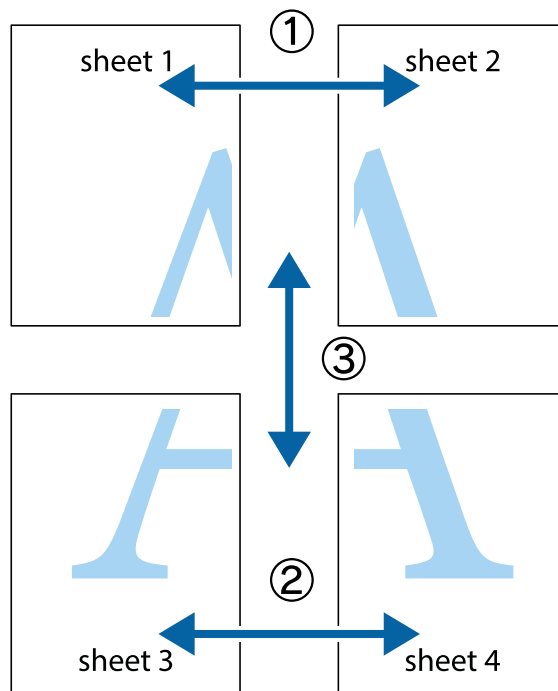
اطلاعات مرتبط

- ← "قرار دادن کاغذ در کاست کاغذ 1" در صفحه 52
- ← "قرار دادن کاغذ در کاست کاغذ 2" در صفحه 55
- ← "قرار دادن کاغذ در کاست کاغذ 1" در صفحه 52
- ← "قرار دادن کاغذ در کاست کاغذ 2" در صفحه 55
- ← "مقدمات چاپ — Windows" در صفحه 88

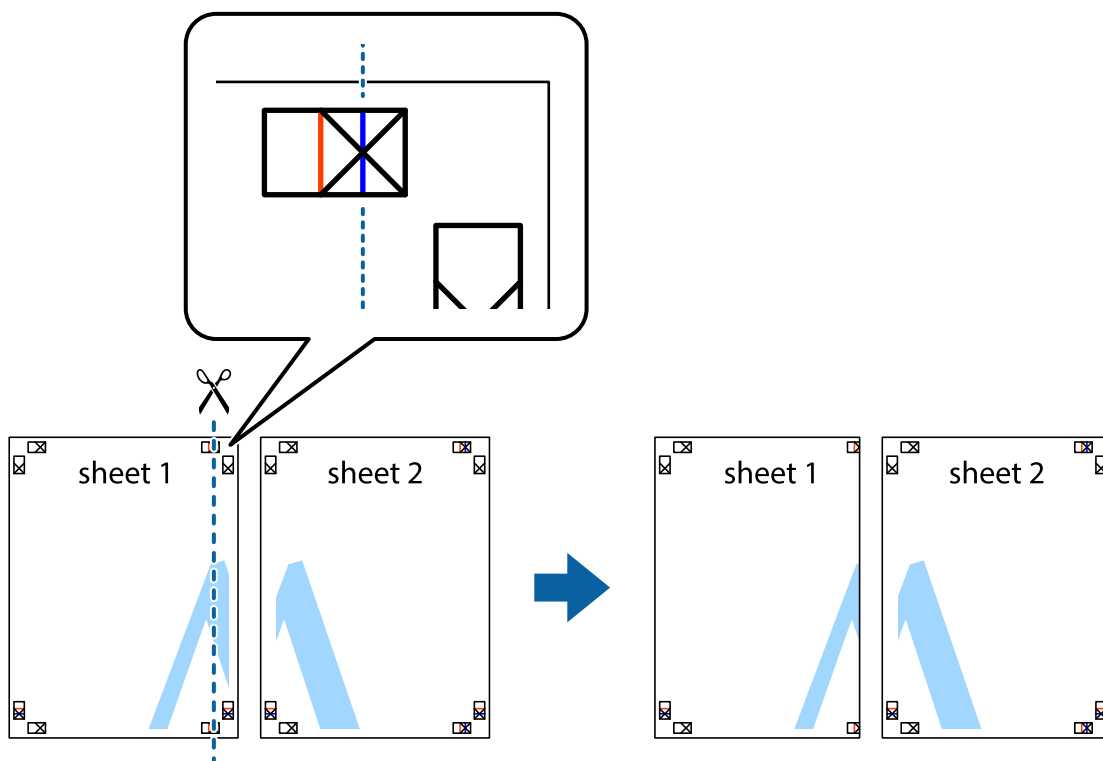
چاپ

ساخت پوستر با استفاده از روی هم قرار گرفتن علائم تراز

این نمونه ای از روش ساخت پوستر با انتخاب 2x2 پوستر و انتخاب روی هم قرار گرفتن علائم تراز در راهنمای برش چاپ است.

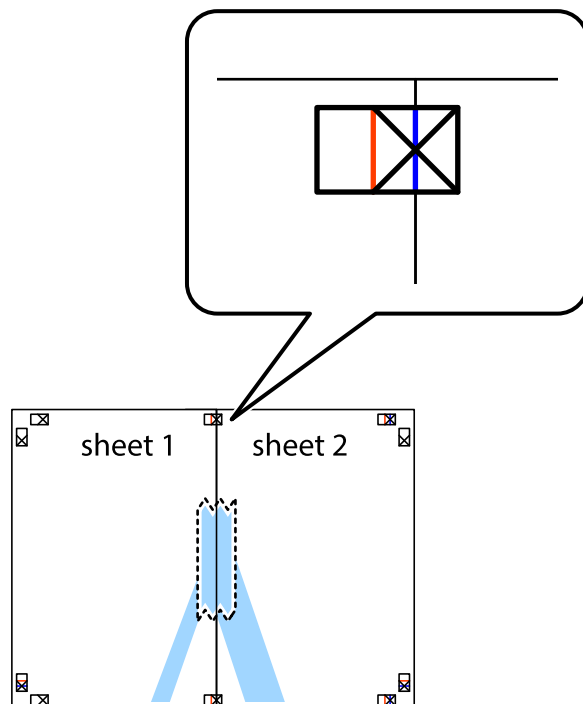


1. Sheet 1 و Sheet 2 را آماده کنید. حاشیه های Sheet 1 را از روی خط عمودی آبی که از مرکز تقاطع های بالا و پایین می گذرد، ببرید.

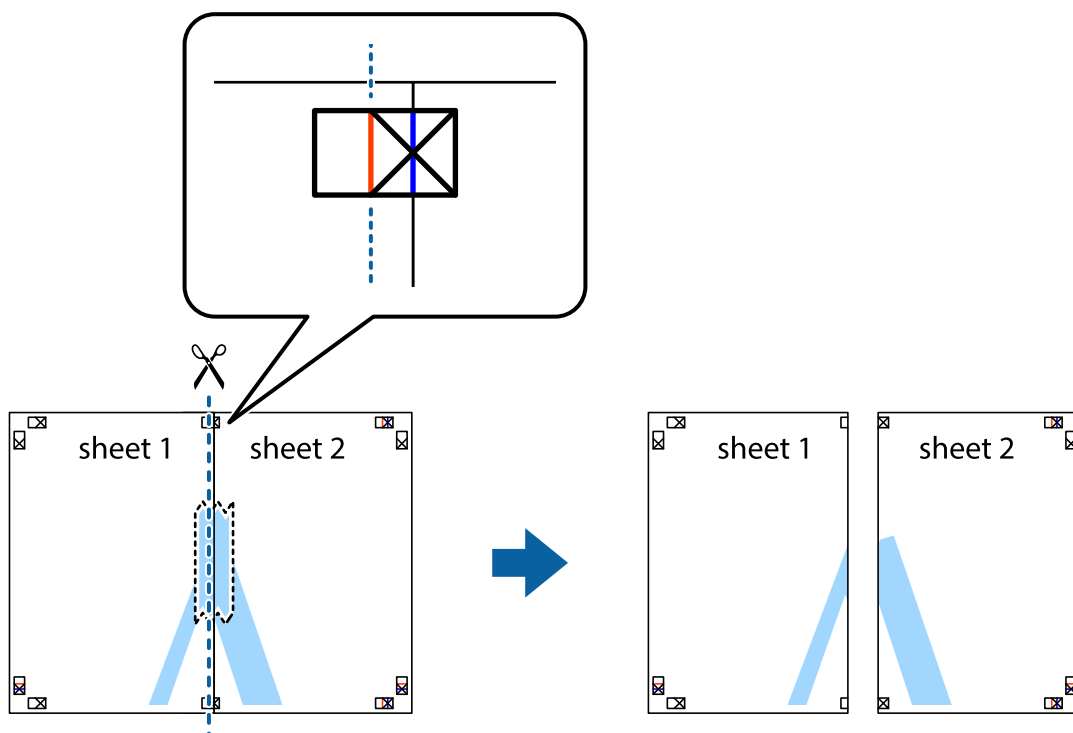


چاپ

2. لبه Sheet 1 را در بالای Sheet 2 قرار دهید و علامت های تقاطع را تراز کنید، سپس موقتاً دو صفحه را از پشت بهم وصل کنید.

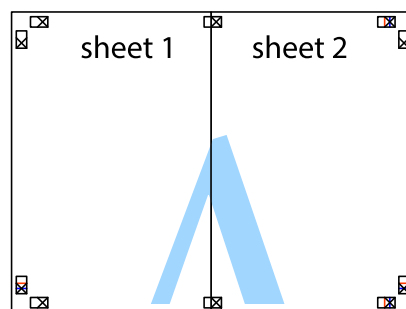


3. صفحات بهم وصل شده را در طول خط قرمز عمودی از علامت های تراز ببرید (این بار، خط سمت چپ علامت های اضافه).



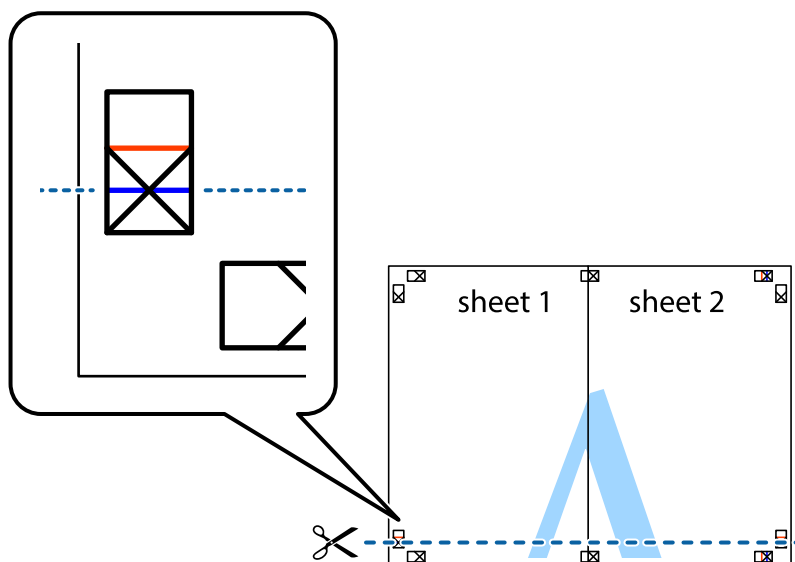
چاپ

4. صفحات را از پشت به هم وصل کنید.



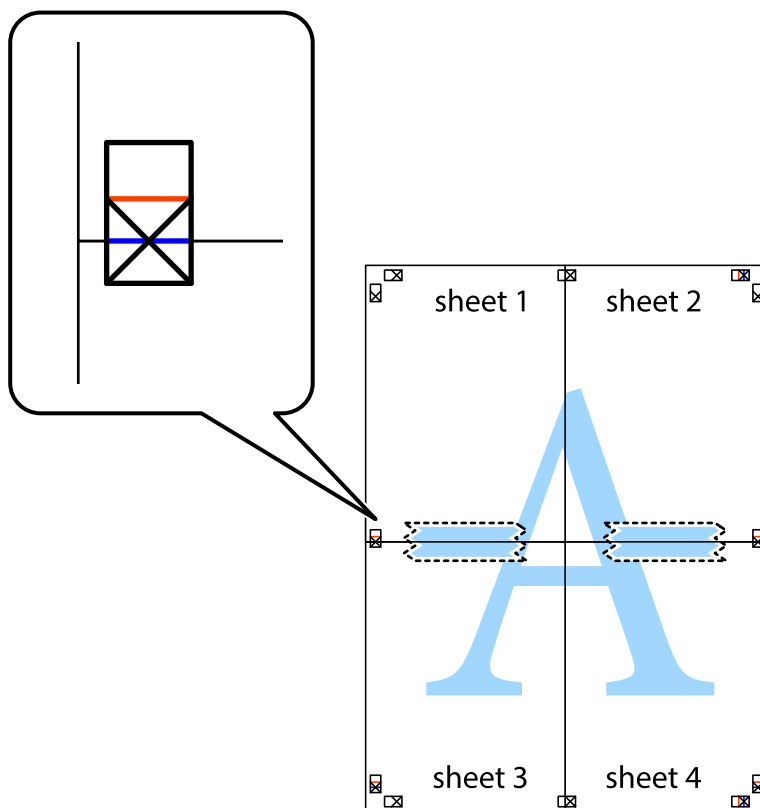
5. مراحل ۱ تا ۴ را برای وصل کردن Sheet 3 و Sheet 4 تکرار کنید.

6. حاشیه های Sheet 1 و Sheet 2 را در طول خط آبی افقی از قسمت مرکز علامت های تقاطع راست و چپ ببرید.



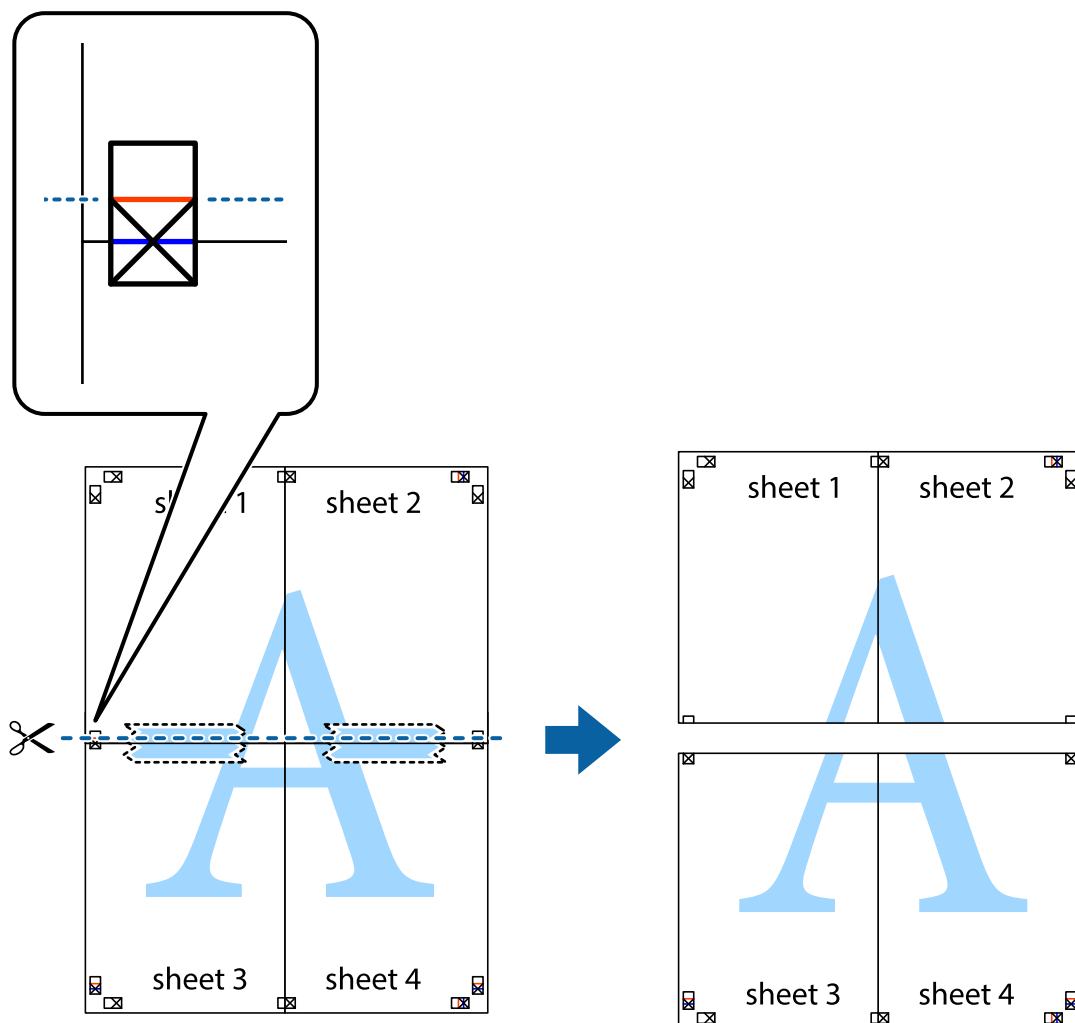
چاپ

7. لپه Sheet 1 و Sheet 2 را در بالای Sheet 3 و Sheet 4 قرار داده علامت های تقاطع را تراز کنید، و سپس موقتاً آنها را پشت به هم وصل کنید.

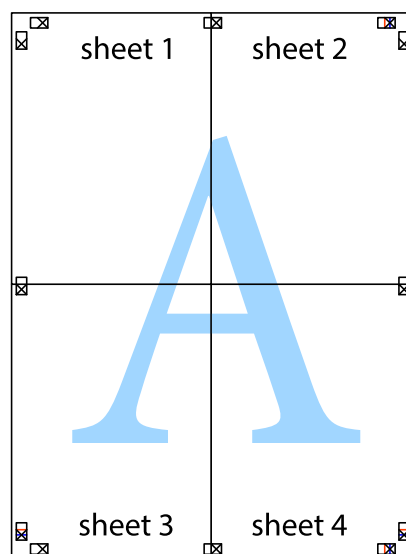


چاپ

8. صفحات بهم وصل شده را در طول خط قرمز افقی از علامت های تراز ببرید (این بار، خط بالای علامت های باضافه).

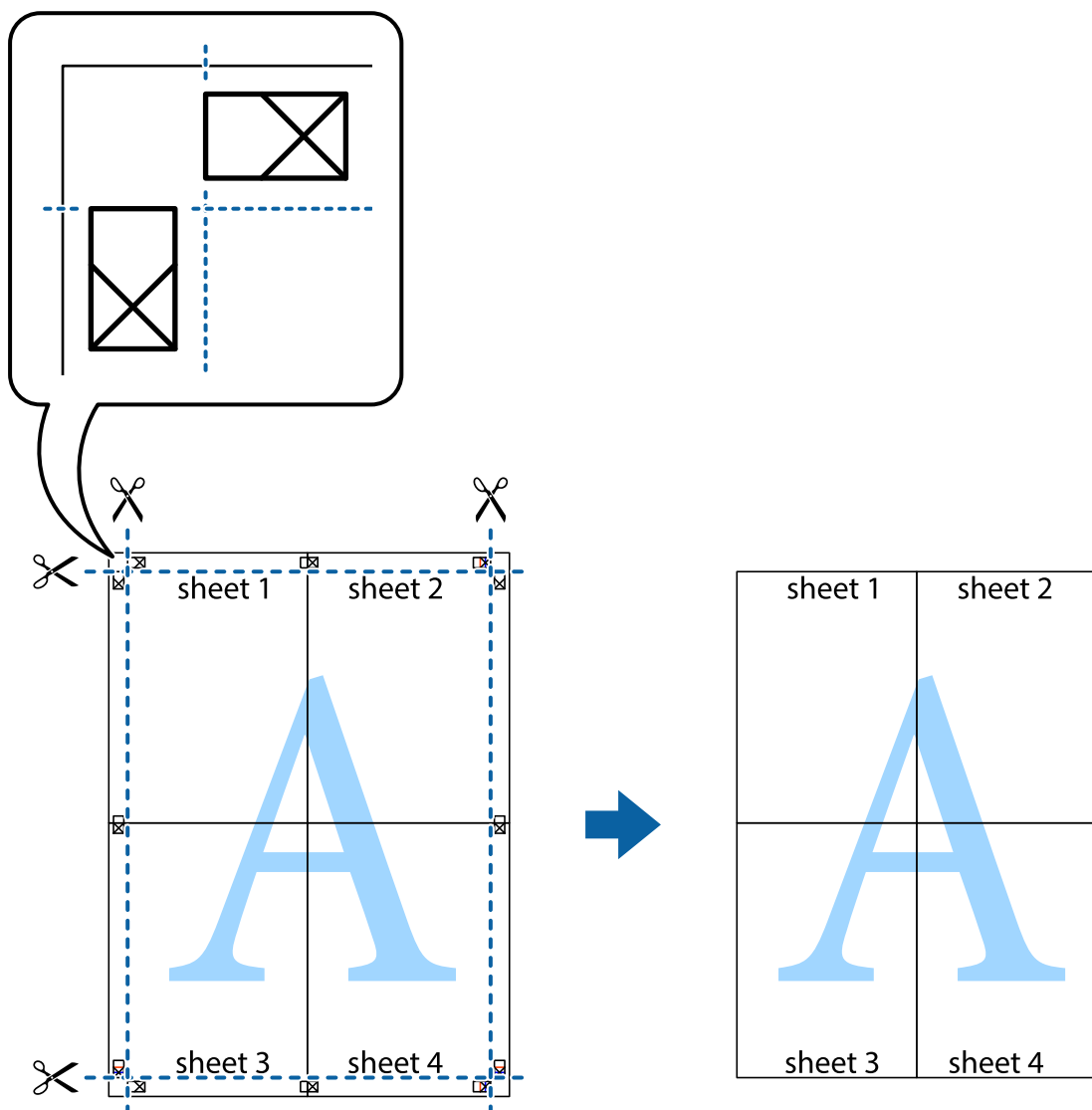


9. صفحات را از پشت به هم وصل کنید.



چاپ

10. حاشیه های باقیمانده را در طول راهنمای بیرونی ببرید.



چاپ با استفاده از ویژگی های پیشرفته

این بخش انواع چیدمان و ویژگی های چاپ موجود در درایور چاپگر را معرفی می کند.

اطلاعات مرتبط

◀ "Windows درایور چاپگر" در صفحه 173

◀ "Mac OS درایور چاپگر" در صفحه 176

افزودن یک تنظیم از قبل تنظیم شده برای چاپ آسان

اگر تنظیم از قبل تنظیم شده خود را برای تنظیمات چاپ پرکاربرد ایجاد کنید، می توانید به راحتی با انتخاب تنظیم از قبل تنظیم شده از لیست چاپ کنید.

چاپ

Windows

برای افزودن تنظیم از قبل تنظیم شده خود، مواردی مانند اندازه سند و نوع کاغذ از زبانه اندازه یا گزینه بیشتر را تنظیم کنید و سپس روی افزودن/حذف موارد از قبل تنظیم شده در پیش تنظیم های چاپ کلیک کنید.

نکته:

برای حذف یک تنظیم از قبل تنظیم شده، روی افزودن/حذف موارد از قبل تنظیم شده کلیک کنید، نام تنظیم از قبل تنظیم شده مورد نظر برای حذف کردن را از لیست انتخاب کنید و سپس آن را حذف نمایید.

Mac OS

به کادر محاوره چاپ دسترسی پیدا کنید. برای افزودن تنظیم از قبل تنظیم شده خود، مواردی نظیر اندازه کاغذ و نوع رسانه را تنظیم کنید و سپس تنظیمات فعلی را به عنوان تنظیم از قبل تنظیم شده در قسمت تنظیمات از قبل تنظیم شده ذخیره نمایید.

نکته:

برای حذف یک تنظیم از قبل تنظیم شده، روی تنظیمات از قبل تنظیم شده < نمایش تنظیمات از قبل تنظیم شده کلیک کنید، نام تنظیم از قبل تنظیم شده مورد نظر برای حذف کردن را از لیست انتخاب کنید و سپس آن را حذف نمایید.

چاپ یک سند کوچک یا بزرگ شده

می توانید اندازه سند را بر اساس یک درصد خاص کاهش یا افزایش دهید.

Windows

نکته:

این ویژگی برای چاپ بدون حاشیه موجود نیست.

اندازه سند در زبانه گزینه بیشتر را تنظیم کنید. کوچک کردن/بزرگ کردن، زوم روی را انتخاب کنید و یک درصد را وارد کنید.

Mac OS

نکته:

بسته به برنامه، عملکردها فرق دارند. برای اطلاعات بیشتر به راهنمای برنامه مراجعه کنید.

گزینه تنظیم صفحه (یا چاپ) را از منوی فایل انتخاب کنید. از قسمت فرمت برای چاپگر را انتخاب نمایید، نوع کاغذ را انتخاب کرده و سپس یک درصد را در مقیاس وارد کنید. پنجره را ببندید و سپس دستورالعمل های چاپ اولیه زیر را چاپ کنید.

تنظیم رنگ چاپ

می توانید رنگ های استفاده شده در کار چاپ را تنظیم کنید.

PhotoEnhance با تنظیم خودکار کنتراست، اشباع و روشنایی داده تصویر اسناد، تصاویری واضح تر با رنگ های درخشان تر تولید می کند.

نکته:

این تنظیمات برای همه داده های اسناد قابل استفاده نیست.

PhotoEnhance رنگ را با تجزیه و تحلیل مکان سوژه تنظیم می کند. بنابراین، اگر مکان سوژه را با کوچک کردن، بزرگ کردن، برش یا چرخاندن تصویر تغییر دهید، ممکن است بطور غیرمنتظره تغییر کند. انتخاب تنظیم بدون حاشیه نیز مکان سوژه را تغییر می دهد که می تواند منجر به ایجاد تغییر در رنگ شود. اگر تصویر خارج از فوکوس است، ممکن است رنگ غیرطبیعی باشد. اگر رنگ تغییر کند یا غیرطبیعی شود، در حالتی به جز **PhotoEnhance** چاپ کنید.

Windows

روش تصحیح رنگ را از تصحیح رنگ در زبانه گزینه بیشتر انتخاب کنید.

چاپ

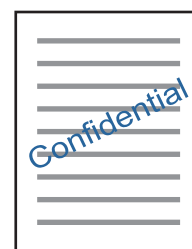
اگر خودکار را انتخاب کنید، رنگ ها به صورت خودکار تنظیم می شوند تا با تنظیمات نوع کاغذ و کیفیت چاپ مطابق باشند. اگر سفارشی را انتخاب کنید و روی پیشرفته کلیک کنید، می توانید تنظیمات خود را انجام دهید.

Mac OS

به کادر محاوره چاپ دسترسی پیدا کنید. تطبیق رنگ را از منوی باز شو انتخاب کنید، و سپس **EPSON Color Controls** را انتخاب نمایید. **Color Options** را از منوی باز شو انتخاب کرده، و سپس یکی از گزینه های موجود را انتخاب کنید. بر روی پیکان کنار تنظیمات پیشرفته کلیک کرده و تنظیمات لازم را انجام دهید.

چاپ ته نقش (فقط برای Windows)

می توانید یک ته نقش را مانند "محرمانه" بر روی کار چاپی چاپ کنید. همینطور می توانید ته نقش خود را اضافه کنید.



نکته:

این ویژگی حین چاپ بدون حاشیه موجود نیست.

روی ویژگی های ته نقش در زبانه گزینه بیشتر کلیک کنید و سپس ته نقش را انتخاب کنید. روی تنظیم برای تغییر جزئیاتی مانند تراکم و محل ته نقش کلیک کنید.

چاپ سربرگ و ته برگ (فقط Windows)

می توانید اطلاعاتی مانند نام کاربری و تاریخ چاپ را به عنوان سربرگ و ته برگ چاپ کنید.

روی ویژگی های ته نقش در زبانه گزینه بیشتر کلیک کنید و سپس سرصفحه/پاصفحه را انتخاب کنید. روی تنظیم کلیک کنید و موارد ضروری را از فهرست کشویی انتخاب کنید.

چاپ عکس ها با استفاده از Epson Easy Photo Print

Epson Easy Photo Print به شما امکان می دهد عکس ها را به سادگی روی انواع مختلف کاغذ چیده و چاپ نمایید. برای اطلاعات بیشتر به راهنمای برنامه مراجعه کنید.

نکته:

با چاپ کردن روی کاغذ عکس اصلی *Epson*، کیفیت جوهر به حداکثر می رسد و نسخه های چاپی واضح تر می شوند.

برای چاپ بی حاشیه با استفاده از برنامه های موجود در بازار، تنظیمات زیر را انجام دهید.

داده های تصویری متناسب با اندازه کاغذ ایجاد کنید. اگر در برنامه کاربردی مورد استفاده شما تنظیم حاشیه وجود داشته باشد، باید حاشیه را بر روی 0 میلی متر تنظیم کنید.

تنظیم چاپ بی حاشیه را از طریق درایور چاپگر فعال کنید.

اطلاعات مرتبط

← "برنامه کاربردی برای چیدن عکس (Epson Easy Photo Print)" در صفحه 180

چاپ

← "نصب برنامه ها" در صفحه 184

چاپ کردن یک برچسب CD/DVD با Epson Print CD

Epson Print CD به شما امکان می دهد که به راحتی برچسب CD/DVD با طرح اصلی ایجاد و چاپ نمایید. همچنین می توانید یک کاور CD/DVD ایجاد و چاپ نمایید.

می توانید محدوده چاپ CD/DVD را روی حداقل 18 میلی متر برای قطر داخلی و حداکثر 120 میلی متر برای قطر خارجی تنظیم کنید. بسته به تنظیمات، ممکن است در CD/DVD یا سینی لکه ایجاد شود. در داخل محدوده چاپ CD/DVD که می خواهید چاپ کنید، تنظیم نمایید.

برای اطلاعات بیشتر به راهنمای برنامه مراجعه کنید.

نکته:

هنگام چاپ برچسب CD/DVD با استفاده از برنامه های موجود در بازار، تنظیمات زیر را انجام دهید.

☐ در Windows، اندازه A4 به صورت خودکار به عنوان تنظیم اندازه سند در زمان انتخاب سینی CD/DVD به عنوان تنظیم منبع کاغذ انتخاب می شود. گزینه عمودی را به عنوان تنظیم جهت انتخاب کنید و CD/DVD را به عنوان تنظیم نوع کاغذ انتخاب نمایید.

☐ در Mac OS، اندازه A4 (CD/DVD) را به عنوان تنظیم اندازه کاغذ انتخاب کنید. عمودی را به عنوان جهت چاپ انتخاب کنید و سپس CD/DVD را به عنوان نوع رسانه در منوی تنظیمات چاپ انتخاب نمایید.

☐ ممکن است در برخی از برنامه ها، نیاز به مشخص کردن نوع سینی داشته باشید. گزینه Epson سینی نوع 2 را انتخاب کنید. بسته به برنامه ممکن است نام تنظیم کمی متفاوت باشد.

اطلاعات مرتبط

← "برنامه چاپ کردن متن یا تصویر بر روی دیسک (Epson Print CD)" در صفحه 181

← "نصب برنامه ها" در صفحه 184

چاپ کردن از دستگاه های هوشمند

استفاده از Epson iPrint

Epson iPrint یک برنامه است که به شما امکان می دهد عکس ها، اسناد و صفحات وب را از یک دستگاه هوشمند به عنوان مثال یک گوشی هوشمند یا تبلت چاپ کنید. شما می توانید از چاپ محلی، چاپ از یک دستگاه هوشمند که به همان شبکه بی سیم متصل است که چاپگر شما به آن وصل است، یا چاپ از راه دور، چاپ از یک مکان دور از طریق اینترنت، استفاده کنید. برای استفاده از چاپ از راه دور، چاپگر خود را در سرویس Epson Connect ثبت کنید.



اطلاعات مرتبط

← "سرویس Epson Connect" در صفحه 171

نصب Epson iPrint

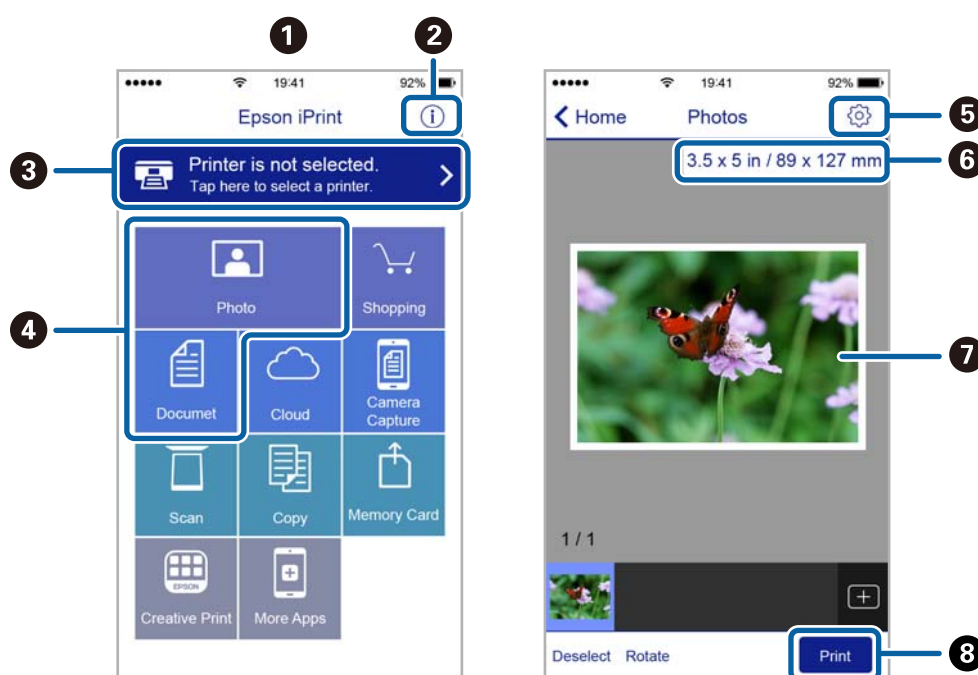
می توانید Epson iPrint را از طریق URL یا کد QR زیر، در دستگاه هوشمند خود نصب کنید.

چاپ

<http://ipr.to/a>

چاپ با استفاده از Epson iPrint

Epson iPrint را از دستگاه هوشمند خود اجرا کنید و گزینه مورد نظر برای استفاده را از صفحه اصلی انتخاب کنید. صفحه های زیر ممکن است بدون اطلاع قبلی تغییر کند. محتوای آن ممکن است بسته به محصول متفاوت باشد.



1	هنگامی که برنامه اجرا شود، صفحه اصلی نمایش داده می شود.
2	اطلاعاتی درباره چگونگی راه اندازی چاپگر و سؤالات متداول را نشان می دهد.
3	صفحه ای را نشان می دهد که در آن می توانید چاپگر را انتخاب کنید و تنظیمات چاپگر را انجام دهید. پس از اینکه چاپگر را انتخاب کردید، نیازی به انتخاب مجدد آن در زمان بعدی نخواهد بود.
4	آنچه که مایلید چاپ کنید نظیر عکس ها و اسناد را انتخاب کنید.
5	صفحه ای را برای انجام تنظیمات چاپ نظیر اندازه و نوع کاغذ نشان می دهد.
6	اندازه کاغذ را نشان می دهد. وقتی این گزینه به صورت یک دکمه نشان داده می شود، برای نمایش تنظیماتی که در حال حاضر روی چاپگر انجام شده اند، آن را فشار دهید.
7	عکس ها و اسناد انتخابی شما را نشان می دهد.
8	شروع به چاپ می کند.

چاپ

نکته:

برای چاپ کردن از منوی سند با استفاده از *iPhone*, *iPad*, *iPod touch*, تحت *iOS*، برنامه *Epson iPrint* را پس از انتقال سند مورد نظر برای چاپ با استفاده از عملکرد اشتراک گذاری فایل در *iTunes* اجرا کنید.

استفاده از Epson Print Enabler

می‌توانید سند، ایمیل، عکس و صفحات وب را مستقیماً از تلفن *Android* یا تبلت (*Android* نسخه 4.4 یا بالاتر) به صورت بی‌سیم چاپ کنید. با طی کردن چندین مرحله، دستگاه *Android* شما چاپگر *Epson* متصل به شبکه بی‌سیم را شناسایی می‌کند.

1. کاغذ را در چاپگر قرار دهید.
2. چاپگر خود را برای چاپ بی‌سیم راه‌اندازی کنید.
3. در دستگاه *Android*، افزونه *Epson Print Enabler* را از *Google Play* نصب کنید.
4. دستگاه اندرویدی خود را به همان شبکه بی‌سیم شامل چاپگر وصل کنید.
5. به تنظیمات دستگاه *Android* خود بروید و پس از انتخاب چاپ برنامه *Epson Print Enabler* را فعال کنید.
6. از برنامه *Android* مانند *Chrome* بر روی نماد منو ضربه بزنید و همه محتویات صفحه را چاپ کنید.

نکته:

اگر چاپگر خود را ندیدید، بر روی همه چاپگرها تلنگر بزنید و چاپگر خود را انتخاب کنید.

اطلاعات مرتبط

- ← "قرار دادن کاغذ در کاست کاغذ 1" در صفحه 52
- ← "قرار دادن کاغذ در کاست کاغذ 2" در صفحه 55
- ← "اتصال به یک دستگاه هوشمند" در صفحه 28

استفاده از AirPrint

AirPrint توانایی چاپ بی‌سیم سریع را از *iPhone*، *iPad*، و *iPod touch* با جدیدترین نسخه *iOS*، و *Mac* با جدیدترین نسخه از *OS X* یا *macOS* فراهم می‌کند.



نکته:

اگر پیام‌های پیکربندی کاغذ را در پانل کنترل محصول خود غیرفعال کرده‌اید، می‌توانید از *AirPrint* استفاده کنید. برای فعال‌سازی پیام‌ها، در صورت لزوم، به لینک زیر مراجعه کنید.

1. کاغذ را در محصول خود قرار دهید.

چاپ

2. محصول خود را برای چاپ بی‌سیم راه‌اندازی کنید. لینک زیر را مشاهده کنید.

<http://epson.sn>

3. دستگاه اپل خود را به همان شبکه بی‌سیم وصل کنید که محصول شما متصل است.

4. از دستگاه خود در محصول خود اقدام به چاپ نمایید.

نکته:

برای اطلاع از جزئیات، به صفحه *AirPrint* در وب سایت اپل مراجعه کنید.

اطلاعات مرتبط

◀ "چاپ از طریق iPhone یا iPad امکان پذیر نیست" در صفحه 203

◀ "گزینه‌های منو برای Printer Settings" در صفحه 166

◀ "قرار دادن کاغذ در کاست کاغذ 1" در صفحه 52

◀ "قرار دادن کاغذ در کاست کاغذ 2" در صفحه 55

چاپ کردن از دوربین دیجیتال

نکته:

می‌توانید عکس را مستقیماً از دوربین دیجیتال سازگار با *PictBridge* چاپ کنید. برای کسب اطلاعات درباره استفاده از دوربین خود، به مستندات عرضه شده همراه دوربین مراجعه کنید.

معمولاً تنظیمات دوربین دیجیتال در اولویت است؛ هر چند، در وضعیت‌های زیر تنظیمات چاپگر اولویت می‌یابد.

اگر تنظیم چاپ دوربین مقدار "استفاده از تنظیمات چاپگر" باشد

اگر گزینه *Sepia* یا *B&W* در تنظیمات چاپ چاپگر انتخاب شده باشد.

اگر ترکیب تنظیمات چاپ دوربین و چاپگر باعث ایجاد تنظیماتی شود که در چاپگر وجود ندارد.

با تنظیمات *DPOF* می‌توانید عکسها را مستقیماً از دوربین چاپ کنید.

چاپ کردن از دوربین دیجیتال متصل با کابل USB

می‌توانید عکسها را مستقیماً از دوربین دیجیتال متصل با کابل USB چاپ کنید.

1. دستگاه حافظه را از چاپگر جدا کنید.

2. کاغذ را در چاپگر قرار دهید.

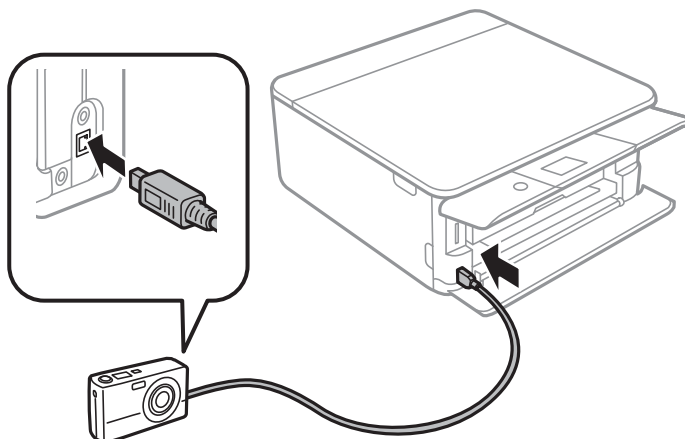
3. از صفحه اصلی **Settings < Camera Print Settings** را انتخاب کنید.

برای انتخاب گزینه، تمرکز را با استفاده از دکمه‌های  بر روی گزینه منتقل کنید و دکمه OK را فشار دهید.

4. **Print Settings** یا **Photo Adjustments** را انتخاب کنید و در صورت لزوم تنظیمات را تغییر دهید.

چاپ

5. دوربین دیجیتال را روشن و با کابل USB به چاپگر وصل کنید.



نکته:

طول کابل USB باید کمتر از دو متر باشد.

6. عکسهایی را که می‌خواهید از دوربین دیجیتال چاپ شوند انتخاب کنید، تنظیماتی مانند تعداد کپی را انجام دهید و کار چاپ را آغاز کنید.

اطلاعات مرتبط

- ◀ "قرار دادن کاغذ در کاست کاغذ 1" در صفحه 52
- ◀ "قرار دادن کاغذ در کاست کاغذ 2" در صفحه 55
- ◀ "گزینه‌های منو مربوط به تنظیمات کاغذ و چاپ" در صفحه 75
- ◀ "گزینه‌های منو ویرایش عکس" در صفحه 76

چاپ کردن از دوربین دیجیتال متصل به روش بی‌سیم

می‌توانید عکسها را با اتصال بی‌سیم از دوربین دیجیتال دارای قابلیت پشتیبانی از استاندارد DPS روی IP (از این پس LANPictBridge بی‌سیم) چاپ کنید.

1. مطمئن شوید که نماد نشان دهنده اتصال چاپگر به شبکه بی‌سیم در صفحه اصلی دیده می‌شود.
2. کاغذ را در چاپگر قرار دهید.
3. از صفحه اصلی **Settings < Camera Print Settings** را انتخاب کنید.
- برای انتخاب گزینه، تمرکز را با استفاده از دکمه‌های ▲▼◀▶ بر روی گزینه منتقل کنید و دکمه OK را فشار دهید.
4. **Print Settings** یا **Photo Adjustments** را انتخاب کنید و در صورت لزوم تنظیمات را تغییر دهید.
5. دوربین دیجیتال را به همان شبکه ای که چاپگر وصل شده است، متصل کنید.
6. فهرست چاپگرهای موجود را در دوربین دیجیتال نمایش دهید و چاپگری را که می‌خواهید به آن وصل شوید، انتخاب کنید.

نکته:

- برای بررسی نام چاپگر، نماد وضعیت شبکه در صفحه اصلی را انتخاب کنید.
- اگر دوربین دیجیتال دارای قابلیت ثبت چاپگر باشد، می‌توانید از نوبت بعد با انتخاب آن به چاپگر وصل شوید.

چاپ

7. عکسهایی را که می‌خواهید از دوربین دیجیتال چاپ شوند انتخاب کنید، تنظیماتی مانند تعداد کپی را انجام دهید و کار چاپ را آغاز کنید.

8. ارتباط (LANPictBridge) بی‌سیم) چاپگر را با دوربین دیجیتال را قطع کنید.

مهم!

در صورت استفاده از (LANPictBridge) بی‌سیم)، نمی‌توانید از دیگر عملکردهای چاپگر استفاده کنید یا کار چاپ را از دستگاه‌های دیگر انجام دهید. در پایان کار چاپ ارتباط را فوری قطع کنید.

اطلاعات مرتبط



- ← "آیکن‌هایی که بر روی صفحه LCD نمایش می‌یابند" در صفحه 19
- ← "قرار دادن کاغذ در کاست کاغذ 1" در صفحه 52
- ← "قرار دادن کاغذ در کاست کاغذ 2" در صفحه 55
- ← "گزینه‌های منو مربوط به تنظیمات کاغذ و چاپ" در صفحه 75
- ← "گزینه‌های منو ویرایش عکس" در صفحه 76

چاپ DPOF

این چاپگر با نسخه DPOF (قالب سفارش چاپ دیجیتال) سازگار است: DPOF.1.10 فرمتی است که اطلاعات اضافی برای عکس‌ها نظیر تاریخ، زمان، نام کاربر و اطلاعات چاپ را ذخیره می‌کند. دوربین‌های سازگار با DPOF به شما امکان می‌دهند که تنظیم کنید کدام تصویر روی کارت حافظه چاپ شود و تعداد کپی‌ها را تنظیم کنید. هنگامی که کارت حافظه در داخل چاپگر قرار داده می‌شود، عکس‌های انتخابی توسط دوربین چاپ می‌شوند.

نکته:

برای کسب اطلاعات درباره انجام تنظیمات چاپ در دوربین خود، به مستندات عرضه شده همراه دوربین مراجعه کنید.

هنگامی که کارت حافظه را داخل چاپگر قرار می‌دهید، یک صفحه تأیید نمایش داده می‌شود. با انتخاب **Yes** صفحه تنظیمات چاپ نمایش داده می‌شود. دکمه  را فشار دهید، و سپس دکمه  را فشار دهید تا چاپ شروع شود. اگر می‌خواهید تنظیمات چاپ را تغییر دهید، موارد را انتخاب کنید و سپس تنظیمات را انجام دهید. گزینه‌های تنظیم همانند **Print Photos** است.

اطلاعات مرتبط

- ← "عملیات ابتدایی چاپ کردن عکس" در صفحه 67
- ← "گزینه‌های منو برای چاپ کردن از پانل کنترل" در صفحه 74

لغو کردن چاپ

نکته:


در **Windows**، نمی‌توانید پس از تکمیل ارسال کار چاپی به چاپگر، این کار را لغو کنید. در این حالت، با استفاده از پانل کنترل چاپگر کار چاپ را لغو کنید.

زمانی که چندین صفحه را از **Mac OS** چاپ می‌کنید، نمی‌توانید همه آنها را با استفاده از پانل کنترل لغو نمایید. در این حالت، کار چاپی را از رایانه لغو کنید.

اگر کار چاپی را از یک **Mac OS X v10.6.8** و از طریق شبکه ارسال کرده اید، نمی‌توانید چاپ را از رایانه لغو کنید. در این حالت، با استفاده از پانل کنترل چاپگر کار چاپ را لغو کنید.

چاپ

لغو چاپ — پانل کنترل

را در پانل کنترل فشار دهید تا کار چاپ در جریان لغو شود. 

لغو چاپ - Windows

1. به پنجره درایور چاپگر بروید.
2. زبانه نگهداری را انتخاب کنید.
3. روی صف چاپ کلیک کنید.
4. روی کاری که می خواهید لغو شود کلیک راست کرده و سپس لغو را انتخاب کنید.


اطلاعات مرتبط

◀ "Windows درایور چاپگر" در صفحه 173

لغو کردن چاپ — Mac OS

1. روی نماد چاپگر در جایگاه کلیک کنید.
2. کار چاپی را که می خواهید لغو کنید انتخاب نمایید.
3. کار را لغو کنید.

□ OS X Mountain Lion یا بالاتر

بر روی  در نوار پیشرفت کلیک کنید.

□ Mac OS X v10.6.8 تا v10.7.x

روی حذف کلیک کنید.

کپی کردن

اصول اولیه کپی کردن

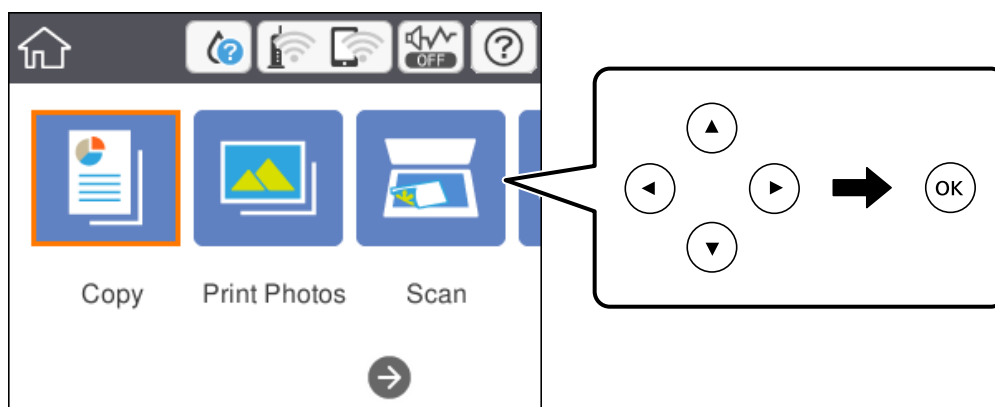
این بخش مراحل کپی کردن از منو Copy روی پانل کنترل را شرح می‌دهد.

1. کاغذ را در چاپگر قرار دهید.

2. اوراق را وارد کنید.

3. از صفحه اصلی، Copy را انتخاب کنید.

برای انتخاب گزینه، تمرکز را با استفاده از دکمه‌های ▲▼▶◀ بر روی گزینه منتقل کنید و دکمه OK را فشار دهید.



4. تنظیمات را در زبانه Copy انجام دهید.

Color/B&W: کپی رنگی یا کپی تک‌رنگ را انتخاب کنید.

2-Sided Copying: برای تهیه کپی 2-طرفه، مورد را انتخاب کنید. 1→2-Sided را انتخاب نموده، و سپس تنظیمات Original Orientation و Binding Margin را انجام دهید. جهت تأیید، Done را انتخاب کنید.

(Density): برای تنظیم تراکم کپی، گزینه را انتخاب کنید. دکمه + را فشار دهید تا تراکم افزایش یابد و دکمه - را فشار دهید تا تراکم کاهش پیدا کند. جهت تأیید، Done را انتخاب کنید.

5. Advanced Settings را انتخاب کنید و سپس تنظیمات مورد نیاز را انجام دهید.

6. زبانه Copy را انتخاب نموده و تعداد کپی را تنظیم کنید.

7. دکمه را فشار دهید.

نکته:

رنگ، اندازه و حاشیه تصویر کپی شده، کمی با سند اصلی متفاوت است.

اطلاعات مرتبط

◀ "قرار دادن کاغذ در کاست کاغذ 1" در صفحه 52

◀ "قرار دادن کاغذ در کاست کاغذ 2" در صفحه 55

◀ "قرار دادن اوراق در شیشه اسکنر" در صفحه 61

کپی کردن

← "گزینه های منو برای کپی کردن" در صفحه 119

روش های گوناگون کپی کردن

کپی کردن با آرایش های مختلف

با انتخاب منو مربوط به هدف خود مانند کپی کردن هر دو طرف کارت شناسایی بر روی یک سمت کاغذ A4، یا کپی کردن دو صفحه روبرو از یک کتاب بر روی یک برگ کاغذ، می توانید فرآیند چاپ را آسان کنید.

1. کاغذ را در چاپگر قرار دهید.

2. **Various prints** در پانل کنترل را انتخاب کنید.

برای انتخاب گزینه، تمرکز را با استفاده از دکمه های  بر روی گزینه منتقل کنید و دکمه OK را فشار دهید.

3. **Various copies** را انتخاب نموده و سپس یکی از منوهای کپی را انتخاب کنید.

ID Card

هر دو طرف کارت شناسایی را اسکن می کند و در یک طرف یک کاغذ اندازه A4 کپی می کند.

Book Copy

دو صفحه روبه روی یک کتاب و غیره را روی یک برگ کاغذ کپی می کند.

Borderless Copy

بدون ایجاد حاشیه در اطراف لبه ها کپی می کند. تصویر کمی بزرگ می شود تا حاشیه ها از لبه کاغذ حذف شوند.

4. اوراق را وارد کنید.


برای **Book Copy**، صفحه نخست سند اصلی را با رعایت دستورالعمل های روی صفحه بارگذاری کنید و دکمه OK را فشار دهید.

5. تنظیمات را در زبانه **Copy** انجام دهید.

گزینه های موجود بسته به منو کپی متفاوت است.

6. در صورت لزوم، تنظیمات هر مورد را در زبانه **Advanced Settings** انجام دهید.

7. زبانه **Copy** را انتخاب نموده و تعداد کپی را تنظیم کنید.

8. دکمه  را فشار دهید.

نکته:

اگر **Preview** را انتخاب کنید، می توانید تصویر اسکن شده را بررسی کنید.

9. برای **ID Card** یا **Book Copy** اسناد باقی مانده را با رعایت دستورالعمل های روی صفحه بارگذاری کنید و **Start Scanning** را انتخاب کنید.

اطلاعات مرتبط

← "قرار دادن کاغذ در کاست کاغذ 1" در صفحه 52

← "قرار دادن کاغذ در کاست کاغذ 2" در صفحه 55

← "قرار دادن اوراق در شیشه اسکنر" در صفحه 61

← "قرار دادن کارت شناسایی برای کپی کردن" در صفحه 62

کپی کردن

← "گزینه های منو برای کپی کردن" در صفحه 119

کپی کردن عکس ها

می توانید چندین عکس را به صورت هم زمان کپی کنید. همچنین می توانید رنگ های عکس های محو شده را بازیابی کنید. کوچکترین اندازه سند که می توانید کپی کنید، 30×40 میلی متر است.

نکته:


ممکن است فضای سفید اطراف عکس شناسایی نشود.

1. کاغذ را در چاپگر قرار دهید.


2. از صفحه اصلی، **Various prints** را انتخاب کنید.

برای انتخاب گزینه، تمرکز را با استفاده از دکمه های  بر روی گزینه منتقل کنید و دکمه OK را فشار دهید.


3. **Copy/Restore Photos < Various copies** را انتخاب کنید.


4. تنظیمات چاپ را در صورت لزوم تغییر دهید و دکمه  را فشار دهید.

5. عکسها را روی شیشه اسکنر قرار دهید و سپس **Start Scanning** را انتخاب کنید. عکس ها اسکن شده و روی صفحه، نمایش داده می شوند.

6. برای اعمال تنظیماتی مانند تنظیم عکس، در صورت لزوم دکمه  را فشار دهید.

نکته:

اگر می خواهید چاپ را به وسیله بزرگ کردن بخشی از عکس انجام دهید، **Crop/Zoom** را انتخاب کنید و تنظیمات را انجام دهید. کادر ناحیه چاپ را با استفاده از دکمه های  بلغزاند، و سپس اندازه کادر را با استفاده از دکمه - یا + تغییر دهید.

7. تعداد نسخه ها را بنا به نیاز تعیین کنید و سپس دکمه  را فشار دهید.

اطلاعات مرتبط

← "قرار دادن کاغذ در کاست کاغذ 1" در صفحه 52

← "قرار دادن کاغذ در کاست کاغذ 2" در صفحه 55

← "قرار دادن عکس برای کپی کردن" در صفحه 62

← "گزینه های منو مربوط به تنظیمات کاغذ و چاپ برای کپی کردن عکس" در صفحه 116

← "گزینه های منو مربوط به تنظیم عکس برای کپی کردن عکس" در صفحه 117

گزینه های منو مربوط به تنظیمات کاغذ و چاپ برای کپی کردن عکس

Restore Color

رنگ عکس های محو شده را بازیابی می کند.

Paper Size

اندازه کاغذی را که قرار دادید انتخاب کنید.

Paper Type

نوع کاغذی را که قرار دادید انتخاب کنید.

کپی کردن

Paper Cassettes

منبع کاغذ مورد استفاده را انتخاب کنید.

Border Setting

Borderless

بدون ایجاد حاشیه در اطراف لبه ها کپی می کند. تصویر کمی بزرگ می شود تا حاشیه ها از لبه کاغذ حذف شوند. مقدار بزرگ نمایی را در تنظیم Expansion انتخاب کنید.

With Border

با قرار دادن حاشیه در اطراف لبه ها کپی می کند.

گزینه های منو مربوط به تنظیم عکس برای کپی کردن عکس

Photo Adjustments

انتخاب **Photo Enhance** باعث ایجاد تصاویر واضح تر و رنگهای درخشان تر از طریق تنظیم خودکار کنتراست، اشباع و روشنایی داده های تصویر اصلی می شود.

Filter

در وضعیت تک رنگ کپی می کند.

Crop/Zoom

بخشی از عکس مورد نظر برای کپی را بزرگ می کند.

کپی کردن بر روی برچسب CD/DVD

می توانید برچسب دیسک یا اسناد چهارگوش مانند عکس را بر روی برچسب CD/DVD چاپ کنید.

مهم!

- پیش از چاپ کردن روی CD/DVD، به اقدامات احتیاطی هنگام جابجایی CD/DVD مراجعه کنید.
- هنگامی که دستگاه در حال کار کردن است، سینی CD/DVD را قرار ندهید. ممکن است چاپگر آسیب ببیند.
- تا زمانی که دستور داده نشده است، سینی CD/DVD را وارد نکنید. در غیر این صورت، خطا رخ می دهد و CD/DVD بیرون می آید.

1. از صفحه اصلی، **Various prints** را انتخاب کنید.

برای انتخاب گزینه، تمرکز را با استفاده از دکمه های  بر روی گزینه منتقل کنید و دکمه OK را فشار دهید.

2. **Copy to CD/DVD < Copy to CD/DVD** را انتخاب کنید.

3. سند را با رعایت دستورالعمل روی صفحه بارگذاری کنید و سپس دکمه OK را فشار دهید.

4. قطر داخلی و قطر خارجی را با - یا + مشخص کنید و سپس **Select Type** را انتخاب کنید.

می توانید در محدوده کادر قطر داخلی و قطر خارجی را انتخاب کنید و مقدار را با صفحه کلید روی صفحه وارد کنید.

نکته:

می توانید مقدار 114 تا 120 میلی متر را به عنوان قطر خارجی و 18 تا 46 میلی متر را به عنوان قطر داخلی با گامهای 1 میلی متری وارد کنید.

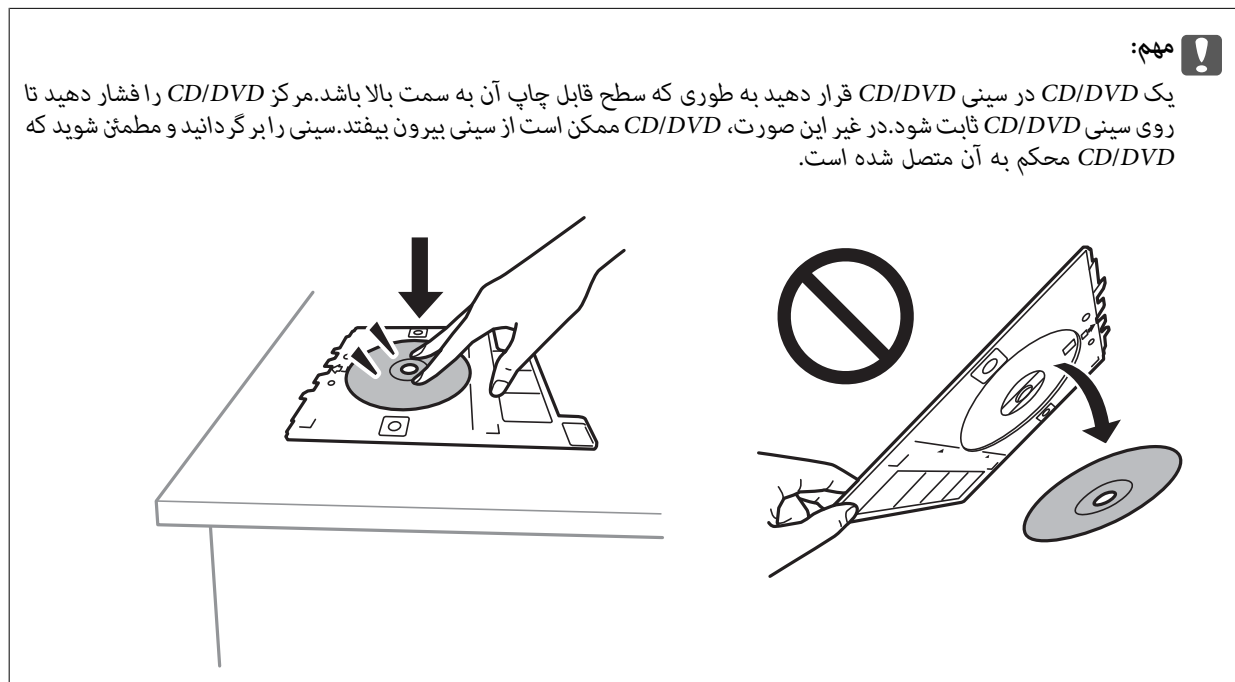
کپی کردن

5. گزینه **Print on CD/DVD** را انتخاب کنید.

نکته:

برای چاپ کردن سند آزمایشی، **Test print on A4 paper** را انتخاب کنید و کاغذ ساده A4 را در کاست کاغذ قرار دهید. می‌توانید تصویر نسخه خروجی را پیش از چاپ کردن بر روی برچسب CD/DVD ببینید.

6. پس از ظاهر شدن پیام بارگذاری CD/DVD، **How To** را انتخاب کنید و CD/DVD را با رعایت دستورالعمل‌های روی صفحه بارگذاری کنید.




نکته:


در هنگام وارد کردن سینی درون چاپگر ممکن است اندکی مقاومت حس کنید. این وضع طبیعی است و باید سینی را به طور افقی وارد کنید.

7. گزینه **Installed** را انتخاب کنید.

8. کپی تک‌رنگ یا کپی رنگی را انتخاب کنید و تراکم کپی را در صورت لزوم تغییر دهید.

نکته:

برای مشاهده تصویر اسکن شده  را انتخاب کنید. می‌توانید موقعیت چاپ را بر روی صفحه پیش-نمایش تنظیم کنید.

9. دکمه  را فشار دهید.

10. در پایان کار چاپ، سینی CD/DVD خارج می‌شود. سینی را از چاپگر خارج کنید و با رعایت دستورالعمل‌های روی صفحه **Done** را انتخاب کنید.

مهم!

در پایان کار چاپ، حتماً سینی CD/DVD را خارج کنید. اگر سینی را خارج نکنید و چاپگر را روشن یا خاموش کنید، یا هد را تمیز کنید، سینی CD/DVD به هد چاپ برخورد می‌کند و ممکن است چاپگر را از کار بیندازد.

11. CD/DVD را بردارید و سینی CD/DVD را در پایین کاست کاغذ 2 جمع کنید.

اطلاعات مرتبط

◀ "قرار دادن CD/DVD برای چاپ کردن برچسب" در صفحه 62

کپی کردن

← "اقدامات احتیاطی هنگام جابجایی CD/DVD" در صفحه 66

← "گزینه‌های منو برای Copy to CD/DVD" در صفحه 119

گزینه‌های منو برای Copy to CD/DVD

Outer, Inner

محدوده چاپ را مشخص کنید. تا 120 میلی‌متر برای قطر خارجی و حداقل 18 میلی‌متر برای قطر داخلی را می‌توانید مشخص کنید. بسته به تنظیم، ممکن است CD/DVD یا سینی CD/DVD آلوده شوند. محدوده را طوری مشخص کنید که با ناحیه قابل چاپ CD/DVD متناسب باشد.

Test print on A4 paper, Print on CD/DVD

انتخاب کنید که چاپ بر روی CD/DVD یا چاپ آزمایشی بر روی کاغذ ساده A4 انجام بگیرد. در هنگام انتخاب **Test print on A4 paper** می‌توانید نتیجه چاپ را پیش از چاپ کردن بر روی CD/DVD ببینید.

(Preview) 

اسکن کردن سند را آغاز می‌کند و تصویر اسکن شده را نمایش می‌دهد. می‌توانید موقعیت چاپ را بر روی صفحه پیش-نمایش تنظیم کنید.

Color

سند را به صورت رنگی کپی میکند.

B&W

سند را به صورت سیاه و سفید (تک رنگ) کپی می‌کند.

Density

وقتی صفحه کپی شده کم رنگ است، سطح تراکم را با + افزایش دهید. وقتی جوهر لکه ایجاد می‌کند، سطح تراکم را با - کاهش دهید.

گزینه‌های منو برای کپی کردن

گزینه‌های زبانه **Copy** و زبانه **Advanced Settings** بسته به منو انتخاب شده متفاوت است.

Preview

تصویر اسکن شده را برای ایجاد پیش‌نمایش نتایج کپی نشان می‌دهد.

B&W

سند را به صورت سیاه و سفید (تک رنگ) کپی می‌کند.

Color

سند را به صورت رنگی کپی میکند.

(2-Sided Copying) Sided-1→1

یک سمت سند را روی یک برگه یک رو کپی می‌کند.

کپی کردن

Sided-2 → 1

دو سند یک رو را روی دو سمت یک کاغذ تکی کپی می کند. می توانید جهت سند و موقعیت صحافی نتیجه کپی را انتخاب کنید. تصویر سمت راست را برای انتخاب Original Orientation و Binding Margin بررسی کنید و سپس برای تأیید **Done** را انتخاب کنید.

(Density)

وقتی صفحه کپی شده کم رنگ است، سطح تراکم را با + افزایش دهید. وقتی جوهر لکه ایجاد می کند، سطح تراکم را با - کاهش دهید.

Reduce/Enlarge

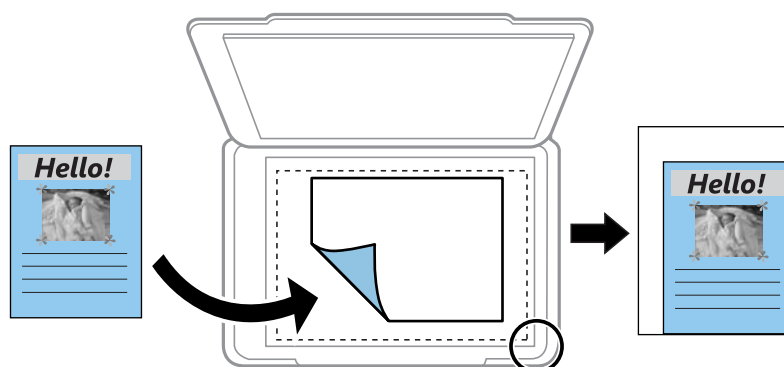
اندازه سندها را افزایش یا کاهش می دهد. مقدار را انتخاب کنید و بزرگنمایی مورد استفاده برای بزرگ یا کوچک کردن سند را در محدوده 25 تا 400% مشخص کنید.

Actual Size

با بزرگنمایی 100% کپی می کند.

Auto Fit Page

ناحیه اسکن را شناسایی می کند و به صورت خودکار سند را بزرگ یا کوچک می کند تا مناسب اندازه کاغذ انتخابی شما شود. زمانی که حاشیه ها سفید در اطراف سند وجود دارد، حاشیه های سفید از علامت گوشه شیشه اسکنر به عنوان ناحیه اسکن شناسایی می شود. ولی حاشیه های طرف دیگر ممکن است بریده شود.



... و A4 → 10x15cm ، 10x15cm → A4

تصویر را به صورت خودکار بزرگ یا کوچک می کند تا در اندازه کاغذ مشخص جا شود.

Paper Size

اندازه کاغذی را که قرار دادید انتخاب کنید.

Paper Type

نوع کاغذی را که قرار دادید انتخاب کنید.

Paper Cassettes


منبع کاغذ مورد استفاده را انتخاب کنید.

Multi-Page

Single Page

یک ورق یک رو را روی یک تک برگ کپی می کند.

کپی کردن

2-up 

دو سند یک رو را روی یک برگه یک رو با چیدمان دوتایی کپی می کند. می توانید جهت و اندازه سند اصلی را انتخاب کنید. تصویر سمت راست را برای انتخاب **Original Orientation** بررسی کنید و سپس برای تأیید **Done** را انتخاب کنید.

Quality

کیفیت کپی را انتخاب کنید. انتخاب **Best** چاپ با کیفیتی بالاتر را ارائه می دهد، اما سرعت چاپ ممکن است آهسته تر شود.

Remove Background

رنگ کاغذ (رنگ پس زمینه) سند اصلی را تشخیص می دهد و رنگ را حذف کرده یا از شدت آن می کاهد. بسته به میزان تیرگی و روشنایی رنگ ممکن است حذف یا کاهش شدت آن صورت نگیرد.

Clear All Settings

تنظیمات کپی را به مقادیر پیش فرض بازنشانی می کند.

اسکن

اسکن با استفاده از پانل کنترل

ذخیره اسکن در دستگاه حافظه

می توانید تصویر اسکن شده را در دستگاه حافظه ذخیره کنید.

نکته:

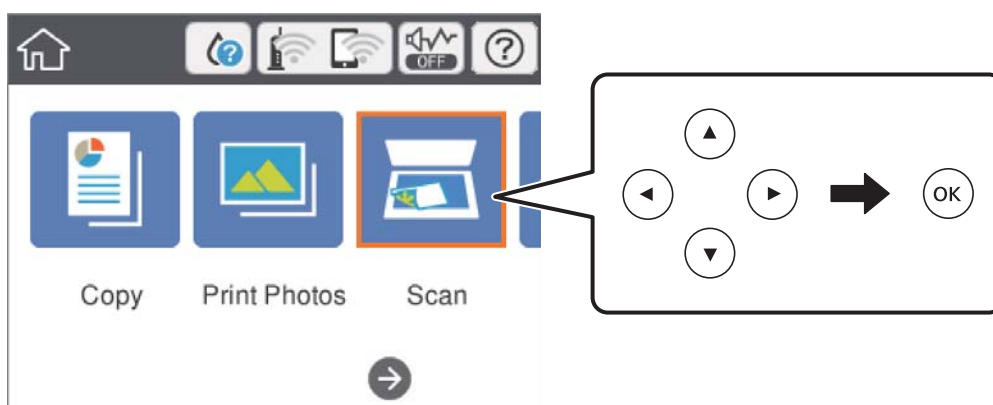
در هنگام اسکن کردن از پانل کنترل، می توانید چندین سند را به عنوان یک فایل PDF ذخیره کنید. با استفاده از *Epson Scan 2* و تنظیم افزودن/ویرایش بعد از اسکن در حالت سند، می توانید اسناد بیشتری را پس از اسکن کردن سند اولیه اسکن کنید و آنها را در قالب یک فایل ذخیره کنید.

1. یک دستگاه حافظه را وارد رابط خارجی درگاه USB چاپگر کنید.

2. اوراق را وارد کنید.

3. از صفحه اصلی، **Scan** را انتخاب کنید.

برای انتخاب گزینه، تمرکز را با استفاده از دکمه‌های ▲▼▶◀ بر روی گزینه منتقل کنید و دکمه OK را فشار دهید.



4. گزینه **Memory Device** را انتخاب کنید.

اگر چندین دستگاه حافظه به چاپگر وصل کرده‌اید، دستگاه حافظه‌ای را که می‌خواهید تصاویر اسکن شده در آن ذخیره شوند انتخاب کنید.

5. گزینه‌های زبانه **Scan** مانند قالب ذخیره را تنظیم کنید.


Color/B&W: رنگی یا تک رنگ بودن اسکن را تعیین کنید.

PDF/JPEG: قالب مورد نظر برای ذخیره تصویر اسکن شده را انتخاب کنید.

(Quality): گزینه را انتخاب و سپس **Original Type** و **Resolution** را تنظیم کنید. سپس، **Done** را انتخاب کنید تا تنظیمات اعمال شود.

6. گزینه **Advanced Settings** را انتخاب کنید و سپس تنظیمات را بررسی کنید و در صورت نیاز آنها را تغییر دهید.

اسکن

7. زبانه **Scan** را انتخاب کنید و سپس دکمه  را فشار دهید.

نکته:

تصاویر اسکن شده در پوشه‌های "001" تا "999" در پوشه EPSCAN ذخیره می‌شود.

رنگ، اندازه و حاشیه تصویر اسکن شده به طور دقیق مشابه با سند نمی باشد.

اطلاعات مرتبط

← "وارد کردن کارت حافظه" در صفحه 64

← "قرار دادن اوراق در شیشه اسکنر" در صفحه 61


گزینه های منو ابتدایی برای اسکن در دستگاه حافظه

:Color/B&W

رنگی یا تک رنگ بودن اسکن را تعیین کنید.

:PDF/JPEG

قالب مورد نظر برای ذخیره تصویر اسکن شده را انتخاب کنید.

: (Quality) 

:Original Type

نوع سند خود را انتخاب کنید.

:Resolution

وضوح اسکن را انتخاب کنید.

گزینه های منو پیشرفته برای اسکن در دستگاه حافظه

:Scan Settings

:Original Size

اندازه اسکن را انتخاب کنید. برای برش دادن فضای سفید اطراف متن یا تصویر در زمان اسکن کردن، **Auto Cropping** را انتخاب کنید. برای اسکن کردن با حداکثر ناحیه شیشه اسکنر، گزینه **Max Area** را انتخاب کنید.

:Original Orientation

جهت سند را انتخاب کنید.

:Contrast

وضوح تصویر اسکن شده را انتخاب کنید.

:Select memory device

دستگاه حافظه مورد نظر برای ذخیره تصاویر اسکن شده را انتخاب کنید.

:Clear All Settings

تنظیمات اسکن را به مقادیر پیش فرض بازنشانی می کند.

اسکن کردن به رایانه (Event Manager)

مهم!

پیش از اسکن کردن، *Epson Scan 2* و *Epson Event Manager* را در رایانه خود نصب کنید.

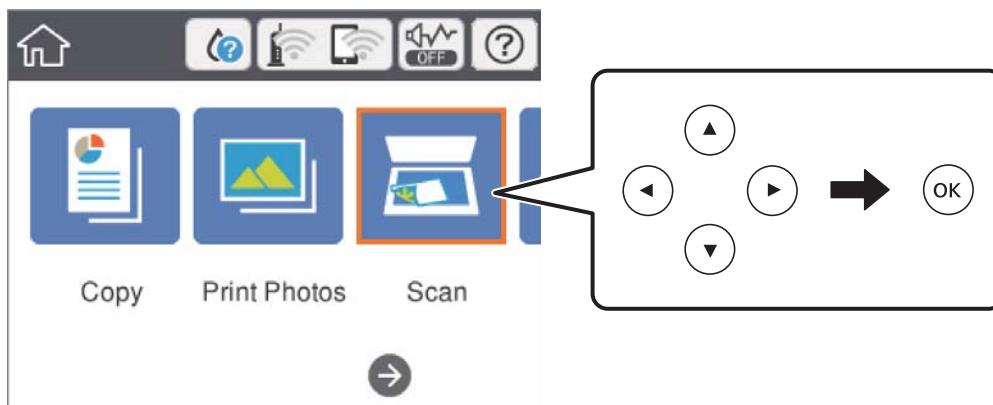
نکته:

در هنگام اسکن کردن از پانل کنترل، نمی‌توانید چندین سند را به عنوان یک فایل PDF ذخیره کنید. با استفاده از *Epson Scan 2* و تنظیم افزودن/ویرایش بعد از اسکن در حالت سند، می‌توانید اسناد بیشتری را پس از اسکن کردن سند اولیه اسکن کنید و آنها را در قالب یک فایل ذخیره کنید.

1. اوراق را وارد کنید.

2. از صفحه اصلی، **Scan** را انتخاب کنید.

برای انتخاب گزینه، تمرکز را با استفاده از دکمه‌های ▲▼◀▶ بر روی گزینه منتقل کنید و دکمه OK را فشار دهید.



3. گزینه **Computer** را انتخاب کنید.

4. برای انتخاب رایانه‌ای که می‌خواهید تصاویر اسکن شده را در آن ذخیره کنید، **+** را انتخاب کنید.

نکته:

☐ هنگامی که چاپگر به یک شبکه متصل است، می‌توانید رایانه مورد نظر برای ذخیره تصویر اسکن شده را انتخاب کنید. می‌توانید تا 20 رایانه را در پانل کنترل چاپگر نمایش دهید. اگر **Network Scan Name (Alphanumeric)** را در *Epson Event Manager* تنظیم کنید، در پانل کنترل نمایش داده می‌شود.

5. برای انتخاب روش ذخیره کردن تصویر اسکن شده در رایانه گزینه **+** را انتخاب کنید.

☐ Save as JPEG: تصویر اسکن شده را با فرمت JPEG ذخیره می‌کند.

☐ Save as PDF: تصویر اسکن شده را با فرمت PDF ذخیره می‌کند.

☐ Attach to e-mail: کلاینت ایمیل را روی کامپیوتر شما راه اندازی کرده، و سپس به طور خودکار آن به یک ایمیل ضمیمه می‌کند.

☐ Follow custom setting: تصویر اسکن شده را با تنظیمات *Epson Event Manager* ذخیره می‌کند. می‌توانید تنظیمات اسکن نظیر اندازه سند، پوشه ذخیره سازی یا قالب ذخیره سازی را تغییر دهید.

6. دکمه **▶** را فشار دهید.

نکته:

رنگ، اندازه و حاشیه تصویر اسکن شده به طور دقیق مشابه با سند نمی‌باشد.

اسکن

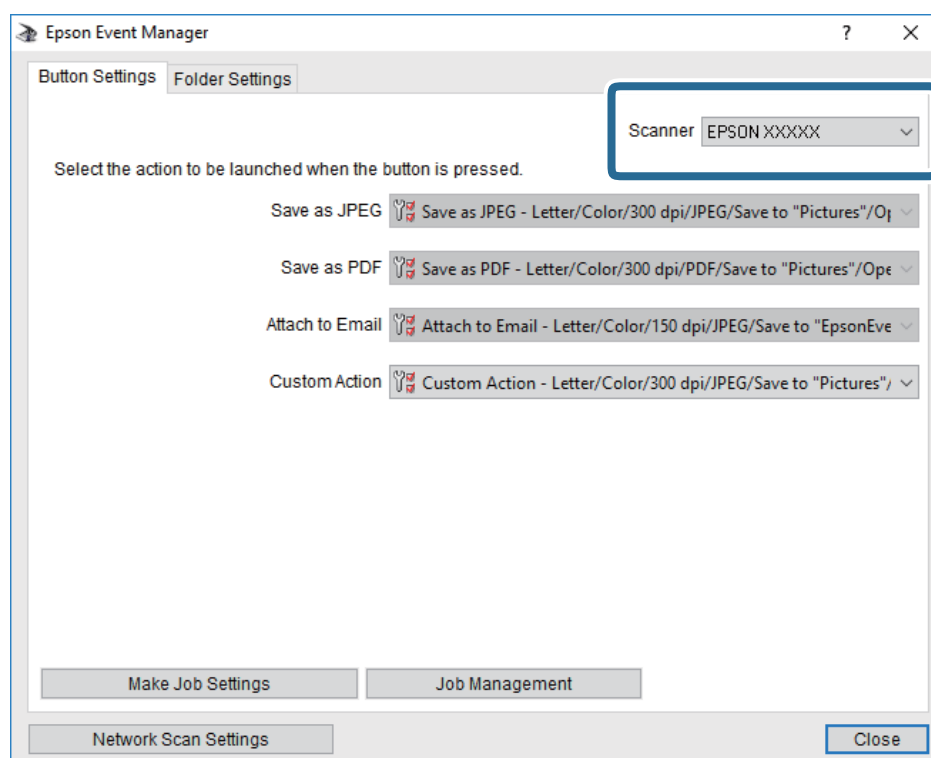
اطلاعات مرتبط

- ◀ "قرار دادن اوراق در شیشه اسکنر" در صفحه 61
- ◀ "برنامه پیکربندی عملیات اسکنر از پانل کنترل (Epson Event Manager)" در صفحه 180

انجام دادن تنظیمات سفارشی در Epson Event Manager

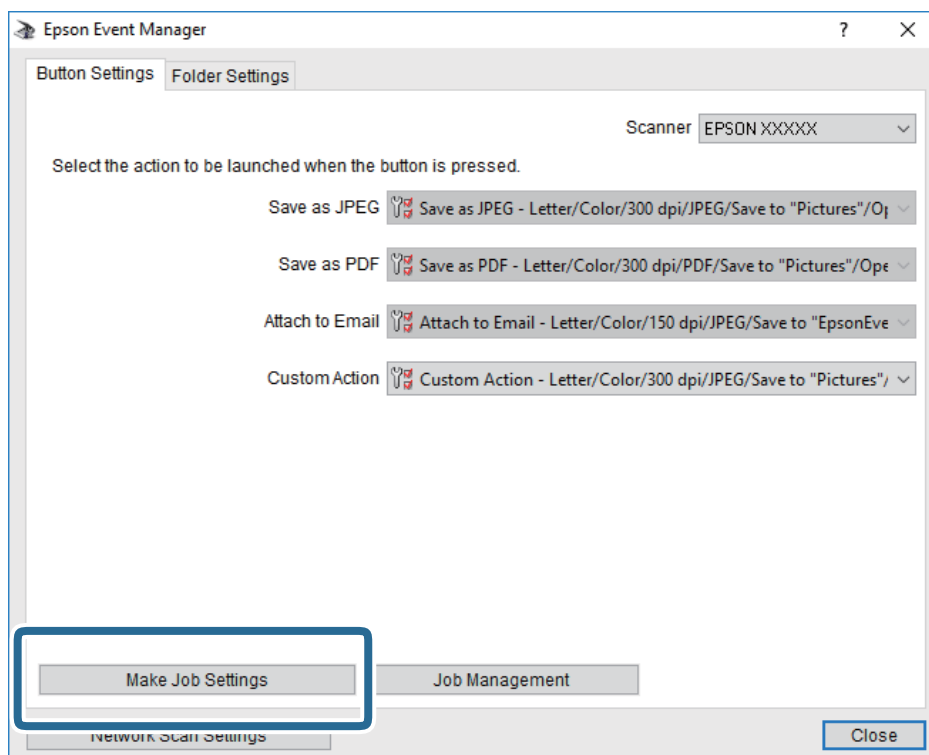
می‌توانید تنظیمات اسکنر را برای **Follow custom setting** در Epson Event Manager انجام دهید. برای اطلاعات بیشتر به راهنمای Epson Event Manager مراجعه کنید.

1. Epson Event Manager را آغاز کنید.
2. مطمئن شوید که اسکنر به عنوان **Scanner** در زبانه **Button Settings** از صفحه اصلی انتخاب شده است.



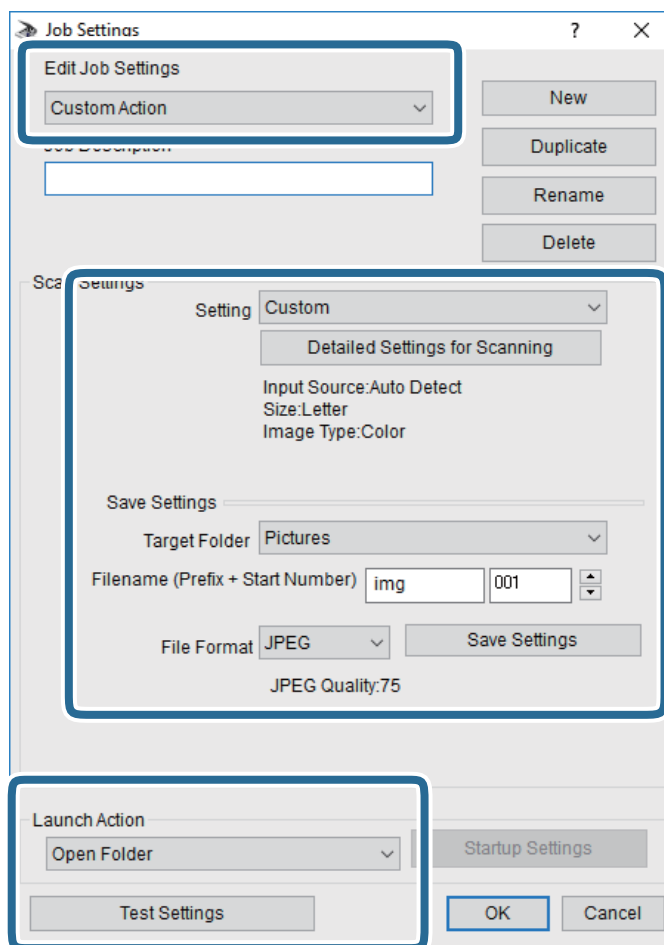
اسکن

3. روی **Make Job Settings** کلیک کنید.



اسکن

4. تنظیمات اسکن را در صفحه **Job Settings** انجام دهید.



□ **Edit Job Settings**: گزینه **Custom Action** را انتخاب کنید.

□ **Setting**: با بهترین تنظیمات مربوط به نوع سند انتخاب شده اسکن کنید. برای تنظیم کردن مواردی مانند وضوح یا رنگ برای ذخیره کردن تصویر اسکن شده، بر روی **Detailed Settings for Scanning** کلیک کنید.

□ **Target Folder**: پوشه ذخیره‌سازی را برای تصویر اسکن شده انتخاب کنید.

□ **Filename (Prefix + Start Number)**: تنظیمات مربوط به نام فایل مورد نظر را تغییر دهید.

□ **File Format**: قالب ذخیره‌سازی را انتخاب کنید.

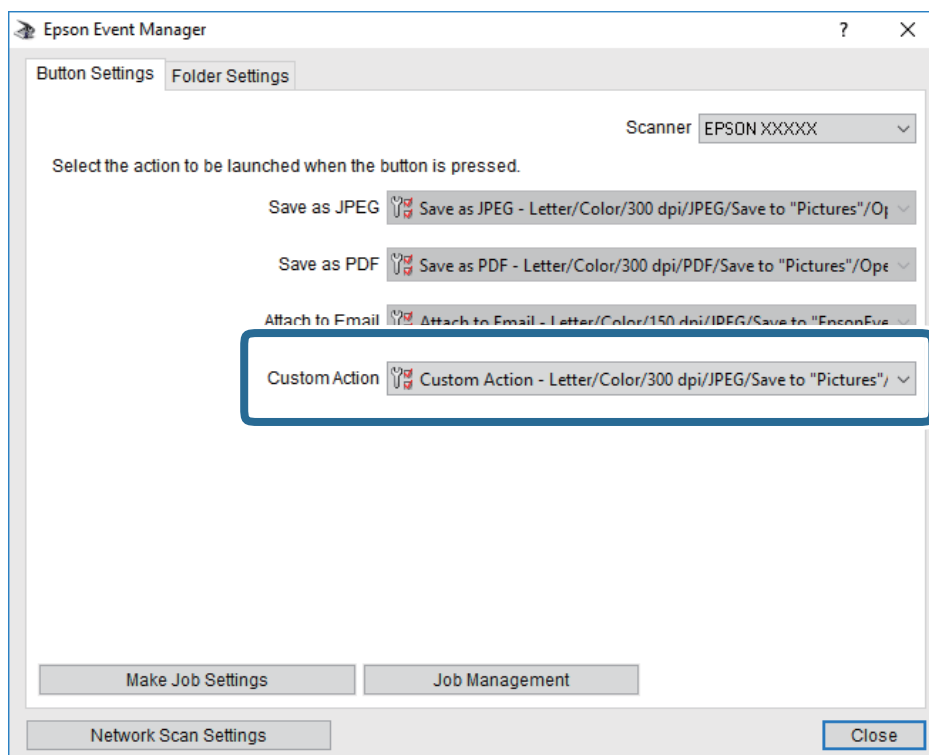
□ **Launch Action**: عملی را که باید در هنگام اسکن کردن انجام بگیرد انتخاب کنید.

□ **Test Settings**: اسکن آزمایشی را با تنظیمات جاری آغاز می‌کند.

5. برای بازگشت به صفحه اصلی بر روی **OK** کلیک کنید.

اسکن

6. مطمئن شوید که **Custom Action** در فهرست **Custom Action** انتخاب شده است.



7. بر روی **Close** کلیک کنید تا Epson Event Manager بسته شود.

اطلاعات مرتبط

← "برنامه پیکربندی عملیات اسکن از پانل کنترل (Epson Event Manager)" در صفحه 180

ذخیره اسکن در فضای ذخیره ابری

می‌توانید تصاویر اسکن شده را به سرویس‌های Cloud ارسال کنید. پیش از استفاده از این ویژگی، تنظیمات را با استفاده از Epson Connect انجام دهید. برای اطلاعات بیشتر به وب سایت پورتال زیر Epson Connect مراجعه کنید.

<https://www.epsonconnect.com/>

<http://www.epsonconnect.eu> (فقط اروپا)

نکته:

در هنگام اسکن کردن از پانل کنترل، می‌توانید چندین سند را به عنوان یک فایل PDF ذخیره کنید. با استفاده از *Epson Scan 2* و تنظیم افزودن/ویرایش بعد از اسکن در حالت سند، می‌توانید اسناد بیشتری را پس از اسکن کردن سند اولیه اسکن کنید و آنها را در قالب یک فایل ذخیره کنید.

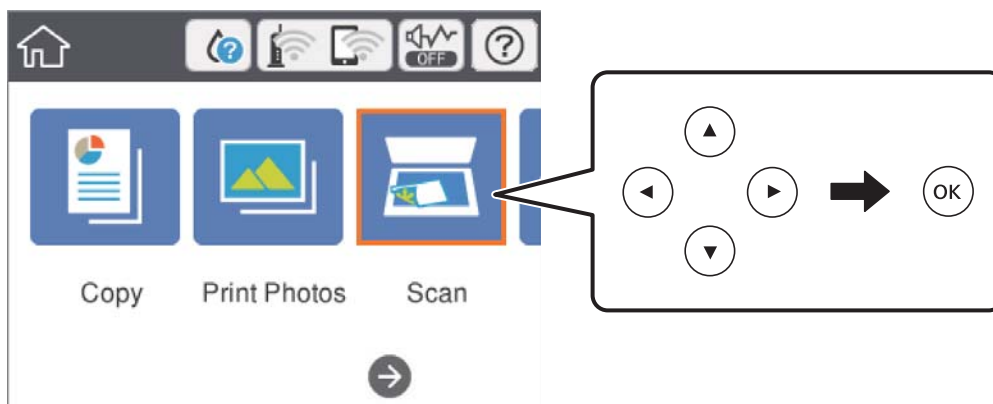
1. اطمینان حاصل کنید که تنظیمات را با استفاده از Epson Connect انجام داده اید.

2. اوراق را وارد کنید.

اسکن

3. از صفحه اصلی، **Scan** را انتخاب کنید.

برای انتخاب گزینه، تمرکز را با استفاده از دکمه‌های ▲▼▶◀ بر روی گزینه منتقل کنید و دکمه OK را فشار دهید.



4. گزینه **Cloud** را انتخاب کنید.

5. گزینه **+** در بالای صفحه و سپس یک مقصد انتخاب کنید.

6. گزینه‌های زبانه **Scan** مانند قالب ذخیره را تنظیم کنید.

Color/B&W: رنگی یا تک رنگ بودن اسکن را تعیین کنید.

PDF/JPEG: قالب مورد نظر برای ذخیره تصویر اسکن شده را انتخاب کنید.

7. گزینه **Advanced Settings** را انتخاب کنید و سپس تنظیمات را بررسی کنید و در صورت نیاز آنها را تغییر دهید.

8. زبانه **Scan** را انتخاب کنید و سپس دکمه **!** را فشار دهید.

نکته:

رنگ، اندازه و حاشیه تصویر اسکن شده به طور دقیق مشابه با سند نمی باشد.

اطلاعات مرتبط

◀ "قرار دادن اوراق در شیشه اسکنر" در صفحه 61

گزینه های منو ابتدایی برای اسکن کردن در حافظه ابری

Color/B&W:

رنگی یا تک رنگ بودن اسکن را تعیین کنید.

PDF/JPEG:

قالب مورد نظر برای ذخیره تصویر اسکن شده را انتخاب کنید.

گزینه های منو پیشرفته برای اسکن کردن در حافظه ابری

Original Type:

نوع سند خود را انتخاب کنید.

اسکن

:Scan Settings

:Original Size

اندازه اسکن را انتخاب کنید. برای برش دادن فضای سفید اطراف متن یا تصویر در زمان اسکن کردن، **Auto Cropping** را انتخاب کنید. برای اسکن کردن با حداکثر ناحیه شیشه اسکنر، گزینه **Max Area** را انتخاب کنید.

:Original Orientation

جهت سند را انتخاب کنید.

:Contrast

وضوح تصویر اسکن شده را انتخاب کنید.

:Clear All Settings

تنظیمات اسکن را به مقادیر پیش فرض بازنشانی می کند.

ذخیره اسکن در رایانه (WSD)

نکته:

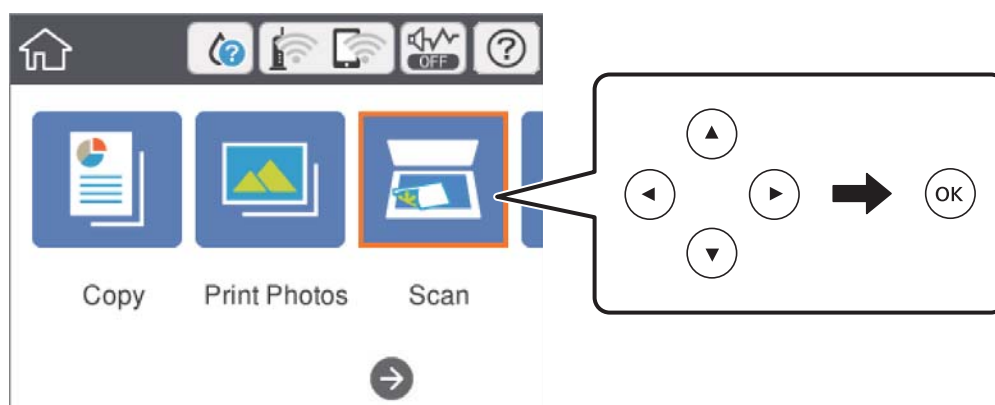
این قابلیت فقط برای کامپیوترهایی که *Windows Vista/Windows 7/Windows 8/Windows 8.1/Windows 10* را اجرا می کنند، در دسترس است.

اگر از *Windows Vista/Windows 7* استفاده می کنید، باید از قبل با استفاده از این قابلیت کامپیوتر خود را تنظیم کنید.

1. اوراق را وارد کنید.


2. از صفحه اصلی، **Scan** را انتخاب کنید.

برای انتخاب گزینه، تمرکز را با استفاده از دکمه های  بر روی گزینه منتقل کنید و دکمه OK را فشار دهید.



3. گزینه **Computer (WSD)** را انتخاب کنید.

4. یک رایانه را انتخاب کنید.

5. دکمه  را فشار دهید.

نکته:

رنگ، اندازه و حاشیه تصویر اسکن شده به طور دقیق مشابه با سند می باشد.

اسکن

تنظیم یک درگاه WSD

این بخش چگونگی تنظیم درگاه WSD برای Windows 7/Windows Vista را شرح می دهد.

نکته:

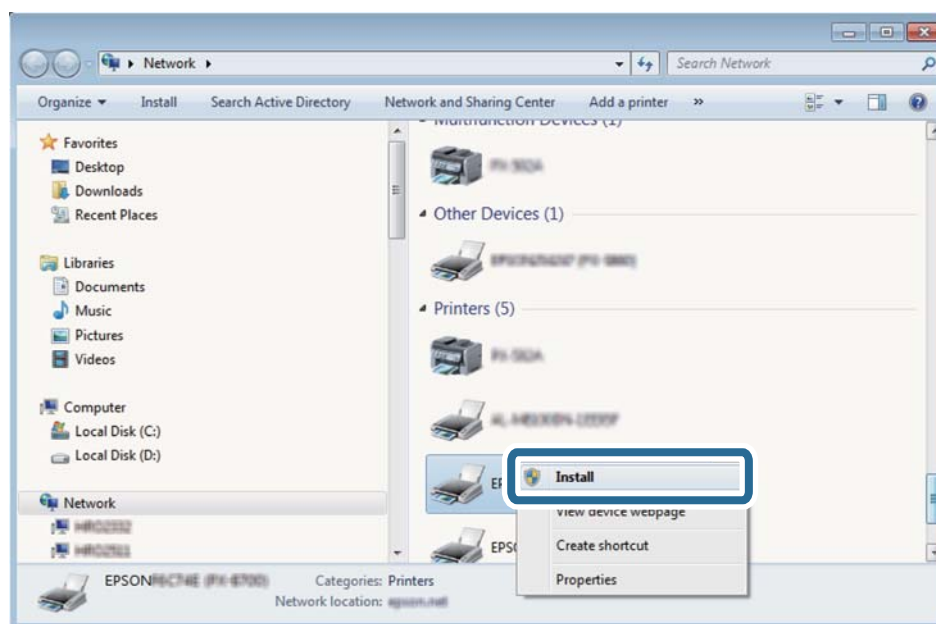
در Windows 10/Windows 8.1/Windows 8، درگاه WSD بطور خودکار تنظیم می شود.

موارد زیر برای تنظیم درگاه WSD ضروری است.

☐ رایانه و چاپگر به شبکه وصل باشند.

☐ راه انداز چاپگر روی رایانه نصب شده باشد.

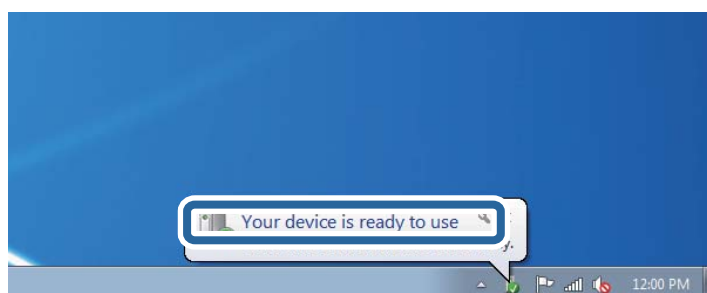
1. چاپگر را روشن کنید.
2. روی شروع کلیک کنید و سپس روی شبکه در رایانه کلیک کنید.
3. روی چاپگر کلیک راست کرده و سپس روی نصب کلیک کنید.
روی ادامه کلیک کنید وقتی صفحه کنترل دسترسی کاربر نمایش داده می شود.
روی لغو نصب کلیک کنید و در صورتی که صفحه لغو نصب نشان داده شد، دوباره شروع کنید.



نکته:

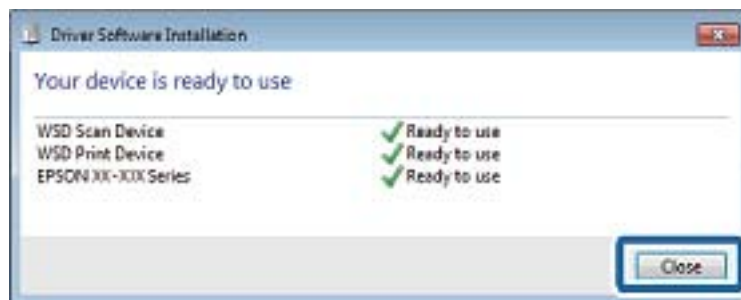
نام چاپگری که در شبکه تنظیم می کنید و نام مدل (EPSON XXXXXX (XX-XXXX)) در صفحه شبکه نشان داده می شوند. نام تنظیم شده چاپگر در شبکه را از پانل کنترل چاپگر یا چاپ کردن برگه وضعیت شبکه می توانید بررسی کنید.

4. روی دستگاه شما آماده استفاده است کلیک کنید.



اسکن

5. پیام را بررسی کرده و سپس بستن را کلیک کنید.



6. صفحه دستگاه ها و چاپگرها را باز کنید.

Windows 7

روی شروع > پانل کنترل > سخت افزار و صدا (یا سخت افزار) > دستگاه ها و چاپگرها کلیک کنید.

Windows Vista

بر روی شروع > پانل کنترل > سخت افزار و صدا > چاپگرها کلیک کنید.

7. آیکون دارای نام چاپگر در شبکه نشان داده را بررسی کنید.

هنگام استفاده از WSD نام چاپگر را انتخاب کنید.

اسکن از رایانه

اسکن کردن با استفاده از Epson Scan 2

می توانید با استفاده از درایور اسکنر "Epson Scan 2" اسکن کنید. برای دریافت توضیح هر یک از موارد تنظیم، به راهنمای Epson Scan 2 مراجعه کنید.

اطلاعات مرتبط

◀ "برنامه اسکن اسناد و تصاویر (Epson Scan 2)" در صفحه 179

اسکن کردن سندها (حالت سند)

با استفاده از حالت سند در Epson Scan 2، می توانید سندها را توسط تنظیمات مفصل که برای سندهای متنی مناسبند، اسکن کنید.

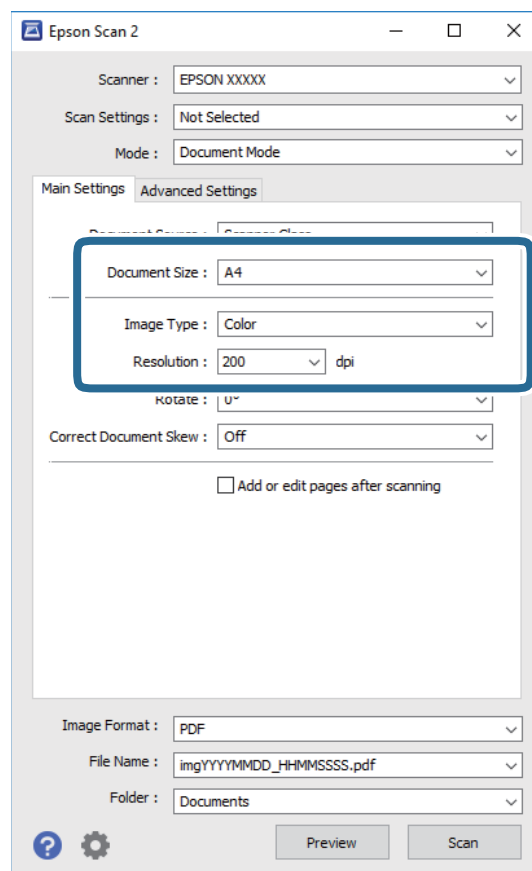
1. اوراق را وارد کنید.

2. Epson Scan 2 را راه اندازی کنید.

3. حالت سند را از فهرست حالت انتخاب کنید.

اسکن

4. تنظیمات زیر را در زبانه تنظیمات اصلی انجام دهید.



اندازه سند: اندازه سندی که قرار داده اید را انتخاب کنید.

نوع تصویر: رنگ مربوط به ذخیره سازی تصویر اسکن شده را انتخاب کنید.

دقت تصویر: وضوح تصویر را انتخاب کنید.

نکته:

تنظیمات منبع سند به صورت شیشه اسکنر ثابت هستند. می توانید این تنظیمات را تغییر دهید.

اگر افزودن/ویرایش بعد از اسکن را انتخاب کنید، می توانید اسناد دیگری را پس از اسکن کردن سند اصلی اسکن کنید. در ضمن، اگر قالب تصویر را بر روی PDF یا Multi-TIFF تنظیم کنید، می توانید تصاویر اسکن شده را در قالب یک فایل ذخیره کنید.

5. سایر تنظیمات اسکن را در صورت لزوم انجام دهید.

می توانید پیش‌نمایش تصویر اسکن شده را با کلیک کردن روی دکمه پیش‌نمایش مشاهده نمایید. پنجره پیش‌نمایش باز می شود و پیش‌نمایش تصویر نشان داده می شود.

اسکن

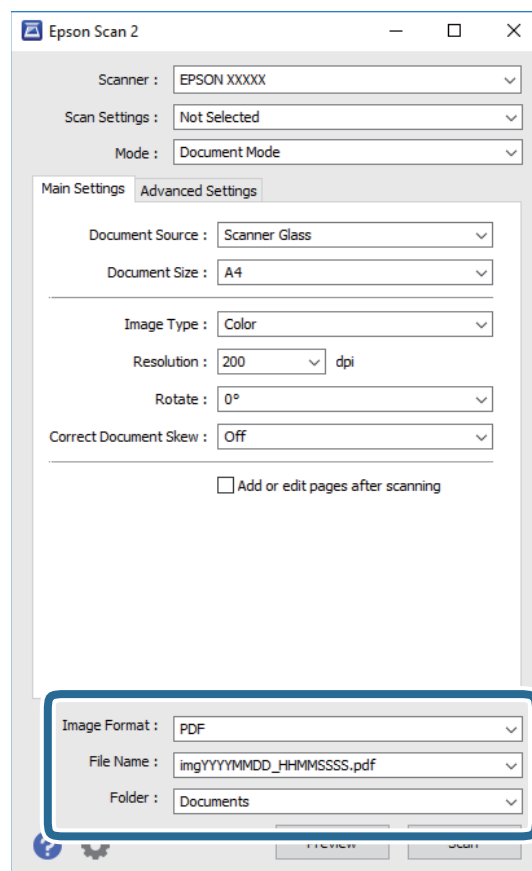
- در زبانه **تنظیمات پیشرفته** می‌توانید تنظیمات دقیق تصویر را که برای سندهای متنی مناسبند، انجام دهید. مانند موارد زیر.
- **حذف پس زمینه:** پس‌زمینه اسناد اصلی را حذف کنید.
- **ارتقای متن:** می‌توانید حروف تار در سند را واضح و خوانا کنید.
- **تقسیم بندی خودکار بخش‌ها:** می‌توانید در زمان اجرای اسکن سیاه و سفید برای سندی که حاوی تصاویر است، حروف را واضح تر کرده و تصاویر را صاف تر کنید.
- **تقویت رنگ:** شما می‌توانید رنگ مشخص شده برای تصویر اسکن شده را تقویت و آن را به صورت خاکستری یا سیاه و سفید ذخیره کنید.
- **درخشندگی:** شما می‌توانید روشنایی تصویر اسکن شده را تنظیم کنید.
- **کنتراست:** شما می‌توانید کنتراست تصویر اسکن شده را تنظیم کنید.
- **گاما:** شما می‌توانید روشنایی تصویر اسکن شده را تنظیم کنید.
- **آستانه:** می‌توانید مرز دو-دویی تک‌رنگ (سیاه و سفید) را تنظیم کنید.
- **محو کردن ماسک:** می‌توانید طرح کلی تصویر را بهبود دهید و آن را واضح تر کنید.
- **حذف طرح مویر:** می‌توانید الگوهای شطرنجی (سایه‌های شبکه‌ای) که در زمان اسکن کردن کاغذهای چاپی نظیر مجله نمایان می‌شود را برطرف کنید.
- **پر کردن لبه:** شما می‌توانید سایه ایجاد شده دور تصویر اسکن شده را حذف کنید.
- **خروجی دوتایی تصویر (فقط Windows):** می‌توانید یک بار اسکن کنید و دو تصویر با تنظیمات خروجی متفاوت را همزمان ذخیره کنید.

نکته:

موارد ممکن است بسته به سایر تنظیماتی که انجام داده اید در دسترس نباشند.

اسکن

6. تنظیمات ذخیره فایل را انجام دهید.



□ قالب تصویر: فرمت ذخیره‌سازی را از فهرست انتخاب کنید.

تنظیمات مفصل مربوط به هر فرمت ذخیره‌سازی به غیر از BITMAP و PNG را انجام دهید. پس از انتخاب فرمت ذخیره‌سازی، گزینه ها را از فهرست انتخاب کنید.

□ نام فایل: تأیید نام فایل ذخیره‌سازی نشان داده می‌شود.

می‌توانید تنظیمات مربوط به نام فایل را با انتخاب تنظیمات از فهرست، تغییر دهید.

□ پوشه: پوشه ذخیره‌سازی برای تصویر اسکن شده را از فهرست انتخاب کنید.

با انتخاب انتخاب از فهرست می‌توانید پوشه دیگری را انتخاب کنید یا یک پوشه جدید ایجاد کنید.

7. روی اسکن کلیک کنید.

اطلاعات مرتبط

← "قرار دادن اوراق در شیشه اسکنر" در صفحه 61

اسکن کردن عکس ها (حالت عکس)

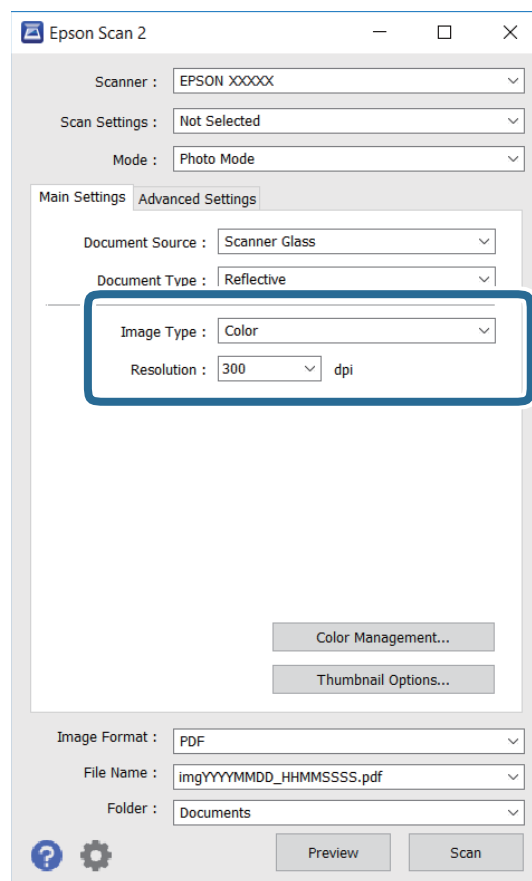
با استفاده از حالت عکس در Epson Scan 2 می‌توانید سندها را با ویژگی‌های متعدد تنظیم تصویر که برای عکس ها مناسبند، اسکن کنید.

1. اوراق را وارد کنید.

با قرار دادن چندین سند روی شیشه اسکنر، می‌توانید همه آنها را به صورت هم‌زمان اسکن کنید. اطمینان حاصل کنید که حداقل 20 میلی‌متر بین سندها فاصله باشد.

اسکن

2. Epson Scan 2 را راه اندازی کنید.
3. حالت عکس را از فهرست حالت انتخاب کنید.
4. تنظیمات زیر را در زبانه تنظیمات اصلی انجام دهید.



□ نوع تصویر: رنگ مربوط به ذخیره سازی تصویر اسکن شده را انتخاب کنید.

□ دقت تصویر: وضوح تصویر را انتخاب کنید.

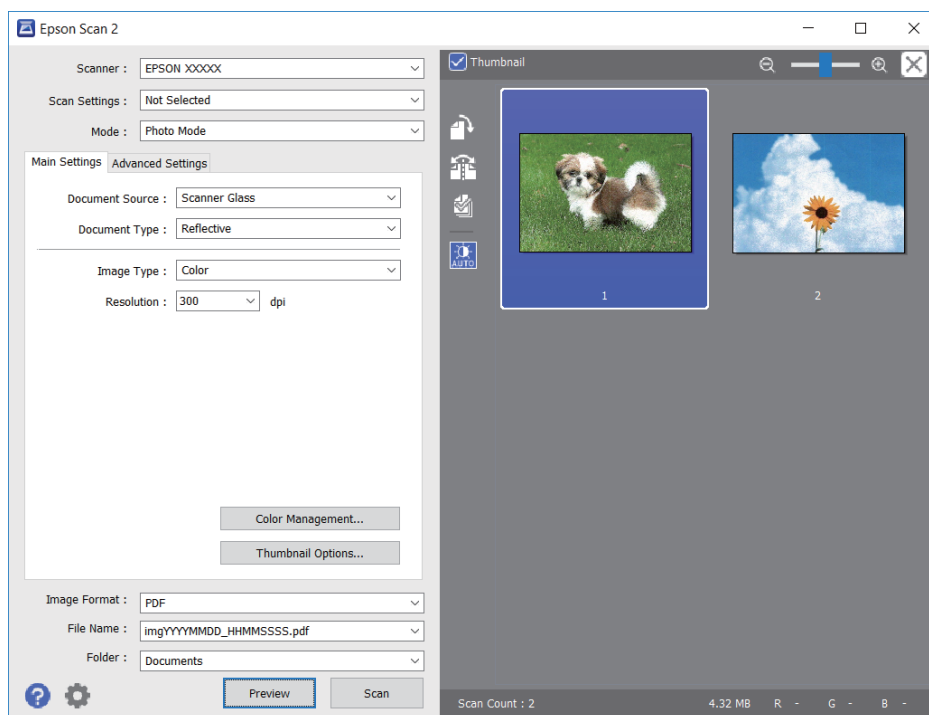
نکته:

تنظیم منبع سند به عنوان شیشه اسکنر ثابت است و تنظیم نوع سند به عنوان انعکاسی ثابت می شود. (انعکاسی به معنی سندهای شفاف است، به طور مثال کاغذهای معمولی یا عکس ها.) می توانید این تنظیمات را تغییر دهید.

اسکن

5. روی پیش‌نمایش کلیک کنید.

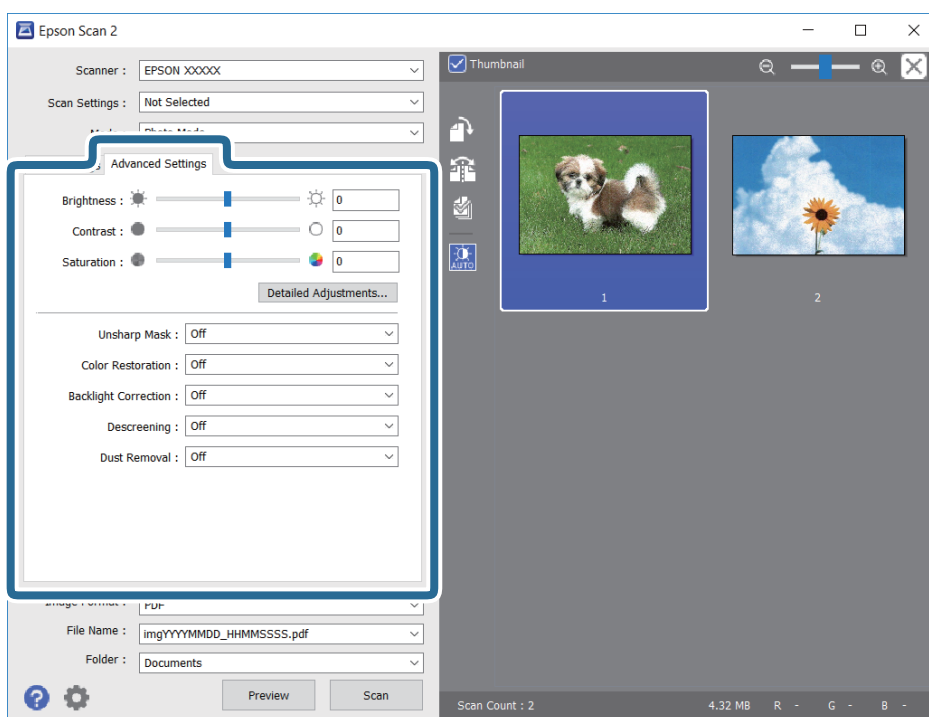
پنجره پیش‌نمایش باز می‌شود و پیش‌نمایش تصاویر به صورت تصاویر کوچک نشان داده می‌شود.



نکته:

برای پیش‌نمایش کل ناحیه اسکن شده، علامت تیک تصویر کوچک در بالای پنجره پیش‌نمایش را پاک کنید.

6. پیش‌نمایش را تأیید کنید و در صورت لزوم تنظیمات تصویر را در زبانه تنظیمات پیشرفته انجام دهید.



می‌توانید تصویر اسکن شده را با استفاده از تنظیمات دقیق که برای عکس‌ها مناسبند، انجام دهید. نظیر موارد زیر.

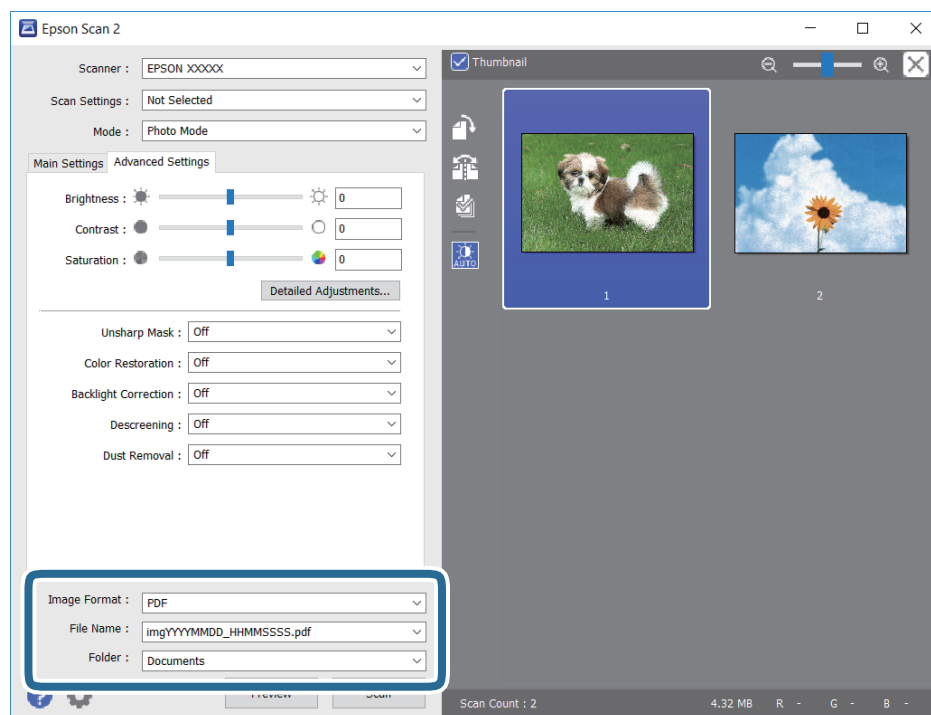
اسکن

- درخشندگی: شما می‌توانید روشنایی تصویر اسکن شده را تنظیم کنید.
- کنتراست: شما می‌توانید کنتراست تصویر اسکن شده را تنظیم کنید.
- اشباع: شما می‌توانید اشباع (شفافیت رنگ) تصویر اسکن شده را تنظیم کنید.
- محو کردن ماسک: می‌توانید طرح کلی تصویر اسکن شده را بهبود دهید و آن را واضح تر کنید.
- ترمیم رنگ: می‌توانید تصاویری که محو شده اند را تصحیح کنید تا آنها را به رنگ های اصلی بازگردانید.
- تصحیح نور پس‌زمینه: می‌توانید تصاویر اسکن شده که به دلیل نور زمینه تاریک هستند را روشن تر کنید.
- حذف طرح مویر: می‌توانید الگوهای شطرنجی (سایه های شبکه ای) که در زمان اسکن کردن کاغذهای چاپی نظیر مجله نمایان می‌شود را برطرف کنید.
- از بین بردن گرد و خاک: می‌توانید گرد و غبار روی تصویر اسکن شده را برطرف کنید.

نکته:

- موارد ممکن است بسته به سایر تنظیماتی که انجام داده اید در دسترس نباشند.
- بسته به سند، ممکن است تصویر اسکن شده به صورت صحیح تنظیم نشود.
- هنگامی که چندین تصویر کوچک ایجاد می‌شود، می‌توانید کیفیت هر تصویر کوچک را تنظیم کنید. بسته به موارد تنظیم، می‌توانید کیفیت تصاویر اسکن شده را به صورت یکجا با انتخاب چندین تصویر کوچک تنظیم کنید.

7. تنظیمات ذخیره فایل را انجام دهید.



- قالب تصویر: فرمت ذخیره‌سازی را از فهرست انتخاب کنید.
- تنظیمات مفصل مربوط به هر فرمت ذخیره‌سازی به غیر از PNG و BITMAP را انجام دهید. پس از انتخاب فرمت ذخیره‌سازی، گزینه ها را از فهرست انتخاب کنید.
- نام فایل: تأیید نام فایل ذخیره‌سازی نشان داده می‌شود.
- می‌توانید تنظیمات مربوط به نام فایل را با انتخاب تنظیمات از فهرست، تغییر دهید.

اسکن

□ پوشه: پوشه ذخیره‌سازی برای تصویر اسکن شده را از فهرست انتخاب کنید.
با انتخاب انتخاب از فهرست می‌توانید پوشه دیگری را انتخاب کنید یا یک پوشه جدید ایجاد کنید.

8. روی اسکن کلیک کنید.

اطلاعات مرتبط

◀ "قرار دادن اوراق در شیشه اسکنر" در صفحه 61

◀ "قرار دادن همزمان چندین عکس برای اسکن" در صفحه 63

اسکن کردن از دستگاه‌های هوشمند

Epson iPrint برنامه ای است که به شما امکان می‌دهد عکس‌ها و اسناد را از یک دستگاه هوشمند نظیر تلفن هوشمند یا تبلت که به همان شبکه بی‌سیم متصل اند که چاپگر متصل است، اسکن کنید. می‌توانید اطلاعات اسکن شده را در دستگاه هوشمند یا سرویس‌های ابری ذخیره کنید، توسط ایمیل ارسال نمایید یا آنها را چاپ کنید.



نصب Epson iPrint

می‌توانید Epson iPrint را از طریق URL یا کد QR زیر، در دستگاه هوشمند خود نصب کنید.

<http://iپر.to/a>

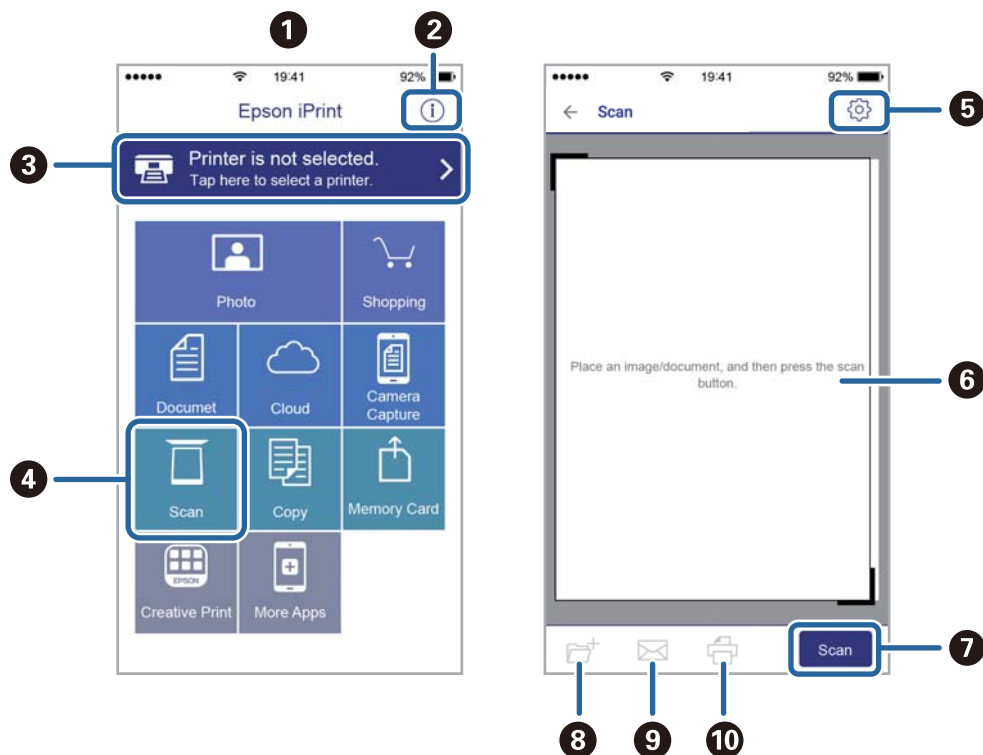


اسکن کردن با استفاده از Epson iPrint

Epson iPrint را از دستگاه هوشمند خود اجرا کنید و گزینه مورد نظر برای استفاده را از صفحه اصلی انتخاب کنید.

اسکن

صفحه های زیر ممکن است بدون اطلاع قبلی تغییر کند.



هنگامی که برنامه اجرا شود، صفحه اصلی نمایش داده می‌شود.	1
اطلاعاتی درباره چگونگی راه‌اندازی چاپگر و سؤالات متداول را نشان می‌دهد.	2
صفحه ای را نشان می‌دهد که در آن می‌توانید چاپگر را انتخاب کنید و تنظیمات چاپگر را انجام دهید. پس از اینکه چاپگر را انتخاب کردید، نیازی به انتخاب مجدد آن در زمان بعدی نخواهد بود.	3
صفحه اسکن کردن را نشان می‌دهد.	4
صفحه ای را نشان می‌دهد که در آن می‌توانید تنظیمات اسکن نظیر وضوح را انجام دهید.	5
تصاویر اسکن شده را نشان می‌دهد.	6
شروع به اسکن می‌کند.	7
صفحه ای را نشان می‌دهد که در آن می‌توانید اطلاعات اسکن شده را در یک دستگاه هوشمند یا در سرویس های ابری ذخیره نمایید.	8
صفحه ای را نشان می‌دهد که در آن می‌توانید اطلاعات اسکن را توسط ایمیل ارسال نمایید.	9
صفحه ای را نشان می‌دهد که در آن می‌توانید اطلاعات اسکن را چاپ نمایید.	10

تعویض کارتریج های جوهر و سایر مواد مصرفی

بررسی وضعیت جوهر باقیمانده و جعبه نگهداری

از طریق پانل کنترل یا رایانه می‌توانید سطوح تقریبی جوهر و عمر تقریبی سرویس جعبه نگهداری را بررسی کنید.

بررسی وضعیت جوهر باقیمانده و جعبه مراقبت و نگهداری — پانل کنترل

1. از صفحه اصلی، Settings را انتخاب کنید.
- برای انتخاب گزینه، تمرکز را با استفاده از دکمه‌های  بر روی گزینه منتقل کنید و دکمه OK را فشار دهید.
2. گزینه Supply Status را انتخاب کنید.


بررسی وضعیت جوهر باقیمانده و جعبه نگهداری - Windows

1. به پنجره درایور چاپگر بروید.
 2. روی EPSON Status Monitor 3 از زبانه نگهداری کلیک کنید.
- نکته:
اگر EPSON Status Monitor غیرفعال باشد، روی تنظیم گسترش یافته از زبانه نگهداری کلیک کنید و سپس EPSON Status Monitor 3 را فعال کنید تا انتخاب نمایید.

اطلاعات مرتبط

◀ "Windows درایور چاپگر" در صفحه 173


بررسی وضعیت جوهر باقیمانده و جعبه مراقبت و نگهداری — Mac OS

1. موارد برگزیده سیستم را از منوی  > چاپگرها و اسکنرها (یا چاپ و اسکن، چاپ و فابری) و سپس چاپگر را انتخاب کنید.
2. روی گزینه ها و لوازم > برنامه > باز کردن برنامه چاپگر کلیک کنید.
3. روی EPSON Status Monitor کلیک کنید.

کدهای کارتریج جوهر

کدهای زیر مربوط به کارتریج های اصلی جوهر Epson است.
برای اروپا

تعویض کارتریج های جوهر و سایر مواد مصرفی

آیکون	Black :BK (سیاه)	Photo Black :PB (سیاه براق)	Cyan :C (فیروزه ای)	Magenta :M (زرشکی)	Yellow :Y (زرد)
کیوی 	202 *202XL	202 *202XL	202 *202XL	202 *202XL	202 *202XL

* "XL" یک کارتریج بزرگ را نشان می‌دهد.

برای استرالیا و زلاندنو

Black :BK (سیاه)	Photo Black :PB (سیاه براق)	Cyan :C (فیروزه ای)	Magenta :M (زرشکی)	Yellow :Y (زرد)
302 *302XL	302 *302XL	302 *302XL	302 *302XL	302 *302XL

* "XL" یک کارتریج بزرگ را نشان می‌دهد.

برای آسیا

Black :BK (سیاه)	Photo Black :PB (سیاه براق)	Cyan :C (فیروزه ای)	Magenta :M (زرشکی)	Yellow :Y (زرد)
202XL	202XL	202XL	202XL	202XL

Epson استفاده از کارتریج‌های اصلی جوهر Epson را توصیه می‌کند. Epson نمی‌تواند کیفیت یا قابلیت اعتماد به جوهر غیر اصل را ضمانت کند. استفاده از جوهر غیر اصل ممکن است موجب آسیب‌هایی شود که تحت پوشش ضمانت‌نامه Epson نیست و در چنین موقعیت‌هایی ممکن است موجب بروز رفتارهای نامنظم چاپگر شود. اطلاعات سطوح جوهر غیر اصلی نمایش داده نمی‌شود.

نکته:

همه کارتریج‌ها در همه مناطق در دسترس نیستند.

بسته به مکان ممکن است کدهای کارتریج جوهر متفاوت باشند. برای دریافت کدهای صحیح در ناحیه خود، با پشتیبانی Epson تماس بگیرید.

در خصوص کاربران در اروپا، برای کسب اطلاعات بیشتر درباره بازده کارتریج جوهر Epson از وب سایت زیر دیدن نمایید.

<http://www.epson.eu/pageyield>

اطلاعات مرتبط

← "وب سایت پشتیبانی فنی" در صفحه 232

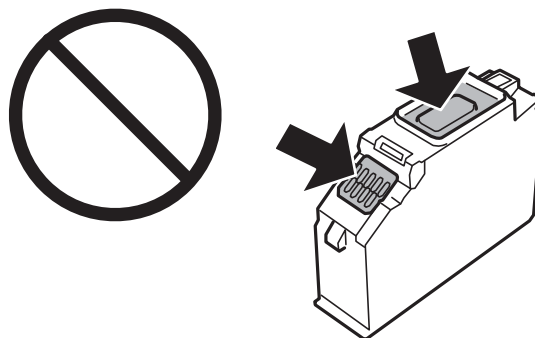
احتیاط های مربوط به استفاده از کارتریج جوهر

قبل از تعویض کارتریج های جوهر دستورالعمل های زیر را مطالعه کنید.

تعویض کارتریج های جوهر و سایر مواد مصرفی

اقدامات احتیاطی

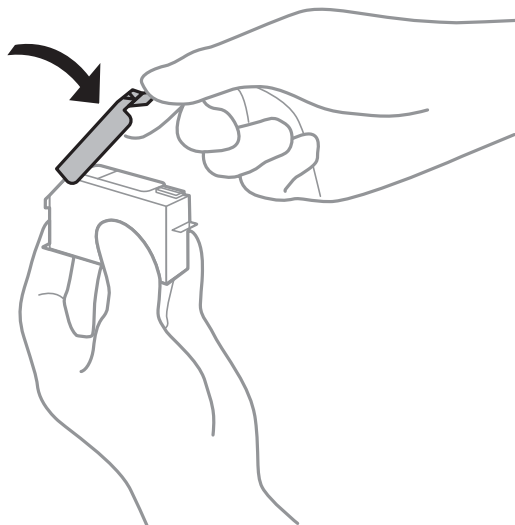
- ❑ جوهرهای کارتریج را در دمای اتاق و دور از تابش مستقیم نور خورشید نگهداری کنید.
- ❑ Epson توصیه می کند که از کارتریج جوهر تا قبل از تاریخ چاپ شده بر روی بسته استفاده کنید.
- ❑ برای کسب بهترین نتیجه، از کارتریج جوهر پر که دارای شش ماه تاریخ مصرف پس از باز شدن بسته بندی هستند استفاده کنید.
- ❑ برای کسب بهترین نتایج، بسته بندی های کارتریج جوهر را طوری نگهداری کنید که انتهای آنها پایین باشد.
- ❑ بعد از آوردن کارتریج جوهر از یک مکان نگهداری سرد، اجازه دهید حداقل سه ساعت قبل از استفاده در دمای اتاق گرم شود.
- ❑ تا زمانی که برای نصب کارتریج در چاپگر آماده نیستید، بسته بندی کارتریج را باز نکنید. کارتریج به صورت وکیوم بسته بندی شده است تا قابلیت اطمینان آن حفظ شود. اگر پیش از استفاده از کارتریج، بسته بندی آن را باز کرده و برای مدت طولانی نگه دارید، ممکن است عمل چاپ به صورت عادی انجام نشود.
- ❑ به بخش هایی که در تصویر نشان داده شده اند دست نزنید. در صورت تماس با این قسمت ها ممکن است موجب عدم کارکرد عادی و چاپ شود.



- ❑ همه کارتریج های جوهر را نصب کنید در غیر این صورت نمی توانید چاپ کنید.
- ❑ هنگامی که چاپگر خاموش است، کارتریج ها را تعویض نکنید. هد چاپ را با دست حرکت ندهید، در غیر این صورت ممکن است چاپگر آسیب ببیند.
- ❑ پس از نصب کارتریج جوهر، در حالی که چاپگر در حال شارژ جوهر است، چراغ روشن/خاموش چشمک می زند. در حین پر کردن جوهر، چاپگر را خاموش نکنید. اگر پر کردن جوهر کامل انجام نشود، ممکن است نتوانید چاپ کنید.
- ❑ چاپگر را در حالی که کارتریج های جوهر را جدا کرده اید رها نکنید، یا چاپگر را در حین تعویض کارتریج خاموش نکنید. زیرا در این صورت جوهر باقیمانده در نازل های هد چاپ ممکن است خشک شود و نتوانید چاپ کنید.
- ❑ مراقب باشید گرد و غبار یا سایر اشیاء وارد نگهدارنده کارتریج جوهر نشوند. هرگونه شیء داخل نگهدارنده ممکن است تأثیر منفی بر نتایج چاپ بگذارد یا منجر به عدم امکان چاپ شود. در صورت ورود هرگونه شیء خارجی به نگهدارنده، آن را با دقت خارج کنید.

تعویض کارتریج های جوهر و سایر مواد مصرفی

□ در صورت خارج کردن کارتریج از چاپگر برای استفاده آتی یا دور ریختن آن، حتماً درپوش پورت منبع جوهر کارتریج را ببندید تا از خشک شدن جوهر یا پخش جوهر به محیط اطراف جلوگیری شود. درپوش را به طور محکم جاگذاری کنید تا با صدای کلیک در جای خود قرار بگیرد.



□ در صورتی که یک کارتریج جوهر را از چاپگر بیرون بیاورید تا بعداً مورد استفاده قرار دهید، Epson توصیه می کند آن را در اسرع وقت مصرف کنید.

□ این چاپگر از کارتریج های جوهر مجهز به تراشه سبز که اطلاعاتی از قبیل مقدار جوهر باقیمانده برای هر کارتریج را کنترل می کند استفاده می نماید. این بدین معنی است که حتی اگر کارتریج از چاپگر بیرون آورده شده باشد، قبل از باز شدن، هنوز می توانید بعد از وارد کردن مجدد آن به چاپگر، از آن استفاده کنید. با این وجود، هنگام قرار دادن مجدد کارتریج، ممکن است قدری جوهر مصرف شود تا کارآیی چاپگر تضمین گردد.

□ برای حصول حداکثر کارآیی جوهر، کارتریج جوهر را فقط زمانی خارج کنید که آماده تعویض آن هستید. هنگام قرار دادن مجدد، نباید از کارتریج های با وضعیت جوهر کم استفاده نمود.

□ برای اطمینان از اینکه چاپ با کیفیت بهینه دریافت می کنید و جهت کمک به محافظت از هد چاپ خود، زمانیکه چاپگر شما نیاز به تعویض کارتریج را نشان می دهد، ذخیره ایمنی جوهر متغیر در کارتریج باقی می ماند. بازده ذکر شده برای شما شامل این جوهر ذخیره شده نمی شود.

□ با اینکه کارتریج های جوهر ممکن است حاوی مواد بازیافت شده باشد، این مواد بر عملکرد یا کارآیی چاپگر تأثیری نمی گذارد.

□ مشخصات و شکل ظاهری کارتریج جوهر، ممکن است بدون اطلاع قبلی جهت بهبود تغییر کند.

□ کارتریج جوهر را باز نکنید یا شکل آن را تغییر ندهید، در غیر این صورت ممکن است نتوانید بصورت عادی چاپ کنید.

□ از کارتریج های ارائه شده به همراه چاپگر جهت تعویض نمی توان استفاده نمود.

□ بازده ذکر شده ممکن است بسته به تصاویری که چاپ می کنید، نوع کاغذ، تعداد چاپ و شرایط محیطی از قبیل دما بستگی داشته باشد.

□ تعویض کارتریج جوهر را سریع انجام دهید. چاپگر را در حالی که کارتریج های جوهر آن باز شده است رها نکنید.

مصرف جوهر

□ برای حفظ عملکرد بهینه هد چاپ، مقداری جوهر از همه کارتریج ها در طول عملیات نگهداری مصرف می شود. ممکن است جوهر در هنگام تعویض کارتریج های جوهر یا روشن کردن چاپگر نیز مصرف شود.

□ وقتی چاپ در حالت تک رنگ یا مقیاس خاکستری انجام می شود، بسته به نوع کاغذ یا تنظیمات کیفیت چاپ، جوهرهای رنگی به جای جوهر مشکی ممکن است استفاده شوند. چون ترکیبی از جوهرهای رنگی برای ساخت جوهر مشکی استفاده می شود.

تعویض کارتریج های جوهر و سایر مواد مصرفی

□ جوهر کارتریج های جوهر ارائه شده به همراه چاپگر شما تا حدی در مراحل اولیه نصب استفاده می شود. به منظور تولید چاپ با کیفیت بالا، هد چاپ چاپگر شما کاملاً با جوهر پر شود. این فرآیند خاموش-روشن مقداری جوهر مصرف می کند و بنابراین این کارتریج ها ممکن است موجب چاپ صفحات کمتر نسبت به کارتریج های جوهر بعدی شوند.

تعویض کارتریج های جوهر

⚠️ **احتیاط:**

هنگام باز و بسته کردن قسمت اسکرین مراقب دست یا انگشتان خود باشید که گیر نکنند. در غیر این صورت ممکن است صدمه ببینید.

نکته:

حتی پس از اینکه چاپگر نشان داد که جوهر کم است باز هم می توانید به چاپ کردن ادامه دهید. با این وجود، کارتریج های جوهر نو را در اسرع وقت آماده کنید.

1. اگر سینی CD/DVD وارد شده است، سینی را بردارید.

2. یکی از کارهای زیر را انجام دهید.

□ پس از اعلام شدن لزوم تعویض کارتریج جوهر:

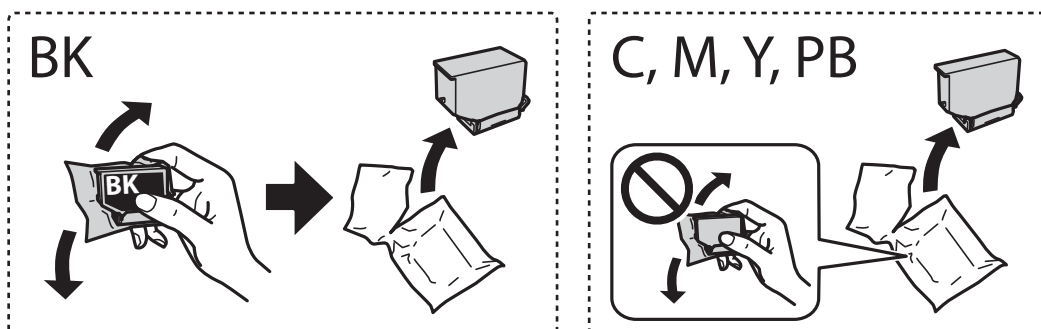
بررسی کنید که کدام کارتریج جوهر باید تعویض شود، Next را انتخاب کرده، و سپس **Yes, replace now** را انتخاب کنید.

□ هنگام تعویض کارتریج های جوهر پیش از خالی شدن آنها:

از صفحه اصلی **Ink Cartridge Replacement < Maintenance** را انتخاب کنید.

برای انتخاب گزینه، تمرکز را با استفاده از دکمه های ▲▼◀▶ بر روی گزینه منتقل کنید و دکمه OK را فشار دهید.

3. هنگام تعویض کارتریج جوهر سیاه، به آرامی کارتریج جوهر سیاه جدید را چهار بار تکان دهید و سپس آن را از بسته بندی خارج کنید. هنگام تعویض کارتریج های رنگی و کارتریج جوهر سیاه عکس، کارتریج های رنگی و کارتریج جوهر سیاه عکس جدید را از بسته بندی خارج کنید بدون اینکه آنها را تکان بدهید.

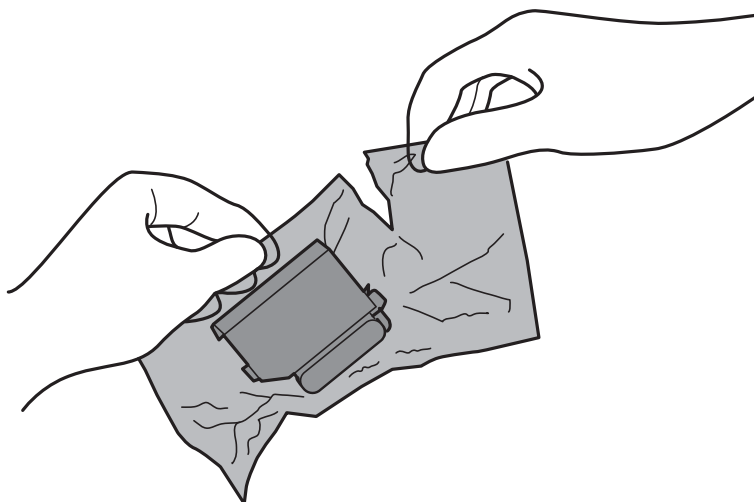


⚠️ **مهم:**

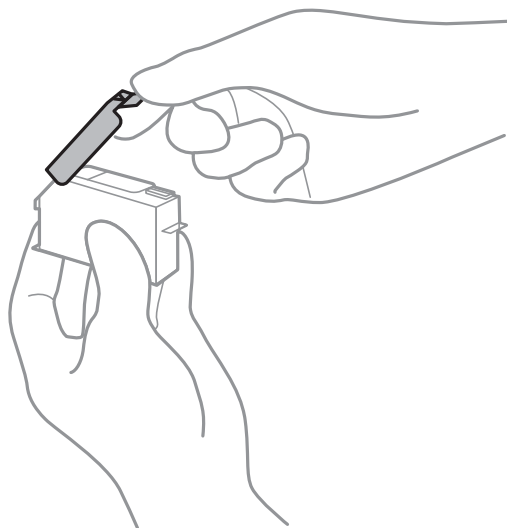
پس از باز کردن بسته بندی، کارتریج ها را تکان ندهید چراکه ممکن است نشت کنند.

تعویض کارتریج های جوهر و سایر مواد مصرفی

4. کارتریج جوهر جدید را از بسته آن خارج کنید و Next را انتخاب کنید.

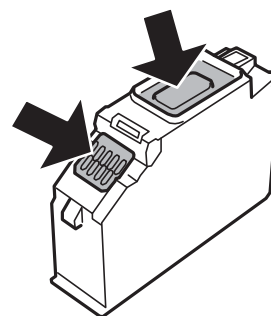
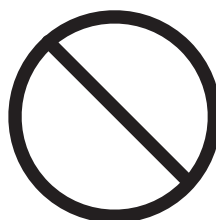


5. بررسی کنید که درپوش رو به بالا باشد و سپس آن را بردارید.



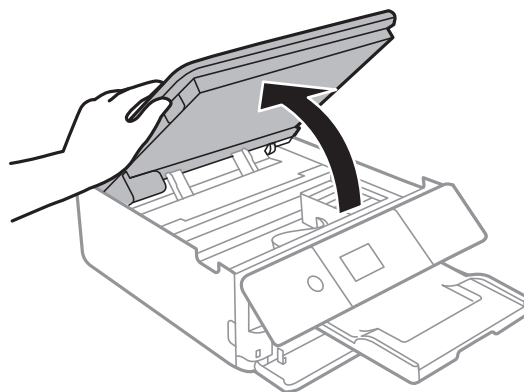
مهم!

به بخش هایی که در تصویر نشان داده شده اند دست نزنید. در صورت تماس با این قسمت ها ممکن است موجب عدم کارکرد عادی و چاپ شود.



تعویض کارتریج های جوهر و سایر مواد مصرفی

6. در حالی که درپوش اسناد بسته است، قسمت اسکنر را باز کنید.

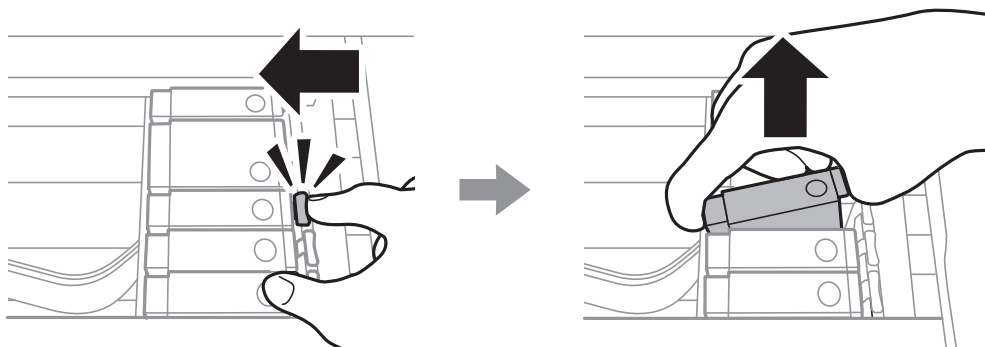


7. پیام را تأیید کنید و سپس دکمه OK را فشار دهید.

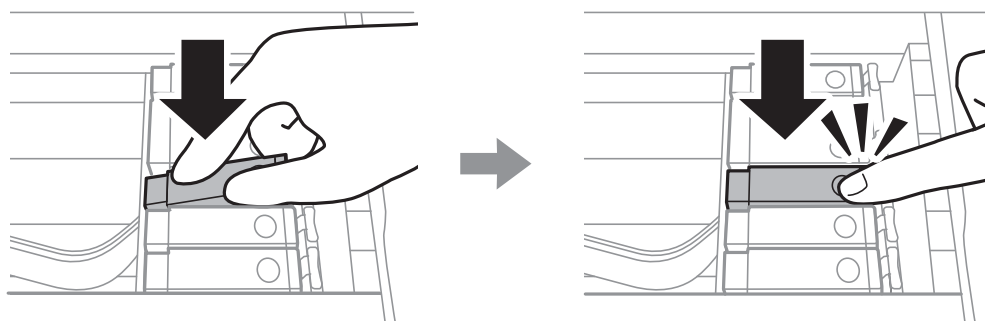
8. زبانه را فشار دهید تا نگهدارنده کارتریج جوهر باز شود و سپس کارتریج را به صورت مورب خارج کنید.

مهم!

کارتریج های جوهر را در اولین فرصت یکی پس از دیگری تعویض کنید. اگر دو یا چند کارتریج را همزمان تعویض کنید یا اگر کار تعویض کمی زمان برد، مقداری از جوهر ممکن است برای تضمین عملکرد چاپگر مصرف شود.



9. کارتریج جوهر را به صورت مورب وارد نگهدارنده کارتریج کنید و فشار دهید تا در جای خود محکم شود.



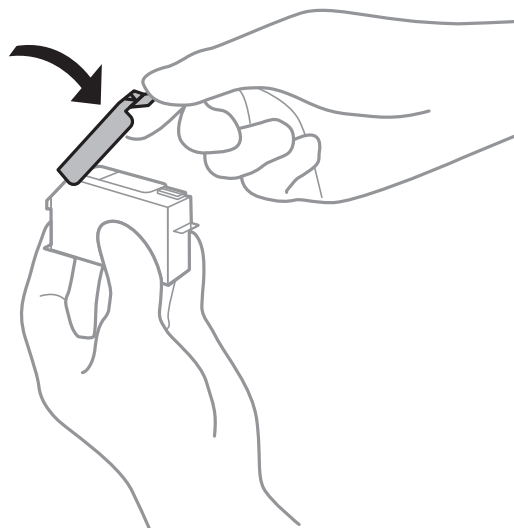
10. قسمت اسکنر را ببندید و **Completed** را انتخاب کنید.

تعویض کارتریج های جوهر و سایر مواد مصرفی

11. دستورالعمل های روی صفحه را دنبال کنید.

مهم!

در صورت خارج کردن کارتریج از چاپگر برای استفاده آتی یا دور ریختن آن، حتماً درپوش پورت منبع جوهر کارتریج را ببندید تا از خشک شدن جوهر یا پخش جوهر به محیط اطراف جلوگیری شود.



پس از نصب کارتریج جوهر، در حالی که چاپگر در حال شارژ جوهر است، چراغ روشن/خاموش چشمک می زند. در حین پر کردن جوهر، چاپگر را خاموش نکنید. اگر پر کردن جوهر کامل نشود، ممکن است نتوانید چاپ کنید.

پیش از کامل شدن فرآیند تزریق جوهر، سینی CD/DVD را وارد نکنید.

اطلاعات مرتبط

← "کدهای کارتریج جوهر" در صفحه 141

← "احتیاط های مربوط به استفاده از کارتریج جوهر" در صفحه 142

کد جعبه نگهداری

Epson استفاده از جعبه نگهداری اصلی Epson را توصیه می کند.

کد های زیر مربوط به جعبه نگهداری اصلی Epson است.

T3661

مهم!

وقتی جعبه نگهداری در یک چاپگر نصب شود، استفاده آن در سایر چاپگرها امکان پذیر نخواهد بود.

احتیاط های مربوط به استفاده از جعبه مراقبت و نگهداری

قبل از تعویض جعبه مراقبت و نگهداری دستورالعمل های زیر را مطالعه نمایید.

به تراشه سبز رنگ کنار جعبه نگهداری دست نزنید. در صورت تماس با این قسمت ها ممکن است موجب عدم کارکرد عادی و چاپ شود.

تعویض کارتریج های جوهر و سایر مواد مصرفی

- جعبه نگهداری را در حین چاپ تعویض نکنید، در غیر این صورت، ممکن است جوهر نشت کند.
- جعبه نگهداری و درپوش آن را باز نکنید مگر در هنگام تعویض جعبه نگهداری؛ در غیر این صورت ممکن است جوهر نشت کند.
- از جعبه نگهداری که مدت زیادی جدا شده است و وصل نیست مجدداً استفاده نکنید. جوهر داخل جعبه سفت می شود و جوهر بیشتری جذب می شود.
- جعبه نگهداری را دور از تماس مستقیم نور خورشید قرار دهید.
- جعبه نگهداری را در دماهای بالا یا انجماد قرار ندهید.

تعویض جعبه نگهداری

در برخی از چرخه های چاپ مقدار بسیار کمی از جوهر اضافی در جعبه مراقبت و نگهداری جمع می شود. برای جلوگیری از نشت جوهر از جعبه مراقبت و نگهداری، چاپگر بگونه ای طراحی شده است که زمانی که ظرفیت جذب جعبه مراقبت و نگهداری به محدوده آن برسد چاپ را متوقف می کند. اینکه این اتفاق روی دهد و هر از چند گاهی باشد به تعداد صفحاتی که چاپ می کنید، نوع موادی که چاپ می کنید و تعداد چرخه های تمیز کردن که چاپگر انجام می دهد بستگی دارد. وقتی پیامی مبنی بر توصیه تعویض جعبه مراقبت و نگهداری نمایش داده می شود، یک پیچ گوشتی دوسو آماده کنید و از دستورالعمل های روی صفحه پیروی کنید. نیاز به تعویض جعبه بدین معنی نیست که کارایی چاپگر شما بر اساس مشخصاتش متوقف شده است. ضمانت نامه Epson هزینه های این تعویض را پوشش می دهد. این یک قطعه قابل سرویس توسط کاربر است.

نکته:

در صورت پر شدن جعبه مراقبت و نگهداری، برای جلوگیری از نشت جوهر تا زمان تعویض آن قادر به چاپ کردن نمی باشید. با این حال می توانید عملیاتی مانند ذخیره داده در دستگاه USB خارجی را انجام دهید.

1. جعبه نگهداری جدید را از بسته بندی آن خارج کنید.

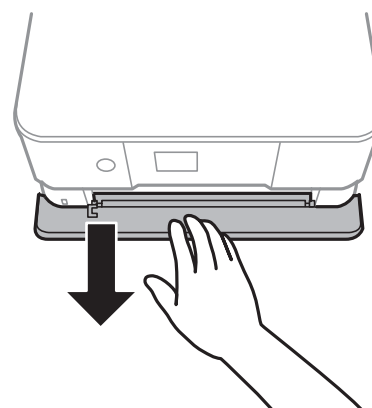
مهم!

به تراشه سبز رنگ کنار جعبه نگهداری دست نزنید. در صورت تماس با این قسمت ها ممکن است موجب عدم کارکرد عادی و چاپ شود.

نکته:

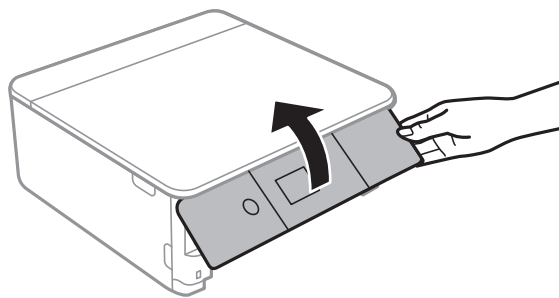
یک کیف شفاف برای جعبه نگهداری استفاده شده به همراه جعبه نگهداری جدید ارائه شده است.

2. کاست کاغذ 2 را اندکی بلند کنید و بیرون بکشید.

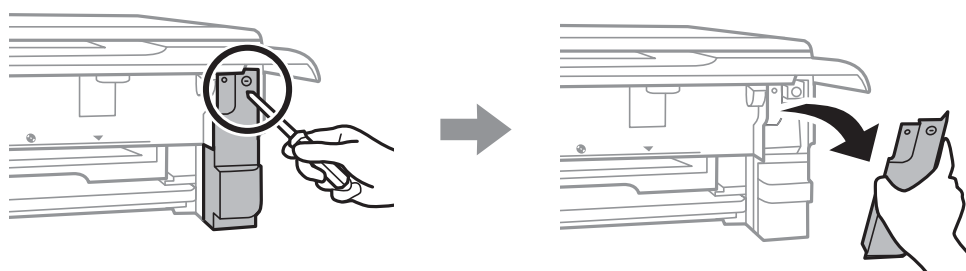


تعویض کارتریج های جوهر و سایر مواد مصرفی

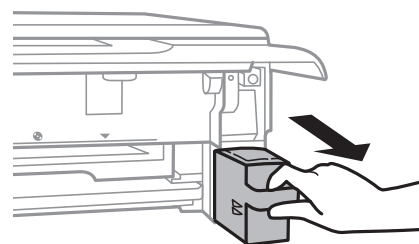
3. پانل کنترل را باز کنید.



4. پیچ را با پیچ گوشتی باز کنید و پوشش را بردارید.



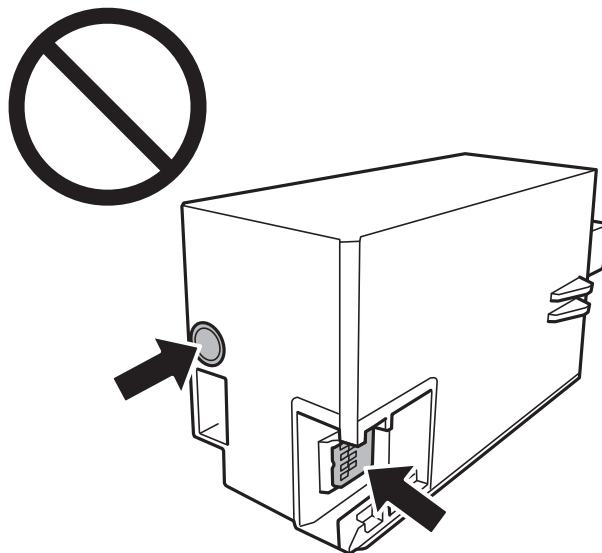
5. جعبه نگهداری استفاده شده را خارج کنید.



تعویض کارتریج های جوهر و سایر مواد مصرفی

مهم!

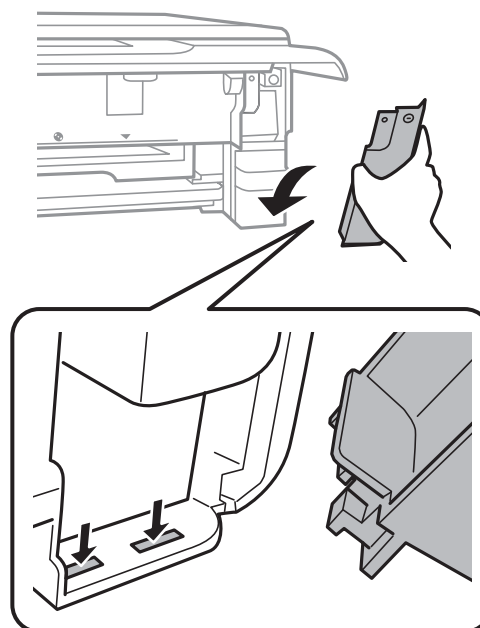
به بخش هایی که در تصویر نشان داده شده اند دست نزنید. انجام این کار ممکن است باعث جلوگیری از کارکرد عادی شده و باعث ترشح جوهر گردد.



6. جعبه نگهداری استفاده شده را در کیف شفافی که همراه جعبه نگهداری جدید است قرار دهید و آن را ببندید.
7. جعبه نگهداری جدید را در چاپگر قرار دهید.
8. درپوش را دوباره وصل کنید.

مهم!

زبانهای روی پوشش را درون شیارها وارد کنید و پیچ را ببندید. اگر پوشش به درستی بسته نشود، ممکن است نشت کند.



9. کاست کاغذ 2 را وارد کنید.

تعویض کارتریج های جوهر و سایر مواد مصرفی

10. گزینه Done را انتخاب کنید.



مهم:

اگر جعبه مراقبت و نگهداری شناسایی نشد، دوباره آن را نصب کنید. اگر باز هم شناسایی نشد، آن را تعویض کنید. وقتی جعبه مراقبت و نگهداری در یک چاپگر نصب شود، استفاده آن در سایر چاپگرها امکان پذیر نخواهد بود.

اطلاعات مرتبط

← "کد جعبه نگهداری" در صفحه 148

← "احتیاط های مربوط به استفاده از جعبه مراقبت و نگهداری" در صفحه 148

چاپ موقت با جوهر سیاه

زمانی که از طریق رایانه چاپ می کنید و جوهر رنگی یا جوهر سیاه عکس مصرف شده ولی هنوز جوهر سیاه باقی است، می توانید با استفاده از تنظیمات زیر برای یک مدت کوتاه و فقط با استفاده از جوهر سیاه به چاپ ادامه دهید.

 نوع کاغذ: کاغذ ساده, Envelope رنگ: مقیاس خاکستری بدون حاشیه: انتخاب نشده است EPSON Status Monitor 3: فعال شده (فقط برای Windows)

از آنجا که این ویژگی فقط برای مدت تقریباً پنج روز موجود است، کارتریج جوهر مصرف شده را در اسرع وقت تعویض کنید.

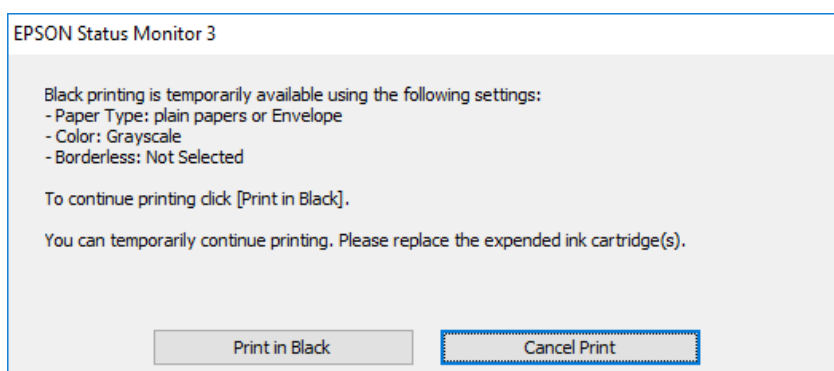
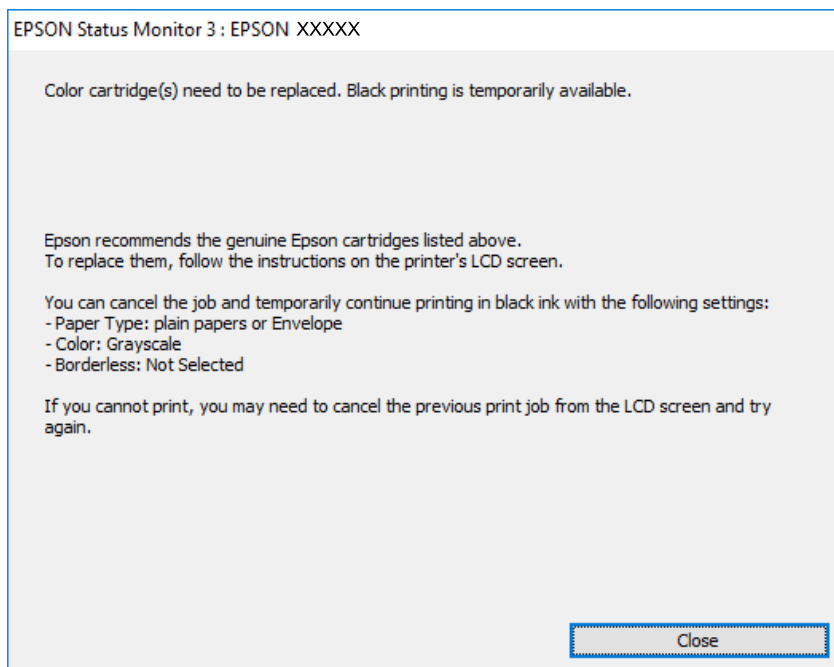
نکته:

اگر *EPSON Status Monitor 3* غیرفعال باشد، دسترسی به درایور چاپگر، بر روی تنظیم گسترش یافته در زبانه نگهداری کلیک کنید و سپس *EPSON Status Monitor 3* را فعال کنید تا انتخاب کنید.

 مدت زمان موجود، بستگی به شرایط استفاده متغیر است.

چاپ موقت با جوهر سیاه — Windows

1. در صورتی که پنجره زیر به نمایش در آمد، چاپ را لغو کنید.



نکته:

1. اگر نمی توانید از رایانه چاپ را لغو کنید، با استفاده از پانل کنترل چاپگر لغو کنید.
2. به پنجره درایور چاپگر بروید.
3. علامت بدون حاشیه از زبانه اندازه را بردارید.
4. کاغذ ساده یا Envelope را بعنوان تنظیم نوع کاغذ در زبانه انتخاب کنید.
5. گزینه مقیاس خاکستری را انتخاب کنید.
6. سایر موارد را از زبانه های اندازه و گزینه بیشتر در صورت نیاز تنظیم کرده، و سپس روی تائید کلیک کنید.
7. روی چاپ کلیک کنید.
8. روی چاپ سیاه در پنجره نشان داده شده کلیک کنید.

اطلاعات مرتبط

← "قرار دادن کاغذ در کاست کاغذ 1" در صفحه 52

← "قرار دادن کاغذ در کاست کاغذ 2" در صفحه 55

← "مقدمات چاپ — Windows" در صفحه 88

چاپ موقت با جوهر سیاه — Mac OS

نکته:


برای استفاده از این ویژگی از طریق شبکه، با *Bonjour* وصل شوید.

1. روی نماد چاپگر در جایگاه کلیک کنید.

2. کار را لغو کنید.

نکته:

اگر می توانید از رایانه چاپ را لغو کنید، با استفاده از پانل کنترل چاپگر لغو کنید.

3. موارد برگزیده سیستم را از منوی  چاپگرها و اسکنرها (یا چاپ و اسکن، چاپ و فابریک) و سپس چاپگر را انتخاب کنید. روی گزینه ها و لوازم > گزینه ها (یا درایور) کلیک کنید.

4. **On** را بعنوان تنظیم **Permit temporary black printing** انتخاب کنید.

5. به کادر محاوره چاپ دسترسی پیدا کنید.

6. از منوی باز شو تنظیمات چاپ را انتخاب کنید.

7. هر نوع اندازه کاغذ به جز یک اندازه بدون حاشیه را بعنوان تنظیم اندازه کاغذ انتخاب کنید.

8. کاغذ ساده یا **Envelope** را بعنوان تنظیم نوع رسانه انتخاب کنید.

9. گزینه مقیاس خاکستری را انتخاب کنید.

10. در صورت نیاز سایر موارد را تنظیم کنید.

11. روی چاپ کلیک کنید.

اطلاعات مرتبط

← "لغو کردن چاپ" در صفحه 112

← "قرار دادن کاغذ در کاست کاغذ 1" در صفحه 52

← "قرار دادن کاغذ در کاست کاغذ 2" در صفحه 55

← "مبانی چاپ — Mac OS" در صفحه 90

صرفه جویی در جوهر سیاه زمانی مقدار آن کم است (فقط Windows)

زمانی که مقدار جوهر سیاه کم است ولی مقدار جوهر رنگی باقیمانده کافی باشد، می توانید از ترکیب جوهرهای رنگی برای ایجاد رنگ سیاه استفاده کنید. هنگام تعویض کارتریج جوهر سیاه می توانید به چاپ ادامه دهید.

این ویژگی فقط زمانی موجود است که تنظیمات زیر را در درایور چاپگر انتخاب کنید.

تعویض کارتریج های جوهر و سایر مواد مصرفی

نوع کاغذ: کاغذ ساده

کیفیت: استاندارد

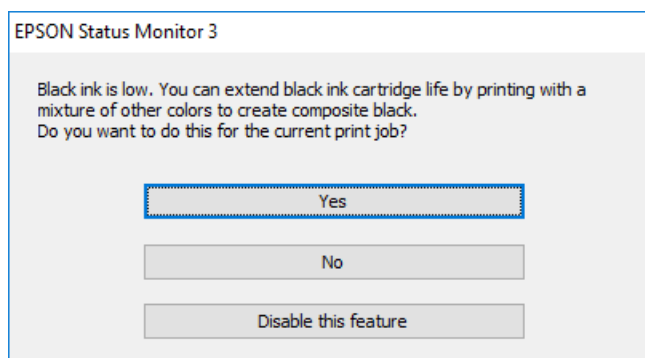
EPSON Status Monitor 3: فعال شد

نکته:

اگر EPSON Status Monitor 3 غیرفعال باشد، دسترسی به درایور چاپگر، بر روی تنظیم گسترش یافته در زبانه نگهداری کلیک کنید و سپس EPSON Status Monitor 3 را فعال کنید را انتخاب کنید.

رنگ سیاه ترکیبی کمی با رنگ سیاه خالص فرق می کند. علاوه بر این، سرعت چاپ کاهش می یابد.

برای حفظ کیفیت هد چاپ، جوهر سیاه نیز مصرف می شود.



منو	شرح
بله	استفاده از ترکیب جوهرهای رنگی و جوهر سیاه عکس را برای ایجاد رنگ سیاه انتخاب کنید. این پنجره مرتبه دیگری که کار مشابهی را چاپ می کنید نشان داده می شود.
خیر	ادامه کار با استفاده از جوهر سیاه باقیمانده را انتخاب کنید. این پنجره مرتبه دیگری که کار مشابهی را چاپ می کنید نشان داده می شود.
غیرفعال کردن این ویژگی	ادامه کار با استفاده از جوهر سیاه باقیمانده را انتخاب کنید. این پنجره نشان داده نمی شود تا اینکه کارتریج جوهر سیاه را تعویض کنید و دوباره مقدار آن کم شود.

نگهداری از چاپگر

بررسی و تمیز کردن هد چاپ

اگر نازل ها مسدود شده باشند، کار چاپ شده کم رنگ می شود، نوارهای قابل مشاهده ایجاد یا رنگ های غیرمنتظره ای ظاهر می شود. زمانی که کیفیت چاپ کاهش می یابد، از ویژگی بررسی نازل استفاده کرده و بررسی کنید آیا نازل ها مسدود شده اند. اگر نازل ها مسدود شده اند، هد چاپ را تمیز کنید.

مهم!

در حین تمیز کردن هد، از باز کردن بخش اسکرین یا خاموش کردن چاپگر خودداری کنید. اگر تمیز کردن هد کامل انجام نشود، ممکن است نتوانید چاپ کنید.

چون تمیز کردن هد چاپ از مقداری جوهر استفاده می کند، تنها در صورتی که کیفیت چاپ کاهش یافته است، فقط هد چاپ را تمیز کنید.

وقتی جوهر کم است، نمی توانید هد چاپ را تمیز کنید.

اگر پس از حدود سه بار بررسی نازل و تمیز کردن هد کیفیت چاپ بهتر نشد، حداقل شش ساعات چاپ نکنید و سپس بررسی نازل را دوباره اجرا کنید و تمیز کردن هد را در صورت لزوم تکرار نمایید. توصیه می شود که چاپگر را خاموش کنید. اگر کیفیت چاپ هنوز بهبود نیافته است، با پشتیبانی *Epson* تماس بگیرید.

برای جلوگیری از خشک شدن هد چاپ، هنگامی که چاپگر روشن است، آن را از پرینز نکشید.

بررسی و تمیز کردن هد چاپ — پانل کنترل


1. کاغذ ساده اندازه A4 را در کاست کاغذ قرار دهید.

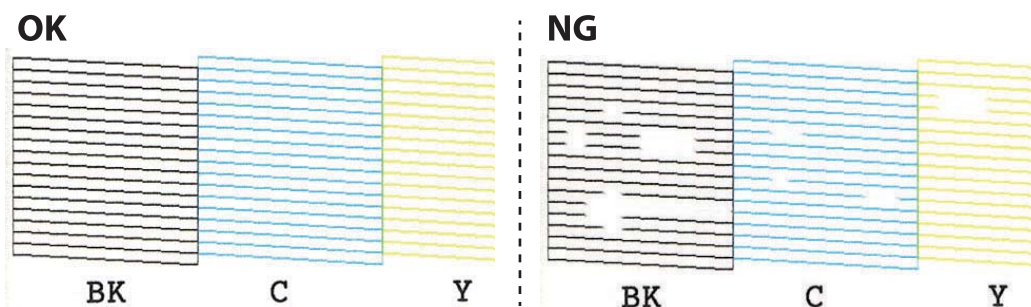
2. از صفحه اصلی، **Maintenance** را انتخاب کنید.

برای انتخاب گزینه، تمرکز را با استفاده از دکمه های  بر روی گزینه منتقل کنید و دکمه OK را فشار دهید.


3. گزینه **Print Head Nozzle Check** را انتخاب کنید.

4. دستورالعمل های روی صفحه را برای چاپ الگوهای بررسی نازل، دنبال نمایید.

5. الگوی چاپ شده را بررسی کنید. در صورت وجود خطوط بریده یا قسمت های حذف شده همان طور که در الگوی NG نشان داده شده است، ممکن است نازل های هد چاپ مسدود شده باشند. به مرحله بعدی بروید. اگر خطوط بریده یا قسمت های حذف شده همان طور که در الگوی OK نشان داده شده است وجود ندارد، نازل ها مسدود نشده اند. تمیزکاری هد چاپ لازم نیست. برای خروج  را انتخاب کنید.



نگهداری از چاپگر

6.  را انتخاب کنید.

7. برای تمیز کردن هد چاپ از دستورالعمل‌های روی صفحه پیروی کنید.

8. در پایان کار تمیز کردن، **Check** را انتخاب کنید و سپس دستورالعمل‌های روی صفحه را برای چاپ مجدد الگوی بررسی نازل، دنبال کنید. تمیز کردن و چاپ الگو را تکرار کنید تا همه خطوط به‌طور کامل چاپ شوند.

اطلاعات مرتبط

◀ "قرار دادن کاغذ در کاست کاغذ 2" در صفحه 55

بررسی و تمیز کردن هد چاپ — Windows

1. کاغذ ساده اندازه A4 را در کاست کاغذ قرار دهید.

2. به پنجره درایور چاپگر بروید.

3. روی **بررسی نازل** از زبانه **نگهداری** کلیک کنید.

4. دستورالعمل‌های روی صفحه را دنبال کنید.


اطلاعات مرتبط

◀ "قرار دادن کاغذ در کاست کاغذ 2" در صفحه 55

◀ "Windows درایور چاپگر" در صفحه 173

بررسی و تمیز کردن هد چاپ — Mac OS

1. کاغذ ساده اندازه A4 را در کاست کاغذ قرار دهید.

2. موارد برگزیده سیستم را از منوی  > چاپگرها و اسکنرها (یا چاپ و اسکن، چاپ و فایبر) و سپس چاپگر را انتخاب کنید.

3. روی گزینه‌ها و لوازم > برنامه > باز کردن برنامه چاپگر کلیک کنید.

4. روی **بررسی نازل** کلیک کنید.

5. دستورالعمل‌های روی صفحه را دنبال کنید.

اطلاعات مرتبط


◀ "قرار دادن کاغذ در کاست کاغذ 2" در صفحه 55

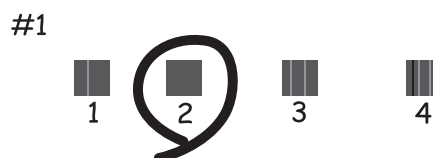
تراز کردن هد چاپ

اگر متوجه عدم ترازبندی خطوط عمودی یا تصاویر تار شدید، هد چاپ را تراز کنید.

نگهداری از چاپگر

تراز کردن هد چاپ — پانل کنترل

1. کاغذ ساده اندازه A4 را در کاست کاغذ قرار دهید.
2. از صفحه اصلی، **Maintenance** را انتخاب کنید.
- برای انتخاب گزینه، تمرکز را با استفاده از دکمه‌های  بر روی گزینه منتقل کنید و دکمه OK را فشار دهید.
3. گزینه **Print Head Alignment** را انتخاب کنید.
4. یکی از منوهای ترابندی را انتخاب کنید.
- Vertical Alignment**: اگر کار چاپ شده به نظر محو می‌رسد یا خط‌های عمودی تراز نیستند، این گزینه را انتخاب کنید.
- Horizontal Alignment**: اگر با فواصل منظم نوارهای افقی مشاهده می‌کنید، این گزینه را انتخاب کنید.
5. برای چاپ کردن الگوی تراز دستورالعمل‌های روی صفحه را دنبال کنید و عدد الگوی بهینه را انتخاب کنید.
- Vertical Alignment**: عدد مربوط به سخت‌ترین الگو را در هر گروه پیدا کرده و انتخاب کنید.



- Horizontal Alignment**: عدد مربوط به الگویی با کمترین میزان همپوشانی و جداسازی را پیدا کرده و انتخاب کنید.



اطلاعات مرتبط

← "قرار دادن کاغذ در کاست کاغذ 2" در صفحه 55

تمیز کردن مسیر کاغذ

اگر در کار چاپ شده خط افتادگی یا لکه دیده شود یا کاغذ به درستی تغذیه نشود، داخل غلتک را تمیز کنید.

نگهداری از چاپگر



مهم: برای تمیز کردن داخل چاپگر از دستمال کاغذی استفاده نکنید. ممکن است نازل های هد چاپ با پرز مسدود شوند.

پاک کردن مسیر کاغذ از لکه های جوهر

اگر در کار چاپ شده خط افتادگی یا لکه دیده شود، داخل غلتک را تمیز کنید.



مهم: برای تمیز کردن داخل چاپگر از دستمال کاغذی استفاده نکنید. ممکن است نازل های هد چاپ با پرز مسدود شوند.

1. اطمینان حاصل کنید که گرد و غبار یا لکه روی شیشه اسکنر و درپوش سند وجود ندارد.
 2. کاغذ ساده اندازه A4 را در کاست کاغذ قرار دهید.
 3. از صفحه اصلی، **Maintenance** را انتخاب کنید.
- برای انتخاب گزینه، تمرکز را با استفاده از دکمه های بر روی گزینه منتقل کنید و دکمه OK را فشار دهید.
4. گزینه **Paper Guide Cleaning** را انتخاب کنید.
 5. برای تمیز کردن مسیر کاغذ از دستورالعمل های روی صفحه پیروی کنید. این روش را ادامه دهید تا لکه ای از جوهر روی کاغذ دیده نشود.

اطلاعات مرتبط

← "قرار دادن کاغذ در کاست کاغذ 2" در صفحه 55

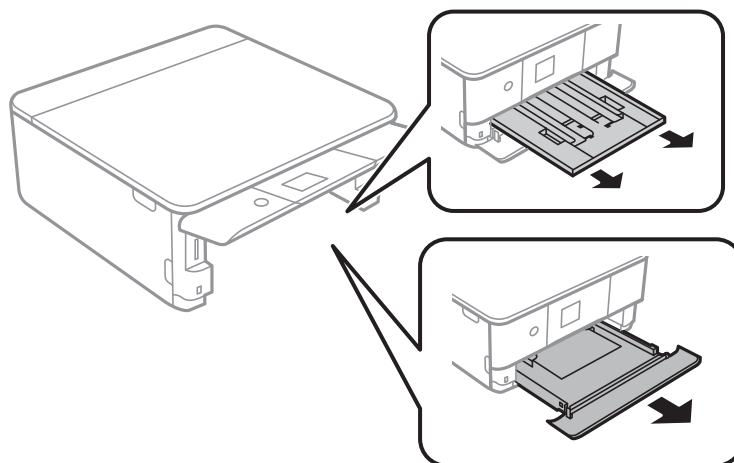
تمیز کردن مسیر کاغذ برای مشکلات تغذیه کاغذ


وقتی کاغذ به طور صحیح از کاست کاغذ تغذیه نمی شود، داخل غلطک را تمیز کنید.

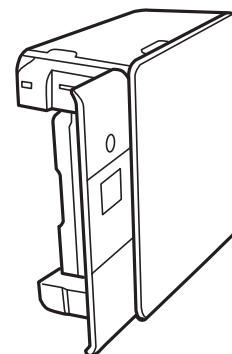
1. با فشار دادن دکمه چاپگر را خاموش کنید.
2. ابتدا دوشاخه را از پریز و سپس سیم برق را جدا کنید.
3. کابل USB را جدا و کارت حافظه را خارج کنید.

نگهداری از چاپگر

4. کاست کاغذ را بیرون بیاورید.
در مورد کاست کاغذ 2، آن را اندکی بلند کنید و سپس بیرون بکشید.



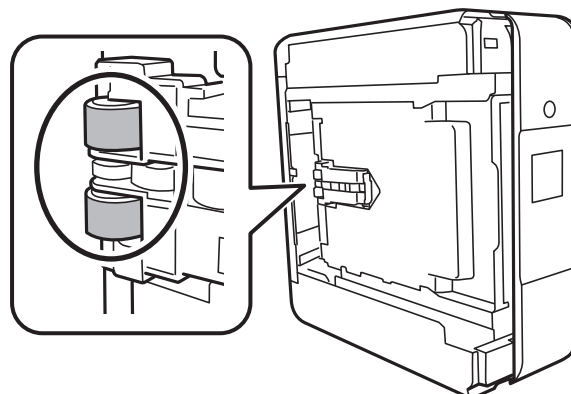
5. چاپگر را طوری قرار دهید که دکمه  پانل کنترل در بالا قرار بگیرد.



⚠ احتیاط:

در هنگام جابجا کردن چاپگر مراقب دست یا انگشتان خود باشید. در غیر این صورت ممکن است صدمه ببینید.

6. پارچه‌ای را با آب مرطوب کنید، آن را خوب بچلانید و سپس غلتک را بچرخانید و با پارچه تمیز کنید.



نگهداری از چاپگر

7. چاپگر را به وضعیت عادی برگردانید و کاست کاغذ را نصب کنید.

مهم!

چاپگر را به مدت طولانی ایستاده رها نکنید.

8. سیم برق را وصل کنید.

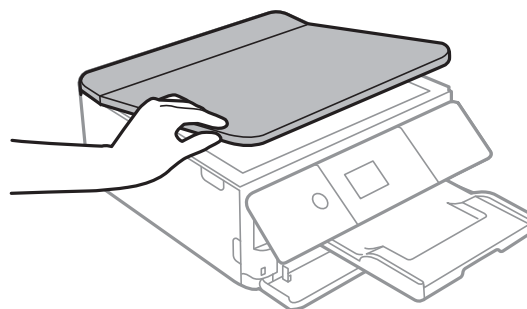
تمیز کردن شیشه اسکنر

زمانی که نسخه های چاپ شده یا تصاویر اسکن شده لکه دارند، شیشه اسکنر را تمیز کنید.

مهم!

هرگز از الکل یا تینر برای تمیز کردن چاپگر استفاده نکنید. این مواد شیمیایی به چاپگر آسیب می رسانند.

1. درپوش اسناد را باز کنید.



2. از یک پارچه نرم و خشک و تمیز برای تمیز کردن سطح شیشه اسکنر استفاده کنید.

مهم!

اگر سطح شیشه با چربی یا مواد سخت دیگری آلوده شده، از مقدار کمی تمیزکننده شیشه و یک پارچه نرم برای خارج کردن آنها استفاده کنید. مایع باقیمانده را پاک کنید.

از وارد آوردن نیروی بیش از حد به سطح شیشه ای بپرهیزید.

مراقب باشید سطح شیشه را خراش ندهید یا به آن آسیب نرسانید. سطح شیشه آسیب دیده کیفیت اسکن را کاهش می دهد.

تمیز کردن ورقه نیمه-شفاف

اگر کیفیت خروجی چاپ پس از تراز کردن هد چاپ یا تمیز کردن مسیر کاغذ بهبود نیابد، یعنی ورقه نیمه-شفاف درون چاپگر احتمالاً آلوده شده است.

وسایل لازم:

گلوله پنبه (چندین)


آب با چند قطره ماده شوینده (2 تا 3 قطره ماده شوینده در 1/4 فنجان آب شیر)

چراغ بررسی لکه

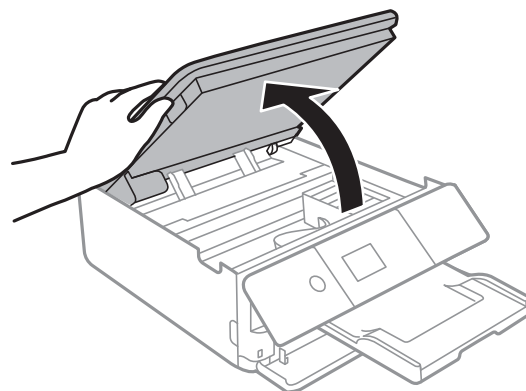
نگهداری از چاپگر

مهم!

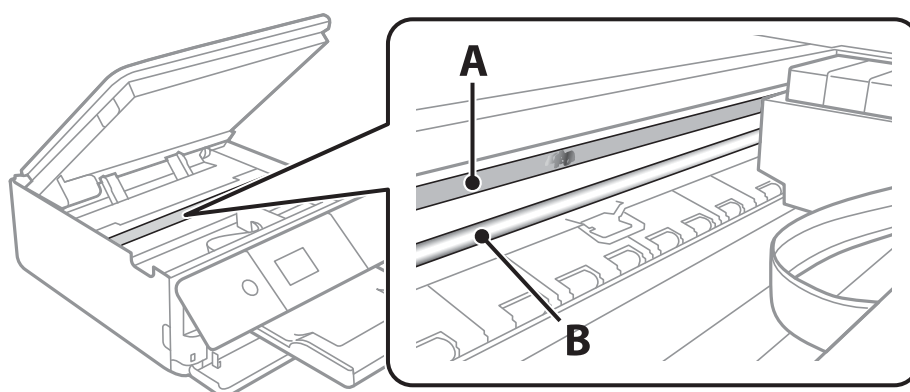
از مایع شوینده غیر از ترکیب آب و چند قطره ماده شوینده استفاده نکنید.

1. با فشار دادن دکمه  چاپگر را خاموش کنید.

2. قسمت اسکنر را باز کنید.



3. آلوده بودن ورقه نیمه-شفاف را بررسی کنید. در صورت استفاده از چراغ دیدن لکه آسان‌تر می‌شود. در صورت وجود لکه (مانند اثر انگشت یا چربی) بر روی ورقه نیمه-شفاف (A)، به مرحله بعد بروید.



A: ورقه نیمه-شفاف

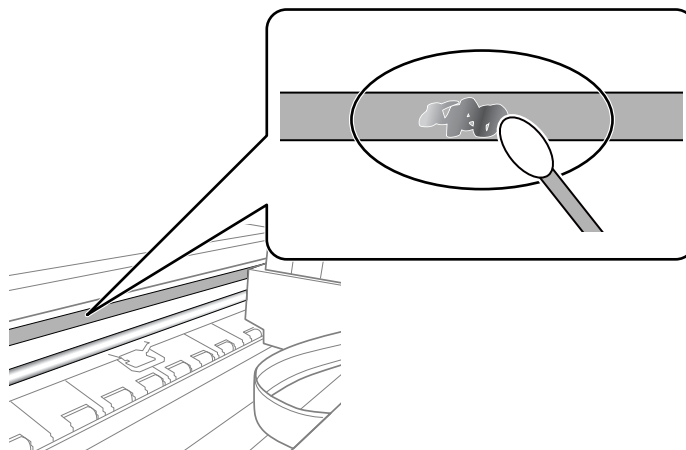
B: ریل

مهم!

مراقب باشید که ریل (B) را لمس نکنید. در غیر این صورت، ممکن است قابلیت چاپ مختل شود. روغن روی ریل را پاک نکنید زیرا عملکرد ریل مختل می‌شود.

نگهداری از چاپگر

4. گلوله پنبه را به ترکیب آب و چند قطره ماده شوینده آغشته کنید، طوری که آب از آن نچکد، سپس قطعه کثیف را تمیز کنید.



مهم!

لکه را به آرامی تمیز کنید. اگر گلوله پنبه را روی ورقه فشار دهید، ممکن است فزهای ورقه جابجا شود و چاپگر از کار بیفتد.

5. برای تمیز کردن ورقه از گلوله پنبه خشک استفاده کنید.

مهم!

مراقب باشید که الیاف پنبه روی ورقه نماند.

نکته:

برای جلوگیری از انتشار آلودگی، مرتباً گلوله پنبه را تعویض کنید.

6. مراحل 4 و 5 را تکرار کنید تا آلودگی ورقه برطرف شود.

7. با چشم بررسی کنید که ورقه آلوده نباشد.

ذخیره نیرو

اگر هیچ عملیاتی در زمان مشخصی انجام نشود، چاپگر به صورت خودکار وارد حالت خواب می شود یا خاموش می گردد. زمان مورد نظر پیش از اعمال مدیریت نیرو را می توانید تنظیم کنید. هرگونه افزایش می تواند بر کارایی انرژی دستگاه تأثیر بگذارد. پیش از انجام هرگونه تغییر، لطفاً محیط زیست را در نظر بگیرید.

بسته به محل خرید، چاپگر ممکن است ویژگی داشته باشد که اگر به مدت 30 دقیقه به شبکه وصل نباشد به صورت خودکار خاموش می شود.

صرفه جویی در مصرف برق — صفحه کنترل

1. از صفحه اصلی، **Settings** را انتخاب کنید.

برای انتخاب گزینه، تمرکز را با استفاده از دکمه‌های بر روی گزینه منتقل کنید و دکمه OK را فشار دهید.

2. گزینه **Basic Settings** را انتخاب کنید.

نگهداری از چاپگر

3. یکی از کارهای زیر را انجام دهید.

Sleep Timer یا **Power Off Settings** < **Power Off If Inactive** یا **Power Off If Disconnected** را انتخاب کنید و سپس تنظیمات را انجام دهید.

گزینه **Sleep Timer** یا **Power Off Timer** را انتخاب کنید، و سپس تنظیمات را انجام دهید.

نکته:

بسته به محل خرید ممکن است دستگاهتان ویژگی **Power Off Settings** یا **Power Off Timer** را داشته باشد.

گزینه‌های منو برای Settings

برای انجام دادن تنظیمات گوناگون Settings را از صفحه اصلی انتخاب کنید.

گزینه‌های منو برای Supply Status

سطح تقریبی جوهر باقیمانده و طول عمر تقریبی جعبه مراقبت و نگهداری را نشان می‌دهد.

Supply Status < Settings

علامت ! نشان می‌دهد که سطح جوهر پایین آمده است یا جعبه تعمیر تقریباً پر است. نشان X نشان می‌دهد که باید مورد را تعویض کنید زیرا جوهر مصرف شده است یا جعبه تعمیر پر است. می‌توانید کارتریج جوهر را تعویض کنید یا اطلاعات وضعیت تامین چاپ را از این صفحه چاپ کنید.

اطلاعات مرتبط

◀ "تعویض کارتریج های جوهر" در صفحه 145

Basic Settings

منوها را به صورتی که در زیر شرح داده شده است از پانل کنترل انتخاب کنید.

Basic Settings < Settings

:Screen Saver

برای نشان دادن عکسها به صورت ترتیبی در صورت بیکار ماندن دستگاه به مدت حدود سه دقیقه، Memory Card Data را انتخاب کنید.

:LCD Brightness

روشنایی صفحه LCD را تنظیم کنید.

:Auto Power On

اگر On را انتخاب کنید، چاپگر با دریافت کار چاپ یا اسکن از طریق اتصال USB یا اتصال شبکه به طور خودکار روشن می‌شود. برای شروع کار چاپ، باید سینی خروجی را بیرون برانید. همچنین، فعال کردن Auto Power On باعث افزایش اندک توان مصرفی در حالت آماده به کار در مقایسه با چاپگر کاملاً خاموش می‌شود.

اگر می‌خواهید چاپگر در پایان کار و پس از بیکار ماندن به مدت معین به طور خودکار خاموش شود، Power Off Timer را انتخاب کنید. این قابلیت برای چاپ از دور، مثلاً از طریق اینترنت، سودمند است.

:Power Off Settings

بسته به تاریخ تولید و محل خرید، ممکن است دستگاه این ویژگی یا ویژگی Power Off Timer را داشته باشد.

Power Off If Inactive

با انتخاب این تنظیم، اگر از چاپگر به مدت معینی استفاده نشود، به طور خودکار خاموش می‌شود. هرگونه افزایش می‌تواند بر کارایی انرژی محصول تأثیر بگذارد. پیش از انجام هرگونه تغییر، لطفاً محیط زیست را در نظر بگیرید.

گزینه‌های منو برای Settings

Power Off If Disconnected

اگر این تنظیم را انتخاب کنید، وقتی پورت های شبکه شامل پورت LINE قطع هستند، چاپگر را بعد از 30 دقیقه خاموش می کند. ممکن است بسته به منطقه این ویژگی وجود نداشته باشد.

:Power Off Timer

بسته به تاریخ تولید و محل خرید، ممکن است دستگاه این ویژگی یا ویژگی Power Off Settings را داشته باشد. با انتخاب این تنظیم، اگر از چاپگر به مدت معینی استفاده نشود، به طور خودکار خاموش می شود. زمان مورد نظر پیش از اعمال مدیریت نیرو را می توانید تنظیم کنید. هرگونه افزایش می تواند بر کارایی انرژی محصول تأثیر بگذارد. پیش از انجام هرگونه تغییر، لطفاً محیط زیست را در نظر بگیرید.

:Sleep Timer

زمان انتظار برای ورود به حالت خواب (حالت صرفه جویی در انرژی) در صورت استفاده نکردن از چاپگر را تنظیم کنید. پس از گذشت زمان تنظیم شده، صفحه LCD سیاه می شود.

:Language

زبان صفحه LCD را انتخاب کنید.

:Clear All Settings

Basic Settings را به مقادیر پیش فرض باز می گرداند.

اطلاعات مرتبط

◀ "ذخیره نیرو" در صفحه 163

گزینه‌های منو برای Printer Settings

منوها را به صورتی که در زیر شرح داده شده است از پانل کنترل انتخاب کنید.

Printer Settings < Settings

:Paper Source Setting

:Paper Setup

اندازه و نوع کاغذ قرار داده شده در منبع کاغذ را انتخاب کنید. می توانید **Favorite Paper Settings** را در اندازه کاغذ و نوع کاغذ انجام دهید.

:Paper Configuration

با انتخاب **On**، در هنگام بارگذاری کاغذ در منبع کاغذ، تنظیمات کاغذ به طور خودکار و با مراجعه به **Settings** < **Printer Settings** < **Paper Source Setting** < **Paper Setup** انجام می گیرد. اگر این قابلیت را غیرفعال کنید، نمی توانید اسناد موجود در iPhone یا iPad را با استفاده از AirPrint چاپ کنید

:CD/DVD

موقعیت چاپ CD/DVD را با حرکت رو به بالا، پایین، چپ و راست تنظیم می کند.

CD Inner/Outer

موقعیت چاپ قطره های داخلی و خارجی CD/DVD را تنظیم می کند.

گزینه‌های منو برای Settings

:Stickers

موقعیت چاپ برچسب عکس را با حرکت رو به بالا، پایین، چپ و راست تنظیم می‌کند.

:Thick Paper

برای جلوگیری از پس دادن جوهر در اسناد چاپی خود، گزینه **On** را انتخاب کنید، با این حال، ممکن است سرعت چاپ تان کاهش داده شود.

:Quiet Mode

برای کاهش صدا در هنگام چاپ **On** را انتخاب کنید. البته سرعت چاپ ممکن است کاهش یابد. بسته به تنظیمات نوع کاغذ و کیفیت چاپ انتخابی شما، ممکن است هیچ اختلافی در سطح نویز چاپگر وجود نداشته باشد.

:Ink Drying Time

زمان خشک شدن جوهر برای چاپ 2 طرفه را انتخاب کنید. چاپگر ابتدا یک طرف و سپس طرف دیگر را چاپ می‌کند. اگر نسخه چاپ شده کثیف باشد، باید مقدار زمان را افزایش دهید.

:Bidirectional

برای تغییر دادن جهت چاپ **On** را انتخاب کنید. کار چاپ در حالی انجام می‌گیرد که هد چاپ به چپ و راست حرکت می‌کند. اگر خطوط افقی و عمودی دارای خط کش بر روی تصویر چاپ شده محو هستند یا به درستی تراز نشده اند، با غیرفعال کردن این ویژگی ممکن است مشکل برطرف شود، اما این کار باعث می‌شود سرعت چاپ کم شود.

Clear All Settings

Printer Settings را به مقادیر پیش فرض باز می‌گرداند.

گزینه‌های منو برای Network Settings

منوها را به صورتی که در زیر شرح داده شده است از پانل کنترل انتخاب کنید.

Network Settings < Settings

:Wi-Fi Setup

تنظیمات شبکه بیسیم را تنظیم کنید یا تغییر دهید. روش اتصال را از میان گزینه های زیر انتخاب کرده و دستورالعمل هایی که در پانل کنترل نمایش داده می شوند را دنبال کنید.

:Wi-Fi (Recommended)

Wi-Fi Direct

:Network Status

اتصال های کنونی شبکه را نشان می‌دهد.

Wi-Fi Status

Wi-Fi Direct Status

Print Status Sheet

:Connection Check

اتصال شبکه فعلی را بررسی و یک گزارش را چاپ می‌کند. در صورت وجود هرگونه مشکل در اتصال، به گزارش مراجعه کنید تا بتوانید مشکل را برطرف نمایید.

گزینه‌های منو برای Settings

:Advanced

تنظیمات دقیق زیر را انجام دهید.

Device Name TCP/IP Proxy Server

اطلاعات مرتبط

- ← "انجام تنظیمات Wi-Fi به صورت دستی" در صفحه 29
- ← "انجام تنظیمات Wi-Fi با تنظیم دکمه فشاری (WPS)" در صفحه 30
- ← "انجام تنظیمات Wi-Fi توسط راه‌اندازی پین کد (WPS)" در صفحه 32
- ← "انجام تنظیمات اتصال Wi-Fi Direct (AP ساده)" در صفحه 33
- ← "بررسی وضعیت اتصال شبکه" در صفحه 35
- ← "انجام تنظیمات شبکه پیشرفته" در صفحه 34

گزینه‌های منو برای Web Service Settings

منوها را به صورتی که در زیر شرح داده شده است از پانل کنترل انتخاب کنید.

Web Service Settings < Settings

:Epson Connect Services

نمایش می‌دهد آیا چاپگر ثبت شده است و به Epson Connect وصل شده است یا خیر. با انتخاب کردن Register و پیروی از دستورالعمل‌ها می‌توانید برای سرویس ثبت نام کنید. پس از ثبت نام، می‌توانید تنظیمات زیر را تغییر دهید.

Suspend/Resume Unregister

برای مشاهده جزئیات، به وبسایت زیر مراجعه کنید.

<https://www.epsonconnect.com/><http://www.epsonconnect.eu> (فقط اروپا)

:Google Cloud Print Services

نشان می‌دهد که آیا چاپگر به خدمات Google Cloud Print وصل است و در آنها ثبت شده است یا خیر. پس از ثبت نام، می‌توانید تنظیمات زیر را تغییر دهید.

Enable/Disable Unregister

برای کسب اطلاعات درباره ثبت نام در خدمات Google Cloud Print به وبسایت زیر مراجعه کنید.

<https://www.epsonconnect.com/><http://www.epsonconnect.eu> (فقط اروپا)

گزینه‌های منو برای Settings

اطلاعات مرتبط

← "سرویس Epson Connect" در صفحه 171

گزینه‌های منو برای File Sharing

منوها را به صورتی که در زیر شرح داده شده است از پانل کنترل انتخاب کنید.

File Sharing < Settings

روش اتصال بین چاپگر و رایانه که دسترسی نوشتن در کارت حافظه قرار داده شده در چاپگر را دارد را انتخاب کنید. دسترسی خواندن و نوشتن به رایانه دارای اولویت اتصال داده می شود. فقط دسترسی خواندن به سایر رایانه‌ها داده می شود.

اطلاعات مرتبط

← "دسترسی به کارت حافظه از طریق رایانه" در صفحه 231

گزینه‌های منو برای Camera Print Settings

منوها را به صورتی که در زیر شرح داده شده است از پانل کنترل انتخاب کنید.

Camera Print Settings < Settings

تنظیمات را برای چاپ از دوربین دیجیتال انجام دهید.

اطلاعات مرتبط

← "گزینه‌های منو مربوط به تنظیمات کاغذ و چاپ" در صفحه 75

← "گزینه‌های منو ویرایش عکس" در صفحه 76

گزینه‌های منو برای Guide Functions

منوها را به صورتی که در زیر شرح داده شده است از پانل کنترل انتخاب کنید.

Guide Functions < Settings

:Paper Mismatch

این هشدار زمانی صادر می‌شود که تنظیمات کاغذ (تنظیمات چاپ) برای کار چاپ با تنظیمات کاغذ چاپگر که در زمان بارگذاری کاغذ اعمال شده است، سازگار نباشد. این تنظیم مانع از بروز اشتباه در کار چاپ می‌شود. هر چند، اگر گزینه Paper Configuration را در منوهای زیر غیرفعال کنید، صفحه تنظیم کاغذ نمایش داده نمی‌شود.

Paper Source Setting < Printer Settings < Settings

:Document Alert

این هشدار زمانی صادر می‌شود که سند در شیشه اسکنر مانده باشد و پوشش سند باز نباشد، حتی اگر کپی و اسکن کردن با پانل کنترل انجام گرفته باشد. این عملکرد ممکن است بسته به ضخامت سند اصلی کارایی نداشته باشد.

گزینه‌های منو برای Settings

:Auto Selection Mode

در صورت انجام گرفتن هر یک از کارهای زیر، منوهای متناسب با آن کارها نمایش داده می‌شود.

کارت حافظه وارد شود.

حافظه USB وارد شود.

:All settings

همه عملکردهای راهنما را فعال یا غیرفعال می‌کند.

:Clear All Settings

را به مقادیر پیش فرض باز می‌گرداند. **Guide Functions**

گزینه‌های منو برای Firmware Update

منوها را به صورتی که در زیر شرح داده شده است از پانل کنترل انتخاب کنید.

Firmware Update < Settings

:Update

بررسی می‌کند که آیا آخرین نسخه نرم‌افزار داخلی در سرور شبکه آپلود شده است یا خیر. اگر بهروزرسانی در دسترس باشد، می‌توانید انتخاب کنید که بهروزرسانی شروع شود یا خیر.

:Notification

برای دریافت اعلان وجود بهروز رسانی نرم‌افزار داخلی **On** را انتخاب کنید.

اطلاعات مرتبط

◀ "ابزارهای بهروز رسانی نرم‌افزار (EPSON Software Updater)" در صفحه 182

گزینه‌های منو برای Restore Default Settings

منوها را به صورتی که در زیر شرح داده شده است از پانل کنترل انتخاب کنید.

Restore Default Settings < Settings

:Network Settings

تنظیمات شبکه را به پیش‌فرضها بازنشانی می‌کند.

:All Except Network Settings

همه تنظیمات به‌جز تنظیمات شبکه را به پیش‌فرضها بازنشانی می‌کند.

:All Settings

همه تنظیمات را به پیش‌فرضها بازنشانی می‌کند.

خدمات شبکه و اطلاعات نرم افزاری

این بخش خدمات شبکه و محصولات نرم افزاری موجود برای چاپگر شما را از وب سایت Epson یا دیسک نرم افزار ارائه شده شرح می دهد.

سرویس Epson Connect

با استفاده از سرویس Epson Connect که در اینترنت موجود است می توانید از طریق تلفن هوشمند، تبلت یا لپ تاپ، در هر زمان و مکانی اقدام به چاپ نمایید.

ویژگی های موجود در اینترنت به شرح زیر می باشند.

Remote Print Driver	Scan to Cloud	Epson iPrint چاپ از راه دور	Email Print
✓	✓	✓	✓

برای اطلاعات بیشتر به وب سایت پورتال Epson Connect مراجعه کنید.

<https://www.epsonconnect.com/>

<http://www.epsonconnect.eu> (فقط اروپا)

ثبت نام در "سرویس اتصال Epson" از پانل کنترل

برای ثبت چاپگر مراحل زیر را طی کنید.

1. از صفحه اصلی، **Settings** را انتخاب کنید.

برای انتخاب گزینه، تمرکز را با استفاده از دکمه های  بر روی گزینه منتقل کنید و دکمه OK را فشار دهید.

2. برای چاپ کردن برگه ثبت **Web Service Settings < Epson Connect Services < Register < Start Setup** را در صفحه اصلی انتخاب کنید.

3. برای ثبت چاپگر از دستورالعمل های روی صفحه پیروی کنید.

برنامه پیکربندی عملیات چاپگر (Web Config)

Web Config برنامه ای است که در مرورگر وب نظیر Internet Explorer و Safari بر روی رایانه یا دستگاه هوشمند اجرا می شود. می توانید وضعیت چاپگر را تأیید کنید یا سرویس شبکه و تنظیمات چاپگر را تغییر دهید. برای استفاده از Web Config، چاپگر و رایانه یا دستگاه را به یک شبکه متصل کنید.

از مرورگرهای زیر پشتیبانی می شود.

سیستم عامل	مرورگر
Windows XP SP3 یا بالاتر	Internet Explorer 8 یا جدیدتر، *Firefox، *Chrome
Mac OS X v10.6.8 یا بالاتر	*Chrome، *Firefox، *Safari

خدمات شبکه و اطلاعات نرم افزاری

سیستم عامل	مرورگر
*iOS	*Safari
Android 2.3 یا بالاتر	مرورگر پیش فرض
*Chrome OS	مرورگر پیش فرض

* از جدیدترین نسخه استفاده کنید.

اجرای Web Config در مرورگر وب

1. آدرس IP چاپگر را بررسی کنید.
 نماد شبکه در صفحه اصلی چاپگر را انتخاب کنید و سپس برای تایید آدرس IP چاپگر گزینه اتصال فعال را انتخاب کنید.
 برای انتخاب گزینه، تمرکز را با استفاده از دکمه‌های ▲▼◀▶ بر روی گزینه منتقل کنید و دکمه OK را فشار دهید.
نکته:
 می‌توانید نشانی IP را با چاپ کردن گزارش اتصال شبکه بررسی کنید.

2. یک مرورگر وب را در رایانه یا دستگاه هوشمند اجرا کنید و سپس آدرس IP چاپگر را وارد نمایید.
 قالب:

IPv4: http://آدرس IP چاپگر/

IPv6: http://[آدرس IP چاپگر]/

مثال‌ها:

IPv4: http://192.168.100.201/

IPv6: http://[1000:1::db8:2001]/

نکته:

با استفاده از دستگاه هوشمند، همچنین می‌توانید Web Config را از صفحه سرویس و نگهداری Epson iPrint اجرا کنید.

اطلاعات مرتبط

- ◀ "استفاده از Epson iPrint" در صفحه 107
- ◀ "چاپ یک گزارش اتصال شبکه" در صفحه 36

اجرای Web Config در Windows

هنگام وصل کردن رایانه به چاپگر توسط WSD، مراحل زیر را برای اجرای Web Config دنبال کنید.

1. به صفحه دستگاه‌ها و چاپگرها در Windows دسترسی پیدا کنید.

Windows 10

روی دکمه شروع راست-کلیک کنید یا آن را فشار داده و نگه دارید، و سپس پانل کنترل < مشاهده دستگاه‌ها و چاپگرها از سخت افزار و صدا را انتخاب کنید.

Windows 8/Windows 8.1

دسک تاپ < تنظیمات < پانل کنترل < مشاهده دستگاه‌ها و چاپگرها از سخت افزار و صدا (یا سخت افزار) را انتخاب کنید.

خدمات شبکه و اطلاعات نرم افزاری

Windows 7

روی دکمه شروع کلیک کنید و پانل کنترل > مشاهده دستگاه ها و چاپگرها از سخت افزار و صدا را انتخاب کنید.


Windows Vista

روی دکمه شروع کلیک کرده و پانل کنترل > چاپگرها از سخت افزار و صدا را انتخاب کنید.

2. روی چاپگر کلیک راست کرده و ویژگی ها را انتخاب کنید.

3. زبانه سرویس وب را انتخاب کرده و روی URL کلیک کنید.

اجرای Web Config در Mac OS

1. موارد برگزیده سیستم را از منوی  > چاپگرها و اسکنرها (یا چاپ و اسکن، چاپ و مهابر) و سپس چاپگر را انتخاب کنید.

2. روی گزینه ها و لوازم > نمایش صفحه وب چاپگر کلیک کنید.

Windows درایور چاپگر

درایور چاپگر با توجه به فرمان ها از سوی یک برنامه، چاپگر را کنترل می کند. انجام تنظیمات بر روی درایور چاپگر بهترین نتیجه چاپ را ارائه می دهد. همچنین می توانید وضعیت چاپگر را بررسی کنید یا با استفاده از برنامه درایور چاپگر آن را در بهترین شرایط راه اندازی نگه دارید.

نکته:

می توانید زبان درایور چاپگر را تغییر دهید. زبانی را که می خواهید استفاده کنید از تنظیم زبان از زبانه نگهداری انتخاب کنید.

دسترسی به درایور چاپگر از برنامه ها

برای انجام تنظیماتی که فقط در برنامه ای که در حال استفاده از آن هستید اعمال شود، از آن برنامه به آنها دسترسی دارید.

چاپ یا تنظیم چاپ را از منوی فایل انتخاب کنید. چاپگر خود را انتخاب کنید سپس روی موارد برگزیده یا ویژگی ها کلیک کنید.

نکته:

بسته به برنامه، عملکردها فرق دارند. برای اطلاعات بیشتر به راهنمای برنامه مراجعه کنید.

دسترسی به درایور چاپگر از پانل کنترل

برای انجام تنظیماتی که در همه برنامه ها اعمال می شود، از پانل کنترل به آنها دسترسی خواهید داشت.

Windows 10

روی دکمه شروع راست-کلیک کنید یا آن را فشار داده و نگه دارید، و سپس پانل کنترل > مشاهده دستگاه ها و چاپگرها از سخت افزار و صدا را انتخاب کنید. روی چاپگر کلیک راست کنید یا فشار داده و نگه دارید و سپس موارد برگزیده چاپ را انتخاب کنید.

Windows 8.1/Windows 8

دسک تاپ > تنظیمات > پانل کنترل > مشاهده دستگاه ها و چاپگرها از سخت افزار و صدا را انتخاب کنید. روی چاپگر کلیک راست کنید یا فشار داده و نگه دارید و سپس موارد برگزیده چاپ را انتخاب کنید.

Windows 7

روی دکمه شروع کلیک کنید و پانل کنترل > مشاهده دستگاه ها و چاپگرها از سخت افزار و صدا را انتخاب کنید. روی چاپگر کلیک راست کرده و موارد برگزیده چاپ را انتخاب کنید.

Windows Vista

روی دکمه شروع کلیک کرده و پانل کنترل > چاپگرها از سخت افزار و صدا را انتخاب کنید. روی چاپگر کلیک راست کرده و انتخاب موارد برگزیده چاپ را انتخاب کنید.

خدمات شبکه و اطلاعات نرم افزاری

Windows XP

روی دکمه شروع کلیک کرده و پانل کنترل < چاپگرها و سایر سخت افزار > چاپگرها و نمابرها را انتخاب کنید. روی چاپگر کلیک راست کرده و موارد برگزیده چاپ را انتخاب کنید.

دسترسی به درایور چاپگر از نماد چاپگر موجود در نوار وظیفه

نماد چاپگر موجود در نوار وظیفه یک نماد میانبر است که به شما امکان می دهد به سرعت به درایور چاپگر دسترسی پیدا کنید. اگر روی نماد چاپگر کلیک کنید و تنظیم چاپگر را انتخاب نمایید، می توانید به یک پنجره تنظیمات چاپگر مشابه پانل کنترل دسترسی پیدا کنید. اگر روی این نماد دو بار کلیک کنید، می توانید وضعیت چاپگر را بررسی نمایید.

نکته:

اگر نماد چاپگر در نوار وظیفه نشان داده نشد، به پنجره درایور چاپگر دسترسی پیدا کنید، روی تنظیم برگزیده کنترل در زبانه نگهداری کلیک کنید و سپس ثبت نماد میانبر در نوار وظیفه را انتخاب نمایید.

شروع نرم افزار

به پنجره درایور چاپگر بروید. روی زبانه نگهداری کلیک کنید.

اطلاعات مرتبط

← "راهنمای درایور چاپگر Windows" در صفحه 174

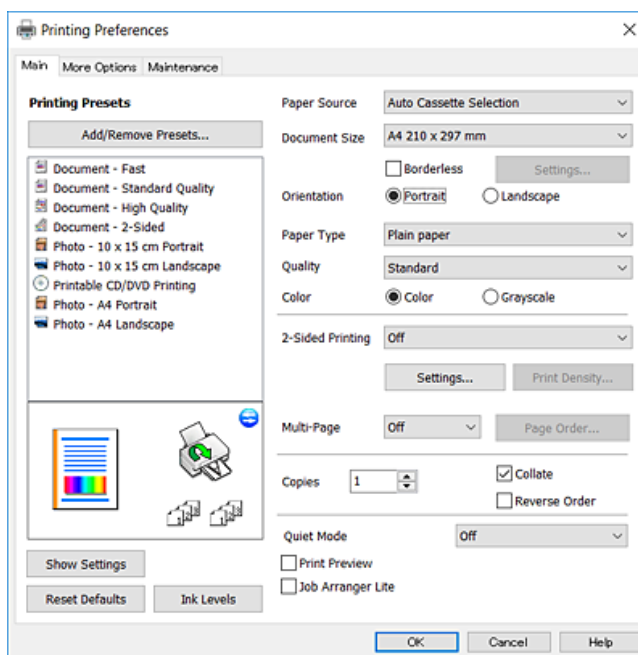
راهنمای درایور چاپگر Windows

راهنمای درایور چاپگر برای Windows وجود دارد. برای دیدن شرح موارد تنظیم، روی هر مورد راست کلیک کنید و سپس روی راهنما کلیک نمایید.

زبانه اندازه

می توانید تنظیمات اولیه چاپ نظیر نوع و اندازه کاغذ را انجام دهید.

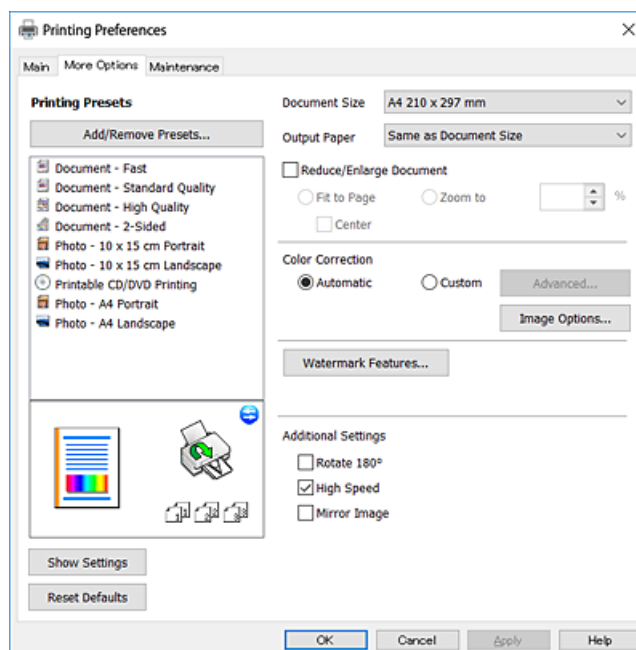
همچنین می توانید تنظیمات مربوط به چاپ در هر دو طرف کاغذ یا چاپ چندین صفحه روی یک برگه را انجام دهید.



خدمات شبکه و اطلاعات نرم افزاری

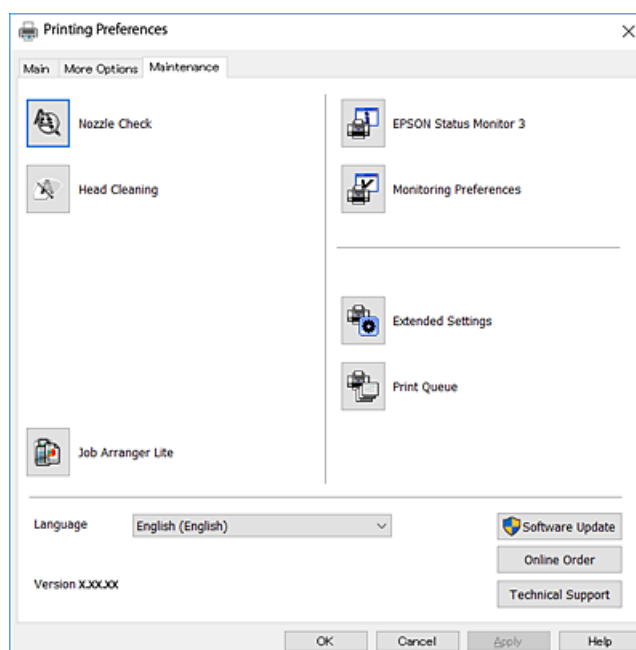
زبانه گزینه بیشتر

می توانید چیدمان های بیشتر و گزینه های چاپ نظیر تغییر دادن اندازه نسخه چاپی یا تصحیح رنگ را انتخاب کنید.



زبانه نگهداری

می توانید ویژگی های مراقبت و نگهداری نظیر بررسی نازل و تمیز کردن هد چاپ اجرا کنید و با اجرای **EPSON Status Monitor 3** می توانید وضعیت چاپگر و اطلاعات خطا را بررسی کنید.



انجام تنظیمات کارکرد برای درایور چاپگر Windows

تنظیماتی مانند فعال کردن **EPSON Status Monitor 3** را می توانید انجام دهید.

خدمات شبکه و اطلاعات نرم افزاری

1. به پنجره درایور چاپگر بروید.
 2. روی تنظیم گسترش یافته از زبانه نگهداری کلیک کنید.
 3. تنظیمات لازم را انجام داده و سپس روی تأیید کلیک کنید.
- برای دریافت توضیحات موارد تنظیم به راهنمای آنلاین مراجعه کنید.

اطلاعات مرتبط

← "Windows درایور چاپگر" در صفحه 173

Mac OS درایور چاپگر

درایور چاپگر با توجه به فرمان‌ها از سوی یک برنامه، چاپگر را کنترل می‌کند. انجام تنظیمات بر روی درایور چاپگر بهترین نتیجه چاپ را ارائه می‌دهد. همچنین می‌توانید وضعیت چاپگر را بررسی کنید یا با استفاده از برنامه درایور چاپگر آن را در بهترین شرایط راه اندازی نگه دارید.

دسترسی به درایور چاپگر از برنامه‌ها

روی تنظیم صفحه یا چاپ در منوی فایل برنامه خود کلیک کنید. در صورت نیاز، بر روی نمایش جزئیات (یا ▼) برای گسترده کردن پنجره چاپ کلیک کنید.

نکته:

بسته به برنامه‌ای که استفاده می‌شود، تنظیم صفحه ممکن است در منوی فایل نمایش داده نشود، و عملیات‌ها برای نمایش صفحه چاپ ممکن است متفاوت باشند. برای اطلاعات بیشتر به راهنمای برنامه مراجعه کنید.

شروع نرم افزار

موارد برگزیده سیستم را از منوی  < چاپگرها و اسکرها (یا چاپ و اسکن، چاپ و نمابر) و سپس چاپگر را انتخاب کنید. روی گزینه‌ها و لوازم < برنامه > باز کردن برنامه چاپگر کلیک کنید.

اطلاعات مرتبط

← "راهنمای درایور چاپگر Mac OS" در صفحه 177

راهنمای درایور چاپگر Mac OS


کادر چاپ

منوی بازشوی واقع در مرکز صفحه را باز کنید تا موارد بیشتری نمایش داده شود.

منو شناور	شرح
چیدمان	می توانید یک چیدمان برای چاپ چندین صفحه بر روی یک برگه انتخاب کنید یا انتخاب نمایید که یک حاشیه چاپ شود.
تطبیق رنگ	شما می توانید رنگ ها را تنظیم کنید.
تهیه کاغذ مناسب و بار گذاری آن در دستگاه	می توانید اندازه کار چاپ را کاهش یا افزایش دهید تا به صورت خودکار در اندازه کاغذی که قرار داده اید جای گیرد.
صفحه پوشش	می توانید برای اسناد خود پوشش انتخاب کنید. برای تنظیم محتوایی که باید روی پوشش چاپ شود، نوع صفحه پوشش را انتخاب کنید.
تنظیمات چاپ	می توانید تنظیمات اولیه چاپ نظیر نوع کاغذ و کیفیت چاپ را انجام دهید.
Color Options	وقتی شما EPSON Color Controls را از منوی تطابق رنگ انتخاب می کنید، می توانید یک شیوه اصلاح رنگ را انتخاب نمایید.
Two-sided Printing Settings	می توانید یک جهت برای شیرازه در چاپ 2 طرفه انتخاب کنید یا یک نوع سند انتخاب نمایید.

نکته:

در *OS X Mountain Lion* یا جدیدتر، اگر منوی تنظیمات چاپ نشان داده نشد، درایور چاپگر *Epson* به درستی نصب نشده است.

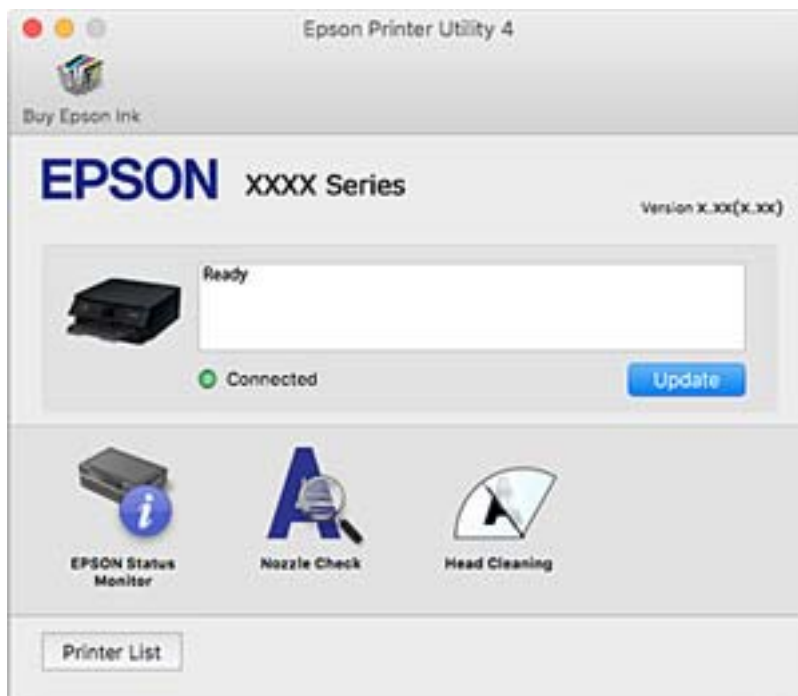
موارد برگزیده سیستم را از منوی  چاپگرها و اسکنرها (یا چاپ و اسکن، چاپ و نمابر) انتخاب کنید، چاپگر را حذف کنید و سپس دوباره چاپگر را اضافه نمایید. به وب سایت زیر دسترسی پیدا کنید و سپس نام محصول را وارد نمایید. به پشتیبانی بروید و سپس "نکات" را ببینید.

<http://epson.sn>

خدمات شبکه و اطلاعات نرم افزاری

Epson Printer Utility

می توانید یک ویژگی مراقبت و نگهداری نظیر بررسی نازل و تمیز کردن هد چاپ اجرا کنید و با اجرای EPSON Status Monitor می توانید وضعیت چاپگر و اطلاعات خطا را بررسی کنید.



انجام تنظیمات کارکرد برای درایور چاپگر Mac OS

دسترسی به پنجره تنظیمات عملیات درایور چاپگر Mac OS

موارد برگزیده سیستم را از منوی  < چاپگرها و اسکنرها (یا چاپ و اسکن، چاپ و نمابر) و سپس چاپگر را انتخاب کنید. روی گزینه ها و لوازم < گزینه ها (یا درایور) کلیک کنید.

تنظیمات عملیات درایور چاپگر Mac OS

- Thick paper and envelopes: هنگام چاپ روی کاغذ ضخیم، از لکه شدن جوهر جلوگیری می کند. با این وجود، ممکن است سرعت چاپ را کاهش دهد.
- عبور از صفحه خالی: از چاپ صفحات خالی اجتناب می کند.
- بیصدا: نویزی را که چاپگر ایجاد می کند، کاهش می دهد، هر چند ممکن است سرعت چاپ را کاهش دهد.
- Permit temporary black printing: به طور موقت فقط با جوهر سیاه چاپ می کند.
- Automatic Cassette Switching: کاغذ را به طور خودکار از کاست کاغذ 2 بارگذاری می کند، اگر موجودی کاغذ کاست کاغذ 1 تمام شده باشد. همان کاغذ (نوع و اندازه) را در کاست کاغذ 1 و کاست کاغذ 2 بارگذاری می کند.
- High Speed Printing: زمانی که هد چاپ در هر دو جهت حرکت می کند چاپ می کند. سرعت چاپ سریع تر است، اما ممکن است کیفیت کاهش یابد.
- Warning Notifications: به درایور چاپگر اجازه می دهد اعلان های هشدار را نشان دهد.

خدمات شبکه و اطلاعات نرم افزاری

□ Establish bidirectional communication: معمولاً باید روی **On** تنظیم شود. **Off** را انتخاب کنید اگر دریافت اطلاعات چاپگر به علت اشتراک گذاری آن روی رایانه های Windows در یک شبکه یا به هر دلیل دیگری ممکن نیست.

اطلاعات مرتبط

← "چاپ موقت با جوهر سیاه" در صفحه 152

برنامه اسکن اسناد و تصاویر (Epson Scan 2)

Epson Scan 2 یک برنامه برای کنترل کردن اسکن است. می توانید اندازه، وضوح، روشنایی، کنتراست و کیفیت تصویر اسکن شده را تنظیم کنید. شما می توانید برنامه Epson Scan 2 را از یک برنامه اسکن سازگار با TWAIN شروع کنید. برای اطلاعات بیشتر به راهنمای برنامه مراجعه کنید.

شروع در Windows

Windows 10 □

روی دکمه شروع کلیک کنید و سپس **Epson Scan 2 < EPSON** را انتخاب کنید.

Windows 8.1/Windows 8 □

نام برنامه را در قسمت جستجو وارد کنید و سپس آیکن نشان داده شده را انتخاب نمایید.

Windows 7/Windows Vista/Windows XP □

روی دکمه شروع کلیک کنید و سپس **همه برنامه ها یا برنامه ها < EPSON < Epson Scan 2 < Epson Scan 2** را انتخاب کنید.

شروع در Mac OS

نکته:

Epson Scan 2 از ویژگی تعویض کاربر سریع Mac OS پشتیبانی نمی کند. تعویض کاربر سریع را خاموش کنید.

برو < برنامه ها < Epson Software < Epson Scan 2 را انتخاب کنید.

اطلاعات مرتبط

← "نصب برنامه ها" در صفحه 184

افزودن اسکنر شبکه

پیش از استفاده از Epson Scan 2، باید اسکنر شبکه را اضافه کنید.

1. نرم افزار را اجرا و بر روی افزودن در صفحه تنظیمات اسکنر کلیک کنید.

نکته:

□ در صورت خاکستری بودن افزودن، بر روی فعال کردن ویرایش کلیک کنید.

□ ظاهر شدن صفحه اصلی Epson Scan 2 به این معنی است که قبلاً به اسکنر وصل شده است. اگر می خواهید به شبکه دیگری وصل شوید، اسکنر < تنظیمات را برای باز کردن صفحه تنظیمات اسکنر انتخاب کنید.

2. اسکنر شبکه را اضافه کنید. موارد زیر را وارد و بر روی افزودن کلیک کنید.

□ مدل: اسکنری را که می خواهید به آن وصل شوید انتخاب کنید.

□ نام: نام اسکنر را حداکثر با 32 نویسه وارد کنید.

خدمات شبکه و اطلاعات نرم افزاری

❑ جستجوی شبکه: اگر رایانه و اسکنر به یک شبکه واحد متصل باشند، نشانی IP نمایش داده می‌شود. اگر نمایش داده نشد، بر روی دکمه کلیک کنید. اگر نشانی IP باز هم نمایش داده نشد، آدرس را وارد کنید تا انتخاب کنید و سپس نشانی IP را به صورت مستقیم وارد کنید.

3. اسکنر را از صفحه تنظیمات اسکنر انتخاب و بر روی تأیید کلیک کنید.

برنامه پیکربندی عملیات اسکن از پانل کنترل (Epson Event Manager)

Epson Event Manager برنامه ای است که به شما امکان می‌دهد عمل اسکن کردن را از طریق پانل کنترل مدیریت نمایید و تصاویر را در رایانه ذخیره کنید. می‌توانید تنظیمات خودتان را به عنوان تنظیمات از پیش تعیین شده اضافه نمایید، نظیر نوع سند، محل پوشه ذخیره سازی و قالب تصویر. برای اطلاعات بیشتر به راهنمای برنامه مراجعه کنید.

شروع در Windows

Windows 10

روی دکمه شروع کلیک کنید و سپس گزینه های **Event Manager < Epson Software** را انتخاب کنید.

Windows 8.1/Windows 8

نام برنامه را در قسمت جستجو وارد کنید و سپس آیکن نشان داده شده را انتخاب نمایید.

Windows 7/Windows Vista/Windows XP

روی دکمه شروع کلیک و سپس همه برنامه‌ها یا برنامه‌ها < Epson Software < Event Manager را انتخاب کنید.

شروع در Mac OS

برو < برنامه‌ها < Epson Software < Event Manager را انتخاب کنید.

اطلاعات مرتبط

◀ "اسکن کردن به رایانه (Event Manager)" در صفحه 124

◀ "نصب برنامه‌ها" در صفحه 184

برنامه کاربردی برای چیدن عکس (Epson Easy Photo Print)

Epson Easy Photo Print برنامه ای است که به شما اجازه می‌دهد عکس‌ها را به سادگی و با چیدمان‌های مختلف چاپ کنید. می‌توانید پیش‌نمایش عکس را مشاهده کرده و تصاویر یا موقعیت آنها را تنظیم کنید. همچنین می‌توانید عکس‌ها را با کادر چاپ کنید. برای اطلاعات بیشتر به راهنمای برنامه مراجعه کنید.

با چاپ کردن روی کاغذ عکس اصلی Epson، کیفیت جوهر به حداکثر می‌رسد و نسخه‌های چاپی واضح‌تر می‌شوند.

برای چاپ بی‌حاشیه با استفاده از برنامه‌های موجود در بازار، تنظیمات زیر را انجام دهید.

❑ داده‌های تصویری متناسب با اندازه کاغذ ایجاد کنید. اگر در برنامه کاربردی مورد استفاده شما تنظیم حاشیه وجود داشته باشد، باید حاشیه را بر روی 0 میلی‌متر تنظیم کنید.

❑ تنظیم چاپ بی‌حاشیه را از طریق درایور چاپگر فعال کنید.

نکته:

برای استفاده از این برنامه، باید درایور چاپگر نصب شود.

خدمات شبکه و اطلاعات نرم افزاری

شروع در Windows

Windows 10 روی دکمه شروع کلیک کنید و سپس گزینه‌های **Epson Software < Epson Easy Photo Print** را انتخاب کنید.Windows 8.1/Windows 8

نام برنامه را در قسمت جستجو وارد کنید و سپس آیکن نشان داده شده را انتخاب نمایید.

Windows 7/Windows Vista/Windows XP روی دکمه شروع کلیک و سپس همه برنامه‌ها یا برنامه‌ها < **Epson Software < Epson Easy Photo Print** را انتخاب کنید.

شروع در Mac OS

برو < برنامه‌ها < **Epson Software < Epson Easy Photo Print** را انتخاب کنید.

اطلاعات مرتبط

← "نصب برنامه‌ها" در صفحه 184

برنامه چاپ کردن متن یا تصویر بر روی دیسک (Epson Print CD)

Epson Print CD برنامه ای است که به شما امکان می دهد یک برچسب CD/DVD طراحی کنید تا بتوانید به صورت مستقیم روی یک CD/DVD چاپ نمایید. همچنین می توانید یک روکش CD/DVD برای قاب CD/DVD چاپ کنید. برای اطلاعات بیشتر به راهنمای برنامه مراجعه کنید.

نکته:

برای استفاده از این برنامه، باید درایور چاپگر نصب شود.

شروع در Windows

Windows 10 روی دکمه شروع کلیک کنید و نرم افزار **Epson < Print CD** را انتخاب کنید.Windows 8/Windows 8.1

نام برنامه را در قسمت جستجو وارد کنید و سپس آیکن نشان داده شده را انتخاب نمایید.

Windows 7/Windows Vista/Windows XP روی دکمه شروع کلیک و سپس همه برنامه‌ها یا برنامه‌ها < **Epson Software < Print CD** را انتخاب کنید.

شروع در Mac OS

برو < برنامه‌ها < **Epson Software < Print CD < Print CD** را انتخاب کنید.

اطلاعات مرتبط

← "نصب برنامه‌ها" در صفحه 184

برنامه چاپ کردن صفحات وب (E-Web Print)

E-Web Print برنامه ای است که به شما اجازه می دهد صفحات وب را به آسانی و با چیدمان های مختلف چاپ کنید. برای اطلاعات بیشتر به راهنمای برنامه مراجعه کنید. از طریق منوی **E-Web Print** در نوار ابزار **E-Web Print** می توانید به راهنما دسترسی پیدا کنید.

خدمات شبکه و اطلاعات نرم افزاری

نکته:

مرورگرهای پشتیبانی شده و آخرین نسخه را از سایت دانلود بررسی کنید.

شروع

زمانی که E-Web Print را نصب می کنید، در مرورگر شما نشان داده می شود. بر روی **Print** یا **Clip** کلیک کنید.

اطلاعات مرتبط

◀ "نصب برنامه ها" در صفحه 184

برنامه کاربردی اسکن کردن و انتقال و تصاویر (Easy Photo Scan)

Easy Photo Scan برنامه است که به شما امکان می دهد عکس ها را اسکن کرده و به راحتی تصویر اسکن شده را به یک رایانه یا سرویس ابری ارسال نماید. همچنین می توانید تصویر اسکن شده را به راحتی تنظیم کنید. برای اطلاعات بیشتر به راهنمای برنامه مراجعه کنید.

نکته:

برای استفاده از این برنامه، درایور اسکنر *Epson Scan 2* باید نصب شود.

شروع در Windows

Windows 10

روی دکمه شروع کلیک کنید و سپس نرم افزار **Epson اسکن ساده عکس** را انتخاب کنید.

Windows 8.1/Windows 8

نام برنامه را در قسمت جستجو وارد کنید و سپس آیکن نشان داده شده را انتخاب نمایید.

Windows 7/Windows Vista/Windows XP

روی دکمه شروع کلیک و سپس همه برنامه ها یا برنامه ها **Easy Photo Scan < Epson Software** را انتخاب کنید.

شروع در Mac OS

برو < برنامه ها < **Easy Photo Scan < Epson Software** را انتخاب کنید.

اطلاعات مرتبط

◀ "نصب برنامه ها" در صفحه 184

ابزارهای به روز رسانی نرم افزار (EPSON Software Updater)

EPSON Software Updater برنامه ای است که نرم افزار جدید یا به روز شده را در اینترنت بررسی و آن را نصب می کند. همچنین می توانید میان افزار و دفترچه راهنمای چاپگر را به روز رسانی کنید.

شروع در Windows

Windows 10

روی دکمه شروع کلیک کنید و سپس **EPSON Software Updater < Epson Software** را انتخاب کنید.

Windows 8.1/Windows 8

نام برنامه را در قسمت جستجو وارد کنید و سپس آیکن نشان داده شده را انتخاب نمایید.

خدمات شبکه و اطلاعات نرم افزاری

Windows 7/Windows Vista/Windows XP □

روی دکمه شروع کلیک کنید و سپس همه برنامه‌ها (یا برنامه‌ها) < Epson Software < EPSON Software Updater را انتخاب کنید.

نکته:

همچنین می‌توانید برنامه EPSON Software Updater را با کلیک کردن روی نماد چاپگر از نوار وظیفه دسکتاپ و سپس انتخاب بروزرسانی نرم افزار اجرا کنید.

شروع در Mac OS

برو < برنامه‌ها < Epson Software < EPSON Software Updater را انتخاب کنید.


اطلاعات مرتبط

← "نصب برنامه‌ها" در صفحه 184

حذف برنامه‌ها

به عنوان سرپرست وارد رایانه شوید. رمز عبور سرپرست را وارد کنید اگر رایانه به شما فرمان داد.

حذف برنامه‌ها — Windows

1. دکمه  را برای خاموش کردن چاپگر فشار دهید.
2. همه برنامه‌های فعال را ببندید.
3. پانل کنترل را باز کنید:

Windows 10 □

روی دکمه شروع راست-کلیک کنید یا آن را فشار داده و نگه دارید و سپس پانل کنترل را انتخاب کنید.

Windows 8.1/Windows 8 □

دسک تاپ < تنظیمات < پانل کنترل را انتخاب کنید.

Windows 7/Windows Vista/Windows XP □

روی دکمه شروع کلیک و پانل کنترل را انتخاب کنید.

4. حذف برنامه (یا افزودن یا حذف برنامه‌ها) را باز کنید:

Windows 10/Windows 8.1/Windows 8/Windows 7/Windows Vista □

حذف برنامه از برنامه‌ها را انتخاب کنید.

Windows XP □

روی افزودن یا حذف برنامه‌ها کلیک کنید.

5. نرم افزاری مورد نظر را جهت حذف انتخاب نمایید.

در صورت وجود کار چاپ، نمی‌توانید درایور چاپگر را حذف کنید. پیش از حذف کردن، کارهای چاپ را حذف کنید یا منتظر پایان یافتن آنها بمانید.

خدمات شبکه و اطلاعات نرم افزاری

6. حذف برنامه ها:

Windows 10/Windows 8.1/Windows 8/Windows 7/Windows Vista

روی حذف/تغییر یا حذف کلیک کنید.

Windows XP

روی تغییر/حذف یا حذف کلیک کنید.

نکته:

اگر پنجره کنترل حساب کاربر نشان داده شد، روی ادامه کلیک کنید.

7. دستورالعمل های روی صفحه را دنبال کنید.

حذف برنامه ها — Mac OS

1. Uninstaller را با استفاده از EPSON Software Updater دانلود کنید.

وقتی که Uninstaller را دانلود کنید، لازم نیست هر بار که برنامه را حذف می کنید مجدداً آن را دانلود کنید.

2. دکمه  را برای خاموش کردن چاپگر فشار دهید.

3. برای حذف درایور چاپگر، موارد برگزیده سیستم را از منوی  < چاپگرها و اسکنرها (یا چاپ و اسکن، چاپ و مابری) انتخاب کرده و سپس چاپگر را از فهرست چاپگرهای فعال حذف نمایید.

4. همه برنامه های فعال را ببندید.

5. برو < برنامه ها < Epson Software < Uninstaller را انتخاب کنید.

6. برنامه ای که می خواهید حذف کنید را انتخاب کرده و سپس روی Uninstall کلیک کنید.

مهم!

Uninstaller همه درایورهای چاپگرهای جوهرافشان Epson روی رایانه را حذف می کند. اگر از چندین چاپگر جوهرافشان Epson استفاده می کنید و فقط می خواهید برخی از درایورها را حذف کنید، ابتدا همه آنها را حذف کنید و سپس درایور چاپگر لازم را دوباره نصب نمایید.

نکته:

اگر برنامه ای را که می خواهید از لیست برنامه حذف کنید پیدا نمی کنید، می توانید با استفاده از Uninstaller حذف کنید. در این صورت، برو < برنامه ها < Epson Software را انتخاب کنید، برنامه ای را که می خواهید حذف کنید انتخاب کرده و سپس آن را به سطل زباله بکشید.

اطلاعات مرتبط

← "ابزارهای به روز رسانی نرم افزار (EPSON Software Updater)" در صفحه 182

نصب برنامه ها

کامپیوتر خود را به شبکه متصل کرده و آخرین نسخه برنامه ها را از وب سایت نصب کنید.

نکته:

به عنوان سرپرست وارد رایانه شوید. رمز عبور سرپرست را وارد کنید اگر رایانه به شما فرمان داد.

زمان نصب مجدد برنامه، لازم است ابتدا آن را حذف کنید.

خدمات شبکه و اطلاعات نرم افزاری

1. همه برنامه های فعال را ببندید.

2. هنگام نصب درایور چاپگر یا Epson Scan 2، اتصال چاپگر و رایانه را به طور موقت قطع نمایید.

نکته:

چاپگر و رایانه را به هم وصل نکنید تا زمانی که به شما دستور اینکار داده شود.

3. برنامه ها را با دنبال کردن دستورالعمل های موجود در وب سایت زیر نصب کنید.

<http://epson.sn>

نکته:

اگر شما از یک کامپیوتر *Windows* استفاده می کنید و نمی توانید برنامه ها را از وب سایت دانلود کنید، آنها را از دیسک نرم افزاری که همراه با چاپگر عرضه شده است، نصب کنید.

اطلاعات مرتبط

← "حذف برنامه ها" در صفحه 183

به روزرسانی برنامه ها و میان افزار

می توانید جهت رفع مشکلات خاص و بهبود یا اضافه کردن عملکردها، برنامه ها و میان افزار را به روز رسانی کنید. از آخرین نسخه برنامه ها و میان افزار استفاده کنید.

1. مطمئن شوید چاپگر و رایانه به هم وصل باشند و رایانه به اینترنت وصل باشد.

2. EPSON Software Updater را شروع کرده و برنامه ها یا میان افزار را به روز کنید.



مهم:

تا پایان به روزرسانی، رایانه را خاموش کنید یا دوشاخه چاپگر را از پریز نکشید؛ در غیر این صورت ممکن است چاپگر دچار نقص عملکرد شود.

نکته:

اگر برنامه ای را که می خواهید از لیست برنامه حذف کنید پیدا نمی کنید، می توانید با استفاده از *EPSON Software Updater* به روز رسانی کنید. آخرین نسخه های برنامه ها را از وب سایت *Epson* محلی خود بررسی کنید.

<http://www.epson.com>

اطلاعات مرتبط

← "ابزارهای به روز رسانی نرم افزار (EPSON Software Updater)" در صفحه 182

به روزرسانی نرم افزار داخلی چاپگر با استفاده از پانل کنترل

اگر چاپگر به اینترنت متصل است، می توانید نرم افزار داخلی چاپگر را با استفاده از پانل کنترل به روزرسانی کنید. با به روزرسانی نرم افزار داخلی، ممکن است عملکرد چاپگر بهتر شود، یا ممکن است عملکردهای جدیدی اضافه شود. همچنین می توانید چاپگر را طوری تنظیم کنید که به طور منظم به روزرسانی های نرم افزار داخلی را بررسی کرده و در صورت وجود، به شما اطلاع دهد.

1. از صفحه اصلی، **Settings** را انتخاب کنید.

2. **Update < Firmware Update** را انتخاب کنید.


نکته:


برای تنظیم چاپگر به طوری که به روزرسانی های نرم افزار داخلی را به طور منظم بررسی کند، گزینه **Notification** را فعال کنید.

خدمات شبکه و اطلاعات نرم افزاری

3. پیام روی صفحه را بررسی و دکمه OK را فشار دهید تا جستجوی بهروز رسانی‌های موجود آغاز شود.
4. اگر پیامی روی صفحه LCD نمایش داده شد مبنی بر اینکه بهروز رسانی نرم افزار داخلی موجود است، دستورالعمل‌های روی صفحه را دنبال کنید تا بهروز رسانی شروع شود.

مهم: 

 تا پایان بهروز رسانی، چاپگر را خاموش نکرده یا آن را از پریز برق نکشید؛ در غیر این صورت ممکن است چاپگر دچار نقص عملکرد شود.

 اگر بهروز رسانی نرم افزار داخلی به اتمام نرسید یا ناموفق بود، چاپگر به صورت عادی شروع نمی کند و دفعه بعد که چاپگر روشن می شود، "Recovery Mode" بر روی صفحه LCD نمایش داده می شود. در این وضعیت، باید دوباره نرم افزار داخلی را با استفاده از رایانه بهروز رسانی کنید. چاپگر را توسط یک کابل USB به یک رایانه متصل کنید. در حالی که "Recovery Mode" در چاپگر نشان داده شده است، نمی توانید نرم افزار داخلی را از طریق اتصال شبکه بهروز رسانی کنید. در رایانه، به وب سایت Epson محلی خود دسترسی پیدا کنید و سپس جدیدترین نرم افزار داخلی چاپگر را دانلود نمایید. برای اطلاع از مراحل بعدی، به دستورالعمل‌های وب سایت مراجعه کنید.

برطرف کردن مشکلات

بررسی وضعیت چاپگر

بررسی پیامها بر روی صفحه LCD

اگر پیام خطایی بر روی صفحه LCD نشان داده شد، دستورالعمل‌های روی صفحه یا راه‌حلهای زیر را برای برطرف کردن مشکل دنبال کنید.

پیام‌های خطا	راه‌حلها
Printer Error Turn on the printer again. See your documentation for more details.	اقدامات زیر را انجام دهید. 1. قسمت اسکنر را باز کنید و هرگونه کاغذ یا مواد محافظ داخل چاپگر را بردارید. 2. قسمت اسکنر را ببندید و آن را خاموش و دوباره روشن کنید. اگر پس از خاموش کردن و روشن کردن مجدد چاپگر، باز هم پیام خطا نمایش داده می‌شود، با مرکز پشتیبانی Epson تماس بگیرید.
An error occurred while saving. Check and if necessary, change the memory device.	دستگاه حافظه خارجی، مانند کارت حافظه، ممکن است آسیب ببیند. آماده بودن دستگاه را بررسی کنید.
Ink is low.	تا زمانی که لزوم تعویض کارتریج جوهر به شما اعلام شود، می‌توانید کار چاپ را ادامه دهید. هر چند، توجه داشته باشید که در صورت خالی شدن هر یک از کارتریج‌های جوهر چاپگر دیگر نمی‌تواند چاپ کند. کارتریج‌های جوهر نو را در اولین فرصت آماده کنید.
Ink cartridge(s) are low. Print job may not print completely.	Continue printing یا Replace before printing را انتخاب کنید. وقتی گزینه Continue printing را انتخاب کنید، ممکن است چاپگر از کار باز بایستد که به منزله زمان تعویض کارتریج جوهر است. در این مورد، فرآیند چاپ متوقف می‌شود و کاغذ بیرون فرستاده می‌شود. گزینه No, cancel printing را انتخاب کنید و سپس کارتریج را تعویض نمایید. اگر گزینه Yes, replace now را انتخاب کنید، فرآیند چاپ پس از تعویض کارتریج ادامه می‌یابد و کاغذ بیشتری هدر می‌رود. وقتی چاپگر حین کپی کردن متوقف می‌شود تا زمان نیاز به تعویض کارتریج را نشان دهد، ممکن است ورق موجود بر روی شیشه اسکنر هنگام باز و بسته کردن اسکنر برای جایگزینی کارتریج حرکت کند. ورق را با تراز کردن آن با علامت گوشه روی شیشه اسکنر تنظیم کنید و سپس شروع به کپی کردن کنید.
You need to replace the following ink cartridge(s).	برای اطمینان از اینکه چاپی با کیفیت بهینه دریافت می‌کنید و جهت کمک به محافظت از هد چاپ خود، زمانیکه چاپگر شما نیاز به تعویض کارتریج را نشان می‌دهد، یک ذخیره متغیر ایمنی جوهر در کارتریج باقی می‌ماند. زمانی که به شما فرمان داده شد کارتریج را تعویض کنید.
The printer's borderless printing ink pad is nearing the end of its service life. It is not a user-replaceable part. Please contact Epson support.	برای تعویض بالشتک جوهر چاپ بدون حاشیه، با Epson یا ارائه دهنده خدمات مجاز Epson تماس بگیرید*. این بخش قابل سرویس توسط کاربر نیست. تا زمانیکه بالشتک جوهر تعویض نشود، این پیام نمایش داده می‌شود. برای از سرگیری چاپ Dismiss را انتخاب کنید.
The printer's borderless printing ink pad has reached the end of its service life. It is not a user-replaceable part. Please contact Epson support.	برای تعویض بالشتک جوهر چاپ بدون حاشیه، با Epson یا ارائه دهنده خدمات مجاز Epson تماس بگیرید*. این بخش قابل سرویس توسط کاربر نیست.
Paper Configuration is set to Off. Some features such as paper size and type settings may be unavailable. For details, see your documentation.	اگر Paper Configuration غیرفعال شود، نمی‌توانید از AirPrint استفاده کنید. در ضمن، پیام‌های اعلام ناسازگاری اندازه و نوع کاغذ نمایش داده نمی‌شود. این تنظیم را فعال نگه دارید، مگر این که همواره از کاغذی با اندازه و نوع معین استفاده کنید و تغییر تنظیمات کاغذ ضروری نباشد.

برطرف کردن مشکلات

پیام‌های خطا	راه حل‌ها
Communication error. Check if the computer is connected.	رایانه و چاپگر را بطور صحیح به هم وصل کنید. اگر به شبکه متصل می‌شوید، به صفحه ای که روش اتصال شبکه از طریق رایانه را شرح می‌دهد مراجعه کنید. اگر پیام خطا درحین اسکن کردن نشان داده می‌شود، مطمئن شوید که Epson Scan 2 و Epson Event Manager بر روی رایانه نصب باشند.
The combination of the IP address and the subnet mask is invalid. See your documentation for more details.	آدرس IP صحیح یا درگاه پیش‌فرض را وارد کنید. با فردی که شبکه را راه‌اندازی کرده است تماس بگیرید تا به شما کمک کند.
To use cloud services, update the root certificate from the Epson Web Config utility.	برنامه Web Config را اجرا کنید و سپس گواهی ریشه را به‌روزرسانی کنید.
Recovery Mode	چاپگر در حالت بازیابی راه‌اندازی شده است زیرا به‌روزرسانی سفت‌افزار انجام نشد. مراحل زیر را دنبال کنید تا دوباره سفت‌افزار به‌روزرسانی شود. 1. با یک کابل USB رایانه و چاپگر را به هم وصل کنید. (در حالت بازیابی، نمی‌توانید سفت‌افزار را از طریق اتصال شبکه به‌روزرسانی کنید). 2. برای دستورالعمل‌های بیشتر به وبسایت Epson محلی مراجعه کنید.

* در برخی چرخه‌های چاپ، مقدار کمی جوهر اضافی ممکن است در بالشتک جوهر جمع شود. برای جلوگیری از نشتی جوهر از بالشتک، چاپگر طوری طراحی شده است که با پایان یافتن قدرت جذب بالشتک، چاپ متوقف می‌شود. دلیل و مدت زمان لازم بر اساس تعداد صفحات چاپ شده با استفاده از گزینه چاپ بدون حاشیه متفاوت خواهد بود. نیاز به تعویض بالشتک بدین معنی نیست که کارایی چاپگر شما بر اساس مشخصاتش متوقف شده است. زمانیکه بالشتک نیاز به تعویض دارد چاپگر اطلاع می‌دهد و این کار تنها توسط ارائه دهنده خدمات مجاز Epson باید انجام شود. ضمانت‌نامه Epson هزینه‌های این تعویض را پوشش نمی‌دهد.

اطلاعات مرتبط

- ◀ "مشخصات کارت حافظه پشتیبانی شده" در صفحه 223
- ◀ "مشخصات دستگاه ذخیره سازی خارجی پشتیبانی شده" در صفحه 224
- ◀ "نصب برنامه ها" در صفحه 184
- ◀ "برنامه پیکربندی عملیات چاپگر (Web Config)" در صفحه 171
- ◀ "به روزرسانی برنامه ها و میان افزار" در صفحه 185

بررسی وضعیت چاپگر — Windows

1. به پنجره درایور چاپگر بروید.

2. روی EPSON Status Monitor 3 از زبانه نگهداری کلیک کنید.

نکته:

همچنین می‌توانید وضعیت چاپگر را با دو بار کلیک کردن بر روی نماد چاپگر در نوار وظیفه بررسی کنید. اگر نماد چاپگر به نوار وظیفه اضافه نشده است، روی تنظیم برگزیده کنترل در زبانه نگهداری کلیک کنید و سپس ثبت نماد میانبر در نوار وظیفه را انتخاب کنید.


اگر EPSON Status Monitor 3 غیرفعال باشد، روی تنظیم گسترش یافته از زبانه نگهداری کلیک کنید و سپس EPSON Status Monitor 3 را فعال کنید را انتخاب نمایید.

اطلاعات مرتبط

- ◀ "Windows درایور چاپگر" در صفحه 173

برطرف کردن مشکلات

بررسی وضعیت چاپگر — Mac OS

1. موارد برگزیده سیستم را از منوی  < چاپگرها و اسکنرها (یا چاپ و اسکن، چاپ و فایبر) و سپس چاپگر را انتخاب کنید.
 2. روی گزینه ها و لوازم < برنامه < باز کردن برنامه چاپگر کلیک کنید.
 3. روی EPSON Status Monitor کلیک کنید.
- می‌توانید وضعیت چاپگر، سطح جوهر و وضعیت خطا را بررسی کنید.

خارج کردن کاغذ گیر کرده

خطای نشان داده شده در پانل کنترل را بررسی کنید و دستورالعمل‌ها را دنبال نمایید تا کاغذ گیر کرده و تکه های پاره شده را بردارید. سپس خطا را پاک کنید.



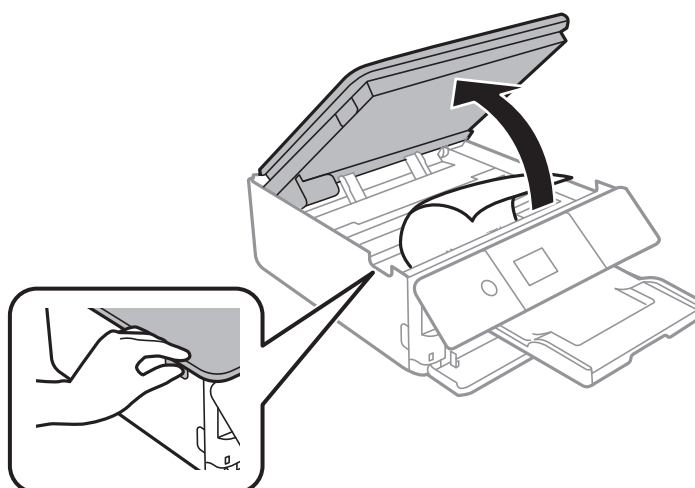
با دقت کاغذ گیر کرده را خارج کنید. خارج کردن ناگهانی و تند کاغذ می تواند به چاپگر آسیب برساند.

خارج کردن کاغذ گیر کرده از داخل چاپگر



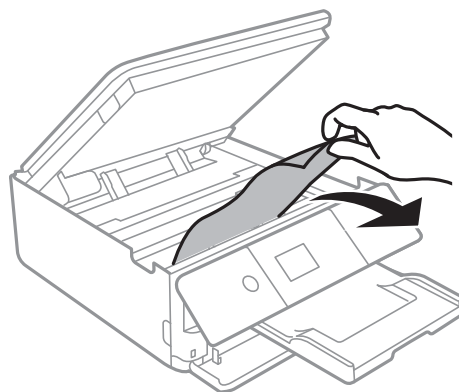
- هنگام باز و بسته کردن قسمت اسکنر مراقب دست یا انگشتان خود باشید که گیر نکنند. در غیر این صورت ممکن است صدمه ببینید.
- زمانی که دست شما داخل چاپگر است هرگز دکمه های روی پانل کنترل را لمس نکنید. اگر چاپگر شروع به کار کند، می تواند منجر به آسیب شود. مراقب باشید به قسمت های بیرون زده شده دست نزنید زیرا موجب آسیب می شود.

1. در حالی که درپوش اسناد بسته است، قسمت اسکنر را باز کنید.



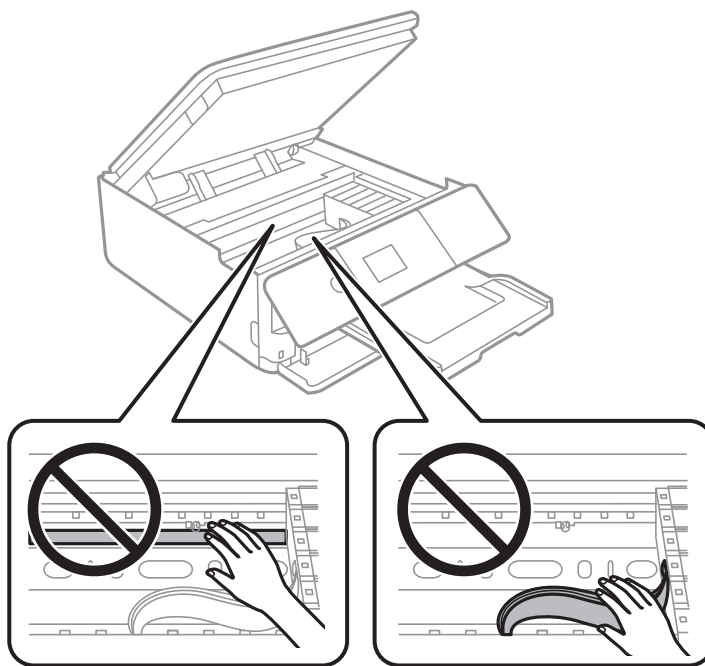
برطرف کردن مشکلات

2. کاغذ گیر کرده را خارج کنید.

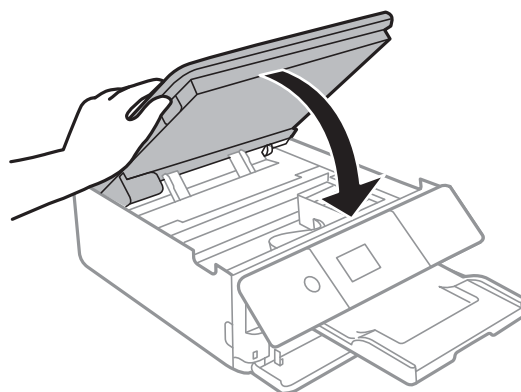


مهم!

به کابل صاف سفید یا ورقه نیمه شفاف داخل چاپگر دست نزنید. اینکار می تواند منجر به عملکرد نامناسب دستگاه شود.



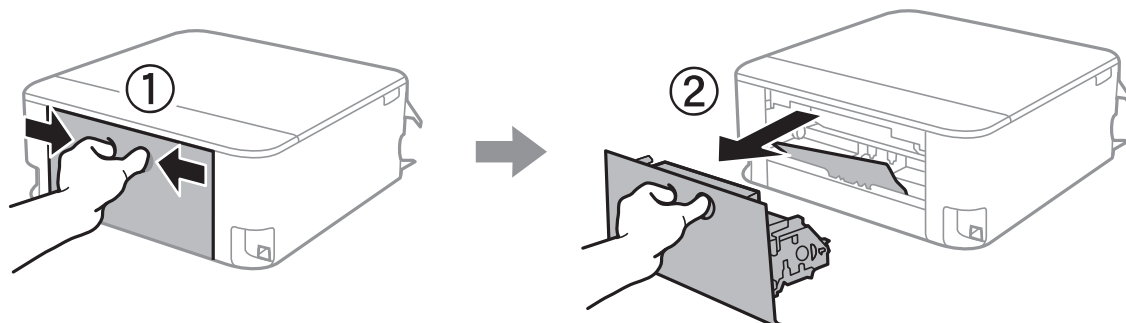
3. قسمت اسکنر را ببندید.



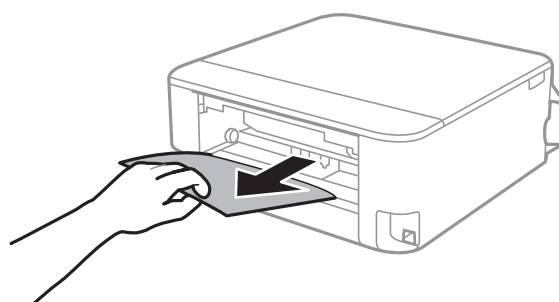
برطرف کردن مشکلات

خارج کردن کاغذ گیر کرده از درپوش عقب

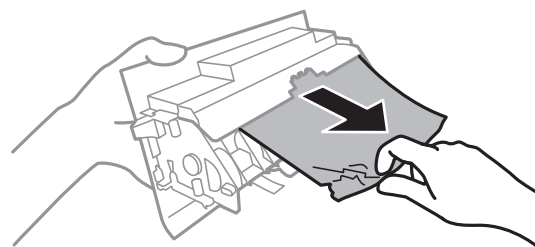
1. درپوش عقب را خارج کنید.



2. کاغذ گیر کرده را خارج کنید.



3. کاغذ گیر کرده را درپوش عقب خارج کنید.



4. درپوش عقب را در چاپگر وارد کنید.

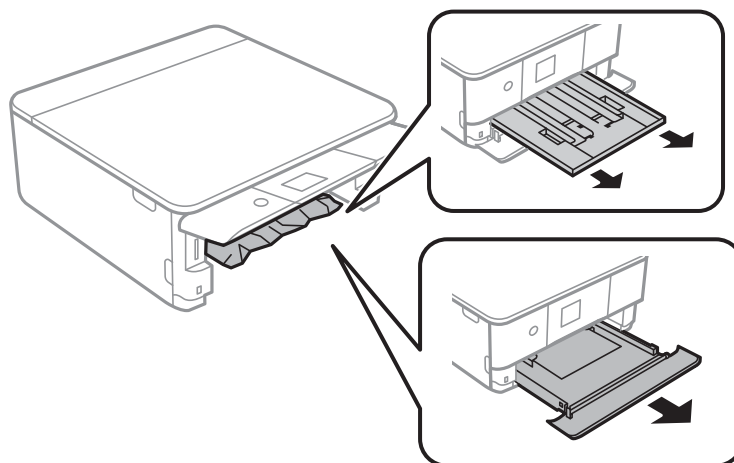
خارج کردن کاغذ گیر کرده از کاست کاغذ

1. سینی خروجی را جمع کنید.

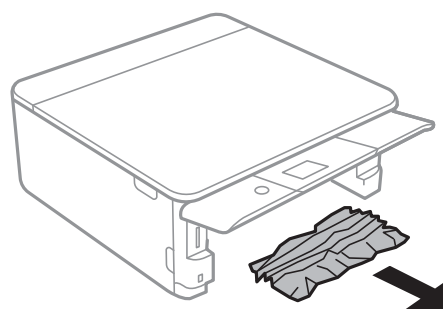
برطرف کردن مشکلات

2. کاست کاغذ را بیرون بیاورید.

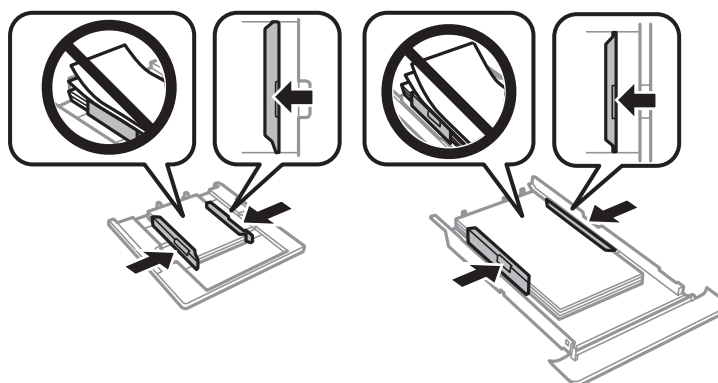
در مورد کاست کاغذ 2، آن را اندکی بلند کنید و سپس بیرون بکشید.



3. کاغذ گیر کرده را خارج کنید.



4. لبه های کاغذ را تراز کنید و لبه های راهنما را به سمت لبه های کاغذ بلغزانید.



5. کاست کاغذ را در چاپگر وارد کنید.

کاغذ به درستی تغذیه نمی شود

نکات زیر را بررسی کنید، و سپس برای حل مشکل اقدامات مناسب را انجام دهید.

□ چاپگر را روی یک سطح صاف قرار دهید و در شرایط محیطی توصیه شده راه اندازی کنید.

برطرف کردن مشکلات

- از کاغذی که توسط این چاپگر پشتیبانی می شود استفاده کنید.
- به موارد احتیاطی مربوط به استفاده از کاغذ مراجعه کنید.
- بیشتر از حداکثر تعداد برگه های مشخص شده برای کاغذ قرار ندهید.
- مطمئن شوید که تنظیمات اندازه کاغذ و نوع کاغذ با اندازه واقعی کاغذ و نوع کاغذ موجود در چاپگر مطابقت دارد.
- غلتک داخل چاپگر را تمیز کنید.

اطلاعات مرتبط

- ← "مشخصات محیطی" در صفحه 226
- ← "احتیاط های مربوط به استفاده از کاغذ" در صفحه 48
- ← "ظرفیت ها و کاغذ موجود" در صفحه 49
- ← "لیست انواع کاغذ" در صفحه 50
- ← "تمیز کردن مسیر کاغذ برای مشکلات تغذیه کاغذ" در صفحه 159

گیر کردن کاغذ

- کاغذ را در جهت صحیح قرار دهید و راهنماهای لبه را مقابل لبه های کاغذ بلغزانید.
- اگر شما چندین برگه کاغذ را در چاپگر قرار داده اید، باید هر بار فقط یک برگه کاغذ را قرار دهید.

اطلاعات مرتبط

- ← "خارج کردن کاغذ گیر کرده" در صفحه 189
- ← "قرار دادن کاغذ در کاست کاغذ 1" در صفحه 52
- ← "قرار دادن کاغذ در کاست کاغذ 2" در صفحه 55

کاغذ به صورت کج تغذیه می شود

- کاغذ را در جهت صحیح قرار دهید و راهنماهای لبه را مقابل لبه های کاغذ بلغزانید.

اطلاعات مرتبط

- ← "قرار دادن کاغذ در کاست کاغذ 1" در صفحه 52
- ← "قرار دادن کاغذ در کاست کاغذ 2" در صفحه 55

چندین برگه کاغذ به طور همزمان وارد دستگاه شده اند

- هر بار یک برگه کاغذ را در دستگاه قرار دهید.
- وقتی در طول چاپ دستی 2 طرفه چندین برگه کاغذ به طور همزمان وارد دستگاه می شوند، قبل از قرار دادن مجدد کاغذ هر یک از کاغذهای موجود در چاپگر را خارج کنید.

سینی CD/DVD بیرون می آید

- مطمئن شوید که دیسک به درستی روی سینی قرار گرفته است. سپس سینی را دوباره وارد کنید.

برطرف کردن مشکلات

□ تا زمانی که دستور داده نشده است، سینی CD/DVD را وارد نکنید. در غیر این صورت، خطا رخ می‌دهد و سینی بیرون می‌آید.

اطلاعات مرتبط


← "چاپ کردن عکس بر روی برچسب CD/DVD" در صفحه 80

← "کپی کردن بر روی برچسب CD/DVD" در صفحه 117



مشکلات مربوط به برق و پانل کنترل

دستگاه روشن نمی‌شود

□ مطمئن شوید سیم برق با ایمنی درون پریز قرار گرفته است.

□ دکمه  را کمی بیشتر پایین نگه دارید.

دستگاه خاموش نمی‌شود

دکمه  را کمی بیشتر پایین نگه دارید. اگر هنوز هم نمی‌توانید چاپگر را خاموش کنید، سیم برق را به پریز نزدیک. برای جلوگیری از خشک شدن هد چاپ، دوباره چاپگر را با فشار دادن دکمه  روشن و خاموش کنید.

دستگاه به صورت خودکار خاموش می‌شود

□ **Power Off Settings < Basic Settings < Settings** را انتخاب کنید و سپس **Power Off If Inactive** و **Power Off If Disconnected** را غیرفعال کنید.

□ **Basic Settings < Settings** را انتخاب کنید و سپس تنظیم **Power Off Timer** را غیرفعال کنید.

نکته:

بسته به محل خرید ممکن است دستگاهتان ویژگی **Power Off Settings** یا **Power Off Timer** را نداشته باشد.

صفحه LCD تاریک می‌شود

چاپگر در حالت خواب است. دکمه ای از پانل کنترل را برای برگرداندن صفحه LCD به وضعیت قبلی خود فشار دهید.

قابلیت Auto Power On کار نمی‌کند

□ از فعال بودن تنظیم **Auto Power On** در **Basic Settings** مطمئن شوید.

□ از اتصال درست چاپگر با کابل USB یا شبکه مطمئن شوید.

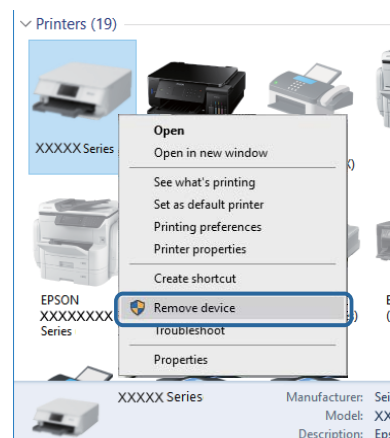
اطلاعات مرتبط

← "Basic Settings" در صفحه 165

چاپ از رایانه امکان پذیر نیست

بررسی اتصال (USB)

- ❑ کابل USB را به طور ایمن به چاپگر و رایانه وصل کنید.
 - ❑ اگر از هاب USB استفاده می کنید، سعی کنید چاپگر را بطور مستقیم به رایانه وصل کنید.
 - ❑ اگر کابل USB شناسایی نشد، درگاه یا کابل USB را تغییر دهید.
 - ❑ اگر چاپگر نتواند کار چاپ را با اتصال USB انجام دهد، باید مراحل زیر را طی کنید.
- کابل USB را از رایانه جدا کنید. روی آیکون چاپگر که در رایانه نشان داده شده است راست کلیک کنید و سپس **قطع دستگاه** را انتخاب کنید. سپس کابل USB را به رایانه متصل کرده و یک چاپ آزمایشی انجام دهید.
- اتصال USB را با طی کردن مراحل تغییر روش اتصال به رایانه که در این راهنما ذکر شده است، بازنشانی کنید. برای مشاهده جزئیات به پیوند اطلاعات مرتبط مراجعه کنید.



اطلاعات مرتبط

← **تغییر دادن روش اتصال به رایانه** در صفحه 44

بررسی اتصال (شبکه)

- ❑ اگر نمی توانید از طریق شبکه چاپ کنید، به صفحه ای که روش اتصال شبکه از طریق رایانه را شرح می دهد مراجعه کنید.
- ❑ اگر سرعت چاپ پایین باشد یا روند چاپ دچار وقفه شود، ممکن است دستگاه های شبکه دچار مشکل شده باشد. چاپگر را به نقطه دسترسی نزدیک کنید و نقطه دسترسی را خاموش و روشن کنید. اگر مشکل بدین ترتیب برطرف نشد، به مستندات همراه نقطه دسترسی مراجعه کنید.
- ❑ هنگامی که نقطه دسترسی یا ارائه دهنده خود را تغییر می دهید، سعی کنید تنظیمات شبکه مربوط به چاپگر را دوباره انجام دهید. رایانه یا دستگاه هوشمند را به همان SSID که چاپگر متصل است وصل کنید.
- ❑ دستگاه هایی که می خواهید به شبکه متصل کنید را خاموش کنید. حدود 10 ثانیه صبر کنید و سپس دستگاه ها را به این ترتیب روشن کنید: نقطه دسترسی، رایانه یا دستگاه هوشمند و سپس چاپگر. چاپگر و رایانه یا دستگاه هوشمند را به نقطه دسترسی نزدیک کنید تا ارتباط امواج رادیویی بهتر شود و سپس سعی کنید تنظیمات شبکه را دوباره انجام دهید.
- ❑ گزارش اتصال شبکه را چاپ کنید. برای مشاهده جزئیات به پیوند اطلاعات مرتبط مراجعه کنید. اگر گزارش نشان دهد که اتصال شبکه قطع شده است، گزارش اتصال شبکه را بررسی کنید و سپس راه حل های چاپ شده را دنبال کنید.

برطرف کردن مشکلات

❑ اگر نشانی IP چاپگر XXX.XXX.169.254 و ماسک زیر شبکه 255.255.0.0 باشد، نشانی IP را نمی‌توان به درستی تخصیص داد. نقطه دسترسی را دوباره راه‌اندازی کنید یا تنظیمات شبکه چاپگر را بازنشانی کنید. اگر مشکل بدین ترتیب برطرف نشد، به مستندات نقطه دسترسی مراجعه کنید.

❑ سعی کنید از طریق رایانه به یک وب سایت دسترسی پیدا کنید تا اطمینان حاصل کنید که تنظیمات شبکه رایانه شما صحیح است. اگر نمی‌توانید به هیچ وب سایتی دسترسی پیدا کنید، اشکالی در رایانه وجود دارد. اتصال شبکه رایانه را بررسی کنید.

اطلاعات مرتبط

◀ "وصل شدن به رایانه" در صفحه 27

◀ "چاپ یک گزارش اتصال شبکه" در صفحه 36

بررسی نرم‌افزار و داده ها

❑ حتماً درایور چاپگر اصل Epson را نصب کنید. اگر درایور چاپگر اصل Epson نصب نشود، قابلیت‌ها محدود می‌شود. بهتر است از درایور چاپگر اصل Epson استفاده کنید. برای مشاهده جزئیات به پیوند اطلاعات مرتبط مراجعه کنید.

❑ اگر تصویر بزرگی را چاپ می‌کنید، ممکن است رایانه حافظه کافی نداشته باشد. تصویر را با وضوح کمتر و اندازه کوچکتر چاپ کنید.

اطلاعات مرتبط

◀ "نصب برنامه ها" در صفحه 184

◀ "بررسی درایور چاپگر اصل Epson" در صفحه 196

بررسی درایور چاپگر اصل Epson

با روش‌های زیر می‌توانید بفهمید که آیا درایور چاپگر نصب شده بر روی رایانه شما اصل است یا خیر.

Windows

پانل کنترل < مشاهده دستگاه‌ها و چاپگرها (چاپگرها، چاپگرها و نمابرها) را انتخاب کنید و برای باز کردن پنجره ویژگی‌های سرور چاپ مراحل زیر را طی کنید.

Windows 10/Windows 8.1/Windows 8/Windows 7 ❑

بر روی نماد چاپگر و سپس بر روی ویژگی‌های سرور چاپ در بالای پنجره کلیک کنید.

Windows Vista ❑

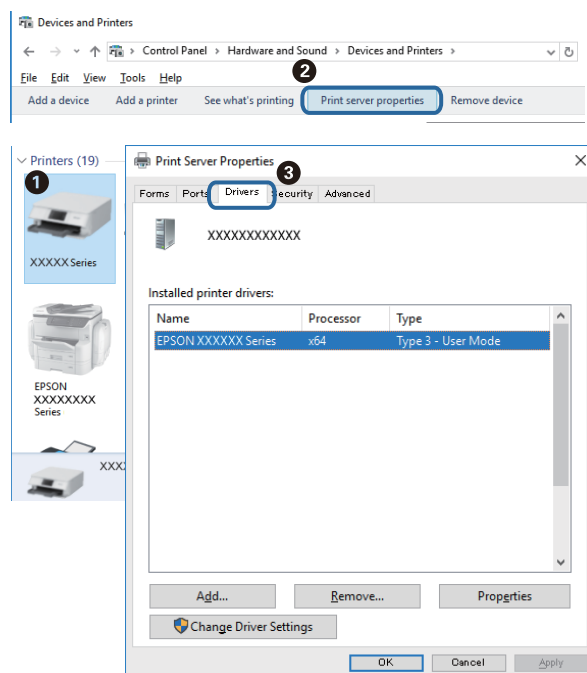
بر روی نماد پوشه چاپگرها راست-کلیک و سپس بر روی اجرا به عنوان مدیر < ویژگی‌های سرور کلیک کنید.

Windows XP ❑


از منو فایل گزینه ویژگی‌های سرور را انتخاب کنید.

برطرف کردن مشکلات

بر روی زبانه **دراپور** کلیک کنید. ظاهر شدن نام چاپگر شما در فهرست به این معنی است که درایور چاپگر اصل Epson روی رایانه شما نصب شده است.



Mac OS

موارد برگزیده سیستم را از منوی  چاپگرها و اسکنرها (یا چاپ و اسکن، چاپ و فابریک) و سپس چاپگر را انتخاب کنید. بر روی گزینه‌ها و لوازم کلیک کنید. ظاهر شدن زبانه **گزینه‌ها و برنامه** در پنجره به این معنی است که درایور چاپگر اصل Epson روی رایانه شما نصب شده است.



اطلاعات مرتبط

← "نصب برنامه‌ها" در صفحه 184

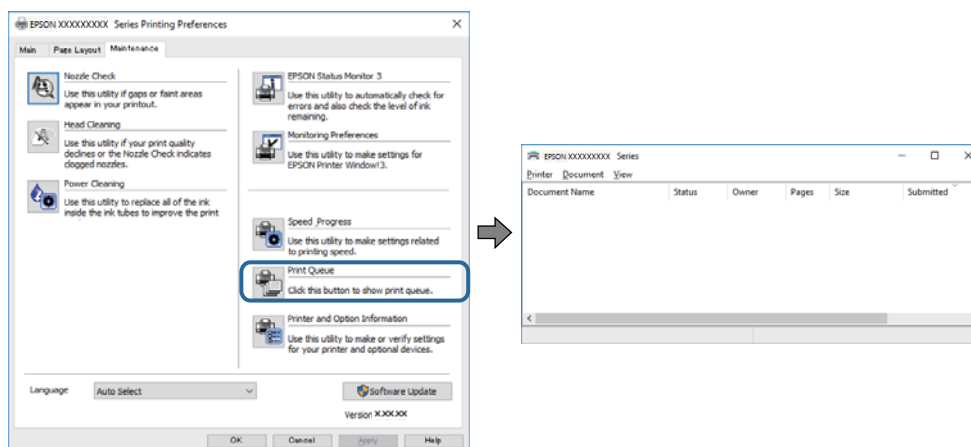
برطرف کردن مشکلات

بررسی وضعیت چاپگر از طریق رایانه (Windows)

پس از دیدن پیامی که اجرای ابزار بررسی اتصال EPSON Status Monitor 3 را اعلام می‌کند، بر روی تأیید کلیک کنید. بدین ترتیب می‌توانید خطاهای اتصال را پاک کنید یا با روش حل مشکلات آشنا شوید.

بر روی گزینه EPSON Status Monitor 3 در زبانه نگهداری کلیک کنید و وضعیت چاپگر را بررسی کنید. اگر EPSON Status Monitor 3 غیرفعال باشد، روی تنظیم گسترش یافته در زبانه نگهداری کلیک کنید و سپس EPSON Status Monitor 3 را فعال کنید تا انتخاب نمایید.

بر روی گزینه صف چاپ در زبانه نگهداری کلیک کنید.

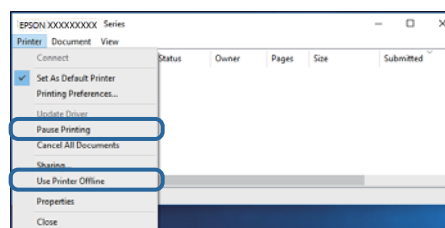


بررسی کنید آیا کار چاپی متوقف شده ای موجود است.

در صورت باقی ماندن داده غیر ضروری، لغو همه اسناد را از منو چاپگر انتخاب کنید.

مطمئن شوید چاپگر آفلاین نیست یا در حالت تعلیق قرار ندارد

اگر چاپگر آفلاین است یا در حالت تعلیق قرار دارد، علامت تنظیم آفلاین یا حالت تعلیق را از منوی چاپگر بردارید.



مطمئن شوید که چاپگر از منوی چاپگر بعنوان چاپگر پیش فرض انتخاب شده است (باید یک علامت تیک در مورد منو وجود داشته باشد).

اگر چاپگر بعنوان چاپگر پیش فرض انتخاب نشده است، آن را بعنوان چاپگر پیش فرض تنظیم کنید. اگر چندین نماد در پنل کنترل مشاهده دستگاه‌ها و چاپگرها (چاپگر، چاپگر و نمابر) وجود داشته باشد، برای انتخاب نماد باید به روش زیر عمل کنید.

(مثال)

اتصال USB: سری EPSON XXXX

اتصال شبکه: سری EPSON XXXX (شبکه)

اگر درایور چاپگر را چندین بار نصب کنید، نسخه‌هایی از درایور چاپگر ممکن است ایجاد شود. اگر نسخه‌هایی مانند "سری EPSON XXXX (نسخه 1)" ایجاد شده باشد، باید بر روی نماد درایور کپی شده راست-کلیک و سپس بر روی حذف دستگاه کلیک کنید.

اطمینان حاصل کنید که پورت چاپگر همانند ذیل به درستی در مشخصات < پورت از منوی چاپگر انتخاب شده باشد.

"USBXXX" را برای یک اتصال USB یا "EpsonNet Print Port" را برای یک اتصال شبکه انتخاب کنید.


برطرف کردن مشکلات

اطلاعات مرتبط

- ← "لغو کردن چاپ" در صفحه 112
- ← "راهنمای درایور چاپگر Windows" در صفحه 174

بررسی وضعیت چاپگر از طریق رایانه (Mac OS)

مطمئن شوید که وضعیت چاپگر روی مکث تنظیم نشده باشد.

موارد برگزیده سیستم را از منوی  > چاپگرها و اسکنرها (یا چاپ و اسکن، چاپ و همابر) و سپس روی چاپگر دو بار کلیک کنید. اگر چاپگر متوقف شده است، روی از سرگیری (یا از سرگیری چاپگر) کلیک کنید.

اطلاعات مرتبط

- ← "راهنمای درایور چاپگر Mac OS" در صفحه 177

هنگامی که نمی توانید تنظیمات شبکه را انجام دهید

دستگاه‌هایی که می خواهید به شبکه متصل کنید را خاموش کنید. حدود 10 ثانیه صبر کنید و سپس دستگاه‌ها را به این ترتیب روشن کنید: نقطه دسترسی، رایانه یا دستگاه هوشمند و سپس چاپگر. چاپگر و رایانه یا دستگاه هوشمند را به نقطه دسترسی نزدیک کنید تا ارتباط امواج رادیویی بهتر شود و سپس سعی کنید تنظیمات شبکه را دوباره انجام دهید.

Settings > Network Settings > Connection Check را انتخاب کنید و سپس گزارش اتصال شبکه را چاپ کنید. اگر خطایی رخ داده است، گزارش اتصال شبکه را بررسی نمایید و سپس راه حل های چاپ شده را دنبال کنید.

اطلاعات مرتبط

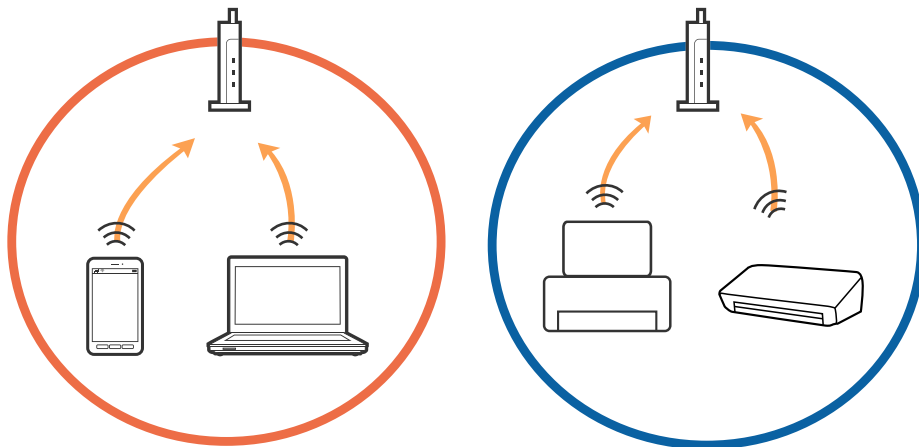
- ← "چاپ یک گزارش اتصال شبکه" در صفحه 36
- ← "پیام ها و راه حل های موجود در گزارش اتصال شبکه" در صفحه 37

با وجود اینکه تنظیمات شبکه مشکلی ندارد، نمی توان از دستگاه های دیگر به آن وصل شد

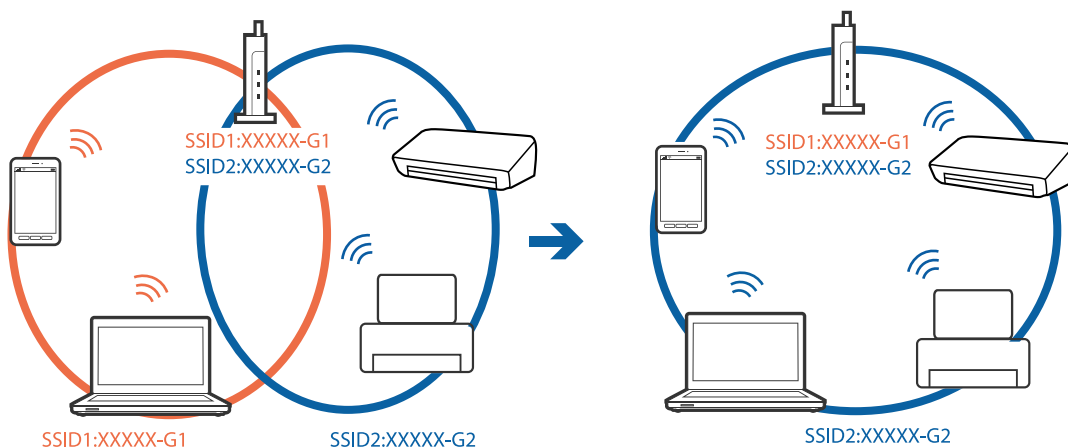
اگر با وجود اینکه گزارش وضعیت اتصال شبکه هیچ مشکلی را نشان نمی دهد ولی باز از روی رایانه یا دستگاه هوشمند نمی توانید به چاپگر وصل شوید، به موارد زیر مراجعه کنید.

برطرف کردن مشکلات

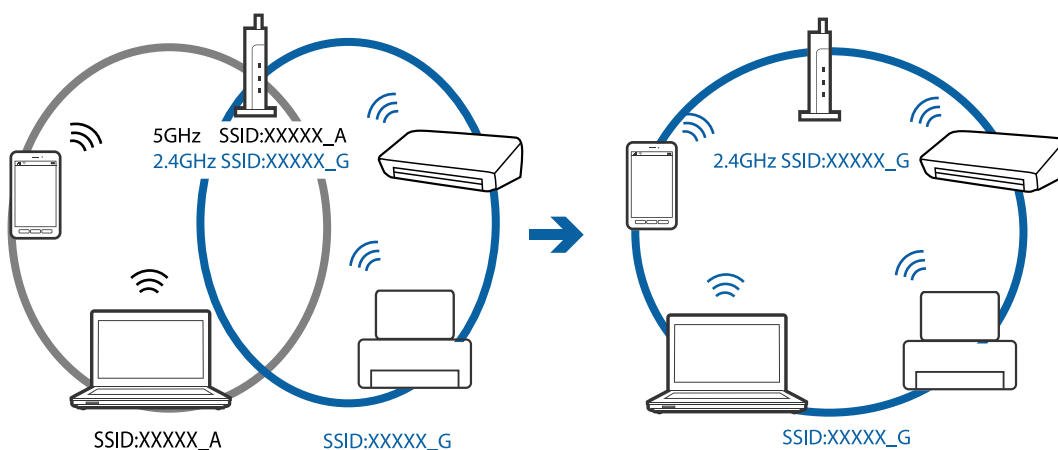
وقتی بطور همزمان از چند نقطه دسترسی استفاده می کنید، ممکن است بسته به تنظیمات نقطه های دسترسی نتوانید از روی رایانه یا دستگاه هوشمند به چاپگر وصل شده و از آن استفاده کنید. رایانه یا دستگاه هوشمند را به همان نقطه دسترسی که چاپگر متصل است وصل کنید. چنانچه عملکرد تترینگ در دستگاه هوشمند فعال شده است، آن را غیرفعال کنید.



وقتی نقطه دسترسی چندین SSID داشته باشد و دستگاه ها به SSID های مختلف یک نقطه دسترسی وصل باشند، ممکن است نتوانید به نقطه دسترسی وصل شوید. رایانه یا دستگاه هوشمند را به همان SSID که چاپگر متصل است وصل کنید.

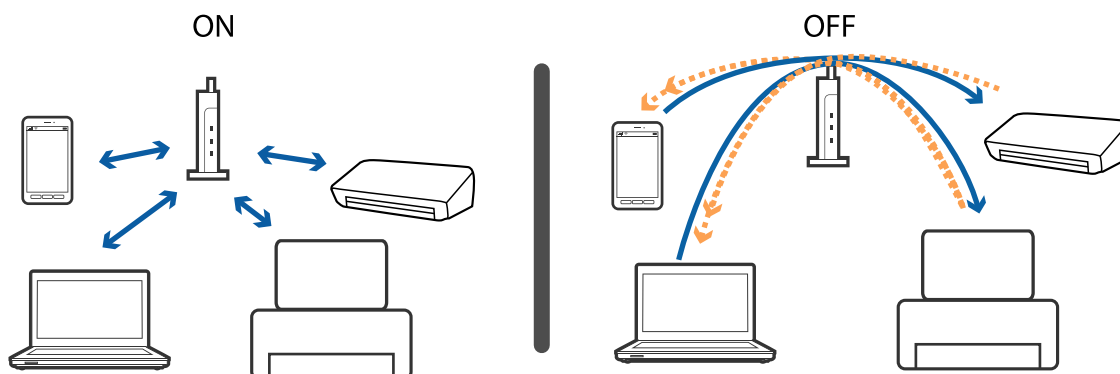


یک نقطه دسترسی که هم با IEEE802.11g و IEEE802.11b دارد که 2.4 گیگاهرتز و 5 گیگاهرتز هستند. اگر رایانه یا دستگاه هوشمند را به 5 گیگاهرتزی وصل کنید نمی توانید به چاپگر وصل شوید زیرا چاپگر فقط ارتباطات بر روی 2.4 گیگاهرتز را پشتیبانی می کند. رایانه یا دستگاه هوشمند را به همان SSID که چاپگر متصل است وصل کنید.



برطرف کردن مشکلات

اغلب نقطه های دسترسی یک ویژگی جداکننده حریم خصوصی دارند که ارتباط بین دستگاه متصل را مسدود می کند. اگر با وجود وصل بودن به یک شبکه یکسان، نمی توانید بین چاپگر و رایانه یا دستگاه هوشمند ارتباط برقرار کنید، جداکننده حریم خصوصی را بر روی نقطه دسترسی غیرفعال کنید. برای جزئیات بیشتر به مستندات عرضه شده با نقطه دسترسی مراجعه کنید.



اطلاعات مرتبط

← "بررسی SSID متصل به چاپگر" در صفحه 201

← "بررسی SSID رایانه" در صفحه 202

بررسی SSID متصل به چاپگر

AP را بررسی کنید. (Settings < Network Settings < Network Status را انتخاب کنید. از هر منو می توانید SSID مربوط به Wi-Fi و SimpleWi-Fi Direct)


اطلاعات مرتبط

← "بررسی دقیق اطلاعات شبکه از پانل کنترل" در صفحه 35

برطرف کردن مشکلات

بررسی SSID رایانه

Windows

بر روی  در سینی وظیفه دسکتاپ کلیک کنید. نام SSID متصل را از فهرست نمایش داده شده علامت بزنید.



Mac OS

بر روی نماد Wi-Fi در بالای صفحه رایانه کلیک کنید. فهرست SSID ها ظاهر می شود و SSID متصل با علامت تیک مشخص می شود.



چاپ از طریق iPhone یا iPad امکان پذیر نیست

□ iPhone یا iPad را به همان شبکه ای (SSID) که چاپگر وصل شده، متصل کنید.

□ Paper Configuration را در منوهای زیر فعال کنید.

Paper Configuration < Paper Source Setting < Printer Settings < Settings

□ تنظیمات AirPrint را در Web Config فعال کنید.

اطلاعات مرتبط

← "اتصال به یک دستگاه هوشمند" در صفحه 28

← "برنامه پیکربندی عملیات چاپگر (Web Config)" در صفحه 171

مشکلات مربوط به کار چاپی

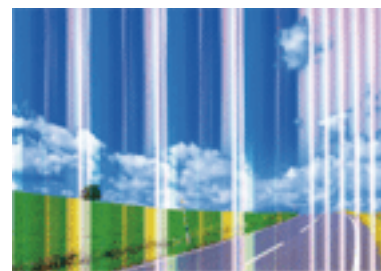
نسخه چاپی دارای خط افتادگی است یا بدون رنگ است

اگر شما برای یک مدت طولانی از چاپگر استفاده نکرده اید، ممکن است نازل های سر چاپگر مسدود شده باشند و قطره های جوهر خارج نشوند. بررسی نازل را انجام دهید، و سپس اگر هر کدام از نازل های هد چاپ مسدود شده اند، هد چاپ را تمیز کنید.

اطلاعات مرتبط

← "بررسی و تمیز کردن هد چاپ" در صفحه 156

خطوط اضافه یا رنگ های غیرمنتظره ظاهر می شود



ممکن است نازل های هد چاپ مسدود شده باشند. یک بررسی نازل برای بررسی انسداد نازل های هد چاپ، انجام دهید. اگر هر کدام از نازل های هد چاپ مسدود شده اند، هد چاپ را تمیز کنید.

اطلاعات مرتبط

← "بررسی و تمیز کردن هد چاپ" در صفحه 156

برطرف کردن مشکلات

خطوط اضافه رنگی در فواصل حدود 2.5 سانتی متر ظاهر می شود



- تنظیمات نوع کاغذ مناسب را برای نوع کاغذ موجود در چاپگر انتخاب کنید.
- هد چاپ را با استفاده از ویژگی **Horizontal Alignment** تراز کنید.
- هنگام چاپ بر روی کاغذ ساده، با استفاده از تنظیمات کیفیت بالاتر چاپ کنید.

اطلاعات مرتبط

- ← "لیست انواع کاغذ" در صفحه 50
- ← "تراز کردن هد چاپ — پانل کنترل" در صفحه 158

چاپ های تار، خطوط اضافه عمودی، یا عدم ترازبندی



enthalten alle
Aufdruck. W
↓ 5008 "Regel

هد چاپ را با استفاده از ویژگی **Vertical Alignment** تراز کنید.

اطلاعات مرتبط

- ← "تراز کردن هد چاپ — پانل کنترل" در صفحه 158

حتی بعد از تراز کردن سر چاپگر، کیفیت چاپ بهتر نمی شود

در طول چاپ دو طرفه (یا با سرعت بالا)، سر چاپگر همزمان با چاپ به هر دو جهت حرکت می کند، و ممکن است خطوط عمودی تراز نشوند. اگر کیفیت چاپ بهتر نشده است، تنظیمات چاپ دو طرفه (یا با سرعت بالا) را غیرفعال کنید. غیرفعال کردن این تنظیمات می تواند سرعت چاپ را کاهش دهد.

پانل کنترل

Bidirectional را در **Printer Settings < Settings** غیرفعال کنید.

برطرف کردن مشکلات

Windows

سرعت زیاد را در زبانه گزینه بیشتر درایور چاپگر پاک کنید.

Mac OS

موارد برگزیده سیستم را از منوی  < چاپگرها و اسکنرها (یا چاپ و اسکن، چاپ و نماپر) و سپس چاپگر را انتخاب کنید. روی گزینه ها و لوازم < گزینه ها (یا درایور) کلیک کنید. Off را بعنوان تنظیم High Speed Printing انتخاب کنید.

اطلاعات مرتبط

← "گزینه‌های منو برای Printer Settings" در صفحه 166

← "راهنمای درایور چاپگر Windows" در صفحه 174

← "راهنمای درایور چاپگر Mac OS" در صفحه 177

کیفیت چاپ پایین است

اگر کیفیت چاپ به دلیل چاپ های تار، وجود نوار در چاپ، رنگ های چاپ نشده، رنگ های کم رنگ، الگوهای موزاییک شکل و عدم ترازبندی در چاپ ها پایین است موارد زیر را بررسی کنید.

بررسی چاپگر

بررسی نازل را انجام دهید، و سپس اگر هر کدام از نازل های هد چاپ مسدود شده اند، هد چاپ را تمیز کنید.

هد چاپ را تراز کنید.

بررسی کاغذ

از کاغذی که توسط این چاپگر پشتیبانی می شود استفاده کنید.

بر روی کاغذی که مرطوب، آسیب دیده یا بسیار کهنه است چاپ نکنید.

اگر کاغذ لوله شده یا پاکت نامه پف کرده، آن را یکدست و صاف کنید.

بعد از چاپ کاغذ را فوراً دسته نکنید.

قبل از بایگانی یا نمایش کارهای چاپی، آنها را بطور کامل خشک کنید. هنگام خشک کردن کارهای چاپی، از نور مستقیم آفتاب اجتناب کنید، از خشک کن استفاده نکنید و طرف چاپ شده کاغذ را لمس نکنید.

هنگام چاپ تصاویر و عکس ها، Epson توصیه می کند از کاغذ اصلی Epson به جای کاغذ ساده استفاده کنید. بر روی طرف قابل چاپ کاغذ اصلی Epson چاپ کنید.

بررسی تنظیمات چاپ

تنظیمات نوع کاغذ مناسب را برای نوع کاغذ موجود در چاپگر انتخاب کنید.

مقدار کیفیت را از پانل کنترل یا درایور چاپگر بر روی Best تنظیم کنید.

بررسی کارتریج جوهر

Epson توصیه می کند که از کارتریج جوهر تا قبل از تاریخ چاپ شده بر روی بسته استفاده کنید.

برای کسب بهترین نتیجه، از کارتریج جوهر پر که دارای شش ماه تاریخ مصرف پس از باز شدن بسته بندی هستند استفاده کنید.

سعی کنید از کارتریج های اصلی جوهر Epson استفاده کنید. این محصول طوری طراحی شده است که رنگ ها را بر اساس استفاده کارتریج های اصلی جوهر Epson تنظیم می کند. استفاده از کارتریج های جوهر غیر اصل ممکن است کیفیت چاپ را کاهش دهند.

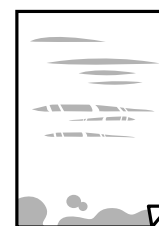
برطرف کردن مشکلات

اطلاعات مرتبط

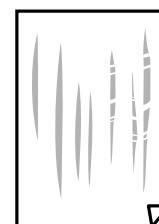
- ← "بررسی و تمیز کردن هد چاپ" در صفحه 156
- ← "تراز کردن هد چاپ" در صفحه 157
- ← "ظرفیت ها و کاغذ موجود" در صفحه 49
- ← "احتیاط های مربوط به استفاده از کاغذ" در صفحه 48
- ← "لیست انواع کاغذ" در صفحه 50

کاغذ لکه یا خط افتادگی دارد

□ زمانی که نوار افقی نمایان می شود یا در بالا یا پایین کاغذ لکه ایجاد می شود، کاغذ را در جهت صحیح قرار دهید و راهنماهای لبه را به سمت لبه های کاغذ بلغزانید.



□ زمانی که نوار عمودی نمایان می شود یا روی کاغذ لکه ایجاد می شود، مسیر کاغذ را تمیز کنید.



□ کاغذ را روی یک سطح صاف قرار دهید تا بررسی کنید که دارای تا خوردگی است یا خیر. اگر دارای تا خوردگی است، آن را صاف کنید.

□ اگر روی کاغذ ضخیم خط می افتد، تنظیم کاهش خط افتادگی را فعال کنید. در صورت فعال کردن این تنظیم، ممکن است کیفیت چاپ کاهش یابد یا سرعت چاپ کم شود.


□ پانل کنترل

آیتم **Printer Settings < Settings** را از صفحه اصلی انتخاب کنید و سپس **Thick Paper** را فعال کنید.

□ Windows

روی تنظیم گسترش یافته از زبانه نگهداری درایور چاپگر کلیک کرده و سپس کاغذ ضخیم و پاکت های نامه را انتخاب کنید.

□ Mac OS

موارد برگزیده سیستم را از منوی  چاپگرها و اسکنرها (یا چاپ و اسکن، چاپ و نمابر) و سپس چاپگر را انتخاب کنید. روی گزینه ها و لوازم < گزینه ها (یا درایور) کلیک کنید. **On** را بعنوان تنظیم **Thick paper and envelopes** انتخاب کنید.

□ هنگام چاپ 2 طرفه دستی، مطمئن شوید قبل از قرار دادن دوباره کاغذ، جوهر بطور کامل خشک شده باشد.

اطلاعات مرتبط

- ← "قرار دادن کاغذ در کاست کاغذ 1" در صفحه 52
- ← "قرار دادن کاغذ در کاست کاغذ 2" در صفحه 55
- ← "پاک کردن مسیر کاغذ از لکه های جوهر" در صفحه 159

برطرف کردن مشکلات

← "راهنمای درایور چاپگر Windows" در صفحه 174

← "راهنمای درایور چاپگر Mac OS" در صفحه 177

کاغذ در حین چاپ خودکار دو طرفه کمرنگ است

وقتی از ویژگی چاپ دو طرفه خودکار استفاده می کنید و داده هایی با تراکم بالا را چاپ می کنید مثل تصاویر و نمودار، تراکم چاپ را روی مقدار کمتر و مدت زمان خشک شدن را روی مدت بیشتر تنظیم کنید.

اطلاعات مرتبط

← "چاپ 2 طرفه" در صفحه 92

← "گزینه های منو برای کپی کردن" در صفحه 119

عکس های چاپ شده چسبناک هستند

ممکن است روی سمت نادرست کاغذ عکس چاپ کرده باشید. اطمینان حاصل کنید که چاپ را روی سمت قابل چاپ انجام دهید. هنگام چاپ بر روی پشت کاغذ عکس، باید مسیر کاغذ را تمیز کنید.

اطلاعات مرتبط

← "پاک کردن مسیر کاغذ از لکه های جوهر" در صفحه 159

تصاویر یا عکس ها با رنگ های غیرمنتظره چاپ می شوند

وقتی از صفحه کنترل ی از درایور چاپگر Windows چاپ می کنید، تنظیم ترازبندی خودکار عکس Epson (PhotoEnhance) به صورت پیش فرض بسته به نوع کاغذ اعمال می شود. سعی کنید تنظیمات را تغییر دهید.

☐ پانل کنترل

تنظیم Enhance را از Auto به People، Night Scene، یا Landscape تغییر دهید. اگر مشکل با تغییر تنظیم برطرف نشد، PhotoEnhance را با انتخاب Enhance Off غیرفعال کنید.

☐ Windows درایور چاپگر

در زبانه گزینه بیشتر گزینه سفارشی را در تصحیح رنگ انتخاب کنید و سپس روی پیشرفته کلیک کنید. تنظیم تصحیح رنگ را از تصحیح به سایر گزینه ها تغییر دهید. اگر ایجاد تغییر هم اثری نداشت، از یک روش تصحیح رنگ دیگر به غیر PhotoEnhance در مدیریت رنگ استفاده کنید.

اطلاعات مرتبط

← "گزینه های منو ویرایش عکس" در صفحه 76

← "تنظیم رنگ چاپ" در صفحه 105

← "راهنمای درایور چاپگر Windows" در صفحه 174

برطرف کردن مشکلات

رنگ ها با آنچه که روی نمایشگر می بینید فرق می کند

❑ دستگاه‌های نمایشگر نظیر صفحه نمایش رایانه دارای خصوصیات نمایش مختص خودشان هستند. اگر نمایشگر دارای توازن نباشد، تصویر با روشنایی و رنگ های صحیح نمایش داده نمی شود. خصوصیات دستگاه را تنظیم کنید. سپس، مراحل زیر را طی کنید.

Windows ❑

وارد پنجره درایور چاپگر شوید، **سفارشی** را به عنوان تنظیم **تصحیح رنگ** در زبانه **گزینه بیشتر** انتخاب و بر روی **پیشرفته** کلیک کنید. **EPSON** استاندارد را بعنوان تنظیم **حالت رنگی** انتخاب کنید.

Mac OS ❑

به کادر محاوره چاپ دسترسی پیدا کنید. **Color Options** را از منوی شناور انتخاب و بر روی پیکان کنار **تنظیمات پیشرفته** کلیک کنید. **EPSON** استاندارد را بعنوان تنظیم **Mode** انتخاب کنید.

❑ تابش نور به نمایشگر دارای تأثیر بر چگونگی دیده شدن تصویر در نمایشگر می باشد. از نور مستقیم خودداری کنید و تصویر را در جایی که نور مناسب وجود دارد، تأیید نمایید.

❑ رنگ ها ممکن است با آنچه که در دستگاه‌های هوشمند نظیر تلفن‌ها یا تبلت‌های هوشمند با نمایشگرهای دارای وضوح بالا می بینید، متفاوت باشد.

❑ رنگ های یک نمایشگر به طور کامل با رنگ های روی کاغذ یکسان نیست زیرا دستگاه نمایشگر و چاپگر دارای فرایند متفاوتی برای تولید رنگ ها می باشند.

اطلاعات مرتبط

❑ "راهنمای درایور چاپگر Windows" در صفحه 174

❑ "راهنمای درایور چاپگر Mac OS" در صفحه 177

چاپ بدون حاشیه امکان پذیر نیست

تنظیم بدون حاشیه را در تنظیمات چاپ انجام دهید. اگر نوع کاغذی را انتخاب کنید که از چاپ بدون حاشیه پشتیبانی نمی کند، نمی توانید بدون حاشیه را انتخاب کنید. نوع کاغذی را انتخاب کنید که از چاپ بدون حاشیه پشتیبانی کند.

اطلاعات مرتبط

❑ "گزینه‌های منو مربوط به تنظیمات کاغذ و چاپ" در صفحه 75

❑ "گزینه های منو برای کپی کردن" در صفحه 119

❑ "مقدمات چاپ — Windows" در صفحه 88

❑ "مبانی چاپ — Mac OS" در صفحه 90

درحین چاپ بدون حاشیه، لبه های تصویر برش داده می شود

در طول چاپ بدون حاشیه، تصویر تا حدی بزرگ می شود و قسمت های بیرون زده برش داده می شوند. یک تنظیم بزرگنمایی کمتر انتخاب کنید.

❑ پانل کنترل

تنظیم **Expansion** را تغییر دهید.

Windows ❑

روی تنظیم در کنار کادر انتخاب بدون حاشیه در زبانه اندازه از درایور چاپگر کلیک کنید و سپس تنظیمات را تغییر دهید.

Mac OS ❑

تنظیم **گسترش** از منوی تنظیمات چاپ کادر چاپ را تغییر دهید.

برطرف کردن مشکلات

اطلاعات مرتبط

- ◀ "گزینه‌های منو مربوط به تنظیمات کاغذ و چاپ" در صفحه 75
- ◀ "گزینه های منو برای کپی کردن" در صفحه 119
- ◀ "راهنمای درایور چاپگر Windows" در صفحه 174
- ◀ "راهنمای درایور چاپگر Mac OS" در صفحه 177

محل، اندازه، یا حاشیه‌های کار چاپی درست نیست

□ کاغذ را در جهت صحیح قرار دهید و راهنماهای لبه را مقابل لبه های کاغذ بلغزانید.

□ هنگام قرار دادن اسناد در شیشه اسکنر، گوشه سند را با گوشه ای که توسط نماد روی قاب شیشه اسکنر نشان داده شده است تراز کنید. اگر لبه های کپی از بین رفته، اسناد را کمی از مرکز دور کنید.

□ هنگام قرار دادن اسناد در شیشه اسکنر، شیشه اسکنر و درپوش سند را تمیز کنید. اگر گرد و غبار یا لکه هایی بر روی شیشه وجود داشته باشد، ممکن است قسمت کپی گسترش یابد تا گرد و غبار یا لکه را نیز دربرگیرد، در نتیجه محل کپی نادرستی ایجاد کند یا تصویر کوچک شود.

□ تنظیم اندازه کاغذ مناسب را انتخاب کنید.

□ تنظیم حاشیه را در برنامه انجام دهید تا در ناحیه قابل چاپ اعمال شود.

اطلاعات مرتبط

- ◀ "قرار دادن کاغذ در کاست کاغذ 1" در صفحه 52
- ◀ "قرار دادن کاغذ در کاست کاغذ 2" در صفحه 55
- ◀ "تمیز کردن شیشه اسکنر" در صفحه 161
- ◀ "ناحیه قابل چاپ" در صفحه 220

چندین سند در یک برگه کپی می شوند

وقتی چند سند در شیشه اسکنر قرار می دهید تا بطور جداگانه کپی شود، اما آنها در یک صفحه تکی کپی می شوند، بین اسناد حداقل 5 میلی متر فاصله بگذارید. اگر مشکل رفع نشد، هر دفعه یک سند قرار دهید.

اطلاعات مرتبط

- ◀ "قرار دادن عکس برای کپی کردن" در صفحه 62

موقعیت چاپ برچسب عکس نادرست است

موقعیت چاپ را از منو **Printer Settings < Stickers** پانل کنترل تنظیم کنید.

اطلاعات مرتبط

- ◀ "گزینه‌های منو برای Printer Settings" در صفحه 166

موقعیت چاپ CD/DVD نادرست است

موقعیت چاپ را از منو **CD/DVD < Printer Settings** پانل کنترل تنظیم کنید.

برطرف کردن مشکلات

اطلاعات مرتبط

← "گزینه‌های منو برای Printer Settings" در صفحه 166

نویسه های چاپ شده نادرست و درهم هستند

کابل USB را به طور ایمن به چاپگر و کامپیوتر وصل کنید.

کارهای چاپی را لغو کنید.

هنگام چاپ، رایانه را به طور دستی در حالت هایپرنت یا در حالت خواب قرار دهید. بار دیگر که رایانه را روشن کنید ممکن است صفحات متن درهم چاپ شوند.

اطلاعات مرتبط

← "لغو کردن چاپ" در صفحه 112

تصویر چاپ شده معکوس است

علامت تنظیمات تصویر آینه ای را در درایور چاپگر یا برنامه بردارید.

Windows

علامت تصویر آینه را از زبانه گزینه بیشتر درایور چاپگر بردارید.

Mac OS

علامت Mirror Image را از منوی تنظیمات چاپ کادر چاپ بردارید.

اطلاعات مرتبط

← "راهنمای درایور چاپگر Windows" در صفحه 174

← "راهنمای درایور چاپگر Mac OS" در صفحه 177

وجود الگوهای موزاییک شکل در چاپ ها

هنگام چاپ تصاویر و عکس ها، با داده وضوح بالا چاپ کنید. تصاویر روی وب سایت اغلب وضوح پایینی دارند با اینکه در حالت نمایش خوب به نظر می رسند و به همین دلیل ممکن است کیفیت چاپ کاهش یابد.

رنگ های یکدست نیستند، لکه، نقطه یا خطوط مستقیم در تصویر کپی شده ظاهر می شود

مسیر کاغذ را تمیز کنید.

شیشه اسکنر را تمیز کنید.

هنگام قرار دادن اسناد بر روی شیشه اسکنر فشار زیادی به اسناد وارد نکنید.

وقتی کاغذ لکه دار شده است، باید تنظیمات تراکم کپی را کمتر کنید.

اطلاعات مرتبط

← "پاک کردن مسیر کاغذ از لکه های جوهر" در صفحه 159

← "تمیز کردن شیشه اسکنر" در صفحه 161

برطرف کردن مشکلات

← "گزینه های منو برای کپی کردن" در صفحه 119

الگوی هاشور خورده در تصویر کپی شده ظاهر می شود.

تنظیمات کوچک یا بزرگ کردن را تغییر دهید یا اسناد را با کمی زاویه متفاوت قرار دهید.

اطلاعات مرتبط

← "گزینه های منو برای کپی کردن" در صفحه 119

تصویری از پشت اسناد در تصویر کپی شده ظاهر می شود.

در مورد یک سند نازک، سند را بر روی شیشه اسکنر قرار داده و سپس یک قطعه کاغذ سیاه روی آن قرار دهید.

تنظیم تراکم کپی را از پانل کنترل کم کنید.

اطلاعات مرتبط

← "گزینه های منو برای کپی کردن" در صفحه 119

مشکل کار چاپی برطرف نمی شود

اگر همه راه حل ها را امتحان کرده اید و مشکل هنوز حل نشده است، درایور چاپگر را حذف و دوباره نصب کنید.

اطلاعات مرتبط

← "حذف برنامه ها" در صفحه 183

← "نصب برنامه ها" در صفحه 184

سایر مشکلات مربوط به چاپ

چاپ بسیار آهسته است

برنامه های غیرضروری را ببندید.

تنظیمات کیفیت را پایین تر بیاورید. چاپ با کیفیت بالا سرعت چاپ را کاهش می دهد.

برطرف کردن مشکلات

تنظیم دو طرفه (یا سرعت بالا) را فعال کنید. زمانی که این تنظیم فعال می شود، هد چاپ زمانی که در هر دو جهت حرکت می کند چاپ انجام می دهد و سرعت چاپ افزایش می یابد.


پانل کنترل

Bidirectional را در **Settings < Printer Settings** فعال کنید.

Windows


علامت سرعت زیاد را از زبانه گزینه بیشتر درایور چاپگر انتخاب کنید.

Mac OS

موارد برگزیده سیستم را از منوی  < چاپگرها و اسکنرها (یا چاپ و اسکن، چاپ و فابری) و سپس چاپگر را انتخاب کنید. روی گزینه ها و لوازم < گزینه ها (یا درایور) کلیک کنید. **On** را بعنوان تنظیم **High Speed Printing** انتخاب کنید.

ببصدا را غیرفعال کنید.


پانل کنترل

از صفحه اصلی را  انتخاب و سپس آن را غیرفعال کنید.

Windows

ببصدا را در زبانه اندازه درایور چاپگر غیرفعال کنید.

Mac OS

موارد برگزیده سیستم را از منوی  < چاپگرها و اسکنرها (یا چاپ و اسکن، چاپ و فابری) و سپس چاپگر را انتخاب کنید. روی گزینه ها و لوازم < گزینه ها (یا درایور) کلیک کنید. **Off** را بعنوان تنظیم ببصدا انتخاب کنید.

اگر چاپ را از طریق شبکه انجام دهید، دستگاه شبکه ممکن است دچار مشکل اتصال شود. چاپگر را به دستگاه نزدیک کنید و نقطه دسترسی را خاموش و دوباره روشن کنید. اگر مشکل باز هم برطرف نشد، به مستندات ارائه شده همراه نقطه دسترسی مراجعه کنید.

اگر داده متراکم مانند عکس را بر روی کاغذ ساده چاپ کنید، کار چاپ ممکن است برای حفظ کیفیت چاپ طولانی تر شود. این وضعیت نقص محسوب نمی شود.

اطلاعات مرتبط

← "گزینه های منو برای **Printer Settings**" در صفحه 166

← "راهنمای درایور چاپگر **Windows**" در صفحه 174


← "راهنمای درایور چاپگر **Mac OS**" در صفحه 177

سرعت چاپ در طول چاپ متوالی به طور قابل توجهی کاهش می یابد

سرعت چاپ کاهش می یابد تا از بیش از حد گرم شدن و آسیب دیدن مکانیسم چاپگر جلوگیری شود. به هر حال می توانید به چاپ ادامه دهید. برای بازگشت به سرعت چاپ عادی، حداقل به مدت 30 دقیقه از چاپگر استفاده نکنید. اگر چاپگر را از برق بکشید، سرعت چاپ به حالت عادی باز نمی گردد.

لغو چاپ در رایانه دارای سیستم عامل **Mac OS X v10.6.8** امکان پذیر نیست

اگر می خواهید چاپ را از طریق رایانه خود متوقف کنید، تنظیمات زیر را انجام دهید.

Web Config را اجرا کنید و سپس **Port9100** را به عنوان تنظیمات پروتکل با اولویت زیاد در **AirPrint** راه اندازی انتخاب کنید. موارد برگزیده سیستم را از منوی  < چاپگرها و اسکنرها (یا چاپ و اسکن، چاپ و فابری) انتخاب کنید، چاپگر را حذف کنید و سپس دوباره چاپگر را اضافه نمایید.

برطرف کردن مشکلات

اطلاعات مرتبط

← "برنامه پیکربندی عملیات چاپگر (Web Config)" در صفحه 171

دستگاه اسکن نمی کند

☐ کابل USB را به طور ایمن به چاپگر و رایانه وصل کنید. اگر از هاب USB استفاده می کنید، سعی کنید چاپگر را بطور مستقیم به رایانه وصل کنید.

☐ اگر شما از طریق یک شبکه و با وضوح بالا اسکن می کنید، ممکن است خطا در ارتباط رخ دهد. وضوح را کم کنید.

☐ اطمینان حاصل کنید که چاپگر صحیح (اسکنر) در Epson Scan 2 انتخاب شده است.

بررسی کنید که هنگام استفاده از Windows چاپگر شناخته شده باشد

در Windows، دقت کنید چاپگر (اسکنر) در اسکنر و دوربین نشان داده شود. چاپگر (اسکنر) باید با عنوان "EPSON XXXXX (نام چاپگر)" نمایش داده شده باشد. اگر چاپگر (اسکنر) نشان داده نشد، Epson Scan 2 را حذف و دوباره نصب کنید. برای دسترسی به اسکنر و دوربین به موارد زیر مراجعه کنید.

Windows 10

روی دکمه شروع راست-کلیک کنید یا آن را فشار داده و نگه دارید و پانل کنترل را انتخاب کنید، در قسمت جستجو "اسکنر و دوربین" را وارد کرده، روی مشاهده اسکنرها و دوربین ها کلیک کنید و سپس بررسی کنید چاپگر نشان داده شود.

Windows 8.1/Windows 8

دسک تاپ < تنظیمات > پانل کنترل را انتخاب کنید، در قسمت جستجو "اسکنر و دوربین" را وارد کنید، روی نمایش اسکنر و دوربین کلیک کرده و سپس بررسی کنید چاپگر نشان داده شود.

Windows 7

روی دکمه شروع کلیک کنید و پانل کنترل را انتخاب کنید، در قسمت جستجو "اسکنر و دوربین" را وارد کرده، روی مشاهده اسکنرها و دوربین ها کلیک کنید و سپس بررسی کنید چاپگر نشان داده شود.

Windows Vista

روی دکمه شروع کلیک کرده، پانل کنترل < سخت افزار و صدا > اسکنرها و دوربین ها را انتخاب کرده و سپس بررسی کنید چاپگر نشان داده شود.

Windows XP

روی دکمه شروع کلیک کرده، پانل کنترل < چاپگرها و سایر سخت افزار > اسکنر و دوربین ها را انتخاب کرده و سپس بررسی کنید چاپگر نشان داده شود.

اطلاعات مرتبط

← "حذف برنامه ها" در صفحه 183

← "نصب برنامه ها" در صفحه 184

هنگام استفاده از پانل کنترل نمی توان از اسکن استفاده کرد

☐ مطمئن شوید Epson Scan 2 و Epson Event Manager بطور صحیح نصب شده باشند.

☐ تنظیم اسکن تخصیص داده شده در Epson Event Manager را بررسی کنید.

اطلاعات مرتبط

← "برنامه اسکن اسناد و تصاویر (Epson Scan 2)" در صفحه 179

برطرف کردن مشکلات

← "برنامه پیکربندی عملیات اسکن از پانل کنترل (Epson Event Manager)" در صفحه 180

مشکلات مربوط به تصویر اسکن شده

رنگ های ناهموار، کثیفی، لکه و دیگر موارد هنگام اسکن از شیشه اسکنر نمایش داده می شوند.

□ شیشه اسکنر را تمیز کنید.

□ هرگونه کثیفی یا خاشاک را از روی سند پاک کنید.

□ روی سند یا پوشش سند زیاد فشار وارد نکنید. اگر زیاد فشار وارد کنید، ممکن است تصویر مات شود. کثیف یا لکه دار به نظر بیاید.

اطلاعات مرتبط

← "تمیز کردن شیشه اسکنر" در صفحه 161

کیفیت تصویر مناسب نیست

□ حالت را در Epson Scan 2 براساس سندی که می خواهید اسکن کنید، تنظیم کنید. اسکن را با استفاده از تنظیمات مربوط به سندها در حالت سند و تنظیمات مربوط به عکس ها در حالت عکس انجام دهید.

□ در Epson Scan 2، تصویر را با استفاده از زبانه تنظیمات پیشرفته تنظیم کنید و سپس اسکن نمایید.

□ اگر وضوح تصویر پایین است، سعی کنید وضوح را افزایش دهید و سپس اسکن نمایید.

اطلاعات مرتبط

← "اسکن کردن با استفاده از Epson Scan 2" در صفحه 132

افست در پس زمینه تصویر نمایان می شود

ممکن است تصاویر موجود در پشت سند در تصویر اسکن شده نمایان شود.

□ در Epson Scan 2، زبانه تنظیمات پیشرفته را انتخاب کنید و سپس درخشندگی را تنظیم کنید.

بسته به تنظیمات موجود در زبانه تنظیمات اصلی < نوع تصویر یا سایر تنظیمات موجود در زبانه تنظیمات پیشرفته ممکن است این ویژگی در دسترس نباشد.

□ در حالت سند در Epson Scan 2، زبانه تنظیمات پیشرفته را انتخاب کنید و سپس گزینه تصویر < ارتقای متن را انتخاب کنید.

□ هنگام اسکن کردن از شیشه اسکنر، یک کاغذ سیاه یا یک پد رومیزی روی سند قرار دهید.

اطلاعات مرتبط

← "قرار دادن اوراق در شیشه اسکنر" در صفحه 61

← "اسکن کردن با استفاده از Epson Scan 2" در صفحه 132

برطرف کردن مشکلات

متن تار می شود

- در حالت سند در Epson Scan 2، زبانه تنظیمات پیشرفته را انتخاب کنید و سپس گزینه تصویر < ارتقای متن را انتخاب کنید.
- حالت سند را به عنوان حالت در Epson Scan 2 انتخاب کنید. با استفاده از تنظیمات مربوط به سندها در حالت سند اسکن را انجام دهید.
- در حالت سند در Epson Scan 2، هنگامی که نوع تصویر در زبانه تنظیمات اصلی بر روی سیاه و سفید تنظیم شده است، آستانه را از زبانه تنظیمات پیشرفته تنظیم کنید. هنگامی که آستانه را افزایش می دهید، ناحیه رنگ سیاه بزرگتر می شود.
- اگر وضوح تصویر پایین است، سعی کنید وضوح را افزایش دهید و سپس اسکن نمایید.

اطلاعات مرتبط

← "اسکن کردن سندها (حالت سند)" در صفحه 132

الگوهای موج دار (سایه های شبکه ای) نمایش داده می شوند

- اگر سند یک سند چاپ شده است، الگوهای موج دار (سایه های شبکه ای) ممکن است بر روی تصویر اسکن شده نمایش داده شوند.
- در زبانه تنظیمات پیشرفته در Epson Scan 2، حذف طرح مویر را تنظیم کنید.



- وضوح را تغییر دهید و سپس دوباره اسکن کنید.

اطلاعات مرتبط

← "اسکن کردن با استفاده از Epson Scan 2" در صفحه 132

ناحیه درست را نمی توان در شیشه اسکن اسکن نمود

- اطمینان حاصل کنید که سند به صورت درست در مقابل علائم ترازبندی قرار گرفته باشد.
- اگر لبه تصویر اسکن شده از بین رفته، سند را کمی از لبه شیشه اسکن دور کنید.
- هنگام قرار دادن چندین سند روی شیشه اسکن، اطمینان حاصل کنید که حداقل 20 میلی متر (0.79 اینچ) فاصله بین سندها وجود داشته باشد.
- هنگام اسکن کردن از طریق صفحه کنترل و انتخاب عملکرد برش خودکار ناحیه اسکن، هرگونه مواد زائد یا آلودگی را از روی شیشه اسکن و روکش سند برطرف کنید. در صورتی که هرگونه مواد زائد یا آلودگی در اطراف سند وجود دارد، محدوده اسکن گسترش می یابد تا آن را شامل شود.

اطلاعات مرتبط

← "قرار دادن اوراق در شیشه اسکن" در صفحه 61

برطرف کردن مشکلات

در تصویر کوچک پیش نمایش امکان پذیر نیست

- وقتی چند سند را روی شیشه اسکنر می گذارید، بررسی کنید حداقل 20 میلی متر (0.79 اینچ) بین آنها فاصله باشد.
- بررسی کنید سند صاف قرار گرفته باشد.
- بسته به سند اصلی، ممکن است پیش نمایش برای تصویر کوچک امکان پذیر نباشد. در این حالت، اسکن را با پیش نمایش معمولی انجام دهید و سپس به صورت دستی سایه ها را ایجاد کنید.

اطلاعات مرتبط

← "اسکن کردن عکس ها (حالت عکس)" در صفحه 135

هنگامی که به عنوان PDF قابل جستجو ذخیره می شود، متن به صورت صحیح شناسایی نمی شود

- در پنجره گزینه های فرمت تصویر در Epson Scan 2، بررسی کنید که زبان متن به صورت صحیح در زبانه متن تنظیم شده باشد.
- بررسی کنید که سند به صورت مستقیم قرار داده شده باشد.
- از سندی استفاده کنید که دارای متن واضح باشد. ممکن است شناسایی متن برای انواع سندهای زیر انجام نشود.
 - سندهایی که چندین دفعه کپی شده اند
 - سندهایی که توسط فکس دریافت شده اند (با وضوح پایین)
 - سندهایی که در آنها فاصله حروف یا فاصله خطوط بسیار کم است
 - سندهای دارای خطوط یا زیرخط در متن
 - سندهای دارای متن دست نویس
 - سندهای دارای چین و چروک یا انحنا
- در حالت سند در Epson Scan 2، هنگامی که نوع تصویر در زبانه تنظیمات اصلی بر روی سیاه و سفید تنظیم شده است، آستانه را از زبانه تنظیمات پیشرفته تنظیم کنید. هنگامی که آستانه را افزایش می دهید، سیاه قوی تر می شود.
- در حالت سند در Epson Scan 2، زبانه تنظیمات پیشرفته را انتخاب کنید و سپس گزینه تصویر < ارتقای متن را انتخاب کنید.

اطلاعات مرتبط

← "اسکن کردن سندها (حالت سند)" در صفحه 132

برطرف کردن اشکالات در تصویر اسکن شده امکان پذیر نیست

اگر همه راه حل ها را امتحان کرده اید و مشکل هنوز برطرف نشده است، تنظیمات Epson Scan 2 را با استفاده از Epson Scan 2 Utility راه اندازی کنید.

نکته:

Epson Scan 2 Utility برنامه ای است که همراه Epson Scan 2 عرضه می شود.

1. Epson Scan 2 Utility را آغاز کنید.

Windows 10

روی دکمه شروع کلیک کنید و سپس EPSON < Epson Scan 2 Utility را انتخاب کنید.

برطرف کردن مشکلات

Windows 8.1/Windows 8

نام برنامه را در قسمت جستجو وارد کنید و سپس نماد نشان داده شده را انتخاب نمایید.

Windows 7/Windows Vista/Windows XP

روی دکمه شروع کلیک کنید و سپس همه برنامه‌ها یا برنامه‌ها < EPSON < Epson Scan 2 < Epson Scan 2 Utility را انتخاب کنید.

Mac OS

برو < برنامه‌ها < Epson Software < Epson Scan 2 Utility را انتخاب کنید.

2. زبانه سایر موارد را انتخاب کنید.

3. روی تنظیم مجدد کلیک کنید.

نکته:

اگر راه اندازی مشکل را حل نکرد، Epson Scan 2 را حذف و دوباره نصب کنید.

اطلاعات مرتبط

← "حذف برنامه‌ها" در صفحه 183


← "نصب برنامه‌ها" در صفحه 184

سایر مشکلات مربوط به اسکن

سرعت اسکن کم است

وضوح را کم کنید و دوباره اسکن کنید. وقتی وضوح بالا باشد، اسکن کمی طول می کشد.

بسته به ویژگی‌های تنظیم تصویر در Epson Scan 2، ممکن است سرعت اسکن کم شود.

در صفحه پیکربندی که با کلیک روی دکمه  در Epson Scan 2 نمایش داده می شود، اگر حالت بیصدا را در زبانه اسکن تنظیم کنید، سرعت اسکن ممکن است کم شود.

اطلاعات مرتبط

← "اسکن کردن با استفاده از Epson Scan 2" در صفحه 132

هنگام اسکن کردن PDF/Multi-TIFF اسکن متوقف می شود

هنگام اسکن کردن با استفاده از Epson Scan 2، می توانید به صورت پیوسته تا 999 صفحه را با فرمت PDF و تا 200 صفحه را با فرمت Multi-TIFF اسکن کنید.

هنگام اسکن کردن مقادیر زیاد، توصیه می کنیم در مقیاس خاکستری اسکن کنید.

فضای آزاد روی دیسک سخت رایانه را افزایش دهید. اگر فضای آزادی موجود نباشد ممکن است اسکن متوقف شود.

سعی کنید با وضوح کمتری اسکن کنید. اگر اندازه کل اسناد به محدوده آن برسد اسکن متوقف می شود.

اطلاعات مرتبط

← "اسکن کردن با استفاده از Epson Scan 2" در صفحه 132

سایر مشکلات


زمان لمس چاپگر شوک الکتریکی خفیفی ایجاد می شود

اگر لوازم جانبی زیادی به رایانه وصل باشد، ممکن است زمان لمس چاپگر شوک الکتریکی خفیفی را احساس کنید. برای رایانه ای که به چاپگر وصل شده یک سیم زمینی نصب کنید.

صدای کارکرد بسیار زیاد است

اگر صدای دستگاه بیش از حد بلند است، بیصدا را فعال کنید. فعالسازی این قابلیت می تواند سرعت چاپ را کاهش دهد.


پانل کنترل

از صفحه اصلی را  انتخاب و سپس **Quiet Mode** را فعال کنید.


Windows درایور چاپگر

بیصدا را در زبانه اندازه فعال کنید.

Mac OS درایور چاپگر

موارد برگزیده سیستم را از منوی  < چاپگرها و اسکنرها (یا چاپ و اسکن، چاپ و نمابر) و سپس چاپگر را انتخاب کنید. روی گزینه ها و لوازم < گزینه ها (یا درایور) کلیک کنید. On را بعنوان تنظیم بیصدا انتخاب کنید.

Epson Scan 2

روی دکمه  کلیک کنید تا پنجره پیکربندی باز شود. سپس حالت بیصدا را در زبانه اسکن تنظیم کنید.

اطلاعات مرتبط

← "راهنمای درایور چاپگر Windows" در صفحه 174

← "راهنمای درایور چاپگر Mac OS" در صفحه 177

ذخیره داده در دستگاه حافظه ممکن نیست

از دستگاه حافظه ای که توسط این چاپگر پشتیبانی می شود استفاده کنید.

بررسی کنید که دستگاه حافظه در برابر نوشتن محافظت نشده باشد.

بررسی کنید که دستگاه حافظه، حافظه کافی داشته باشد. اگر حافظه موجود کم است، ذخیره داده ممکن نیست.

اطلاعات مرتبط

← "مشخصات دستگاه ذخیره سازی خارجی پشتیبانی شده" در صفحه 224

برنامه با فایروال مسدود شده است (فقط برای Windows)

برنامه را به لیست برنامه های مجاز در فایروال Windows در قسمت تنظیمات امنیتی در پانل کنترل اضافه نمایید.

برطرف کردن مشکلات

"!" در صفحه انتخاب عکس نمایش داده می شود

اگر محصول فایل تصویر را پشتیبانی نکند، "!" روی صفحه LCD ظاهر می شود.

اطلاعات مرتبط

◀ "مشخصات داده پشتیبانی شده" در صفحه 224

ضمیمه

ضمیمه

مشخصات فنی

مشخصات چاپگر

<p>نازل های جوهر سیاه: 360 نازل های جوهر سیاه عکس: 180 نازل های جوهر رنگی: 180 برای هر رنگ</p>	<p>قرار دادن نازل هد چاپ</p>	
<p>64 تا 90 گرم/متر مربع (17 تا 24 پوند)</p>	<p>کاغذ ساده</p>	<p>وزن کاغذ</p>
<p>پاکت نامه شماره 10، DL، C6، 75 تا 90 گرم/متر مربع (20 تا 24 پوند)</p>	<p>پاکت نامه ها</p>	

ناحیه قابل چاپ

ناحیه قابل چاپ برای برگه های تک

ممکن است به دلیل مکانیسم چاپگر، کیفیت چاپ در نواحی سایه دار کاهش یابد.

چاپ با حاشیه

<p>3.0 میلی متر (0.12 اینچ)</p>	A	
<p>3.0 میلی متر (0.12 اینچ)</p>	B	
<p>41.0 میلی متر (1.61 اینچ)</p>	C	
<p>37.0 میلی متر (1.46 اینچ)</p>	D	

چاپ بدون حاشیه

<p>44.0 میلی متر (1.73 اینچ)</p>	A	
<p>40.0 میلی متر (1.57 اینچ)</p>	B	

ناحیه قابل چاپ برای پاکت نامه

ممکن است به دلیل مکانیسم چاپگر، کیفیت چاپ در نواحی سایه دار کاهش یابد.

ضمیمه

3.0 میلی متر (0.12 اینچ)	A	
5.0 میلی متر (0.20 اینچ)	B	
18.0 میلی متر (0.71 اینچ)	C	
41.0 میلی متر (1.61 اینچ)	D	

ناحیه قابل چاپ برای CD/DVD

ممکن است به دلیل مکانیسم چاپگر، کیفیت چاپ در نواحی سایه دار کاهش یابد.

18 میلی متر (0.71 اینچ)	A	
43 میلی متر (1.69 اینچ)	B	
116 میلی متر (4.57 اینچ)	C	
120 میلی متر (4.72 اینچ)	D	

مشخصات اسکنر

نوع اسکنر	تخت
دستگاه فتوالکتریک	CIS
حداکثر اندازه سند	216×297 میلی متر (8.5×11.7 اینچ) Letter ,A4
وضوح	1200 نقطه در اینچ (اسکن اصلی) 4800 نقطه در اینچ (اسکن فرعی)
عمق رنگ	<p>رنگ</p> <p><input type="checkbox"/> 48 بیت در هر پیکسل داخلی (16 بیت در هر پیکسل در هر رنگ داخلی)</p> <p><input type="checkbox"/> 24 بیت در هر پیکسل خارجی (8 بیت در هر پیکسل در هر رنگ خارجی)</p> <p>مقیاس خاکستری</p> <p><input type="checkbox"/> 16 بیت در هر پیکسل داخلی</p> <p><input type="checkbox"/> 8 بیت در هر پیکسل خارجی</p> <p>سیاه و سفید</p> <p><input type="checkbox"/> 16 بیت در هر پیکسل داخلی</p> <p><input type="checkbox"/> 1 بیت در هر پیکسل خارجی</p>
منبع نور	LED

ضمیمه

مشخصات رابط

برای رایانه	USB پر-سرعت
برای دستگاه USB خارجی و PictBridge	USB پر-سرعت

لیست عملکرد شبکه

عملکردهای شبکه و جدول های IPv4/IPv6

ملاحظات	پشتیبانی شده	عملکردها	
-	✓	IPv4	چاپ شبکه ای (WindowsEpsonNet Print)
-	✓	IPv6, IPv4	(WindowsStandard TCP/IP)
یا Windows Vista بالاتر	✓	IPv6, IPv4	چاپ (WSD (Windows
-	✓	IPv6, IPv4	چاپ (Mac OSBonjour)
-	✓	IPv6, IPv4	چاپ (WindowsIPP, Mac OS)
وسیله اطلاعاتی	-	IPv4	چاپ UPnP
دوربین دیجیتالی	✓	IPv4	چاپ (Wi-FiPictBridge)
-	✓	IPv4	Epson Connect (چاپ ایمیل، چاپ از راه دور)
Mac یا جدیدتر iOS 5 یا جدیدتر OS X v10.7 یا جدیدتر	✓	IPv6, IPv4	(Mac OS, iOS) AirPrint
-	✓	IPv6, IPv4	Google Cloud Print
-	✓	IPv6, IPv4	Epson Scan 2
-	✓	IPv4	Event Manager
-	✓	IPv4	Epson Connect (اسکن به حافظه ابری)
یا OS X Mavericks بالاتر	✓	IPv6, IPv4	AirPrint (اسکن)
-	-		ADF (اسکن دورو)
-	-	IPv4	ارسال یک فکس
-	-	IPv4	دریافت یک فکس
-	-	IPv6, IPv4	AirPrint (نمابر خروجی)

مشخصات Wi-Fi

استانداردها	IEEE802.11b/g/n, 1*, 2*
-------------	-------------------------

ضمیمه

دامنه فرکانس	2.4 گیگاهرتز
حداکثر نیروی فرکانس رادیویی ارسال شده	(dBm (EIRP 19.8
حالت های هماهنگی	زیرساخت، (Wi-Fi Direct (Simple AP) ^{*3}
ملاحظات امنیتی بی سیم	WPA2-PSK (AES) ,WEP (64/128bit) ^{*4}

- 1* بسته به محل خرید از IEEE 802.11b/g/n یا IEEE 802.11b/g تبعیت می کند.
- 2* IEEE802.11n فقط برای HT20 موجود است.
- 3* برای IEEE 802.11b پشتیبانی نمی شود.
- 4* با استانداردهای WPA2 با پشتیبانی برای WPA/WPA2 Personal مطابقت دارد.

پروتکل امنیتی

SSL/TLS	IPPS ,HTTPS Server/Client
---------	---------------------------

سرویس های شخص ثالث پشتیبانی شده

AirPrint	چاپ	iOS 5 یا بالاتر / Mac OS X v10.7.x یا بالاتر
	اسکن	OS X Mavericks یا بالاتر
Google Cloud Print		

مشخصات دستگاه ذخیره سازی خارجی

مشخصات کارت حافظه پشتیبانی شده

کارت های حافظه سازگار	حداکثر ظرفیت
* miniSD	2 گیگابایت
* miniSDHC	32 گیگابایت
* microSD	2 گیگابایت
* microSDHC	32 گیگابایت
* microSDXC	64 گیگابایت
SD	2 گیگابایت
SDHC	32 گیگابایت
SDXC	64 گیگابایت

* یک مبدل مناسب برای شکاف کارت حافظه وصل کنید. در غیر این صورت، ممکن است کارت گیر کند.

ضمیمه

مشخصات دستگاه ذخیره سازی خارجی پشتیبانی شده

حداکثر ظرفیت	دستگاه های ذخیره سازی خارجی سازگار
700 مگابایت CD-R/2*CD-ROM	درايو CD-R ^{1*}
4.7 گیگابایت DVD-R/2*DVD-ROM	درايو DVD-R ^{1*}
DVD-RAM ، DVD±RW ، DVD+R ، CD-RW و دیسک Blu-ray™ پشتیبانی نمی شود.	درايو Blu-ray ^{1*}
1.3 گیگابایت	درايو MO ^{1*}
2 TB (فرمت شده با FAT ، FAT32 یا exFAT)	HDD ^{1*} درايو فلش USB

^{1*} توصیه نمی کنیم از دستگاه های USB خارجی که با USB تقویت می شوند استفاده کنید. فقط از دستگاه های USB خارجی با منبع برق متناوب مستقل استفاده کنید.

^{2*} فقط خواندنی.

نمی توانید از دستگاه های زیر استفاده کنید:

دستگاهی که به یک درایور اختصاص داده شده نیاز دارد

دستگاهی با تنظیمات ایمنی (رمز عبور، رمزگذاری و مانند این)

دستگاهی با هاب USB داخلی

Epson نمی تواند تمام عملکرد دستگاه های متصل خارجی را تضمین کند.

مشخصات داده پشتیبانی شده

قالب فایل	(JPEG (*.JPG) با نسخه Exif 2.31 استاندارد گرفته شده با دوربین های دیجیتال DCF ^{1*} نسخه 1.0 یا 2.0 سازگار ^{2*})
اندازه تصویر	افقی: 80 تا 10200 پیکسل عمودی: 80 تا 10200 پیکسل
اندازه فایل	کمتر از 2 گیگابایت
حداکثر تعداد فایل ها	9990

^{1*} قانون طراحی برای فایل سیستم دوربین.

^{2*} از داده های عکس ذخیره شده در حافظه داخلی دوربین دیجیتال پشتیبانی نمی شود.

نکته:

"! زمانی که چاپگر نمی تواند فایل تصویر را تشخیص دهد بر روی صفحه LCD نشان داده می شود. در این حالت، اگر یک چیدمان تصویر چندتایی را انتخاب کنید، قسمت های خالی چاپ می شوند.

ضمیمه

ابعاد

ابعاد	ذخیره <input type="checkbox"/> عرض: 349 میلی متر (13.7 اینچ) <input type="checkbox"/> طول: 340 میلی متر (13.4 اینچ) <input type="checkbox"/> ارتفاع: 142 میلی متر (5.6 اینچ) چاپ <input type="checkbox"/> عرض: 349 میلی متر (13.7 اینچ) <input type="checkbox"/> طول: 503 میلی متر (19.8 اینچ) <input type="checkbox"/> ارتفاع: 142 میلی متر (5.6 اینچ)
عرض*	تقریباً 6.6 کیلوگرم (14.6 پوند)

* بدون کارتریج جوهر، سیم برق و سینی CD/DVD.

مشخصات الکتریکی

مدل	مدل 100 تا 240 ولت	مدل 220 تا 240 ولت
دامنه فرکانس ارزیابی شده	50 تا 60 هرتز	50 تا 60 هرتز
جریان ارزیابی شده	0.3 تا 0.6 آمپر	0.3 آمپر
مصرف برق (با اتصال USB)	کپی های تکی: حدود 18 وات (ISO/IEC24712) حالت آماده: حدود 6 وات حالت خواب: حدود 0.6 وات خاموش: حدود 0.15 وات	کپی های تکی: حدود 18 وات (ISO/IEC24712) حالت آماده: حدود 6 وات حالت خواب: حدود 0.7 وات خاموش: حدود 0.2 وات

نکته:

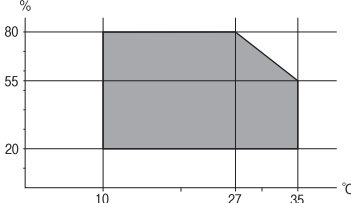
برای بررسی ولتاژ به برچسب روی چاپگر مراجعه کنید.

کاربران اروپایی برای اطلاع از جزئیات مربوط به مصرف برق، به وب سایت زیر مراجعه نمایند.

<http://www.epson.eu/energy-consumption>

ضمیمه

مشخصات محیطی

<p>از این چاپگر در محدوده ای که در نمودار زیر نشان داده شده است استفاده کنید.</p>  <p>دما: 10 تا 35°C (50 تا 95°F) رطوبت: 20 تا 80 درصد RH (بدون تراکم)</p>	<p>کارکرد</p>
<p>دما: -20 تا 40°C (-4 تا 104°F)* رطوبت: 5 تا 85 درصد RH (بدون تراکم)</p>	<p>ذخیره</p>

* می توانید برای یک ماه در دمای 40 درجه سانتی گراد (104 درجه فارنهایت) نگهدارید.

مشخصات محیطی برای کارتریج های جوهر

<p>-30 تا 40°C (-22 تا 104°F)*</p>	<p>دمای نگهداری</p>
<p>-16°C (3.2°F) یخ جوهر آب می شود و پس از حدود 3 ساعت در دمای 25°C (77°F) قابل استفاده می گردد.</p>	<p>دمای انجماد</p>

* می توانید برای یک ماه در دمای 40°C (104°F) نگهداری کنید.

نیازمندی های سیستم

Windows 10 (32-بیت، 64-بیت)/Windows 8.1 (32-بیت، 64-بیت)/Windows 8 (32-بیت، 64-بیت)/Windows 7 (32-بیت، 64-بیت)،
 Windows Vista (32-بیت، 64-بیت)/Windows XP SP3 (32-بیت) یا جدیدتر (32-بیت)/Windows XP Professional x64 Edition (32-بیت) یا جدیدتر

Mac OS X v10.7.x/Mac OS XmacOS Sierra v10.6.8
 /OS X El Capitan/OS X Yosemite/OS X Mavericks/OS X Mountain Lion

نکته:

Mac OS ممکن است از برخی از برنامه ها و ویژگی ها پشتیبانی نکند.

از فایل سیستم UNIX (UFS) برای Mac OS پشتیبانی نمی شود.

اطلاعات تنظیمی

استانداردها و آیین نامه ها

استانداردها و توافق ها برای مدل آمریکایی

ایمنی	UL60950-1 CAN/CSA-C22.2 No.60950-1
EMC	FCC Part 15 Subpart B Class B CAN/CSA-CEI/IEC CISPR 22 Class B

این تجهیزات شامل مدول بی سیم زیر می شود.

سازنده: Askey Computer Corporation

نوع: (WLU6320-D69 (RoHS)

این محصول با بخش 15 از قوانین FCC و RSS-210 از قوانین IC مطابقت دارد. Epson می تواند در قبال هر نوع عدم رضایت از نیازمندی های محافظتی که در اثر تغییرات غیر توصیه شده محصول ایجاد می شود مسئولیتی را بپذیرد. عملکرد دستگاه تحت دو شرط زیر است: (1) این دستگاه تداخل مضر ایجاد نمی کند، و (2) این دستگاه باید هر نوع تداخل دریافتی را بپذیرد از جمله تداخلی که می تواند منجر به کارکرد نامناسب دستگاه شود.

برای جلوگیری از تداخل رادیویی تحت سرویس مجوزدار، این دستگاه برای کارکرد در داخل ساختمان و دور از پنجره ها در نظر گرفته شده تا حداکثر حالت محافظت ارائه شود. تجهیزاتی (یا آنتن انتقال) که در بیرون از ساختمان نصب شده تحت این مجوز قرار دارد.

این دستگاه از محدودیت های قرارگیری در معرض تابش FCC/IC تبعیت می کند که برای محیط های بدون کنترل در نظر گرفته شده است، همچنین از دستورالعمل های قرارگیری در برابر تابش امواج رادیویی FCC و بخش مکمل C از قوانین قرارگیری در معرض تابش امواج رادیویی IC از OET65 و RSS-102 تبعیت می کند. این دستگاه باید طوری نصب شده و مورد استفاده قرار بگیرد تا رادیاتور حداقل 7.9 اینچ (20 سانتی متر) یا بیشتر از بدن انسان دور باشد (بجز بخش های بیرونی بدن مثل دست، مچ، پاها و زانو).

استانداردها و تأییدیه های مربوط به مدل اروپایی

برای کاربران اروپایی

بدین وسیله، Seiko Epson Corporation اعلام می دارد که مدل بی سیم زیر با آیین نامه 2014/53/EU انطباق دارد. متن کامل بیانیه EU در مورد انطباق در وب سایت زیر وجود دارد.

<http://www.epson.eu/conformity>

C561C

برای استفاده فقط در ایرلند، انگلستان، اتریش، آلمان، لیختن اشتاین، سوئیس، فرانسه، بلژیک، لوکزامبورگ، هلند، ایتالیا، پرتغال، اسپانیا، دانمارک، فنلاند، نروژ، سوئد، ایسلند، کرواسی، قبرس، یونان، اسلوانی، مالت، بلغارستان، چک، استونی، مجارستان، لتونی، لیتوانی، لهستان، رومانی و اسلواکی.

Epson می تواند در قبال هر نوع عدم رضایت از نیازمندی های محافظتی که در اثر تغییرات غیر توصیه شده محصولات ایجاد می شود مسئولیتی را بپذیرد.



ضمیمه

استانداردها و تأییدیه های مربوط به مدل استرالیایی

AS/NZS CISPR32 Class B	EMC
------------------------	-----

Epson بدینوسیله اعلام می کند که مدل های تجهیزات زیر با نیازمندی های ضروری و سایر مقررات مربوطه AS/NZS4268 مطابقت دارند:

C561C

Epson می تواند در قبال هر نوع عدم رضایت از نیازمندی های محافظتی که در اثر تغییرات غیر توصیه شده محصولات ایجاد می شود مسئولیتی را بپذیرد.

محدودیت های کپی کردن

برای اطمینان از استفاده قانونی و مسئولانه چاپگر محدودیت های زیر را رعایت کنید.

کپی موارد زیر طبق قانون ممنوع است:

□ صورتحساب های بانکی، مسکوکات، اوراق بهادار قابل عرضه در بازار صادر شده از طرف دولت، اوراق بهادار ضمانتی دولتی، و اوراق بهادار شهرداری

□ تمبر های پستی استفاده نشده، کارت پستال های از پیش مهر شده، و دیگر اقلام پستی رسمی پستی معتبر

□ تمبرهای درآمد صادر شده از طرف دولت، و اوراق بهادار صادر شده طبق روال قانونی

هنگام کپی کردن موارد زیر احتیاط کنید:

□ اوراق بهادار قابل عرضه در بازار خصوصی، (گواهی سهام، یادداشت های مذاکره، چک ها و سایر موارد)، بلیط های ماهانه، بلیط های امتیازی و سایر موارد.

□ گذرنامه ها، گواهی نامه های رانندگی، ضمانت های تناسب، کارت تردد در جاده، کوپن غذا، بلیط ها و سایر موارد.

نکته:

ممکن است کپی این موارد نیز طبق قانون ممنوع شده باشد.

استفاده مسئولانه از محتوای دارای حق چاپ:

ممکن است با کپی نامناسب از محتوای دارای حق چاپ از چاپگرها سواستفاده شود. به جز مواردی که با یک وکیل آگاه مشورت کرده اید، قبل از کپی کردن محتوای منتشر شده، در قبال گرفتن اجازه از دارنده حق کپی مسئول بوده و به آن احترام بگذارید.

جابجایی چاپگر

هنگامی که نیاز به حمل و نقل چاپگر به منظور جابجایی یا انجام تعمیرات دارید، مراحل زیر را برای بسته بندی چاپگر دنبال کنید.

احتیاط! 

هنگام باز و بسته کردن قسمت اسکنر مراقب دست یا انگشتان خود باشید که گیر نکنند. در غیر این صورت ممکن است صدمه ببینید.

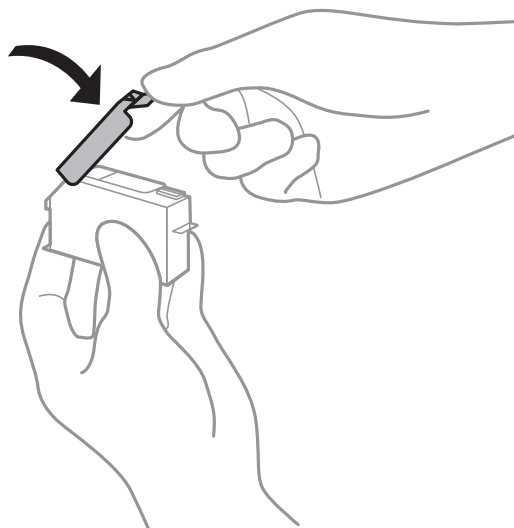
ضمیمه

مهم!

☐ هنگام نگهداری یا انتقال چاپگر، آن را کج نکنید، آن را بصورت عمودی نگه دارید یا آن را وارونه کنید در غیر این صورت ممکن است جوهر نشت کند.

☐ کارتریج‌های جوهر را جدا نکنید. با جدا کردن کارتریج‌ها، هد چاپ خشک می‌شود و مانع چاپ چاپگر می‌شود.

☐ در موارد نادری که لازم است کارتریج را از چاپگر بیرون بیاورید، حتماً درپوش پورت تغذیه جوهر کارتریج را بگذارید؛ در غیر این صورت پورت خشک خواهد شد و وقتی مجدداً آن را در داخل چاپگر قرار دهید غیر قابل استفاده خواهد شد.



1. با فشار دادن دکمه  چاپگر را خاموش کنید.

2. اطمینان حاصل کنید که چراغ روشن-خاموش در حالت خاموش قرار گیرد و سپس سیم برق را از پریز بکشید.

مهم!

هنگامی که چراغ روشن-خاموش در حالت خاموش است، سیم برق را از پریز جدا کنید. در غیر این صورت چاپگر به وضعیت اولیه خود باز نمی‌گردد و باعث خشک شدن جوهر شده و ممکن است انجام چاپ غیرممکن گردد.

3. اتصال همه کابل‌ها نظیر سیم برق و کابل USB را قطع کنید.

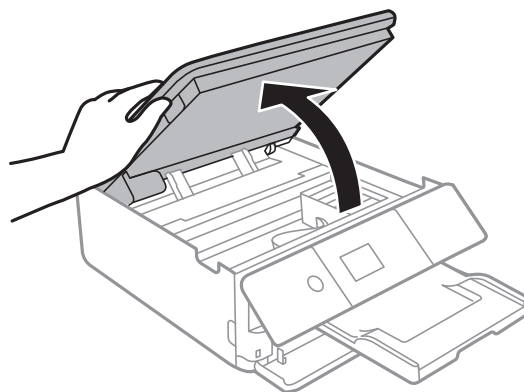
4. مطمئن شوید که هیچ کارت حافظه‌ای به دستگاه متصل نیست.

5. همه کاغذها را از چاپگر خارج کنید.

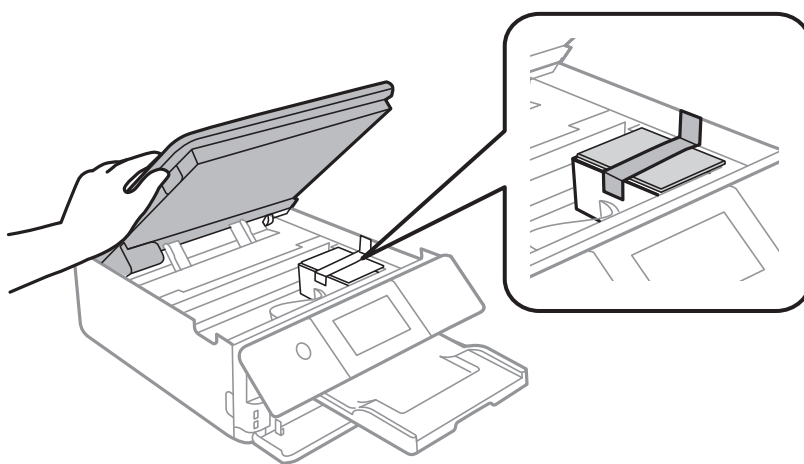
6. مطمئن شوید هیچ سندی در چاپگر نباشد.

ضمیمه

7. در حالی که درپوش اسناد بسته است، قسمت اسکنر را باز کنید.

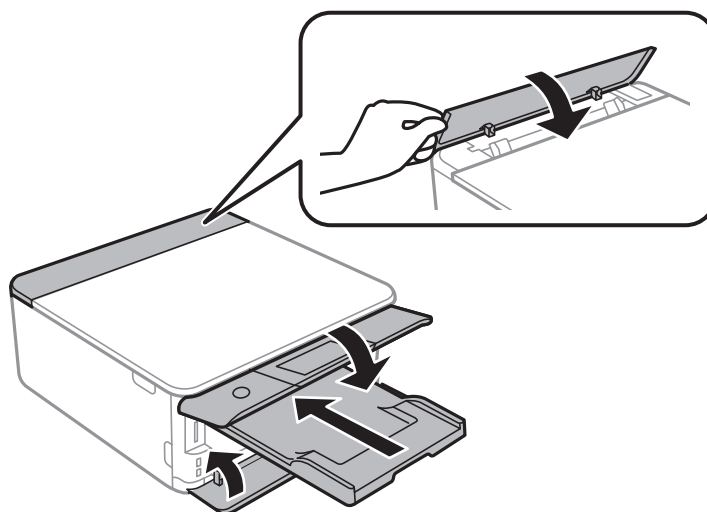


8. نگهدارنده کارتریج جوهر را با وصل کردن ماده محافظ بالایی به کمک چسب، محکم کنید.



9. قسمت اسکنر را ببندید.

10. جهت بسته بندی زیر همانند شکل زیر آماده شوید.



11. با استفاده از لوازم محافظتی، چاپگر را در جعبه بسته بندی کنید.

ضمیمه

هنگام استفاده مجدد از چاپگر، حتماً نوار چسب روی کارت‌ریج جوهر را باز کنید. اگر کیفیت چاپ در چاپ‌های بعدی کاهش یافت، هد چاپ را تمیز و تراز کنید.

اطلاعات مرتبط

- ◀ "نام و عملکرد قطعات" در صفحه 16
- ◀ "بررسی و تمیز کردن هد چاپ" در صفحه 156
- ◀ "تراز کردن هد چاپ" در صفحه 157

دسترسی به کارت حافظه از طریق رایانه

می‌توانید داده‌ها را روی یک دستگاه ذخیره‌سازی خارجی نظیر کارت حافظه که در چاپگر قرار داده شده است، از طریق رایانه بنویسید یا بخوانید.

مهم!

- ☐ یک کارت حافظه را پس از خارج کردن از حالت محافظت در برابر نوشتن، قرار دهید.
- ☐ اگر یک تصویر از طریق رایانه در کارت حافظه ذخیره شده است، تصویر و تعداد عکس‌ها در صفحه LCD بازآوری نمی‌شوند. کارت حافظه را برداشته و مجدداً وارد کنید.
- ☐ هنگام اشتراک‌گذاری دستگاه خارجی داخل چاپگر بین رایانه‌های متصل از طریق USB و شبکه، دسترسی نوشتن فقط به رایانه‌ای داده می‌شود که توسط روشی که شما در چاپگر انتخاب کرده اید متصل شده است. برای نوشتن در دستگاه ذخیره‌سازی خارجی، وارد **Settings** در صفحه کنترل شوید و **File Sharing** و یک روش اتصال را انتخاب کنید.

نکته:

در صورتی که یک دستگاه ذخیره‌سازی خارجی حجیم نظیر **2TB HDD** متصل شده باشد، شناسایی داده‌ها از طریق رایانه طول می‌کشد.

Windows

یک دستگاه ذخیره‌سازی خارجی در رایانه یا رایانه من انتخاب کنید. داده‌های روی دستگاه ذخیره‌سازی خارجی نمایش داده می‌شود.

نکته:

اگر شما چاپگر را بدون دیسک نرم افزاری یا **Web Installer** به شبکه وصل کرده اید، یک شیار کارت حافظه یا درگاه **USB** را به عنوان یک درایو شبکه در نظر بگیرید. گزینه اجرا را باز کنید و یک نام چاپگر **XXXXXX** یا یک نشانی **IP** چاپگر **XXX.XXX.XXX.XXX** را وارد نمایید تا باز شود. برای تعیین یک شبکه، روی آیکن دستگاه نمایش داده شده راست کلیک کنید. درایو شبکه در قسمت **کامپیوتر** یا **کامپیوتر من** ظاهر می‌شود.

Mac OS

یک آیکن متناظر برای دستگاه انتخاب کنید. داده‌های روی دستگاه ذخیره‌سازی خارجی نمایش داده می‌شود.

نکته:

☐ برای حذف یک دستگاه ذخیره‌سازی خارجی، آیکن دستگاه را تا آیکن سطل زبانه بکشید و رها کنید. در غیر این صورت، وقتی یک دستگاه ذخیره‌سازی خارجی دیگر وارد می‌شود، داده‌های موجود در درایو مشترک ممکن است به درستی نمایش داده نشود.

☐ برای دسترسی یک دستگاه ذخیره‌سازی خارجی از طریق شبکه، از منوی موجود در دکمه **Go < Connect to Server** را انتخاب کنید. یک نام چاپگر را **cifs://XXXXXX** یا **smb://XXXXXX** (جاییکه "XXXXXX" نام چاپگر است) در قسمت نشانی سرور، انتخاب کنید و سپس روی اتصال کلیک نمایید.

اطلاعات مرتبط

- ◀ "وارد کردن کارت حافظه" در صفحه 64
- ◀ "مشخصات دستگاه ذخیره‌سازی خارجی" در صفحه 223

جایی که می توانید راهنما را دریافت کنید

وب سایت پشتیبانی فنی

اگر به راهنمایی بیشتری نیاز داشتید، به وب سایت پشتیبانی Epson نشان داده شده در زیر مراجعه کنید. کشور یا منطقه خود را انتخاب کنید و به بخش پشتیبانی وب سایت Epson محلی خود بروید. آخرین درایورها، سوالات متداول، دفترچه های راهنما یا سایر موارد قابل دانلود نیز در سایت موجودند.

<http://support.epson.net/>

<http://www.epson.eu/Support> (اروپا)

اگر محصول Epson شما به درستی کار نمی کند و نمی توانید مشکل را حل کنید، برای راهنمایی با سرویس های پشتیبانی Epson تماس بگیرید.

تماس با پشتیبانی Epson

قبل از تماس با Epson

اگر محصول Epson شما به درستی کار نمی کند و نمی توانید با استفاده از اطلاعات عیب یابی موجود در دفترچه های راهنمای محصول خود مشکل را حل کنید، برای راهنمایی با سرویس های پشتیبانی Epson تماس بگیرید. اگر پشتیبانی Epson برای ناحیه شما در لیست زیر قرار ندارد، با فروشنده ای که محصول خود را از آنجا خریداری کردید تماس بگیرید.

اگر اطلاعات زیر را در اختیار پشتیبانی Epson قرار دهید می توانند سریع تر به شما کمک کنند:

شماره سریال محصول

(برچسب شماره سریال معمولاً در پشت محصول است.)

مدل محصول

نسخه نرم افزار محصول

(روی **About**، **Version Info** یا دکمه مشابه در نرم افزار محصول کلیک کنید.)

مارک و مدل رایانه خود

نام و نسخه سیستم عامل رایانه

نام ها و نسخه های برنامه های نرم افزار که بطور معمول با محصول خود استفاده می کنید.

نکته:

بسته به محصول، داده لیست شماره گیری برای مابری و یا تنظیمات شبکه ممکن است در حافظه محصول ذخیره شود. ممکن است به دلیل خرابی یا تعمیر محصول، داده ها و یا تنظیمات از دست بروند. Epson در مورد از دست دادن هر نوع داده، برای پشتیبان گیری یا بازیابی داده و یا تنظیمات حتی در طول دوره ضمانت مسئولیتی ندارد. توصیه می کنیم نسخه پشتیبان خود را ایجاد کرده و یادداشت هایی بردارید.

راهنما برای کاربران در اروپا

برای اطلاع از نحوه تماس با پشتیبانی Epson، سند ضمانت شناسه اروپایی خود را بررسی کنید.

ضمیمه

راهنمای کاربر در استرالیا

Epson استرالیا درصدد است سطح بالایی از سرویس مشتری را در اختیار شما قرار دهد. علاوه بر دفترچه های راهنمای محصول، ما منابع زیر را برای دریافت اطلاعات در اختیار شما قرار می دهیم:

URL اینترنت

<http://www.epson.com.au>

به صفحات وب جهانی Epson استرالیا بروید. برای جستجوی هر از گاهی در وب مودم خود را از اینجا دریافت کنید! سایت یک بخش دانلود برای درایورها، محل های تماس با Epson، اطلاعات محصولات جدید و پشتیبانی فنی (ایمیل) ارائه می دهد.

بخش راهنمایی Epson

تلفن: 1300-361-054

بخش راهنمایی Epson بعنوان یک نسخه پشتیبان نهایی ارائه می شود تا مطمئن شویم مشتریان ما به دستگاه ها دسترسی دارند. اپراتورهای بخش راهنمای می توانند به شما در نصب، پیکربندی، و راه اندازی محصول Epson به شما کمک کنند. کارکنان بخش پیش فروش ما می توانند در مورد محصولات جدید توضیحاتی ارائه دهند و اینکه محل نزدیک ترین فروشنده یا نمایندگی سرویس را به شما ارائه دهند. بسیاری از سؤالات در اینجا پاسخ داده شده است.

زمانی که تماس می گیرید همه اطلاعات مربوطه را آماده کنید. هر چه اطلاعات بیشتری آماده کنید، ما سریع تر می توانیم مشکل را حل کنیم. این اطلاعات شامل دفترچه های راهنمای محصول Epson، نوع رایانه، سیستم عامل، برنامه ها، و هر نوع اطلاعاتی که لازم است می شود.

جابجایی محصول

Epson توصیه می کند برای جابجایی های بعدی، بسته بندی محصول را نزد خود نگهدارید.

راهنمای کاربر در نیوزلند

Epson نیوزلند امیدوار است سطح بالایی از خدمات مشتریان را به شما ارائه دهد. علاوه بر مدارک محصول، ما برای کسب اطلاعات منابع زیر را ارائه می دهیم:

URL اینترنت

<http://www.epson.co.nz>

به صفحات وب Epson نیوزلند دسترسی پیدا کنید. برای جستجوی هر از گاهی در وب مودم خود را از اینجا دریافت کنید! سایت یک بخش دانلود برای درایورها، محل های تماس با Epson، اطلاعات محصولات جدید و پشتیبانی فنی (ایمیل) ارائه می دهد.

بخش راهنمایی Epson

تلفن: 0800 237 766

بخش راهنمایی Epson بعنوان یک نسخه پشتیبان نهایی ارائه می شود تا مطمئن شویم مشتریان ما به دستگاه ها دسترسی دارند. اپراتورهای بخش راهنمای می توانند به شما در نصب، پیکربندی، و راه اندازی محصول Epson به شما کمک کنند. کارکنان بخش پیش فروش ما می توانند در مورد محصولات جدید توضیحاتی ارائه دهند و اینکه محل نزدیک ترین فروشنده یا نمایندگی سرویس را به شما ارائه دهند. بسیاری از سؤالات در اینجا پاسخ داده شده است.

زمانی که تماس می گیرید همه اطلاعات مربوطه را آماده کنید. هر چه اطلاعات بیشتری آماده کنید، ما سریع تر می توانیم مشکل را حل کنیم. این اطلاعات شامل موارد زیر است: مدارک محصول Epson شما، نوع کامپیوتر، سیستم عامل، برنامه های کاربردی، و هر اطلاعاتی که شما احساس می کنید ضروری هستند.

جابجایی محصول

Epson توصیه می کند برای جابجایی های بعدی، بسته بندی محصول را نزد خود نگهدارید.

ضمیمه

راهنمایی برای کاربران در هنگ کنگ

برای دریافت پشتیبانی فنی و سایر سرویس های پس از فروش، کاربران می توانند به Epson Hong Kong Limited مراجعه کنند.

صفحه اصلی اینترنت

<http://www.epson.com.hk>

Epson هنگ کنگ یک صفحه اصلی محلی در چین و انگلیس بصورت اینترنتی راه اندازی کرده است تا اطلاعات زیر را در اختیار کاربران قرار دهد:

اطلاعات محصول

پاسخ به سوالات متداول (FAQ)

آخرین نسخه های درایورهای محصول Epson

خط مشاوره پشتیبانی فنی

همچنین می توانید با کارکنان فنی ما با شماره های تلفن و نمابر زیر تماس بگیرید:

تلفن: 852-2827-8911

فکس: 852-2827-4383