

# SC-F2100 Series

# Guia do Utilizador

---

## Copyrights e Marcas comerciais

---

### **Copyrights e Marcas comerciais**

Esta publicação não pode ser integral ou parcialmente reproduzida, arquivada nem transmitida por qualquer processo eletrónico, mecânico, fotocópia, gravação ou outro, sem prévia autorização por escrito da Seiko Epson Corporation. As informações aqui contidas destinam-se apenas à utilização desta impressora Epson. A Epson não se responsabiliza pela utilização destas informações relativamente a outras impressoras.

O comprador deste produto ou terceiros não podem responsabilizar a Seiko Epson Corporation, ou as suas filiais, por quaisquer danos, perdas, custos ou despesas incorridos por ele ou por terceiros, resultantes de acidentes, abusos ou má utilização do produto, de modificações não autorizadas, reparações ou alterações do produto, ou que (excluindo os E.U.A.) resultem ainda da inobservância estrita das instruções de utilização e de manutenção estabelecidas pela Seiko Epson Corporation.

A Seiko Epson Corporation não se responsabiliza por quaisquer avarias ou problemas provocados pela utilização de opções ou consumíveis não reconhecidos como sendo produtos genuínos Epson ou produtos aprovados pela Seiko Epson Corporation.

A Seiko Epson Corporation não se responsabiliza por quaisquer avarias resultantes de interferências eletromagnéticas que ocorram devido ao uso de cabos de interface que não sejam Epson Approved Products da Seiko Epson Corporation.

EPSON, EPSON EXCEED YOUR VISION, EXCEED YOUR VISION e os respetivos logotipos são marcas comerciais registadas ou marcas comerciais da Seiko Epson.

Microsoft® and Windows® are registered trademarks of Microsoft Corporation.

Apple, Mac, macOS, Bonjour are registered trademarks of Apple, Inc.

Adobe, Acrobat, Illustrator, Photoshop, and Reader are either registered trademarks or trademarks of Adobe Systems Incorporated in the United States and/or other countries.

*Aviso Geral: Todos os outros nomes de produtos referidos ao longo do manual têm uma finalidade meramente informativa, podendo ser marcas comerciais dos respetivos proprietários. A Epson não detém quaisquer direitos sobre essas marcas.*

© 2017 Seiko Epson Corporation. All rights reserved.

## Índice de Conteúdo

### Copyrights e Marcas comerciais

### Introdução

Ver os manuais. . . . .	5
Significado dos Símbolos. . . . .	5
Capturas de ecrã. . . . .	5
Ilustrações. . . . .	5
Organização do manual. . . . .	5
Abrir e visualizar os manuais. . . . .	5
Descrição da Impressora. . . . .	8
Secção frontal. . . . .	8
Interior. . . . .	10
Secção posterior. . . . .	12
Painel de controlo. . . . .	14
Visualização do Ecrã. . . . .	16
Funcionalidades. . . . .	18
Produtividade elevada. . . . .	18
Elevada fiabilidade. . . . .	18
Resolução elevada. . . . .	18
Fácil de utilizar. . . . .	18
Notas sobre Utilização e Conservação. . . . .	19
Espaço para instalação. . . . .	19
Notas sobre a utilização da impressora. . . . .	19
Notas sobre quando não estiver a utilizar a impressora. . . . .	20
Notas sobre o manuseamento dos tinteiros. . . . .	21
Notas sobre a utilização da tinta White (Branco). . . . .	22
Notas sobre a utilização de T-shirts (suporte de impressão). . . . .	22
Introdução ao Software Fornecido. . . . .	24
Conteúdo do Disco do Software. . . . .	24
Iniciar o Epson Control Dashboard for DTG . . . . .	26
Ao aceder ao Epson Control Dashboard for DTG a partir de outro computador. . . . .	26
Sair do Epson Control Dashboard for DTG. . . . .	27
Usar EPSON Software Updater. . . . .	27
Remover o Software. . . . .	27

### Impressão básica

Preparação. . . . .	29
Dispositivo para fixar a tinta. . . . .	29
Em utilização normal. . . . .	29
Artigos para usar em pré-tratamento (apenas quando usar tinta White (Branco)). . . . .	30

Visão geral. . . . .	31
Antes de imprimir. . . . .	33
Pré-tratamento (apenas com tinta White (Branco)). . . . .	33
Utilização do líquido de pré-tratamento. . . . .	33
Fixação do líquido de pré-tratamento (prensa quente). . . . .	37
Criar e enviar tarefas. . . . .	38
Fluxo de trabalho para criar e enviar tarefas. . . . .	38
Notas sobre a receção de tarefas. . . . .	39
Preparar a bandeja. . . . .	39
Fixar/remover uma almofada protetora. . . . .	40
Mudar de pólo para fecho (apenas quando usar a superfície dentada média). . . . .	42
Substituir bandejas e remover/fixar espaçadores. . . . .	43
Colocar a T-shirt (suporte de impressão). . . . .	48
Colocar numa bandeja com a almofada protetora. . . . .	48
Colocar numa superfície dentada sem almofada protetora. . . . .	50
Colocar em superfícies dentadas de manga. . . . .	53
Colocar em superfícies dentadas médias. . . . .	55
Ajustar o espaço da superfície dentada. . . . .	56
Iniciar e cancelar uma impressão. . . . .	59
Iniciar. . . . .	59
Cancelar. . . . .	60
Fixação da tinta. . . . .	60
Precauções ao fixar a tinta. . . . .	60
Condições de fixação. . . . .	60
Imprimir a partir de um dispositivo de memória USB. . . . .	61
Requisitos do dispositivo USB. . . . .	61
Procedimentos de impressão. . . . .	62
A eliminar. . . . .	63

### Manutenção

Quando realizar várias operações de manutenção . . . . .	64
Limpar os locais e momento de limpeza. . . . .	64
Localização dos consumíveis e momento de substituição. . . . .	65
Outras manutenções. . . . .	66
Preparação. . . . .	68
Precauções de utilização. . . . .	69
Utilizar o produto de limpeza da tinta. . . . .	70

## Índice de Conteúdo

Eliminação dos consumíveis usados. . . . .	71
Eliminação. . . . .	71
Limpar a tampa de sucção. . . . .	71
Limpar a escala e substituir o filtro. . . . .	74
Limpar cabeça à volta. . . . .	76
Limpar a extremidade do metal. . . . .	78
Substituição da tinta White (Branco). . . . .	79
Armazenam. prolongado. . . . .	82
Detetar jatos obstruídos. . . . .	83
Colocar papel. . . . .	83
Imprima um modelo de verificação dos jatos . . . . .	84
Limpar a cabeça de impressão. . . . .	86
Notas sobre limpeza das cabeças. . . . .	86
Limpar a cabeça de impressão. . . . .	86
Corrigir o alinhamento de impressão. . . . .	87
Alinhamento Cabeças. . . . .	87
Agitar e substituir tinteiros. . . . .	89
Agitar. . . . .	89
Procedimento de substituição. . . . .	89
Eliminação da tinta residual. . . . .	91
Momento de preparação e substituição. . . . .	91
Substituir o conjunto de limpeza das cabeças. . . . .	93
Momento de preparação e substituição. . . . .	93
Como substituir o conjunto de limpeza da cabeça. . . . .	94
Lavagem Tubo. . . . .	97
Limpe a bandeja sem almofada protetora. . . . .	100

### Utilizar o Menu do Painel de Controlo

Operações do Menu. . . . .	101
Lista do Menu. . . . .	102
Descrições de Menus. . . . .	104
Manutenção. . . . .	104
Config. Impressora. . . . .	106
Lista de Ficheiros USB. . . . .	106
Estado da Impressora. . . . .	107
Menu Administrador. . . . .	107

### Resolver Problemas

O que Fazer Quando for Apresentada uma Mensagem. . . . .	110
Quando Ocorre um Pedido de Manutenção/ Assistência Técnica. . . . .	112
Resolução de Problemas. . . . .	113

Não pode imprimir (porque a impressora não funciona). . . . .	113
A impressora funciona mas não imprime. . . . .	114
As impressões não têm a qualidade que esperava. . . . .	115
Outros. . . . .	118

### Anexo

Opções e Consumíveis. . . . .	121
Notas sobre a Deslocação ou o Transporte da Impressora. . . . .	124
Preparação para mover a impressora. . . . .	124
Instale a impressora após o transporte. . . . .	125
Transportar a Impressora. . . . .	125
Área de impressão. . . . .	125
Tabela que mostra a escala na etiqueta e a espessura do suporte. . . . .	128
Requisitos de Sistema. . . . .	131
Epson Control Dashboard for DTG. . . . .	131
Garment Creator. . . . .	132
Tabela de Especificações. . . . .	133

### Onde Obter Ajuda

Sítio Web de assistência técnica. . . . .	136
Contactar a Assistência Técnica da Epson. . . . .	136
Antes de contactar a Epson. . . . .	136
Assistência a utilizadores na América do Norte . . . . .	137
Ajuda para os utilizadores na Europa. . . . .	137
Ajuda para Utilizadores de Taiwan. . . . .	137
Ajuda para os utilizadores na Austrália. . . . .	138
Assistência a utilizadores em Singapura. . . . .	139
Assistência a utilizadores na Tailândia. . . . .	139
Assistência a utilizadores no Vietname. . . . .	139
Assistência a utilizadores na Indonésia. . . . .	139
Assistência a utilizadores em Hong Kong. . . . .	140
Assistência a utilizadores na Malásia. . . . .	140
Assistência a utilizadores na Índia. . . . .	141
Assistência a utilizadores nas Filipinas. . . . .	141





### Termos da Licença de Software

Licenças de Software de Fonte Aberta. . . . .	143
Bonjour. . . . .	143
OpenSSL License/Original SSLeay License. . . . .	148
Outras Licenças de Software. . . . .	152
Info-ZIP copyright and license. . . . .	152

# Introdução

## Ver os manuais

### Significado dos Símbolos

 <b>Atenção:</b>	Deve ser respeitado para evitar lesões físicas graves.
 <b>Cuidado:</b>	Proceda cuidadosamente para evitar lesões físicas graves.
 <b>Importante:</b>	Importante: Deve ser respeitado para evitar danos no produto.
<b>Nota:</b>	Contém informações úteis ou adicionais sobre o funcionamento do produto.
	Indica o conteúdo relacionado.

### Capturas de ecrã

- As capturas de ecrã usadas neste manual podem ser ligeiramente diferentes da imagem verdadeira. As imagens também podem ser diferentes de acordo com o sistema operacional e o ambiente de utilização.
- Salvo indicação em contrário, as capturas de ecrã do Windows utilizadas neste manual são do Windows 10.

### Ilustrações

As ilustrações podem diferir ligeiramente do modelo que está a usar. Esteja ciente desse facto quando usar o manual.

## Organização do manual

Os manuais do produto são organizados como mostrado abaixo.

Pode consultar os manuais em PDF usando o Adobe Acrobat Reader ou Preview (Pré-visualizar) (macOS).

Manual de instalação (brochura)	Este manual fornece informações sobre como configurar a impressora depois de a retirar da caixa. Leia este manual para realizar as operações em segurança.
Guia do Operador (PDF)	Este manual explica as operações básicas necessárias e manutenção para utilização diária.
Informação Geral (PDF)	Este manual fornece as especificações e detalhes de contacto para o produto.
Manual Online	
Guia do Utilizador (o presente manual)	Este manual explica as operações básicas e itens necessários para utilização diária, operações de manutenção e resolução de problemas.
Epson Video Manuals	Estes vídeos mostram-lhe como colocar T-shirts (suporte) e realizar a manutenção.
Guia de Rede (PDF)	Este manual fornece informações sobre como usar a impressora através de uma rede.

## Abrir e visualizar os manuais

### Abrir o Manual Online

O Manual Online encontra-se disponível num ambiente com uma ligação Internet.

1

Consulte o *Manual de instalação* e execute a instalação de software através do disco de software fornecido ou em Setup Navi (<http://epson.sn/>).

Quando a instalação estiver concluída, será criado um ícone **Manuais EPSON** no ambiente de trabalho do computador que está a ser utilizado.

2

Clique duas vezes no ícone **Manuais EPSON** no ambiente de trabalho.

## Introdução

- 3 Selecione Manual Online na janela exibida. O navegador Web é executado, e a página inicial do **Manual Online** é exibida. Selecione o manual ou item que pretende ver.

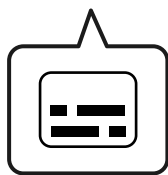
### Ver os manuais de vídeo

Os manuais de vídeo foram carregados para o YouTube.

Clique em **Manuais de Vídeo Epson** na parte superior da página Manual Online, ou clique no texto azul que se segue para ver os manuais.

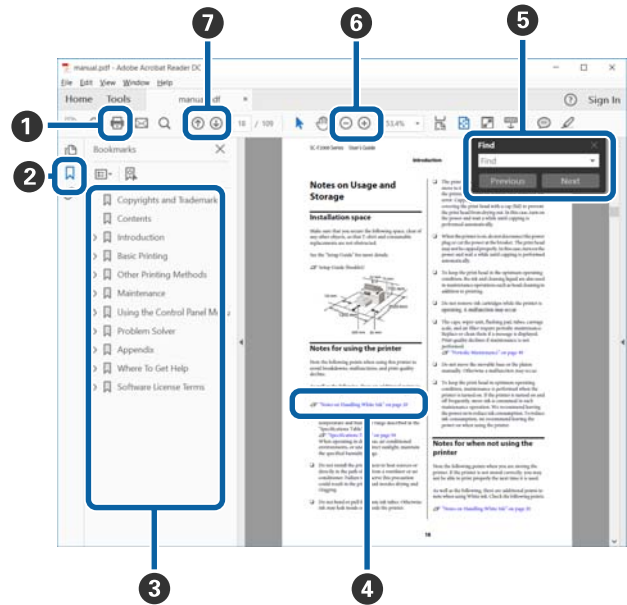
#### Epson Video Manuals

Se as legendas não são exibidas ao reproduzir o vídeo, clique no ícone de legendas mostrado na imagem abaixo.



### Ver os manuais de PDF

Esta seção usa o Adobe Acrobat Reader como um exemplo para explicar as operações básicas para ver o PDF no Adobe Acrobat Reader DC.



- 1 Clique para imprimir o PDF do manual.
- 2 Sempre que clicar nos marcadores, estes são exibidos ou ocultados.
- 3 Clique no título para abrir a página relevante. Clique em [+] para abrir os títulos numa posição inferior da hierarquia.
- 4 Se a referência estiver em texto azul, clique no texto azul para abrir a página relevante.

Para regressar à página original, faça o seguinte.

#### Para Windows

Ao pressionar a tecla Alt, pressione a tecla ← .

#### Para macOS

Ao pressionar a tecla command, pressione a tecla ← .

## Introdução

- 5 Pode introduzir e procurar palavras-chave, tais como nomes de itens que pretende confirmar.

### Para Windows

Clique com o botão direito do rato numa página no manual PDF e selecione **Find (Encontrar)** no menu exibido para abrir a barra de ferramentas de pesquisa.

### Para macOS

Selecione **Edit (Editar)** no menu **Find (Encontrar)** para abrir a barra de ferramentas de pesquisa.

- 6 Para ampliar o texto num ecrã que seja demasiado pequeno para ver corretamente, clique em  $\oplus$ . Clique em  $\ominus$  para reduzir o tamanho. Para especificar uma parte de uma ilustração ou captura de ecrã para ampliá-la, faça o seguinte.

### Para Windows

Clique com botão direito do rato na página do manual PDF e selecione **Marquee Zoom (Zoom painel rolante)** no menu exibido. O cursor transforma-se em lupa, use-o para especificar o intervalo do lugar que pretende ampliar.

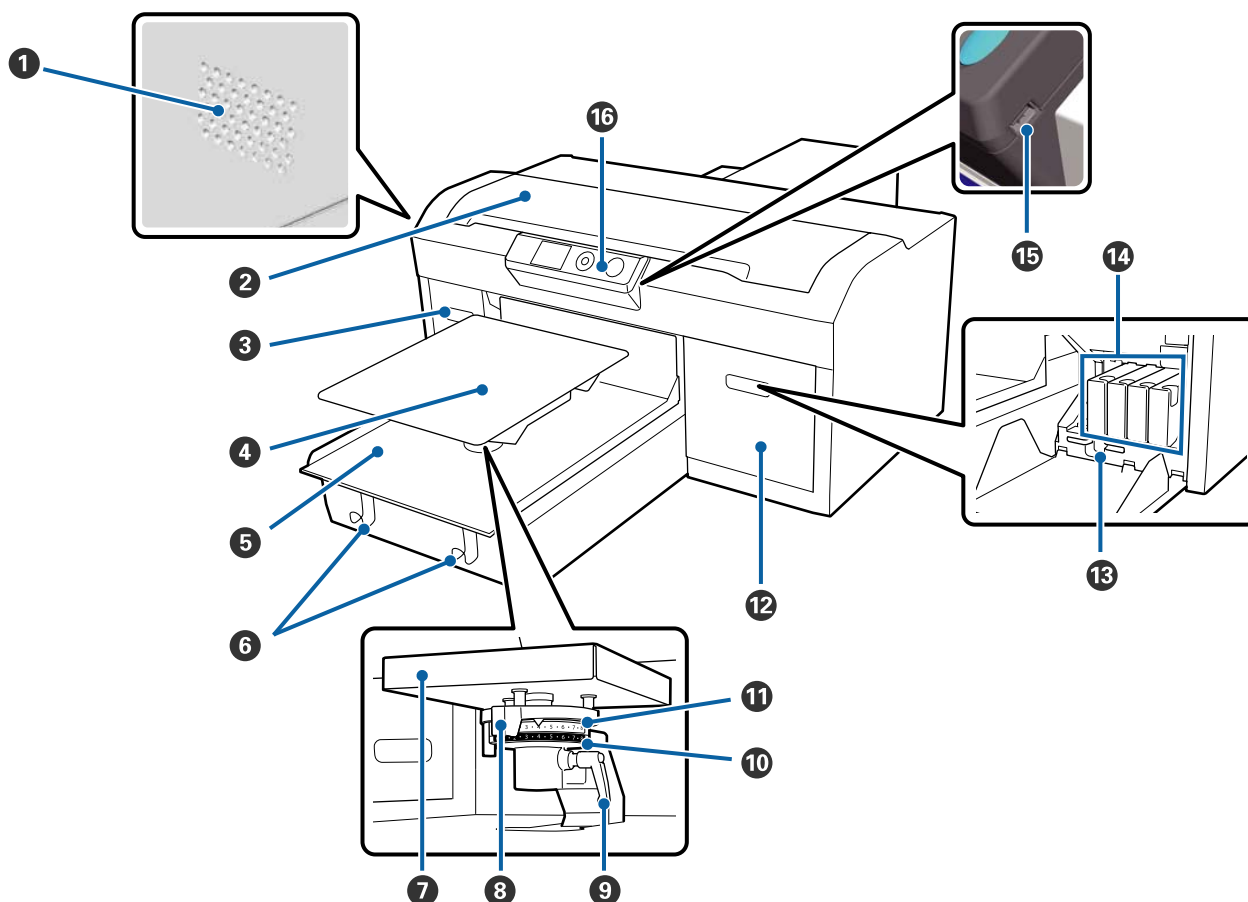
### Para macOS

Clique em **View (Ver) menu — Zoom — Marquee Zoom (Zoom painel rolante)** nesta ordem para transformar o cursor numa lupa. Use o cursor como uma lupa para especificar o intervalo do lugar que pretende ampliar.

- 7 Abre a página anterior ou a próxima página.

# Descrição da Impressora

## Secção frontal



### 1 Aberturas de ventilação

Permite a circulação de ar do interior da impressora. Não obstruir as aberturas de ventilação. Deixe um espaço de pelo menos 15 cm ao instalar próxima de uma parede.

### 2 Tampa da impressora

Abrir para limpar o interior da impressora.

### 3 Tampa dos tinteiros (esquerda)

Abrir para substituir ou agitar os tinteiros.

[“Agitar e substituir tinteiros” na página 89](#)

### 4 Superfície dentada

Bandeja para T-shirts. Bem como o rolo fornecido com a impressora, existem cinco rolos opcionais disponíveis de acordo com o tamanho e a finalidade do trabalho de impressão.

[“Opções e Consumíveis” na página 121](#)



## Introdução

### 5 Base móvel

Mova a bandeja para a posição para imprimir e colocar a T-shirt.

### 6 Ganchos

Usar para pendurar o quadro removido da bandeja.

 [“Colocar numa superfície dentada sem almofada protetora” na página 50](#)

### 7 Bandeja de instalação

Bandeja que suporta a superfície dentada. Inserir a superfície dentada aqui.

### 8 Alavanca de ajustamento do espaço entre o rolo

Ajusta a distância entre a bandeja e a cabeça de impressão (folga da superfície). A altura pode ser ajustada em 17 níveis.

 [“Ajustar o espaço da superfície dentada” na página 56](#)

### 9 Alavanca de fixação

Fixa a alavanca de ajuste da folga da superfície dentada no lugar. Pode ajustar o ângulo da alavanca.

 [“Ajustar o espaço da superfície dentada” na página 56](#)


### 10 Espaçador b

Altera o intervalo de ajuste da folga da superfície dentada em combinação com o espaçador a.

### 11 Espaçador a

### 12 Tampa dos tinteiros (direita)

Abrir para substituir ou agitar os tinteiros.

 [“Agitar e substituir tinteiros” na página 89](#)

### 13 Suporte das pinças

Para guardar a pinça fornecida. Não guardar as pinças neste espaço quando mover ou transportar a impressora.

### 14 Tinteiros

Instalar os tinteiros em todas as ranhuras.

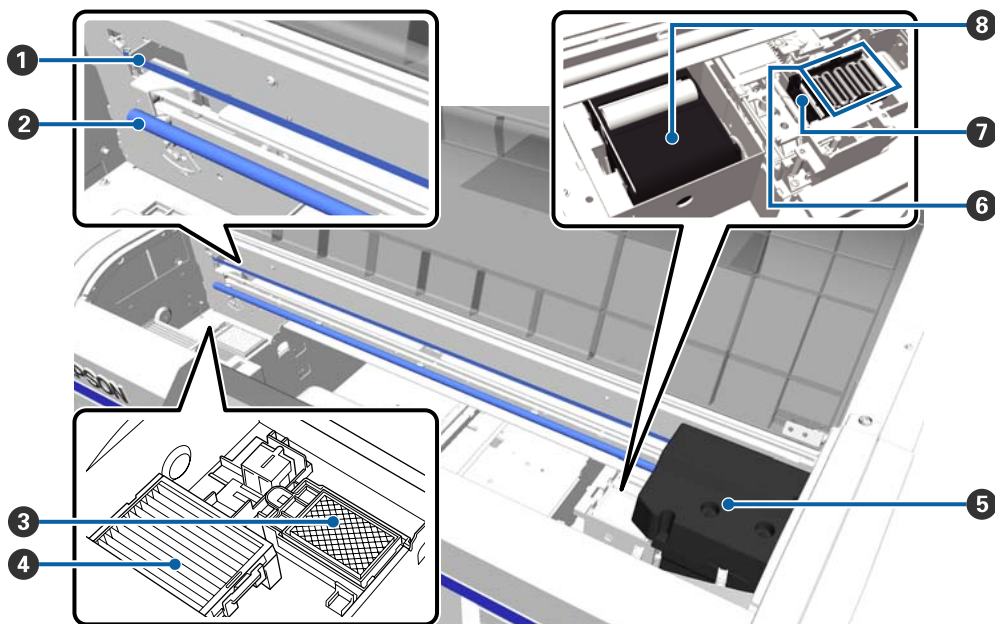
### 15 Porta USB

Ligue aqui o dispositivo USB.

### 16 Painel de controlo

 [“Painel de controlo” na página 14](#)

## Interior



### 1 Escala

Guia a cabeça de impressão enquanto estiver em funcionamento. Exceto para realizar manutenção, não tocar nesta para prevenir danos ou contaminação que poderá originar uma avaria.

[“Limpar a escala e substituir o filtro” na página 74](#)

### 2 Eixo do carro

Eixo que suporta o carro. Não tocar durante os procedimentos de manutenção; se o fizer pode provocar uma avaria.

### 3 Almofada de lavagem

A tinta é ejetada para a almofada durante a lavagem. A almofada de lavagem é um consumível. Substituir quando for exibida a respetiva mensagem.

[“Substituir o conjunto de limpeza das cabeças” na página 93](#)

### 4 Filtro do ar

Durante o funcionamento, o ar da impressora passa por este filtro.

Substituir quando for exibida a respetiva mensagem.

[“Limpar a escala e substituir o filtro” na página 74](#)

### 5 Cabeça de impressão

Projeta a tinta ao mesmo tempo que se desloca para a esquerda e direita para imprimir.

## Introdução

### 6 Tampas de proteção dos jatos da cabeça de impressão

Tampas que protegem os jatos da cabeça de impressão para que a tinta não seque durante as pausas entre impressões. Substituir quando for exibida a respetiva mensagem.

 [“Substituir o conjunto de limpeza das cabeças” na página 93](#)

### 7 Tampa de sucção

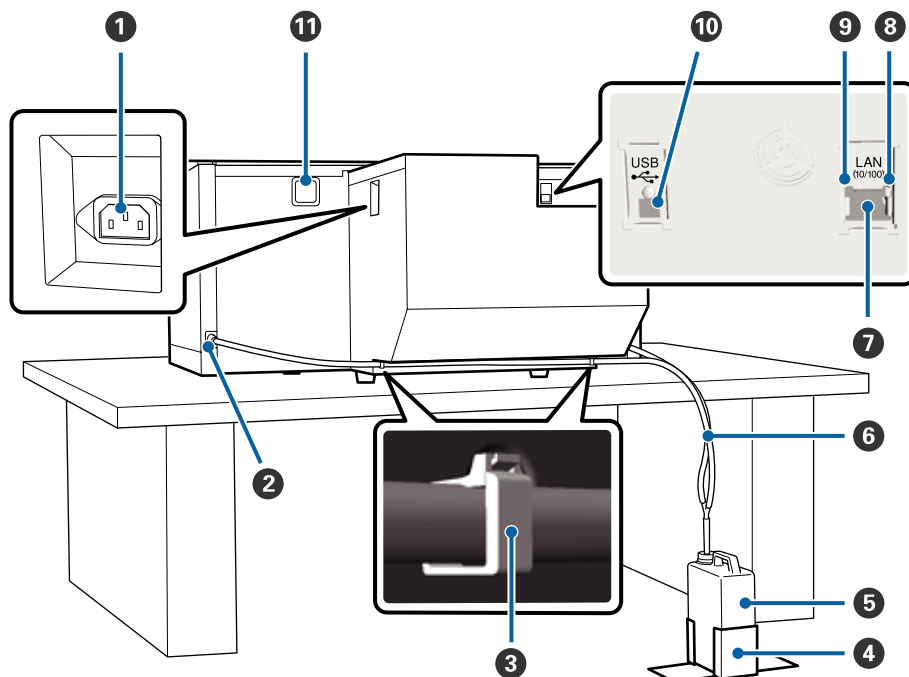
Aspira a tinta durante a limpeza da cabeça para desentupir os jatos.

### 8 Unidade de limpeza

Limpa a tinta aderida aos jatos da cabeça de impressão. A unidade de limpeza é um consumível. Substituir quando for exibida a respetiva mensagem.

 [“Substituir o conjunto de limpeza das cabeças” na página 93](#)

## Secção posterior



### 1 Tomada de corrente

Ligue aqui o cabo de alimentação fornecido.

### 2 Saída de tinta residual

Uma saída para o tubo de tinta residual. A tinta residual é ejetada por este tubo. Existem em ambos os lados esquerdo e direito.

### 3 Fixador do tubo

O fixador prende o tubo de tinta residual à impressora. Utilize os restantes fixadores para prender os cabos, se necessário.

☞ Consulte o *Manual de instalação* (brochura) para obter indicações sobre como fixar e remover o fixador.

### 4 Suporte para frasco de tinta residual

Suporte para fixar o frasco de tinta residual.

### 5 Frasco de tinta residual

Frasco para recolher a tinta residual. Quando o nível de tinta residual atingir a marcação no frasco, substituir por um frasco novo.

☞ [“Substituição do frasco de tinta residual” na página 92](#)

### 6 Tubo de tinta residual

Inserir na saída de tinta residual e no frasco de tinta residual.

☞ *Manual de instalação* (brochura) para mais informações sobre a instalação.

## Introdução

### 7 Porta LAN

Ligue aqui o cabo LAN.

### 8 Indicador luminoso de dados

Indica o estado da ligação de rede e de receção de dados através de uma luz ligada ou intermitente.

Aceso : Ligada.

Intermitente : A receber dados.

### 9 Indicador luminoso de estado

Indica a velocidade de transmissão da rede de acordo com a cor da luz.

Verde : 10Base-T.

Vermelho : 100Base-T.

### 10 Porta USB

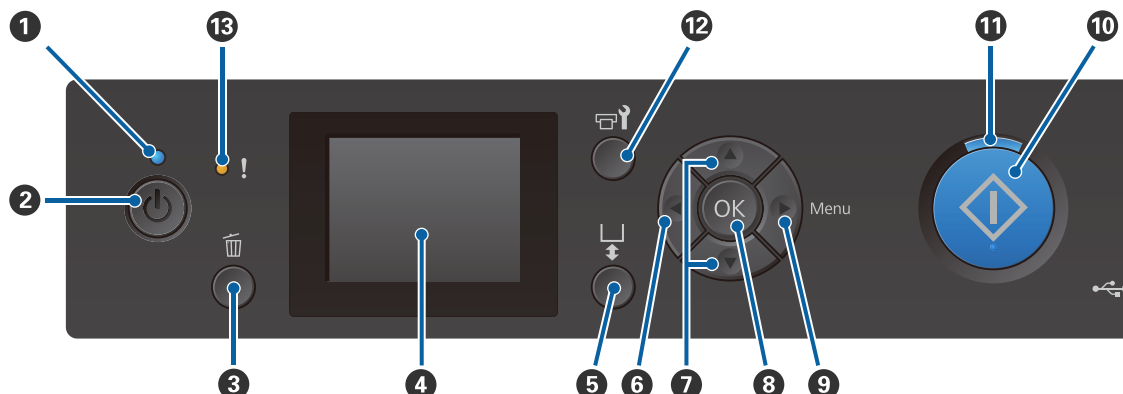
Ligue aqui o cabo USB.

### 11 Entrada de ar

Permite a entrada de ar para arrefecer a impressora. Não obstruir as entradas de ar.

## Introdução

## Painel de controlo



❶ **☰ indicador luminoso (funcionamento)**

Indica o estado de funcionamento da impressora através de uma luz ligada ou intermitente.

Aceso : A impressora está ligada.

Intermitente : A impressora está a funcionar, por exemplo, a receber dados, a desligar, ou a mover a base móvel.

Desligado : A unidade está desligada.

❷ **☰ botão (Funcionamento)**

Permite ligar e desligar a impressora.

❸ **🗑️ botão (botão Cancelar)**

Se pressionar este botão depois de enviar uma tarefa de impressão, é exibido o ecrã Cancelar Tarefa. Para cancelar a tarefa de impressão, selecione **Sim** e a seguir pressione o botão OK.

Se pressionar este botão durante a exibição de uma mensagem ou menu, a mensagem ou menu é fechado e regressa ao ecrã Pronto.

❹ **Ecrã**

Apresenta o estado da impressora, menus, mensagens de erro, etc.

[📖 “Visualização do Ecrã” na página 16](#)

❺ **Botão ⏪ (botão mover a superfície dentada)**

Pressione este botão enquanto a superfície dentada estiver estendida na frente da impressora para movê-la para trás. Ao pressionar este botão, quando a superfície dentada estiver na parte de trás ou no meio, move-se para a frente.

Pressione-o novamente enquanto a superfície dentada estiver se estiver mover para parar.

## Introdução

### 6 ◀ botão

Se pressionar este botão quando for exibido o menu, retrocede um passo na seguinte ordem: definir valor -> definir elemento -> menu.

 [“Operações do Menu” na página 101](#)

### 7 ▲/▼ botões (Cima/Baixo)

Durante a exibição dos menus, estas teclas podem ser utilizadas para selecionar um item das definições ou um valor das definições.

 [“Operações do Menu” na página 101](#)

### 8 OK botão

Se pressionar esta tecla quando tiver selecionado um valor de definições no menu, o valor é selecionado.

### 9 ▶ botão (botão Menu)

Exibe o menu das Definições no ecrã. Se pressionar este botão quando for exibido o menu, retrocede um passo na seguinte ordem: menu -> definir elemento -> definir valor.

 [“Operações do Menu” na página 101](#)

### 10 ◊ botão (botão Iniciar)

Pressione para iniciar a impressão.

### 11 ◊ indicador (indicador Iniciar)

Indica que a impressora está pronta através de uma luz ligada ou intermitente.

Aceso : Pronta para imprimir.

Intermitente : A imprimir.

### 12 🛠️ botão (botão de manutenção)

Pressione este botão para exibir o menu Manutenção da **Verificar Jactos, Limpeza, Conj. Limpeza Cab., Limpeza de Caps**, etc.

 [“Manutenção” na página 64](#)

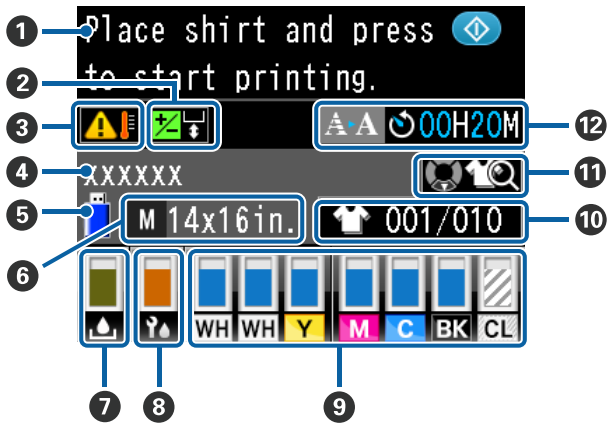
### 13 ! indicador (indicador de Erro)

Acende-se ou pisca quando ocorre um erro.

Acende-se ou pisca : Ocorreu um erro. Acende-se ou pisca de acordo com o tipo de erro. O painel de controlo apresenta uma descrição do erro.

Desligado : Nenhum erro.

## Visualização do Ecrã



### 1 Mensagem

Apresenta o estado da impressora, o funcionamento e as mensagens de erro.

☞ “O que Fazer Quando for Apresentada uma Mensagem” na página 110

### 2 Informações de alinhamento de cabeças limite

Exibido quando Alinh. cabeças limite for definido.

☞ “Config. Impressora” na página 106

### 3 Condições da temperatura à volta da cabeça da impressão

Exibido quando a temperatura à volta da cabeça de impressão for superior a 30 °C. Se continuar a usar a impressora enquanto este aviso for apresentado, a frequência das limpezas automáticas\* aumenta quando a impressora é utilizada abaixo dos 30 °C. Reduzir a temperatura ambiente ou parar temporariamente a impressão para reduzir a temperatura à volta da cabeça de impressão.

\* A limpeza automática é realizada automaticamente pela impressora após um determinado período de tempo para manter a cabeça de impressão em boas condições.

### 4 Nome da tarefa de impressão

Apresenta o nome da tarefa de impressão atual.

### 5 Estado do dispositivo USB

Exibido ao imprimir de um dispositivo de memória USB ligado à impressora.

### 6 Dimensão da superfície dentada

Apresenta a dimensão da superfície dentada da tarefa de impressão atual. Os ícones são exibidos abaixo de acordo com o tamanho da superfície dentada.

L M : Bandejas L, M, S e XS  
S XS

SV : Superfície dentada de manga

G : Superfície dentada média

### 7 Estado frasco de tinta residual

Ícones são exibidos como mostrado abaixo para indicar o estado da garrafa de resíduos de tinta e capacidade restante aproximada.

Normal

Aviso ou erro



: Exibe a capacidade restante da garrafa de resíduos de tinta. A altura do indicador muda de acordo com a capacidade restante.



: O frasco de tinta residual está praticamente cheio. Prepare um novo frasco de tinta residual.



: O frasco de tinta residual está cheio. Substitua o frasco de tinta residual por um novo.

### 8 Estado do conjunto de limpeza das cabeças

É exibida a indicação para substituir a cabeça do conjunto de limpeza.



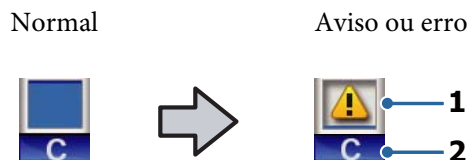
: À medida que o tempo de substituição se aproxima, o indicador diminui gradualmente.



## Introdução


### 9 Estado dos tinteiros


Apresenta o estado dos tinteiros e o nível de tinta restante (valor aproximado). O ecrã muda da seguinte forma quando há pouca tinta ou ocorre um erro.





#### 1 Indicadores de estado


O estado dos tinteiros é indicado da forma seguinte.

: É possível imprimir. A altura do indicador corresponde à quantidade de tinta restante no tinteiro.

: Há pouca tinta. Tem de preparar um tinteiro novo.

: O tinteiro está vazio; substitua por um tinteiro novo.

: Ocorreu um erro. Verifique a mensagem no ecrã e elimine o erro.

: Foi instalado um tinteiro de Cleaning (Limpeza). A altura do indicador corresponde à quantidade de líquido de limpeza restante no tinteiro.


#### 2 Códigos de cor dos tinteiros


WH	: White (Branco)
CL	: Tinteiro Cleaning (Limpeza)
Y	: Yellow (Amarelo)
M	: Magenta
C	: Cyan (Ciano)
BK	: Black (Preto)

### 10 Número de impressões/tipo de T-shirt exibidos

O número de T-shirts a imprimir indicado durante o envio de tarefa ou **Lista de Ficheiros USB** é exibido à direita, e o número impressões é exibido à esquerda.

Os ícones mostrados abaixo são exibidos de acordo com o tipo de T-shirt definido para a tarefa a imprimir.

 : Light Color T-Shirt (Standard) (T-Shirt de Cor Clara (Normal)), Light Color T-Shirt (High Speed Color mode) (T-Shirt de Cor Clara (Modo de Cor de Alta Velocidade))

 : Black Color T-Shirt (Use Garment Black) (T-shirt de cor preta (Use vestuário preto)), Dark Color T-Shirt (Standard) (T-Shirt de Cor Escura (Normal)), Dark Color T-Shirt (White) (T-Shirt de Cor Escura (Branco))

### 11 Previsualizar informações de funcionamento

Se pressionar o botão ▼ quando este ícone é exibido, a janela de previsualização é exibida.

### 12 Exibição de um aviso prévio da hora de início da limpeza automática\*

É exibida a hora quando a limpeza automática é executada. 10 minutos antes de a limpeza automática começar, a exibição da hora continua a piscar, mas para a atualização. A cor muda quando estiver na hora de executar. Pode haver variações significativas na hora da execução de acordo com a temperatura à volta das cabeças de impressão. A limpeza automática pode começar quando a energia for desligada e ligada a seguir, apesar do aviso exibido.

\* A limpeza automática é realizada automaticamente pela impressora durante um determinado período de tempo para manter a cabeça de impressão em boas condições.

## Funcionalidades

Segue-se a descrição das funcionalidades principais da impressora.

---

### Produtividade elevada

#### Impressão de alta velocidade

Foi possível conseguir uma impressão de alta velocidade através da utilização da cabeça MicroPiezoTF que incorpora jatos de densidade elevada de 360 dpi, e pela otimização da velocidade do carroto e da superfície dentada.

Também disponibilizamos o modo de cores a alta velocidade (selecionado durante a configuração inicial) que aumenta a produtividade duplicando o número de jatos para cada cor.

#### Tinteiros de grande capacidade

Dispõe de tinteiros com capacidade de 600 ml para aumentar a produtividade. Reduzindo assim o tempo necessário para mudar os tinteiros. Também poderá optar por tinteiros de 250 ml de acordo com a utilização da impressora.

 [“Opções e Consumíveis” na página 121](#)

---

### Elevada fiabilidade

#### Sistema de circulação de tinta

Um sistema integrado de circulação de tinta previne problemas devido à sedimentação de partículas de tinta no tubo de tinta White (Branco). A circulação regular da tinta permite obter um fornecimento estável de tinta e uma impressão de qualidade.

#### Sistema de manutenção de limpeza integrado/automático

Desenvolvemos um sistema integrado de limpeza automática para as impressoras de têxteis com tintas pigmentadas. A limpeza automática da superfície dos jatos da cabeça de impressão permite uma qualidade de impressão estável.

Além disso, o sistema de manutenção automática executa automaticamente a manutenção de tinta branca, assim, não é necessário realizar a manutenção diária do manual.

---

### Resolução elevada

#### Gradações suaves e reprodutibilidade elevada de cores

Obtenção de gradações suaves e reprodutibilidade elevada de cores graças à utilização de tintas otimizadas para impressão de têxteis com tintas pigmentadas por forma a produzir uma densidade clara das cores e à tecnologia de processamento de imagem da Epson.

#### Densidade elevada na impressão a branco

Obtenção de uma impressão a branco de elevada densidade devido à utilização de tinta White (Branco) e líquido previamente tratado e desenvolvido em especial para as impressoras de têxteis com tintas pigmentadas da Epson.

---

### Fácil de utilizar

#### Fixar a carga de T-shirt e ajustar a abertura fácil do cilindro

Existem dois tipos de carregamento de métodos disponíveis para atender às suas necessidades. Pode seleccionar um método que usa um cilindro de almofada coberta de aperto que permite que colocar o suporte facilmente e com segurança e um método que usa um quadro do cilindro adequado para tecidos mistos.

Também é possível ajustar a folga da superfície dentada movendo apenas a alavanca para a esquerda ou para a direita.

#### Design fácil de utilizar

A impressora foi especialmente projetada para possibilitar a realização das tarefas diárias a partir da parte frontal, como por exemplo inserir T-shirts ou abrir e fechar a tampa para realizar tarefas de manutenção. A tampa transparente da impressora também permite verificar facilmente o estado de funcionamento da impressora.

## Introdução

### Notificações de erro com LCD/alerta fácil de ver

O ecrã LCD a cores de 2,7 polegadas oferece uma área generosa que lhe permite verificar facilmente os níveis de tinta restante de cada cor, indicações sobre como substituir consumíveis e informações de manutenção para ajudar a aumentar a produtividade.

Para além disso, um alerta avisa quando ocorrem erros na impressora permitindo verificar os erros a partir de locais remotos. Mesmo que a impressão seja interrompida devido a um erro, não perde tempo uma vez que é informado imediatamente, permitindo resolver o problema rapidamente.

### Funções de impressão repetida e direta

Compatível com dispositivos USB disponíveis no mercado. Basta ligar diretamente à impressora. Permite guardar dados prontos para impressão (processados) num dispositivo USB e imprimir novamente as tarefas. Também permite fazer impressões quando não seja possível ligar um computador à impressora.

### Software fácil de utilizar

Disponibilizamos o software **Garment Creator** especializado em impressão de têxteis com tintas pigmentadas para obter resultados de qualidade elevada. A interface gráfica do utilizador é fácil de utilizar e aumenta a eficiência.

Para trabalhos de impressão em T-shirts escuras, antes é necessário imprimir uma base branca; no entanto, o software especializado cria os dados da base automaticamente de acordo com a imagem simulada para facilitar a impressão. Pode inclusivamente calcular os custos básicos realizando uma simulação utilizando a sua imagem simulada.

A impressora também suporta o software de manutenção de impressora **Epson Control Dashboard for DTG** que permite monitorizar o estado de várias impressoras ligadas a partir de um local remoto e adquirir uma variedade de informações úteis disponibilizadas pela Epson através da Internet.

📖 [“Conteúdo do Disco do Software” na página 24](#)

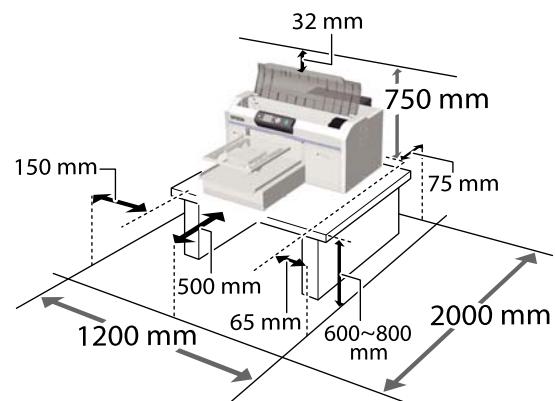
## Notas sobre Utilização e Conservação

### Espaço para instalação

Certifique-se de que garante o espaço indicado, livre de quaisquer outros objetos, para não obstruir a ejeção da T-shirt e a substituição de consumíveis.

Consulte o *Manual de instalação* para mais informações.

📖 *Manual de instalação* (brochura)



### Notas sobre a utilização da impressora


Tenha em atenção os pontos seguintes quando utilizar esta impressora para evitar avarias, mau funcionamento e diminuição da qualidade de impressão.

Para além dos que se seguem, existem pontos adicionais que deve ter em conta ao utilizar a tinta White (Branco). Verifique os seguintes pontos.

📖 [“Notas sobre a utilização da tinta White \(Branco\)” na página 22](#)

- ❑ Quando utilizar esta impressora, observe os limites da temperatura de funcionamento e de humidade descritos na “Tabela de especificações”.
  - 📖 [“Tabela de Especificações” na página 133](#)
 Aquando da utilização num local seco, num ambiente de ar condicionado ou sob luz solar direta, conserve a humidade adequada.

## Introdução

- ❑ Não instale a impressora junto de fontes de calor ou diretamente no percurso do ar proveniente de um ventilador ou ar condicionado. Se não respeitar esta precaução os jatos da cabeça de impressão podem secar e ficar obstruídos.
- ❑ Não dobre nem puxe o tubo de resíduos de tinta. A tinta pode verter no interior da impressora ou em volta dela.
- ❑ A cabeça de impressão pode não estar protegida (a cabeça não pode regressar ao lado direito) se a impressora for desligada quando o papel encrava ou ocorre um erro. A função de proteção da cabeça é uma função mediante a qual a cabeça de impressão é coberta automaticamente com uma proteção (tampa) para impedir que seque. Neste caso, desligue a impressora e aguarde um pouco, até que a proteção da cabeça se efetue automaticamente.
- ❑ Quando a impressora estiver ligada, não retire a ficha nem corte a corrente no disjuntor. Se o fizer, a cabeça de impressão pode não ficar devidamente protegida. Neste caso, desligue a impressora e aguarde um pouco, até que a proteção da cabeça se efetue automaticamente.
- ❑ Para manter a cabeça de impressão num estado de funcionamento ótimo, a tinta e o líquido de limpeza também são utilizados em operações de manutenção tais como a limpeza da cabeça de impressão para além das tarefas de impressão.
- ❑ Não remover os tinteiros enquanto a impressora estiver em funcionamento. Se o fizer, pode provocar uma avaria.
- ❑ As tampas, unidade de limpeza, almofada de lavagem, escala e filtro de ar exigem manutenção periódica. Proceda à sua substituição ou limpeza caso seja exibida a respetiva mensagem. A qualidade da impressão é afetada pela falta de manutenção.  
 [“Manutenção” na página 64](#)
- ❑ Não mover a base móvel ou a superfície dentada manualmente. Se o fizer, pode provocar uma avaria.


- ❑ Para manter a cabeça de impressão num estado de funcionamento ótimo, a manutenção é realizada ao ligar a impressora. Se a impressora for ligada e desligada frequentemente, tanto maior a quantidade de tinta consumida em cada operação de manutenção. Recomendamos deixar a impressora ligada por forma a reduzir o consumo de tinta. Para reduzir o consumo de tinta, recomendamos que deixar sempre a impressora ligada.



---

## Notas sobre quando não estiver a utilizar a impressora

Tenha em atenção os pontos seguintes quando guardar a impressora. Se não guardar a impressora corretamente, poderá não conseguir imprimir devidamente quando a voltar a utilizar.

Para além dos que se seguem, existem pontos adicionais que deve ter em conta ao utilizar a tinta White (Branco). Verifique os seguintes pontos.

 [“Notas sobre a utilização da tinta White \(Branco\)” na página 22](#)

- ❑ Se a impressora não for utilizada durante um período longo de tempo (com a alimentação desligada), efetue a operação de armazenamento prolongado utilizando o cartucho de Cleaning (Limpeza) vendido separadamente. Se a impressora for deixada neste estado, poderá não ser possível desobstruir a cabeça de impressão. Para obter mais informações, consulte a opção indicada a seguir.  
 [“Armazenam. prolongado” na página 82](#)
- ❑ Recomendamos que efetue uma impressão uma vez por semana no caso da impressora não ser utilizada durante um período longo de tempo sem realização da operação de armazenamento prolongado. Se não imprimir durante muito tempo, os jatos da cabeça de impressão podem ficar obstruídos.
- ❑ Se não utilizar a impressora durante muito tempo, certifique-se que os jatos estão desobstruídos antes de imprimir. Se constatar que existem jatos obstruídos na cabeça de impressão, realize uma limpeza da cabeça.  
 [“Detetar jatos obstruídos” na página 83](#)


## Introdução

- ❑ Mesmo que a impressora não esteja ligada, a tinta acumulada nos tubos de tinta residual pode verter. Certifique-se que o frasco de tinta residual está instalado mesmo quando a impressora não estiver ligada.
- ❑ Certifique-se que a cabeça de impressão se encontra protegida (a cabeça está posicionada à direita) antes de guardar a impressora. Se a cabeça de impressão ficar desprotegida durante muito tempo, a qualidade de impressão pode diminuir e pode tornar-se impossível desobstruir a cabeça de impressão. Se a cabeça de impressão não estiver protegida, ligue a impressora, certifique-se que a mesma fica protegida e, em seguida, desligue-a.
- ❑ Feche todas as tampas ao guardar a impressora para evitar a entrada de pó e outros elementos estranhos.  
Se não for utilizar a impressora durante um longo período de tempo, proteja-a com um pano anti estático ou outra cobertura.  
Os jatos da cabeça de impressão são muito pequenos e podem entupir facilmente se o pó se infiltrar na cabeça de impressão, não sendo possível imprimir corretamente.

## Notas sobre o manuseamento dos tinteiros

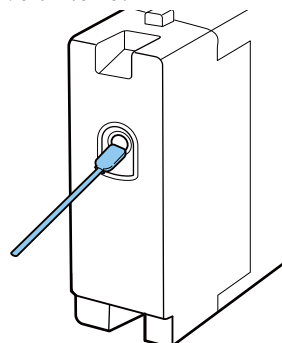
Tenha em atenção os pontos seguintes quando manusear os tinteiros para manter a boa qualidade de impressão.

Para além dos que se seguem, existem pontos adicionais que deve ter em conta ao utilizar a tinta White (Branco). Verifique os seguintes pontos.

 [“Notas sobre a utilização da tinta White \(Branco\)” na página 22](#)

- ❑ Ao instalar tinteiros pela primeira vez, uma quantidade considerável de tinta é utilizada para encher todas as partes dos jatos das cabeças de impressão por forma a preparar a impressora para a impressão. Certifique-se que tem tinteiros de substituição prontos a utilizar.
- ❑ Recomendamos que guarde os tinteiros de tinta e de Cleaning (Limpeza) à temperatura ambiente, ao abrigo da luz solar direta e que os utilize antes de terminar o prazo de validade indicado na embalagem.

- ❑ Para garantir a qualidade de impressão, recomendamos que os tinteiros de tinta e de Cleaning (Limpeza) tinteiros sejam utilizados no prazo de um ano após a instalação.
- ❑ Os tinteiros de tinta e de Cleaning (Limpeza) que tenham sido guardados a baixa temperatura durante um longo período de tempo devem voltar à temperatura ambiente ao longo de um período de quatro horas.
- ❑ Não toque nas placas de circuitos integrados existentes nos tinteiros. Se o fizer, poderá impedir o normal funcionamento e a impressão.
- ❑ Instalar os tinteiros de tinta e de Cleaning (Limpeza) em todas as ranhuras. A impressora só funciona se todos os tinteiros estiverem instalados em todas as ranhuras.
- ❑ A impressora deverá ter sempre tinteiros instalados. A tinta da impressora pode secar, impedindo que a impressão esteja à altura do esperado. Deixe os tinteiros em todas as ranhuras, mesmo que não utilize a impressora.
- ❑ As informações tais como os níveis restantes são geridas pela placa de circuitos integrados para permitir que os tinteiros sejam utilizados de forma contínua após serem removidos e instalados novamente.
- ❑ Se remover um tinteiro antes deste ficar completamente vazio, limpe a tinta que se encontrar na respetiva saída utilizando o palito de limpeza fornecido com o kit de manutenção. Se houver tinta seca na saída, esta pode cair ao instalar o novo tinteiro.



Certifique-se que a saída não tem sujidade quando guardar os tinteiros. A saída não precisa estar tapada uma vez que tem uma válvula no seu interior.

## Introdução

- ❑ Os tinteiros retirados podem ter tinta à volta da saída da tinta, tenha cuidado para não sujar a área circundante.
- ❑ Para manter a qualidade da cabeça de impressão, esta impressora para de imprimir antes de os tinteiros ficarem completamente vazios.
- ❑ Embora os tinteiros possam conter materiais reciclados, isso não afeta o desempenho nem as funções da impressora.
- ❑ Não desmonte nem altere os tinteiros. Poderá não conseguir imprimir corretamente.
- ❑ Não deixe o tinteiro cair em cima de superfícies duras nem o atinja com objetos rígidos. Se isso acontecer, a tinta poderá verter.

### Notas sobre a utilização da tinta White (Branco)

Uma característica da tinta White (Branco) é o facto de criar facilmente sedimentos (partículas de tinta que se aglomeram no fundo do líquido). Se a tinta for utilizada neste estado, a qualidade da impressão pode diminuir e pode provocar uma avaria na impressora. Tenha em atenção os pontos seguintes para utilizar a impressora em ótimas condições.

- ❑ Remova os tinteiros instalados no início de cada dia de trabalho ou a cada 20 horas (quando for exibida a respetiva mensagem), e abane-os vigorosamente.  
🔗 “Agitar e substituir tinteiros” na página 89
- ❑ É necessário limpar o interior dos tubos quando a qualidade de impressão diminuir devido à sedimentação dos tubos de tinta, quando não existir branco suficiente, ou quando o branco for irregular nas impressões.  
🔗 “Lavagem Tubo” na página 97
- ❑ Quando guardar os tinteiros, disponha-os horizontalmente. Se os tinteiros forem armazenados verticalmente, poderá tornar-se impossível dissolver os sedimentos mesmo abanando os mesmo vigorosamente.

- ❑ Se a impressora não for usada por mais de duas semanas, use o tinteiro opcional Cleaning (Limpeza) para realizar a manutenção de armazenamento prolongado. Se a impressora for deixada neste estado sem realizar a manutenção, poderá não ser possível desobstruir a cabeça de impressão.  
🔗 “Armazenam. prolongado” na página 82

#### **Nota:**

*Em modo tinta White (Branco), a tinta White (Branco) é utilizada durante a manutenção mesmo quando estiver a imprimir apenas com tinta de cor.*

### Notas sobre a utilização de T-shirts (suporte de impressão)

Tenha em atenção os pontos seguintes quando manusear e guardar as T-shirts impressas.

- ❑ Evite guardar o papel em locais sujeitos a luz solar direta, a calor excessivo ou humidade. Se as T-shirts forem armazenadas num local quente após a impressão, a superfície impressa pode desbotar e colar a outras superfícies.
- ❑ Não utilizar secador.
- ❑ Não limpar a seco.
- ❑ Vire a T-shirt do avesso antes de lavar, e depois deixe-a secar também virada do avesso.
- ❑ Não utilizar lixívia. Pode provocar descoloração.
- ❑ Não passar a ferro diretamente na superfície impressa.
- ❑ Não expor à luz solar direta durante longos períodos de tempo.
- ❑ Não utilizar solventes orgânicos tais como o álcool.
- ❑ Não esfregar a superfície impressa contra couro sintético com base de cloreto de vinil. As cores podem transferir-se para o couro.

## Introdução

- ❑ Também pode haver transferência de cores se esfregar a superfície impressa com tinta colorida contra uma superfície impressa apenas com tinta White (Branco). Se tal acontecer, utilize um pano suave ou escove com um pouco de detergente de utilização doméstica para eliminar a tinta transferida.
- ❑ Se tiver aplicado líquido de pré-tratamento para fixar a tinta, recomendamos lavar a T-shirt em água antes de a utilizar para remover os vestígios de líquido de pré-tratamento.
- ❑ Se os vestígios de líquido de pré-tratamento forem visíveis, experimente lavar com água; no entanto, o efeito depende da qualidade do tecido da T-shirt.
- ❑ Se aplicar líquido de pré-tratamento a uma T-shirt branca ou de cor clara, a face em que é aplicado pode tornar-se amarela. Imprimir pouco tempo depois de aplicar o líquido de pré-tratamento e lave em água. Evite a luz solar direta se armazenar a T-shirt sem a impressão.



## Introdução

# Introdução ao Software Fornecido

## Conteúdo do Disco do Software



As seguintes aplicações estão disponíveis para Windows no disco do software fornecido. Para Mac OS ou computadores sem unidades de disco, pode instalar o software a partir de <http://epson.sn>. Instale conforme necessário.

Mais informações no *Guia de Rede* (Manual Online) e na ajuda de software Online.

**Nota:**

*O controlador da impressora não se encontra armazenado no disco de software fornecido. É necessário obter o software Garment Creator ou software RIP para imprimir.*

*O site da Epson fornece plug-ins para a impressora.*

Nome do software	Resumo
Garment Creator*	<ul style="list-style-type: none"> <li><input type="checkbox"/> É possível carregar imagens criadas com o software de desenho disponível comercialmente, fazer as seguintes configurações e a seguir criar tarefas.           <ul style="list-style-type: none"> <li><input type="checkbox"/> Defina a posição e o tamanho da imagem de acordo com o tamanho da bandeja usada para impressão.</li> <li><input type="checkbox"/> Defina a qualidade de impressão, etc.</li> </ul> </li> <li><input type="checkbox"/> Pode enviar tarefas criadas para a impressora ou salvá-las no seu computador.</li> </ul>
Epson Control Dashboard for DTG*	<ul style="list-style-type: none"> <li><input type="checkbox"/> Pode facilmente adquirir a seguinte variedade de informações fornecida pela Epson na Internet.           <ul style="list-style-type: none"> <li><input type="checkbox"/> Atualizar informação para o firmware da impressora (pode atualizar facilmente o firmware a partir de Epson Control Dashboard for DTG).</li> <li><input type="checkbox"/> Atualizar informação (quando a informação atualizada estiver disponível, inicie EPSON Software Updater para executar a atualização) para software e manuais instalados a partir do disco de software fornecido e da configuração do navegador</li> <li><input type="checkbox"/> Informações da Epson.</li> </ul> </li> <li><input type="checkbox"/> Com o Epson Control Dashboard for DTG instalado, pode monitorizar o estado da impressora ligada a um computador, através de uma ligação de rede ou USB.</li> </ul> <p> <a href="#">"Iniciar o Epson Control Dashboard for DTG" na página 26</a></p> <p> <a href="#">"Sair do Epson Control Dashboard for DTG" na página 27</a></p>
EPSON Software Updater	O software verifica se novos softwares ou informações atualizadas estão disponíveis na Internet e instala-os caso estejam disponíveis. Também pode atualizar os manuais, Garment Creator, e Epson Control Dashboard for DTG para a impressora.
Epson communications drivers (Somente para Windows)	Os Epson communications drivers não são os controladores das impressoras. Ao utilizar Epson Control Dashboard for DTG ou Garment Creator ou ligar um computador à impressora, precisa de Epson communications drivers. Certifique-se de que estes estão instalados.
Install Navi	Isto é o instalador. Durante a instalação, pode utilizar facilmente um assistente para definir as configurações de endereço para se ligar a uma rede.



## Introdução

Nome do software	Resumo
EpsonNet Config SE	Com este software, pode configurar várias definições de rede para a impressora a partir do computador. Esta função é útil, pois permite que introduza endereços e nomes utilizando o teclado.

\* Transfira e instale o software da Internet. Ligue o seu computador à Internet e instale o software.

## Iniciar o Epson Control Dashboard for DTG

Epson Control Dashboard for DTG é uma aplicação Web que existe no seu computador. Ao iniciar o computador, o Epson Control Dashboard for DTG inicia automaticamente e fica a ser executado permanentemente.

Para usar a aplicação, inicie o navegador Web e aceda à janela Epson Control Dashboard for DTG.

- 1 Siga os passos abaixo para exibir a janela.

### Windows

Clique no ícone **Epson Control Dashboard for DTG** na Taskbar (Barra de tarefas) do ambiente de trabalho e selecione **Show Epson Control Dashboard for DTG**.



Também pode clicar em **Start (Iniciar) — All Programs (Todos os Programas)** (ou **Programs (Programas)**) — **Epson Software** — **Epson Control Dashboard for DTG**.

### macOS

Clique no ícone **Epson Control Dashboard for DTG** na barra do menu menu bar (do ambiente de trabalho), e selecione **Open Epson Control Dashboard for DTG**.



- 2 A janela Epson Control Dashboard for DTG é exibida.

Para mais informações, consulte a ajuda Epson Control Dashboard for DTG.

## Ao aceder ao Epson Control Dashboard for DTG a partir de outro computador

Siga os passos abaixo para aceder a Epson Control Dashboard for DTG instalado em outro computador.

Pode aceder ao Epson Control Dashboard for DTG a partir de um computador na mesma rede que o computador onde está instalado.

Não precisa instalar Epson Control Dashboard for DTG no computador de arranque.

### Nota:

*Não é possível usar as seguintes funções ao aceder a partir de outro computador. Executar o software no computador onde o Epson Control Dashboard for DTG está instalado.*

- Export Printer Status Data
- Atualizar o firmware da impressora
- Atualizar o software instalado

- 1 Inicie um navegador no computador a partir do qual pretende aceder.

- 2 Introduza o seguinte na barra do endereço.

http://xxxxxxxxxxxx:30561

Para xxxxxxxxxxxx, introduza o nome ou endereço IP do computador em que o Epson Control Dashboard for DTG está instalado.

### Nota:

*Se não pode aceder devido a uma firewall, entre em contacto com o seu administrador de rede, e em seguida, execute o seguinte procedimento.*

- Em **Allow a program through Windows Firewall (Permitir um programa através da Firewall do Windows)**, clique em **Allow another program (Permitir outro programa)**, e selecione os dois itens que se seguem na janela Adicionar.
  - C:\Program Files (x86)\Epson Software\Epson Control Dashboard2\bin\node.exe
  - C:\Program Files (x86)\Epson Software\DeviceFramework\DFAgency.exe
- Verifique se **Evented I/O for V8 JavaScript** é exibido na lista de programas permitidos.

## Introdução

### Sair do Epson Control Dashboard for DTG

Feche o navegador Web para fechar a janela Epson Control Dashboard for DTG. Uma vez que o Epson Control Dashboard for DTG é um software instalado no computador, está constantemente em execução.

### Usar EPSON Software Updater

#### Verificar a disponibilidade de atualizações do software

- 1 Verifique o seguinte estado.
  - O computador está ligado à Internet.
  - A impressora e o computador podem comunicar.

- 2 Iniciar EPSON Software Updater.  
**Windows 8.1/Windows 8**

Introduza o nome do software no atalho Pesquisar e selecione o ícone exibido.

Exceto para Windows 8.1/Windows 8

Clique em Start (Iniciar) > **All Programs (Todos os Programas)** (ou **Programs (Programas)**) > **Epson Software** > **EPSON Software Updater**.

macOS

Clique em **Move (Mover) — Applications (Aplicações) — Epson Software — EPSON Software Updater**.

**Nota:**

No Windows, também pode iniciar ao clicar no ícone da impressora na barra de ferramentas, no ambiente de trabalho, e selecionar **Software Update (Atualização de Software)**.

- 3 Atualizar o software e manuais.  
Siga as instruções apresentadas no ecrã para continuar.

 **Importante:**

Não desligue o computador nem a impressora durante a atualização.

**Nota:**

O software que não for exibido na lista não pode ser atualizado com o uso de EPSON Software Updater. Verifique as versões mais recentes do software no site da Epson.

<http://www.epson.com>

#### Receber notificações de atualizações

- 1 Iniciar EPSON Software Updater.
- 2 Clique em **Auto update settings**.
- 3 Selecione o intervalo de verificação de atualizações em **Interval to Check** para a impressora, e a seguir clique em **OK**.

### Remover o Software

 **Importante:**

- É necessário iniciar sessão como utilizador *Computer administrator (Administrador de computador)* (utilizador com *Administrative Rights (Direitos de Administrador)*).
- Caso lhe seja solicitada uma palavra-chave ou confirmação de Administrador, introduza a palavra-chave e continue a operação.
- Feche outras aplicações de software em execução.

#### Windows

Esta secção descreve como desinstalar Epson Control Dashboard for DTG e os Epson communications drivers utilizando-os como um exemplo.

- 1 Desligue a impressora e desligue o cabo de interface.

## Introdução

- 2** Clique em Programas — Desinstalar um programa no Painel de Controlo.



Programs

[Uninstall a program](#)

- 3** Selecione o software que pretende remover e a seguir clique em **Uninstall (Desinstalar)** (ou **Uninstall/Change (Desinstalar/Alterar)**).

- Ao remover os Epson communications drivers  
Selecione **EPSON SC-F2100 Series Comm Driver Printer Uninstall**, e a seguir clique em **Uninstall/Change (Desinstalar/Alterar)**. Clique no ícone da impressora e a seguir clique em **OK** na janela que é exibida a seguir.
- Ao remover o Epson Control Dashboard for DTG  
Selecione **Epson Control Dashboard for DTG**, siga os passos até ao passo 4, e a seguir selecione **Epson Device Framework** para o eliminar.

- 4** Siga as instruções apresentadas no ecrã para continuar.

Quando surgir a mensagem de confirmação de remoção, clique **Yes (Sim)**.

Se estiver a reinstalar os Epson communications drivers, reinicie o computador.

### macOS

Esta secção explica como remover Epson Control Dashboard for DTG.

- 1** Clique duas vezes em **Applications (Aplicações) — Epson Software — Epson Control Dashboard2 — Epson Control Dashboard for DTG Uninstaller**.

Siga as instruções apresentadas na janela para remover o software e avance para o passo 2.

- 2** Clique duas vezes em **Applications (Aplicações) — Epson Software — Epson DeviceFramework — Epson DeviceFramework Uninstaller**.

Siga as instruções apresentadas na janela para remover o software e a seguir reinicie o computador.

---

# Impressão básica

---

## Preparação

Para imprimir uma T-shirt utilizando esta impressora, também precisa dos seguintes dispositivos e peças.

Prepare tinteiros originais, líquido de pré-tratamento, e uma bandeja para usar com esta impressora.

 “Opções e Consumíveis” na página 121

---

## Dispositivo para fixar a tinta

É necessário um dos seguintes dispositivos para fixar a tinta após a impressão. Usar como necessário.

### Prensa quente (disponível no mercado)

Para além de fixar a tinta, também é utilizado para remover vincos das T-shirts antes de iniciar a impressão e para fixar o líquido de pré-tratamento ao usar tinta White (Branco). A prensa quente deverá ser maior que a superfície dentada e deverá ter a capacidade de manter a 170 °C ou mais durante 90 segundos. Recomendamos a utilização de uma prensa quente com uma superfície de espuma ou tapete para permitir que o vapor possa sair. Se não forem fornecidos com a prensa, deverá adquiri-los antecipadamente.

### Forno (disponível no mercado)

Isto só pode realizar a fixação da tinta. Ao usar tinta White (Branco), utilize uma prensa quente para fixar o líquido de pré-tratamento.

---

## Em utilização normal

### Superfície dentada

É fornecida uma bandeja de tamanho M. Juntamente com a bandeja de tamanho M, existem cinco outros tipos de bandejas com tamanhos diferentes.

 “Opções e Consumíveis” na página 121

### Almofada protetora

É utilizada para remover folgas e vincos ao colocar a T-shirt numa bandeja com a almofada protetora.

### T-shirt (disponível no mercado)

Recomendamos usar uma com 100% de algodão, tecido espesso com uma densidade de tecelagem elevada.

Pode colocar tecido com uma mistura de algodão de 100% a 50%. No entanto, recomendamos realizar uma impressão teste antes uma vez que a qualidade da impressão não pode ser garantida em alguns tipos de tecido.

### Fita aderente ou rolo aderente (disponível no mercado)

Utilizado para remover pelos da superfície impressa da T-shirt antes de imprimir.

### Rolo rígido (opção ou disponível no mercado)

Utilizado para exercer pressão sobre as fibras da superfície impressa da T-shirt antes de imprimir.

Ao usar produtos comercialmente disponíveis, não se esqueça de preparar um rolo rígido separado e rolo de líquido de pré-tratamento.

### Folha resistente ao calor (disponível no mercado)

Colocar em cima da T-shirt para evitar que o líquido de pré-tratamento ou tinta entre em contacto com o lado da prensa da prensa quente. Também pode usá-la para colocar T-shirts na bandeja com a almofada protetora usando a almofada protetora.

Prepare papel de silicone, papel de resina fluorada, etc.

### Tecido resistente ao calor (disponível no mercado)

Colocar por cima e por baixo da T-shirt ao usar uma prensa quente com uma T-shirt que será impressa perto das costuras, como por exemplo, as mangas. Recomendamos usar o mesmo tipo de tecido que a T-shirt.

## Impressão básica

### Artigos para usar em pré-tratamento (apenas quando usar tinta White (Branco))

É necessário ao imprimir com tinta White (Branco). É possível obter os seguintes resultados aplicando o líquido de pré-tratamento antes da impressão.

- Revela a tinta White (Branco) criando uma cor mais vívida.
- Melhora a revelação da cor usando tinta White (Branco).

#### Líquido de pré-tratamento (consumível)

Aplicar o líquido de pré-tratamento diluído na T-shirt com um rolo ou vaporizador antes de imprimir.

#### Água pura (disponível no mercado)

Dilui o líquido de pré-tratamento.

#### Rolo de líquido de pré-tratamento (opção ou disponível no mercado)

Utilizado para aplicar o líquido de pré-tratamento nas T-shirts. Ao usar o rolo, é mais fácil aplicar o líquido de forma mais uniforme a áreas desiguais tais como bolsos, e desperdiça menos líquido em comparação com os vaporizadores. No entanto, se o líquido não for aplicado de forma uniforme, o branco pode não ser suficiente ou revelar-se desigual.

O conjunto do rolo opcional de pré-tratamento consiste do rolo e alça (alça de rolo) e uma bandeja.

Recomendamos os seguintes utensílios ao usar produtos comercialmente disponíveis.

Rolo: pelos suaves, fibra de poliéster com excelente absorção e libertação de líquido (por exemplo, um rolo de pintura).

Alça de rolo: em alumínio resistentes à ferrugem

Também será necessário utilizar um tabuleiro separado para permitir embeber o rolo no líquido de pré-tratamento.

#### Recipiente vaporizador (disponível no mercado)

Utilizado para aplicar o líquido de pré-tratamento nas T-shirts.

Isto permite-lhe aplicar mais rapidamente e facilmente que usando um rolo. No entanto, ao aplicar o líquido de pré-tratamento com vaporizador nas T-shirts, este é muitas vezes desperdiçado ao ser aplicado fora das margens da T-shirt, também precisa de um espaço para usar o vaporizador.

Preparar um vaporizador que permita vaporizar uma solução fina (recomendamos um vaporizador elétrico).


## Impressão básica

# Visão geral


Esta secção explica o processo básico desde a preparação da T-shirt antes da impressão até ao pós-tratamento depois da impressão.

A seguir é exibido o procedimento para enviar uma tarefa a partir do Garment Creator fornecido para a impressora e a seguir imprimir numa T-shirt. A impressora também permite imprimir através de uma ligação USB com uma tarefa guardada.


 [“Imprimir a partir de um dispositivo de memória USB” na página 61](#)

Antes de imprimir	<p>Execute os seguintes passos antes de iniciar as operações de impressão para manter a qualidade de impressão.</p> <p> <a href="#">“Antes de imprimir” na página 33</a></p>
-------------------	---

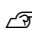


Pré-tratamento (apenas com tinta White (Branco))	<p>Ao imprimir com tinta White (Branco), é necessário aplicar o líquido de pré-tratamento à T-shirt. Aplicar líquido de pré-tratamento permite que a tinta White (Branco) se revele criando uma cor mais vívida.</p> <p> <a href="#">“Pré-tratamento (apenas com tinta White (Branco))” na página 33</a></p>
--	---

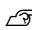


Criar e enviar tarefas	<p>Criar tarefas colocando imagens no Garment Creator fornecido, e a seguir enviar para a impressora.</p> <p> <a href="#">“Criar e enviar tarefas” na página 38</a></p>
------------------------	--


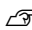


Preparar a bandeja	<p>Fixar a bandeja para imprimir na impressora.</p> <p> <a href="#">“Preparar a bandeja” na página 39</a></p>
--------------------	--



Colocar a T-shirt (suporte de impressão)	<p>Colocar a T-shirt na impressora.</p> <p> <a href="#">“Colocar a T-shirt (suporte de impressão)” na página 48</a></p>
--	--



Imprimir	<p>Verificar que a luz  está ligada antes de iniciar a impressão.</p> <p> <a href="#">“Iniciar e cancelar uma impressão” na página 59</a></p>
----------	---

## Impressão básica



Remover a T-shirt (suporte de impressão)	Retirar a T-shirt da impressora.
--	----------------------------------



Pós-tratamento	Fixar a tinta à T-shirt. <a href="#">🔗 "Fixação da tinta" na página 60</a>
----------------	---



## Antes de imprimir

Para manter a qualidade de impressão, efetue a seguinte inspeção antes de iniciar as operações de impressão diárias.

### Verificar a quantidade de tinta restante:

Verifique a quantidade de tinta restante na janela e substituir por um tinteiro novo quando tiver pouca tinta. Quando a tinta estiver a acabar, recomendamos substituir o tinteiro o mais rapidamente possível.

Se um tinteiro acabar durante a impressão, pode continuar a imprimir depois de o substituir. No entanto, se o tinteiro for substituído durante uma impressão, a tonalidade da impressão pode variar de acordo com a quantidade de tinta disponível.

☞ “Agitar e substituir tinteiros” na página 89

### Imprimir padrão

Imprima um modelo de verificação para saber se existem jatos obstruídos.

Efetue a limpeza das cabeças se faltarem segmentos ou se tiver partes ténues no modelo.

Imprimir um Modelo de Verificação

☞ “Detetar jatos obstruídos” na página 83

Limpeza

☞ “Limpar a cabeça de impressão” na página 86

### Agitar a tinta White (Branco)

Ao usar tinta White (Branco), não se esqueça de agitar a tinta quando for exibida uma mensagem na janela ao ligar a impressora.

A tinta White (Branco) pode formar sedimentos (componentes que assentam na parte inferior do líquido) mais facilmente que outras tintas devido às características da tinta. A sedimentação pode afetar a qualidade da impressão e os jatos podem ficar obstruídos.

☞ “Agitar e substituir tinteiros” na página 89

## Pré-tratamento (apenas com tinta White (Branco))

Ao imprimir com tinta White (Branco), é necessário aplicar o líquido de pré-tratamento à T-shirt. Aplicar líquido de pré-tratamento permite que a tinta White (Branco) se revele criando uma cor mais vívida. Ao imprimir apenas com tinta de cor, recomendamos que não executar o pré-processamento uma vez que o material impresso pode tornar-se demasiado delicado para lavar e esfregar.

Preparar o rolo ou o vaporizador para aplicar o líquido nas T-shirts.

☞ “Preparação” na página 29

Realizar o pré-processamento pela seguinte ordem.

**Abertura do recipiente do líquido de pré-tratamento**



**Diluição do líquido de pré-tratamento**



**Aplicação do líquido de pré-tratamento**



**Fixação do líquido de pré-tratamento**

## Utilização do líquido de pré-tratamento

Antes de utilizar, leia o folheto informativo. Pode descarregar o folheto informativo no sítio Web da Epson.

URL: <http://www.epson.com>

## Impressão básica

**⚠ Cuidado:**

- ❑ Usar sempre óculos de proteção, luvas e uma máscara para realizar a manutenção. Caso o líquido de pré-tratamento entrar em contacto com a sua pele, olhos ou boca, realize de imediato as seguintes ações:
  - ❑ Se o fluido aderir à pele, lave-a de imediato com água ensaboada em abundância. Se a pele ficar irritada ou descolorada, entre em contacto com o seu médico.
  - ❑ Se o fluido entrar em contacto com os olhos, lave-os imediatamente com água. Se não proceder desta forma, pode verificar-se vermelhidão dos olhos ou até mesmo inflamação. Se os problemas persistirem, entre em contacto com o seu médico.
  - ❑ Se o líquido entrar em contacto com a sua boca, entre em contacto com o seu médico imediatamente.
  - ❑ Se o fluido for ingerido, não induza o vômito e entre em contacto com o médico imediatamente. Se a pessoa for obrigada a vomitar, o fluido pode ficar na traqueia o que representa um perigo acrescido.
- ❑ Armazenar fora do alcance das crianças.
- ❑ Depois de utilizar, lave as mãos e gargareje com bastante água.

**⚠ Importante:**

- ❑ Certifique-se que se encontra num local bem ventilado ao aplicar o líquido de pré-tratamento.
- ❑ Prepare apenas a quantidade que pretende utilizar. Se preparar mais que o necessário, o produto pode enrrijecer.
- ❑ Não armazenar em condições de temperatura muito alta ou demasiado baixa.
- ❑ Evite a luz solar direta. Armazenar à temperatura ambiente.
- ❑ Se o líquido de pré-tratamento ficar preso à cabeça de impressão, pode provocar avarias e influenciar a qualidade de impressão. Certifique-se que o líquido não fica no interior da impressora acidentalmente durante as operações de manutenção.

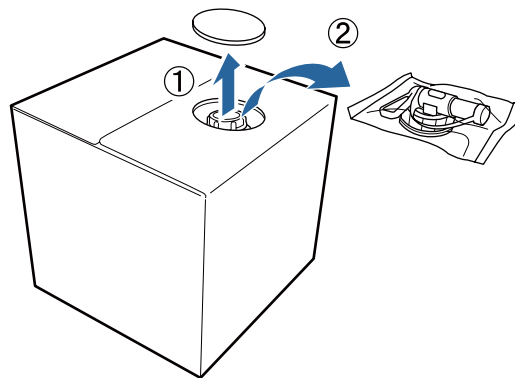
**Método de eliminação**

Eliminação dos consumíveis usados

👉 “Eliminação” na página 71

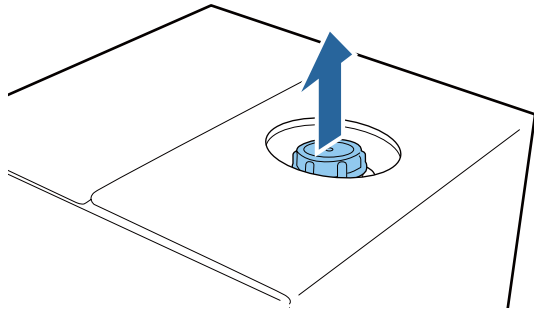
**Abertura do recipiente do líquido de pré-tratamento**

- 1** Corte o cartão ao longo dos furos, a seguir retire a torneira do interior.



## Impressão básica

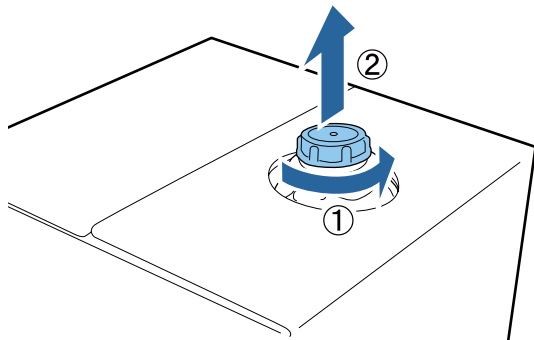
- 2** Retire a secção da tampa pelo orifício no cartão.



**!** **Importante:**

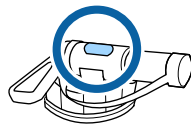
*Não se esqueça de tirar a secção da tampa pelo orifício no cartão. Se a tampa for aberta sem ter sido retirada, o líquido de pré-tratamento pode verter.*

- 3** Retire a tampa.



- 4** Remover a torneira do saco e verifique que o orifício está visível.

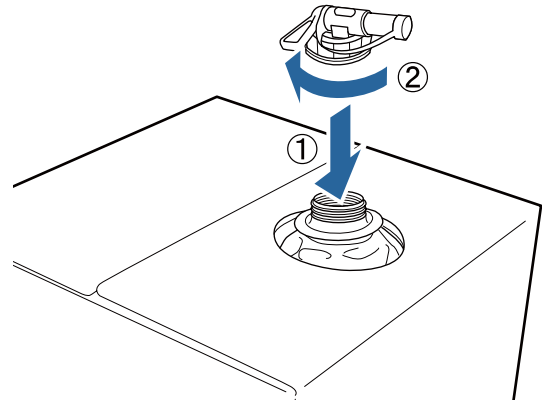
Se não conseguir ver o orifício, rode a secção da pega da torneira até que o orifício fique visível.



**Nota:**

*Se não conseguir ver o orifício ou se a torneira estiver danificada, entre em contacto com a loja onde adquiriu o produto.*

- 5** Colocar a torneira.

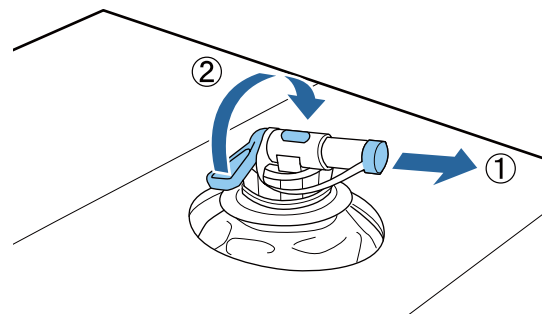


**!** **Importante:**

*Não colocar o líquido residual no frasco de tinta residual uma vez que este solidifica em contacto com a tinta residual.*

### Inserir o líquido

- 1** Remover a tampa da torneira, rodar a alavanca até que o orifício fique voltado para baixo.

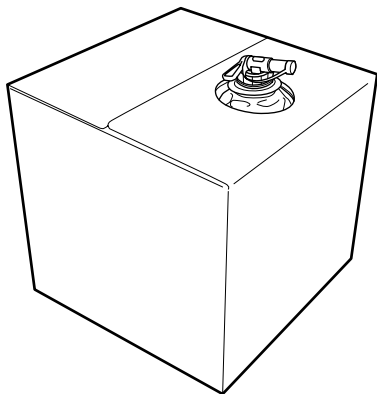


- 2** Inclinar o cartão no recipiente e verter o líquido de pré-tratamento no recipiente.

- 3** Quando terminar de verter o líquido, siga os passos de forma inversa até ao 1.º passo para voltar a colocar a tampa na torneira.

## Impressão básica

- 4** Mantenha a abertura da torneira voltada para cima como mostrado na imagem.



### Diluição do líquido de pré-tratamento

Antes de aplicar o líquido de pré-tratamento nas T-shirts, dilua-o com água pura, por exemplo água destilada ou água purificada como descrito abaixo.

#### Ao fixar a tinta com uma prensa quente

Diluir por um factor de dois. (Líquido de pré-tratamento : água pura = 1:1)

Em caso de irregularidade ao fixar a tinta (quando a tinta de cor for sobreposta pela tinta White (Branco), etc) ou quando forem visíveis vestígios de líquido de pré-tratamento, tente aumentar a proporção de diluição para o seguinte valor máximo.

Área de impressão A4 ou inferior: diluir por um factor máximo de três

Área de impressão superior a A4: diluir por um factor máximo de quatro

#### Quando realizar a fixação da tinta com um forno

Diluir por um factor de três. (Líquido de pré-tratamento : água pura = 1:2)

Em caso de irregularidade ao fixar a tinta, ou quando forem visíveis vestígios de líquido de pré-tratamento, tente aumentar a proporção de diluição para um factor de quatro.

Se não diluir o líquido de pré-tratamento ou se o utilizar demasiado concentrado, o líquido deixará vestígios ou a superfície impressa apresentará fissuras após a lavagem (a solidez da lavagem deteriora-se). Por outro lado, se o líquido de pré-tratamento estiver demasiado diluído, a tinta White (Branco) não adere ao tecido e a brancura não pode ser lograda uma vez que os vestígios do líquido de pré-tratamento se tornam menos visíveis.

### Quantidade de líquido de pré-tratamento que deverá ser aplicado

Aplicar o líquido de pré-tratamento diluído na T-shirt com um rolo ou vaporizador.

Aplicar cerca de 15 g de líquido de pré-tratamento nas áreas de impressão A4.

#### **Importante:**

- De acordo com a coloração da T-shirt, esta pode ser descolorizada pelo líquido de pré-tratamento. Tente aplicar a uma secção que não seja claramente visível inicialmente.
- Não aplicar demasiado líquido de pré-tratamento. Se aplicar demasiado, pode afetar a qualidade da impressão.

### Aplicar com um rolo

Para evitar que as fibras da T-shirt que ficam no rolo sejam transportadas para outras T-shirts, utilize um rolo diferente para cada cor da T-shirt.

 [“Opções e Consumíveis” na página 121](#)

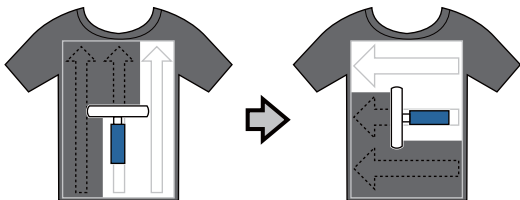
**1** Encher o tabuleiro com líquido de pré-tratamento diluído e mergulhe o rolo no mesmo.

**2** Estenda a T-shirt numa superfície plana.

## Impressão básica

- 3** Espremer o líquido de pré-tratamento do rolo pressionando-o contra o tabuleiro, e aplicar de forma uniforme.

Recomendamos que a aplicação seja feita a uma área maior que a área de impressão.



- 4** Fixar o líquido de pré-tratamento com a prensa quente.

🔗 “Fixação do líquido de pré-tratamento (prensa quente)” na página 37

**Nota:**

Para obter um resultado uniforme, deverá pressionar as fibras horizontalmente. Utilizar uma prensa quente para fixar o líquido de pré-tratamento uma vez que as fibras não são pressionadas horizontalmente no forno.

## Aplicar com um pulverizador

**! Importante:**

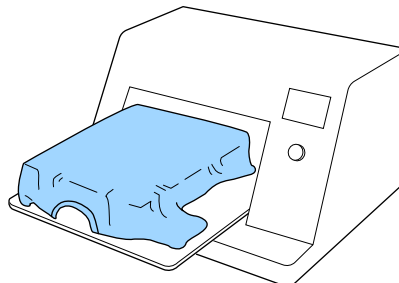
De acordo com o tipo de pulverizador, pode criar vapor ao aplicar o líquido de pré-tratamento. Utilize uma máscara, óculos de proteção, e luvas, e certifique-se que a área é bem ventilada quando utilizar o líquido de pré-tratamento.

Para obter informações sobre como utilizar o pulverizador, consulte a documentação fornecida com o pulverizador.

- 1** Colocar o líquido de pré-tratamento diluído no pulverizador.

- 2** Colocar a T-shirt no pulverizador, aplicar o líquido de pré-tratamento de forma uniforme na superfície de impressão.

Recomendamos que a aplicação seja feita a uma área maior que a área de impressão.



**Nota:**

Poderá aplicar o líquido de forma uniforme se utilizar o rolo na área após vaporizar.

- 3** Fixar o líquido de pré-tratamento com a prensa quente.

🔗 “Fixação do líquido de pré-tratamento (prensa quente)” na página 37

**Nota:**

Para obter um resultado uniforme, deverá pressionar as fibras horizontalmente. Utilizar uma prensa quente para fixar o líquido de pré-tratamento uma vez que as fibras não são pressionadas horizontalmente no forno.

## Fixação do líquido de pré-tratamento (prensa quente)

Utilize a prensa quente para remover vincos da T-shirt e para fixar o líquido de pré-tratamento. Uma vez que o forno não exerce pressão sobre as fibras, a superfície impressa não fica uniforme o que provoca vincos e diferença de tonalidade da cor. Ao fixar o líquido pré-tratamento usando uma prensa do calor, coloque uma folha resistente ao calor, por exemplo papel de silicone, entre a T-shirt e a superfície da prensa para impedir que o líquido de pré-tratamento cole à superfície da prensa.

### Condições de fixação

Uma vez que as condições ótimas dependem da quantidade de líquido de pré-tratamento utilizado, os valores que se seguem são meramente indicativos.

## Impressão básica

Temperatura	Tempo	Pressão <sup>*1</sup>
170 °C	45 segundos <sup>*2</sup>	4,2 N/cm <sup>2</sup>

- \*1 As condições ótimas variam de acordo com o tipo de prensa quente e do tipo de ajuste manual. Testar o resultado de fixação da tinta antes para averiguar qual a pressão adequada.
- \*2 Se a área de aplicação do líquido de pré-tratamento for superior a A4, pode não secar mesmo após 45 segundos. Tente aumentar o tempo até aos 90 segundos e verifique se o líquido de pré-tratamento está seco.

 **Importante:**

- Certifique-se que o líquido de pré-tratamento está seco. Se o tempo de secagem não for suficiente, a qualidade de impressão pode diminuir.*
- Não molhar a T-shirt ou deixá-la num local húmido durante muito tempo após a fixação do líquido de pré-tratamento. A tinta White (Branco) pode ser absorvida pelas secções húmidas e afetar a uniformidade da cor. Se a T-shirt permanecer durante muito tempo nestas condições, pressione durante 5 a 10 segundos para a secar antes de fazer a impressão.*

**Nota:**

*Se os vestígios de líquido de pré-tratamento forem visíveis, experimente lavar com água; no entanto, o efeito depende da qualidade do tecido da T-shirt.*

## Criar e enviar tarefas

Não é possível imprimir diretamente do software disponível comercialmente.

Para imprimir tarefas criadas no software disponível comercialmente, envie as tarefas para a impressora usando o software fornecido (Garment Creator).

### Fluxo de trabalho para criar e enviar tarefas

#### Criar imagens para imprimir

Criar uma imagem usando o software disponível comercialmente como por exemplo Photoshop, Illustrator, etc.



#### Criar tarefas


Iniciar Garment Creator e carregar a imagem que pretende imprimir, a seguir, faça as seguintes definições para criar a tarefa.

- Defina a posição e o tamanho da imagem de acordo com o tamanho da bandeja usada para impressão.
- Defina a qualidade de impressão, etc.



#### Enviar tarefas



Enviar a tarefa do Garment Creator para a impressora.

Ao receber uma tarefa na impressora, a mensagem **Coloque t-shirt e pressione**  **p/ iniciar impressão.** é exibida, coloque a t-shirt na bandeja e a seguir mande imprimir.

Para obter mais informações sobre como criar e enviar tarefas, consulte a ajuda online do Garment Creator.

## Impressão básica

### Repetir a impressão

Se enviar uma tarefa do Garment Creator usando um dispositivo de memória USB ligado à impressora, é guardado automaticamente no dispositivo de memória USB com o nome **Epson\_repeat\_print.prn**. Quando um ficheiro Epson\_repeat\_print.prn é guardado num dispositivo de memória USB, a mensagem **Coloque t-shirt e pressione  p/ iniciar impressão**. é exibida repetidamente até pressionar o botão  e selecionar **Cancelar Tarefa** e pode repetir a impressão para a mesma tarefa.

Consulte a secção seguinte para obter mais informações sobre dados e dispositivos USB compatíveis.

 [“Requisitos do dispositivo USB” na página 61](#)

Se continuar a enviar tarefas enquanto o dispositivo de memória USB estiver ligado à impressora, a última tarefa enviada substitui a tarefa anterior e é guardada.

## Notas sobre a receção de tarefas

Quando estiver a receber tarefas, só é possível realizar as seguintes operações. Se os botões não respondem ao usar o painel de controlo, a impressora pode estar a receber uma tarefa; aguarde algum tempo e tente novamente.

- Cancelar uma tarefa
- Mover a base móvel (superfície dentada)
- Desligar a impressora

#### Nota:

- Após cancelar uma tarefa, demora algum tempo até a impressora ficar pronta para imprimir novamente.
- A impressora demora algum tempo a desligar após executar o comando de desligar. As tarefas recebidas também são eliminadas.

## Preparar a bandeja

A secção que se segue explica os preparativos para três pontos.

### Bandeja com almofada protetora (apenas a primeira vez)

Recomendamos fixar a almofada protetora à bandeja fornecida com a impressora ou as bandejas opcionais de tamanhos S, M, ou L.

Ao usar uma bandeja com almofada protetora evita que a t-shirt (suporte) se mecha facilmente durante a impressão reduzindo desalinhamento de impressão.

A secção que se segue explica como fixar a almofada protetora à bandeja.

A impressora é fornecida com uma almofada protetora que pode fixar na bandeja. Para as bandejas opcionais de tamanho S, M e L, compre uma almofada protetora disponível comercialmente e fixe-a à bandeja.

Não anexar a almofada protetora às bandejas de tamanho XS, manga e superfície dentada média.

Ao usar bandejas sem usar uma almofada protetora, certifique-se que coloca a bandeja usando a moldura dentada fornecida.


#### Nota:

*Quando a impressão em tecido fino com uma mistura de poliéster de 50% ou mais, usando uma almofada protetora com ferramenta de ajuste, a ferramenta de ajuste pode estar sujo com tinta.*

### Mudar superfícies dentadas médias de acordo com o suporte (apenas para superfícies dentadas médias)

Use a superfície dentada média quando imprimir em T-shirts pólo ou T-shirts com fechos.

Ao imprimir em suporte com uma seção saliente no centro como um fecho, remova previamente a parte quadrada da seção superior.

 [“Mudar de pólo para fecho \(apenas quando usar a superfície dentada média\)” na página 42](#)




## Impressão básica

### Substituir bandejas e remover/fixar espaçadores

Existem seis bandejas disponíveis de acordo com o tamanho da t-shirt e a área que pretende imprimir. Ao alterar o tamanho ou área da t-shirt a imprimir, substitua previamente a bandeja com a bandeja certa.

De acordo com a espessura do tecido a imprimir, também é necessário fixar/remover os espaçadores previamente para ajustar a altura da bandeja na posição adequada.

 “Substituir bandejas e remover/fixar espaçadores” na página 43

### Fixar/remover uma almofada protetora

As almofadas protetoras são artigos consumíveis. Quando se sujar, compre uma ferramenta nova e substitua-a.

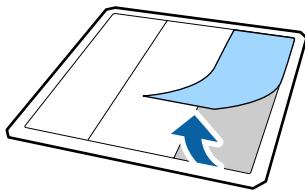
 “Opções e Consumíveis” na página 121

Pode verificar o procedimento num vídeo em YouTube.

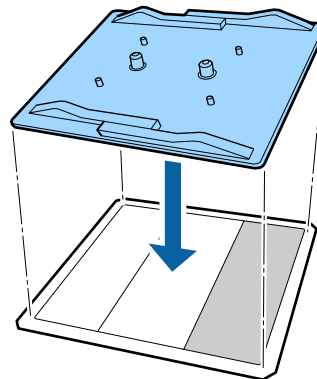
[Epson Video Manuals](#)

### Fixar a ferramenta de fixação

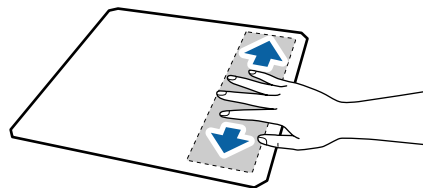
- 1 Retire apenas uma secção na parte de trás da almofada protetora como mostrado na ilustração.



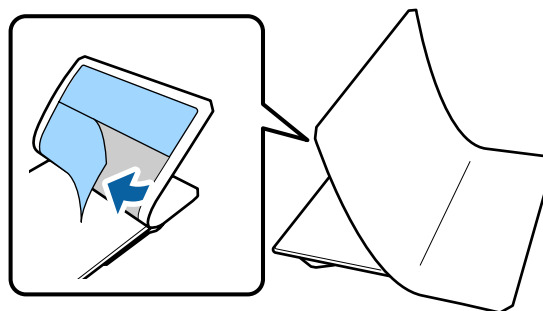
- 2 Coloque a almofada protetora sobre uma superfície plana com a parte posterior voltada para cima e a seguir coloque a bandeja no centro. Certifique-se que se encontra no centro para que a posição não deslize da almofada protetora.



- 3 Pressione cuidadosamente a secção que foi arrancada da almofada e a seguir cole a almofada protetora.



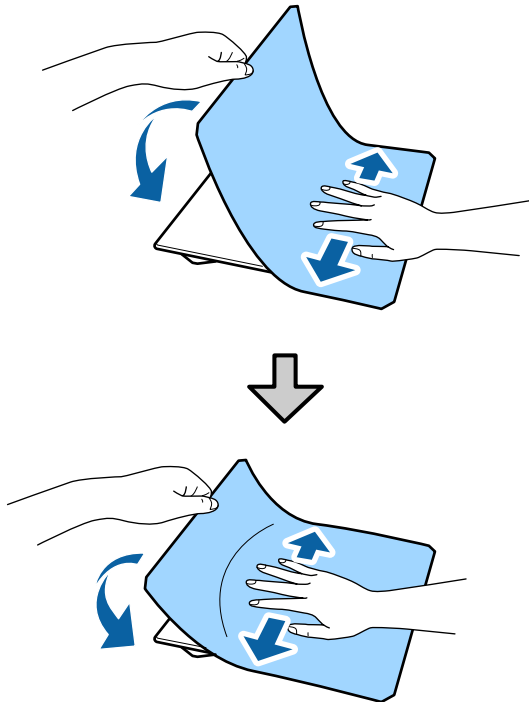
- 4 Retire as restantes secções na parte de trás da almofada protetora como mostrado na ilustração.



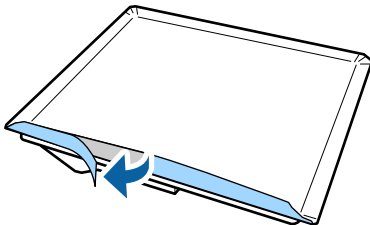


## Impressão básica

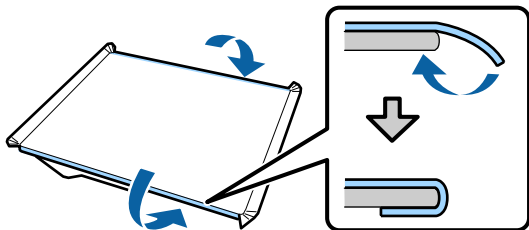
- 5** Fixar na extremidade que já se encontra fixada, como mostrado na ilustração.



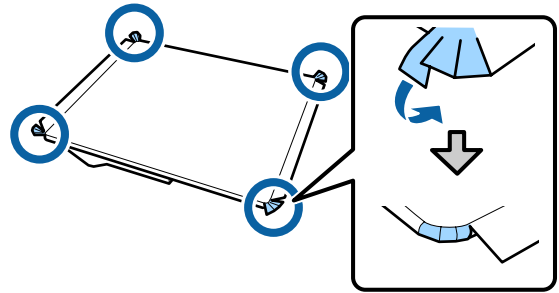
- 6** Retire as secções à volta das extremidades na parte de trás da almofada protetora como mostrado na ilustração.



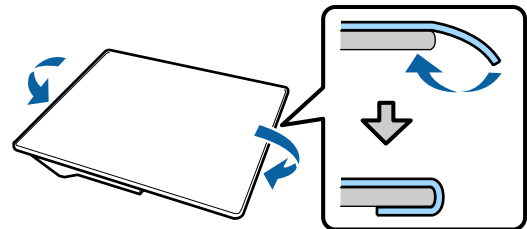
- 7** Dobre as extremidades longas da almofada protetora e fixe-as na parte de trás do cilindro sem permitir que a almofada se solte ou ceda.



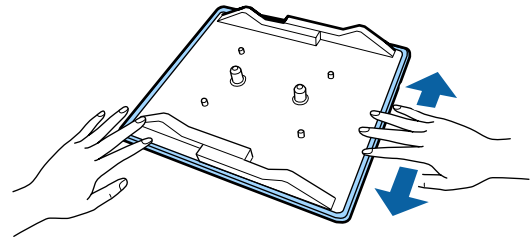
- 8** Dobrar e fixar todos os cantos da almofada protetora.



- 9** Dobre e fixe as margens curtas.



- 10** Volte a bandeja e pressione as margens dobradas da almofada protetora para as fixar firmemente no lugar.



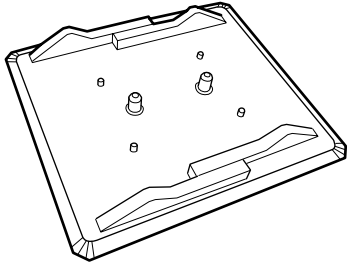
## Remover a folha

### **!** *Importante:*

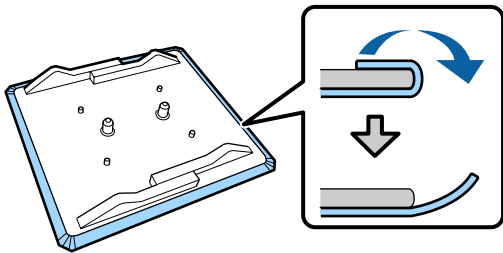
- Não aplicar ar quente, como por exemplo, um secador para amolecer a cola. A não observância desta precaução pode resultar em peças danificadas.
- Não utilizar solventes orgânicos tais como o álcool. A não observância desta precaução pode resultar em descoloração, deformações ou peças danificadas.

## Impressão básica

- 1** Coloque a bandeja numa superfície plana com a parte traseira voltada para cima.



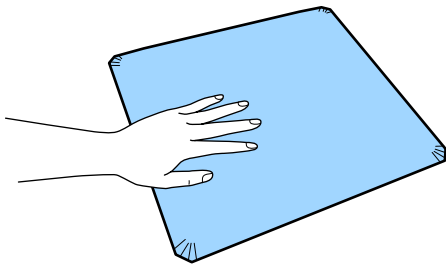
- 2** Retirar a almofada que foi dobrada sobre as margens.



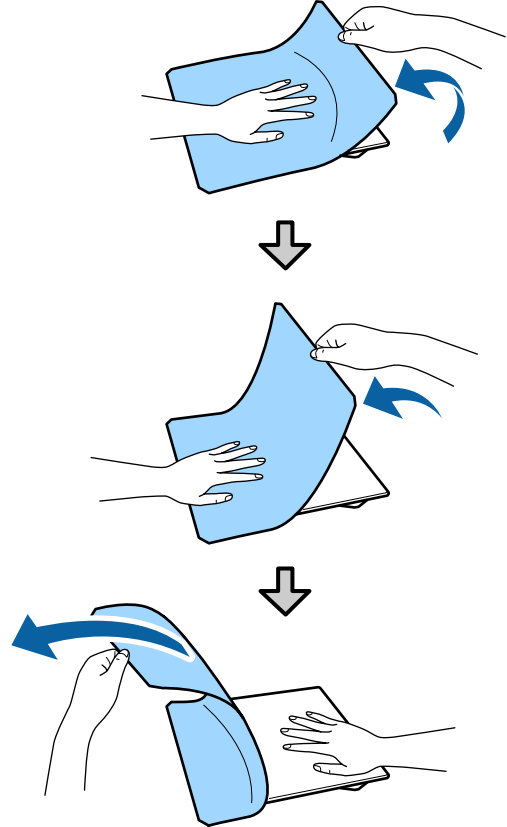
**Nota:**

*Pode ser difícil retirar as almofadas que ficaram fixadas na bandeja durante muito tempo. Nesse caso, use uma espátula comercialmente disponível para retirar os rótulos.*

- 3** Volte-a e pressione a parte da frente da bandeja.



- 4** Retire a almofada protetora de trás para a frente.



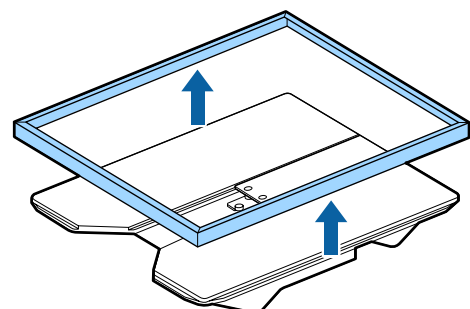
Se permanecer cola na bandeja, humedeça um pano suave com detergente diluído neutro, torça bem e a seguir limpe a cola.

## Mudar de pólo para fecho (apenas quando usar a superfície dentada média)

Ao colocar suporte com uma secção saliente no centro como por exemplo um fecho, remova a parte quadrada antes de usar.

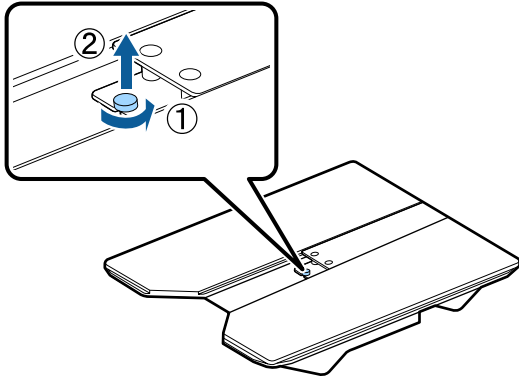
Para outros tipos de suporte, instale a parte quadrada.

- 1** Remover a armação da superfície dentada.



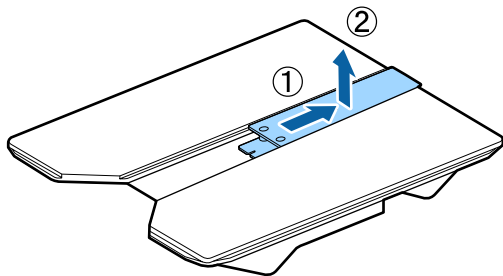
## Impressão básica

- 2** Remova o parafuso.



- 3** Remova as partes.

Deslize na direção mostrada em (1), e a seguir remova-a.

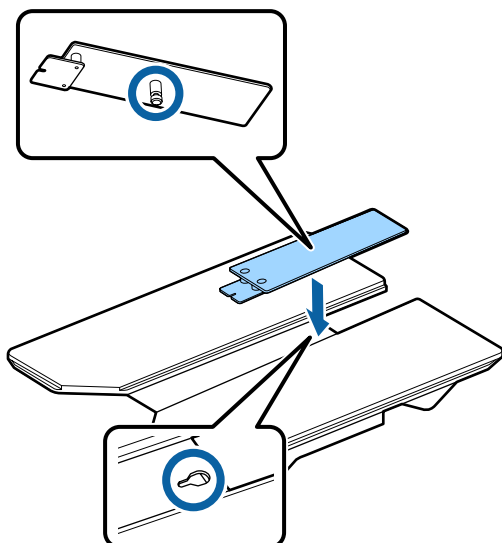


Precisa dos parafusos e partes retiradas ao usar T-shirts pólo, etc. Guarde-os num local seguro. Recomendamos manter o parafuso na bandeja.

Para instalar as peças, realize o procedimento de remoção de forma inversa.

**Nota:**

Ao instalar, alinhe a secção saliente com o orifício como mostrado na imagem a seguir.




## Substituir bandejas e remover/fixar espaçadores

Prepare uma chave de fendas antes de retirar os espaçadores.

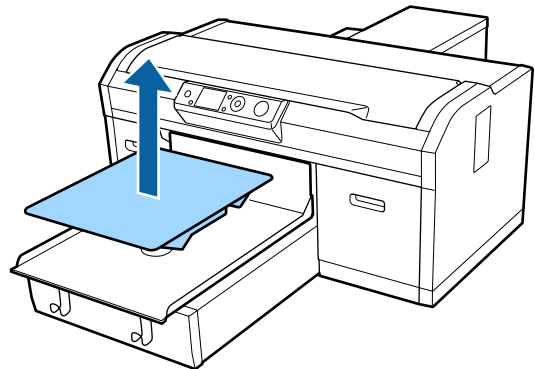
Botões que são utilizadas nas operações seguintes



- 1** Verificar se a superfície dentada está ejetada.  
Se não estiver ejetada, pressionar o botão  para mover a superfície dentada para a frente.

- 2** Desligue a impressora.

- 3** Segure a bandeja pelo lado esquerdo e direito da bandeja e levanta-a para a retirar.

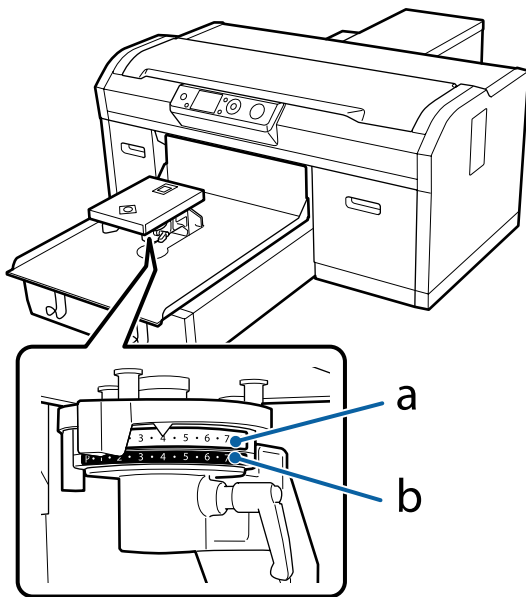


- 4** Verifique as condições dos espaçadores.

O tipo e o número de espaçadores que serão removidos difere como mostrado abaixo, de acordo com o tipo de bandeja instalada e a espessura do tecido a ser impresso.

## Impressão básica

A espessura mostrada na tabela a seguir é a espessura total do tecido colocado sobre a bandeja.

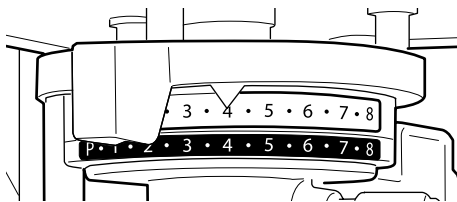


### Ao usar as bandejas de tamanhos L, M, S e XS

Os valores mostrados abaixo são para bandejas com almofada protetora L, M, e S. Ao usar uma bandeja sem almofada protetora, ou uma bandeja XS, o suporte que está a imprimir pode ser 1,0 mm mais espesso.

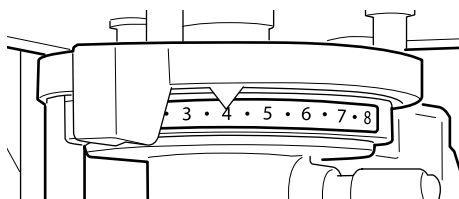
#### Para t-shirts, camisolas ou tecido com uma espessura de até 7,0 mm

Fixar os espaçadores a e b.



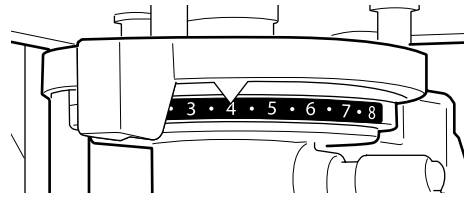
#### Para tecido com uma espessura de 5,0 a 13,0 mm

Fixar apenas o espaçador a.



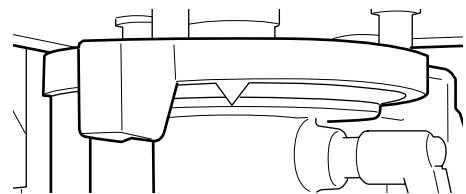
#### Para tecido com uma espessura de 9,0 a 17,0 mm

Fixar apenas o espaçador b.




#### Para tecido com uma espessura de 15,0 a 24,0 mm

Retirar os espaçadores a e b.



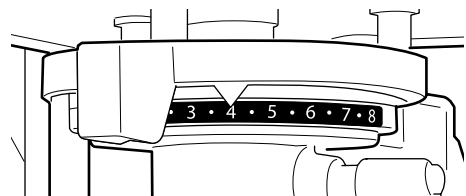
Veja as informações seguintes para obter informações sobre a espessura do tecido.

 [“Tabela que mostra a escala na etiqueta e a espessura do suporte” na página 128](#)

### Ao usar a superfície dentada de manga ou a superfície dentada média

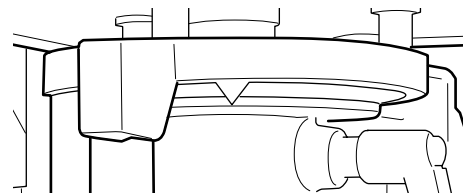
#### Para T-shirts, camisolas, T-shirts pólo, ou tecido com uma espessura de até 8,0 mm

Fixar apenas o espaçador b.




#### Para tecido com uma espessura de 6,0 a 14,0 mm

Retirar os espaçadores a e b.



Veja as informações seguintes para obter informações sobre a espessura do tecido.

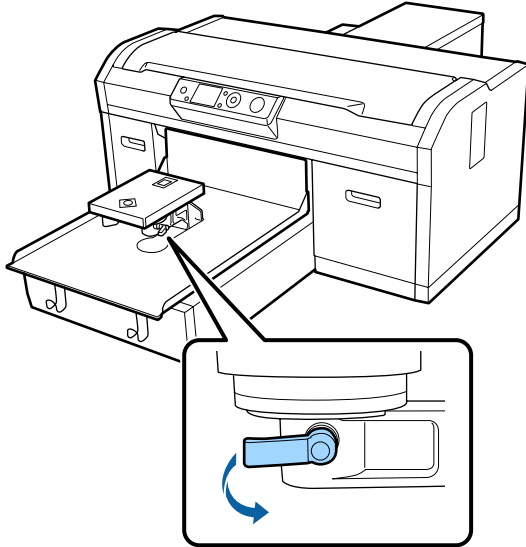
 [“Tabela que mostra a escala na etiqueta e a espessura do suporte” na página 128](#)

## Impressão básica

Se não precisar de alterar o número de espaçadores, avance para o passo 13.

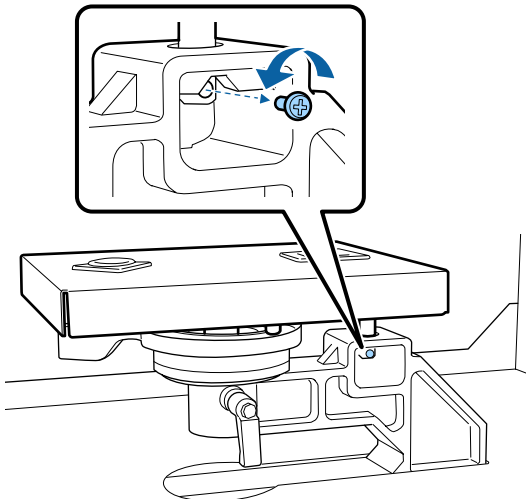
Se precisar de alterar o número de espaçadores, avance para o passo 5.

- 5** Desapertar a alavanca de fixação.



- 6** Use a chave de fenda para remover os parafusos que prendem a bandeja de instalação da superfície dentada.

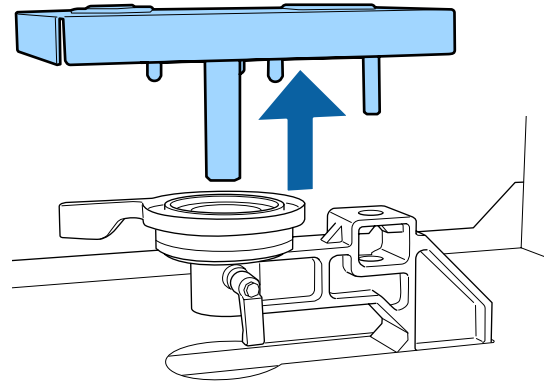
Certifique-se que mantém os parafusos removidos num local seguro uma vez que precisará dos mesmos para fixar os espaçadores a e b.



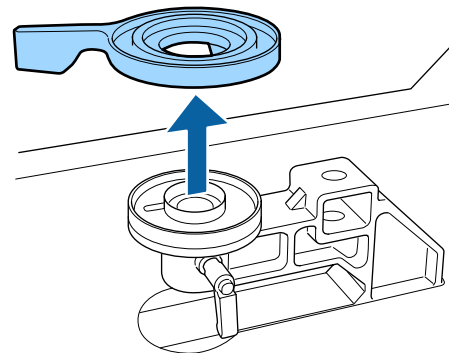
- 7** Remover a bandeja de instalação da superfície dentada.

**!** **Importante:**

*Não deixe cair a bandeja de instalação da superfície dentada uma vez que se trata de uma peça de precisão. Se cair, a peça pode ficar danificada e pode não funcionar corretamente.*

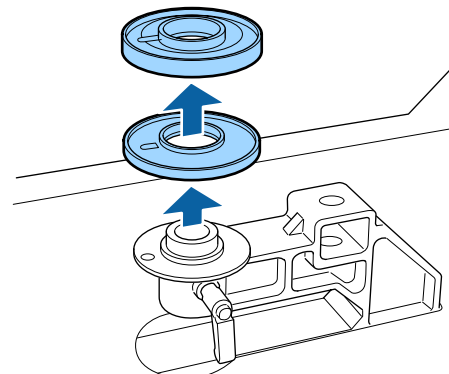


- 8** Remover a alavanca de ajuste da folga da superfície dentada.



- 9** Mude o estado do espaçador no passo 4 de acordo com a bandeja instalada e a espessura do tecido a imprimir.

**Remover**

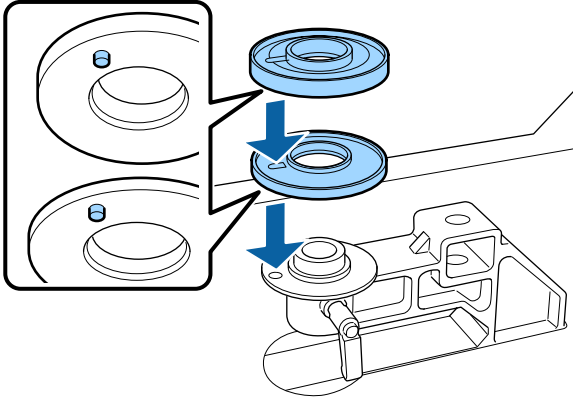


## Impressão básica

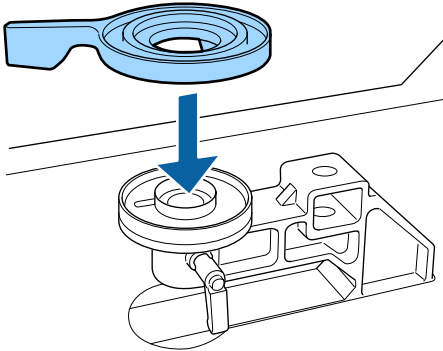
### Fixar

Alinhe a parte saliente do espaçador com o orifício, como mostrado abaixo. Se não for instalado na direção correta, a alavanca de ajuste da folga da superfície dentada não se moverá.

Não existe uma ordem específica para sobrepor ambos os espaçadores.

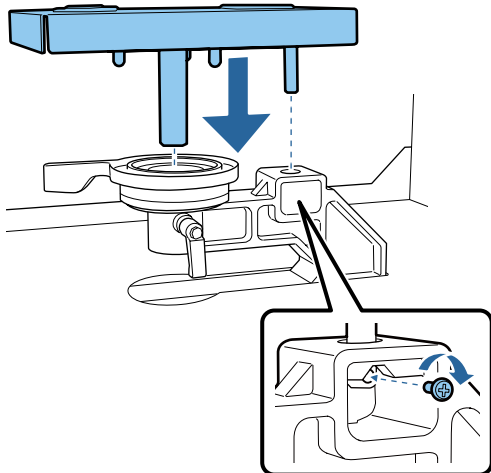


- 10** Instale a alavanca de ajuste da folga da superfície dentada na direção mostrada abaixo.

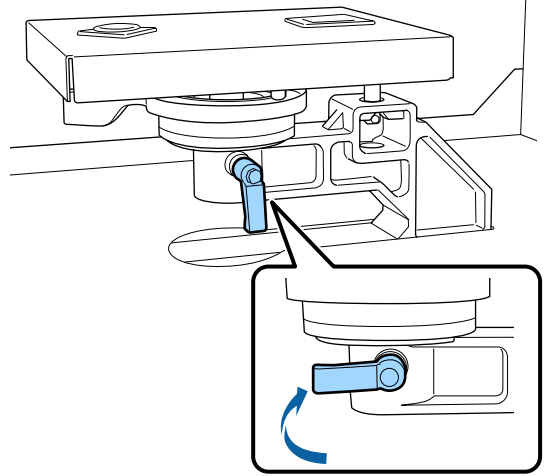


- 11** Voltar a bandeja de instalação da superfície dentada.

Apertar apenas os parafusos que removeu no passo 6 ao instalar os dois espaçadores.



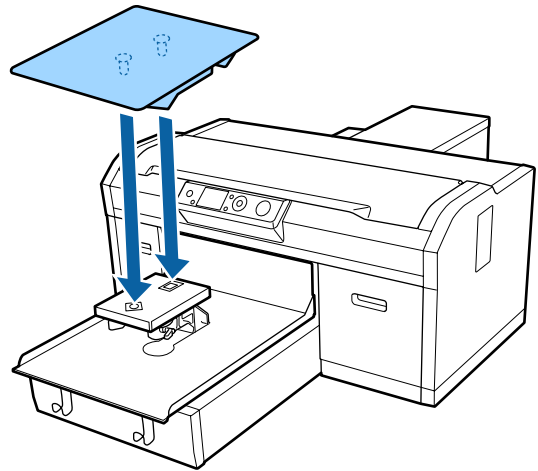
- 12** Aperte a alavanca de fixação para fixar a alavanca de ajuste da folga da superfície dentada.



- 13** Certifique-se que os eixos da superfície dentada de substituição cabem nos orifícios.

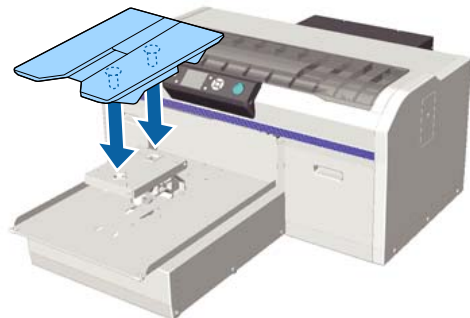
### Instalar bandejas L, M, S, ou XS

Não importa a orientação em que a bandeja está instalada.



### Instalar a superfície dentada média

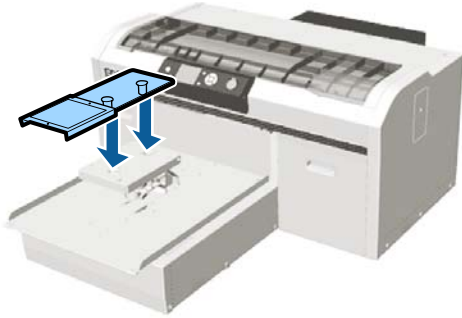
Instalar de forma que a secção de corte fica voltada para a frente.



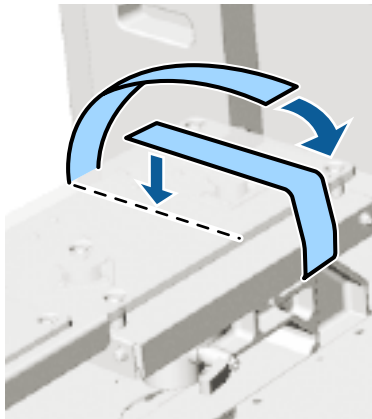
## Impressão básica

### Instalar a superfície dentada de manga

(1) Instalar a superfície dentada na orientação mostrada na imagem.

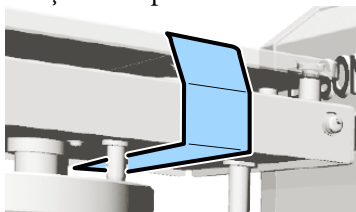


(2) Alinhar a banda de fixação com a ranhura na parte superior da superfície dentada e enrolar.

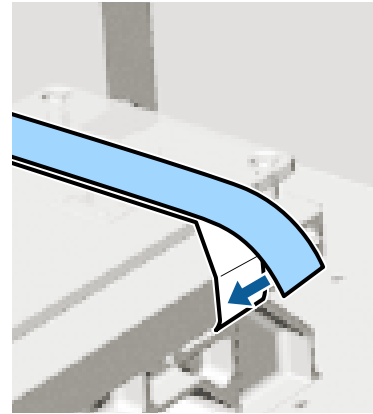


Ao enrolar, tenha presente os dois pontos seguintes.

- ❑ Passe a banda de fixação por baixo da bandeja de instalação da superfície dentada.



- ❑ Certifique-se que o extremo da banda fixação se encontra na lateral da superfície dentada.



Depois de substituir a superfície dentada com uma de diferente tamanho, recomendamos corrigir o alinhamento de impressão (Alinhamento Cabeças).

 [“Alinhamento Cabeças” na página 87](#)



## Impressão básica

## Colocar a T-shirt (suporte de impressão)

Se a T-shirt tiver algum vinco, utilizar a prensa quente para o desfazer antes de imprimir.

Ao colocar uma T-shirt na bandeja com a almofada protetora, não use o quadro fornecido. Se usar um quadro com a bandeja com a almofada protetora, não consegue proteger a T-shirt corretamente. Para mais informações sobre a colocação, consulte a próxima secção.

Para colocar uma T-shirt (suporte) numa bandeja sem a almofada protetora, use o quadro fornecido ao colocar. Consulte a informação seguinte sobre a colocação.

Bandejas L, M, S e XS

☞ “Colocar numa superfície dentada sem almofada protetora” na página 50

Superfície dentada de manga

☞ “Colocar em superfícies dentadas de manga” na página 53

Superfície dentada média

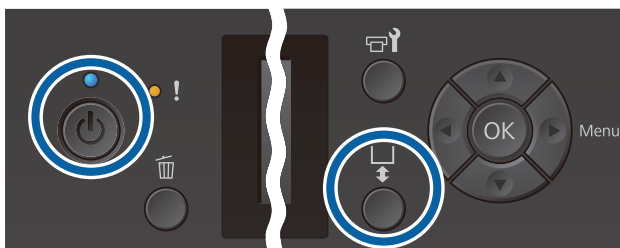
☞ “Colocar em superfícies dentadas médias” na página 55


## Colocar numa bandeja com a almofada protetora

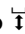
Pode verificar o procedimento num vídeo em YouTube.

[Epson Video Manuals](#)

Botões que são utilizadas nas operações seguintes



**1** Pressionar o botão  para ligar a impressora.

**2** Verificar se a superfície dentada está ejetada. Se não estiver ejetada, pressionar o botão  para mover a superfície dentada para a frente.

**3** Colocar a T-shirt por forma a que os ombros fiquem voltados para a frente.



**4** Puxe as partes da T-shirt que se estendem para além da bandeja para alisar a superfície.



### **Importante:**

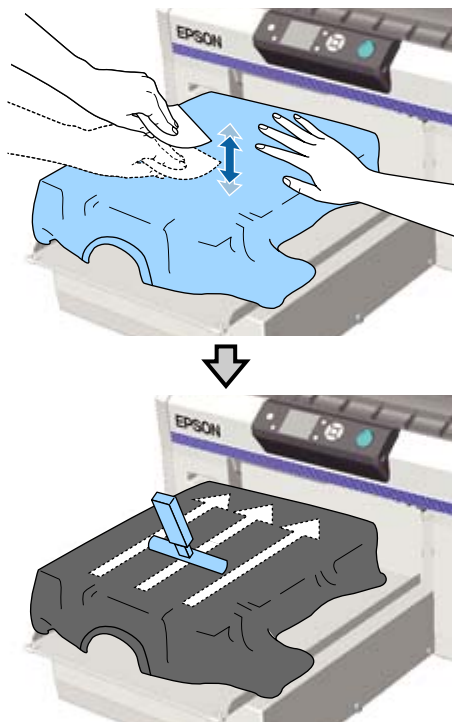
*Não puxe a T-shirt com muita força. Se a T-shirt for demasiado esticada, a qualidade de impressão pode diminuir devido à deformação da imagem, etc., e a impressão de branco sob base pode estender-se para fora da imagem.*



## Impressão básica

- 5** Remover a sujidade da superfície de impressão e alise as fibras.

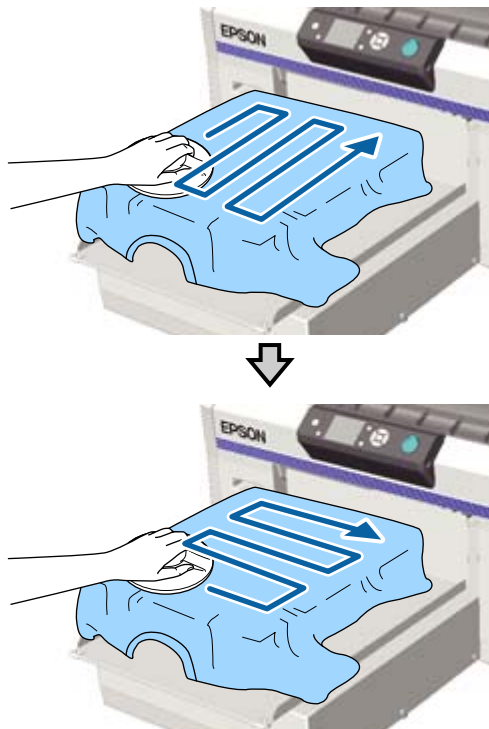
Se não tiver aplicado o líquido de pré-tratamento, a T-shirt poderá ter pelos. Remover os pelos utilizando a fita adesiva ou rolo e pressionar as fibras utilizando o rolo rígido. Os pelos e as fibras podem aderir à cabeça de impressão e manchar outras áreas.



- 6** Para eliminar qualquer folga ou vincos da impressão e torná-la lisa.

Use a almofada protetora fornecida para alisar a superfície de impressão. A T-shirt adere à superfície dentada que a mantém lisa e a impede de mover-se durante a impressão.

Pressione levemente a t-shirt com a almofada protetora e mova-a verticalmente e horizontalmente a partir das margens, como mostrado na imagem abaixo. Repita esta etapa 2 a 3 vezes para remover qualquer folga ou vincos e alisar o plano da superfície de impressão.



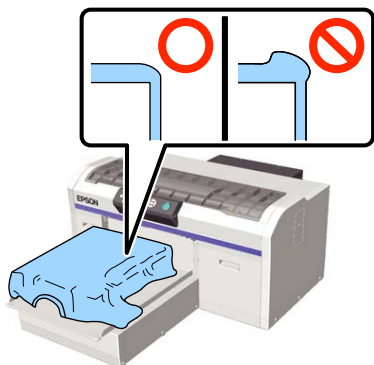
Ao colocar uma T-shirt com líquido de pré-tratamento, ou quando a almofada protetora ficar presa devido às características do tecido, use a almofada protetora com uma folha resistente ao calor como papel de silicone sobre a T-shirt, como mostrado na imagem.



## Impressão básica

### **!** *Importante:*

A impressora deteta a parte mais elevada da superfície de impressão e ajusta a altura. Se houver vincos ou folgas como mostrado na imagem abaixo, a distância entre a cabeça de impressão e a superfície de impressão pode aumentar e a qualidade de impressão pode ser afetada. Estique a t-shirt por forma a eliminar os vincos ou folgas.



### *Nota:*

Quando a almofada protetora se sujar, limpe-a com um pano húmido.

- 7** Aconchegue a t-shirt para evitar que a mesma passe para cima da base móvel.



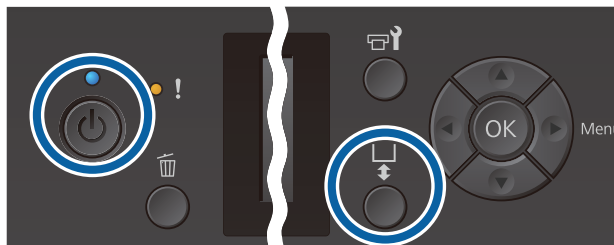
## Colocar numa superfície dentada sem almofada protetora



Ao colocar uma T-shirt (suporte) numa superfície dentada sem almofada protetora, use o quadro fornecido com a superfície dentada.

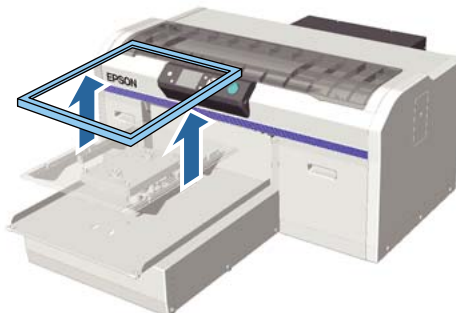
Pode verificar o procedimento num vídeo em YouTube.

### Epson Video Manuals

Botões que são utilizadas nas operações seguintes



- 1** Pressionar o botão  para ligar a impressora.
- 2** Verificar se a superfície dentada está ejetada. Se não estiver ejetada, pressionar o botão  para mover a superfície dentada para a frente.
- 3** Retirar o quadro da superfície dentada.



- 4** Colocar a T-shirt por forma a que os ombros fiquem voltados para a frente.



## Impressão básica

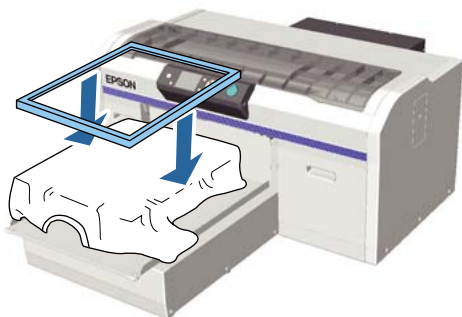
- 5** Puxe as partes da T-shirt que se estendem para além da bandeja para alisar a superfície.



**!** **Importante:**

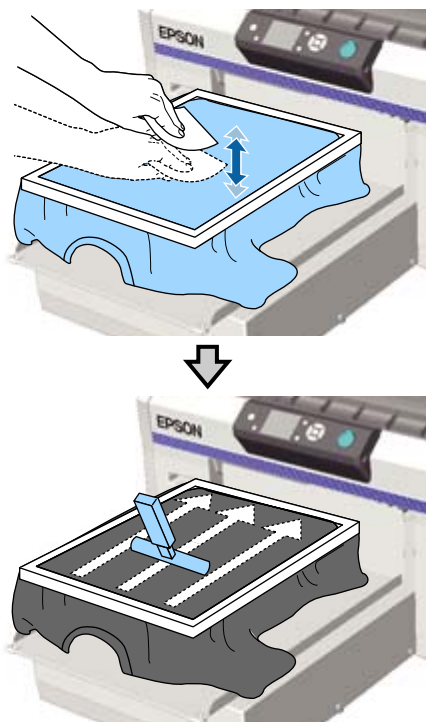
*Não puxe a T-shirt com muita força. Se a T-shirt for demasiado esticada, a qualidade de impressão pode diminuir devido à deformação da imagem, etc., e a impressão de branco sob base pode estender-se para fora da imagem.*

- 6** Colocar novamente a armação da superfície dentada.

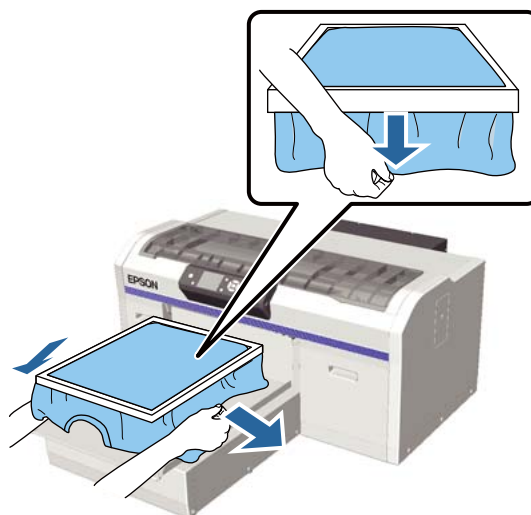


- 7** Remover a sujidade da superfície de impressão e alise as fibras.

Se não tiver aplicado o líquido de pré-tratamento, a T-shirt poderá ter pelos. Remover os pelos utilizando a fita adesiva ou rolo e pressionar as fibras utilizando o rolo rígido. Os pelos e as fibras podem aderir à cabeça de impressão e manchar outras áreas.



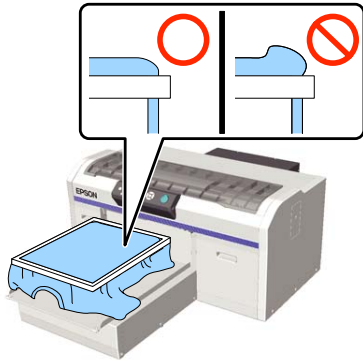
- 8** Puxe a T-shirt para fora da armação para remover vincos e folgas.



**Impressão básica**

**! Importante:**

A impressora deteta a parte mais elevada da superfície de impressão e ajusta a altura. Se houver vincos ou folgas próximos da parte interior da armação como mostrado no diagrama abaixo, a distância entre a cabeça de impressão e a superfície de impressão pode aumentar e a qualidade de impressão pode ser afetada. Estique a T-shirt por forma a eliminar os vincos ou folgas. No entanto, se a T-shirt for demasiado esticada, a qualidade de impressão pode diminuir devido à deformação da imagem e a impressão de branco sob base pode estender-se para fora da imagem.



**Nota:**

A utilização da armação da superfície dentada para aplicar um certo grau de tensão à superfície de impressão pode reduzir o inchaço da superfície de impressão ao imprimir.

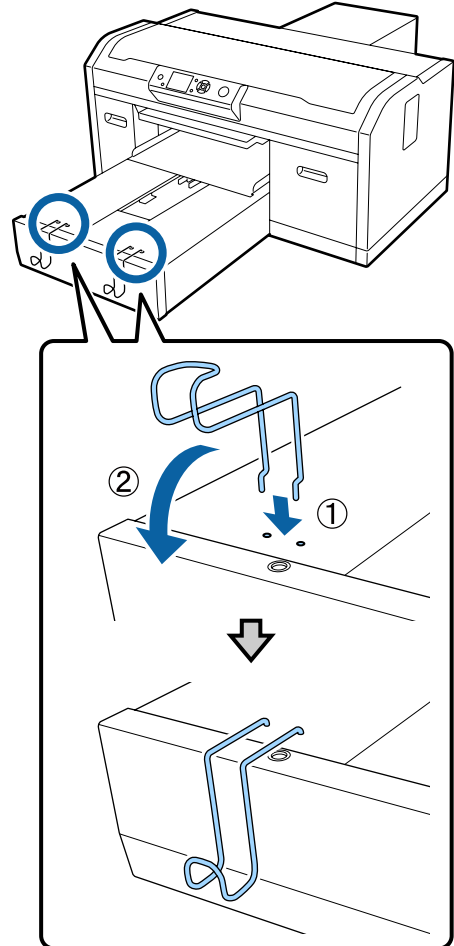
**9** Pressione a armação da superfície dentada para evitar que esta se solte.

**10** Aconchegue a T-shirt à volta da armação para evitar que a mesma passe para cima da base móvel.



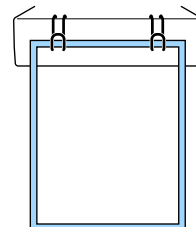
**Usar o gancho fornecido**

Ao fixar o gancho fornecido na impressora como mostrado na ilustração permite-lhe pendurar o quadro removido da superfície dentada.



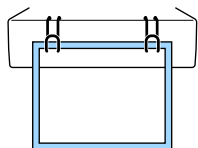
De acordo com o tipo de quadro, pendurar apenas um como mostrado na ilustração.

- ❑ Quadros para as superfícies dentadas de tamanho L e M bem como superfícies dentadas médias

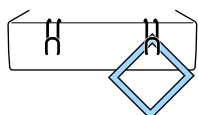


## Impressão básica

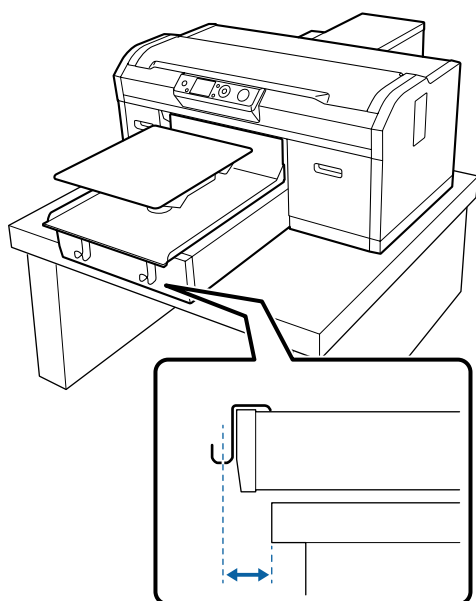
- ❑ Quadros para superfícies dentadas de tamanho S



- ❑ Quadros para superfícies dentadas de tamanho XS bem como superfícies dentadas de manga

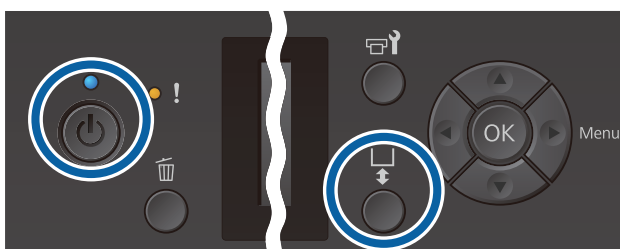



Ao usar o gancho, instale a impressora para que o gancho fique mais perto de si que a extremidade frontal do suporte.

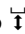


## Colocar em superfícies dentadas de manga

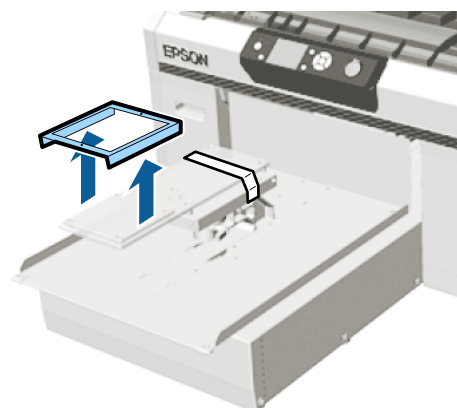
Botões que são utilizadas nas operações seguintes



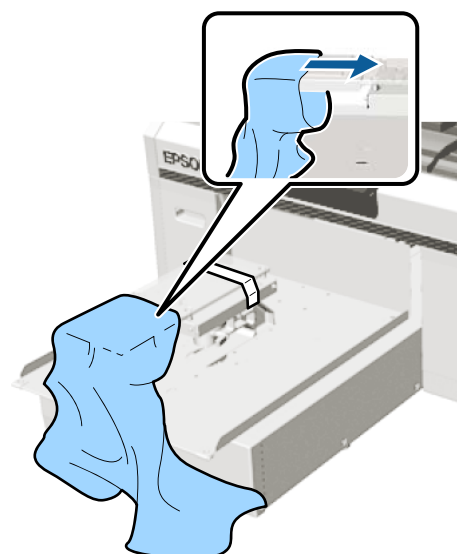
**1** Pressionar o botão  para ligar a impressora.

**2** Verificar se a superfície dentada está ejetada. Se não estiver ejetada, pressionar o botão  para mover a superfície dentada para a frente.

**3** Retirar o quadro da superfície dentada.



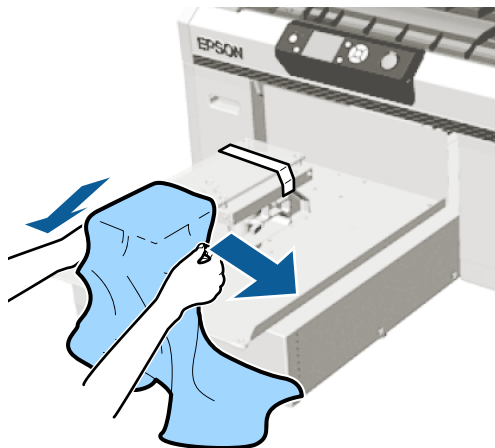
**4** Passe a superfície dentada através da manga da T-shirt.





### Impressão básica

- 5** Puxe as partes da T-shirt que se estendem para além da bandeja para alisar a superfície.

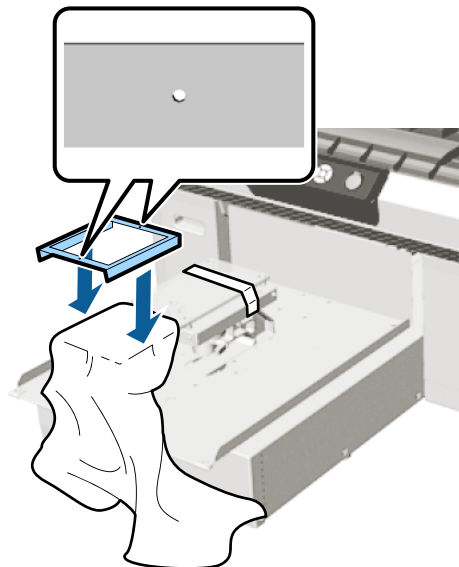


**! Importante:**

- ❑ Coloque a T-shirt de forma que as costuras laterais e as costuras das mangas não fiquem na parte superior. Se existirem secções proeminentes tais como costuras, pode ocorrer um **Erro Altura plataforma**, ou a qualidade de impressão pode ser afetada.
- ❑ Não puxe a T-shirt com muita força. Se a T-shirt for demasiado esticada, a qualidade de impressão pode diminuir devido à deformação da imagem, etc., e a impressão de branco sob base pode estender-se para fora da imagem.

- 6** Coloque novamente a armação da superfície dentada.

Coloque de forma que os orifícios pequenos no quadro se encontrem na parte da frente e atrás.



- 7** Puxe a T-shirt para fora da armação para remover vincos e folgas.



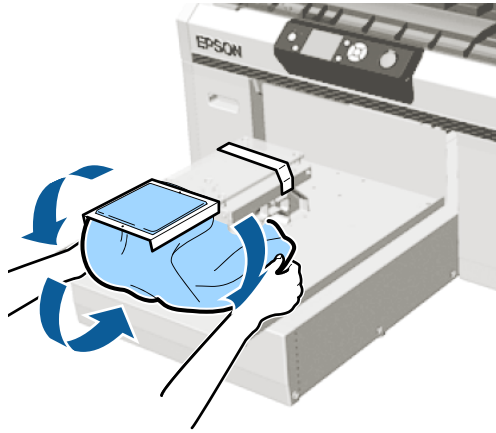
**! Importante:**

Estique a T-shirt por forma a eliminar os vincos ou folgas. No entanto, se a T-shirt for demasiado esticada, a qualidade de impressão pode diminuir devido à deformação da imagem e a impressão de branco sob base pode estender-se para fora da imagem.

- 8** Pressione a armação da superfície dentada para evitar que esta se solte.

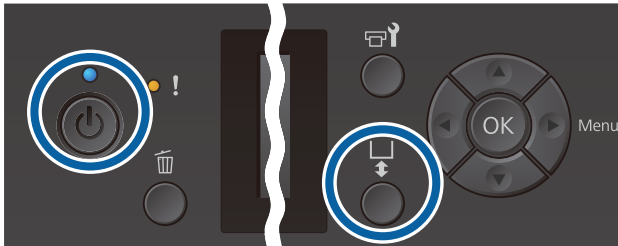
## Impressão básica



- 9** Aconchegue a T-shirt à volta da armação para evitar que a mesma passe para cima da base móvel.

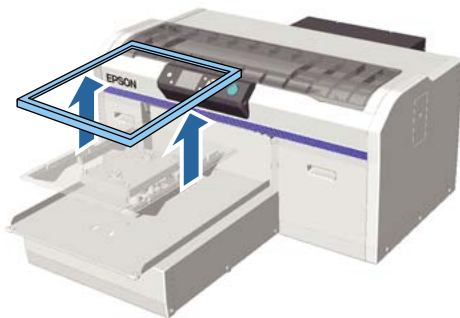


### Colocar em superfícies dentadas médias

Botões que são utilizadas nas operações seguintes



- 1** Pressionar o botão  para ligar a impressora.
- 2** Verificar se a superfície dentada está ejetada. Se não estiver ejetada, pressionar o botão  para mover a superfície dentada para a frente.
- 3** Retirar o quadro da superfície dentada.



- 4** Colocar o suporte de forma que os ombros fiquem voltados para a frente.

**Quando a peça quadrada estiver fixa (para T-shirts tipo pólo)**

Certifique-se que o colarinho ou secção dos botões cabe na secção e corte da superfície superior, e a seguir coloque de forma que a secção levantada não passa por cima do lado de impressão.



**Ao remover a peça quadrada (para T-shirts do tipo com abertura à frente)**

Retire a peça quadrada da placa superior de forma que as secções salientes, tais como fechos, encaixam na secção removida, a seguir coloque de forma que a secção levantada não passa por cima do lado de impressão.



- 5** Puxe as partes da T-shirt que se estendem para além da bandeja para alisar a superfície.

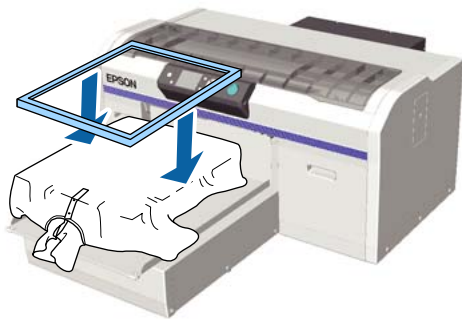


## Impressão básica

**! Importante:**

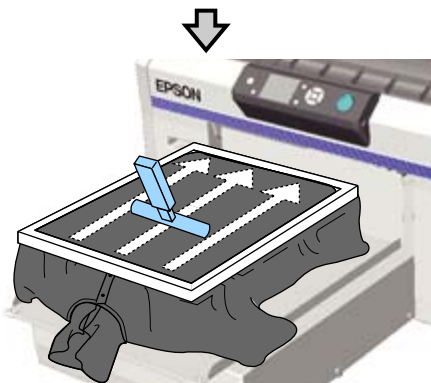
Não puxe o suporte com muita força. Se o suporte for demasiado esticado, a qualidade de impressão pode diminuir devido à deformação da imagem e a impressão de branco sob base pode estender-se para fora da imagem.

- 6** Colocar novamente a armação da superfície dentada.



- 7** Remover a sujidade da superfície de impressão e alise as fibras.

Se não tiver aplicado o líquido de pré-tratamento, o suporte poderá ter sujidade. Remover os pelos utilizando a fita adesiva ou rolo e pressionar as fibras utilizando o rolo rígido. Os pelos e as fibras podem aderir à cabeça de impressão e manchar outras áreas.



- 8** Puxe a T-shirt para fora da armação para remover vincos e folgas.



**! Importante:**

Estique o suporte por forma a eliminar os vincos ou folgas. No entanto, se a T-shirt for demasiado esticada, a qualidade de impressão pode diminuir devido à deformação da imagem e a impressão de branco sob base pode estender-se para fora da imagem.

- 9** Pressione a armação da superfície dentada para evitar que esta se solte.

- 10** Aconcheque a T-shirt à volta da armação para evitar que a mesma passe para cima da base móvel.



### Ajustar o espaço da superfície dentada

O espaço da superfície dentada é a distância entre a cabeça de impressão e a t-shirt (suporte).

Se não usar o ajuste da folga da superfície dentada para ajustar a distância correta pode afetar a qualidade de impressão ou manchar o interior da impressora com tinta.



### Impressão básica

Quanto maior o valor na escala indicada pela alavanca de ajuste da folga da superfície dentada, mais baixa fica a superfície e mais larga a distância da cabeça de impressão. O fluxo de trabalho que se segue explica como realizar os ajustes.

**Ajustar a distância para o ponto mais estreito**

A folga da superfície dentada é reduzida gradualmente alterando lentamente a escala guiada para a escala menor, um passo de cada vez.



**Verifique o Erro Altura plataforma**

Se a folga da superfície é inferior ao limite, esta mensagem de erro é exibida.



**Ajustar a distância da folga da superfície a um valor adequado**

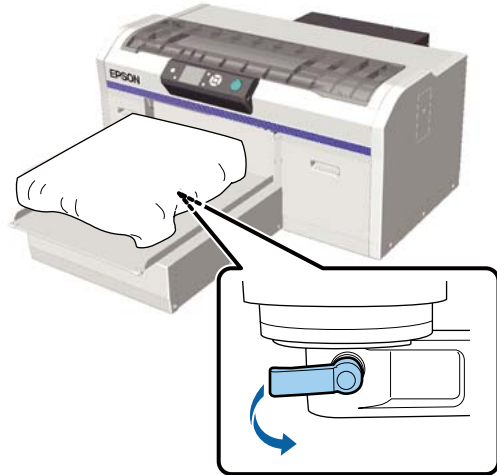
A posição em que a largura da folga da superfície regressa da segunda escala para a escala com valores superiores, em que o erro é exibido é um valor adequado.

Botões que são utilizadas nas operações seguintes



- 1** Verificar se a superfície dentada está ejetada. Se não estiver ejetada, pressionar o botão para mover a superfície dentada para a frente.

- 2** Solte a alavanca de fixação por baixo da superfície dentada.



**! Importante:**

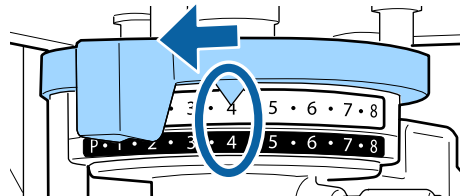
Desapertar sempre a alavanca de fixação. Se não for desapertada, não será capaz de ajustá-la corretamente na etapa seguinte.

Se mover acidentalmente a alavanca de ajuste da folga da superfície dentada sem desapertar a alavanca de fixação, mova a alavanca de ajuste da folga da superfície dentada até atingir o menor valor antes de desapertar a alavanca de fixação.

- 3** Mova a alavanca de ajuste da folga da superfície dentada de acordo com a escala para a posição de início de ajuste.

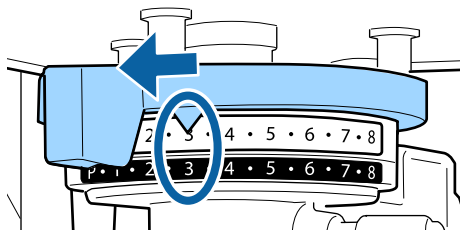
**Ao imprimir em t-shirts usando bandejas de tamanho L, M, S ou XS (também com os espaçadores a e b instalados)**

- Quando uma bandeja com almofada protetora estiver instalada: ajustar como 4.



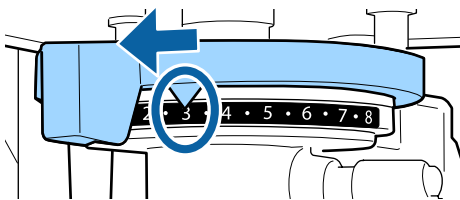
- Quando uma bandeja sem almofada protetora estiver instalada: ajustar como 3.

### Impressão básica



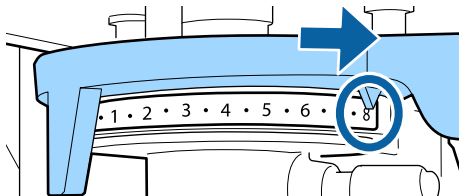
Ao imprimir em T-shirts ou polos, usando a superfície dentada de manga ou superfície dentada média (anexar apenas o espaçador b)

Ajustar como 3.



Ao imprimir em camisolas ou tecido espesso, e o estado de instalação do espaçador for outro que não o anterior

Ajustar como 8.



Se seguiu os passos até ao passo 6 e a seguir regressou ao passo 1 para reajustar a folga da superfície dentada, mova a alavanca de ajuste da folga da superfície dentada uma escala para valores inferiores.

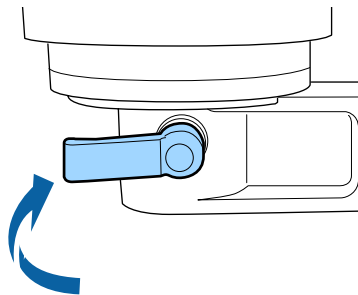
**Nota:**

Se remover ambos os espaçadores, pode não ser possível verificar a escala. Nesta situação, a posição que mover a alavanca de ajuste da folga da superfície dentada para a direita é a posição 8.

Quando reajustar, ajuste a alavanca de ajuste da folga da superfície dentada uma escala de cada vez e certifique-se que ouve o clique.

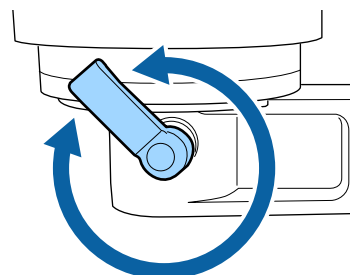
**4**

Aperte a alavanca de fixação, e a seguir aperte a alavanca de ajuste da folga da superfície dentada.




**Nota:**

- ❑ A qualidade de impressão pode diminuir se não apertar a alavanca de fixação.
- ❑ É possível ajustar a alavanca de fixação a qualquer ângulo. Ajuste o ângulo da alavanca se não conseguir ver a escala, ou se for difícil passar o tecido da t-shirt por baixo. Ao ajustar, altere a posição enquanto puxa a alavanca na sua direção.



**5**

Pressione o botão  para mover a superfície dentada para a impressora.

**6**

Comprove que é exibido o aviso **Erro Altura plataforma** no painel de controlo.

**Quando a mensagem de erro é exibida**

Avance para o passo 7.

**Quando a mensagem de erro não é exibida**

Repita os seguintes passos até a mensagem de erro ser exibida.

Regressar ao passo 1 e ao chegar ao passo 3, mova a alavanca de ajuste da folga da superfície dentada uma escala para valores inferiores. A superfície dentada levanta-se para reduzir a folga. Avance para o passo 6 e verifique se é exibida uma mensagem de erro.

## Impressão básica

7

Ajustar a distância da folga da superfície a um valor adequado


Regressar ao passo 1 e ao chegar ao passo 3, mova a alavanca de ajuste da folga da superfície dentada duas escalas para valores inferiores.


Avance para o passo 6, e se a mensagem de erro não for exibida, o ajuste está concluído.

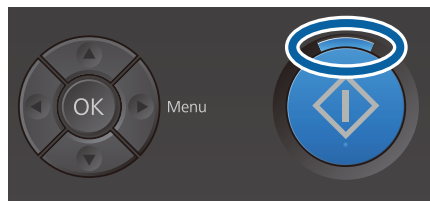
## Iniciar e cancelar uma impressão

### Iniciar


1

Quando concluir a receção da tarefa, a mensagem **Coloque t-shirt e pressione**  p/ **iniciar impressão.** é exibida no ecrã.

Quando concluir a receção da tarefa, a luz  também acende.




### Ecrã de pré-visualização


Ao pressionar o botão  enquanto a mensagem é exibida, é exibida uma pré-visualização da tarefa.



2

Comprovar que a T-shirt foi carregada, a seguir pressionar o botão .



#### Nota:

Se pressionar o botão  enquanto a mensagem é exibida, o menu de manutenção é exibido e pode selecionar **Verificar Jactos** ou **Limpeza** sem cancelar a tarefa recebida. É possível verificar se os jatos estão entupidos e limpar a cabeça antes de iniciar a impressão ou durante a impressão de várias cópias.

Se selecionar a **Verificar Jactos**, o padrão de verificação é impresso no tamanho da superfície dentada exibido no ecrã do painel de controlo.


## Impressão básica

### Iniciar uma impressão repetida

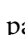
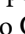
Se enviar uma tarefa para uma impressora após ligar um dispositivo de memória USB, pode continuar a imprimir a mesma tarefa, mesmo depois de imprimir o número específico de cópias. Quando for exibida a mensagem **Coloque t-shirt e pressione**  **p/ iniciar impressão**, for exibida no ecrã, coloque a T-shirt e a seguir pressione o botão .

## Cancelar

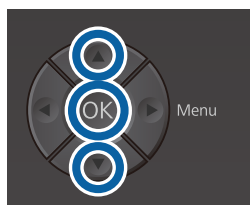
Utilizar para cancelar a impressão, ou para cancelar uma tarefa que está a ser recebida pela impressora.

- 1 Pressionar o botão .



- 2 Pressione os botões / para selecionar **Sim**, e a seguir pressione o botão OK.

A impressão ou receção é imediatamente interrompida ao pressionar o botão, e a tarefa é eliminada.




### Cancelar a partir do computador

Pode cancelar a partir do software Garment Creator da impressora. No entanto, não é possível cancelar a partir do computador quando terminar o envio das tarefas para a impressora. Cancelar na impressora.

Para mais informações, consulte a ajuda online Garment Creator.

### Cancelar uma impressão repetida

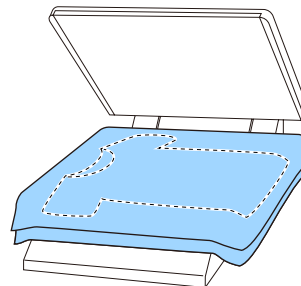
Para parar a impressão repetida e imprimir uma tarefa diferente, pressione o botão  para cancelar a tarefa recebida pela impressora.

## Fixação da tinta

Após a impressão, a t-shirt é processada numa prensa quente ou forno para fixar a tinta.

### Precauções ao fixar a tinta

- ❑ Se usar uma prensa quente com uma t-shirt (suporte) com impressão perto das costuras, como as mangas, a fixação pode não ser realizada corretamente uma vez que a tinta não é suficientemente aquecida devido à diferença de níveis das costuras. Recomendamos colocar um tecido resistente ao calor, por cima e por baixo da t-shirt e aplicar pressão como mostrado abaixo para reduzir a diferença de níveis.



- ❑ Se a tinta não for adequadamente fixada, as cores podem sair com a lavagem ou ao esfregar contra outro objeto.
- ❑ Se as t-shirts (suporte) têm botões de plástico ou fechos, recomendamos confirmar primeiro se vão ou não ser danificadas antes de usar a pressão de calor.

### Condições de fixação

As condições necessárias para realizar a fixação diferem como mostrado abaixo, de acordo com a prensa quente ou forno.

Utilize os valores que se seguem como orientação. As condições ideais variam de acordo com o tipo de prensa quente ou forno e a quantidade de tinta.

### Prensa quente

Temperatura	Tempo	Pressão* <sup>1</sup>
170 °C	45 segundos* <sup>2</sup>	4,2 N/cm <sup>2</sup>

## Impressão básica

- \*1 As condições ótimas variam de acordo com o tipo de prensa quente e do tipo de ajuste manual. Testar o resultado de fixação da tinta antes para averiguar qual a pressão adequada.
- \*2 Imagens com dimensões superiores a A4 com tinta White (Branco) podem demorar mais de 45 segundos para secar. Tente aumentar o tempo para além dos 90 segundos e verifique se a tinta está seca.

### Forno

Uma vez que as condições ótimas variam de acordo com o forno, testar e verificar o resultado da fixação da tinta antes para determinar a temperatura e duração.


Tipo de forno	Temperatura	Tempo
Tipo de lote	160 °C	3,5 a 5 minutos*2
Tipo de transportador	160 °C*1	3,5 a 4,5 minutos*2

- \*1 Temperatura da superfície de fixação da T-shirt. Não a temperatura interna. Se a superfície da T-shirt exceder os 180 °C, a T-shirt e a superfície de impressão podem mudar de cor.
- \*2 As imagens com tinta White (Branco) requerem um tempo máximo de fixação (tempo de conjunto: 5 minutos, tipo transporte: 4,5 minutos).

## Imprimir a partir de um dispositivo de memória USB

Pode usar os seguintes recursos quando ligar um dispositivo de memória USB à impressora.

### - Repetir a impressão

Após enviar tarefas a partir de Garment Creator para a impressora e ao imprimir um número específico de cópias, pode repetir a impressão da mesma tarefa até pretender cancelar a tarefa pressionando o botão .

### - Imprimir a partir de um dispositivo de memória USB

Pode seleccionar e imprimir tarefas diretamente a partir do painel de controlo da impressora guardando as tarefas previamente em Garment Creator no seu computador para um dispositivo de memória USB.

Esta secção explica como imprimir a partir de um dispositivo de memória USB.

Consulte a secção seguinte para obter mais informações sobre o procedimento de impressão de repetição.

 [“Criar e enviar tarefas” na página 38](#)

Para mais informações sobre guardar tarefas a partir do Garment Creator para um dispositivo de memória USB, consulte a ajuda Online do Garment Creator.

## Requisitos do dispositivo USB

Ao utilizar um dispositivo USB, deverão ser reunidos os seguintes requisitos.

- Dispositivos FAT compatíveis com o Windows
- Tipo de formato: FAT 32
- Sem funções de segurança tais como encriptação de dados ou palavras-chave
- Capacidade de memória: até 128 GB
- Partições: 1

## Impressão básica

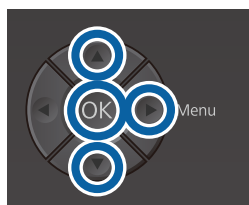
### Requisitos para dados suportados

- ❑ Nome dos dados: até 255 caracteres de um byte
- ❑ Tamanho dos dados: até 4 GB
- ❑ Número de itens de dados: até 256 (prn ficheiros apenas)

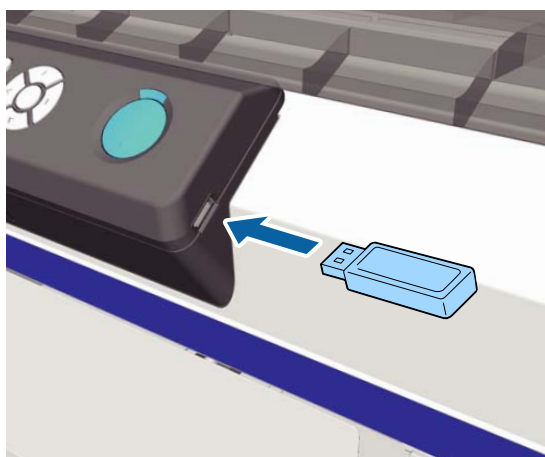
Guardar os dados na pasta raiz no dispositivo USB. Se os dados forem guardados numa subpasta, não são exibidos nem que o dispositivo USB esteja ligado à impressora. Para além disso, mesmo no caso de ficheiros guardados na pasta raiz, só são exibidos os ficheiros com a extensão “prn”.

## Procedimentos de impressão

Botões utilizados para as seguintes operações de impressão



- 1 Ligue o dispositivo de memória USB com os dados guardados na porta USB no painel de controlo.



### ! Importante:



- ❑ Não ligue ou desligue o dispositivo USB quando a luz estiver intermitente.
- ❑ Ligue o dispositivo de memória USB diretamente à impressora. Não podemos garantir ligações através de ligações que usam um cabo extensão, concentrador USB, ou leitor de cartões.

- 2 Pressione o botão para exibir o menu.
- 3 Pressione os botões / para seleccionar **Lista de Ficheiros USB**, e a seguir pressione o botão .
- 4 Confirme que a opção **Seleccionar Fich Impr.** está destacada e a seguir pressione o botão .
- 5 Pressione os botões / para destacar as tarefas que pretende imprimir, e a seguir pressione o botão .
- 6 Pressione os botões / para definir o número de cópias, e a seguir pressione o botão OK.  
É exibida uma pré-visualização das tarefas no ecrã.  
Para as tarefas em que a **Print Direction (Direcção de Impressão)** estiver definida como **Bi-Direction (High Speed) (Bidireccional (Alta Velocidade))** em Garment Creator, pode alterar para **Uni-Direction (Low Speed) (Unidireccional (Baixa Velocidade))** pressionando o botão .
- 7 Quando for exibida a mensagem **Coloque t-shirt e pressione p/ iniciar impressão.** for exibida no ecrã, coloque a T-shirt na superfície dentada, e pressione o botão .

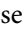

“Colocar a T-shirt (suporte de impressão)” na página 48


## Impressão básica

**Nota:**

Se pressionar o botão  enquanto a luz  estiver ligada, o menu *Manutenção* é exibido e pode seleccionar **Verificar Jactos** ou **Limpeza** sem cancelar a tarefa. É possível verificar se os jatos estão entupidos e limpar a cabeça antes de iniciar a impressão ou durante a impressão de várias cópias. Se seleccionar a **Verificar Jactos**, o padrão de verificação é impresso para o tamanho da superfície dentada exibido no ecrã do painel de controlo.



**Repor Contagem Impr.** também consta do menu e se for seleccionado é possível eliminar o número de cópias exibido no painel de controlo.

Após a impressão do número indicado de folhas, é exibida a janela **Impressão concluída**. Utilize os botões / para seleccionar um item e a seguir pressione o botão OK.

Para imprimir um trabalho diferente antes de completar o número especificado de cópias, pressione o botão  para concluir a impressão e a seguir inicie novamente a partir do passo 2.

---

## A eliminar

- 1** Selecione **Apagar fich. impressão**, e a seguir pressione o botão  na janela exibida no passo 4 do procedimento e impressão.
- 2** Selecione a tarefa que pretende eliminar, pressione o botão  para exibir a janela de pré-visualização, e a seguir pressione OK para eliminar.

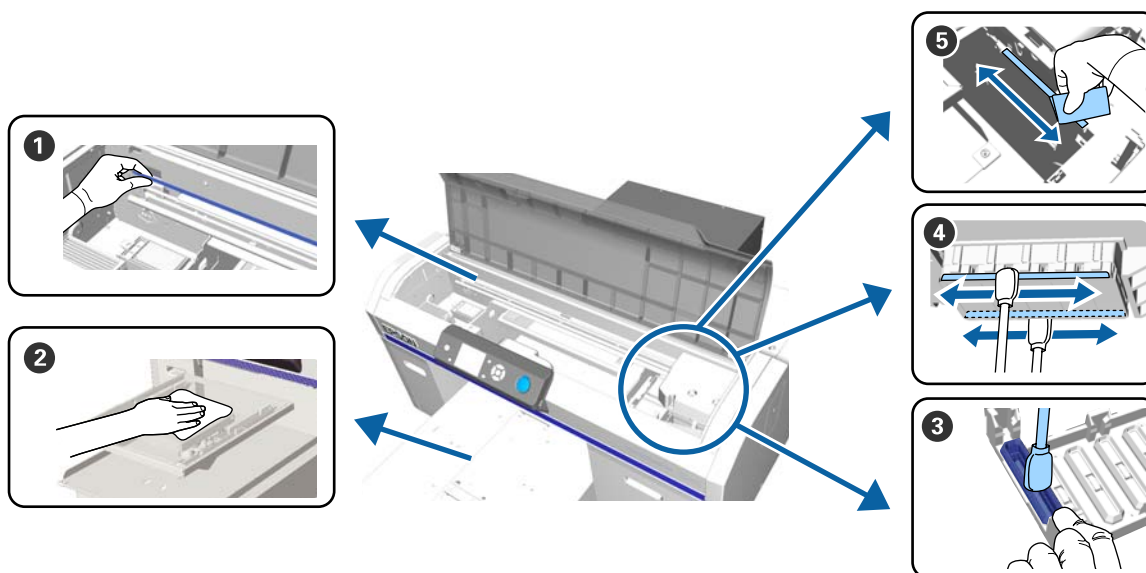
# Manutenção

## Quando realizar várias operações de manutenção

Para manter a qualidade de impressão da impressora, é necessário realizar a limpeza e substituir os consumíveis.

Se não for realizada qualquer manutenção, a qualidade da impressão pode reduzir, ou pode ter que suportar os custos de eventuais reparações. Realize sempre a manutenção quando a mensagem for exibida no ecrã.



### Limpar os locais e momento de limpeza



Quando realizar	Componente a limpar
<p><b>Veja o manual para limpar escala e mudar filtro ar.</b> é exibido</p>	<p>① Escala</p> <p>🔗 <a href="#">"Limpar a escala e substituir o filtro" na página 74</a></p> <p>Pode verificar o procedimento num vídeo em YouTube. <a href="#">Epson Video Manuals</a></p>
<p>Se uma bandeja sem almofada protetora estiver suja</p>	<p>② Limpe a bandeja sem almofada protetora</p> <p>🔗 <a href="#">"Limpe a bandeja sem almofada protetora" na página 100</a></p>
<p><input type="checkbox"/> Uma das seguintes mensagens é exibida*</p> <p><b>Faça o seguinte: Limpeza de Caps</b> <b>Ver manual para limpar caps.</b></p> <p><input type="checkbox"/> Se existem manchas de tinta na superfície da t-shirt a imprimir</p>	<p>③ Tampa de sucção</p> <p>🔗 <a href="#">"Limpar a tampa de sucção" na página 71</a></p> <p>Pode verificar o procedimento num vídeo em YouTube. <a href="#">Epson Video Manuals</a></p>

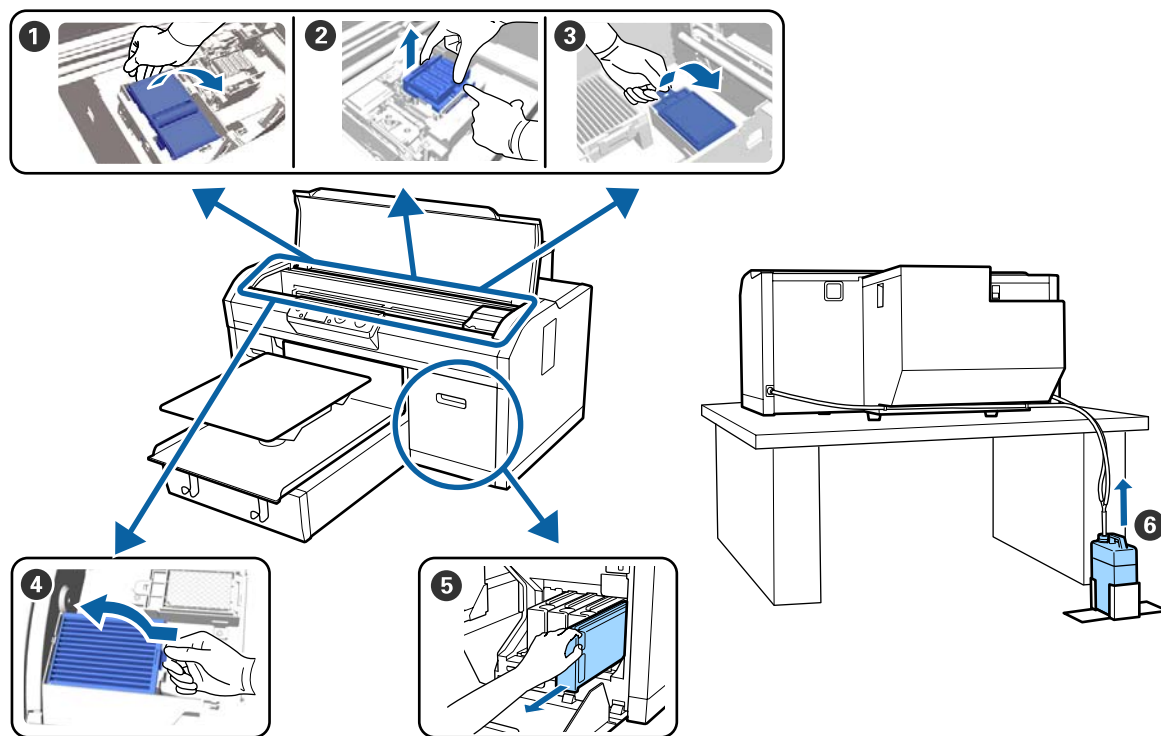




### Manutenção

Quando realizar	Componente a limpar
A superfície de impressão, etc., está suja, mesmo após limpar as tampas	<p>④ Limpar à voltada cabeça de impressão</p> <p> <a href="#">"Limpar cabeça à volta" na página 76</a></p> <p>Pode verificar o procedimento num vídeo em YouTube.</p> <p><a href="#">Epson Video Manuals</a></p>
Quando impressão não é executada normalmente, mesmo após a limpeza da cabeça	<p>⑤ Limpar as extremidades do metal</p> <p> <a href="#">"Limpar a extremidade do metal" na página 78</a></p>

\* Se esta mensagem for exibida frequentemente, contacte o revendedor ou o suporte Epson.

### Localização dos consumíveis e momento de substituição



Quando realizar	Componente a substituir
Quando for exibida uma mensagem indicando que um item precisa ser preparado ou substituído	<p>① Unidade de limpeza</p> <p>② Tampas de proteção dos jatos</p> <p>③ Almofada de descarga</p> <p> <a href="#">"Substituir o conjunto de limpeza das cabeças" na página 93</a></p> <p>Pode verificar o procedimento num vídeo em YouTube.</p> <p><a href="#">Epson Video Manuals</a></p> <p>⑥ Frasco de tinta residual</p> <p> <a href="#">"Eliminação da tinta residual" na página 91</a></p>

## Manutenção


Quando realizar	Componente a substituir
<b>Veja o manual para limpar escala e mudar filtro ar.</b> é exibido	<p>④ Filtro de ar*</p> <p><a href="#">“Limpar a escala e substituir o filtro” na página 74</a></p> <p>Pode verificar o procedimento num vídeo em YouTube. <a href="#">Epson Video Manuals</a></p>
<b>Pouca Tinta</b> é exibida, tão rapidamente quanto possível	<p>⑤ Tinteiro</p> <p><a href="#">“Agitar e substituir tinteiros” na página 89</a></p>

\* Substitua o filtro de ar ao limpar a escala.

## Outras manutenções

Quando realizar	Funcionamento
<b>Retire e agite o tinteiro WH.</b> é exibido	<p>Agitar o tinteiro de tinta White (Branco)</p> <p><a href="#">“Agitar” na página 89</a></p>
Uma vez por mês	<p>Agitar os tinteiros de cor</p> <p><a href="#">“Agitar” na página 89</a></p>
<input type="checkbox"/> Ao verificar se os jatos estão obstruídos <input type="checkbox"/> Ao verificar quais as cores que estão obstruídas <input type="checkbox"/> São exibidas riscas horizontais ou desnivelamento da tinta (faixas)	<p>Detetar jatos obstruídos</p> <p><a href="#">“Detetar jatos obstruídos” na página 83</a></p>
<input type="checkbox"/> Quando as impressões estiverem desfocadas ou faltarem partes <input type="checkbox"/> Quando se deteta uma obstrução depois de se verificar se há jatos obstruídos	<p>Limpar a cabeça de impressão</p> <p><a href="#">“Limpar a cabeça de impressão” na página 86</a></p>
Quando as impressões apresentarem um aspeto granulado ou desfocado	<p>Alinhamento Cabeças            Alinh. cabeças limite            Ajuste de Alimentação</p> <p><a href="#">“Corrigir o alinhamento de impressão” na página 87</a></p>
Ao mudar o modo de tinta	<p>Mudar o modo de tinta</p> <p><a href="#">“Substituição da tinta White (Branco)” na página 79</a></p>
Quando a impressora ficar inativa (e desligada) durante um longo período de tempo	<p>Manut. Pré-Armacenam.</p> <p><a href="#">“Armacenam. prolongado” na página 82</a></p>

## Manutenção

Quando realizar	Funcionamento
<ul style="list-style-type: none"> <li data-bbox="172 304 592 389">❑ Quando os jatos permanecerem obstruídos, mesmo após limpas as cabeças de impressão várias vezes</li> <li data-bbox="172 407 592 521">❑ Quando não existir branco suficiente no modo de tinta branco, ou quando os resultados de branco não forem uniformes</li> </ul>	<p data-bbox="627 304 778 331">Lavagem Tubo</p> <p data-bbox="627 344 970 371"> <a href="#">"Lavagem Tubo" na página 97</a></p>

## Manutenção

### Preparação

Prepare os itens seguintes antes de iniciar a limpeza e substituição de peças.

Quando as peças fornecidas se encontrarem completamente gastas, compre novos consumíveis.

Prepare as peças originais quando substituir tinteiros ou realizar tarefas de manutenção.

 [“Opções e Consumíveis” na página 121](#)

#### Óculos de proteção (disponível no mercado)

Protege os seus olhos da tinta e do produto de limpeza da tinta.

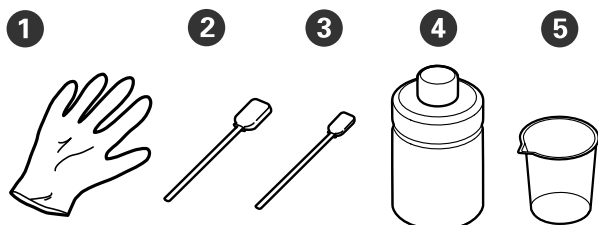
#### Pinças

Usar para remover substâncias estranhas ou resíduos.

#### Kit de manutenção (fornecido com a impressora)

Utilizar para limpar à volta das tampas da cabeça de impressão.

O conjunto contém luvas, palitos de limpeza, produto de limpeza da tinta, e um recipiente.



- ① Luvas (× 4)
- ② Vara de limpeza (larga) (× 25)
- ③ Vara de limpeza (estreita) (× 25)
- ④ Produto de limpeza de tinta (× 1)
- ⑤ Taça (× 1)

#### Tabuleiro de metal ou plástico (disponível no mercado)

Utilizar para guardar as varas de limpeza usadas, remover peças, ou para evitar que a tinta suje a impressora ao limpar à volta da cabeça de impressão.

#### Filtro de ar (consumível)

Utilize o pano de limpeza fornecido com o filtro de ar para limpar a escala.

#### Pano macio

Utilizado para limpar as extremidades de metal e para limpar as superfícies dentadas sem almofada protetora.

## Precauções de utilização

### **Cuidado:**

- Usar sempre óculos de proteção, luvas e uma máscara para realizar a manutenção. Caso a tinta residual ou o produto de limpeza de tinta entrar em contacto com a sua pele, olhos ou boca, realize de imediato as seguintes ações.
  - Se o fluido aderir à pele, lave-a de imediato com água ensaboada em abundância. Se a pele ficar irritada ou inflamada, entre em contacto com o seu médico.
  - Se o fluido entrar em contacto com os olhos, lave-os imediatamente com água. Se não proceder desta forma, pode verificar-se vermelhidão dos olhos ou até mesmo inflamação. Se os problemas persistirem, entre em contacto com o seu médico.
  - Se o líquido entrar em contacto com a sua boca, entre em contacto com o seu médico imediatamente.
  - Se o fluido for ingerido, não induza o vômito e entre em contacto com o médico imediatamente. Se a pessoa for obrigada a vomitar, o fluido pode ficar na traqueia o que representa um perigo acrescido.
  - Armazenar os tinteiros, tinta residual, produto de limpeza de tinta e tinteiros Cleaning (Limpeza) fora do alcance das crianças.
- Remover a T-shirt da impressora antes de iniciar a limpeza periódica.
- Não tocar em outras peças ou placas de circuitos a não ser as que requeiram limpeza. Pode provocar uma avaria ou prejudicar a qualidade da impressão.
- Utilize sempre palitos de limpeza novos. Os palitos usados podem sujar as peças que pretende limpar.
- Não tocar na ponta do palito de limpeza com a sua mão. Se as suas mãos tiverem óleo, poderá comprometer a capacidade de limpeza.
- Não utilizar solventes orgânicos tais como o álcool para limpeza. Usar apenas água quando tal lhe for solicitado. Misturar tinta, água e solventes orgânicos pode solidificar a solução e provocar avarias. Quando misturados, os solventes orgânicos podem resultar em descoloração, deformações ou peças danificadas.
- Tocar num objeto de metal antes de iniciar as operações para dispersar a eletricidade estática.

## Utilizar o produto de limpeza da tinta

O produto de limpeza é utilizado para limpar as seguintes peças.

Não usar em outras peças, se o fizer, pode danificá-las.

### Peças que pode limpar

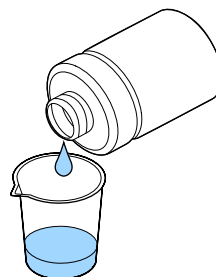
- ❑ Durante a limpeza da tampa de sucção  
Humedeça a vara de limpeza com o limpador de tinta para usar.
- ❑ Durante a limpeza à volta da tampa de sucção  
Se houver manchas de tinta que não seja possível remover passando um pano seco, humedeça uma vara de limpeza com produto de limpeza e limpe.
- ❑ Durante a limpeza da escala  
Humedeça o pano de limpeza com limpador de tinta para usar.
- ❑ Durante a limpeza à volta da cabeça de impressão  
Humedeça a vara de limpeza com o limpador de tinta para usar.

#### **Importante:**

- ❑ *Só deve ser usado para limpar as tampas de sucção, à volta das tampas de sucção, escala, e à volta da cabeça de impressão.*
- ❑ *De acordo com a utilização e ambiente de armazenamento, a cor do produto de limpeza da tinta pode alterar depois de aberto.*
- ❑ *Se notar que o produto de limpeza da tinta mudar de cor ou emitir um odor suspeito, não utilize o produto e abra um kit de manutenção novo.*
- ❑ *Não se esqueça de fechar a tampa de forma segura após a utilização, e evite armazenar em locais expostos a temperaturas elevadas, humidade, e luz solar direta.*

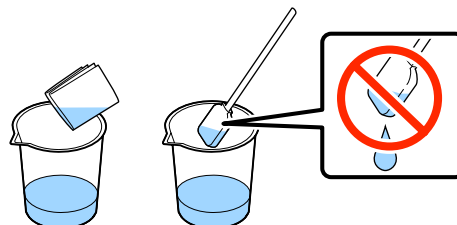
**1** Remover a tampa do produto de limpeza.

**2** Verter uma quantidade adequada de produto de limpeza de tinta no recipiente fornecido com o kit de manutenção.



**3** Deixar que o produto de limpeza de tinta seja absorvido pelo palito de limpeza ou pano de limpeza.

Certifique-se que o produto de limpeza de tinta não respinga do palito de limpeza ou do pano de limpeza.



## Eliminação dos consumíveis usados

### Eliminação

As seguintes peças usadas com tinta ou líquido de pré-tratamento são classificadas como lixo industrial.

- Espátula
- Pano de limpeza
- Limpador de tinta
- Tinta residual
- Frasco de tinta residual
- Unidade de limpeza
- Tampas de proteção dos jatos da cabeça de impressão
- Almofada de lavagem
- Filtro do ar
- Unidade de carregamento

Elimine o líquido de lavagem do tubo de acordo com a legislação e estatutos locais, reencaminhando os mesmos para uma empresa de resíduos industriais. Nesses casos, envie a ficha de dados de segurança à empresa de eliminação de resíduos industriais.

Pode obtê-la através do sítio Web da Epson da sua área.

## Limpar a tampa de sucção

Antes de iniciar este procedimento, certifique-se de ler o seguinte:

 “Precauções de utilização” na página 69

Quando for necessário limpar a tampa de sucção, será exibida a mensagem **Faça o seguinte: Limpieza de Caps**. Se continuar a utilizar a impressora sem realizar uma limpeza, os jatos podem ficar obstruídos e prejudicar a qualidade de impressão. Mesmo que a respetiva mensagem não seja exibida, limpe a tampa de sucção de a superfície de impressão estiver suja com tinta.

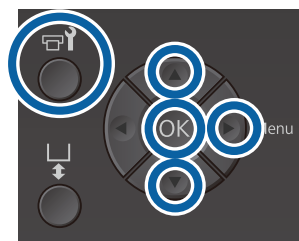
Pode verificar o procedimento num vídeo em YouTube.


[Epson Video Manuals](#)

### **Importante:**

*Não remover a base móvel ou a superfície dentada manualmente. Se o fizer, pode provocar uma avaria.*

Botões que são utilizadas nas operações seguintes



- 1** Comprovar que a impressora está ligada, a seguir pressionar o botão . É exibido o menu de Manutenção.
- 2** Pressione os botões ▼/▲ para seleccionar **Limpieza de Caps**, e a seguir pressione o botão ►.
- 3** Pressione os botões ▼/▲ para seleccionar **Sim**, e a seguir pressione o botão OK.  
Ao pressionar o botão OK, a superfície dentada e a cabeça de impressão move-se para a posição de manutenção.

## Manutenção

**Nota:**

10 minutos após iniciar a limpeza das tampas de sucção, é exibida uma janela juntamente com um aviso sonoro informando que passaram 10 minutos. Pressione o botão OK para continuar o processo de limpeza. 10 minutos depois, ouve-se novamente o sinal sonoro.

Se a cabeça de impressão for movida da sua respetiva posição por mais de 10 minutos, os jatos podem ficar obstruídos facilmente. Termine a limpeza o mais rapidamente possível.

**Information**

Some time has passed since operation began. Finish task quickly; nozzle check is recommended once task is complete.

OK Back

4

Abra a tampa da impressora.

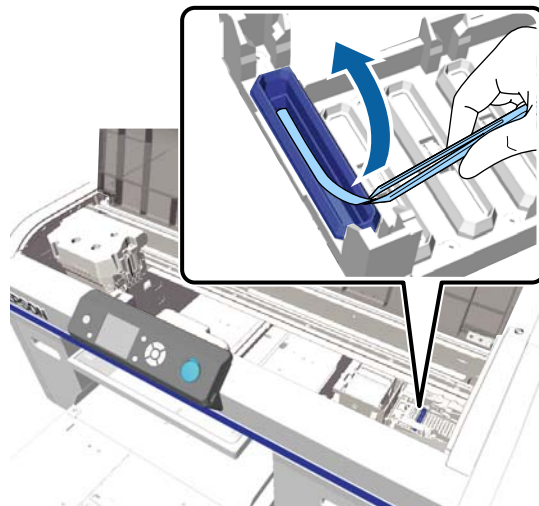


5

Se houver substâncias estranhas ou resíduos na tampa de sucção, remover com a ajuda das pinças fornecidas.

**Importante:**

- Não esfregar violentamente a secção da tampa. Se a tampa for danificada, pode verificar-se a fuga de ar e a cabeça de impressão pode secar ou tornar-se difícil de limpar.
- Não utilizar pinças de metal ou de qualquer outro tipo, utilize apenas as pinças fornecidas.



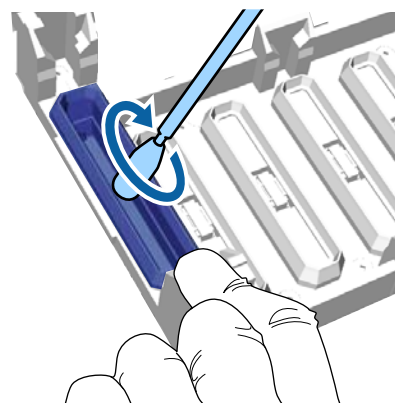
6

Humedeça as varas de limpeza larga e estreita novas com o limpador de tinta.

“Utilizar o produto de limpeza da tinta” na página 70

7

Limpe o interior da tampa de sucção ao mesmo tempo que roda o palito de limpeza.

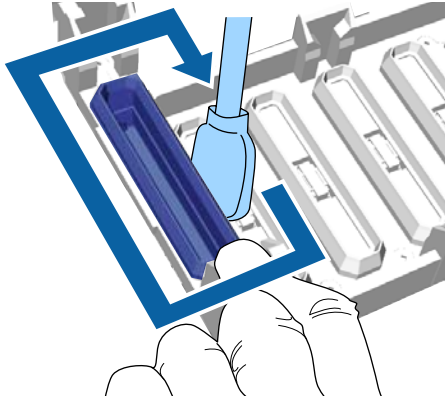
**Importante:**

Certifique-se que o produto de limpeza de tinta não respinga para as tampas de proteção dos jatos. Se respingar algum produto, limpe com um palito de limpeza seco. Se ficar produto de limpeza na tampa de proteção dos jatos, os jatos das cabeças de impressão podem ficar obstruídos.

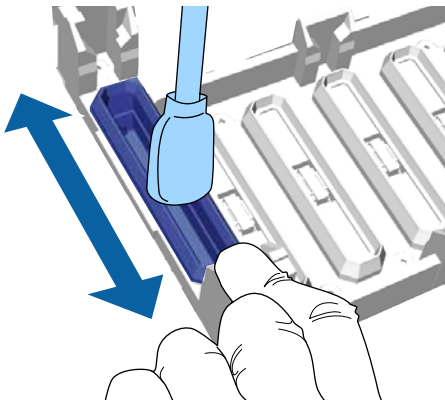


## Manutenção

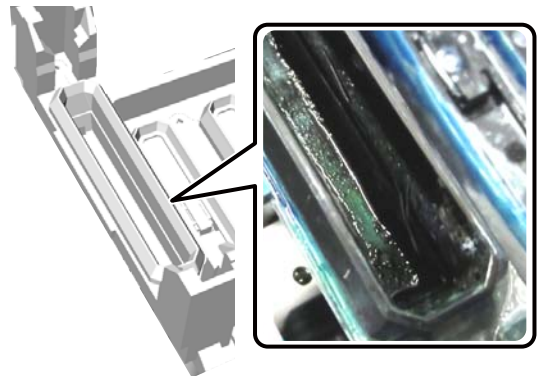
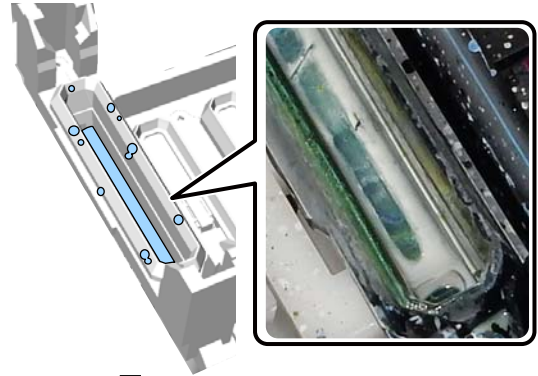
- 8** Limpe a parte exterior da tampa de sucção com uma vara de limpeza larga.



- 9** Ao limpar a parte exterior da tampa de sucção, lembre-se de limpar também a parte superior.



Após remover a tinta da tampa como ilustrado abaixo, avance para o próximo passo.



- 10** Fechar a tampa da impressora e a seguir pressione o botão OK.

Quando a cabeça de impressão voltar à sua posição normal, o menu das definições é encerrado. Depois de terminar a limpeza, recomendamos verificar se os jatos se encontram obstruídos.

 [“Detetar jatos obstruídos” na página 83](#)

Eliminação dos consumíveis usados

 [“Eliminação” na página 71](#)

## Limpar a escala e substituir o filtro

Ao limpar a escala e substituir o filtro de ar, a mensagem **Veja o manual para limpar escala e mudar filtro ar.** é exibida no painel de controlo. Limpe a escala e a seguir substitua o filtro de ar. Prepare um filtro de ar novo.

☞ “Opções e Consumíveis” na página 121

Antes de iniciar este procedimento, certifique-se de ler o seguinte:

☞ “Precauções de utilização” na página 69

Pode verificar o procedimento num vídeo em YouTube.

[Epson Video Manuals](#)

**1** Desligue a impressora e comprove que a janela exibida desaparece.

**2** Abra a tampa da impressora.



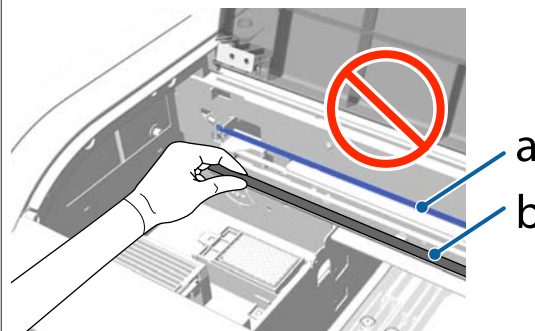
**3** Deixe o produto de limpeza de tinta ser absorvido no pano de limpeza (um) fornecido com o filtro de ar novo.

☞ “Utilizar o produto de limpeza de tinta” na página 70

**4** Utilize o pano de limpeza embebido em produto de limpeza de tinta para limpar a tinta fixada na escala.

### **!** Importante:

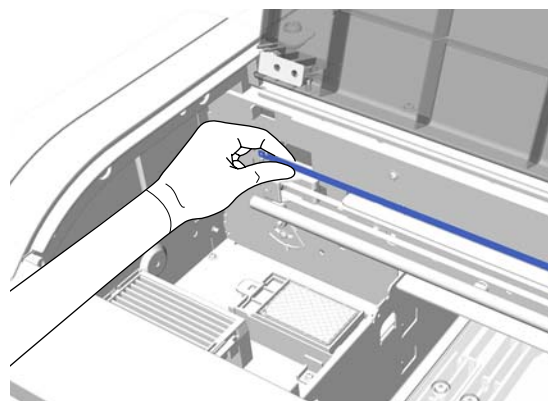
*Não toque no eixo do carreto situado no interior da impressora. Pode provocar um erro de funcionamento ou uma avaria.*



*a: escala*

*b: eixo do carreto*

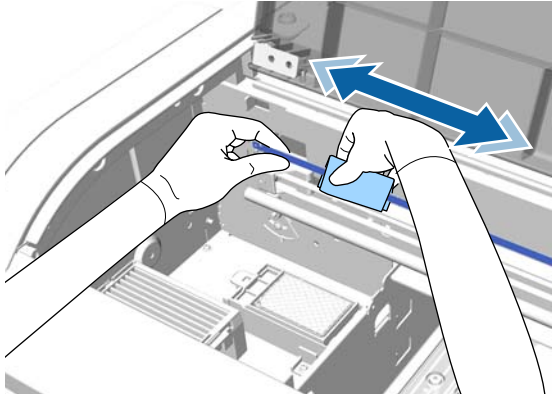
(1) Segure a escala no lado esquerdo.



(2) Mova o pano de limpeza em movimentos de aproximadamente 5 cm para a direita e esquerda, para limpar a tinta conforme move lentamente o pano para o lado direito.

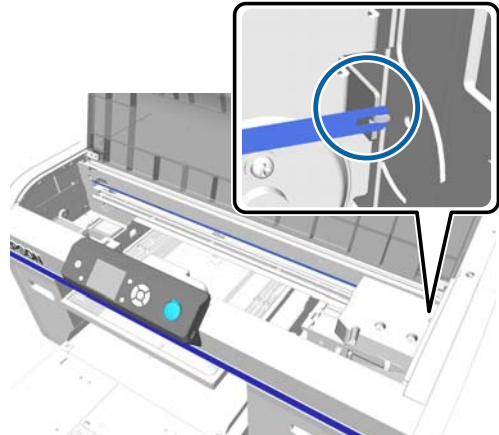
Não é necessário limpar as secções cobertas pela cabeça de impressão.

Manutenção



**!** *Importante:*

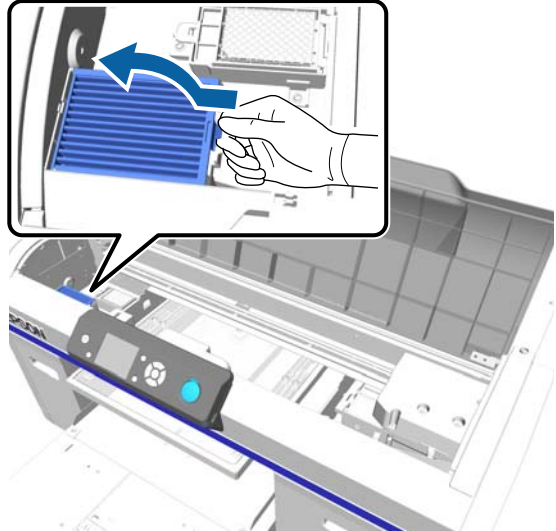
- ❑ Não aplique demasiada força na escala. Se for sujeita a força excessiva, a secção direita pode separar-se.



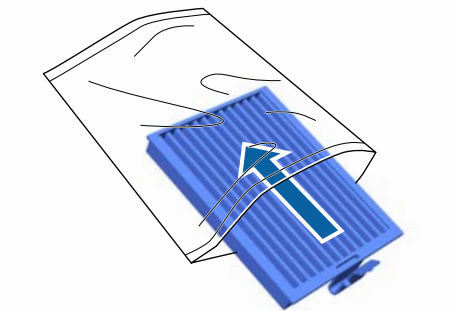
- ❑ Certifique-se que o produto de limpeza de tinta não respinga para a impressora. Se respingar algum produto, limpe com um pano de limpeza seco.
- ❑ Utilize apenas o pano de limpeza fornecido com o filtro de ar.
- ❑ Não esfregar violentamente a escala. Se estiver danificada, a impressora poderá não funcionar corretamente.

- 5** Utilize um pano de limpeza seco para limpar qualquer vestígio de produto de limpeza de tinta ou pó fixado na escala.

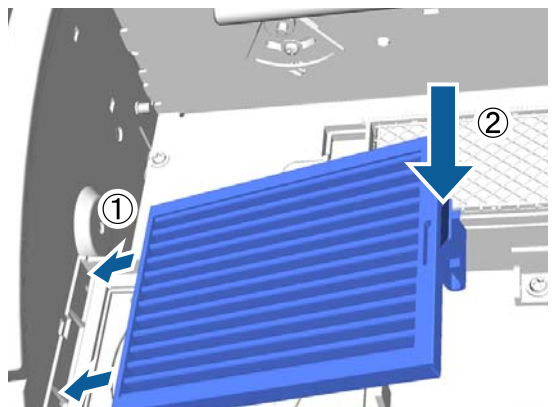
- 6** Segure no encaixe do filtro de ar e retire-o.



- 7** Coloque o filtro de ar antigo no saco do filtro de ar novo.




- 8** Encaixe o filtro de ar novo.  
Insira os dois pinos na extremidade do filtro nos orifícios da impressora, a seguir pressione até ouvir o estalido de encaixe.



## Manutenção

**9** Feche a tampa da impressora.

Eliminação dos consumíveis usados  
 [“Eliminação” na página 71](#)

## Limpar cabeça à volta

Se a superfície de impressão ainda se encontrar suja após a limpeza da tampa de sucção, pode haver fibras, tais como pelos, acumulados à volta dos jatos das cabeças de impressão. Siga os passos abaixo para limpar ao redor das cabeças de impressão.

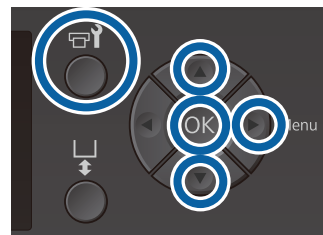
### **Importante:**


*Não remover a base móvel ou a superfície dentada manualmente. Se o fizer, pode provocar uma avaria.*


Antes de iniciar este procedimento, certifique-se de ler o seguinte:

 [“Precauções de utilização” na página 69](#)

Botões que são utilizadas nas operações seguintes



**1** Deixar que o produto de limpeza de tinta seja absorvido por uma nova vara de limpeza larga.  
 [“Utilizar o produto de limpeza da tinta” na página 70](#)

**2** Comprovar que a impressora está ligada, a seguir pressionar o botão .  
 É exibido o menu de Manutenção.

**3** Pressione os botões ▲/▼ para seleccionar **Limpar cabeça à volta**, e a seguir pressione o botão ►.

**4** Pressione os botões ▲/▼ para seleccionar **Sim**, e a seguir pressione o botão OK.

Ao pressionar o botão OK, a superfície dentada e a cabeça de impressão move-se para a posição de manutenção.

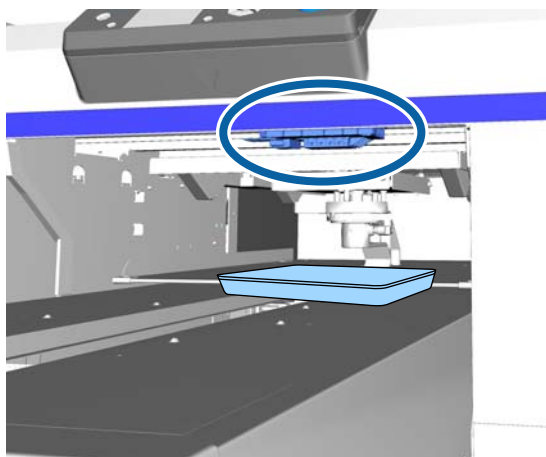
## Manutenção

- 5** Abra a tampa da impressora.



- 6** Após a cabeça de impressão se mover para a posição de manutenção, coloque um tabuleiro de metal ou plástico, ou papel debaixo da cabeça de impressão.

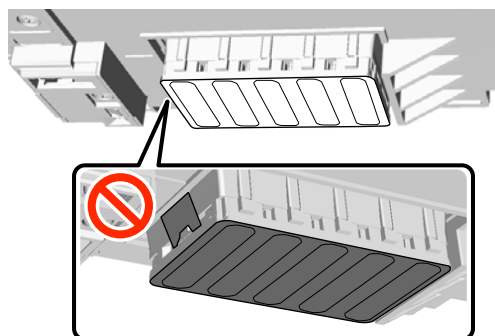
Desta forma, evita que a tinta suje a impressora.



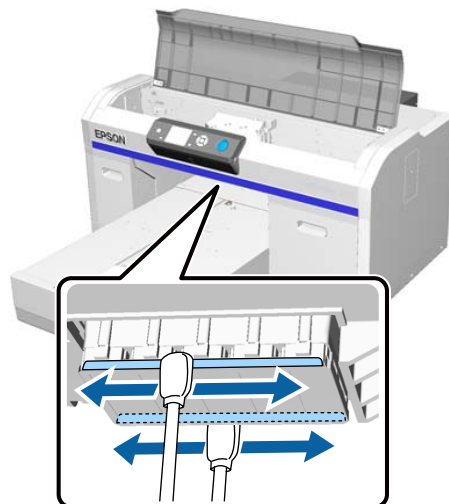
- 7** Observe a cabeça de impressão por baixo do painel de controlo e limpe quaisquer depósitos de tinta, sujidade e poeira das peças indicadas na ilustração.

**!** **Importante:**

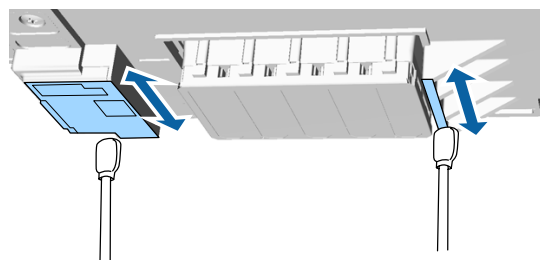
*Não tocar com o palito de limpeza na superfície dos jatos ou nas peças que se encontram à esquerda dos jatos exibidas abaixo. Se o fizer, pode provocar uma avaria.*



- (1) Limpar as extremidades da parte posterior e frente da superfície dos jatos.



- (2) Limpar as peças à esquerda e à direita da superfície dos jatos.



- 8** Quando terminar a limpeza, retire o tabuleiro ou papel que colocou na base removível.

- 9** Fechar a tampa da impressora e a seguir pressione o botão OK.

Quando a cabeça de impressão voltar à sua posição normal, o menu das definições é encerrado. Depois de terminar a limpeza, recomendamos verificar se os jatos se encontram obstruídos.

[“Detetar jatos obstruídos” na página 83](#)

Consulte o seguinte quando eliminar consumíveis utilizados.

[“Eliminação dos consumíveis usados” na página 71](#)



## Limpar a extremidade do metal

Se a limpeza não for realizada normalmente mesmo após realizar a limpeza da cabeça de impressão, as fibras tais como os pelos podem ficar presas na extremidade da trajetória da cabeça de impressão. Siga os passos abaixo para limpar a extremidade do metal.

### **Atenção:**

*Interrompa a utilização da impressora se entrarem objetos estranhos na mesma, tais como água.*

*Pode provocar choque elétrico ou incêndio.*

*Desligue imediatamente a impressora e desligue o cabo de alimentação da tomada e contacte o seu fornecedor local.*


### **Importante:**

*Não remover a base móvel ou a superfície dentada manualmente. Se o fizer, pode provocar uma avaria.*

Antes de iniciar este procedimento, certifique-se de ler o seguinte:

 [“Precauções de utilização” na página 69](#)

**1** Verifique se a superfície dentada se encontra no interior da impressora.

Se não estiver no interior, pressionar o botão  para mover a superfície dentada para a frente.

**2** Desligue a impressora.

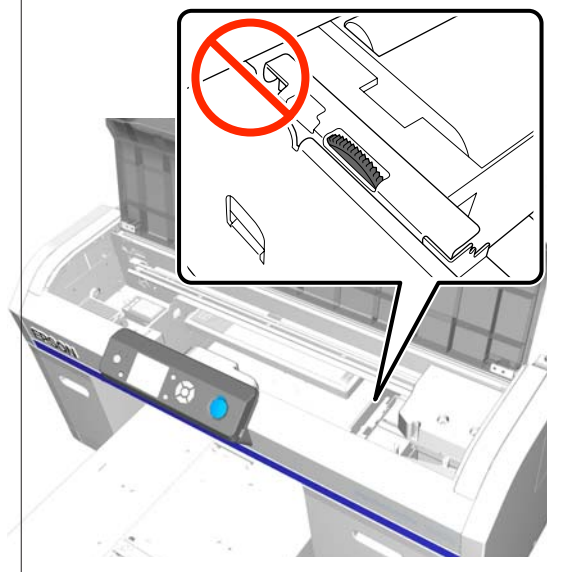
**3** Abra a tampa da impressora.

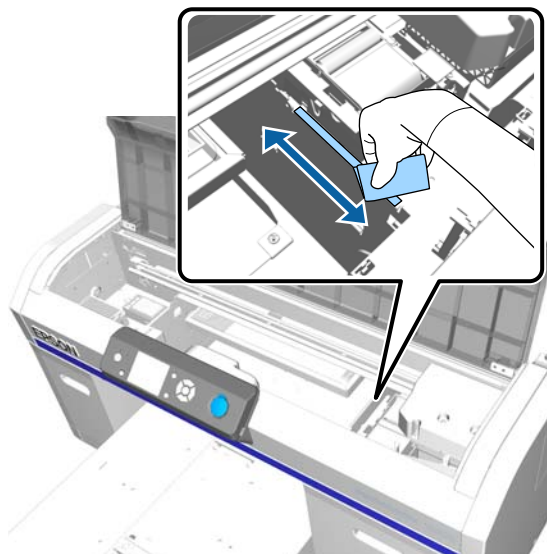


**4** Limpar a extremidade de metal esquerda da unidade de limpeza utilizando um pano suave e limpo humedecido em água e torcido.

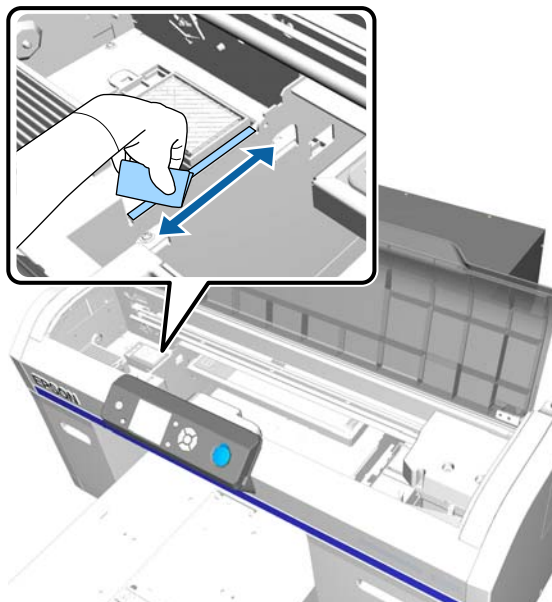
### **Importante:**

*Não aplicar força nas engrenagens mostradas em baixo ao realizar a limpeza. Se o fizer, pode provocar uma avaria.*





**5** Limpar a extremidade de metal direita da almofada de lavagem.



**6** Limpar as áreas que limpou com o pano húmido mas desta vez utilize um pano seco e suave.

**7** Feche a tampa da impressora.  
Depois de terminar a limpeza, recomendamos verificar se os jatos se encontram obstruídos.

 [“Detetar jatos obstruídos” na página 83](#)

## Substituição da tinta White (Branco)

Ao usar a impressora no modo de tinta White (Branco) ou modo de tinta de cor, pode alterar o modo de cor como mostrado na tabela abaixo. Não é possível alterar o modo de cor ao imprimir no modo de cor a alta velocidade.

Modo atual	Alterar para o modo		
	Branco	Cor	Modo de cores a alta velocidade
Branco		✓	-
Cor	✓		-
Modo de cores a alta velocidade	-	-	

Prepare os seguintes tinteiros de acordo com o modo de cor para o qual quer mudar. Se os tinteiros tiverem pouca tinta, prepare tinteiros novos.

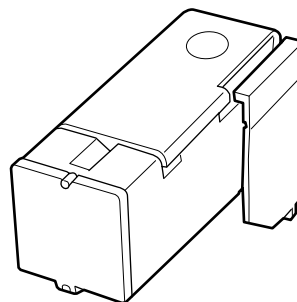
### Modo de tinta de cor -> Modo de tinta branca

Tinteiros de tinta White (Branco) × 2

### Modo de tinta branca -> Modo de tinta de cor

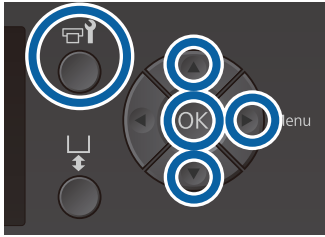
Tinteiros de líquido de Cleaning (Limpeza) × 2

Ao alterar de modo de tinta de cor para modo de tinta branca pela primeira vez, precisa de uma unid. remoç. ar. Prepare antes de mudar. Ao mudar pela segunda vez, não é necessário.



## Manutenção

Botões que são utilizadas nas operações seguintes



- 1 Comprovar que a impressora está ligada, a seguir pressionar o botão . É exibido o menu de Manutenção.
- 2 Pressione os botões / para selecionar **Mudar Tinta Branca**, e a seguir pressione o botão .
- 3 Pressione os botões / para selecionar **Sim**, e a seguir pressione o botão OK.
- 4 Siga os passos 2 a 6 do procedimento de substituição do tinteiro para mudar de tinta White (Branco) para líquido de limpeza ou de líquido de limpeza para tinta White (Branco), e a seguir pressione o botão OK.

**Ao mudar de líquido de limpeza para tinta White (Branco) (pela primeira vez)**

Avance para o passo 5.

**Ao mudar de tinta White (Branco) para líquido de limpeza ou de líquido de limpeza para tinta White (Branco) (pela segunda vez ou posteriormente)**

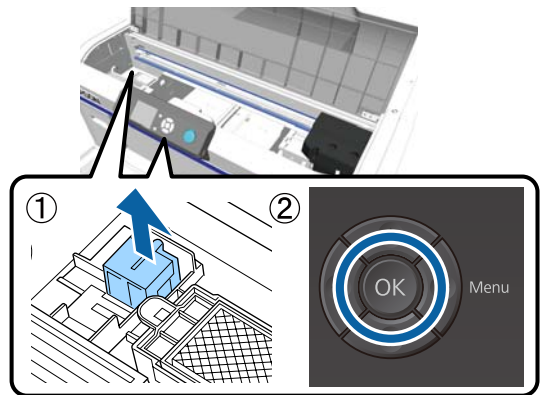
O processo de troca é iniciado. Quando terminar a substituição, o ecrã que está a ser processado no painel de controlo muda para o ecrã **Espera**, etc.

[“Agitar e substituir tinteiros” na página 89](#)

- 5 Abra a tampa da impressora.

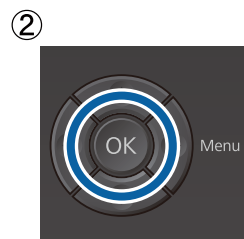
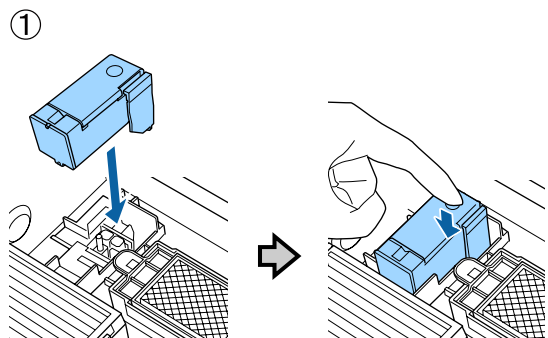


- 6 Retire a tampa de proteção, e a seguir pressione o botão OK.



- 7 Instale a unid. remoç. ar, e a seguir pressione o botão OK.

Empurre totalmente para dentro na direção mostrada abaixo.





## Manutenção

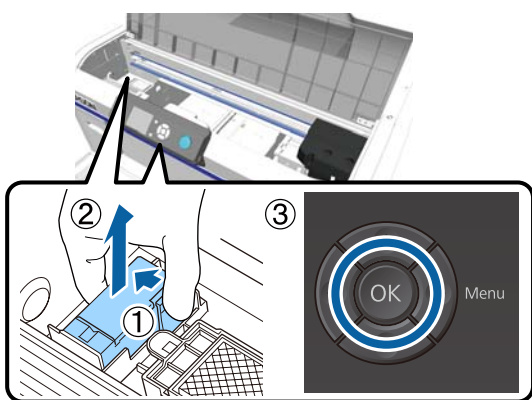
- 8** Fechar a tampa da impressora e a seguir pressione o botão OK.

O processo de alteração de tinta é iniciado. Avance para o passo seguinte quando **Remov. unid. remoç. ar** for exibida no painel de controlo.

- 9** Abra a tampa da impressora.

- 10** Retire a unid. remoç. ar, e a seguir pressione o botão OK.

Enquanto mantém pressionada a alavanca mostrada em (1), levante a unidade na vertical.

**Nota:**

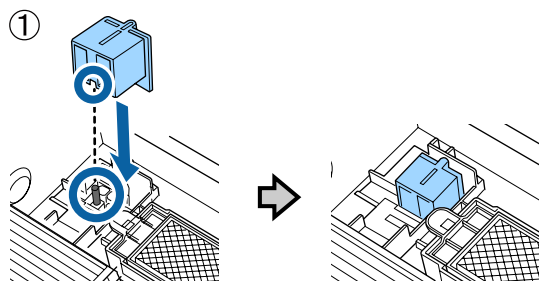
Eliminar a unid. remoç. ar retirada.

Eliminação dos consumíveis usados

[“Eliminação” na página 71](#)

- 11** Coloque a tampa de proteção na orientação mostrada na imagem, e a seguir pressione o botão OK.

Fixe a tampa de proteção de modo que o orifício redondo da tampa encaixe no eixo da impressora.



- 12** Fechar a tampa da impressora e a seguir pressione o botão OK.

A janela do painel de controlo muda para **Espera**, etc.

**Nota:**

Se usar a impressora no modo de cor por um período longo e a seguir mudar para o modo de tinta branca, a densidade da tinta White (Branco) pode ser demasiado fraca. Se a densidade for demasiado fraca, tente realizar a limpeza de cabeças dos jatos para tinta White (Branco) usando o nível **Executar (Potente)**. Se mesmo assim ainda não melhorar os resultados, contacte o Suporte Epson.

[“Limpar a cabeça de impressão” na página 86](#)

## Armazenam. prolongado

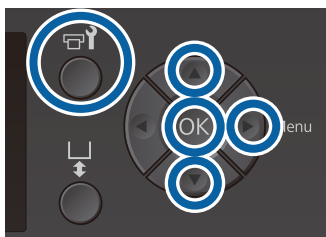
Se a impressora não for utilizada durante muito tempo (com a alimentação desligada), assegure-se de que substitua o tinteiro por um tinteiro de Cleaning (Limpeza) no menu Manutenção antes do armazenamento. Se a impressora for deixada neste estado, poderá não ser possível desobstruir a cabeça de impressão. Conforme ilustrado abaixo, o período durante o qual é necessário proceder à operação de armazenamento prolongado varia consoante o modo utilizado.

Modo utiliza- do	Período de inutili- zação	Notas
Tinta White (Branco)	Duas se- manas ou mais e me- nos de um mês	Substitua a tinta White (Branco) por um tinteiro de Cleaning (Limpeza) (mude para o modo de ti- na a cores)  🔗 “Substituição da tin- ta White (Branco)” na pá- gina 79
	Um mês ou mais	Substitua cada cor por um tinteiro de Cleaning (Limpeza)
Tinta Cor Modo de co- res a alta ve- locidade	Um mês ou mais	Substitua cada cor por um tinteiro de Cleaning (Limpeza)

Antes de iniciar o procedimento de armazenamento prolongado, prepare os tinteiros de Cleaning (Limpeza) e os recipientes de tinta residual (× 2). Poderá precisar de novos tinteiros de acordo com o líquido de limpeza restante.

🔗 “Opções e Consumíveis” na página 121

Botões que são utilizadas nas operações seguintes



- 1 Comprovar que a impressora está ligada, a seguir pressionar o botão . É exibido o menu de Manutenção.
- 2 Pressione os botões ▼/▲ para seleccionar **Armazenam. Prolongado**, e a seguir pressione o botão ►.
- 3 Pressione os botões ▼/▲ para seleccionar **Sim**, e a seguir pressione o botão OK.
- 4 Consulte o procedimento de substituição dos tinteiros de tinta e substitua a tinta de cor ou a tinta White (Branco) por líquido de limpeza.  
  
🔗 “Agitar e substituir tinteiros” na página 89
- 5 Quando terminar a substituição, é exibida uma mensagem no painel de controlo a solicitar a substituição do frasco de tinta residual. Elimine a tinta residual e desligue a impressora.  
  
🔗 “Substituição do frasco de tinta residual” na página 92

A próxima vez que ligar a impressora, siga as instruções no painel de controlo para instalar os tinteiros.

🔗 “Agitar e substituir tinteiros” na página 89

### Nota:

Ao ligar a impressora na próxima vez e ao usar o modo de tinta branca, a densidade da tinta White (Branco) pode ser demasiado fraca. Se a densidade for demasiado fraca, tente realizar uma limpeza de cabeça da fila de jatos para tinta White (Branco) usando o nível **Executar (Potente)**. Se mesmo assim ainda não melhorar os resultados, contacte o Suporte Epson.

🔗 “Limpar a cabeça de impressão” na página 86

## Detetar jatos obstruídos

Imprime um modelo de verificação dos jatos para verificar se os jatos estão obstruídos.

Para imprimir o padrão de verificação dos jatos é necessário o seguinte suporte. O tipo de suporte a usar varia de acordo com a definição do modo de cor.

Igualmente, ao ajustar os espaçadores para imprimir em suporte espesso, é necessário instalar os espaçadores. Para mais instruções, consulte a secção seguinte.

### Tamanho

Superfície dentada de tamanho L, M, S, superfície dentada média: A4 ou carta

Superfície dentada de tamanho XS: 180 × 200 mm

Superfície dentada de manga: 100 × 100 mm

### Tipo de suporte

Modo de tinta White (Branco): suporte transparente como por exemplo folha de acetato, ou papel colorido\*

Modo tinta colorida ou modo de cores a alta velocidade: papel simples\*

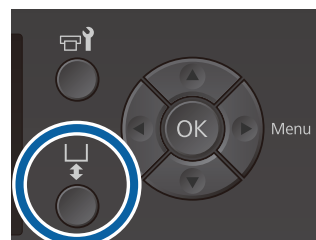
\* Ao instalar a superfície dentada média e ao imprimir um modelo de verificação dos jatos desta impressora, certifique-se que usa papel espesso. Se não tiver papel espesso, imprima a partir do software Garment Creator fornecido.


Para o procedimento de imprimir o padrão de verificação de jatos a partir do Garment Creator, consulte a ajuda Online Garment Creator.

Coloque o suporte na bandeja antes de imprimir. Consulte a informação seguinte sobre o carregamento do suporte.

## Colocar papel

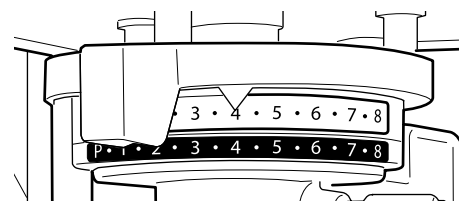
Botões que são utilizadas nas operações seguintes



- 1 Verificar se a superfície dentada está ejetada. Se não estiver ejetada, pressionar o botão  para mover a superfície dentada para a frente.
- 2 Verifique se a bandeja está instalada e instale os espaçadores no seguinte estado.

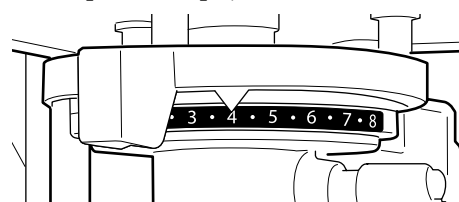
### Bandejas L, M, S e XS


Fixar os espaçadores a e b.



### Quando a superfície dentada de manga ou a superfície dentada média estiver instalada

Fixar apenas o espaçador b.



 “Substituir bandejas e remover/fixar espaçadores” na página 43

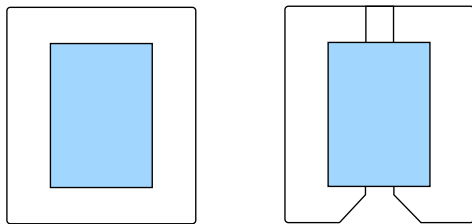
- 3 Remover a moldura se estiver a usar uma moldura de bandeja.
- 4 Colocar o suporte na bandeja. De acordo com o tipo de superfície dentada, a posição de carregamento varia como mostrado abaixo.

## Manutenção

Quando a superfície dentada média estiver instalada, a posição de carregamento varia se imprimir a partir da impressora ou a partir do Garment Creator.

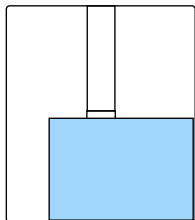
- **Quando tiver instaladas bandejas com tamanhos L, M, S e XS**
- **Ao imprimir um padrão de verificação de jatos a partir da impressora com a superfície dentada média**

Colocar no centro da bandeja.



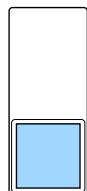
**Ao imprimir um padrão de verificação de jatos a partir do Garment Creator com a superfície dentada média**

Colocar no lado direito da superfície dentada.



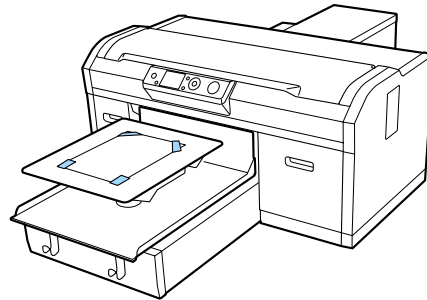
**Quando a superfície dentada de manga estiver instalada**

Colocar no centro da secção levantada.



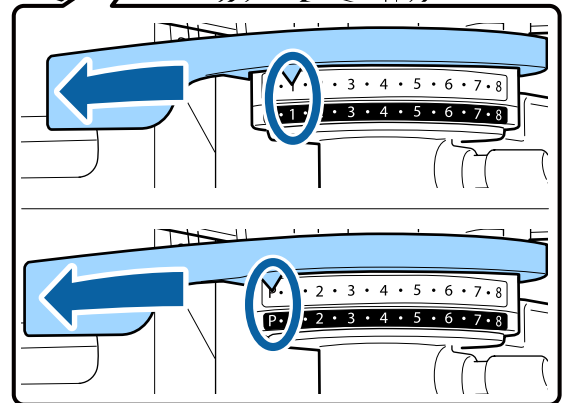
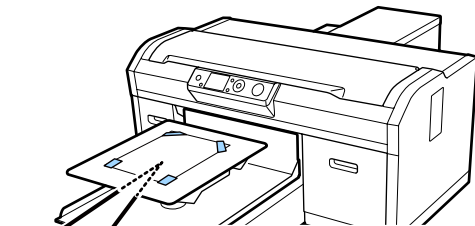
Certifique-se que coloca o suporte na posição mostrada abaixo. Se for colocado numa posição diferente, a superfície pode ficar suja com tinta.

- 5** Fixe o suporte com fita de celofane, etc., para o manter no lugar.



- 6** Coloque a alavanca de ajuste da folga da superfície dentada de acordo a seguinte posição na escala.

- Quando uma bandeja com almofada protetora estiver instalada: 1
- Quando uma bandeja sem almofada protetora estiver instalada: P



## Imprima um modelo de verificação dos jatos

Esta secção explica como imprimir um padrão de verificação dos jatos a partir da impressora.

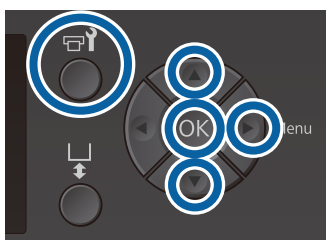
Quando as bandejas L, M, S ou XS estiverem instaladas, ou quando a superfície dentada média estiver instalada, é possível imprimir um padrão de verificação de jatos a partir da impressora ou do software Garment Creator fornecido.

## Manutenção

Quando a superfície dentada de manga estiver instalada, imprima um padrão de verificação de jatos a partir do Garment Creator. Ao imprimir a partir da impressora suja a superfície dentada e a própria impressora com tinta, certifique-se que imprime a partir do Garment Creator.

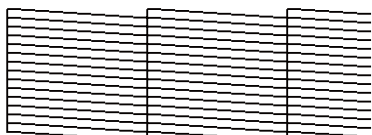
Para o procedimento para imprimir o padrão de verificação de jatos a partir do Garment Creator, consulte a ajuda Online Garment Creator.

Botões que são utilizadas nas operações seguintes



- 1 Pressionar o botão . É exibido o menu de Manutenção.
- 2 Pressione os botões ▲/▼ para selecionar **Verificar Jactos**, e a seguir pressione o botão ►.
- 3 Pressionar o botão OK.
- 4 Comprovar que o papel foi carregado, a seguir pressione novamente o botão OK. O padrão de verificação dos jatos é impresso.
- 5 Verifique o modelo de verificação dos jatos. Uma vez que é difícil distinguir as filas de líquido de limpeza no modo tinta de cor, não é necessário proceder à sua verificação.

Exemplo de jatos limpos



Não existem falhas no padrão de verificação.

Exemplo de jatos obstruídos



Realizar uma limpeza da cabeça se houver falhas no padrão de verificação dos jatos.

[“Limpar a cabeça de impressão” na página 86](#)

## Limpar a cabeça de impressão

Se o resultado da impressão se apresentar descolorido ou com falhas, a limpeza da cabeça de impressão pode desobstruir os jatos.

### Níveis de limpeza da cabeça

É possível escolher de entre três níveis de limpeza da cabeça. Utilizar os níveis de limpeza ligeira e média para uma limpeza normal. Utilizar a limpeza profunda se as limpezas ligeira e média não resolverem a desobstrução.

Durante várias vezes após o carregamento de tinta inicial, a quantidade de tinta consumida é superior que o normal uma vez que a limpeza é efetuada da mesma forma que para o carregamento de tinta inicial, independentemente do nível selecionado.

**Nota:**

A hora de início automático de limpeza exibida no ecrã do painel de controlo pode ser redefinido, de acordo com o nível de limpeza selecionado.

### Função de manutenção automática

Esta impressora tem uma função de limpeza automática incorporada (Limpeza na Ligação) que realiza uma limpeza da cabeça ao ligar a impressora e antes de imprimir.

[“Menu Administrador” na página 107](#)

## Notas sobre limpeza das cabeças

- ❑ Limpar a cabeça de impressão apenas se a qualidade da impressão não for satisfatória; por exemplo, se o texto se apresentar descolorido, ou se as imagens surgirem com as cores erradas. Também é gasta tinta quando se efetua uma limpeza das cabeças.
- ❑ A limpeza de cabeça de todos os jatos consome tinta de todas as cores.

## Limpar a cabeça de impressão

Esta secção explica como realizar a limpeza da cabeça de impressão após constatar no padrão de verificação que os jatos estão obstruídos.

Botões que são utilizadas nas operações seguintes



- 1 Pressionar o botão . É exibido o menu de Manutenção.
- 2 Pressione os botões ▲/▼ para selecionar **Limpeza**, e a seguir pressione o botão ►.
- 3 Pressione os botões ▲/▼ para destacar o método de limpeza dos jatos, e a seguir pressione o botão ►.

### Jactos Seleccionados

Selecione esta operação quando constatar cores desmaiadas ou falhas num determinado padrão (fila de jatos) no padrão de verificação. Pode selecionar várias filas de jatos.

### Todos os Jactos

Selecione esta operação quando constatar cores desmaiadas ou falhas em todos os padrões. Siga para o passo 5 depois de selecionar **Todos os Jactos**.

- 4 Seleccione as filas de jatos que pretende limpar.
  - ❑ Pressione os botões ▲/▼ para destacar o número que corresponde ao padrão de verificação que acusou a falha, a seguir pressione o botão OK.
  - ❑ Depois de selecionar todas as filas de jatos que pretende limpar, pressione o botão ►.

5

Pressione os botões ▲/▼ para seleccionar o nível de limpeza, e a seguir pressione o botão OK.

A limpeza da cabeça é executada.

Quando a limpeza da cabeça terminar, o menu das Definições é encerrado.

Imprima um padrão de verificação e confirme que os jatos se encontram desobstruídos.

 [“Detetar jatos obstruídos” na página 83](#)

**Os jatos continuam obstruídos depois de executar várias vezes a limpeza das cabeças**

As extremidades do metal podem estar sujas. Realizar o seguinte.

 [“Limpar a extremidade do metal” na página 78](#)

## Corrigir o alinhamento de impressão

Uma pequena distância entre a cabeça de impressão e a T-shirt pode provocar um desalinhamento da tinta devido à temperatura, humidade, força da inércia dos movimentos da cabeça de impressão, direção do movimento da cabeça de impressão (da direita para a esquerda e da esquerda para a direita) e espessura e textura do suporte de impressão. Também pode verificar-se desalinhamento da tinta se o suporte de impressão na superfície dentada variar por qualquer razão. Isto pode dar origem a resultados granulados ou desfocados. Ajuste a impressora para corrigir o desalinhamento.

As duas opções que se seguem estão disponíveis para corrigir desalinhamentos de impressão.

- Alinhamento Cabeças (quando se verificarem linhas verticais ou texto descolorido)
- Alinh. cabeças limite (quando pretende realizar um ajuste após o Alinhamento Cabeças)
- Ajuste de Alimentação (quando se verificarem linhas horizontais)

Esta secção explica como verificar visualmente o padrão de verificação e utilizar o **Alinhamento Cabeças** para realizar correções. Consulte as informações que se seguem sobre **Alinh. cabeças limite** e **Ajuste de Alimentação**.

 [“Config. Impressora” na página 106](#)

---

### Alinhamento Cabeças

Botões que são utilizadas nas operações seguintes



## Manutenção

- Colocar a T-shirt na qual pretende realizar ajustamentos na superfície dentada, a seguir ajuste a altura movendo a alavanca de ajustamento de espaço.

🔗 “Colocar a T-shirt (suporte de impressão)” na página 48

**Nota:**

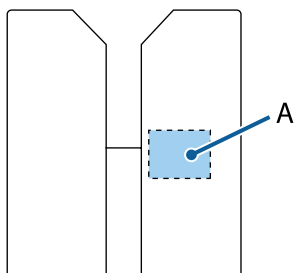
O padrão de verificação é impresso no mesmo tamanho que a superfície superior da bandeja de instalação da superfície dentada.

- Pressione o botão ► para exibir o menu das Definições.
- Pressione os botões ▲/▼ para selecionar **Config. Impressora**, e a seguir pressione o botão ►.
- Pressione os botões ▲/▼ para selecionar **Alinhamento Cabeças**, e a seguir pressione o botão ►.
- Pressione os botões ▲/▼ para selecionar **Alinhamento Cabeças**, e a seguir pressione o botão ►.
- Pressione os botões ▲/▼ para destacar o tamanho da superfície dentada, e a seguir pressione o botão ►.
- Pressionar o botão OK.
- Comprovar que a T-shirt foi carregada, a seguir pressionar novamente o botão OK.

O padrão de verificação é impresso.

Ao imprimir um padrão de verificação de alinhamento da cabeça com superfícies dentadas que não superfícies dentadas médias, o alcance do padrão de verificação impresso tem cerca do mesmo tamanho que a superfície superior da bandeja de instalação da superfície dentada.

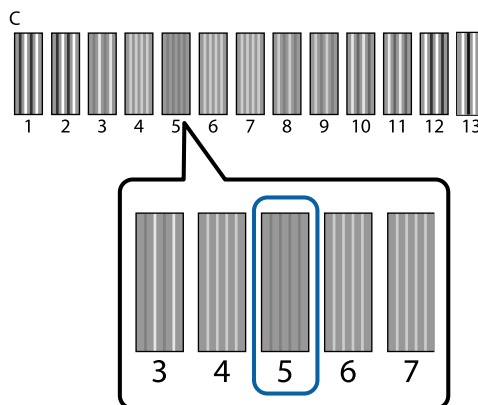
Ao imprimir com superfície dentada média, ao diagrama será semelhante ao seguinte.



A: Imprimir alcance da verificação de padrão

- Observe o padrão de verificação impresso, e verifique o número do padrão com as últimas linhas.

Por exemplo, na imagem que se segue, “5” é o padrão mais adequado.



- Quando surgir C no painel de controlo, pressione os botões ▲/▼ para selecionar o número registado no passo 8, a seguir pressione o botão OK.

Se não existir nenhum número ideal no padrão de verificação, introduza “1” ou “13” o que resultar melhor, e volte a realizar o Alinhamento das Cabeças.

- Selecione um número para todas as cores, a seguir pressione OK.

Quando terminar de definir a última cor, volta ao ecrã **Espera** e assim sucessivamente.



# Agitar e substituir tinteiros

## Agitar

### Tempo e frequência de agitação

#### **Importante:**

Devido às características da tinta, os tinteiros desta impressora são propensos à sedimentação (depósito de componentes no fundo do líquido). Se a tinta assentar, podem verificar-se casos de desnível e obstrução dos jatos.

Agite um novo tinteiro antes de o instalar. Depois de o instalar na impressora, retire e agite-o periodicamente.

Não é necessário agitar os tinteiros Cleaning (Limpeza).

- ❑ Ao substituir  
Remover o novo tinteiro da embalagem e agitar várias vezes.  
O número de abanões depende da cor de tinta.

Tinta White (Branco)	Aprox. 50 vezes de cada lado (durante aprox. 15 segundos)
Tinta Cor	Aprox. 15 vezes durante 5 segundos

- ❑ Antes de iniciar as operações de impressão do dia (apenas White (Branco))  
A tinta White (Branco) tende a criar mais sedimentos que as outras cores.  
Se ligar a impressora diariamente, retire o tinteiro e sacuda o número de vezes indicado abaixo. Se os tinteiros não tiverem sido agitados há 20 horas ou mais, e a mensagem **Retire e agite o tinteiro WH.** for exibida. Se a mensagem for exibida, retire o tinteiro imediatamente, e a seguir agite-o.

Aprox. 25 vezes de cada lado (durante aprox. 8 segundos)

- ❑ Uma vez por mês (tinta de cor)  
Mesmo após instalar o tinteiro na impressora, retirar e agitar periodicamente.

Aprox. 15 vezes durante 5 segundos

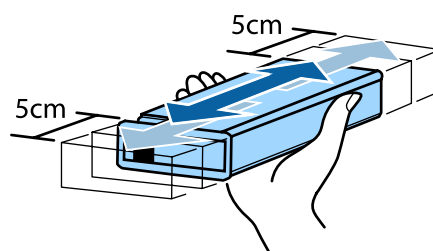
## Método de agitação

- 1 Verifique se a impressora está ligada, a seguir remova o tinteiro.

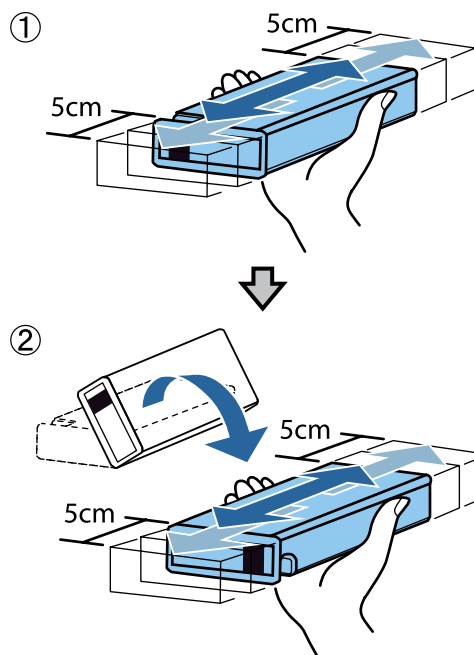
Quando substituir um tinteiro, remover o novo do saco.

- 2 Agite bem o tinteiro horizontalmente em movimentos de 5 cm.

### Tinta Cor



### Tinta White (Branco)



## Procedimento de substituição

Quando a mensagem **Pouca Tinta** for exibida no ecrã, substitua os tinteiros tão rapidamente quanto possível. Se um dos tinteiros instalados estiver vazio, não é possível imprimir.

Se um tinteiro acabar durante a impressão, pode continuar a imprimir depois de o substituir. No entanto, se o tinteiro for substituído durante uma impressão, a tonalidade da impressão pode variar de acordo com a quantidade de tinta disponível.

## Manutenção

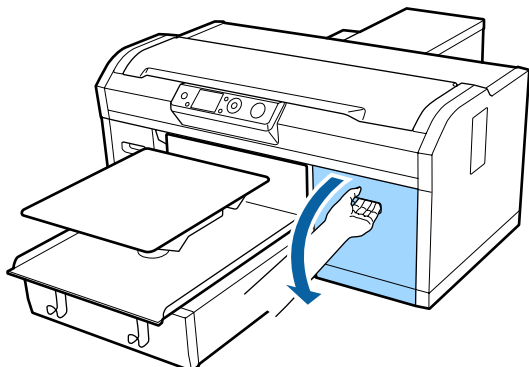
O procedimento a seguir explica como substituir tinteiros e o Cleaning (Limpeza).

### **!** Importante:

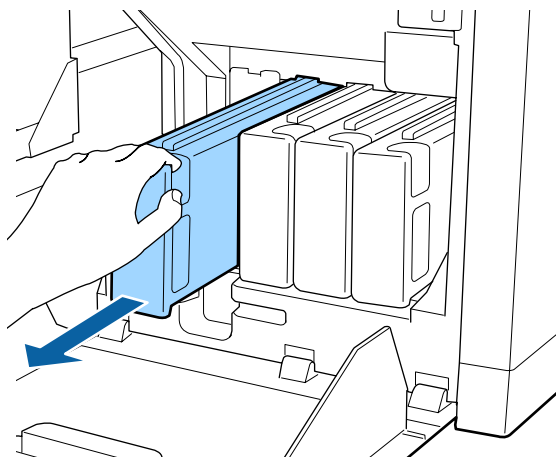
A Epson recomenda a utilização de tinteiros Epson genuínos. A Epson não pode garantir a qualidade ou fiabilidade de tinteiros que não sejam tinteiros Epson genuínos. A utilização de tinta não genuína pode causar danos que não são cobertos pelas garantias Epson e, em determinadas circunstâncias, provocar o funcionamento irregular da impressora. É possível que a informação sobre os níveis de tinta não genuína não seja apresentada e que a utilização de tinta não genuína fique registada para uma possível utilização no serviço de assistência.

**1** Certifique-se de que a impressora está ligada.

**2** Abra a tampa dos tinteiros.



**3** Coloque o dedo na reentrância existente na parte superior do tinteiro a substituir e puxe-o a direito para fora.

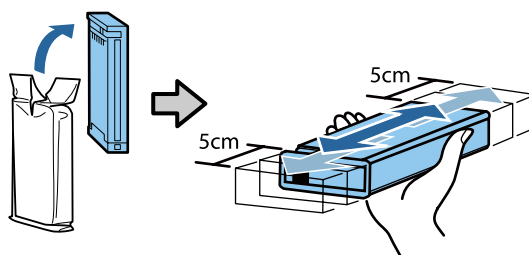


### **!** Importante:

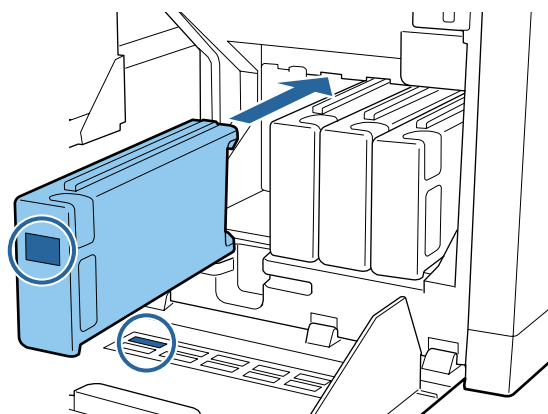
Não toque na placa de circuitos integrados existente na parte superior do tinteiro. O tinteiro pode não ser reconhecido, ou a impressora pode tornar-se incapaz de imprimir devidamente.

**4** Segure o tinteiro na horizontal e agite-o em ambas as direções, cerca de 5 cm 15 vezes em 5 segundos.

Agitar a tinta White (Branco) em ambos os lados cerca de 50 vezes em 15 segundos.



**5** Faça corresponder a cor do tinteiro com a cor da etiqueta existente na impressora e inserir.



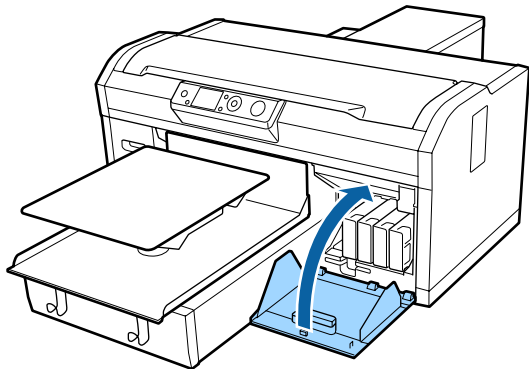
Repita os pontos de 3 a 5 para substituir outros tinteiros.

### **!** Importante:

Instale todos os tinteiros na respetiva ranhura. A impressora só funciona se todos os tinteiros estiverem instalados em todas as ranhuras.

6

Feche a tampa dos tinteiros.



Eliminação

☞ “Eliminação dos consumíveis usados” na página 71

## Eliminação da tinta residual

### Momento de preparação e substituição

**Prepare frasco de tinta residual vazio. é exibido.**

Prepare um frasco novo de tinta residual o mais rapidamente possível. Quando quiser substituir o frasco de tinta residual nesta fase, devido a operações durante a noite e similares, selecione Contador Tinta Resid. no menu de manutenção e, em seguida, substitua o frasco. Se proceder à substituição sem selecionar Contador Tinta Resid., o contador de tinta residual não funcionará corretamente.

Menu de manutenção

☞ “Manutenção” na página 104

Contador Tinta Resid.

☞ “Contador Tinta Resid.” na página 92

#### **!** *Importante:*

*Não remover o frasco de tinta residual durante a impressão ou durante a realização dos seguintes processos de manutenção. Os desperdícios de tinta podem verter.*

- Lavagem Tubo
- Limpeza
- Mudar Tinta Branca
- Manut. Pré-Armacenam.

**Se seguir as instruções da mensagem (Substitua o frasco de tinta residual e pressione **OK**.) é exibida**

Substitua o frasco de tinta residual por um novo imediatamente.

Procedimento de substituição

☞ “Substituição do frasco de tinta residual” na página 92

## Contador Tinta Resid.

A impressora usa o contador de tinta residual para detetar a tinta residual e apresenta uma mensagem quando o contador atinge o nível de aviso. Se seguir as instruções da mensagem **Substitua o frasco de tinta residual e pressione **OK****, para substituir o frasco de tinta residual por um novo, o contador é repostado automaticamente.

Se precisar de substituir o frasco de tinta residual antes de a mensagem ser exibida, selecione Contador Tinta Resid. no menu de manutenção.

Menu de manutenção

☞ [“Manutenção” na página 104](#)

### **!** **Importante:**

*Se substituir o frasco de tinta residual antes de ser solicitado por uma mensagem, atualize sempre o contador de tinta residual. Caso contrário, o intervalo de substituição do frasco de tinta residual não será contado corretamente.*

## Substituição do frasco de tinta residual

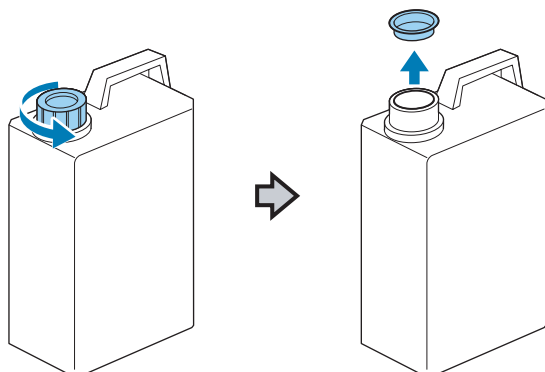
Antes de iniciar este procedimento, certifique-se de ler o seguinte:

☞ [“Precauções de utilização” na página 69](#)

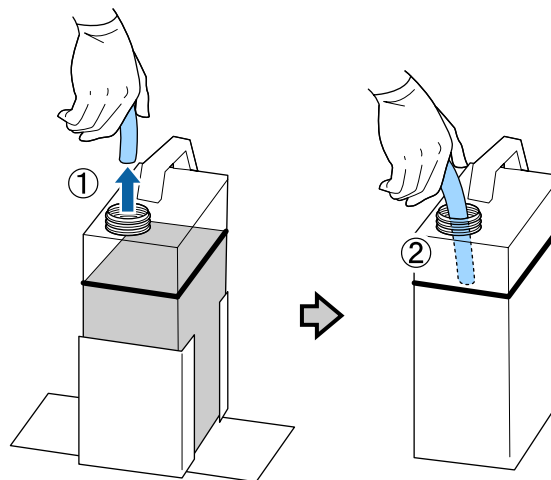
- 1 Remover as tampas interiores e exteriores do novo frasco de tinta residual.

### **!** **Importante:**

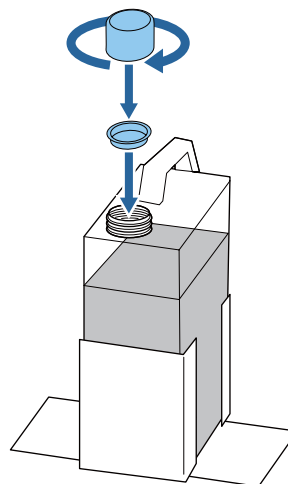
*As tampas serão necessárias quando pretender eliminar o frasco de tinta residual. Manter as tampas num local seguro.*



- 2 Remover o tubo de tinta residual do frasco de tinta residual, e inserir o mesmo no frasco de tinta residual novo com cuidado para não verter nenhuma tinta residual.



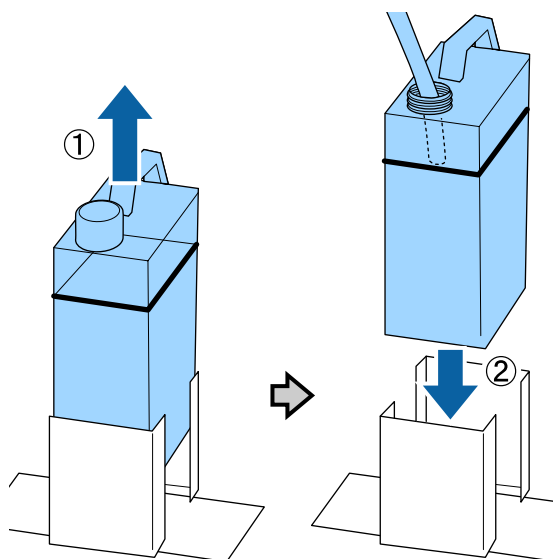
- 3 Colocar as tampas no frasco de tinta residual usado.



- 4 Remover o frasco de tinta residual usado do suporte do frasco de tinta residual, a seguir insira um frasco novo.

### **!** **Importante:**

*Certifique-se que o tubo de tinta residual é inserido no gargalo do frasco. Se o tubo de tinta residual sair do frasco, a tinta residual é derramada.*



**5** Pressionar o botão OK.

**6** Verificar novamente para confirmar que o novo frasco de tinta residual foi instalado corretamente. Pressione o botão OK para repor o contador de tinta residual.

Elimine a tinta residual com o frasco de tinta residual. Não passar o conteúdo para outro recipiente.

#### **!** *Importante:*

Note os seguintes pontos ao transferir tinta residual do frasco de tinta residual para outro recipiente.

- Utilize um recipiente feito de PE (polietileno) ao transferir a tinta residual.
- Adicione o bico incluído com a impressora à margem do frasco de tinta residual e transfira a tinta residual.
- Despeje a tinta residual cuidadosamente. Se despejar a tinta residual rapidamente, pode derramar a tinta ou esta pode salpicar.
- Guarde a tinta residual fechando seguramente a tampa do recipiente para o qual fez a transferência.

Eliminação da tinta residual e frascos de tinta residual  
[“Eliminação” na página 71](#)

## Substituir o conjunto de limpeza das cabeças

### Momento de preparação e substituição

**Quando a mensagem *Duração do conjunto limp. cabeça a terminar.* for exibida**

Prepare um conjunto limpeza da cabeça o mais rapidamente possível.

Quando quiser substituir as peças nesta fase, selecione **Conj. Limpeza Cab.** no menu de configuração e, em seguida, substitua as peças. Se as substituir sem implementar o **Conj. Limpeza Cab.**, o contador do conjunto limpeza da cabeça não funcionará corretamente.

Menu de manutenção

[“Manutenção” na página 64](#)

#### **!** *Importante:*

##### **Sobre o contador do conjunto de limpeza das cabeças**

A impressora deteta a quantidade de tinta consumida usando o contador do conjunto de limpeza de cabeça e apresenta uma mensagem quando o contador atingir o nível de aviso.

Se substituir peças quando a mensagem **“*✘ Duração Conj. Limp. Cab*”** for exibida, o contador é repostado automaticamente.

Se precisar de substituir as peças antes de a mensagem ser exibida, selecione **Conj. Limpeza Cab.** no menu de configuração.

Menu de manutenção

[“Manutenção” na página 64](#)

##### **Quando a mensagem *✘ Duração Conj. Limp. Cab* for exibida**

Consulte a página seguinte e substitua todas as peças que constam do conjunto de limpeza da cabeça. A impressão não pode ser realizada se as peças não forem substituídas.

## Manutenção

Os conjuntos de limpeza da cabeça contêm os seguintes componentes.

- ❑ Unidade de absorção (× 1)
- ❑ Tampa de proteção dos jatos (× 1)
- ❑ Almofada de descarga (× 1)


Escolha sempre um conjunto de limpeza de cabeça de substituição especificado para esta impressora.

📖 “Opções e Consumíveis” na página 121

Antes de iniciar este procedimento, certifique-se de ler o seguinte:

📖 “Precauções de utilização” na página 69

### Como substituir o conjunto de limpeza da cabeça

- 1 Pressione o botão OK na janela  **Duração Conj. Limp. Cab.**

A superfície dentada e a cabeça de impressão movem-se para a posição de manutenção.

**Nota:**

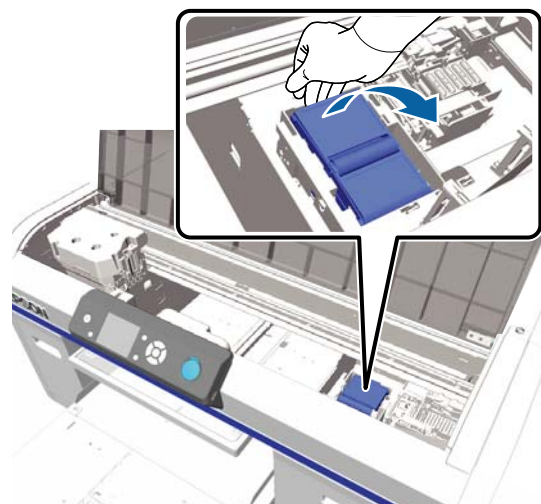
10 minutos após iniciar a substituição do conjunto de limpeza de cabeça, é exibida uma janela juntamente com um aviso sonoro informando que passaram 10 minutos. Pressione o botão OK para continuar o processo de substituição. 10 minutos depois, ouve-se novamente o sinal sonoro.

Se a cabeça de impressão for movida da sua posição inicial por mais de 10 minutos, os jatos podem ficar obstruídos facilmente. Termine a substituição o mais rapidamente possível.

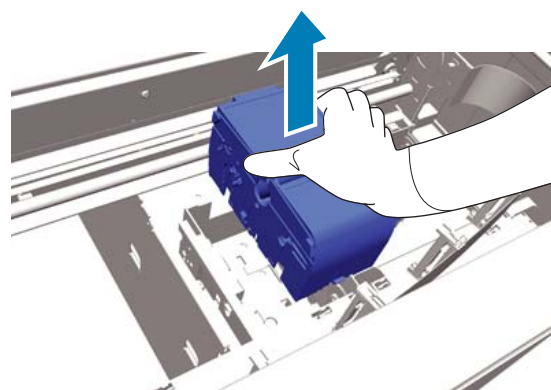
- 2 Abra a tampa da impressora.



- 3 Colocar os dedos na ranhura da parte posterior da unidade de limpeza, e inclinar ligeiramente para a frente.



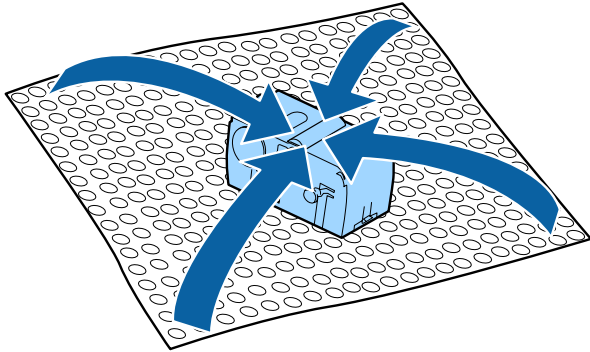
- 4 Segurar pelos lados, e puxar na vertical para levantar.



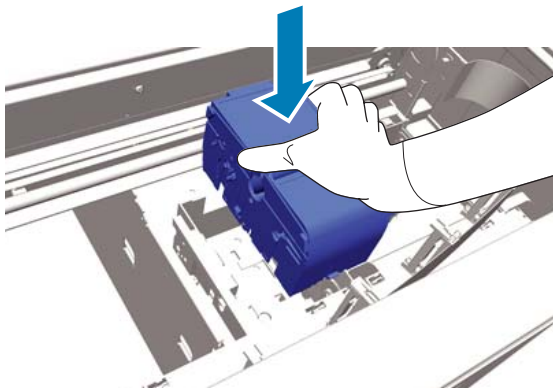


## Manutenção

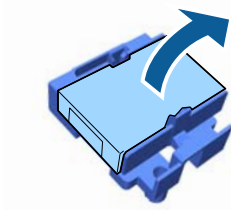
- 5** Para evitar sujar o chão cm tinta, embrulhe a unidade de limpeza na embalagem fornecida com a unidade de limpeza nova.



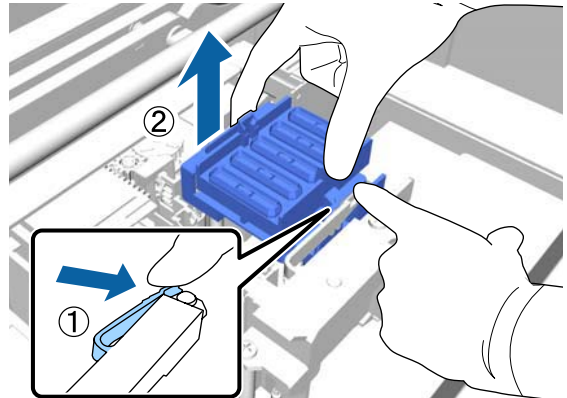
- 6** Inserir a nova unidade de limpeza.  
Coloque no ponto do acessório e pressione-o até ouvir um clique.



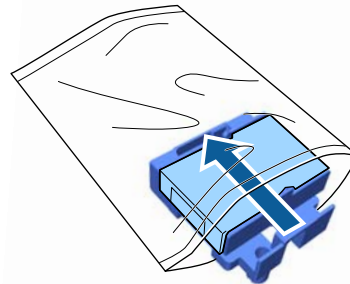
- 7** Desempacotar a nova tampa de proteção dos jatos e a seguir remover a tampa.



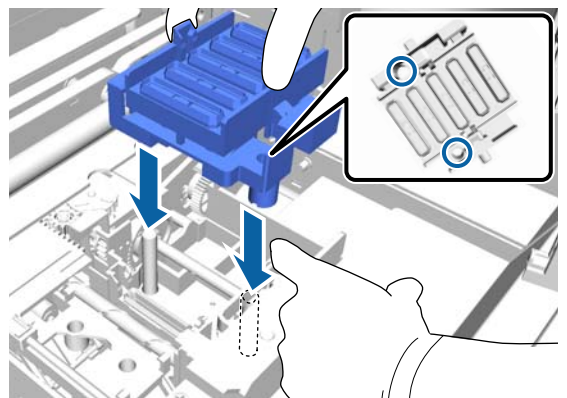
- 8** Pressionar a alavanca na sua direção, e a seguir levantar a tampa de proteção dos jatos para a remover.



- 9** Juntar a tampa removida no passo 7 à tampa de proteção dos jatos antiga, a seguir colocar ambas no saco da nova tampa de proteção dos jatos.



- 10** Pressionar a alavanca para a frente, a seguir colocar os orifícios da tampa de proteção dos jatos por cima dos pinos da impressora.



- 11** Fechar a tampa da impressora e a seguir pressione o botão OK.

## Manutenção

- 12** Pressione os botões ▲/▼ para seleccionar **Sim**, e a seguir pressione o botão OK.

Pressionar o botão OK para mover a cabeça de impressão para a posição da substituição da almofada de lavagem.

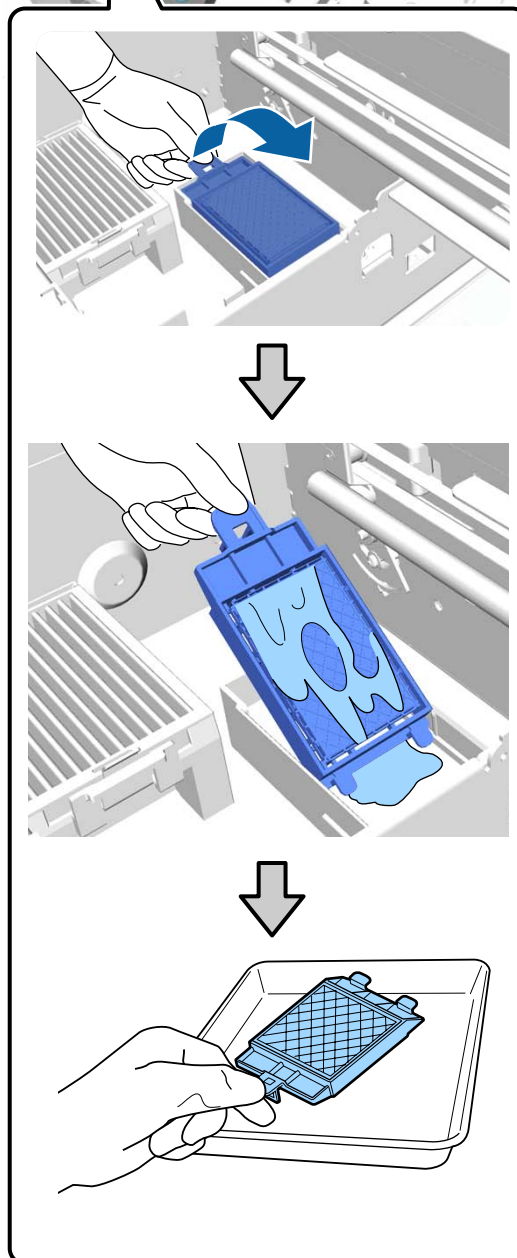
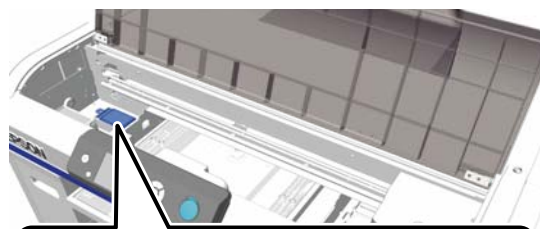
- 13** Abra a tampa da impressora.

- 14** Levantar o separador da almofada de lavagem e remover a mesma.

**!** **Importante:**

*Efetue este passo cuidadosamente pois pode ocorrer pulverização de tinta se o encaixe for levantado violentamente.*

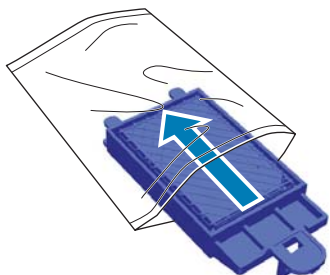
Mantenha-o inclinado e aguarde até a tinta residual parar de escorrer da almofada de lavagem. Retire e coloque no tabuleiro de metal.





## Manutenção

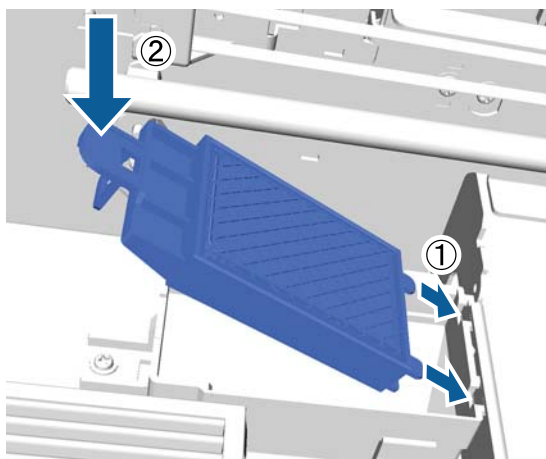
- 15** Colocar a almofada de lavagem retirada na embalagem que continha a almofada de lavagem nova.



- 16** Insira os dois ganchos da almofada de descarga nas ranhuras da impressora e pressione a patilha para baixo até a almofada encaixar na posição correta.

**!** **Importante:**

*Se os pinos não forem inseridos corretamente, a cabeça de impressão pode sofrer danos.*



- 17** Fechar a tampa da impressora e a seguir pressione o botão OK.

Os menus serão encerrados.

Eliminação dos consumíveis usados

[“Eliminação” na página 71](#)

## Lavagem Tubo

Uma vez que a sedimentação ocorre facilmente com tinta White (Branco), a brancura pode diminuir ou tornar-se disforme se continuar a imprimir a branco. Razão pela qual é necessário limpar os tubos para melhorar a qualidade de impressão.

A lavagem do tubo também ajuda a desobstruir os jatos. Se os jatos obstruídos não forem desobstruídos mesmo após realizar várias limpezas das cabeças de impressão, experimente lavar os tubos da tinta alvo.

Siga os passos abaixo para realizar a limpeza dos tubos usando o tinteiro Cleaning (Limpeza). Certifique-se que tem o tinteiro Cleaning (Limpeza) pronto.

**Selecione a cor cujo tubo pretende limpar.**



**Substitua o tinteiro por um tinteiro de limpeza e a seguir coloque o líquido de limpeza.**



**Substitua o tinteiro Cleaning (Limpeza) por um tinteiro e a seguir coloque a tinta.**

Quando a quantidade restante no tinteiro Cleaning (Limpeza) for pouca, é necessário substituir o tinteiro de limpeza ao colocar o líquido de limpeza.

Igualmente, se a quantidade de tinta restante no tinteiro estiver a acabar, não é possível iniciar o processo de colocar tinta. Quando a quantidade restante estiver a acabar, prepare um tinteiro novo.

Os novos tinteiros necessários dependem das definições (cor) e modo de cor da impressora como mostrado abaixo.

### Modo de tinta White (Branco)

Definição (cor)	Novo tinteiro
Tinta White (Branco)	<input type="checkbox"/> Tinta White (Branco) × 2
	<input type="checkbox"/> Líquido de limpeza × 2

## Manutenção

Definição (cor)	Novo tinteiro
Tinta Cor	<input type="checkbox"/> Tinta Cyan (Ciano) × 1 <input type="checkbox"/> Tinta Magenta × 1 <input type="checkbox"/> Tinta Yellow (Amarelo) × 1 <input type="checkbox"/> Tinta Black (Preto) × 1 <input type="checkbox"/> Líquido de limpeza × 4

### Modo tinta de cor

Definição (cor)	Novo tinteiro
Tinta Cor	<input type="checkbox"/> Tinta Cyan (Ciano) × 1 <input type="checkbox"/> Tinta Magenta × 1 <input type="checkbox"/> Tinta Yellow (Amarelo) × 1 <input type="checkbox"/> Tinta Black (Preto) × 1 <input type="checkbox"/> Líquido de limpeza × 4

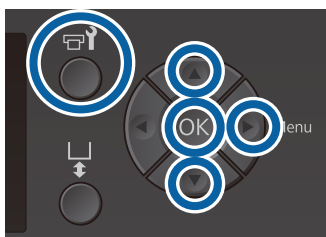
### Modo de cores a alta velocidade


Definição (cor)	Novo tinteiro
Tinta Cor	<input type="checkbox"/> Tinta Cyan (Ciano) × 2 <input type="checkbox"/> Tinta Magenta × 2 <input type="checkbox"/> Tinta Yellow (Amarelo) × 1 <input type="checkbox"/> Tinta Black (Preto) × 1 <input type="checkbox"/> Líquido de limpeza × 6

Também recomendamos ter um frasco de tinta residual novo pronto porque pode surgir uma mensagem a solicitar a substituição do frasco de tinta residual se não houver espaço suficiente no recipiente atual.

 [“Opções e Consumíveis” na página 121](#)

Botões que são utilizadas nas operações seguintes

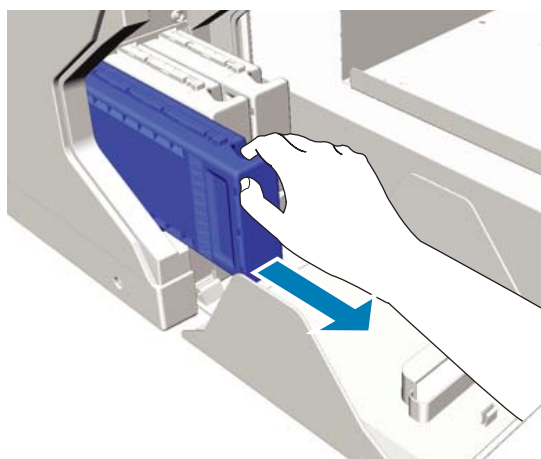


- 1 Comprovar que a impressora está ligada, a seguir pressionar o botão . É exibido o menu de Manutenção.
- 2 Pressione os botões ▼/▲ para seleccionar **Lavagem Tubo**, e a seguir pressione o botão ►.
- 3 Pressione os botões ▼/▲ para seleccionar **Tinta Branc** ou **Tinta Cor**, e pressione o botão ►.
- 4 Pressione os botões ▼/▲ para seleccionar **Sim**, e a seguir pressione o botão OK.  
Pressione o botão OK para iniciar a lavagem dos tubos.

- 5 Abra a tampa dos tinteiros.



- 6 Prenda um dedo na reentrância existente na parte superior do tinteiro mostrado e puxe-o a direito para fora.



### **Importante:**

Os tinteiros retirados podem ter tinta à volta da saída da tinta, tenha cuidado para não sujar a área circundante.

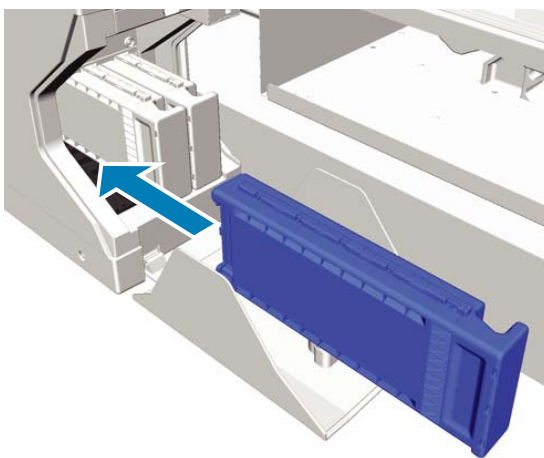
## Manutenção

- 7 Prepare um tinteiro de Cleaning (Limpeza).

**!** **Importante:**

*Não toque na placa de circuitos integrados existente na parte superior do tinteiro. O tinteiro pode não ser reconhecido, ou a impressora pode tornar-se incapaz de imprimir devidamente.*

- 8 Enquanto segura no tinteiro com a etiqueta virada para fora, faça-o deslizar completamente para o interior da ranhura.



- 9 Feche a tampa dos tinteiros.



- 10 Pressionar o botão OK.

Pressione o botão OK para iniciar a carregar o líquido de limpeza.


- 11 Quando **Abra tampa(s) do(s) tinteiro(s)**, for exibida no painel de controlo, siga as instruções exibidas no ecrã para substituir o tinteiro Cleaning (Limpeza) e o tinteiro.

Ao substituir um tinteiro de tinta, é necessário agitar o tinteiro. Veja as informações que se seguem sobre agitar tinteiros.

[“Agitar e substituir tinteiros” na página 89](#)

- 12 Quando a recarga de tinta terminar, o ecrã do painel de controlo volta ao ecrã **Espera de Informação**, etc.

## Limpe a bandeja sem almofada protetora

- 1** Verificar se a superfície dentada está ejetada.  
Se não estiver ejetada, pressionar o botão  para mover a superfície dentada para a frente.
- 2** Desligue a impressora e comprove que a janela exibida desaparece.
- 3** Utilize um pano limpo e macio para retirar cuidadosamente todo o pó e sujidade.

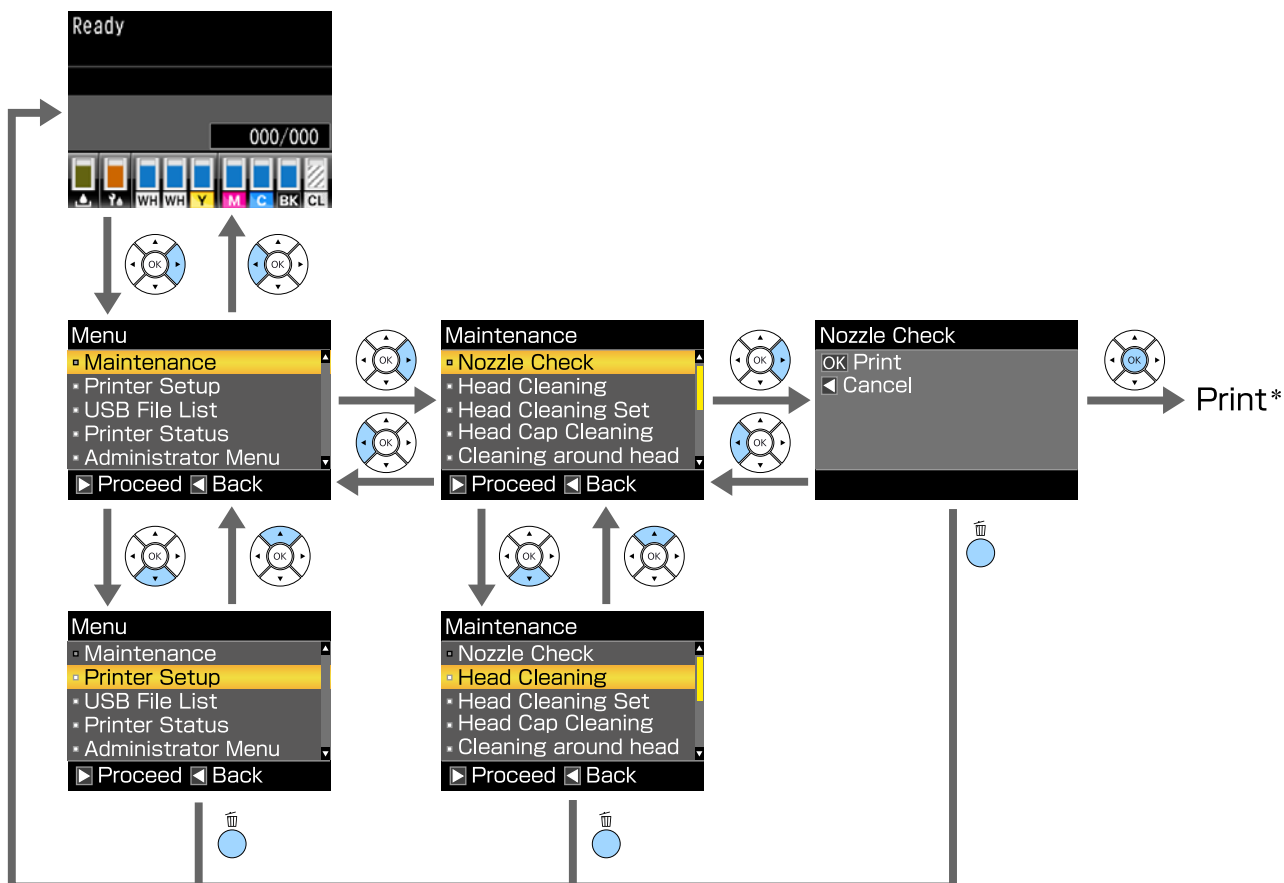
Em caso de sujidade acumulada, limpe-a com um pano macio e limpo, humedecido em detergente pouco concentrado e torcido. Em seguida, limpe com um pano macio e seco.



# Utilizar o Menu do Painel de Controlo

## Operações do Menu

As operações necessárias para apresentar os vários menus são indicadas em seguida.




\* A operação realizada ao pressionar o botão OK depende do item seleccionado.

## Utilizar o Menu do Painel de Controlo

# Lista do Menu

Os itens e as opções disponíveis no menu são descritos em seguida. Consulte as páginas indicadas para obter mais informações sobre cada item.


### Manutenção

Para mais informações sobre estes itens, consulte  “Manutenção” na página 104.

\*1 O modo de cores a alta velocidade não é suportado, \*2 Só é suportado o modo de tinta White (Branco)

Definir item	Definição
Verificar Jactos	Imprimir
Limpeza	
Jactos Seleccionados	
XX/XX ("XX" indica um código de cor de tinta.)	Executar (Suave), Executar (Médio), Executar (Potente)
Todos os Jactos	Executar (Suave), Executar (Médio), Executar (Potente)
Limpeza Preventiva	-
Conj. Limpeza Cab.	Sim, Não
Limpieza de Caps	Sim, Não
Limpar cabeça à volta	Sim, Não
Contador Tinta Resid.	-
Lavagem Tubo	Tinta Branc*2, Tinta Cor
Mudar Tinta Branca*1	Sim, Não
Armazenam. Prolongado	Sim, Não


### Config. Impressora

Para mais informações sobre estes itens, consulte  “Config. Impressora” na página 106.

Definir item	Definição
Alinhamento Cabeças	
XS, S, M, L	-
SV	
M(G)	
Alinh. cabeças limite	-10 a +10
Ajuste de Alimentação	-1,00 a +1,00%


## Utilizar o Menu do Painel de Controlo

### Lista de Ficheiros USB

Para obter mais informações sobre estes itens, consulte  [“Lista de Ficheiros USB”](#) na página 106.


Definir item	Definição
Seleccionar Fich Impr.	
xxxxxxxxxxxxxxxxxxxxxxxxxxxx	x para xxx páginas
Apagar fich. impressão	Sim, Não

### Estado da Impressora

Para obter mais informações sobre estes itens, consulte  [“Estado da Impressora”](#) na página 107.

Definir item	Mostrar valor
Total de Impressões	xxxxxx páginas
Versão Do Firmware	xxxxxxx,x.xx,xxxx

### Menu Administrador

Para obter mais informações sobre estes itens, consulte  [“Menu Administrador”](#) na página 107.

\* Só é suportado o modo de tinta White (Branco)

Definir item	Definição
Configuração de Rede	
Config. Endereço IP	Auto, Painel (IP/SM/DG)
Repor Definições	Sim, Não
Preferências	
Limpeza na Ligação *	Sim, Não
Data e Hora	YY/MM/DD HH:MM MM/DD/YY HH:MM
Idioma/Language	Japonês, Inglês, Francês, Italiano, Alemão, Português, Espanhol, Holandês, Russo, Coreano, Chinês
Unidade: Comprimento	m, ft/in
Definição Som Alerta	Sim, Não
Modo Repouso	NÃO, 5 a 180 minutos
Repor Definições Todas	Sim, Não






## Utilizar o Menu do Painel de Controlo


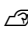

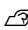


## Descrições de Menus

## Manutenção

\* Definições de origem

Definir item	Definição	Descrição
Verificar Jactos		<p>Pressione a botão OK para imprimir um modelo de verificação dos jactos. Inspeccione visualmente o modelo impresso e efetue uma limpeza das cabeças se detetar cores desmaiadas ou áreas sem cor.</p> <p> <a href="#">"Detetar jatos obstruídos" na página 83</a></p>
Limpeza		
Jactos Seleccionados		<p>Encontre o número de padrões com áreas gastas ou com falhas na ficha de verificação de padrões, especifique o nível de limpeza para todas as filas ou filas de jatos específicos que contenham os números e limpe a cabeça de impressão.</p>
XX/XX (“XX” indica um código de cor de tinta.)	Executar (Suave)*	<p><b>Jactos Seleccionados</b> permitem-lhe seleccionar as filas de jatos a limpar. <b>Todos os Jactos</b> limpa todos os jatos na cabeça de impressão.</p> <p>Pode definir <b>Executar (Suave)</b>, <b>Executar (Médio)</b>, ou <b>Executar (Potente)</b> como nível de limpeza de cabeça. Tentar <b>Executar (Suave)</b> primeiro. Se o padrão de verificação ainda tiver áreas gastas ou em falta mesmo após <b>Executar (Suave)</b>, tente <b>Executar (Médio)</b>. Se o padrão de verificação ainda tiver áreas gastas ou em falta mesmo após <b>Executar (Médio)</b>, tente <b>Executar (Potente)</b>.</p>
	Executar (Médio)	
	Executar (Potente)	
Todos os Jactos	Executar (Suave)*	<p>Durante várias vezes após o carregamento de tinta inicial, a quantidade de tinta consumida é superior que o normal uma vez que a limpeza é efetuada da mesma forma que para o carregamento de tinta inicial, independentemente do nível seleccionado.</p> <p>A hora de início automático de limpeza exibida no ecrã do painel de controlo pode ser redefinido, de acordo com o nível de limpeza seleccionado.</p> <p> <a href="#">"Limpar a cabeça de impressão" na página 86</a></p>
	Executar (Médio)	
	Executar (Potente)	
Limpeza Preventiva		<p>Se quiser continuar a trabalhar sistematicamente, seleccione para evitar a paralisação devido à limpeza automática* enquanto está a trabalhar. Quando executado, o tempo de arranque automático de limpeza exibido no ecrã do painel de controle é redefinido.</p> <p>* A limpeza automática é realizada pela impressora após um determinado período de tempo para manter a cabeça de impressão em boas condições.</p>
Conj. Limpeza Cab.	Sim	<p>Selecione <b>Sim</b> para mover a superfície dentada e a cabeça de impressão para a posição de manutenção. Certifique-se que selecciona <b>Sim</b> no menu e a seguir realize a substituição. Se proceder à substituição sem utilizar este menu, a quantidade restante no conjunto de limpeza das cabeças não for exibido corretamente. Também poderão verificar-se problemas se mover a cabeça de impressão manualmente.</p> <p> <a href="#">"Substituir o conjunto de limpeza das cabeças" na página 93</a></p>
	Não*	


### Utilizar o Menu do Painel de Controlo

Definir item	Definição	Descrição
Limpieza de Caps	Sim	<p>Selecione <b>Sim</b> para mover a superfície dentada e a cabeça de impressão para a posição de manutenção. Certifique-se que seleciona <b>Sim</b> no menu e a seguir realize a limpeza. Poderão verificar-se problemas se mover a cabeça de impressão manualmente.</p> <p> <a href="#">"Limpar a tampa de sucção" na página 71</a></p>
	Não*	
Limpar cabeça à volta	Sim	<p>Selecione <b>Sim</b> para mover a superfície dentada e a cabeça de impressão para a posição de manutenção. Certifique-se que seleciona <b>Sim</b> no menu e a seguir realize a limpeza. Poderão verificar-se problemas se mover a cabeça de impressão manualmente.</p> <p> <a href="#">"Limpar cabeça à volta" na página 76</a></p>
	Não*	
Contador Tinta Resid.		Se substituiu o recipiente de tinta residual antes de ser apresentada uma mensagem a instruí-lo para o fazer, reponha o Contador Tinta Resid.
Lavagem Tubo	Tinta Branc*	<p><b>Tinta Branc</b> só pode ser definida no modo de tinta White (Branco).</p> <p>Faça a manutenção do interior do tubo substituindo a tinta selecionada com o líquido de limpeza. Executar após preparação do tinteiro selecionado e Cleaning (Limpeza) do tinteiro.</p> <p> <a href="#">"Lavagem Tubo" na página 97</a></p>
	Tinta Cor	
Mudar Tinta Branca	Sim	<p>Se selecionar <b>Sim</b>, pode mudar o modo atual da impressora para outro modo (modo de cores a alta velocidade não é suportado).</p> <ul style="list-style-type: none"> <li><input type="checkbox"/> Ao utilizar o modo tinta White (Branco) -&gt; Mudar para modo de tinta cor</li> <li><input type="checkbox"/> Ao utilizar o modo tinta de cor -&gt; Mudar para modo de tinta White (Branco)</li> </ul> <p>Se não utilizar a impressora durante duas semanas ou mais e menos de um mês no modo tinta White (Branco), utilize esta definição para alterar para o modo tinta colorida para evitar que a qualidade da tinta diminua.</p> <p> <a href="#">"Substituição da tinta White (Branco)" na página 79</a></p>
	Não*	
Armazenam. Prolongado	Sim	<p>Se não utilizar a impressora durante um mês ou mais, substitua a tinta com líquido e limpeza para evitar que a qualidade da impressão diminua devido a sedimentação na tinta. Preparar antecipadamente os tinteiros de Cleaning (Limpeza) e frascos de tinta residual.</p> <p> <a href="#">"Armazenam. prolongado" na página 82</a></p> <p>Se não utilizar a impressora durante duas semanas ou mais e menos de um mês no modo tinta White (Branco), mude para o modo de tinta de core usando <b>Mudar Tinta Branca</b> em vez desta definição.</p> <p> <a href="#">"Substituição da tinta White (Branco)" na página 79</a></p>
	Não*	

## Utilizar o Menu do Painel de Controlo



## Config. Impressora

\* Definições de origem

Definir item	Definição	Descrição
Alinhamento Cabeças		<p>Se os resultados se apresentarem granulados ou desfocados, realize o Alinhamento Cabeças para realinhar a cabeça de impressão para cada tamanho da superfície dentada. Inspeccione visualmente o padrão de verificação impresso, a seguir introduza o valor de ajustamento para o padrão com as linhas menos visíveis. Se não existir um valor de ajustamento ideal no padrão de verificação impresso, volte a realizar esta definição depois de introduzir "1" ou "13". Nas seguintes situações, as alterações não são refletidas nos resultados da impressão mesmo se fizer ajustes usando esta configuração.</p> <ul style="list-style-type: none"> <li><input type="checkbox"/> <b>Print Direction (Direcção de Impressão)</b> definida como <b>Uni-Direction (Low Speed) (Unidireccional (Baixa Velocidade))</b> no software Garment Creator para a impressora</li> <li><input type="checkbox"/> Ao imprimir uma tarefa a partir de um dispositivo de memória USB, <b>Direc. impr.</b> é definido como <b>Unidireccional</b> no ecrã de pré-visualização</li> </ul> <p> <a href="#">"Corrigir o alinhamento de impressão" na página 87</a></p>
Alinh. cabeças limite	-10 a +10 (0*)	<p>Utilize esta secção se pretende imprimir sem realizar o <b>Alinhamento Cabeças</b> quando não conseguir ajustar a altura da superfície dentada corretamente devido a uma superfície de impressão irregular como por exemplo um bolso. "+3" é o valor de ajustamento equivalente a descer a altura da superfície dentada dois passos com a alavanca de ajustamento de altura. Realize o <b>Alinhamento Cabeças</b> para continuar a corrigir o desalinhamento da imagem. A definição desta opção reverte para o seu valor predefinido se realizar o <b>Alinhamento Cabeças</b>.</p>
Ajuste de Alimentação	-1,00 a +1,00% (0,00*)	<p>Utilize esta definição para ajustar a superfície dentada sempre que a cabeça de impressão se mover. Defina um número superior se aparecerem linhas escuras, e um número inferior se aparecerem linhas gastas.</p>

## Lista de Ficheiros USB

\* Definições de origem

Definir item	Definição	Descrição
Seleccionar Fich Impr.		
xxxxxxxxxxxxxxxxxxxx.prn	1 a 999 (1*)	<p>Se a tarefa no dispositivo USB ligado forem compatíveis, o nome do ficheiro é exibido até 23 caracteres de um byte. Seleccione a tarefa que pretende imprimir e especifique o número de cópias.</p> <p> <a href="#">"Imprimir a partir de um dispositivo de memória USB" na página 61</a></p>
Apagar fich. impressão		<p>Se a tarefa no dispositivo USB ligado forem compatíveis, o nome do ficheiro é exibido até 23 caracteres de um byte. Seleccione a tarefa que pretende apagar.</p> <p> <a href="#">"A eliminar" na página 63</a></p>

## Utilizar o Menu do Painel de Controlo

### Estado da Impressora

Definir item	Mostrar valor	Descrição
Total de Impressões	xxxxxx páginas	Exibe o número total de impressões (máximo de seis algarismos).
Versão Do Firmware	xxxxxxx,x.xx,xx xx	Exibe a versão de firmware da impressora.

### Menu Administrador

\* Definições de origem

Definir item	Definição	Descrição
Configuração de Rede		
Config. Endereço IP	Auto*	Selecione se pretende utilizar DHCP para definir o endereço IP ( <b>Auto</b> ) ou definir o endereço manualmente ( <b>Painel</b> ). Ao seleccionar <b>Painel</b> , defina o <b>Endereço IP</b> , <b>Máscara De Sub-Rede</b> , e <b>Porta Ligação Pred.</b> Contacte o seu administrador de sistema para obter estes valores.
	Painel	
Repor Definições	Sim	Reverte todos os valores das definições da <b>Configuração de Rede</b> para os valores predefinidos.
	Não*	
Preferências		

## Utilizar o Menu do Painel de Controlo

Definir item	Definição	Descrição
Limpeza na Ligação	Sim*	Apenas disponível no modo tinta White (Branco).
	Não	<b>Sim:</b> a limpeza é executada quando a operação inicial é concluída após ligar a alimentação e antes de iniciar a impressão pela primeira vez, e em seguida, depois disso, a limpeza é feita periodicamente.  Recomendamos definir como <b>Sim</b> porque a qualidade de impressão pode diminuir devido à obstrução de jatos e sedimentação, a não ser que a tinta White (Branco) seja limpada periodicamente. A limpeza não pode ser feita se a alimentação estiver desligada por um tempo muito curto antes de ser ligada novamente. O tempo de limpeza varia de acordo com o período de tempo que a impressor estiver desligada, e pode demorar até 20 minutos.
Data e Hora	YY/MM/DD HH:MM  MM/DD/YY HH:MM	Acerte o relógio integrado da impressora. As horas são utilizadas ao imprimir o registo da tarefa de impressão e o estado da impressora.
Idioma/Language	Japonês	Selecione o idioma utilizado no ecrã do painel de controlo.
	Inglês	
	Francês	
	Italiano	
	Alemão	
	Português	
	Espanhol	
	Holandês	
	Russo	
	Coreano	
Chinês		
Unidade: Comprimento	m*	Selecionar a unidade de comprimento utilizada no ecrã do painel de controlo e ao imprimir padrões.
	ft/in	
Definição Som Alerta	Sim*	Ativar ( <b>Sim</b> ) ou desativar ( <b>Não</b> ) o sinal sonoro que é emitido quando ocorre um erro.
	Não	
Modo Repouso	Não	A impressora entra automaticamente no modo inativo quando não existem erros, não são recebidas tarefas de impressão e não são executadas operações no painel de controlo ou outras, durante o período de tempo selecionado. Utilize esta opção para especificar o período de tempo decorrido até a impressora entrar no modo inativo. Quando a impressora entra no modo inativo, o ecrã do painel de controlo desliga-se e os motores internos e outras peças desligam-se para reduzir o consumo de energia. O ecrã volta ao pressionar um botão no painel de controlo; no entanto, o painel volta a desligar-se se não for realizada qualquer operação durante 30 segundos. A impressora volta a estar completamente operacional quando forem realizadas operações de hardware como por exemplo a receção de dados de impressão.
	5 a 180 minutos mais tarde (30*)	

### Utilizar o Menu do Painel de Controlo

Definir item	Definição	Descrição
Repor Definições Todas	Sim	<p>Selecionar <b>Sim</b> para reverter todos os valores de definições para os valores predefinidos, os valores alterados são os seguintes.</p> <ul style="list-style-type: none"> <li><input type="checkbox"/> <b>Data e Hora</b></li> <li><input type="checkbox"/> <b>Idioma/Language</b></li> <li><input type="checkbox"/> <b>Modo de Manutenção</b></li> </ul> <p>Mesmo que execute uma reposição de definições, o modo que está atualmente a ser utilizado (modo tinta White (Branco), modo tinta de Cor, modo de cores a alta velocidade) não sofre alterações.</p>
	Não*	

# Resolver Problemas




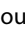
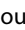



## O que Fazer Quando for Apresentada uma Mensagem

Se a impressora apresentar uma das mensagens indicadas em seguida, consulte a solução aqui indicada e execute as operações necessárias.

Mensagem	O que fazer
Erro de Tinteiro O tinteiro não é reconhecido. Volte a inseri-lo ou substitua-o.	<ul style="list-style-type: none"> <li>❑ Certifique-se que o tinteiro é da mesma cor que aquela que é exibida no painel de controlo, a seguir reinstale o tinteiro. Se a mensagem continuar a ser apresentada, insira um tinteiro novo (não volte a colocar o tinteiro que provocou o erro). <a href="#">☞ “Procedimento de substituição” na página 89</a></li> </ul>
Erro de Tinteiro O tinteiro não é detectado. Volte a inseri-lo ou substitua-o.	<ul style="list-style-type: none"> <li>❑ Pode ter ocorrido condensação no tinteiro. Deixar o mesmo durante quatro horas à temperatura ambiente e instalar novamente. <a href="#">☞ “Notas sobre o manuseamento dos tinteiros” na página 21</a></li> </ul>
Pouca Tinta	Há pouca tinta. Preparar um tinteiro novo. <a href="#">☞ “Opções e Consumíveis” na página 121</a>
Prepare frasco de tinta residual vazio.	O frasco de tinta residual está quase cheio. Preparar um novo frasco de tinta residual. <a href="#">☞ “Opções e Consumíveis” na página 121</a>
Erro de sucção Ver manual para limpar caps.	Ocorreu um erro de pressão de sucção durante a limpeza da cabeça de impressão. Limpar a tampa de sucção. <a href="#">☞ “Limpar a tampa de sucção” na página 71</a>  Se esta mensagem for exibida frequentemente, contacte o revendedor ou o suporte Epson.
Duração do conjunto limp. cabeça a terminar.	Dentro de pouco tempo será necessário substituir o conjunto de limpeza das cabeças (unidade de limpeza, tampas de proteção dos jatos, e as almofadas de lavagem). Apesar de ser possível continuar a imprimir, certifique-se que tem um conjunto novo de limpeza pronto. <a href="#">☞ “Opções e Consumíveis” na página 121</a>
Duração Conj. Limp. Cab Subst. conj. limp. cabeça. Pressione OK p/ deslocar plataforma para trás e inicie a substituição.	É necessário substituir o conjunto de limpeza das cabeças (unidade de limpeza, tampas de proteção dos jatos, e as almofadas de lavagem). Substituir o conjunto. <a href="#">☞ “Substituir o conjunto de limpeza das cabeças” na página 93</a>
Veja o manual para limpar escala e mudar filtro ar.	Prepare um filtro de ar novo e depois limpe a escala e substitua o filtro de ar. <a href="#">☞ “Limpar a escala e substituir o filtro” na página 74</a>



## Resolver Problemas

Mensagem	O que fazer
<p>Erro de Memória USB Falha de leitura da memória USB.</p>	<p>O dispositivo USB pode encontrar-se numa das seguintes condições.</p> <ul style="list-style-type: none"> <li><input type="checkbox"/> O dispositivo USB foi removido enquanto os dados estavam a ser lidos.</li> <li><input type="checkbox"/> O ficheiro selecionado está corrompido.</li> <li><input type="checkbox"/> O formato do dispositivo USB ou o formato do ficheiro pode não ser compatível.</li> </ul> <p> <a href="#">"Requisitos do dispositivo USB" na página 61</a></p> <p>Verifique a indicação luminosa e certifique-se que o dispositivo USB não está a ser acedido antes de o remover da impressora.</p>
<p>Erro de Memória USB Falha de escrita na memória USB.</p>	<p>O dispositivo USB pode encontrar-se numa das seguintes condições.</p> <ul style="list-style-type: none"> <li><input type="checkbox"/> O dispositivo USB está danificado.</li> <li><input type="checkbox"/> O dispositivo USB foi removido enquanto os dados estavam a ser escritos.</li> <li><input type="checkbox"/> Não existe espaço livre suficiente ou o número de ficheiros guardados atingiu o seu limite.</li> </ul> <p> <a href="#">"Requisitos do dispositivo USB" na página 61</a></p> <p>Verificar se o dispositivo USB está danificado e se tem espaço suficiente.</p>
<p>Erro Movim. Superf Dent Detectado movim. anormal da plataforma. Verifique trajectória da plataforma e pressione .</p>	<p>Foi detetado um objeto estranho na trajetória da superfície dentada ao mover-se para a frente e para trás na impressora. Verificar se existe algum objeto no trajeto da superfície dentada e debaixo da base móvel. Abrir a tampa da impressora se necessário para verificar no interior da impressora. Fechar a tampa da impressora após a verificação.</p>
<p>Erro Altura plataforma Sensor de altura detectou obstrução. Pressione  p/ mover plataforma e verifique a altura da t-shirt.</p>	<p>O sensor de deteção de altura pode ter reagido devido à irregularidade da superfície de impressão da T-shirt carregada. Pressione o botão  para mover a superfície dentada para frente, e a seguir ajuste a folga da superfície dentada.</p> <p> <a href="#">"Ajustar o espaço da superfície dentada" na página 56</a></p>
<p>Erro Instalação de F/W Actualiz. firmware falhou. Reinicie a impressora.</p>	<p>Desligar a impressora, aguardar alguns minutos e, em seguida, voltar a ligá-la. Utilize Epson Control Dashboard for DTG para atualizar o firmware novamente. Se esta mensagem voltar a aparecer no painel LCD, contacte o revendedor ou o serviço de assistência técnica Epson.</p>
<p>Erro De Comando Verifique definições de impressão no RIP.</p>	<p>Pressione o botão  para cancelar a tarefa de impressão e verifique os seguintes pontos.</p> <ul style="list-style-type: none"> <li><input type="checkbox"/> Se o software RIP instalado é compatível com a sua impressora. Utilize software RIP compatível com a sua impressora.</li> <li><input type="checkbox"/> Se o Garment Creator e software RIP foi iniciado através de uma ligação USB. Inicie o Garment Creator ou software RIP. Não use ambos simultaneamente.</li> </ul>
<p>Informação Passou algum tempo desde o início da operação. Acabe tarefa depressa; a verif. dos jactos é aconselhável após terminar a tarefa.</p>	<p>Passaram 10 minutos ou mais desde o início da limpeza das tampas ou da substituição do conjunto de limpeza das cabeças. Se a cabeça de impressão for movida da sua respetiva posição por mais de 10 minutos, os jatos podem ficar obstruídos facilmente. Termine a limpeza ou substituição o mais rapidamente possível. Quando terminar a operação, recomendamos realizar uma verificação dos jatos para verificar se estão obstruídos.</p> <p> <a href="#">"Detetar jatos obstruídos" na página 83</a></p>
<p>Informação Limpeza na Ligação está desactivada. Efectue a limpeza das cabeças se necessário.</p>	<p>Se não for realizada a limpeza da tinta White (Branco) durante um determinado período de tempo, a qualidade da impressão pode diminuir devido à sedimentação (partículas de tinta que se aglomeram no fundo do líquido) e obstruir os jatos. Limpar a impressora se a mesma permanecer desligada durante um longo período de tempo.</p>

## Resolver Problemas

## Quando Ocorre um Pedido de Manutenção/ Assistência Técnica

Mensagem	O que fazer
Pedido de Manutenção Subst. Peça Brevem/Subst. Peça Agora XXXXXXXX	<p>Um componente da impressora está a chegar ao fim da vida útil.</p> <p>Contacte o revendedor ou a assistência técnica da Epson e indique-lhes o código de pedido de manutenção.</p> <p>Não pode eliminar o pedido de manutenção sem que o componente seja substituído. Se continuar a utilizar a impressora, ocorre um pedido de assistência técnica.</p>
Ligue Assist. Técnica XXXX Erro XXXX Desligue e volte a ligar. Se isto não resultar, anote o código e con- tacte assistência.	<p>Ocorre um pedido de assistência técnica quando:</p> <ul style="list-style-type: none"> <li><input type="checkbox"/> O cabo de alimentação não está bem ligado</li> <li><input type="checkbox"/> Ocorre um erro que não pode ser eliminado</li> </ul> <p>Quando ocorre um pedido de assistência técnica, a impressora para automaticamente de imprimir. Desligue a impressora, desligue o cabo de alimentação da tomada elétrica e da tomada de corrente da impressora e, em seguida, volte a ligar. Ligue e desligue a impressora várias vezes.</p> <p>Se aparecer o mesmo pedido de assistência técnica no painel LCD, contacte o revendedor ou o serviço de assistência técnica Epson. Indique que o código de pedido de assistência técnica é "XXXX".</p>

## Resolução de Problemas

### Não pode imprimir (porque a impressora não funciona)

#### A impressora não liga

- **O cabo de alimentação está ligado à tomada elétrica e à impressora?**

Comprovar que o cabo de alimentação está devidamente ligado.

- **Existe algum problema com a tomada elétrica?**

Certifique-se de que a tomada funciona ligando o cabo de alimentação de outro aparelho elétrico.

#### A impressora não está a comunicar com o computador

- **O cabo está devidamente inserido?**

Confirme se o cabo de interface está bem ligado tanto à porta da impressora como ao computador. Certifique-se também de que o cabo não está partido ou dobrado. Se tiver um cabo de reserva, tente ligar com esse cabo.

- **As características do cabo são compatíveis com os requisitos do computador?**

Verificar o modelo e características do cabo de interface para comprovar que o cabo é o adequado para o tipo de computador e características da impressora.

 ["Requisitos de Sistema" na página 131](#)

- **Se estiver a utilizar um concentrador USB, o mesmo está a ser utilizado corretamente?**

De acordo com as características USB, é possível juntar em cadeia até 5 concentradores USB. No entanto, recomendamos que ligue a impressora ao primeiro concentrador que estiver ligado diretamente ao computador. Dependendo do concentrador que está a utilizar, o funcionamento da impressora pode tornar-se instável. Se isto se verificar, ligue o cabo USB diretamente à porta USB do seu computador.

- **O concentrador USB é reconhecido corretamente?**

Certifique-se de que o concentrador USB é reconhecido corretamente no computador. Se o computador reconhecer corretamente o concentrador USB, desligue todos os concentradores USB do computador e ligue a impressora diretamente à porta USB do computador. Entre em contacto com o fabricante do concentrador USB para obter informações sobre as operações do concentrador USB.

#### Não é possível imprimir em ambiente de rede

- **As definições de rede estão corretas?**

Contacte o administrador da rede para saber quais são as definições da rede.

- **Ligue a impressora diretamente ao computador utilizando um cabo USB e tente imprimir.**

Se conseguir imprimir via USB, significa que existe um problema com as definições de rede. Contacte o administrador de sistema ou consulte a documentação do seu sistema de rede. Se não conseguir imprimir via USB, consulte a secção adequada neste Guia do Utilizador.

#### A impressora tem um erro

- **Visualize a mensagem apresentada no painel de controlo.**

 ["Painel de controlo" na página 14](#)

 ["O que Fazer Quando for Apresentada uma Mensagem" na página 110](#)

## Resolver Problemas

### A impressora funciona mas não imprime

#### A cabeça de impressão desloca-se, mas nada é impresso

■ **A altura da superfície dentada é a correta?**

A impressora não pode imprimir devidamente se a superfície de impressão estiver muito afastada da cabeça de impressão. Ajusta a altura da superfície dentada.

 ["Ajustar o espaço da superfície dentada" na página 56](#)

■ **Verificar as operações da impressora.**

Imprima um modelo de verificação dos jatos. Como é possível imprimir um modelo de verificação dos jatos sem efetuar ligação a um computador, pode verificar as operações e imprimir o estado da impressora.

 ["Detetar jatos obstruídos" na página 83](#)

Verifique a secção seguinte se o modelo de verificação dos jatos não for impresso corretamente.

#### O modelo de verificação dos jatos não é impresso corretamente

■ **Execute uma limpeza das cabeças.**

Os jatos podem estar obstruídos. Limpar a cabeça de impressão e voltar a imprimir o padrão de verificação novamente.

 ["Limpar a cabeça de impressão" na página 86](#)

Limpar a extremidade de metal da trajetória da superfície dentada da cabeça de impressão se mesmo após várias tentativas para limpar a cabeça o problema persistir. Lavar os tubos se o problema não ficar resolvido.

 ["Limpar a extremidade do metal" na página 78](#)

 ["Lavagem Tubo" na página 97](#)

■ **A impressora não é utilizada há muito tempo?**

Os jatos podem secar e ficar obstruídos se a impressora não for utilizada durante um longo período de tempo.

Se a limpeza da cabeça de impressão não repor a condição normal da impressora, substituir a tinta com líquido de limpeza.

 ["Lavagem Tubo" na página 97](#)

■ **Encontra-se no modo tinta de cor?**

Os tinteiros de Cleaning (Limpeza) foram instalados no modo de cor, como tal, é difícil ver as filas (CL) impressas com o líquido de limpeza.

Não existe nenhum problema se as filas que não consegue ver foram impressas com o líquido de limpeza.

■ **Está a imprimir em papel no modo tinta White (Branco)?**

É difícil ver a tinta White (Branco) se esta é impressa no papel. Utilize uma folha de acetato, etc., para confirmar o padrão de verificação do jacto da tinta White (Branco).

 ["Colocar papel" na página 83](#)

■ **Existem fibras presas na extremidade de metal da trajetória da superfície dentada da cabeça de impressão?**

Se existirem fibras presas na extremidade do metal, as fibras entram em contacto com a cabeça de impressão quando esta se movimenta podendo impedir a saída da tinta. Limpe a extremidade de metal se a limpeza da cabeça não resolver o problema.

 ["Limpar a extremidade do metal" na página 78](#)

## Resolver Problemas

### As impressões não têm a qualidade que esperava

#### A qualidade da impressão é muito fraca, irregular, muito clara, ou muito escura, ou existem linhas na impressão

##### ■ Os jatos da cabeça de impressão estão obstruídos?

Se os jatos estiverem obstruídos, os respetivos jatos não projetam a tinta e a qualidade de impressão diminui. Imprima um modelo de verificação dos jatos.

 ["Detetar jatos obstruídos" na página 83](#)

##### ■ Ajustou a altura da superfície dentada?

Se a superfície de impressão se encontrar muito afastada da cabeça de impressão, podem verificar-se os seguintes problemas no resultado da impressão.


- Linhas na impressão
- Margens da imagem desfocadas
- Texto e linhas retas a dobrar
- Imagem granulada

Ajustar a superfície dentada à sua altura ideal.

 ["Ajustar o espaço da superfície dentada" na página 56](#)

##### ■ Já realizou o Alinhamento Cabeças?

Normalmente, a cabeça de impressão imprime no modo bidirecional. As linhas podem surgir desalinhas devido a um desalinhamento das cabeças de impressão no modo impressão bidirecional. Se as linhas verticais estiverem desalinhas, tente realizar um Alinhamento Cabeças.

 ["Corrigir o alinhamento de impressão" na página 87](#)

##### ■ Executar o Ajuste de Alimentação.

O problema pode ser resolvido se ajustar a superfície dentada sempre que a cabeça de impressão se mover.

Se as linhas se apresentarem escuras, ajuste o lado +, e se as linhas se apresentarem gastas, ajuste o lado -.

 ["Lista do Menu" na página 102](#)

##### ■ Está a utilizar um tinteiro Epson genuíno?

Esta impressora foi desenvolvida para ser utilizada com tinteiros Epson. Se utilizar tinteiros que não sejam da Epson, a impressão pode ficar esborratada ou as cores da imagem impressa podem ficar alteradas porque o nível de tinta restante não é detetado corretamente. Certifique-se de que utiliza o tinteiro correto.

##### ■ Está a utilizar um tinteiro usado?

A qualidade da impressão diminui se utilizar tinteiros usados. Substituir os mesmos por tinteiros novos. Recomendamos a utilização de tinteiros antes da data de validade indicada na embalagem (um ano após a instalação na impressora).

##### ■ Agitou os tinteiros?

Os tinteiros desta impressora contêm tintas pigmentadas. Agite cuidadosamente os tinteiros antes de os colocar na impressora. Para manter uma qualidade de impressão ideal, recomendamos remover e agitar o tinteiro de tinta White (Branco) no início de cada dia de trabalho ou a cada 20 horas (quando tal for solicitado por uma mensagem exibida), e as restantes cores uma vez por mês.

 ["Agitar e substituir tinteiros" na página 89](#)

##### ■ Comparou os resultados de impressão com a imagem apresentada no ecrã?

Uma vez que os monitores e as impressoras reproduzem as tintas de forma diferente, as cores impressas e as cores exibidas no ecrã nem sempre têm a mesma aparência.

##### ■ Abriu a tampa da impressora durante a impressão?

Se a tampa da impressora for aberta durante a impressão, a cabeça de impressão para de repente, o que impede que a cor fique uniforme. Não abra a tampa da impressora durante a impressão.

##### ■ Pouca Tinta é apresentado no painel de controlo?

A qualidade de impressão pode diminuir quando há pouca tinta. Recomendamos que substitua o tinteiro por um novo. Se existir uma diferença na cor depois de substituir o tinteiro, experimente efetuar a limpeza das cabeças algumas vezes.


## Resolver Problemas

### ■ Está a imprimir cores vivas?

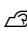
As cores vivas podem aparecer como linhas de acordo com a quantidade de tinta utilizada e a irregularidade da superfície da T-shirt. Defina a **Color Print Quality (Qualidade de Impressão a Cores)** ou **White Print Quality (Qualidade de Impressão a Branco)** como **Quality (Qualidade)**.

### ■ A T-shirt em que está a imprimir absorve tinta facilmente?

Uma vez que é difícil forçar a tinta a permanecer na superfície da T-shirt, pode aparecer desalinhamento e forma de linhas devido a irregularidades da superfície da T-shirt quando impressão Bi-Direction (High Speed) (Bidireccional (Alta Velocidade)) for definida para a cabeça de impressão. Se tal se verificar, realize um Alinhamento Cabeças.

 ["Corrigir o alinhamento de impressão" na página 87](#)

Se o Alinhamento Cabeças não melhorar, tente definir a **Print Direction (Direcção de Impressão)** para **Uni-Direction (Low Speed) (Unidireccional (Baixa Velocidade))** no software Garment Creator da impressora. Para imprimir uma tarefa a partir de um dispositivo de memória USB que já tenha sido definido como **Bi-Direction (High Speed) (Bidireccional (Alta Velocidade))**, altere para **Unidireccional** na janela de prévisualização.

 ["Imprimir a partir de um dispositivo de memória USB" na página 61](#)

Se as linhas ainda estiverem visíveis, definir **Color Print Quality (Qualidade de Impressão a Cores)** ou **White Print Quality (Qualidade de Impressão a Branco)** como **Quality (Qualidade)**.

### ■ Diluiu demasiado o líquido de pré-tratamento?

Se o líquido de pré-tratamento foi demasiado diluído, a solidez da tinta White (Branco) é enfraquecida e as margens da imagem podem ficar desfocadas. Tente reduzir a densidade da tinta White (Branco) no software, ou torne o líquido de pré-tratamento mais espesso.

### ■ Ajuste a densidade da tinta White (Branco).

Ao imprimir em T-shirts escuras, pode verificar-se falta de uniformidade nas linhas verticais de acordo com a cor de base. Se isto se verificar, tente reduzir a densidade da tinta White (Branco) utilizada para a base. A densidade da tinta White (Branco) pode ser ajustada no software Garment Creator da impressora.

### ■ Limpar a fila de jatos da tinta White (Branco).

Após guardar durante um longo período de tempo ou após mudar para tinta White (Branco), a densidade da tinta White (Branco) pode tornar-se mais fraca. Tente realizar uma limpeza de cabeça da fila de jatos para tinta White (Branco) usando o nível **Executar (Potente)**. Se mesmo assim ainda não melhorar os resultados, contacte o Suporte Epson.


## As linhas que devem ficar alinhadas na vertical estão desalinhadas

### ■ A cabeça de impressão está desalinhada?

Normalmente, a cabeça de impressão imprime no modo bidireccional. As linhas podem surgir desalinhadas devido a um desalinhamento das cabeças de impressão no modo impressão bidireccional. Se as linhas verticais estiverem desalinhadas, tente realizar um Alinhamento Cabeças.

 ["Corrigir o alinhamento de impressão" na página 87](#)

Se as linhas estiverem desalinhadas mesmo após realizar o Alinhamento Cabeças, tente definir a **Print Direction (Direcção de Impressão)** como **Uni-Direction (Low Speed) (Unidireccional (Baixa Velocidade))** no software Garment Creator da impressora. Para imprimir uma tarefa a partir de um dispositivo de memória USB que já tenha sido definido como **Bi-Direction (High Speed) (Bidireccional (Alta Velocidade))**, altere para **Unidireccional** na janela de prévisualização.

 ["Imprimir a partir de um dispositivo de memória USB" na página 61](#)

## A superfície impressa apresenta está suja

### ■ A tampa de sucção está limpa?

A superfície impressa pode encontrar-se suja de restos de tinta se houver sujidade à volta da tampa de sucção. Limpar a tampa de sucção.

 ["Limpar a tampa de sucção" na página 71](#)

## Resolver Problemas

### ■ Existe sujidade na superfície impressa?

Se existirem pelos ou fibras na superfície impressa, estes podem aderir à cabeça de impressão e manchar outras áreas da T-shirt. Remover os pelos com fita adesiva ou rolo e pressionar as fibras com um rolo rígido quando carregar uma T-shirt na superfície dentada.

 ["Colocar a T-shirt \(suporte de impressão\)" na página 48](#)

### ■ Limpar à volta da cabeça de impressão.

Se a superfície de impressão ainda se encontrar suja após a limpeza da tampa, pode haver fibras, tais como pelos, acumulados à volta dos jatos das cabeças de impressão. Limpar à volta da cabeça de impressão.

 ["Limpar cabeça à volta" na página 76](#)

## Brancura insuficiente ou irregular

### ■ Os jatos da cabeça de impressão estão obstruídos?

Se os jatos estiverem obstruídos, os jatos não projetam a tinta e a qualidade de impressão diminui. Imprima um modelo de verificação dos jatos.

 ["Detetar jatos obstruídos" na página 83](#)

### ■ Agitou os tinteiros de tinta White (Branco)?

Uma vez que as partículas de tinta White (Branco) criam sedimentos facilmente, é necessário agitar os tinteiros no início de cada dia de trabalho ou a cada 20 horas (quando for exibida a respetiva mensagem). Remover o tinteiro e agitar.

 ["Agitar e substituir tinteiros" na página 89](#)

### ■ Fez uma aplicação uniforme do líquido de pré-tratamento?

Se o líquido de pré-tratamento não for aplicado uniformemente, o resultado da impressão será irregular. Consultar as instruções e aplicar o líquido de pré-tratamento uniformemente.


 ["Utilização do líquido de pré-tratamento" na página 33](#)

### ■ Secou a T-shirt completamente após o pré-tratamento?

Se a T-shirt se encontrar nas condições que se seguem, a brancura pode diminuir.


- Processo de pressão insuficiente
- Mistura acumulada porque a T-shirt foi deixada durante um longo período de tempo

Seque completamente a T-shirt após o pré-tratamento das condições de fixação. Se a T-shirt não for utilizada durante um longo período de tempo, secar durante alguns segundos na prensa quente antes de imprimir.

 ["Fixação do líquido de pré-tratamento \(prensa quente\)" na página 37](#)

### ■ Otimizou a temperatura e pressão da prensa quente?

A temperatura da prensa quente diminui quando pressiona uma T-shirt à qual foi aplicado líquido de pré-tratamento. Quando pressionar várias T-shirts sucessivamente, verifique que a temperatura da prensa quente não é inferior ao necessário. Mais, a brancura torna-se irregular se a pressão não for suficiente uma vez que a T-shirt não seca completamente e as fibras não são pressionadas horizontalmente. Não se esqueça de otimizar a pressão da prensa quente.

 ["Fixação do líquido de pré-tratamento \(prensa quente\)" na página 37](#)

### ■ Tente lavar os tubos de tinta.

Uma vez que a sedimentação ocorre facilmente com tinta White (Branco), a brancura pode diminuir ou tornar-se disforme se continuar a imprimir a branco. Antes de lavar os tubos, prepare os seguintes consumíveis.

- Tinteiros de tinta White (Branco) × 2
- Tinteiros de líquido de Cleaning (Limpeza) × 2
- Frasco de tinta residual

 ["Opções e Consumíveis" na página 121](#)

 ["Lavagem Tubo" na página 97](#)



## Resolver Problemas

### A base de tinta branca passa os contornos da imagem

■ **Ajustar a área de impressão da base branca no software.**

A base de tinta branca pode ultrapassar as margens da imagem de acordo com o material da T-shirt e quantidade de tinta projetada. Se isto acontecer, ajustar a área de impressão da base branca no software Garment Creator da impressora ou software RIP.

## Outros

### O visor do painel de controlo está sempre a desligar-se

■ **A impressora está no modo inativo?**

Pode restaurar o funcionamento normal pressionando qualquer uma das botões do painel de controlo para reativar o visor e, em seguida, efetuar uma operação relacionada com hardware, tal como abrir a tampa da impressora ou enviar uma tarefa para a impressora. Pode selecionar a hora para mudar para modo de repouso no Menu Administrador.

 ["Lista do Menu" na página 102](#)

### A impressão não inicia ou o texto impresso está corrompido

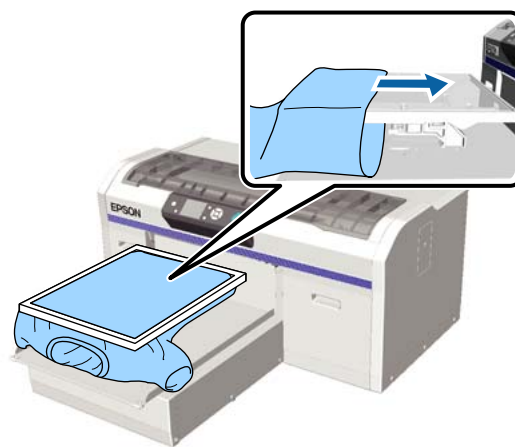
■ **Executou o Garment Creator e software RIP através de uma ligação USB?**

Execute apenas o Garment Creator ou software RIP. Não use ambos simultaneamente.

### Erro Altura plataforma é exibido durante a impressão

■ **Está a imprimir uma tarefa em toda a área de impressão que requerem uma quantidade considerável de tinta?**

Ao imprimir uma tarefa que requer uma quantidade grande de tinta, a superfície impressa pode expandir devido à quantidade de tinta e o sensor de posição de altura pode ter sido ativado durante a impressão, mesmo que a T-shirt tenha sido colocada corretamente. Neste caso, tente colocar a T-shirt em cima da superfície dentada como mostrado na imagem.



Se o sensor for ativado, mesmo que a T-shirt seja carregada como mostrado na imagem acima, remover a armação pode alisar os vincos e as folgas na superfície impressa e resolver o problema.

Tenha presente que deverá tomar os passos que se seguem caso remova a armação.

- Reduza a largura da tinta White (Branco) no software Garment Creator da impressora ou no software RIP, de forma que a impressão branca sob a base não se prolongue para fora da imagem.
- Cuidado para não tocar na T-shirt durante a impressão uma vez que pode sair facilmente da sua posição.

■ **O líquido de pré-tratamento secou completamente?**


A superfície impressa humedece e incha se o líquido de pré-tratamento não secar suficientemente antes da impressão, o que pode fazer com que o sensor de altura seja ativado. Verificar se o líquido de pré-tratamento está seco.

## Resolver Problemas

### As áreas não impressas estão manchadas com tinta

#### ■ A superfície dentada está limpa?

A armação da superfície dentada e a bandeja superior podem estar sujas. Verificar a superfície dentada e limpar se necessário.

 "Limpe a bandeja sem almofada protetora" na página 100

### Após limpar a escala, é apresentada uma mensagem de limpeza

#### ■ Existe pó ou produto de limpeza de tinta na escala?

Se houver pó ou produto de limpeza de tinta na escala após a lavagem, é apresentada uma mensagem de limpeza. Verifique que não existe pó nem vestígios de produto de limpeza de tinta na escala.

Se esta mensagem voltar a aparecer no painel LCD, contacte o revendedor ou o serviço de assistência técnica Epson.

### O estado da impressora e o registo são impressos nas margens do papel

#### ■ Está a imprimir com uma superfície dentada do tamanho M (normal)?

De acordo com o tamanho do papel, a área de impressão pode ultrapassar as margens do papel se o papel for carregado numa superfície dentada opcional. Carregar o papel da superfície dentada tamanho M (normal), e a seguir imprimir.


 "Colocar a T-shirt (suporte de impressão)" na página 48

### A impressão é lenta ou para a meio

#### ■ A direção da cabeça está definida como Unidirecional?

**Print Direction (Direção de Impressão)** pode ser definida como **Uni-Direction (Low Speed) (Unidireccional (Baixa Velocidade))** no software Garment Creator para a impressora. Tente definir a **Print Direction (Direção de Impressão)** como **Bi-Direction (High Speed) (Bidireccional (Alta Velocidade))** no software Garment Creator da impressora.

Ao imprimir uma tarefa a partir de um dispositivo de memória USB, **Direc. impr.** pode ser definida como **Unidireccional** no ecrã de pré-visualização. Desativar a definição **Unidireccional**.

 "Imprimir a partir de um dispositivo de memória USB" na página 61

#### ■ Está a utilizar uma unidade de memória USB com uma velocidade de leitura lenta?

Se utilizar uma unidade de memória USB com uma velocidade de leitura lenta (4,63 MB/seg. ou inferior) ao imprimir a partir da unidade de memória USB, a cabeça de impressão para por vezes durante a impressão e a impressão prossegue. Está a utilizar uma unidade de memória USB com uma velocidade de leitura rápida?

### A impressão não inicia

#### ■ Está algum dispositivo USB ligado à impressora?

Quando um dispositivo de memória USB for ligado à impressora, a impressão inicia quando a tarefa for guardada no dispositivo de memória USB. Remover o dispositivo USB para aumentar a velocidade de impressão.

### O dispositivo USB não funciona

#### ■ Selecionou Lista de Ficheiros USB no menu das Definições depois de ligar o dispositivo USB?

O ícone do dispositivo USB não é exibido no painel de controlo ao ligar o dispositivo USB. O ícone é exibido quando a tarefa estiver a ser carregada após seleccionar **Lista de Ficheiros USB** no menu das Definições, ou quando a tarefa for transferida do computador para o dispositivo USB ligado à impressora.

## Existe uma luz vermelha no interior da impressora

■ **Isto não é uma avaria.**

O indicador luminoso é uma luz no interior da impressora.

## Esqueci-me da palavra-chave de rede

■ Se esqueceu a palavra-chave que criou durante a configuração da rede, executar **Repôr Definições** na lista do menu do painel de controlo.

 ["Lista do Menu" na página 102](#)

# Anexo

## Opções e Consumíveis

As opções e os consumíveis indicados em seguida estão disponíveis para utilizar com esta impressora (a partir de dezembro de 2017).


Para obter as informações mais recentes, consulte o sítio Web da Epson.

### Tinteiros\*

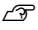
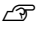
Modelo da Impressora	Nome do produto	Referência	
SC-F2100 SC-F2130 SC-F2160	Tinteiros (600 ml)	Black (Preto)	T7251
		Cyan (Ciano)	T7252
		Magenta	T7253
		Yellow (Amarelo)	T7254
		White (Branco)	T725A
	Tinteiros (250 ml)	Black (Preto)	T7301
		Cyan (Ciano)	T7302
		Magenta	T7303
		Yellow (Amarelo)	T7304
		White (Branco)	T730A
SC-F2180	Tinteiros (600 ml)	Black (Preto)	T7261
		Cyan (Ciano)	T7262
		Magenta	T7263
		Yellow (Amarelo)	T7264
		White (Branco)	T726A
	Tinteiros (250 ml)	Black (Preto)	T7311
		Cyan (Ciano)	T7312
		Magenta	T7313
		Yellow (Amarelo)	T7314
		White (Branco)	T731A

## Anexo

\* A Epson recomenda a utilização de tinteiros Epson genuínos. A Epson não pode garantir a qualidade ou fiabilidade de tinteiros que não sejam tinteiros Epson genuínos. A utilização de tinta não genuína pode causar danos não cobertos pelas garantias Epson e, em determinadas circunstâncias, provocar um funcionamento irregular da impressora. É possível que a informação sobre os níveis de tinta não genuína não seja apresentada e que a utilização de tinta não genuína fique registada para uma possível utilização no serviço de assistência.

 [“Agitar e substituir tinteiros” na página 89](#)

## Outros

Nome do produto	Referência	Explicação
Cleaning cartridge (Tinteiro de limpeza)	T7360	Para lavar a cabeça de impressão e os tubos.
Pre-treatment Liquid (Líquido de pré-tratamento)	T7361	20 litros. Diluir antes de utilizar.  <a href="#">“Utilização do líquido de pré-tratamento” na página 33</a>
Maintenance Kit (Kit de manutenção)	T7362	O mesmo que o kit de manutenção fornecido com a impressora. Este conjunto contém luvas, palitos de limpeza, produto de limpeza de tinta, e um recipiente para realizar operações de manutenção regulares como a limpeza das tampas.  <a href="#">“Manutenção” na página 64</a>
Head Cleaning Set (Conj. Limpeza Cab.)	C135092001	Este conjunto contém uma almofada de lavagem e uma unidade de limpeza.  <a href="#">“Substituir o conjunto de limpeza das cabeças” na página 93</a>
Air Filter (Filtro do Ar)	C135092021	Conjunto de filtro de ar e panos de limpeza (× 5).  <a href="#">“Limpar a escala e substituir o filtro” na página 74</a>
Waste Ink Bottle (Frasco de tinta residual)	T7240	O mesmo que o frasco de tinta residual fornecido com a impressora.
Large Platen (Superfície dentada grande) (exceto para SC-F2180)	C12C933921	Área de impressão: 16 pol. × 20 pol./406 × 508 mm
Large Platen (Superfície dentada grande) (para SC-F2180)	C12C933981	
Medium Platen (Superfície dentada média) (exceto para SC-F2180)	C12C933931	O mesmo que a superfície dentada fornecida com a impressora. Área de impressão: 14 pol. × 16 pol./356 × 406 mm
Medium Platen (Superfície dentada média) (para SC-F2180)	C12C933991	
Small Platen (Superfície dentada pequena) (exceto para SC-F2180)	C12C933941	Área de impressão: 10 pol. × 12 pol./254 × 305 mm
Small Platen (Superfície dentada pequena) (para SC-F2180)	C12C934001	

## Anexo

Nome do produto	Referência	Explicação
Extra Small Platen (Superfície dentada extra pequena) (exceto para SC-F2180)	C12C933951	Área de impressão: 7 pol. × 8 pol./178 × 203 mm
Extra Small Platen (Superfície dentada extra pequena) (para SC-F2180)	C12C934011	
Sleeve platen (Superfície dentada de manga) (exceto para SC-F2180)	C12C933971	Esta superfície dentada permite imprimir as bainhas da T-shirt. Área de impressão: 4 pol. × 4 pol./102 × 102 mm
Sleeve platen (Superfície dentada de manga) (para SC-F2180)	C12C934031	
Medium Grooved Platen (Superfície dentada média) (exceto para SC-F2180)	C12C933961	Esta superfície dentada permite imprimir corretamente em T-shirts do tipo polo bem como T-shirts com fechos e botões. Área de impressão: equivalente à área da superfície dentada de tamanho M.
Medium Grooved Platen (Superfície dentada média) (para SC-F2180)	C12C934021	
Platen Grip Pad - L (Almofada protetora da bandeja — L) (exceto para SC-F2180)	C13S210075	Uma almofada protetora para usar com a bandeja de tamanho L como bandeja com almofada protetora.
Platen Grip Pad - L (Almofada protetora da bandeja — L) (para SC-F2180)	C13S210078	
Platen Grip Pad - M (Almofada protetora da bandeja — M) (exceto para SC-F2180)	C13S210076	O mesmo que a almofada protetora fornecida com a impressora. Uma almofada protetora para usar com a bandeja de tamanho M como bandeja com almofada protetora.
Platen Grip Pad - M (Almofada protetora da bandeja — M) (para SC-F2180)	C13S210079	
Platen Grip Pad - S (Almofada protetora da bandeja — S) (exceto para SC-F2180)	C13S210077	Uma almofada protetora para usar com a bandeja de tamanho S como bandeja com almofada protetora.
Platen Grip Pad - S (Almofada protetora da bandeja — S) (para SC-F2180)	C13S210080	
Pre-treatment roller set (Conjunto de rolo de pré-tratamento)	C12C891201	Conjunto de secções de rolo (× 3), cabo e bandeja.
Replacement rollers for pre-treatment (Rolos de substituição para pré-tratamento) (3 unidades)	C12C891211	O mesmo que a secção de rolo, fornecido com um conjunto de rolo de pré-tratamento.
Hard roller (Rolo rígido)	C12C891221	Conjunto de secções de rolo (rígido) e cabo.
Grip Pad Tool (Almofada protetora) (exceto para SC-F2180)	C12C934151	O mesmo que o utensílio almofada protetora fornecida com a impressora.
Grip Pad Tool (Almofada protetora) (para SC-F2180)	C12C934161	

## Notas sobre a Deslocação ou o Transporte da Impressora

Esta secção explica os procedimentos de movimentação e transporte da impressora.


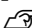
### **Cuidado:**

- Não tente transportar a impressora sem ajuda. A impressora deve ser embalada e transportada por três pessoas.
- Ao movimentar a impressora, não a incline a mais de 10 graus. Se o fizer, pode provocar um acidente.
- Não faça esforço ao levantar a impressora.
- Ao levantar a impressora, segure nas áreas assinaladas no manual. Se tentar levantar a impressora segurando outras área pode provocar um ferimento uma vez que a impressora pode cair, ou os seus dedos podem ficar presos ao pousar a impressora.

### **Importante:**

- Toque apenas nas áreas onde seja necessário; de outra forma pode provocar avarias na impressora.
- Ao transportar a impressora, não retire os tinteiros; se o fizer, os jatos podem ficar obstruídos, deixando de ser possível imprimir, ou a tinta pode verter.

Faça os preparativos seguintes antes de deslocar ou transportar a impressora.

- Desligue a impressora e retire todos os cabos.
- Retirar a superfície dentada.  
 [“Substituir bandejas e remover/fixar espaçadores” na página 43](#)
- Fechar a alavanca de fixação.
- Verifique que não existe nada no suporte das pinças.  
 [“Secção frontal” na página 8](#)

## Preparação para mover a impressora

Esta secção explica como mover a impressora ao mesmo nível sem mudar de nível de superfície. Consulte as informações que se seguem sobre como mover a impressora para outro nível ou edifício.


 [“Transportar a Impressora” na página 125](#)

As suas mãos podem ficar sujas com tinta residual. Se necessário, utilize as luvas incluídas no kit de manutenção fornecido.

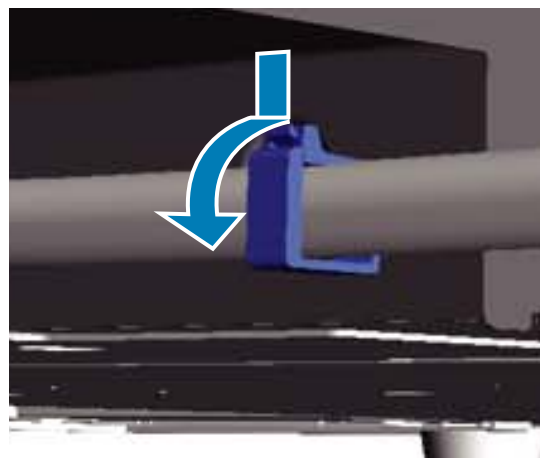
 [“Opções e Consumíveis” na página 121](#)

**1** Certifique-se que a impressora está desligada da corrente.

**2** Remover o frasco de tinta residual.

 [“Substituição do frasco de tinta residual” na página 92](#)

**3** Remover o tubo de tinta residual do fixador do tubo.

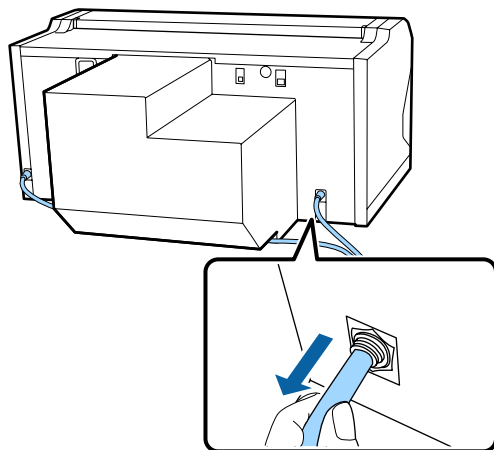


**4** Retire os tubos de tinta residual esquerdo e direito.

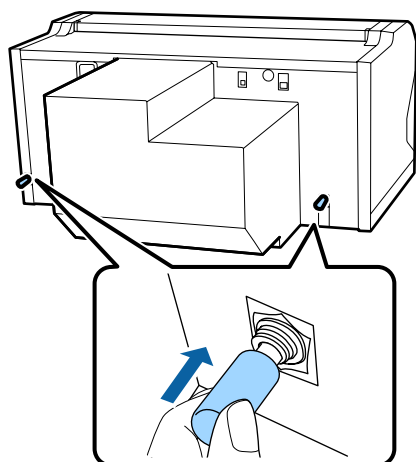
### **Importante:**

A tinta residual pode verter pela saída do tubo. Cuidado ao realizar as operações.

## Anexo



- 5** Insira as peças removidas durante a instalação.



## Instale a impressora após o transporte

Siga os passos que se seguem para utilizar a impressora após o transporte.

- 1** Verificar que a localização é adequada para a instalação.  
*Manual de instalação* (brochura)
- 2** Instalar o tubo de tinta residual e o frasco de tinta residual.  
*Manual de instalação* (brochura)
- 3** Ligue a impressora à corrente, a seguir ligue a impressora.  
*Manual de instalação* (brochura)

- 4** Realizar uma verificação dos jatos e comprovar que não existem jatos obstruídos.

*Manual de instalação* “Detetar jatos obstruídos” na página 83

- 5** Ajuste os desalinhamentos da cabeça de impressão, a seguir verifique a qualidade da impressão.

*Manual de instalação* “Corrigir o alinhamento de impressão” na página 87

## Transportar a Impressora

Ao transportar a impressora, proteja a impressora dos choques e vibrações utilizando os materiais de proteção e de embalamento fornecidos com a impressora depois de preparar a impressora para o transporte.

*Manual de instalação* “Preparação para mover a impressora” na página 124

Consulte o *Manual de instalação* (brochura) para prender a peça de proteção original à base móvel fornecida com a impressora.

*Manual de instalação* (brochura)

### Cuidado:

Ao transportar a impressão, não inclinar, colocar de lado, ou inverter. Se o fizer a tinta pode verter.

Depois de transportar a impressora, instale-a seguindo os mesmos passos depois de mover a impressora.

*Manual de instalação* “Instale a impressora após o transporte” na página 125

## Área de impressão

Tipo	Área disponível
Superfície dentada de tamanho L	16 × 20 polegadas (406 × 508 mm)
Superfície dentada de tamanho M	14 × 16 polegadas (356 × 406 mm)



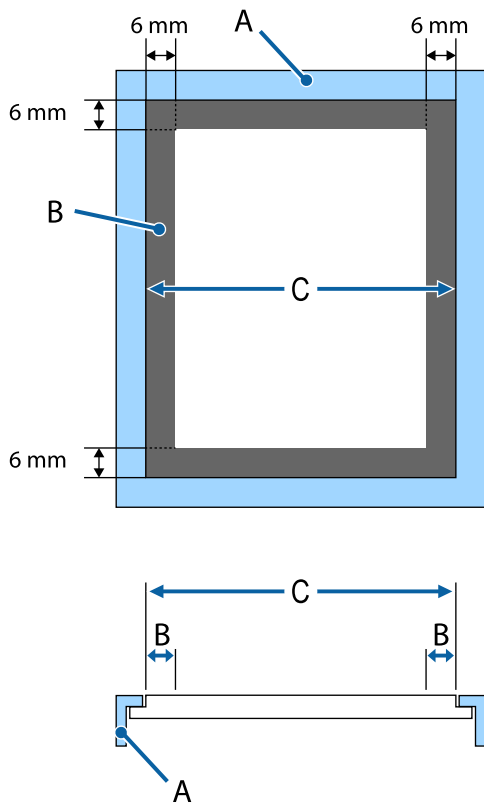
Anexo

Tipo	Área disponível
Superfície dentada de tamanho S	10 × 12 polegadas (254 × 305 mm)
Superfície dentada de tamanho XS	7 × 8 polegadas (178 × 203 mm)
Superfície dentada de manga	4 × 4 polegadas (102 × 102 mm)
Superfície dentada média	Consulte a ilustração das áreas que não podem ser impressas

Não é possível imprimir em determinadas áreas no interior de cada quadro da superfície dentada ou em determinadas áreas da parte superior, inferior, esquerda ou direita da superfície superior. As áreas assinaladas com A e B na ilustração que se segue não podem ser impressas.

**Bandejas L, M, S e XS**

Não é possível imprimir em determinadas áreas na parte superior, inferior, esquerda ou direita da parte interior do quadro da superfície elevada (superfície superior) no interior da superfície dentada.



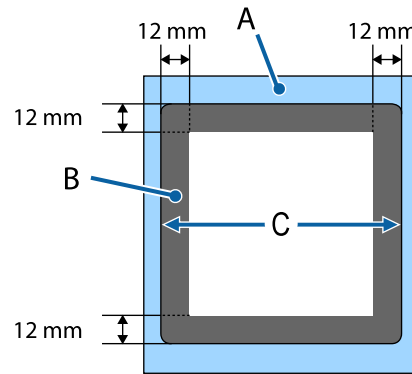
A: Armação da superfície dentada

B: Áreas que não podem ser impressas

C: Superfície superior

**Superfície dentada de manga**

Não pode imprimir certas zonas da secção elevada dentro da armação da superfície dentada.



A: Armação da superfície dentada

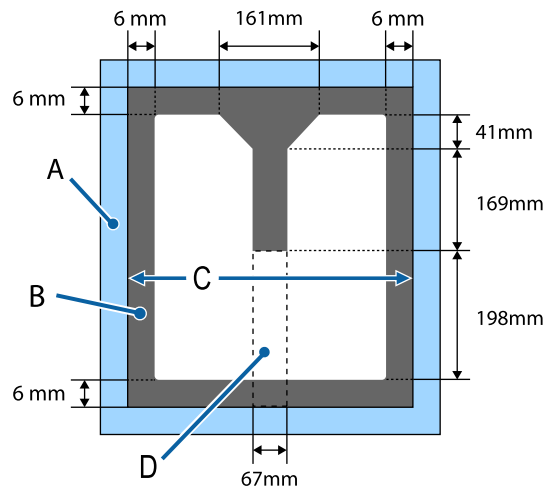
B: Áreas que não podem ser impressas

C: Superfície superior

**Superfície dentada média**

Não é possível imprimir em determinadas áreas dentro da armação da superfície dentada e em áreas onde não existe armação da superfície dentada.

A secção D tem uma peça quadrada. Ao remover a peça quadrada, não é possível imprimir sobre esta secção.



A: Armação da superfície dentada

B: Áreas que não podem ser impressas

**Anexo**

C: Seção superior

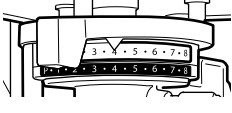
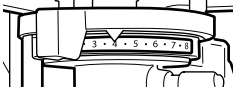
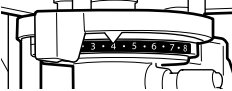
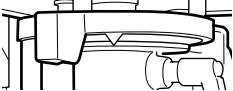
C: Peça quadrada

## Anexo

## Tabela que mostra a escala na etiqueta e a espessura do suporte

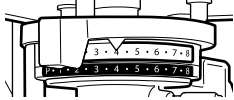
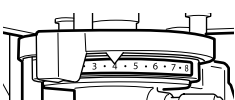
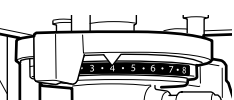
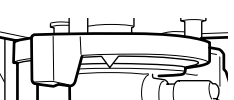
A tabela que se segue mostra a ligação entre a escala na etiqueta e a espessura aproximada do suporte

**Quando uma superfície dentada com almofada protetora L, M, ou S estiver instalada**

Escala na etiqueta	Espaçadores e espessura do suporte (mm)			
	a+b	Apenas a	Apenas b	Não
				
		Suporte 6,0 mm mais espesso que a + b	Suporte 10,0 mm mais espesso que a + b	Suporte 16,0 mm mais espesso que a + b
P	< 1,0	5,0	9,0	15,0
•				
1		6,0	10,0	16,0
•				
2		7,0	11,0	17,0
•				
3	2,0	8,0	12,0	18,0
•				
4	3,0	9,0	13,0	19,0
•				
5	4,0	10,0	14,0	20,0
•				
6	5,0	11,0	15,0	21,0
•				
7	6,0	12,0	16,0	22,0
•				24,0
8	7,0	13,0	17,0	

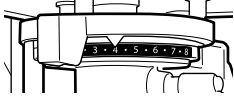
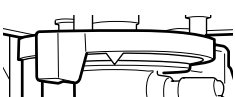
**Anexo**

**Quando uma superfície dentada sem almofada protetora L, M, ou S ou uma superfície dentada de tamanho XS estiver instalada**

Escala na etiqueta	Espaçadores e espessura do suporte (mm)			
	a+b	Apenas a	Apenas b	Não
				
P	< 1,0	Suporte 6,0 mm de espessura para a + b	Suporte 10,0 mm de espessura para a + b	Suporte 16,0 mm de espessura para a + b
•		6,0	10,0	16,0
1		7,0	11,0	17,0
•				
2	2,0	8,0	12,0	18,0
•				
3	3,0	9,0	13,0	19,0
•				
4	4,0	10,0	14,0	20,0
•				
5	5,0	11,0	15,0	21,0
•				
6	6,0	12,0	16,0	22,0
•				
7	7,0	13,0	17,0	23,0
•				25,0
8	8,0	14,0	18,0	

**Anexo**

**Quando uma superfície dentada de manga ou a superfície dentada média estiver instalada**

Escala na etiqueta	Espaçadores e espessura do suporte (mm)	
	Apenas b	Não
		<p>Suporte 6,0 mm mais espesso que b apenas</p> 
P	< 1,0	6,0
•		
1		7,0
•		
2	2,0	8,0
•		
3	3,0	9,0
•		
4	4,0	10,0
•		
5	5,0	11,0
•		
6	6,0	12,0
•		
7	7,0	13,0
•		
8	8,0	14,0

## Requisitos de Sistema

O software pode ser usado nos seguintes ambientes (a partir de dezembro de 2017).

Os sistemas operacionais suportados podem mudar.

Para obter as informações mais recentes, consulte o sítio Web da Epson.

---

### Epson Control Dashboard for DTG

 **Importante:**

Verifique se o computador no qual o Epson Control Dashboard for DTG está instalado cumpre os seguintes requisitos.

Se estes requisitos não forem cumpridos, o software não pode controlar a impressora corretamente.

- Desative a função de hibernação do seu computador.
- Desative a função suspender para que o computador não entre no estado de suspensão.

#### Windows

Sistemas operativos	Windows 7 SP1/Windows 7 x64 SP1 Windows 8/Windows 8 x64 Windows 8.1/Windows 8.1 x64 Windows 10/Windows 10 x64
CPU	Intel Core2Duo 2,5 GHz ou mais
Memória livre	1 GB ou mais
Disco rígido (espaço livre durante a instalação)	10 GB ou mais
Resolução do ecrã	1024 × 768 ou superior
Interface de comunicação	USB de alta velocidade Ethernet 1000Base-T
Navegador	Windows Internet Explorer/Microsoft Edge Use a versão mais recente (Internet Explorer 11 ou posterior)

#### macOS

Sistemas operativos	macOS v10.7 ou posterior
CPU	Intel Core2Duo 2,0 GHz ou mais
Memória livre	1 GB ou mais
Disco rígido (espaço livre durante a instalação)	10 GB ou mais

**Anexo**

Resolução do ecrã	1024 × 768 ou superior
Interface de comunicação	USB de alta velocidade Ethernet 1000Base-T
Navegador	Safari 6 ou posterior

---

**Garment Creator****Windows**

Sistemas operativos	Windows 7 SP1/Windows 7 x64 SP1 Windows 8/Windows 8 x64 Windows 8.1/Windows 8.1 x64 Windows 10/Windows 10 x64
CPU	Intel Core2Duo 2,0 GHz ou mais
Memória livre	1 GB ou mais
Disco rígido (espaço livre durante a instalação)	32 GB ou mais
Resolução do ecrã	1024 × 768 ou superior
Interface de comunicação	USB de alta velocidade Ethernet 100Base-TX

**macOS**

Sistemas operativos	macOS v10.10 ou posterior
CPU	Intel Core2Duo 2,0 GHz ou mais
Memória livre	2 GB ou mais
Disco rígido (espaço livre durante a instalação)	32 GB ou mais
Resolução do ecrã	1024 × 768 ou superior
Interface de comunicação	USB de alta velocidade Ethernet 100Base-TX

# Tabela de Especificações

Características Técnicas	
Método de impressão	Por jacto de tinta
Disposição dos jatos	
Modo de tinta White (Branco)	White (Branco): 360 jatos × 4 Cor: 360 jatos (× 4 cores) Limpeza: 360 jatos × 2
Modo tinta de cor	360 jatos (× 4 cores) Limpeza: 360 jatos × 6
Modo de cores a alta velocidade	360 jatos × 2 (× 4 cores) Limpeza: 360 jatos × 2
Resolução (máxima)	White (Branco): 1440 × 1440 dpi Cor: 1440 × 720 dpi
Código de controlo	ESC/P Raster (comando não revelado)
Método de alimentação da superfície dentada	Transportador
Memória integrada	Memória principal: 512 MB Rede: 128 MB
Interface	2 portas USB de alta velocidade compatíveis com a especificação USB 2.0 (traseira: para ligação a um computador, dianteira: para uma unidade de memória USB)  Ethernet 10Base-T/100Base-TX*
Voltagem	CA 100 a 240 V
Frequência nominal	50/60 Hz
Corrente	0,7 a 0,4 A
Consumo	
Em funcionamento	Aprox. 55 W
Modo Repouso	Aprox. 10 W
Desligada	0,5 W ou menos
Superfície dentada de instalação (o peso da superfície dentada não pode exceder os 3,7 kg)	

Características Técnicas	
Intervalo de tomada	128 mm
Diâmetro de tomada	19,9 mm
Alturas disponíveis	23,5 a 31,5 mm
Espessura dos espaçadores de regulação de altura	7,5 mm (4 pontos)
Temperatura	Funcionamento: 10 a 35 °C Armazenamento (antes de desempacotar): -20 a 60 °C (em 120 horas a 60 °C, em um mês a 40 °C) Armazenamento (após desempacotar): -20 a 40 °C (em um mês a 40 °C)
Humidade relativa (sem condensação)	Funcionamento: 20 a 80% Armazenamento (antes de desempacotar): 5 a 85% Armazenamento (após desempacotar): 5 a 85%
<p>Temperatura/Humidade de funcionamento</p>	
Dimensões externas (guardada)	(L) 985 × (P) 1425 × (A) 490 mm
Peso	Aprox. 84 Kg (com a superfície dentada fornecida instalada, sem tinteiros ou tubos de tinta residual)

\* Utilize um cabo blindado de par entrelaçado (categoria 5 ou superior).



## Anexo

**Importante:**

Utilizar esta impressora em altitudes abaixo dos 2000 m.

**Atenção:**

Produto de classe A. Num ambiente doméstico, este produto pode provocar interferência das radiofrequências, neste caso o utilizador deverá adotar medidas adequadas.

**Características da Tinta**

Tipo	Tinteiros dedicados
Tinta pigmentada	<p>Modo tinta White (Branco): Cyan (Ciano), Magenta, Yellow (Amarelo), Black (Preto), White (Branco)</p> <p>Modo tinta colorida ou modo de cores a alta velocidade: Cyan (Ciano), Magenta, Yellow (Amarelo), Black (Preto)</p>
Data de validade	Consulte a data impressa na embalagem (a uma temperatura normal)
Validade da garantia da qualidade de impressão	1 ano (depois de instalados na impressora)
Temperatura	<p>Funcionamento: 10 a 35 °C</p> <p>Armazenamento (na embalagem) e após instalação na impressora: -20 a 40 °C (em 4 dias a -20 °C, um mês a 40 °C)</p> <p>Transporte (em embalagem): -20 a 60 °C (em 4 dias a -20 °C, um mês a 40 °C, 72 horas a 60 °C)</p>
Dimensões do tinteiro	<p>600 ml: (W) 40 × (D) 305 × (H) 110 mm</p> <p>250 ml: (W) 40 × (D) 200 × (H) 110 mm</p>

**Importante:**

Não recarregue a tinta.

**Indicações para a limpeza dos tinteiros**

Data de validade	Consulte a data impressa na embalagem (a uma temperatura normal)
------------------	--

**Indicações para a limpeza dos tinteiros**

Temperatura	<p>Funcionamento: 10 a 35 °C</p> <p>Armazenada (na embalagem) e após a instalação na impressora: -20 a 40 °C (num período de 4 dias a -20 °C, um mês a 40 °C)</p> <p>Transporte (na embalagem): -20 a 60 °C (num período de 4 dias a -20 °C, um mês a 40 °C, 72 horas a 60 °C)</p>
Capacidade	700 ml
Dimensões do tinteiro	(L) 40 × (P) 305 × (A) 110 mm

**Indicações do líquido de pré-tratamento**

Data de validade	Consulte a data impressa na embalagem e tinteiro (a uma temperatura normal)
Temperatura	<p>Funcionamento: 10 a 35 °C</p> <p>Armazenado (na embalagem): -20 a 40 °C (num período de 4 dias a -20 °C, um mês a 40 °C)</p> <p>Transporte (na embalagem): -20 a 60 °C (num período de 4 dias a -20 °C, um mês a 40 °C, 72 horas a 60 °C)</p>
Capacidade	20 L
Dimensões	(L) 300 × (P) 300 × (A) 300 mm

**Indicações do produto de limpeza de tinta**

Data de validade	Consulte a data impressa na embalagem (a uma temperatura normal)
Temperatura	<p>Funcionamento: 10 a 35 °C</p> <p>Armazenado (na embalagem): -20 a 40 °C (num período de 4 dias a -20 °C, um mês a 40 °C)</p> <p>Transporte (na embalagem): -20 a 60 °C (num período de 4 dias a -20 °C, um mês a 40 °C, 72 horas a 60 °C)</p>
Capacidade	150 ml

## Anexo

### **Informações da declaração de conformidade CE**

O texto completo da declaração de conformidade UE deste equipamento encontra-se disponível no seguinte endereço da Internet.

<http://www.epson.eu/conformity>

---

## Onde Obter Ajuda

---

### Sítio Web de assistência técnica

Ajuda a resolver os problemas que não podem ser solucionados com as informações de resolução de problemas fornecidas na documentação do produto. Se possui um programa de acesso à Internet, pode visitar o sítio em:

<http://support.epson.net/>

Se necessitar de versões mais recentes dos controladores, de consultar as respostas às perguntas mais frequentes (FAQ's), de manuais ou de outros ficheiros descarregáveis, aceda ao sítio em:

<http://www.epson.com>

Depois, selecione a secção de assistência a clientes do sítio de Web da Epson do seu local.

---

## Contactar a Assistência Técnica da Epson

---

### Antes de contactar a Epson

Se o produto Epson não funcionar correctamente e não for possível resolver o problema com as informações de resolução de problemas fornecidas na documentação do produto, contacte o serviço de assistência a clientes. Se a assistência técnica da Epson da sua área não se encontrar listado em baixo, contacte a loja onde adquiriu o produto.

A assistência técnica da Epson poderá ajudá-lo rapidamente se lhe fornecer as seguintes informações:

- Número de série do produto  
(A etiqueta do número de série está geralmente na parte de trás do produto.)
- Modelo do produto
- Versão do software do produto  
(Faça clique na tecla **About**, **Version Info** ou numa tecla semelhante no software do produto.)
- Marca e modelo do computador
- Nome e versão do sistema operativo do computador
- Nomes e versões das aplicações utilizadas geralmente com o produto

## Onde Obter Ajuda

### Assistência a utilizadores na América do Norte

A Epson fornece os serviços de assistência técnica listados a seguir.

#### Assistência via Internet

Visite o sítio Web da assistência técnica da Epson <http://epson.com/support> e selecione o seu produto para obter soluções para os problemas mais comuns. Pode descarregar controladores e documentação, consultar as respostas às perguntas mais frequentes (FAQs) e obter conselhos sobre como resolver problemas, ou enviar uma mensagem de correio eletrónico (e-mail) para a Epson expondo as suas dúvidas ou problemas.

#### Falar com um Representante da Assistência Técnica a Clientes

Marque: (562) 276-1300 (E.U.A.), ou (905) 709-9475 (Canadá), das 6 am às 6 pm, Hora do Pacífico, de Segunda-feira a Sexta-feira. Os dias e horas de Assistência podem ser alteradas sem aviso prévio. Chamada de longa distância, podem aplicar-se as respetivas taxas.

Antes de telefonar para a Epson, tenha as seguintes informações à mão:

- Nome do produto
- Número de série do produto
- Prova de compra (p. ex. o recibo da loja onde adquiriu o produto) e a data de compra
- Configuração do computador
- Uma descrição do problema

**Nota:**

*No caso de usar outro software no sistema, consulte a documentação desse software para obter informações sobre a assistência técnica.*

### Consumíveis e Acessórios

Pode adquirir produtos Epson genuínos, tais como tinteiros, fitas, papel e acessórios em qualquer revendedor autorizado da Epson. Para encontrar o revendedor mais próximo, telefone para 800-GO-EPSON (800-463-7766). Também pode adquirir os produtos via Internet, em <http://www.epsonstore.com> (apenas para E.U.A.) ou em <http://www.epson.ca> (apenas Canadá).

### Ajuda para os utilizadores na Europa

Consulte o seu **Documento de Garantia Pan-europeia** para obter informações sobre como contactar a assistência técnica da Epson.

### Ajuda para Utilizadores de Taiwan

As informações de contacto e de assistência e serviços são:

#### World Wide Web

**(<http://www.epson.com.tw>)**

Estão disponíveis informações sobre especificações de produtos, controladores para descarregamento e perguntas sobre produtos.

#### Epson HelpDesk (serviço de atendimento telefónico) (Telefone: +0800212873)

A nossa equipa pode, por telefone, atendê-lo sobre:

- Perguntas sobre vendas e informações sobre produtos
- Dúvidas e problemas relativos à utilização de produtos
- Perguntas sobre reparação de avarias e garantias

## Onde Obter Ajuda

## Centro de assistência para reparações:

N.º telefone	N.º fax	Endereço
02-23416969	02-23417070	No.20, Beiping E. Rd., Zhongzheng Dist., Taipei City 100, Taiwan
02-27491234	02-27495955	1F., No.16, Sec. 5, Nanjing E. Rd., Songshan Dist., Taipei City 105, Taiwan
02-32340688	02-32340699	No.1, Ln. 359, Sec. 2, Zhongshan Rd., Zhonghe City, Taipei County 235, Taiwan
039-605007	039-600969	No.342-1, Guangrong Rd., Luodong Township, Yilan County 265, Taiwan
038-312966	038-312977	No.87, Guolian 2nd Rd., Hualien City, Hualien County 970, Taiwan
03-4393119	03-4396589	5F., No.2, Nandong Rd., Pingzhen City, Taoyuan County 32455, Taiwan (R.O.C.)
03-5325077	03-5320092	1F., No.9, Ln. 379, Sec. 1, Jingguo Rd., North Dist., Hsinchu City 300, Taiwan
04-23011502	04-23011503	3F., No.30, Dahe Rd., West Dist., Taichung City 40341, Taiwan (R.O.C.)
04-23805000	04-23806000	No.530, Sec. 4, Henan Rd., Nantun Dist., Taichung City 408, Taiwan
05-2784222	05-2784555	No.463, Zhongxiao Rd., East Dist., Chiayi City 600, Taiwan
06-2221666	06-2112555	No.141, Gongyuan N. Rd., North Dist., Tainan City 704, Taiwan
07-5520918	07-5540926	1F., No.337, Minghua Rd., Gushan Dist., Kaohsiung City 804, Taiwan
07-3222445	07-3218085	No.51, Shandong St., Sanmin Dist., Kaohsiung City 807, Taiwan

N.º telefone	N.º fax	Endereço
08-7344771	08-7344802	1F., No.113, Shengli Rd., Pingtung City, Pingtung County 900, Taiwan

## Ajuda para os utilizadores na Austrália

A Epson Australia está empenhada em prestar um bom serviço de assistência aos seus clientes. Para além da documentação dos produtos, disponibilizamos ainda as seguintes fontes de informação:

## O seu revendedor

Não se esqueça de que o seu revendedor pode frequentemente ajudá-lo a identificar e resolver problemas. Para aconselhamento sobre problemas, deve contactar sempre em primeiro lugar o Serviço de Assistência a Clientes Epson, pois pode solucionar os problemas de forma rápida e simples e também aconselhar sobre o passo seguinte.

## URL na Internet

<http://www.epson.com.au>

Aceder às páginas da World Wide Web da Epson Australia. Vale a pena levar o modem a estas páginas para uma navegação ocasional! O sítio dispõe de uma área de transferência de controladores, pontos de contacto Epson, informações sobre novos produtos e assistência técnica (e-mail).

## Epson Helpdesk (serviço de atendimento telefónico)

Os serviços de atendimento telefónico da Epson existem para que os clientes possam ser atendidos e aconselhados. Os operadores deste serviço ajudam-no a instalar, configurar e utilizar o seu produto Epson. O pessoal do Pre-sales Helpdesk (serviço de atendimento telefónico pré-venda) pode fornecer-lhe brochuras sobre os novos produtos Epson e indicar-lhe a morada do revendedor ou agente Epson mais próximo. Aqui encontra muitas respostas para as suas dúvidas.

## Onde Obter Ajuda

Os números do serviço de atendimento telefónico são:

Telefone: 1300 361 054  
Fax: (02) 8899 3789

Aconselhamo-lo a, antes de telefonar para a Epson, ter todas as informações importantes à mão. Quanto mais informações tiver reunido, mas rapidamente o poderão ajudar a resolver o problema. Essas informações incluem a documentação do seu produto Epson, o tipo de computador, o sistema operativo, as aplicações e quaisquer outras informações que considere virem a ser necessárias.

---

### Assistência a utilizadores em Singapura

Os serviços de informações, assistência e reparação disponibilizados pela Epson Singapore são:

#### World Wide Web (<http://www.epson.com.sg>)

Estão disponíveis informações sobre especificações de produtos, controladores para descarregamento, Perguntas Mais Frequentes (FAQ), Perguntas sobre vendas e Assistência técnica por e-mail.

#### Epson HelpDesk (serviço de atendimento telefónico) (Telefone: (65) 6586 3111)

A nossa equipa pode, por telefone, atendê-lo sobre:

- Perguntas sobre vendas e informações sobre produtos
- Dúvidas e problemas relativos à utilização de produtos
- Perguntas sobre reparação de avarias e garantias

---

### Assistência a utilizadores na Tailândia

As informações de contacto e de assistência e serviços são:

#### World Wide Web (<http://www.epson.co.th>)

Estão disponíveis informações sobre especificações de produtos, controladores para descarregamento, Perguntas Mais Frequentes (FAQ) e e-mail.

#### Epson linha direta (Telefone: (66) 2685-9899)

A nossa equipa pode, por telefone, atendê-lo sobre:

- Perguntas sobre vendas e informações sobre produtos
- Dúvidas e problemas relativos à utilização de produtos
- Perguntas sobre reparação de avarias e garantias

---

### Assistência a utilizadores no Vietname

As informações de contacto e de assistência e serviços são:

Epson linha direta (Tel.): 84-8-823-9239

Service Center (centro de assistência): 80 Truong Dinh Street, District 1, Ho Chi Minh City Vietnam

---

### Assistência a utilizadores na Indonésia

As informações de contacto e de assistência e serviços são:

#### World Wide Web (<http://www.epson.co.id>)

- Informações sobre especificações de produtos, controladores para descarregamento
- Perguntas mais frequentes (FAQ), Perguntas sobre vendas, perguntas por e-mail

## Onde Obter Ajuda

### Epson linha direta

- Perguntas sobre vendas e informações sobre produtos
- Assistência técnica
  - Telefone: (62) 21-572 4350
  - Fax: (62) 21-572 4357

### Epson Service Center

Jakarta	Mangga Dua Mall 3rd floor No. 3A/B Jl. Arteri Mangga Dua, Jakarta
	Telefone/Fax: (62) 21-62301104
Bandung	Lippo Center 8th floor Jl. Gatot Subroto No. 2 Bandung
	Telefone/Fax: (62) 22-7303766
Surabaya	Hitech Mall It IIB No. 12 Jl. Kusuma Bangsa 116 – 118 Surabaya
	Telefone: (62) 31-5355035 Fax: (62) 31-5477837
Yogyakarta	Hotel Natour Garuda Jl. Malioboro No. 60 Yogyakarta
	Telefone: (62) 274-565478
Medan	Wisma HSBC 4th floor Jl. Diponegoro No. 11 Medan
	Telefone/Fax: (62) 61-4516173
Makassar	MTC Karebosi Lt. III Kav. P7-8 Jl. Ahmad Yani No. 49 Makassar
	Telefone: (62) 411-350147/411-350148

### Assistência a utilizadores em Hong Kong

Para obter assistência técnica e outros serviços pós-venda, deve contactar a Epson Hong Kong Limited.

### Página de Internet

A Epson Hong Kong criou uma página de internet em chinês e inglês, onde fornece as seguintes informações:

- Informações sobre produtos
- Respostas às perguntas mais frequentes
- Últimas versões dos drivers dos produtos Epson

Pode aceder à página em:

<http://www.epson.com.hk>

### Linha direta dos serviços de assistência técnica

Pode contactar os nossos técnicos pelos seguintes números de telefone e fax:

Telefone: (852) 2827-8911

Fax: (852) 2827-4383

### Assistência a utilizadores na Malásia

As informações de contacto e de assistência e serviços são:

### World Wide Web

<http://www.epson.com.my>

- Informações sobre especificações de produtos, controladores para descarregamento
- Perguntas mais frequentes (FAQ), Perguntas sobre vendas, perguntas por e-mail

### Epson Trading (M) Sdn. Bhd.

Sede.

## Onde Obter Ajuda

Telefone: 603-56288288

Fax: 603-56288388/399

### **Epson Helpdesk (serviço de atendimento telefónico)**

- Perguntas sobre vendas e informações sobre produtos (Infoline)

Telefone: 603-56288222

- Perguntas sobre serviços de reparação e garantias, utilização de produtos e assistência técnica (Techline)

Telefone: 603-56288333

## Assistência a utilizadores na Índia

As informações de contacto e de assistência e serviços são:

### **World Wide Web** (<http://www.epson.co.in>)

Estão disponíveis informações sobre especificações de produtos, controladores para descarregamento e perguntas sobre produtos.

### **Sede da Epson Índia — Bangalore**

Telefone: 080-30515000

Fax: 30515005

### **Divisões Regionais da Epson Índia:**

Cidade	N.º telefone	N.º fax
Mumbai	022-28261515/ 16/17	022-28257287
Delhi	011-30615000	011-30615005
Chennai	044-30277500	044-30277575
Kolkata	033-22831589/90	033-22831591

Cidade	N.º telefone	N.º fax
Hyderabad	040-66331738/39	040-66328633
Cochin	0484-2357950	0484-2357950
Coimbatore	0422-2380002	ND
Pune	020-30286000/ 30286001/ 30286002	020-30286000
Ahmedabad	079-26407176/77	079-26407347

### **Linha de ajuda**

Para assistência e informações sobre produtos, ou para encomendar tinteiros — 18004250011 (9AM – 9PM) — Chamada gratuita.

Para assistência técnica (CDMA e por telemóvel) — 3900 1600 (9AM – 6PM) Prefixo e código STD local

## Assistência a utilizadores nas Filipinas

Para obter assistência técnica e outros serviços pós-venda, deve contactar a Epson Philippines Corporation, pelos seguintes números de telefone e fax e endereço de e-mail:

Trunk Line: (63-2) 706 2609

Fax: (63-2) 706 2665

Linha de atendimento direto: (63-2) 706 2625

E-mail: [epchelpdesk@epc.epson.com.ph](mailto:epchelpdesk@epc.epson.com.ph)

### **World Wide Web** (<http://www.epson.com.ph>)

Estão disponíveis informações sobre especificações de produtos, controladores para descarregamento, Perguntas Mais Frequentes (FAQ) e perguntas por e-mail.



## Onde Obter Ajuda

### No. gratuito 1800-1069-EPSON(37766)

A nossa equipa pode, por telefone, atendê-lo sobre:

- Perguntas sobre vendas e informações sobre produtos
- Dúvidas e problemas relativos à utilização de produtos
- Perguntas sobre reparação de avarias e garantias

---

# Termos da Licença de Software

---

## Licenças de Software de Fonte Aberta

---

### Bonjour

This printer product includes the open source software programs which apply the Apple Public Source License Version 1.2 or its latest version ("Bonjour Programs").

We provide the source code of the Bonjour Programs pursuant to the Apple Public Source License Version 1.2 or its latest version until five (5) years after the discontinuation of same model of this printer product. If you desire to receive the source code of the Bonjour Programs, please see the "Contacting Customer Support" in Appendix or Printing Guide of this User's Guide, and contact the customer support of your region.

You can redistribute Bonjour Programs and/or modify it under the terms of the Apple Public Source License Version 1.2 or its latest version.

These Bonjour Programs are WITHOUT ANY WARRANTY; without even the implied warranty of MERCHANTABILITY AND FITNESS FOR A PARTICULAR PURPOSE.

The Apple Public Source License Version 1.2 is as follows. You also can see the Apple Public Source License Version 1.2 at <http://www.opensource.apple.com/apsl/>.

APPLE PUBLIC SOURCE LICENSE  
Version 2.0 - August 6, 2003

1. General; Definitions. This License applies to any program or other work which Apple Computer, Inc. ("Apple") makes publicly available and which contains a notice placed by Apple identifying such program or work as "Original Code" and stating that it is subject to the terms of this Apple Public Source License version 2.0 ("License"). As used in this License:

1.1 "Applicable Patent Rights" mean: (a) in the case where Apple is the grantor of rights, (i) claims of patents that are now or hereafter acquired, owned by or assigned to Apple and (ii) that cover subject matter contained in the Original Code, but only to the extent necessary to use, reproduce and/or distribute the Original Code without infringement; and (b) in the case where You are the grantor of rights, (i) claims of patents that are now or hereafter acquired, owned by or assigned to You and (ii) that cover subject matter in Your Modifications, taken alone or in combination with Original Code.

1.2 "Contributor" means any person or entity that creates or contributes to the creation of Modifications.

1.3 "Covered Code" means the Original Code, Modifications, the combination of Original Code and any Modifications, and/or any respective portions thereof.

1.4 "Externally Deploy" means: (a) to sublicense, distribute or otherwise make Covered Code available, directly or indirectly, to anyone other than You; and/or (b) to use Covered Code, alone or as part of a Larger Work, in any way to provide a service, including but not limited to delivery of content, through electronic communication with a client other than You.

1.5 "Larger Work" means a work which combines Covered Code or portions thereof with code not governed by the terms of this License.

## Termos da Licença de Software

1.6 "Modifications" mean any addition to, deletion from, and/or change to, the substance and/or structure of the Original Code, any previous Modifications, the combination of Original Code and any previous Modifications, and/or any respective portions thereof. When code is released as a series of files, a Modification is: (a) any addition to or deletion from the contents of a file containing Covered Code; and/or (b) any new file or other representation of computer program statements that contains any part of Covered Code.

1.7 "Original Code" means (a) the Source Code of a program or other work as originally made available by Apple under this License, including the Source Code of any updates or upgrades to such programs or works made available by Apple under this License, and that has been expressly identified by Apple as such in the header file(s) of such work; and (b) the object code compiled from such Source Code and originally made available by Apple under this License

1.8 "Source Code" means the human readable form of a program or other work that is suitable for making modifications to it, including all modules it contains, plus any associated interface definition files, scripts used to control compilation and installation of an executable (object code).

1.9 "You" or "Your" means an individual or a legal entity exercising rights under this License. For legal entities, "You" or "Your" includes any entity which controls, is controlled by, or is under common control with, You, where "control" means (a) the power, direct or indirect, to cause the direction or management of such entity, whether by contract or otherwise, or (b) ownership of fifty percent (50%) or more of the outstanding shares or beneficial ownership of such entity.

2. Permitted Uses; Conditions & Restrictions. Subject to the terms and conditions of this License, Apple hereby grants You, effective on the date You accept this License and download the Original Code, a world-wide, royalty-free, non-exclusive license, to the extent of Apple's Applicable Patent Rights and copyrights covering the Original Code, to do the following:

2.1 Unmodified Code. You may use, reproduce, display, perform, internally distribute within Your organization, and Externally Deploy verbatim, unmodified copies of the Original Code, for commercial or non-commercial purposes, provided that in each instance:

(a) You must retain and reproduce in all copies of Original Code the copyright and other proprietary notices and disclaimers of Apple as they appear in the Original Code, and keep intact all notices in the Original Code that refer to this License; and

(b) You must include a copy of this License with every copy of Source Code of Covered Code and documentation You distribute or Externally Deploy, and You may not offer or impose any terms on such Source Code that alter or restrict this License or the recipients' rights hereunder, except as permitted under Section 6.

2.2 Modified Code. You may modify Covered Code and use, reproduce, display, perform, internally distribute within Your organization, and Externally Deploy Your Modifications and Covered Code, for commercial or non-commercial purposes, provided that in each instance You also meet all of these conditions:

(a) You must satisfy all the conditions of Section 2.1 with respect to the Source Code of the Covered Code;

(b) You must duplicate, to the extent it does not already exist, the notice in Exhibit A in each file of the Source Code of all Your Modifications, and cause the modified files to carry prominent notices stating that You changed the files and the date of any change; and

(c) If You Externally Deploy Your Modifications, You must make Source Code of all Your Externally Deployed Modifications either available to those to whom You have Externally Deployed Your Modifications, or publicly available. Source Code of Your Externally Deployed Modifications must be released under the terms set forth in this License, including the license grants set forth in Section 3 below, for as long as you Externally Deploy the Covered Code or twelve (12) months from the date of initial External Deployment, whichever is longer. You should preferably distribute the Source Code of Your Externally Deployed Modifications electronically (e.g. download from a web site).

## Termos da Licença de Software

2.3 Distribution of Executable Versions. In addition, if You Externally Deploy Covered Code (Original Code and/or Modifications) in object code, executable form only, You must include a prominent notice, in the code itself as well as in related documentation, stating that Source Code of the Covered Code is available under the terms of this License with information on how and where to obtain such Source Code.

2.4 Third Party Rights. You expressly acknowledge and agree that although Apple and each Contributor grants the licenses to their respective portions of the Covered Code set forth herein, no assurances are provided by Apple or any Contributor that the Covered Code does not infringe the patent or other intellectual property rights of any other entity. Apple and each Contributor disclaim any liability to You for claims brought by any other entity based on infringement of intellectual property rights or otherwise. As a condition to exercising the rights and licenses granted hereunder, You hereby assume sole responsibility to secure any other intellectual property rights needed, if any. For example, if a third party patent license is required to allow You to distribute the Covered Code, it is Your responsibility to acquire that license before distributing the Covered Code.

3. Your Grants. In consideration of, and as a condition to, the licenses granted to You under this License, You hereby grant to any person or entity receiving or distributing Covered Code under this License a non-exclusive, royalty-free, perpetual, irrevocable license, under Your Applicable Patent Rights and other intellectual property rights (other than patent) owned or controlled by You, to use, reproduce, display, perform, modify, sublicense, distribute and Externally Deploy Your Modifications of the same scope and extent as Apple's licenses under Sections 2.1 and 2.2 above.

4. Larger Works. You may create a Larger Work by combining Covered Code with other code not governed by the terms of this License and distribute the Larger Work as a single product. In each such instance, You must make sure the requirements of this License are fulfilled for the Covered Code or any portion thereof.

5. Limitations on Patent License. Except as expressly stated in Section 2, no other patent rights, express or implied, are granted by Apple herein. Modifications and/or Larger Works may require additional patent licenses from Apple which Apple may grant in its sole discretion.

6. Additional Terms. You may choose to offer, and to charge a fee for, warranty, support, indemnity or liability obligations and/or other rights consistent with the scope of the license granted herein ("Additional Terms") to one or more recipients of Covered Code. However, You may do so only on Your own behalf and as Your sole responsibility, and not on behalf of Apple or any Contributor. You must obtain the recipient's agreement that any such Additional Terms are offered by You alone, and You hereby agree to indemnify, defend and hold Apple and every Contributor harmless for any liability incurred by or claims asserted against Apple or such Contributor by reason of any such Additional Terms.

7. Versions of the License. Apple may publish revised and/or new versions of this License from time to time. Each version will be given a distinguishing version number. Once Original Code has been published under a particular version of this License, You may continue to use it under the terms of that version. You may also choose to use such Original Code under the terms of any subsequent version of this License published by Apple. No one other than Apple has the right to modify the terms applicable to Covered Code created under this License.

## Termos da Licença de Software

8. NO WARRANTY OR SUPPORT. The Covered Code may contain in whole or in part pre-release, untested, or not fully tested works. The Covered Code may contain errors that could cause failures or loss of data, and may be incomplete or contain inaccuracies. You expressly acknowledge and agree that use of the Covered Code, or any portion thereof, is at Your sole and entire risk. THE COVERED CODE IS PROVIDED "AS IS" AND WITHOUT WARRANTY, UPGRADES OR SUPPORT OF ANY KIND AND APPLE AND APPLE'S LICENSOR(S) (COLLECTIVELY REFERRED TO AS "APPLE" FOR THE PURPOSES OF SECTIONS 8 AND 9) AND ALL CONTRIBUTORS EXPRESSLY DISCLAIM ALL WARRANTIES AND/OR CONDITIONS, EXPRESS OR IMPLIED, INCLUDING, BUT NOT LIMITED TO, THE IMPLIED WARRANTIES AND/OR CONDITIONS OF MERCHANTABILITY, OF SATISFACTORY QUALITY, OF FITNESS FOR A PARTICULAR PURPOSE, OF ACCURACY, OF QUIET ENJOYMENT, AND NONINFRINGEMENT OF THIRD PARTY RIGHTS. APPLE AND EACH CONTRIBUTOR DOES NOT WARRANT AGAINST INTERFERENCE WITH YOUR ENJOYMENT OF THE COVERED CODE, THAT THE FUNCTIONS CONTAINED IN THE COVERED CODE WILL MEET YOUR REQUIREMENTS, THAT THE OPERATION OF THE COVERED CODE WILL BE UNINTERRUPTED OR ERROR-FREE, OR THAT DEFECTS IN THE COVERED CODE WILL BE CORRECTED. NO ORAL OR WRITTEN INFORMATION OR ADVICE GIVEN BY APPLE, AN APPLE AUTHORIZED REPRESENTATIVE OR ANY CONTRIBUTOR SHALL CREATE A WARRANTY. You acknowledge that the Covered Code is not intended for use in the operation of nuclear facilities, aircraft navigation, communication systems, or air traffic control machines in which case the failure of the Covered Code could lead to death, personal injury, or severe physical or environmental damage.

9. LIMITATION OF LIABILITY. TO THE EXTENT NOT PROHIBITED BY LAW, IN NO EVENT SHALL APPLE OR ANY CONTRIBUTOR BE LIABLE FOR ANY INCIDENTAL, SPECIAL, INDIRECT OR CONSEQUENTIAL DAMAGES ARISING OUT OF OR RELATING TO THIS LICENSE OR YOUR USE OR INABILITY TO USE THE COVERED CODE, OR ANY PORTION THEREOF, WHETHER UNDER A THEORY OF CONTRACT, WARRANTY, TORT (INCLUDING NEGLIGENCE), PRODUCTS LIABILITY OR OTHERWISE, EVEN IF APPLE OR SUCH CONTRIBUTOR HAS BEEN ADVISED OF THE POSSIBILITY OF SUCH DAMAGES AND NOTWITHSTANDING THE FAILURE OF ESSENTIAL PURPOSE OF ANY REMEDY. SOME JURISDICTIONS DO NOT ALLOW THE LIMITATION OF LIABILITY OF INCIDENTAL OR CONSEQUENTIAL DAMAGES, SO THIS LIMITATION MAY NOT APPLY TO YOU. In no event shall Apple's total liability to You for all damages (other than as may be required by applicable law) under this License exceed the amount of fifty dollars (\$50.00).

10. Trademarks. This License does not grant any rights to use the trademarks or trade names "Apple", "Apple Computer", "Mac", "Mac OS", "QuickTime", "QuickTime Streaming Server" or any other trademarks, service marks, logos or trade names belonging to Apple (collectively "Apple Marks") or to any trademark, service mark, logo or trade name belonging to any Contributor. You agree not to use any Apple Marks in or as part of the name of products derived from the Original Code or to endorse or promote products derived from the Original Code other than as expressly permitted by and in strict compliance at all times with Apple's third party trademark usage guidelines which are posted at <http://www.apple.com/legal/guidelinesfor3rdparties.html>.

11. Ownership. Subject to the licenses granted under this License, each Contributor retains all rights, title and interest in and to any Modifications made by such Contributor. Apple retains all rights, title and interest in and to the Original Code and any Modifications made by or on behalf of Apple ("Apple Modifications"), and such Apple Modifications will not be automatically subject to this License. Apple may, at its sole discretion, choose to license such Apple Modifications under this License, or on different terms from those contained in this License or may choose not to license them at all.

12. Termination.

12.1 Termination. This License and the rights granted hereunder will terminate:

(a) automatically without notice from Apple if You fail to comply with any term(s) of this License and fail to cure such breach within 30 days of becoming aware of such breach;

(b) immediately in the event of the circumstances described in Section 13.5(b); or

## Termos da Licença de Software

(c) automatically without notice from Apple if You, at any time during the term of this License, commence an action for patent infringement against Apple; provided that Apple did not first commence an action for patent infringement against You in that instance.

12.2 Effect of Termination. Upon termination, You agree to immediately stop any further use, reproduction, modification, sublicensing and distribution of the Covered Code. All sublicenses to the Covered Code which have been properly granted prior to termination shall survive any termination of this License. Provisions which, by their nature, should remain in effect beyond the termination of this License shall survive, including but not limited to Sections 3, 5, 8, 9, 10, 11, 12.2 and 13. No party will be liable to any other for compensation, indemnity or damages of any sort solely as a result of terminating this License in accordance with its terms, and termination of this License will be without prejudice to any other right or remedy of any party.

### 13. Miscellaneous.

13.1 Government End Users. The Covered Code is a "commercial item" as defined in FAR 2.101. Government software and technical data rights in the Covered Code include only those rights customarily provided to the public as defined in this License. This customary commercial license in technical data and software is provided in accordance with FAR 12.211 (Technical Data) and 12.212 (Computer Software) and, for Department of Defense purchases, DFAR 252.227-7015 (Technical Data -- Commercial Items) and 227.7202-3 (Rights in Commercial Computer Software or Computer Software Documentation). Accordingly, all U.S. Government End Users acquire Covered Code with only those rights set forth herein.

13.2 Relationship of Parties. This License will not be construed as creating an agency, partnership, joint venture or any other form of legal association between or among You, Apple or any Contributor, and You will not represent to the contrary, whether expressly, by implication, appearance or otherwise.

13.3 Independent Development. Nothing in this License will impair Apple's right to acquire, license, develop, have others develop for it, market and/or distribute technology or products that perform the same or similar functions as, or otherwise compete with, Modifications, Larger Works, technology or products that You may develop, produce, market or distribute.

13.4 Waiver; Construction. Failure by Apple or any Contributor to enforce any provision of this License will not be deemed a waiver of future enforcement of that or any other provision. Any law or regulation which provides that the language of a contract shall be construed against the drafter will not apply to this License.

13.5 Severability. (a) If for any reason a court of competent jurisdiction finds any provision of this License, or portion thereof, to be unenforceable, that provision of the License will be enforced to the maximum extent permissible so as to effect the economic benefits and intent of the parties, and the remainder of this License will continue in full force and effect. (b) Notwithstanding the foregoing, if applicable law prohibits or restricts You from fully and/or specifically complying with Sections 2 and/or 3 or prevents the enforceability of either of those Sections, this License will immediately terminate and You must immediately discontinue any use of the Covered Code and destroy all copies of it that are in your possession or control.

13.6 Dispute Resolution. Any litigation or other dispute resolution between You and Apple relating to this License shall take place in the Northern District of California, and You and Apple hereby consent to the personal jurisdiction of, and venue in, the state and federal courts within that District with respect to this License. The application of the United Nations Convention on Contracts for the International Sale of Goods is expressly excluded.

13.7 Entire Agreement; Governing Law. This License constitutes the entire agreement between the parties with respect to the subject matter hereof. This License shall be governed by the laws of the United States and the State of California, except that body of California law concerning conflicts of law.

Where You are located in the province of Quebec, Canada, the following clause applies: The parties hereby confirm that they have requested that this License and all related documents be drafted in English.

### Termos da Licença de Software

Les parties ont exigé que le présent contrat et tous les documents connexes soient rédigés en anglais.

EXHIBIT A.

"Portions Copyright (c) 1999-2003 Apple Computer, Inc. All Rights Reserved.

This file contains Original Code and/or Modifications of Original Code as defined in and that are subject to the Apple Public Source License Version 2.0 (the 'License'). You may not use this file except in compliance with the License. Please obtain a copy of the License at <http://www.opensource.apple.com/apsl/> and read it before using this file.

The Original Code and all software distributed under the License are distributed on an 'AS IS' basis, WITHOUT WARRANTY OF ANY KIND, EITHER EXPRESS OR IMPLIED, AND APPLE HEREBY DISCLAIMS ALL SUCH WARRANTIES, INCLUDING WITHOUT LIMITATION, ANY WARRANTIES OF MERCHANTABILITY, FITNESS FOR A PARTICULAR PURPOSE, QUIET ENJOYMENT OR NON-INFRINGEMENT. Please see the License for the specific language governing rights and limitations under the License."

---

## OpenSSL License/Original SSLeay License

LICENSE ISSUES

=====

The OpenSSL toolkit stays under a double license, i.e. both the conditions of the OpenSSL License and the original SSLeay license apply to the toolkit.

See below for the actual license texts.

OpenSSL License

-----

/ \* =====

\* Copyright (c) 1998-2017 The OpenSSL Project. All rights reserved.

\*

\* Redistribution and use in source and binary forms, with or without

\* modification, are permitted provided that the following conditions

\* are met:

\* 1. Redistributions of source code must retain the above copyright

\* notice, this list of conditions and the following disclaimer.

### Termos da Licença de Software

\*

\* 2. Redistributions in binary form must reproduce the above copyright  
\* notice, this list of conditions and the following disclaimer in  
\* the documentation and/or other materials provided with the  
\* distribution.

\*

\* 3. All advertising materials mentioning features or use of this  
\* software must display the following acknowledgment:  
\* "This product includes software developed by the OpenSSL Project  
\* for use in the OpenSSL Toolkit. (<http://www.openssl.org/>)"

\*

\* 4. The names "OpenSSL Toolkit" and "OpenSSL Project" must not be used to  
\* endorse or promote products derived from this software without  
\* prior written permission. For written permission, please contact  
\* [openssl-core@openssl.org](mailto:openssl-core@openssl.org).

\*

\* 5. Products derived from this software may not be called "OpenSSL"  
\* nor may "OpenSSL" appear in their names without prior written  
\* permission of the OpenSSL Project.

\*

\* 6. Redistributions of any form whatsoever must retain the following  
\* acknowledgment:

\* "This product includes software developed by the OpenSSL Project  
\* for use in the OpenSSL Toolkit (<http://www.openssl.org/>)"

\* THIS SOFTWARE IS PROVIDED BY THE OpenSSL PROJECT "AS IS" AND ANY  
\* EXPRESSED OR IMPLIED WARRANTIES, INCLUDING, BUT NOT LIMITED TO, THE  
\* IMPLIED WARRANTIES OF MERCHANTABILITY AND FITNESS FOR A PARTICULAR  
\* PURPOSE ARE DISCLAIMED. IN NO EVENT SHALL THE OpenSSL PROJECT OR



**Termos da Licença de Software**

- \* ITS CONTRIBUTORS BE LIABLE FOR ANY DIRECT, INDIRECT, INCIDENTAL,
- \* SPECIAL, EXEMPLARY, OR CONSEQUENTIAL DAMAGES (INCLUDING, BUT
- \* NOT LIMITED TO, PROCUREMENT OF SUBSTITUTE GOODS OR SERVICES;
- \* LOSS OF USE, DATA, OR PROFITS; OR BUSINESS INTERRUPTION)
- \* HOWEVER CAUSED AND ON ANY THEORY OF LIABILITY, WHETHER IN CONTRACT,
- \* STRICT LIABILITY, OR TORT (INCLUDING NEGLIGENCE OR OTHERWISE)
- \* ARISING IN ANY WAY OUT OF THE USE OF THIS SOFTWARE, EVEN IF ADVISED
- \* OF THE POSSIBILITY OF SUCH DAMAGE.

=====

- \* This product includes cryptographic software written by Eric Young
- \* (eay@cryptsoft.com). This product includes software written by Tim
- \* Hudson (tjh@cryptsoft.com).

\* /

Original SSLeay License

-----

- / \* Copyright (C) 1995-1998 Eric Young (eay@cryptsoft.com)
- \* All rights reserved.
- \* This package is an SSL implementation written
- \* by Eric Young (eay@cryptsoft.com).
- \* The implementation was written so as to conform with Netscapes SSL.
- \* This library is free for commercial and non-commercial use as long as
- \* the following conditions are aheared to. The following conditions
- \* apply to all code found in this distribution, be it the RC4, RSA,

**Termos da Licença de Software**

- \* lhash, DES, etc., code; not just the SSL code. The SSL documentation
- \* included with this distribution is covered by the same copyright terms
- \* except that the holder is Tim Hudson (tjh@cryptsoft.com).
- \*
- \* Copyright remains Eric Young's, and as such any Copyright notices in
- \* the code are not to be removed.
- \* If this package is used in a product, Eric Young should be given attribution
- \* as the author of the parts of the library used.
- \* This can be in the form of a textual message at program startup or
- \* in documentation (online or textual) provided with the package.
- \*
- \* Redistribution and use in source and binary forms, with or without
- \* modification, are permitted provided that the following conditions
- \* are met:
- \* 1. Redistributions of source code must retain the copyright
- \* notice, this list of conditions and the following disclaimer.
- \* 2. Redistributions in binary form must reproduce the above copyright
- \* notice, this list of conditions and the following disclaimer in the
- \* documentation and/or other materials provided with the distribution.
- \* 3. All advertising materials mentioning features or use of this software
- \* must display the following acknowledgement:
- \* "This product includes cryptographic software written by
- \* Eric Young (eay@cryptsoft.com)"
- \* The word 'cryptographic' can be left out if the routines from the library
- \* being used are not cryptographic related :-).
- \* 4. If you include any Windows specific code (or a derivative thereof) from
- \* the apps directory (application code) you must include an acknowledgement:
- \* "This product includes software written by Tim Hudson (tjh@cryptsoft.com)"

## Termos da Licença de Software

- \*
- \* THIS SOFTWARE IS PROVIDED BY ERIC YOUNG "AS IS" AND
- \* ANY EXPRESS OR IMPLIED WARRANTIES, INCLUDING, BUT NOT LIMITED TO, THE
- \* IMPLIED WARRANTIES OF MERCHANTABILITY AND FITNESS FOR A PARTICULAR PURPOSE
- \* ARE DISCLAIMED. IN NO EVENT SHALL THE AUTHOR OR CONTRIBUTORS BE LIABLE
- \* FOR ANY DIRECT, INDIRECT, INCIDENTAL, SPECIAL, EXEMPLARY, OR CONSEQUENTIAL
- \* DAMAGES (INCLUDING, BUT NOT LIMITED TO, PROCUREMENT OF SUBSTITUTE GOODS
- \* OR SERVICES; LOSS OF USE, DATA, OR PROFITS; OR BUSINESS INTERRUPTION)
- \* HOWEVER CAUSED AND ON ANY THEORY OF LIABILITY, WHETHER IN CONTRACT, STRICT
- \* LIABILITY, OR TORT (INCLUDING NEGLIGENCE OR OTHERWISE) ARISING IN ANY WAY
- \* OUT OF THE USE OF THIS SOFTWARE, EVEN IF ADVISED OF THE POSSIBILITY OF
- \* SUCH DAMAGE.
- \*
- \* The licence and distribution terms for any publically available version or
- \* derivative of this code cannot be changed. i.e. this code cannot simply be
- \* copied and put under another distribution licence
- \* [including the GNU Public Licence.]
- \* /

## Outras Licenças de Software

---

### Info-ZIP copyright and license

This is version 2007-Mar-4 of the Info-ZIP license. The definitive version of this document should be available at <ftp://ftp.info-zip.org/pub/infozip/license.html> indefinitely and a copy at <http://www.info-zip.org/pub/infozip/license.html>.

Copyright © 1990-2007 Info-ZIP. All rights reserved.

For the purposes of this copyright and license, "Info-ZIP" is defined as the following set of individuals:

## Termos da Licença de Software

Mark Adler, John Bush, Karl Davis, Harald Denker, Jean-Michel Dubois, Jean-loup Gailly, Hunter Goatley, Ed Gordon, Ian Gorman, Chris Herborth, Dirk Haase, Greg Hartwig, Robert Heath, Jonathan Hudson, Paul Kienitz, David Kirschbaum, Johnny Lee, Onno van der Linden, Igor Mandrichenko, Steve P. Miller, Sergio Monesi, Keith Owens, George Petrov, Greg Roelofs, Kai Uwe Rommel, Steve Salisbury, Dave Smith, Steven M. Schweda, Christian Spieler, Cosmin Truta, Antoine Verheijen, Paul von Behren, Rich Wales, Mike White.

Permission is granted to anyone to use this software for any purpose, including commercial applications, and to alter it and redistribute it freely, subject to the above disclaimer and the following restrictions:

1. Redistributions of source code (in whole or in part) must retain the above copyright notice, definition, disclaimer, and this list of conditions.
2. Redistributions in binary form (compiled executables and libraries) must reproduce the above copyright notice, definition, disclaimer, and this list of conditions in documentation and/or other materials provided with the distribution. The sole exception to this condition is redistribution of a standard UnZipSFX binary (including SFXWiz) as part of a self-extracting archive; that is permitted without inclusion of this license, as long as the normal SFX banner has not been removed from the binary or disabled.
3. Altered versions--including, but not limited to, ports to new operating systems, existing ports with new graphical interfaces, versions with modified or added functionality, and dynamic, shared, or static library versions not from Info-ZIP--must be plainly marked as such and must not be misrepresented as being the original source or, if binaries, compiled from the original source. Such altered versions also must not be misrepresented as being Info-ZIP releases--including, but not limited to, labeling of the altered versions with the names "Info-ZIP" (or any variation thereof, including, but not limited to, different capitalizations), "Pocket UnZip", "WiZ" or "MacZip" without the explicit permission of Info-ZIP. Such altered versions are further prohibited from misrepresentative use of the Zip-Bugs or Info-ZIP e-mail addresses or the Info-ZIP URL(s), such as to imply Info-ZIP will provide support for the altered versions.
4. Info-ZIP retains the right to use the names "Info-ZIP", "Zip", "UnZip", "UnZipSFX", "WiZ", "Pocket UnZip", "Pocket Zip", and "MacZip" for its own source and binary releases.