

# WF-7210 Series

## دليل المستخدم

## المحتويات

## حول هذا الدليل

- 5. مقدمة حول أدلة الاستخدام.
- 5. اطلع على الدليل للبحث عن المعلومات.
- 7. العلامات والرموز.
- 7. الأوصاف المستخدمة في هذا الدليل.
- 7. مراجع أنظمة التشغيل.

## تعليمات هامة

- 9. إرشادات السلامة.
- 10. تعليمات استخدام الحبر بأمان.
- 10. التحذيرات والتنبيهات الخاصة بالطابعة.
- التنبيهات والتحذيرات الخاصة ببدء تشغيل/استخدام الطابعة.
- 10. التحذيرات والتنبيهات الخاصة باستخدام الطابعة عن طريق الاتصال اللاسلكي.
- 11. التحذيرات والتنبيهات الخاصة باستخدام شاشة LCD.
- 12. حماية معلوماتك الشخصية.

## أساسيات الطابعة

- 13. أسماء الأجزاء ووظائفها.
- 14. لوحة التحكم.
- 15. دليل شاشة LCD.
- 15. الرموز المعروضة على شاشة LCD.
- 16. إدخال أحرف.

## إعدادات الشبكة

- 17. أنواع الاتصال بالشبكة.
- 17. اتصال إيثرنت.
- 17. اتصال Wi-Fi.
- 18. اتصال Wi-Fi Direct (نقطة الوصول البسيط).
- 18. التوصيل بجهاز كمبيوتر.
- 19. الاتصال بالجهاز الذكي.
- 19. ضبط إعدادات Wi-Fi من الطابعة.
- 20. ضبط إعدادات شبكة Wi-Fi يدوياً.
- ضبط إعدادات Wi-Fi عن طريق الضغط على زر الإعداد
- 21. ضبط إعدادات Wi-Fi عن طريق إعداد رمز PIN
- 21. التعريف الشخصي (WPS).
- ضبط إعدادات Wi-Fi Direct (نقطة الوصول البسيط)
- 22. ضبط الإعدادات المتقدمة للشبكة.
- 23. التحقق من حالة الاتصال بالشبكة.
- 24. رمز الشبكة.
- 25. رمز الشبكة.

التحقق من معلومات الشبكة التفصيلية من لوحة التحكم

- 25. طباعة تقرير الاتصال بالشبكة.
- 32. طباعة ورقة حالة الشبكة.
- 32. استبدال نقاط وصول جديدة أو إضافتها.
- 32. تغيير طريقة الاتصال للكمبيوتر.
- 33. إلغاء الاتصال بشبكة Wi-Fi من لوحة التحكم.
- قطع اتصال Wi-Fi Direct (نقطة الوصول البسيط) من لوحة التحكم.
- 33. استعادة إعدادات الشبكة من لوحة التحكم.
- 34.

## إعداد الطابعة

- 35. تحميل الورق.
- 35. الورق والسعات المتوفرة.
- 38. تحميل الورق في درج الورق.
- 40. تحميل الورق في فتحة ملء الورق الخلفية.
- 43. تحميل الأطراف والاحتياطات.
- 44. قائمة نوع الورق.
- 44. المزيد من خيارات الإعدادات.
- 44. المزيد من خيارات عداد المطبوعات.
- 44. المزيد من خيارات مستويات الحبر.
- 44. المزيد من خيارات الصيانة.
- 45. المزيد من خيارات إعدادات مصدر الورق.
- 46. المزيد من خيارات طباعة ورقة الحالة.
- 46. المزيد من خيارات حالة الشبكة.
- 47. المزيد من خيارات إعدادات المسؤول.
- 47. المزيد من خيارات إدارة النظام.
- 52. توفير الطاقة.
- 52. توفير الطاقة — لوحة التحكم.

## الطباعة

- الطباعة من برنامج تشغيل الطابعة في نظام التشغيل Windows.
- 53. الوصول إلى برنامج تشغيل الطابعة.
- 53. أساسيات الطباعة.
- 55. الطباعة على الوجهين.
- 56. طباعة صفحات متعددة على ورقة واحدة.
- الطباعة والتجميع بترتيب الصفحات (الطباعة بترتيب عكسي).
- 57. طباعة مستند مصغر أو مكبر.
- طباعة صورة واحدة على عدة صفحات للتكبير (إنشاء ملصق).
- 58. الطباعة باستخدام رأس الصفحة وتذييلها.
- 64. طباعة علامة مائية.
- 65. طباعة ملفات متعددة معاً.
- 66. الطباعة باستخدام خاصية الطباعة العالمية بالألوان.

## المحتويات

98. . . . . Windows - فحص رأس الطباعة وتنظيفه  
 98. . . . . Mac OS - فحص رأس الطباعة وتنظيفه  
 98. . . . . محاذاة رأس الطباعة.  
 99. . . . . محاذاة رأس الطباعة — لوحة التحكم.  
 99. . . . . تنظيف مسار الورق عند تلطخ الحبر.

## معلومات خدمات الشبكة والبرامج

101. . . . . تطبيق لتكوين عمليات تشغيل الطباعة (Web Config).  
 101. . . . . تشغيل تهيئة الويب في مستعرض ويب.  
 102. . . . . تشغيل Web Config في Windows.  
 102. . . . . تشغيل Web Config في Mac OS.  
 102. . . . . تطبيق لتخطيط الصور (Epson Easy Photo Print).  
 103. . . . . تطبيق لطباعة صفحات الويب (E-Web Print).  
 103. . . . . تطبيق لتكوين الأجهزة المتعددة (EpsonNet Config).  
 104. . . . . أدوات تحديث البرنامج (EPSON Software Updater).  
 104. . . . . تثبيت أحدث التطبيقات.  
 105. . . . . تحديث البرامج الثابتة للطابعة باستخدام لوحة التحكم.  
 106. . . . . إلغاء تثبيت التطبيقات.  
 106. . . . . إلغاء تثبيت التطبيقات - Windows.  
 107. . . . . إلغاء تثبيت التطبيقات - Mac OS.  
 108. . . . . الطباعة باستخدام خدمة شبكة.

## حل المشكلات

109. . . . . فحص حالة الطباعة.  
 109. . . . . فحص الرسائل المعروضة على شاشة LCD.  
 110. . . . . التحقق من حالة الطباعة — Windows.  
 110. . . . . فحص حالة الطباعة — Mac OS.  
 110. . . . . التحقق من حالة البرنامج.  
 110. . . . . إزالة الورق المحشور.  
 111. . . . . إزالة الورق المحشور من فتحة ملء الورق الخلفية.  
 111. . . . . إزالة الورق المحشور من داخل الطباعة.  
 112. . . . . إزالة الورق المحشور من درج الورق.  
 إزالة الورق المحشور من الغطاء الخلفي 1 والغطاء الخلفي 2.  
 115. . . . .  
 117. . . . . لا تتم تغذية الورق على النحو الصحيح.  
 118. . . . . الورق ينحشر.  
 118. . . . . تتم تغذية الورق بميل.  
 118. . . . . تتم تغذية عدة ورقات في المرة الواحدة.  
 118. . . . . مشكلات الطاقة ولوحة التحكم.  
 118. . . . . عدم تشغيل التيار الكهربائي.  
 118. . . . . عدم إيقاف تشغيل التيار الكهربائي.  
 118. . . . . إيقاف تشغيل الطاقة تلقائياً.  
 118. . . . . ظلام شاشة LCD.  
 119. . . . . تعذر الطباعة من جهاز الكمبيوتر.  
 119. . . . . التحقق من اتصال (USB).  
 119. . . . . التحقق من اتصال (الشبكة).  
 120. . . . . التحقق من البرنامج والبيانات.

67. . . . . ضبط لون الطباعة.  
 68. . . . . الطباعة لتوضيح الخطوط الرقيقة.  
 68. . . . . طباعة الرموز الشريطية الواضحة.  
 69. . . . . إلغاء الطباعة.  
 69. . . . . خيارات القائمة لبرنامج تشغيل الطباعة.  
 الطباعة من برنامج تشغيل الطباعة في نظام التشغيل Mac OS.  
 71. . . . .  
 71. . . . . أساسيات الطباعة.  
 73. . . . . الطباعة على الوجهين.  
 74. . . . . طباعة صفحات متعددة على ورقة واحدة.  
 الطباعة والتجميع بترتيب الصفحات (الطباعة بترتيب عكسي).  
 74. . . . .  
 75. . . . . طباعة مستند مصغر أو مكبر.  
 75. . . . . ضبط لون الطباعة.  
 76. . . . . إلغاء الطباعة.  
 76. . . . . خيارات القائمة لبرنامج تشغيل الطباعة.  
 ضبط إعدادات تشغيل برنامج تشغيل الطباعة الخاص بنظام التشغيل Mac OS.  
 78. . . . .  
 79. . . . . الطباعة من الأجهزة الذكية.  
 79. . . . . باستخدام Epson iPrint.  
 82. . . . . استخدام تطبيق Epson Print Enabler.  
 82. . . . . استخدام AirPrint.  
 83. . . . . إلغاء المهام الحالية.

## استبدال خراطيش الحبر والعناصر المستهلكة الأخرى

84. . . . . فحص حالة الحبر المتبقي وعلبة الصيانة.  
 فحص حالة الحبر المتبقي وعلبة الصيانة — لوحة التحكم  
 84. . . . .  
 فحص حالة الحبر المتبقي وعلبة الصيانة - أنظمة التشغيل  
 84. . . . . Windows  
 فحص حالة الحبر المتبقي وعلبة الصيانة — Mac OS . . . . .  
 84. . . . . رموز خرطوشة الحبر.  
 85. . . . . احتياطات التعامل مع خراطيش الحبر.  
 87. . . . . استبدال خراطيش الحبر.  
 91. . . . . رمز علبة الصيانة.  
 91. . . . . احتياطات التعامل مع علبة الصيانة.  
 91. . . . . استبدال علبة الصيانة.  
 93. . . . . الطباعة بالحبر الأسود بشكل مؤقت.  
 الطباعة بالحبر الأسود بشكل مؤقت — لوحة التحكم. . . . .  
 93. . . . . الطباعة بالحبر الأسود بشكل مؤقت — Windows.  
 94. . . . . الطباعة بالحبر الأسود بشكل مؤقت — Mac OS . . . . .  
 95. . . . . للحفاظ على الحبر الأسود عندما يكون الحبر الأسود منخفضاً (لنظام التشغيل Windows فقط).  
 95. . . . .

## صيانة الطباعة

97. . . . . فحص رأس الطباعة وتنظيفه.  
 97. . . . . فحص رأس الطباعة وتنظيفه — لوحة التحكم.

## المحتويات

137	خدمات الطرف الثالث المدعومة.
137	الأبعاد.
137	المواصفات الكهربائية.
138	المواصفات البيئية.
138	متطلبات النظام.
139	معلومات تنظيمية.
139	المقاييس والاعتمادات.
140	شهادة الملوك الأزرق الألمانية.
140	قيود النسخ.
140	نقل الطباعة.
143	حقوق الطبع والنشر.
143	العلامات التجارية.
144	أين تجد المساعدة.
144	موقع الويب للدعم الفني.
144	الاتصال بدعم شركة Epson.

122	التحقق من حالة الطباعة من الكمبيوتر (Windows).
122	التحقق من حالة الطباعة من الكمبيوتر (Mac OS).
123	وقت تعذر ضبط إعدادات الشبكة.
	تعذر الاتصال من الأجهزة بالرغم من عدم وجود أي مشكلة في إعدادات الشبكة.
123	التحقق من معرف الشبكة SSID المتصل بالطباعة.
124	التحقق من SSID للكمبيوتر.
125	تعذر الطباعة من iPhone أو iPad.
126	مشكلات المطبوعات.
126	المطبوعات مخدوشة أو الألوان مفقودة.
126	ظهور أشرطة أو ألوان غير متوقعة.
126	ظهور أشرطة ملونة بفواصل 2.5 سم تقريباً.
127	طباعات مموهة، أو وجود الأشرطة العمودية، أو عدم المحاذاة.
127	جودة الطباعة سيئة.
128	الورق ملطخ أو مخدوش.
129	تلطخ الورق أثناء الطباعة التلقائية على الوجهين.
130	الصور المطبوعة لزجة.
130	تتم طباعة الصور العادية أو الفوتوغرافية بألوان غير متوقعة.
130	تعذر الطباعة بدون هوامش.
130	حواف الصورة مقصوصة أثناء إجراء عملية الطباعة بلا حدود.
130	وضع المطبوعات أو حجمها أو هوامشها غير صحيحة.
130	الحروف المطبوعة غير صحيحة أو مشوهة.
131	الصورة المطبوعة معكوسة.
131	النقوش التي تشبه الفسيفساء في المطبوعات.
131	مشكلة المطبوعات لا يمكن حلها.
132	مشكلات الطباعة الأخرى.
132	الطباعة بطيئة جداً.
132	تقل سرعة الطباعة بشكل كبير أثناء الطباعة المستمرة.
132	تعذر إلغاء عملية الطباعة من جهاز كمبيوتر يعمل بنظام Mac OS X v10.6.8.
132	مشكلات أخرى.
132	صدمة كهربائية خفيفة عند لمس الطباعة.
133	أصوات التشغيل عالية.
133	تم فك فتحة ملء الورق الخلفية.
133	التاريخ والوقت غير صحيحين.
133	هل نسيت كلمة المرور.
133	تم حجب التطبيق بواسطة جدار حماية (لنظام التشغيل Windows فقط).

## الملحق

134	المواصفات الفنية.
134	مواصفات الطباعة.
135	مواصفات الواجهة.
135	قائمة وظائف الشبكة.
136	مواصفات Wi-Fi.
136	مواصفات Ethernet.
137	بروتوكول الأمان.

## حول هذا الدليل

### مقدمة حول أدلة الاستخدام

تُرفق أدلة الاستخدام التالية بطابعتك من Epson. بالإضافة إلى أدلة الاستخدام، راجع أيضاً التعليمات المضمنة في التطبيقات البرمجية المتنوعة من Epson.

□ تعليمات أمان هامة (الدليل المطبوع)

يوفر لك الإرشادات اللازمة لضمان الاستخدام الآمن لهذه الطابعة.

□ ابدأ من هنا (الدليل المطبوع)

يزودك بمعلومات حول كيفية إعداد الطابعة، وتثبيت البرامج، واستخدام الطابعة، وما إلى ذلك.

□ دليل المستخدم (الدليل الرقمي)

هذا الدليل يقدم معلومات وإرشادات عامة حول كيفية استخدام الطابعة، وإعدادات الشبكة عند استخدام الطابعة على شبكة الإنترنت، وحول حل المشكلات.

□ دليل المسؤول (الدليل الرقمي)

يزود مسؤولي الشبكة بمعلومات عن إعدادات الطابعة وإدارتها.

يمكنك الحصول على أحدث الإصدارات من الأدلة السابقة عبر الطرق التالية.

□ دليل الاستخدام الورقي

تفضل بزيارة موقع ويب دعم Epson للمستخدمين في أوروبا عبر الرابط <http://www.epson.eu/Support>. أو موقع ويب دعم Epson العالمي عبر الرابط <http://support.epson.net/>.

□ دليل الاستخدام الرقمي

ابدأ تشغيل EPSON Software Updater في الكمبيوتر التابع لك. يبحث EPSON Software Updater عن تحديثات متوفرة للتطبيقات البرمجية والأدلة الرقمية من Epson، ويتيح لك تنزيل أحدث إصدارات منها.

معلومات ذات صلة

◀ "أدوات تحديث البرنامج (EPSON Software Updater)" في الصفحة 104

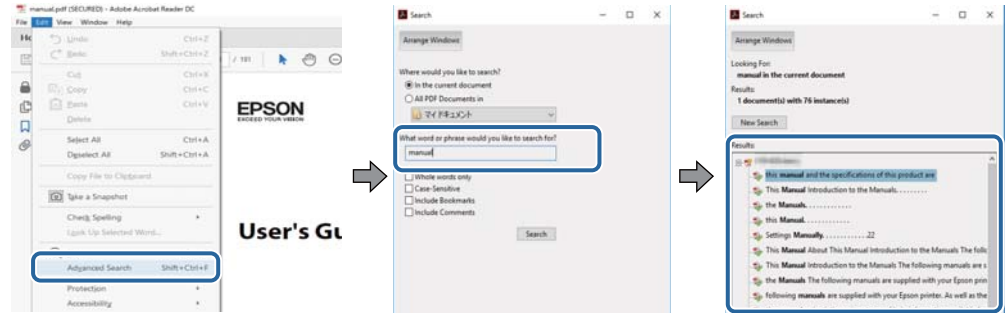
### اطلع على الدليل للبحث عن المعلومات

يسمح لك دليل الاستخدام بصيغة PDF بالبحث عن المعلومات باستخدام كلمة البحث الرئيسية، أو الوصول مباشرة إلى قسم معين باستخدام الإشارات المرجعية. كما يمكنك أيضاً طباعة الصفحات التي تريدها فقط. يوضح هذا القسم كيفية استخدام الدليل بصيغة PDF والذي يتم فتحه ببرنامج Adobe Reader X على جهاز الكمبيوتر الخاص بك.

## حول هذا الدليل

## البحث باستخدام كلمة البحث الرئيسية

انقر فوق تحرير > البحث المتقدم. أدخل الكلمة الرئيسية (النص) المتعلقة بالمعلومات التي ترغب في العثور عليها في نافذة البحث، ثم انقر فوق البحث. يتم عرض نتائج البحث في قائمة. انقر فوق إحدى نتائج البحث للذهاب إلى تلك الصفحة.

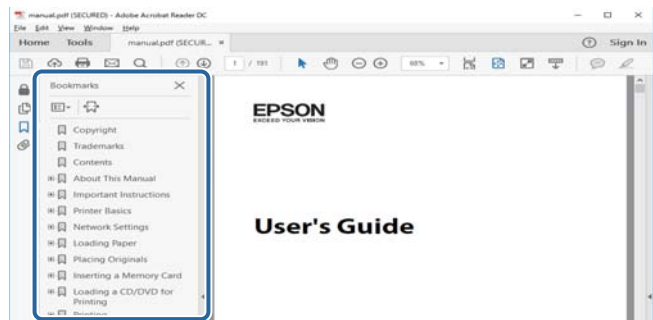


## الذهاب مباشرة من خلال الإشارات المرجعية

انقر فوق العنوان للذهاب إلى تلك الصفحة. انقر فوق + لعرض العناوين ذات المستوى الأقل في ذلك القسم. للعودة إلى الصفحة السابقة، قم بإجراء العملية التالية على لوحة المفاتيح الخاصة بك.

Windows: اضغط مع الاستمرار على **Alt**، ثم اضغط على **←**.

Mac OS: اضغط مع الاستمرار على مفتاح الأمر، ثم اضغط على **←**.



## طباعة الصفحات التي ترغب بها فقط

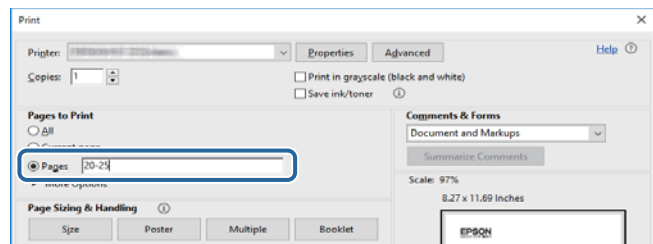
يمكنك استخلاص الصفحات التي تريدها وطباعتها فقط. انقر فوق طباعة في قائمة الملف ثم حدد الصفحات التي ترغب في طباعتها في الصفحات في صفحات الطباعة.

لتحديد مجموعة من الصفحات، أدخل واصلة بين صفحة البدء و صفحة الانتهاء.

مثال: 20-25

لتحديد الصفحات التي لا توجد في التسلسل، افصل الصفحات باستخدام الفواصل.

مثال: 5، 10، 15



## العلامات والرموز



تنبيه:

التعليمات التي يتعين اتباعها بعناية لتجنب الإصابة.



هام:

التعليمات التي يتعين اتباعها لتجنب تلف الجهاز.

ملاحظة:

يقدم معلومات تكميلية ومرجعية.

← معلومات ذات صلة

روابط للأقسام ذات الصلة.

## الأوصاف المستخدمة في هذا الدليل

- لقطات الشاشة الخاصة بشاشات برنامج تشغيل الطابعة من Windows 10 أو macOS Sierra. يختلف المحتوى المعروض على الشاشات حسب الطراز والموقف.
- تعد الأشكال التوضيحية للطابعة المستخدمة في هذا الدليل مجرد أمثلة فقط. بالرغم من وجود اختلافات طفيفة بناءً على الطراز المستخدم لديك، إلا أن طريقة التشغيل تظل واحدة.
- تختلف بعض عناصر القائمة الموجودة على شاشة LCD بناءً على الطراز والإعدادات.

## مراجع أنظمة التشغيل

### Windows

في هذا الدليل، تشير مصطلحات مثل "Windows 10"، و"Windows 8.1"، و"Windows 8"، و"Windows 7"، و"Windows Vista"، و"Windows XP"، و"Windows Server 2016"، و"Windows Server 2012 R2"، و"Windows Server 2012"، و"Windows Server 2008"، و"Windows Server 2003 R2"، و"Windows Server 2003" إلى أنظمة التشغيل التالية. إضافة إلى ذلك، يُستخدم مصطلح "Windows" للإشارة إلى كل الإصدارات.

- نظام التشغيل Microsoft® Windows® 10
- نظام التشغيل Microsoft® Windows® 8.1
- نظام التشغيل Microsoft® Windows® 8
- نظام التشغيل Microsoft® Windows® 7
- نظام التشغيل Microsoft® Windows Vista®
- نظام التشغيل Microsoft® Windows® XP
- نظام التشغيل Microsoft® Windows® XP Professional x64 Edition
- نظام التشغيل Microsoft® Windows Server® 2016

## حول هذا الدليل

نظام التشغيل Microsoft® Windows Server® 2012 R2

نظام التشغيل Microsoft® Windows Server® 2012

نظام التشغيل Microsoft® Windows Server® 2008 R2

نظام التشغيل Microsoft® Windows Server® 2008

نظام التشغيل Microsoft® Windows Server® 2003 R2

نظام التشغيل Microsoft® Windows Server® 2003

### Mac OS

في هذا الدليل، تُستخدم "Mac OS" للإشارة إلى macOS Sierra، و OS X El Capitan، و OS X Yosemite، و OS X Mavericks، و OS X، و OS X v10.6.8 و Mac OS X v10.7.x، و Mountain Lion.



## تعليمات هامة

### إرشادات السلامة

اقرأ الإرشادات التالية واتبعها لضمان الاستخدام الآمن لهذه الطابعة. تأكد من الحفاظ على هذا الدليل للرجوع إليه في المستقبل. تأكد أيضاً من اتباع جميع التحذيرات والتعليمات الموضحة على الطابعة.

□ تهدف بعض الرموز المستخدمة على الطابعة إلى ضمان استخدام الطابعة بشكل آمن وسليم. تفضل زيارة موقع الويب التالي للاطلاع على معاني هذه الرموز.

<http://support.epson.net/symbols>

□ استخدم سلك التيار المرفق مع الطابعة فقط ولا تستخدم السلك الموجود مع أي جهاز آخر. فقد يتسبب استخدام أسلاك أخرى مع هذه الطابعة أو استخدام سلك التيار المرفق مع جهاز آخر في نشوب حريق أو التعرض لصدمة كهربائية.

□ تأكد من توافق سلك التيار الكهربائي المتردد مع مقاييس السلامة المحلية.

□ لا تقم مطلقاً بفك سلك التيار أو تقم بتعديله أو تحاول إصلاحه، هو أو القابس أو وحدة الطابعة أو الوحدات الاختيارية بنفسك، إلا إذا قمت بذلك وفقاً لما هو موضح تحديداً في أدلة الطابعة.

□ افصل الطابعة واستشر فني صيانة مؤهلاً حال التعرض للحالات التالية:

تلف سلك أو قابس التيار الكهربائي أو انسكاب سائل في الطابعة أو سقوط الطابعة أو تحطم جسمها الخارجي أو عمل الطابعة بشكل غير طبيعي أو ظهور تغير واضح في أدائها. لا تقم بتعديل عناصر التحكم التي لم يتم تناولها في إرشادات التشغيل.

□ ضع الطابعة بالقرب من منفذ تيار كهربائي بالجدار بحيث يسهل فصل القابس.

□ لا تضع الطابعة أو تخزنها بالخارج أو بالقرب من مصادر الحرارة أو الماء أو الأتربة أو الأوساخ، أو في مواضع تكون فيها الطابعة عرضة للصدمات أو الاهتزازات أو درجات الحرارة أو الرطوبة العالية.

□ احرص على عدم سكب أي سائل على الطابعة وعدم التعامل مع الطابعة بيدين مبتلتين.

□ يجب حفظ الطابعة بعيداً عن أجهزة تنظيم ضربات القلب بمسافة 22 سم على الأقل. قد تؤثر موجات الراديو الصادرة عن هذه الطابعة سلبياً على عمل أجهزة تنظيم ضربات القلب.

□ إذا كانت شاشة LCD تالفة، فاتصل بالموزع. إذا لامس محلول الكريستال السائل يديك، فاغسلهما بالكامل بالماء والصابون. وإذا لامس محلول الكريستال السائل عينيك، فاغسلهما فوراً بالماء. وفي حالة استمرار الشعور بعدم الارتياح أو الشعور بمشكلات في الرؤية بعد غسل العينين جيداً بالماء، سارع بزيارة الطبيب.

## تعليمات هامة

□ الطابعة ثقيلة وينبغي رفعها أو حملها بواسطة شخصين على الأقل. عند رفع الطابعة، يجب أن يأخذ شخصان أو أكثر الأوضاع الصحيحة كما هو موضح أدناه.



## تعليمات استخدام الحبر بأمان

- كن حريصاً عند التعامل مع خراطيش الحبر المستخدمة، فقد تجد بعض الحبر حول منفذ تزويد الحبر.
- وإذا لامس الحبر جلدك، فعليك غسل المنطقة التي وصل إليها جيداً بالماء والصابون.
- وإذا وصل الحبر إلى عينيك، فعليك غسلها فوراً بالماء. وفي حالة استمرار الشعور بعدم الارتياح أو وجود مشاكل في الرؤية بعد غسل العينين جيداً بالماء، فقم بزيارة الطبيب على الفور.
- كذلك، إذا دخل الحبر إلى فمك، فقم بزيارة الطبيب على الفور.
- لا تقم بتفكيك خراطيش الحبر وعلبة الصيانة، وإلا فقد يصل الحبر إلى عينيك أو يلامس جلدك.
- لا تهز خراطيش الحبر بقوة كبيرة ولا تدعها تفلت منك. كذلك، احرص على عدم الضغط عليها أو تمزيق ملصقاتها. فقد يؤدي ذلك إلى تسرب الحبر.
- احفظ خراطيش الحبر وعلبة الصيانة بعيداً عن متناول الأطفال.

## التحذيرات والتنبيهات الخاصة بالطابعة

اقرأ هذه التعليمات واتبعها لتجنب تلف الطابعة أو ممتلكاتك. تأكد من الاحتفاظ بهذا الدليل للرجوع إليه مستقبلاً.

## التنبيهات والتحذيرات الخاصة ببدء تشغيل/استخدام الطابعة

- لا تقم بسد أو تغطية الثقوب والفتحات الموجودة بالطابعة.
- استخدم نوع مصدر التيار الكهربائي الموضح على ملصق الطابعة فقط.
- تجنب استخدام مآخذ التيار الكهربائي الموجودة على نفس الدائرة الكهربائية مثل آلات النسخ الفوتوغرافي أو أنظمة التحكم في الهواء التي يتم تشغيلها وإيقافها باستمرار.

## تعليمات هامة

- ❑ تجنب مآخذ التيار الكهربائي التي يتم التحكم فيها عن طريق مفاتيح الحائط أو المؤقتات التلقائية.
- ❑ احتفظ بنظام الكمبيوتر بالكامل بعيداً عن المصادر المحتملة للتشويش الكهرومغناطيسي، مثل مكبرات الصوت أو وحدات القواعد في الهواتف اللاسلكية.
- ❑ يجب وضع أسلاك مصدر الإمداد بالتيار بطريقة تحميها من الكشط والقطع والبلى والثني والالتواء. لا تضع أشياء على أسلاك مصدر الإمداد بالتيار ولا تسمح بالسير عليها أو الجري فوقها. احرص بشكل خاص على المحافظة على كافة أسلاك مصدر الإمداد بالتيار مستقيمة في الأطراف وفي مواضع اتصالها بالمحول وإخراجها منه.
- ❑ إذا كنت تستخدم سلك توصيل فرعياً مع الطابعة، فتأكد من أن إجمالي معدل التيار بالأمبير للأجهزة المتصلة بسلك التوصيل الفرعي لا يتجاوز معدل التيار بالأمبير للسلك. تأكد أيضاً من أن إجمالي معدل الأمبير لكافة الأجهزة الموصلة بمآخذ الحائط لا يتجاوز معدل أمبير مآخذ الحائط.
- ❑ إذا كنت تعتزم استخدام الطابعة في ألمانيا، فيجب حماية التوصيلات الكهربائية للمبنى بواسطة استخدام دائرة قاطع تيار بقوة 10 إلى 16 أمبير لتوفير الحماية الكافية لهذه الطابعة من دوائر القصر وزيادة التيار الكهربائي.
- ❑ عند توصيل الطابعة بكمبيوتر أو جهاز آخر باستخدام كابل، تأكد من التوجيه الصحيح للموصلات. وذلك لأن كل موصل له اتجاه صحيح واحد فقط. وقد يؤدي إدخال الموصل في الاتجاه الخاطئ إلى تلف كلا الجهازين المتصلين بالكابل.
- ❑ ضع الطابعة على سطح مستو وثابت تتجاوز مساحته قاعدة الطابعة في كل الاتجاهات. ولن تعمل الطابعة على نحو صحيح إذا كانت مائلة بزاوية.
- ❑ عند تخزين الطابعة أو نقلها، تجنب إمالتها أو وضعها بشكل رأسي أو قلبها رأساً على عقب، وإلا فقد يتسرب الحبر.
- ❑ اترك مساحة كافية أمام الطابعة لإخراج الورق بالكامل.
- ❑ تجنب الأماكن المعرضة لتغيرات شديدة في درجة الحرارة والرطوبة. أيضاً، ضع الطابعة بعيداً عن أشعة الشمس المباشرة أو الضوء الشديد أو أي مصدر حرارة.
- ❑ لا تدخل أي شيء في فتحات الطابعة.
- ❑ لا تضع يدك داخل الطابعة أثناء الطباعة.
- ❑ لا تلمس الكابلات الأبيض المسطح الموجود داخل الطابعة.
- ❑ لا تستخدم منتجات الهباء الجوي التي تشتمل على غازات قابلة للاشتعال داخل الطابعة أو حولها. قد ينتج عن ذلك نشوب حريق.
- ❑ لا تحرك رأس الطباعة يدوياً، فقد يؤدي ذلك إلى تلف الطابعة.
- ❑ قم دوماً بإيقاف تشغيل الطابعة باستخدام الزر . لا تفصل الطابعة أو توقف تشغيل التيار الكهربائي عن المآخذ حتى يتوقف المصباح  عن الوميض.
- ❑ قبل نقل الطابعة، تأكد أن رأس الطباعة في الموضع الأصلي (أقصى اليمين) وأن خراطيش الحبر في مكانها.
- ❑ إذا كنت تنوي عدم استخدام الطابعة لفترة طويلة، فتأكد من فصل سلك التيار عن مآخذ التيار الكهربائي.

## التحذيرات والتنبيهات الخاصة باستخدام الطابعة عن طريق الاتصال اللاسلكي.

- ❑ قد تؤثر موجات الراديو الصادرة عن هذه الطابعة سلباً على عمل الأجهزة الطبية الإلكترونية، مما يتسبب في تعطيلها. عند استخدام هذه الطابعة داخل المرافق الطبية أو بالقرب من الأجهزة الطبية، اتبع إرشادات الموظفين المعتمدين الذين يمثلون المرافق الطبية، واتبع جميع الإرشادات والتحذيرات المنشورة على الأجهزة الطبية.
- ❑ قد تؤثر موجات الراديو الصادرة عن هذه الطابعة سلباً على عمل الأجهزة التي يتم التحكم فيها أو توماتيكياً مثل الأبواب الأوتوماتيكية أو أجهزة إنذار الحريق، ويمكن أن تؤدي إلى حوادث بسبب تعطل عملها. عند استخدام هذه الطابعة بالقرب من الأجهزة التي يتم التحكم فيها أوتوماتيكياً، اتبع جميع الإرشادات والتحذيرات المنشورة على هذه الأجهزة.

## تعليمات هامة

## التحذيرات والتنبيهات الخاصة باستخدام شاشة LCD

- ❑ قد تشتمل شاشة LCD على بضع نقاط ساطعة أو مظلمة صغيرة. ونظراً لميزاتها، فقد تشتمل على مستويات سطوع غير متساوية. تعتبر هذه النقاط طبيعية ولا تشير إلى تلفها بأي حال من الأحوال.
- ❑ استخدم فقط قطعة قماش جافة وناعمة للتنظيف. لا تستخدم منظفات كيميائية أو سائلة.
- ❑ فقد ينكسر الغطاء الخارجي لشاشة LCD في حالة تعرضه لصدمة قوية. اتصل بالوكيل في حالة وجود خدوش أو كسر في الشاشة، وتجنب لمس الأجزاء المكسورة أو محاولة إزالتها.

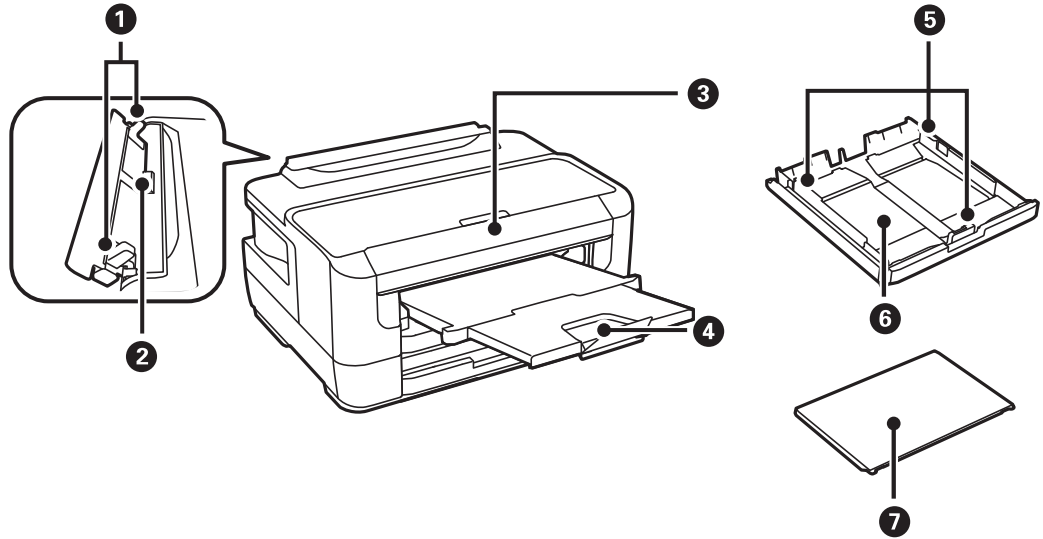
## حماية معلوماتك الشخصية

إذا أعطيت الطابعة إلى شخص آخر أو تخلصت منها، فامسح جميع المعلومات الشخصية المخزنة في ذاكرة الطابعة عن طريق تحديد القوائم الموجودة بلوحة التحكم كما هو محدد أدناه.

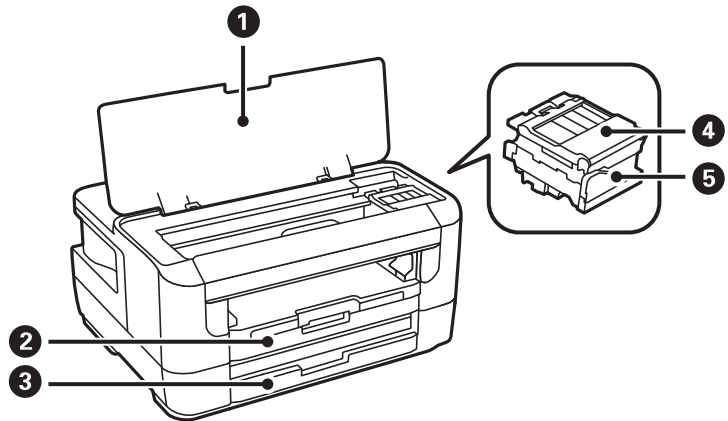
الإعدادات < إدارة النظام < استعادة الإعدادات الافتراضية < مسح كل البيانات والإعدادات

# أساسيات الطابعة

## أسماء الأجزاء ووظائفها

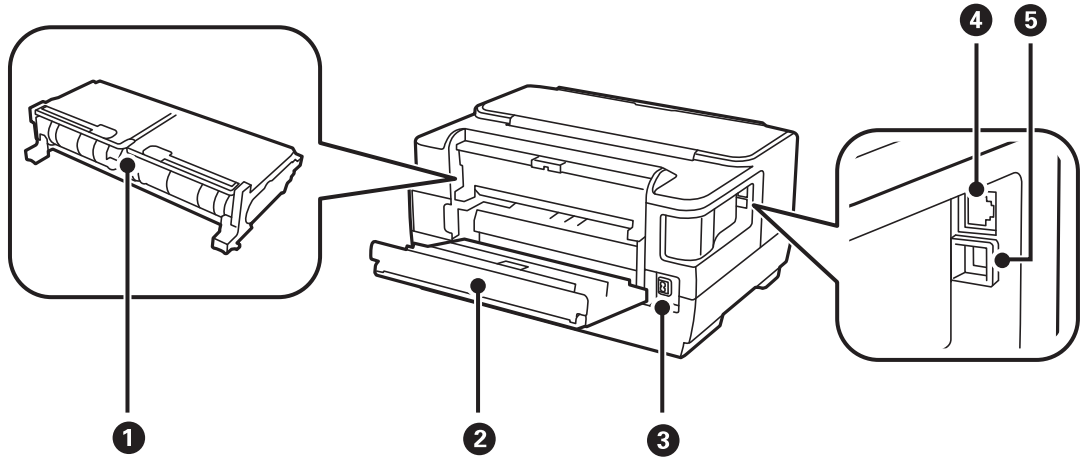


1	موجه الحافة	لتغذية الورق داخل الطابعة مباشرة.حرك تجاه حواف الورقة.
2	فتحة ملء الورق الخلفية	لتحميل ورقة واحدة في المرة باليد.
3	لوحة التحكم	لتشغيل الطابعة.
4	درج الإخراج	لإمساك الورق الخارج.
5	موجه الحافة	لتغذية الورق داخل الطابعة مباشرة.حرك تجاه حواف الورقة.
6	درج الورق	لتحميل الورق.
7	غطاء وحدة درج الأوراق	لمنع دخول مادة غريبة إلى درج الورق.



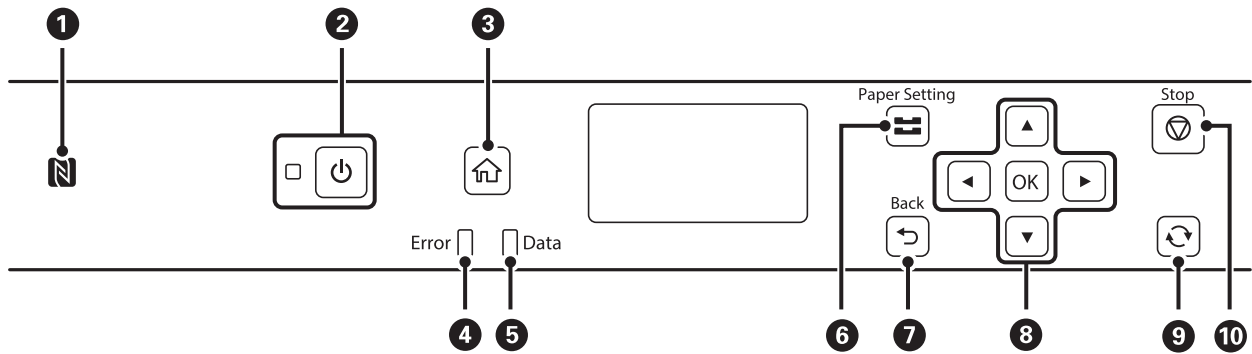
## أساسيات الطابعة

افتحه عند استبدال خرطيش الحبر أو إزالة الورق المحشور داخل الطابعة.	غطاء الطابعة	①
لتحميل الورق.	درج الورق 1	②
	درج الورق 2	③
افتحه عند استبدال خرطيش الحبر.	غطاء خرطيش الحبر	④
رُدِّب خرطيش الحبر. ليخرج الحبر من فوهات رأس الطباعة أسفله.	حامل خرطيش الحبر	⑤



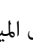
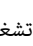
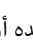
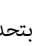
اسحب للخارج عند إزالة الورق المحشور.	الغطاء الخلفي 2	①
افتحه عند استبدال علبة الصيانة أو عند إزالة الورق المحشور.	الغطاء الخلفي 1	②
لتوصيل سلك الطاقة.	مدخل التيار المتردد	③
للاتصال بكبل LAN.	منفذ LAN	④
للاتصال بكبل USB.	منفذ USB	⑤

## لوحة التحكم

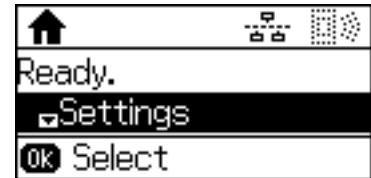







مرر أحد الأجهزة الذكية على هذه العلامة للطباعة من الجهاز الذكي مباشرة.	①
لتشغيل الطابعة أو إيقاف تشغيلها. افصل سلك الطاقة عند انقطاع الطاقة.	②

## أساسيات الطباعة

3	لعرض الشاشة الرئيسية.
4	يومض أو يضيء عند حدوث خطأ.
5	يومض أثناء معالجة الطباعة للبيانات. يضيء عند وجود مهام في قائمة الانتظار.
6	لعرض شاشة إعداد الورق. يمكنك تحديد إعدادات حجم الورق ونوع الورق بالنسبة لكل مصدر ورق.
7	للعودة إلى الشاشة السابقة.
8	اضغط على  ,  ,  , و  لتحديد العناصر. اضغط على OK لتأكيد الخيار الذي قمت بتحديدته أو تشغيل الميزة المحددة.
9	يسري ذلك على العديد من الوظائف بناءً على الموقف.
10	لإيقاف العملية الحالية.

## دليل شاشة LCD



حدد القوائم أو قيم الإعداد.	 
لتأكيد تحديدك أو فتح القائمة المحددة.	 .OK
العودة إلى الشاشة السابقة أو القائمة السابقة.	 

## الرموز المعروضة على شاشة LCD


تظهر الرموز التالية على شاشة LCD وفقاً لحالة الطباعة.

يضيء عند تعطل شبكة (Ethernet) السلكية وعدم توصيل كابل Ethernet.	
يضيء عندما تكون الطباعة متصلة بشبكة سلكية (Ethernet).	
يضيء عندما تكون الطباعة غير متصلة بشبكة لاسلكية (Wi-Fi).	
يضيء عندما تكون الطباعة متصلة بشبكة لاسلكية (Wi-Fi). عدد الأشرطة يوضح قوة إشارة الاتصال. كلما زاد عدد الأشرطة؛ زادت قوة الاتصال.	
يوضح وجود مشكلة في اتصال الطباعة بالشبكة اللاسلكية (Wi-Fi)، أو أن الطباعة تبحث عن اتصال بالشبكة اللاسلكية (Wi-Fi).	
يوضح أن الطباعة متصلة بشبكة في وضع Wi-Fi Direct (نقطة الوصول البسيط).	
يوضح أن الطباعة غير متصلة بشبكة في وضع Wi-Fi Direct (نقطة الوصول البسيط).	

## أساسيات الطابعة

## إدخال أحرف

لإدخال أحرف ورموز لإعدادات الشبكة من لوحة التحكم، استخدم الأزرار التالية. اضغط على أزرار ▲ أو ▼ لتحديد الحرف الذي تريد إدخاله، ثم اضغط على زر ▶ لتحريك المؤشر إلى وضع الإدخال التالي. عند الانتهاء من إدخال الأحرف، اضغط على الزر OK.

الأوصاف	الأزرار
لتحويل أنواع الحروف. يظهر رمز يشير إلى نوع الحرف الحالي في الجزء العلوي الأيمن من شاشة LCD. A: إدخال الحروف والرموز الكبيرة. a: إدخال الحروف والرموز الصغيرة. 1: إدخال الأرقام.	
تتغير الحروف من الأبجدية (الأحرف الكبيرة والأحرف الصغيرة) إلى الأرقام والرموز في كل مرة تقوم فيها بالضغط على زر ▲. الضغط على زر ▼ يعمل على تبديل الأحرف بترتيب عكسي لزر ▲. يؤدي الضغط باستمرار على هذه الأزرار إلى تبديل الأحرف بسرعة عالية.	▼▲
لتحريك المؤشر إلى اليمين.	▶
لحذف حرف باتجاه اليسار (مسافة للخلف).	◀
إدخال الحروف.	OK



## إعدادات الشبكة

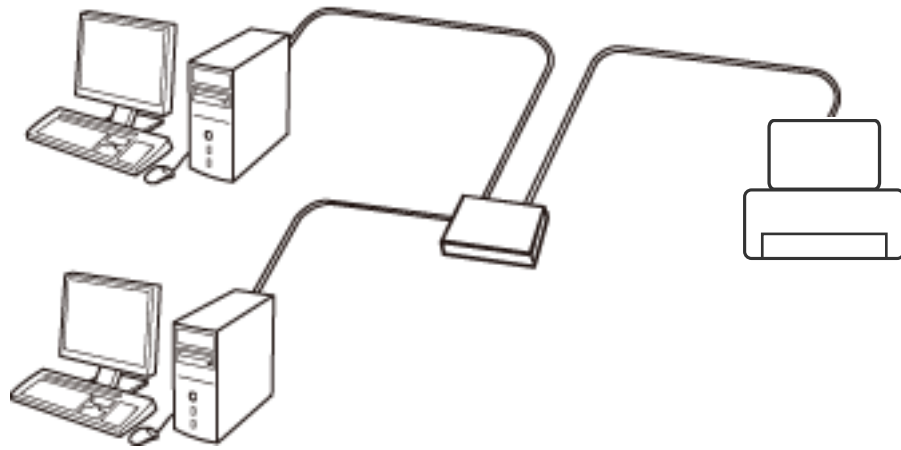
### أنواع الاتصال بالشبكة

يمكنك استخدام طرق الاتصال التالية.

#### اتصال إيثرنت

قم بتوصيل الطابعة بموزع الشبكة باستخدام كابل الإيثرنت.

انظر دليل المسؤول لتعيين عنوان IP ثابت.

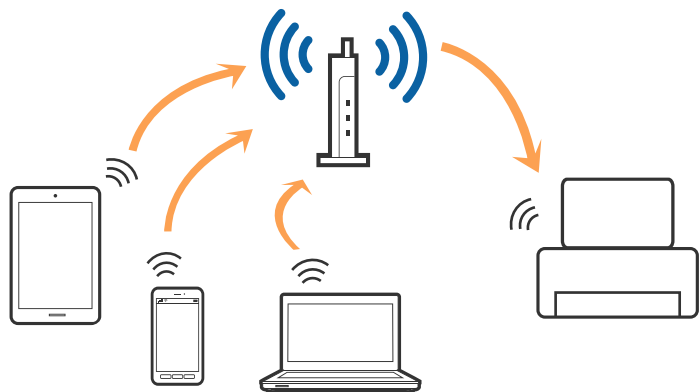


معلومات ذات صلة

← "ضبط الإعدادات المتقدمة للشبكة" في الصفحة 23

#### اتصال Wi-Fi

وصل الطابعة والكمبيوتر أو الجهاز الذكي بنقطة الوصول. هذه هي طريقة الاتصال المثالية للشبكات المنزلية أو المكتبية حيث تكون أجهزة الكمبيوتر متصلة بشبكة Wi-Fi عبر نقطة الوصول.



## إعدادات الشبكة

## معلومات ذات صلة

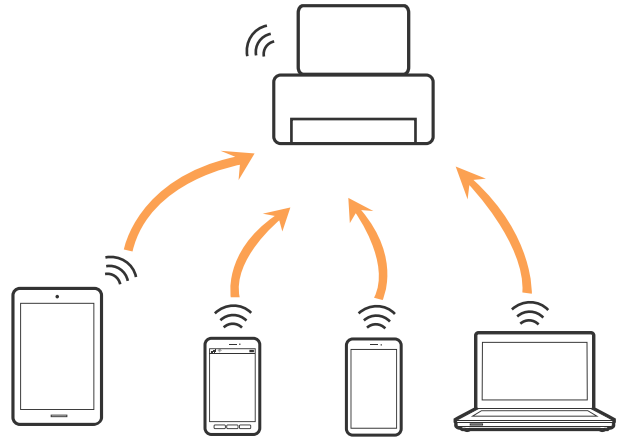
- ← "التوصيل بجهاز كمبيوتر" في الصفحة 18
- ← "الاتصال بالجهاز الذي" في الصفحة 19
- ← "ضبط إعدادات Wi-Fi من الطابعة" في الصفحة 19

## اتصال Wi-Fi Direct (نقطة الوصول البسيط)

استخدم طريقة الاتصال هذه إذا كنت لا تستخدم شبكة Wi-Fi في المنزل أو المكتب، أو إذا كنت ترغب في توصيل الطابعة وجهاز الكمبيوتر أو الجهاز الذي مباشرةً. في هذا الوضع، تعمل الطابعة كنقطة وصول ويمكنك توصيل ما يصل إلى أربعة أجهزة بالطابعة دون الحاجة إلى استخدام نقطة وصول قياسية. وبالرغم من ذلك، فإن الأجهزة التي تتصل مباشرةً بالطابعة يتعذر اتصالها مع بعضها من خلال الطابعة.

## ملاحظة:

اتصال *Wi-Fi Direct* (نقطة الوصول البسيط) هو طريقة اتصال مصممة لتحل محل الوضع المؤقت.



يمكن توصيل الطابعة عن طريق شبكة Wi-Fi أو إيثرنت، واتصال *Wi-Fi Direct* (نقطة الوصول البسيط) في وقت واحد. وبالرغم من ذلك، إذا بدأت اتصال الشبكة في وضع اتصال *Wi-Fi Direct* (نقطة الوصول البسيط) عندما تكون الطابعة متصلة عن طريق شبكة *Wi-Fi*، فسيتم قطع الاتصال بشبكة *Wi-Fi* بشكل مؤقت.

## معلومات ذات صلة

- ← "ضبط إعدادات *Wi-Fi Direct* (نقطة الوصول البسيط)" في الصفحة 22

## التوصيل بجهاز كمبيوتر

نوصي باستخدام برنامج التثبيت لتوصيل الطابعة بالكمبيوتر. يمكنك تشغيل برنامج التثبيت باستخدام إحدى الطرق التالية.

□ الإعداد من موقع الويب

قم بزيارة الموقع التالي، ثم أدخل اسم المنتج. انتقل إلى الإعداد، ثم قم ببدء الإعداد.

<http://epson.sn>

□ الإعداد باستخدام قرص البرامج (فقط للطرز المزودة بقرص برامج والمستخدمين الذين يمتلكون أجهزة كمبيوتر مزودة بمحركات أقراص).

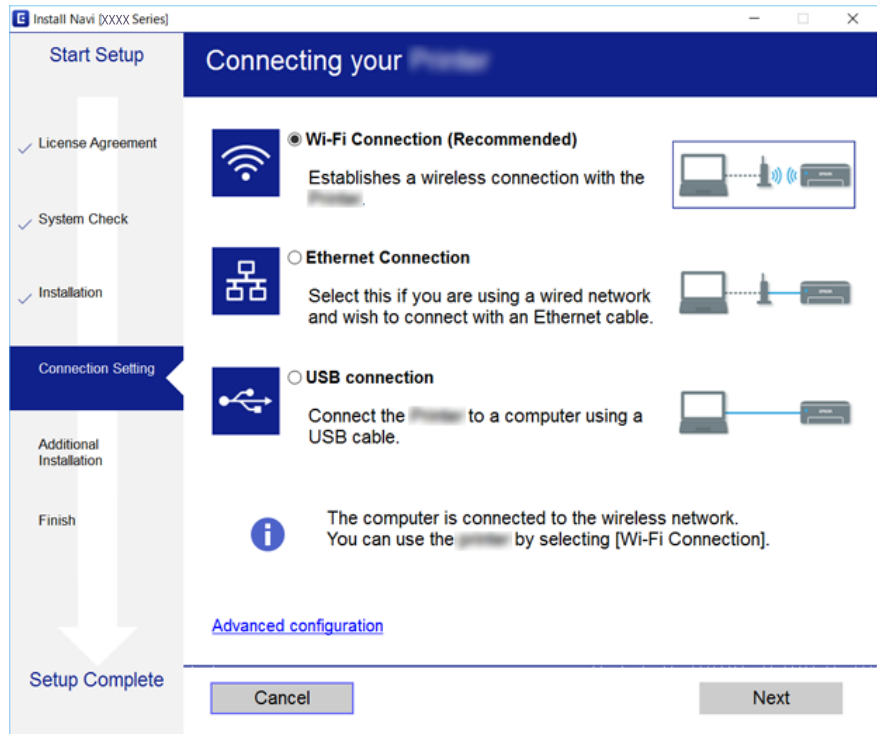
أدخل قرص البرامج داخل جهاز الكمبيوتر، ثم اتبع التعليمات المعروضة على الشاشة.

## تحديد طرق الاتصال

اتبع التعليمات المعروضة على الشاشة إلى أن يتم عرض الشاشة التالية، ثم حدد طريقة اتصال الطابعة بالكمبيوتر.

## إعدادات الشبكة

حدد نوع الاتصال ثم انقر فوق التالي.



اتبع التعليمات المعروضة على الشاشة.

## الاتصال بالجهاز الذكي

يمكنك استخدام الطابعة من أحد الأجهزة الذكية عندما تقوم بتوصيل الطابعة بنفس شبكة (Wi-Fi) كما هو الحال في الجهاز الذكي. لاستخدام الطابعة من أحد الأجهزة الذكية، قم بالضبط من الموقع التالي. قم بزيارة الموقع الإلكتروني من الجهاز الذكي الذي تريد أن تصله بالطابعة.

<http://epson.sn> < الإعداد

ملاحظة:

إذا كنت ترغب في توصيل أحد أجهزة الكمبيوتر والهواتف الذكية بالطابعة في نفس الوقت، فنوصي بتوصيل الكمبيوتر أولاً.

## ضبط إعدادات Wi-Fi من الطابعة

يمكنك ضبط إعدادات الشبكة من لوحة تحكم الطابعة بعدة طرق. اختر طريقة الاتصال التي تتوافق مع البيئة والحالات التي تستخدمها. إذا كنت تعرف معلومات عن نقطة الوصول مثل SSID وكلمة المرور، يمكنك ضبط الإعدادات يدوياً. إذا كانت نقطة الوصول تدعم WPS، يمكنك ضبط الإعدادات عن طريق استخدام إعداد زر ضغط. بعد توصيل الطابعة بالشبكة، اتصل بالطابعة من الجهاز الذي ترغب في استخدامه (كمبيوتر، وجهاز ذكي، وجهاز لوحي، وما إلى ذلك). قم بضبط إعدادات الشبكة المتقدمة لاستخدام عنوان IP ثابت.

معلومات ذات صلة

- ◀ "ضبط إعدادات شبكة Wi-Fi يدوياً" في الصفحة 20
- ◀ "ضبط إعدادات Wi-Fi عن طريق الضغط على زر الإعداد" في الصفحة 21
- ◀ "ضبط إعدادات Wi-Fi عن طريق إعداد رمز PIN التعريف الشخصي (WPS)" في الصفحة 21

## إعدادات الشبكة

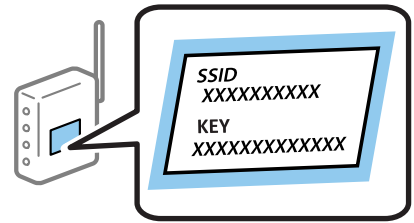
- ◀ "ضبط إعدادات Wi-Fi Direct (نقطة الوصول البسيط)" في الصفحة 22
- ◀ "ضبط الإعدادات المتقدمة للشبكة" في الصفحة 23

## ضبط إعدادات شبكة Wi-Fi يدوياً

لإجراء الإعداد بشكلٍ يدوي، فأنت في حاجة إلى SSID وكلمة المرور الخاصين بنقطة الوصول.

## ملاحظة:

إذا كنت تستخدم نقطة وصول مع الإعدادات الافتراضية الخاصة بها، فستجد SSID وكلمة المرور على الملصق. إذا كنت تجهل SSID وكلمة المرور الخاصة به، فاتصل بالشخص الذي قام بإعداد نقطة الوصول، أو راجع الوثائق المرفقة مع نقطة الوصول.




1. حدد Wi-Fi في الصفحة الرئيسية.

2. حدد معالج إعدادات Wi-Fi.

3. حدد SSID الخاص بنقطة الوصول من لوحة التحكم بالطابعة.

## ملاحظة:

إذا كان SSID الذي ترغب في الاتصال به غير معروض على لوحة التحكم بالطابعة، فاضغط على الزر  لتحديد القائمة. وإذا استمر في عدم الظهور، فحدد شبكات أخرى، ثم أدخل SSID مباشرة.

إذا كنت لا تعرف SSID، فتتحقق من كتابتها على الملصق الخاص بنقطة الوصول. إذا كنت تستخدم نقطة الوصول بإعداداتها الافتراضية، فاستخدم SSID المكتوبة على الملصق.


4. أدخل كلمة المرور.

## ملاحظة:

كلمة المرور حساسة لحالة الأحرف.

إذا كنت لا تعرف كلمة المرور، فتتحقق من كتابتها على الملصق الخاص بنقطة الوصول. إذا كنت تستخدم نقطة الوصول بإعداداتها الافتراضية، فاستخدم كلمة المرور المكتوبة على الملصق. قد يُطلق على كلمة المرور أيضاً "مفتاح"، و"عبارة مرور"، وما إلى ذلك.

إذا كنت لا تعرف كلمة المرور الخاصة بنقطة الوصول، فانظر في الوثائق المرفقة مع نقطة الوصول أو اتصل بالشخص الذي قام بإعدادها.

5. أدد الإعدادات بالضغط على الزر ، ثم اضغط على زر OK.

6. اضغط على زر OK للإنهاء.

## ملاحظة:

إذا فشلت في الاتصال، فقم بتحميل الورق، ثم حدد طباعة تقرير اتصال. ثم اضغط على الزر OK. ستتم طباعة تقرير الاتصال بالشبكة الخاص بالطابعة.

## معلومات ذات صلة

- ◀ "إدخال أحرف" في الصفحة 16
- ◀ "التحقق من حالة الاتصال بالشبكة" في الصفحة 24
- ◀ "وقت تعذر ضبط إعدادات الشبكة" في الصفحة 123

## إعدادات الشبكة

## ضبط إعدادات Wi-Fi عن طريق الضغط على زر الإعداد

يمكنك إعداد شبكة Wi-Fi تلقائياً بالضغط على الزر في نقطة الوصول. إذا تم الامتثال للشروط التالية، فيمكنك الإعداد باستخدام هذه الطريقة.

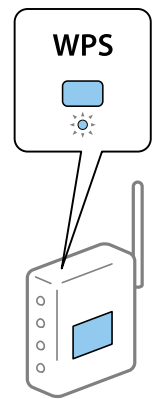
□ تتوافق نقطة الوصول مع إعداد Wi-Fi المحمي WPS.

□ إنشاء الاتصال بشبكة Wi-Fi الحالية بالضغط على الزر في نقطة الوصول.

## ملاحظة:

إذا لم تتمكن من إيجاد الزر أو قمت بالإعداد باستخدام البرنامج، فانظر الوثائق المرفقة مع نقطة الوصول.

1. حدد Wi-Fi في الصفحة الرئيسية.
2. حدد إعداد الزر الانضغاطي (WPS).
3. اضغط مع الاستمرار على الزر [WPS] في نقطة الوصول حتى يضيء مصباح الأمان.



إذا كنت لا تعرف مكان الزر [WPS]، أو إذا كان لا يوجد أزرار في نقطة الوصول، فانظر الوثائق المرفقة مع نقطة الوصول لمعرفة التفاصيل.

4. اضغط على رمز OK في لوحة تحكم وحدة الطباعة.

5. اضغط على زر OK.

ستغلق الشاشة تلقائياً بعد مدة زمنية محددة إذا لم تقم بالضغط على زر OK.

## ملاحظة:

إذا فشل الاتصال، أعد تشغيل نقطة الوصول وانقلها إلى موضع أقرب للطابعة، وأعد المحاولة. إذا كان الاتصال لا يعمل، فقم بطباعة تقرير الاتصال بالشبكة وتحقق من الحل.

## معلومات ذات صلة

◀ "التحقق من حالة الاتصال بالشبكة" في الصفحة 24

◀ "وقت تعذر ضبط إعدادات الشبكة" في الصفحة 123

## ضبط إعدادات Wi-Fi عن طريق إعداد رمز PIN التعريف الشخصي (WPS)

يمكنك الاتصال بإحدى نقاط الوصول عن طريق استخدام رمز PIN. يمكنك استخدام هذه الطريقة لتحديد ما إذا كانت نقطة الوصول قادرة على (إعداد Wi-Fi المحمي) WPS أم لا. استخدم جهاز الحاسوب لإدخال رمز المعرف الشخصي في نقطة الوصول.

1. حدد Wi-Fi في الصفحة الرئيسية.

## إعدادات الشبكة

2. حدد إعداد رمز PIN (WPS).

3. استخدم جهاز الحاسوب لإدخال رمز التعريف الشخصي (عدد مكوّن من ثمانية أرقام) معروض على لوحة التحكم بالطابعة في نقطة الوصول خلال دقيقتين.

## ملاحظة:

انظر الوثائق المرفقة مع نقطة الوصول للحصول على تفاصيل حول إدخال رمز التعريف الشخصي.

4. اضغط على زر OK.

يتم استكمال الإعداد عند ظهور رسالة اكتمال الإعداد.

## ملاحظة:

إذا فشل الاتصال، أعد تشغيل نقطة الوصول وانقلها إلى موضع أقرب للطابعة، وأعد المحاولة إذا كان الاتصال لا يعمل، فقم بطباعة تقرير الاتصال وحدد الحل.

## معلومات ذات صلة

← "التحقق من حالة الاتصال بالشبكة" في الصفحة 24

← "وقت تعدُّ ضبط إعدادات الشبكة" في الصفحة 123

## ضبط إعدادات Wi-Fi Direct (نقطة الوصول البسيط)

تتيح لك هذه الطريقة توصيل الطابعة مباشرة بأجهزة كمبيوتر أو أجهزة ذكية بدون نقطة وصول. تعمل الطابعة كنقطة وصول.

## هام!

بعد التوصيل من كمبيوتر أو جهاز ذكي إلى الطابعة باستخدام اتصال *Wi-Fi Direct* (نقطة الوصول البسيط)، يتم توصيل الطابعة بشبكة *Wi-Fi* (*SSID*) نفسها المتصل بها الكمبيوتر أو الجهاز الذكي، ويتم إنشاء اتصال بينهما. وما دام الكمبيوتر أو الجهاز الذكي متصلًا تلقائيًا بشبكات *Wi-Fi* أخرى قابلة للاتصال إذا كانت الطابعة في وضع إيقاف التشغيل، فلا يتم توصيله بشبكة *Wi-Fi* السابقة مجددًا إذا كانت الطابعة في وضع التشغيل. وصل مرة أخرى بشبكة *SSID* للطابعة باستخدام اتصال *Wi-Fi Direct* (نقطة الوصول البسيط) من الكمبيوتر أو الجهاز الذكي. إذا كنت لا تريد الاتصال في كل مرة تشغيل للطابعة أو إيقاف تشغيلها، نوصي باستخدام شبكة *Wi-Fi* من خلال توصيل الطابعة بنقطة وصول.

1. حدد **Wi-Fi** في الصفحة الرئيسية.

2. حدد إعدادات **Wi-Fi Direct**.

3. حدد إعدادات الاتصال.

4. اضغط على الزر OK لبدء الإعدادات.

5. اضغط على زر OK.

6. تحقق من *SSID* وكلمة المرور المعروضين على لوحة التحكم بالطابعة. من خلال شاشة الاتصال بشبكة الإنترنت الخاصة بجهاز الكمبيوتر أو الجهاز الذكي، حدد *SSID* المعروض على لوحة التحكم بالطابعة بغرض الاتصال.

7. قم بإدخال كلمة المرور المعروضة على لوحة التحكم بالطابعة في الجهاز الذكي أو جهاز الكمبيوتر.

8. بعد إنشاء الاتصال، اضغط على زر OK على لوحة التحكم بالطابعة.

9. اضغط على زر OK.

## معلومات ذات صلة

← "التحقق من حالة الاتصال بالشبكة" في الصفحة 24

← "وقت تعدُّ ضبط إعدادات الشبكة" في الصفحة 123

## إعدادات الشبكة

## ضبط الإعدادات المتقدمة للشبكة

يمكنك تغيير اسم جهاز الشبكة، وإعداد TCP/IP و خادم الوكيل وما إلى ذلك. تحقق من بيئة الشبكة قبل إجراء التغييرات.

1. حدد الإعدادات في الصفحة الرئيسية.
2. حدد إدارة النظام > إعدادات الشبكة > الإعداد المتقدم.
3. حدد عنصر القائمة للإعدادات، ثم حدد أو اختر قيم الإعداد.

## معلومات ذات صلة

← "ضبط عناصر إعدادات الشبكة المتقدمة" في الصفحة 23

## ضبط عناصر إعدادات الشبكة المتقدمة

حدد عنصر القائمة للإعدادات، ثم حدد أو اختر قيم الإعداد.

إدخال اسم الجهاز

يمكنك إدخال الأحرف التالية.

الحد المسموح به للأحرف: من حرفين إلى 15 حرفاً (يجب إدخال حرفين على الأقل)

الأحرف القابلة للاستخدام: من A إلى Z، ومن a إلى z، ومن 0 إلى 9 و-.

الأحرف التي لا يمكنك استخدامها في الأعلى: من 0 إلى 9، و-.

الأحرف التي لا يمكنك استخدامها في الأسفل: -

عنوان TCP/IP

تلقائي

حدد هذا الإعداد عندما تريد استخدام نقطة وصول في المنزل أو في حالة سماحك بالحصول على عنوان IP تلقائياً من DHCP.

يدوي

حدد هذا الإعداد عندما ترغب في عدم تغيير عنوان IP الخاص بالطابعة. أدخل عناوين عنوان IP، و قناع الشبكة الفرعية، و البوابة الافتراضية، واضبط إعدادات خادم DNS وفقاً لبيئة شبكتك.

خادم DNS

تلقائي

حدد هذا العنوان عندما ترغب في الحصول على عنوان IP تلقائياً.

يدوي

حدد هذا العنوان عندما تريد ضبط عنوان خادم DNS مميز للطابعة. أدخل العنوان الخاص بخادم DNS الرئيسي وخادم DNS الثانوي.

## إعدادات الشبكة

 الخادم الوكيل عدم الاستخدام

حدد هذا الإعداد عندما تستخدم الطابعة في بيئة شبكة الإنترنت في المنزل.

 استخدام

حدد هذا الإعداد عندما تريد استخدام خادم proxy في بيئة شبكة الإنترنت الخاصة بك، وتريد ضبطه في الطابعة. أدخل عنوان خادم proxy ورقم المنفذ.

 عنوان IPv6 تمكين

حدد هذا الإعداد عند استخدام عنوان IPv6.

 تعطيل

حدد هذا الإعداد عند استخدام عنوان IPv4.

 NFC تمكين

لتمكين وظيفة NFC للطابعة. يمكنك إجراء الطباعة عن طريق ملامسة الجهاز الذي ل علامة-N.

 تعطيل

لتعطيل وظيفة NFC للطابعة.

 سرعة الارتباط والازدواج

حدد إعداداً ثنائي الاتجاه وسرعة الإيثرنت المناسبة. إذا حددت إعداداً بخلاف تلقائي، فتأكد من تطابق الإعداد مع الإعدادات الموجودة في موزع الشبكة الذي تستخدمه.

 تلقائي اتصال 10BASE-T أحادي الاتجاه اتصال 10BASE-T ثنائي الاتجاه اتصال 100BASE-TX أحادي الاتجاه اتصال 100BASE-TX ثنائي الاتجاه إعادة توجيه HTTP إلى HTTPS تمكين

لتمكين وظيفة إعادة التوجيه ل HTTP إلى HTTPS.

 تعطيل

لتعطيل وظيفة إعادة التوجيه ل HTTP إلى HTTPS.

## التحقق من حالة الاتصال بالشبكة

يمكنك فحص حالة اتصال الشبكة بالطريقة التالية.



## إعدادات الشبكة

## رمز الشبكة

يمكنك التحقق من حالة الاتصال بالشبكة وقوة الموجة اللاسلكية باستخدام رمز الشبكة على الشاشة الرئيسية للطابعة.



معلومات ذات صلة

← "الرموز المعروضة على شاشة LCD" في الصفحة 15

## التحقق من معلومات الشبكة التفصيلية من لوحة التحكم

في حالة اتصال طابعتك بالشبكة يمكنك أيضاً استعراض المعلومات الأخرى المتعلقة بالشبكة من خلال تحديد قوائم الشبكة التي تريد التحقق منها.

1. حدد الإعدادات في الصفحة الرئيسية.

2. حدد إدارة النظام > إعدادات الشبكة > حالة الشبكة.

3. للتحقق من المعلومات، حدد القوائم التي ترغب في التحقق منها.

حالة الشبكة المحلية السلكية/Wi-Fi

تعرض معلومات الشبكة (اسم الجهاز، والاتصال، وقوة الإشارة، والحصول على عنوان IP، وما إلى ذلك) لاتصالات الإنترنت أو Wi-Fi.

حالة Wi-Fi Direct

تعرض ما إذا كان Wi-Fi Direct مفعلاً أم معطلاً فيما يتعلق باتصالات Wi-Fi Direct.

حالة Epson Connect

قم بعرض المعلومات المسجلة لخدمات Epson Connect.

حالة Google Cloud Print

قم بعرض المعلومات المسجلة لخدمات Google Cloud Print وحالة الاتصال.

طباعة ورقة الحالة

لطباعة ورقة حالة الشبكة. تتم طباعة المعلومات المتعلقة بالإنترنت، Wi-Fi، و Wi-Fi Direct، وما إلى ذلك في صفحتين أو أكثر.

## طباعة تقرير الاتصال بالشبكة

يمكنك طباعة تقرير اتصال شبكة ما للتحقق من حالة الاتصال بين الطابعة ونقطة الوصول.

1. حمّل الورق.

2. حدد الإعدادات في الصفحة الرئيسية.

3. حدد إدارة النظام > إعدادات الشبكة > التحقق من الاتصال.

4. حدد طباعة تقرير اتصال لطباعة تقرير الاتصال بالشبكة.

إذا حدث خطأ، فتتحقق من تقرير الاتصال بالشبكة، ثم اتبع الحلول المطبوعة.

## إعدادات الشبكة

## الرسائل والحلول الخاصة بتقرير اتصال الشبكة

تحقق من الرسائل ورموز الخطأ الموجودة في تقرير اتصال الشبكة، ثم اتبع الحلول التالية.

**Check Network Connection**

Check Result: FAIL

Error code: (E-7)

See the Network Status and check if the Network Name (SSID) is the SSID you want to connect. If the SSID is correct, make sure to enter the correct password and try again.

If your problems persist, see your documentation for help and networking tips.

**Checked Items**

Wireless Network Name (SSID) Check	PASS
Communication Mode Check	PASS
Security Mode Check	PASS
MAC Address Filtering Check	PASS
Security Key/Password Check	FAIL
IP Address Check	Unchecked
Detailed IP Setup Check	Unchecked

**Network Status**

Printer Model	XX-XXX XXX Series
IP Address	0.0.0.0
Subnet Mask	255.255.255.0
Default Gateway	
Network Name (SSID)	XXXXXXXXXXXX
Communication Mode	WPA2-PSK (AES)
Signal Strength	Poor
MAC Address	44:D2:44:DA:C0:43

أ- رمز الخطأ

ب- رسائل حول بيئة الشبكة

## معلومات ذات صلة

- ← "الرسائل والحلول الخاصة بتقرير اتصال الشبكة" في الصفحة 26
- ← "E-1" في الصفحة 27
- ← "E-2", "E-3", "E-7" في الصفحة 27
- ← "E-5" في الصفحة 28
- ← "E-6" في الصفحة 28
- ← "E-8" في الصفحة 29
- ← "E-9" في الصفحة 29
- ← "E-10" في الصفحة 29
- ← "E-11" في الصفحة 30
- ← "E-12" في الصفحة 30
- ← "E-13" في الصفحة 31

## إعدادات الشبكة

## E-1

## الرسالة:

Confirm that the network cable is connected and network devices such as hub, router, or access point are turned on.

## الحلول:

- تأكد من اتصال كابل الإيثرنت بإحكام في الطابعة وموزع الشبكة، أو بجهاز الشبكة الآخر.
- تأكد من تشغيل موزع الشبكة أو جهاز الشبكة الآخر.

## E-2 , E-3 , E-7

## الرسالة:

No wireless network names (SSID) found. Confirm that the router/access point is turned on and the wireless network (SSID) is set up correctly. Contact your network administrator for assistance.

No wireless network names (SSID) found. Confirm that the wireless network name (SSID) of the PC you wish to connect is set up correctly. Contact your network administrator for assistance.

Entered security key/password does not match the one set for your router/access point. Confirm security key/password. Contact your network administrator for assistance.

## الحلول:

- تأكد من تشغيل نقطة الوصول.
- تأكد من اتصال الكمبيوتر أو الأجهزة بنقطة الوصول بشكل صحيح.
- أوقف تشغيل نقطة الوصول. انتظر حوالي 10 ثوانٍ، ثم قم بتشغيلها.
- ضع الطابعة بالقرب من نقطة الوصول وأزل أي عوائق بينهما.
- إذا قمت بإدخال SSID بشكل يدوي، فتحقق من صحته. تحقق من SSID من خلال الجزء الخاص بـ **Network Status** بتقرير اتصال الشبكة.
- إذا كنت تستخدم الضغط على زر الإعداد لإنشاء اتصال بالشبكة، فتأكد من أن نقطة الوصول لديك تدعم WPS. ولن تتمكن من استخدام طريقة الضغط على زر الإعداد إذا كانت نقطة الوصول لديك لا تدعم WPS.
- تأكد أن معرف ضبط الخدمة (SSID) يستخدم أحرف ASCII (أحرفاً ورموزاً أبجدية رقمية) فقط. يتعذر على الطابعة عرض معرف ضبط الخدمة (SSID) الذي يحتوي على أي أحرف مخالفة لأحرف ASCII.
- تأكد أنك تعرف معرف ضبط الخدمة وكلمة المرور قبل الاتصال بنقطة الوصول. إذا كنت تستخدم إحدى نقط الوصول باستخدام إعداداتها الافتراضية، فستجد معرف ضبط الخدمة وكلمة المرور على الملصق المتعلق بنقطة الوصول. إذا كنت لا تعرف معرف ضبط الخدمة (SSID) وكلمة المرور، فاتصل بالشخص الذي قام بإعداد نقطة الوصول، أو راجع الوثائق المرفقة مع نقطة الوصول.
- إذا كنت تتصل بأحد معرفات ضبط الخدمة (SSID) الخاصة بأحد أنواع الاتصال اللاسلكي للجهاز الزكي، فتتحقق من وجود معرف خدمة ضبط الخدمة (SSID) وكلمة المرور في الوثائق المرفقة مع الجهاز الذي.
- إذا انقطع اتصال شبكة Wi-Fi بشكل مفاجئ، فتتحقق من الشروط التالية. إذا كان أيٌّ من هذه الشروط قابلاً للتطبيق، فأعد تعيين إعدادات الشبكة من خلال تنزيل البرنامج من موقع الويب التالي وتشغيله.

<http://epson.sn> < الإعداد

تمت إضافة جهاز ذي آخر على شبكة الإنترنت من خلال الضغط على زر الإعداد.

تم إعداد شبكة Wi-Fi باستخدام أي طريقة أخرى تختلف عن الضغط على زر الإعداد.

## إعدادات الشبكة

## معلومات ذات صلة

- ◀ "التوصيل بجهاز كمبيوتر" في الصفحة 18
- ◀ "ضبط الإعدادات المتقدمة للشبكة" في الصفحة 23

## E-5

## الرسالة:

Security mode (e.g. WEP, WPA) does not match the current setting of the printer. Confirm security mode. Contact your network administrator for assistance.

## الحلول:

تأكد من ضبط نوع الأمان الخاص بنقطة الوصول على أحد الخيارات التالية. إذا لم يتم ضبطه على هذا النحو، فقم بتغيير نوع الأمان في نقطة الوصول ثم قم بإعادة ضبط إعدادات شبكة الطابعة.

WEP-64 بت (40 بت)

WEP-128 بت (104 بت)

(WPA PSK (TKIP/AES \*

(WPA2 PSK (TKIP/AES \*

(WPA (TKIP/AES

(WPA2 (TKIP/AES

\* يُعرف أيضاً WPA PSK باسم WPA الشخصي. يعرف أيضاً WPA2 PSK باسم WPA2 الشخصي.

## E-6

## الرسالة:

MAC address of your printer may be filtered. Check whether your router/access point has restrictions such as MAC address filtering. See the documentation of the router/access point or contact your network administrator for assistance.

## الحلول:

تأكد من تعطيل وظيفة تصفية عنوان MAC. إذا كان مفعلاً، فقم بتسجيل عنوان MAC الخاص بالطابعة حتى لا تتم تصفيته. انظر الوثائق المرفقة مع نقطة الوصول للحصول على التفاصيل. يمكنك التحقق من عنوان MAC من خلال الجزء الخاص بـ **Network Status** بتقرير اتصال الشبكة.

إذا كانت نقطة وصلك تستخدم المصادقة نفسها التي تمت مشاركتها مع أمان WEP، فتأكد من صحة مفتاح المصادقة ومؤشرها.

## معلومات ذات صلة

- ◀ "ضبط الإعدادات المتقدمة للشبكة" في الصفحة 23
- ◀ "طباعة ورقة حالة الشبكة" في الصفحة 32

## إعدادات الشبكة

## E-8

## الرسالة:

Incorrect IP address is assigned to the printer. Confirm IP address setup of the network device (hub, router, or access point). Contact your network administrator for assistance.

## الحلول:

- قم بتمكين وظيفة DHCP في نقطة الوصول إذا تم تعيين إعداد عنوان IP الذي تم الحصول عليه للطابعة على التشغيل التلقائي.
- إذا تم ضبط إعداد عنوان IP الذي تم الحصول عليه للطابعة إلى وضع التشغيل اليدوي، فإن عنوان IP الذي قمت بضبطه يدوياً غير صالح لأنه خارج النطاق (على سبيل المثال: 0.0.0.0). عين عنوان IP صالحاً من لوحة التحكم بالطابعة أو باستخدام Web Config.

## معلومات ذات صلة

← "ضبط الإعدادات المتقدمة للشبكة" في الصفحة 23

## E-9

## الرسالة:

Confirm the connection and network setup of the PC or other device. Connection using the EpsonNet Setup is available. Contact your network administrator for assistance.

## الحلول:

تحقق مما يلي.

تم تشغيل الأجهزة.

بإمكانك الدخول إلى الإنترنت وأجهزة الحاسوب، أو أجهزة الشبكة الأخرى على نفس الشبكة من الأجهزة التي ترغب في توصيلها بالطابعة.

إذا لم يتم توصيل طابعتك وأجهزة الشبكة بعد التأكد مما سبق، فقم بإيقاف تشغيل نقطة الوصول. انتظر حوالي 10 ثوانٍ، ثم قم بتشغيلها. ثم أعد تعيين إعدادات الشبكة من خلال تنزيل برنامج التثبيت من موقع الويب التالي وتشغيله.

<http://epson.sn> < الإعداد

## معلومات ذات صلة

← "التوصيل بجهاز كمبيوتر" في الصفحة 18

## E-10

## الرسالة:

Confirm IP address, subnet mask, and default gateway setup. Connection using the EpsonNet Setup is available. Contact your network administrator for assistance.

## الحلول:

تحقق مما يلي.

تم تشغيل الأجهزة الأخرى على نفس الشبكة.

## إعدادات الشبكة

□ تكون عناوين الشبكة (عنوان IP، وقناع الشبكة الفرعية، والبوابة الافتراضية) صحيحة إذا قمت بضبط التشغيل اليدوي لعنوان IP الذي تم الحصول عليه للطابعة.

أعد ضبط عنوان الشبكة إذا كانت تلك الخطوات غير صحيحة. يمكنك التحقق من عنوان IP، وقناع الشبكة الفرعية، والبوابة الافتراضية من خلال الجزء الخاص بـ **Network Status** بتقرير اتصال الشبكة.

إذا تم تمكين وظيفة DHCP، فقم بتغيير إعدادات عنوان IP الذي تم الحصول عليه للطابعة إلى تلقائي. إذا كنت تريد ضبط عنوان IP بشكل يدوي، فتتحقق من عنوان IP الخاص بالطابعة من خلال الجزء الخاص بـ **Network Status** بتقرير اتصال الشبكة، ثم حدد التشغيل اليدوي من على شاشة إعدادات الشبكة. قم بضبط قناع الشبكة الفرعية على القيمة [255.255.255.0].

إذا لم يتم توصيل طابعتك وأجهزة الشبكة، فأوقف تشغيل نقطة الوصول. انتظر حوالي 10 ثوانٍ، ثم قم بتشغيلها.

## معلومات ذات صلة

← "ضبط الإعدادات المتقدمة للشبكة" في الصفحة 23

## E-11

## الرسالة:

Setup is incomplete. Confirm default gateway setup. Connection using the EpsonNet Setup is available. Contact your network administrator for assistance.

## الحلول:

تحقق مما يلي.

□ أن يكون عنوان البوابة الافتراضي صحيحاً إذا قمت بضبط إعداد TCP/IP الخاص بالطابعة على الوضع اليدوي.

□ أن يكون الجهاز الذي تم ضبطه كبوابة افتراضية قيد التشغيل.

قم بضبط عنوان البوابة الافتراضية الصحيح. يمكنك التحقق من عنوان البوابة الافتراضية من خلال الجزء الخاص بـ **Network Status** بتقرير اتصال الشبكة.

## معلومات ذات صلة

← "ضبط الإعدادات المتقدمة للشبكة" في الصفحة 23

## E-12

## الرسالة:

Confirm the following -Entered security key/password is correct -Index of the security key/password is set to the first number -IP address, subnet mask, or default gateway setup is correct Contact your network administrator for assistance.

## الحلول:

تحقق مما يلي.

□ تم تشغيل الأجهزة الأخرى على نفس الشبكة.

□ صحة عناوين الشبكة (عنوان IP، وقناع الشبكة الفرعية، والبوابة الافتراضية) إذا قمت بإدخالها بشكل يدوي.

□ تماثل عناوين الشبكة الخاصة بالأجهزة الأخرى (قناع الشبكة الفرعية، والبوابة الافتراضية).

□ عدم تعارض عنوان IP مع أي أجهزة أخرى.

## إعدادات الشبكة

إذا لم يتم توصيل طابعتك وأجهزة الشبكة بعد التأكد مما سبق، فحاول القيام بما يلي.

❑ أوقف تشغيل نقطة الوصول. انتظر حوالي 10 ثوانٍ، ثم قم بتشغيلها.

❑ أعد ضبط إعدادات الشبكة مرة أخرى باستخدام برنامج التثبيت. يمكنك تشغيله من خلال الموقع الإلكتروني التالي.

<http://epson.sn> < الإعداد

❑ يمكنك تسجيل العديد من كلمات المرور في نقطة الوصول التي تستخدم نوع الأمان الخاص بـ WEP. إذا تم تسجيل العديد من كلمات المرور، فتأكد من ضبط كلمة المرور الأولى المسجلة على الطابعة.

## معلومات ذات صلة

← "ضبط الإعدادات المتقدمة للشبكة" في الصفحة 23

← "التوصيل بجهاز كمبيوتر" في الصفحة 18

## E-13

## الرسالة:

Confirm the following -Entered security key/password is correct -Index of the security key/password is set to the first number -Connection and network setup of the PC or other device is correct Contact your network administrator for assistance.

## الحلول:

تحقق مما يلي.

❑ تشغيل أجهزة الشبكة مثل نقطة الوصول، وموزع الشبكة، وجهاز التوجيه.

❑ عدم ضبط TCP/IP الخاص بأجهزة الشبكة بشكل يدوي. (إذا تم ضبط إعدادات TCP/IP الخاصة بالطابعة تلقائيًا أثناء إجراء ضبط TCP/IP الخاص بأجهزة الشبكة الأخرى بشكل يدوي، فقد تختلف شبكة الطابعة عن الشبكة الخاصة بالأجهزة الأخرى.)

إذا كانت لا تعمل حتى بعد التحقق مما ذكر أعلاه، فحاول القيام بما يلي.

❑ أوقف تشغيل نقطة الوصول. انتظر حوالي 10 ثوانٍ، ثم قم بتشغيلها.

❑ قم بضبط إعدادات الشبكة على جهاز الكمبيوتر المتصل بنفس الشبكة التي تتصل بها الطابعة باستخدام المثبت. يمكنك تشغيله من خلال الموقع الإلكتروني التالي.

<http://epson.sn> < الإعداد

❑ يمكنك تسجيل العديد من كلمات المرور في نقطة الوصول التي تستخدم نوع الأمان الخاص بـ WEP. إذا تم تسجيل العديد من كلمات المرور، فتأكد من ضبط كلمة المرور الأولى المسجلة على الطابعة.

## معلومات ذات صلة

← "ضبط الإعدادات المتقدمة للشبكة" في الصفحة 23

← "التوصيل بجهاز كمبيوتر" في الصفحة 18

## رسالة حول بيئة الشبكة

الرسالة	الحل
*Multiple network names (SSID) that match your entered network name (SSID) have been detected. Confirm network name (SSID).	يمكن ضبط نفس SSID على العديد من نقاط الوصول. تحقق من الإعدادات في نقاط الوصول، وقم بتغيير SSID.

## إعدادات الشبكة

الرسالة	الحل
The Wi-Fi environment needs to be improved. Turn the wireless router off and then turn it on. If the connection does not improve, see the documentation for the wireless router.	بعد وضع الطابعة بالقرب من نقطة الوصول، وإزالة أي عوائق بين نقطة الوصول والطابعة، قم بإيقاف تشغيل نقطة الوصول. انتظر حوالي 10 ثوانٍ، ثم قم بتشغيلها. إذا ظلت غير متصلة، فراجع الوثائق المرفقة مع نقطة الوصول.
*No more devices can be connected. Disconnect one of the connected devices if you want to add another one.	يمكنك توصيل حتى أربعة أجهزة من أجهزة الكمبيوتر والأجهزة الذكية من خلال الاتصال بشبكة Wi-Fi Direct (نقطة الوصول البسيط) بشكل متزامن. لإضافة جهاز كمبيوتر أو جهاز ذكي آخر، قم أولاً بفصل أحد الأجهزة المتصلة.

## طباعة ورقة حالة الشبكة

يمكنك التحقق من المعلومات المفصلة حول الشبكة عن طريق طباعتها.

1. حمل الورق.
  2. حدد الإعدادات في الصفحة الرئيسية.
  3. حدد إدارة النظام > إعدادات الشبكة > حالة الشبكة > طباعة ورقة الحالة.
  4. اضغط على زر ▲.
- طباعة ورقة حالة الشبكة.

## استبدال نقاط وصول جديدة أو إضافتها

إذا تغير معرف الشبكة SSID نتيجة استبدال إحدى نقاط الوصول أو إضافتها وإنشاء بيئة شبكية جديدة، فقم بإعادة ضبط إعدادات Wi-Fi.

معلومات ذات صلة

← "تغيير طريقة الاتصال للكمبيوتر" في الصفحة 32

## تغيير طريقة الاتصال للكمبيوتر

استخدام برنامج التثبيت وإعادة إعداد طريقة اتصال مختلفة.

□ الإعداد من موقع الويب

قم بزيارة الموقع التالي، ثم أدخل اسم المنتج. انتقل إلى الإعداد، ثم قم ببدء الإعداد.

<http://epson.sn>

□ الإعداد باستخدام قرص البرامج (فقط للطرز المزودة بقرص برامج والمستخدمين الذين يمتلكون أجهزة كمبيوتر مزودة بمحركات أقراص).

أدخل قرص البرامج داخل جهاز الكمبيوتر، ثم اتبع التعليمات المعروضة على الشاشة.

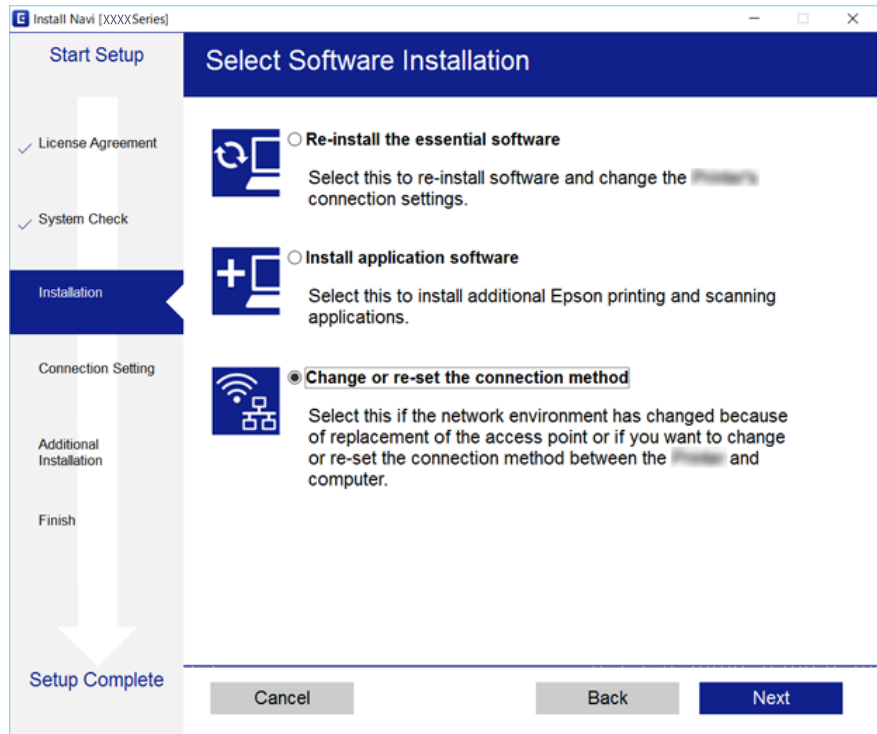
تحديد تغيير طرق الاتصال

اتبع التعليمات المعروضة على الشاشة حتى تظهر الشاشة التالية.



## إعدادات الشبكة

حدد تغيير طريقة الاتصال أو إعادة تعيينها على شاشة حدد تثبيت البرنامج ثم انقر فوق التالي.



## إلغاء الاتصال بشبكة Wi-Fi من لوحة التحكم

عند إلغاء الاتصال بشبكة Wi-Fi، يتم فصل شبكة Wi-Fi.

1. حدد الإعدادات في الصفحة الرئيسية.
  2. حدد إدارة النظام > إعدادات الشبكة < إعدادات Wi-Fi.
  3. حدد تعطيل Wi-Fi.
  4. تحقق من الرسالة، ثم اضغط على زر ▲.
  5. اضغط على زر OK.
- ستغلق الشاشة تلقائياً بعد مدة زمنية محددة إذا لم تقم بالضغط على زر OK.

## قطع اتصال Wi-Fi Direct (نقطة الوصول البسيط) من لوحة التحكم

ملاحظة:

عند تعطيل اتصال Wi-Fi Direct (نقطة الوصول البسيطة)، يتم قطع الاتصال بجميع أجهزة الكمبيوتر والأجهزة الذكية المتصلة بالطابعة في وضع Wi-Fi Direct (نقطة الوصول البسيطة). إذا رغبت في فصل جهاز محدد، فقم بفصله من الجهاز بدلاً من فصله من الطابعة.

1. حدد الإعدادات في الصفحة الرئيسية.
2. حدد إدارة النظام < إعدادات الشبكة < إعدادات Wi-Fi < إعدادات Wi-Fi Direct.

## إعدادات الشبكة

3. حدد تعطيل Wi-Fi Direct.
  4. تحقق من الرسالة، ثم اضغط على زر ▲.
  5. اضغط على زر OK.
- ستغلق الشاشة تلقائياً بعد مدة زمنية محددة إذا لم تقم بالضغط على زر OK.

---

## استعادة إعدادات الشبكة من لوحة التحكم

يمكنك استعادة جميع إعدادات الشبكة إلى الأوضاع الافتراضية.

1. حدد الإعدادات في الصفحة الرئيسية.
  2. حدد إدارة النظام > استعادة الإعدادات الافتراضية > إعدادات الشبكة.
  3. تحقق من الرسالة، ثم اضغط على زر ▲.
  4. اضغط على زر OK.
- ستغلق الشاشة تلقائياً بعد مدة زمنية محددة إذا لم تقم بالضغط على زر OK.

# إعداد الطباعة

## تحميل الورق

### الورق والسعات المتوفرة

توصي Epson باستخدام ورق Epson الأصلي لضمان الحصول على مطبوعات عالية الجودة.

#### ورق Epson الأصلي

الطباعة بلا حدود	الطباعة على الوجهين	سعة التحميل (الورق)			الحجم	اسم الوسائط
		فتحة ملء الورق الخلفية	درج الورق 2	درج الورق 1		
-	تلقائي، يدوي*	1	200	200	A4	Epson Bright White Ink Jet Paper
✓	-	1	-	20	A4، 18 13 سم × 5 (7) سم بوضات، 15 10 سم × 4 (6 بوضات)	Epson Ultra Glossy Photo Paper
-	-	1	-	20	+A3	Epson Premium Glossy Photo Paper
✓	-	1	-	20	A4، A3، 18 13 سم × 5 (7) سم بوضات، العرض 16:9 (102×181 مم)، 15 10 × سم (4×6 بوضات)	
-	-	1	-	20	+A3	Epson Premium Semigloss Photo Paper
✓	-	1	-	20	A4، A3، 10×15 سم (4×6 بوضات)	
-	-	1	-	20	+A3	Epson Photo Paper Glossy
✓	-	1	-	20	A4، 18 13 سم × 5 (7) سم بوضات، 15 10 سم × 4 (6 بوضات)	
-	-	1	-	20	+A3	Epson Matte Paper- Heavyweight
✓	-	1	-	20	A4، A3	
-	-	1	-	80	A4، A3	Epson Photo Quality Ink Jet Paper

\* يمكنك تحميل عدد يصل إلى 30 ورقة بالنسبة للورق المطبوع بالفعل على أحد وجهيه.

## إعداد الطباعة

## ملاحظة:

☐ يختلف توفر الورق حسب الموقع. للاطلاع على أحدث المعلومات حول الورق المتوفر في منطقتك، اتصل بدعم Epson.

☐ عند الطباعة على ورق Epson أصلي بحجم محدد من قبل المستخدم، تتوفر إعدادات جودة الطباعة قياسي أو عادي فقط. على الرغم من أن بعض برامج تشغيل الطباعة تسمح لك بتحديد جودة طباعة أفضل، تتم طباعة المطبوعات باستخدام قياسي أو عادي.

## الورق المتوفر تجاريًا

اسم الوسائط	الحجم	سعة التحميل (ورق أو أظرف)			الطباعة على الوجهين	الطباعة بلا حدود
		درجة الورق 1	درجة الورق 2	فتحة ملء الورق الخلفية		
ورق عادي ورق نسخ ورق ذو رأسية ورق معاد تصنيعه ورق ملون ورق مطبوع مسبقًا الورق العادي عالي الجودة	8.5×13 و Legal و B4 و A3 و B5 و A4 و Letter و بوصة،	حتى الخط المحدد بواسطة رمز المثلث على موجه الحواف.	1	1	تلقائي، يدوي <sup>1*</sup>	-
	A5	حتى الخط المحدد بواسطة رمز المثلث على موجه الحواف.	-	1	تلقائي، يدوي <sup>1*</sup>	
	Half letter <sup>2*</sup> ، و A6، و B6 <sup>2*</sup>	حتى الخط المحدد بواسطة رمز المثلث على موجه الحواف.	-	1	يدوي <sup>1*</sup>	
	معرف من قبل المستخدم <sup>2*</sup> (ملم) × 127 89 × إلى 210 148	1	-	1	يدوي	
	معرف من قبل المستخدم <sup>2*</sup> (ملم) × 210 148 × إلى 257 182	1	-	1	تلقائي، يدوي	
	معرف من قبل المستخدم <sup>2*</sup> (ملم) × 257 182 × إلى 431.8 297	1	1	1	تلقائي، يدوي	
	معرف من قبل المستخدم <sup>2*</sup> (ملم) × 329 × إلى 431.8 297 1200	1	1	1	يدوي	
ورق سميك <sup>2*</sup>	A3، B4، Letter، A4، B5، A5	معرف من قبل المستخدم (ملم) × 127 89 × إلى 1200 329	-	1	-	
ظرف	ظرف #10 و ظرف DL و ظرف C4، و ظرف C6	10	-	1	-	

<sup>1\*</sup> يمكنك تحميل عدد يصل إلى 30 ورقة بالنسبة للورق المطبوع بالفعل على أحد وجهيه.

<sup>2\*</sup> يتوفر فقط خيار الطباعة من الكمبيوتر أو من أحد الأجهزة الذكية.

## إعداد الطباعة

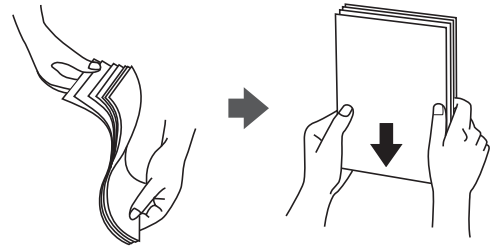
معلومات ذات صلة

← "أسماء الأجزاء ووظائفها" في الصفحة 13

## احتياطات التعامل مع الورق

□ اقرأ الإرشادات المرفقة مع الورق.

□ قم بتهوية حواف الورق ومحاذاتها قبل التحميل. لا تقم بتهوية ورق الصور الفوتوغرافية أو تجعيدها. فقد ينجم عن ذلك تلف الجانب القابل للطباعة.



□ إذا كان الورق مجعداً، فقم بتسويته أو لفه برفق في الاتجاه المعاكس قبل التحميل. قد ينتج عن الطباعة على ورق مجعد انحشار الورق وتلطخ الحبر على المطبوعات.



□ لا تستخدم الورق المجعد، أو الممزق، أو المقطوع، أو الملفوف، أو المبلل، أو السميك للغاية، أو الرفيع للغاية، أو الورق الذي يحتوي على ملصقات. قد ينتج عن استخدام هذه الأنواع من الورق انحشار الورق وتلطخ الحبر على المطبوعات.

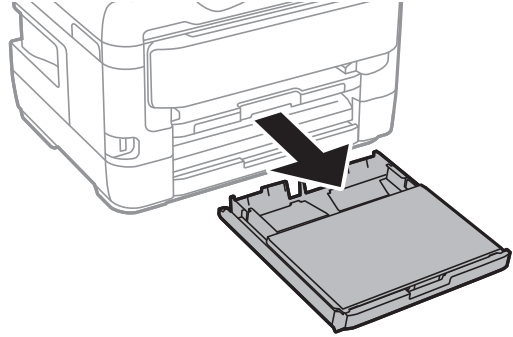
□ تأكد من أنك تستخدم الورق ذا الحبة الطويلة. إذا لم تكن متأكدًا من نوع الورق الذي تستخدمه، راجع عبوة الورق أو اتصل بالجهة المصنعة للتأكد من مواصفات الورق.

معلومات ذات صلة

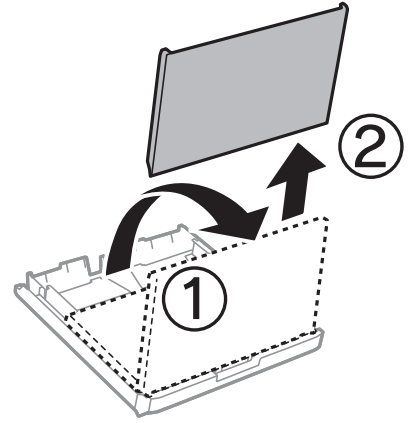
← "مواصفات الطباعة" في الصفحة 134

## تحميل الورق في درج الورق

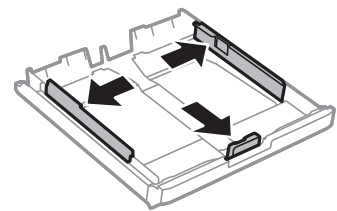
1. تأكد من أن الطابعة لا تعمل، ثم سحب درج الورق.



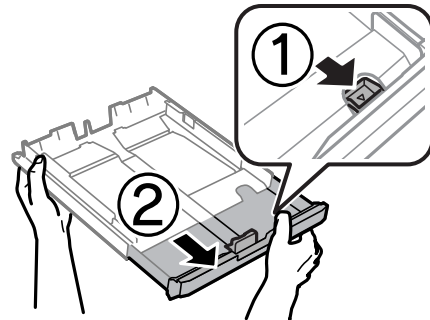
2. أزل غطاء درج الورق من درج الورق.



3. حرك موجّهات الحافة إلى أقصى موضع لها.

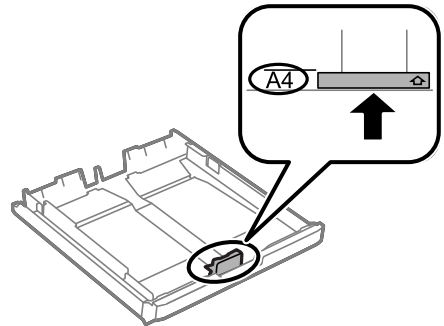


ملاحظة:  
عند استخدام ورق أكبر من حجم A4، أطل درج الورق.

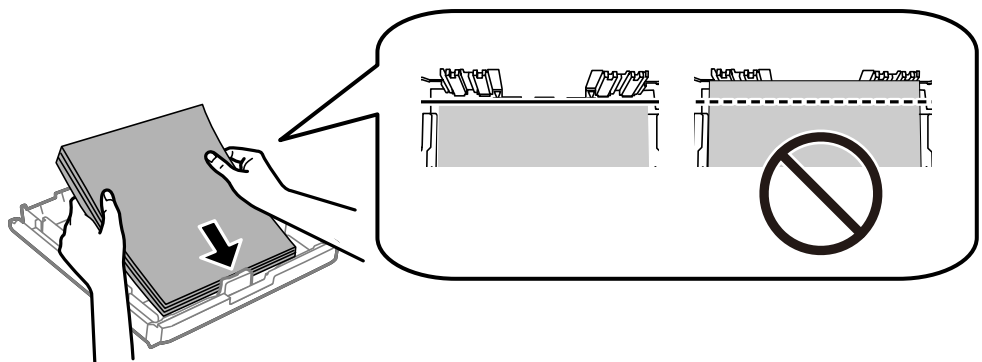


## إعداد الطباعة

4. حرك موجه الحافة الأمامي لضبط مقاس الورق الذي ترغب في استخدامه.



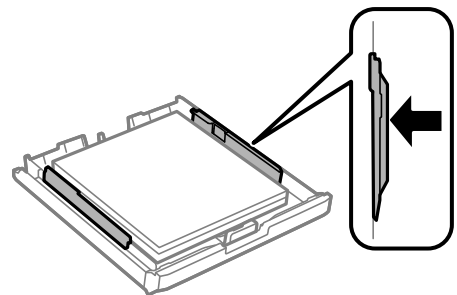
5. حمل ورقة قبالة موجه الحافة الأمامي بحيث يكون الوجه القابل للطباعة متجهًا لأسفل.



**هام:**

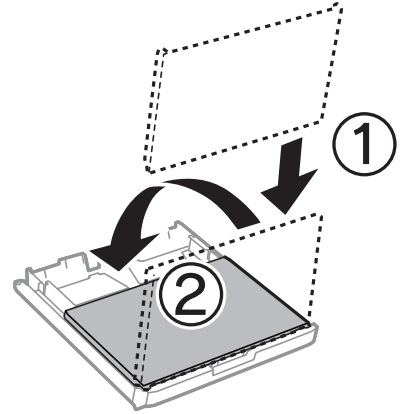
لا تحمل عددًا من الورق يزيد عن الحد الأقصى لعدد الورق المحدد بالنسبة إلى الورق العادي، لا تحمل ورقًا أعلى الخط الموجود أسفل علامة المثلث مباشرة داخل موجه الحافة.

6. حرك موجّهات الحواف الجانبية تجاه حواف الورق.



## إعداد الطابعة


7. أعد وضع غطاء درج الورق في مكانه.



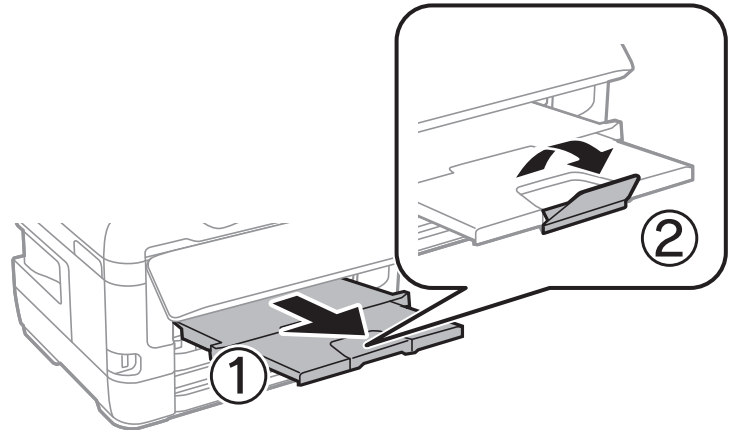
8. أدخل درج الورق بالكامل.

9. في لوحة التحكم، اضبط حجم ونوع الورق الذي حمته في درج الورق.

ملاحظة:

يمكنك أيضاً عرض شاشة إعدادات حجم الورق ونوعه عن طريق الضغط على الزر  على لوحة التحكم.

10. حرك درج الإخراج للخارج.



معلومات ذات صلة

- ← "احتياطات التعامل مع الورق" في الصفحة 37
- ← "الورق والسعات المتوفرة" في الصفحة 35
- ← "قائمة نوع الورق" في الصفحة 44
- ← "تحميل الأطراف والاحتياطات" في الصفحة 43

## تحميل الورق في فتحة ملء الورق الخلفية

يمكنك تحميل ورقة واحدة من كل أنواع الورق المدعوم في فتحة ملء الورق الخلفية. ويمكنك أيضاً تحميل ورق سميك (بسمك حتى 0.3 مم) وورق مثقوب مسبقاً لا يمكن تحميله في درج الورق. ولكن، حتى لو كانت درجة السماكة تقع ضمن هذا النطاق، إلا أنه قد تتعذر تغذية بعض الورق بالشكل الصحيح بسبب درجة الصلابة.

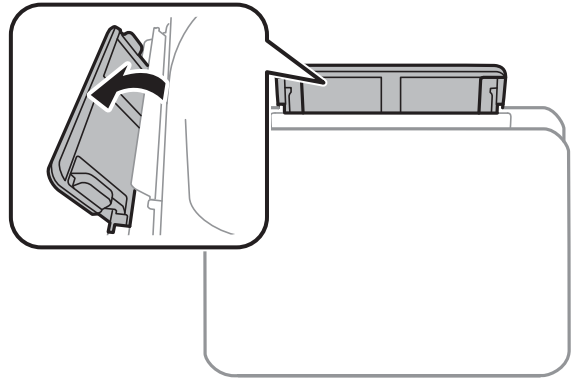


## إعداد الطابعة

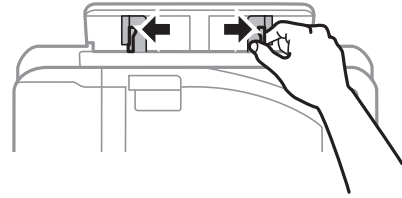
هام!

لا تحمل ورقاً في فتحة ملء الورق الخلفية إلى أن طلب الطابعة منك ذلك، وإلا، فسيتم إخراج الورق الفارغ.

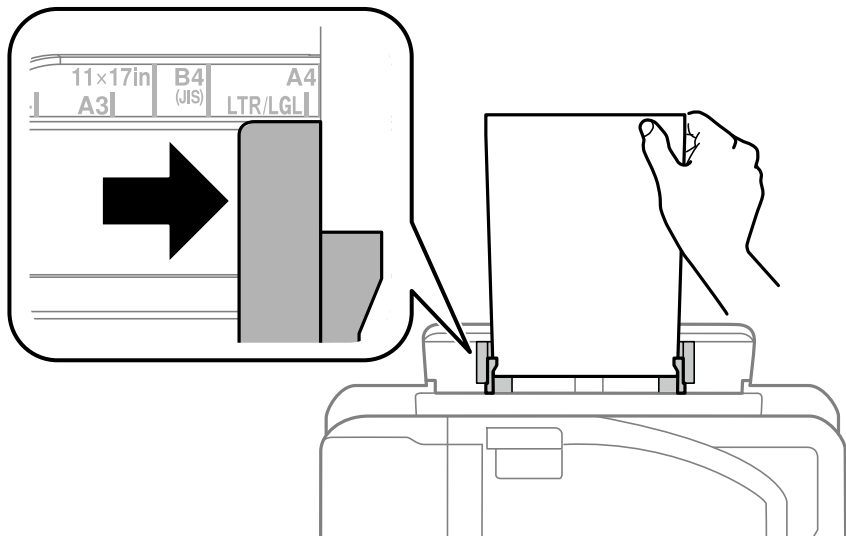
1. حدد فتحة ملء الورق الخلفية كإعداد مصدر الورق على برنامج تشغيل الطابعة، واضبط إعدادات الطابعة الأخرى، ثم انقر فوق طباعة.
2. تظهر رسالة في لوحة التحكم تخبرك بتحميل ورق. اتبع التعليمات أدناه لتحميل الورق.
3. افتح فتحة ملء الورق الخلفية.



4. أخرج موجهات الحافة.

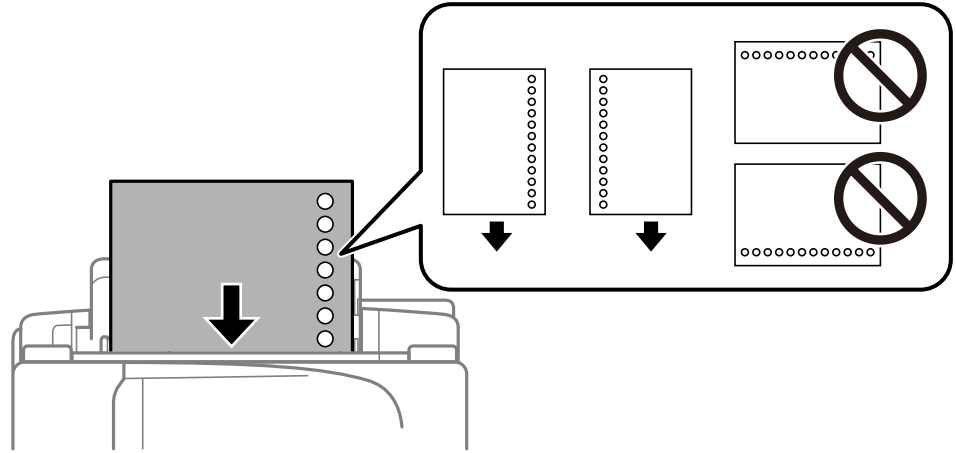


5. أثناء حمل ورقة واحدة في منتصف فتحة ملء الورق الخلفية بحيث يكون الوجه القابل للطباعة متجهًا لأعلى، حرّك موجهات الحافة إلى حواف الورقة.



## إعداد الطابعة

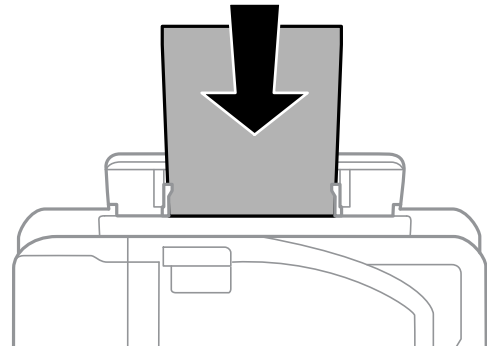
## الورق المثقوب مسبقاً



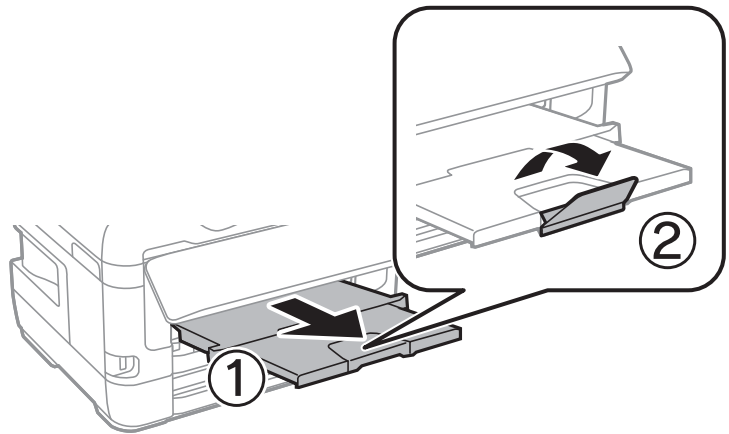
## ملاحظة:

- قم بتحميل ورقة واحدة من النوع العادي بالحجم المحدد مع جعل فتحات التجميع تجاه اليسار أو اليمين.
- اضبط وضع الطابعة الخاص بملفك لتجنب الطابعة فوق الفتحات.
- الطابعة التلقائية على الوجهين غير متوفرة بالنسبة للورق المثقوب مسبقاً.

6. أدخل الورق إلى أن تسحبه الطابعة بشكل جزئي.



7. حرك درج الإخراج للخارج.



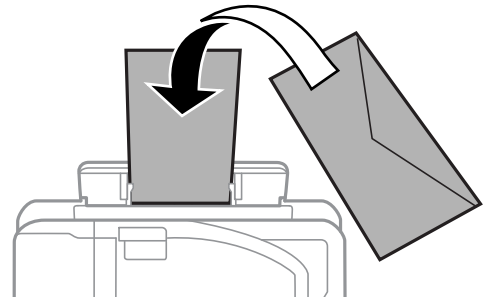
## إعداد الطباعة

## معلومات ذات صلة

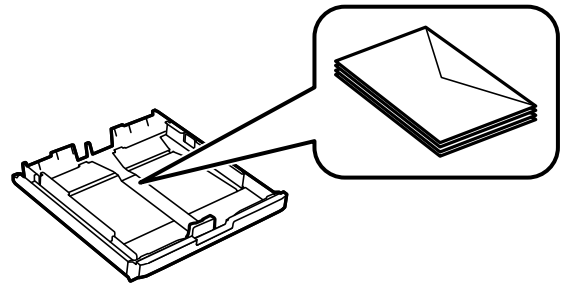
- ◀ "احتياطات التعامل مع الورق" في الصفحة 37
- ◀ "الورق والسعات المتوفرة" في الصفحة 35
- ◀ "قائمة نوع الورق" في الصفحة 44
- ◀ "تحميل الأظرف والاحتياطات" في الصفحة 43

## تحميل الأظرف والاحتياطات

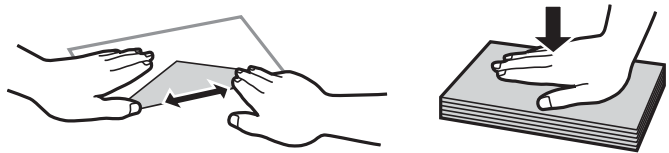
قم بتحميل الأظرف في وسط فتحة ملء الورق الخلفية الحافة القصيرة أولاً مع ضبط ألسنة الأظرف لأسفل وحرك موجهاً الحافة إلى حواف الأظرف.



قم بتحميل الأظرف في درج الورق مع ضبط ألسنة الأظرف لأسفل وحرك موجهاً الحافة إلى حواف الأظرف.



❑ قم بتهوية حواف الأظرف ومحاذاتها قبل التحميل. عندما تكون الأظرف المرصوفة منتفخة بالهواء، اضغط عليها لأسفل لتسويتها قبل التحميل.



❑ لا تستخدم أظرفاً مجعدة أو مطوية. قد ينتج عن استخدام هذه الأنواع من الأظرف انحشار الورق وتلطيخ الحبر على المطبوعات.

❑ لا تستخدم الأظرف التي توجد بها مواد لاصقة على الألسنة أو الأظرف ذات الفتحات.

❑ تجنب استخدام الأظرف الرقيقة جداً، حيث قد تتجعد أثناء الطباعة.

## معلومات ذات صلة

- ◀ "الورق والسعات المتوفرة" في الصفحة 35
- ◀ "تحميل الورق في درج الورق" في الصفحة 38
- ◀ "تحميل الورق في فتحة ملء الورق الخلفية" في الصفحة 40

## إعدادات الطابعة

## قائمة نوع الورق

للحصول على نتائج طباعة مثلى، حدد نوع الورق المناسب.

اسم الوسائط		نوع الوسائط	اسم الوسائط
برنامج تشغيل الطابعة	لوحة التحكم	نوع الوسائط	اسم الوسائط
ورق عادي	ورق عادي	ورق عادي	Epson Bright White Ink Jet Paper
Epson Ultra Glossy	شديد اللمعان	شديد اللمعان	Epson Ultra Glossy Photo Paper
Epson Premium Glossy	فاخر لامع	فاخر لامع	Epson Premium Glossy Photo Paper
Epson Premium Semigloss	فاخر شبه لامع	فاخر شبه لامع	Epson Premium Semigloss Photo Paper
Photo Paper Glossy	لامع	لامع	Epson Photo Paper Glossy
Epson Matte	غير لامع	غير لامع	Epson Matte Paper-Heavyweight Epson Photo Quality Ink Jet Paper

## المزيد من خيارات الإعدادات

حدد الإعدادات على الشاشة الرئيسية للطابعة لضبط العديد من الإعدادات.

## المزيد من خيارات إعداد المطبوعات

حدد القوائم على لوحة التحكم كما هو موضح أدناه.

الإعدادات < إعداد المطبوعات

لعرض إجمالي عدد المطبوعات، والمطبوعات بالأبيض والأسود، وبالألوان منذ الوقت الذي اشتريت فيه الطابعة.

## المزيد من خيارات مستويات الحبر

حدد القوائم على لوحة التحكم كما هو موضح أدناه.

الإعدادات < مستويات الحبر

لعرض المستويات التقريبية لخراطيش الحبر. عند ظهور علامة التعجب (!)، فهذا يُشير إلى انخفاض مستوى الحبر داخل الخرطوشة. عند ظهور علامة (X)، فهذا يُشير إلى نفاد الحبر داخل الخرطوشة.

## المزيد من خيارات الصيانة

حدد القوائم على لوحة التحكم كما هو موضح أدناه.

الإعدادات < الصيانة

## إعدادات الطباعة

التحقق من فوهات رأس الطباعة:

حدد هذه الميزة للتحقق مما إذا كانت فوهات رأس الطباعة مسدودة أم لا. تطبع الطباعة نموذج فحص فوهة.

تنظيف رأس الطباعة:

حدد هذه الميزة لتنظيف الفوهات المسدودة في رأس الطباعة.

استبدال خرطوشة (خرطوش) الحبر:

استخدم هذه الميزة لاستبدال خرطوشات الحبر قبل نفاد الحبر.

محاذاة رأس الطباعة:

حدد هذه الميزة لضبط رأس الطباعة لتحسين جودة الطباعة.

□ المحاذاة الرأسية

حدد هذه الميزة إذا كانت مطبوعاتك تبدو غير واضحة أو كانت النصوص والأسطر غير محاذاة.

□ محاذاة أفقية

حدد هذه الميزة إذا ظهرت أشرطة أفقية تفصل بينها مسافات متساوية في مطبوعاتك.

ورق سميك:

حدد تشغيل لمنع وجود تلتخات الحبر على المطبوعات، ومع ذلك قد يؤدي ذلك إلى تقليل سرعة الطباعة.

تنظيف موجه الورق:

حدد هذه الميزة في حالة وجود بقع حبر على البكرات الداخلية. تقوم الطباعة بتغذية الورق لتنظيف البكرات الداخلية.

إزالة الورق:

حدد هذه الميزة في حالة استمرار وجود بقايا قطع الورق داخل الطباعة حتى بعد إزالة الورق المحشور. تزيد الطباعة المسافة بين رأس الطباعة وسطح الورقة حتى يسهل إزالة القطع الممزقة.

معلومات ذات صلة

← "فحص رأس الطباعة وتنظيفه" في الصفحة 97

← "محاذاة رأس الطباعة" في الصفحة 98

← "تنظيف مسار الورق عند تلتخ الحبر" في الصفحة 99

## المزيد من خيارات إعدادات مصدر الورق

حدد القوائم على لوحة التحكم كما هو موضح أدناه.

الإعدادات < إعدادات مصدر الورق

إعداد الورق:

حدد حجم ونوع الورق الذي حمته في مصادر الورق.

التبديل التلقائي لـ A4/Letter:

حدد تشغيل (تلقائي) لتغذية الورق من مصدر ورق مضبوط على الحجم A4 في حالة عدم وجود مصدر ورق مضبوط على الحجم Letter، أو لتغذية الورق من مصدر ورق مضبوط على الحجم Letter في حالة عدم وجود مصدر ورق مضبوط على الحجم A4.

## إعداد الطابعة

## إعدادات التحديد التلقائي:

حدد تشغيل الإعدادات للطباعة تلقائياً على الورق من أي مصدر يحتوي على ورق يتوافق مع إعدادات الورق.

## إشعار الخطأ:

حدد تشغيل لعرض رسالة خطأ عند عدم توافق حجم الورق أو نوعه المحدد مع الورق الذي تم تحميله.

## عرض إعداد الورق تلقائياً:

حدد تشغيل لعرض شاشة إعداد الورق عند تحميل الورق في مصدر الورق. إذا قمت بتعطيل هذه الميزة، فلن يمكنك الطباعة من جهاز iPhone أو iPad باستخدام AirPrint.

## معلومات ذات صلة

← "تحميل الورق" في الصفحة 35

## المزيد من خيارات طباعة ورقة الحالة

حدد القوائم على لوحة التحكم كما هو موضح أدناه.

## الإعدادات &lt; طباعة ورقة الحالة

## ورقة حالة التهيئة:

اطبع أوراق المعلومات التي توضح حالة الطابعة والإعدادات الحالية.

## ورقة حالة المستلزمات:

اطبع أوراق المعلومات التي توضح حالة المواد القابلة للاستهلاك.

## ورقة سجل الاستخدام:

اطبع أوراق المعلومات التي توضح سجل استخدام الطابعة.

## المزيد من خيارات حالة الشبكة

حدد القائمة على لوحة التحكم كما هو موضح أدناه.

## الإعدادات &lt; حالة الشبكة

## حالة الشبكة المحلية السلكية/Wi-Fi:

لعرض إعدادات الشبكة الحالية.

## حالة Wi-Fi Direct:

لعرض إعدادات Wi-Fi Direct الحالية.

## حالة Epson Connect:

لمعرفة إذا ما كانت الطابعة مسجلة ومتصلة بخدمة Epson Connect. للتسجيل في Epson Connect، قم بزيارة موقع البوابة الإلكترونية التالية.

<https://www.epsonconnect.com/>

<http://www.epsonconnect.eu> (أوروبا فقط)

## إعداد الطابعة

## حالة Google Cloud Print:

لمعرفة ما إذا كانت الطابعة مسجلة ومتصلة بالطباعة السحابية Google. للحصول على مزيد من التفاصيل حول التسجيل في خدمة الطباعة السحابية من Google، اطلع على موقع الويب التالي.

<https://www.epsonconnect.com/>

<http://www.epsonconnect.eu> (أوروبا فقط)

طباعة ورقة الحالة:

لطباعة ورقة حالة الشبكة.

## معلومات ذات صلة

- ◀ "ضبط إعدادات شبكة Wi-Fi يدوياً" في الصفحة 20
- ◀ "ضبط إعدادات Wi-Fi عن طريق الضغط على زر الإعداد" في الصفحة 21
- ◀ "ضبط إعدادات Wi-Fi عن طريق إعداد رمز PIN التعريف الشخصي (WPS)" في الصفحة 21
- ◀ "ضبط إعدادات Wi-Fi Direct (نقطة الوصول البسيط)" في الصفحة 22
- ◀ "طباعة ورقة حالة الشبكة" في الصفحة 32
- ◀ "التحقق من معلومات الشبكة التفصيلية من لوحة التحكم" في الصفحة 25
- ◀ "ضبط الإعدادات المتقدمة للشبكة" في الصفحة 23

## المزيد من خيارات إعدادات المسؤول

حدد القوائم على لوحة التحكم كما هو موضح أدناه.

## الإعدادات &lt; إعدادات المسؤول

تسمح تلك القوائم للمسؤول بتسجيل كلمة مرور خاصة بالمسؤول لحماية إعدادات الطابعة حتى لا يتم تغييرها من قبل المستخدمين الآخرين.

كلمة مرور المسؤول:

عيّن كلمة مرور المسؤول أو غيِّها أو أعد تعيينها. إذا نسيت كلمة المرور، فاتصل بدعم Epson.

إعداد القفل:

حدد إذا ما كنت تريد قفل لوحة التحكم أم لا باستخدام كلمة المرور المسجلة في كلمة مرور المسؤول.

## المزيد من خيارات إدارة النظام

من خلال استخدام هذه القائمة، يمكنك الحفاظ على المنتج كمسؤول النظام. يتيح لك تقييد ميزات المنتج للمستخدمين الفرديين لتلائم أسلوب العمل أو المكتب الخاص بك.

حدد القائمة على لوحة التحكم كما هو موضح أدناه.

## الإعدادات &lt; إدارة النظام

## إعدادات الطابعة

حدد القوائم على لوحة التحكم كما هو موضح أدناه.

الإعدادات < إدارة النظام < إعدادات الطابعة

## إعداد الطابعة

## التحرير التلقائي للأخطاء:

حدد إجراء للتنفيذ في حالة حدوث خطأ في مهمة الطابعة على الوجهين أو حدوث خطأ في حالة امتلاء الذاكرة.

## ❑ تشغيل

لعرض تحذير والطباعة على وجه واحد عند حدوث خطأ في الطابعة على الوجهين، أو طباعة ما تتمكن الطابعة من معالجته عند حدوث خطأ امتلاء الذاكرة فقط.

## ❑ إيقاف تشغيل

لعرض رسالة خطأ وإلغاء أمر الطابعة.

## الاتصال بكمبيوتر عبر USB:

حدد تمكين للسماح للكمبيوتر بالوصول إلى الطابعة عند الاتصال بواسطة USB. عند تحديد تعطيل يتم تقييد عملية الطباعة التي لم يتم إرسالها عبر اتصال الشبكة.

## الإعدادات العامة

حدد القوائم على لوحة التحكم كما هو موضح أدناه.

## الإعدادات &lt; إدارة النظام &gt; الإعدادات العامة

## موقت النوم:

اضبط الفترة الزمنية للدخول في وضع السكون (وضع توفير الطاقة) عند عدم قيام الطابعة بإجراء أي عمليات. تتحول شاشة LCD إلى اللون الأسود بعد انتهاء الفترة المحددة.

## إعدادات إيقاف تشغيل:

## ❑ إيقاف تشغيل في حالة عدم النشاط

حدد هذا الإعداد لإيقاف تشغيل الطابعة تلقائياً في حالة عدم استخدامها لفترة زمنية معينة. أي زيادة ستؤثر على فعالية استهلاك المنتج للطاقة. يرجى مراعاة البيئة المحيطة قبل إجراء أية تعديلات.

## ❑ إيقاف تشغيل في حالة الفصل

حدد هذا الإعداد لإيقاف تشغيل الطابعة بعد مرور 30 دقيقة عند قطع اتصال كل منافذ الشبكة، بما فيها المنفذ LINE. قد لا تتوفر هذه الميزة وفقاً لمنطقتك.

## موقت إيقاف التشغيل:

حدد لإيقاف تشغيل الطابعة في حالة عدم استخدامها لفترة زمنية معينة. يمكنك ضبط الوقت قبل استخدام إدارة الطاقة. أي زيادة ستؤثر على الفعالية الخاصة باستهلاك المنتج للطاقة. يرجى مراعاة البيئة المحيطة قبل إجراء أية تعديلات.

## تباين شاشة LCD:

اضبط درجة سطوع شاشة LCD.

## إعدادات التاريخ/الوقت:

## ❑ التاريخ/الوقت

أدخل التاريخ والوقت الحاليين.

## ❑ التوقيت الصيفي

حدد إعدادات التوقيت الصيفي الخاص بمنطقتك.

## ❑ فرق التوقيت

أدخل فارق التوقيت بين التوقيت المحلي الخاص بمنطقتك و UTC (التوقيت العالمي المتفق عليه).



## إعداد الطابعة

اللغة/Language:

حدد اللغة المستخدمة على شاشة LCD.

سرعة التمرير:

حدد سرعة تصفح شاشة LCD.

معلومات ذات صلة

← "توفير الطاقة" في الصفحة 52

## إعدادات الشبكة

حدد القوائم على لوحة التحكم كما هو موضح أدناه.

الإعدادات &lt; إدارة النظام &gt; إعدادات الشبكة

حالة الشبكة

لعرض أو طباعة إعدادات الشبكة وحالة الاتصال.

إعدادات Wi-Fi

☐ معالج إعدادات Wi-Fi

حدد SSID، وأدخل كلمة مرور ثم وصل الطابعة بشبكة لاسلكية (Wi-Fi).

☐ إعداد الزر الانضغاطي (WPS)

وصل الطابعة بشبكة لاسلكية من خلال الضغط على الزر WPS في جهاز التوجيه اللاسلكي.

☐ إعداد رمز PIN (WPS)

في برنامج جهاز التوجيه اللاسلكي المساعد، أدخل رمز PIN الموضح على شاشة الطابعة لتوصيل الطابعة بالشبكة اللاسلكية (Wi-Fi).

☐ اتصال Wi-Fi تلقائي

قم بتوصيل الطابعة بالشبكة اللاسلكية (Wi-Fi) باستخدام حاسوب متصل بنقطة الوصول. أدخل قرص البرامج المرفق مع الطابعة داخل جهاز الحاسوب، ثم اتبع التعليمات المعروضة على الشاشة. عندما تُطالب بتشغيل الطابعة، قم بتشغيل هذه القائمة.

☐ تعطيل Wi-Fi

قم بإلغاء الاتصال من خلال إيقاف تشغيل الإشارة اللاسلكية دون حذف معلومات شبكة الاتصال. لتتمكن من الاتصال، قم بإعداد الشبكة اللاسلكية (Wi-Fi) مرة أخرى.

☐ إعدادات Wi-Fi Direct

قم بتوصيل الطابعة بالشبكة اللاسلكية (Wi-Fi) دون جهاز التوجيه اللاسلكي.

التحقق من الاتصال

لمراجعة حالة اتصال الشبكة وطباعة تقرير التحقق من اتصال الشبكة. إذا واجهتك أية مشكلات تتعلق بالاتصال، فراجع تقرير الفحص لحل تلك المشكلات.

الإعداد المتقدم

قم بضبط الإعدادات التفصيلية التالية.

☐ إدخال اسم الجهاز

## إعداد الطابعة

- عنوان TCP/IP
- خادم DNS
- الخادم الوكيل
- عنوان IPv6
- NFC
- سرعة الارتباط والازدواج
- إعادة توجيه HTTP إلى HTTPS

**خدمات Epson Connect**

حدد القوائم على لوحة التحكم كما هو موضح أدناه.

**الإعدادات < إدارة النظام > خدمات Epson Connect**

لمعرفة إذا ما كانت الطابعة مسجلة ومتصلة بخدمات Epson Connect.

تسجيل/حذف:

قم بتسجيل الطابعة أو حذفها من خدمات Epson Connect أو إليها.  
للتسجيل في Epson Connect، قم بزيارة موقع البوابة الإلكترونية التالية.

<https://www.epsonconnect.com/>

<http://www.epsonconnect.eu> (أوروبا فقط)

تعليق/استئناف:

حدد ما إذا كنت تريد تعليق خدمات Epson Connect أو استئنافها.

الحالة:

تحقق إذا ما كانت الطابعة مسجلة ومتصلة بخدمات Epson Connect أم غير متصلة بها.

**خدمات Google Cloud Print**

حدد القوائم على لوحة التحكم كما هو موضح أدناه.

**الإعدادات < إدارة النظام > خدمات Google Cloud Print**

لمعرفة إذا ما كانت الطابعة مسجلة ومتصلة بخدمات Google Cloud Print.

تعليق/استئناف:

حدد إذا ما كنت تريد تعليق خدمات Google Cloud Print أم استئنافها.

إلغاء التسجيل:

قم بإلغاء تسجيل خدمات Google Cloud Print.

للاطلاع على أدلة الاستخدام والتسجيل، قم بزيارة موقع البوابة الإلكترونية التالي.

<https://www.epsonconnect.com/>

## إعداد الطباعة

<http://www.epsonconnect.eu> (أوروبا فقط)

الحالة:

تحقق إذا ما كانت الطباعة مسجلة ومتصلة بخدمات Google Cloud Print أم غير متصلة بها.

## إعدادات الطباعة العامة

حدد القوائم على لوحة التحكم كما هو موضح أدناه.

الإعدادات < إدارة النظام > إعدادات الطباعة العامة

يتم تطبيق هذه الإعدادات الخاصة بالطباعة عند الطباعة باستخدام جهاز خارجي دون استخدام برنامج تشغيل الطباعة.

الإزاحة لأعلى

اضبط الهامش العلوي للورقة.

الإزاحة لليسار

اضبط الهامش الأيسر للورقة.

الإزاحة لأعلى في الجانب الخلفي

اضبط الهامش العلوي لظهر الصفحة عند الطباعة على الوجهين.

الإزاحة لليسار في الجانب الخلفي

اضبط الهامش الأيسر لظهر الصفحة عند الطباعة على الوجهين.

التحقق من عرض الورق

لمراجعة عرض الورقة قبل بدء الطباعة في تنفيذ مهمة الطباعة. يساعد هذا الأمر على منع الطباعة خارج حواف الورقة حينما تكون إعدادات حجم الورقة غير صحيحة، ولكن قد يزيد وقت الطباعة قليلاً.

وقت جفاف الحبر

حدد وقت التجفيف عند إجراء الطباعة على الوجهين.

تخطي الصفحة الفارغة

لتخطي الصفحات الفارغة في بيانات الطباعة بشكل تلقائي.

## استعادة الإعدادات الافتراضية

حدد القوائم على لوحة التحكم كما هو موضح أدناه.

الإعدادات < إدارة النظام > استعادة الإعدادات الافتراضية

إعدادات الشبكة:

إعادة تعيين إعدادات الشبكة إلى قيمها الافتراضية.

مسح كل البيانات والإعدادات:

إعادة تعيين كل الإعدادات إلى قيمها الافتراضية.

## إعداد الطابعة

## تحديث البرامج الثابتة

حدد القوائم على لوحة التحكم كما هو موضح أدناه.  
الإعدادات > إدارة النظام > تحديث البرامج الثابتة

تحديث:

تحقق مما إذا كان تم تحميل الإصدار الأخير للبرامج الثابتة في خادم شبكة الإنترنت أم لا. إذا كان التحديث متوفرًا، فيمكنك تحديد إذا ما كنت ستبدأ التحديث أم لا.

الإصدار الحالي:

لعرض الإصدار الحالي للبرامج الثابتة للطابعة الخاصة بك.

إشعار:

حدد تشغيل لاستلام إعلام إذا توفر تحديث للبرنامج الثابت.

## توفير الطاقة

تدخل الطابعة في وضع السكون أو يتم إيقاف تشغيلها تلقائيًا في حالة عدم إجراء أي عمليات لفترة معينة. يمكنك ضبط الوقت قبل استخدام إدارة الطاقة. أي زيادة ستؤثر على فعالية استهلاك المنتج للطاقة. يرجى مراعاة البيئة المحيطة قبل إجراء أية تعديلات. وحسب مكان الشراء، قد تشتمل الطابعة على ميزة تتيح إيقاف تشغيلها تلقائيًا إذا لم يتم توصيلها بالشبكة خلال 30 دقيقة.

## توفير الطاقة — لوحة التحكم

1. ادخل إلى الإعدادات من الشاشة الرئيسية ثم حدد إدارة النظام.
  2. حدد الإعدادات العامة.
  3. نفذ أحد الإجراءات التالية.
- حدد موقت النوم أو إعدادات إيقاف تشغيل > إيقاف تشغيل في حالة عدم النشاط أو إيقاف تشغيل في حالة الفصل ثم اضبط الإعدادات.
- حدد موقت النوم أو موقت إيقاف التشغيل ثم اضبط الإعدادات.

ملاحظة:

قد يشتمل المنتج على ميزة إعدادات إيقاف تشغيل أو موقت إيقاف التشغيل حسب مكان الشراء.

# الطباعة

## الطباعة من برنامج تشغيل الطباعة في نظام التشغيل Windows

إذا لم يكن بإمكانك تغيير إعدادات برنامج تشغيل الطباعة، فقد تكون محظورة من قبل المسؤول. اتصل بمسؤول الطباعة الذي تتبعه لطلب المساعدة.

### الوصول إلى برنامج تشغيل الطباعة

عندما يتم الوصول إلى برنامج تشغيل الطباعة من لوحة التحكم الخاصة بالكمبيوتر، تسري الإعدادات على جميع التطبيقات.

#### الوصول إلى برنامج تشغيل الطباعة من لوحة التحكم

Windows 10/Windows Server 2016

انقر بزر الماوس الأيمن فوق زر البدء أو اضغط عليه مع الاستمرار ثم حدد **لوحة التحكم** < عرض الأجهزة والطابعات في الأجهزة والصوت. انقر بزر الماوس الأيمن فوق الطباعة أو اضغط عليها مع الاستمرار ثم حدد **تفضيلات الطباعة**.

Windows 8.1/Windows 8/Windows Server 2012 R2/Windows Server 2012

حدد **سطح المكتب** < الإعدادات < **لوحة التحكم** < عرض الأجهزة والطابعات في الأجهزة والصوت. انقر بزر الماوس الأيمن فوق الطباعة أو اضغط عليها مع الاستمرار ثم حدد **تفضيلات الطباعة**.

Windows 7/Windows Server 2008 R2

انقر فوق زر البدء، ثم حدد **لوحة التحكم** < عرض الأجهزة والطابعات في الأجهزة والصوت. انقر بزر الماوس الأيمن فوق الطباعة الخاصة بك، ثم حدد **تفضيلات الطباعة**.

Windows Vista/Windows Server 2008

انقر فوق زر البدء، وحدد **لوحة التحكم** < الطابعات والأجهزة والصوت. انقر بزر الماوس الأيمن فوق طابعتك، ثم حدد **تحديد تفضيلات الطباعة**.

Windows XP/Windows Server 2003 R2/Windows Server 2003

انقر فوق زر البدء، ثم حدد **لوحة التحكم** < الطابعات والأجهزة الأخرى < الطابعات والفاكسات. انقر بزر الماوس الأيمن فوق الطباعة الخاصة بك، ثم حدد **تفضيلات الطباعة**.

#### الوصول إلى برنامج تشغيل الطباعة من رمز الطباعة على شريط المهام

رمز الطباعة على شريط مهام سطح المكتب هو عبارة عن رمز اختصار يتيح لك الوصول السريع إلى برنامج تشغيل الطباعة.

في حالة النقر فوق رمز الطباعة وتحديد إعدادات الطباعة، يمكنك الوصول إلى الإطار الخاص بإعدادات الطباعة المماثل للإطار المعروض من لوحة التحكم. في حالة النقر المزدوج فوق هذا الرمز، يمكنك التحقق من حالة الطباعة.

ملاحظة:

في حالة عدم عرض رمز الطباعة على شريط المهام، يمكنك الوصول إلى إطار برنامج تشغيل الطباعة، والنقر فوق تفضيلات المراقبة من علامة التبويب الصيانة، ثم تحديد **قم بتسجيل رمز الاختصار في شريط المهام**.

## أساسيات الطباعة

ملاحظة:

قد تختلف العمليات بناءً على التطبيق. راجع تعليمات التطبيق للاطلاع على التفاصيل.

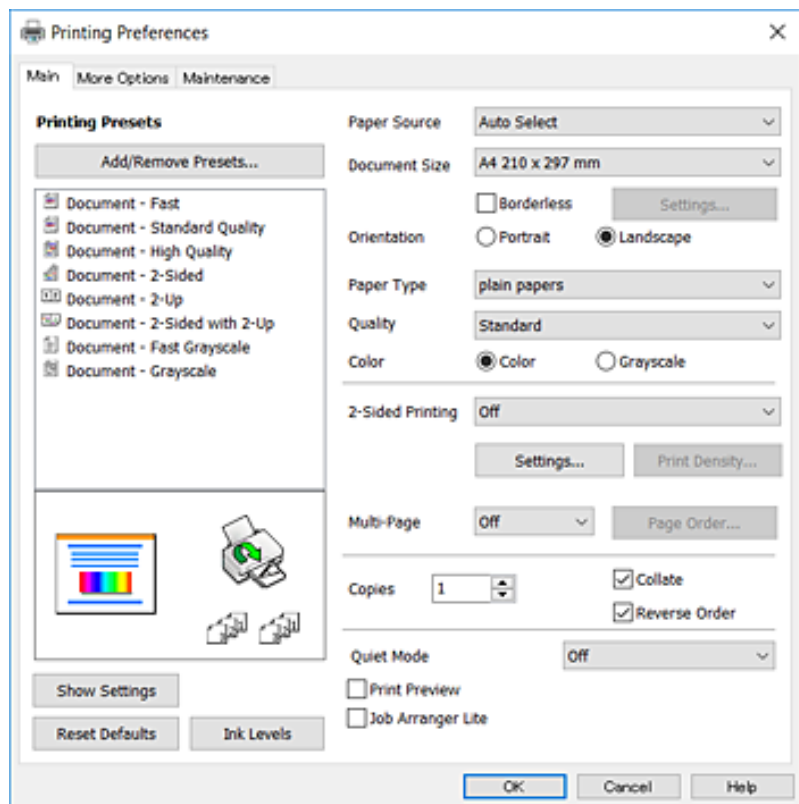
## الطباعة

1. افتح الملف الذي تريد طباعته.  
حمل الورق في الطابعة إذا لم يتم تحميله بالفعل.

**هام:**

عند التحميل في فتحة تغذية الورق الخلفية، حدد فتحة ملء الورق الخلفية كإعداد مصدر الورق، ثم إبدأ الطباعة من برنامج تشغيل الطابعة قبل تحميل الورق. عندما تبدأ الطباعة، يخبرك برنامج تشغيل الطابعة بأن عملية الطباعة قيد التقدم. اتبع التعليمات المعروضة على شاشة الطابعة لتحميل الورق.

2. حدد طباعة أو إعداد الصفحة من القائمة ملف.
3. حدد الطابعة الخاصة بك.
4. حدد التفضيلات أو الخصائص للوصول إلى إطار برنامج تشغيل الطابعة.



5. غير الإعدادات حسب الضرورة.  
راجع خيارات القائمة الخاصة ببرنامج تشغيل الطابعة للاطلاع على التفاصيل.  
**ملاحظة:**  
يمكنك أيضاً الاطلاع على التعليمات عبر الإنترنت للحصول على شرح لعناصر الإعدادات. يعرض النقر بزر الماوس الأيمن فوق أحد العناصر تعليمات.  
عند تحديد معاينة قبل الطباعة، يمكنك مشاهدة معاينة المستند قبل طباعته.

6. انقر فوق موافق لإغلاق نافذة برنامج تشغيل الطابعة.

7. انقر فوق طباعة.

**ملاحظة:**

عند تحديد معاينة قبل الطباعة، يتم عرض نافذة المعاينة لتغيير الإعدادات، انقر فوق إلغاء، ثم كرر الإجراء من الخطوة 2.

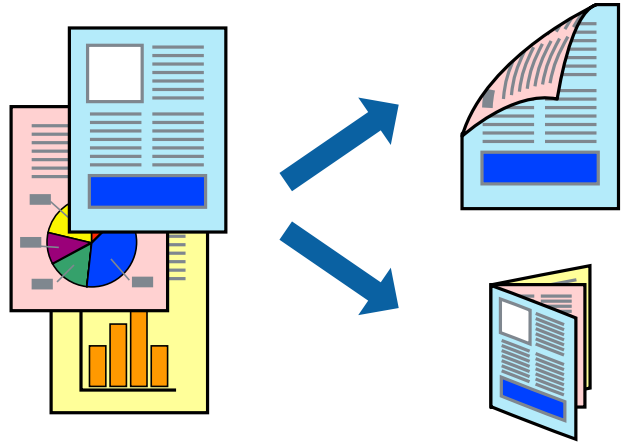
## الطباعة

## معلومات ذات صلة

- ← "الورق والسعات المتوفرة" في الصفحة 35
- ← "تحميل الورق في درج الورق" في الصفحة 38
- ← "تحميل الورق في فتحة ملء الورق الخلفية" في الصفحة 40
- ← "قائمة نوع الورق" في الصفحة 44
- ← "علامة التبويب رئيسي" في الصفحة 69

## الطباعة على الوجهين

يمكنك الطباعة على وجهي الورقة. كما يمكنك طباعة الكتيبات التي يمكن إنشاؤها عن طريق إعادة ترتيب الصفحات وطي المطبوعات.



## ملاحظة:

- لا تتوفر هذه الميزة للطباعة بلا حدود.
- يمكنك استخدام الطباعة على الوجهين بشكل يدوي أو تلقائي. خلال الطباعة اليدوية على الوجهين، اقلب الورق للطباعة على الوجه الآخر عندما تنتهي الطباعة من طباعة الوجه الأول.
- في حالة عدم استخدام ورق مناسب للطباعة على الوجهين، قد تنخفض جودة الطباعة وينحشر الورق.
- بناءً على الورق والبيانات، قد يفيض الحبر إلى الوجه الآخر من الورق.

## معلومات ذات صلة

- ← "الورق والسعات المتوفرة" في الصفحة 35

## إعدادات الطباعة

تتوفر الطباعة اليدوية على الوجهين عند تمكين EPSON Status Monitor 3. ومع ذلك، قد لا تتوفر عند الوصول إلى الطابعة عبر شبكة أو عند استخدام الطابعة كطابعة مشتركة.

## ملاحظة:

لتمكين EPSON Status Monitor 3، انقر فوق إعدادات موسعة في علامة التبويب الصيانة، ثم حدد تمكين EPSON Status Monitor 3.

1. في علامة التبويب رئيسي الخاصة ببرنامج تشغيل الطابعة، حدد خياراً من الطباعة على الوجهين.
  2. انقر فوق إعدادات، واضبط الإعدادات المناسبة، ثم انقر فوق موافق.
- اضبط إعدادات كثافة الطباعة إذا لزم الأمر. لا يعد هذا الإعداد متوفراً عندما تقوم بتحديد الطباعة اليدوية على الوجهين.

## الطباعة

## ملاحظة:

لطباعة كتيب مطوي، حدد كتيب.

عند ضبط كثافة الطباعة، يمكنك ضبط كثافة الطباعة حسب نوع الملف.

قد تكون عملية الطباعة بطيئة بناء على مجموعة الخيارات المحددة لـ "نوع المستند" في النافذة ضبط كثافة الطباعة والمحددة لـ الجودة في علامة التبويب رئيسي.

3. انقر فوق طباعة.

للطباعة اليدوية على الوجهين، يظهر إطار منبثق على الكمبيوتر عندما تنتهي الطباعة على الجانب الأول. اتبع التعليمات المعروضة على الشاشة.

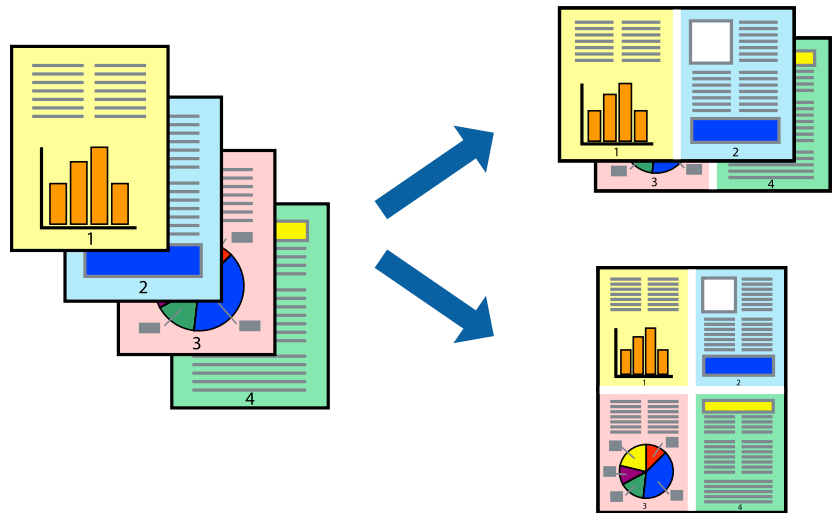
## معلومات ذات صلة

← "أساسيات الطباعة" في الصفحة 71

← "علامة التبويب رئيسي" في الصفحة 69

## طباعة صفحات متعددة على ورقة واحدة

يمكنك طباعة صفتين أو أربع صفحات من البيانات على ورقة واحدة.



## إعدادات الطباعة

في علامة التبويب رئيسي الخاصة ببرنامج تشغيل الطابعة، حدد صفتان على ورقة أو 4 صفحات في ورقة كإعداد متعدد الصفحات.

## ملاحظة:

لا تتوفر هذه الميزة للطباعة بلا حدود.

## معلومات ذات صلة

← "أساسيات الطباعة" في الصفحة 71

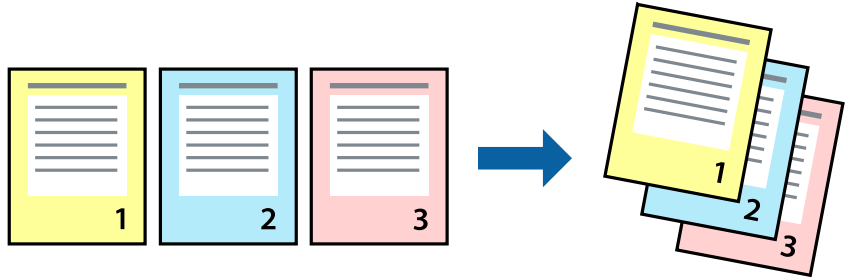
← "علامة التبويب رئيسي" في الصفحة 69



## الطباعة

## الطباعة والتجميع بترتيب الصفحات (الطباعة بترتيب عكسي)

يمكنك الطباعة من الصفحة الأخيرة حتى يتم تجميع المستندات حسب ترتيب الصفحات.



## إعدادات الطباعة

في علامة التبويب رئيسي الخاصة ببرنامج تشغيل الطابعة، حدد ترتيب عكسي.

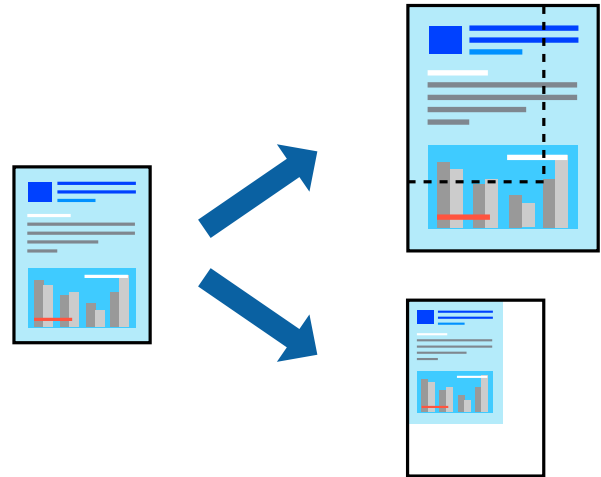
معلومات ذات صلة

← "أساسيات الطباعة" في الصفحة 71

← "علامة التبويب رئيسي" في الصفحة 69

## طباعة مستند مصغر أو مكبر

يمكنك تقليل حجم المستند أو تكبيره بنسبة مئوية معينة أو ملاءمة حجم الورق الذي قمت بتحميله في الطابعة.



## إعدادات الطباعة

من علامة التبويب مزيد من الخيارات الخاصة ببرنامج تشغيل الطابعة، حدد حجم المستند من إعداد حجم المستند. حدد حجم الورق الذي تريد طباعته من إعداد ورق الإخراج. حدد تصغير/تكبير المستند، ثم حدد ملاءمة الصفحة أو تكبير/تصغير إلى. عندما تحدد تكبير/تصغير إلى، قم بإدخال نسبة مئوية.

حدد مركز لطباعة الصور في وسط الصفحة.

ملاحظة:

لا تتوفر هذه الميزة للطباعة بلا حدود.

## الطباعة

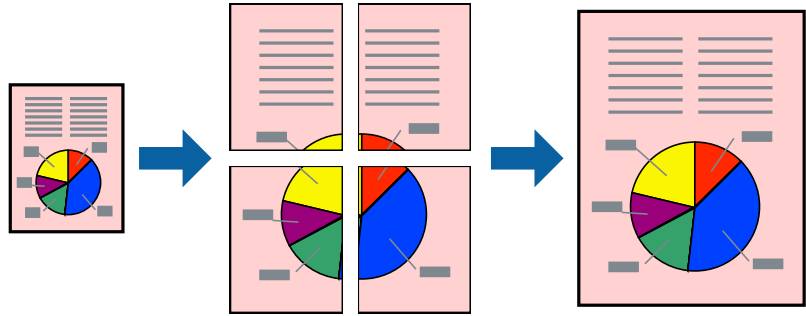
معلومات ذات صلة

← "أساسيات الطباعة" في الصفحة 71

← "علامة التبويب مزيد من الخيارات" في الصفحة 70

## طباعة صورة واحدة على عدة صفحات للتكبير (إنشاء ملصق)

تتيح هذه الميزة طباعة صورة واحدة على عدة صفحات من الورق. يمكنك عمل ملصق بحجم أكبر عن طريق لصقهما معاً.



ملاحظة:

لا تتوفر هذه الميزة للطباعة بلا حدود.

## إعدادات الطباعة

في علامة التبويب الخاصة ببرنامج تشغيل الطابعة رئيسي حدد ملصق 2x1، أو ملصق 2x2، أو ملصق 3x3، أو ملصق 4x4 كإعداد متعدد الصفحات. إذا نقرت فوق إعدادات، يمكنك تحديد الشرائح التي لا تريد طباعتها. كما يمكنك تحديد خيارات موجه القطع.

معلومات ذات صلة

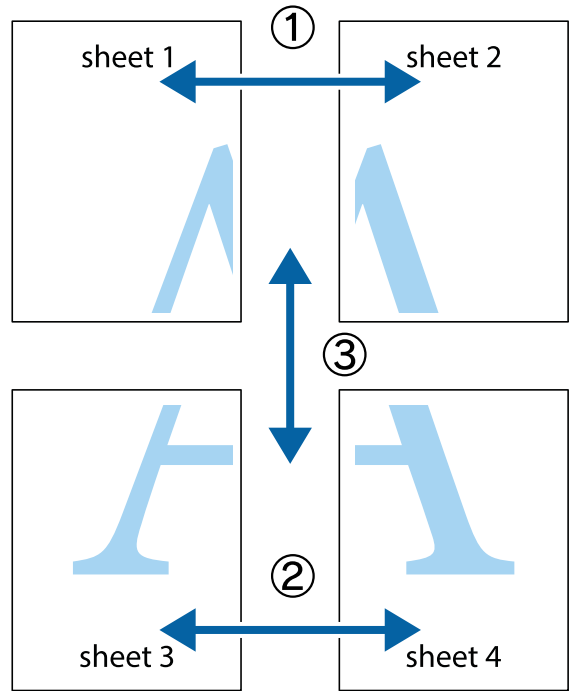
← "أساسيات الطباعة" في الصفحة 71

← "علامة التبويب رئيسي" في الصفحة 69

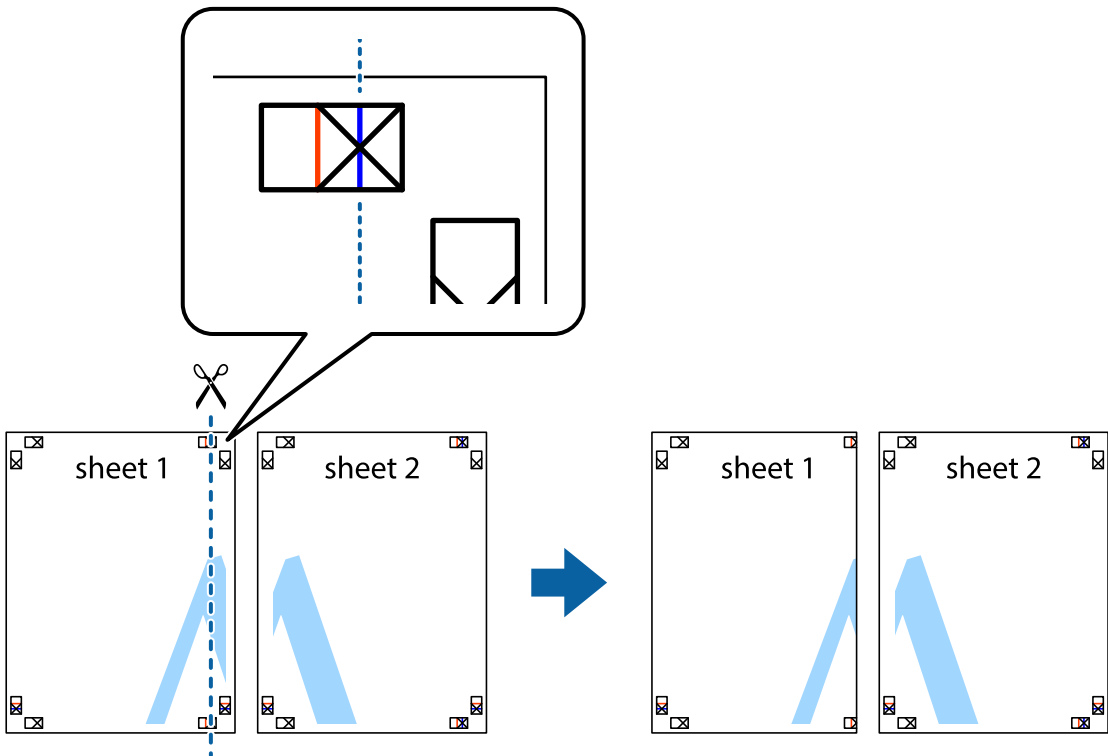
## الطباعة

## عمل ملصقات باستخدام علامات محاذاة متراكبة

إليك مثالاً لكيفية عمل ملصق عندما يتم تحديد ملصق 2x2 ، وتحديد علامات محاذاة متراكبة في طباعة موجّهات القطع.

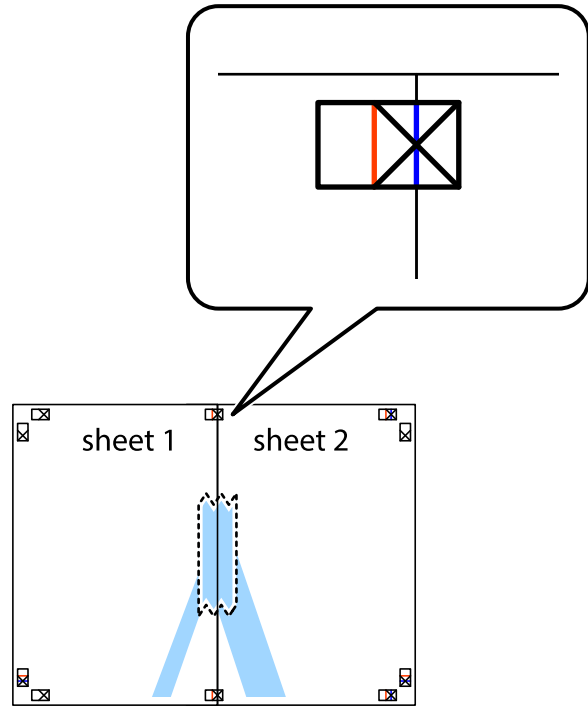


1. قم بإعداد Sheet 1 و Sheet 2. اقطع هوامش Sheet 1 بطول الخط الأزرق الرأسى ومروراً بمنتصف العلامتين المتصالبتين العلوية والسفلية.

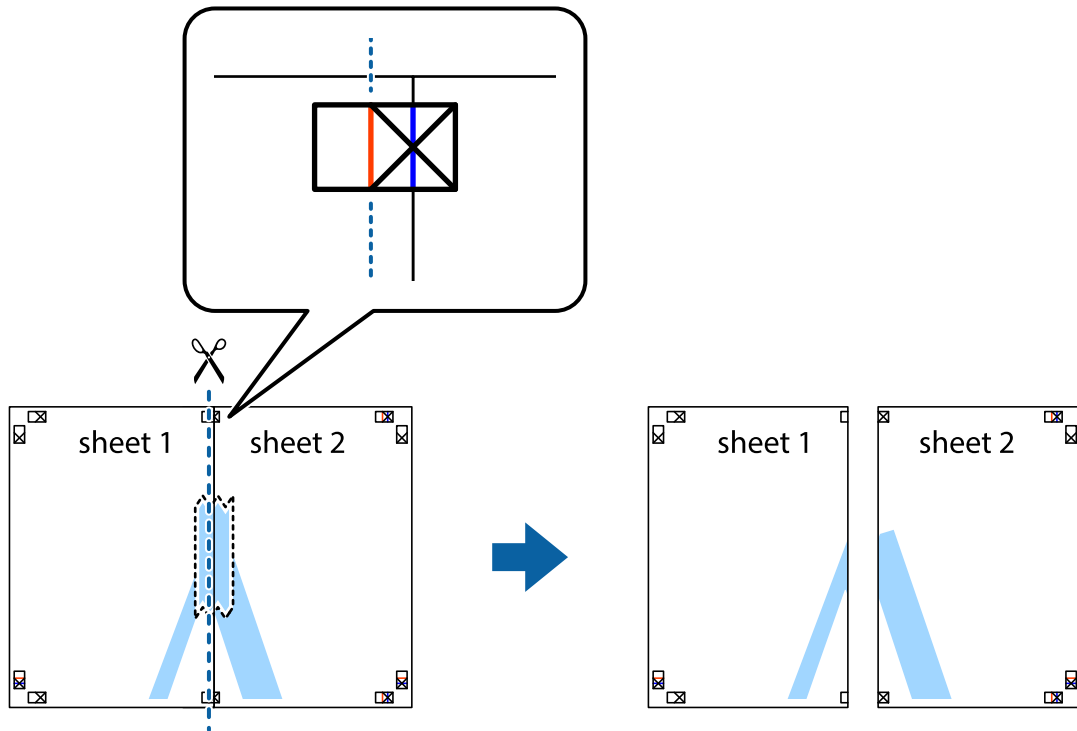


## الطباعة

2. ضع حافة Sheet 1 فوق Sheet 2 وقم بمحاذاة العلامات المتصالبة، ثم قم بتثبيت الورقتين معاً من الخلف مؤقتاً.

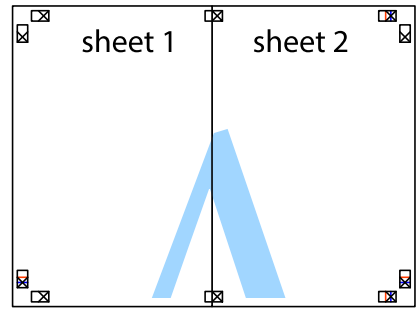


3. اقطع الورقتين اللتين قمت بتثبيتهما معاً إلى ورقتين في الخط الطولي الأحمر عبر علامات المحاذاة (الخط إلى يسار العلامات المتصالبة في هذه المرة).



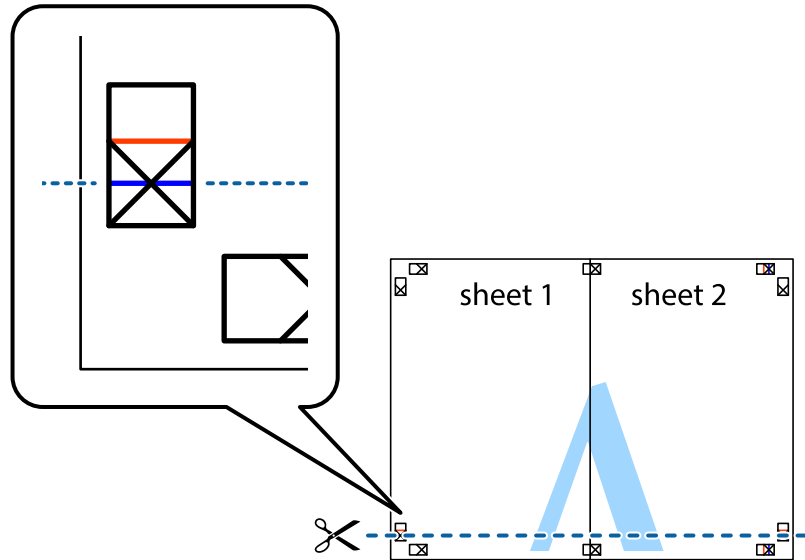
الطباعة

4. قم بتثبيت الورقتين معاً من الخلف.



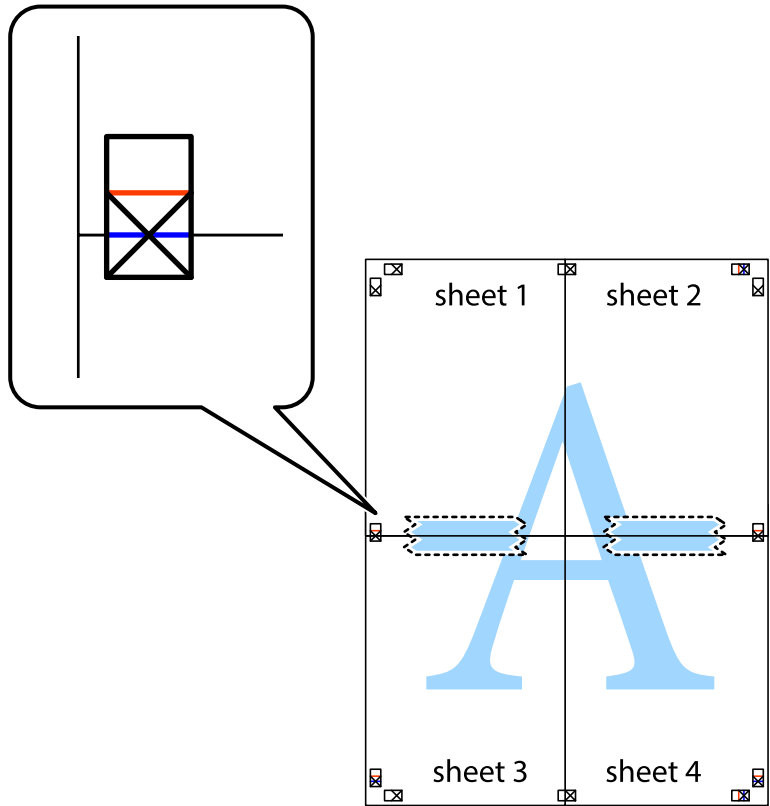
5. كرر الخطوات من 1 إلى 4 لتثبيت Sheet 3 و Sheet 4 معاً.

6. اقطع هوامش Sheet 2 و Sheet 1 بطول الخط الأزرق الأفقي ومروراً بمنتصف العلامتين المتصالبتين اليسرى واليمنى.



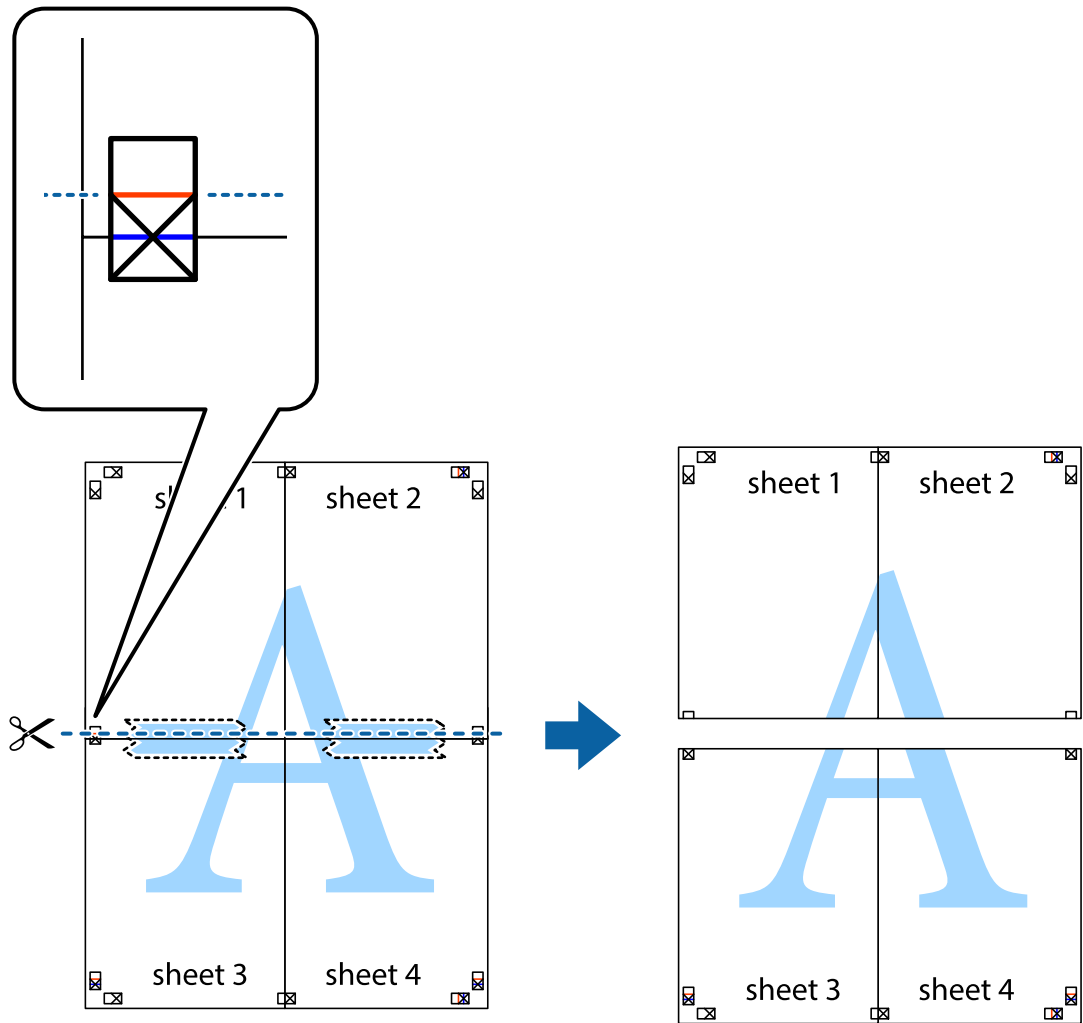
## الطباعة

7. ضع حافة الورقة Sheet 1 و Sheet 2 فوق Sheet 3 و Sheet 4 وقم بمحاذاة العلامتين المتصالبتين، ثم قم بتثبيتهم معاً من الخلف مؤقتاً.

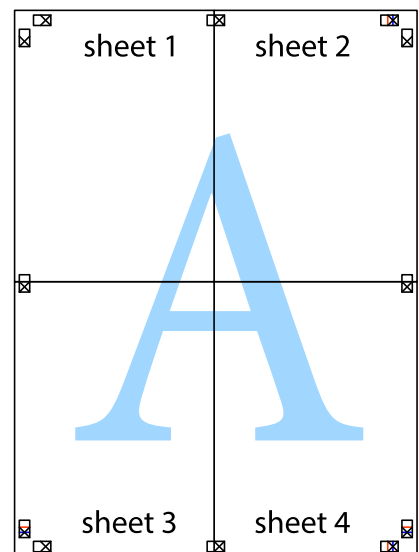


الطباعة

8. اقطع الورقتين اللتين قمت بتثبيتهما معاً إلى ورقتين في الخط الأفقي الأحمر عبر علامات المحاذاة (الخط إلى أعلى العلامات المتصالبة في هذه المرة).

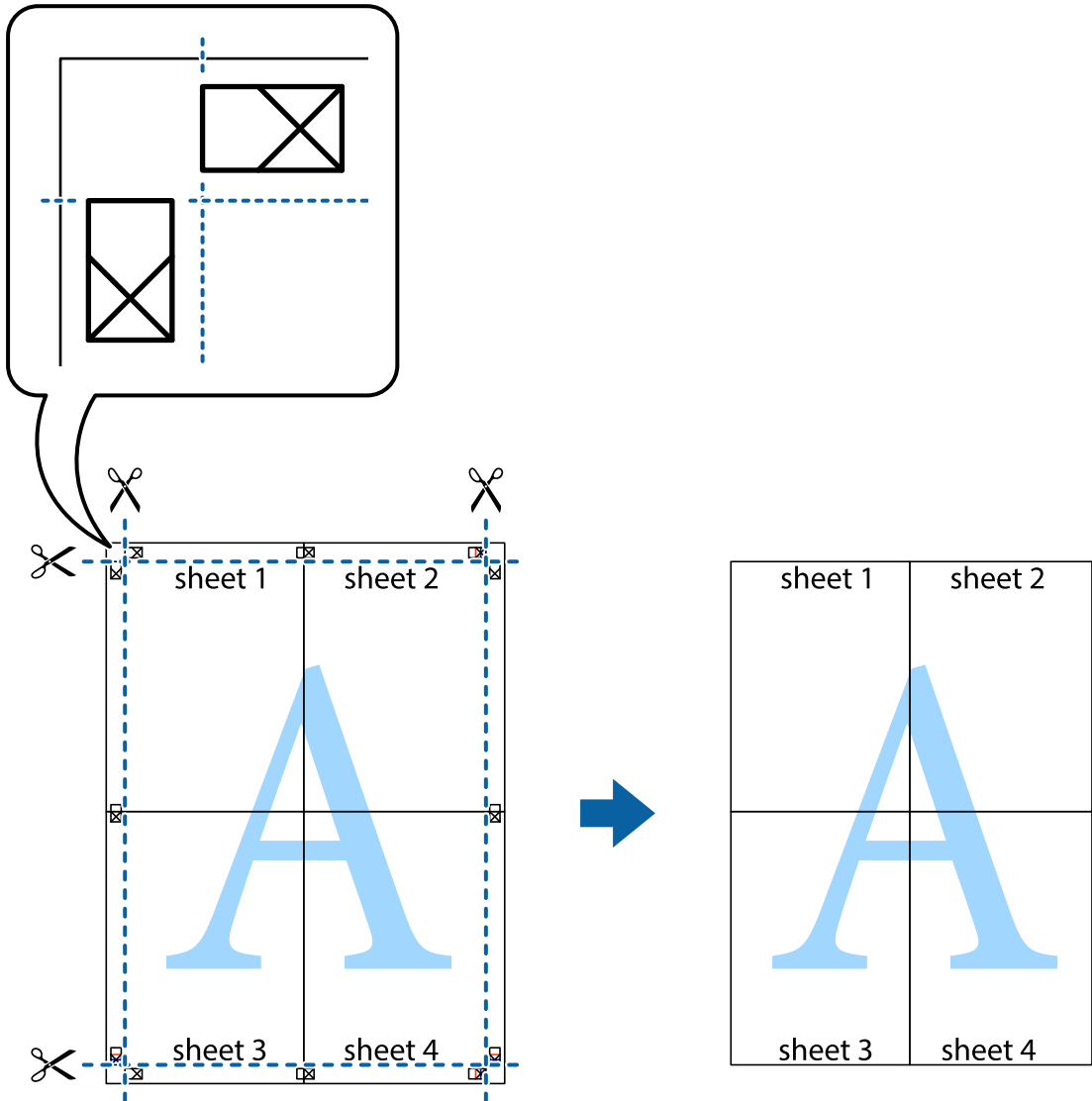


9. قم بتثبيت الورقتين معاً من الخلف.



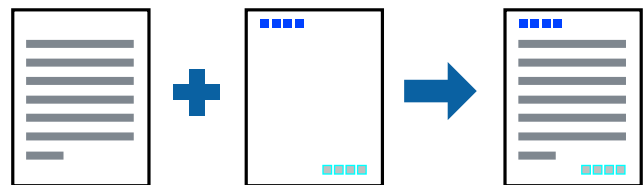
## الطباعة

10. اقطع الهوامش المتبقية في الموجه الخارجي.



## الطباعة باستخدام رأس الصفحة وتذييلها

يمكنك طباعة معلومات مثل اسم المستخدم وتاريخ الطباعة في رؤوس الصفحات أو تذييلاتها.



## إعدادات الطباعة

في علامة التبويب مزيد من الخيارات الخاصة ببرنامج تشغيل الطابعة، انقر فوق ميزات العلامة المائية، ثم حدد العنوان/التذييل. انقر فوق إعدادات، ثم حدد العناصر التي تريد طباعتها.



## الطباعة

معلومات ذات صلة

← "أساسيات الطباعة" في الصفحة 71

← "علامة التبويب مزيد من الخيارات" في الصفحة 70

## طباعة علامة مائية

يمكنك طباعة علامة مائية مثل "سري" أو نموذج غير قابل للنسخ على المطبوعات الخاصة بك. إذا أجريت الطباعة باستخدام نموذج غير قابل للنسخ، تظهر الأحرف المخفية عند تصويرها بآلة تصوير من أجل تمييز المستند الأصلي عن النسخ.



نموذج غير قابل للنسخ متوفر وفقاً للشروط التالية:

- الورق: ورق عادي، أو ورق النسخ، أو ورق ذو رأسية، أو ورق معاد تدويره، أو ورق ملون، أو ورق مطبوع مسبقاً، أو ورق عادي ذو جودة عالية
- بلا حدود: عدم تحديد
- الجودة: قياسي
- الطباعة التلقائية على الوجهين: غير محددة
- تصحيح الألوان: تلقائي
- ورق قصير محبب: غير محدد

ملاحظة:

يمكنك أيضاً إضافة العلامة المائية أو النموذج غير القابل للنسخ الخاص بك.

## إعدادات الطباعة

في علامة التبويب مزيد من الخيارات الخاصة ببرنامج تشغيل الطابعة، انقر فوق ميزات العلامة المائية، ثم حدد نموذج غير قابل للنسخ أو علامة مائية. انقر فوق إعدادات لتغيير التفاصيل مثل حجم النموذج أو العلامة أو كثافتهما أو موضعهما.

معلومات ذات صلة

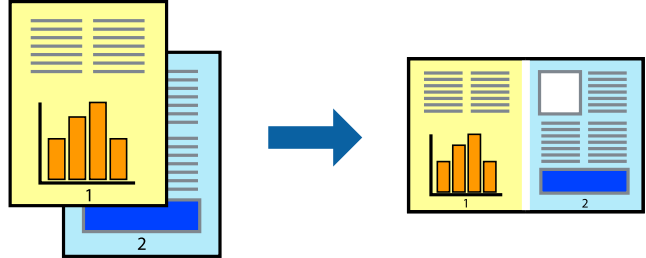
← "أساسيات الطباعة" في الصفحة 71

← "علامة التبويب مزيد من الخيارات" في الصفحة 70

## الطباعة

## طباعة ملفات متعددة معا

منظم المهام البسيط يسمح لك بجمع ملفات متعددة تم إنشاؤها بواسطة تطبيقات مختلفة وطباعتها كمهمة طباعة واحدة. يمكنك تحديد إعدادات الطباعة للملفات المجمعة، مثل تخطيط الصفحات المتعددة، والطباعة على الوجهين.



## إعدادات الطباعة

في علامة التبويب رئيسي الخاصة ببرنامج تشغيل الطابعة، حدد **منظم المهام البسيط**. عند بدء الطباعة، يتم عرض نافذة منظم المهام البسيط. عند فتح نافذة منظم المهام البسيط، افتح الملف الذي تريد دمجه مع الملف الحالي، ثم كرر الخطوات المذكورة أعلاه. عند تحديد مهمة طباعة تمت إضافتها إلى مشروع طباعة في نافذة منظم المهام البسيط، يمكنك تعديل تخطيط الصفحة. انقر فوق **طباعة** من القائمة **ملف** لبدء الطباعة.

## ملاحظة:

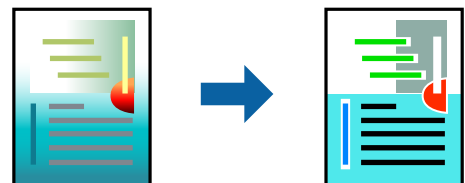
إذا قمت بإغلاق نافذة منظم المهام البسيط قبل إضافة جميع بيانات الطباعة إلى مشروع طباعة، يتم إلغاء مهمة الطباعة التي تعمل عليها حالياً. انقر فوق **حفظ** من القائمة **ملف** لحفظ المهمة الحالية. امتداد الملفات المحفوظة هو ".ecl". لفتح مشروع طباعة، انقر فوق **منظم المهام البسيط** في علامة التبويب الصيانة الخاصة ببرنامج تشغيل الطابعة لفتح نافذة منظم المهام البسيط. ثم حدد **فتح** من القائمة **ملف** لتحديد الملف.

## معلومات ذات صلة

- ← "أساسيات الطباعة" في الصفحة 71
- ← "علامة التبويب رئيسي" في الصفحة 69

## الطباعة باستخدام خاصية الطباعة العالمية بالألوان

يمكنك تحسين عرض النص والصورة في المطبوعات.



لا تتوفر طباعة عمومية بالألوان إلا عند تحديد الإعدادات التالية فقط.

- نوع الورق: ورق عادي، وورق النسخ، وورق ذو رأسية، وورق معاد تدويره، وورق ملون، وورق مطبوع مسبقاً، وورق عادي ذو جودة عالية
- الجودة: قياسي أو جودة أعلى
- لون الطباعة: اللون
- التطبيقات: Microsoft® Office 2007 أو الإصدار الأحدث

## الطباعة

□ حجم النص: 96 نقطة أو أصغر

## إعدادات الطباعة

في علامة التبويب الخاصة ببرنامج تشغيل الطباعة مزيد من الخيارات انقر فوق خيارات الصورة في إعداد تصحيح الألوان. حدد خياراً من إعداد طباعة عمومية بالألوان. انقر فوق خيارات التحسين لضبط مزيد من الإعدادات.

ملاحظة:

- قد تتغير بعض الرموز المعينة ببعض النماذج، مثل "+" يظهر كـ "±".
- قد تعمل النماذج أو التسطير الخاص بالتطبيقات على تغيير المحتوى المطبوع باستخدام هذه الإعدادات.
- قد تقل جودة الطباعة في الصور الفوتوغرافية والصور الأخرى عند استخدام إعدادات طباعة عمومية بالألوان.
- تسير الطباعة بشكل أبطأ عند استخدام إعدادات طباعة عمومية بالألوان.

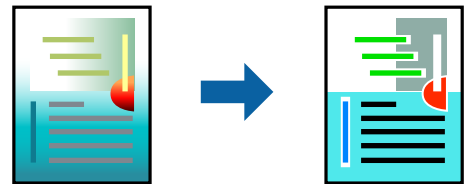
معلومات ذات صلة

← "أساسيات الطباعة" في الصفحة 71

← "علامة التبويب مزيد من الخيارات" في الصفحة 70

## ضبط لون الطباعة

يمكنك ضبط الألوان المستخدمة في مهمة الطباعة.



ملاحظة:

لا يتم تطبيق هذه التعديلات على البيانات الأصلية.

## إعدادات الطباعة

في علامة التبويب الخاصة ببرنامج تشغيل الطباعة مزيد من الخيارات حدد مخصص كإعداد تصحيح الألوان. انقر فوق خيارات متقدمة لفتح نافذة تصحيح الألوان، ثم حدد طريقة تصحيح اللون.

ملاحظة:

□ تم تحديد تلقائيًا بمثابة إعداد افتراضي في علامة التبويب مزيد من الخيارات. في حالة تحديد هذا الإعداد، يتم ضبط الألوان تلقائيًا لتناسب إعدادات نوع الورق وجودة الطباعة.

□ يضبط *PhotoEnhance* الموجود في نافذة تصحيح الألوان اللون عن طريق تحليل موقع الهدف. لذلك، إذا غيّت موقع الهدف عن طريق تصغير الصورة أو تكبيرها أو قصها أو تدويرها، فقد يتغير اللون بشكل غير متوقع. يعمل تحديد إعداد بلا حدود على تغيير موقع الهدف أيضاً مما يؤدي إلى تغييرات في اللون. إذا كانت الصورة خارج نطاق التركيز، فرمما تصبح درجة اللون غير طبيعية. إذا تغير اللون أو أصبح غير طبيعي، فاطبع باستخدام وضع آخر غير *PhotoEnhance*.

معلومات ذات صلة

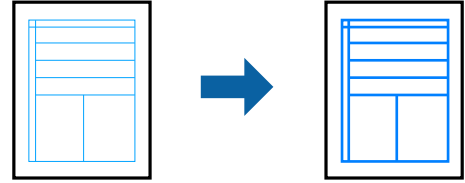
← "أساسيات الطباعة" في الصفحة 71

← "علامة التبويب مزيد من الخيارات" في الصفحة 70

## الطباعة

## الطباعة لتوضيح الخطوط الرقيقة

يمكنك جعل الخطوط الرفيعة التي تكون رقيقة جداً للطباعة سميكة.



## إعدادات الطباعة

في علامة التبويب الخاصة ببرنامج تشغيل الطابعة مزيد من الخيارات انقر فوق خيارات الصورة في إعداد تصحيح الألوان. حدد إبراز الخطوط الرفيعة.

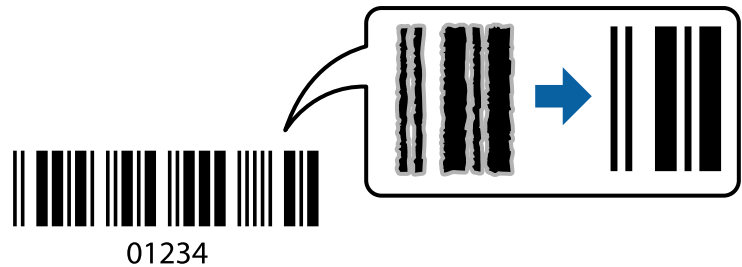
معلومات ذات صلة

← "أساسيات الطباعة" في الصفحة 71

← "علامة التبويب مزيد من الخيارات" في الصفحة 70

## طباعة الرموز الشريطية الواضحة

يمكنك طباعة رمز شريطي بوضوح وجعل مسحه ضوئياً أمراً سهلاً. لا تمكن هذه الميزة إلا إذا تعذر إجراء المسح الضوئي للرمز الشريطي الذي طبعتة فقط.



يمكنك استخدام هذه الميزة بالشروط التالية.

الورق: ورق عادي، أو ورق النسخ، أو ورق ذو رأسية، أو ورق معاد تدويره، أو ورق ملون، أو ورق مطبوع مسبقاً، أو ورق عادي ذو جودة عالية، أو ظرف

الجودة: قياسي

ملاحظة:

قد لا تكون ميزة إزالة تلوخات الصورة متوفرة دائماً وفقاً للظروف.

## إعدادات الطباعة

في علامة التبويب الصيانة الخاصة ببرنامج تشغيل الطابعة، انقر فوق إعدادات موسعة، ثم حدد وضع الرمز الشريطي.

معلومات ذات صلة

← "أساسيات الطباعة" في الصفحة 71

## الطباعة

← "علامة التبويب الصيانة" في الصفحة 71

## إلغاء الطباعة

يمكنك إلغاء مهمة الطباعة من الكمبيوتر. ومع ذلك، لا يمكنك إلغاء مهمة طباعة من جهاز الكمبيوتر بمجرد إرسالها بشكل كامل إلى الطابعة. في تلك الحالة، ألغ مهمة الطباعة باستخدام لوحة تحكم الطابعة.

## إلغاء المهام

على الكمبيوتر الخاص بك، انقر بزر الماوس الأيمن على طابعتك في الأجهزة والطابعات، أو الطابعات، أو الطابعات والفاكسات. انقر فوق ما الذي يُطبع، وانقر بزر الماوس الأيمن فوق المهمة التي ترغب في إلغاؤها، ثم حدد إلغاء.

## خيارات القائمة لبرنامج تشغيل الطابعة

افتح نافذة الطباعة في أحد التطبيقات، وحدد الطابعة، ثم ادخل إلى نافذة برنامج تشغيل الطابعة.

ملاحظة:

تختلف القوائم وفقاً للخيار الذي حددته.

## علامة التبويب رئيسي

إعدادات طباعة مسبقة الضبط	إضافة/إزالة إعدادات مسبقة الضبط	يمكنك إضافة الإعدادات المسبقة الخاصة بك إلى إعدادات الطباعة المستخدمة بشكل متكرر أو إزالتها. حدد الإعداد المسبق الذي تريد استخدامه من القائمة.
عرض الإعدادات	عرض قائمة العناصر التي يتم تعيينها حالياً في علامات التبويب رئيسي ومزيد من الخيارات.	
إعادة تعيين الإعداد	أعد جميع الإعدادات إلى قيم المصنع الافتراضية. تتم أيضاً إعادة ضبط الإعدادات الموجودة في علامة التبويب مزيد من الخيارات إلى الإعدادات الافتراضية.	
مستويات الحبر	لعرض مستويات الحبر التقريبية.	
مصدر الورق	حدد مصدر الورق الذي يتم تغذية الورق منه. حدد تحديد تلقائي لتحديد مصدر الورق المحدد تلقائياً في لوحة التحكم الخاصة بالطابعة. في حالة احتواء الطابعة على مصدر ورق واحد فقط، لن يتم عرض هذا العنصر.	
حجم المستند	حدد حجم الورق الذي ترغب في الطباعة عليه. إذا قمت بتحديد معرف من قبل المستخدم، فأدخل عرض الورق وارتفاعه.	
بلا حدود	لتكبير بيانات الطباعة أكبر من حجم الورق قليلاً بحيث لا تتم طباعة هوامش حول حواف الورقة. انقر فوق إعدادات لتحديد مقدار التكبير.	
الاتجاه	حدد الاتجاه الذي تريد استخدامه للطباعة.	
نوع الورق	حدد نوع الورق الذي تقوم بالطباعة عليه.	
الجودة	حدد جودة الطباعة التي تريد استخدامها للطباعة. تعتمد الإعدادات المتوفرة على نوع الورق الذي تحدده. انقر فوق مزيد من الإعدادات لضبط مزيد من الإعدادات.	
اللون	حدد لون مهمة الطباعة.	

## الطباعة

الطباعة على الوجهين	للسماح لك بإجراء الطباعة على الوجهين.
إعدادات	يمكنك تحديد حافة التجليد، وهوامشه. عند طباعة مستندات متعددة الصفحات، يمكنك تحديد الطباعة بدءاً من الجانب الأمامي أو من الجانب الخلفي من الصفحة.
كثافة الطباعة	حدد نوع المستند لضبط كثافة الطباعة. إذا تم تحديد كثافة الطباعة المناسبة، يمكنك منع الحبر من أن يفيض من الجانب المقابل. حدد معرف من قبل المستخدم لضبط كثافة الطباعة يدوياً.
متعدد الصفحات	للسماح لك بطباعة عدة صفحات على ورقة واحدة أو القيام بطباعة ملصق. انقر فوق ترتيب الصفحات لتحديد الترتيب الذي تتم به طباعة الصفحات.
نسخ	عين عدد النسخ التي تريد طباعتها.
ترتيب	لطباعة المستندات متعددة الصفحات بشكل مرتب وموزع في مجموعات.
ترتيب عكسي	للسماح لك بالطباعة من الصفحة الأخيرة حتى يتم تجميع الصفحات بالترتيب الصحيح بعد الطباعة.
وضع الهدوء	يقلل الضوضاء الناتجة من الطابعة. ومع ذلك، قد يؤدي تمكين ذلك إلى تقليل سرعة الطباعة.
معاينة قبل الطباعة	لعرض معاينة المستند قبل الطباعة.
منظم المهام البسيط	حدد خيار الطباعة باستخدام ميزة منظم المهام البسيط.

## علامة التبويب مزيد من الخيارات

إعدادات طباعة مسبقة الضبط	إضافة/إزالة إعدادات مسبقة	يمكنك إضافة الإعدادات المسبقة الخاصة بك إلى إعدادات الطباعة المستخدمة بشكل متكرر أو إزالتها. حدد الإعداد المسبق الذي تريد استخدامه من القائمة.
عرض الإعدادات	لعرض قائمة العناصر التي يتم تعيينها حالياً في علامات التبويب رئيسي ومزيد من الخيارات.	
إعادة تعيين الإعداد	أعد جميع الإعدادات إلى قيم المصنع الافتراضية. تتم أيضاً إعادة ضبط الإعدادات الموجودة في علامة التبويب رئيسي إلى الإعدادات الافتراضية.	
حجم المستند	حدد حجم المستند.	
ورق الإخراج	حدد حجم الورق الذي ترغب في الطباعة عليه. إذا اختلف ورق الإخراج عن حجم المستند، يتم تحديد تصغير/تكبير المستند تلقائياً. لا ينبغي عليك تحديدها عند الطباعة بدون تصغير حجم المستند أو تكبيره.	
تصغير/تكبير المستند	للسماح لك بتصغير حجم المستند أو تكبيره.	
	ملاءمة الصفحة	يقلل حجم المستند أو يكبره لملاءمة حجم الورق المحدد ورق الإخراج.
	تكبير/تصغير إلى	للطباعة باستخدام نسبة مئوية معينة.
	مركز	لطباعة الصور في منتصف الورقة.
تصحيح الألوان	تلقائي	لضبط ألوان الصور تلقائياً.
	مخصص	للسماح لك بإجراء تصحيح الألوان يدوياً. انقر فوق متقدم لمزيد من الإعدادات.
	خيارات الصورة	لتمكين خيارات جودة الطباعة مثل طباعة عمومية بالألوان أو إصلاح العين الحمراء. يمكنك أيضاً جعل الخطوط الرقيقة سميكة لجعلها مرئية على المطبوعات.
ميزات العلامة المائية	للسماح لك بضبط الإعدادات للعلامات المائية أو النموذج غير القابل للنسخ.	

## الطباعة

إعدادات إضافية	استدارة 180°	لتدوير الصفحات بزواوية مقدارها 180 درجة قبل الطباعة. تعد هذه الميزة مهمة عند الطباعة على ورق مثل الأظرف التي يتم تحميلها باتجاه ثابت في الطباعة.
	سرعة عالية	للطباعة عندما تتحرك رأس الطباعة في كلا الاتجاهين. تزيد سرعة الطباعة، لكن تنخفض الجودة.
	نسخة مطابقة للصورة	لعكس الصورة بحيث تُطبع كما تظهر في المرآة.

## علامة التبويب الصيانة

فحص رأس الطباعة	لطباعة نموذج فحص الفوهة للتحقق مما إذا كانت فوهات رأس الطباعة مسدودة أم لا.
تنظيف الرأس	لتنظيف الفوهات المسدودة في رأس الطباعة. قم بتنظيف رأس الطباعة فقط إذا كانت الفوهات مسدودة، لأن هذه الميزة تستخدم بعض الحبر.
منظم المهام البسيط	لفتح النافذة منظم المهام البسيط. يمكنك حفظ البيانات وتعديلها.
EPSON Status Monitor 3	لفتح النافذة EPSON Status Monitor 3. يمكنك التأكد من حالة الطباعة والمواد المستهلكة من هنا.
تفضيلات المراقبة	للسماح لك بضبط إعدادات العناصر الموجودة في نافذة EPSON Status Monitor 3.
إعدادات موسعة	للسماح لك بضبط مجموعة متنوعة من الإعدادات. انقر بزر الماوس الأيمن فوق كل عنصر لعرض تعليقات للحصول على مزيد من التفاصيل.
قائمة الطباعة	لعرض المهام قيد انتظار الطباعة. يمكنك التحقق من مهام الطباعة أو إيقافها مؤقتاً أو استئنافها.
معلومات الطباعة والأجهزة الاختيارية	يتيح لك التحقق من عدد الورق الذي تمت تغذيته في الطباعة. يمكنك تسجيل حسابات المستخدمين هنا أيضاً. إذا تم ضبط التحكم في الوصول على الطباعة، يجب عليك تسجيل حسابك.
اللغة	لتغيير اللغة التي سيتم استخدامها في نافذة برنامج تشغيل الطباعة. لتطبيق الإعدادات، أغلق برنامج تشغيل الطباعة، ثم افتحه مرة أخرى.
تحديث البرنامج	لبدء EPSON Software Updater للتحقق من وجود أحدث إصدار من التطبيقات على الإنترنت.
طلب عبر الإنترنت	يتيح لك الوصول إلى الموقع حيث يمكنك شراء خراطيش حبر Epson.
الدعم الفني	يتيح لك الوصول إلى موقع الدعم الفني الخاص بـ Epson.

## الطباعة من برنامج تشغيل الطباعة في نظام التشغيل Mac OS

## أساسيات الطباعة

ملاحظة:

تختلف العمليات بناءً على التطبيق. راجع تعليمات التطبيق للاطلاع على التفاصيل.

1. افتح الملف الذي تريد طباعته.

حمل الورق في الطباعة إذا لم يتم تحميله بالفعل.

## الطباعة

## هام!

عند التحميل في فتحة تغذية الورق الخلفية، حدد فتحة ملء الورق الخلفية كإعداد مصدر الورق، ثم إبدأ الطباعة من برنامج تشغيل الطباعة قبل تحميل الورق. عندما تبدأ الطباعة، يخبرك برنامج تشغيل الطباعة بأن عملية الطباعة قيد التقدم. اتبع التعليمات المعروضة على شاشة الطباعة لتحميل الورق.

2. حدد طباعة من القائمة ملف أو أمر آخر للوصول إلى مربع حوار الطباعة.
- إذا لزم الأمر، فانقر فوق إظهار التفاصيل أو ▼ لتوسيع نافذة الطباعة.
3. حدد الطباعة الخاصة بك.
4. حدد إعدادات الطباعة من القائمة المنبثقة.

Printer: EPSON XXXX

Presets: Default Settings

Copies: 1

Pages:  All  
 From: 1 to: 1

Paper Size: A4 210 by 297 mm

Orientation:  Portrait  Landscape

Print Settings

Paper Source: Auto Select

Media Type: plain papers

Print Quality: Normal

Borderless  
Expansion: Max

Grayscale

Mirror Image

Cancel Print

## ملاحظة:

في الإصدار OS X Mountain Lion أو الإصدارات الأحدث، إذا لم يتم عرض القائمة إعدادات الطباعة، فسيكون ذلك عدم تثبيت برنامج تشغيل طباعة Epson بشكل صحيح.

حدد تفضيلات النظام من القائمة > الطابعات والمساحات الضوئية (أو طباعة ومسح ضوئي، طباعة وفاكس)، ثم احذف الطباعة وأضفها مرة أخرى. راجع ما يلي لإضافة طباعة.

<http://epson.sn>

5. غير الإعدادات حسب الضرورة.
- راجع خيارات القائمة الخاصة ببرنامج تشغيل الطباعة للاطلاع على التفاصيل.
6. انقر فوق طباعة.



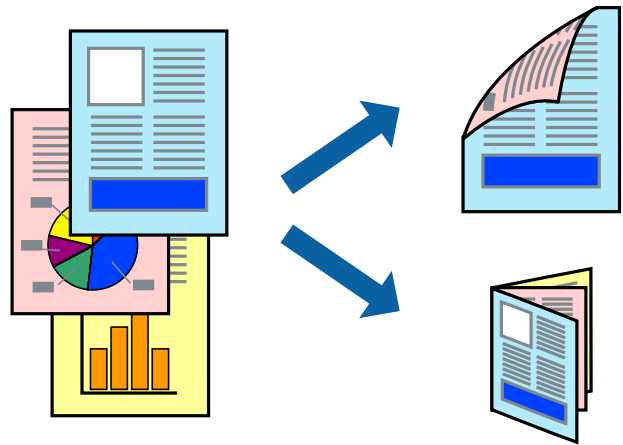
## الطباعة

## معلومات ذات صلة

- ← "الورق والسعات المتوفرة" في الصفحة 35
- ← "تحميل الورق في درج الورق" في الصفحة 38
- ← "تحميل الورق في فتحة ملء الورق الخلفية" في الصفحة 40
- ← "قائمة نوع الورق" في الصفحة 44
- ← "المزيد من خيارات إعدادات الطباعة" في الصفحة 77

## الطباعة على الوجهين

يمكنك الطباعة على وجهي الورقة.



## ملاحظة:

- لا تتوفر هذه الميزة للطباعة بلا حدود.
- في حالة عدم استخدام ورق مناسب للطباعة على الوجهين، قد تنخفض جودة الطباعة وينحسر الورق.
- بناءً على الورق والبيانات، قد يفيض الحبر إلى الوجه الآخر من الورق.

## معلومات ذات صلة

- ← "الورق والسعات المتوفرة" في الصفحة 35

## إعدادات الطباعة

حدد إعدادات الطباعة على الوجهين من القائمة المنبثقة. حدد طريقة الطباعة على الوجهين، ثم قم بضبط إعدادات نوع المستند.

## ملاحظة:

- قد يتم تقليل سرعة الطباعة بناءً على نوع المستند.
- عند طباعة الصور ذات البيانات الكثيفة، حدد النصوص والصور أو النصوص والصور الفوتوغرافية في الإعداد نوع المستند. إذا كانت المطبوعات ملطخة أو توجد آثار حبر على الوجه الآخر من الورق، فقم بضبط كثافة الطباعة وزيادة وقت جفاف الحبر في عمليات الضبط.

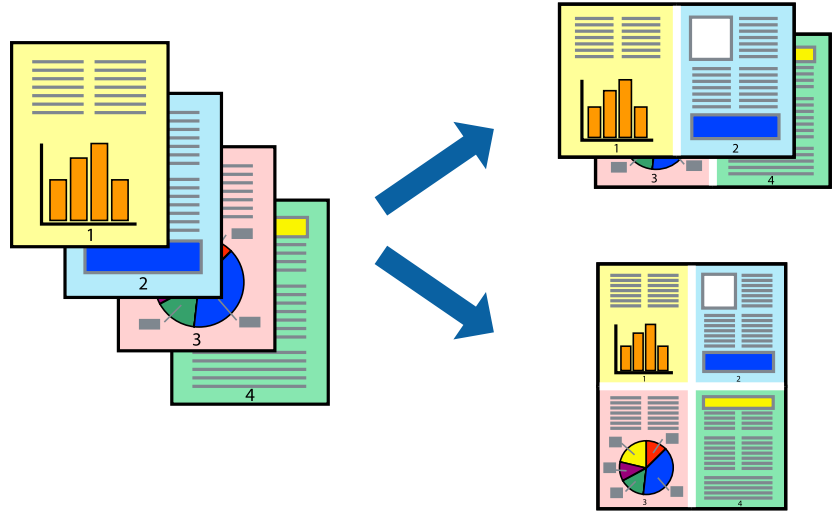
## معلومات ذات صلة

- ← "أساسيات الطباعة" في الصفحة 71
- ← "المزيد من خيارات إعدادات الطباعة على الوجهين" في الصفحة 78

## الطباعة

## طباعة صفحات متعددة على ورقة واحدة

يمكنك طباعة صفحتين أو أربع صفحات من البيانات على ورقة واحدة.



## إعدادات الطباعة

حدد تخطيط من القائمة المنبثقة. اضبط عدد الصفحات في عدد الصفحات لكل ورقة، و اتجاه المخطط (ترتيب الصفحات)، و الحد.

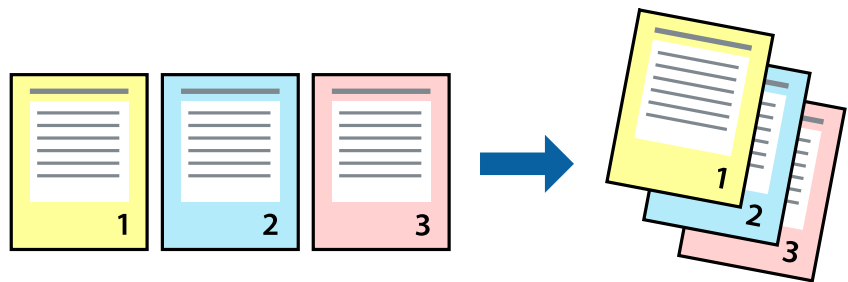
معلومات ذات صلة

← "أساسيات الطباعة" في الصفحة 71

← "خيارات القائمة للتخطيط" في الصفحة 76

## الطباعة والتجميع بترتيب الصفحات (الطباعة بترتيب عكسي)

يمكنك الطباعة من الصفحة الأخيرة حتى يتم تجميع المستندات حسب ترتيب الصفحات.



## إعدادات الطباعة

حدد التعامل مع الورق من القائمة المنبثقة. حدد عكسي كإعداد ترتيب الصفحات.

معلومات ذات صلة

← "أساسيات الطباعة" في الصفحة 71

← "خيارات القائمة للتعامل مع الورق" في الصفحة 77

## الطباعة

## طباعة مستند مصغر أو مكبر

يمكنك تقليل حجم المستند أو تكبيره بنسبة مئوية معينة أو ملاءمة حجم الورق الذي قمت بتحميله في الطابعة.



## إعدادات الطباعة

عند الطباعة لملاءمة حجم الورق، حدد معالجة الورق من القائمة المنبثقة، ثم حدد تغيير الحجم لملاءمة حجم الورقة. حدد حجم الورق الذي حملته في الطابعة في حجم ورق الوجهة. عند تقليل حجم المستند، حدد تقليل الحجم فقط.

عند الطباعة باستخدام نسبة مئوية محددة، فقم بأحد الأمور التالية.

حدد طباعة من قائمة الملف الخاصة بالتطبيق. حدد طباعة، وأدخل نسبة مئوية في تغيير الحجم، ثم انقر فوق طباعة.

حدد إعداد الصفحة من قائمة الملف الخاصة بالتطبيق. حدد طابعتك في تنسيق لـ وأدخل نسبة مئوية في تغيير الحجم، ثم انقر فوق موافق.

ملاحظة:

حدد حجم الورق الذي قمت بتعيينه في التطبيق كإعداد حجم الورق.

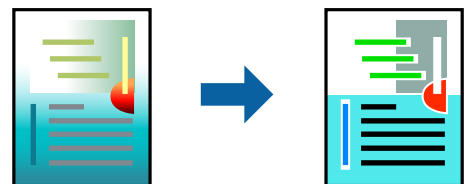
معلومات ذات صلة

← "أساسيات الطباعة" في الصفحة 71

← "خيارات القائمة للتعامل مع الورق" في الصفحة 77

## ضبط لون الطباعة

يمكنك ضبط الألوان المستخدمة في مهمة الطباعة.



ملاحظة:

لا يتم تطبيق هذه التعديلات على البيانات الأصلية.

## الطباعة

## إعدادات الطباعة

حدد مطابقة الألوان من القائمة المنبثقة، ثم حدد عناصر تحكم ألوان EPSON. حدد خيارات الألوان من القائمة المنبثقة، ثم حدد أحد الخيارات المتوفرة. انقر فوق السهم إلى جوار إعدادات متقدمة، ثم اضبط المزيد من الإعدادات التفصيلية.

## معلومات ذات صلة

- ← "أساسيات الطباعة" في الصفحة 71
- ← "خيارات القائمة لمطابقة الألوان" في الصفحة 77
- ← "المزيد من خيارات خيارات الألوان" في الصفحة 77


## إلغاء الطباعة

يمكنك إلغاء مهمة الطباعة من الكمبيوتر. ومع ذلك، لا يمكنك إلغاء مهمة طباعة من جهاز الكمبيوتر بمجرد إرسالها بشكل كامل إلى الطابعة. في تلك الحالة، ألغ مهمة الطباعة باستخدام لوحة تحكم الطابعة.

## إلغاء المهام

انقر فوق رمز الطابعة في المرسى. حدد المهمة التي ترغب في إلغاؤها ثم اتخذ أحد الإجراءات التالية.

□ OS X Mountain Lion أو الإصدار الأحدث

انقر فوق  بجانب عداد التقدم.

□ Mac OS X v10.6.8 إلى v10.7.x

انقر فوق حذف.

## خيارات القائمة لبرنامج تشغيل الطباعة

افتح نافذة الطباعة في أحد التطبيقات، وحدد الطباعة، ثم ادخل إلى نافذة برنامج تشغيل الطباعة.

ملاحظة:

تختلف القوائم وفقاً للخيار الذي حددته.

## خيارات القائمة للتخطيط

عدد الصفحات لكل ورقة	حدد عدد الصفحات المراد طباعتها على ورقة واحدة.
اتجاه التخطيط	حدد الترتيب الذي ستُطبع به الصفحات.
الحدود	لطباعة حد حول الصفحات.
عكس اتجاه الصفحة	لتدوير الصفحات بزاوية مقدارها 180 درجة قبل الطباعة. حدد هذا العنصر عند الطباعة على ورق مثل الأظرف التي يتم تحميلها باتجاه ثابت في الطباعة.
اعكس أفقيًا	لعكس الصورة بحيث تُطبع كما تظهر في المرآة.

## الطباعة

## خيارات القائمة لمطابقة الألوان

حدد طريقةً لتعديل اللون. تعدل هذه الخيارات الألوان بين الطباعة وشاشة الكمبيوتر لتقليل الاختلاف في اللون.	ColorSync
	عناصر تحكم ألوان EPSON

## خيارات القائمة للتعامل مع الورق

ترتيب الصفحات	لطباعة المستندات متعددة الصفحات مرتبة وموزعة في مجموعات.	
صفحات الطباعة	حدده لطباعة الصفحات الفردية أو الزوجية فقط.	
ترتيب الصفحة	حدد للطباعة من الأعلى أو من الصفحة الأخيرة.	
تغيير الحجم لملاءمة حجم الورق	لطباعة لملاءمة حجم الورق الذي قمت بتحميله.	
	حجم ورق الوجهة	حدد حجم الورق المطلوب للطباعة فوقه.
	تقليل الحجم فقط	حدده عند تقليل حجم المستند.

## خيارات القائمة لصفحة الغلاف

طباعة صفحة الغلاف	حدد ما إذا كنت تريد طباعة صفحة الغلاف أم لا. عندما تريد إضافة غلاف خلفي، حدد بعد المستند.
نوع صفحة الغلاف	حدد محتويات صفحة الغلاف.

## المزيد من خيارات إعدادات الطباعة

مصدر الورق	حدد مصدر الورق الذي يتم تغذية الورق منه. في حالة احتواء الطباعة على مصدر ورق واحد فقط، لن يتم عرض هذا العنصر. يؤدي تحديد تحديد تلقائي إلى تحديد مصدر الورق الذي يطابق إعداد الورق الموجود في الطباعة تلقائياً.
نوع الوسائط	حدد نوع الورق الذي تقوم بالطباعة عليه.
جودة الطباعة	حدد جودة الطباعة التي تريد استخدامها للطباعة. تختلف الخيارات حسب نوع الورق.
بلا حدود	يتم تحديد مربع الاختيار هذا عند تحديد حجم ورق بدون حدود.
	توسيع في الطباعة بدون حدود، يتم تكبير بيانات الطباعة أكبر من حجم الورق قليلاً بحيث لا تتم طباعة هوامش حول حواف الورقة. حدد مقدار التكبير.
الطباعة بالأسود فقط	حدده عندما تريد الطباعة باللون الأسود أو بظلال من اللون الرمادي.
نسخة مطابقة للصورة	لعكس الصورة بحيث تُطبع كما تظهر في المرآة.

## المزيد من خيارات خيارات الألوان

الإعدادات اليدوية	لضبط اللون يدوياً. في إعدادات متقدمة، يمكنك تحديد الإعدادات التفصيلية.
PhotoEnhance	لإتاحة صور أكثر وضوحاً وألواناً زاهية من خلال الضبط التلقائي للتباين والتشبع والسطوع الخاص ببيانات الصورة الأصلية.

## الطباعة


إيقاف تشغيل (بلا تعديل للون)	للطباعة دون تحسين اللون أو تعديله بأي شكل من الأشكال.
------------------------------	---

## المزيد من خيارات إعدادات الطباعة على الوجهين

الطباعة على الوجهين	للطباعة على وجهي الورقة.
---------------------	--------------------------

## ضبط إعدادات تشغيل برنامج تشغيل الطباعة الخاص بنظام التشغيل Mac OS

## الوصول إلى نافذة إعدادات التشغيل لبرنامج تشغيل الطباعة Mac OS

حدد تفضيلات النظام من القائمة  > الطابعات والمساحات الضوئية (أو طباعة ومسح ضوئي، طباعة وفاكس)، ثم حدد الطباعة. انقر فوق خيارات وتجهيزات > خيارات (أو برنامج التشغيل).

## إعدادات تشغيل برنامج تشغيل الطباعة في Mac OS

- الورق السميك والأظرف: لمنع تلطخ الحبر عند الطباعة على ورق سميك. ومع ذلك، قد يؤدي ذلك إلى تقليل سرعة الطباعة.
- تجاوز الصفحة الفارغة: لمنع طباعة الصفحات الفارغة.
- وضع الهدوء: لتقليل الضوضاء الصادرة من الطباعة، إلا أن سرعة الطباعة قد تقل.
- السماح بالطباعة باللون الأسود مؤقتاً: للطباعة بالحبر الأسود فقط بشكل مؤقت.
- الطباعة بسرعة عالية: للطباعة عندما تتحرك رأس الطباعة في كلا الاتجاهين. تزيد سرعة الطباعة، لكن تنخفض الجودة.
- إخراج المستندات للتجديد: لتغذية الورق بحيث يصبح من السهل وضعه في ملف عند طباعة بيانات landscape (عرضية) أو الطباعة على الوجهين. لا تُعد طباعة الأظرف مدعومة.
- إزالة الحدود البيضاء: لإزالة الهوامش غير الضرورية أثناء الطباعة بلا حدود.
- الإشعارات التحذيرية: للسماح لبرنامج تشغيل الطباعة بعرض إشعارات تحذيرية.
- تأسيس اتصال ثنائي الاتجاه: غالباً، يتم ضبط هذا الخيار على تشغيل. حدد إيقاف التشغيل عندما يكون من المستحيل الحصول على معلومات الطباعة لأن الطباعة مشتركة مع أجهزة كمبيوتر تستخدم نظام التشغيل Windows على الشبكة أو لأي سبب آخر.

## الطباعة من الأجهزة الذكية

### باستخدام Epson iPrint

برنامج Epson iPrint هو تطبيق يتيح لك طباعة الصور الفوتوغرافية والمستندات وصفحات الويب من جهاز ذكي مثل الهاتف الذكي أو الكمبيوتر اللوحي. يمكنك استخدام الطباعة المحلية للطباعة من جهاز ذكي متصل بنفس الشبكة اللاسلكية المتصلة بها الطابعة، أو الطباعة عن بُعد؛ للطباعة من موقع بعيد عبر الإنترنت. لاستخدام الطباعة عن بُعد، قم بتسجيل الطابعة لديك في خدمة Epson Connect .



معلومات ذات صلة

← "الطباعة باستخدام خدمة شبكة" في الصفحة 108

### الاتصال من خلال شبكة Wi-Fi Direct من الجهاز الذكي

تحتاج إلى توصيل الجهاز الذكي بالطابعة للطباعة من الجهاز الذكي.

تتيح لك شبكة Wi-Fi Direct توصيل الطابعة بالأجهزة مباشرةً دون نقطة وصول. تعمل الطابعة كنقطة وصول.

هام!

عند الاتصال بالطابعة من أحد الأجهزة الذكية باستخدام اتصال *Wi-Fi Direct* (نقطة الوصول البسيطة)، سيتم توصيل الطابعة بشبكة *Wi-Fi* ((*SSID*) نفسها التي يتصل بها الجهاز الذكي وعليه يتم الاتصال بينهما. نظراً لأن الجهاز الذكي يتصل تلقائياً بشبكة *Wi-Fi* أخرى قابلة للاتصال عند إيقاف تشغيل الطابعة، فلن يتم توصيل الكمبيوتر أو الجهاز الذكي بشبكة *Wi-Fi* السابقة عند تشغيل الطابعة. اتصل من خلال *SSID* الخاص بالطابعة باتصال *Wi-Fi Direct* (نقطة الاتصال البسيطة) من الجهاز الذكي مرة أخرى.

1. حدد الإعدادات في الصفحة الرئيسية.
  2. حدّد إدارة النظام < إعدادات الشبكة < إعداد < إعداد *Wi-Fi* < إعداد *Wi-Fi Direct* إعداد الاتصال.
  3. اضغط على زر OK.
  4. اضغط على زر OK.
  5. تحقق من *SSID* وكلمة المرور المعروضين على لوحة التحكم بالطابعة. على شاشة *Wi-Fi* الخاصة بالجهاز الذكي، اختر *SSID* المعروض على لوحة التحكم بالطابعة لإجراء الاتصال.
- ملاحظة:
- يمكنك التحقق من طريقة الاتصال على موقع الويب. للوصول إلى موقع الويب، قم بمسح رمز *QR* المعروض على لوحة تحكم الطابعة ضوئياً باستخدام الجهاز الذكي، ثم انتقل إلى الإعداد.
6. أدخل كلمة المرور المعروضة على لوحة التحكم بالطابعة في الجهاز الذكي.
  7. بعد إنشاء الاتصال، اضغط على زر OK في الطابعة.
  8. اضغط على زر OK.

## الطباعة

## تثبيت Epson iPrint

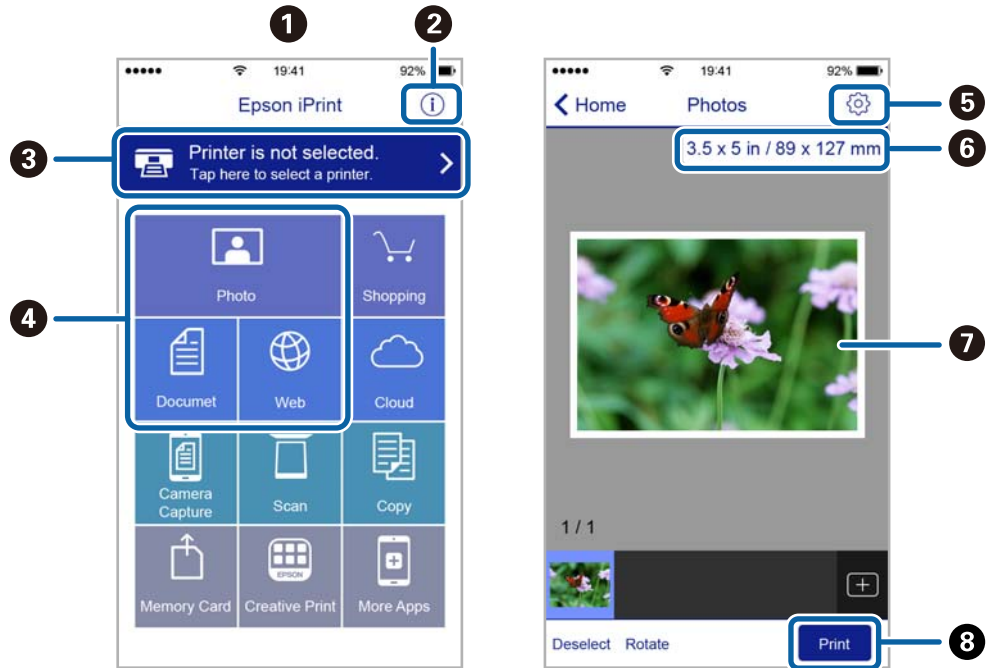
يمكنك تثبيت Epson iPrint على جهازك الذي من URL أو رمز QR.

<http://ipr.to/c>



## الطباعة باستخدام Epson iPrint

ابدأ Epson iPrint من جهازك الذي وحدد العنصر الذي تريد استخدامه من الشاشة الرئيسية. تخضع الشاشات التالية للتغيير دون إشعار.



تظهر الشاشة الرئيسية عند بدء التطبيق.	1
لعرض معلومات عن كيفية إعداد الطباعة والأسئلة الشائعة.	2
لعرض الشاشة حيث يمكنك تحديد الطباعة وضبط إعدادات الطباعة. لمجرد تحديد الطباعة، لن تكون بحاجة إلى تحديدها مرة أخرى في المرة التالية.	3
حدد ما تريد طباعته مثل الصور الفوتوغرافية والمستندات وصفحات الويب.	4
لعرض الشاشة لضبط إعدادات الطباعة مثل حجم الورق ونوع الورق.	5
لعرض حجم الورق. عند ظهور ذلك في شكل زر، اضغط عليه لعرض إعدادات الورق المحددة حالياً في الطباعة.	6
لعرض الصور الفوتوغرافية والمستندات التي قمت بتحديدتها.	7
لبداء الطباعة.	8



## الطباعة

## ملاحظة:

للطباعة من قائمة المستندات باستخدام أجهزة iPhone، iPad و iPod touch التي تعمل بنظام التشغيل iOS، ابدأً Epson iPrint بعد نقل المستند الذي تريد طباعته باستخدام وظيفة مشاركة الملفات في iTunes.

## الطباعة عن طريق ملامسة الأجهزة الذكية ل علامة-N

يمكنك الاتصال والطباعة فحسب عن طريق ملامسة الجهاز الذي ل علامة-N الطابعة. تأكد من إعداد التالي قبل استخدام هذه الميزة.

□ تمكين وظيفة NFC على جهازك الذي.

يدعم Android 4.0 أو الإصدارات الأحدث فقط (Near Field Communication NFC).

يختلف الموقع ووظائف NFC حسب الجهاز الذي. برجاء الاطلاع على الوثائق المرفقة مع جهازك الذي لمعرفة التفاصيل.

□ قم بتثبيت Epson iPrint على جهازك الذي.

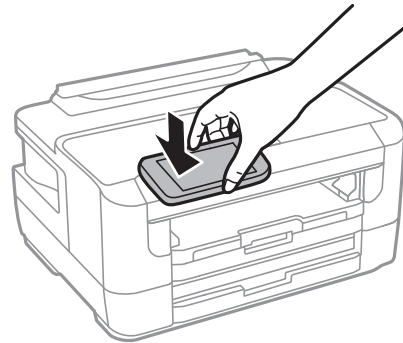
قم بملامسة جهازك الذي ل علامة-N الطابعة لتثبيته.

□ مكن Wi-Fi Direct على طابعتك.

1. حمّل الورق في الطابعة.

2. قم بملامسة جهازك الذي ل علامة-N الطابعة.

تشغيل Epson iPrint.



## ملاحظة:

قد لا تتمكن الطابعة من الاتصال بالجهاز الذي عند وجود أي عوائق كقطعة معدنية بين علامة-N الطابعة والجهاز الذي.

3. حدد الملف الذي تريد طباعته بتطبيق Epson iPrint.

4. على الشاشة الرئيسية التي تحتوي على رمز Print قم بملامسة الجهاز الذي ل علامة-N الطابعة. بدء الطباعة.

## معلومات ذات صلة

- ◀ "تحميل الورق في درج الورق" في الصفحة 38
- ◀ "تحميل الورق في فتحة ملء الورق الخلفية" في الصفحة 40
- ◀ "ضبط إعدادات Wi-Fi Direct (نقطة الوصول البسيط)" في الصفحة 22

## الطباعة

## استخدام تطبيق Epson Print Enabler

يُمكنك طباعة المستندات، والرسائل الإلكترونية، والصور، ومواقع الويب لاسلكياً من هاتفك أو جهازك اللوحي الذي يعمل بنظام التشغيل Android (الإصدار 4.4 من نظام التشغيل Android أو الإصدارات الأحدث). ومع عدد قليل من النقرات، سيكتشف جهاز Android الخاص بك طباعة Epson المتصلة بالشبكة اللاسلكية نفسها.

1. حمّل الورق في الطابعة.
2. قم بإعداد الطابعة للطباعة اللاسلكية.
3. ثبت تطبيق Epson Print Enabler من Google Play على جهاز Android الخاص بك.
4. وصل جهاز Android الخاص بك بالشبكة اللاسلكية نفسها المتصلة بها الطابعة.
5. انتقل إلى الإعدادات في جهاز Android الخاص بك، وحدد طباعة ثم تمكين تطبيق Epson Print Enabler.
6. من أحد تطبيقات جهاز Android مثل Chrome، اضغط على رمز القائمة واطبع ما هو ظاهر على الشاشة.

## ملاحظة:

إذا كنت لا ترى طابعتك، فاضغط على جميع الطابعات وحدد طابعتك.

## معلومات ذات صلة

- ◀ "تحميل الورق في درج الورق" في الصفحة 38
- ◀ "تحميل الورق في فتحة ملء الورق الخلفية" في الصفحة 40
- ◀ "الاتصال بالجهاز الذكي" في الصفحة 19

## باستخدام AirPrint

تتيح ميزة AirPrint إجراء طباعة فورية لاسلكياً من جهاز iPhone، iPad، iPod يعمل بأحدث إصدار من نظام التشغيل iOS، وكذلك جهاز Mac يعمل بأحدث إصدار من نظام التشغيل OS X أو macOS.



## ملاحظة:

إذا قمت بتعطيل رسائل عملية التهيئة للوحة تحكم المنتج الخاص بك، لا يمكنك استخدام AirPrint. لتفعيل الرسائل عند الضرورة، انظر الرابط أدناه.

1. حمّل ورقاً في المنتج.
2. قم بإعداد المنتج للطباعة اللاسلكية. راجع الرابط أدناه.  
<http://epson.sn>
3. وصل جهاز Apple بالشبكة اللاسلكية نفسها المتصلة بها الطابعة.

## الطباعة

4. اطبع ما تحتاجه من جهازك إلى الطابعة.

ملاحظة:


للاطلاع على التفاصيل، راجع صفحة *AirPrint* في موقع *Apple* على الويب.

معلومات ذات صلة

← "المزيد من خيارات إعدادات مصدر الورق" في الصفحة 45

---

## إلغاء المهام الحالية

اضغط على  لإلغاء المهمة قيد التنفيذ.

# استبدال خراطيش الحبر والعناصر المستهلكة الأخرى

## فحص حالة الحبر المتبقي وعلبة الصيانة

يمكنك التحقق من المستويات التقريبية للحبر ومدة الخدمة التقريبية لعلبة الصيانة من لوحة التحكم أو من الكمبيوتر.

### فحص حالة الحبر المتبقي وعلبة الصيانة — لوحة التحكم

1. حدد الإعدادات في الصفحة الرئيسية.

2. حدد مستويات الحبر.

ملاحظة:

يوضح المؤشر في أقصى اليمين المساحة المتاحة في علبة الصيانة.

### فحص حالة الحبر المتبقي وعلبة الصيانة - أنظمة التشغيل Windows

1. قم بالوصول إلى إطار برنامج تشغيل الطابعة.

2. انقر فوق EPSON Status Monitor 3 في علامة التبويب الصيانة ، ثم انقر فوق تفاصيل.


ملاحظة:

3. إذا تم تعطيل EPSON Status Monitor 3، فانقر فوق إعدادات موسعة بعلامة التبويب الصيانة ، ثم حدد تمكين EPSON Status Monitor.

معلومات ذات صلة

← "الوصول إلى برنامج تشغيل الطابعة" في الصفحة 53

### فحص حالة الحبر المتبقي وعلبة الصيانة — Mac OS

1. حدد تفضيلات النظام من القائمة  > الطابعات والمسحات الضوئية (أو طباعة ومسح ضوئي، طباعة وفاكس)، ثم حدد الطابعة.

2. انقر فوق خيارات وتجهيزات > البرنامج المساعد > فتح برنامج الطابعة المساعد.


3. انقر فوق EPSON Status Monitor.

## رموز خرطوشة الحبر

الرموز التالية هي رموز خراطيش حبر Epson الأصلية.

في أوروبا

## استبدال خراطيش الحبر والعناصر المستهلكة الأخرى

الأيقونة	Black :BK (أسود)	Cyan :C (سماوي)	Magenta :M (أرجواني)	Yellow :Y (أصفر)
ساعة المنبه	27 *27XL *27XXL	27 *27XL	27 *27XL	27 *27XL
				

\* "XL" و "XXL" تشير إلى خراطيش كبيرة الحجم.

آسيا

Black :BK (أسود)	Cyan :C (سماوي)	Magenta :M (أرجواني)	Yellow :Y (أصفر)
188	188	188	188

توصي Epson باستخدام خراطيش أحبار Epson الأصلية. لا تضمن Epson جودة الحبر غير الأصلي أو موثوقيته. قد يسبب استخدام منتجات الحبر غير الأصلي إحداث ضرر لا تغطيه ضمانات Epson، بل وقد يتسبب في عمل الطابعة بشكل غريب في ظل ظروف معينة. قد لا يتم عرض معلومات حول مستويات الحبر غير الأصلي.

ملاحظة:

لا تتوفر جميع الخراطيش في كل المناطق.

قد تختلف رموز خرطوشة الحبر حسب الموقع. للاطلاع على الرموز الصحيحة المتوفرة في منطقتك، اتصل بخدمة الدعم من Epson.

بالنسبة للمستخدمين الأوروبيين، يوصى بزيارة موقع الويب التالي للحصول على معلومات حول إنتاجيات خراطيش حبر Epson.

<http://www.epson.eu/pageyield>

معلومات ذات صلة

← "موقع الويب للدعم الفني" في الصفحة 144

## احتياطات التعامل مع خراطيش الحبر

اقرأ التعليمات التالية قبل استبدال خراطيش الحبر.

احتياطات التعامل

قم بتخزين خراطيش الحبر في درجة الحرارة الطبيعية للغرفة وحفظها بعيداً عن أشعة الشمس المباشرة.

توصي Epson باستخدام خرطوشة الحبر قبل حلول التاريخ المطبوع على عبوة الخرطوشة.

للحصول على أفضل النتائج، استخدم خراطيش الحبر في غضون ستة أشهر من فتح العبوة.

للحصول على أفضل النتائج، خزن عبوات خراطيش الحبر بحيث تكون قاعدتها لأسفل.

بعد جلب خرطوشة الحبر من مكان التخزين البارد، فدعها تدفأ في درجة حرارة الغرفة على الأقل لمدة ثلاث ساعات قبل استخدامها.

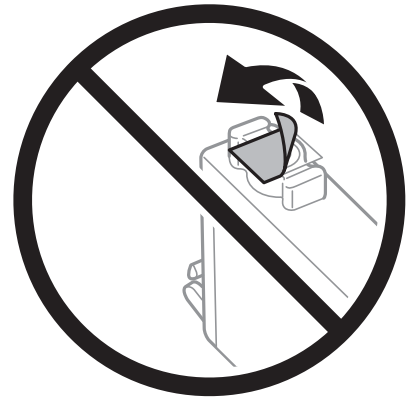
لا تفتح العبوة الخاصة بخرطوشة الحبر إلا إذا كنت مستعداً لتركيبها بالطابعة. يتم إحكام غلق الخرطوشة بتفريغها من الهواء للحفاظ على موثوقيتها. إذا تركت الخرطوشة بعد إخراجها من العبوة لفترة طويلة قبل استخدامها، فقد يتعذر إجراء الطباعة العادية.

## استبدال خرطيش الحبر والعناصر المستهلكة الأخرى

- ❑ توخ الدقة حتى لا تكسر الخطافين الموجودين على جانب خرطوشة الحبر عند إخراجها من العبوة.
- ❑ يجب إزالة الشريط الأصفر من الخرطوشة قبل تركيبها؛ وإلا، فقد تقل جودة الطباعة أو قد لا تتمكن من الطباعة. لا تنزع الملصق الموجود على الخرطوشة أو تمزقه، فقد يتسبب ذلك في تسرب الحبر.



- ❑ لا تقم بإزالة السدادة الشفافة من أسفل الخرطوشة؛ وإلا، فقد تُصبح الخرطوشة غير قابلة للاستخدام.



- ❑ لا تلمس الأجزاء الموضحة في الرسم التوضيحي. فقد يحول ذلك دون التشغيل والطباعة بصورة طبيعية.



- ❑ ثبتت كافة خرطيش الحبر، وإلا فلن تتمكن من الطباعة.

## استبدال خراطيش الحبر والعناصر المستهلكة الأخرى

- ❑ لا تقم بتغيير خراطيش الحبر مع إيقاف الطاقة. لا تحرك رأس الطباعة يدويًا. فقد يؤدي ذلك إلى تلف الطباعة.
- ❑ لا تقم بإيقاف تشغيل الطباعة أثناء شحن الحبر. إذا كان شحن الحبر غير مكتمل، فقد يتعذر عليك الطباعة.
- ❑ لا تترك الطباعة وقد أزلت خراطيش الحبر عنها أو لا توقف تشغيل الطباعة في أثناء استبدال خرطوشة الحبر. وإلا، سيحذف الحبر المتبقي في فوهات رأس الطباعة وقد لا تتمكن من الطباعة.
- ❑ عند الحاجة إلى فك خرطوشة الحبر بشكل مؤقت، تأكد من حماية منطقة تزويد الحبر من الأوساخ والأتربة. خزن خرطوشة الحبر في بيئة مماثلة لبيئة تخزين الطباعة، بحيث يكون منفذ تزويد الحبر مواجهًا لأسفل أو جانبًا. لا تخزن خراطيش الحبر بحيث يكون منفذ تزويد الحبر مواجهًا لأعلى. نظرًا لأن منفذ تزويد الحبر مزود بصمام لتصريف الحبر الزائد؛ فليست هناك حاجة لتوفير أغطية أو سدادات خاصة بك.
- ❑ قد يوجد بعض الحبر حول منفذ تزويد الحبر بخراطيش الحبر التي تم إزالتها، لذلك توخ الحذر حتى لا تسكب حبرًا على المنطقة المحيطة عند إزالة الخرطوشة.
- ❑ تستخدم هذه الطباعة خراطيش حبر مزودة بشريحة خضراء تُراقب معلومات مثل كمية الحبر المتبقية لكل خرطوشة. ويعني هذا أنه حتى لو تمت إزالة الخرطوشة قبل نفاذها من الطباعة، فسيظل بإمكانك استخدام الخرطوشة بعد إعادة إدخالها في الطباعة. ومع ذلك، فعند إعادة إدخال خرطوشة حبر، فقد يتم استهلاك بعض الحبر لضمان أداء الطباعة.
- ❑ للحصول على أعلى كفاءة من الحبر، ما عليك سوى أن تقوم بإزالة خرطوشة الحبر عندما تكون مستعدًا لاستبدالها. لا يمكن استخدام خراطيش الحبر ذات حالة الحبر المنخفض عند إعادة إدخالها.
- ❑ للتأكد من الحصول على جودة طباعة فائقة وللمساعدة في حماية رأس الطباعة، يبقى مخزون أمان مختلف من الحبر في الخرطوشة عند إشارة الطباعة إلى استبدال الخرطوشة. لا تتضمن نسب الإنتاجية المحددة هذا المخزون.
- ❑ على الرغم من إمكانية احتواء خراطيش الحبر على مواد مُعاد تدويرها، لا يؤثر ذلك على وظيفة الطباعة أو أدائها.
- ❑ من الممكن حدوث تغيير في مواصفات خراطيش الحبر ومظهرها دون إخطار مسبق بالتطوير.
- ❑ لا تقم بتفكيك خرطوشة الحبر أو إعادة تشكيلها، وإلا فلن تتمكن من الطباعة بشكل طبيعي.
- ❑ لا يمكنك استخدام الخراطيش التي جاءت مع الطباعة للاستبدال.
- ❑ قد تختلف نسب الإنتاجية على حسب الصور التي تطبعها ونوع الورق الذي تستخدمه وتكرار المطبوعات والظروف البيئية مثل درجة الحرارة.

## استهلاك الحبر

- ❑ للحفاظ على أفضل أداء لرأس الطباعة، يتم استهلاك بعض الحبر من بعض الخراطيش أثناء الطباعة وعمليات الصيانة مثل استبدال خراطيش الحبر وتنظيف رأس الطباعة.
- ❑ عند الطباعة أحادية اللون أو بتدرج الرمادي، يمكن استخدام الأحبار الملونة بدلاً من الحبر الأسود على حسب نوع الورق أو إعدادات جودة الطباعة. وذلك بسبب استخدام مزيج من الأحبار الملونة للحصول على اللون الأسود.
- ❑ يتم استخدام الحبر في خراطيش الحبر المرفقة بالطابعة استخدامًا جزئيًا أثناء الإعداد الأولي. للحصول على مطبوعات عالية الجودة، يجب تعبئة رأس الطباعة كاملاً بالحبر. تستهلك هذه العملية التي تحدث مرة واحدة كمية من الحبر، لذلك قد تطبع هذه الخراطيش صفحات أقل مقارنةً بخراطيش الحبر التالية.

## استبدال خراطيش الحبر

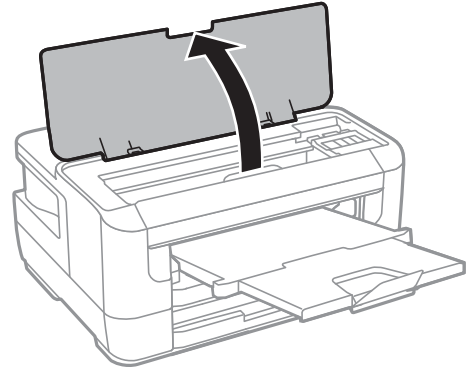
1. نَقِّدْ أحد الإجراءات التالية.

- ❑ عندما يُطلب منك استبدال خراطيش الحبر: افحص مستوى الحبر في الخراطيش لتحديد أي خرطوشة تحتاج إلى أن يتم استبدالها، ثم حدد استبدال. ❑ عند استبدال خراطيش حبر قبل نفاذها: حدد الإعدادات < الصيانة > استبدال خرطوشة (خراطيش) الحبر من الشاشة الرئيسية.

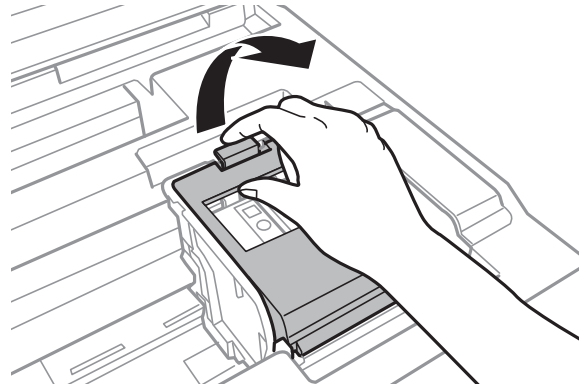
استبدال خرطيش الحبر والعناصر المستهلكة الأخرى

2. اضغط على زر OK.

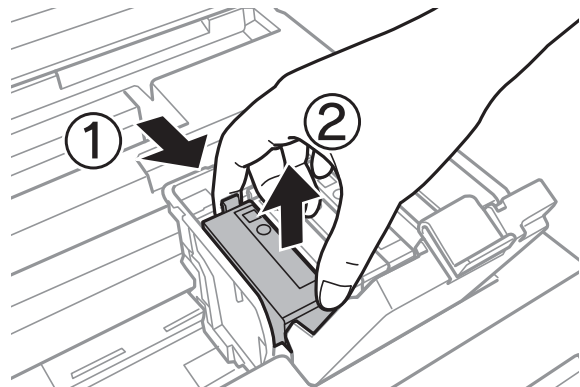
3. افتح غطاء الطابعة.



4. افتح غطاء خرطوشة الحبر.



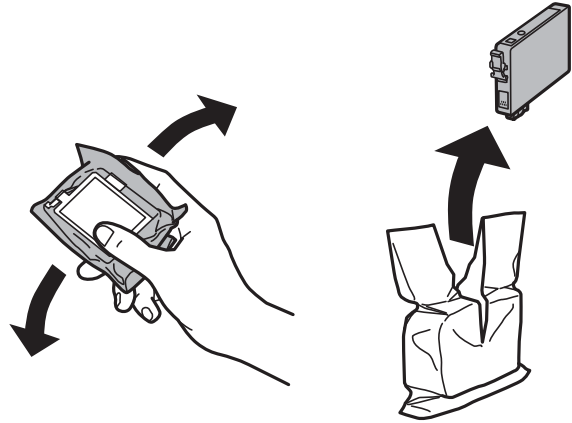
5. اضغط اللسان على خرطوشة الحبر واسحبه لأعلى بشكل مستقيم. إذا تعذر عليك إخراج الخرطوشة، فاسحبها بإحكام.





استبدال خرطيش الحبر والعناصر المستهلكة الأخرى

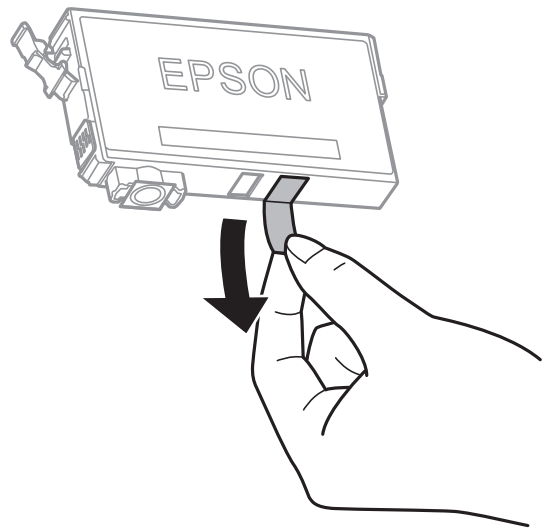
6. رُجْ خرطوشة الحبر الجديدة برفق أربع أو خمس مرات ثم أخرجها من عبوتها.



هام: !

لا ترج الخرطيش بعد فتح العبوة، فقد يحدث تسرب.

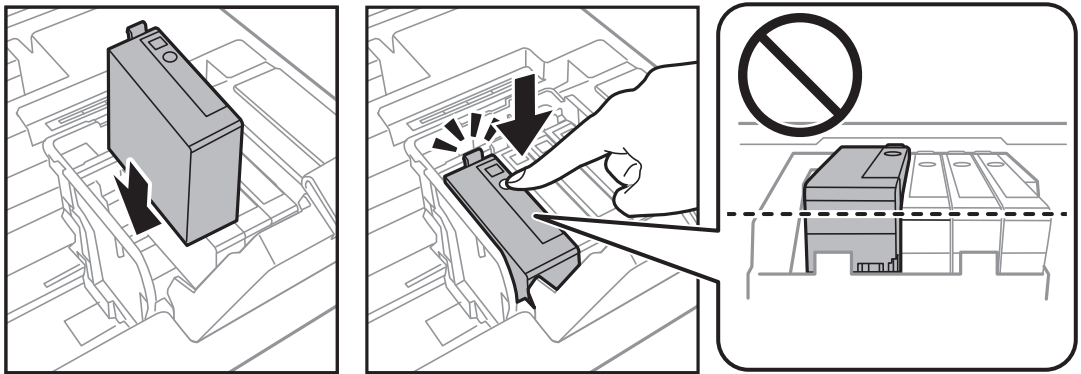
7. أزل الشريط الأصفر فقط.



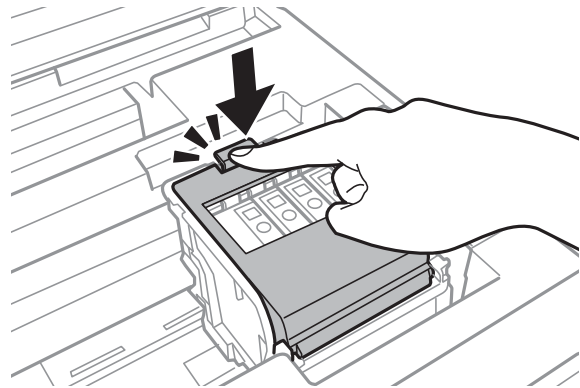
## استبدال خرطيش الحبر والعناصر المستهلكة الأخرى



8. أدخل الخرطوشة الجديدة ثم اضغط عليها لأسفل بإحكام.



9. أغلق غطاء خرطوشة الحبر.



10. اضغط على الزر OK للتحقق من تركيب الخرطيش بشكل صحيح.

11. أغلق غطاء الطابعة.

يبدأ عندئذ تعبئة الحبر.

## استبدال خرطيش الحبر والعناصر المستهلكة الأخرى



هام:

لا تقم بإيقاف تشغيل الطابعة أثناء شحن الحبر. إذا كان شحن الحبر غير مكتمل، فقد يتعذر عليك الطباعة.

## معلومات ذات صلة

← "رموز خرطوشة الحبر" في الصفحة 84

← "احتياطات التعامل مع خرطيش الحبر" في الصفحة 85

## رمز علبة الصيانة

توصي Epson باستخدام علبة صيانة Epson الأصلية.

الرمز التالي هو رمز علبة صيانة Epson الأصلية.

T6711

## احتياطات التعامل مع علبة الصيانة

الرجاء قراءة التعليمات التالية قبل استبدال علبة الصيانة.

❑ لا تلمس الشريحة الخضراء الموجودة على جانب علبة الصيانة. فقد يحول ذلك دون التشغيل والطباعة بصورة طبيعية.

❑ لا تقم بإزالة علبة الصيانة المستخدمة حتى يتم إحكام قفلها في كيس البلاستيك؛ وإلا فقد يتسرب الحبر.

❑ احتفظ بعلبة الصيانة بعيداً عن أشعة الشمس المباشرة.

❑ لا تقم باستبدال علبة الصيانة أثناء الطباعة؛ وإلا فقد يتسرب الحبر.

❑ لا تُعد استخدام علبة صيانة تمت إزالتها وتركها مفصولة لفترة طويلة. فسيصبح الحبر بداخل العلبة متيبساً وبالتالي سيتعذر امتصاص مزيد من الحبر.

❑ لا تفك صندوق الصيانة إلا عند استبداله؛ وإلا فقد يتسرب الحبر.

## استبدال علبة الصيانة

في بعض دوائر الطباعة، قد يتم تجميع كمية صغيرة جداً من الحبر الفائض في علبة الصيانة. لمنع تسرب الحبر من علبة الصيانة، يتم تصميم الطباعة بحيث يمكنها التوقف عن الطباعة عندما تصل سعة امتصاص علبة الصيانة بها إلى حددها. وتختلف المطالبة بذلك وعدد مرات تلك المطالبة بحسب عدد الصفحات التي تقوم بطباعتها ونوع المادة التي تطبعها وعدد دورات التنظيف التي تقوم بالطباعة بإجرائها. استبدل علبة الصيانة عند مطالبتك القيام بذلك. سوف تنصحك Epson Status Monitor أو شاشة LCD أو المصابيح الموجودة بلوحة التحكم عندما يحتاج هذا الجزء إلى الاستبدال. لا تعني الحاجة إلى استبدال العلبة أن طابعتك لم تعد تعمل وفقاً للمواصفات. لا يغطي ضمان Epson تكلفة هذا الاستبدال. فهو جزء مخصص لتقديم خدمات للمستخدم.

1. أخرج علبة الصيانة الجديدة من عبوتها.



هام:

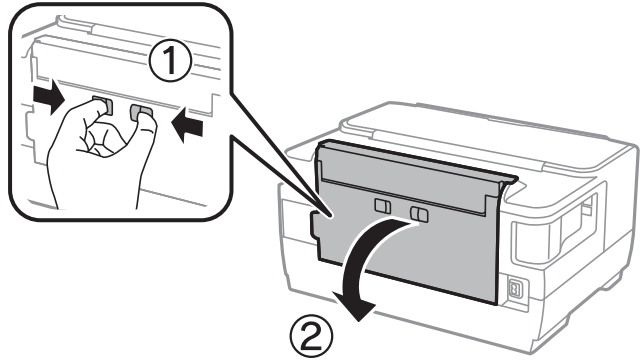
لا تلمس الشريحة الخضراء الموجودة على جانب علبة الصيانة. فقد يحول ذلك دون التشغيل والطباعة بصورة طبيعية.

## ملاحظة:

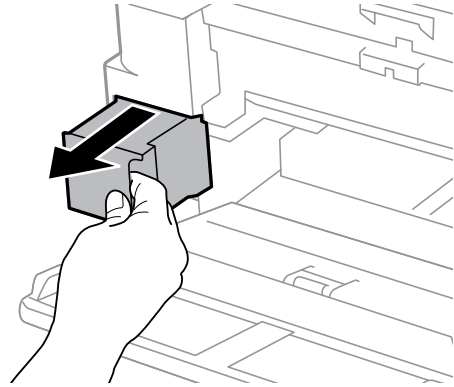
يتوافر كيس شفاف لعلبة الصيانة الجديدة، وذلك لوضع علبة الصيانة المستخدمة به

## استبدال خرطيش الحبر والعناصر المستهلكة الأخرى

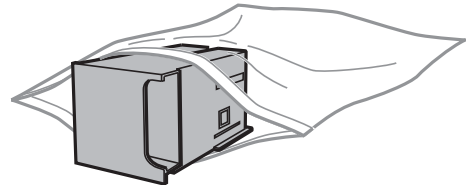
2. افتح الغطاء الخلفي 1.



3. أزل علبة الصيانة المستخدمة.



4. ضع علبة الصيانة المستخدمة في الكيس الشفاف المرفق بعلبة الصيانة الجديدة وأغلقه بإحكام.

**هام:**

لا تقم بإزالة علبة الصيانة المستخدمة حتى يتم إحكام قفلها في كيس البلاستيك؛ وإلا فقد يتسرب الحبر.

5. أدخل علبة الصيانة الجديدة في الطابعة بالكامل.

6. أغلق الغطاء الخلفي 1.

معلومات ذات صلة

← "رمز علبة الصيانة" في الصفحة 91

← "احتياطات التعامل مع علبة الصيانة" في الصفحة 91

## الطباعة بالحبر الأسود بشكل مؤقت

ويمكنك استخدام هذا الإعداد عند نفاذ الحبر الملون، وبقاء الحبر الأسود، وذلك للطباعة باللون الأسود فقط لفترة قصيرة.

نوع الورق: ورق عادي، ظرف

اللون: B&W أو الطباعة بالأسود فقط

بلا حدود: عدم تحديد

EPSON Status Monitor 3: ممكّن (عند الطباعة من برنامج تشغيل الطابعة على Windows).

استبدل خرطوشة الحبر المستنفدة بأسرع ما يمكن نظراً لأن هذه الميزة غير متوافرة إلا لمدة خمسة أيام تقريباً.

ملاحظة:

في حالة تعطيل *EPSON Status Monitor 3*، ادخل إلى برنامج تشغيل الطابعة، وانقر فوق إعدادات موسعة من علامة التبويب الصيانة، ثم حدد تمكين *EPSON Status Monitor 3*.

تختلف الفترة المتوفرة حسب ظروف الاستخدام.

## الطباعة بالحبر الأسود بشكل مؤقت — لوحة التحكم

1. عند عرض رسالة تطالبك باستبدال خراطيش الحبر، اضغط على OK.

يتم عرض رسالة تخبرك بأنه يمكنك الطباعة مؤقتاً بالحبر الأسود.

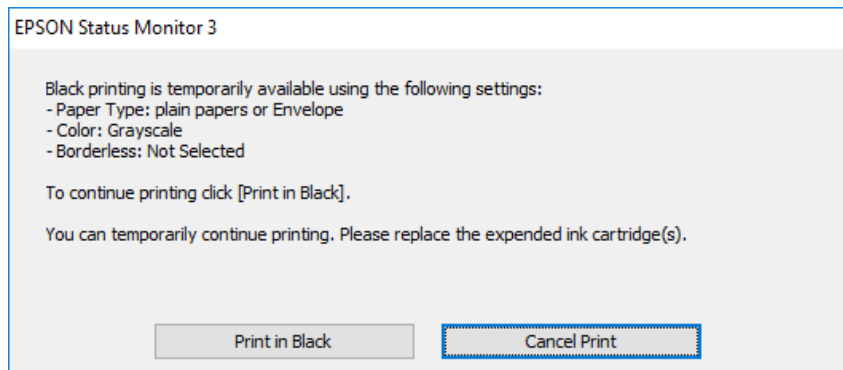
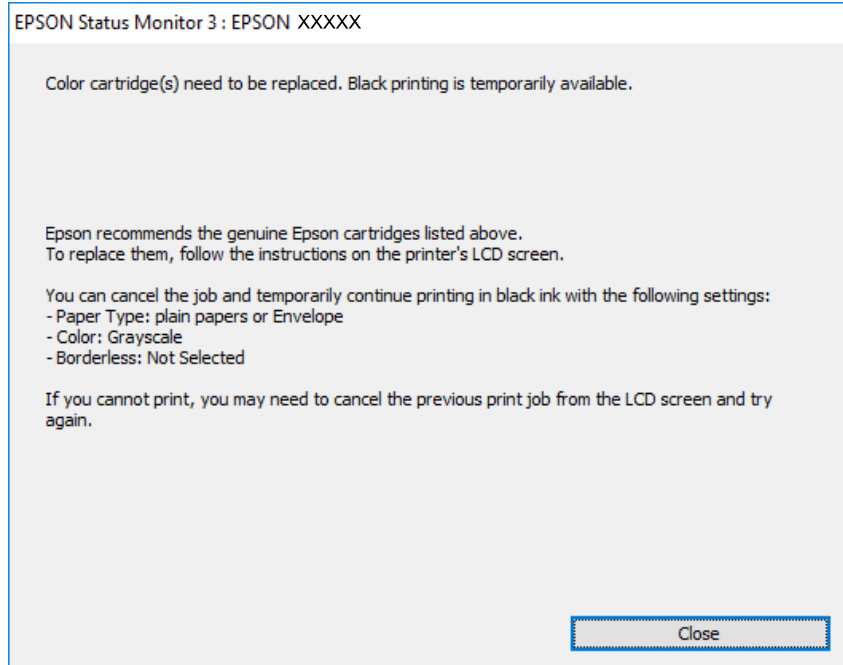
2. تحقق من الرسالة، ثم اضغط على زر OK.

3. إذا كنت ترغب في الطباعة بلون واحد، فحدد إلغاء المهمة الطباعة.

يتم إلغاء المهمة الحالية، ويمكنك الطباعة على ورق عادي مع وجود هوامش حول الحواف.

## الطباعة بالحبر الأسود بشكل مؤقت — Windows

1. عند ظهور الإطار التالي، قم بإلغاء الطباعة.



### ملاحظة:

إذا لم تستطع إلغاء الطباعة من الكمبيوتر، قم بإلغائها باستخدام لوحة التحكم الخاصة بالطابعة.

2. قم بالوصول إلى إطار برنامج تشغيل الطابعة.
3. امسح بلا حدود من علامة التبويب رئيسي.
4. حدد ورق عادي أو ظرف ممتلئة إعداد نوع الورق من علامة التبويب رئيسي.
5. حدد الطباعة بالأسود فقط.
6. اضبط العناصر الأخرى الموجودة بعلامتي التبويب رئيسي ومزيد من الخيارات إذا لزم الأمر، ثم انقر فوق موافق.
7. انقر فوق طباعة.
8. انقر فوق طباعة بالحبر الأسود في الإطار المعروض.

معلومات ذات صلة

← "الوصول إلى برنامج تشغيل الطابعة" في الصفحة 53

## الطباعة بالحبر الأسود بشكل مؤقت — Mac OS

ملاحظة:


لاستخدام هذه الميزة عبر شبكة ما، اتصل بـ *Bonjour*.

1. انقر فوق رمز الطابعة في المرسي.

2. قم بإلغاء المهمة.

ملاحظة:

إذا لم تستطع إلغاء الطابعة من الكمبيوتر، قم بإلغائها باستخدام لوحة التحكم الخاصة بالطابعة.

3. حدد تفضيلات النظام من القائمة  > الطابعات والمساحات الضوئية (أو طباعة ومسح ضوئي، طباعة وفاكس)، ثم حدد الطابعة. انقر فوق خيارات وتجهيزات > خيارات (أو برنامج التشغيل).

4. حدد تشغيل ليكون إعداد السماح بالطباعة باللون الأسود مؤقتاً.

5. ادخل إلى مربع حوار الطابعة.

6. حدد إعدادات الطابعة من القائمة المنبثقة.

7. حدد أي حجم ورق عدا حجم بلا حدود ليكون إعداد حجم الورق.

8. حدد ورق عادي أو ظرف ليكون إعداد نوع الوسائط.

9. حدد الطباعة بالأسود فقط.

10. اضبط العناصر الأخرى حسب الضرورة.

11. انقر فوق طباعة.

## للحفاظ على الحبر الأسود عندما يكون الحبر الأسود منخفضاً (لنظام التشغيل Windows فقط)

عند انخفاض مستوى الحبر الأسود وتوفر قدر كافٍ من الحبر الملون، يمكنك استخدام مزيج من الأحبار الملونة لإنشاء حبر أسود. يمكنك متابعة الطباعة أثناء تجهيز خرطوشة حبر أسود بديلة.

تتوافر هذه الميزة فقط عندما تحدد الإعدادات التالية في برنامج تشغيل الطابعة.

نوع الورق: ورق عادي

الجودة: قياسي

EPSON Status Monitor 3: ممكّن

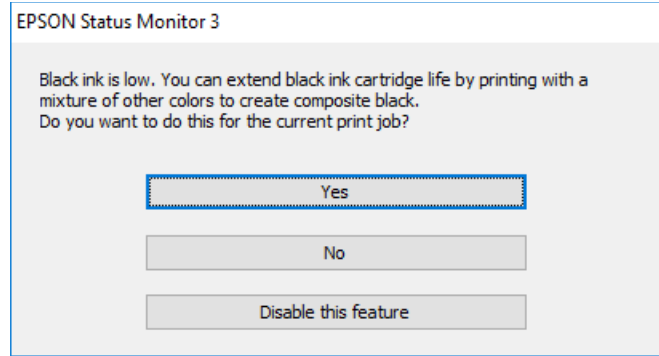
## استبدال خراطيش الحبر والعناصر المستهلكة الأخرى

ملاحظة:

إذا تم تعطيل **EPSON Status Monitor 3**، فقم بالوصول إلى برنامج تشغيل الطابعة وانقر فوق إعدادات موسعة بعلامة التبويب الصيانة ثم حدد **تمكين EPSON Status Monitor 3**.

يبدو الأسود المركب مختلفاً قليلاً عن الأسود النقي، وفي وجوده تنخفض سرعة الطباعة.

للحفاظ على جودة رأس الطباعة، يتم استهلاك الحبر الأسود كذلك.



الوصف	الخيارات
لتحديد استخدام مزيج من الأحبار الملونة لإنشاء حبر الأسود. يظهر هذا الإطار في المرة القادمة التي تقوم فيها بطباعة مهمة مشابهة.	نعم
لتحديد متابعة استخدام الحبر الأسود المتبقي. يظهر هذا الإطار في المرة القادمة التي تقوم فيها بطباعة مهمة مشابهة.	لا
لتحديد متابعة استخدام الحبر الأسود المتبقي. لا يظهر هذا الإطار حتى تستبدل خرطوشة الحبر الأسود وينخفض مستوى الحبر بها مرة أخرى.	تعطيل هذه الميزة



## صيانة الطابعة

### فحص رأس الطابعة وتنظيفه

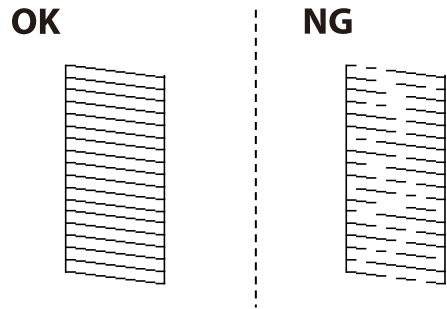
إذا انسدت الفوهات، فسوف تصبح المطبوعات باهتة أو تظهر أشرطة مرئية أو ألوان غير متوقعة. عند انخفاض جودة الطابعة، استخدم ميزة فحص رأس الطابعة وتحقق من انسداد الفوهات. في حالة انسداد الفوهات، نظّف رأس الطابعة.

#### هام!

- ❑ لا تفتح غطاء الطابعة أو توقف تشغيل الطابعة أثناء تنظيف الرأس. في حالة عدم اكتمال تنظيف الرأس، قد لا تتمكن من الطابعة.
- ❑ نظراً لأن تنظيف رأس الطابعة يستهلك بعض الحبر، لا تقم بتنظيف رأس الطابعة إلا إذا انخفضت الجودة.
- ❑ عند انخفاض مستوى الحبر، قد لا تتمكن من تنظيف رأس الطابعة. استبدل خرطوشة الحبر أولاً.
- ❑ إذا لم تتحسن جودة الطابعة بعد تكرار فحص الفوهة وتنظيف الرأس أربع مرات تقريباً، فانتظر ست ساعات على الأقل دون طباعة، ثم افحص الفوهة مجدداً ونظّف الرأس كذلك عند الضرورة. نوصي بإيقاف تشغيل الطابعة. وفي حالة استمرار عدم تحسن جودة الطابعة، اتصل بدعم *Epson*.
- ❑ لمنع جفاف رأس الطابعة، لا تفصل سلك الطابعة أثناء تشغيل الطاقة.

### فحص رأس الطابعة وتنظيفه — لوحة التحكم

1. حمل ورقًا عاديًا مقاس A4 في درج الورق.
- إذا كانت طابعتك تحتوي على درجين، فقم بتحميل الورق في درج الورق 1.
2. حدد الإعدادات في الصفحة الرئيسية.
3. حدد الصيانة > التحقق من فوهات رأس الطابعة.
4. اتبع الإرشادات المعروضة على الشاشة لطباعة نموذج فحص الفوهة.
5. قم بفحص النموذج المطبوع. في حالة وجود سطور متقطعة أو أجزاء مفقودة كما هو موضح في نموذج "NG"، قد تنسد فوهة رأس الطابعة. انتقل إلى الخطوة التالية. في حالة التعذر عن رؤية أي سطور متقطعة أو أي أجزاء مفقودة في نموذج "OK" التالي، فإن فوهات ليست مسدودة. أغلق ميزة فحص الفوهة.



6. حدّد تنظيف رأس الطابعة، ثمّ اتبع الإرشادات الظاهرة على الشاشة.

## صيانة الطابعة

7. حدد أحد الخيارات التالية حسب نتيجة فحص الفوهة.
- ☐ جميع الألوان: عند اكتشاف عيب في نمط كل الألوان (C و Y و M و BK)
- ☐ الكل عدا الأسود: عند اكتشاف عيب في نمط أي لون ما عدا اللون الأسود (C و M , Y)
- ☐ الأسود فقط: عند اكتشاف عيب في نمط اللون الأسود فقط (BK)
8. عند انتهاء عملية التنظيف، قم بطباعة نموذج فحص الفوهة مرة أخرى. كرر عملية التنظيف وطباعة النموذج حتى تتم طباعة كل السطور بشكل كامل.

## معلومات ذات صلة

← "تحميل الورق في درج الورق" في الصفحة 38

## فحص رأس الطباعة وتنظيفه - Windows


1. حملُ ورقًا عاديًا مقاس A4 في درج الورق 1.
2. قم بالوصول إلى إطار برنامج تشغيل الطابعة.
3. انقر فوق فحص رأس الطباعة بعلامة التبويب الصيانة.
4. اتبع التعليمات المعروضة على الشاشة.

## معلومات ذات صلة

← "تحميل الورق في درج الورق" في الصفحة 38

← "الوصول إلى برنامج تشغيل الطابعة" في الصفحة 53

## فحص رأس الطباعة وتنظيفه — Mac OS

1. حملُ ورقًا عاديًا مقاس A4 في درج الورق 1.
2. حدد تفضيلات النظام من القائمة  > الطابعات والمساحات الضوئية (أو طباعة ومسح ضوئي، طباعة وفاكس)، ثم حدد الطابعة.
3. انقر فوق خيارات وتجهيزات > البرنامج المساعد > فتح برنامج الطابعة المساعد.
4. انقر فوق فحص رأس الطباعة.
5. اتبع التعليمات المعروضة على الشاشة.

## معلومات ذات صلة

← "تحميل الورق في درج الورق" في الصفحة 38

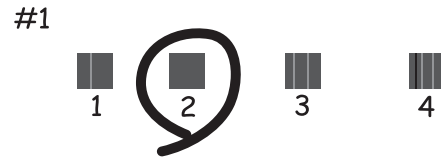
## محاذاة رأس الطباعة

إذا لاحظت عدم محاذاة الخطوط الرأسية أو وجود صور مموهة، فاضبط محاذاة رأس الطباعة.

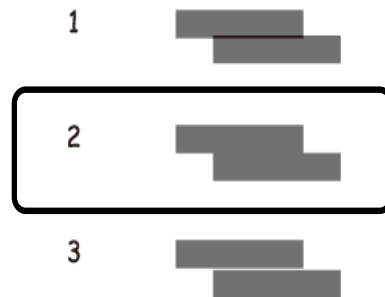
## صيانة الطابعة

## محاذاة رأس الطابعة — لوحة التحكم

1. حمل ورقًا عاديًا مقاس A4 في درج الورق.  
إذا كانت طابعتك تحتوي على درجين، فقم بتحميل الورق في درج الورق 1.
2. حدد الإعدادات في الصفحة الرئيسية.
3. حدد الصيانة > محاذاة رأس الطابعة.
4. حدد المحاذاة الرأسية أو محاذاة أفقية، ثم اتبع التعليمات المعروضة على الشاشة لطباعة نموذج المحاذاة.  
 المحاذاة الرأسية: حدد هذا الخيار إذا كانت مطبوعاتك تبدو غير واضحة أو كانت خطوط التسطير الرأسية تبدو غير مضبوطة.  
 محاذاة أفقية: حدد هذا الخيار عند رؤية أشرطة أفقية تفصل بينها مسافات متساوية.
5. اتبع الإرشادات المعروضة على الشاشة لمحاذاة رأس الطابعة.  
 المحاذاة الرأسية: ابحث عن رقم النمط الأكثر صلابة في كل مجموعة وأدخله.



- محاذاة أفقية: ابحث عن رقم نمط الفواصل والتشابك الأقل وأدخله.



معلومات ذات صلة

← "تحميل الورق في درج الورق" في الصفحة 38

## تنظيف مسار الورق عند تلطخ الحبر

في حال استمر التلطيخ ببقع الحبر أو الخدوش، نظّف الأسطوانة الداخلية.

## صيانة الطابعة

هام! 

لا تستخدم المناديل الورقية لتنظيف الطابعة من الداخل. فقد يؤدي ذلك إلى انسداد فوهات رأس الطباعة بالنسالة.

1. حمل الورق الأبيض حجم A3- في مصدر الورق الذي تريد تنظيفه.
  2. ادخل إلى الإعدادات من الشاشة الرئيسية.
  3. حدد الصيانة > تنظيف موجه الورق.
  4. حدد مصدر الورق، ثم اتبع التعليمات المعروضة على الشاشة لتنظيف مسار الورق.
- ملاحظة:  
كرر هذا الإجراء حتى يخرج الورق غير ملطخ بالحبر. في حال استمر التلطيخ ببقع الحبر أو الخدوش، نظف مصادر الورق الأخرى.

معلومات ذات صلة

← "تحميل الورق في درج الورق" في الصفحة 38

## معلومات خدمات الشبكة والبرامج

يقدم هذا القسم معلومات عن خدمات الشبكة والمنتجات البرمجية المتوفرة للطابعة من موقع Epson على الويب أو قرص البرامج المضغوط المرفق.

### تطبيق لتكوين عمليات تشغيل الطابعة (Web Config)

Web Config هو تطبيق يتم تشغيله في مستعرض ويب، مثل Internet Explorer و Safari، على جهاز كمبيوتر أو جهاز ذكي. يمكنك التأكد من حالة الطابعة أو تغيير خدمة الشبكة وإعدادات الطابعة باستخدام Web Config، قم بتوصيل الطابعة والكمبيوتر أو الجهاز بنفس الشبكة. وفيما يلي أسماء المتصفحات المدعومة.

المتصفح	نظام التشغيل
*Chrome و *Firefox و Internet Explorer 8 أو الإصدار الأحدث.	Windows XP SP3 أو الإصدار الأحدث
*Chrome ، *Firefox ، *Safari	Mac OS X v10.6.8 أو الإصدار الأحدث
*Safari	*iOS
المتصفح الافتراضي	Android 2.3 أو الإصدار الأحدث
المتصفح الافتراضي	*Chrome OS

\* استخدم أحدث إصدار.

### تشغيل تهيئة الويب في مستعرض ويب

1. افحص عنوان IP الخاص بالطابعة.  
الإعدادات < إدارة النظام < إعدادات الشبكة < حالة الشبكة < حالة الشبكة المحلية السلكية/Wi-Fi أو حالة Wi-Fi Direct من الشاشة الرئيسية، ثم تحقق من عنوان IP الخاص بالطابعة.

2. شغل متصفح ويب من كمبيوتر أو جهاز ذكي، ثم أدخل عنوان IP للطابعة.  
التنسيق:

http://:IPv4:عنوان IP للطابعة/

http://:IPv6:عنوان IP للطابعة/

أمثلة:

http://192.168.100.201:IPv4/

http://[1000:1::db8:2001]:IPv6/

ملاحظة:

باستخدام الجهاز الذي يمكنك أيضاً تشغيل Web Config من شاشة صيانة Epson iPrint.

معلومات ذات صلة


← "باستخدام Epson iPrint" في الصفحة 79

## تشغيل Web Config في Windows

عند توصيل كمبيوتر بالطابعة باستخدام WSD، اتبع الخطوات التالية لتشغيل Web Config.

1. ادخل إلى شاشة الأجهزة والطابعات في Windows.
  - Windows 10/Windows Server 2016
  - انقر بزر الماوس الأيمن فوق زر البدء أو اضغط عليه مع الاستمرار ثم حدد لوحة التحكم < عرض الأجهزة والطابعات في الأجهزة والصوت.
  - Windows 8.1/Windows 8/Windows Server 2012 R2/Windows Server 2012
  - حدد سطح المكتب < الإعدادات < لوحة التحكم < عرض الأجهزة والطابعات في الأجهزة والصوت (أو الأجهزة).
  - Windows 7/Windows Server 2008 R2
  - انقر فوق زر البدء، ثم حدد لوحة التحكم < عرض الأجهزة والطابعات في الأجهزة والصوت.
  - Windows Vista/Windows Server 2008
  - انقر فوق زر البدء، وحدد لوحة التحكم < الطابعات في الأجهزة والصوت.
2. انقر بزر الماوس الأيمن فوق طابعتك، وحدد خصائص.
3. حدد علامة التبويب خدمة ويب ثم انقر فوق عنوان URL.

## تشغيل Web Config في Mac OS

1. حدد تفضيلات النظام من القائمة  < الطابعات والمساحات الضوئية (أو طباعة ومسح ضوئي، طباعة وفاكس)، ثم حدد الطابعة.
2. انقر فوق خيارات وتجهيزات < إظهار صفحة ويب الطابعة.

## تطبيق لتخطيط الصور (Epson Easy Photo Print)

- Epson Easy Photo Print هو تطبيق يتيح لك طباعة الصور الفوتوغرافية بسهولة بتخطيطات متنوعة. يمكنك معاينة الصور الفوتوغرافية وضبط الصور أو المكان. يمكنك أيضاً طباعة الصور بإطار. راجع تعليمات التطبيق للاطلاع على التفاصيل.
- من خلال الطباعة على ورق الصور الأصلي من Epson، تزداد جودة الحبر وتكون المطبوعات واضحة ونقية.
- لإجراء طباعة بلا حدود باستخدام تطبيق متاح تجارياً، قم بإجراء الإعدادات التالية.
- قم بإنشاء بيانات الصورة لتلائم حجم الورق. إذا كان إعداد الهامش متاحاً في التطبيق الذي تستخدمه، فعين الهامش عند 0 ملم.
  - قم بتمكين إعداد الطباعة بلا حدود في برنامج تشغيل الطابعة.

ملاحظة:

- أنظمة تشغيل Windows Server غير مدعومة.
- لاستخدام هذا التطبيق، يجب تثبيت برنامج تشغيل الطابعة.

بدء التشغيل في أنظمة التشغيل Windows

Windows 10

انقر فوق زر البدء ثم حدد Epson Software < Epson Easy Photo Print.

## معلومات خدمات الشبكة والبرامج

Windows 8.1/Windows 8 

أدخل اسم التطبيق في رمز البحث، ثم حدد الرمز المعروض.

Windows 7/Windows Vista/Windows XP 

انقر فوق زر البدء، ثم حدد جميع البرامج أو البرامج &lt; Epson Software &lt; Epson Easy Photo Print.

بدء التشغيل في أنظمة التشغيل Mac OS

الانتقال إلى &lt; التطبيقات &lt; Epson Software &lt; Epson Easy Photo Print.

معلومات ذات صلة

[← "تثبيت أحدث التطبيقات" في الصفحة 104](#)

## تطبيق لطباعة صفحات الويب (E-Web Print)

E-Web Print هو تطبيق يتيح لك طباعة صفحات الويب بسهولة بتخطيطات متنوعة. راجع تعليمات التطبيق للاطلاع على التفاصيل. يمكنك الوصول إلى التعليمات من القائمة E-Web Print بشريط أدوات E-Web Print.

ملاحظة:

 أنظمة تشغيل Windows Server غير مدعومة. ابحث عن المتصفحات المدعومة وأحدث إصدار في موقع التنزيل.

البدء

عند قيامك بتثبيت E-Web Print، سيظهر في المتصفح الخاص بك. انقر فوق Print أو Clip.

معلومات ذات صلة

[← "تثبيت أحدث التطبيقات" في الصفحة 104](#)

## تطبيق لتكوين الأجهزة المتعددة (EpsonNet Config)

EpsonNet Config هو تطبيق يسمح لك بتحديد عناوين وبروتوكولات واجهة الشبكة. انظر دليل العمليات الخاص بتطبيق EpsonNet Config أو إلى تعليمات التطبيق لمعرفة المزيد من التفاصيل.

بدء التشغيل في أنظمة التشغيل Windows

Windows 10/Windows Server 2016 

انقر فوق زر البدء، ثم حدد EpsonNet &lt; EpsonNet Config.

Windows 8.1/Windows 8/Windows Server 2012 R2/Windows Server 2012 

أدخل اسم التطبيق في رمز البحث، ثم حدد الرمز المعروض.

Windows 7/Windows Vista/Windows XP/Windows Server 2008 R2/Windows Server 2008/Windows Server 2003 R2/ 

Windows Server 2003

انقر فوق زر البدء، ثم حدد كافة البرامج أو البرامج &lt; EpsonNet &lt; EpsonNet Config SE &lt; EpsonNet Config.

بدء التشغيل في أنظمة التشغيل Mac OS

الانتقال إلى &lt; التطبيقات &lt; Epson Software &lt; EpsonNet &lt; EpsonNet Config SE &lt; EpsonNet Config .

معلومات ذات صلة

← "تثبيت أحدث التطبيقات" في الصفحة 104

## أدوات تحديث البرنامج (EPSON Software Updater)

EPSON Software Updater هو عبارة عن تطبيق يبحث عن البرامج الجديدة أو المحدثة على الإنترنت ويقوم بتثبيتها. يمكنك أيضاً تحديث البرامج الثابتة للطابعة والدليل.

ملاحظة:

أنظمة تشغيل Windows Server غير مدعومة.

طريقة التثبيت

نزل EPSON Software Updater من موقع Epson على الويب.

إذا كنت تستخدم كمبيوتر يعمل بنظام Windows ولا يمكنك تنزيله من موقع الويب، يمكنك تثبيته من قرص البرامج المرفق.

<http://www.epson.com>

بدء التشغيل في أنظمة التشغيل Windows

Windows 10 

انقر فوق زر البدء، ثم حدد Epson Software &lt; EPSON Software Updater.

Windows 8.1/Windows 8 

أدخل اسم التطبيق في رمز البحث، ثم حدد الرمز المعروف.

Windows 7/Windows Vista/Windows XP 

انقر فوق زر البدء ثم حدد جميع البرامج أو البرامج &lt; Epson Software &lt; EPSON Software Updater.

ملاحظة:

يمكنك أيضاً بدء تشغيل EPSON Software Updater بالنقر فوق رمز الطابعة بشريط المهام على سطح المكتب، ثم تحديد تحديث البرنامج.

بدء التشغيل في أنظمة التشغيل Mac OS

حدد الانتقال إلى &lt; التطبيقات &lt; Epson Software &lt; EPSON Software Updater.

## تثبيت أحدث التطبيقات

ملاحظة:

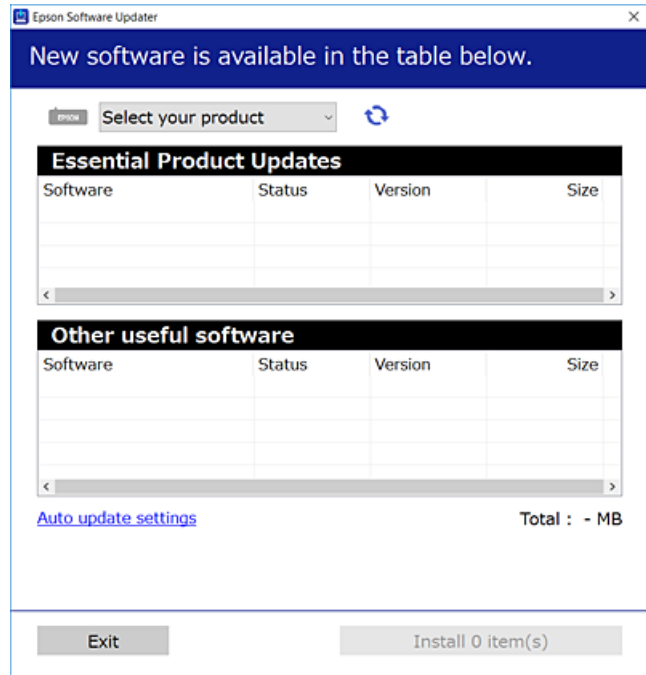
عند إعادة تثبيت أي تطبيق، يجب إزالة تثبيته أولاً.

1. تأكد من إمكانية اتصال الطابعة والكمبيوتر ببعضهما، واتصال الكمبيوتر بالإنترنت.



## معلومات خدمات الشبكة والبرامج

2. ابدأ تشغيل EPSON Software Updater.  
تعد لقطة الشاشة نموذجاً على Windows.



3. بالنسبة لنظام التشغيل Windows، حدد طابعتك، ثم انقر فوق للتحقق من وجود أحدث الإصدارات المتوفرة من التطبيقات.  
4. حدد العناصر التي ترغب في تثبيتها أو تحديثها، ثم انقر فوق زر التثبيت.

**هام:**

لا تغلق الطابعة أو تفصلها حتى يكتمل التحديث؛ وإلا قد تتعطل الطابعة.

## ملاحظة:

يمكنك تنزيل أحدث التطبيقات من موقع Epson على الويب.

<http://www.epson.com>

إذا كنت تستخدم نظام تشغيل Windows Server فلا يمكنك استخدام EPSON Software Updater. نزل أحدث التطبيقات من موقع Epson على الويب.

## معلومات ذات صلة

← "أدوات تحديث البرنامج (EPSON Software Updater)" في الصفحة 104

← "إلغاء تثبيت التطبيقات" في الصفحة 106

## تحديث البرامج الثابتة للطابعة باستخدام لوحة التحكم

يمكنك تحديث البرامج الثابتة للطابعة باستخدام لوحة التحكم في حالة اتصال الطابعة بشبكة الإنترنت. يمكنك أيضاً ضبط الطابعة للتحقق بانتظام من توافر تحديثات البرامج الثابتة وإشعارك عند توافر أي تحديثات.

1. حدد الإعدادات في الصفحة الرئيسية.

## معلومات خدمات الشبكة والبرامج

2. حدد إدارة النظام < تحديث البرامج الثابتة > تحديث.

ملاحظة:

مكّن إشعار لضبط الطابعة للتحقق بانتظام من تحديثات البرامج الثابتة المتوفرة.

3. تحقق من الرسالة المعروضة على الشاشة، ثم اضغط على زر OK لبدء البحث عن التحديثات المتوفرة.

تبدأ الطابعة في البحث عن التحديثات المتوفرة.

4. إذا أبلغتك الرسالة المعروضة على الشاشة بتوفر تحديثات للبرامج الثابتة، فاتبع التعليمات المعروضة على الشاشة لتبدأ التحديث.

هام: 


لا تغلق الطابعة أو تفصلها حتى يكتمل التحديث؛ وإلا قد تتعطل الطابعة.

في حالة عدم اكتمال التحديث أو عدم نجاحه، لا تبدأ الطابعة في العمل بصورة طبيعية ويظهر "Recovery Mode" على شاشة LCD في المرة التالية لتشغيل الطابعة. في هذه الحالة، أنت بحاجة إلى تحديث البرامج الثابتة مرة أخرى باستخدام جهاز كمبيوتر. قم بتوصيل الطابعة بالحاسوب من خلال كبل USB. أثناء ظهور "Recovery Mode" على الطابعة، لا يمكنك تحديث البرامج الثابتة عبر اتصال شبكة. من خلال الكمبيوتر، قم بزيارة موقع Epson المحلي، ثم قم بتنزيل أحدث إصدار من البرامج الثابتة للطابعة. راجع التعليمات على موقع الويب لمعرفة الخطوات التالية.

## إلغاء تثبيت التطبيقات

سجّل دخولك إلى جهاز الكمبيوتر الخاص بك كمسؤول. أدخل كلمة مرور المسؤول إذا طالبك الكمبيوتر بذلك.

### إلغاء تثبيت التطبيقات - Windows

1. اضغط على الزر  لإيقاف تشغيل الطابعة.

2. قم بإنهاء كل التطبيقات الجارية تشغيلها.

3. افتح لوحة التحكم:

Windows 10/Windows Server 2016

انقر بزر الماوس الأيمن فوق زر البدء أو اضغط عليه مع الاستمرار ثم حدد لوحة التحكم.

Windows 8.1/Windows 8/Windows Server 2012 R2/Windows Server 2012

حدد سطح المكتب < الإعدادات > لوحة التحكم.

Windows 7/Windows Vista/Windows XP/Windows Server 2008 R2/Windows Server 2008/Windows Server 2003 R2/Windows Server 2003

انقر فوق زر البدء وحدد لوحة التحكم.

4. افتح إلغاء تثبيت برنامج (أو إضافة برامج أو إزالتها):

Windows 10/Windows 8.1/Windows 8/Windows 7/Windows Vista/Windows Server 2016/Windows Server 2012 R2/Windows Server 2012/Windows Server 2008 R2/Windows Server 2008

حدد إلغاء تثبيت برنامج في البرامج.


Windows XP/Windows Server 2003 R2/Windows Server 2003

انقر فوق إضافة برامج أو إزالتها.

## معلومات خدمات الشبكة والبرامج

5. حدد التطبيق الذي تريد إلغاء تثبيته.  
لا يمكنك إلغاء تثبيت برنامج تشغيل الطابعة إذا كان هناك أي مهام طباعة. احذف أو انتظر إلى أن تتم طباعة المهام قبل إلغاء التثبيت.
6. إلغاء تثبيت التطبيقات:  
Windows 10/Windows 8.1/Windows 8/Windows 7/Windows Vista/Windows Server 2016/Windows Server 2012 R2/Windows Server 2012/Windows Server 2008 R2/Windows Server 2008  
انقر فوق إلغاء تثبيت/تغيير أو إلغاء تثبيت.
- Windows XP/Windows Server 2003 R2/Windows Server 2003  
انقر فوق تغيير/إزالة أو إزالة.
- ملاحظة:  
إذا تم عرض الإطار التحكم في حساب المستخدم، انقر فوق متابعة.
7. اتبع التعليمات المعروضة على الشاشة.

## إلغاء تثبيت التطبيقات - Mac OS

1. قم بتنزيل Uninstaller باستخدام EPSON Software Updater.  
بمجرد تنزيل برنامج Uninstaller، فلن تكون بحاجة إلى تنزيله ثانية في كل مرة تقوم فيها بإلغاء تثبيت التطبيق.
2. اضغط على الزر  لإيقاف تشغيل الطابعة.
3. لإلغاء تثبيت برنامج تشغيل الطابعة، حدد تفضيلات النظام من القائمة > الطابعات والمسحات الضوئية (أو طباعة ومسح ضوئي، طباعة وفاكس)، ثم احذف الطابعة من قائمة الطابعات الممكنة.
4. قم بإنهاء كل التطبيقات الجاري تشغيلها.
5. حدد الانتقال إلى > التطبيقات < Epson Software < Uninstaller.
6. حدد التطبيق الذي تريد إلغاء تثبيته، ثم انقر فوق Uninstall.

هام: 

يقوم تطبيق Uninstaller بإزالة كافة برامج تشغيل الطابعات Epson inkjet المثبتة على جهاز الكمبيوتر. إذا كنت تستخدم عدة طابعات من طراز Epson inkjet وكنت ترغب في إزالة بعض برامج التشغيل فقط، فقم بإزالة كافة برامج التشغيل أولاً، ثم قم بتثبيت برنامج تشغيل الطابعة الضروري مرة أخرى.

## ملاحظة:

إذا لم تتمكن من العثور على التطبيق الذي تريد إلغاء تثبيته في قائمة التطبيقات، فلن يكون بإمكانك إلغاء التثبيت باستخدام تطبيق Uninstaller. في تلك الحالة، حدد الانتقال إلى > التطبيقات < Epson Software، ثم حدد التطبيق الذي ترغب في إلغاء تثبيته، ثم اسحبه باتجاه رمز المهملات.

## معلومات ذات صلة

← "أدوات تحديث البرنامج (EPSON Software Updater)" في الصفحة 104

## الطباعة باستخدام خدمة شبكة

باستخدام خدمة Epson Connect المتوفرة على الإنترنت، يمكنك الطباعة من هاتفك الذي أو جهاز الكمبيوتر اللوحي أو الكمبيوتر المحمول، في أي وقت وبشكل عملي في أي مكان. لاستخدام هذه الخدمة، يجب عليك تسجيل المستخدم والطابعة في Epson Connect. الميزات المتوفرة على الإنترنت على النحو التالي.

### Email Print

عند إرسال رسالة بريد إلكتروني تحتوي على مرفقات مثل مستندات أو صور إلى عنوان بريد إلكتروني معين للطابعة، يمكنك طباعة رسالة البريد الإلكتروني هذه وكذلك المرفقات من موقع بعيد مثل البيت أو من الطابعة المكتبية.

### Epson iPrint

يتوفر هذا التطبيق لأنظمة التشغيل iOS وAndroid، ويسمح لك بالطباعة من خلال الهاتف الذي أو الكمبيوتر اللوحي. كما يمكنك طباعة المستندات، والصور، ومواقع الويب من خلال إرسالها مباشرة إلى الطابعة على شبكة LAN اللاسلكية نفسها.

### Remote Print Driver

يُعد هذا التطبيق برنامج تشغيل مشتركاً مدعوماً من قبل برنامج تشغيل الطابعة عن بُعد. عند الطباعة باستخدام طابعة في موقع بعيد، يمكنك الطباعة من خلال تغيير الطابعة على نافذة التطبيقات المعتادة.

راجع موقع بوابة Epson Connect الإلكترونية على الويب للاطلاع على التفاصيل.

<https://www.epsonconnect.com/>

<http://www.epsonconnect.eu> (أوروبا فقط)

# حل المشكلات

## فحص حالة الطابعة

### فحص الرسائل المعروضة على شاشة LCD

إذا تم عرض رسالة خطأ على شاشة LCD، فاتبع الإرشادات المعروضة على الشاشة أو الحلول أدناه لحل المشكلة.

رسائل الخطأ	الحلول
خطأ بالطابعة XX أوقف تشغيل الطاقة وأعد تشغيلها. للاطلاع على التفاصيل، راجع الوثائق.	أزل أي ورق أو مواد واقية من الطابعة. إذا استمرت رسالة الخطأ في الظهور، فاتصل بدعم Epson.
خطأ بالطابعة XX للاطلاع على التفاصيل، راجع الوثائق المتوفرة لديك.	قد تكون الطابعة تالفة. اتصل بشركة Epson أو موفر خدمة معتمد من Epson لطلب الصيانة. ولكن، الميزات غير المتصلة بالطابعة متوافرة.
نفاذ الورق	حمّل الورق، ثم أدخل درج الورق بالكامل.
يجب استبدال خرطوشة (خراطيش) الحبر التالية.	للتأكد من الحصول على جودة طباعة فائقة وللمساعدة في حماية رأس الطابعة، يبقى مخزون أمان مختلف من الحبر في الخرطوشة عند إشارة الطابعة إلى أن وقت استبدال الخرطوشة قد حان. استبدل الخرطوشة عندما يُطلب منك ذلك.
أوشكت لبادة امتصاص حبر بالطابعة على الوصول إلى نهاية عمرها الافتراضي. الرجاء الاتصال بفريق دعم Epson.	اتصل بشركة Epson أو موفر خدمة معتمد من Epson لطلب لبادات امتصاص الحبر*. فهي ليست قطعة يمكن للمستخدم صيانتها بنفسه. سيتم عرض الرسالة إلى أن يتم استبدال لبادات امتصاص الحبر. اضغط على الزر OK لاستئناف الطابعة.
وصلت لبادة امتصاص حبر بالطابعة إلى نهاية عمرها الافتراضي. الرجاء الاتصال بفريق دعم Epson.	اتصل بشركة Epson أو موفر خدمة معتمد من Epson لطلب لبادات امتصاص الحبر*. فهي ليست قطعة يمكن للمستخدم صيانتها بنفسه.
تم تعطيل وظيفة عرض تلقائي لإعداد الورق. قد تكون بعض الميزات غير متوفرة. راجع الوثائق المتوفرة لديك للاطلاع على التفاصيل.	إذا تم تعطيل عرض إعداد الورق تلقائياً، فلا يمكنك استخدام AirPrint.
عنوان IP وقناع الشبكة الفرعية غير صالحين. أدخلهما بشكل صحيح. راجع وثائق المنتج.	قم بإدخال عنوان IP أو البوابة الافتراضية. اتصل بالشخص الذي قام بإعداد الشبكة للمساعدة.
حدث الشهادة الجذر لاستخدام الخدمات السحابية.	قم بتشغيل Web Config، ثم قم بتحديث شهادة المصدر.
Recovery Mode	بدأ تشغيل الطابعة في وضع الاستعادة نظراً لتعذر تحديث البرامج الثابتة. اتبع الخطوات أدناه لتحديث البرامج الثابتة مرة أخرى. 1. وصل الكمبيوتر بالطابعة باستخدام كبل USB. (أثناء وضع الاستعادة، لا يمكنك تحديث البرامج الثابتة خلال اتصال شبكة.) 2. تفضل بزيارة موقع ويب Epson المحلي للحصول على المزيد من الإرشادات.

\* في بعض دورات الطابعة، يمكن أن تتجمع كمية صغيرة من الحبر الفائض في لبادة امتصاص الحبر. لمنع تسرب الحبر من لبادة الامتصاص، تم تصميم الطابعة لوقف الطابعة عند وصول اللبادة إلى حدها المسموح به. وتختلف المطالبة بذلك وعدد مرات تلك المطالبة بحسب عدد الصفحات التي تقوم بطباعتها باستخدام خيار الطابعة بلا حدود. لا تعني الحاجة إلى استبدال اللبادات أن طابعتك لم تعد تعمل وفقاً للمواصفات. ستحذرك الطابعة في حالة

## حل المشكلات

الحاجة إلى استبدال لبادة الامتصاص ولا يمكن إجراء ذلك إلا بواسطة أحد موفري الخدمة المعتمدين من Epson. لا يغطي ضمان Epson تكلفة هذا الاستبدال.

## معلومات ذات صلة

- ← "الاتصال بدعم شركة Epson" في الصفحة 144
- ← "أدوات تحديث البرنامج (EPSON Software Updater)" في الصفحة 104
- ← "تثبيت أحدث التطبيقات" في الصفحة 104


## التحقق من حالة الطابعة — Windows

1. قم بالوصول إلى إطار برنامج تشغيل الطابعة.
  2. انقر فوق EPSON Status Monitor 3 في علامة التبويب الصيانة ، ثم انقر فوق تفاصيل. يمكنك التحقق من حالة الطابعة، ومستويات الحبر، وحالة الخطأ.
- ملاحظة:
- في حالة تعطيل EPSON Status Monitor 3، انقر فوق إعدادات موسعة بعلامة التبويب الصيانة ، ثم حدد تمكين EPSON Status Monitor 3.

## معلومات ذات صلة

- ← "الوصول إلى برنامج تشغيل الطابعة" في الصفحة 53

## فحص حالة الطابعة — Mac OS

1. حدد تفضيلات النظام من القائمة  > الطابعات والمساحات الضوئية (أو طباعة ومسح ضوئي، طباعة وفاكس)، ثم حدد الطابعة.
2. انقر فوق خيارات وتجهيزات > البرنامج المساعد > فتح برنامج الطابعة المساعد.
3. انقر فوق EPSON Status Monitor. يمكنك التحقق من حالة الطابعة، ومستويات الحبر، وحالة الخطأ.

## التحقق من حالة البرنامج

قد تكون قادراً على حل المشكلة عن طريق تحديث البرنامج إلى أحدث إصدار. للتحقق من حالة البرنامج، استخدم أداة تحديث البرنامج.

## معلومات ذات صلة

- ← "أدوات تحديث البرنامج (EPSON Software Updater)" في الصفحة 104
- ← "تثبيت أحدث التطبيقات" في الصفحة 104

## إزالة الورق المحشور

تحقق من رسالة الخطأ المعروضة على لوحة التحكم واتبع الإرشادات الخاصة بإزالة الورق المحشور بما في ذلك أي قطع ممزقة. ثم امسح رسالة الخطأ.

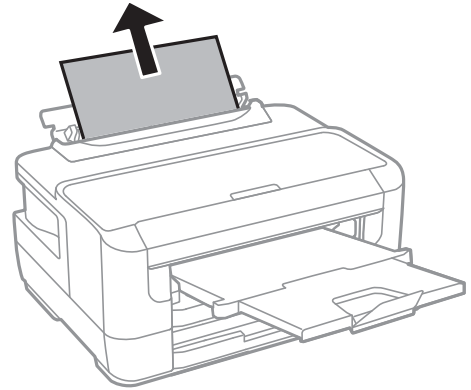
## حل المشكلات

هام! 

أزل الورق المحشور بحرص. قد تؤدي إزالة الورق بعنف إلى تلف الطابعة.

## إزالة الورق المحشور من فتحة ملء الورق الخلفية

أزل الورق المحشور.

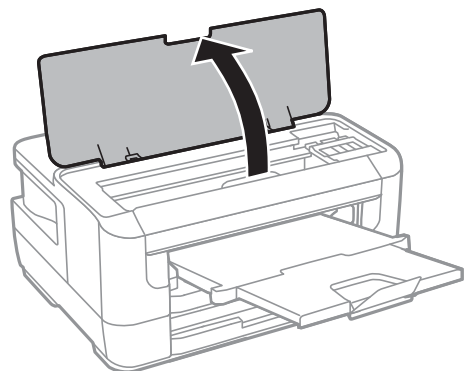


## إزالة الورق المحشور من داخل الطابعة

تنبيه! 

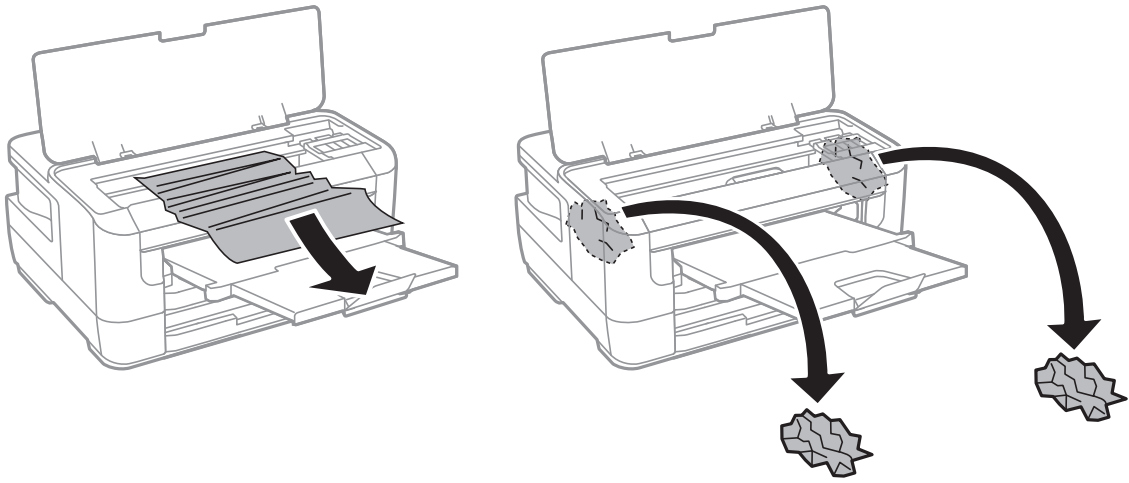
لا تلمس مطلقاً الأزرار الموجودة على لوحة التحكم ويدك داخل الطابعة. إذا بدأ تشغيل الطابعة، فقد يؤدي ذلك إلى التعرض لإصابة. تجنب لمس الأجزاء الباردة تجنباً للإصابة.

1. افتح غطاء الطابعة.



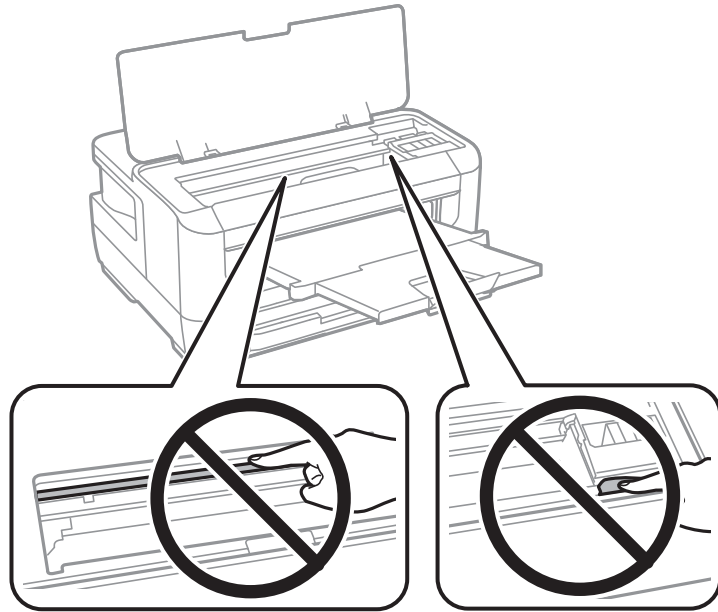
## حل المشكلات

2. أزل الورق المحشور.



هام: !

لا تلمس الكابل الأبيض المسطح أو الجزء الشفاف الموجود داخل الطابعة. فقد ينتج عن ذلك حدوث أعطال.



3. أغلق غطاء الطابعة.

ملاحظة:

في حالة بقاء أي قطع من الورق، حدد إزالة الورق في لوحة التحكم كما هو موضح أدناه بعد مسح خطأ الورق المحشور. يساعدك ذلك على إزالة قطع الورق المتبقية.

الإعدادات &lt; الصيانة &lt; إزالة الورق

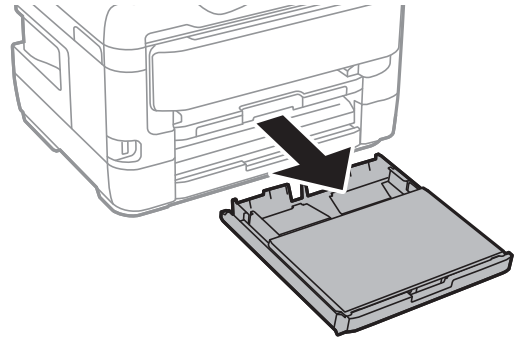
## إزالة الورق المحشور من درج الورق

1. أغلق درج الإخراج

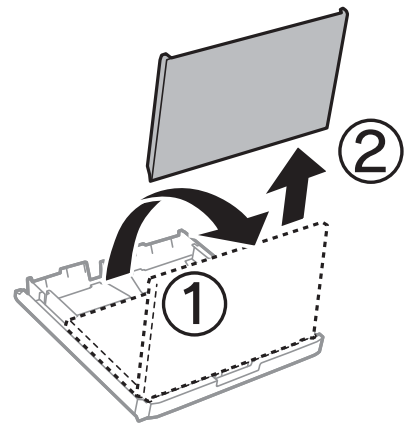


حل المشكلات

2. اسحب درج الورق للخارج.

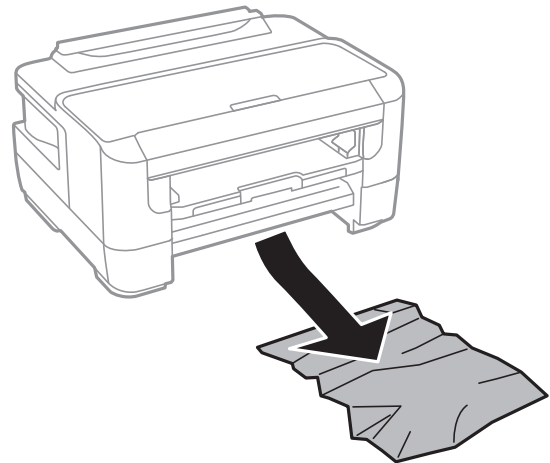


3. أزل غطاء درج الورق.



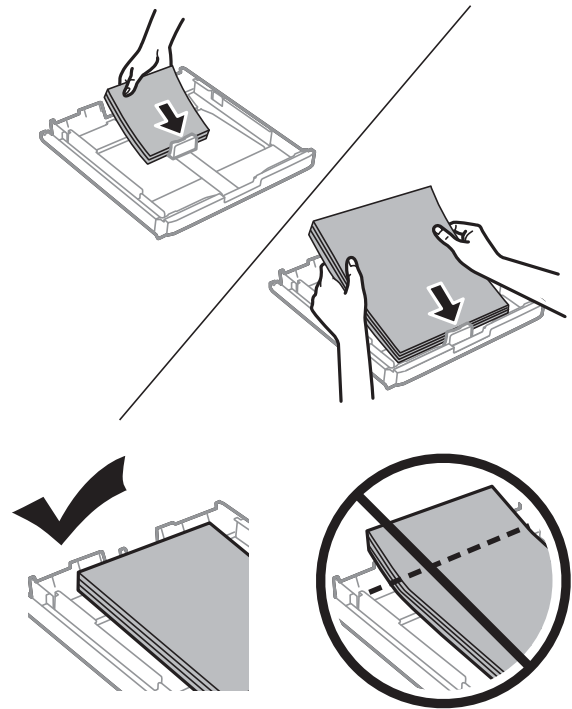
4. أزل الورق المحشور من درج الورق.

5. أزل الورق المحشور داخل الطابعة.



حل المشكلات

6. احرص على محاذاة حواف الورق، وحرك موجّهات الحافة إلى حافة الورق.



7. أعد وضع غطاء درج الورق في مكانه.

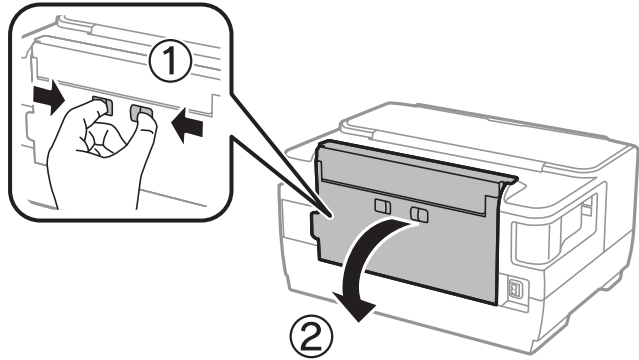
8. أدخل درج الورق في الطابعة.

## إزالة الورق المحشور من الغطاء الخلفي 1 والغطاء الخلفي 2

1. أدر المنتج.

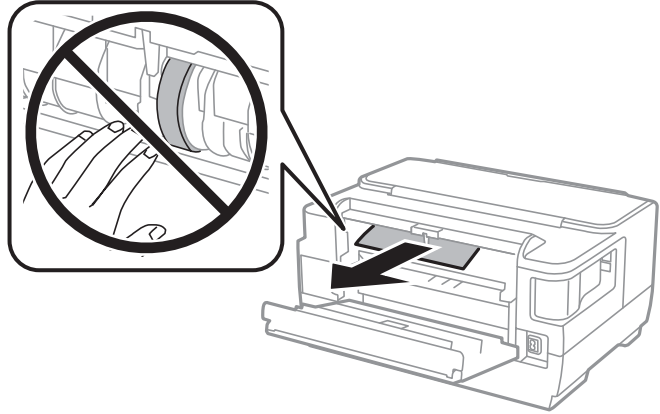


2. افتح الغطاء الخلفي 1.

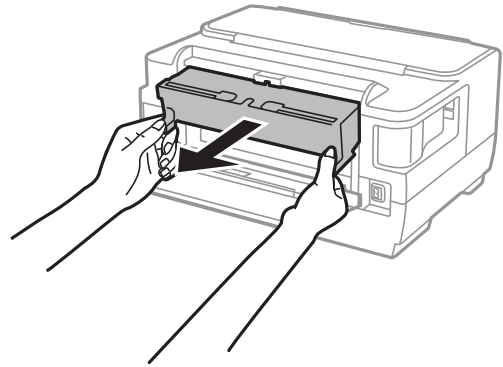


حل المشكلات

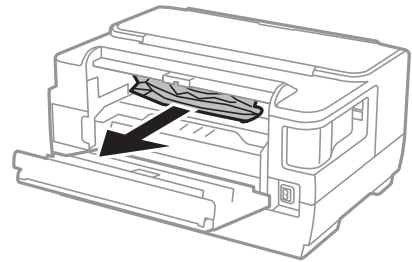
3. أزل الورق المحشور.



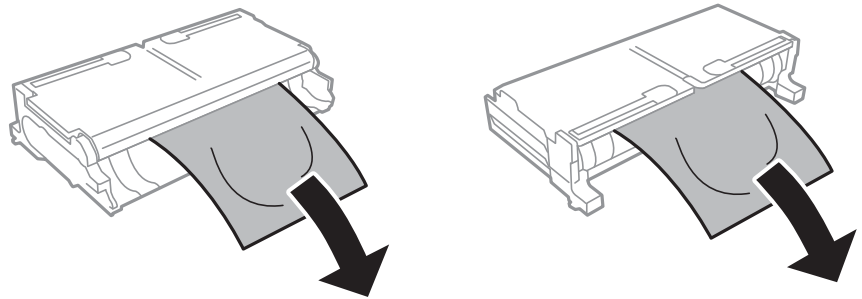
4. اسحب الغطاء الخلفي 2.



5. أزل الورق المحشور.

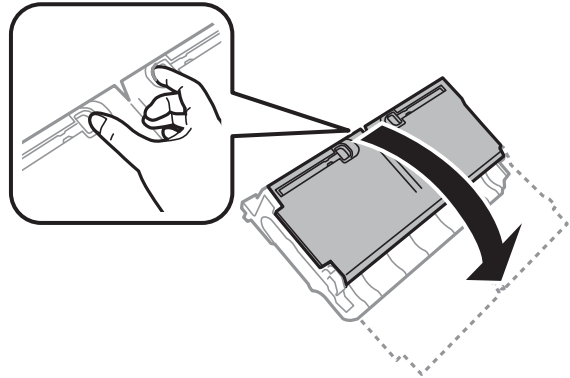


6. أزل الورق المحشور من الغطاء الخلفي 2.

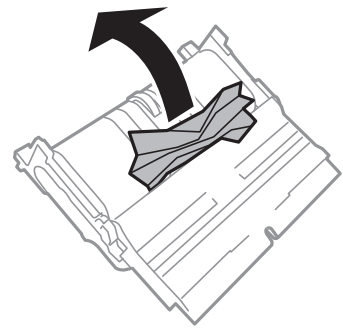


## حل المشكلات

7. افتح الغطاء الخلفي 2.



8. أزل الورق المحشور.



9. أغلق الغطاء الخلفي 2.

10. أدخل الغطاء الخلفي 2 في الطابعة.

11. أغلق الغطاء الخلفي 1.

## لا تتم تغذية الورق على النحو الصحيح

تحقق من النقاط التالية ثم اتخذ الإجراءات المناسبة لحل المشكلة.

ضع الطابعة على سطح مستوٍ وشغّل الطابعة في الظروف البيئية الموصى بها.

استخدم الورق المعتمد لهذه الطابعة.

اتبع احتياطات التعامل مع الورق.

لا تحمل عددًا من الورق يزيد عن الحد الأقصى لعدد الورقات المحدد. بالنسبة للورق العادي، لا تقم بالتحميل أعلى الخط المحدد برمز المثلث على موجه الحافة.

تأكد من تطابق إعدادات حجم الورق ونوعه مع حجم ونوع الورق المحمّل في الطابعة.

### معلومات ذات صلة

← "المواصفات البيئية" في الصفحة 138

← "احتياطات التعامل مع الورق" في الصفحة 37

← "الورق والسعات المتوفرة" في الصفحة 35

## حل المشكلات

← "قائمة نوع الورق" في الصفحة 44

## الورق ينحسر

حمّل الورق في الاتجاه الصحيح، وحرك موجهات الحافة عكس حافة الورق.

معلومات ذات صلة

← "إزالة الورق المحشور" في الصفحة 110

← "تحميل الورق في درج الورق" في الصفحة 38

← "تحميل الورق في فتحة ملء الورق الخلفية" في الصفحة 40

## تتم تغذية الورق بميل

حمّل الورق في الاتجاه الصحيح، وحرك موجهات الحافة عكس حافة الورق.

معلومات ذات صلة

← "تحميل الورق في درج الورق" في الصفحة 38

← "تحميل الورق في فتحة ملء الورق الخلفية" في الصفحة 40


## تتم تغذية عدة ورقات في المرة الواحدة

عند تغذية الورق بعدة صفحات في المرة الواحدة أثناء الطباعة اليدوية على الوجهين، أزل أي ورق تم تحميله في الطابعة قبل إعادة تحميل الورق مجدداً.



## مشكلات الطاقة ولوحة التحكم

## عدم تشغيل التيار الكهربائي

□ تأكد من توصيل سلك الطاقة بإحكام.

□ اضغط مع الاستمرار على الزر  لفترة أطول قليلاً.

## عدم إيقاف تشغيل التيار الكهربائي

اضغط مع الاستمرار على الزر  لفترة أطول قليلاً. افصل سلك الطاقة إذا لم يعد بإمكانك إيقاف تشغيل الطابعة. لمنع جفاف رأس الطباعة، قم بتشغيل الطابعة مرة أخرى ثم أوقف تشغيلها بالضغط على الزر .

## إيقاف تشغيل الطاقة تلقائياً

□ حدد الإعدادات < إدارة النظام < الإعدادات العامة < إعدادات إيقاف تشغيل ثم عطّل الإعدادين إيقاف تشغيل في حالة عدم النشاط وإيقاف تشغيل في حالة الفصل.

## حل المشكلات

❑ حدد الإعدادات < إدارة النظام > الإعدادات العامة ثم عطّل الإعداد مؤقت إيقاف التشغيل.

ملاحظة:

قد يشتمل المنتج على ميزة إعدادات إيقاف تشغيل أو مؤقت إيقاف التشغيل حسب مكان الشراء.

## ظلام شاشة LCD

عندما تكون الطابعة في وضع السكون، اضغط على أي زر بلوحة التحكم لإعادة الشاشة LCD إلى حالتها السابقة.

## تعذر الطابعة من جهاز الكمبيوتر

## التحقق من اتصال (USB)

❑ قم بإحكام توصيل كبل USB بالطابعة وجهاز الكمبيوتر.

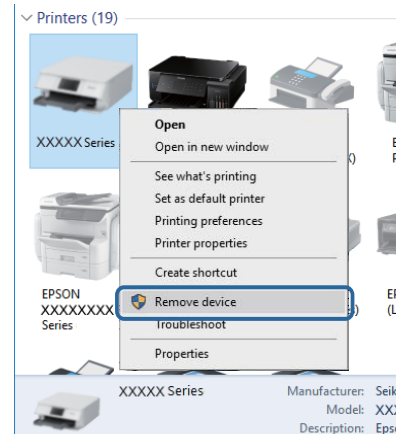
❑ إذا كنت تستخدم محور USB، فحاول توصيل الطابعة بجهاز الكمبيوتر مباشرة.

❑ إذا تعذر التعرف على كابل USB، فقم بتغيير المنفذ، أو قم بتغيير كابل USB.

❑ إذا تعذر على الطابعة إجراء عملية الطابعة باستخدام وصلة USB، فحاول القيام بما يلي.

افصل كبل USB من جهاز الكمبيوتر. انقر بزر الماوس الأيمن على رمز الطابعة الظاهر على شاشة جهاز الكمبيوتر، ثم حدد إزالة الجهاز. التالي، قم بتوصيل كبل USB بجهاز الكمبيوتر وحاول إجراء طباعة تجريبية.

أعد تعيين اتصال USB من خلال اتباع الخطوات التالية الواردة في هذا الدليل المتعلقة بتغيير طريقة الاتصال بجهاز الكمبيوتر. اطلع على رابط المعلومات ذات الصلة أدناه للحصول على التفاصيل.



معلومات ذات صلة

← "تغيير طريقة الاتصال للكمبيوتر" في الصفحة 32

## التحقق من اتصال (الشبكة)

❑ عند تغييرك لنقطة الوصول أو الموفر، حاول ضبط إعدادات الشبكة للطابعة مجدداً. قم بتوصيل الكمبيوتر أو الجهاز الذكي بمعرف الشبكة SSID نفسه الذي تتصل به الطابعة.

## حل المشكلات

- ❑ أغلق الأجهزة التي ترغب بتوصيلها بالشبكة. انتظر لمدة 10 ثوان، ثم شغل الأجهزة بالترتيب التالي؛ نقطة الوصول، أو الكمبيوتر، أو الجهاز الذكي، ثم الطابعة. قم بنقل الطابعة والكمبيوتر أو الجهاز الذكي بالقرب من نقطة الوصول للمساعدة في الاتصال بموجات الراديو، ثم حاول ضبط إعدادات الشبكة مجددًا.
- ❑ قم بطباعة تقرير اتصال الشبكة. اطلع على رابط المعلومات ذات الصلة أدناه للحصول على التفاصيل. إذا أظهر التقرير الفشل في الاتصال بالشبكة، فتتحقق من تقرير الاتصال بالشبكة ثم اتبع الحلول المطبوعة.
- ❑ إذا كان عنوان IP المعين للطابعة هو XXX.XXX.169.254، وقناع الشبكة الفرعية هو 255.255.0.0، فقد لا يتم تعيين عنوان IP بشكل سليم. أعد تشغيل نقطة الوصول أو أعد ضبط إعدادات الشبكة للطابعة. إذا لم يؤد هذا إلى حل المشكلة، فراجع الوثائق الخاصة بنقطة الوصول.
- ❑ حاول الوصول إلى أي موقع إلكتروني من جهاز الكمبيوتر الخاص بك للتأكد من صحة إعدادات شبكة الكمبيوتر الخاص بك. إذا لم تستطع الوصول إلى أي موقع إلكتروني، فعندئذٍ تكون هناك مشكلة بجهاز الكمبيوتر. افحص اتصال الشبكة للكمبيوتر.

## معلومات ذات صلة

- ← "التوصيل بجهاز كمبيوتر" في الصفحة 18
- ← "طباعة تقرير الاتصال بالشبكة" في الصفحة 25

## التحقق من البرنامج والبيانات

- ❑ تأكد من تثبيت برنامج تشغيل طابعة Epson الأصلي. إذا لم يتم تثبيت برنامج تشغيل طابعة Epson الأصلي، فستكون الميزات المتوفرة محدودة. لذا فنحن نوصي باستخدام برنامج تشغيل طابعة Epson الأصلي. اطلع على رابط المعلومات ذات الصلة أدناه للحصول على التفاصيل.
- ❑ إذا كنت تحاول طباعة صورة بحجم بيانات كبير، فقد تنفذ مساحة الذاكرة الخاصة بالكمبيوتر. اطبع الصورة بدقة أقل أو بحجم أصغر.

## معلومات ذات صلة

- ← "التحقق من وجود برامج التشغيل الأصلية لطابعة Epson" في الصفحة 120
- ← "تثبيت أحدث التطبيقات" في الصفحة 104

## التحقق من وجود برامج التشغيل الأصلية لطابعة Epson

يمكنك التحقق من تثبيت برامج التشغيل الأصلية لطابعة Epson على جهاز الكمبيوتر الخاص بك من خلال استخدام إحدى الطرق الآتية.

## Windows

حدد لوحة التحكم < عرض الأجهزة والطابعات (الطابعات، الطابعات والفاكسات)، ثم قم بالآتي لفتح نافذة خصائص خادم الطابعة.

Windows 10/Windows 8.1/Windows 8/Windows 7/Windows Server 2016/Windows Server 2012 R2/Windows Server 2012/Windows Server 2008 R2

انقر فوق أيقونة الطابعة، ثم انقر فوق خصائص خادم الطابعة من القائمة المعروضة.

Windows Vista/Windows Server 2008

انقر بزر الماوس الأيمن فوق مجلد الطابعات، ثم انقر فوق تشغيل كمسؤول < خصائص الخادم.

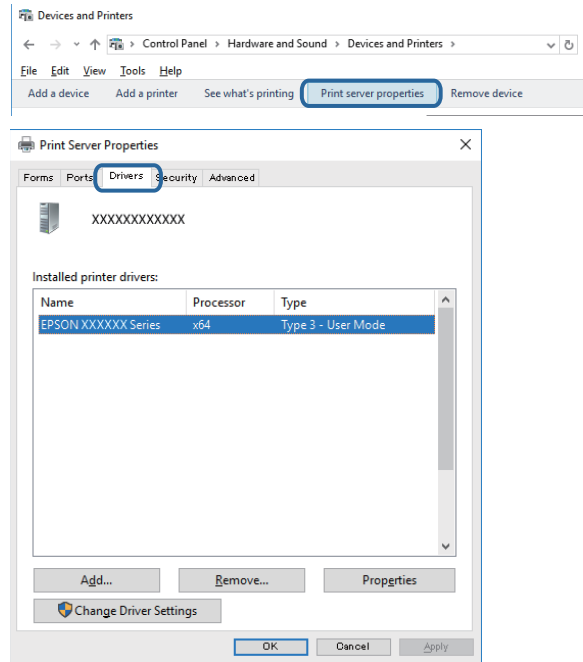
Windows XP/Windows Server 2003 R2/Windows Server 2003

من القائمة ملف، حدد خصائص الخادم.



## حل المشكلات

انقر فوق علامة التبويب برنامج التشغيل. إذا كان اسم الطابعة الخاصة بك معروض في القائمة، فذلك يعني وجود برنامج تشغيل أصلي لطابعة Epson مثبت على جهاز الكمبيوتر الخاص بك.



## Mac OS

حدد تفضيلات النظام من القائمة > الطابعات والمسحات الضوئية (أو طباعة ومسح ضوئي، طباعة وفاكس)، ثم حدد الطابعة. انقر فوق خيارات وتجهيزات، وإذا كانت علامتا التبويب خيارات و الأداة المساعدة معروضتين على النافذة، فذلك يعني وجود برنامج تشغيل أصلي لطابعة Epson مثبت على جهاز الكمبيوتر الخاص بك.



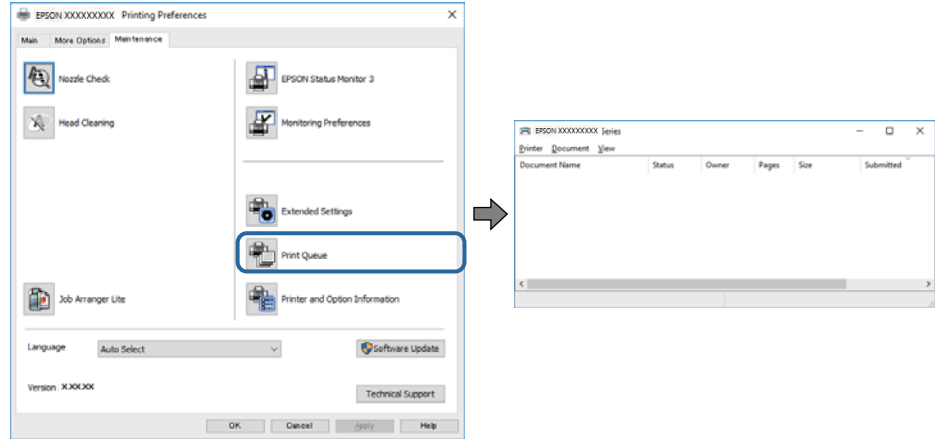
## معلومات ذات صلة

← "تثبيت أحدث التطبيقات" في الصفحة 104

## حل المشكلات

## التحقق من حالة الطابعة من الكمبيوتر (Windows)

انقر فوق قائمة الطابعة بعلامة التبويب الصيانة الخاصة ببرنامج تشغيل الطابعة، ثم تحقق مما يلي.

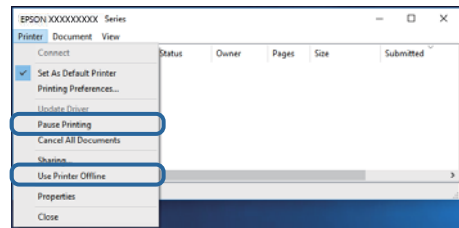


□ تحقق مما إذا كانت هناك أي مهام طباعة موقوفة مؤقتاً.

في حال تبتت أي بيانات غير ضرورية، حدد إلغاء جميع المستندات من قائمة الطابعة.

□ تأكد أن الطابعة غير متصلة أو معلقة.

إذا كانت الطابعة غير متصلة أو معلقة، فامسح الإعداد "غير متصلة" أو "معلقة" من القائمة الطابعة.



□ تأكد من تحديد الطابعة بوصفها الطابعة الافتراضية في القائمة الطابعة (يجب أن يكون هناك علامة اختيار على عنصر القائمة).

إذا لم يتم تحديد الطابعة كطابعة افتراضية، فاضبطها بوصفها الطابعة الافتراضية. عند وجود العديد من الرموز في لوحة التحكم < عرض الأجهزة والطابعات (الطابعات، الطابعات والفاكسات)، فقم بمراجعة التالي لتحديد الرمز.

مثال

اتصال EPSON XXXX Series :USB

اتصال الشبكة: EPSON XXXX Series (الشبكة)

إذا قمت بتثبيت برنامج تشغيل الطابعة عدة مرات، فقد يتم إنشاء نسخ من برنامج تشغيل الطابعة. إذا تم إنشاء نسخ مثل "EPSON XXXX Series (نسخة 1)"، فانقر بزر الماوس الأيمن فوق رمز برنامج التشغيل المنسوخ، ثم انقر فوق إزالة الجهاز.

□ تأكد من أن منفذ الطابعة قد تم تحديده بصورة صحيحة في ميزة < منفذ من قائمة طابعة من خلال الآتي.

حدد "USBXXX" لاتصال USB أو "EpsonNet Print Port" لاتصال الشبكة.

## التحقق من حالة الطابعة من الكمبيوتر (Mac OS)

تأكد أن حالة الطابعة ليست إيقاف مؤقت.

حدد تفضيلات النظام من القائمة < الطابعات والمساحات الضوئية (أو طباعة ومسح ضوئي، طباعة وفاكس)، ثم انقر نقرًا مزدوجًا فوق الطابعة. في حالة إيقاف الطابعة بشكل مؤقت، انقر فوق استئناف (أو استئناف الطابعة).

## وقت تعذر ضبط إعدادات الشبكة

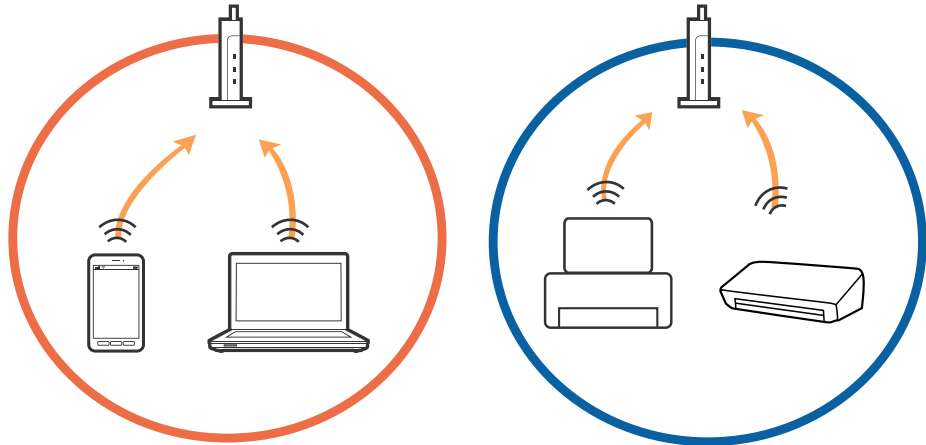
- ❑ أغلق الأجهزة التي ترغب بتوصيلها بالشبكة. انتظر لمدة 10 ثوان، ثم شغل الأجهزة بالترتيب التالي؛ نقطة الوصول، أو الكمبيوتر، أو الجهاز الذي، ثم الطابعة. قم بنقل الطابعة والكمبيوتر أو الجهاز الذي بالقرب من نقطة الوصول للمساعدة في الاتصال بهوجات الراديو، ثم حاول ضبط إعدادات الشبكة مجددًا.
- ❑ حدد الإعدادات < إدارة النظام > إعدادات الشبكة < التحقق من الاتصال >. ثم اطبع تقرير الاتصال بالشبكة. إذا حدث خطأ، فتتحقق من تقرير الاتصال بالشبكة ثم اتبع الحلول المطبوعة.

### معلومات ذات صلة

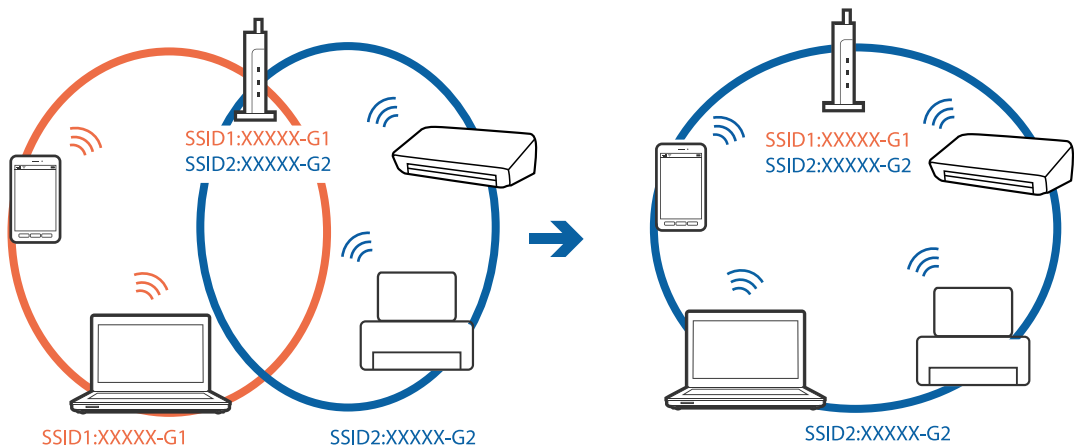
- ← "طباعة تقرير الاتصال بالشبكة" في الصفحة 25
- ← "الرسائل والحلول الخاصة بتقرير اتصال الشبكة" في الصفحة 26

## تعذر الاتصال من الأجهزة بالرغم من عدم وجود أي مشكلة في إعدادات الشبكة

- ❑ إذا تعذر عليك الاتصال من الكمبيوتر أو من الجهاز الذي بالطابعة على الرغم أن تقرير الاتصال بالشبكة لا يظهر وجود أي مشكلات، فبرجى التحقق مما يلي.
- ❑ إذا كنت تستخدم نقاط وصول متعددة في الوقت نفسه، فقد يتعذر عليك استخدام الطابعة من الكمبيوتر أو الجهاز الذي بناءً على الإعدادات الخاصة بنقاط الوصول. قم بتوصيل الكمبيوتر أو الجهاز الذي بنقطة الوصول نفسها التي تتصل من خلالها الطابعة.

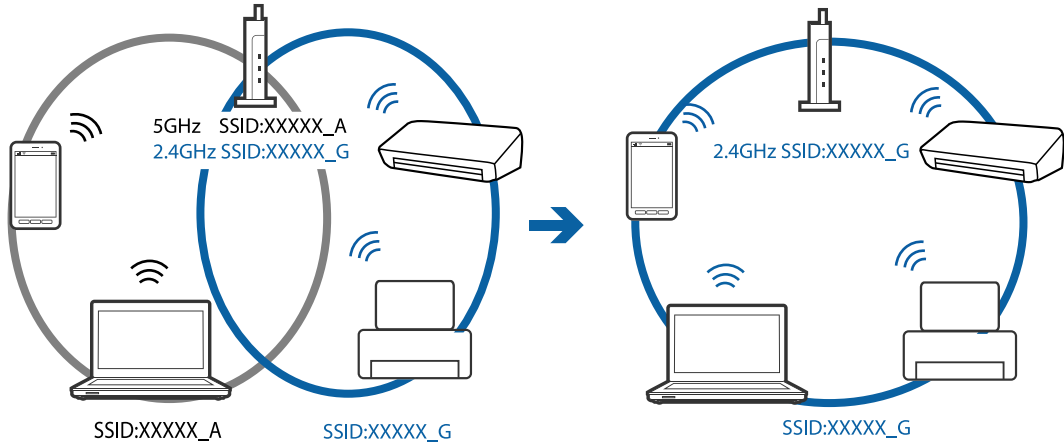


- ❑ قد يتعذر عليك الاتصال بنقطة الوصول عندما يكون لها العديد من معرفات الشبكة SSID وعندما تكون الأجهزة متصلة بمعرفات شبكة SSID مختلفة على نقطة الوصول نفسها. قم بتوصيل الكمبيوتر أو الجهاز الذي بمعرف الشبكة SSID نفسه الذي تستخدمه الطابعة.

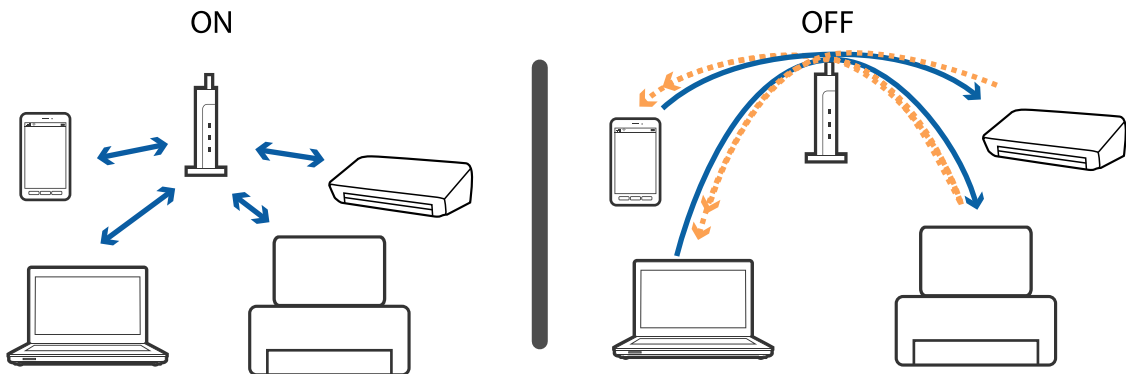


## حل المشكلات

❑ إحدى نقاط الوصول المتوافقة مع كل من بروتوكول IEEE802.11a وبروتوكول IEEE802.11g لديها معرفات شبكة SSID تصل إلى 2.4 غيغا هرتز و 5 غيغا هرتز. إذا قمت بتوصيل الكمبيوتر أو الجهاز الذي بمعرف شبكة 5 غيغا هرتز، فسيتعذر عليك الاتصال بالطابعة لأن الطابعة تدعم فقط الاتصال لما يزيد عن 2.4 غيغا هرتز. قم بتوصيل الكمبيوتر أو الجهاز الذي بمعرف الشبكة SSID نفسه الذي تستخدمه الطابعة.



❑ تمتلك معظم نقاط الوصول ميزة حاجز الخصوصية الذي يحظر الاتصال بين الأجهزة المتصلة. إذا تعذر اتصال الطابعة بالكمبيوتر أو الجهاز الذي حتى إذا كانت الأجهزة متصلة بالشبكة نفسها، فقم بتعطيل حاجز الخصوصية في نقطة الوصول. راجع الدليل المرفق مع نقطة الوصول لمعرفة التفاصيل.



معلومات ذات صلة

◀ "التحقق من معرف الشبكة SSID المتصل بالطابعة" في الصفحة 124

◀ "التحقق من SSID للكمبيوتر" في الصفحة 125


## التحقق من معرف الشبكة SSID المتصل بالطابعة

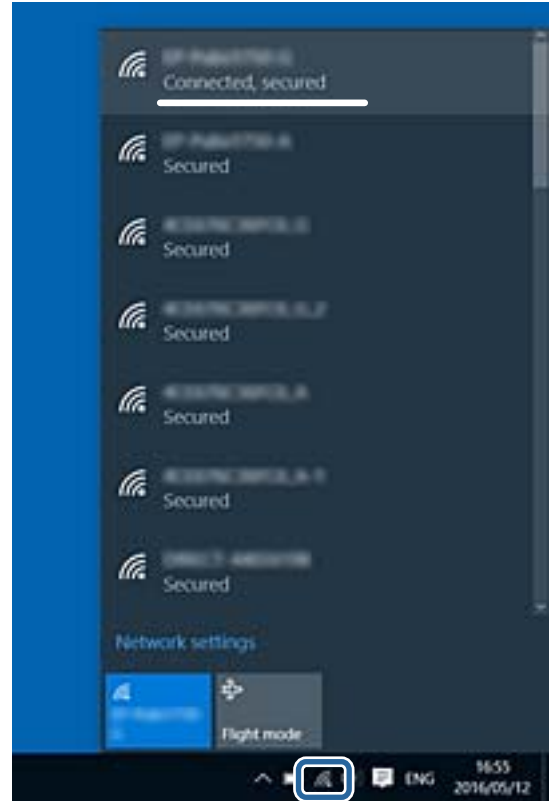
حدد الإعدادات < حالة الشبكة. يمكنك التحقق من SSID لـ حالة الشبكة المحلية السلكية/Wi-Fi أو حالة Wi-Fi Direct من كل قائمة.

## حل المشكلات

## التحقق من SSID للكمبيوتر

## Windows

انقر فوق  في أدوات المهام على سطح المكتب. تحقق من اسم SSID المتصل من القائمة المعروضة.



## Mac OS

انقر فوق رمز Wi-Fi في الجزء العلوي من شاشة الكمبيوتر. يتم عرض قائمة بـ SSID وتتم الإشارة إلى SSID المتصل بعلامة اختيار.



## تعذر الطباعة من iPhone أو iPad

- قم بتوصيل iPhone أو iPad بنفس معرف الشبكة (SSID) المستخدم مع الطباعة.
- قم بتمكين عرض إعداد الورق تلقائياً في القوائم التالية.
- الإعدادات > إعدادات مصدر الورق < عرض إعداد الورق تلقائياً
- قم بتمكين إعداد AirPrint على Web Config.

معلومات ذات صلة

← "تطبيق لتكوين عمليات تشغيل الطباعة (Web Config)" في الصفحة 101

## مشكلات المطبوعات

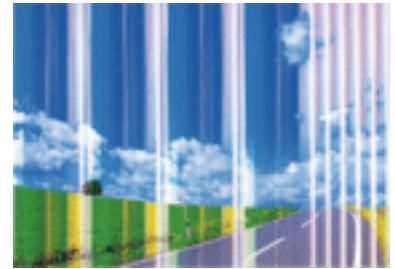
### المطبوعات مخدوشة أو الألوان مفقودة

في حالة عدم استخدام الطباعة لفترة زمنية طويلة، قد تنسد فوهات رأس الطباعة وقد تتسرب نقاط حبر. شغّل فحص الفوهة ثم نظّف رأس الطباعة في حالة انسداد أي من فوهات رأس الطباعة.

معلومات ذات صلة

← "فحص رأس الطباعة وتنظيفه" في الصفحة 97

### ظهور أشرطة أو ألوان غير متوقعة



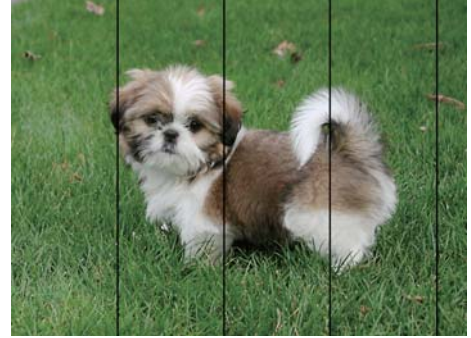
قد تكون فوهات رأس الطباعة مسدودة. احرص على فحص الفوهة لمعرفة ما إذا كانت فوهات رأس الطباعة مسدودة أم لا. نظّف رأس الطباعة في حالة انسداد أي من فوهات رأس الطباعة.

معلومات ذات صلة

← "فحص رأس الطباعة وتنظيفه" في الصفحة 97

## حل المشكلات

## ظهور أشرطة ملونة بفواصل 2.5 سم تقريباً



- حدد إعداد نوع الورق المطابق لنوع الورق المحمّل في الطابعة.
- اضبط محاذاة رأس الطابعة باستخدام ميزة محاذاة أفقية.
- عند الطابعة على ورق عادي، قم بالطباعة باستخدام إعداد جودة أعلى.

معلومات ذات صلة

← "قائمة نوع الورق" في الصفحة 44

← "محاذاة رأس الطابعة" في الصفحة 98

## طبغات مموهة، أو وجود الأشرطة العمودية، أو عدم المحاذاة



ennalten alle  
Aufdruck. W  
↓ 5008 "Regel

اضبط محاذاة رأس الطابعة باستخدام ميزة المحاذاة الرأسية.

معلومات ذات صلة

← "محاذاة رأس الطابعة" في الصفحة 98

## عدم تحسن جودة الطباعة حتى بعد محاذاة رأس الطابعة


أثناء تمكين الطباعة ثنائية الاتجاهات (أو عالية السرعة)، تُجري رأس الطابعة عملية الطباعة أثناء التحرك في كلا الاتجاهين، وقد تتم محاذاة الخطوط الرأسية بشكل غير سليم، إذا لم تتحسن جودة الطباعة، فعطل إعداد الاتجاه الثنائي (أو السرعة العالية). وقد يؤدي تعطيل هذا الإعداد إلى إبطاء سرعة الطباعة.

Windows 

امسح سرعة عالية من علامة التبويب مزيد من الخيارات في برنامج تشغيل الطابعة.

## حل المشكلات

Mac OS

حدد تفضيلات النظام من القائمة  > الطابعات والمساحات الضوئية (أو طباعة ومسح ضوئي، طباعة وفاكس)، ثم حدد الطابعة. انقر فوق خيارات وتجهيزات > خيارات (أو برنامج التشغيل). حدد إيقاف التشغيل ليكون إعداد الطابعة بسرعة عالية.

## جودة الطباعة سيئة

تحقق من الأمور التالية: ألا تكون جودة الطباعة سيئة نتيجة وجود طبقات مموهة، وأشرطة، وألوان مفقودة، وألوان باهتة وتحقق من محاذاة المطبوعات.

## فحص الطابعة

شغل فحص الفوهة ثم نظف رأس الطابعة في حالة انسداد أي من فوهات رأس الطابعة.

احرص على محاذاة رأس الطابعة.

## فحص الورق

استخدم الورق المعتمد لهذه الطابعة.

لا تطبع على ورق مبلل أو تالف أو قديم للغاية.

إذا كان الورق ملتويًا أو كان الطرف منتفخًا، فاحرص على تسويته.

لا تكس الورق فوق بعضه البعض بعد طباعته على الفور.

جفف المطبوعات تمامًا قبل حفظها في ملف أو عرضها. عند تجفيف المطبوعات، تجنب تعريضها لضوء الشمس المباشر، ولا تستخدم مجففًا، ولا تلمس الوجه المطبوع من الورق.

عند طباعة صور مرسومة أو صور فوتوغرافية، توصي Epson باستخدام ورق Epson الأصلي بدلاً من الورق العادي. اطبع على الوجه القابل للطباعة لورق Epson الأصلي.

## فحص إعدادات الطباعة

حدد إعداد نوع الورق المطابق لنوع الورق المحمّل في الطابعة.

اطبع باستخدام إعداد جودة أعلى.

إذا حددت زاهي-قياسي كإعداد لدرجة الجودة في برنامج تشغيل الطابعة بنظام التشغيل Windows، فغيّبه إلى قياسي. إذا حددت زاهي-عادي كإعداد لدرجة الجودة في برنامج تشغيل الطابعة بنظام التشغيل Mac OS، فغيّبه إلى عادي.

## التحقق من خرطوشة الحبر

توصي Epson باستخدام خرطوشة الحبر قبل حلول التاريخ المطبوع على عبوة الخرطوشة.

للحصول على أفضل النتائج، استخدم خراطيش الحبر في غضون ستة أشهر من فتح العبوة.

حاول استخدام خراطيش الحبر الأصلية من Epson. تم تصميم هذا المنتج لضبط الألوان على أساس استخدام خراطيش الحبر الأصلية من Epson. قد يتسبب استخدام خراطيش الحبر غير الأصلية في انخفاض جودة الطباعة.

## معلومات ذات صلة

← "فحص رأس الطباعة وتنظيفه" في الصفحة 97

← "محاذاة رأس الطباعة" في الصفحة 98

← "الورق والسعات المتوفرة" في الصفحة 35

← "قائمة نوع الورق" في الصفحة 44

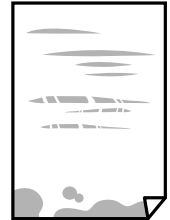


## حل المشكلات

← "احتياطات التعامل مع الورق" في الصفحة 37

## الورق ملطخ أو مخدوش

□ عند ظهور أشرطة أفقية أو إذا كان الجزء العلوي أو السفلي للورق ملطخًا، فقم بتحميل الورق في الاتجاه الصحيح وحرك موجهاً الحافة تجاه حافة الورق.



□ عند ظهور الأشرطة العمودية أو إذا كان الورق ملطخًا، فقم بتنظيف مسار الورق.



□ ضع الورقة على سطح مستوٍ للتحقق من كونها مجعدة أم لا. إذا كانت مجعدة، فقم بتسويتها.

□ عندما يكون الورق السميك مخدوشًا، فمكّن إعداد تقليل الخدش. إذا قمت بتفعيل هذه الميزة، قد تقل درجة جودة الطباعة أو قد تنخفض سرعة الطباعة.

□ لوحة التحكم


حدد الإعدادات > الصيانة من الشاشة الرئيسية ، ثم قم بتفعيل ورق سميك.

Windows □

انقر فوق إعدادات موسعة بعلامة التبويب الصيانة الخاصة ببرنامج تشغيل الطابعة، ثم حدد الورق السميك والأظرف.

إذا استمر ظهور خدوش على الورق بعد تحديد إعداد الورق السميك والأظرف، فحدد ورق قصير محبب في نافذة إعدادات موسعة ببرنامج تشغيل الطابعة.

Mac OS □

حدد تفضيلات النظام من القائمة  > الطابعات والمساحات الضوئية (أو طباعة ومسح ضوئي، طباعة وفاكس)، ثم حدد الطابعة. انقر فوق خيارات وتجهيزات > خيارات (أو برنامج التشغيل). حدد تشغيل إعداد الورق السميك والأظرف.

□ عند الطباعة يدويًا على الوجهين، تأكد من جفاف الحبر بشكل كامل قبل إعادة تحميل الورق.

معلومات ذات صلة

← "تحميل الورق في درج الورق" في الصفحة 38

← "تحميل الورق في فتحة ملء الورق الخلفية" في الصفحة 40

← "تنظيف مسار الورق عند تلطخ الحبر" في الصفحة 99

## حل المشكلات

## تلطخ الورق أثناء الطباعة التلقائية على الوجهين

عند استخدام ميزة الطباعة التلقائية على الوجهين وطباعة بيانات عالية الكثافة مثل صور ورسومات، قلل إعداد كثافة الطباعة وأطل وقت التجفيف.

## الصور المطبوعة لزجة

قد تقوم بإجراء الطباعة على الجانب الخاطئ من ورق الصور. تأكد من أنك تطبع على الجانب القابل للطباعة. في حالة الطباعة على الجانب غير الصحيح من ورقة الصورة، فأنت بحاجة لتنظيف مسار الورق.

معلومات ذات صلة

← "تنظيف مسار الورق عند تلطخ الحبر" في الصفحة 99

## تتم طباعة الصور العادية أو الفوتوغرافية بألوان غير متوقعة

في حالة الطباعة من برنامج تشغيل الطابعة الخاص بنظام تشغيل Windows، يتم تطبيق إعداد ضبط الصورة التلقائي لـ Epson بطريقة افتراضية وفقاً لنوع الورقة. جرب تغيير الإعداد.

في علامة التبويب مزيد من الخيارات، حدد مخصص في تصحيح الألوان، ثم قم بالضغط على متقدم. قم بتغيير إعداد تصحيح المشهد من تصحيح تلقائي إلى خيار آخر. إذا لم يعمل تغيير الإعداد على نحو جيد، فاستخدم أي أسلوب لتصحيح اللون غير PhotoEnhance الموجود في إدارة الألوان.

معلومات ذات صلة

← "ضبط لون الطباعة" في الصفحة 67

## تعذر الطباعة بدون هوامش

قم بإجراء إعداد بلا حدود في إعدادات الطباعة. في حالة تحديد نوع ورق لا يدعم الطباعة بدون حدود، لن يمكنك تحديد بلا حدود. حدد نوع ورق يدعم الطباعة دون حدود.

## حواف الصورة مقصوفة أثناء إجراء عملية الطباعة بلا حدود

أثناء الطباعة دون حدود، يتم تكبير الصورة قليلاً واقتصاص المنطقة البارزة. قم بتحديد إعداد التكبير.

Windows

انقر فوق إعدادات بجانب خانة اختيار بلا حدود الموجودة على علامة التبويب رئيسي الخاصة ببرنامج تشغيل الطابعة، ثم قم بتغيير الإعدادات.

Mac OS

قم بتغيير إعدادات توسيع من قائمة مربع حوار الطباعة إعدادات الطباعة.

## وضع المطبوعات أو حجمها أو هوامشها غير صحيحة

حمل الورق في الاتجاه الصحيح، وحرك موجهات الحافة عكس حافة الورق.

حدد ميزة حجم الورق المناسب.

## حل المشكلات

❑ اضبط إعداد الهامش في التطبيق بحيث يقع داخل المنطقة القابلة للطباعة.

## معلومات ذات صلة

- ← "تحميل الورق في درج الورق" في الصفحة 38
- ← "تحميل الورق في فتحة ملء الورق الخلفية" في الصفحة 40
- ← "المنطقة القابلة للطباعة" في الصفحة 134

## الحروف المطبوعة غير صحيحة أو مشوهة

❑ قم بإحكام توصيل كبل USB بالطابعة وجهاز الكمبيوتر.

❑ قم بإلغاء أي مهام طباعة متوقفة مؤقتًا.

❑ لا تقم بضبط جهاز الكمبيوتر يدويًا على وضع الإسبات أو وضع السكون أثناء الطباعة. الصفحات التي تظهر بها نصوص مشوهة قد تتم طباعتها عندما تقوم بتشغيل جهاز الكمبيوتر في المرة القادمة.

❑ إذا كنت تستخدم برنامج تشغيل الطابعة الذي كنت تستخدمه من قبل، فقد تكون الحروف المطبوعة مشوهة. تأكد من أن برنامج تشغيل الطابعة الذي تستخدمه مخصصًا لهذه الطابعة. تحقق من اسم الطابعة الموجود في الجزء العلوي من نافذة برنامج تشغيل الطابعة.

## الصورة المطبوعة معكوسة

امسح أي إعداد للصورة المعكوسة في برنامج تشغيل الطابعة أو التطبيق.

Windows ❑

امسح نسخة مطابقة للصورة من علامة التبويب مزيد من الخيارات الخاصة ببرنامج تشغيل الطابعة.

Mac OS ❑

امسح نسخة مطابقة للصورة من القائمة إعدادات الطباعة الخاصة بمربع حوار الطباعة.

## النقوش التي تشبه الفسيفساء في المطبوعات

عند طباعة صور مرسومة أو صور فوتوغرافية، فاطبعها باستخدام بيانات عالية الدقة. غالبًا ما تكون الصور الموجودة على مواقع الويب منخفضة الدقة على الرغم من أنها قد تبدو جيدة على الشاشة، لذلك فقد تنخفض جودة طباعتها.

## مشكلة المطبوعات لا يمكن حلها

إذا قمت بتجربة كل الحلول ولم يتم حل المشكلة، فحاول إلغاء تثبيت ثم إعادة تثبيت برنامج تشغيل الطابعة.

## معلومات ذات صلة

- ← "إلغاء تثبيت التطبيقات" في الصفحة 106
- ← "تثبيت أحدث التطبيقات" في الصفحة 104

## مشكلات الطباعة الأخرى

### الطباعة بطيئة جداً

❑ أغلق كل التطبيقات غير الضرورية.


❑ قلل إعداد الجودة. فالطباعة عالية الجودة تبطئ سرعة الطباعة.

❑ مكن إعداد الاتجاه الثنائي (أو السرعة العالية). عند تمكين هذا الإعداد، يجري رأس الطباعة عملية الطباعة أثناء التحرك في الاتجاهين، وتزيد سرعة الطباعة.

Windows ❑

حدد سرعة عالية من علامة التبويب مزيد من الخيارات الخاصة ببرنامج تشغيل الطباعة.

Mac OS ❑


حدد تفضيلات النظام من القائمة  < الطابعات والمساحات الضوئية (أو طباعة ومسح ضوئي، طباعة وفاكس)، ثم حدد الطباعة. انقر فوق خيارات وتجهيزات < خيارات (أو برنامج التشغيل). حدد تشغيل ليكون إعداد الطباعة بسرعة عالية.

❑ عطّل الوضع الصامت. تعمل هذه الميزة على خفض سرعة الطباعة.

Windows ❑

حدد إيقاف تشغيل كإعداد لوضع الهدوء بعلامة التبويب رئيسي الخاصة ببرنامج تشغيل الطباعة.

Mac OS ❑

حدد تفضيلات النظام من القائمة  < الطابعات والمساحات الضوئية (أو طباعة ومسح ضوئي، طباعة وفاكس)، ثم حدد الطباعة. انقر فوق خيارات وتجهيزات < خيارات (أو برنامج التشغيل). حدد إيقاف التشغيل ليكون إعداد وضع الهدوء.

### تقل سرعة الطباعة بشكل كبير أثناء الطباعة المستمرة

تقل سرعة الطباعة لمنع تعرض آلية الطباعة لارتفاع درجة الحرارة والتلف. ومع ذلك، يمكنك متابعة الطباعة. للعودة إلى سرعة الطباعة العادية، قم بترك الطباعة في حالة خمول لمدة 30 دقيقة على الأقل. لا تعود سرعة الطباعة إلى السرعة العادية في حالة إيقاف التشغيل.

### تعذر إلغاء عملية الطباعة من جهاز كمبيوتر يعمل بنظام Mac OS X v10.6.8

إذا كنت ترغب في إيقاف عملية الطباعة من جهاز الكمبيوتر، قم بإجراء الإعدادات التالية.

❑ قم بتشغيل Web Config، ثم حدد Port9100 ليكون إعداد Top Priority Protocol في AirPrint Setup. حدد تفضيلات النظام من القائمة < الطابعات والمساحات الضوئية (أو طباعة ومسح ضوئي، طباعة وفاكس)، ثم احذف الطباعة وأضفها مرة أخرى.

## مشكلات أخرى

### صدمة كهربائية خفيفة عند لمس الطباعة

إذا تم توصيل العديد من الأجهزة الطرفية بالكمبيوتر، فإنك قد تشعر بصدمة كهربائية خفيفة عند لمس الطباعة. قم بتثبيت سلك أرضي بالكمبيوتر المتصل بالطباعة.

## حل المشكلات

## أصوات التشغيل عالية

إذا كانت أصوات التشغيل عالية للغاية، فمكّن وضع الهدوء. يمكن هذه الميزة قد يقلل من سرعة الطباعة.

□ برنامج تشغيل الطباعة في أنظمة التشغيل Windows

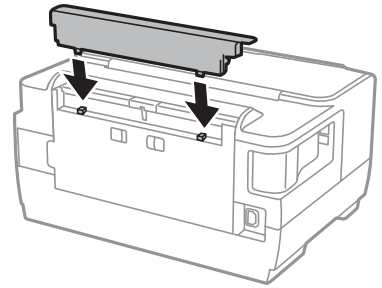
مكّن وضع الهدوء في علامة التبويب رئيسي.

□ برنامج تشغيل الطباعة في أنظمة التشغيل Mac OS

حدد تفضيلات النظام من القائمة > الطابعات والمساحات الضوئية (أو طباعة ومسح ضوئي، طباعة وفاكس)، ثم حدد الطباعة. انقر فوق خيارات وتجهيزات > خيارات (أو برنامج التشغيل). حدد تشغيل ليكون إعداد وضع الهدوء.

## تم فك فتحة ملء الورق الخلفية

أعد تركيب فتحة ملء الورق الخلفية من خلال الحمل رأسياً كما هو موضح أدناه.



## التاريخ والوقت غير صحيحين

اضبط التاريخ والوقت بصورة صحيحة بلوحة التحكم. بعد تعطل التيار بسبب ضربة صاعقة أو إذا تم فصل التيار لوقت طويل، قد تُظهر الساعة الوقت الخطأ.

## هل نسيت كلمة المرور

إذا نسيت كلمة مرور المسؤول، فاتصل بدعم Epson؟

معلومات ذات صلة

← "الاتصال بدعم شركة Epson" في الصفحة 144

## تم حجب التطبيق بواسطة جدار حماية (لنظام التشغيل Windows فقط)

أضف التطبيق إلى برنامج جدار حماية Windows المسموح به في إعدادات الأمان في لوحة التحكم.

## الملحق

## الملحق

## المواصفات الفنية

## مواصفات الطباعة

مكان فوهات رأس الطباعة	فوهات الحبر الأسود: 400×2 من الصفوف فوهات الحبر الألوان: 128×2 من الصفوف لكل لون
وزن الورق	64 إلى 90 ج/م <sup>2</sup> (17 إلى 24 رطل) 91 إلى 256 ج/م <sup>2</sup> (25 إلى 68 رطل)
ورق عادي	
ورق سميك	
ظرف	ظرف #10, DL, C6: من 75 إلى 90 جم/م <sup>2</sup> (من 20 إلى 24 رطلاً) ظرف C4: من 80 إلى 100 جم/م <sup>2</sup> (من 21 إلى 26 رطلاً)

\* حتى عندما يكون سمك الورق ضمن هذا النطاق، قد لا تتم تغذية الورق في الطباعة أو قد تقل جودة الطباعة حسب خصائص الورق أو جودته.

## المنطقة القابلة للطباعة

## منطقة قابلة للطباعة للأوراق الفردية

قد تنخفض جودة الطباعة في المناطق المظللة نتيجة آلية الطباعة.

## الطباعة مع وجود حدود

3.0 مم (0.12 بوصة)	A	
3.0 مم (0.12 بوصة)	B	
47.0 مم (1.85 بوصة)	C	
45.0 مم (1.77 بوصة)	D	

## الطباعة بلا حدود

50.0 مم (1.97 بوصة)	A	
48.0 مم (1.89 بوصة)	B	

## الملحق

## منطقة قابلة للطباعة للأطراف

قد تنخفض جودة الطباعة في المناطق المظلمة نتيجة آلية الطباعة.

3.0 مم (بوصة 0.12)	A	
5.0 مم (بوصة 0.20)	B	
47.0 مم (بوصة 1.85)	C	
18.0 مم (بوصة 0.71)	D	

## مواصفات الواجهة

لجهاز الكمبيوتر	USB عال السرعة
-----------------	----------------

## قائمة وظائف الشبكة

## وظائف الشبكة و IPv4/IPv6

ملاحظات	مدعومة	الوظائف		
-	✓	IPv4	(WindowsEpsonNet Print)	طباعة الشبكة
-	✓	IPv6 ، IPv4	(WindowsStandard TCP/IP)	
أو Windows Vista الإصدار الأحدث	✓	IPv6 ، IPv4	طباعة خدمات ويب للأجهزة بنظام (Windows)	
-	✓	IPv6 ، IPv4	Bonjour طباعة (Mac OS)	
-	✓	IPv6 ، IPv4	IPP طباعة (Mac OS ، Windows)	
أداة المعلومات	-	IPv4	UPnP طباعة	
كاميرا رقمية	-	IPv4	طباعة (شبكة Wi-Fi)PictBridge	
-	✓	IPv4	Epson Connect (طباعة البريد الإلكتروني)	
نظام التشغيل iOS 5 أو الإصدار الأحدث، نظام التشغيل Mac OS X أو الإصدار الأحدث v10.7	✓	IPv6 ، IPv4	(Mac OS ، iOS)AirPrint	
-	✓	IPv6 ، IPv4	الطباعة السحابية من جوجل (Google Cloud Print)	

## الملحق

ملاحظات	مدعومة	الوظائف		
-	-	IPv6 ,IPv4	Epson Scan 2	المسح الضوئي للشبكة
-	-	IPv4	Event Manager	
-	-	IPv4	Epson Connect (المسح الضوئي للخدمة السحابية)	
-	-	IPv6 ,IPv4	AirPrint (مسح ضوئي)	
-	-	وحدة التغذية التلقائية للمستندات (المسح الضوئي على الوجهين)		
-	-	IPv4	إرسال فاكس	الفاكس
-	-	IPv4	استلام فاكس	
-	-	IPv6 ,IPv4	Faxout) AirPrint)	

## مواصفات Wi-Fi

المقاييس	IEEE802.11b/g/n <sup>2*1*</sup>
نطاق التردد	2.4 جيجا هرتز
الحد الأقصى لطاقة التردد اللاسلكي للإرسال	(dBm (EIRP 19.8
أوضاع التنسيق	البنية الأساسية، شبكة Wi-Fi المباشرة (نقطة الوصول البسيط) <sup>3*</sup>
وسائل أمان اللاسلكي	WPA2-PSK (AES) ، WEP (64/128bit) <sup>4*</sup>

1\* متوافق مع IEEE 802.11b/g/n أو IEEE 802.11b/g حسب مكان الشراء.

2\* لا يتوفر إلا IEEE802.11n لـ HT20 فقط.

3\* غير مدعوم للتوافق مع IEEE 802.11b.

4\* متوافق مع مقاييس WPA2 مع دعم WPA/WPA2 Personal.

## مواصفات Ethernet

المقاييس	IEEE802.3i (10BASE-T) <sup>1*</sup> IEEE802.3u (100BASE-TX) IEEE802.3az (اتصال Ethernet الذي يتميز بالفعالية في استهلاك الطاقة) <sup>2*</sup>
وضع الاتصال	تلقائي، 10Mbps Full duplex ، 10Mbps Half duplex ، 100Mbps Full duplex ، 100Mbps Half duplex ، duplex
الموصل	RJ-45

1\* استخدم كبلًا مزدوجًا مجدولًا مصفحًا (STP) من الفئة 5e أو أعلى لمنع مخاطر تداخل الموجات اللاسلكية.

2\* يجب أن يتوافق الجهاز المتصل مع معايير IEEE802.3az.



## الملحق

## بروتوكول الأمان

خادم/عمليل HTTPS، IPPS	SSL/TLS
(SSL/TLS، SMTPS (STARTTLS	

## خدمات الطرف الثالث المدعومة

نظام التشغيل iOS 5 أو أحدث / نظام التشغيل Mac OS X v10.7.x أو أحدث	الطباعة	AirPrint
		Google Cloud Print

## الأبعاد

التخزين	الأبعاد
<input type="checkbox"/> العرض: 567 مم (22.3 بوصة). <input type="checkbox"/> العمق: 424 مم (16.7 بوصة). <input type="checkbox"/> الارتفاع: 304 مم (12.0 بوصة).	
الطباعة	
<input type="checkbox"/> العرض: 567 مم (22.3 بوصة). <input type="checkbox"/> العمق: 807 مم (31.8 بوصة). <input type="checkbox"/> الارتفاع: 323 مم (12.7 بوصة).	
تقريباً 15.5 كجم (34.2 رطل)	الوزن*

\* بدون خراطيش الحبر وسلك الطاقة.

## المواصفات الكهربائية

من 220 إلى 240 فولت	من 100 إلى 240 فولت	الطراز
من 50 إلى 60 هرتز	من 50 إلى 60 هرتز	نطاق التردد المحدد
0.3 أمبير	0.4 إلى 0.2 أمبير	التيار المحدد
الطباعة: حوالي 20 واط (ISO/IEC24712) وضع الاستعداد: حوالي 5.2 واط وضع السكون: حوالي 0.9 واط إيقاف تشغيل الطاقة: حوالي 0.2 واط	الطباعة: حوالي 20 واط (ISO/IEC24712) وضع الاستعداد: حوالي 5.2 واط وضع السكون: حوالي 0.8 واط إيقاف تشغيل الطاقة: حوالي 0.15 واط	استهلاك الطاقة (من خلال وصلة USB)

## الملحق

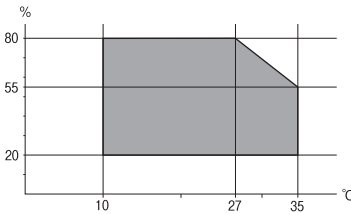
## ملاحظة:

افحص الملقق الموجود على الطابعة لمعرفة جهدتها الكهربائي.

للمستخدمين في أوروبا، الرجاء زيارة الموقع التالي لمزيد من التفاصيل حول استهلاك الطاقة.

<http://www.epson.eu/energy-consumption>

## المواصفات البيئية

<p>استخدم الطابعة في النطاق الموضح في الرسم البياني التالي.</p>  <p>درجة الحرارة: من 10 إلى 35 درجة مئوية (من 50 إلى 95 درجة فهرنهايت) الرطوبة: من 20 إلى 80% رطوبة نسبية (بدون تكاثف)</p>	التشغيل
<p>درجة الحرارة: من -20 إلى 40 درجة مئوية (من -4 إلى 104 درجة فهرنهايت)* الرطوبة: من 5 إلى 85% رطوبة نسبية (بدون تكاثف)</p>	التخزين

\* يمكنك التخزين لمدة شهر واحد بدرجة حرارة 40 درجة مئوية (104 درجة فهرنهايت).

## المواصفات البيئية لخراطيش الحبر

-30 إلى 40 درجة مئوية (-22 إلى 104 درجة فهرنهايت)*	درجة حرارة التخزين
-16 درجة مئوية (3.2 درجة فهرنهايت) يذوب الحبر ويصبح قابلاً للاستخدام بعد 3 ساعة تقريباً في درجة حرارة 25 درجة مئوية (77 درجة فهرنهايت).	درجة حرارة التجمد

\* يمكنك تخزينه لمدة شهر واحد في درجة حرارة 40 درجة مئوية (104 درجة فهرنهايت).

## متطلبات النظام

أنظمة التشغيل (32Windows 10 بت، و64 بت) / (32Windows 8.1 بت، و64 بت) / (32Windows 8 بت، و64 بت) / (32Windows 7 بت، و64 بت) / Windows XP Professional x64 Edition / (32 بت) / Windows XP SP3 أو أحدث / (32 بت) / Windows Server 2012 R2 / Windows Server 2012 / Windows Server 2008 R2 / Windows Server 2016 / SP2 أو أحدث / Windows Server 2008 / Windows Server 2003 R2 / Windows Server 2003 SP2 أو أحدث

OS X El Capitan / OS X Yosemite / OS X Mavericks / OS X Mountain Lion / Mac OS X v10.7.x / Mac OS XmacOS Sierra v10.6.8

## ملاحظة:

قد لا يدعم نظام التشغيل Mac OS بعض التطبيقات والميزات.

نظام الملفات UNIX (UFS) الخاص بنظام التشغيل Mac OS غير مدعوم.

## الملحق

## معلومات تنظيمية

## المقاييس والاعتمادات

## المقاييس والمواصفات الخاصة بطراز الولايات المتحدة

UL60950-1 CAN/CSA-C22.2 No.60950-1	السلامة
FCC Part 15 Subpart B Class B CAN/CSA-CEI/IEC CISPR 22 Class B	التوافق الكهرومغناطيسي

يحتوي هذا الجهاز على الوحدة اللاسلكية التالية.

المصنِّع: Askey Computer Corporation

(النوع: WLU6320-D69 (RoHS))

يتوافق هذا المنتج مع الجزء 15 من قواعد لجنة الاتصالات الفيدرالية FCC و RSS-210 من قواعد IC. لن تتحمل شركة Epson مسؤولية أي فشل في تحقيق متطلبات الحماية نتيجة إجراء أية تعديلات غير موصى بها على المنتج. يخضع التشغيل للشرطين التاليين: (1) لا يجوز أن يتسبب هذا الجهاز في تشويش أو تداخل ضار و(2) يجب أن يقبل هذا الجهاز أي تشويش أو موجات متداخلة قد تصل إليه، بما في ذلك الموجات التي قد تؤثر بالسلب على تشغيله.

لمنع تشويش موجات الراديو على الخدمة المرخصة، تم تصميم هذا الجهاز ليتم استخدامه داخل المنشآت والمنازل وبعيداً عن النواذ لضمان الحصول على أقصى درجات الحماية. ويخضع الجهاز (أو هوائي الإرسال الخاصة به) المثبت خارج المنشآت والمنازل للحصول على ترخيص.

يتوافق هذا الجهاز مع حدود التعرض للإشعاع التي أقرتها لجنة الاتصالات الفيدرالية (FCC) وهيئة الصناعة الكندية (IC) بشأن البيئة غير الخاضعة للمراقبة، كما يستوفي إرشادات التعرض لترددات الراديو (RF) التي أقرتها لجنة الاتصالات الفيدرالية في الملحق C بالنشرة OET65 وكذلك RSS-102 من قواعد التعرض لموجات الراديو الصادرة عن هيئة الصناعة الكندية. ويتعين تركيب هذا الجهاز وتشغيله بحيث يبقى الإشعاع على بعد 7.9 بوصة (20 سم) على الأقل من جسم الإنسان (باستثناء الأطراف: اليدين والمعصمان والقدمان والكاحلان).

## المقاييس والمواصفات الخاصة بالطراز الأوروبي

للمستخدم الأوروبي

تقر شركة Seiko Epson Corporation أن طراز معدات الراديو يتوافق مع التوجيه 2014/53/EU. يتوفر النص الكامل لإعلان المطابقة الصادر عن الاتحاد الأوروبي على الموقع التالي.

<http://www.epson.eu/conformity>

B513A

يستخدم فقط في أيرلندا والمملكة المتحدة والنمسا وألمانيا وليختنشتاين وسويسرا وفرنسا وبلجيكا ولوكسمبرج وهولندا وإيطاليا والبرتغال وأسبانيا والدانمارك وفنلندا والنرويج والسويد وأيسلندا وقبرص وكرواتيا واليونان وسلوفينيا ومالطا وبلغاريا والتشيك وإستونيا والمجر ولاتفيا وليتوانيا وبولندا ورومانيا وسلوفاكيا.

لن تتحمل شركة Epson مسؤولية أي فشل في تحقيق متطلبات الحماية نتيجة إجراء أية تعديلات غير موصى بها على المنتج.



## الملحق

## شهادة الملاك الأزرق الألمانية

اطلع على موقع الويب التالي للتحقق مما إذا كانت الطابعة تتوافق مع معايير شهادة الملاك الأزرق الألمانية أم لا.

<http://www.epson.de/blauerengel>

## قيود النسخ

انتبه إلى القيود التالية للتأكد من الاستخدام القانوني والمسؤول للطابعة.

يحظر القانون نسخ العناصر التالية:

- ❑ الفواتير البنكية والعملات والأوراق المالية الحكومية وسندات الموائيق الحكومية والأوراق المالية المحلية
  - ❑ الطوابع البريدية غير المستخدمة والبطاقات البريدية ذات الطوابع الملصقة بشكل مسبق والعناصر البريدية الرسمية الأخرى التي تحمل طوابع بريدية صالحة
  - ❑ الدمغات الحكومية والأوراق المالية الصادرة وفقاً لإجراء قانوني
- توخَّ الحرس عند نسخ العناصر التالية:
- ❑ الأوراق المالية الخاصة (شهادات الأسهم والأوراق النقدية القابلة للتداول والشيكات وغير ذلك)، الإجازات الشهرية وإيصالات التنازل وغير ذلك.
  - ❑ جوازات السفر وتراخيص القيادة وشهادات الملاءمة وجوازات عبور الطرق وكوبونات الأطعمة والتذاكر وغير ذلك.

**ملاحظة:**

قد يحظر القانون أيضاً نسخ هذه العناصر.

الاستخدام المسؤول للمواد المحمية بموجب حقوق الطبع والنشر:

يمكن إساءة استخدام الطابعات عن طريق النسخ غير الملائم لمواد محمية بموجب حقوق نشر. ما لم تكن تتصرف بناءً على نصائح محام يتمتع بخبرة جيدة، فيجب أن تكون على قدر من المسؤولية والاحترام وذلك من خلال الحصول على إذن من حامل حقوق الطبع والنشر قبل نسخ أية مواد منشورة.

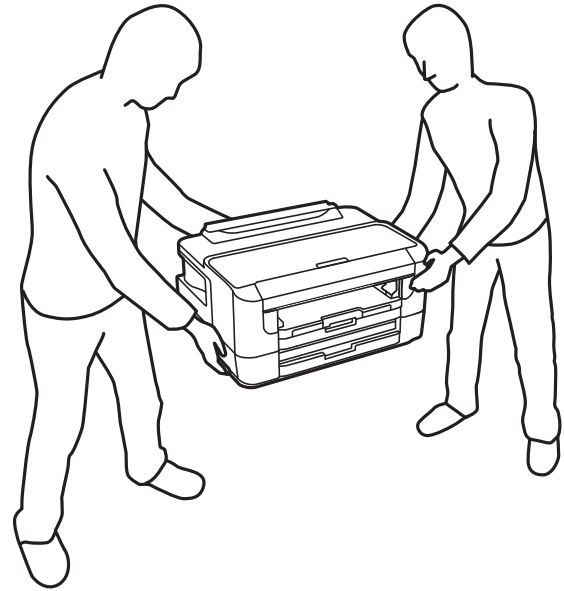
## نقل الطابعة

عندما تحتاج إلى نقل الطابعة لوضعها في مكانٍ آخر أو لإصلاحها، اتبع الخطوات أدناه لتعبئة الطابعة.

## الملحق

تنبيه: 


- ❑ عند حمل الطابعة، ارفعها في وضع متوازن. رفع الطابعة في وضع غير متوازن قد يعرضك لخطر الإصابة.
- ❑ نظر لثقل وزن الطابعة، يجب الاستعانة بشخصين لحملها عند النقل أو نزع مواد التغليف.
- ❑ عند رفع الطابعة، ضع يديك في المواضع الموضحة أدناه. إذا رفعت الطابعة مع وضع يديك في مواضع أخرى، فقد تسقط الطابعة أو قد تنحسر أصابعك عند وضع الطابعة.



- ❑ عند حمل الطابعة، احرص على عدم إمالتها بزاوية أكبر من 10 درجات؛ وإلا، فقد تسقط الطابعة.

هام: 

- ❑ عند تخزين الطابعة أو نقلها، تجنب إمالتها أو وضعها بشكل رأسي أو قلبها رأساً على عقب، وإلا فقد يتسرب الحبر.
- ❑ اترك خراطيش الحبر مثبتة. فقد تؤدي إزالة الخراطيش إلى جفاف رأس الطابعة مما قد يحول دون قيام الطابعة بالطباعة.

1. أوقف تشغيل الطابعة بالضغط على الزر .

2. تأكد من انطفاء مصباح الطاقة، ثم افصل سلك الطاقة.

هام: 

افصل سلك الطاقة عند انقطاع الطاقة. وإلا، فلن يعود رأس الطابعة إلى الوضع الرئيسي مما يتسبب في جفاف الحبر، وقد تصبح الطابعة مستحيلة.

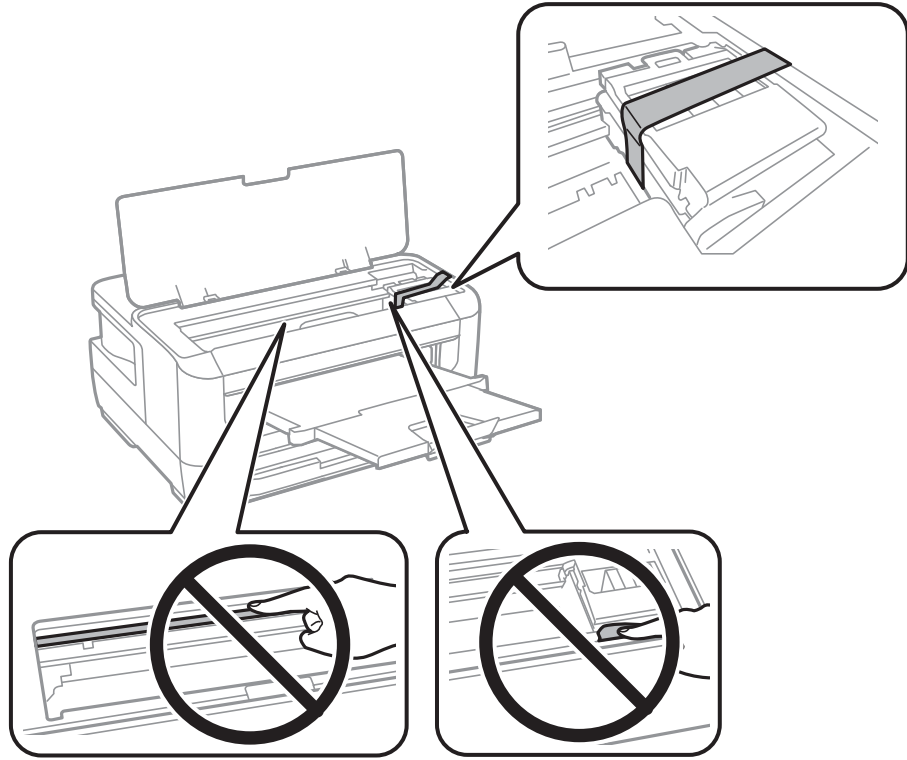
3. افصل جميع الكبلات، مثل سلك الطاقة وكبل USB.

4. إذا كانت الطابعة تدعم أجهزة التخزين الخارجية، فتأكد من عدم اتصال هذه الأجهزة.

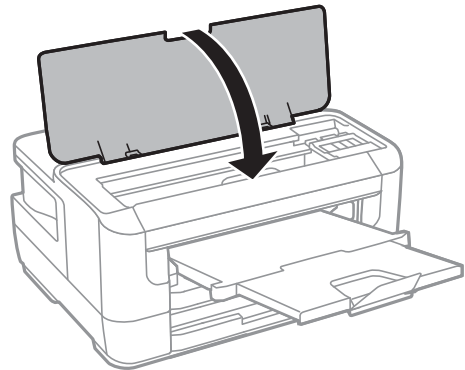
5. أزل كل الورق من الطابعة.

الملحق

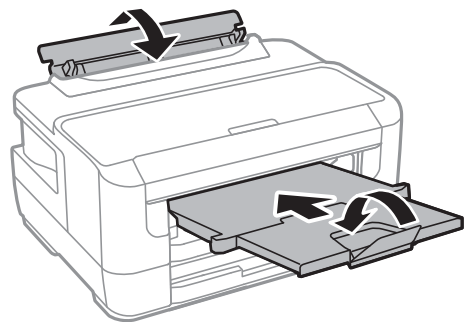
6. افتح غطاء الطابعة. أحكم تثبيت حامل خراطيش الحبر بالحاوية باستخدام شريط.



7. أغلق غطاء الطابعة.



8. استعد لتعبئة الطابعة بالشكل الموضح أدناه.



9. ضع الطابعة في علبتها باستخدام المواد الواقية.

## الملحق

عند استخدام الطابعة مرةً أخرى، تأكد من إزالة الشريط الذي يثبت حامل خراطيش الحبر. إذا انخفضت جودة الطباعة في مرة الطباعة التالية، فتنظف رأس الطباعة واضبط محاذاته.

## معلومات ذات صلة

- ← "أسماء الأجزاء ووظائفها" في الصفحة 13
- ← "فحص رأس الطباعة وتنظيفه" في الصفحة 97
- ← "محاذاة رأس الطباعة" في الصفحة 98

## حقوق الطبع والنشر

يُحظر إعادة إنتاج أي جزء من هذا الدليل أو تخزينه في نظام استرجاع أو نقله بأي شكل أو طريقة، إلكترونيًا أو ميكانيكيًا أو نُسخًا مصورة أو تسجيلًا أو خلاف ذلك، بدون تصريح مسبق مكتوب من شركة Seiko Epson Corporation. لا توجد مسؤولية قانونية تجاه براءة الاختراع فيما يخص استخدام المعلومات الواردة هنا. كما لا توجد أي مسؤولية قانونية تجاه الأضرار الناجمة عن استخدام المعلومات الواردة هنا. تُعد المعلومات المذكورة هنا معدة للاستخدام مع منتج Epson هذه فقط. لا تُعد Epson مسؤولة عن أي استخدام لهذه المعلومات مع منتجات أخرى.

لن تتحمل Seiko Epson Corporation أو أي من الشركات التابعة لها تجاه مشتري هذا المنتج أو أطراف أخرى المسؤولية عن الأضرار أو الخسائر أو التكاليف أو النفقات التي يتعرض لها المشتري أو أطراف أخرى كنتيجة لحادث أو سوء استخدام أو العبث بهذا المنتج أو التعديلات أو الإصلاحات أو التغييرات غير المصرح بها لهذا المنتج، أو (باستثناء الولايات المتحدة) الفشل في الالتزام الكامل بإرشادات الصيانة والتشغيل الخاصة بشركة Seiko Epson Corporation.

لن تتحمل شركة Seiko Epson Corporation والشركات التابعة لها مسؤولية أي أضرار أو مشاكل تنجم عن استخدام أي وحدات اختيارية أو أي منتجات استهلاكية غير تلك المعينة كمنتجات Epson الأصلية أو المنتجات المعتمدة من Epson بواسطة شركة Seiko Epson Corporation.

لن تتحمل شركة Seiko Epson Corporation مسؤولية أي ضرر ناجم عن التشويش الكهرومغناطيسي الذي يحدث نتيجة استخدام أي كابلات توصيل غير تلك المعينة كمنتجات معتمدة من Epson بواسطة شركة Seiko Epson Corporation.

© Seiko Epson Corporation 2017

تُعد محتويات هذا الدليل والمواصفات عرضة للتغيير دون إشعار.

## العلامات التجارية

EPSON® علامة تجارية مسجلة، و EPSON EXCEED YOUR VISION أو EXCEED YOUR VISION علامة تجارية لشركة Seiko Epson Corporation.

The N-Mark is a trademark or registered trademark of NFC Forum, Inc. in the United States and in other countries.

QR Code is a registered trademark of DENSO WAVE INCORPORATED in Japan and other countries.

Microsoft®, Windows®, Windows Server®, and Windows Vista® are registered trademarks of Microsoft Corporation.

Apple, Macintosh, macOS, OS X, Bonjour, ColorSync, Safari, AirPrint, the AirPrint Logo, iPad, iPhone, iPod touch, and iTunes are trademarks of Apple Inc., registered in the U.S. and other countries.

Google Cloud Print, Chrome, Chrome OS, Google Play and Android are trademarks of Google Inc.

Adobe and Adobe Reader are either registered trademarks or trademarks of Adobe Systems Incorporated in the United States and/or other countries.

تنبيه عام: أسماء المنتجات الأخرى المستخدمة في هذا الدليل هي لأغراض التعريف فقط وقد تكون علامات تجارية تخص مالكيها. Epsilon مسؤوليتها تجاه كل الحقوق في هذه العلامات.

## أين تجد المساعدة

### موقع الويب للدعم الفني

إذا كنت بحاجة إلى تعليمات إضافية، قم بزيارة موقع دعم الويب الخاص بشركة Epson الموضح أدناه. حدد البلد أو المنطقة ثم انتقل إلى قسم الدعم لموقع ويب Epson المحلي. تتوفر أيضاً أحدث برامج التشغيل أو الأسئلة الشائعة أو الأدلة أو مواد التنزيل الأخرى من الموقع.

<http://support.epson.net/>

<http://www.epson.eu/Support> (أوروبا)

إذا كان منتج Epson لديك لا يعمل بشكل صحيح ولا يمكنك حل المشكلة، فاتصل بخدمات دعم شركة Epson للحصول على المساعدة.

### الاتصال بدعم شركة Epson

#### قبل الاتصال بشركة Epson

إذا كان منتج Epson لديك لا يعمل بشكل صحيح ولا يمكنك حل المشكلة باستخدام معلومات استكشاف الأخطاء وإصلاحها الموجودة في أدلة المنتج، فاتصل بخدمات دعم شركة Epson للحصول على المساعدة. إذا كان دعم شركة Epson في منطقتك غير مضمن في القائمة التالية، فاتصل بالموزع الذي قمت بشراء المنتج منه.

سيكون دعم شركة Epson قادراً على المساعدة بسرعة أكبر في حالة توفير المعلومات التالية:

الرقم التسلسلي للمنتج

(عادةً ما يوجد ملصق الرقم التسلسلي على الجزء الخلفي من المنتج).

طراز المنتج

إصدار برنامج المنتج

(انقر فوق **About**, **Version Info**, أو الزر المماثل في برنامج المنتج).

العلامة التجارية للكمبيوتر وطرازه

اسم نظام تشغيل الكمبيوتر وإصداره

أسماء وإصدارات تطبيقات البرامج التي تستخدمها عادةً مع المنتج

#### ملاحظة:

استناداً إلى المنتج، قد يتم تخزين إعدادات الشبكة في ذاكرة المنتج. قد يتم فقد الإعدادات، بسبب عطل المنتج أو إصلاحه. لن تتحمل Epson المسؤولية عند فقدان البيانات، ولعمل نسخة احتياطية أو استعادة الإعدادات حتى أثناء فترة الضمان. نوصي بإجراء نسخ احتياطي للبيانات أو تدوين ملاحظات.

### تعليمات للمستخدمين في أوروبا

راجع مستند الضمان في أوروبا للحصول على معلومات حول طريقة الاتصال بدعم شركة Epson.

### تعليمات للمستخدمين في تايوان

اتصل للحصول على المعلومات والدعم والخدمات التالية:



## الملحق

### صفحة الويب العالمية

<http://www.epson.com.tw>

تتوفر معلومات حول مواصفات المنتج وبرامج التشغيل للتنزيل والاستعلام عن المنتجات.

### مكتب الدعم الفني بشركة Epson

هاتف: +886-2-80242008

يستطيع فريق مكتب الدعم لدينا مساعدتك فيما يلي عبر الهاتف:

استعلامات المبيعات ومعلومات المنتج

مشكلات استخدام المنتج أو الأسئلة الخاصة بذلك

استعلامات حول خدمة الإصلاح والضمان

### مركز خدمة الإصلاح:

<http://www.tekcare.com.tw/branchMap.page>

مؤسسة TekCare هي مركز خدمة معتمد لشركة Epson Taiwan Technology & Trading Ltd.

## تعليمات للمستخدمين في سنغافورة

مصادر المعلومات والدعم والخدمات المتوفرة من Epson في سنغافورة هي:

### صفحة الويب العالمية

<http://www.epson.com.sg>

تتوفر معلومات حول مواصفات المنتج وبرامج التشغيل للتنزيل والأسئلة الشائعة واستعلامات المبيعات والدعم الفني عبر البريد الإلكتروني.

### مكتب الدعم الفني بشركة Epson

الاتصال المجاني: 800-120-5564

يستطيع فريق مكتب الدعم لدينا مساعدتك فيما يلي عبر الهاتف:

استعلامات المبيعات ومعلومات المنتج

الأسئلة المتعلقة باستخدام المنتج أو استكشاف المشكلات وحلها

استعلامات حول خدمة الإصلاح والضمان

## تعليمات للمستخدمين في تايلاند

اتصل للحصول على المعلومات والدعم والخدمات التالية:

### صفحة الويب العالمية

<http://www.epson.co.th>

تتوفر معلومات حول مواصفات المنتج وبرامج التشغيل للتنزيل والأسئلة الشائعة والبريد الإلكتروني.

### مركز اتصالات Epson

هاتف: 66-2685-9899

## الملحق

البريد الإلكتروني: support@eth.epson.co.th

يستطيع مركز الاتصالات لدينا مساعدتك فيما يلي عبر الهاتف:

استعلامات المبيعات ومعلومات المنتج

مشكلات استخدام المنتج أو الأسئلة الخاصة بذلك

استعلامات حول خدمة الإصلاح والضمان

## تعليمات للمستخدمين في فيتنام

اتصل للحصول على المعلومات والدعم والخدمات التالية:

### مركز خدمة شركة Epson

65 Truong Dinh Street, District 1, Hochiminh City, Vietnam.

هاتف (مدينة هوشي مينه): 84-8-3823-9239، 84-8-3825-6234

29 Tue Tinh, Quan Hai Ba Trung, Hanoi City, Vietnam

هاتف (مدينة هانوي): 84-4-3978-4785، 84-4-3978-4775

## تعليمات للمستخدمين في إندونيسيا

اتصل للحصول على المعلومات والدعم والخدمات التالية:

### صفحة الويب العالمية

<http://www.epson.co.id>

معلومات حول مواصفات المنتج وبرامج التشغيل للتنزيل

الأسئلة الشائعة واستعلامات المبيعات والأسئلة عبر البريد الإلكتروني

### الخط الساخن لشركة Epson

هاتف: +62-1500-766

فاكس: +62-21-808-66-799

يستطيع فريق الخط الساخن لدينا مساعدتك فيما يلي عبر الهاتف أو الفاكس:

استعلامات المبيعات ومعلومات المنتج

الدعم الفني

### مركز خدمة شركة Epson

الإقليم	اسم الشركة	العنوان	الهاتف البريد الإلكتروني
DKI JAKARTA	ESS JAKARTA MANGGADUA	Ruko Mall Mangga Dua No. 48 Jl. Arteri Mangga Dua, Jakarta Utara - DKI JAKARTA	(+6221) 62301104 jkt-admin@epson-indonesia.co.id

## الملحق

الهاتف البريد الإلكتروني	العنوان	اسم الشركة	الإقليم
(+6261) 42066090 / 42066091 mdn-adm@epson-indonesia.co.id	Jl. Bambu 2 Komplek Graha Niaga Nomor A-4, Medan - North Sumatera	ESC MEDAN	NORTH SUMATERA
(+6222) 4207033 bdg-admin@epson-indonesia.co.id	Jl. Cihampelas No. 48 A Bandung Jawa Barat 40116	ESC BANDUNG	WEST JAWA
(+62274) 581065 ygy-admin@epson-indonesia.co.id	YAP Square, Block A No. 6 Jl. C Simanjutak Yogyakarta - DIY	ESC YOGYAKARTA	DI YOGYAKART A
(+6231) 5355035 sby-admin@epson-indonesia.co.id	Hitech Mall Lt. 2 Block A No. 24 Jl. Kusuma Bangsa No. 116 - 118 Surabaya - JATIM	ESC SURABAYA	EAST JAWA
(+62411) 8911071 mksr-admin@epson-indonesia.co.id	Jl. Cendrawasih NO. 3A, kunjung mae, mariso, MAKASSAR - SULSEL 90125	ESC MAKASSAR	SOUTH SULAWESI
(+62561) 735507 / 767049 pontianak-admin@epson- indonesia.co.id	Komp. A yani Sentra Bisnis G33, Jl. Ahmad Yani - Pontianak Kalimantan Barat	ESC PONTIANAK	WEST KALIMANTA N
(+62761) 8524695 pkb-admin@epson-indonesia.co.id	Jl. Tuanku Tambusai No.459A Pekanbaru Riau	ESC PEKANBARU	RIAU
(+6221) 5724335 ess@epson-indonesia.co.id	Wisma Keiai Lt. 1 Jl. Jenderal Sudirman Kav. 3 Jakarta Pusat - DKI JAKARTA 10220	ESS JAKARTA SUDIRMAN	DKI JAKARTA
(+6231) 5014949 esssby@epson-indonesia.co.id	Ruko Surya Inti Jl. Jawa No 2-4 Kav. 29 Surabaya - Jawa Timur	ESS SURABAYA	EAST JAWA
(+6221) 53167051 / 53167052 esstag@epson-indonesia.co.id	Ruko Mall WTC Matahari No. 953, Serpong- Banten	ESS SERPONG	BANTEN
(+6224) 8313807 / 8417935 esssmg@epson-indonesia.co.id	Komplek Ruko Metro Plaza Block C20 Jl. MT Haryono No 970 Semarang - JAWA TENGAH	ESS SEMARANG	CENTRAL JAWA
(+62541) 7272904 escsmd@epson-indonesia.co.id	Jl. KH. Wahid Hasyim (M. Yamin) Kelurahan Sempaja Selatan Kecamatan Samarinda UTARA - SAMARINDA - KALTIM	ESC SAMARINDA	EAST KALIMANTA N
(+62711) 311330 escplg@epson-indonesia.co.id	Jl. H.M Rasyid Nawawi No. 249 Kelurahan 9 Ilir Palembang Sumatera Selatan	ESC PALEMBANG	SOUTH SUMATERA
(+62331) 488373 / 486468 jmr-admin@epson-indonesia.co.id	Jl. Panglima Besar Sudirman Ruko no.1D Jember-Jawa Timur (Depan Balai Penelitian & Pengolahan Kakao)	ESC JEMBER	EAST JAVA
(+62431) 8890996 MND-ADMIN@EPSON- INDONESIA.CO.ID	Tekno Megamall Lt LG 11 TK 21, Kawasan Megamas Boulevard, Jl Piere Tendean, Manado - SULUT 95111	ESC MANADO	NORTH SULAWESI

للمدن الأخرى غير المسرودة هنا، اتصل بالخط الساخن: 08071137766.

## الملحق

## تعليمات للمستخدمين في ماليزيا

اتصل للحصول على المعلومات والدعم والخدمات التالية:

صفحة الويب العالمية

<http://www.epson.com.my>

☐ معلومات حول مواصفات المنتج وبرامج التشغيل للتنزيل

☐ الأسئلة الشائعة واستعلامات المبيعات والأسئلة عبر البريد الإلكتروني

مركز اتصالات Epson

هاتف: +60 1800-8-17349

☐ استعلامات المبيعات ومعلومات المنتج

☐ مشكلات استخدام المنتج أو الأسئلة الخاصة بذلك

☐ استعلامات حول خدمات الإصلاح والضمان

المكتب الرئيسي

هاتف: 603-56288288

فاكس: 603-5628 8388/603-5621 2088

## تعليمات للمستخدمين في الفلبين

للحصول على الدعم الفني بالإضافة إلى خدمات ما بعد البيع، نرحب باتصال المستخدمين بشركة Epson Philippines Corporation من خلال الهاتف أو الفاكس ومن خلال عنوان البريد الإلكتروني أدناه:

صفحة الويب العالمية

<http://www.epson.com.ph>

تتوفر معلومات حول مواصفات المنتج وبرامج التشغيل للتنزيل والأسئلة الشائعة واستعلامات البريد الإلكتروني.

خدمة العملاء بشركة Epson Philippines

الاتصال المجاني: (1-800-1069-37766) (PLDT)

الاتصال المجاني: (رقمي) 1-800-3-0037766

مترو مانيلا: (+632)441-9030

موقع الويب: <https://www.epson.com.ph/contact>

البريد الإلكتروني: [customercare@epc.epson.com.ph](mailto:customercare@epc.epson.com.ph)

يمكنك الاتصال من 9 صباحاً حتى 6 مساءً، من الاثنين إلى السبت (باستثناء الإجازات العامة)

يستطيع فريق خدمة العملاء لدينا مساعدتك فيما يلي عبر الهاتف:

☐ استعلامات المبيعات ومعلومات المنتج

☐ مشكلات استخدام المنتج أو الأسئلة الخاصة بذلك

☐ استعلامات حول خدمة الإصلاح والضمان

الملحق

**Epson Philippines Corporation**

خط الاتصال الرئيسي: +632-706-2609

فاكس: +632-706-2663