

**WF-7210 Series**

**РЪКОВОДСТВО НА  
ПОТРЕБИТЕЛЯ**

## Съдържание

### Кратко описание на ръководството

Въведение в ръководствата. . . . .	6
Използване на ръководството за търсене на информация. . . . .	6
Знаци и символи. . . . .	8
Описания, използвани в това ръководство. . . . .	8
Справки за операционните системи. . . . .	8

### Важни инструкции

Инструкции за безопасност. . . . .	10
Инструкции за безопасност за мастило. . . . .	11
Съвети и предупреждения за принтера. . . . .	11
Съвети и предупреждения за настройка/ използване на принтера. . . . .	11
Съвети и предупреждения относно използването на принтера с безжична връзка. . . . .	13
Съвети и предупреждения относно използването на течнокристалния екран. . . . .	13
Защита на Вашата лична информация. . . . .	13

### Основни функции на принтера

Наименования и функции на частите. . . . .	14
Контролен панел. . . . .	15
Упътване за LCD екрана. . . . .	16
Икони на течнокристалния екран. . . . .	16
Въвеждане на букви. . . . .	17

### Мрежови настройки

Видове мрежови връзки. . . . .	18
Ethernet връзка. . . . .	18
Wi-Fi връзка. . . . .	18
Връзка Wi-Fi Direct (обикновено AP). . . . .	19
Свързване към компютър. . . . .	19
Свързване към смарт устройство. . . . .	20
Конфигурация на Wi-Fi настройките от принтера. . . . .	20
Ръчно конфигуриране на Wi-Fi настройки. . . . .	21
Конфигуриране на Wi-Fi настройки чрез бутон за настройка. . . . .	22
Конфигуриране на Wi-Fi настройки чрез настройка на PIN кода (WPS). . . . .	23

Конфигуриране на настройки Wi-Fi Direct (Simple AP). . . . .	24
Конфигуриране на разширени мрежови настройки. . . . .	25
Проверка на състоянието на мрежовата връзка. . . . .	26
Икона на мрежа. . . . .	26
Проверка на подробна информация за мрежата от контролния панел. . . . .	27
Печат на доклада за мрежовата връзка. . . . .	27
Печат на лист за състоянието на мрежата. . . . .	34
Промяна или добавяне на нови точки за достъп. . . . .	35
Промяна на начина на свързване на компютър. . . . .	35
Деактивиране на Wi-Fi от контролния панел. . . . .	36
Прекъсване на връзка Wi-Fi Direct (Simple AP) от командния панел. . . . .	36
Възстановяване на мрежовите настройки от контролния панел. . . . .	36

### Подготовка на принтера

Зареждане на хартия. . . . .	38
Налична хартия и капацитети. . . . .	38
Зареждане на хартия в Касета за хартия. . . . .	42
Зареждане на хартия в Заден отвор за хартия. . . . .	44
Зареждане на пликове и предпазни мерки. . . . .	47
Списък с типове хартия. . . . .	48
Опции на менюто за Настройки. . . . .	48
Опции на менюто за Брояч за печат. . . . .	48
Опции на менюто за Нива на мастилото. . . . .	48
Опции на менюто за Поддръжка. . . . .	49
Опции на менюто за Настр. източник на хартия. . . . .	49
Опции на менюто за Печат на лист със съст. . . . .	50
Опции на менюто за Мрежов статус. . . . .	50
Опции на менюто за Администраторски настройки. . . . .	51
Опции на менюто за Системна администрация. . . . .	52
Пестене на енергия. . . . .	57
Икономия на енергия — Контролен панел. . . . .	57

### Печат

Отпечатване от драйвера на принтера на Windows. . . . .	58
Достъп до драйвера на принтера. . . . .	58

## Съдържание

Основни функции за печат. . . . .	59	Кодове на касетите за мастило. . . . .	93
Двустранен печат. . . . .	60	Предпазни мерки при работа с касетите за мастило. . . . .	93
Печат на няколко страници върху един лист. . . . .	62	Подмяна на касетите за мастило. . . . .	96
Отпечатване и подреждане в ред на страниците (Отпечатване в обратен ред). . . . .	62	Код на кутията за поддръжка. . . . .	99
Печат на намален или уголемен документ. . . . .	63	Предпазни мерки при работа с кутиите за поддръжка. . . . .	99
Отпечатване на едно изображение на множество листове за увеличение (Създаване на плакат). . . . .	64	Подмяна на набора за поддръжка. . . . .	100
Отпечатване с горен и долен колонтитул. . . . .	70	Временно печатане с черно мастило. . . . .	101
Отпечатване на воден знак. . . . .	71	Временно отпечатване с черно мастило — Контролен панел. . . . .	102
Отпечатване на множество файлове заедно. . . . .	72	Временно печатане с черно мастило — Windows. . . . .	103
Отпечатване с помощта на функцията за цветен универсален печат. . . . .	72	Временно печатане с черно мастило — Mac OS. . . . .	104
Регулиране на цвета на печат. . . . .	73	Запазване на черното мастило преди изчерпването му (само за Windows). . . . .	104
Отпечатване за подчертаване на тънки линии. . . . .	74		
Отпечатване на ясни баркодове. . . . .	74	<b>Поддръжка на принтера</b>	
Отмяна на отпечатване. . . . .	75	Проверка и почистване на печатащата глава. . . . .	106
Опции на менюто за драйвера на принтера. . . . .	75	Проверка и почистване на печатащата глава — контролен панел. . . . .	106
Отпечатване от драйвера на принтера на Mac OS. . . . .	78	Проверка и почистване на печатащата глава - Windows. . . . .	107
Основни функции за печат. . . . .	78	Проверка и почистване на печатащата глава — Mac OS. . . . .	107
Двустранен печат. . . . .	80	Подравняване на печатащата глава. . . . .	108
Печат на няколко страници върху един лист. . . . .	81	Подравняване на печатащата глава — контролен панел. . . . .	108
Отпечатване и подреждане в ред на страниците (Отпечатване в обратен ред). . . . .	81	Почистване на пътя на хартията, за да няма размазване. . . . .	109
Печат на намален или уголемен документ. . . . .	82		
Регулиране на цвета на печат. . . . .	83	<b>Информация за мрежови услуги и софтуер</b>	
Отмяна на отпечатване. . . . .	83	Приложение за конфигуриране на операции на принтера (Web Config). . . . .	110
Опции на менюто за драйвера на принтера. . . . .	83	Пускане на Web Config в уеб браузър. . . . .	110
Извършване на операционни настройки за драйвера на принтера в Mac OS. . . . .	85	Работа с Web Config на Windows. . . . .	111
Отпечатване от смарт устройства. . . . .	86	Работа с Web Config на Mac OS. . . . .	111
Употреба на Epson iPrint. . . . .	86	Приложение за оформление на снимки (Epson Easy Photo Print). . . . .	111
Използване на Epson Print Enabler. . . . .	89	Приложение за печат на уебстраници (E-Web Print). . . . .	112
Употреба на AirPrint. . . . .	90	Приложение за конфигуриране на няколко устройства (EpsonNet Config). . . . .	113
Отмяна на текущи заявки. . . . .	91	Инструменти за актуализиране на софтуер (EPSON Software Updater). . . . .	113
		Инсталиране на най-новите приложения. . . . .	114
<b>Замяна на касетите за мастило и други консумативи</b>			
Проверка на състоянието на оставащото мастило и кутията за поддръжка. . . . .	92		
Проверка на състоянието на оставащото мастило и кутията за поддръжка — панел за управление. . . . .	92		
Проверка на състоянието на оставащото мастило и кутията за поддръжка - Windows. . . . .	92		
Проверка на състоянието на оставащото мастило и кутията за поддръжка — Mac OS. . . . .	92		

## Съдържание

Актуализиране на фърмуера на принтера с помощта на контролния панел. . . . .	115
Деинсталиране на приложения. . . . .	116
Деинсталиране на приложения — Windows. . . . .	116
Деинсталиране на приложения — Mac OS. . . . .	117
Отпечатване с помощта на мрежова услуга. . . . .	117

**Решаване на проблеми**

Проверка на състоянието на принтера. . . . .	119
Проверяване на съобщения на LCD екрана. . . . .	119
Проверка на състоянието на принтера — Windows. . . . .	120
Проверка на състоянието на принтера — Mac OS. . . . .	120
Проверка на състоянието на софтуера. . . . .	121
Отстраняване на заседнала хартия. . . . .	121
Отстраняване на заседнала хартия от Заден отвор за хартия. . . . .	121
Отстраняване на заседнала хартия от вътрешността на принтера. . . . .	121
Отстраняване на заседнала хартия от Касета за хартия. . . . .	123
Отстраняване на заседнала хартия от Заден капак 1 и Заден капак 2. . . . .	126
Хартията не се подава правилно. . . . .	128
Заседнала хартия. . . . .	129
Хартията се подава под ъгъл. . . . .	129
Няколко листа хартия са подавани едновременно. . . . .	129
Проблеми в захранването и в панела за управление. . . . .	129
Захранването не се включва. . . . .	129
Захранването не се изключва. . . . .	129
Захранването се изключва автоматично. . . . .	130
Течнокристалният екран потъмнява. . . . .	130
Не може да печата от компютър. . . . .	130
Проверка на връзката (USB). . . . .	130
Проверка на връзката (мрежа). . . . .	131
Проверка на софтуера и данните. . . . .	131
Проверка на състоянието на принтера от компютъра (Windows). . . . .	133
Проверка на състоянието на принтера от компютъра (Mac OS). . . . .	134
Кога не можете да правите настройки на мрежата. . . . .	134
Не е възможно свързването от устройства, въпреки че няма проблеми с мрежовите настройки. . . . .	135
Проверка на свързан към принтера SSID. . . . .	136
Проверка на SSID за компютъра. . . . .	137

Не може да се разпечатва от iPhone или iPad. . . . .	138
Проблеми с разпечатките. . . . .	138
Разпечатката е надраскана или липсва цвят. . . . .	138
Появяват се ивици или неочаквани цветове. . . . .	138
Цветни ленти на интервали от около 2.5 cm. . . . .	139
Размазани разпечатки, вертикални ивици или разместване на подравняването. . . . .	139
Качеството на печат е лошо. . . . .	140
Хартията е размазана или надраскана. . . . .	141
Хартията се размазва при автоматичен двустранен печат. . . . .	142
Отпечатаните снимки лепнат. . . . .	142
Изображения и снимки се печатат с неочаквани цветове. . . . .	142
Не може да печата без полета. . . . .	142
Ръбовете на изображението са отрязани при печат без полета. . . . .	142
Позицията, размерът или полетата на разпечатката са неправилни. . . . .	143
Отпечатаните символи са неправилни или изкривени. . . . .	143
Отпечатаното изображение е обърнато. . . . .	143
Мозаечни ефекти на разпечатките. . . . .	143
Проблемът с разпечатките не може да бъде разрешен. . . . .	144
Други проблеми при печат. . . . .	144
Печатането е твърде бавно. . . . .	144
Отпечатването се забавя драстично при непрекъснат печат. . . . .	144
Не може да се отмени печата от компютър с Mac OS X v10.6.8. . . . .	145
Други проблеми. . . . .	145
Лек електрически удар при докосване на принтера. . . . .	145
Шумът при работа е твърде силен. . . . .	145
Заден отвор за хартия е премахнато. . . . .	145
Датата и часът не са верни. . . . .	145
Забравена парола. . . . .	146
Приложението е блокирано от защитна стена (само за Windows). . . . .	146

**Приложение**

Технически спецификации. . . . .	147
Спецификации на принтера. . . . .	147
Спецификации на интерфейса. . . . .	148
Списък с мрежови функции. . . . .	149
Спецификации на Wi-Fi. . . . .	149
Спецификации за Ethernet. . . . .	150
Протокол за защита. . . . .	150
Поддържани услуги от трети страни. . . . .	150

## Съдържание

Размери. . . . .	151
Електрически спецификации. . . . .	151
Спецификации на околната среда. . . . .	152
Изисквания към системата. . . . .	152
Нормативна информация. . . . .	153
Стандарти и одобрения. . . . .	153
Немски сертификат Blue Angel (Син ангел). . . . .	154
Ограничения при копиране. . . . .	154
Транспортиране на принтера. . . . .	154
Авторско право. . . . .	157
Търговски марки. . . . .	157
Къде можете да получите помощ. . . . .	158
Уеб сайт за техническа поддръжка. . . . .	158
Свързване с отдела за поддръжка на Epson. . . . .	158

# Кратко описание на ръководството

---

## Въведение в ръководствата

Следните ръководства се доставят заедно с Вашия принтер Epson. Освен тези ръководства вижте помощните указания в различните приложни програми на Epson.

- Важни инструкции за безопасност (ръководство на хартиен носител)  
Предоставя указания, гарантиращи безопасната употреба на този принтер.
- Започнете отгук (ръководство на хартиен носител)  
Съдържа информация за настройване на принтера, инсталиране на софтуера, употреба на принтера и т.н.
- Ръководство на потребителя (дигитално ръководство)  
Това ръководство. Осигурява цялостна информация и инструкции за употребата на принтера, за мрежовите настройки при използване на принтера в мрежа и за решаване на проблеми.
- Ръководство на администратора (дигитално ръководство)  
Предоставя на мрежовите администратори информация относно управлението и настройките на принтера.

Можете да получите най-новите версии на изброените ръководства по един от следните начини.

- Ръководство на хартия  
Посетете уеб сайта Epson Europe на адрес <http://www.epson.eu/Support> или глобалния сайт за поддръжка на Epson на адрес <http://support.epson.net/>.
- Дигитално ръководство  
Стартирайте EPSON Software Updater на Вашия компютър. EPSON Software Updater проверява за налични актуализации на софтуерните приложения Epson и дигиталните ръководства и Ви позволява да изтеглите най-новите.

### Още по темата

➔ [“Инструменти за актуализиране на софтуер \(EPSON Software Updater\)” на страница 113](#)

---

## Използване на ръководството за търсене на информация

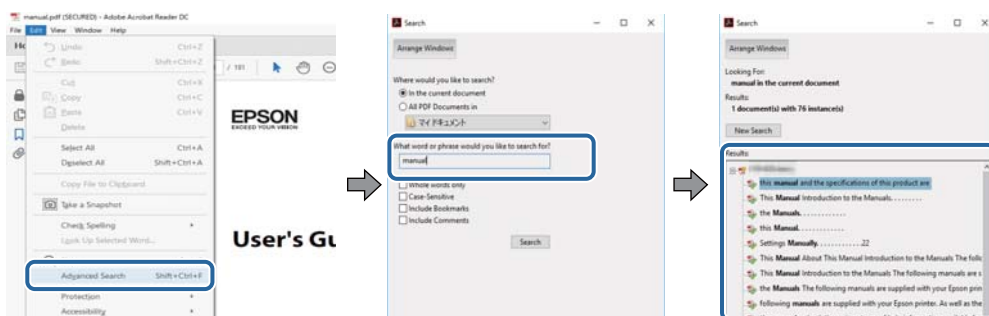
PDF ръководството Ви позволява да търсите информация с помощта на ключова дума или да отидете направо до конкретни раздели с помощта на отметките. Можете също така да отпечатвате само необходимите Ви страници. В този раздел е разяснено как да използвате PDF ръководство, което е било отворено в Adobe Reader X на Вашия компютър.

### Търсене по ключова дума

Щракнете върху **Редактиране > Разширено търсене**. Въведете ключовата дума (текст) за информацията, която искате да намерите, в прозореца за търсене и след това щракнете върху **Търсене**. Резултатите се

### Кратко описание на ръководството

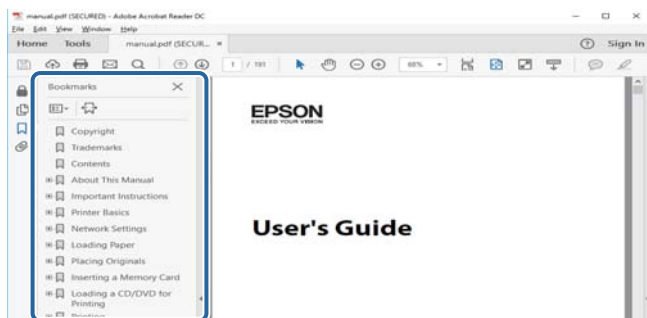
извеждат във вид на списък. Щракнете върху един от изведените резултати, за да отидете на тази страница.



### Прескачане директно от отметки

Щракнете върху дадено заглавие, за да прескочите до тази страница. Щракнете +, за да прегледате заглавията от по-ниски нива в този раздел. За да се върнете на предишната страница, извършете следната операция на Вашата клавиатура.

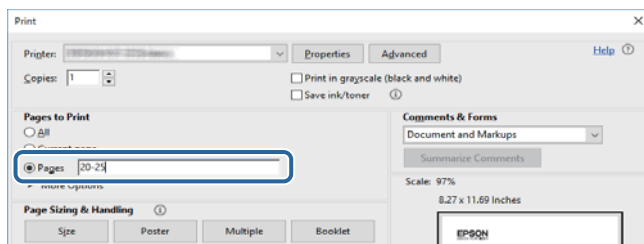
- Windows: Задръжте натиснат **Alt**, след което натиснете ←.
- Mac OS: Задръжте натиснат клавиша за команда и след това натиснете ←.



### Отпечатване само на необходимите Ви страници

Можете да извличате и отпечатвате само необходимите Ви страници. Щракнете върху **Печат** в менюто **Файл** и след това посочете страниците, които искате да отпечатате в **Страници**, в **Страници за печат**.

- За да посочите серия от страници, въведете тире между началната и крайната страница.  
Пример: 20-25
- За да посочите страниците, които не са в серия, разделете страниците със запетайки.  
Пример: 5, 10, 15



---

## Знаци и символи



**Внимание:**

Инструкции, които трябва да се спазват внимателно, за да се избегнат наранявания.



**Важно:**

Инструкции, които трябва да се спазват, за да се избегне повреда на оборудването.

**Забележка:**

Предоставя допълнителна информация и информация за справка.

➔ Още по темата

Връзки към свързани секции.

---

## Описания, използвани в това ръководство

- Екранните снимки от екраните на драйвера на принтера са от Windows 10 или macOS Sierra. Съдържанието, показано на екраните, варира в зависимост от модела и ситуацията.
- Илюстрациите на принтера, използвани в това ръководство, са само примерни. Въпреки че може да има малки разлики в зависимост от модела, методът на работа е същият.
- Някои от елементите на менюто на LCD екрана се различават в зависимост от модела и настройките.

---

## Справки за операционните системи

### Windows

Употребените в това ръководство термини, като например „Windows 10“, „Windows 8.1“, „Windows 8“, „Windows 7“, „Windows Vista“, „Windows XP“, „Windows Server 2016“, „Windows Server 2012 R2“, „Windows Server 2012“, „Windows Server 2008 R2“, „Windows Server 2008“, „Windows Server 2003 R2“, и „Windows Server 2003“, се отнасят до следните операционни системи. В допълнение, „Windows“ се отнася към всички версии.

- Операционна система Microsoft® Windows® 10
- Операционна система Microsoft® Windows® 8.1
- Операционна система Microsoft® Windows® 8
- Операционна система Microsoft® Windows® 7
- Операционна система Microsoft® Windows Vista®
- Операционна система Microsoft® Windows® XP
- Операционна система Microsoft® Windows® XP Professional x64 Edition
- Операционна система Microsoft® Windows Server® 2016
- Операционна система Microsoft® Windows Server® 2012 R2



### Кратко описание на ръководството

- Операционна система Microsoft® Windows Server® 2012
- Операционна система Microsoft® Windows Server® 2008 R2
- Операционна система Microsoft® Windows Server® 2008
- Операционна система Microsoft® Windows Server® 2003 R2
- Операционна система Microsoft® Windows Server® 2003

### Mac OS

В настоящото ръководство „Mac OS“ се отнася до macOS Sierra, OS X El Capitan, OS X Yosemite, OS X Mavericks, OS X Mountain Lion, Mac OS X v10.7.x и Mac OS X v10.6.8.

# Важни инструкции

---

## Инструкции за безопасност

Прочетете и следвайте тези инструкции, за да се гарантира безопасната употреба на този принтер. Непременно запазете това ръководство за бъдещи справки. Също така не забравяйте да следвате всички предупреждения и инструкции върху принтера.

- Някои от символите, използвани в този принтер, целят да гарантират безопасността и правилното използване на принтера. Посетете следния уеб сайт, за да научите повече за значението на символите.  
<http://support.epson.net/symbols>
- Използвайте само захранващия кабел, доставен с принтера, и не го използвайте с друго оборудване. Използването на други кабели с този принтер или използването на доставения захранващ кабел с друго оборудване може да причини пожар или токов удар.
- Уверете се, че АС захранващият кабел отговаря на съответните местни стандарти за безопасност.
- Никога не разглобявайте, не модифицирайте и не се опитвайте да ремонтирате захранващия кабел, щепсела, принтера или друго устройство сами, освен ако не е специално описано в ръководствата му.
- Изключете захранването на принтера и потърсете квалифициран сервизен персонал при следните обстоятелства:  
Захранващият кабел или щепселът са повредени; в принтера е навлязла течност; принтерът е падал или корпусът е повреден; принтерът не работи нормално или показва някакви промени в работата. Не настройвайте средства за управление, които не са посочени в инструкциите за работа.
- Поставете принтера близо до стенен контакт, така че щепселът да може лесно да бъде изключен.
- Не поставяйте или не съхранявайте принтера навън, близо до прекомерно замърсяване или запрашване, вода, източници на топлина или на места, подложени на удари, вибрации, висока температура или влажност.
- Внимавайте да не разлеете течност върху принтера и не работете с него с мокри ръце.
- Този принтер трябва да бъде на най-малко 22 см разстояние от сърдечни пейсмейкъри. Радиовълните от този принтер могат да нарушат работата на сърдечни пейсмейкъри.
- Ако течнокристалният екран е повреден, свържете се с търговеца, от който сте закупили продукта. Ако разтворът от течните кристали попадне върху ръцете ви, измийте ги обилно със сапун и вода. Ако разтворът от течните кристали попадне в очите ви, напискайте ги незабавно с вода. Ако усетите дискомфорт или проблеми със зрението след като сте ги измили обилно, потърсете незабавно лекар.

### Важни инструкции

- Принтерът е тежък и не бива да бъде повдиган или носен от по-малко от двама души. При повдигане на принтера двама или повече души трябва да заемат правилни позиции, както е показано по-долу.



### Инструкции за безопасност за мастило

- Бъдете внимателни при работа с използвани касети, тъй като около отвора за подаване може да има мастило.
  - Ако върху кожата Ви попадне мастило, измийте мястото обилно със сапун и вода.
  - Ако в очите Ви попадне мастило, измийте ги незабавно с вода. Ако усетите дискомфорт или проблемите със зрението продължат след като сте измили очите си обилно, потърсете незабавно лекар.
  - В случай че в устата Ви попадне мастило, незабавно посетете лекар.
- Не разглобявайте касетата и кутията за поддръжка, защото в противен случай мастилото може да падне в очите или върху кожата ви.
- Не разклащайте касетите за мастило прекалено силно и не ги изпускате. Освен това, внимавайте да не ги стискате и да не отлепите етикетите им. Това може да причини протичане на мастило.
- Пазете касетите за мастило и кутията за поддръжка на недостъпни за деца места.

---



### Съвети и предупреждения за принтера

Прочетете и следвайте тези инструкции, за да избегнете повреда на принтера или собствеността ви. Непременно запазете този наръчник за бъдещи справки.

### Съвети и предупреждения за настройка/използване на принтера

- Не блокирайте и не покривайте вентилационните отвори на принтера.

## Важни инструкции

- Използвайте захранващ източник само от типа, посочен върху етикета на принтера.
- Избягвайте използването на контакти в една и съща верига с фотокопирни машини или климатизатори, които редовно се включват и изключват.
- Избягвайте електрически контакти, контролирани от стенни превключватели или автоматични таймери.
- Цялата компютърна система трябва да се държи далеч от потенциални източници на електромагнитни смущения, например високоговорители или бази на безжични телефони.
- Захранващите кабели трябва да бъдат поставени така, че да се избягва триене, прорязване, износване, прегъване и пречупване. Не поставяйте предмети върху захранващите кабели и не допускайте те да бъдат настъпвани или прегазвани. Обърнете особено внимание да не прегъвате захранващите кабели в краищата и точките, където влизат и излизат от трансформатора.
- Ако използвате разклонител с принтера се уверете, че общият номинален ампераж на устройствата, включени в разклонителя, не надвишава номиналния му ампераж. Потвърдете също така, че общият номинален ампераж на всички устройства, включени в стенния контакт, не надвишава номиналния му ампераж.
- Ако планирате да използвате принтера в Германия, инсталацията на сградата трябва да бъде защитена с прекъсвач от 10 или 16 ампера, за да осигури подходяща защита срещу късо съединение и претоварване с ток на принтера.
- Когато свързвате принтера към компютър или друго устройство с кабел, уверете се, че правилно сте ориентирали конекторите. Всеки конектор има само една правилна ориентация. Поставянето на конектор в грешна ориентация може да повреди и двете устройства, свързани с кабела.
- Поставете принтера на равна, стабилна повърхност, по-голяма от основата му във всички посоки. Принтерът няма да работи правилно, ако е наклонен под ъгъл.
- Когато съхранявате или транспортирате принтера, избягвайте да го накланяте, да го поставяте вертикално или да го обръщате с горната страна надолу; в противен случай мастилото може да протече.
- Оставете достатъчно пространство пред принтера, за да може хартията да излиза напълно.
- Избягвайте места, където възникват бързи промени в температурата и влажността. Също така, дръжте принтера далеч от директна слънчева светлина, силна светлина или източници на топлина.
- Не поставяйте предмети в отворите на принтера.
- Не поставяйте ръката си вътре в принтера по време на печат.
- Не докосвайте белия плосък кабел, който се намира в принтера.
- Не използвайте аерозолни продукти, които съдържат лесно запалими газове в или около принтера. Това може да причини пожар.
- Не местете печатащата глава с ръка; в противен случай може да повредите принтера.
- Винаги изключвайте принтера от бутона . Не изключвайте принтера от контакта и не изключвайте захранването в контакта, докато индикаторът на  не спре да мига.
- Преди да транспортирате принтера, се уверете, че печатащата глава е в начална позиция (най-вдясно) и касетите с мастило са на местата си.
- Ако няма да използвате принтера продължително време се уверете, че сте изключили захранващия кабел от електрическия контакт.

## Важни инструкции

### Съвети и предупреждения относно използването на принтера с безжична връзка

- ❑ Радиовълните от този принтер могат да окажат отрицателно въздействие върху функционирането на медицинско електронно оборудване и да причинят неизправност. При използване на този принтер в медицински заведения или в близост до медицинско оборудване спазвайте указанията на оторизираните лица, представляващи медицинските заведения, и всички предупреждения и указания за медицинското оборудване.
- ❑ Радиовълните от този принтер може да окажат отрицателно въздействие върху автоматично управлявани устройства, като автоматични врати или противопожарни аларми, и могат да доведат до злополуки поради неизправност. Когато използвате този принтер в близост до автоматично управлявани устройства, спазвайте всички предупреждения и указания за тези устройства.

### Съвети и предупреждения относно използването на течнокристалния екран

- ❑ Течнокристалният екран може да съдържа няколко малки светли или тъмни точки и поради характеристиките си да бъде с неравномерна яркост. Това е нормално и не означава, че той е повреден по някакъв начин.
- ❑ За почистване използвайте единствено суха и мека кърпа. Не използвайте течни или химически почистващи препарати.
- ❑ Външният капак на LCD екрана може да се счупи при силен удар. Свържете се с вашия дилър, ако по повърхността на екрана има отчупвания или пукнатини, и не докосвайте и не се опитвайте да премахвате счупените парчета.

---

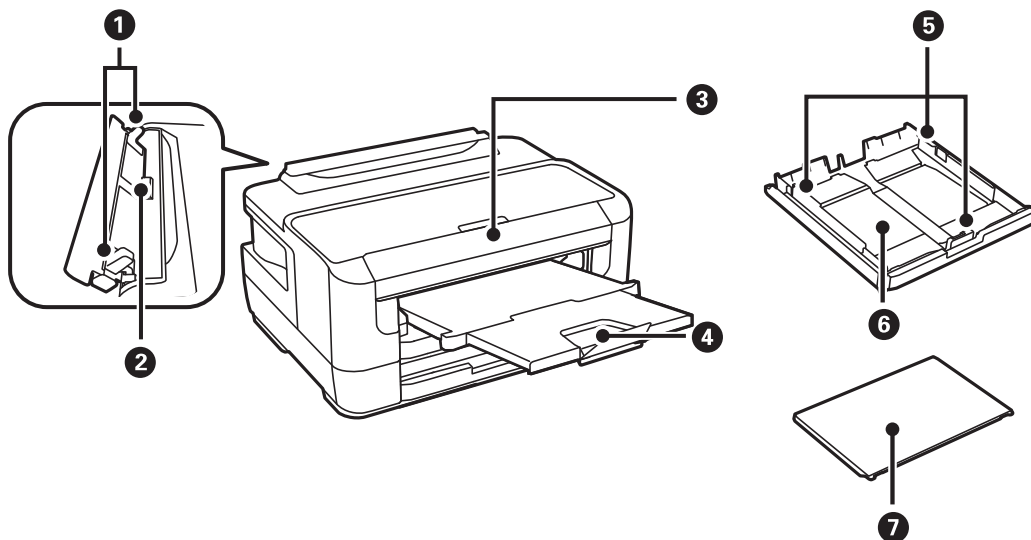
## Защита на Вашата лична информация

Когато давате принтера на друго лице или го изхвърляте, изтрийте цялата лична информация, съхранена в паметта на принтера, като изберете менютата на контролния панел, както е описано по-долу.

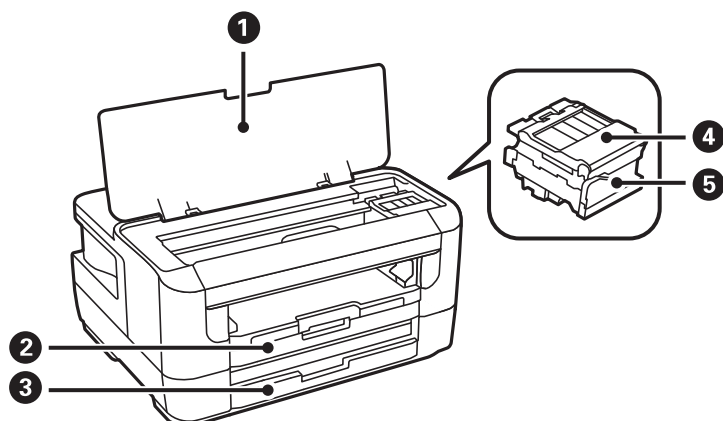
**Настройки > Системна администрация > Възст. на настр. по подр. > Изчисти всички данни и настройки**

# Основни функции на принтера

## Наименования и функции на частите

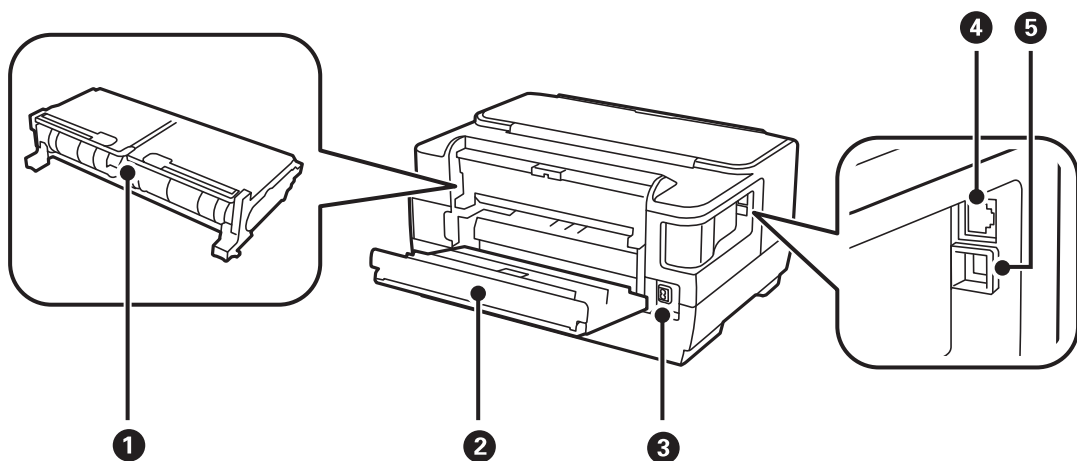


1	Водач за хартия	Подава хартията в принтера. Приплъзнете водачите, докато се подравнят с краищата на хартията.
2	Заден отвор за хартия	Зареждайте по един лист хартия ръчно.
3	Контролен панел	Управлява принтера.
4	Изходна тава	Приема излизащата хартия.
5	Водач за хартия	Подава хартията в принтера. Приплъзнете водачите, докато се подравнят с краищата на хартията.
6	Касета за хартия	Зарежда хартия.
7	Капак на касетата за хартия	Пречи на чужди субстанции да навлязат в касета за хартия.



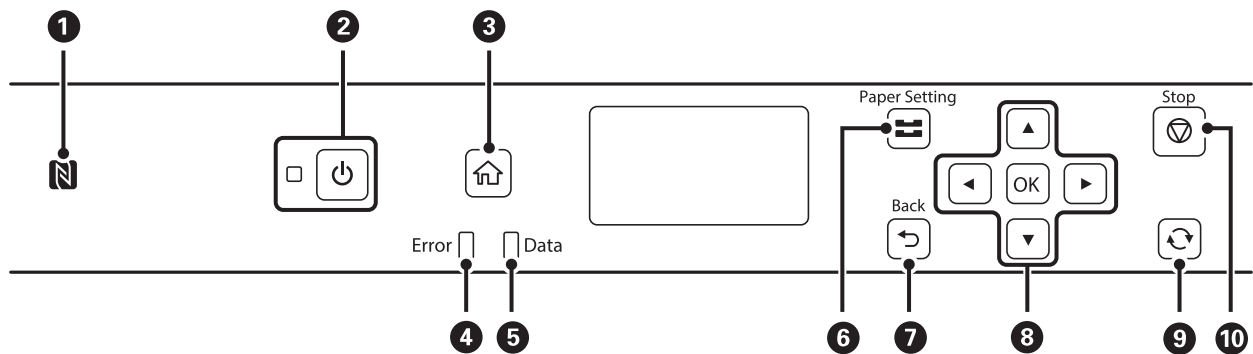
### Основни функции на принтера

1	Капак на принтера	Отваря се при подмяне на касетите за мастило или премахване на заседнала в принтера хартия.
2	Касета за хартия 1	Зарежда хартия.
3	Касета за хартия 2	
4	Капак на касетата с мастило	Отворете при смяна на касетите с мастило.
5	Държач на касетата с мастило	Инсталирайте касетите с мастило.Мастилото се инжектира от дюзите на печатащите глави отдолу.



1	Заден капак 2	Отстранете при премахване на заседнала хартия.
2	Заден капак 1	Отворете при замяна на набора за поддръжка или премахване на заседнала хартия.
3	Вход за захранване пром. ток	За свързване на захранващия кабел.
4	LAN порт	За свързване с LAN кабел.
5	USB порт	За свързване с USB кабел.

### Контролен панел

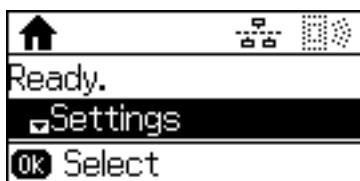


1	Прокарайте смарт устройство над тази маркировка, за да отпечатате направо от смарт устройството.
---	--

## Основни функции на принтера

2	Включва или изключва принтера. Изключете захранващия кабел от електрическия контакт само след като индикаторът за захранване се изключи.
3	Показва началния екран.
4	Премигва или светва при възникване на грешка.
5	Мига, когато принтерът обработва данни. Той се включва при наличие на чакащи заявки.
6	Показва екрана <b>Настройка на хартията</b> . Можете да изберете настройките за размера и типа на хартията за всеки източник на хартия.
7	Връща към предишния екран.
8	Натиснете ◀, ▲, ▶ и ▼ за избор на елементи. Натиснете ОК за потвърждение на избора Ви или за изпълнение на избраната функция.
9	Отнася се за различни функции в зависимост от ситуацията.
10	Прекратява текущата операция.

## Упътване за LCD екрана



▲, ▼	Избира стойности за менюта или настройки.
OK, ▶	Потвърждава Вашия избор или отваря избраното меню.
↶, ◀	Връща към предишния екран или предишното меню.




## Икони на течнокристалния екран

Следните икони се изобразяват на течнокристалния екран в зависимост от състоянието на принтера.

	Включва се, когато кабелна (Ethernet) мрежа е неразрешена/дезактивирана и няма свързан Ethernet кабел.
	Включва се, когато принтерът е свързан към кабелна (Ethernet) мрежа.
	Включва се, когато принтерът не е свързан към безжична (Wi-Fi) мрежа.
	Включва се, когато принтерът е свързан към безжична (Wi-Fi) мрежа. Броят на чертичките обозначава силата на сигнала на връзката. Колкото повече чертички има, толкова по-силна е връзката.




## Основни функции на принтера

	Показва наличие на проблем с безжичната (Wi-Fi) връзка на принтера или това, че принтерът търси безжична (Wi-Fi) мрежова връзка.
	Показва, че принтерът е свързан към мрежа в режим Wi-Fi Direct (Simple AP).
	Показва, че принтерът не е свързан към мрежа в режим Wi-Fi Direct (Simple AP).

## Въвеждане на букви

За въвеждане на букви и символи за мрежови настройки от контролния панел използвайте следните бутони. Натиснете бутона ▲ или ▼, за да изберете знака, който искате да въведете, и натиснете бутона ►, за да преместите курсора до следващата позиция за въвеждане. След като приключите с въвеждането на знаците, натиснете бутона ОК.

Бутони	Описание
	Превключва между различните видове символи. Иконата, показваща текущия вид символи, се вижда в горния десен ъгъл на екрана. A: Въвежда главни букви и символи. a: Въвежда малки букви и символи. 1: Въвежда цифри.
▲▼	Превключване на символи от букви (големи и малки букви) на цифри и символи при всяко натискане на бутона ▲. Натиснете бутона ▼ за превключване на символи в обратна последователност на бутона ▲. Задръжте натиснати тези бутони за превключване на символите при висока скорост.
►	Премества курсора надясно.
◀	Изтриване символа отляво (backspace).
ОК	Въвежда символите.

# Мрежови настройки

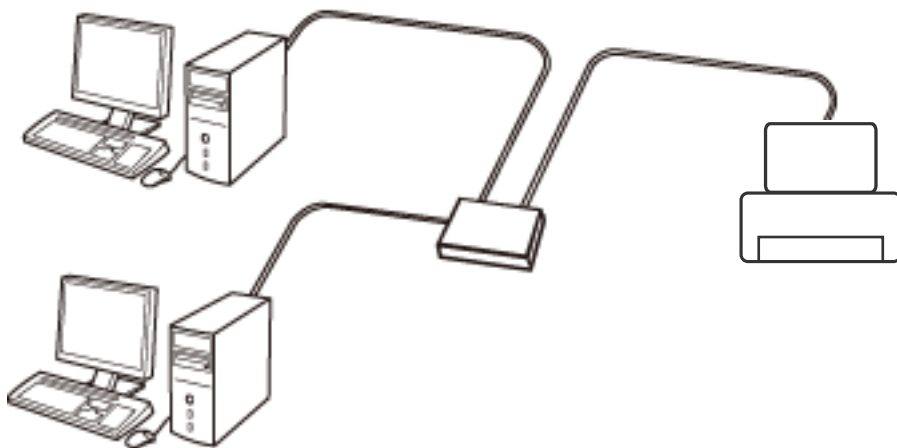
## Видове мрежови връзки

Можете да използвате следните начини за връзка.

### Ethernet връзка

Свържете принтера към концентратор с Ethernet кабел.

Вижте *Ръководство на администратора* за назначаване на статичен IP адрес.

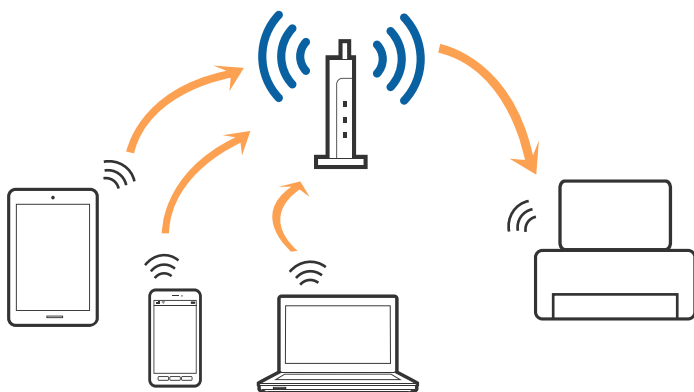


#### Още по темата

➔ [“Конфигуриране на разширени мрежови настройки” на страница 25](#)

### Wi-Fi връзка

Свържете принтера и компютъра или интелигентното устройство към точката за достъп. Това е типичният метод на свързване за домашни или офис мрежи, където компютрите са свързани с Wi-Fi през точката за достъп.



**Още по темата**

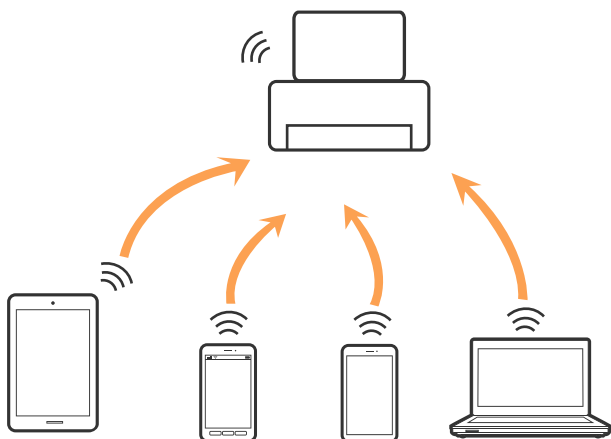
- ➔ “Свързване към компютър” на страница 19
- ➔ “Свързване към смарт устройство” на страница 20
- ➔ “Конфигурация на Wi-Fi настройките от принтера” на страница 20

## Връзка Wi-Fi Direct (обикновено AP)

Използвайте този метод за свързване, когато не използвате Wi-Fi за домашните или офис мрежите или когато искате да свържете принтера и смарт устройството директно. В този режим принтерът действа като точка на достъп и можете да свържете до четири устройства към него, без да е нужно използването на стандартна точка на достъп. Въпреки това директно свързаните към принтера устройства не могат да комуникират едно с друго чрез принтера.

**Забележка:**

Връзката Wi-Fi Direct (обикновено AP) е метод на свързване, предназначен за замяна на режима Ad Hoc.



Принтерът може да се свързва чрез Wi-Fi или Ethernet и режим Wi-Fi Direct (обикновено AP) едновременно. Въпреки това, ако установите мрежова връзка в режим Wi-Fi Direct (обикновено AP), когато принтерът е свързан чрез Wi-Fi, Wi-Fi връзката ще бъде временно прекъсната.

**Още по темата**

- ➔ “Конфигуриране на настройки Wi-Fi Direct (Simple AP)” на страница 24

---

## Свързване към компютър

Препоръчваме Ви да използвате инсталационната програма за свързване на принтера към компютър. Можете да стартирате инсталационната програма по един от следните методи.

- Инсталиране от уеб сайта

Отидете на следния уеб сайт и въведете името на продукта. Отидете на **Конфигуриране**, след което стартирайте инсталацията.

<http://epson.sn>

- Инсталиране от диска със софтуер (само за модели, които имат диск със софтуер и потребители с компютри с дискови устройства)

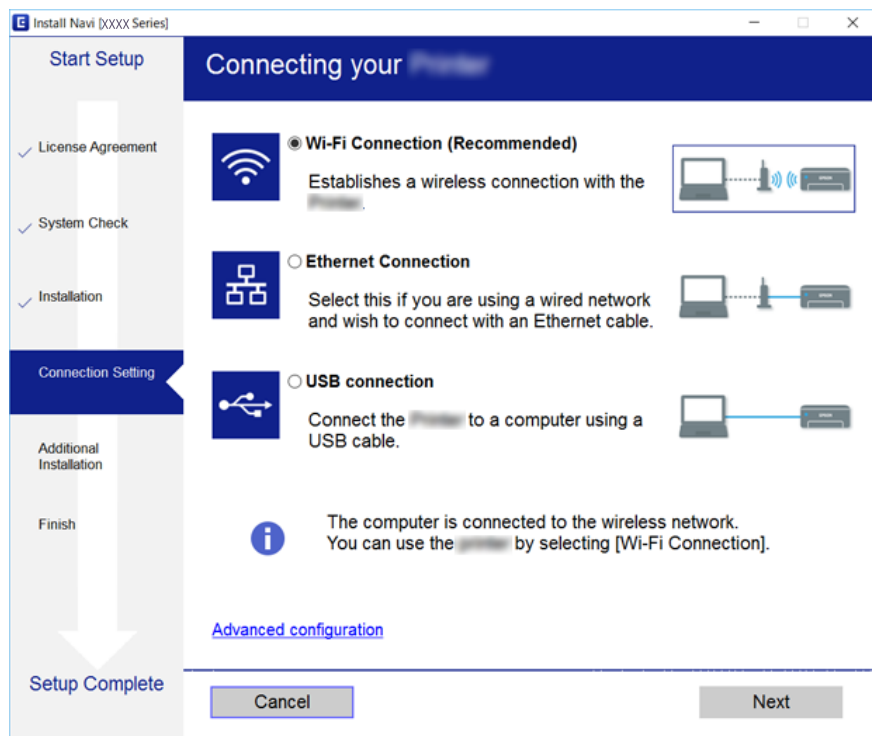
Поставете диска със софтуер в компютъра, след което следвайте инструкциите на екрана.

## Мрежови настройки

### Избор на начини за свързване

Следвайте инструкциите на екрана, докато се покаже следния екран, после изберете начина на свързване на принтера към компютър.

Изберете вида връзка, след което щракнете върху **Следващ**.



Следвайте инструкциите на екрана.

## Свързване към смарт устройство

Можете да използвате принтер от смарт устройство, когато свързвате принтера към Wi-Fi мрежата (SSID), към която е свързано смарт устройството. За да използвате принтер от смарт устройство, извършете настройка от следния уеб сайт. Влезте на уеб сайта от смарт устройството, което желаете да свържете към принтера.

<http://epson.sn> > Конфигуриране

#### Забележка:

Ако искате да свържете едновременно компютър и смарт устройство към принтера, препоръчваме първо да свържете компютъра.

## Конфигурация на Wi-Fi настройките от принтера

Можете да направите мрежовите настройки от контролния панел на принтера по няколко начина. Изберете начин на свързване, който отговаря на средата и условията, които използвате.

Ако имате информация за точката на достъп, например SSID и парола, можете да направите настройките ръчно.

## Мрежови настройки

Ако точката за достъп поддържа WPS, можете да направите настройките, като използвате настройка с натискане на бутон.

След свързване на принтера към мрежата, свържете се към принтера от устройството, което искате да използвате (компютър, смарт устройство, таблет и др.)

Извършване на разширени настройки на мрежата за използване на статичен IP адрес.

### Още по темата

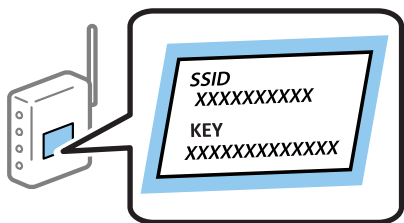
- ➔ “Ръчно конфигуриране на Wi-Fi настройки” на страница 21
- ➔ “Конфигуриране на Wi-Fi настройки чрез бутон за настройка” на страница 22
- ➔ “Конфигуриране на Wi-Fi настройки чрез настройка на PIN кода (WPS)” на страница 23
- ➔ “Конфигуриране на настройки Wi-Fi Direct (Simple AP)” на страница 24
- ➔ “Конфигуриране на разширени мрежови настройки” на страница 25

## Ръчно конфигуриране на Wi-Fi настройки

За да извършите ръчно конфигуриране, са необходими SSID и парола за точката на достъп.


### Забележка:

Ако използвате точка на достъп с настройките по подразбиране, ще намерите SSID и паролата на етикета. Ако не знаете SSID и паролата, се свържете с лицето, конфигурирало точката на достъп, или вижте в документацията, доставена с точката на достъп.



1. Изберете **Wi-Fi** от началния екран.
2. Изберете **Съветник за инст. на Wi-Fi**.
3. Изберете SSID за точката на достъп от контролния панел на принтера.

### Забележка:

- Ако SSID, който искате да свържете, не е показан на контролния панел на принтера, изберете бутона , за да актуализирате списъка. Ако все още не е показан, изберете **Други мрежи**, след което направо въведете SSID.
- Ако не знаете SSID, тогава проверете дали не е изписан на етикета на точката на достъп. Ако използвате точка на достъп с настройки по подразбиране, тогава използвайте SSID, който е изписан на етикета.

## Мрежови настройки

4. Въведете парола.

**Забележка:**

- Паролата различава малки и главни букви.
- Ако паролата не Ви е известна, проверете дали не е изписана на етикета на точката на достъп. Ако използвате точка на достъп с настройки по подразбиране, използвайте паролата, изписана на етикета. Паролата може да се нарича още „Ключ“, „Фраза за достъп“ и т.н.
- Ако паролата за точката на достъп не Ви е известна, вижте в документацията, доставена с точката на достъп, или се свържете с лицето, която я е конфигурирало.

5. Потвърдете настройката като натиснете бутона ▼, след което натиснете бутона ОК.

6. Натиснете бутона ОК, за да завършите.

**Забележка:**

Ако не успеете да се свържете, заредете хартия, след което изберете **Печат на отчет за връзка** и натиснете бутона ОК. Докладът за мрежова връзка на принтера ще бъде отпечатан.

### Още по темата

- ➔ [“Въвеждане на букви” на страница 17](#)
- ➔ [“Проверка на състоянието на мрежовата връзка” на страница 26](#)
- ➔ [“Кога не можете да правите настройки на мрежата” на страница 134](#)

## Конфигуриране на Wi-Fi настройки чрез бутон за настройка

Можете автоматично да конфигурирате Wi-Fi мрежа, като натиснете бутон на точката на достъп. Ако са спазени следните условия, можете да извършите конфигурация по този начин.

- Точката на достъп е съвместима с WPS (Wi-Fi защитена настройка).
- Текущата Wi-Fi връзка е осъществена чрез натискане на бутон на точката на достъп.

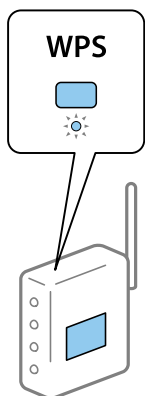
**Забележка:**

Ако не намирате бутона или конфигурирате с помощта на софтуер, направете справка с предоставената с точката на достъп документация.

1. Изберете **Wi-Fi** от началния екран.
2. Изберете **Настройка на бутон (WPS)**.

## Мрежови настройки

3. Задръжте натиснат бутона [WPS] на точката на достъп, докато светлинният индикатор за безопасност започне да мига.



Ако не знаете къде е разположен бутонът [WPS] или ако на точката на достъп няма бутони, направете справка с предоставената с точката на достъп документация.

4. Натиснете бутона ОК на контролния панел на принтера.
5. Натиснете бутона ОК.

Екранът се затваря автоматично след определен период от време, ако не натиснете бутона ОК.

### **Забележка:**

При неуспешно свързване рестартирайте точката на достъп, преместете я по-близо до принтера, след което опитайте отново. Ако все още няма връзка, разпечатайте доклад за връзката и проверете решението.

### **Още по темата**

- ➔ [“Проверка на състоянието на мрежовата връзка” на страница 26](#)
- ➔ [“Кога не можете да правите настройки на мрежата” на страница 134](#)

## Конфигуриране на Wi-Fi настройки чрез настройка на PIN кода (WPS)

Можете да се свържете към дадена точка на достъп с чрез PIN код. Можете да използвате този метод, за да определите дали за дадена точка на достъп е възможно WPS (Wi-Fi защитена настройка). Използвайте компютър за въвеждането на PIN код в точката на достъп.

1. Изберете **Wi-Fi** от началния екран.
2. Изберете **Настройка на PIN код (WPS)**.
3. Използвайте компютъра, за да въведете в рамките на две минути PIN кода (от осем цифри), показан на контролния панел на принтера, в точката на достъп.

### **Забележка:**

Направете справка в предоставената при покупката на точката на достъп документация за подробна информация относно въвеждането на PIN кода.

## Мрежови настройки

4. Натиснете бутона ОК.

Конфигурацията е завършена, когато се покаже съобщението за завършена настройка.

**Забележка:**

*При неуспешно свързване рестартирайте точката на достъп, преместете я по-близо до принтера, след което опитайте отново. Ако все още няма връзка, разпечатайте доклад за връзката и прочетете решението за отстраняване на проблема.*

### Още по темата

- ➔ [“Проверка на състоянието на мрежовата връзка” на страница 26](#)
- ➔ [“Кога не можете да правите настройки на мрежата” на страница 134](#)

## Конфигуриране на настройки Wi-Fi Direct (Simple AP)

Този метод позволява да свържете принтера директно към компютри или смарт устройства без точка на достъп. Принтерът действа като точка на достъп.



**Важно:**

*При установяване на връзка от компютър или смарт устройство с принтера чрез връзка Wi-Fi Direct (Simple AP) принтерът е свързан към същата Wi-Fi мрежа (SSID) като компютъра или смарт устройството и се установява комуникация между тях. Тъй като компютърът или смарт устройството се свързват автоматично към други допускащи свързване Wi-Fi мрежи, ако принтерът е изключен, при включването му той не се свързва отново с предишната Wi-Fi мрежа. Установете връзка отново с SSID на принтера в Wi-Fi Direct (Simple AP) от компютъра или смарт устройството. Ако не искате да се свързвате всеки път, когато включвате или изключвате принтера, препоръчваме използване на Wi-Fi мрежа чрез свързване на принтера към точка за достъп.*

1. Изберете **Wi-Fi** от началния екран.
2. Изберете **Настройка на Wi-Fi Direct**.
3. Изберете **Настройка на връзката**.
4. Натиснете бутона ОК, за да стартирате настройката.
5. Натиснете бутона ОК.
6. Проверете SSID и паролата, показани на контролния панел на принтера. За свързване на екрана за мрежова връзка на компютъра или смарт устройството изберете SSID, показан на контролния панел на принтера.
7. Въведете паролата, показана на контролния панел на принтера, в компютъра или смарт устройството.
8. След като се установи връзката, натиснете бутона ОК на контролния панел на принтера.
9. Натиснете бутона ОК.

### Още по темата

- ➔ [“Проверка на състоянието на мрежовата връзка” на страница 26](#)
- ➔ [“Кога не можете да правите настройки на мрежата” на страница 134](#)



## Мрежови настройки

### Конфигуриране на разширени мрежови настройки

Можете да промените името на мрежовото устройство, настройката на TCP/IP, прокси сървъра и др. Преди да правите промени, проверете мрежовата среда.

1. Изберете **Настройки** от началния екран.
2. Изберете **Системна администрация > Мрежови настройки > Разширена настройка**.
3. Изберете елемента от меню за настройки, след което изберете или укажете стойностите за настройка.

#### Още по темата

➔ [“Елементи за настройка за разширени мрежови настройки” на страница 25](#)

### Елементи за настройка за разширени мрежови настройки

Изберете елемента от меню за настройки, след което изберете или укажете стойностите за настройка.

#### Въведете име на устройството

Можете да въведете посочените по-долу знаци.

Ограничение за броя на знаците: 2 до 15 (трябва да въведете най-малко 2 знака)

Знаци, които могат да се използват: A до Z, a до z, 0 до 9, -.

Забранени знаци за горно поле: 0 до 9, -.

Забранени знаци за долно поле: -

#### TCP/IP адрес

##### Автоматично

Изберете, когато използвате точка на достъп вкъщи или разрешавате автоматичното получаване на IP адреса от DHCP.

##### Ръчно

Изберете, когато не желаете IP адресът на принтера да се променя. Въведете адреси за IP адрес, Подмрежова маска и Шлюз по подразбиране и направете DNS сървър настройките според Вашата мрежова среда.

#### DNS сървър

##### Автоматично

Изберете, когато искате да получите IP адреса автоматично.

##### Ръчно

Изберете, когато искате да зададете уникален адрес на DNS сървър на принтера. Въведете адресите за основния DNS сървър и вторичния DNS сървър.

#### Прокси сървър

##### Не използвай

Изберете го, когато използвате принтера в домашна мрежа.

##### Употреба

Изберете го, когато използвате прокси сървър в мрежовата среда и искате да го настроите за работа с принтера. Въведете адрес на прокси сървър и номер на порт.

## Мрежови настройки

- IPv6 адрес
  - Активиране  
Изберете това, когато използвате IPv6 адрес.
  - Деактивиране  
Изберете това, когато използвате IPv4 адрес.
- NFC
  - Активиране  
Разрешава NFC функцията на принтера. Можете да отпечатвате, като допрете смарт устройството до N-маркировка.
  - Деактивиране  
Забранява NFC функцията на принтера.
- Скорост на връзката и дуплекс
  - Изберете подходяща Ethernet скорост и дуплекс настройка. Ако сте избрали настройка, различна от Автоматично, уверете се, че настройката отговаря на настройките на концентратора, който използвате.
  - Автоматично
  - 10BASE-T полу-дуплекс
  - 10BASE-T пълен дуплекс
  - 100BASE-TX полу-дуплекс
  - 100BASE-TX пълен дуплекс
- Пренасочване на HTTP към HTTPS
  - Активиране  
Разрешава функция за пренасочване на HTTP към HTTPS.
  - Деактивиране  
Забранява функция за пренасочване на HTTP към HTTPS.

---

## Проверка на състоянието на мрежовата връзка

Можете да проверите състоянието на мрежовата връзка по следния начин.

### Икона на мрежа

Можете да проверите състоянието на мрежовата връзка и силата на радиосигнала с помощта на иконата за мрежата на контролния панел на принтера.



### Още по темата

➔ [“Икони на течнокристалния екран” на страница 16](#)

## Мрежови настройки

### Проверка на подробна информация за мрежата от контролния панел

Когато Вашият принтер е свързан в мрежата, можете да прегледате и друга информация, свързана с принтера, като изберете някое от менютата на мрежата, които искате да проверите.

1. Изберете **Настройки** от началния екран.
2. Изберете **Системна администрация > Мрежови настройки > Мрежов статус**.
3. За да видите информацията, изберете менютата, които искате да проверите.
  - Съст. кабелен LAN/Wi-Fi  
Показва мрежова информация (име на устройството, връзка, сила на сигнала, получаване на IP адрес и др.) за Ethernet или Wi-Fi връзки.
  - Състояние на Wi-Fi Direct  
Извежда дали е активирана или деактивирана опцията Wi-Fi Direct за Wi-Fi Direct връзки.
  - Статус на Epson Connect  
Показва регистрираната информация за Epson Connect услугите.
  - Съст. печат в Google облак  
Показва регистрираната информация за Google Cloud Print услугите и състоянието на връзката.
  - Печат на лист със съст.  
Разпечатва лист със състоянието на мрежата. Информацията за Ethernet, Wi-Fi, Wi-Fi Direct и др. се отпечатва на две или повече страници.

### Печат на доклада за мрежовата връзка

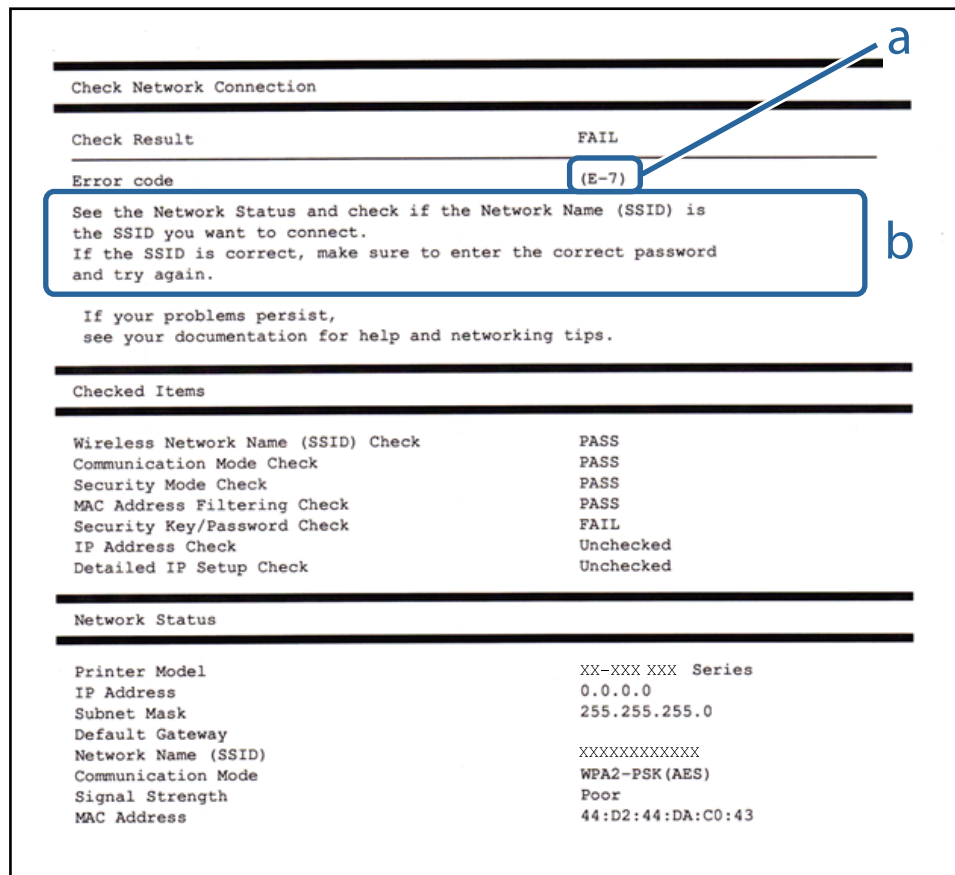
Можете да разпечатате доклад за връзката с мрежата, за да проверите състоянието между принтера и точката за достъп.

1. Заредете хартия.
2. Изберете **Настройки** от началния екран.
3. Изберете **Системна администрация > Мрежови настройки > Проверка на свързването**.
4. Изберете **Печат на отчет за връзка** за печат на доклада за мрежовата връзка.  
Ако възникне грешка, прочетете доклада за мрежовата връзка, след което следвайте решенията за отстраняване на проблеми.

## Мрежови настройки

## Съобщения и решения, свързани с доклада за мрежовата връзка

Прочетете съобщенията и кодовете на грешки в доклада за мрежовата връзка, след което следвайте решенията за отстраняване на проблемите.



a. Код на грешка

b. Съобщения за мрежовата среда

## Още по темата

- ➔ “Съобщения и решения, свързани с доклада за мрежовата връзка” на страница 28
- ➔ “E-1” на страница 29
- ➔ “E-2, E-3, E-7” на страница 29
- ➔ “E-5” на страница 30
- ➔ “E-6” на страница 30
- ➔ “E-8” на страница 31
- ➔ “E-9” на страница 31
- ➔ “E-10” на страница 32
- ➔ “E-11” на страница 32
- ➔ “E-12” на страница 33
- ➔ “E-13” на страница 33

## Мрежови настройки

### Е-1

#### Съобщение:

Confirm that the network cable is connected and network devices such as hub, router, or access point are turned on.

#### Решения:

- Уверете се, че Ethernet кабелът е здраво свързан към Вашия принтер и към концентратора или други мрежови устройства.
- Уверете се, че концентраторът или другите мрежови устройства са включени.

### Е-2, Е-3, Е-7

#### Съобщение:

No wireless network names (SSID) found. Confirm that the router/access point is turned on and the wireless network (SSID) is set up correctly. Contact your network administrator for assistance.

No wireless network names (SSID) found. Confirm that the wireless network name (SSID) of the PC you wish to connect is set up correctly. Contact your network administrator for assistance.

Entered security key/password does not match the one set for your router/access point. Confirm security key/password. Contact your network administrator for assistance.

#### Решения:

- Уверете се, че точката на достъп е включена.
- Проверете дали компютърът или устройството са правилно свързани към точката на достъп.
- Изключете точката за достъп.Изчакайте около 10 секунди и след това го включете.
- Поставете принтера по-близо до точката на достъп и отстранете всички препятствия между тях.
- Уверете се, че SSID е правилно въведен, ако сте го въвели ръчно.Проверете SSID от частта **Network Status** на доклада за връзката с мрежата.
- Ако използвате настройка на бутон за установяване на мрежова връзка, се уверете, че Вашата точка за достъп поддържа WPS.Не можете да използвате настройка на бутон, ако точката на достъп не поддържа WPS.
- Уверете се, че SSID използва само ASCII знаци (буквено-цифрови знаци и символи).Принтерът не може да покаже SSID, съдържащ различни от ASCII знаци.
- Преди свързването към точката за достъп се уверете, че знаете Вашето SSID и паролата.Ако използвате точка за достъп с настройки по подразбиране, ще намерите SSID и паролата на етикет на точката на достъп.Ако не знаете Вашето SSID и парола, се свържете се с лицето, конфигурирало точката на достъп, или вижте в документацията, доставена с точката на достъп.
- Ако се свързвате към SSID, генериран чрез функцията тетъринг на смарт устройство, проверете SSID и паролата в съпътстващата смарт устройството документация.

## Мрежови настройки

- Ако Wi-Fi връзката бъде внезапно прекъсната, проверете условията по-долу. При наличието на някои от тези условия нулирайте мрежовите настройки, като изтеглите и стартирате софтуера от следния уебсайт.

<http://epson.sn> > **Конфигуриране**

- Към мрежата е добавено друго смарт устройство с помощта на бутона за настройка.
- Wi-Fi мрежата е конфигурирана с помощта на метод, различен от бутона за настройка.

### Още по темата

- ➔ [“Свързване към компютър”](#) на страница 19
- ➔ [“Конфигуриране на разширени мрежови настройки”](#) на страница 25

## E-5

### Съобщение:

Security mode (e.g. WEP, WPA) does not match the current setting of the printer. Confirm security mode. Contact your network administrator for assistance.

### Решения:

Уверете се, че типът защита на точката на достъп е зададен на един от изброените по-долу. Ако не е, променете типа защита на точката на достъп, след което нулирайте мрежовите настройки на принтера.

- WEP-64 бита (40 бита)
- WEP-128 бита (104 бита)
- WPA PSK (TKIP/AES)\*
- WPA2 PSK (TKIP/AES)\*
- WPA (TKIP/AES)
- WPA2 (TKIP/AES)

\* WPA PSK е познат и като WPA Personal. WPA2 PSK, познат също като WPA2 Personal.

## E-6

### Съобщение:

MAC address of your printer may be filtered. Check whether your router/access point has restrictions such as MAC address filtering. See the documentation of the router/access point or contact your network administrator for assistance.

### Решения:

- Проверете дали филтрирането на MAC адреса не е дезактивирано. Ако е активирано, регистрирайте MAC адреса на принтера, за да не бъде филтриран. Направете справка в предоставената при покупката на точката на достъп документация за подробна информация. Можете да проверите MAC адреса на принтера от частта **Network Status** на доклада за връзката с мрежата.
- Ако точката за достъп използва споделено удостоверяване с WEP защита, се уверете, че ключът и индексът за удостоверяване са правилни.

## Мрежови настройки

### Още по темата

- ➔ “Конфигуриране на разширени мрежови настройки” на страница 25
- ➔ “Печат на лист за състоянието на мрежата” на страница 34

## E-8

### Съобщение:

Incorrect IP address is assigned to the printer. Confirm IP address setup of the network device (hub, router, or access point). Contact your network administrator for assistance.

### Решения:

- Активирайте DHCP на точката на достъп, ако настройката за получаване на IP адрес е зададена на **Автоматично**.
- Ако настройката за получаване на IP адрес е зададена на Ръчно, IP адресът, зададен ръчно от Вас, е извън диапазона (например: 0.0.0.0). Задайте валиден IP адрес от контролния панел на принтера или като използвате Web Config.

### Още по темата

- ➔ “Конфигуриране на разширени мрежови настройки” на страница 25

## E-9

### Съобщение:

Confirm the connection and network setup of the PC or other device. Connection using the EpsonNet Setup is available. Contact your network administrator for assistance.

### Решения:

Проверете посочените по-долу.

- Устройствата са включени.
- Имате достъп до интернет и други компютри или мрежови устройства в същата мрежа от устройствата, които искате да свържете към принтера.

Ако Вашият принтер и мрежови устройства не се свързват, след като потвърдите горното, изключете точката за достъп. Изчакайте около 10 секунди и след това го включете. След това нулирайте мрежовите настройки, като изтеглите и стартирате инсталационната програма от следния уебсайт.

<http://epson.sn> > Конфигуриране

### Още по темата

- ➔ “Свързване към компютър” на страница 19

## Мрежови настройки

### E-10

#### Съобщение:

Confirm IP address, subnet mask, and default gateway setup. Connection using the EpsonNet Setup is available. Contact your network administrator for assistance.

#### Решения:

Проверете посочените по-долу.

- Други устройства в мрежата са включени.
- Мрежовите адреси (IP адрес, маска на подмрежа и шлюз по подразбиране) са правилни, ако сте задали на Ръчно получаването на IP адрес.

Нулирайте мрежовия адрес, ако не е правилен. Можете да проверите IP адреса на принтера, маската на подмрежата и шлюза по подразбиране от частта **Network Status** на доклада за връзката с мрежата.

Ако DHCP е активиран, променете настройката за получаване на IP адреса на принтера на **Автоматично**. Ако желаете да зададете IP адреса ръчно, проверете IP адреса на принтера от частта **Network Status** на доклада за връзката с мрежата и след това изберете Ръчно на екрана с мрежовите настройки. Задайте маската на подмрежа на [255.255.255.0].

Ако Вашият принтер и мрежови устройства не се свързват, изключете точката за достъп. Изчакайте около 10 секунди и след това го включете.

#### Още по темата

➔ [“Конфигуриране на разширени мрежови настройки” на страница 25](#)

### E-11

#### Съобщение:

Setup is incomplete. Confirm default gateway setup. Connection using the EpsonNet Setup is available. Contact your network administrator for assistance.

#### Решения:

Проверете посочените по-долу.

- Адресът на шлюза по подразбиране е верен, ако сте задали настройката на TCP/IP на принтера на Ръчно.
- Зададеното като шлюз по подразбиране устройство е включено.

Задайте правилния адрес на шлюза по подразбиране. Можете да проверите адреса на шлюза по подразбиране от частта **Network Status** на доклада за връзката с мрежата.

#### Още по темата

➔ [“Конфигуриране на разширени мрежови настройки” на страница 25](#)



## Мрежови настройки

### E-12

#### Съобщение:

Confirm the following -Entered security key/password is correct -Index of the security key/password is set to the first number -IP address, subnet mask, or default gateway setup is correct Contact your network administrator for assistance.

#### Решения:

Проверете посочените по-долу.

- Други устройства в мрежата са включени.
- Мрежовите адреси (IP адрес, маска на подмрежа и шлюз по подразбиране) са правилни, ако ги въведете ръчно.
- Мрежовите адреси за други устройства (маска на подмрежа и шлюз по подразбиране) са същите.
- Няма конфликт между IP адреса и други устройства.

Ако Вашият принтер и мрежови устройства не се свързват, след като потвърдите горното, опитайте следното.

- Изключете точката за достъп.Изчакайте около 10 секунди и след това го включете.
- Извършете отново мрежовите настройки с помощта на програмата за инсталиране.Можете да я стартирате от следния уеб сайт.

<http://epson.sn> > **Конфигуриране**

- Можете да регистрирате няколко пароли на една точка на достъп, която използва WEP тип на защита.Ако сте регистрирали няколко пароли, проверете дали първата регистрирана парола е зададена на принтера.

#### Още по темата

- ➔ “Конфигуриране на разширени мрежови настройки” на страница 25
- ➔ “Свързване към компютър” на страница 19

### E-13

#### Съобщение:

Confirm the following -Entered security key/password is correct -Index of the security key/password is set to the first number -Connection and network setup of the PC or other device is correct Contact your network administrator for assistance.

#### Решения:

Проверете посочените по-долу.

- Мрежовите устройства, като точка на достъп, концентратор и рутер, са включени.
- Настройката на TCP/IP за мрежовите устройства не е зададена ръчно.(Ако настройката на TCP/IP на принтера е зададена автоматично, докато настройката на TCP/IP за другите мрежови устройства е направена ръчно, мрежата на принтера може да се различава от мрежата на другите устройства.)

Ако след проверка на горепосочените проблемът продължава, опитайте посоченото по-долу.

## Мрежови настройки

- ❑ Изключете точката за достъп.Изчакайте около 10 секунди и след това го включете.
- ❑ Направете мрежовите настройки от компютър, който е свързан към същата мрежа като принтера, чрез програмата за инсталиране.Можете да я стартирате от следния уеб сайт.  
<http://epson.sn> > **Конфигуриране**
- ❑ Можете да регистрирате повече от една парола на точката на достъп, която използва WEP тип на защита.Ако сте регистрирали няколко пароли, проверете дали първата регистрирана парола е зададена на принтера.

### Още по темата

- ➔ “Конфигуриране на разширени мрежови настройки” на страница 25
- ➔ “Свързване към компютър” на страница 19

## Съобщение за мрежовата среда

Съобщение	Решение
*Multiple network names (SSID) that match your entered network name (SSID) have been detected. Confirm network name (SSID).	Един и същ SSID може да е зададен на няколко точки на достъп.Проверете настройките на точката на достъп и променете SSID.
The Wi-Fi environment needs to be improved. Turn the wireless router off and then turn it on. If the connection does not improve, see the documentation for the wireless router.	Изключете точката на достъп, след като преместите принтера по-близо до точката на достъп и отстраните всички препятствия между тях.Изчакайте около 10 секунди и след това го включете.Ако все още не може да се осъществи връзка, вижте доставената с точката на достъп документация.
*No more devices can be connected. Disconnect one of the connected devices if you want to add another one.	Можете да свързвате едновременно до четири компютъра или смарт устройства в Wi-Fi Direct (Simple AP) връзка.За да добавите друг компютър или смарт устройство, първо изключете връзката на някое от свързаните устройства.

## Печат на лист за състоянието на мрежата

Можете да проверите подробната информация за мрежата чрез разпечатването на същата.

1. Заредете хартия.
2. Изберете **Настройки** от началния екран.
3. Изберете **Системна администрация > Мрежови настройки > Мрежов статус > Печат на лист със съст..**
4. Натиснете бутона ▲.

Ще се отпечата лист за състоянието на мрежата.

## Промяна или добавяне на нови точки за достъп

Ако SSID се промени поради смяната на дадена точка за достъп или ако се добави точка за достъп и се установи нова мрежова среда, задайте повторно Wi-Fi настройките.

### Още по темата

➔ “Промяна на начина на свързване на компютър” на страница 35

## Промяна на начина на свързване на компютър

Използване на инсталационна програма и повторна настройка на различен начин на свързване.

#### Инсталиране от уеб сайта

Отидете на следния уеб сайт и въведете името на продукта. Отидете на **Конфигуриране**, след което стартирайте инсталацията.

<http://epson.sn>

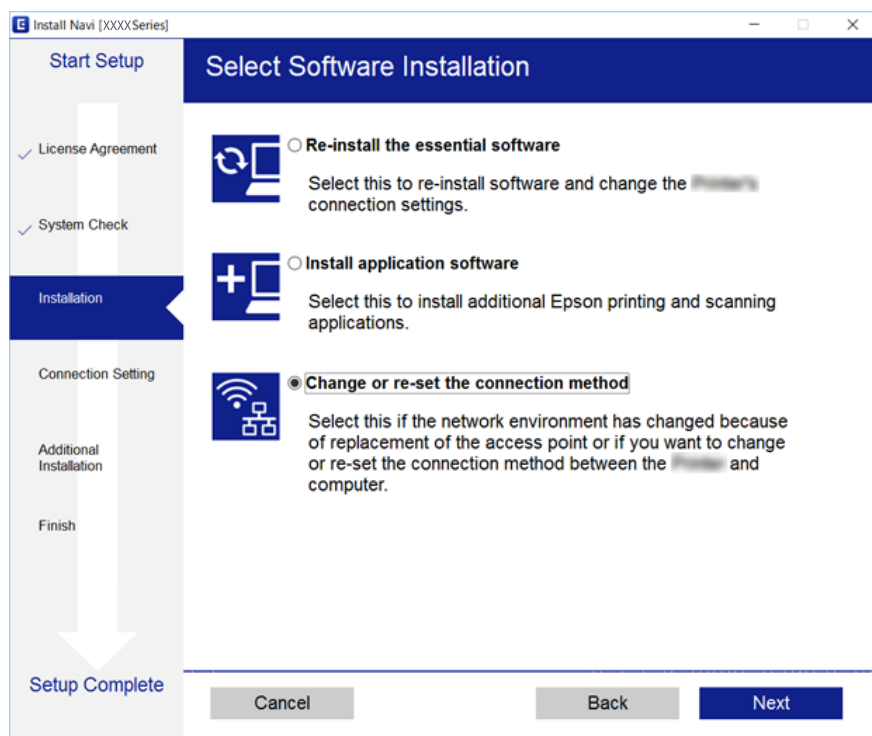
#### Инсталиране от диска със софтуер (само за модели, които имат диск със софтуер и потребители с компютри с дискови устройства)

Поставете диска със софтуер в компютъра, след което следвайте инструкциите на екрана.

### Изберете Промяна на начини за свързване

Следвайте инструкциите на екрана, докато се покаже следният екран.

Изберете **Променете или възстановете метода на свързване** в екран Изберете софтуер за инсталиране, после щракнете върху **Следващ**.



---

## Деактивиране на Wi-Fi от контролния панел

Когато Wi-Fi е деактивиран, Wi-Fi връзката се преустановява.

1. Изберете **Настройки** от началния екран.
2. Изберете **Системна администрация > Мрежови настройки > Wi-Fi настройка**.
3. Изберете **Деактивиране на Wi-Fi**.
4. Прочетете съобщението след това натиснете бутона ▲.
5. Натиснете бутона ОК.  
Екранът се затваря автоматично след определен период от време, ако не натиснете бутона ОК.

---

## Прекъсване на връзка Wi-Fi Direct (Simple AP) от командния панел

**Забележка:**

Когато връзката Wi-Fi Direct (Simple AP) е деактивирана, връзката на всички компютри и смарт устройства, които са свързани към принтера в Wi-Fi Direct (Simple AP), е прекъсната. Ако искате да прекъснете връзката за определено устройство, спрете я от самото устройство вместо от принтера.

1. Изберете **Настройки** от началния екран.
2. Изберете **Системна администрация > Мрежови настройки > Wi-Fi настройка > Настройка на Wi-Fi Direct**.
3. Изберете **Изключване Wi-Fi Direct**.
4. Прочетете съобщението след това натиснете бутона ▲.
5. Натиснете бутона ОК.  
Екранът се затваря автоматично след определен период от време, ако не натиснете бутона ОК.

---

## Възстановяване на мрежовите настройки от контролния панел

Можете да възстановите всички мрежови настройки до първоначалните им стойности.

1. Изберете **Настройки** от началния екран.
2. Изберете **Системна администрация > Възст. на настр. по подр. > Мрежови настройки**.
3. Прочетете съобщението след това натиснете бутона ▲.

## Мрежови настройки

4. Натиснете бутона ОК.

Екранът се затваря автоматично след определен период от време, ако не натиснете бутона ОК.

# Подготовка на принтера

## Зареждане на хартия

### Налична хартия и капацитети

Epson препоръчва да използвате оригинална хартия Epson, за да се гарантира високо качество на разпечатките.

#### Оригинална хартия Epson

Наименование на носител	Размер	Капацитет на зареждане (листове)			Двустранен печат	Печат без поле
		Касета за хартия 1	Касета за хартия 2	Заден отвор за хартия		
Epson Bright White Ink Jet Paper	A4	200	200	1	Автоматично, ръчно*	–
Epson Ultra Glossy Photo Paper	A4, 13×18 cm (5×7 in.), 10×15 cm (4×6 in.)	20	–	1	–	✓
Epson Premium Glossy Photo Paper	A3+	20	–	1	–	–
	A3, A4, 13×18 cm (5×7 in.), 16:9 широк размер (102×181 mm), 10×15 cm (4×6 in.)	20	–	1	–	✓
Epson Premium Semigloss Photo Paper	A3+	20	–	1	–	–
	A3, A4, 10×15 cm (4×6 in.)	20	–	1	–	✓
Epson Photo Paper Glossy	A3+	20	–	1	–	–
	A4, 13×18 cm (5×7 in.), 10×15 cm (4×6 in.)	20	–	1	–	✓
Epson Matte Paper-Heavyweight	A3+	20	–	1	–	–
	A3, A4	20	–	1	–	✓
Epson Photo Quality Ink Jet Paper	A3, A4	80	–	1	–	–

\* Можете да заредите до 30 листа с една вече отпечатана страна.

## Подготовка на принтера

### **Забележка:**

- ❑ *Достъпността на хартията варира според местоположението. За актуална информация за достъпната във Вашия регион хартия се свържете с отдела за поддръжка на Epson.*
- ❑ *При печат върху оригинална хартия на Epson с размер, определен от потребителя, наличните настройки за качество на печат са **Стандартен** или **Normal**. Въпреки че някои драйвери на принтери Ви позволяват да изберете по-добро качество на печат, разпечатките се отпечатват с помощта на **Стандартен** или **Normal**.*

## Подготовка на принтера

## Хартия от търговската мрежа

Наименование на носител	Размер	Капацитет на зареждане (листове или пликосе)			Двустранен печат	Печат без поле
		Касета за хартия 1	Касета за хартия 2	Заден отвор за хартия		
Обикновена хартия	A3, B4, Legal, 8,5×13 in, Letter, A4, B5	До линията, означена от триъгълния символ на водача за хартия.		1	Автоматично, ръчно* <sup>1</sup>	–
Копирна хартия	A5	До линията, означена от триъгълния символ на водача за хартия.	–	1	Автоматично, ръчно* <sup>1</sup>	
Фирмени бланки						
Рециклирана хартия						
Цветна хартия						
Предварително отпечатана хартия	Half letter* <sup>2</sup> , A6, B6* <sup>2</sup>	До линията, означена от триъгълния символ на водача за хартия.	–	1	Ръчно* <sup>1</sup>	
Висококачествена обикновена хартия	Зададено от потребителя* <sup>2</sup> (mm) 89×127 до 148×210	1	–	1	Ръчно	
	Зададено от потребителя* <sup>2</sup> (mm) 148×210 до 182×257	1	–	1	Автоматично, ръчно	
	Зададено от потребителя* <sup>2</sup> (mm) 182×257 до 297×431,8	1	1	1	Автоматично, ръчно	
	Зададено от потребителя* <sup>2</sup> (mm) 297×431,8 до 329×1200	1	1	1	Ръчно	
Плътна хартия* <sup>2</sup>	A3, B4, Letter, A4, B5, A5, Зададена от потребителя (mm) 89×127 до 329×1200	–	–	1	–	
Плик	Плик #10, плик DL, плик C6, плик C4	10	–	1	–	

\*<sup>1</sup> Можете да заредите до 30 листа с една вече отпечатана страна.\*<sup>2</sup> Достъпен е само печат от компютър или смарт устройство.



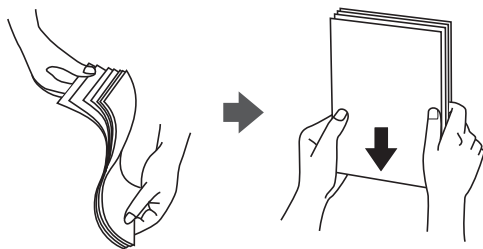
## Подготовка на принтера

### Още по темата

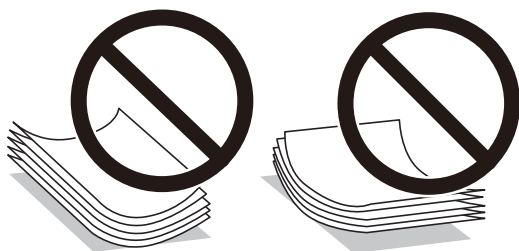
➔ [“Наименования и функции на частите”](#) на страница 14

### Предпазни мерки за работа с хартия

- ❑ Прочетете листовите с инструкции, приложени към хартията.
- ❑ Разлистете и подравнете краищата на хартията преди зареждане. Не разлиствайте и не огъвайте фотохартия. Това може да повреди страната за печат.



- ❑ Ако хартията е огъната, изгладете я или я извийте леко в обратната посока преди зареждане. Отпечатването върху огъната хартия може да причини засядане на хартията и размазване на разпечатката.



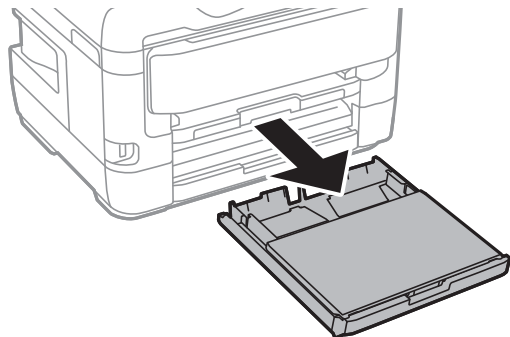
- ❑ Не използвайте хартия, която е начупена, скъсана, срязана, сгъната, влажна, твърде дебела, твърде тънка или хартия, на която има залепени стикери. Използването на тези типове хартия причинява засядане на хартията и размазване на разпечатката.
- ❑ Уверете се, че използвате дълговлакнеста хартия. В случай че не сте сигурни какъв вид хартия използвате, проверете опаковката или се свържете с производителя за потвърждение на нейните технически характеристики.

### Още по темата

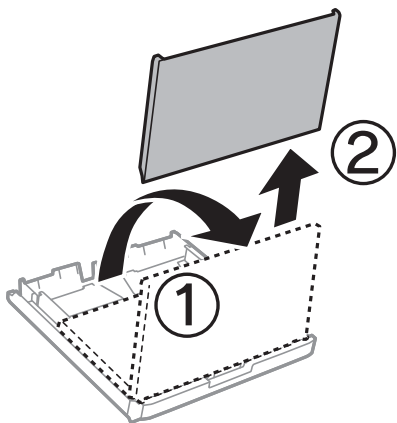
➔ [“Спецификации на принтера”](#) на страница 147

## Зареждане на хартия в Касета за хартия

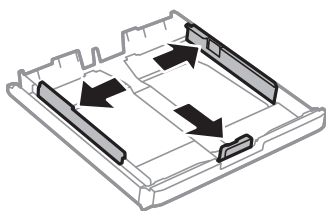
1. Уверете се, че принтерът не работи и извадете касета за хартия.



2. Отстранете капак на касета за хартия от касета за хартия.

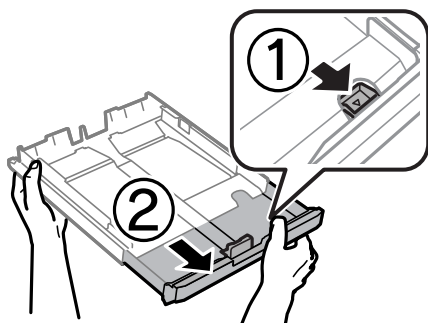


3. Плъзнете водачите за хартия до крайното им положение.



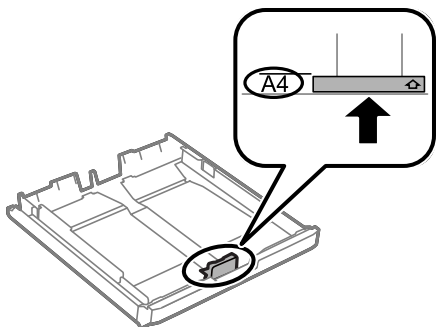
**Забележка:**

Когато използвате хартия по-голяма от размер А4, удължете касета за хартия.

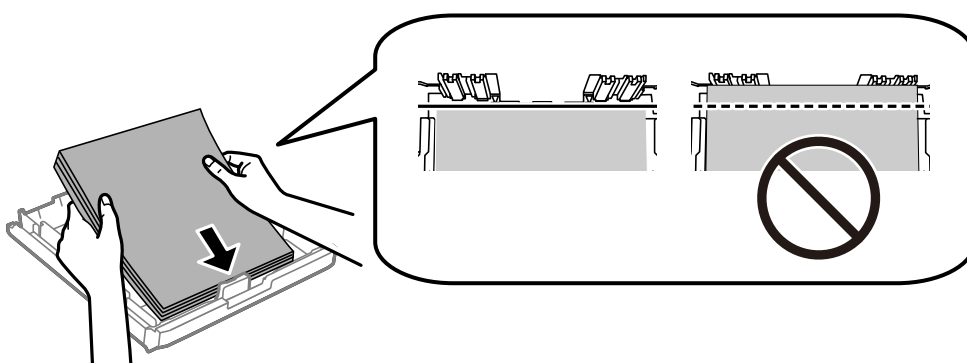


## Подготовка на принтера

4. Плъзнете предния водач според размера на хартия, който желаете да използвате.



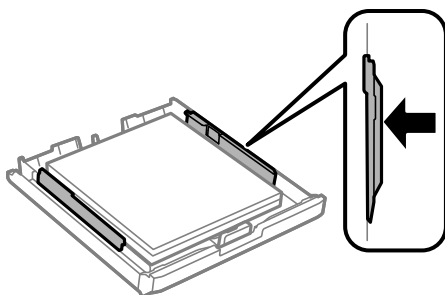
5. Заредете хартия със страната за печат надолу към предния водач.



**Важно:**

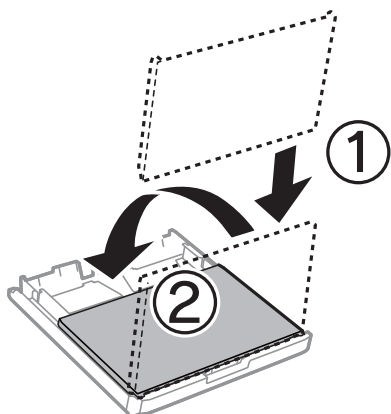
Не зареждайте повече от максималния брой листове, посочен за хартията. При обикновена хартия не зареждайте над линията точно под символа триъгълник във водача за хартията.

6. Плъзнете страничните водачи към краищата на хартията.




## Подготовка на принтера

7. Поставете обратно капак на касета за хартия.

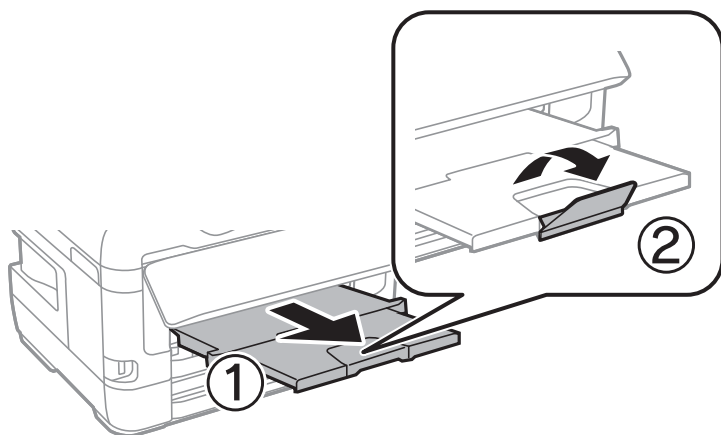


8. Вкарайте касета за хартия докрай.
9. От командния панел задайте размера и типа на хартията, която сте заредили в касета за хартия.

**Забележка:**

Можете също да изведете екрана за настройки на размера и типа на хартията, като натиснете бутона  от контролния панел.

10. Изтеглете изходната тава.



### Още по темата

- ➔ [“Предпазни мерки за работа с хартия” на страница 41](#)
- ➔ [“Налична хартия и капацитети” на страница 38](#)
- ➔ [“Списък с типове хартия” на страница 48](#)
- ➔ [“Зареждане на пликове и предпазни мерки” на страница 47](#)

## Зареждане на хартия в Заден отвор за хартия

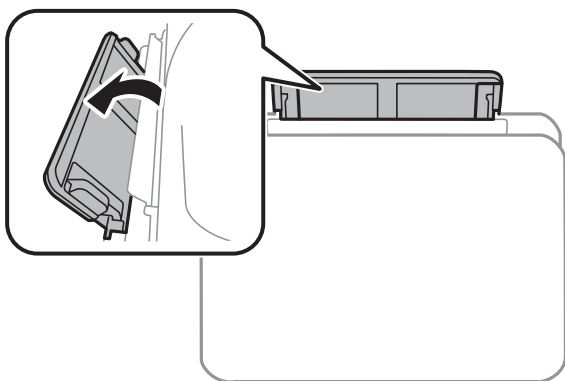
Можете да заредите един лист от всички поддържани типове хартия в заден отвор за хартия. Можете също така да заредите дебела хартия (с дебелина до 0,3 mm) и предварително перфорирана хартия, която не може да се зареди в касета за хартия. Дори и ако дебелината е в този диапазон, някои видове хартия могат да не бъдат подавани правилно в зависимост от тяхната твърдост.

## Подготовка на принтера

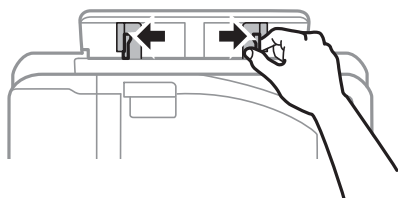
**!** **Важно:**

Не зареждайте хартия в заден отвор за хартия докато принтерът не Ви подкани да направите това. Ако го направите, ще бъде изваден празен лист хартия.

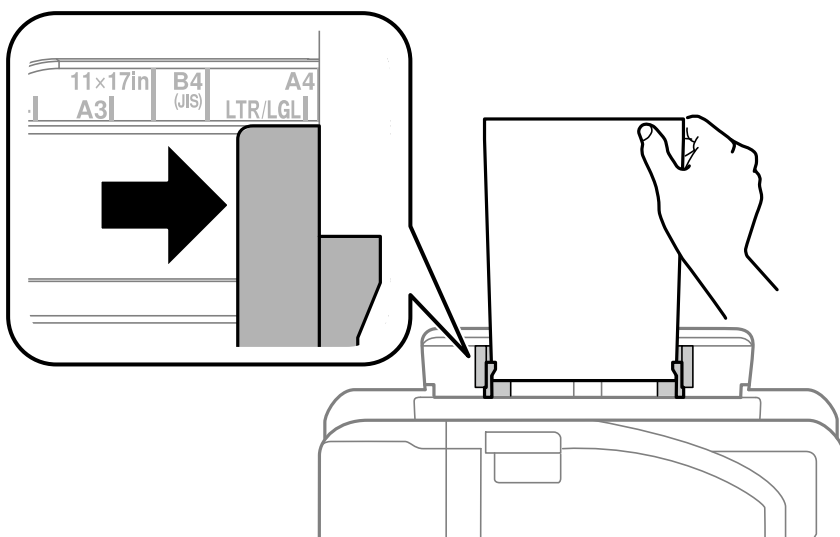
1. Изберете заден отвор за хартия като настройка **Източник на хартия** на драйвера на принтера, извършете други настройки за печат, след което щракнете върху **Печат**.
2. В контролния панел се появява съобщение, което Ви казва да заредите хартия. Изпълнете указанията по-долу за зареждане на хартията.
3. Отворете заден отвор за хартия.



4. Плъзнете водачите на хартия навън.

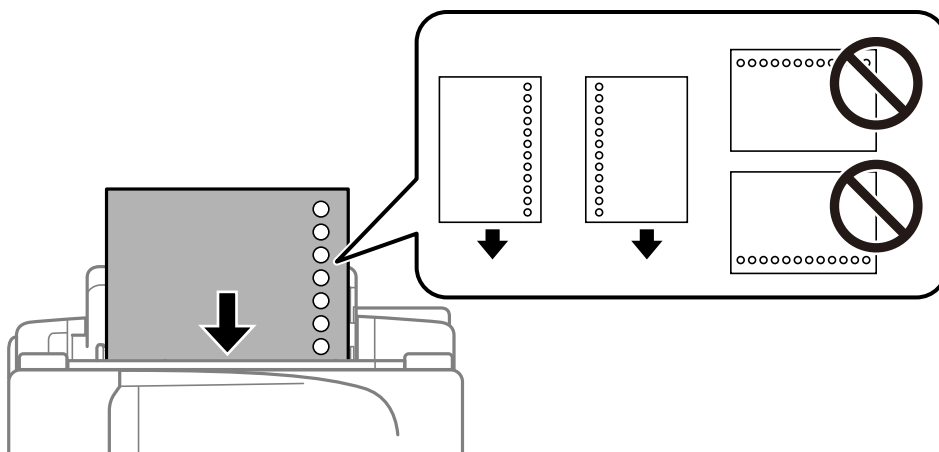


5. Докато държите единичен лист хартия в центъра на заден отвор за хартия със страната за печат нагоре, плъзнете водачите към ръбовете на хартията.



## Подготовка на принтера

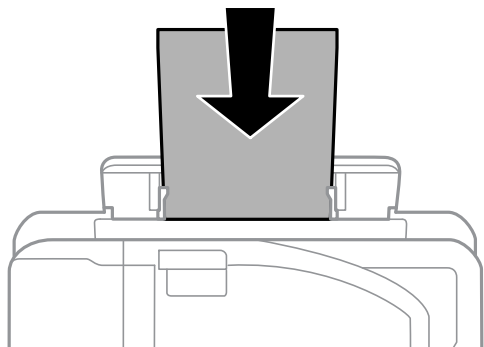
### Перфорирана хартия



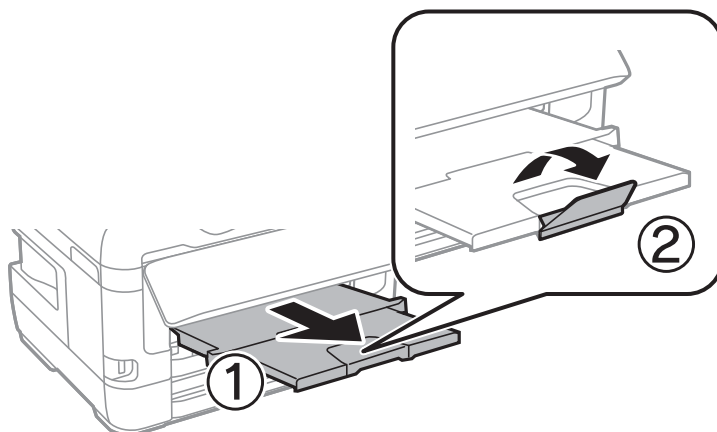
#### **Забележка:**

- Заредете един лист хартия без отвори за подвръзване в лявата или дясната част.
- Регулирайте позицията за печат във файла, за да избегнете отпечатване върху отворите.
- Автоматичен двустранен печат не е възможен при перфорирана хартия.

6. Вкарайте хартията докато принтерът частично не я издърпа навътре.



7. Изтеглете изходната тава.



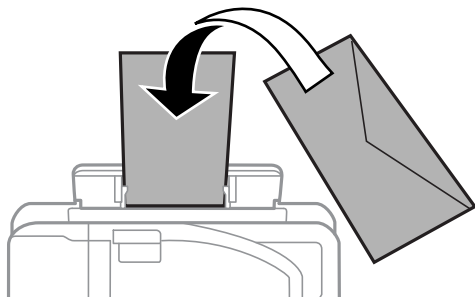
## Подготовка на принтера

### Още по темата

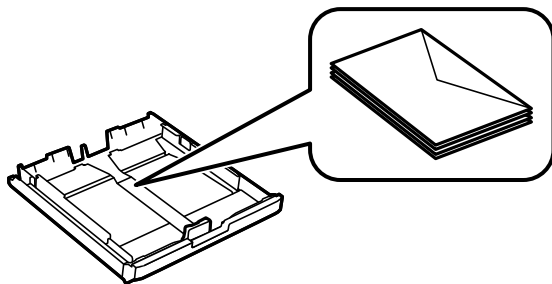
- ➔ “Предпазни мерки за работа с хартия” на страница 41
- ➔ “Налична хартия и капацитети” на страница 38
- ➔ “Списък с типове хартия” на страница 48
- ➔ “Зареждане на пликове и предпазни мерки” на страница 47

## Зареждане на пликове и предпазни мерки

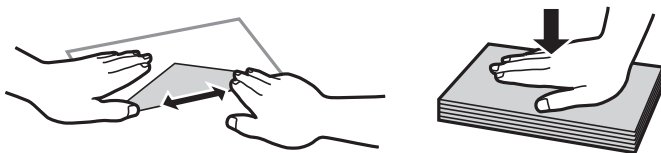
Зареждайте пликите в центъра на заден отвор за хартия с късия край напред и с капачето надолу и плъзнете водачите към краищата на пликите.



Зареждайте пликите в касета за хартия с капачето нагоре и плъзнете водачите към краищата на пликите.



- Разлистете и подравнете краищата на пликите преди зареждане. Когато подредените пликите са се изпълнили с въздух, притиснете ги надолу преди зареждане, за да ги изравните.



- Не използвайте пликите, които са намачкани или огънати. Използването на такива пликите причинява засядане на хартията и размазване на разпечатката.
- Не използвайте пликите със залепващи повърхности на капачето, както и пликите с прозорче.
- Избягвайте използването на пликите, които са твърде тънки, тъй като могат да се огънат по време на печат.

## Подготовка на принтера

### Още по темата

- ➔ [“Налична хартия и капацитети” на страница 38](#)
- ➔ [“Зареждане на хартия в Касета за хартия” на страница 42](#)
- ➔ [“Зареждане на хартия в Заден отвор за хартия” на страница 44](#)

## Списък с типове хартия

За постигане на оптимални резултати при печат изберете подходящ тип хартия.

Наименование на носител	Тип носител	
	Контролен панел	Драйвер на принтера
Epson Bright White Ink Jet Paper	обикновени хартии	Обикновени хартии
Epson Ultra Glossy Photo Paper	Ултра лъскава	Epson Ultra Glossy
Epson Premium Glossy Photo Paper	Премиум Лъскава	Epson Premium Glossy
Epson Premium Semigloss Photo Paper	Премиум Полу-лъскава	Epson Premium Semigloss
Epson Photo Paper Glossy	Лъскава	Photo Paper Glossy
Epson Matte Paper-Heavyweight Epson Photo Quality Ink Jet Paper	Мат	Epson Matte

## Опции на менюто за Настройки

Изберете **Настройки** на началния екран на принтера, за да правите различни настройки.

### Опции на менюто за Брояч за печат

Изберете менютата от контролния панел, както е описано по-долу.

#### Настройки > Брояч за печат

Показва общия брой разпечатки, черно-бели и цветни разпечатки от времето на закупуване на принтера.

### Опции на менюто за Нива на мастилото

Изберете менютата от панела за управление, както е описано по-долу.

#### Настройки > Нива на мастилото

Показва приблизителното ниво на мастилото в касетите за мастило. Когато се появи икона !, нивото на мастилото в касетата е ниско. Когато се появи знак X, касетата е изхабена.



## Подготовка на принтера

### Опции на менюто за Поддръжка

Изберете менютата от контролния панел, както е описано по-долу.

#### Настройки > Поддръжка

##### Проверка дюзи печат. глава:

Изберете тази функция, за да проверите дали дюзите на печатащата глава не са запушени. Принтерът отпечатва шаблон за проверка на дюзите.

##### Почиств. на печат. глава:

Изберете тази функция, за да почистите запушени дюзи в печатащата глава.

##### Смяна на касетата(касетите) с мастило:

Използвайте тази функция за смяна на касетите с мастило, преди да са напълно изхабени.

##### Подр. на печатащата глава:

Изберете тази функция, за да коригирате печатащата глава за по-добро качество на печат.

##### Вертикално подравняване

Изберете тази функция, ако разпечатките изглеждат размазани или има разместване в текста и линиите.

##### Хоризонтално подравняване

Изберете тази функция, ако в разпечатките се появяват хоризонтални ивици на равни интервали.

##### Дебела хартия:

Изберете **Включено**, за да предотвратите размазването на мастило по отпечатките, но това може да намали скоростта на печат.

##### Почиств. водачи на хартия:

Изберете тази функция, ако има петна от мастило на вътрешните ролки. Принтерът подава хартия, за да почисти вътрешните ролки.

##### Изваждане на хартията:

Изберете тази функция ако в принтера все още има откъснати парченца, дори след премахване на заседнала хартия. Принтерът увеличава пространството между печатащата глава и повърхността на хартията, за да се улесни отстраняването на скъсаните парчета хартия.

#### Още по темата

- ➔ [“Проверка и почистване на печатащата глава” на страница 106](#)
- ➔ [“Подравняване на печатащата глава” на страница 108](#)
- ➔ [“Почистване на пътя на хартията, за да няма размазване” на страница 109](#)

### Опции на менюто за Настр. източник на хартия

Изберете менютата от контролния панел, както е описано по-долу.

## Подготовка на принтера

### Настройки > Настр. източник на хартия

Настройка на хартията:

Изберете размера и типа на хартията, която сте заредили в източниците на хартия.

A4/Letter авт. превключване:

Изберете **Изключено(Автоматично)**, за да подадете хартия от източника, зададен на формат A4 при отсъствие на източник на хартия, зададен на формат Letter, като освен това подава хартия от източника, зададен на формат Letter при отсъствие на източник на хартия, зададен на формат A4.

Настройки за авт. избор:

Изберете **Включено** за настройки за автоматично отпечатване на хартия от всеки източник, който съдържа хартия, която отговаря на Вашите настройки за хартията.

Бележка за грешка:

Изберете **Включено**, за да се покаже съобщение за грешка, когато избрания размер или тип хартия не отговаря на заредената хартия.

Авт. показване на настройка за хартия:

Изберете **Включено**, за да се покаже екранът **Настройка на хартията** при зареждане на хартия в източника на хартия. Ако деактивирате тази функция, не може да печатате от iPhone или iPad, използвайки AirPrint.

#### Още по темата

➔ [“Зареждане на хартия” на страница 38](#)

## Опции на менюто за Печат на лист със съст.

Изберете менютата от контролния панел, както е описано по-долу.

### Настройки > Печат на лист със съст.

Лист със съст. на конфиг.:

Отпечатва информация за текущото състояние и настройки на принтера.

Предл. на лист със съст.:

Отпечатва лист с информация, показваща текущото състояние на консумативите.

Лист с хронология на изп.:

Отпечатва информация за хронологията на използване на принтера.

## Опции на менюто за Мрежов статус

Изберете меню от контролния панел, както е описано по-долу.

### Настройки > Мрежов статус

## Подготовка на принтера

### Съст. кабелен LAN/Wi-Fi:

Показва текущите мрежови настройки.

### Състояние на Wi-Fi Direct:

Показва текущите настройки на Wi-Fi Direct.

### Статус на Epson Connect:

Показва дали принтерът е регистриран и свързан към Epson Connect.

За регистрация на Epson Connect вижте следния уебпортал.

<https://www.epsonconnect.com/>

<http://www.epsonconnect.eu> (само за Европа)

### Съст. печат в Google облак:

Показва дали принтерът е регистриран и свързан към Google Cloud Print.

За подробности как да се регистрирате в услугите на Google Cloud Print, вижте уебсайта по-долу.

<https://www.epsonconnect.com/>

<http://www.epsonconnect.eu> (само за Европа)

### Печат на лист със съст.:

Разпечатва лист със състоянието на мрежата.

### Още по темата

- ➔ “Ръчно конфигуриране на Wi-Fi настройки” на страница 21
- ➔ “Конфигуриране на Wi-Fi настройки чрез бутон за настройка” на страница 22
- ➔ “Конфигуриране на Wi-Fi настройки чрез настройка на PIN кода (WPS)” на страница 23
- ➔ “Конфигуриране на настройки Wi-Fi Direct (Simple AP)” на страница 24
- ➔ “Печат на лист за състоянието на мрежата” на страница 34
- ➔ “Проверка на подробна информация за мрежата от контролния панел” на страница 27
- ➔ “Конфигуриране на разширени мрежови настройки” на страница 25

## Опции на менюто за Администраторски настройки

Изберете менютата от контролния панел, както е описано по-долу.

### Настройки > Администраторски настройки

Тези менюта позволяват на администратора да регистрира администраторска парола с цел предпазване на настройките на принтера от това, да бъдат променяни от други потребители.

### Администраторска парола:

Задаване, промяна или нулиране на администраторската парола. В случай че забравите паролата се свържете с поддръжка на Epson.

## Подготовка на принтера

Заклучване на настройка:

Изберете дали да заключите контролния панел с помощта на паролата, регистрирана в Администраторска парола.

## Опции на менюто за Системна администрация

С помощта на това меню Вие можете да поддържате продукта като системен администратор. То Ви позволява също да ограничавате функциите на продукта за отделни потребители, за да съответстват на Вашата работа или офис.

Изберете меню от контролния панел, както е описано по-долу.

### Настройки > Системна администрация

## Настройки на печат

Изберете менютата от контролния панел, както е описано по-долу.

### Настройки > Системна администрация > Настройки на печат

Автоматично игнориране на грешки:

Изберете действие, което да бъде изпълнявано в случай на възникване на грешка при двустранен печат или запълване на паметта.

Включено

Показва предупреждение и отпечатва в едностранен режим, когато възникнат грешки при двустранен печат, или отпечатва само това, което може да обработи принтера, когато възникне грешка с препълване на паметта.

Изключено

Показва съобщение за грешка и анулира печата.

Свързване с компютър чрез USB:

Изберете **Активиране**, за да разрешите достъп на компютър до принтера през USB връзка. Когато е избрано **Деактивиране**, отпечатването, което не е изпратено по мрежова връзка, е ограничено.

## Общи настройки

Изберете менютата от контролния панел, както е описано по-долу.

### Настройки > Системна администрация > Общи настройки

Таймер за сън:

Регулира периода за влизане в режим на заспиване (енергоспестяващ режим), когато принтерът не е изпълнил никакви действия. LCD екранът става черен при изтичане на зададеното време.

## Подготовка на принтера

### Настр. за изкл.:

- Изкл. при неакт.

Изберете тази настройка, за да изключите принтера автоматично, ако не се използва за указан период от време. Всяко едно увеличение ще окаже влияние върху енергийната ефективност на продукта. Мислете за околната среда преди да направите всякакви промени.

- Изкл. при прекъсване на връзката

Изберете тази настройка, за да изключите принтера след 30 минути, когато всички портове, включително портът LINE, са изключени. Тази функция може да не е налична в зависимост от региона Ви.

### Таймер за изключване:

Изберете, за да изключите принтера, ако не се използва за указан период от време. Можете да зададете интервала преди активиране на управление на хранването. Всяко увеличение на времето ще се отрази на енергийната ефективност на продукта. Мислете за околната среда преди да направите всякакви промени.

### LCD контраст:

Регулиране яркостта на течнокристалния екран.

### Настройки на дата/час:

- Дата/час

Въведете текущи дата и час.

- Лятно часово време

Изберете подходящата настройка за лятно часово време, приложима във вашия регион.

- Разлика във времето

Въведете часовата разлика между местно време и UTC (координирано универсално време).

### Език/Language:

Изберете език за LCD екрана.

### Скорост на превъртане:

Изберете скорост на превъртане на течнокристалния екран.

### Още по темата

➔ [“Пестене на енергия” на страница 57](#)

## Мрежови настройки

Изберете менютата от контролния панел, както е описано по-долу.

**Настройки > Системна администрация > Мрежови настройки**

### Мрежов статус

Показва или разпечатва настройките на мрежата и състоянието на връзката.

## Подготовка на принтера

### Wi-Fi настройка

- Светник за инст. на Wi-Fi**  
Изберете SSID, въведете парола, след което свържете принтера към безжичната (Wi-Fi) мрежа.
- Настройка на бутон (WPS)**  
Свържете принтера към безжична мрежа чрез натискане на WPS бутона на безжичния рутер.
- Настройка на PIN код (WPS)**  
В помощната програма на рутера въведете PIN кода, показан на екрана на принтера, за да свържете принтера към безжичната (Wi-Fi) мрежа.
- Авт. свързване на Wi-Fi**  
Свързва принтера към безжична (Wi-Fi) мрежа с помощта на компютър, свързан към точката на достъп. Поставете доставения с принтера диск със софтуер в компютъра, след което следвайте инструкциите на екрана. Когато получите подкана да включите принтера, стартирайте това меню.
- Деактивиране на Wi-Fi**  
деактивира връзката, като изключва безжичния сигнал, без да изтрива мрежовата информация. За да активирате връзката, конфигурирайте отново безжичната (Wi-Fi) мрежа.
- Настройка на Wi-Fi Direct**  
Свързва принтера към безжична (Wi-Fi) мрежа без безжичен рутер.

### Проверка на свързването

Проверява състоянието на мрежовата връзка и отпечатва доклада от проверката ѝ. При проблеми с връзката вижте доклада, за да решите проблема.

### Разширена настройка

Направете следните подробни настройки.

- Въведете име на устройството
- TCP/IP адрес
- DNS сървър
- Прокси сървър
- IPv6 адрес
- NFC
- Скорост на връзката и дуплекс
- Пренасочване на HTTP към HTTPS

## Услуги Epson Connect

Изберете менютата от контролния панел, както е описано по-долу.

### Настройки > Системна администрация > Услуги Epson Connect

Показва дали принтерът е регистриран и свързан към услугите Epson Connect.

## Подготовка на принтера

### Регистриране/изтриване:

Регистрирайте или изтрийте принтера от услугите Epson Connect.

За регистрация на Epson Connect вижте следния уебпортал.

<https://www.epsonconnect.com/>

<http://www.epsonconnect.eu> (само за Европа)

### Временно прекъсване/възобновяване:

Изберете дали искате да спрете, или да възстановите услугите Epson Connect.

### Състояние:

Проверете дали принтерът е регистриран и свързан към услугите Epson Connect.

## Усл. печат в Google облак

Изберете менютата от контролния панел, както е описано по-долу.

### Настройки > Системна администрация > Усл. печат в Google облак

Показва дали принтерът е регистриран и свързан към услугите Google Cloud Print.

### Временно прекъсване/възобновяване:

Изберете дали искате да спрете или възобновите услугите Google Cloud Print.

### Не е регистрирано:

Отменете регистрацията на услугите Google Cloud Print.

За указания за регистрация и употреба, вижте следния уебсайт.

<https://www.epsonconnect.com/>

<http://www.epsonconnect.eu> (само за Европа)

### Състояние:

Проверете дали принтерът е регистриран и свързан към услугите Google Cloud Print.

## Универ. настр. за печат

Изберете менютата от панела за управление, както е описано по-долу.

### Настройки > Системна администрация > Универ. настр. за печат

Тези настройки за печат се прилагат, когато за разпечатване използвате външно устройство без помощта на драйвера на принтера.

### Горно изместване

Нагласете горното поле на хартията.

### Ляво изместване

Нагласете лявото поле на хартията.

## Подготовка на принтера

### Горно изместване на задната страна

Нагласете горното поле за гърба на листа при двустранен печат.

### Ляво изместване на задната страна

Нагласете лявото поле за гърба на листа при двустранен печат.

### Провери ширината на хартията

Проверете широчината на хартията преди принтерът да започне да печата. Тази функция не позволява печат извън краищата на хартията, в случай че настройката за размера ѝ не е правилна. Времето за печат обаче може да е малко по-дълго.

### Време за съхнене на мастилото

Изберете време за съхнене при двустранен печат.

### Пропусни празна страница

Автоматично прескача празните страници от данните за печат.

## Възст. на настр. по подр.

Изберете менютата от контролния панел, както е описано по-долу.

### Настройки > Системна администрация > Възст. на настр. по подр.

#### Мрежови настройки:

Възстановява мрежовите настройки до настройките по подразбиране.

#### Изчисти всички данни и настройки:

Възстановява всички настройки до настройките по подразбиране.

## Актуализация на фърмуера

Изберете менютата от контролния панел, както е описано по-долу.

### Настройки > Системна администрация > Актуализация на фърмуера

#### Актуализация:

Проверете дали най-новата версия на фърмуера е качена на мрежовия сървър. Ако има налична актуализация, можете да изберете дали да започнете актуализацията.

#### Текуща версия:

Показва текущата версия на фърмуера на принтера.

#### Известие:

Изберете **Включено**, за да получите известие, ако стане налична актуализация на фърмуера.



---

## Пестене на енергия

Принтерът влиза в режим на сън или се изключва автоматично, ако не се извършват операции за определен период от време. Можете да зададете интервала преди активиране на управление на захранването. Всяко увеличение ще се отрази на енергийната ефективност на продукта. Мислете за околната среда преди да направите всякакви промени.

В зависимост от мястото на покупка, принтерът може да има функция за автоматично изключване, ако не е свързан към мрежата в продължение на 30 минути.

### Икономия на енергия — Контролен панел

1. Влезте в **Настройки** от началния екран и изберете **Системна администрация**.
2. Изберете **Общи настройки**.
3. Направете едно от следните неща.
  - Изберете **Таймер за сън** или **Настр. за изкл. > Изкл. при неакт.**, или **Изкл. при прекъсване на връзката**, след което конфигурирайте настройките.
  - Изберете **Таймер за сън** или **Таймер за изключване** и задайте необходимите настройки.

**Забележка:**

*Вашият продукт може да има тази функция или функцията **Настр. за изкл.** или **Таймер за изключване** в зависимост от мястото на покупка.*

# Печат

## Отпечатване от драйвера на принтера на Windows

В случай че не можете да промените някои от настройките на драйвера на принтера, те най-вероятно са били ограничени от администратора. Свържете се с Вашия администратор на принтера, за да получите съдействие.

### Достъп до драйвера на принтера

При достъп до драйвера на принтера от контролния панел на компютъра настройките се прилагат към всички приложения.

#### Достъп до драйвера на принтера от контролния панел

##### Windows 10/Windows Server 2016

Щракнете с десния бутон върху бутона **Старт** или го натиснете и задръжте, след което изберете **Контролен панел > Преглед на устройства и принтери** в **Хардуер и звук**. Щракнете с десния бутон върху принтера или го натиснете и задръжте, след което изберете **Предпочитания за печат**.

##### Windows 8.1/Windows 8/Windows Server 2012 R2/Windows Server 2012

Изберете **Работен плот > Настройки > Контролен панел > Преглед на устройства и принтери** в **Хардуер и звук**. Щракнете с десния бутон върху принтера или го натиснете и задръжте, след което изберете **Предпочитания за печат**.

##### Windows 7/Windows Server 2008 R2

Щракнете върху бутон **Старт** и изберете **Контролен панел > Преглед на устройства и принтери** в **Хардуер и звук**. Щракнете с десен бутон върху Вашия принтер и изберете **Предпочитания за печат**.

##### Windows Vista/Windows Server 2008

Щракнете върху бутон **Старт** и изберете **Контролен панел > Принтери в Хардуер и звук**. Щракнете с десен бутон върху Вашия принтер и изберете **Избор на предпочитания за печат**.

##### Windows XP/Windows Server 2003 R2/Windows Server 2003

Щракнете върху бутон **Старт** и изберете **Контролен панел > Принтери и друг хардуер > Принтери и факсове**. Щракнете с десен бутон върху Вашия принтер и изберете **Предпочитания за печат**.

#### Достъп до драйвера на принтера от иконата на принтера в лентата на задачите

Иконата на принтера в лентата на задачите на работния плот е икона на пряк път, която Ви позволява бързо да получите достъп до драйвера на принтера.

Ако щракнете върху иконата на принтера и изберете **Настройки на принтера**, можете да получите достъп до същия прозорец с настройки на принтера като този, показан от контролния панел. Ако щракнете двукратно върху тази икона, можете да проверите състоянието на принтера.

#### **Забележка:**

*Ако иконата на принтера не е показана в лентата на задачите, осъществете достъп до прозореца на драйвера на принтера, щракнете върху **Предпочитания за проследяване** в раздела **Поддръжка** и след това изберете **Регистрирайте иконата за бърз достъп в лентата със задачите**.*

## Основни функции за печат

### Забележка:

Операциите може да се различават в зависимост от приложението. Вижте помощните указания на приложението за подробности.

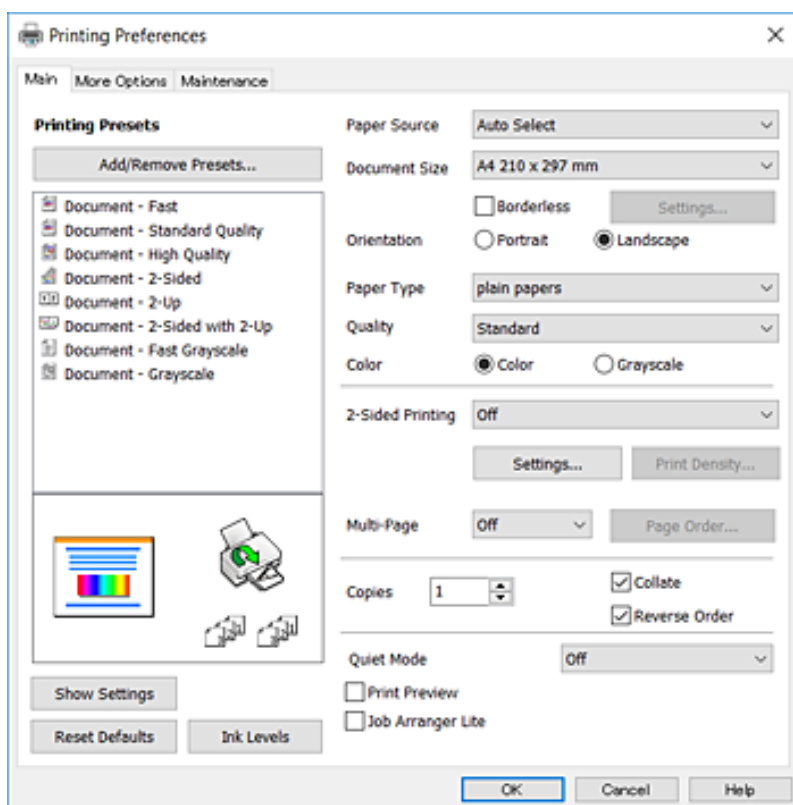
1. Отворете файла, който желаете да отпечатате.  
Заредете хартия в принтера, ако вече не е заредена.



### Важно:

При зареждане в задното гнездо за подаване на хартия изберете Заден отвор за хартия като настройка **Източник на хартия**, след което започнете да отпечатвате от драйвера на принтера преди зареждане на хартия. Когато печатането започне, драйверът на принтера Ви казва, че печат е в ход на изпълнение. Следвайте инструкциите на екрана на принтера, за да заредите хартия.

2. Изберете **Печат** или **Настройка на страница** от меню **Файл**.
3. Изберете Вашия принтер.
4. Изберете **Предпочитания** или **Свойства**, за да достигнете до прозореца на драйвера на принтера.



5. Променете настройките, колкото е необходимо.  
Вижте опциите на менюто на драйвера на принтера за подробна информация.

## Печат

### Забележка:

- За обяснения относно настройките можете да направите справка и с онлайн помощта. Щракнете с десен бутон на мишката за извеждане на **Помощ**.
- Когато изберете **Преглед преди печат**, можете да видите предварителен изглед на Вашия документ преди печат.

6. Щракнете върху **ОК**, за да затворите прозореца на драйвера на принтера.

7. Щракнете върху **Печат**.

### Забележка:

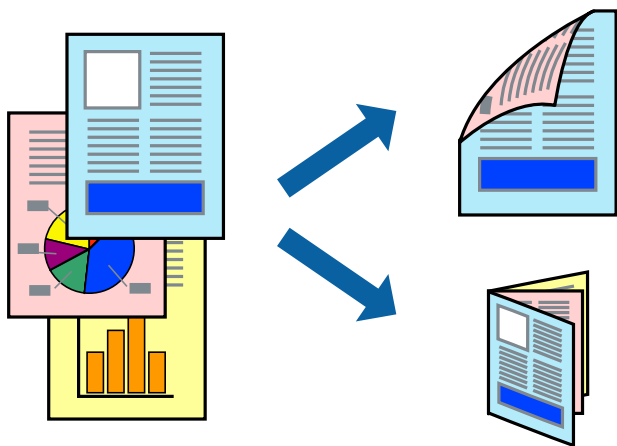
Когато изберете **Преглед преди печат**, се извежда прозорец за предварителен преглед. За да промените настройките, щракнете върху **Отказ**, след което повторете процедурата от стъпка 2.

### Още по темата

- ➔ “Налична хартия и капацитети” на страница 38
- ➔ “Зареждане на хартия в Касета за хартия” на страница 42
- ➔ “Зареждане на хартия в Заден отвор за хартия” на страница 44
- ➔ “Списък с типове хартия” на страница 48
- ➔ “Раздел Главно” на страница 75

## Двустранен печат

Можете да отпечатвате от двете страни на хартията. Можете също да отпечатате и брошура, която можете да направите чрез пренареждане на страниците и съгване на разпечатката.



### Забележка:

- Тази функция не е налична при печат без поле.
- Можете да използвате автоматично и ръчно двустранно отпечатване. По време на ръчно двустранно отпечатване, когато принтерът приключи с печата на едната страна, обърнете хартията за печат и от другата.
- Ако не използвате хартия, която е подходяща за 2-странен печат, качеството на печат може да се влоши и да възникне засядане.
- В зависимост от хартията и данните, от другата страна на хартията може да прозира мастило.

### Още по темата

➔ [“Налична хартия и капацитети” на страница 38](#)

## Настройки за печат

Ръчното двустранно печатане е налично, когато EPSON Status Monitor 3 е разрешен. Въпреки това тази функция може да не е достъпна, когато до принтера се осъществява достъп през мрежа или се използва като споделен принтер.

### **Забележка:**

За да активирате EPSON Status Monitor 3, щракнете върху **Разширени настройки** в раздела **Поддръжка**, след което изберете **Разрешава EPSON Status Monitor 3**.

1. В раздела **Главно** на драйвера на принтера изберете опция от **2-странно отпечатване**.

2. Щракнете върху **Настройки**, направете подходящите настройки, след което щракнете върху **ОК**.

Извършете настройки за **Наситеност на печат**, ако е необходимо. Тази настройка не е налична, когато изберете ръчно двустранно отпечатване.

### **Забележка:**

За печат на сгънати брошури изберете **Брошура**.

Когато задавате **Наситеност на печат**, можете да регулирате плътността на печат в съответствие с вида на документа.

Печатът може да се извършва бавно в зависимост от комбинацията от опции, избрани за **Изберете тип документ** в прозореца **Регулиране наситеността на печата**, и за **Качество** на раздела **Главно**.

3. Щракнете върху **Печат**.

За ръчен двустранен печат, когато първата страна е напечатана, на компютъра се появява изскачащ прозорец. Следвайте инструкциите на екрана.

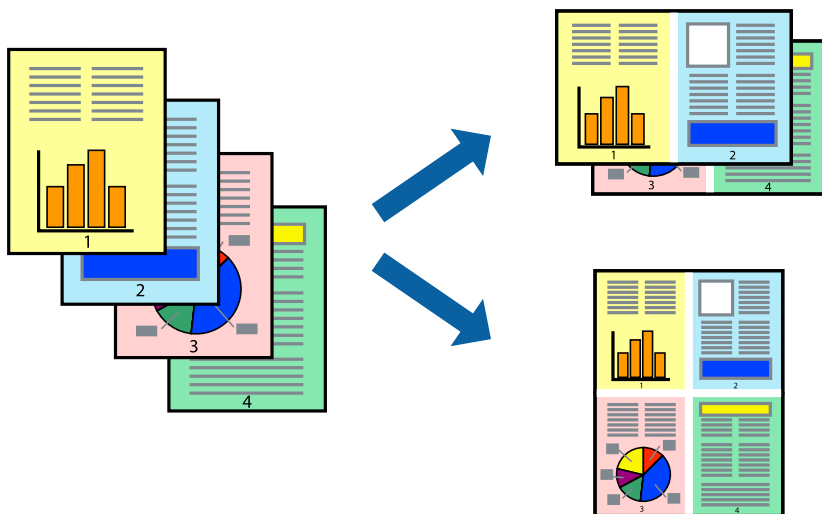
### Още по темата

➔ [“Основни функции за печат” на страница 78](#)

➔ [“Раздел Главно” на страница 75](#)

## Печат на няколко страници върху един лист

Можете да отпечатате две или четири страници с данни върху един лист хартия.



## Настройки на печат

В раздела **Главно** на драйвера на принтера изберете **2 на страница** или **4 на страница** като настройката за **Многостраничен**.

### Забележка:

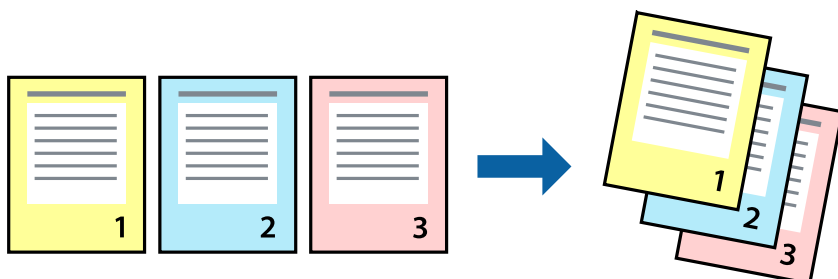
Тази функция не е налична при печат без поле.

### Още по темата

- ➔ “Основни функции за печат” на страница 78
- ➔ “Раздел Главно” на страница 75

## Отпечатване и подреждане в ред на страниците (Отпечатване в обратен ред)

Можете да отпечатвате от последната страница, така че документите да бъдат подредени в ред на страниците.



## Настройки на печат

В раздела **Главно** на драйвера на принтера изберете **Обратен ред**.

### Още по темата

- ➔ [“Основни функции за печат” на страница 78](#)
- ➔ [“Раздел Главно” на страница 75](#)

## Печат на намален или уголемен документ

Можете да намалите или увеличите размера на документ със специфичен процент или да вметите размера на хартията, която сте заредили в принтера.



## Настройки за печат

В раздела **Повече опции** на драйвера на принтера, изберете размера на документа от настройката **Размер на документ**. Изберете размера на хартията, върху която искате да отпечатвате от настройката **Изходна хартия**. Изберете **Намалява/Увеличава документ**, след което изберете **Преоразмеряване до страница** или **Увеличение до**. Когато изберете **Увеличение до**, въведете процент.

Изберете **Център**, за да отпечатате изображенията в центъра на страницата.

### Забележка:

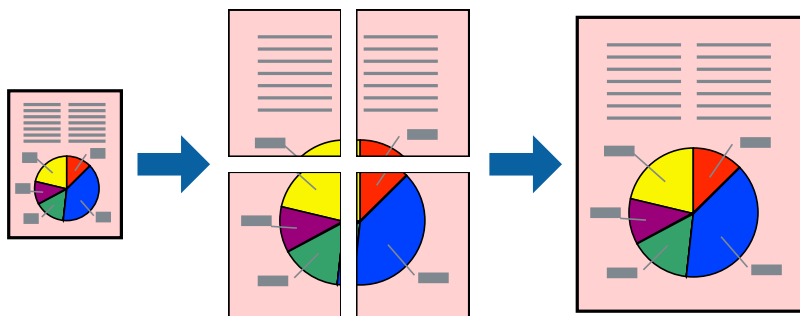
*Тази функция не е налична при печат без поле.*

### Още по темата

- ➔ [“Основни функции за печат” на страница 78](#)
- ➔ [“Раздел Повече опции” на страница 77](#)

## Отпечатване на едно изображение на множество листове за увеличение (Създаване на плакат)

Тази функция ви дава възможност да отпечатате едно изображение върху множество листове хартия. Можете да създадете голям плакат, като ги залепите.



### Забележка:

Тази функция не е налична при печат без поле.

## Настройки на печат

В раздела **Главно** на драйвера на принтера изберете **2x1 Постер**, **2x2 Постер**, **3x3 Постер** или **4x4 Постер** като настройката **Многостраничен**. Ако щракнете върху **Настройки**, можете да изберете панелите, които не искате да отпечатват. Можете също да изберете опциите за водачи за рязване.

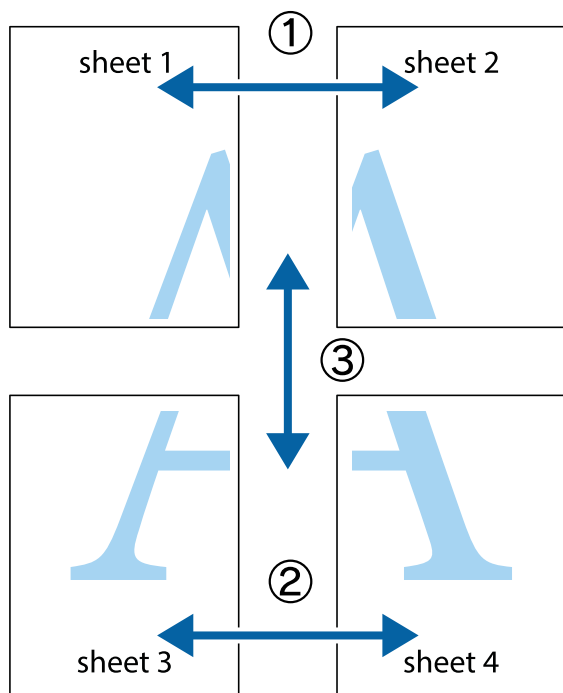
### Още по темата

- ➔ [“Основни функции за печат” на страница 78](#)
- ➔ [“Раздел Главно” на страница 75](#)

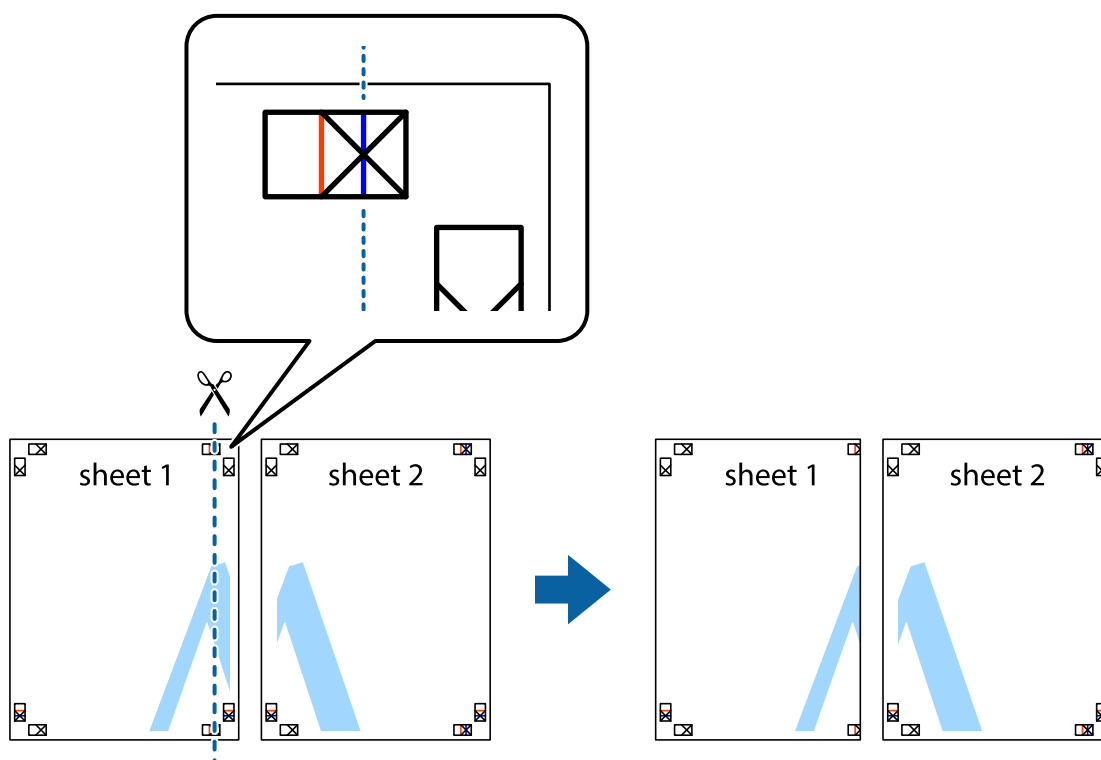


## Създаване на плакати с използване на Знаци за подравняване при застъпване

Пример за създаване на плакат с избирането на 2x2 Постер и Знаци за подравняване при застъпване е избрано в Отпечатат пасери.

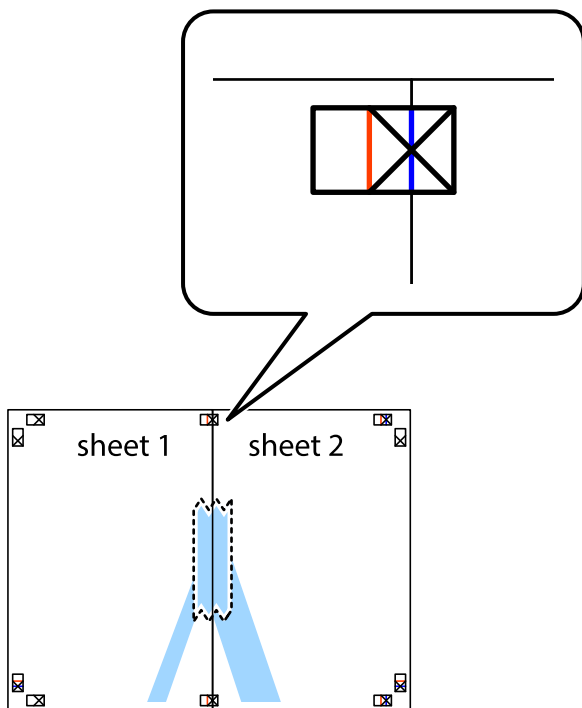


1. Подгответе Sheet 1 и Sheet 2. Отрежете полетата на Sheet 1 по вертикалната синя линия през центъра на горното и долното кръстче.



Печат

2. Поставете ръба на Sheet 1 на върха на Sheet 2 и подравнете кръстчетата им, след което временно залепете двата листа от задните им страни.

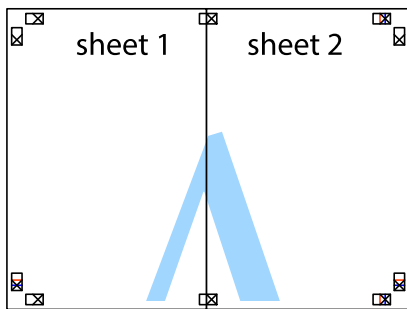


3. Срежете залепените листи на две по вертикалната червена линия през маркерите за подравняване (този път по линията от лявата страна на кръстчетата).

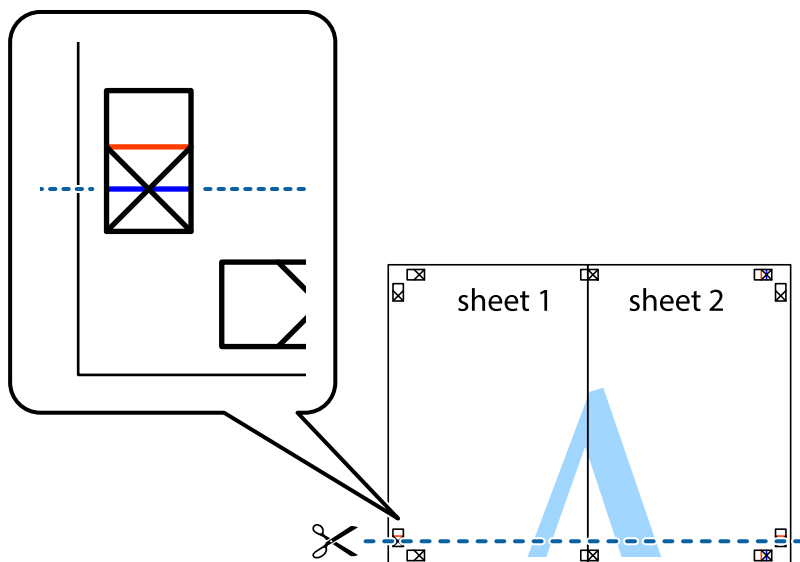


## Печат

4. Залепете листите от задните им страни.

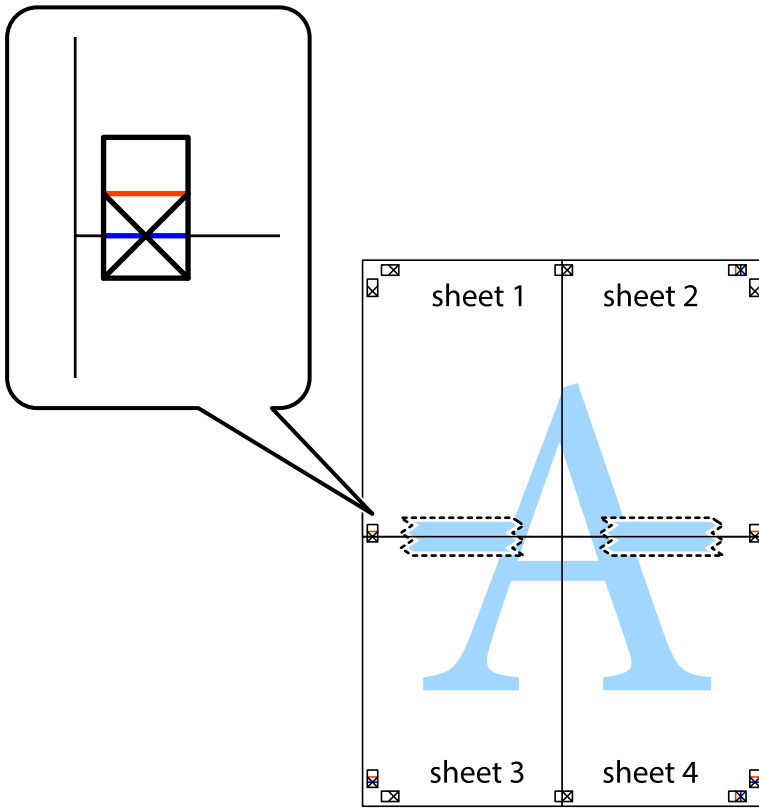


5. Повторете стъпките от 1 до 4 за да залепите Sheet 3 и Sheet 4.
6. Отрежете полетата на Sheet 1 и Sheet 2 по хоризонталната синя линия през центъра на лявото и дясното кръстче.



**Печат**

7. Поставете ръба на Sheet 1 и Sheet 2 на върха на Sheet 3 и Sheet 4 и подравнете кръстчетата им, след което временно ги залепете от задните им страни.



Печат

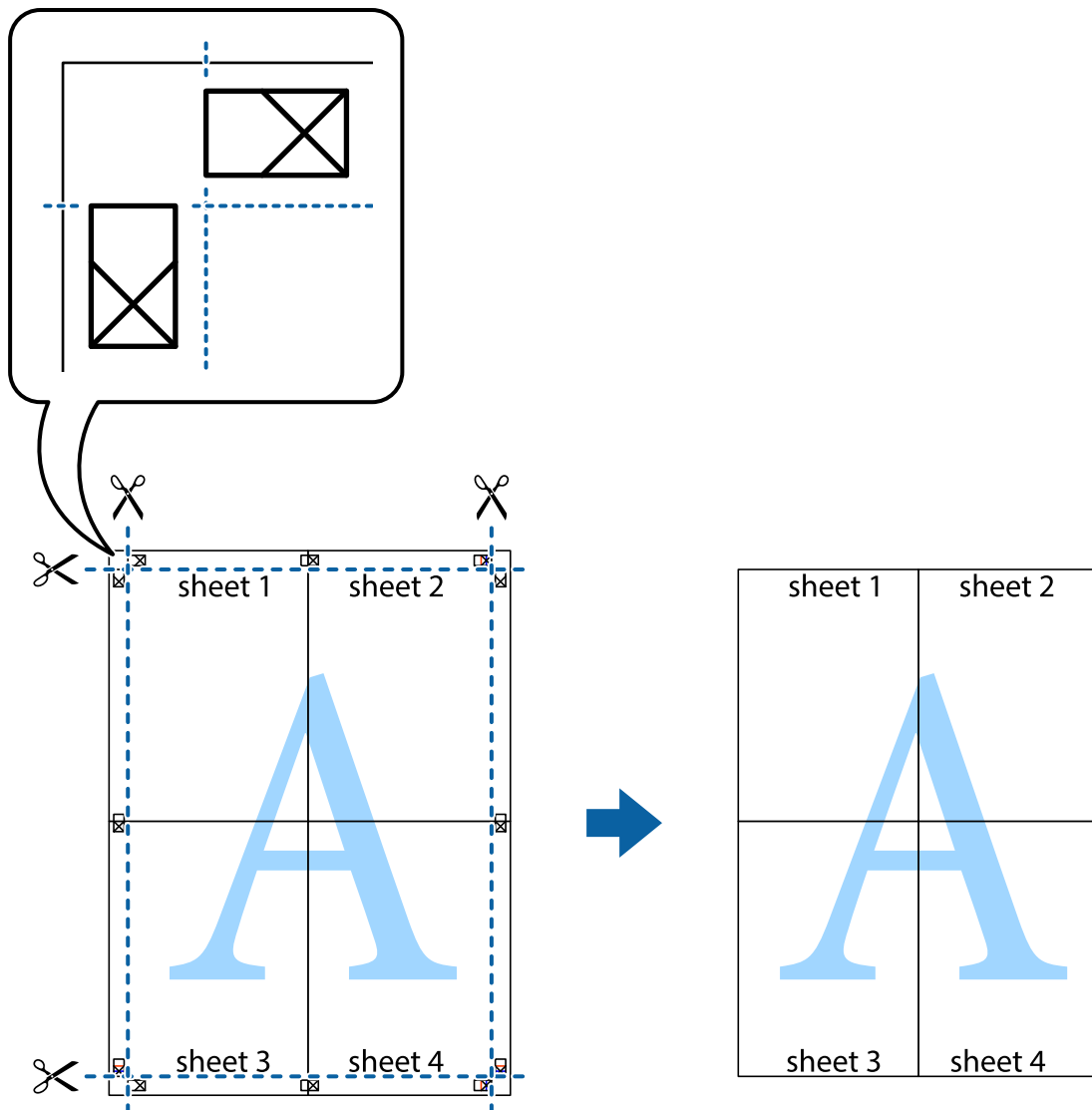
8. Срежете залепените листи на две по хоризонталната червена линия през маркерите за подравняване (този път по линията над кръстчетата).



9. Залепете листите от задните им страни.

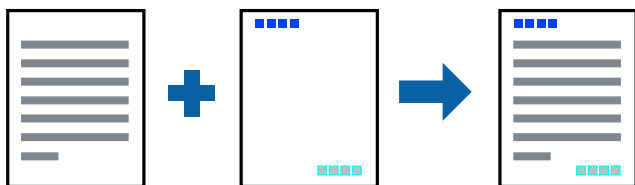


10. Отрежете остатъците от външната страна на полето.



## Отпечатване с горен и долен колонтитул

Можете да отпечатвате информация, като потребителско име и дата на печат, в горния или долния колонтитул.



## Настройки на печат

В раздела **Повече опции** на драйвера на принтера щракнете върху **Функции на воден знак**, след което изберете **Горен/долен колонтитул**. Щракнете върху **Настройки**, след което изберете елементите, които искате да отпечатате.

### Още по темата

- ➔ [“Основни функции за печат” на страница 78](#)
- ➔ [“Раздел Повече опции” на страница 77](#)

## Отпечатване на воден знак

Можете да отпечатате воден знак като „Поверително“ или модел против копиране на разпечатките си. Ако отпечатвате с модел против копиране, скритите букви се показват при фотокопиране, за да се разграничи оригиналът от копията.



Опцията Образец за защита срещу копиране е достъпна при следните условия:

- Хартия: обикновена хартия, копирна хартия, фирмени бланки, рециклирана хартия, цветна хартия, предварително отпечатана хартия или висококачествена обикновена хартия
- Без полета: не е избрано
- Качество: Стандартен
- Автоматичен двустранен печат: не е избрано
- Цветова корекция: Автоматичен
- Хартия с къси влакна: не е избрано

### Забележка:

Можете също да добавите Ваши собствен воден знак или модел против копиране.

## Настройки на печат

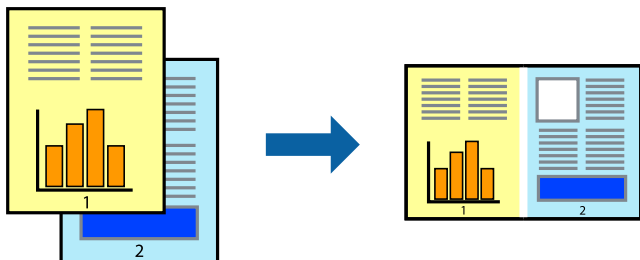
В раздела **Повече опции** на драйвера на принтера щракнете върху **Функции на воден знак**, след което изберете Образец за защита срещу копиране или Воден знак. Щракнете върху **Настройки** за промяна на детайли, като размер, плътност или позиция на модела или водния знак.

### Още по темата

- ➔ [“Основни функции за печат” на страница 78](#)
- ➔ [“Раздел Повече опции” на страница 77](#)

## Отпечатване на множество файлове заедно

Систематизатор на задачи Lite Ви позволява да комбинирате няколко файла, създадени от различни приложения, и да ги отпечатате като единично задание за печат. Можете да определите настройките за печат за комбинирани файлове като оформление на множество страници и 2-страничен печат.



### Настройки на печат

В раздела **Главно** на драйвера на принтера изберете **Систематизатор на задачи Lite**. Когато започнете да отпечатвате, се извежда прозорецът Систематизатор на задачи Lite. След като прозорецът Систематизатор на задачи Lite се отвори, отворете файла, който желаете да комбинирате с текущия файл, след което повторете стъпките по-горе.

Когато изберете задание за печат, добавено към Печатен проект в прозореца Систематизатор на задачи Lite, можете да редактирате оформлението на страницата.

Щракнете върху **Печат** от менюто **Файл**, за да започнете да отпечатвате.

#### Забележка:

Ако затворите прозореца Систематизатор на задачи Lite, преди да добавите всички данни за печат към Печатен проект, заданието за печат, върху което работите в момента, се отменя. Щракнете върху **Запази** от менюто **Файл**, за да запазите текущото задание. Разширението на запазените файлове е „.esf“.

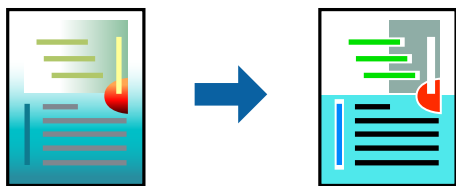
За да отворите Печатен проект, щракнете върху **Систематизатор на задачи Lite** на раздела **Поддръжка** на драйвера на принтера, за да отворите прозореца Систематизатор на задачи Lite. След това изберете **Отвори** от меню **Файл**, за да изберете файла.

#### Още по темата

- ➔ [“Основни функции за печат” на страница 78](#)
- ➔ [“Раздел Главно” на страница 75](#)

## Отпечатване с помощта на функцията за цветен универсален печат

Можете да подобрите видимостта на текстове и изображения в разпечатки.



Цветен универсален печат е налична единствено при задаване на следните настройки.



## Печат

- Тип хартия: обикновена хартия, копирна хартия, фирмени бланки, рециклирана хартия, цветна хартия, предварително отпечатана хартия, висококачествена обикновена хартия
- Качество: **Стандартен** или по-високо качество
- Цвят на печат: **Цвят**
- Приложения: Microsoft® Office 2007 или по-нова версия
- Размер на текст: 96 pts или по-малко

## Настройки на печат

В раздела **Повече опции** на драйвера на принтера щракнете върху **Опции за изображение** в настройката на **Цветова корекция**. Изберете опция от настройката за **Цветен универсален печат**. Натиснете **Опции за подобряване**, за да направите допълнителни настройки.

### Забележка:

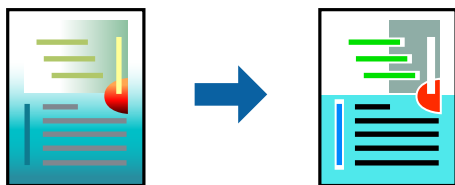
- Някои символи може да са заменени с модели, например „+“ се появява като „±“.
- Специфичните за приложение модели и обяснителни текстове може да променят съдържание, отпечатано с тези настройки.
- Качеството на отпечатване на снимки и други изображения може да намалее при използване на настройки за Цветен универсален печат.
- Отпечатването е по-бавно при използване на настройки за Цветен универсален печат.

### Още по темата

- ➔ [“Основни функции за печат” на страница 78](#)
- ➔ [“Раздел Повече опции” на страница 77](#)

## Регулиране на цвета на печат

Можете да регулирате цветовете, използвани в заявката за печат.



### Забележка:

Тези корекции не се прилагат на оригиналните данни.

## Настройки на печат

В раздела **Повече опции** на драйвера на принтера изберете **Потребителски** като настройката **Цветова корекция**. Щракнете върху **Разширени**, за да отворите прозореца **Цветова корекция** и след това изберете метода за коригиране на цвета.

**Забележка:**

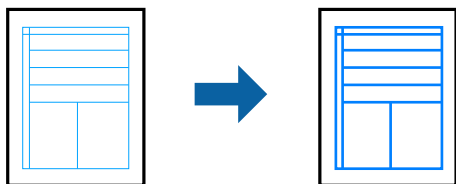
- ❑ **Автоматичен** се избира като настройка по подразбиране на раздела **Повече опции**. С тази настройка цветовете автоматично се регулират така, че да отговарят на настройките за тип хартия и качество на печат.
- ❑ **PhotoEnhance** на прозореца **Цветова корекция** регулира цветовете чрез анализиране на местоположението на обекта. Ето защо, ако сте променили местоположението на обекта чрез намаляване, уголемяване, изрязване или завъртане на изображението, цветът може неочаквано да се промени. Изборът на настройка без поле също променя местоположението на обекта, което довежда до промяна в цвета. Ако изображението не е фокусирано, тоналността може да е неестествена. Ако цветът се промени или стане неестествен, отпечатвайте в режим, различен от **PhotoEnhance**.

**Още по темата**

- ➔ “Основни функции за печат” на страница 78
- ➔ “Раздел Повече опции” на страница 77

**Отпечатване за подчертаване на тънки линии**

Можете да удебелите тънките линии, които са прекалено тънки за отпечатване.

**Настройки на печат**

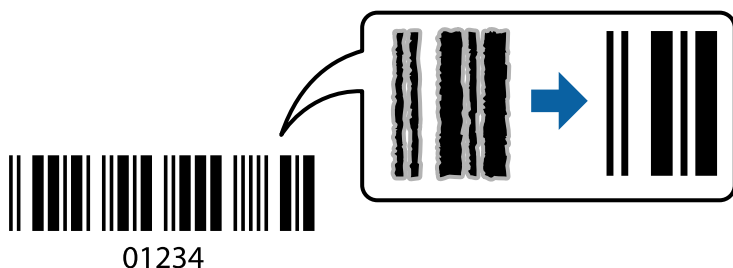
В раздела **Повече опции** на драйвера на принтера щракнете върху **Опции за изображение** в настройката на **Цветова корекция**. Изберете **Подчертаване на тънките линии**.

**Още по темата**

- ➔ “Основни функции за печат” на страница 78
- ➔ “Раздел Повече опции” на страница 77

**Отпечатване на ясни баркодове**

Можете да отпечатате ясни баркодове, които са лесни за сканиране. Разрешете тази функция ако баркодът, който сте отпечатали, не може да се сканира.



## Печат

Можете да използвате тази функция при следните условия.

- Хартия: обикновена хартия, копирна хартия, бланка, рециклирана хартия, цветна хартия, предварително отпечатана хартия, висококачествена обикновена хартия или плик
- Качество: **Стандартен**

### Забележка:

Изчистването на размазването не винаги е възможно в зависимост от обстоятелствата.

## Настройки на печат

В раздела **Поддръжка** на драйвера на принтера щракнете върху **Разширени настройки**, след което изберете **Режим Баркод**.

### Още по темата

- ➔ [“Основни функции за печат” на страница 78](#)
- ➔ [“Раздел Поддръжка” на страница 77](#)

## Отмяна на отпечатване

Можете да отпечатате задание за печат от компютъра. Не можете да отмените обаче задание за печат от компютъра, след като изпращането му до принтера е завършено. В този случай откажете заданието за печат от контролния панел на принтера.

## Отмяна

От Вашия компютър щракнете с десен бутон на мишката върху Вашия принтер в **Устройства и принтери**, **Принтер** или в **Принтери и факсове**. Щракнете върху **Вижте какво се отпечатва**, щракнете с десен бутон върху заданието, което искате да отмените, и след това изберете **Отмяна**.

## Опции на менюто за драйвера на принтера

Отворете прозореца за печат в приложение, изберете принтера и след това влезте в прозореца на драйвера на принтера.

### Забележка:

Менютата варират в зависимост от опцията, която сте избрали.

## Раздел Главно

Предв. настройки за печат	Добави/Отстрани предварително зададени	Можете да добавяте или премахвате Вашите собствени предварителни настройки за често използвани настройки за печат. От списъка изберете предварителната настройка, която искате да използвате.
Покажи настройките	Извежда списък с елементи, които са текущо зададени в разделите <b>Главно</b> и <b>Повече опции</b> .	

## Печат

Връщане фабр. настройки	Връща всички настройки към фабричните стойности по подразбиране. Настройките на раздела <b>Повече опции</b> също се нулират до стойности по подразбиране.	
Нива на мастилото	Показва приблизителните нива на мастилото.	
Източник на хартия	Изберете източника на хартия, от който се подава хартията. Изберете <b>Автоматично избиране</b> , за да изберете автоматично източника на хартия, избран в настройките на принтера на контролния панел на принтера.  Ако принтерът има само един източник на хартия, тази опция не се извежда.	
Размер на документ	Изберете размера на хартията, на който искате да печатате. Ако изберете <b>Дефиниран от потребителя</b> , въведете ширината и височината на хартията.	
Неограничен	Уголемява леко данните за печат спрямо размера на хартията, така че да не се отпечатват полета около краищата на хартията. Щракнете върху <b>Настройки</b> , за да изберете коефициента на увеличение.	
Ориентация	Изберете ориентацията, която желаете да използвате за отпечатване.	
Тип хартия	Изберете типа хартия, върху който отпечатвате.	
Качество	Изберете качеството на печат, което искате да използвате за печат. Наличните настройки зависят от избора от Вас тип хартия. Щракнете върху <b>Още настройки</b> за допълнителни настройки.	
Цвят	Изберете цвета за Вашето задание за печат.	
2-странно отпечатване	Позволява Ви да извършвате двустранно отпечатване.	
	Настройки	Можете да посочите подвързващия ръб и полетата на свързване. Когато отпечатвате документи от няколко страници, Вие можете да изберете да отпечатвате като започнете от предната или задната страна на страницата.
	Наситеност на печат	Изберете типа документ, за да регулирате плътността на печат. Ако е избрана подходящата плътност на печат, можете да предотвратите прозирането на изображенията през обратната страна. Изберете <b>Дефиниран от потребителя</b> , за да регулирате ръчно плътността на печат.
Многостраничен	Позволява Ви да отпечатвате няколко страници на един лист или да извършвате отпечатване на плакат. Щракнете върху <b>Ред на страниците</b> , за да посочите реда, в който да се отпечатват страниците.	
Копия	Задава броя на копията, който искате да отпечатвате.	
	Подреждане	Отпечатва документи от няколко страници, колирани по ред и сортирани в комплекти.
	Обратен ред	Позволява Ви да отпечатвате от последната страница, така че страниците да бъдат подредени в ред на страниците.
Тих режим	Намалява шума, който се издава от принтера. Нейното активиране обаче, може да намали скоростта на печат.	
Преглед преди печат	Извежда предварителен преглед на Вашия документ преди отпечатване.	
Систематизатор на задачи Lite	Изберете да отпечатвате с помощта на функцията Систематизатор на задачи Lite.	

## Печат

## Раздел Повече опции

Предв. настройки за печат	Добави/Отстрани предварително зададени	Можете да добавяте или премахвате Вашите собствени предварителни настройки за често използвани настройки за печат. От списъка изберете предварителната настройка, която искате да използвате.
Покажи настройките	Извежда списък с елементи, които са текущо зададени в разделите <b>Главно</b> и <b>Повече опции</b> .	
Връщане фабр. настройки	Връща всички настройки към фабричните стойности по подразбиране. Настройките на раздела <b>Главно</b> също се нулират до стойности по подразбиране.	
Размер на документ	Изберете размера на Вашия документ.	
Исходна хартия	Изберете размера на хартията, на който искате да печатате. Ако <b>Исходна хартия</b> се различава от <b>Размер на документ</b> , <b>Намалява/Увеличава документ</b> се избират автоматично. Не е необходимо да го избирате, когато отпечатвате, без да намалявате, или увеличавате размера на документа.	
Намалява/ Увеличава документ	Позволява Ви да намалявате или уголемявате размера на документа.	
	Преоразмеряване до страница	Автоматично увеличава или намалява документа, за да се събере в размера на хартията, избрана в <b>Исходна хартия</b> .
	Увеличение до	Отпечатва в конкретен процент.
	Център	Отпечатва изображения в центъра на хартията.
Цветова корекция	Автоматичен	Регулира автоматично цветовете на изображенията.
	Потребителски	Позволява Ви да извършите ръчно коригиране на цветовете. Щракнете върху <b>Разширени</b> за допълнителни настройки.
	Опции за изображение	Позволява опции за качество на печат като Цветен универсален печат или Корекц. червени очи. Можете също да удебелите тънките линии, за да ги направите видими върху разпечатките.
Функции на воден знак	Позволява Ви да правите настройки на модел против копиране или водни знаци.	
Допълнителни настройки	Завъртане на 180°	Преди печат завърта страниците на 180 градуса. Тази функция е полезна, когато отпечатвате върху хартия, като напр. пликове, които са заредени във фиксирана посока в принтера.
	Висока скорост	Печата при движение на печатащата глава в двете посоки. Скоростта на печат се увеличава, но качеството може да се влоши.
	Огледално изображение	Обръща изображение, за да го отпечата както ще се появи в огледало.

## Раздел Поддръжка

Проверка на дюзите	Отпечатва шаблон за проверка на дюзите, за да проверите дали дюзите на печатащата глава не са запушени.
Почистване на главата	Почиства запушените дюзи в печатащата глава. Тъй като тази функция използва малко мастило, почиствайте печатащата глава само ако дюзите са запушени.
Систематизатор на задачи Lite	Отваря прозорецът Систематизатор на задачи Lite. Можете да запазвате и редактирате данните.

## Печат

EPSON Status Monitor 3	Отваря прозорецът EPSON Status Monitor 3.Тук можете да потвърдите състоянието на принтера или на консумативите.
Предпочитания за проследяване	Позволява Ви да правите настройки за елементи на прозореца EPSON Status Monitor 3.
Разширени настройки	Позволява Ви да правите различни настройки.Щракнете с десен бутон върху елемент за преглед на Помощ за повече подробности.
Опашка за печат	Извежда заданията, които очакват да бъдат отпечатани.Можете да проверите, поставите на пауза или да възобновите задания за печат.
Информация за принтера и опциите	Позволява Ви да проверявате броя на листовите хартия, подавани в принтера.Тук можете да регистрирате потребителски акаунти.Ако на принтера е зададен контрол на достъпа, трябва да регистрирате своя акаунт.
Език	Променя езика, използван на прозореца на драйвера на принтера.За да приложите настройките, затворете драйвера на принтера, след което го отворете отново.
Актуализиране на софтуера	Стартира EPSON Software Updater за проверка на най-новата версия на приложенията в интернет.
Поръчка онлайн	Позволява Ви достъп до сайта, където можете да закупите касети с мастило на Epson.
Техническа поддръжка	Позволява Ви достъп до уебсайта за техническа поддръжка на Epson.

## Отпечатване от драйвера на принтера на Mac OS

### Основни функции за печат

#### Забележка:

Операциите се различават в зависимост от приложението.Вижте помощните указания на приложението за подробности.

1. Отворете файла, който желаете да отпечатате.

Заредете хартия в принтера, ако вече не е заредена.



#### Важно:

При зареждане в задното гнездо за подаване на хартия изберете Заден отвор за хартия като настройка **Paper Source**, след което започнете да отпечатвате от драйвера на принтера преди зареждане на хартия.Когато печатането започне, драйверът на принтера Ви казва, че печат е в ход на изпълнение.Следвайте инструкциите на екрана на принтера, за да заредите хартия.

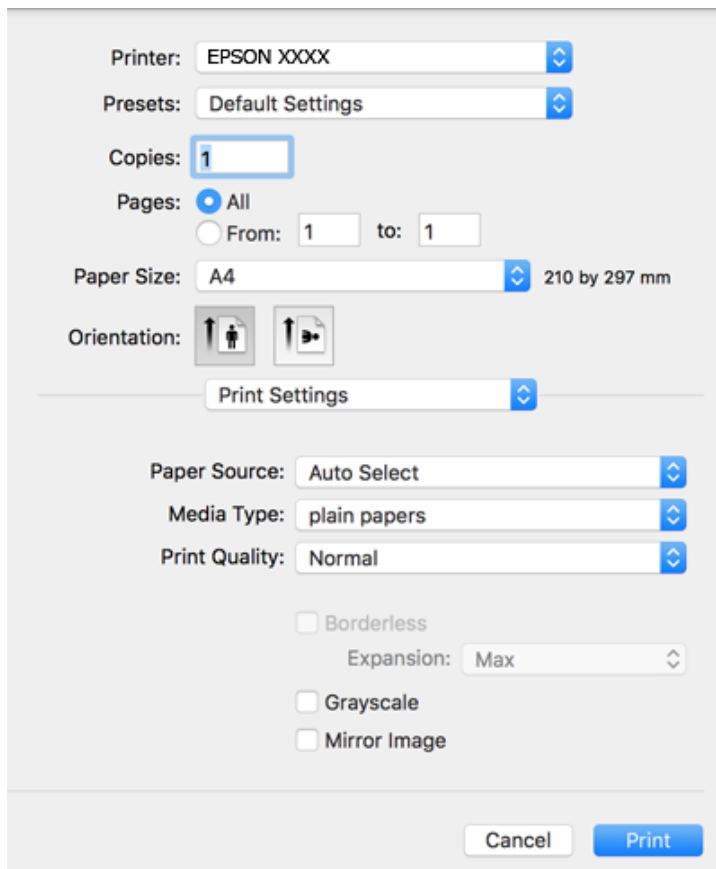
2. Изберете **Печат** от меню **Файл** или друга команда за достъп до диалоговия прозорец за печат.

Ако е необходимо, щракнете върху **Покажи детайли** или ▼, за да разширите прозореца за печат.

3. Изберете Вашия принтер.


## Печат

4. Изберете **Настройки за печат** от изскачащото меню.



### Забележка:

При OS X Mountain Lion или по-нова версия, ако менюто **Настройки за печат** не е показано, драйверът на принтера Epson не е инсталиран правилно.

Изберете **Системни предпочитания** от меню  > **Принтери и скенери** (или **Печат и сканиране**, **Печат и факс**), отстранете и след това отново добавете принтера. Вижте следното, за да добавите принтер.

<http://epson.sn>

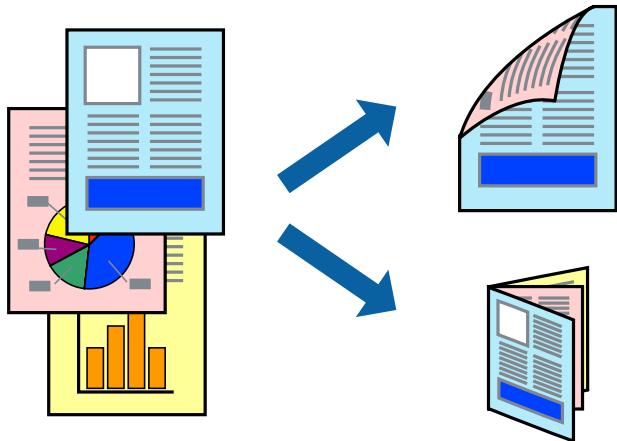
5. Променете настройките, колкото е необходимо.  
Вижте опциите на менюто на драйвера на принтера за подробна информация.
6. Щракнете върху **Печат**.

### Още по темата

- ➔ “Налична хартия и капацитети” на страница 38
- ➔ “Зареждане на хартия в Касета за хартия” на страница 42
- ➔ “Зареждане на хартия в Заден отвор за хартия” на страница 44
- ➔ “Списък с типове хартия” на страница 48
- ➔ “Опции на менюто за Настройки за печат” на страница 85

## Двустранен печат

Можете да отпечатвате от двете страни на хартията.



### Забележка:

- Тази функция не е налична при печат без поле.
- Ако не използвате хартия, която е подходяща за 2-страничен печат, качеството на печат може да се влоши и да възникне засядане.
- В зависимост от хартията и данните, от другата страна на хартията може да прозира мастило.

### Още по темата

➔ [“Налична хартия и капацитети” на страница 38](#)

## Настройки за печат

Изберете **Two-sided Printing Settings** от изскачащото меню. Изберете метода на 2-страничен печат, след което направете настройките **Document Type**.

### Забележка:

- Скоростта на печат може да бъде намалена в зависимост от вида на документа.
- При отпечатване на наситени снимки изберете **Text & Graphics** или **Text & Photos** в настройката **Document Type**. Ако разпечатките са размазани или ако прозира мастило от другата страна на хартията, регулирайте **Наситеност на печат** и **Increased Ink Drying Time** в **Adjustments**.

### Още по темата

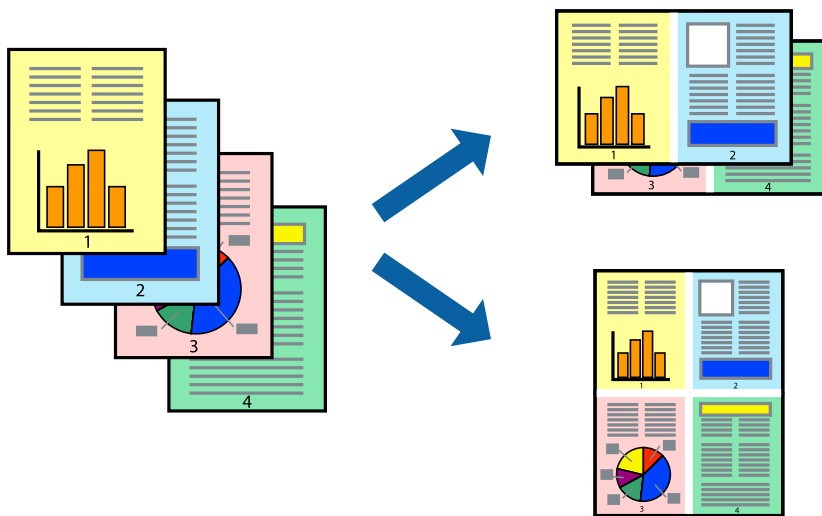
➔ [“Основни функции за печат” на страница 78](#)

➔ [“Опции на менюто за Two-sided Printing Settings” на страница 85](#)



## Печат на няколко страници върху един лист

Можете да отпечатате две или четири страници с данни върху един лист хартия.



### Настройки на печат

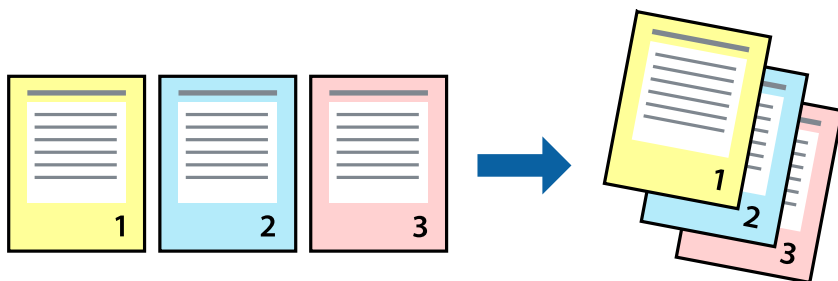
Изберете **Оформление** от изскачащото меню. Задайте броя на страниците в **Pages per Sheet**, **Layout Direction** (ред на страниците) и **Borders**.

#### Още по темата

- ➔ “Основни функции за печат” на страница 78
- ➔ “Опции на менюто за оформление” на страница 84

## Отпечатване и подреждане в ред на страниците (Отпечатване в обратен ред)

Можете да отпечатвате от последната страница, така че документите да бъдат подредени в ред на страниците.



### Настройки на печат

Изберете **Подготовка на хартията** от изскачащото меню. Изберете **Обратно** като настройка на **Ред на страницата**.

**Още по темата**

- ➔ “Основни функции за печат” на страница 78
- ➔ “Опции на менюто за работа с хартия” на страница 84

**Печат на намален или уголемен документ**

Можете да намалите или увеличите размера на документ със специфичен процент или да вметите размера на хартията, която сте заредили в принтера.

**Настройки за печат**

Когато отпечатвате, за да се вмести в размера на хартията, **Работа с хартия** от изскачащото меню, след което изберете **Мащаб според размера на хартията**. Изберете размер на хартията, която сте заредили в принтера в **Целеви размер на хартията**. Когато намалявате размера на документа, изберете **Само мащабиране надолу**.

Когато отпечатвате при конкретен процент, извършете едно от следните неща.

- Изберете **Печат** от меню **Файл** на приложението. Изберете **Принтер**, въведете процент в **Мащаб**, след което щракнете върху **Печат**.
- Изберете **Настройка на страница** от меню **Файл** на приложението. Изберете Вашия принтер във **Формат за**, въведете процент в **Мащаб**, след което щракнете върху **ОК**.

**Забележка:**

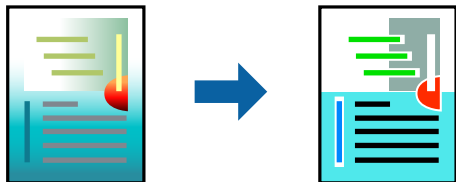
Изберете размера на хартията, който сте задали в приложението като настройката **Размер на хартията**.

**Още по темата**

- ➔ “Основни функции за печат” на страница 78
- ➔ “Опции на менюто за работа с хартия” на страница 84

## Регулиране на цвета на печат

Можете да регулирате цветовете, използвани в заявката за печат.



### Забележка:

Тези корекции не се прилагат на оригиналните данни.

## Настройки на печат

Изберете **Съответствие на цветовете** от изскачащото меню, след което изберете **EPSON Color Controls**. Изберете **Color Options** от изскачащото меню, след което изберете една от наличните опции. Щракнете върху стрелката до **Разширени настройки** и направете по-подробни настройки.

### Още по темата

- ➔ “Основни функции за печат” на страница 78
- ➔ “Опции на менюто за съгласуване на цветовете” на страница 84
- ➔ “Опции на менюто за Color Options” на страница 85


## Отмяна на отпечатване

Можете да отпечатате задание за печат от компютъра. Не можете да отмените обаче задание за печат от компютъра, след като изпращането му до принтера е завършено. В този случай откажете заданието за печат от контролния панел на принтера.

### Отмяна

Щракнете върху иконата на принтера в **Докинг**. Изберете заданието, което искате да отмените, и след това направете едно от следните неща.

- OS X Mountain Lion или по-нова версия

Щракнете върху  до индикатора за напредък.

- Mac OS X v10.6.8 до v10.7.x

Натиснете **Изтрий**.

## Опции на менюто за драйвера на принтера

Отворете прозореца за печат в приложение, изберете принтера и след това влезте в прозореца на драйвера на принтера.

## Печат

**Забележка:**

Менютата варират в зависимост от опцията, която сте избрали.

**Опции на менюто за оформление**

Страници на лист	Изберете броя на страниците за отпечатване на един лист.
Посока на оформлението	Посочете реда, в който да се отпечатват страниците.
Граница	Отпечатва граница около страниците.
Обърната ориентация на страницата	Преди печат завърта страниците на 180 градуса.Изберете този елементи, когато отпечатвате върху хартия, като напр. пликкове, които са заредени във фиксирана посока в принтера.
Хоризонтално обръщане	Обръща изображение, за да го отпечата както ще се появи в огледало.

**Опции на менюто за съгласуване на цветовете**

ColorSync	Изберете метода за корекция на цветовете. Тези опции коригират цветовете между принтера и дисплея на компютъра за намаляване на разликата в цвета.
EPSON Color Controls	

**Опции на менюто за работа с хартия**

Колиране на страници	Отпечатва документи от няколко страници, колирани по ред и сортирани в комплекти.	
Страници за печат	Изберете да отпечатвате само четни или нечетни страници.	
Ред на страниците	Изберете за отпечатване от най-горната или от последната страница.	
Мащаб според размера на хартията	Разпечатките отговарят на размера на хартията, която сте заредили.	
	Целеви формат на хартията	Изберете формата на хартията, върху която ще отпечатвате.
	Само мащабиране надолу	Изберете кога да намалявате размера на документа.

**Опции на менюто за заглавна страница**

Отпечатване на заглавна страница	Изберете дали да отпечатате заглавна страница. Когато искате да добавите задна корица, изберете <b>След документ</b> .
Тип заглавна страница	Изберете съдържанието на заглавната страница.

## Печат

## Опции на менюто за Настройки за печат

Paper Source	Изберете източника на хартия, от който се подава хартията. Ако принтерът има само един източник на хартия, тази опция не се извежда. Изберете <b>Автоматично избиране</b> , за да изберете източника на хартия, който съответства на настройката на хартия на принтера автоматично.	
Тип носител	Изберете типа хартия, върху който отпечатвате.	
Качество на печат	Изберете качеството на печат, което искате да използвате за печат. Опциите варират в зависимост от вида хартия.	
Неограничен	Това квадратче за отметка е избрано, когато изберете размер на хартия без поле.	
	Увеличение	При печат без поле данните за печат се разширяват малко спрямо размера на хартията, така че полетата се отпечатват около краищата на хартията. Изберете коефициента на увеличение.
Скала на сивото	Изберете кога искате да отпечатате в черно или нюанси на сивото.	
Mirror Image	Обръща изображение, за да го отпечата както ще се появи в огледало.	

## Опции на менюто за Color Options


Ръчни настройки	Коригира ръчно цвета. В <b>Разширени настройки</b> можете да изберете подробни настройки.
PhotoEnhance	Постига по-резки изображения и по-ярки цветове чрез автоматично коригиране на контраста, наситеността и яркостта на оригиналните данни на изображението.
Off (No Color Adjustment)	Отпечатване без никакво подобряване или регулиране на цвета.

## Опции на менюто за Two-sided Printing Settings

Two-sided Printing	Отпечатва от двете страни на хартията.
--------------------	--

## Извършване на операционни настройки за драйвера на принтера в Mac OS

## Достъп до прозореца с операционни настройки на драйвера на принтера в Mac OS

Изберете **Системни предпочитания** от  меню > **Принтери и скенери** (или **Печат и сканиране**, **Печат и факс**), след което изберете принтера. Щракнете върху **Опции и консумативи** > **Опции** (или **Драйвер**).

## Операционни настройки за драйвера на принтера в Mac OS

- Плътна хартия и пликосе: Предпазва от размазване на мастило при отпечатване върху дебела хартия. Но това може да намали скоростта на печат.
- Прескочи празна страница: Избягва отпечатването на празни страници.
- Тих режим: Намалява шума, който прави принтерът, но може да намали и скоростта на печат.
- Permit temporary black printing: Временно печата само с черно мастило.
- High Speed Printing: Печата при движение на печатащата глава в двете посоки. Скоростта на печат се увеличава, но качеството може да се влоши.
- Извеждане на документи за архивиране: заредете хартия, за да се подрежда лесно, когато печатате в режим пейзаж или двустранно. Печат на пликосе не се поддържа.
- Махни белите полета: При печат без поле функцията премахва ненужните полета.
- Warning Notifications: Позволява на драйвера на принтера да показва предупредителни съобщения.
- Establish bidirectional communication: Обикновено трябва да бъде зададено на **On**. Изберете **Off** ако получаването на информация от принтера е невъзможно поради това, че е споделен с компютри с операционна система Windows в мрежа или поради други причини.

---

## Отпечатване от смарт устройства

### Употреба на Epson iPrint

Epson iPrint е приложение, с което можете да печатате снимки, документи и уеб страници от смарт устройство като смартфон или таблет. Можете да използвате локален печат, печат от смарт устройство, което е свързано към същата безжична мрежа като принтера, или отдалечен печат, като печатате от отдалечено местоположение през интернет. За да използвате отдалечен печат, регистрирайте принтера в услугата Epson Connect.



#### Още по темата

➔ [“Отпечатване с помощта на мрежова услуга” на страница 117](#)

### Свързване от смарт устройство чрез Wi-Fi Direct

Трябва да свържете смарт устройството към принтера за печат от смарт устройство.

Wi-Fi Direct Ви позволява да свържете принтера директно към устройства без точка за достъп. Принтерът действа като точка на достъп.

**Важно:**

Когато осъществявате връзка от смарт устройство с принтер чрез връзка Wi-Fi Direct (Simple AP), принтерът се свързва към същата Wi-Fi мрежа (SSID), към която е свързано смарт устройството, и се осъществява комуникация между тях. Тъй като смарт устройството се свързва автоматично към други достъпни за свързване Wi-Fi мрежи, ако принтерът е изключен, то не се свързва отново към предишната Wi-Fi мрежа при включване на принтера. Осъществете отново връзка към SSID на принтера за Wi-Fi Direct (Simple AP) от смарт устройството.

1. Изберете **Настройки** от началния екран.
2. Изберете **Системна администрация > Мрежови настройки > Wi-Fi настройка > Настройка на Wi-Fi Direct > Настройка на връзката**.
3. Натиснете бутона ОК.
4. Натиснете бутона ОК.
5. Проверете SSID и паролата, показани на контролния панел на принтера. От екрана за Wi-Fi на смарт устройството изберете SSID, показан на контролния панел на принтера, за да се свържете.

**Забележка:**

Можете да проверите начина на свързване на уеб сайта. За достъп до уебсайта сканирайте QR кода, показан на контролния панел на принтера, като използвате смарт устройството, след което отидете на **Конфигуриране**.

6. Въведете паролата, показана на контролния панел на принтера на смарт устройството.
7. След като се установи връзката, натиснете бутона ОК на принтера.
8. Натиснете бутона ОК.

## Инсталиране на Epson iPrint

Можете да инсталирате Epson iPrint на вашето смарт устройство от следния URL адрес или QR код.

<http://ipr.to/c>

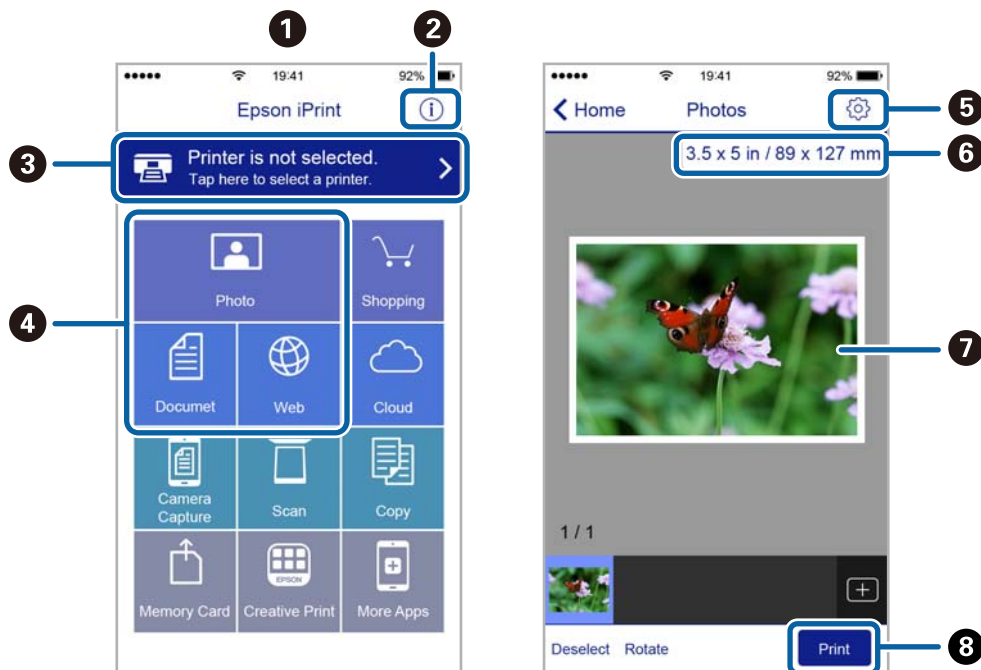


## Печат с помощта на Epson iPrint

Стартирайте Epson iPrint от смарт устройството и изберете опцията, която искате да използвате от началния екран.

## Печат

Следващите екрани подлежат на промяна без предизвестие.



1	Началният екран се показва, когато стартира приложението.
2	Дава информация как да настроите принтера и често задавани въпроси.
3	Показан е екран, в който можете да изберете принтер и да зададете настройките му. След като веднъж сте избрали принтер, не е нужно да го избирате отново следващия път.
4	Изберете какво искате да отпечатате, например снимки, документи и уеб страници.
5	Показан е екран за настройки за печат, например размер на хартията и тип хартия.
6	Показва размера на хартията. Ако е показан бутон, натиснете бутона, за да видите текущите настройки за хартия, зададени на принтера.
7	Показва избраните снимки и документи.
8	Начало на печат.

### Забележка:

За да печатате от менюто на документа с помощта на iPhone, iPad и iPod touch iOS, стартирайте Epson iPrint след като сте прехвърлили документа за отпечатване с функцията за споделяне на файлове в iTunes.

## Печат чрез докосване на смарт устройства в N-маркировка

Можете просто да се свържете и да печатате, като докоснете Вашето смарт устройство към N-маркировка на принтера.

Уверете се, че сте подготвили следното преди да използвате тази функция.

- Активирайте NFC функцията на Вашето смарт устройство.

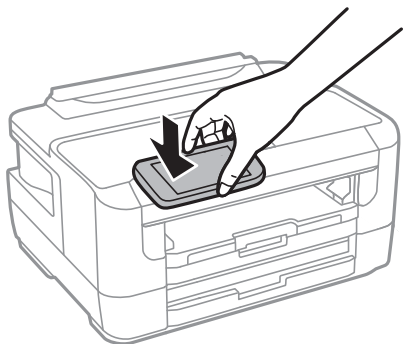
Само Android 4.0 или по-нов поддържа NFC (Near Field Communication).

Местоположението на NFC функциите варира според смарт устройството. Вижте документацията, предоставена с Вашето смарт устройство за повече информация.



## Печат

- ❑ Инсталирайте Epson iPrint на смарт устройството.  
Докоснете Вашето смарт устройство към N-маркировка на принтера, за да го инсталирате.
- ❑ Разрешете Wi-Fi Direct на принтера.
  1. Заредете хартия в принтера.
  2. Докоснете Вашето смарт устройство към N-маркировка на принтера.  
Epson iPrint се стартира.



### **Забележка:**

Принтерът може да не успее да комуникира със смарт устройството, ако има препятствия, например метал между N-маркировка на принтера и смарт устройството.

3. Изберете файла, който желаете да отпечатате в Epson iPrint.
4. На екрана за преглед с иконата Print докоснете смарт устройството към N-маркировка на принтера.  
Печатането започва.

### **Още по темата**

- ➔ [“Зареждане на хартия в Касета за хартия” на страница 42](#)
- ➔ [“Зареждане на хартия в Заден отвор за хартия” на страница 44](#)
- ➔ [“Конфигуриране на настройки Wi-Fi Direct \(Simple AP\)” на страница 24](#)

## **Използване на Epson Print Enabler**

Можете безжично да отпечатвате Вашите документи, имейли, снимки и уебстраници направо от Вашия телефон или таблет с Android (Android v4.4 или по-нова версия). Само с няколко докосвания Вашето устройство с Android ще открие принтер на Epson, който е свързан към същата безжична мрежа.

1. Заредете хартия в принтера.
2. Настройте принтера за безжичен печат.
3. На Вашето устройство с Android инсталирайте плъгина Epson Print Enabler от Google Play.
4. Свържете Вашето устройство с Android към същата безжична мрежа като на Вашия принтер.

## Печат

5. Отидете на **Настройки** на Вашето устройство с Android, изберете **Печат** и активирайте Epson Print Enabler.
6. От приложение на Android като Chrome докоснете иконата на менюто и отпечатайте това, което е на екрана.

**Забележка:**

Ако не виждате принтера, докоснете **Всички принтери** и изберете Вашия принтер.

### Още по темата

- ➔ “Зареждане на хартия в Касета за хартия” на страница 42
- ➔ “Зареждане на хартия в Заден отвор за хартия” на страница 44
- ➔ “Свързване към смарт устройство” на страница 20

## Употреба на AirPrint

AirPrint позволява незабавен безжичен печат от iPhone, iPad и iPod touch с най-новите версии на iOS, както и от Mac с най-новата версия на OS X или macOS.



**Забележка:**

Ако деактивирате съобщенията за конфигурация на хартията от контролния панел на принтера, няма да може да използвате AirPrint. Вижте връзката по-долу, за да активирате съобщенията, ако е необходимо.

1. Заредете хартия в изделието.
2. Настройте продукта за безжичен печат. Вижте връзката по-долу.  
<http://epson.sn>
3. Свържете Вашето устройство Apple към същата безжична мрежа, която се използва от Вашия продукт.
4. Печатайте от Вашето устройство към продукта.

**Забележка:**


За повече информация вижте страницата AirPrint в уеб сайта на Apple.

### Още по темата

- ➔ “Опции на менюто за Настр. източник на хартия” на страница 49

---

## Отмяна на текущи заявки

Натиснете бутона , за да отмените текущото задание.

# Замяна на касетите за мастило и други консумативи

---

## Проверка на състоянието на оставащото мастило и кутията за поддръжка

Можете да проверявате приблизителните нива на мастилото, както и приблизителния експлоатационен живот на кутията за поддръжка от контролния панел на компютъра.

### Проверка на състоянието на оставащото мастило и кутията за поддръжка — панел за управление

1. Изберете **Настройки** от началния екран.
2. Изберете **Нива на мастилото**.

**Забележка:**

*Индикаторът най-вдясно показва наличния обем в кутията за поддръжка.*

### Проверка на състоянието на оставащото мастило и кутията за поддръжка - Windows

1. Влезте в прозореца на драйвера на принтера.
2. Щракнете върху **EPSON Status Monitor 3** в раздел **Поддръжка**, след което щракнете **Подробности**.


**Забележка:**

*Ако EPSON Status Monitor 3 е забранен, щракнете върху **Разширени настройки** в раздела **Поддръжка**, след което изберете **Разрешава EPSON Status Monitor 3**.*

#### Още по темата

➔ [“Достъп до драйвера на принтера” на страница 58](#)


### Проверка на състоянието на оставащото мастило и кутията за поддръжка — Mac OS

1. Изберете **Системни предпочитания** от  меню > **Принтери и скенери** (или **Печат и сканиране, Печат и факс**), след което изберете принтера.
2. Щракнете върху **Опции и консумативи** > **Помощна програма** > **Отваряне на помощната програма на принтера**.
3. Щракнете върху **EPSON Status Monitor**.

## Кодове на касетите за мастило

По-долу са показани кодовете за оригинални касети с мастило Epson.

За Европа

Икона	ВК: Black (Черно)	С: Cyan (Циан)	М: Magenta (Магента)	У: Yellow (Жълто)
Будилник 	27 27XL* 27XXL*	27 27XL*	27 27XL*	27 27XL*

\* „XL“ и „XXL“ показват големи касети.

За Азия

ВК: Black (Черно)	С: Cyan (Циан)	М: Magenta (Магента)	У: Yellow (Жълто)
188	188	188	188

Epson препоръчва употребата на оригинални касети за мастило Epson. Epson не може да гарантира качеството или надеждността на неоригинално мастило. Употребата на неоригинално мастило може да причини повреда, която не се покрива от гаранциите на Epson, и при определени обстоятелства може да причини нестабилна работа на принтера. Може да не се извежда информация за нивото на неоригинално мастило.

### Забележка:

- Не всички касети са налични във всички региони.
- Кодовете на касетите за мастило могат да бъдат различни на различните места. За точните кодове за Вашия регион се свържете с отдела за поддръжка на Epson.
- За потребители в Европа, посетете следния уеб сайт за информация относно производителността на касетата с мастило на Epson.

<http://www.epson.eu/pageyield>

### Още по темата

➔ [“Уеб сайт за техническа поддръжка” на страница 158](#)

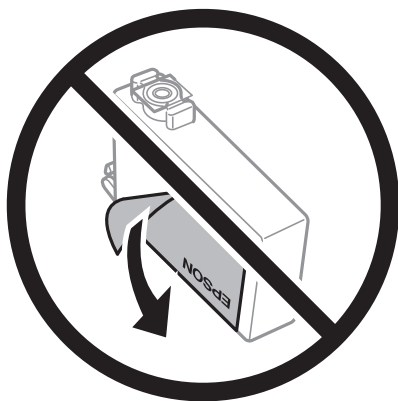
## Предпазни мерки при работа с касетите за мастило

Прочетете следните инструкции, преди да предприемете подмяна на касетите.

## Замяна на касетите за мастило и други консумативи

### Предпазни мерки при манипулиране

- Съхранявайте касетите за мастило при стайна температура и не ги дръжте изложени на пряка слънчева светлина.
- Epson препоръчва да използвате касетата за мастило преди датата, отпечатана върху нейната опаковка.
- За най-добри резултати изразходвайте касетата за мастило в рамките на шест месеца след отварянето на опаковката.
- За най-добри резултати съхранявайте пакетите на касетите с мастило с долната част надолу.
- След като внесете касета за мастило от студено място за съхранение, преди да я използвате я оставете да престои и да се затопли до стайна температура за най-малко три часа.
- Не отваряйте пакета на касетата с мастило, докато не сте готови да я поставите в принтера. Касетата с мастило е във вакуумна опаковка, за да се запази надеждността ѝ. Ако оставите касетата с мастило разпакована дълго време, преди да я използвате, възможно е да не постигнете нормален печат.
- Внимавайте да не счупите кукичките от страни на касетата с мастило, когато я вадите от опаковката.
- Трябва да махнете жълтата лента от касетата, преди да я инсталирате; в противен случай качеството на печат може да се понижи или може да успеете да печатате. Не отстранявайте и не късайте етикета на касетата; това може да доведе до теч.



- Не отстранявайте прозрачното фолио от дъното на касетата; в противен случай касетата може да стане неизползваема.



### Замяна на касетите за мастило и други консумативи

- ❑ Не докосвайте областите, показани на илюстрацията. Това би попречило на нормалната работа и отпечатването.



- ❑ Поставете всички касети за мастило; в противен случай не можете да печатате.
- ❑ Не сменяйте касетите с мастило при изключено захранване. Не местете печатащата глава с ръка; в противен случай може да повредите принтера.
- ❑ Не изключвайте принтера по време на зареждане с мастило. Ако зареждането с мастило е непълно, може да не успеете да отпечатате.
- ❑ Не оставяйте принтера с извадени касети с мастило и не изключвайте принтера по време на смяна на касетата. В противен случай останалото в дюзите на печатащата глава мастило може ще изсъхне и може да не успеете да отпечатате.
- ❑ Ако трябва да извадите касета с мастило временно, непременно защитете областта на подаване на мастилото от замърсяване и прах. Съхранявайте касетата с мастило в същата среда, както принтера, с отвора за подаване на мастило надолу или настрани. Не съхранявайте касетите с мастило с отвора за подаване на мастило нагоре. Тъй като отворът за подаване на мастило е оборудван с клапа, предназначена да спира освобождаването на излишно мастило, не са необходими собствени капачета или тапи.
- ❑ Извадените касети може да съдържат мастило около отвора за подаване, затова при изваждане на касетите внимавайте да не допуснете попадането му в околната среда.
- ❑ Този принтер използва касети с мастило, оборудвани със зелен чип, който следи информация като оставащо количество мастило за всяка касета. Това означава, че дори ако касетата е отстранена от принтера, преди да е изразходена, все още можете да я използвате, след като я поставите отново в принтера. Въпреки това, когато поставите отново касетата, може да се изразходва известно количество мастило, за да се гарантира ефективността на принтера.
- ❑ За максимална ефективност на мастилото, вадете касета с мастило само когато сте готови да я подмените. Касети с мастило със статус на ниско количество мастило може да са неизползваеми при повторно поставяне.
- ❑ За да се гарантира изключителното качество при разпечатване, както и предпазването на печатащата глава, когато Вашият принтер покаже индикация, че касетата е за смяна, в нея остава известно количество резервно мастило. Посоченият капацитет не включва този резерв.
- ❑ Въпреки че касетите за мастило могат да съдържат рециклирани материали, това не оказва влияние върху функционалността или работата на принтера.

## Замяна на касетите за мастило и други консумативи

- Спецификациите и външният вид на касетата с мастило са обект на промяна без предварително известие за подобрение.
- Не разглобявайте и не променяйте касетата за мастило, защото това може да възпрепятства нормалното печатане с нея.
- Не можете да използвате касетите, доставени с принтера за подмяна.
- Посоченият брой разпечатки може да варира в зависимост от изображенията, които печатате, типа на използваната хартия, честота на печатане и условията на околната среда, например температурата.

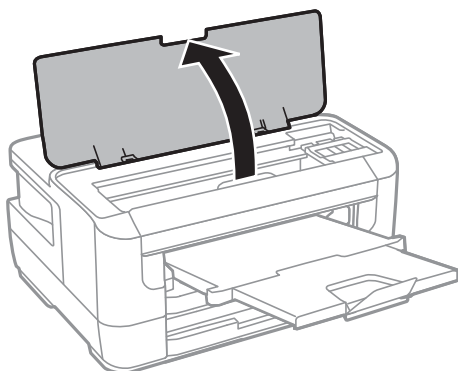
### Консумация на мастило

- За да се поддържа оптимална производителност на печатащата глава, от всички касети с мастило се изразходва известно количество мастило не само по време на печат, но и по време на поддръжка, като например подмяна на касета с мастило и почистване на печатащата глава.
- Когато печатате едноцветно или в скалата на сивото, вместо черно могат да бъдат използвани цветни мастила, в зависимост от настройките за типа хартия или качеството на печата. Това става при използване на смес от цветни мастила за създаване на черен цвят.
- Мастилото в касетите, предоставени с Вашия принтер, се изразходва частично по време на първоначалната настройка. За да се постигнат разпечатки с високо качество, печатащата глава в принтера трябва да бъде напълно заредена с мастило. Този еднократен процес изразходва известно количество мастило и затова е възможно тези касети да отпечатат по-малко на брой страници в сравнение със следващите такива.

---

## Подмяна на касетите за мастило

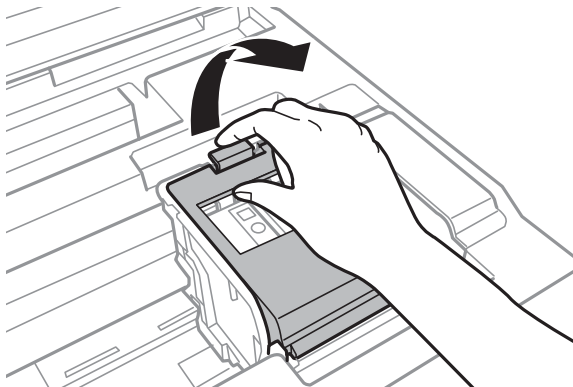
1. Направете едно от следните неща.
  - Когато бъдете подканени да смените касетите с мастило:  
Проверете коя от касетите с мастило трябва да се смени, след което изберете **Смяна**.
  - При смяна на касети с мастило, преди да бъдат изразходени:  
Изберете **Настройки > Поддръжка > Смяна на касетата(касетите) с мастило** от началния екран.
2. Натиснете бутона ОК.
3. Отворете капака на принтера.



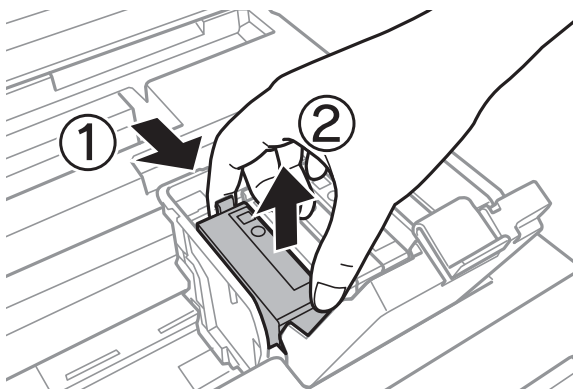


### Замяна на касетите за мастило и други консумативи

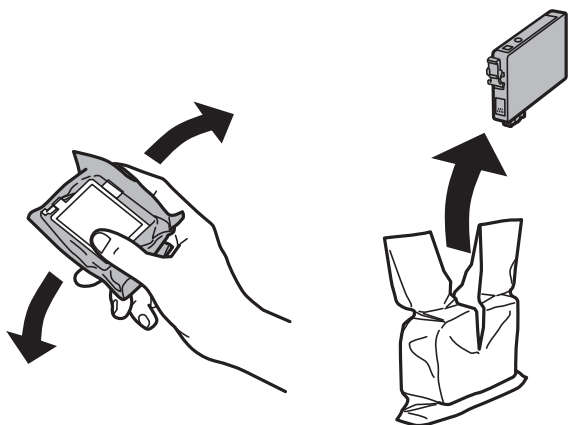
4. Отворете капака на касетата с мастило.



5. Стиснете клемата на патрона с мастило и издърпайте напред. Ако не можете да извадите патрона с мастило, дърпайте силно.



6. Внимателно разклатете патрона с мастило четири или пет пъти, след което го извадете от опаковката.

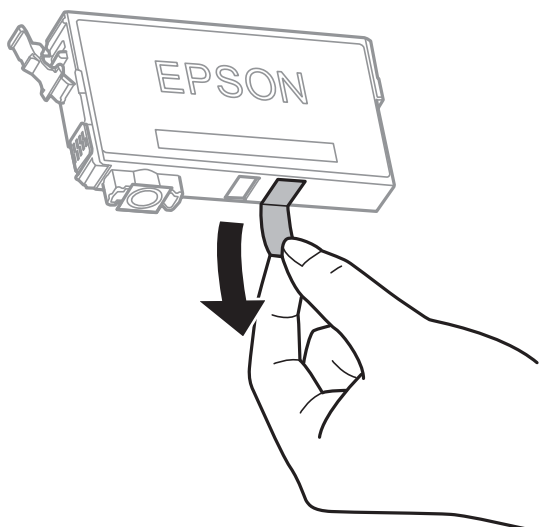


**Важно:**

Не разклащайте касетите след отваряне на опаковката, тъй като могат да протекат.

### Замяна на касетите за мастило и други консумативи

7. Отстранете само жълтото тиксо.

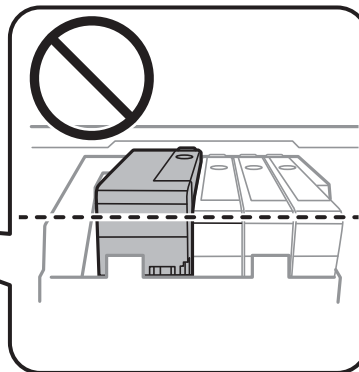
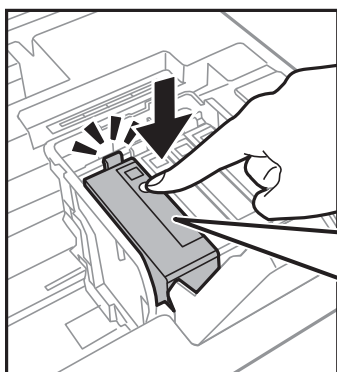
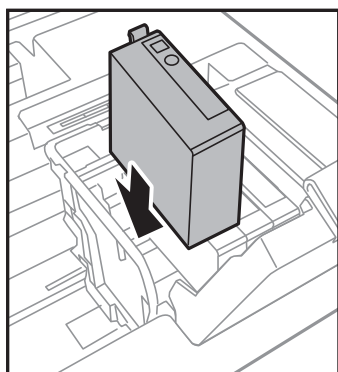


**!** **Важно:**

Не докосвайте областите, показани на илюстрацията. Това би попречило на нормалната работа и отпечатването.

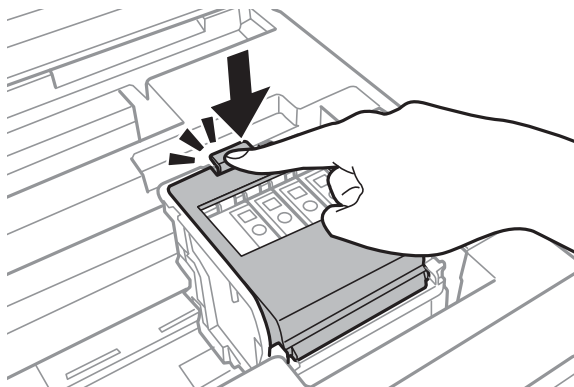


8. Поставете нов патрон с мастило и го натиснете здраво надолу.



## Замяна на касетите за мастило и други консумативи

9. Затворете капака на касетата с мастило.



10. Натиснете бутона ОК, за да проверите дали касетите са правилно инсталирани.

11. Затворете капака на принтера.

Започва зареждането на мастило.



**Важно:**

Не изключвайте принтера по време на зареждане с мастило. Ако зареждането с мастило е непълно, може да не успеете да отпечатате.

### Още по темата

- ➔ [“Кодове на касетите за мастило” на страница 93](#)
- ➔ [“Предпазни мерки при работа с касетите за мастило” на страница 93](#)

---

## Код на кутията за поддръжка

Epson препоръчва използването на оригинална кутия за поддръжка на Epson.

По-долу е показан кода на оригиналните кутии за поддръжка на Epson.

T6711

---

## Предпазни мерки при работа с кутиите за поддръжка

Прочетете следните инструкции, преди да предприемете подмяна на кутията.

- Не докосвайте зеления чип от страната на кутията за поддръжка. Това би попречило на нормалната работа и отпечатването.
- Не накланяйте употребената кутия за поддръжка преди да бъде запечатана в полиетиленовата торбичка, защото в противен случай може да се стигне до протичане на мастило.
- Дръжте кутията за поддръжка далеч от пряка слънчева светлина.

## Замяна на касетите за мастило и други консумативи

- ❑ Не подменяйте кутията за поддръжка по време на печат, в противен случай може да се стигне до протичане на мастило.
- ❑ Не използвайте кутия за поддръжка, която е била свалена и оставена отделена за дълъг период от време. Мастилото в кутията ще се втвърди и това ще попречи на бъдещото абсорбиране на мастило в кутията.
- ❑ Не премахвайте кутията за поддръжка освен когато я сменяте; в противен случай може да изтече мастило.

---

## Подмяна на набора за поддръжка

При някои от циклите на печат минимално количество остатъчно мастило може да бъде събрано в кутията за поддръжка. С цел предотвратяване на изтичане на мастило от кутията за поддръжка, принтерът е проектиран така, че да спре да печата при достигане на лимита на поемния капацитет на кутията. Необходимостта и честотата на това действие зависи от броя на отпечатаните страници, вида на отпечатания материал и броя на циклите на почистване, които е извършил принтера. Заменете кутията за поддръжка при известие, че това е необходимо. Мониторът за състояние на Epson, течнокристалният екран или светлинните индикатори на контролния панел ще Ви известят кога тази част се нуждае от подмяна. Необходимостта от подмяна на кутията не означава, че принтерът е престанал да работи съгласно неговите спецификации. Гаранцията на Epson не покрива цената на тази подмяна. Това е част, която се обслужва от потребителя.

1. Извадете новия набор за поддръжка от опаковката.



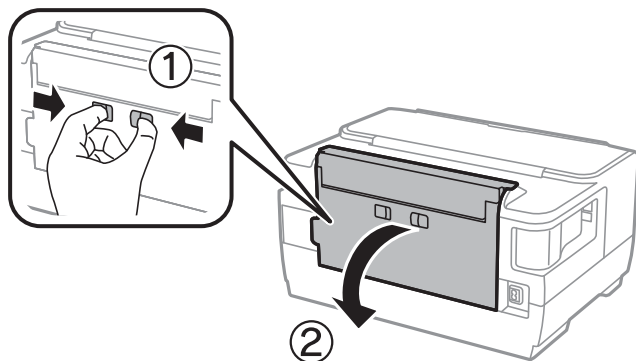
**Важно:**

Не докосвайте зеления чип от страната на кутията за поддръжка. Това би попречило на нормалната работа и отпечатването.

**Забележка:**

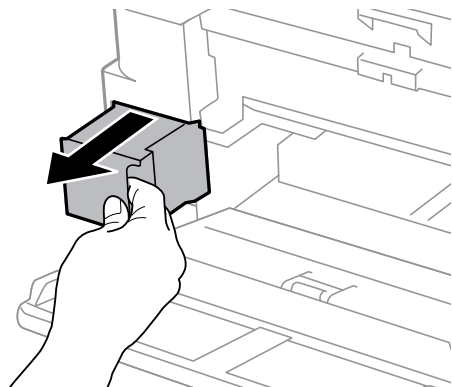
Заедно с новия набор за поддръжка се доставя и прозрачна торбичка за употребения набор.

2. Отворете заден капак 1.

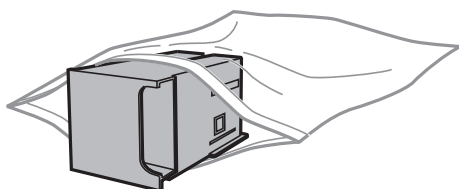


## Замяна на касетите за мастило и други консумативи

3. Махнете употребения набор за поддръжка.



4. Поставете употребения набор в прозрачната торбичка, доставена заедно с новия набор за поддръжка и я запечатайте.



**Важно:**

Не наклоняйте употребената кутия за поддръжка преди да бъде запечатана в полиетиленовата торбичка, защото в противен случай може да се стигне до протичане на мастило.

5. Вкарайте новия набор за поддръжка докрай в принтера.  
6. Затворете заден капак 1.

### Още по темата

- ➔ [“Код на кутията за поддръжка” на страница 99](#)
- ➔ [“Предпазни мерки при работа с кутиите за поддръжка” на страница 99](#)

---

## Временно печатане с черно мастило

Когато цветното мастило е изразходено, а все още има останало черно мастило, можете да използвате следните настройки, за да продължите да печатате за кратко време, използвайки само черно мастило.

- Тип хартия: обикновени хартии, Плик
- Цветна: черно-бяла или **Скала на сивото**
- Без полета: не е избрано
- EPSON Status Monitor 3: активирано (При печат от драйвер на принтера на Windows.)

Тъй като тази функция е достъпна само за около пет дни, заменете изразходената касета за мастило възможно най-скоро.

## Замяна на касетите за мастило и други консумативи

### Забележка:

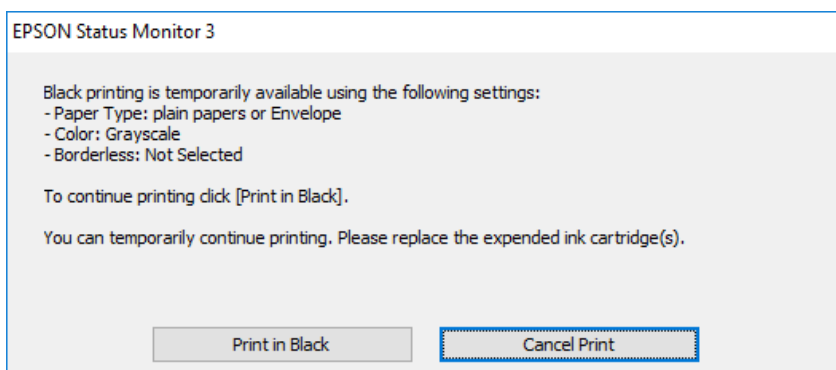
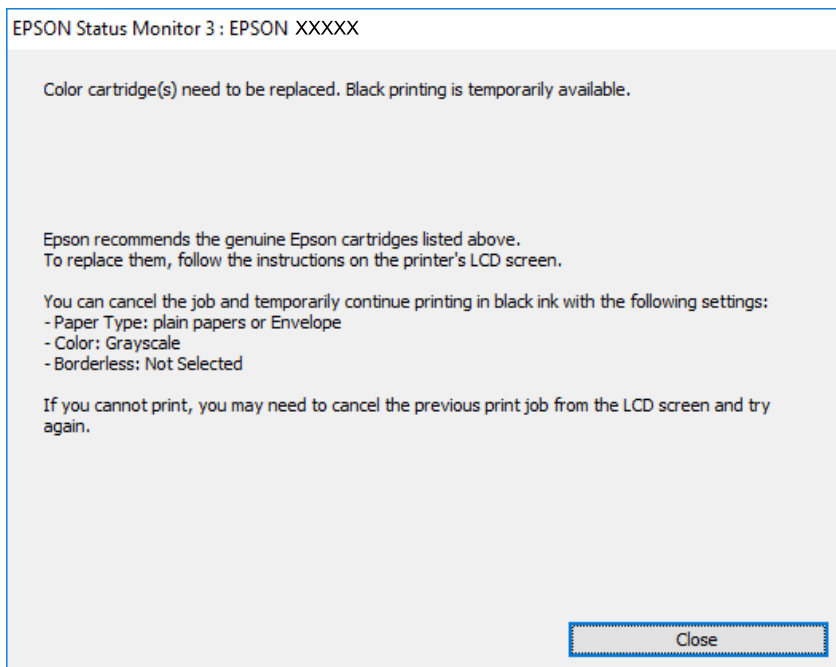
- Ако *EPSON Status Monitor 3* е забранен, отворете драйвера на принтера, щракнете върху **Разширени настройки** в раздела **Поддръжка** и след това изберете **Разрешава EPSON Status Monitor 3**.
- Периодът, в който функцията е достъпна варира в зависимост от условията на ползване.

## Временно отпечатване с черно мастило — Контролен панел

1. При извеждането на съобщение, което Ви подканва да смените касетите с мастило, натиснете бутона ОК.  
Извежда се съобщение, което Ви уведомява, че можете временно да печатате с черно мастило.
2. Прочетете съобщението след това натиснете бутона ОК.
3. Ако искате да печатате в монохромен цвят, изберете **Отказ от печатане**.  
Текущото задание е отменено и можете да отпечатвате върху обикновена хартия с полета около ръбовете.

## Временно печатане с черно мастило — Windows

1. При показване на следния прозорец отменете отпечатването.



**Забележка:**

В случай че не можете да отмените печатането от компютъра, направете го от контролния панел на принтера.

2. Отворете прозореца на драйвера на принтера.
3. Изчистете **Неограничен** в раздела **Главно**.
4. Изберете **обикновени хартии** или **Плик** като настройка за **Тип хартия** в раздела **Главно**.
5. Изберете **Скала на сивото**.
6. Задайте другите елементи в разделите **Главно** и **Повече опции** в зависимост от необходимостта, след което щракнете върху **ОК**.
7. Щракнете върху **Печат**.

## Замяна на касетите за мастило и други консумативи

- Щракнете **Отпечатване в черно** в показания прозорец.

### Още по темата

- ➔ [“Достъп до драйвера на принтера” на страница 58](#)

## Временно печатане с черно мастило — Mac OS


### Забележка:

За да използвате тази функция в мрежа, свържете се с **Voipjour**.

- Щракнете върху иконата на принтера в **Докинг**.
- Отменете заявката.

### Забележка:

В случай че не можете да отмените печатането от компютъра, направете го от контролния панел на принтера.

- Изберете **Системни предпочитания** от  меню > **Принтери и скенери** (или **Печат и сканиране, Печат и факс**), след което изберете принтера. Щракнете върху **Опции и консумативи** > **Опции** (или **Драйвер**).
- Изберете **On** като настройка за **Permit temporary black printing**.
- Отворете диалоговия прозорец за печат.
- Изберете **Настройки за печат** от изскачащото меню.
- Изберете произволен размер хартия, с изключение на размер без полета в настройката **Р-р на хартията**.
- Изберете **обикновени хартии** или **Плик** като настройка **Тип носител**.
- Изберете **Скала на сивото**.
- Задайте другите елементи според необходимостта.
- Щракнете върху **Печат**.

---

## Запазване на черното мастило преди изчерпването му (само за Windows)

Когато черното мастило започне да се изчерпва, а същевременно има останало достатъчно цветно мастило, можете да използвате смес от цветни мастила, за да създадете черно. Можете да продължите да печатате по този начин, докато се подготвите да подмените касетата с черно мастило.

Тази функция е достъпна единствено, когато изберете следните настройки на драйвера на принтера.

- Тип хартия: **обикновени хартии**
- Качество: **Стандартен**

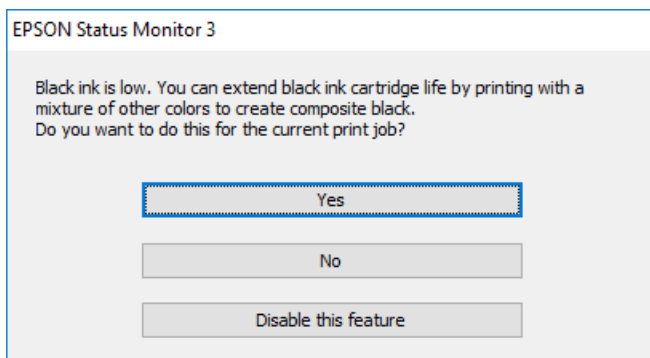


## Замяна на касетите за мастило и други консумативи

- EPSON Status Monitor 3: Разрешен

### Забележка:

- Ако **EPSON Status Monitor 3** е забранен, влезте в драйвера на принтера, щракнете върху **Разширени настройки** в раздела **Поддръжка**, след което изберете **Разрешава EPSON Status Monitor 3**.
- Съставното черно изглежда малко по-различно от чистото черно. Освен това скоростта на печат намалява.
- Черното мастило се изразходва и за поддържане на качеството на печатащата глава.



Опции	Описание
Да	Изберете да използвате смес от цветни мастила за създаване на черен цвят. Прозорецът се появява следващия път, когато зададете подобна разпечатка.
Не	Изберете да продължите да използвате оставащото черно мастило. Прозорецът се появява следващия път, когато зададете подобна разпечатка.
Деактивирай тази функция	Изберете да продължите да използвате оставащото черно мастило. Прозорецът не се показва, докато не замените касетата с черно мастило и то намалее отново.

# Поддръжка на принтера

## Проверка и почистване на печатащата глава

При наличие на запушени дюзи разпечатките стават бледи, появяват се видими ивици или неочаквани цветове. Когато качеството на печат се влоши, използвайте функцията за проверка на дюзите, за да се установи дали не са запушени. В случай че има запушване, почистете печатащата глава.

**Важно:**

- Не отваряйте капака на принтера и не изключвайте принтера по време на почистване на главата. Ако почистването на главата е непълно, може да не успеете да отпечтатате.
- Почистването на печатащата глава изразходва известно количество мастило. Поради тази причина почиствайте главата единствено след като качеството се влоши.
- Когато мастилото е на привършване, може да не успеете да почистите печатащата глава. Първо подменете касетата с мастило.
- Ако качеството на печат не се подобри след четирикратно повтаряне на проверката на дюзите и почистване на главата, изчакайте поне шест часа без да печатате, след което пуснете нова проверка на дюзите и почистете главата отново в случай на необходимост. Препоръчваме да изключите принтера. Ако качеството на печат все още не е подобро, се свържете с отдела за поддръжка на Epson.
- За да предпазите печатащата глава от изсъхване, не изключвайте захранващия кабел на принтера, докато захранването е включено.

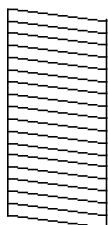
## Проверка и почистване на печатащата глава — контролен панел

1. Заредете обикновена хартия с размер А4 в касета за хартия.  
Ако Вашият принтер има две касети за хартия, заредете хартия в касета за хартия 1.
2. Изберете **Настройки** от началния екран.
3. Изберете **Поддръжка > Проверка дюзи печат. глава**.
4. Следвайте инструкциите на екрана, за да отпечтатате модел за проверка на дюзите.

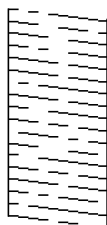
## Поддръжка на принтера

5. Прегледайте отпечатания модел. Ако има прекъснати линии или липсващи сегменти, както е показано в модела „NG“, дюзите на печатащата глава може да са запушени. Преминете към следващата стъпка. Ако не виждате прекъснати линии или липсващи сегменти, както е при модела по-долу „OK“, дюзите не са запушени. Затворете функцията за проверка на дюзите.

**OK**



**NG**



6. Изберете **Почистете печатащата глава**, след което следвайте инструкциите на екрана.
7. Изберете една от опциите по-долу съобразно резултата от почистването на дюзите.
- Всички цветове:** Когато е открит дефект в шаблона за всички цветове (BK, Y, M и C)
  - Всички освен черно:** при откриване на дефекти в моделите на всеки цвят без черно. (Y, M и C)
  - Само черно:** Когато е открит дефект в шаблона на черното (BK)
8. Когато почистването приключи, отпечатайте отново модела за проверка на дюзите. Повтаряйте почистването и отпечатването на модел за проверка, докато всички линии се отпечатат напълно.

### Още по темата

➔ [“Зареждане на хартия в Касета за хартия” на страница 42](#)

## Проверка и почистване на печатащата глава - Windows

1. Заредете обикновена хартия с размер A4 в касета за хартия 1.
2. Отворете прозореца на драйвера на принтера.
3. Щракнете върху **Проверка на дюзите** в раздела **Поддръжка**.
4. Следвайте инструкциите на екрана.

### Още по темата


➔ [“Зареждане на хартия в Касета за хартия” на страница 42](#)

➔ [“Достъп до драйвера на принтера” на страница 58](#)

## Проверка и почистване на печатащата глава — Mac OS

1. Заредете обикновена хартия с размер A4 в касета за хартия 1.

## Поддръжка на принтера

- Изберете **Системни предпочитания** от  меню > **Принтери и скенери** (или **Печат и сканиране, Печат и факс**), след което изберете принтера.
- Щракнете върху **Опции и консумативи** > **Помощна програма** > **Отваряне на помощната програма на принтера**.
- Щракнете върху **Проверка на дюзите**.
- Следвайте инструкциите на екрана.

### Още по темата

➔ [“Зареждане на хартия в Касета за хартия” на страница 42](#)

---

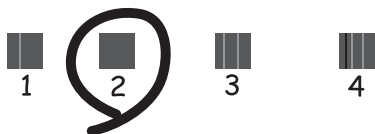
## Подравняване на печатащата глава

Ако забележите разминаване на вертикални линии или размазани изображения, подравнете печатащата глава.

### Подравняване на печатащата глава — контролен панел

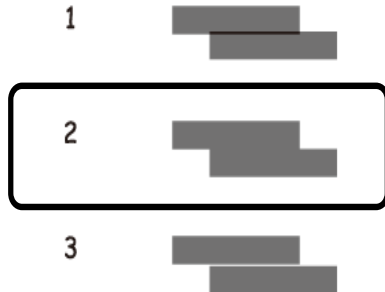
- Заредете обикновена хартия с размер А4 в касета за хартия.  
Ако Вашият принтер има две касети за хартия, заредете хартия в касета за хартия 1.
- Изберете **Настройки** от началния екран.
- Изберете **Поддръжка** > **Подр. на печатащата глава**.
- Изберете **Вертикално подравняване** или **Хоризонтално подравняване**, след което следвайте инструкциите на екрана за отпечатване на модел за подравняване.
  - Вертикално подравняване: Изберете тази функция ако разпечатките изглеждат размазани или вертикалните линии са неподравнени.
  - Хоризонтално подравняване: Изберете ако виждате хоризонтални ленти на равни интервали.
- Следвайте инструкциите на екрана, за да подравните печатащата глава.
  - Вертикално подравняване: Открийте и въведете номера за най-плътния модел във всяка група.

#1



## Поддръжка на принтера

- Хоризонтално подравняване:** Открийте и въведете номера за най-малко отделения и застъпващ се модел.



### Още по темата

- ➔ [“Зареждане на хартия в Касета за хартия” на страница 42](#)

---

## Почистване на пътя на хартията, за да няма размазване

Когато разпечатките са размазани или на черти, почистете валика вътре.



### **Важно:**

*Не използвайте тънка хартия при почистване вътрешността на принтера. Дюзите на печатащата глава може да се запушат с власинки.*

1. Заредете обикновена хартия размер А3 в източника на хартия, който искате да почистите.
2. Влезте в **Настройки** от началния екран.
3. Изберете **Поддръжка > Почиств. водачи на хартия**.
4. Изберете източника на хартия и следвайте инструкциите на екрана, за да почистите пътя на хартията.

### **Забележка:**

*Повторете тази процедура, докато по хартията вече не се размазва мастило. Ако разпечатките са размазани или надраскани, почистете и другите източници на хартия.*

### Още по темата

- ➔ [“Зареждане на хартия в Касета за хартия” на страница 42](#)

# Информация за мрежови услуги и софтуер

Този раздел представя мрежовите услуги и софтуерните продукти за Вашия принтер, налични от уебсайта на Epson или доставения диск със софтуер.

## Приложение за конфигуриране на операции на принтера (Web Config)

Web Config е приложение, което работи в уеб браузър, като Internet Explorer и Safari, на компютър или смарт устройство. Можете да проверите състоянието на принтера или да промените настройките на мрежата и принтера. За да използвате Web Config, свържете принтера и компютъра или устройството към същата мрежа.

Поддържат се следните браузъри.

Операционна система	Браузър
Windows XP SP3 или по-нова версия	Internet Explorer 8 или по-нова версия, Firefox*, Chrome*
Mac OS X v10.6.8 или по-нова версия	Safari*, Firefox*, Chrome*
iOS*	Safari*
Android 2.3 или по-нова версия	Браузър по подразбиране
Chrome OS*	Браузър по подразбиране

\* Използвайте най-новата версия.

## Пускане на Web Config в уеб браузър

1. Проверете IP адреса на принтера.

**Настройки > Системна администрация > Мрежови настройки > Мрежов статус > Съст. кабелен LAN/Wi-Fi** или **Състояние на Wi-Fi Direct** от началния екран, след което проверете IP адреса на принтера.

2. Стартирайте уеббраузър от компютър или смарт устройство, а след това въведете IP адреса на принтера.

Формат:

IPv4: http://IP адреса на принтера/

IPv6: http://[IP адреса на принтера]/

Примери:

IPv4: http://192.168.100.201/

IPv6: http://[2001:db8::1000:1]/

## Информация за мрежови услуги и софтуер

### Забележка:

С помощта на смарт устройството можете да стартирате Web Config от екрана за поддръжка на Epson iPrint.

### Още по темата


➔ [“Употреба на Epson iPrint” на страница 86](#)

## Работа с Web Config на Windows

Когато свързвате компютър към принтер с помощта на WSD, следвайте стъпките по-долу, за да стартирате Web Config.

1. Влезте в екрана за устройства и принтери в Windows.
  - Windows 10/Windows Server 2016  
Щракнете с десния бутон върху бутона **Старт** или го натиснете и задръжте, след което изберете **Контролен панел > Преглед на устройства и принтери в Хардуер и звук**.
  - Windows 8.1/Windows 8/Windows Server 2012 R2/Windows Server 2012  
Изберете **Работен плот > Настройки > Контролен панел > Преглед на устройства и принтери в Хардуер и звук (или Хардуер)**.
  - Windows 7/Windows Server 2008 R2  
Щракнете върху бутон **Старт** и изберете **Контролен панел > Преглед на устройства и принтери в Хардуер и звук**.
  - Windows Vista/Windows Server 2008  
Щракнете върху бутон **Старт** и изберете **Контролен панел > Принтери в Хардуер и звук**.
2. Щракнете с десния бутон върху принтера и изберете **Свойства**.
3. Изберете раздела **Уеб услуга** и щракнете върху URL адреса.

## Работа с Web Config на Mac OS

1. Изберете **Системни предпочитания** от  меню > **Принтери и скенери** (или **Печат и сканиране, Печат и факс**), след което изберете принтера.
2. Щракнете върху **Options & Supplies > Show Printer Webpage**.

---

## Приложение за оформление на снимки (Epson Easy Photo Print)

Epson Easy Photo Print е приложение, което Ви позволява лесно да отпечатвате снимки с различни оформления. Можете да прегледате изображението на снимката и да коригирате изображенията или позицията. Можете също да отпечатвате снимки с рамка. Вижте помощните указания на приложението за подробности.

## Информация за мрежови услуги и софтуер

Чрез отпечатване върху оригинална фотохартия Epson качеството на мастилото е възможно най-добро и разпечатките са ярки и ясни.

За да извършите печат без поле с помощта на приложение, достъпно в търговската мрежа, задайте следните настройки.

- Създаване на данни за изображението, отговарящи точно на размера на хартията. Ако използваното приложение има налична настройка за поле, задайте полето на 0 mm.
- Активирайте настройката за печат без поле в драйвера на принтера.

### **Забележка:**

- Windows Server операционни системи не се поддържат.*
- За да използвате това приложение, драйверът на принтера трябва да е инсталиран.*

### **Стартиране в Windows**

- Windows 10

Щракнете върху бутон Старт, след което изберете **Epson Software > Epson Easy Photo Print**.

- Windows 8.1/Windows 8

Въведете името на приложението в препратката за търсене, след което изберете показаната икона.

- Windows 7/Windows Vista/Windows XP

Щракнете върху бутон Старт, след което изберете **Всички програми** или **Програми > Epson Software > Epson Easy Photo Print**.

### **Стартиране в Mac OS**

Начало > Приложения > Epson Software > Epson Easy Photo Print.

### **Още по темата**

- ➔ [“Инсталиране на най-новите приложения” на страница 114](#)

---

## Приложение за печат на уебстраници (E-Web Print)

E-Web Print е приложение, което Ви позволява лесно да отпечатвате уеб страници с различни оформления. Вижте помощните указания на приложението за подробности. Достъп до помощта имате от меню **E-Web Print** на лентата с инструменти **E-Web Print**.

### **Забележка:**

- Windows Server операционни системи не се поддържат.*
- Проверете за поддържаните браузъри и най-новата версия от страницата за изтегляне.*

### **Стартиране**

При инсталацията на E-Web Print, той се показва на браузъра ви. Щракнете върху **Print** или **Clip**.

### **Още по темата**

- ➔ [“Инсталиране на най-новите приложения” на страница 114](#)



---

## Приложение за конфигуриране на няколко устройства (EpsonNet Config)

EpsonNet Config е приложение, позволяващо Ви да настроите мрежови интерфейсни адреси и протоколи. За повече подробности вижте ръководството за експлоатация на EpsonNet Config или помощта на приложението.

### Стартиране в Windows

- Windows 10/Windows Server 2016

Щракнете върху бутона Старт, след което изберете **EpsonNet > EpsonNet Config**.

- Windows 8.1/Windows 8/Windows Server 2012 R2/Windows Server 2012

Въведете името на приложението в препратката за търсене, след което изберете показаната икона.

- Windows 7/Windows Vista/Windows XP/Windows Server 2008 R2/Windows Server 2008/Windows Server 2003 R2/Windows Server 2003

Щракнете върху бутон старт, след което изберете **Всички програми** или **Програми > EpsonNet > EpsonNet Config SE > EpsonNet Config**.

### Стартиране в Mac OS

Начало > Приложения > Epson Software > EpsonNet > EpsonNet Config SE > EpsonNet Config.

### Още по темата

➔ [“Инсталиране на най-новите приложения” на страница 114](#)

---

## Инструменти за актуализиране на софтуер (EPSON Software Updater)

EPSON Software Updater е приложение, което проверява за нов или актуализиран софтуер в интернет и го инсталира. Също така можете да актуализирате фърмуера и ръководството на принтера.

### Забележка:

*Windows Server операционни системи не се поддържат.*

### Метод на инсталиране

Изтеглете EPSON Software Updater от уебсайта на Epson.

Ако използвате компютър с Windows и не можете да го изтеглите от уебсайта, можете да го инсталирате от предоставения софтуерен диск.

<http://www.epson.com>

### Стартиране в Windows

- Windows 10

Щракнете върху бутон Старт, след което изберете **Epson Software > EPSON Software Updater**.

- Windows 8.1/Windows 8

Въведете името на приложението в препратката за търсене, след което изберете показаната икона.

## Информация за мрежови услуги и софтуер

- Windows 7/Windows Vista/Windows XP

Щракнете върху бутон **Старт**, след което изберете **Всички програми** или **Програми > Epson Software > EPSON Software Updater**.

**Забележка:**

Можете да стартирате *EPSON Software Updater* и чрез щракване върху иконата на принтера в лентата на задачите на работния плот и след това избиране на **Актуализиране на софтуера**.

**Стартиране в Mac OS**

Изберете **Отиди > Приложения > Epson Software > EPSON Software Updater**.

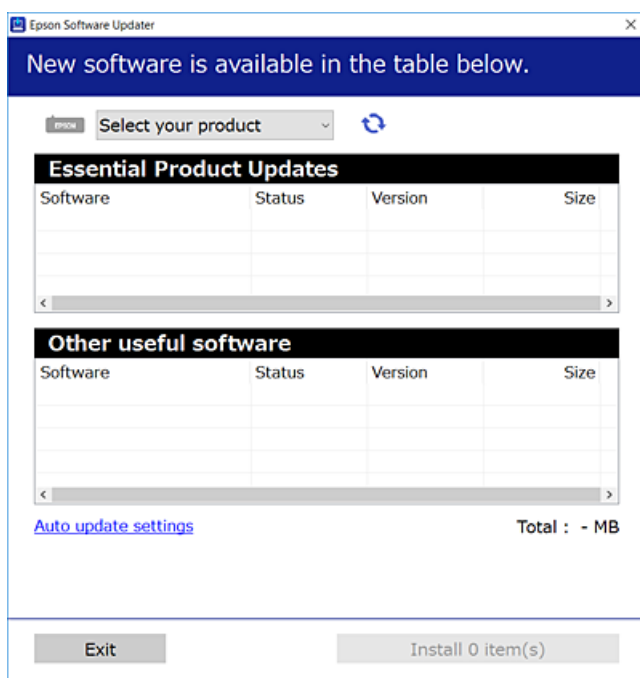
---


## Инсталиране на най-новите приложения

**Забележка:**

При преинсталиране на приложение, трябва първо да го деинсталирате.

- Уверете се, че принтерът и компютърът са налични за комуникация, както и че принтерът е свързан към интернет.
- Стартирайте EPSON Software Updater.  
Екранната снимка е пример за Windows.



- За Windows изберете Вашия принтер и след това щракнете върху , за да проверите за най-новите достъпни приложения.

## Информация за мрежови услуги и софтуер

- Изберете елементите, които искате да инсталирате или актуализирате, и след това щракнете върху бутона за инсталиране.



**Важно:**

Не изключвайте принтера или захранващия кабел, докато актуализацията не приключи; в противен случай принтерът може да не функционира правилно.

**Забележка:**

- Можете да изтеглите най-новите приложения от уебсайта на Epson.  
<http://www.epson.com>
- Ако използвате операционни системи Windows Server, не можете да използвате EPSON Software Updater. Изтеглете най-новите приложения от уебсайта на Epson.

**Още по темата**

- ➔ “Инструменти за актуализиране на софтуер (EPSON Software Updater)” на страница 113
- ➔ “Деинсталиране на приложения” на страница 116

---

## Актуализиране на фърмуера на принтера с помощта на контролния панел

Ако принтерът е свързан към интернет, можете да актуализирате фърмуера на принтера с помощта на контролния панел. Можете също да настроите принтера редовно да проверява за актуализации на фърмуера и да уведомява за тяхната наличност.

- Изберете **Настройки** от началния екран.
- Изберете **Системна администрация > Актуализация на фърмуера > Актуализация**.

**Забележка:**

Активирайте **Известие**, за да настроите принтера редовно да проверява за актуализации на фърмуера.

- Вижте съобщението, което се извежда на екрана, и натиснете бутона ОК, за да започнете да търсите налични актуализации.

Принтерът започва търсене на налични актуализации.

- Ако на екрана се появи съобщения за налична актуализация на фърмуера, следвайте инструкциите на екрана, за да стартирате актуализацията.



**Важно:**


- Не изключвайте принтера или захранващия кабел, докато актуализацията не приключи; в противен случай принтерът може да не функционира правилно.
- Ако актуализацията на фърмуера не е напълно завършена или е неуспешна, принтерът няма да стартира нормално и при последващото му включване на LCD екрана ще се появи „Recovery Mode“. В този случай трябва отново да извършите актуализацията на фърмуера с помощта на компютър. Свържете принтера към компютъра с USB кабел. Докато „Recovery Mode“ се показва на принтера, няма да можете да актуализирате фърмуера през мрежова връзка. От компютъра влезте на уеб сайта на Epson и изтеглете най-новата версия на фърмуера за принтера. Вижте инструкциите на уеб сайта за последващите стъпки.

---

## Деинсталиране на приложения



Влезте в компютъра като администратор. Въведете паролата на администратора, ако компютърът Ви подкани за това.

### Деинсталиране на приложения — Windows

1. Натиснете бутона , за да изключите принтера.
2. Затворете всички активни приложения.
3. Отворете **Контролен панел**:
  - Windows 10/Windows Server 2016  
Щракнете с десния бутон върху бутона **Старт** или го натиснете и задръжте, след което изберете **Контролен панел**.
  - Windows 8.1/Windows 8/Windows Server 2012 R2/Windows Server 2012  
Изберете **Работен плот > Настройки > Контролен панел**.
  - Windows 7/Windows Vista/Windows XP/Windows Server 2008 R2/Windows Server 2008/Windows Server 2003 R2/Windows Server 2003  
Щракнете върху бутона **Старт** и изберете **Контролен панел**.
4. Отворете **Деинсталиране на програма** (или **Добавяне или премахване на програми**):
  - Windows 10/Windows 8.1/Windows 8/Windows 7/Windows Vista/Windows Server 2016/Windows Server 2012 R2/Windows Server 2012/Windows Server 2008 R2/Windows Server 2008  
Изберете **Деинсталиране на програма** в **Програми**.
  - Windows XP/Windows Server 2003 R2/Windows Server 2003  
Щракнете върху **Добавяне или премахване на програми**.
5. Изберете приложението, което желаете да деинсталирате.  
Не можете да деинсталирате драйвера на принтера, ако има задания за печат. Изтрийте или изчакайте, докато заданията се отпечатаат, преди да деинсталирате.
6. Деинсталирайте приложенията:
  - Windows 10/Windows 8.1/Windows 8/Windows 7/Windows Vista/Windows Server 2016/Windows Server 2012 R2/Windows Server 2012/Windows Server 2008 R2/Windows Server 2008  
Щракнете върху **Деинсталиране/промяна** или **Деинсталиране**.
  - Windows XP/Windows Server 2003 R2/Windows Server 2003  
Щракнете върху **Промяна/премахване** или **Премахване**.

**Забележка:**  
Ако е показан прозорецът **Управление на потребителските акаунти**, щракнете върху **Продължи**.
7. Следвайте инструкциите на екрана.

## Деинсталиране на приложения — Mac OS

1. Изтеглете Uninstaller, използвайки EPSON Software Updater.  
След като вече сте изтеглили Uninstaller, не е нужно да го теглите наново всеки път, когато деинсталирате приложението.
2. Натиснете бутона , за да изключите принтера.
3. За да деинсталирате драйвера на принтера, изберете **Системни предпочитания** от меню  > **Принтери и скенери** (или **Печат и сканиране, Печат и факс**) и след това премахнете принтера от списъка с активни принтери.
4. Затворете всички активни приложения.
5. Изберете **Отиди > Приложения > Epson Software > Uninstaller**.
6. Изберете приложението, което желаете да деинсталирате, след което щракнете върху **Uninstall**.

**Важно:**

Uninstaller премахва всички драйвери за мастиленоструйни принтери Epson от компютъра. В случай че използвате няколко мастиленоструйни принтера Epson и искате да изтриете само някои от техните драйвери, първоначално изтрийте всички, след което инсталирайте отново тези, които са ви необходими.

**Забележка:**

Ако не можете да намерите приложението, което искате да деинсталирате в списъка с приложения, не можете да осъществите деинсталация с помощта на Uninstaller. В такъв случай изберете **Отиди > Приложения > Epson Software**, изберете приложението, което желаете да деинсталирате и го придвижете до иконата на кошчето.

**Още по темата**

➔ [“Инструменти за актуализиране на софтуер \(EPSON Software Updater\)”](#) на страница 113

---

## Отпечатване с помощта на мрежова услуга

С помощта на наличната в интернет услуга Epson Connect можете да отпечатвате от Вашия смартфон, таблет или лаптоп по всяко време и практически от всяка една точка. За да използвате тази услуга, трябва да регистрирате потребителя и принтера в Epson Connect.

Следните функции са налични в интернет.

 Email Print

когато изпратите имейл с прикачени файлове като документи или изображения до имейл адрес, назначен към принтера, Вие можете да отпечатвате този имейл и прикачените файлове от отдалечени местоположения като Вашия домашен или офис принтер.

 Epson iPrint

Това приложение е за iOS и Android и Ви позволява да отпечатвате от смартфон или таблет. Можете да отпечатвате документи, изображения и уебсайтове като ги изпращате директно до принтер на същата безжична LAN мрежа.

## Информация за мрежови услуги и софтуер

### Remote Print Driver

Това е споделен драйвер, поддържан от драйвер за отдалечен печат. Когато отпечатвате с помощта на принтер в отдалечено място, Вие можете да отпечатвате като сменяте принтера на обичайния прозорец за приложения.

За подробности вижте уеб портала Epson Connect.

<https://www.epsonconnect.com/>

<http://www.epsonconnect.eu> (само за Европа)

# Решаване на проблеми

## Проверка на състоянието на принтера

### Проверяване на съобщения на LCD екрана

При показване на съобщение за грешка на LCD екрана следвайте инструкциите на екрана или решенията по-долу, за да отстраните проблема.

Съобщения за грешка	Решения
Грешка на принтера XX Изключете захранването и го включете отново. За повече информация вижте документацията.	Извадете цялата хартия или предпазни материали от принтера. Ако съобщението за грешка все още се показва, свържете се с отдела за поддръжка на Epson.
Грешка на принтера XX За детайли вижте документацията си.	Принтерът може би е повреден. Свържете се с Epson или с техен упълномощен доставчик на услуги за да потърсите съдействие за ремонт на продукта. И все пак, някои от функциите, които не са свързани с печат, са все още достъпни.
Няма хартия	Заредете хартия и вмъкнете касета за хартия докрай.
Трябва да смените следните патрони с мастило.	За да се гарантира изключителното качество при разпечатване, както и предпазването на печатащата глава, когато Вашият принтер покаже индикация, че касетата е за смяна, в нея остава известно количество резервно мастило. Сменете касетата, когато бъдете подканени да направите това.
Тампонът за мастило на принтера се доближава до края на експлоатационния си срок. Свържете се с Поддръжка на Epson.	Свържете се с Epson или с упълномощен от Epson доставчик на услуги за подмяна на тампона за мастило*. Това е част, която не се обслужва от потребителя. Съобщението се показва, докато тампонът за мастило не се подмени. Натиснете бутона ОК, за да подновите отпечатването.
Тампонът за мастило е към края на експлоатационния си срок. Свържете се с Поддръжка на Epson.	Свържете се с Epson или с упълномощен от Epson доставчик на услуги за подмяна на тампона за мастило*. Това е част, която не се обслужва от потребителя.
Настройка на хартията автоматично показване е забранена. Някои функции може да не са достъпни. За детайли вижте документацията си.	Ако <b>Авт. показване на настройка за хартия</b> е деактивирана, не може да използвате AirPrint.
Невалиден IP адрес и подмрежова маска. Въведете ги правилно. Вижте документацията.	Въведете правилния IP адрес или шлюза по подразбиране. Свържете се за помощ с лицето, което и настроило мрежата.
Актуализирайте основния сертификат, за да използвате услуги в облак.	Стартирайте Web Config, след което актуализирайте главния сертификат.

## Решаване на проблеми

Съобщения за грешка	Решения
Recovery Mode	<p>Принтерът е стартирал в режим на възстановяване, защото актуализацията на фърмуера е била неуспешна. Следвайте стъпките по-долу, за да обновите фърмуера отново.</p> <ol style="list-style-type: none"> <li>1. Свържете компютъра и принтера с USB кабел. (По време на режима на възстановяване не можете да актуализирате фърмуера през мрежова връзка.)</li> <li>2. Посетете местния сайт на Epson за по-подробни инструкции.</li> </ol>

\* При някои от циклите на печат минимално количество остатъчно мастило може да бъде събрано в тампона за мастило. С цел предотвратяване на изтичане на мастило от тампона, принтерът е проектиран така, че да спре да печата при достигане на лимита на капацитет на тампона. Дали и колко често ще се налага това, зависи от броя страници, които разпечатвате, използвайки печат без поле. Необходимостта от подмяна на тампона не означава, че принтерът е престанал да работи съгласно своите спецификации. При нужда от подмяна на тампона ще бъдете известени от принтера. Това действие може да бъде изпълнено единствено от упълномощен доставчик на услуги на Epson. Гаранцията на Epson не покрива цената на тази подмяна.

## Още по темата

- ➔ [“Свързване с отдела за поддръжка на Epson” на страница 158](#)
- ➔ [“Инструменти за актуализиране на софтуер \(EPSON Software Updater\)” на страница 113](#)
- ➔ [“Инсталиране на най-новите приложения” на страница 114](#)

## Проверка на състоянието на принтера — Windows

1. Отворете прозореца на драйвера на принтера.
2. Щракнете върху **EPSON Status Monitor 3** в раздел **Поддръжка**, след което щракнете **Подробности**.  
Можете да проверите състоянието на принтера, нивата на мастилото и грешките.

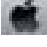
*Забележка:*

*Ако EPSON Status Monitor 3 е деактивиран, щракнете върху **Разширени настройки** в раздела **Поддръжка**, след което изберете **Разрешава EPSON Status Monitor 3**.*

## Още по темата

- ➔ [“Достъп до драйвера на принтера” на страница 58](#)

## Проверка на състоянието на принтера — Mac OS

1. Изберете **Системни предпочитания** от  меню > **Принтери и скенери** (или **Печат и сканиране**, **Печат и факс**), след което изберете принтера.
2. Щракнете върху **Опции и консумативи** > **Помощна програма** > **Отваряне на помощната програма на принтера**.
3. Щракнете върху **EPSON Status Monitor**.  
Можете да проверите състоянието на принтера, нивата на мастилото и грешките.



---

## Проверка на състоянието на софтуера

Можете да успеете да разрешите някои проблеми чрез актуализиране на софтуера до най-новата версия. За да проверите състоянието на софтуера, използвайте инструмента за актуализация на софтуера.

### Още по темата

- ➔ [“Инструменти за актуализиране на софтуер \(EPSON Software Updater\)”](#) на страница 113
- ➔ [“Инсталиране на най-новите приложения”](#) на страница 114

---

## Отстраняване на заседнала хартия

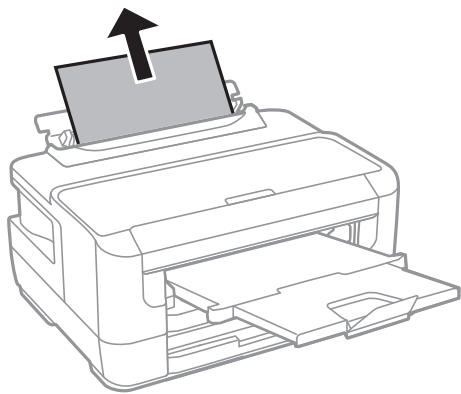
Проверете грешката, показана на контролния панел, и следвайте инструкциите за премахване на заседналата хартия, включително откъснатите парчета. След това изчистете грешката.

**Важно:**

*Отстранете заседналата хартия внимателно. Енергичното отстраняване на хартията може да доведе до повреда на принтера.*

## Отстраняване на заседнала хартия от Заден отвор за хартия

Отстранете заседналата хартия.



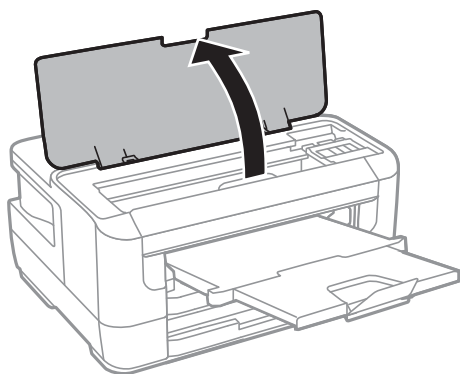
## Отстраняване на заседнала хартия от вътрешността на принтера

**Внимание:**

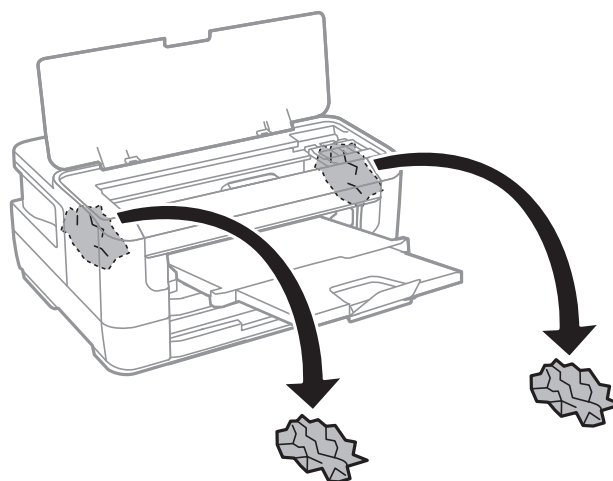
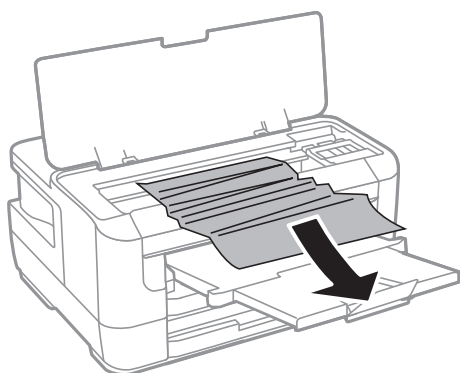
*Никога не докосвайте бутоните на контролния панел, докато ръката Ви е вътре в принтера. Ако принтерът започне да работи, това може да причини нараняване. Внимавайте и не докосвайте стърчащите части, за да избегнете нараняване.*

## Решаване на проблеми

1. Отворете капака на принтера.



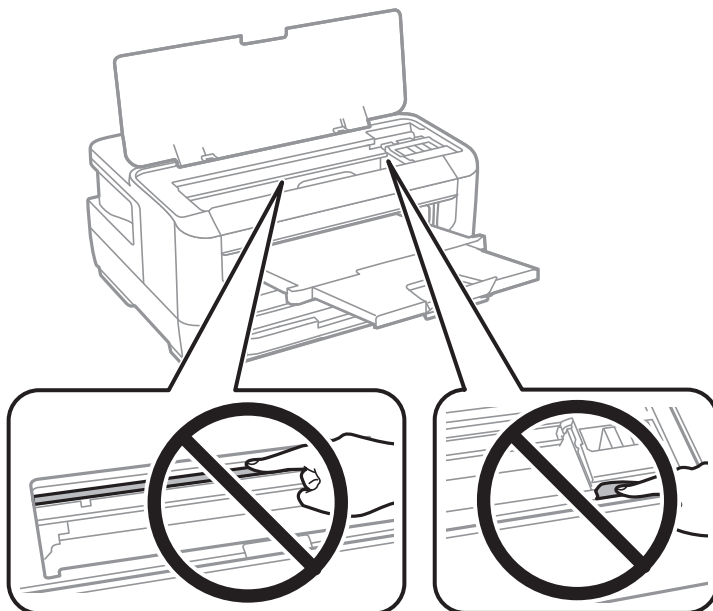
2. Отстранете заседналата хартия.



## Решаване на проблеми

**!** **Важно:**

Не докосвайте белия плосък кабел, нито прозрачната част в принтера. Това може да причини повреда.



3. Затворете капака на принтера.

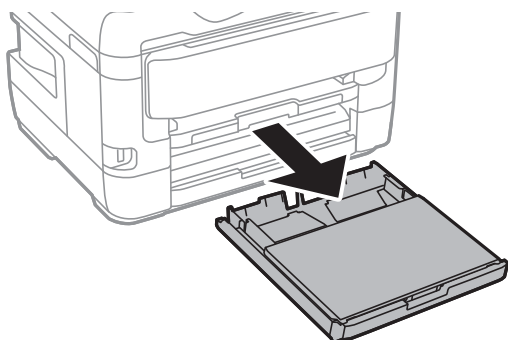
**Забележка:**

В случай че останат скъсани парченца хартия, изберете **Изваждане на хартията** на контролния панел както е показано по-долу след като изчистите грешката за заседнала хартия. Това ще помогне за отстраняването на останалите парченца хартия.

**Настройки > Поддръжка > Изваждане на хартията**

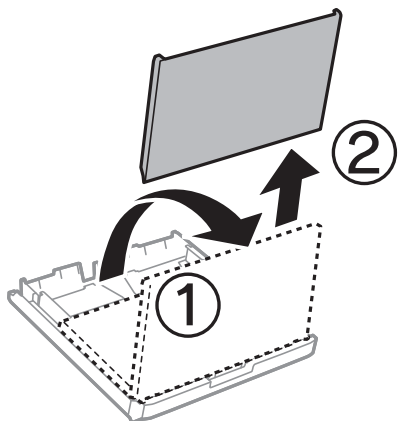
## Отстраняване на заседнала хартия от Касета за хартия

1. Затворете изходната тава.
2. Издърпайте касета за хартия.

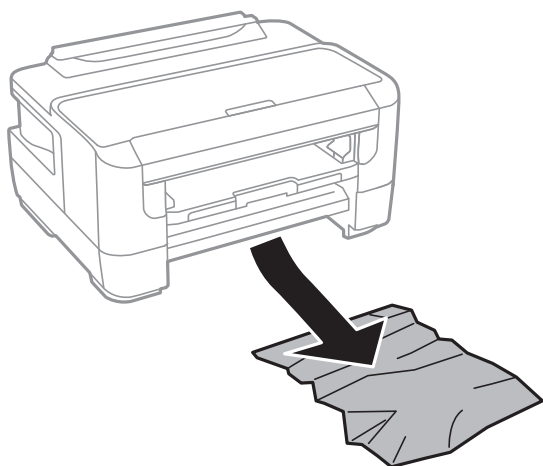


## Решаване на проблеми

3. Извадете капак на касета за хартия.

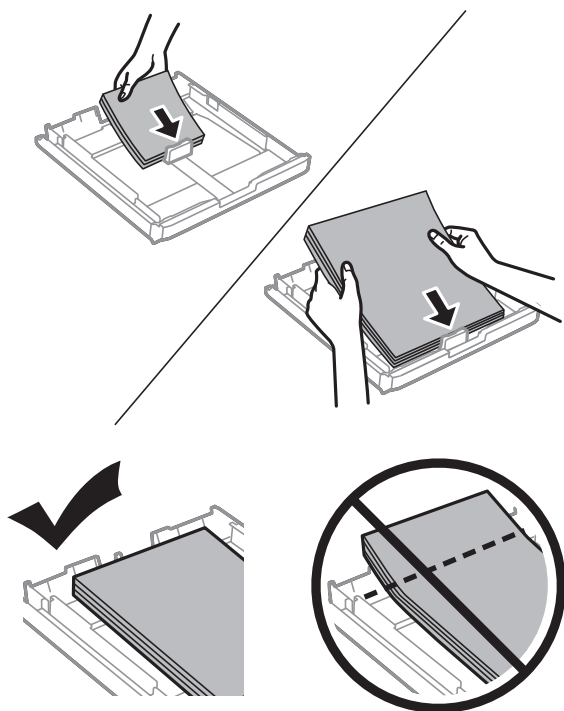


4. Отстранете заседналата хартия от касета за хартия.
5. Отстранете заседналата вътре в принтера хартия.



## Решаване на проблеми

6. Подравнете хартията по ръбовете и плъзнете водачите за хартия към тях.



7. Поставете обратно капак на касета за хартия.

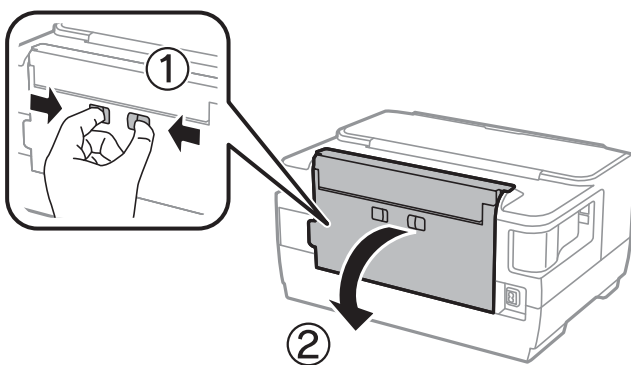
8. Поставете касета за хартия в принтера.

## Отстраняване на заседнала хартия от Заден капак 1 и Заден капак 2

1. Обърнете продукта.

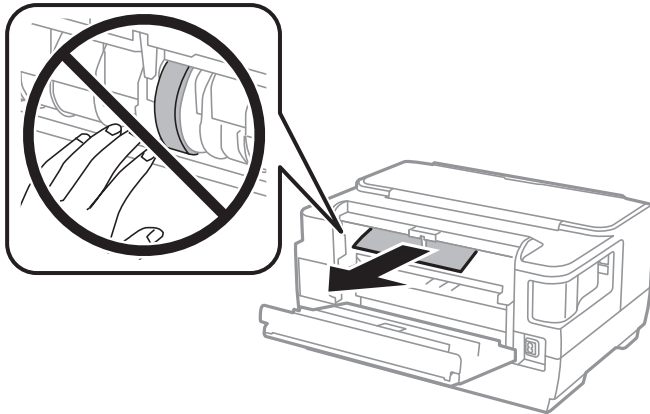


2. Отворете заден капак 1.

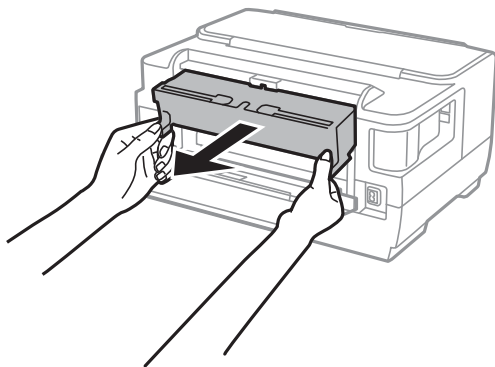


Решаване на проблеми

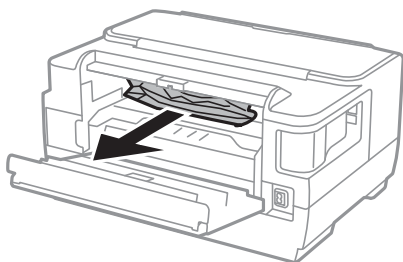
3. Отстранете заседналата хартия.



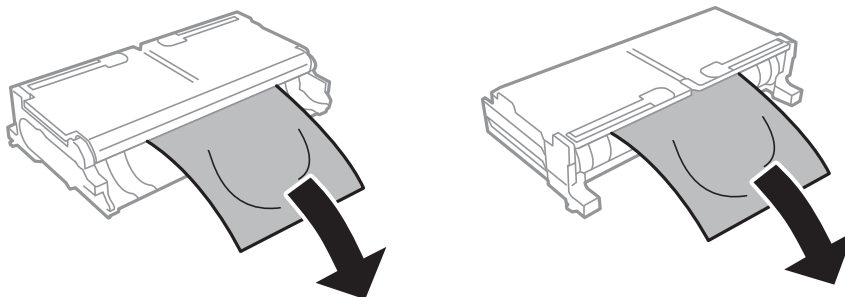
4. Издърпайте заден капак 2.



5. Отстранете заседналата хартия.

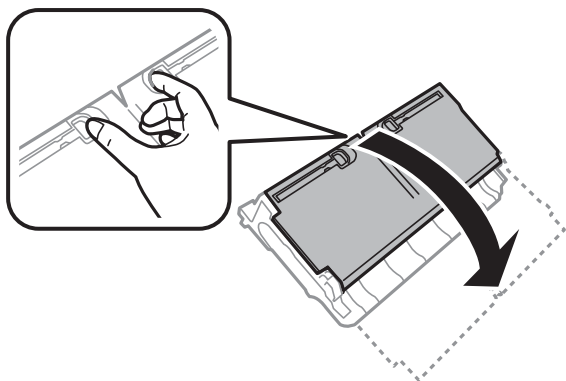


6. Отстранете заседналата хартия от заден капак 2.

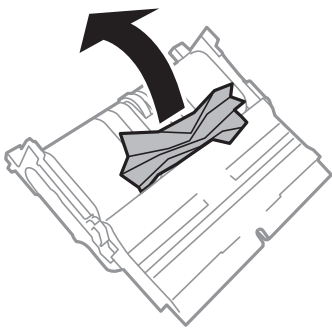


## Решаване на проблеми

7. Отворете заден капак 2.



8. Отстранете заседналата хартия.



9. Затворете заден капак 2.

10. Поставете заден капак 2 в принтера.

11. Затворете заден капак 1.

---

## Хартията не се подава правилно

Проверете следните точки, след което предприемете съответните мерки за решаване на проблема.

- Поставете принтера върху плоска равна повърхност и го експлоатирайте при препоръчителните условия на околната среда.
- Използвайте хартия, поддържана от този принтер.
- Следвайте предпазните мерки при манипулиране с хартия.
- Не зареждайте повече от максималния брой листове, посочен за този тип хартия. При обикновена хартия не зареждайте над линията, указана от триъгълния знак на водача за хартия.
- Уверете се, че настройките за размер и тип хартия отговарят на действителния размер и тип хартия, заредена в принтера.

### Още по темата

- ➔ [“Спецификации на околната среда” на страница 152](#)
- ➔ [“Предпазни мерки за работа с хартия” на страница 41](#)



## Решаване на проблеми

- ➔ [“Налична хартия и капацитети” на страница 38](#)
- ➔ [“Списък с типове хартия” на страница 48](#)

### Заседнала хартия

Заредете хартията в правилната посока и плъзнете водачите към ръбовете на хартията.

#### Още по темата

- ➔ [“Отстраняване на заседнала хартия” на страница 121](#)
- ➔ [“Зареждане на хартия в Касета за хартия” на страница 42](#)
- ➔ [“Зареждане на хартия в Заден отвор за хартия” на страница 44](#)

### Хартията се подава под ъгъл

Заредете хартията в правилната посока и плъзнете водачите към ръбовете на хартията.

#### Още по темата

- ➔ [“Зареждане на хартия в Касета за хартия” на страница 42](#)
- ➔ [“Зареждане на хартия в Заден отвор за хартия” на страница 44](#)


### Няколко листа хартия са подавани едновременно

Когато няколко листа хартия са подавани наведнъж при ръчен 2-страничен печат, извадете поставената в принтера хартия и я заредете отново.



---

## Проблеми в захранването и в панела за управление

### Захранването не се включва

- Уверете се, че захранващият кабел е добре свързан.
- Задръжте бутона  малко по-дълго.

### Захранването не се изключва

Задръжте бутона  малко по-дълго. Ако все още не можете да изключите принтера, изключете захранването от контакта. За да предпазите печатащата глава от изсушаване, включете наново принтера, след което го изключете, като натиснете бутон .

## Захранването се изключва автоматично

- ❑ Изберете **Настройки > Системна администрация > Общи настройки > Настр. за изкл.**, след което забранете **Изкл. при неакт.** and **Изкл. при прекъсване на връзката settings**.
- ❑ Изберете **Настройки > Системна администрация > Общи настройки**, след което забранете настройката **Таймер за изключване**.

### Забележка:

Вашият продукт може да има тази функция или функцията **Настр. за изкл.** или **Таймер за изключване** в зависимост от мястото на покупка.

## Течнокристалният екран потъмнява

Принтерът е в спящ режим. Натиснете някой от бутоните на панела за управление, за да върнете течнокристалния екран към предишното му състояние.

---

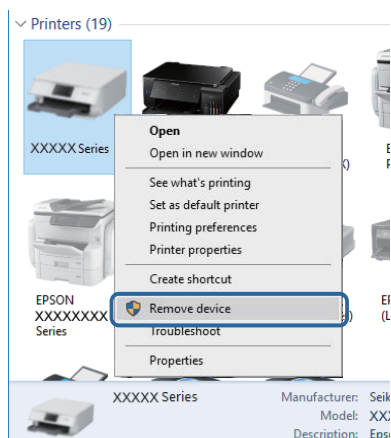
## Не може да печата от компютър

### Проверка на връзката (USB)

- ❑ Свържете стабилно USB кабела към принтера и компютъра.
- ❑ Ако използвате USB концентратор, опитайте се да свържете принтера директно към компютъра.
- ❑ Ако USB кабелът не може да бъде разпознат, сменете порта или USB кабела.
- ❑ Ако принтерът не може да отпечата чрез USB връзка, опитайте следното.

Откачете USB кабела от компютъра.Щракнете с десния клавиш на мишката върху показаната на компютъра икона на принтера и след това изберете **Премахване на устройство**.След това свържете USB кабела към компютъра и опитайте да отпечатате тестови шаблон.

Задайте повторно USB връзката, като следвате стъпките в това ръководство за смяна на метода за свързване към компютър.Вижте съответната връзка за информация по-долу за подробности.



### Още по темата

- ➔ **“Промяна на начина на свързване на компютър”** на страница 35

## Решаване на проблеми

### Проверка на връзката (мрежа)

- ❑ Когато сте променили точката на достъп или доставчика, опитайте се да направите отново мрежови настройки за принтера.Свържете компютъра или смарт устройството към същия SSID като този на принтера.
- ❑ Изключете устройствата, които желаете да свържете към мрежата.Изчакайте около 10 секунди и след това включете устройствата в следната последователност: точка на достъп, компютър или смарт устройство, а след това и принтера.Преместете принтера и компютъра или смарт устройството поблизо до точката на достъп, за да подпомогнете радиовръзката, и след това се опитайте да направите настройките на мрежата отново.
- ❑ Отпечатайте доклад за връзката с мрежата.Вижте съответната връзка за информация по-долу за подробности.Ако докладът покаже, че мрежовата връзка е неуспешна, проверете доклада за мрежовата връзка и след това изпълнете отпечатаните решения.
- ❑ Ако IP адресът, назначен към принтера, е 169.254.XXX.XXX, а маската на подмрежата е 255.255.0.0, IP адресът може да не е назначен правилно.Рестартирайте точката за достъп или нулирайте мрежовите настройки за принтера.Ако това не разреши проблема, вижте документацията за точката за достъп.
- ❑ Опитайте се да отидете на някакъв уебсайт от Вашия компютър, за да се уверите, че настройките на Вашата компютърна мрежа са правилни.Ако не можете да отидете на никакъв уеб сайт, тогава има проблем в компютъра.Проверка на мрежова връзка с компютър.

#### Още по темата

- ➔ [“Свързване към компютър” на страница 19](#)
- ➔ [“Печат на доклада за мрежовата връзка” на страница 27](#)

### Проверка на софтуера и данните

- ❑ Уверете се, че е инсталиран оригинален драйвер за принтер на Epson.Ако няма инсталиран оригинален драйвер за принтер на Epson, наличните функции са ограничени.Препоръчваме Ви да използвате оригинален драйвер за принтер на Epson.Вижте съответната връзка за информация по-долу за подробности.
- ❑ Ако печатате изображение с голям размер на данните, свободната памет на компютъра може да се изчерпи.Отпечатайте изображението с по-ниска разрешителна способност или по-малък размер.

#### Още по темата

- ➔ [“Проверка за оригинални драйвери за принтер Epson” на страница 131](#)
- ➔ [“Инсталиране на най-новите приложения” на страница 114](#)

### Проверка за оригинални драйвери за принтер Epson

Можете да проверите дали има инсталиран оригинален драйвер за принтер Epson на Вашия компютър с помощта на един от следните методи.

#### Windows

Изберете **Панел за управление > Преглед на устройства и принтери (Принтери, Принтери и факсове)**, след което извършете следното, за да отворите прозореца със свойства на сървъра на принтера.

## Решаване на проблеми

- ❑ Windows 10/Windows 8.1/Windows 8/Windows 7/Windows Server 2016/Windows Server 2012 R2/Windows Server 2012/Windows Server 2008 R2

Щракнете върху иконата на принтера, след което щракнете върху **Свойства на сървъра за печат** от изведеното меню.

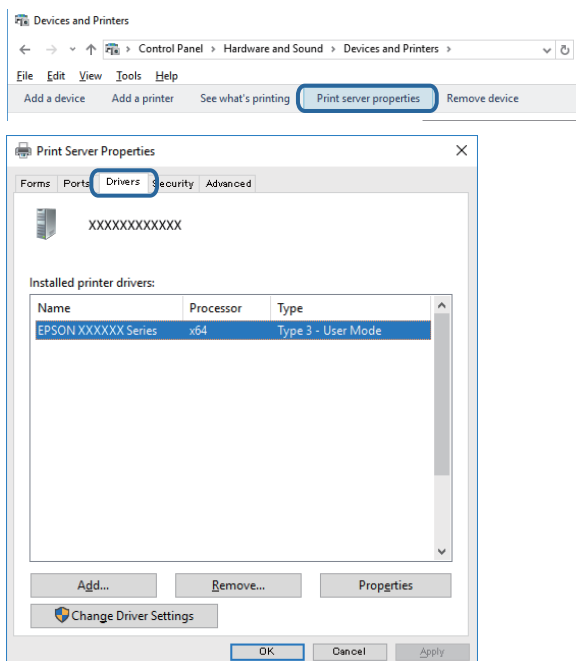
- ❑ Windows Vista/Windows Server 2008

Щракнете с десния бутон на мишката върху папката на **Принтери**, след което щракнете върху **Изпълни като администратор > Свойства на сървъра**.


- ❑ Windows XP/Windows Server 2003 R2/Windows Server 2003

От менюто **Файл** изберете **Свойства на сървъра**.

Щракнете върху раздела **Драйвер**. Ако името на принтера е изведено в списъка, на Вашия компютър има инсталиран оригинален драйвер на принтер на Epson.



## Mac OS

Изберете **Системни предпочитания** от  меню > **Принтери и скенери** (или **Печат и сканиране**, **Печат и факс**), след което изберете принтера. Щракнете върху **Опции и консумативи** и ако в прозореца са

## Решаване на проблеми

изведени разделът **Опции** и разделът **Помощна програма**, на Вашия компютър има инсталиран оригинален драйвер на принтер на Epson.

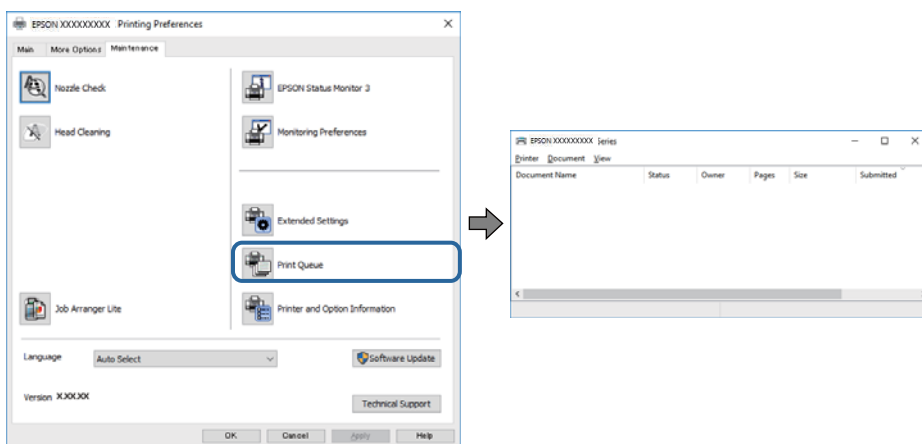


### Още по темата

➔ [“Инсталиране на най-новите приложения” на страница 114](#)

## Проверка на състоянието на принтера от компютъра (Windows)

Щракнете върху **Опашка за печат** в раздела **Поддръжка** на драйвера на принтера и след това проверете следното.



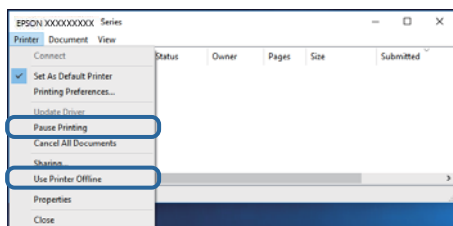
Проверете дали има заявки за печат в пауза.

Ако останат ненужни данни, изберете **Отмяна на всички документи** от менюто **Принтер**.

## Решаване на проблеми

- Уверете се, че принтерът не е извън линия или в очакване.

В случай че принтерът е извън линия или в очакване, изчистете настройката за извън линия или в очакване от менюто **Принтер**.



- Уверете се, че принтерът е избран като принтер по подразбиране от менюто **Принтер** (трябва да има отметка на този елемент от менюто).

Ако принтерът не е избран като принтер по подразбиране, задайте го като такъв. Ако има няколко икони в **Контролен панел > Преглед на устройства и принтери (Принтери, Принтери и факсове)**, вижте следното за избор на икона.

Пример)

USB връзка: серия EPSON XXXX

Мрежова връзка: серия EPSON XXXX (мрежа)


Ако сте инсталирали драйвера на принтера няколко пъти, може да бъдат създадени копия на драйвера на принтера. Ако са създадени копия като „Серия EPSON XXXX (копие 1)“, щракнете с десен бутон на мишката върху иконата на драйвера и след това изберете **Премахване на устройство**.

- Уверете се, че портът на принтера е правилно избран в **Свойство > Порт** от менюто **Принтер**, както следва.

Изберете „USBXXX“ за USB връзка или „EpsonNet Print Port“ за мрежова връзка.

## Проверка на състоянието на принтера от компютъра (Mac OS)

Уверете се, че състоянието на принтера не е **Пауза**.

Изберете **Системни предпочитания** от меню  > **Принтери и скенери** (или **Печат и сканиране, Печат и факс**), след което щракнете двукратно върху принтера. Ако принтерът е временно спрял, щракнете върху **Възобновяване** (или **Възобновяване на принтера**).

## Кога не можете да правите настройки на мрежата

- Изключете устройствата, които желаете да свържете към мрежата. Изчакайте около 10 секунди и след това включете устройствата в следната последователност: точка на достъп, компютър или смарт устройство, а след това и принтера. Преместете принтера и компютъра или смарт устройството поблизо до точката на достъп, за да подпомогнете радиовръзката, и след това се опитайте да направите настройките на мрежата отново.
- Изберете **Настройки > Системна администрация > Мрежови настройки > Проверка на свързването** и след това отпечатайте доклада за мрежовата връзка. Ако е възникнала грешка, прочетете доклада за мрежовата връзка, след което следвайте решенията за отстраняване на проблеми.

## Решаване на проблеми

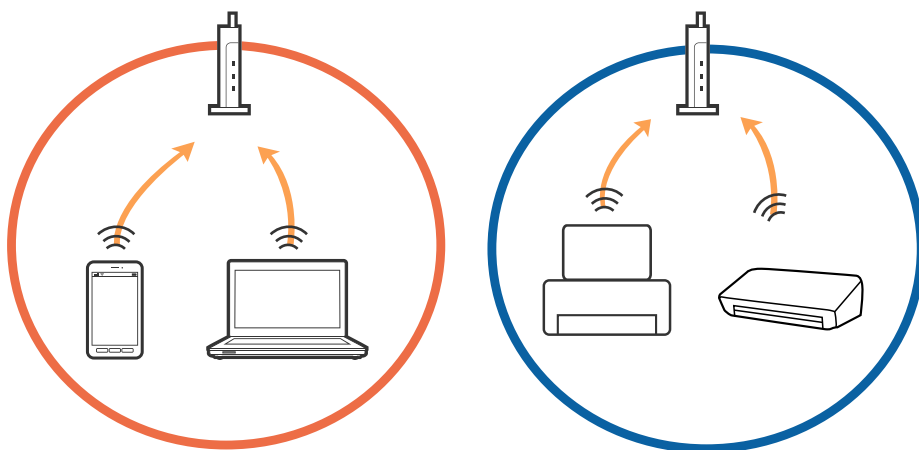
## Още по темата

- ➔ “Печат на доклада за мрежовата връзка” на страница 27
- ➔ “Съобщения и решения, свързани с доклада за мрежовата връзка” на страница 28

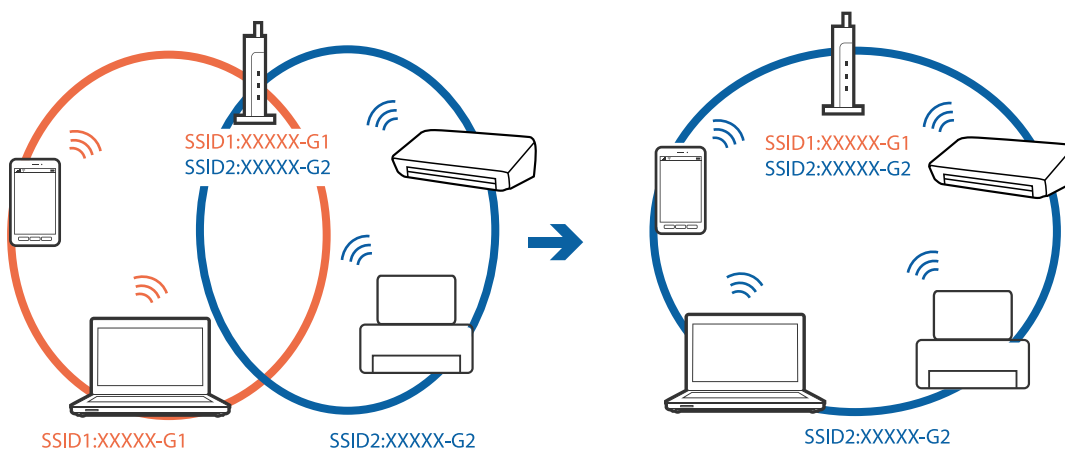
## Не е възможно свързването от устройства, въпреки че няма проблеми с мрежовите настройки

Ако не можете да се свържете от компютъра или интелигентното устройство към принтера, макар че отчетът за мрежовата връзка не показва наличие на проблеми, направете следното.

- ❑ Когато едновременно използвате няколко точки на достъп, е възможно да не можете да използвате принтера от компютъра или интелигентното устройство в зависимост от настройките на точките на достъп. Свържете компютъра или интелигентното устройство към същата точка на достъп, към която е свързан принтерът.

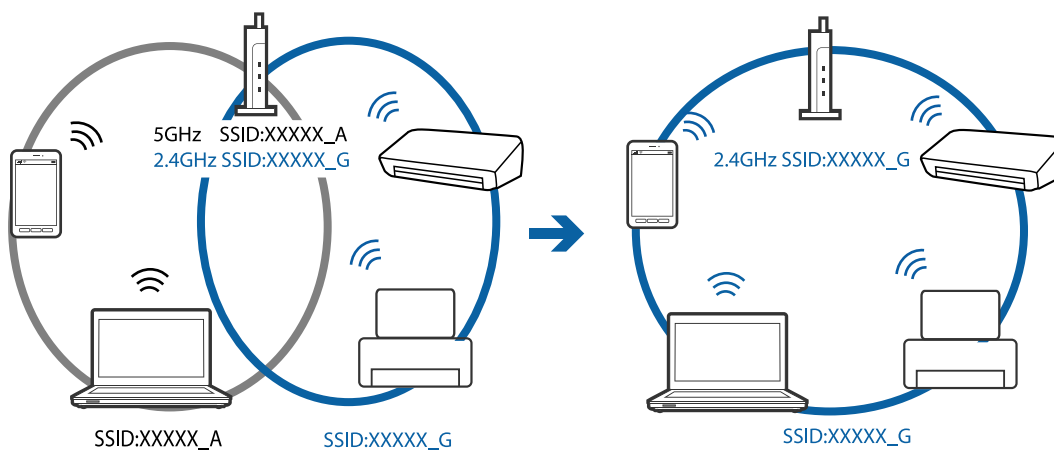


- ❑ Възможно е да не можете да се свържете към точката на достъп, когато точката на достъп има няколко SSID идентификатора и устройствата са свързани към различни SSID в същата точка на достъп. Свържете компютъра или интелигентното устройство към същия SSID, към който е свързан принтерът.

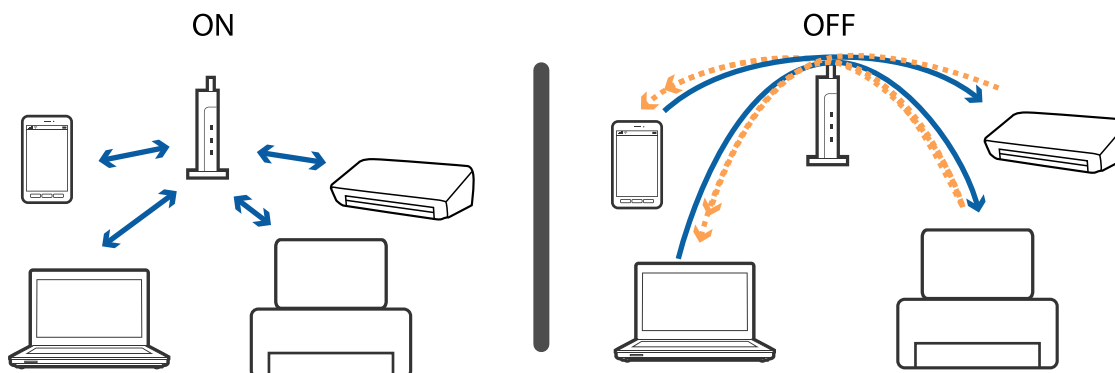


## Решаване на проблеми

- Точка на достъп, която отговаря на изискванията както на IEEE802.11a, така и на IEEE802.11g, има SSID идентификатори от 2,4 GHz и 5 GHz. Ако свържете компютъра или интелигентното устройство към SSID с 5 GHz, не можете да се свържете към принтера, тъй като принтерът поддържа комуникация само по 2,4 GHz. Свържете компютъра или интелигентното устройство към същия SSID, към който е свързан принтерът.



- Повечето точки на достъп имат функция на разделител на поверителност, която блокира комуникацията между свързаните устройства. В случай че не можете да осъществите комуникация между принтера и компютъра или интелигентното устройство, дори те да са свързани към една и съща мрежа, деактивирайте разделителя на поверителност в точката на достъп. За подробности вижте ръководството, предоставено с точката на достъп.



## Още по темата

- ➔ [“Проверка на свързан към принтера SSID” на страница 136](#)
- ➔ [“Проверка на SSID за компютъра” на страница 137](#)


## Проверка на свързан към принтера SSID

Изберете **Настройки > Мрежов статус**. Можете да проверите SSID за **Съст. кабелен LAN/Wi-Fi** или **Състояние на Wi-Fi Direct** от всяко меню.



## Проверка на SSID за компютъра

### Windows

Щракнете върху  в лентата със задачи на работния плот. Проверете името на свързаната SSID от показания списък.



### Mac OS

Щракнете върху Wi-Fi иконата в горната част на екрана на компютъра. Показва се списък със SSID и свързаният SSID е указан с отметка.



---

## Не може да се разпечатва от iPhone или iPad

- Свържете iPhone или iPad към същата мрежа (SSID), към която е свързан принтерът.
- Активирайте **Авт. показване на настройка за хартия** в следните менюта.  
**Настройки > Настр. източник на хартия > Авт. показване на настройка за хартия**
- Активирайте настройката AirPrint в Web Config.

### Още по темата

➔ [“Приложение за конфигуриране на операции на принтера \(Web Config\)” на страница 110](#)

---

## Проблеми с разпечатките

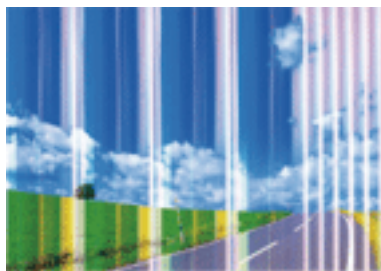
### Разпечатката е надраскана или липсва цвят

Ако не сте използвали принтера дълго време, дюзите на печатащата глава може да са запушени и не подават капки мастило. Направете проверка на дюзите и след това почистете печатащата глава, ако някоя от дюзите на печатащата глава е запушена.

### Още по темата

➔ [“Проверка и почистване на печатащата глава” на страница 106](#)

### Появяват се ивици или неочаквани цветове

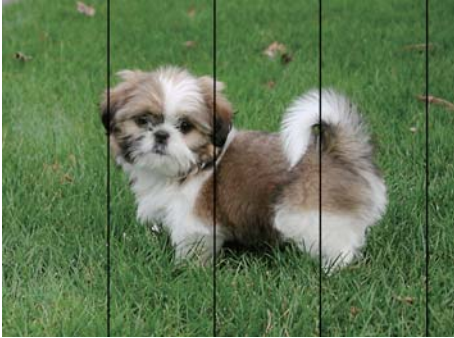


Дюзите на главата на принтера може да са запушени. Извършете проверка на дюзите, за да проверите дали дюзите на печатащата глава не са запушени. Почистете печатащата глава, ако някоя от дюзите на същата е запушена.

### Още по темата

➔ [“Проверка и почистване на печатащата глава” на страница 106](#)

## Цветни ленти на интервали от около 2.5 cm



- Задайте настройка за тип хартия, съответстваща на заредената в принтера хартия.
- Подравнете печатащата глава с помощта на функцията **Хоризонтално подравняване**.
- Когато печатате на обикновена хартия, използвайте настройка за високо качество.

### Още по темата

- ➔ [“Списък с типове хартия” на страница 48](#)
- ➔ [“Подравняване на печатащата глава” на страница 108](#)

## Размазани разпечатки, вертикални ивици или разместване на подравняването



enthalten alle  
Aufdruck. W  
↓ 5008 "Regel

Подравнете печатащата глава с помощта на функцията **Вертикално подравняване**.

### Още по темата

- ➔ [“Подравняване на печатащата глава” на страница 108](#)

## Качеството на печат не става по-добро дори и след подравняване на печатащата глава


По време на двупосочен (или високоскоростен) печат печатащата глава печата двупосочно, което може да доведе до разместване на вертикалните линии. Ако качеството на печат не се подобри, забранете настройката за двупосочен (или високоскоростен) печат. При забрана на тази настройка може да се намали скоростта на печат.

## Решаване на проблеми

### Windows

Изчистете **Висока скорост** в раздела **Повече опции** на драйвера на принтера.

### Mac OS

Изберете **Системни предпочитания** от  меню > **Принтери и скенери** (или **Печат и сканиране, Печат и факс**), след което изберете принтера.Щракнете върху **Опции и консумативи** > **Опции** (или **Драйвер**).Изберете **Off** като настройка за **High Speed Printing**.

## Качеството на печат е лошо

Проверете следното, ако качеството на печат е лошо поради размазани разпечатки, ивици, липсващи цветове, бледи цветове и разместване в разпечатките.

### Проверка на принтера

- Направете проверка на дюзите и след това почистете печатащата глава, ако някоя от дюзите на печатащата глава е запушена.
- Подравнете печатащата глава.

### Проверка на хартията

- Използвайте хартия, поддържана от този принтер.
- Не печатайте върху хартия, която е влажна, повредена или твърде стара.
- Ако хартията е нагъната или пликът е надут с въздух, изгладете ги.
- Не трупайте листовите един върху друг веднага след отпечатване.
- Разпечатките трябва да са напълно сухи преди попълване или показване.При сушене на разпечатките избягвайте пряката слънчева светлина, не използвайте сешоар и не докосвайте напечатаната страна на хартията.
- Когато отпечатвате изображения или снимки, Epson препоръчва да използвате оригинална хартия Epson, а не обикновена хартия.Печатайте върху страната за печат на оригиналната хартия Epson.

### Проверка на настройки на принтера

- Задайте настройка за тип хартия, съответстваща на заредената в принтера хартия.
- Печатайте с настройка за високо качество.
- Ако сте избрали **Стандартно-ярко** като настройка за качеството на драйвера на принтера Windows, променете я на **Стандартен**.Ако сте избрали **Normal-Vivid** като настройка за качеството на драйвера на принтера Mac OS, променете я на **Normal**.

### Проверка на касетата с мастило

- Epson препоръчва да използвате касетата за мастило преди датата, отпечатана върху нейната опаковка.
- За най-добри резултати изразходвайте касетата за мастило в рамките на шест месеца след отварянето на опаковката.
- Старайте се да използвате оригинални касети за мастило Epson.Този продукт е проектиран да регулира цветовете при използване на оригинални касети за мастило Epson.Използването на неоригинални касети за мастило може да доведе до влошаване на качество на печат.

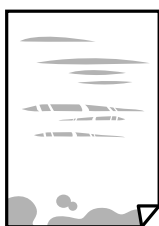
## Решаване на проблеми

## Още по темата

- ➔ “Проверка и почистване на печатащата глава” на страница 106
- ➔ “Подравняване на печатащата глава” на страница 108
- ➔ “Налична хартия и капацитети” на страница 38
- ➔ “Списък с типове хартия” на страница 48
- ➔ “Предпазни мерки за работа с хартия” на страница 41

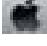
## Хартията е размазана или надраскана

- Когато хоризонталните ивици отгоре или отдолу на хартията са размазани, заредете хартия в правилната посока и плъзнете страничните водачи към ръбовете на хартията.



- Когато вертикалните ивици на хартията са размазани, почистете пътя на хартията.



- Поставете хартията върху плоска повърхност, за да проверите дали е нагъната. Ако е нагъната, изгладете я.
- Когато дебела хартия има черти, разрешете настройката за намаляване на надраскването. Ако активирате тази настройка, качеството на печат може да спадне, а скоростта да намалее.
  - Контролен панел  
Изберете **Настройки** > **Поддръжка** от началния екран, след което разрешете **Дебела хартия**.
  - Windows  
Щракнете върху **Разширени настройки** в раздела в драйвера на принтера **Поддръжка**, след което изберете **Плътна хартия и пликове**.  
Ако хартията все още е размазана, след като сте избрали настройка **Плътна хартия и пликове**, изберете **Хартия с къси влакна** в прозореца **Разширени настройки** на драйвера на принтера.
  - Mac OS  
Изберете **Системни предпочитания** от  меню > **Принтери и скенери** (или **Печат и сканиране, Печат и факс**), след което изберете принтера. Щракнете върху **Опции и консумативи** > **Опции** (или **Драйвер**). Изберете **On** като настройка **Плътна хартия и пликове**.
- При ръчен 2-страничен печат се уверете, че мастилото е напълно изсъхнало, преди да заредите отново хартията.

## Решаване на проблеми

### Още по темата

- ➔ [“Зареждане на хартия в Касета за хартия” на страница 42](#)
- ➔ [“Зареждане на хартия в Заден отвор за хартия” на страница 44](#)
- ➔ [“Почистване на пътя на хартията, за да няма размазване” на страница 109](#)

## Хартията се размазва при автоматичен двустранен печат

Когато използвате функцията за автоматичен двустранен печат и печатате данни с голяма наситеност, като например изображения и графики, задайте по-ниска плътност и по-дълго време на изсъхване.

## Отпечатаните снимки лепнат

Може би печатате от погрешната страна на фото хартията. Уверете се, че печатате от страната за печат. Когато печатате върху грешната страна на фото хартията, трябва да почистите канала на хартията.

### Още по темата

- ➔ [“Почистване на пътя на хартията, за да няма размазване” на страница 109](#)

## Изображения и снимки се печатат с неочаквани цветове

При печатане с драйвер за принтер от Windows автоматичната настройка за снимки на Epson се прилага по подразбиране в зависимост от типа хартия. Опитайте да промените настройката.

В раздела **Повече опции** изберете **Потребителски** в **Цветова корекция** и след това щракнете върху **Разширени**. Променете настройката **Коригиране на пейзажа** от **Авто корекция** на някаква друга опция. Ако промяната на настройката не помогне, използвайте някакъв метод за коригиране на цвета, различен от **PhotoEnhance** в **Регулиране на цвета**.

### Още по темата

- ➔ [“Регулиране на цвета на печат” на страница 73](#)

## Не може да печата без полета

Направете настройка за печат без полета в настройките на принтера. Ако изберете тип хартия, който не поддържа печат без поле, не можете да изберете **Неограничен**. Изберете тип хартия, който поддържа печат без поле.

## Ръбовете на изображението са отрязани при печат без полета

По време на печат без поле изображението е леко увеличено и изпъкналата област се изрязва. Изберете настройка с по-малко увеличение.

### Windows

Щракнете върху **Настройки** до **Неограничен** в раздела на драйвера на принтера **Главно**, след което променете настройките.

## Решаване на проблеми

### Mac OS

Променете настройката **Увеличение** от менюто **Настройки за печат** на диалоговия прозорец за печат.

## Позицията, размерът или полетата на разпечатката са неправилни

- Заредете хартията в правилната посока и плъзнете водачите към ръбовете на хартията.
- Изберете подходящата настройка за размер на хартията.
- Регулирайте настройката на полето в приложението, така че тя да попада в областта за печат.

### Още по темата

- ➔ [“Зареждане на хартия в Касета за хартия” на страница 42](#)
- ➔ [“Зареждане на хартия в Заден отвор за хартия” на страница 44](#)
- ➔ [“Област на печат” на страница 147](#)

## Отпечатаните символи са неправилни или изкривени

- Свържете стабилно USB кабела към принтера и компютъра.
- Отменете всички прекъснати задачи за печат.
- Не поставяйте компютъра ръчно в режим **Хибернация** или **Спящ режим** по време на печат. Страниците с нечетлив текст могат да бъдат отпечатани следващия път, когато стартирате компютъра.
- Ако използвате драйвера на принтера, който сте използвали преди това, отпечатаните символи може да са нечетливи. Уверете се, че драйверът на принтера, който използвате, е за този принтер. Проверете името на принтера в горната част на прозореца на драйвера на принтера.

## Отпечатаното изображение е обърнато

Изчистете всички настройки за огледално изображение в драйвера на принтера или приложението.

### Windows

Изчистете **Огледално изображение** в раздела **Повече опции** на драйвера на принтера.

### Mac OS

Изчистете **Mirror Image** от менюто **Настройки за печат** на диалоговия прозорец за печат.

## Мозаечни ефекти на разпечатките

Когато отпечатвате изображения или снимки, използвайте данни с висока разрешителна способност. Изображенията на уеб сайтовете често са с ниска разрешителна способност, въпреки че изглеждат достатъчно добре на екрана, затова качеството на печат може да се влоши.

## Проблемът с разпечатките не може да бъде разрешен

Ако сте опитали всички възможни начини и те не са довели до разрешаване на проблема, опитайте да деинсталирате, след което да инсталирате наново драйвера на принтера.



### Още по темата

- ➔ [“Деинсталиране на приложения” на страница 116](#)
- ➔ [“Инсталиране на най-новите приложения” на страница 114](#)

---

## Други проблеми при печат

### Печатането е твърде бавно

- Затворете всички ненужни приложения.
- Намалете настройката за качество. Печат с високо качество намалява скоростта на печат.
- Активирайте функцията за двупосочен (или високоскоростен) печат. Когато тази настройка бъде активирана, печатащата глава работи, движейки се в двете посоки, като скоростта на печат се увеличава.
  - Windows  
Изберете **Висока скорост** в раздела **Повече опции** на драйвера на принтера.
  - Mac OS  
Изберете **Системни предпочитания** от  меню > **Принтери и скенери** (или **Печат и сканиране, Печат и факс**), след което изберете принтера. Щракнете върху **Опции и консумативи** > **Опции** (или **Драйвер**). Изберете **On** като настройка за **High Speed Printing**.
- Деактивирайте тихия режим на работа. Тази функция намалява скоростта на печат.
  - Windows  
Изберете **Изключен** като настройка **Тих режим** от раздела на драйвера на принтера **Главно**.
  - Mac OS  
Изберете **Системни предпочитания** от  меню > **Принтери и скенери** (или **Печат и сканиране, Печат и факс**), след което изберете принтера. Щракнете върху **Опции и консумативи** > **Опции** (или **Драйвер**). Изберете **Off** като настройка за **Тих режим**.


### Отпечатването се забавя драстично при непрекъснат печат

Отпечатването се забавя с цел предотвратяване на прегряване и повреда на печатащия механизъм. Въпреки това, можете да продължите да печатате. За да се върнете към нормална скорост на печат, оставете принтера в бездействие за най-малко 30 минути. Скоростта на печат не се връща към нормалната, ако захранването е изключено.



## Не може да се отмени печата от компютър с Mac OS X v10.6.8

Ако искате да спрете печата от компютъра, извършете настройките по-долу.

Стартирайте Web Config, после изберете **Port9100** като **Протокол с най-висок приоритет** в **Настройка на AirPrint**. Изберете **Системни предпочитания** от меню  > **Принтери и скенери** (или **Печат и сканиране, Печат и факс**), отстранете и след това отново добавете принтера.

---

## Други проблеми

### Лек електрически удар при докосване на принтера

Ако към компютъра има свързани много периферни устройства, можете да усетите лек електрически удар при докосване на принтера. Монтирайте заземяващ кабел към компютъра, който да бъде свързан с принтера.


### Шумът при работа е твърде силен

Ако шумът при работа е твърде силен, разрешете **Тих режим**. Разрешаването на тази функция може да намали скоростта на печат.

- Windows драйвер на принтера

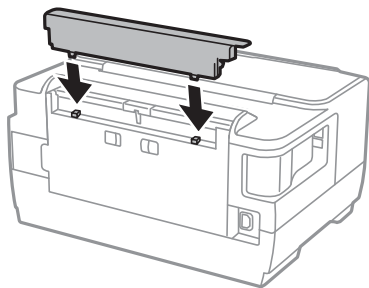
Разрешете **Тих режим** в раздела **Главно**.

- Mac OS драйвер на принтера

Изберете **Системни предпочитания** от  меню > **Принтери и скенери** (или **Печат и сканиране, Печат и факс**), след което изберете принтера. Щракнете върху **Опции и консумативи** > **Опции** (или **Драйвер**). Изберете **On** като настройка за **Тих режим**.

### Заден отвор за хартия е премахнато.

Прикрепете заден отвор за хартия отново като държите вертикално, както е показано по-долу.



### Датата и часът не са верни

Задайте правилно датата и часа в панела за управление. След спиране на тока, причинено от падане на мълния или в случай, когато захранването е било спряно продължително време, часовникът може да показва невярно време.

## Забравена парола

В случай че забравите администраторската парола се свържете с поддръжка на Epson.

### Още по темата

➔ [“Свързване с отдела за поддръжка на Epson” на страница 158](#)

## Приложението е блокирано от защитна стена (само за Windows)

Добавете приложението в списъка с разрешени програми на защитната стена на Windows в настройките за защита на **Контролния панел**.

# Приложение

## Технически спецификации

### Спецификации на принтера

Поставяне на дюзите на печатащата глава		Дюзи за черно мастило: 400×2 реда Дюзи за цветно мастило: 128×2 реда за всеки цвят
Тегло на хартията	Обикновена хартия	64 до 90 g/m <sup>2</sup> (17 до 24 lb)
	Плътна хартия	91 до 256 g/m <sup>2</sup> (25 до 68 lb)
	Плик	Плик #10, DL, C6: 75 до 90 g/m <sup>2</sup> (20 до 24 lb) Плик C4: 80 до 100 g/m <sup>2</sup> (21 до 26 lb)

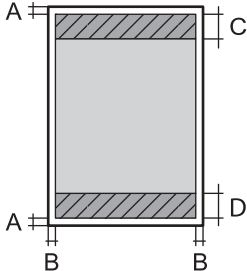
\* Дори когато дебелината на хартията е в рамките на този диапазон, хартията може да не се подава в принтера или качеството на печат може да се влоши в зависимост от свойствата и качеството на хартията.

### Област на печат

#### Област за печат за единични листове

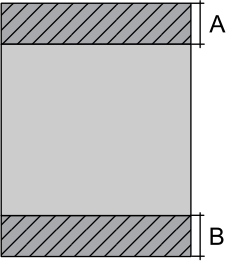
Качеството на печат може да се влоши в потъмнените области поради механизма на принтера.

#### Печатане с поле

	A	3.0 mm (0.12 in.)
	B	3.0 mm (0.12 in.)
	C	47.0 mm (1.85 in.)
	D	45.0 mm (1.77 in.)

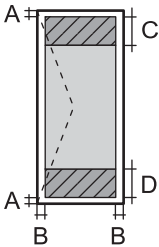
## Приложение

### Печат без поле

	A	50.0 mm (1.97 in.)
	B	48.0 mm (1.89 in.)

### Област за печат за пликове

Качеството на печат може да се влоши в потъмнените области поради механизма на принтера.

	A	3.0 mm (0.12 in.)
	B	5.0 mm (0.20 in.)
	C	47.0 mm (1.85 in.)
	D	18.0 mm (0.71 in.)

## Спецификации на интерфейса

За компютър	Високоскоростен USB
-------------	---------------------

## Приложение

## Списък с мрежови функции

## Мрежови функции и IPv4/IPv6

Функции			Поддържани	Забележка
Мрежов печат	EpsonNet Print (Windows)	IPv4	✓	–
	Standard TCP/IP (Windows)	IPv4, IPv6	✓	–
	WSD печат (Windows)	IPv4, IPv6	✓	Windows Vista или по-нова версия
	Bonjour Отпечатване (Mac OS)	IPv4, IPv6	✓	–
	IPP Отпечатване (Windows, Mac OS)	IPv4, IPv6	✓	–
	UPnP Отпечатване	IPv4	–	Информационно устройство
	Печат с PictBridge (Wi-Fi)	IPv4	–	Цифров фотоапарат
	Epson Connect (Разпечатване на имейл)	IPv4	✓	–
	AirPrint (iOS, Mac OS)	IPv4, IPv6	✓	iOS 5 или по-нова версия, Mac OS X v10.7 или по-нова версия
Google Cloud Print	IPv4, IPv6	✓	–	
Сканиране на мрежата	Epson Scan 2	IPv4, IPv6	–	–
	Event Manager	IPv4	–	–
	Epson Connect (Сканиране в облак)	IPv4	–	–
	AirPrint (Сканиране)	IPv4, IPv6	–	–
	ADF (2-странно сканиране)		–	–
Факс	Изпращане на факс	IPv4	–	–
	Получаване на факс	IPv4	–	–
	AirPrint (Извеждане на факс)	IPv4, IPv6	–	–

## Спецификации на Wi-Fi

Стандарти	IEEE 802.11b/g/n*1,*2
Честотен диапазон	2,4 GHz

## Приложение

Максимална излъчвана радиочестотна мощност	19.8 dBm (EIRP)
Режими на координация	Инфраструктура, Wi-Fi Direct (обикновено AP)*3
Безжична защита	WEP (64/128bit), WPA2-PSK (AES)*4

\*1 Съответства или на IEEE 802.11b/g/n, или на IEEE 802.11b/g в зависимост от мястото на покупка.

\*2 IEEE 802.11n е налично само за HT20.

\*3 Не се поддържа за IEEE 802.11b.

\*4 Отговаря на стандартите WPA2 с поддръжка за WPA/WPA2 Personal.

## Спецификации за Ethernet

Стандарти	IEEE802.3i (10BASE-T)*1 IEEE802.3u (100BASE-TX) IEEE802.3az (Енергоефективен Ethernet)*2
Комуникационен режим	Автоматичен, 10Mbps пълен дуплекс, 10Mbps половин дуплекс, 100Mbps пълен дуплекс, 100Mbps половин дуплекс
Конектор	RJ-45

\*1 Използвайте кабел с екранирана усукана двойка от категория 5е или по-висока, за да се предотврати рискът от радиосмущения.

\*2 Свързаното устройство трябва да отговаря на изискванията на стандартите IEEE802.3az.

## Протокол за защита

SSL/TLS	HTTPS сървър/клиент, IPPS
SMTPS (STARTTLS, SSL/TLS)	

## Поддържани услуги от трети страни

AirPrint	Печат	iOS 5 или по-нова версия/Mac OS X v10.7.x или по-нова версия
Google Cloud Print		

## Приложение

## Размери

Размери	<p>Съхранение</p> <ul style="list-style-type: none"> <li><input type="checkbox"/> Широчина: 567 mm (22.3 in.)</li> <li><input type="checkbox"/> Дълбочина: 424 mm (16.7 in.)</li> <li><input type="checkbox"/> Височина: 304 mm (12.0 in.)</li> </ul> <p>Печат</p> <ul style="list-style-type: none"> <li><input type="checkbox"/> Широчина: 567 mm (22.3 in.)</li> <li><input type="checkbox"/> Дълбочина: 807 mm (31.8 in.)</li> <li><input type="checkbox"/> Височина: 323 mm (12.7 in.)</li> </ul>
Тегло*	Приблиз. 15.5 kg (34.2 lb)

\* Без включени касети за мастило и захранващ кабел.

## Електрически спецификации

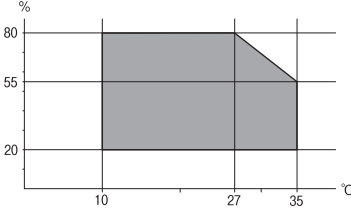
Модел	Модел от 100 до 240 V	Модел от 220 до 240 V
Номинален честотен диапазон	От 50 до 60 Hz	От 50 до 60 Hz
Номинален ток	0.4 до 0.2 A	0.3 A
Консумация на енергия (с USB връзка)	<p>Печат: приблиз. 20 W (ISO/IEC24712)</p> <p>Режим на готовност: приблиз. 5.2 W</p> <p>Режим на заспиване: приблиз. 0.8 W</p> <p>Изключен: приблиз. 0.15 W</p>	<p>Печат: приблиз. 20 W (ISO/IEC24712)</p> <p>Режим на готовност: приблиз. 5.2 W</p> <p>Режим на заспиване: приблиз. 0.9 W</p> <p>Изключен: приблиз. 0.2 W</p>

**Забележка:**

- Проверете етикета на принтера за напрежението му.
- За потребителите в Европа: вижте следния уеб сайт за подробности относно консумацията на енергия.  
<http://www.epson.eu/energy-consumption>

## Приложение

## Спецификации на околната среда

При работа	<p>Използвайте принтера в диапазона, показан на следната графика.</p>  <p>Температура: от 10 до 35°C (от 50 до 95°F)  Влажност: от 20 до 80% относителна влажност (без кондензация)</p>
Съхранение	<p>Температура: от -20 до 40°C (от -4 до 104°F)*  Влажност: от 5 до 85% относителна влажност (без кондензация)</p>

\* Може да бъде съхранено в продължение на един месец при 40°C (104°F).

## Екологични спецификации на касетите за мастило

Температура на съхранение	-30 до 40°C (-22 до 104°F)*
Температура на замръзване	<p>-16°C (3.2°F)  Мастилото се размразява и става отново годно за ползване след приблиз. 3 часа при 25°C (77°F).</p>

\* Може да бъде съхранено в продължение на един месец при 40°C (104°F).

## Изисквания към системата

- Windows 10 (32-битов, 64-битов)/Windows 8.1 (32-битов, 64-битов)/Windows 8 (32-битов, 64-битов)/Windows 7 (32-битов, 64-битов)/Windows Vista (32-битов, 64-битов)/Windows XP SP3 или по-нова версия (32-битов)/Windows XP Professional x64 Edition SP2 или по-нова версия/Windows Server 2016/Windows Server 2012 R2/Windows Server 2012/Windows Server 2008 R2/Windows Server 2008/Windows Server 2003 R2/Windows Server 2003 SP2 или по-нова версия
- macOS Sierra/OS X El Capitan/OS X Yosemite/OS X Mavericks/OS X Mountain Lion/Mac OS X v10.7.x/Mac OS X v10.6.8

**Забележка:**

- Mac OS може да не поддържа някои приложения и функции.
- Файловата система на UNIX (UFS) за Mac OS не се поддържа.



## Нормативна информация

### Стандарти и одобрения

#### Стандарти и одобрения за модела, предназначен за американския пазар

Безопасност	UL60950-1 CAN/CSA-C22.2 No.60950-1
Електромагнитна съвместимост	FCC Part 15 Subpart B Class B CAN/CSA-CEI/IEC CISPR 22 Class B

Това оборудване съдържа следния безжичен модул.

Производител: Askey Computer Corporation

Тип: WLU6320-D69 (RoHS)

Този продукт отговаря на Част 15 от Правилата на Федералната комисия по комуникациите и RSS-210 от Правилата на Министерството на промишлеността на Канада. Epson не носи отговорност за несъответствие с изискванията за защита, възникнало в резултат от непрепоръчани модификации на продукта. Експлоатацията му зависи от следните две условия: (1) това устройство не трябва да причинява опасни смущения и (2) това устройство трябва да приема всяко получено смущение, включително смущение, което може да причини нежелана работа на устройството.

За да се предотврати радиосмущение на лицензирана услуга, това устройство е предназначено за работа в закрито помещение и далеч от прозорци, за да се осигури максимална екранировка. Оборудване (или неговата антена), което е инсталирано на открито, подлежи на лицензиране.

Това оборудване отговаря на ограниченията за експозиция на излъчване на FCC/IC, зададени за неконтролирана среда, и изпълнява изискванията за радиочестотна (RF) експозиция на FCC в Допълнение В към OET65 и RSS-102 в правилата за експозиция на радиочестоти (RF) на IC. Това оборудване трябва да бъде инсталирано и използвано така, че радиаторът да бъде на разстояние най-малко 7,9 инча (20 cm) или повече от тялото на човек (с изключение на крайниците: ръце, китки, крака и глезени).

#### Стандарти и одобрения за модела, предназначен за европейския пазар

За европейски потребители

С настоящото Seiko Epson Corporation декларира, че следният модел радиооборудване е в съответствие с изискванията на Директива 2014/53/EU. Целият текст на декларацията за съответствие на ЕС е на разположение на следния уебсайт.

<http://www.epson.eu/conformity>

B513A

За употреба само в Ирландия, Обединеното кралство, Австрия, Германия, Лихтенщайн, Швейцария, Франция, Белгия, Люксембург, Холандия, Италия, Португалия, Испания, Дания, Финландия, Норвегия, Швеция, Исландия, Хърватия, Кипър, Гърция, Словения, Малта, България, Чехия, Естония, Унгария, Латвия, Литва, Полша, Румъния и Словакия.

## Приложение

Epson не носи отговорност за несъответствие с изискванията за защита, възникнало в резултат от непрепоръчани модификации на продуктите.



### Немски сертификат Blue Angel (Син ангел)

Вижте следния уеб сайт, за да проверите дали този принтер отговаря на стандартите на немския Blue Angel.

<http://www.epson.de/blauerengel>

### Ограничения при копиране

За отговорна и законна употреба на вашия принтер спазвайте следните ограничения.

Копиране на следните предмети е забранено по закон:

- Банкноти, монети, държавни облигации, държавни ценни книжа и общински ценни книжа
- Неизползвани пощенски марки, пощенски картички с прикрепена пощенска марка и други официални пощенски документи, за които са платени пощенски разходи
- Гербови марки и ценни книжа, издадени съгласно законна процедура

Бъдете внимателни при копирането на следните предмети:

- Ценни книжа на частни лица (акции, ценни книжа на приносител, чекове и т.н.), месечни пропуски, билети за намаление и т.н.
- Паспорти, шофьорски книжки, свидетелства за годност, пътни пропуски, купони за храна, билети и т.н.

**Забележка:**

*Копирането на тези предмети може също да е забранено по закон.*

Отговорна употреба на материали, предмет на авторско право:

Некоректна употреба на принтерите може да възникне при неправомерно копиране на материали с авторско право. Освен ако не действате по съвет на компетентен адвокат, проявете отговорност и уважение, като поискате позволение от собственика на авторските права, преди да копирате публикуван материал.

---

## Транспортиране на принтера

Когато трябва да транспортирате принтера поради преместване или за ремонт, следвайте стъпките по-долу, за да го опаковате.

## Приложение

**⚠ Внимание:**


- ❑ При повдигане на принтера, за да бъде пренесен, си осигурете стабилно положение на тялото. Повдигането на принтера без тялото Ви да бъде в стабилно положение може да причини нараняване.
- ❑ Този принтер е тежък, затова трябва да го носят двама или повече души при разпаковане и транспортиране.
- ❑ Когато повдигате принтера, поставете ръцете си на позициите, показани по-долу. Ако при повдигане на принтера го държите за други точки, той може да падне, а освен това можете да прищипете пръстите си, когато го поставяте.



- ❑ При пренасяне не клатете принтера на повече от 10 градуса, в противен случай той може да падне.

**⚠ Важно:**

- ❑ Когато съхранявате или транспортирате принтера, избягвайте да го наклоняте, да го поставяте вертикално или да го обръщате с горната страна надолу; в противен случай маслото може да протече.
- ❑ Оставете касетите за мастило в принтера. Свалянето на касетите може да изсуши печатащата глава и принтерът може да спре да печата.

1. Изключете принтера, като натиснете бутона .
2. Уверете се, че индикаторът за захранването е изключен, а след това изключете захранващия кабел.

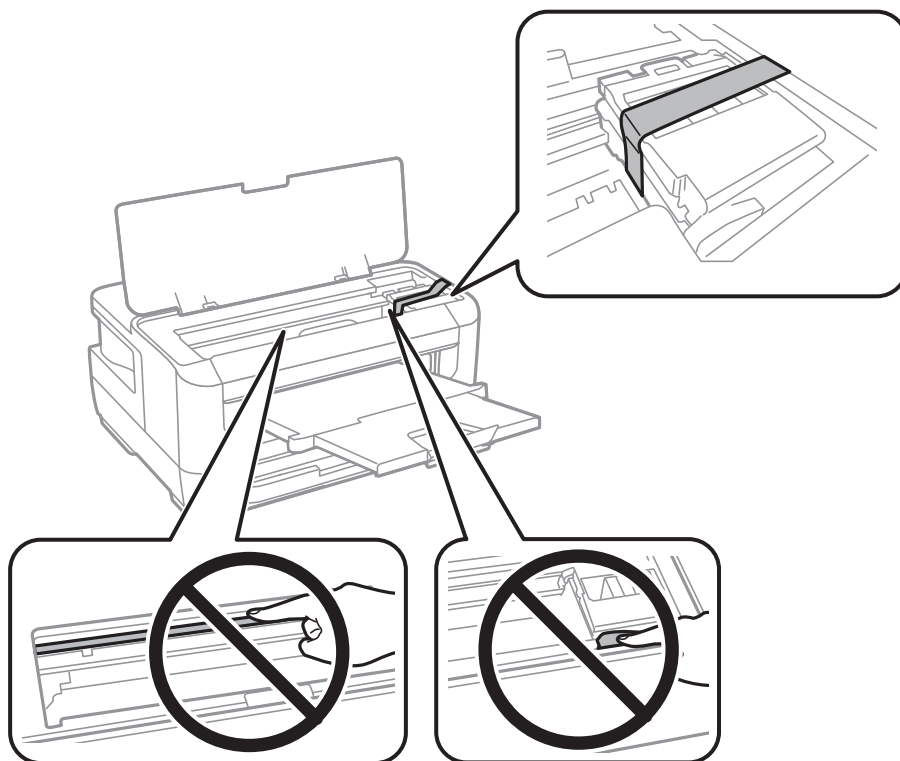
**⚠ Важно:**

Изключете захранващия кабел от електрическия контакт само след като индикаторът за захранване се изключи. В противен случай печатащата глава не се връща в изходно положение, което води до изсъхване на маслото и невъзможност за печат.

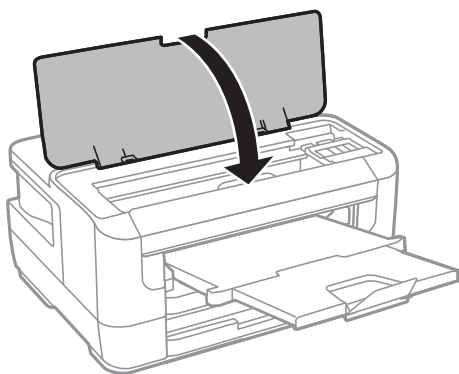
3. Изключете всички кабели, като например захранващия кабел и USB кабела.
4. Ако принтерът поддържа външни устройства за съхранение, се уверете, че не са свързани.

## Приложение

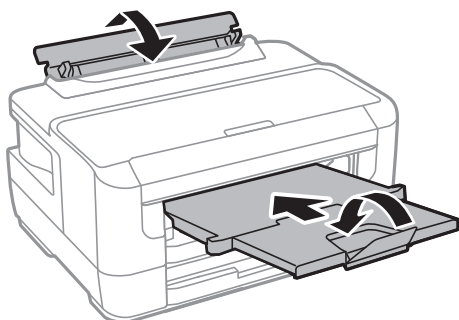
- Отстранете хартията от принтера.
- Отворете капака на принтера. Фиксирайте държача на касетата с мастило към корпуса с лента.



- Затворете капака на принтера.



- Подгответе се да опаковате принтера, както е показано по-долу.



## Приложение

9. Опаковайте принтера в кутията му, като използвате защитните материали в нея.

Когато отново използвате принтера, не забравяйте да махнете лентата, закрепваща държача на касетата с мастило. Ако при следващото отпечатване качеството на печат е влошено, почистете и подравнете печатащата глава.

### Още по темата

- ➔ [“Наименования и функции на частите” на страница 14](#)
- ➔ [“Проверка и почистване на печатащата глава” на страница 106](#)
- ➔ [“Подравняване на печатащата глава” на страница 108](#)

---

## Авторско право

Никоя част от тази публикация не може да се възпроизвежда, съхранява в система за обработка или да се прехвърля под каквато и да е форма или с каквито и да е средства — електронни, механични, фотокопиране, записване или по друг начин — без предварителното писмено разрешение от Seiko Epson Corporation. Не се поема никаква патентна отговорност по отношение на употребата на съдържащата се тук информация. Не се поема отговорност за повреди, дължащи се на използването на информацията тук. Информацията в настоящия документ е предназначена само за използване с този продукт на Epson. Epson не носи отговорност за използването на тази информация по отношение на други продукти.

Нито Seiko Epson Corporation, нито нейните свързани дружества носят отговорност към купувача на този продукт или към трети страни за щети, загуби или разходи, понесени от купувача или от трети страни, в резултат на инцидент, неправилна употреба или злоупотреба с този продукт, или неупълномощени модификации, ремонти или промени на този продукт, или (с изключение на САЩ) липса на стриктно спазване на инструкциите за експлоатация и поддръжка на Seiko Epson Corporation.

Seiko Epson Corporation и нейните филиали не носят отговорност за повреди или проблеми, възникнали от употребата на каквато и да е опция или консумативи, различни от указаните като оригинални продукти на Epson или одобрени от Epson продукти от Seiko Epson Corporation.

Seiko Epson Corporation не носи отговорност за повреди, възникнали в резултат на електромагнитни смущения, които възникват от употребата на интерфейсни кабели, различни от обозначените като одобрени от Epson продукти от Seiko Epson Corporation.

© 2017 Seiko Epson Corporation

Съдържанието на това ръководство и спецификациите на този продукт подлежат на промяна без предизвестие.

---

## Търговски марки

- ❑ EPSON® е регистрирана търговска марка, а EPSON EXCEED YOUR VISION или EXCEED YOUR VISION е търговска марка на Seiko Epson Corporation.
- ❑ The N-Mark is a trademark or registered trademark of NFC Forum, Inc. in the United States and in other countries.
- ❑ QR Code is a registered trademark of DENSO WAVE INCORPORATED in Japan and other countries.
- ❑ Microsoft®, Windows®, Windows Server®, and Windows Vista® are registered trademarks of Microsoft Corporation.
- ❑ Apple, Macintosh, macOS, OS X, Bonjour, ColorSync, Safari, AirPrint, the AirPrint Logo, iPad, iPhone, iPod touch, and iTunes are trademarks of Apple Inc., registered in the U.S. and other countries.

## Приложение

- Google Cloud Print, Chrome, Chrome OS, Google Play and Android are trademarks of Google Inc.
- Adobe and Adobe Reader are either registered trademarks or trademarks of Adobe Systems Incorporated in the United States and/or other countries.
- Обща бележка: Другите имена на продукти, които се използват тук, са само за информация и е възможно да са търговски марки на съответните собственици. Epson не разполага с никакви права над тези марки.

---

## Къде можете да получите помощ

### Уеб сайт за техническа поддръжка

Ако имате нужда от допълнителна помощ, посетете сайта за поддръжка на Epson, показан по-долу. Изберете вашата страна или регион и преминете към раздела за поддръжка на вашия местен уебсайт на Epson. Най-новите драйвери, често задавани въпроси, ръководства и други са на разположение за изтегляне от сайта.

<http://support.epson.net/>

<http://www.epson.eu/Support> (Европа)

Ако продуктът ви от Epson не работи правилно и не можете да разрешите проблема, свържете се с отдела за поддръжка на Epson за съдействие.

### Свързване с отдела за поддръжка на Epson

#### Преди да се свържете с Epson

Ако вашият продукт Epson не работи правилно и не можете да решите проблема с помощта на информацията за отстраняване на проблеми в ръководствата на продукта, свържете се с отдела за поддръжка на Epson за съдействие. Ако отделът за поддръжка на Epson за вашия район не е в списъка по-долу, свържете се с дилъра, от който сте закупили продукта.

Отделът за поддръжка на Epson ще може да ви помогне много по-бързо, ако им дадете следната информация:

- Сериен номер на продукта  
(Етикетът със серийния номер обикновено е на гърба на продукта.)
- Модел на продукта
- Софтуерна версия на продукта  
(Щракнете върху **About, Version Info**, или подобен бутон в софтуера на продукта.)
- Марка и модел на компютъра
- Наименование и версия на операционната система на вашия компютър
- Наименования и версии на софтуерните приложения, които обикновено използвате с вашия продукт

## Приложение

### **Забележка:**

В зависимост от продукта, мрежовите настройки могат да бъдат съхранени в паметта на продукта. Възможно е настройките да бъдат загубени поради повреда или ремонт на продукта. Epson не носи отговорност за загуба на данни, за архивиране или възстановяване на настройки дори по време на гаранционния период. Препоръчваме сами да архивирате данните си или да ги запишете.

## **Помощ за потребители в Европа**

Проверете своя документ за общоевропейска гаранция за информация как да се свържете с отдела за поддръжка на Epson.

## **Помощ за потребители в Тайван**

Контактите за информация, поддръжка и обслужване са:

### **Уеб адрес**

<http://www.epson.com.tw>

Налична е информация за спецификации на продукти, драйвери за изтегляне и запитвания относно продукти.

### **Център за помощ на Epson**

Тел.: +886-2-80242008

Екипът ни в Центъра за помощ може да ви помогне по телефона със следното:

- Запитвания за покупки и информация за продукта
- Въпроси и проблеми при използването на продукта
- Запитвания относно услуги за поправка и гаранция

### **Център за ремонтни услуги:**

<http://www.tekcare.com.tw/branchMap.page>

TekCare corporation е оторизиран сервизен център на Epson Taiwan Technology & Trading Ltd.

## **Помощ за потребители в Сингапур**

Източници на информация, поддръжка и обслужване за Epson Сингапур са:

### **Уеб адрес**

<http://www.epson.com.sg>

Достъпна е информация за спецификации на продукта, драйвери за изтегляне, често задавани въпроси (ЧЗВ), запитвания за покупки и техническа поддръжка посредством имейл.

### **Център за помощ на Epson**

Без допълнителни такси: 800-120-5564

Екипът ни в Центъра за помощ може да ви помогне по телефона със следното:

## Приложение

- Запитвания за покупки и информация за продукта
- Въпроси или отстраняване на проблеми при използването на продукта
- Запитвания относно услуги за поправка и гаранция

### Помощ за потребители в Тайланд

Контактите за информация, поддръжка и обслужване са:

#### Уеб адрес

<http://www.epson.co.th>

Достъпна е информация за спецификации на продукта, драйвери за изтегляне, често задавани въпроси (ЧЗВ) и изпращане на имейл.

#### Център за телефонно обслужване на Epson

Тел.: 66-2685-9899

Имейл: [support@eth.epson.co.th](mailto:support@eth.epson.co.th)

Екипът ни от Центъра за помощ може да Ви помогне по телефона със следното:

- Запитвания за покупки и информация за продукта
- Въпроси и проблеми при използването на продукта
- Запитвания относно услуги за поправка и гаранция

### Помощ за потребители във Виетнам

Контактите за информация, поддръжка и обслужване са:

#### Център за обслужване на Epson

65 Truong Dinh Street, District 1, Hochiminh City, Vietnam.

Телефон (град Хошимин): 84-8-3823-9239, 84-8-3825-6234

29 Tue Tinh, Quan Hai Ba Trung, Hanoi City, Vietnam

Телефон (град Ханой): 84-4-3978-4785, 84-4-3978-4775

### Помощ за потребители в Индонезия

Контактите за информация, поддръжка и обслужване са:

#### Уеб адрес

<http://www.epson.co.id>

- Информация за спецификации на продукти, драйвери за изтегляне
- Често задавани въпроси (ЧЗВ), запитвания за покупки, въпроси по имейл



## Приложение

## Гореща линия на Epson

Тел.: +62-1500-766

Факс: +62-21-808-66-799

Нашият екип на горещата линия може да Ви помогне по телефона или по факс със следното:

- Запитвания за покупки и информация за продукта
- Техническа поддръжка

## Център за обслужване на Epson

Провинция	Име на компания	Адрес	Телефон Имейл
DKI JAKARTA	ESS JAKARTA MANGGADUA	Ruko Mall Mangga Dua No. 48 Jl. Arteri Mangga Dua, Jakarta Utara - DKI JAKARTA	(+6221) 62301104 jkt-admin@epson-indonesia.co.id
NORTH SUMATERA	ESC MEDAN	Jl. Bambu 2 Komplek Graha Niaga Nomor A-4, Medan - North Sumatera	(+6261) 42066090 / 42066091 mdn-adm@epson-indonesia.co.id
WEST JAWA	ESC BANDUNG	Jl. Cihampelas No. 48 A Bandung Jawa Barat 40116	(+6222) 4207033 bdg-admin@epson-indonesia.co.id
DI YOGYAKARTA	ESC YOGYAKARTA	YAP Square, Block A No. 6 Jl. C Simanjutak Yogyakarta - DIY	(+62274) 581065 ygy-admin@epson-indonesia.co.id
EAST JAWA	ESC SURABAYA	Hitech Mall Lt. 2 Block A No. 24 Jl. Kusuma Bangsa No. 116 - 118 Surabaya - JATIM	(+6231) 5355035 sby-admin@epson-indonesia.co.id
SOUTH SULAWESI	ESC MAKASSAR	Jl. Cendrawasih NO. 3A, kunjung mae, mariso, MAKASSAR - SULSEL 90125	(+62411) 8911071 mksr-admin@epson-indonesia.co.id
WEST KALIMANTAN	ESC PONTIANAK	Komp. A yani Sentra Bisnis G33, Jl. Ahmad Yani - Pontianak Kalimantan Barat	(+62561) 735507 / 767049 pontianak-admin@epson-indonesia.co.id
RIAU	ESC PEKANBARU	Jl. Tuanku Tambusai No.459A Pekanbaru Riau	(+62761) 8524695 pkb-admin@epson-indonesia.co.id
DKI JAKARTA	ESS JAKARTA SUDIRMAN	Wisma Keiai Lt. 1 Jl. Jenderal Sudirman Kav. 3 Jakarta Pusat - DKI JAKARTA 10220	(+6221) 5724335 ess@epson-indonesia.co.id
EAST JAWA	ESS SURABAYA	Ruko Surya Inti Jl. Jawa No 2-4 Kav. 29 Surabaya - Jawa Timur	(+6231) 5014949 esssby@epson-indonesia.co.id
BANTEN	ESS SERPONG	Ruko Mall WTC Matahari No. 953, Serpong-Banten	(+6221) 53167051 / 53167052 esstag@epson-indonesia.co.id
CENTRAL JAWA	ESS SEMARANG	Komplek Ruko Metro Plaza Block C20 Jl. MT Haryono No 970 Semarang - JAWA TENGAH	(+6224) 8313807 / 8417935 esssmg@epson-indonesia.co.id

## Приложение

Провинция	Име на компания	Адрес	Телефон Имейл
EAST KALIMANTAN	ESC SAMARINDA	Jl. KH. Wahid Hasyim (M. Yamin) Kelurahan Sempaja Selatan Kecamatan Samarinda UTARA - SAMARINDA - KALTIM	(+62541) 7272904 escsmd@epson-indonesia.co.id
SOUTH SUMATERA	ESC PALEMBANG	Jl. H.M Rasyid Nawawi No. 249 Kelurahan 9 Ilir Palembang Sumatera Selatan	(+62711) 311330 escplg@epson-indonesia.co.id
EAST JAVA	ESC JEMBER	JL. Panglima Besar Sudirman Ruko no.1D Jember-Jawa Timur (Depan Balai Penelitian & Pengolahan Kakao)	(+62331) 488373 / 486468 jmr-admin@epson-indonesia.co.id
NORTH SULAWESI	ESC MANADO	Tekno Megamall Lt LG 11 TK 21, Kawasan Megamas Boulevard, Jl Piere Tendean, Manado - SULUT 95111	(+62431) 8890996 MND-ADMIN@EPSON-INDONESIA.CO.ID

За други градове, които не са споменати тук, се обадете на горещата линия: 08071137766.

## Помощ за потребители в Малайзия

Контактите за информация, поддръжка и обслужване са:

### Уеб адрес

<http://www.epson.com.my>

- Информация за спецификации на продукти, драйвери за изтегляне
- Често задавани въпроси (ЧЗВ), запитвания за покупки, въпроси по имейл

### Център за телефонно обслужване на Epson

Телефон: +60 1800-8-17349

- Запитвания за покупки и информация за продукта
- Въпроси и проблеми при използването на продукта
- Запитвания относно услуги за поправка и гаранция

### Централен офис

Телефон: 603-56288288

Факс: 603-5628 8388/603-5621 2088

## Помощ за потребители във Филипините

За да получат техническа поддръжка, както и друго следпродажбено обслужване, потребителите могат да се свържат с Epson Philippines Corporation на телефона, факса и имейл адреса, дадени по-долу:

### Уеб адрес

<http://www.epson.com.ph>

## Приложение

Достъпна е информация за спецификации на продукта, драйвери за изтегляне, често задавани въпроси (ЧЗВ) и запитвания по имейл.

### Обслужване на клиенти Epson Philippines

Без допълнителни такси: (PLDT) 1-800-1069-37766

Без допълнителни такси: (цифров) 1-800-3-0037766

Столичен регион на Филипините: (+632)441-9030

Уеб сайт: <https://www.epson.com.ph/contact>

Имейл: [customercare@epc.epson.som.ph](mailto:customercare@epc.epson.som.ph)

Достъпен от 9.00 до 18.00 от понеделник до събота (освен на национални празници)

Екипът ни в Центъра за помощ може да Ви помогне по телефона със следното:

- Запитвания за покупки и информация за продукта
- Въпроси и проблеми при използването на продукта
- Запитвания относно услуги за поправка и гаранция

### Epson Philippines Corporation

Централа: +632-706-2609

Факс: +632-706-2663