

**WF-7210 Series**

# **Uživatelská příručka**

## Obsah

### O této příručce

Úvod k příručkám. . . . .	5
Vyhledání informací pomocí příručky. . . . .	5
Označení a symboly. . . . .	7
Popisy používané v této příručce. . . . .	7
Odkazy na operační systémy. . . . .	7

### Důležité pokyny

Bezpečnostní pokyny. . . . .	9
Bezpečnostní pokyny pro inkoust. . . . .	10
Varování a důležité informace o tiskárně. . . . .	10
Důležité informace a varování pro nastavení a používání tiskárny. . . . .	10
Varování a důležité informace o používání tiskárny s bezdrátovým připojením. . . . .	11
Varování a důležité informace o používání displeje LCD. . . . .	12
Ochrana osobních informací. . . . .	12

### Základní informace o tiskárně

Názvy dílů a funkcí. . . . .	13
Ovládací panel. . . . .	14
Průvodce k LCD displeji. . . . .	15
Ikony zobrazované na displeji LCD. . . . .	15
Zadávání znaků. . . . .	16

### Síťová nastavení

Typy síťového připojení. . . . .	17
Připojení sítě Ethernet. . . . .	17
Připojení Wi-Fi. . . . .	17
Připojení Wi-Fi Direct (Jednoduchý přístupový bod). . . . .	18
Připojení k počítači. . . . .	18
Připojení k chytrému zařízení. . . . .	19
Nastavování sítě Wi-Fi na tiskárně. . . . .	19
Ruční nastavení sítě Wi-Fi. . . . .	20
Jak nastavit Wi-Fi stisknutím jediného tlačítka. . . . .	21
Jak nastavit Wi-Fi pomocí kódu PIN (WPS). . . . .	22
Provádění nastavení jednoduchého přístupového bodu režimu Wi-Fi Direct. . . . .	22
Provádění rozšířených nastavení sítě. . . . .	23
Kontrola stavu síťového připojení. . . . .	25
Ikona sítě. . . . .	25

Kontrola podrobných informací o síti z ovládacího panelu. . . . .	25
Tisk zprávy o připojení sítě. . . . .	26
Tisk stavového listu sítě. . . . .	32
Výměna nebo přidání nových přístupových bodů. . . . .	32
Změna způsobu připojení k počítači. . . . .	33
Deaktivace sítě Wi-Fi z ovládacího panelu. . . . .	33
Odpojení jednoduchého přístupového bodu režimu Wi-Fi od ovládacího panelu. . . . .	34
Obnovení nastavení sítě z ovládacího panelu. . . . .	34

### Příprava tiskárny

Vkládání papíru. . . . .	35
Dostupný papír a kapacita. . . . .	35
Vkládání papíru do Kazeta na papír. . . . .	38
Vkládání papíru do Zadní ot.pro pod.papíru. . . . .	41
Postup a bezpečnostní zásady vkládání obálek. . . . .	43
Seznam typů papíru. . . . .	44
Možnosti nabídky pro volbu Nast.. . . . .	45
Možnosti nabídky pro volbu Počítadlo tisku. . . . .	45
Možnosti nabídky pro volbu Hladiny inkoustu. . . . .	45
Možnosti nabídky pro volbu Údržba. . . . .	45
Možnosti nabídky pro volbu Nastavení zdroje papíru. . . . .	46
Možnosti nabídky pro volbu Tisk stavu. . . . .	47
Možnosti nabídky pro volbu Stav sítě. . . . .	47
Možnosti nabídky pro volbu Nastavení správce. . . . .	48
Možnosti nabídky pro volbu Správa systému. . . . .	48
Úspora energie. . . . .	53
Úspora energie — ovládací panel. . . . .	53

### Tisk

Tisk pomocí ovladače tiskárny v systému Windows. . . . .	54
Přístup k ovladači tiskárny. . . . .	54
Základní informace o tisku. . . . .	54
Tisk po obou stranách. . . . .	56
Tisk několika stránek na jeden list. . . . .	57
Tisk a stohování podle pořadí stránek (tisk v obráceném pořadí). . . . .	58
Tisk zmenšeného nebo zvětšeného dokumentu. . . . .	58
Tisk jednoho zvětšeného snímku na více listů (tvorba plakátu). . . . .	59
Tisk se záhlavím a zápatím. . . . .	65
Tisk vodoznaku. . . . .	66
Tisk více souborů najednou. . . . .	67

Tisk pomocí funkce univerzálního barevného tisku. . . . .	67
Nastavení barvy tisku. . . . .	68
Tisk ke zdůraznění tenkých čar. . . . .	69
Tisk jasných čárových kódů. . . . .	69
Zrušení tisku. . . . .	70
Možnosti nabídky pro ovladač tiskárny. . . . .	70
Tisk pomocí ovladače tiskárny v systému Mac OS. . . . .	73
Základní informace o tisku. . . . .	73
Tisk po obou stranách. . . . .	74
Tisk několika stránek na jeden list. . . . .	75
Tisk a stohování podle pořadí stránek (tisk v obráceném pořadí). . . . .	76
Tisk zmenšeného nebo zvětšeného dokumentu. . . . .	76
Nastavení barvy tisku. . . . .	77
Zrušení tisku. . . . .	77
Možnosti nabídky pro ovladač tiskárny. . . . .	78
Provozní nastavení ovladače tiskárny pro systém Mac OS. . . . .	79
Tisk z chytrých zařízení. . . . .	80
Používání funkce Epson iPrint. . . . .	80
Použití modulu plug-in Epson Print Enabler. . . . .	83
Používání funkce AirPrint. . . . .	84
Zrušení probíhajících úloh. . . . .	85

## **Výměna inkoustových kazet a dalších spotřebních dílů**

Kontrola stavu zbývajících inkoustu a údržbové sady. . . . .	86
Kontrola stavu zbývajících inkoustu a údržbové sady — ovládací panel. . . . .	86
Kontrola stavu zbývajících inkoustu a údržbové sady - Windows. . . . .	86
Kontrola stavu zbývajících inkoustu a údržbové sady — systém Mac OS. . . . .	86
Kódy inkoustových kazet. . . . .	87
Bezpečnostní opatření při manipulaci s inkoustovými kazetami. . . . .	87
Výměna inkoustových kazet. . . . .	90
Kód údržbové sady. . . . .	93
Pokyny pro manipulaci s údržbovou sadou. . . . .	93
Výměna údržbové sady. . . . .	93
Dočasný tisk černým inkoustem. . . . .	95
Dočasný tisk černým inkoustem — ovládací panel. . . . .	95
Dočasný tisk černým inkoustem — Windows. . . . .	96
Dočasný tisk černým inkoustem — systém Mac OS. . . . .	97

Šetření černým inkoustem, když dochází (jen pro Windows). . . . .	97
-------------------------------------------------------------------	----

## **Údržba tiskárny**

Kontrola a čištění tiskové hlavy. . . . .	99
Kontrola a čištění tiskové hlavy — ovládací panel. . . . .	99
Kontrola a čištění tiskové hlavy - Windows. . . . .	100
Kontrola a čištění tiskové hlavy — Mac OS. . . . .	100
Nastavení tiskové hlavy. . . . .	100
Vyrovnaní tiskové hlavy — ovládací panel. . . . .	101
Čištění dráhy papíru v případě rozmazávání inkoustu. . . . .	101

## **Informace o síťových službách a softwaru**

Aplikace ke konfiguraci operací tiskárny (Web Config). . . . .	103
Spuštění nástroje Web Config ve webovém prohlížeči. . . . .	103
Spuštění aplikace Web Config v systému Windows. . . . .	104
Spuštění aplikace Web Config v systému Mac OS. . . . .	104
Aplikace pro rozvržení fotografií (Epson Easy Photo Print). . . . .	104
Aplikace k tisku webových stránek (E-Web Print). . . . .	105
Aplikace pro konfiguraci více zařízení (EpsonNet Config). . . . .	105
Nástroje aktualizace softwaru (EPSON Software Updater). . . . .	106
Instalace nejnovějších aplikací. . . . .	107
Aktualizace firmwaru tiskárny z ovládacího panelu. . . . .	108
Odinstalace aplikací. . . . .	108
Odinstalace aplikací — systém Windows. . . . .	108
Odinstalace aplikací — systém Mac OS. . . . .	109
Tisk pomocí síťové služby. . . . .	110

## **Řešení problémů**

Kontrola stavu tiskárny. . . . .	111
Kontrola zpráv na LCD obrazovce. . . . .	111
Kontrola stavu tiskárny — systém Windows. . . . .	112
Kontrola stavu tiskárny — systém Mac OS. . . . .	112
Kontrola stavu softwaru. . . . .	113
Odstranění uvízlého papíru. . . . .	113

Odstranění uvízlého papíru z Zadní ot.pro pod.papíru. . . . .	113
Odstranění uvízlého papíru z vnitřku tiskárny. . . . .	113
Odstranění uvízlého papíru z Kazeta na papír. . . . .	115
Odstranění uvízlého papíru z Zadní kryt 1 a Zadní kryt 2. . . . .	117
Papír není podáván správně. . . . .	119
Uvážnutí papíru. . . . .	120
Papír se nepodává rovně. . . . .	120
Je podáno více listů papírů najednou. . . . .	120
Problémy s napájením a ovládacím panelem. . . . .	120
Tiskárna se nezapne. . . . .	120
Tiskárna se nevypne. . . . .	120
Napájení se automaticky vypne. . . . .	120
Displej LCD ztmaví. . . . .	121
Nelze tisknout z počítače. . . . .	121
Kontrola připojení (USB). . . . .	121
Kontrola připojení (sítě). . . . .	121
Kontrola softwaru a dat. . . . .	122
Kontrola stavu tiskárny z počítače (systém Windows). . . . .	124
Kontrola stavu tiskárny z počítače (systém Mac OS). . . . .	124
Když se nedaří nastavit síť. . . . .	125
Nelze se připojit ze zařízení i přes bezproblémová nastavení sítě. . . . .	125
Sledování identifikátorů SSID připojených k tiskárně. . . . .	127
Kontrola identifikátoru SSID pro počítač. . . . .	127
Nelze tisknout ze zařízení iPhone nebo iPad. . . . .	128
Problémy s výtisky. . . . .	128
Kvalita tisku je nedostatečná nebo chybí barva. . . . .	128
Objevují se pruhy nebo barvy neodpovídající očekávání. . . . .	129
Objevují se barevné pruhy v intervalech 2.5 cm. . . . .	129
Rozmazané výtisky, svíslé pruhy nebo vychýlení. . . . .	130
Kvalita tisku je nízká. . . . .	130
Papír se rozmazává nebo je kvalita tisku nedostatečná. . . . .	131
Papír se rozmazává během automatického oboustranného tisku. . . . .	132
Vytištěné fotografie jsou lepkavé. . . . .	132
Obrázky nebo fotografie byly vytištěny v neočekávaných barvách. . . . .	132
Nelze tisknout bez okrajů. . . . .	133
Při tisku bez okrajů jsou okraje grafiky oříznuté . . . . .	133
Výtisk má nesprávnou polohu, velikost nebo okraje. . . . .	133
Tisknou se nesprávné nebo porušené znaky. . . . .	133
Vytištěný obraz je zrcadlově převrácený. . . . .	133
Mozaikové vzory na výtiscích. . . . .	134

Problém s výtiskem nebylo možné odstranit. . . . .	134
Jiné problémy s tiskem. . . . .	134
Tisk je příliš pomalý. . . . .	134
Při nepřetržitém tisku se tisk výrazně zpomalí. . . . .	135
Nelze zrušit tisk z počítače se systémem Mac OS X v10.6.8. . . . .	135
Jiné problémy. . . . .	135
Tiskárna při dotyku slabě probíjí. . . . .	135
Provoz tiskárny je hlučný. . . . .	135
Zadní ot.pro pod.papíru je sejmutý. . . . .	135
Zobrazuje se nesprávné datum a čas. . . . .	136
Zapomenuté heslo. . . . .	136
Aplikace je blokována branou firewall (pouze v systému Windows). . . . .	136

## Příloha

Technické údaje. . . . .	137
Specifikace tiskárny. . . . .	137
Specifikace rozhraní. . . . .	138
Seznam síťových funkcí. . . . .	138
Specifikace sítě Wi-Fi. . . . .	139
Specifikace ethernetu. . . . .	139
Protokol zabezpečení. . . . .	140
Podporované služby dalších poskytovatelů. . . . .	140
Rozměry. . . . .	140
Elektrické specifikace. . . . .	140
Specifikace provozního prostředí. . . . .	141
Požadavky na systém. . . . .	141
Informace o normách a předpisech. . . . .	142
Standardy a schválení. . . . .	142
Německý Modrý anděl. . . . .	143
Omezení týkající se kopírování. . . . .	143
Přeprava tiskárny. . . . .	143
Autorská práva. . . . .	146
Ochranné známky. . . . .	146
Kde najdete pomoc. . . . .	147
Webové stránky technické podpory. . . . .	147
Kontaktování podpory společnosti Epson. . . . .	147

# O této příručce

---

## Úvod k příručkám

S vaší tiskárnou Epson jsou dodávány následující příručky. Informace najdete v příručkách a také v nápovědě dodávané v různých softwarových aplikacích společnosti Epson.

- Důležité bezpečnostní pokyny (tištěná příručka)**  
Poskytuje pokyny pro zajištění bezpečného používání této tiskárny.
- Začínáme (tištěná příručka)**  
Obsahuje informace o nastavení tiskárny, instalaci softwaru, používání tiskárny a další informace.
- Uživatelská příručka (digitální příručka)**  
Tato příručka. Obsahuje souhrnné informace a pokyny k používání tiskárny, síťovému nastavení (pokud tiskárnu používáte v síti) a řešení problémů.
- Příručka správce (digitální příručka)**  
Poskytuje správcům sítí informace o správě a nastavení tiskárny.

Nejnovější verze výše uvedených příruček lze získat následujícími způsoby.

- Tištěné příručky**  
Navštivte webové stránky evropské podpory Epson na adrese <http://www.epson.eu/Support> nebo webové stránky celosvětové podpory Epson na adrese <http://support.epson.net/>.
- Digitální příručka**  
Spusťte aplikaci EPSON Software Updater ve vašem počítači. Aplikace EPSON Software Updater vyhledá dostupné aktualizace softwarových aplikací Epson a digitálních příruček a umožní vám stáhnout ty nejaktuálnější verze.

### Související informace

- ➔ [„Nástroje aktualizace softwaru \(EPSON Software Updater\)“ na str. 106](#)

---

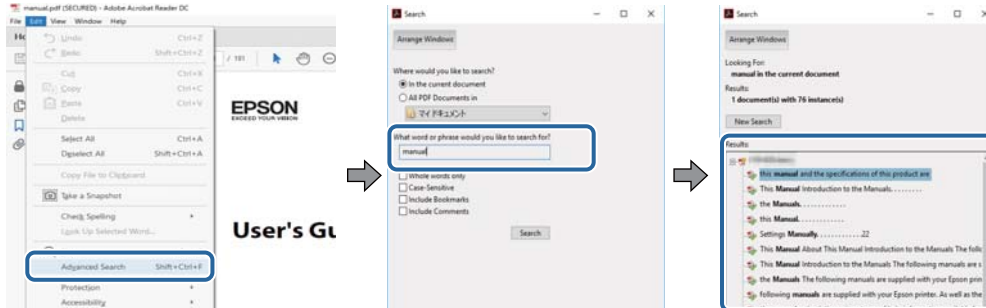
## Vyhledání informací pomocí příručky

V této příručce ve formátu PDF můžete vyhledat požadované informace podle klíčových slov nebo přejít přímo na určité části pomocí záložek. Můžete si také vytisknout pouze stránky, které potřebujete. V této části je vysvětleno, jak používat příručku ve formátu PDF otevřenou v aplikaci Adobe Reader X v počítači.

## O této příručce

### Vyhledávání pomocí klíčových slov

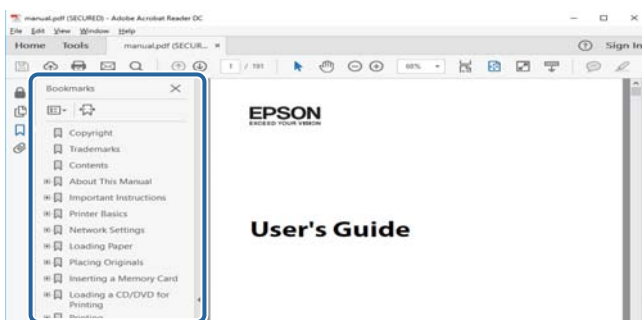
Klikněte na možnost **Úpravy > Rozšířené hledání**. Do okna hledání zadejte klíčové slovo (text) s požadovanými informacemi a poté klikněte na tlačítko **Hledat**. Zobrazí se seznam výsledků. Kliknutím na některý ze zobrazených výsledků přejdete na příslušnou stránku.



### Přechod na stránku přímo ze záložek

Kliknutím na název přejdete přímo na příslušnou stránku. Kliknutím na symbol + zobrazíte názvy nižších úrovní dané části. Chcete-li se vrátit na předchozí stránku, stiskněte na klávesnici následující zkratku.

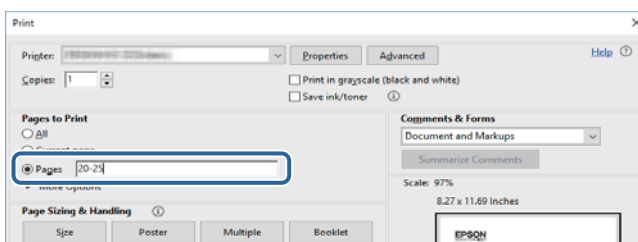
- Windows: Podržte klávesu **Alt** a poté stiskněte klávesu se symbolem ←.
- Mac OS: Podržte klávesu **Command** a poté stiskněte klávesu se symbolem ←.



### Tisk stránek, které potřebujete

Můžete si také vybrat a vytisknout pouze stránky, které potřebujete. V nabídce **Soubor** klikněte na možnost **Tisknout** a v poli **Stránky** v nabídce **Tisknuté stránky** vyberte stránky, které chcete vytisknout.

- Chcete-li zadat rozsah stránek, zadejte počáteční a koncovou stránku a oddělte je spojovníkem.  
Příklad: 20-25
- Chcete-li zadat stránky, které nejsou součástí žádného rozsahu, oddělte je čárkami.  
Příklad: 5, 10, 15



---

## Označení a symboly

**Upozornění:**

*Pokyny je nutné pečlivě dodržovat, aby nedošlo ke zranění.*

**Důležité:**

*Pokyny je nutné respektovat, aby nedošlo k poškození zařízení.*

**Poznámka:**

*Obsahuje doplňkové a referenční informace.*

➔ Související informace

Odkazy na související části.

---

## Popisy používané v této příručce

- Snímky obrazovky ovladače tiskárny pocházejí ze systému Windows 10 nebo macOS Sierra. Obsah zobrazený na snímcích obrazovek se liší v závislosti na konkrétním modelu a situaci.
- Ilustrace tiskárny v této příručce jsou pouze příklady. I když zde mohou existovat nepatrné rozdíly v závislosti na modelu, způsob provozu je stejný.
- Některé položky menu na LCD displeji se liší v závislosti na modelu a nastavení.

---

## Odkazy na operační systémy

**Windows**

Názvy v této příručce, jako jsou „Windows 10“, „Windows 8.1“, „Windows 8“, „Windows 7“, „Windows Vista“, „Windows XP“, „Windows Server 2016“, „Windows Server 2012 R2“, „Windows Server 2012“, „Windows Server 2008 R2“, „Windows Server 2008“, „Windows Server 2003 R2“ a „Windows Server 2003“, odkazují na následující operační systémy. Kromě toho je použit termín „Windows“ jako odkaz na všechny verze.

- Operační systém Microsoft® Windows® 10
- Operační systém Microsoft® Windows® 8.1
- Operační systém Microsoft® Windows® 8
- Operační systém Microsoft® Windows® 7
- Operační systém Microsoft® Windows Vista®
- Operační systém Microsoft® Windows® XP
- Operační systém Microsoft® Windows® XP Professional x64 Edition
- Operační systém Microsoft® Windows Server® 2016
- Operační systém Microsoft® Windows Server® 2012 R2
- Operační systém Microsoft® Windows Server® 2012

## O této příručce

- Operační systém Microsoft® Windows Server® 2008 R2
- Operační systém Microsoft® Windows Server® 2008
- Operační systém Microsoft® Windows Server® 2003 R2
- Operační systém Microsoft® Windows Server® 2003

## Mac OS

V této příručce odkazuje termín „Mac OS“ na operační systémy „macOS Sierra“, „OS X El Capitan“, „OS X Yosemite“, „OS X Mavericks“, „OS X Mountain Lion“, „Mac OS X v10.7.x“ a „Mac OS X v10.6.8“.



# Důležité pokyny

---

## Bezpečnostní pokyny

Přečtěte si a dodržujte tyto pokyny k zajištění bezpečného používání této tiskárny. Tento návod uchovejte pro budoucí použití. Kromě toho respektujte všechna varování a pokyny uvedené na tiskárně.

- Některé ze symbolů použité na této tiskárně mají zajistit bezpečnost a řádné používání tiskárny. Navštivte následující web, na kterém jsou popsány významy těchto symbolů.  
<http://support.epson.net/symbols>
- Používejte výhradně napájecí kabel dodaný s tiskárnou. Nepoužívejte ho pro jiná zařízení. Použití jiného než dodaného napájecího kabelu s touto tiskárnou nebo použití dodaného napájecího kabelu s jiným zařízením může způsobit požár nebo úraz elektrickým proudem.
- Zkontrolujte, zda kabel pro napájení střídavým proudem odpovídá místním bezpečnostním předpisům.
- Kromě konkrétních situací popsanych v příručkách k tiskárně se za žádných okolností sami nepokoušejte o demontáž, úpravy nebo opravy napájecího kabelu, zástrčky, tiskárny nebo doplňků.
- V následujících případech odpojte tiskárnu od elektrické sítě a svěřte kvalifikovanému servisnímu technikovi:  
Napájecí kabel nebo zástrčka je poškozena; do tiskárny pronikla kapalina; tiskárna upadla nebo byla poškozena její skříň, tiskárna nefunguje normálně nebo vykazuje výraznou změnu funkčnosti. Nenastavujte ovládací prvky, které nejsou popsány v pokynech k obsluze.
- Tiskárnu umístěte v blízkosti elektrické zásuvky, kde lze snadno vytáhnout napájecí kabel.
- Tiskárnu neumísťujte ani neskladujte venku, v silně znečištěném nebo prašném prostředí, v blízkosti vody, tepelných zdrojů ani na místech vystavených otřesům, vibracím, vysokým teplotám nebo vlhkosti.
- Dbejte na to, aby se na tiskárnu nevyhlila kapalina, a nemanipulujte s ní mokřýma rukama.
- Udržujte minimální vzdálenost tiskárny od kardiostimulátorů 22 cm. Rádiové vlny vysílané tiskárnou mohou nepříznivě ovlivnit činnost kardiostimulátorů.
- Při poškození LCD obrazovky kontaktujte prodejce. Pokud se vám roztok tekutých krystalů dostane na ruce, důkladně si je umyjte mýdlem a vodou. Pokud vám roztok tekutých krystalů vnikne do očí, okamžitě je vypláchněte vodou. Pokud máte obtíže nebo problémy se zrakem i po důkladném vypláchnutí očí, navštivte ihned lékaře.

## Důležité pokyny

- ❑ Tiskárna je těžká, proto by ji měli zdvihát a přenášet nejméně dva lidé. Tiskárnu by měly zdvihát dvě nebo více osob, které zaujmou pozici jako na obrázku.



## Bezpečnostní pokyny pro inkoust

- ❑ Při manipulaci s použitou inkoustovou kazetou buďte opatrní, protože kolem otvoru pro přívod inkoustu může být inkoust.
  - ❑ Pokud si pokožku znečistíte inkoustem, důkladně umyjte příslušné místo mýdlem a vodou.
  - ❑ Dostane-li se vám inkoust do očí, vypláchněte je ihned vodou. Pokud máte obtíže nebo problémy se zrakem i po důkladném vypláchnutí očí, navštivte ihned lékaře.
  - ❑ Pokud vám inkoust vnikne do úst, okamžitě vyhledejte lékaře.
- ❑ Inkoustovou kazetu ani údržbovou sadu nerozebírejte. Inkoust by se vám mohl dostat do očí nebo na pokožku.
- ❑ S inkoustovými kazetami netřepte příliš silně a dávejte pozor, aby vám neupadly. Manipulujte s nimi opatrně, abyste je nepromáčkli, a neodtrhávejte jejich štítky. Mohlo by dojít k úniku inkoustu.
- ❑ Inkoustové kazety a údržbovou sadu uchovávejte mimo dosah dětí.

---

## Varování a důležité informace o tiskárně

Pozorně si přečtěte tyto pokyny a řiďte se jimi, aby nedošlo k poškození tiskárny nebo škodám na majetku. Tuto příručku si uložte pro pozdější použití.

## Důležité informace a varování pro nastavení a používání tiskárny

- ❑ Neblokujte ani nezakrývejte ventilační a jiné otvory tiskárny.
- ❑ Používejte pouze typ napájecího zdroje, který je vyznačen na štítku tiskárny.
- ❑ Nepoužívejte zásuvky zapojené v okruhu, ve kterém jsou zapojeny kopírky nebo klimatizační systémy, které se pravidelně zapínají a vypínají.

## Důležité pokyny

- Nepoužívejte elektrické zásuvky ovládané pomocí nástěnných spínačů nebo automatických vypínačů.
- Nevystavujte žádnou ze součástí počítačového systému působení případných zdrojů elektromagnetického rušení, například reproduktorů nebo základnových jednotek bezdrátových telefonů.
- Napájecí kabely je třeba chránit proti odření, proříznutí, zkroucení a zauzlení a jiným způsobům poškození. Nepokládejte na napájecí kabel ani na adaptér žádné předměty. Na napájecí kabel se nesmí šlapat ani přes něj přejíždět. Obzvláště dbejte na to, aby napájecí kabely nebyly na koncích a v místech vstupu do transformátoru a výstupu z transformátoru zkrouceny.
- Jestliže tiskárnu napájíte prodlužovacím kabelem, zkontrolujte, zda celkový odběr všech zařízení zapojených přes prodlužovací kabel nepřesahuje povolenou hodnotu proudu pro tento kabel. Zkontrolujte také, zda celkový odběr všech zařízení zapojených do elektrické zásuvky nepřekračuje maximální hodnotu proudu této zásuvky.
- Chcete-li tiskárnu používat v Německu, musí být instalace v budově chráněna 10 nebo 16ampérovými jističi, aby byla zajištěna odpovídající ochrana před zkratem a výrobek byl dostatečně chráněn.
- Při připojování tiskárny k počítači či jinému zařízení pomocí kabelu dbejte na správné zapojení konektorů. Každý konektor lze zapojit jen jedním způsobem. Pokud konektor připojíte s nesprávnou orientací, mohlo by dojít k poškození propojených zařízení.
- Umístěte tiskárnu na rovný pevný povrch, který na všech stranách přesahuje její základnu. Pokud bude nakloněna nebo postavena našikmo, nebude tiskárna pracovat správně.
- Tiskárnu při skladování nebo přepravě neklopte, nestavte ji na bok ani ji nepřevracejte. Jinak by mohlo dojít k úniku inkoustu.
- Před tiskárnou ponechte dostatek volného místa k vysunutí celého papíru.
- Nedávejte tiskárnu na místa vystavená náhlým změnám teploty a vlhkosti. Také nevystavujte výrobek přímému slunečnímu světlu, silnému světlu nebo tepelným zdrojům.
- Nezasouvejte do otvorů v tiskárně žádné předměty.
- Během tisku nedávejte do tiskárny ruce.
- Nedotýkejte se plochého bílého kabelu uvnitř tiskárny.
- Uvnitř ani v blízkosti tiskárny nepoužívejte aerosolové čističe, které obsahují hořlavé plyny. Mohl by vzniknout požár.
- Nehýbejte tiskovou hlavou pomocí ruky, může dojít k poškození tiskárny.
- Tiskárnu vždy vypínejte tlačítkem . Neodpojujte tiskárnu od zdroje napájení ani nevypínejte přívod proudu k zásuvce, dokud indikátor  nepřestane blikat.
- Před přepravou tiskárny zkontrolujte, zda je tisková hlava v základní poloze (úplně vpravo) a zda jsou inkoustové kazety na svém místě.
- Pokud tiskárnu nebudete delší dobu používat, odpojte napájecí kabel od elektrické zásuvky.

## Varování a důležité informace o používání tiskárny s bezdrátovým připojením

- Rádiové vlny vysílané touto tiskárnou mohou nepříznivě ovlivnit funkci elektronických lékařských přístrojů a způsobit jejich selhání. Při používání této tiskárny ve zdravotnických zařízeních nebo v blízkosti lékařských přístrojů dodržujte pokyny autorizovaného personálu zdravotnických zařízení a dodržujte veškerá varování a pokyny uvedené na lékařských přístrojích.

## Důležité pokyny

- ❑ Rádiové vlny vysílané touto tiskárnou mohou nepříznivě ovlivnit funkci automaticky řízených zařízení, jako jsou automatické dveře nebo požární poplachová zařízení a mohly by způsobit nehody v důsledku selhání. Při používání této tiskárny v blízkosti automaticky řízených zařízení dodržujte veškerá varování a pokyny uvedené na těchto zařízeních.

## Varování a důležité informace o používání displeje LCD

- ❑ Displej LCD může obsahovat několik malých jasných nebo tmavých bodů, které mohou způsobovat nestejněměrný jas. To je normální a neznamená to poškození displeje.
- ❑ K čištění používejte pouze suchý, měkký hadřík. Nepoužívejte tekuté ani chemické čisticí prostředky.
- ❑ Vnější kryt displeje LCD může při velkém nárazu prasknout. obraťte se na prodejce, jestliže se povrch displeje odlomí či praskne. Nedotýkejte se odlomených kousků ani se je nepokoušejte odstranit.

---

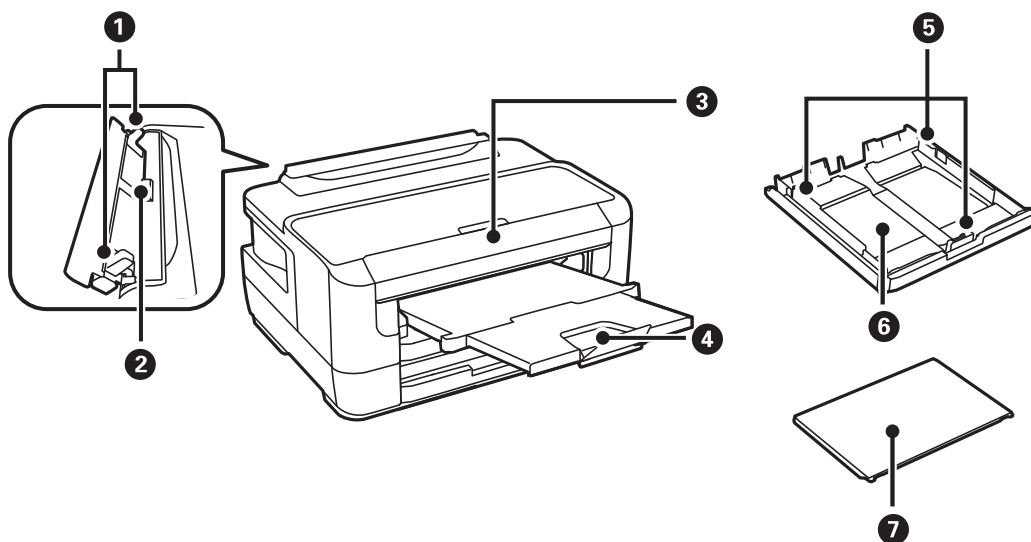
## Ochrana osobních informací

Když tiskárnu někomu předáváte nebo ji likvidujete, vymažte veškeré osobní informace uložené v paměti tiskárny tak, že zvolíte nabídky na ovládacím panelu, jak je popsáno níže.

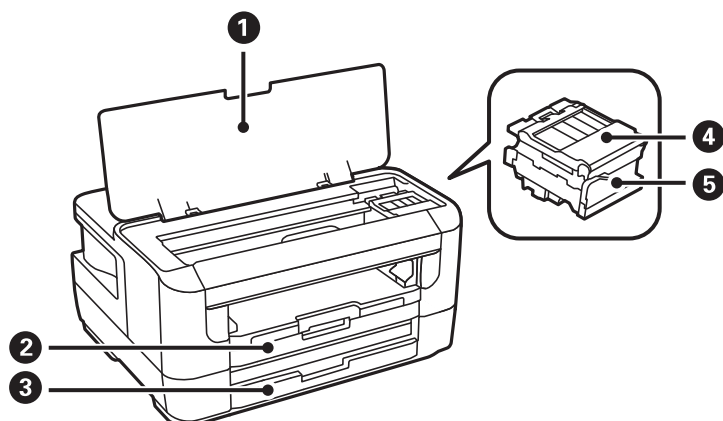
**Nast. > Správa systému > Obnovit výchozí nastavení > Vymazat všechna data a nast.**

# Základní informace o tiskárně

## Názvy dílů a funkcí

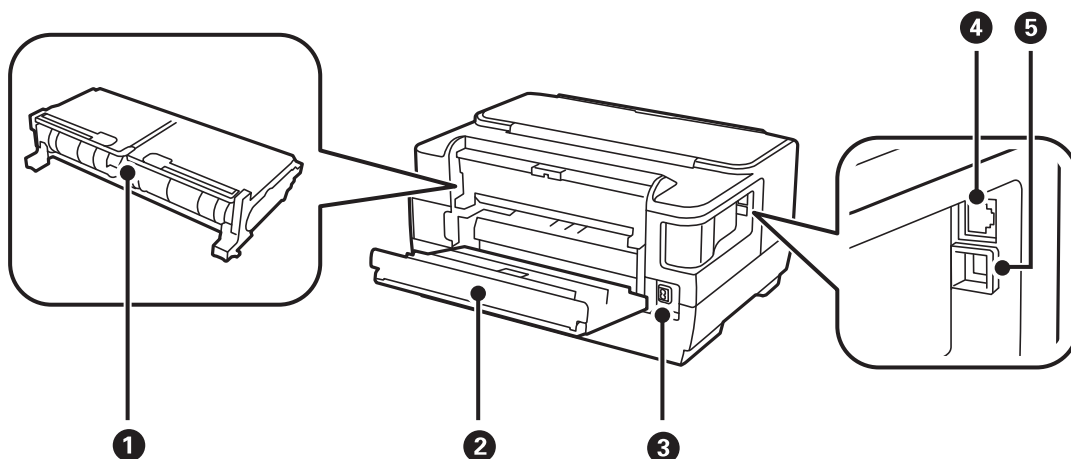


1	Vodítko okrajů	Napomáhá tomu, aby byl papír do tiskárny podáván rovně. Vodítka posuňte k okrajům papíru.
2	Zadní ot.pro pod.papíru	Umožňuje ruční vkládání papíru po jednotlivých listech.
3	Ovládací panel	Umožňuje obsluhu tiskárny.
4	Výstupní zásobník	Drží vysunutý papír.
5	Vodítko okrajů	Napomáhá tomu, aby byl papír do tiskárny podáván rovně. Vodítka posuňte k okrajům papíru.
6	Kazeta na papír	Slouží k vkládání papíru.
7	Víko kazety na papír	Zabraňuje vniknutí cizích látek do kazeta na papír.



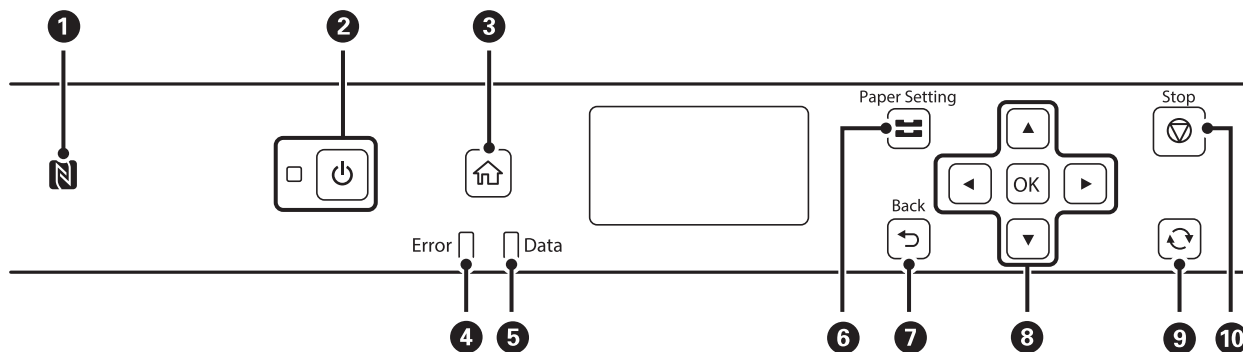
### Základní informace o tiskárně

❶	Kryt tiskárny	Tento kryt otevřete při výměně inkoustových kazet nebo v případě, že potřebujete vyjmout papír uvízlý v tiskárně.
❷	Kazeta na papír 1	Slouží k vkládání papíru.
❸	Kazeta na papír 2	
❹	Kryt inkoustové kazety	Otevřete při výměně inkoustových kazet.
❺	Držák inkoustové kazety	Nainstalujte inkoustové kazety. Inkoust vystupuje z trysek tiskové hlavy na spodní straně.



❶	Zadní kryt 2	Tento kryt sejměte v případě, že potřebujete vyjmout uvízlý papír.
❷	Zadní kryt 1	Otevřete při výměně údržbové sady nebo při odstraňování uvízlého papíru.
❸	Vstup napájení	Umožňuje připojit napájecí kabel.
❹	Port LAN	Umožňuje připojit kabel sítě LAN.
❺	Port USB	Umožňuje připojit kabel USB.

### Ovládací panel

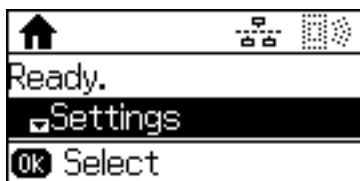


❶	Přiložením chytrého zařízení k této značce můžete tisknout přímo z chytrého zařízení.
---	---------------------------------------------------------------------------------------

## Základní informace o tiskárně

2	Zapíná a vypíná tiskárnu. Po zhasnutí indikátoru odpojte napájecí kabel.
3	Zobrazí domovskou obrazovku.
4	Bliká nebo svítí při výskytu chyby.
5	Bliká, když tiskárna zpracovává data. Jsou-li ve frontě úlohy, rozsvítí se.
6	Zobrazí obrazovku <b>Nastavení papíru</b> . Můžete vybrat velikost papíru a typ papíru pro každý zdroj papíru.
7	Provede návrat na předchozí obrazovku.
8	Stiskem tlačítek ◀, ▶, ▲, ▼ vyberte položky. Stiskem tlačítka OK potvrďte svůj výběr nebo spusťte vybranou funkci.
9	Platí pro řadu funkcí v závislosti na situaci.
10	Zastaví aktuální operaci.

## Průvodce k LCD displeji




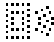
▲, ▼	Vybere nabídky nebo hodnoty nastavení.
OK, ▶	Potvrdí váš výběr nebo otevře vybranou nabídku.
↶, ◀	Vrátí se na předchozí obrazovku předchozí nabídky.

## Ikony zobrazované na displeji LCD

Na LCD obrazovce tiskárny se zobrazují následující ikony v závislosti na stavu tiskárny.





	Rozsvítí se, když je kabelová (Ethernet) síť deaktivovaná a kabel Ethernet není připojený.
	Rozsvítí se, když je tiskárna připojená do kabelové (Ethernet) sítě.
	Rozsvítí se, když tiskárna není připojená do bezdrátové (Wi-Fi) sítě.
	Rozsvítí se, když je tiskárna připojená do bezdrátové (Wi-Fi) sítě. Počet sloupečků indikuje sílu signálu připojení. Čím více sloupečků, tím silnější připojení.
	Indikuje, že tiskárna má problém s bezdrátovým (Wi-Fi) síťovým připojením nebo vyhledává bezdrátovou (Wi-Fi) síť.

## Základní informace o tiskárně

	Indikuje, že tiskárna je připojená do sítě v režimu Wi-Fi Direct (jednoduché AP).
	Indikuje, že tiskárna není připojená do sítě v režimu Wi-Fi Direct (jednoduché AP).

## Zadávání znaků

Při zadávání znaků a symbolů pro síťová nastavení z ovládacího panelu používejte následující tlačítka. Stiskem tlačítka ▲ nebo ▼ vyberte znak, který chcete zadat a poté stiskněte tlačítko ►, aby se kurzor přesunul na další zadávací polohu. Po dokončení zadávání znaků stiskněte tlačítko OK.

Tlačítka	Popis
	Slouží k přepínání typů znaků. Ikona, která ukazuje typ aktuálního znaku, je zobrazena v pravém horním rohu LCD obrazovky. A: Zadává velká písmena a symboly. a: Zadává malá písmena a symboly. 1: Zadává čísla.
	Znaky se přepínají z abecedy (velká písmena a malá písmena) na čísla a symboly při každém stisknutí tlačítka ▲. Stisknutím tlačítka ▼ dojde k přepnutí znaků v opačném pořadí tlačítka ▲. Podržení těchto tlačítek dojde k přepnutí znaků vysokou rychlostí.
	Přesune kurzor doprava.
	Odstraní znak vlevo (funkce Backspace).
OK	Zadá znaky.



# Síťová nastavení

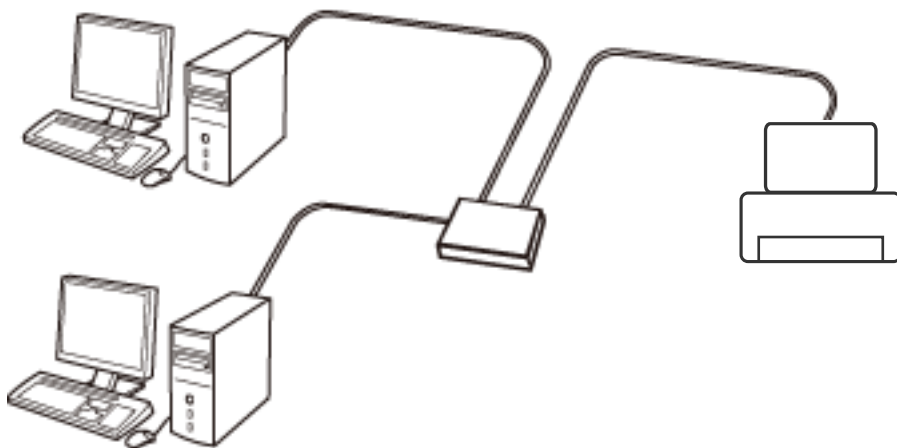
## Typy síťového připojení

Můžete použít následující způsoby připojení.

### Připojení sítě Ethernet

Připojte tiskárnu k rozbočovači kabelem sítě Ethernet.

Postup přiřazení statické IP adresy naleznete v části *Příručka správce*.

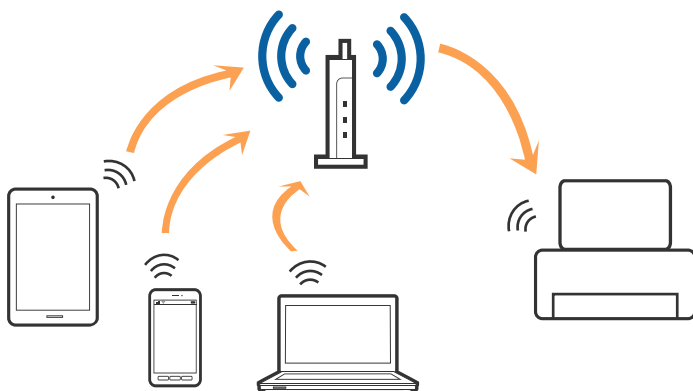


#### Související informace

➔ [„Provádění rozšířených nastavení sítě“ na str. 23](#)

### Připojení Wi-Fi

Připojte tiskárnu a počítač nebo chytré zařízení k přístupovému bodu. Jedná se o typickou metodu připojení pro domácí nebo firemní síť, kde jsou počítače připojené pomocí Wi-Fi přes přístupový bod.



**Související informace**

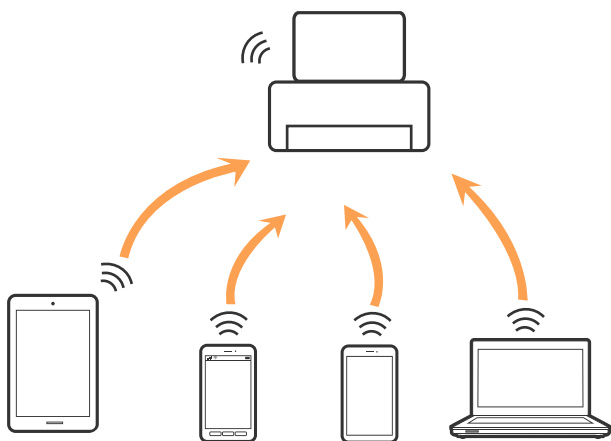
- ➔ „Připojení k počítači“ na str. 18
- ➔ „Připojení k chytrému zařízení“ na str. 19
- ➔ „Nastavování sítě Wi-Fi na tiskárně“ na str. 19

**Připojení Wi-Fi Direct (Jednoduchý přístupový bod)**

Tuto metodu připojení použijte, když doma nebo v kanceláři nepoužíváte síť Wi-Fi nebo když chcete tiskárnu počítač nebo chytré zařízení propojit přímo. V tomto režimu pracuje tiskárna jako přístupový bod a můžete k ní připojit až čtyři zařízení, aniž by bylo nutné použít standardní přístupový bod. Nicméně zařízení přímo připojená k tiskárně nemohou mezi sebou komunikovat prostřednictvím tiskárny.

**Poznámka:**

*Připojení Wi-Fi Direct (Jednoduchý přístupový bod) představují jednoduchý způsob, kterým lze nahradit režim Ad Hoc.*



Tiskárna může být současně připojena k síti Wi-Fi nebo Ethernet a Wi-Fi Direct (Jednoduchý přístupový bod). Pokud ale zahájíte síťové připojení v režimu Wi-Fi Direct (Jednoduchý přístupový bod), když je tiskárna připojena pomocí sítě Wi-Fi, dojde k dočasnému odpojení sítě Wi-Fi.

**Související informace**

- ➔ „Provádění nastavení jednoduchého přístupového bodu režimu Wi-Fi Direct“ na str. 22

**Připojení k počítači**

Tiskárnu doporučujeme k počítači připojit pomocí instalátoru. Instalátor můžete v počítači spustit některým z následujících způsobů.

 Nastavení z webu

Otevřete následující web a poté zadejte název produktu. Přejděte do části **Instalace** a začněte s nastavováním.

<http://epson.sn>

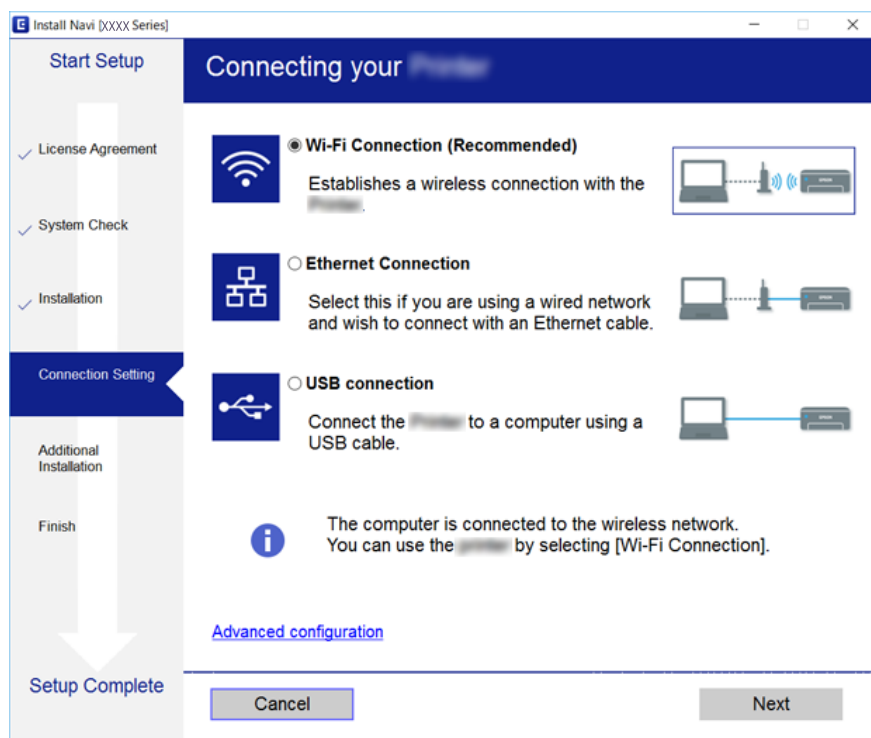
 Nastavení pomocí disku se softwarem (pouze pro modely, které se dodávají s tímto diskem a pro uživatele, kteří mají počítač s optickou jednotkou)

Vložte do počítače disk se softwarem a postupujte podle pokynů na obrazovce.

## Výběr způsobu připojení

Postupujte podle pokynů na obrazovce, dokud se nezobrazí následující obrazovka, poté vyberte způsob připojení tiskárny k počítači.

Vyberte typ připojení a klikněte na tlačítko **Další**.



Postupujte podle pokynů na obrazovce.

---

## Připojení k chytrému zařízení

Když tiskárnu připojíte ke stejné síti Wi-Fi (SSID) jako chytré zařízení, můžete tiskárnu používat z chytrého zařízení. Abyste mohli tiskárnu používat z chytrého zařízení, proveďte nastavení z následujícího webu. Na web přejděte z chytrého zařízení, které chcete k tiskárně připojit.

<http://epson.sn> > Instalace

### **Poznámka:**

*Pokud chcete připojit počítač a chytré zařízení k tiskárně zároveň, doporučujeme nejprve připojit počítač.*

---

## Nastavování sítě Wi-Fi na tiskárně

Nastavení sítě můžete provádět pomocí ovládacího panelu tiskárny, a to několika způsoby. Vyberte způsob připojení, který odpovídá použitému síťovému prostředí a podmínkám.

Pokud znáte informace o přístupovém bodu, jako např. identifikátor SSID a heslo, můžete nastavení provést ručně.

Pokud přístupový bod podporuje standard WPS, můžete nastavení provést stisknutím tlačítka.

Po připojení počítače k síti se k tiskárně připojte ze zařízení, které chcete použít (počítač, chytré zařízení, tablet atd.)

Vytvoří rozšířené nastavení sítě k použití statické IP adresy.

### Související informace

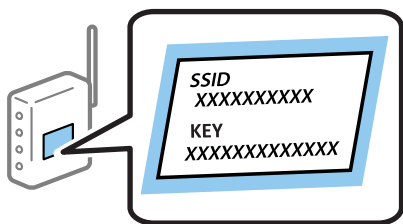
- ➔ „Ruční nastavení sítě Wi-Fi“ na str. 20
- ➔ „Jak nastavit Wi-Fi stisknutím jediného tlačítka“ na str. 21
- ➔ „Jak nastavit Wi-Fi pomocí kódu PIN (WPS)“ na str. 22
- ➔ „Provádění nastavení jednoduchého přístupového bodu režimu Wi-Fi Direct“ na str. 22
- ➔ „Provádění rozšířených nastavení sítě“ na str. 23

## Ruční nastavení sítě Wi-Fi

Chcete-li provést ruční nastavení, potřebujete identifikátor SSID a heslo pro přístupový bod.


### Poznámka:

*Pokud používáte přístupový bod s výchozími nastaveními, nachází se identifikátor SSID a heslo na jeho štítku. Pokud neznáte identifikátor SSID a heslo, obraťte se na osobu, která nastavovala přístupový bod nebo si projděte dokumentaci dodanou s přístupovým bodem.*



1. Vyberte položku **Wi-Fi** na domovské obrazovce.
2. Vyberte **Průvodce nastavením Wi-Fi**.
3. Z ovládacího panelu tiskárny vyberte identifikátor SSID pro přístupový bod.

### Poznámka:

- Pokud není identifikátor SSID, ke kterému se chcete připojit, zobrazen na ovládacím panelu tiskárny, stisknutím tlačítka  aktualizujte seznam. Pokud se stále nezobrazuje, vyberte možnost **Jiné sítě** a zadejte SSID přímo.
- Pokud identifikátor SSID neznáte, zkontrolujte, zda není uveden na štítku přístupového bodu. Pokud používáte přístupový bod s výchozími nastaveními, použijte identifikátor SSID napsaný na jeho štítku.

4. Zadejte heslo.

### Poznámka:

- Heslo rozeznává velká a malá písmena.
- Pokud neznáte heslo, zkontrolujte, zda není uvedeno na štítku přístupového bodu. Pokud používáte přístupový bod s výchozími nastaveními, použijte heslo napsané na jeho štítku. Heslo se také může nazývat „klíč“, „přístupový klíč“ atd.
- Pokud neznáte heslo pro přístupový bod, projděte si dokumentaci dodanou s přístupovým bodem nebo kontaktujte osobu, která přístupový bod nastavila.

5. Potvrďte nastavení stiskem tlačítka ▼ a potom stiskněte tlačítko OK.

## Síťová nastavení

- Stisknutím tlačítka OK dokončete.

**Poznámka:**

Pokud se vám nepodaří připojit, vložte papír, vyberte možnost **Vytisknout zprávu o připojení** a pak stiskněte tlačítko OK. Vytiskne se zpráva tiskárny o připojení k síti.

### Související informace

- ➔ „Zadávání znaků“ na str. 16
- ➔ „Kontrola stavu síťového připojení“ na str. 25
- ➔ „Když se nedaří nastavit síť“ na str. 125

## Jak nastavit Wi-Fi stisknutím jediného tlačítka

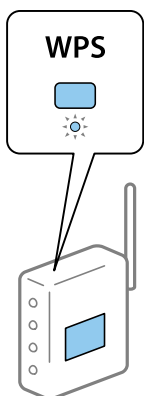
Wi-Fi síť můžete automaticky nastavit stisknutím tlačítka na přístupovém bodě. Pokud jsou splněny následující podmínky, můžete provést nastavení pomocí této metody.

- Přístupový bod je kompatibilní s WPS (chráněné nastavení Wi-Fi).
- Aktuální připojení Wi-Fi bylo navázáno stisknutím tlačítka na přístupovém bodě.

**Poznámka:**

Pokud nemůžete najít tlačítko nebo provádíte nastavení pomocí softwaru, zobrazte si dokumentaci dodanou s přístupovým bodem.

- Vyberte položku **Wi-Fi** na domovské obrazovce.
- Vyberte **Nastavení tlačítka (WPS)**.
- Podržte tlačítko [WPS] na přístupovém bodě, dokud nezačne blikat tlačítko zabezpečení.



Pokud nevíte, kde se nachází tlačítko [WPS] nebo zde nejsou žádná tlačítka na přístupovém bodě, projděte si podrobnosti v dokumentaci dodané s přístupovým bodem.

- Stiskněte tlačítko OK na ovládacím panelu tiskárny.
- Stiskněte tlačítko OK.

Pokud nestisknete tlačítko OK do uplynutí specifického časového intervalu, obrazovka se automaticky zavře.

**Poznámka:**

Pokud se připojení nezdaří, restartujte přístupový bod, přemístěte jej blíže k tiskárně a opakujte akci. Pokud připojení stále nefunguje, vytiskněte zprávu o připojení sítě a zkontrolujte řešení.

**Související informace**

- ➔ „Kontrola stavu síťového připojení“ na str. 25
- ➔ „Když se nedaří nastavit síť“ na str. 125

## Jak nastavit Wi-Fi pomocí kódu PIN (WPS)

K přístupovému bodu se můžete připojit pomocí kódu PIN. Tuto metodu můžete použít k nastavení, pokud je přístupový bod schopen nastavení WPS (chráněné nastavení Wi-Fi). Použijte počítač k zadání kódu PIN do přístupového bodu.

1. Vyberte položku **Wi-Fi** na domovské obrazovce.
2. Vyberte **Nastavení kódu PIN (WPS)**.
3. Pomocí svého počítače zadejte do přístupového bodu během dvou minut kód PIN (číslo s osmi číslicemi) uvedený na ovládacím panelu tiskárny.

**Poznámka:**

Podrobnosti o zadávání kódu PIN naleznete v dokumentaci dodané s přístupovým bodem.

4. Stiskněte tlačítko OK.

Po zobrazení zprávy o dokončení je nastavení dokončeno.

**Poznámka:**

Pokud se připojení nezdaří, restartujte přístupový bod, přemístěte jej blíže k tiskárně a opakujte akci. Pokud připojení stále nefunguje, vytiskněte stavový list a zkontrolujte řešení.

**Související informace**

- ➔ „Kontrola stavu síťového připojení“ na str. 25
- ➔ „Když se nedaří nastavit síť“ na str. 125

## Provádění nastavení jednoduchého přístupového bodu režimu Wi-Fi Direct

Tato metoda umožňuje připojit tiskárnu přímo k počítačům nebo chytrým zařízením bez přístupového bodu. Tiskárna funguje jako přístupový bod.

**Důležité:**

Když se připojujete z počítače nebo chytrého zařízení k tiskárně prostřednictvím jednoduchého přístupového bodu režimu Wi-Fi Direct, tiskárna je připojena ke stejné síti Wi-Fi (SSID) jako počítač nebo chytré zařízení a mezi nimi je navázána komunikace. Vzhledem k tomu, že v případě vypnutí napájení tiskárny se počítač nebo chytré zařízení automaticky připojí k jiným připojitelným sítím Wi-Fi, po zapnutí napájení tiskárny se již k předchozí síti Wi-Fi znovu nepřipojí. Znovu se připojte z počítače nebo chytrého zařízení SSID tiskárny prostřednictvím jednoduchého přístupového bodu režimu Wi-Fi Direct. Pokud se nechcete připojovat po každém zapnutí nebo vypnutí tiskárny, doporučujeme používat síť Wi-Fi připojením tiskárny k přístupovému bodu.

1. Vyberte položku **Wi-Fi** na domovské obrazovce.
2. Vyberte **Nastavení Wi-Fi Direct**.

## Síťová nastavení

3. Vyberte **Nastavení připojení**.
4. Zahajte nastavení stisknutím tlačítka OK.
5. Stiskněte tlačítko OK.
6. Zkontrolujte identifikátor SSID a heslo zobrazené na ovládacím panelu tiskárny. Na obrazovce síťového připojení počítače nebo chytrého zařízení vyberte položku SSID zobrazenou na ovládacím panelu tiskárny, a vytvořte tak připojení.
7. Zadejte heslo zobrazené na ovládacím panelu tiskárny na počítači nebo chytrém zařízení.
8. Po navázání spojení stiskněte tlačítko OK na ovládacím panelu tiskárny.
9. Stiskněte tlačítko OK.

### Související informace

- ➔ [„Kontrola stavu síťového připojení“ na str. 25](#)
- ➔ [„Když se nedaří nastavit síť“ na str. 125](#)

## Provádění rozšířených nastavení sítě

Můžete změnit síťový název zařízení, nastavení TCP/IP, server proxy atd. Před provedením změn zkontrolujte síťové prostředí.

1. Vyberte položku **Nast.** na domovské obrazovce.
2. Vyberte **Správa systému > Nastavení sítě > Upřesnit nastavení**.
3. Vyberte položku nabídky pro nastavení a potom vyberte nebo určete hodnoty nastavení.

### Související informace

- ➔ [„Nastavení Položek pro Rozšířené nastavení sítě“ na str. 23](#)

## Nastavení Položek pro Rozšířené nastavení sítě

Vyberte položku nabídky pro nastavení a potom vyberte nebo určete hodnoty nastavení.

- Zadejte název zařízení  
Zadat můžete následující znaky.
  - Omezení počtu znaků: 2 až 15 (Je nutné zadat alespoň 2 znaky.)
  - Použitelné znaky: A až Z, a až z, 0 až 9, -.
  - Znaky, které nelze použít na začátku: 0 až 9 a znak -.
  - Znaky, které nelze použít na konci: -

## Síťová nastavení

### Adresa TCP/IP

#### Automaticky

Vyberte, pokud doma používáte přístupový bod nebo v případě, že umožníte, aby byla adresa IP získána automaticky prostřednictvím protokolu DHCP.

#### Ruční

Vyberte, když nechcete, aby se adresa IP tiskárny měnila. Zadejte adresy pro položky Adresa IP, Maska podsítě a Výchozí brána a proveďte nastavení Server DNS podle svého síťového prostředí.

### Server DNS

#### Automaticky

Vyberte, když chcete získat IP adresu automaticky.

#### Ruční

Vyberte, když v tiskárně chcete nastavit unikátní adresu serveru DNS. Zadejte adresy pro primární server DNS a sekundární server DNS.

### Server proxy

#### Nepoužívat

Vyberte, když tiskárnu používáte v prostředí domácí sítě.

#### Použít

Vyberte, když ve svém síťovém prostředí používáte server proxy a chcete jej nastavit v tiskárně. Zadejte adresu serveru proxy a číslo portu.

### Adresa IPv6

#### Povolit

Vyberte tuto možnost v případě používání adresy IPv6.

#### Deaktivovat

Vyberte tuto možnost v případě používání adresy IPv4.

### NFC

#### Povolit

Povolí na tiskárně funkci NFC. Můžete tisknout přiložením chytrého zařízení na značku značka N.

#### Deaktivovat

Deaktivuje na tiskárně funkci NFC.

### Rychlost linky a duplexní provoz

Slouží k výběru vhodné rychlosti sítě Ethernet a nastavení duplexního přenosu. Pokud vyberete jiné nastavení než Automaticky, ujistěte se, že nastavení odpovídá nastavení v rozbočovači, který používáte.

#### Automaticky

#### 10BASE-T poloduplexní

#### 10BASE-T plně duplexní

#### 100BASE-TX poloduplexní

#### 100BASE-TX plně duplexní



## Síťová nastavení

### Přesměrovat HTTP na HTTPS

#### Povolit

Povolí funkci přesměrování protokolu HTTP na protokol HTTPS.

#### Deaktivovat

Deaktivuje funkci přesměrování protokolu HTTP na protokol HTTPS.

---

## Kontrola stavu síťového připojení

Stav síťového připojení lze zkontrolovat následujícím způsobem.

### Ikona sítě

Pomocí ikony sítě na domovské obrazovce tiskárny můžete zkontrolovat stav síťového připojení a sílu signálu.



### Související informace

➔ „Ikony zobrazované na displeji LCD“ na str. 15

## Kontrola podrobných informací o síti z ovládacího panelu

Pokud je vaše tiskárna připojena k síti, informace vztahující se k síti je také možné zobrazit výběrem síťových nabídek, které chcete zkontrolovat.

1. Vyberte položku **Nast.** na domovské obrazovce.
2. Vyberte možnost **Správa systému > Nastavení sítě > Stav sítě.**
3. Chcete-li zkontrolovat informace, vyberte nabídky, které chcete prověřit.
  - Stav místní sítě LAN/Wi-Fi  
Zobrazí informace o síti (název zařízení, připojení, sílu signálu, získanou IP adresu atd.) pro připojení přes síť Ethernet nebo Wi-Fi.
  - Stav Wi-Fi Direct  
Zobrazí, zda je povolena nebo zakázána funkce Wi-Fi Direct pro připojení Wi-Fi Direct.
  - Stav Epson Connect  
Zobrazí registrované informace pro služby Epson Connect.
  - Stav Google Cloud Print  
Zobrazí registrované informace pro služby Google Cloud Print a stav připojení.
  - Tisk stavového listu  
Vytiskne stavový list sítě. Informace pro síť Ethernet a Wi-Fi, režim Wi-Fi Direct atd. se vytisknou na dalších dvou nebo více stranách.

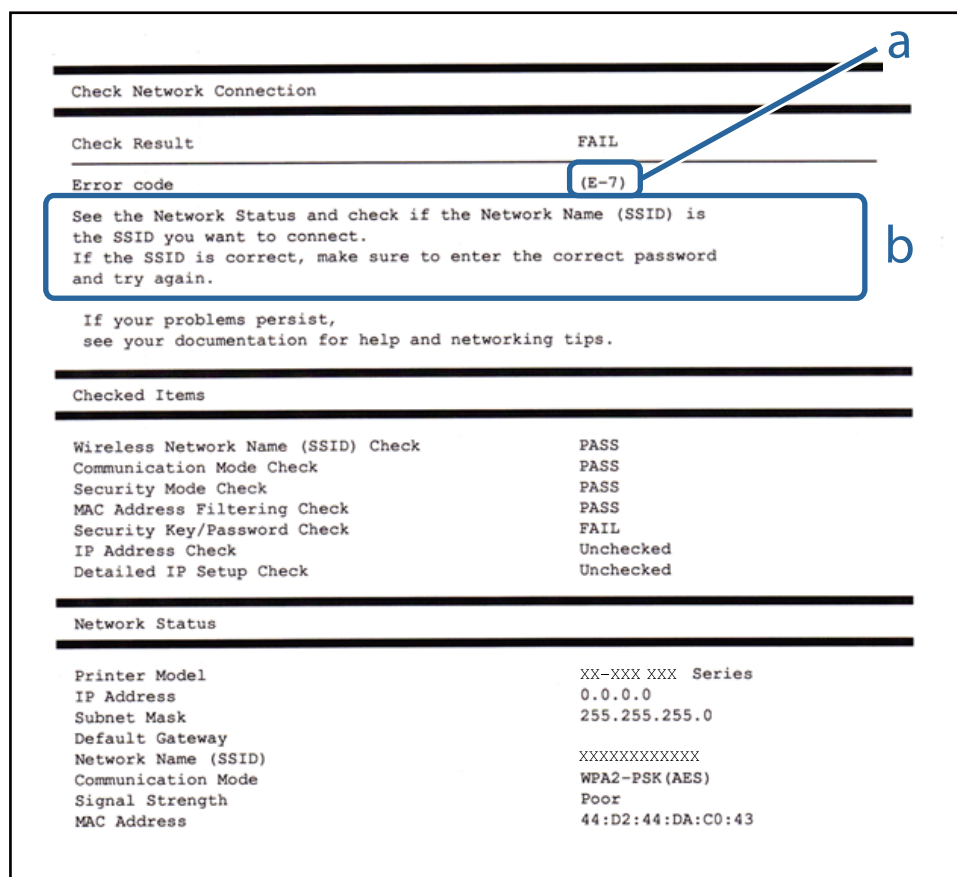
## Tisk zprávy o připojení sítě

Po vytisknutí zprávy o připojení sítě můžete zkontrolovat stav připojení mezi tiskárnou a přístupovým bodem.

1. Vložte papír.
2. Vyberte položku **Nast.** na domovské obrazovce.
3. Vyberte možnost **Správa systému > Nastavení sítě > Kontrola připojení**.
4. Vyberte možnost **Vytisknout zprávu o připojení** a vytiskněte zprávu o připojení sítě.  
Pokud chyba vznikla, zkontrolujte zprávu o připojení sítě a postupujte podle vytištěných řešení.

## Zprávy a řešení na zprávě o připojení sítě

Zkontrolujte zprávy a kódy chyb na zprávě o připojení sítě a postupujte podle řešení.



- a. Kód chyby
- b. Zprávy ohledně síťového prostředí

### Související informace

- ➔ „Zprávy a řešení na zprávě o připojení sítě“ na str. 26
- ➔ „E-1“ na str. 27

## Síťová nastavení

- ➔ „E-2, E-3, E-7“ na str. 27
- ➔ „E-5“ na str. 28
- ➔ „E-6“ na str. 28
- ➔ „E-8“ na str. 29
- ➔ „E-9“ na str. 29
- ➔ „E-10“ na str. 30
- ➔ „E-11“ na str. 30
- ➔ „E-12“ na str. 31
- ➔ „E-13“ na str. 31

### E-1

#### Zpráva:

Ověřte, zda je připojen síťový kabel a zda jsou zapnutá síťová zařízení, například rozbočovač, směrovač nebo přístupový bod.

#### Řešení:

- Ujistěte se, zda je ethernetový kabel řádně připojen k tiskárně a rozbočovači nebo jinému síťovému zařízení.
- Zkontrolujte, zda jsou rozbočovač nebo jiné síťové zařízení zapnuty.

### E-2, E-3, E-7

#### Zpráva:

Nebyly nalezeny žádné názvy bezdrátových sítí (SSID). Ověřte, zda je směrovač/přístupový bod zapnutý a zda je bezdrátová síť (SSID) správně nakonfigurována. Požádejte o pomoc správce sítě.

Nebyly nalezeny žádné názvy bezdrátových sítí (SSID). Ověřte, zda je název bezdrátové sítě (SSID) počítače, ke kterému se chcete připojit, nastaven správně. Požádejte o pomoc správce sítě.

Zadaný zabezpečovací klíč/heslo neodpovídá klíči/heslu nastavenému pro váš směrovač/přístupový bod. Ověřte zabezpečovací klíč/heslo. Požádejte o pomoc správce sítě.

#### Řešení:

- Ujistěte se, zda je přístupový bod zapnutý.
- Zkontrolujte, zda jsou počítač nebo zařízení správně připojeny k tomuto přístupovému bodu.
- Vypněte přístupový bod. Počkejte přibližně 10 sekund a poté jej znovu zapněte.
- Umístěte tiskárnu blíže k přístupovému bodu a odstraňte všechny překážky, které by mohly bránit signálu.
- Pokud jste identifikátor SSID zadali ručně, ověřte, zda je správný. Zkontrolujte SSID z části **Stav sítě** zprávy o připojení sítě.
- Pokud používáte k síťovému připojení nastavení stisknutím jediného tlačítka, ujistěte se, zda přístupový bod podporuje funkci WPS. Pokud přístupový bod nepodporuje funkci WPS, není možné provést nastavení stisknutím jediného tlačítka.
- Identifikátor SSID může obsahovat pouze znaky ASCII (alfanumerické znaky a symboly). Tiskárna nemůže zobrazit identifikátor SSID, který obsahuje jiné znaky než znaky ASCII.

## Síťová nastavení

- Před připojením k přístupovému bodu se ujistěte, zda znáte identifikátor SSID a heslo. Pokud používáte přístupový bod s výchozími nastaveními, nachází se identifikátor SSID a heslo na štítku přístupového bodu. Pokud neznáte identifikátor SSID a heslo, obraťte se na osobu, která nastavovala přístupový bod, nebo si projděte dokumentaci dodanou s přístupovým bodem.
- Pokud se připojíte k identifikátoru SSID generovanému pomocí sdílení internetového připojení na chytrém zařízení, zkontrolujte identifikátor SSID a heslo v dokumentaci dodané s chytrým zařízením.
- Pokud dojde k náhlému odpojení připojení Wi-Fi, zkontrolujte následující možnosti. Pokud platí některá z následujících možností, stáhněte z následujícího webu software a spusťte jej. Tím resetujete síťová nastavení.  
<http://epson.sn> > **Instalace**
  - Pomocí nastavení stisknutím jediného tlačítka bylo do sítě přidáno další chytré zařízení.
  - Síť Wi-Fi byla nastavena jiným způsobem než stisknutím jediného tlačítka.

### Související informace

- ➔ „Připojení k počítači“ na str. 18
- ➔ „Provádění rozšířených nastavení sítě“ na str. 23

## E-5

### Zpráva:

Režim zabezpečení (například WEP, WPA) neodpovídá aktuálnímu nastavení tiskárny. Ověřte režim zabezpečení. Požádejte o pomoc správce sítě.

### Řešení:

Zkontrolujte, zda je typ zabezpečení přístupového bodu nastaven na hodnotu jedné z následujících možností. Pokud není, změňte typ zabezpečení na přístupovém bodu a poté vynulujte síťová nastavení tiskárny.

- WEP-64 bitů (40 bitů)
- WEP-128 bitů (104 bitů)
- WPA PSK (TKIP/AES)\*
- WPA2 PSK (TKIP/AES)\*
- WPA (TKIP/AES)
- WPA2 (TKIP/AES)

\* : Standard WPA PSK je též známý pod názvem WPA-osobní. Standard WPA2 PSK se také nazývá WPA2-osobní.

## E-6

### Zpráva:

Adresa MAC tiskárny je pravděpodobně filtrována. Zkontrolujte, zda má váš směrovač/přístupový bod omezení, například filtrování adresy MAC. Viz dokumentace ke směrovači/přístupovému bodu nebo požádejte o pomoc správce sítě.

## Síťová nastavení

### Řešení:

- Zkontrolujte, zda je zakázáno filtrování adres MAC. Pokud je povoleno, zaregistrujte adresu MAC tiskárny, aby nebyla filtrována. Podrobnosti naleznete v dokumentaci dodané s přístupovým bodem. Adresu MAC tiskárny můžete zkontrolovat v části **Stav sítě** zprávy o síťovém připojení.
- Pokud používá přístupový bod sdílené ověřování se zabezpečením WEP, ujistěte se, zda jsou ověřovací klíč a index správné.

### Související informace

- ➔ „Provádění rozšířených nastavení sítě“ na str. 23
- ➔ „Tisk stavového listu sítě“ na str. 32

## E-8

### Zpráva:

Tiskárně je přiřazena nesprávná adresa IP. Ověřte konfiguraci adresy IP síťového zařízení (rozbočovač, směrovač nebo přístupový bod). Požádejte o pomoc správce sítě.

### Řešení:

- Pokud je nastavení získání IP adresy tiskárny nastaveno na možnost **Automaticky**, povolte funkci DHCP na přístupovém bodu.
- Pokud je nastavení získání IP adresy tiskárny nastaveno na ruční nastavení, je ručně zadaná IP adresa mimo rozsah (příklad: 0.0.0.0) a není platná. Zadejte platnou IP adresu z ovládacího panelu tiskárny nebo aplikace Web Config.

### Související informace

- ➔ „Provádění rozšířených nastavení sítě“ na str. 23

## E-9

### Zpráva:

Ověřte připojení a síťovou konfiguraci počítače nebo jiného zařízení. Připojení pomocí EpsonNet Setup je k dispozici. Požádejte o pomoc správce sítě.

### Řešení:

Zkontrolujte následující možnosti.

- Zařízení jsou zapnutá.
- Ze zařízení, která chcete připojit k tiskárně, můžete přistupovat na internet a jiné počítače nebo síťová zařízení ve stejné síti.

Pokud nebudou tiskárna a síťová zařízení po provedení výše uvedených akcí stále propojeny, vypněte přístupový bod. Počkejte přibližně 10 sekund a poté jej znovu zapněte. Stáhněte z následujícího webu instalační nástroj a spusťte jej. Tím resetujete síťová nastavení.

<http://epson.sn> > Instalace

## Síťová nastavení

### Související informace

➔ „Připojení k počítači“ na str. 18

## E-10

### Zpráva:

Ověřte adresu IP, masku podsítě a konfiguraci výchozí brány. Připojení pomocí EpsonNet Setup je k dispozici. Požádejte o pomoc správce sítě.

### Řešení:

Zkontrolujte následující možnosti.

- Jiná zařízení na síti jsou zapnutá.
- Pokud jste nastavili získání IP adresy tiskárny na ruční nastavení, jsou síťové adresy (IP adresa, maska podsítě a výchozí brána) správné.

Pokud není síťová adresa správná, resetujte ji. IP adresu tiskárny, masku podsítě a výchozí bránu můžete zkontrolovat v části **Stav sítě** zprávy o síťovém připojení.

Pokud je povolena funkce DHCP, změňte nastavení získání IP adresy tiskárny na možnost **Automaticky**. Chcete-li IP adresu zadat ručně, zkontrolujte IP adresu tiskárny v části **Stav sítě** zprávy o síťovém připojení a poté na obrazovce nastavení sítě vyberte ruční nastavení. Nastavte masku podsítě na hodnotu [255.255.255.0].

Pokud nebudou tiskárna a síťová zařízení stále propojena, vypněte přístupový bod. Počkejte přibližně 10 sekund a poté jej znovu zapněte.

### Související informace

➔ „Provádění rozšířených nastavení sítě“ na str. 23

## E-11

### Zpráva:

Konfigurace nebyla dokončena. Ověřte konfiguraci výchozí brány. Připojení pomocí EpsonNet Setup je k dispozici. Požádejte o pomoc správce sítě.

### Řešení:

Zkontrolujte následující možnosti.

- Adresa výchozí brány je správná, když nastavíte nastavení TCP/IP tiskárny na možnost Ručně.
- Zařízení, které je nastaveno jako výchozí brána, je zapnuté.

Nastavte správnou adresu výchozí brány. Adresu výchozí brány můžete zkontrolovat v části **Stav sítě** zprávy o připojení sítě.

### Související informace

➔ „Provádění rozšířených nastavení sítě“ na str. 23

**Síťová nastavení****E-12****Zpráva:**

Ověřte následující -Zadaný zabezpečovací klíč/heslo jsou správné -Index zabezpečovacího klíče/hesla jsou nastaveny na první číslo -Adresa IP, maska podsítě nebo konfigurace výchozí brány jsou správné Požádejte o pomoc správce sítě.

**Řešení:**

Zkontrolujte následující možnosti.

- Jiná zařízení na síti jsou zapnutá.
- Síťové adresy (IP adresa, maska podsítě a výchozí brána) jsou správné, pokud je zadáváte ručně.
- Síťové adresy pro ostatní zařízení (maska podsítě a výchozí brána) jsou stejné.
- IP adresa není v konfliktu s adresami jiných zařízení.

Pokud nebudou tiskárna a síťová zařízení po provedení výše uvedených akcí stále propojeny, zkuste provést následující akce.

- Vypněte přístupový bod.Počkejte přibližně 10 sekund a poté jej znovu zapněte.
- Síť nastavte znovu pomocí instalačního programu.Můžete ho spustit z následujícího webu.  
<http://epson.sn> > Instalace
- Na přístupovém bodu, který používá typ zabezpečení WEP, můžete zaregistrovat několik hesel.Pokud je zaregistrováno několik hesel, zkontrolujte, zda je první zaregistrované heslo nastaveno na tiskárně.

**Související informace**

- ➔ „Provádění rozšířených nastavení sítě“ na str. 23
- ➔ „Připojení k počítači“ na str. 18

**E-13****Zpráva:**

Ověřte následující -Zadaný zabezpečovací klíč/heslo jsou správné -Index zabezpečovacího klíče/hesla jsou nastaveny na první číslo -Připojení a síťová konfigurace počítače nebo jiného zařízení jsou správné Požádejte o pomoc správce sítě.

**Řešení:**

Zkontrolujte následující možnosti.

- Síťová zařízení jako přístupový bod, rozbočovač a směrovač jsou zapnuté.
- Nastavení TCP/IP pro síťová zařízení nebylo nastaveno ručně.(Pokud je nastavení TCP/IP tiskárny nastaveno automaticky, zatímco nastavení TCP/IP pro ostatní síťová zařízení je provedeno ručně, může se síť tiskárny lišit od sítě pro ostatní zařízení.)

Pokud po kontrole výše uvedených možností připojení stále nefunguje, zkuste následující možnosti.

- Vypněte přístupový bod.Počkejte přibližně 10 sekund a poté jej znovu zapněte.

## Síťová nastavení

- ❑ Pomocí instalačního programu nastavte síť na počítači, který je ve stejné síti jako tiskárna. Můžete ho spustit z následujícího webu.

<http://epson.sn> > Instalace

- ❑ Na přístupovém bodu, který používá typ zabezpečení WEP, můžete zaregistrovat několik hesel. Pokud je zaregistrováno několik hesel, zkontrolujte, zda je první zaregistrované heslo nastaveno na tiskárně.

### Související informace

- ➔ „Provádění rozšířených nastavení sítě“ na str. 23
- ➔ „Připojení k počítači“ na str. 18

## Zprávy ohledně síťového prostředí

Zpráva	Řešení
*Bylo rozpoznáno více názvů sítě (SSID), které odpovídají vámi zadanému názvu sítě (SSID). Ověřte název sítě (SSID).	Na několika přístupových bodech může být nastaven stejný identifikátor SSID. Zkontrolujte nastavení na přístupových bodech a změňte identifikátor SSID.
Prostředí Wi-Fi je třeba vylepšit. Vypněte a znovu zapněte bezdrátový směrovač. Pokud se připojení nezlepší, prostudujte si dokumentaci k bezdrátovému směrovači.	Přesuňte tiskárnu blíž k přístupovému bodu, odstraňte mezi nimi překážky a vypněte přístupový bod. Počkejte přibližně 10 sekund a poté jej znovu zapněte. Pokud se stále nepřipojuje, podívejte se do dokumentace dodané s přístupovým bodem.
*Nelze připojit žádná další zařízení. Chcete-li přidat další zařízení, odpojte některé z připojených zařízení.	V případě připojení Wi-Fi Direct (jednoduchý přístupový bod) je možné současně připojit až čtyři počítače a chytrá zařízení. Chcete-li přidat další počítač nebo chytré zařízení, nejprve odpojte jedno z připojených zařízení.

## Tisk stavového listu sítě

Po vytisknutí můžete zkontrolovat podrobné informace o síti.

1. Vložte papír.
2. Vyberte položku **Nast.** na domovské obrazovce.
3. Vyberte možnost **Správa systému > Nastavení sítě > Stav sítě > Tisk stavového listu.**
4. Stiskněte tlačítko ▲.  
Stavový list sítě se vytiskne.

## Výměna nebo přidání nových přístupových bodů

Pokud dojde z důvodu výměny přístupového bodu ke změně SSID, nebo byl přidán přístupový bod a došlo k vytvoření nového síťového prostředí, obnovte nastavení Wi-Fi.

### Související informace

- ➔ „Změna způsobu připojení k počítači“ na str. 33



## Změna způsobu připojení k počítači

Použijte instalační program a nové nastavení s jiným způsobem připojení.

### Nastavení z webu

Otevřete následující web a poté zadejte název produktu. Přejděte do části **Instalace** a začněte s nastavováním.

<http://epson.sn>

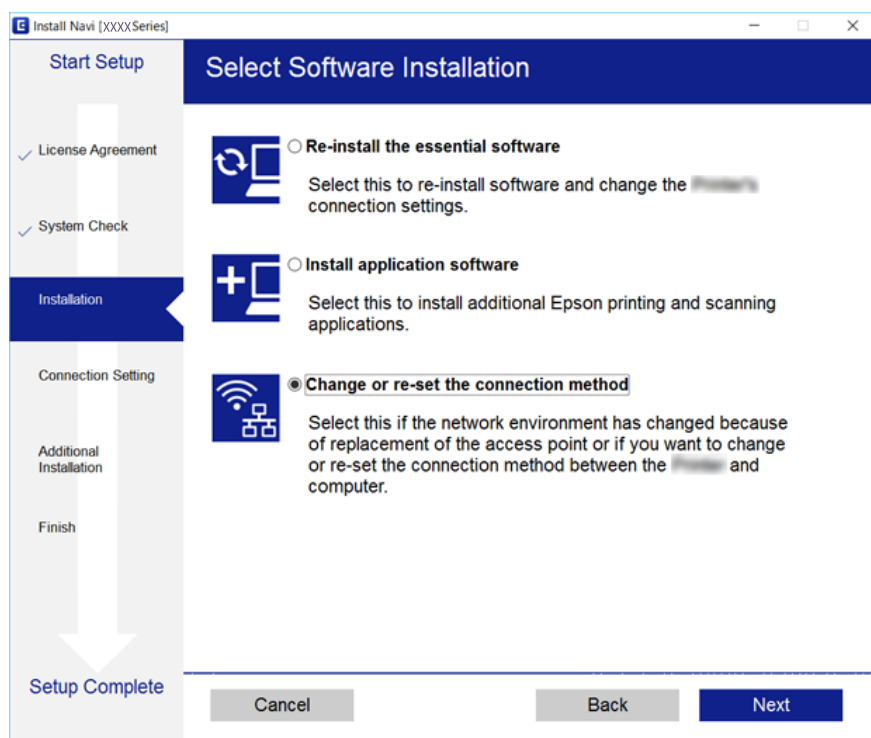
### Nastavení pomocí disku se softwarem (pouze pro modely, které se dodávají s tímto diskem a pro uživatele, kteří mají počítač s optickou jednotkou)

Vložte do počítače disk se softwarem a postupujte podle pokynů na obrazovce.

### Výběr změny způsobu připojení

Dodržujte pokyny na obrazovce, dokud se nezobrazí následující obrazovka.

Na obrazovce Vyberte instalaci softwaru vyberte možnost **Změnit nebo resetovat způsob připojení** a poté klikněte na tlačítko **Další**.



## Deaktivace sítě Wi-Fi z ovládacího panelu

Pokud odpojíte síť Wi-Fi, odpojí se připojení Wi-Fi.

1. Vyberte položku **Nast.** na domovské obrazovce.
2. Vyberte možnost **Správa systému > Nastavení sítě > Nast. Wi-Fi**.
3. Vyberte **Vypnout Wi-Fi**.

## Síťová nastavení

4. Zkontrolujte zprávu a pak stiskněte tlačítko ▲.

5. Stiskněte tlačítko OK.

Pokud nestisknete tlačítko OK do uplynutí specifického časového intervalu, obrazovka se automaticky zavře.

---

## Odpojení jednoduchého přístupového bodu režimu Wi-Fi od ovládacího panelu

### **Poznámka:**

*Je-li připojení Wi-Fi Direct (jednoduchý přístupový bod) deaktivované, jsou všechny počítače a chytrá zařízení připojená k tiskárně pomocí připojení Wi-Fi Direct (jednoduchý přístupový bod) odpojeny. Pokud chcete odpojit konkrétní zařízení, proveďte odpojení z daného zařízení a nikoli z tiskárny.*

1. Vyberte položku **Nast.** na domovské obrazovce.

2. Vyberte možnost **Správa systému > Nastavení sítě > Nast. Wi-Fi > Nastavení Wi-Fi Direct**.

3. Vyberte **Deaktivovat Wi-Fi Direct**.

4. Zkontrolujte zprávu a pak stiskněte tlačítko ▲.

5. Stiskněte tlačítko OK.

Pokud nestisknete tlačítko OK do uplynutí specifického časového intervalu, obrazovka se automaticky zavře.

---

## Obnovení nastavení sítě z ovládacího panelu

Veškeré nastavení sítě můžete obnovit na výchozí hodnoty.

1. Vyberte položku **Nast.** na domovské obrazovce.

2. Vyberte možnost **Správa systému > Obnovit výchozí nastavení > Nastavení sítě**.

3. Zkontrolujte zprávu a pak stiskněte tlačítko ▲.

4. Stiskněte tlačítko OK.

Pokud nestisknete tlačítko OK do uplynutí specifického časového intervalu, obrazovka se automaticky zavře.

# Příprava tiskárny

## Vkládání papíru

### Dostupný papír a kapacita

Společnost Epson doporučuje používat originální papír Epson, čímž dosáhnete vysoké kvality výtisků.

#### Originální papír Epson

Název média	Formát	Kapacita vkládání (počet listů)			Oboustranný tisk	Tisk bez okrajů
		Kazeta na papír 1	Kazeta na papír 2	Zadní ot.pro pod.papíru		
Epson Bright White Ink Jet Paper	A4	200	200	1	Automatický, ruční*	–
Epson Ultra Glossy Photo Paper	A4, 13×18 cm (5×7 palců), 10×15 cm (4×6 palců)	20	–	1	–	✓
Epson Premium Glossy Photo Paper	A3+	20	–	1	–	–
	A3, A4, 13×18 cm (5×7 palec), širokoúhlý 16:9 (102×181 mm), 10×15 cm (4×6 palec)	20	–	1	–	✓
Epson Premium Semigloss Photo Paper	A3+	20	–	1	–	–
	A3, A4, 10×15 cm (4×6 palec)	20	–	1	–	✓
Epson Photo Paper Glossy	A3+	20	–	1	–	–
	A4, 13×18 cm (5×7 palců), 10×15 cm (4×6 palců)	20	–	1	–	✓
Epson Matte Paper-Heavyweight	A3+	20	–	1	–	–
	A3, A4	20	–	1	–	✓
Epson Photo Quality Ink Jet Paper	A3, A4	80	–	1	–	–

\* Můžete vložit až 30 listů papíru s jednou potištěnou stranou.

## Příprava tiskárny

**Poznámka:**

- ❑ *Dostupnost papíru se liší podle oblasti. Aktuální informace o dostupnosti papíru ve vaší oblasti vám poskytne podpora společnosti Epson.*
- ❑ *Při tisku na originální papír Epson velikosti definované uživatelem jsou k dispozici pouze nastavení kvality tisku **Standardní** nebo **Normal**. Ačkoli některé ovladače tiskáren umožňují vybrat lepší kvalitu tisku, výtisky budou vytištěny v kvalitě **Standardní** nebo **Normal**.*

## Příprava tiskárny

## Komerčně dostupný papír

Název média	Formát	Kapacita vkládání (listy nebo obálky)			Oboustranný tisk	Tisk bez okrajů
		Kazeta na papír 1	Kazeta na papír 2	Zadní ot.pro pod.papíru		
Obyčejný papír Kopírovací papír	A3, B4, Legal, 8,5×13 palců, Letter, A4, B5	Až do čáry označené symbolem trojúhelníku na vodítku.		1	Automatický, ruční <sup>*1</sup>	–
Hlavičkový papír Recyklovaný papír	A5	Až do čáry označené symbolem trojúhelníku na vodítku.	–	1	Automatický, ruční <sup>*1</sup>	
Barevný papír Předtištěný papír Obyčejný papír vysoké kvality	Half Letter <sup>*2</sup> , A6, B6 <sup>*2</sup>	Až do čáry označené symbolem trojúhelníku na vodítku.	–	1	Ruční <sup>*1</sup>	
	Definováno uživatelem <sup>*2</sup> (mm) 89×127 až 148×210	1	–	1	Ruční	
	Definováno uživatelem <sup>*2</sup> (mm) 148×210 až 182×257	1	–	1	Automatický, ruční	
	Definováno uživatelem <sup>*2</sup> (mm) 182×257 až 297×431,8	1	1	1	Automatický, ruční	
	Definováno uživatelem <sup>*2</sup> (mm) 297×431,8 až 329×1200	1	1	1	Ruční	
Silný papír <sup>*2</sup>	A3, B4, Letter, A4, B5, A5, Uživatelsky definovaný (mm) 89×127 až 329×1200	–	–	1	–	
Obálka	Obálka č. 10, obálka DL, obálka C6, obálka C4	10	–	1	–	

\*1 Můžete vložit až 30 listů papíru s jednou potištěnou stranou.

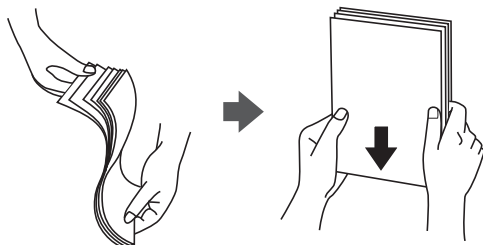
\*2 Je k dispozici pouze tisk z počítače nebo chytrého zařízení.

## Související informace

➔ „Názvy dílů a funkcí“ na str. 13

## Pokyny k manipulaci s papírem

- ❑ Přečtěte si pokyny dodávané s papírem.
- ❑ Před vložením papíru prolistujte rychlým pohybem mezi prsty a srovnejte okraje. Fotografickým papírem nelistujte ani jej neohýbejte. Mohlo by dojít k poškození tisknutelné strany.



- ❑ Je-li papír zvlněný, před vložením jej vyrovnejte nebo jej lehce prohněte v opačném směru. Při tisku na zvlněný papír může dojít ke vzpříčení papíru a šmouhám na výtisku.



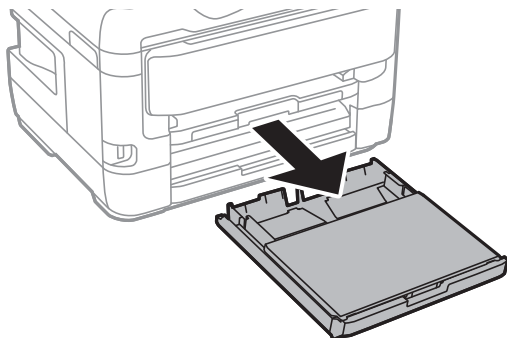
- ❑ Nepoužívejte papír, který je zvlněný, roztržený, nastřížený, složený, vlhký, příliš silný, příliš tenký nebo papír, na kterém jsou nalepeny nálepky. Při používání tohoto typu papíru dochází k uvíznutí papíru v tiskárně a rozmazání výtisku.
- ❑ Zkontrolujte, zda používáte papír s podélnými vlákny. Pokud si nejste jisti typem použitého papíru, podívejte se na obal papíru nebo se obraťte na výrobce za účelem zjištění specifikace papíru.

### Související informace

➔ [„Specifikace tiskárny“ na str. 137](#)

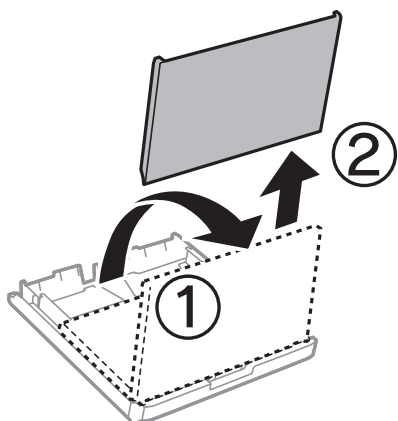
## Vkládání papíru do Kazeta na papír

1. Zkontrolujte, zda tiskárna není v provozu a poté se vytáhne kazeta na papír.

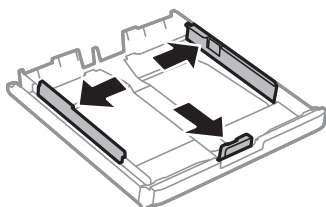


## Příprava tiskárny

2. Sejměte kryt kazety na papír z kazeta na papír.

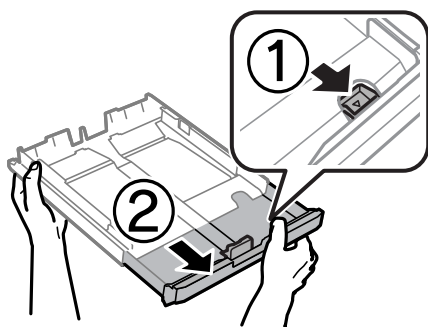


3. Posuňte vodítka okrajů do maximální polohy.

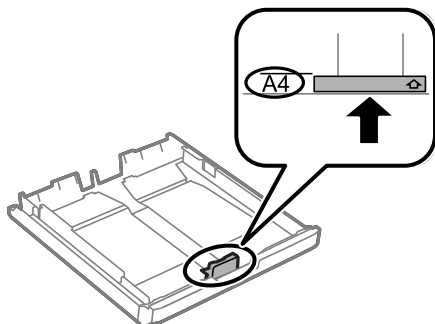


**Poznámka:**

*Při používání papíru většího než A4 vysuňte kazeta na papír.*

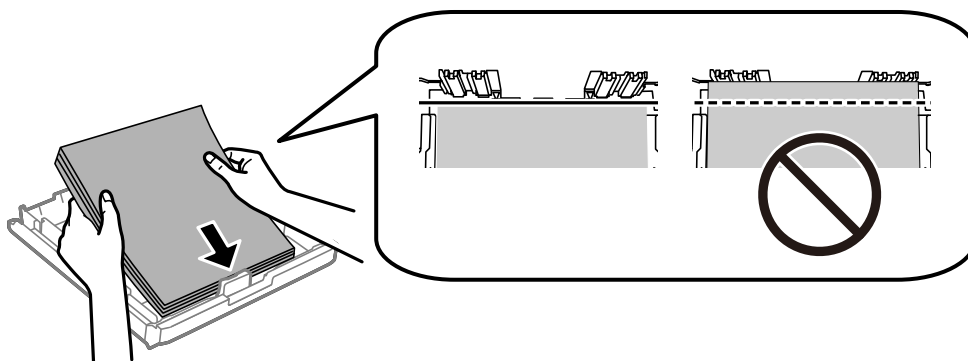


4. Posuňte vodítko předního okraje na velikost papíru, který chcete použít.



## Příprava tiskárny

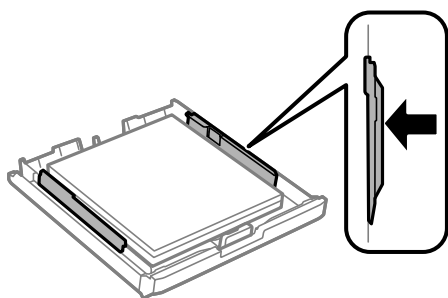
5. Vložte papír stranou určenou pro tisk směrem dolů k vodítku předního okraje.



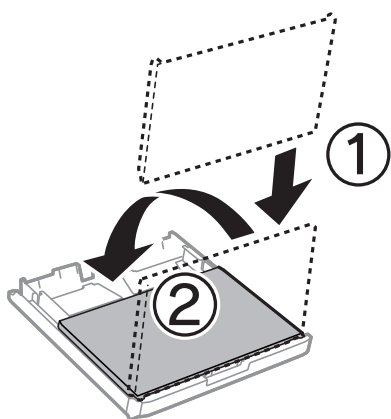
**!** **Důležité:**

*Nevkládejte více, než je uvedený maximální počet listů pro papír. Nevkládejte obyčejný papír nad rysku, která se nachází pod symbolem trojúhelníku uvnitř vodítka okraje.*

6. Posuňte vodítka bočních okrajů k okrajům papíru.




7. Nasadte kryt kazety na papír zpět.



8. Zcela zasuňte kazeta na papír.  
9. Na ovládacím panelu nastavte velikost a typ papíru vloženého v zadním otvoru kazeta na papír.

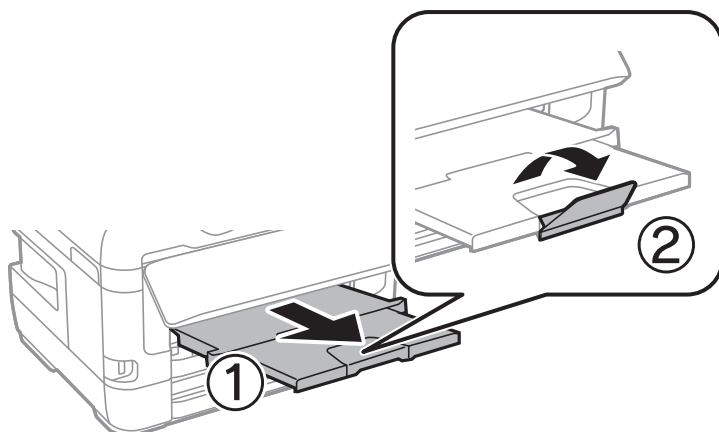
**Poznámka:**

Obrazovku nastavení velikosti a typu papíru lze rovněž zobrazit stisknutím tlačítka  na ovládacím panelu.



## Příprava tiskárny

10. Vysuňte výstupní zásobník.



## Související informace

- ➔ „Pokyny k manipulaci s papírem“ na str. 38
- ➔ „Dostupný papír a kapacita“ na str. 35
- ➔ „Seznam typů papíru“ na str. 44
- ➔ „Postup a bezpečnostní zásady vkládání obálek“ na str. 43

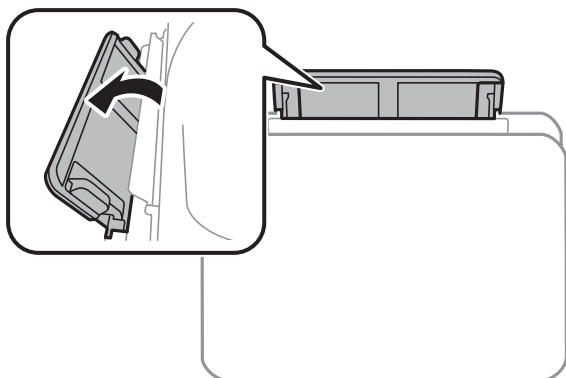
## Vkládání papíru do Zadní ot.pro pod.papíru

Do zadní ot.pro pod.papíru můžete vložit samostatné listy všech typů podporovaného papíru. Rovněž můžete vkládat silný papír (do tloušťky 0,3 mm) a děrovaný papír, které nelze vložit do kazeta na papír. I v případě, že tloušťka papíru je v tomto rozsahu, některý papír nemusí být podán správně v závislosti na tvrdosti.

**Důležité:**

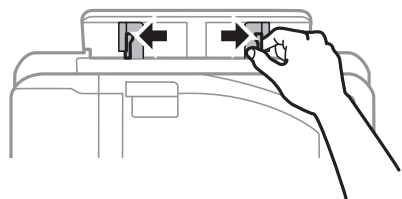
*Nevkládejte papír do zadní ot.pro pod.papíru, dokud vás k tomu tiskárna nevyzve. V opačném případě bude vysunut prázdný papír.*

1. Vyberte zadní ot.pro pod.papíru jako nastavení **Zdroj papíru** v ovladači tiskárny, proveďte další nastavení tisku a pak klikněte na **Tisk**.
2. Na ovládacím panelu se zobrazí pokyn ke vložení papíru. Podle následujících pokynů vložte papír.
3. Otevřete zásobník zadní ot.pro pod.papíru.

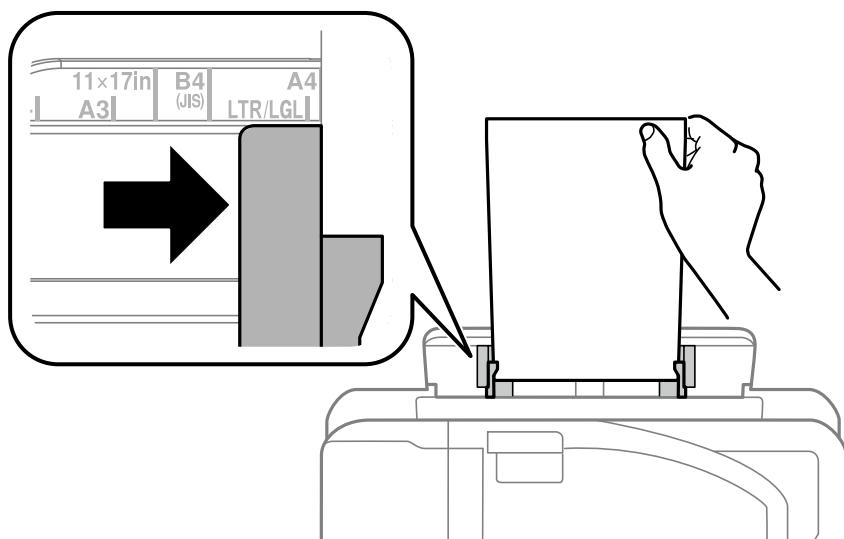


## Příprava tiskárny

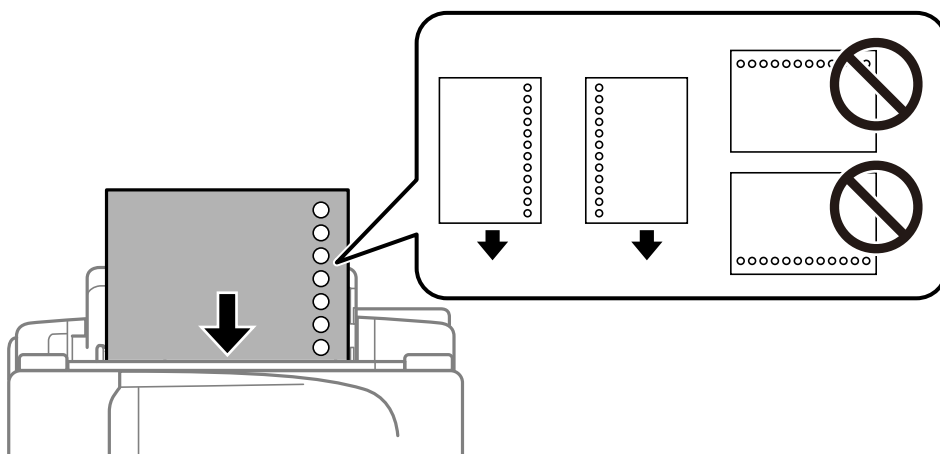
4. Posuňte vodítka okrajů do stran.



5. Přidržte jeden list papíru tiskovou stranou nahoru na středu zadní ot.pro pod.papíru a zároveň posuňte vodítka okrajů k okrajům papíru.



### Děrovaný papír

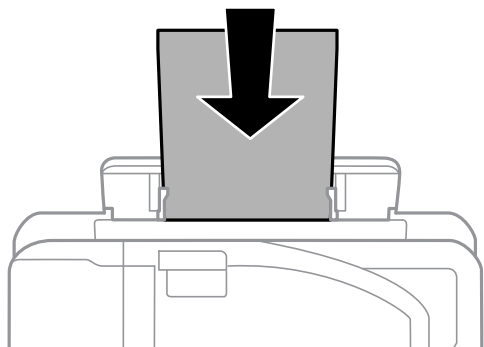


**Poznámka:**

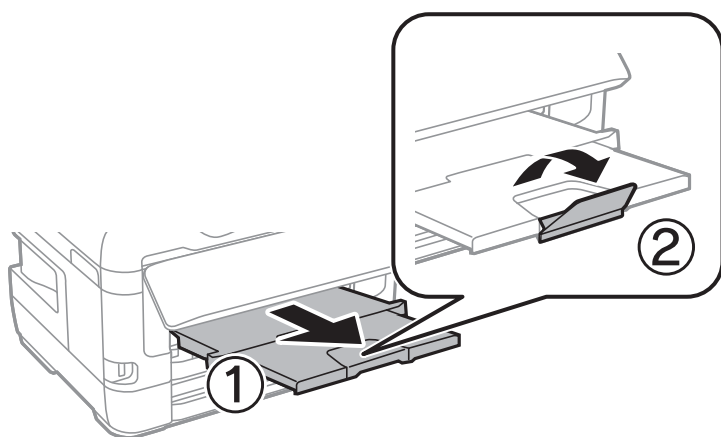
- Vložte jeden list nastaveného obyčejného papíru s vázacími otvory nalevo nebo napravo.
- Upravte tiskovou pozici souboru, aby nedošlo k tisku přes otvory.
- Pro děrovaný papír není k dispozici automatický oboustranný tisk.

## Příprava tiskárny

6. Zasuňte papír, dokud jej tiskárna částečně nezasune.



7. Vysuňte výstupní zásobník.

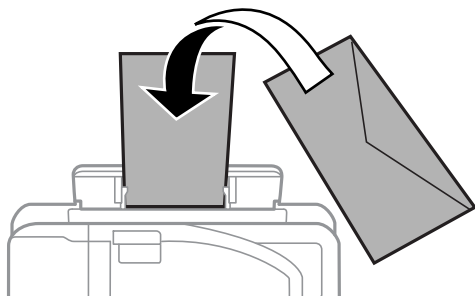


### Související informace

- ➔ „Pokyny k manipulaci s papírem“ na str. 38
- ➔ „Dostupný papír a kapacita“ na str. 35
- ➔ „Seznam typů papíru“ na str. 44
- ➔ „Postup a bezpečnostní zásady vkládání obálek“ na str. 43

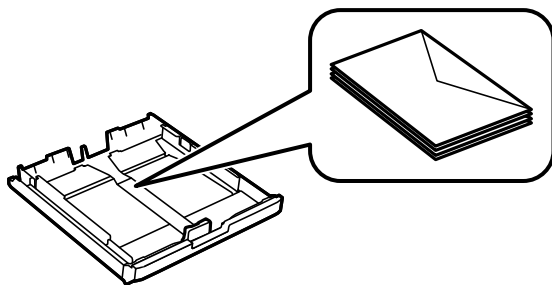
## Postup a bezpečnostní zásady vkládání obálek

Obálky vkládejte doprostřed podélně zadní ot.pro pod.papíru (kratším koncem) s chlopní orientovanou dolů a zarovnejte přitom vodítka okrajů s okraji obálky.

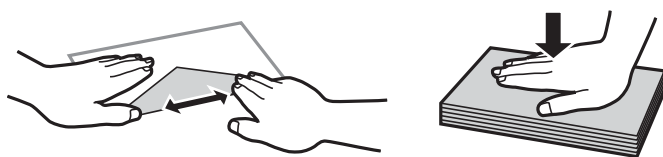


## Příprava tiskárny

Obálky vkládejte do kazeta na papír s chlopní orientovanou dolů a pak zarovnejte vodítka okrajů s okraji obálky.



- Před vložením prolistujte obálky rychlým pohybem mezi prsty a srovnejte okraje. Jsou-li naskládané obálky nafouknuté vzduchem, před vložením je stisknutím smáčkněte.



- Nepoužívejte zvlněné nebo přeložené obálky. Při používání těchto obálek dochází k uvíznutí papíru a rozmazání výtisku.
- Nepoužívejte obálky s lepicími plochami na chlopních nebo obálky s okénky.
- Nepoužívejte obálky, které jsou příliš tenké a mohly by se během tisku zkroutit.

### Související informace

- ➔ [„Dostupný papír a kapacita“ na str. 35](#)
- ➔ [„Vkládání papíru do Kazeta na papír“ na str. 38](#)
- ➔ [„Vkládání papíru do Zadní ot.pro pod.papíru“ na str. 41](#)

## Seznam typů papíru

Chcete-li při tisku dosáhnout optimálních výsledků, vyberte typ vhodný pro daný papír.

Název média	Typ média	
	Ovládací panel	Ovladač tiskárny
Epson Bright White Ink Jet Paper	obyčejný papír	Obyčejný papír
Epson Ultra Glossy Photo Paper	Epson Ultra Glossy	Epson Ultra Glossy
Epson Premium Glossy Photo Paper	Epson Premium Glossy	Epson Premium Glossy
Epson Premium Semigloss Photo Paper	Epson Premium Semigloss	Epson Premium Semigloss
Epson Photo Paper Glossy	Photo Paper Glossy	Photo Paper Glossy
Epson Matte Paper-Heavyweight Epson Photo Quality Ink Jet Paper	Epson Matte	Epson Matte

---

## Možnosti nabídky pro volbu Nast.

Na domovské obrazovce tiskárny vyberte možnost **Nast.** a proveďte různé nastavení.

### Možnosti nabídky pro volbu Počítadlo tisku

Vyberte nabídky na ovládacím panelu, jak je popsáno dále.

#### **Nast. > Počítadlo tisku**

Slouží k zobrazení celkového počtu výtisků, černobílých výtisků a barevných výtisků od zakoupení tiskárny.

### Možnosti nabídky pro volbu Hladiny inkoustu

Vyberte nabídky na ovládacím panelu, jak je popsáno dále.

#### **Nast. > Hladiny inkoustu**

Zobrazí přibližné hladiny v inkoustových kazetách. Když se zobrazí ikona !, dochází inkoust. Když se zobrazí značka X, tisková kazeta je vyčerpaná.

### Možnosti nabídky pro volbu Údržba

Vyberte nabídky na ovládacím panelu, jak je popsáno dále.

#### **Nast. > Údržba**

##### Kontr. trysek tisk. hl.:

Pomocí této funkce lze zkontrolovat, zda jsou ucpané trysky tiskové hlavy. Tiskárna vytiskne vzorek kontroly trysek.

##### Čištění tiskové hlavy:

Pomocí této funkce lze vyčistit ucpané trysky tiskové hlavy.

##### Výměna ink. kazet(y):

Tuto funkci použijte k výměně tiskových kazet před vyčerpáním inkoustu.

##### Vyrovnání hlavy:

Vyberte tuto funkci a upravte tiskovou hlavu a zlepšete kvalitu tisku.

##### Svislé zarovnání

Tuto funkci použijte, jestliže jsou výtisky rozmazané nebo text a řádky nejsou zarovnané.

##### Vodorovné zarovnání

Tuto funkci použijte, jestliže výtisky obsahují pravidelné vodorovné pruhy.

## Příprava tiskárny

### Silný papír:

Vyberte možnost **Zapnuto**, pokud chcete zabránit rozmazání inkoustu na výtiscích, může se tím však snížit rychlost tisku.

### Čištění vodítka papíru:

Vyberte tuto funkci, pokud jsou na vnitřních válečcích skvrny od inkoustu. Tiskárna podá papír pro vyčištění vnitřních válečků.

### Vyjměte papír:

Tuto funkci vyberte, pokud po odstranění uvízlého papíru zůstaly uvnitř tiskárny útržky papíru. Tiskárna vytvoří více místa mezi tiskovou hlavou a povrchem papíru pro jednodušší odstranění potrháných kousků papíru.

### Související informace

- ➔ „Kontrola a čištění tiskové hlavy“ na str. 99
- ➔ „Nastavení tiskové hlavy“ na str. 100
- ➔ „Čištění dráhy papíru v případě rozmazávání inkoustu“ na str. 101

## Možnosti nabídky pro volbu Nastavení zdroje papíru

Vyberte nabídky na ovládacím panelu, jak je popsáno dále.

### Nast. > Nastavení zdroje papíru

#### Nastavení papíru:

Slouží k výběru formátu a typu papíru vloženého do zdrojů papíru.

#### Auto. přep. A4/Letter:

Vyberte možnost **Zapnuto (Auto)**, pokud chcete podávat papír ze zdroje papíru nastaveného na velikost A4, pokud není nastavený žádný zdroj papíru na velikost Letter, nebo podávat papír ze zdroje papíru nastaveného na velikost Letter, pokud není nastavený žádný zdroj papíru na velikost A4.

#### Auto. vybrat nast.:

Možnost **Zapnuto** vyberte, pokud chcete automaticky tisknout na papír z jakéhokoli zdroje, který odpovídá vašemu nastavení papíru.

#### Upozornění na chybu:

Vyberte možnost **Zapnuto**, pokud chcete zobrazit chybovou zprávu v případě, že vybraný typ nebo velikost papíru neodpovídá vloženému papíru.

#### Automatické zobr. nastavení papíru:

Vyberte možnost **Zapnuto**, pokud chcete při vložení papíru do zdroje papíru zobrazit obrazovku **Nastavení papíru**. Pokud vypnete tuto funkci, nebude možné tisknout ze zařízení iPhone nebo iPad pomocí aplikace AirPrint.

### Související informace

- ➔ „Vkládání papíru“ na str. 35

## Možnosti nabídky pro volbu Tisk stavu

Vyberte nabídky na ovládacím panelu, jak je popsáno dále.

### Nast. > Tisk stavu

List stavu konfigurace:

Vytiskne listy s informacemi o aktuálním stavu a nastavení tiskárny.

List stavu spotř. mat.:

Vytiskne listy s informacemi o stavu spotřebních dílů.

List historie používání:

Vytiskne listy s informacemi o historii použití tiskárny.

## Možnosti nabídky pro volbu Stav sítě

Vyberte nabídku na ovládacím panelu, jak je popsáno dále.

### Nast. > Stav sítě

Stav místní sítě LAN/Wi-Fi:

Zobrazí aktuální nastavení sítě.

Stav Wi-Fi Direct:

Zobrazí aktuální nastavení Wi-Fi Direct.

Stav Epson Connect:

Zobrazí, zda je tiskárna zaregistrovaná a připojená ke službě Epson Connect.

Postup registrace do služby Epson Connect naleznete na následující webové stránce portálu.

<https://www.epsonconnect.com/>

<http://www.epsonconnect.eu> (pouze pro Evropu)

Stav Google Cloud Print:

Zobrazí, zda je tiskárna zaregistrovaná a přihlášená ke službám Google Cloud Print.

Podrobnosti o registraci do služeb Google Cloud Print jsou dostupné na následujícím webu.

<https://www.epsonconnect.com/>

<http://www.epsonconnect.eu> (pouze pro Evropu)

Tisk stavového listu:

Vytiskne stavový list sítě.

### Související informace

➔ „Ruční nastavení sítě Wi-Fi“ na str. 20

➔ „Jak nastavit Wi-Fi stisknutím jediného tlačítka“ na str. 21

## Příprava tiskárny

- ➔ „Jak nastavit Wi-Fi pomocí kódu PIN (WPS)“ na str. 22
- ➔ „Provádění nastavení jednoduchého přístupového bodu režimu Wi-Fi Direct“ na str. 22
- ➔ „Tisk stavového listu sítě“ na str. 32
- ➔ „Kontrola podrobných informací o síti z ovládacího panelu“ na str. 25
- ➔ „Provádění rozšířených nastavení sítě“ na str. 23

## Možnosti nabídky pro volbu Nastavení správce

Vyberte nabídky na ovládacím panelu, jak je popsáno dále.

### **Nast. > Nastavení správce**

Tyto nabídky umožňují správci zaregistrovat heslo správce pro ochranu nastavení tiskárny před změnami od jiných uživatelů.

Heslo správce:

Slouží k nastavení, změně nebo resetování hesla správce. Jestliže zapomenete heslo, obraťte se na podporu společnosti Epson.

Nastavení zámku:

Vyberte, zda chcete zamknout ovládací panel heslem zaregistrovaným v Heslo správce.

## Možnosti nabídky pro volbu Správa systému

Pomocí této nabídky můžete udržovat produkt jako správce systému. Také vám umožňuje omezit funkce produktu pro individuální uživatele tak, aby vyhovovali vaší práci nebo stylu kanceláře.

Vyberte nabídku na ovládacím panelu, jak je popsáno dále.

### **Nast. > Správa systému**

## Nastavení tiskárny

Vyberte nabídky na ovládacím panelu, jak je popsáno dále.

### **Nast. > Správa systému > Nastavení tiskárny**

Auto. odstr. chyb:

Slouží k výběru akce v případě, že dojde k chybě při oboustranném tisku nebo chybě zaplnění paměti.

Zapnuto

Když při oboustranném tisku dojde k chybě, zobrazí varování a tisk proběhne v jednostranném režimu. Pokud dojde k zaplnění paměti, vytisknou se pouze dokumenty, které se tiskárně podařilo zpracovat.

Vypnuto

Zobrazí chybové hlášení a přerušit tisk.



## Příprava tiskárny

### Přip. PC prostř. USB:

Vyberte možnost **Povolit**, pokud chcete umožnit počítači přístup k tiskárně připojené pomocí připojení USB. Když je vybrána možnost **Deaktivovat**, je omezen tisk, který není odesláný přes síťové připojení.

## Obecná nastavení

Vyberte nabídky na ovládacím panelu, jak je popsáno dále.

### Nast. > Správa systému > Obecná nastavení

#### Časovač vyp.:

Slouží k nastavení doby pro přechod do režimu spánku (režimu úspory energie), když tiskárna neprovede žádnou akci. Po uplynutí této doby LCD obrazovka zhasne.

#### Nastavení vypnutí:

Vypnout při nečinnosti

Pomocí tohoto nastavení lze tiskárnu automaticky vypnout, když se po určitou dobu nepoužívá. Každé prodloužení bude mít vliv na energetickou účinnost produktu. Před provedením každé změny berte ohled na životní prostředí.

Vypnout při odpojení

Když vyberete toto nastavení, tiskárna se vypne po 30 minutách, když jsou odpojeny všechny síťové porty včetně portu LINE. V některých oblastech nemusí být tato funkce dostupná.

#### Časovač vypnutí:

Tuto možnost vyberte, pokud chcete, aby se tiskárna po určité době nečinnosti vypnula. Čas, po jehož uplynutí bude tiskárna vypnuta, můžete upravit. Každé prodloužení bude mít vliv na energetickou účinnost produktu. Před provedením každé změny berte ohled na životní prostředí.

#### Kontrast LCD:

Slouží k úpravě jasu LCD obrazovky.

#### Nastavení datumu / času:

Datum/čas

Slouží k zadání data a času.

Letní čas

Slouží k výběru nastavení letního času pro vaši oblast.

Časový rozdíl

Slouží k zadání časového rozdílu mezi místním časem a časem UTC (koordinovaný světový čas).

#### Jazyk/Language:

Slouží k výběru jazyka LCD obrazovky.

#### Rychlost posuvu:

Slouží k výběru rychlosti posouvání LCD obrazovky.

**Související informace**

➔ „Úspora energie“ na str. 53

**Nastavení sítě**

Vyberte nabídky na ovládacím panelu, jak je popsáno dále.

**Nast. > Správa systému > Nastavení sítě**

## Stav sítě

Zobrazí nebo vytiskne nastavení sítě a stav připojení.

## Nast. Wi-Fi

 Průvodce nastavením Wi-Fi

Vyberte SSID, zadejte heslo a potom připojte tiskárnu k bezdrátové (Wi-Fi) síti.

 Nastavení tlačítka (WPS)

Připojte tiskárnu k bezdrátové síti stisknutím tlačítka WPS na bezdrátovém směrovači.

 Nastavení kódu PIN (WPS)

Do nástroje bezdrátového směrovače zadejte kód PIN zobrazený na displeji tiskárny, aby se tiskárna připojila k bezdrátové síti (Wi-Fi).

 Autom. připoj. Wi-Fi

Připojí tiskárnu do bezdrátové sítě (Wi-Fi) pomocí počítače, který je připojen k přístupovému bodu. Vložte do počítače softwarový disk dodaný s tiskárnou a postupujte podle pokynů na obrazovce. Při výzvě na ovládání tiskárny spusťte tuto nabídku.

 Vypnout Wi-Fi

Deaktivuje připojení vypnutím bezdrátového signálu bez odstranění informací o síti. Chcete-li povolit připojení, znovu nastavte bezdrátovou (Wi-Fi) síť.

 Nastavení Wi-Fi Direct

Připojí tiskárnu k bezdrátové síti (Wi-Fi) bez bezdrátového směrovače.

## Kontrola připojení

Zkontroluje stav síťového připojení a vytiskne zprávu o připojení sítě. Jsou-li s připojením nějaké problémy, postupujte podle informací na tomto listu.

## Upřesnit nastavení

Proveďte následující podrobná nastavení.

 Zadejte název zařízení Adresa TCP/IP Server DNS Server proxy Adresa IPv6 NFC Rychlost linky a duplexní provoz Přesměrovat HTTP na HTTPS

## Příprava tiskárny

### Služby Epson Connect

Vyberte nabídky na ovládacím panelu, jak je popsáno dále.

#### **Nast. > Správa systému > Služby Epson Connect**

Zobrazí, zda je tiskárna zaregistrovaná a připojená ke službám Epson Connect.

##### Registrovat/Odstranit:

Zaregistrujte nebo odstraňte tiskárnu do nebo ze služeb Epson Connect.

Postup registrace do služby Epson Connect naleznete na následující webové stránce portálu.

<https://www.epsonconnect.com/>

<http://www.epsonconnect.eu> (pouze pro Evropu)

##### Pozastavit/obnovit:

Vyberte, zda pozastavit či obnovit služby Epson Connect.

##### Stav:

Zkontrolujte, zda tiskárna je či není zaregistrovaná a přihlášená ke službám Epson Connect.

### Služby Google Cloud Print

Vyberte nabídky na ovládacím panelu, jak je popsáno dále.

#### **Nast. > Správa systému > Služby Google Cloud Print**

Zobrazí, zda je tiskárna zaregistrovaná a připojená ke službám Google Cloud Print.

##### Pozastavit/obnovit:

Vyberte, zda pozastavit, nebo obnovit služby Google Cloud Print.

##### Zrušit registraci:

Zrušte registraci služeb Google Cloud Print.

Možnost registrace a návody k použití jsou dostupné na následujícím webovém portálu.

<https://www.epsonconnect.com/>

<http://www.epsonconnect.eu> (pouze pro Evropu)

##### Stav:

Zkontrolujte, zda tiskárna je či není zaregistrovaná a přihlášená ke službám Google Cloud Print.

### Univerz. nast. tisku

Vyberte nabídky na ovládacím panelu, jak je popsáno dále.

#### **Nast. > Správa systému > Univerz. nast. tisku**

Toto nastavení tisku se použije při tisku pomocí externího zařízení bez použití ovladače tiskárny.

## Příprava tiskárny

### Posun nahoru

Slouží k nastavení horního okraje papíru.

### Posun vlevo

Slouží k nastavení levého okraje papíru.

### Posun nahoru vzadu

Slouží k nastavení horního okraje pro zadní část stránky při 2stranném tisku.

### Posun vlevo vzadu

Slouží k nastavení levého okraje pro zadní část stránky při 2stranném tisku.

### Kontrola šířky papíru

Zkontroluje šířku papíru před zahájením tisku. To zabrání tisku mimo okraje papíru v případě, že nastavení papíru není správné. Doba tisku však může být trochu delší.

### Doba sušení inkoustu

Slouží k výběru doby sušení při oboustranném tisku.

### Vynech. prázd. str.

Automaticky přeskočí prázdné stránky v tiskových datech.

## Obnovit výchozí nastavení

Vyberte nabídky na ovládacím panelu, jak je popsáno dále.

### **Nast. > Správa systému > Obnovit výchozí nastavení**

#### Nastavení sítě:

Resetuje síťová nastavení na výchozí hodnoty.

#### Vymazat všechna data a nast.:

Resetuje všechna nastavení na výchozí hodnoty.

## Aktualizovat firmware

Vyberte nabídky na ovládacím panelu, jak je popsáno dále.

### **Nast. > Správa systému > Aktualizovat firmware**

#### Aktualizovat:

Slouží ke kontrole, zda byla na síťový server nahrána nejnovější verze firmwaru. Pokud je k dispozici aktualizace, můžete zvolit, zda zahájit aktualizaci či nikoli.

#### Aktuální verze:

Zobrazí aktuální verzi firmwaru tiskárny.

## Oznámení:

Vyberte možnost **Zapnuto**, pokud chcete, aby vám bylo zasláno upozornění, až bude k dispozici aktualizace firmwaru.

---

## Úspora energie

Pokud není do uplynutí nastaveného času provedena žádná operace, tiskárna automaticky přejde do režimu spánku nebo se vypne. Čas, po jehož uplynutí bude tiskárna vypnuta, můžete upravit. Každé prodloužení bude mít vliv na energetickou účinnost produktu. Před provedením každé změny berte ohled na životní prostředí.

V závislosti na místě zakoupení může být tiskárna vybavena funkcí, která ji automaticky vypne, pokud není po dobu 30 minut připojena k síti.

### Úspora energie — ovládací panel

1. Na domovské obrazovce zadejte možnost **Nast.** a potom vyberte položku **Správa systému**.
2. Vyberte **Obecná nastavení**.
3. Proveďte jednu z následujících akcí.
  - Vyberte volbu **Časovač vyp.** nebo **Nastavení vypnutí** > **Vypnout při nečinnosti** nebo **Vypnout při odpojení** a potom proveďte nastavení.
  - Vyberte volbu **Časovač vyp.** nebo **Časovač vypnutí** a potom proveďte nastavení.

**Poznámka:**

Podle místa zakoupení může být vaše zařízení vybaveno funkcí **Nastavení vypnutí** nebo **Časovač vypnutí**.

# Tisk

---

## Tisk pomocí ovladače tiskárny v systému Windows

Jestliže nemůžete změnit některá nastavení ovladače tiskárny, může to být zakázáno správcem. Obráťte se na správce tiskárny o pomoc.

### Přístup k ovladači tiskárny

Při přístupu k ovladači tiskárny z ovládacího panelu počítače se nastavení použije na všechny aplikace.

#### Přístup k ovladači tiskárny z ovládacího panelu

##### Windows 10/Windows Server 2016

Klikněte pravým tlačítkem na tlačítko Start nebo jej stiskněte a podržte a potom vyberte položku **Ovládací panely > Zobrazit zařízení a tiskárny** v části **Hardware a zvuk**. Klikněte pravým tlačítkem myši na tiskárnu (nebo stiskněte a přidržte její ikonu) a vyberte možnost **Předvolby tisku**.

##### Windows 8.1/Windows 8/Windows Server 2012 R2/Windows Server 2012

Vyberte možnost **Plocha > Nastavení > Ovládací panely > Zobrazit zařízení a tiskárny** v části **Hardware a zvuk**. Klikněte pravým tlačítkem myši na tiskárnu (nebo stiskněte a přidržte její ikonu) a vyberte možnost **Předvolby tisku**.

##### Windows 7/Windows Server 2008 R2

Klikněte na tlačítko Start a vyberte položku **Ovládací panely > Zobrazit zařízení a tiskárny** v části **Hardware a zvuk**. Klikněte pravým tlačítkem myši na tiskárnu a vyberte možnost **Předvolby tisku**.

##### Windows Vista/Windows Server 2008

Klikněte na tlačítko Start a vyberte položku **Ovládací panely > Tiskárny** v části **Hardware a zvuk**. Klikněte pravým tlačítkem myši na tiskárnu a vyberte možnost **Vybrat předvolby tisku**.

##### Windows XP/Windows Server 2003 R2/Windows Server 2003

Klikněte na tlačítko Start a vyberte položku **Ovládací panely > Tiskárny a jiný hardware** v části **Tiskárny a faxy**. Klikněte pravým tlačítkem myši na tiskárnu a vyberte možnost **Předvolby tisku**.

#### Přístup k ovladači tiskárny pomocí ikony tiskárny na hlavním panelu

Ikona tiskárny na hlavním panelu na ploše systému je ikona zástupce pro rychlý přístup k ovladači tiskárny.

Kliknete-li na ikonu tiskárny a vyberete možnost **Nastavení tiskárny**, otevře se stejné okno nastavení tiskárny jako okno zobrazené na ovládacím panelu. Kliknete-li dvakrát na tuto ikonu, můžete zkontrolovat stav tiskárny.

##### **Poznámka:**

Nezobrazí-li se ikona tiskárny na hlavním panelu, otevřete okno ovladače tiskárny, klikněte na tlačítko **Předvolby sledování** na kartě **Údržba** a vyberte možnost **Registrace ikony zástupce na hlavním panelu**.

## Základní informace o tisku

##### **Poznámka:**

Operace se může lišit v závislosti na aplikaci. Podrobnosti najdete v nápovědě k dané aplikaci.

## Tisk

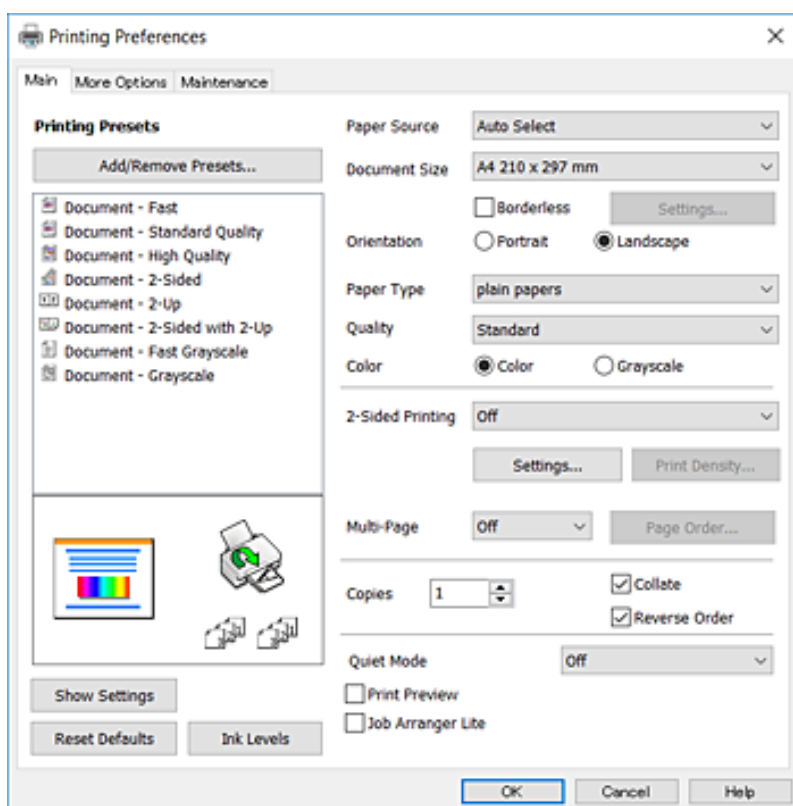
1. Otevřete soubor, který chcete vytisknout.

Pokud ještě nebyl vložen, vložte papír do tiskárny.

**Důležité:**

Při vkládání do zadního otvoru pro podávání papíru vyberte možnost *Zadní ot.pro pod.papíru* jako nastavení **Zdroj papíru** a pak spusťte tisk z ovladače tiskárny před vložením papíru. Po zahájení tisku vás tiskárna informuje, že probíhá tisk. Vložte papír podle pokynů zobrazených na tiskárně.

2. V nabídce **Soubor** vyberte možnost **Tisk** nebo **Nastavení stránky**.
3. Vyhledejte požadovanou tiskárnu.
4. Okno ovladače tiskárny otevřete pomocí možnosti **Předvolby** nebo **Vlastnosti**.



5. Dle potřeby nastavení změňte.

Podrobnosti naleznete v možnostech nabídky ovladače tiskárny.

**Poznámka:**

- Také si můžete zobrazit vysvětlení jednotlivých položek nastavení v online nápovědě. Kliknutím pravým tlačítkem na položku zobrazíte **Nápověda**.*
- Když vyberete **Náhled**, můžete si zobrazit náhled dokumentu před tiskem.*

6. Kliknutím na tlačítko **OK** zavřete okno ovladače tiskárny.

7. Klikněte na tlačítko **Tisk**.

**Poznámka:**

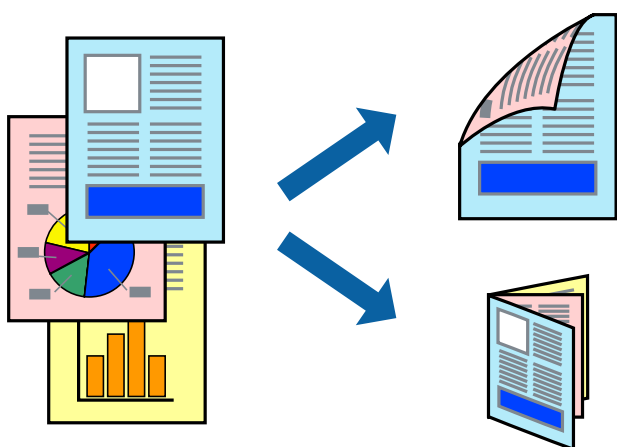
Když vyberete **Náhled**, zobrazí se okno náhledu. Chcete-li změnit nastavení, klikněte na položku **Storno** a pak opakujte postup od kroku 2.

**Související informace**

- ➔ „Dostupný papír a kapacita“ na str. 35
- ➔ „Vkládání papíru do Kazeta na papír“ na str. 38
- ➔ „Vkládání papíru do Zadní ot.pro pod.papíru“ na str. 41
- ➔ „Seznam typů papíru“ na str. 44
- ➔ „Karta Hlavní“ na str. 70

**Tisk po obou stranách**

Můžete tisknout na obě strany papíru. Můžete vytisknout také brožuru, kterou lze vytvořit změnou pořadí stránek a složením výtisku.

**Poznámka:**

- Tato funkce není k dispozici při bezokrajovém tisku.
- Můžete použít automatický nebo ruční oboustranný tisk. Během ručního oboustranného tisku obraťte papír, aby po dokončení tisku na přední stranu mohl být proveden tisk na druhou stranu papíru.
- Nepoužijete-li papír vhodný k oboustrannému tisku, kvalita tisku se může zhoršit a může dojít k uvíznutí papíru.
- V závislosti na papíru a datech může inkoust prosakovat na druhou stranu papíru.

**Související informace**

- ➔ „Dostupný papír a kapacita“ na str. 35

**Nastavení tisku**

Ruční oboustranný tisk je k dispozici pouze tehdy, je-li povolen nástroj EPSON Status Monitor 3. Nemusí být ovšem k dispozici, je-li k tiskárně přistupováno po síti nebo je-li používána jako sdílená tiskárna.

**Poznámka:**

Chcete-li povolit nástroj EPSON Status Monitor 3, klikněte na položku **Rozšířená nastavení** na kartě **Údržba** a poté vyberte možnost **Aktivovat EPSON Status Monitor 3**.

1. Na kartě **Hlavní** ovladače tiskárny vyberte pod položkou **Oboustranný tisk** danou možnost.



## Tisk

2. Kliknutím na položku **Nastavení** proveďte požadovaná nastavení a poté klikněte na tlačítko **OK**.

Podle potřeby změňte nastavení v části **Hustota tisku**. Toto nastavení není k dispozici, pokud vyberete ruční oboustranný tisk.

**Poznámka:**

- Chcete-li tisknout skládanou brožuru, vyberte možnost **Brožura**.*
- Při provádění nastavení položky **Hustota tisku** můžete upravit hustotu tisku podle typu dokumentu.*
- Tisk může být pomalý v závislosti na kombinaci možností vybraných v části **Vybrat typ dokumentu** v okně **Nastavení hustoty tisku** a v části **Kvalita** na kartě **Hlavní**.*

3. Klikněte na tlačítko **Tisk**.

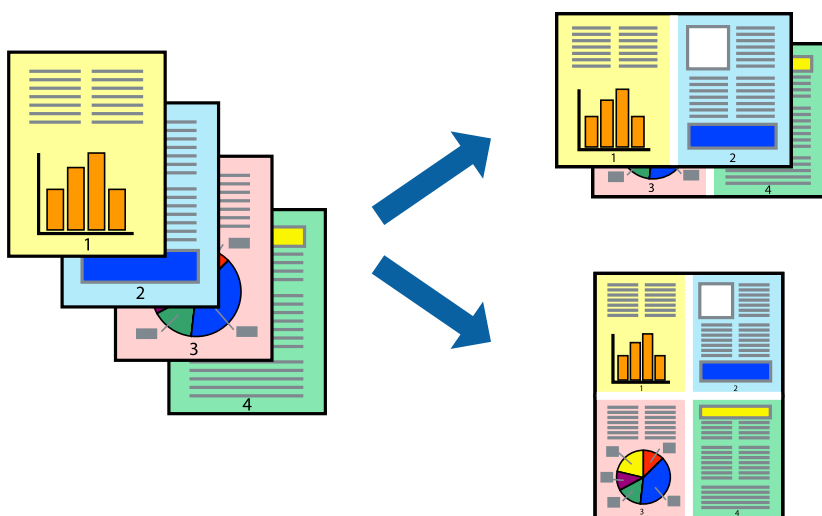
U ručního oboustranného tisku se po dokončení tisku po jedné straně v počítači zobrazí místní okno. Postupujte podle pokynů na obrazovce.

### Související informace

- ➔ „Základní informace o tisku“ na str. 73
- ➔ „Karta Hlavní“ na str. 70

## Tisk několika stránek na jeden list

Na jeden list papíru můžete vytisknout dvě nebo čtyři stránky dat.



### Nastavení tisku

Na kartě **Hlavní** ovladače tiskárny nastavte možnost **Více stránek** na hodnotu **2 na list** nebo **4 na list**.

**Poznámka:**

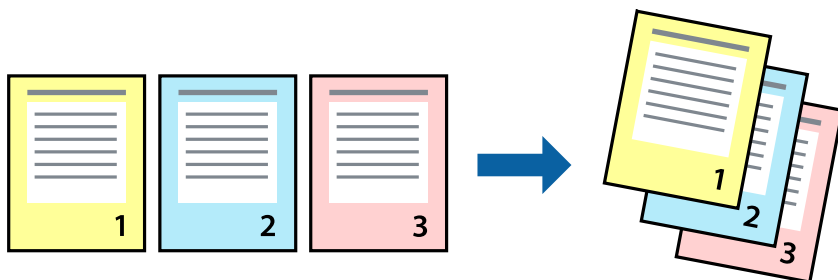
*Tato funkce není k dispozici při bezokrajovém tisku.*

### Související informace

- ➔ „Základní informace o tisku“ na str. 73
- ➔ „Karta Hlavní“ na str. 70

## Tisk a stohování podle pořadí stránek (tisk v obráceném pořadí)

Můžete tisknout od poslední stránky tak, aby byly dokumenty stohovány v pořadí stránek.



### Nastavení tisku

Na kartě **Hlavní** ovladače tiskárny vyberte možnost **Obrácené pořadí**.

#### Související informace

- ➔ „Základní informace o tisku“ na str. 73
- ➔ „Karta Hlavní“ na str. 70

## Tisk zmenšeného nebo zvětšeného dokumentu

Můžete procentuálně zmenšit nebo zvětšit dokument tak, aby odpovídal formátu papíru vloženého do tiskárny.



### Nastavení tisku

Na kartě **Další možnosti** ovladače tiskárny vyberte v nastavení **Velikost papíru** formát dokumentu. V nastavení **Výstupní papír** vyberte formát papíru, na který chcete tisknout. Vyberte možnost **Zmenšit nebo zvětšit dokument** a poté vyberte položku **Upravit na stránku** nebo **Změnit vel. na**. Pokud vyberete položku **Změnit vel. na**, zadejte procentuální hodnotu.

Pokud chcete vytisknout snímky ve středu stránky, vyberte možnost **Uprostřed**.

**Poznámka:**

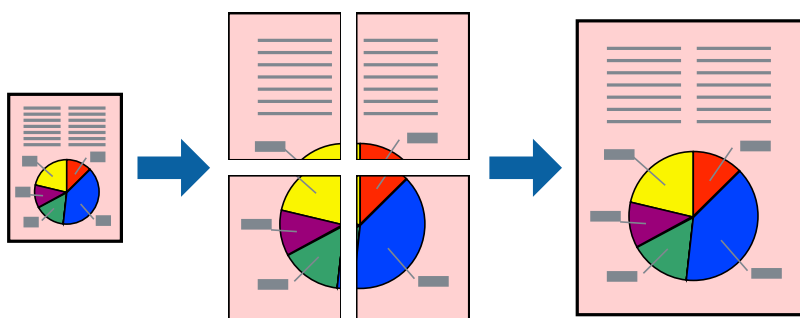
Tato funkce není k dispozici při bezokrajovém tisku.

**Související informace**

- ➔ „Základní informace o tisku“ na str. 73
- ➔ „Karta Další možnosti“ na str. 71

**Tisk jednoho zvětšeného snímku na více listů (tvorba plakátu)**

Tato funkce umožňuje vytisknout jeden snímek na více listů papíru. Splením vytištěných listů můžete vytvořit plakát.

**Poznámka:**

Tato funkce není k dispozici při bezokrajovém tisku.

**Nastavení tisku**

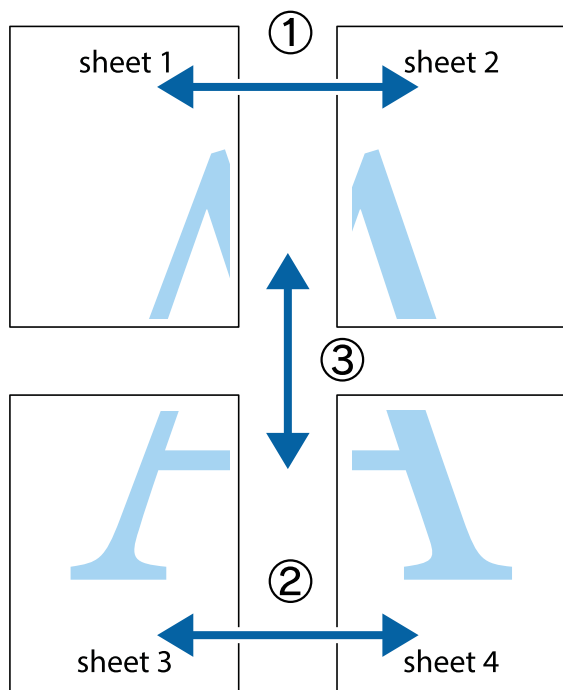
Na kartě **Hlavní** ovladače tiskárny nastavte nastavení **Více stránek** na hodnotu **2x1 Plakát**, **2x2 Plakát**, **3x3 Plakát** nebo **4x4 Plakát**. Pokud kliknete na možnost **Nastavení**, můžete vybrat panely, které nechcete vytisknout. Můžete také vybrat možnosti čar pro oříznutí.

**Související informace**

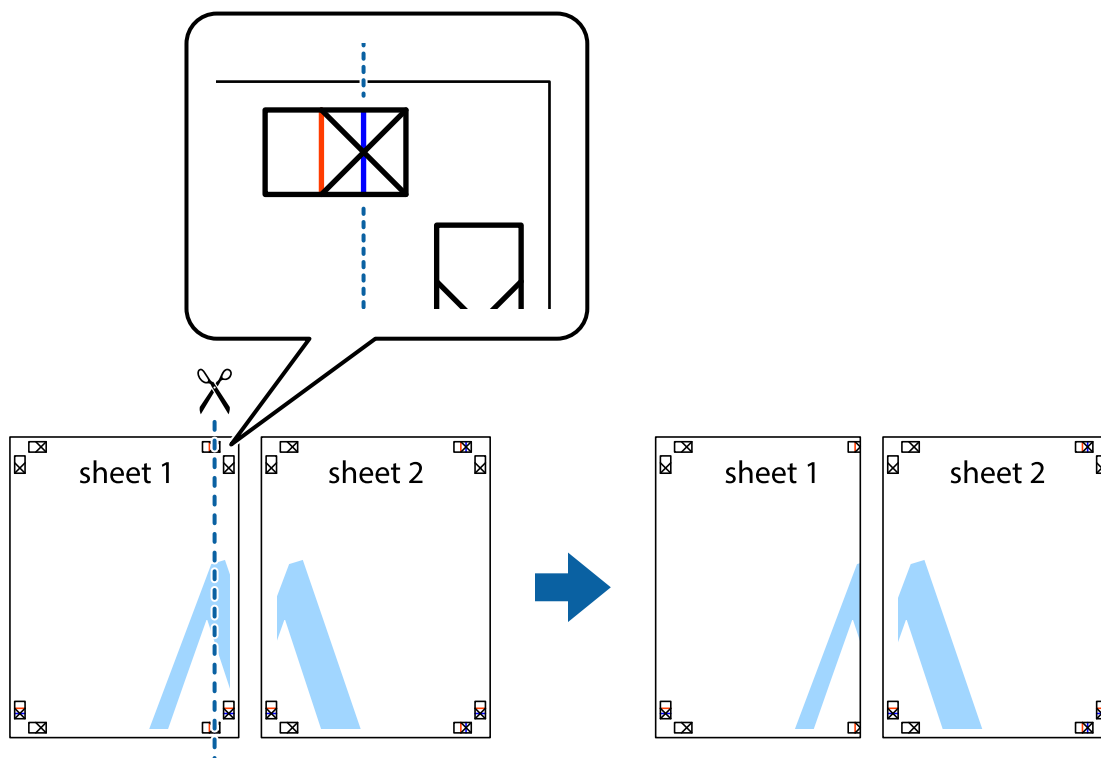
- ➔ „Základní informace o tisku“ na str. 73
- ➔ „Karta Hlavní“ na str. 70

## Tvorba plakátů s využitím nastavení Překrývající se značky nastavení

Následující příklad ukazuje postup vytvoření plakátu při výběru možnosti **2x2 Plakát** a výběru možnosti **Překrývající se značky nastavení** v části **Vytisknout čáry pro oříznutí**.

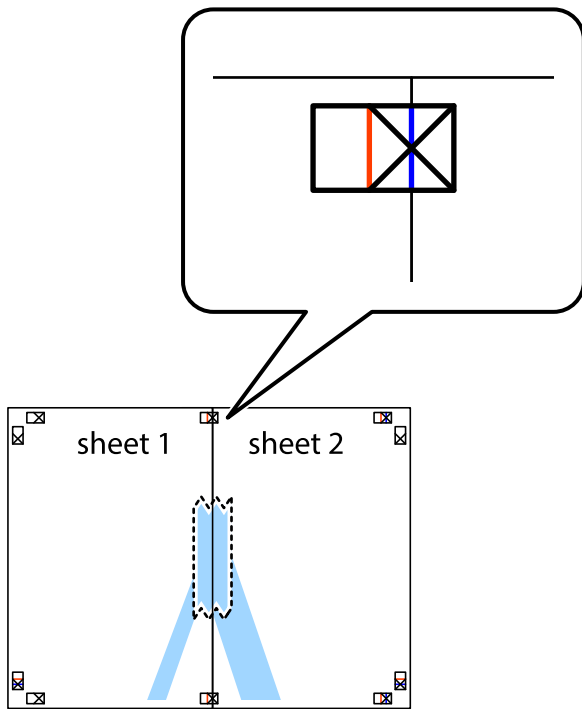


1. Připravte si Sheet 1 a Sheet 2. Odstříhnete okraje Sheet 1 podél svislé modré čáry vedené středem křížových značek nahoře a dole.

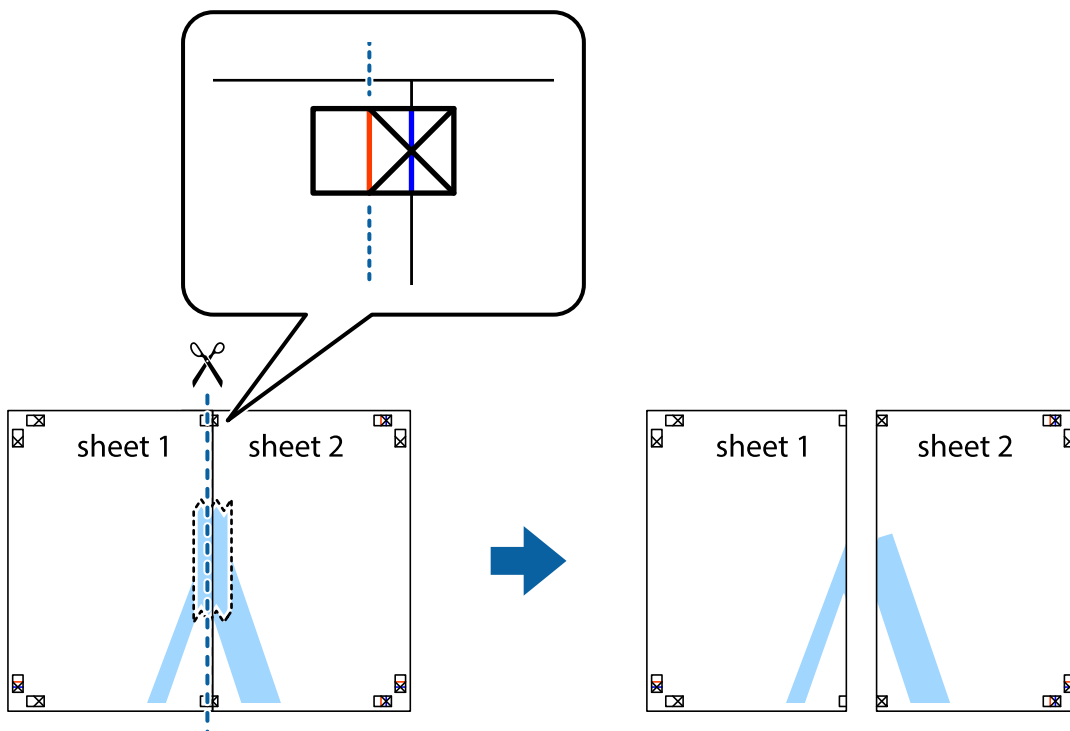


**Tisk**

- Umístěte okraj Sheet 1 na horní část Sheet 2 a zarovnejte křížové značky, poté listy zezadu dočasně slepte páskou.

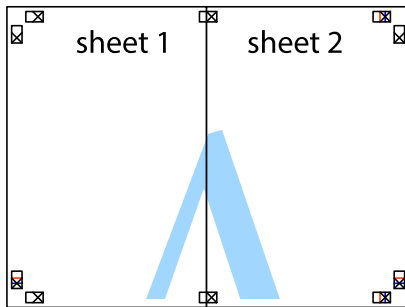


- Slepené listy rozřízněte na dvě části podél svislé červené čáry vedené značkami zarovnání (tentokrát se jedná o čáru vlevo od křížových značek).

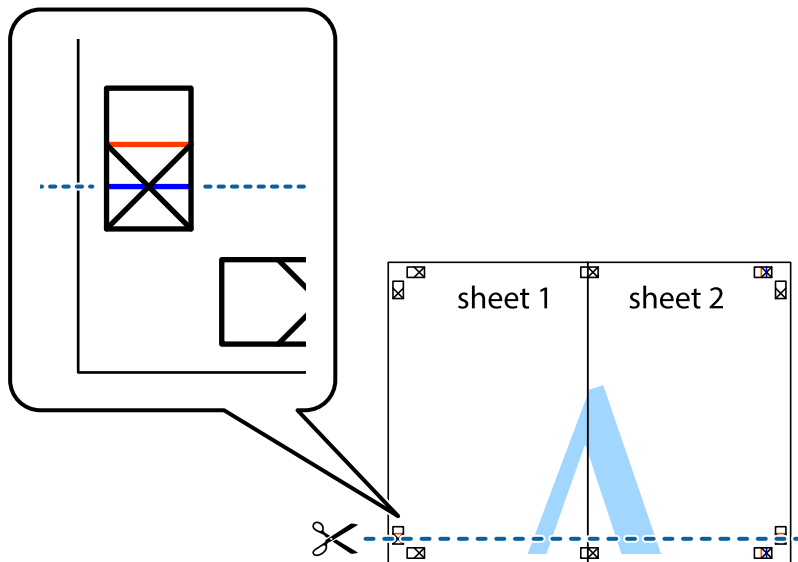


**Tisk**

4. Listy zezadu spojte lepicí páskou.

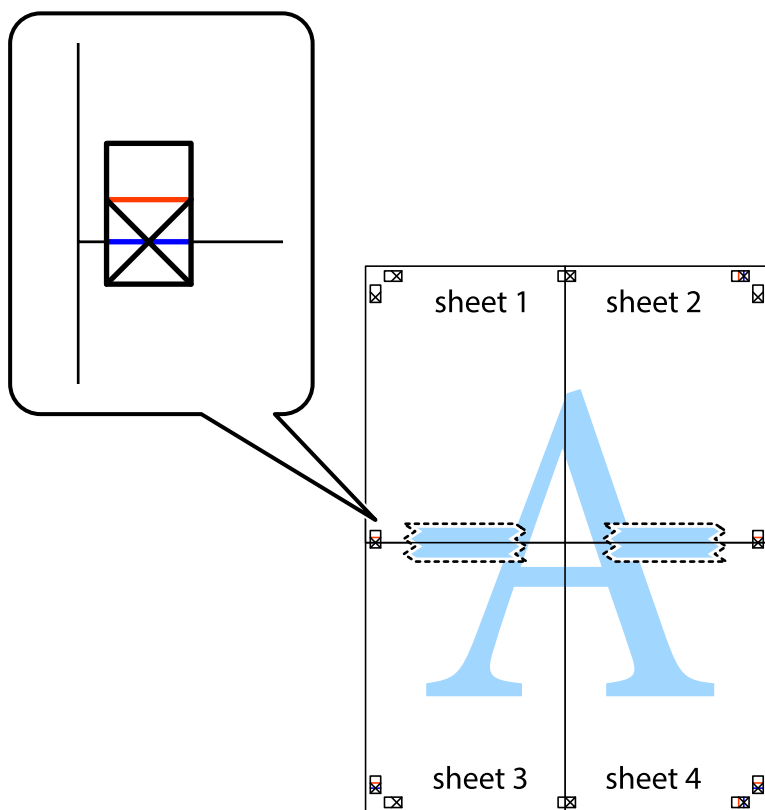


5. Zopakujte kroky 1 až 4, až jsou Sheet 3 a Sheet 4 slepené k sobě.
6. Odstříhnete okraje Sheet 1 a Sheet 2 podél svislé modré čáry vedené středem křížových značek vlevo a vpravo.



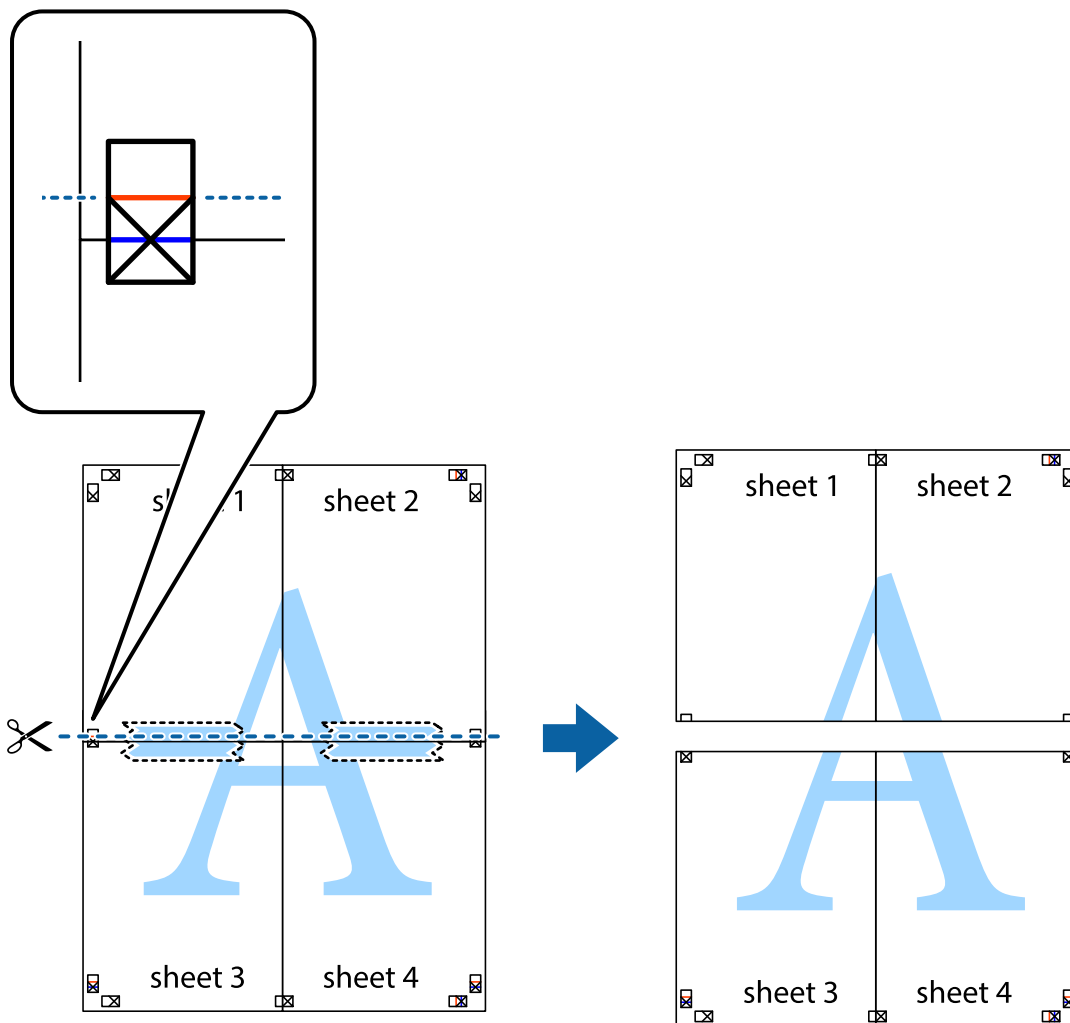
### Tisk

- Umístěte okraj Sheet 1 a Sheet 2 na horní část Sheet 3 a Sheet 4 a zarovnejte křížové značky, poté listy zezadu dočasně slepte páskou.

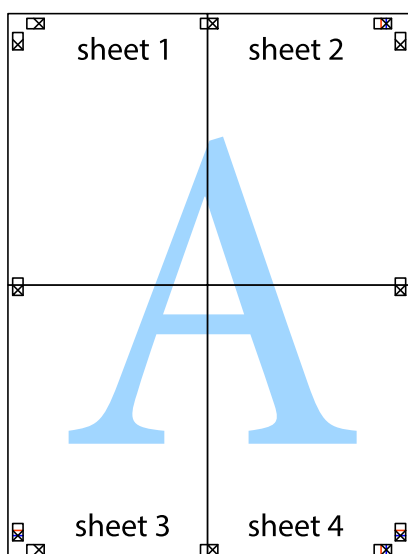


Tisk

8. Spleené listy rozřízněte na dvě části podél vodorovné červené čáry vedené značkami zarovnání (tentokrát se jedná o čáru nad křížovými značkami).

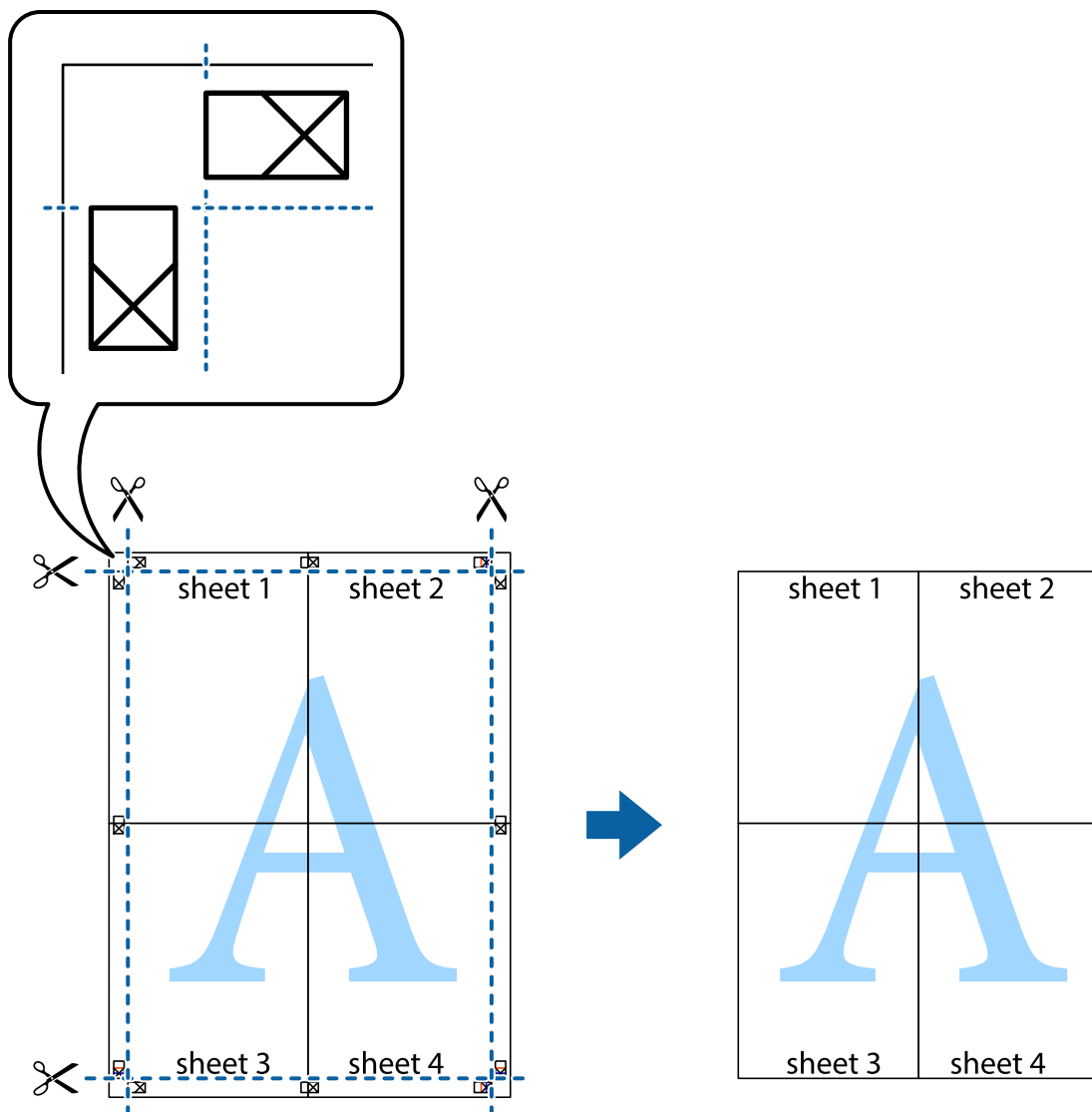


9. Listy zezadu spojte lepicí páskou.



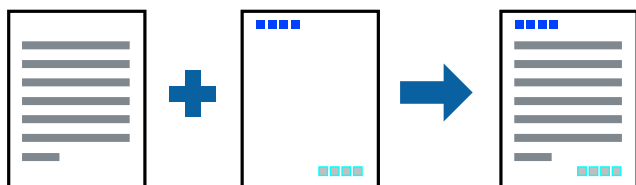


10. Odřízněte přebytečné okraje podél vnějších vodítek.



## Tisk se záhlavím a zápatím

V záhlaví a zápatí můžete vytisknout informace, například uživatelské jméno a datum tisku.



## Nastavení tisku

Na kartě **Další možnosti** ovladače tiskárny klikněte na možnost **Vlastnosti vodoznaku** a poté vyberte položku **Záhlaví/zápatí**. Klikněte na možnost **Nastavení** a poté vyberte položky, které chcete vytisknout.

**Související informace**

- ➔ „Základní informace o tisku“ na str. 73
- ➔ „Karta Další možnosti“ na str. 71

**Tisk vodoznaku**

Vytištěné dokumenty můžete doplnit vodoznakem, například s označením „Důvěrné“ nebo vzorem proti kopírování. Pokud vytisknete vzor proti kopírování, skrytá písmena se zobrazí při okopírování za účelem odlišení originálu od kopií.



Ochranný vzorek proti kopírování je dostupný za následujících podmínek:

- Papír: běžný papír, kopírovací papír, hlavičkový papír, recyklovaný papír, barevný papír, předtištěný papír nebo obyčejný papír vysoké kvality
- Bez okrajů: Nevybráno
- Kvalita: Standardní
- Automatický oboustranný tisk: Nevybráno
- Korekce barev: Automatický
- Papír s krátkým zrnem: Nevybráno

**Poznámka:**

Můžete přidat také vlastní vodoznak nebo vzorec proti kopírování.

**Nastavení tisku**

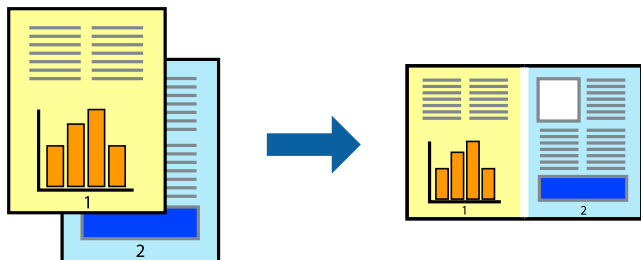
Na kartě **Další možnosti** ovladače tiskárny klikněte na možnost **Vlastnosti vodoznaku** a poté vyberte položku **Ochranný vzorek proti kopírování** nebo **Vodoznak**. Klikněte na možnost **Nastavení** a změňte podrobnosti, například velikost, hustotu nebo umístění vzorce nebo znaku.

**Související informace**

- ➔ „Základní informace o tisku“ na str. 73
- ➔ „Karta Další možnosti“ na str. 71

## Tisk více souborů najednou

Nástroj Organizátor tiskových úloh Lite umožňuje spojit do jedné tiskové úlohy několik souborů vytvořených v různých aplikacích. Můžete zadat nastavení tisku spojených souborů, například uspořádání více stránek a oboustranný tisk.



## Nastavení tisku

Na kartě **Hlavní** ovladače tiskárny vyberte možnost **Organizátor tiskových úloh Lite**. Po zahájení tisku se zobrazí okno Organizátor tiskových úloh Lite. V otevřeném okně Organizátor tiskových úloh Lite otevřete soubor, který chcete zkombinovat s aktuálním souborem, a poté zopakujte výše uvedené kroky.

Po výběru tiskové úlohy přidané do nastavení Tisk projektu v okně Organizátor tiskových úloh Lite můžete upravit rozvržení stránky.

Kliknutím na možnost **Tisk** v nabídce **Soubor** zahájíte tisk.

### Poznámka:

*Pokud zavřete okno Organizátor tiskových úloh Lite před přidáním všech tiskových dat do nabídky Tisk projektu, bude aktuální tisková úloha zrušena. Kliknutím na tlačítko **Uložit** v nabídce **Soubor** uložíte aktuální úlohu. Přípona uložených souborů je „ecl“.*

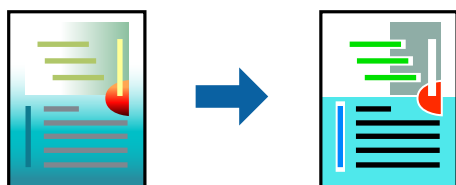
*Chcete-li otevřít nabídku Tisk projektu, kliknutím na možnost **Organizátor tiskových úloh Lite** na kartě **Údržba** ovladače tiskárny otevřete okno Organizátor tiskových úloh Lite. Poté pomocí příkazu **Otevřít** z nabídky **Soubor** vyberte požadovaný soubor.*

## Související informace

- ➔ „Základní informace o tisku“ na str. 73
- ➔ „Karta Hlavní“ na str. 70

## Tisk pomocí funkce univerzálního barevného tisku

Viditelnost textů a snímků na výtiscích můžete zlepšit.



Funkce Barevný univerzální tisk je dostupná, pouze pokud jsou vybrána následující nastavení.

- Typ papíru: běžný papír, kopírovací papír, hlavičkový papír, recyklovaný papír, barevný papír, předtištěný papír, obyčejný papír vysoké kvality

## Tisk

- Kvalita: **Standardní** nebo vyšší kvality
- Barva tisku: **Barva**
- Aplikace: Microsoft® Office 2007 nebo novější
- Velikost textu: 96 bodů nebo menší

## Nastavení tisku

Na kartě **Další možnosti** ovladače tiskárny klikněte na možnost **Možnosti obrázku** v nastavení **Korekce barev**. V nastavení **Barevný univerzální tisk** vyberte požadovanou možnost. Klikněte na možnost **Možnosti vylepšení** a zadejte rozšířená nastavení.

### Poznámka:

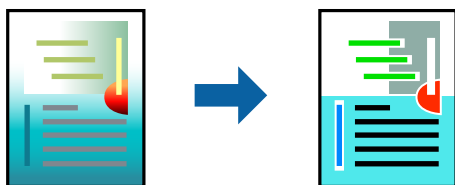
- K některým znakům mohou být přidány jiné znaky, například znak + se může zobrazovat jako ±.
- Vzory a podtržené znaky specifické pro dané aplikace mohou změnit obsah vytištěný pomocí těchto nastavení.
- Při použití nastavení **Barevný univerzální tisk** se může zhoršit kvalita fotografií a dalších snímků.
- Při použití nastavení **Barevný univerzální tisk** se zpomalí tisk.

### Související informace

- ➔ „Základní informace o tisku“ na str. 73
- ➔ „Karta Další možnosti“ na str. 71

## Nastavení barvy tisku

Můžete nastavit barvy používané v tiskové úloze.



### Poznámka:

Tyto úpravy se nepoužijí na původní data.

## Nastavení tisku

Na kartě **Další možnosti** ovladače tiskárny nastavte možnost **Korekce barev** na hodnotu **Vlastní**. Kliknutím na rozšířené možnosti otevřete okno **Korekce barev** a poté vyberte způsob korekce barev.

### Poznámka:

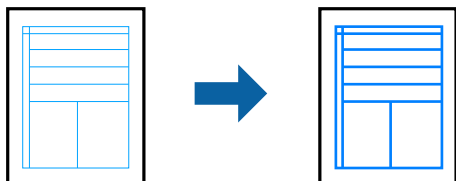
- Na kartě **Další možnosti** je ve výchozím nastavení vybrána možnost **Automatický**. S tímto nastavením budou barvy automaticky upraveny tak, aby odpovídaly nastavení typu papíru a kvality tisku.
- Funkce **PhotoEnhance** v okně **Korekce barev** slouží k provedení analýzy umístění subjektu a k následné úpravě barvy. Pokud jste tedy umístění předmětu změnili, například zmenšením či zvětšením, oříznutím nebo otočením snímku, může se nečekaně změnit barva. Ke změně umístění předmětu, která může způsobit změnu barev, vede také nastavení tisku bez okrajů. Jestliže je snímek rozostřený, odstín může být nepřirozený. Pokud se barvy změní nebo nebudou přirozené, zvolte jiný režim tisku než **PhotoEnhance**.

**Související informace**

- ➔ „Základní informace o tisku“ na str. 73
- ➔ „Karta Další možnosti“ na str. 71

**Tisk ke zdůraznění tenkých čar**

Čáry, které jsou příliš tenké, než aby mohly být vytištěny, můžete zesílit.

**Nastavení tisku**

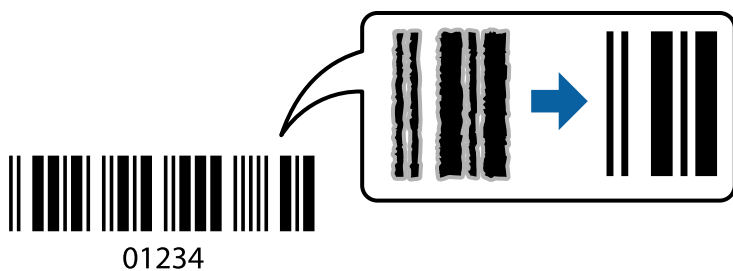
Na kartě **Další možnosti** ovladače tiskárny klikněte na možnost **Možnosti obrázku** v nastavení **Korekce barev**. Vyberte možnost **Zdůraznit tenké čáry**.

**Související informace**

- ➔ „Základní informace o tisku“ na str. 73
- ➔ „Karta Další možnosti“ na str. 71

**Tisk jasných čárových kódů**

Můžete tisknout jasné čárové kódy, které se snadno skenují. Tuto funkci zapněte pouze v případě, že vaše vytisknuté čárové kódy nelze skenovat.



Tuto funkci můžete použít za následujících podmínek.

- Papír: běžný papír, kopírovací papír, hlavičkový papír, recyklovaný papír, barevný papír, předtištěný papír, obyčejný papír vysoké kvality nebo obálka
- Kvalita: **Standardní**

**Poznámka:**

*Zostření nemusí být vždy možné v závislosti na okolnostech.*

## Nastavení tisku

Na kartě **Údržba** ovladače tiskárny klikněte na možnost **Rozšířená nastavení** a poté vyberte položku **Režim čárového kódu**.

### Související informace

➔ „Základní informace o tisku“ na str. 73

➔ „Karta Údržba“ na str. 72

## Zrušení tisku

Tiskovou úlohu můžete zrušit v počítači. Po odeslání tiskové úlohy do tiskárny ji však nemůžete zrušit v počítači. V takovém případě zrušte tiskovou úlohu na ovládacím panelu tiskárny.

## Zrušení úloh

V počítači klikněte pravým tlačítkem na možnost **Zařízení a tiskárny**, **Tiskárna** nebo **Tiskárny a faxy**. Klikněte na možnost **Zobrazit aktuální tiskové úlohy**, klikněte pravým tlačítkem na úlohu, kterou chcete zrušit, a poté vyberte tlačítko **Storno**.

## Možnosti nabídky pro ovladač tiskárny

V aplikaci otevřete okno tisku, vyberte tiskárnu a poté otevřete okno ovladače tiskárny.

### Poznámka:

*Nabídky se liší v závislosti na vybrané možnosti.*

## Karta Hlavní

Předvolby tisku	Přidat/Odebrat předvolby	Můžete přidat nebo odebrat vlastní předvolby často používaných nastavení tisku. V seznamu vyberte předvolbu, kterou chcete použít.
Zobrazit nastavení		Slouží k zobrazení seznamu položek aktuálně nastavených na kartách <b>Hlavní</b> a <b>Další možnosti</b> .
Obnovit výchozí		Slouží k vrácení výchozího továrního nastavení. Vraceny jsou také výchozí hodnoty nastavení na kartě <b>Další možnosti</b> .
Hladiny inkoustu		Slouží k zobrazení přibližných hladin inkoustu.
Zdroj papíru		Slouží k výběru zdroje papíru, ze kterého bude podáván papír. Pokud chcete automaticky vybrat zdroj papíru zvolený v nastavení tisku na ovládacím panelu tiskárny, vyberte možnost <b>Automaticky vybrat</b> . Tato položka se nezobrazí v případě, že má tiskárna pouze jeden zdroj papíru.
Velikost papíru		Slouží k výběru formátu papíru, na který chcete tisknout. Pokud vyberete možnost <b>Uživatelské</b> , zadejte šířku a výšku papíru.
Bez ohraničení		Slouží ke zvětšení tiskových dat trochu nad rámec formátu papíru, takže nedojde k vytištění ohraničení při okrajích papíru. Klikněte na tlačítko <b>Nastavení</b> a vyberte míru zvětšení.
Orientace		Slouží k výběru orientace, kterou chcete použít při tisku.

## Tisk

Typ papíru	Slouží k výběru typu papíru, na který budete tisknout.	
Kvalita	Slouží k výběru kvality tisku, kterou chcete použít. Dostupná nastavení závisí na typu vybraného papíru. Klikněte na možnost <b>Další nastavení</b> a zadejte rozšířená nastavení.	
Barva	Slouží k výběru barvy pro danou tiskovou úlohu.	
Oboustranný tisk	Umožňuje provést oboustranný tisk.	
	Nastavení	Můžete určit okraje a ohraničení vazby. Při tisku vícestránkových dokumentů můžete vybrat, zda chcete tisknout od přední nebo od zadní stránky.
	Hustota tisku	Slouží k výběru typu dokumentu a úpravě hustoty tisku. Pokud je vybrána příslušná hustota tisku, obrázky se nerozpíjí a nebudou viditelné na zadní straně. Vyberte možnost <b>Uživatelské</b> a ručně upravte hustotu tisku.
Více stránek	Umožňuje vytisknout několik stránek na jeden list nebo vytisknout plakát. Klikněte na možnost <b>Pořadí stránek</b> a určete pořadí, ve kterém budou vytištěny stránky.	
Kopie	Slouží k nastavení počtu kopií, které chcete vytisknout.	
	Třídít	Slouží k tisku vícestránkových dokumentů seřazených a roztríděných do sad.
	Obrácené pořadí	Umožňuje tisknout od poslední stránky tak, aby byly stránky po vytištění stohovány ve správném pořadí.
Skrytý režim	Slouží ke snížení hluku při provozu tiskárny. Povoláním této funkce se ale může snížit rychlost tisku.	
Náhled	Slouží k zobrazení náhledu dokumentu před tiskem.	
Organizátor tiskových úloh Lite	Tuto možnost vyberte, pokud chcete tisknout pomocí funkce Organizátor tiskových úloh Lite.	

## Karta Další možnosti

Předvolby tisku	Přidat/Odebrat předvolby	Můžete přidat nebo odebrat vlastní předvolby často používaných nastavení tisku. V seznamu vyberte předvolbu, kterou chcete použít.
Zobrazit nastavení	Slouží k zobrazení seznamu položek aktuálně nastavených na kartách <b>Hlavní</b> a <b>Další možnosti</b> .	
Obnovit výchozí	Slouží k vrácení výchozího továrního nastavení. Vráceny jsou také výchozí hodnoty nastavení na kartě <b>Hlavní</b> .	
Velikost papíru	Slouží k výběru velikosti dokumentu.	
Výstupní papír	Slouží k výběru formátu papíru, na který chcete tisknout. Pokud se nastavení <b>Výstupní papír</b> odlišuje od nastavení <b>Velikost papíru</b> , je položka <b>Zmenšit nebo zvětšit dokument</b> vybrána automaticky. Toto nastavení nemusíte vybrat při tisku, při kterém jste nezmenšili nebo nezvětšili velikost dokumentu.	
Zmenšit nebo zvětšit dokument	Slouží ke zmenšení nebo zvětšení velikosti dokumentu.	
	Upravit na stránku	Slouží ke zmenšení nebo zvětšení dokumentu tak, aby odpovídal formátu papíru vybranému v nastavení <b>Výstupní papír</b> .
	Změnit vel. na	Slouží k tisku s určeným procentuálním zvětšením.
	Uprostřed	Slouží k tisku obrázků ve středu papíru.

## Tisk

Korekce barev	Automatický	Slouží k automatické úpravě barvy snímků.
	Vlastní	Umožňuje ručně opravit barvy. Pokud chcete zobrazit další nastavení, klikněte na možnost <b>Upřesnit</b> .
	Možnosti obrázku	Slouží k povolení možností kvality, například možnosti Barevný univerzální tisk nebo Opravit jev červ.očí. Můžete také zesílit tenké čáry, aby byly viditelné ve výtiscích.
Vlastnosti vodoznaku	Umožňuje nastavit vzorec proti kopírování nebo vodoznaky.	
Další nastavení	Otočit o 180°	Slouží k otočení stránky o 180 stupňů před tiskem. Tato funkce pomáhá při tisku na papír, například na obálky, které jsou do tiskárny vloženy jedním určeným směrem.
	Vysoká rychlost	Slouží k zajištění tisku v obou směrech pohybu tiskové hlavy. Rychlost tisku se zvýší, může se však snížit kvalita.
	Zrcadlový obraz	Slouží k převrácení snímku a jeho vytištění tak, jak by se zobrazil v zrcadle.

## Karta Údržba

Kontrola trysek	Vytiskne kontrolní vzor trysek pro kontrolu, zda nejsou ucpané trysky tiskové hlavy.
Čistění hlavy	Vyčistí ucpané trysky tiskové hlavy. Jelikož tato funkce využívá trochu inkoustu, čistěte tiskové hlavy pouze v případě, že jsou ucpané.
Organizátor tiskových úloh Lite	Otevře okno Organizátor tiskových úloh Lite. Údaje můžete uložit a upravit.
EPSON Status Monitor 3	Otevře okno EPSON Status Monitor 3. Zde můžete potvrdit stav tiskárny a spotřebních doplňků.
Předvolby sledování	Umožňuje provést nastavení položek v okně EPSON Status Monitor 3.
Rozšířená nastavení	Umožňuje provést řadu nastavení. Kliknutím pravým tlačítkem na každou položku zobrazíte Náповěda pro další podrobnosti.
Tisková fronta	Zobrazí úlohy čekající na tisk. Tiskové úlohy můžete zkontrolovat, pozastavit nebo obnovit.
Informace o tiskárně a doplňcích	Umožňuje zkontrolovat počet listů papírů vkládaných do tiskárny. Zde můžete také registrovat uživatelské účty. Pokud je v tiskárně nastaveno řízení přístupu, musíte svůj účet zaregistrovat.
Jazyk	Změní jazyk používaný v okně ovladače tiskárny. Pro použití nastavení zavřete ovladač tiskárny a znovu ho otevřete.
Aktualizace softwaru	Spustí položku EPSON Software Updater pro kontrolu poslední verze aplikací na internetu.
Objednávka online	Umožní vám přístup na stránku, kde si můžete zakoupit inkoustové kazety Epson.
Technická podpora	Umožní vám přístup na webovou stránku technické podpory Epson.



# Tisk pomocí ovladače tiskárny v systému Mac OS

## Základní informace o tisku

### Poznámka:

Operace se liší v závislosti na aplikaci. Podrobnosti najdete v nápovědě k dané aplikaci.

1. Otevřete soubor, který chcete vytisknout.

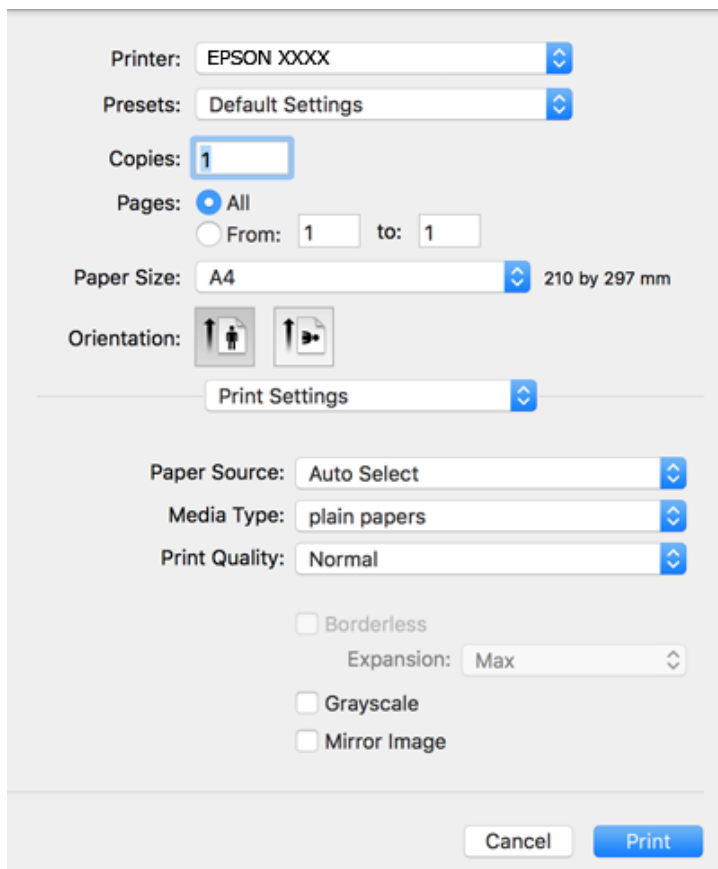
Pokud ještě nebyl vložen, vložte papír do tiskárny.



### Důležité:

Při vkládání do zadního otvoru pro podávání papíru vyberte možnost *Zadní ot.pro pod.papíru* jako nastavení **Zdroj papíru** a pak spusťte tisk z ovladače tiskárny před vložením papíru. Po zahájení tisku vás tiskárna informuje, že probíhá tisk. Vložte papír podle pokynů zobrazených na tiskárně.


2. Z nabídky **Soubor** vyberte příkaz **Tisk**, případně jiný příkaz, kterým otevřete dialogové okno Tisk.  
Pokud je třeba, kliknutím na možnost **Zobrazit podrobnosti** nebo na ikonu ▼ okno tisku rozbalte.
3. Vyhledejte požadovanou tiskárnu.
4. V místní nabídce vyberte možnost **Nastavení tisku**.



## Tisk

### Poznámka:

Nezobrazí-li se v systému OS X Mountain Lion nebo vyšší verzi nabídka **Nastavení tisku**, ovladač tiskárny Epson nebyl správně nainstalován.

Vyberte možnost **Předvolby systému** v nabídce  > **Tiskárny a skenery** (nebo **Tisk a skenování**, **Tisk a fax**), odeberte tiskárnu a poté ji opět přidejte. Tiskárnu přidáte podle postupu níže.

<http://epson.sn>

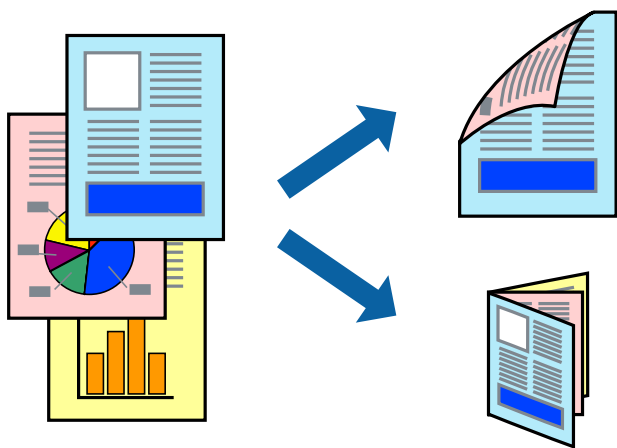
5. Dle potřeby nastavení změňte.  
Podrobnosti naleznete v možnostech nabídky ovladače tiskárny.
6. Klikněte na tlačítko **Tisk**.

### Související informace

- ➔ „Dostupný papír a kapacita“ na str. 35
- ➔ „Vkládání papíru do Kazeta na papír“ na str. 38
- ➔ „Vkládání papíru do Zadní ot.pro pod.papíru“ na str. 41
- ➔ „Seznam typů papíru“ na str. 44
- ➔ „Možnosti nabídky pro volbu Nastavení tisku“ na str. 79

## Tisk po obou stranách

Můžete tisknout na obě strany papíru.



### Poznámka:

- Tato funkce není k dispozici při bezokrajovém tisku.
- Nepoužijete-li papír vhodný k oboustrannému tisku, kvalita tisku se může zhoršit a může dojít k uvíznutí papíru.
- V závislosti na papíru a datech může inkoust prosakovat na druhou stranu papíru.

### Související informace

- ➔ „Dostupný papír a kapacita“ na str. 35

## Nastavení tisku

V místní nabídce vyberte možnost **Nastavení oboustranného tisku**. Vyberte způsob oboustranného tisku a poté upravte nastavení **Typ dokumentu**.

### Poznámka:

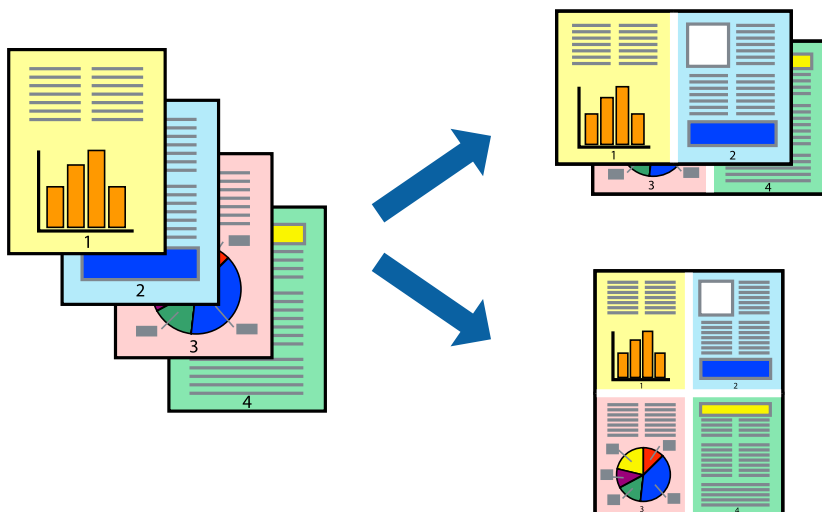
- V závislosti na typu dokumentu se může snížit rychlost tisku.
- Při tisku fotografií s velkou hustotou dat vyberete možnost **Text a grafika** nebo **Text a fotografie** v nastavení **Typ dokumentu**. Pokud jsou výtisky rozmazané nebo inkoust prosakuje na druhou stranu papíru, upravte nastavení **Hustota tisku** a **Zvýšená délka schnutí** v nabídce **Nastavení**.

### Související informace

- ➔ „Základní informace o tisku“ na str. 73
- ➔ „Možnosti nabídky pro volbu Nastavení oboustranného tisku“ na str. 79

## Tisk několika stránek na jeden list

Na jeden list papíru můžete vytisknout dvě nebo čtyři stránky dat.



## Nastavení tisku

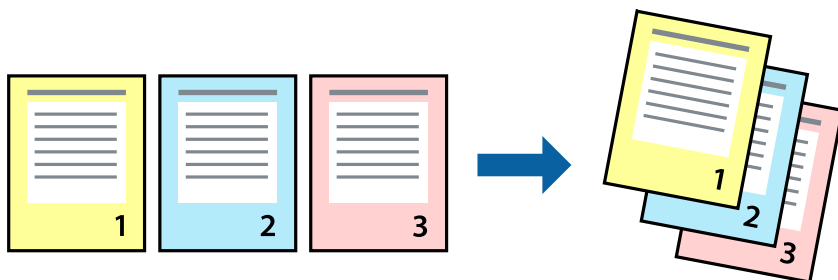
V místní nabídce vyberte možnost **Uspořádání**. Nastavte počet stránek v části **Stránky na list**, **Směr uspořádání** (pořadí stránek) a **Okraj**.

### Související informace

- ➔ „Základní informace o tisku“ na str. 73
- ➔ „Možnosti nabídky pro rozvržení“ na str. 78

## Tisk a stohování podle pořadí stránek (tisk v obráceném pořadí)

Můžete tisknout od poslední stránky tak, aby byly dokumenty stohovány v pořadí stránek.



### Nastavení tisku

V místní nabídce vyberte možnost **Zpracování papíru**. Nastavení **Pořadí stránek** nastavte na hodnotu **Obrácené**.

#### Související informace

- ➔ „Základní informace o tisku“ na str. 73
- ➔ „Možnosti nabídky pro zpracování papíru“ na str. 78

## Tisk zmenšeného nebo zvětšeného dokumentu

Můžete procentuálně zmenšit nebo zvětšit dokument tak, aby odpovídal formátu papíru vloženého do tiskárny.



### Nastavení tisku

Pokud se má tisk přizpůsobit formátu papíru, vyberte v místní nabídce možnost **Zpracování papíru** a poté vyberte položku **Přizpůsobit velikosti papíru**. V části **Cílová velikost papíru** vyberte formát papíru vloženého do tiskárny. Pokud chcete zmenšit velikost dokumentu, vyberte možnost **Pouze zmenšit**.

Při tisku s určeným procentuálním zvětšením proveďte jednu z následujících akcí.

- V nabídce **Soubor** dané aplikace vyberte možnost **Tisk**. Vyberte možnost **Tiskárna**, do pole **Měřítko** zadejte procentuální hodnotu a poté klikněte na možnost **Tisknout**.

## Tisk

- ❑ V nabídce **Soubor** dané aplikace vyberte možnost **Vzhled stránky**. V nabídce **Formát pro** vyberte svou tiskárnu, do pole **Měřítko** zadejte procentuální hodnotu a poté klikněte na možnost **Tisknout**.

**Poznámka:**

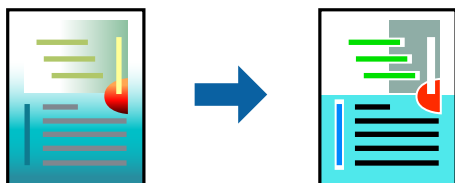
Vyberte formát papíru, který jste v aplikaci zadali jako nastavení **Velikost papíru**.

### Související informace

- ➔ „Základní informace o tisku“ na str. 73
- ➔ „Možnosti nabídky pro zpracování papíru“ na str. 78

## Nastavení barvy tisku

Můžete nastavit barvy používané v tiskové úloze.



**Poznámka:**

Tyto úpravy se nepoužijí na původní data.

## Nastavení tisku

V místní nabídce vyberte možnost **Barevná shoda** a poté vyberte položku **EPSON Color Controls**. V místní nabídce vyberte možnost **Možnosti barev** a poté vyberte jednu z dostupných možností. Klikněte na šipku vedle možnosti **Upřesnit nastavení** a poté proveďte podrobnější nastavení.

### Související informace

- ➔ „Základní informace o tisku“ na str. 73
- ➔ „Možnosti nabídky pro zajištění barevné shody“ na str. 78
- ➔ „Možnosti nabídky pro volbu Možnosti barev“ na str. 79

## Zrušení tisku

Tiskovou úlohu můžete zrušit v počítači. Po odeslání tiskové úlohy do tiskárny ji však nemůžete zrušit v počítači. V takovém případě zrušte tiskovou úlohu na ovládacím panelu tiskárny.

## Zrušení úloh

Klikněte na ikonu tiskárny v nástroji **Dock**. Vyberte úlohu, kterou chcete zrušit, a proveďte jednu z následujících akcí.

- ❑ OS X Mountain Lion nebo novější

Klikněte na ikonu  vedle ukazatele průběhu.

## Tisk

- Mac OS X v10.6.8 až v10.7.x

Klikněte na možnost **Odstranit**.

## Možnosti nabídky pro ovladač tiskárny

V aplikaci otevřete okno tisku, vyberte tiskárnu a poté otevřete okno ovladače tiskárny.

**Poznámka:**

*Nabídky se liší v závislosti na vybrané možnosti.*

## Možnosti nabídky pro rozvržení

Stránky na list	Slouží k výběru počtu stránek, které chcete vytisknout na jeden list.
Směr uspořádání	Slouží k určení pořadí, ve kterém budou vytištěny stránky.
Okraj	Slouží k vytištění stránky s okraji.
Obrátit orientaci stránek	Slouží k otočení stránky o 180 stupňů před tiskem. Tuto položku vyberte při tisku na papír, například na obálky, které jsou do tiskárny vloženy jedním určeným směrem.
Převrátit vodorovně	Slouží k převrácení snímku a jeho vytištění tak, jak by se zobrazil v zrcadle.

## Možnosti nabídky pro zajištění barevné shody

ColorSync	Vyberte způsob, pomocí kterého chcete upravovat barvu. Pomocí těchto možností upravíte barvy zobrazení použité v tiskárně a v počítači, aby si co nejvíce odpovídaly.
EPSON Color Controls	

## Možnosti nabídky pro zpracování papíru

Snášet stránky	Slouží k tisku vícestránkových dokumentů seřazených a roztříděných do sad.	
Stránky k tisku	Slouží k výběru tisku pouze sudých nebo pouze lichých stránek.	
Pořadí stránek	Slouží k výběru tisku od první nebo poslední stránky.	
Přizpůsobit velikosti papíru	Slouží k tisku přizpůsobenému formátu vloženého papíru.	
	Cílová velikost papíru	Slouží k výběru formátu papíru, na který se bude tisknout.
	Pouze zmenšit	Tuto možnost vyberte, pokud chcete zmenšit velikost dokumentu.

## Možnosti nabídky pro titulní stránku

Tisk titulní stránky	Slouží k výběru, zda chcete vytisknout titulní stránku či nikoli. Pokud chcete přidat zadní stránku, vyberte možnost <b>Za dokumentem</b> .
Typ titulní stránky	Slouží k výběru obsahu titulní stránky.

## Tisk

## Možnosti nabídky pro volbu Nastavení tisku

Zdroj papíru	Slouží k výběru zdroje papíru, ze kterého bude podáván papír. Tato položka se nezobrazí v případě, že má tiskárna pouze jeden zdroj papíru. Výběrem možnosti <b>Automaticky vybrat</b> zvolíte zdroj papíru, který se automaticky shoduje s nastavením papíru dané tiskárny.	
Typ média	Slouží k výběru typu papíru, na který budete tisknout.	
Kvalita tisku	Slouží k výběru kvality tisku, kterou chcete použít. Možnosti se liší v závislosti na typu papíru.	
Bez ohraničení	Toto pole je zaškrtnuto, pokud vyberete formát papíru bez okrajů.	
	Rozšíření	V tisku bez okrajů se tisková data o něco zvětší nad rámec formát papíru, takže nedojde k vytištění ohraničení při okrajích papíru. Vyberte míru zvětšení.
Stupně šedi	Tuto možnost vyberte, pokud chcete tisknout černou barvou nebo v odstínech šedé.	
Zrcadlový obraz	Slouží k převrácení snímku a jeho vytištění tak, jak by se zobrazil v zrcadle.	

## Možnosti nabídky pro volbu Možnosti barev

Ruční nastavení	Slouží k ruční úpravě barvy. Pod položkou <b>Upřesnit nastavení</b> můžete vybrat podrobná nastavení.
PhotoEnhance	Výsledný obraz bude ostřejší se živějšími barvami, protože kontrast, sytost a jas původního obrazu se nastaví automaticky.
Vypnuto (Bez úpravy barev)	Slouží k tisku bez vylepšení nebo úpravy barev.

## Možnosti nabídky pro volbu Nastavení oboustranného tisku

Oboustranný tisk	Slouží k tisku na obě strany papíru.
------------------	--------------------------------------

## Provozní nastavení ovladače tiskárny pro systém Mac OS

## Otevření okna nastavení operací v ovladači tiskárny pro systém Mac OS

V nabídce  > **Tiskárny a skenery** (nebo **Tisk a skenování**, **Tisk a fax**) vyberte možnost **Předvolby systému** a poté vyberte tiskárnu. Klikněte na možnost **Volby a materiály** > **Volby** (nebo **Ovladač**).

## Provozní nastavení ovladače tiskárny Mac OS

- Silný papír a obálky:** Zabraňuje rozmazávání inkoustu při tisku na tlustý papír. Tímto se může snížit rychlost tisku.
- Přeskakovat prázdné stránky:** Přeskočí při tisku prázdné stránky.
- Skrytý režim:** Omezí šum během tisku, ale může zpomalit rychlost tisku.

## Tisk

- Povolit dočasný ČB tisk: Dočasně zajistí tisk pouze černým inkoustem.
- Vysokorychlostní tisk: Zajistí tisk v obou směrech pohybu tiskové hlavy. Rychlost tisku se zvýší, může se však snížit kvalita.
- Vytištěné dokumenty pro archivaci: Podává papír takovým způsobem, aby se snadno založil při tisku na šířku nebo při oboustranném tisku. Tisk na obálky není podporován.
- Odstranit bílé okraje: Při bezokrajovém tisku odebere přebytečné okraje.
- Upozornění: Umožní ovladači tiskárny zobrazovat varovná upozornění.
- Navázat obousměrnou komunikaci: Tato funkce by obvykle měla být nastavená na **Zapnuto**. Zvolte možnost **Vypnuto**, jestliže není možné získat informace o tiskárně z důvodu sdílení tiskárny s počítači se systémem Windows v síti nebo z jiného důvodu.

## Tisk z chytrých zařízení

### Používání funkce Epson iPrint

Funkce Epson iPrint umožňuje tisknout fotografie, dokumenty a webové stránky z chytrých zařízení, jako jsou chytré telefony nebo tablety. Můžete použít místní tisk, tisknout z chytrého zařízení, které je připojeno ke stejné bezdrátové síti, jako vaše tiskárna, nebo vzdálený tisk, tisknout ze vzdáleného umístění přes Internet. Chcete-li použít vzdálený tisk, zaregistrujte vaši tiskárnu u služby Epson Connect.



#### Související informace

➔ „Tisk pomocí síťové služby“ na str. 110

### Připojení z inteligentního zařízení pomocí služby Wi-Fi Direct

Musíte připojit chytré zařízení k tiskárně pro tisk z chytrého zařízení.

Funkce Wi-Fi Direct umožňuje připojit tiskárnu přímo k zařízením bez přístupového bodu. Tiskárna funguje jako přístupový bod.

#### **Důležité:**

*Když se k tiskárně připojíte z chytrého zařízení pomocí připojení Wi-Fi Direct (jednoduchý přístupový bod), tiskárna se připojí ke stejné síti Wi-Fi (SSID) jako chytré zařízení a vytvoří se mezi nimi komunikace. Je-li tiskárna vypnutá, chytré zařízení se automaticky připojí k další dostupné síti Wi-Fi. Po opětovném zapnutí tiskárny se proto počítač nebo chytré zařízení znovu nepřipojí k předchozí síti Wi-Fi. Chytré zařízení znovu připojte k identifikátoru SSID připojení Wi-Fi Direct (jednoduchý přístupový bod) tiskárny.*

1. Vyberte položku **Nast.** na domovské obrazovce.
2. Vyberte možnost **Správa systému > Nastavení sítě > Nast. Wi-Fi > Nastavení Wi-Fi Direct > Nastavení připojení.**



## Tisk

3. Stiskněte tlačítko OK.
4. Stiskněte tlačítko OK.
5. Zkontrolujte identifikátor SSID a heslo zobrazené na ovládacím panelu tiskárny. Na obrazovce Wi-Fi v chytrém zařízení vyberte identifikátor SSID, zobrazený na ovládacím panelu tiskárny, ke které se chcete připojit.

**Poznámka:**

*Způsob připojení můžete zkontrolovat na webu. Chcete-li získat přístup k webu, pomocí chytrého zařízení naskenujte QR kód zobrazený na ovládacím panelu tiskárny a pak přejděte do nastavení **Instalace**.*

6. Zadejte heslo zobrazené na ovládacím panelu tiskárny v chytrém zařízení.
7. Po navázání spojení stiskněte tlačítko OK na tiskárně.
8. Stiskněte tlačítko OK.

## Instalování Epson iPrint

Aplikaci Epson iPrint můžete nainstalovat do vašeho chytrého zařízení z následující adresy URL nebo kódu QR.

<http://ipr.to/c>

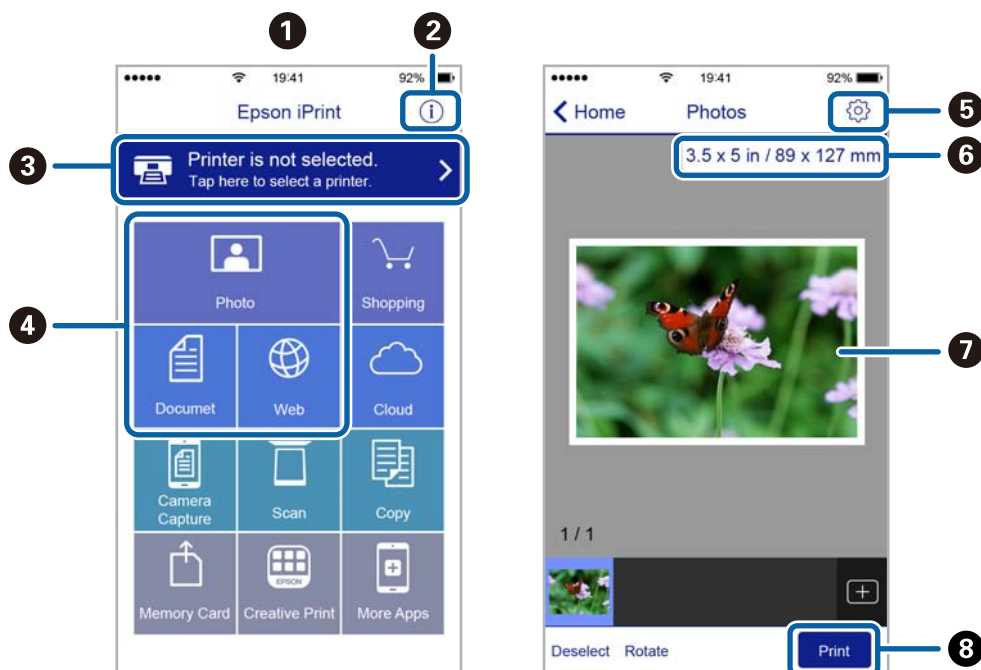


## Tisk pomocí funkce Epson iPrint

Spusťte aplikaci Epson iPrint ve vašem chytrém zařízení a na hlavní obrazovce vyberte položku, kterou chcete použít.

## Tisk

Následující obrazovky mohou být změněny bez předchozího upozornění.



1	Hlavní obrazovka, která se zobrazí po spuštění aplikace.
2	Zobrazí pokyny pro nastavení tiskárny a odpovědi na časté dotazy.
3	Zobrazí obrazovku, na které můžete vybrat tiskárnu a provést nastavení tiskárny. Po výběru tiskárny již nebude nutné ji příště vybírat znovu.
4	Vyberte co chcete tisknout, například fotografie, dokumenty a webové stránky.
5	Zobrazí obrazovku, na které lze provést nastavení tisku, například velikosti a typu papíru.
6	Zobrazí velikost papíru. Když je zobrazeno jako tlačítko, stisknutím zobrazíte nastavení papíru aktuálně nastavená v tiskárně.
7	Zobrazí vybrané fotografie a dokumenty.
8	Zahájí tisk.

### Poznámka:

Chcete-li tisknout z nabídky dokumentu s použitím přístroje iPhone, iPad a iPod touch s operačním systémem iOS, spusťte aplikaci Epson iPrint poté, co jste přenesli dokument, který chcete tisknout, pomocí funkce sdílení souborů v iTunes.

## Tisk přiřkládáním chytrých zařízení k značka N

Můžete se jednoduše připojit a tisknout přiložením chytrého zařízení na značku značka N na tiskárně.

Před použitím této funkce se ujistěte, zda jsou splněny následující podmínky.

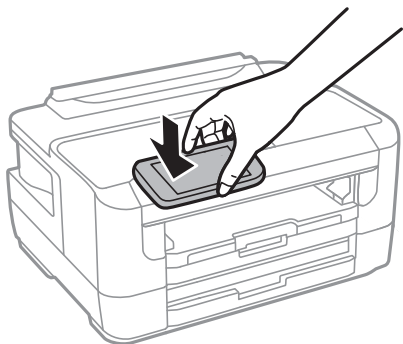
- Povolte funkci NFC ve svém chytrém zařízení.

Technologii NFC (Near Field Communication) podporují pouze zařízení se systémem Android 4.0 a novější.

Umístění a funkce NFC se u jednotlivých chytrých zařízení liší. Podrobnosti viz dokumentace dodaná s chytrým zařízením.

## Tisk

- ❑ Do chytrého zařízení nainstalujte aplikaci Epson iPrint.  
Nainstalovat ji lze přiložením chytrého zařízení na značku značka N na tiskárně.
  - ❑ Zapněte na své tiskárně funkci Wi-Fi Direct.
1. Vložte papír do tiskárny.
  2. Přiložte chytré zařízení na značku značka N na tiskárně.  
Spustí se aplikace Epson iPrint.

**Poznámka:**

*Tiskárna nemusí být schopná komunikovat s chytrým zařízením, pokud se mezi ním a značkou značka N na tiskárně nachází překážky, jako například kov.*

3. Vyberte soubor, který chcete vytisknout pomocí aplikace Epson iPrint.
4. Na obrazovce náhledu s ikonou Print přiložte chytré zařízení ke značce značka N na tiskárně.  
Bude zahájen tisk.

**Související informace**

- ➔ „Vkládání papíru do Kazeta na papír“ na str. 38
- ➔ „Vkládání papíru do Zadní ot.pro pod.papíru“ na str. 41
- ➔ „Provádění nastavení jednoduchého přístupového bodu režimu Wi-Fi Direct“ na str. 22

**Použití modulu plug-in Epson Print Enabler**

Přímo z telefonu nebo tabletu se systémem Android (systém Android v4.4 nebo novější) můžete bezdrátově tisknout dokumenty, e-maily, fotografie nebo webové stránky. Pomocí pár klepnutí najde vaše zařízení se systémem Android tiskárnu společnosti Epson, která je připojena do stejné bezdrátové sítě.

1. Vložte papír do tiskárny.
2. Nastavte tiskárnu na bezdrátový tisk.
3. Na zařízení se systémem Android nainstalujte z obchodu Google Play modul plug-in Epson Print Enabler.
4. Připojte zařízení se systémem Android ke stejné bezdrátové síti, kterou používá tiskárna.

## Tisk

5. V zařízení se systémem Android přejděte do části **Nastavení**, vyberte možnost **Tisk** a poté povolte modul plug-in Epson Print Enabler.
6. V aplikaci v systému Android, například v prohlížeči Chrome, klepněte na ikonu nabídku a vytiskněte data na zobrazené stránce.

**Poznámka:**

*Pokud nevidíte svou tiskárnu, klepněte na možnost **Všechny tiskárny** a vyberte svou tiskárnu.*

### Související informace

- ➔ „Vkládání papíru do Kazeta na papír“ na str. 38
- ➔ „Vkládání papíru do Zadní ot.pro pod.papíru“ na str. 41
- ➔ „Připojení k chytrému zařízení“ na str. 19

## Používání funkce AirPrint

Funkce AirPrint umožňuje okamžitý bezdrátový tisk z telefonu iPhone, ze zařízení iPad a iPod touch s nejnovější verzí systému iOS a z počítačů se systémem Mac s nejnovější verzí systému OS X nebo macOS.



**Poznámka:**

*Pokud jste deaktivovali zprávy o konfiguraci papíru na ovládacím panelu produktu, nemůžete používat funkci AirPrint. V případě potřeby použijte níže uvedený odkaz, kterým zprávy aktivujete.*

1. Vložte papír do zařízení.
2. Nastavte zařízení pro bezdrátový tisk. Viz následující odkaz.  
<http://epson.sn>
3. Připojte přístroj Apple ke stejné bezdrátové síti, kterou používá vaše zařízení.
4. Tiskněte z přístroje do zařízení.

**Poznámka:**

*Podrobnosti viz stránka AirPrint na webu společnosti Apple.*

### Související informace

- ➔ „Možnosti nabídky pro volbu Nastavení zdroje papíru“ na str. 46

---

## Zrušení probíhajících úloh

Stisknutím tlačítka  zrušte probíhající úlohu.

# Výměna inkoustových kazet a dalších spotřebních dílů

---

## Kontrola stavu zbývajících inkoustu a údržbové sady

Přibližnou úroveň inkoustu a přibližnou dobu použitelnosti údržbové sady můžete zkontrolovat na ovládacím panelu nebo v počítači.

### Kontrola stavu zbývajících inkoustu a údržbové sady — ovládací panel

1. Vyberte položku **Nast.** na domovské obrazovce.
2. Vyberte **Hladiny inkoustu**.

**Poznámka:**

*Indikátor zcela vpravo indikuje dostupné místo v údržbové sadě.*

### Kontrola stavu zbývajících inkoustu a údržbové sady - Windows

1. Přejděte do okna ovladače tiskárny.
2. Klikněte na položku **EPSON Status Monitor 3** na kartě **Údržba** a poté klikněte na **Podrobnosti**.


**Poznámka:**

*Pokud je software **EPSON Status Monitor 3** deaktivován, klepněte na možnost **Rozšířená nastavení** na kartě **Údržba** a vyberte položku **Aktivovat EPSON Status Monitor 3**.*

#### Související informace

➔ „Přístup k ovladači tiskárny“ na str. 54


### Kontrola stavu zbývajících inkoustu a údržbové sady — systém Mac OS

1. V nabídce  > **Tiskárny a skenery** (nebo **Tisk a skenování**, **Tisk a fax**) vyberte možnost **Předvolby systému** a poté vyberte tiskárnu.
2. Klikněte na možnost **Volby a materiály** > **Utilita** > **Otevřít Tiskovou utilitu**.
3. Klikněte na možnost **EPSON Status Monitor**.

## Kódy inkoustových kazet

Dále jsou uvedeny kódy pro originální inkoustové kazety Epson.

Pro Evropu

Ikona	BK: Black (Černá)	C: Cyan (Azurová)	M: Magenta (Purpurová)	Y: Yellow (Žlutá)
Budík 	27 27XL* 27XXL*	27 27XL*	27 27XL*	27 27XL*

\* Označení „XL“ a „XXL“ znamená velké kazety.

Pro Asii

BK: Black (Černá)	C: Cyan (Azurová)	M: Magenta (Purpurová)	Y: Yellow (Žlutá)
188	188	188	188

Společnost Epson doporučuje používat originální inkoustové kazety Epson. Společnost Epson nemůže zaručit kvalitu ani spolehlivost neoriginálního inkoustu. Při použití neoriginálního inkoustu může dojít k poškození, na něž se nebude vztahovat záruka společnosti Epson. Za určitých okolností pak může tiskárna fungovat neočekávaným způsobem. Informace o hladině neoriginálního inkoustu se nemusí zobrazit.

### Poznámka:

- Všechny inkoustové kazety nemusejí být k dispozici ve všech oblastech.
- Kódy inkoustových kazet se v různých oblastech mohou lišit. Správné kódy pro vaši oblast vám poskytne podpora společnosti Epson.
- Uživatelé v Evropě najdou informace o výtěžnosti inkoustových kazet Epson na následujícím webu.  
<http://www.epson.eu/pageyield>

### Související informace

➔ „Webové stránky technické podpory“ na str. 147

## Bezpečnostní opatření při manipulaci s inkoustovými kazetami

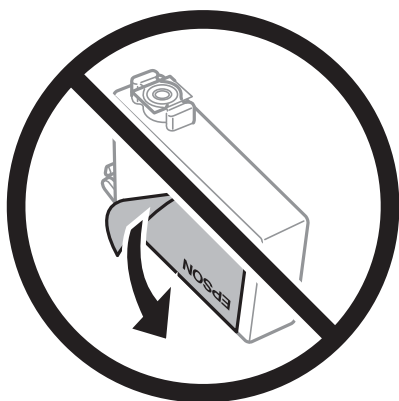
Před výměnou inkoustových kazet si přečtěte následující pokyny.

### Upozornění pro manipulaci

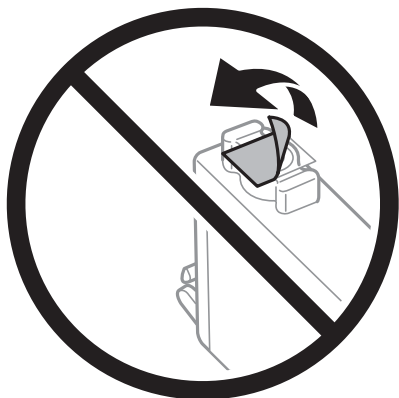
- Uchovávejte inkoustové kazety za normální pokojové teploty a chraňte je před přímým slunečním světlem.

## Výměna inkoustových kazet a dalších spotřebních dílů

- Společnost Epson doporučuje spotřebovat inkoustovou kazetu před datem vytištěným na obalu.
- Nejlepších výsledků dosáhnete, jestliže inkoustovou kazetu spotřebujete do šesti měsíců od otevření balení.
- Nejlepších výsledků dosáhnete uskladněním inkoustových kazet spodní stranou dolů.
- Pokud přenesete inkoustovou kazetu z chladného prostředí do teplého, nechejte ji před použitím alespoň tři hodiny ohřívat na pokojovou teplotu.
- Neotvírejte balení inkoustové kazety, dokud ji nebudete připraveni nainstalovat do tiskárny. Kazeta je vakuově balená pro zachování spolehlivosti. Ponecháte-li kazetu před použitím rozbalenou po delší dobu, je možné, že již nepůjde normálně tisknout.
- Dávejte pozor, abyste při vyjímání z obalu nezlomili háčky na boční straně inkoustové kazety.
- Před instalací je nutné odstranit žlutou pásku z kazety, jinak se může zhoršit kvalita tisku nebo nemusí být možné tisknout. Neodstraňujte ani neodtrhávejte štítek na kazetě, mohlo by dojít k úniku inkoustu.



- Neodstraňujte průhlednou pásku ze spodní strany kazety, jinak se kazeta může stát nepoužitelnou.





## Výměna inkoustových kazet a dalších spotřebních dílů

- ❑ Nedotýkejte se částí zobrazených na obrázku. Mohli byste tím ohrozit normální provoz tiskárny a tisk.



- ❑ Nainstalujte všechny inkoustové kazety. V opačném případě nebude možné tisknout.
- ❑ Inkoustové kazety nevyměňujte při vypnutém napájení. Nehýbejte tiskovou hlavou pomocí ruky, může dojít k poškození tiskárny.
- ❑ Nevypínejte tiskárnu během doplňování inkoustu. Nebude-li doplňování inkoustu dokončeno, nemusí být možné tisknout.
- ❑ Neopouštějte tiskárnu s vyjmutými inkoustovými kazetami ani nevypínejte tiskárnu během výměny kazety. Jinak inkoust v tryskách tiskové hlavy vysychá a následně nemusí být možné tisknout.
- ❑ Potřebujete-li dočasně vyjmout inkoustovou kazetu, ochraňte oblast přívodu inkoustu před nečistotami a prachem. Inkoustovou kazetu skladujte ve stejném prostředí jako tiskárnu, přičemž přívod inkoustu nasměrujte dolů nebo do stran. Neskladujte inkoustové kazety s přívodem inkoustu nasměrovaným nahoru. Protože je otvor pro přívod inkoustu vybaven ventilem navrženým tak, aby pohltil přebytečný inkoust, není třeba dodávat vlastní kryty nebo zátky.
- ❑ Okolo otvoru pro přívod inkoustu vyjmutých kazet zůstává inkoust, a proto při vytahování dávejte pozor, aby se na okolní plochy inkoust nedostal.
- ❑ Tato tiskárna používá inkoustové kazety vybavené ekologickým čipem, který sleduje určité informace, např. množství zbývajících inkoustu v jednotlivých kazetách. To znamená, že i když kazetu vyjmete z tiskárny ještě před jejím spotřebováním, můžete kazetu i nadále používat po opětovném vložení do tiskárny. Pokud však kazetu opětovně vložíte, může být spotřebováno určité množství inkoustu k zajištění provozuschopnosti tiskárny.
- ❑ Pro maximální využití inkoustu vyjměte inkoustovou kazetu pouze tehdy, když ji chcete vyměnit. Inkoustové kazety s nízkým stavem inkoustu nelze po opakovaném vložení použít.
- ❑ Aby byla zajištěna maximální kvalita tisku a ochrana tiskové hlavy, zůstává v kazetě bezpečnostní rezerva inkoustu, když tiskárna oznamuje nutnost výměny kazety. Tato rezerva není součástí uváděné kapacity.
- ❑ Ačkoli inkoustové kazety mohou obsahovat recyklované materiály, nemá to vliv na funkci ani výkonnost tiskárny.
- ❑ Specifikace a vzhled inkoustové kazety se mohou v rámci jejich zlepšování změnit bez předchozího upozornění.
- ❑ Nedemontujte ani nepředělávejte inkoustovou kazetu, jinak nebude možné normálně tisknout.
- ❑ Kazety dodané s tiskárnou k výměně nelze použít.
- ❑ Uvedené hodnoty se mohou lišit v závislosti na tištěných obrazech, typu používaného papíru, frekvenci tisku a podmínkách prostředí, jako je například teplota.

## Výměna inkoustových kazet a dalších spotřebních dílů

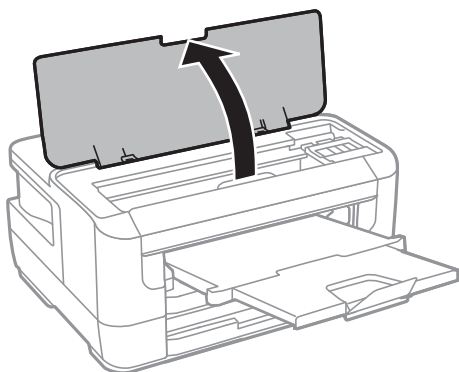
### Spotřeba inkoustu

- ❑ Aby byla zachována optimální výkonnost tiskové hlavy, spotřebovává se z některých kazet určité množství inkoustu nejen při tisku, ale i při provádění údržby, např. při výměně inkoustové kazety nebo čištění tiskové hlavy.
- ❑ Při černobílém tisku nebo tisku ve stupních šedi mohou být v závislosti na nastaveném typu papíru nebo kvalitě tisku místo černého inkoustu používány barevné inkousty. Důvodem je to, že se k vytvoření černé barvy používá směs barevných inkoustů.
- ❑ Inkoustové kazety dodávané s tiskárnou se částečně spotřebují při úvodním nastavení. Aby bylo dosaženo kvalitního tisku, tisková hlava tiskárny bude zcela naplněna inkoustem. Tento jednorázový proces spotřebovává množství inkoustu, a proto tyto kazety mohou vytisknout méně stránek ve srovnání s následnými inkoustovými kazetami.

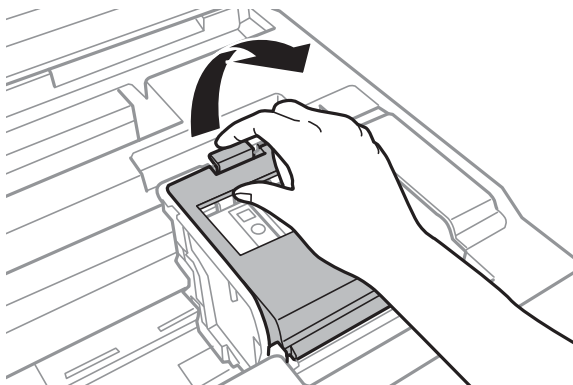
---

## Výměna inkoustových kazet

1. Proveďte jednu z následujících akcí.
  - ❑ Po zobrazení výzvy k výměně inkoustových kazet:  
Zjistěte inkoustovou kazetu, kterou je třeba vyměnit, a potom vyberte možnost **Vyměnit**.
  - ❑ Při výměně inkoustových kazet před jejich vyprázdněním:  
Na domovské stránce vyberte možnost **Nast. > Údržba > Výměna ink. kazet(y)**.
2. Stiskněte tlačítko OK.
3. Otevřete kryt tiskárny.

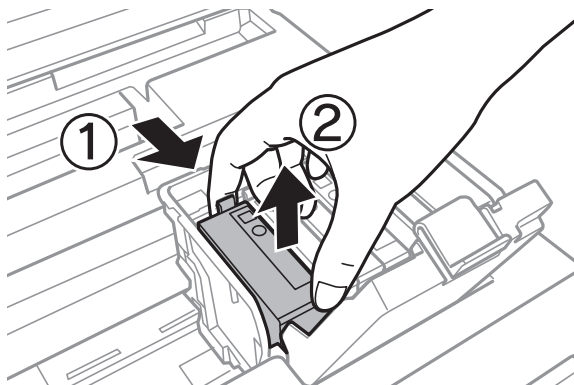


4. Otevřete kryt inkoustové kazety.

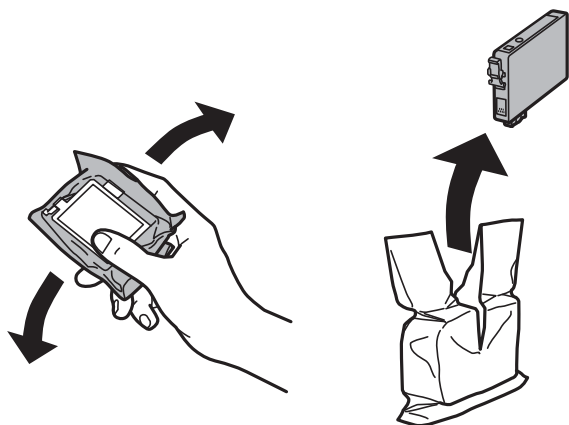


## Výměna inkoustových kazet a dalších spotřebních dílů

5. Uchopte úchyt na inkoustové kazetě a vytáhněte jej rovně nahoru. Pokud inkoustovou kazetu nejde vyjmout, použijte větší sílu.



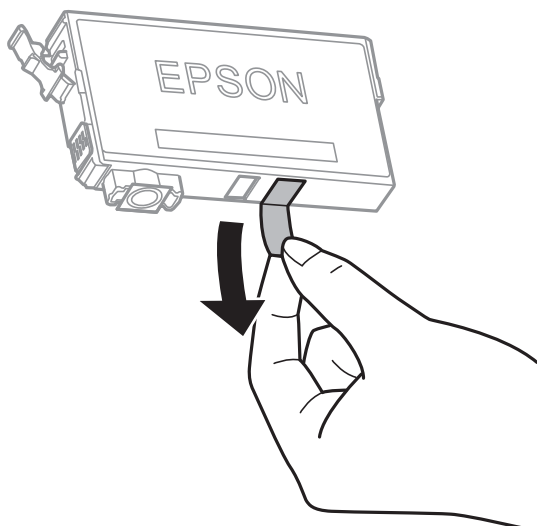
6. Novou inkoustovou kazetu opatrně čtyřikrát až pětkrát protřepte a potom vyjměte z obalu.



**Důležité:**

*Netřeste kazetami po otevření obalu, protože může dojít k úniku inkoustu.*

7. Odstraňte pouze žlutou pásku.



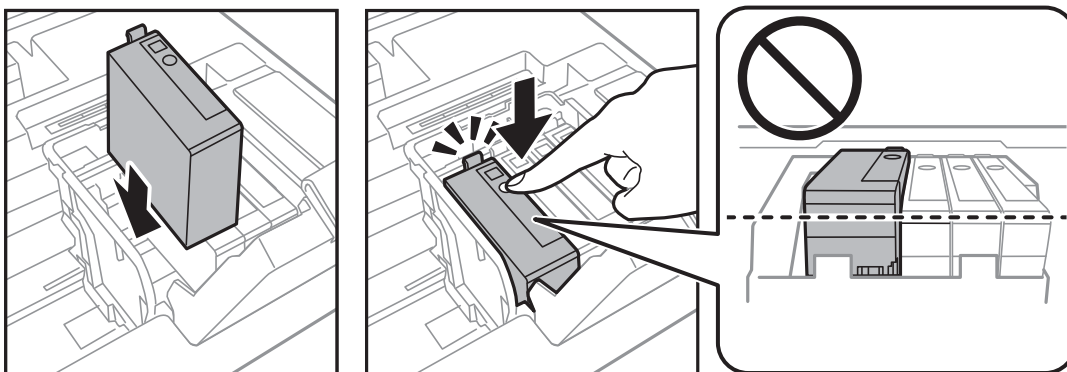
## Výměna inkoustových kazet a dalších spotřebních dílů

**!** **Důležité:**

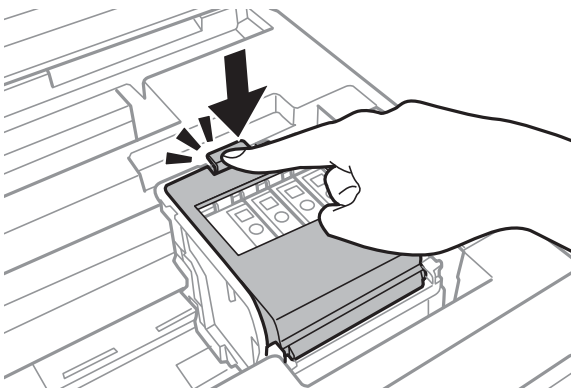
*Nedotýkejte se částí zobrazených na obrázku. Mohli byste tím ohrozit normální provoz tiskárny a tisk.*



8. Zasuňte novou inkoustovou kazetu a potom ji pevně zatlačte.



9. Zavřete kryt inkoustové kazety.



10. Stisknutím tlačítka OK zkontrolujte, zda jsou kazety správně vloženy.

11. Zavřete kryt tiskárny.

Bude zahájeno doplňování inkoustu.

## Výměna inkoustových kazet a dalších spotřebních dílů

**Důležité:**

Nevypínejte tiskárnu během doplňování inkoustu. Nebude-li doplňování inkoustu dokončeno, nemusí být možné tisknout.

**Související informace**

➔ „Kódy inkoustových kazet“ na str. 87

➔ „Bezpečnostní opatření při manipulaci s inkoustovými kazetami“ na str. 87

---

## Kód údržbové sady

Společnost Epson doporučuje používat originální údržbové sady Epson.

Dále je uveden kód pro originální údržbovou sadu Epson.

T6711

---

## Pokyny pro manipulaci s údržbovou sadou

Před výměnou údržbové sady si přečtete následující pokyny.

- Nedotýkejte se zeleného čipu na boční straně údržbové sady. Mohli byste tím ohrozit normální provoz tiskárny a tisk.
- Nenaklánějte údržbovou sadu, dokud není uzavřena v přiloženém igelitovém sáčku. Mohlo by dojít k úniku inkoustu.
- Uchovávejte údržbovou sadu mimo přímé sluneční záření.
- Údržbovou sadu nevyměňujte během tisku. Mohlo by dojít k úniku inkoustu.
- Nepoužívejte znovu údržbovou sadu, která byla vyjmuta a ponechána delší dobu odpojena. Inkoust uvnitř sady by zatvrdl a nebylo by možné nasávat další inkoust.
- Údržbovou sadu nevyjímejte (kromě doby, kdy ji plánujete vyměnit), protože může dojít k úniku inkoustu.

---

## Výměna údržbové sady

V některých tiskových cyklech může údržbová sada zachytit velmi malé množství přebytečného inkoustu. Aby se předešlo úniku inkoustu z údržbové sady, zastaví tiskárna tisk, jakmile absorpční kapacita údržbové sady dosáhne limitu. Jak často je nutné tuto výměnu provádět a zda vůbec, závisí na počtu vytištěných stran, druhu tiskového materiálu a počtu provedených čistících cyklů tiskárny. Údržbovou sadu vyměňte, jakmile se zobrazí výzva, abyste tak učinili. Nutnost vyměnit tuto součást signalizuje Epson Status Monitor, LCD obrazovka nebo příslušný indikátor na ovládacím panelu. Nutnost výměny sady neznamená, že by tiskárna přestala být funkční ve smyslu specifikace výrobku. Záruka společnosti Epson se na náklady spojené s výměnou této součásti nevztahuje. Jedná se o součást, jejíž servis zajišťuje uživatel.

## Výměna inkoustových kazet a dalších spotřebních dílů

1. Vyjměte novou údržbovou sadu z obalu.



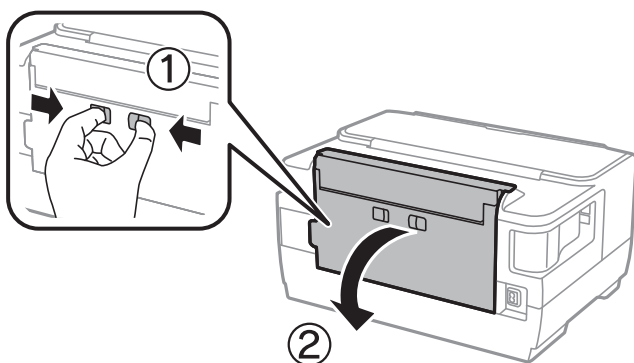
**Důležité:**

*Nedotýkejte se zeleného čipu na boční straně údržbové sady. Mohli byste tím ohrozit normální provoz tiskárny a tisk.*

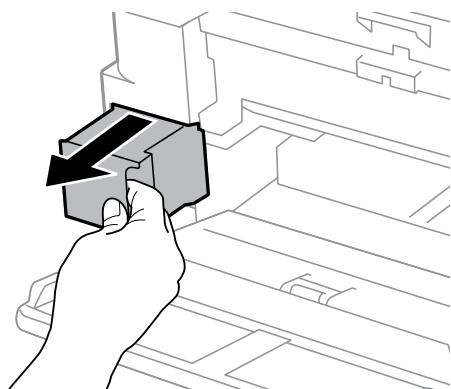
**Poznámka:**

*S novou údržbovou sadou je dodáván průhledný sáček na použitou údržbovou sadu.*

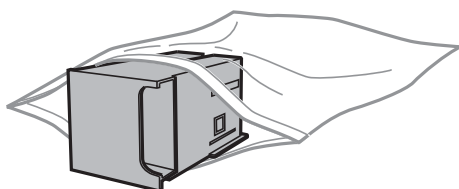
2. Otevřete zadní kryt 1.



3. Vyjměte použitou údržbovou sadu.



4. Použitou údržbovou sadu vložte do průhledného sáčku, který byl dodán s novou údržbovou sadou, a sáček uzavřete.



**Důležité:**

*Nenaklánejte údržbovou sadu, dokud není uzavřena v přiloženém igelitovém sáčku. Mohlo by dojít k úniku inkoustu.*

## Výměna inkoustových kazet a dalších spotřebních dílů

5. Vložte údržbovou sadu zcela do tiskárny.
6. Zavřete zadní kryt 1.

### Související informace

- ➔ „Kód údržbové sady“ na str. 93
- ➔ „Pokyny pro manipulaci s údržbovou sadou“ na str. 93

---

## Dočasný tisk černým inkoustem

Když dojde barevný inkoust a ještě zbývá černý inkoust, můžete použít následující nastavení a krátce pokračovat v tisku pouze černým inkoustem.

- Typ papíru: obyčejný papír, Obálka
- Barva: černobílá nebo **Stupně šedi**
- Bez okrajů: Nevybráno
- EPSON Status Monitor 3: povoleno (při tisku z ovladače tiskárny na Windows.)

Vzhledem k tomu, že tato funkce je dostupná jen po dobu asi pěti dnů, vyměňte vypotřebovanou inkoustovou kazetu co nejdříve.

### **Poznámka:**

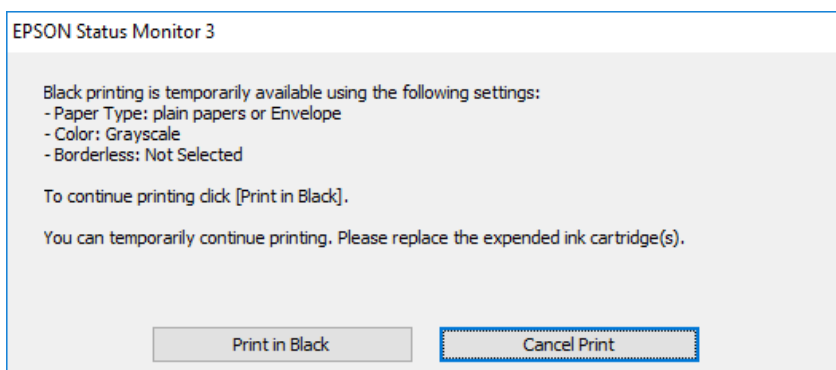
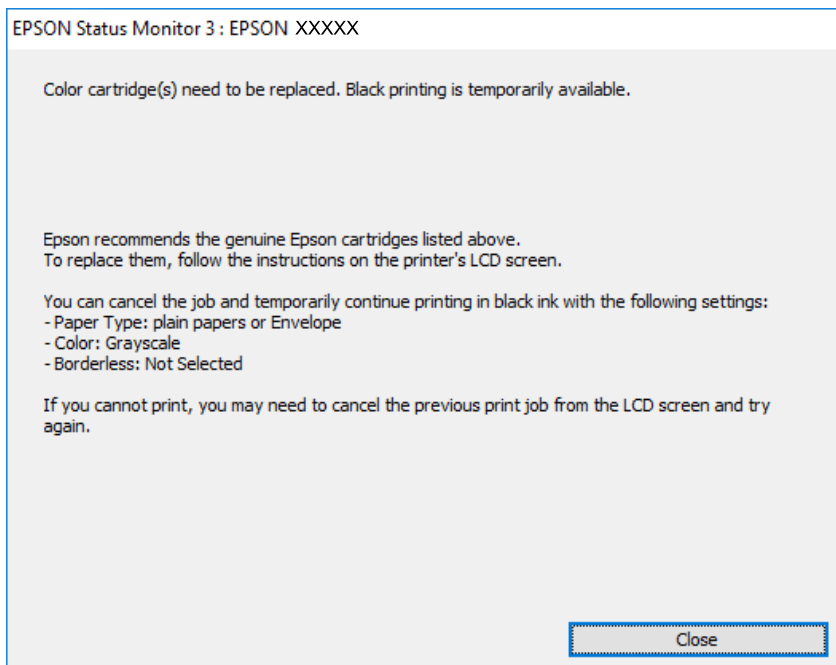
- Je-li nástroj EPSON Status Monitor 3 zakázán, otevřete ovladač tiskárny, klikněte na tlačítko **Rozšířená nastavení** na kartě **Údržba** a vyberte možnost **Aktivovat EPSON Status Monitor 3**.*
- Dostupná doba se liší podle podmínek používání.*

## Dočasný tisk černým inkoustem — ovládací panel

1. Když se zobrazí zpráva s výzvou k nahrazení inkoustových kazet, stiskněte tlačítko OK.  
Zobrazí se zpráva s oznámením, že můžete dočasně tisknout černým inkoustem.
2. Zkontrolujte zprávu a pak stiskněte tlačítko OK.
3. Pokud chcete tisknout černobíle, vyberte **Zrušit tisk**.  
Probíhající úloha se zruší a vy budete moci tisknout na běžný papír s okraji okolo hran.

## Dočasný tisk černým inkoustem — Windows

1. Když se objeví následující okno, zrušte tisk.



**Poznámka:**

*Jestliže se vám nedaří zrušit tisk v počítači, použijte k tomu ovládací panel tiskárny.*

2. Přejděte do okna ovladače tiskárny.
3. Zrušte zaškrtnutí možnosti **Bez ohraničení** na kartě **Hlavní**.
4. Vyberte možnost **obyčejný papír** nebo **Obálka** jako nastavení **Typ papíru** na kartě **Hlavní**.
5. Vyberte **Stupně šedi**.
6. Podle potřeby nastavte další možnosti na kartách **Hlavní** a **Další možnosti** a klikněte na tlačítko **OK**.
7. Klikněte na tlačítko **Tisk**.
8. V okně, které se zobrazí, klepněte na možnost **Tisknout černě**.



**Související informace**

➔ „Přístup k ovladači tiskárny“ na str. 54

## Dočasný tisk černým inkoustem — systém Mac OS

**Poznámka:**


Chcete-li tuto funkci používat v síti, připojte se pomocí softwaru *Bonjour*.

1. Klepněte na ikonu tiskárny v nástroji **Ukotvit**.

2. Zrušte úlohu.

**Poznámka:**

Jestliže se vám nedaří zrušit tisk v počítači, použijte k tomu ovládací panel tiskárny.

3. V nabídce  > **Tiskárny a skenery** (nebo **Tisk a skenování**, **Tisk a fax**) vyberte možnost **Předvolby systému** a poté vyberte tiskárnu. Klikněte na možnost **Volby a materiály** > **Volby** (nebo **Ovladač**).

4. Nastavte položku **Povolit dočasný ČB tisk** na hodnotu **Zapnuto**.

5. Otevřete dialogové okno **Tisk**.

6. V místní nabídce vyberte možnost **Nastavení tisku**.

7. V nastavení **Velikost papíru** vyberte libovolnou velikost papíru s výjimkou bezokrajových možností.

8. Vyberte možnost **obyčejný papír** nebo **Obálka** jako nastavení **Typ média**.

9. Vyberte možnost **Stupně šedi**.

10. Podle potřeby nastavte také další položky.

11. Klikněte na tlačítko **Tisk**.

---

## Šetření černým inkoustem, když dochází (jen pro Windows)

Když v kazetě dochází černý inkoust a zbývá dostatek barevného, můžete černou barvu vytvořit ze směsi barevných inkoustů. Můžete tak dál tisknout, než si připravíte novou kazetu s černým inkoustem.

Tato funkce je dostupná pouze v případě, že v ovladači tiskárny vyberete následující nastavení.

Typ papíru: **obyčejný papír**

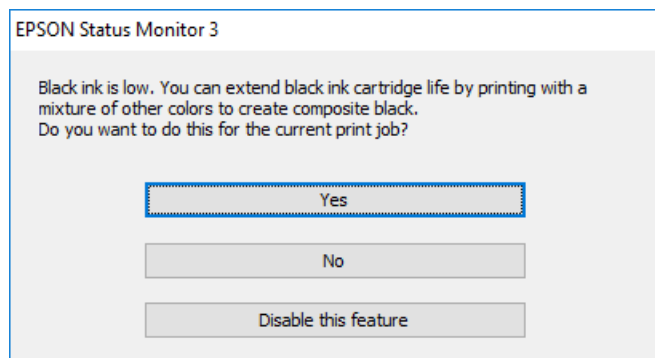
Kvalita: **Standardní**

EPSON Status Monitor 3: Aktivováno

## Výměna inkoustových kazet a dalších spotřebních dílů

**Poznámka:**

- Pokud je software **EPSON Status Monitor 3** deaktivován, přejděte k ovladači tiskárny, klepněte na položku **Rozšířená nastavení** na kartě **Údržba** a vyberte možnost **Aktivovat EPSON Status Monitor 3**.
- Takto složená černá barva se mírně liší od čisté černé. Navíc dojde ke zpomalení tisku.
- S ohledem na zachování dobrého stavu tiskové hlavy se spotřebovává také černý inkoust.



Možnosti	Popis
Ano	Tuto možnost vyberte, chcete-li použít směs barevných inkoustů, které vytvoří černou barvu. Toto okno se zobrazí při příštím tisku obdobné úlohy.
Ne	Tuto možnost vyberte, chcete-li použít zbývající černý inkoust. Toto okno se zobrazí při příštím tisku obdobné úlohy.
Deaktivovat tuto funkci	Tuto možnost vyberte, chcete-li použít zbývající černý inkoust. Toto okno se zobrazí až ve chvíli, kdy bude v nové kazetě opět docházet černý inkoust.

# Údržba tiskárny

## Kontrola a čištění tiskové hlavy

Při ucpání trysek dochází ke slábnutí tisku, na výtiscích se objevují pruhy nebo barvy neodpovídají očekávání. Pokud se kvalita tisku zhoršila, ověřte pomocí funkce kontroly trysek, zda trysky nejsou ucpané. Při ucpání trysek vyčistěte tiskovou hlavu.



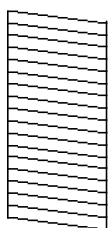
### Důležité:

- Při čištění krytu tiskárny neotevírejte jednotku skeneru ani nevypínejte tiskárnu. Nebude-li čištění hlavy dokončeno, nemusí být možné tisknout.
- Protože při čištění tiskové hlavy dochází ke spotřebování části inkoustu, provádějte čištění tiskové hlavy, pouze když dojde ke zhoršení kvality tisku.
- Když dochází inkoust, nebude případně možné vyčistit tiskovou hlavu. Nejdříve vyměňte inkoustovou kazetu.
- Jestliže se kvalita tisku nezlepší po přibližně čtyřikrát zopakované kontrole trysek a vyčištění hlavy, přestaňte asi na šest hodin tisknout a poté proveďte znovu kontrolu trysek a podle potřeby vyčistěte hlavu. Doporučujeme tiskárnu vypnout. Pokud se ani poté kvalita tisku nezlepší, kontaktujte podporu společnosti Epson.
- Aby se zabránilo vyschnutí tiskové hlavy, neodpojujte tiskárnu, když je zapnuté napájení.

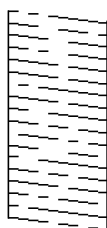
## Kontrola a čištění tiskové hlavy — ovládací panel

1. Do kazeta na papír vložte obyčejný papír formátu A4.  
Pokud jsou součástí vaší tiskárny dvě kazety na papír, vložte papír do kazety kazeta na papír 1.
2. Vyberte položku **Nast.** na domovské obrazovce.
3. Vyberte možnost **Údržba > Kontr. trysek tisk. hl.**
4. Podle pokynů na obrazovce vytiskněte vzorek kontroly trysek.
5. Zkontrolujte vytištěný vzor. Zjistíte-li přerušované čáry nebo chybějící segmenty, jako je zobrazeno na vzoru „NG“, mohlo dojít k ucpání tiskových trysek. Přejděte k dalšímu kroku. Nejistíte-li žádné přerušované čáry nebo chybějící segmenty, podobně jako na následujícím vzoru „OK“, trysky nejsou ucpané. Ukončete funkci pro kontrolu trysek.

**OK**



**NG**



6. Vyberte možnost **Vyčistěte tiskovou hlavu** a poté postupujte podle pokynů na obrazovce.

## Údržba tiskárny

- Podle výsledků kontroly trysek vyberte jednu z následujících možností.
  - Všechny barvy:** Když dojde k defektu ve vzorku všech barev (BK, Y, M a C)
  - Vše vyjma černé:** Když dojde k defektům ve vzorech libovolné barvy s výjimkou černé.(Y, M a C)
  - Pouze černá:** Když dojde k defektu pouze ve vzorku černé (BK)
- Po dokončení čištění znovu vytiskněte vzorek kontroly trysek. Opakujte čištění a tisk vzorce, dokud nejsou všechny čáry vytištěny úplně.

### Související informace

➔ [„Vkládání papíru do Kazeta na papír“ na str. 38](#)

## Kontrola a čištění tiskové hlavy - Windows


- Do kazeta na papír 1 vložte obyčejný papír formátu A4.
- Přejděte do okna ovladače tiskárny.
- Klikněte na možnost **Kontrola trysek** na kartě **Údržba**.
- Postupujte podle pokynů na obrazovce.

### Související informace

➔ [„Vkládání papíru do Kazeta na papír“ na str. 38](#)

➔ [„Přístup k ovladači tiskárny“ na str. 54](#)

## Kontrola a čištění tiskové hlavy — Mac OS

- Do kazeta na papír 1 vložte obyčejný papír formátu A4.
- Vyberte možnost **Předvolby systému** v nabídce  > **Tiskárny a skenery** (nebo **Tisk a skenování**, **Tisk a fax**) a potom vyberte tiskárnu.
- Klikněte na možnost **Volby a materiály** > **Utilita** > **Otevřít Tiskovou utilitu**.
- Klikněte na tlačítko **Kontrola trysek**.
- Postupujte podle pokynů na obrazovce.

### Související informace

➔ [„Vkládání papíru do Kazeta na papír“ na str. 38](#)

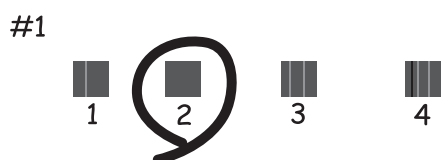
---

## Nastavení tiskové hlavy

Jestliže se svislé čáry rozjíždí nebo tiskárna tiskne rozmazané fotografie, vyrovnejte tiskovou hlavu.

## Vyrovnání tiskové hlavy — ovládací panel

1. Do kazeta na papír vložte obyčejný papír formátu A4.  
Pokud jsou součástí vaší tiskárny dvě kazety na papír, vložte papír do kazety kazeta na papír 1.
2. Vyberte položku **Nast.** na domovské obrazovce.
3. Vyberte možnost **Údržba > Vyrovnání hlavy**.
4. Vyberte **Svislé zarovnání** nebo **Vodorovné zarovnání**, a podle pokynů na obrazovce vytiskněte vzorec zarovnání.
  - Svislé zarovnání: Vyberte tuto možnost, jestliže výtisky jsou rozmazané nebo svislé řádky jsou nevyrovnané.
  - Vodorovné zarovnání: Vyberte tuto možnost, jestliže výtisky obsahují pravidelné horizontální pruhy.
5. Podle pokynů na obrazovce vyrovnejte tiskovou hlavu.
  - Svislé zarovnání: Vyhleďte a zadejte číslo nejplnějšího vzorku pro každou skupinu.



- Vodorovné zarovnání: Vyhleďte a zadejte číslo pro nejméně oddělený a překrývající se vzorec.



### Související informace

- ➔ „Vkládání papíru do Kazeta na papír“ na str. 38

---

## Čištění dráhy papíru v případě rozmazávání inkoustu

Když jsou výtisky rozmazané nebo vykazují známky otěru, očistěte válec uvnitř.

## Údržba tiskárny



**Důležité:**

*K čištění uvnitř tiskárny nepoužívejte papírové kapesníčky. Mohlo by dojít k ucpání trysek tiskové hlavy žmolky.*

1. Vložte obyčejný papír velikosti A3 do zdroje papíru, který chcete vyčistit.
2. Na domovské obrazovce zadejte možnost **Nast.**
3. Vyberte možnost **Údržba > Čištění vodítka papíru.**
4. Vyberte zdroj papíru a podle pokynů na obrazovce vyčistěte dráhu papíru.

**Poznámka:**

*Tento postup opakujte, dokud není papír bez inkoustových šmouh. Jsou-li výtisky stále rozmazané nebo vykazují známky otěru, vyčistěte ostatní zdroje papíru.*

### Související informace

➔ „Vkládání papíru do Kazeta na papír“ na str. 38

# Informace o síťových službách a softwaru

V této části jsou uvedeny síťové služby a softwarové produkty, které jsou pro vaši tiskárnu k dispozici na webu společnosti Epson nebo na dodaném disku se softwarem.

## Aplikace ke konfiguraci operací tiskárny (Web Config)

Aplikaci Web Config lze spustit ve webovém prohlížeči, například Internet Explorer a Safari, v počítači nebo chytrém zařízení. Můžete potvrdit stav tiskárny nebo měnit nastavení síťových služeb a tiskárny. Aby bylo možné aplikaci Web Config používat, připojte tiskárnu a počítač nebo zařízení ke stejné síti.

Jsou podporovány následující prohlížeče.

OS	Prohlížeč
Windows XP SP3 nebo novější	Internet Explorer 8 nebo novější, Firefox*, Chrome*
Mac OS X v10.6.8 nebo novější	Safari*, Firefox*, Chrome*
iOS*	Safari*
Android 2.3 nebo novější	Výchozí prohlížeč
Chrome OS*	Výchozí prohlížeč

\* Použijte nejnovější verzi.

## Spuštění nástroje Web Config ve webovém prohlížeči

1. Zkontrolujte IP adresu tiskárny.

Na domovské obrazovce zvolte položky **Nast. > Správa systému > Nastavení sítě > Stav sítě > Stav místní sítě LAN/Wi-Fi** nebo **Stav Wi-Fi Direct** a zjistěte si IP adresu tiskárny.

2. V počítači nebo chytrém zařízení spusťte webový prohlížeč a potom zadejte IP adresu tiskárny.

Formát:

IPv4: http://IP adresa tiskárny/

IPv6: http://[IP adresa tiskárny]/

Příklady:

IPv4: http://192.168.100.201/

IPv6: http://[2001:db8::1000:1]/

**Poznámka:**

S použitím chytrého zařízení můžete rovněž spustit nástroj Web Config z obrazovky údržby aplikace Epson iPrint.

### Související informace


➔ „Používání funkce Epson iPrint“ na str. 80

## Spuštění aplikace Web Config v systému Windows

Při připojování počítače k tiskárně pomocí funkce WSD nakonfigurujte podle následujících kroků aplikaci Web Config.

1. Přejděte na obrazovku zařízení a tiskáren v systému Windows.
  - Windows 10/Windows Server 2016  
Klikněte pravým tlačítkem na tlačítko Start nebo jej stiskněte a podržte a poté vyberte položku **Ovládací panely > Zobrazit zařízení a tiskárny** v části **Hardware a zvuk**.
  - Windows 8.1/Windows 8/Windows Server 2012 R2/Windows Server 2012  
Vyberte možnost **Plocha > Nastavení > Ovládací panely > Zobrazit zařízení a tiskárny** v části **Hardware a zvuk** (nebo **Hardware**).
  - Windows 7/Windows Server 2008 R2  
Klikněte na tlačítko Start a vyberte položku **Ovládací panely > Zobrazit zařízení a tiskárny** v části **Hardware a zvuk**.
  - Windows Vista/Windows Server 2008  
Klikněte na tlačítko Start a vyberte položku **Ovládací panely > Tiskárny** v části **Hardware a zvuk**.
2. Klikněte pravým tlačítkem na tiskárnu a vyberte možnost **Vlastnosti**.
3. Vyberte kartu **Webová služba** a klikněte na adresu URL.

## Spuštění aplikace Web Config v systému Mac OS

1. V nabídce  > **Tiskárny a skenery** (nebo **Tisk a skenování**, **Tisk a fax**) vyberte možnost **Předvolby systému** a poté vyberte tiskárnu.
2. Klikněte na volbu **Volby a materiály > Zobrazit webovou stránku tiskárny**.

---

## Aplikace pro rozvržení fotografií (Epson Easy Photo Print)

Pomocí aplikace Epson Easy Photo Print lze snadno tisknout fotografie s různým rozvržením. Můžete si prohlédnout fotografie a upravit snímky nebo pozici. Můžete také tisknout fotografie s rámečkem. Podrobnosti najdete v nápovědě k dané aplikaci.

Tiskem na originální fotografický papír Epson je maximalizována kvalita inkoustu a výtisky se vyznačují živými a jasnými barvami.

Chcete-li provést tisk bez okrajů pomocí běžně dostupných aplikací, proveďte následující nastavení.

- Vytvořte obrazová data, aby pokryla příslušný formát papíru. Je-li v používané aplikaci k dispozici nastavení okrajů, nastavte okraje na hodnotu 0 mm.
- V ovladači tiskárny povolte nastavení tisku bez okrajů.

### **Poznámka:**

- Operační systémy Windows Server nejsou podporované.*
- Chcete-li používat tuto aplikaci, musí být nainstalován ovladač tiskárny.*



**Spuštění v systému Windows** Windows 10

Klikněte na tlačítko Start a vyberte položku **Epson Software > Epson Easy Photo Print**.

 Windows 8.1/Windows 8

Do ovládacího tlačítka Hledat zadejte název aplikace a poté vyberte zobrazenou ikonu.

 Windows 7/Windows Vista/Windows XP

Klikněte na tlačítko Start a vyberte položku **Všechny programy** nebo **Programy > Epson Software > Epson Easy Photo Print**.

**Spuštění v systému Mac OS**

**Přejít > Aplikace > Epson Software > Epson Easy Photo Print**.

**Související informace**

➔ „Instalace nejnovějších aplikací“ na str. 107

---

## Aplikace k tisku webových stránek (E-Web Print)

Pomocí aplikace E-Web Print lze snadno tisknout webové stránky s různým rozvržením. Podrobnosti najdete v nápovědě k dané aplikaci. Nápovědu můžete otevřít v nabídce **E-Web Print** na panelu nástrojů **E-Web Print**.

**Poznámka:**

Operační systémy Windows Server nejsou podporované.

Získejte informace o podporovaných prohlížečích a o nejnovější verzi na stránce s položkami ke stažení.

**Spuštění aplikace**

Když nainstalujete aplikaci E-Web Print, zobrazí se v prohlížeči. Klikněte na položku **Print** nebo **Clip**.

**Související informace**

➔ „Instalace nejnovějších aplikací“ na str. 107

---

## Aplikace pro konfiguraci více zařízení (EpsonNet Config)

EpsonNet Config je aplikace, která umožňuje nastavit adresy a protokoly síťového rozhraní. Další podrobnosti naleznete v návodu k použití aplikace EpsonNet Config nebo v nápovědě k aplikaci.

**Spuštění v systému Windows** Windows 10/Windows Server 2016

Klikněte na tlačítko Start a potom vyberte možnost **EpsonNet > EpsonNet Config**.

 Windows 8.1/Windows 8/Windows Server 2012 R2/Windows Server 2012

Zadejte název aplikace do ovládacího tlačítka Hledat a poté vyberte zobrazenou ikonu.

## Informace o síťových službách a softwaru

- Windows 7/Windows Vista/Windows XP/Windows Server 2008 R2/Windows Server 2008/Windows Server 2003 R2/Windows Server 2003

Klikněte na tlačítko Start a vyberte položku **Všechny programy** nebo **Programy** > **EpsonNet** > **EpsonNet Config SE** > **EpsonNet Config**.

### Spuštění v systému Mac OS

Vyberte položku **Přejít** > **Aplikace** > **Epson Software** > **EpsonNet** > **EpsonNet Config SE** > **EpsonNet Config**.

### Související informace

➔ „Instalace nejnovějších aplikací“ na str. 107

---

## Nástroje aktualizace softwaru (EPSON Software Updater)

Nástroj EPSON Software Updater internetu sleduje nový nebo aktualizovaný software a instaluje jej. Dále umožňuje aktualizovat firmware tiskárny a získat aktuální příručku.

#### *Poznámka:*

*Operační systémy Windows Server nejsou podporované.*

### Způsob instalace

Stáhněte nástroj EPSON Software Updater z webu společnosti Epson.

Pokud používáte počítač se systémem Windows a nemůžete stáhnout nástroj z webu, můžete jej nainstalovat z dodaného disku se softwarem.

<http://www.epson.com>

### Spuštění v systému Windows

- Windows 10

Klikněte na tlačítko Start a poté vyberte možnost **Epson Software** > **EPSON Software Updater**.

- Windows 8.1/Windows 8

Zadejte název aplikace do ovládacího tlačítka Hledat a poté vyberte zobrazenou ikonu.

- Windows 7/Windows Vista/Windows XP

Klikněte na tlačítko Start a poté vyberte položku **Všechny programy** nebo **Programy** > **Epson Software** > **EPSON Software Updater**.

#### *Poznámka:*

*Nástroj EPSON Software Updater můžete také spustit, kliknete-li na ikonu tiskárny na hlavním panelu na ploše a poté vyberete možnost **Aktualizace softwaru**.*

### Spuštění v systému Mac OS

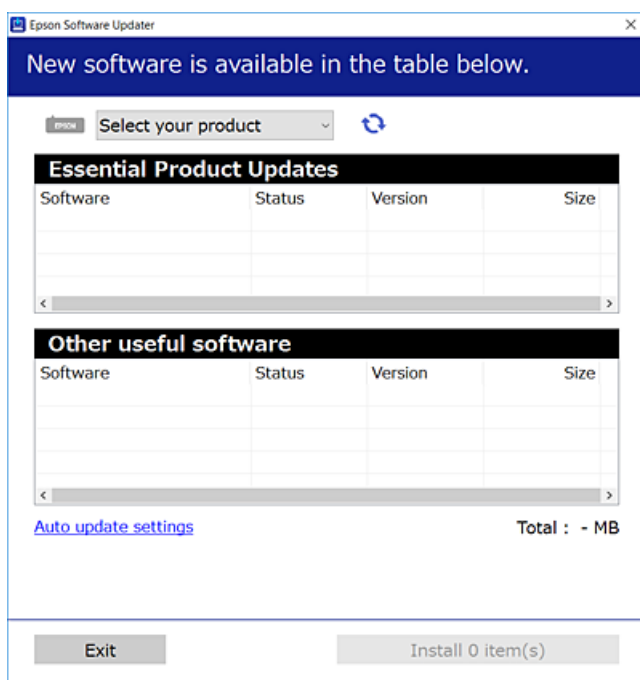
Zvolte položku **Přejít** > **Aplikace** > **Epson Software** > **EPSON Software Updater**.


## Instalace nejnovějších aplikací

### Poznámka:

Při opětovné instalaci aplikace je nutné aplikaci nejdříve odinstalovat.

1. Ujistěte se, zda jsou tiskárna a počítač dostupné a zda je tiskárna připojena k internetu.
2. Spusťte aplikaci EPSON Software Updater.  
Snímek obrazovky je příkladem ze systému Windows.



3. V systému Windows vyberte svou tiskárnu a poté klikněte na ikonu  a zkontrolujte, zda jsou dostupné nejnovější aplikace.
4. Vyberte položky, které chcete nainstalovat nebo aktualizovat, a poté klikněte na tlačítko instalace.



### Důležité:

V průběhu aktualizace nevypínejte ani neodpojujte tiskárnu, dokud se aktualizace nedokončí. V opačném případě se může tiskárna porouchat.

### Poznámka:

- Nejnovější aplikace si můžete stáhnout z webu společnosti Epson.  
<http://www.epson.com>
- Pokud používáte operační systémy Windows Server, nemůžete použít nástroj EPSON Software Updater. Nejnovější aplikace si stáhněte z webu společnosti Epson.

### Související informace

- ➔ „Nástroje aktualizace softwaru (EPSON Software Updater)“ na str. 106
- ➔ „Odinstalace aplikací“ na str. 108

---

## Aktualizace firmwaru tiskárny z ovládacího panelu

Pokud je tiskárna připojena k internetu, můžete z ovládacího panelu aktualizovat její firmware. Tiskárnu můžete též nastavit, aby pravidelně kontrolovala přítomnost firmwarových aktualizací a upozornila vás, pokud jsou k dispozici.

1. Vyberte položku **Nast.** na domovské obrazovce.
2. Vyberte možnost **Správa systému > Aktualizovat firmware > Aktualizovat.**

**Poznámka:**

*Povolte možnost **Oznámení** a nastavte, aby tiskárna pravidelně kontrolovala dostupnost aktualizací firmwaru.*

3. Zkontrolujte zprávu zobrazenou na obrazovce a pak stisknutím tlačítka OK spusťte hledání dostupných aktualizací.

Tiskárna zahájí vyhledávání dostupných aktualizací.

4. Pokud se na obrazovce zobrazuje zpráva informující, že je dostupná firmwarová aktualizace, postupujte podle pokynů na obrazovce a spusťte aktualizaci.

 **Důležité:**


- V průběhu aktualizace nevypínejte ani neodpojujte tiskárnu, dokud se aktualizace nedokončí. V opačném případě se může tiskárna porouchat.*
- Pokud není aktualizace firmwaru dokončena nebo je neúspěšná, tiskárna se nespustí normálně a při příštím zapnutí tiskárny je na LCD obrazovce zobrazena zpráva „Recovery Mode“. V této situaci je nutné znovu aktualizovat firmware pomocí počítače. Připojte tiskárnu k počítači pomocí USB kabelu. Dokud je na tiskárně zobrazena zpráva „Recovery Mode“, nelze aktualizovat firmware prostřednictvím síťového připojení. Z počítače se připojte k místní webové stránce společnosti Epson a stáhněte nejnovější firmware tiskárny. Další kroky viz pokyny na webové stránce.*

---

## Oinstalace aplikací

Přihlaste se do počítače jako správce. Zobrazí-li se výzva, zadejte heslo správce.

### Oinstalace aplikací — systém Windows

1. Stisknutím tlačítka  vypněte tiskárnu.
2. Ukončete všechny spuštěné aplikace.
3. Otevřete **Ovládací panely**:
  - Windows 10/Windows Server 2016  
Klikněte pravým tlačítkem na tlačítko Start nebo jej stiskněte a přidržte a vyberte možnost **Ovládací panely**.
  - Windows 8.1/Windows 8/Windows Server 2012 R2/Windows Server 2012  
Klepněte na položky **Plocha > Nastavení > Ovládací panely**.

## Informace o síťových službách a softwaru

- Windows 7/Windows Vista/Windows XP/Windows Server 2008 R2/Windows Server 2008/Windows Server 2003 R2/Windows Server 2003

Klepněte na tlačítko Start a vyberte položku **Ovládací panely**.

4. Otevřete panel **Odinstalovat program** (případně **Přidat nebo odebrat programy**):

- Windows 10/Windows 8.1/Windows 8/Windows 7/Windows Vista/Windows Server 2016/Windows Server 2012 R2/Windows Server 2012/Windows Server 2008 R2/Windows Server 2008

V části **Programy** vyberte možnost **Odinstalovat program**.

- Windows XP/Windows Server 2003 R2/Windows Server 2003

Klepněte na možnost **Přidat nebo odebrat programy**.

5. Vyberte aplikaci, kterou chcete odinstalovat.

Pokud existují tiskové úlohy, není možné odinstalovat ovladač tiskárny. Před odinstalací odstraňte úlohy nebo počkejte, až budou vytištěny.

6. Odinstalujte požadované aplikace:

- Windows 10/Windows 8.1/Windows 8/Windows 7/Windows Vista/Windows Server 2016/Windows Server 2012 R2/Windows Server 2012/Windows Server 2008 R2/Windows Server 2008

Klepněte na **Odinstalovat nebo změnit** nebo **Odinstalovat**.

- Windows XP/Windows Server 2003 R2/Windows Server 2003

Klepněte na **Změnit nebo odebrat** nebo **Odebrat**.

**Poznámka:**

*Pokud se zobrazí okno **Správa uživatelských účtů**, klepněte na tlačítko **Pokračovat**.*


7. Postupujte podle pokynů na obrazovce.

## Odinstalace aplikací — systém Mac OS

1. Pomocí nástroje EPSON Software Updater si stáhněte nástroj Uninstaller.

Jakmile si Uninstaller stáhnete, nemusíte jej už při další odinstalaci dané aplikace stahovat znovu.

2. Stisknutím tlačítka  vypněte tiskárnu.

3. Chcete-li odinstalovat ovladač tiskárny, vyberte v nabídce  > **Tiskárny a skenery** (nebo **Tisk a skenování, Tisk a fax**) možnost **Předvolby systému** a poté odeberte tiskárnu ze seznamu povolených tiskáren.

4. Ukončete všechny spuštěné aplikace.

5. Zvolte položku **Přejít > Aplikace > Epson Software > Uninstaller**.

6. Vyberte aplikaci, kterou chcete odinstalovat, a klikněte na tlačítko **Uninstall**.

 **Důležité:**

*Nástroj Uninstaller odebere z počítače všechny ovladače inkoustových tiskáren Epson. Jestliže používáte více inkoustových tiskáren Epson a chcete odstranit jen některé ovladače, odstraňte je nejprve všechny a poté znovu nainstalujte potřebný ovladač tiskárny.*

## Informace o síťových službách a softwaru

**Poznámka:**

Jestliže se vám v seznamu aplikací nedaří najít aplikaci, kterou chcete odinstalovat, nebudete ji moci odinstalovat pomocí nástroje Uninstaller. V takové situaci zvolte možnost **Přejít** > **Aplikace** > **Epson Software**, vyberte aplikaci, kterou chcete odinstalovat, a přetáhněte ji na ikonu koše.

**Související informace**

➔ „Nástroje aktualizace softwaru (EPSON Software Updater)“ na str. 106

---

## Tisk pomocí síťové služby

Pomocí služby Epson Connect, která je k dispozici na internetu, můžete tisknout z chytrého telefonu, tabletu nebo notebooku prakticky kdykoliv a kdekoliv. Chcete-li použít tuto službu, je třeba zaregistrovat uživatele a tiskárnu ve službě Epson Connect.

Na internetu jsou k dispozici následující funkce.

 Email Print

E-mail s přílohami, například s dokumenty nebo obrázky, můžete odeslat na e-mailovou adresu přiřazenou k tiskárně a tento e-mail poté vytisknout ze vzdáleného umístění, například na domácí tiskárně nebo na tiskárně v práci.

 Epson iPrint

Aplikace je určena pro systémy iOS a Android a umožňuje tisk z chytrého telefonu nebo tabletu. Můžete vytisknout dokumenty, obrázky nebo weby. Stačí je odeslat přímo do tiskárny ve stejné bezdrátové síti LAN.

 Remote Print Driver

Jedná se o sdílený ovladač podporovaný ovladačem Remote Print Driver. Tisknout můžete i na tiskárně ve vzdáleném umístění, pokud v okně obvykle používaných aplikací změníte tiskárnu.

Podrobnosti najdete na webovém portálu Epson Connect.

<https://www.epsonconnect.com/>

<http://www.epsonconnect.eu> (pouze pro Evropu)

# Řešení problémů

## Kontrola stavu tiskárny

### Kontrola zpráv na LCD obrazovce

Pokud se na LCD obrazovce zobrazuje chybové hlášení, odstraňte problém podle pokynů na obrazovce nebo s využitím řešení uvedených dále.

Chybová hlášení	Řešení
Chyba tiskárny XX Vypněte a zapněte napájení. Podrobnosti naleznete v dokumentaci.	Odstraňte všechny papír nebo ochranné materiály z tiskárny. Zůstává-li chyba i nadále zobrazená, obraťte se na podporu společnosti Epson.
Chyba tiskárny XX Podrobnosti viz dokumentace.	Tiskárna může být poškozená. Kontaktujte společnost Epson nebo autorizované servisní středisko Epson za účelem opravy. Jiné než tiskové funkce jsou však i nadále k dispozici.
Došel papír	Vložte papír a poté zcela zasuňte kazeta na papír.
Je třeba vyměnit následující inkoustové kazety.	Aby byla zajištěna maximální kvalita tisku a ochrana tiskové hlavy, zůstává v kazetě bezpečnostní rezerva inkoustu, když tiskárna oznamuje, že je čas na výměnu kazety. Vyměňte kazetu, jakmile se zobrazí výzva, abyste tak učinili.
Blíží se konec životnosti inkoustové podložky. Obraťte se na oddělení podpory Epson.	Obraťte se na společnost Epson nebo autorizovaného poskytovatele služeb společnosti Epson, kteří zajistí výměnu inkoustové podložky*. Nejedná se o uživatelsky opravitelnou součást. Tato zpráva se zobrazuje, dokud nebude vyměněna inkoustová podložka.  Stisknutím tlačítka OK pokračujte v tisku.
Životnost inkoustové podložky tiskárny skončila. Obraťte se na oddělení podpory Epson.	Obraťte se na společnost Epson nebo autorizovaného poskytovatele služeb společnosti Epson, kteří zajistí výměnu inkoustové podložky*. Nejedná se o uživatelsky opravitelnou součást.
Automatické zobrazení nastavení papíru je deaktivováno. Některé funkce nemusí být dostupné. Podrobnosti viz dokumentace.	Pokud je nastavení <b>Automatické zobr. nastavení papíru</b> deaktivováno, nelze použít technologii AirPrint.
Neplatná adresa IP a maska podsítě. Zadejte je správně. Informace naleznete v dokumentaci.	Zadejte správnou adresu IP nebo výchozí bránu. Požádejte o pomoc osobu, která prováděla nastavení sítě.
Zaktualizujte kořenový certifikát pro používání služeb cloud.	Spustíte položku Web Config a poté aktualizujete kořenový certifikát.

## Řešení problémů

Chybová hlášení	Řešení
Recovery Mode	<p>Tiskárna byla spuštěna v režimu obnovy, protože se nezdařila aktualizace firmwaru. Pokuste se firmware aktualizovat znovu pomocí následujících kroků.</p> <ol style="list-style-type: none"> <li>1. Připojte tiskárnu k počítači kabelem USB. (V režimu obnovy nelze aktualizovat firmware prostřednictvím síťového připojení.)</li> <li>2. Další pokyny vyhledejte na místních webových stránkách společnosti Epson.</li> </ol>

\* Během některých cyklů tisku se může v podložce pro zachytávání inkoustu nahromadit velmi malé množství přebytečného inkoustu. Aby nedocházelo k úniku inkoustu z podložky, je tiskárna vyrobena tak, aby se tisk zastavil, jakmile podložka dosáhne limitu. Nutnost a frekvence této činnosti se liší v závislosti na počtu stránek vytištěných pomocí funkce bezokrajového tisku. Nutnost výměny podložky neznamená, že by tiskárna přestala být funkční ve smyslu specifikace výrobku. Tiskárna rozpozná, kdy je třeba podložku vyměnit. Tento úkon však smí provádět pouze pracovník autorizovaného servisního střediska Epson. Záruka společnosti Epson se na náklady spojené s výměnou této součásti nevztahuje.

## Související informace

- ➔ [„Kontaktování podpory společnosti Epson“ na str. 147](#)
- ➔ [„Nástroje aktualizace softwaru \(EPSON Software Updater\)“ na str. 106](#)
- ➔ [„Instalace nejnovějších aplikací“ na str. 107](#)

## Kontrola stavu tiskárny — systém Windows

1. Přejděte do okna ovladače tiskárny.
2. Klikněte na položku **EPSON Status Monitor 3** na kartě **Údržba** a poté klikněte na možnost **Podrobnosti**.  
Můžete zkontrolovat stav tiskárny, hladinu inkoustů a stav chyb.


**Poznámka:**

*Pokud je software EPSON Status Monitor 3 deaktivován, klikněte na možnost Rozšířená nastavení na kartě Údržba a vyberte položku Aktivovat EPSON Status Monitor 3.*

## Související informace

- ➔ [„Přístup k ovladači tiskárny“ na str. 54](#)

## Kontrola stavu tiskárny — systém Mac OS

1. V nabídce  > **Tiskárny a skenery** (nebo **Tisk a skenování**, **Tisk a fax**) vyberte možnost **Předvolby systému** a poté vyberte tiskárnu.
2. Klikněte na možnost **Volby a materiály** > **Utilita** > **Otevřít Tiskovou utilitu**.
3. Klikněte na možnost **EPSON Status Monitor**.  
Můžete zkontrolovat stav tiskárny, hladiny inkoustu a stav chyb.



---

## Kontrola stavu softwaru

Problém můžete vyřešit aktualizací softwaru na nejnovější verzi. Stav softwaru lze zkontrolovat pomocí nástroje pro aktualizaci softwaru.

### Související informace

- ➔ „Nástroje aktualizace softwaru (EPSON Software Updater)“ na str. 106
- ➔ „Instalace nejnovějších aplikací“ na str. 107

---

## Odstranění uvízlého papíru

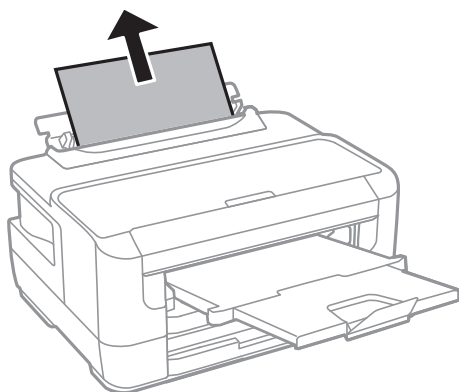
Zkontrolujte chybu zobrazenou na ovládacím panelu, postupujte podle pokynů a odstraňte uvízlý papír včetně případných útržků. Poté odstraňte chybu.

**Důležité:**

*Opatrně vyjměte uvízlý papír. Jestliže papír odstraníte prudkým pohybem, může dojít k poškození tiskárny.*

## Odstranění uvízlého papíru z Zadní ot.pro pod.papíru

Odstraňte uvízlý papír.



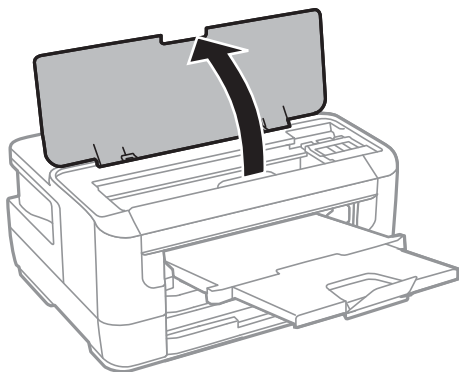
## Odstranění uvízlého papíru z vnitřku tiskárny

**Upozornění:**

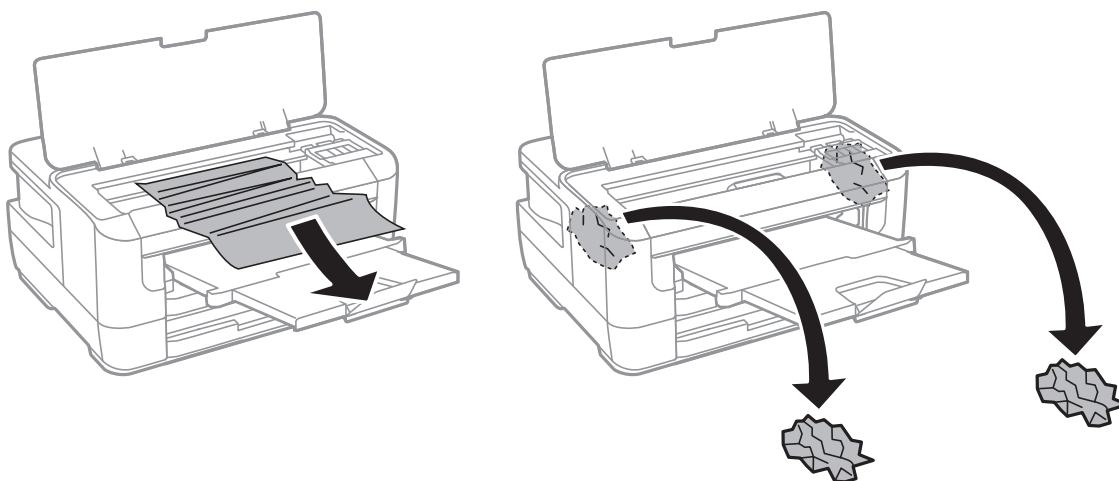
*Máte-li ruku v tiskárně, nikdy se nedotýkejte tlačítek na ovládacím panelu. Pokud tiskárna začne pracovat, mohlo by dojít ke zranění. Dávejte pozor, abyste se nedotkli vyčnívajících částí, a nedošlo tak ke zranění.*

## Řešení problémů

1. Otevřete kryt tiskárny.

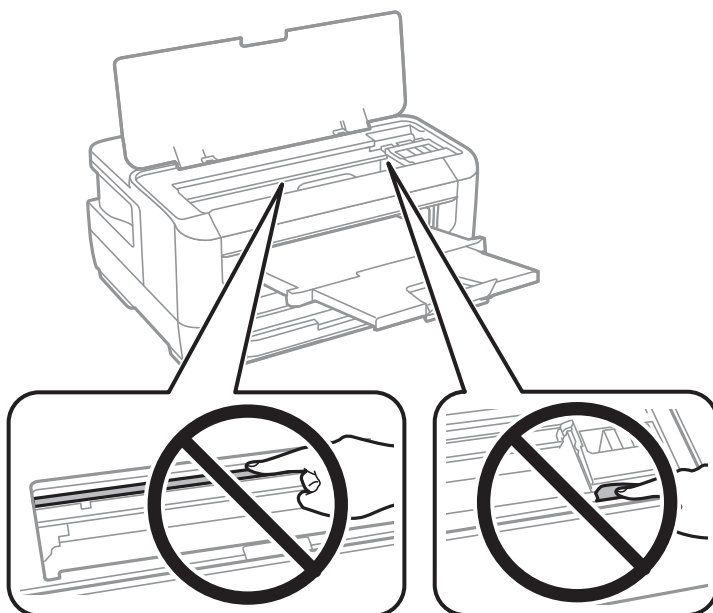


2. Odstraňte uvízlý papír.



**Důležité:**

*Nedotýkejte se plochého bílého kabelu ani průsvitné části uvnitř tiskárny. Mohlo by tím dojít k závadě.*



3. Zavřete kryt tiskárny.

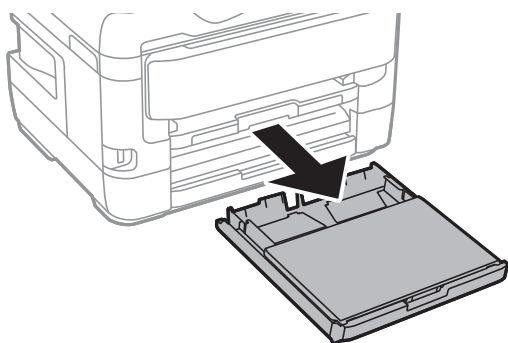
**Poznámka:**

Jsou-li zde ještě zbytky útržků papíru, po odstranění chyby uvízlého papíru vyberte možnost **Vyjměte papír** na ovládacím panelu podle následujících pokynů. Volba této možnosti pomáhá při odstraňování zbývajících kousků papíru.

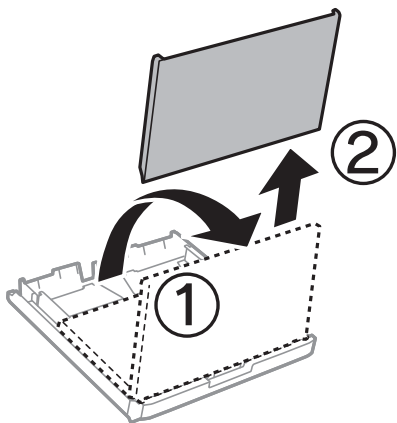
**Nast.** > **Údržba** > **Vyjměte papír**

## Odstranění uvízlého papíru z Kazeta na papír

1. Zavřete výstupní zásobník.
2. Vysuňte kazeta na papír.

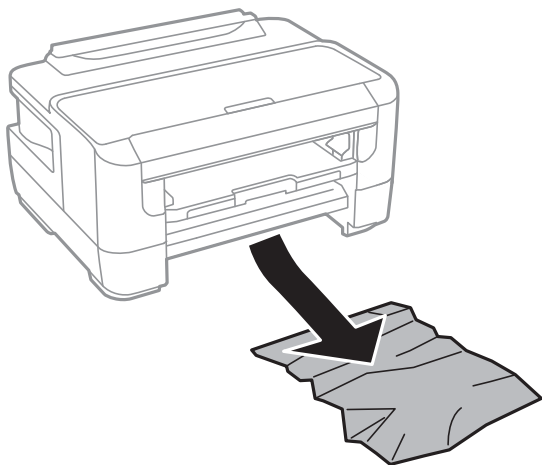


3. Sejměte kryt kazety na papír.

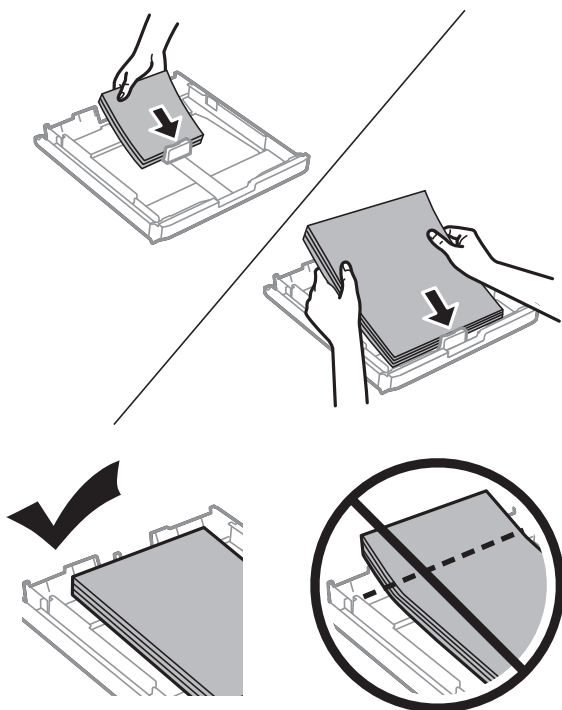


4. Odstraňte uvízlý papír z kazeta na papír.

5. Odstraňte papír uvízlý uvnitř tiskárny.



6. Zarovnejte okraje papíru a posuňte vodítka okrajů k okrajům papíru.



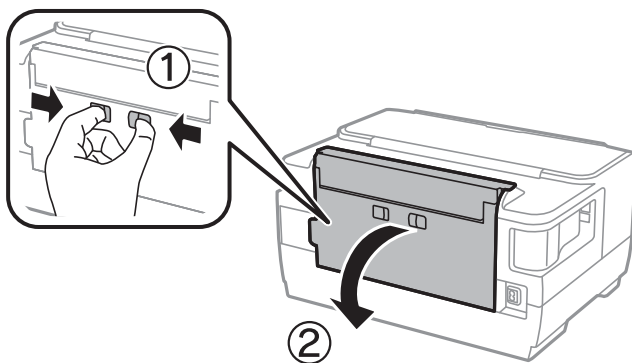
7. Nasadte kryt kazety na papír zpět.
8. Vložte kazeta na papír do tiskárny.

## Odstranění uvízlého papíru z Zadní kryt 1 a Zadní kryt 2

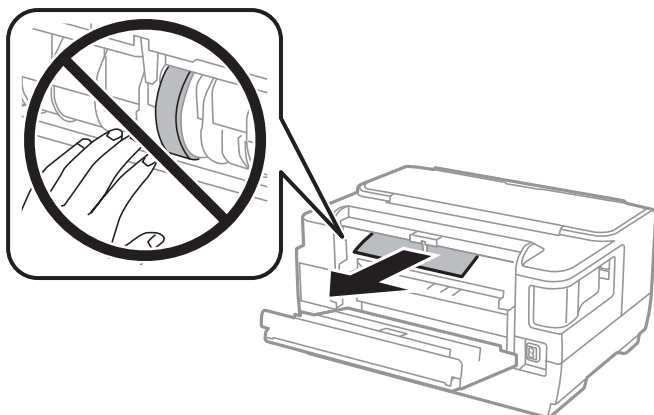
1. Otočte produkt.



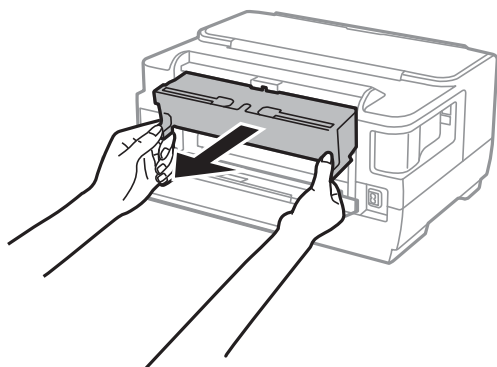
2. Otevřete zadní kryt 1.



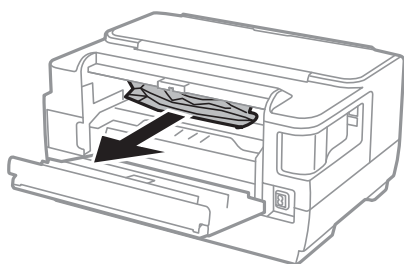
3. Odstraňte uvízlý papír.



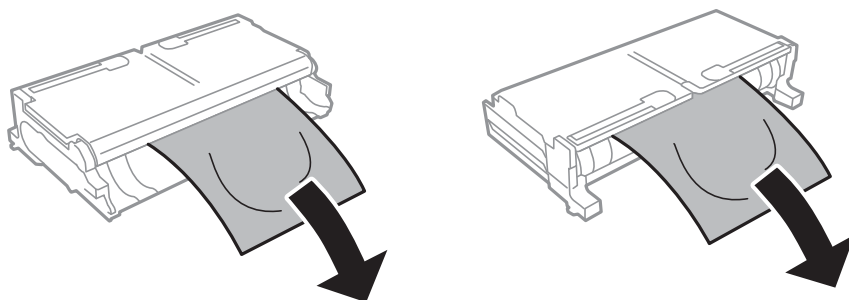
4. Vytáhněte zadní kryt 2.



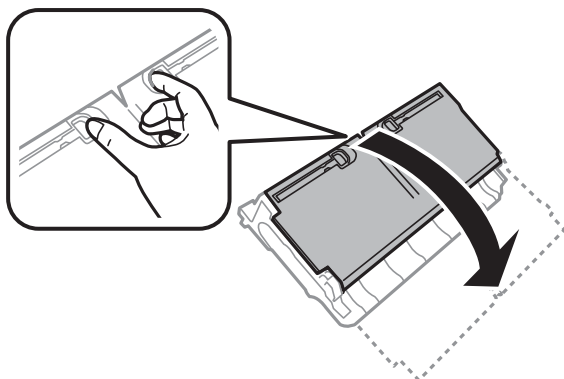
5. Odstraňte uvízlý papír.



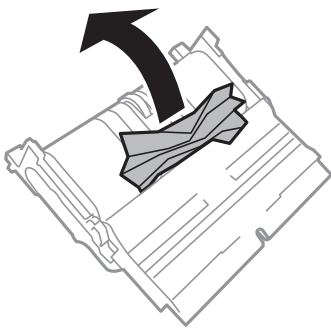
6. Odstraňte uvízlý papír z zadní kryt 2.



7. Otevřete zadní kryt 2.



8. Odstraňte uvízlý papír.



9. Zavřete zadní kryt 2.  
10. Vložte zadní kryt 2 do tiskárny.  
11. Zavřete zadní kryt 1.

---

## Papír není podáván správně

Zkontrolujte následující body a potom proveďte příslušná opatření pro odstranění problému.

- Umístěte tiskárnu na rovný povrch a provozujte ji v doporučených podmínkách.
- Používejte papír podporovaný touto tiskárnou.
- Postupujte podle pokynů pro manipulaci s papírem.
- Nevkládejte více, než je uvedený maximální počet listů pro papír. Obvyčejný papír nezakládejte nad čáru vyznačenou symbolem trojúhelníku na vodítku.
- Zkontrolujte, zda nastavení velikosti a typu papíru odpovídají skutečné velikosti a typu papíru vloženého v tiskárně.

### Související informace

- ➔ „Specifikace provozního prostředí“ na str. 141
- ➔ „Pokyny k manipulaci s papírem“ na str. 38
- ➔ „Dostupný papír a kapacita“ na str. 35

➔ „Seznam typů papíru“ na str. 44

## Uváznutí papíru

Vložte papír ve správném směru a posuňte vodítka okrajů k okrajům papíru.

### Související informace

- ➔ „Odstranění uváznělého papíru“ na str. 113
- ➔ „Vkládání papíru do Kazeta na papír“ na str. 38
- ➔ „Vkládání papíru do Zadní ot.pro pod.papíru“ na str. 41

## Papír se nepodává rovně

Vložte papír ve správném směru a posuňte vodítka okrajů k okrajům papíru.

### Související informace

- ➔ „Vkládání papíru do Kazeta na papír“ na str. 38
- ➔ „Vkládání papíru do Zadní ot.pro pod.papíru“ na str. 41


## Je podáno více listů papírů najednou

Pokud se během ručního oboustranného tisku podá více listů papíru najednou, vyjměte veškerý papír z tiskárny a poté jej vložte znovu.



---

## Problémy s napájením a ovládacím panelem

### Tiskárna se nezapne

- Ujistěte se, že je napájecí kabel bezpečně zapojený.
- Přidržte tlačítko  o něco déle.

### Tiskárna se nevypne

Přidržte tlačítko  o něco déle. Pokud se vám stále nedaří tiskárnu vypnout, odpojte napájecí kabel. Abyste předešli vysychání tiskové hlavy, znovu tiskárnu zapněte a vypněte ji tlačítkem .

### Napájení se automaticky vypne

- Vyberte možnost **Nast. > Správa systému > Obecná nastavení > Nastavení vypnutí** a potom deaktivujte nastavení **Vypnout při nečinnosti** a **Vypnout při odpojení**.



## Řešení problémů

- ❑ Vyberte možnost **Nast. > Správa systému > Obecná nastavení** a potom deaktivujte nastavení **Časovač vypnutí**.

**Poznámka:**

Podle místa zakoupení může být vaše zařízení vybaveno funkcí **Nastavení vypnutí** nebo **Časovač vypnutí**.

## Displej LCD ztmaví

Tiskárna přešla do režimu spánku. Stisknutím libovolného tlačítka na ovládacím panelu vrátíte displej LCD do původního stavu.

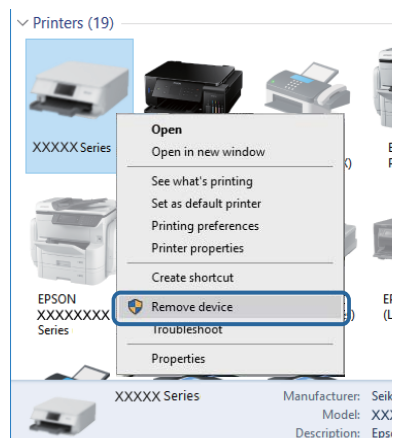
## Nelze tisknout z počítače

### Kontrola připojení (USB)

- ❑ Řádně připojte kabel USB k tiskárně a k počítači.
- ❑ Používáte-li rozbočovač USB, zkuste připojit tiskárnu přímo k počítači.
- ❑ Pokud není kabel USB rozpoznán, změňte port nebo změňte kabel USB.
- ❑ Pokud nemůže tiskárna tisknout pomocí připojení USB, vyzkoušejte následující možnosti.

Odpojte kabel USB od počítače. Klikněte pravým tlačítkem na ikonu tiskárny zobrazenou na počítači a vyberte položku **Odebrat zařízení**. Poté k počítači připojte kabel USB a vyzkoušejte tisk.

Podle následujících kroků v této příručce znovu nastavte připojení USB a změňte způsob připojení k počítači. Podrobnosti naleznete v odkazu na související informace níže.



### Související informace

- ➔ [„Změna způsobu připojení k počítači“ na str. 33](#)

### Kontrola připojení (sít)

- ❑ Pokud jste změнили přístupový bod nebo poskytovatele služeb, zkuste znovu nastavit síť pro tiskárnu. Počítač nebo chytré zařízení připojte ke stejnému identifikátoru SSID jako tiskárnu.

## Řešení problémů

- ❑ Vypněte zařízení, která chcete připojit k síti. Počkejte asi 10 sekund a potom zařízení zapněte v tomto pořadí: přístupový bod, počítač nebo chytré zařízení a potom tiskárnu. Přesuňte tiskárnu a počítač nebo chytré zařízení blíž k přístupovému bodu, abyste usnadnili rádiovou komunikaci, a potom znovu zkuste síť nastavit.
- ❑ Vytiskněte zprávu o síťovém připojení. Podrobnosti viz odkaz na související informace níže. Pokud je na zprávě uvedena chyba síťového připojení, zkontrolujte zprávu o síťovém připojení a postupujte podle vytištěných řešení.
- ❑ Pokud je adresa IP přiřazená k tiskárně ve formátu 169.254.XXX.XXX a maska podsítě je 255.255.0.0, adresa IP není zřejmě přiřazena správně. Restartujte přístupový bod nebo obnovte síťová nastavení tiskárny. Pokud není problém vyřešen, vyhledejte informace v dokumentaci k přístupovému bodu.
- ❑ Zkuste z počítače přejít na jakýkoli web a ověřit, zda jsou síťová nastavení počítače správná. Pokud se na web nedostanete, problém se týká počítače. Zkontrolujte síťové připojení počítače.

### Související informace

- ➔ [„Připojení k počítači“ na str. 18](#)
- ➔ [„Tisk zprávy o připojení sítě“ na str. 26](#)

## Kontrola softwaru a dat

- ❑ Ujistěte se, zda je nainstalován originální ovladač tiskárny společnosti Epson. Pokud není nainstalován originální ovladač tiskárny společnosti Epson, jsou dostupné funkce omezené. Doporučujeme používat originální ovladač tiskárny společnosti Epson. Podrobnosti naleznete v odkazu na související informace níže.
- ❑ Tisknete-li obrázek s velkým množstvím dat, nemusí být v počítači dostatek paměti. Vytiskněte snímek s nižším rozlišením nebo menší velikostí.

### Související informace

- ➔ [„Kontrola originálních ovladačů tiskárny Epson“ na str. 122](#)
- ➔ [„Instalace nejnovějších aplikací“ na str. 107](#)

## Kontrola originálních ovladačů tiskárny Epson

Pomocí jedné z následujících metod můžete zkontrolovat, zda je v počítači nainstalován originální ovladač Epson.

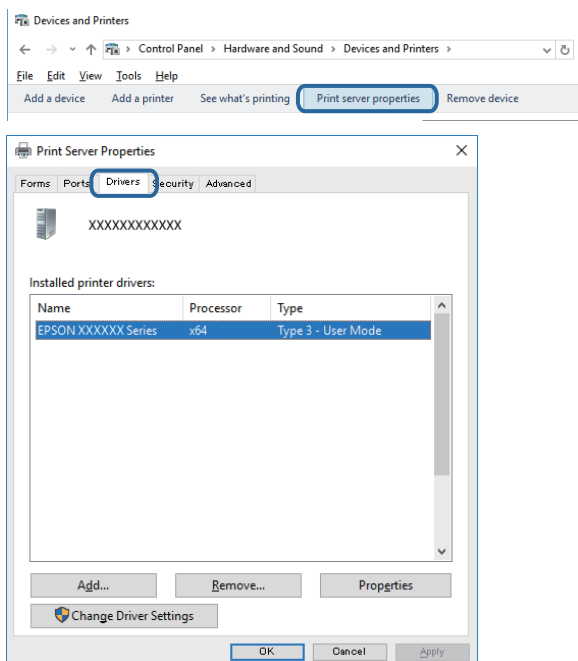
### Windows

Vyberte položku **Ovládací panely > Zobrazit zařízení a tiskárny** (**Tiskárny**, **Tiskárny a faxy**) a pak proveďte následující pro otevření okna vlastností tiskového serveru.


- ❑ Windows 10/Windows 8.1/Windows 8/Windows 7/Windows Server 2016/Windows Server 2012 R2/Windows Server 2012/Windows Server 2008 R2  
Klikněte na ikonu tiskárny a pak v zobrazené nabídce klikněte na položku **Vlastnosti tiskového serveru**.
- ❑ Windows Vista/Windows Server 2008  
Pravým tlačítkem klikněte na složku **Tiskárny** a pak klikněte na položku **Spustit jako správce > Vlastnosti serveru**.
- ❑ Windows XP/Windows Server 2003 R2/Windows Server 2003  
V nabídce **Soubor** vyberte **Vlastnosti serveru**.

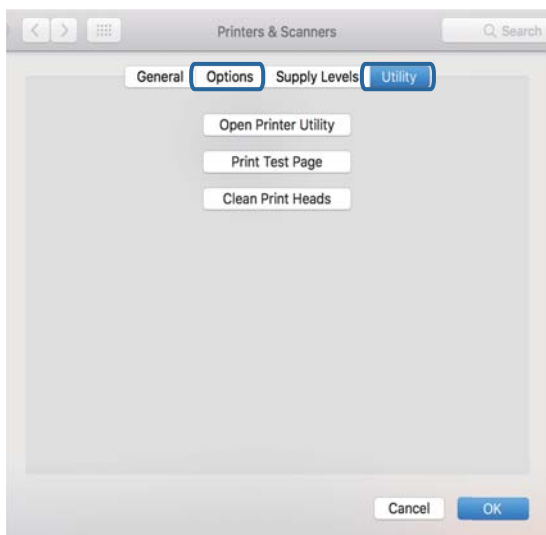
## Řešení problémů

Klikněte na kartu **Ovladač**. Pokud se váš název tiskárny zobrazí v seznamu, je ve vašem počítači nainstalován originální ovladač tiskárny Epson.



## Mac OS

Vyberte možnost **Předvolby systému** v nabídce  > **Tiskárny a skenery** (nebo **Tisk a skenování**, **Tisk a fax**) a potom vyberte tiskárnu. Klikněte na položku **Volby a materiály** a pokud se v okně zobrazí karta **Možnosti a Nástroje**, je ve vašem počítači nainstalován originální ovladač tiskárny Epson.

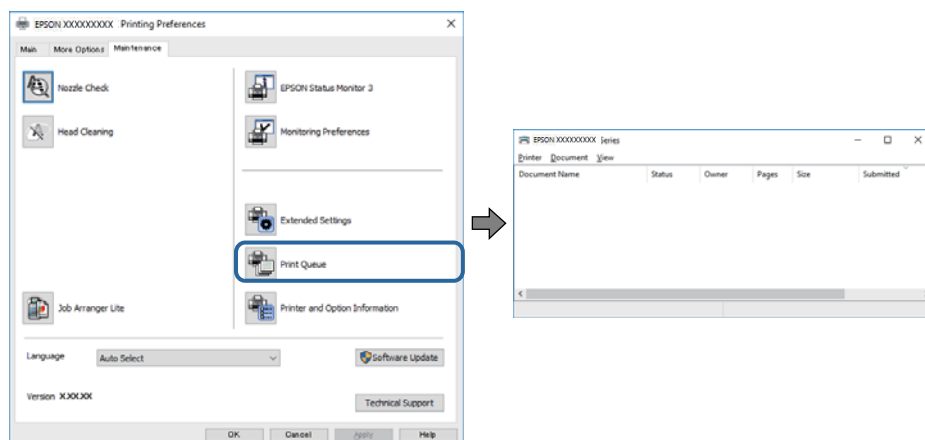


## Související informace

➔ „Instalace nejnovějších aplikací“ na str. 107

## Kontrola stavu tiskárny z počítače (systém Windows)

Klikněte na možnost **Tisková fronta** na kartě **Údržba** ovladače tiskárny a poté si projděte následující body.

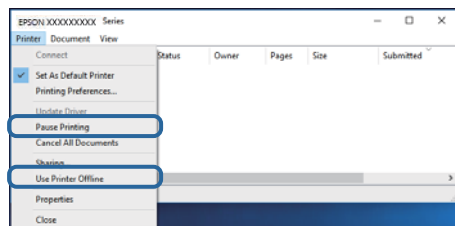


- Vyhleďte případné pozastavené tiskové úlohy.

Pokud nejsou nepotřebná data vymazána, vyberte v nabídce **Tiskárna** možnost **Zrušit tisk všech dokumentů**.

- Zkontrolujte, zda tiskárna není v režimu offline nebo čekání.

Jestliže se tiskárna nachází v režimu offline nebo čekání, zrušte toto nastavení v nabídce **Tiskárna**.



- Zkontrolujte, zda je tiskárna v nabídce **Tiskárna** vybrána jako výchozí (u dané položky nabídky se zobrazuje značka zaškrtnutí).

Pokud tiskárna není vybrána jako výchozí, nastavte ji tak. Pokud je v nabídce **Ovládací panely > Zobrazit zařízení a tiskárny (Tiskárny, Tiskárny a faxy)** více ikon, vyberte ikonu podle následujícího návodu.

Příklad

Připojení USB: řada EPSON XXXX

Připojení k síti: řada EPSON XXXX (sít)


Pokud jste ovladač tiskárny nainstalovali několikrát, mohou být vytvořeny kopie tohoto ovladače. Pokud jsou vytvořeny kopie, například „Řada EPSON XXXX (kopie 1)“, klikněte pravým tlačítkem na ikonu zkopírovaného ovladače a poté klikněte na možnost **Odebrat zařízení**.

- Zkontrolujte, že je v dialogu **Vlastnosti > Port** v nabídce **Tiskárna** správně zvolen port tiskárny, jak je uvedeno níže.

V případě připojení USB vyberte možnost „USBXXX“ a v případě síťového připojení vyberte možnost „EpsonNet Print Port“.

## Kontrola stavu tiskárny z počítače (systém Mac OS)

Zkontrolujte, že se tiskárna nenachází ve stavu **Pozastavit**.

V nabídce  > **Tiskárny a skenery** (nebo **Tisk a skenování**, **Tisk a fax**) vyberte možnost **Předvolby systému** a dvakrát klikněte na příslušnou tiskárnu. Jestliže je tiskárna pozastavená, klikněte na možnost **Pokračovat** (nebo **Navázat tisk v tiskárně**).

## Když se nedaří nastavit síť

- ❑ Vypněte zařízení, která chcete připojit k síti. Počkejte asi 10 sekund a potom zařízení zapněte v tomto pořadí: přístupový bod, počítač nebo chytré zařízení a potom tiskárnu. Přesuňte tiskárnu a počítač nebo chytré zařízení blíž k přístupovému bodu, abyste usnadnili rádiovou komunikaci, a potom znovu zkuste síť nastavit.
- ❑ Vyberte možnost **Nast.** > **Správa systému** > **Nastavení sítě** > **Kontrola připojení** a potom vytiskněte zprávu o připojení sítě. Pokud došlo k chybě, zkontrolujte zprávu o připojení sítě a postupujte podle vytištěných řešení.

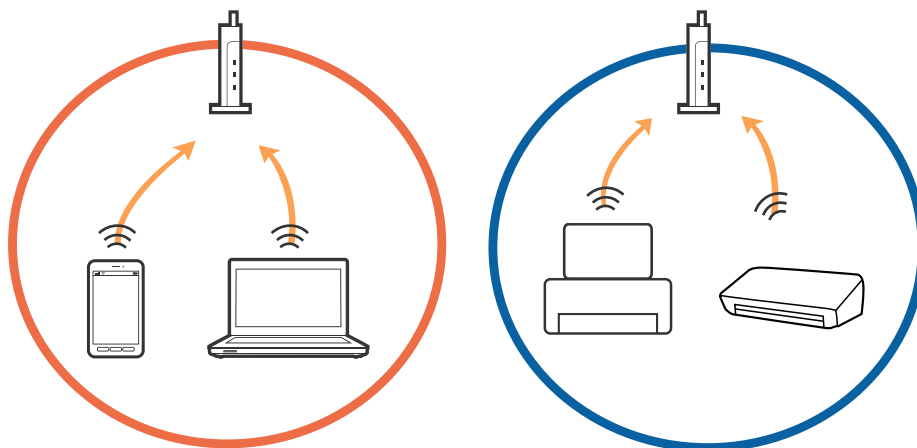
### Související informace

- ➔ „Tisk zprávy o připojení sítě“ na str. 26
- ➔ „Zprávy a řešení na zprávě o připojení sítě“ na str. 26

## Nelze se připojit ze zařízení i přes bezproblémová nastavení sítě

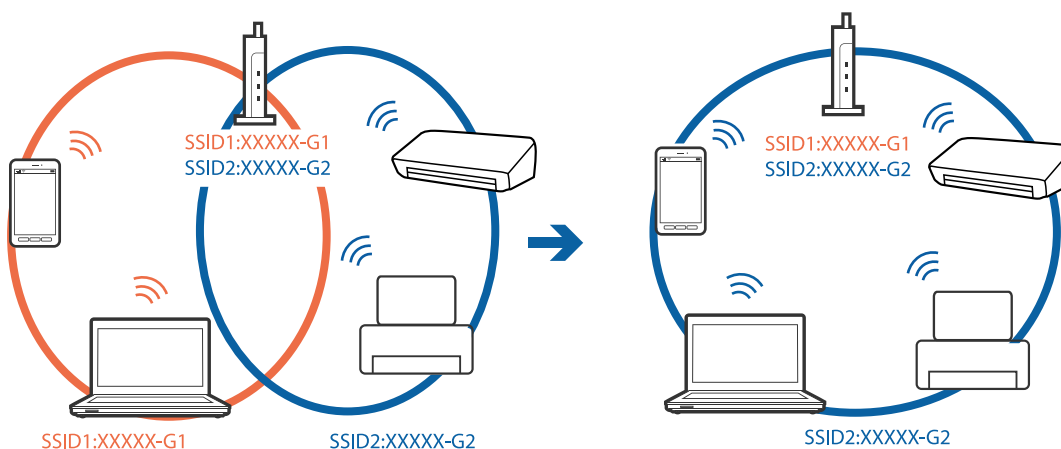
Pokud se vám nedaří připojit z počítače nebo chytrého zařízení k tiskárně i přesto, že hlášení síťového připojení nehlásí žádné potíže, přečtěte si následující informace.

- ❑ Pokud používáte více přístupových bodů najednou, nemusí vám v závislosti na nastavení těchto přístupových bodů fungovat používání tiskárny z počítače nebo chytrého zařízení. Připojte počítač nebo chytré zařízení ke stejnému přístupovému bodu jako tiskárnu.

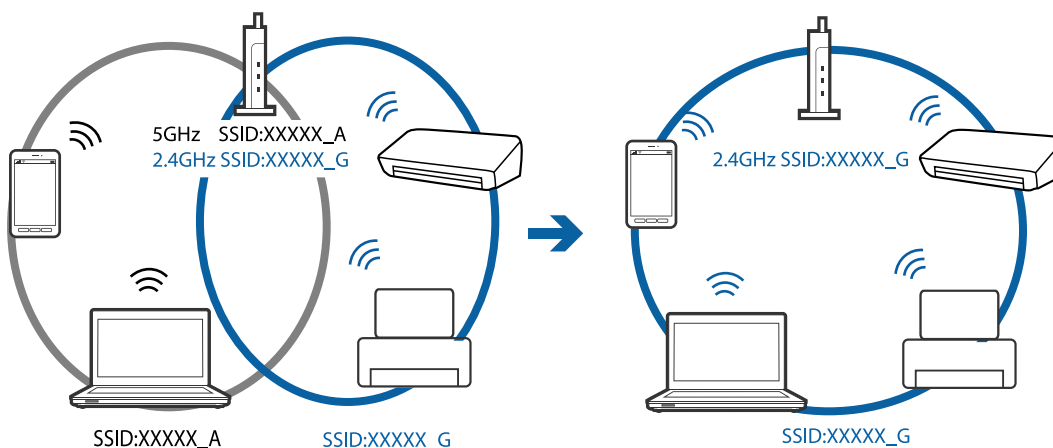


## Řešení problémů

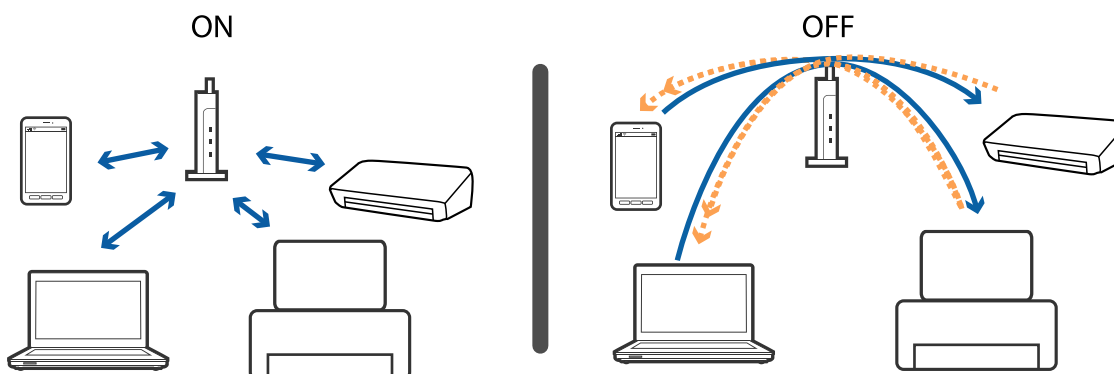
- ❑ Pokud má přístupový bod více SSID a zařízení jsou připojena k různým SSID na stejném přístupovém bodu, nemusí se vám podařit k němu připojit. Připojte počítač nebo chytré zařízení ke stejnému SSID jako tiskárna.



- ❑ Přístupový bod, který je ve shodě s IEEE802.11a a IEEE802.11g, má SSID s frekvencí 2,4 GHz a 5 GHz. Pokud připojíte počítač nebo chytré zařízení k SSID s frekvencí 5 GHz, nebudete se moci připojit k tiskárně, jelikož tiskárna podporuje pouze komunikaci přes 2,4 GHz. Připojte počítač nebo chytré zařízení ke stejnému SSID jako tiskárnu.



- ❑ Většina přístupových bodů má funkci Privacy separator, která blokuje komunikaci mezi připojenými zařízeními. Pokud se vám nedaří navázat komunikaci mezi tiskárnou a počítačem nebo chytrým zařízením i přesto, že jsou zařízení připojena ke stejné síti, zakažte funkci Privacy separator na přístupovém bodu. Více informací najdete v příručce dodané s přístupovým bodem.




**Související informace**

- ➔ „Sledování identifikátorů SSID připojených k tiskárně“ na str. 127
- ➔ „Kontrola identifikátoru SSID pro počítač“ na str. 127

**Sledování identifikátorů SSID připojených k tiskárně**

Vyberte možnost **Nast.** > **Stav sítě**. Z každé nabídky můžete zkontrolovat identifikátor SSID pro síť **Stav místní síť LAN/Wi-Fi** nebo režim **Stav Wi-Fi Direct**.

**Kontrola identifikátoru SSID pro počítač****Windows**

Klikněte na ikonu  na panelu úloh na ploše. V zobrazeném seznamu zkontrolujte identifikátor SSID připojené bezdrátové sítě.



## Mac OS

Klikněte na ikonu Wi-Fi v horní části počítačové obrazovky. Zobrazí se seznam identifikátorů SSID a identifikátor SSID připojené bezdrátové sítě je označen značkou zaškrtnutí.



---

## Nelze tisknout ze zařízení iPhone nebo iPad

- Připojte iPhone nebo iPad ke stejné síti (SSID) jako tiskárnu.
- V následujících nabídkách aktivujte možnost **Automatické zobr. nastavení papíru**.  
Nast. > Nastavení zdroje papíru > Automatické zobr. nastavení papíru
- Povolte nastavení AirPrint v části Web Config.

### Související informace

➔ [„Aplikace ke konfiguraci operací tiskárny \(Web Config\)“ na str. 103](#)

---

## Problémy s výtisky

### Kvalita tisku je nedostatečná nebo chybí barva

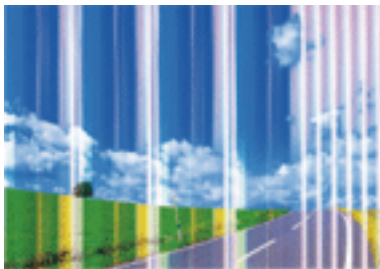
Pokud jste tiskárnu delší dobu nepoužívali, mohlo dojít k ucpání trysek tiskové hlavy a nevolňují se kapičky inkoustu. Proveďte kontrolu trysek a poté vyčistěte tiskovou hlavu, je-li některá tryska tiskové hlavy ucpaná.

### Související informace

➔ [„Kontrola a čištění tiskové hlavy“ na str. 99](#)



## Objevují se pruhy nebo barvy neodpovídající očekávání

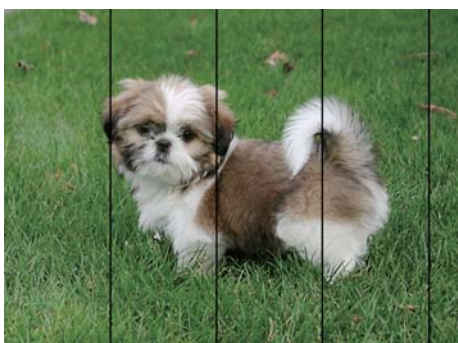


Trysky tiskové hlavy mohou být ucpané. Proveďte kontrolu trysek a ověřte, zda nejsou ucpané trysky tiskové hlavy. Je-li některá tryska tiskové hlavy ucpaná, vyčistěte tiskovou hlavu.

### Související informace

➔ „Kontrola a čištění tiskové hlavy“ na str. 99

## Objevují se barevné pruhy v intervalech 2.5 cm



- Vyberte odpovídající nastavení typu papíru pro daný typ papíru, který je vložen v tiskárně.
- Zarovnejte tiskovou hlavu pomocí funkce **Vodorovné zarovnání**.
- Tisknete-li na obyčejný papír, použijte nastavení vyšší kvality.

### Související informace

- ➔ „Seznam typů papíru“ na str. 44
- ➔ „Nastavení tiskové hlavy“ na str. 100

## Rozmazané výtisky, svislé prhy nebo vychýlení



enthalten alle  
Aufdruck. W  
5008 "Regel

Zarovnejte tiskovou hlavu pomocí funkce **Svislé zarovnání**.

### Související informace

➔ [„Nastavení tiskové hlavy“ na str. 100](#)


## Kvalita tisku se nezlepšila ani po vyrovnání tiskové hlavy

Při obousměrném (nebo vysokorychlostním) tisku tisková hlava tiskne během pohybu oběma směry. Může tak dojít k posunu svislých čar. Pokud se kvalita tisku nezlepší, zakažte obousměrné (nebo vysokorychlostní) nastavení. Zákazem tohoto nastavení se může zpomalit tisk.

#### Windows

Zrušte zaškrtnutí možnosti **Vysoká rychlost** na kartě **Další možnosti** ovladače tiskárny.

#### Mac OS

V nabídce  > **Tiskárny a skenery** (nebo **Tisk a skenování**, **Tisk a fax**) vyberte možnost **Předvolby systému** a poté vyberte tiskárnu. Klikněte na možnost **Volby a materiály** > **Volby** (nebo **Ovladač**). Vyberte možnost **Vypnuto** jako nastavení **Vysokorychlostní tisk**.

## Kvalita tisku je nízká

Projděte si následující body, je-li kvalita tisku nízká kvůli rozmazaným výtiskům, pruhům, chybějícím barvám, vybledlým barvám nebo vychýlení na výtiscích.

### Kontrola tiskárny

- Proveďte kontrolu trysek a poté vyčistěte tiskovou hlavu, je-li některá tryska tiskové hlavy ucpaná.
- Vyrovnajte tiskovou hlavu.

### Kontrola papíru

- Používejte papír podporovaný touto tiskárnou.
- Netiskněte na vlhký, poškozený nebo příliš starý papír.
- Je-li papír zkroucený nebo obálka nafouklá, narovnejte je.
- Okamžitě po vytištění nepokládejte papír na sebe.
- Před založením nebo vystavením nechte výtisky nejdříve zcela uschnout. Výtisky během sušení nepokládejte na přímé sluneční světlo, nepoužívejte vysoušeč ani se nedotýkejte potištěné strany papíru.

## Řešení problémů

- Při tisku snímků nebo fotografií doporučuje společnost Epson upřednostnit originální papír Epson před obyčejným papírem. Tiskněte na potisknutelnou stranu originálního papíru Epson.

### Kontrola nastavení tisku

- Vyberte odpovídající nastavení typu papíru pro daný typ papíru, který je vložen v tiskárně.
- Tiskněte s použitím nastavení vysoké kvality.
- Jestliže máte jako nastavení kvality vybranou možnost **Standardní-Živé** v ovladači tiskárny Windows, změňte ji na **Standardní**. Jestliže máte jako nastavení kvality vybranou možnost **Normální-živé** v ovladači tiskárny Mac OS, změňte ji na **Normal**.

### Kontrola inkoustové kazety

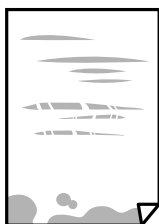
- Společnost Epson doporučuje spotřebovat inkoustovou kazetu před datem vytištěným na obalu.
- Nejlepších výsledků dosáhnete, jestliže inkoustovou kazetu spotřebujete do šesti měsíců od otevření balení.
- Zkuste použít originální inkoustové kazety Epson. Tento produkt byl navržen tak, aby upravoval barvy na základě použití originálních inkoustových kazet Epson. Použití neoriginálních inkoustových kazet může způsobit zhoršení kvality tisku.

### Související informace

- ➔ „Kontrola a čištění tiskové hlavy“ na str. 99
- ➔ „Nastavení tiskové hlavy“ na str. 100
- ➔ „Dostupný papír a kapacita“ na str. 35
- ➔ „Seznam typů papíru“ na str. 44
- ➔ „Pokyny k manipulaci s papírem“ na str. 38

## Papír se rozmazává nebo je kvalita tisku nedostatečná

- Objeví-li se pruhy nebo je horní či dolní část papíru rozmazaná, vložte papír správným směrem a nasuňte vodítka okrajů na okraje papíru.




- Zobrazí-li se svislé pruhy nebo je papír rozmazaný, vyčistěte dráhu papíru.



- Položte papír na rovný povrch a zkontrolujte, jestli není zkroucený. Pokud ano, narovnejte ho.

## Řešení problémů

- Když je silný papír odřený, zapněte funkci snížení odření. Jestliže zapnete tuto funkci, kvalita tisku se může zhoršit nebo se může tisk zpomalit.
  - Ovládací panel  
Na domovské obrazovce zvolte položky **Nast.** > **Údržba** a poté povolte funkci **Silný papír**.
  - Windows  
Klikněte na možnost **Rozšířená nastavení** na kartě **Údržba** ovladače tiskárny a poté vyberte možnost **Silný papír a obálky**.  
Pokud je i po výběru nastavení **Silný papír a obálky** papír stále odřený, zvolte možnost **Papír s krátkým zrnem** v okně **Rozšířená nastavení** ovladače tiskárny.
  - Mac OS  
Vyberte možnost **Předvolby systému** v nabídce  > **Tiskárny a skenery** (nebo **Tisk a skenování**, **Tisk a fax**) a potom vyberte tiskárnu. Klikněte na možnost **Volby a materiály** > **Volby** (nebo **Ovladač**). Vyberte možnost **Zapnuto** jako nastavení **Silný papír a obálky**.
- Při ručním oboustranném tisku před opětovným vložením papíru zkontrolujte, zda je inkoust zcela suchý.

### Související informace

- ➔ „Vkládání papíru do Kazeta na papír“ na str. 38
- ➔ „Vkládání papíru do Zadní ot.pro pod.papíru“ na str. 41
- ➔ „Čištění dráhy papíru v případě rozmazávání inkoustu“ na str. 101

## Papír se rozmazává během automatického oboustranného tisku

Při používání funkce automatického oboustranného tisku a tisku dat s vysokou hustotou jako obrázky nebo grafy nastavte hustotu tisku na nižší hodnotu a prodlužte dobu sušení.

## Vytištěné fotografie jsou lepkavé

Je možné, že tisknete na nesprávnou stranu fotografického papíru. Ujistěte se, že tisknete na tiskovou stranu.

Při tisku na nesprávnou stranu fotografického papíru je nutné vyčistit dráhu papíru.

### Související informace

- ➔ „Čištění dráhy papíru v případě rozmazávání inkoustu“ na str. 101

## Obrázky nebo fotografie byly vytištěny v neočekávaných barvách

Při tisku z ovladače tiskárny pro systém Windows se ve výchozím nastavení použije automatické nastavení úpravy fotografií zařízení Epson. Zkuste nastavení změnit.

Na kartě **Další možnosti** vyberte položku **Vlastní** v nabídce **Korekce barev** a potom klikněte na možnost **Upřesnit**. Nastavení **Korekce scény** změňte z hodnoty **Automatická korekce** na jakoukoli jinou. Pokud změna nastavení nefunguje, použijte jakoukoli metodu korekce barev kromě **PhotoEnhance** v nabídce **Správa barev**.

**Související informace**

➔ „Nastavení barvy tisku“ na str. 68

**Nelze tisknout bez okrajů**

V nastavení tisku zapněte možnost tisku bez okrajů. Vyberete-li typ papíru, u něhož není podporován tisk bez okrajů, nelze vybrat možnost **Bez ohraničení**. Vyberte typ papíru, u něhož je podporován tisk bez okrajů.

**Při tisku bez okrajů jsou okraje grafiky oříznuté**

Při tisku bez okrajů dojde k mírnému zvětšení obrazu a oříznutí vyčnívající oblasti. Vyberte nižší nastavení zvětšení.

 Windows

Klepněte na možnost **Nastavení** vedle políčka **Bez ohraničení** na kartě **Hlavní** ovladače tiskárny a poté změňte nastavení.

 Mac OS

Změňte nastavení **Rozšíření** v nabídce **Nastavení tisku** dialogového okna tisku.

**Výtisk má nesprávnou polohu, velikost nebo okraje**

- Vložte papír ve správném směru a posuňte vodítka okrajů k okrajům papíru.
- Slouží k výběru odpovídajícího nastavení velikosti papíru.
- Upravte nastavení okrajů v aplikaci tak, aby se okraje nacházely v oblasti tisku.

**Související informace**

➔ „Vkládání papíru do Kazeta na papír“ na str. 38

➔ „Vkládání papíru do Zadní ot.pro pod.papíru“ na str. 41

➔ „Oblast tisku“ na str. 137

**Tisknou se nesprávné nebo porušené znaky**

- Řádně připojte kabel USB k tiskárně a k počítači.
- Zrušte případné pozastavení tiskové úlohy.
- Neuvádějte počítač ručně do režimu **Hibernace** nebo **Spánek** v průběhu tisku. Při příštím spuštění počítače se mohou tisknout stránky se zmateným textem.
- Pokud používáte ovladač tiskárny, který jste používali dříve, mohou být znaky porušené. Ujistěte se, že používáte ovladač tiskárny pro tuto tiskárnu. Zkontrolujte název tiskárny zobrazený v horní části okna ovladače tiskárny.

**Vytištěný obraz je zrcadlově převrácený**

Zrušte veškerá nastavení zrcadlového obrazu v ovladači tiskárny nebo v aplikaci.

Windows

Zrušte zaškrtnutí políčka **Zrcadlový obraz** na kartě **Další možnosti** ovladače tiskárny.

 Mac OS

Zrušte zaškrtnutí políčka **Zrcadlový obraz** v nabídce **Nastavení tisku** dialogu tisku.

## Mozaikové vzory na výtiscích

Při tisku snímků nebo fotografií tiskněte s využitím dat o vysokém rozlišení. Obrázky na webových stránkách mívají často nízké rozlišení, i když na displeji vypadají docela dobře. Tím může dojít ke zhoršení kvality tisku.

## Problém s výtiskem nebylo možné odstranit

Pokud jste vyzkoušeli všechna řešení a problém přetrvává, zkuste odinstalovat ovladač tiskárny a poté ho nainstalovat znovu.

### Související informace

➔ „Odinstalace aplikací“ na str. 108

➔ „Instalace nejnovějších aplikací“ na str. 107

---


## Jiné problémy s tiskem

### Tisk je příliš pomalý

 Zavřete všechny nepotřebné aplikace. Snižte nastavení kvality. Při vysoké kvalitě tisku dochází ke zpomalení rychlosti tisku. Povolte obousměrné (nebo vysokorychlostní) nastavení. Je-li toto nastavení povoleno, tisková hlava tiskne při pohybu v obou směrech, čímž se zvyšuje rychlost tisku. Windows

Zaškrtněte možnost **Vysoká rychlost** na kartě **Další možnosti** ovladače tiskárny.


 Mac OS

V nabídce  > **Tiskárny a skenery** (nebo **Tisk a skenování**, **Tisk a fax**) vyberte možnost **Předvolby systému** a poté vyberte tiskárnu. Klikněte na možnost **Volby a materiály** > **Volby** (nebo **Ovladač**). Vyberte možnost **Zapnuto** jako nastavení **Vysokorychlostní tisk**.

 Zakažte tichý režim. Tato funkce snižuje rychlost tisku. Windows

Na kartě **Hlavní** ovladače tiskárny vyberte jako nastavení **Skrytý režim** možnost **Vypnuto**.

 Mac OS


V nabídce  > **Tiskárny a skenery** (nebo **Tisk a skenování**, **Tisk a fax**) vyberte možnost **Předvolby systému** a poté vyberte tiskárnu. Klikněte na možnost **Volby a materiály** > **Volby** (nebo **Ovladač**). Vyberte možnost **Vypnuto** jako nastavení **Skrytý režim**.

## Při nepřetržitém tisku se tisk výrazně zpomalí

Tisk se zpomalí, aby se předešlo přehřátí a poškození mechanismu tiskárny. Můžete však dál tisknout. Chcete-li obnovit běžnou rychlost tisku, ponechte tiskárnu alespoň 30 minut nečinnou. Běžná rychlost tisku se neobnoví, pokud je vypnuté napájení.

## Nelze zrušit tisk z počítače se systémem Mac OS X v10.6.8

Chcete-li zastavit tisk ze svého počítače, proveďte následující nastavení.

Spusťte Web Config a poté vyberte v nastavení **Protokol s nejvyšší prioritou** v **Nastavení AirPrint** vyberte možnost **Port9100**. Vyberte možnost **Předvolby systému** v nabídce  > **Tiskárny a skenery** (nebo **Tisk a skenování**, **Tisk a fax**), odeberte tiskárnu a poté ji opět přidejte.

---

## Jiné problémy

### Tiskárna při dotyku slabě probíjí

Pokud je k počítači připojen velký počet periferních zařízení, můžete při dotyku ucítit, že tiskárna slabě probíjí. Připojte k počítači, ke kterému je tiskárna připojena, zemnicí kabel.


### Provoz tiskárny je hlučný

Jestliže je provoz tiskárny příliš hlučný, povolte **Skrytý režim**. Povoláním této funkce se sníží rychlost tisku.

- Ovladač tiskárny Windows

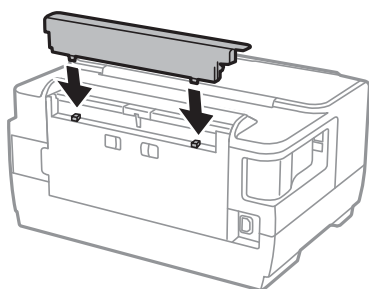
Aktivujte volbu **Skrytý režim** na kartě **Hlavní**.

- Ovladač tiskárny Mac OS

V nabídce  > **Tiskárny a skenery** (nebo **Tisk a skenování**, **Tisk a fax**) vyberte možnost **Předvolby systému** a poté vyberte tiskárnu. Klikněte na možnost **Volby a materiály** > **Volby** (nebo **Ovladač**). Vyberte možnost **Zapnuto** jako nastavení **Skrytý režim**.

### Zadní ot.pro pod.papíru je sejmutý

Přidržujte zadní ot.pro pod.papíru svisle a znovu jej nasadte (viz níže).



## Zobrazuje se nesprávné datum a čas

Na ovládacím panelu správně nastavte datum a čas. Po výpadku napájení, který je způsoben například úderem blesku, nebo v případě, že je tiskárna po delší dobu ponechána vypnutá, mohou hodiny zobrazovat nesprávný čas.

## Zapomenuté heslo

Jestliže zapomenete heslo správce, obraťte se na podporu společnosti Epson.

### Související informace

➔ [„Kontaktování podpory společnosti Epson“ na str. 147](#)

## Aplikace je blokována branou firewall (pouze v systému Windows)

Přidejte aplikaci do povolených programů brány Firewall systému Windows v nastavení zabezpečení v **Ovládacích panelech**.



# Příloha

## Technické údaje

### Specifikace tiskárny

Umístění trysek tiskové hlavy		Trysky pro černý inkoust: 400×2 řady Trysky pro barevný inkoust: 128×2 řady pro každou barvu
Gramáž papíru	Obyčejný papír	64 až 90 g/m <sup>2</sup> (17 až 24 lb)
	Silný papír	91 až 256 g/m <sup>2</sup> (25 až 68 lb)
	Obálka	Obálka č. 10, DL, C6: 75 až 90 g/m <sup>2</sup> (20 až 24 lb) Obálka C4: 80 až 100 g/m <sup>2</sup> (21 až 26 lb)

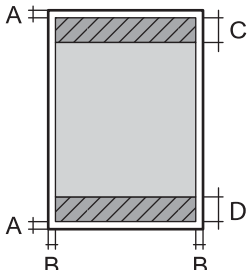
\* I když je gramáž papíru v zadaném rozsahu, tiskárna nemusí papír podat nebo se může v závislosti na vlastnostech nebo kvalitě papíru zhoršit kvalita tisku.

### Oblast tisku

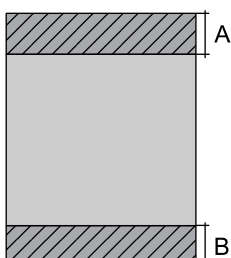
#### *Oblast tisku pro jednotlivé listy*

Kvalita tisku se může ve vyšrafovaných oblastech vzhledem k fungování tiskárny snížit.

#### Tisk s okraji

	A	3.0 mm (0.12 palce)
	B	3.0 mm (0.12 palce)
	C	47.0 mm (1.85 palce)
	D	45.0 mm (1.77 palce)

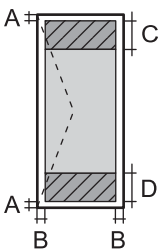
#### Tisk bez okrajů

	A	50.0 mm (1.97 palce)
	B	48.0 mm (1.89 palce)

## Příloha

**Oblast tisku pro obálky**

Kvalita tisku se může ve vyšrafovaných oblastech vzhledem k fungování tiskárny snížit.

	A	3.0 mm (0.12 palce)
	B	5.0 mm (0.20 palce)
	C	47.0 mm (1.85 palce)
	D	18.0 mm (0.71 palce)

**Specifikace rozhraní**

Pro počítač	Vysokorychlostní USB
-------------	----------------------

**Seznam síťových funkcí****Síťové funkce a IPv4/IPv6**

Funkce		Podporované	Poznámky	
Síťový tisk	EpsonNet Print (Windows)	IPv4	✓	-
	Standard TCP/IP (Windows)	IPv4, IPv6	✓	-
	Tisk WSD (Windows)	IPv4, IPv6	✓	Windows Vista nebo novější
	Tisk přes Bonjour (Mac OS)	IPv4, IPv6	✓	-
	Tisk přes protokol IPP (Windows, Mac OS)	IPv4, IPv6	✓	-
	Tisk přes technologii UPnP	IPv4	-	Zařízení pro zpracování informací
	Tisk PictBridge (Wi-Fi)	IPv4	-	Digitální fotoaparát
	Epson Connect (Tisk přes e-mail)	IPv4	✓	-
	AirPrint (iOS, Mac OS)	IPv4, IPv6	✓	iOS 5 nebo novější, Mac OS X v10.7 nebo novější
	Google Cloud Print	IPv4, IPv6	✓	-

## Příloha

Funkce		Podporované	Poznámky
Skenování přes síť	Epson Scan 2	IPv4, IPv6	-
	Event Manager	IPv4	-
	Epson Connect (Skenování do cloudu)	IPv4	-
	AirPrint (Skenování)	IPv4, IPv6	-
	Podavač ADF (oboustranné skenování)		-
Faxování	Zaslání faxu	IPv4	-
	Příjem faxu	IPv4	-
	AirPrint (Faxout)	IPv4, IPv6	-

## Specifikace sítě Wi-Fi

Normy	IEEE802.11b/g/n <sup>*1, *2</sup>
Frekvenční rozsah	2,4 GHz
Maximální vysílaný výkon rádiové frekvence	19.8 dBm (EIRP)
Koordinační režim	Infrastruktura, Wi-Fi Direct (jednoduchý přístupový bod) <sup>*3</sup>
Bezdrátové zabezpečení	WEP (64/128bit), WPA2-PSK (AES) <sup>*4</sup>

\*1 Vyhovuje standardu IEEE 802.11b/g/n nebo IEEE 802.11b/g v závislosti na místě nákupu.

\*2 Standard IEEE802.11n je dostupný pouze pro režim HT20.

\*3 Není podporováno standardem IEEE 802.11b.

\*4 Vyhovuje normě WPA2 s podporou standardu WPA/WPA2 Personal.

## Specifikace ethernetu

Normy	IEEE802.3i (10BASE-T) <sup>*1</sup> IEEE802.3u (100BASE-TX) IEEE802.3az (Energeticky účinný Ethernet) <sup>*2</sup>
Komunikační režim	Auto, 10Mbps Full duplex, 10Mbps poloviční duplex, 100Mbps plný duplex, 100Mbps poloviční duplex
Konektor	RJ-45

\*1 Aby se zabránilo rušení rádiového vysílání, použijte kabel stíněné krocené dvoulinky kategorie 5e nebo vyšší.

\*2 Připojené zařízení musí splňovat standardy IEEE802.3az.

## Protokol zabezpečení

SSL/TLS	HTTPS server/klient, IPPS
SMTPS (STARTTLS, SSL/TLS)	

## Podporované služby dalších poskytovatelů

AirPrint	Tisk	iOS 5 nebo novější/Mac OS X v10.7.x nebo novější
Google Cloud Print		

## Rozměry

Rozměry	Úložiště <input type="checkbox"/> Šířka: 567 mm (22.3 palce) <input type="checkbox"/> Hloubka: 424 mm (16.7 palce) <input type="checkbox"/> Výška: 304 mm (12.0 palce)  Tisk <input type="checkbox"/> Šířka: 567 mm (22.3 palce) <input type="checkbox"/> Hloubka: 807 mm (31.8 palce) <input type="checkbox"/> Výška: 323 mm (12.7 palce)
Hmotnost*	Cca 15.5 kg (34.2 lb)

\* Bez inkoustových kazet a napájecího kabelu.

## Elektrické specifikace

Model	Model 100 až 240 V	Model 220 až 240 V
Jmenovitý kmitočtový rozsah	50 až 60 Hz	50 až 60 Hz
Jmenovitý proud	0.4 až 0.2 A	0.3 A
Spotřeba energie (s USB připojením)	Tisk: Přibližně 20 W (ISO/IEC24712) Pohotovostní režim: Přibližně 5.2 W Režim spánku: Přibližně 0.8 W Vypnutý stav: Přibližně 0.15 W	Tisk: Přibližně 20 W (ISO/IEC24712) Pohotovostní režim: Přibližně 5.2 W Režim spánku: Přibližně 0.9 W Vypnutý stav: Přibližně 0.2 W

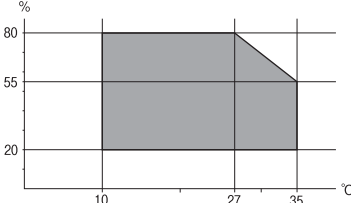
### Poznámka:

- Informace o napětí najdete na štítku tiskárny.
- Uživatelé v Evropě najdou informace o příkonu na následujících webových stránkách.

<http://www.epson.eu/energy-consumption>

## Příloha

## Specifikace provozního prostředí

Pro provoz	<p>Tiskárnu používejte v rozsahu uvedeném v následujícím grafu.</p>  <p>Teplota: 10 až 35 °C (50 až 95 °F) Vlhkost: 20 až 80 % RH (bez kondenzace)</p>
Úložiště	<p>Teplota: -20 až 40 °C (-4 až 104 °F)* Vlhkost: 5 až 85 % RH (bez kondenzace)</p>

\* Při teplotě 40 °C (104 °F) lze tiskárnu uchovávat po dobu jednoho měsíce.

## Specifikace inkoustových kazet z hlediska prostředí

Teplota skladování	-30 až 40 °C (-22 až 104 °F)*
Teplota mraznutí	<p>-16 °C (3.2 °F) Inkoust roztaje a je použitelný přibližně po 3 hodinách při teplotě 25 °C (77 °F).</p>

\* Můžete skladovat po dobu jednoho měsíce při teplotě 40 °C (104 °F).

## Požadavky na systém

- Windows 10 (32bitová a 64bitová verze) / Windows 8.1 (32bitová a 64bitová verze) / Windows 8 (32bitová a 64bitová verze) / Windows 7 (32bitová a 64bitová verze) / Windows Vista (32bitová a 64bitová verze) / Windows XP SP3 nebo novější (32bitová verze) / Windows XP Professional x64 Edition SP2 nebo novější / Windows Server 2016 / Windows Server 2012 R2 / Windows Server 2012 / Windows Server 2008 R2 / Windows Server 2008 / Windows Server 2003 R2 / Windows Server 2003 SP2 nebo novější
- macOS Sierra / OS X El Capitan / OS X Yosemite / OS X Mavericks / OS X Mountain Lion / Mac OS X v10.7.x / Mac OS X v10.6.8

**Poznámka:**

- Systém Mac OS nemusí podporovat některé aplikace a funkce.
- Souborový systém UNIX File System (UFS) pro systém Mac OS není podporován.

## Informace o normách a předpisech

### Standardy a schválení

#### Normy a schválení pro U.S. model

Bezpečnost	UL60950-1 CAN/CSA-C22.2 No.60950-1
Elektromagnetická kompatibilita	FCC Part 15 Subpart B Class B CAN/CSA-CEI/IEC CISPR 22 Class B

Toto vybavení obsahuje následující bezdrátový modul.

Výrobce: Askey Computer Corporation

Typ: WLU6320-D69 (RoHS)

Tento produkt je v souladu s částí 15 vyhlášky FCC a článkem RSS-210 vyhlášky IC. Společnost Epson nemůže přijmout odpovědnost za žádné selhání při zajišťování požadavků na ochranu, které vyplývá z nedoporučených úprav produktu. Provoz podléhá následujícím dvěma podmínkám: (1) toto zařízení nesmí způsobovat škodlivé rušení a (2) toto zařízení musí absorbovat jakékoli přijaté rušení, včetně rušení, které může způsobit nežádoucí fungování zařízení.

Aby nedocházelo k rádiové interferenci s licencovanými službami, je toto zařízení určeno k provozu v interiérech a v dostatečné vzdálenosti od oken, aby bylo zajištěno maximální stínění. Zařízení (nebo vysílací anténa) instalované venku podléhá licencování.

Toto zařízení vyhovuje limitům vystavení radiaci FCC/IC stanoveným pro nekontrolované prostředí a zásady vystavení rádiové frekvenci (RF) FCC v Dodatku C k OET65 a RSS-102 pravidel pro vystavení rádiové frekvenci (RF) IC. Toto zařízení musí být nainstalováno a provozováno tak, aby byl zářič udržován alespoň 7,9 palců (20 cm) nebo více od těla osoby (vyjma extrémů: rukou, zápěstí, chodidel a kotníků).

#### Normy a schválení pro evropský model

Pro evropské uživatele

Společnost Seiko Epson Corporation tímto prohlašuje, že následující model rádiového zařízení je ve shodě se směrnicí 2014/53/EU. Plné znění EU prohlášení o shodě je dostupné na následujícím webu.

<http://www.epson.eu/conformity>

B513A

Pro použití pouze v Irsku, Velké Británii, Rakousku, Německu, Lichtenštejnsku, Švýcarsku, Francii, Belgii, Lucembursku, Nizozemsku, Itálii, Portugalsku, Španělsku, Dánsku, Finsku, Norsku, Švédsku, na Islandu, v Chorvatsku, na Kypru, v Řecku, Slovinsku, na Maltě, v Bulharsku, České republice, Estonsku, Maďarsku, Lotyšsku, Litvě, Polsku, Rumunsku a na Slovensku.

Společnost Epson nemůže přijmout odpovědnost za žádné selhání při zajišťování požadavků na ochranu, které vyplývá z nedoporučených úprav produktů.



## Německý Modrý anděl

Na níže uvedeném webu jsou k dispozici informace, zda tato tiskárna splňuje normy pro německou ekoznačku Modrý anděl.

<http://www.epson.de/blauerengel>

## Omezení týkající se kopírování

Dodržujte následující omezení, aby při použití tiskárny nedošlo k porušení zákonů.

Ze zákona je zakázáno kopírovat následující položky:

- bankovky, mince, státní obchodovatelné cenné papíry, státní akcie a cenné papíry vydávané městem,
- nepoužité poštovní známky, předplacené pohlednice a jiné platné poštovní položky s platným poštovním,
- státní kolky a cenné papíry vydané podle zákonných postupů.

Při kopírování následujících položek buďte obezřetní:

- soukromé obchodovatelné cenné papíry (akciové certifikáty, převoditelné úpisy, šeky atd.), různé průkazy, lístky atd.,
- pasy, řidičské průkazy, doklady způsobilosti, silniční doklady, stravenky, vstupenky a podobně.

**Poznámka:**

*Kopírování těchto dokumentů může být rovněž protizákonné.*

Zodpovědné používání materiálů podléhajících autorským právům:

Tiskárny lze zneužít ke kopírování materiálů chráněných autorským právem. Pokud nebudete jednat na radu zkušeného právníka, před zkopírováním publikovaných materiálů si vyžádejte oprávnění držitele autorských práv.

---

## Přeprava tiskárny

Potřebujete-li tiskárnu přepravit kvůli stěhování nebo odevzdat do opravy, postupem podle níže uvedených pokynů tiskárnu zabalte.

## Příloha

**⚠ Upozornění:**


- ❑ Při přenášení tiskárny ji zvedejte ve stabilní poloze. Zvedání tiskárny v nestabilní poloze může způsobit poranění.
- ❑ Tiskárna je těžká; z tohoto důvodu ji musí při vybalování a přenášení vždy nést dvě nebo více osob.
- ❑ Při zvedání tiskárny položte ruce na místa znázorněná níže. Jestliže zvednete tiskárnu a budete ji držet jinde, tiskárna může upadnout nebo vám může zachytit prsty při pokládání.



- ❑ Při přenášení tiskárnu nenaklánějte o více než 10 stupňů; jinak může dojít k jejímu pádu.

**! Důležité:**

- ❑ Tiskárnu při skladování nebo přepravě neklopte, nestavte ji na bok ani ji nepřevracejte. Jinak by mohlo dojít k úniku inkoustu.
- ❑ Inkoustové kazety ponechejte nainstalované. Kdybyste kazety vytáhli, mohlo by dojít k vysušení tiskové hlavy, což by znemožnilo tisk.

1. Vypněte tiskárnu tlačítkem .
2. Zkontrolujte, zda indikátor napájení zhasl, a poté odpojte napájecí kabel.

**! Důležité:**

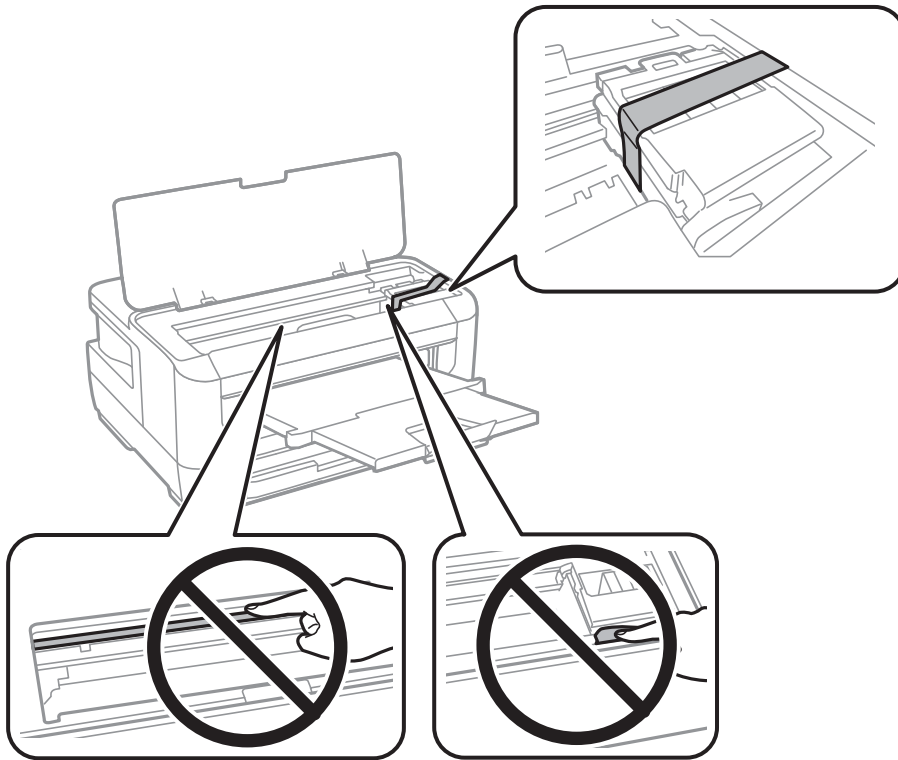
Po zhasnutí indikátoru odpojte napájecí kabel. Jinak se tisková hlava nevrátí do výchozí polohy, což způsobí zaschnutí inkoustu a tisk nemusí být možný.

3. Odpojte všechny kabely, např. napájecí kabel a kabel USB.
4. Pokud tiskárna podporuje externí úložná zařízení, zajistěte, aby nebyla připojena.
5. Z tiskárny vyjměte veškerý papír.

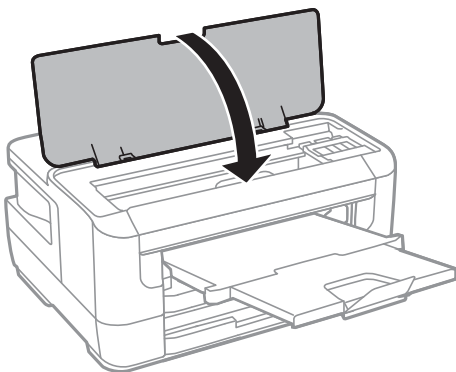


**Příloha**

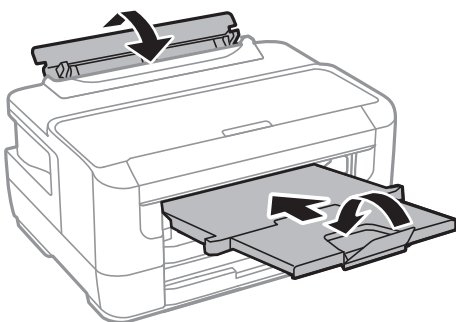
6. Otevřete kryt tiskárny. Přilepte držák inkoustových kazet páskou ke krytu.



7. Zavřete kryt tiskárny.



8. Připravte tiskárnu k zabalení dle obrázku níže.



9. Zabalte tiskárnu do krabice pomocí ochranných materiálů.

Při opětovném použití tiskárny nezapomeňte sejmout pásku, kterou je zajištěn držák inkoustových kazet. Snížila-li se při dalším tisknutí kvalita tisku, vyčistěte a vyrovnejte tiskovou hlavu.

### Související informace

- ➔ „Názvy dílů a funkcí“ na str. 13
- ➔ „Kontrola a čištění tiskové hlavy“ na str. 99
- ➔ „Nastavení tiskové hlavy“ na str. 100

---

## Autorská práva

Žádná část této publikace nesmí být reprodukována, ukládána do archivačních systémů ani přenášena jakoukoli formou, ať už elektronickou, mechanickou, fotokopírováním, nahráváním apod., bez předchozího písemného souhlasu společnosti Seiko Epson Corporation. S ohledem na používání zde uvedených informací se nepředpokládá spolehlivost na úrovni patentů. Zároveň se nepředpokládá jakákoli odpovědnost za škody způsobené používáním zde obsažených informací. Zde uvedené informace jsou určeny pouze pro použití v kombinaci s produkty Epson. Společnost Epson není odpovědná za jakékoli použití informací vzhledem k jiným produktům.

Společnost Seiko Epson Corporation ani její přidružené společnosti nenesou odpovědnost vůči kupujícímu nebo třetí straně v případě poškození, ztráty, nákladů nebo výdajů vzniklých na straně kupujícího nebo třetí strany z důvodu nehody, nesprávného použití nebo zneužití produktu, neoprávněných modifikací, oprav nebo úprav produktu, nebo (s výjimkou USA) z důvodu nedodržení striktních instrukcí k údržbě a provozních pokynů společnosti Seiko Epson Corporation.

Společnost Seiko Epson Corporation ani její přidružené společnosti nenesou odpovědnost za škody a potíže, které vzniknou v důsledku použití jiných doplňků nebo spotřebního materiálu, než jsou Originální produkty Epson nebo Schválené produkty Epson společnosti Seiko Epson Corporation.

Společnost Seiko Epson Corporation nese odpovědnost za škody způsobené elektromagnetickým rušením, vznikajícím v důsledku používání kabelů rozhraní, které nejsou Schválenými produkty Epson společnosti Seiko Epson Corporation.

© 2017 Seiko Epson Corporation

Obsah této příručky a specifikace tohoto produktu mohou být bez předchozího upozornění změněny.

---

## Ochranné známky

- EPSON® je registrovaná ochranná známka a EPSON EXCEED YOUR VISION nebo EXCEED YOUR VISION jsou ochranné známky společnosti Seiko Epson Corporation.
- The N-Mark is a trademark or registered trademark of NFC Forum, Inc. in the United States and in other countries.
- QR Code is a registered trademark of DENSO WAVE INCORPORATED in Japan and other countries.
- Microsoft®, Windows®, Windows Server®, and Windows Vista® are registered trademarks of Microsoft Corporation.
- Apple, Macintosh, macOS, OS X, Bonjour, ColorSync, Safari, AirPrint, the AirPrint Logo, iPad, iPhone, iPod touch, and iTunes are trademarks of Apple Inc., registered in the U.S. and other countries.
- Google Cloud Print, Chrome, Chrome OS, Google Play and Android are trademarks of Google Inc.

- Adobe and Adobe Reader are either registered trademarks or trademarks of Adobe Systems Incorporated in the United States and/or other countries.
- Obecná poznámka: Další zde použité názvy produktů slouží pouze k identifikačním účelům a mohou být ochrannými známkami příslušných vlastníků. Společnost Epson se vzdává všech práv na tyto značky.

---

## Kde najdete pomoc

### Webové stránky technické podpory

Potřebujete-li další pomoc, navštivte následující webové stránky podpory společnosti Epson. Vyberte svou zemi nebo oblast a přejděte do části, která je na místních webových stránkách společnosti Epson věnována podpoře. Na těchto stránkách jsou rovněž k dispozici nejnovější ovladače, odpovědi na nejčastější dotazy, příručky a další materiály ke stažení.

<http://support.epson.net/>

<http://www.epson.eu/Support> (pro Evropu)

Pokud váš výrobek Epson nefunguje správně a nedaří se vám problém vyřešit, obraťte se na služby podpory společnosti Epson.

### Kontaktování podpory společnosti Epson

#### Než se obrátíte na společnost Epson

Nefunguje-li produkt Epson správně a problém nelze odstranit podle informací o řešení potíží v příručkách k produktu, obraťte se na služby podpory společnosti Epson. Není-li podpora společnosti Epson poskytována ve vaší oblasti, obraťte se na prodejce, u kterého jste výrobek zakoupili.

Podpora společnosti Epson vám bude schopna pomoci mnohem rychleji, poskytnete-li následující údaje:

- Sériové číslo produktu  
(Štítek se sériovým číslem se obvykle nachází na zadní straně výrobku.)
- Model produktu
- Verze softwaru v produktu  
(V softwaru produktu klikněte na tlačítko **About**, **Version Info** nebo na podobné tlačítko.)
- Značka a model počítače
- Název počítačového operačního systému a jeho verze
- Názvy a verze softwarových aplikací, které obvykle s produktem používáte

#### **Poznámka:**

*V závislosti na konkrétním produktu může nebo nemusí být možné uložit síťová nastavení do paměti produktu. Při poruše nebo opravě výrobku může dojít ke ztrátě těchto nastavení. Společnost Epson nepřebírá odpovědnost za jakoukoli ztrátu, zálohování nebo obnovu nastavení, a to ani v průběhu záruční doby. Doporučujeme, abyste si pořídili vlastní zálohu dat nebo si údaje zaznamenali.*

## Pomoc pro uživatele v Evropě

Informace pro kontaktování podpory společnosti Epson najdete v dokumentu Záruka pro Evropu.

## Pomoc pro uživatele na Tchaj-wanu

Kontakty pro informace, podporu a služby:

### Webové stránky

<http://www.epson.com.tw>

Jsou k dispozici informace o technických údajích produktů, ovladače ke stažení a dotazy o produktech.

### Linka technické pomoci Epson

Telefon: +886-2-80242008

Náš tým podpory vám po telefonu může pomoci v následujících ohledech:

- Obchodní dotazy a informace o produktech
- Dotazy k používání produktů nebo k odstraňování problémů
- Dotazy ohledně servisu a záruky

### Servisní a opravárenské středisko:

<http://www.tekcare.com.tw/branchMap.page>

TekCare corporation je autorizované servisní středisko Epson Taiwan Technology & Trading Ltd.

## Pomoc pro uživatele v Singapuru

Informační zdroje, podpora a služby dostupné od společnosti Epson v Singapuru:

### Webové stránky

<http://www.epson.com.sg>

K dispozici jsou informace o technických údajích produktů, ovladače ke stažení, často kladené otázky (FAQ), obchodní dotazy a technická podpora prostřednictvím e-mailu.

### Odborná pomoc Epson

Bezplatná linka: 800-120-5564

Náš tým podpory vám po telefonu může pomoci v následujících ohledech:

- Obchodní dotazy a informace o produktech
- Dotazy k používání produktů nebo k odstraňování problémů
- Dotazy ohledně servisu a záruky

## Pomoc pro uživatele v Thajsku

Kontakty pro informace, podporu a služby:

## Příloha

### Webové stránky

<http://www.epson.co.th>

Jsou k dispozici informace o technických údajích produktů, ovladače ke stažení, často kladené otázky a e-mail.

### Kontaktní centrum Epson

Telefon: 66-2685-9899

E-mail: [support@eth.epson.co.th](mailto:support@eth.epson.co.th)

Náš tým kontaktního centra vám může telefonicky poskytnout následující informace:

- Obchodní dotazy a informace o produktech
- Dotazy k používání produktů nebo k odstraňování problémů
- Dotazy ohledně servisu a záruky

### Pomoc pro uživatele ve Vietnamu

Kontakty pro informace, podporu a služby:

#### Servisní centrum Epson

65 Truong Dinh Street, District 1, Hochiminh City, Vietnam.

Telefon (Ho Či Minovo Město): 84-8-3823-9239, 84-8-3825-6234

29 Tue Tinh, Quan Hai Ba Trung, Hanoi City, Vietnam

Telefon (Hanoj): 84-4-3978-4785, 84-4-3978-4775

### Pomoc pro uživatele v Indonésii

Kontakty pro informace, podporu a služby:

#### Webové stránky

<http://www.epson.co.id>

- K dispozici specifikace výrobků a ovladače ke stažení
- K dispozici odpovědi na často kladené otázky, informace o nabídkách a odpovědi na otázky prostřednictvím e-mailu

#### Linka podpory Epson

Telefon: +62-1500-766

Fax: +62-21-808-66-799

Pracovníci naší linky podpory vám mohou telefonicky nebo faxem poskytnout následující informace:

- Obchodní dotazy a informace o produktech
- Technická podpora

## Příloha

## Servisní centrum Epson

Kraj	Název společnosti	Adresa	Telefon E-mail
DKI JAKARTA	ESS JAKARTA MANGGADUA	Ruko Mall Mangga Dua No. 48 Jl. Arteri Mangga Dua, Jakarta Utara - DKI JAKARTA	(+6221) 62301104 jkt-admin@epson-indonesia.co.id
NORTH SUMATERA	ESC MEDAN	Jl. Bambu 2 Komplek Graha Niaga Nomor A-4, Medan - North Sumatera	(+6261) 42066090 / 42066091 mdn-adm@epson-indonesia.co.id
WEST JAWA	ESC BANDUNG	Jl. Cihampelas No. 48 A Bandung Jawa Barat 40116	(+6222) 4207033 bdg-admin@epson- indonesia.co.id
DI YOGYAKARTA	ESC YOGYAKARTA	YAP Square, Block A No. 6 Jl. C Simanjutak Yogyakarta - DIY	(+62274) 581065 ygy-admin@epson-indonesia.co.id
EAST JAWA	ESC SURABAYA	Hitech Mall Lt. 2 Block A No. 24 Jl. Kusuma Bangsa No. 116 - 118 Surabaya - JATIM	(+6231) 5355035 sby-admin@epson-indonesia.co.id
SOUTH SULAWESI	ESC MAKASSAR	Jl. Cendrawasih NO. 3A, kunjung mae, mariso, MAKASSAR - SULSEL 90125	(+62411) 8911071 mksr-admin@epson- indonesia.co.id
WEST KALIMANTAN	ESC PONTIANAK	Komp. A yani Sentra Bisnis G33, Jl. Ahmad Yani - Pontianak Kalimantan Barat	(+62561) 735507 / 767049 pontianak-admin@epson- indonesia.co.id
RIAU	ESC PEKANBARU	Jl. Tuanku Tambusai No.459A Pekanbaru Riau	(+62761) 8524695 pkb-admin@epson- indonesia.co.id
DKI JAKARTA	ESS JAKARTA SUDIRMAN	Wisma Keiai Lt. 1 Jl. Jenderal Sudirman Kav. 3 Jakarta Pusat - DKI JAKARTA 10220	(+6221) 5724335 ess@epson-indonesia.co.id
EAST JAWA	ESS SURABAYA	Ruko Surya Inti Jl. Jawa No 2-4 Kav. 29 Surabaya - Jawa Timur	(+6231) 5014949 esssby@epson-indonesia.co.id
BANTEN	ESS SERPONG	Ruko Mall WTC Matahari No. 953, Serpong- Banten	(+6221) 53167051 / 53167052 esstag@epson-indonesia.co.id
CENTRAL JAWA	ESS SEMARANG	Komplek Ruko Metro Plaza Block C20 Jl. MT Haryono No 970 Semarang - JAWA TENGAH	(+6224) 8313807 / 8417935 esssmg@epson-indonesia.co.id
EAST KALIMANTAN	ESC SAMARINDA	Jl. KH. Wahid Hasyim (M. Yamin) Kelurahan Sempaja Selatan Kecamatan Samarinda UTARA - SAMARINDA - KALTIM	(+62541) 7272904 escsmd@epson-indonesia.co.id
SOUTH SUMATERA	ESC PALEMBANG	Jl. H.M Rasyid Nawawi No. 249 Kelurahan 9 Ilir Palembang Sumatera Selatan	(+62711) 311330 escplg@epson-indonesia.co.id
EAST JAVA	ESC JEMBER	JL. Panglima Besar Sudirman Ruko no.1D Jember-Jawa Timur (Depan Balai Penelitian & Pengolahan Kakao)	(+62331) 488373 / 486468 jmr-admin@epson-indonesia.co.id

## Příloha

Kraj	Název společnosti	Adresa	Telefon E-mail
NORTH SULAWESI	ESC MANADO	Tekno Megamall Lt LG 11 TK 21, Kawasan Megamas Boulevard, Jl Piere Tendean, Manado - SULUT 95111	(+62431) 8890996 MND-ADMIN@EPSON- INDONESIA.CO.ID

Pro další, zde neuvedená města, volejte horkou linku: 08071137766.

## Pomoc pro uživatele v Malajsii

Kontakty pro informace, podporu a služby:

### Webové stránky

<http://www.epson.com.my>

- Na tomto webu jsou k dispozici specifikace výrobků, ovladače ke stažení,
- odpovědi na časté dotazy, informace o nabídkách a odpovědi na otázky prostřednictvím e-mailu.

### Kontaktní centrum Epson

Telefon: +60 1800-8-17349

- Obchodní dotazy a informace o produktech
- Dotazy k používání produktů nebo k odstraňování problémů
- Dotazy ohledně služeb a záruky

### Hlavní kancelář

Telefon: 603-56288288

Fax: 603-5628 8388/603-5621 2088

## Pomoc pro uživatele na Filipínách

Uživatelé, kteří potřebují získat technickou podporu i další poprodejní služby, se mohou obrátit na společnost Epson Philippines Corporation na níže uvedených telefonních a faxových číslech a e-mailové adrese:

### Webové stránky

<http://www.epson.com.ph>

Jsou k dispozici informace o technických údajích produktů, ovladače ke stažení, často kladené otázky a e-mailové dotazy.

### Péče o zákazníky Epson Philippines

Bezplatná linka (PLDT): 1-800-1069-37766

Bezplatná linka (digitální): 1-800-3-0037766

Metro Manila: (+632)441-9030

Webové stránky: <https://www.epson.com.ph/contact>

## Příloha

E-mail: [customercare@epc.epson.som.ph](mailto:customercare@epc.epson.som.ph)

Dostupné od 9:00 do 18:00, pondělí až sobota (s výjimkou státních svátků)

Náš tým péče o zákazníky vám může telefonicky poskytnout následující informace:

- Obchodní dotazy a informace o produktech
- Dotazy k používání produktů nebo k odstraňování problémů
- Dotazy ohledně servisu a záruky

### **Epson Philippines Corporation**

Hlavní linka: +632-706-2609

Fax: +632-706-2663