

**WF-7210 Series**

# **Brugervejledning**

## Indholdsfortegnelse

### Om denne vejledning

Introduktion til vejledningerne. . . . .	5
Sådan bruges vedledningen til at finde information. . . . .	5
Mærker og symboler. . . . .	7
Anvendte beskrivelser i denne vejledning. . . . .	7
Henvisninger til operativsystemer. . . . .	7

### Vigtige instruktioner

Sikkerhedsvejledning. . . . .	9
Sikkerhedsinstruktioner vedrørende blæk. . . . .	10
Rådgivning og advarsler for printeren. . . . .	10
Råd og advarsler i forbindelse med konfiguration og brug af printeren. . . . .	10
Rådgivning og advarsler for brug af printeren med en trådløs forbindelse. . . . .	11
Rådgivning og advarsler for brug af LCD-skærmen. . . . .	12
Beskyttelse af dine personlige oplysninger. . . . .	12

### Printerens basisfunktioner

Delenes navne og funktioner. . . . .	13
Betjeningspanel. . . . .	14
Vejledning til LCD-skærmen. . . . .	15
Ikonerne på LCD-skærmen. . . . .	15
Indtastning af tegn. . . . .	16

### Netværksindstillinger

Netværksforbindelsestyper. . . . .	17
Ethernet-forbindelse. . . . .	17
Wi-Fi-forbindelse. . . . .	17
Wi-Fi Direct (Simpel AP) forbindelse. . . . .	18
Tilslutning til en computer. . . . .	18
Forbindelse til en smart-enhed. . . . .	19
Sådan foretager du Wi-Fi-indstillinger fra printeren. . . . .	19
Foretage Wi-Fi-indstillinger manuelt. . . . .	20
Gør Wi-Fi-indstillinger ved hjælp af tryknapopsætning. . . . .	21
Lave Wi-Fi-indstillinger ved hjælp af PIN-kodeopsætning (WPS). . . . .	22
Sådan justeres indstillingerne i Wi-Fi Direct (Simpel AP). . . . .	22

Sådan justeres de avancerede netværksindstillinger. . . . .	23
Kontrol af netværksforbindelsesstatusen. . . . .	25
Netværksikon. . . . .	25
Kontrol af detaljerede netværksoplysninger fra betjeningspanelet. . . . .	25
Udskrivning af en netværksforbindelsesrapport. . . . .	26
Udskrivning af et netværksstatusark. . . . .	32
Udskiftning eller tilføjelse af nye adgangspunkter. . . . .	32
Ændring af forbindelsesmuligheder til en computer. . . . .	33
Deaktivering af Wi-Fi fra betjeningspanelet. . . . .	33
Sådan afbrydes Wi-Fi Direct (Simple AP) forbindelsen via betjeningspanelet. . . . .	34
Gendannelse af netværksindstillingerne fra betjeningspanelet. . . . .	34

### Forberedelse af printeren

Ilægning af papirer. . . . .	35
Anvendeligt papir og kapaciteter. . . . .	35
Ilægning af papir i Papirkassette. . . . .	39
Ilægning af papir i Bag, indføringsåbning. . . . .	41
Ilægning af konvolutter og forholdsregler. . . . .	44
Liste over papirtype. . . . .	45
Menuindstillinger for Indstillinger. . . . .	45
Menuindstillinger for Udskriftstal. . . . .	45
Menuindstillinger for Blækniveauer. . . . .	45
Menuindstillinger for Vedligehold. . . . .	46
Menuindstillinger for Indstill. for papirkilde. . . . .	46
Menuindstillinger for Udskrift at statusark. . . . .	47
Menuindstillinger for Netværksstatus. . . . .	47
Menuindstillinger for Administratorindstillinger. . . . .	48
Menuindstillinger for Systemadministration. . . . .	49
Strømbesparelse. . . . .	53
Strømbesparelse — Betjeningspanel. . . . .	53

### Udskrivning

Udskrivning fra printerdriveren på Windows. . . . .	55
Adgang til printerdriveren. . . . .	55
Printerens basisfunktioner. . . . .	55
Udskrivning på 2 sider. . . . .	57
Udskrivning af flere sider på ét ark. . . . .	58
Udskrivning og stabling i sideordre (Udskrivning i omvendt rækkefølge). . . . .	59

## Indholdsfortegnelse

Udskrivning af et formindsket eller forstørret dokument. . . . .	59	Udskiftning af en vedligeholdelsesboks. . . . .	94
Sådan udskrives et billede på flere ark til forstørrelse (Sådan laves en plakat). . . . .	60	Midlertidig udskrivning med sort blæk. . . . .	96
Udskrivning med sidehoved og sidefod. . . . .	66	Midlertidig udskrivning med sort blæk — Kontrolpanel. . . . .	96
Udskrivning af et vandmærke. . . . .	67	Midlertidig udskrivning med sort blæk — Windows. . . . .	97
Udskrivning af flere filer samlet. . . . .	68	Midlertidig udskrivning med sort blæk — Mac OS. . . . .	98
Udskrivning ved at bruge universalprintfunktionen Farve. . . . .	68	Sådan spares der på sort blæk, når niveauet for sort blæk er lavt (kun Windows). . . . .	98
Justering af udskriftsfarven. . . . .	69		
Udskrivning for at markere tynde linjer. . . . .	70	<b>Vedligeholdelse af printeren</b>	
Udskrivning af tydelige stregkoder. . . . .	70	Kontrol og rengøring af skrivehovedet. . . . .	100
Annullering af udskrivning. . . . .	71	Kontrol og rengøring af skrivehovedet — Betjeningspanel. . . . .	100
Menuindstillinger for printerdriveren. . . . .	71	Kontrol og rengøring af skrivehovedet - Windows. . . . .	101
Udskrivning fra printerdriveren på Mac OS. . . . .	74	Kontrol og rengøring af skrivehovedet — Mac OS. . . . .	101
Printerens basisfunktioner. . . . .	74	Justering af skrivehovedet. . . . .	101
Udskrivning på 2 sider. . . . .	75	Justering af skrivehovedet — kontrolpanel. . . . .	102
Udskrivning af flere sider på ét ark. . . . .	76	Rengøring af papirbanen for udtværet blæk. . . . .	102
Udskrivning og stabling i sideordre (Udskrivning i omvendt rækkefølge). . . . .	77		
Udskrivning af et formindsket eller forstørret dokument. . . . .	77	<b>Oplysninger om netværkstjeneste og software</b>	
Justering af udskriftsfarven. . . . .	78	Program til konfiguration af printerfunktioner (Web Config). . . . .	104
Annullering af udskrivning. . . . .	78	Sådan køres web config i en webbrowser. . . . .	104
Menuindstillinger for printerdriveren. . . . .	79	Kører Web Config i Windows. . . . .	105
Driftsmæssige indstillinger for Mac OS-printerdriveren. . . . .	80	Kører Web Config i Mac OS. . . . .	105
Udskrivning fra smartenheder. . . . .	81	Program til layout af fotos (Epson Easy Photo Print). . . . .	105
Brug af Epson iPrint. . . . .	81	Program til udskrivning af websider (E-Web Print). . . . .	106
Brug af Epson Print Enabler. . . . .	84	Program til konfiguration af flere enheder (EpsonNet Config). . . . .	106
Brug af AirPrint. . . . .	85	Værktøjer til softwareopdatering (EPSON Software Updater). . . . .	107
Annullerer igangværende job. . . . .	86	Installation af seneste programmer. . . . .	108
		Opdatering af printerens firmware vha. betjeningspanelet. . . . .	109
<b>Udskiftning af blækpatroner og andre forbrugsvarer</b>		Afinstallation af programmer. . . . .	109
Kontrollerer status for resterende blæk og vedligeholdelsesboksen. . . . .	87	Afinstallation af programmer — Windows. . . . .	109
Kontrollerer status for resterende blæk og vedligeholdelsesboksen — betjeningspanel. . . . .	87	Afinstallation af programmer — Mac OS. . . . .	110
Kontrollerer status for resterende blæk og vedligeholdelsesboksen — Windows. . . . .	87	Udskrivning ved hjælp af en netværkstjeneste. . . . .	111
Kontrol af status for resterende blæk og vedligeholdelsesboksen — Mac OS. . . . .	87		
Blækpatronskoder. . . . .	88		
Forholdsregler til håndtering af blækpatroner. . . . .	88		
Udskiftning af blækpatroner. . . . .	91		
Koden på vedligeholdelsesboksen. . . . .	94		
Forholdsregler ved håndtering af vedligeholdelsesboksen. . . . .	94		

## Indholdsfortegnelse

**Løsning af problemer**

Kontrol af printerstatus. . . . .	112
Kontrol af meddelelser på LCD-skærmen. . . . .	112
Kontrol af printerstatus — Windows. . . . .	113
Kontrol af printerstatus — Mac OS. . . . .	113
Kontrol af softwarestatus. . . . .	114
Fjernelse af fastklempt papir. . . . .	114
Sådan fjernes fastklempt papir fra Bag- indføringsåbning. . . . .	114
Fjernelse af det fastklemte papir fra printerens indre. . . . .	114
Sådan fjernes fastklempt papir fra Papirkassette. . . . .	116
Fjern det fastklemte papir i Bagerste låge 1 og i Bagerste låge 2. . . . .	119
Papiret indføres forkert. . . . .	121
Papiret sidder fast. . . . .	122
Papiret indføres skævt. . . . .	122
Flere papirark indføres samtidigt. . . . .	122
Problem med strømmen og betjeningspanelet. . . . .	122
Der tændes ikke for strømmen. . . . .	122
Der slukkes ikke for strømmen. . . . .	122
Strømmen slukker automatisk. . . . .	122
LCD-skærmen bliver mørk. . . . .	123
Kan ikke udskrive fra en computer. . . . .	123
Kontrol af forbindelsen (USB). . . . .	123
Kontrol af forbindelsen (netværk). . . . .	123
Kontrol af software og data. . . . .	124
Kontrol af printerstatus fra computeren (Windows). . . . .	126
Kontrol af printerstatus fra computeren (Mac OS). . . . .	126
Når du ikke kan foretage netværksindstillinger. . . . .	127
Kan ikke tilslutte fra enheder selv om netværksindstillinger ikke er et problem. . . . .	127
Kontrol af SSID sluttet til printerens. . . . .	129
Kontrol af SSID for computeren. . . . .	129
Kan ikke udskrive fra en iPhone eller iPad. . . . .	130
Problemer med udskrifterne. . . . .	130
Udskriften er udtværet eller der mangler farve. . . . .	130
Der ses striber eller uventede farver. . . . .	131
Der forekommer farvede striber med intervaller på ca. 2.5 cm. . . . .	131
Utydelige udskrifter, lodrette striber eller fejlljustering. . . . .	132
Udskriftskvaliteten er dårlig. . . . .	132
Papir er udtværet eller sløret. . . . .	133
Papiret udtværes under automatisk 2-sidet udskrivning. . . . .	134
Udskrevne billeder er klistrede. . . . .	134

Billeder og fotos udskrives i uventede farver. . . . .	134
Kan ikke udskrive uden margener. . . . .	135
Billedets kanter beskæres under udskrivning uden kant. . . . .	135
Positionen eller størrelsen af eller margenen for udskriften er forkert. . . . .	135
De udskrevne tegn er forkerte eller forvanskede . . . . .	135
Det udskrevne billede er vendt om. . . . .	136
Mosaiklignende mønstre i udskrifterne. . . . .	136
Udskrivningsproblemet kunne ikke løses. . . . .	136
Andre udskrivningsproblemer. . . . .	136
Udskrivningen går for langsomt. . . . .	136
Udskrivningen bliver markant langsommere ved uafbrudt udskrivning. . . . .	137
Kan ikke annullere udskrivning fra en printer med Mac OS X v10.6.8. . . . .	137
Andre problemer. . . . .	137
Lille elektrisk stød, når der røres ved printerens. . . . .	137
Driftslydene er høje. . . . .	137
Bag- indføringsåbning fjernes. . . . .	138
Datoen og klokkeslættet er forkert. . . . .	138
Hvis du har glemt din adgangskode. . . . .	138
Programmet blokeres af en firewall (kun Windows). . . . .	138

**Tillæg**

Tekniske specifikationer. . . . .	139
Printerspecifikationer. . . . .	139
Grænsefladespecifikationer. . . . .	140
Liste over netværksfunktioner. . . . .	140
Specifikationer for Wi-Fi. . . . .	141
Ethernet-specifikationer. . . . .	141
Sikkerhedsprotokol. . . . .	142
Understøttede tredjepartstjenester. . . . .	142
Mål. . . . .	142
Elektriske specifikationer. . . . .	142
Miljømæssige specifikationer. . . . .	143
Systemkrav. . . . .	143
Lovmæssige oplysninger. . . . .	144
Standarder og godkendelser. . . . .	144
Det tyske certifikat, Blaue Engel. . . . .	145
Kopieringsbegrænsninger. . . . .	145
Transport af printerens. . . . .	145
Copyright. . . . .	148
Varemærker. . . . .	148
Sådan får du hjælp. . . . .	149
Websted for teknisk support. . . . .	149
Kontakt til Epsons supportafdeling. . . . .	149

# Om denne vejledning

---

## Introduktion til vejledningerne

Følgende vejledninger følger med Epson-printeren. På samme måde som ovenstående vejledninger kan du se hjælpen i de forskellige Epson-softwareprogrammer.

Vigtige sikkerhedsanvisninger (trykt vejledning)

Giver dig anvisninger for at garantere den sikre brug af printeren.

Start her (trykt vejledning)

Giver dig oplysninger om konfiguration af printeren, installation af softwaren, brug af printeren etc.

Brugervejledning (digital vejledning)

Denne vejledning. Giver overordnet information og vejledning i brug af printeren, om netværksindstillinger ved brug af printeren på et netværk, og på at løse problemer.

Administratorvejledning (digital vejledning)

Giver netværksadministratorer oplysninger om styring og printerindstillinger.

Du kan hente de seneste versioner af ovennævnte vejledninger på følgende måder.

Trykt vejledning

Gå ind på Epson Europas supportwebsted på <http://www.epson.eu/Support> eller på Epsons verdensomspændende supportwebsted på <http://support.epson.net/>.

Digital vejledning

Start EPSON Software Updater på computeren. EPSON Software Updater ser efter tilgængelige opdateringer af Epson-softwareprogrammer og de digitale vejledninger og giver dig mulighed for at hente de seneste.

### Relaterede oplysninger

➔ [“Værktøjer til softwareopdatering \(EPSON Software Updater\)” på side 107](#)

---

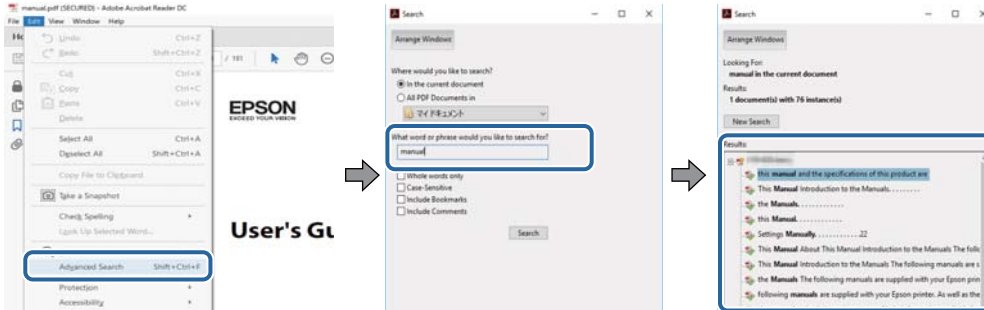
## Sådan bruges vedledningen til at finde information

PDF-vejledningen gør det muligt for dig at søge efter den information, du mangler, ved brug af nøgleord eller ved at springe direkte til bestemte afsnit ved hjælp af bogmærkerne. Du kan også nøjes med at udskrive de sider, du mangler. Dette afsnit forklarer, hvordan du anvender en PDF-vejledning, som er blevet åbnet i Adobe Reader X på din computer.

## Om denne vejledning

### Søgning med nøgleord

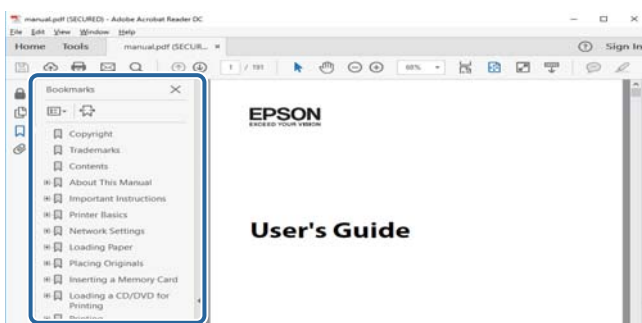
Klik på **Redigér > Avanceret søgning**. Angiv det nøgleord (tekst) for oplysninger du vil finde i søgevinduet, og klik derefter på **Søg**. Resultater vises på en liste. Klik på et af de viste resultater, for at komme til den side.



### Direkte adgang med bogmærker

Klik på en titel for at komme til den side. Klik på + for at vise afsnittets undertitler. Udfør følgende handling på dit tastatur, for at vende tilbage til den forrige side.

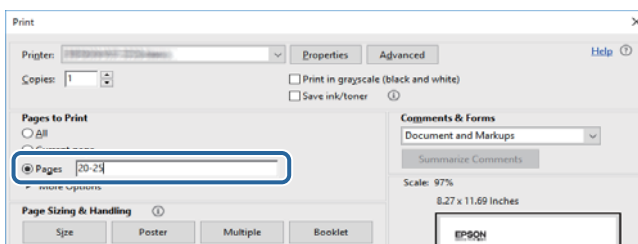
- Windows: Hold **Alt** nede, og tryk ←.
- Mac OS: Hold kommando-tasten nede og tryk ←.



### Sådan udskrives kun de nødvendige sider

Du kan hente og udskrive kun de sider du mangler. Tryk på **Udskriv** i menuen **Filer** og angiv så de sider, du ønsker at udskrive i **Sider** i **Sider, der skal udskrives**.

- For at angive en serie af sider, skal du indtaste en bindestreg mellem startside og slutside.  
Eksempel: 20-25
- For at angive sider som ikke er i rækkefølge, skal du adskille siderne med kommaer.  
Eksempel: 5, 10, 15



---

## Mærker og symboler

**Forsigtig:**

Vejledninger, som skal følges omhyggeligt for at undgå personskader.

**Vigtigt:**

Vejledninger, som skal følges for at undgå beskadigelse af udstyret.

**Bemærk:**

Giver yderligere oplysninger samt referencer.

➔ Relaterede oplysninger

Link til relaterede afsnit.

---

## Anvendte beskrivelser i denne vejledning

- Skærbillederne af printerdriveren er fra Windows 10 eller macOS Sierra. Det viste skærmindehold varierer afhængigt af modellen og situationen.
- Printerens illustrationer, som anvendes i denne vejledning, er kun eksempler. Selvom der kan være små forskelle afhængigt af modellen, er betjeningsmetoden den samme.
- Nogle af menupunkterne på LCD-skærmen varierer afhængigt af modellen og indstillingerne.

---

## Henvisninger til operativsystemer

**Windows**

I denne vejledning henviser udtryk som "Windows 10", "Windows 8.1", "Windows 8", "Windows 7", "Windows Vista", "Windows XP", "Windows Server 2016", "Windows Server 2012 R2", "Windows Server 2012", "Windows Server 2008 R2", "Windows Server 2008", "Windows Server 2003 R2" og "Windows Server 2003" til følgende operativsystemer. Windows bruges desuden til at henvise til alle versioner.

- Microsoft® Windows® 10 operativsystem
- Microsoft® Windows® 8.1 operativsystem
- Microsoft® Windows® 8 operativsystem
- Microsoft® Windows® 7 operativsystem
- Microsoft® Windows Vista® operativsystem
- Microsoft® Windows® XP operativsystem
- Microsoft® Windows® XP Professional x64 Edition operativsystem
- Microsoft® Windows Server® 2016 operativsystem
- Microsoft® Windows Server® 2012 R2 operativsystem
- Microsoft® Windows Server® 2012 operativsystem

## Om denne vejledning

- Microsoft® Windows Server® 2008 R2 operativsystem
- Microsoft® Windows Server® 2008 operativsystem
- Microsoft® Windows Server® 2003 R2 operativsystem
- Microsoft® Windows Server® 2003 operativsystem

### Mac OS

I denne manual henviser "Mac OS" til macOS Sierra, OS X El Capitan, OS X Yosemite, OS X Mavericks, OS X Mountain Lion, Mac OS X v10.7.x og Mac OS X v10.6.8.



# Vigtige instruktioner

---

## Sikkerhedsvejledning

Læs og følg disse anvisninger for at sikre, at printeren bruges på en sikker måde. Sørg for at gemme denne vejledning til fremtidig brug. Sørg også for at følge alle advarsler og instruktioner, som er angivet på printeren.

- Nogle af symbolerne på din printer er beregnet til at sikre din sikkerhed, samt korrekt brug af printeren. På følgende hjemmeside kan du lære, hvad symbolerne betyder.  
<http://support.epson.net/symbols>
- Brug kun det strømkabel, der fulgte med printeren, og brug ikke kablet til andet udstyr. Brug af andre kabler med denne printer eller brug af det medfølgende kabel med andet udstyr kan resultere i brand eller elektrisk stød.
- Sørg for, at netledningen opfylder de relevante lokale sikkerhedsstandarder.
- Du må aldrig selv skille strømkablet, stikket, printerenheden eller ekstraudstyret ad eller ændre eller forsøge at reparere disse ting, medmindre det specifikt forklares i vejledningerne til printeren.
- Tag printerens stik ud, og sørg for, at produktet efterses af kvalificerede serviceteknikere, hvis følgende gør sig gældende:  
Netledningen eller stikket er beskadiget, der er kommet væske ind i printeren, printeren er blevet tabt, eller dækslet er beskadiget, printeren fungerer ikke normalt eller udviser en markant ændring af ydeevnen. Juster ikke reguleringsenheder, der ikke nævnt i betjeningsvejledningen.
- Anbring printeren i nærheden af en stikkontakt, hvor stikket nemt kan tages ud af stikkontakten.
- Opstil ikke printeren udendørs, i nærheden af meget snavs eller støv, i nærheden af varmekilder eller på steder, der er udsat for stød, vibrationer, høje temperaturer eller fugtighed.
- Pas på ikke at spilde væske på printeren, og håndter ikke printeren med våde hænder.
- Sørg for, at printeren er mindst 22 cm fra hjertepacemakere. Radiobølger fra denne printer kan påvirke hjertepacemakere negativt.
- Kontakt forhandleren, hvis LCD-skærmen beskadiges. Hvis du får opløsningen af flydende krystaller på hænderne, skal du væske dem grundigt med sæbe og vand. Hvis du får opløsningen af flydende krystaller i øjnene, skal du omgående skylle dem med vand. Kontakt straks en læge, hvis du stadig oplever ubehag eller har problemer med synet, efter at øjnene er blevet skyllet grundigt.

## Vigtige instruktioner

- Printeren er tung og bør ikke løftes eller bæres af færre end to personer. Ved løftning af printeren skal to eller flere personer indtage de korrekte positioner som vist nedenfor.



## Sikkerhedsinstruktioner vedrørende blæk

- Vær forsigtig, når du håndterer brugte blækpatroner, da der kan være blæk omkring blækudgangen.
  - Hvis du får blæk på huden, skal du vaske området omhyggeligt med vand og sæbe.
  - Hvis du får blæk i øjnene, skal du straks skylle dem med vand. Hvis du stadig oplever ubehag eller problemer med synet, efter at du har skyllet øjnene grundigt, bør du straks søge læge.
  - Hvis du får blæk i munden, skal du omgående søge læge.
- Skil ikke blækpatronen eller vedligeholdelsesboksen ad. Ellers risikerer du at få blæk i øjnene eller på huden.
- Ryst ikke blækpatronerne for voldsomt, og undgå at tabe dem. Undlad også at klemme dem eller fjerne mærkaterne. I så fald kan der løbe blæk ud.
- Opbevar blækpatronerne og vedligeholdelsesboksen utilgængeligt for børn.

---



## Rådgivning og advarsler for printeren

Læs og følg disse instruktioner for at undgå beskadigelse af printeren eller din ejendom. Sørg for at gemme denne vejledning til fremtidig reference.

## Råd og advarsler i forbindelse med konfiguration og brug af printeren

- Undgå at blokere eller tildække ventilationshullerne og åbningerne i printeren.
- Brug kun den type strømkilde, der er angivet på printerens mærkat.
- Undgå at bruge stikkontakter på samme strømkreds som fotokopimaskiner eller luftreguleringsystemer, der jævnligt tændes og slukkes.

## Vigtige instruktioner

- Brug ikke strømudtag, der styres af vægkontakter eller automatiske timere.
- Hold hele computersystemet på afstand af potentielle kilder til elektromagnetisk interferens, f.eks. højttalere eller basestationer til trådløse telefoner.
- Strømforsyningsledningerne skal placeres, så der undgås slitage og skarpe genstande, og de må ikke blive krøllede eller snoede. Undlad at placere objekter oven på strømforsyningsledningerne, og placer ikke strømforsyningsledninger, så der kan trædes på dem eller køres hen over dem. Vær især omhyggelig med at holde strømforsyningsledningerne lige i enderne og på de punkter, hvor de går ind i eller ud af transformatoren.
- Hvis du bruger en forlængerledning sammen med printeren, skal du sørge for, at den samlede amperedimensionering for de enheder, der er tilsluttet forlængerledningen, ikke overstiger ledningens amperedimensionering. Kontroller desuden, at den samlede amperedimensionering for alle de enheder, der er tilsluttet stikkontakten, ikke overstiger stikkontaktens amperedimensionering.
- Hvis du planlægger at bruge printeren i Tyskland, skal byggeinstallationen beskyttes ved hjælp af et 10- eller 16-amperes relæ, så printeren beskyttes tilstrækkeligt mod kortslutning og for høj strømspænding.
- Ved tilslutning af printeren til en computer eller en anden enhed med et kabel, skal du sikre, at kabelstikkene vender korrekt. Hvert stik skal vende på en bestemt måde. Hvis et stik vender forkert, når du sætter det i, kan det beskadige begge de enheder, der er tilsluttet via kablet.
- Anbring printeren på en jævn, stabil overflade, der er større end printerens bundareal, så der er plads hele vejen rundt om printeren. Printeren fungerer ikke korrekt, hvis den står skævt.
- Ved opbevaring eller transport af printeren skal du undgå at vippe den, stille den lodret eller vende den på hovedet, da der i så fald kan løbe blæk ud.
- Sørg for plads nok foran printeren, så papiret kan skubbes helt ud.
- Undgå steder, hvor der forekommer hurtige temperatur- eller fugtighedsændringer. Udsæt heller ikke printeren for direkte sollys, stærkt lys eller varmekilder.
- Undgå at indføre genstande gennem hullerne i printeren.
- Før ikke hånden ind i printeren under udskrivning.
- Rør ikke ved det hvide flade kabel inde i printeren.
- Brug ikke spraydåseprodukter, der indeholder letantændelige gasser, i eller i nærheden af printeren. Dette kan føre til brand.
- Flyt ikke skrivehovedet med hånden, da printeren derved kan tage skade.
- Sluk altid printeren på knappen . Tag ikke stikket til printeren ud, og sluk ikke for strømmen, før indikatoren  holder op med at blinke.
- Kontroller, at skrivehovedet er i udgangspositionen (længst til højre), og at blækpatronerne er på plads, inden printeren transporteres.
- Hvis printeren ikke skal bruges i en længere periode, skal du tage stikket ud af stikkontakten.

## Rådgivning og advarsler for brug af printeren med en trådløs forbindelse

- Radiobølger fra denne printer kan påvirke brugen af medicinsk, elektronisk udstyr negativt og forårsage fejlfunktion. Når denne printer bruges på hospitaler eller lignende eller i nærheden af medicinsk udstyr, skal anvisningerne fra autoriseret personale på hospitalet eller lignende følges, og alle advarsler og anvisninger på det medicinske udstyr overholdes.

## Vigtige instruktioner

- Radiobølger fra denne printer kan påvirke brugen af automatisk styrede enheder som f.eks. automatiske døre eller brandalarmer negativt, hvilket kan forårsage uheld pga. fejlfunktion. Følg alle advarsler og anvisninger på disse enheder, når denne printer bruges i nærheden af automatisk styrede enheder.

## Rådgivning og advarsler for brug af LCD-skærmen

- LCD-skærmen kan indeholde nogle få små lyse eller mørke pletter, og den kan have en uensartet lysstyrke pga. sine funktioner. Det er normalt og betyder ikke, at skærmen er beskadiget.
- Brug kun en tør, blød klud til rengøring. Brug ikke væske eller kemiske rengøringsmidler.
- Det ydre låg på LCD-skærmen kan gå i stykker, hvis den får et kraftigt stød. Kontakt din forhandler, hvis skærmens overflade krakelerer eller revner, og undlad at forsøge at fjerne de ødelagte stykker.

---

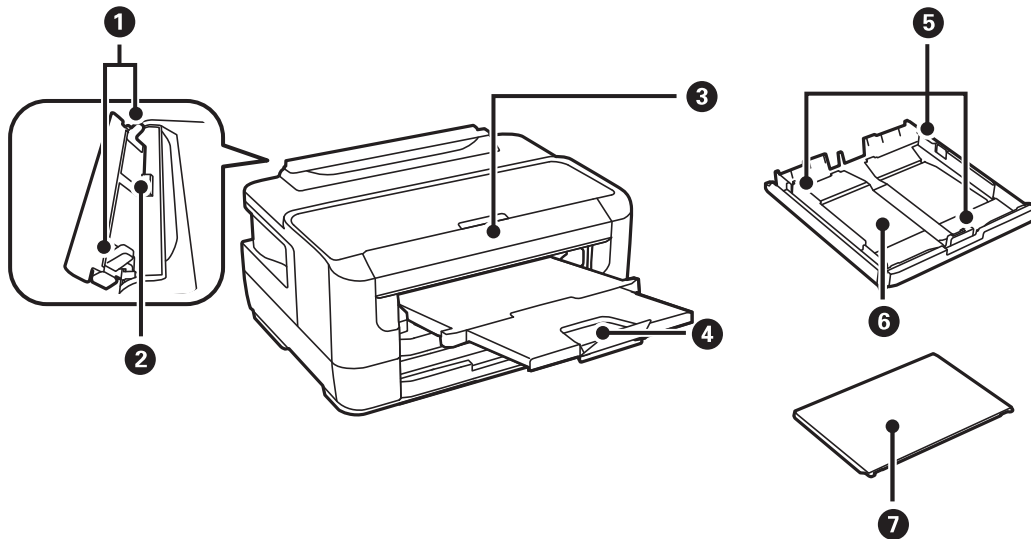
## Beskyttelse af dine personlige oplysninger

Når du giver printeren væk eller kasserer den, skal du slette de personlige oplysninger, der er gemt i printerens hukommelse ved at vælge menuerne på betjeningspanelet som beskrevet herunder.

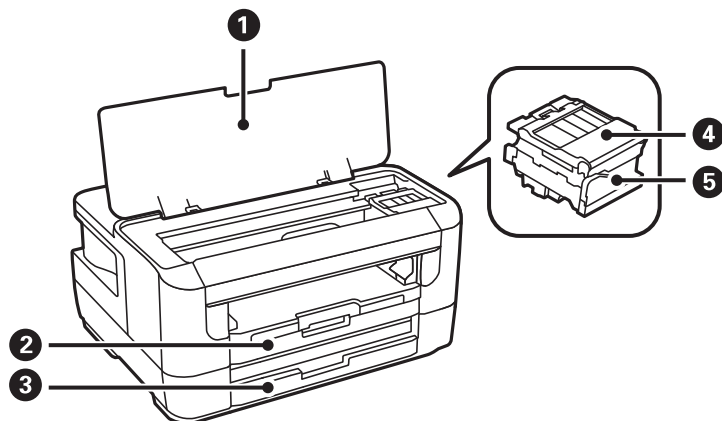
**Indstillinger > Systemadministration > Gendan standardindstil. > Ryd alle data og indstillinger.**

# Printerens basisfunktioner

## Delenes navne og funktioner

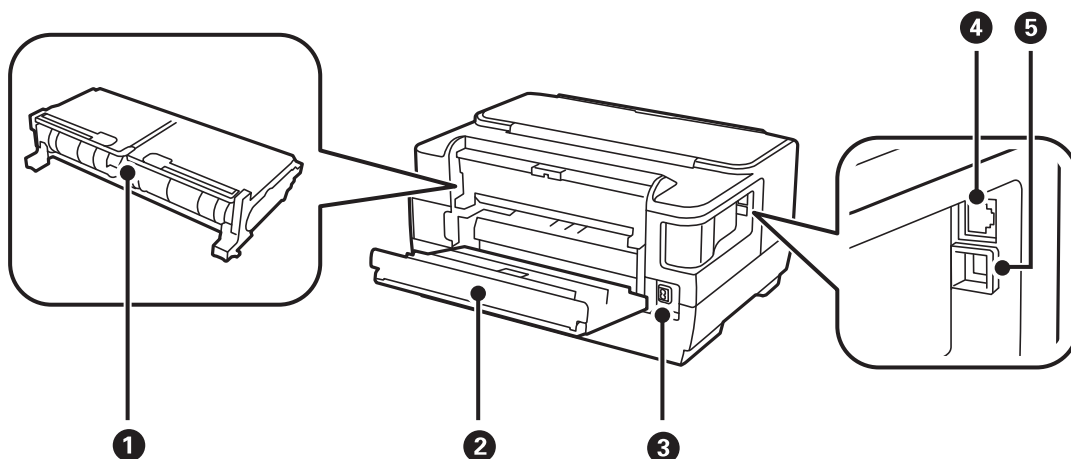


1	Kantstyr	Fører papiret direkte ind i printeren. Skub til papirets kanter.
2	Bag. indføringsåbning	Læg et ark papir i ad gangen manuelt.
3	Betjeningspanel	Bruges til betjening af printeren.
4	Udskriftsbakke	Rummer det udskubbede papir.
5	Kantstyr	Fører papiret direkte ind i printeren. Skub til papirets kanter.
6	Papirkassette	Indfører papir.
7	Papirkassettelåg	Forhindrer, at fremmedlegemer kommer ind i papirkassette.



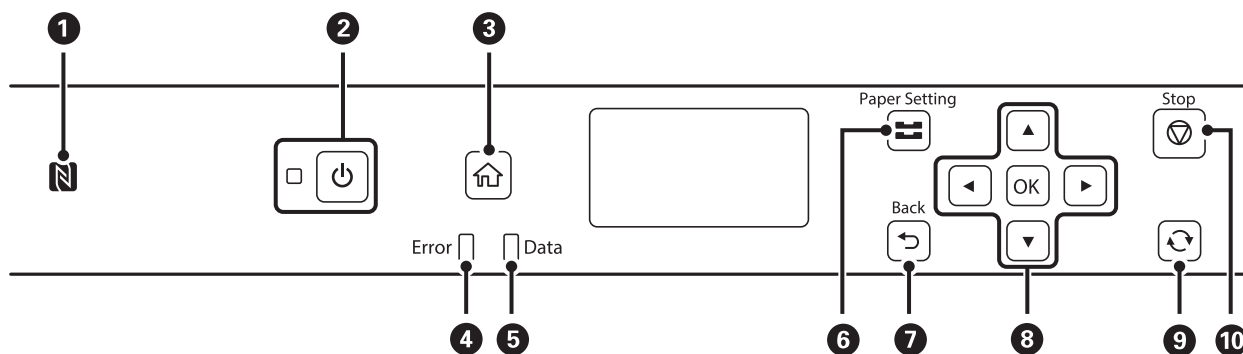
### Printerens basisfunktioner

1	Printerdæksel	Åbnes, når blækpatronerne udskiftes, eller der fjernes fastklemt papir inde i printerens.
2	Papirkassette 1	Indfører papir.
3	Papirkassette 2	
4	Blækpatrondæksel	Åbn, når du udskifter blækpatroner.
5	Blækpatronholder	Installer blækpatronerne. Blækket skubbes ud af skrivehovedets dyser nedenunder.



1	Bagerste låge 2	Tages ud, når fastklemt papir fjernes.
2	Bagerste låge 1	Åbnes ved udskiftning af vedligeholdelsesboksen eller afhjælpning af papirstop.
3	AC-indgang	Bruges til tilslutning af strømkalet.
4	LAN-port	Bruges til tilslutning af et LAN-kabel.
5	USB-port	Bruges til tilslutning af et USB-kabel.

### Betjeningspanel

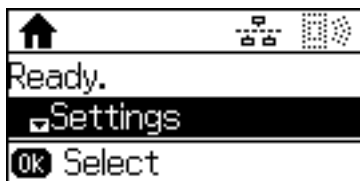


1	Før en smartenhed over dette mærke, for at udskrive direkte fra smartenheden.
---	---

## Printerens basisfunktioner

2	Tænder eller slukker for printeren. Tag strømkablet ud, når strømindikatoren er slukket.
3	Viser startskærmen.
4	Blinker eller tændes, når der opstår en fejl.
5	Blinker når printerens behandler data. Den tændes, når der er køsatte job.
6	Viser skærmen <b>Papiropsætning</b> . Du kan vælge indstillingerne for papirstørrelse og papirtype for hver papirkilde.
7	Vender tilbage til det foregående skærmbillede.
8	Tryk ◀, ▶, ▲ og ▼ for at vælge elementerne. Tryk på OK for at bekræfte dit valg eller køre den valgte funktion.
9	Gælder for en række funktioner afhængigt af situationen.
10	Stopper den nuværende funktion.

## Vejledning til LCD-skærmen



▲, ▼	Vælger menuer eller indstillingsværdier.
OK, ▶	Bekræfter dit valg eller åbner den valgte menu.
↶, ◀	Vender tilbage til den forrige skærm eller den forrige menu.

## Ikonerne på LCD-skærmen

Følgende ikoner vises på LCD-skærmen afhængigt af printerens status.


	Tændes, når det ledningsforbundne (Ethernet) netværk er deaktiveret, og der ikke er tilsluttet et Ethernet-kabel.
	Tændes, når printeren er forbundet til et ledningsforbundet (Ethernet) netværk.
	Tændes, når printeren ikke er forbundet til et trådløst (Wi-Fi) netværk.
	Tændes, når printeren er forbundet til et trådløst (Wi-Fi) netværk. Antallet af linjer viser signalstyrken for forbindelsen. Jo flere linjer der er, jo stærkere er forbindelsen.
	Angiver, at der er et problem med printerens trådløse (Wi-Fi) netværksforbindelse, eller at printerens søger efter en trådløs (Wi-Fi) netværksforbindelse.
	Angiver, at printeren er forbundet til et netværk i Wi-Fi Direct-tilstand (Simpel AP).

## Printerens basisfunktioner

	Angiver, at printeren ikke er forbundet til et netværk i Wi-Fi Direct-tilstand (Simpel AP).
---	---

## Indtastning af tegn

For at indtaste tegn og symboler til netværksindstillinger, skal du bruge følgende knapper. Tryk på knappen ▲ eller ▼ for at vælge det tegn, du vil indtaste, og tryk derefter på knappen ► for at flytte markøren til næste indtastningsposition. Tryk på knappen OK, når du er færdig med at indtaste tegn.

Knapper	Beskrivelser
	Skifter tegntyperne. Der vises et ikon, som viser den aktuelle tegntype, i øverste højre hjørne af LCD-skærmen. A: Indtaster store bogstaver og symboler. a: Indtaster små bogstaver og symboler. 1: Indtaster tal.
▲▼	Tegn skifter fra alfabet (store bogstaver og små bogstaver) til tal og symboler hver gang du trykker på ▲ knappen. Tryk på ▼ knappen skifter tegnene i omvendt rækkefølge af ▲ knappen. Ved at holde disse knapper nede skifter tegnene med høj hastighed.
►	Flytter markøren til højre.
◄	Sletter et tegn til venstre (tilbage).
OK	Indtaster tegnene.



# Netværksindstillinger

---

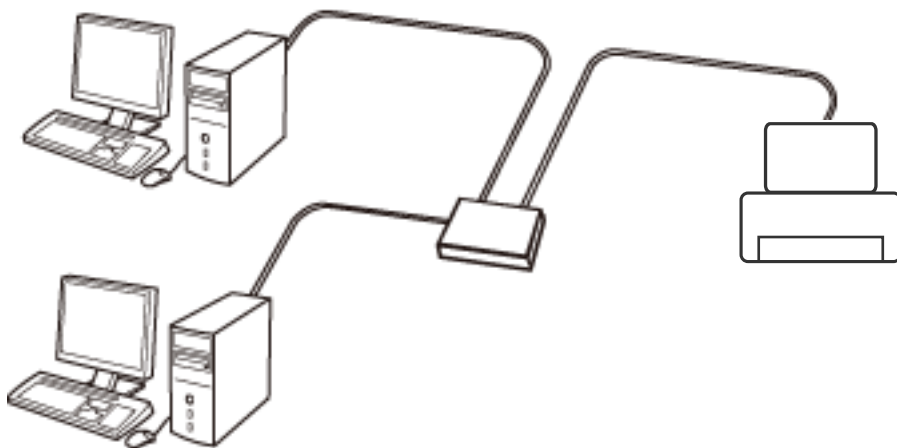
## Netværksforbindelsestyper

Du kan bruge følgende tilslutningsmuligheder.

### Ethernet-forbindelse

Forbind printeren til en hub med et Ethernet-kabel.

Se *Administratorvejledning* for at tildele en statisk IP-adresse.

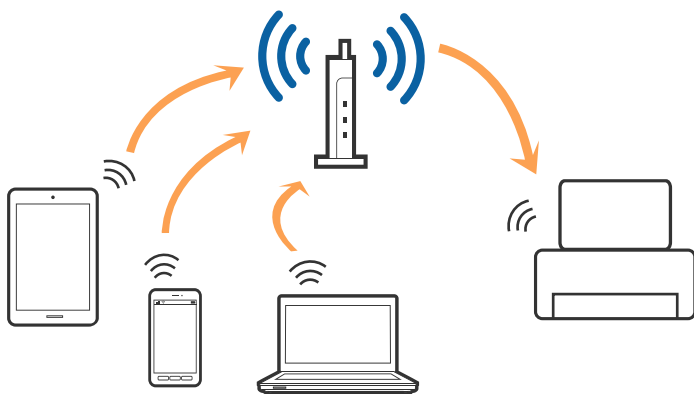


### Relaterede oplysninger

➔ [“Sådan justeres de avancerede netværksindstillinger” på side 23](#)

### Wi-Fi-forbindelse

Tilslut printeren og computeren eller smart-enheden til adgangspunktet. Dette er den typiske forbindelsesmetode for hjemme- og kontornetværk, hvor computere er tilsluttede via Wi-Fi gennem adgangspunktet.



**Relaterede oplysninger**

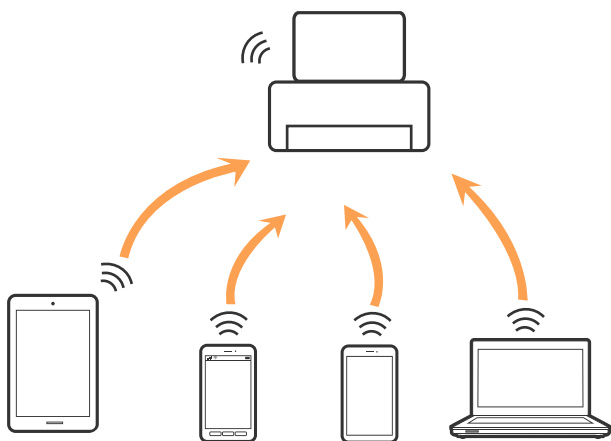
- ➔ “Tilslutning til en computer” på side 18
- ➔ “Forbindelse til en smart-enhed” på side 19
- ➔ “Sådan foretager du Wi-Fi-indstillinger fra printeren” på side 19

**Wi-Fi Direct (Simpel AP) forbindelse**

Brug denne forbindelsesmetode, når du ikke bruger Wi-Fi hjemme eller på kontoret, eller når du vil forbinde printeren og smart-enheden direkte. I denne tilstand fungerer printeren som et adgangspunkt, og du kan forbinde op til fire enheder til printeren uden at skulle bruge et standardadgangspunkt. Enheder, der er forbundet direkte til printeren, kan dog ikke kommunikere med hinanden via printeren.

**Bemærk:**

*Wi-Fi Direct (Simpel AP) forbindelse er en forbindelsesmetode, der er designet til at erstatte Ad Hoc-tilstand.*



Printeren kan forbindes vha. Wi-Fi eller Ethernet og Wi-Fi Direct (Simpel AP) forbindelse samtidigt. Men hvis du starter en netværksforbindelse i Wi-Fi Direct (Simpel AP) forbindelse, når printeren er forbundet via Wi-Fi, afbrydes Wi-Fi midlertidigt.

**Relaterede oplysninger**

- ➔ “Sådan justeres indstillingerne i Wi-Fi Direct (Simpel AP)” på side 22

---

**Tilslutning til en computer**

Vi anbefaler at køre installationsprogrammet til at tilslutte printeren til en computer. Du kan køre installationsprogrammet vha. en af følgende metoder.

- Konfiguration fra webstedet

Gå ind på følgende websted, og indtast derefter produktnavnet. Gå til **Opsætning**, og påbegynd konfiguration.  
<http://epson.sn>

- Konfiguration ved hjælp af softwaredisk (kun for modeller, der leveres med en softwaredisk, og brugere med computere med diskdrev.)

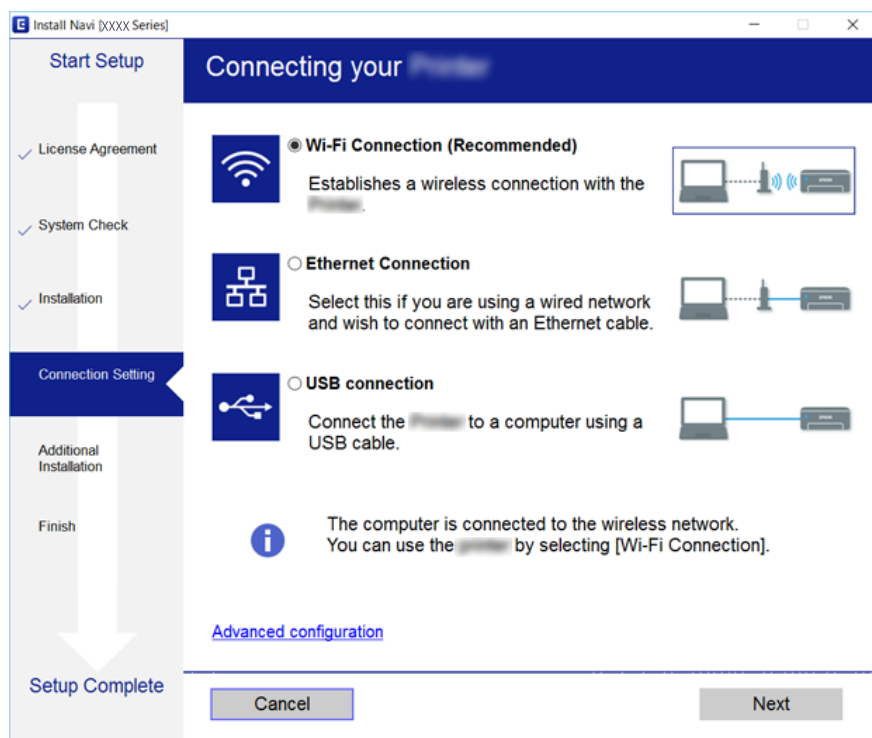
Sæt softwaredisken i computeren, og følg vejledningen på skærmen.

## Netværksindstillinger

### Valg af forbindelsesmuligheder

Følg vejledningen på skærmen, indtil følgende skærm vises, og vælg derefter metoden for tilslutning af printeren til computeren.

Vælg forbindelsestypen, og klik på **Næste**.



Følg vejledningen på skærmen.

## Forbindelse til en smart-enhed

Du kan bruge printeren fra en smart-enhed, når du slutter printeren til det samme Wi-Fi-netværk (SSID) som smart-enheden. Hvis du vil bruge printeren fra en smart-enhed, skal du lave opsætning fra det følgende websted. Adgang til webstedet fra smart-enheden, hvorfra vil oprette forbindelse til printeren.

<http://epson.sn> > Opsætning

**Bemærk:**

Hvis du vil forbinde en computer og en smart-enhed til printeren samtidigt, anbefaler vi, at printeren forbindes til computeren først.

## Sådan foretager du Wi-Fi-indstillinger fra printeren

Du kan foretage netværksindstillinger fra printerens betjeningspanel på flere måder. Vælg den tilslutningsmetode, der passer til omgivelserne og de betingelser, som du bruger.

Hvis du kender oplysningerne for adgangspunktet, såsom SSID og adgangskode, kan du foretage indstillingerne manuelt.

Hvis adgangspunktet understøtter WPS, kan du foretage indstillinger ved hjælp af trykknappen for opsætning.

## Netværksindstillinger

Efter tilslutning af printeren til netværket skal du oprette forbindelse til printeren fra den enhed, du vil bruge (computer, smartphone, tablet osv.)

Lav avancerede netværksindstillinger for at bruge en statisk IP-adresse.

### Relaterede oplysninger

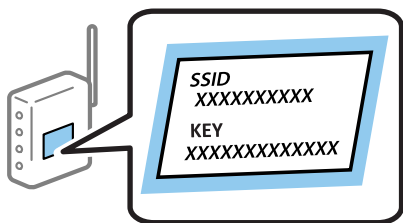
- ➔ “Foretage Wi-Fi-indstillinger manuelt” på side 20
- ➔ “Gør Wi-Fi-indstillinger ved hjælp af trykknapsætning” på side 21
- ➔ “Lave Wi-Fi-indstillinger ved hjælp af PIN-kodeopsætning (WPS)” på side 22
- ➔ “Sådan justeres indstillingerne i Wi-Fi Direct (Simpel AP)” på side 22
- ➔ “Sådan justeres de avancerede netværksindstillinger” på side 23

## Foretage Wi-Fi-indstillinger manuelt

Du skal bruge SSID og adgangskode til et adgangspunkt for at konfigurere manuelt.


### Bemærk:

Hvis du bruger adgangspunktet med dets standardindstillinger, skal du bruge det SSID og den adgangskode, der er skrevet på mærkaten. Kontakt den person, der har konfigureret adgangspunktet, eller se dokumentationen, der følger med adgangspunktet, hvis du ikke kender SSID og adgangskode.



1. Vælg **Wi-Fi** på startskærmen.
2. Vælg **Wi-Fi opsætningsguide**.
3. Vælg SSID til adgangspunktet fra printerens kontrolpanel.

### Bemærk:

- Hvis det SSID du vil oprette forbindelse til, ikke vises på printerens betjeningspanel, skal du trykke på  knappen, for at opdatere listen. Hvis det stadig ikke vises, skal du vælge **Andre netværker**, og indtast derefter SSID nummeret.
- Hvis du ikke kender SSID'et, skal du kontrollere, om det er skrevet på mærkaten på adgangspunktet. Hvis du bruger adgangspunktet med dets standardindstillinger, skal du bruge SSID'et, der er skrevet på mærkaten.

4. Indtast adgangskoden.

### Bemærk:

- Adgangskoden skelner mellem store og små bogstaver.
- Hvis du ikke kender adgangskoden, skal du kontrollere, om den er skrevet på mærkaten på adgangspunktet. Hvis du bruger adgangspunktet med dets standardindstillinger, skal du bruge adgangskoden, der er skrevet på mærkaten. Adgangskoden kan også være kaldt en "Nøgle", et "Adgangsudtryk" osv.
- Se dokumentationen, der følger med adgangspunktet, eller kontakt den person, der konfigurerede det, hvis du ikke kender adgangskoden for adgangspunktet.

5. Bekræft indstillingerne ved at trykke på ▼-knappen, og tryk derefter på OK-knappen.

## Netværksindstillinger

- Tryk på OK-knappen, for at afslutte.

**Bemærk:**

Hvis du ikke kan oprette forbindelse, skal du ilægge papir og derefter vælge **Rapport over udskrivningsforbindelse**, og tryk så på OK knappen. Netværksforbindelsesrapporten for printerens udskrives.

### Relaterede oplysninger

- ➔ “Indtastning af tegn” på side 16
- ➔ “Kontrol af netværksforbindelsesstatussen” på side 25
- ➔ “Når du ikke kan foretage netværksindstillinger” på side 127

## Gør Wi-Fi-indstillinger ved hjælp af trykknappopsætning

Du kan konfigurere et Wi-Fi-netværk automatisk ved at trykke på en knap på adgangspunktet. Hvis følgende betingelser er opfyldt, kan du konfigurere vha. denne metode.

- Adgangspunktet er kompatibelt med WPS (Wi-Fi Protected Setup).
- Den aktuelle Wi-Fi-forbindelse blev etableret ved at trykke på en knap på adgangspunktet.

**Bemærk:**

Se dokumentationen, der følger med adgangspunktet, hvis du ikke kan finde knappen, eller hvis du konfigurerer vha. af softwaren.

- Vælg **Wi-Fi** på startskærmen.
- Vælg **Trykknapp opsætning (WPS)**.
- Hold [WPS]-knappen på adgangspunktet nede, til sikkerhedslampen blinker.



Se dokumentationen, der følger med adgangspunktet, hvis du ikke ved, hvor [WPS]-knappen er, eller hvis der ikke er knapper på adgangspunktet.

- Tryk på OK-knappen på printerens kontrolpanel.
- Tryk på OK-knappen.

Skærmen lukkes automatisk efter en angiven tid, hvis du ikke trykker på OK-knappen.

**Bemærk:**

Hvis forbindelsen afbrydes, skal du genstarte adgangspunktet, flytte det tættere på printerens og prøve igen. Udskriv en netværksforbindelsesrapport og se løsningen, hvis det stadig ikke virker.

**Relaterede oplysninger**

- ➔ “Kontrol af netværksforbindelsesstatussen” på side 25
- ➔ “Når du ikke kan foretage netværksindstillinger” på side 127

## Lave Wi-Fi-indstillinger ved hjælp af PIN-kodeopsætning (WPS)

Du kan oprette forbindelse til et adgangspunkt vha. en PIN-kode. Du kan bruge denne konfigurationsmetode, hvis et adgangspunkt kan anvende WPS (Wi-Fi Protected Setup). Brug en computer til indtastning af PIN-koden i adgangspunktet.

1. Vælg **Wi-Fi** på startskærmen.
2. Vælg **PIN-kode opsætning (WPS)**.
3. Brug computeren til indtastning af den PIN-kode (et tal på otte cifre), der vises på printerens betjeningspanel, i adgangspunktet inden for to minutter.

**Bemærk:**

Se dokumentationen, der følger med adgangspunktet, for at få oplysninger om indtastning af en PIN-kode.

4. Tryk på OK-knappen.

Konfigurationen er gennemført, når meddelelsen om gennemført konfiguration vises.

**Bemærk:**

Hvis forbindelsen afbrydes, skal du genstarte adgangspunktet, flytte det tættere på printeren og prøve igen. Udskriv en forbindelsesrapport og se løsningen, hvis det stadig ikke virker.

**Relaterede oplysninger**

- ➔ “Kontrol af netværksforbindelsesstatussen” på side 25
- ➔ “Når du ikke kan foretage netværksindstillinger” på side 127

## Sådan justeres indstillingerne i Wi-Fi Direct (Simpel AP)

Denne metode giver dig mulighed for at forbinde printeren direkte med computere og smartenheder uden et adgangspunkt. Printeren fungerer som et adgangspunkt.

**Vigtigt:**

Når en computer eller en smartenhed forbindes til printeren med Wi-Fi Direct (Simple AP), forbindes printeren til det samme Wi-Fi-netværk (SSID) som computeren eller smartenheden, og der oprettes en forbindelse mellem dem. Da computeren eller smartenheden automatisk forbindes til andre mulige Wi-Fi-netværker, hvis printeren slukkes, forbindes disse ikke automatisk til det tidligere Wi-Fi-netværk igen, hvis printeren tændes. Forbind printerens SSID i Wi-Fi Direct (Simple AP) fra computeren eller smartenheden igen. Hvis forbindelsen ikke skal oprettes, hver gang du tænder og slukker for printeren, anbefaler vi at du bruger et Wi-Fi-netværk ved at forbinde printeren til et adgangspunkt.

1. Vælg **Wi-Fi** på startskærmen.
2. Vælg **Opsætning af Wi-Fi Direct**.
3. Vælg **Opsætning af forbindelse**.

## Netværksindstillinger

4. Tryk på OK-knappen for at starte opsætning.
5. Tryk på OK-knappen.
6. Kontroller SSID'et og adgangskoden, der er vist på printerens betjeningspanel. På netværksforbindelseskærmen på computeren eller smart-enheden, skal du vælge det SSID, der vises på printerens kontrolpanel for at oprette forbindelse.
7. Indtast den adgangskode, der vises på printerens betjeningspanel på computeren eller smart-enheden.
8. Efter at forbindelsen er oprettet, skal du trykke på OK-knappen på printerens kontrolpanel.
9. Tryk på OK-knappen.

### Relaterede oplysninger

- ➔ [“Kontrol af netværksforbindelsesstatussen” på side 25](#)
- ➔ [“Når du ikke kan foretage netværksindstillinger” på side 127](#)

## Sådan justeres de avancerede netværksindstillinger

Du kan ændre netværksenhedsnavn, TCP/IP-konfiguration, DNS-server etc. Kontroller dit netværksmiljø, før du foretager ændringer.

1. Vælg **Indstillinger** på startskærmen.
2. Vælg **Systemadministration > Netværksindstillinger > Avanceret opsætning**.
3. Vælg menupunktet for indstillinger, og vælg derefter eller angiv indstillingsværdierne.

### Relaterede oplysninger

- ➔ [“Indstilling af elementer for avancerede netværksindstillinger” på side 23](#)

## Indstilling af elementer for avancerede netværksindstillinger

Vælg menupunktet for indstillinger, og vælg derefter eller angiv indstillingsværdierne.

- Indtast enhedsnavn  
Du kan indtaste følgende tegn.
  - Tegnbegrænsning: 2 til 15 (du skal indtaste mindst 2 tegn)
  - Gyldige tegn: A til Z, a til z, 0 til 9, -.
  - Tegn, der ikke kan bruges i toppen: 0 til 9, -.
  - Tegn, der ikke kan bruges i bunden: -

## Netværksindstillinger

TCP/IP-adresse

Auto

Vælg dette, når du bruger et adgangspunkt hjemme, eller du tillader, at IP-adressen hentes automatisk vha. DHCP.

Manuel

Vælg dette, når du ikke ønsker, at printerens IP-adresse ændres. Indtast adresserne for IP-adresse, Subnetmaske og Standard-gateway, foretage DNS-server indstillingerne i overensstemmelse med dit netværksmiljø.

DNS-server

Auto

Vælg dette, når du vil hente IP-adressen automatisk.

Manuel

Vælg dette, når du vil indstille en unik DNS-serveradresse til printerens. Indtast adresserne for den primære DNS-server og den sekundære DNS-server.

Proxy-server

Brug ikke

Vælg dette, når du bruger printerens i et hjemmenetværksmiljø.

Brug

Vælg dette, når du bruger en proxyserver i dit netværksmiljø, og du vil indstille den til printerens. Indtast proxyserveradresse og portnummer.

IPv6-adresse

Aktiver

Vælg dette, når du bruger en IPv6-adresse.

Deaktiver

Vælg dette, når du bruger en IPv4-adresse.

NFC

Aktiver

Aktiverer printerens NFC-funktion. Du kan udskrive at røre N-mærket med din smart-enhed.

Deaktiver

Deaktiverer printerens NFC-funktion.

Linkhastig. og duplex

Vælg en passende Ethernet-hastighed og dupleks-indstilling. Hvis du vælger en anden indstilling end Auto, skal du sørge for, at indstillingen svarer til indstillingerne på det hub, du bruger.

Auto

10BASE-T Halv duplex

10BASE-T Fuld duplex

100BASE-TX Halv duplex

100BASE-TX Fuld duplex



## Netværksindstillinger

- Omdiriger HTTP til HTTPS
  - Aktiver  
Aktiverer omdirigering fra HTTP til HTTPS.
  - Deaktiver  
Deaktiverer omdirigering fra HTTP til HTTPS.

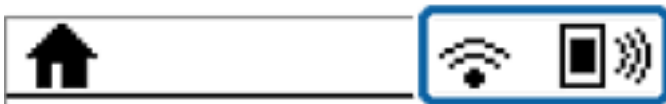
---

## Kontrol af netværksforbindelsesstatussen

Du kan kontrollere status for netværksforbindelsen på følgende måde.

### Netværksikon

Du kan kontrollere status for netværksforbindelsen og radiobølgens styrke vha. netværksikonet på printerens startskærm.



### Relaterede oplysninger

➔ [“Ikonerne på LCD-skærmen” på side 15](#)

## Kontrol af detaljerede netværksoplysninger fra betjeningspanelet

Når printeren er forbundet til netværket, kan du også se andre netværksrelaterede oplysninger ved at vælge de netværksmenuer, du vil kontrollere.

1. Vælg **Indstillinger** på startskærmen.
2. Vælg **Systemadministration** > **Netværksindstillinger** > **Netværksstatus**.
3. Vælg de menuer, du vil kontrollere for at kontrollere oplysningerne.
  - Kabelforb. LAN/Wi-Fi status  
Viser netværksoplysninger (enhedsnavn, tilslutning, signalstyrke, IP-adresse og så videre) for Ethernet eller Wi-Fi-forbindelser.
  - Wi-Fi Direct-status  
Viser om Wi-Fi Direct er aktiveret eller deaktiveret for Wi-Fi Direct forbindelser.
  - Epson Connect-status  
Viser de registrerede oplysninger for Epson Connect-tjenester.
  - Google Cloud Print-status  
Viser de registrerede oplysninger for Google Cloud Print-tjenester og forbindelsesstatus.

## Netværksindstillinger

### Udskriv statusark

Udskriver et netværksstatusark. Oplysningerne for Ethernet, Wi-Fi, Wi-Fi Direct og så videre er trykt på to eller flere sider.

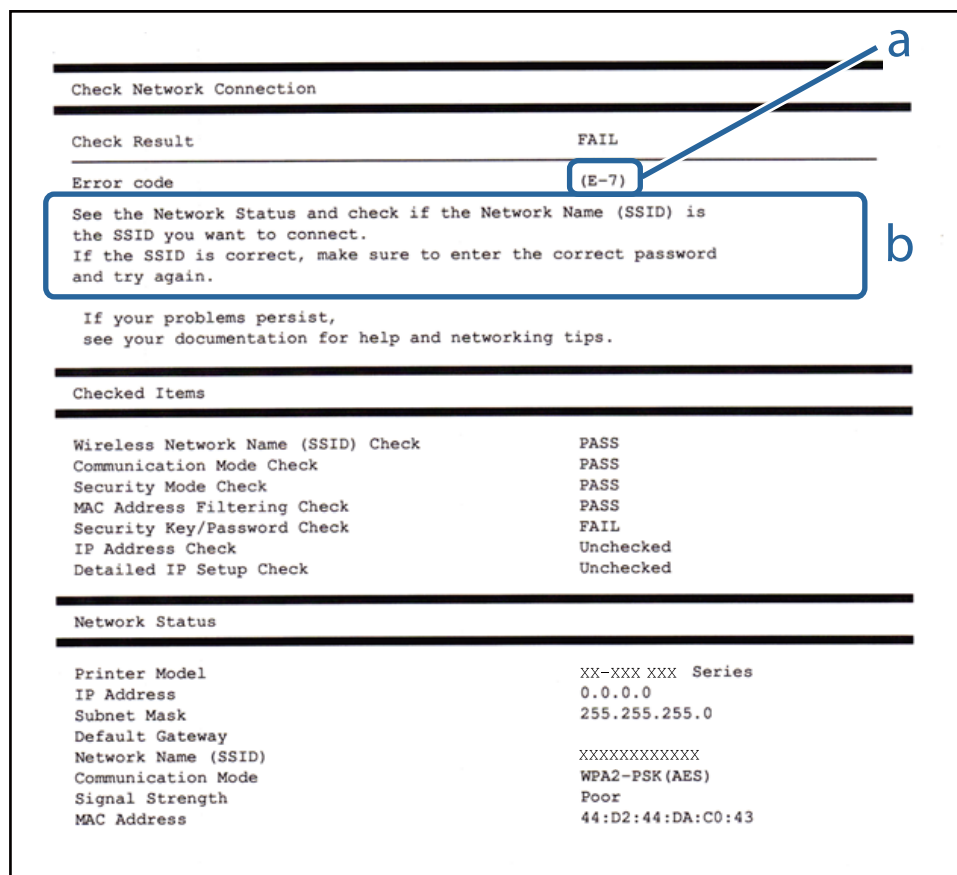
## Udskrivning af en netværksforbindelsesrapport

Du kan udskrive en netværksforbindelsesrapport for at kontrollere status mellem printeren og adgangspunktet.

1. Ilæg papirer.
2. Vælg **Indstillinger** på startskærmen.
3. Vælg **Systemadministration > Netværksindstillinger > Tjek af forbindelse**.
4. Vælg **Rapport over udskrivningsforbindelse** for at udskrive netværksforbindelsesrapporten.  
Se netværksforbindelsesrapporten, hvis der er opstået en fejl, og følg derefter de udskrevne løsninger.

## Meddelelser og løsninger på netværksforbindelsesrapporten

Kontroller meddelelser og fejlkoder på netværksforbindelsesrapporten, og følg derefter løsningerne.



a: Fejlkode

b: Meddelelser på netværksmiljøet

## Netværksindstillinger

### Relaterede oplysninger

- ➔ “Meddelelser og løsninger på netværksforbindelsesrapporten” på side 26
- ➔ “E-1” på side 27
- ➔ “E-2, E-3, E-7” på side 27
- ➔ “E-5” på side 28
- ➔ “E-6” på side 28
- ➔ “E-8” på side 29
- ➔ “E-9” på side 29
- ➔ “E-10” på side 30
- ➔ “E-11” på side 30
- ➔ “E-12” på side 31
- ➔ “E-13” på side 31

### E-1

#### Meddelelse:

Kontroller, at netværkskablet er tilsluttet, og at netværksenheder såsom hub, router eller adgangspunkt er tændt.

#### Løsninger:

- Kontroller, at Ethernet-kablet er sat godt fast i printeren, hub'en eller andre en anden netværksenhed.
- Kontroller, at hub'en eller en anden netværksenhed er tændt.

### E-2, E-3, E-7

#### Meddelelse:

Der blev ikke fundet et trådløst netværksnavn (SSID). Kontroller, at routeren/adgangspunktet er tændt, og at det trådløse netværk (SSID) er opsat korrekt. Kontakt netværksadministratoren for at få hjælp.

Der blev ikke fundet et trådløst netværksnavn (SSID). Kontroller, at det trådløse netværksnavn (SSID) på den pc, du vil oprette forbindelse til, er opsat korrekt. Kontakt netværksadministratoren for at få hjælp.

Indtastet sikkerhedsnøgle/adgangskode passer ikke til den, der er indstillet for routeren/adgangspunktet. Kontroller sikkerhedsnøgle/adgangskode. Kontakt netværksadministratoren for assistance.

#### Løsninger:

- Kontroller, at adgangspunktet er tændt.
- Bekræft, at computeren eller enheden er forbundet korrekt til adgangspunktet.
- Sluk adgangspunktet. Vent i ca. 10 sekunder, og tænd derefter igen.
- Placer printeren tættere på dit adgangspunkt, og fjern eventuelle forhindringer mellem dem.
- Hvis du har indtastet SSID manuelt, skal du kontrollere, om det er korrekt. Kontroller SSID fra **Netværksstatus-**delen i netværksforbindelsesrapporten.
- Hvis du bruger trykknappen for opsætning til at oprette netværksforbindelse, skal du sørge for, at dit adgangspunkt understøtter WPS. Du kan ikke bruge trykknappen for opsætning, hvis dit adgangspunkt ikke understøtter WPS.

## Netværksindstillinger

- Kontroller, at dit SSID kun bruger ASCII-tegn (alfanumeriske tegn og symboler).Printeren kan ikke vise et SSID, der indeholder tegn, som ikke er ASCII.
- Sørg for, at du kender SSID og adgangskode, før du opretter forbindelse til adgangspunktet.Hvis du bruger adgangspunktet med dets standardindstillinger, skal du bruge det SSID og den adgangskode, der er skrevet på mærkaten på adgangspunktet.Kontakt den person, der har konfigureret adgangspunktet, eller se dokumentationen, der følger med adgangspunktet, hvis du ikke kender SSID og adgangskode.
- Når du ønsker at oprette forbindelse til et SSID, der er genereret ved hjælp af tethering-funktionen på en smart-enhed, skal du kontrollere SSID og adgangskode i smart-enhedens dokumentation.
- Hvis din Wi-Fi-forbindelse pludselig afbrydes, skal du undersøge betingelserne nedenfor.Hvis nogen af disse betingelser er gældende, skal du nulstille dine netværksindstillinger ved at downloade og køre softwaren fra følgende websted.

<http://epson.sn> > Opsætning

- En anden smart-enhed blev tilføjet til netværket ved hjælp af trykknapsætning.
- Wi-Fi-netværket var installeret med en anden metode end trykknapsætning.

### Relaterede oplysninger

- ➔ [“Tilslutning til en computer” på side 18](#)
- ➔ [“Sådan justeres de avancerede netværksindstillinger” på side 23](#)

## E-5

### Meddelelse:

Sikkerhedstilstand (f.eks. WEP, WPA) passer ikke til den aktuelle printerindstilling. Kontroller sikkerhedstilstanden. Kontakt netværksadministratoren for at få hjælp.

### Løsninger:

Kontroller, at adgangspunktets sikkerhedstype er indstillet til en af følgende.Hvis den ikke er det, skal du skifte sikkerhedstypen på adgangspunktet, og nulstil derefter netværksindstillingerne på printeren.

- WEP-64 bit (40 bit)
- WEP-128 bit (104 bit)
- WPA PSK (TKIP/AES)\*
- WPA2 PSK (TKIP/AES)\*
- WPA (TKIP/AES)
- WPA2 (TKIP/AES)

\* : WPA PSK er også kendt som WPA Personal.WPA2 PSK er også kendt som WPA2 Personal.

## E-6

### Meddelelse:

MAC-adressen for printeren kan være filtreret. Kontroller, om routeren/adgangspunktet har begrænsninger såsom MAC-adressefiltrering. Se routerens/adgangspunktets dokumentation, eller kontakt netværksadministratoren for at få hjælp.

## Netværksindstillinger

### Løsninger:

- Kontroller om MAC-adressefiltrering er deaktiveret. Hvis den er aktiveret, skal du registrere printerens MAC-adresse, så den ikke filtreres fra. Du kan læse mere om adgangspunktet i den medfølgende dokumentation. Du kan kontrollere printerens MAC-adresse i **Netværksstatus**-delen i netværksforbindelsesrapporten.
- Hvis dit adgangspunkt bruger delt godkendelse med WEP-sikkerhed, skal du kontrollere, at godkendelsesnøglen og indekset er korrekte.

### Relaterede oplysninger

- ➔ [“Sådan justeres de avancerede netværksindstillinger” på side 23](#)
- ➔ [“Udskrivning af et netværksstatusark” på side 32](#)

## E-8

### Meddelelse:

Forkert IP-adresse tildelt til printeren. Kontroller IP-adresseopsætning på netværksenheden (hub, router eller adgangspunkt). Kontakt netværksadministratoren for at få hjælp.

### Løsninger:

- Aktiver DHCP på adgangspunktet, hvis printerens indstilling for Hent IP-adresse er indstillet til **Auto**.
- Hvis printerens indstilling for Hent IP-adresse er sat til manuel, er den IP-adresse, du manuelt har indstillet ugyldig, da den er uden for område (f.eks.: 0.0.0.0). Indstil en gyldig IP-adresse fra printerens betjeningspanel eller ved hjælp af Web Config.

### Relaterede oplysninger

- ➔ [“Sådan justeres de avancerede netværksindstillinger” på side 23](#)

## E-9

### Meddelelse:

Kontroller tilslutningen og netværksopsætningen for pc'en eller andre enheder. Tilslutning vha. EpsonNet Setup er mulig. Kontakt netværksadministratoren for at få hjælp.

### Løsninger:

Kontroller følgende.

- Enhederne er tændt.
- Du har adgang til internettet og andre computere eller netværksenheder på samme netværk fra de enheder, du vil forbinde til printeren.

Hvis du stadig ikke kan forbinde printeren og netværksenhederne, efter at du har bekræftet ovenstående, skal du slukke for adgangspunktet. Vent i ca. 10 sekunder, og tænd derefter igen. Nulstil herefter dine netværksindstillinger ved at downloade og køre installationsprogrammet fra følgende websted.

<http://epson.sn> > Opsætning

## Netværksindstillinger

### Relaterede oplysninger

➔ [“Tilslutning til en computer” på side 18](#)

## E-10

### Meddelelse:

Kontroller opsætning af IP-adresse, subnetmaske og standardgateway. Tilslutning vha. EpsonNet Setup er mulig. Kontakt netværksadministratoren for at få hjælp.

### Løsninger:

Kontroller følgende.

- Andre enheder på netværket er tændt.
- Netværksadresser (IP-adresse, undernetmaske og standardgateway) er korrekte, hvis du har indstillet printerens Hent IP-adresse til Manuel.

Indstil netværksadressen igen, hvis de er forkerte. Du kan kontrollere IP-adressen, undernetmasken og standardgateway i **Netværksstatus**-delen i netværksforbindelsesrapporten.

Hvis DHCP er aktiveret, skal du skifte printerens indstilling for Hent IP-adresse til **Auto**. Hvis du ønsker at indstille IP-adressen manuelt, skal du kontrollere printerens IP-adresse fra **Netværksstatus**-delen i netværksforbindelsesrapporten, og derefter vælge Manuel på skærmen for netværksindstillinger. Sæt undernetmasken til [255.255.255.0].

Hvis du stadig ikke kan forbinde printeren og netværksenhederne, skal du slukke for adgangspunktet. Vent i ca. 10 sekunder, og tænd derefter igen.

### Relaterede oplysninger

➔ [“Sådan justeres de avancerede netværksindstillinger” på side 23](#)

## E-11

### Meddelelse:

Opsætningen er ikke gennemført. Kontroller opsætning af standardgateway. Tilslutning vha. EpsonNet Setup er mulig. Kontakt netværksadministratoren for at få hjælp.

### Løsninger:

Kontroller følgende.

- Standardgatewayadressen er korrekt, når du indstiller printerens TCP/IP-konfigurationsindstilling til Manuel.
- Enheden, der er sat som standardgateway er tændt.

Indstil den korrekte standardgatewayadresse. Du kan kontrollere standardgatewayadressen i **Netværksstatus**-delen i netværksforbindelsesrapporten.

### Relaterede oplysninger

➔ [“Sådan justeres de avancerede netværksindstillinger” på side 23](#)

## Netværksindstillinger

### E-12

#### Meddelelse:

Kontroller følgende -Indtastet sikkerhedsnøgle/adgangskode er korrekt -Indeks for sikkerhedsnøgle/adgangskode er indstillet til første nummer -Opsætning af IP-adresse, subnetmaske eller standardgateway er korrekt Kontakt netværksadministratoren for at få hjælp.

#### Løsninger:

Kontroller følgende.

- Andre enheder på netværket er tændt.
- Netværksadresserne (IP-adresse, undernetmaske og standardgateway) er korrekte, hvis du indtaster dem manuelt.
- Netværksadresserne til andre enheder (undernetmaske og standardgateway) er de samme.
- IP-adressen konflikter ikke med andre enheder.

Hvis du stadig ikke kan forbinde printeren og netværksenhederne, efter at du har bekræftet ovenstående, kan du prøve følgende.

- Sluk adgangspunktet. Vent i ca. 10 sekunder, og tænd derefter igen.
- Foretag netværksindstillinger igen ved hjælp af installationsprogrammet. Du kan køre det fra følgende websted.  
<http://epson.sn> > Opsætning
- Du kan registrere flere adgangskoder på et adgangspunkt, der bruger WEP-sikkerhed. Hvis der er registreret flere adgangskoder, skal du kontrollere, om den først registrerede adgangskode er indstillet på printeren.

#### Relaterede oplysninger

- ➔ “Sådan justeres de avancerede netværksindstillinger” på side 23
- ➔ “Tilslutning til en computer” på side 18

### E-13

#### Meddelelse:

Kontroller følgende -Indtastet sikkerhedsnøgle/adgangskode er korrekt -Indeks for sikkerhedsnøgle/adgangskode er indstillet til første nummer -Tilslutning og netværksopsætning af pc eller anden enhed er korrekt Kontakt netværksadministratoren for at få hjælp.

#### Løsninger:

Kontroller følgende.

- Netværksenheder som f.eks. et adgangspunkt hub og router er tændt.
- TCP/IP-konfigurationen for netværksenheder er ikke foretaget manuelt. (Hvis printerens TCP/IP-konfiguration foretages automatisk, og TCP/IP-konfigurationen på andre netværksenheder foretages manuelt, er printerens netværk muligvis et andet end netværket for andre enheder.)

Hvis det stadig ikke virker, efter at du har kontrolleret ovenstående, skal du prøve følgende.

- Sluk adgangspunktet. Vent i ca. 10 sekunder, og tænd derefter igen.

## Netværksindstillinger

- ❑ Foretag netværksindstillinger på den computer, der er på samme netværk som printeren ved hjælp af installationsprogrammet. Du kan køre det fra følgende websted.

<http://epson.sn> > Opsætning

- ❑ Du kan registrere flere adgangskoder på et adgangspunkt, der bruger WEP-sikkerhed. Hvis der er registreret flere adgangskoder, skal du kontrollere, om den først registrerede adgangskode er indstillet på printeren.

### Relaterede oplysninger

- ➔ “Sådan justeres de avancerede netværksindstillinger” på side 23
- ➔ “Tilslutning til en computer” på side 18

## Meddelelse på netværksmiljøet

Meddelelse	Løsning
*Der er fundet flere netværksnavne (SSID), som passer til det indtastede netværksnavn (SSID). Kontrollér netværksnavn (SSID).	Det samme SSID kan indstilles på mange adgangspunkter. Kontrollér indstillingerne på adgangspunkterne, og skift SSID.
Wi-Fi-miljøet skal forbedres. Sluk og tænd for din trådløse router. Hvis forbindelsen ikke forbedres, bedes du se dokumentationen til din trådløse router.	Efter flytning af printeren tættere på adgangspunktet og fjernelse af eventuelle forhindringer mellem dem, skal du slukke for adgangspunktet. Vent i ca. 10 sekunder, og tænd derefter igen. Hvis det stadig ikke tilslutter, se dokumentationen til adgangspunktet.
*Der kan ikke tilkobles flere enheder. Afbryd forbindelsen til én af de tilsluttede enheder, hvis du vil tilføje én mere.	Du kan forbinde op til fire computere og smart-enheder samtidigt i Wi-Fi Direct-tilslutning (Simpel AP). Hvis du vil tilføje en anden computer eller smart-enhed, skal du først afbryde en af de forbundne enheder.

## Udskrivning af et netværksstatusark

Du kan kontrollere de detaljerede netværksoplysninger ved at udskrive det.

1. Ilæg papirer.
2. Vælg **Indstillinger** på startskærmen.
3. Vælg **Systemadministration > Netværksindstillinger > Netværksstatus > Udskriv statusark**.
4. Tryk på ▲-knappen.  
Netværksstatusarket udskrives.

## Udskiftning eller tilføjelse af nye adgangspunkter

Hvis SSID ændrer sig som følge af udskiftningen af et adgangspunkt, eller et adgangspunkt tilføjes og et nyt netværksmiljø etableres, skal du nulstille Wi-Fi-indstillingerne.



**Relaterede oplysninger**

➔ “Ændring af forbindelsesmuligheder til en computer” på side 33

---

## Ændring af forbindelsesmuligheder til en computer

Brug installationsprogrammet, og konfigurer igen med en anden forbindelsesmetode.

 Konfiguration fra webstedet

Gå ind på følgende websted, og indtast derefter produktnavnet. Gå til **Opsætning**, og påbegynd konfiguration.

<http://epson.sn>

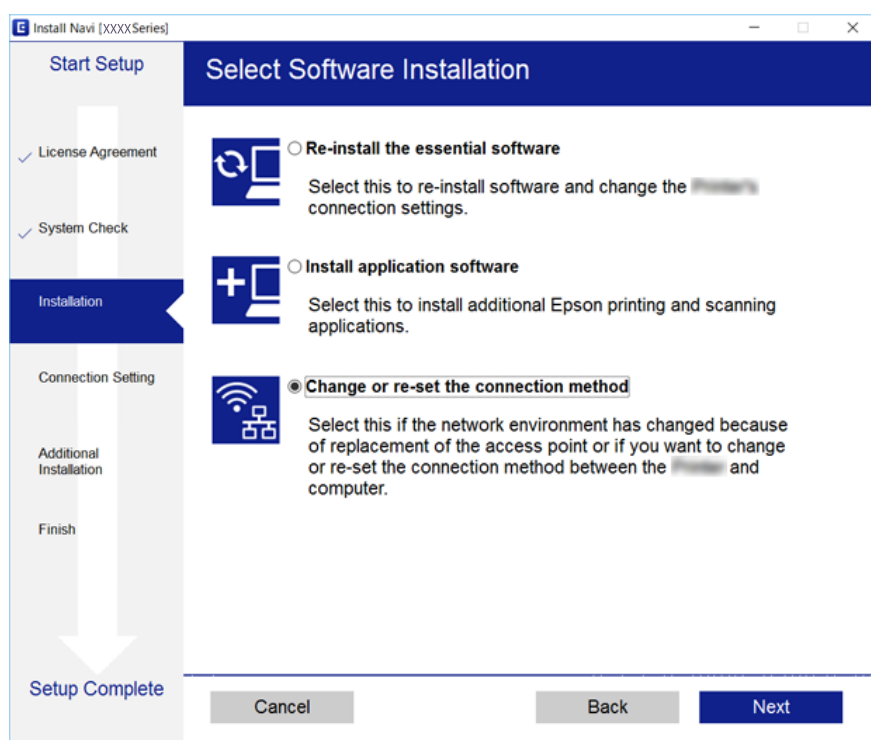
 Konfiguration ved hjælp af softwaredisk (kun for modeller, der leveres med en softwaredisk, og brugere med computere med diskdrev.)

Sæt softwaredisken i computeren, og følg vejledningen på skærmen.

**Valg af ændring af forbindelsesmuligheder**

Følg vejledningen på skærmen, til følgende skærm vises.

Vælg **Skift eller genindstil forbindelsesmetoden** på skærmen Vælg softwareinstallation, og klik herefter på **Næste**.



---

## Deaktivering af Wi-Fi fra betjeningspanelet

Når Wi-Fi deaktiveres, afbrydes Wi-Fi-forbindelsen.

1. Vælg **Indstillinger** på startskærmen.
2. Vælg **Systemadministration > Netværksindstillinger > Wi-Fi opsætning**.

## Netværksindstillinger

3. Vælg **Deaktiver Wi-Fi**.
4. Kontrollér meddelelsen, og tryk derefter på ▲ knappen.
5. Tryk på OK-knappen.  
Skærmen lukkes automatisk efter en angiven tid, hvis du ikke trykker på OK-knappen.

---

## Sådan afbrydes Wi-Fi Direct (Simple AP) forbindelsen via betjeningspanelet

**Bemærk:**

Når Wi-Fi Direct-forbindelsen (Simpel AP) er afbrudt, afbrydes alle computere og smart-enheder, der er tilsluttet printeren i Wi-Fi Direct-forbindelsen (Simpel AP). Hvis du vil afbryde en specifik enhed, skal du afbryde fra enheden i stedet for printeren.

1. Vælg **Indstillinger** på startskærmen.
2. Vælg **Systemadministration > Netværksindstillinger > Wi-Fi opsætning > Opsætning af Wi-Fi Direct**.
3. Vælg **Deaktiv Wi-Fi Direct**.
4. Læs meddelelsen, og tryk på ▲-knappen.
5. Tryk på OK-knappen.  
Skærmen lukkes automatisk efter en angiven tid, hvis du ikke trykker på OK-knappen.

---

## Gendannelse af netværksindstillingerne fra betjeningspanelet

Du kan gendanne alle netværksindstillinger til deres standardindstillinger.

1. Vælg **Indstillinger** på startskærmen.
2. Vælg **Systemadministration > Gendan standardindstil. > Netværksindstillinger**.
3. Læs meddelelsen, og tryk på ▲-knappen.
4. Tryk på OK-knappen.  
Skærmen lukkes automatisk efter en angiven tid, hvis du ikke trykker på OK-knappen.

# Forberedelse af printeren

## Ilægning af papirer

### Anvendeligt papir og kapaciteter

Epson anbefaler brug af originalt Epson-papir for at sikre udskrifter i høj kvalitet.

#### Originalt Epson-papir

Papirnavn	Størrelse	Ilægningskapacitet (ark)			2-sidet udskrivning	Udskrivning uden kant
		Papirkassette 1	Papirkassette 2	Bag. indføringsåbning		
Epson Bright White Ink Jet Paper	A4	200	200	1	Automatisk, manuel*	–
Epson Ultra Glossy Photo Paper	A4, 13×18 cm (5×7 tommer), 10×15 cm (4×6 tommer)	20	–	1	–	✓
Epson Premium Glossy Photo Paper	A3+	20	–	1	–	–
	A3, A4, 13×18 cm (5×7 tommer), 16:9 bred størrelse (102×181 mm), 10×15 cm (4×6 tommer)	20	–	1	–	✓
Epson Premium Semigloss Photo Paper	A3+	20	–	1	–	–
	A3, A4, 10×15 cm (4×6 tommer)	20	–	1	–	✓
Epson Photo Paper Glossy	A3+	20	–	1	–	–
	A4, 13×18 cm (5×7 tommer), 10×15 cm (4×6 tommer)	20	–	1	–	✓
Epson Matte Paper-Heavyweight	A3+	20	–	1	–	–
	A3, A4	20	–	1	–	✓
Epson Photo Quality Ink Jet Paper	A3, A4	80	–	1	–	–

\* Du kan ilægge op til 30 ark papir, hvor der allerede er udskrevet på en side.

## Forberedelse af printeren

**Bemærk:**

- Hvilke papirer der kan fås, afhænger af området. Hvis du ønsker oplysninger om, hvilket papir der kan fås i dit område, skal du kontakte Epsons support.
- Ved udskrivning på ægte Epson-papir med en brugerdefineret størrelse er indstillingerne for udskriftskvalitet **Standard** eller **Normal** kun tilgængelige. Selvom du kan vælge en bedre udskriftskvalitet med visse printerdrivere, bliver udskrifterne udskrevet ved hjælp af **Standard** eller **Normal**.

## Forberedelse af printeren

## Kommercielt tilgængeligt papir

Papirnavn	Størrelse	Ilægningskapacitet (ark eller konvolutter)			2-sidet udskrivning	Udskrivning uden kant
		Papirkassette 1	Papirkassette 2	Bag. indføringsåbning		
Almindeligt papir Kopipapir	A3, B4, Legal, 8,5×13 tommer, Letter, A4, B5	Op til linjen, der er angivet af trekantssymbolet på kantstyret.		1	Automatisk, manuel*1	–
Brevpapir Genbrugspapir Farvet papir Fortrykt papir	A5	Op til linjen, der er angivet af trekantssymbolet på kantstyret.	–	1	Automatisk, manuel*1	
Almindeligt papir i høj kvalitet	Halvt brevformat*2, A6, B6*2	Op til linjen, der er angivet af trekantssymbolet på kantstyret.	–	1	Manuel*1	
	Brugerdefineret*2 (mm) 89×127 til 148×210	1	–	1	Manuel	
	Brugerdefineret*2 (mm) 148×210 til 182×257	1	–	1	Automatisk, manuel	
	Brugerdefineret*2 (mm) 182×257 til 297×431,8	1	1	1	Automatisk, manuel	
	Brugerdefineret*2 (mm) 297×431,8 til 329×1200	1	1	1	Manuel	
Tykt papir*2	A3, B4, Letter, A4, B5, A5, Brugerdefineret (mm) 89×127 til 329×1200	–	–	1	–	
Konvolut	Konvolut #10, Konvolut DL, Konvolut C6, Konvolut C4	10	–	1	–	

\*1 Du kan ilægge op til 30 ark papir, hvor der allerede er udskrevet på en side.

\*2 Kun udskrivning fra computer eller smartenhed er tilgængelig.

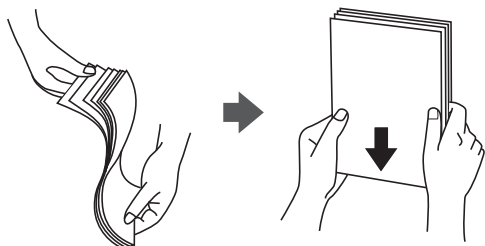
## Forberedelse af printeren

### Relaterede oplysninger

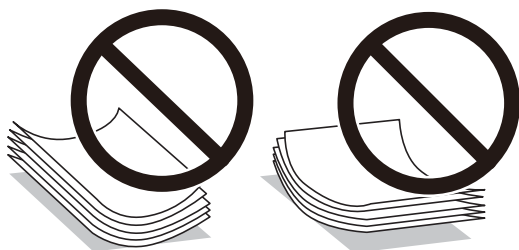
➔ [“Delenes navne og funktioner” på side 13](#)

### Forholdsregler til papirhåndtering

- Læs instruktionsarkene, der leveres sammen med papiret.
- Luft papiret, og ret dets kanter ind, før det lægges i. Man må ikke luften eller krølle fotopapir. Det kan beskadige udskriftssiden.



- Hvis papiret er krøllet, skal du rette det ud eller bøje det en smule i den modsatte retning, inden du lægger det i. Hvis du udskriver på krøllet papir, kan det medføre papirstop og udtværing på udskriften.



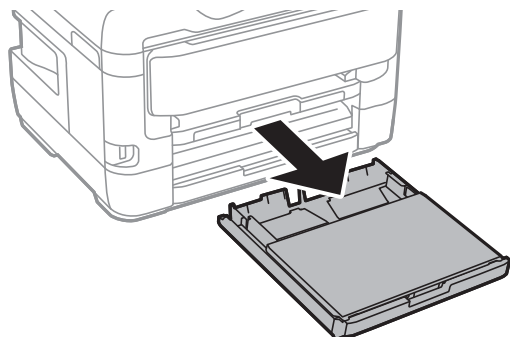
- Brug ikke papir, der er bølget, revet, skåret, foldet, fugtet, for tykt, for tyndt, eller papir, der har klistermærker på. Brug af disse papirtyper medfører papirstop og udtværing på udskriften.
- Kontroller, at der anvendes langfibret papir. Hvis du ikke er sikker på, hvilken slags papir der anvendes, kan du se på papirets emballage eller kontakte producenten for at få oplyst papirets specifikationer.

### Relaterede oplysninger

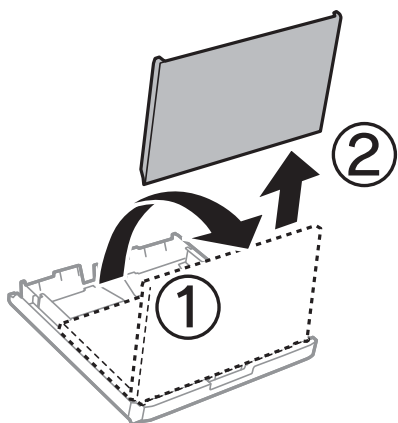
➔ [“Printerspecifikationer” på side 139](#)

## Ilægning af papir i Papirkassette

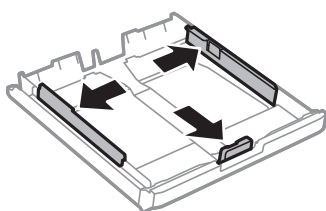
1. Kontroller, at printeren ikke er i brug, og træk så papirkassette ud.



2. Tag dæksel til papirbakke af papirkassette.

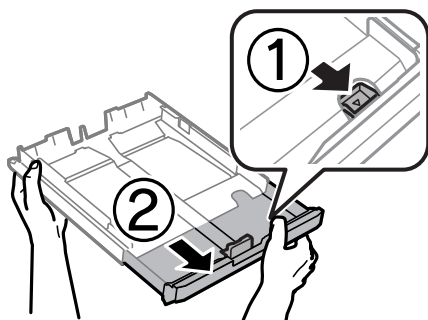


3. Skub kantstyrene ud til deres maksimale position.



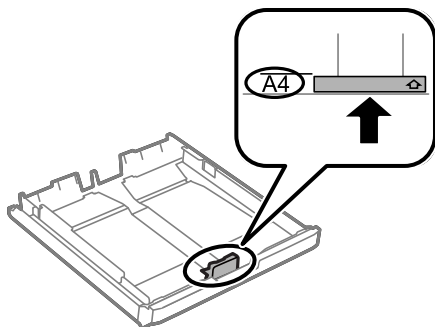
**Bemærk:**

Ved brug af et større papir end A4-formatet skal papirkassette forlænges.

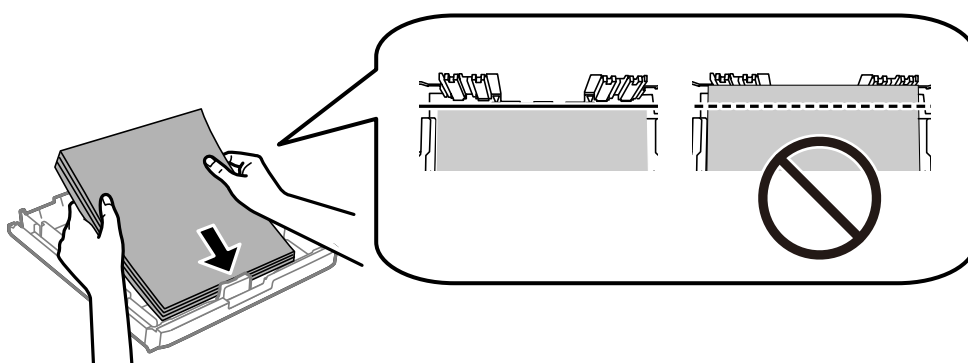


## Forberedelse af printeren

4. Skub det forreste kantstyr i forhold til den papirstørrelse, du vil bruge.



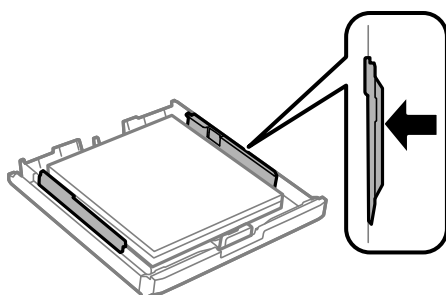
5. Læg papir i mod det forreste kantstyr med udskriftssiden nedad.



**!** **Vigtigt:**

Læg ikke mere papir i end det maksimale antal ark, som er angivet for papiret. Læg ikke almindeligt papir i over linjen lige under trekant-symbolet inde i kantstyret.

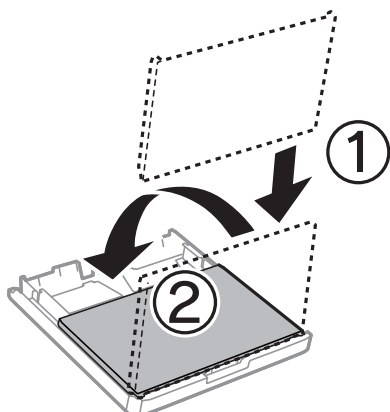
6. Skub kantstyrene i siderne ind til papirets kanter.






## Forberedelse af printeren

7. Sæt dæksel til papirbakke på igen.

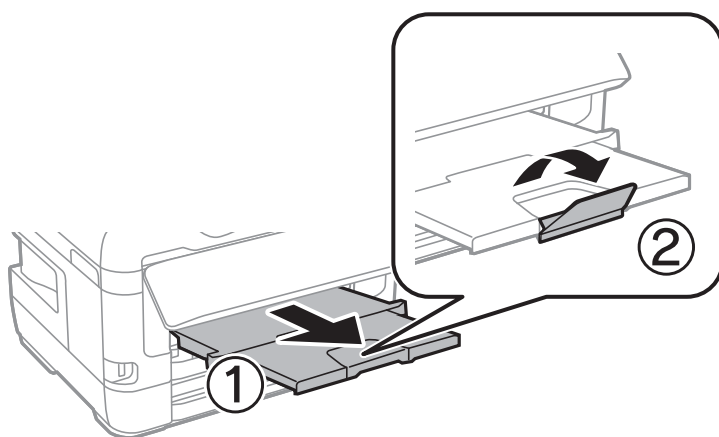


8. Indsæt papirkassette helt ind.  
 9. Foretag indstillingerne for størrelsen og typen af det papir, du lagde i papirkassette, på betjeningspanelet.

**Bemærk:**

Du kan også få vist skærmen til indstilling af papirformat og papirtype ved at trykke på knappen  på betjeningspanelet.

10. Træk udskriftsbakken ud.



### Relaterede oplysninger

- ➔ [“Forholdsregler til papirhåndtering” på side 38](#)
- ➔ [“Anvendeligt papir og kapaciteter” på side 35](#)
- ➔ [“Liste over papirtype” på side 45](#)
- ➔ [“Ilægning af konvolutter og forholdsregler” på side 44](#)

## Ilægning af papir i Bag. indføringsåbning

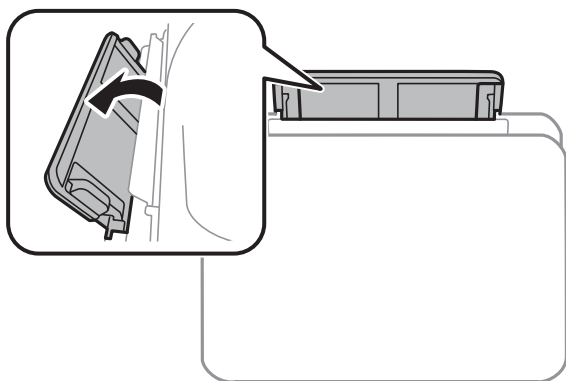
Du kan lægge ét enkelt ark papir af alle typer understøttet papir i den bag. indføringsåbning. Du kan også lægge tykt papir i (op til 0,3 mm tykt) og forhullet papir, som ikke kan lægges i papirkassetten. Selvom tykkelsen dog er inden for dette område, kan nogle papirtyper ikke indføres korrekt pga. papirets hårdhed.

## Forberedelse af printeren

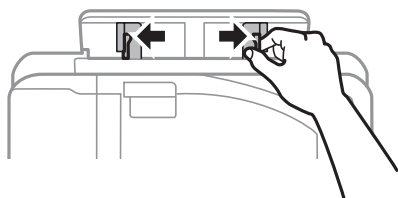
**!** **Vigtigt:**

Læg ikke papir i den bag. indføringsåbning, før printeren beder dig om at gøre det. Det vil medføre, at en blank side skubbes ud.

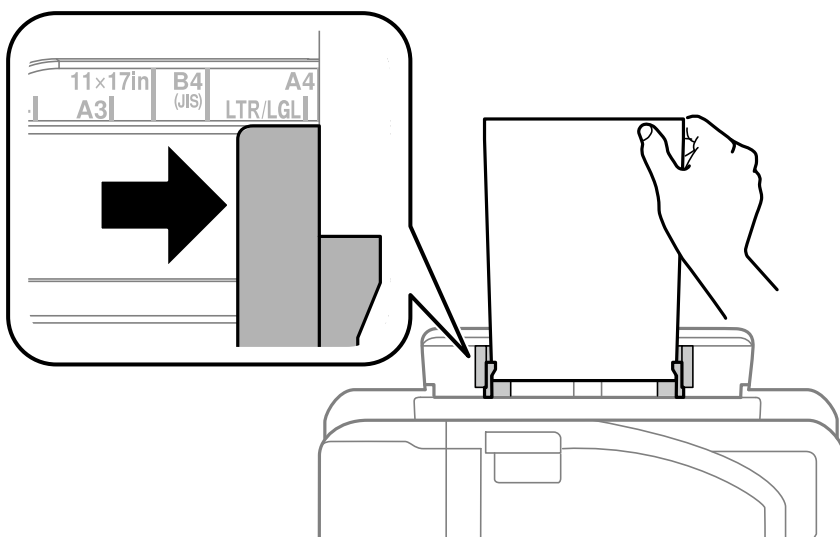
1. Vælg bag. indføringsåbning som **Papirkilde** indstilling på printerdriveren, foretag andre udskriftsindstillinger, og klik derefter på **Udskriv**.
2. Der vises en meddelelse på betjeningspanelet, der beder dig om at lægge papir i printeren. Følg anvisningerne nedenfor for at lægge papiret i.
3. Åbn bag. indføringsåbning.



4. Skub kantstyrene ud.

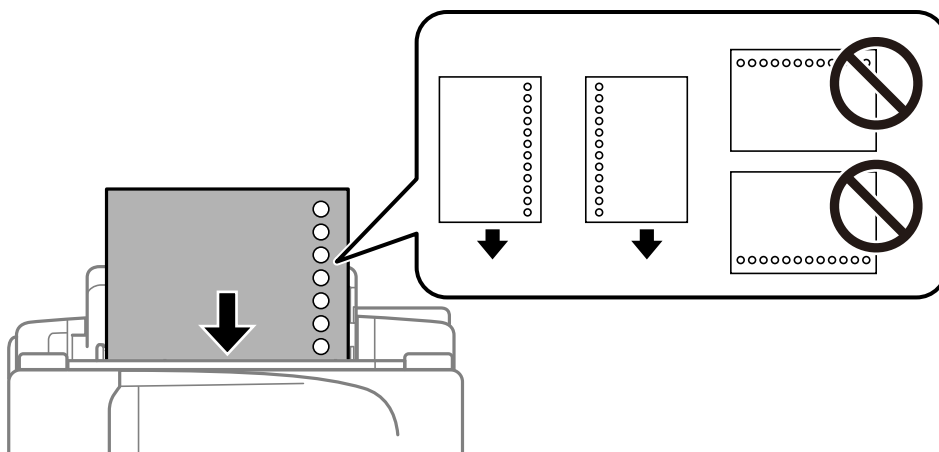


5. Hold et enkelt ark papir midt i den bag. indføringsåbning med udskriftssiden opad, og tryk kantstyrene ind til papirets kanter.



## Forberedelse af printeren

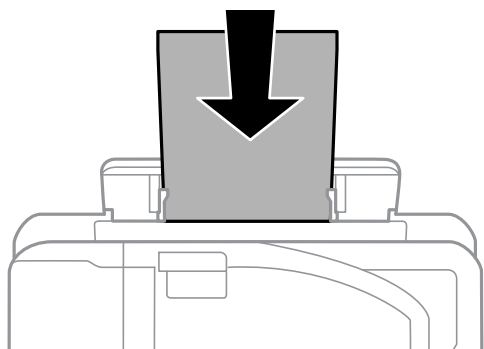
Forstanset papir



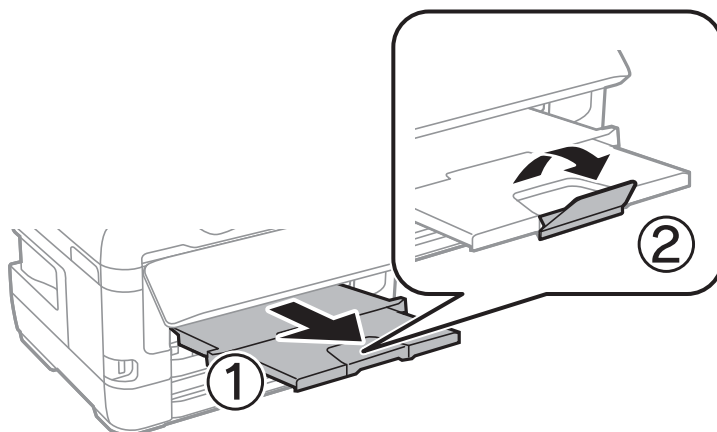
**Bemærk:**

- Læg et enkelt ark af en defineret størrelse normalt papir med indbindingshuller til venstre eller højre.
- Juster filens udskrivningsposition, så du undgår udskrivning over hullerne.
- Automatisk 2-sidet udskrivning kan ikke bruges sammen med hullet papir.

6. Stik papiret ind i printeren, indtil den delvist trækker i papiret.



7. Træk udskriftsbakken ud.



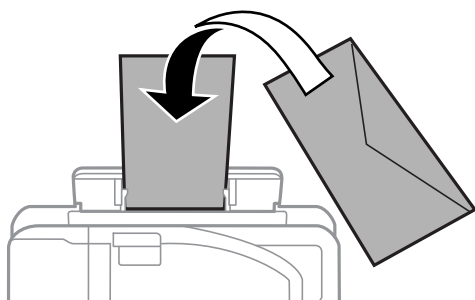
## Forberedelse af printeren

### Relaterede oplysninger

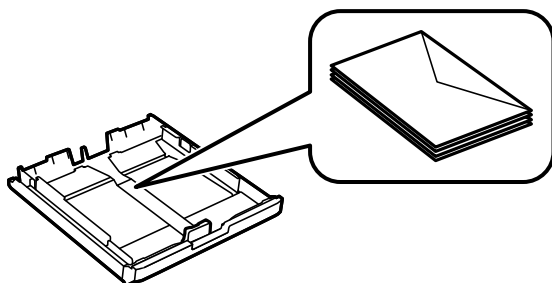
- ➔ “Forholdsregler til papirhåndtering” på side 38
- ➔ “Anvendeligt papir og kapaciteter” på side 35
- ➔ “Liste over papirtype” på side 45
- ➔ “Ilægning af konvolutter og forholdsregler” på side 44

## Ilægning af konvolutter og forholdsregler

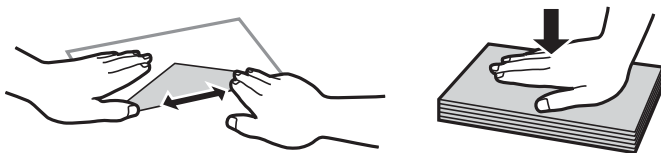
Læg konvolutter i centrum af bag. indføringsåbning med den korte kant først og flappen nedad, og skub kantstyrene ud til konvolutternes kanter.



Læg konvolutter i papirkassette med den korte kant først og flappen nedad, og skub kantstyrene ud til konvolutternes kanter.



- Luft konvolutterne, og ret kanterne ind, før de lægges i. Når du lufter konvolutstakken, skal du trykke ned på den for at glatte konvolutterne ud før ilægning.



- Brug ikke konvolutter, der er krøllede eller bøjede. Brug af disse konvolutter medfører papirstop og udtværing på udskriften.
- Brug ikke konvolutter med selvklæbende overflader på flapperne eller rudekonvolutter.
- Brug ikke for tynde konvolutter, da de kan krølle under udskrivningen.

### Relaterede oplysninger

- ➔ “Anvendeligt papir og kapaciteter” på side 35

## Forberedelse af printeren

- ➔ “Ilægning af papir i Papirkassette” på side 39
- ➔ “Ilægning af papir i Bag. indføringsåbning” på side 41

## Liste over papirtype

Vælg papirtypen, som passer til papiret for at få de bedste udskriftsresultater.

Papirnavn	Medietype	
	Betjeningspanel	Printerdriver
Epson Bright White Ink Jet Paper	almindelige papirer	Almindelige papirer
Epson Ultra Glossy Photo Paper	Epson Ultra Glossy	Epson Ultra Glossy
Epson Premium Glossy Photo Paper	Epson Premium Glossy	Epson Premium Glossy
Epson Premium Semigloss Photo Paper	Epson Premium Semigloss	Epson Premium Semigloss
Epson Photo Paper Glossy	Photo Paper Glossy	Photo Paper Glossy
Epson Matte Paper-Heavyweight Epson Photo Quality Ink Jet Paper	Epson Matte	Epson Matte

## Menuindstillinger for Indstillinger

Vælg **Indstillinger** på printerens startskærm for at foretage forskellige indstillinger.

### Menuindstillinger for Udskriftstal

Vælg menuerne på betjeningspanelet som beskrevet herunder.

#### Indstillinger > Udskriftstal

Viser det samlede antal udskrifter, sort-hvid-udskrifter og farveudskrifter fra det tidspunkt, du har købt printeren.

### Menuindstillinger for Blækniveauer

Vælg menuerne på betjeningspanelet som beskrevet herunder.

#### Indstillinger > Blækniveauer

Viser de omtrentlige niveauer for blækpatronerne. Når der vises et !-ikon, betyder det, at niveauet i blækpatronen er ved at være lavt. Når der vises et X-mærke, betyder det, at blækpatronen er brugt op.

## Menuindstillinger for Vedligehold.

Vælg menuerne på betjeningspanelet som beskrevet herunder.

### Indstillinger > Vedligehold.

#### Skrivehoved dysetjek:

Vælg denne funktion for at kontrollere, om skrivehovedets dyser er tilstoppede. Printeren udskriver et dysekontrolmønster.

#### Skrivehovedrensning:

Vælg denne funktion for at rense tilstoppede dyser i printheadet.

#### Udskiftn. blækpatroner:

Brug denne funktion til at udskifte blækpatronerne, før blækket er brugt op.

#### Tilpas printheadet:

Vælg denne funktion til at justere skrivehovedet for at forbedre udskriftskvaliteten.

##### Lodret justering

Vælg denne funktion, hvis udskrifterne er slørede, eller teksten og linjerne er justeret forkert.

##### Vandret justering

Vælg denne funktion, hvis du med jævne mellemrum ser vandrette striber på dine udskrifter.

#### Kraftigt papir:

Vælg **Til** at forhindre, at udtværing af blæk på udskrifter. Dette kan dog sænke udskrivningshastigheden.

#### Rensning af papirstyr:

Vælg denne funktion, hvis der er blækpletter på de indvendige ruller. Printeren indfører papir for at rense de indvendige ruller.

#### Fjern papir:

Vælg denne funktion, hvis der stadig er nogle afrevne stykker papir inden i printeren, efter du har fjernet fastklemmt papir. Printeren øger afstanden mellem skrivehovedet og papirets overflade for at gøre det lettere at fjerne de iturevne stykker.

### Relaterede oplysninger

- ➔ [“Kontrol og rengøring af skrivehovedet” på side 100](#)
- ➔ [“Justering af skrivehovedet” på side 101](#)
- ➔ [“Rengøring af papirbanen for udtværet blæk” på side 102](#)

## Menuindstillinger for Indstill. for papirkilde

Vælg menuerne på betjeningspanelet som beskrevet herunder.

### Indstillinger > Indstill. for papirkilde

## Forberedelse af printeren

### Papiropsætning:

Vælg den papirstørrelse og papirtype, du har lagt i papirkilden.

### A4/Letter autom. skift:

Vælg **Til (Autom.)** for at indføre papir fra den papirkilde, der er indstillet som A4-format, når der ikke er en papirkilde, der er indstillet som Letter, eller indfører papir fra den papirkilde, der er indstillet som Letter-format, når der ikke er en papirkilde, der er indstillet som A4.

### Indstill. for auto valg:

Vælg **Til** for indstillinger til automatisk at udskrive på papir fra enhver kilde, der indeholder papir, der stemmer overens med dine papirindstillinger.

### Fejlmeddelelse:

Vælg **Til** at få vist en fejlmeddelelse, når det valgte papirformat eller typen ikke passer til det indførte papir.

### Automatisk visning af papiropsætning:

Vælg **Til** for at få vist skærmen for **Papiropsætning**, når du lægger papir i papirkilden. Hvis du deaktiverer denne funktion, kan du ikke udskrive fra en iPhone eller iPad via AirPrint.

## Relaterede oplysninger

➔ ["Ilægning af papirer" på side 35](#)

## Menuindstillinger for Udskrift at statusark

Vælg menuerne på betjeningspanelet som beskrevet herunder.

### Indstillinger > Udskrift at statusark

#### Statusark for konfiguration:

Udskriv informationsark med den nuværende printerstatus og indstillinger.

#### Statusark for forsyning:

Udskriv informationsark med statussen for forbrugsvarer.

#### Statusark for brugshistorik:

Udskriv informationsark med en brugsoversigt for printeren.

## Menuindstillinger for Netværksstatus

Vælg menuen på betjeningspanelet som beskrevet herunder.

### Indstillinger > Netværksstatus

#### Kabelforb. LAN/Wi-Fi status:

Viser de aktuelle netværksindstillinger.

## Forberedelse af printeren

### Wi-Fi Direct-status:

Viser de aktuelle Wi-Fi Direct-indstillinger.

### Epson Connect-status:

Viser, om printeren er registreret og forbundet til Epson Connect.

For registrering til Epson Connect, skal du se følgende portal-websted.

<https://www.epsonconnect.com/>

<http://www.epsonconnect.eu> (kun Europa)

### Google Cloud Print-status:

Viser, om printeren er registreret og forbundet til Google Cloud Print.

For oplysninger om registrering til Google Cloud Print-tjenester skal du se følgende websted.

<https://www.epsonconnect.com/>

<http://www.epsonconnect.eu> (kun Europa)

### Udskriv statusark:

Udskriver et netværksstatusark.

## Relaterede oplysninger

- ➔ “Foretage Wi-Fi-indstillinger manuelt” på side 20
- ➔ “Gør Wi-Fi-indstillinger ved hjælp af tryknapopsætning” på side 21
- ➔ “Lave Wi-Fi-indstillinger ved hjælp af PIN-kodeopsætning (WPS)” på side 22
- ➔ “Sådan justeres indstillingerne i Wi-Fi Direct (Simpel AP)” på side 22
- ➔ “Udskrivning af et netværksstatusark” på side 32
- ➔ “Kontrol af detaljerede netværksoplysninger fra betjeningspanelet” på side 25
- ➔ “Sådan justeres de avancerede netværksindstillinger” på side 23

## Menuindstillinger for Administratorindstillinger

Vælg menuerne på betjeningspanelet som beskrevet herunder.

### Indstillinger > Administratorindstillinger

Disse menuer gør det muligt for en administrator at registrere en administratoradgangskode til at beskytte printerindstillingerne, så de ikke kan ændres af andre brugere.

#### Administratoradgangskode:

Indstil, skift eller nulstil administratoradgangskoden. Hvis du glemmer adgangskoden, skal du kontakte Epson support.

#### Låseindstilling:

Vælg om betjeningspanelet skal låses med adgangskoden, der er registreret i Administratoradgangskode eller ej.



## Menuindstillinger for Systemadministration

Ved at bruge denne menu kan du vedligeholde produktet som systemadministrator. Det giver dig også mulighed for at begrænse produkttegenskaber for de enkelte brugere til tilpasning af dit arbejds- eller kontor-stil.

Vælg menuen på betjeningspanelet som beskrevet herunder.

### Indstillinger > Systemadministration

## Printerindstillinger

Vælg menuerne på betjeningspanelet som beskrevet herunder.

### Indstillinger > Systemadministration > Printerindstillinger

#### Auto fejlløsning:

Vælg den handling, der skal udføres, når der opstår en fejl for 2-sidet udskrivning, eller fordi hukommelsen er fuld.

Til

Viser en advarsel og udskriver i enkelsidet tilstand, når der opstår en fejl ved 2-sidet udskrivning, eller udskriver kun, hvad printeren kan behandle, når der opstår en fejl ved fuld hukommelse.

Fra

Viser en fejlmeddelelse og annullerer udskrivningen.

#### PC-forbindelse via USB:

Vælg **Aktiver** for at tillade en computer for at få adgang til printeren, når den er forbundet via USB. Når **Deaktiver** er valgt, er udskrivning, som ikke sendes over en netværksforbindelse, begrænset.

## Almindelige indstil.

Vælg menuerne på betjeningspanelet som beskrevet herunder.

### Indstillinger > Systemadministration > Almindelige indstil.

#### Sleep-timer:

Tilpas tidsrummet frem til dvaletilstand (energiparetilstand), når printeren ikke har foretaget handlinger. LCD-skærmen slukkes, når det angivne tidsrum er gået.

#### Indst. for slukn.:

Sluk hvis inaktiv

Vælg denne indstilling for at slukke printeren automatisk, hvis den ikke skal bruges i en bestemt periode. Enhver øgning vil påvirke produktets energieffektivitet. Tag hensyn til miljøet, inden du foretager eventuelle ændringer.

Sluk hvis afbrudt

Hvis du vælger denne indstilling, slukker printeren efter 30 minutter, hvis alle netværksportene, herunder LINE-porten, er afbrudt. Denne funktion er muligvis ikke tilgængelig afhængigt af dit område.

## Forberedelse af printeren

### Sluk-timer:

Vælg dette, for at slukke printeren, hvis den ikke har været i brug i en given periode. Du kan justere tiden, inden der anvendes strømstyring. Enhver øgning vil påvirke produktets energieffektivitet. Tag hensyn til miljøet, inden du foretager eventuelle ændringer.

### LCD-kontrast:

Juster lysstyrken for LCD-skærmen.

### Dato/tid-indstillinger:

Dato/tid

Angiv den nuværende dato og det nuværende klokkeslæt.

Sommertid

Vælg den indstilling for sommertid, som gælder for dit område.

Tidsforskel

Angiv tidsforskellen mellem den lokale tidszone og UTC-tidszonen (Coordinated Universal Time).

### Sprog/Language:

Vælg sprog for LCD-skærmen.

### Rullehastighed:

Vælg rullehastigheden for LCD-skærmen.

## Relaterede oplysninger

➔ [“Strømbesparelse” på side 53](#)

## Netværksindstillinger

Vælg menuerne på betjeningspanelet som beskrevet herunder.

### Indstillinger > Systemadministration > Netværksindstillinger

#### Netværksstatus

Viser eller udskriver netværksindstillingerne og forbindelsesstatus.

#### Wi-Fi opsætning

Wi-Fi opsætningsguide

Vælg et SSID, indtast en adgangskode, og slut derefter printeren til et trådløst (Wi-Fi) netværk.

Trykknop opsætning (WPS)

Slutter printeren til et trådløst netværk ved at trykke på WPS-knappen på din trådløs router.

PIN-kode opsætning (WPS)

I hjælpeprogrammet til den trådløse printer skal du indtaste den PIN-kode, der vises på printerens skærm, for at slutte printeren til et trådløst (Wi-Fi) netværk.

## Forberedelse af printeren

### Wi-Fi autom. tilslutning

Slutter printeren til et trådløst (Wi-Fi) netværk vha. en computer, der er sluttet til adgangspunktet. Sæt softwaredisken, der følger med printeren, i computeren, og følg vejledningen på skærmen. Kør denne menu, hvis du bliver bedt om at betjene printeren.

### Deaktiver Wi-Fi

Deaktiverer tilslutningen ved at slukke for det trådløse signal uden at slette netværksoplysningerne. Opsæt det trådløse (Wi-Fi) netværk igen for at aktivere tilslutningen.

### Opsætning af Wi-Fi Direct

Slutter printeren til et trådløst (Wi-Fi) netværk uden en trådløs router.

## Tjek af forbindelse

Kontrollerer status for netværksforbindelsen og udskriver netværksforbindelsesrapporten. Hvis der er problemer med forbindelsen, skal du se rapporten for at løse problemet.

## Avanceret opsætning

Foretag følgende detaljerede indstillinger.

### Indtast enhedsnavn

### TCP/IP-adresse

### DNS-server

### Proxy-server

### IPv6-adresse

### NFC

### Linkhastig. og duplex

### Omdiriger HTTP til HTTPS

## Epson Connect-tjeneste

Vælg menuerne på betjeningspanelet som beskrevet herunder.

### **Indstillinger > Systemadministration > Epson Connect-tjeneste**

Viser, om printeren er registreret og forbundet til Epson Connect tjenester.

#### Registrer/Slet:

Registrer eller slet printeren til eller fra Epson Connect-tjenesterne.

For registrering til Epson Connect, skal du se følgende portal-websted.

<https://www.epsonconnect.com/>

<http://www.epsonconnect.eu> (kun Europa)

#### Afbryd/Genoptag:

Vælg, om du vil afbryde eller fortsætte Epson Connect tjenester.

#### Status:

Kontroller, om printeren er registreret og sluttet til Epson Connect-tjenesterne.

## Forberedelse af printeren

### Google Cloud Printtjeneste

Vælg menuerne på betjeningspanelet som beskrevet herunder.

#### **Indstillinger > Systemadministration > Google Cloud Printtjeneste**

Viser, om printeren er registreret og forbundet til Google Cloud Print tjenester.

##### Afbryd/Genoptag:

Vælg, om du vil afbryde eller fortsætte Google Cloud Print-tjenesterne.

##### Fjern registrering:

Fjern registreringen af Google Cloud Print-tjenesterne.

For registrering og brugervejledninger, se følgende portalwebsted.

<https://www.epsonconnect.com/>

<http://www.epsonconnect.eu> (kun Europa)

##### Status:

Kontroller, om printeren er registreret og sluttet til Google Cloud Print-tjenesterne.

### Universelle udsk.indst.

Vælg menuerne på betjeningspanelet som beskrevet herunder.

#### **Indstillinger > Systemadministration > Universelle udsk.indst.**

Disse udskrivningsindstillinger anvendes, når du udskriver vha. en ekstern enhed uden at bruge printerdriveren.

##### Top forskydn.

Juster papirets øverste margen.

##### Venstre forskydn.

Juster papirets venstre margen.

##### Top forskydn. i sort

Juster den øverste margen for bagsiden af siden, når du foretager 2-sidet udskrivning.

##### Venstre forskydn. i sort

Juster den venstre margen for bagsiden af siden, når du foretager 2-sidet udskrivning.

##### Tjek papirbredde

Kontrollerer papirbredden, inden udskrivningen startes på printeren. Dette forhindrer udskrivning ud over papirkanten, hvis indstillingen for papirstørrelsen er forkert. Men udskriftet kan dog være lidt længere.

##### Tørretid for blæk

Vælg tørretiden, når der foretages 2-sidet udskrivning.

## Forberedelse af printeren

Spring blank side over

Springer automatisk tomme sider i udskriftsdataene over.

### Gendan standardindstil.

Vælg menuerne på betjeningspanelet som beskrevet herunder.

**Indstillinger > Systemadministration > Gendan standardindstil.**

Netværksindstillinger:

Nulstiller netværksindstillingerne til standardindstillingerne.

Ryd alle data og indstillinger.:

Nulstiller alle indstillinger til standardindstillingerne.

### Firmwareopdatering

Vælg menuerne på betjeningspanelet som beskrevet herunder.

**Indstillinger > Systemadministration > Firmwareopdatering**

Opdatering:

Kontroller, om den seneste version af firmwaren er overført til netværksserveren. Hvis en opdatering er tilgængelig, kan du vælge om du vil starte opdatering eller ikke.

Aktuelle version:

Viser printernens aktuelle firmwareversion.

Bemærkning:

Vælg **Til** for at modtage en meddelelse, hvis en firmwareopdatering er tilgængelig.

---

## Strømbesparelse

Printeren går automatisk i dvaletilstand eller slukkes, hvis der ikke foretages nogen handlinger i et indstillet tidsrum. Du kan justere tiden, inden der anvendes strømstyring. Enhver øgning vil påvirke produktets energieffektivitet. Tag hensyn til miljøet, inden du foretager eventuelle ændringer.

Afhængigt af hvor produktet er købt, har printeren muligvis en funktion, der automatisk slukker apparatet, hvis det ikke forbindes til en netværk inden for 30 minutter.

### Strømbesparelse — Betjeningspanel

1. Vælg **Indstillinger** på startskærmen, og vælg derefter **Systemadministration**.
2. Vælg **Almindelige indstil.**

## Forberedelse af printeren

3. Gør et af følgende.

- Vælg **Sleep-timer** eller **Indst. for slukn.** > **Sluk hvis inaktiv** eller **Sluk hvis afbrudt**, og juster derefter indstillingerne.
- Vælg **Sleep-timer** eller **Sluk-timer**, og juster derefter indstillingen.

**Bemærk:**

*Dit produkt har muligvis funktionen **Indst. for slukn.** eller **Sluk-timer**, afhængig af hvor produktet er købt.*

# Udskrivning

---

## Udskrivning fra printerdriveren på Windows

Hvis der er nogle af indstillingerne for printerdriveren, du ikke kan ændre, kan de være blevet begrænsede af administratoren. Kontakt din printeradministrator for at få hjælp.

### Adgang til printerdriveren

Når du åbner printerdriveren fra computerens kontrolpanel, anvendes indstillingerne til alle applikationer.

#### Adgang til printerdriveren fra betjeningspanelet

Windows 10/Windows Server 2016

Højreklik på startknappen, og vælg **Kontrolpanel > Vis enheder og printere i Hardware og lyd**. Højreklik på din printer, eller hold fingeren nede på den, og vælg **Udskriftsindstillinger**.

Windows 8.1/Windows 8/Windows Server 2012 R2/Windows Server 2012

Vælg **Skrivebord > Indstillinger > Betjeningspanel > Vis enheder og printere i Hardware og lyd**. Højreklik på din printer, eller hold fingeren nede på den, og vælg **Udskriftsindstillinger**.

Windows 7/Windows Server 2008 R2

Klik på startknappen, og vælg **Betjeningspanel > Vis enheder og printere i Hardware og lyd**. Højreklik på din printer, og vælg **Udskriftsindstillinger**.

Windows Vista/Windows Server 2008

Klik på startknappen, og vælg **Betjeningspanel > Printere i Hardware og lyd**. Højreklik på din printer, og vælg **Valg af udskriftsindstillinger**.

Windows XP/Windows Server 2003 R2/Windows Server 2003

Klik på startknappen, og vælg **Betjeningspanel > Printere og anden hardware > Printere og faxenheder**. Højreklik på din printer, og vælg **Udskriftsindstillinger**.

#### Sådan åbner du printerdriveren fra printerikonet eller proceslinjen

Printerikonet på skrivebordets proceslinje er et genvejsikon til hurtigt at åbne printerdriveren.

Hvis du klikker på printerikonet og vælger **Printerindstillinger**, kan du få adgang til samme printerindstillingsvindue som det, der vises på betjeningspanelet. Hvis du dobbeltklikker på dette ikon, kan du kontrollere status for printeren.

**Bemærk:**

Hvis printerikonet ikke vises på proceslinjen, skal du åbne printerdrivervinduet, klikke på **Overvågningsindstillinger** i fanen **Vedligeholdelse** og derefter vælge **Registrer genvejsikonet til proceslinjen**.

### Printerens basisfunktioner

**Bemærk:**

Brugen kan variere afhængigt af programmet. Der er flere oplysninger i hjælpen til programmet.

## Udskrivning

1. Åbn den fil, du vil udskrive.

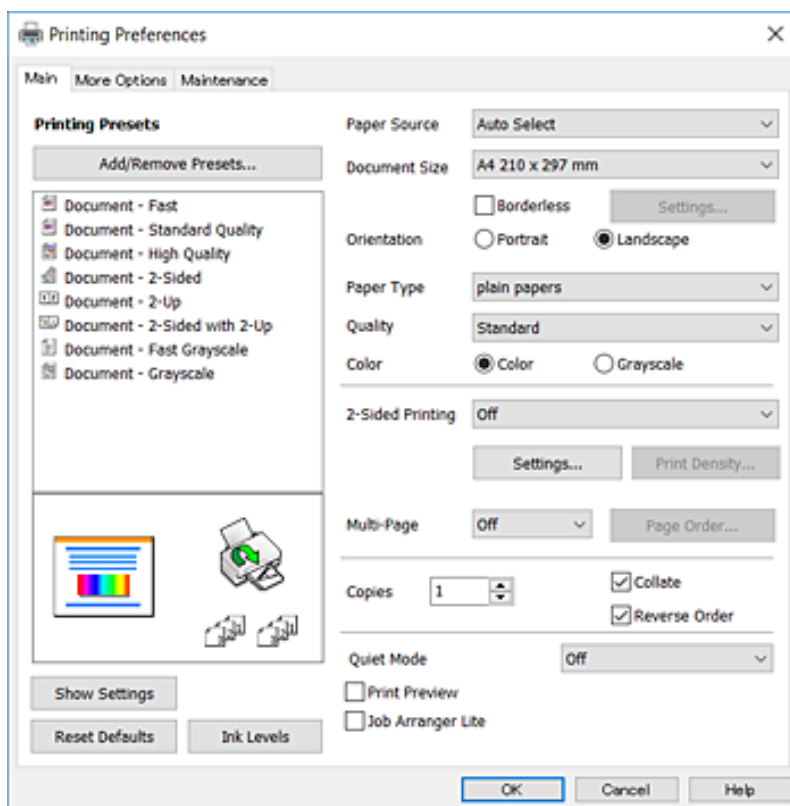
Læg papir i printeren, hvis det ikke allerede er lagt i.



### Vigtigt:

Ved ilægning i den bageste papirindførings-sprække, vælges Bag. indføringsåbning som **Papirkilde** indstilling, og derefter begyndes udskrivning fra printerdriveren, før du ilægger papir. Når udskrivningen starter, fortæller printerdriveren dig, at udskrivningen er i gang. Følg printerens vejledning på skærmen for at lægge papir i.

2. Vælg **Udskriv** eller **Sideopsætning** i menuen **Filer**.
3. Vælg din printer.
4. Vælg **Indstillinger** eller **Egenskaber** for at åbne printerdrivervinduet.



5. Skift indstillinger som nødvendigt.

Se menuindstillingerne til printerdriveren for detaljer.

### Bemærk:

- Du kan også se onlinehjælpen til forklaringer af indstillingselementerne. Højreklik på et element viser **Hjælp**.
- Når du vælger **Vis udskrift**, kan du se et eksempel på dit dokument for udskrivning.

6. Klik på **OK** for at lukke printerdrivervinduet.

7. Klik på **Udskriv**.

### Bemærk:

Når du vælger **Vis udskrift**, vises et eksempelvindue. For at ændre indstillingerne, tryk på **Annuller**, og derefter gentage proceduren fra trin 2.

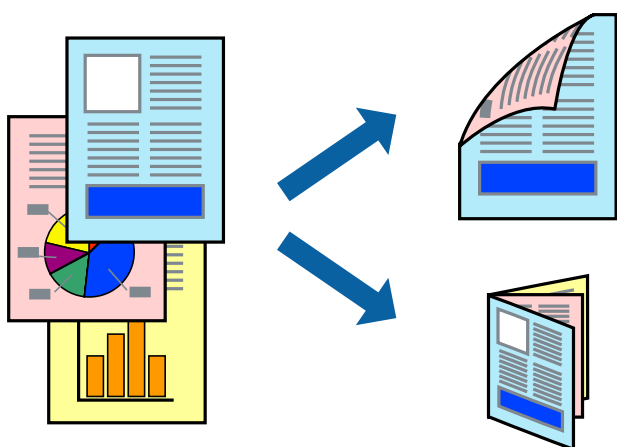


**Relaterede oplysninger**

- ➔ “Anvendeligt papir og kapaciteter” på side 35
- ➔ “Ilægning af papir i Papirkassette” på side 39
- ➔ “Ilægning af papir i Bag. indføringsåbning” på side 41
- ➔ “Liste over papirtype” på side 45
- ➔ “Fanen Hovedmenu” på side 71

**Udskrivning på 2 sider**

Du kan udskrive på begge sider af papiret. Du kan også udskrive et hæfte, som skabes ved at ændre på rækkefølgen af siderne og folde udskriften.

**Bemærk:**

- Denne funktion kan ikke bruges sammen med udskrivning uden kant.
- Du kan bruge automatisk og manuel 2-sidet udskrivning. Under manuel 2-sidet udskrivning skal du vende papiret for at udskrive på den anden side, når printeren er færdig med at udskrive den første side.
- Hvis du ikke bruger papir, der er egnet til 2-sidet udskrivning, kan udskriftskvaliteten forringes og papirstop opstå.
- Alt afhængigt af papiret og dataene kan det ske, at blækket trænger igennem til den anden side af papiret.

**Relaterede oplysninger**

- ➔ “Anvendeligt papir og kapaciteter” på side 35

**Udskriftsindstillinger**

Manuel 2-sidet udskrivning kan bruges, når EPSON Status Monitor 3 er aktiveret. Men det er muligvis ikke tilgængeligt ved udskrivning med printeren via et netværk, eller når printeren bruges som delt printer.

**Bemærk:**

For at aktivere EPSON Status Monitor 3 skal du klikke på **Udvidede indstillinger** på fanen **Vedligeholdelse** og derefter vælge **Aktiver EPSON Status Monitor 3**.

1. På printerdriverens fane **Hovedmenu** skal du vælge en indstilling fra **2-sidet udskrivning**.

## Udskrivning

2. Klik på **Indstillinger**, foretag de nødvendige indstillinger, og klik så på **OK**.

Foretag indstillinger for **Udskrivningstæthed** efter behov. Denne indstilling er ikke tilgængelig, når du vælger manuel 2-sidet udskrivning.

**Bemærk:**

- Hvis du vil udskrive et foldet hæfte, skal du vælge **Hæfte**.
- Når du indstiller **Udskrivningstæthed**, kan du justere udskrivningstætheden i henhold til dokumenttypen.
- Udskrivningen være langsomt afhængigt af kombinationen af de valgte indstillinger for **Vælg dokumenttype** i vinduet **Justering af udskriftstæthed** og for **Kvalitet** på fanen **Hovedmenu**.

3. Klik på **Udskriv**.

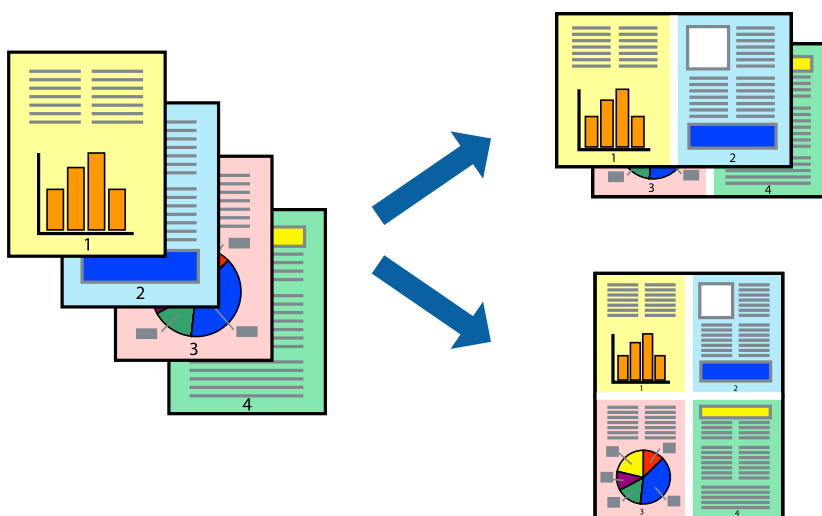
Når du bruger manuel 2-sidet udskrivning, vises der et pop op-vindue på computeren, når den første side er blevet udskrevet. Følg vejledningen på skærmen.

### Relaterede oplysninger

- ➔ “Printerens basisfunktioner” på side 74
- ➔ “Fanen Hovedmenu” på side 71

## Udskrivning af flere sider på ét ark

Du kan udskrive to eller fire sider af data på et enkelt ark papir.



## Udskriftsindstillinger

På printerdriverens fane **Hovedmenu**, skal du vælge **2-op** eller **4-op** som indstilling for **Flere sider**.

**Bemærk:**

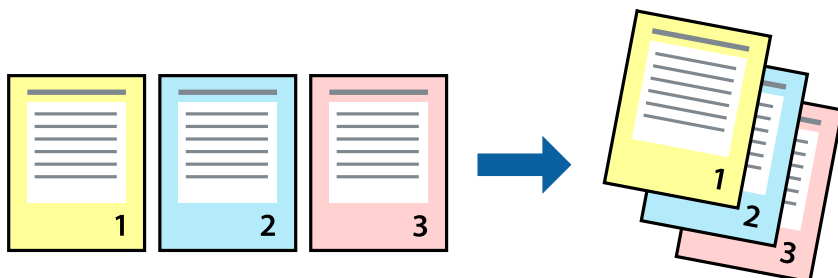
Denne funktion kan ikke bruges sammen med udskrivning uden kant.

### Relaterede oplysninger

- ➔ “Printerens basisfunktioner” på side 74
- ➔ “Fanen Hovedmenu” på side 71

## Udskrivning og stabling i sideordre (Udskrivning i omvendt rækkefølge)

Du kan udskrive fra den sidste side, så dokumenterne stables i siderækkefølge.



## Udskriftsindstillinger

På printerdriverens fane **Hovedmenu** skal du vælge **Omvendt rækkefølge**.

### Relaterede oplysninger

- ➔ [“Printerens basisfunktioner”](#) på side 74
- ➔ [“Fanen Hovedmenu”](#) på side 71

## Udskrivning af et formindsket eller forstørret dokument

Du kan mindske eller øge størrelsen på et dokument med et bestemt procenttal, eller for at tilpasse til den papirstørrelse, du lagde i printerens.



## Udskriftsindstillinger

På printerdriverens fane **Flere indstillinger** skal du vælge dokumentstørrelsen fra indstillingen **Papirstørrelse**. Vælg den papirstørrelse, du vil udskrive på, fra indstillingen **Outputpapir**. Vælg **Formindsk/forstør dokument**, og vælg så **Tilpas til side** eller **Zoom til**. Når du vælger **Zoom til**, skal du indtaste en procentdel.

Vælg **Centrer** for udskrive billederne midt på siden.

## Udskrivning

### Bemærk:

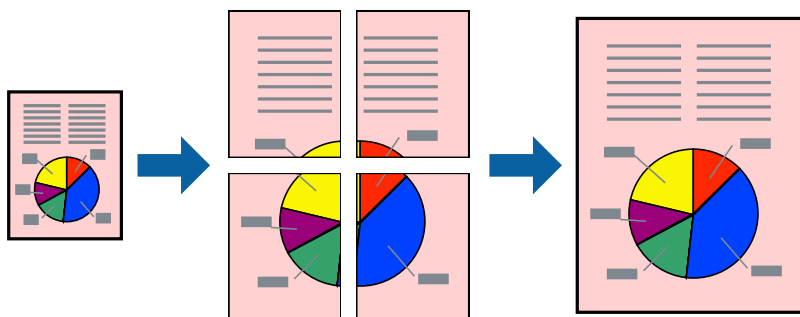
Denne funktion kan ikke bruges sammen med udskrivning uden kant.

### Relaterede oplysninger

- ➔ “Printerens basisfunktioner” på side 74
- ➔ “Fanen Flere indstillinger” på side 72

## Sådan udskrives et billede på flere ark til forstørrelse (Sådan laves en plakat)

Med denne funktion kan du udskrive et billede på flere ark papir. Derefter kan du lave en stor plakat, ved at tape arkene sammen.



### Bemærk:

Denne funktion kan ikke bruges sammen med udskrivning uden kant.

## Udskriftsindstillinger

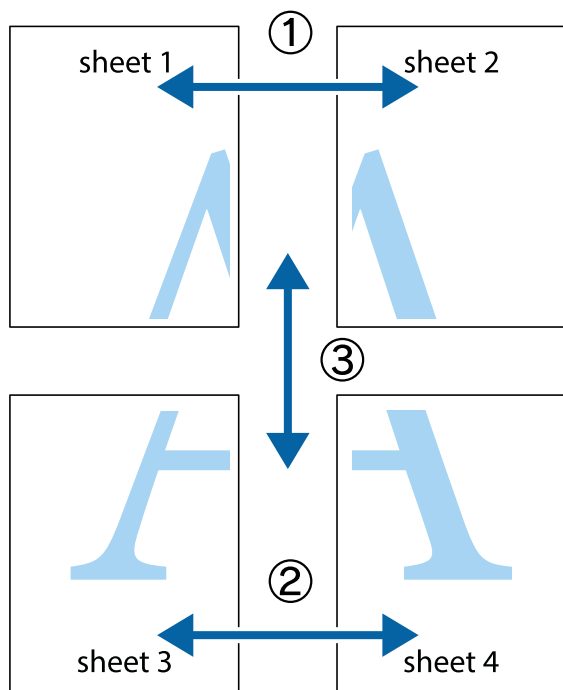
På printerdriverens fane **Hovedmenu** skal du vælge **2x1 plakat**, **2x2 plakat**, **3x3 plakat**, eller **4x4 plakat** som indstilling for **Flere sider**. Hvis du klikker på **Indstillinger**, kan du vælge de paneler, som du ikke ønsker at udskrive. Du kan også vælge indstillinger for skærelinje.

### Relaterede oplysninger

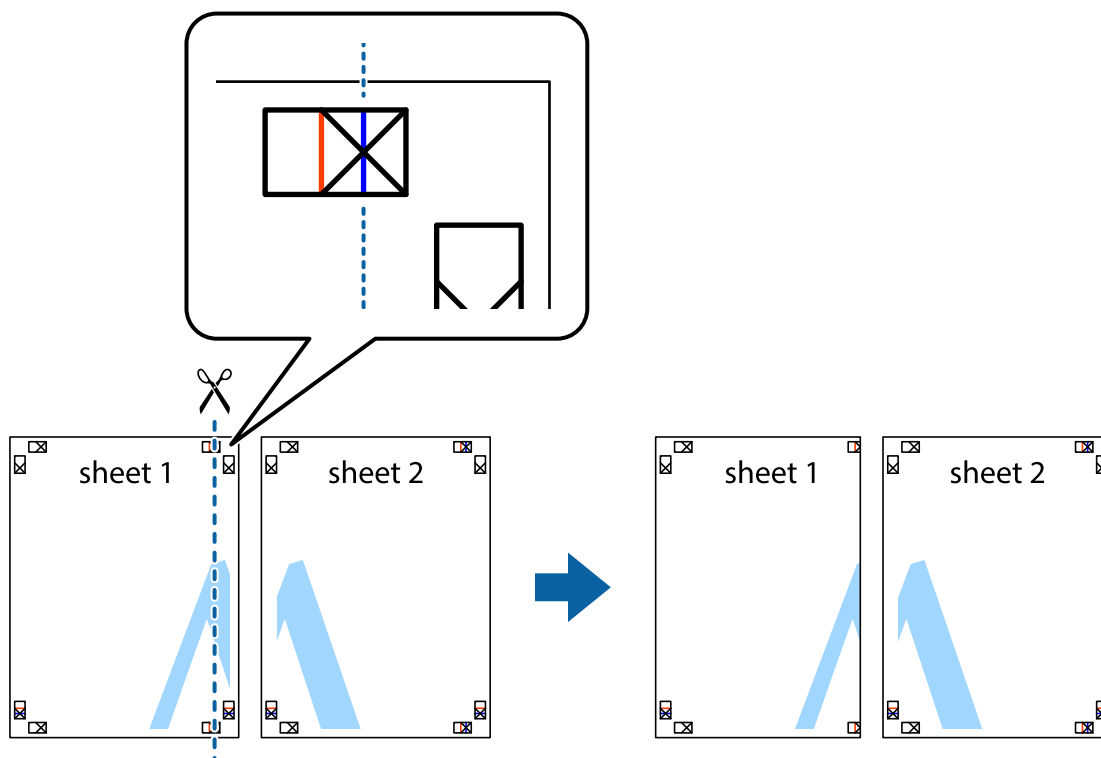
- ➔ “Printerens basisfunktioner” på side 74
- ➔ “Fanen Hovedmenu” på side 71

## Fremstilling af plakater vha. Overlappende justeringsmærker

Her er et eksempel på, hvordan man laver en plakat, når **2x2 plakat** er valgt, og **Overlappende justeringsmærker** er valgt under **Udskriv beskæringslinjer**.

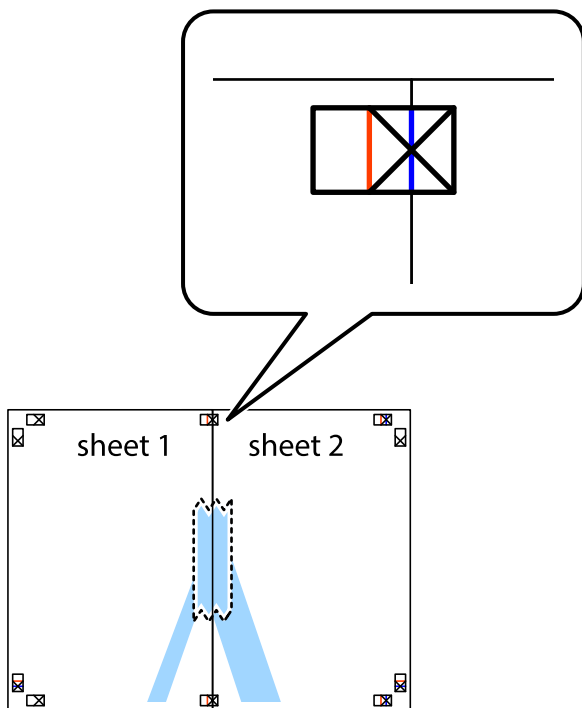


1. Forbered Sheet 1 og Sheet 2. Klip margenen af Sheet 1 langs den lodrette blå linje, som løber gennem midten af krydsmærket øverst og nederst på siden.

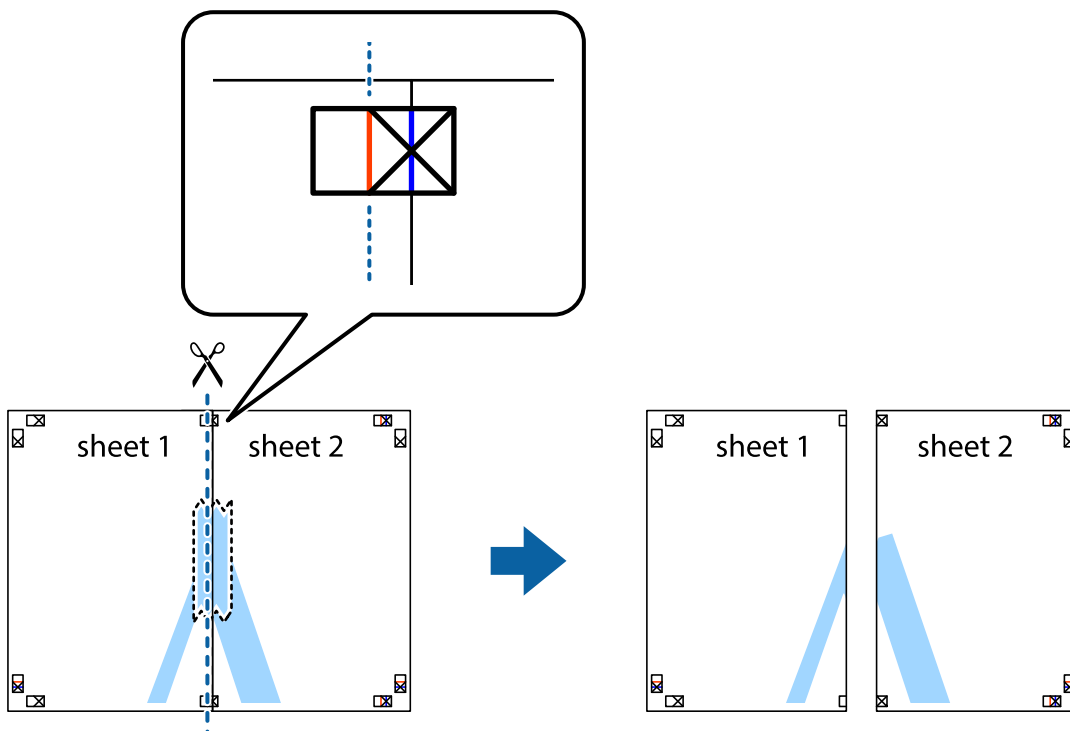


Udskrivning

- Placer kanten af Sheet 1 oven på Sheet 2, så krydsmærkerne passer sammen, og tape så de to ark sammen midlertidigt på bagsiden.



- Klip de sammentapede ark i to langs den lodrette røde linje, som løber gennem justeringsmærkerne (denne gang er det linjen til venstre for krydsmærkerne).

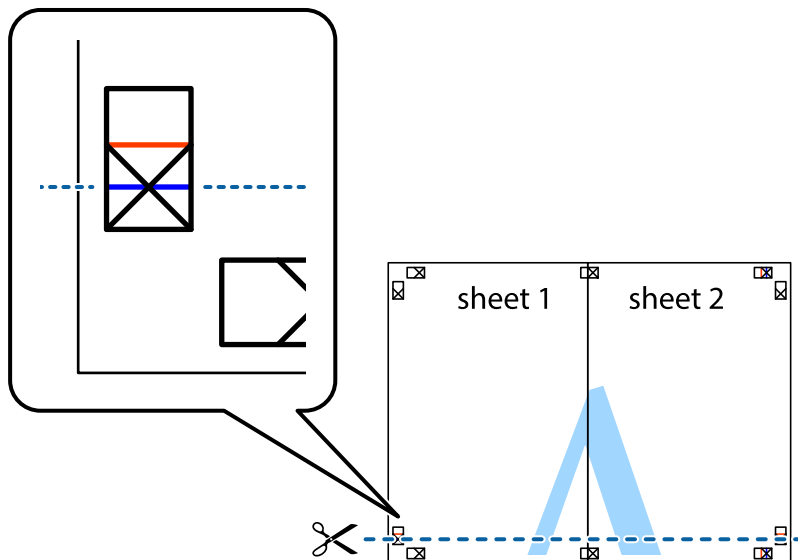


## Udskrivning

4. Tape arkene sammen bagfra.

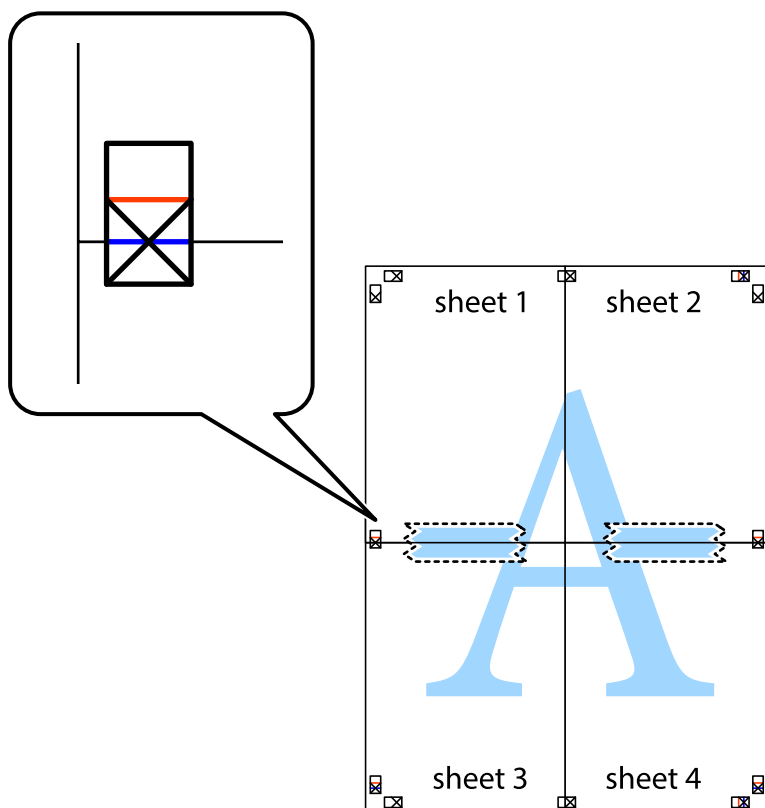


5. Gentag trin 1 til 4 for at tape Sheet 3 og Sheet 4 sammen.
6. Klip margenen af Sheet 1 og Sheet 2 langs den vandrette blå linje, som løber gennem midten af krydsmærket i venstre og højre side.



## Udskrivning

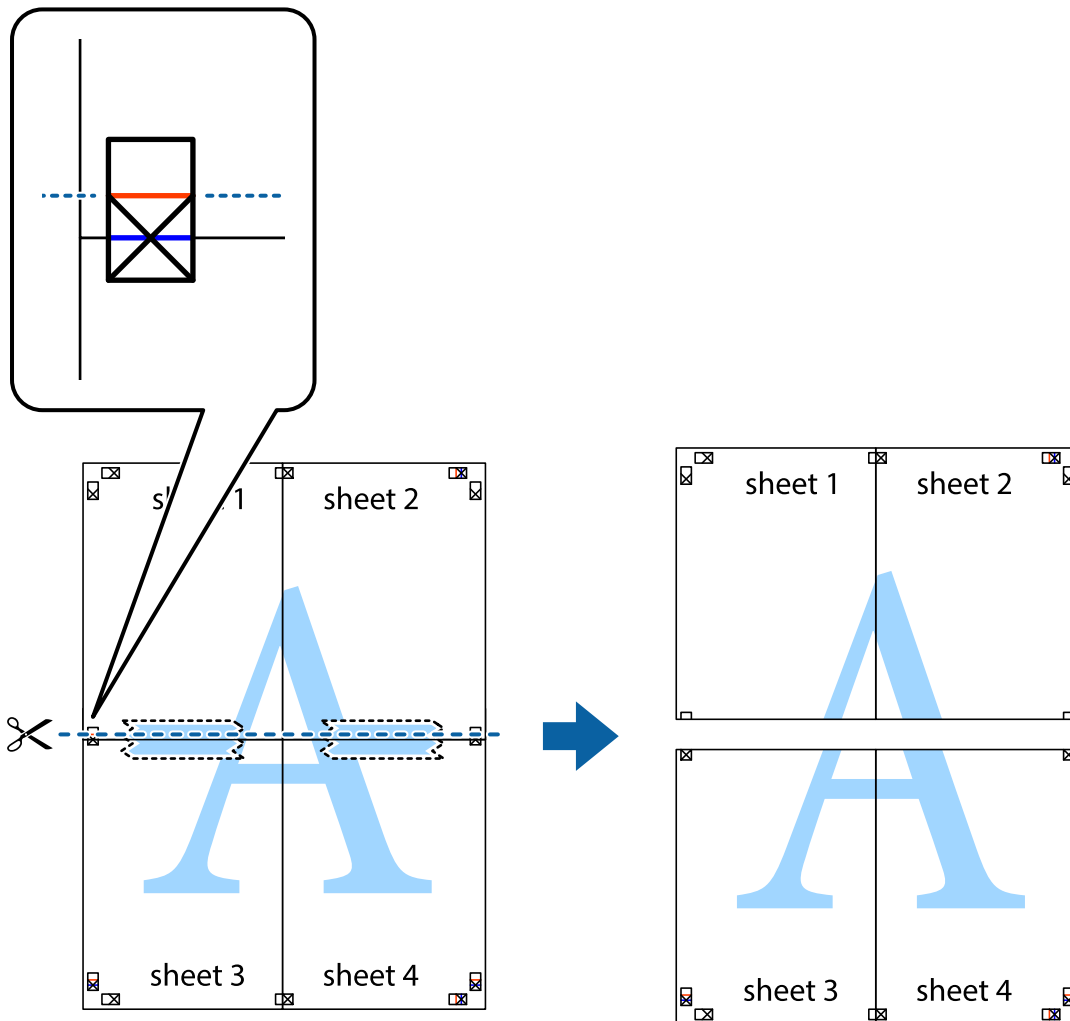
7. Anbring kanten af Sheet 1 og Sheet 2 oven på Sheet 3 og Sheet 4, så krydsmærkerne passer sammen, og tape så arkene sammen midlertidigt på bagsiden.





Udskrivning

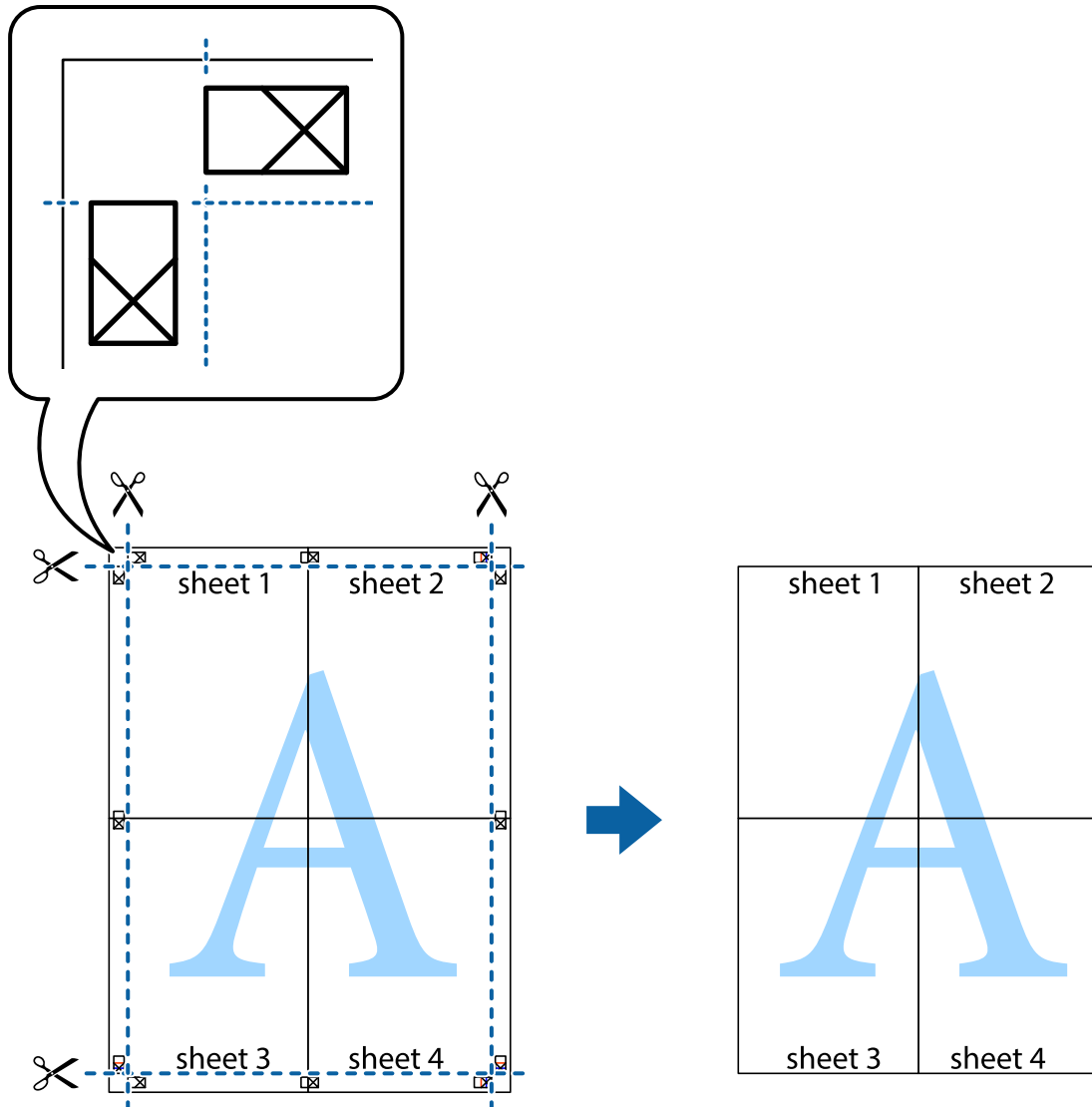
- Klip de sammentapede ark i to langs den vandrette røde linje, som løber gennem justeringsmærkerne (denne gang er det linjen oven for krydsmærkerne).



- Tape arkene sammen bagfra.

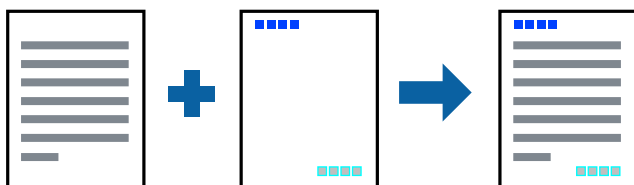


10. Klip de resterende margener af langs yderste linje.



## Udskrivning med sidehoved og sidefod

Du kan udskrive oplysninger såsom brugernavn og udskriftsdato i sidehoveder eller sidefodder.



## Udskriftsindstillinger

På printerdriverens fane **Flere indstillinger** skal du klikke **Vandmærkefunktioner** og derefter vælge **Sidehoved/ sidefod**. Klik på **Indstillinger** og vælg de elementer du ønsker at udskrive.

**Relaterede oplysninger**

- ➔ ["Printerens basisfunktioner"](#) på side 74
- ➔ ["Fanen Flere indstillinger"](#) på side 72

**Udskrivning af et vandmærke**

Du kan udskrive et vandmærke som f.eks. "Fortroligt" eller et anti-kopimønster på dine udskrifter. Hvis du udskriver med et anti-kopimønster, vises de skjulte bogstaver, når de kopieres, for at skelne originalen fra kopierne.



Anti-kopimønster er tilgængelig under følgende betingelser:

- Papir: Almindeligt papir, Kopipapir, Brevpapir, Genbrugspapir, Farvet papir, Fortrykt papir, eller Almindeligt papir af høj kvalitet
- Uden ramme: Ikke valgt
- Kvalitet: Standard
- Automatisk 2-sidet udskrivning: Ikke valgt
- Farvekorrektion: Automatisk
- Papir med bred bane: Ikke valgt

**Bemærk:**

Du kan også tilføje dit eget vandmærke eller anti-kopimønster.

**Udskriftsindstillinger**

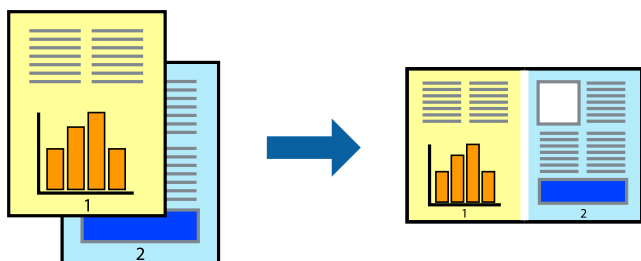
På printerdriverens fane **Flere indstillinger** skal du klikke på **Vandmærkefunktioner** og derefter vælge Anti-kopimønster eller Vandmærke. Klik på **Indstillinger** for at ændre detaljer såsom størrelse, tæthed eller placering af mønsteret eller mærket.

**Relaterede oplysninger**

- ➔ ["Printerens basisfunktioner"](#) på side 74
- ➔ ["Fanen Flere indstillinger"](#) på side 72

## Udskrivning af flere filer samlet

Jobarrangør Lite gør det muligt for dig at kombinere flere filer, der er oprettet i forskellige programmer, og udskrive dem som et enkelt udskriftsjob. Du kan angive udskriftsindstillingerne for kombinerede filer såsom flersidet layout og 2-sidet udskrivning.



## Udskriftsindstillinger

På printerdriverens fane **Hovedmenu** skal du vælge **Jobarrangør Lite**. Når du begynder at udskrive, vises vinduet Jobarrangør Lite. Lad vinduet for Jobarrangør Lite være åbent og åbn den fil, du vil kombinere med den nuværende fil, og gentag så de ovenstående trin.

Når du vælger et udskriftsjob, der er tilføjet til Udskrivningsprojekt i vinduet Jobarrangør Lite, kan du redigere sidelayoutet.

Klik på **Udskriv** fra menuen **Filer** for at påbegynde udskrivningen.

### Bemærk:

Hvis du lukker vinduet Jobarrangør Lite før tilføjelse af alle udskriftsdata til Udskrivningsprojekt, vil det udskriftsjob, du arbejder på, annulleres. Klik på **Gem** fra menuen **Filer**, for at gemme det nuværende job. Filtypenavnet for de gemte filer er ".ecl".

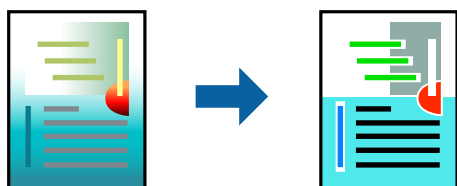
For at åbne et Udskrivningsprojekt skal du klikke på **Jobarrangør Lite** på printerdriverens fane **Vedligeholdelse**, for at åbne vinduet Jobarrangør Lite. Herefter skal du vælge **Åbn** i menuen **Filer** for at vælge filen.

## Relaterede oplysninger

- ➔ ["Printerens basisfunktioner" på side 74](#)
- ➔ ["Fanen Hovedmenu" på side 71](#)

## Udskrivning ved at bruge universalprintfunktionen Farve

Du kan forbedre synligheden af tekster og billeder i udskrifter.



Color Universal Print er kun tilgængelig, når følgende indstillinger er valgt.

- Papirtype: Almindeligt papir, Kopipapir, Brevpapir, Genbrugspapir, Farvet papir, Fortrykt papir, Almindeligt papir af høj kvalitet

## Udskrivning

- Kvalitet: **Standard** eller en højere kvalitet
- Udskriv farve: **Farve**
- Applikationer: Microsoft® Office 2007 eller senere
- Tekststørrelse: 96 pts eller mindre

## Udskriftsindstillinger

På printerdriverens fane **Flere indstillinger** skal du klikke på **Billedindstillinger** under indstillingen **Farvekorrektion**. Vælg en indstilling for **Color Universal Print**. Tryk på **Forbedringsindstillinger** for at foretage yderligere indstillinger.

### Bemærk:

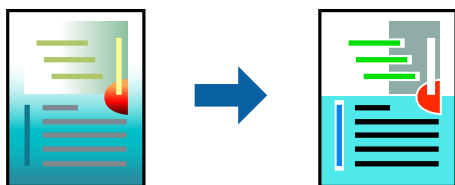
- Visse tegn kan ændres af mønstre såsom "+" der vises som "±".*
- Programspecifikke mønstre og understregninger kan ændre det indhold, der udskrives ved brug af disse indstillinger.*
- Udskriftskvalitet kan forringes for fotos og andre billeder, når indstillingerne Color Universal Print anvendes.*
- Udskrivning er langsommere ved brug af indstillingerne Color Universal Print.*

### Relaterede oplysninger

- ➔ ["Printerens basisfunktioner" på side 74](#)
- ➔ ["Fanen Flere indstillinger" på side 72](#)

## Justering af udskriftsfarven

Du kan justere farverne, der anvendes i udskriftsjobbet.



### Bemærk:

*Disse justeringer anvendes ikke på de originale data.*

## Udskriftsindstillinger

På printerdriverens fane **Flere indstillinger** skal du vælge **Tilpasset** som indstilling for **Farvekorrektion**. Klik på **Avanceret** for at åbne vinduet **Farvekorrektion**, og vælg derefter metoden til farvekorrektion.

### Bemærk:

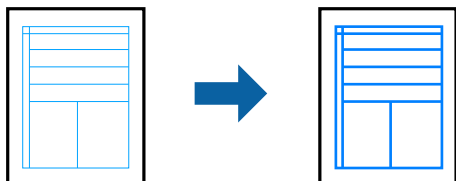
- Automatisk** er valgt som standard på fanen **Flere indstillinger**. Med denne indstilling justeres farverne automatisk, så de passer til indstillingerne for papirtype og udskriftskvalitet.
- PhotoEnhance** i vinduet **Farvekorrektion** justerer farven ved at analysere motivets placering. Hvis du har ændret motivets placering ved at formindske, forstørre, beskære eller rotere billedet, kan farven derfor ændres uventet. Hvis du vælger udskrivning uden kant, ændres motivets placering også, hvilket kan føre til ændringer af farven. Hvis billedet er uskarp, kan farvetonen blive unaturlig. Hvis farven ændres eller ser unaturlig ud, skal du udskrive med en anden funktion end **PhotoEnhance**.

**Relaterede oplysninger**

- ➔ [“Printerens basisfunktioner”](#) på side 74
- ➔ [“Fanen Flere indstillinger”](#) på side 72

**Udskrivning for at markere tynde linjer**

Du kan gøre tynde linjer tykkere, hvis de er for tynde til udskrivning.

**Udskriftsindstillinger**

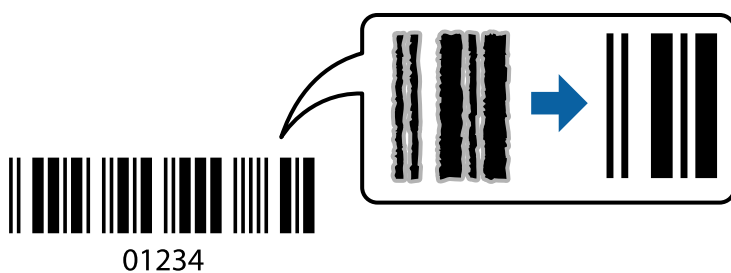
På printerdriverens fane **Flere indstillinger** skal du klikke på **Billedindstillinger** under indstillingen **Farvekorrektion**. Vælg **Fremhæv tynde linjer**.

**Relaterede oplysninger**

- ➔ [“Printerens basisfunktioner”](#) på side 74
- ➔ [“Fanen Flere indstillinger”](#) på side 72

**Udskrivning af tydelige stregkoder**

Du kan udskrive en stregkode tydeligt og gøre den nem at scanne. Du skal kun aktivere denne funktion, hvis stregkoden, som du har udskrevet, ikke kan scannes.



Du kan bruge denne funktion under følgende forhold.

- Papir: Almindeligt papir, Kopipapir, Brevpapir, Genbrugspapir, Farvet papir, Fortrykt papir, Almindeligt papir af høj kvalitet eller kuvert
- Kvalitet: **Standard**

**Bemærk:**

Fjernelse af sløring er måske ikke altid muligt, afhængigt af omstændighederne.

## Udskrivning

### Udskriftsindstillinger

På printerdriverens fane **Vedligeholdelse** skal du klikke **Udvidede indstillinger** og derefter vælge **Stregkodeltilstand**.

#### Relaterede oplysninger

- ➔ “Printerens basisfunktioner” på side 74
- ➔ “Vedligeholdelse Fanen” på side 73

### annullering af udskrivning

Du kan annullere et udskriftsjob på computeren. Det er ikke muligt at annullere et udskriftsjob fra computeren, hvis hele jobbet er sendt til printerens. I et sådant tilfælde skal du annullere jobbet via printerens betjeningspanel.

### annullering

På din computer skal du højreklikke på din printer i **Enheder og printere**, **Printer**, eller i **Printer og fax**. Klik på **Se hvad der udskrives**, højreklik på det job, du ønsker at annullere, og vælg **Annullér**.

### Menuindstillinger for printerdriveren

Åbn udskrivningsvinduet i et program, vælg printerens og tilgå derefter printerdriverens vindue.

#### Bemærk:

*Menuerne varierer afhængigt af den indstilling, du har valgt.*

### Fanen Hovedmenu

Faste udsk. indstillinger	Tilføj/fjern faste indstillinger	Du kan tilføje eller fjerne dine egne forudindstillinger til dine ofte anvendte udskriftsindstillinger. Vælg den forudindstilling, du vil bruge, fra listen.
Vis indstillinger	Viser en liste over elementer, der aktuelt er indstillet fanerne <b>Hovedmenu</b> og <b>Flere indstillinger</b> .	
Nulstil standarder	Nulstil alle indstillinger til deres fabriksindstillinger. Indstillingerne i fanen <b>Flere indstillinger</b> nulstilles også til deres standardindstillinger.	
Blækniveauer	Viser det omtrentlige blækniveau.	
Papirkilde	Vælg den papirkilde, som papiret tilføres fra. Vælg <b>Automatisk valg</b> for automatisk at vælge den papirkilde, der er valgt i udskriftsindstillingerne på printerens kontrolpanel. Hvis printerens kun har én papirkilde, vises dette punkt ikke.	
Papirstørrelse	Vælg den papirstørrelse, du vil udskrive med. Hvis du vælger <b>Brugerdefineret</b> , skal du angive papirbredden og højden.	
Uden kant	Forstørret udskriftsdataene en lille smule mere end papirstørrelsen, så der ikke udskrives margener omkring papirets kanter. Klik på <b>Indstillinger</b> for at vælge graden af forstørrelse.	
Retning	Vælg den retning, som du vil udskrive med.	

## Udskrivning

Papirtype	Vælg den papirtype, som du udskriver med.	
Kvalitet	Vælg den udskriftskvalitet, du vil bruge til udskrivning. De tilgængelige indstillinger afhænger af den papirtype, du vælger. Klik på <b>Flere indstillinger</b> for at foretage yderligere indstillinger.	
Farve	Vælg farven for dit udskriftsjob.	
2-sidet udskrivning	Giver dig mulighed for at udføre 2-sidet udskrivning.	
	Indstillinger	Du kan angive indbindingskant og indbindingsmargener. Ved udskrivning af flersidede dokumenter kan du vælge at udskrive fra enten forsiden eller bagsiden af siden.
	Udskrivningstæthed	Vælg dokumenttype for at justere udskrivningstætheden. Hvis den korrekte udskrivningstæthed er valgt, kan du forhindre, at billederne trænger igennem til bagsiden. Vælg <b>Brugerdefineret</b> for at justere udskrivningstætheden manuelt.
Flere sider	Giver dig mulighed for at udskrive flere sider på et ark eller udføre plakatudskrivning. Klik på <b>Siderækkefølge</b> for at angive den rækkefølge, hvori siderne udskrives.	
Kopier	Indstil antallet af kopier, du vil udskrive.	
	Sorter	Udskriver flersidede dokumenter, der sorteres i rækkefølge og sorteres i sæt.
	Omvendt rækkefølge	Giver dig mulighed for at udskrive fra den sidste side, så siderne stables i den rigtige rækkefølge efter udskrivning.
Lydsvag tilst.	Reducerer støj fra printeren. Når denne indstilling aktiveres, kan udskrivningshastigheden dog blive reduceret.	
Vis udskrift	Viser et eksempel på dit dokument før udskrivning.	
Jobarrangør Lite	Vælg for at udskrive med funktionen Jobarrangør Lite.	

## Fanen Flere indstillinger

Faste udsk. indstillinger	Tilføj/fjern faste indstillinger	Du kan tilføje eller fjerne dine egne forudindstillinger til dine ofte anvendte udskriftsindstillinger. Vælg den forudindstilling, du vil bruge, fra listen.
Vis indstillinger	Viser en liste over elementer, der aktuelt er indstillet fanerne <b>Hovedmenu</b> og <b>Flere indstillinger</b> .	
Nulstil standarder	Nulstil alle indstillinger til deres fabriksindstillinger. Indstillingerne i fanen <b>Hovedmenu</b> nulstilles også til deres standardindstillinger.	
Papirstørrelse	Vælg størrelsen af dit dokument.	
Outputpapir	Vælg den papirstørrelse, du vil udskrive med. Hvis <b>Outputpapir</b> afviger fra <b>Papirstørrelse</b> , vælges <b>Formindsk/forstør dokument</b> automatisk. Du behøver ikke at vælge det, når du udskriver uden at reducere eller forstørre størrelsen af et dokument.	
Formindsk/forstør dokument	Giver dig mulighed for at reducere eller forstørre størrelsen af et dokument.	
	Tilpas til side	Reducer eller forstør dokumentet automatisk for at tilpasse til den valgte papirstørrelse <b>Outputpapir</b> .
	Zoom til	Udskriver med en bestemt procentdel.
	Centrer	Udskriver billeder midt på papiret.



## Udskrivning

Farvekorrektion	Automatisk	Justerer farver på billeder automatisk.
	Tilpasset	Giver dig mulighed for at udføre manuel farvekorrektion. Klik på <b>Avanceret</b> for yderligere indstillinger.
	Billedindstillinger	Aktiverer udskriftskvalitetsindstillinger som f.eks. Color Universal Print eller Reparer røde øjne. Du kan også gøre tynde linjer tykkere for at gøre dem synlige på udskrifterne.
Vandmærkefunktioner	Giver dig mulighed for at lave indstillinger for anti-kopimønster eller vandmærker.	
Yderligere indstillinger	Roteret 180°	Siderne roteres 180 grader inden udskrivningen. Denne funktion er nyttig, når du udskriver på papir som f.eks. konvolutter, der er lagt i fast retning i printeren.
	Høj hastighed	Der udskrives, når skrivehovedet bevæges i begge retninger. Udskrivningshastigheden er højere, men kvaliteten kan forringes.
	Spejlbillede	Inverterer et billede for at udskrive, som det ville fremstå i et spejl.

## Vedligeholdelse Fanen

Dysecheck	Udskriver et dysetjek-mønster for at kontrollere, om skrivehovedets dyser er tilstoppede.
Skrivehovedrensning	Rengør de tilstoppede dyser på skrivehovedet. Fordi denne funktion bruger noget blæk, skal du kun rengøre skrivehovedet, hvis dyserne er tilstoppede.
Jobarrangør Lite	Åbner Jobarrangør Lite vinduet. Du kan gemme og redigere data.
EPSON Status Monitor 3	Åbner EPSON Status Monitor 3 vinduet. Her kan du bekræfte status for printeren og forbrugsstofferne.
Overvågningsindstillinger	Giver dig mulighed for at lave indstillinger for elementer på EPSON Status Monitor 3 vinduet.
Udvidede indstillinger	Giver dig mulighed for at lave en række forskellige indstillinger. Højreklik på hvert element for at få vist Hjælp for flere detaljer.
Udskriftskø	Viser de job, der venter på at blive udskrevet. Du kan kontrollere, pause eller genoptage udskriftsjob.
Oplysninger om printer og indstillinger	Giver dig mulighed for at kontrollere antallet af papirark, der er ført ind i printeren. Her kan du også registrere brugerkonti. Hvis adgangskontrollen er indstillet på printeren, skal du registrere din konto.
Sprog	Ændrer det sprog, der skal bruges i printerdriverens vindue. For at anvende indstillingerne skal du lukke printerdriveren og derefter åbne den igen.
Softwareopdatering	Starter EPSON Software Updater for at tjekke for den nyeste version af programmer på internettet.
Bestil online	Tillader dig adgang til webstedet, hvor du kan købe Epson blækpatroner.
Teknisk support	Tillader dig adgang til Epsons tekniske supportwebsted.

# Udskrivning fra printerdriveren på Mac OS

## Printerens basisfunktioner

**Bemærk:**

Handlinger varierer afhængigt af programmet. Der er flere oplysninger i hjælpen til programmet.

1. Åbn den fil, du vil udskrive.

Læg papir i printerens, hvis det ikke allerede er lagt i.

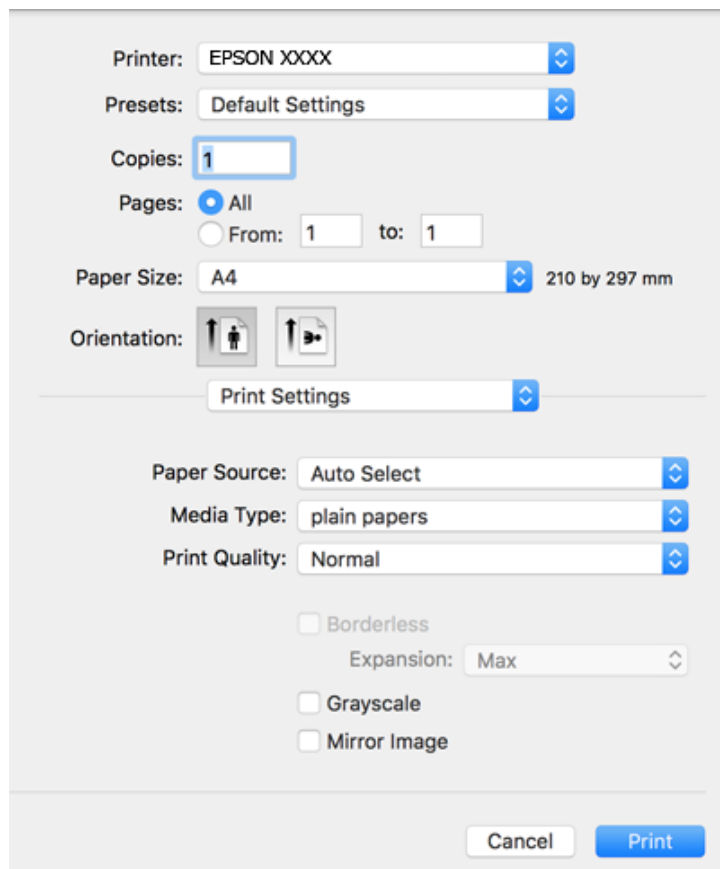
**!** **Vigtigt:**

Ved ilægning i den bageste papirindførings-sprække, vælges Bag. indføringsåbning som **Papirkilde** indstilling, og derefter begyndes udskrivning fra printerdriveren, før du ilægger papir. Når udskrivningen starter, fortæller printerdriveren dig, at udskrivningen er i gang. Følg printerens vejledning på skærmen for at lægge papir i.

2. Vælg **Udskriv** i menuen **Filer** eller en anden kommando for at vise udskriftsdialogboksen.

Hvis det er nødvendigt, klik på **Vis detaljer** eller ▼ for at udvide udskrivningsvinduet.

3. Vælg din printer.
4. Vælg **Udskriftsindstillinger** i pop op-menuen.



## Udskrivning

**Bemærk:**

Epson-printerdriveren er ikke blevet installeret korrekt, hvis der på OS X Mountain Lion eller senere ikke vises menuen **Udskriftsindstillinger**.

Vælg **Systemindstillinger** i menuen  > **Printere & Scannere** (eller **Udskriv & Scan**, **Udskriv & Fax**), fjern printeren, og tilføj derefter printeren igen. Hvis du vil tilføje en printer, skal du se følgende.

<http://epson.sn>

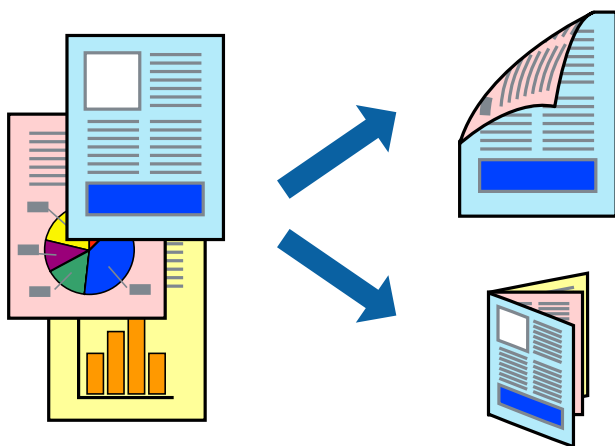
5. Skift indstillinger som nødvendigt.  
Se menuindstillingerne til printerdriveren for detaljer.
6. Klik på **Udskriv**.

### Relaterede oplysninger

- ➔ “Anvendeligt papir og kapaciteter” på side 35
- ➔ “Ilægning af papir i Papirkassette” på side 39
- ➔ “Ilægning af papir i Bag. indføringsåbning” på side 41
- ➔ “Liste over papirtype” på side 45
- ➔ “Menuindstillinger for Udskriftsindstillinger” på side 80

## Udskrivning på 2 sider

Du kan udskrive på begge sider af papiret.



**Bemærk:**

- Denne funktion kan ikke bruges sammen med udskrivning uden kant.
- Hvis du ikke bruger papir, der er egnet til 2-sidet udskrivning, kan udskriftskvaliteten forringes og papirstop opstå.
- Alt afhængigt af papiret og dataene kan det ske, at blækket trænger igennem til den anden side af papiret.

### Relaterede oplysninger

- ➔ “Anvendeligt papir og kapaciteter” på side 35

## Udskriftsindstillinger

Vælg **Indst. for tosidet udskrivning** i pop op-menuen. Vælg metoden til 2-sidet udskrivning, og foretag derefter indstillinger for **Dokumenttype**.

### Bemærk:

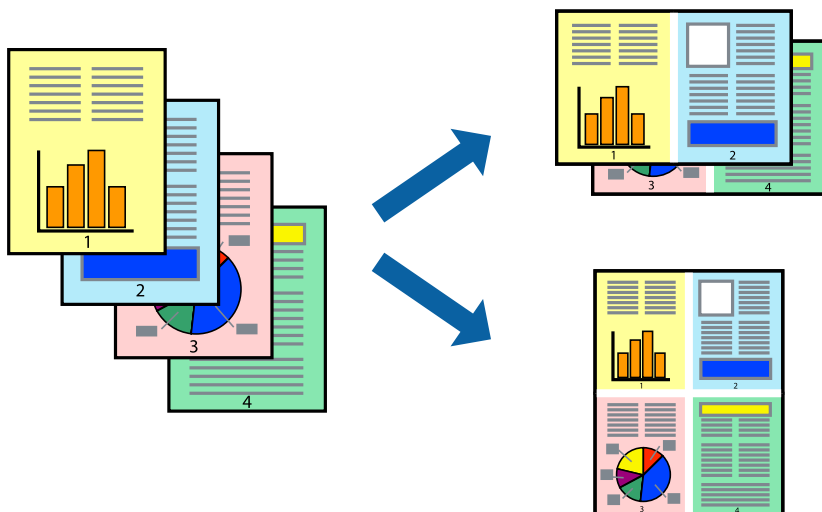
- Udskrivningshastigheden kan blive reduceret afhængigt af dokumenttypen.
- Når du udskriver fotos med tætte data, skal du vælge **Tekst og grafik** eller **Tekst og fotos** i indstillingen **Dokumenttype**. Hvis udskrifterne er tilsmudsede, eller der trænger blæk gennem papiret til den anden side, skal du justere **Udskrivningstæthed** og **Øget blæktørretid** i **Justeringer**.

### Relaterede oplysninger

- ➔ [“Printerens basisfunktioner”](#) på side 74
- ➔ [“Menuindstillinger for Indst. for tosidet udskrivning”](#) på side 80

## Udskrivning af flere sider på ét ark

Du kan udskrive to eller fire sider af data på et enkelt ark papir.



## Udskriftsindstillinger

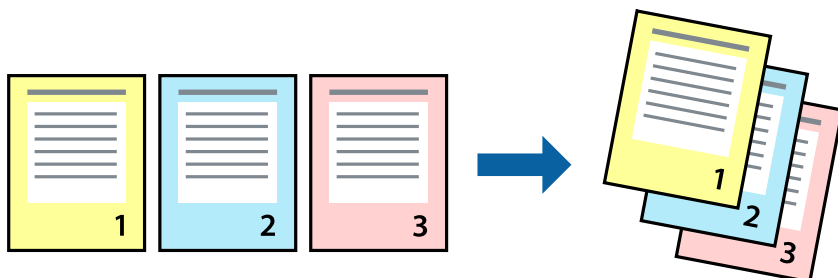
Vælg **Layout** i pop op-menuen. Angiv antallet af sider under **Sider pr. ark**, **Retning** (siderækkefølgen) og **Kant**.

### Relaterede oplysninger

- ➔ [“Printerens basisfunktioner”](#) på side 74
- ➔ [“Menuindstillinger for layout”](#) på side 79

## Udskrivning og stabling i sideordre (Udskrivning i omvendt rækkefølge)

Du kan udskrive fra den sidste side, så dokumenterne stables i siderækkefølge.



## Udskriftsindstillinger

Vælg **Papirhåndtering** i pop op-menuen. Vælg **Omvendt** som indstilling for **Siderækkefølge**.

### Relaterede oplysninger

- ➔ [“Printerens basisfunktioner”](#) på side 74
- ➔ [“Menuindstillinger for papirhåndtering”](#) på side 79

## Udskrivning af et formindsket eller forstørret dokument

Du kan mindske eller øge størrelsen på et dokument med et bestemt procenttal, eller for at tilpasse til den papirstørrelse, du lagde i printeren.



## Udskriftsindstillinger

Når du udskriver for at passe til papirstørrelsen, skal du vælge **Papirhåndtering** fra pop op-menuen og derefter vælge **Skaler til papirstørrelse**. Vælg den papirstørrelse, du lagde i printeren i **Modtagerpapirstørrelse**. Når du formindsker størrelsen af dokumentet, skal du vælge **Skaler kun ned**.

Når du udskriver med en bestemt procentdel, skal du gøre et af følgende.

## Udskrivning

- ❑ Vælg **Udskriv** fra menuer **Filer** i programmet. Vælg **Printer**, indtast en procentdel i **Skaler**, og klik derefter på **Udskriv**.
- ❑ Vælg **Sideopsætning** fra menuen **Filer** i programmet. Vælg printerens i **Format til**, indtast en procentdel i **Skaler**, og klik derefter på **OK**.

**Bemærk:**

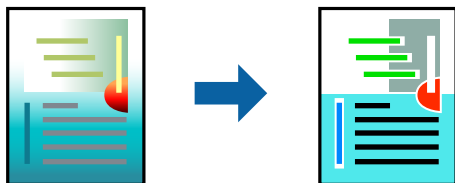
Vælg den papirstørrelse, du har indstillet i programmet, som indstilling for **Papirstørrelse**.

**Relaterede oplysninger**

- ➔ [“Printerens basisfunktioner”](#) på side 74
- ➔ [“Menuindstillinger for papirhåndtering”](#) på side 79

## Justering af udskriftsfarven

Du kan justere farverne, der anvendes i udskriftsjobbet.

**Bemærk:**

Disse justeringer anvendes ikke på de originale data.

## Udskriftsindstillinger

Vælg **Farvetilpasning** fra popup-menuen, og vælg derefter **EPSON Farveindstillinger**. Vælg **Farveindstillinger** fra popup-menuen, og vælg derefter en af de tilgængelige indstillinger. Klik på pilen ved siden af **Avancerede indstillinger**, og foretag mere detaljerede indstillinger.

**Relaterede oplysninger**

- ➔ [“Printerens basisfunktioner”](#) på side 74
- ➔ [“Menuindstillinger til farvetilpasning”](#) på side 79
- ➔ [“Menuindstillinger for Farveindstillinger”](#) på side 80

## Annullering af udskrivning


Du kan annullere et udskriftsjob på computeren. Det er ikke muligt at annullere et udskriftsjob fra computeren, hvis hele jobbet er sendt til printerens. I et sådant tilfælde skal du annullere jobbet via printerens betjeningspanel.

## Annullering

Klik på printerikonet i **Dock**. Vælg det job du vil annullere, og gør så en af følgende.

## Udskrivning

- OS X Mountain Lion eller senere

Klik på  ud for statusindikatoren.

- Mac OS X v10.6.8 til v10.7.x

Klik på **Slet**.

## Menuindstillinger for printerdriveren

Åbn udskrivningsvinduet i et program, vælg printeren og tilgå derefter printerdrivervinduet.

### Bemærk:

Menuerne varierer afhængigt af den indstilling, du har valgt.

## Menuindstillinger for layout

Sider pr. ark	Vælg antallet af sider, der skal udskrives på et ark.
Layoutretning	Angiv den rækkefølge, hvorpå siderne skal udskrives.
Kant	Udskriver en kant omkring siderne.
Omvendt sideretning	Siderne roteres 180 grader inden udskrivningen. Vælg dette element, når du udskriver på papir som f.eks. konvolutter, der er lagt i fast retning i printeren.
Vend horisontalt	Inverterer et billede for at udskrive, som det ville fremstå i et spejl.

## Menuindstillinger til farvetilpasning

ColorSync	Vælg metoden til farvejustering. Disse indstillinger justerer farver mellem printeren og computerskærmen, for at minimere farveforskellen.
EPSON Farveindstillinger	

## Menuindstillinger for papirhåndtering

Saml sider	Udskriver flersidede dokumenter samlet i rækkefølge og sorteret i sæt.	
Sider til udskrivning	Vælg for kun at udskrive ulige sider eller lige sider.	
Siderækkefølge	Vælg for at udskrive fra toppen eller den sidste side.	
Skalér til papirstørrelse	Udskriver med tilpasning til den papirstørrelse du har ilagt.	
	Modtagerpapistr.	Vælg den papirstørrelse, du vil udskrive på.
	Skalér kun ned	Vælg dette, når du reducerer dokumentets størrelse.

## Udskrivning

### Menuindstillinger for forside

Udskriv forside	Vælg, om der skal udskrives en forside. Når du vil tilføje en bagside, skal du vælge <b>Efter dokument</b> .
Forsidetype	Vælg forsidens indhold.

### Menuindstillinger for Udskriftsindstillinger

Papirkilde	Vælg den papirkilde, som papiret tilføres fra. Hvis printeren kun har én papirkilde, vises dette punkt ikke. Når du vælger <b>Automatisk valg</b> , vælges automatisk den papirkilde, der svarer til papirindstillingen på printeren.	
Medietype	Vælg den papirtype, som du udskriver med.	
Udskriftskval.	Vælg den udskriftskvalitet, du vil bruge til udskrivning. Indstillingerne varierer alt efter papirtype.	
Uden kant	Dette afkrydsningsfelt er valgt, når du vælger en papirstørrelse uden kant.	
	Udvidelse	Udskriftsdataene ved udskrivning uden kant forstørres en lille smule mere end papirstørrelsen, så der ikke udskrives margener omkring papirets kanter. Vælg forstørrelsesgraden.
Gråtoneskala	Vælg, når du vil udskrive i sort eller gråtoner.	
Spejlbillede	Inverterer et billede for at udskrive, som det ville fremstå i et spejl.	

### Menuindstillinger for Farveindstillinger

Manuelle indst.	Justerer automatisk farven. Du kan vælge detaljerede indstillinger i <b>Avancerede indstillinger</b> .
PhotoEnhance	Giver skarpere billeder og mere levende farver ved automatisk at justere de oprindelige billeddatas kontrast, mætning og lysstyrke.
Ingen farvejustering	Udskriv uden at forbedre eller justere farven på nogen måde.

### Menuindstillinger for Indst. for tosidet udskrivning

Tosidet udskrivning	Udskriver på begge sider af papiret.
---------------------	--------------------------------------

## Driftsmæssige indstillinger for Mac OS-printerdriveren

### Sådan tilgås vinduet Driftsindstillinger på printerdriveren til Mac OS

Vælg **Systemindstillinger** i menuen  > **Printere & Scannere** (eller **Udskriv & Scan**, **Udskriv & Fax**), og vælg så printeren. Klik på **Indstillinger & Forsyninger** > **Indstillinger** (eller **Driver**).



## Driftsmæssige indstillinger af Mac OS-printerdriveren

- Tykt papir og konvolutter: Forhindrer, at blækket tværes ud, når der udskrives på tykt papir. Dette kan dog reducere udskrivningshastigheden.
- Spring over tom side: Undlader at udskrive tomme sider.
- Lydsvag tilst.: Reducerer den støj, printeren laver, men dette kan reducere udskrivningshastigheden.
- Tillad midlertidig udskrivning i sort: Der udskrives midlertidigt kun med sort blæk.
- Højhastighedsudskrivning: Der udskrives, når skrivehovedet bevæges i begge retninger. Udskrivningshastigheden er højere, men kvaliteten kan forringes.
- Udskriv dokumenter til arkivering: Indfør papiret, så det er let at organisere ved udskrivning af data i landskabsretning eller 2-sidet udskrivning. Udskrivning på konvolutter understøttes ikke.
- Fjern hvide kanter: Unødvendige margener fjernes under udskrivning uden kant.
- Advarselsmeddelelser: Det tillades, at der vises advarsler fra printerdriveren.
- Opret tovejskommunikation: Normalt skal dette indstilles til **Til**. Vælg **Fra**, når det er umuligt at hente printeroplysningerne, fordi printeren deles med Windows-computere på et netværk eller af andre årsager.

---

## Udskrivning fra smartenheder

### Brug af Epson iPrint

Epson iPrinter et program, hvormed du kan udskrive fotos, dokumenter og websider fra en smartenhed, som f.eks. en smartphone eller tablet. Du kan bruge lokal udskrivning, udskrivning fra en smart-enhed, der er sluttet til samme trådløse netværk som printeren, eller fjernudskrivning, udskrivning fra et fjernsted via internettet. Registrer printeren i Epson Connect-tjenesten for at bruge fjernudskrivning.



#### Relaterede oplysninger

➔ [“Udskrivning ved hjælp af en netværkstjeneste” på side 111](#)

### Tilslutning fra Smartenhed via Wi-Fi Direct

Du skal forbinde smart-enheden til printeren for at udskrive fra smart-enheden.

Wi-Fi Direct giver dig mulighed for at forbinde printeren direkte med enheder uden et adgangspunkt. Printeren fungerer som et adgangspunkt.

## Udskrivning

**!** **Vigtigt:**

Når du tilslutter fra en smart-enhed til printeren ved hjælp af Wi-Fi Direct-forbindelse (Simpel AP), er printeren tilsluttet det samme Wi-Fi-netværk (SSID) som smart-enheden, og kommunikationen er etableret mellem dem. Da smart-enheden automatisk er forbundet med det andet Wi-Fi-netværk, der kan tilsluttes, hvis printeren slukkes, tilsluttes det ikke med det tidligere Wi-Fi-netværk igen, hvis printeren tændes. Tilslut til printerens SSID for Wi-Fi Direct-forbindelse (Simpel AP) fra smart-enheden igen.

1. Vælg **Indstillinger** på startskærmen.
2. Vælg **Systemadministration > Netværksindstillinger > Wi-Fi opsætning > Opsætning af Wi-Fi Direct > Opsætning af forbindelse**.
3. Tryk på OK-knappen.
4. Tryk på OK-knappen.
5. Kontroller SSID'et og adgangskoden, der er vist på printerens betjeningspanel. På smart-enhedens Wi-Fi-skærm skal du vælge SSID'et, der er vist på printerens betjeningspanel for at oprette forbindelsen.

**Bemærk:**

Du kan kontrollere den forbindelsesmetode på webstedet. For at få adgang til webstedet skal du scanne QR-koden, der vises på printerens betjeningspanel, ved hjælp af smart-enheden og gå til **Opsætning**.

6. Indtast den adgangskode, der vises på printerens kontrolpanel, på smart-enheden.
7. Efter at forbindelsen er oprettet, skal du trykke på OK-knappen på printeren.
8. Tryk på OK-knappen.

## Installere Epson iPrint

Du kan installere Epson iPrint på din smartenhed fra følgende URL eller QR-kode.

<http://ipr.to/c>

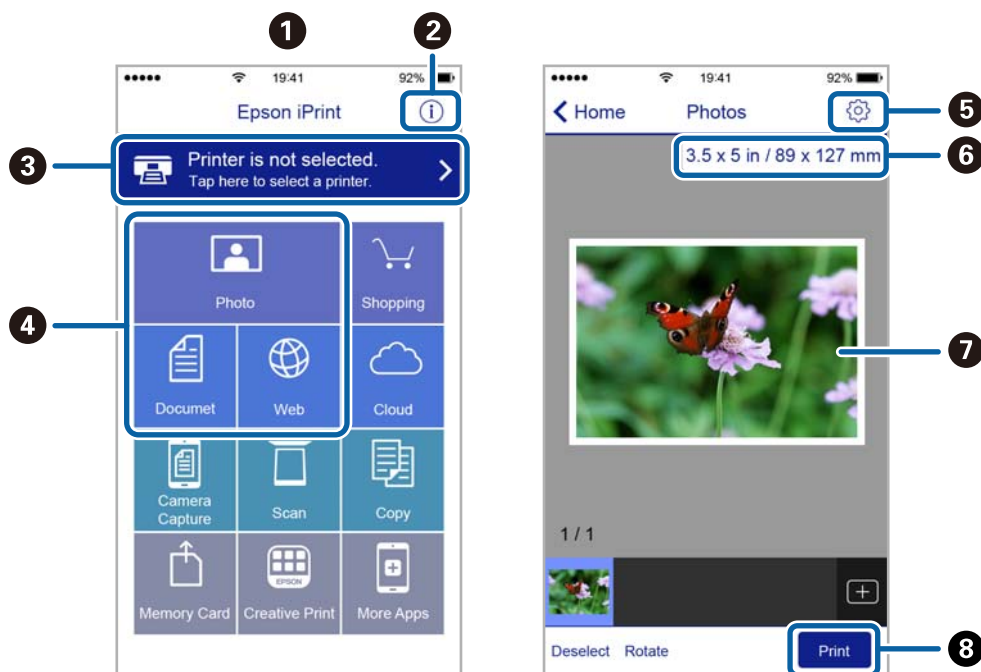


## Udskrivning vha. Epson iPrint

Start Epson iPrint på smartenheden, og vælg på startskærmen det element, du gerne vil bruge.

## Udskrivning

Følgende skærbilleder er udsat for ændringer uden varsel.



1	Det startskærbillede, der vises, når programmet starter.
2	Viser oplysninger om, hvordan printeren skal konfigureres, og FAQ.
3	Viser det skærbillede, hvor du kan vælge printeren og foretage printerindstillinger. Når du har valgt printeren, skal du ikke vælge den igen næste gang.
4	Vælg det, du gerne vil udskrive, som f.eks. fotos, dokumenter og websider.
5	Viser det skærbillede, hvor der foretages udskriftsindstillinger, som f.eks. papirstørrelse og papirtype.
6	Viser papirstørrelsen. Når denne vises som en knap, skal du trykke på den for at få vist de papirindstillinger, der aktuelt er angivet på printeren.
7	Viser fotos og dokumenter, som du har valgt.
8	Startere udskrivningen.

### Bemærk:

Hvis du vil udskrive fra dokumentmenuen på en iPhone, iPad eller iPod touch med iOS, skal du åbne Epson iPrint når du har overført dokumentet, som du vil udskrive via fildelingsfunktionen i iTunes.

## Udskrivning ved at sætte smart-enheder i kontakt med N-mærket

Du kan blot tilslutte og printe ved at røre printerens N-mærket med din smart-enhed.

Sørg for, at du har forberedt følgende, før du bruger denne funktion.

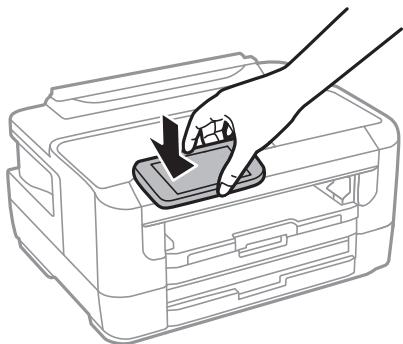
- Aktiver NFC-funktionen på din smart-enhed.

Kun Android 4.0 eller senere understøtter NFC (Near Field Communication).

NFC-antennens placering og funktion varierer afhængigt af smart-enheden. Se dokumentationen, der følger med din smart-enhed, for at få flere oplysninger.

## Udskrivning

- ❑ Installer Epson iPrint på din smart-enhed.  
Rør printerens N-mærket med din smart-enhed for at installere det.
  - ❑ Aktiver Wi-Fi Direct på din printer.
1. Læg papir i printeren.
  2. Rør printerens N-mærket med din smart-enhed.  
Epson iPrint starter.



**Bemærk:**

Printeren er muligvis ikke i stand til at kommunikere med smart-enheden, hvis der er forhindringer som f.eks. metal mellem printerens N-mærket og smart-enheden.

3. Vælg den fil, du vil udskrive i Epson iPrint.
4. På skærmen med eksempelvisning, der viser Print-ikonet, skal du røre printerens N-mærket med din smart-enhed.  
Udskrivning starter.

### Relaterede oplysninger

- ➔ ["Ilægning af papir i Papirkassette" på side 39](#)
- ➔ ["Ilægning af papir i Bag. indføringsåbning" på side 41](#)
- ➔ ["Sådan justeres indstillingerne i Wi-Fi Direct \(Simpel AP\)" på side 22](#)

## Brug af Epson Print Enabler

Du kan udskrive trådløst dine dokumenter, e-mails, fotos og websider direkte fra din Android-telefon eller tablet (Android v4.4 eller senere). Med få tryk vil din Android-enhed opdage en Epson-printer, som er forbundet til det samme trådløse netværk.

1. Læg papir i printeren.
2. Konfigurer printerens trådløse udskrivning.
3. På din Android-enhed skal du installere plugin'et Epson Print Enabler fra Google Play.
4. Forbind din Android-enhed til det samme trådløse netværk, som printerens bruger.

## Udskrivning

5. Gå til **Indstillinger** på din Android-enhed, vælg **Udskrivning**, og aktiver derefter Epson Print Enabler.
6. Fra en Android-applikation som f.eks. Chrome skal du trykke på menuikonet og udskrive det ønskede på skærmen.

**Bemærk:**

Hvis du ikke kan se din printer, skal du trykke på **Alle printere** og vælge din printer.

### Relaterede oplysninger

- ➔ “Ilægning af papir i Papirkassette” på side 39
- ➔ “Ilægning af papir i Bag. indføringsåbning” på side 41
- ➔ “Forbindelse til en smart-enhed” på side 19

## Brug af AirPrint

AirPrint giver dig mulighed for øjeblikkelig, trådløs udskrivning fra iPhone, iPad, og iPod touch med den seneste version af iOS og Mac med den seneste version af OS X eller macOS.



**Bemærk:**

Du kan ikke bruge AirPrint, hvis du har deaktiveret papirkonfigurationsmeddelelser på produktets betjeningspanel. Se linket herunder vedrørende aktivering af meddelelserne, hvis det er nødvendigt.

1. Læg papir i produktet.
2. Konfigurer produktet til trådløs udskrivning. Se linket herunder.  
<http://epson.sn>
3. Forbind din Apple-enhed til det samme trådløse netværk, som produktet bruger.
4. Udskriv fra din enhed til produktet.

**Bemærk:**


Se siden *AirPrint* på Apples websted for at få flere oplysninger.

### Relaterede oplysninger

- ➔ “Menuindstillinger for Indstill. for papirkilde” på side 46

---

## annullerer igangværende job

Tryk på knappen  for at annullere det igangværende job.

# Udskiftning af blækpatroner og andre forbrugsvarer

---

## Kontrollerer status for resterende blæk og vedligeholdelsesboksen

Du kan kontrollere blækniveauet og vedligeholdelsesboksens resterende holdbarhed med betjeningspanelet eller med computeren.

### Kontrollerer status for resterende blæk og vedligeholdelsesboksen — betjeningspanel

1. Vælg **Indstillinger** på startskærmen.
2. Vælg **Blækniveauer**.

**Bemærk:**

Indikatoren i højre side viser den ledige plads i vedligeholdelsesboksen.

### Kontrollerer status for resterende blæk og vedligeholdelsesboksen – Windows

1. Åbn vinduet for printerdriveren.
2. Klik på **EPSON Status Monitor 3** på fanen **Vedligeholdelse**, og klik så på **Detaljer**.


**Bemærk:**

Hvis **EPSON Status Monitor 3** er deaktiveret, skal du klikke på **Udvidede indstillinger** på fanen **Vedligeholdelse** og så vælge **Aktiver EPSON Status Monitor 3**.

#### Relaterede oplysninger

➔ [“Adgang til printerdriveren” på side 55](#)


### Kontrol af status for resterende blæk og vedligeholdelsesboksen — Mac OS

1. Vælg **Systemindstillinger** i menuen  > **Printere og scannere** (eller **Udskriv og scan**, **Udskriv og fax**), og vælg så printerens navn.
2. Klik på **Indstillinger og forbrugsvarer** > **Værktøj** > **Åbn printerværktøj**.
3. Klik på **EPSON Status Monitor**.

## Blækpatronskoder

Koderne for originale Epson-blækpatroner vises nedenfor.

For Europa

Ikon	BK: Black (Sort)	C: Cyan	M: Magenta	Y: Yellow (Gul)
Vækkeur 	27 27XL* 27XXL*	27 27XL*	27 27XL*	27 27XL*

\* "XL" og "XXL" angiver store patroner.

For Asien

BK: Black (Sort)	C: Cyan	M: Magenta	Y: Yellow (Gul)
188	188	188	188

Epson anbefaler brugen af originale Epson-blækpatroner. Epson kan ikke garantere kvaliteten eller pålideligheden af ikke-originalt blæk. Brugen af ikke-originalt blæk kan muligvis forårsage skader, der ikke er omfattet af Epsons garantier, og kan under visse omstændigheder medføre, at printeren ikke virker korrekt. Oplysninger om niveauerne for ikke-originalt blæk vises muligvis ikke.

### Bemærk:

- Ikke alle patroner er tilgængelige i alle regioner.
- Blækpatronkoder kan variere efter sted. Hvis du ønsker oplysninger om de korrekte koder i dit område, skal du kontakte Epsons support.
- Brugere i Europa kan besøge følgende websted for oplysninger om Epsons blækpatroner.  
<http://www.epson.eu/pageyield>

### Relaterede oplysninger

➔ ["Websted for teknisk support" på side 149](#)

## Forholdsregler til håndtering af blækpatroner

Læs følgende anvisninger, før du udskifter blækpatroner.

### Forholdsregler ved håndtering

- Opbevar blækpatroner ved almindelig stuetemperatur og væk fra direkte sollys.
- Epson anbefaler, at blækpatronen bruges før den dato, der er trykt på pakken.
- Brug blækpatronen op inden for seks måneder efter åbning af pakken for at opnå de bedste resultater.

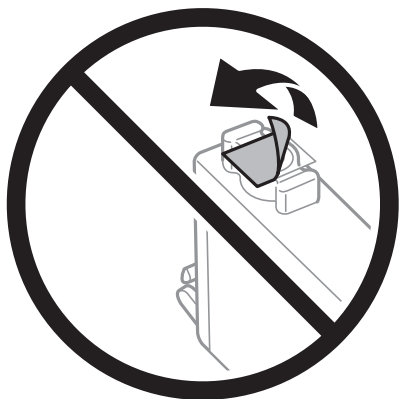


## Udskiftning af blækpatroner og andre forbrugsvarer

- Pakker med blækpatroner skal opbevares med bunden vendende nedad for at opnå bedste resultater.
- Giv blækpatronen tid til at varme op til stuetemperatur i mindst tre timer, inden den tages i brug, når den hentes fra et koldt sted.
- Pakken med blækpatronen må ikke åbnes, før den faktisk skal installeres i printeren. Patronen er lukket vakuumsikkert for at bevare driftssikkerheden. Hvis du har en patron, der er blevet åbnet i lang tid før brug, er det som regel ikke muligt at udskrive normalt.
- Vær forsigtig med ikke at bryde krogene på siden af blækpatronen, når du tager den ud af pakken.
- Du skal fjerne den gule tape fra patronen, inden du installerer den. Udskriftskvaliteten kan ellers forringes, eller du kan måske ikke udskrive. Mærkatet på patronen må ikke fjernes eller rives. Det kan medføre lækage.



- Den gennemsigtige forsegling må ikke fjernes fra bunden af patronen. Patronen kan ellers blive ubrugelig.



## Udskiftning af blækpatroner og andre forbrugsvarer

- Rør ikke ved de områder, der er vist på illustrationen. Dette kan medføre, at normal drift og udskrivning ikke er mulig.



- Sæt alle patroner i. Ellers kan du ikke udskrive.
- Blækpatroner må ikke udskiftes, mens der er slukket for strømmen. Flyt ikke skrivehovedet med hånden, da printeren derved kan tage skade.
- Sluk ikke for printeren under påfyldning af blæk. Hvis påfyldningen af blækket ikke er afsluttet, kan du muligvis ikke udskrive.
- Efterlad ikke printeren uden blækpatroner eller sluk ikke printeren under udskiftning af patroner. Ellers ink supply units kan resterende blæk i dyserne kan tørre ud, og der kan muligvis ikke udskrives igen.
- Hvis du midlertidigt vil fjerne en blækpatron, skal du sikre dig at beskytte blækudgangen mod snavs og støv. Blækpatronen skal opbevares i det samme miljø som printeren med blækudgangen vendende nedad eller sidelæns. Blækpatroner må ikke opbevares med blækudgangen vendende opad. Da blækudgangen er udstyret med en ventil, der er designet til at forhindre frigivelse af overskydende blæk, er det ikke nødvendigt at sætte dine egne låg eller propper på.
- Fjernede blækpatroner kan have blæk omkring blækudgangen, så pas på, du ikke får blæk på det omgivende område, når du fjerner patronerne.
- Denne printer bruger blækpatroner, der er forsynet med en grøn chip, som måler oplysninger, f.eks. den resterende mængde blæk på hver patron. Dette betyder, at selvom patronen bliver fjernet fra printeren, inden den er brugt op, kan du stadigvæk bruge den, hvis du sætter den tilbage i printeren. Når en patron sættes i printeren igen, kan der bruges noget af blækket til at garantere printerens ydelse.
- For at opnå maksimal blækeffektivitet skal du først fjerne en blækpatron, når du er klar til at udskifte den. Blækpatroner med status lavt blækniveau kan muligvis ikke bruges, når de sættes i igen.
- For at sikre dig en førsteklasses udskriftskvalitet og for at beskytte skrivehovedet, er der stadig en variabel blækreserve i patronen, når printeren angiver, at patronen skal udskiftes. Den angivne udskriftsmængde inkluderer ikke denne reserve.
- Selvom blækpatronerne kan indeholde genbrugsmateriale, påvirker det ikke printerens funktion eller ydeevne.
- Blækpatronens specifikationer og udseende er af hensyn til forbedringer udsat for ændringer uden varsel.
- Blækpatronen må ikke skilles ad eller omdannes, da du ellers ikke vil kunne udskrive normalt.
- Du kan ikke udskifte med blækpatronerne, der fulgte med printeren.
- Den angivne udskriftsmængde kan variere afhængigt af de billeder, du udskriver, og den papirtype, du bruger, udskrivningshyppigheden og de omgivende forhold som f.eks. temperatur.

## Udskiftning af blækpatroner og andre forbrugsvarer

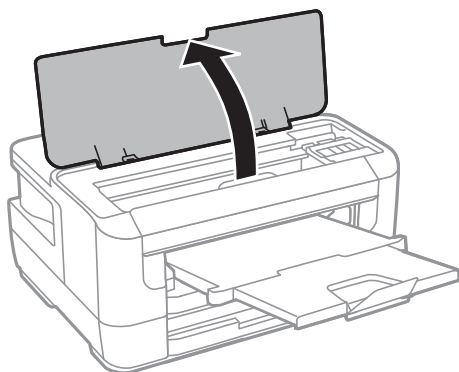
### Blækforbrug

- Med henblik på at opretholde optimal ydelse af skrivehovedet bliver noget af blækket fra nogle patronerne brugt, ikke kun under udskrivning, men også under vedligeholdelsesarbejde, f.eks. udskiftning af blækpatron og rensning af skrivehoved.
- Under udskrivning i monokrom eller gråtoneskala kan der blive brugt farveblæk i stedet for sort blæk, afhængigt af papirtypen eller udskriftskvalitetsindstillingerne. Dette er på grund af, at der bruges en blanding af farveblæk til at skabe sort.
- Blækket i patronerne, der følger med printeren, bruges delvist op under den første installation. For at kunne fremstille udskrifter af høj kvalitet fyldes skrivehovedet i printeren helt op med blæk. Denne enkeltstående proces forbruger en mængde blæk, og derfor kan der muligvis udskrives færre sider med disse patroner end med efterfølgende blækpatroner.

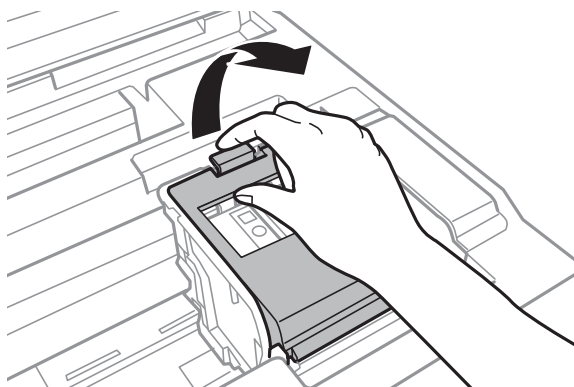
---

## Udskiftning af blækpatroner

1. Gør et af følgende.
  - Når du bliver bedt om at udskifte blækpatroner:  
Kontroller, hvilken blækpatron der skal udskiftes og vælg **Udskift**.
  - Ved udskiftning af blækpatroner, før de er brugt op:  
Vælg **Indstillinger > Vedligehold. > Udskiftn. blækpatroner** på startskærmen.
2. Tryk på OK-knappen.
3. Åbn printerlågen.

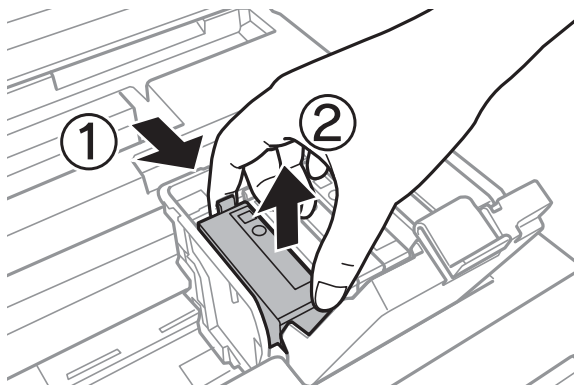


4. Åbn blækpatronens låg.

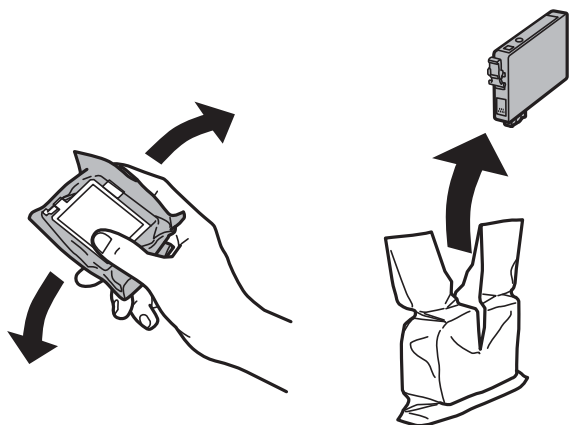


## Udskiftning af blækpatroner og andre forbrugsvarer

5. Klem tappen på blækpatronen, og træk den lige op. Hvis du ikke kan fjerne blækpatronen, skal du trække den ud med et fast tag.



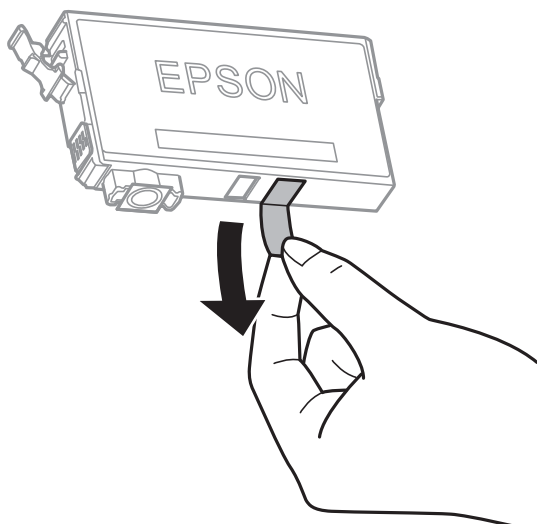
6. Ryst forsigtigt den nye blækpatron fire eller fem gange, og tag den så ud af emballagen.



**Vigtigt:**

*Patronerne må ikke rystes, efter at pakken er blevet åbnet, da de kan lække blæk.*

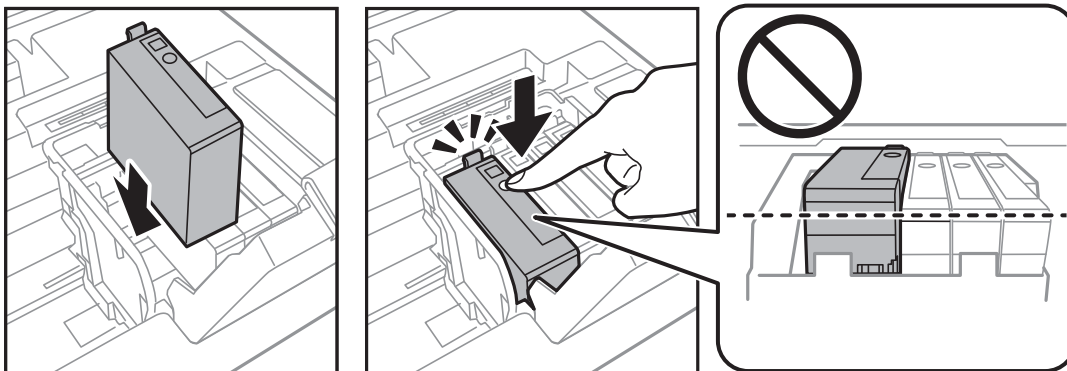
7. Fjern kun den gule tape.



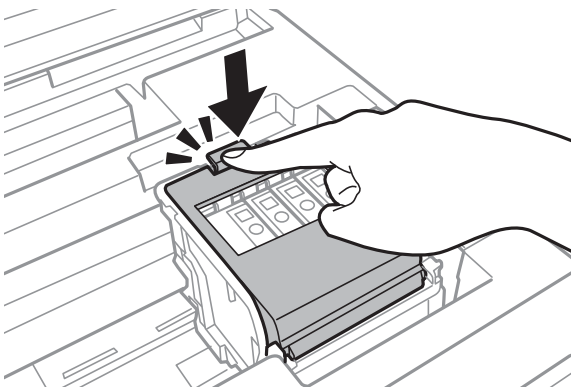
## Udskiftning af blækpatroner og andre forbrugsvarer



8. Indsæt den nye blækpatron, og tryk den godt ned.



9. Luk blækpatronens låg.



10. Truk OK knappen for at kontrollere, at patronerne er installeret korrekt.

## Udskiftning af blækpatroner og andre forbrugsvarer

11. Luk printerlåget.

Blækpåfyldning starter.

**Vigtigt:**

*Sluk ikke for printeren under påfyldning af blæk. Hvis påfyldningen af blækket ikke er afsluttet, kan du muligvis ikke udskrive.*

### Relaterede oplysninger

- ➔ [“Blækpatronskoder” på side 88](#)
- ➔ [“Forholdsregler til håndtering af blækpatroner” på side 88](#)

---

## Koden på vedligeholdelsesboksen

Epson anbefaler brug af en original Epson-vedligeholdelsesboks.

Koden for den ægte Epson-vedligeholdelsesboks vises nedenfor.

T6711

---

## Forholdsregler ved håndtering af vedligeholdelsesboksen

Læs de følgende instruktioner før udskiftning af vedligeholdelsesboksen.

- Undlad at røre den grønne chip på siden af vedligeholdelsesboksen. Dette kan medføre, at normal drift og udskrivning ikke er mulig.
- Vip ikke med den brugte vedligeholdelsesboks, før den er forsegleet i plastikposen. Ellers risikerer du, at blækket løber ud.
- Hold vedligeholdelsesboksen væk fra direkte sollys.
- Udskift ikke vedligeholdelsesboksen under udskrivningen. Ellers risikerer du, at blækket løber ud.
- Genbrug ikke en vedligeholdelsesboks, som er blevet fjernet og har været afmonteret i en længere periode. Blækket i boksen kan være tørret ud, og der kan ikke absorberes mere blæk.
- Fjern ikke vedligeholdelsesboksen, undtagen hvis du udskifter den, da der kan lække blæk.

---

## Udskiftning af en vedligeholdelsesboks

Under nogle udskrivningscykluser kan en meget lille mængde overflødig blæk opsamles i vedligeholdelsesboksen. For at forhindre at der spildes blæk fra vedligeholdelsesboksen, er printeren designet til at stoppe udskrivningen, når grænsen for vedligeholdelsesboksens absorberingsevne er nået. Om og hvor ofte dette vil være nødvendigt, vil variere afhængigt af antallet af sider, du udskriver, typen af materiale, der udskrives, og antallet af rengøringscykluser, som udføres på printeren. Udskift vedligeholdelsesboksen, når du bliver bedt om det. Epson Status Monitor, LCD-skærmen eller lamperne på betjeningspanelet viser, når denne del skal udskiftes. Behovet for udskiftning af boksen betyder ikke, at printeren er holdt op med at virke, som beskrevet i

## Udskiftning af blækpatroner og andre forbrugsvarer

specifikationerne. Epson-garantien dækker derfor ikke omkostningen for denne udskiftning. Denne del kan udskiftes af brugeren.

1. Tag den nye vedligeholdelsesboks ud af emballagen.



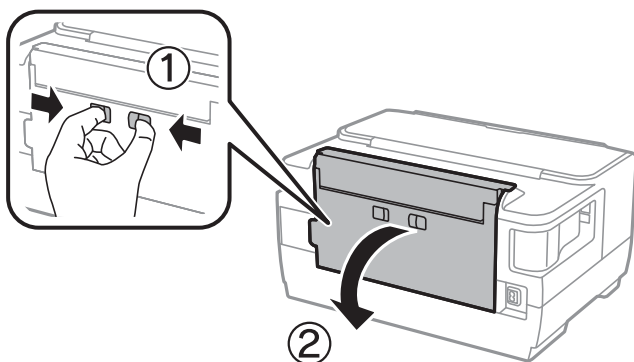
**Vigtigt:**

Undlad at røre den grønne chip på siden af vedligeholdelsesboksen. Dette kan medføre, at normal drift og udskrivning ikke er mulig.

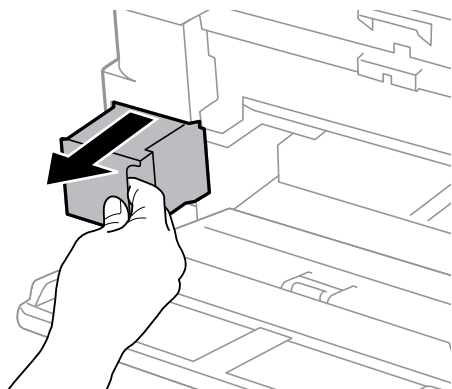
**Bemærk:**

Der følger en gennemsigtig pose til den brugte vedligeholdelsesboks med den nye vedligeholdelsesboks.

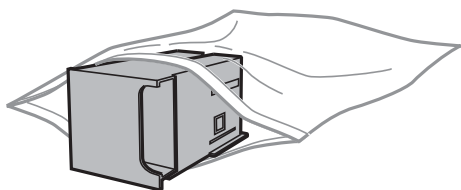
2. Åbn bagerste låge 1.



3. Fjern den brugte vedligeholdelsesboks.



4. Kom den brugte vedligeholdelsesboks i den gennemsigtige pose, som fulgte med den nye vedligeholdelsesboks, og luk posen.



## Udskiftning af blækpatroner og andre forbrugsvarer



### Vigtigt:

Vip ikke med den brugte vedligeholdelsesboks, før den er forsejlet i plastikposen. Ellers risikerer du, at blækket løber ud.

5. Skub den nye vedligeholdelsesboks helt ind i printeren.
6. Luk bagerste låge 1.

### Relaterede oplysninger

- ➔ [“Koden på vedligeholdelsesboksen” på side 94](#)
- ➔ [“Forholdsregler ved håndtering af vedligeholdelsesboksen” på side 94](#)

---

## Midlertidig udskrivning med sort blæk

Når det farvede blæk er brugt op, men der stadig er sort blæk tilbage, kan denne indstilling bruges til at fortsætte udskrivningen i et kort stykke tid med kun sort blæk.

- Papirtype: almindelige papirer, Konvolut
- Farve: S&H eller **Gråtoneskala**
- Uden ramme: Ikke valgt
- EPSON Status Monitor 3: Aktiveret (Når der udskrives fra printerdriveren på Windows.)

Da denne funktion kun kan bruges i ca. fem dage, skal du udskifte den brugte blækpatron så hurtigt som muligt.

### Bemærk:

- Hvis **EPSON Status Monitor 3** er deaktiveret, skal du åbne printerdriveren ved at klikke på **Udvidede indstillinger** på fanen **Vedligeholdelse** og så vælge **Aktiver EPSON Status Monitor 3**.
- Det tidsrum, denne funktion kan bruges i, varierer afhængigt af brugsforholdene.

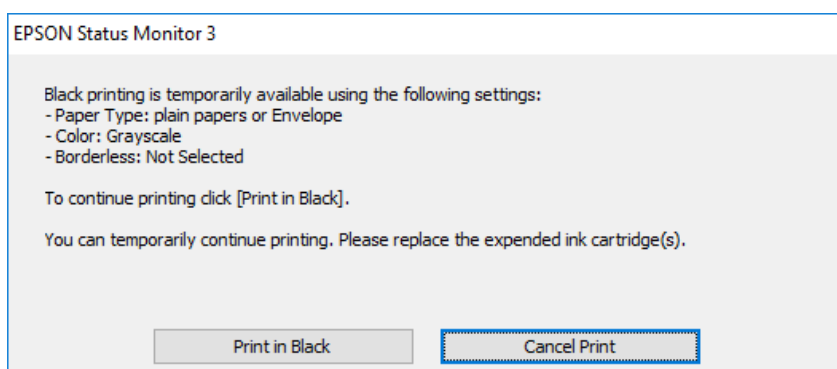
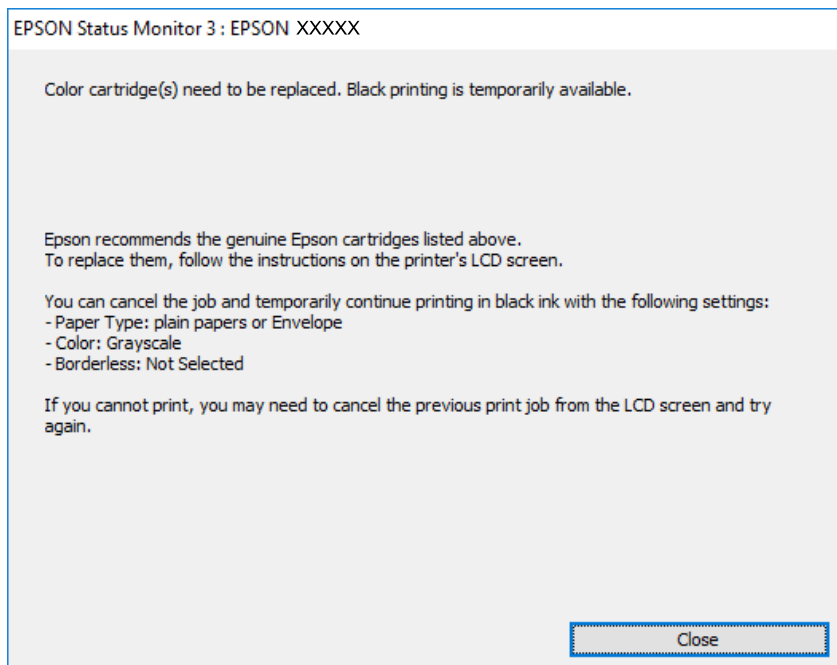
## Midlertidig udskrivning med sort blæk — Kontrolpanel

1. Når der vises en meddelelse, hvor du bliver bedt om at udskifte blækpatronerne, skal du trykke på OK knappen.  
Der vises en meddelelse, der fortæller dig, at du midlertidigt kan udskrive med sort blæk.
2. Læs meddelelsen, og tryk på OK-knappen.
3. Hvis du vil udskrive i sort/hvid, skal du vælge  **annuller udskrivning**.  
Det igangværende job bliver annulleret, og du kan udskrive på almindeligt papir med margener rundt om kanterne.



## Midlertidig udskrivning med sort blæk — Windows

1. Når følgende vindue vises, skal du annullere udskrivningen.



**Bemærk:**

*Hvis du ikke kan annullere udskrivningen fra computeren, kan du annullere vha. printerens betjeningspanel.*

2. Åbn printerdrivervinduet.
3. Fjern markeringen af **Uden kant** i fanen **Hovedmenu**.
4. Vælg **almindelige papirer** eller **Konvolut** som indstilling for **Papirtype** i fanen **Hovedmenu**.
5. Vælg **Gråtoneskala**.
6. Indstil de andre punkter på fanerne **Hovedmenu** og **Flere indstillinger** som nødvendigt, og klik så på **OK**.
7. Klik på **Udskriv**.
8. Klik på **Udskriv i sort** i det viste vindue.

**Relaterede oplysninger**

➔ [“Adgang til printerdriveren” på side 55](#)

## Midlertidig udskrivning med sort blæk — Mac OS

**Bemærk:**

Hvis du vil bruge denne funktion via et netværk, skal du tilslutte med **Bonjour**.

1. Klik på printerikonet i **Dock**.

2. Annuller jobbet.

**Bemærk:**

Hvis du ikke kan annullere udskrivningen fra computeren, kan du annullere vha. printerens betjeningspanel.

3. Vælg **Systemindstillinger** i menuen  > **Printere og scannere** (eller **Udskriv og scan**, **Udskriv og fax**), og vælg så printerens. Klik på **Indstillinger og forbrugsvarer** > **Indstillinger** (eller **Driver**).

4. Vælg **Til** for indstillingen **Tillad midlertidig udskrivning i sort**.

5. Vis udskriftsdialogboksen.

6. Vælg **Udskriftsindstillinger** i pop op-menuen.

7. Vælg en papirstørrelse med undtagelse af en størrelse til uden kant som indstilling for **Papirstørrelse**.

8. Vælg **almindelige papirer** eller **Konvolut** som indstilling for **Medietype**.

9. Vælg **Gråtoneskala**.

10. Indstil de andre elementer efter behov.

11. Klik på **Udskriv**.

---

## Sådan spares der på sort blæk, når niveauet for sort blæk er lavt (kun Windows)

Når niveauet for sort blæk er ved at være lavt, og der er nok farveblæk tilbage, kan du bruge en blanding af farveblæk til at skabe sort blæk. Du kan fortsætte med at udskrive, mens du forbereder en ny sort blækpatron.

Denne funktion kan kun bruges, når du vælger følgende indstillinger i printerdriveren.

Papirtype: **almindelige papirer**

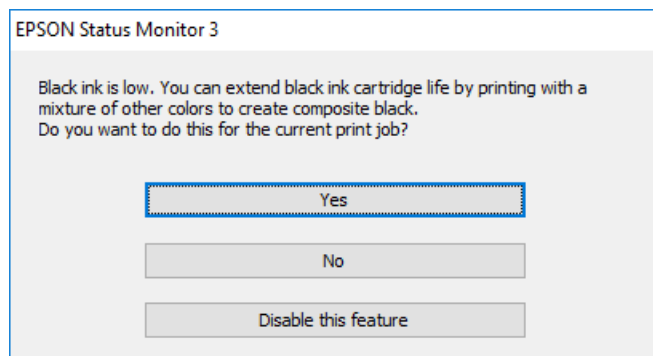
Kvalitet: **Standard**

EPSON Status Monitor 3: Aktiveret

## Udskiftning af blækpatroner og andre forbrugsvarer

### Bemærk:

- Hvis **EPSON Status Monitor 3** er deaktiveret, skal du åbne printerdriveren, klikke på **Udvidede indstillinger** på fanen **Vedligeholdelse** og så vælge **Aktiver EPSON Status Monitor 3**.
- Sammenblandet sort ser anderledes ud end rent sort. Desuden er udskrivningshastigheden reduceret.
- Der bruges også sort blæk til at vedligeholde skrivehovedet.



Indstillinger	Beskrivelse
Ja	Vælg denne indstilling for at bruge en blanding af farveblæk til at danne sort. Dette vindue vises, næste gang du udskriver et lignende job.
Nej	Vælg denne indstilling for at fortsætte med at bruge det resterende sorte blæk. Dette vindue vises, næste gang du udskriver et lignende job.
Deaktivering af denne funktion	Vælg denne indstilling for at fortsætte med at bruge det resterende sorte blæk. Dette vindue vises ikke, før du udskifter den sorte blækpatron, og dens blækniveau bliver lavt.

# Vedligeholdelse af printeren

## Kontrol og rengøring af skrivehovedet

Hvis dyserne er tilstoppede, bliver udskrifterne utydelige, eller også er der linjer eller uventede farver på dem. Når udskriftskvaliteten er forringet, skal du bruge funktionen til dysekontrol til at kontrollere, om dyserne er tilstoppede. Hvis dyserne er tilstoppede, skal du rengøre skrivehovedet.



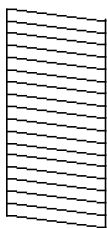
### Vigtigt:

- Åbn ikke printerlåget, og sluk ikke printeren under rensning af skrivehovedet. Hvis rensning af skrivehovedet ikke er afsluttet, kan du muligvis ikke udskrive.
- Rensning af skrivehovedet kræver blæk, og derfor bør du kun rense skrivehovedet, hvis kvaliteten forringes.
- Når blækniveauet er lavt, kan du muligvis ikke rense skrivehovedet. Udskift først blækpatronen.
- Hvis udskriftskvaliteten ikke er forbedret, efter at du har gentaget et dysecheck og en rengøring af skrivehovedet ca. 4 gange, skal du vente i mindst 6 timer uden at udskrive, og så køre dysechecket igen og gentage rengøringen af skrivehovedet, hvis det er nødvendigt. Vi anbefaler at slukke for printeren. Hvis udskriftskvaliteten ikke er forbedret, skal du kontakte Epson support.
- For at undgå udtørring af skrivehovedet må du ikke trække printerens stik ud, mens den er tændt.

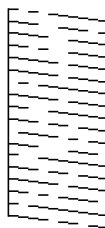
## Kontrol og rensning af skrivehovedet — Betjeningspanel

1. Læg almindeligt A4-papir i papirkassette.  
Hvis printeren har to papirkassetter, skal du ilægge papir i papirkassette 1.
2. Vælg **Indstillinger** på startskærmen.
3. Vælg **Vedligehold.** > **Skrivehoved dysetjek.**
4. Følg vejledningen på skærmen for at udskrive et dysekontrolmønster.
5. Undersøg det udskrevne mønster. Hvis der er brudte linjer eller manglende segmenter som vist i mønsteret "NG", kan skrivehovedets dyser være tilstoppet. Gå til næste trin. Hvis du ikke kan se nogen brudte linjer eller manglende segmenter som i det følgende "OK" mønster, så er dyserne ikke tilstoppet. Luk funktionen Dysekontrol.

**OK**



**NG**



6. Vælg **Rens printheadet**, og følg så vejledningen på skærmen.

## Vedligeholdelse af printeren

- Vælg en af nedenstående indstillinger i henhold til resultatet af dysekontrollen.
  - Alle farver:** Hvis der findes en defekt i alle farvernes mønster (BK, Y, M, og C)
  - Alle undtagen sort:** Når der findes defekter i mønstre af enhver farve undtagen sort.(Y, M, og C)
  - Kun sort:** Hvis der kun findes en defekt i det sorte farvemønster (BK)
- Printeren udskriver dysekontrolmønsteret igen, når rengøringen er overstået. Gentag rensningen og udskrivningen af mønsteret, indtil alle linjer er udskrevet helt.

### Relaterede oplysninger

➔ [“Ilægning af papir i Papirkassette” på side 39](#)

## Kontrol og rensning af skrivehovedet - Windows


- Læg almindeligt A4-papir i papirkassette 1.
- Åbn printerdrivervinduet.
- Klik på **Dysecheck** i fanen **Vedligeholdelse**.
- Følg vejledningen på skærmen.

### Relaterede oplysninger

➔ [“Ilægning af papir i Papirkassette” på side 39](#)

➔ [“Adgang til printerdriveren” på side 55](#)

## Kontrol og rengøring af skrivehovedet — Mac OS

- Læg almindeligt A4-papir i papirkassette 1.
- Vælg **Systemindstillinger** i menuen  > **Printere & Scannere** (eller **Udskriv & Scan**, **Udskriv & Fax**), og vælg så printeren.
- Klik på **Indstillinger & Forsyninger** > **Værktøj** > **Åbn printerværktøj**.
- Klik på **Dysecheck**.
- Følg vejledningen på skærmen.

### Relaterede oplysninger

➔ [“Ilægning af papir i Papirkassette” på side 39](#)

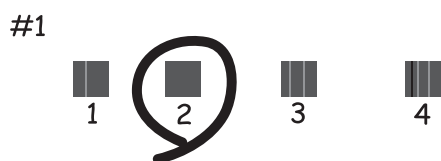
---

## Justering af skrivehovedet

Juster skrivehovedet, hvis du opdager en fejljustering i lodrette linjer eller utydelige billeder.

## Justering af skrivehovedet — kontrolpanel

- Læg almindeligt A4-papir i papirkassette.  
Hvis printeren har to papirkassetter, skal du ilægge papir i papirkassette 1.
- Vælg **Indstillinger** på startskærmen.
- Vælg **Vedligehold.** > **Tilpas printhovedet.**
- Vælg **Lodret justering** eller **Vandret justering**, og følg vejledningen på skærmen for at udskrive et justeringsmønster.
  - Lodret justering: Vælg denne funktion, hvis udskrifterne er slørede, eller de lodrette linjer er justeret forkert.
  - Vandret justering: Vælg denne funktion, hvis der er vandrette striber med jævne mellemrum.
- Følg vejledningen på skærmen for at justere skrivehovedet.
  - Lodret justering: Find og indtast nummeret for det mest solide mønster i hver gruppe.



- Vandret justering: Find og indtast nummeret for det mønster, som er mindst separeret og overlappet.



### Relaterede oplysninger

- ➔ [“Ilægning af papir i Papirkassette” på side 39](#)

---

## Rengøring af papirbanen for udtværet blæk

Hvis udskrifterne stadig er slørede eller udtværede, skal du rengøre den indvendige rulle.

## Vedligeholdelse af printeren



**Vigtigt:**

*Brug ikke servietter til at rengøre printeren indvendigt. Skrivehovedets dyser kan blive tilstoppede, hvis der kommer fnug på dem.*

1. Læg almindeligt papir i A3-størrelse i den papirkilde, du vil rengøre.
2. Vælg **Indstillinger** fra startskærmen.
3. Vælg **Vedligehold.** > **Rensning af papirstyr.**
4. Vælg papirkilden, og følg så vejledningen på skærmen for at rengøre papirbanen.

**Bemærk:**

*Gentag denne proces, indtil der ikke er udtværet blæk på papiret. Hvis udskrifterne stadig er slørede eller udtværede, skal du rengøre de andre papirkilder.*

### Relaterede oplysninger

➔ [“Ilægning af papir i Papirkassette” på side 39](#)

# Oplysninger om netværkstjeneste og software

Dette afsnit introducerer netværkstjenester og softwareprodukter, som er tilgængelige for din printer fra Epsons websted eller den medfølgende softwaredisk.

## Program til konfiguration af printerfunktioner (Web Config)

Web Config er et program, der kører i en webbrowser som f.eks. Internet Explorer og Safari på en computer eller smart-enhed. Du kan kontrollere printerstatus eller ændre indstillinger for netværkstjenesten og printeren. Hvis du vil bruge Web Config, skal du forbinde printeren og computeren eller enheden til det samme netværk.

Følgende browsere er understøttet.

Operativsystem	Browser
Windows XP SP3 eller senere	Internet Explorer 8 eller senere, Firefox*, Chrome*
Mac OS X v10.6.8 eller senere	Safari*, Firefox*, Chrome*
iOS*	Safari*
Android 2.3 eller senere	Standardbrowser
Chrome OS*	Standardbrowser

\* Brug den nyeste version.

## Sådan køres web config i en webbrowser

1. Kontroller printerens IP-adresse.

**Indstillinger > Systemadministration > Netværksindstillinger > Netværksstatus > Kabelforb. LAN/Wi-Fi status** eller **Wi-Fi Direct-status** fra startskærmen, og kontrollér så printerens IP-adresse.

2. Start en webbrowser på en computer eller smart-enhed, og indtast så printerens IP-adresse.

Format:

IPv4: http://printerens IP-adresse/

IPv6: http://[printerens IP-adresse]/

Eksempler:

IPv4: http://192.168.100.201/

IPv6: http://[2001:db8::1000:1]/

**Bemærk:**

Ved hjælp af smart-enheden kan du også køre Web Config fra vedligeholdelseskærmen i Epson iPrint.



**Relaterede oplysninger**


➔ [“Brug af Epson iPrint” på side 81](#)

## Kører Web Config i Windows

Når du forbinder en computer til printeren vha. WSD, skal du følge nedenstående trin for at køre Web Config.

1. Få adgang til enhederne og printerens skærbillede i Windows.
  - Windows 10/Windows Server 2016  
Højreklik på startknappen, og vælg **Kontrolpanel > Vis enheder og printere i Hardware og lyd.**
  - Windows 8.1/Windows 8/Windows Server 2012 R2/Windows Server 2012  
Vælg **Skrivebord > Indstillinger > Kontrolpanel > Vis enheder og printere i Hardware og lyd (eller Hardware).**
  - Windows 7/Windows Server 2008 R2  
Klik på startknappen, og vælg **Betjeningspanel > Vis enheder og printere i Hardware og lyd.**
  - Windows Vista/Windows Server 2008  
Klik på startknappen, og vælg **Betjeningspanel > Printere i Hardware og lyd.**
2. Højreklik på din printer, og vælg **Egenskaber**.
3. Vælg fanen **Web Service**, og klik på URL'en.

## Kører Web Config i Mac OS

1. Vælg **Systemindstillinger** i menuen  > **Printere & Scannere** (eller **Udskriv & Scan, Udskriv & Fax**), og vælg så printeren.
2. Klik på **Indstillinger & forsyninger > Vis printerens websted**.

---

## Program til layout af fotos (Epson Easy Photo Print)

Epson Easy Photo Print er et program, hvormed du nemt kan udskrive fotos med forskellige layouts. Du kan se et eksempel af fotoet/billedet og justere billederne eller positionen. Du kan også udskrive fotos med en ramme. Der er flere oplysninger i hjælpen til programmet.

Når du udskriver på Epson-fotopapir, maksimeres blækkvaliteten, og udskrifterne bliver levende og tydelige.

Foretag følgende indstillinger for at udskrive uden kant med et almindeligt tilgængeligt program.

- Opret billeddata, så de passer til papirstørrelsen. Hvis der er en margenindstilling tilgængelig i det program, som du bruger, skal du indstille den til 0 mm.
- Aktiver udskrivning uden kant i printerdriveren.

**Bemærk:**

- Windows Server-operativsystemer understøttes ikke.
- Printerdriveren skal være installeret for at bruge dette program.

## Oplysninger om netværkstjeneste og software

### Sådan starter du i Windows

- Windows 10

Klik på startknappen, og vælg derefter **Epson Software > Epson Easy Photo Print**.

- Windows 8.1/Windows 8

Indtast programnavnet i søgeamulettens, og vælg så det viste ikon.

- Windows 7/Windows Vista/Windows XP

Klik på startknappen, og vælg derefter **Alle programmer** eller **Programmer > Epson Software > Epson Easy Photo Print**.

### Sådan starter du i Mac OS

Gå > **Applikationer > Epson Software > Epson Easy Photo Print**.

### Relaterede oplysninger

➔ [“Installation af seneste programmer” på side 108](#)

---

## Program til udskrivning af websider (E-Web Print)

E-Web Print er et program, hvormed du nemt kan udskrive websider med forskellige layouts. Der er flere oplysninger i hjælpen til programmet. Du kan gå ind i hjælpen i menuen **E-Web Print** på værktøjslinjen **E-Web Print**.

#### *Bemærk:*

- Windows Server-operativsystemer understøttes ikke.*
- Søg efter understøttede browsere og den nyeste version på download-siden.*

### Start af programmet

Når du installerer programmet E-Web Print, vises det i browseren. Klik på **Print** eller **Clip**.

### Relaterede oplysninger

➔ [“Installation af seneste programmer” på side 108](#)

---

## Program til konfiguration af flere enheder (EpsonNet Config)

EpsonNet Config er et program, som gør det muligt at indstille adresser og protokoller for netværksgrænsefladen. Du finder flere oplysninger i betjeningsvejledningen til EpsonNet Config eller programmets hjælp.

### Sådan starter du i Windows

- Windows 10/Windows Server 2016

Klik på startknappen, og vælg derefter **EpsonNet > EpsonNet Config**.

## Oplysninger om netværkstjeneste og software

- Windows 8.1/Windows 8/Windows Server 2012 R2/Windows Server 2012  
Indtast programnavnet i søgeamulettten, og vælg så det viste ikon.
- Windows 7/Windows Vista/Windows XP/Windows Server 2008 R2/Windows Server 2008/Windows Server 2003 R2/Windows Server 2003  
Klik på startknappen, og vælg **Alle programmer** eller **Programmer** > **EpsonNet** > **EpsonNet Config SE** > **EpsonNet Config**.

### Sådan starter du i Mac OS

Gå > **Programmer** > **Epson Software** > **EpsonNet** > **EpsonNet Config SE** > **EpsonNet Config**.

### Relaterede oplysninger

➔ ["Installation af seneste programmer" på side 108](#)

---

## Værktøjer til softwareopdatering (EPSON Software Updater)

EPSON Software Updater er et program, som kan bruges til at søge efter ny eller opdateret software på internettet og at installere den. Du kan også opdatere printerens firmware og vejledning.

### Bemærk:

*Windows Server-operativsystemer understøttes ikke.*

### Installationsmetode

Download EPSON Software Updater fra Epsons websted.

Hvis du bruger en Windows-computer og ikke kan hente det fra webstedet, kan du installere det fra den medfølgende software-cd.

<http://www.epson.com>

### Sådan starter du i Windows

- Windows 10  
Klik på startknappen, og vælg derefter **Epson Software** > **EPSON Software Updater**.
- Windows 8.1/Windows 8  
Indtast programnavnet i søgeamulettten, og vælg så det viste ikon.
- Windows 7/Windows Vista/Windows XP  
Klik på startknappen, og vælg derefter **Alle programmer** eller **Programmer** > **Epson Software** > **EPSON Software Updater**.

### Bemærk:

*Du kan også starte EPSON Software Updater ved at klikke på printerikonet på skrivebordets proceslinje og derefter vælge Softwareopdatering.*

### Sådan starter du i Mac OS

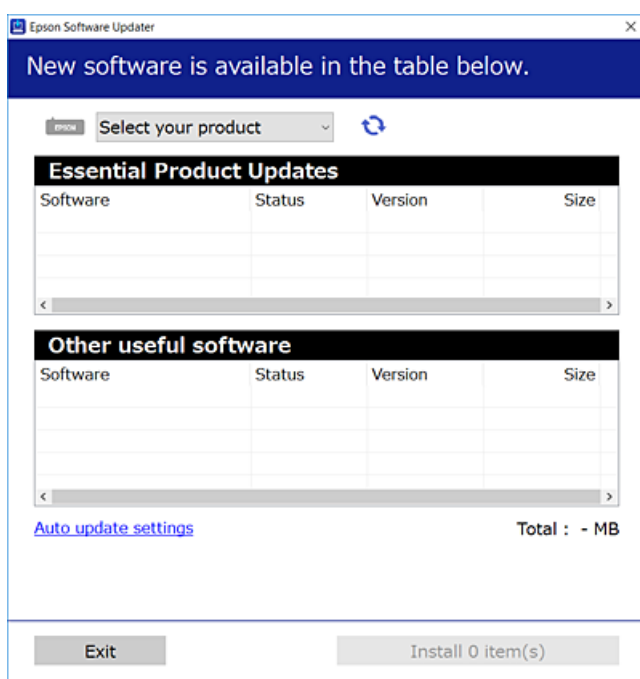
Vælg Gå > **Programmer** > **Epson Software** > **EPSON Software Updater**.


## Installation af seneste programmer

### Bemærk:

Når du geninstallere et program, skal du først afinstallere det.

1. Sørg for, at der er kommunikation mellem printeren og computeren, og at printeren har forbindelse til internettet.
2. Start EPSON Software Updater.  
Skærbilledet er et eksempel på Windows.



3. Hvis du bruger Windows, skal du vælge din printer, og derefter klikke på  for at søge efter de senest tilgængelige programmer.
4. Vælg de elementer, du vil installere eller opdatere, og klik derefter på installationsknappen.



### Vigtigt:

Sluk ikke printeren, og træk ikke stikket ud, før opdateringen er gennemført; ellers kan printeren fungere forkert.

### Bemærk:

- Du kan downloade de nyeste programmer fra Epsons websted.  
<http://www.epson.com>
- Hvis du bruger Windows Server-operativsystemer, kan du ikke bruge EPSON Software Updater. Download de nyeste programmer fra Epsons websted.

### Relaterede oplysninger

- ➔ “Værktøjer til softwareopdatering (EPSON Software Updater)” på side 107
- ➔ “Afinstallation af programmer” på side 109

---

## Opdatering af printerens firmware vha. betjeningspanelet

Hvis printeren er forbundet til internettet, kan du opdatere printerens firmware vha. betjeningspanelet. Du kan også indstille printeren til regelmæssigt at se efter firmwareopdateringer og give dig besked, hvis sådanne er tilgængelige.

1. Vælg **Indstillinger** på startskærmen.
2. Vælg **Systemadministration > Firmwareopdatering > Opdatering**.

**Bemærk:**

Aktiver **Bemærkning** for at indstille printeren til regelmæssigt at kontrollere for tilgængelige firmwareopdateringer.

3. Kontroller meddelelsen, der vises på skærmen, og tryk derefter på knappen OK for at begynde at søge efter tilgængelige opdateringer.

Printeren begynder at søge efter tilgængelige opdateringer.

4. Hvis der vises en meddelelse på skærmen om, at en firmwareopdatering er tilgængelig, skal du følge vejledningen på skærmen for at starte opdateringen.



**Vigtigt:**


- Sluk ikke printeren, og træk ikke stikket ud, før opdateringen er gennemført; ellers kan printeren fungere forkert.*
- Hvis firmwareopdateringen ikke er gennemført eller ikke lykkedes, starter printeren ikke normalt op, og "Recovery Mode" vises på LCD-skærmen, næste gang printeren tændes. I en sådan situation skal du opdatere softwaren igen vha. en computer. Opret forbindelse mellem printeren og computeren vha. et USB-kabel. Når "Recovery Mode" vises på printeren, kan du ikke opdatere firmwaren via en netværksforbindelse. På computeren skal du gå ind på dit lokale Epson-websted og hente den seneste printerfirmware. Se vejledningen på webstedet vedrørende de næste trin.*

---

## Afinstallation af programmer

Log på computeren som administrator. Hvis du bliver bedt om det, skal du indtaste administratoradgangskoden.

### Afinstallation af programmer — Windows

1. Tryk på  for at slukke printeren.
2. Luk alle programmer, der kører.
3. Åbn **Kontrolpanel**:
  - Windows 10/Windows Server 2016  
Højreklik på startknappen eller hold den nede, og vælg derefter **Kontrolpanel**.
  - Windows 8.1/Windows 8/Windows Server 2012 R2/Windows Server 2012  
Vælg **Skrivebord > Indstillinger > Kontrolpanel**.

## Oplysninger om netværkstjeneste og software

- Windows 7/Windows Vista/Windows XP/Windows Server 2008 R2/Windows Server 2008/Windows Server 2003 R2/Windows Server 2003

Klik på startknappen, og vælg **Kontrolpanel**.

4. Åbn **Fjern et program** (eller **Tilføj eller fjern programmer**):

- Windows 10/Windows 8.1/Windows 8/Windows 7/Windows Vista/Windows Server 2016/Windows Server 2012 R2/Windows Server 2012/Windows Server 2008 R2/Windows Server 2008

Vælg **Fjern et program** under **Programmer**.

- Windows XP/Windows Server 2003 R2/Windows Server 2003

Klik på **Tilføj eller fjern programmer**.

5. Vælg det program, du vil afinstallere.

Du kan ikke afinstallere printerdriveren, hvis der er nogle udskriftsjobs. Slet eller vent på, at disse jobs bliver udskrevet, før du afinstallerer.

6. Afinstaller programmerne:

- Windows 10/Windows 8.1/Windows 8/Windows 7/Windows Vista/Windows Server 2016/Windows Server 2012 R2/Windows Server 2012/Windows Server 2008 R2/Windows Server 2008

Klik på **Fjern/rediger** eller **Fjern**.

- Windows XP/Windows Server 2003 R2/Windows Server 2003

Klik på **Rediger/fjern** eller **Fjern**.

**Bemærk:**


Hvis vinduet **Kontrol af brugerkonti** vises, skal du klikke på **Fortsæt**.


7. Følg vejledningen på skærmen.

## Afinstallation af programmer — Mac OS

1. Download Uninstaller vha. EPSON Software Updater.

Når du har downloadet Uninstaller, behøver du ikke downloade det igen, hver gang du afinstallerer programmet.

2. Tryk på  for at slukke printeren.

3. Hvis du vil afinstallere printerdriveren, skal du vælge **Systemindstillinger** i menuen  > **Printere & Scannere** (eller **Udskriv & Scan, Udskriv & Fax**) og derefter fjerne printeren fra listen over aktiverede printere.

4. Luk alle programmer, der kører.

5. Vælg **Gå > Programmer > Epson Software > Uninstaller**.

## Oplysninger om netværkstjeneste og software

6. Vælg det program, du vil afinstallere, og klik så på **Afinstaller**.

**Vigtigt:**

Med *Uninstaller* fjernes alle drivere til Epson-blækstråleprintere fra computeren. Hvis du bruger flere Epson-blækstråleprintere, og du kun vil slette nogle af driverne, skal du først slette dem alle sammen og så installere den nødvendige printerdriver igen.

**Bemærk:**

Hvis du ikke kan finde det program, du vil afinstallere, på listen over programmer, kan du ikke afinstallere det vha. *Uninstaller*. I så fald skal du vælge **Gå > Programmer > Epson Software**, vælge det program, du vil afinstallere, og så trække det til skraldespandsikonet.

**Relaterede oplysninger**

- ➔ “Værktøjer til softwareopdatering (EPSON Software Updater)” på side 107

---

## Udskrivning ved hjælp af en netværkstjeneste

Med Epson Connect-tjenesten, der er tilgængelig på internettet, kan du udskrive fra din smartphone, tablet eller bærbar computer — når som helst og stort set hvor som helst. For at bruge denne tjeneste skal du registrere brugeren og printeren i Epson Connect.

Følgende funktioner er tilgængelige på internettet.

 Email Print

Når du sender en e-mail med vedhæftede filer, f.eks. dokumenter eller billeder, til en e-mailadresse, der er tildelt printeren, kan du udskrive denne e-mail og de vedhæftede filer fra en fjernplacering, f.eks. din hjemme- eller kontorprinter.

 Epson iPrint

Dette program er til iOS og Android og giver dig mulighed for at udskrive fra en smarttelefon eller tablet. Du kan udskrive dokumenter, billeder og websteder ved at sende dem direkte til en printer på samme trådløse LAN.

 Remote Print Driver

Dette er en delt driver, som er understøttet af Remote Print Driver. Når du udskriver med en printer på en fjernplacering, kan du udskrive ved at ændre printeren i det sædvanlige programvindue.

Der er yderligere oplysninger på webstedet med Epson Connect-portal.

<https://www.epsonconnect.com/>

<http://www.epsonconnect.eu> (kun Europa)

# Løsning af problemer

## Kontrol af printerstatus

### Kontrol af meddelelser på LCD-skærmen

Hvis der vises en fejlmeddelelse på LCD-skærmen, skal du følge vejledningen på skærmen eller løsningerne nedenfor for at løse problemet.

Fejlmeddelelser	Løsninger
Printerfejl XX Sluk for strømmen og tænd igen. Se dokumentation for yderligere oplysninger.	Fjern evt. papir eller beskyttende materialer i printeren. Hvis fejlmeddelelsen stadig vises, skal du kontakte Epson support.
Printerfejl XX Se dokumentationen for yderligere oplysninger.	Printeren kan være beskadiget. Kontakt Epson eller en autoriseret Epson-tjenesteudbyder angående reparation. Funktioner uden udskrivning kan dog godt bruges.
Ikke mere papir	Ilæg papir, og indsæt derefter papirkassette helt ind.
Du skal udskifte følgende blækpatroner.	For at sikre dig en førsteklasses udskriftskvalitet og for at beskytte skrivehovedet er der stadig en variabel blækreserve i patronen, når printeren angiver, at patronen skal udskiftes. Udskift patronen, når du bliver bedt om det.
En printers blækpude er nær afslutningen af dens levetid. Kontakt Epson Support.	Kontakt Epson eller en autoriseret Epson-tjenesteudbyder angående udskiftning af blækpuden*. Denne del kan ikke udskiftes af brugeren. Meddelelsen bliver vist, indtil en ny blækpude er installeret. Tryk på knappen OK for at genoptage udskrivningen.
En printers blækpude har nået afslutningen af sin levetid. Kontakt Epson Support.	Kontakt Epson eller en autoriseret Epson-tjenesteudbyder angående udskiftning af blækpuden*. Denne del kan ikke udskiftes af brugeren.
Auto-visning for opsætning af papir er deaktiveret. Nogle funktioner er muligvis ikke tilgængelige. Se dokumentationen for detaljerede oplysninger.	Hvis <b>Automatisk visning af papiropsætning</b> er deaktiveret, kan du ikke bruge AirPrint.
Ugyldig IP adresse og subnetmaske. Indtast dem korrekt. Se dokumentationen.	Indtast den korrekte IP-adresse eller standardgateway. Kontakt den person, der har sat netværket op for at få hjælp.
Opdater rodcertifikattet for at bruge cloud-tjenester.	Kør Web Config, og opdater derefter rodcertifikattet.



## Løsning af problemer

Fejlmeddelelser	Løsninger
Recovery Mode	<p>Printeren er startet i gendannelsestilstand, fordi firmwareopdateringen mislykkedes. Følg trinene nedenfor for at forsøge at opdatere firmwaren igen.</p> <ol style="list-style-type: none"> <li>1. Opret forbindelse mellem computeren og printerens vha. et USB-kabel. (Firmwaren kan ikke opdateres via en netværksforbindelse i gendannelsestilstand.)</li> <li>2. Der er flere instruktioner på det lokale Epson-websted.</li> </ol>

\* Under visse udskriftscyklusser kan der ophobes en meget lille mængde overskydende blæk i blækpuden. Hvis du vil forhindre, at der løber blæk ud af blækpuden, er printerens designet således, at udskrivningen stoppes, når blækpudens grænse er nået. Hvor tit dette er nødvendigt afhænger af antallet af sider, som du udskriver uden kant. Behovet for udskiftning af puden betyder ikke, at printeren er holdt op med at virke, som beskrevet i specifikationerne. Der vises en advarsel på printerens, hvis blækpuden skal udskiftes, og dette kan kun gøres af en autoriseret Epson-tjenesteudbyder. Epson-garantien dækker derfor ikke omkostningen for denne udskiftning.

### Relaterede oplysninger

- ➔ [“Kontakt til Epsons supportafdeling” på side 149](#)
- ➔ [“Værktøjer til softwareopdatering \(EPSON Software Updater\)” på side 107](#)
- ➔ [“Installation af seneste programmer” på side 108](#)

## Kontrol af printerstatus — Windows

1. Åbn printerdrivervinduet.
2. Klik på **EPSON Status Monitor 3** på fanen **Vedligeholdelse**, og klik så på **Detaljer**.

Du kan kontrollere printerens status, blækniveauer og status på fejl.


**Bemærk:**

Hvis **EPSON Status Monitor 3** er deaktiveret, skal du klikke på **Udvidede indstillinger** på fanen **Vedligeholdelse** og så vælge **Aktiver EPSON Status Monitor 3**.

### Relaterede oplysninger

- ➔ [“Adgang til printerdriveren” på side 55](#)

## Kontrol af printerstatus — Mac OS

1. Vælg **Systemindstillinger** i menuen  > **Printere og scannere** (eller **Udskriv og scan, Udskriv og fax**), og vælg så printerens.
2. Klik på **Indstillinger og forbrugsvarer** > **Værktøj** > **Åbn printerværktøj**.
3. Klik på **EPSON Status Monitor**.  
Du kan kontrollere printerens status, blækniveauer og status på fejl.

---

## Kontrol af softwarestatus

Du kan muligvis løse problemet ved at opdatere softwaren til den nyeste version. Brug softwareopdateringsværktøjet til at kontrollere status på softwaren.

### Relaterede oplysninger

- ➔ [“Værktøjer til softwareopdatering \(EPSON Software Updater\)”](#) på side 107
- ➔ [“Installation af seneste programmer”](#) på side 108

---

## Fjernelse af fastklemmt papir

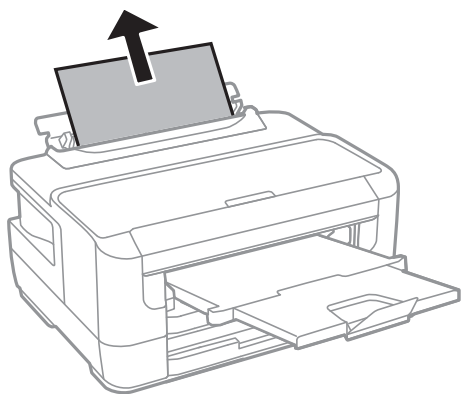
Kontroller den fejl, der vises på betjeningspanelet, og følg anvisningerne for at fjerne det fastklemte papir, inklusive eventuelle iturevne papirstykker. Dernæst ryddes fejlen.

**Vigtigt:**

*Fjern forsigtigt det fastklemte papir. Hvis papiret fjernes for kraftigt, kan det beskadige printeren.*

## Sådan fjernes fastklemmt papir fra Bag. indføringsåbning

Fjern det fastklemte papir.



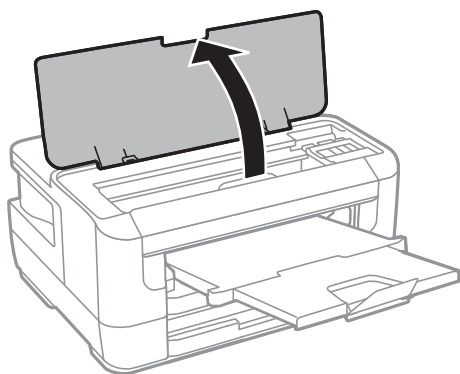
## Fjernelse af det fastklemte papir fra printerens indre

**Forsigtig:**

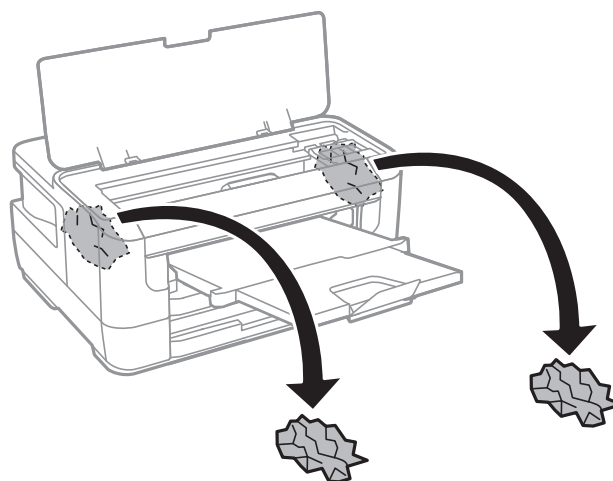
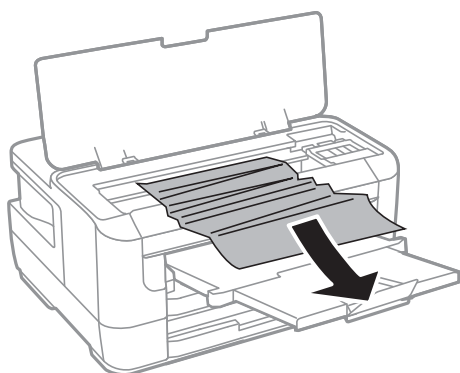
*Rør ikke ved knapperne på betjeningspanelet, mens du har hånden inde i printeren. Hvis printeren begynder at arbejde, kan det forårsage personskade. Pas på ikke at røre ved fremspringende dele for at undgå skade.*

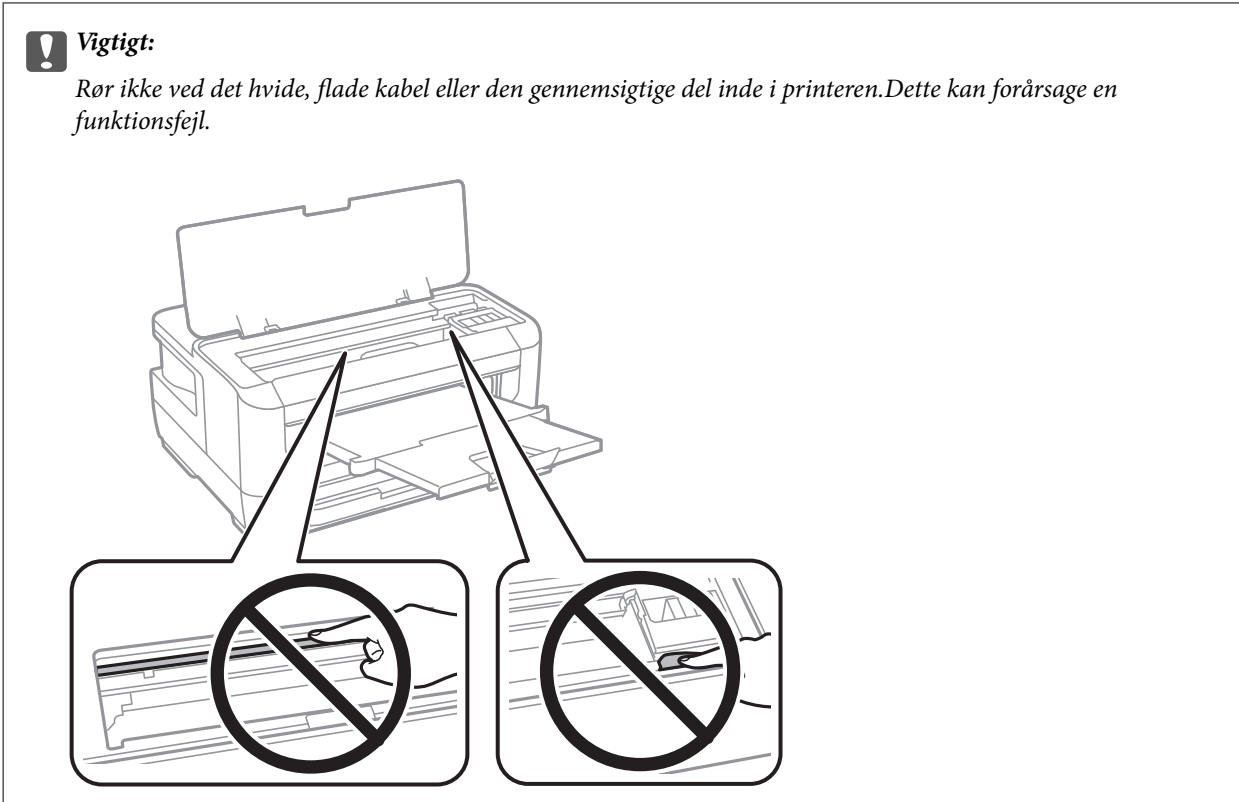
## Løsning af problemer

1. Åbn printerlågen.



2. Fjern det fastklemte papir.





3. Luk printerlåget.

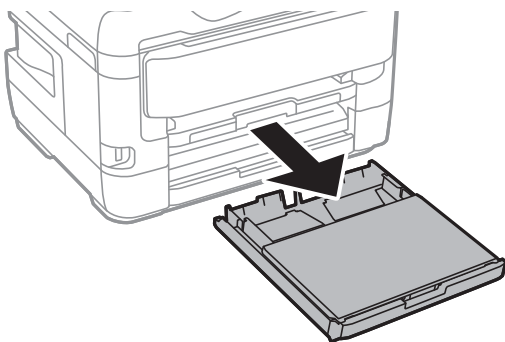
**Bemærk:**

Hvis der stadig er afrevne stykker papir tilbage, skal du vælge **Fjern papir** på betjeningspanelet, som beskrevet nedenfor, når du har fjernet papirstopfejlen. Dette er en hjælp til at fjerne de tilbageværende stykker papir.

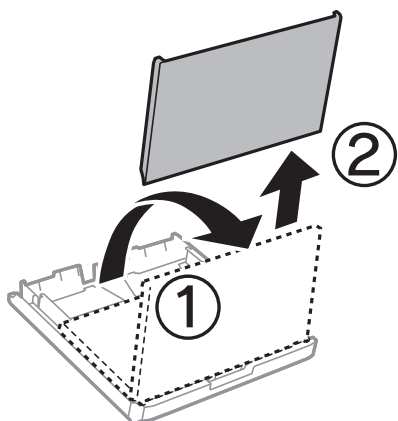
**Indstillinger > Vedligehold. > Fjern papir**

## Sådan fjernes fastklemt papir fra Papirkassette

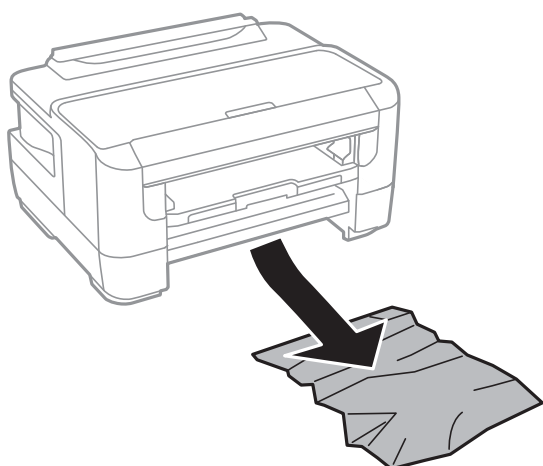
1. Luk udskriftsbakken.
2. Træk papirkassette ud.



3. Fjern dæksel til papirbakke.

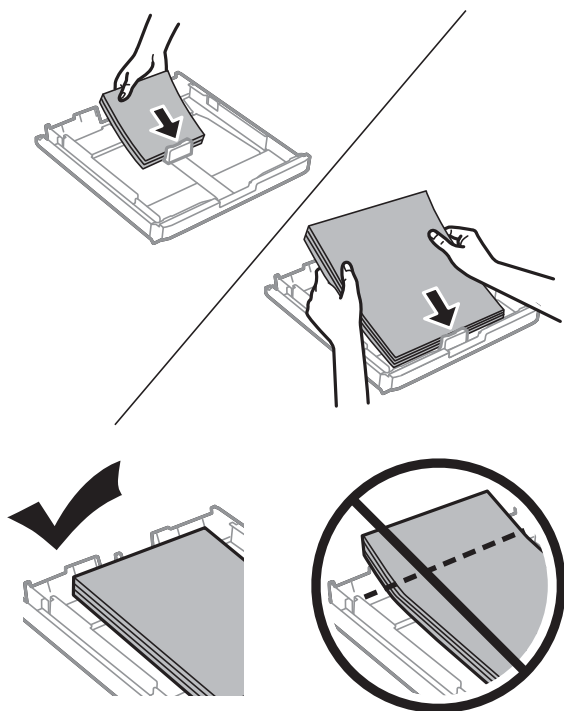


4. Fjern det fastklemte papir i papirkassette.
5. Fjern det fastklemte papir i printeren.



## Løsning af problemer

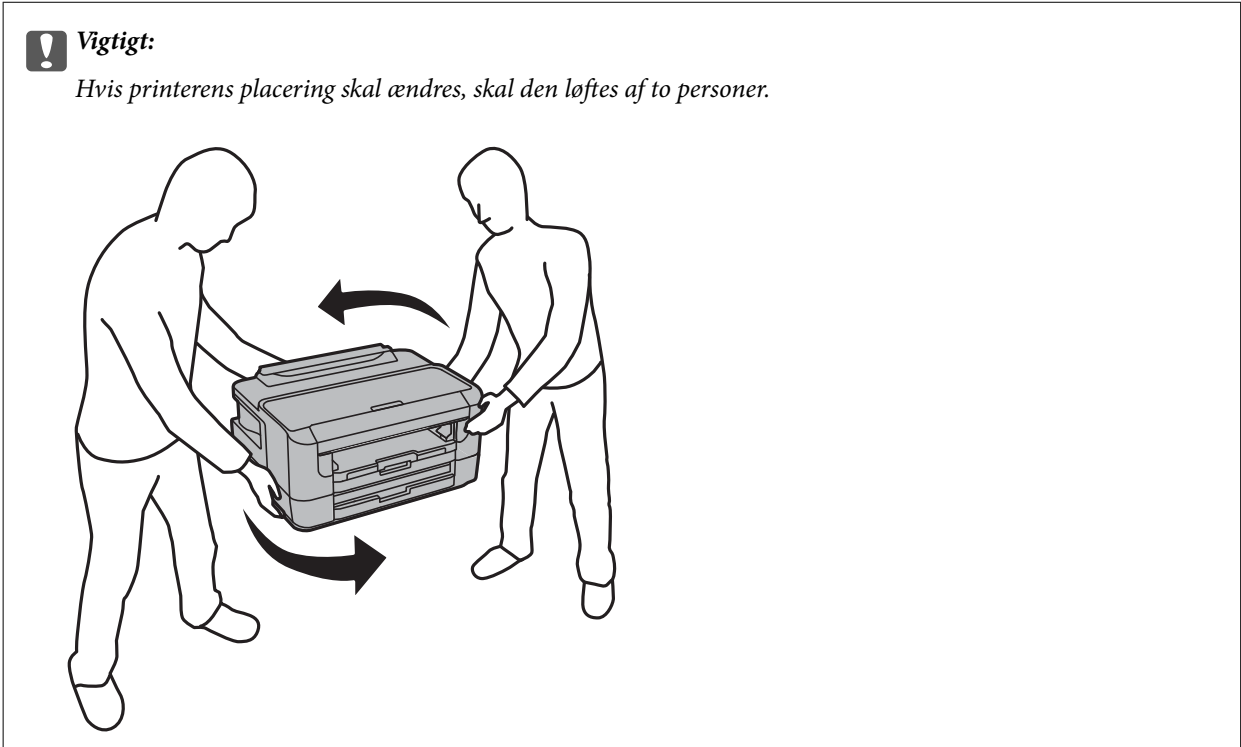
6. Ret papirkanterne ind, og skub kantstyrene ind til papirets kanter.



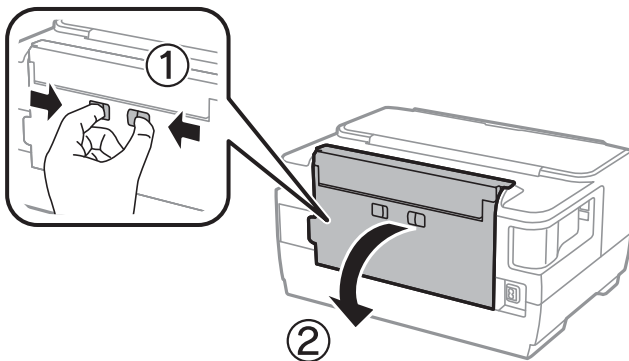
7. Sæt dæksel til papirbakke på igen.
8. Indsæt papirkassette i printeren.

## Fjern det fastklemte papir i Bagerste låge 1 og i Bagerste låge 2

1. Vend produktet om.

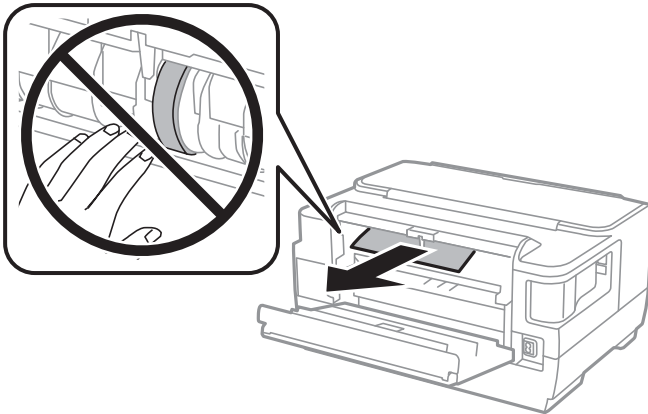


2. Åbn bagerste låge 1.

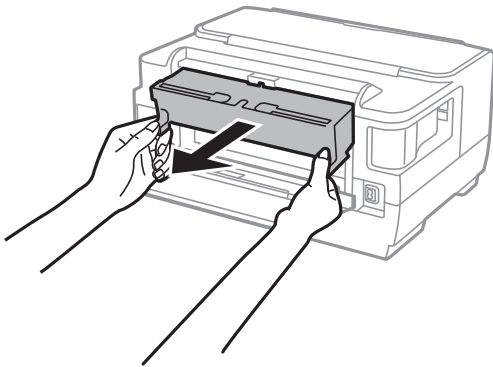


Løsning af problemer

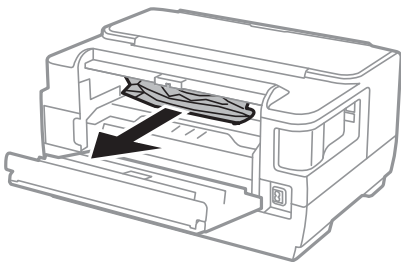
3. Fjern det fastklemte papir.



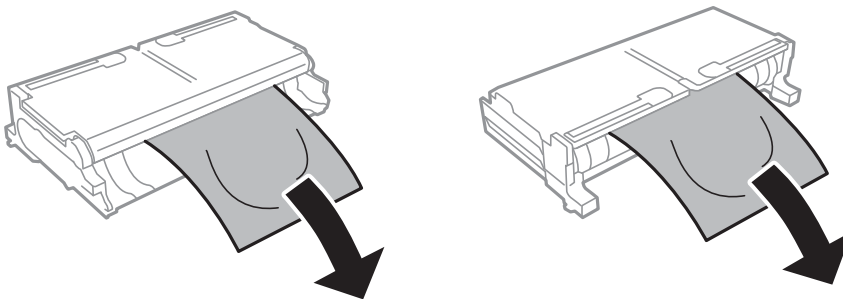
4. Træk bagerste låge 2 ud.



5. Fjern det fastklemte papir.

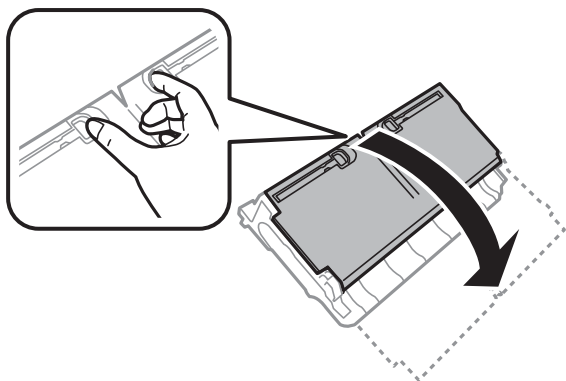


6. Fjern det fastklemte papir i bagerste låge 2.

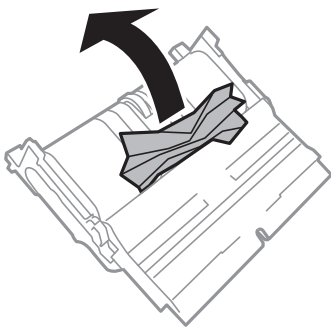




7. Åbn bagerste låge 2.



8. Fjern det fastklemte papir.



9. Luk bagerste låge 2.  
10. Sæt bagerste låge 2 i printeren.  
11. Luk bagerste låge 1.

---

## Papiret indføres forkert

Kontroller følgende punkter, og udfør derefter de passende handlinger for at løse problemet.

- Anbring printeren på en flad overflade, og betjen den under de anbefalede miljøforhold.
- Brug papir, der understøttes af printeren.
- Følg forholdsreglerne for papirhåndtering.
- Læg ikke mere papir i end det maksimale antal ark, som er angivet for papiret. Læg ikke almindeligt papir i over linjen angivet med trekantsymbolet på kantstyret.
- Sørg for, at indstillingerne for papirstørrelse og papirtype svarer til den aktuelle papirstørrelse og papirtype, som lægges i printeren.

### Relaterede oplysninger

- ➔ [“Miljømæssige specifikationer” på side 143](#)
- ➔ [“Forholdsregler til papirhåndtering” på side 38](#)
- ➔ [“Anvendeligt papir og kapaciteter” på side 35](#)

➔ [“Liste over papirtype” på side 45](#)

## Papiret sidder fast

Ilæg papir i den korrekte retning, og skub kantstyrene mod papirets kanter.

### Relaterede oplysninger

- ➔ [“Fjernelse af fastklemt papir” på side 114](#)
- ➔ [“Ilægning af papir i Papirkassette” på side 39](#)
- ➔ [“Ilægning af papir i Bag. indføringsåbning” på side 41](#)

## Papiret indføres skævt

Ilæg papir i den korrekte retning, og skub kantstyrene mod papirets kanter.

### Relaterede oplysninger

- ➔ [“Ilægning af papir i Papirkassette” på side 39](#)
- ➔ [“Ilægning af papir i Bag. indføringsåbning” på side 41](#)


## Flere papirark indføres samtidigt

Når flere ark papir indføres samtidigt under manuel 2-sidet udskrivning, skal du fjerne evt. papir, som er lagt i printeren, inden du lægger papir i igen.



---

# Problem med strømmen og betjeningspanelet

## Der tændes ikke for strømmen

- Sørg for, at strømkablet er sat korrekt i.
- Hold -knappen nede lidt længere.

## Der slukkes ikke for strømmen

Hold -knappen nede lidt længere. Hvis du stadig ikke kan slukke for printeren, skal du tage strømkablet ud. Tænd for printeren igen, og sluk for den ved at trykke på -knappen for at undgå, at skrivehovedet tørrer ud.

## Strømmen slukker automatisk

- Vælg **Indstillinger > Systemadministration > Almindelige indstil. > Indst. for slukn.**, og deaktiver derefter indstillingerne **Sluk hvis inaktiv** og **Sluk hvis afbrudt**.

- ❑ Vælg **Indstillinger > Systemadministration > Almindelige indstil.**, og deaktiver derefter indstillingen **Sluk-timer**.

**Bemærk:**

Dit produkt har muligvis funktionen **Indst. for slukn.** eller **Sluk-timer**, afhængig af hvor produktet er købt.

## LCD-skærmen bliver mørk

Printeren er i dvaletilstand. Tryk på en hvilken som helst knap på betjeningspanelet for at aktivere LCD-skærmens tidligere tilstand.

---

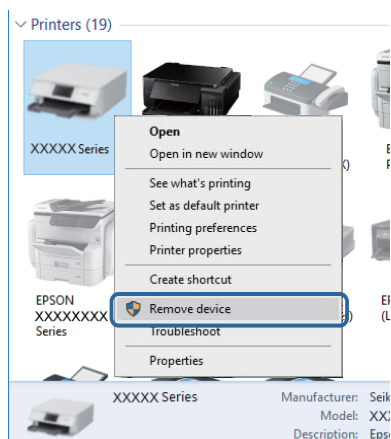
## Kan ikke udskrive fra en computer

### Kontrol af forbindelsen (USB)

- ❑ Sæt USB-kablet helt ind i printeren og computeren.
- ❑ Hvis du bruger en USB-hub, skal du prøve at slutte printeren direkte til computeren.
- ❑ Hvis USB-kablet ikke kan genkendes, skal du ændre porten eller skifte USB-kablet.
- ❑ Hvis printeren ikke kan udskrive via en USB-forbindelse, skal du prøve følgende.

Tag USB-kablet ud af computeren. Højreklik på printerikonet, der vises på computeren, og vælg derefter **Fjern enhed**. Dernæst slut USB-kablet til computeren og lav en testudskrift.

Genindstil USB-forbindelsen ved at følge trinene i denne vejledning for at ændre forbindelsesmetoden til en computer. Se det relaterede informationslink nedenfor for nærmere oplysninger.



### Relaterede oplysninger

- ➔ [“Ændring af forbindelsesmuligheder til en computer” på side 33](#)

### Kontrol af forbindelsen (netværk)

- ❑ Når du har ændret dit adgangspunkt eller udbyder, skal du prøve at lave netværksindstillingerne for printeren igen. Slut computeren eller smart-enheden til samme SSID som printeren.

## Løsning af problemer

- ❑ Sluk de enheder, som du vil tilslutte til netværket. Vent i cirka 10 sekunder, og tænd derefter enhederne i følgende rækkefølge; adgangspunkt, computer eller smart-enhed og derefter printer. Flyt printeren og computeren eller smart-enheden tættere på adgangspunktet for at hjælpe med radiobølgekommunikation, og forsøg derefter at foretage netværksindstillinger igen.
- ❑ Udskriv netværksforbindelsesrapporten. Se det relaterede informationslink nedenfor for nærmere oplysninger. Hvis rapporten viser, at netværksforbindelsen mislykkedes, skal du kontrollere netværksforbindelsesrapporten og derefter følge de trykte løsninger.
- ❑ Hvis IP-adressen, der er tildelt printeren, er 169.254.XXX.XXX, og subnetmasken er 255.255.0.0, er IP-adressen muligvis ikke tildelt korrekt. Genstart adgangspunktet, eller nulstil netværksindstillingerne for printeren. Hvis dette ikke løser problemet, skal du se dokumentationen for adgangspunktet.
- ❑ Prøv at få adgang til en hjemmeside fra din computer for at sikre, at computerens netværksindstillinger er korrekte. Hvis du ikke kan få adgang til en hjemmeside, er der et problem på computeren. Kontroller netværksforbindelsen på computeren.

### Relaterede oplysninger

- ➔ [“Tilslutning til en computer” på side 18](#)
- ➔ [“Udskrivning af en netværksforbindelsesrapport” på side 26](#)

## Kontrol af software og data

- ❑ Sørg for, at en original Epson-printerdriver er installeret. Hvis en original Epson-printerdriver ikke er installeret, er de tilgængelige funktioner begrænset. Vi anbefaler, at du bruger en original Epson-printerdriver. Se det relaterede informationslink nedenfor for nærmere oplysninger.
- ❑ Hvis du udskriver et billede med stor datamængde, har computeren muligvis ikke nok hukommelse. Udskriv billedet i en lavere opløsning eller mindre størrelse.

### Relaterede oplysninger

- ➔ [“Søge efter ægte Epson-printerdrivere” på side 124](#)
- ➔ [“Installation af seneste programmer” på side 108](#)

## Søge efter ægte Epson-printerdrivere

Du kan kontrollere, om en ægte Epson printerdriver er installeret på din computer ved hjælp af en af følgende metoder.

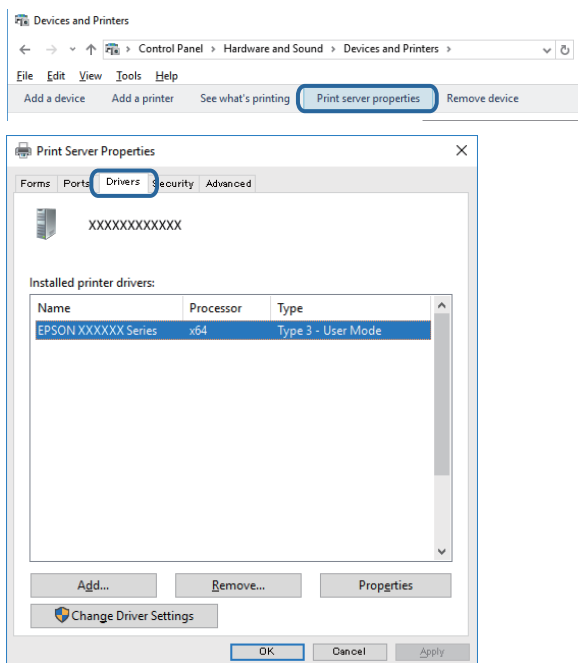
### Windows

Vælg **Kontrolpanel > Vis enheder og printere (Printere, Printere og faxenheder)**, og gør derefter følgende for at åbne vinduet med printserver-egenskaberne.

- ❑ Windows 10/Windows 8.1/Windows 8/Windows 7/Windows Server 2016/Windows Server 2012 R2/Windows Server 2012/Windows Server 2008 R2  
Klik på printerikonet, og klik derefter på **Printserver-egenskaber** i den viste menu.
- ❑ Windows Vista/Windows Server 2008  
Højreklik på **Printere** mappen, og klik så **Kør som administrator > Serveregenskaber**.
- ❑ Windows XP/Windows Server 2003 R2/Windows Server 2003  
Fra **Fil** menuen vælges **Serveregenskaber**.

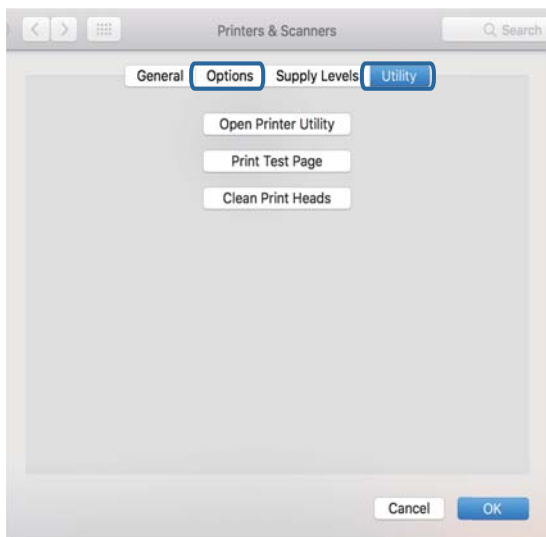
## Løsning af problemer

Klik på **Driver** fanen. Hvis dit printernavn vises på listen, er der installeret en ægte Epson printerdriver på din computer.



### Mac OS

Vælg **Systemindstillinger** i menuen  > **Printere & Scannere** (eller **Udskriv & Scan**, **Udskriv & Fax**), og vælg så printeren. Klik på **Valg og forsyninger**, og hvis fanen **Indstillinger** og fanen **Funktion** vises på vinduet, er der installeret en ægte Epson printerdriver på din computer.

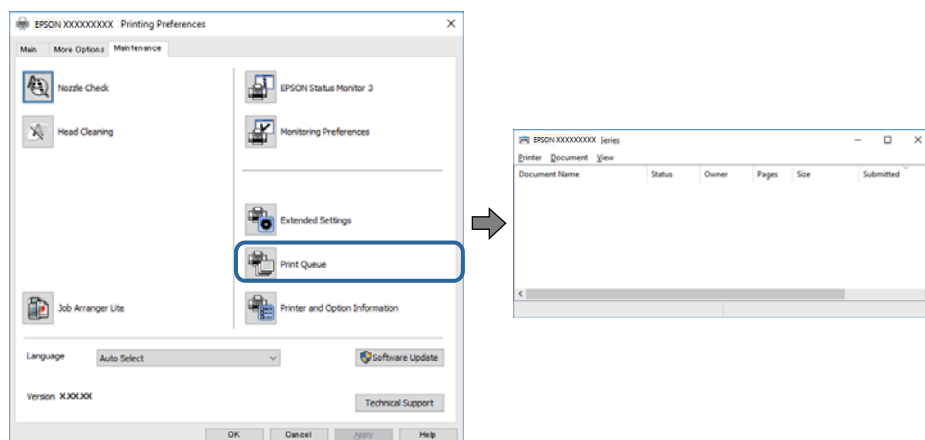


### Relaterede oplysninger

➔ [“Installation af seneste programmer” på side 108](#)

## Kontrol af printerstatus fra computeren (Windows)

Klik på **Udskriftskø** på printerdriverens fane **Vedligeholdelse**, og kontroller følgende.

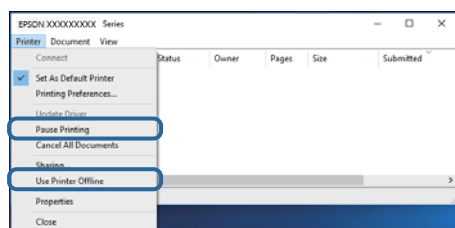


- Kontroller, om der er udskriftsjob, som er stoppet midlertidigt.

Hvis unødvendige data stadig forefindes, skal du vælge **Annuller alle dokumenter** fra menuen **Printer**.

- Kontroller, at printeren ikke er offline eller i venteposition.

Hvis printeren er offline eller i venteposition, skal du fravælge indstillingen for offline eller venteposition i menuen **Printer**.



- Kontroller, at printeren er valgt som standardprinter i menuen **Printer** (der bør være en markering ud for menupunktet).

Hvis printeren ikke er valgt som standardprinter, skal du indstille den som standardprinter. Hvis der er flere ikoner i **Kontrolpanel > Vis enheder og printere (Printere, Printere og faxenheder)**, skal du se følgende for at vælge ikonet.

Eksempel)

USB-forbindelse: EPSON XXXX-serien

Netværksforbindelse: EPSON XXXX-serien (netværk)


Hvis du installerer printerdriveren flere gange, kan der blive oprettet kopier af printerdriveren. Hvis der oprettes kopier som f.eks. "EPSON XXXX-serien (kopi 1)", skal du højreklikke på det kopierede driverikon og derefter klikke på **Fjern enhed**.

- Kontroller, at printerporten er valgt korrekt i **Egenskab > Port** i menuen **Printer** som følger.

Vælg "**USBXXX**" for en USB-tilslutning eller "**EpsonNet Print Port**" for en netværkstilslutning.

## Kontrol af printerstatus fra computeren (Mac OS)

Kontroller, at printerens status ikke er **Pause**.

Vælg **Systemindstillinger** i menuen  > **Printere & Scannere** (eller **Udskriv & Scan**, **Udskriv & Fax**), og dobbeltklik derefter på printeren. Hvis printeren er sat på pause, skal du klikke på **Genoptag** (eller **Genoptag printer**).

---

## Når du ikke kan foretage netværksindstillinger

- ❑ Sluk de enheder, som du vil tilslutte til netværket. Vent i cirka 10 sekunder, og tænd derefter enhederne i følgende rækkefølge; adgangspunkt, computer eller smart-enhed og derefter printer. Flyt printeren og computeren eller smart-enheden tættere på adgangspunktet for at hjælpe med radiobølgekommunikation, og forsøg derefter at foretage netværksindstillinger igen.
- ❑ Vælg **Indstillinger** > **Systemadministration** > **Netværksindstillinger** > **Tjek af forbindelse**, og udskriv derefter netværksforbindelsesrapporten. Se netværksforbindelsesrapporten, hvis der er opstået en fejl, og følg derefter de udskrevne løsninger.

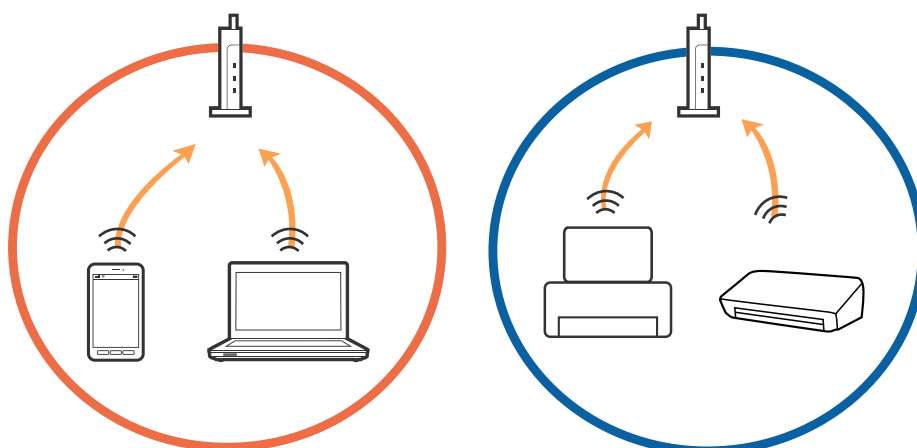
### Relaterede oplysninger

- ➔ [“Udskrivning af en netværksforbindelsesrapport” på side 26](#)
- ➔ [“Meddelelser og løsninger på netværksforbindelsesrapporten” på side 26](#)

## Kan ikke tilslutte fra enheder selv om netværksindstillinger ikke er et problem

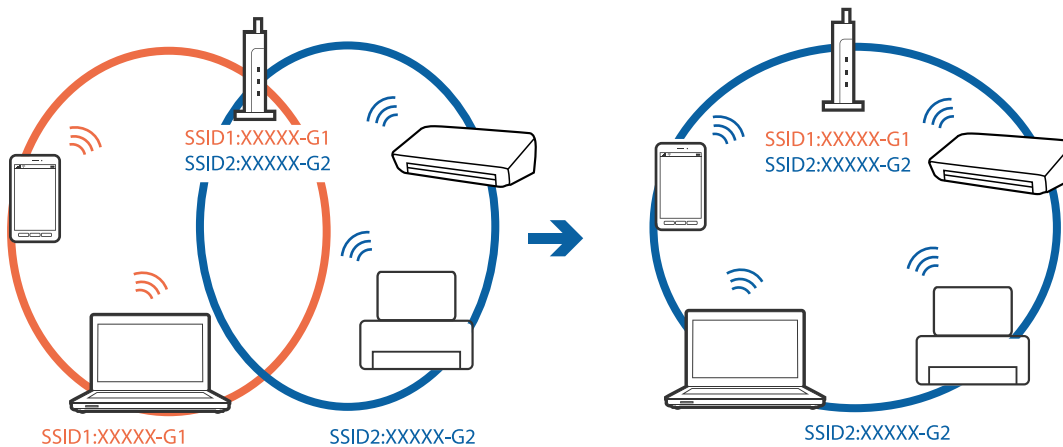
Hvis du ikke kan tilslutte fra computeren eller smart-enheden til printeren, selv om netværksforbindelsesrapporten ikke viser nogen problemer, skal du se følgende.

- ❑ Når du bruger flere adgangspunkter på samme tid, kan du måske ikke bruge printeren fra computeren eller smart-enheden, afhængigt af adgangspunkternes indstillinger. Tilslut computeren eller smart-enheden til det samme adgangspunkt som printeren.

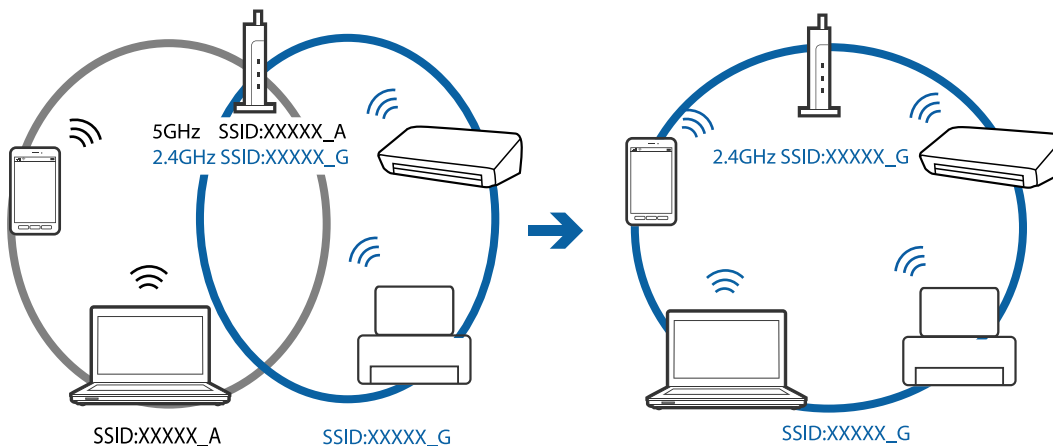


Løsning af problemer

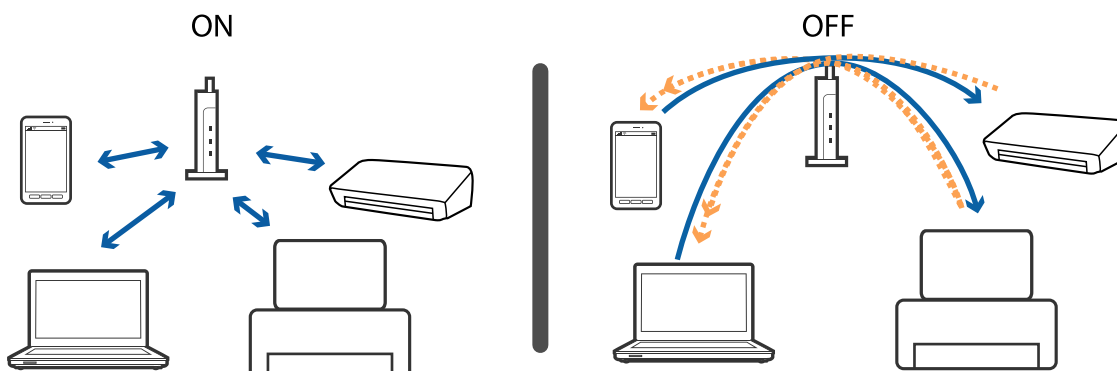
- ❑ Du kan måske ikke tilslutte til adgangspunktet, når adgangspunktet har flere SSID'er og enheder er tilsluttet til forskellige SSID'er på det samme adgangspunkt. Tilslut computeren eller smart-enheden til det samme SSID som printeren.



- ❑ Et adgangspunkt der er kompatibelt med både IEEE802.11a og IEEE802.11g har SSID'er på 2,4 GHz og 5 GHz. Hvis du tilslutter computeren eller smart-enheden til en 5 GHz SSID, kan du ikke tilslutte til printeren, fordi printeren kun kommunikerer over 2,4 GHz. Tilslut computeren eller smart-enheden til det samme SSID som printeren.



- ❑ De fleste adgangspunkter har en privatlivsadskillelsesfunktion, der blokerer kommunikationen mellem forbundne enheder. Hvis du ikke kan kommunikere mellem printeren og computeren eller smart-enheden, selvom de er sluttet til det samme netværk, skal du deaktivere privatlivsadskilleren på adgangspunktet. Se vejledningen der medfølger adgangspunktet for detaljer.






**Relaterede oplysninger**

- ➔ “Kontrol af SSID sluttet til printeren” på side 129
- ➔ “Kontrol af SSID for computeren” på side 129

**Kontrol af SSID sluttet til printeren**

Vælg **Indstillinger** > **Netværksstatus**. Du kan kontrollere SSID for **Kabelforb. LAN/Wi-Fi status** ell **Wi-Fi Direct-status** fra hver menu.

**Kontrol af SSID for computeren****Windows**

Klik på  i proceslinjen på skrivebordet. Kontroller navnet på den tilsluttede SSID fra den viste liste.



## Mac OS

Klik på Wi-Fi-ikonet øverst på computerskærmen. En liste over SSID'er vises, og den tilsluttede SSID er angivet med et flueben.



---

## Kan ikke udskrive fra en iPhone eller iPad

- Forbind din iPhone eller iPad til samme netværk (SSID) som printeren.
- Aktiver **Automatisk visning af papiropsætning** i de følgende menuer.  
**Indstillinger > Indstill. for papirkilde > Automatisk visning af papiropsætning**
- Aktiver indstillingen AirPrint på Web Config.

### Relaterede oplysninger

➔ [“Program til konfiguration af printerfunktioner \(Web Config\)” på side 104](#)

---

## Problemer med udskrifterne

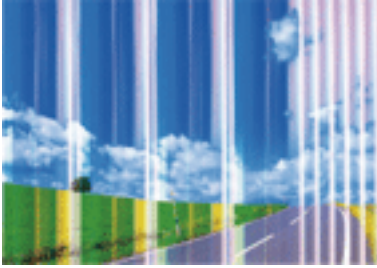
### Udskriften er udtværet eller der mangler farve

Hvis du ikke har brugt printeren i længere tid, kan skrivehovedets dyser være tilstoppede, og blækdråberne kan ikke afgives. Udfør et dysetjek, og rens skrivehovedet, hvis nogen af dyserne på skrivehovedet er tilstoppede.

### Relaterede oplysninger

➔ [“Kontrol og rengøring af skrivehovedet” på side 100](#)

## Der ses striber eller uventede farver

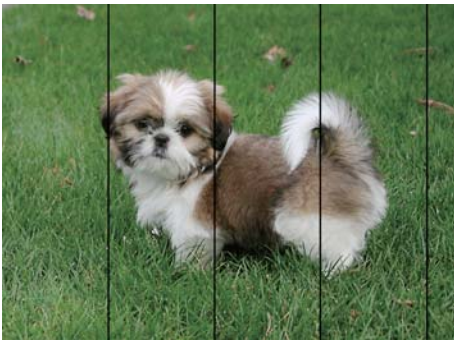


Skrivehovedets dyser kan være tilstoppede. Udskriver et dysetjek for at kontrollere, om skrivehovedets dyser er tilstoppede. Rens skrivehovedet, hvis nogen af skrivehovedets dyser er tilstoppede.

### Relaterede oplysninger

➔ [“Kontrol og rengøring af skrivehovedet” på side 100](#)

## Der forekommer farvede striber med intervaller på ca. 2.5 cm



- Vælg den relevante indstilling for papirtype i forhold til den papirtype, der er lagt i printeren.
- Juster skrivehovedet ved brug af funktionen **Vandret justering**.
- Ved udskrivning på almindeligt papir skal du udskrive med en højere kvalitetsindstilling.

### Relaterede oplysninger

- ➔ [“Liste over papirtype” på side 45](#)
- ➔ [“Justering af skrivehovedet” på side 101](#)

## Utydelige udskrifter, lodrette striber eller fejljustering



enthalten alle  
Aufdruck. W  
5008 "Regel

Juster skrivehovedet ved brug af funktionen **Lodret justering**.

### Relaterede oplysninger

➔ ["Justering af skrivehovedet"](#) på side 101


## Udskriftskvaliteten forbedres ikke, selvom skrivehovedet justeres

Under tovejsudskrivning (eller udskrivning med høj hastighed) udskrives der, når skrivehovedet bevæges i begge retninger, og lodrette linjer kan være fejljusterede. Deaktiver indstillingen tovejs (eller høj hastighed), hvis udskriftskvaliteten ikke forbedres. Deaktivering af denne indstilling kan reducere udskrivningshastigheden.

#### Windows

Fjern markeringen af **Høj hastighed** på printerdriverens fane **Flere indstillinger**.

#### Mac OS

Vælg **Systemindstillinger** i menuen  > **Printere & Scannere** (eller **Udskriv & Scan**, **Udskriv & Fax**), og vælg så printeren. Klik på **Indstillinger & Forsyninger** > **Indstillinger** (eller **Driver**). Vælg **Fra** for indstillingen **Højhastighedsudskrivning**.

## Udskriftskvaliteten er dårlig

Kontroller følgende, hvis udskriftskvaliteten er dårlig på grund af utydelige udskrifter, striber, manglende eller blege farver og fejljustering i udskrifterne.

### Kontrol af printer

- Udfør et dysetjek, og rens skrivehovedet, hvis nogen af dyserne på skrivehovedet er tilstoppede.
- Juster skrivehovedet.

### Kontrol af papir

- Brug papir, der understøttes af printeren.
- Udskriv ikke på papir, der er fugtigt, beskadiget eller for gammelt.
- Hvis papiret er krøllet eller konvolutten er pustet op, skal du glatte det ud.
- Undlad at lægge papir oven på hinanden lige efter udskrivning.
- Udskrifterne skal tørre fuldstændigt, inden de arkiveres eller vises. Når du tørrer udskrifterne, skal du undgå direkte sollys, du må ikke bruge en hårtørrer, og du må ikke røre ved den udskrevne side.

## Løsning af problemer

- Epson anbefaler brug af originalt Epson-papir ved udskrivning af billeder eller fotos i stedet for almindeligt papir. Udskriv på udskriftssiden af det originale Epson-papir.

### Kontrol af udskriftsindstillinger

- Vælg den relevante indstilling for papirtype i forhold til den papirtype, der er lagt i printeren.
- Udskriv med en højere kvalitetsindstilling.
- Hvis du har valgt **Standard-levende** som indstillingen for kvaliteten i Windows-printerdriveren, skal du ændre den til **Standard**. Hvis du har valgt **Normal-levende** som indstillingen for kvaliteten i Mac OS-printerdriveren, skal du ændre den til **Normal**.

### Kontrol af blækpatronen

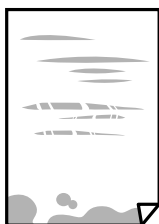
- Epson anbefaler, at blækpatronen bruges før den dato, der er trykt på pakken.
- Brug blækpatronen op inden for seks måneder efter åbning af pakken for at opnå de bedste resultater.
- Brug så vidt muligt altid originale Epson-blækpatroner. Produktet er designet således, at farverne kan justeres i forhold til brug af originale Epson-blækpatroner. Hvis du bruger ikke-originale blækpatroner, kan udskriftskvaliteten forringes.

### Relaterede oplysninger

- ➔ [“Kontrol og rengøring af skrivehovedet” på side 100](#)
- ➔ [“Justering af skrivehovedet” på side 101](#)
- ➔ [“Anvendeligt papir og kapaciteter” på side 35](#)
- ➔ [“Liste over papirtype” på side 45](#)
- ➔ [“Forholdsregler til papirhåndtering” på side 38](#)

## Papir er udtværet eller sløret

- Hvis der er udtværede, vandrette striber øverst eller nederst på papiret, skal du lægge papiret i den korrekte retning og skubbe kantstyrene ind til papirets kanter.




- Rengør papirbanen, hvis der er udtværede, lodrette striber på papiret.



- Placer papiret på en flad overflade for at kontrollere, om det er krøllet. Hvis det er, glat det ud.

## Løsning af problemer

- Hvis tykt papir er udtværet, skal du aktivere indstillingen til reduktion af udtværing. Hvis du aktiverer denne indstilling, kan udskriftskvaliteten forringes, eller udskrivningen blive langsommere.
  - Betjeningspanel  
Vælg **Indstillinger** > **Vedligehold.** på startskærmen, og aktiver derefter **Kraftigt papir.**
  - Windows  
Klik på **Udvidede indstillinger** i fanen **Vedligeholdelse** i printerdriveren, og vælg så **Tykt papir og konvolutter.**  
Hvis papiret stadig er udtværet, når du har valgt **Tykt papir og konvolutter**, skal du vælge **Papir med bred bane** i vinduet **Udvidede indstillinger** i printerdriveren.
  - Mac OS  
Vælg **Systemindstillinger** i menuen  > **Printere & Scannere** (eller **Udskriv & Scan, Udskriv & Fax**), og vælg så printeren. Klik på **Indstillinger & Forsyninger** > **Indstillinger** (eller **Driver**). Vælg **Til i Tykt papir og konvolutter.**
- Når du udfører en manuel 2-sidet udskrivning, skal du sikre dig, at blækket er helt tørt, inden du lægger papiret i printeren igen.

### Relaterede oplysninger

- ➔ [“Ilægning af papir i Papirkassette” på side 39](#)
- ➔ [“Ilægning af papir i Bag. indføringsåbning” på side 41](#)
- ➔ [“Rengøring af papirbanen for udtværet blæk” på side 102](#)

## Papiret udtværes under automatisk 2-sidet udskrivning

Når du bruger funktionen til automatisk 2-sidet udskrivning og udskriver data med høj tæthed, f.eks. billeder og grafer, skal du indstille udskrivningskvaliteten til et lavere niveau og tørretiden til en længere varighed.

## Udskrevne billeder er klistrede

Du udskriver måske på den forkerte side af fotopapiret. Sørg for, at du udskriver på den udskrivbare side.

Ved udskrivning på den forkerte side af fotopapiret, er du nødt til at rense papirgangen.

### Relaterede oplysninger

- ➔ [“Rengøring af papirbanen for udtværet blæk” på side 102](#)

## Billeder og fotos udskrives i uventede farver

Når der udskrives ved brug af Windows printerdriveren, bruges Epson's automatiske billedjusteringer som standard, afhængigt af papirtypen. Prøv at ændre indstillingen.

På fanen **Flere indstillinger**, skal du vælge **Tilpasset** i **Farvekorrektion**, og klik derefter på **Avanceret**. Skift indstillingen **Motivkorrektion** fra **Automatisk** til en anden indstilling. Hvis ændring af indstillingen ikke virker, kan du bruge en anden farvekorrektionsmetode end **PhotoEnhance** i **Farvestyring**.

**Relaterede oplysninger**

➔ [“Justering af udskriftsfarven” på side 69](#)

## Kan ikke udskrive uden margener

Skift udskriftsindstillingerne til indstillingen uden kant. Hvis du vælger en papirtype, der ikke understøtter udskrivning uden kant, kan du ikke vælge **Uden kant**. Vælg en papirtype, der understøtter udskrivning uden kant.

## Billedets kanter beskæres under udskrivning uden kant

Under udskrivning uden kant bliver billedet forstørret en lille smule og det udtrængende område beskåret. Vælg en mindre indstilling for forstørrelse.

 Windows

Klik på **Indstillinger** ud for afkrydsningsfeltet **Uden kant** på printerdriverens fane **Hovedmenu**, og skift indstillingerne.

 Mac OS

Skift indstillingen **Udvidelse** i udskriftsdialogens menu **Udskriftsindstillinger**.

## Positionen eller størrelsen af eller margenen for udskriften er forkert

- Ilæg papir i den korrekte retning, og skub kantstyrene mod papirets kanter.
- Vælg den korrekte indstilling for papirstørrelse.
- Juster margenindstilling i programmet, så den er inden for udskriftsområdet.

**Relaterede oplysninger**

➔ [“Ilægning af papir i Papirkassette” på side 39](#)

➔ [“Ilægning af papir i Bag. indføringsåbning” på side 41](#)

➔ [“Udskriftsområde” på side 139](#)

## De udskrevne tegn er forkerte eller forvanskede

- Sæt USB-kablet helt ind i printerens og computerens.
- Annuller evt. udskriftsjob, der er stoppet midlertidigt.
- Du må ikke manuelt sætte computeren i tilstanden **Dvale** eller **Slumring**, mens der udskrives. Der kan udskrives sider med forvansket tekst, næste gang du starter computeren.
- Hvis du bruger den printerdriver, du tidligere har brugt, vil de udskrevne tegn muligvis være forvansket. Sørg for, at den printerdriver, du bruger, hører til denne printer. Kontroller printernavnet øverst på printerdriverens vindue.

## Det udskrevne billede er vendt om

Fjern evt. indstillinger for spejlbilleder i printerdriveren eller programmet.

Windows

Fjern markeringen af **Spejlbillede** på fanen **Flere indstillinger** i printerdriveren.

Mac OS

Fjern **Spejlbillede** fra printerdialogboksens menu **Udskriftsindstillinger**.

## Mosaiklignende mønstre i udskrifterne

Ved udskrivning af billeder eller fotos skal der udskrives ved hjælp af højopløsningsdata. Billeder på websteder er ofte i lav opløsning, selvom de ser godt nok ud på skærmen. Du kan derfor godt reducere billedkvaliteten.

## Udskrivningsproblemet kunne ikke løses

Hvis du har prøvet alle løsninger og ikke har fundet en løsning på problemet, skal du prøve at afinstallere og så geninstallere printerdriveren.

### Relaterede oplysninger

➔ [“Afinstallation af programmer” på side 109](#)

➔ [“Installation af seneste programmer” på side 108](#)

---

## Andre udskrivningsproblemer

### Udskrivningen går for langsomt

Luk alle overflødige programmer.


Reducer kvalitetsindstillingen. Udskrivning i høj kvalitet reducerer udskrivningshastigheden.

Aktiver tovejsindstillingen (eller højhastighedsindstillingen). Når denne indstilling er aktiveret, udskrives der, når skrivehovedet bevæges i begge retninger, og udskrivningshastigheden øges.

Windows

Vælg **Høj hastighed** i fanen **Flere indstillinger** i printerdriveren.

Mac OS

Vælg **Systemindstillinger** i menuen  > **Printere & Scannere** (eller **Udskriv & Scan**, **Udskriv & Fax**), og vælg så printeren. Klik på **Indstillinger & Forsyninger** > **Indstillinger** (eller **Driver**). Vælg **Til** for indstillingen **Højhastighedsudskrivning**.




## Løsning af problemer

Deaktiver funktionen til stille drift. Denne funktion reducerer udskrivningshastigheden.

Windows

Vælg **Fra** som indstilling for **Lydsvag tilst.** på fanen **Hovedmenu** i printerdriveren.

Mac OS

Vælg **Systemindstillinger** i menuen  > **Printere & Scannere** (eller **Udskriv & Scan, Udskriv & Fax**), og vælg så printeren. Klik på **Indstillinger & Forsyninger** > **Indstillinger** (eller **Driver**). Vælg **Fra** for indstillingen **Lydsvag tilst.**.

## Udskrivningen bliver markant langsommere ved uafbrudt udskrivning

Udskrivningen bliver langsommere for at undgå, at udskrivningsmekanismen overophedes og beskadiges. Du kan imidlertid godt fortsætte udskrivningen. Lad printeren stå i mindst 30 minutter for at vende tilbage til normal udskrivningshastighed. Udskrivningshastigheden bliver ikke normal, hvis der er slukket.

## Kan ikke annullere udskrivning fra en printer med Mac OS X v10.6.8

Foretag følgende indstillinger, hvis du vil stoppe udskrivningen fra computeren.

Kør Web Config, og vælg derefter **Port9100** som indstilling for **Protokol med højeste prioritet** i **Konfiguration af AirPrint**. Vælg **Systemindstillinger** i menuen  > **Printere & Scannere** (eller **Udskriv & Scan, Udskriv & Fax**), fjern printeren, og tilføj derefter printeren igen.

---

## Andre problemer

### Lille elektrisk stød, når der røres ved printeren

Hvis der er sluttet mange enheder til computeren, mærker du muligvis et lille elektrisk stød, når du rører ved printeren. Installer en jordledning for den computer, som er sluttet til printeren.


### Driftslydene er høje

Hvis driftslydene er for høje, kan du aktivere **Lydsvag tilst.** Udskrivningshastigheden kan dog blive reduceret, når denne funktion aktiveres.

Windows-printerdriver

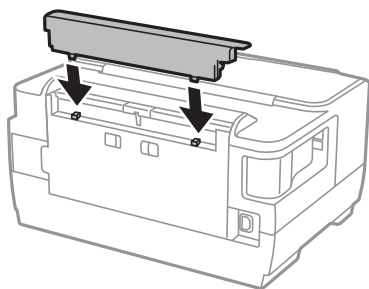
Aktiver **Lydsvag tilst.** under fanen **Hovedmenu**.

Mac OS-printerdriver

Vælg **Systemindstillinger** i menuen  > **Printere & Scannere** (eller **Udskriv & Scan, Udskriv & Fax**), og vælg så printeren. Klik på **Indstillinger & Forsyninger** > **Indstillinger** (eller **Driver**). Vælg **Til** for indstillingen **Lydsvag tilst.**.

## Bag. indføringsåbning fjernes

Sæt bag. indføringsåbning på igen ved at holde den lodret som vist nedenfor.



## Datoen og klokkeslættet er forkert

Indstil datoen og klokkeslættet korrekt på betjeningspanelet. Efter en strømafbrydelse pga. af et lynnedslag eller hvis printeren har været slukket meget længe, kan urets klokkeslæt være forkert.

## Hvis du har glemt din adgangskode

Hvis du glemmer administratoradgangskoden, skal du kontakte Epson support.

### Relaterede oplysninger

➔ [“Kontakt til Epsons supportafdeling” på side 149](#)

## Programmet blokeres af en firewall (kun Windows)

Føj programmet til de af firewallen tilladte programmer i Windows i sikkerhedsindstillinger på **Kontrolpanel**.

# Tillæg

## Tekniske specifikationer

### Printerspecifikationer

Placering af dyserne på skrivehovedet		Dyserne til sort blæk: 400×2 rækker Dyserne til farvet blæk: 128×2 rækker for hver farve
Vægt for papiret	Almindeligt papir	64 til 90 g/m <sup>2</sup> (17 til 24 pund)
	Tykt papir	91 til 256 g/m <sup>2</sup> (25 til 68 pund)
	Konvolut	Konvolut #10, DL, C6: 75 til 90 g/m <sup>2</sup> (20 til 24 pund) Konvolut C4: 80 til 100 g/m <sup>2</sup> (21 til 26 pund)

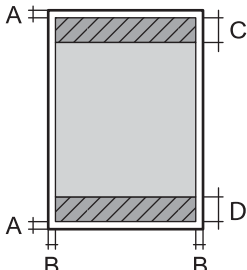
\* Selv når papirets tykkelsen ligger inden for dette område, kan papiret muligvis ikke fremføres i printeren, eller udskriftskvaliteten kan falde, afhængigt af papirets egenskaber eller kvalitet.

### Udskriftsområde

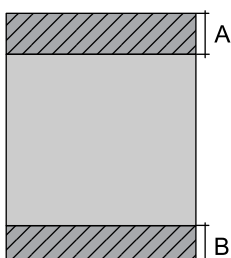
#### Udskriftsområde for enkeltark

Udskriftskvaliteten kan forringes i de skyggelagte områder på grund af printerens mekanisme.

#### Udskrivning med kanter

	A	3.0 mm (0.12 tommer)
	B	3.0 mm (0.12 tommer)
	C	47.0 mm (1.85 tommer)
	D	45.0 mm (1.77 tommer)

#### Udskrivning uden kant

	A	50.0 mm (1.97 tommer)
	B	48.0 mm (1.89 tommer)

## Tillæg

**Udskriftsområde for konvolutter**

Udskriftskvaliteten kan forringes i de skyggede områder på grund af printerens mekanisme.

	A	3.0 mm (0.12 tommer)
	B	5.0 mm (0.20 tommer)
	C	47.0 mm (1.85 tommer)
	D	18.0 mm (0.71 tommer)

**Grænsefladespecifikationer**

For Computer	Hi-Speed USB
--------------	--------------

**Liste over netværksfunktioner****Netværksfunktioner og IPv4/IPv6**

Funktioner			Understøttede	Bemærkninger
Netværksudskrivning	EpsonNet Print (Windows)	IPv4	✓	-
	Standard TCP/IP (Windows)	IPv4, IPv6	✓	-
	WSD-udskrivning (Windows)	IPv4, IPv6	✓	Windows Vista eller senere
	Bonjour-udskrivning (Mac OS)	IPv4, IPv6	✓	-
	IPP-udskrivning (Windows, Mac OS)	IPv4, IPv6	✓	-
	UPnP-udskrivning	IPv4	-	Informationsapparat
	PictBridge udskrivning (Wi-Fi)	IPv4	-	Digitalt kamera
	Epson Connect (Email-udskrivning)	IPv4	✓	-
	AirPrint (iOS, Mac OS)	IPv4, IPv6	✓	iOS 5 eller senere, Mac OS X v10.7 eller senere
Google Cloud Print	IPv4, IPv6	✓	-	

## Tillæg

Funktioner			Understøttede	Bemærkninger
Netværksscanning	Epson Scan 2	IPv4, IPv6	-	-
	Event Manager	IPv4	-	-
	Epson Connect (Scan til Cloud)	IPv4	-	-
	AirPrint (-scanning)	IPv4, IPv6	-	-
	ADF (2-sidet scanning)		-	-
Fax	Afsendelse af fax	IPv4	-	-
	Modtagelse af fax	IPv4	-	-
	AirPrint (Fax-udsendelse)	IPv4, IPv6	-	-

## Specifikationer for Wi-Fi

Standarder	IEEE 802.11b/g/n <sup>*1, *2</sup>
Frekvensområde	2,4 GHz
Den højeste radiofrekvensstyrke, der blev transmitteret	19.8 dBm (EIRP)
Koordinationstilstande	Infrastruktur, Wi-Fi Direct (Simpel AP) <sup>*3</sup>
Sikkerhedsfunktioner for trådløse forbindelser	WEP (64/128bit), WPA2-PSK (AES) <sup>*4</sup>

\*1 Er i overensstemmelse med IEEE 802.11b/g/n eller IEEE 802.11b/g afhængig af, hvor produktet er købt.

\*2 IEEE 802.11n er kun tilgængelig for HT20.

\*3 Ikke understøttet på IEEE 802.11b.

\*4 Opfylder WPA2-standarderne og understøtter WPA/WPA2 Personal.

## Ethernet-specifikationer

Standarder	IEEE802.3i (10BASE-T) <sup>*1</sup> IEEE802.3u (100BASE-TX) IEEE802.3az (energieffektivt Ethernet) <sup>*2</sup>
Kommunikationstilstand	Automatisk, 10 Mbps med fuld duplex, 10 Mbps med halv duplex, 100 Mbps med fuld duplex, 100 Mbps med halv duplex
Tilslutning	RJ-45

\*1 Brug kategori 5e eller højere STP-kabel (Shielded twisted pair) for at undgå risiko for radiointerferens.

\*2 Den tilsluttede enhed skal overholde IEEE802.3az-standarder.

## Sikkerhedsprotokol

SSL/TLS	HTTPS-server/klient, IPPS
SMTPS (STARTTLS, SSL/TLS)	

## Understøttede tredjepartstjenester

AirPrint	Udskrivning	iOS 5 eller senere/Mac OS X v10.7.x eller senere
Google Cloud Print		

## Mål

Mål	<p>Opbevaring</p> <ul style="list-style-type: none"> <li><input type="checkbox"/> Bredde: 567 mm (22.3 tommer)</li> <li><input type="checkbox"/> Dybde: 424 mm (16.7 tommer)</li> <li><input type="checkbox"/> Højde: 304 mm (12.0 tommer)</li> </ul> <p>Udskrivning</p> <ul style="list-style-type: none"> <li><input type="checkbox"/> Bredde: 567 mm (22.3 tommer)</li> <li><input type="checkbox"/> Dybde: 807 mm (31.8 tommer)</li> <li><input type="checkbox"/> Højde: 323 mm (12.7 tommer)</li> </ul>
Vægt*	Ca. 15.5 kg (34.2 pund)

\* Uden blækpatronerne og strømkablet.

## Elektriske specifikationer

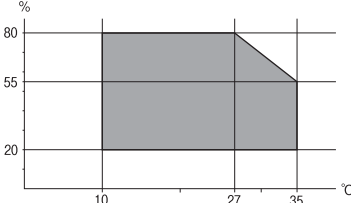
Model	Model 100 til 240 V	Model 220 til 240 V
Nominelt frekvensområde	50 til 60 Hz	50 til 60 Hz
Nominel strømstyrke	0.4 til 0.2 A	0.3 A
Strømforbrug (med USB-forbindelse)	Udskrivning: Ca. 20 W (ISO/IEC24712) Klar-tilstand: Ca. 5.2 W Dvaletilstand: Ca. 0.8 W Slukket: Ca. 0.15 W	Udskrivning: Ca. 20 W (ISO/IEC24712) Klar-tilstand: Ca. 5.2 W Dvaletilstand: Ca. 0.9 W Slukket: Ca. 0.2 W

### Bemærk:

- Oplysninger om printerens spænding finder du på mærkaten på printeren.
- Europæiske brugere kan besøge følgende websted for oplysninger om strømforbruget.

<http://www.epson.eu/energy-consumption>

## Miljømæssige specifikationer

Drift	<p>Brug printeren inden for det område, der vises på følgende graf.</p>  <p>Temperatur: 10 til 35°C (50 til 95°F) Fugtighed: 20 til 80% relativ fugtighed (uden kondensation)</p>
Opbevaring	<p>Temperatur: -20 til 40°C (-4 til 104°F)* Fugtighed: 5 til 85% relativ fugtighed (uden kondensation)</p>

\* Kan opbevares ved 40°C (104°F) i en måned.

## Miljømæssige specifikationer for blækpatroner

Opbevaringstemperatur	-30 til 40°C (-22 til 104°F)*
Frysningstemperatur	<p>-16°C (3.2°F) Blækket tøs op og kan anvendes efter ca. 3 timer ved 25°C (77°F).</p>

\* Kan opbevares ved 40°C (104°F) i en måned.

## Systemkrav

- Windows 10 (32-bit, 64-bit)/Windows 8.1 (32-bit, 64-bit)/Windows 8 (32-bit, 64-bit)/Windows 7 (32-bit, 64-bit)/Windows Vista (32-bit, 64-bit)/Windows XP SP3 eller senere (32-bit)/Windows XP Professional x64 Edition SP2 eller senere/Windows Server 2016/Windows Server 2012 R2/Windows Server 2012/Windows Server 2008 R2/Windows Server 2008/Windows Server 2003 R2/Windows Server 2003 SP2 eller senere
- macOS Sierra/OS X El Capitan/OS X Yosemite/OS X Mavericks/OS X Mountain Lion/Mac OS X v10.7.x/Mac OS X v10.6.8

### Bemærk:

- Mac OS understøtter muligvis ikke alle applikationer og funktioner.
- Filsystemet UNIX (UFS) understøttes ikke i Mac OS.

## Lovmæssige oplysninger

### Standarder og godkendelser

#### Standarder og godkendelser for den amerikanske model

Sikkerhed	UL60950-1 CAN/CSA-C22.2 No.60950-1
EMC	FCC Part 15 Subpart B Class B CAN/CSA-CEI/IEC CISPR 22 Class B

Dette udstyr indeholder følgende trådløse modul.

Producent: Askey Computer Corporation

Type: WLU6320-D69 (RoHS)

Dette produkt overholder afsnit 15 i FCC-reglerne og RSS-210 af IC-reglerne. Epson påtager sig ikke ansvar for eventuel mangel på at leve op til beskyttelseskravene som følge af en ikke-anbefalet ændring af produktet. Dette produkt må kun bruges på følgende to betingelser: (1) denne enhed forårsager muligvis ikke skadelig interferens, og (2) denne enhed skal acceptere eventuel modtaget interferens inkl. interferens, der kan forårsage uventet funktion af enheden.

For at forhindre radiointerferens til den tilladte tjeneste, bør enheden betjenes indendørs og væk fra vinduer for derved at opnå maksimal afskærmning. Udstyr (eller dets sendeantenne), der er installeret udendørs, er underlagt licens.

Dette udstyr overholder FCC/IC grænseværdier for strålingseksponering angivet for et ukontrolleret miljø og opfylder FCC radiofrekvens(RF)-retningslinjer vedrørende eksponering i tillæg C til OET65 og RSS-102 i IC radiofrekvens (RF)-regler for eksponering. Dette udstyr bør installeres og betjenes, således at strålingsdelen holdes mindst 7,9 tommer (20 cm) eller mere væk fra en persons legeme (bortset fra ekstremiteter: hænder, håndled, fødder og ankler).

#### Standarder og godkendelser for den europæiske model

Til brugere i Europa

Seiko Epson Corporation erklærer hermed, at følgende radioudstørsmodel er i overensstemmelse med direktiv 2014/53/EU. Den fulde ordlyd af EU-overensstemmelseserklæringen er tilgængelig på følgende websted.

<http://www.epson.eu/conformity>

B513A

Må kun bruges i Irland, Storbritannien, Østrig, Tyskland, Liechtenstein, Schweiz, Frankrig, Belgien, Luxemburg, Holland, Italien, Portugal, Spanien, Danmark, Finland, Norge, Sverige, Island, Kroatien, Cypern, Grækenland, Slovenien, Malta, Bulgarien, Tjekkiet, Estland, Ungarn, Letland, Litauen, Polen, Rumænien og Slovakiet.

Epson påtager sig ikke ansvar for eventuel mangel på at leve op til beskyttelseskravene som følge af en ikke-anbefalet ændring af produkterne.





## Det tyske certifikat, Blaue Engel

Se følgende websted for at kontrollere, om denne printer opfylder standarderne for det tyske certifikat, Blaue Engel.

<http://www.epson.de/blauerengel>

## Kopieringsbegrænsninger

Overhold følgende begrænsninger for at sikre ansvarlig og lovlig brug af printeren.

Kopiering af følgende emner er forbudt:

- Pengesedler, mønter, børspapirer, obligationer og værdipapirer
- Ubrugte frimærker, forudstemplede postkort og anden officiel post, der er gyldigt frankeret
- Stempelmærker og værdipapirer, der er udstedt i henhold til juridiske procedurer

Vær forsigtig, når du kopierer følgende emner:

- Private værdipapirer (aktiecertifikater, checks osv.), månedlige overførsler, rabatkort osv.
- Pas, kørekort, garantier, kvitteringer for betalte vejafgifter, madkuponer, billetter osv.

**Bemærk:**

*Kopiering af disse ting kan også være forbudt ved lov.*

Ansvarlig brug af ophavsretligt beskyttet materiale:

Printere kan misbruges til ulovlig kopiering af ophavsretligt beskyttet materiale. Hvis du ikke har en fuldmagt, bør du udvise ansvarlighed og omtanke ved at indhente tilladelse fra indehaveren af ophavsretten, inden du kopierer det ophavsretligt beskyttede materiale.

---

## Transport af printeren

Gør følgende for at pakke printeren sammen, når du skal transportere printeren af hensyn til flytning eller reparation.

**Forsigtig:**


- Når du bærer printeren, skal du løfte den i en stabil stilling. Hvis du løfter printeren i en ustabil stilling, kan der resultere i personskade.
- Printeren er tung og bør altid bæres af to eller flere personer under transport, og når den pakkes ud.
- Når printeren løftes, skal I placere hænderne i de positioner, som er vist nedenfor. Hvis printeren løftes ved at holde den i andre positioner, kan printeren tabes, eller også kan I få fingrene i klemme, når printeren sættes ned.



- Når printeren bæres, må den ikke vippes mere end 10 grader, ellers kan den tabes.

**Vigtigt:**

- Ved opbevaring eller transport af printeren skal du undgå at vippe den, stille den lodret eller vende den på hovedet, da der i så fald kan løbe blæk ud.
- Lad blækpatronerne sidde i produktet. Hvis du fjerner blækpatronerne, kan det medføre udtørring af skriverhovedet, hvilket kan forhindre printeren i at udskrive.

1. Sluk for printeren ved at trykke på knappen .
2. Sørg for, at strømlyset slukkes, og tag så strømkablet ud af stikket.

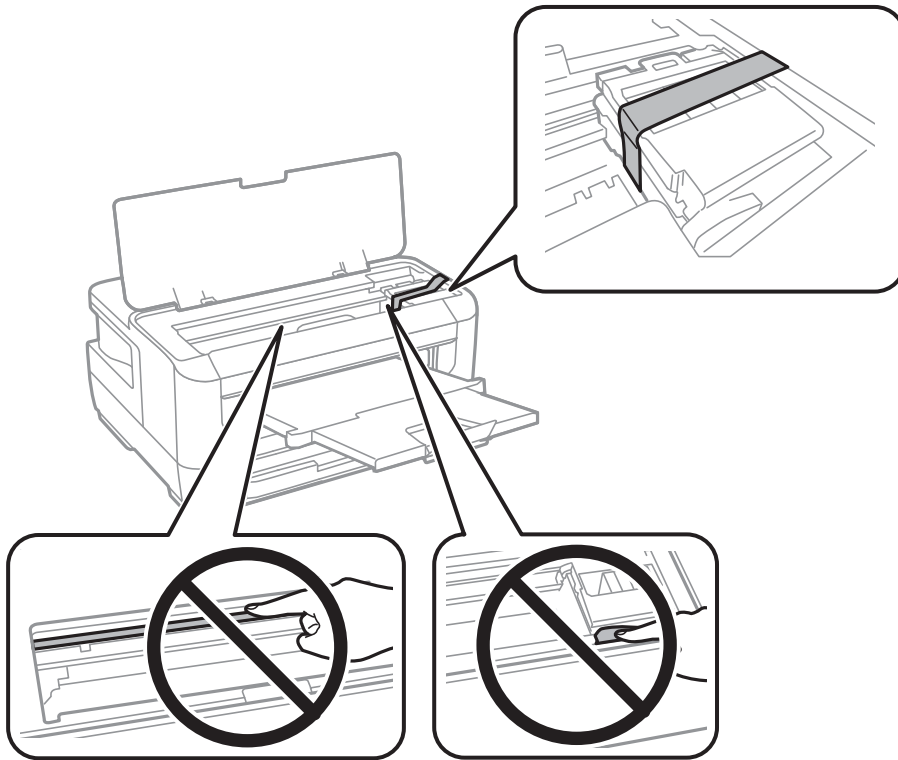
**Vigtigt:**

Tag strømkablet ud, når strømindikatoren er slukket. Ellers vender skriverhovedet ikke tilbage til startpositionen, hvilket får blækket til at tørre, og udskrivning bliver umulig.

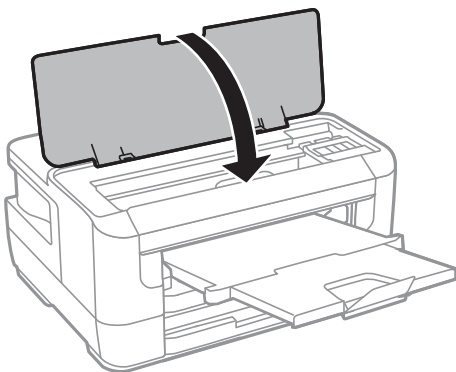
3. Alle kabler, som f.eks. strømkablet og USB-kablet, skal kobles fra.
4. Hvis printeren understøtter eksterne lagringsenheder, skal du sørge for, at de ikke er tilsluttet.
5. Fjern alt papir fra printeren.

Tillæg

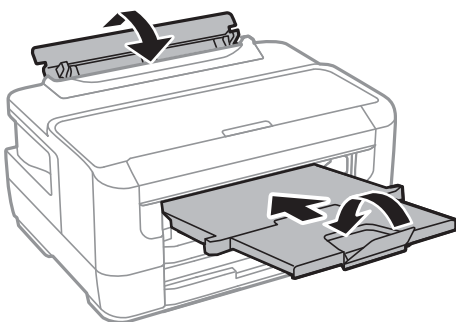
6. Åbn printerlågen. Fastgør blækpatronholderen til æsken med tape.



7. Luk printerlåget.



8. Klargør til at pakke printeren ned som vist nedenfor.



9. Pak printeren ned i kassen, og gør brug af det beskyttende materiale.

Når du bruger printeren igen, skal du sikre dig at fjerne den tape, der sikrer blækpatronholderen. Rens og juster skrivehovedet, hvis udskriftskvaliteten er forringet næste gang, du udskriver.

### Relaterede oplysninger

- ➔ [“Delenes navne og funktioner” på side 13](#)
- ➔ [“Kontrol og rengøring af skrivehovedet” på side 100](#)
- ➔ [“Justering af skrivehovedet” på side 101](#)

---

## Copyright

Ingen del af denne publikation må reproduceres, gemmes i et søgesystem eller overføres i nogen form eller på nogen måde, elektronisk, mekanisk, ved fotokopiering, optagelse eller på anden måde, uden forudgående skriftlig tilladelse fra Seiko Epson Corporation. Der er ikke antaget noget patentansvar med hensyn til brugen af oplysningerne heri. Der antages heller ikke noget ansvar for skader som følge af brugen af oplysningerne heri. De heri indeholdte oplysninger er kun beregnet til brug sammen med dette Epson-produkt. Epson er ikke ansvarlig for enhver brug af disse oplysninger i forbindelse med andre produkter.

Hverken Seiko Epson Corporation eller dets datterselskaber er ansvarlige over for køberen af dette produkt eller tredjemand for skader, tab, omkostninger eller udgifter, som køberen eller tredjemand som følge af uheld, forkert brug eller misbrug af dette produkt eller uautoriserede modifikationer, reparationer eller ændringer af dette produkt, eller (undtagen USA) manglende overholdelse af Seiko Epson Corporations betjenings- og vedligeholdelsesvejledninger.

Seiko Epson Corporation og dets partnere er ikke ansvarlig for skader eller problemer, der skyldes brug af ekstraudstyr eller andre end dem, der er udpeget som originale Epson-produkter eller godkendte Epson-produkter af Seiko Epson Corporation.

Seiko Epson Corporation kan ikke holdes ansvarlig for skader som følge af elektromagnetisk interferens, der opstår ved brug af andre end dem, der er udpeget som Epson godkendte produkter af Seiko Epson Corporation.

© 2017 Seiko Epson Corporation

Indholdet af denne brugsanvisning og specifikationerne for dette produkt kan ændres uden varsel.

---

## Varemærker

- EPSON® er et registreret varemærke, og EPSON EXCEED YOUR VISION eller EXCEED YOUR VISION er et varemærke tilhørende Seiko Epson Corporation.
- The N-Mark is a trademark or registered trademark of NFC Forum, Inc. in the United States and in other countries.
- QR Code is a registered trademark of DENSO WAVE INCORPORATED in Japan and other countries.
- Microsoft®, Windows®, Windows Server®, and Windows Vista® are registered trademarks of Microsoft Corporation.
- Apple, Macintosh, macOS, OS X, Bonjour, ColorSync, Safari, AirPrint, the AirPrint Logo, iPad, iPhone, iPod touch, and iTunes are trademarks of Apple Inc., registered in the U.S. and other countries.
- Google Cloud Print, Chrome, Chrome OS, Google Play and Android are trademarks of Google Inc.
- Adobe and Adobe Reader are either registered trademarks or trademarks of Adobe Systems Incorporated in the United States and/or other countries.

- Generel bemærkning: Andre produktnavne, der nævnes heri, anvendes udelukkende til identifikationsformål og kan være varemærker tilhørende deres respektive ejere. Epson frasiger sig alle rettigheder til disse mærker.

---

## Sådan får du hjælp

### Websted for teknisk support

Hvis du har brug for yderligere hjælp, kan du besøge Epsons websted for support, som er angivet nedenfor. Vælg dit land eller område, og gå til supportafsnittet på dit lokale Epson-websted. Du kan også finde de seneste drivere, ofte stillede spørgsmål, vejledninger eller andre materialer, som kan downloades, på dette websted.

<http://support.epson.net/>

<http://www.epson.eu/Support> (Europa)

Hvis dit Epson-produkt ikke fungerer korrekt, og du ikke kan løse problemet, kan du kontakte Epsons kundesupport for at få hjælp.

### Kontakt til Epsons supportafdeling

#### Inden du kontakter Epson

Hvis dit Epson-produkt ikke fungerer korrekt, og du ikke kan løse problemet vha. fejlfindingsoplysningerne i dine produktvejledninger, kan du kontakte Epsons kundesupportservice for at få hjælp. Kontakt den forhandler, hvor du købte produktet, hvis der ikke er anført en Epson-supportafdeling for dit område herunder.

Epson-supportafdelingen kan hjælpe dig meget hurtigere, hvis du oplyser følgende:

- Produktets serienummer  
(Mærkatens med serienummer er normalt placeret på produktets bagside.)
- Produktmodel
- Produktets softwareversion  
(Klik på **About**, **Version Info** eller en lignende knap i produktsoftwaren.)
- Din computers mærke og model
- Din computers operativsystems navn og version
- Navne og versioner for de programmer, du normalt bruger sammen med produktet

**Bemærk:**

*Afhængigt af produktet lagres netværksindstillinger muligvis i produktets hukommelse. Ved sammenbrud eller reparation af et produkt, kan indstillinger muligvis mistes. Epson er ikke ansvarlig for tab af data, for sikkerhedskopiering eller gendannelse af indstillinger, heller ikke under en garantiperiode. Vi anbefaler, at du laver dine egne sikkerhedskopier eller tager noter.*

#### Hjælp til brugere i Europa

I dit paneuropæiske garantibevis finder du oplysninger om, hvordan du kontakter Epsons supportafdeling.

## Hjælp til brugere i Taiwan

Du kan få oplysninger, support og service følgende steder:

### Internettet

<http://www.epson.com.tw>

Her findes oplysninger om produktspecifikationer, drivere, som kan downloades, samt produktforespørgsler.

### Epson HelpDesk

Telefon: +886-2-80242008

Vores HelpDesk-medarbejdere kan hjælpe dig med følgende pr. telefon:

- Salgsforespørgsler og produktoplysninger
- Spørgsmål vedrørende brug af eller problemer med produktet
- Forespørgsler vedrørende reparation og garanti

### Reparationsservicecenter:

<http://www.tekcare.com.tw/branchMap.page>

TekCare Corporation er et autoriseret servicecenter for Epson Taiwan Technology & Trading Ltd.

## Hjælp til brugere i Singapore

Du kan få oplysninger, support og service fra Epson Singapore her:

### Internettet

<http://www.epson.com.sg>

Her findes oplysninger om produktspecifikationer, drivere, som kan downloades, ofte stillede spørgsmål (FAQ), salgsforespørgsler og teknisk support via e-mail.

### Epson HelpDesk

Frikaldsnummer: 800-120-5564

Vores HelpDesk-medarbejdere kan hjælpe dig med følgende pr. telefon:

- Salgsforespørgsler og produktoplysninger
- Spørgsmål vedrørende brug af produktet eller fejlfinding
- Forespørgsler vedrørende reparation og garanti

## Hjælp til brugere i Thailand

Du kan få oplysninger, support og service følgende steder:

### Internettet

<http://www.epson.co.th>

## Tillæg

Her findes oplysninger om produktspecifikationer, drivere, som kan downloades, ofte stillede spørgsmål (FAQ) og muligheder for at sende e-mail.

### Epsons callcenter

Telefon: 66-2685-9899

E-mail: support@eth.epson.co.th

Vores medarbejdere i callcenteret kan hjælpe dig med følgende pr. telefon:

- Salgsforespørgsler og produktoplysninger
- Spørgsmål vedrørende brug af eller problemer med produktet
- Forespørgsler vedrørende reparation og garanti

### Hjælp til brugere i Vietnam

Du kan få oplysninger, support og service følgende steder:

#### Epson Servicecenter

65 Truong Dinh Street, District 1, Hochiminh City, Vietnam.

Telefon (Ho Chi Minh City): 84-8-3823-9239, 84-8-3825-6234

29 Tue Tinh, Quan Hai Ba Trung, Hanoi City, Vietnam

Telefon (Hanoi City): 84-4-3978-4785, 84-4-3978-4775

### Hjælp til brugere i Indonesien

Du kan få oplysninger, support og service følgende steder:

#### Internettet

<http://www.epson.co.id>

- Oplysninger vedrørende produktspecifikationer og drivere, der kan downloades
- Ofte stillede spørgsmål (FAQ), salgsforespørgsler, spørgsmål via e-mail

#### Epson Hotline

Telefon: +62-1500-766

Fax: +62-21-808-66-799

Vores Hotline-medarbejdere kan hjælpe dig med følgende pr. telefon eller fax:

- Salgsforespørgsler og produktoplysninger
- Teknisk support

## Tillæg

## Epson Servicecenter

Område	Virksomhedsnavn	Adresse	Telefon E-mail
DKI JAKARTA	ESS JAKARTA MANGGADUA	Ruko Mall Mangga Dua No. 48 Jl. Arteri Mangga Dua, Jakarta Utara - DKI JAKARTA	(+6221) 62301104 jkt-admin@epson-indonesia.co.id
NORTH SUMATERA	ESC MEDAN	Jl. Bambu 2 Komplek Graha Niaga Nomor A-4, Medan - North Sumatera	(+6261) 42066090 / 42066091 mdn-adm@epson-indonesia.co.id
WEST JAWA	ESC BANDUNG	Jl. Cihampelas No. 48 A Bandung Jawa Barat 40116	(+6222) 4207033 bdg-admin@epson- indonesia.co.id
DI YOGYAKARTA	ESC YOGYAKARTA	YAP Square, Block A No. 6 Jl. C Simanjutak Yogyakarta - DIY	(+62274) 581065 ygy-admin@epson-indonesia.co.id
EAST JAWA	ESC SURABAYA	Hitech Mall Lt. 2 Block A No. 24 Jl. Kusuma Bangsa No. 116 - 118 Surabaya - JATIM	(+6231) 5355035 sby-admin@epson-indonesia.co.id
SOUTH SULAWESI	ESC MAKASSAR	Jl. Cendrawasih NO. 3A, kunjung mae, mariso, MAKASSAR - SULSEL 90125	(+62411) 8911071 mksr-admin@epson- indonesia.co.id
WEST KALIMANTAN	ESC PONTIANAK	Komp. A yani Sentra Bisnis G33, Jl. Ahmad Yani - Pontianak Kalimantan Barat	(+62561) 735507 / 767049 pontianak-admin@epson- indonesia.co.id
RIAU	ESC PEKANBARU	Jl. Tuanku Tambusai No.459A Pekanbaru Riau	(+62761) 8524695 pkb-admin@epson- indonesia.co.id
DKI JAKARTA	ESS JAKARTA SUDIRMAN	Wisma Keiai Lt. 1 Jl. Jenderal Sudirman Kav. 3 Jakarta Pusat - DKI JAKARTA 10220	(+6221) 5724335 ess@epson-indonesia.co.id
EAST JAWA	ESS SURABAYA	Ruko Surya Inti Jl. Jawa No 2-4 Kav. 29 Surabaya - Jawa Timur	(+6231) 5014949 esssby@epson-indonesia.co.id
BANTEN	ESS SERPONG	Ruko Mall WTC Matahari No. 953, Serpong- Banten	(+6221) 53167051 / 53167052 esstag@epson-indonesia.co.id
CENTRAL JAWA	ESS SEMARANG	Komplek Ruko Metro Plaza Block C20 Jl. MT Haryono No 970 Semarang - JAWA TENGAH	(+6224) 8313807 / 8417935 esssmg@epson-indonesia.co.id
EAST KALIMANTAN	ESC SAMARINDA	Jl. KH. Wahid Hasyim (M. Yamin) Kelurahan Sempaja Selatan Kecamatan Samarinda UTARA - SAMARINDA - KALTIM	(+62541) 7272904 escsmd@epson-indonesia.co.id
SOUTH SUMATERA	ESC PALEMBANG	Jl. H.M Rasyid Nawawi No. 249 Kelurahan 9 Ilir Palembang Sumatera Selatan	(+62711) 311330 escplg@epson-indonesia.co.id
EAST JAVA	ESC JEMBER	JL. Panglima Besar Sudirman Ruko no.1D Jember-Jawa Timur (Depan Balai Penelitian & Pengolahan Kakao)	(+62331) 488373 / 486468 jmr-admin@epson-indonesia.co.id



## Tillæg

Område	Virksomhedsnavn	Adresse	Telefon E-mail
NORTH SULAWESI	ESC MANADO	Tekno Megamall Lt LG 11 TK 21, Kawasan Megamas Boulevard, Jl Piere Tendean, Manado - SULUT 95111	(+62431) 8890996 MND-ADMIN@EPSON- INDONESIA.CO.ID

Ring til Hotline på 08071137766 vedrørende andre byer, der ikke er anført her.

## Hjælp til brugere i Malaysia

Du kan få oplysninger, support og service følgende steder:

### Internettet

<http://www.epson.com.my>

- Oplysninger vedrørende produktspecifikationer og drivere, der kan downloades
- Ofte stillede spørgsmål (FAQ), salgsforespørgsler, spørgsmål via e-mail

### Epsons callcenter

Telefon: +60 1800-8-17349

- Salgsforespørgsler og produktoplysninger
- Spørgsmål vedrørende brug af eller problemer med produktet
- Forespørgsler vedrørende reparation og garanti

### Hovedkontor

Telefon: 603-56288288

Fax: 603-5628 8388/603-5621 2088

## Hjælp til brugere i Filippinerne

Brugerne er velkomne til at kontakte Epson Philippines Corporation på nedenstående telefon- og faxnumre samt e-mailadresser for at få teknisk support samt andre eftersalgstjenester:

### Internettet

<http://www.epson.com.ph>

Her findes oplysninger om produktspecifikationer, drivere, som kan downloades, ofte stillede spørgsmål (FAQ) og e-mail-forespørgsler.

### Epson Philippines Kundepleje

Frikaldsnummer: (PLDT) 1-800-1069-37766

Frikaldsnummer: (Digital) 1-800-3-0037766

Metro Manila: (+632)441-9030

Websted: <https://www.epson.com.ph/contact>

## Tillæg

E-mail: [customercare@epc.epson.som.ph](mailto:customercare@epc.epson.som.ph)

Åbent mellem 9.00 og 18.00 mandag til lørdag (undtagen på helligdage)

Vores Kundepleje-medarbejdere kan hjælpe dig med følgende pr. telefon:

- Salgsforespørgsler og produktoplysninger
- Spørgsmål vedrørende brug af eller problemer med produktet
- Forespørgsler vedrørende reparation og garanti

### **Epson Philippines Corporation**

Hovednummer: +632-706-2609

Fax: +632-706-2663