

WF-7210 Series

Benutzerhandbuch

Inhalt

Über das vorliegende Handbuch

Einführung in die Handbücher.	6
Verwenden des Handbuchs zur Informationssuche.	6
Symbole und Markierungen.	8
In diesem Handbuch verwendete Beschreibungen.	8
Betriebssysteme.	8

Wichtige Anweisungen

Sicherheitsanweisungen.	10
Sicherheitshinweise zur Tinte.	11
Hinweise und Warnungen zum Drucker.	11
Hinweise und Warnungen zum Einrichten bzw. Verwenden des Druckers.	12
Hinweise und Warnungen zum Verwenden des Druckers mit einer kabellosen Verbindung.	13
Hinweise und Warnungen zum Verwenden der LCD-Anzeige.	13
Schutz Ihrer privaten Daten.	13

Druckergrundlagen

Bezeichnungen und Funktionen der Teile.	14
Bedienfeld.	15
Anleitung für den LCD-Bildschirm.	16
Symbole auf dem LCD-Bildschirm.	16
Eingeben von Zeichen.	17

Netzwerkeinstellungen

Möglichkeiten zur Netzwerkverbindung.	18
Ethernetverbindung.	18
WLAN-Verbindung.	18
Wi-Fi Direct (Simple AP)-Verbindung.	19
Verbinden mit einem Computer.	19
Verbinden mit einem Smart-Gerät.	20
Konfigurieren von WLAN-Einstellungen am Drucker.	20
Manuelle Wi-Fi-Einstellungen.	21
Vornehmen von Wi-Fi-Einstellungen durch Drücken einer Taste.	22
Vornehmen von Wi-Fi-Einstellungen per PIN-Code-Einrichtung (WPS).	23
Konfiguration von Wi-Fi Direct- Einstellungen (einfacher AP).	24

Konfiguration erweiterter Netzwerkeinstellungen.	25
Überprüfen des Netzwerkverbindungsstatus.	26
Netzwerksymbol.	26
Prüfen der Netzwerkdetails vom Bedienfeld aus.	27
Drucken eines Netzwerkverbindungsberichts.	27
Netzwerkstatusblatt drucken.	34
Austauschen oder Hinzufügen neuer Access Points.	35
Ändern der Verbindungsmethode zu einem Computer.	35
Deaktivieren von Wi-Fi im Bedienfeld.	36
Trennung der Wi-Fi Direct-Verbindung (einfacher AP) über das Bedienfeld.	36
Wiederherstellen der Netzwerkeinstellungen im Bedienfeld.	36

Vorbereiten des Druckers

Laden von Papier.	38
Verfügbares Papier und Fassungskapazität.	38
Einlegen des Papiers in die Papierkassette.	43
Einlegen des Papiers in die Hinterer Papiereinzug.	45
Laden von Umschlägen und Vorsichtsmaßnahmen.	48
Papiersortenliste.	49
Menüoptionen für Einstellungen.	49
Menüoptionen für Druckzähler.	49
Menüoptionen für Tintenstand.	50
Menüoptionen für Wartung.	50
Menüoptionen für Papierquelleneinst.	51
Menüoptionen für Druckerstat.Blatt.	51
Menüoptionen für Netzwerkstatus.	52
Menüoptionen für Admin-Einstellungen.	53
Menüoptionen für Systemadministration.	53
Energie sparen.	58
Energie sparen — Bedienfeld.	58

Drucken

Drucken über den Druckertreiber auf Windows.	59
Zugriff auf den Druckertreiber.	59
Druckergrundlagen.	60
2-seitiges Drucken.	61
Drucken von mehreren Seiten auf ein Blatt.	62
Drucken und Stapeln in Seitenreihenfolge (Drucken in umgekehrter Auftragsreihenfolge).	63

Drucken eines verkleinerten oder vergrößerten Dokuments.	64
Drucken einer Abbildung über mehrere Blätter (Erstellen eines Posters).	64
Drucken mit Kopf- und Fußzeile.	70
Drucken eines Wasserzeichens.	71
Gemeinsames Ausdrucken mehrerer Dateien.	72
Drucken mithilfe der Funktion „Color Universal Print“.	72
Einstellen der Druckfarbe.	73
Drucken zum Hervorheben dünner Linien.	74
Drucken deutlicher Strichcodes.	74
Druckvorgang abbrechen.	75
Menüoptionen für den Druckertreiber.	75
Drucken über den Druckertreiber auf Mac OS.	78
Druckgrundlagen.	78
2-seitiges Drucken.	80
Drucken von mehreren Seiten auf ein Blatt.	81
Drucken und Stapeln in Seitenreihenfolge (Drucken in umgekehrter Auftragsreihenfolge).	81
Drucken eines verkleinerten oder vergrößerten Dokuments.	82
Einstellen der Druckfarbe.	83
Druckvorgang abbrechen.	83
Menüoptionen für den Druckertreiber.	83
Konfigurieren der Betriebseinstellungen für den Mac OS-Druckertreiber.	85
Drucken mithilfe von Smartphones, Tablets und ähnlichen Geräten.	86
Verwenden von Epson iPrint.	86
Verwenden von Epson Print Enabler.	89
Verwenden von AirPrint.	90
Abbrechen laufender Aufträge.	91
Auswechseln der Tintenpatronen und anderer Zubehörteile	
Prüfen des Tintenvorrats und der Wartungsbox.	92
Prüfen des Tintenvorrats und der Wartungsbox — Bedienfeld.	92
Prüfen des Tintenvorrats und der Wartungsbox - Windows.	92
Prüfen des Tintenvorrats und der Wartungsbox — Mac OS.	92
Tintenpatronencodes.	92
Vorsichtsmaßnahmen bei der Handhabung von Tintenpatronen.	93
Auswechseln von Tintenpatronen.	96
Wartungsboxcode.	99
Vorsichtsmaßnahmen bei der Handhabung der Wartungsbox.	99

Auswechseln einer Wartungsbox.	100
Vorübergehendes Drucken mit schwarzer Tinte.	101
Vorübergehendes Drucken mit schwarzer Tinte — Bedienfeld.	102
Vorübergehendes Drucken mit schwarzer Tinte — Windows.	103
Vorübergehendes Drucken mit schwarzer Tinte — Mac OS.	104
Sparen von schwarzer Tinte bei niedrigem Tintenstand (nur für Windows).	104

Druckerwartung

Überprüfen und Reinigen des Druckkopfs.	106
Prüfen und Reinigen des Druckkopfes — Bedienfeld.	106
Prüfen und Reinigen des Druckkopfes — Windows.	107
Überprüfen und Reinigen des Druckkopfs — Mac OS.	107
Ausrichten des Druckkopfs.	108
Ausrichten des Druckkopfes — Bedienfeld.	108
Entfernen von verschmierter Tinte in der Papierzuführung.	109

Netzwerkdienst und Softwareinformationen

Anwendung für das Konfigurieren des Druckerbetriebs (Web Config).	110
Ausführen von Web Config in einem Webbrowser.	110
Ausführen von Web Config unter Windows.	111
Ausführen von Web Config unter Mac OS.	111
Anwendung für das Anordnen von Fotos (Epson Easy Photo Print).	111
Anwendung für das Drucken von Webseiten (E-Web Print).	112
Anwendung zur Konfiguration mehrerer Geräte (EpsonNet Config).	113
Softwareaktualisierungstools (EPSON Software Updater).	113
Installieren der aktuellsten Anwendungen.	114
Aktualisieren der Druckerfirmware über das Bedienfeld.	115
Deinstallieren von Anwendungen.	116
Deinstallieren von Anwendungen — Windows.	116
Deinstallieren von Anwendungen — Mac OS.	117
Drucken mit einem Netzwerkdienst.	118

Lösen von Problemen

Druckerzustand prüfen.	119
Überprüfen von Meldungen auf dem LCD-Bildschirm.	119
Prüfen des Druckerzustands — Windows.	120
Druckerzustand prüfen — Mac OS.	120
Softwarezustand prüfen.	121
Entfernen von gestautem Papier.	121
Entfernen von gestautem Papier aus dem Hinteren Papiereinzug.	121
Entfernen von gestautem Papier aus dem Inneren des Druckers.	121
Entfernen von gestautem Papier aus dem Papierkassette.	123
Entfernen von gestautem Papier aus der Hintere Abdeckung 1 und der Hintere Abdeckung 2.	126
Das Papier wird nicht richtig eingezogen.	128
Papierstau.	129
Papier wird schräg eingezogen.	129
Einzug mehrerer Blätter gleichzeitig.	129
Probleme mit der Stromzufuhr und dem Bedienfeld.	129
Gerät kann nicht eingeschaltet werden.	129
Gerät kann nicht ausgeschaltet werden.	129
Gerät schaltet sich automatisch aus.	130
LCD-Anzeige wird dunkel.	130
Drucken vom Computer nicht möglich.	130
Prüfen der Verbindung (USB).	130
Überprüfung der Verbindung (Netzwerk).	131
Überprüfen der Software und der Daten.	131
Überprüfen des Druckerstatus vom Computer aus (Windows).	133
Überprüfen des Druckerstatus vom Computer aus (Mac OS).	134
Wenn Sie keine Netzwerkeinstellungen vornehmen können.	134
Einige Verbindung von meinem Gerät aus ist trotz richtiger Netzwerkeinstellungen nicht möglich.	135
Prüfen der SSID, die mit dem Drucker verbunden ist.	136
Überprüfen der SSID für den Computer.	137
Drucken über iPhone oder iPad nicht möglich.	138
Druckausgabeprobleme.	138
Ausdruck weist Streifen auf oder Farbe fehlt.	138
Streifen oder unerwartete Farben erscheinen.	138
Farbstreifen erscheinen in Abständen von etwa 2.5 cm.	139

Verschwommene Ausdrücke, vertikale Streifenbildung oder Fehlausrichtung.	139
Schlechte Druckqualität.	140
Papier ist verschmiert oder Ausdruck weist Streifen auf.	141
Papier wird bei automatischem 2-seitigen Druck verschmiert.	142
Die gedruckten Fotos sind klebrig.	142
Bilder oder Fotos werden in unerwarteten Farben gedruckt.	142
Drucken ohne Rand nicht möglich.	142
Bei randlosem Druck werden Bildrandbereiche abgeschnitten.	142
Position, Format oder Ränder der Druckausgabe sind falsch.	143
Gedruckte Zeichen sind falsch oder unvollständig.	143
Das gedruckte Bild ist seitenverkehrt.	143
Mosaikartige Muster im Ausdruck.	143
Probleme beim Drucken wurden nicht gelöst.	144
Sonstige Druckprobleme.	144
Es wird zu langsam gedruckt.	144
Geringere Druckgeschwindigkeit bei ununterbrochenem Drucken.	144
Kein Abbrechen des Druckvorgangs von einem Computer unter Mac OS X v10.6.8.	145
Sonstige Probleme.	145
Leichter elektrischer Schlag beim Berühren des Druckers.	145
Laute Betriebsgeräusche.	145
Hinterer Papiereinzug ist entfernt.	145
Datum und Uhrzeit sind falsch.	146
Kennwort vergessen.	146
Anwendung wird durch Firewall blockiert (nur für Windows).	146

Anhang

Technische Daten.	147
Druckerspezifikationen.	147
Technische Daten der Schnittstelle.	148
Netzwerkfunktionsliste.	149
WLAN-Spezifikationen.	149
Ethernet-Spezifikationen.	150
Sicherheitsprotokoll.	150
Unterstützte Dienste Dritter.	150
Abmessungen.	151
Elektrische Daten.	151
Umgebungsbedingungen.	152
Systemvoraussetzungen.	152
Gesetzlich vorgeschriebene Informationen.	153

Inhalt

Normen und Zertifizierungen.	153
Blauer Engel (Deutschland).	154
Einschränkungen beim Kopieren.	154
Transportieren des Druckers.	154
Copyright.	157
Markennachweis.	157
Weitere Unterstützung.	158
Website des technischen Supports.	158
Kontaktaufnahme mit dem Epson-Support.	158

Über das vorliegende Handbuch

Einführung in die Handbücher

Die folgenden Handbücher werden mit dem Epson-Drucker geliefert. Neben den Handbüchern können Sie auch die Hilfe-Funktion in den zahlreichen Software-Anwendungen von Epson verwenden.

- Wichtige Sicherheitshinweise (Handbuch in Papierform)
Dieses Handbuch enthält Anweisungen, die eine sichere Nutzung dieses Druckers gewährleisten.
- Hier starten (Handbuch in Papierform)
Bietet Ihnen Informationen zur Einrichtung des Druckers, Installation der Software, Drucker Verwendung, usw.
- Benutzerhandbuch (digitales Handbuch)
Dieses Handbuch bietet einen Gesamtüberblick und Anweisungen zur Nutzung des Druckers, zu Netzwerkeinstellungen bei Verwendung des Druckers in einem Netzwerk und zur Lösung von Problemen.
- Administratorhandbuch (digitales Handbuch)
Bietet Netzwerkadministratoren Informationen zur Verwaltung und zu Druckereinstellungen.

Die neuesten Versionen der oben genannten Handbücher können Sie auf folgende Weise erhalten.

- Gedrucktes Handbuch
Besuchen Sie die Support-Website Epson Europe unter <http://www.epson.eu/Support> oder die weltweite Epson Support-Website unter <http://support.epson.net/>.
- Digitales Handbuch
Starten Sie EPSON Software Updater auf dem Computer. EPSON Software Updater prüft auf verfügbare Updates für Epson-Software und digitale Handbücher und ermöglicht es Ihnen, die neuesten Ausgaben herunterzuladen.

Zugehörige Informationen

- ➔ „Softwareaktualisierungstools (EPSON Software Updater)“ auf Seite 113

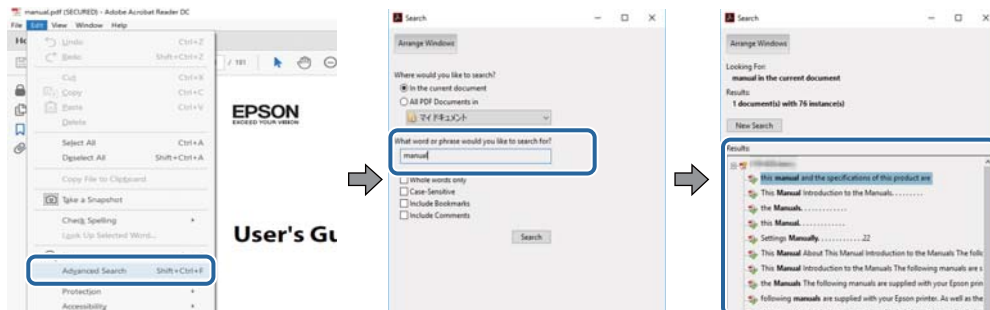
Verwenden des Handbuchs zur Informationssuche

Das PDF-Handbuch ermöglicht Ihnen eine Stichwortsuche oder das direkte Aufrufen bestimmter Abschnitte mithilfe von Lesezeichen. Das Ausdrucken lässt sich auf benötigte Seiten beschränken. Dieser Abschnitt erläutert die Nutzung eines PDF-Handbuchs, das mit Adobe Reader X auf Ihrem Computer geöffnet wurde.

Über das vorliegende Handbuch

Suche nach Stichwort

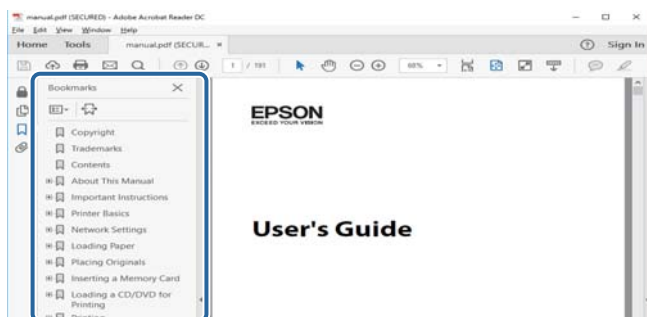
Klicken Sie auf **Bearbeiten** > **Erweiterte Suche**. Geben Sie die Suchbegriffe im Suchfenster ein, und klicken Sie auf **Suchen**. Treffer werden als Liste angezeigt. Klicken Sie auf einen der angezeigten Treffer, um zu der betreffenden Seite zu wechseln.



Direktes Aufrufen von Lesezeichen

Klicken Sie auf einen Titel, um zu der betreffenden Seite zu wechseln. Durch Klicken auf + werden untergeordnete Titel des jeweiligen Abschnitts angezeigt. Nutzen Sie folgende Tastatureingaben, um zur vorherigen Seite zurückzukehren.

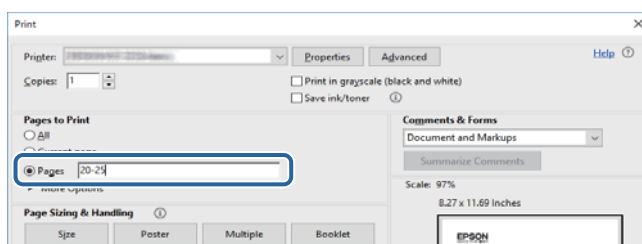
- Windows: Taste **Alt** gedrückt halten und dann **←** drücken.
- Mac OS: Befehlstaste gedrückt halten und dann **←** drücken.



Drucken ausschließlich benötigter Seiten

Das Heraussuchen und Ausdrucken lässt sich auf benötigte Seiten beschränken. Klicken Sie auf **Drucken** im Menü **Datei**, und geben Sie dann die zu druckenden Seiten unter **Seiten** in **Zu druckende Seiten** ein.

- Um mehrere aufeinanderfolgende Seite anzugeben, geben Sie einen Bindestrich zwischen der Start- und Endseite ein.
Beispiel: 20-25
- Um Seiten anzugeben, die nicht fortlaufend sind, trennen Sie die Seitenangaben durch Kommas.
Beispiel: 5, 10, 15



Symbole und Markierungen

**Achtung:**

Diese Hinweise müssen unbedingt beachtet werden, um Körperverletzungen zu vermeiden.

**Wichtig:**

Diese Hinweise müssen befolgt werden, um Schäden am Drucker oder Computer zu vermeiden.

Hinweis:

Liefert ergänzende Informationen und Referenzinformationen.

➔ Zugehörige Informationen

Verknüpfung zu Abschnitten mit verwandten Informationen.

In diesem Handbuch verwendete Beschreibungen

- Die Bildschirmdarstellungen des Druckertreibers stammen aus Windows 10 oder macOS Sierra. Der Inhalt der Bildschirmdarstellungen hängt vom Modell und von der Situation ab.
- Die in diesem Handbuch verwendeten Abbildungen sind lediglich Beispiele. Auch wenn es von Modell zu Modell leichte Abweichungen geben kann, liegt allen das gleiche Funktionsprinzip zugrunde.
- Welche Menüpunkte im LCD-Bildschirm verfügbar sind, hängt vom Modell und den Einstellungen ab.

Betriebssysteme

Windows

Im vorliegenden Handbuch beziehen sich Begriffe wie „Windows 10“, „Windows 8.1“, „Windows 8“, „Windows 7“, „Windows Vista“, „Windows XP“, „Windows Server 2016“, „Windows Server 2012 R2“, „Windows Server 2012“, „Windows Server 2008 R2“, „Windows Server 2008“, „Windows Server 2003 R2“, und „Windows Server 2003“ auf die folgenden Betriebssysteme. Darüber hinaus bezieht sich der Begriff „Windows“ auf alle Windows-Versionen.

- Betriebssystem Microsoft® Windows® 10
- Betriebssystem Microsoft® Windows® 8.1
- Betriebssystem Microsoft® Windows® 8
- Betriebssystem Microsoft® Windows® 7
- Betriebssystem Microsoft® Windows Vista®
- Betriebssystem Microsoft® Windows® XP
- Betriebssystem Microsoft® Windows® XP Professional x64 Edition
- Betriebssystem Microsoft® Windows Server® 2016
- Betriebssystem Microsoft® Windows Server® 2012 R2
- Betriebssystem Microsoft® Windows Server® 2012

Über das vorliegende Handbuch

- Betriebssystem Microsoft® Windows Server® 2008 R2
- Betriebssystem Microsoft® Windows Server® 2008
- Betriebssystem Microsoft® Windows Server® 2003 R2
- Betriebssystem Microsoft® Windows Server® 2003

Mac OS

In diesem Handbuch bezieht sich „Mac OS“ auf macOS Sierra, OS X El Capitan, OS X Yosemite, OS X Mavericks, OS X Mountain Lion, Mac OS X v10.7.x und Mac OS X v10.6.8.

Wichtige Anweisungen

Sicherheitsanweisungen

Lesen und befolgen Sie diese Anweisungen, um einen sicheren Betrieb dieses Druckers sicherzustellen. Bitte bewahren Sie dieses Handbuch zum späteren Nachlesen gut auf. Beachten und befolgen Sie auch alle am Drucker angebrachten Warnungen und Anweisungen.

- Einige der an Ihrem Drucker verwendeten Symbole sollen die Sicherheit und angemessene Verwendung des Druckers gewährleisten. Die Bedeutung der Symbole können Sie der nachfolgenden Webseite entnehmen.
<http://support.epson.net/symbols>
- Verwenden Sie nur das mitgelieferte Netzkabel für diesen Drucker und verwenden Sie das Kabel nicht für andere Geräte. Die Verwendung fremder Netzkabel mit diesem Gerät oder die Verwendung des mitgelieferten Netzkabels mit anderen Geräten kann zu Bränden oder elektrischen Schlägen führen.
- Vergewissern Sie sich, dass das Netzkabel den geltenden Sicherheitsvorschriften entspricht.
- Versuchen Sie nie, das Netzkabel, den Stecker, die Druckereinheit oder optionales Zubehör zu zerlegen, zu modifizieren oder zu reparieren, außer wenn dies ausdrücklich in den Handbüchern des Druckers angegeben ist.
- In folgenden Fällen müssen Sie den Drucker vom Netz trennen und sich an ein qualifiziertes Servicepersonal wenden:
Das Netzkabel oder der Stecker ist beschädigt; Flüssigkeit ist in den Drucker eingedrungen; der Drucker ist heruntergefallen oder das Gehäuse wurde beschädigt; der Drucker arbeitet nicht mehr normal bzw. zeigt auffällige Leistungsabweichungen. Nehmen Sie keine Einstellungen vor, die nicht in der Dokumentation beschrieben sind.
- Stellen Sie den Drucker in der Nähe einer Steckdose auf, sodass der Stecker jederzeit problemlos herausgezogen werden kann.
- Der Drucker darf nicht im Freien, in der Nähe von viel Schmutz oder Staub, Wasser, Wärmequellen oder an Standorten, die Erschütterungen, Vibrationen, hohen Temperaturen oder Feuchtigkeit ausgesetzt sind, aufgestellt oder gelagert werden.
- Achten Sie darauf, keine Flüssigkeiten auf den Drucker zu verschütten und den Drucker nicht mit nassen Händen anzufassen.
- Halten Sie zwischen dem Drucker und Herzschrittmachern einen Mindestabstand von 22 cm ein. Die Funkwellen, die der Drucker aussendet, könnten die Funktion von Herzschrittmachern nachteilig beeinflussen.
- Wenn das LCD-Display beschädigt ist, wenden Sie sich an Ihren Händler. Falls die Flüssigkristalllösung auf Ihre Hände gelangt, waschen Sie sie gründlich mit Seife und Wasser. Falls die Flüssigkristalllösung in die Augen gelangt, spülen Sie diese sofort mit reichlich Wasser aus. Wenn Sie sich nach dem gründlichen Ausspülen immer noch schlecht fühlen oder Sehprobleme haben, suchen Sie sofort einen Arzt auf.

Wichtige Anweisungen

- Aufgrund seines hohen Gewichts sind mindestens zwei Personen nötig, um den Drucker anzuheben. Zum Anheben des Druckers sollten die beteiligten Personen die in der folgenden Abbildung gezeigte Haltung einnehmen.





Sicherheitshinweise zur Tinte

- Seien Sie beim Umgang mit benutzten Tintenpatronen vorsichtig, da um die Tintenzuleitungsöffnung noch immer ein wenig Tinte vorhanden sein kann.
 - Wenn Tinte auf Ihre Hände gerät, reinigen Sie diese gründlich mit Wasser und Seife.
 - Sollte Tinte in die Augen gelangen, spülen Sie diese sofort mit reichlich Wasser aus. Wenn Sie sich nach dem gründlichen Ausspülen immer noch schlecht fühlen oder Sehprobleme haben, suchen Sie sofort einen Arzt auf.
 - Falls Sie Tinte in den Mund bekommen, suchen Sie umgehend einen Arzt auf.
- Versuchen Sie nicht, die Tintenpatrone oder die Wartungsbox zu zerlegen, andernfalls könnte Tinte in die Augen oder auf die Haut gelangen.
- Schütteln Sie die Tintenpatronen nicht zu stark und schütteln Sie sie nicht. Vermeiden Sie auch, die Tintenpatronen zu fest zu drücken oder die Typenschilder abzureißen. Dies könnte ein Auslaufen der Tinte verursachen.
- Bewahren Sie Tintenpatronen und die Wartungsbox außerhalb der Reichweite von Kindern auf.

Hinweise und Warnungen zum Drucker

Befolgen Sie die nachstehenden Anweisungen, um eine Beschädigung des Druckers oder Ihres Eigentums zu vermeiden. Achten Sie darauf, dieses Handbuch für den späteren Gebrauch aufzuheben.

Wichtige Anweisungen**Hinweise und Warnungen zum Einrichten bzw. Verwenden des Druckers**

- Die Ventilationsschlitze und Öffnungen am Drucker dürfen nicht blockiert oder zugedeckt werden.
- Die verwendete Netzspannung muss mit der auf dem Typenschild des Druckers angegebenen Betriebsspannung übereinstimmen.
- Es darf keine Steckdose benutzt werden, an der bereits Geräte wie Fotokopierer oder Ventilatoren angeschlossen sind, die regelmäßig ein- und ausgeschaltet werden.
- Schließen Sie den Drucker nicht an schaltbare oder timergesteuerte Steckdosen an.
- Benutzen Sie das Computersystem nicht in der Nähe potenzieller elektromagnetischer Störfelder, wie z. B. Lautsprecher oder Basisstationen schnurloser Telefone.
- Verlegen Sie die Netzkabel so, dass sie gegen Abrieb, Beschädigungen, Durchscheuern, Verformung und Knicken geschützt sind. Stellen Sie keine Gegenstände auf die Netzkabel und ordnen Sie die Netzkabel so an, dass niemand darauf tritt oder darüber fährt. Achten Sie besonders darauf, dass alle Netzkabel an den Enden und an den Ein- und Ausgängen des Transformators gerade sind.
- Wenn Sie den Drucker über ein Verlängerungskabel anschließen, achten Sie darauf, dass die Gesamtstromaufnahme aller am Verlängerungskabel angeschlossenen Geräte die zulässige Strombelastbarkeit des Verlängerungskabels nicht überschreitet. Stellen Sie außerdem sicher, dass die Gesamtstromstärke aller an der Netzsteckdose angeschlossenen Geräte die zulässige Stromstärke dieser Steckdose nicht überschreitet.
- Bei Einsatz des Druckers in Deutschland ist Folgendes zu beachten: Bei Anschluss des Geräts an die Stromversorgung muss sichergestellt werden, dass die Gebäudeinstallation mit einer 10-A- oder 16-A-Sicherung abgesichert ist, damit ein adäquater Kurzschluss- und Überstromschutz gewährleistet ist.
- Wenn Sie diesen Drucker mit einem Kabel an einen Computer oder ein anderes Gerät anschließen, achten Sie auf die richtige Ausrichtung der Steckverbinder. Jeder Steckverbinder kann nur auf eine Weise eingesteckt werden. Wenn ein Steckverbinder falsch ausgerichtet eingesteckt wird, können beide Geräte, die über das Kabel verbunden sind, beschädigt werden.
- Stellen Sie den Drucker auf eine ebene, stabile Fläche, die an allen Seiten über seine Grundfläche hinausragt. Der Drucker funktioniert nicht ordnungsgemäß, wenn er schräg aufgestellt ist.
- Beim Lagern oder Transportieren darf der Drucker nicht gekippt, vertikal aufgestellt oder auf den Kopf gestellt werden. Anderenfalls kann Tinte austreten.
- Lassen Sie genügend Platz vor dem Drucker frei, damit das Papier ungehindert ausgegeben werden kann.
- Vermeiden Sie Standorte, an denen der Drucker starken Temperatur- und Feuchtigkeitsschwankungen ausgesetzt ist. Halten Sie den Drucker auch vor direkter Sonneneinstrahlung, starkem Lichteinfall und Wärmequellen fern.
- Führen Sie keine Gegenstände durch die Schlitze im Gehäuse des Druckers.
- Stecken Sie während eines Druckvorgangs Ihre Hand nicht in das Innere des Druckers.
- Berühren Sie nicht das weiße, flache Kabel im Inneren des Druckers.
- Verwenden Sie im Geräteinneren oder in der Umgebung des Druckers keine Sprays, die entzündliche Gase enthalten. Dies könnte ein Feuer verursachen.
- Bewegen Sie den Druckkopf nicht von Hand. Andernfalls könnte der Drucker beschädigt werden.
- Schalten Sie den Drucker stets mit der Taste  aus. Erst wenn die Anzeige  erloschen ist, darf der Netzstecker gezogen oder der Drucker ausgeschaltet werden.
- Vergewissern Sie sich vor dem Transport des Druckers, dass sich der Druckkopf in der Grundposition (rechts außen) befindet und dass die Tintenpatronen richtig eingesetzt sind.
- Wenn Sie den Drucker längere Zeit nicht benutzen, ziehen Sie das Netzkabel aus der Netzsteckdose.

Wichtige Anweisungen

Hinweise und Warnungen zum Verwenden des Druckers mit einer kabellosen Verbindung

- Von diesem Drucker ausgestrahlte Hochfrequenz kann den Betrieb von medizinischen elektronischen Geräten beeinträchtigen und Funktionsstörungen verursachen. Wenn Sie diesen Drucker in medizinischen Einrichtungen oder in der Nähe von medizinischen Geräten verwenden, beachten Sie die Anweisungen des Fachpersonals der medizinischen Einrichtung sowie alle Warnungen und Hinweise auf medizinischen Geräten.
- Von diesem Drucker ausgestrahlte Hochfrequenz kann den Betrieb von automatisch gesteuerten Geräten beeinträchtigen, wie z. B. automatische Türen oder Brandalarmeinrichtungen, und kann aufgrund von Funktionsstörungen zu Unfällen führen. Wenn Sie diesen Drucker in der Nähe von automatisch gesteuerten Geräten verwenden, beachten Sie alle Warnungen und Hinweise an diesen Geräten.

Hinweise und Warnungen zum Verwenden der LCD-Anzeige

- Die LCD-Anzeige kann ein paar kleine helle oder dunkle Punkte enthalten und aufgrund ihrer Eigenschaften ungleichmäßig hell sein. Dies ist normal. Es handelt sich dabei nicht um eine Beschädigung.
- Reinigen Sie die LCD-Anzeige nur mit einem trockenen, weichen Tuch. Verwenden Sie keine flüssigen oder chemischen Reiniger.
- Die Außenabdeckung des LCD-Bildschirms könnte bei Gewalteinwirkung wie z. B. einem Stoß brechen. Wenden Sie sich an Ihren Händler, wenn die Oberfläche des Bildschirms gesprungen oder gerissen ist. Berühren Sie etwaige zerbrochene Teile nicht und versuchen Sie auch nicht, diese zu entfernen.

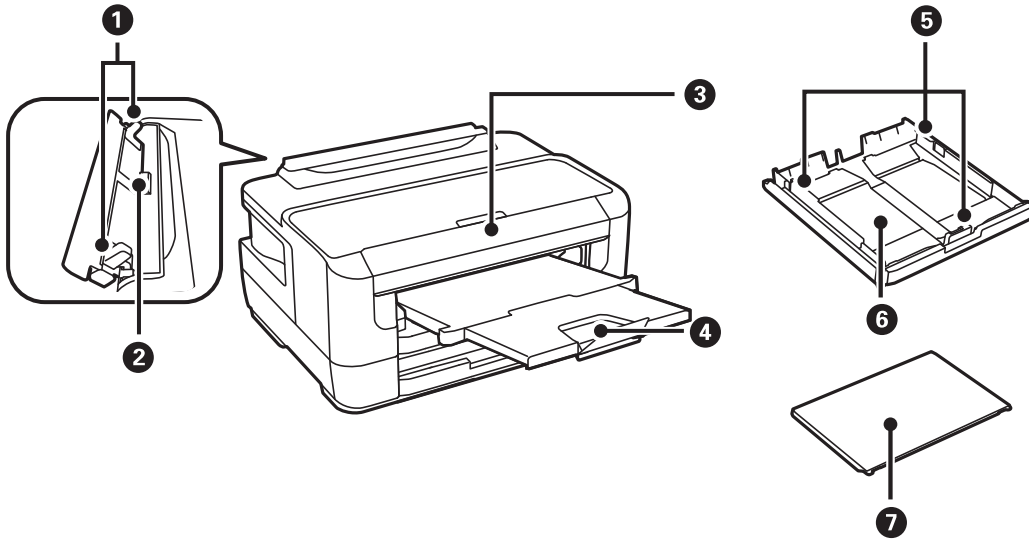
Schutz Ihrer privaten Daten

Wenn Sie den Drucker an eine andere Person abgeben oder entsorgen, löschen Sie alle persönlichen Daten im Arbeitsspeicher der Drucker, indem Sie die im Folgenden beschriebenen Menüs auswählen.

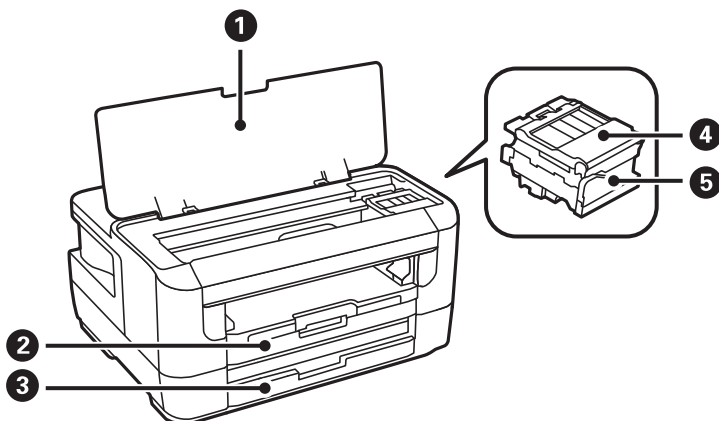
Einstellungen > Systemadministration > Werkseinstlg. wiederh. > Alle Daten und Einstellungen leeren

Druckergrundlagen

Bezeichnungen und Funktionen der Teile

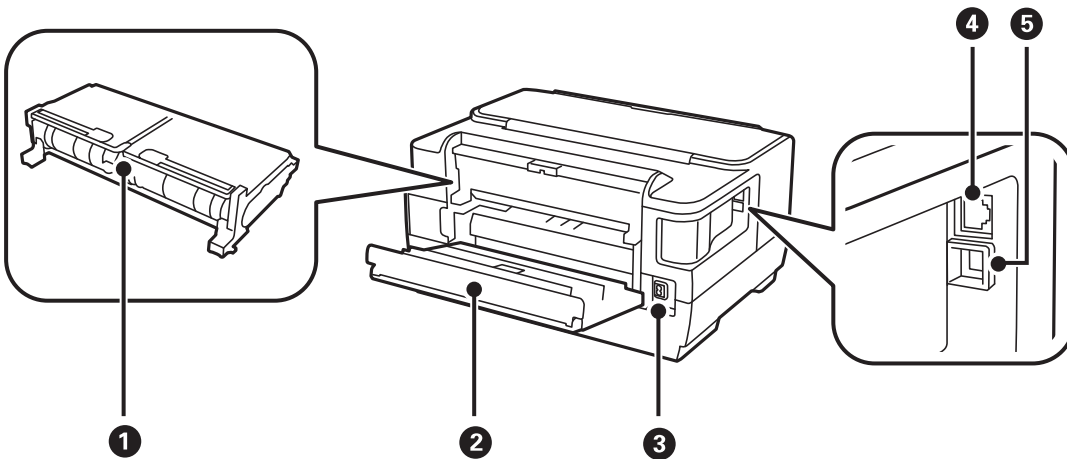


1	Papierführungsschiene	Sorgt dafür, dass das Papier gerade in den Drucker eingezogen wird. Schieben Sie die Schienen an die Papierkanten heran.
2	Hinterer Papiereinzug	Legen Sie die Blätter einzeln manuell ein.
3	Bedienfeld	Hiermit können Sie den Drucker bedienen.
4	Ausgabefach	Nimmt das ausgegebene Papier auf.
5	Papierführungsschiene	Sorgt dafür, dass das Papier gerade in den Drucker eingezogen wird. Schieben Sie die Schienen an die Papierkanten heran.
6	Papierkassette	Enthält Papier.
7	Papierkassettenabdeckung	Verhindert, dass Fremdkörper in die Papierkassette gelangen.



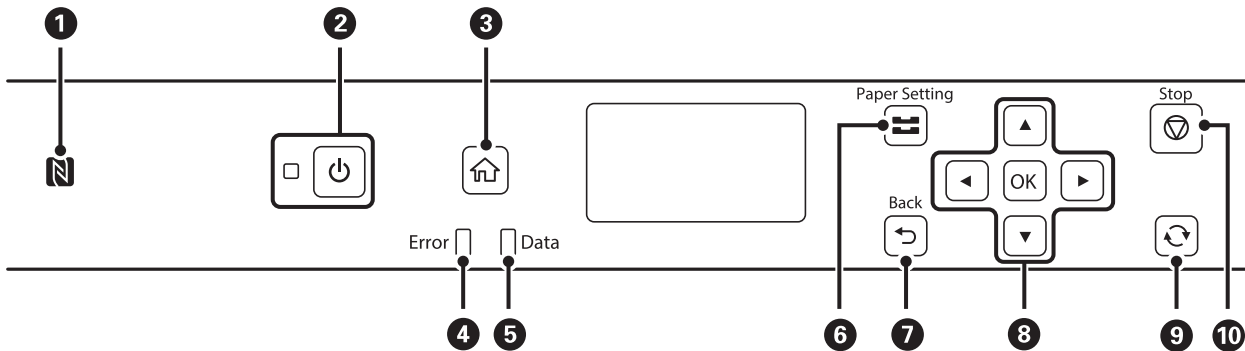
Druckergrundlagen

1	Druckerabdeckung	Öffnen Sie diese Abdeckung, wenn Sie Tintenpatronen ersetzen oder gestautes Papier im Drucker entfernen.
2	Papierkassette 1	Enthält Papier.
3	Papierkassette 2	
4	Tintenpatronenabdeckung	Beim Austausch von Tintenpatronen öffnen.
5	Tintenpatronenhalter	Setzen Sie die Tintenpatronen dort ein. Tinte wird an der Unterseite aus den Druckkopfdüsen abgegeben.



1	Hintere Abdeckung 2	Abnehmen, um gestautes Papier zu entfernen.
2	Hintere Abdeckung 1	Öffnen Sie diese Abdeckung, wenn Sie die Wartungsbox ersetzen bzw. wenn Sie gestautes Papier aus dem Drucker entfernen.
3	Netzeingang	Anschluss für den Netzstecker.
4	LAN-Anschluss	Anschluss für ein LAN-Kabel.
5	USB-Anschluss	Anschluss für ein USB-Kabel.

Bedienfeld

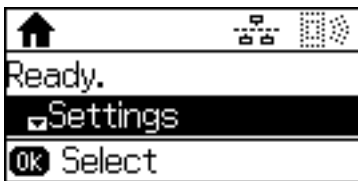


1	Führen Sie ein Smart-Gerät über diese Markierung, wenn Sie direkt vom Smart-Gerät drucken möchten.
---	--

Druckergrundlagen

2	Dient zum Ein- bzw. Ausschalten des Druckers. Ziehen Sie den Netzstecker, wenn die Betriebsanzeige aus ist.
3	Zeigt die Startseite an.
4	Blinkt oder leuchtet, wenn ein Fehler auftritt.
5	Blinkt, wenn der Drucker Daten verarbeitet. Sie wird eingeschaltet, wenn sich Druckaufträge in der Warteschlange befinden.
6	Zeigt den Bildschirm Papiereinrichtung an.Sie können Einstellungen für das Papierformat und die Papiersorte für jede Papierquelle auswählen.
7	Kehrt zum vorherigen Bildschirm zurück.
8	Drücken Sie ◀, ▶, ▲ und ▼ zur Auswahl der Elemente.Drücken Sie OK, um die Auswahl zu bestätigen oder die ausgewählte Funktion auszuführen.
9	Gilt abhängig von der Situation für eine Vielzahl von Funktionen.
10	Stoppt den aktuellen Vorgang.

Anleitung für den LCD-Bildschirm






▲, ▼	Wählt Menüs oder stellt Werte ein.
OK, ▶	Bestätigt Ihre Auswahl oder öffnet das ausgewählte Menü.
↶, ◀	Kehrt zum vorherigen Bildschirm oder Menü zurück.

Symbole auf dem LCD-Bildschirm

Je nach Druckerstatus werden die folgenden Symbole auf dem LCD-Bildschirm angezeigt.





	Wird eingeschaltet, wenn das drahtgebundene (Ethernet-)Netzwerk deaktiviert ist und kein Ethernet-Kabel angeschlossen ist.
	Wird eingeschaltet, wenn der Drucker mit einem drahtgebundenen (Ethernet-)Netzwerk verbunden ist.
	Wird eingeschaltet, wenn der Drucker nicht mit einem drahtlosen (Wi-Fi-)Netzwerk verbunden ist.
	Wird eingeschaltet, wenn der Drucker mit einem drahtlosen (Wi-Fi-)Netzwerk verbunden ist.Die Balkenanzahl zeigt die Signalstärke der Verbindung an.Je mehr Balken vorhanden sind, desto stärker ist die Verbindung.

Druckergrundlagen

	Zeigt ein Problem mit der Drahtlosnetzwerkverbindung (Wi-Fi) des Druckers an, oder dass der Drucker nach einem Drahtlosnetzwerk (Wi-Fi) sucht.
	Zeigt an, dass der Drucker mit einem Netzwerk im Wi-Fi Direct-Modus (einfacher AP) verbunden ist.
	Zeigt an, dass der Drucker nicht mit einem Netzwerk im Wi-Fi Direct-Modus (einfacher AP) verbunden ist.

Eingeben von Zeichen

Verwenden Sie zur Eingabe von Zeichen und Symbolen für Netzwerkeinstellungen über das Bedienfeld die folgenden Tasten. Wählen Sie mit ▲ oder ▼ das Zeichen, das Sie eingeben möchten, und drücken Sie dann ►, um den Cursor auf die nächste Eingabeposition zu bewegen. Wenn Sie mit der Eingabe von Zeichen fertig sind, drücken Sie die Taste OK.

Tasten	Beschreibungen
	Wechselt zwischen den Zeichentypen. Ein Symbol, das den aktuellen Zeichentyp anzeigt, erscheint oben rechts am LCD-Bildschirm. A: Zur Eingabe von Großbuchstaben und Symbolen. a: Zur Eingabe von Kleinbuchstaben und Symbolen. 1: Zur Eingabe von Zahlen.
	Zeichenwechsel von Alphabet (Großbuchstaben und Kleinbuchstaben) zu Zahlen und Symbolen, wenn Sie die Taste ▲ drücken. Die Taste ▼ wechselt die Zeichen in umgekehrter Reihenfolge der Taste ▲. Wenn Sie die Tasten gedrückt halten, werden die Zeichen mit hoher Geschwindigkeit gewechselt.
	Bewegt den Cursor nach rechts.
	Löscht das Zeichen links vom Cursor (Rückschritt).
OK	Zur Eingabe der Zeichen.

Netzwerkeinstellungen

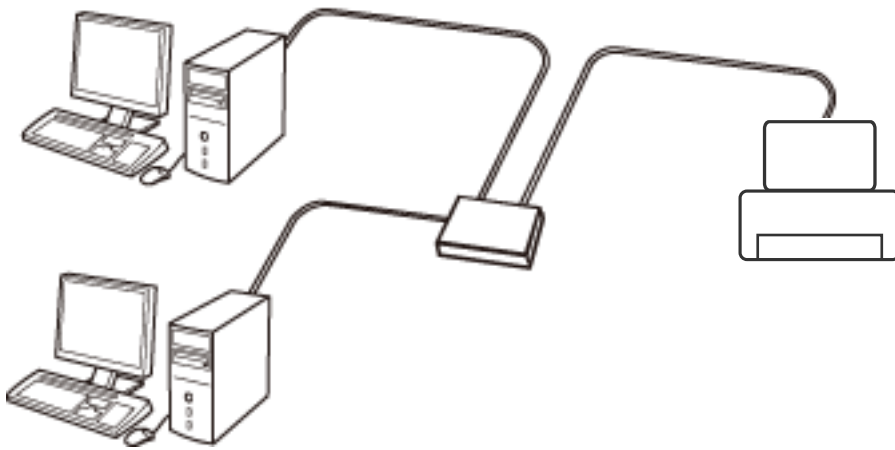
Möglichkeiten zur Netzwerkverbindung

Folgende Verbindungsmöglichkeiten stehen zur Verfügung.

Ethernetverbindung

Verbinden Sie den Drucker über ein Ethernetkabel mit einem Hub.

Siehe *Administratorhandbuch* zur Zuweisung einer statischen IP-Adresse.

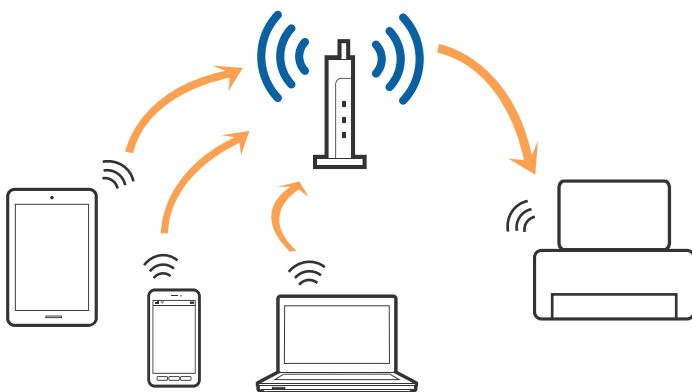


Zugehörige Informationen

➔ [„Konfiguration erweiterter Netzwerkeinstellungen“ auf Seite 25](#)

WLAN-Verbindung

Verbinden Sie den Drucker und den Computer oder das Smartgerät mit dem WLAN-Access Point. Diese Methode eignet sich für Heim- und Büronetzwerke, in denen die Computer über WLAN mit einem Access Point verbunden sind.



Zugehörige Informationen

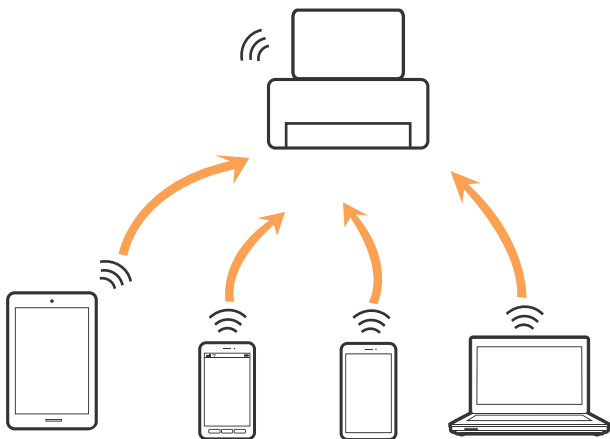
- ➔ „Verbinden mit einem Computer“ auf Seite 19
- ➔ „Verbinden mit einem Smart-Gerät“ auf Seite 20
- ➔ „Konfigurieren von WLAN-Einstellungen am Drucker“ auf Seite 20

Wi-Fi Direct (Simple AP)-Verbindung

Verwenden Sie diese Methode, wenn Sie zu Hause oder im Büro kein Wi-Fi einsetzen, oder wenn Sie den Drucker direkt mit dem Computer oder Smart-Gerät verbinden möchten. In diesem Modus agiert der Drucker als Zugangspunkt und Sie können bis zu vier Geräte mit dem Drucker verbinden, ohne einen Standard-Zugangspunkt einsetzen zu müssen. Jedoch können Smartgeräte, die direkt mit dem Drucker verbunden sind, nicht über den Drucker miteinander kommunizieren.

Hinweis:

Wi-Fi Direct (Simple AP)-Verbindung ist eine Verbindungsmethode, die den Ad-Hoc-Modus ersetzen soll.



Der Drucker kann gleichzeitig über Wi-Fi oder Ethernet und Wi-Fi Direct (Simple AP) verbunden werden. Wenn Sie jedoch in Wi-Fi Direct (Simple AP) eine Netzwerkverbindung starten, wenn der Drucker über Wi-Fi verbunden ist, wird die Wi-Fi-Verbindung vorübergehend getrennt.

Zugehörige Informationen

- ➔ „Konfiguration von Wi-Fi Direct-Einstellungen (einfacher AP)“ auf Seite 24

Verbinden mit einem Computer

Wir empfehlen, für das Verbinden des Druckers mit dem Computer das Installationsprogramm zu verwenden. Sie können das Installationsprogramm mit einer der folgenden Methoden ausführen.

 Einrichtung über die Website

Rufen Sie die folgende Webseite auf und geben Sie dann den Produktnamen ein. Rufen Sie **Setup** auf, und beginnen Sie dann die Einrichtung.

<http://epson.sn>

 Einrichtung mithilfe der Software-Disc (nur für Modelle, die mit einer Software-Disc geliefert werden, und für Benutzer, deren Computer mit Disc-Laufwerken ausgestattet sind.)

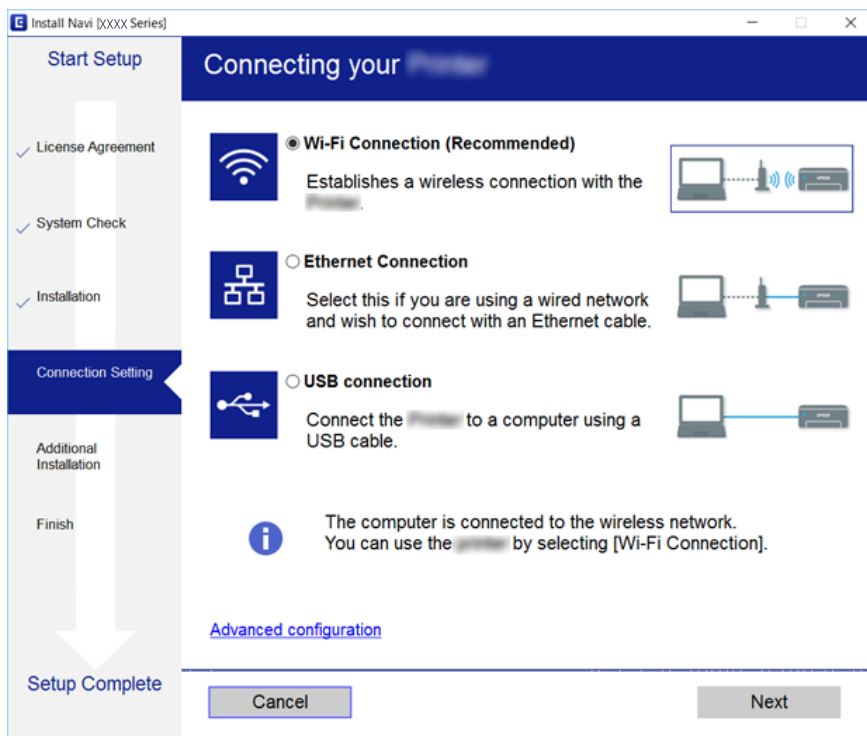
Legen Sie die Software-Disc in den Computer ein und folgen Sie der Anleitung auf dem Bildschirm.

Netzwerkeinstellungen

Auswählen der Verbindungsmethode

Folgen Sie den Bildschirmanweisungen, bis der folgende Bildschirm angezeigt wird, und wählen Sie dann eine Verbindungsmethode für die Verbindung zwischen Drucker und Computer aus.

Wählen Sie den Verbindungstyp aus und klicken Sie auf **Weiter**.



Folgen Sie der Bildschirmanleitung.

Verbinden mit einem Smart-Gerät

Sie können den Drucker über ein Smart-Gerät verwenden, wenn Sie den Drucker mit dem gleichen Wi-Fi-Netzwerk (SSID) wie das Smart-Gerät verbinden. Um den Drucker über ein Smart-Gerät zu verwenden, nehmen Sie die Einrichtung über folgende Webseite vor. Greifen Sie über das Smart-Gerät, mit dem Sie den Drucker verwenden möchten, auf die Webseite zu.

<http://epson.sn> > Setup

Hinweis:

Wenn Sie einen Computer und ein Smartgerät zur gleichen Zeit mit dem Drucker verbinden möchten, wird empfohlen, die Verbindung zum Computer zuerst herzustellen.

Konfigurieren von WLAN-Einstellungen am Drucker

Die Netzwerkeinstellungen lassen sich vom Bedienfeld des Druckers aus auf verschiedene Weise konfigurieren. Wählen Sie die Verbindungsmethode aus, die Ihrer Umgebung und den Nutzungsbedingungen am besten entsprechen.

Falls Ihnen die Zugangsdaten des Access Points wie dessen SSID und das Passwort bekannt sind, können Sie die Einstellungen manuell vornehmen.

Netzwerkeinstellungen

Falls der Access Point WPS unterstützt, können Sie die Einstellungen per Knopfdruck vornehmen.

Nachdem Sie den Drucker an das Netzwerk angeschlossen haben, verbinden Sie sich von dem gewünschten Gerät aus (Computer, Smartgerät, Tablet usw.) mit dem Drucker.

Nehmen Sie erweiterte Netzwerkeinstellungen zur Verwendung einer statischen IP-Adresse vor.

Zugehörige Informationen

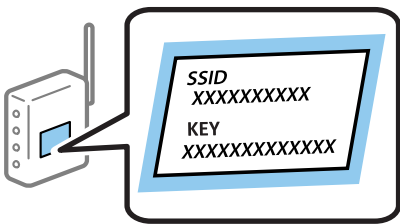
- ➔ „Manuelle Wi-Fi-Einstellungen“ auf Seite 21
- ➔ „Vornehmen von Wi-Fi-Einstellungen durch Drücken einer Taste“ auf Seite 22
- ➔ „Vornehmen von Wi-Fi-Einstellungen per PIN-Code-Einrichtung (WPS)“ auf Seite 23
- ➔ „Konfiguration von Wi-Fi Direct-Einstellungen (einfacher AP)“ auf Seite 24
- ➔ „Konfiguration erweiterter Netzwerkeinstellungen“ auf Seite 25

Manuelle Wi-Fi-Einstellungen

Für die manuelle Einrichtung benötigen Sie die SSID und das Kennwort für einen Zugangspunkt.


Hinweis:

Wenn Sie einen Zugangspunkt mit seinen Standardeinstellungen verwenden, finden Sie die SSID und das Passwort auf dem Aufkleber. Wenn Sie SSID und das Kennwort nicht kennen, wenden Sie sich an die Person, die den Zugangspunkt eingerichtet hat oder sehen Sie in der mit dem Zugangspunkt gelieferten Dokumentation nach.



1. Wählen Sie **Wi-Fi** auf dem Startbildschirm.
2. Wählen Sie **Wi-Fi-Setup-Assistent**.
3. Wählen Sie die SSID für den Zugangspunkt über das Bedienfeld des Druckers.

Hinweis:

- Wenn die SSID, zu der Sie die Verbindung durchführen möchten, nicht auf dem Bedienfeld des Druckers angezeigt wird, drücken Sie die Taste , um die Liste zu aktualisieren. Falls sie dennoch nicht angezeigt wird, wählen Sie **Andere Netzwerke** und geben Sie die SSID dann direkt ein.
- Falls Sie die SSID nicht kennen, sehen Sie bitte nach, ob sie sich auf dem Aufkleber am Zugangspunkt befindet. Falls Sie den Zugangspunkt mit seinen Standardeinstellungen verwenden, können Sie die auf dem Aufkleber aufgedruckte SSID verwenden.

Netzwerkeinstellungen

4. Geben Sie das Passwort ein.

Hinweis:

- Beachten Sie Groß- und Kleinschreibung beim Passwort.
- Falls Sie das Passwort nicht kennen, sehen Sie bitte nach, ob es sich auf dem Aufkleber am Zugangspunkt befindet. Falls Sie den Zugangspunkt mit seinen Standardeinstellungen verwenden, können Sie das auf dem Aufkleber aufgedruckte Passwort verwenden. Das Passwort kann auch als „Schlüssel“, „Passphrase“ usw. bezeichnet sein.
- Falls Sie das Passwort des Zugangspunkts nicht kennen, sehen Sie bitte in den Dokumenten nach, die Sie mit Ihrem Zugangspunkt erhalten haben, oder wenden Sie sich an die Person, die das Passwort eingerichtet hat.

5. Bestätigen Sie die Einstellungen mit der Taste ▼ und drücken Sie dann OK.

6. Drücken Sie zum Abschließen die Taste OK.

Hinweis:

Wenn Sie sich nicht verbinden können, legen Sie Papier ein und wählen Sie dann **Verbindungsbericht drucken**. Drücken Sie dann die Taste OK. Der Netzwerkverbindungsbericht des Druckers wird gedruckt.

Zugehörige Informationen

- ➔ „Eingeben von Zeichen“ auf Seite 17
- ➔ „Überprüfen des Netzwerkverbindungsstatus“ auf Seite 26
- ➔ „Wenn Sie keine Netzwerkeinstellungen vornehmen können“ auf Seite 134

Vornehmen von Wi-Fi-Einstellungen durch Drücken einer Taste

Ein Wi-Fi-Netzwerk kann durch Drücken einer Taste am Zugangspunkt automatisch eingerichtet werden. Wenn die folgenden Bedingungen erfüllt sind, können Sie dieses Verfahren zur Einrichtung verwenden.

- Der Zugangspunkt ist mit WPS (Wi-Fi Protected Setup) kompatibel.
- Die aktuelle Wi-Fi-Verbindung wurde durch Drücken einer Taste am Zugangspunkt hergestellt.

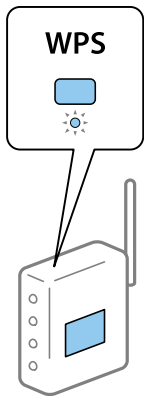
Hinweis:

Wenn Sie die Taste nicht finden können oder die Software zur Einrichtung verwenden, nehmen Sie die mit dem Zugangspunkt gelieferte Dokumentation zur Hand.

1. Wählen Sie **Wi-Fi** auf dem Startbildschirm.
2. Wählen Sie **Tastendruck-Setup (WPS)**.

Netzwerkeinstellungen

- Halten Sie die Taste [WPS] am Zugangspunkt gedrückt, bis die Sicherheitslampe blinkt.



Falls Sie nicht wissen, wo sich die Taste [WPS] befindet, oder falls am Zugangspunkt keine Tasten vorhanden sind, finden Sie ausführliche Informationen in der mit dem Zugangspunkt gelieferten Dokumentation.

- Drücken Sie die Taste OK im Druckerbedienfeld.

- Drücken Sie die Taste OK.

Der Bildschirm wird nach einer gewissen Zeit automatisch geschlossen, wenn Sie die Taste OK nicht drücken.

Hinweis:

Wenn keine Verbindung hergestellt werden kann, starten Sie den Zugangspunkt neu, verringern Sie den Abstand des Zugangspunktes zum Drucker und versuchen Sie es erneut. Wenn weiterhin keine Verbindung möglich ist, drucken Sie einen Netzwerkverbindungsbericht aus und prüfen Sie die Abhilfemaßnahme.

Zugehörige Informationen

- ➔ „Überprüfen des Netzwerkverbindungsstatus“ auf Seite 26
- ➔ „Wenn Sie keine Netzwerkeinstellungen vornehmen können“ auf Seite 134

Vornehmen von Wi-Fi-Einstellungen per PIN-Code-Einrichtung (WPS)

Sie können sich mithilfe eines PIN-Code mit einem Zugangspunkt verbinden. Dieses Verfahren ist für die Einrichtung anwendbar, wenn der Zugangspunkt WPS-fähig (Wi-Fi Protected Setup) ist. Geben Sie mit einem Computer in einen Zugangspunkt einen PIN-Code ein.

- Wählen Sie **Wi-Fi** auf dem Startbildschirm.
- Wählen Sie **PIN-Code-Setup (WPS)**.
- Geben Sie mit dem Computer innerhalb von zwei Minuten den PIN-Code (eine 8-stellige Zahl) in den Zugangspunkt ein, der auf dem Bedienfeld des Druckers angezeigt wird.

Hinweis:

Ausführliche Informationen zur Eingabe eines PIN-Codes finden Sie in der mit dem Zugangspunkt gelieferten Dokumentation.

- Drücken Sie die Taste OK.

Die Einrichtung ist abgeschlossen, wenn die Abschlussmeldung angezeigt wird.

Netzwerkeinstellungen

Hinweis:

Wenn keine Verbindung hergestellt werden kann, starten Sie den Zugangspunkt neu, verringern Sie den Abstand des Zugangspunktes zum Drucker und versuchen Sie es erneut. Wenn weiterhin keine Verbindung möglich ist, drucken Sie einen Verbindungsbericht aus und prüfen Sie die Abhilfemaßnahme.

Zugehörige Informationen

- ➔ „Überprüfen des Netzwerkverbindungsstatus“ auf Seite 26
- ➔ „Wenn Sie keine Netzwerkeinstellungen vornehmen können“ auf Seite 134

Konfiguration von Wi-Fi Direct-Einstellungen (einfacher AP)

Diese Methode ermöglicht die direkte Druckerverbindung mit Computern oder Smart-Geräten ohne Zugangspunkt. Der Drucker agiert als Zugangspunkt.

**Wichtig:**

Wenn Sie sich über einen Computer oder ein Smart-Gerät per Wi-Fi Direct (einfacher AP) mit dem Drucker verbinden, wird der Drucker mit demselben Wi-Fi-Netzwerk (SSID) verbunden wie der Computer oder das Smart-Gerät und die Kommunikation zwischen ihnen wird hergestellt. Da sich der Computer oder das Smart-Gerät automatisch mit anderen verfügbaren Wi-Fi-Netzwerken verbindet, wenn der Drucker ausgeschaltet wird, verbindet er/es sich nicht erneut mit dem vorherigen Wi-Fi-Netzwerk, wenn der Drucker eingeschaltet wird. Stellen Sie über den Computer oder das Smart-Gerät erneut eine Verbindung zur SSID des Druckers in der Wi-Fi Direct-Verbindung (einfacher AP) her. Wenn Sie nicht bei jedem Ein- oder Ausschalten des Druckers eine Verbindung herstellen möchten, sollten Sie ein Wi-Fi-Netzwerk verwenden, indem Sie den Drucker mit einem Zugangspunkt verbinden.

1. Wählen Sie **Wi-Fi** auf dem Startbildschirm.
2. Wählen Sie **Wi-Fi Direct-Einrichtung**.
3. Wählen Sie **Verbindungseinrichtung**.
4. Drücken Sie die Taste OK, um die Einrichtung zu starten.
5. Drücken Sie die Taste OK.
6. Prüfen Sie die SSID und das Kennwort auf dem Bedienfeld des Druckers. Wählen Sie auf dem Netzwerkverbindungs Bildschirm des Computers oder Smart-Gerätes die SSID, die auf dem Bedienfeld des Druckers angezeigt wird, um sich zu verbinden.
7. Geben Sie auf dem Computer oder Smart-Gerät das im Bedienfeld des Druckers angezeigte Kennwort ein.
8. Drücken Sie nach dem Aufbau der Verbindung die Taste OK im Druckerbedienfeld.
9. Drücken Sie die Taste OK.

Zugehörige Informationen

- ➔ „Überprüfen des Netzwerkverbindungsstatus“ auf Seite 26
- ➔ „Wenn Sie keine Netzwerkeinstellungen vornehmen können“ auf Seite 134

Konfiguration erweiterter Netzwerkeinstellungen

Sie können den Namen des Netzwerkgeräts, TCP/IP-Setup, Proxyserver usw. ändern. Prüfen Sie die Netzwerkkonfiguration, bevor Sie etwas ändern.

1. Wählen Sie **Einstellungen** auf dem Startbildschirm.
2. Wählen Sie **Systemadministration > Netzwerkeinstellungen > Erweiterte Einrichtung**.
3. Wählen Sie den Menüpunkt für Einstellungen und wählen bzw. definieren Sie dann die Einstellungswerte.

Zugehörige Informationen

➔ [„Einstellungspunkte für erweiterte Netzwerkeinstellungen“ auf Seite 25](#)

Einstellungspunkte für erweiterte Netzwerkeinstellungen

Wählen Sie den Menüpunkt für Einstellungen und wählen bzw. definieren Sie dann die Einstellungswerte.

Gerätenamen eingeben

Sie können die folgenden Zeichen eingeben.

Zeichenbegrenzung: 2 bis 15 (Sie müssen mindestens 2 Zeichen eingeben)

Gestattete Zeichen: A bis Z, a bis z, 0 bis 9, -

Nicht erlaubte Zeichen am Anfang: 0 bis 9, -

Nicht erlaubte Zeichen am Ende: -

TCP/IP-Adresse

Auto

Aktivieren, wenn Sie einen Zugangspunkt zu Hause verwenden oder erlauben, dass die IP-Adresse automatisch mit DHCP zugewiesen werden soll.

Manuell

Aktivieren, wenn Sie nicht möchten, dass die Drucker-IP-Adresse geändert werden soll. Geben Sie die Adressen für IP-Adresse, Subnetzmaske und Standard-Gateway ein, und nehmen Sie die DNS-Server-Einstellungen gemäß Ihrer Netzwerkkonfiguration vor.

DNS-Server

Auto

Aktivieren, wenn die IP-Adresse automatisch zugewiesen werden soll.

Manuell

Aktivieren, wenn Sie im Drucker eine eindeutige DNS-Serveradresse einstellen möchten. Geben Sie die Adressen für den primären und den sekundären DNS-Server an.

Proxy-Server

Nicht verwenden

Aktivieren, wenn Sie den Drucker in einer Heimnetzwerkkonfiguration verwenden.

Verwenden

Aktivieren, wenn Sie einen Proxyserver in der Netzwerkkonfiguration verwenden und im Drucker einstellen möchten. Geben Sie die Proxyserveradresse und Anschlussnummer ein.

Netzwerkeinstellungen

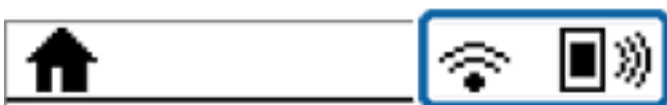
- IPv6-Adresse
 - Aktivieren
Aktivieren, wenn Sie eine IPv6-Adresse verwenden.
 - Deaktivieren
Aktivieren, wenn Sie eine IPv4-Adresse verwenden.
- NFC
 - Aktivieren
Aktiviert die NFC-Funktion des Druckers. Sie können Drucken, indem Sie das Smartgerät an die N-Mark halten.
 - Deaktivieren
Deaktiviert die NFC-Funktion des Druckers.
- Verbindungsgeschw. und Duplex
 - Wählen Sie eine geeignete Ethernet-Geschwindigkeit und Duplex-Einstellung. Falls Sie eine andere Einstellung als Auto auswählen, achten Sie darauf, dass die Einstellung derer des verwendeten Hubs entspricht.
 - Auto
 - 10BASE-T Halbduplex
 - 10BASE-T Vollduplex
 - 100BASE-TX Halbduplex
 - 100BASE-TX Vollduplex
- HTTP zu HTTPS weiterleiten
 - Aktivieren
Aktiviert die Weiterleitungsfunktion für HTTP an HTTPS.
 - Deaktivieren
Deaktiviert die Weiterleitungsfunktion für HTTP an HTTPS.

Überprüfen des Netzwerkverbindungsstatus

Der Netzwerkverbindungsstatus kann auf folgende Weise überprüft werden.

Netzwerksymbol

Anhand des Netzwerksymbols im Startbildschirm des Druckers können Sie den Netzwerkverbindungsstatus und die Stärke des Funksignals prüfen.



Zugehörige Informationen

➔ [„Symbole auf dem LCD-Bildschirm“ auf Seite 16](#)

Netzwerkeinstellungen

Prüfen der Netzwerkdetails vom Bedienfeld aus

Wenn der Drucker mit dem Netzwerk verbunden ist, können Sie auch andere netzwerkbezogene Informationen durch Aufrufen der entsprechenden Netzwerkmenüs anzeigen.

1. Wählen Sie **Einstellungen** auf dem Startbildschirm.
2. Wählen Sie **Systemadministration > Netzwerkeinstellungen > Netzwerkstatus**.
3. Um die Informationen zu prüfen, wählen Sie die entsprechenden Menüs.
 - Wired-LAN/Wi-Fi-Status**
Zeigt die Netzwerkdaten (Gerätename, Verbindung, Signalstärke, IP-Adresse usw.) für Ethernet oder WLAN-Verbindungen an.
 - Wi-Fi Direct-Status**
Zeigt an, ob Wi-Fi Direct für Wi-Fi Direct-Verbindungen aktiviert oder deaktiviert ist.
 - Epson Connect-Status**
Anzeige der registrierten Informationen für Epson Connect-Dienste.
 - Google Cloud Print-Status**
Anzeige der registrierten Informationen für Google Cloud Print-Dienste und des Verbindungsstatus.
 - Statusblatt drucken**
Druckt ein Blatt mit dem Netzwerkstatus. Die Daten für Ethernet, WLAN, Wi-Fi Direct usw. werden auf mindestens zwei Seiten gedruckt.

Drucken eines Netzwerkverbindungsberichts

Sie können einen Netzwerkverbindungsbericht drucken, um den Status zwischen dem Drucker und dem Zugangspunkt zu prüfen.

1. Legen Sie Papier ein.
2. Wählen Sie **Einstellungen** auf dem Startbildschirm.
3. Wählen Sie **Systemadministration > Netzwerkeinstellungen > Verbindungstest**.
4. Wählen Sie **Verbindungsbericht drucken**, um den Netzwerkverbindungsbericht zu drucken.
Wenn ein Fehler aufgetreten ist, prüfen Sie den Netzwerkverbindungsbericht und folgen Sie den gedruckten Abhilfemaßnahmen.

Netzwerkeinstellungen

Meldungen und Abhilfemaßnahmen im Netzwerkverbindungsbericht

Überprüfen Sie die Meldungen und Fehlercodes im Netzwerkverbindungsbericht und führen Sie dann die folgenden Abhilfemaßnahmen durch.

Check Network Connection

Check Result FAIL

Error code (E-7)

See the Network Status and check if the Network Name (SSID) is the SSID you want to connect.
If the SSID is correct, make sure to enter the correct password and try again.

If your problems persist,
see your documentation for help and networking tips.

Checked Items

Wireless Network Name (SSID) Check	PASS
Communication Mode Check	PASS
Security Mode Check	PASS
MAC Address Filtering Check	PASS
Security Key/Password Check	FAIL
IP Address Check	Unchecked
Detailed IP Setup Check	Unchecked

Network Status

Printer Model	XX-XXX XXX Series
IP Address	0.0.0.0
Subnet Mask	255.255.255.0
Default Gateway	
Network Name (SSID)	XXXXXXXXXXXX
Communication Mode	WPA2-PSK (AES)
Signal Strength	Poor
MAC Address	44:D2:44:DA:C0:43

a. Fehlercode

b. Meldungen zur Netzwerkumgebung

Zugehörige Informationen

- ➔ „Meldungen und Abhilfemaßnahmen im Netzwerkverbindungsbericht“ auf Seite 28
- ➔ „E-1“ auf Seite 29
- ➔ „E-2, E-3, E-7“ auf Seite 29
- ➔ „E-5“ auf Seite 30
- ➔ „E-6“ auf Seite 30
- ➔ „E-8“ auf Seite 31
- ➔ „E-9“ auf Seite 31
- ➔ „E-10“ auf Seite 32
- ➔ „E-11“ auf Seite 32
- ➔ „E-12“ auf Seite 33
- ➔ „E-13“ auf Seite 33

Netzwerkeinstellungen

E-1

Meldung:

Prüfen, dass das Netzkabel angeschlossen und Netzwerkgeräte, wie z. B. Hub, Router oder Access-Point eingeschaltet sind.

Lösungen:

- Vergewissern Sie sich, dass das Ethernet-Kabel einwandfrei an den Drucker, einen Hub oder ein anderes Netzwerkgerät Ihres Netzwerks angeschlossen ist.
- Vergewissern Sie sich, dass der Hub oder die anderen Netzwerkgeräte Ihres Netzwerks eingeschaltet sind.

E-2, E-3, E-7

Meldung:

Keine Drahtlosnetzwerknamen (SSID) gefunden. Prüfen, dass Router/Access-Point eingeschaltet und das Drahtlosnetzwerk (SSID) korrekt eingerichtet ist. Kontaktieren Sie Ihren Netzwerkadministrator für Hilfe.

Keine Drahtlosnetzwerknamen (SSID) gefunden. Prüfen Sie den Drahtlosnetzwerknamen (SSID) des PCs, mit dem die Verbindung hergestellt werden soll. Kontaktieren Sie Ihren Netzwerkadministrator für Hilfe.

Eingegebener Sicherheitsschlüssel/Kennwort stimmt nicht mit dem für Ihren Router/Access-Point eingestellten überein. Sicherheitsschlüssel/Kennwort prüfen. Kontaktieren Sie Ihren Netzwerkadministrator für Hilfe.

Lösungen:

- Vergewissern Sie sich, dass der Zugangspunkt eingeschaltet ist.
- Überprüfen Sie, dass der Computer bzw. das Gerät richtig mit dem Zugangspunkt verbunden ist.
- Schalten Sie den Zugangspunkt aus. Warten Sie etwa 10 Sekunden, und schalten Sie ihn dann wieder ein.
- Stellen Sie den Drucker näher am Zugangspunkt auf, und entfernen Sie eventuelle Hindernisse zwischen beiden Geräten.
- Falls Sie die SSID manuell eingegeben haben, überprüfen Sie, ob sie richtig ist. Überprüfen Sie die SSID über den Abschnitt **Netzwerkstatus** des Netzwerkverbindungsberichts.
- Falls Sie eine Drucktasten-Einrichtung zum Herstellen der Netzwerkverbindung verwenden, achten Sie darauf, dass der Zugangspunkt WPS unterstützt. Falls der Zugangspunkt WPS nicht unterstützt, kann die Drucktasten-Einrichtung nicht verwendet werden.
- Achten Sie darauf, dass die verwendete SSID nur ASCII-Zeichen (alphanumerische Zeichen und Symbole) verwendet. Der Drucker kann eine SSID, die ASCII-fremde Zeichen enthält, nicht anzeigen.
- Achten Sie darauf, Ihre SSID und das Passwort in Erfahrung zu bringen, bevor Sie sich mit dem Zugangspunkt verbinden. Wenn Sie einen Zugangspunkt mit seinen Standardeinstellungen verwenden, finden Sie die SSID und das Passwort auf dem am Zugriffspunkt angebrachten Aufkleber. Wenn Sie SSID und Passwort nicht wissen, wenden Sie sich an die Person, die den Zugangspunkt eingerichtet hat oder sehen Sie in der mit dem Zugangspunkt gelieferten Dokumentation nach.
- Wenn Sie sich mit einer SSID verbinden, die mithilfe der Tethering-Funktion eines Smart-Gerätes erstellt wurde, überprüfen Sie SSID und Kennwort in der mit dem Smart-Gerät mitgelieferten Dokumentation.

Netzwerkeinstellungen

- Wenn die WLAN-Verbindung plötzlich unterbrochen wird, überprüfen Sie Folgendes. Falls eine der Bedingungen zutrifft, setzen Sie die Netzwerkeinstellungen zurück, indem Sie die Software von folgender Website herunterladen und installieren.

<http://epson.sn> > **Setup**

- Ein weiteres Smart-Gerät wurde mithilfe des Push-Button-Setup zum Netzwerk hinzugefügt.
- Das Wi-Fi-Netzwerk wurde mit einer anderen Methode als dem Push-Button-Setup eingerichtet.

Zugehörige Informationen

- ➔ „Verbinden mit einem Computer“ auf Seite 19
- ➔ „Konfiguration erweiterter Netzwerkeinstellungen“ auf Seite 25

E-5

Meldung:

Sicherheitsmodus (z. B. WEP, WPA) stimmt nicht mit der aktuellen Druckereinstellung überein. Sicherheitsmodus prüfen. Kontaktieren Sie Ihren Netzwerkadministrator für Hilfe.

Lösungen:

Stellen Sie sicher, dass der Sicherheitstyp des Zugangspunktes einer der folgenden Einstellungen entspricht. Ist dies nicht der Fall, ändern Sie den Sicherheitstyp des Zugangspunktes und führen Sie dann eine Rücksetzung der Netzwerkeinstellungen des Druckers durch.

- WEP-64 Bit (40 Bit)
- WEP-128 Bit (104 Bit)
- WPA PSK (TKIP/AES)*
- WPA2 PSK (TKIP/AES)*
- WPA (TKIP/AES)
- WPA2 (TKIP/AES)

* WPA PSK ist auch als WPA Personal bekannt. WPA2 PSK ist auch als WPA2 Personal bekannt.

E-6

Meldung:

MAC-Adresse Ihres Druckers kann gefiltert werden. Prüfen, ob der Router/Access-Point eingeschränkt ist, wie z. B. MAC-Adressenfilterung. Siehe Router/Access-Point-Dokumentation oder kontaktieren Sie Ihren Netzwerkadministrator für Hilfe.

Lösungen:

- Vergewissern Sie sich, dass das Filtern von MAC-Adressen deaktiviert ist. Falls es aktiviert ist, registrieren Sie die MAC-Adresse des Druckers, damit sie nicht herausgefiltert wird. Einzelheiten dazu finden Sie in den Dokumenten, die mit dem Zugangspunkt mitgeliefert wurden. Sie können die Drucker-MAC-Adresse in der Spalte **Netzwerkstatus** eines Netzwerkverbindungsberichts prüfen.

Netzwerkeinstellungen

- Wenn am Zugangspunkt die gemeinsame Authentifizierung mit WEP-Sicherheit aktiviert ist, achten Sie darauf, dass Authentifizierungsschlüssel und -index richtig sind.

Zugehörige Informationen

- ➔ „Konfiguration erweiterter Netzwerkeinstellungen“ auf Seite 25
- ➔ „Netzwerkstatusblatt drucken“ auf Seite 34

E-8

Meldung:

Dem Drucker ist eine falsche IP-Adresse zugewiesen. Einstellung der IP-Adresse des Netzwerkgerätes (Hub, Router oder Access-Point) prüfen. Kontaktieren Sie Ihren Netzwerkadministrator für Hilfe.

Lösungen:

- Aktivieren Sie DHCP im Zugangspunkt, falls die Einstellung „IP-Adresse beziehen“ des Druckers auf **Auto** eingestellt ist.
- Wenn die Einstellung „IP-Adresse beziehen“ des Druckers auf Manuell eingestellt ist, ist die IP-Adresse, die Sie manuell eingestellt haben, außerhalb des zulässigen Bereichs (z. B.: 0.0.0.0). Legen Sie eine gültige IP-Adresse über das Druckerbedienfeld oder Web Config fest.

Zugehörige Informationen

- ➔ „Konfiguration erweiterter Netzwerkeinstellungen“ auf Seite 25

E-9

Meldung:

Prüfen Sie die Verbindungs- und Netzwerkeinstellung des PCs oder anderen Gerätes. Die Verbindung über EpsonNet Setup ist verfügbar. Kontaktieren Sie Ihren Netzwerkadministrator für Hilfe.

Lösungen:

Überprüfen Sie Folgendes.

- Die Geräte sind eingeschaltet.
- Sie können über die Geräte, die Sie mit dem Drucker verbinden möchten, auf das Internet und andere Computer oder Netzwerkgeräte in demselben Netzwerk zugreifen.

Falls die Verbindung zum Drucker und den Netzwerkgeräten nach der obigen Überprüfung noch immer nicht hergestellt wird, schalten Sie den Zugangspunkt aus. Warten Sie etwa 10 Sekunden, und schalten Sie ihn dann wieder ein. Setzen Sie anschließend die Netzwerkeinstellungen zurück, indem Sie die Software von folgender Website herunterladen und installieren.

<http://epson.sn> > Setup

Zugehörige Informationen

- ➔ „Verbinden mit einem Computer“ auf Seite 19

Netzwerkeinstellungen

E-10

Meldung:

Prüfen Sie die Einstellung für IP-Adresse, Subnetzmaske und Standard-Gateway. Die Verbindung über EpsonNet Setup ist verfügbar. Kontaktieren Sie Ihren Netzwerkadministrator für Hilfe.

Lösungen:

Überprüfen Sie Folgendes.

- Andere Geräte im Netzwerk sind eingeschaltet.
- Die Netzwerk-Adressen (IP-Adresse, Subnet-Maske und Standard-Gateway) sind korrekt, wenn Sie „IP-Adresse beziehen“ im Drucker auf Manuell eingestellt haben.

Falls diese Einstellungen falsch sind, stellen Sie die Netzwerk-Adresse erneut ein. Sie können die IP-Adresse, Subnetzmaske und das Standard-Gateway über den Abschnitt **Netzwerkstatus** des Netzwerkverbindungsberichts überprüfen.

Falls DHCP aktiviert ist, ändern Sie „IP-Adresse beziehen“ des Druckers auf **Auto**. Wenn Sie die IP-Adresse manuell festlegen wollen, überprüfen Sie die IP-Adresse des Druckers über den Abschnitt **Netzwerkstatus** des Netzwerkverbindungsberichts und wählen Sie dann auf dem Netzwerkeinstellungsbildschirm „Manuell“. Stellen Sie die Subnet-Maske auf [255.255.255.0] ein.

Falls die Verbindung zum Drucker und den Netzwerkgeräten noch immer nicht hergestellt wird, schalten Sie den Zugangspunkt aus. Warten Sie etwa 10 Sekunden, und schalten Sie ihn dann wieder ein.

Zugehörige Informationen

➔ [„Konfiguration erweiterter Netzwerkeinstellungen“ auf Seite 25](#)

E-11

Meldung:

Setup ist unvollständig. Prüfen Sie die Standard-Gateway-Einstellung. Die Verbindung über EpsonNet Setup ist verfügbar. Kontaktieren Sie Ihren Netzwerkadministrator für Hilfe.

Lösungen:

Überprüfen Sie Folgendes.

- Die Standard-Gateway-Adresse ist korrekt, falls Sie TCP/IP-Setup des Druckers auf „Manuell“ setzen.
- Das Gerät, das als Standard-Gateway eingestellt wurde, ist eingeschaltet.

Stellen Sie die korrekte Standard-Gateway-Adresse ein. Sie können die Standard-Gateway-Adresse im Abschnitt **Netzwerkstatus** des Netzwerkverbindungsberichts prüfen.

Zugehörige Informationen

➔ [„Konfiguration erweiterter Netzwerkeinstellungen“ auf Seite 25](#)

Netzwerkeinstellungen

E-12

Meldung:

Prüfen Sie folgendes -Eingegebener Sicherheitsschlüssel/-kennwort ist korrekt -Index des Sicherheitsschlüssels/-kennworts ist auf die erste Zahl gesetzt -Einstellung für IP-Adresse, Subnetzmaske und Standard-Gateway ist korrekt Kontaktieren Sie Ihren Netzwerkadministrator für Hilfe.

Lösungen:

Überprüfen Sie Folgendes.

- Andere Geräte im Netzwerk sind eingeschaltet.
- Die Netzwerk-Adressen (IP-Adresse, Subnet-Maske und Standard-Gateway) sind korrekt, falls Sie sie manuell eingegeben haben.
- Die Netzwerk-Adressen für die anderen Geräte (Subnet-Maske und Standard-Gateway) sind gleich.
- Die IP-Adresse ist nicht in Konflikt mit anderen Geräten.

Falls die Verbindung zum Drucker und den Netzwerkgeräten nach der obigen Überprüfung noch immer nicht hergestellt wird, versuchen Sie Folgendes.

- Schalten Sie den Zugangspunkt aus.Warten Sie etwa 10 Sekunden, und schalten Sie ihn dann wieder ein.
- Nehmen Sie die Netzwerkeinstellungen mithilfe des Installationsprogramms erneut vor.Sie können es über folgende Webseite aufrufen.
<http://epson.sn> > **Setup**
- An einem Zugangspunkt, der den WEP-Sicherheitstyp verwendet, können Sie mehrere Passwörter registrieren.Falls mehrere Passwörter registriert sind, überprüfen Sie, ob das zuerst registrierte Passwort im Drucker eingestellt ist.

Zugehörige Informationen

- ➔ „[Konfiguration erweiterter Netzwerkeinstellungen](#)“ auf Seite 25
- ➔ „[Verbinden mit einem Computer](#)“ auf Seite 19

E-13

Meldung:

Prüfen Sie folgendes -Eingegebener Sicherheitsschlüssel/-kennwort ist korrekt -Index des Sicherheitsschlüssels/-kennworts ist auf die erste Zahl gesetzt -Verbindungs- und Netzwerkeinstellung des PCs und anderen Geräten ist korrekt Kontaktieren Sie Ihren Netzwerkadministrator für Hilfe.

Lösungen:

Überprüfen Sie Folgendes.

- Die Netzwerkgeräte, wie etwa der Zugangspunkt, Hub und Router, sind eingeschaltet.
- Die TCP/IP-Einstellungen für die Netzwerkgeräte wurden nicht manuell konfiguriert.(Wenn die TCP/IP-Einstellungen des Druckers automatisch und die TCP/IP-Einstellungen für die anderen Netzwerkgeräte manuell konfiguriert werden, kann das Netzwerk des Druckers von dem der anderen Geräte abweichen.)

Sollte das Problem mithilfe der obigen Abhilfemaßnahmen nicht behoben worden sein, gehen Sie wie folgt vor.

Netzwerkeinstellungen

- ❑ Schalten Sie den Zugangspunkt aus. Warten Sie etwa 10 Sekunden, und schalten Sie ihn dann wieder ein.
- ❑ Nehmen Sie die Netzwerkeinstellungen auf dem Computer vor, der sich im gleichen Netzwerk befindet wie der Drucker, der das Installationsprogramm nutzt. Sie können es über folgende Webseite aufrufen.

<http://epson.sn> > **Setup**

- ❑ An einem Zugangspunkt, der den WEP-Sicherheitstyp verwendet, können Sie mehrere Passwörter registrieren. Falls mehrere Passwörter registriert sind, überprüfen Sie, ob das zuerst registrierte Passwort im Drucker eingestellt ist.

Zugehörige Informationen

- ➔ „Konfiguration erweiterter Netzwerkeinstellungen“ auf Seite 25
- ➔ „Verbinden mit einem Computer“ auf Seite 19

Meldung zur Netzwerkumgebung

Meldung	Abhilfemaßnahme
*Für den eingegebenen Netzwerknamen (SSID) sind mehrere passende Netzwerknamen (SSID) gefunden worden. Netzwerknamen (SSID) prüfen.	Die gleiche SSID wurde möglicherweise für mehrere Zugangspunkte festgelegt. Überprüfen Sie die Einstellungen an den Zugangspunkten und ändern Sie dann die SSID.
Die Wi-Fi-Umgebung muss verbessert werden. Schalten Sie den WLAN-Router aus und wieder ein. Falls sich die Verbindung nicht verbessert, lesen Sie in der Dokumentation des WLAN-Routers nach.	Schalten Sie den Zugangspunkt aus, nachdem Sie den Drucker näher am Zugangspunkt positioniert und jegliche Hindernisse zwischen ihnen entfernt haben. Warten Sie etwa 10 Sekunden, und schalten Sie ihn dann wieder ein. Ist die Verbindung weiterhin nicht möglich, schlagen Sie in der mit dem Zugangspunkt mitgelieferten Dokumentation nach.
*Es können keine weiteren Geräte verbunden werden. Trennen Sie eines der verbundenen Geräte, wenn Sie ein weiteres hinzufügen möchten.	Sie können bei einer Wi-Fi Direct (Simple AP)-Verbindung gleichzeitig bis zu vier Computer und Smart-Geräte verbinden. Um einen anderen Computer oder ein anderes Smart-Gerät hinzuzufügen, trennen Sie zuerst eines der verbundenen Geräte.

Netzwerkstatusblatt drucken

Sie können detaillierte Netzwerkinformationen überprüfen, indem Sie sie drucken.

1. Legen Sie Papier ein.
2. Wählen Sie **Einstellungen** auf dem Startbildschirm.
3. Wählen Sie **Systemadministration** > **Netzwerkeinstellungen** > **Netzwerkstatus** > **Statusblatt drucken**.
4. Drücken Sie die Taste ▲.
Das Netzwerkstatusblatt wird gedruckt.

Austauschen oder Hinzufügen neuer Access Points

Sollte sich die SSID durch Austauschen eines Access Points ändern, oder durch Hinzufügen eines Access Points ein neues Netzwerk entstehen, setzen Sie bitte die WLAN-Einstellungen zurück.

Zugehörige Informationen

➔ „Ändern der Verbindungsmethode zu einem Computer“ auf Seite 35

Ändern der Verbindungsmethode zu einem Computer

Neueinrichtung der Verbindungsmethode mithilfe des Installationsprogramms.

Einrichtung über die Website

Rufen Sie die folgende Webseite auf und geben Sie dann den Produktnamen ein. Rufen Sie **Setup** auf, und beginnen Sie dann die Einrichtung.

<http://epson.sn>

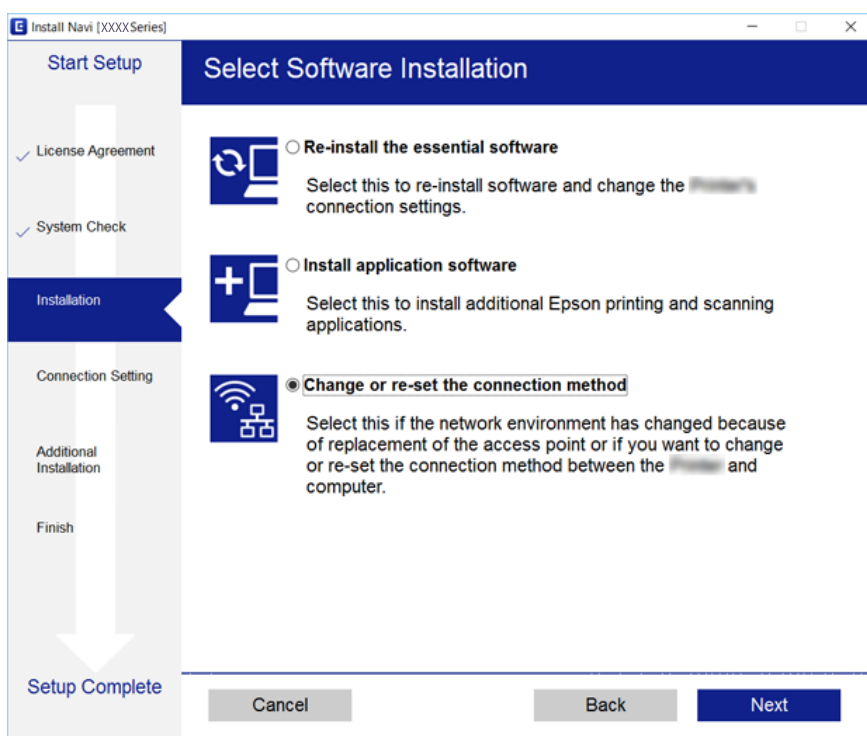
Einrichtung mithilfe der Software-Disc (nur für Modelle, die mit einer Software-Disc geliefert werden, und für Benutzer, deren Computer mit Disc-Laufwerken ausgestattet sind.)

Legen Sie die Software-Disc in den Computer ein und folgen Sie der Anleitung auf dem Bildschirm.

Auswählen von Ändern der Verbindungsmethode

Folgen Sie der Bildschirmanleitung, bis der folgende Bildschirm angezeigt wird.

Wählen Sie **Verbindungsmethode ändern oder erneut einstellen** im Bildschirm Software-Installation wählen und klicken Sie dann auf **Weiter**.



Deaktivieren von Wi-Fi im Bedienfeld

Bei Deaktivierung von Wi-Fi wird die Wi-Fi-Verbindung getrennt.

1. Wählen Sie **Einstellungen** auf dem Startbildschirm.
2. Wählen Sie **Systemadministration** > **Netzwerkeinstellungen** > **Wi-Fi-Setup**.
3. Wählen Sie **Wi-Fi deaktivieren**.
4. Überprüfen Sie die Meldung drücken Sie dann die Taste ▲.
5. Drücken Sie die OK-Taste.

Der Bildschirm wird nach einer gewissen Zeit automatisch geschlossen, wenn Sie die Taste OK nicht drücken.

Trennung der Wi-Fi Direct-Verbindung (einfacher AP) über das Bedienfeld

Hinweis:

Wenn Wi-Fi Direct (Simple AP) deaktiviert wird, werden alle Computer und Smart-Geräte, die über Wi-Fi Direct (Simple AP) mit dem Drucker verbunden sind, getrennt. Wenn Sie nur ein bestimmtes Gerät trennen möchten, trennen Sie anstelle der Verbindung zum Drucker die Verbindung zum Gerät.

1. Wählen Sie **Einstellungen** auf dem Startbildschirm.
2. Wählen Sie **Systemadministration** > **Netzwerkeinstellungen** > **Wi-Fi-Setup** > **Wi-Fi Direct-Einrichtung**.
3. Wählen Sie **Wi-Fi Direct deaktivieren**.
4. Prüfen Sie die Meldung und drücken Sie dann die Taste ▲.
5. Drücken Sie die OK-Taste.

Der Bildschirm wird nach einer gewissen Zeit automatisch geschlossen, wenn Sie die Taste OK nicht drücken.

Wiederherstellen der Netzwerkeinstellungen im Bedienfeld

Sie können alle Netzwerkeinstellungen auf die Standardeinstellungen zurücksetzen.

1. Wählen Sie **Einstellungen** auf dem Startbildschirm.
2. Wählen Sie **Systemadministration** > **Werkseinstlg. wiederh.** > **Netzwerkeinstellungen**.
3. Prüfen Sie die Meldung und drücken Sie dann die Taste ▲.

Netzwerkeinstellungen

4. Drücken Sie die OK-Taste.

Der Bildschirm wird nach einer gewissen Zeit automatisch geschlossen, wenn Sie die Taste OK nicht drücken.

Vorbereiten des Druckers

Laden von Papier

Verfügbares Papier und Fassungskapazität

Epson empfiehlt die Verwendung von Epson-Originalpapier, um hochwertige Ausdrücke zu gewährleisten.

Epson-Originalpapier

Medienname	Format	Fassungskapazität (Blätter)			2-seitiges Drucken	Randloses Drucken
		Papierkassette 1	Papierkassette 2	Hinterer Papiereinzug		
Epson Bright White Ink Jet Paper	A4	200	200	1	Auto, Manuell*	–
Epson Ultra Glossy Photo Paper	A4, 13×18 cm (5×7 Zoll), 10×15 cm (4×6 Zoll)	20	–	1	–	✓
Epson Premium Glossy Photo Paper	A3+	20	–	1	–	–
	A3, A4, 13×18 cm (5×7 Zoll), Breitformat 16:9 (102×181 mm), 10×15 cm (4×6 Zoll)	20	–	1	–	✓
Epson Premium Semigloss Photo Paper	A3+	20	–	1	–	–
	A3, A4, 10×15 cm (4×6 Zoll)	20	–	1	–	✓
Epson Photo Paper Glossy	A3+	20	–	1	–	–
	A4, 13×18 cm (5×7 Zoll), 10×15 cm (4×6 Zoll)	20	–	1	–	✓
Epson Matte Paper-Heavyweight	A3+	20	–	1	–	–
	A3, A4	20	–	1	–	✓
Epson Photo Quality Ink Jet Paper	A3, A4	80	–	1	–	–

* Sie können bis zu 30 Blatt Papier einlegen, die bereits auf einer Seite bedruckt sind.

Vorbereiten des Druckers

Hinweis:

- ❑ *Welches Papier verfügbar ist, hängt vom Standort ab. Die neuesten Informationen zur Verfügbarkeit von Papier in Ihrer Gegend erhalten Sie vom Epson-Support.*
- ❑ *Beim Drucken auf Epson-Originalpapier mit benutzerdefiniertem Format steht nur die Druckqualitätseinstellung **Standard** oder **Normal** zur Verfügung. Auch wenn einige Drucker die Auswahl einer besseren Druckqualität gestatten, erfolgen die Ausdrücke nur mit der Druckqualität **Standard** oder **Normal**.*

Vorbereiten des Druckers

Im Handel erhältliches Papier

Vorbereiten des Druckers

Medienname	Format	Fassungskapazität (Blätter oder Umschläge)			2-seitiges Drucken	Randloses Drucken
		Papierkassette 1	Papierkassette 2	Hinterer Papiereinzug		
Normalpapier Kopierpapier Letterhead	A3, B4, Legal, 8,5×13 Zoll, Letter, A4, B5	Bis zu der mit dem Dreiecksymbol gekennzeichneten Linie an der Papierführung.		1	Auto, Manuell* ¹	–
Recyclingpapier Farbiges Papier Vorgedrucktes Papier Hochwertiges Normalpapier	A5	Bis zu der mit dem Dreiecksymbol gekennzeichneten Linie an der Papierführung.	–	1	Auto, Manuell* ¹	
	Half Letter* ² , A6, B6* ²	Bis zu der mit dem Dreiecksymbol gekennzeichneten Linie an der Papierführung.	–	1	Manuell* ¹	
	Benutzerdefiniert* ² (mm) 89×127 bis 148×210	1	–	1	Manuell	
	Benutzerdefiniert* ² (mm) 148×210 bis 182×257	1	–	1	Auto, Manuell	
	Benutzerdefiniert* ² (mm) 182×257 bis 297×431,8	1	1	1	Auto, Manuell	
	Benutzerdefiniert* ² (mm) 297×431,8 bis 329×1200	1	1	1	Manuell	
Dickeres Papier* ²	A3, B4, Letter, A4, B5, A5, Benutzerdefiniert (mm) 89×127 bis 329×1200	–	–	1	–	
Umschlag	Umschlag #10, Umschlag DL, Umschlag C6, Umschlag C4	10	–	1	–	

Vorbereiten des Druckers

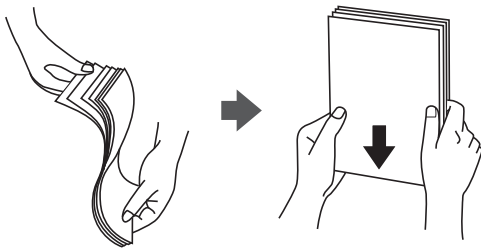
- *1 Sie können bis zu 30 Blatt Papier einlegen, die bereits auf einer Seite bedruckt sind.
- *2 Es kann nur vom Computer oder Smartphone/Tablet-PC gedruckt werden.

Zugehörige Informationen

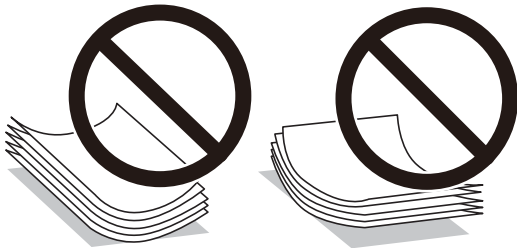
➔ „Bezeichnungen und Funktionen der Teile“ auf Seite 14

Vorsichtsmaßnahmen bei der Handhabung von Papier

- Lesen Sie die dem Papier beigefügte Gebrauchsanweisung.
- Vor dem Einlegen sollten Sie den Papierstapel auffächern und die Kanten bündig ausrichten. Fotopapier darf weder aufgefächert noch aufgerollt werden. Andernfalls könnte die bedruckbare Seite beschädigt werden.



- Vor dem Einlegen muss gewelltes Papier geglättet werden. Alternativ können Sie das Papier auch vorsichtig anders herum aufrollen. Es könnte zu Papierstaus oder Schmierstellen auf dem Ausdruck kommen, wenn auf gewelltem Papier gedruckt wird.



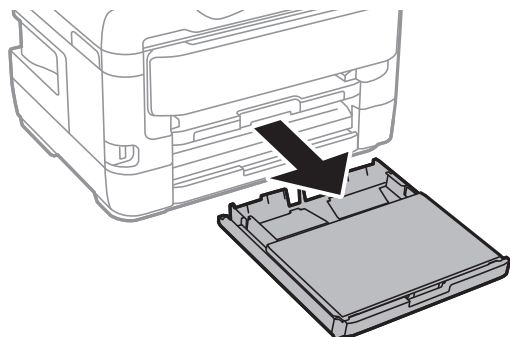
- Verwenden Sie kein Papier, das gewellt, eingerissen, eingeschnitten, gefaltet, feucht, zu dick, zu dünn oder mit Aufklebern versehen ist. Andernfalls könnte es zu Papierstaus oder Schmierstellen auf dem Ausdruck kommen.
- Stellen Sie sicher, dass Sie Schmalbahnpapier verwenden. Wenn Sie sich nicht sicher sind, welche Papiersorte Sie verwenden, überprüfen Sie die Verpackung des Papiers oder wenden Sie sich an den Hersteller, um weitere Informationen zu dem Papier zu erhalten.

Zugehörige Informationen

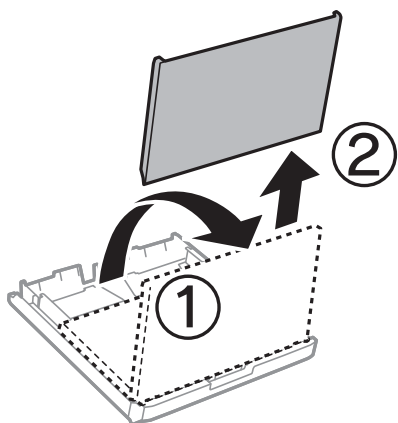
➔ „Druckerspezifikationen“ auf Seite 147

Einlegen des Papiers in die Papierkassette

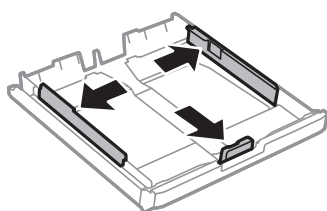
1. Prüfen Sie, dass der Drucker nicht in Betrieb ist, und ziehen Sie dann die Papierkassette heraus.



2. Entfernen Sie die Papierkassettenabdeckung von der Papierkassette.

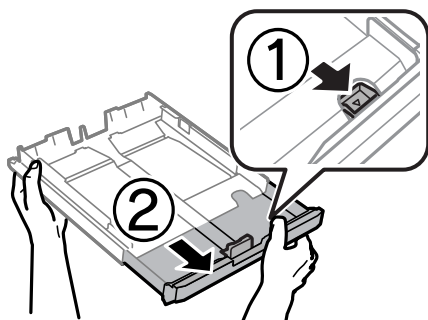


3. Schieben Sie die Papierführungsschienen bis zur maximalen Position.



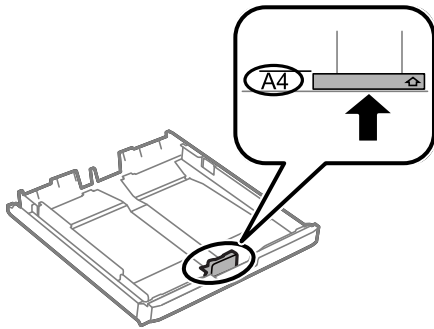
Hinweis:

Wenn Sie ein größeres Papierformat als A4 verwenden, verlängern Sie die Papierkassette.

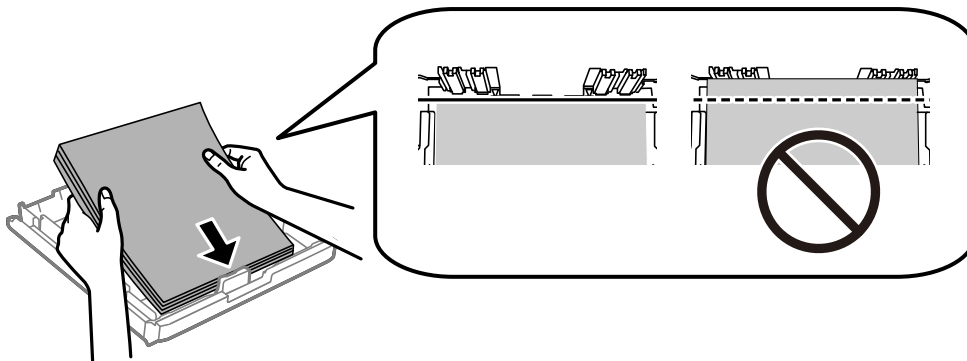


Vorbereiten des Druckers

4. Schieben Sie die vordere Papierführungsschiene an die Position, die dem zu verwendenden Papierformat entspricht.



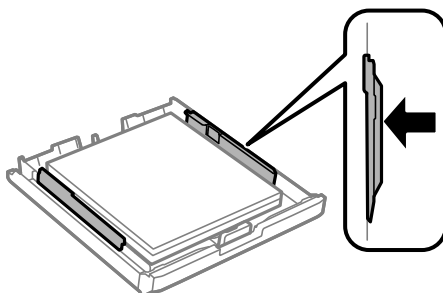
5. Legen Sie das Papier mit der zu bedruckenden Seite nach unten zeigend so ein, dass es an die vordere Papierführungsschiene anstößt.



Wichtig:

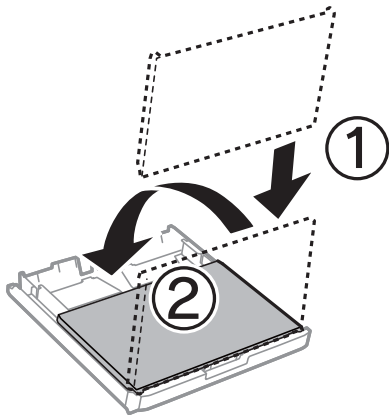
Legen Sie nicht mehr Blätter ein, als die für das Papier angegebene Höchstzahl. Legen Sie Normalpapier nicht über die sich innen an der Papierführungsschiene befindende Linie unterhalb des Dreiecksymbols ein.

6. Schieben Sie die seitlichen Papierführungsschienen an die Kanten des Papiers heran.




Vorbereiten des Druckers

7. Bringen Sie die Papierkassettenabdeckung wieder an.

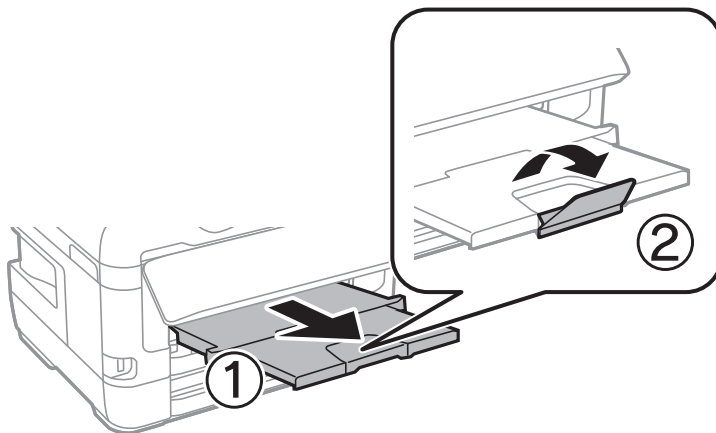


8. Schieben Sie die Papierkassette bis zum Anschlag hinein.
9. Wählen Sie auf dem Bedienfeld das Papierformat und die Papiersorte für das Papier aus, das Sie in den Papierkassette eingelegt haben.

Hinweis:

Sie können den Bildschirm mit den Einstellungen für Papierformat und Papiertyp auch durch Drücken der Taste  am Bedienfeld aufrufen.

10. Ziehen Sie das Ausgabefach heraus.



Zugehörige Informationen

- ➔ „Vorsichtsmaßnahmen bei der Handhabung von Papier“ auf Seite 42
- ➔ „Verfügbares Papier und Fassungskapazität“ auf Seite 38
- ➔ „Papiersortenliste“ auf Seite 49
- ➔ „Laden von Umschlägen und Vorsichtsmaßnahmen“ auf Seite 48

Einlegen des Papiers in die Hinterer Papiereinzug

In den hinterer Papiereinzug können Sie ein Einzelblatt aller unterstützten Papiertypen einlegen. Sie können auch schweres Papier (bis zu 0,3 mm dick) und vorgelochtes Papier einlegen, das nicht in die Papierkassette eingelegt

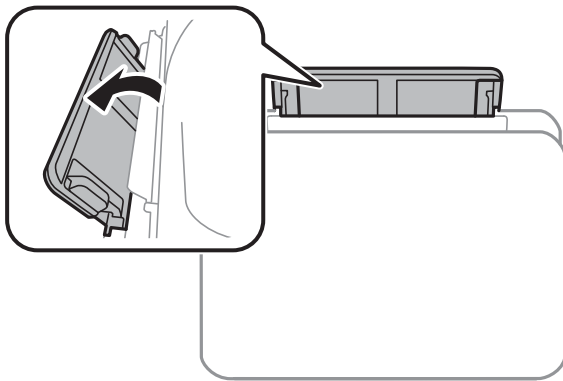
Vorbereiten des Druckers

werden kann. Doch selbst wenn die Papierdicke innerhalb dieses Bereiches liegt, kann es sein, dass Papier abhängig von der Härte nicht richtig eingezogen wird.

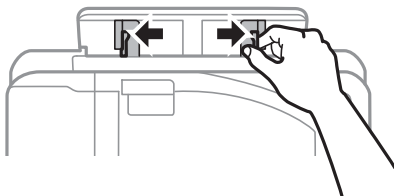
**Wichtig:**

Legen Sie in den hinterer Papiereinzug erst dann Papier ein, wenn Sie der Drucker dazu auffordert. Andernfalls wird das leere Papier wieder ausgeworfen.

1. Wählen Sie hinterer Papiereinzug als Einstellung für **Papierzufuhr** im Druckertreiber, nehmen Sie andere Druckereinstellungen vor und klicken Sie dann auf **Drucken**.
2. Eine Meldung am Bedienfeld fordert Sie auf, Papier einzulegen. Gehen Sie zum Einlegen von Papier folgendermaßen vor.
3. Öffnen Sie die hinterer Papiereinzug.

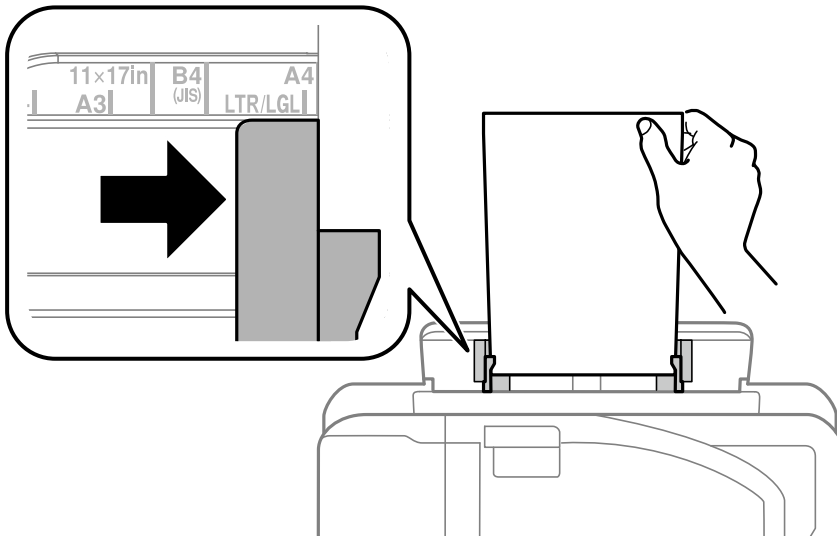


4. Schieben Sie die Papierführungen nach außen.

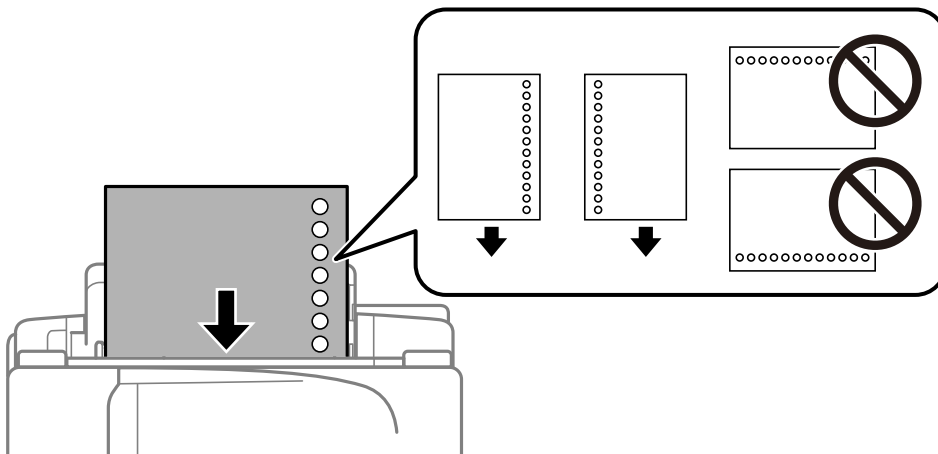


Vorbereiten des Druckers

5. Halten Sie ein Blatt Papier mit der bedruckbaren Seite nach oben in der Mitte des hinteren Papiereinzug und schieben Sie die Papierführungen an die Kanten des Papiers.

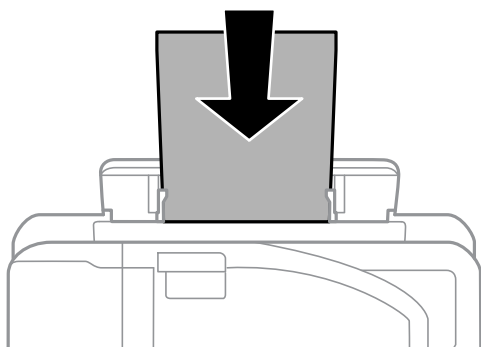


Vorgelochtes Papier



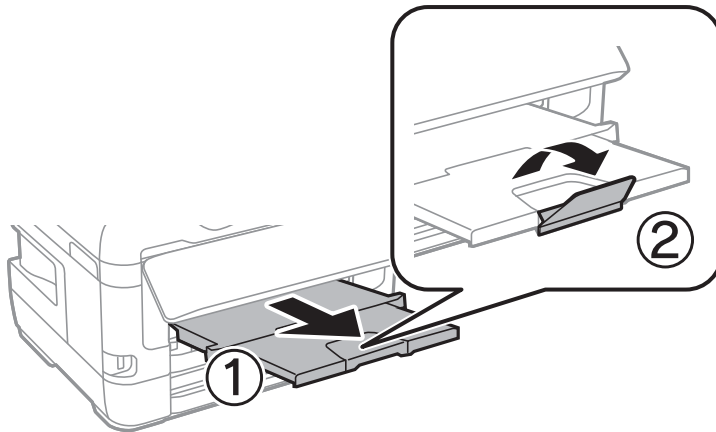
Hinweis:

- Legen Sie ein einzelnes Blatt Normalpapier mit festgelegtem Format und Lochung am linken oder rechten Rand ein.
 - Stellen Sie die Druckposition der Datei so ein, dass nicht über die Lochung gedruckt wird.
 - Automatisches 2-seitiges Drucken steht für vorgelochtes Papier nicht zur Verfügung.
6. Führen Sie das Papier ein, bis der Drucker es teilweise einzieht.



Vorbereiten des Druckers

7. Ziehen Sie das Ausgabefach heraus.

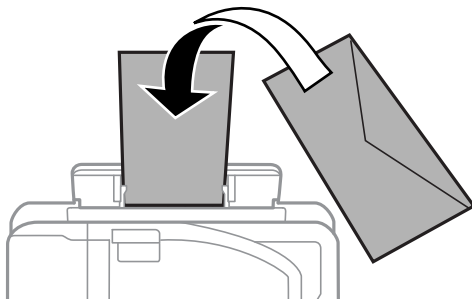


Zugehörige Informationen

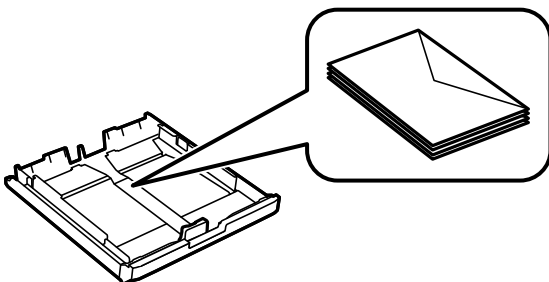
- ➔ „Vorsichtsmaßnahmen bei der Handhabung von Papier“ auf Seite 42
- ➔ „Verfügbares Papier und Fassungskapazität“ auf Seite 38
- ➔ „Papiersortenliste“ auf Seite 49
- ➔ „Laden von Umschlägen und Vorsichtsmaßnahmen“ auf Seite 48

Laden von Umschlägen und Vorsichtsmaßnahmen

Legen Sie Umschläge mit der kurzen Kante zuerst und mit der Umschlagklappe nach unten in der Mitte des hinterer Papiereinzug ein. Schieben Sie die Papierführungsschienen dann an die Umschlagkanten heran.

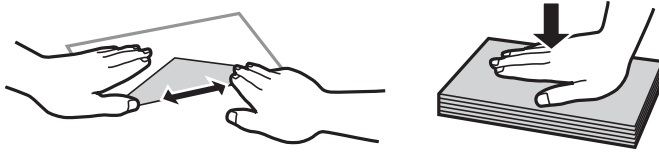


Legen Sie Umschläge mit der Umschlagklappe nach oben in die Papierkassette ein. Schieben Sie die Papierführungsschienen dann an die Umschlagkanten heran.



Vorbereiten des Druckers

- ❑ Vor dem Einlegen sollten Sie den Umschlagstapel auffächern und die Kanten bündig ausrichten. Sind die gestapelten Umschläge durch Luft aufgebläht, drücken Sie auf den Stapel, um den Stapel vor dem Einlegen zu plätten.



- ❑ Verwenden Sie keine Umschläge, die Wellen oder Falten aufweisen. Andernfalls könnte es zu Papierstaus oder Schmierstellen auf dem Ausdruck kommen.
- ❑ Verwenden Sie keine Umschläge mit Fenstern oder mit selbstklebender Oberfläche auf der Umschlagklappe.
- ❑ Verwenden Sie möglichst keine zu dünnen Umschläge, da sie sich beim Drucken kräuseln können.

Zugehörige Informationen

- ➔ [„Verfügbares Papier und Fassungskapazität“ auf Seite 38](#)
- ➔ [„Einlegen des Papiers in die Papierkassette“ auf Seite 43](#)
- ➔ [„Einlegen des Papiers in die Hinterer Papiereinzug“ auf Seite 45](#)

Papiersortenliste

Wählen Sie für ein optimales Druckergebnis die dem Papier entsprechende Papiersorte aus.

Medienname	Medium	
	Bedienfeld	Druckertreiber
Epson Bright White Ink Jet Paper	Normalpapier	Normalpapier
Epson Ultra Glossy Photo Paper	Epson Ultra Glossy	Epson Ultra Glossy
Epson Premium Glossy Photo Paper	Epson Premium Glossy	Epson Premium Glossy
Epson Premium Semigloss Photo Paper	Epson Premium Semigloss	Epson Premium Semigloss
Epson Photo Paper Glossy	Photo Paper Glossy	Photo Paper Glossy
Epson Matte Paper-Heavyweight Epson Photo Quality Ink Jet Paper	Epson Matte	Epson Matte

Menüoptionen für Einstellungen

Wählen Sie auf der Startseite des Druckers **Einstellungen**, um verschiedene Einstellungen vorzunehmen.

Menüoptionen für Druckzähler

Wählen Sie die Menüs im Bedienfeld wie nachfolgend beschrieben.

Vorbereiten des Druckers

Einstellungen > Druckzähler

Zeigt die Gesamtzahl der Ausdrucke, Schwarzweißdrucke und Farbdrucke seit Kaufdatum des Druckers an.

Menüoptionen für Tintenstand

Wählen Sie die Menüs im Bedienfeld wie nachfolgend beschrieben.

Einstellungen > Tintenstand

Zeigt die ungefähren Tintenstände der Tintenpatronen an. Wird ein Ausrufezeichen (!) angezeigt, ist die Tintenpatrone fast leer. Wird ein X angezeigt, ist die Tintenpatrone leer.

Menüoptionen für Wartung

Wählen Sie die Menüs im Bedienfeld wie nachfolgend beschrieben.

Einstellungen > Wartung

Druckkopf-Düsentest:

Wählen Sie diese Funktion aus, um zu prüfen, ob die Druckkopfdüsen verstopft sind. Der Drucker druckt ein Düsentestmuster.

Druckkopfreinigung:

Wählen Sie diese Funktion aus, um verstopfte Düsen des Druckkopfs zu reinigen.

Tintenpatronenaustausch:

Verwenden Sie diese Funktion zum Auswechseln der Tintenpatronen bevor die Tinte verbraucht ist.

Druckkopfausrichtung:

Wählen Sie diese Funktion, um den Druckkopf auszurichten und die Druckqualität zu verbessern.

Vertikale Ausrichtung

Wählen Sie diese Funktion aus, wenn Ausdrucke verschwommen oder Text und Linien fehlerhaft ausgerichtet sind.

Horizontale Ausrichtung

Wählen Sie diese Funktion aus, wenn horizontale Streifen regelmäßig auf Ihren Ausdrucken erscheinen.

Dickes Pap.:

Wählen Sie **Ein**, um ein Verschmutzen Ihrer Ausdrucke mit Tinte zu verhindern, was jedoch die Druckgeschwindigkeit herabsetzen könnte.

Papierführungsreinigung:

Wählen Sie diese Funktion aus, wenn die internen Walzen mit Tinte verschmutzt sind. Der Drucker führt Papier zu, um die internen Walzen zu reinigen.

Vorbereiten des Druckers

Papier entfernen:

Wählen Sie diese Funktion aus, wenn sich nach Beseitigen eines Papierstaus noch immer Papierreste in dem Gerät befinden. Der Drucker erhöht den Abstand zwischen dem Druckkopf und der Papieroberfläche, damit Papierreste leichter entfernt werden können.

Zugehörige Informationen

- ➔ „Überprüfen und Reinigen des Druckkopfs“ auf Seite 106
- ➔ „Ausrichten des Druckkopfs“ auf Seite 108
- ➔ „Entfernen von verschmierter Tinte in der Papierzuführung“ auf Seite 109

Menüoptionen für Papierquelleneinst.

Wählen Sie die Menüs im Bedienfeld wie nachfolgend beschrieben.

Einstellungen > Papierquelleneinst.

Papiereinrichtung:

Wählen Sie das Papierformat und den Papiertyp der eingelegten Papierquelle aus.

A4/Letter-Auto-Wechsel:

Wählen Sie **Ein(Auto)** aus, damit Papier im A4-Format eingezogen wird, wenn keine Papierquelle im Letter-Format vorhanden ist, und als Letter definiertes Papier eingezogen wird, wenn keine Papierquelle im A4-Format vorhanden ist.

Auto-Auswahleinst.:

Wählen Sie für Einstellungen **Ein** aus, um automatisch auf Papier einer beliebigen Papierquelle zu drucken, das Ihren Papiereinstellungen entspricht.

Fehlerhinweis:

Wählen Sie **Ein**, damit eine Fehlermeldung ausgegeben wird, wenn das ausgewählte Papierformat bzw. der Papiertyp nicht mit dem eingelegten Papier übereinstimmt.

Auto-Anzeige Papiereinrichtung:

Wählen Sie **Ein** aus, um den Bildschirm **Papiereinrichtung** aufzurufen, wenn Papier in die Papierquelle eingelegt wird. Wenn diese Funktion deaktiviert wird, können Sie nicht von einem iPhone oder iPad mit AirPrint drucken.

Zugehörige Informationen

- ➔ „Laden von Papier“ auf Seite 38

Menüoptionen für Druckerstat.Blatt

Wählen Sie die Menüs im Bedienfeld wie nachfolgend beschrieben.

Einstellungen > Druckerstat.Blatt

Vorbereiten des Druckers

Konfigurationsstatusblatt:

Druckt Informationen zum aktuellen Druckerstatus und den Druckeinstellungen.

Verbrauchsstatusblatt:

Druckt Informationsblätter zum Status der Verbrauchsmaterialien.

Nutzungsverlaufsblatt:

Druckt Informationen zum Nutzungsverlauf des Druckers.

Menüoptionen für Netzwerkstatus

Wählen Sie das Menü im Bedienfeld wie nachfolgend beschrieben.

Einstellungen > Netzwerkstatus

Wired-LAN/Wi-Fi-Status:

Zeigt die aktuellen Netzwerkeinstellungen.

Wi-Fi Direct-Status:

Zeigt die aktuellen Wi-Fi Direct-Einstellungen.

Epson Connect-Status:

Zeigt an, ob der Drucker bei Epson Connect registriert und damit verbunden ist.

Besuchen Sie die folgende Portal-Website zur Registrierung bei Epson Connect.

<https://www.epsonconnect.com/>

<http://www.epsonconnect.eu> (nur Europa)

Google Cloud Print-Status:

Zeigt an, ob der Drucker bei Google Cloud Print registriert und damit verbunden ist.

Einzelheiten über das Registrieren bei Google-Cloud Print finden Sie auf folgender Website.

<https://www.epsonconnect.com/>

<http://www.epsonconnect.eu> (nur Europa)

Statusblatt drucken:

Druckt ein Blatt mit dem Netzwerkstatus.

Zugehörige Informationen

- ➔ „Manuelle Wi-Fi-Einstellungen“ auf Seite 21
- ➔ „Vornehmen von Wi-Fi-Einstellungen durch Drücken einer Taste“ auf Seite 22
- ➔ „Vornehmen von Wi-Fi-Einstellungen per PIN-Code-Einrichtung (WPS)“ auf Seite 23
- ➔ „Konfiguration von Wi-Fi Direct-Einstellungen (einfacher AP)“ auf Seite 24
- ➔ „Netzwerkstatusblatt drucken“ auf Seite 34
- ➔ „Prüfen der Netzwerkdetails vom Bedienfeld aus“ auf Seite 27
- ➔ „Konfiguration erweiterter Netzwerkeinstellungen“ auf Seite 25

Menüoptionen für Admin-Einstellungen

Wählen Sie die Menüs im Bedienfeld wie nachfolgend beschrieben.

Einstellungen > Admin-Einstellungen

Mit diesen Menüs kann ein Administrator ein Admin-Kennwort erstellen, um die Druckereinstellungen vor Änderungen durch andere Benutzer zu schützen.

Admin-Kennwort:

Erstellen oder ändern Sie das Admin-Kennwort oder setzen Sie es zurück. Wenden Sie sich an den Epson-Kundendienst, falls Sie das Kennwort vergessen haben.

Sperreinstellung:

Legen Sie fest, ob das Bedienfeld mit Hilfe des unter Admin-Kennwort registrierten Kennworts gesperrt werden soll.

Menüoptionen für Systemadministration

Durch Verwendung dieses Menüs können Sie das Gerät als Systemadministrator verwalten. Ebenfalls können Sie Gerätemerkmale für individuelle Benutzer für Ihre Arbeits- oder Bürobedürfnisse anpassen.

Wählen Sie das Menü im Bedienfeld wie nachfolgend beschrieben.

Einstellungen > Systemadministration

Druckereinstellungen

Wählen Sie die Menüs im Bedienfeld wie nachfolgend beschrieben.

Einstellungen > Systemadministration > Druckereinstellungen

Auto-Fehlerbehebung:

Wählen Sie die durchzuführende Aktion, wenn ein Fehler beim 2-seitigen Drucken oder aufgrund eines vollen Arbeitsspeichers auftritt.

Ein

Zeigt eine Fehlermeldung an und druckt im 1-seitigen Modus, wenn ein Fehler beim 2-seitigen Drucken auftritt, oder druckt nur die vom Drucker noch verarbeiteten Daten, wenn ein Fehler aufgrund vollen Arbeitsspeichers auftritt.

Aus

Zeigt eine Fehlermeldung an und der Druckvorgang wird abgebrochen.

PC-Verbindung via USB:

Wählen Sie **Aktivieren** aus, um einem über USB angeschlossenen Computer den Zugriff auf den Drucker zu gestatten. Wenn **Deaktivieren** ausgewählt ist, wird das Drucken ohne Netzwerkverbindung eingeschränkt.

Allgemeine Einstellungen

Wählen Sie die Menüs im Bedienfeld wie nachfolgend beschrieben.

Einstellungen > Systemadministration > Allgemeine Einstellungen

Schlaf-Timer:

Anpassen der Zeitdauer, nach welcher der Schlafmodus (Energiesparmodus) aktiviert wird, wenn der Drucker keine Vorgänge durchführt. Der LCD-Bildschirm wird schwarz, wenn die festgelegte Zeitdauer abgelaufen ist.

AbschaltEinst.:

- Abschalten, falls inaktiv

Wählen Sie diese Einstellung, um den Drucker automatisch abzuschalten, wenn er für einen festgelegten Zeitraum nicht verwendet wird. Eine Erhöhung dieser Ausschaltzeitdauer wirkt sich auf die Energieeffizienz des Geräts aus. Denken Sie an die Umwelt, bevor Sie etwaige Änderungen vornehmen.

- Abschalten, falls getrennt

Durch Auswählen dieser Einstellung schaltet sich der Drucker nach 30 Minuten aus, wenn alle Netzwerkports, einschließlich des LINE-Ports, getrennt sind. Abhängig von Ihrer Region ist diese Funktion möglicherweise nicht verfügbar.

Abschalttimer:

Wählen Sie diese Funktion, um den Drucker abzuschalten, wenn er für einen festgelegten Zeitraum nicht verwendet wird. Sie können die Zeitdauer, bevor sich das Energiesparsystem einschaltet, anpassen. Eine Erhöhung dieser Ausschaltzeitdauer wirkt sich auf die Energieeffizienz des Geräts aus. Denken Sie an die Umwelt, bevor Sie etwaige Änderungen vornehmen.

LCD-Kontrast:

Passen Sie die Helligkeit des LCD-Bildschirms an.

Datum/Zeit-Einstellung:

- Datum/Zeit

Geben Sie das aktuelle Datum und die Uhrzeit ein.

- Sommerzeit

Wählen Sie die Sommerzeiteinstellung aus, die für Ihre Region gültig ist.

- Zeitdifferenz

Geben Sie den Zeitunterschied zwischen der Zeit in Ihrer Region und der UTC (koordinierten Weltzeit) ein.

Sprache/Language:

Stellt die am LCD-Bildschirm verwendete Sprache ein.

Blättergeschwindigkeit:

Wählen Sie die Bildlaufgeschwindigkeit des LCD-Bildschirms aus.

Zugehörige Informationen

➔ „Energie sparen“ auf Seite 58

Vorbereiten des Druckers

Netzwerkeinstellungen

Wählen Sie die Menüs im Bedienfeld wie nachfolgend beschrieben.

Einstellungen > Systemadministration > Netzwerkeinstellungen

Netzwerkstatus

Zeigt oder druckt die Netzwerkeinstellungen und den Verbindungsstatus.

Wi-Fi-Setup

Wi-Fi-Setup-Assistent

Wählen Sie ein Netzwerk (SSID), geben Sie ein Kennwort ein und verbinden Sie den Drucker mit dem Wi-Fi-Netzwerk.

Tastendruck-Setup (WPS)

Verbinden Sie den Drucker per WPS-Taste an Ihrem Wireless-Router mit einem drahtlosen Netzwerk.

PIN-Code-Setup (WPS)

Geben Sie im Wireless-Router-Dienstprogramm den im Druckerdisplay angezeigten PIN-Code ein, um den Drucker mit einem Wi-Fi-Netzwerk zu verbinden.

Auto-Wi-Fi-Verbindung

Verbindet den Drucker mit einem Wi-Fi-Netzwerk mit einem Computer, der mit dem Access-Point verbunden ist. Legen Sie die im Lieferumfang des Druckers enthaltene Software-Disc in den Computer ein und folgen Sie der Anleitung auf dem Bildschirm. Wenn Sie aufgefordert werden, den Drucker zu betreiben, führen Sie dieses Menü aus.

Wi-Fi deaktivieren

Deaktiviert die Verbindung durch Ausschalten des Wi-Fi-Signals, ohne die Netzwerkinformationen zu löschen. Um die Verbindung wieder zu aktivieren, richten Sie das Wi-Fi-Netzwerk erneut ein.

Wi-Fi Direct-Einrichtung

Verbindet den Drucker mit einem drahtlosen Netzwerk (Wi-Fi) ohne Wireless-Router.

Verbindungstest

Prüft den Status der Netzwerkverbindung und druckt den Bericht für die Netzwerkverbindung aus. Konsultieren Sie bei Verbindungsproblemen den Bericht, um das Problem zu lösen.

Erweiterte Einrichtung

Konfigurieren Sie die folgenden Detailsinstellungen.

Gerätenamen eingeben

TCP/IP-Adresse

DNS-Server

Proxy-Server

IPv6-Adresse

NFC

Verbindungsgeschw. und Duplex

HTTP zu HTTPs weiterleiten

Vorbereiten des Druckers

Epson Connect-Services

Wählen Sie die Menüs im Bedienfeld wie nachfolgend beschrieben.

Einstellungen > Systemadministration > Epson Connect-Services

Zeigt an, ob der Drucker bei den Epson Connect-Diensten registriert und mit diesen verbunden ist.

Registrieren/Löschen:

Registrieren oder löschen Sie den Drucker in bzw. aus den Epson Connect-Diensten.

Besuchen Sie die folgende Portal-Website zur Registrierung bei Epson Connect.

<https://www.epsonconnect.com/>

<http://www.epsonconnect.eu> (nur Europa)

Unterbrechen/Fortsetzen:

Wählen Sie, ob die Epson Connect-Dienste unterbrochen oder fortgesetzt werden sollen.

Status:

Prüfen Sie, ob der Drucker bei den Epson Connect-Diensten registriert und damit verbunden ist.

Google Cloud Druck-Services

Wählen Sie die Menüs im Bedienfeld wie nachfolgend beschrieben.

Einstellungen > Systemadministration > Google Cloud Druck-Services

Zeigt an, ob der Drucker bei Google Cloud Print-Diensten verbunden und mit diesen registriert ist.

Unterbrechen/Fortsetzen:

Wählen Sie, ob die Google Cloud Print-Dienste unterbrochen oder fortgesetzt werden sollen.

Registrierung aufheben:

Deregistrieren Sie die Google Cloud Print-Dienste.

Besuchen Sie zur Registrierung und für Nutzungshilfen die folgende Portal-Webseite.

<https://www.epsonconnect.com/>

<http://www.epsonconnect.eu> (nur Europa)

Status:

Prüfen Sie, ob der Drucker bei den Google Cloud Print-Diensten registriert und damit verbunden ist.

Universaldruckeinstell.

Wählen Sie die Menüs im Bedienfeld wie nachfolgend beschrieben.

Einstellungen > Systemadministration > Universaldruckeinstell.

Vorbereiten des Druckers

Diese Druckereinstellungen werden angewandt, wenn Sie über ein externes Gerät ohne Verwendung des Druckertreibers drucken.

Oberer Versatz

Passen Sie die Oberkante des Blatts an.

Linker Versatz

Passen Sie die linke Kante des Blatts an.

Oberer Versatz hinten

Passen Sie die Oberkante der Rückseite beim 2-seitigen Drucken an.

Linker Versatz hinten

Passen Sie die linke Kante der Rückseite beim 2-seitigen Drucken an.

Papierbreite prüfen

Prüft die Papierbreite vor Beginn des Druckvorgangs. So wird verhindert, dass bei falsch eingestelltem Papierformat über die Papierkanten hinaus gedruckt wird. Dies verringert jedoch die Druckgeschwindigkeit.

Tintentrockenzeit

Wählen Sie die Trocknungszeit bei 2-seitigem Drucken.

Leerseite überspringen

Überspringt automatisch leere Seiten in den Druckdaten.

Werkseinstlg. wiederh.

Wählen Sie die Menüs im Bedienfeld wie nachfolgend beschrieben.

Einstellungen > Systemadministration > Werkseinstlg. wiederh.

Netzwerkeinstellungen:

Setzt die Netzwerkeinstellungen auf ihre Standardwerte zurück.

Alle Daten und Einstellungen leeren:

Setzt alle Einstellungen auf ihre Standardwerte zurück.

Firmware-Aktualisierung

Wählen Sie die Menüs im Bedienfeld wie nachfolgend beschrieben.

Einstellungen > Systemadministration > Firmware-Aktualisierung

Aktualisierung:

Prüft, ob die neueste Firmwareversion auf den Netzwerkservers hochgeladen worden ist. Wenn eine Aktualisierung verfügbar ist, können Sie wählen, ob die Aktualisierung gestartet werden soll.

Vorbereiten des Druckers

Aktuelle Version:

Zeigt die aktuelle Firmwareversion des Druckers an.

Benachrichtigung:

Wählen Sie **Ein**, um eine Benachrichtigung zu erhalten, wenn ein Firmware-Update verfügbar ist.

Energie sparen

Der Drucker aktiviert den Ruhemodus oder schaltet automatisch ab, wenn er für eine bestimmte Zeit nicht verwendet wird. Sie können die Zeitdauer, bevor sich das Energiesparsystem einschaltet, anpassen. Eine Erhöhung dieser Ausschaltzeitdauer wirkt sich auf die Energieeffizienz des Geräts aus. Denken Sie an die Umwelt, bevor Sie etwaige Änderungen vornehmen.

Je nachdem, wo der Drucker gekauft wurde, besitzt er möglicherweise eine Funktion, die ihn automatisch ausschaltet, wenn er 30 Minuten lang nicht mit dem Netzwerk verbunden ist.

Energie sparen — Bedienfeld

1. Rufen Sie über den Startbildschirm **Einstellungen** auf und wählen Sie dann **Systemadministration**.
2. Wählen Sie **Allgemeine Einstellungen**.
3. Fahren Sie folgendermaßen fort.
 - Wählen Sie **Schlaf-Timer** oder **Abschalteinst. > Abschalten, falls inaktiv** oder **Abschalten, falls getrennt** und nehmen Sie die gewünschten Einstellungen vor.
 - Wählen Sie **Schlaf-Timer** oder **Abschalttimer** und nehmen Sie die gewünschten Einstellungen vor.

Hinweis:

Die Verfügbarkeit der Funktionen **Abschalteinst.** und **Abschalttimer** hängt vom Einkaufsort ab.

Drucken

Drucken über den Druckertreiber auf Windows

Wenn Sie bestimmte Druckertreibereinstellungen nicht ändern können, wurde möglicherweise der Zugriff durch den Administrator beschränkt. Wenden Sie sich zur Unterstützung an den Druckeradministrator.

Zugriff auf den Druckertreiber

Beim Zugriff auf den Druckertreiber über die Computer-Systemsteuerung werden die Einstellungen für alle Anwendungen übernommen.

Aufrufen des Druckertreibers über das Bedienfeld

Windows 10/Windows Server 2016

Rechtsklicken Sie auf die Start-Schaltfläche oder halten Sie sie gedrückt und wählen Sie **Systemsteuerung > Geräte und Drucker anzeigen** unter **Hardware und Sound** aus. Klicken Sie mit der rechten Maustaste auf den Drucker oder drücken und halten Sie ihn und wählen Sie **Druckereinstellungen**.

Windows 8.1/Windows 8/Windows Server 2012 R2/Windows Server 2012

Wählen Sie **Desktop > Einstellungen > Systemsteuerung > Geräte und Drucker anzeigen** in **Hardware und Sound**. Klicken Sie mit der rechten Maustaste auf den Drucker oder drücken und halten Sie ihn und wählen Sie **Druckereinstellungen**.

Windows 7/Windows Server 2008 R2

Klicken Sie auf die Start-Schaltfläche, wählen Sie **Systemsteuerung > Geräte und Drucker anzeigen** unter **Hardware und Sound** aus. Klicken Sie mit der rechten Maustaste auf den Drucker und wählen Sie **Druckereinstellungen**.

Windows Vista/Windows Server 2008

Klicken Sie auf die Start-Schaltfläche und wählen Sie **Systemsteuerung > Drucker** unter **Hardware und Sound** aus. Klicken Sie mit der rechten Maustaste auf den Drucker und wählen Sie **Druckereigenschaften auswählen**.

Windows XP/Windows Server 2003 R2/Windows Server 2003

Klicken Sie auf die Start-Schaltfläche und wählen Sie **Systemsteuerung > Drucker und andere Hardware > Drucker und Fax** aus. Klicken Sie mit der rechten Maustaste auf den Drucker und wählen Sie **Druckereinstellungen**.

Aufrufen des Druckertreibers über das Druckersymbol in der Taskleiste

Das Druckersymbol in der Desktop-Taskleiste ist ein Verknüpfungssymbol, mit dem Sie den Druckertreiber schnell aufrufen können.

Wenn Sie auf das Druckersymbol klicken und **Druckereinstellungen** wählen, haben Sie Zugriff auf dasselbe Druckereinstellungsfenster, das auch von der Systemsteuerung angezeigt wird. Wenn Sie auf dieses Symbol doppelklicken, können Sie den Druckerstatus prüfen.

Hinweis:

Wenn das Druckersymbol nicht in der Taskleiste angezeigt wird, rufen Sie das Druckertreiberfenster auf, klicken Sie auf **Überwachungsoptionen** auf der Registerkarte **Utility** und aktivieren Sie dann **Lassen Sie das Shortcut-Symbol in der Taskleiste anzeigen**.

Druckgrundlagen

Hinweis:

Die Vorgehensweisen können sich je nach Anwendung unterscheiden. Ausführliche Informationen dazu finden Sie in der Hilfe der Anwendung.

1. Öffnen Sie die Datei, die Sie drucken möchten.

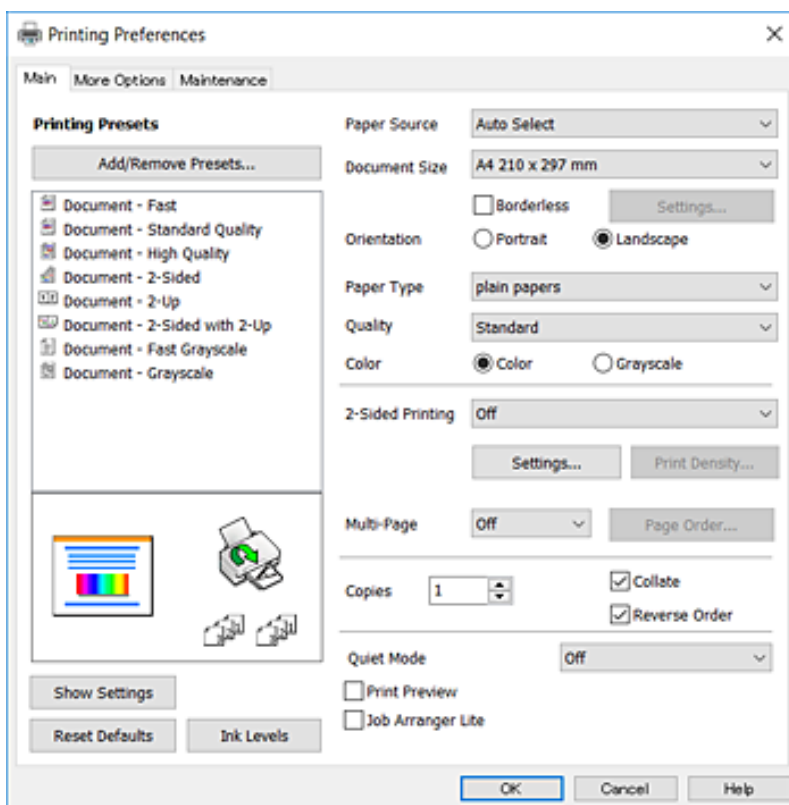
Legen Sie Papier in den Drucker ein, wenn noch keines eingelegt wurde.



Wichtig:

Wählen Sie beim Einlegen in den hinteren Papiereinzug Hinterer Papiereinzug als **Papierzufuhr** und beginnen Sie dann den Druck über den Druckertreiber, bevor Sie Papier einlegen. Wenn der Druck beginnt, meldet der Druckertreiber, dass der Druckvorgang läuft. Folgen Sie zum Einlegen des Papiers der Drucker-Bildschirmanleitung.

2. Wählen Sie **Drucken** oder **Seite einrichten** im Menü **Datei**.
3. Wählen Sie Ihren Drucker.
4. Wählen Sie **Einstellungen** oder **Eigenschaften**, um das Druckertreiberfenster aufzurufen.



5. Nehmen Sie bei Bedarf Einstellungen vor.

Ausführliche Informationen finden Sie in den Menüoptionen für den Druckertreiber.

Hinweis:

- Ebenfalls können Sie die Onlinehilfe für Erläuterungen zu den Einstellungsoptionen aufrufen. Beim Rechtsklick auf ein Element wird die **Hilfe** angezeigt.
- Wenn Sie **Druckvorschau** wählen, können Sie vor dem Druck eine Vorschau Ihres Dokuments anzeigen.

Drucken

6. Klicken Sie auf **OK**, um das Druckertreiberfenster zu schließen.
7. Klicken Sie auf **Drucken**.

Hinweis:

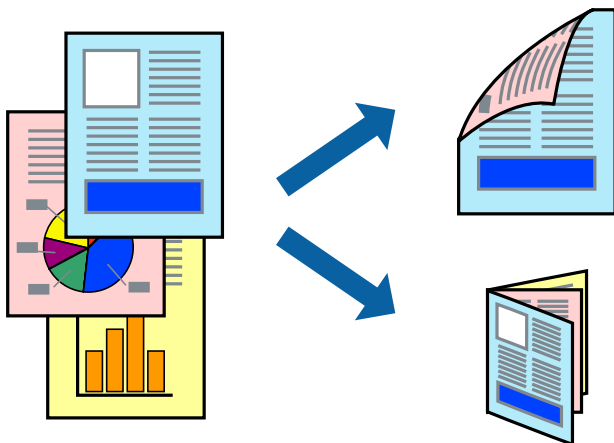
Wenn Sie **Druckvorschau** wählen, wird ein Vorschaufenster angezeigt. Um die Einstellungen zu ändern, klicken Sie auf **Abbrechen** und wiederholen Sie dann den Vorgang aus Schritt 2.

Zugehörige Informationen

- ➔ „Verfügbares Papier und Fassungskapazität“ auf Seite 38
- ➔ „Einlegen des Papiers in die Papierkassette“ auf Seite 43
- ➔ „Einlegen des Papiers in die Hinterer Papiereinzug“ auf Seite 45
- ➔ „Papiersortenliste“ auf Seite 49
- ➔ „Registerkarte Haupteinstellungen“ auf Seite 75

2-seitiges Drucken

Sie können auf beiden Papierseiten drucken. Sie können auch eine Broschüre drucken, die durch Neusortierung der Seiten und Falten des Ausdrucks erstellt wird.



Hinweis:

- Diese Funktion ist nicht für randloses Drucken verfügbar.
- Sie können automatischen und manuellen 2-seitigen Druck verwenden. Drehen Sie beim manuellen 2-seitigen Druck das Papier um, um auf der anderen Seite zu drucken, wenn der Druck der ersten Seite abgeschlossen ist.
- Wenn Sie Papier verwenden, das nicht für das 2-seitige Drucken geeignet ist, kann die Druckqualität abnehmen. Zudem könnte es zu Papierstaus kommen.
- Je nach Papier und den zu druckenden Daten könnte die Tinte auf die andere Seite des Papiers durchdrücken.

Zugehörige Informationen

- ➔ „Verfügbares Papier und Fassungskapazität“ auf Seite 38

Druckeinstellungen

Der manuelle 2-seitige Druck steht zur Verfügung, wenn EPSON Status Monitor 3 aktiviert ist. Es ist u. U. jedoch nicht möglich, wenn über ein Netzwerk auf den Drucker zugegriffen wird oder es sich um einen gemeinsam genutzten Drucker handelt.

Hinweis:

Um EPSON Status Monitor 3 zu aktivieren, klicken Sie auf **Erweiterte Einstellungen** auf der Registerkarte **Utility** und wählen Sie dann **EPSON Status Monitor 3 aktivieren**.

1. Wählen Sie auf der Registerkarte **Haupt Einstellungen** des Druckertreibers eine Option aus **2-seitiges Drucken**.
2. Klicken Sie auf **Einstellungen**, nehmen Sie die geeigneten Einstellungen vor und klicken Sie dann auf **OK**.
Nehmen Sie bei Bedarf Einstellungen für **Druckdichte** vor. Diese Einstellung ist nicht verfügbar, wenn Sie manuelles 2-seitiges Drucken auswählen.

Hinweis:

- Wenn Sie eine gefaltete Broschüre drucken möchten, wählen Sie **Broschüre**.
- Beim Festlegen der **Druckdichte** können Sie die Druckdichte entsprechend des Dokumenttyps festlegen.
- Abhängig von den für **Vorlagenart wählen** im Fenster Einstellung der Druckdichte und für **Qualität** auf der Registerkarte **Haupt Einstellungen** gewählten Optionen kann der Druckvorgang langsamer sein.

3. Klicken Sie auf **Drucken**.

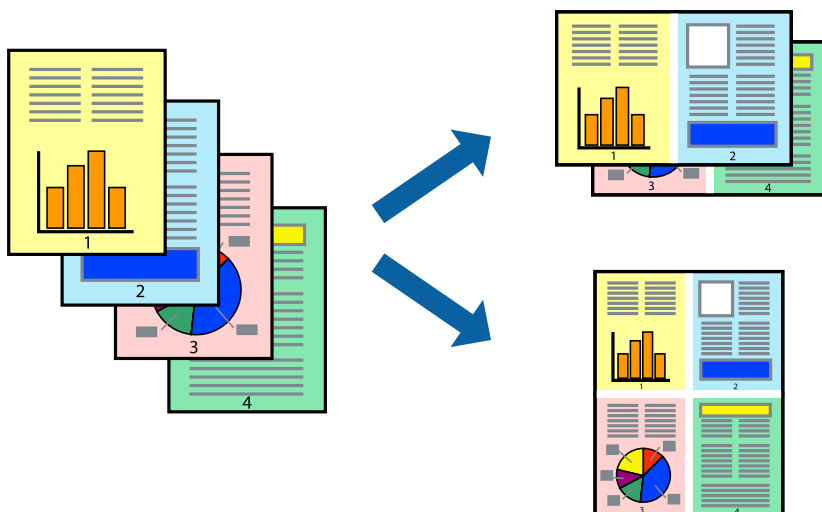
Wenn beim manuellen 2-seitigen Drucken das Bedrucken der ersten Seite abgeschlossen wurde, wird ein Pop-up-Fenster auf dem Computer angezeigt. Folgen Sie der Bildschirmanleitung.

Zugehörige Informationen

- ➔ „Druckgrundlagen“ auf Seite 78
- ➔ „Registerkarte Haupt Einstellungen“ auf Seite 75

Drucken von mehreren Seiten auf ein Blatt

Sie können die Daten von zwei oder vier Seiten auf ein einziges Blatt Papier drucken.



Druckeinstellungen

Wählen Sie auf der Registerkarte **Haupteinstellungen** des Druckertreibers **2-Up** oder **4-Up** als Einstellung für **Multi-Page**.

Hinweis:

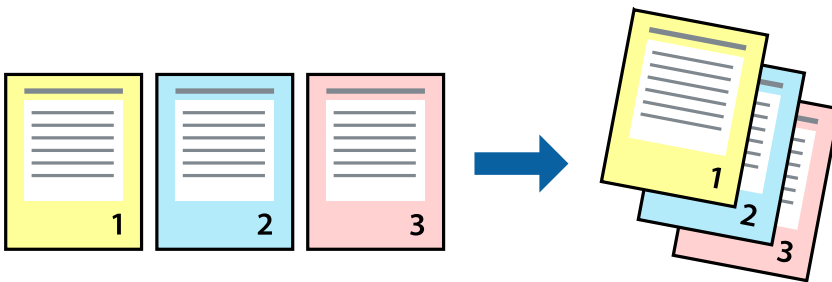
Diese Funktion ist nicht für randloses Drucken verfügbar.

Zugehörige Informationen

- ➔ „Druckgrundlagen“ auf Seite 78
- ➔ „Registerkarte Haupteinstellungen“ auf Seite 75

Drucken und Stapeln in Seitenreihenfolge (Drucken in umgekehrter Auftragsreihenfolge)

Sie können ab der letzten Seite drucken, damit die Dokumente in Seitenreihenfolge gestapelt werden.



Druckeinstellungen

Wählen Sie auf der Registerkarte **Haupteinstellungen** des Druckers die Option **Seitenfolge**.

Zugehörige Informationen

- ➔ „Druckgrundlagen“ auf Seite 78
- ➔ „Registerkarte Haupteinstellungen“ auf Seite 75

Drucken eines verkleinerten oder vergrößerten Dokuments

Sie können das Format einer Vorlage um einen bestimmten Prozentsatz oder auf das eingelegte Papierformat verkleinern oder vergrößern.



Druckeinstellungen

Wählen Sie auf der Registerkarte **Weitere Optionen** des Druckertreibers das Dokumentformat unter der Einstellung **Dokumentgröße**. Wählen Sie das gewünschte Papierformat unter **Ausgabe-Papier**. Wählen Sie **Dokument verkleinern/vergrößern** und anschließend **Passend auf Seite** oder **Zoom auf**. Wenn Sie **Zoom auf** wählen, geben Sie einen Prozentwert ein.

Wählen Sie **Mitte**, um Bilder in der Mitte der Seite zu drucken.

Hinweis:

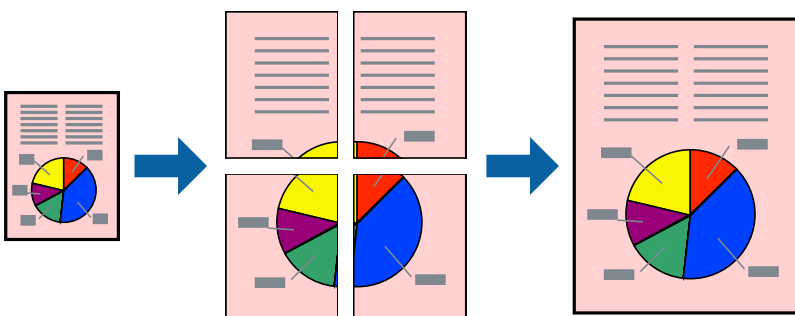
Diese Funktion ist nicht für randloses Drucken verfügbar.

Zugehörige Informationen

- ➔ „Druckgrundlagen“ auf Seite 78
- ➔ „Registerkarte Weitere Optionen“ auf Seite 76

Drucken einer Abbildung über mehrere Blätter (Erstellen eines Posters)

Diese Funktion ermöglicht Ihnen den Druck eines Bildes auf mehreren Blättern. Sie erhalten ein größeres Poster, indem Sie alle Blätter zusammenkleben.



Hinweis:

Diese Funktion ist nicht für randloses Drucken verfügbar.

Druckeinstellungen

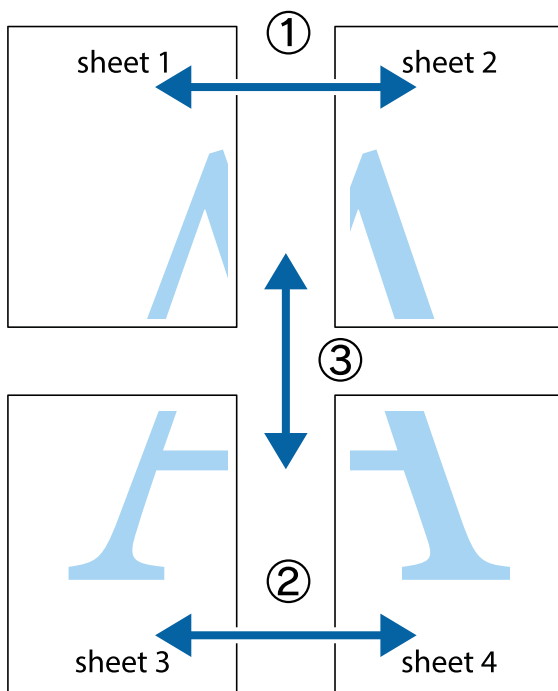
Wählen Sie auf der Registerkarte **Haupteinstellungen** des Druckertreibers **2x1 Poster**, **2x2 Poster**, **3x3 Poster** oder **4x4 Poster** als Einstellung für **Multi-Page**. Durch Klicken auf **Einstellungen** können Sie Bereiche auswählen, die nicht gedruckt werden sollen. Es lassen sich auch die Schnitthilfeoptionen festlegen.

Zugehörige Informationen

- ➔ „Druckgrundlagen“ auf Seite 78
- ➔ „Registerkarte Haupteinstellungen“ auf Seite 75

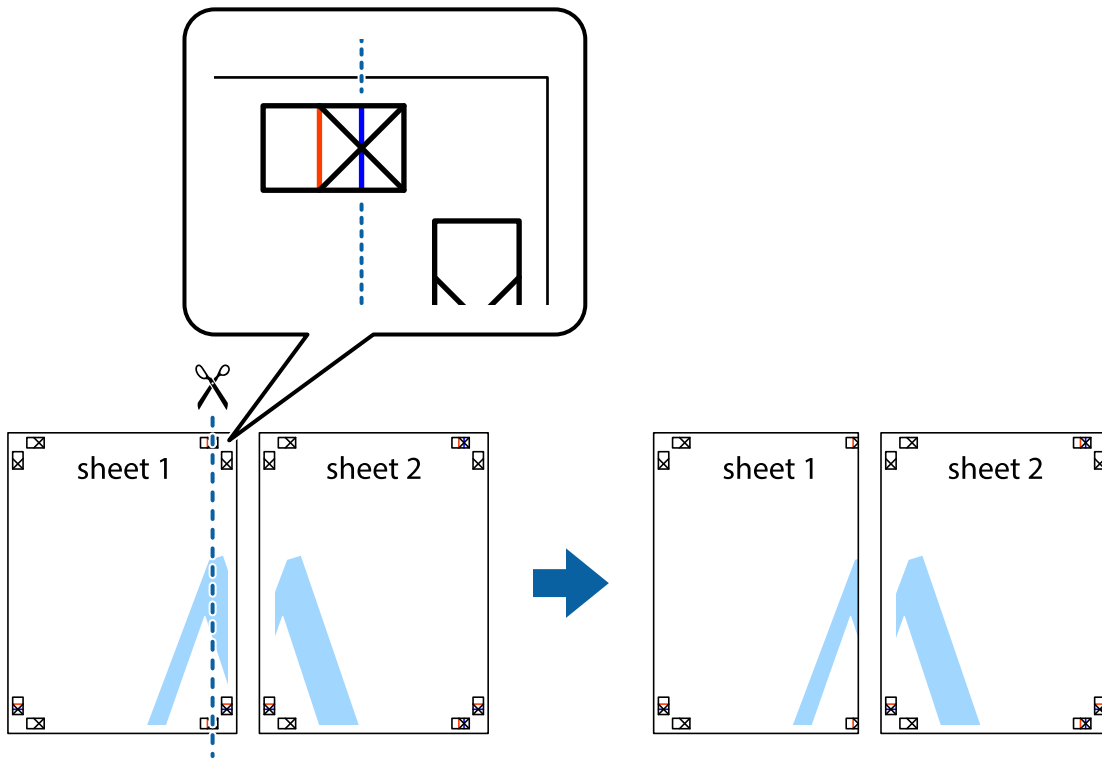
Erstellen von Postern mit Ausrichtungsmarken zur Überlappung

Im folgenden Beispiel wird die Erstellung eines Posters veranschaulicht, wenn **2x2 Poster** ausgewählt ist und wenn in **Schnittmarken drucken** die Option **Ausrichtungsmarken zur Überlappung** ausgewählt ist.

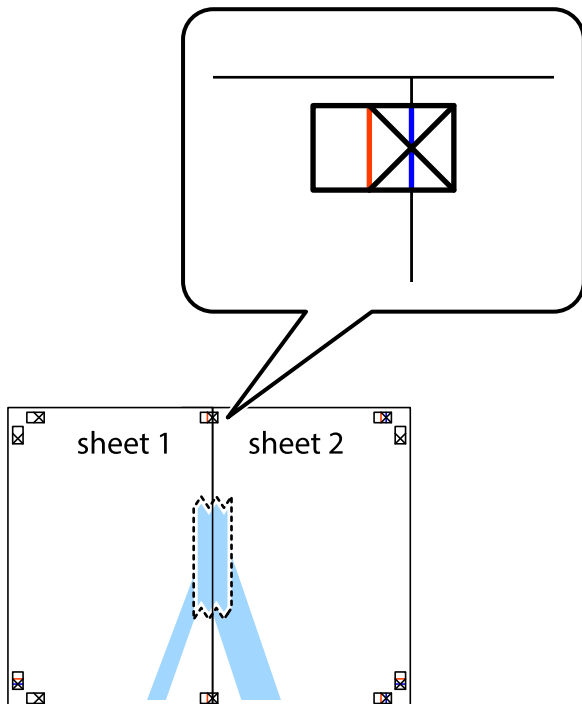


Drucken

1. Bereiten Sie Sheet 1 und Sheet 2 vor. Schneiden Sie die Ränder von Sheet 1 entlang der vertikalen blauen Linie durch die Mitte der oberen und unteren Kreuzmarkierungen ab.

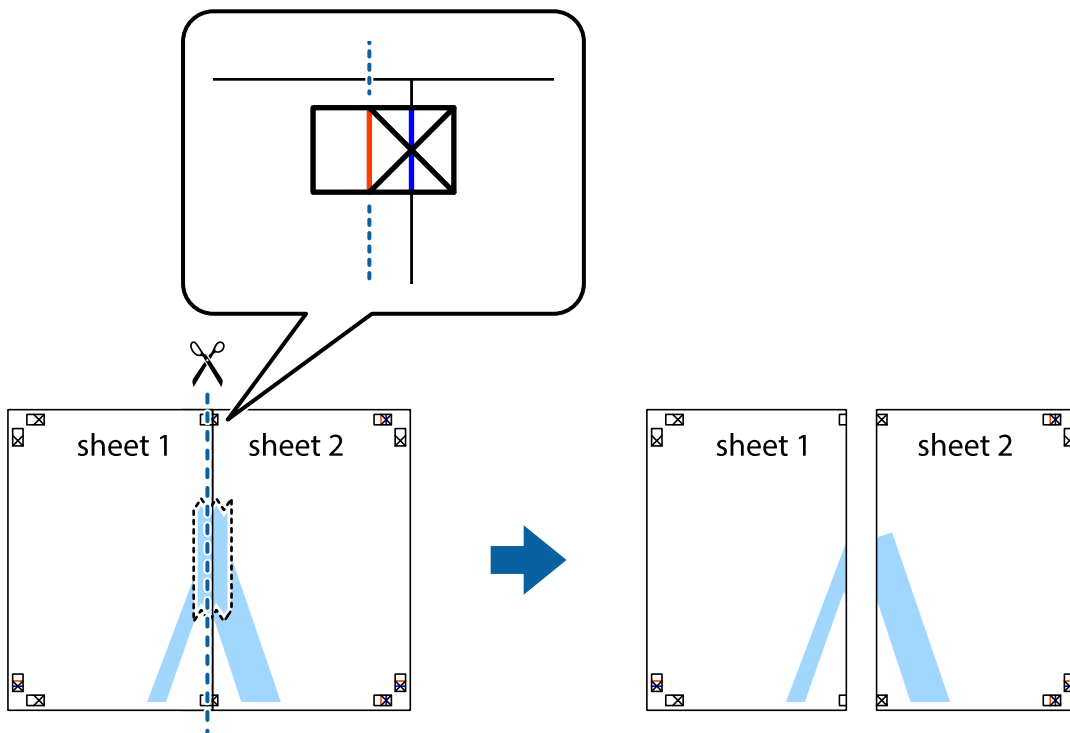


2. Platzieren Sie die Kante von Sheet 1 auf Sheet 2 und richten Sie die Kreuzmarkierungen aneinander aus. Fügen Sie die beiden Blätter mit Klebeband auf der Rückseite vorübergehend zusammen.

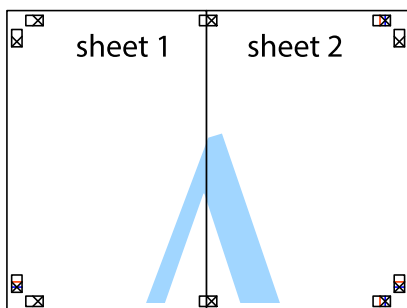


Drucken

- Schneiden Sie die zusammengeführten Blätter entlang der vertikalen roten Linie an den Ausrichtungsmarkierungen (diesmal die Linie links neben den Kreuzmarkierungen) durch.



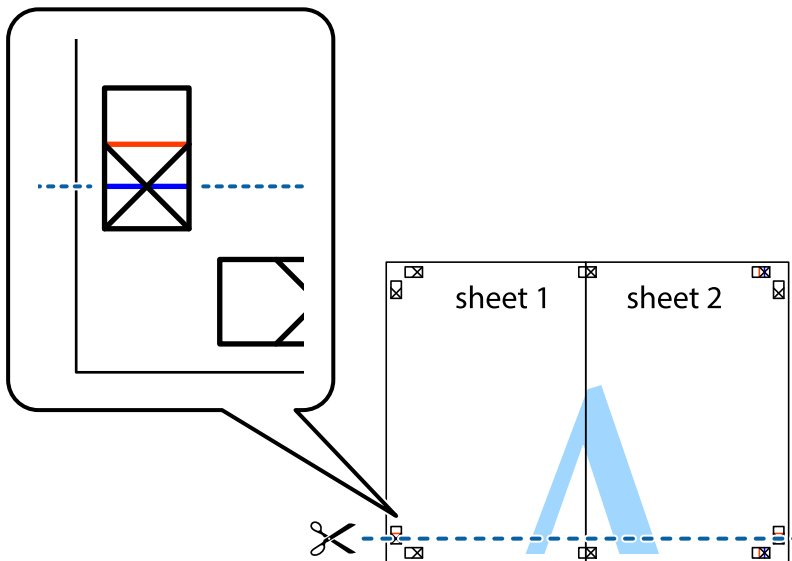
- Fügen Sie die Blätter mit Klebeband auf der Rückseite zusammen.



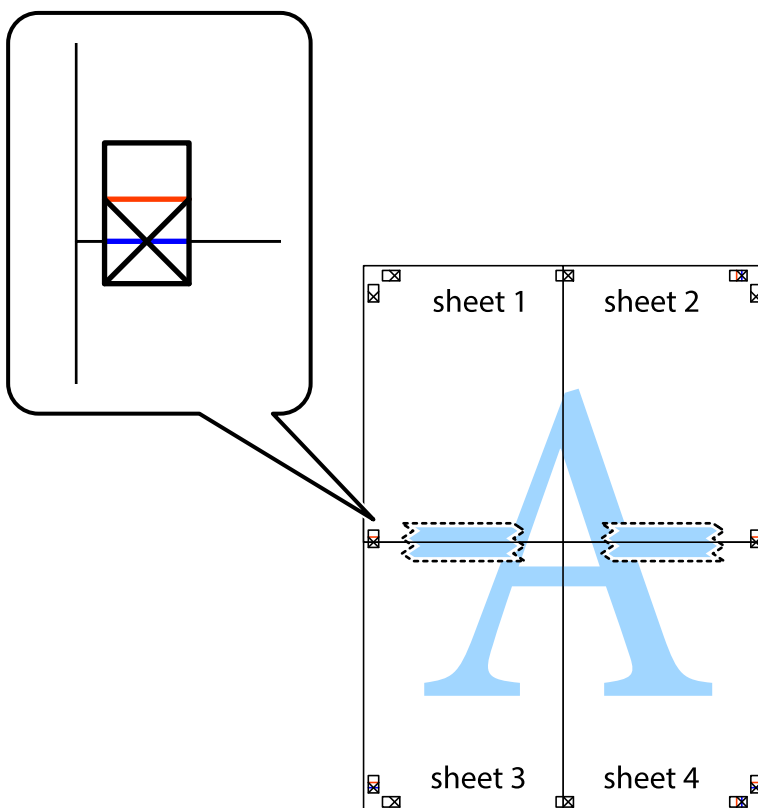
- Wiederholen Sie die Schritte 1 bis 4, um Sheet 3 und Sheet 4 zusammenzufügen.

Drucken

6. Schneiden Sie die Ränder von Sheet 1 und Sheet 2 entlang der vertikalen blauen Linie durch die Mitte der linken und rechten Kreuzmarkierungen ab.

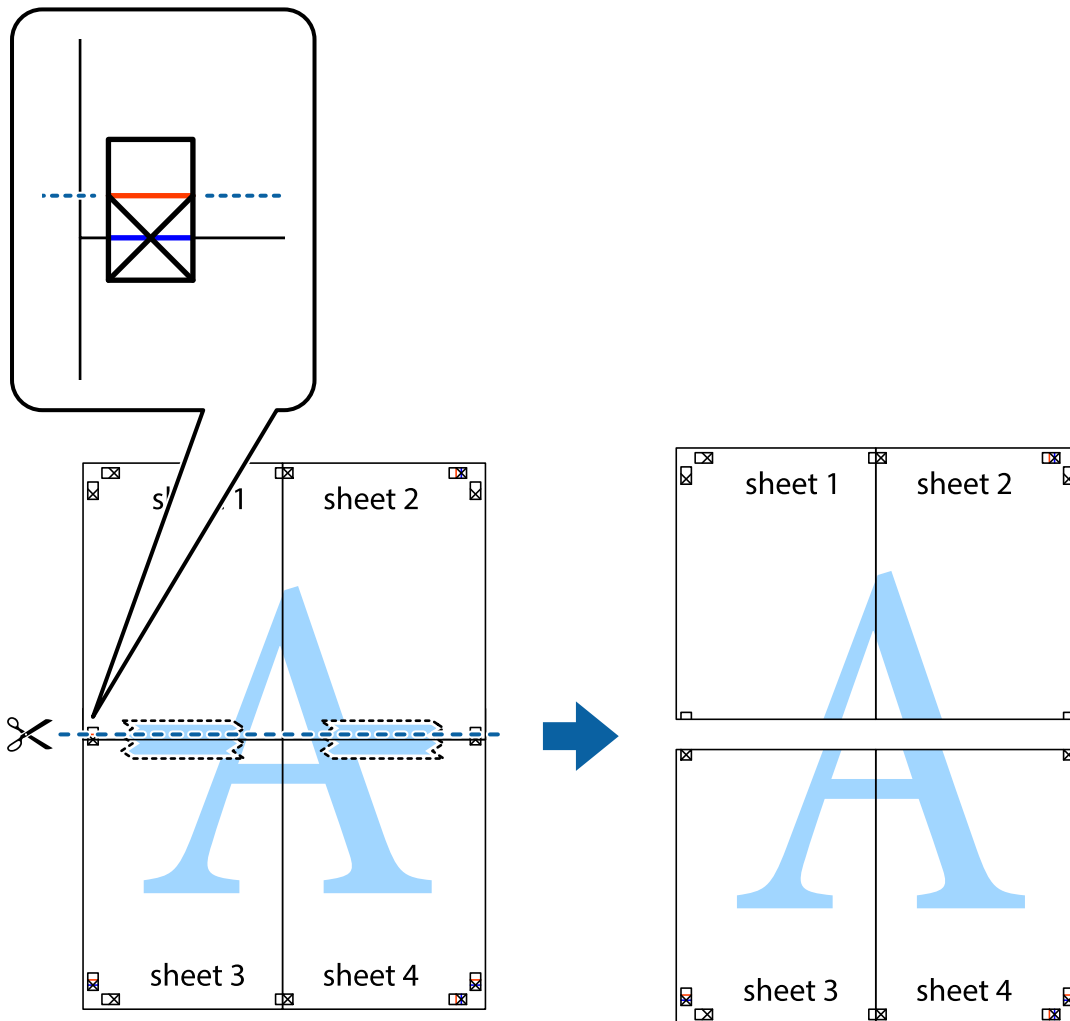


7. Platzieren Sie die Kante von Sheet 1 und Sheet 2 auf Sheet 3 und Sheet 4 und richten Sie die Kreuzmarkierungen aneinander aus. Fügen Sie die Blätter mit Klebeband auf der Rückseite vorübergehend zusammen.



Drucken

8. Schneiden Sie die zusammengeführten Blätter entlang der horizontalen roten Linie an den Ausrichtungsmarkierungen (diesmal die Linie über den Kreuzmarkierungen) durch.

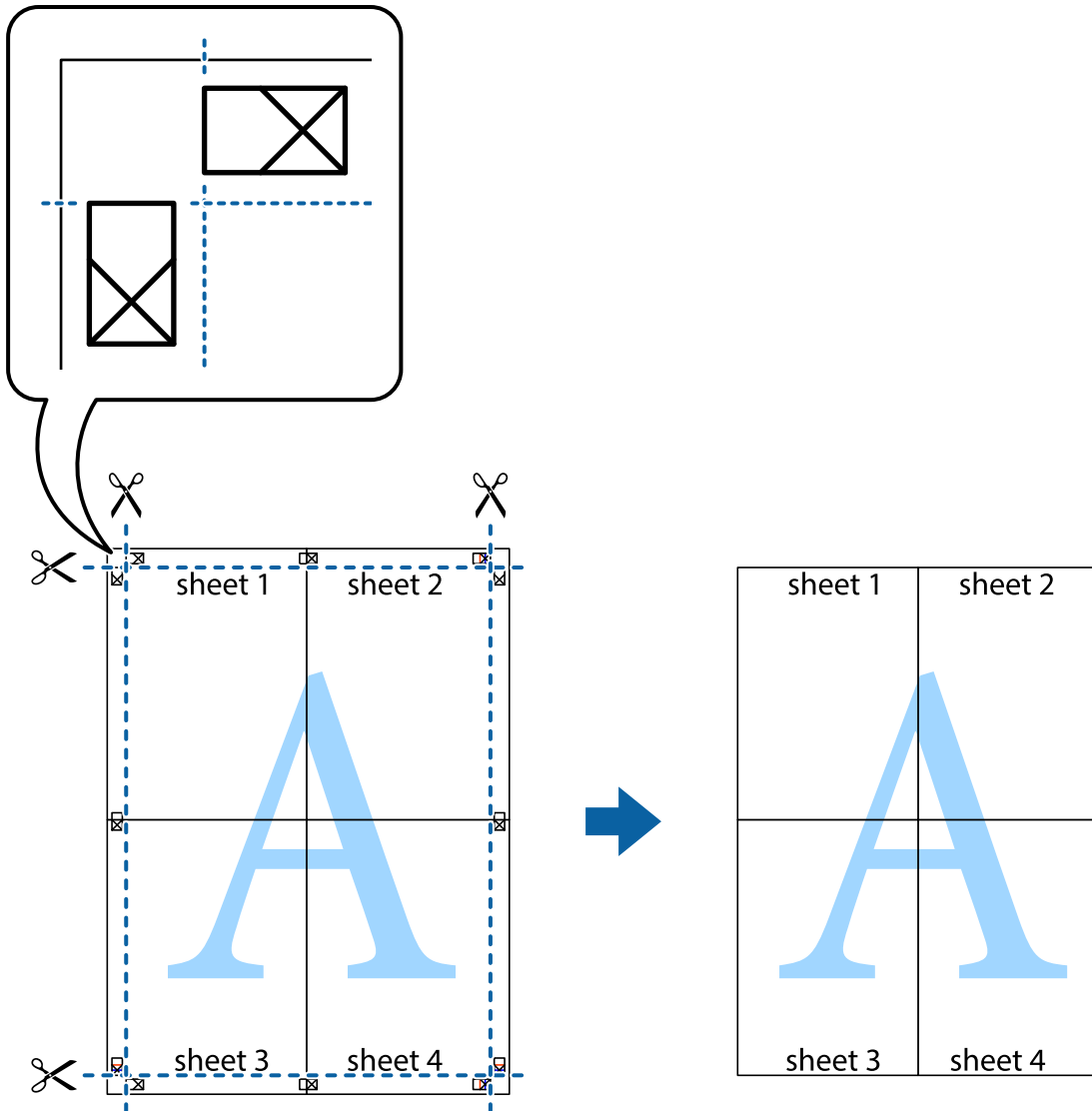


9. Fügen Sie die Blätter mit Klebeband auf der Rückseite zusammen.



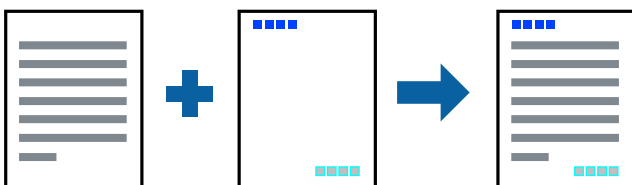
Drucken

10. Schneiden Sie die verbleibenden Ränder an der äußeren Hilfslinie ab.



Drucken mit Kopf- und Fußzeile

In der Kopf- und Fußzeile können Sie Druckinformationen wie Benutzername und Druckdatum drucken.



Druckeinstellungen

Klicken sie auf der Registerkarte **Weitere Optionen** des Druckertreibers auf **Wasserzeichenfunktionen**, und wählen Sie dann **Kopfzeile/Fußzeile**. Klicken Sie auf **Einstellungen** und wählen Sie die Elemente aus, die sie drucken möchten.

Drucken

Zugehörige Informationen

- ➔ „Druckgrundlagen“ auf Seite 78
- ➔ „Registerkarte Weitere Optionen“ auf Seite 76

Drucken eines Wasserzeichens

Sie können ein Wasserzeichen wie „Vertraulich“ oder ein Anti-Kopier-Muster auf Ihre Ausdrücke drucken. Wenn Sie mit einem Anti-Kopier-Muster drucken, erscheinen die verborgenen Zeichen nach dem Fotokopieren und unterscheiden so die Vorlage von den Kopien.



Kopierschutzmuster steht unter folgenden Bedingungen zur Verfügung:

- Papier: Einfaches Papier, Kopierpapier, Briefkopf, recyceltes Papier, farbiges Papier, vorbedrucktes Papier oder hochwertiges einfaches Papier
- Randlos: Nicht ausgewählt
- Qualität: Standard
- Automatisches 2-seitiges Drucken: Nicht gewählt
- Farbkorrektur: Automatisch
- Breitbahnpapier: Nicht gewählt

Hinweis:

Ebenfalls können Sie Ihr eigenes Wasserzeichen oder ein Anti-Kopier-Muster hinzufügen.

Druckeinstellungen

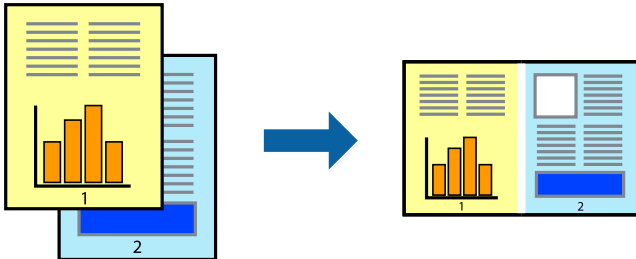
Klicken sie auf der Registerkarte **Weitere Optionen** des Druckertreibers auf **Wasserzeichenfunktionen**, und wählen Sie dann Kopierschutzmuster oder Wasserzeichen aus. Klicken Sie auf **Einstellungen**, um Details wie Farbe, Dichte oder die Position des Zeichens oder Musters zu ändern.

Zugehörige Informationen

- ➔ „Druckgrundlagen“ auf Seite 78
- ➔ „Registerkarte Weitere Optionen“ auf Seite 76

Gemeinsames Ausdrucken mehrerer Dateien

Mit Druckauftrag-Organisator Lite können Sie mehrere in verschiedenen Anwendungen erstellte Dateien zu einem Druckauftrag kombinieren. Sie können für kombinierte Dateien Druckeinstellungen wie mehrseitiges Layout und 2-seitiges Drucken festlegen.



Druckeinstellungen

Wählen Sie auf der Registerkarte **Haupt Einstellungen** des Druckers die Option **Druckauftrag-Organisator Lite**. Nach dem Beginn des Druckvorgangs wird das Fenster Druckauftrag-Organisator Lite angezeigt. Öffnen Sie bei geöffnetem Fenster Druckauftrag-Organisator Lite die Datei, die Sie mit der aktuellen Datei kombinieren möchten, und wiederholen Sie die obigen Schritte.

Nach Auswahl eines Druckauftrags, der Druckprojekt im Fenster Druckauftrag-Organisator Lite hinzugefügt wurde, lässt sich das Seitenlayout bearbeiten.

Klicken Sie auf **Drucken** im Menü **Datei**, um den Druckvorgang zu beginnen.

Hinweis:

Wenn das Fenster Druckauftrag-Organisator Lite geschlossen wird, bevor alle Druckdaten dem Druckprojekt hinzugefügt werden, wird der derzeit von Ihnen bearbeitete Druckauftrag abgebrochen. Klicken Sie auf **Speichern** im Menü **Datei**, um den aktuellen Auftrag zu speichern. Die Dateierweiterung der gespeicherten Dateien ist „.ecl“.

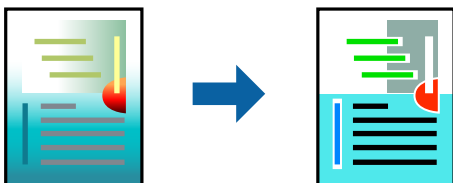
Zum Öffnen eines Druckprojekts klicken Sie auf **Druckauftrag-Organisator Lite** auf der Registerkarte **Utility** des Druckertreibers, um das Fenster Druckauftrag-Organisator Lite zu öffnen. Wählen Sie im Menü **Öffnen** die Option **Datei** aus, um die Datei auszuwählen.

Zugehörige Informationen

- ➔ „Druckgrundlagen“ auf Seite 78
- ➔ „Registerkarte Haupt Einstellungen“ auf Seite 75

Drucken mithilfe der Funktion „Color Universal Print“

Sie können die Sichtbarkeit von Texten und Bildern in Ausdrucken verbessern.



Universalfarbdruk ist nur verfügbar, wenn die folgenden Einstellungen ausgewählt sind.

Drucken

- Papiersorte: Einfaches Papier, Kopierpapier, Briefkopf, recyceltes Papier, farbiges Papier, vorbedrucktes Papier, hochwertiges einfaches Papier
- Qualität: **Standard** oder eine höhere Qualität
- Druckfarbe: **Farbe**
- Anwendungen: Microsoft® Office 2007 oder neuer
- Textgröße: 96 Pixel oder kleiner

Druckeinstellungen

Klicken Sie auf der Registerkarte **Weitere Optionen** des Druckertreibers auf **Bildoptionen** unter der Einstellung **Farbkorrektur**. Wählen Sie eine Option unter der Einstellung **Universalfarbdruck**. Klicken Sie auf **Optimierungsoptionen**, um weitere Einstellungen vorzunehmen.

Hinweis:

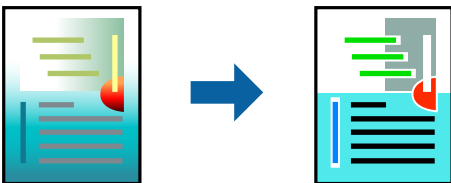
- Bestimmte Zeichen können durch Muster geändert werden. So kann „+“ als „±“ erscheinen.
- Anwendungsspezifische Muster und Unterstreichungen können den mit diesen Einstellungen gedruckten Inhalt abändern.
- Die Druckqualität kann bei Verwendung der Einstellungen Universalfarbdruck in Fotos und anderen Bildern beeinträchtigt werden.
- Bei Verwendung von Universalfarbdruck erfolgt der Druck langsamer.

Zugehörige Informationen

- ➔ „Druckgrundlagen“ auf Seite 78
- ➔ „Registerkarte Weitere Optionen“ auf Seite 76

Einstellen der Druckfarbe

Sie können die im Druckauftrag verwendeten Farben einstellen.



Hinweis:

Diese Einstellungen wirken sich nicht auf die Originaldaten aus.

Druckeinstellungen

Wählen Sie auf der Registerkarte **Weitere Optionen** des Druckertreibers **Benutzerdefiniert** als Einstellung für **Farbkorrektur**. Klicken Sie auf „Erweitert“, um das Fenster **Farbkorrektur** zu öffnen, und wählen Sie dann eine Methode zur Farbkorrektur.

Drucken

Hinweis:

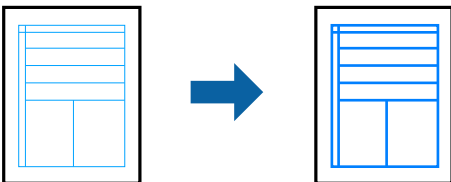
- ❑ Als Standardwert wird **Automatisch** auf der Registerkarte **Weitere Optionen** ausgewählt. Mit dieser Einstellung werden die Farben automatisch entsprechend der Papiersorte und den Druckqualitätseinstellungen angepasst.
- ❑ **PhotoEnhance** im Fenster **Farbkorrektur** passt die Farbe durch eine Positionsanalyse des Objekts an. Wenn sich also die Position des Objekts durch Verkleinern, Vergrößern, Zuschneiden oder Drehen des Bilds geändert hat, kann sich die Farbe beim Drucken unerwartet ändern. Auch durch Auswählen der Option für den randlosen Druck ändert sich die Position des Objekts und daher die Farbe. Wenn das Bild unscharf ist, wirkt der Farbton möglicherweise unnatürlich. Wenn sich die Farbe ändert oder unnatürlich wirkt, drucken Sie in einem anderen Modus als **PhotoEnhance**.

Zugehörige Informationen

- ➔ „Druckgrundlagen“ auf Seite 78
- ➔ „Registerkarte Weitere Optionen“ auf Seite 76

Drucken zum Hervorheben dünner Linien

Mit dieser Option können dünne Linien verstärkt werden, die zu dünn zum Drucken sind.



Druckeinstellungen

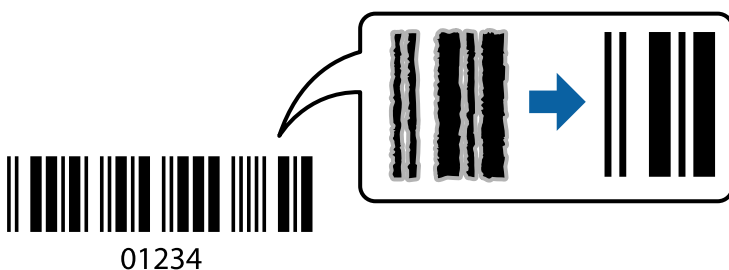
Klicken sie auf der Registerkarte **Weitere Optionen** des Druckertreibers auf **Bildoptionen** in der Einstellung **Farbkorrektur**. Wählen Sie **Dünne Linien verstärken**.

Zugehörige Informationen

- ➔ „Druckgrundlagen“ auf Seite 78
- ➔ „Registerkarte Weitere Optionen“ auf Seite 76

Drucken deutlicher Strichcodes

Sie können einen deutlichen Strichcode drucken, der einfach gescannt werden kann. Aktivieren Sie diese Funktion nur, wenn der gedruckte Strichcode nicht gescannt werden kann.



Für die Nutzung dieser Funktion müssen folgende Bedingungen erfüllt sein.

Drucken

- Papier: Einfaches Papier, Kopierpapier, Briefkopf, recyceltes Papier, farbiges Papier, vorbedrucktes Papier oder hochwertiges einfaches Papier oder Umschlag
- Qualität: **Standard**

Hinweis:

Je nach Anwendungsfall ist ein Nachschärfen nicht immer möglich.

Druckeinstellungen

Klicken sie auf der Registerkarte **Utility** des Druckertreibers auf **Erweiterte Einstellungen**, und wählen Sie dann **Strichcodemodus**.

Zugehörige Informationen

- ➔ [„Druckgrundlagen“ auf Seite 78](#)
- ➔ [„Registerkarte Utility“ auf Seite 77](#)

Druckvorgang abbrechen

Abbrechen eines Druckauftrags am Computer. Ein Druckauftrag, der bereits vollständig an den Drucker gesendet worden ist, kann jedoch nicht mehr am Computer abgebrochen werden. Brechen Sie in diesem Fall den Druckauftrag über das Bedienfeld am Drucker ab.

Abbrechen

Klicken Sie auf Ihrem Computer unter **Geräte und Drucker**, **Drucker** oder **Drucker und Faxgeräte** mit der rechten Maustaste auf Ihren Drucker. Klicken Sie auf **Laufende Druckaufträge**, dann mit der rechten Maustaste auf den Auftrag, den Sie abbrechen möchten, und wählen Sie **Abbrechen**.

Menüoptionen für den Druckertreiber

Öffnen des Druckerfensters in einer Anwendung, Auswählen des Druckers, und Zugriff auf das Druckertreiberfenster.

Hinweis:

Die verfügbaren Menüs variieren je nach ausgewählter Option.

Registerkarte Haupteinstellungen

Druckvoreinstellungen	Benutzerdefinierte Voreinstellungen	Sie können Ihre eigenen häufig genutzten Druckvoreinstellungen hinzufügen und entfernen. Wählen Sie die Voreinstellung aus der Liste, die Sie verwenden möchten.
Einstellungen anzeigen	Zeigt eine Liste von Einstellungen, die aktuell auf den Registerkarten Haupteinstellungen und Weitere Optionen konfiguriert sind.	
Standard zurück	Setzt alle Einstellungen auf die Standardwerte zurück. Die Einstellungen auf der Registerkarte Weitere Optionen werden ebenfalls zurückgesetzt.	

Drucken

Tintenstand	Zeigt die ungefähren Tintenstände an.	
Papierzufuhr	Wählen Sie die Papierquelle, aus der Papier eingelesen wird. Wählen Sie Automatische Auswahl , um die in den Druckereinstellungen im Druckerbedienfeld gewählte Papierquelle automatisch auszuwählen. Wenn der Drucker nur eine Papierzufuhr hat, wird dieser Punkt nicht angezeigt.	
Dokumentgröße	Wählt das Papierformat, mit dem Sie drucken möchten. Wenn Sie Benutzerdefiniert auswählen, geben Sie Breite und Höhe des Papiers ein.	
Randlos	Die Druckdaten werden soweit vergrößert, dass sie etwas größer sind als das Papierformat, damit keine Ränder entlang der Papierkanten gedruckt werden. Wählen Sie Einstellungen zur Auswahl des Vergrößerungsfaktors.	
Ausrichtung	Wählen Sie die Ausrichtung aus, mit der Sie drucken möchten.	
Druckmedium	Wählen Sie den Papiertyp, mit dem Sie drucken.	
Qualität	Wählen Sie die Druckqualität, mit der Sie drucken möchten. Die verfügbaren Einstellungen sind vom ausgewählten Papiertyp abhängig. Klicken Sie auf Weitere Einstellungen , um weitere Einstellungen vorzunehmen.	
Farbe	Wählen Sie die Farbe für Ihren Druckauftrag.	
2-seitiges Drucken	Ermöglicht 2-seitigen Druck.	
	Einstellungen	Sie können die Biegekante und die Biegeabstände angeben. Beim Druck mehrseitiger Dokumente können Sie auswählen, ob der Druck mit der Vorder- oder Rückseite der Seite beginnen soll.
	Druckdichte	Wählen Sie den Dokumenttyp zur Einstellung der Druckdichte. Wenn die richtige Druckdichte gewählt wurde, können Sie verhindern, dass Bilder auf die andere Seite durchscheinen. Wählen Sie Benutzerdefiniert , um die Druckdichte manuell einzustellen.
Multi-Page	Ermöglicht es Ihnen, zum Posterdruck mehrere Seiten auf einem Blatt zu drucken. Klicken Sie auf Seitenfolge , um die Druckreihenfolge der Seiten festzulegen.	
Kopien	Wählen Sie die Anzahl der Kopien, die Sie drucken möchten.	
	Sortieren	Druckt mehrseitige Dokumente in Reihenfolge und in Sätzen sortiert.
	Seitenfolge	Ermöglicht es Ihnen, ab der letzten Seite zu drucken, damit die Seiten nach dem Druck in der richtigen Reihenfolge gestapelt sind.
Ruhemodus	Reduziert die Druckgeräusche. Dies kann jedoch die Druckgeschwindigkeit verringern.	
Druckvorschau	Zeigt eine Vorschau des Dokuments vor dem Druck an.	
Druckauftrag-Organisator Lite	Wählen Sie dies, um mit der Funktion Druckauftrag-Organisator Lite zu drucken.	

Registerkarte Weitere Optionen

Druckvoreinstellungen	Benutzerdefinierte Voreinstellungen	Sie können Ihre eigenen häufig genutzten Druckvoreinstellungen hinzufügen und entfernen. Wählen Sie die Voreinstellung aus der Liste, die Sie verwenden möchten.
Einstellungen anzeigen	Zeigt eine Liste von Einstellungen, die aktuell auf den Registerkarten HauptEinstellungen und Weitere Optionen konfiguriert sind.	

Drucken

Standard zurück	Setzt alle Einstellungen auf die Standardwerte zurück. Die Einstellungen auf der Registerkarte Haupteinstellungen werden ebenfalls zurückgesetzt.	
Dokumentgröße	Wählen Sie das Format Ihres Dokuments.	
Ausgabe-Papier	Wählt das Papierformat, mit dem Sie drucken möchten. Wenn sich Ausgabe-Papier vom Dokumentgröße unterscheidet, wird Dokument verkleinern/vergrößern automatisch gewählt. Sie müssen diese Option nicht wählen, wenn Sie drucken, ohne das Format eines Dokuments zu vergrößern oder zu verkleinern.	
Dokument verkleinern/ vergrößern	Ermöglicht es Ihnen, das Dokumentformat zu vergrößern oder zu verkleinern.	
	Passend auf Seite	Verkleinert oder vergrößert das Dokument automatisch entsprechend des unter Ausgabe-Papier gewählten Papierformats.
	Zoom auf	Druckt mit einem bestimmten Prozentwert.
	Mitte	Druckt Bilder in der Mitte des Papiers.
Farbkorrektur	Automatisch	Passt die Farben von Bildern automatisch an.
	Benutzerdefiniert	Ermöglicht es Ihnen, eine manuelle Farbkorrektur durchzuführen. Klicken Sie für weitere Einstellungen auf Erweitert .
	Bildoptionen	Ermöglicht Druckqualitätsoptionen wie Universalfarbdruck oder Rote Augen bearb.. Sie können dünne Linien ebenfalls verdicken, damit Sie auf den Ausdrucken sichtbar werden.
Wasserzeichenfunktionen	Ermöglicht es Ihnen, Einstellungen für Anti-Kopier-Muster und Wasserzeichen vorzunehmen.	
Zusätzliche Einstellungen	Um 180° drehen	Dreht Seiten vor dem Druck um 180 Grad. Diese Funktion ist hilfreich beim Druck auf Papier wie Umschläge, die in einer bestimmten Richtung im Drucker eingelegt sind.
	Schnell	Druckt, indem sich der Druckkopf in beide Richtungen bewegt. Die Druckgeschwindigkeit erhöht sich, die Qualität kann sich jedoch verringern.
	Bild spiegeln	Zur Umdrehung eines Bildes, sodass es wie gespiegelt gedruckt wird.

Registerkarte Utility

Düsentest	Druckt ein Düsentestmuster, um zu prüfen, ob die Druckkopfdüsen verstopft sind.
Druckkopfreinigung	Reinigt die verstopften Düsen des Druckkopfs. Da bei dieser Funktion Tinte verbraucht wird, sollten Sie den Druckkopf nur bei verstopften Düsen reinigen.
Druckauftrag-Organisator Lite	Öffnet das Fenster Druckauftrag-Organisator Lite. Sie können Daten speichern und bearbeiten.
EPSON Status Monitor 3	Öffnet das Fenster EPSON Status Monitor 3. Hier können Sie den Status des Druckers und der Verbrauchsmaterialien überprüfen.
Überwachungsoptionen	Sie können Einstellungen für Elemente im Fenster EPSON Status Monitor 3 vornehmen.
Erweiterte Einstellungen	Ermöglicht es Ihnen, verschiedene Einstellungen vorzunehmen. Rechtsklicken Sie auf jedes Element, um die Hilfe für weitere Details aufzurufen.

Drucken

Druckerwarteschl.	Zeigt die Aufträge an, die auf den Druck warten. Sie können Druckaufträge prüfen, pausieren oder fortsetzen.
Informationen zu Drucker und Optionen	Ermöglicht es Ihnen, die Anzahl der im Drucker eingezogenen Papierblätter zu prüfen. Hier können Sie auch Benutzerkonten registrieren. Wenn für den Drucker eine Zugriffskontrolle eingestellt wurde, müssen Sie Ihr Konto registrieren.
Sprache	Ändert die Sprache für das Druckertreiberfenster. Um die Einstellungen zu übernehmen, schließen Sie den Druckertreiber und öffnen Sie ihn dann erneut.
Softwareaktualisierung	Startet den EPSON Software Updater und sucht nach den neuesten Anwendungsversionen im Internet.
Online-Bestellung	Ermöglicht Zugriff auf die Seite, wo Sie Tintenpatronen von Epson kaufen können.
Technischer Support	Ruft die technische Support-Website von Epson auf.

Drucken über den Druckertreiber auf Mac OS

Druckgrundlagen

Hinweis:

Die Vorgehensweisen variieren je nach Anwendung. Ausführliche Informationen dazu finden Sie in der Hilfe der Anwendung.

1. Öffnen Sie die Datei, die Sie drucken möchten.

Legen Sie Papier in den Drucker ein, wenn noch keines eingelegt wurde.



Wichtig:

Wählen Sie beim Einlegen in den hinteren Papiereinzug **Hinterer Papiereinzug** als **Papierquelle** und beginnen Sie dann den Druck über den Druckertreiber, bevor Sie Papier einlegen. Wenn der Druck beginnt, meldet der Druckertreiber, dass der Druckvorgang läuft. Folgen Sie zum Einlegen des Papiers der Drucker-Bildschirmanleitung.

2. Wählen Sie die Option **Drucken** im Menü **Datei** oder einen anderen Befehl aus, um das Dialogfeld Drucken aufzurufen.

Falls nötig, klicken Sie auf **Details einblenden** oder ▼, um das Druckfenster zu erweitern.

3. Wählen Sie Ihren Drucker.

Drucken

4. Wählen Sie **Druckereinstellungen** aus dem Popup-Menü.

Printer: EPSON XXXX

Presets: Default Settings

Copies: 1

Pages: All
 From: 1 to: 1

Paper Size: A4 210 by 297 mm

Orientation:

Print Settings

Paper Source: Auto Select

Media Type: plain papers

Print Quality: Normal

Borderless
Expansion: Max

Grayscale

Mirror Image

Cancel Print

Hinweis:

Wenn unter OS X Mountain Lion oder einer höheren Version das Menü **Druckereinstellungen** nicht angezeigt wird, wurde der Epson-Druckertreiber nicht richtig installiert.

Wählen Sie im Menü die Optionen **Systemeinstellungen > Drucker & Scanner** (oder **Drucken & Scannen, Drucken & Faxen**). Entfernen Sie den Drucker und fügen Sie ihn anschließend wieder hinzu. Gehen Sie wie folgt vor, um einen Drucker hinzuzufügen.

<http://epson.sn>

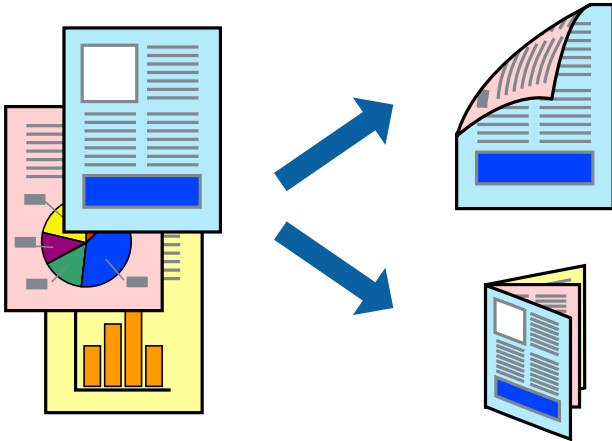
5. Nehmen Sie bei Bedarf Einstellungen vor.
 Ausführliche Informationen finden Sie in den Menüoptionen für den Druckertreiber.
6. Klicken Sie auf **Drucken**.

Zugehörige Informationen

- ➔ „Verfügbares Papier und Fassungskapazität“ auf Seite 38
- ➔ „Einlegen des Papiers in die Papierkassette“ auf Seite 43
- ➔ „Einlegen des Papiers in die Hinterer Papiereinzug“ auf Seite 45
- ➔ „Papiersortenliste“ auf Seite 49
- ➔ „Menüoptionen für Druckereinstellungen“ auf Seite 85

2-seitiges Drucken

Zum beidseitigen Bedrucken des Papiers.



Hinweis:

- Diese Funktion ist nicht für randloses Drucken verfügbar.
- Wenn Sie Papier verwenden, das nicht für das 2-seitige Drucken geeignet ist, kann die Druckqualität abnehmen. Zudem könnte es zu Papierstaus kommen.
- Je nach Papier und den zu druckenden Daten könnte die Tinte auf die andere Seite des Papiers durchdrücken.

Zugehörige Informationen

➔ „Verfügbares Papier und Fassungskapazität“ auf Seite 38

Druckeinstellungen

Wählen Sie **Duplexdruck-Einstellungen** aus dem Popup-Menü. Wählen Sie die Methode für den 2-seitigen Druck und nehmen Sie dann die Einstellungen für **Vorlagenart** vor.

Hinweis:

- Die Druckgeschwindigkeit kann sich abhängig vom Dokumenttyp verringern.
- Wählen Sie beim Drucken von Fotos mit hoher Datendichte **Text & Grafik** oder **Text & Foto** unter **Vorlagenart**. Wenn Ausdrücke verschmiert sind oder Tinte auf die andere Papierseite durchschlägt, passen Sie die **Druckdichte** und **Erhöhte Tintentrocknungszeit** unter **Einstellungen** an.

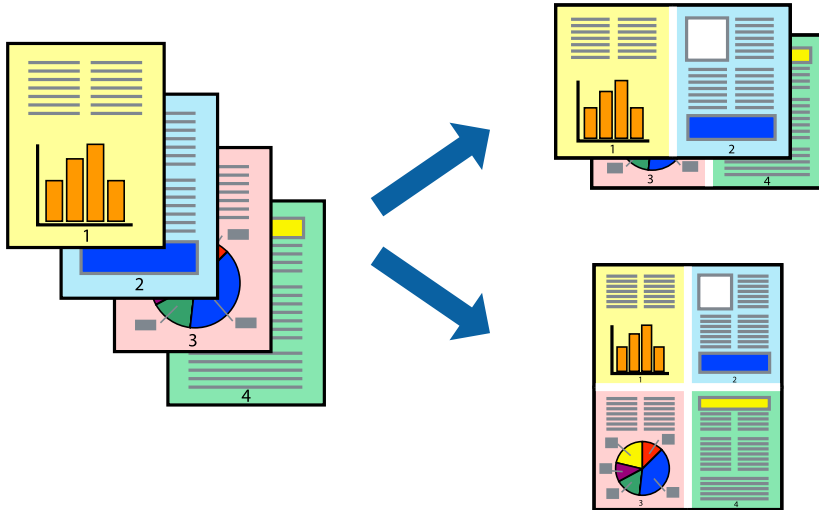
Zugehörige Informationen

➔ „Druckgrundlagen“ auf Seite 78

➔ „Menüoptionen für Duplexdruck-Einstellungen“ auf Seite 85

Drucken von mehreren Seiten auf ein Blatt

Sie können die Daten von zwei oder vier Seiten auf ein einziges Blatt Papier drucken.



Druckeinstellungen

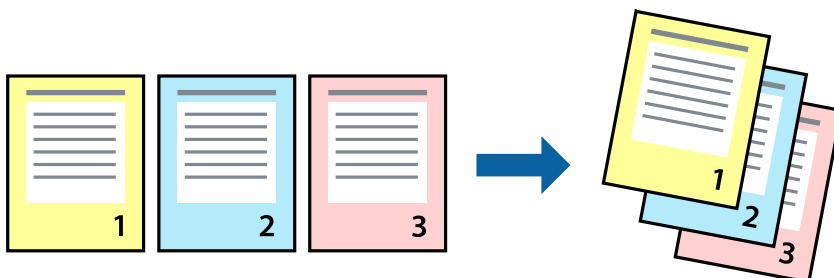
Wählen Sie **Layout** aus dem Popup-Menü. Wählen Sie die Anzahl der Seiten in **Seiten pro Blatt**, die **Seitenfolge** (Reihenfolge der Seiten) und **Rahmen**.

Zugehörige Informationen

- ➔ „Druckgrundlagen“ auf Seite 78
- ➔ „Menüoptionen für das Layout“ auf Seite 84

Drucken und Stapeln in Seitenreihenfolge (Drucken in umgekehrter Auftragsreihenfolge)

Sie können ab der letzten Seite drucken, damit die Dokumente in Seitenreihenfolge gestapelt werden.



Druckeinstellungen

Wählen Sie **Papierhandhabung** aus dem Popup-Menü. Wählen Sie **Umgekehrte** als Einstellung für **Seitenreihenfolge**.

Zugehörige Informationen

- ➔ „Druckgrundlagen“ auf Seite 78
- ➔ „Menüoptionen für den Umgang mit Papier“ auf Seite 84

Drucken eines verkleinerten oder vergrößerten Dokuments

Sie können das Format einer Vorlage um einen bestimmten Prozentsatz oder auf das eingelegte Papierformat verkleinern oder vergrößern.

**Druckeinstellungen**

Wählen Sie zum Drucken mit Anpassung an das Papierformat **Papierhandhabung** aus dem Popup-Menü und dann **An Papierformat anpassen**. Wählen Sie das im Drucker eingelegte Papierformat unter **Papierformat des Ziels**. Wählen Sie beim Verkleinern der Dokumentgröße **Nur herabskalieren**.

Tun Sie beim Drucken bei einer bestimmten Prozentzahl Folgendes.

- Wählen Sie **Drucken** im Menü **Datei** der Anwendung. Wählen Sie **Drucker**, geben Sie unter **Skalierung** eine bestimmte Prozentzahl ein und klicken Sie dann auf **Drucken**.
- Wählen Sie **Seite einrichten...** im Menü **Datei** der Anwendung. Wählen Sie Ihren Drucker unter **Format für**, geben Sie unter **Skalieren** einen Prozentwert ein und klicken Sie dann auf **OK**.

Hinweis:

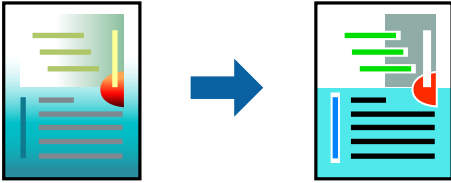
Wählen Sie das in der Anwendung festgelegte Papierformat als Einstellung für **Papierformat**.

Zugehörige Informationen

- ➔ „Druckgrundlagen“ auf Seite 78
- ➔ „Menüoptionen für den Umgang mit Papier“ auf Seite 84

Einstellen der Druckfarbe

Sie können die im Druckauftrag verwendeten Farben einstellen.



Hinweis:

Diese Einstellungen wirken sich nicht auf die Originaldaten aus.

Druckeinstellungen

Wählen Sie **Farbanpassung** aus dem Popup-Menü und wählen Sie dann **EPSON Modus Farbanpassung**. Wählen Sie **Farboptionen** aus dem Popup-Menü und wählen Sie dann eine der verfügbaren Optionen. Klicken Sie auf den Pfeil neben **Erweit. Einstellungen** und nehmen Sie dann geeignete Detaileinstellungen vor.

Zugehörige Informationen

- ➔ „Druckgrundlagen“ auf Seite 78
- ➔ „Menüoptionen zur Farbanpassung“ auf Seite 84
- ➔ „Menüoptionen für Farboptionen“ auf Seite 85

Druckvorgang abbrechen

Abbrechen eines Druckauftrags am Computer. Ein Druckauftrag, der bereits vollständig an den Drucker gesendet worden ist, kann jedoch nicht mehr am Computer abgebrochen werden. Brechen Sie in diesem Fall den Druckauftrag über das Bedienfeld am Drucker ab.

Abbrechen

Klicken Sie auf das Druckersymbol in der **Dock**. Wählen Sie den Druckauftrag aus, den Sie abbrechen möchten, und gehen Sie dann wie folgt vor.

- OS X Mountain Lion oder höher

Klicken Sie neben der Fortschrittsanzeige auf .

- Mac OS X v10.6.8 bis v10.7.x

Klicken Sie auf **Löschen**.

Menüoptionen für den Druckertreiber

Öffnen des Druckerfensters in einer Anwendung, Auswählen des Druckers, und Zugriff auf das Druckertreiberfenster.

Drucken

Hinweis:

Die verfügbaren Menüs variieren je nach ausgewählter Option.

Menüoptionen für das Layout

Seiten pro Blatt	Zur Auswahl der Anzahl der Seiten, die auf ein Blatt gedruckt werden sollen.
Seitenfolge	Zur Angabe der Reihenfolge, in der die Seiten gedruckt werden sollen.
Rand	Druckt einen Rand um die Seiten.
Umgekehrte Seitenausrichtung	Dreht Seiten vor dem Druck um 180 Grad. Wählen Sie diese Option beim Druck auf Papier wie Umschläge, die in einer bestimmten Richtung im Drucker eingelegt sind.
Horizontal spiegeln	Zur Umdrehung eines Bildes, sodass es wie gespiegelt gedruckt wird.

Menüoptionen zur Farbanpassung

ColorSync	Auswählen der Methode zur Farbanpassung. Mit diesen Optionen passen Sie die Farben zwischen dem Drucker und dem Computer-Bildschirm an, um Farbunterschiede zu minimieren.
EPSON Modus Farbanpassung	

Menüoptionen für den Umgang mit Papier

Seiten zusammenstellen	Zum Drucken mehrseitiger Dokumente in einer bestimmten Reihenfolge und in Sätze sortiert.	
Zu druckende Seiten	Zum wahlweisen Drucken ungerader oder gerader Seiten.	
Seitenreihenfolge	Wählen Sie diese Option zum Drucken ab der ersten oder letzten Seite.	
An Papierformat anpassen	Vergrößert/verkleinert auf das eingelegte Papierformat.	
	Ziel-Papierformat	Zur Auswahl des zu bedruckenden Papierformats.
	Nur Verkleinern	Zum Verkleinern des Dokumentformats auswählen.

Menüoptionen für das Deckblatt

Deckblatt ausdrucken	Wählt aus, ob ein Deckblatt gedruckt werden soll. Wenn ein rückseitiges Deckblatt gedruckt werden soll, wählen Sie Nach Dokument .
Art des Deckblatts	Wählt den Inhalt des Deckblatts aus.

Drucken

Menüoptionen für Druckereinstellungen

Papierquelle	Wählen Sie die Papierquelle, aus der Papier eingelesen wird. Wenn der Drucker nur eine Papierzufuhr hat, wird dieser Punkt nicht angezeigt. Mit Automatische Auswahl wählen Sie automatisch die Papierquelle, die der Papiereinstellung des Druckers entspricht.	
Medium	Wählen Sie den Papiertyp, mit dem Sie drucken.	
Qualität	Wählen Sie die Druckqualität, mit der Sie drucken möchten. Die Optionen variieren abhängig vom Papiertyp.	
Randlos	Dieses Kontrollkästchen ist aktiviert, wenn Sie ein randloses Papierformat wählen.	
	Erweiterung	Beim Randlosdruck werden die Druckdaten soweit vergrößert, dass sie etwas größer sind als das Papierformat, damit keine Ränder entlang der Papierkanten gedruckt werden. Wählen Sie den Vergrößerungsgrad.
Graustufen	Wählen Sie diese Option, wenn nur in Schwarz oder Grautönen gedruckt werden soll.	
Bild spiegeln	Zur Umdrehung eines Bildes, sodass es wie gespiegelt gedruckt wird.	

Menüoptionen für Farboptionen

Man. Einst.	Automatisches Anpassen der Farbe. Unter Erweit. Einstellungen können Sie Detailinstellungen vornehmen.
PhotoEnhance	Erzeugt schärfere Bilder und lebhaftere Farben durch eine automatische Anpassung des Kontrasts, der Sättigung und der Helligkeit der ursprünglichen Bilddaten.
Aus (Keine Farbkorrektur)	Ohne jegliche Verbesserung oder Farbanpassung drucken.

Menüoptionen für Duplexdruck-Einstellungen

Zweiseitiges Drucken	Druckt auf beiden Papierseiten.
----------------------	---------------------------------

Konfigurieren der Betriebseinstellungen für den Mac OS-Druckertreiber

Zugreifen auf das Fenster mit Betriebseinstellungen für den Mac OS-Druckertreiber

Wählen Sie im Menü  die Optionen **Systemeinstellungen > Drucker & Scanner** (oder **Drucken & Scannen, Drucken & Faxen**) und anschließend den Drucker. Klicken Sie auf **Optionen & Zubehör > Optionen** (oder **Treiber**).

Betriebseinstellungen für den Mac OS-Druckertreiber

- Schweres Papier und Briefumschläge: Verhindert das Verschmieren von Tinte beim Drucken auf schwerem Papier. Dies kann jedoch die Druckgeschwindigkeit verringern.
- Leers. Übersp.: Vermeidet das Drucken leerer Seiten.
- Ruhemodus: Reduziert das Betriebsgeräusch des Druckers, verringert jedoch ggf. die Druckgeschwindigkeit.
- Vorübergehenden Schwarzdruck zulassen: Druckt vorübergehend nur mit schwarzer Tinte.
- Druck mit hoher Geschwindigkeit: Druckt, indem sich der Druckkopf in beide Richtungen bewegt. Die Druckgeschwindigkeit erhöht sich, die Qualität kann sich jedoch verringern.
- Dokumente für Ablage ausgeben: Führt das Papier beim 2-seitigen oder Querformatdrucken so zu, dass es leicht abzulegen ist. Das Drucken von Umschlägen wird nicht unterstützt.
- Weiße Ränder entfernen: Entfernt überflüssige Ränder beim randlosen Drucken.
- Warnmeldungen: Ermöglicht die Ausgabe von Warnmeldungen durch den Druckertreiber.
- Bidirektionale Kommunikation aufbauen: Diese Option sollte im Normalfall auf **Ein** eingestellt sein. Wählen Sie **Aus**, wenn keine Druckerinformationen abgerufen werden können, da im Netzwerk auch Windows-Computer auf den Drucker zugreifen können oder aus sonstigen Gründen.

Drucken mithilfe von Smartphones, Tablets und ähnlichen Geräten

Verwenden von Epson iPrint

Mit der Anwendung Epson iPrint können Sie Fotos, Dokumente und Websites von Smartphones, Tablet-PCs und ähnlichen Geräten aus ausdrucken. Sie können lokal drucken, d. h. von einem mit demselben Drahtlosnetzwerk wie der Drucker verbundenen Smartgerät, oder extern von einem entfernten Standort über das Internet drucken. Zum Durchführen eines Ferndruckvorgangs müssen Sie Ihren Drucker beim Epson Connect-Service anmelden.



Zugehörige Informationen

➔ [„Drucken mit einem Netzwerkdienst“ auf Seite 118](#)

Verbinden mit Smartgerät über Wi-Fi Direct

Sie müssen das Smartgerät mit dem Drucker verbinden, um darüber drucken zu können.

Wi-Fi Direct ermöglicht es Ihnen, ohne Zugangspunkt direkt Verbindungen zwischen dem Drucker und Geräten aufzubauen. Der Drucker agiert als Zugangspunkt.

Drucken



Wichtig:

Wenn Sie sich über eine Wi-Fi Direct (einfacher AP)-Verbindung von einem Smart-Gerät aus verbinden, wird der Drucker mit dem gleichen Wi-Fi-Netzwerk SSID verbunden wie das Smart-Gerät und die Kommunikation zwischen den Geräten wird hergestellt. Da das Smart-Gerät bereits automatisch mit dem anderen Wi-Fi-Netzwerk verbunden ist, falls der Drucker ausgeschaltet ist, wird das Gerät nicht erneut mit dem vorherigen Wi-Fi-Netzwerk verbunden, wenn der Drucker eingeschaltet wird. Verbinden Sie sich mit der SSID des Druckers für eine erneute WLAN Direct (einfacher AP)-Verbindung vom Smart-Gerät.

1. Wählen Sie **Einstellungen** auf dem Startbildschirm.
2. Wählen Sie **Systemadministration** > **Netzwerkeinstellungen** > **Wi-Fi-Setup** > **Wi-Fi Direct-Einrichtung** > **Verbindungseinrichtung**.
3. Drücken Sie die OK-Taste.
4. Drücken Sie die OK-Taste.
5. Prüfen Sie die SSID und das Kennwort auf dem Bedienfeld des Druckers. Wählen Sie auf dem Wi-Fi-Bildschirm des Smartgeräts die auf dem Druckerbedienfeld gezeigte SSID, um sich zu verbinden.

Hinweis:

Auf der Website lässt sich die Verbindungsmethode überprüfen. Um auf die Website zuzugreifen, scannen Sie den auf dem Druckerbedienfeld gezeigten QR-Code mit dem Smartgerät und öffnen Sie dann **Setup**.

6. Geben Sie auf dem Smartgerät das im Bedienfeld des Druckers angezeigte Passwort ein.
7. Drücken Sie nach Aufbau der Verbindung die OK-Taste auf dem Drucker.
8. Drücken Sie die OK-Taste.

Installation von Epson iPrint

Sie können die Anwendung Epson iPrint von folgender URL bzw. über folgenden QR-Code herunterladen und auf Ihrem Smartphone, Tablet oder einem ähnlichen Gerät installieren.

<http://ipr.to/c>

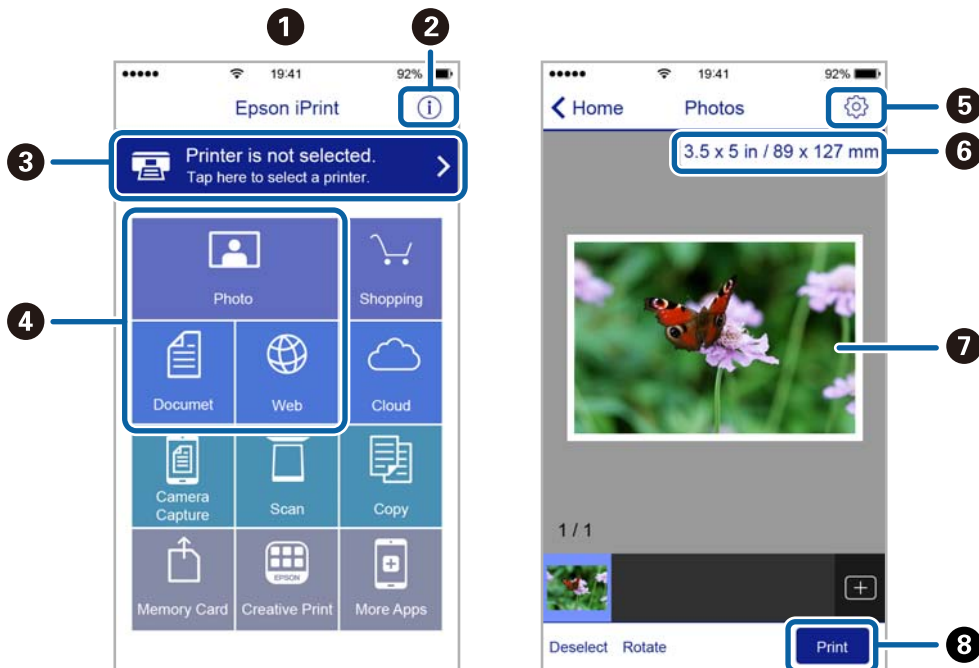


Drucken mit Epson iPrint

Starten Sie die Anwendung Epson iPrint auf Ihrem Smartphone, Tablet oder einem ähnlichen Gerät und wählen Sie die zu verwendende Option auf der Startseite aus.

Drucken

Die folgenden Bildschirme können ohne vorherige Ankündigung geändert werden.



1	Startseite, die beim Start der Anwendung angezeigt wird.
2	Zeigt Informationen zum Einrichten des Druckers und häufig gestellte Fragen (FAQ) an.
3	Zeigt den Bildschirm, auf dem Sie den Drucker auswählen und die Druckereinstellungen vornehmen können. Wenn Sie den Drucker einmal ausgewählt haben, müssen Sie ihn das nächste Mal nicht erneut auswählen.
4	Wählen Sie aus, was Sie drucken möchten, wie z. B. Fotos, Dokumente oder Websites.
5	Zeigt den Bildschirm an, auf dem Sie Druckereinstellungen, wie beispielsweise die Auswahl des Papierformats und der Papiersorte, vornehmen können.
6	Zeigt das Papierformat an. Wenn dieses Feld als Taste angezeigt wird, können Sie mit dieser Taste die aktuellen Drucker-Papiereinstellungen aufrufen.
7	Zeigt die von Ihnen ausgewählten Fotos und Dokumente an
8	Startet den Druckvorgang.

Hinweis:

Damit Sie über das Dokumentmenü per iPhone, iPad und iPod touch mit iOS drücken können, müssen Sie Epson iPrint starten, nachdem Sie über die Dateifreigabefunktion in iTunes das Dokument übertragen haben, das Sie drucken möchten.

Drucken durch Berühren des N-Marks mit einem Smartphone, Tablet oder einem ähnlichen Gerät

Einfaches Verbinden und Drucken ist möglich, indem Sie Ihr Smartgerät an die N-Mark des Druckers halten.

Achten Sie auf folgende Vorbedingungen, wenn Sie diese Funktion nutzen.

Drucken

- ❑ Aktivieren Sie an Ihrem Smart-Gerät die NFC-Funktion.

Nur Android 4.0 oder höher unterstützt NFC (Near Field Communication).

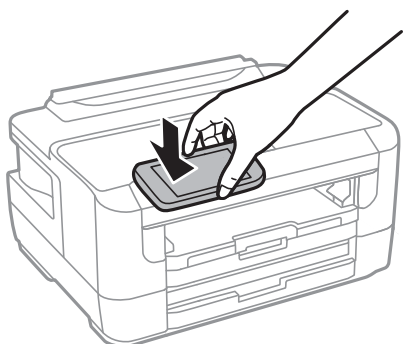
Die Funktionen zur Ortsbestimmung und für NFC hängen vom verwendeten Smartgerät ab. Ausführliche Informationen finden Sie in der mit dem Smartgerät gelieferten Dokumentation.

- ❑ Installieren Sie Epson iPrint auf dem Smartgerät.

Halten Sie Ihr Smartgerät an die N-Mark des Druckers, um es zu installieren.

- ❑ Aktivieren Sie WLAN-Direct auf Ihrem Drucker.

1. Legen Sie Papier in den Drucker ein.
2. Halten Sie Ihr Smartgerät an die N-Mark des Druckers.
Epson iPrint wird gestartet.



Hinweis:

Der Drucker kann möglicherweise nicht mit dem Smartgerät kommunizieren, wenn sich Hindernisse wie Metall zwischen der N-Mark und dem Smartgerät befinden.

3. Wählen Sie die Datei aus, die Sie mit Epson iPrint drucken möchten.
4. Halten Sie auf dem Vorschau-Bildschirm mit dem Drucken-Symbol das Smartgerät an die N-Mark des Druckers.
Der Druckvorgang wird gestartet.

Zugehörige Informationen

- ➔ [„Einlegen des Papiers in die Papierkassette“ auf Seite 43](#)
- ➔ [„Einlegen des Papiers in die Hinterer Papiereinzug“ auf Seite 45](#)
- ➔ [„Konfiguration von Wi-Fi Direct-Einstellungen \(einfacher AP\)“ auf Seite 24](#)

Verwenden von Epson Print Enabler

Dokumente, E-Mails, Fotos und Webseiten lassen sich drahtlos direkt von Ihrem Android-Telefon oder -Tablet drucken (Android v4.4 oder höher). Durch ein paar Tippgefen ermittelt Ihr Android-Gerät einen an dasselbe WLAN angeschlossenen Epson-Drucker.

1. Legen Sie Papier in den Drucker ein.
2. So richten Sie Ihren Drucker für den drahtlosen Druck ein.

Drucken

3. Installieren Sie auf ihrem Android-Gerät das Plugin „Epson Print Enabler“ aus Google Play.
4. Verbinden Sie Ihr Android-Gerät mit demselben Drahtlosnetzwerk, das Ihr Drucker verwendet.
5. Öffnen Sie die **Einstellungen** auf Ihrem Android-Gerät, wählen Sie **Drucken** aus, und aktivieren Sie dann Epson Print Enabler.
6. Tippen Sie in einer Android-Anwendung wie z. B. Chrome auf das Menüsymbol und drucken Sie den jeweiligen Bildschirminhalt.

Hinweis:

Falls Ihr Drucker nicht angezeigt wird, tippen Sie auf **Alle Drucker** und wählen Sie Ihren Drucker aus.

Zugehörige Informationen

- ➔ „Einlegen des Papiers in die Papierkassette“ auf Seite 43
- ➔ „Einlegen des Papiers in die Hinterer Papiereinzug“ auf Seite 45
- ➔ „Verbinden mit einem Smart-Gerät“ auf Seite 20

Verwenden von AirPrint

AirPrint ermöglicht das drahtlose Drucken von einem iPhone, iPad und iPod touch, auf denen die neueste Version von iOS läuft, und einem Mac mit der neuesten Version von OS X oder macOS.



Hinweis:

Wenn Sie die Papierkonfigurationseinstellungen im Bedienfeld des Gerätes deaktiviert haben, können Sie AirPrint nicht verwenden. Bei Bedarf können Sie die Meldungen mit dem Link unten aktivieren.

1. Legen Sie Papier in das Gerät ein.
2. Richten Sie das Gerät für den drahtlosen Druck ein. Siehe Link unten.
<http://epson.sn>
3. Verbinden Sie Ihr Apple-Gerät mit dem gleichen Drahtlosnetzwerk, das auch von dem Gerät verwendet wird.
4. Drucken Sie von Ihrem Apple-Gerät auf das Gerät.

Hinweis:

Ausführliche Informationen dazu finden Sie auf der AirPrint-Seite der Apple-Website.

Zugehörige Informationen

➔ [„Menüoptionen für Papierquelleneinst.“ auf Seite 51](#)

Abbrechen laufender Aufträge

Drücken Sie die Taste , um den laufenden Auftrag abzubrechen.

Auswechseln der Tintenpatronen und anderer Zubehörteile

Prüfen des Tintenvorrats und der Wartungsbox

Sie können den ungefähren Tintenstand und die ungefähre Nutzungsdauer der Wartungsbox über das Bedienfeld oder über den Computer überprüfen.

Prüfen des Tintenvorrats und der Wartungsbox — Bedienfeld

1. Wählen Sie **Einstellungen** auf dem Startbildschirm.
2. Wählen Sie **Tintenstand**.

Hinweis:

Die Anzeige ganz rechts gibt die freie Kapazität der Wartungsbox an.

Prüfen des Tintenvorrats und der Wartungsbox - Windows

1. Rufen Sie das Druckertreiberfenster auf.
2. Klicken Sie auf der Registerkarte **Utility** auf **EPSON Status Monitor 3** und klicken Sie anschließend auf **Details**.


Hinweis:

Wenn **EPSON Status Monitor 3** deaktiviert ist, klicken Sie auf der Registerkarte **Utility** auf **Erweiterte Einstellungen** und wählen Sie **EPSON Status Monitor 3 aktivieren**.

Zugehörige Informationen

➔ [„Zugriff auf den Druckertreiber“ auf Seite 59](#)

Prüfen des Tintenvorrats und der Wartungsbox — Mac OS


1. Wählen Sie im Menü  die Optionen **Systemeinstellungen** > **Drucker & Scanner** (oder **Drucken & Scannen, Drucken & Faxen**) und anschließend den Drucker.
2. Klicken Sie auf **Optionen & Zubehör** > **Dienstprogramm** > **Drucker-Dienstprogramm öffnen**.
3. Klicken Sie auf **EPSON Status Monitor**.

Tintenpatronencodes

Im Folgenden sind die Codes für die Epson-Originaltintenpatronen aufgeführt.

Auswechseln der Tintenpatronen und anderer Zubehörteile

Für Europa

Symbol	BK: Black (Schwarz)	C: Cyan	M: Magenta	Y: Yellow (Gelb)
Wecker 	27 27XL* 27XXL*	27 27XL*	27 27XL*	27 27XL*

* „XL“ und „XXL“ kennzeichnen große Patronen.

Für Asien

BK: Black (Schwarz)	C: Cyan	M: Magenta	Y: Yellow (Gelb)
188	188	188	188

Es wird empfohlen, ausschließlich original Epson-Tintenpatronen zu verwenden. Epson kann die Qualität und Zuverlässigkeit der Tinte von Drittanbietern nicht garantieren. Die Verwendung von Tinten anderer Hersteller kann Schäden verursachen, die von der Epson-Garantie nicht abgedeckt sind, und kann unter gewissen Umständen ein fehlerhaftes Druckerverhalten hervorrufen. Tintenstandangaben zu Nicht-Originaltintenpatronen werden möglicherweise nicht angezeigt.

Hinweis:

- Nicht alle Tintenpatronen sind in allen Ländern verfügbar.
- Tintenpatronencodes können abhängig vom Ort variieren. Kontaktieren Sie den Epson-Support für die entsprechenden Codes in Ihrer Region.
- Anwender in Europa erhalten Informationen zur Ergiebigkeit von Epson-Tintenpatronen auf der folgenden Website.
<http://www.epson.eu/pageyield>

Zugehörige Informationen

➔ „Website des technischen Supports“ auf Seite 158

Vorsichtsmaßnahmen bei der Handhabung von Tintenpatronen

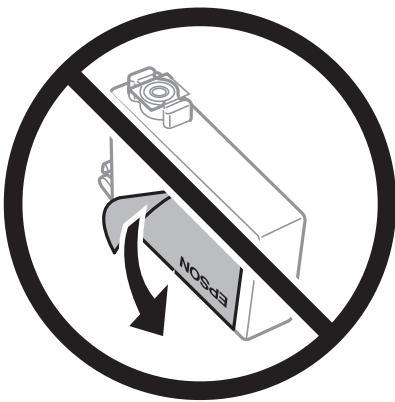
Lesen Sie die folgenden Anweisungen vor dem Austausch der Tintenpatronen sorgfältig durch.

Vorsichtsmaßnahmen bei der Handhabung

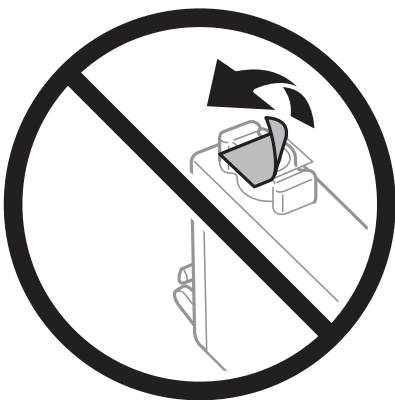
- Lagern Sie Tintenpatronen bei normaler Zimmertemperatur und halten Sie sie von direkter Sonneneinstrahlung fern.
- Es wird empfohlen, die Tintenpatrone vor dem auf der Verpackung angegebenen Datum zu verwenden.
- Um optimale Ergebnisse zu erzielen, sollten Tintenpatronen innerhalb von sechs Monaten nach dem Öffnen der Verpackung verbraucht werden.

Auswechseln der Tintenpatronen und anderer Zubehörteile

- ❑ Lagern Sie Tintenpatronen zum Erzielen der besten Druckergebnisse so, dass die Unterseite nach unten zeigt.
- ❑ Wenn Sie eine Tintenpatrone verwenden wollen, die Sie zuvor an einem kälteren Ort gelagert haben, lassen Sie sie sich vor der Verwendung mindestens drei Stunden lang auf Raumtemperatur erwärmen.
- ❑ Öffnen Sie die Verpackung von Tintenpatronen erst, wenn Sie sie direkt in den Drucker einsetzen. Die Tintenpatrone ist vakuumverpackt, um deren Zuverlässigkeit zu bewahren. Wenn Sie die Tintenpatrone über einen längeren Zeitraum unverpackt aufbewahren, bevor Sie sie nutzen, kann u. U. kein normales Druckergebnis erzielt werden.
- ❑ Achten Sie darauf, keinen der Haken an der Seite der Tintenpatrone abzubrechen, wenn Sie sie aus der Verpackung nehmen.
- ❑ Sie müssen das gelbe Klebeband vor dem Einsetzen von der Tintenpatrone abziehen. Andernfalls könnte die Druckqualität abnehmen oder kein Drucken möglich sein. Entfernen Sie das Etikett nicht von der Tintenpatrone und reißen Sie es auch nicht ab. Andernfalls könnte Tinte austreten.



- ❑ Entfernen Sie nicht die durchsichtige Abdichtung an der Unterseite der Tintenpatrone. Andernfalls könnte die Patrone unbrauchbar werden.



Auswechseln der Tintenpatronen und anderer Zubehörteile

- ❑ Die in der Abbildung gezeigten Bereiche nicht berühren. Andernfalls kann die normale Funktionsweise und Druckfähigkeit beeinträchtigt werden.



- ❑ Installieren Sie alle Tintenpatronen; andernfalls ist das Drucken nicht möglich.
- ❑ Wechseln Sie die Tintenpatronen nicht aus, wenn das Gerät ausgeschaltet ist. Bewegen Sie den Druckkopf nicht von Hand. Andernfalls könnte der Drucker beschädigt werden.
- ❑ Schalten Sie den Drucker während des Tintenladevorgangs nicht aus. Wenn der Tintenladevorgang nicht abgeschlossen wird, können Sie u. U. nicht drucken.
- ❑ Lassen Sie den Drucker nicht mit entfernten Tintenpatronen stehen und schalten Sie den Drucker beim Austausch von Patronen nicht aus. Ansonsten kann in den Druckkopfdüsen verbleibende Düsen austrocknen und Sie können möglicherweise nicht drucken.
- ❑ Wenn Sie eine Tintenpatrone vorübergehend herausnehmen müssen, stellen Sie sicher, dass der Tintenzufuhrbereich vor Schmutz und Staub geschützt ist. Bewahren Sie die Tintenpatrone in derselben Umgebung wie den Drucker auf, wobei die Tintenzufuhröffnung nach unten oder zur Seite zeigen sollte. Bewahren Sie die Tintenpatronen nicht so auf, dass die Tintenzufuhröffnung nach oben zeigt. Da sich in der Tintenzufuhröffnung ein Ventil befindet, über das die Abgabe von übermäßiger Tinte verhindert wird, müssen Sie keine eigenen Abdeckungen oder Stopfen verwenden.
- ❑ Um die Tintenzufuhröffnung entnommener Tintenpatronen befindet sich möglicherweise Tinte. Achten Sie deshalb beim Entnehmen der Tintenpatrone darauf, dass keine Gegenstände in der Umgebung durch die Tinte verschmutzt werden.
- ❑ Dieser Drucker nutzt Tintenpatronen, die mit einem grünen Chip ausgestattet sind. Dieser Chip überwacht Informationen, wie z. B. die verbleibende Tintenmenge für jede Tintenpatrone. Das bedeutet, dass Sie eine Tintenpatrone, die aus dem Drucker herausgenommen wurde, bevor sie leer war, weiterhin nutzen können, wenn Sie sie wieder in den Drucker einsetzen. Beim Wiedereinsetzen der Tintenpatrone wird jedoch etwas Tinte verbraucht, um die Druckerleistung sicherzustellen.
- ❑ Für eine maximale Tinteneffizienz sollten Sie eine Tintenpatrone nur dann entfernen, wenn sie ausgewechselt werden muss. Tintenpatronen mit niedrigem Tintenstand sollten u. U. nicht wiedereingesetzt werden.
- ❑ Um eine erstklassige Druckqualität zu gewährleisten und den Druckkopf zu schonen, ist noch eine Sicherheitsreserve an Tinte in der Patrone enthalten, wenn der Drucker anzeigt, dass die Patrone ausgetauscht werden muss. Beim Anzeigen der verbleibenden Nutzungsdauer wird diese Reserve nicht berücksichtigt.
- ❑ Die Tintenpatronen enthalten möglicherweise wiederverwertete Materialien, die jedoch die Funktion oder Leistung des Druckers nicht beeinträchtigen.

Auswechseln der Tintenpatronen und anderer Zubehörteile

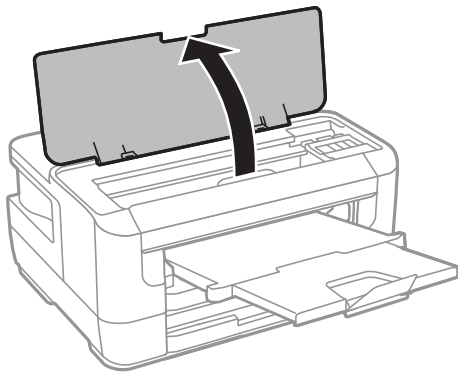
- Die Spezifikationen und das Aussehen von Tintenpatronen können sich im Zuge der Produktverbesserung ohne vorherige Benachrichtigung geändert werden.
- Nehmen Sie keine Veränderungen an der Tintenpatrone vor, denn dies kann ggf. dazu führen, dass Sie nicht mehr normal drucken können.
- Sie können nicht die Patronen verwenden, die mit dem Ersatzdrucker geliefert wurden.
- Die Nutzungsdauer einer Patrone hängt von den gedruckten Bildern, dem verwendeten Papiertyp, der Druckhäufigkeit und Umgebungsbedingungen wie der Temperatur ab.

Tintenverbrauch

- Um eine optimale Druckkopfleistung zu erzielen, wird nicht nur während des Druckvorgangs sondern auch während der Wartungsvorgänge, wie z. B. beim Tintenpatronenwechsel und bei der Druckkopfreinigung, etwas Tinte von einigen Tintenpatronen verbraucht.
- Beim Drucken in Schwarz-Weiß oder in Graustufen wird je nach Papiersorte oder gewählter Druckqualitätseinstellung farbige anstatt schwarzer Tinte verwendet. Der Grund dafür ist, dass Schwarz aus einer Mischung von Farbtinten kreiert wird.
- Die Tinte in den mit dem Drucker gelieferten Tintenpatronen wird bei der ersten Inbetriebnahme teilweise aufgebraucht. Um qualitativ hochwertige Ausdrücke zu produzieren, wird der Druckkopf im Drucker vollständig mit Tinte geladen. Dieser Vorgang verbraucht eine entsprechende Menge an Tinte. Aus diesem Grund drucken diese Patronen im Vergleich zu den folgenden Tintenpatronen ggf. weniger Seiten.

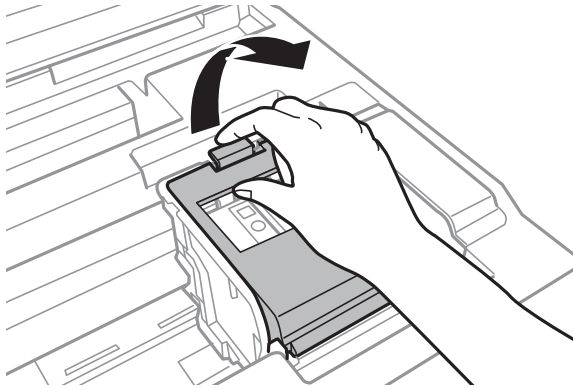
Auswechseln von Tintenpatronen

1. Fahren Sie folgendermaßen fort.
 - Bei Aufforderung zum Auswechseln der Tintenpatronen:
Prüfen Sie, welche Tintenpatronen ersetzt werden müssen und wählen Sie dann **Ersetzen**.
 - Beim Auswechseln von Tintenpatronen, die noch nicht leer sind:
Rufen Sie von der Startseite aus **Einstellungen > Wartung > Tintenpatronenaustausch** auf.
2. Drücken Sie die Taste OK.
3. Öffnen Sie die Druckerabdeckung.

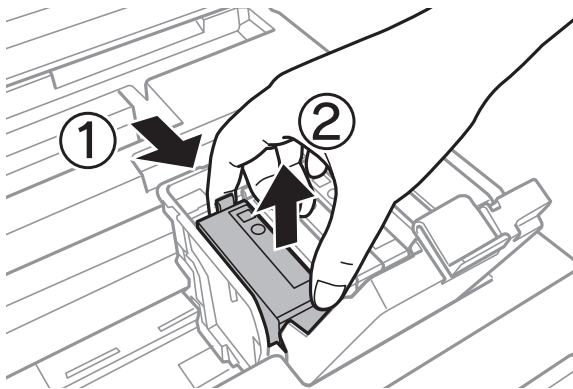


Auswechseln der Tintenpatronen und anderer Zubehörteile

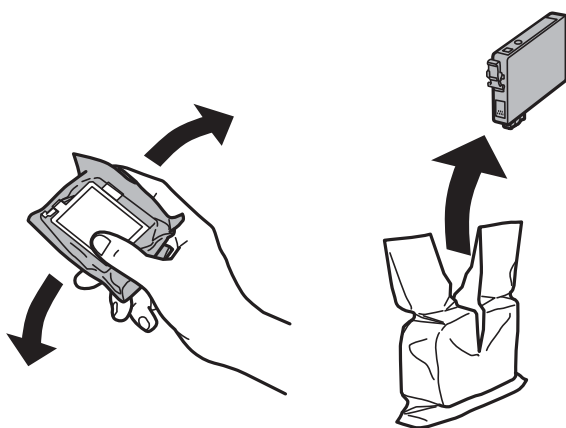
4. Öffnen Sie die Tintenpatronenabdeckung.



5. Drücken Sie die Lasche an der Tintenpatrone zusammen und ziehen Sie sie gerade nach oben. Lässt sich die Tintenpatrone nicht entfernen, ziehen Sie fest an ihr.



6. Schütteln Sie die neue Tintenpatrone vorsichtig vier oder fünf Mal und nehmen Sie sie danach aus der Verpackung.

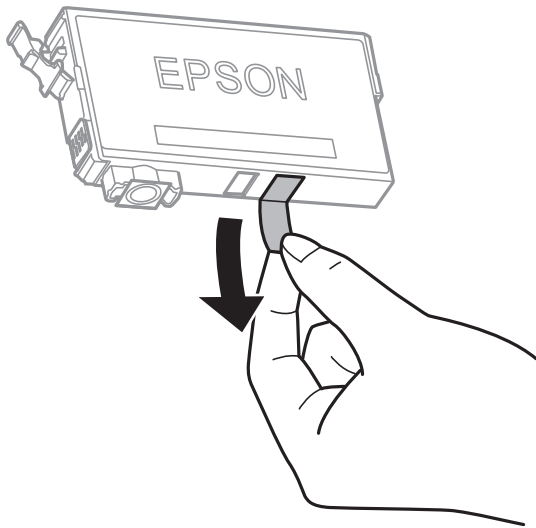


Wichtig:

Schütteln Sie die Tintenpatronen nach dem Öffnen der Verpackung nicht. Es könnte Tinte austreten.

Auswechseln der Tintenpatronen und anderer Zubehörteile

7. Entfernen Sie nur das gelbe Klebeband.

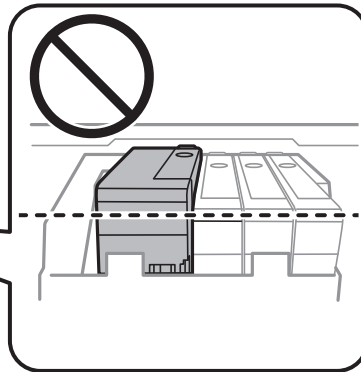
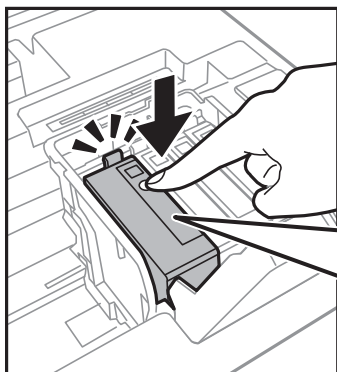
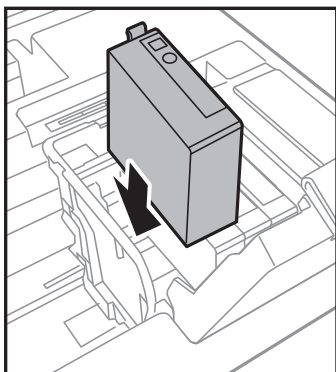


! Wichtig:

Die in der Abbildung gezeigten Bereiche nicht berühren. Andernfalls kann die normale Funktionsweise und Druckfähigkeit beeinträchtigt werden.

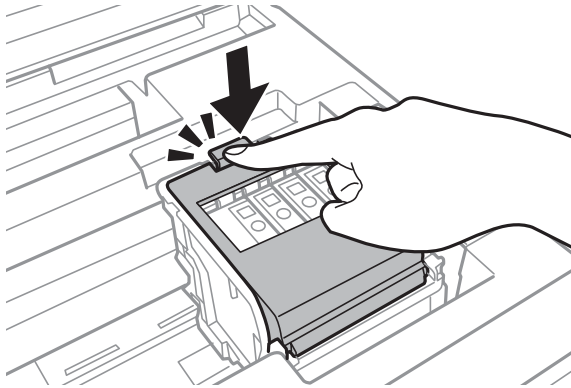


8. Setzen Sie die neue Tintenpatrone ein und drücken Sie sie fest herunter.



Auswechseln der Tintenpatronen und anderer Zubehörteile

9. Schließen Sie die Tintenpatronen abdeckung.



10. Drücken Sie die Taste OK um zu prüfen, ob die Patronen korrekt installiert sind.

11. Schließen Sie die Druckerabdeckung.

Der Tintenladevorgang startet.



Wichtig:

Schalten Sie den Drucker während des Tintenladevorgangs nicht aus. Wenn der Tintenladevorgang nicht abgeschlossen wird, können Sie u. U. nicht drucken.

Zugehörige Informationen

➔ [„Tintenpatronencodes“ auf Seite 92](#)

➔ [„Vorsichtsmaßnahmen bei der Handhabung von Tintenpatronen“ auf Seite 93](#)

Wartungsboxcode

Es wird empfohlen, ausschließlich eine originale Epson-Wartungsbox zu verwenden.

Im Folgenden wird der Code für die Original-Wartungsbox von Epson aufgeführt:

T6711

Vorsichtsmaßnahmen bei der Handhabung der Wartungsbox

Lesen Sie die folgenden Anweisungen vor dem Auswechseln der Wartungsbox.

- Berühren Sie nicht den grünen Chip an der Seite der Wartungsbox. Andernfalls kann die normale Funktionsweise und Druckfähigkeit beeinträchtigt werden.
- Kippen Sie die gebrauchte Wartungsbox nicht, bevor sie nicht in dem mitgelieferten Plastikbeutel versiegelt ist. Andernfalls tritt möglicherweise Tinte aus.
- Halten Sie die Wartungsbox von direkter Sonneneinstrahlung fern.
- Ersetzen Sie die Wartungsbox nicht während des Druckvorgangs. Andernfalls tritt möglicherweise Tinte aus.

Auswechseln der Tintenpatronen und anderer Zubehörteile

- ❑ Verwenden Sie keine Wartungsbox erneut, die entfernt und für einen längeren Zeitraum nicht verwendet wurde. Die Tinte in der Box wird sich verfestigt haben und es kann keine Tinte mehr aufgesaugt werden.
- ❑ Entfernen Sie die Wartungsbox nur, um sie zu ersetzen. Andernfalls kann Tinte austreten.

Auswechseln einer Wartungsbox

In einigen Druckzyklen kann sich eine kleine Menge überschüssiger Farbe in der Wartungsbox sammeln. Um zu vermeiden, dass die Tinte aus der Wartungsbox ausläuft, hält der Drucker automatisch an, wenn die maximale Absorptionskapazität der Wartungsbox erreicht ist. Ob und wie oft dies erforderlich ist, hängt von der Anzahl der gedruckten Seiten, dem bedruckten Medium und der Anzahl der Reinigungszyklen ab, die der Drucker durchführt. Ersetzen Sie die Wartungsbox, wenn Sie dazu aufgefordert werden. Der Epson Status Monitor, die LCD-Anzeige oder die Anzeigelampen des Bedienfelds weisen Sie darauf hin, wenn die Komponente ersetzt werden muss. Wenn der Austausch erforderlich ist, bedeutet dies nicht, dass der Drucker im Rahmen der Spezifikation nicht mehr funktioniert. Die Epson-Garantie deckt die Kosten für diesen Austausch nicht ab. Es handelt sich um einen vom Benutzer selbst durchführbaren Vorgang.

1. Nehmen Sie die neue Wartungsbox aus der Verpackung.



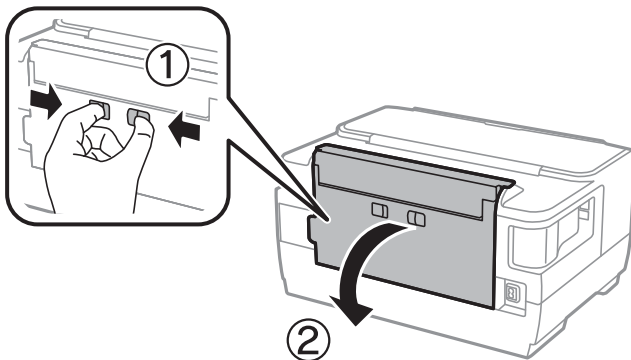
Wichtig:

Berühren Sie nicht den grünen Chip an der Seite der Wartungsbox. Andernfalls kann die normale Funktionsweise und Druckfähigkeit beeinträchtigt werden.

Hinweis:

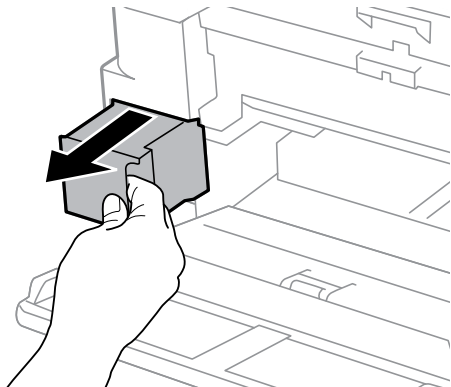
Ein transparenter Beutel für die gebrauchte Wartungsbox wird zusammen mit der neuen Wartungsbox geliefert.

2. Öffnen Sie die hintere Abdeckung 1.

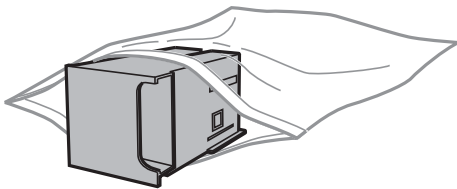


Auswechseln der Tintenpatronen und anderer Zubehörteile

- Entfernen Sie die gebrauchte Wartungsbox.



- Legen Sie die gebrauchte Wartungsbox in den mit der neuen Wartungsbox gelieferten transparenten Beutel und versiegeln Sie den Beutel.



Wichtig:

Kippen Sie die gebrauchte Wartungsbox nicht, bevor sie nicht in dem mitgelieferten Plastikbeutel versiegelt ist. Andernfalls tritt möglicherweise Tinte aus.

- Setzen Sie die neue Wartungsbox vollständig in den Drucker ein.
- Schließen Sie die hintere Abdeckung 1.

Zugehörige Informationen

- ➔ „Wartungsboxcode“ auf Seite 99
- ➔ „Vorsichtsmaßnahmen bei der Handhabung der Wartungsbox“ auf Seite 99

Vorübergehendes Drucken mit schwarzer Tinte

Wenn die farbige Tinte verbraucht und noch schwarze Tinte vorhanden ist, können Sie mit folgenden Einstellungen für kurze Zeit nur mit schwarzer Tinte drucken.

- Papiersorte: Normalpapier, Umschlag
- Farbe: Schwarzweiß oder **Graustufen**
- Randlos: Nicht ausgewählt
- EPSON Status Monitor 3: Aktiviert (beim Drucken über den Druckertreiber unter Windows.)

Da diese Funktion nur für etwa fünf Tage verfügbar ist, sollten Sie die verbrauchte Patrone so bald wie möglich ersetzen.

Auswechseln der Tintenpatronen und anderer Zubehörteile

Hinweis:

- Wenn **EPSON Status Monitor 3** deaktiviert ist, rufen Sie den Druckertreiber auf, klicken Sie auf der Registerkarte **Erweiterte Einstellungen auf Utility** und wählen Sie dann **EPSON Status Monitor 3 aktivieren** aus.
- Die Verfügbarkeitsdauer dieser Funktion hängt von den Einsatzbedingungen ab.

Vorübergehendes Drucken mit schwarzer Tinte — Bedienfeld

1. Wenn eine Meldung angezeigt wird, die Sie zum Austausch der Tintenpatronen auffordert, drücken Sie die Taste OK.

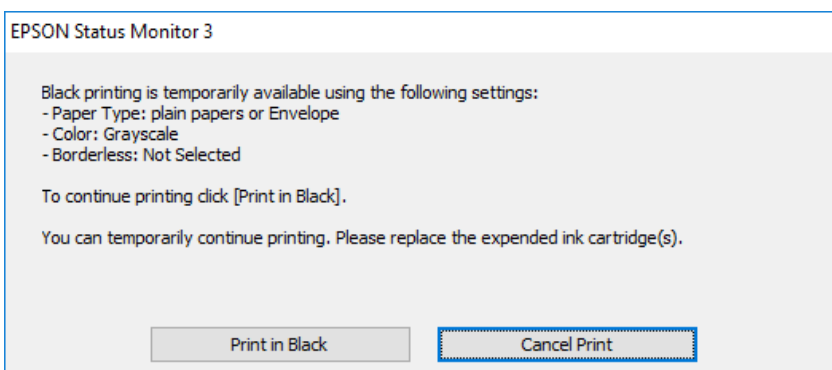
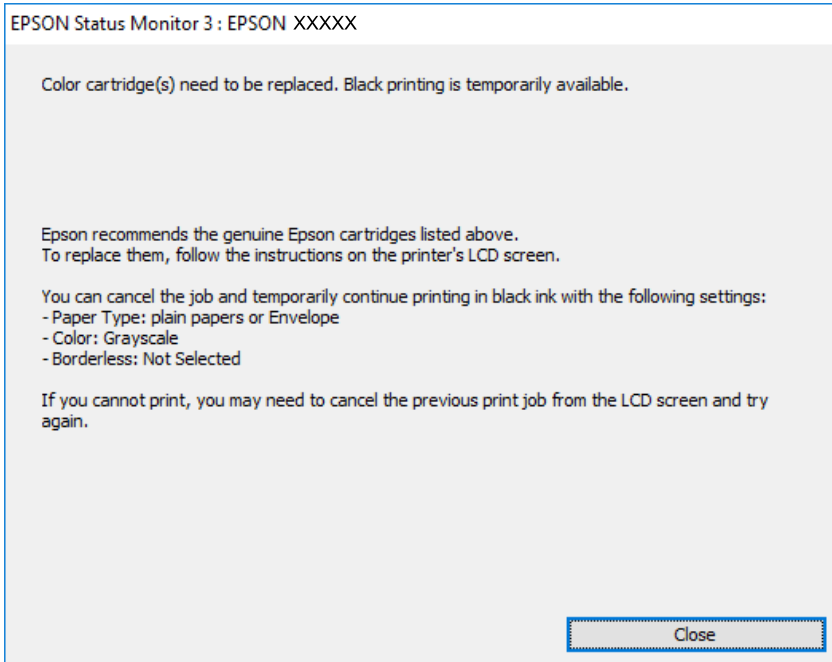
Eine Meldung wird angezeigt und informiert Sie, dass Sie vorübergehend mit schwarzer Tinte drucken können.

2. Prüfen Sie die Meldung und drücken Sie dann die Taste OK.
3. Wenn Sie in Schwarzweiß drucken möchten, wählen Sie **Druck abbrechen**.

Der laufende Auftrag wird abgebrochen und Sie können auf einfachem Papier mit Rändern drucken.

Vorübergehendes Drucken mit schwarzer Tinte — Windows

1. Wenn das folgende Fenster angezeigt wird, brechen Sie den Druckvorgang ab.



Hinweis:

Wenn Sie den Druck nicht vom Computer abbrechen können, verwenden Sie dazu das Druckerbedienfeld.

2. Rufen Sie das Druckertreiberfenster auf.
3. Klicken Sie auf **Randlos** auf der Registerkarte **HauptEinstellungen**.
4. Wählen Sie **Normalpapier** oder **Umschlag** als Einstellung für **Druckmedium** auf der Registerkarte **HauptEinstellungen**.
5. Wählen Sie **Graustufen**.
6. Stellen Sie die anderen Optionen auf den Registerkarten **HauptEinstellungen** und **Weitere Optionen** je nach Bedarf ein und klicken Sie dann auf **OK**.
7. Klicken Sie auf **Drucken**.

Auswechseln der Tintenpatronen und anderer Zubehörteile

8. Klicken Sie auf **Schwarz drucken** im angezeigten Fenster.

Zugehörige Informationen

➔ „Zugriff auf den Druckertreiber“ auf Seite 59

Vorübergehendes Drucken mit schwarzer Tinte — Mac OS


Hinweis:

Um diese Funktion über ein Netzwerk zu verwenden, stellen Sie eine Verbindung mit **Bonjour** her.

1. Klicken Sie auf das Druckersymbol in der **Dock**.
2. Brechen Sie den Druckauftrag ab.

Hinweis:

Wenn Sie den Druck nicht vom Computer abbrechen können, verwenden Sie dazu das Druckerbedienfeld.

3. Wählen Sie im Menü  die Optionen **Systemeinstellungen > Drucker & Scanner** (oder **Drucken & Scannen, Drucken & Faxen**) und anschließend den Drucker. Klicken Sie auf **Optionen & Zubehör > Optionen** (oder **Treiber**).
4. Wählen Sie bei **Ein** die Einstellung **Vorübergehenden Schwarzdruck zulassen** aus.
5. Rufen Sie das Dialogfeld Print (Drucken) auf.
6. Wählen Sie **Druckereinstellungen** aus dem Popup-Menü.
7. Wählen Sie ein beliebiges Papierformat, außer randlos, als Einstellung für das **Papierformat**.
8. Wählen Sie **Normalpapier** oder **Umschlag** als Einstellung für **Medium**.
9. Wählen Sie **Graustufen**.
10. Stellen Sie die anderen Punkte nach Bedarf ein.
11. Klicken Sie auf **Drucken**.

Sparen von schwarzer Tinte bei niedrigem Tintenstand (nur für Windows)

Wenn die schwarze Tinte fast leer ist und genügend farbige Tinte vorhanden ist, können Sie die farbigen Tinten mischen, um schwarze Tinte zu erhalten. Sie können weiterdrucken, während Sie eine Ersatzpatrone für schwarze Tinte vorbereiten.

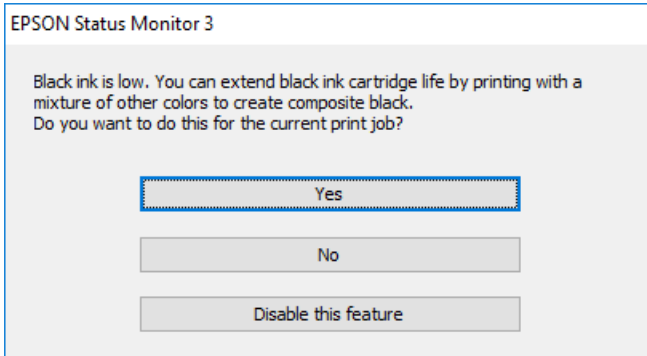
Diese Funktion ist nur verfügbar, wenn folgende Einstellungen im Druckertreiber ausgewählt sind.

- Druckmedium: **Normalpapier**
- Qualität: **Standard**
- EPSON Status Monitor 3: Aktiviert

Auswechseln der Tintenpatronen und anderer Zubehörteile

Hinweis:

- Wenn **EPSON Status Monitor 3** deaktiviert ist, rufen Sie den Druckertreiber auf, klicken Sie auf der Registerkarte **Utility** auf **Erweiterte Einstellungen** und wählen Sie **EPSON Status Monitor 3 aktivieren**.
- Das gemischte Schwarz unterscheidet sich geringfügig vom reinen Schwarz. Außerdem verringert sich die Druckgeschwindigkeit.
- Um die Qualität des Druckkopfes zu erhalten, wird auch schwarze Tinte verbraucht.



Optionen	Beschreibung
Ja	Wählen Sie diese Option, um die Farbe Schwarz aus den farbigen Tinten zu mischen. Dieses Fenster wird erneut angezeigt, wenn Sie das nächste Mal einen ähnlichen Auftrag drucken.
Nein	Wählen Sie diese Option, um die verbleibende schwarze Tinte weiter zu verwenden. Dieses Fenster wird erneut angezeigt, wenn Sie das nächste Mal einen ähnlichen Auftrag drucken.
Diese Funktion deaktivieren	Wählen Sie diese Option, um die verbleibende schwarze Tinte weiter zu verwenden. Dieses Fenster wird erst angezeigt, wenn Sie die schwarze Tintenpatrone ersetzen und diese wiederum fast leer ist.

Druckerwartung

Überprüfen und Reinigen des Druckkopfs

Verstopfte Düsen führen zu einem blassen Druckergebnis, Streifen oder unerwarteten Farben. Wenn sich die Druckqualität verschlechtert, prüfen Sie mit dem Düsentest, ob die Düsen verstopft sind. Sollte dies der Fall sein, muss der Druckkopf gereinigt werden.

**Wichtig:**

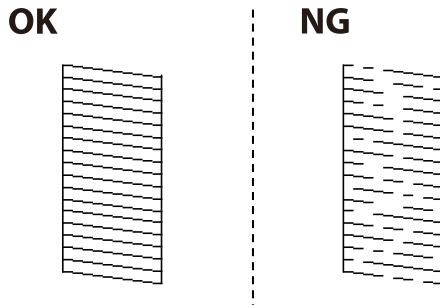
- Während der Druckkopfreinigung darf die Abdeckung nicht geöffnet und der Drucker nicht ausgeschaltet werden. Wenn der Druckkopf-Reinigungsvorgang nicht abgeschlossen wird, können Sie u. U. nicht drucken.
- Da die Druckkopfreinigung etwas Tinte verbraucht, reinigen Sie den Druckkopf nur, wenn die Druckqualität nachlässt.
- Bei niedrigem Tintenstand können Sie den Druckkopf ggf. nicht reinigen. Ersetzen Sie zunächst die Tintenpatrone.
- Wenn die Druckqualität nicht besser geworden ist, nachdem Sie den Düsentest und die Druckkopfreinigung etwa viermal wiederholt haben, schalten Sie den Drucker aus und warten mindestens sechs Stunden, bevor Sie ihn wieder einschalten. Führen Sie dann den Düsentest erneut durch und wiederholen bei Bedarf die Druckkopfreinigung. Es wird empfohlen, den Drucker auszuschalten. Verbessert sich die Druckqualität immer noch nicht, wenden Sie sich an den Epson-Kundendienst.
- Um zu verhindern, dass der Druckkopf austrocknet, den Drucker nicht vom Netz trennen, wenn er eingeschaltet ist.

Prüfen und Reinigen des Druckkopfes — Bedienfeld

1. Legen Sie A4-Normalpapier in die Papierkassette ein.
Wenn Ihr Drucker über zwei Papierkassetten verfügt, legen Sie Papier in Papierkassette 1 ein.
2. Wählen Sie **Einstellungen** auf dem Startbildschirm.
3. Wählen Sie **Wartung** > **Druckkopf-Düsentest**.
4. Befolgen Sie zum Drucken des Düsentestmusters die Anweisungen auf dem Bildschirm.

Druckerwartung

5. Überprüfen Sie das gedruckte Muster. Wenn unterbrochene Linien oder fehlende Segmente auftreten (siehe „NG“-Muster), sind die Druckkopfdüsen möglicherweise verstopft. Gehen Sie zum nächsten Schritt. Wenn Sie keine gebrochenen Linien oder fehlende Segmente wie im folgenden „OK“-Muster erkennen können, sind die Düsen nicht verstopft. Schließen Sie die Funktion Düsentest.



6. Wählen Sie **Druckkopf reinigen** und befolgen Sie dann die Bildschirmanweisungen.
7. Wählen Sie eine der nachstehenden Optionen entsprechend dem Ergebnis des Düsentests.
- Alle Farben:** Wenn ein Fehler in den Mustern aller Farben auftritt (BK, Y, M und C)
 - Alle außer Schwarz:** Wenn die Fehler bei Mustern einer Farbe außer Schwarz gefunden werden. (Y, M und C)
 - Nur Schwarz:** Wenn ein Fehler im Muster von Schwarz auftritt (BK)
8. Wenn der Reinigungsvorgang abgeschlossen ist, drucken Sie das Düsentestmuster erneut. Wiederholen Sie den Reinigungsvorgang und das Drucken des Düsentestmusters, bis alle Linien vollständig gedruckt werden.

Zugehörige Informationen

➔ [„Einlegen des Papiers in die Papierkassette“ auf Seite 43](#)

Prüfen und Reinigen des Druckkopfes – Windows

1. Legen Sie A4-Normalpapier in Papierkassette 1 ein.
2. Rufen Sie das Druckertreiberfenster auf.
3. Klicken Sie im Register **Düsentest** auf **Utility**.
4. Folgen Sie den Bildschirmanweisungen.

Zugehörige Informationen


➔ [„Einlegen des Papiers in die Papierkassette“ auf Seite 43](#)

➔ [„Zugriff auf den Druckertreiber“ auf Seite 59](#)

Überprüfen und Reinigen des Druckkopfes — Mac OS

1. Legen Sie A4-Normalpapier in die Papierkassette 1 ein.

Druckerwartung

2. Wählen Sie im Menü  die Optionen **Systemeinstellungen** > **Drucker & Scanner** (oder **Drucken & Scannen, Drucken & Faxen**) und anschließend den Drucker.
3. Klicken Sie auf **Optionen & Zubehör** > **Dienstprogramm** > **Drucker-Dienstprogramm öffnen**.
4. Klicken Sie auf **Düsentest**.
5. Folgen Sie der Bildschirmanleitung.

Zugehörige Informationen

➔ „[Einlegen des Papiers in die Papierkassette](#)“ auf Seite 43

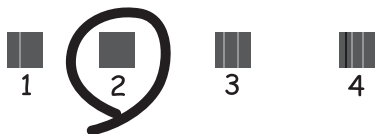
Ausrichten des Druckkopfs

Wenn Sie bemerken, dass vertikale Linien versetzt sind oder Bilder verwaschen aussehen, müssen Sie den Druckkopf ausrichten.

Ausrichten des Druckkopfes — Bedienfeld

1. Legen Sie A4-Normalpapier in die Papierkassette ein.
Wenn Ihr Drucker über zwei Papierkassetten verfügt, legen Sie Papier in Papierkassette 1 ein.
2. Wählen Sie **Einstellungen** auf dem Startbildschirm.
3. Wählen Sie **Wartung** > **Druckkopfausrichtung**.
4. Wählen Sie **Vertikale Ausrichtung** oder **Horizontale Ausrichtung** und befolgen Sie die Anweisungen auf dem Bildschirm, um ein Ausrichtungsprüfmuster zu drucken.
 - Vertikale Ausrichtung: Wählen Sie diese Option, wenn die Ausdrücke verschwommen sind oder wenn vertikale Linien falsch ausgerichtet sind.
 - Horizontale Ausrichtung: Wählen Sie diese Option, wenn der Ausdruck in regelmäßigen Abständen horizontale Streifen aufweist.
5. Befolgen Sie zur Ausrichtung des Druckkopfes die angezeigten Anweisungen.
 - Vertikale Ausrichtung: Geben Sie die Nummer des dunkelsten Musters in jeder Gruppe ein.

#1



Druckerwartung

- Horizontale Ausrichtung: Geben Sie die Nummer des Musters ein, dessen Blöcke den geringsten Abstand zueinander aufweisen und sich am wenigsten überlappen.



Zugehörige Informationen

- ➔ „Einlegen des Papiers in die Papierkassette“ auf Seite 43

Entfernen von verschmierter Tinte in der Papierzuführung

Wenn die Ausdrücke verschmiert sind oder Streifen aufweisen, reinigen Sie die Walze im Inneren.



Wichtig:

Verwenden Sie keine Papiertücher, um das Innere des Druckers zu reinigen. Die Fasern könnten die Druckkopfdüsen verstopfen.

1. Legen Sie Normalpapier im A3-Format in die Papierquelle ein, die gereinigt werden soll.
2. Rufen Sie von der Startseite aus das Menü **Einstellungen** auf.
3. Wählen Sie **Wartung > Papierführungsreinigung**.
4. Wählen Sie die Papierquelle aus und befolgen Sie die Anweisungen am Bildschirm, um die Papierzuführung zu reinigen.

Hinweis:

Wiederholen Sie den Vorgang, bis das Papier nicht mehr mit Tinte verschmiert ist. Wenn die Ausdrücke weiterhin verschmiert sind oder Streifen aufweisen, reinigen Sie auch die anderen Papierquellen.

Zugehörige Informationen

- ➔ „Einlegen des Papiers in die Papierkassette“ auf Seite 43

Netzwerkdienst und Softwareinformationen

Dieser Abschnitt stellt die Netzwerkdienste und Softwareprodukte vor, die auf der Epson-Website oder der mitgelieferten Software-Disc für Ihren Drucker verfügbar sind.

Anwendung für das Konfigurieren des Druckerbetriebs (Web Config)

Die Anwendung Web Config wird auf einem Computer oder Smartphone/Tablet-PC in einem Webbrowser, wie z. B. Internet Explorer und Safari ausgeführt. Sie können den Druckerstatus kontrollieren oder die Netzwerkdienst- und Druckereinstellungen ändern. Zur Verwendung von Web Config müssen Sie den Drucker und den Computer oder das Gerät an dasselbe Netzwerk anschließen.

Die folgenden Browser werden unterstützt.

OS	Browser
Windows XP SP3 oder höher	Internet Explorer 8 oder höher, Firefox*, Chrome*
Mac OS X v10.6.8 oder höher	Safari*, Firefox*, Chrome*
iOS*	Safari*
Android 2.3 oder höher	Standard-Browser
Chrome OS*	Standard-Browser

* Verwenden Sie die neueste Version.

Ausführen von Web Config in einem Webbrowser

1. Prüfen Sie die IP-Adresse des Druckers.

Einstellungen > Systemadministration > Netzwerkeinstellungen > Netzwerkstatus > Wired-LAN/Wi-Fi-Status oder Wi-Fi Direct-Status von der Startseite, und überprüfen Sie dann die IP-Adresse des Druckers.

2. Starten Sie einen Webbrowser auf Ihrem Computer bzw. Ihrem Smartphone, Tablet oder einem ähnlichen Gerät und geben Sie dann die IP-Adresse des Druckers ein.

Format:

IPv4: http://IP-Adresse des Druckers/

IPv6: http://[IP-Adresse des Druckers]/

Beispiele:

IPv4: http://192.168.100.201/

IPv6: http://[2001:db8::1000:1]/

Hinweis:

Über Ihr Smartphone, Tablet oder ein ähnliches Gerät können Sie Web Config auch vom Wartungsbildschirm in Epson iPrint aus starten.

Zugehörige Informationen


➔ „Verwenden von Epson iPrint“ auf Seite 86

Ausführen von Web Config unter Windows

Wenn Sie mittels WSD einen Computer mit dem Drucker verbinden, gehen Sie wie folgt vor, um Web Config auszuführen.

1. Rufen Sie unter Windows den Bildschirm „Geräte und Drucker“ auf.
 - Windows 10/Windows Server 2016
Rechtsklicken Sie auf die Start-Schaltfläche oder halten Sie sie gedrückt und wählen Sie **Systemsteuerung > Geräte und Drucker anzeigen** unter **Hardware und Sound** aus.
 - Windows 8.1/Windows 8/Windows Server 2012 R2/Windows Server 2012
Wählen Sie **Desktop > Einstellungen > Systemsteuerung > Geräte und Drucker anzeigen** unter **Hardware und Sound** (oder **Hardware**) aus.
 - Windows 7/Windows Server 2008 R2
Klicken Sie auf die Start-Schaltfläche, wählen Sie **Systemsteuerung > Geräte und Drucker anzeigen** unter **Hardware und Sound** aus.
 - Windows Vista/Windows Server 2008
Klicken Sie auf die Start-Schaltfläche und wählen Sie **Systemsteuerung > Drucker** unter **Hardware und Sound** aus.
2. Klicken Sie mit der rechten Maustaste auf den Drucker und wählen Sie **Eigenschaften** aus.
3. Wählen Sie die Registerkarte **Webdienst** aus und klicken Sie auf die URL.

Ausführen von Web Config unter Mac OS

1. Wählen Sie im Menü  die Optionen **Systemeinstellungen > Drucker & Scanner** (oder **Drucken & Scannen, Drucken & Faxen**) und anschließend den Drucker.
2. Klicken Sie auf **Optionen & Zubehör > Drucker-Website anzeigen**.

Anwendung für das Anordnen von Fotos (Epson Easy Photo Print)

Mit der Anwendung Epson Easy Photo Print können Sie schnell und einfach Fotos mit verschiedenen Layouts ausdrucken. Sie haben zudem die Möglichkeit, das Fotobild in einer Vorschau anzusehen und die Bilder oder deren Position anzupassen. Sie können die Fotos auch mit einem Rahmen ausdrucken. Ausführliche Informationen dazu finden Sie in der Hilfe der Anwendung.

Netzwerkdienst und Softwareinformationen

Wenn Sie auf Original-Epson-Fotopapier drucken, erhalten Sie eine optimale Tintenqualität sowie lebendige und klare Druckergebnisse.

Für den randlosen Druck mit einer handelsüblichen Anwendung stellen Sie Folgendes ein.

- Erstellen Sie Bilddaten entsprechend dem Papierformat. Wenn in dem Programm, das Sie dazu verwenden, eine Randeinstellung verfügbar ist, stellen Sie den Rand auf 0 mm ein.
- Aktivieren Sie die Einstellung für den Randlosdruck im Druckertreiber.

Hinweis:

- Die Betriebssysteme Windows Server werden nicht unterstützt.
- Zur Verwendung dieser Anwendung muss der Druckertreiber installiert sein.

Starten unter Windows

- Windows 10
Klicken Sie auf die Start-Schaltfläche und wählen Sie **Epson Software > Epson Easy Photo Print**.
- Windows 8.1/Windows 8
Geben Sie den Anwendungsnamen in den Charm „Suche“ ein und wählen Sie das angezeigte Symbol aus.
- Windows 7/Windows Vista/Windows XP
Klicken Sie auf die Start-Schaltfläche und wählen Sie dann **Alle Programme** oder **Programme > Epson Software > Epson Easy Photo Print**.

Starten unter Mac OS

Gehe zu > **Anwendungen > Epson Software > Epson Easy Photo Print**.

Zugehörige Informationen

➔ [„Installieren der aktuellsten Anwendungen“ auf Seite 114](#)

Anwendung für das Drucken von Webseiten (E-Web Print)

Mit der Anwendung E-Web Print können Sie schnell und einfach Websites mit verschiedenen Layouts ausdrucken. Ausführliche Informationen dazu finden Sie in der Hilfe der Anwendung. Sie können die Hilfe über das Menü **E-Web Print** in der Werkzeugleiste **E-Web Print** aufrufen.

Hinweis:

- Die Betriebssysteme Windows Server werden nicht unterstützt.
- Prüfen Sie die unterstützten Browser und die aktuellste Version über die Download-Seite.

Starten

Wenn Sie E-Web Print installieren, wird die Anwendung in Ihrem Browser angezeigt. Klicken Sie auf **Drucken** oder **Ausschnitt**.

Zugehörige Informationen

➔ [„Installieren der aktuellsten Anwendungen“ auf Seite 114](#)

Anwendung zur Konfiguration mehrerer Geräte (EpsonNet Config)

Mit der Anwendung EpsonNet Config können Sie die Netzwerkschnittstellenadressen und -protokolle konfigurieren. Weitere Informationen finden Sie in der Bedienungsanleitung zu EpsonNet Config oder in der Anwendungshilfe.

Starten unter Windows

- Windows 10/Windows Server 2016

Klicken Sie auf die Schaltfläche „Start“ und wählen Sie **EpsonNet > EpsonNet Config**.

- Windows 8.1/Windows 8/Windows Server 2012 R2/Windows Server 2012

Geben Sie den Anwendungsnamen in den Charm „Suche“ ein und wählen Sie das angezeigte Symbol aus.

- Windows 7/Windows Vista/Windows XP/Windows Server 2008 R2/Windows Server 2008/Windows Server 2003 R2/Windows Server 2003

Klicken Sie auf die Start-Schaltfläche und wählen Sie **Alle Programme** oder **Programme > EpsonNet > EpsonNet Config SE > EpsonNet Config**.

Starten unter Mac OS

Gehe zu > **Programme > Epson Software > EpsonNet > EpsonNet Config SE > EpsonNet Config**.

Zugehörige Informationen

➔ [„Installieren der aktuellsten Anwendungen“ auf Seite 114](#)

Softwareaktualisierungstools (EPSON Software Updater)

EPSON Software Updater ist eine Anwendung, die nach neuer oder aktualisierter Software im Internet sucht und diese installiert. Sie können auch die Firmware und das Handbuch des Druckers aktualisieren.

Hinweis:

Die Betriebssysteme Windows Server werden nicht unterstützt.

Installationsmethode

Laden Sie EPSON Software Updater von der Epson-Webseite herunter.

Wenn Sie einen Windows-Computer verwenden und es nicht von der Webseite herunterladen können, können Sie es über die beiliegende Software-CD installieren.

<http://www.epson.com>

Starten unter Windows

- Windows 10

Klicken Sie auf die Schaltfläche „Start“ und wählen Sie **Epson Software > EPSON Software Updater**.

- Windows 8.1/Windows 8

Geben Sie den Anwendungsnamen in den Charm „Suche“ ein und wählen Sie das angezeigte Symbol aus.

Netzwerkdienst und Softwareinformationen

- ❑ Windows 7/Windows Vista/Windows XP

Klicken Sie auf die Start-Schaltfläche und wählen Sie dann **Alle Programme** oder **Programme > Epson Software > EPSON Software Updater**.

Hinweis:

Sie können EPSON Software Updater auch durch Klicken auf das Druckersymbol in der Desktop-Taskleiste und anschließende Auswahl von **Softwareaktualisierung** starten.

Starten unter Mac OS

Wählen Sie **Gehe zu > Programme > Epson Software > EPSON Software Updater** aus.

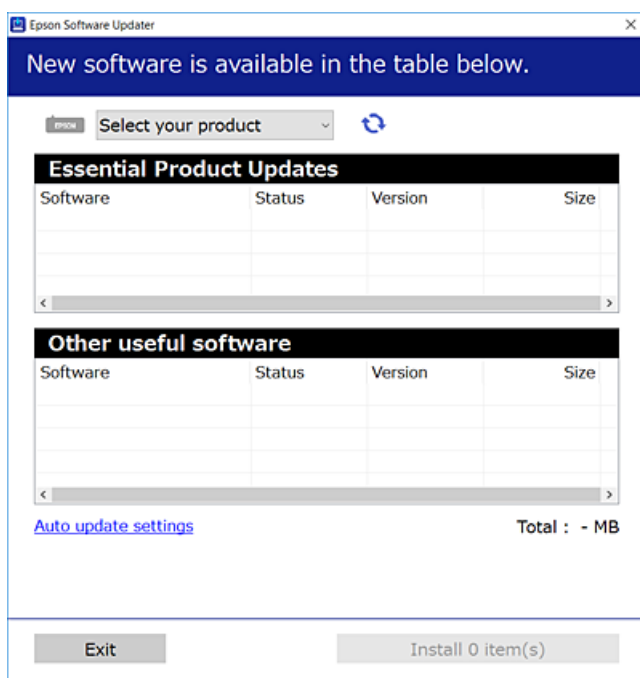
Installieren der aktuellsten Anwendungen

Hinweis:

Bei einer erneuten Installation einer Anwendung muss diese zunächst deinstalliert werden.

1. Stellen Sie sicher, dass Drucker und Computer zur Kommunikation bereit sind und dass der Drucker mit dem Internet verbunden ist.
2. Starten Sie EPSON Software Updater.

Der Bildschirm stellt ein Beispiel bei Windows dar.



3. Wählen Sie für Windows Ihren Drucker und klicken Sie dann auf , um nach den neuesten verfügbaren Anwendungen zu suchen.

Netzwerkdienst und Softwareinformationen

4. Wählen Sie die Elemente, die Sie installieren oder aktualisieren möchten und klicken Sie dann auf die Schaltfläche „Installieren“.



Wichtig:

Den Drucker nicht ausschalten oder trennen, bis die Aktualisierung abgeschlossen ist, andernfalls können Druckerfehlfunktionen auftreten.

Hinweis:

- Sie können die aktuellsten Anwendungen auf der Epson-Webseite herunterladen.
<http://www.epson.com>
- Bei der Verwendung von Windows Server-Betriebssystemen können Sie den EPSON Software Updater nicht verwenden. Laden Sie die aktuellsten Anwendungen auf der Epson-Webseite herunter.

Zugehörige Informationen

- ➔ „Softwareaktualisierungstools (EPSON Software Updater)“ auf Seite 113
- ➔ „Deinstallieren von Anwendungen“ auf Seite 116

Aktualisieren der Druckerfirmware über das Bedienfeld

Wenn der Drucker mit dem Internet verbunden ist, können Sie die Druckerfirmware über das Bedienfeld aktualisieren. Sie können den Drucker auch auf regelmäßiges Prüfen auf Firmwareaktualisierung und Benachrichtigung bei Verfügbarkeit einstellen.

1. Wählen Sie **Einstellungen** auf dem Startbildschirm.
2. Wählen Sie **Systemadministration > Firmware-Aktualisierung > Aktualisierung**.

Hinweis:

Aktivieren Sie **Benachrichtigung**, um den Drucker auf regelmäßiges Prüfen auf verfügbare Firmwareaktualisierungen einzustellen.

3. Überprüfen Sie auf dem Bildschirm angezeigte Meldung und drücken Sie die Taste OK, um nach verfügbaren Aktualisierungen zu suchen.

Der Drucker beginnt, nach verfügbaren Aktualisierungen zu suchen.

Netzwerkdienst und Softwareinformationen

- Wenn auf dem Bildschirm die Meldung erscheint, dass eine Firmwareaktualisierung verfügbar ist, folgen Sie den Hinweisen auf dem Bildschirm, um die Aktualisierung zu starten.



Wichtig:

- Den Drucker nicht ausschalten oder trennen, bis die Aktualisierung abgeschlossen ist, andernfalls können Druckerfehlfunktionen auftreten.
- Wenn die Firmwareaktualisierung nicht abgeschlossen oder nicht erfolgreich ist, startet der Drucker nicht mehr normal und beim nächsten Einschalten erscheint „Recovery Mode“ in der LCD-Anzeige. In diesem Fall muss die Firmware erneut mit einem Computer aktualisiert werden. Verbinden Sie den Drucker über ein USB-Kabel mit dem Computer. Solange „Recovery Mode“ am Drucker angezeigt wird, können Sie die Firmware nicht über eine Netzwerkverbindung aktualisieren. Rufen Sie vom Computer aus die lokale Epson-Website auf und laden Sie die neueste Druckerfirmware herunter. Informationen zu den weiteren Schritten finden Sie in der Anleitung auf der Website.

Deinstallieren von Anwendungen

Melden Sie sich am Computer als Administrator an. Geben Sie das Administratorkennwort ein, wenn der Computer Sie dazu auffordert.

Deinstallieren von Anwendungen — Windows

- Drücken Sie die Taste , um den Drucker auszuschalten.
- Schließen Sie alle laufenden Anwendungen.
- Öffnen Sie die **Systemsteuerung**:
 - Windows 10/Windows Server 2016
Rechtsklicken Sie auf die Start-Schaltfläche oder halten Sie sie gedrückt und wählen Sie **Systemsteuerung**.
 - Windows 8.1/Windows 8/Windows Server 2012 R2/Windows Server 2012
Wählen Sie **Desktop > Einstellungen > Systemsteuerung**.
 - Windows 7/Windows Vista/Windows XP/Windows Server 2008 R2/Windows Server 2008/Windows Server 2003 R2/Windows Server 2003
Klicken Sie auf die Start-Schaltfläche und wählen Sie **Systemsteuerung**.
- Öffnen Sie **Programm deinstallieren** (oder **Software**):
 - Windows 10/Windows 8.1/Windows 8/Windows 7/Windows Vista/Windows Server 2016/Windows Server 2012 R2/Windows Server 2012/Windows Server 2008 R2/Windows Server 2008
Wählen Sie unter **Programme** die Option **Programm deinstallieren**.
 - Windows XP/Windows Server 2003 R2/Windows Server 2003
Klicken Sie auf **Software**.
- Wählen Sie die Anwendung, die Sie deinstallieren möchten.
Der Druckertreiber lässt sich nicht deinstallieren, solange noch Druckaufträge vorhanden sind. Löschen Sie vor der Deinstallation die Aufträge oder warten Sie auf deren Beendigung.

Netzwerkdienst und Softwareinformationen

6. Deinstallieren Sie die Anwendungen:

- Windows 10/Windows 8.1/Windows 8/Windows 7/Windows Vista/Windows Server 2016/Windows Server 2012 R2/Windows Server 2012/Windows Server 2008 R2/Windows Server 2008

Klicken Sie auf **Deinstallieren/ändern** oder **Deinstallieren**.

- Windows XP/Windows Server 2003 R2/Windows Server 2003



Klicken Sie auf **Ändern/Entfernen** oder **Entfernen**.

Hinweis:

Wenn das Fenster **Benutzerkontensteuerung** angezeigt wird, klicken Sie auf **Weiter**.

7. Folgen Sie der Bildschirmanleitung.

Deinstallieren von Anwendungen — Mac OS

1. Laden Sie das Deinstallationsprogramm (Uninstaller) mithilfe von EPSON Software Updater herunter. Sie müssen den Uninstallernur einmal herunterladen und können ihn danach für die Deinstallation der Anwendung wiederverwenden.
2. Drücken Sie die Taste , um den Drucker auszuschalten.
3. Um den Druckertreiber zu deinstallieren, wählen Sie **Systemeinstellungen** im -Menü > **Drucker & Scanner** (oder **Drucken & Scannen**, **Drucken & Faxen**) und entfernen Sie den Drucker aus der aktivierten Liste.
4. Schließen Sie alle laufenden Anwendungen.
5. Wählen Sie **Gehe zu** > **Programme** > **Epson Software** > **Uninstaller** aus.
6. Wählen Sie die Anwendung, die Sie deinstallieren möchten, und klicken Sie auf **Deinstallieren**.



Wichtig:

Der Uninstaller entfernt alle Treiber für Epson-Tintenstrahldrucker auf dem Computer. Wenn Sie mehrere Tintenstrahldrucker von Epson verwenden und nur bestimmte Treiber löschen möchten, deinstallieren Sie zunächst alle Treiber und installieren Sie die benötigten Druckertreiber erneut.

Hinweis:

Wenn Sie das zu deinstallierende Programm in der Liste der Programme nicht finden, können Sie es nicht mit dem Deinstallationsprogramm (Uninstaller) deinstallieren. Wählen Sie in diesem Fall **Gehe zu** > **Programme** > **Epson Software**, wählen Sie das zu deinstallierende Programm und ziehen Sie es auf den Papierkorb.

Zugehörige Informationen

- ➔ [„Softwareaktualisierungstools \(EPSON Software Updater\)“ auf Seite 113](#)

Drucken mit einem Netzwerkdienst

Durch die Nutzung des Epson Connect Dienstes im Internet können Sie auf einfache Weise direkt von Ihrem Smartphone, Tablet-PC oder Laptop jederzeit und von praktisch überall drucken. Zur Nutzung des Dienstes müssen Sie den Benutzer und Drucker in Epson Connect registrieren.

Im Internet sind die folgenden Funktionen verfügbar.

Email Print

Wenn Sie eine E-Mail mit Anhängen wie Dokumenten oder Bildern an eine dem Drucker zugeordnete E-Mail-Adresse senden, können Sie diese E-Mail und die Anhänge an Fernstandorten wie an Ihrem Heim- oder Bürodrucker drucken.

Epson iPrint

Diese Anwendung ist für iOS und Android entwickelt und ermöglicht es Ihnen, über ein Smartphone oder Tablet zu drucken. Sie können Dokumente, Bilder und Webseiten drucken, indem Sie sie direkt an einen Drucker am gleichen WLAN-Netzwerk senden.

Remote Print Driver

Dies ist ein von Remote Print Driver unterstützter, gemeinsamer Treiber. Beim Drucken mit einem Drucker an einem Fernstandort können Sie den Drucker im üblichen Anwendungsfenster wechseln.

Weitere Informationen finden Sie auf der Epson Connect-Portal-Website.

<https://www.epsonconnect.com/>

<http://www.epsonconnect.eu> (nur Europa)

Lösen von Problemen

Druckerzustand prüfen

Überprüfen von Meldungen auf dem LCD-Bildschirm

Wenn eine Fehlermeldung auf dem LCD-Bildschirm angezeigt wird, führen Sie die Anweisungen auf dem Bildschirm oder die unten stehenden Lösungsschritte aus, um das Problem zu lösen.

Fehlermeldungen	Lösungen
Druckerfehler XX Gerät aus- & wieder einschalten. Einzelheiten: Siehe Dokumentation.	Entfernen Sie jegliches Papier und Schutzmaterial aus dem Drucker. Sollte die Fehlermeldung weiterhin auftreten, wenden Sie sich bitte an den Epson-Kundendienst.
Druckerfehler XX Einzelheiten finden Sie in Ihrer Dokumentation.	Der Drucker ist möglicherweise beschädigt. Wenden Sie sich an Epson oder einen autorisierten Epson-Service-Anbieter, um eine Reparatur anzufragen. Funktionen, die über das Drucken hinausgehen, sind jedoch weiterhin verfügbar.
Papier leer.	Legen Sie Papier ein, und setzen Sie dann die Papierkassette vollständig ein.
Sie müssen folgende Tintenpatrone(n) wechseln.	Um eine erstklassige Druckqualität zu gewährleisten und den Druckkopf zu schonen, ist noch eine Sicherheitsreserve an Tinte in der Patrone enthalten, wenn der Drucker anzeigt, dass die Patrone ausgetauscht werden muss. Wechseln Sie die Tintenpatrone aus, wenn Sie dazu aufgefordert werden.
Tintenkissen des Druckers ist bald am Ende seiner Einsatzzeit. Bitte Epson Support kontaktieren.	Wenden Sie sich an Epson oder einen autorisierten Epson-Service-Anbieter, um das Tintenkissen auszutauschen*. Dieser Vorgang kann nicht vom Benutzer selbst durchgeführt werden. Die Meldung wird angezeigt, bis das Tintenkissen ausgewechselt wurde. Drücken Sie zum Wiederaufnehmen des Druckvorgangs die Taste OK.
Tintenkissen des Druckers ist am Ende seiner Einsatzzeit. Bitte Epson Support kontaktieren.	Wenden Sie sich an Epson oder einen autorisierten Epson-Service-Anbieter, um das Tintenkissen auszutauschen*. Dieser Vorgang kann nicht vom Benutzer selbst durchgeführt werden.
Papiereinrichtung autom. Anzeige ist deaktiviert. Einige Funktionen sind möglicherweise nicht verfügbar. Details siehe Dokumentation.	Wenn Auto-Anzeige Papiereinrichtung deaktiviert ist, können Sie AirPrint nicht verwenden.
Ungültige IP-Adresse und Subnetzmaske. Richtig eingeben. In der Dokumentation nachlesen.	Geben Sie die richtige IP-Adresse bzw. das richtige Standard-Gateway ein. Bitten Sie die Person, die für die Einrichtung des Netzwerks verantwortlich war, um Unterstützung.
Root-Zertifikat zum Einsatz von Cloud-Services aktualisieren.	Rufen Sie Web Config auf und aktualisieren Sie dann das Stammzertifikat.

Lösen von Problemen

Fehlermeldungen	Lösungen
Recovery Mode	<p>Der Drucker wurde im Wiederherstellungsmodus gestartet, da die Aktualisierung der Firmware fehlgeschlagen ist. Gehen Sie folgendermaßen vor, um die Firmware erneut zu aktualisieren.</p> <ol style="list-style-type: none"> 1. Verbinden Sie Computer und Drucker mit einem USB-Kabel. (Im Wiederherstellungsmodus können Sie die Firmware nicht über eine Netzwerkverbindung aktualisieren.) 2. Rufen Sie Ihre regionale Epson-Website auf, um weitere Anweisungen zu erhalten.

* In einigen Druckzyklen kann sich eine kleine Menge überschüssiger Farbe im Tintenkösseln sammeln. Um zu vermeiden, dass die Tinte aus dem Kösseln ausläuft, hält der Drucker automatisch an, sobald das Limit des Kösseln erreicht ist. Ob und wie oft dies erforderlich ist, hängt von der Anzahl der Seiten ab, die Sie mit der Option „Randlos“ drucken. Wenn der Austausch erforderlich ist, bedeutet dies nicht, dass der Drucker im Rahmen der Spezifikation nicht mehr funktioniert. Der Drucker gibt an, wann ein Austausch des Kösseln erforderlich wird. Der Austausch kann nur von einem autorisierten Epson-Service-Anbieter vorgenommen werden. Die Epson-Garantie deckt die Kosten für diesen Austausch nicht ab.

Zugehörige Informationen

- ➔ [„Kontaktaufnahme mit dem Epson-Support“ auf Seite 158](#)
- ➔ [„Softwareaktualisierungstools \(EPSON Software Updater\)“ auf Seite 113](#)
- ➔ [„Installieren der aktuellsten Anwendungen“ auf Seite 114](#)

Prüfen des Druckerzustands — Windows

1. Rufen Sie das Druckertreiberfenster auf.
2. Klicken Sie auf der Registerkarte **EPSON Status Monitor 3** auf **Utility** und anschließend auf **Details**.
Sie können den Druckerzustand, die Tintenstände und den Fehlerstatus überprüfen.


Hinweis:

*Wenn EPSON Status Monitor 3 deaktiviert ist, klicken Sie auf der Registerkarte **Erweiterte Einstellungen** auf **Utility** und wählen Sie dann **EPSON Status Monitor 3 aktivieren** aus.*

Zugehörige Informationen

- ➔ [„Zugriff auf den Druckertreiber“ auf Seite 59](#)

Druckerzustand prüfen — Mac OS

1. Wählen Sie im Menü  die Optionen **Systemeinstellungen** > **Drucker & Scanner** (oder **Drucken & Scannen, Drucken & Faxen**) und anschließend den Drucker.
2. Klicken Sie auf **Optionen & Zubehör** > **Dienstprogramm** > **Drucker-Dienstprogramm öffnen**.
3. Klicken Sie auf **EPSON Status Monitor**.
Sie können den Druckerzustand, die Tintenstände und den Fehlerstatus überprüfen.

Softwarezustand prüfen

Möglicherweise können Sie das Problem durch Aktualisieren der Software auf die neueste Version lösen. Sie können den Softwarestatus mithilfe des Tools zur Softwareaktualisierung prüfen.

Zugehörige Informationen

- ➔ „Softwareaktualisierungstools (EPSON Software Updater)“ auf Seite 113
- ➔ „Installieren der aktuellsten Anwendungen“ auf Seite 114

Entfernen von gestautem Papier

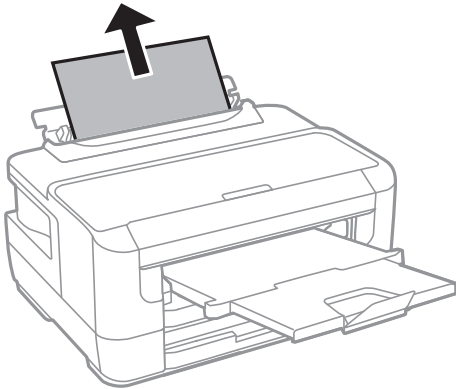
Überprüfen Sie, welcher Fehler am Bedienfeld angezeigt wird, und befolgen Sie die entsprechenden Anweisungen, um das gestaute Papier einschließlich etwaiger abgerissener Papierreste zu entfernen. Löschen Sie als Nächstes den Fehler.

**Wichtig:**

Entfernen Sie das gestaute Papier vorsichtig. Wird das Papier gewaltsam herausgezogen, könnte der Drucker beschädigt werden.

Entfernen von gestautem Papier aus dem Hinterer Papiereinzug

Entfernen Sie das gestaute Papier.



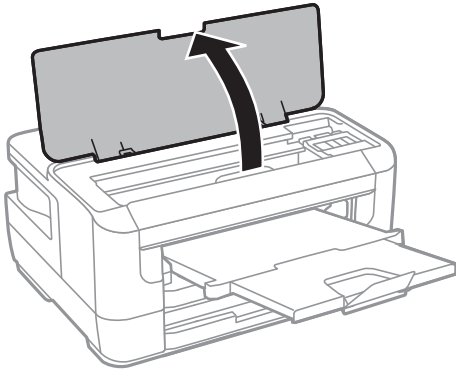
Entfernen von gestautem Papier aus dem Inneren des Druckers

**Achtung:**

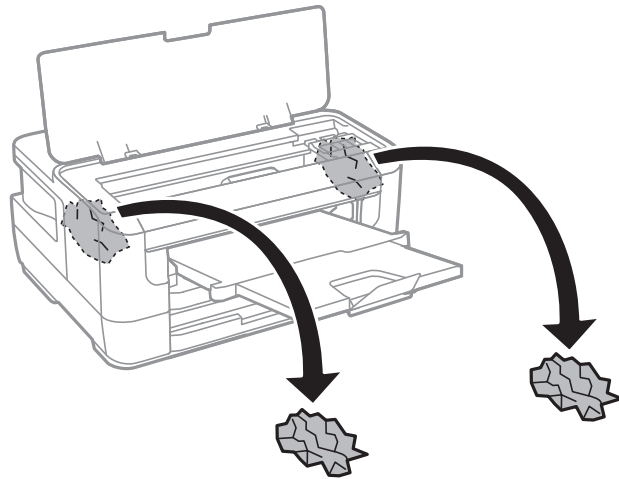
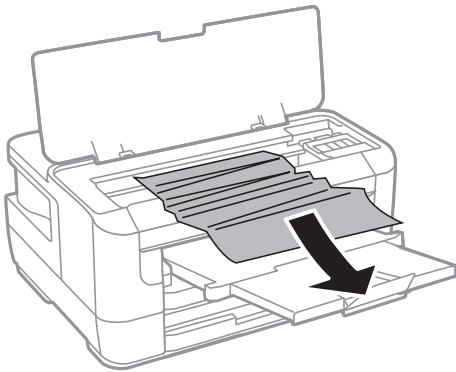
Berühren Sie die Tasten am Bedienfeld nie, während sich Ihre Hand im Inneren des Druckers befindet. Falls ein Druckvorgang gestartet wird, könnte es zu Verletzungen kommen. Achten Sie darauf, keine vorstehenden Teile zu berühren, um Verletzungen zu vermeiden.

Lösen von Problemen

1. Öffnen Sie die Druckerabdeckung.

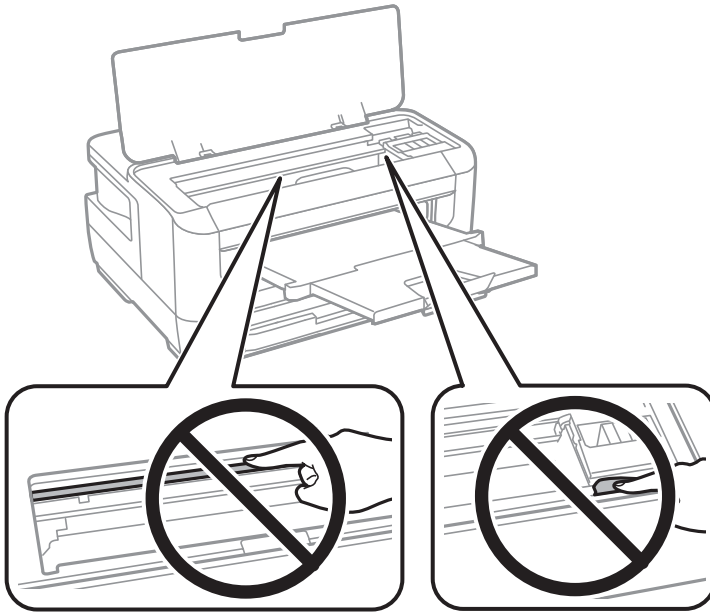


2. Entfernen Sie das gestaute Papier.



**Wichtig:**

Berühren Sie nicht das weiße, flache Kabel und den durchsichtigen Abschnitt im Inneren des Druckers. Andernfalls könnte es zu einer Fehlfunktion kommen.



- Schließen Sie die Druckerabdeckung.

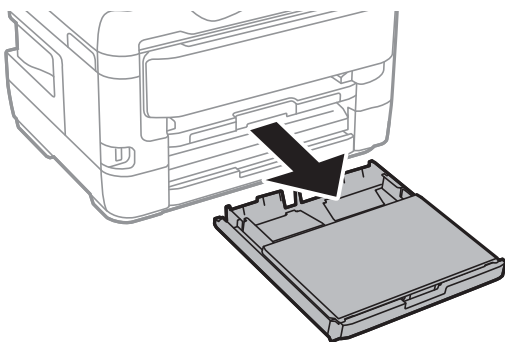
Hinweis:

Falls sich noch Papierstücke im Drucker befinden, wählen Sie wie nachstehend beschrieben **Papier entfernen** am Bedienfeld, nachdem Sie den Papierstaufehler beseitigt haben. Auf diese Weise können Papierreste entfernt werden.

Einstellungen > Wartung > Papier entfernen

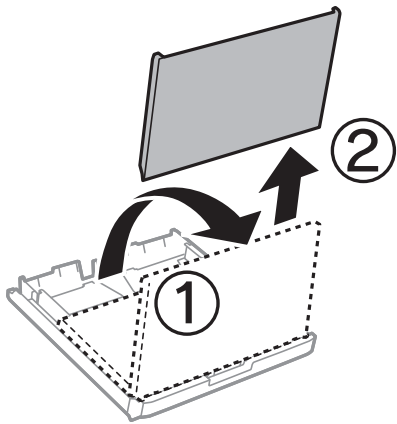
Entfernen von gestautem Papier aus dem Papierkassette

- Schließen Sie das Ausgabefach.
- Ziehen Sie die Papierkassette heraus.

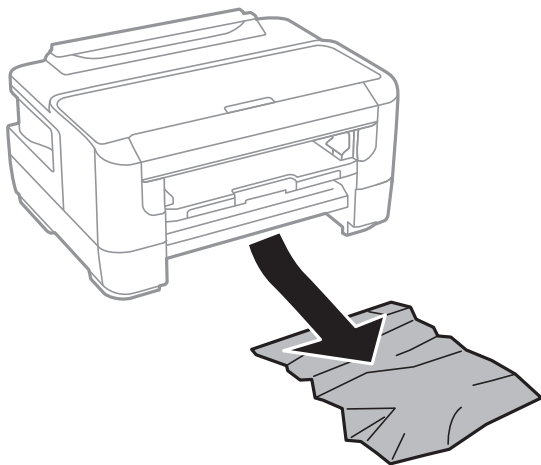


Lösen von Problemen

3. Entfernen Sie die Papierkassettenabdeckung.

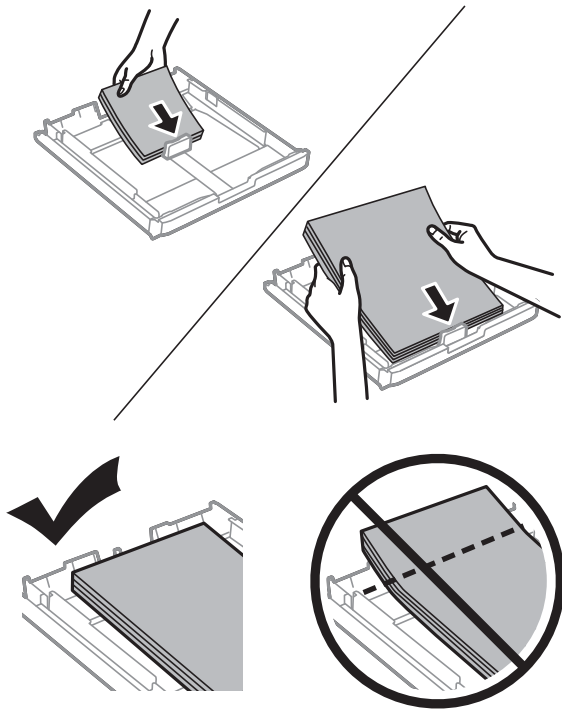


4. Entfernen Sie das gestaute Papier aus der Papierkassette.
5. Entfernen Sie das gestaute Papier im Drucker.



Lösen von Problemen

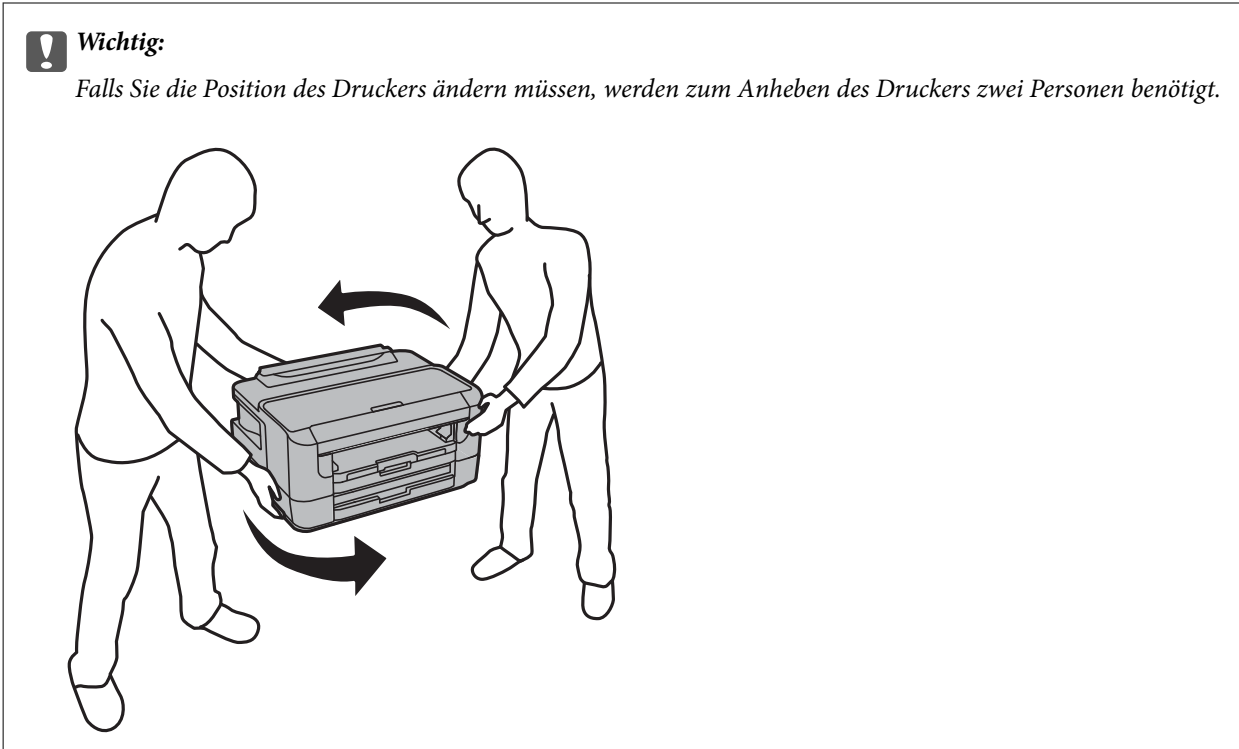
6. Richten Sie die Kanten des Papiers aus und schieben Sie die Papierführungsschienen bis an die Kanten des Papiers.



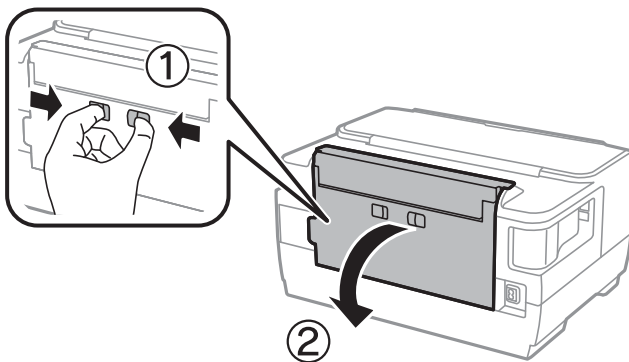
7. Bringen Sie die Papierkassettenabdeckung wieder an.
8. Setzen Sie die Papierkassette in den Drucker ein.

Entfernen von gestautem Papier aus der Hintere Abdeckung 1 und der Hintere Abdeckung 2

1. Drehen Sie das Produkt um.

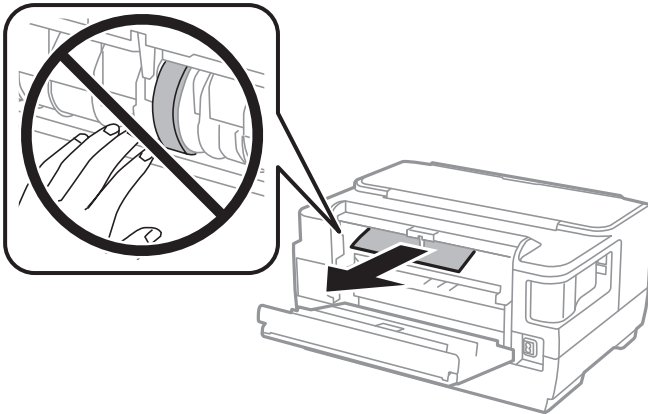


2. Öffnen Sie die hintere Abdeckung 1.

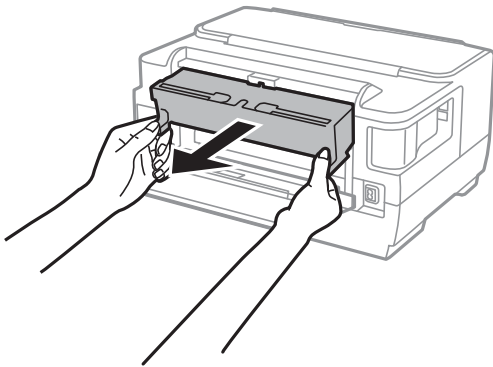


Lösen von Problemen

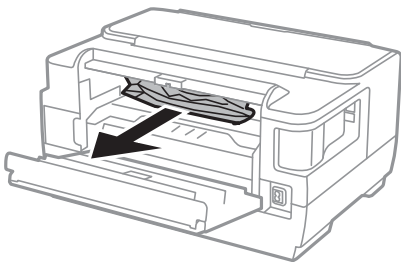
- Entfernen Sie das gestaute Papier.



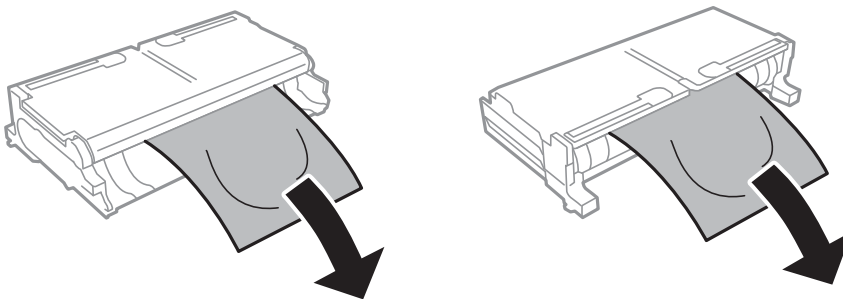
- Ziehen Sie die hintere Abdeckung 2 heraus.



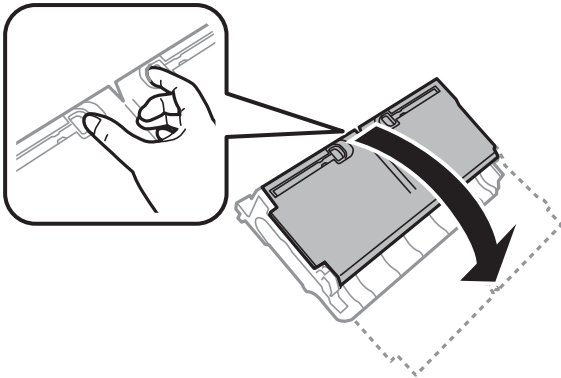
- Entfernen Sie das gestaute Papier.



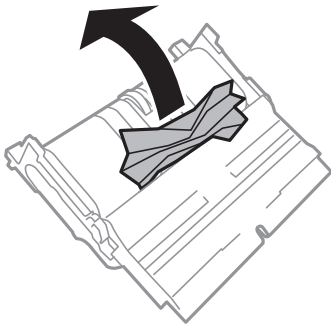
- Entfernen Sie das gestaute Papier aus der hintere Abdeckung 2.



7. Öffnen Sie die hintere Abdeckung 2.



8. Entfernen Sie das gestaute Papier.



9. Schließen Sie die hintere Abdeckung 2.
10. Setzen Sie die hintere Abdeckung 2 in den Drucker ein.
11. Schließen Sie die hintere Abdeckung 1.

Das Papier wird nicht richtig eingezogen

Prüfen Sie folgende Punkte; ergreifen Sie dann die entsprechenden Maßnahmen zur Problemlösung.

- Stellen Sie den Drucker auf eine ebene Fläche und betreiben Sie ihn gemäß den empfohlenen Umgebungsbedingungen.
- Verwenden Sie Papier, das von diesem Drucker unterstützt wird.
- Befolgen Sie die Vorsichtsmaßnahmen bei der Handhabung von Papier.
- Legen Sie nicht mehr Blätter ein als das für das Papier angegebene Maximum. Legen Sie Normalpapier nicht über die mit dem Dreieckssymbol gekennzeichnete Linie an der Papierführung ein.
- Stellen Sie sicher, dass eingestellte Papiergröße und Papiersorte mit Größe und Sorte des in den Drucker eingelegten Papiers übereinstimmen.

Zugehörige Informationen

- ➔ [„Umgebungsbedingungen“ auf Seite 152](#)
- ➔ [„Vorsichtsmaßnahmen bei der Handhabung von Papier“ auf Seite 42](#)

- ➔ „Verfügbares Papier und Fassungskapazität“ auf Seite 38
- ➔ „Papiersortenliste“ auf Seite 49

Papierstau

Legen Sie das Papier in der richtigen Richtung ein und schieben Sie die Papierführungsschienen bis an die Kanten des Papiers.

Zugehörige Informationen

- ➔ „Entfernen von gestautem Papier“ auf Seite 121
- ➔ „Einlegen des Papiers in die Papierkassette“ auf Seite 43
- ➔ „Einlegen des Papiers in die Hinterer Papiereinzug“ auf Seite 45

Papier wird schräg eingezogen

Legen Sie das Papier in der richtigen Richtung ein und schieben Sie die Papierführungsschienen bis an die Kanten des Papiers.

Zugehörige Informationen


- ➔ „Einlegen des Papiers in die Papierkassette“ auf Seite 43
- ➔ „Einlegen des Papiers in die Hinterer Papiereinzug“ auf Seite 45

Einzug mehrerer Blätter gleichzeitig



Wenn beim manuellen 2-seitigen Drucken mehrere Blätter gleichzeitig eingezogen werden, entfernen Sie sämtliches Papier aus dem Drucker, bevor Sie das Papier erneut einlegen.

Probleme mit der Stromzufuhr und dem Bedienfeld

Gerät kann nicht eingeschaltet werden

- Achten Sie darauf, dass das Netzkabel richtig eingesteckt ist.
- Drücken Sie die Taste  etwas länger.

Gerät kann nicht ausgeschaltet werden

Drücken Sie die Taste  etwas länger. Wenn Sie den Drucker immer noch nicht ausschalten können, ziehen Sie das Netzkabel ab. Um zu verhindern, dass der Druckkopf austrocknet, schalten Sie den Drucker ein und wieder aus, indem Sie die Taste  drücken.

Gerät schaltet sich automatisch aus

- Wählen Sie **Einstellungen** > **Systemadministration** > **Allgemeine Einstellungen** > **Abschalteinst.** und deaktivieren Sie dann die Einstellungen **Abschalten, falls inaktiv** und **Abschalten, falls getrennt**.
- Wählen Sie **Einstellungen** > **Systemadministration** > **Allgemeine Einstellungen** und deaktivieren Sie dann die Einstellung **Abschalttimer**.

Hinweis:

Die Verfügbarkeit der Funktionen **Abschalteinst.** und **Abschalttimer** hängt vom Einkaufsort ab.

LCD-Anzeige wird dunkel

Der Drucker befindet sich im Ruhemodus. Drücken Sie eine beliebige Taste auf dem Bedienfeld, damit die LCD-Anzeige in ihren vorherigen Zustand zurückkehrt.

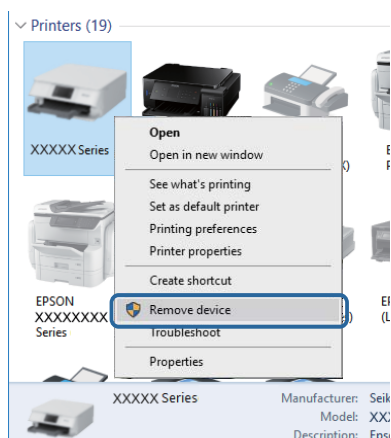
Drucken vom Computer nicht möglich

Prüfen der Verbindung (USB)

- Schließen Sie das USB-Kabel sicher am Drucker und am Computer an.
- Wenn Sie einen USB-Hub verwenden, verbinden Sie den Drucker direkt mit dem Computer.
- Falls das USB-Kabel nicht erkannt werden kann, ändern Sie den Anschluss (Port) oder das USB-Kabel.
- Falls der Drucker nicht über eine USB-Verbindung drucken kann, versuchen Sie Folgendes.

Trennen Sie das USB-Kabel vom Computer. Rechtsklicken Sie auf das Druckersymbol auf dem Computer und wählen Sie dann **Gerät entfernen**. Schließen Sie als nächstes das USB-Kabel am Computer an und versuchen Sie einen Testdruck.

Setzen Sie die USB-Verbindung zurück, indem Sie folgende Schritte in diesem Handbuch zum Ändern der Verbindungsmethode mit einem Computer befolgen. Weitere Informationen finden Sie in dem untenstehenden Link.



Zugehörige Informationen

➔ [„Ändern der Verbindungsmethode zu einem Computer“ auf Seite 35](#)

Überprüfung der Verbindung (Netzwerk)

- ❑ Wenn Sie Ihren Zugangspunkt oder Anbieter geändert haben, nehmen Sie die Netzwerkeinstellungen für den Drucker erneut vor. Verbinden Sie den Computer oder das Smart-Gerät mit der gleichen SSID wie den Drucker.
- ❑ Schalten Sie die Geräte ab, mit denen Sie eine Netzwerkverbindung herstellen möchten. Warten Sie etwa 10 Sekunden und schalten Sie die Geräte dann in folgender Reihenfolge ein: Zugangspunkt, Computer oder Smart-Gerät und dann den Drucker. Positionieren Sie Drucker und Computer oder Smart-Gerät näher am Zugangspunkt, um die Funkkommunikation zu erleichtern, und nehmen Sie die Netzwerkeinstellungen dann erneut vor.
- ❑ Drucken Sie den Netzwerkverbindungsbericht. Lesen Sie unter dem Link „Verwandte Informationen“ unten für weitere Details nach. Wenn der Bericht zeigt, dass die Netzwerkverbindung fehlgeschlagen ist, überprüfen Sie den Netzwerkverbindungsbericht und folgen Sie den gedruckten Lösungen.
- ❑ Wenn die dem Drucker zugewiesene IP-Adresse 169.254.XXX.XXX ist und die Subnetzmaske 255.255.0.0, wird die IP-Adresse möglicherweise nicht richtig zugewiesen. Starten Sie den Zugangspunkt neu oder setzen Sie die Netzwerkeinstellungen für den Drucker zurück. Wird das Problem damit nicht gelöst, beziehen Sie sich auf die Dokumentation für den Zugangspunkt.
- ❑ Versuchen Sie über Ihren Computer auf Webseiten zuzugreifen, um sicherzustellen, dass die Netzwerkeinstellungen Ihres Computers korrekt sind. Wenn Sie nicht auf Webseiten zugreifen können, gibt es ein Problem mit dem Computer. Überprüfen Sie die Netzwerkverbindung des Computers.

Zugehörige Informationen

- ➔ [„Verbinden mit einem Computer“ auf Seite 19](#)
- ➔ [„Drucken eines Netzwerkverbindungsberichts“ auf Seite 27](#)

Überprüfen der Software und der Daten

- ❑ Achten Sie darauf, dass ein Original-Epson-Druckertreiber installiert ist. Falls ein Original-Epson-Druckertreiber nicht installiert ist, sind nur begrenzte Funktionen verfügbar. Wir empfehlen die Verwendung eines Original-Epson-Druckertreibers. Weitere Informationen finden Sie in dem untenstehenden Link.
- ❑ Es kann sein, dass beim Drucken eines Bildes mit einer großen Datenmenge der Speicherplatz des Computers nicht ausreicht. Drucken Sie das Bild mit einer niedrigeren Auflösung oder in einem kleineren Format aus.

Zugehörige Informationen

- ➔ [„Prüfen auf echte Epson-Druckertreiber“ auf Seite 131](#)
- ➔ [„Installieren der aktuellsten Anwendungen“ auf Seite 114](#)

Prüfen auf echte Epson-Druckertreiber

Sie können mit einer der folgenden Methoden prüfen, ob ein echter Epson-Druckertreiber auf Ihrem Computer installiert ist.

Windows

Wählen Sie **Systemsteuerung > Geräte und Drucker (Drucker, Drucker und Faxgeräte)** und gehen Sie dann wie folgt vor, um das Eigenschaftsfenster des Druckers zu öffnen.

Lösen von Problemen

- ❑ Windows 10/Windows 8.1/Windows 8/Windows 7/Windows Server 2016/Windows Server 2012 R2/Windows Server 2012/Windows Server 2008 R2

Klicken Sie auf das Druckersymbol und wählen Sie aus dem angezeigten Menü **Eigenschaften des Druckerservers**.

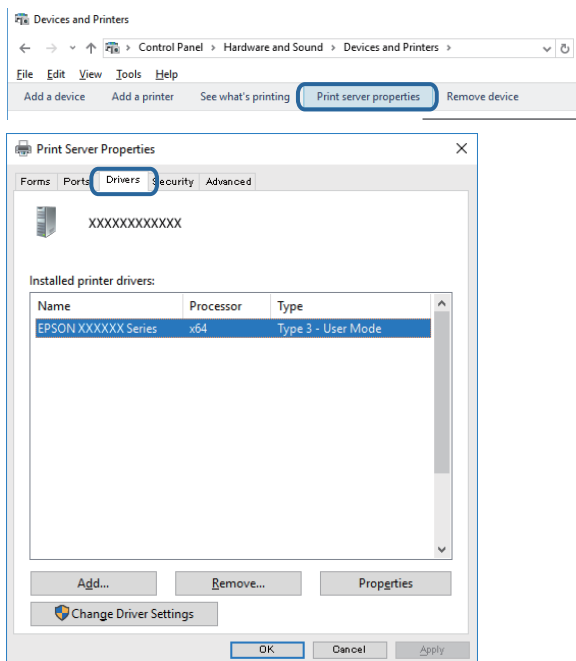
- ❑ Windows Vista/Windows Server 2008

Rechtsklicken Sie auf den Ordner **Drucker** und klicken Sie dann auf **Als Administrator ausführen > Servereigenschaften**.

- ❑ Windows XP/Windows Server 2003 R2/Windows Server 2003

Wählen Sie aus dem Menü **Datei** die Option **Servereigenschaften**.

Klicken Sie auf die Registerkarte **Treiber**. Wenn Ihr Druckername in der Liste angezeigt wird, ist ein echter Epson-Druckertreiber auf Ihrem Computer installiert.



Mac OS

Wählen Sie im Menü  die Optionen **Systemeinstellungen > Drucker & Scanner** (oder **Drucken & Scannen, Drucken & Faxen**) und anschließend den Drucker. Klicken Sie auf **Options & Zubehör** und wenn Sie

Lösen von Problemen

Registerkarten **Optionen** und **Dienstprogramm** im Fenster angezeigt werden, ist ein echter Epson-Druckertreiber auf Ihrem Computer installiert.

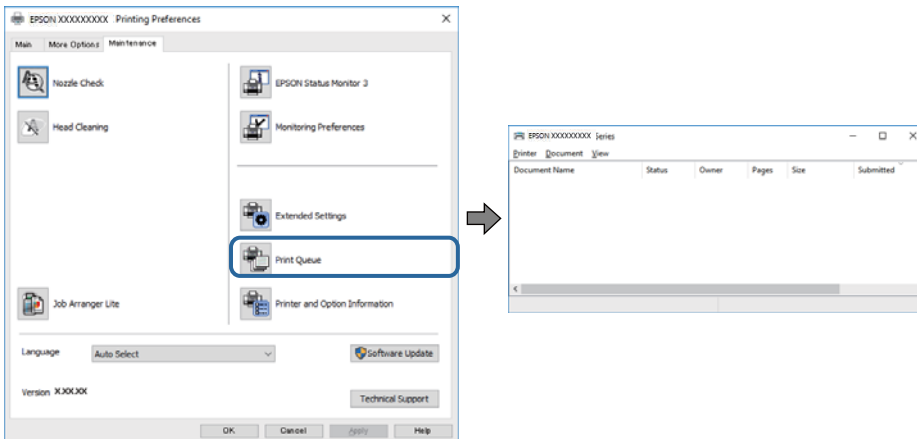


Zugehörige Informationen

➔ „Installieren der aktuellsten Anwendungen“ auf Seite 114

Überprüfen des Druckerstatus vom Computer aus (Windows)

Klicken Sie auf **Druckerwarteschl.** auf der Registerkarte **Utility** des Druckertreibers, und überprüfen Sie anschließend Folgendes.

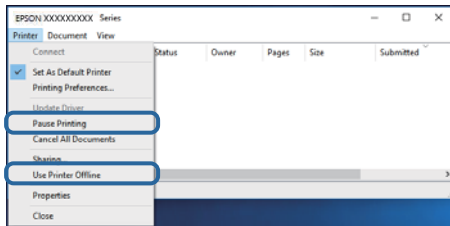


Überprüfen Sie, ob angehaltene Druckaufträge vorhanden sind.

Wenn nicht notwendige Daten zurückbleiben, wählen Sie **Alle Dokumente abbrechen** im Menü **Drucker**.

Lösen von Problemen


- ❑ Stellen Sie sicher, dass der Drucker nicht die Einstellung „Offline“ oder „Ausstehend“ aufweist. Wenn das der Fall ist, deaktivieren Sie im Menü **Drucker** die Einstellung „Offline“ oder „Ausstehend“.



- ❑ Stellen Sie sicher, dass der Drucker im Menü **Drucker** als Standarddrucker ausgewählt ist (es muss sich ein Häkchen neben dem Menüelement befinden). Wenn das nicht der Fall ist, wählen Sie den Drucker als Standarddrucker aus. Wenn mehrere Symbole unter **Systemsteuerung > Geräte und Drucker anzeigen (Drucker, Drucker und Faxgeräte)**, gehen Sie zur Auswahl des Symbols wie folgt vor.
Beispiel)
USB-Verbindung: EPSON XXXX Serie
Netzwerkverbindung: EPSON XXXX Serie (Netzwerk)
Wenn Sie den Druckertreiber mehrfach installieren, können Kopien des Druckertreibers erstellt werden. Wenn Kopien wie „EPSON XXXX Serie (Kopie 1)“ erstellt werden, rechtsklicken Sie auf das Symbol des kopierten Treibers und klicken Sie dann auf **Gerät entfernen**.
- ❑ Achten Sie darauf, dass der Druckeranschluss unter **Eigenschaften > Anschluss** im Menü **Drucker** wie folgt richtig eingestellt ist.
Wählen Sie „USBXXX“ für eine USB-Verbindung oder „EpsonNet Print Port“ für eine Netzwerkverbindung.

Überprüfen des Druckerstatus vom Computer aus (Mac OS)

Achten Sie darauf, dass der Druckerstatus nicht auf **Pause** gesetzt ist.

Wählen Sie im Menü  die Optionen **Systemeinstellungen > Drucker & Scanner** (oder **Drucken & Scannen, Drucken & Faxen**) aus und doppelklicken Sie anschließend auf den Drucker. Wenn der Drucker angehalten ist, klicken Sie auf **Fortsetzen** (oder **Drucker fortsetzen**).

Wenn Sie keine Netzwerkeinstellungen vornehmen können

- ❑ Schalten Sie die Geräte ab, mit denen Sie eine Netzwerkverbindung herstellen möchten. Warten Sie etwa 10 Sekunden und schalten Sie die Geräte dann in folgender Reihenfolge ein: Zugangspunkt, Computer oder Smart-Gerät und dann den Drucker. Positionieren Sie Drucker und Computer oder Smart-Gerät näher am Zugangspunkt, um die Funkkommunikation zu erleichtern, und nehmen Sie die Netzwerkeinstellungen dann erneut vor.
- ❑ Wählen Sie **Einstellungen > Systemadministration > Netzwerkeinstellungen > Verbindungstest** und drucken Sie dann den Netzwerkverbindungsbericht. Wenn ein Fehler aufgetreten ist, prüfen Sie den Netzwerkverbindungsbericht und folgen Sie den gedruckten Abhilfemaßnahmen.

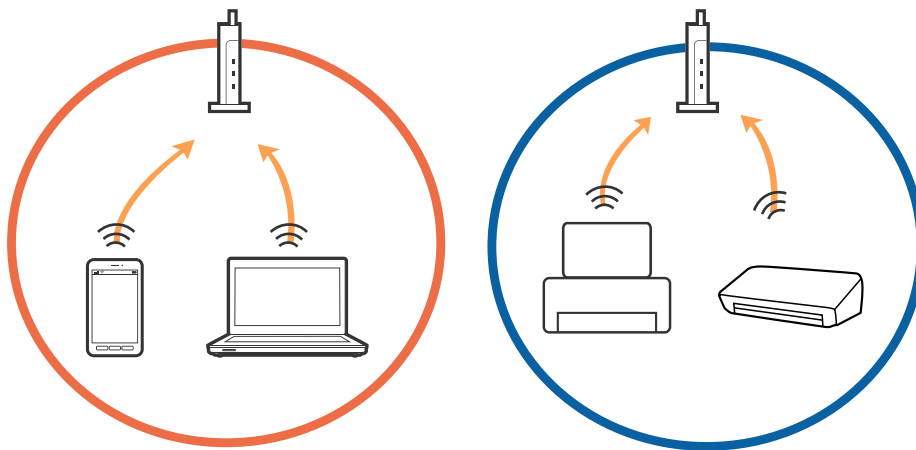
Zugehörige Informationen

- ➔ „Drucken eines Netzwerkverbindungsberichts“ auf Seite 27
- ➔ „Meldungen und Abhilfemaßnahmen im Netzwerkverbindungsbericht“ auf Seite 28

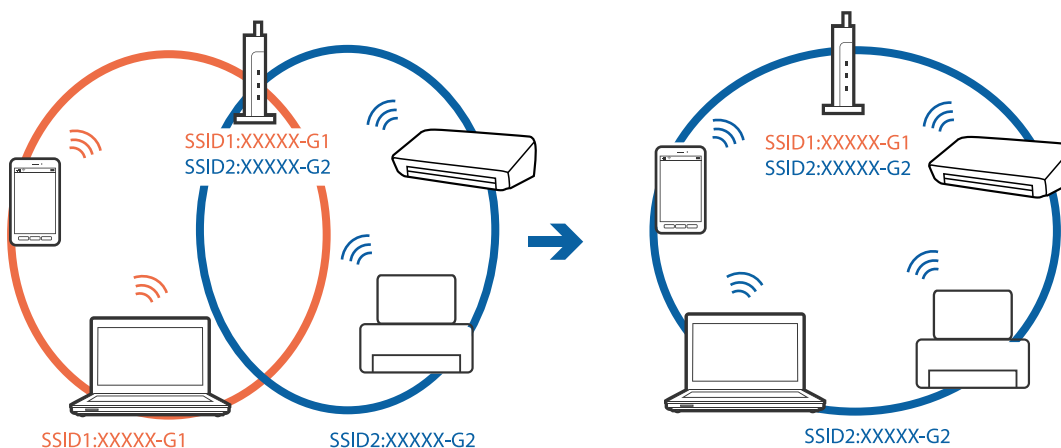
Einige Verbindung von meinem Gerät aus ist trotz richtiger Netzwerkeinstellungen nicht möglich

Falls Sie von dem Computer oder Smartgerät aus keine Verbindung mit dem Drucker herstellen können, obwohl der Netzwerkverbindungsbericht keine Probleme anzeigt, lesen Sie bitte Folgendes.

- ❑ Wenn mehrere Access Points gleichzeitig genutzt werden, können Sie den Drucker je nach Einstellungen der Access Points möglicherweise nicht von dem Computer oder Smartgerät aus verwenden. Verbinden Sie den Computer oder das Smartgerät mit demselben Access Point wie der Drucker.

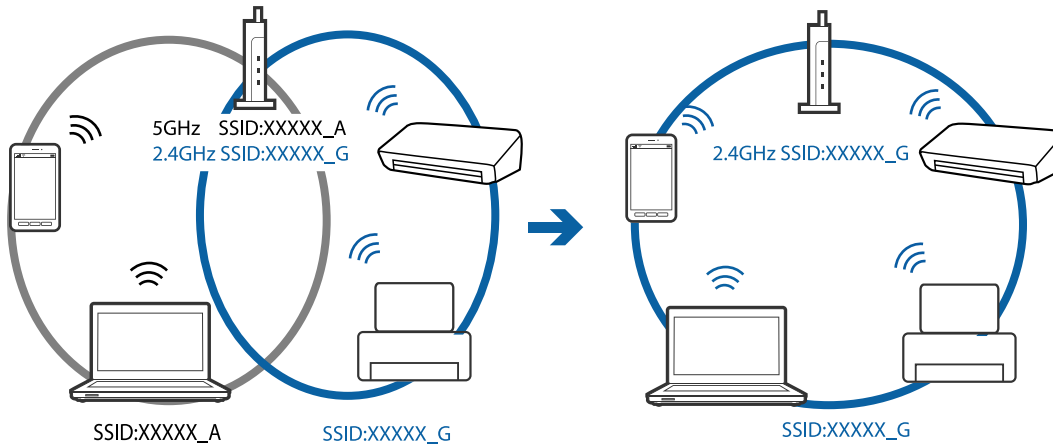


- ❑ Eine Verbindung mit dem Access Point ist möglicherweise nicht möglich, wenn der Access Point mehrere SSIDs hat und die Geräte mit verschiedenen SSIDs desselben Access Points verbunden sind. Verbinden Sie den Computer oder das Smartgerät mit derselben SSID wie der Drucker.

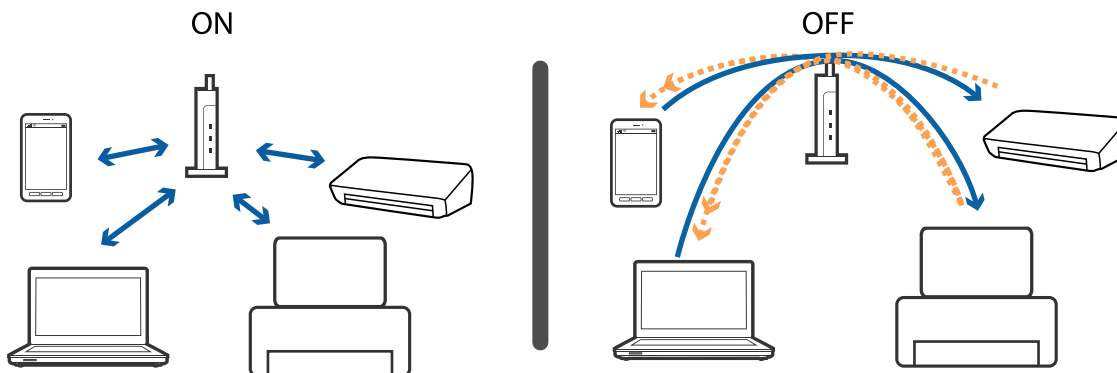


Lösen von Problemen

- Ein Access Point, das sowohl IEEE802.11a und IEEE802.11g erfüllt, hat SSIDs mit 2,4 GHz und 5 GHz. Falls Sie den Computer oder das Smartgerät mit einer 5 GHz-SSID verbinden, ist eine Verbindung mit dem Drucker nicht möglich, da der Drucker nur die Kommunikation über 2,4 GHz unterstützt. Verbinden Sie den Computer oder das Smartgerät mit derselben SSID wie der Drucker.



- Die meisten Access Points haben die Funktion „Privacy Separator“, die eine Kommunikation zwischen verbundenen Geräten verhindert. Sollten Drucker und Computer oder Smartgerät nicht miteinander kommunizieren können, obwohl sie mit demselben Netzwerk verbunden sind, deaktivieren Sie die Funktion „Privacy Separator“ am Access Point. Einzelheiten erfahren Sie in der Anleitung des Access Points.



Zugehörige Informationen


- ➔ „Prüfen der SSID, die mit dem Drucker verbunden ist“ auf Seite 136
- ➔ „Überprüfen der SSID für den Computer“ auf Seite 137

Prüfen der SSID, die mit dem Drucker verbunden ist

Wählen Sie **Einstellungen** > **Netzwerkstatus**. Sie können die SSID für **Wired-LAN/Wi-Fi-Status** oder **Wi-Fi Direct-Status** über jedes Menü prüfen.

Überprüfen der SSID für den Computer

Windows

Klicken Sie in der Taskleiste des Desktops auf . Sie finden den Namen der verbundenen SSID in der angezeigten Liste.



Mac OS

Klicken Sie auf das WLAN-Symbol oben am Computerbildschirm. Eine Liste der SSIDs wird angezeigt, in der die verbundene SSID mit einem Häkchen markiert ist.



Drucken über iPhone oder iPad nicht möglich

- Verbinden Sie das iPhone oder iPad mit dem gleichen Netzwerk (SSID) wie der Drucker.
- Aktivieren Sie **Auto-Anzeige Papiereinrichtung** in den folgenden Menüs.
Einstellungen > Papierquelleneinst. > Auto-Anzeige Papiereinrichtung
- Aktivieren Sie die Einstellung AirPrint in Web Config.

Zugehörige Informationen

➔ [„Anwendung für das Konfigurieren des Druckerbetriebs \(Web Config\)“ auf Seite 110](#)

Druckausgabeprobleme

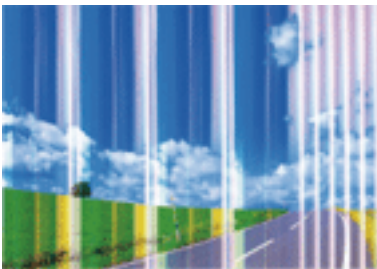
Ausdruck weist Streifen auf oder Farbe fehlt

Wenn Sie den Drucker lange Zeit nicht benutzen, können sich die Druckdüsen zusetzen und es wird möglicherweise keine Tinte ausgegeben. Führen Sie einen Düsentest durch. Reinigen Sie den Druckkopf, falls irgendeine der Druckkopfdüsen verstopft ist.

Zugehörige Informationen

➔ [„Überprüfen und Reinigen des Druckkopfs“ auf Seite 106](#)

Streifen oder unerwartete Farben erscheinen

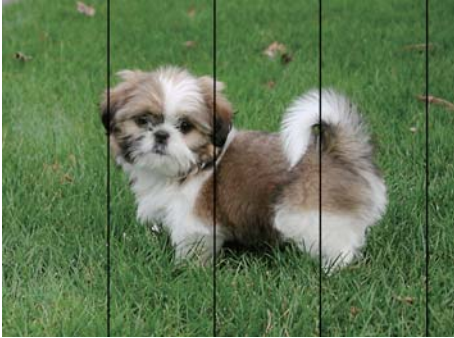


Die Druckkopfdüsen könnten verstopft sein. Drucken Sie ein Düsentestmuster, um zu überprüfen, ob Düsen verstopft sind. Reinigen Sie den Druckkopf, falls irgendeine der Druckkopfdüsen verstopft ist.

Zugehörige Informationen

➔ [„Überprüfen und Reinigen des Druckkopfs“ auf Seite 106](#)

Farbstreifen erscheinen in Abständen von etwa 2.5 cm



- Wählen Sie eine Papiertypeneinstellung im Druckertreiber aus, die dem in den Drucker eingelegten Papiertyp entspricht.
- Richten Sie den Druckkopf mit Hilfe der Funktion **Horizontale Ausrichtung** aus.
- Wenn Sie auf Normalpapier drucken, verwenden Sie zum Drucken eine höhere Druckqualität.

Zugehörige Informationen

- ➔ [„Papiersortenliste“ auf Seite 49](#)
- ➔ [„Ausrichten des Druckkopfs“ auf Seite 108](#)

Verschwommene Ausdrücke, vertikale Streifenbildung oder Fehlausrichtung



enthalten alle
Aufdruck. W
↓ 5008 "Regel

Richten Sie den Druckkopf mit Hilfe der Funktion **Vertikale Ausrichtung** aus.

Zugehörige Informationen

- ➔ [„Ausrichten des Druckkopfs“ auf Seite 108](#)

Die Druckqualität wird auch nach der Druckkopfstage nicht besser


Bei bidirektionalem Druck oder Drucken mit hoher Geschwindigkeit bewegt sich der Druckkopf zum Drucken in beide Richtungen und es kann zu einer Fehlausrichtung von vertikalen Linien kommen. Wenn die Druckqualität nicht besser wird, deaktivieren Sie die Einstellung für bidirektionalen Druck oder Drucken mit hoher Geschwindigkeit. Deaktivieren dieser Einstellung kann die Druckgeschwindigkeit herabsetzen.

Lösen von Problemen

Windows

Deaktivieren Sie **Schnell** auf der Registerkarte **Weitere Optionen** des Druckertreibers.

Mac OS

Wählen Sie im Menü  die Optionen **Systemeinstellungen > Drucker & Scanner** (oder **Drucken & Scannen, Drucken & Faxen**) und anschließend den Drucker. Klicken Sie auf **Optionen & Zubehör > Optionen** (oder **Treiber**). Wählen Sie bei **Aus** die Einstellung **Druck mit hoher Geschwindigkeit** aus.

Schlechte Druckqualität

Überprüfen Sie Folgendes, wenn die Druckqualität schlecht ist, d. h. wenn die Ausdrücke verwaschen sind oder Streifen, fehlende oder blasser Farben oder versetzte Linien aufweisen.

Prüfen des Druckers

- Führen Sie einen Düsentest durch. Reinigen Sie den Druckkopf, falls irgendeine der Druckkopfdüsen verstopft ist.
- Richten Sie den Druckkopf aus.

Prüfen des Papiers

- Verwenden Sie Papier, das von diesem Drucker unterstützt wird.
- Drucken Sie nicht auf Papier, das feucht, beschädigt oder zu alt ist.
- Gewelltes Papier oder aufgeblähte Umschläge sollten Sie vorher plätten.
- Stapeln Sie die Papierausdrücke nicht sofort nach dem Ausdrucken.
- Lassen Sie die Ausdrücke vollständig trocknen, bevor Sie sie archivieren oder anderen zeigen. Achten Sie darauf, dass beim Trocknen kein direktes Sonnenlicht auf die Ausdrücke fällt. Verwenden Sie auch keinen Fön und berühren Sie nicht die bedruckte Seite des Papiers.
- Zum Drucken von Bildern oder Fotos empfiehlt Epson die Verwendung von Epson-Originalpapier anstatt von Normalpapier. Drucken Sie auf die bedruckbare Seite des Epson-Originalpapiers.

Prüfen der Druckeinstellungen

- Wählen Sie eine Papiertypeneinstellung im Druckertreiber aus, die dem in den Drucker eingelegten Papiertyp entspricht.
- Drucken Sie mit einer höheren Qualitätseinstellung.
- Wenn Sie für den **Standard-Vivid**-Druckertreiber Windows als Qualitätseinstellung ausgewählt haben, wechseln Sie zu **Standard**. Wenn Sie für den **Normal-Vivid**-Druckertreiber Mac OS als Qualitätseinstellung ausgewählt haben, wechseln Sie zu **Normal**.

Überprüfen der Tintenpatrone

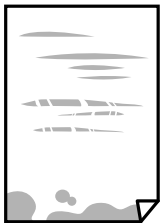
- Es wird empfohlen, die Tintenpatrone vor dem auf der Verpackung angegebenen Datum zu verwenden.
- Um optimale Ergebnisse zu erzielen, sollten Tintenpatronen innerhalb von sechs Monaten nach dem Öffnen der Verpackung verbraucht werden.
- Verwenden Sie, wenn möglich, Original-Epson-Tintenpatronen. Dieses Produkt wurde konzipiert, um Farbanpassungen auf Basis der Original-Epson-Tintenpatronen vorzunehmen. Die Verwendung von Tintenpatronen anderer Hersteller kann eine Minderung der Druckqualität nach sich ziehen.

Zugehörige Informationen

- ➔ „Überprüfen und Reinigen des Druckkopfs“ auf Seite 106
- ➔ „Ausrichten des Druckkopfs“ auf Seite 108
- ➔ „Verfügbares Papier und Fassungskapazität“ auf Seite 38
- ➔ „Papiersortenliste“ auf Seite 49
- ➔ „Vorsichtsmaßnahmen bei der Handhabung von Papier“ auf Seite 42


Papier ist verschmiert oder Ausdruck weist Streifen auf

- Wenn horizontale Streifen auftreten oder das Papier oben oder unten verschmiert ist, legen Sie Papier mit der richtigen Ausrichtung ein und schieben Sie die Papierführungsschienen an die Papierkanten heran.



- Wenn vertikale Streifen auftreten oder das Papier verschmiert ist, reinigen Sie den Papiertransportweg.



- Platzieren Sie das Papier auf einer flachen Oberfläche, um zu prüfen, ob es gewellt ist. Falls ja, pressen Sie es flach.
- Wenn Streifen auf schwerem Papier auftreten, aktivieren Sie die Einstellung für reduzierte Streifenbildung. Durch Aktivieren dieser Einstellung kann die Druckqualität oder die Druckgeschwindigkeit abnehmen.
 - Bedienfeld
Wählen Sie auf der Startseite **Einstellungen > Wartung** und aktivieren Sie dann **Dickes Pap..**
 - Windows
Klicken Sie auf der Registerkarte **Erweiterte Einstellungen** des Druckertreibers auf **Utility** und wählen Sie **Schweres Papier und Briefumschläge**.
Wenn Papier nach Auswahl der Einstellung **Schweres Papier und Briefumschläge** immer noch verschmiert ist, wählen Sie im Fenster **Breitbahnpapier** des Druckertreibers die Option **Erweiterte Einstellungen**.
 - Mac OS
Wählen Sie im Menü  die Optionen **Systemeinstellungen > Drucker & Scanner** (oder **Drucken & Scannen, Drucken & Faxen**) und anschließend den Drucker. Klicken Sie auf **Optionen & Zubehör > Optionen** (oder **Treiber**). Wählen Sie bei **Ein** die Einstellung **Schweres Papier und Briefumschläge** aus.
- Stellen Sie beim manuellen 2-seitigen Drucken sicher, dass die Tinte vollständig getrocknet ist, bevor Sie das Papier erneut einlegen.

Zugehörige Informationen

- ➔ „Einlegen des Papiers in die Papierkassette“ auf Seite 43
- ➔ „Einlegen des Papiers in die Hinterer Papiereinzug“ auf Seite 45
- ➔ „Entfernen von verschmierter Tinte in der Papierzuführung“ auf Seite 109

Papier wird bei automatischem 2-seitigen Druck verschmiert

Wenn Sie die Funktion für automatisches 2-seitiges Drucken verwenden und Daten hoher Dichte, wie z. B. Bilder und Graphiken drucken, stellen Sie eine geringere Druckdichte und eine längere Trocknungszeit ein.

Die gedruckten Fotos sind klebrig

Möglicherweise drucken Sie auf der falschen Seite des Fotopapiers. Stellen Sie sicher, dass Sie auf der bedruckbaren Seite drucken.

Wenn Sie auf der falschen Seite des Fotopapiers drucken, müssen Sie den Papiertransportweg reinigen.

Zugehörige Informationen

- ➔ „Entfernen von verschmierter Tinte in der Papierzuführung“ auf Seite 109

Bilder oder Fotos werden in unerwarteten Farben gedruckt

Beim Drucken über den Druckertreiber von Windows wird die automatische Epson-Fotoanpassung standardmäßig je nach dem Papiertyp angewandt. Versuchen Sie es mit einer anderen Einstellung.

Wählen Sie auf der Registerkarte **Weitere Optionen** die Option **Benutzerdefiniert** unter **Farbkorrektur** und klicken Sie dann auf **Erweitert**. Ändern Sie die Einstellung **Szenenkorrektur** von **Automat. Korrektur** auf eine andere Einstellung. Wenn die Änderung der Einstellung nicht hilft, verwenden Sie eine andere Farbkorrekturmethode als **PhotoEnhance** in **Farbmanagement**.

Zugehörige Informationen

- ➔ „Einstellen der Druckfarbe“ auf Seite 73

Drucken ohne Rand nicht möglich

Stellen Sie in den Druckereinstellungen den Randlosdruck ein. Wenn Sie eine Papiersorte gewählt haben, die den Randlosdruck nicht unterstützt, können Sie **Randlos** nicht wählen. Wählen Sie eine Papiersorte, die den Randlosdruck unterstützt.

Bei randlosem Druck werden Bildrandbereiche abgeschnitten

Während des randlosen Drucks wird das Bild leicht vergrößert und der überstehende Bereich abgeschnitten. Wählen Sie eine kleinere Vergrößerungseinstellung.

Lösen von Problemen

Windows

Klicken Sie auf **Einstellungen** neben dem Kontrollkästchen **Randlos** auf der Registerkarte **Haupteinstellungen** des Druckertreibers und ändern Sie die Einstellungen.

Mac OS

Ändern Sie die Einstellung **Erweiterung** im Menü **Druckereinstellungen** des Dialogfeldes Print (Drucken).

Position, Format oder Ränder der Druckausgabe sind falsch

- Legen Sie das Papier in der richtigen Richtung ein und schieben Sie die Papierführungsschienen bis an die Kanten des Papiers.
- Wählen Sie das geeignete Papierformat.
- Legen Sie die Randeinstellungen in der Anwendung so fest, dass die Ränder innerhalb des Druckbereichs liegen.

Zugehörige Informationen

- ➔ [„Einlegen des Papiers in die Papierkassette“ auf Seite 43](#)
- ➔ [„Einlegen des Papiers in die Hinterer Papiereinzug“ auf Seite 45](#)
- ➔ [„Druckbereich“ auf Seite 147](#)

Gedruckte Zeichen sind falsch oder unvollständig

- Schließen Sie das USB-Kabel sicher am Drucker und am Computer an.
- Brechen Sie angehaltene Druckaufträge ab.
- Versetzen Sie den Computer während des Druckvorgangs nicht manuell in den **Ruhezustand** oder in den **Energiesparmodus**. Beim nächsten Start des Computers druckt der Drucker möglicherweise Seiten mit unvollständigem Text.
- Falls Sie den bisher verwendeten Druckertreiber verwenden, könnten die gedruckten Zeichen ungeordnet sein. Achten Sie darauf, dass Sie einen für diesen Drucker geeigneten Druckertreiber verwenden. Überprüfen Sie die Druckerbezeichnung oben im Fenster des Druckertreibers.

Das gedruckte Bild ist seitenverkehrt

Deaktivieren Sie die Einstellung zum Spiegeln des Bilds im Druckertreiber oder in der Anwendung.

Windows

Heben Sie auf der Registerkarte **Bild spiegeln** des Druckertreibers die Auswahl der Option **Weitere Optionen** auf.

Mac OS

Löschen Sie die Einstellung **Bild spiegeln** im Menü **Druckereinstellungen** des Dialogfeldes Print (Drucken).

Mosaikartige Muster im Ausdruck

Verwenden Sie beim Drucken von Bildern oder Fotos hochauflösende Daten. Bilder auf Websites haben häufig eine niedrige Auflösung, auch wenn sie auf dem Display gut aussehen. Dadurch könnte die Druckqualität abnehmen.

Probleme beim Drucken wurden nicht gelöst



Wenn Sie alle Lösungsvorschläge ohne Erfolg ausprobiert haben, versuchen Sie das Problem zu lösen, indem Sie den Druckertreiber deinstallieren und dann neu installieren.

Zugehörige Informationen

- ➔ „Deinstallieren von Anwendungen“ auf Seite 116
- ➔ „Installieren der aktuellsten Anwendungen“ auf Seite 114

Sonstige Druckprobleme

Es wird zu langsam gedruckt


- Schließen Sie alle nicht benötigten Anwendungen.
- Verringern Sie die Qualitätseinstellung. Eine höhere Druckqualität beim Drucken verringert die Druckgeschwindigkeit.
- Aktivieren Sie die bidirektionale (oder Hochgeschwindigkeits-) Einstellung. Wenn diese Einstellung aktiviert ist, bewegt sich der Druckkopf zum Drucken in beide Richtungen, wodurch sich die Druckgeschwindigkeit erhöht.
 - Windows
Wählen Sie auf der Registerkarte **Schnell** des Druckertreibers Option **Weitere Optionen** aus.
 - Mac OS
Wählen Sie im Menü  die Optionen **Systemeinstellungen > Drucker & Scanner** (oder **Drucken & Scannen, Drucken & Faxen**) und anschließend den Drucker. Klicken Sie auf **Optionen & Zubehör > Optionen** (oder **Treiber**). Wählen Sie bei **Ein** die Einstellung **Druck mit hoher Geschwindigkeit** aus.
- Deaktivieren Sie den Ruhemodus. Diese Funktion verringert die Druckgeschwindigkeit.
 - Windows
Wählen Sie auf der Registerkarte **Aus** des Druckertreibers als Einstellung für **Ruhemodus** die Option **Haupteinstellungen**.
 - Mac OS
Wählen Sie im Menü  die Optionen **Systemeinstellungen > Drucker & Scanner** (oder **Drucken & Scannen, Drucken & Faxen**) und anschließend den Drucker. Klicken Sie auf **Optionen & Zubehör > Optionen** (oder **Treiber**). Wählen Sie bei **Aus** die Einstellung **Ruhemodus** aus.

Geringere Druckgeschwindigkeit bei ununterbrochenem Drucken

Die Druckgeschwindigkeit wird zur Vorbeugung von Überhitzung und Beschädigungen am Druckmechanismus deutlich reduziert. Sie können jedoch weiterdrucken. Um zur normalen Druckgeschwindigkeit zurückzukehren, lassen Sie den Drucker für mindestens 30 Minuten ruhen. Die normale Druckgeschwindigkeit wird nur dann wieder erreicht, wenn der Drucker eingeschaltet ist.

Kein Abbrechen des Druckvorgangs von einem Computer unter Mac OS X v10.6.8

Wenn Sie den Druck vom Computer aus abbrechen möchten, stellen Sie Folgendes ein.

Starten Sie Web Config und wählen Sie **Port9100** als Einstellung für **Protokoll mit höchster Priorität** in **AirPrint-Einrichtung**. Wählen Sie im Menü  die Optionen **Systemeinstellungen > Drucker & Scanner** (oder **Drucken & Scannen, Drucken & Faxen**) aus. Entfernen Sie den Drucker und fügen Sie ihn anschließend wieder hinzu.

Sonstige Probleme

Leichter elektrischer Schlag beim Berühren des Druckers

Wenn viele Peripheriegeräte mit dem Computer verbunden sind, besteht die Gefahr, beim Berühren des Druckers einen leichten elektrischen Schlag zu erhalten. Installieren Sie eine Erdungsleitung zum Computer, die mit dem Drucker verbunden ist.


Laute Betriebsgeräusche

Wenn die Betriebsgeräusche zu laut sind, aktivieren Sie den **Ruhemodus**. Aktivieren dieser Funktion kann die Druckgeschwindigkeit verringern.

Windows-Druckertreiber

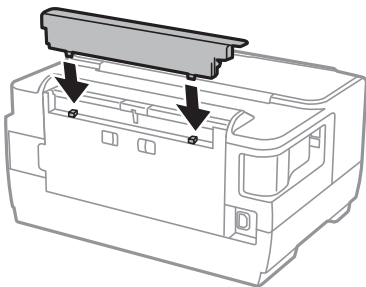
Aktivieren Sie im Register **Ruhemodus** die Option **Haupteinstellungen**.

Mac OS-Druckertreiber

Wählen Sie im Menü  die Optionen **Systemeinstellungen > Drucker & Scanner** (oder **Drucken & Scannen, Drucken & Faxen**) und anschließend den Drucker. Klicken Sie auf **Optionen & Zubehör > Optionen** (oder **Treiber**). Wählen Sie bei **Ein** die Einstellung **Ruhemodus** aus.

Hinterer Papiereinzug ist entfernt

Bringen Sie den hinteren Papiereinzug wieder an, indem Sie ihn wie nachstehend gezeigt vertikal halten.



Datum und Uhrzeit sind falsch

Legen Sie das richtige Datum und die richtige Uhrzeit auf dem Bedienfeld fest. Nach einem Stromausfall durch einen Blitzeinschlag oder einer längeren Unterbrechung der Stromzufuhr wird möglicherweise die falsche Uhrzeit angezeigt.

Kennwort vergessen

Wenden Sie sich an den Epson-Kundendienst, falls Sie das Administratorkennwort vergessen haben.

Zugehörige Informationen

➔ [„Kontaktaufnahme mit dem Epson-Support“ auf Seite 158](#)

Anwendung wird durch Firewall blockiert (nur für Windows)

Fügen Sie die Anwendung der Liste der zulässigen Programme der Windows Firewall hinzu. Diese befindet sich in den Sicherheitseinstellungen in der **Systemsteuerung**.

Anhang

Technische Daten

Druckerspezifikationen

Anordnung der Druckkopfdüsen		Düsen für schwarze Tinte: 400×2 Reihen Düsen für Farbtinte: 128×2 Reihen für jede Farbe
Papiergewicht	Normalpapier	64 bis 90 g/m ² (17 bis 24 lb)
	Dickeres Papier	91 bis 256 g/m ² (25 bis 68 lb)
	Umschlag	Umschlag #10, DL, C6: 75 bis 90 g/m ² (20 bis 24 lb) Umschlag C4: 80 bis 100 g/m ² (21 bis 26 lb)

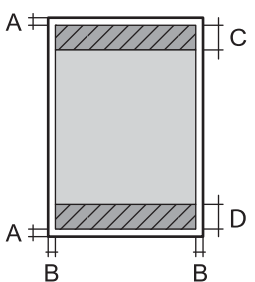
* Selbst wenn die Papierdicke innerhalb dieses Bereichs liegt, kann das Papier möglicherweise nicht in den Drucker eingezogen werden oder die Druckqualität kann beeinträchtigt werden, abhängig von den Papiereigenschaften und der Qualität.

Druckbereich

Druckbereich bei Einzelblatt

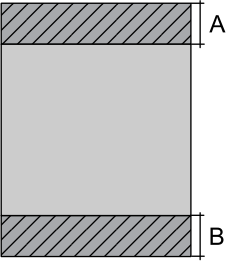
Die Druckqualität nimmt aufgrund des Druckermechanismus in den schattierten Bereichen ab.

Drucken mit Rändern

	A	3.0 mm (0.12 Zoll)
	B	3.0 mm (0.12 Zoll)
	C	47.0 mm (1.85 Zoll)
	D	45.0 mm (1.77 Zoll)

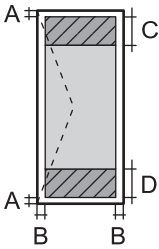
Anhang

Randlos drucken

	A	50.0 mm (1.97 Zoll)
	B	48.0 mm (1.89 Zoll)

Druckbereich bei Umschlägen

Die Druckqualität nimmt aufgrund des Druckermechanismus in den schattierten Bereichen ab.

	A	3.0 mm (0.12 Zoll)
	B	5.0 mm (0.20 Zoll)
	C	47.0 mm (1.85 Zoll)
	D	18.0 mm (0.71 Zoll)

Technische Daten der Schnittstelle

Für Computer	Hi-Speed-USB
--------------	--------------

Netzwerkfunktionsliste

Netzwerkfunktionen und IPv4/IPv6

Funktionen			Unterstützt	Anmerkungen
Netzwerkdruck	EpsonNet Print (Windows)	IPv4	✓	-
	Standard TCP/IP (Windows)	IPv4, IPv6	✓	-
	WSD-Druck (Windows)	IPv4, IPv6	✓	Windows Vista oder höher
	Bonjour-Druck (Mac OS)	IPv4, IPv6	✓	-
	IPP-Druck (Windows, Mac OS)	IPv4, IPv6	✓	-
	UPnP-Druck	IPv4	-	Informations-Appliance
	PictBridge-Druck (Wi-Fi)	IPv4	-	Digitalkamera
	Epson Connect (E-Mail-Druck)	IPv4	✓	-
	AirPrint (iOS, Mac OS)	IPv4, IPv6	✓	iOS 5 oder höher, Mac OS X v10.7 oder höher
	Google Cloud Print	IPv4, IPv6	✓	-
Netzwerk-Scan	Epson Scan 2	IPv4, IPv6	-	-
	Event Manager	IPv4	-	-
	Epson Connect (In Cloud scannen)	IPv4	-	-
	AirPrint (Scannen)	IPv4, IPv6	-	-
	ADF (Beidseitiges Scannen)		-	-
Faxen	Senden von Faxen	IPv4	-	-
	Empfangen von Faxen	IPv4	-	-
	AirPrint (Faxout)	IPv4, IPv6	-	-

WLAN-Spezifikationen

Standards	IEEE802.11b/g/n*1, *2
Frequenzbereich	2,4 GHz
Maximal übertragene Radiofrequenzleistung	19.8 dBm (EIRP)
Koordinationsmodi	Infrastruktur, Wi-Fi Direct (Simple AP)*3

Anhang

WLAN-Sicherheit	WEP (64/128bit), WPA2-PSK (AES)*4
-----------------	-----------------------------------

*1 Je nach Einkaufsort kompatibel mit IEEE 802.11b/g/n oder IEEE 802.11b/g.

*2 IEEE802.11n ist nur für den HT20 verfügbar.

*3 Bei IEEE 802.11b nicht unterstützt.

*4 Entspricht WPA2-Standards mit Unterstützung von WPA/WPA2 Personal.

Ethernet-Spezifikationen

Standards	IEEE802.3i (10BASE-T)*1 IEEE802.3u (100BASE-TX) IEEE802.3az (Energy Efficient Ethernet)*2
Übermittlungsmodus	Auto, 10 Mbps Vollduplex, 10 Mbps Halbduplex, 100 Mbps Vollduplex, 100 Mbps Halbduplex
Verbindung	RJ-45

*1 Verwenden Sie ein Cat 5e- oder hochwertigeres STP (Shielded twisted pair, abgeschirmtes und verdrilltes)-Kabel, um das Risiko von Funkstörungen zu vermeiden.

*2 Das angeschlossene Gerät mit den IEEE802.3az-Standards entsprechen.

Sicherheitsprotokoll

SSL/TLS	HTTPS Server/Client
SMTPS (STARTTLS, SSL/TLS)	

Unterstützte Dienste Dritter

AirPrint	Drucken	iOS 5 oder höher/Mac OS X v10.7.x oder höher
Google Cloud Print		

Abmessungen

Abmessungen	<p>Lagerung</p> <ul style="list-style-type: none"> <input type="checkbox"/> Breite: 567 mm (22.3 Zoll) <input type="checkbox"/> Tiefe: 424 mm (16.7 Zoll) <input type="checkbox"/> Höhe: 304 mm (12.0 Zoll) <p>Drucken</p> <ul style="list-style-type: none"> <input type="checkbox"/> Breite: 567 mm (22.3 Zoll) <input type="checkbox"/> Tiefe: 807 mm (31.8 Zoll) <input type="checkbox"/> Höhe: 323 mm (12.7 Zoll)
Gewicht*	Etwa 15.5 kg (34.2 lb)

* Ohne Tintenpatronen und Netzstecker.

Elektrische Daten

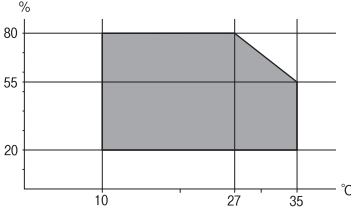
Modell	Modell 100–240 V	Modell 220–240 V
Frequenzbereich	50 bis 60 Hz	50 bis 60 Hz
Nennstrom	0.4 bis 0.2 A	0.3 A
Leistungsaufnahme (mit USB-Anschluss)	<p>Drucken: Ca. 20 W (ISO/IEC24712)</p> <p>Bereit-Modus: Ca. 5.2 W</p> <p>Schlafmodus: Ca. 0.8 W</p> <p>Abschalten: Ca. 0.15 W</p>	<p>Drucken: Ca. 20 W (ISO/IEC24712)</p> <p>Bereit-Modus: Ca. 5.2 W</p> <p>Schlafmodus: Ca. 0.9 W</p> <p>Abschalten: Ca. 0.2 W</p>

Hinweis:

- Informationen zur Spannung finden Sie auf dem Etikett am Drucker.
- Falls Sie den Drucker in Europa verwenden, finden Sie auf der folgenden Website Informationen zum Stromverbrauch.
<http://www.epson.eu/energy-consumption>

Anhang

Umgebungsbedingungen

Betrieb	<p>Verwenden Sie den Drucker innerhalb des im folgenden Diagramm gezeigten Bereichs.</p>  <p>Temperatur: 10 bis 35°C (50 bis 95°F) Luftfeuchtigkeit: 20 bis 80% RH (without condensation)</p>
Speicher	<p>Temperatur: -20 bis 40°C (-4 bis 104°F)* Luftfeuchtigkeit: 5 bis 85% RH (without condensation)</p>

* Kann einen Monat bei 40 °C (104 °F) gelagert werden.

Umgebungsbedingungen für Tintenpatronen

Aufbewahrungstemperatur	-30 bis 40 °C (-22 bis 104 °F)*
Gefriertemperatur	<p>-16 °C (3.2 °F)</p> <p>Bei einer Temperatur von 25 °C (77 °F) dauert es etwa 3 Stunden, bis die Tinte aufgetaut und wieder verwendbar ist.</p>

* Kann einen Monat bei 40 °C (104 °F) gelagert werden.

Systemvoraussetzungen

- Windows 10 (32-Bit, 64-Bit)/Windows 8.1 (32-Bit, 64-Bit)/Windows 8 (32-Bit, 64-Bit)/Windows 7 (32-Bit, 64-Bit)/Windows Vista (32-Bit, 64-Bit)/Windows XP SP3 oder höher (32-Bit)/Windows XP Professional x64 Edition SP2 oder höher/Windows Server 2016/Windows Server 2012 R2/Windows Server 2012/Windows Server 2008 R2/Windows Server 2008/Windows Server 2003 R2/Windows Server 2003 SP2 oder höher
- macOS Sierra/OS X El Capitan/OS X Yosemite/OS X Mavericks/OS X Mountain Lion/Mac OS X v10.7.x/Mac OS X v10.6.8

Hinweis:

- Mac OS unterstützen möglicherweise einige Anwendungen und Funktionen nicht.
- Das UNIX-Dateisystem (UFS) für Mac OS wird nicht unterstützt.

Gesetzlich vorgeschriebene Informationen

Normen und Zertifizierungen

Standards und Zulassungen für US-Modell

Sicherheit	UL60950-1 CAN/CSA-C22.2 No.60950-1
EMV	FCC Part 15 Subpart B Class B CAN/CSA-CEI/IEC CISPR 22 Class B

Dieses Gerät enthält das folgende Wireless-Modul.

Hersteller: Askey Computer Corporation

Typ: WLU6320-D69 (RoHS)

Dieses Produkt entspricht Teil 15 der FCC-Regeln und RSS-210 der IC-Regeln. Epson übernimmt keine Verantwortung für die Nichtbeachtung der Schutzvorschriften, die durch eine nicht empfohlene Änderung des Produkts entsteht. Der Betrieb unterliegt den folgenden beiden Bedingungen: (1) dieses Gerät darf keine Störung verursachen, und (2) dieses Gerät muss alle empfangenen Störungen hinnehmen, einschließlich Störungen, die zu einem unbeabsichtigten Betrieb des Gerätes führen können.

Um eine Funkstörung der lizenzierten Dienste zu verhindern, ist das Gerät für einen Betrieb in Innenräumen und von den Fenstern entfernt vorgesehen, um eine maximale Abschirmung zu gewährleisten. Geräte (oder ihre Übertragungsantenne), die im Freien installiert werden, benötigen eine Lizenz.

Dieses Gerät stimmt mit den FCC-Grenzwerten für Bestrahlung überein, die für eine unkontrollierte Umgebung ausgelegt sind und erfüllt die FCC-Richtlinien für die HF-Belastung durch Funkfrequenzen in Anhang C von OET65 und RSS-102 der Bestrahlungsaufgaben für IC-Radiofrequenzen. Dieses Gerät sollte mit einem Mindestabstand von 7,9 Zoll (20 cm) zu Ihrem Körper installiert und bedient werden (hierzu gehören nicht: Hände, Handgelenke, Füße und Fußgelenke).

Standards und Zulassungen für europäisches Modell

Für Benutzer in Europa

Hiermit erklärt die Seiko Epson Corporation, dass das folgende Hochfrequenzgerätemodell der Richtlinie 2014/53/EU entspricht. Den vollständigen Text der EU-Konformitätserklärung finden Sie auf der folgenden Webseite.

<http://www.epson.eu/conformity>

B513A

Zur Verwendung ausschließlich in den Ländern Irland, Großbritannien, Österreich, Deutschland, Liechtenstein, Schweiz, Frankreich, Belgien, Luxemburg, Niederlande, Italien, Portugal, Spanien, Dänemark, Finnland, Norwegen, Schweden, Island, Kroatien, Zypern, Griechenland, Slowenien, Malta, Bulgarien, Tschechien, Estland, Ungarn, Lettland, Litauen, Polen, Rumänien und Slowakei.

Epson übernimmt keine Verantwortung für die Nichtbeachtung der Schutzvorschriften, die durch eine nicht empfohlene Änderung der Produkte entsteht.



Blauer Engel (Deutschland)

Auf der folgenden Website können Sie überprüfen, ob dieser Drucker den Standard „Blauer Engel“ unterstützt.

<http://www.epson.de/blauerengel>

Einschränkungen beim Kopieren

Beachten Sie die folgenden Einschränkungen, um den Drucker in einer verantwortlichen und gesetzlichen Weise zu verwenden.

Das Kopieren der folgenden Objekte ist gesetzlich verboten:

- Banknoten, Münzen, staatliche handelbare Wertpapiere, staatliche Schuldverschreibungen und Kommunalanleihen
- Unbenutzte Briefmarken, frankierte Postkarten und andere offizielle Postsachen mit gültiger Freimachung
- Staatliche Steuerzeichen und nach einem gesetzlichen Verfahren ausgegebene Wertpapiere

Beim Kopieren der folgenden Dokumente ist Vorsicht angebracht:

- Private handelbare Wertpapiere (Börsenzertifikate, übertragbare Schuldverschreibungen, Schecks usw.), Monatskarten, Konzessionen usw.
- Pässe, Führerscheine, Kfz-Prüfsiegel, Straßenbenutzungsausweise, Nahrungsmittelkarten, Fahrkarten usw.

Hinweis:

Das Kopieren dieser Dokumente kann auch gesetzlich verboten sein.

Verantwortlicher Umgang mit urheberrechtlich geschütztem Material:

Ein Missbrauch des Druckers liegt vor, wenn urheberrechtlich geschütztes Material widerrechtlich kopiert wird. Außer wenn Sie auf Empfehlung eines versierten Anwalts handeln, sollten Sie die Genehmigung des Inhabers der Urheberrechte einholen, bevor Sie veröffentlichtes Material kopieren.

Transportieren des Druckers

Wenn Sie den Drucker umstellen oder reparieren und daher transportieren müssen, befolgen Sie die nachfolgenden Schritte, um den Drucker einzupacken.

Anhang

Achtung:


- ❑ Wenn Sie den Drucker anheben, stellen Sie sicher, dass Sie gut und sicher stehen. Es besteht Verletzungsgefahr, wenn Sie den Drucker anheben und keinen guten Stand haben.
- ❑ Aufgrund des hohen Gewichts des Druckers muss dieser beim Auspacken und beim Transport stets von zwei Personen angehoben werden.
- ❑ Heben Sie den Drucker an den im Handbuch angegebenen Stellen an. Wenn Sie den Drucker an anderen Stellen anheben, kann Ihnen der Drucker möglicherweise aus den Händen rutschen oder Sie können sich beim Abstellen des Geräts die Finger einklemmen.



- ❑ Der Drucker darf beim Transportieren nicht mehr als 10° gekippt werden. Andernfalls besteht Bodensturzgefahr.

Wichtig:

- ❑ Beim Lagern oder Transportieren darf der Drucker nicht gekippt, vertikal aufgestellt oder auf den Kopf gestellt werden. Andernfalls kann Tinte austreten.
- ❑ Lassen Sie die Tintenpatronen installiert. Durch das Entfernen der Tintenpatronen kann der Druckkopf austrocknen, sodass der Drucker möglicherweise nicht mehr einwandfrei drucken kann.

1. Schalten Sie den Drucker durch Drücken der Taste  aus.
2. Vergewissern Sie sich, dass die Betriebsanzeige erlischt, und ziehen Sie dann das Netzkabel ab.

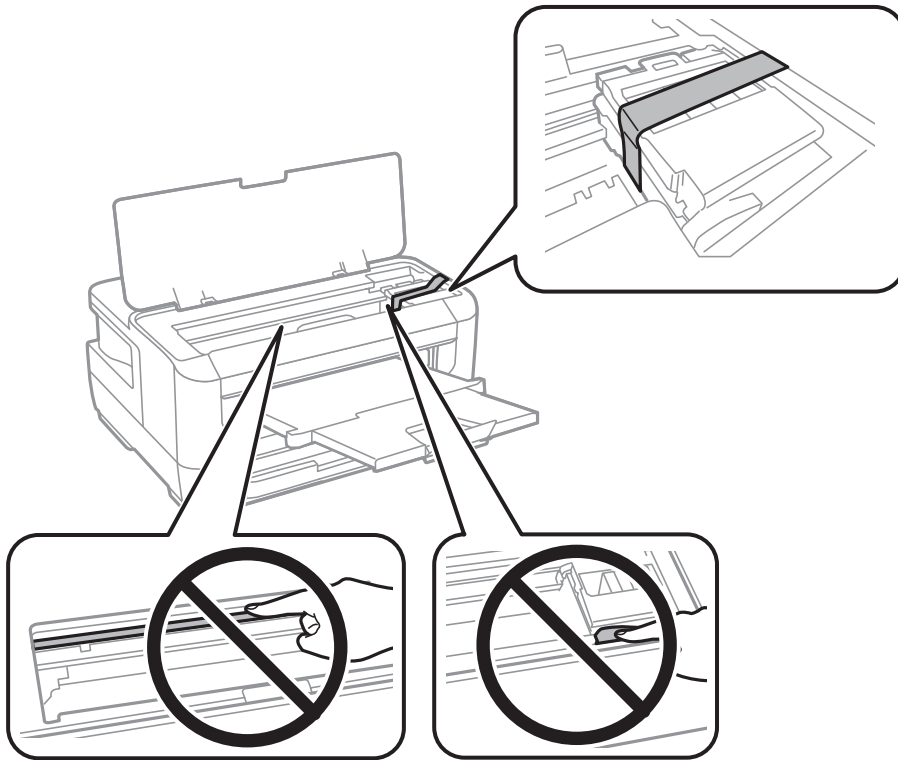
Wichtig:

Ziehen Sie den Netzstecker, wenn die Betriebsanzeige aus ist. Andernfalls kehrt der Druckkopf nicht in seine Ausgangsposition zurück. Dadurch könnte die Tinte austrocknen und es nicht mehr möglich sein, zu drucken.

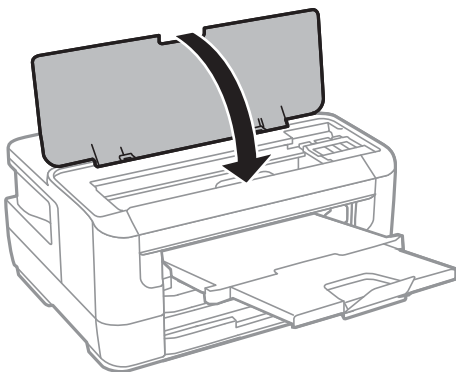
3. Ziehen Sie alle Kabel wie das Netzkabel und das USB-Kabel ab.
4. Wenn der Drucker externe Speichergeräte unterstützt, stellen Sie sicher, dass diese nicht angeschlossen sind.
5. Entnehmen Sie sämtliches Papier aus dem Drucker.

Anhang

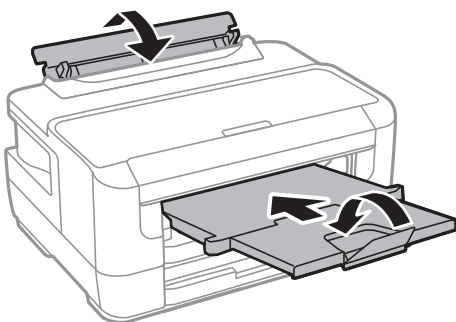
6. Öffnen Sie die Druckerabdeckung. Sichern Sie den Tintenpatronenhalter mit Klebeband am Gehäuse.



7. Schließen Sie die Druckerabdeckung.



8. Bereiten Sie den Drucker wie nachfolgend gezeigt zum Einpacken vor.



9. Packen Sie den Drucker unter Verwendung von Schutzmaterial in seinen Karton.

Wenn Sie den Drucker wieder in Betrieb nehmen, denken Sie daran, das Klebeband zur Befestigung des Tintenpatronenhalters zu entfernen. Falls die Druckqualität beim nächsten Druck abgenommen hat, reinigen Sie den Druckkopf und richten Sie ihn aus.

Zugehörige Informationen

- ➔ „Bezeichnungen und Funktionen der Teile“ auf Seite 14
- ➔ „Überprüfen und Reinigen des Druckkopfs“ auf Seite 106
- ➔ „Ausrichten des Druckkopfs“ auf Seite 108

Copyright

Kein Teil dieser Veröffentlichung darf ohne die schriftliche Erlaubnis von Seiko Epson Corporation auf irgendeine Weise, ob elektronisch, mechanisch, als Fotokopie, Aufzeichnung oder anderweitig reproduziert, in einem Datenabrufsystem gespeichert oder übertragen werden. Das Unternehmen übernimmt keine patentrechtliche Haftung bezüglich der hierin enthaltenen Informationen. Ebenfalls wird keine Haftung übernommen für Schäden, die sich aus der Verwendung der hierin enthaltenen Informationen ergeben. Die hierin enthaltenen Informationen sind nur zur Verwendung mit diesem Epson-Produkt beabsichtigt. Epson übernimmt keine Verantwortung für die Verwendung dieser Informationen im Zusammenhang mit anderen Produkten.

Weder Seiko Epson Corporation noch seine Partner haften gegenüber dem Käufer dieses Produkts oder gegenüber Dritten für Schäden, Verluste, Kosten oder Aufwendungen, die dem Käufer oder Dritten als Folge von Unfällen, falschem oder missbräuchlichem Gebrauch dieses Produkts, durch unautorisierte Modifikationen, Reparaturen oder Abänderungen dieses Produkts oder (ausgenommen USA) durch Nichtbefolgung der Bedienungs- und Wartungsanweisungen von Seiko Epson Corporation entstehen.

Seiko Epson Corporation und seine Partner haften für keine Schäden oder Probleme, die durch die Verwendung anderer Optionsprodukte oder Verbrauchsmaterialien entstehen, die nicht als Original Epson-Produkte oder von Seiko Epson Corporation genehmigte Epson-Produkte gekennzeichnet sind.

Seiko Epson Corporation haftet nicht für Schäden infolge elektromagnetischer Störungen, welche durch andere Schnittstellenkabel entstehen, die nicht als von Seiko Epson Corporation genehmigte Epson-Produkte gekennzeichnet sind.

© 2017 Seiko Epson Corporation

Der Inhalt dieses Handbuchs und die technischen Daten dieses Produkts können ohne Vorankündigung geändert werden.

Markennachweis

- EPSON® ist eine eingetragene Marke und EPSON EXCEED YOUR VISION oder EXCEED YOUR VISION ist eine Marke der Seiko Epson Corporation.
- The N-Mark is a trademark or registered trademark of NFC Forum, Inc. in the United States and in other countries.
- QR Code is a registered trademark of DENSO WAVE INCORPORATED in Japan and other countries.
- Microsoft®, Windows®, Windows Server®, and Windows Vista® are registered trademarks of Microsoft Corporation.
- Apple, Macintosh, macOS, OS X, Bonjour, ColorSync, Safari, AirPrint, the AirPrint Logo, iPad, iPhone, iPod touch, and iTunes are trademarks of Apple Inc., registered in the U.S. and other countries.
- Google Cloud Print, Chrome, Chrome OS, Google Play and Android are trademarks of Google Inc.

- Adobe and Adobe Reader are either registered trademarks or trademarks of Adobe Systems Incorporated in the United States and/or other countries.
- Allgemeiner Hinweis: Andere hierin genannte Produktnamen dienen lediglich der Identifizierung und können Marken ihrer jeweiligen Eigentümer sein. Epson hat keinerlei Rechte an diesen Marken.

Weitere Unterstützung

Website des technischen Supports

Wenn Sie weitere Hilfe benötigen, rufen Sie die folgende Website des technischen Supports von Epson auf. Wählen Sie Ihr Land oder Ihre Region und gehen Sie zum Supportabschnitt Ihrer regionalen Epson-Website. Hier finden Sie auch die neuesten Treiber, häufig gestellte Fragen (FAQs), Handbücher bzw. andere herunterladbare Materialien.

<http://support.epson.net/>

<http://www.epson.eu/Support> (Europa)

Wenn das Epson-Produkt nicht ordnungsgemäß funktioniert und Sie das Problem nicht lösen können, wenden Sie sich an den Epson-Support.

Kontaktaufnahme mit dem Epson-Support

Bevor Sie sich an Epson wenden

Wenn das Epson-Produkt nicht ordnungsgemäß funktioniert und Sie das Problem nicht mithilfe der Informationen zur Fehlerbehebung in den Produkthandbüchern lösen können, wenden Sie sich an den Epson-Support. Wenn der Epson-Support für Ihr Land nachfolgend nicht aufgeführt ist, wenden Sie sich an den Händler, bei dem Sie dieses Produkt erworben haben.

Der Epson-Support kann Ihnen schneller helfen, wenn Sie die folgenden Informationen bereithalten:

- Seriennummer des Produkts
(Das Typenschild mit der Seriennummer befindet sich in der Regel auf der Geräterückseite.)
- Produktmodell
- Softwareversion des Produkts
(Klicken Sie auf **About**, **Version Info** oder eine ähnliche Schaltfläche in der Gerätesoftware.)
- Marke und Modell Ihres Computers
- Name und Version des auf Ihrem Computer installierten Betriebssystems
- Namen und Versionen der Softwareanwendungen, die Sie normalerweise mit dem Gerät verwenden

Hinweis:

Je nach Gerät sind die Netzwerkeinstellungen möglicherweise im Gerätespeicher abgelegt. Aufgrund von Geräteausfällen oder Reparaturen könnten Einstellungen verloren gehen. Epson ist nicht haftbar für den Verlust von Daten, für das Sichern oder Wiederherstellen von Einstellungen selbst innerhalb des Garantiezeitraums. Wir empfehlen Ihnen, eine eigene Datensicherung vorzunehmen oder wichtige Informationen zu notieren.

Hilfe für Benutzer in Europa

Im Gesamteuropäischen Garantieschein finden Sie Informationen, wie Sie sich an den Epson-Support wenden können.

Hilfe für Benutzer in Taiwan

Kontaktdaten für Informationen, Support und Services:

World Wide Web

<http://www.epson.com.tw>

Informationen zu den technischen Daten des Produkts, Treiber zum Herunterladen und Produkthanfragen sind verfügbar.

Epson-HelpDesk

Telefon: +886-2-80242008

Unser HelpDesk-Team kann Sie telefonisch bei folgenden Problemen unterstützen:

- Verkaufsanfragen und Produktinformationen
- Fragen zur Produktverwendung oder bei Problemen
- Fragen zu Reparaturservice und Gewährleistung

Reparaturservice-Center:

<http://www.tekcare.com.tw/branchMap.page>

TekCare Corporation ist ein autorisiertes Kundencenter für Epson Taiwan Technology & Trading Ltd.

Hilfe für Benutzer in Singapur

Folgende Informationsquellen, Support und Services erhalten Sie bei Epson Singapur:

World Wide Web

<http://www.epson.com.sg>

Informationen zu den technischen Daten des Produkts, Treiber zum Herunterladen, häufig gestellte Fragen (FAQ), Verkaufsanfragen und technischer Support sind per E-Mail erhältlich.

Epson HelpDesk

Gebührenfrei: 800-120-5564

Unser HelpDesk-Team kann Sie telefonisch bei folgenden Problemen unterstützen:

- Verkaufsanfragen und Produktinformationen
- Fragen zur Produktverwendung oder Problemlösung
- Fragen zu Reparaturservice und Gewährleistung

Hilfe für Benutzer in Thailand

Kontaktdaten für Informationen, Support und Services:

World Wide Web

<http://www.epson.co.th>

Informationen zu den technischen Daten des Produkts, Treiber zum Herunterladen, häufig gestellte Fragen (FAQ) und E-Mail sind verfügbar.

Epson Call Centre

Telefon: 66-2685-9899

E-Mail: support@eth.epson.co.th

Unser Call Centre-Team kann Sie telefonisch bei folgenden Problemen unterstützen:

- Verkaufsanfragen und Produktinformationen
- Fragen zur Produktverwendung oder bei Problemen
- Fragen zu Reparaturservice und Gewährleistung

Hilfe für Benutzer in Vietnam

Kontaktdaten für Informationen, Support und Services:

Epson-Service-Center

65 Truong Dinh Street, District 1, Hochiminh City, Vietnam.

Telefon (Ho-Chi-Minh-Stadt): 84-8-3823-9239, 84-8-3825-6234

29 Tue Tinh, Quan Hai Ba Trung, Hanoi City, Vietnam

Telefon (Hanoi): 84-4-3978-4785, 84-4-3978-4775

Hilfe für Benutzer in Indonesien

Kontaktdaten für Informationen, Support und Services:

World Wide Web

<http://www.epson.co.id>

- Informationen zu den technischen Daten des Produkts, Treiber zum Herunterladen
- Häufig gestellte Fragen (FAQ), Fragen zum Verkauf, Fragen per E-Mail

Epson-Hotline

Telefon: +62-1500-766

Fax: +62-21-808-66-799

Unser Hotline-Team kann Sie telefonisch oder per Fax bei folgenden Problemen unterstützen:

- Verkaufsanfragen und Produktinformationen

Anhang

☐ Technischer Support

Epson-Service-Center

Provinz	Name des Unternehmens	Adresse	Telefon E-Mail
DKI JAKARTA	ESS JAKARTA MANGGADUA	Ruko Mall Mangga Dua No. 48 Jl. Arteri Mangga Dua, Jakarta Utara - DKI JAKARTA	(+6221) 62301104 jkt-admin@epson-indonesia.co.id
NORTH SUMATERA	ESC MEDAN	Jl. Bambu 2 Komplek Graha Niaga Nomor A-4, Medan - North Sumatera	(+6261) 42066090 / 42066091 mdn-adm@epson-indonesia.co.id
WEST JAWA	ESC BANDUNG	Jl. Cihampelas No. 48 A Bandung Jawa Barat 40116	(+6222) 4207033 bdg-admin@epson-indonesia.co.id
DI YOGYAKARTA	ESC YOGYAKARTA	YAP Square, Block A No. 6 Jl. C Simanjutak Yogyakarta - DIY	(+62274) 581065 ygy-admin@epson-indonesia.co.id
EAST JAWA	ESC SURABAYA	Hitech Mall Lt. 2 Block A No. 24 Jl. Kusuma Bangsa No. 116 - 118 Surabaya - JATIM	(+6231) 5355035 sby-admin@epson-indonesia.co.id
SOUTH SULAWESI	ESC MAKASSAR	Jl. Cendrawasih NO. 3A, kunjung mae, mariso, MAKASSAR - SULSEL 90125	(+62411) 8911071 mksr-admin@epson-indonesia.co.id
WEST KALIMANTAN	ESC PONTIANAK	Komp. A yani Sentra Bisnis G33, Jl. Ahmad Yani - Pontianak Kalimantan Barat	(+62561) 735507 / 767049 pontianak-admin@epson-indonesia.co.id
RIAU	ESC PEKANBARU	Jl. Tuanku Tambusai No.459A Pekanbaru Riau	(+62761) 8524695 pkb-admin@epson-indonesia.co.id
DKI JAKARTA	ESS JAKARTA SUDIRMAN	Wisma Keiai Lt. 1 Jl. Jenderal Sudirman Kav. 3 Jakarta Pusat - DKI JAKARTA 10220	(+6221) 5724335 ess@epson-indonesia.co.id
EAST JAWA	ESS SURABAYA	Ruko Surya Inti Jl. Jawa No 2-4 Kav. 29 Surabaya - Jawa Timur	(+6231) 5014949 esssby@epson-indonesia.co.id
BANTEN	ESS SERPONG	Ruko Mall WTC Matahari No. 953, Serpong-Banten	(+6221) 53167051 / 53167052 esstag@epson-indonesia.co.id
CENTRAL JAWA	ESS SEMARANG	Komplek Ruko Metro Plaza Block C20 Jl. MT Haryono No 970 Semarang - JAWA TENGAH	(+6224) 8313807 / 8417935 esssmg@epson-indonesia.co.id
EAST KALIMANTAN	ESC SAMARINDA	Jl. KH. Wahid Hasyim (M. Yamin) Kelurahan Sempaja Selatan Kecamatan Samarinda UTARA - SAMARINDA - KALTIM	(+62541) 7272904 escsmd@epson-indonesia.co.id
SOUTH SUMATERA	ESC PALEMBANG	Jl. H.M Rasyid Nawawi No. 249 Kelurahan 9 Ilir Palembang Sumatera Selatan	(+62711) 311330 escplg@epson-indonesia.co.id

Anhang

Provinz	Name des Unternehmens	Adresse	Telefon E-Mail
EAST JAVA	ESC JEMBER	JL. Panglima Besar Sudirman Ruko no.1D Jember-Jawa Timur (Depan Balai Penelitian & Pengolahan Kakao)	(+62331) 488373 / 486468 jmr-admin@epson-indonesia.co.id
NORTH SULAWESI	ESC MANADO	Tekno Megamall Lt LG 11 TK 21, Kawasan Megamas Boulevard, Jl Piere Tendean, Manado - SULUT 95111	(+62431) 8890996 MND-ADMIN@EPSON- INDONESIA.CO.ID

Andere, nicht aufgeführte Städte erfahren Sie von der Hotline: 08071137766.

Hilfe für Benutzer in Malaysia

Kontaktdaten für Informationen, Support und Services:

World Wide Web

<http://www.epson.com.my>

- Informationen zu den technischen Daten des Produkts, Treiber zum Herunterladen
- Häufig gestellte Fragen (FAQ), Fragen zum Verkauf, Fragen per E-Mail

Epson Call Centre

Telefon: +60 1800-8-17349

- Verkaufsanfragen und Produktinformationen
- Fragen zur Produktverwendung oder bei Problemen
- Fragen zu Reparaturservice und Gewährleistung

Hauptbüro

Telefon: 603-56288288

Fax: 603-5628 8388/603-5621 2088

Hilfe für Benutzer auf den Philippinen

Anwender sind herzlich eingeladen, sich unter den nachfolgenden Telefon- und Faxnummern und nachfolgender E-Mail-Adresse an Epson Philippines Corporation zu wenden, um technischen Support und andere Kundendienstleistungen zu erhalten:

World Wide Web

<http://www.epson.com.ph>

Informationen zu den technischen Daten des Produkts, Treiber zum Herunterladen, häufig gestellte Fragen (FAQ) und Fragen per E-Mail sind verfügbar.

Epson Philippines Customer Care

Gebührenfrei: (PLDT) 1-800-1069-37766

Anhang

Gebührenfrei: (Digital) 1-800-3-0037766

Metro Manila: (+632)441-9030

Website: <https://www.epson.com.ph/contact>

E-Mail: customercare@epc.epson.som.ph

Verfügbar 9:00 bis 18:00 Uhr, Montag bis Samstag (ausgenommen gesetzliche Feiertage)

Unser Customer Care-Team kann Sie telefonisch bei folgenden Problemen unterstützen:

- Verkaufsanfragen und Produktinformationen
- Fragen zur Produktverwendung oder bei Problemen
- Fragen zu Reparaturservice und Gewährleistung

Epson Philippines Corporation

Amtsleitung: +632-706-2609

Fax: +632-706-2663