

**WF-7210 Series**

# **Οδηγίες χρήστη**

## Περιεχόμενα

### Σχετικά με το παρόν εγχειρίδιο

Εισαγωγή στα εγχειρίδια. . . . .	6
Χρήση του εγχειριδίου για αναζήτηση πληροφοριών. . . . .	6
Σήματα και σύμβολα. . . . .	8
Περιγραφές που χρησιμοποιούνται στο παρόν εγχειρίδιο. . . . .	8
Αναφορές λειτουργικού συστήματος. . . . .	8

### Σημαντικές οδηγίες

Οδηγίες ασφάλειας. . . . .	10
Οδηγίες ασφαλείας για το μελάνι. . . . .	11
Συμβουλές και προειδοποιήσεις για τον εκτυπωτή. . . . .	11
Συμβουλές και προειδοποιήσεις για τη ρύθμιση/χρήση του εκτυπωτή. . . . .	11
Συμβουλές και προειδοποιήσεις για τη χρήση του εκτυπωτή με ασύρματη σύνδεση. . . . .	13
Συμβουλές και προειδοποιήσεις για τη χρήση της οθόνης LCD. . . . .	13
Προστασία των προσωπικών σας δεδομένων. . . . .	13

### Βασικά στοιχεία εκτυπωτή

Ονόματα και λειτουργίες τμημάτων. . . . .	14
Πίνακας ελέγχου. . . . .	15
Οδηγός οθόνης LCD. . . . .	16
Εικονίδια που εμφανίζονται στην οθόνη LCD. . . . .	16
Εισαγωγή χαρακτήρων. . . . .	17

### Ρυθμίσεις δικτύου

Τύποι σύνδεσης δικτύου. . . . .	18
Σύνδεση Ethernet. . . . .	18
Σύνδεση Wi-Fi. . . . .	18
Σύνδεση Wi-Fi Direct (Simple AP). . . . .	19
Σύνδεση σε υπολογιστή. . . . .	19
Σύνδεση με έξυπνη συσκευή. . . . .	20
Πραγματοποίηση ρυθμίσεων Wi-Fi από τον εκτυπωτή. . . . .	21
Χειροκίνητες ρυθμίσεις Wi-Fi. . . . .	21
Πραγματοποίηση ρυθμίσεων Wi-Fi με το πάτημα ενός κουμπιού. . . . .	22
Πραγματοποίηση ρυθμίσεων Wi-Fi μέσω ορισμού κωδικού PIN (WPS). . . . .	23
Πραγματοποίηση ρυθμίσεων Wi-Fi Direct (Simple AP). . . . .	24

Πραγματοποίηση ρυθμίσεων δικτύου για προχωρημένους. . . . .	25
Έλεγχος της κατάστασης της σύνδεσης δικτύου. . . . .	26
Εικονίδιο δικτύου. . . . .	27
Έλεγχος των λεπτομερών πληροφοριών δικτύου από τον πίνακα ελέγχου. . . . .	27
Εκτύπωση αναφοράς σύνδεσης δικτύου. . . . .	27
Εκτύπωση φύλλου κατάστασης δικτύου. . . . .	34
Αντικατάσταση ή προσθήκη νέων σημείων πρόσβασης. . . . .	35
Αλλαγή μεθόδου σύνδεσης με υπολογιστή. . . . .	35
Απενεργοποίηση του Wi-Fi από τον πίνακα ελέγχου. . . . .	36
Αποσύνδεση σύνδεσης Wi-Fi Direct (Simple AP) από τον Πίνακα ελέγχου. . . . .	36
Επαναφορά των ρυθμίσεων δικτύου από τον πίνακα ελέγχου. . . . .	37

### Προετοιμασία του εκτυπωτή

Τοποθέτηση χαρτιών. . . . .	38
Διαθέσιμο χαρτί και δυνατότητες. . . . .	38
Τοποθέτηση χαρτιού στην Κασέτα χαρτιού. . . . .	43
Τοποθέτηση χαρτιού στην Πίσω υποδ. τροφ. χαρτ. . . . .	45
Τοποθέτηση φακέλων και προφυλάξεις. . . . .	48
Λίστα τύπων χαρτιού. . . . .	49
Επιλογές μενού για Ρυθμίσ. . . . .	49
Επιλογές μενού για Μετρητής εκτύπωσης. . . . .	49
Επιλογές μενού για Επίπεδα μελάνης. . . . .	49
Επιλογές μενού για Συντήρηση. . . . .	50
Επιλογές μενού για Ρυθμίσεις προέλ. χαρτιού. . . . .	51
Επιλογές μενού για Φύλλο κατάσ εκτ. . . . .	51
Επιλογές μενού για Κατάσταση δικτύου. . . . .	52
Επιλογές μενού για Ρυθμίσεις διαχειριστή. . . . .	52
Επιλογές μενού για Διαχείριση συστήματος. . . . .	53
Εξοικονόμηση ενέργειας. . . . .	58
Εξοικονόμηση ενέργειας — Πίνακας ελέγχου. . . . .	58

### Εκτύπωση

Εκτύπωση από το πρόγραμμα οδήγησης εκτυπωτή στα Windows. . . . .	59
Πρόσβαση στο πρόγραμμα οδήγησης του εκτυπωτή. . . . .	59
Βασικά στοιχεία εκτύπωσης. . . . .	60
Εκτύπωση διπλής όψης. . . . .	61
Εκτύπωση πολλαπλών σελίδων σε ένα φύλλο. . . . .	63

## Περιεχόμενα

Εκτύπωση και στοίβαξη με τη σειρά των σελίδων (εκτύπωση με αντίστροφη σειρά). . . . .	63	Κωδικοί δοχείων μελανιού. . . . .	94
Εκτύπωση ενός σμικρμένου ή μεγεθυμένου εγγράφου. . . . .	64	Προφυλάξεις χειρισμού των δοχείων μελανιού. . . . .	94
Εκτύπωση μίας εικόνας σε πολλαπλά φύλλα για μεγέθυνση (Δημιουργία αφίσας). . . . .	65	Αντικατάσταση δοχείων μελανιού. . . . .	97
Εκτύπωση μιας Κεφαλίδας και Υποσέλιδου. . . . .	71	Κωδικός κουτιού συντήρησης. . . . .	100
Εκτύπωση υδατογραφήματος. . . . .	72	Προφυλάξεις κατά τον χειρισμό του κιβωτίου συντήρησης. . . . .	100
Εκτύπωση πολλαπλών αρχείων μαζί. . . . .	73	Αντικατάσταση κιβωτίου συντήρησης. . . . .	101
Εκτύπωση χρησιμοποιώντας τη λειτουργία Color Universal Print. . . . .	73	Προσωρινή εκτύπωση με Μαύρο μελάνι. . . . .	102
Προσαρμογή του χρώματος εκτύπωσης. . . . .	74	Προσωρινή εκτύπωση με μαύρο μελάνι — Πίνακας ελέγχου. . . . .	103
Εκτύπωση για να τονιστούν λεπτές γραμμές. . . . .	75	Προσωρινή εκτύπωση με μαύρο μελάνι — Windows. . . . .	104
Εκτύπωση ευκρινών καθαρών γραμμικών. . . . .	75	Προσωρινή εκτύπωση με μαύρο μελάνι — Mac OS. . . . .	105
Ακύρωση εκτύπωσης. . . . .	76	Εξοικονόμηση μαύρου μελανιού, όταν η στάθμη στο δοχείο είναι χαμηλή (για Windows μόνο). . . . .	105
Επιλογές μενού για το Πρόγραμμα οδήγησης εκτυπωτή. . . . .	76		
Εκτύπωση από το πρόγραμμα οδήγησης εκτυπωτή στα Mac OS. . . . .	79	<b>Συντήρηση του Εκτυπωτή</b>	
Βασικά στοιχεία εκτύπωσης. . . . .	79	Έλεγχος και καθαρισμός της κεφαλής εκτύπωσης. . . . .	107
Εκτύπωση διπλής όψης. . . . .	81	Έλεγχος και καθαρισμός της κεφαλής εκτύπωσης — Πίνακας ελέγχου. . . . .	107
Εκτύπωση πολλαπλών σελίδων σε ένα φύλλο. . . . .	82	Έλεγχος και καθαρισμός της κεφαλής εκτύπωσης - Windows. . . . .	108
Εκτύπωση και στοίβαξη με τη σειρά των σελίδων (εκτύπωση με αντίστροφη σειρά). . . . .	82	Έλεγχος και καθαρισμός της κεφαλής εκτύπωσης — Mac OS. . . . .	108
Εκτύπωση ενός σμικρμένου ή μεγεθυμένου εγγράφου. . . . .	83	Στοιχίση της κεφαλής εκτύπωσης. . . . .	109
Προσαρμογή του χρώματος εκτύπωσης. . . . .	84	Ευθυγράμμιση της κεφαλής εκτύπωσης — Πίνακας ελέγχου. . . . .	109
Ακύρωση εκτύπωσης. . . . .	84	Καθαρισμός της διαδρομής του χαρτιού για κηλίδες μελανιού. . . . .	110
Επιλογές μενού για το Πρόγραμμα οδήγησης εκτυπωτή. . . . .	84		
Ρυθμίσεις λειτουργίας για το πρόγραμμα οδήγησης του εκτυπωτή σε Mac OS. . . . .	86	<b>Υπηρεσία δικτύου και πληροφορίες λογισμικού</b>	
Εκτύπωση από έξυπνες συσκευές. . . . .	87	Εφαρμογή για τη Ρύθμιση παραμέτρων λειτουργιών εκτυπωτή (Web Config). . . . .	111
Χρήση της ρύθμισης Epson iPrint. . . . .	87	Εκτέλεση του Web Config σε πρόγραμμα περιήγησης στο web. . . . .	111
Χρησιμοποιώντας το Epson Print Enabler. . . . .	90	Εκτέλεση του Web Config στα Windows. . . . .	112
Χρήση της ρύθμισης AirPrint. . . . .	91	Εκτέλεση του Web Config στα Mac OS. . . . .	112
Ακύρωση εργασιών που βρίσκονται σε εξέλιξη. . . . .	92	Εφαρμογή για ορισμό της διάταξης των φωτογραφιών (Epson Easy Photo Print). . . . .	112
		Εφαρμογή για εκτύπωση ιστοσελίδων (E-Web Print). . . . .	113
<b>Αντικατάσταση δοχείων μελανιού και λοιπών αναλώσιμων</b>		Εφαρμογή για ρύθμιση παραμέτρων πολλαπλών συσκευών (EpsonNet Config). . . . .	114
Έλεγχος της κατάστασης του μελανιού που απομένει και του κουτιού συντήρησης. . . . .	93	Εργαλεία ενημέρωσης λογισμικού (EPSON Software Updater). . . . .	114
Έλεγχος της κατάστασης του μελανιού που απομένει και του κουτιού συντήρησης — Πίνακας ελέγχου. . . . .	93	Εγκατάσταση των πιο πρόσφατων εφαρμογών. . . . .	115
Έλεγχος της κατάστασης του μελανιού που απομένει και του κουτιού συντήρησης - Windows. . . . .	93		
Έλεγχος της κατάστασης του μελανιού που απομένει και του κουτιού συντήρησης — Mac OS. . . . .	93		

## Περιεχόμενα

Ενημέρωση του υλικολογισμικού του εκτυπωτή χρησιμοποιώντας τον πίνακα ελέγχου. . . . .	116
Κατάργηση εγκατάστασης εφαρμογών. . . . .	117
Κατάργηση εγκατάστασης εφαρμογών — Windows. . . . .	117
Κατάργηση εγκατάστασης εφαρμογών — Mac OS. . . . .	118
Εκτύπωση χρησιμοποιώντας υπηρεσία δικτύου. . . . .	119

**Επίλυση προβλημάτων**

Έλεγχος της κατάστασης του εκτυπωτή. . . . .	120
Έλεγχος μηνυμάτων στην οθόνη LCD. . . . .	120
Έλεγχος της κατάστασης του εκτυπωτή — Windows. . . . .	121
Έλεγχος της κατάστασης του εκτυπωτή — Mac OS. . . . .	121
Έλεγχος της κατάστασης του λογισμικού. . . . .	122
Αφαίρεση εμπλοκών χαρτιού. . . . .	122
Αφαίρεση χαρτιού που έχει εμπλακεί από την Πίσω υποδ. τροφ. χαρτ.. . . . .	122
Αφαίρεση χαρτιού που έχει εμπλακεί από το εσωτερικό του εκτυπωτή. . . . .	123
Αφαίρεση χαρτιού που έχει εμπλακεί από την Κασέτα χαρτιού. . . . .	124
Αφαίρεση χαρτιού που έχει εμπλακεί από το Πίσω κάλυμμα 1 και το Πίσω κάλυμμα 2. . . . .	127
Το χαρτί δεν τροφοδοτείται σωστά. . . . .	129
Εμπλοκές χαρτιού. . . . .	130
Τροφοδοσίες χαρτιού σε κλίση. . . . .	130
Πολλά φύλλα χαρτιού τροφοδοτούνται ταυτόχρονα. . . . .	130
Προβλήματα τροφοδοσίας και πίνακα ελέγχου. . . . .	130
Ο εκτυπωτής δεν ενεργοποιείται. . . . .	130
Ο εκτυπωτής δεν απενεργοποιείται. . . . .	130
Η τροφοδοσία απενεργοποιείται αυτόματα. . . . .	131
Η οθόνη LCD γίνεται σκούρα. . . . .	131
Αδυναμία εκτύπωσης από υπολογιστή. . . . .	131
Έλεγχος της σύνδεσης (USB). . . . .	131
Έλεγχος της σύνδεσης (δίκτυο). . . . .	132
Έλεγχος λογισμικού και δεδομένων. . . . .	132
Έλεγχος της κατάστασης του εκτυπωτή από τον υπολογιστή (Windows). . . . .	134
Έλεγχος της κατάστασης του εκτυπωτή από τον υπολογιστή (Mac OS). . . . .	135
Όταν δεν μπορείτε να πραγματοποιήσετε ρυθμίσεις δικτύου. . . . .	135
Δεν είναι δυνατή η σύνδεση από συσκευές παρόλο που δεν υπάρχει πρόβλημα στις ρυθμίσεις δικτύου. . . . .	136

Έλεγχος του SSID που είναι συνδεδεμένο στον εκτυπωτή. . . . .	137
Έλεγχος του SSID για τον υπολογιστή. . . . .	138
Δεν είναι δυνατή η εκτύπωση από iPhone ή iPad. . . . .	139
Προβλήματα εκτύπωσης. . . . .	139
Η εκτύπωση είναι γρατζουνισμένη ή λείπουν χρώματα. . . . .	139
Εμφανίζονται κάθετες γραμμές ή μη αναμενόμενα χρώματα. . . . .	139
Οι έγχρωμες κάθετες γραμμές εμφανίζονται σε διαστήματα περίπου 2.5 εκ. . . . .	140
Θολές εκτυπώσεις, κάθετες γραμμές ή λανθασμένη ευθυγράμμιση. . . . .	140
Η Ποιότητα εκτύπωσης είναι χαμηλή. . . . .	141
Εμφανίζονται κηλίδες ή γδαρσίματα στο χαρτί. . . . .	142
Εμφανίζονται κηλίδες στο χαρτί κατά την αυτόματη εκτύπωση διπλής όψης. . . . .	143
Οι τυπωμένες φωτογραφίες είναι κολλητικές. . . . .	143
Οι εικόνες ή φωτογραφίες εκτυπώνονται με αναπάντεχα χρώματα. . . . .	143
Αδυναμία εκτύπωσης χωρίς περιθώρια. . . . .	143
Τα άκρα της εικόνας περικόπτονται κατά τη διάρκεια της εκτύπωσης χωρίς περιγράμμα. . . . .	144
Η θέση, το μέγεθος ή τα περιθώρια του εκτυπωμένου εγγράφου είναι λανθασμένα. . . . .	144
Οι εκτυπωμένοι χαρακτήρες είναι εσφαλμένοι ή στρεβλωμένοι. . . . .	144
Η εκτυπωμένη εικόνα είναι ανεστραμμένη. . . . .	144
Μοτίβα σαν μωσαϊκό στις εκτυπώσεις. . . . .	145
Η επίλυση του προβλήματος με τα εκτυπωμένα έγγραφα είναι αδύνατη. . . . .	145
Άλλα προβλήματα εκτύπωσης. . . . .	145
Η ταχύτητα της εκτύπωσης είναι πολύ χαμηλή. . . . .	145
Η εκτύπωση επιβραδύνεται αισθητά κατά τη συνεχή εκτύπωση. . . . .	146
Αδύνατη η ακύρωση εκτύπωσης από υπολογιστή που λειτουργεί με Mac OS X v10.6.8. . . . .	146
Άλλα προβλήματα. . . . .	146
Ελαφρά ηλεκτροπληξία κατά το άγγιγμα του εκτυπωτή. . . . .	146
Έντονοι ήχοι κατά τη λειτουργία. . . . .	146
Η Πίσω υποδ. τροφ. χαρτ. έχει αφαιρεθεί. . . . .	147
Η ημερομηνία και η ώρα είναι λανθασμένες. . . . .	147
Ξεχάσατε τον κωδικό πρόσβασης. . . . .	147
Αποκλεισμός εφαρμογής από τείχος προστασίας (Μόνο για Windows). . . . .	147

**Παράρτημα**

Τεχνικές προδιαγραφές. . . . .	148
Προδιαγραφές εκτυπωτή. . . . .	148

## Περιεχόμενα

Προδιαγραφές διεπαφής. . . . .	149
Κατάλογος λειτουργιών δικτύου. . . . .	149
Προδιαγραφές Wi-Fi. . . . .	150
Προδιαγραφές Ethernet. . . . .	150
Πρωτόκολλο ασφαλείας. . . . .	151
Υποστηριζόμενες Υπηρεσίες Τρίτων. . . . .	151
Διαστάσεις. . . . .	151
Ηλεκτρικές προδιαγραφές. . . . .	151
Περιβαλλοντικές προδιαγραφές. . . . .	152
Απαιτήσεις συστήματος. . . . .	152
Ρυθμιστικές πληροφορίες. . . . .	153
Πρότυπα και εγκρίσεις. . . . .	153
German Blue Angel. . . . .	154
Περιορισμοί σχετικά με την αντιγραφή. . . . .	154
Μεταφορά του εκτυπωτή. . . . .	154
Πνευματικά δικαιώματα. . . . .	157
Σήματα κατατεθέντα. . . . .	157
Αναζήτηση βοήθειας. . . . .	158
Ιστοσελίδα τεχνικής υποστήριξης στο Web. . . . .	158
Επικοινωνία με την Υποστήριξη Epson. . . . .	158

# Σχετικά με το παρόν εγχειρίδιο

---

## Εισαγωγή στα εγχειρίδια

Τα παρακάτω εγχειρίδια παρέχονται με τον Epson εκτυπωτή σας. Παράλληλα με τα εγχειρίδια, μπορείτε να ανατρέξετε στη βοήθεια που περιλαμβάνεται στις διάφορες εφαρμογές λογισμικού της Epson.

- Σημαντικές οδηγίες ασφαλείας (έντυπο εγχειρίδιο)  
Σας παρέχει οδηγίες για να εξασφαλίσετε την ασφαλή χρήση αυτού του εκτυπωτή.
- Ξεκινήστε εδώ (έντυπο εγχειρίδιο)  
Σας παρέχει πληροφορίες σχετικά με τη ρύθμιση του εκτυπωτή, την εγκατάσταση του λογισμικού, τη χρήση του εκτυπωτή και ούτω καθεξής.
- Οδηγίες χρήστη (ψηφιακό εγχειρίδιο)  
Το παρόν εγχειρίδιο. Σας παρέχει γενικές πληροφορίες και οδηγίες σχετικά με τη χρήση του εκτυπωτή, τις ρυθμίσεις δικτύου όταν χρησιμοποιείτε τον εκτυπωτή σε δίκτυο, καθώς και την επίλυση προβλημάτων.
- Οδηγός Διαχειριστή (ψηφιακό εγχειρίδιο)  
Παρέχει πληροφορίες σχετικά με τους διαχειριστές δικτύου για τις ρυθμίσεις διαχείρισης και εκτυπωτή.

Μπορείτε να λάβετε τις τελευταίες εκδόσεις των παραπάνω εγχειριδίων με τις παρακάτω μεθόδους.

- Έντυπο εγχειρίδιο  
Επισκεφτείτε τον ιστότοπο στήριξης της Epson για την Ευρώπη στη διεύθυνση <http://www.epson.eu/Support>, ή τον παγκόσμιο ιστότοπο υποστήριξης της Epson στη διεύθυνση <http://support.epson.net/>.
- Ψηφιακό εγχειρίδιο  
Ξεκινήστε το EPSON Software Updater στον υπολογιστή σας. Το EPSON Software Updater ελέγχει για διαθέσιμες ενημερώσεις των εφαρμογών λογισμικού της Epson και τα διαθέσιμα εγχειρίδια και σας δίνει τη δυνατότητα να κατεβάσετε τα τελευταία.

### Σχετικές πληροφορίες

- ➔ «Εργαλεία ενημέρωσης λογισμικού (EPSON Software Updater)» στη σελίδα 114

---

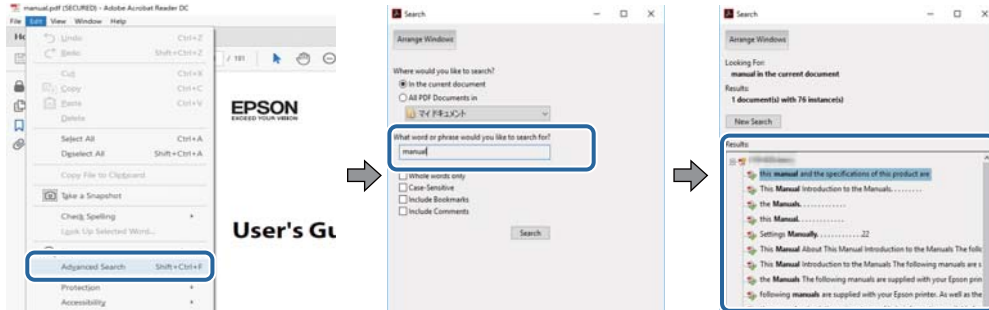
## Χρήση του εγχειριδίου για αναζήτηση πληροφοριών

Το εγχειρίδιο PDF σας επιτρέπει να αναζητείτε πληροφορίες που θέλετε με λέξεις-κλειδιά ή να μεταβαίνετε απευθείας σε συγκεκριμένες ενότητες με σελιδοδείκτες. Μπορείτε να εκτυπώσετε επίσης μόνο τις απαραίτητες σελίδες. Η παρούσα ενότητα εξηγεί τον τρόπο χρήσης ενός εγχειριδίου PDF που έχει ανοίξει σε Adobe Reader X στον υπολογιστή σας.

## Σχετικά με το παρόν εγχειρίδιο

### Αναζήτηση με λέξη-κλειδί

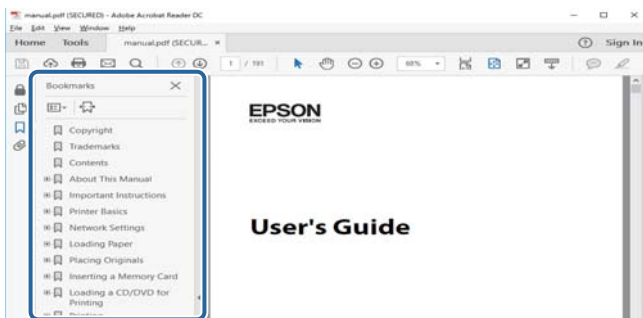
Κάντε κλικ στην **Επεξεργασία > Σύνθετη αναζήτηση**. Εισαγάγετε τη λέξη-κλειδί (κείμενο) για πληροφορίες που θέλετε να βρείτε στο παράθυρο αναζήτησης και, στη συνέχεια, κάντε κλικ στην **Αναζήτηση**. Οι επισκέψεις εμφανίζονται ως λίστα. Επιλέξτε μία από τις προβαλλόμενες επισκέψεις για μετάβαση σε αυτήν τη σελίδα.



### Απευθείας μετάβαση από σελιδοδείκτες

Κάντε κλικ σε έναν τίτλο για μετάβαση σε αυτήν τη σελίδα. Κάντε κλικ στο + για προβολή των τίτλων κατώτερου επιπέδου σε αυτήν την ενότητα. Για επιστροφή στην προηγούμενη σελίδα, εκτελέστε την ακόλουθη λειτουργία στο πληκτρολόγιό σας.

- Windows: Κρατήστε πατημένο το **Alt** και, στη συνέχεια, πατήστε **←**.
- Mac OS: Κρατήστε πατημένο το πλήκτρο **command** και, στη συνέχεια, πατήστε **←**.



### Εκτύπωση μόνο των απαραίτητων σελίδων

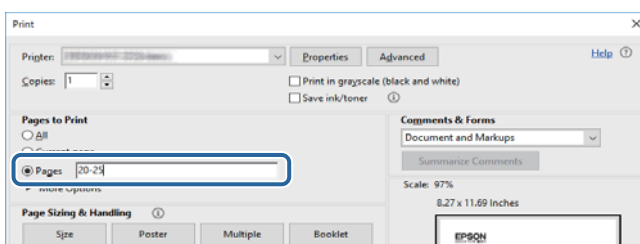
Μπορείτε να εξάγετε και εκτυπώσετε μόνο τις απαραίτητες σελίδες. Κάντε κλικ στην **Εκτύπωση** στο μενού **Αρχείο** και, στη συνέχεια, προσδιορίστε τις σελίδες που θέλετε να εκτυπώσετε στις **Σελίδες** στις **Σελίδες για εκτύπωση**.

- Για να προσδιορίσετε μια σειρά σελίδων, πληκτρολογήστε ένα ενωτικό μεταξύ της πρώτης και τελευταίας σελίδας.

Παράδειγμα: 20-25

- Για να προσδιορίσετε σελίδες που δεν βρίσκονται σε σειρά, χωρίστε τις σελίδες με κόμμα.

Παράδειγμα: 5, 10, 15



---

## Σήματα και σύμβολα

**Προσοχή:**

Οδηγίες που πρέπει να ακολουθούνται με προσοχή για να αποφευχθούν τραυματισμοί.

**Σημαντικό:**

Οδηγίες που πρέπει να τηρούνται για να αποφευχθεί βλάβη στον εξοπλισμό σας.

**Σημείωση:**

Παρέχει συμπληρωματικές πληροφορίες και πληροφορίες αναφοράς.

➔ Σχετικές πληροφορίες

Σύνδεσμοι στις αντίστοιχες ενότητες.

---

## Περιγραφές που χρησιμοποιούνται στο παρόν εγχειρίδιο

- Τα στιγμιότυπα οθόνης του προγράμματος οδήγησης του εκτυπωτή προέρχονται από τα Windows 10 ή το macOS Sierra. Το περιεχόμενο που εμφανίζεται στις οθόνες διαφέρει ανάλογα με το μοντέλο και την κατάσταση.
- Οι απεικονίσεις του εκτυπωτή που χρησιμοποιούνται σε αυτό το εγχειρίδιο είναι μόνο παραδείγματα. Παρόλο που ενδέχεται να υπάρχουν μικρές διαφορές ανάλογα με το μοντέλο, η μέθοδος λειτουργίας είναι η ίδια.
- Ορισμένα στοιχεία του μενού στην οθόνη LCD μπορεί να διαφέρουν ανάλογα με το μοντέλο και τις ρυθμίσεις.

---

## Αναφορές λειτουργικού συστήματος

**Windows**

Στο παρόν εγχειρίδιο, όροι όπως «Windows 10», «Windows 8.1», «Windows 8», «Windows 7», «Windows Vista», «Windows XP», «Windows Server 2016», «Windows Server 2012 R2», «Windows Server 2012», «Windows Server 2008 R2», «Windows Server 2008», «Windows Server 2003 R2» και «Windows Server 2003» αναφέρονται στα ακόλουθα λειτουργικά συστήματα. Επιπλέον, ο όρος «Windows» χρησιμοποιείται για αναφορά σε όλες τις εκδόσεις.

- Λειτουργικό σύστημα Microsoft® Windows® 10
- Λειτουργικό σύστημα Microsoft® Windows® 8.1
- Λειτουργικό σύστημα Microsoft® Windows® 8
- Λειτουργικό σύστημα Microsoft® Windows® 7
- Λειτουργικό σύστημα Microsoft® Windows Vista®
- Λειτουργικό σύστημα Microsoft® Windows® XP
- Λειτουργικό σύστημα Microsoft® Windows® XP Professional x64 Edition



## Σχετικά με το παρόν εγχειρίδιο

- Λειτουργικό σύστημα Microsoft® Windows Server® 2016
- Λειτουργικό σύστημα Microsoft® Windows Server® 2012 R2
- Λειτουργικό σύστημα Microsoft® Windows Server® 2012
- Λειτουργικό σύστημα Microsoft® Windows Server® 2008 R2
- Λειτουργικό σύστημα Microsoft® Windows Server® 2008
- Λειτουργικό σύστημα Microsoft® Windows Server® 2003 R2
- Λειτουργικό σύστημα Microsoft® Windows Server® 2003

### Mac OS

Στο παρόν εγχειρίδιο, ο όρος «Mac OS» χρησιμοποιείται για αναφορά στα macOS Sierra, OS X El Capitan, OS X Yosemite, OS X Mavericks, OS X Mountain Lion, Mac OS X v10.7.x και Mac OS X v10.6.8.

# Σημαντικές οδηγίες

## Οδηγίες ασφάλειας

Διαβάστε και ακολουθήστε πιστά αυτές τις οδηγίες για να εξασφαλίσετε την ασφαλή χρήση αυτού του εκτυπωτή. Φροντίστε να κρατήσετε το παρόν εγχειρίδιο για μελλοντική αναφορά. Επιπλέον, φροντίστε να ακολουθείτε όλες τις προειδοποιήσεις και τις οδηγίες που επισημαίνονται στον εκτυπωτή.

- ❑ Μερικά από τα σύμβολα που χρησιμοποιούνται στον εκτυπωτή σας αποσκοπούν στο να διασφαλίσουν την ασφάλεια και την κατάλληλη χρήση του εκτυπωτή. Επισκεφτείτε τον παρακάτω ιστότοπο για να μάθετε τη σημασία των συμβόλων.  
<http://support.epson.net/symbols>
- ❑ Χρησιμοποιείτε μόνο το συνοδευτικό καλώδιο τροφοδοσίας του εκτυπωτή. Μην χρησιμοποιείτε αυτό το καλώδιο με άλλο εξοπλισμό. Αν χρησιμοποιήσετε άλλα καλώδια με αυτόν τον εκτυπωτή ή αν χρησιμοποιήσετε το συνοδευτικό καλώδιο τροφοδοσίας με άλλον εξοπλισμό, υπάρχει κίνδυνος πυρκαγιάς ή ηλεκτροπληξίας.
- ❑ Βεβαιωθείτε ότι το καλώδιο τροφοδοσίας εναλλασσόμενου ρεύματος πληροί τη σχετική τοπική προδιαγραφή ασφαλείας.
- ❑ Σε καμία περίπτωση μην αποσυναρμολογείτε, μην τροποποιείτε και μην επιχειρείτε να επισκευάσετε το καλώδιο τροφοδοσίας, τη μονάδα εκτυπωτή, ή τον προαιρετικό εξοπλισμό μόνοι σας. Να ακολουθείτε πάντοτε πιστά τα εγχειρίδια του εκτυπωτή.
- ❑ Στις ακόλουθες περιπτώσεις, αποσυνδέστε τον εκτυπωτή και αναθέστε την επισκευή σε έμπειρο προσωπικό συντήρησης:  
Το καλώδιο τροφοδοσίας ή ο ακροδέκτης έχουν καταστραφεί, έχει περάσει υγρό στον εκτυπωτή, ο εκτυπωτής έπεσε ή το περίβλημα έχει καταστραφεί, ο εκτυπωτής δεν λειτουργεί κανονικά ή παρουσιάζει εμφανή αλλαγή στην απόδοση. Μην ρυθμίζετε τα στοιχεία ελέγχου που δεν αναφέρονται και δεν περιγράφονται στις οδηγίες λειτουργίας.
- ❑ Τοποθετήστε τον εκτυπωτή κοντά σε πρίζα τοίχου από όπου μπορεί να αποσυνδεθεί εύκολα το καλώδιο τροφοδοσίας.
- ❑ Μην τοποθετείτε και μην αποθηκεύετε τον εκτυπωτή σε εξωτερικούς χώρους, κοντά σε σημεία με υπερβολική συσσώρευση ακαθαρσιών ή σκόνης, κοντά σε νερό, πηγές θερμότητας ή σημεία που υπόκεινται σε κραδασμούς, δονήσεις, υψηλές θερμοκρασίες ή υγρασία.
- ❑ Προσέξτε να μην χύσετε υγρό στον εκτυπωτή. Μην αγγίζετε τον εκτυπωτή με βρεγμένα χέρια.
- ❑ Διατηρείτε τον εκτυπωτή σε απόσταση τουλάχιστον 22 εκ. από βηματοδότες καρδιάς. Τα ραδιοκύματα από τον εκτυπωτή ενδέχεται να επηρεάσουν δυσμενώς τη λειτουργία των καρδιακών βηματοδοτών.
- ❑ Εάν η οθόνη LCD παρουσιάζει βλάβη, επικοινωνήστε με τον εμπορικό αντιπρόσωπο. Εάν το διάλυμα υγρών κρυστάλλων έρθει σε επαφή με τα χέρια σας, πλύνετε πολύ καλά τα χέρια σας με σαπούνι και νερό. Εάν το διάλυμα υγρών κρυστάλλων μπει στα μάτια σας, ξεπλύνετε τα αμέσως με νερό. Εάν συνεχίσετε να έχετε ενοχλήσεις ή προβλήματα με την όρασή σας αφού ξεπλύνετε τα μάτια σας, επισκεφτείτε αμέσως έναν γιατρό.

### Σημαντικές οδηγίες

- ❑ Ο εκτυπωτής είναι βαρύς και δεν θα πρέπει να τον σηκώνουν και να τον μεταφέρουν λιγότερα από δύο άτομα. Όταν σηκώνουν τον εκτυπωτή, δύο ή περισσότερα άτομα πρέπει να λαμβάνουν τις σωστές θέσεις, όπως φαίνεται παρακάτω.



### Οδηγίες ασφαλείας για το μελάνι

- ❑ Προσέχετε όταν χειρίζεστε χρησιμοποιημένα δοχεία μελανιού, καθώς μπορεί να έχει απομείνει μελάνι γύρω από τη θύρα παροχής μελανιού.
  - ❑ Εάν μελάνι έρθει σε επαφή με το δέρμα σας, πλύνετε την περιοχή πολύ καλά με σαπούνι και νερό.
  - ❑ Αν μελάνι έρθει σε επαφή με τα μάτια σας, ξεπλύνετε τα αμέσως με νερό. Εάν συνεχίσετε να έχετε ενοχλήσεις ή προβλήματα με την όρασή σας αφού ξεπλύνετε τα μάτια σας, επισκεφτείτε αμέσως έναν γιατρό.
  - ❑ Αν μπει μελάνι στο στόμα σας, πηγαίστε αμέσως σε γιατρό.
- ❑ Μην αποσυναρμολογείτε το δοχείο μελανιού και το κουτί συντήρησης. Διαφορετικά, το μελάνι ενδέχεται να έρθει σε επαφή με τα μάτια ή το δέρμα σας.
- ❑ Μην βάζετε πολλή δύναμη όταν ανακινείτε τα δοχεία μελανιού και μην τα ρίχνετε. Επίσης, προσέξτε να μην τα πιέσετε ή να μην σκίσετε τις ετικέτες τους. Υπάρχει κίνδυνος διαρροής μελανιού.
- ❑ Φυλάσσετε τα δοχεία μελανιού και το κουτί συντήρησης μακριά από τα παιδιά.

---



## Συμβουλές και προειδοποιήσεις για τον εκτυπωτή

Προκειμένου να μην καταστρέψετε τον εκτυπωτή ή την περιουσία σας, διαβάστε και ακολουθήστε τις παρακάτω οδηγίες. Φυλάξτε το εγχειρίδιο, ώστε να έχετε τη δυνατότητα να ανατρέχετε σε αυτό στο μέλλον.

### Συμβουλές και προειδοποιήσεις για τη ρύθμιση/χρήση του εκτυπωτή

- ❑ Μη φράσσετε και μην καλύπτετε τις οπές και τα ανοίγματα του εκτυπωτή.

### Σημαντικές οδηγίες

- ❑ Χρησιμοποιείτε μόνο τον τύπο τροφοδοσίας που αναγράφεται στην ετικέτα του εκτυπωτή.
- ❑ Αποφεύγετε να χρησιμοποιείτε πρίζες που βρίσκονται στο ίδιο κύκλωμα με φωτοτυπικά ή με συστήματα αερισμού που ενεργοποιούνται και απενεργοποιούνται τακτικά.
- ❑ Αποφεύγετε ηλεκτρικές πρίζες που ελέγχονται από διακόπτες τοίχου ή αυτόματα χρονόμετρα.
- ❑ Τοποθετήστε ολόκληρο το σύστημα υπολογιστή μακριά από πιθανές πηγές ηλεκτρομαγνητικής παρεμβολής, όπως ηχεία ή βάσεις ασύρματων τηλεφώνων.
- ❑ Τα καλώδια τροφοδοσίας ρεύματος πρέπει να τοποθετούνται με τέτοιο τρόπο, ώστε να αποφεύγεται η τριβή, κοπή, φθορά, πτύχωση και συστροφή τους. Μην τοποθετείτε αντικείμενα και μην πατάτε επάνω ή περνάτε επάνω από τα καλώδια τροφοδοσίας ρεύματος. Να είστε ιδιαίτερα προσεκτικοί και να διατηρείτε όλα τα καλώδια τροφοδοσίας ρεύματος ίσια στα άκρα και στα σημεία σύνδεσης με το μετασχηματιστή.
- ❑ Αν χρησιμοποιείτε προέκταση με τον εκτυπωτή, βεβαιωθείτε ότι η συνολική ονομαστική τιμή αμπερ των συσκευών που έχουν συνδεθεί με το καλώδιο προέκτασης δεν υπερβαίνει την ονομαστική τιμή αμπερ του καλωδίου. Επίσης, βεβαιωθείτε ότι η συνολική ονομαστική τιμή αμπερ όλων των συσκευών που έχουν συνδεθεί στην πρίζα δεν υπερβαίνει την ονομαστική τιμή αμπερ της πρίζας.
- ❑ Αν σκοπεύετε να χρησιμοποιήσετε τον εκτυπωτή στη Γερμανία, η εγκατάσταση του κτιρίου πρέπει να προστατεύεται από αυτόματο διακόπτη κυκλώματος 10 ή 16 αμπερ προκειμένου να παρέχεται κατάλληλη προστασία του εκτυπωτή από βραχυκύκλωμα ή υπέρταση.
- ❑ Όταν συνδέετε τον εκτυπωτή με υπολογιστή ή με άλλη συσκευή χρησιμοποιώντας καλώδιο, βεβαιωθείτε ότι έχετε συνδέσει τους ακροδέκτες με σωστό προσανατολισμό. Κάθε ακροδέκτης έχει μόνο έναν σωστό προσανατολισμό. Αν ένας ακροδέκτης τοποθετηθεί με λάθος προσανατολισμό, μπορεί να προκληθεί βλάβη και στις δύο συσκευές που συνδέονται με το καλώδιο.
- ❑ Τοποθετήστε τον εκτυπωτή σε επίπεδη και σταθερή επιφάνεια με άφθονο χώρο περιμετρικά του εκτυπωτή. Ο εκτυπωτής δεν θα λειτουργεί σωστά, αν βρίσκεται υπό κλίση ή γωνία.
- ❑ Κατά την αποθήκευση ή τη μεταφορά του εκτυπωτή, αποφύγετε την τοποθέτησή του υπό κλίση, κάθετα ή ανάποδα. Διαφορετικά ενδέχεται να διαρρεύσει μελάνι.
- ❑ Αφήστε αρκετό χώρο στο μπροστινό μέρος του εκτυπωτή ώστε να εξαγεται πλήρως το χαρτί.
- ❑ Αποφύγετε μέρη που υπόκεινται σε γρήγορες αλλαγές στη θερμοκρασία και την υγρασία. Επίσης, διατηρείτε τον εκτυπωτή μακριά από την άμεση ηλιακή ακτινοβολία, από ισχυρό φως και από πηγές θερμότητας.
- ❑ Μην τοποθετείτε αντικείμενα στις υποδοχές του εκτυπωτή.
- ❑ Μην βάζετε το χέρι σας στο εσωτερικό του εκτυπωτή κατά τη διάρκεια της εκτύπωσης.
- ❑ Μην αγγίζετε το λευκό επίπεδο καλώδιο στο εσωτερικό του εκτυπωτή.
- ❑ Μη χρησιμοποιείτε σπρέι που περιέχουν εύφλεκτα αέρια μέσα ή γύρω από τον εκτυπωτή. Υπάρχει κίνδυνος να προκληθεί πυρκαγιά.
- ❑ Μην μετακινείτε την κεφαλή εκτύπωσης χειροκίνητα. Διαφορετικά, ενδέχεται να καταστρέψετε τον εκτυπωτή.
- ❑ Να απενεργοποιείτε πάντα τον εκτυπωτή με το κουμπί . Μην αποσυνδέετε και μην απενεργοποιείτε τον εκτυπωτή από την πρίζα, μέχρι να πάψει να αναβοσβήνει η λυχνία .
- ❑ Πριν μεταφέρετε τον εκτυπωτή, βεβαιωθείτε ότι η κεφαλή εκτύπωσης βρίσκεται στην αρχική (τέρμα δεξιά) θέση και ότι τα δοχεία μελανιού βρίσκονται στη θέση τους.
- ❑ Αν δεν πρόκειται να χρησιμοποιήσετε τον εκτυπωτή για μεγάλο χρονικό διάστημα, φροντίστε να αφαιρέσετε το καλώδιο τροφοδοσίας από την ηλεκτρική πρίζα.

## Συμβουλές και προειδοποιήσεις για τη χρήση του εκτυπωτή με ασύρματη σύνδεση

- ❑ Τα ραδιοκύματα που εκπέμπει αυτός ο εκτυπωτής ενδέχεται να επηρεάσουν δυσμενώς τη λειτουργία ιατρικού ηλεκτρονικού εξοπλισμού. Κατά τη χρήση αυτού του εκτυπωτή σε ιατρικές εγκαταστάσεις ή κοντά σε ιατρικό εξοπλισμό, ακολουθήστε τις οδηγίες του εξουσιοδοτημένου προσωπικού που εργάζεται στις ιατρικές εγκαταστάσεις και όλες τις προειδοποιήσεις και τις οδηγίες που αναγράφονται στον ιατρικό εξοπλισμό.
- ❑ Τα ραδιοκύματα που εκπέμπει αυτός ο εκτυπωτής μπορεί να επηρεάσουν δυσμενώς τη λειτουργία συσκευών αυτόματου ελέγχου, όπως αυτόματες θύρες ή συναγερμοί πυροπροστασίας, και ενδέχεται να προκληθούν ατυχήματα λόγω προβλημάτων στη λειτουργία τους. Κατά τη χρήση αυτού του εκτυπωτή κοντά σε συσκευές αυτόματου ελέγχου, ακολουθήστε όλες τις προειδοποιήσεις και τις οδηγίες που αναγράφονται σε αυτές τις συσκευές.

## Συμβουλές και προειδοποιήσεις για τη χρήση της οθόνης LCD

- ❑ Η οθόνη LCD μπορεί να εμφανίζει μερικά μικρά φωτεινά ή σκούρα στίγματα και, λόγω των ιδιοτήτων της, η φωτεινότητά της μπορεί να μην είναι ομοιόμορφη. Αυτό είναι φυσιολογικό και σε καμία περίπτωση δεν σημαίνει ότι υπάρχει κάποια βλάβη.
- ❑ Χρησιμοποιείτε μόνο στεγνό, μαλακό πανί για τον καθαρισμό. Μην χρησιμοποιείτε υγρά ή χημικά καθαριστικά.
- ❑ Το εξωτερικό κάλυμμα της οθόνης LCD ενδέχεται να σπάσει αν δεχτεί έντονη πρόσκρουση. Επικοινωνήστε με τον αντιπρόσωπο σε περίπτωση που η επιφάνεια της οθόνης σπάσει ή ραγίσει, χωρίς να την αγγίξετε ή να προσπαθήσετε να αφαιρέσετε τα σπασμένα κομμάτια.

---

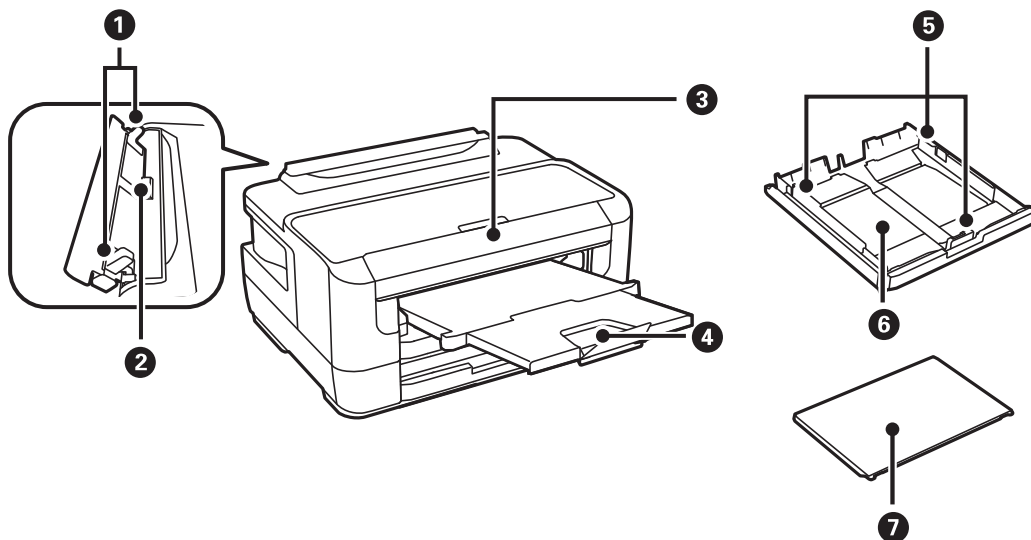
## Προστασία των προσωπικών σας δεδομένων

Εάν δώσετε τον εκτυπωτή σε κάποιον άλλον ή τον απορρίψετε, διαγράψτε όλες τις προσωπικές πληροφορίες που είναι αποθηκευμένες στη μνήμη του εκτυπωτή επιλέγοντας τα μενού στον πίνακα ελέγχου, όπως περιγράφεται παρακάτω.

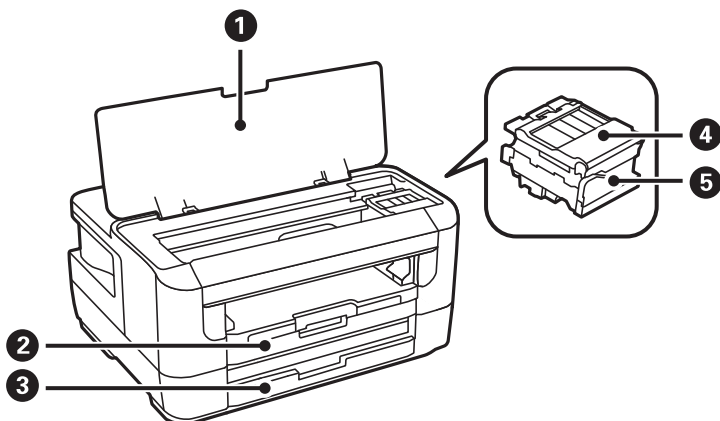
**Ρυθμίσ > Διαχείριση συστήματος > Επαναφ. εργοστ. ρυθμίσ. > Απαλοιφή δεδομέν & ρυθμίσ**

# Βασικά στοιχεία εκτυπωτή

## Ονόματα και λειτουργίες τμημάτων

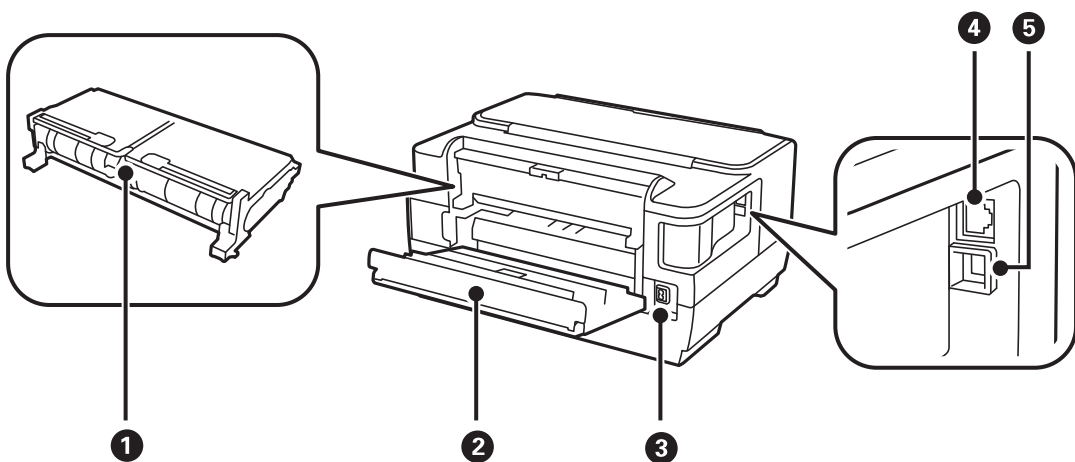


❶	Πλαϊνός οδηγός	Τροφοδοτεί το χαρτί απευθείας στον εκτυπωτή.Σύρετε τα άκρα του χαρτιού.
❷	Πίσω υποδ. τροφ. χαρτ.	Τοποθετήστε ένα φύλλο χαρτιού τη φορά χειροκίνητα.
❸	Πίνακας ελέγχου	Χειρίζεται τον εκτυπωτή.
❹	Θήκη εξόδου	Συγκρατεί το χαρτί που έχει εξέλθει.
❺	Πλαϊνός οδηγός	Τροφοδοτεί το χαρτί απευθείας στον εκτυπωτή.Σύρετε τα άκρα του χαρτιού.
❻	Κασέτα χαρτιού	Φορτώνει χαρτί.
❼	Κάλυμμα κασέτας χαρτιού	Εμποδίζει ξένες ουσίες να εισέλθουν στην κασέτα χαρτιού.



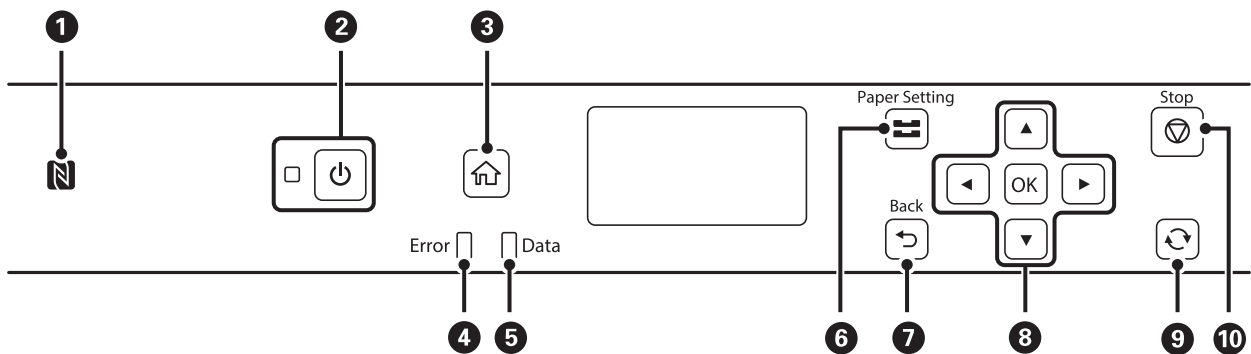
**Βασικά στοιχεία εκτυπωτή**

❶	Κάλυμμα εκτυπωτή	Ανοίξτε το κατά την αντικατάσταση των δοχείων μελανιού ή την αφαίρεση του χαρτιού που έχει εμπλακεί στο εσωτερικό του εκτυπωτή.
❷	Κασέτα χαρτιού 1	Φορτώνει χαρτί.
❸	Κασέτα χαρτιού 2	
❹	Κάλυμμα δοχείων μελανιού	Ανοίγει κατά την αντικατάσταση δοχείων μελανιού.
❺	Υποδοχή δοχείων μελανιού	Τοποθετήστε τα δοχεία μελανιού. Το μελάνι εκτοξεύεται από τα ακροφύσια της κεφαλής εκτύπωσης προς τα κάτω.



❶	Πίσω κάλυμμα 2	Αφαιρέστε όταν αφαιρείτε χαρτί που έχει εμπλακεί.
❷	Πίσω κάλυμμα 1	Ανοίξτε όταν αντικαθιστάτε το κουτί συντήρησης ή κατά την αφαίρεση χαρτιού που έχει εμπλακεί.
❸	Είσοδος AC	Συνδέει το καλώδιο τροφοδοσίας.
❹	Θύρα LAN	Συνδέει ένα καλώδιο LAN.
❺	Θύρα USB	Συνδέει ένα καλώδιο USB.

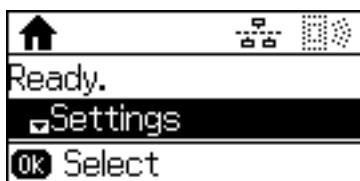
**Πίνακας ελέγχου**



## Βασικά στοιχεία εκτυπωτή

1	Περάστε μια έξυπνη συσκευή πάνω από την ένδειξη αυτή για εκτύπωση από την έξυπνη συσκευή απευθείας.
2	Ενεργοποιεί ή απενεργοποιεί τον εκτυπωτή. Βγάλτε το καλώδιο τροφοδοσίας από την πρίζα όταν σβήσει η λυχνία τροφοδοσίας.
3	Εμφανίζει την αρχική οθόνη.
4	Αναβοσβήνει ή ανάβει όταν παρουσιάζεται σφάλμα.
5	Αναβοσβήνει όταν ο εκτυπωτής επεξεργάζεται δεδομένα. Ανάβει όταν υπάρχουν εργασίες σε ουρά.
6	Εμφανίζει την οθόνη <b>Ρύθμιση χαρτιού</b> . Επιλέξτε το μέγεθος και τον τύπο χαρτιού για κάθε προέλευση χαρτιού.
7	Επιστρέφει στην προηγούμενη οθόνη.
8	Πατήστε ◀, ▶, ▲ και ▼ για να επιλέξετε τα στοιχεία. Πατήστε OK για να επιβεβαιώσετε την επιλογή σας ή να πραγματοποιήσετε εκτέλεση του επιλεγμένου στοιχείου.
9	Ισχύει για διάφορες λειτουργίες ανάλογα με τις συνθήκες.
10	Διακόπτει την τρέχουσα λειτουργία.

## Οδηγός οθόνης LCD



▲, ▼	Επιλέγει μενού ή τιμές ρύθμισης.
OK, ▶	Επιβεβαιώνει την επιλογή σας ή ανοίγει το επιλεγμένο μενού.
↶, ◀	Επιστρέφει στην προηγούμενη οθόνη ή το προηγούμενο μενού.




## Εικονίδια που εμφανίζονται στην οθόνη LCD

Τα ακόλουθα εικονίδια εμφανίζονται στην οθόνη LCD ανάλογα με την κατάσταση του εκτυπωτή.

	Ανάβει όταν το ενσύρματο (Ethernet) δίκτυο είναι απενεργοποιημένο και δεν έχει συνδεθεί καλώδιο Ethernet.
	Ανάβει ενώ ο εκτυπωτής είναι συνδεδεμένος σε ενσύρματο (Ethernet) δίκτυο.
	Ανάβει ενώ ο εκτυπωτής δεν είναι συνδεδεμένος σε ασύρματο (Wi-Fi) δίκτυο.
	Ανάβει ενώ ο εκτυπωτής είναι συνδεδεμένος σε ασύρματο (Wi-Fi) δίκτυο. Ο αριθμός των γραμμών υποδηλώνει την ισχύ του σήματος της σύνδεσης. Όσο περισσότερες οι γραμμές, τόσο πιο ισχυρή είναι η σύνδεση.




## Βασικά στοιχεία εκτυπωτή

	Υποδηλώνει πρόβλημα με την ασύρματη (Wi-Fi) σύνδεση δικτύου του εκτυπωτή ή ότι ο εκτυπωτής αναζητά μια ασύρματη (Wi-Fi) σύνδεση δικτύου.
	Υποδηλώνει ότι ο εκτυπωτής είναι συνδεδεμένος σε δίκτυο σε λειτουργία Wi-Fi Direct (Simple AP).
	Υποδηλώνει ότι ο εκτυπωτής δεν είναι συνδεδεμένος σε δίκτυο σε λειτουργία Wi-Fi Direct (Simple AP).

## Εισαγωγή χαρακτήρων

Χρησιμοποιήστε τα παρακάτω κουμπιά για να εισαγάγετε χαρακτήρες και σύμβολα για τις ρυθμίσεις δικτύου από τον πίνακα ελέγχου. Πατήστε το κουμπί ▲ ή ▼, για να επιλέξετε τον χαρακτήρα που θέλετε να εισαγάγετε και, στη συνέχεια, πατήστε το κουμπί ►, για να μετακινήσετε τον δρομέα στην επόμενη θέση εισαγωγής. Μόλις τελειώσετε με την εισαγωγή χαρακτήρων, πατήστε το κουμπί OK.

Κουμπιά	Περιγραφές
	Αλλάζει τον τύπο των χαρακτήρων. Ένα εικονίδιο που εμφανίζει τον τρέχοντα τύπο χαρακτήρα εμφανίζεται στην επάνω δεξιά πλευρά της οθόνης LCD. A: Εισαγωγή κεφαλαίων γραμμάτων και συμβόλων. A: Εισαγωγή πεζών γραμμάτων και συμβόλων. 1: Εισαγωγή αριθμών.
▲▼	Οι χαρακτήρες αλλάζουν από γράμματα (κεφαλαία και πεζά) σε αριθμούς και σύμβολα κάθε φορά που πατάτε το κουμπί ▲. Πατώντας το κουμπί ▼, οι χαρακτήρες αλλάζουν αντίστροφα σε σχέση με το κουμπί ▲. Κρατώντας πατημένα τα κουμπιά αυτά, οι χαρακτήρες αλλάζουν με μεγάλη ταχύτητα.
►	Μετακινεί τον δρομέα στα δεξιά.
◄	Διαγράφει έναν χαρακτήρα προς τα αριστερά (backspace).
OK	Εισαγάγει τους χαρακτήρες.

# Ρυθμίσεις δικτύου

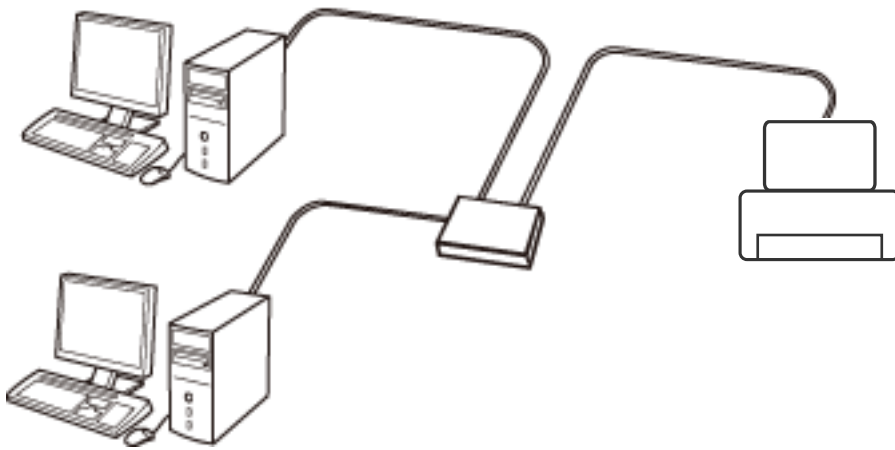
## Τύποι σύνδεσης δικτύου

Μπορείτε να χρησιμοποιήσετε τις παρακάτω μεθόδους σύνδεσης.

### Σύνδεση Ethernet

Συνδέστε τον εκτυπωτή με έναν διανομέα χρησιμοποιώντας ένα καλώδιο Ethernet.

Βλ. *Οδηγός Διαχειριστή* για την εκχώρηση στατικής διεύθυνσης IP.

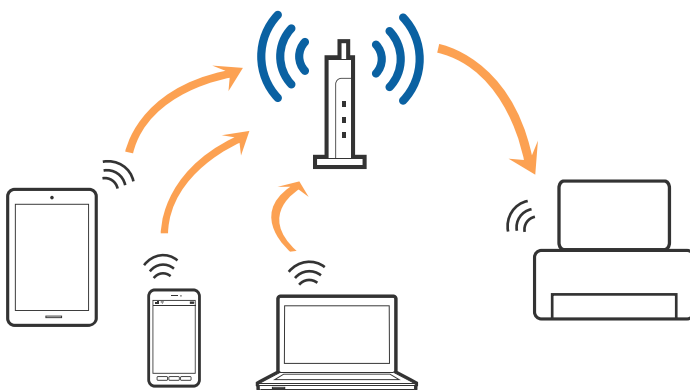


#### Σχετικές πληροφορίες

➔ [«Πραγματοποίηση ρυθμίσεων δικτύου για προχωρημένους»](#) στη σελίδα 25

### Σύνδεση Wi-Fi

Συνδέστε τον εκτυπωτή και τον υπολογιστή ή την έξυπνη συσκευή στο σημείο πρόσβασης. Αυτή είναι η τυπική μέθοδος σύνδεσης για δίκτυο οικίας ή γραφείου, όπου οι υπολογιστές συνδέονται μέσω Wi-Fi από το σημείο πρόσβασης.



**Σχετικές πληροφορίες**

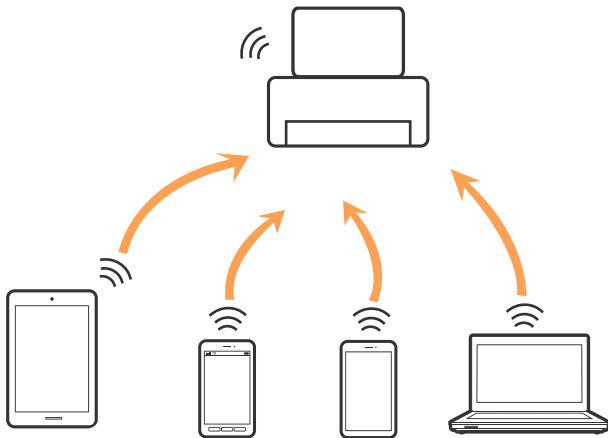
- ➔ «Σύνδεση σε υπολογιστή» στη σελίδα 19
- ➔ «Σύνδεση με έξυπνη συσκευή» στη σελίδα 20
- ➔ «Πραγματοποίηση ρυθμίσεων Wi-Fi από τον εκτυπωτή» στη σελίδα 21

**Σύνδεση Wi-Fi Direct (Simple AP)**

Χρησιμοποιήστε αυτήν τη μέθοδο σύνδεσης όταν δεν χρησιμοποιείτε Wi-Fi στο σπίτι ή στο γραφείο ή όταν θέλετε να συνδέσετε τον εκτυπωτή απευθείας με την έξυπνη συσκευή. Σε αυτήν τη λειτουργία, ο εκτυπωτής λειτουργεί ως σημείο πρόσβασης και μπορείτε να συνδέσετε έως τέσσερις συσκευές στον εκτυπωτή, χωρίς τη χρήση ενός τυπικού σημείου πρόσβασης. Ωστόσο, συσκευές που συνδέονται απευθείας στον εκτυπωτή δεν μπορούν να επικοινωνήσουν μεταξύ τους μέσω του εκτυπωτή.

**Σημείωση:**

Η σύνδεση Wi-Fi Direct (Simple AP) είναι μια μέθοδος σύνδεσης που έχει σχεδιαστεί με σκοπό την αντικατάσταση της λειτουργίας Ad Hoc.



Μπορείτε να συνδέσετε ταυτόχρονα τον εκτυπωτή μέσω Wi-Fi ή Ethernet και της λειτουργίας Wi-Fi Direct (Simple AP). Ωστόσο, αν ξεκινήσετε μια σύνδεση δικτύου σε λειτουργία Wi-Fi Direct (Simple AP) όταν ο εκτυπωτής είναι συνδεδεμένος μέσω Wi-Fi, το Wi-Fi αποσυνδέεται προσωρινά.

**Σχετικές πληροφορίες**

- ➔ «Πραγματοποίηση ρυθμίσεων Wi-Fi Direct (Simple AP)» στη σελίδα 24

**Σύνδεση σε υπολογιστή**

Συνιστούμε τη χρήση του προγράμματος εγκατάστασης για τη σύνδεση του εκτυπωτή με υπολογιστή. Μπορείτε να εκτελέσετε το πρόγραμμα εγκατάστασης χρησιμοποιώντας μία από τις παρακάτω μεθόδους.

- Εγκατάσταση από την τοποθεσία web

Μεταβείτε στην παρακάτω τοποθεσία web και, στη συνέχεια, εισαγάγετε το όνομα του προϊόντος. Μεταβείτε στην ενότητα **Ρύθμιση** και, στη συνέχεια, ξεκινήστε τις ρυθμίσεις.

<http://epson.sn>

## Ρυθμίσεις δικτύου

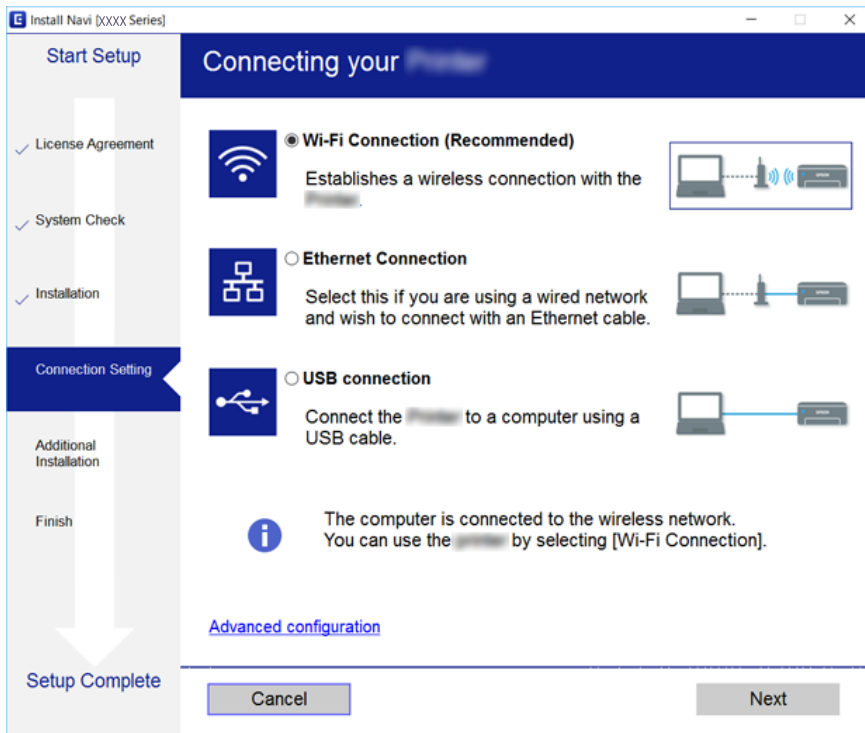
- ❑ Εγκατάσταση χρησιμοποιώντας τον δίσκο λογισμικού (μόνο για τα μοντέλα που παρέχονται με δίσκο λογισμικού και τους χρήστες με υπολογιστές που διαθέτουν μονάδες δίσκου.)

Τοποθετήστε τον δίσκο λογισμικού στον υπολογιστή και, στη συνέχεια, ακολουθήστε τις οδηγίες στην οθόνη.

### Επιλογή μεθόδου σύνδεσης

Ακολουθήστε τις οδηγίες στην οθόνη μέχρι να εμφανιστεί η παρακάτω οθόνη και, στη συνέχεια, επιλέξτε τη μέθοδο σύνδεσης του εκτυπωτή με τον υπολογιστή.

Επιλέξτε τον τύπο σύνδεσης και κάντε κλικ στο στοιχείο **Επόμενο**.



Ακολουθήστε τις οδηγίες που εμφανίζονται στην οθόνη.

## Σύνδεση με έξυπνη συσκευή

Μπορείτε να χρησιμοποιήσετε τον εκτυπωτή από μια έξυπνη συσκευή όταν ο εκτυπωτής είναι συνδεδεμένος στο ίδιο δίκτυο Wi-Fi (SSID) με την έξυπνη συσκευή. Για να χρησιμοποιήσετε τον εκτυπωτή από μια έξυπνη συσκευή, πραγματοποιήστε τις απαραίτητες ρυθμίσεις από την παρακάτω τοποθεσία web. Επισκεφθείτε αυτή την τοποθεσία web από την έξυπνη συσκευή που θέλετε να συνδέσετε στον εκτυπωτή.

<http://epson.sn> > Ρύθμιση

#### Σημείωση:

Εάν θέλετε να συνδέσετε έναν υπολογιστή και μια έξυπνη συσκευή ταυτόχρονα με τον εκτυπωτή, συνιστούμε να συνδέσετε πρώτα τον υπολογιστή.

## Πραγματοποίηση ρυθμίσεων Wi-Fi από τον εκτυπωτή

Μπορείτε να ορίσετε τις ρυθμίσεις δικτύου από τον πίνακα ελέγχου του εκτυπωτή με διάφορους τρόπους. Επιλέξτε τη μέθοδο σύνδεσης που ταιριάζει με το περιβάλλον και τις προϋποθέσεις που χρησιμοποιείτε.

Εάν γνωρίζετε τις πληροφορίες για το σημείο πρόσβασης, όπως το SSID και ο κωδικός πρόσβασης, μπορείτε να πραγματοποιήσετε τις ρυθμίσεις χειροκίνητα.

Εάν το σημείο πρόσβασης υποστηρίζει WPS, μπορείτε να πραγματοποιήσετε τις ρυθμίσεις πατώντας το αντίστοιχο κουμπί.

Αφού συνδέσετε τον εκτυπωτή στο δίκτυο, συνδεθείτε στον εκτυπωτή από τη συσκευή που θέλετε να χρησιμοποιήσετε (υπολογιστής, έξυπνη συσκευή, tablet κ.ο.κ.)

Πραγματοποιήστε ρυθμίσεις δικτύου για προχωρημένους, για να χρησιμοποιήσετε στατική διεύθυνση IP.

### Σχετικές πληροφορίες

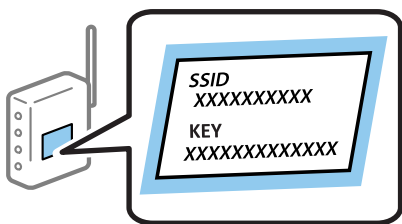
- ➔ «Χειροκίνητες ρυθμίσεις Wi-Fi» στη σελίδα 21
- ➔ «Πραγματοποίηση ρυθμίσεων Wi-Fi με το πάτημα ενός κουμπιού» στη σελίδα 22
- ➔ «Πραγματοποίηση ρυθμίσεων Wi-Fi μέσω ορισμού κωδικού PIN (WPS)» στη σελίδα 23
- ➔ «Πραγματοποίηση ρυθμίσεων Wi-Fi Direct (Simple AP)» στη σελίδα 24
- ➔ «Πραγματοποίηση ρυθμίσεων δικτύου για προχωρημένους» στη σελίδα 25

## Χειροκίνητες ρυθμίσεις Wi-Fi

Για να κάνετε χειροκίνητη ρύθμιση, χρειάζεστε το SSID και τον κωδικό πρόσβασης ενός σημείου πρόσβασης.


### Σημείωση:

Αν χρησιμοποιείτε ένα σημείο πρόσβασης με τις προεπιλεγμένες ρυθμίσεις του, το SSID και ο κωδικός πρόσβασης βρίσκονται στην ετικέτα. Αν δεν γνωρίζετε το SSID και τον κωδικό πρόσβασης, επικοινωνήστε με το άτομο που πραγματοποίησε τις ρυθμίσεις στο σημείο πρόσβασης ή συμβουλευτείτε τα έγγραφα τεκμηρίωσης που παρέχονται με το σημείο πρόσβασης.



1. Επιλέξτε **Wi-Fi** στην αρχική οθόνη.
2. Επιλέξτε **Οδηγός Ρύθμ. Wi-Fi**.
3. Επιλέξτε το SSID για το σημείο πρόσβασης από τον πίνακα ελέγχου του εκτυπωτή.

### Σημείωση:

- Αν το SSID στο οποίο θέλετε να συνδεθείτε δεν εμφανίζεται στον πίνακα ελέγχου του εκτυπωτή, πατήστε το κουμπί  για να ενημερωθεί η λίστα. Εάν εξακολουθεί να μην εμφανίζεται, επιλέξτε **Άλλα δίκτυα** και, στη συνέχεια, εισάγετε το SSID απευθείας.
- Αν δεν γνωρίζετε το SSID, ελέγξτε αν αναγράφεται στην ετικέτα του σημείου πρόσβασης. Αν χρησιμοποιείτε το σημείο πρόσβασης με τις προεπιλεγμένες ρυθμίσεις του, χρησιμοποιήστε το SSID που αναγράφεται στην ετικέτα.

## Ρυθμίσεις δικτύου

4. Εισαγάγετε τον κωδικό πρόσβασης.

**Σημείωση:**

- Ο κωδικός πρόσβασης κάνει διάκριση πεζών-κεφαλαίων.
- Αν δεν γνωρίζετε τον κωδικό πρόσβασης, ελέγξτε αν αναγράφεται στην ετικέτα του σημείου πρόσβασης. Αν χρησιμοποιείτε το σημείο πρόσβασης με τις προεπιλεγμένες ρυθμίσεις του, χρησιμοποιήστε τον κωδικό πρόσβασης που αναγράφεται στην ετικέτα. Ο κωδικός πρόσβασης ενδέχεται να λέγεται επίσης «Κλειδί», «Συνθηματικό» κ.ο.κ.
- Αν δεν γνωρίζετε τον κωδικό πρόσβασης για το σημείο πρόσβασης, ανατρέξτε στην τεκμηρίωση που παρέχεται με το σημείο πρόσβασης ή επικοινωνήστε με το άτομο που πραγματοποίησε τις ρυθμίσεις.

5. Αλλάξτε τις ρυθμίσεις χρησιμοποιώντας το κουμπί ▼ και, στη συνέχεια, πατήστε το κουμπί OK.

6. Πατήστε το κουμπί OK για να ολοκληρώσετε τις ενέργειες.

**Σημείωση:**

Αν η σύνδεση αποτύχει, τοποθετήστε χαρτί, επιλέξτε **Εκτύπωση αναφοράς σύνδεσης** και, στη συνέχεια, πατήστε το κουμπί OK. Θα εκτυπωθεί η αναφορά σύνδεσης δικτύου του εκτυπωτή.

### Σχετικές πληροφορίες

- ➔ «Εισαγωγή χαρακτηρισμών» στη σελίδα 17
- ➔ «Έλεγχος της κατάστασης της σύνδεσης δικτύου» στη σελίδα 26
- ➔ «Όταν δεν μπορείτε να πραγματοποιήσετε ρυθμίσεις δικτύου» στη σελίδα 135

## Πραγματοποίηση ρυθμίσεων Wi-Fi με το πάτημα ενός κουμπιού

Μπορείτε να ρυθμίσετε αυτόματα ένα δίκτυο Wi-Fi πατώντας ένα κουμπί στο σημείο πρόσβασης. Εάν πληρούνται οι παρακάτω προϋποθέσεις, μπορείτε να ρυθμίσετε το δίκτυο χρησιμοποιώντας αυτή τη μέθοδο.

- Το σημείο πρόσβασης είναι συμβατό με WPS (Wi-Fi Protected Setup).
- Η τρέχουσα σύνδεση Wi-Fi δημιουργήθηκε πατώντας ένα κουμπί στο σημείο πρόσβασης.

**Σημείωση:**

Εάν δεν μπορείτε να εντοπίσετε το κουμπί ή εάν ρυθμίζετε το δίκτυο χρησιμοποιώντας το λογισμικό, συμβουλευτείτε τα έγγραφα τεκμηρίωσης που παρέχονται με το σημείο πρόσβασης.

1. Επιλέξτε **Wi-Fi** στην αρχική οθόνη.
2. Επιλέξτε **Ρύθμ. πάτ. κουμπιού (WPS)**.

## Ρυθμίσεις δικτύου

3. Κρατήστε πατημένο το κουμπί [WPS] στο σημείο πρόσβασης μέχρι να αναβοσβήσει η ενδεικτική λυχνία ασφάλειας.



Εάν δεν γνωρίζετε πού βρίσκεται το κουμπί [WPS] ή εάν δεν υπάρχουν κουμπιά στο σημείο πρόσβασης, συμβουλευτείτε τα έγγραφα τεκμηρίωσης που παρέχονται με το σημείο πρόσβασης για λεπτομέρειες.

4. Πατήστε το κουμπί OK στον πίνακα ελέγχου του εκτυπωτή.
5. Πατήστε το κουμπί OK.

Αν δεν πατήσετε το κουμπί OK, η οθόνη κλείνει αυτόματα ύστερα από ένα συγκεκριμένο χρονικό διάστημα.

### Σημείωση:

Αν η σύνδεση αποτύχει, επανεκκινήστε το σημείο πρόσβασης, μετακινήστε το πιο κοντά στον εκτυπωτή και κατόπιν δοκιμάστε ξανά. Αν εξακολουθεί να μην λειτουργεί, εκτυπώστε μια αναφορά σύνδεσης δικτύου και ελέγξτε τη λύση.

### Σχετικές πληροφορίες

- ➔ «Έλεγχος της κατάστασης της σύνδεσης δικτύου» στη σελίδα 26
- ➔ «Όταν δεν μπορείτε να πραγματοποιήσετε ρυθμίσεις δικτύου» στη σελίδα 135

## Πραγματοποίηση ρυθμίσεων Wi-Fi μέσω ορισμού κωδικού PIN (WPS)

Μπορείτε να συνδέεστε σε ένα σημείο πρόσβασης χρησιμοποιώντας έναν κωδικό PIN. Μπορείτε να χρησιμοποιήσετε αυτή τη μέθοδο ρύθμισης, εάν το σημείο πρόσβασης διαθέτει τη δυνατότητα WPS (Wi-Fi Protected Setup). Χρησιμοποιήστε έναν υπολογιστή για να εισαγάγετε έναν κωδικό PIN στο σημείο πρόσβασης.

1. Επιλέξτε **Wi-Fi** στην αρχική οθόνη.
2. Επιλέξτε **Λειτ. κωδ. PIN (WPS)**.
3. Χρησιμοποιήστε τον υπολογιστή σας για να εισαγάγετε στο σημείο πρόσβασης τον κωδικό PIN (έναν οκταψήφιο αριθμό) που εμφανίζεται στον πίνακα ελέγχου του εκτυπωτή, εντός δύο λεπτών.

### Σημείωση:

Συμβουλευτείτε τα έγγραφα τεκμηρίωσης που παρέχονται με το σημείο πρόσβασης για λεπτομέρειες σχετικά με την εισαγωγή του κωδικού PIN.

4. Πατήστε το κουμπί OK.

Η ρύθμιση έχει ολοκληρωθεί όταν εμφανιστεί το μήνυμα ολοκλήρωσης της εγκατάστασης.

## Ρυθμίσεις δικτύου

### Σημείωση:

Αν η σύνδεση αποτύχει, επανεκκινήστε το σημείο πρόσβασης, μετακινήστε το πιο κοντά στον εκτυπωτή και κατόπιν δοκιμάστε ξανά. Αν εξακολουθεί να μην λειτουργεί, εκτυπώστε μια αναφορά εκτύπωσης και ελέγξτε τη λύση.

### Σχετικές πληροφορίες

- ➔ «Έλεγχος της κατάστασης της σύνδεσης δικτύου» στη σελίδα 26
- ➔ «Όταν δεν μπορείτε να πραγματοποιήσετε ρυθμίσεις δικτύου» στη σελίδα 135

## Πραγματοποίηση ρυθμίσεων Wi-Fi Direct (Simple AP)

Αυτή η μέθοδος σας επιτρέπει να συνδέετε τον εκτυπωτή σας απευθείας σε υπολογιστές ή έξυπνες συσκευές χωρίς τη χρήση ενός σημείου πρόσβασης. Ο εκτυπωτής λειτουργεί ως σημείο πρόσβασης.

### Σημαντικό:

Όταν συνδέεστε από έναν υπολογιστή ή έξυπνη συσκευή στον εκτυπωτή μέσω της σύνδεσης Wi-Fi Direct (Simple AP), ο εκτυπωτής συνδέεται στο ίδιο δίκτυο Wi-Fi (SSID) με τον υπολογιστή ή την έξυπνη συσκευή και εδραιώνεται επικοινωνία μεταξύ τους. Από τη στιγμή που ο υπολογιστής ή η έξυπνη συσκευή συνδέονται αυτόματα σε άλλα δίκτυα Wi-Fi με δυνατότητα σύνδεσης εάν ο εκτυπωτής είναι απενεργοποιημένος, δεν συνδέονται στο προηγούμενο δίκτυο Wi-Fi ξανά εάν ο εκτυπωτής είναι ενεργοποιημένος. Συνδεθείτε στο SSID του εκτυπωτή σε σύνδεση Wi-Fi Direct (Simple AP) από τον υπολογιστή ή την έξυπνη συσκευή ξανά. Εάν δεν θέλετε να συνδέεστε κάθε φορά που ενεργοποιείτε ή απενεργοποιείτε τον εκτυπωτή, συνιστάται να χρησιμοποιείτε ένα δίκτυο Wi-Fi συνδέοντας τον εκτυπωτή με ένα σημείο πρόσβασης.

1. Επιλέξτε **Wi-Fi** στην αρχική οθόνη.
2. Επιλέξτε **Ρύθμιση Wi-Fi Direct**.
3. Επιλέξτε **Ρύθμιση σύνδεσης**.
4. Πατήστε το κουμπί OK για να ξεκινήσει η ρύθμιση.
5. Πατήστε το κουμπί OK.
6. Ελέγξτε το SSID και τον κωδικό πρόσβασης που εμφανίζονται στον πίνακα ελέγχου του εκτυπωτή. Στην οθόνη σύνδεσης δικτύου του υπολογιστή ή της έξυπνης συσκευής, επιλέξτε το SSID που εμφανίζεται στον πίνακα ελέγχου του εκτυπωτή για να συνδεθείτε.
7. Εισαγάγετε τον κωδικό πρόσβασης που εμφανίζεται στον πίνακα ελέγχου του εκτυπωτή, στον υπολογιστή ή στην έξυπνη συσκευή.
8. Όταν η σύνδεση δημιουργηθεί, πατήστε το κουμπί OK στον πίνακα ελέγχου του εκτυπωτή.
9. Πατήστε το κουμπί OK.

### Σχετικές πληροφορίες

- ➔ «Έλεγχος της κατάστασης της σύνδεσης δικτύου» στη σελίδα 26
- ➔ «Όταν δεν μπορείτε να πραγματοποιήσετε ρυθμίσεις δικτύου» στη σελίδα 135



## Πραγματοποίηση ρυθμίσεων δικτύου για προχωρημένους

Μπορείτε να αλλάξετε το όνομα της συσκευής δικτύου, τη ρύθμιση TCP/IP, τον διακομιστή DNS κ.ο.κ.Ελέγξτε το περιβάλλον του δικτύου σας πριν πραγματοποιήσετε αλλαγές.

1. Επιλέξτε **Ρυθμίσ** στην αρχική οθόνη.
2. Επιλέξτε **Διαχείριση συστήματος > Ρυθμίσεις δικτύου > Σύνθετη ρύθμιση**.
3. Επιλέξτε το στοιχείο μενού για τη ρύθμιση και, στη συνέχεια, επιλέξτε ή καθορίστε την τιμή της ρύθμισης.

### Σχετικές πληροφορίες

➔ [«Διαμόρφωση στοιχείων στις ρυθμίσεις δικτύου για προχωρημένους» στη σελίδα 25](#)

## Διαμόρφωση στοιχείων στις ρυθμίσεις δικτύου για προχωρημένους

Επιλέξτε το στοιχείο μενού για τη ρύθμιση και, στη συνέχεια, επιλέξτε ή καθορίστε την τιμή της ρύθμισης.

### Εισαγωγή ονόματος συσκευής

Μπορείτε να εισαγάγετε τους ακόλουθους χαρακτήρες.

Όριο χαρακτήρων: 2 έως 15 (πρέπει να εισαγάγετε τουλάχιστον 2 χαρακτήρες)

Χαρακτήρες που μπορείτε να χρησιμοποιήσετε: Α έως Ζ, α έως z, 0 έως 9, -.

Χαρακτήρες που δεν μπορείτε να χρησιμοποιήσετε στο επάνω μέρος: 0 έως 9, -.

Χαρακτήρες που δεν μπορείτε να χρησιμοποιήσετε στο κάτω μέρος: -

### Διεύθυνση TCP/IP

#### Αυτόματα

Επιλέξτε αυτή τη ρύθμιση όταν χρησιμοποιείτε ένα σημείο πρόσβασης στο σπίτι σας ή όταν επιτρέπετε την αυτόματη λήψη της διεύθυνσης IP μέσω DHCP.

#### Μη αυτόματο

Επιλέξτε αυτή τη ρύθμιση όταν δεν θέλετε να είναι δυνατή η αλλαγή της διεύθυνσης IP του εκτυπωτή.Εισαγάγετε διευθύνσεις για τα στοιχεία Διεύθυνση IP, Μάσκα Υποδικτύου και Προεπιλεγμ πύλη, και ορίστε τις ρυθμίσεις Διακομιστής DNS σύμφωνα με το περιβάλλον του δικτύου σας.

### Διακομιστής DNS

#### Αυτόματα

Επιλέξτε αυτήν τη ρύθμιση όταν θέλετε να γίνεται αυτόματη λήψη της διεύθυνσης IP.

#### Μη αυτόματο

Επιλέξτε αυτήν τη ρύθμιση όταν θέλετε να ορίσετε μια μοναδική διεύθυνση διακομιστή DNS στον εκτυπωτή.Εισαγάγετε τις διευθύνσεις για τον κύριο και τον δευτερεύοντα διακομιστή DNS.

## Ρυθμίσεις δικτύου

- Διακομιστής μεσολάβησ.
  - Να μην χρησιμοποιηθεί  
Επιλέξτε αυτή τη ρύθμιση όταν χρησιμοποιείτε τον εκτυπωτή σε ένα οικιακό περιβάλλον δικτύου.
  - Να χρησιμοποιηθεί  
Επιλέξτε αυτή τη ρύθμιση όταν χρησιμοποιείτε έναν διακομιστή μεσολάβησης στο περιβάλλον δικτύου σας και θέλετε να τον ορίσετε στον εκτυπωτή. Εισαγάγετε τη διεύθυνση του διακομιστή μεσολάβησης και τον αριθμό της θύρας.
- Διεύθυνση IPv6
  - Ενεργοποίηση  
Επιλέξτε το όταν χρησιμοποιείτε διεύθυνση IPv6.
  - Απενεργοποίηση  
Επιλέξτε το όταν χρησιμοποιείτε διεύθυνση IPv4.
- NFC
  - Ενεργοποίηση  
Ενεργοποιεί τη λειτουργία NFC του εκτυπωτή. Μπορείτε να εκτυπώσετε ακουμπώντας την έξυπνη συσκευή στο N-Mark.
  - Απενεργοποίηση  
Απενεργοποιεί τη λειτουργία NFC του εκτυπωτή.
- Ταχύτητα σύνδεσης και Αμφίδρ. λειτουρ.  
Επιλέξτε την κατάλληλη ρύθμιση ταχύτητας Ethernet και εκτύπωσης διπλής όψης. Εάν επιλέξετε κάποια άλλη ρύθμιση εκτός του Αυτόματα, βεβαιωθείτε ότι η ρύθμιση αντιστοιχεί στις ρυθμίσεις του διανομέα που χρησιμοποιείτε.
  - Αυτόματα
  - Ημιαμφίδρομη 10BASE-T
  - Πλήρως αμφίδρομη 10BASE-T
  - Ημιαμφίδρομη 100BASE-TX
  - Πλήρως αμφίδρομη 100BASE-TX
- Ανακατευθύνετε το HTTP στο HTTPS
  - Ενεργοποίηση  
Ενεργοποιεί τη λειτουργία ανακατεύθυνσης για το HTTP ή HTTPS.
  - Απενεργοποίηση  
Απενεργοποιεί τη λειτουργία ανακατεύθυνσης για το HTTP ή HTTPS.

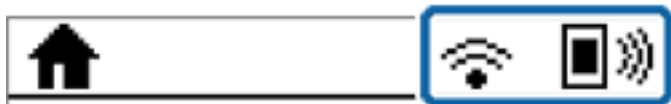
---

## Έλεγχος της κατάστασης της σύνδεσης δικτύου

Μπορείτε να ελέγξετε την κατάσταση της σύνδεσης δικτύου με τον παρακάτω τρόπο.

## Εικονιδίου δικτύου

Μπορείτε να ελέγξετε την κατάσταση της σύνδεσης δικτύου και την ισχύ του ραδιοκύματος χρησιμοποιώντας το εικονίδιο δικτύου στην αρχική οθόνη του εκτυπωτή.



### Σχετικές πληροφορίες

➔ «Εικονίδια που εμφανίζονται στην οθόνη LCD» στη σελίδα 16

## Έλεγχος των λεπτομερών πληροφοριών δικτύου από τον πίνακα ελέγχου

Όταν ο εκτυπωτής σας είναι συνδεδεμένος στο δίκτυο, μπορείτε επίσης να δείτε άλλες πληροφορίες που σχετίζονται με το δίκτυο επιλέγοντας τα μενού των δικτύων που θέλετε να ελέγξετε.

1. Επιλέξτε **Ρυθμίσ** στην αρχική οθόνη.
2. Επιλέξτε **Διαχείριση συστήματος > Ρυθμίσεις δικτύου > Κατάσταση δικτύου**.
3. Για να ελέγξετε τις πληροφορίες, επιλέξτε τα μενού που θέλετε να ελέγξετε.
  - Κατάστ. ενσ. LAN/Wi-Fi**  
Εμφανίζει τις πληροφορίες δικτύου (όνομα συσκευής, σύνδεση, ισχύς σήματος, λήψη διεύθυνσης IP κ.ο.κ.) για τις συνδέσεις Ethernet ή Wi-Fi.
  - Κατάσταση Wi-Fi Direct**  
Υποδεικνύει εάν το Wi-Fi Direct είναι ενεργοποιημένο ή όχι για τις συνδέσεις Wi-Fi Direct.
  - Κατάσταση Epson Connect**  
Εμφανίζει τις πληροφορίες εγγραφής για υπηρεσίες Epson Connect.
  - Κατάσταση Google Cloud Print**  
Εμφανίζει τις πληροφορίες εγγραφής για υπηρεσίες Google Cloud Print και την κατάσταση σύνδεσης.
  - Εκτύπωση φύλλου κατάστασης**  
Εκτυπώνει ένα φύλλο κατάστασης δικτύου. Οι πληροφορίες για τα Ethernet, Wi-Fi, Wi-Fi Direct κ.ο.κ. εκτυπώνονται σε δύο ή περισσότερες σελίδες.

## Εκτύπωση αναφοράς σύνδεσης δικτύου

Μπορείτε να εκτυπώσετε μια αναφορά σύνδεσης δικτύου για να ελέγξετε την κατάσταση της σύνδεσης ανάμεσα στον εκτυπωτή και το σημείο πρόσβασης.

1. Τοποθετήστε το χαρτί.
2. Επιλέξτε **Ρυθμίσ** στην αρχική οθόνη.
3. Επιλέξτε **Διαχείριση συστήματος > Ρυθμίσεις δικτύου > Έλεγχος σύνδεσης**.

## Ρυθμίσεις δικτύου

4. Επιλέξτε **Εκτύπωση αναφοράς σύνδεσης** για να εκτυπώσετε την αναφορά σύνδεσης δικτύου.

Αν παρουσιάστηκε κάποιο σφάλμα, ελέγξτε την αναφορά σύνδεσης δικτύου και, στη συνέχεια, ακολουθήστε τις λύσεις που εκτυπώθηκαν.

### Μηνύματα και λύσεις στην αναφορά σύνδεσης δικτύου

Ελέγξτε τα μηνύματα και τους κωδικούς σφαλμάτων στην αναφορά σύνδεσης δικτύου και, στη συνέχεια, ακολουθήστε τις λύσεις.

The screenshot shows a network connection report with the following sections:

- Check Network Connection**
- Check Result**: FAIL
- Error code**: (E-7) (highlighted with a blue box and arrow 'a')
- Message**: See the Network Status and check if the Network Name (SSID) is the SSID you want to connect. If the SSID is correct, make sure to enter the correct password and try again. (highlighted with a blue box and arrow 'b')
- Additional text**: If your problems persist, see your documentation for help and networking tips.
- Checked Items**
- Network Status**

Checked Items	
Wireless Network Name (SSID) Check	PASS
Communication Mode Check	PASS
Security Mode Check	PASS
MAC Address Filtering Check	PASS
Security Key/Password Check	FAIL
IP Address Check	Unchecked
Detailed IP Setup Check	Unchecked

Network Status	
Printer Model	XX-XXX XXX Series
IP Address	0.0.0.0
Subnet Mask	255.255.255.0
Default Gateway	
Network Name (SSID)	XXXXXXXXXXXX
Communication Mode	WPA2-PSK (AES)
Signal Strength	Poor
MAC Address	44:D2:44:DA:C0:43

α. Κωδικός σφάλματος

β. Μηνύματα στο περιβάλλον δικτύου

### Σχετικές πληροφορίες

- ➔ «Μηνύματα και λύσεις στην αναφορά σύνδεσης δικτύου» στη σελίδα 28
- ➔ «E-1» στη σελίδα 29
- ➔ «E-2, E-3, E-7» στη σελίδα 29
- ➔ «E-5» στη σελίδα 30
- ➔ «E-6» στη σελίδα 30
- ➔ «E-8» στη σελίδα 31
- ➔ «E-9» στη σελίδα 31
- ➔ «E-10» στη σελίδα 32
- ➔ «E-11» στη σελίδα 32

## Ρυθμίσεις δικτύου

➔ «E-12» στη σελίδα 33

➔ «E-13» στη σελίδα 33

### E-1

#### Μήνυμα:

Επιβεβαιώστε ότι το καλώδιο δικτύου είναι συνδεδεμένο και ότι οι συσκευές δικτύου, όπως διανομείς, δρομολογητές ή σημεία πρόσβασης, είναι ενεργοποιημένες.

#### Λύσεις:

- Βεβαιωθείτε ότι το καλώδιο Ethernet είναι συνδεδεμένο σωστά στον εκτυπωτή και στον διανομέα ή σε άλλη συσκευή δικτύου.
- Βεβαιωθείτε ότι έχετε ενεργοποιήσει τον διανομέα ή τις άλλες συσκευές δικτύου.

### E-2, E-3, E-7

#### Μήνυμα:

Δεν βρέθηκαν ονόματα ασύρματου δικτύου (SSID). Βεβαιωθείτε ότι ο δρομολογητής/το σημείο πρόσβασης είναι ενεργοποιημένα και ότι το ασύρματο δίκτυο (SSID) έχει ρυθμιστεί σωστά. Για βοήθεια, επικοινωνήστε με τον διαχειριστή του δικτύου σας.

Δεν βρέθηκαν ονόματα ασύρματου δικτύου (SSID). Βεβαιωθείτε ότι το όνομα ασύρματου δικτύου (SSID) του υπολογιστή που επιθυμείτε να συνδέσετε έχει ρυθμιστεί σωστά. Για βοήθεια, επικοινωνήστε με τον διαχειριστή του δικτύου σας.

Το κλειδί ασφαλείας/ο κωδικός πρόσβασης που εισήχθηκε δεν αντιστοιχεί με αυτά που έχουν ρυθμιστεί για το δρομολογητή/το σημείο πρόσβασης. Επιβεβαιώστε το κλειδί ασφαλείας/τον κωδικό πρόσβασης. Για βοήθεια, επικοινωνήστε με τον διαχειριστή του δικτύου σας.

#### Λύσεις:

- Βεβαιωθείτε ότι έχετε ενεργοποιήσει το σημείο πρόσβασης.
- Βεβαιωθείτε ότι ο υπολογιστής ή η συσκευή έχει συνδεθεί σωστά με το σημείο πρόσβασης.
- Απενεργοποιήστε το σημείο πρόσβασης. Περιμένετε για 10 περίπου δευτερόλεπτα και, στη συνέχεια, ενεργοποιήστε το ξανά.
- Τοποθετήστε τον εκτυπωτή πιο κοντά στο σημείο πρόσβασης και αφαιρέστε τα εμπόδια που ενδεχομένως υπάρχουν ανάμεσά τους.
- Αν έχετε καταχωρίσει χειροκίνητα το SSID, ελέγξτε αν είναι σωστό. Ελέγξτε το SSID από την ενότητα **Κατάσταση δικτύου** της αναφοράς σύνδεσης δικτύου.
- Εάν χρησιμοποιείτε τη ρύθμιση για τη δημιουργία σύνδεσης δικτύου με το πάτημα ενός κουμπιού, βεβαιωθείτε ότι το σημείο πρόσβασης σας υποστηρίζει τη λειτουργία WPS. Δεν μπορείτε να χρησιμοποιήσετε τη ρύθμιση σύνδεσης με το πάτημα ενός κουμπιού εάν το σημείο πρόσβασης σας δεν υποστηρίζει τη λειτουργία WPS.
- Βεβαιωθείτε ότι χρησιμοποιείτε μόνο χαρακτήρες ASCII (αλφαριθμητικούς χαρακτήρες και σύμβολα) για το SSID. Ο εκτυπωτής δεν μπορεί να εμφανίσει ένα SSID, το οποίο περιέχει χαρακτήρες που δεν ανήκουν στο σύνολο χαρακτήρων ASCII.

## Ρυθμίσεις δικτύου

- Βεβαιωθείτε πως γνωρίζετε το SSID και τον κωδικό πρόσβασής σας πριν συνδεθείτε στο σημείο πρόσβασης. Αν χρησιμοποιείτε ένα σημείο πρόσβασης με τις προεπιλεγμένες ρυθμίσεις του, το SSID και ο κωδικός πρόσβασης αναγράφονται στην ετικέτα του σημείου πρόσβασης. Αν δεν γνωρίζετε το SSID και τον κωδικό πρόσβασής σας, επικοινωνήστε με το άτομο που πραγματοποίησε τις ρυθμίσεις στο σημείο πρόσβασης ή συμβουλευτείτε τα έγγραφα τεκμηρίωσης που παρέχονται με το σημείο πρόσβασης.
- Εάν θέλετε να συνδεθείτε σε ένα SSID που έχει δημιουργηθεί από μια έξυπνη συσκευή σε λειτουργία ζεύξης, ελέγξτε το SSID και τον κωδικό πρόσβασης στα έγγραφα τεκμηρίωσης που παρέχονται με την έξυπνη συσκευή.
- Αν η σύνδεση Wi-Fi διακοπεί ξαφνικά, ελέγξτε τα παρακάτω. Εάν ισχύει κάτι από αυτά, επαναφέρετε τις ρυθμίσεις δικτύου πραγματοποιώντας λήψη και εκτελώντας το λογισμικό από την παρακάτω τοποθεσία web.  
<http://epson.sn> > Ρύθμιση
  - Προστέθηκε μια άλλη έξυπνη συσκευή στο δίκτυο χρησιμοποιώντας τη ρύθμιση με το πάτημα ενός κουμπιού.
  - Το δίκτυο Wi-Fi ρυθμίστηκε με άλλη μέθοδο και όχι με το πάτημα ενός κουμπιού.

### Σχετικές πληροφορίες

- ➔ «Σύνδεση σε υπολογιστή» στη σελίδα 19
- ➔ «Πραγματοποίηση ρυθμίσεων δικτύου για προχωρημένους» στη σελίδα 25

## E-5

### Μήνυμα:

Η λειτουργία ασφαλείας (π.χ. WEP, WPA) δεν ταιριάζει με τις τρέχουσες ρυθμίσεις του εκτυπωτή. Επιβεβαιώστε τη λειτουργία ασφαλείας. Για βοήθεια, επικοινωνήστε με τον διαχειριστή του δικτύου σας.

### Λύσεις:

Βεβαιωθείτε ότι ο τύπος ασφάλειας του σημείου πρόσβασης έχει οριστεί σε ένα από τα εξής. Αν δεν έχει οριστεί σε έναν από τα εξής τύπους, αλλάξτε τον τύπο ασφάλειας στο σημείο πρόσβασης και έπειτα κάντε επαναφορά των ρυθμίσεων δικτύου του εκτυπωτή.

- WEP-64 bit (40 bit)
- WEP-128 bit (104 bit)
- WPA PSK (TKIP/AES)\*
- WPA2 PSK (TKIP/AES)\*
- WPA (TKIP/AES)
- WPA2 (TKIP/AES)

\* Το WPA PSK είναι επίσης γνωστό ως WPA Personal. Το WPA2 PSK είναι επίσης γνωστό ως WPA2 Personal.

## E-6

### Μήνυμα:

Η διεύθυνση MAC του εκτυπωτή σας μπορεί να φιλτράρεται. Ελέγξτε εάν ο δρομολογητής/το σημείο πρόσβασης έχει περιορισμούς όπως έλεγχο φιλτραρίσματος διεύθυνσης MAC. Ανατρέξτε στην τεκμηρίωση του δρομολογητή/του σημείου πρόσβασης ή επικοινωνήστε με τον διαχειριστή του δικτύου σας για βοήθεια.

## Ρυθμίσεις δικτύου

### Λύσεις:

- Ελέγξτε αν το φιλτράρισμα διευθύνσεων MAC είναι απενεργοποιημένο. Αν είναι ενεργοποιημένο, καταχωρίστε τη διεύθυνση MAC του εκτυπωτή ώστε να μην φιλτράρεται. Συμβουλευτείτε τα έγγραφα τεκμηρίωσης που παρέχονται με το σημείο πρόσβασης για λεπτομέρειες. Μπορείτε να ελέγξετε τη διεύθυνση MAC του εκτυπωτή από την ενότητα **Κατάσταση δικτύου** της αναφοράς σύνδεσης δικτύου.
- Εάν το σημείο πρόσβασης σας χρησιμοποιεί κοινόχρηστο έλεγχο ταυτότητας με μέθοδο ασφάλειας WEP, βεβαιωθείτε ότι το κλειδί ελέγχου ταυτότητας και το ευρετήριο είναι σωστά.

### Σχετικές πληροφορίες

- ➔ [«Πραγματοποίηση ρυθμίσεων δικτύου για προχωρημένους»](#) στη σελίδα 25
- ➔ [«Εκτύπωση φύλλου κατάστασης δικτύου»](#) στη σελίδα 34

## E-8

### Μήνυμα:

Εκχωρείται λανθασμένη διεύθυνση IP στον εκτυπωτή. Επιβεβαιώστε τη ρύθμιση της διεύθυνσης IP της συσκευής δικτύου (διανομέα, δρομολογητή ή σημείου πρόσβασης). Για βοήθεια, επικοινωνήστε με τον διαχειριστή του δικτύου σας.

### Λύσεις:

- Ενεργοποιήστε το DHCP στο σημείο πρόσβασης εάν η ρύθμιση «Λήψη διεύθυνσης IP» του εκτυπωτή έχει οριστεί σε **Αυτόματη**.
- Αν η ρύθμιση «Λήψη διεύθυνσης IP» του εκτυπωτή έχει οριστεί σε Χειροκίνητη, η διεύθυνση IP που ορίσατε χειροκίνητα είναι άκυρη επειδή βρίσκεται εκτός εύρους (για παράδειγμα: 0.0.0.0). Ορίστε μια έγκυρη διεύθυνση IP από τον πίνακα ελέγχου του εκτυπωτή ή χρησιμοποιώντας το Web Config.

### Σχετικές πληροφορίες

- ➔ [«Πραγματοποίηση ρυθμίσεων δικτύου για προχωρημένους»](#) στη σελίδα 25

## E-9

### Μήνυμα:

Επιβεβαιώστε τη ρύθμιση σύνδεσης και δικτύου του υπολογιστή ή άλλης συσκευής. Σύνδεση μέσω EpsonNet Setup είναι διαθέσιμη. Για βοήθεια, επικοινωνήστε με τον διαχειριστή του δικτύου σας.

### Λύσεις:

Ελέγξτε τα ακόλουθα.

- Οι συσκευές είναι ενεργοποιημένες.
- Έχετε πρόσβαση στο Internet και σε υπολογιστές ή συσκευές δικτύου που βρίσκονται στο ίδιο δίκτυο από τις συσκευές που θέλετε να συνδέσετε στον εκτυπωτή.

Εάν ο εκτυπωτής και οι συσκευές δικτύου σας εξακολουθούν να μη συνδέονται μετά την επαλήθευση των παραπάνω, απενεργοποιήστε το σημείο πρόσβασης. Περιμένετε για 10 περίπου δευτερόλεπτα και, στη συνέχεια,

## Ρυθμίσεις δικτύου

ενεργοποιήστε το ξανά. Στη συνέχεια επαναφέρετε τις ρυθμίσεις δικτύου πραγματοποιώντας λήψη και εκτελώντας το πρόγραμμα εγκατάστασης από την παρακάτω τοποθεσία web.

<http://epson.sn> > Ρύθμιση

### Σχετικές πληροφορίες

➔ «Σύνδεση σε υπολογιστή» στη σελίδα 19

## E-10

### Μήνυμα:

Επιβεβαιώστε τη ρύθμιση της διεύθυνσης IP, της μάσκας υποδικτύου, και της προεπιλεγμένης πύλης. Η σύνδεση μέσω EpsonNet Setup είναι διαθέσιμη. Για βοήθεια, επικοινωνήστε με τον διαχειριστή του δικτύου σας.

### Λύσεις:

Ελέγξτε τα ακόλουθα.

- Άλλες συσκευές στο δίκτυο είναι ενεργοποιημένες.
- Οι διευθύνσεις δικτύου (διεύθυνση IP, μάσκα υποδικτύου και προεπιλεγμένη πύλη) είναι σωστές αν έχετε ορίσει τη ρύθμιση «Λήψη διεύθυνσης IP» του εκτυπωτή σε Χειροκίνητη.

Επαναφέρετε τις διευθύνσεις δικτύου αν δεν είναι σωστές. Μπορείτε να ελέγξετε τη διεύθυνση IP, τη μάσκα υποδικτύου και την προεπιλεγμένη πύλη από την ενότητα **Κατάσταση δικτύου** της αναφοράς σύνδεσης δικτύου.

Εάν το DHCP είναι ενεργοποιημένο, αλλάξτε τη ρύθμιση «Λήψη διεύθυνσης IP» του εκτυπωτή σε **Αυτόματη**. Εάν θέλετε να ορίσετε τη διεύθυνση IP χειροκίνητα, ελέγξτε τη διεύθυνση IP του εκτυπωτή από την ενότητα **Κατάσταση δικτύου** της αναφοράς σύνδεσης δικτύου, και, στη συνέχεια, επιλέξτε Χειροκίνητη στην οθόνη ρυθμίσεων δικτύου. Ορίστε τη μάσκα υποδικτύου σε [255.255.255.0].

Εάν ο εκτυπωτής και οι συσκευές δικτύου σας εξακολουθούν να μη συνδέονται, απενεργοποιήστε το σημείο πρόσβασης. Περιμένετε για 10 περίπου δευτερόλεπτα και, στη συνέχεια, ενεργοποιήστε το ξανά.

### Σχετικές πληροφορίες

➔ «Πραγματοποίηση ρυθμίσεων δικτύου για προχωρημένους» στη σελίδα 25

## E-11

### Μήνυμα:

Η ρύθμιση δεν έχει ολοκληρωθεί. Επιβεβαιώστε τη ρύθμιση της προεπιλεγμένης πύλης. Η σύνδεση μέσω EpsonNet Setup είναι διαθέσιμη. Για βοήθεια, επικοινωνήστε με τον διαχειριστή του δικτύου σας.

### Λύσεις:

Ελέγξτε τα ακόλουθα.

- Η διεύθυνση της προεπιλεγμένης πύλης είναι σωστή όταν ορίζετε τη ρύθμιση TCP/IP του εκτυπωτή σε Χειροκίνητη.
- Η συσκευή που έχει οριστεί ως προεπιλεγμένη πύλη είναι ενεργοποιημένη.



## Ρυθμίσεις δικτύου

Ορίστε τη σωστή διεύθυνση προεπιλεγμένης πύλης. Μπορείτε να ελέγξετε τη διεύθυνση προεπιλεγμένης πύλης από την ενότητα **Κατάσταση δικτύου** της αναφοράς σύνδεσης δικτύου.

### Σχετικές πληροφορίες

➔ «Πραγματοποίηση ρυθμίσεων δικτύου για προχωρημένους» στη σελίδα 25

## E-12

### Μήνυμα:

Επιβεβαιώστε τα ακόλουθα -Το κλειδί/κωδικός ασφαλείας είναι σωστά -Το ευρετήριο του κλειδ./κωδ. ασφαλείας είναι ρυθμισμένο στον πρώτο αριθμό -Η ρύθμιση διεύθυνσης IP, μάσκα υποδικτύου ή προεπιλεγμένης πύλης είναι σωστή. Για βοήθεια, επικοινωνήστε με το διαχειριστή του δικτύου σας.

### Λύσεις:

Ελέγξτε τα ακόλουθα.

- Άλλες συσκευές στο δίκτυο είναι ενεργοποιημένες.
- Οι διευθύνσεις δικτύου (διεύθυνση IP, μάσκα υποδικτύου και προεπιλεγμένη πύλη) είναι σωστές αν τις καταχωρείτε χειροκίνητα.
- Οι διευθύνσεις δικτύου για άλλες συσκευές (μάσκα υποδικτύου και προεπιλεγμένη πύλη) είναι ίδιες.
- Η διεύθυνση IP δεν δημιουργεί διένεξη με άλλες συσκευές.

Εάν ο εκτυπωτής και οι συσκευές δικτύου σας εξακολουθούν να μη συνδέονται μετά την επαλήθευση των παραπάνω, δοκιμάστε τα εξής.

- Απενεργοποιήστε το σημείο πρόσβασης. Περιμένετε για 10 περίπου δευτερόλεπτα και, στη συνέχεια, ενεργοποιήστε το ξανά.
- Πραγματοποιήστε ξανά τις ρυθμίσεις δικτύου χρησιμοποιώντας το πρόγραμμα εγκατάστασης. Μπορείτε να το εκτελέσετε από την εξής τοποθεσία web.  
<http://epson.sn> > **Ρύθμιση**
- Μπορείτε να καταχωρίσετε πολλούς κωδικούς πρόσβασης σε ένα σημείο πρόσβασης που χρησιμοποιεί τον τύπο ασφαλείας WEP. Αν έχετε καταχωρίσει πολλούς κωδικούς πρόσβασης, ελέγξτε αν ο πρώτος κωδικός πρόσβασης που καταχωρίσατε έχει οριστεί στον εκτυπωτή.

### Σχετικές πληροφορίες

➔ «Πραγματοποίηση ρυθμίσεων δικτύου για προχωρημένους» στη σελίδα 25

➔ «Σύνδεση σε υπολογιστή» στη σελίδα 19

## E-13

### Μήνυμα:

Επιβεβαιώστε τα ακόλουθα -Το κλειδί/κωδικός ασφαλείας είναι σωστά -Το ευρετήριο του κλειδ./κωδ. ασφαλείας είναι ρυθμισμένο στον πρώτο αριθμό -Η ρύθμιση σύνδεσης και δικτύου του υπολογιστή ή άλλης συσκευής είναι σωστή. Για βοήθεια, επικοινωνήστε με το διαχειριστή του δικτύου σας.

## Ρυθμίσεις δικτύου

### Λύσεις:

Ελέγξτε τα ακόλουθα.

- Οι συσκευές δικτύου όπως ένα σημείο πρόσβασης, ένας διανομέας και ένας δρομολογητής είναι ενεργοποιημένες.
- Η ρύθμιση TCP/IP για τις συσκευές δικτύου δεν έχει οριστεί χειροκίνητα. (Αν η ρύθμιση TCP/IP του εκτυπωτή οριστεί αυτόματα ενώ η ρύθμιση TCP/IP για άλλες συσκευές δικτύου πραγματοποιηθεί χειροκίνητα, το δίκτυο του εκτυπωτή ενδέχεται να διαφέρει από το δίκτυο των άλλων συσκευών.)

Αν εξακολουθεί αν μην λειτουργεί μετά τους παραπάνω ελέγχους, δοκιμάστε το εξής.

- Απενεργοποιήστε το σημείο πρόσβασης. Περιμένετε για 10 περίπου δευτερόλεπτα και, στη συνέχεια, ενεργοποιήστε το ξανά.
- Πραγματοποιήστε τις ρυθμίσεις δικτύου σε έναν υπολογιστή που βρίσκεται στο ίδιο δίκτυο με τον εκτυπωτή, χρησιμοποιώντας το πρόγραμμα εγκατάστασης. Μπορείτε να το εκτελέσετε από την εξής τοποθεσία web.  
<http://epson.sn> > **Ρύθμιση**
- Μπορείτε να καταχωρίσετε πολλούς κωδικούς πρόσβασης σε ένα σημείο πρόσβασης που χρησιμοποιεί τον τύπο ασφάλειας WEP. Αν έχετε καταχωρίσει πολλούς κωδικούς πρόσβασης, ελέγξτε αν ο πρώτος κωδικός πρόσβασης που καταχωρίσατε έχει οριστεί στον εκτυπωτή.

### Σχετικές πληροφορίες

- ➔ «Πραγματοποίηση ρυθμίσεων δικτύου για προχωρημένους» στη σελίδα 25
- ➔ «Σύνδεση σε υπολογιστή» στη σελίδα 19

## Μηνύματα στο περιβάλλον δικτύου

Μήνυμα	Λύση
*Εντοπίστηκαν πολλαπλά ονόματα δικτύων (SSID) που αντιστοιχούν με το όνομα δικτύου (SSID) που εισαγάγατε. Επιβεβαιώστε το όνομα δικτύου (SSID).	Το ίδιο SSID ενδέχεται να έχει οριστεί σε πολλά σημεία πρόσβασης. Ελέγξτε τις ρυθμίσεις στα σημεία πρόσβασης και αλλάξτε το SSID.
Το περιβάλλον Wi-Fi πρέπει να βελτιωθεί. Απενεργοποιήστε τον ασύρματο δρομολογητή και στη συνέχεια ενεργοποιήστε τον. Εάν η σύνδεση δεν βελτιωθεί, ανατρέξτε στην τεκμηρίωση για τον ασύρματο δρομολογητή.	Αφού μετακινήσετε τον εκτυπωτή πιο κοντά στο σημείο πρόσβασης και αφαιρέσετε τα εμπόδια που ενδεχομένως υπάρχουν ανάμεσά τους, απενεργοποιήστε το σημείο πρόσβασης. Περιμένετε για 10 περίπου δευτερόλεπτα και, στη συνέχεια, ενεργοποιήστε το ξανά. Εάν εξακολουθεί να μην συνδέεται, συμβουλευτείτε τα έγγραφα τεκμηρίωσης του σημείου πρόσβασης.
*Αδύνατη σύνδεση άλλων συσκευών. Αποσυνδ μία συνδεδεμένη συσκ, αν θέλετε να προσθέσετε άλλη.	Μπορείτε να συνδέσετε ταυτόχρονα έως τέσσερις υπολογιστές και έξυπνες συσκευές με τη λειτουργία Wi-Fi Direct (Simple AP). Για να προσθέσετε έναν άλλο υπολογιστή ή έξυπνη συσκευή, αποσυνδέστε πρώτα μία από τις συνδεδεμένες συσκευές.

## Εκτύπωση φύλλου κατάστασης δικτύου

Μπορείτε να δείτε λεπτομερείς πληροφορίες για το δίκτυο εκτυπώνοντας αυτό το φύλλο.

1. Τοποθετήστε το χαρτί.
2. Επιλέξτε **Ρυθμίσεις** στην αρχική οθόνη.

## Ρυθμίσεις δικτύου

3. Επιλέξτε **Διαχείριση συστήματος > Ρυθμίσεις δικτύου > Κατάσταση δικτύου > Εκτύπωση φύλλου κατάστασης**.
4. Πατήστε το κουμπί ▲.  
Εκτυπώνεται το φύλλο κατάστασης δικτύου.

---

## Αντικατάσταση ή προσθήκη νέων σημείων πρόσβασης

Εάν το SSID αλλάξει λόγω της αντικατάστασης ενός σημείου πρόσβασης ή εάν προστεθεί ένα σημείο πρόσβασης και δημιουργηθεί νέο περιβάλλον δικτύου, εκτελέστε επαναφορά των ρυθμίσεων Wi-Fi.

### Σχετικές πληροφορίες

➔ «Αλλαγή μεθόδου σύνδεσης με υπολογιστή» στη σελίδα 35

---

## Αλλαγή μεθόδου σύνδεσης με υπολογιστή

Χρησιμοποιώντας το πρόγραμμα εγκατάστασης, επαναλάβετε τη ρύθμιση με διαφορετική μέθοδο σύνδεσης.

### Εγκατάσταση από την τοποθεσία web

Μεταβείτε στην παρακάτω τοποθεσία web και, στη συνέχεια, εισαγάγετε το όνομα του προϊόντος. Μεταβείτε στην ενότητα **Ρύθμιση** και, στη συνέχεια, ξεκινήστε τις ρυθμίσεις.

<http://epson.sn>

### Εγκατάσταση χρησιμοποιώντας τον δίσκο λογισμικού (μόνο για τα μοντέλα που παρέχονται με δίσκο λογισμικού και τους χρήστες με υπολογιστές που διαθέτουν μονάδες δίσκου.)

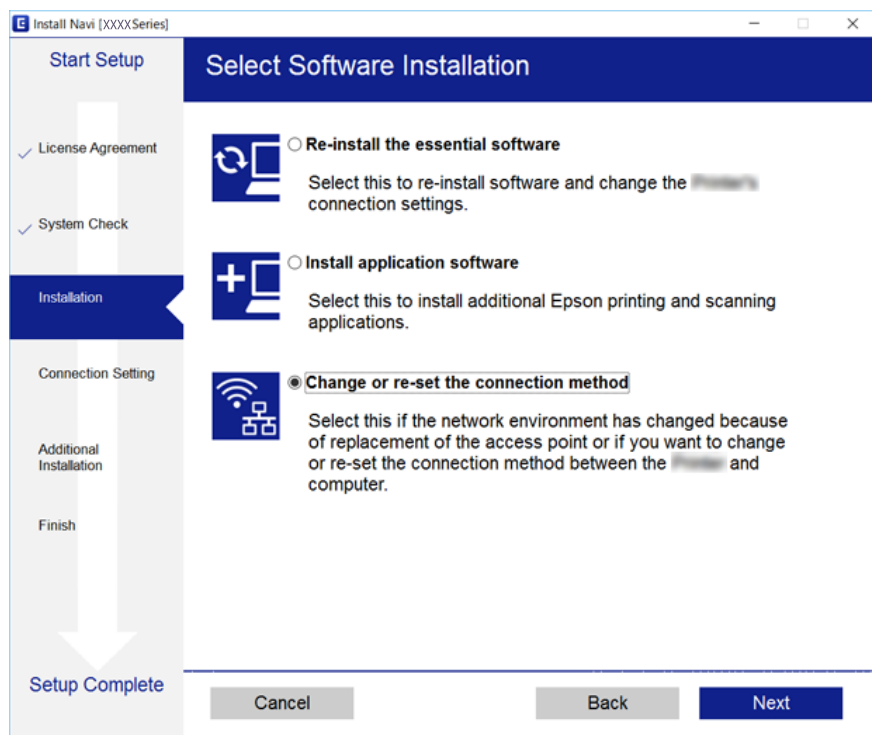
Τοποθετήστε τον δίσκο λογισμικού στον υπολογιστή και, στη συνέχεια, ακολουθήστε τις οδηγίες στην οθόνη.

### Αλλαγή μεθόδου σύνδεσης

Ακολουθήστε τις οδηγίες στην οθόνη μέχρι να εμφανιστεί η παρακάτω οθόνη.

## Ρυθμίσεις δικτύου

Επιλέξτε **Αλλάξτε ή ορίστε εκ νέου τη μέθοδο σύνδεσης** στην οθόνη Επιλογή εγκατάστασης λογισμικού και, στη συνέχεια, κάντε κλικ στο **Επόμενο**.



## Απενεργοποίηση του Wi-Fi από τον πίνακα ελέγχου

Όταν το Wi-Fi είναι απενεργοποιημένο, η σύνδεση Wi-Fi διακόπτεται.

1. Επιλέξτε **Ρυθμίσ** στην αρχική οθόνη.
2. Επιλέξτε **Διαχείριση συστήματος > Ρυθμίσεις δικτύου > Ρύθμ. Wi-Fi**.
3. Επιλέξτε **Απενεργ Wi-Fi**.
4. Ελέγξτε το μήνυμα και, στη συνέχεια, πατήστε το κουμπί ▲.
5. Πατήστε το κουμπί OK.

Αν δεν πατήσετε το κουμπί OK, η οθόνη κλείνει αυτόματα ύστερα από ένα συγκεκριμένο χρονικό διάστημα.

## Αποσύνδεση σύνδεσης Wi-Fi Direct (Simple AP) από τον Πίνακα ελέγχου

### Σημείωση:

Όταν η σύνδεση Wi-Fi Direct (Simple AP) απενεργοποιείται, όλοι οι υπολογιστές και οι έξυπνες συσκευές που είναι συνδεδεμένες στον εκτυπωτή μέσω Wi-Fi Direct (Simple AP), αποσυνδέονται. Αν θέλετε να αποσυνδέσετε μια συγκεκριμένη συσκευή, πραγματοποιήστε την αποσύνδεση από τη συσκευή και όχι από τον εκτυπωτή.

## Ρυθμίσεις δικτύου

1. Επιλέξτε **Ρυθμίσ** στην αρχική οθόνη.
2. Επιλέξτε **Διαχείριση συστήματος > Ρυθμίσεις δικτύου > Ρύθμ. Wi-Fi > Ρύθμιση Wi-Fi Direct**.
3. Επιλέξτε **Απενεργοποίηση Wi-Fi Direct**.
4. Ελέγξτε το μήνυμα και, στη συνέχεια, πατήστε το κουμπί ▲.
5. Πατήστε το κουμπί OK.  
Αν δεν πατήσετε το κουμπί OK, η οθόνη κλείνει αυτόματα ύστερα από ένα συγκεκριμένο χρονικό διάστημα.

---

## Επαναφορά των ρυθμίσεων δικτύου από τον πίνακα ελέγχου

Μπορείτε να επαναφέρετε όλες τις ρυθμίσεις δικτύου στις προεπιλεγμένες τιμές τους.

1. Επιλέξτε **Ρυθμίσ** στην αρχική οθόνη.
2. Επιλέξτε **Διαχείριση συστήματος > Επαναφ. εργοστ. ρυθμίσ. > Ρυθμίσεις δικτύου**.
3. Ελέγξτε το μήνυμα και, στη συνέχεια, πατήστε το κουμπί ▲.
4. Πατήστε το κουμπί OK.  
Αν δεν πατήσετε το κουμπί OK, η οθόνη κλείνει αυτόματα ύστερα από ένα συγκεκριμένο χρονικό διάστημα.

# Προετοιμασία του εκτυπωτή

## Τοποθέτηση χαρτιών

### Διαθέσιμο χαρτί και δυνατότητες

Η Epson συνιστά τη χρήση αυθεντικού χαρτιού Epson για να εξασφαλίσετε εκτυπωμένα έγγραφα υψηλής ποιότητας.

#### Γνήσιο χαρτί Epson

Όνομασία μέσου	Μέγεθος	Χωρητικότητα τοποθέτησης (Φύλλα)			Εκτύπωση διπλής όψης	Εκτύπωση χωρίς περιθώρια
		Κασέτα χαρτιού 1	Κασέτα χαρτιού 2	Πίσω υποδ. τροφ. χαρτ.		
Epson Bright White Ink Jet Paper	A4	200	200	1	Αυτόματη, Χειροκίνητη*	–
Epson Ultra Glossy Photo Paper	A4, 13×18 cm (5×7 ίντσες), 10×15 cm (4×6 ίντσες)	20	–	1	–	✓
Epson Premium Glossy Photo Paper	A3+	20	–	1	–	–
	A3, A4, 13×18 cm (5×7 ίντσες), ευρύ μέγεθος 16:9 (102×181 mm), 10×15 cm (4×6 ίντσες)	20	–	1	–	✓
Epson Premium Semigloss Photo Paper	A3+	20	–	1	–	–
	A3, A4, 10×15 cm (4×6 ίντσες)	20	–	1	–	✓
Epson Photo Paper Glossy	A3+	20	–	1	–	–
	A4, 13×18 cm (5×7 ίντσες), 10×15 cm (4×6 ίντσες)	20	–	1	–	✓
Epson Matte Paper-Heavyweight	A3+	20	–	1	–	–
	A3, A4	20	–	1	–	✓
Epson Photo Quality Ink Jet Paper	A3, A4	80	–	1	–	–

\* Μπορείτε να τοποθετήσετε έως και 30 φύλλα χαρτιού με τη μία πλευρά ήδη εκτυπωμένη.

## Προετοιμασία του εκτυπωτή

### Σημείωση:

- ❑ Η διαθεσιμότητα του χαρτιού διαφέρει ανάλογα με την τοποθεσία. Για τις πιο πρόσφατες πληροφορίες σχετικά με τη διαθεσιμότητα του χαρτιού στην περιοχή σας, επικοινωνήστε με το τμήμα υποστήριξης της Epson.
- ❑ Κατά την εκτύπωση σε γνήσιο χαρτί Epson σε προεπιλεγμένο από τον χρήστη μέγεθος, διατίθενται μόνο οι ρυθμίσεις ποιότητας εκτύπωσης **Βασική** ή **Normal**. Παρότι ορισμένα προγράμματα οδήγησης εκτυπωτή σας δίνουν τη δυνατότητα να επιλέξετε καλύτερη ποιότητα εκτύπωσης, οι εκτυπώσεις εκτυπώνονται χρησιμοποιώντας **Βασική** ή **Normal**.

Οδηγίες χρήστη

## **Προετοιμασία του εκτυπωτή**

**Εμπορικώς διαθέσιμο χαρτί**



## Προετοιμασία του εκτυπωτή

Όνομασία μέσου	Μέγεθος	Χωρητικότητα τοποθέτησης (Φύλλα ή φάκελοι)			Εκτύπωση διπλής όψης	Εκτύπωση χωρίς περιθώρια
		Κασέτα χαρτιού 1	Κασέτα χαρτιού 2	Πίσω υποδ. τροφ. χαρτ.		
Απλό χαρτί Φωτοαντιγραφικό χαρτί Επιστολόχαρτο Ανακυκλωμένο χαρτί Έγχρωμο χαρτί Επανεκτυπωμένο χαρτί Απλό χαρτί υψηλής ποιότητας	A3, B4, Legal, 8,5×13 ίντσες, Letter, A4, B5	Μέχρι τη γραμμή που υποδεικνύεται από το τριγωνικό σύμβολο στον πλαϊνό οδηγό.		1	Αυτόματη, Χειροκίνητη <sup>*1</sup>	–
A5	Μέχρι τη γραμμή που υποδεικνύεται από το τριγωνικό σύμβολο στον πλαϊνό οδηγό.	–	1	Αυτόματη, Χειροκίνητη <sup>*1</sup>		
Half letter <sup>*2</sup> , A6, B6 <sup>*2</sup>	Μέχρι τη γραμμή που υποδεικνύεται από το τριγωνικό σύμβολο στον πλαϊνό οδηγό.	–	1	Χειροκίνητη <sup>*1</sup>		
Καθορισμένο από το χρήστη <sup>*2</sup> (mm) 89×127 έως 148×210	1	–	1	Χειροκίνητη		
Καθορισμένο από το χρήστη <sup>*2</sup> (mm) 148×210 έως 182×257	1	–	1	Αυτόματη, Μη αυτόματη		
Καθορισμένο από το χρήστη <sup>*2</sup> (mm) 182×257 έως 297×431,8	1	1	1	Αυτόματη, Μη αυτόματη		
Καθορισμένο από το χρήστη <sup>*2</sup> (mm) 297×431,8 έως 329×1200	1	1	1	Χειροκίνητη		
Χοντρό χαρτί <sup>*2</sup>	A3, B4, Letter, A4, B5, A5, Καθορίζεται από τον χρήστη (mm) 89×127 έως 329×1200	–	–	1	–	
Φάκελος	Φάκελος #10, Φάκελος DL, Φάκελος C6, Φάκελος C4	10	–	1	–	

## Προετοιμασία του εκτυπωτή

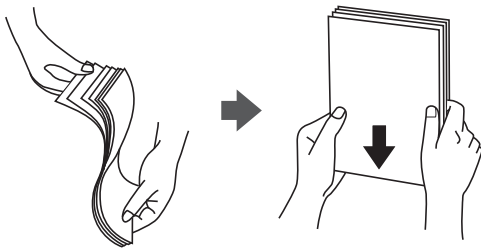
- \*1 Μπορείτε να τοποθετήσετε έως και 30 φύλλα χαρτιού με τη μία πλευρά ήδη εκτυπωμένη.
- \*2 Είναι διαθέσιμη μόνο η εκτύπωση από υπολογιστή ή έξυπνη συσκευή.

### Σχετικές πληροφορίες

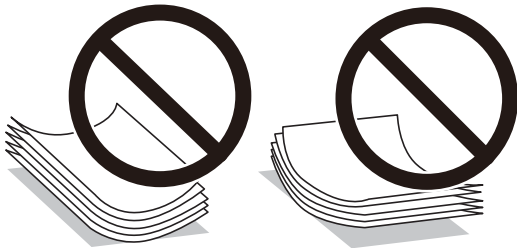
➔ «Ονόματα και λειτουργίες τμημάτων» στη σελίδα 14

## Προφυλάξεις χειρισμού χαρτιού

- ❑ Διαβάστε τα φύλλα οδηγιών που παρέχονται μαζί με το χαρτί.
- ❑ Τινάζετε και ευθυγραμμίζετε τις άκρες του χαρτιού πριν από την τοποθέτησή του. Μην τινάζετε και μην κυρτώνετε το φωτογραφικό χαρτί. Αν το κάνετε, μπορεί να καταστραφεί η εκτυπώσιμη πλευρά.



- ❑ Αν το χαρτί είναι κυρτωμένο, ισιώστε το ή κυρτώστε το ελαφρώς προς την αντίθετη κατεύθυνση πριν το τοποθετήσετε. Η εκτύπωση σε κυρτωμένο χαρτί μπορεί να προκαλέσει εμπλοκές χαρτιού και κηλίδες μελανιού στο εκτυπωμένο έγγραφο.



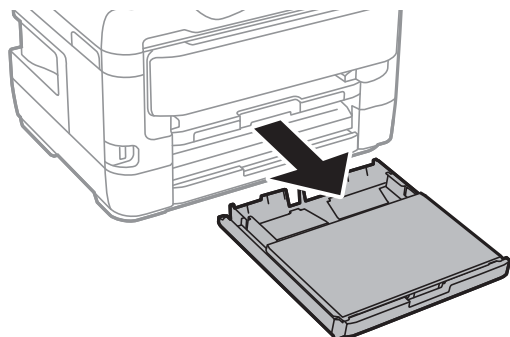
- ❑ Μην χρησιμοποιείτε χαρτί που είναι κυρτωμένο, σκισμένο, κομμένο, διπλωμένο, νωπό, πολύ χοντρό, πολύ λεπτό ή χαρτί με αυτοκόλλητα. Η χρήση αυτών των τύπων χαρτιού προκαλεί εμπλοκές χαρτιού και κηλίδες μελανιού στο εκτυπωμένο έγγραφο.
- ❑ Βεβαιωθείτε ότι χρησιμοποιείτε χαρτί μεγάλου κόκκου. Αν δεν είστε σίγουροι ποιον τύπο χαρτιού χρησιμοποιείτε, ελέγξτε τη συσκευασία χαρτιού ή επικοινωνήστε με τον κατασκευαστή για να επιβεβαιώσετε τις προδιαγραφές του χαρτιού.

### Σχετικές πληροφορίες

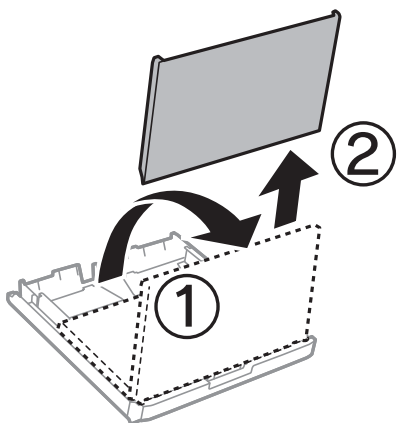
➔ «Προδιαγραφές εκτυπωτή» στη σελίδα 148

## Τοποθέτηση χαρτιού στην Κασέτα χαρτιού

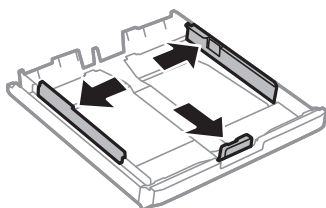
1. Βεβαιωθείτε ότι ο εκτυπωτής είναι εκτός λειτουργίας και, στη συνέχεια, τραβήξτε προς τα έξω την κασέτα χαρτιού.



2. Αφαιρέστε το κάλυμμα κασέτας χαρτιού από το κασέτα χαρτιού.

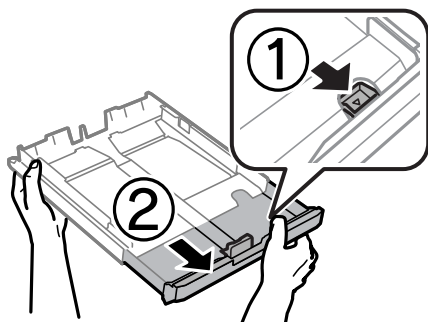


3. Σύρετε τους πλαϊνούς οδηγούς στη μέγιστη θέση τους.



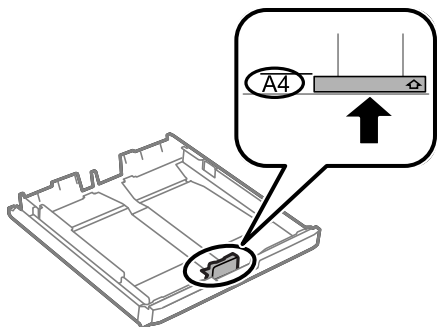
### Σημείωση:

Κατά τη χρήση χαρτιού μεγαλύτερου από μέγεθος A4, επεκτείνετε την κασέτα χαρτιού.

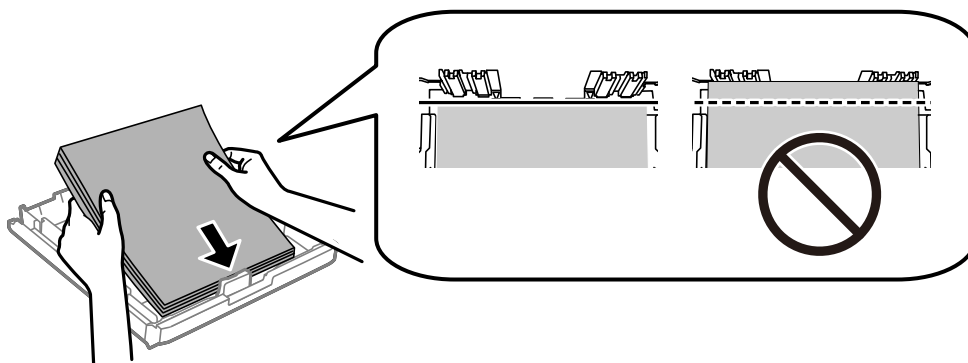


### Προετοιμασία του εκτυπωτή

4. Σύρετε τον πλαϊνό οδηγό για να προσαρμόσετε το μέγεθος χαρτιού που θέλετε να χρησιμοποιήσετε.



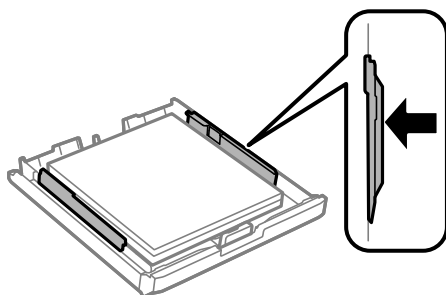
5. Με την εκτυπώσιμη πλευρά να κοιτάζει προς τα κάτω, τοποθετήστε χαρτί πάνω στον μπροστινό πλαϊνό οδηγό.



**!** Σημαντικό:

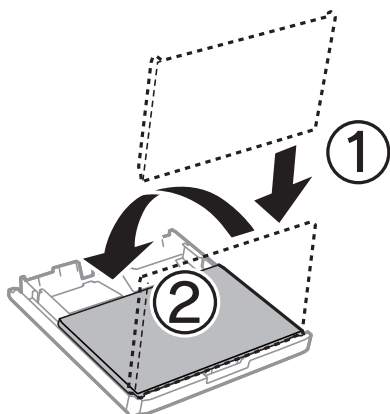
Μην τοποθετείτε περισσότερα φύλλα από το μέγιστο αριθμό που έχει καθοριστεί για το χαρτί. Για απλό χαρτί, μην τοποθετείτε χαρτί πάνω από τη γραμμή κάτω από το σύμβολο τριγώνου στο εσωτερικό του πλαϊνού οδηγού.

6. Σύρετε τους πλαϊνούς οδηγούς προς τα άκρα του χαρτιού.




## Προετοιμασία του εκτυπωτή

7. Επανατοποθετήστε το κάλυμμα κασέτας χαρτιού.

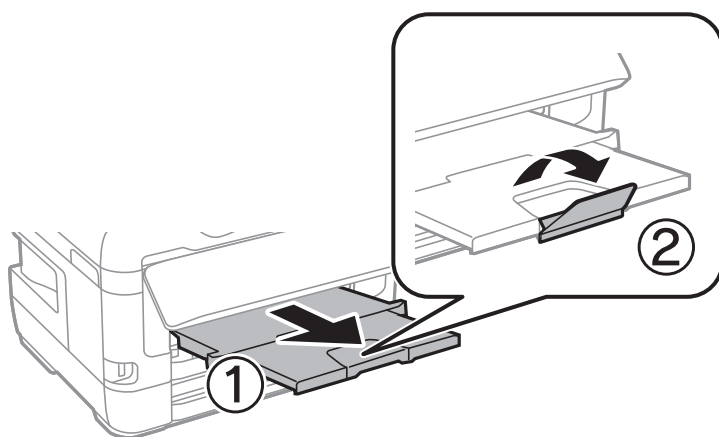


8. Εισαγάγετε την κασέτα χαρτιού μέχρι τέρμα.
9. Στον πίνακα ελέγχου, ορίστε το μέγεθος και τον τύπο χαρτιού που τοποθετήσατε στη κασέτα χαρτιού.

**Σημείωση:**

Μπορείτε επίσης να μεταβείτε στην οθόνη ρυθμίσεων για το μέγεθος και τον τύπο χαρτιού πατώντας το κουμπί  στον πίνακα ελέγχου.

10. Σύρετε το δίσκο εξόδου προς τα έξω.



### Σχετικές πληροφορίες

- ➔ «Προφυλάξεις χειρισμού χαρτιού» στη σελίδα 42
- ➔ «Διαθέσιμο χαρτί και δυνατότητες» στη σελίδα 38
- ➔ «Λίστα τύπων χαρτιού» στη σελίδα 49
- ➔ «Τοποθέτηση φακέλων και προφυλάξεις» στη σελίδα 48

## Τοποθέτηση χαρτιού στην Πίσω υποδ. τροφ. χαρτ.

Μπορείτε να τοποθετήσετε ένα μονό φύλλο όλων των τύπων υποστηριζόμενου χαρτιού στο πίσω υποδ. τροφ. χαρτ.. Μπορείτε, επίσης, να τοποθετήτε πιο παχύ χαρτί (έως 0,3 mm παχύ) και προτρυπημένο χαρτί που δεν μπορεί να τοποθετηθεί στο κασέτα χαρτιού. Ωστόσο, ακόμα και αν το πάχος είναι εντός του εύρους, ορισμένα χαρτιά ενδέχεται να μην τροφοδοτηθούν σωστά, ανάλογα με τη σκληρότητά τους.

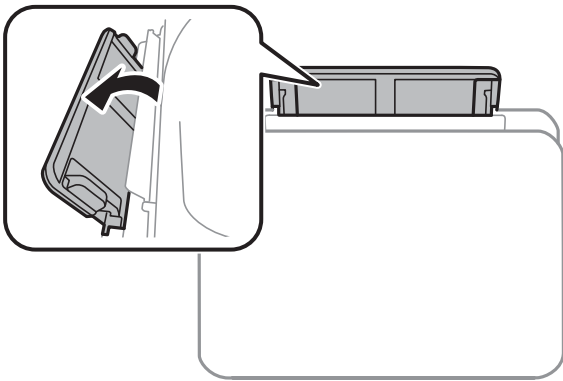
## Προετοιμασία του εκτυπωτή



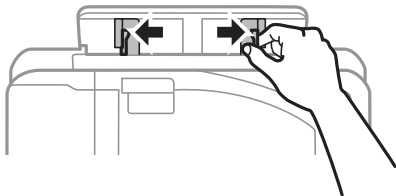
### Σημαντικό:

Μην τοποθετείτε χαρτί στην υποδοχή πίσω υποδ. τροφ. χαρτ. μέχρι να σας ζητηθεί από τον εκτυπωτή. Διαφορετικά, μπορεί να αρχίζει να εξάγεται κενό χαρτί.

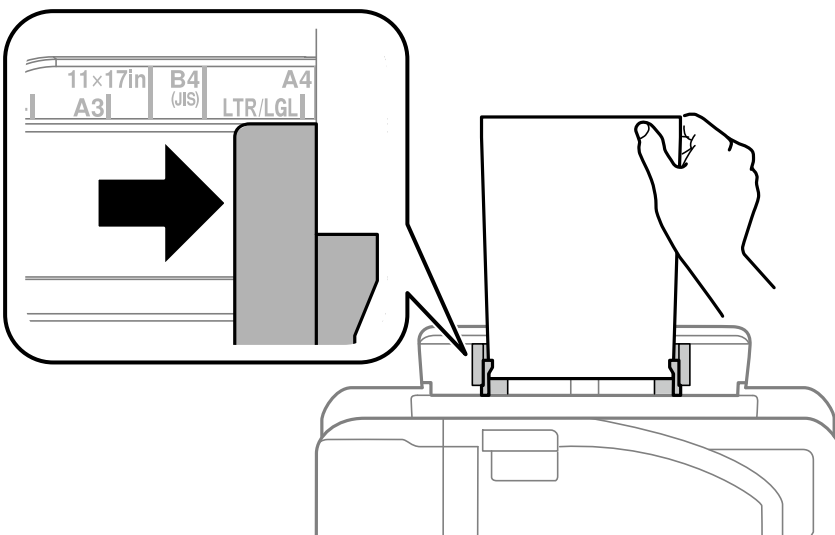
1. Επιλέξτε πίσω υποδ. τροφ. χαρτ. ως ρύθμιση **Τροφοδοσία χαρτιού** στο πρόγραμμα οδήγησης του εκτυπωτή, πραγματοποιήστε τις υπόλοιπες ρυθμίσεις και, στη συνέχεια, κάντε κλικ στην επιλογή **Εκτύπωση**.
2. Θα εμφανιστεί ένα μήνυμα στον πίνακα ελέγχου που θα σας ζητά να τοποθετήσετε χαρτί. Ακολουθήστε τις παρακάτω οδηγίες, για να τοποθετήσετε το χαρτί.
3. Ανοίξτε το πίσω υποδ. τροφ. χαρτ..



4. Κυλήστε προς τα έξω τους πλαϊνούς οδηγούς.

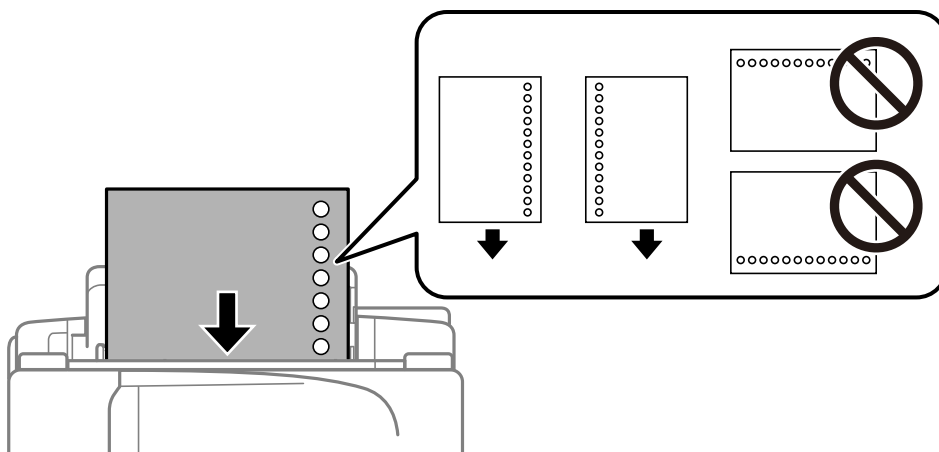


5. Ενώ κρατάτε ένα μόνο φύλλο χαρτιού στο κέντρο της υποδοχής πίσω υποδ. τροφ. χαρτ. με την εκτυπώσιμη όψη προς τα επάνω, σύρετε τους πλαϊνούς οδηγούς προς τις άκρες του χαρτιού.



## Προετοιμασία του εκτυπωτή

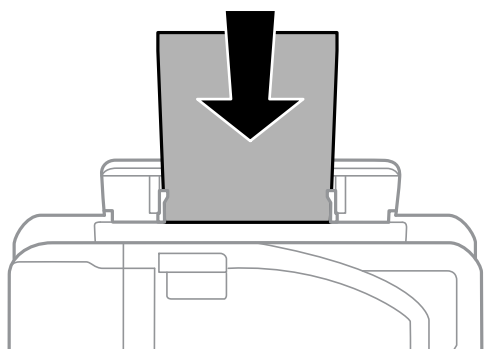
### Διάτρητο χαρτί



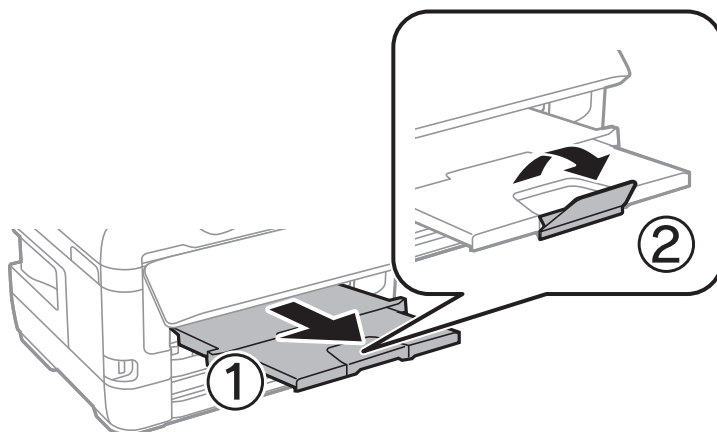
#### Σημείωση:

- Τοποθετήστε ένα μόνο φύλλο απλού χαρτιού καθορισμένου μεγέθους με οπές βιβλιοδεσίας στα αριστερά ή τα δεξιά.
- Προσαρμόστε τη θέση εκτύπωσης του αρχείου σας για να αποφύγετε την εκτύπωση πάνω από τις οπές.
- Η αυτόματη εκτύπωση διπλής όψης δεν είναι διαθέσιμη για διάτρητο από πριν χαρτί.

6. Εισάγετε το χαρτί μέχρι ο εκτυπωτής να αρχίσει να τραβά χαρτί προς τα μέσα.



7. Σύρετε το δίσκο εξόδου προς τα έξω.

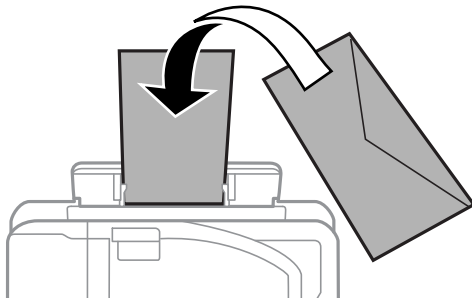


### Σχετικές πληροφορίες

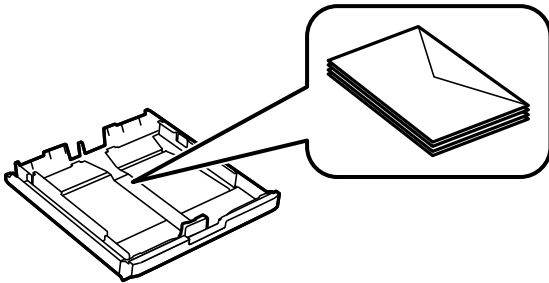
- ➔ «Προφυλάξεις χειρισμού χαρτιού» στη σελίδα 42
- ➔ «Διαθέσιμο χαρτί και δυνατότητες» στη σελίδα 38
- ➔ «Λίστα τύπων χαρτιού» στη σελίδα 49
- ➔ «Τοποθέτηση φακέλων και προφυλάξεις» στη σελίδα 48

## Τοποθέτηση φακέλων και προφυλάξεις

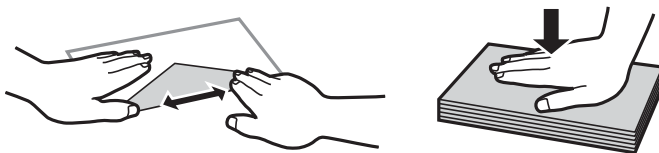
Τοποθετήστε φακέλους στο κέντρο της πίσω υποδ. τροφ. χαρτ. πρώτα με τη μικρή πλευρά και με το αναδιπλούμενο μέρος στραμμένο προς τα κάτω, και σύρετε τους πλαϊνούς οδηγούς στις άκρες των φακέλων.



Τοποθετήστε φακέλους στην κασέτα χαρτιού με το αναδιπλούμενο μέρος στραμμένο προς τα πάνω και σύρετε τους πλαϊνούς οδηγούς στις άκρες των φακέλων.



- ❑ Τινάζτε και ευθυγραμμίστε τις άκρες των φακέλων πριν από την τοποθέτησή τους. Αν οι στοιβαγμένοι φάκελοι έχουν γεμίσει αέρα, πιέστε τους για να ισιώσουν πριν από την τοποθέτησή τους.



- ❑ Μην χρησιμοποιείτε φακέλους που είναι κυρτωμένοι ή διπλωμένοι. Η χρήση αυτών των φακέλων προκαλεί εμπλοκές χαρτιού και κηλίδες μελανιού στο εκτυπωμένο έγγραφο.
- ❑ Μην χρησιμοποιείτε φακέλους με αυτοκόλλητες επιφάνειες στα πτερύγια ή φακέλους με παράθυρο.
- ❑ Αποφύγετε τη χρήση φακέλων που είναι πολύ λεπτοί, επειδή μπορεί να κυρτώσουν κατά την εκτύπωση.

### Σχετικές πληροφορίες

- ➔ «Διαθέσιμο χαρτί και δυνατότητες» στη σελίδα 38



## Προετοιμασία του εκτυπωτή

- ➔ «Τοποθέτηση χαρτιού στην Κασέτα χαρτιού» στη σελίδα 43
- ➔ «Τοποθέτηση χαρτιού στην Πίσω υποδ. τροφ. χαρτ.» στη σελίδα 45

## Λίστα τύπων χαρτιού

Για να εξασφαλίσετε τα καλύτερα αποτελέσματα εκτύπωσης, επιλέξτε τον τύπο χαρτιού που ταιριάζει με το χαρτί.

Όνομασία μέσου	Τύπος μέσου	
	Πίνακας ελέγχου	Πρόγραμμα οδήγησης εκτυπωτή
Epson Bright White Ink Jet Paper	απλό χαρτί	Απλό χαρτί
Epson Ultra Glossy Photo Paper	Epson Ultra Glossy	Epson Ultra Glossy
Epson Premium Glossy Photo Paper	Epson Premium Glossy	Epson Premium Glossy
Epson Premium Semigloss Photo Paper	Epson Premium Semigloss	Epson Premium Semigloss
Epson Photo Paper Glossy	Photo Paper Glossy	Photo Paper Glossy
Epson Matte Paper-Heavyweight Epson Photo Quality Ink Jet Paper	Epson Matte	Epson Matte

## Επιλογές μενού για Ρυθμίσ

Επιλέξτε **Ρυθμίσ** στην αρχική οθόνη του εκτυπωτή για να πραγματοποιήσετε διάφορες ρυθμίσεις.

## Επιλογές μενού για Μετρητής εκτύπωσης

Επιλέξτε τα μενού στον πίνακα ελέγχου, όπως περιγράφεται παρακάτω.

### Ρυθμίσ > Μετρητής εκτύπωσης

Εμφανίζει τον συνολικό αριθμό εκτυπώσεων, ασπρόμαυρων εκτυπώσεων και έγχρωμων εκτυπώσεων από τη στιγμή που αγοράσατε τον εκτυπωτή.

## Επιλογές μενού για Επίπεδα μελάνης

Επιλέξτε τα μενού στον πίνακα ελέγχου, όπως περιγράφεται παρακάτω.

### Ρυθμίσ > Επίπεδα μελάνης

Εμφανίζει κατά προσέγγιση τα επίπεδα των δοχείων μελανιού. Όταν εμφανίζεται ένα εικονίδιο !, τα επίπεδα του δοχείου μελανιού είναι χαμηλά. Όταν εμφανίζεται ένα σημάδι X, τα επίπεδα του δοχείου μελανιού έχουν εξαντληθεί.

## Επιλογές μενού για Συντήρηση

Επιλέξτε τα μενού στον πίνακα ελέγχου, όπως περιγράφεται παρακάτω.

### Ρυθμίσ > Συντήρηση

#### Έλεγχος ακροφ. κεφ. εκτ.:

Επιλέξτε αυτήν τη δυνατότητα για να ελέγξετε αν υπάρχει εμπλοκή στα ακροφύσια της κεφαλής εκτύπωσης. Ο εκτυπωτής εκτυπώνει ένα δείγμα ελέγχου ακροφυσίων.

#### Καθαρισμ. κεφαλ. εκτύπ.:

Επιλέξτε αυτήν τη δυνατότητα για να καθαρίσετε τα φραγμένα ακροφύσια στην κεφαλή εκτύπωσης.

#### Αντικατάσταση θήκης μελαν.:

Χρησιμοποιήστε αυτήν τη δυνατότητα, για να αντικαταστήσετε τα δοχεία μελανιού, πριν εξαντληθεί το μελάνι.

#### Ευθυγρ. κεφαλής εκτύπ.:

Επιλέξτε αυτήν τη δυνατότητα για να προσαρμόσετε την κεφαλή εκτύπωσης και να βελτιώσετε την ποιότητα εκτύπωσης.

##### Κατακόρυφη ευθυγράμμιση

Επιλέξτε αυτήν τη δυνατότητα αν οι εκτυπώσεις σας είναι θολές ή το κείμενο και οι γραμμές δεν είναι ευθυγραμμισμένα.

##### Οριζόντια ευθυγράμμιση

Επιλέξτε αυτήν τη δυνατότητα αν εμφανίζονται οριζόντιες γραμμές σε τακτικά διαστήματα στις εκτυπώσεις σας.

#### Χοντρό χαρτί:

Επιλέξτε **Ενεργοποίηση** για να αποτρέψετε τον σχηματισμό κηλίδων μελανιού στις εκτυπώσεις. Ωστόσο, αυτό ενδέχεται να οδηγήσει σε μείωση της ταχύτητας εκτύπωσης.

#### Καθαρισμός οδηγού χαρτ.:

Επιλέξτε αυτήν τη δυνατότητα αν υπάρχουν κηλίδες μελανιού στους εσωτερικούς κυλίνδρους. Ο εκτυπωτής τροφοδοτεί χαρτί για τον καθαρισμό των εσωτερικών κυλίνδρων.

#### Αφαίρεση χαρτιού:

Επιλέξτε αυτή τη λειτουργία αν υπάρχουν ακόμα σχισμένα κομμάτια χαρτιού εντός του εκτυπωτή, ακόμα και μετά την αφαίρεση του χαρτιού που έχει εμπλακεί. Ο εκτυπωτής αυξάνει την απόσταση ανάμεσα στην κεφαλή εκτύπωσης και την επιφάνεια του χαρτιού, διευκολύνοντας έτσι την αφαίρεση των σχισμένων κομματιών χαρτιού.

### Σχετικές πληροφορίες

- ➔ «Έλεγχος και καθαρισμός της κεφαλής εκτύπωσης» στη σελίδα 107
- ➔ «Στοιχισμός της κεφαλής εκτύπωσης» στη σελίδα 109
- ➔ «Καθαρισμός της διαδρομής του χαρτιού για κηλίδες μελανιού» στη σελίδα 110

## Επιλογές μενού για Ρυθμίσεις προέλ. χαρτιού

Επιλέξτε τα μενού στον πίνακα ελέγχου, όπως περιγράφεται παρακάτω.

### Ρυθμίσ > Ρυθμίσεις προέλ. χαρτιού

#### Ρύθμιση χαρτιού:

Επιλέξτε το μέγεθος και τον τύπο χαρτιού που τοποθετήσατε στις προελεύσεις χαρτιού.

#### Αυτ. μετάβ. σε A4/Letter:

Επιλέξτε **Ενεργό (αυτόματα)** για τροφοδοσία χαρτιού από την προέλευση χαρτιού που έχει οριστεί ως μέγεθος A4, όταν δεν υπάρχει προέλευση χαρτιού που έχει οριστεί ως Letter, ή τροφοδοσία από την προέλευση χαρτιού που έχει οριστεί ως μέγεθος Letter, όταν δεν υπάρχει προέλευση χαρτιού που έχει οριστεί ως A4.

#### Ρυθμίσεις αυτ. επιλογής:

Επιλέξτε **Ενεργοπ.** για ρυθμίσεις για αυτόματη εκτύπωση σε χαρτί από οποιαδήποτε προέλευση που περιέχει χαρτί που ταιριάζει με τις ρυθμίσεις χαρτιού σας.

#### Ειδοποίηση σφάλματος:

Επιλέξτε **Ενεργοπ.** για να εμφανίζεται ένα μήνυμα σφάλματος όταν το επιλεγμένο μέγεθος ή ο τύπος χαρτιού δεν ταιριάζει με το τοποθετημένο χαρτί.

#### Αυτόματη εμφάνιση ρύθμισης χαρτιού:

Επιλέξτε **Ενεργοπ.** για να εμφανίζεται η οθόνη **Ρύθμιση χαρτιού** όταν τοποθετείτε χαρτί στην προέλευση χαρτιού. Αν απενεργοποιήσετε αυτήν τη δυνατότητα, δεν θα μπορείτε να εκτυπώσετε από iPhone ή iPad χρησιμοποιώντας το AirPrint.

### Σχετικές πληροφορίες

➔ «Τοποθέτηση χαρτιών» στη σελίδα 38

## Επιλογές μενού για Φύλλο κατάσ εκτ

Επιλέξτε τα μενού στον πίνακα ελέγχου, όπως περιγράφεται παρακάτω.

### Ρυθμίσ > Φύλλο κατάσ εκτ

#### Φύλλο κατάστασης διαμόρφωσης:

Εκτυπώστε ενημερωτικά φύλλα που δείχνουν την τρέχουσα κατάσταση του εκτυπωτή και τις τρέχουσες ρυθμίσεις.

#### Φύλλο κατάστασης προμήθειας:

Εκτυπώστε ενημερωτικά φύλλα που δείχνουν την κατάσταση των αναλώσιμων.

#### Φύλλο ιστορικού χρήσης:

Εκτυπώστε ενημερωτικά φύλλα που δείχνουν το ιστορικό χρήσης του εκτυπωτή.

## Επιλογές μενού για Κατάσταση δικτύου

Επιλέξτε το μενού στον πίνακα ελέγχου, όπως περιγράφεται παρακάτω.

### Ρυθμίσ > Κατάσταση δικτύου

Κατάστ. ενσ. LAN/Wi-Fi:

Εμφανίζει τις τρέχουσες ρυθμίσεις δικτύου.

Κατάσταση Wi-Fi Direct:

Εμφανίζει τις τρέχουσες ρυθμίσεις Wi-Fi Direct.

Κατάσταση Epson Connect:

Εμφανίζει εάν ο εκτυπωτής είναι εγγεγραμμένος και συνδεδεμένος στο Epson Connect.

Για καταχώριση στο Epson Connect, επισκεφθείτε την παρακάτω τοποθεσία web.

<https://www.epsonconnect.com/>

<http://www.epsonconnect.eu> (μόνο για την Ευρώπη)

Κατάσταση Google Cloud Print:

Υποδεικνύει αν ο εκτυπωτής είναι εγγεγραμμένος και συνδεδεμένος στο Google Cloud Print.

Για λεπτομέρειες σχετικά με την εγγραφή στις υπηρεσίες Google Cloud Print, επισκεφθείτε την παρακάτω τοποθεσία στο web.

<https://www.epsonconnect.com/>

<http://www.epsonconnect.eu> (μόνο για την Ευρώπη)

Εκτύπωση φύλλου κατάστασης:

Εκτυπώνει ένα φύλλο κατάστασης δικτύου.

### Σχετικές πληροφορίες

- ➔ «Χειροκίνητες ρυθμίσεις Wi-Fi» στη σελίδα 21
- ➔ «Πραγματοποίηση ρυθμίσεων Wi-Fi με το πάτημα ενός κουμπιού» στη σελίδα 22
- ➔ «Πραγματοποίηση ρυθμίσεων Wi-Fi μέσω ορισμού κωδικού PIN (WPS)» στη σελίδα 23
- ➔ «Πραγματοποίηση ρυθμίσεων Wi-Fi Direct (Simple AP)» στη σελίδα 24
- ➔ «Εκτύπωση φύλλου κατάστασης δικτύου» στη σελίδα 34
- ➔ «Έλεγχος των λεπτομερών πληροφοριών δικτύου από τον πίνακα ελέγχου» στη σελίδα 27
- ➔ «Πραγματοποίηση ρυθμίσεων δικτύου για προχωρημένους» στη σελίδα 25

## Επιλογές μενού για Ρυθμίσεις διαχειριστή

Επιλέξτε τα μενού στον πίνακα ελέγχου, όπως περιγράφεται παρακάτω.

### Ρυθμίσ > Ρυθμίσεις διαχειριστή

Αυτά τα μενού επιτρέπουν σε έναν διαχειριστή να καταχωρίσει ένα κωδικό πρόσβασης διαχειριστή για την προστασία των ρυθμίσεων του εκτυπωτή από αλλαγές από άλλους χρήστες.

## Προετοιμασία του εκτυπωτή

Κωδ. Πρόσβ. διαχειριστή:

Ορίστε, αλλάξτε ή επαναφέρετε τον κωδικό πρόσβασης διαχειριστή. Εάν ξεχάσετε τον κωδικό πρόσβασης, επικοινωνήστε με την υποστήριξη της Epson.

Ρύθμιση κλειδώματος:

Επιλέξτε αν ο πίνακας ελέγχου θα κλειδώνεται με τον κωδικό πρόσβασης που έχει καταχωρηθεί στο πεδίο Κωδ. Πρόσβ. διαχειριστή ή όχι.

## Επιλογές μενού για Διαχείριση συστήματος

Χρησιμοποιώντας αυτό το μενού, μπορείτε να διαχειριστείτε το προϊόν ως διαχειριστής συστήματος. Σας δίνει επίσης τη δυνατότητα να περιορίσετε ορισμένες δυνατότητες του προϊόντος για συγκεκριμένους χρήστες, ανάλογα με τις ανάγκες του γραφείου ή του περιβάλλοντος εργασίας σας.

Επιλέξτε το μενού στον πίνακα ελέγχου, όπως περιγράφεται παρακάτω.

**Ρυθμίσ > Διαχείριση συστήματος**

### Ρυθμίσεις εκτυπωτή

Επιλέξτε τα μενού στον πίνακα ελέγχου, όπως περιγράφεται παρακάτω.

**Ρυθμίσ > Διαχείριση συστήματος > Ρυθμίσεις εκτυπωτή**

Αυτόμ. επίλυση σφάλματος:

Επιλέξτε ενέργεια προς εκτέλεση όταν προκύπτει σφάλμα εκτύπωσης διπλής όψης ή σφάλμα πλήρους μνήμης.

Ενεργοπ.

Εμφανίζει μια προειδοποίηση και εκτυπώνει σε λειτουργία μίας όψης όταν παρουσιάζεται σφάλμα εκτύπωσης διπλής όψης ή εκτυπώνει μόνο ό, τι κατάφερε να επεξεργαστεί ο εκτυπωτής όταν παρουσιάζεται σφάλμα πλήρους μνήμης.

Απενεργοπ.

Εμφανίζει ένα μήνυμα σφάλματος και ακυρώνει την εκτύπωση.

Σύνδεση Η/Υ μέσω USB:

Επιλέξτε **Ενεργοποίηση** για να επιτρέψετε σε έναν υπολογιστή την πρόσβαση στον εκτυπωτή, όταν συνδεθεί μέσω USB. Εάν επιλέξετε **Απενεργοποίηση**, οι εντολές εκτύπωσης που δεν αποστέλλονται μέσω σύνδεσης δικτύου, απορρίπτονται.

### Κοινές ρυθμίσεις

Επιλέξτε τα μενού στον πίνακα ελέγχου, όπως περιγράφεται παρακάτω.

**Ρυθμίσ > Διαχείριση συστήματος > Κοινές ρυθμίσεις**

## Προετοιμασία του εκτυπωτή

### Χρον. Ύπνου:

Ρυθμίστε τη χρονική περίοδο για τη μετάβαση σε κατάσταση αναστολής λειτουργίας (λειτουργία εξοικονόμησης ενέργειας) όταν ο εκτυπωτής δεν έχει εκτελέσει κάποια λειτουργία. Η οθόνη LCD γίνεται μαύρη μόλις παρέλθει ο προκαθορισμένος χρόνος.

### Ρυθμ. απενεργ.:

#### Απενεργοποίηση όταν ανενεργό

Επιλέξτε αυτήν τη ρύθμιση για να απενεργοποιείται αυτόματα ο εκτυπωτής όταν δεν χρησιμοποιείται για ένα προκαθορισμένο χρονικό διάστημα. Οποιαδήποτε αύξηση θα επηρεάσει την ενεργειακή αποδοτικότητα του προϊόντος. Αναλογιστείτε το περιβάλλον πριν κάνετε οποιαδήποτε αλλαγή.

#### Απενεργοποίηση κατά την αποσύνδεση

Επιλέξτε αυτήν τη ρύθμιση για να απενεργοποιείται ο εκτυπωτής μετά από 30 λεπτά, όταν όλες οι θύρες του δικτύου συμπεριλαμβανομένης της θύρας LINE είναι αποσυνδεδεμένες. Αυτή η δυνατότητα ίσως να μην είναι διαθέσιμη, ανάλογα με την περιοχή σας.

### Απενερ χρονοδιακ:

Επιλέξτε να απενεργοποιείται ο εκτυπωτής όταν δεν χρησιμοποιείται για ένα προκαθορισμένο χρονικό διάστημα. Μπορείτε να προσαρμόσετε το χρόνο πριν την εφαρμογή της διαχείρισης τροφοδοσίας. Οποιαδήποτε αύξηση θα επηρεάσει την ενεργειακή αποδοτικότητα του προϊόντος. Αναλογιστείτε το περιβάλλον πριν κάνετε οποιαδήποτε αλλαγή.

### Αντίθεση LCD:

Προσαρμόστε τη φωτεινότητα της οθόνης LCD.

### Ρυθμίσ. Ημερομηνίας/Ώρας:

#### Ημερομηνία/Ώρα

Πληκτρολογήστε την τρέχουσα ημερομηνία και ώρα.

#### Θερινή ώρα

Επιλέξτε τη ρύθμιση θερινής ώρας που ισχύει για την περιοχή σας.

#### Διαφορά ώρας

Εισαγάγετε τη διαφορά ώρας μεταξύ της τοπικής σας ώρας και της UTC (Συντονισμένη παγκόσμια ώρα).

### Γλώσσα/Language:

Επιλέξτε τη γλώσσα που χρησιμοποιείται στην οθόνη LCD.

### Ταχύτητα κύλισης:

Επιλέξτε την ταχύτητα κύλισης της οθόνης LCD.

## Σχετικές πληροφορίες

➔ «Εξοικονόμηση ενέργειας» στη σελίδα 58

## Ρυθμίσεις δικτύου

Επιλέξτε τα μενού στον πίνακα ελέγχου, όπως περιγράφεται παρακάτω.

**Ρυθμίσ > Διαχείριση συστήματος > Ρυθμίσεις δικτύου**

## Κατάσταση δικτύου

Εμφανίζει ή εκτυπώνει τις ρυθμίσεις δικτύου και την κατάσταση σύνδεσης.

## Ρύθμ. Wi-Fi

 Οδηγός Ρύθμ. Wi-Fi

Επιλέξτε ένα SSID, εισάγετε έναν κωδικό πρόσβασης και, στη συνέχεια, συνδέστε τον εκτυπωτή σε ένα ασύρματο δίκτυο (Wi-Fi).

 Ρύθμ. πάτ. κουμπιού (WPS)

Συνδέστε τον εκτυπωτή σε ένα ασύρματο δίκτυο πατώντας ένα κουμπί WPS στον ασύρματο δρομολογητή σας.

 Λειτ. κωδ. PIN (WPS)

Στο βοηθητικό πρόγραμμα ασύρματου δρομολογητή, εισαγάγετε τον κωδικό PIN που εμφανίζεται στην οθόνη του εκτυπωτή, για να συνδέσετε τον εκτυπωτή σε ένα ασύρματο δίκτυο (Wi-Fi).

 Αυτ. σύνδεση Wi-Fi

Συνδέστε τον εκτυπωτή σε ένα ασύρματο δίκτυο (Wi-Fi) χρησιμοποιώντας έναν υπολογιστή που είναι συνδεδεμένος στο σημείο πρόσβασης. Εισαγάγετε τον δίσκο λογισμικού, που παρέχεται με τον εκτυπωτή, στον υπολογιστή και, στη συνέχεια, ακολουθήστε τις οδηγίες της οθόνης. Όταν σας ζητείται να θέσετε σε λειτουργία τον εκτυπωτή, εκτελέστε αυτό το μενού.

 Απενεργ Wi-Fi

Απενεργοποιεί τη σύνδεση απενεργοποιώντας το ασύρματο σήμα, χωρίς να διαγράψετε τις πληροφορίες δικτύου. Για να ενεργοποιήσετε τη σύνδεση, ρυθμίστε ξανά το ασύρματο δίκτυο (Wi-Fi).

 Ρύθμιση Wi-Fi Direct

Συνδέει τον εκτυπωτή σε ένα ασύρματο δίκτυο (Wi-Fi) χωρίς ασύρματο δρομολογητή.

## Έλεγχος σύνδεσης

Ελέγχει την κατάσταση της σύνδεσης δικτύου και εκτυπώνει την αναφορά σύνδεσης δικτύου. Αν υπάρχει οποιοδήποτε πρόβλημα με τη σύνδεση, ανατρέξτε στην αναφορά για να επιλύσετε το πρόβλημα.

## Σύνθετη ρύθμιση

Πραγματοποιήστε τις παρακάτω λεπτομερείς ρυθμίσεις.

 Εισαγωγή ονόματος συσκευής Διεύθυνση TCP/IP Διακομιστής DNS Διακομιστής μεσολάβησ. Διεύθυνση IPv6 NFC Ταχύτητα σύνδεσης και Αμφίδρ. λειτουρ. Ανακατευθύνετε το HTTP στο HTTPS

## Epson Connect Υπηρεσίες

Επιλέξτε τα μενού στον πίνακα ελέγχου, όπως περιγράφεται παρακάτω.

### Ρυθμίσ > Διαχείριση συστήματος > Epson Connect Υπηρεσίες

Υποδεικνύει αν ο εκτυπωτής είναι καταχωρισμένος και συνδεδεμένος στις υπηρεσίες Epson Connect.

#### Καταχώρηση/Διαγραφή:

Καταχωρίστε ή διαγράψτε τον εκτυπωτή στις ή από τις υπηρεσίες Epson Connect.

Για καταχώριση στο Epson Connect, επισκεφθείτε την παρακάτω τοποθεσία web.

<https://www.epsonconnect.com/>

<http://www.epsonconnect.eu> (μόνο για την Ευρώπη)

#### Αναστολή/Συνέχιση:

Επιλέξτε αν θα αναστείλετε ή θα συνεχίσετε τις υπηρεσίες Epson Connect.

#### Κατάσταση:

Ελέγξτε, αν ο εκτυπωτής είναι καταχωρισμένος και συνδεδεμένος στις υπηρεσίες Epson Connect.

## Εκτύπ Google Cloud Υπηρ

Επιλέξτε τα μενού στον πίνακα ελέγχου, όπως περιγράφεται παρακάτω.

### Ρυθμίσ > Διαχείριση συστήματος > Εκτύπ Google Cloud Υπηρ

Υποδεικνύει αν ο εκτυπωτής είναι καταχωρισμένος και συνδεδεμένος στις υπηρεσίες Google Cloud Print.

#### Αναστολή/Συνέχιση:

Επιλέξτε αν θα αναστείλετε ή θα συνεχίσετε τις υπηρεσίες Google Cloud Print.

#### Ακύρωση καταχώρησης:

Κατάργηση καταχώρησης των υπηρεσιών Google Cloud Print.

Για οδηγίες σχετικά με την καταχώριση και τη χρήση, επισκεφθείτε την παρακάτω τοποθεσία web.

<https://www.epsonconnect.com/>

<http://www.epsonconnect.eu> (μόνο για την Ευρώπη)

#### Κατάσταση:

Ελέγξτε, αν ο εκτυπωτής είναι καταχωρισμένος και συνδεδεμένος στις υπηρεσίες Google Cloud Print.

## Καθολικές ρυθμίσεις εκτύπ.

Επιλέξτε τα μενού στον πίνακα ελέγχου, όπως περιγράφεται παρακάτω.

### Ρυθμίσ > Διαχείριση συστήματος > Καθολικές ρυθμίσεις εκτύπ.



## Προετοιμασία του εκτυπωτή

Αυτές οι ρυθμίσεις εφαρμόζονται όταν εκτυπώνετε χρησιμοποιώντας εξωτερική συσκευή χωρίς τη χρήση του προγράμματος οδήγησης του εκτυπωτή.

### Μετατόπιση επάνω

Προσαρμόστε το πάνω περιθώριο του χαρτιού.

### Μετατόπιση αριστερά

Προσαρμόστε το αριστερό περιθώριο του χαρτιού.

### Μετατόπιση πάνω σε πίσω

Προσαρμόστε το πάνω περιθώριο για το πίσω μέρος της σελίδας κατά την εκτύπωσης διπλής όψης.

### Μετατόπιση αριστερά πίσω

Προσαρμόστε το αριστερό περιθώριο για το πίσω μέρος της σελίδας κατά την εκτύπωσης διπλής όψης.

### Έλεγχος πλάτος χαρτιού

Ελέγχει το πλάτος του χαρτιού πριν ξεκινήσει να εκτυπώνει ο εκτυπωτής. Με αυτόν τον τρόπο αποφεύγεται η εκτύπωση πέραν των άκρων του χαρτιού όταν η ρύθμιση του μεγέθους χαρτιού δεν είναι σωστή. Η εκτύπωση, ωστόσο μπορεί να διαρκέσει λίγο περισσότερο.

### Χρόνος στεγνώματος μελάνης

Επιλέξτε το χρόνο στεγνώματος κατά τη διενέργεια εκτύπωσης διπλής όψης.

### Παράλειψη κενής σελίδας

Παραλείπει αυτόματα τις κενές σελίδες στα δεδομένα εκτύπωσης.

## Επαναφ. εργοστ. ρυθμίσ.

Επιλέξτε τα μενού στον πίνακα ελέγχου, όπως περιγράφεται παρακάτω.

### Ρυθμίσ > Διαχείριση συστήματος > Επαναφ. εργοστ. ρυθμίσ.

#### Ρυθμίσεις δικτύου:

Επαναφέρει τις ρυθμίσεις δικτύου στις προεπιλογές τους.

#### Απαλοιφή δεδομέν & ρυθμίσ:

Επαναφέρει όλες τις ρυθμίσεις στις προεπιλογές τους.

## Ενημέρωση υλικολογισμικού

Επιλέξτε τα μενού στον πίνακα ελέγχου, όπως περιγράφεται παρακάτω.

### Ρυθμίσ > Διαχείριση συστήματος > Ενημέρωση υλικολογισμικού

#### Ενημέρωση:

Ελέγξτε αν η τελευταία έκδοση υλικολογισμικού έχει φορτωθεί στον διακομιστή δικτύου. Αν υπάρχει διαθέσιμη μια ενημέρωση, μπορείτε να επιλέξετε, αν θα ξεκινήσει ή όχι η ενημέρωση.

## Προετοιμασία του εκτυπωτή

Τρέχουσα έκδοση:

Εμφανίζει την τρέχουσα έκδοση υλικολογισμικού του εκτυπωτή σας.

Ειδοποίηση:

Επιλέξτε **Ενεργοπ.** για λήψη μιας ειδοποίησης αν είναι διαθέσιμη μια ενημέρωση υλικολογισμικού.

---

## Εξοικονόμηση ενέργειας

Ο εκτυπωτής εισέρχεται σε κατάσταση αναμονής ή απενεργοποιείται αυτόματα αν δεν εκτελεστεί καμία λειτουργία για μια καθορισμένη χρονική περίοδο. Μπορείτε να προσαρμόσετε το χρόνο πριν την εφαρμογή της διαχείρισης τροφοδοσίας. Οποιαδήποτε αύξηση θα επηρεάσει την ενεργειακή αποδοτικότητα του προϊόντος. Αναλογιστείτε το περιβάλλον πριν κάνετε οποιαδήποτε αλλαγή.

Ανάλογα με το σημείο αγοράς, ο εκτυπωτής ενδέχεται να διαθέτει μια λειτουργία για την αυτόματη απενεργοποίησή του αν δεν είναι συνδεδεμένος στο δίκτυο για 30 λεπτά.

## Εξοικονόμηση ενέργειας — Πίνακας ελέγχου

1. Εισέλθετε στο στοιχείο **Ρυθμίσ** από την αρχική οθόνη και, στη συνέχεια, επιλέξτε **Διαχείριση συστήματος**.
2. Επιλέξτε **Κοινές ρυθμίσεις**.
3. Κάντε μία από τις ενέργειες που ακολουθούν.
  - Επιλέξτε **Χρον. Ύπνου ή Ρυθμ. απενεργ.** > **Απενεργοποίηση όταν ανενεργό ή Απενεργοποίηση κατά την αποσύνδεση** και κατόπιν κάντε τις ρυθμίσεις.
  - Επιλέξτε **Χρον. Ύπνου ή Απενερ χρονοδιακ** και, στη συνέχεια, ορίστε τις ρυθμίσεις.

### Σημείωση:

Το προϊόν σας μπορεί να διαθέτει τη λειτουργία **Ρυθμ. απενεργ.** ή τη λειτουργία **Απενερ χρονοδιακ** ανάλογα με το σημείο αγοράς.

# Εκτύπωση

## Εκτύπωση από το πρόγραμμα οδήγησης εκτυπωτή στα Windows

Αν δεν μπορείτε να αλλάξετε ορισμένες από τις ρυθμίσεις του προγράμματος οδήγησης του εκτυπωτή, ενδέχεται να έχουν περιοριστεί από τον διαχειριστή. Επικοινωνήστε με τον διαχειριστή του εκτυπωτή για βοήθεια.

### Πρόσβαση στο πρόγραμμα οδήγησης του εκτυπωτή

Όταν η πρόσβαση στο πρόγραμμα οδήγησης του εκτυπωτή γίνεται από τον πίνακα ελέγχου του εκτυπωτή, οι ρυθμίσεις εφαρμόζονται σε όλες τις εφαρμογές.

#### Πρόσβαση στο πρόγραμμα οδήγησης του εκτυπωτή από τον πίνακα ελέγχου

##### Windows 10/Windows Server 2016

Κάντε δεξί κλικ στο κουμπί Έναρξη ή πατήστε το παρατεταμένα και, στη συνέχεια, επιλέξτε **Πίνακας ελέγχου > Προβολή συσκευών και εκτυπωτών** στην επιλογή **Υλικό και ήχος**. Κάντε δεξί κλικ στον εκτυπωτή σας ή πατήστε παρατεταμένα και έπειτα επιλέξτε **Προτιμήσεις εκτύπωσης**.

##### Windows 8.1/Windows 8/Windows Server 2012 R2/Windows Server 2012

Επιλέξτε **Επιφάνεια εργασίας > Ρυθμίσεις > Πίνακας ελέγχου > Προβολή συσκευών και εκτυπωτών** στην επιλογή **Υλικό και ήχος**. Κάντε δεξί κλικ στον εκτυπωτή σας ή πατήστε παρατεταμένα και έπειτα επιλέξτε **Προτιμήσεις εκτύπωσης**.

##### Windows 7/Windows Server 2008 R2

Κάντε κλικ στο κουμπί Έναρξη, επιλέξτε **Πίνακας ελέγχου > Προβολή συσκευών και εκτυπωτών** στην επιλογή **Υλικό και ήχος**. Κάντε δεξί κλικ στον εκτυπωτή σας και επιλέξτε **Προτιμήσεις εκτύπωσης**.

##### Windows Vista/Windows Server 2008

Κάντε κλικ στο κουμπί Έναρξη, επιλέξτε **Πίνακας ελέγχου > Εκτυπωτές** στην επιλογή **Υλικό και ήχος**. Κάντε δεξί κλικ στον εκτυπωτή σας και επιλέξτε **Επιλογή προτιμήσεων εκτύπωσης**.

##### Windows XP/Windows Server 2003 R2/Windows Server 2003

Κάντε κλικ στο κουμπί Έναρξη και επιλέξτε **Πίνακας ελέγχου > Εκτυπωτές και λοιπό υλικό > Εκτυπωτές και φαξ**. Κάντε δεξί κλικ στον εκτυπωτή σας και επιλέξτε **Προτιμήσεις εκτύπωσης**.

#### Πρόσβαση στο πρόγραμμα οδήγησης εκτυπωτή από το εικονίδιο εκτυπωτή στη γραμμή εργασιών

Το εικονίδιο εκτυπωτή στη γραμμή εργασιών της επιφάνειας εργασίας είναι ένα εικονίδιο συντόμευσης που σας δίνει τη δυνατότητα γρήγορης πρόσβασης στο πρόγραμμα οδήγησης εκτυπωτή.

Αν κάνετε κλικ στο εικονίδιο εκτυπωτή και επιλέξετε **Ρυθμίσεις εκτυπωτή**, μπορείτε να μεταβείτε στο ίδιο παράθυρο ρυθμίσεων εκτυπωτή με αυτό που εμφανίζεται από τον πίνακα ελέγχου. Αν κάνετε διπλό κλικ σε αυτό το εικονίδιο, μπορείτε να ελέγξετε την κατάσταση του εκτυπωτή.

#### Σημείωση:

Αν το εικονίδιο του εκτυπωτή δεν εμφανίζεται στη γραμμή κατάστασης, μεταβείτε στο παράθυρο του προγράμματος οδήγησης εκτυπωτή, κάντε κλικ στην επιλογή **Προτιμήσεις εποπτείας** από την καρτέλα **Συντήρηση** και, στη συνέχεια, επιλέξτε **Καταχωρήστε το εικονίδιο συντόμευσης στη γραμμή εργασιών**.

## Βασικά στοιχεία εκτύπωσης

### Σημείωση:

Οι λειτουργίες ενδέχεται να διαφέρουν ανάλογα με την εφαρμογή. Ανατρέξτε στη βοήθεια της εφαρμογής για λεπτομέρειες.

1. Ανοίξτε το αρχείο που θέλετε να εκτυπώσετε.

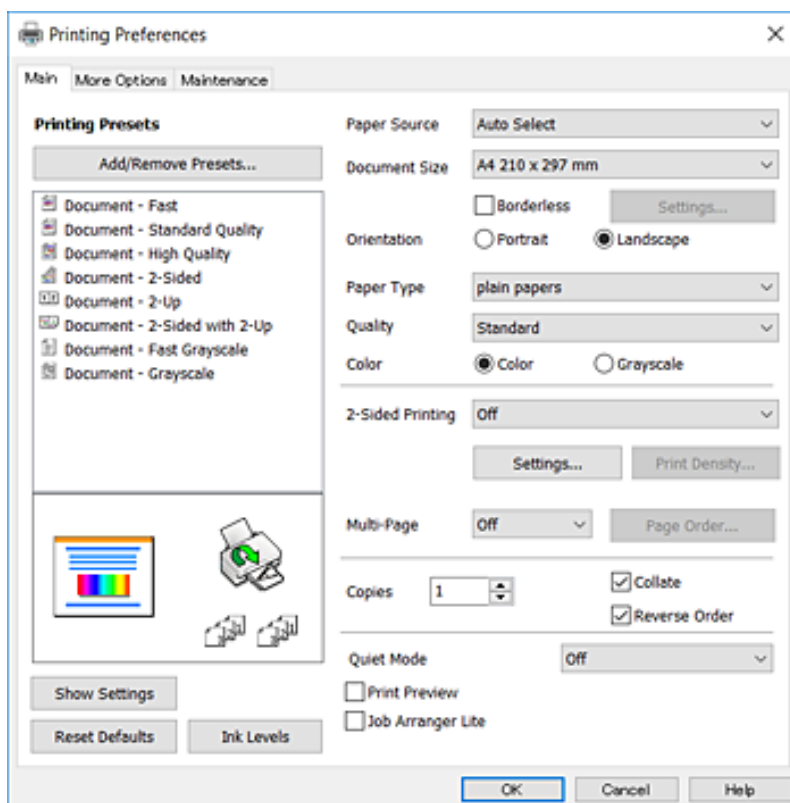
Τοποθετήστε χαρτί στον εκτυπωτή, εάν αυτό δεν έχει γίνει ήδη.



### Σημαντικό:

Εάν πρόκειται να τοποθετήσετε χαρτί στην πίσω υποδοχή τροφοδοσίας χαρτιού, επιλέξτε Πίσω υποδ. τροφ. χαρτ. στη ρύθμιση **Τροφοδοσία χαρτιού** και, στη συνέχεια, ξεκινήστε την εκτύπωση από το πρόγραμμα οδήγησης του εκτυπωτή πριν τοποθετήσετε το χαρτί. Όταν η εκτύπωση ξεκινήσει, το πρόγραμμα οδήγησης του εκτυπωτή σας ενημερώνει ότι η εκτύπωση βρίσκεται σε εξέλιξη. Ακολουθήστε τις οδηγίες που εμφανίζονται στην οθόνη του εκτυπωτή για την τοποθέτηση του χαρτιού.

2. Επιλέξτε **Εκτύπωση** ή **Διαμόρφωση σελίδας** από το μενού **Αρχείο**.
3. Επιλέξτε τον εκτυπωτή σας.
4. Επιλέξτε **Προτιμήσεις** ή **Ιδιότητες** για να αποκτήσετε πρόσβαση στο παράθυρο του προγράμματος οδήγησης του εκτυπωτή.



5. Αλλάξτε τις ρυθμίσεις ανάλογα με τις απαιτήσεις σας.

Δείτε τις επιλογές μενού στο πρόγραμμα οδήγησης του εκτυπωτή για λεπτομέρειες.

## Εκτύπωση

### Σημείωση:

- Μπορείτε επίσης να ανατρέξετε στην ηλεκτρονική βοήθεια για επεξήγηση των στοιχείων ρύθμισης. Κάνοντας δεξί κλικ σε ένα στοιχείο, εμφανίζεται η **Βοήθεια**.
- Επιλέγοντας **Προεπισκόπηση εκτύπωσης**, μπορείτε να δείτε μια προεπισκόπηση του εγγράφου σας πριν από την εκτύπωση.

6. Κάντε κλικ στο **OK** για να κλείσετε το παράθυρο του προγράμματος οδήγησης του εκτυπωτή.

7. Κάντε κλικ στην επιλογή **Εκτύπωση**.

### Σημείωση:

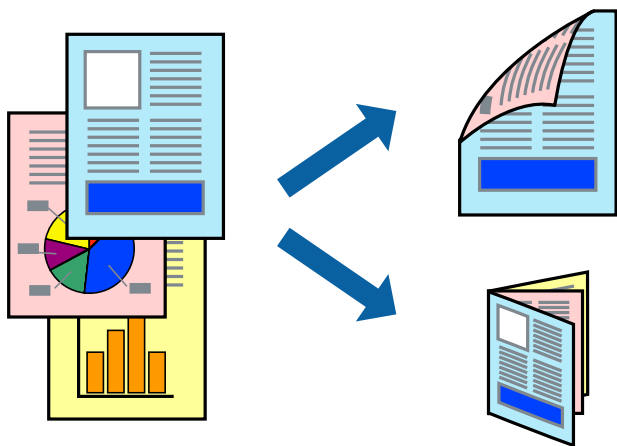
Όταν επιλέγετε **Προεπισκόπηση εκτύπωσης**, εμφανίζεται ένα παράθυρο προεπισκόπησης. Για να αλλάξετε τις ρυθμίσεις, κάντε κλικ στην επιλογή **Άκυρο** και, στη συνέχεια, επαναλάβετε τη διαδικασία από το βήμα 2.

### Σχετικές πληροφορίες

- ➔ «Διαθέσιμο χαρτί και δυνατότητες» στη σελίδα 38
- ➔ «Τοποθέτηση χαρτιού στην Κασέτα χαρτιού» στη σελίδα 43
- ➔ «Τοποθέτηση χαρτιού στην Πίσω υποδ. τροφ. χαρτ.» στη σελίδα 45
- ➔ «Λίστα τύπων χαρτιού» στη σελίδα 49
- ➔ «Καρτέλα Κύριο» στη σελίδα 76

## Εκτύπωση διπλής όψης

Μπορείτε να εκτυπώσετε και στις δύο πλευρές του χαρτιού. Μπορείτε επίσης να εκτυπώσετε ένα φυλλάδιο, το οποίο μπορεί να δημιουργηθεί αναδιατάσσοντας τις σελίδες και διπλώνοντας το εκτυπωμένο έγγραφο.



### Σημείωση:

- Αυτή η λειτουργία δεν είναι διαθέσιμη για εκτύπωση χωρίς περιθώρια.
- Μπορείτε να χρησιμοποιήσετε αυτόματη και χειροκίνητη εκτύπωση διπλής όψης. Κατά τη διάρκεια της χειροκίνητης εκτύπωσης διπλής όψης, όταν ολοκληρωθεί η εκτύπωση της πρώτης πλευράς, γυρίστε το χαρτί ανάποδα για να εκτυπώσετε στην άλλη πλευρά.
- Αν δεν χρησιμοποιήσετε χαρτί κατάλληλο για εκτύπωση διπλής όψης, η ποιότητα εκτύπωσης μπορεί να μειωθεί και να προκύψουν εμπλοκές χαρτιού.
- Ανάλογα με το χαρτί και τα δεδομένα, το μελάνι μπορεί να βγει στην άλλη πλευρά του χαρτιού.

### Σχετικές πληροφορίες

➔ «Διαθέσιμο χαρτί και δυνατότητες» στη σελίδα 38

## Ρυθμίσεις εκτύπωσης

Η χειροκίνητη εκτύπωση διπλής όψης είναι διαθέσιμη όταν είναι ενεργοποιημένο το EPSON Status Monitor 3. Ωστόσο, μπορεί να μην είναι διαθέσιμη όταν η πρόσβαση στον εκτυπωτή γίνεται μέσω δικτύου ή όταν η συσκευή χρησιμοποιείται ως κοινόχρηστος εκτυπωτής.

#### Σημείωση:

Για να ενεργοποιήσετε το EPSON Status Monitor 3, κάντε κλικ στο **Πρόσθετες ρυθμίσεις** στην καρτέλα **Συντήρηση** και, στη συνέχεια, επιλέξτε το στοιχείο **Ενεργοποίηση του EPSON Status Monitor 3**.

1. Στην καρτέλα **Κύριο** του προγράμματος οδήγησης του εκτυπωτή, επιλέξτε την κατάλληλη ρύθμιση στο στοιχείο **Εκτύπωση 2 όψεων**.

2. Κάντε κλικ στις **Ρυθμίσεις**, προβείτε στις κατάλληλες ρυθμίσεις και, στη συνέχεια, κάντε κλικ στο **OK**.

Πραγματοποιήστε τις ρυθμίσεις στο στοιχείο **Πυκνότητα εκτύπωσης**, εάν χρειάζεται. Η ρύθμιση αυτή δεν είναι διαθέσιμη όταν επιλέγετε χειροκίνητη εκτύπωση διπλής όψης.

#### Σημείωση:

Για να εκτυπώσετε ένα πολύπτυχο φυλλάδιο, επιλέξτε το στοιχείο **Φυλλάδιο**.

Όταν ρυθμίζετε το στοιχείο **Πυκνότητα εκτύπωσης**, μπορείτε να προσαρμόσετε την πυκνότητα της εκτύπωσης ανάλογα με τον τύπο του εγγράφου.

Η εκτύπωση ενδέχεται να είναι αργή ανάλογα με το συνδυασμό επιλογών που έχει οριστεί για το στοιχείο **Επιλέξτε τύπο εγγράφου** στο παράθυρο **Ρύθμιση πυκνότητας εκτύπωσης** και για το στοιχείο **Ποιότητα** στην καρτέλα **Κύριο**.

3. Κάντε κλικ στην επιλογή **Εκτύπωση**.

Για χειροκίνητη εκτύπωση διπλής όψης, όταν ολοκληρώνεται η εκτύπωση της πρώτης όψης, ένα αναδυόμενο παράθυρο εμφανίζεται στον υπολογιστή. Ακολουθήστε τις οδηγίες που εμφανίζονται στην οθόνη.

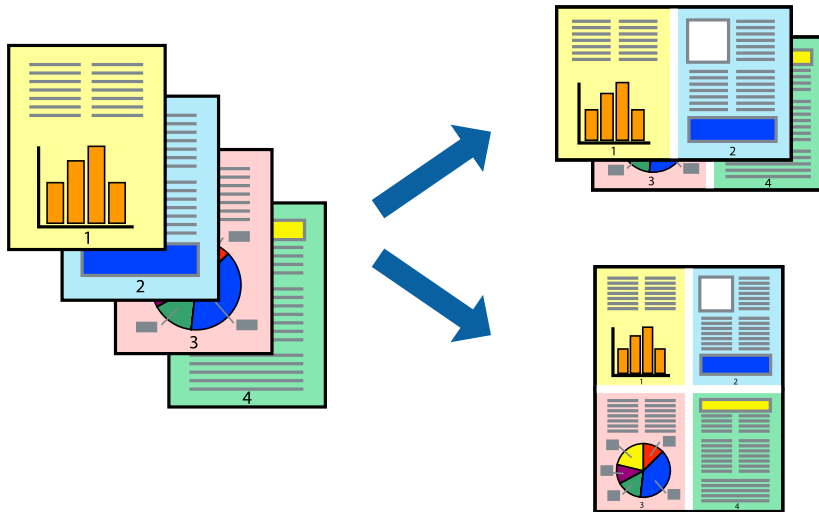
### Σχετικές πληροφορίες

➔ «Βασικά στοιχεία εκτύπωσης» στη σελίδα 79

➔ «Καρτέλα Κύριο» στη σελίδα 76

## Εκτύπωση πολλαπλών σελίδων σε ένα φύλλο

Μπορείτε να εκτυπώσετε δύο ή τέσσερις σελίδες δεδομένων σε ένα φύλλο χαρτιού.



## Ρυθμίσεις εκτύπωσης

Στην καρτέλα του προγράμματος οδήγησης εκτυπωτή **Κύριο**, επιλέξτε **Εκτύπωση 2-Up** ή **Εκτύπωση 4-Up** ως τη ρύθμιση **Πολλές σελίδες**.

### Σημείωση:

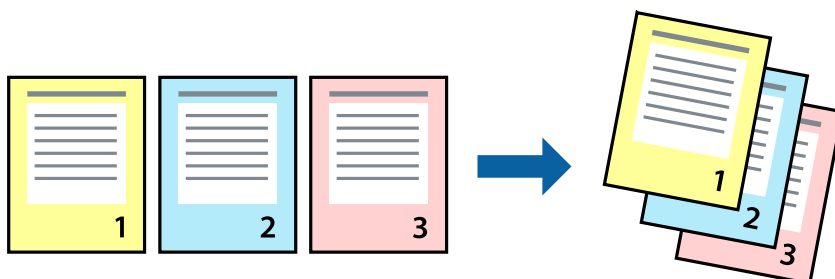
Αυτή η λειτουργία δεν είναι διαθέσιμη για εκτύπωση χωρίς περιθώρια.

### Σχετικές πληροφορίες

- ➔ «Βασικά στοιχεία εκτύπωσης» στη σελίδα 79
- ➔ «Καρτέλα Κύριο» στη σελίδα 76

## Εκτύπωση και στοίβαξη με τη σειρά των σελίδων (εκτύπωση με αντίστροφη σειρά)

Μπορείτε να εκτυπώσετε από την τελευταία σελίδα έτσι ώστε η στοίβαξη των εγγράφων να γίνεται με τη σειρά των σελίδων.



## Ρυθμίσεις εκτύπωσης

Στην καρτέλα του προγράμματος οδήγησης εκτυπωτή **Κύριο**, επιλέξτε **Αντίστροφη σειρά**.

### Σχετικές πληροφορίες

- ➔ «Βασικά στοιχεία εκτύπωσης» στη σελίδα 79
- ➔ «Καρτέλα Κύριο» στη σελίδα 76

## Εκτύπωση ενός σμικρυσμένου ή μεγεθυμένου εγγράφου

Μπορείτε να μειώσετε ή να μεγεθύνετε το μέγεθος ενός εγγράφου κατά ένα συγκεκριμένο ποσοστό, ή να προσαρμοστεί αυτόματα στο μέγεθος χαρτιού που έχετε τοποθετήσει στον εκτυπωτή.



## Ρυθμίσεις εκτύπωσης

Στην καρτέλα **Άλλες επιλογές** του προγράμματος οδήγησης του εκτυπωτή, επιλέξτε το μέγεθος του εγγράφου από τη ρύθμιση **Μέγ. χαρτιού**. Επιλέξτε το μέγεθος του χαρτιού στο οποίο θέλετε να εκτυπώσετε, από τη ρύθμιση **Χαρτί εξόδου**. Επιλέξτε **Σμίκρυνση/Μεγέθυνση εγγράφου** και στη συνέχεια επιλέξτε **Προσαρμογή σε σελίδα** ή **Ζουμ έως**. Εάν επιλέξετε **Ζουμ έως**, εισαγάγετε ένα ποσοστό.

Επιλέξτε **Κέντρο** για να εκτυπώσετε τις εικόνες στο κέντρο της σελίδας.

### Σημείωση:

Αυτή η λειτουργία δεν είναι διαθέσιμη για εκτύπωση χωρίς περιθώρια.

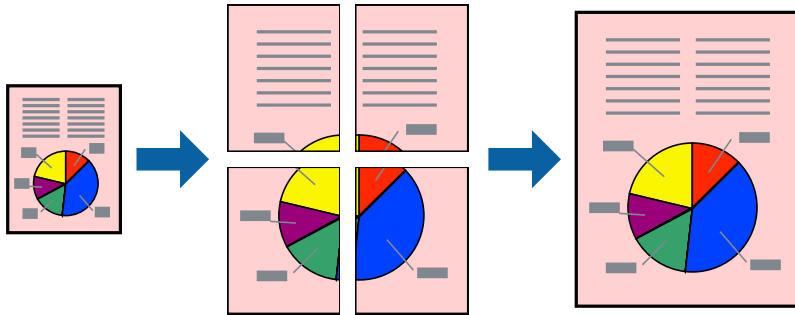
### Σχετικές πληροφορίες

- ➔ «Βασικά στοιχεία εκτύπωσης» στη σελίδα 79
- ➔ «Καρτέλα Άλλες επιλογές» στη σελίδα 78



## Εκτύπωση μίας εικόνας σε πολλαπλά φύλλα για μεγέθυνση (Δημιουργία αφίσας)

Η λειτουργία αυτή σας επιτρέπει να εκτυπώνετε μια εικόνα σε πολλαπλά φύλλα χαρτιού. Μπορείτε να δημιουργήσετε μια μεγάλη αφίσα κολλώντας τα μαζί.



### Σημείωση:

Αυτή η λειτουργία δεν είναι διαθέσιμη για εκτύπωση χωρίς περιθώρια.

## Ρυθμίσεις εκτύπωσης

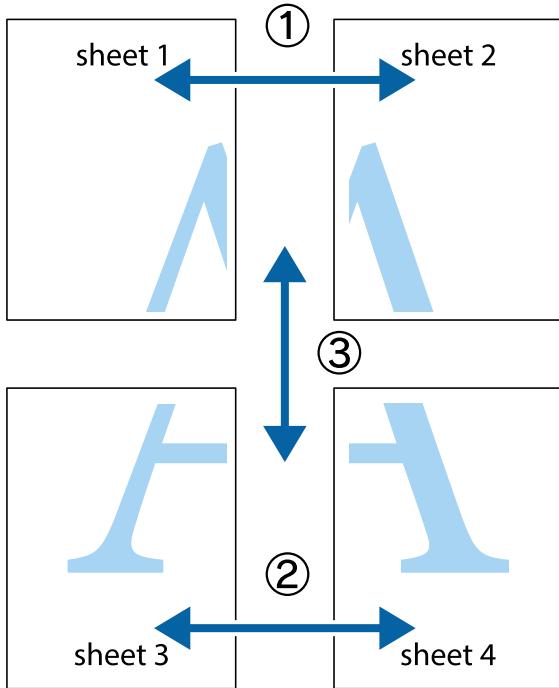
Στην καρτέλα του προγράμματος οδήγησης εκτυπωτή **Κύριο**, επιλέξτε **Αφίσα 2x1**, **Αφίσα 2x2**, **Αφίσα 3x3** ή **Αφίσα 4x4** ως τη ρύθμιση **Πολλές σελίδες**. Αν επιλέξετε **Ρυθμίσεις**, μπορείτε να επιλέξετε τα πλαίσια που δεν επιθυμείτε να εκτυπώσετε. Μπορείτε επίσης να πραγματοποιήσετε επιλογές οδηγού κοπής.

### Σχετικές πληροφορίες

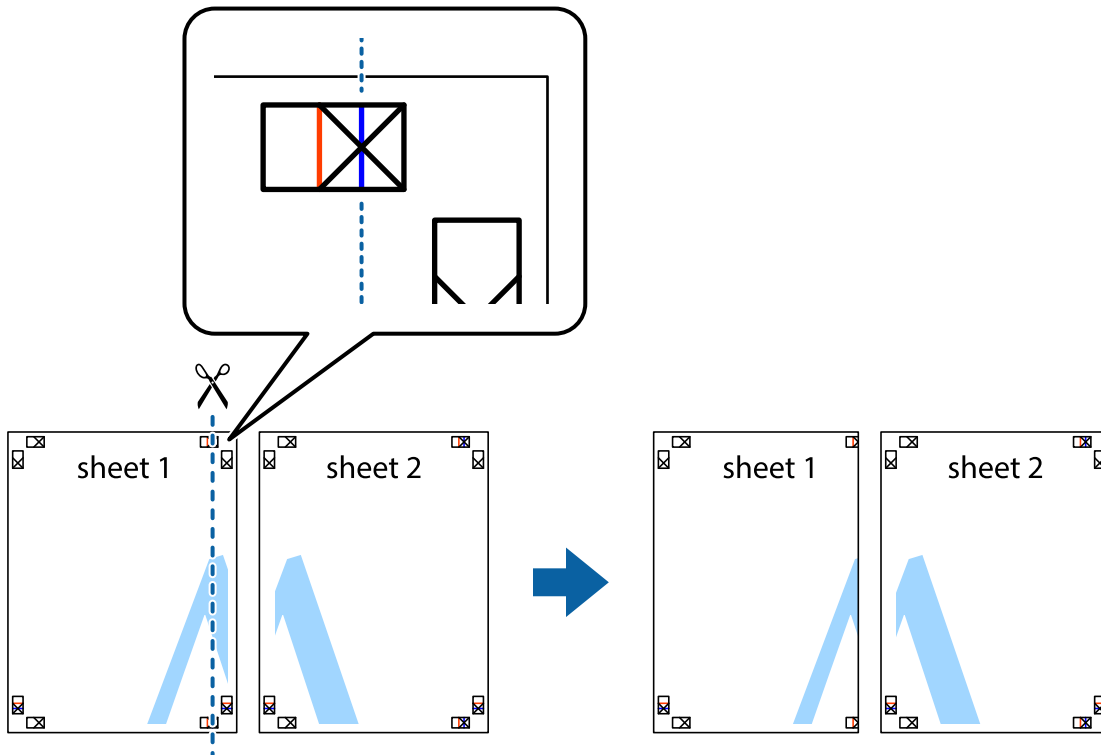
- ➔ «Βασικά στοιχεία εκτύπωσης» στη σελίδα 79
- ➔ «Καρτέλα Κύριο» στη σελίδα 76

## Δημιουργία αφισών με τη χρήση Επικαλυπτόμενα σημάδια στοίχισης

Παράτιθεται ένα παράδειγμα για τον τρόπο κατασκευής μιας αφίσας όταν έχει επιλεγεί το στοιχείο **Αφίσα 2x2** και το στοιχείο **Επικαλυπτόμενα σημάδια στοίχισης** στην ενότητα **Εκτύπωση οδηγών αποκοπής**.

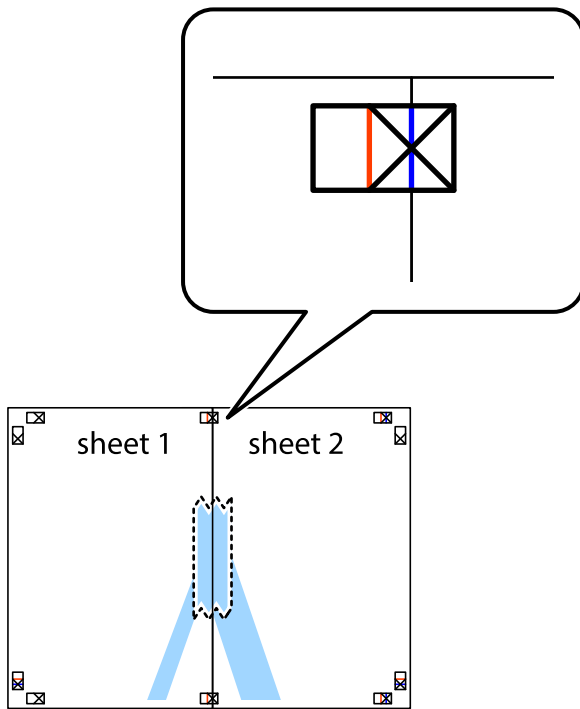


1. Ετοιμάστε το Sheet 1 και το Sheet 2. Κόψτε τα περιθώρια του Sheet 1 κατά μήκος της κάθετης μπλε γραμμής διαμέσου του κέντρου των πάνω και κάτω σημαδιών σταυρού.



### Εκτύπωση

2. Τοποθετήστε την άκρη του Sheet 1 πάνω από το Sheet 2, στοιχίστε τα σημάδια σταυρού και στη συνέχεια κολλήστε προσωρινά τα δύο φύλλα από την πίσω πλευρά με ταινία.

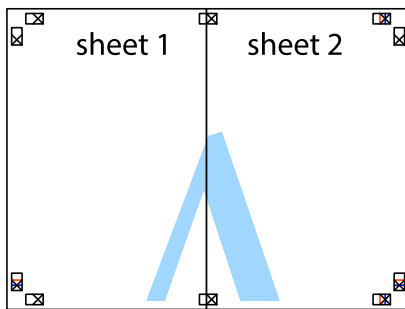


3. Κόψτε τα κολλημένα φύλλα στα δύο κατά μήκος της κόκκινης κάθετης γραμμής διαμέσου των σημαδιών στοίχισης (αυτή τη φορά, η γραμμή είναι στα αριστερά των σημαδιών σταυρού).

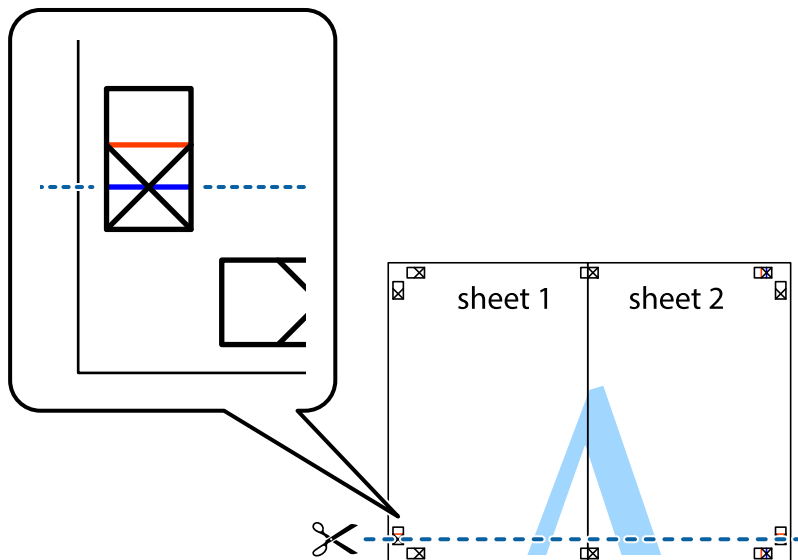


## Εκτύπωση

4. Κολλήστε τα φύλλα στο πίσω μέρος με ταινία.

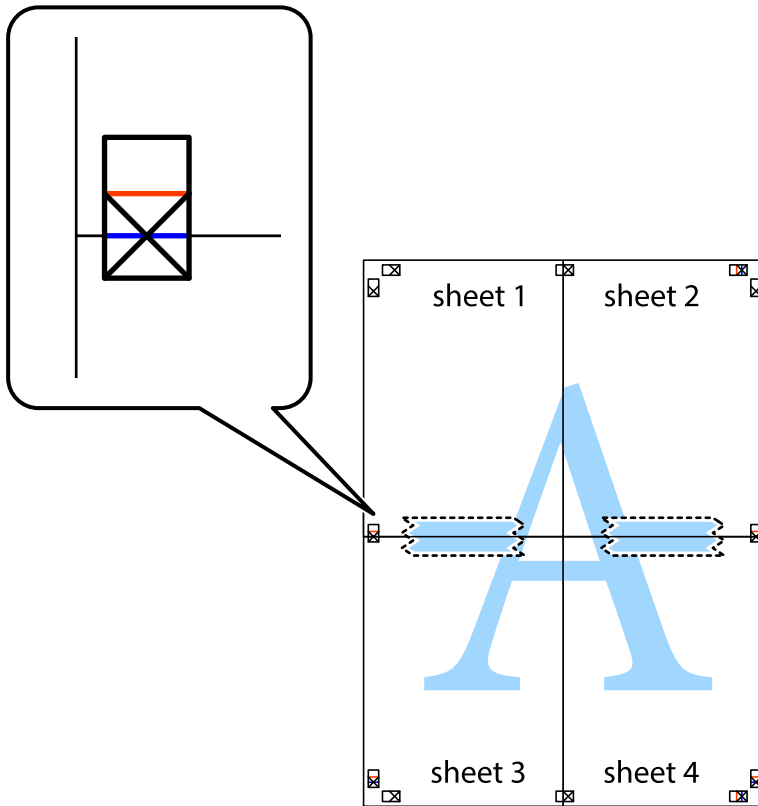


5. Επαναλάβετε τα βήματα 1 έως 4 για να κολλήσετε το Sheet 3 και το Sheet 4 μαζί.
6. Κόψτε τα περιθώρια του Sheet 1 και του Sheet 2 κατά μήκος της οριζόντιας μπλε γραμμής διαμέσου του κέντρου των σημαδιών σταυρού της αριστερής και της δεξιάς πλευράς.



## Εκτύπωση

7. Τοποθετήστε την άκρη του Sheet 1 και του Sheet 2 πάνω στο Sheet 3 και το Sheet 4 και στοιχίστε τα σημάδια σταυρού και στη συνέχεια κολλήστε τα προσωρινά από το πίσω μέρος με ταινία.

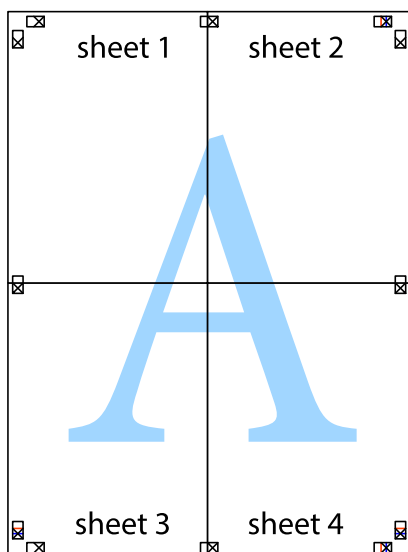


### Εκτύπωση

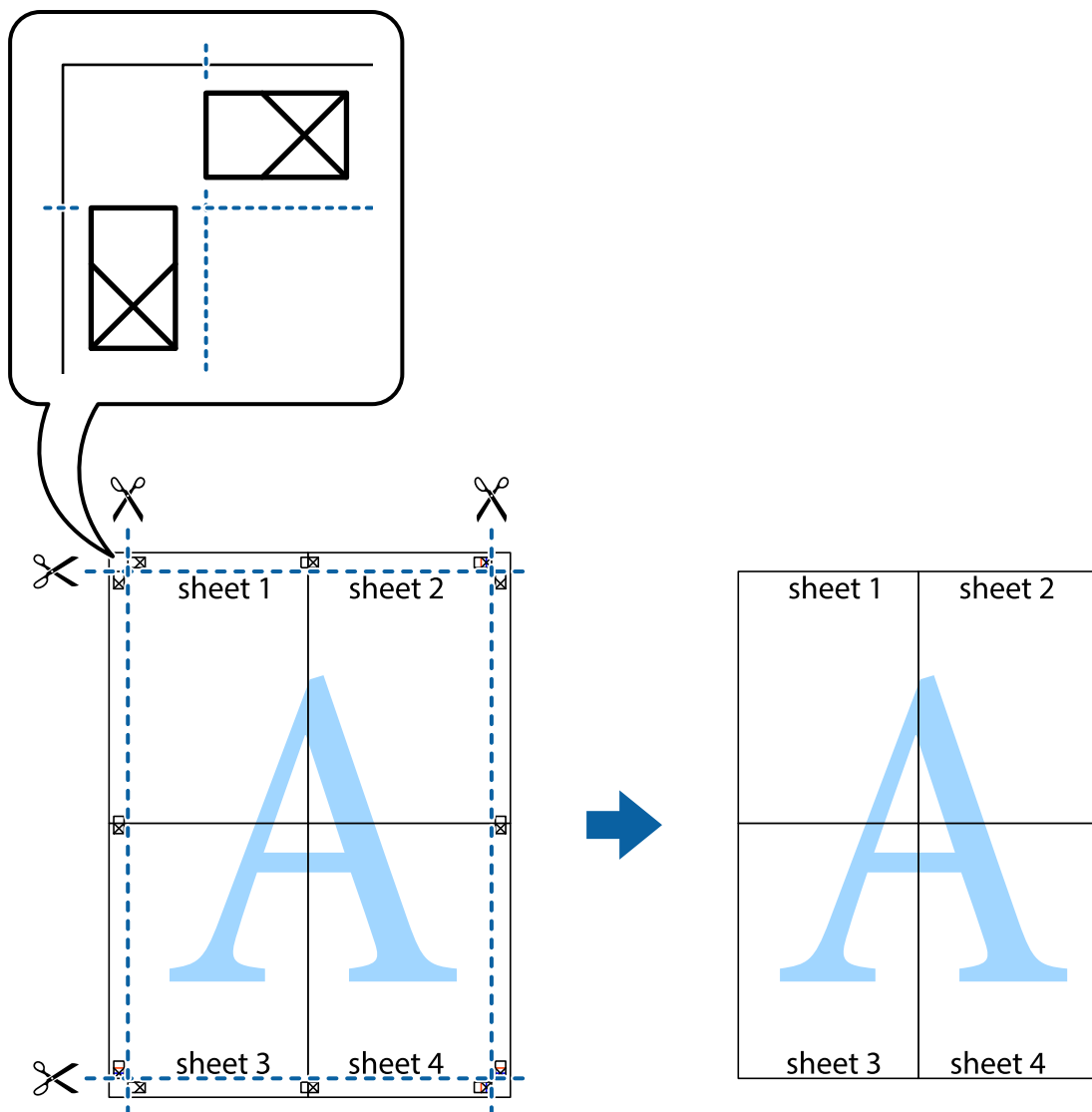
8. Κόψτε τα κολλημένα φύλλα στα δύο κατά μήκος της κόκκινης οριζόντιας γραμμής διαμέσου των σημαδιών στοίχισης (αυτή τη φορά, η γραμμή είναι αυτή πάνω από τα σημάδια σταυρού).



9. Κολλήστε τα φύλλα στο πίσω μέρος με ταινία.

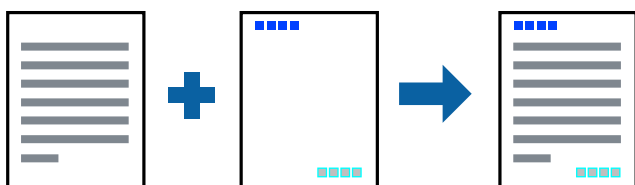


10. Κόψτε τα υπόλοιπα περιθώρια κατά μήκος του εξωτερικού οδηγού.



### Εκτύπωση μιας Κεφαλίδας και Υποσέλιδου

Μπορείτε να εκτυπώσετε πληροφορίες, όπως όνομα χρήστη και ημερομηνία εκτύπωσης ως κεφαλίδες ή υποσέλιδα.



## Ρυθμίσεις εκτύπωσης

Στην καρτέλα του προγράμματος οδήγησης εκτυπωτή **Άλλες επιλογές**, επιλέξτε **Χαρακτηριστικά υδατογραφήματος** και, στη συνέχεια, επιλέξτε **Κεφαλίδα/Υποσέλιδο**. Επιλέξτε **Ρυθμίσεις** και, στη συνέχεια, επιλέξτε τα στοιχεία που θέλετε να εκτυπώσετε.

### Σχετικές πληροφορίες

- ➔ «Βασικά στοιχεία εκτύπωσης» στη σελίδα 79
- ➔ «Καρτέλα Άλλες επιλογές» στη σελίδα 78

## Εκτύπωση υδατογραφήματος

Μπορείτε να εκτυπώσετε ένα υδατογράφημα, όπως π.χ. «Εμπιστευτικό» ή μοτίβο προστασίας από αντιγραφή, στα εκτυπωμένα έγγραφά σας. Εάν εκτυπώσετε ένα μοτίβο προστασίας από αντιγραφή, τα κρυφά γράμματα εμφανίζονται κατά την αντιγραφή για να γίνεται διάκριση ανάμεσα στα πρωτότυπα και τα αντίγραφα.



Η επιλογή Μοτίβο προστασίας από αντιγραφή είναι διαθέσιμη στις ακόλουθες περιπτώσεις:

- Χαρτί: Απλό χαρτί, φωτοαντιγραφικό χαρτί, επιστολόχαρτο, ανακυκλωμένο χαρτί, χρωματιστό χαρτί, προεκτυπωμένο χαρτί ή απλό χαρτί υψηλής ποιότητας
- Χωρίς περιθώρια: Μη επιλεγμένο
- Ποιότητα: Βασική
- Αυτόματη εκτύπωση διπλής όψης: Μη επιλεγμένη
- Διόρθωση χρώματος: Αυτόματα
- Χαρτί μικρού κόκκου: Μη επιλεγμένο

### Σημείωση:

Μπορείτε επίσης να προσθέσετε το δικό σας υδατογράφημα ή μοτίβο κατά της αντιγραφής.

## Ρυθμίσεις εκτύπωσης

Στην καρτέλα του προγράμματος οδήγησης εκτυπωτή **Άλλες επιλογές**, επιλέξτε **Χαρακτηριστικά υδατογραφήματος** και, στη συνέχεια, επιλέξτε Μοτίβο προστασίας από αντιγραφή ή Υδατογράφημα. Κάντε κλικ στις **Ρυθμίσεις** για να αλλάξετε στοιχεία όπως το μέγεθος, η πυκνότητα ή η θέση του μοτίβου ή του υδατογραφήματος.

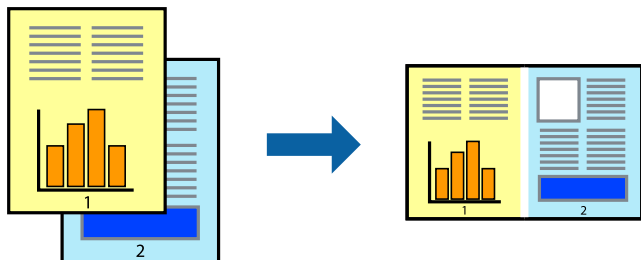
### Σχετικές πληροφορίες

- ➔ «Βασικά στοιχεία εκτύπωσης» στη σελίδα 79
- ➔ «Καρτέλα Άλλες επιλογές» στη σελίδα 78



## Εκτύπωση πολλαπλών αρχείων μαζί

Το Βασική ταξινόμηση εργασιών σας επιτρέπει να συνδυάσετε πολλαπλά αρχεία που έχουν δημιουργηθεί από διαφορετικές εφαρμογές και να τα εκτυπώσετε ως ενιαία εργασία εκτύπωσης. Μπορείτε να προσδιορίσετε τις ρυθμίσεις εκτύπωσης για συνδυασμένα αρχεία, όπως διάταξη πολλαπλών σελίδων και εκτύπωση διπλής όψης.



## Ρυθμίσεις εκτύπωσης

Στην καρτέλα του προγράμματος οδήγησης εκτυπωτή **Κύριο**, επιλέξτε **Βασική ταξινόμηση εργασιών**. Όταν αρχίζετε την εκτύπωση, εμφανίζεται το παράθυρο Βασική ταξινόμηση εργασιών. Με το παράθυρο Βασική ταξινόμηση εργασιών ανοιχτό, ανοίξτε το αρχείο που επιθυμείτε να συνδυάσετε με το τρέχον αρχείο και, στη συνέχεια, επαναλάβετε τα παραπάνω βήματα.

Όταν επιλέγετε μια εργασία εκτύπωσης που έχει προστεθεί στο Έργο εκτύπωσης στο παράθυρο Βασική ταξινόμηση εργασιών, μπορείτε να επεξεργαστείτε τη διάταξη σελίδας.

Κάντε κλικ στο **Εκτύπωση** από το μενού **Αρχείο** για να ξεκινήσει η εκτύπωση.

### Σημείωση:

Αν κλείσετε το παράθυρο Βασική ταξινόμηση εργασιών πριν προσθέσετε όλα τα δεδομένα εκτύπωσης στο Έργο εκτύπωσης, η εργασία εκτύπωσης με την οποία εργάζεστε τώρα ακυρώνεται. Κάντε κλικ στο **Αποθήκευση** από το μενού **Αρχείο** για να αποθηκεύσετε την τρέχουσα εργασία. Η επέκταση των αποθηκευμένων αρχείων είναι «.cl».

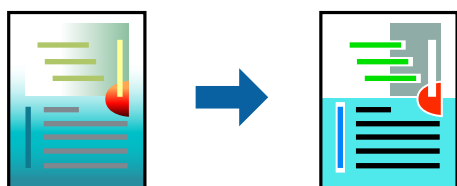
Για να ανοίξετε ένα Έργο εκτύπωσης, επιλέξτε **Βασική ταξινόμηση εργασιών** στην καρτέλα προγράμματος οδήγησης εκτυπωτή **Συντήρηση** για να ανοίξετε το παράθυρο Βασική ταξινόμηση εργασιών. Έπειτα, επιλέξτε **Άνοιγμα** από το μενού **Αρχείο** για να επιλέξετε το αρχείο.

### Σχετικές πληροφορίες

- ➔ «Βασικά στοιχεία εκτύπωσης» στη σελίδα 79
- ➔ «Καρτέλα Κύριο» στη σελίδα 76

## Εκτύπωση χρησιμοποιώντας τη λειτουργία Color Universal Print

Μπορείτε να ενισχύσετε την ορατότητα των κειμένων και των εικόνων στα εκτυπωμένα έγγραφα.



Η λειτουργία Εκτύπωση Color Universal είναι διαθέσιμη μόνο όταν επιλεγούν οι ακόλουθες ρυθμίσεις.

## Εκτύπωση

- Τύπος χαρτιού: Απλό χαρτί, φωτοαντιγραφικό χαρτί, επιστολόχαρτο, ανακυκλωμένο χαρτί, χρωματιστό χαρτί, προεκτυπωμένο χαρτί, απλό χαρτί υψηλής ποιότητας
- Ποιότητα: **Βασική** ή υψηλότερη ποιότητα
- Χρώμα εκτύπωσης: **Χρώμα**
- Εφαρμογές: Microsoft® Office 2007 ή μεταγενέστερη έκδοση
- Μέγεθος κειμένου: 96 πόντοι ή μικρότερο

## Ρυθμίσεις εκτύπωσης

Στην καρτέλα του προγράμματος οδήγησης εκτυπωτή **Άλλες επιλογές**, επιλέξτε **Επιλογές εικόνας** στη ρύθμιση **Διόρθωση χρώματος**. Κάντε μια επιλογή από τη ρύθμιση **Εκτύπωση Color Universal**. Επιλέξτε **Επιλογές βελτίωσης...** για να κάνετε επιπλέον ρυθμίσεις.

### Σημείωση:

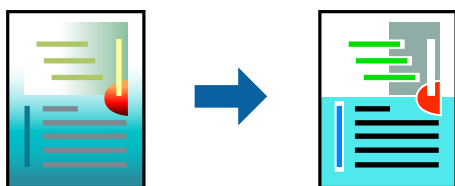
- Ορισμένοι χαρακτήρες μπορεί να αλλοιωθούν με μοτίβα όπως ο «+» να εμφανίζεται ως «±».
- Μοτίβα εφαρμογών και υπογραμμίσεις μπορεί να αλλοιώσουν το περιεχόμενο που εκτυπώνεται με αυτές τις ρυθμίσεις.
- Η ποιότητα εκτύπωσης μπορεί να μειωθεί σε φωτογραφίες και άλλες εικόνες όταν χρησιμοποιείτε τις ρυθμίσεις *Εκτύπωση Color Universal*.
- Η εκτύπωση καθυστερεί όταν χρησιμοποιείτε τις ρυθμίσεις *Εκτύπωση Color Universal*.

### Σχετικές πληροφορίες

- ➔ «Βασικά στοιχεία εκτύπωσης» στη σελίδα 79
- ➔ «Καρτέλα Άλλες επιλογές» στη σελίδα 78

## Προσαρμογή του χρώματος εκτύπωσης

Μπορείτε να προσαρμόσετε τα χρώματα που χρησιμοποιούνται στην εργασία εκτύπωσης.



### Σημείωση:

Αυτές οι προσαρμογές δεν εφαρμόζονται στα πρωτότυπα δεδομένα.

## Ρυθμίσεις εκτύπωσης

Στην καρτέλα του προγράμματος οδήγησης εκτυπωτή **Άλλες επιλογές**, επιλέξτε **Προσαρμογή** ως τη ρύθμιση **Διόρθωση χρώματος**. Κάντε κλικ στο στοιχείο «Για προχωρημένους» για να ανοίξετε το παράθυρο **Διόρθωση χρώματος** και, στη συνέχεια, επιλέξτε τη μέθοδο διόρθωσης χρώματος.

## Εκτύπωση

### Σημείωση:

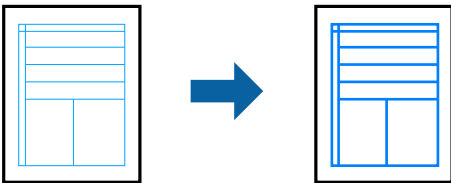
- ❑ Το στοιχείο **Αυτόματα** επιλέγεται ως προεπιλογή στην καρτέλα **Άλλες επιλογές**. Με αυτήν τη ρύθμιση τα χρώματα προσαρμόζονται αυτόματα ώστε να συμφωνούν με τον τύπο χαρτιού και τις ρυθμίσεις ποιότητας εκτύπωσης.
- ❑ Το στοιχείο **PhotoEnhance** στο παράθυρο **Διόρθωση χρώματος** προσαρμόζει το χρώμα αναλύοντας τη θέση του αντικειμένου. Επομένως, αν έχετε αλλάξει τη θέση του θέματος πραγματοποιώντας σμίκρυνση, μεγέθυνση, περικοπή ή περιστροφή της εικόνας, το χρώμα ενδέχεται να αλλάξει χωρίς προειδοποίηση. Η επιλογή της ρύθμισης χωρίς περιθώρια μεταβάλλει επίσης τη θέση του υποκειμένου, με αποτέλεσμα αλλαγές στο χρώμα. Αν η εικόνα βρίσκεται εκτός εστίασης, ο τόνος ενδέχεται να μην είναι φυσικός. Αν το χρώμα έχει αλλάξει ή γίνεται μη φυσικό, εκτυπώστε σε λειτουργία διαφορετική από τη λειτουργία **PhotoEnhance**.

### Σχετικές πληροφορίες

- ➔ «Βασικά στοιχεία εκτύπωσης» στη σελίδα 79
- ➔ «Καρτέλα Άλλες επιλογές» στη σελίδα 78

## Εκτύπωση για να τονιστούν λεπτές γραμμές

Μπορείτε να πυκνώσετε λεπτές γραμμές που είναι πολύ λεπτές για εκτύπωση.



### Ρυθμίσεις εκτύπωσης

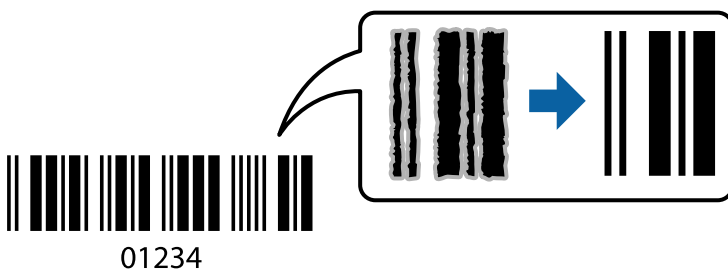
Στην καρτέλα του προγράμματος οδήγησης εκτυπωτή **Άλλες επιλογές**, επιλέξτε **Επιλογές εικόνας** στη ρύθμιση **Διόρθωση χρώματος**. Επιλέξτε **Τονισμός λεπτών γραμμών**.

### Σχετικές πληροφορίες

- ➔ «Βασικά στοιχεία εκτύπωσης» στη σελίδα 79
- ➔ «Καρτέλα Άλλες επιλογές» στη σελίδα 78

## Εκτύπωση ευκρινών καθαρών γραμμικών

Μπορείτε να εκτυπώσετε έναν γραμμικό κώδικα με ευκρίνεια, ώστε να είναι εύκολη η σάρωσή του. Ενεργοποιήστε αυτή τη λειτουργία μόνο αν ο γραμμικός κώδικας που εκτυπώσατε δεν μπορεί να σαρωθεί.



## Εκτύπωση

Μπορείτε να χρησιμοποιήσετε αυτή τη λειτουργία με τις ακόλουθες συνθήκες.

- Χαρτί: Απλό χαρτί, φωτοαντιγραφικό χαρτί, επιστολόχαρτο, ανακυκλωμένο χαρτί, χρωματιστό χαρτί, προεκτυπωμένο χαρτί, απλό χαρτί υψηλής ποιότητας ή φάκελος
- Ποιότητα: **Βασική**

### Σημείωση:

Η απαλοιφή θολώματος ενδέχεται να μην είναι πάντα δυνατή, ανάλογα με τις περιστάσεις.

## Ρυθμίσεις εκτύπωσης

Στην καρτέλα του προγράμματος οδήγησης εκτυπωτή **Συντήρηση**, επιλέξτε **Πρόσθετες ρυθμίσεις** και, στη συνέχεια, επιλέξτε **Λειτουργία γραμμικού κώδικα**.

### Σχετικές πληροφορίες

- ➔ «Βασικά στοιχεία εκτύπωσης» στη σελίδα 79
- ➔ «Καρτέλα Συντήρηση» στη σελίδα 78

## Ακύρωση εκτύπωσης

Μπορείτε να ακυρώσετε μια εργασία εκτύπωσης από τον υπολογιστή. Ωστόσο, δεν μπορείτε να ακυρώσετε μια εργασία εκτύπωσης από τον υπολογιστή αν έχει αποσταλεί πλήρως στον εκτυπωτή. Σε αυτήν την περίπτωση, ακυρώστε την εργασία εκτύπωσης χρησιμοποιώντας τον πίνακα ελέγχου του εκτυπωτή.

## Ακύρωση

Στον υπολογιστή σας, κάντε δεξί κλικ στον εκτυπωτή σας στο στοιχείο **Συσκευές και Εκτυπωτές, Εκτυπωτής ή Εκτυπωτές και φαξ**. Επιλέξτε **Δείτε τί εκτυπώνετε**, κάντε δεξί κλικ στην εργασία που θέλετε να ακυρώσετε και, στη συνέχεια, επιλέξτε **Ακύρωση**.

## Επιλογές μενού για το Πρόγραμμα οδήγησης εκτυπωτή

Ανοίξτε το παράθυρο εκτύπωσης σε μια εφαρμογή, επιλέξτε τον εκτυπωτή και, στη συνέχεια, μεταβείτε στο παράθυρο του προγράμματος οδήγησης του εκτυπωτή.

### Σημείωση:

Τα μενού ποικίλλουν ανάλογα με τη επιλογή σας.

## Καρτέλα Κύριο

Προεπιλογές εκτύπωσης	Προσθήκη/αφαίρεση προεπιλογών	Μπορείτε να προσθέσετε ή να αφαιρέσετε τις δικές σας προκαθορισμένες ρυθμίσεις για τις ρυθμίσεις εκτύπωσης που χρησιμοποιείτε συχνά. Επιλέξτε την προκαθορισμένη ρύθμιση που θέλετε να χρησιμοποιήσετε από τη λίστα.
Εμφάνιση ρυθμίσεων	Εμφανίζει μια λίστα με τα στοιχεία που έχουν οριστεί ήδη στις καρτέλες <b>Κύριο</b> και <b>Άλλες επιλογές</b> .	

## Εκτύπωση

Επαναφ. προεπ.	Επαναφέρετε όλες τις ρυθμίσεις στην εργοστασιακή τους τιμή. Οι ρυθμίσεις στην καρτέλα <b>Άλλες επιλογές</b> επίσης επιστρέφουν στις προεπιλεγμένες τιμές τους.	
Επίπεδα μελανιού	Εμφανίζει την κατά προσέγγιση στάθμη των μελανιών.	
Τροφοδοσία χαρτιού	Επιλέξτε την προέλευση χαρτιού από την οποία τροφοδοτείται το χαρτί. Επιλέξτε <b>Αυτόματη επιλογή</b> για την αυτόματη επιλογή της προέλευσης χαρτιού που έχει οριστεί στις ρυθμίσεις εκτύπωσης στον πίνακα ελέγχου του εκτυπωτή. Αν ο εκτυπωτής έχει μόνο μία προέλευση χαρτιού, αυτό το στοιχείο δεν εμφανίζεται.	
Μέγ. χαρτιού	Επιλέξτε το μέγεθος χαρτιού, στο οποίο θέλετε να εκτυπώσετε. Εάν επιλέξετε <b>Ορισμός από το χρήστη</b> , εισαγάγετε το πλάτος και το ύψος του χαρτιού.	
Χωρίς περιθώρια	Μεγεθύνει τα δεδομένα εκτύπωσης λίγο περισσότερο από το μέγεθος του χαρτιού ώστε να μην εκτυπωθούν περιθώρια γύρω από τις άκρες του χαρτιού. Κάντε κλικ στην επιλογή <b>Ρυθμίσεις</b> για να επιλέξετε το ποσοστό της μεγέθυνσης.	
Προσανατολισμός	Επιλέξτε τον προσανατολισμό που θέλετε να χρησιμοποιήσετε για την εκτύπωση.	
Τύπος χαρτιού	Επιλέξτε τον τύπο χαρτιού στο οποίο θέλετε να εκτυπώσετε.	
Ποιότητα	Επιλέξτε την ποιότητα εκτύπωσης που θέλετε να χρησιμοποιήσετε για την εκτύπωση. Οι διαθέσιμες ρυθμίσεις εξαρτώνται από τον τύπο χαρτιού που έχετε επιλέξει. Κάντε κλικ στην επιλογή <b>Περισσότερες ρυθμίσεις</b> για να πραγματοποιήσετε τις ρυθμίσεις εκτύπωσης.	
Χρώμα	Επιλέξτε το χρώμα για την εργασία εκτύπωσής σας.	
Εκτύπωση 2 όψεων	Σας δίνει τη δυνατότητα να πραγματοποιήσετε εκτύπωση διπλής όψης.	
	Ρυθμίσεις	Μπορείτε να ορίσετε το άκρο βιβλιοδεσίας και τα περιθώρια βιβλιοδεσίας. Όταν εκτυπώνετε πολυσέλιδα έγγραφα, μπορείτε να ορίσετε την έναρξη της εκτύπωσης είτε από την μπροστινή είτε από την πίσω πλευρά της σελίδας.
	Πυκνότητα εκτύπωσης	Επιλέξτε τον τύπο εγγράφου για την προσαρμογή της πυκνότητας εκτύπωσης. Επιλέγοντας την κατάλληλη πυκνότητα εκτύπωσης, μπορείτε να αποτρέψετε τη διαρροή των εικόνων στην πίσω πλευρά του φύλλου. Επιλέξτε <b>Ορισμός από το χρήστη</b> για να προσαρμόσετε χειροκίνητα την πυκνότητα εκτύπωσης.
Πολλές σελίδες	Σας δίνει τη δυνατότητα να εκτυπώσετε πολλές σελίδες σε ένα φύλλο ή να πραγματοποιήσετε εκτύπωση αφίσας. Κάντε κλικ στην επιλογή <b>Σειρά σελίδων</b> για να ορίσετε τη σειρά με την οποία θα εκτυπωθούν οι σελίδες.	
Αντίτυπα	Ορίστε τον αριθμό αντιγράφων που θέλετε να εκτυπωθούν.	
	Συρραφή	Εκτυπώνει πολυσέλιδα έγγραφα συραμμένα σε σειρά και ταξινομημένα σε ομάδες.
	Αντίστροφη σειρά	Σας δίνει τη δυνατότητα να εκτυπώσετε από την τελευταία σελίδα έτσι ώστε η στοίβαξη των σελίδων να γίνεται με τη σωστή σειρά μετά την εκτύπωση.
Αθόρυβη λειτουργία	Μειώνει τον θόρυβο που κάνει ο εκτυπωτής. Ωστόσο, η ενεργοποίηση αυτής της λειτουργίας ενδέχεται να μειώσει την ταχύτητα εκτύπωσης.	
Προεπισκόπηση εκτύπωσης	Εμφανίζει μια προεπισκόπηση του εγγράφου σας πριν από την εκτύπωση.	
Βασική ταξινόμηση εργασιών	Επιλέξτε το για εκτύπωση χρησιμοποιώντας τη λειτουργία Βασική ταξινόμηση εργασιών.	

## Εκτύπωση

## Καρτέλα Άλλες επιλογές

Προεπιλογές εκτύπωσης	Προσθήκη/αφαίρεση προεπιλογών	Μπορείτε να προσθέσετε ή να αφαιρέσετε τις δικές σας προκαθορισμένες ρυθμίσεις για τις ρυθμίσεις εκτύπωσης που χρησιμοποιείτε συχνά.Επιλέξτε την προκαθορισμένη ρύθμιση που θέλετε να χρησιμοποιήσετε από τη λίστα.
Εμφάνιση ρυθμίσεων	Εμφανίζει μια λίστα με τα στοιχεία που έχουν οριστεί ήδη στις καρτέλες <b>Κύριο</b> και <b>Άλλες επιλογές</b> .	
Επαναφ. προεπ.	Επαναφέρετε όλες τις ρυθμίσεις στην εργοστασιακή τους τιμή.Οι ρυθμίσεις στην καρτέλα <b>Κύριο</b> επίσης επιστρέφουν στις προεπιλεγμένες τιμές τους.	
Μέγ. χαρτιού	Επιλέξτε το μέγεθος του εγγράφου σας.	
Χαρτί εξόδου	Επιλέξτε το μέγεθος χαρτιού, στο οποίο θέλετε να εκτυπώσετε.Εάν το <b>Χαρτί εξόδου</b> διαφέρει από το <b>Μέγ. χαρτιού</b> , επιλέγεται αυτόματα η λειτουργία <b>Σμίκρυνση/Μεγέθυνση εγγράφου</b> .Δεν χρειάζεται να την επιλέξετε όταν εκτυπώνετε χωρίς σμίκρυνση ή μεγέθυνση του μεγέθους ενός εγγράφου.	
Σμίκρυνση/Μεγέθυνση εγγράφου	Σας δίνει τη δυνατότητα να σμικρύνετε ή να μεγεθύνετε το μέγεθος ενός εγγράφου.	
	Προσαρμογή σε σελίδα	Σμικρύνετε ή μεγεθύνετε αυτόματα το έγγραφο για να ταιριάζει με το μέγεθος του χαρτιού που έχετε επιλέξει στο στοιχείο <b>Χαρτί εξόδου</b> .
	Ζουμ έως	Εκτυπώνει με ένα συγκεκριμένο ποσοστό.
	Κέντρο	Εκτυπώνει εικόνες στο κέντρο του χαρτιού.
Διόρθωση χρώματος	Αυτόματα	Προσαρμόζει αυτόματα το χρώμα των εικόνων.
	Προσαρμογή	Σας δίνει τη δυνατότητα να εκτελέσετε αυτόματη διόρθωση των χρωμάτων.Κάντε κλικ στην επιλογή <b>Για προχωρημένους</b> για περισσότερες ρυθμίσεις.
	Επιλογές εικόνας	Ενεργοποιεί επιλογές ποιότητας εκτύπωσης, όπως π.χ. Εκτύπωση Color Universal ή Διόρθ. κόκκ. ματιών.Μπορείτε επίσης να αυξήσετε το πάχος των λεπτών γραμμών, για να είναι πιο ευδιάκριτες στα εκτυπωμένα έγγραφα.
Χαρακτηριστικά υδατογραφήματος	Σας δίνει τη δυνατότητα να πραγματοποιήσετε ρυθμίσεις για το μοτίβο προστασίας από αντιγραφή ή τα υδατογραφήματα.	
Πρόσθετες ρυθμίσεις	Περιστροφή 180°	Περιστρέφει τις σελίδες κατά 180 μοίρες πριν από την εκτύπωση.Η λειτουργία αυτή είναι χρήσιμη όταν εκτυπώνετε σε χαρτί, όπως π.χ. φάκελοι που τοποθετούνται με συγκεκριμένη κατεύθυνση στον εκτυπωτή.
	Υψηλή ταχύτητα	Εκτυπώνει όταν η κεφαλή εκτύπωσης κινείται και προς τις δύο κατευθύνσεις.Η ταχύτητα εκτύπωσης είναι αυξημένη, αλλά η ποιότητα ενδέχεται να μειωθεί.
	Αντικρ. εικόνα	Αντιστρέφει μια εικόνα για να την εκτυπώσει όπως θα εμφανιζόταν στον καθρέπτη.

## Καρτέλα Συντήρηση

Έλεγχος ακροφυσίων	Εκτυπώστε ένα δείγμα ελέγχου ακροφυσίων για να ελέγξετε αν τα ακροφύσια της κεφαλής εκτύπωσης είναι φραγμένα.
--------------------	---

## Εκτύπωση

Καθαρισμός της κεφαλής	Καθαρίζει τα φραγμένα ακροφύσια στην κεφαλή εκτύπωσης.Επειδή η λειτουργία αυτή χρησιμοποιεί ορισμένη ποσότητα μελανιού, καθαρίστε την κεφαλή εκτύπωσης μόνο αν τα ακροφύσια είναι φραγμένα.
Βασική ταξινόμηση εργασιών	Ανοίγει το παράθυρο Βασική ταξινόμηση εργασιών.Μπορείτε να αποθηκεύσετε και να επεξεργαστείτε τα δεδομένα.
EPSON Status Monitor 3	Ανοίγει το παράθυρο EPSON Status Monitor 3.Εδώ μπορείτε να επιβεβαιώσετε την κατάσταση του εκτυπωτή και των αναλώσιμων.
Προτιμήσεις εποπτείας	Σας δίνει τη δυνατότητα να πραγματοποιήσετε ρυθμίσεις στο παράθυρο EPSON Status Monitor 3.
Πρόσθετες ρυθμίσεις	Σας δίνει τη δυνατότητα να πραγματοποιήσετε διάφορες ρυθμίσεις.Κάντε δεξί κλικ σε κάθε στοιχείο για να δείτε τη Βοήθεια για περισσότερες λεπτομέρειες.
Ουρά εκτύπωσης	Εμφανίζει τις εργασίες που βρίσκονται σε αναμονή για εκτύπωση.Μπορείτε να ελέγξετε, να θέσετε σε παύση ή να επανεκκινήσετε εργασίες εκτύπωσης.
Πληροφορίες εκτυπωτή και επιλογών	Σας δίνει τη δυνατότητα να ελέγξετε τον αριθμό των φύλλων χαρτιού που τροφοδοτούνται στον εκτυπωτή.Εδώ μπορείτε επίσης να καταχωρίσετε λογαριασμούς χρηστών.Εάν ο έλεγχος πρόσβασης είναι ενεργοποιημένος στον εκτυπωτή, τότε πρέπει να καταχωρίσετε τον λογαριασμό σας.
Γλώσσα	Αλλάζει τη γλώσσα που χρησιμοποιείται στο παράθυρο του προγράμματος οδήγησης του εκτυπωτή.Για να εφαρμόσετε τις ρυθμίσεις, κλείστε το πρόγραμμα οδήγησης εκτυπωτή και, στη συνέχεια, ανοίξτε το ξανά.
Ενημέρωση λογισμικού	Ξεκινά το EPSON Software Updater για να γίνει έλεγχος για την τελευταία έκδοση των εφαρμογών στο Internet.
Ηλεκτρον. παραγγελία	Μπορείτε να μεταβείτε σε μια τοποθεσία για να αγοράσετε δοχεία μελανιού της Epson.
Τεχνική υποστήριξη	Σας δίνει τη δυνατότητα να μεταβείτε στον ιστότοπο τεχνικής υποστήριξης της Epson.

## Εκτύπωση από το πρόγραμμα οδήγησης εκτυπωτή στα Mac OS

### Βασικά στοιχεία εκτύπωσης

#### Σημείωση:

Οι λειτουργίες διαφέρουν ανάλογα με την εφαρμογή.Ανατρέξτε στη βοήθεια της εφαρμογής για λεπτομέρειες.

1. Ανοίξτε το αρχείο που θέλετε να εκτυπώσετε.

Τοποθετήστε χαρτί στον εκτυπωτή, εάν αυτό δεν έχει γίνει ήδη.



#### Σημαντικό:

Εάν πρόκειται να τοποθετήσετε χαρτί στην πίσω υποδοχή τροφοδοσίας χαρτιού, επιλέξτε Πίσω υποδ. τροφ. χαρτ. στη ρύθμιση **Τροφοδοσία χαρτιού** και, στη συνέχεια, ξεκινήστε την εκτύπωση από το πρόγραμμα οδήγησης του εκτυπωτή πριν τοποθετήσετε το χαρτί.Όταν η εκτύπωση ξεκινήσει, το πρόγραμμα οδήγησης του εκτυπωτή σας ενημερώνει ότι η εκτύπωση βρίσκεται σε εξέλιξη.Ακολουθήστε τις οδηγίες που εμφανίζονται στην οθόνη του εκτυπωτή για την τοποθέτηση του χαρτιού.

## Εκτύπωση


- Επιλέξτε **Εκτύπωση** από το μενού **Αρχείο**, ή κάποια άλλη εντολή, για πρόσβαση στο παράθυρο διαλόγου εκτύπωσης.

Αν χρειαστεί, κάντε κλικ στην επιλογή **Προβολή λεπτομερειών** ή ▼ για επέκταση του παραθύρου εκτύπωσης.

- Επιλέξτε τον εκτυπωτή σας.
- Επιλέξτε **Ρυθμίσεις εκτύπωσης** από το αναδυόμενο μενού.

### Σημείωση:

Στο OS X Mountain Lion ή νεότερες εκδόσεις, αν δεν εμφανίζεται το μενού **Ρυθμίσεις εκτύπωσης**, το πρόγραμμα οδήγησης εκτυπωτή Epson δεν έχει εγκατασταθεί σωστά.

Επιλέξτε **Προτιμήσεις συστήματος** από το μενού  > **Εκτυπωτές και σαρωτές** (ή **Εκτύπωση και σάρωση**, **Εκτύπωση και φαξ**), καταργήστε τον εκτυπωτή και, στη συνέχεια, προσθέστε τον ξανά. Ανατρέξτε στις παρακάτω οδηγίες για να προσθέσετε έναν εκτυπωτή.

<http://epson.sn>

- Αλλάξτε τις ρυθμίσεις ανάλογα με τις απαιτήσεις σας.  
Δείτε τις επιλογές μενού στο πρόγραμμα οδήγησης του εκτυπωτή για λεπτομέρειες.
- Κάντε κλικ στην επιλογή **Εκτύπωση**.

### Σχετικές πληροφορίες

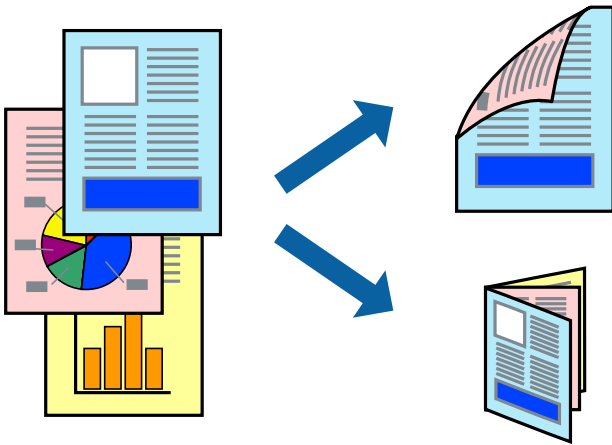
➔ «Διαθέσιμο χαρτί και δυνατότητες» στη σελίδα 38



- ➔ «Τοποθέτηση χαρτιού στην Κασέτα χαρτιού» στη σελίδα 43
- ➔ «Τοποθέτηση χαρτιού στην Πίσω υποδ. τροφ. χαρτ.» στη σελίδα 45
- ➔ «Λίστα τύπων χαρτιού» στη σελίδα 49
- ➔ «Επιλογές μενού για Ρυθμίσεις εκτύπωσης» στη σελίδα 86

## Εκτύπωση διπλής όψης

Μπορείτε να εκτυπώσετε και στις δύο πλευρές του χαρτιού.



### Σημείωση:

- Αυτή η λειτουργία δεν είναι διαθέσιμη για εκτύπωση χωρίς περιθώρια.
- Αν δεν χρησιμοποιήσετε χαρτί κατάλληλο για εκτύπωση διπλής όψης, η ποιότητα εκτύπωσης μπορεί να μειωθεί και να προκύψουν εμπλοκές χαρτιού.
- Ανάλογα με το χαρτί και τα δεδομένα, το μελάνι μπορεί να βγει στην άλλη πλευρά του χαρτιού.

### Σχετικές πληροφορίες

- ➔ «Διαθέσιμο χαρτί και δυνατότητες» στη σελίδα 38

## Ρυθμίσεις εκτύπωσης

Επιλέξτε **Ρυθμίσεις εκτύπωσης δύο όψεων** από το αναδυόμενο μενού. Επιλέξτε τη μέθοδο εκτύπωσης διπλής όψης και κατόπιν πραγματοποιήστε τις ρυθμίσεις **Τύπος εγγράφου**.

### Σημείωση:

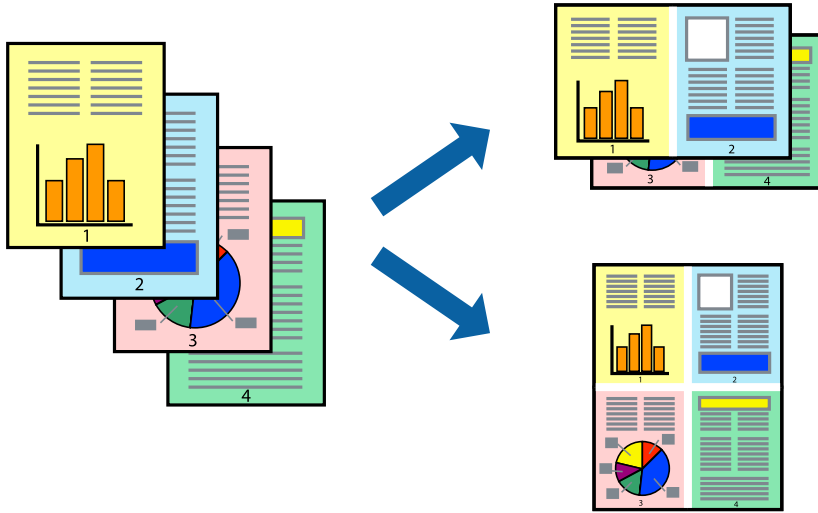
- Η ταχύτητα εκτύπωσης ενδέχεται να είναι μειωμένη ανάλογα με τον τύπο του εγγράφου.
- Όταν εκτυπώνετε φωτογραφίες με πυκνά δεδομένα, επιλέξτε **Κείμενο & Γραφικά** ή **Κείμενο & Φωτογραφίες** στις ρυθμίσεις **Τύπος εγγράφου**. Εάν εμφανιστούν κηλίδες ή διαρροές μελανιού στην άλλη πλευρά του χαρτιού κατά τη διάρκεια της εκτύπωσης, ρυθμίστε τα στοιχεία **Πυκνότητα εκτύπωσης** και **Αυξημένος χρόνος στεγνώματος μελανιού** στην επιλογή **Ρυθμίσεις**.

### Σχετικές πληροφορίες

- ➔ «Βασικά στοιχεία εκτύπωσης» στη σελίδα 79
- ➔ «Επιλογές μενού για Ρυθμίσεις εκτύπωσης δύο όψεων» στη σελίδα 86

## Εκτύπωση πολλαπλών σελίδων σε ένα φύλλο

Μπορείτε να εκτυπώσετε δύο ή τέσσερις σελίδες δεδομένων σε ένα φύλλο χαρτιού.



### Ρυθμίσεις εκτύπωσης

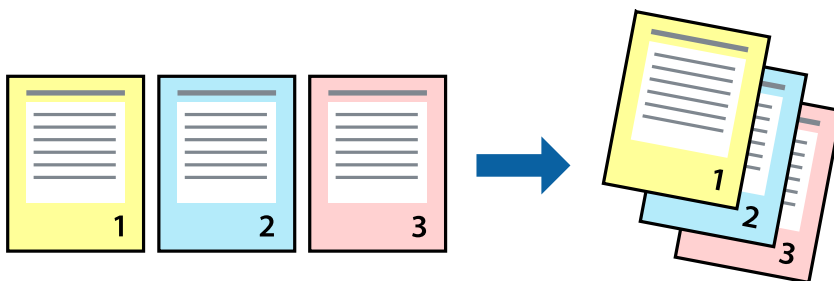
Επιλέξτε **Διάταξη** από το αναδυόμενο μενού. Ρυθμίστε τον αριθμό των σελίδων στο στοιχείο **Σελίδες ανά φύλλο**, την **Κατεύθυνση διάταξης** (σειρά σελίδων) και τα **Περιθώρια**.

#### Σχετικές πληροφορίες

- ➔ «Βασικά στοιχεία εκτύπωσης» στη σελίδα 79
- ➔ «Επιλογές μενού για διάταξη» στη σελίδα 85

## Εκτύπωση και στοίβαξη με τη σειρά των σελίδων (εκτύπωση με αντίστροφη σειρά)

Μπορείτε να εκτυπώσετε από την τελευταία σελίδα έτσι ώστε η στοίβαξη των εγγράφων να γίνεται με τη σειρά των σελίδων.



### Ρυθμίσεις εκτύπωσης

Επιλέξτε **Διαχείριση χαρτιού** από το αναδυόμενο μενού. Επιλέξτε **Αντίστροφα** ως τη ρύθμιση **Σειρά σελίδων**.

**Σχετικές πληροφορίες**

- ➔ «Βασικά στοιχεία εκτύπωσης» στη σελίδα 79
- ➔ «Επιλογές μενού για τον Χειρισμό χαρτιού» στη σελίδα 85

**Εκτύπωση ενός σμικρυσμένου ή μεγεθυμένου εγγράφου**

Μπορείτε να μειώσετε ή να μεγεθύνετε το μέγεθος ενός εγγράφου κατά ένα συγκεκριμένο ποσοστό, ή να προσαρμοστεί αυτόματα στο μέγεθος χαρτιού που έχετε τοποθετήσει στον εκτυπωτή.

**Ρυθμίσεις εκτύπωσης**

Όταν εκτυπώνετε με προσαρμογή στο μέγεθος του χαρτιού, επιλέξτε **Διαχείριση χαρτιού** από το αναδυόμενο μενού και, στη συνέχεια, επιλέξτε **Προσαρμογή στο μέγεθος του χαρτιού**. Επιλέξτε το μέγεθος χαρτιού που τοποθετήσατε στον εκτυπωτή στο στοιχείο **Μέγεθος χαρτιού προορισμού**. Εάν επιθυμείτε τη σμίκρυνση του μεγέθους του πρωτοτύπου, επιλέξτε **Κλιμάκωση μόνο προς τα κάτω**.

Όταν εκτυπώνετε σε συγκεκριμένο ποσοστό, πραγματοποιήστε ένα από τα παρακάτω.

- Επιλέξτε **Εκτύπωση** από το μενού **Αρχείο** της εφαρμογής. Επιλέξτε **Εκτυπωτής**, εισαγάγετε ένα ποσοστό στην **Κλίμακα** και, στη συνέχεια, κάντε κλικ στην **Εκτύπωση**.
- Επιλέξτε **Διαμόρφωση σελίδας** από το μενού **Αρχείο** της εφαρμογής. Επιλέξτε τον εκτυπωτή σας στο στοιχείο **Μορφοποίηση για**, εισαγάγετε ένα ποσοστό στην **Κλίμακα** και, στη συνέχεια, κάντε κλικ στο **OK**.

**Σημείωση:**

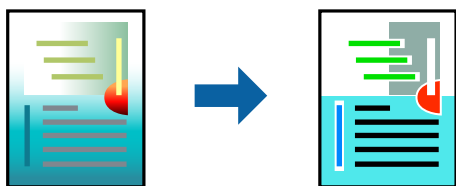
Επιλέξτε το μέγεθος χαρτιού που ορίσατε στην εφαρμογή ως ρύθμιση **Μέγεθος χαρτιού**.

**Σχετικές πληροφορίες**

- ➔ «Βασικά στοιχεία εκτύπωσης» στη σελίδα 79
- ➔ «Επιλογές μενού για τον Χειρισμό χαρτιού» στη σελίδα 85

## Προσαρμογή του χρώματος εκτύπωσης

Μπορείτε να προσαρμόσετε τα χρώματα που χρησιμοποιούνται στην εργασία εκτύπωσης.



### Σημείωση:

Αυτές οι προσαρμογές δεν εφαρμόζονται στα πρωτότυπα δεδομένα.

## Ρυθμίσεις εκτύπωσης

Επιλέξτε **Αντιστοίχιση χρωμάτων** από το αναδυόμενο μενού και, στη συνέχεια, επιλέξτε το στοιχείο **EPSON Color Controls**. Επιλέξτε **Επιλογές χρωμάτων** από το αναδυόμενο μενού και έπειτα κάποια από τις διαθέσιμες επιλογές. Κάντε κλικ στο βέλος δίπλα από την επιλογή **Σύνθετες ρυθμίσεις** και, στη συνέχεια, πραγματοποιήστε πιο λεπτομερείς ρυθμίσεις.

### Σχετικές πληροφορίες

- ➔ «Βασικά στοιχεία εκτύπωσης» στη σελίδα 79
- ➔ «Επιλογές μενού για Αντιστοίχιση χρωμάτων» στη σελίδα 85
- ➔ «Επιλογές μενού για Επιλογές χρωμάτων» στη σελίδα 86


## Ακύρωση εκτύπωσης

Μπορείτε να ακυρώσετε μια εργασία εκτύπωσης από τον υπολογιστή. Ωστόσο, δεν μπορείτε να ακυρώσετε μια εργασία εκτύπωσης από τον υπολογιστή αν έχει αποσταλεί πλήρως στον εκτυπωτή. Σε αυτήν την περίπτωση, ακυρώστε την εργασία εκτύπωσης χρησιμοποιώντας τον πίνακα ελέγχου του εκτυπωτή.

## Ακύρωση

Πατήστε το εικονίδιο του εκτυπωτή στο μενού **Πλατφόρμα**. Επιλέξτε την εργασία που θέλετε να ακυρώσετε και, στη συνέχεια, κάντε ένα από τα παρακάτω.

- OS X Mountain Lion ή νεότερη έκδοση

Κάντε κλικ στο  δίπλα στον μετρητή προόδου.

- Mac OS X v10.6.8 έως v10.7.x

Κάντε κλικ στην επιλογή **Διαγραφή**.

## Επιλογές μενού για το Πρόγραμμα οδήγησης εκτυπωτή

Ανοίξτε το παράθυρο εκτύπωσης σε μια εφαρμογή, επιλέξτε τον εκτυπωτή και, στη συνέχεια, μεταβείτε στο παράθυρο του προγράμματος οδήγησης του εκτυπωτή.

## Εκτύπωση

**Σημείωση:**

Τα μενού ποικίλλουν ανάλογα με τη επιλογή σας.

**Επιλογές μενού για διάταξη**

Pages per Sheet (Σελίδες ανά φύλλο)	Επιλέγει τον αριθμό των σελίδων που θα εκτυπωθούν σε ένα φύλλο.
Layout Direction (Κατεύθυνση διάταξης)	Καθορίστε τη σειρά με την οποία θα εκτυπωθούν οι σελίδες.
Περίγραμμα	Εκτυπώνει ένα περίγραμμα γύρω από τις σελίδες.
Reverse page orientation (Προσανατολισμός αντίστροφης σελίδας)	Περιστρέφει τις σελίδες κατά 180 μοίρες πριν από την εκτύπωση. Επιλέξτε αυτό το στοιχείο όταν εκτυπώνετε σε χαρτί, όπως π.χ. φάκελοι που τοποθετούνται με συγκεκριμένη κατεύθυνση στον εκτυπωτή.
Flip horizontally (Οριζόντια αναστροφή)	Αντιστρέφει μια εικόνα για να την εκτυπώσει όπως θα εμφανιζόταν στον καθρέπτη.

**Επιλογές μενού για Αντιστοίχιση χρωμάτων**

ColorSync	Επιλέξτε τη μέθοδο προσαρμογής χρωμάτων. Αυτές οι επιλογές προσαρμόζουν τα χρώματα μεταξύ του εκτυπωτή και της οθόνης υπολογιστή για να ελαχιστοποιούνται οι χρωματικές διαφορές.
EPSON Color Controls	

**Επιλογές μενού για τον Χειρισμό χαρτιού**

Συρραφή σελίδων	Εκτύπωση εγγράφων πολλαπλών σελίδων συρραμμένων σε σειρά και ταξινομημένων σε ομάδες.	
Σελίδες για εκτύπωση	Επιλέξτε να εκτυπώσετε μόνο τις μονές ή ζυγές σελίδες.	
Σειρά σελίδων	Επιλέξτε να εκτυπώσετε από την πρώτη ή την τελευταία σελίδα.	
Προσαρμογή στο μέγεθος του χαρτιού	Εκτυπώνει με προσαρμογή στο μέγεθος χαρτιού που τοποθετήσατε.	
	Μέγεθος χαρτιού προορισμού	Επιλέξτε το μέγεθος χαρτιού για εκτύπωση.
	Σμίκρυνση μόνο	Επιλέξτε όταν μειώνεται το μέγεθος του εγγράφου.

**Επιλογές μενού για το Εξώφυλλο**

Εκτύπωση Εξωφύλλου	Επιλέξτε αν θα εκτυπώσετε ένα εξώφυλλο. Όταν επιθυμείτε να προσθέσετε ένα οπισθόφυλλο, επιλέξτε <b>Μετά το έγγραφο</b> .
Τύπος Εξωφύλλου	Επιλέξτε τα περιεχόμενα του εξωφύλλου.

## Εκτύπωση

## Επιλογές μενού για Ρυθμίσεις εκτύπωσης

Τροφοδοσία χαρτιού	Επιλέξτε την προέλευση χαρτιού από την οποία τροφοδοτείται το χαρτί. Αν ο εκτυπωτής έχει μόνο μία προέλευση χαρτιού, αυτό το στοιχείο δεν εμφανίζεται. Με το στοιχείο <b>Αυτόματη επιλογή</b> επιλέγεται αυτόματα η προέλευση χαρτιού που ταιριάζει στη ρύθμιση χαρτιού στον εκτυπωτή.	
Τύπος μέσου	Επιλέξτε τον τύπο χαρτιού στο οποίο θέλετε να εκτυπώσετε.	
Ποιότητα εκτ.	Επιλέξτε την ποιότητα εκτύπωσης που θέλετε να χρησιμοποιήσετε για την εκτύπωση. Οι επιλογές διαφέρουν ανάλογα με τον τύπο του χαρτιού.	
Χωρίς περιθώρια	Αυτό το πλαίσιο ελέγχου ενεργοποιείται όταν επιλέγετε μέγεθος χαρτιού χωρίς περιθώρια.	
	Επέκταση	Στην εκτύπωση χωρίς περιθώρια, τα δεδομένα εκτύπωσης μεγεθύνονται λίγο περισσότερο από το μέγεθος του χαρτιού ώστε να μην εκτυπωθούν περιθώρια γύρω από τις άκρες του χαρτιού. Επιλέξτε το ποσοστό μεγέθυνσης.
Κλίμακα γκρι	Επιλέξτε το για ασπρόμαυρη εκτύπωση ή εκτύπωση στις αποχρώσεις του γκρι.	
Ανεστραμμένη εικόνα	Αντιστρέφει μια εικόνα για να την εκτυπώσει όπως θα εμφανιζόταν στον καθρέπτη.	

## Επιλογές μενού για Επιλογές χρωμάτων


Μη αυτόμ. ρυθμίσεις	Προσαρμόζει το χρώμα χειροκίνητα. Στο στοιχείο <b>Σύνθετες ρυθμίσεις</b> μπορείτε να επιλέξετε λεπτομερείς ρυθμίσεις.
PhotoEnhance	Δημιουργούνται ευκρινέστερες εικόνες με πιο ζωντανά χρώματα με την αυτόματη προσαρμογή της αντίθεσης, του κορεσμού και της φωτεινότητας των δεδομένων της πρωτότυπης εικόνας.
Όχι (Χωρίς ρύθμιση χρώματος)	Εκτυπώστε χωρίς καμία ενίσχυση ή προσαρμογή του χρώματος.

## Επιλογές μενού για Ρυθμίσεις εκτύπωσης δύο όψεων

Εκτύπωση δύο όψεων	Εκτυπώνει και στις δύο πλευρές του χαρτιού.
--------------------	---

## Ρυθμίσεις λειτουργίας για το πρόγραμμα οδήγησης του εκτυπωτή σε Mac OS

## Πρόσβαση στο παράθυρο ρυθμίσεων λειτουργίας του προγράμματος οδήγησης του εκτυπωτή σε Mac OS

Επιλέξτε Προτιμήσεις συστήματος από το μενού  > Εκτυπωτές και σαρωτές (ή Εκτύπωση και σάρωση, Εκτύπωση και φαξ) και, στη συνέχεια, επιλέξτε τον εκτυπωτή. Κάντε κλικ στην ενότητα **Επιλογές και προμήθειες** > **Επιλογές** (ή **Πρόγραμμα οδήγησης**).

## Ρυθμίσεις λειτουργίας του προγράμματος οδήγησης του εκτυπωτή σε Mac OS

- Χοντρό χαρτί και φάκελοι: Αποτρέπει τη δημιουργία κηλίδων κατά την εκτύπωση σε χοντρό χαρτί.Ωστόσο, αυτό ενδέχεται να μειώσει την ταχύτητα εκτύπωσης.
- Παράλειψη κενής σελίδας: Αποτρέπει την εκτύπωση κενών σελίδων.
- Αθόρυβη λειτουργία: Μειώνει τον θόρυβο που κάνει ο εκτυπωτής, ωστόσο ενδέχεται να μειωθεί και η ταχύτητα εκτύπωσης.
- Επιτ. προσ. η ασπρόμ. εκ.: Εκτυπώνει προσωρινά αποκλειστικά με μαύρο μελάνι.
- Εκτύπωση υψηλής ταχύτητας: Εκτυπώνει όταν η κεφαλή εκτύπωσης κινείται και προς τις δύο κατευθύνσεις.Η ταχύτητα εκτύπωσης είναι αυξημένη, αλλά η ποιότητα ενδέχεται να μειωθεί.
- Εξαγωγή εγγράφων για ταξινόμηση: Τροφοδοτήστε το χαρτί έτσι ώστε να είναι εύκολη η αρχειοθέτηση κατά την εκτύπωση οριζόντιων δεδομένων ή σε περίπτωση εκτύπωσης διπλής όψης.Η εκτύπωση σε φάκελο δεν υποστηρίζεται.
- Αφαίρεση λευκών περιγραμμάτων: Αφαιρεί τα περιττά περιθώρια κατά την εκτύπωση χωρίς περιθώρια.
- Ειδοποιήσεις προειδοποίησης: Επιτρέπει στο πρόγραμμα οδήγησης του εκτυπωτή να εμφανίσει τις προειδοποιητικές ειδοποιήσεις.
- Δημιουργία αμφίδρομης επικοινωνίας: Συνήθως, αυτό θα πρέπει να είναι ρυθμισμένο στο **Ναι**.Επιλέξτε **Όχι** όταν η λήψη των πληροφοριών του εκτυπωτή δεν είναι δυνατή επειδή γίνεται κοινή χρήση του εκτυπωτή με υπολογιστές Windows σε δίκτυο ή για οποιονδήποτε άλλο λόγο.

---

## Εκτύπωση από έξυπνες συσκευές

### Χρήση της ρύθμισης Epson iPrint

Χρησιμοποιώντας την εφαρμογή Epson iPrint, μπορείτε να εκτυπώνετε φωτογραφίες, έγγραφα και ιστοσελίδες από έξυπνες συσκευές, όπως smartphone ή tablet. Μπορείτε να χρησιμοποιήσετε την τοπική εκτύπωση, εκτυπώνοντας από μια έξυπνη συσκευή που είναι συνδεδεμένη στο ίδιο ασύρματο δίκτυο με τον εκτυπωτή σας, ή με απομακρυσμένη εκτύπωση, εκτυπώνοντας από μία απομακρυσμένη τοποθεσία μέσω Internet. Για να χρησιμοποιήσετε την απομακρυσμένη εκτύπωση, καταχωρήστε τον εκτυπωτή σας στην υπηρεσία Epson Connect.



#### Σχετικές πληροφορίες

➔ «Εκτύπωση χρησιμοποιώντας υπηρεσία δικτύου» στη σελίδα 119

### Σύνδεση από έξυπνη συσκευή μέσω Wi-Fi Direct

Πρέπει να συνδέσετε την έξυπνη συσκευή στον εκτυπωτή για να εκτυπώσετε από αυτήν.

Το Wi-Fi Direct σας δίνει τη δυνατότητα να συνδέσετε τον εκτυπωτή σας απευθείας σε συσκευές χωρίς σημείο πρόσβασης.Ο εκτυπωτής λειτουργεί ως σημείο πρόσβασης.

## Εκτύπωση



### Σημαντικό:

Όταν συνδέεστε στον εκτυπωτή από μια έξυπνη συσκευή χρησιμοποιώντας τη σύνδεση Wi-Fi Direct (Simple AP), ο εκτυπωτής συνδέεται στο ίδιο δίκτυο Wi-Fi (SSID) με την έξυπνη συσκευή και ενεργοποιείται η επικοινωνία μεταξύ τους. Εφόσον η έξυπνη συσκευή συνδέεται αυτόματα σε άλλα διαθέσιμα δίκτυα Wi-Fi σε περίπτωση απενεργοποίησης του εκτυπωτή, δεν θα συνδεθεί ξανά στο προηγούμενο δίκτυο Wi-Fi όταν ενεργοποιηθεί ξανά ο εκτυπωτής. Συνδεθείτε ξανά στο SSID του εκτυπωτή για σύνδεση Wi-Fi Direct (Simple AP) από την έξυπνη συσκευή.

1. Επιλέξτε **Ρυθμίσ** στην αρχική οθόνη.
2. Επιλέξτε **Διαχείριση συστήματος > Ρυθμίσεις δικτύου > Ρύθμ. Wi-Fi > Ρύθμιση Wi-Fi Direct > Ρύθμιση σύνδεσης**.
3. Πατήστε το κουμπί OK.
4. Πατήστε το κουμπί OK.
5. Ελέγξτε το SSID και τον κωδικό πρόσβασης που εμφανίζονται στον πίνακα ελέγχου του εκτυπωτή. Στην οθόνη Wi-Fi της έξυπνης συσκευής, επιλέξτε το SSID που εμφανίζεται στον πίνακα ελέγχου του εκτυπωτή για να πραγματοποιήσετε τη σύνδεση.

### Σημείωση:

Μπορείτε να ελέγξετε τη μέθοδο σύνδεσης στον ιστότοπο. Για να μεταβείτε στον ιστότοπο, σαρώστε τον κώδικα QR που εμφανίζεται στον πίνακα ελέγχου του εκτυπωτή χρησιμοποιώντας την έξυπνη συσκευή σας και, στη συνέχεια, μεταβείτε στην ενότητα **Ρύθμιση**.

6. Εισαγάγετε τον κωδικό πρόσβασης που εμφανίζεται στον πίνακα ελέγχου του εκτυπωτή ή στην έξυπνη συσκευή.
7. Όταν η σύνδεση δημιουργηθεί, πατήστε το κουμπί OK στον εκτυπωτή.
8. Πατήστε το κουμπί OK.

## Εγκατάσταση του Epson iPrint

Μπορείτε να εγκαταστήσετε την εφαρμογή Epson iPrint στην έξυπνη συσκευή σας από την ακόλουθη διεύθυνση URL ή τον κώδικα QR.

<http://ipr.to/c>



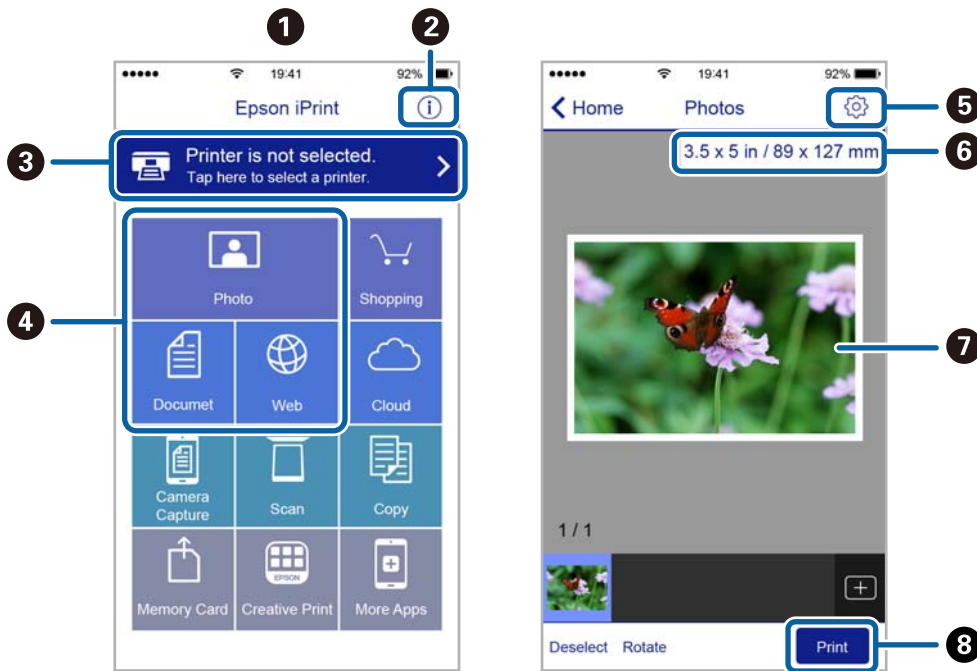
## Εκτύπωση χρησιμοποιώντας το Epson iPrint

Κάντε έναρξη της εφαρμογής Epson iPrint από την έξυπνη συσκευή σας και επιλέξτε το στοιχείο που θέλετε να χρησιμοποιήσετε από την αρχική οθόνη.



## Εκτύπωση

Οι ακόλουθες οθόνες ενδέχεται να τροποποιηθούν χωρίς προειδοποίηση.



1	Αρχική οθόνη που εμφανίζεται κατά την έναρξη της εφαρμογής.
2	Εμφανίζει πληροφορίες σχετικά με τη ρύθμιση του εκτυπωτή και Συχνές Ερωτήσεις.
3	Εμφανίζει την οθόνη στην οποία μπορείτε να επιλέξετε τον εκτυπωτή και να πραγματοποιήσετε τις ρυθμίσεις του εκτυπωτή. Αφού επιλέξετε εκτυπωτή, δεν θα χρειαστεί να τον επιλέξετε ξανά την επόμενη φορά.
4	Επιλέξτε τι θέλετε να εκτυπώσετε, όπως φωτογραφίες, έγγραφα και ιστοσελίδες.
5	Εμφανίζει την οθόνη στην οποία μπορείτε να πραγματοποιήσετε τις ρυθμίσεις του εκτυπωτή, όπως το μέγεθος και τον τύπο χαρτιού.
6	Εμφανίζει το μέγεθος χαρτιού. Όταν αυτό προβληθεί ως κουμπί, πατήστε το για να εμφανιστούν οι ρυθμίσεις χαρτιού που είναι ρυθμισμένες αυτήν τη στιγμή στον εκτυπωτή.
7	Εμφανίζει τις φωτογραφίες και τα έγγραφα που επιλέξατε.
8	Αρχίζει την εκτύπωση.

### Σημείωση:

Για να εκτυπώσετε από το μενού εγγράφων χρησιμοποιώντας iPhone, iPad και iPod touch με λειτουργικό σύστημα iOS, κάντε έναρξη της εφαρμογής Epson iPrint αφού μεταφέρετε το έγγραφο που θέλετε να εκτυπώσετε χρησιμοποιώντας τη λειτουργία κοινής χρήσης αρχείων του iTunes.

## Εκτύπωση αγγίζοντας έξυπνες συσκευές στο N-Mark

Μπορείτε απλά να συνδεθείτε και να εκτυπώσετε ακουμπώντας την έξυπνη συσκευή σας στο N-Mark του εκτυπωτή.

Βεβαιωθείτε πως έχετε προετοιμάσει τα εξής πριν χρησιμοποιήσετε αυτήν τη δυνατότητα.

## Εκτύπωση

- ❑ Ενεργοποιήστε τη λειτουργία NFC στην έξυπνη συσκευή σας.

Μόνο το Android 4.0 και οι μεταγενέστερες εκδόσεις υποστηρίζουν τη λειτουργία NFC (Near Field Communication).

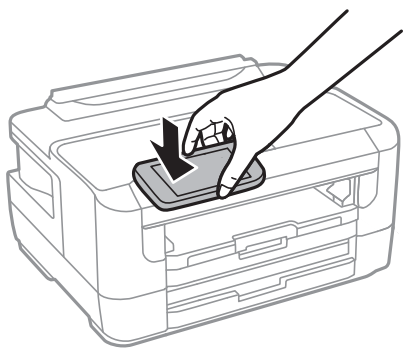
Η θέση και οι λειτουργίες NFC διαφέρουν ανάλογα με την έξυπνη συσκευή. Για περισσότερες πληροφορίες, ανατρέξτε στα έγγραφα τεκμηρίωσης που παρέχονται με την έξυπνη συσκευή σας.

- ❑ Εγκαταστήστε το Epson iPrint στην έξυπνη συσκευή σας.

Ακουμπήστε την έξυπνη συσκευή σας στο N-Mark του εκτυπωτή για να την εγκαταστήσετε.

- ❑ Ενεργοποιήστε το Wi-Fi Direct στον εκτυπωτή σας.

1. Τοποθετήστε χαρτί στον εκτυπωτή.
2. Ακουμπήστε την έξυπνη συσκευή σας στο N-Mark του εκτυπωτή.  
Γίνεται εκκίνηση του Epson iPrint.



### Σημείωση:

Ο εκτυπωτής μπορεί να μην έχει τη δυνατότητα να επικοινωνήσει με την έξυπνη συσκευή όταν υπάρχουν εμπόδια, όπως μεταλλικά αντικείμενα, ανάμεσα στο N-Mark του εκτυπωτή και την έξυπνη συσκευή.

3. Επιλέξτε το αρχείο που θέλετε να εκτυπώσετε στο Epson iPrint.
4. Στην οθόνη προεπισκόπησης με το εικονίδιο Print, ακουμπήστε ξανά την έξυπνη συσκευή σας στο N-Mark του εκτυπωτή.  
Η εκτύπωση ξεκινά.

### Σχετικές πληροφορίες

- ➔ «Τοποθέτηση χαρτιού στην Κασέτα χαρτιού» στη σελίδα 43
- ➔ «Τοποθέτηση χαρτιού στην Πίσω υποδ. τροφ. χαρτ.» στη σελίδα 45
- ➔ «Πραγματοποίηση ρυθμίσεων Wi-Fi Direct (Simple AP)» στη σελίδα 24

## Χρησιμοποιώντας το Epson Print Enabler

Μπορείτε να εκτυπώνετε ασύρματα έγγραφα, email, φωτογραφίες και ιστοσελίδες απευθείας από το Android κινητό ή το tablet σας (Android v4.4 ή νεότερη έκδοση). Με μερικές μόνο κινήσεις, η Android συσκευή σας εντοπίζει τον εκτυπωτή Epson που είναι συνδεδεμένος στο ίδιο ασύρματο δίκτυο.

1. Τοποθετήστε χαρτί στον εκτυπωτή.

## Εκτύπωση

2. Ρυθμίστε τον εκτυπωτή σας για ασύρματη εκτύπωση.
3. Στην Android συσκευή σας, εγκαταστήστε την προσθήκη Epson Print Enabler από το Google Play.
4. Συνδέστε την Android συσκευή σας στο ίδιο ασύρματο δίκτυο με τον εκτυπωτή σας.
5. Μεταβείτε στις **Ρυθμίσεις** της Android συσκευής σας, επιλέξτε **Εκτύπωση** και, στη συνέχεια, ενεργοποιήστε το Epson Print Enabler.
6. Από μια εφαρμογή Android όπως το Chrome, πατήστε το εικονίδιο του μενού και εκτυπώστε αυτό που εμφανίζεται στην οθόνη σας.

### Σημείωση:

Εάν δεν εμφανίζεται ο εκτυπωτής σας, πατήστε **Όλοι οι εκτυπωτές** και επιλέξτε τον εκτυπωτή σας.

### Σχετικές πληροφορίες

- ➔ «Τοποθέτηση χαρτιού στην Κασέτα χαρτιού» στη σελίδα 43
- ➔ «Τοποθέτηση χαρτιού στην Πίσω υποδ. τροφ. χαρτ.» στη σελίδα 45
- ➔ «Σύνδεση με έξυπνη συσκευή» στη σελίδα 20

## Χρήση της ρύθμισης AirPrint

Το AirPrint ενεργοποιεί την άμεση, ασύρματη εκτύπωση από iPhone, iPad και iPod touch με την τελευταία έκδοση iOS, καθώς και από Mac με την τελευταία έκδοση OS X ή macOS.



### Σημείωση:

Αν έχετε απενεργοποιήσει τα μηνύματα ρύθμισης παραμέτρων χαρτιού στον πίνακα ελέγχου του προϊόντος σας, δεν μπορείτε να χρησιμοποιήσετε το AirPrint. Δείτε τον παρακάτω σύνδεσμο, για να ενεργοποιήσετε τα μηνύματα, εφόσον χρειάζεται.

1. Τοποθετήστε χαρτί στο προϊόν σας.
2. Ρυθμίστε το προϊόν σας για ασύρματη εκτύπωση. Δείτε το σύνδεσμο παρακάτω.  
<http://epson.sn>
3. Συνδέστε τη συσκευή Apple σας στο ίδιο ασύρματο δίκτυο που χρησιμοποιεί το προϊόν σας.
4. Εκτυπώστε από τη συσκευή σας στο προϊόν σας.

### Σημείωση:


Για λεπτομέρειες, ανατρέξτε στη σελίδα AirPrint στον ιστότοπο της Apple.

**Σχετικές πληροφορίες**

➔ «Επιλογές μενού για Ρυθμίσεις προέλ. χαρτιού» στη σελίδα 51

---

## **Ακύρωση εργασιών που βρίσκονται σε εξέλιξη**

Πατήστε το κουμπί  για να ακυρώσετε την εργασία που βρίσκεται σε εξέλιξη.

# Αντικατάσταση δοχείων μελανιού και λοιπών αναλώσιμων

## Έλεγχος της κατάστασης του μελανιού που απομένει και του κουτιού συντήρησης

Μπορείτε να ελέγξετε τα προσεγγιστικά επίπεδα μελανιού και την προσεγγιστική ζωή σέρβις του κουτιού συντήρησης από τον πίνακα ελέγχου του υπολογιστή.

## Έλεγχος της κατάστασης του μελανιού που απομένει και του κουτιού συντήρησης — Πίνακας ελέγχου

1. Επιλέξτε **Ρυθμίς** στην αρχική οθόνη.
2. Επιλέξτε **Επίπεδα μελάνης**.

**Σημείωση:**

Η ένδειξη στο δεξί άκρο υποδηλώνει τον διαθέσιμο χώρο στο κουτί συντήρησης.

## Έλεγχος της κατάστασης του μελανιού που απομένει και του κουτιού συντήρησης - Windows

1. Μεταβείτε στο παράθυρο του προγράμματος οδήγησης του εκτυπωτή.
2. Κάντε κλικ στο **EPSON Status Monitor 3** στην καρτέλα **Συντήρηση** και στη συνέχεια κάντε κλικ στο στοιχείο **Λεπτομέρειες**.


**Σημείωση:**

Αν το **EPSON Status Monitor 3** είναι απενεργοποιημένο, κάντε κλικ στην επιλογή **Πρόσθετες ρυθμίσεις** στην καρτέλα **Συντήρηση**, και έπειτα επιλέξτε **Ενεργοποίηση του EPSON Status Monitor 3**.

### Σχετικές πληροφορίες

➔ [«Πρόσβαση στο πρόγραμμα οδήγησης του εκτυπωτή»](#) στη σελίδα 59


## Έλεγχος της κατάστασης του μελανιού που απομένει και του κουτιού συντήρησης — Mac OS

1. Επιλέξτε **Προτιμήσεις συστήματος** από το μενού  > **Εκτυπωτές και σαρωτές** (ή **Εκτύπωση και σάρωση, Εκτύπωση και φαξ**) και, στη συνέχεια, επιλέξτε τον εκτυπωτή.
2. Κάντε κλικ στην επιλογή **Επιλογές και προμήθειες** > **Βοήθημα** > **Άνοιγμα Βοηθήματος εκτυπωτή**.
3. Κάντε κλικ στην επιλογή **EPSON Status Monitor**.

## Κωδικοί δοχείων μελανιού

Οι ακόλουθοι είναι οι κωδικοί για τα αυθεντικά δοχεία μελανιού Epson.

Για την Ευρώπη

Εικονίδιο	BK: Black (Μαύρο)	C: Cyan (Γαλάζιο)	M: Magenta (Ματζέντα)	Y: Yellow (Κίτρινο)
Ξυπνητήρι 	27 27XL* 27XXL*	27 27XL*	27 27XL*	27 27XL*

\* Τα «XL» και «XXL» υποδεικνύουν μεγάλο δοχείο.

Για Ασία

BK: Black (Μαύρο)	C: Cyan (Γαλάζιο)	M: Magenta (Ματζέντα)	Y: Yellow (Κίτρινο)
188	188	188	188

Η Epson συνιστά τη χρήση γνήσιων δοχείων μελανιού Epson. Η Epson δεν μπορεί να εγγυηθεί την ποιότητα ή την αξιοπιστία των μη γνήσιων μελανιών. Η χρήση μη γνήσιων μελανιών ενδέχεται να προκαλέσει ζημιά η οποία δεν καλύπτεται από τις εγγυήσεις της Epson και, σε συγκεκριμένες περιπτώσεις, ενδέχεται να οδηγήσει σε μη αναμενόμενη συμπεριφορά του εκτυπωτή. Δεν είναι δυνατή η εμφάνιση πληροφοριών σχετικά με τα επίπεδα μη γνήσιων μελανιών.

### Σημείωση:

- Δεν διατίθενται όλα τα δοχεία σε όλες τις περιοχές.
- Οι κωδικοί των δοχείων μελανιού μπορεί να διαφέρουν ανάλογα με την τοποθεσία. Για τους σωστούς κωδικούς στην περιοχή σας, επικοινωνήστε με την υποστήριξη Epson.
- Οι χρήστες που βρίσκονται στην Ευρώπη, θα πρέπει να επισκεφθούν την ακόλουθη τοποθεσία Web για πληροφορίες σχετικά με τις αποδόσεις των δοχείων μελανιού Epson.

<http://www.epson.eu/pageyield>

### Σχετικές πληροφορίες

➔ «Ιστοσελίδα τεχνικής υποστήριξης στο Web» στη σελίδα 158

## Προφυλάξεις χειρισμού των δοχείων μελανιού

Διαβάστε τις ακόλουθες οδηγίες προτού αντικαταστήσετε τα δοχεία μελανιού.

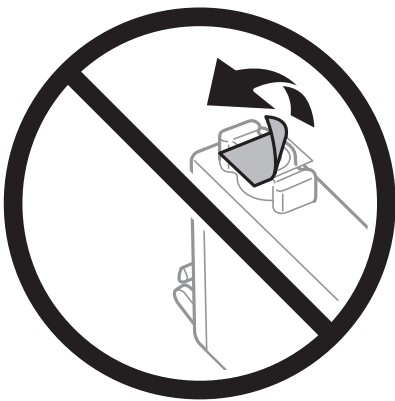
## Αντικατάσταση δοχείων μελανιού και λοιπών αναλώσιμων

### Προφυλάξεις χειρισμού

- Αποθηκεύστε τα δοχεία μελανιού σε θερμοκρασία δωματίου και διατηρήστε τα μακριά από άμεση ηλιακή ακτινοβολία.
- Η Epson συστήνει τη χρήση του δοχείου μελανιού πριν την ημερομηνία που αναγράφεται στη συσκευασία.
- Για καλύτερα αποτελέσματα, αναλώστε τα δοχεία μελανιού εντός έξι μηνών από το άνοιγμα της συσκευασίας.
- Για καλύτερα αποτελέσματα, αποθηκεύστε τις συσκευασίες των δοχείων μελανιού με το κάτω μέρος προς τα κάτω.
- Αφού φέρετε ένα δοχείο μελανιού μέσα από μέρος δροσερής αποθήκευσης, αφήστε το να έρθει σε θερμοκρασία δωματίου τουλάχιστον τρεις ώρες πριν το χρησιμοποιήσετε.
- Μην ανοίγετε τη συσκευασία του δοχείου μελανιού αν δεν είστε έτοιμοι να το τοποθετήσετε στον εκτυπωτή. Το δοχείο παρέχεται σε συσκευασία κενού για τη διατήρηση της αξιοπιστίας του. Αν αφήσετε ένα δοχείο εκτός της συσκευασίας του για μεγάλο χρονικό διάστημα πριν το χρησιμοποιήσετε, ενδέχεται να μην είναι δυνατή η κανονική εκτύπωση.
- Να είστε προσεκτικοί ώστε να μην σπάσετε τα άγκιστρα στη πλευρά του δοχείου μελανιού όταν το αφαιρείτε από τη συσκευασία του.
- Πρέπει να αφαιρέσετε την κίτρινη ταινία από το δοχείο πριν το τοποθετήσετε. Διαφορετικά, η ποιότητα εκτύπωσης μπορεί να υποβαθμιστεί ή να μην έχετε τη δυνατότητα εκτύπωσης. Μην αφαιρείτε και μην σκίζετε την ετικέτα του δοχείου. Μπορεί να προκληθούν διαρροές.



- Μην αφαιρέσετε την διάφανη ετικέτα σφράγισης από το κάτω μέρος του δοχείου. Ενδεχομένως να μην μπορεί να χρησιμοποιηθεί το δοχείο.



## Αντικατάσταση δοχείων μελανιού και λοιπών αναλώσιμων

- ❑ Μην αγγίζετε τις ενότητες που παρουσιάζονται στην απεικόνιση. Ενδέχεται να επηρεαστεί η κανονική λειτουργία και η εκτύπωση.



- ❑ Για να εκτυπώσετε, πρέπει να εγκαταστήσετε όλα τα δοχεία μελανιού.
- ❑ Μην αντικαθιστάτε τα δοχεία μελανιού ενώ η συσκευή είναι απενεργοποιημένη. Μην μετακινείτε την κεφαλή εκτύπωσης χειροκίνητα. Διαφορετικά, ενδέχεται να καταστρέψετε τον εκτυπωτή.
- ❑ Μην απενεργοποιήσετε τον εκτυπωτή κατά τη φόρτωση του μελανιού. Αν η φόρτωση του μελανιού δεν ολοκληρωθεί, ενδέχεται να μην είναι δυνατή η εκτύπωση.
- ❑ Μην αφήνετε τον εκτυπωτή χωρίς δοχεία μελανιού και μην απενεργοποιείτε τον εκτυπωτή κατά τη διάρκεια της αντικατάστασης των δοχείων. Διαφορετικά, το μελάνι που παραμένει στα ακροφύσια της κεφαλής εκτύπωσης θα στεγνώσει και μπορεί να μην έχετε τη δυνατότητα να εκτυπώσετε.
- ❑ Αν χρειαστεί να αφαιρέσετε προσωρινά ένα δοχείο μελανιού, φροντίστε να προστατέψετε την περιοχή παροχής μελανιού από σκόνη και βρωμιά. Αποθηκεύστε το δοχείο μελανιού στο ίδιο περιβάλλον με τον εκτυπωτή, με τη θύρα παροχής μελανιού προς τα κάτω ή πλαγίως. Μην αποθηκεύετε τα δοχεία μελανιού με τη θύρα παροχής μελανιού προς τα επάνω. Επειδή η θύρα παροχής μελανιού είναι εξοπλισμένη με μια βαλβίδα η οποία έχει σχεδιαστεί για τον περιορισμό της αποδέσμευσης επιπλέον μελανιού, δεν χρειάζεται να παρέχετε τα δικά σας καλύμματα ή πώματα.
- ❑ Τα δοχεία μελανιού που αφαιρούνται ενδέχεται να έχουν μελάνι γύρω από τη θύρα παροχής μελανιού. Κατά την αφαίρεση των δοχείων, να είστε προσεκτικοί ώστε να μην λερωθεί με μελάνι η γύρω περιοχή.
- ❑ Αυτός ο εκτυπωτής χρησιμοποιεί δοχεία μελανιού εξοπλισμένα με ένα πράσινο τσιπάκι το οποίο παρακολουθεί πληροφορίες όπως η ποσότητα μελανιού που απομένει για κάθε δοχείο. Αυτό σημαίνει ότι ακόμη και αν το δοχείο αφαιρεθεί από τον εκτυπωτή πριν εξαντληθεί το περιεχόμενό του, εξακολουθείτε να έχετε τη δυνατότητα να χρησιμοποιήσετε το δοχείο, όταν το τοποθετήσετε εκ νέου στον εκτυπωτή. Ωστόσο, κατά την επανατοποθέτηση ενός δοχείου, ενδέχεται να καταναλωθεί μια ποσότητα μελανιού για την εγγύηση της απόδοσης του εκτυπωτή.
- ❑ Για μέγιστη αποδοτικότητα μελανιού, αφαιρείτε τα δοχεία μελανιού μόνο όταν είστε έτοιμοι να τα αντικαταστήσετε. Τα δοχεία μελανιού με κατάσταση χαμηλού επιπέδου μελανιού ενδεχομένως να μην μπορούν να χρησιμοποιηθούν όταν τοποθετηθούν εκ νέου.
- ❑ Για την καλύτερη δυνατή ποιότητα εκτύπωσης και για την προστασία της κεφαλής εκτύπωσης, ένα μεταβλητό απόθεμα μελανιού παραμένει στο δοχείο όταν ο εκτυπωτής σας δείχνει ότι πρέπει να αντικαταστήσετε το δοχείο. Οι αποδόσεις που παρουσιάζονται δεν περιλαμβάνουν αυτήν την εφεδρική ποσότητα.
- ❑ Παρόλο που τα δοχεία μελανιού ενδέχεται να περιέχουν ανακυκλωμένα υλικά, αυτό δεν επηρεάζει τη λειτουργία ή την απόδοση του εκτυπωτή.



## Αντικατάσταση δοχείων μελανιού και λοιπών αναλώσιμων

- Ενδέχεται να υπάρξουν αλλαγές στις προδιαγραφές και την εμφάνιση του δοχείου μελανιού χωρίς προηγούμενη ειδοποίηση για τη βελτίωση.
- Μην αποσυναρμολογήσετε και μην κάνετε μετατροπές στο δοχείο μελανιού, διαφορετικά ο εκτυπωτής ενδέχεται να μη λειτουργεί κανονικά.
- Δεν μπορείτε να χρησιμοποιήσετε τα αρχικά δοχεία μελανιού του εκτυπωτή για την αντικατάσταση.
- Οι ποσότητες που αναφέρονται ποικίλουν ανάλογα με τις εικόνες που εκτυπώνετε, τον τύπο χαρτιού που χρησιμοποιείτε, τη συχνότητα των εκτυπώσεων σας και τις συνθήκες περιβάλλοντος, όπως η θερμοκρασία.

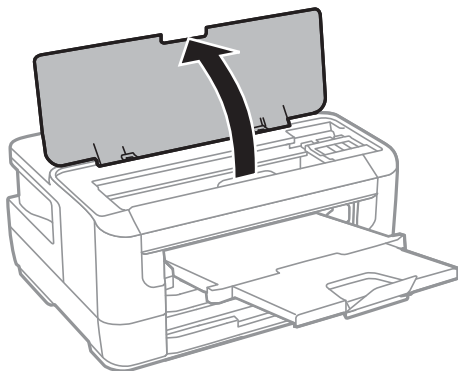
### Κατανάλωση μελάνης

- Για τη διατήρηση της βέλτιστης απόδοσης της κεφαλής εκτύπωσης, καταναλώνεται μελάνι από ορισμένα δοχεία μελανιού, όχι μόνο κατά τη διάρκεια της εκτύπωσης αλλά και κατά τις λειτουργίες συντήρησης όπως η αντικατάσταση δοχείων μελανιού και ο καθαρισμός της κεφαλής εκτύπωσης.
- Κατά τη μονόχρωμη εκτύπωση ή την εκτύπωση σε κλίμακα του γκρι, ενδέχεται να χρησιμοποιείται έγχρωμο αντί για μαύρο μελάνι, ανάλογα με τον τύπο χαρτιού ή τις ρυθμίσεις ποιότητας εκτύπωσης. Αυτό οφείλεται στο γεγονός ότι για τη δημιουργία μαύρου μελανιού απαιτείται μείγμα έγχρωμων μελανιών.
- Κατά την αρχική εγκατάσταση, χρησιμοποιούνται εν μέρει τα δοχεία μελανιού που περιέχονται στη συσκευασία του εκτυπωτή. Για τη δημιουργία εκτυπωμένων εγγράφων υψηλής ποιότητας, η κεφαλή εκτύπωσης στον εκτυπωτή σας θα φορτωθεί πλήρως με μελάνι. Αυτή η διαδικασία που εκτελείται μία φορά καταναλώνει κάποια ποσότητα μελανιού, με αποτέλεσμα τα συγκεκριμένα δοχεία να εκτυπώσουν λιγότερες σελίδες σε σύγκριση με τα επόμενα δοχεία μελανιού που θα χρησιμοποιήσετε.

---

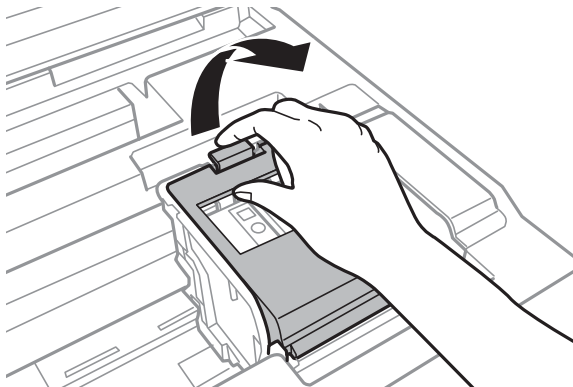
## Αντικατάσταση δοχείων μελανιού

1. Κάντε μία από τις ενέργειες που ακολουθούν.
  - Όταν σας ζητηθεί να αντικαταστήσετε τα δοχεία μελανιού:  
Ελέγξτε ποιο δοχείο μελανιού χρειάζεται αντικατάσταση και, στη συνέχεια, επιλέξτε **Αντικατάσταση**.
  - Όταν αντικαθιστάτε δοχεία μελανιού πριν αυτά εξαντληθούν:  
Επιλέξτε **Ρυθμίς > Συντήρηση > Αντικατάσταση θήκης μελαν.** από την αρχική οθόνη.
2. Πατήστε το κουμπί OK.
3. Ανοίξτε το κάλυμμα του εκτυπωτή.

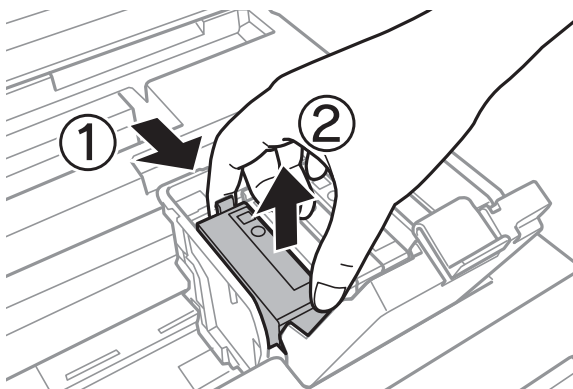


### Αντικατάσταση δοχείων μελανιού και λοιπών αναλώσιμων

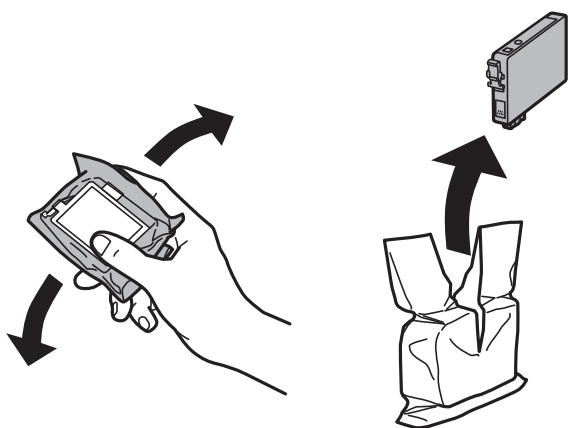
4. Ανοίξτε το κάλυμμα των δοχείων μελανιού.



5. Πιέστε τη γλωττίδα στο δοχείο μελανιού και τραβήξτε το ευθεία προς τα πάνω. Εάν δεν μπορείτε να αφαιρέσετε το δοχείο μελανιού, τραβήξτε το με δύναμη.



6. Ανακινήστε απαλά το νέο δοχείο μελανιού τέσσερις ή πέντε φορές και, στη συνέχεια, αφαιρέστε το από τη συσκευασία του.

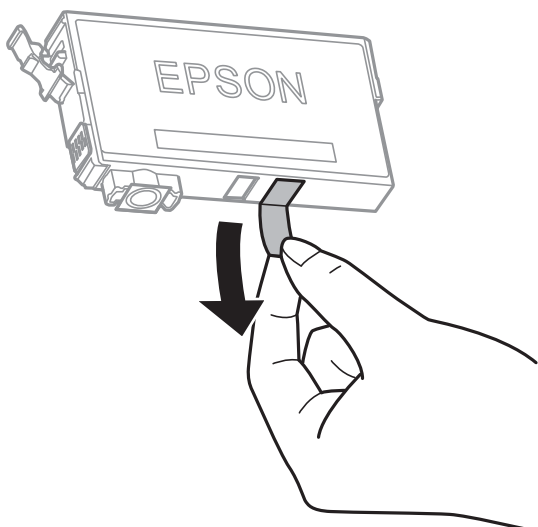


**!** **Σημαντικό:**

Μην ανακινείτε τα δοχεία μετά από το άνοιγμα της συσκευασίας, καθώς ενδέχεται αν υπάρξουν διαρροές.

## Αντικατάσταση δοχείων μελανιού και λοιπών αναλώσιμων

7. Αφαιρέστε μόνο την κίτρινη ταινία.

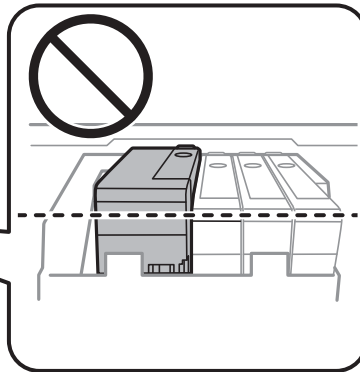
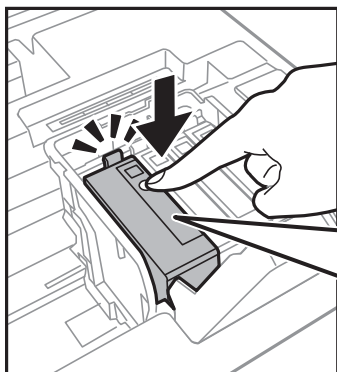
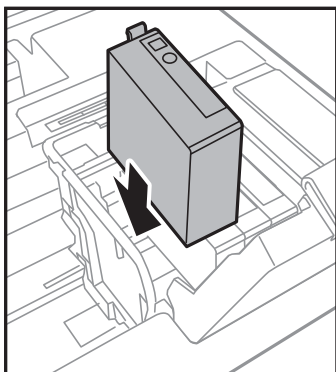


**!** Σημαντικό:

Μην αγγίζετε τις ενότητες που παρουσιάζονται στην απεικόνιση. Ενδέχεται να επηρεαστεί η κανονική λειτουργία και η εκτύπωση.

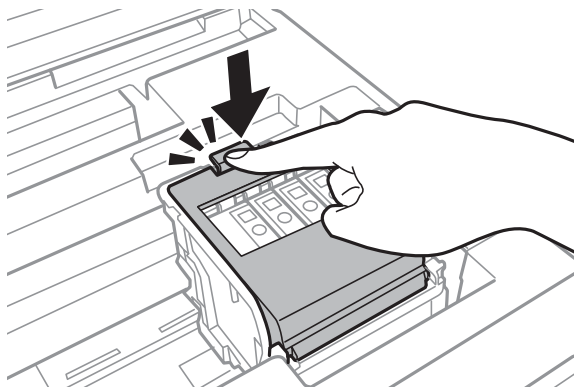


8. Εισάγετε το νέο δοχείο μελανιού και, στη συνέχεια, πιέστε το προς τα κάτω με δύναμη.



## Αντικατάσταση δοχείων μελανιού και λοιπών αναλώσιμων

9. Κλείστε το κάλυμμα του δοχείου μελανιού.



10. Πατήστε το κουμπί OK για να βεβαιωθείτε ότι τα δοχεία έχουν εγκατασταθεί σωστά.

11. Κλείστε το κάλυμμα του εκτυπωτή.

Η φόρτιση του μελανιού ξεκινά.



**Σημαντικό:**

Μην απενεργοποιήσετε τον εκτυπωτή κατά τη φόρτωση του μελανιού. Αν η φόρτωση του μελανιού δεν ολοκληρωθεί, ενδέχεται να μην είναι δυνατή η εκτύπωση.

### Σχετικές πληροφορίες

- ➔ «Κωδικοί δοχείων μελανιού» στη σελίδα 94
- ➔ «Προφυλάξεις χειρισμού των δοχείων μελανιού» στη σελίδα 94

---

## Κωδικός κουτιού συντήρησης

Η Epson συνιστά τη χρήση γνήσιου κουτιού συντήρησης Epson.

Ο ακόλουθος είναι ο κωδικός για το αυθεντικό κουτί συντήρησης Epson.

T6711

---

## Προφυλάξεις κατά τον χειρισμό του κιβωτίου συντήρησης

Διαβάστε τις ακόλουθες οδηγίες πριν από την αντικατάσταση του κιβωτίου συντήρησης.

- Μην ακουμπάτε το πράσινο τσιπ στο πλάι του κουτιού συντήρησης. Ενδέχεται να επηρεαστεί η κανονική λειτουργία και η εκτύπωση.
- Μην τοποθετείτε ή κρατάτε το κουτί συντήρησης υπό κλίση έως ότου σφραγιστεί στην πλαστική σακούλα. Διαφορετικά, ενδεχομένως να υπάρξει διαρροή μελανιού.
- Διατηρήστε το κουτί συντήρησης μακριά από το άμεσο ηλιακό φως.

## Αντικατάσταση δοχείων μελανιού και λοιπών αναλώσιμων

- ❑ Μην αντικαθιστάτε το κουτί συντήρησης κατά τη διάρκεια της εκτύπωσης. Διαφορετικά, ενδέχεται να υπάρξει διαρροή μελανιού.
- ❑ Μην επαναχρησιμοποιείτε το κουτί συντήρησης που έχετε αφαιρέσει και αφήσει για μεγάλο χρονικό διάστημα. Το μελάνι στο εσωτερικό του κουτιού θα έχει στερεοποιηθεί και δεν μπορεί να απορροφηθεί άλλο μελάνι.
- ❑ Μην αφαιρείτε το κουτί συντήρησης εκτός αν πρόκειται να το αντικαταστήσετε. Διαφορετικά, ενδέχεται να υπάρξει διαρροή μελανιού.

## Αντικατάσταση κιβωτίου συντήρησης

Σε ορισμένους κύκλους εκτύπωσης, ενδέχεται να συγκεντρωθεί πολύ μικρή ποσότητα πλεονάζοντος μελανιού στο κουτί συντήρησης. Προς αποφυγή διαρροής μελανιού από το κουτί συντήρησης, ο εκτυπωτής έχει σχεδιαστεί να σταματά την εκτύπωση όταν η χωρητικότητα απορρόφησης του κουτιού συντήρησης φτάσει στο όριό της. Το αν και κάθε πότε πρέπει να το αντικαθιστάτε εξαρτάται από το πόσες σελίδες και τι υλικό εκτυπώνετε, καθώς και από τους κύκλους καθαρισμού του εκτυπωτή. Αντικαταστήστε το κουτί συντήρησης όταν σας ζητηθεί. Το Epson Status Monitor, η οθόνη LCD ή οι λυχνίες του πίνακα ελέγχου σας δείχνουν πότε χρειάζεται αντικατάσταση αυτό το εξάρτημα. Το γεγονός ότι χρειάζεται να αντικατασταθεί το κουτί δεν σημαίνει ότι ο εκτυπωτής έχει πάψει να λειτουργεί σύμφωνα με τις προδιαγραφές του. Η εγγύηση της Epson δεν καλύπτει το κόστος της αντικατάστασης. Η επισκευή του συγκεκριμένου εξαρτήματος αποτελεί ευθύνη του χρήστη.

1. Αφαιρέστε το νέο κουτί συντήρησης από τη συσκευασία.



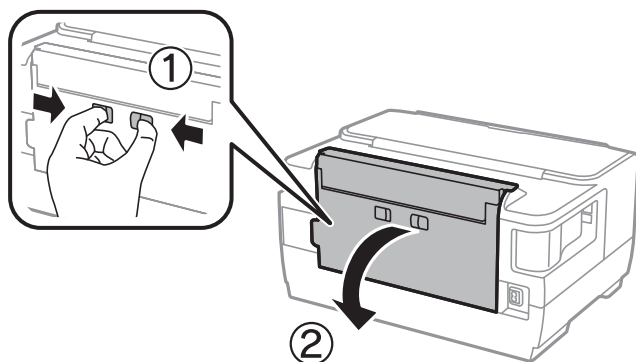
### Σημαντικό:

Μην ακουμπάτε το πράσινο τσιπ στο πλάι του κουτιού συντήρησης. Ενδέχεται να επηρεαστεί η κανονική λειτουργία και η εκτύπωση.

### Σημείωση:

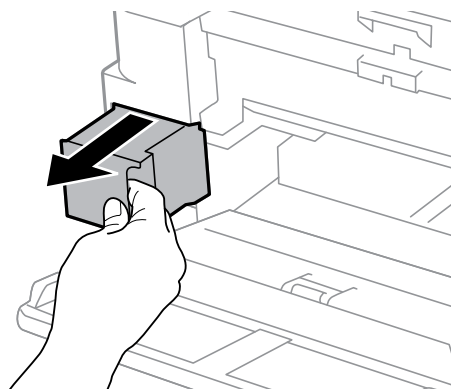
Μία διαφανής σακούλα για το χρησιμοποιημένο κιβώτιο συντήρησης παρέχεται με το νέο κιβώτιο συντήρησης.

2. Ανοίξτε το πίσω κάλυμμα 1.

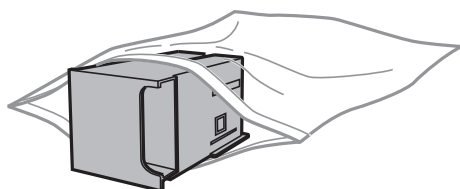


## Αντικατάσταση δοχείων μελανιού και λοιπών αναλώσιμων

3. Αφαιρέστε το χρησιμοποιημένο κουτί συντήρησης.



4. Τοποθετήστε το χρησιμοποιημένο κουτί συντήρησης στη διαφανή σακούλα που παρέχεται με το νέο κουτί συντήρησης και σφραγίστε τη.



**!** **Σημαντικό:**

Μην τοποθετείτε ή κρατάτε το κουτί συντήρησης υπό κλίση έως ότου σφραγιστεί στην πλαστική σακούλα. Διαφορετικά, ενδεχομένως να υπάρξει διαρροή μελανιού.

5. Εισαγάγετε το νέο κουτί συντήρησης πλήρως μέσα στον εκτυπωτή.
6. Κλείστε το πίσω κάλυμμα 1.

### Σχετικές πληροφορίες

- ➔ «Κωδικός κουτιού συντήρησης» στη σελίδα 100
- ➔ «Προφυλάξεις κατά τον χειρισμό του κιβωτίου συντήρησης» στη σελίδα 100

---

## Προσωρινή εκτύπωση με Μαύρο μελάνι

Όταν εξαντλείται το έγχρωμο μελάνι και εξακολουθεί να υπάρχει μαύρο μελάνι, μπορείτε να χρησιμοποιήσετε τις παρακάτω ρυθμίσεις για λίγο χρόνο χρησιμοποιώντας μαύρο μελάνι.

- Τύπος χαρτιού: απλό χαρτί, Φάκελος
- Χρώμα: Ασπρόμαυρη ή **Κλίμακα γκρι**
- Χωρίς περιθώρια: Μη επιλεγμένο
- EPSON Status Monitor 3: Ενεργοποιημένο (Κατά την εκτύπωση από το πρόγραμμα οδήγησης του εκτυπωτή στα Windows.)

Καθώς η συγκεκριμένη δυνατότητα διατίθεται μόνο για περίπου πέντε ημέρες, αντικαταστήστε το δοχείο του μελανιού που έχει αναλωθεί το συντομότερο δυνατό.

## Αντικατάσταση δοχείων μελανιού και λοιπών αναλώσιμων

### Σημείωση:

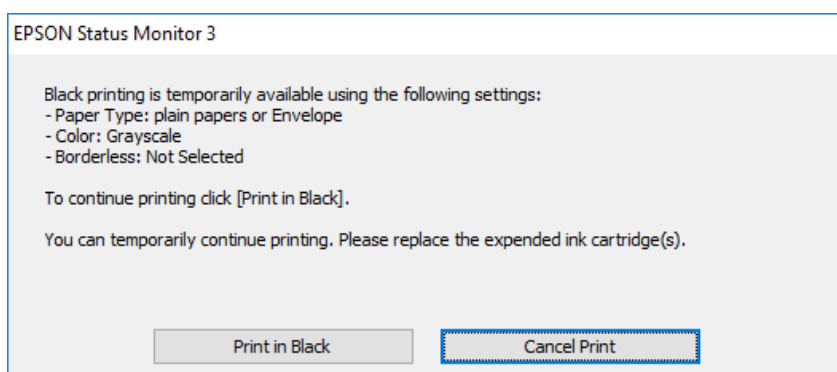
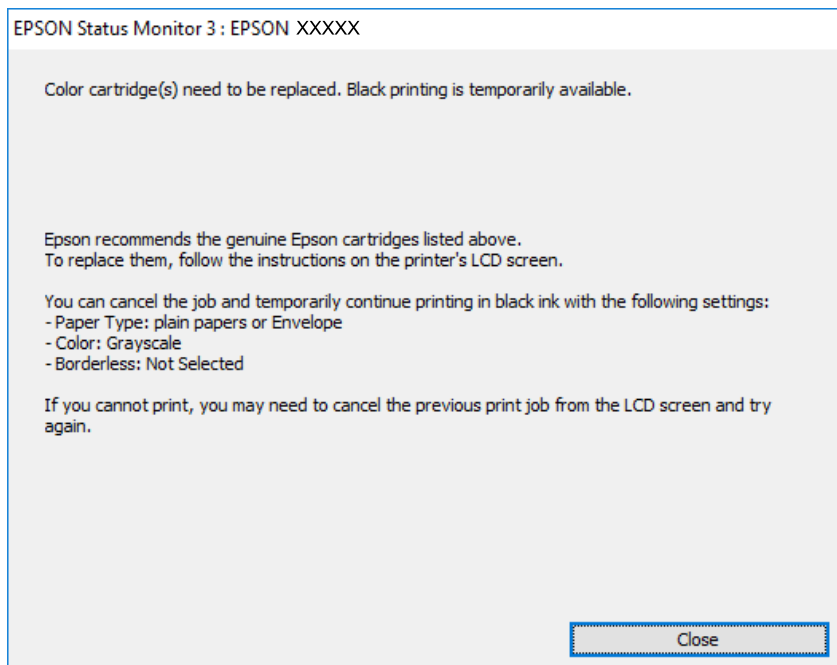
- Αν η επιλογή **EPSON Status Monitor 3** έχει απενεργοποιηθεί, μεταβείτε στο πρόγραμμα οδήγησης εκτυπωτή, κάντε κλικ στην επιλογή **Πρόσθετες ρυθμίσεις** στην καρτέλα **Συντήρηση** και, στη συνέχεια, επιλέξτε **Ενεργοποίηση του EPSON Status Monitor 3**.
- Η διαθεσιμότητα αυτής της δυνατότητας εξαρτάται από τις συνθήκες χρήσης.

## Προσωρινή εκτύπωση με μαύρο μελάνι — Πίνακας ελέγχου

1. Όταν εμφανιστεί ένα μήνυμα που σας ζητά να αντικαταστήσετε τα δοχεία μελανιού, πατήστε το κουμπί **OK**.  
Εμφανίζεται ένα μήνυμα που σας ενημερώνει ότι μπορείτε να εκτυπώσετε προσωρινά με μαύρο μελάνι.
2. Ελέγξτε το μήνυμα και, στη συνέχεια, πατήστε το κουμπί **OK**.
3. Εάν θέλετε να πραγματοποιήσετε μονόχρωμη εκτύπωση, επιλέξτε **Ακύρωση εκτύπωσης**.  
Η εργασία που βρίσκεται σε εξέλιξη θα ακυρωθεί και μπορείτε να εκτυπώσετε σε απλό χαρτί χωρίς περιθώρια γύρω από τις άκρες.

## Προσωρινή εκτύπωση με μαύρο μελάνι — Windows

1. Όταν εμφανίζεται το ακόλουθο παράθυρο, ακυρώστε την εκτύπωση.



### Σημείωση:

Αν δεν μπορείτε να ακυρώσετε την εκτύπωση από τον υπολογιστή, ακυρώστε χρησιμοποιώντας τον πίνακα ελέγχου του εκτυπωτή.

2. Μεταβείτε στο παράθυρο του προγράμματος οδήγησης του εκτυπωτή.
3. Απενεργοποιήστε την επιλογή **Χωρίς περιθώρια** στην καρτέλα **Κύριο**.
4. Επιλέξτε **απλό χαρτί** ή **Φάκελος** για τη ρύθμιση **Τύπος χαρτιού** στην καρτέλα **Κύριο**.
5. Επιλέξτε **Κλίμακα γκρι**.
6. Ρυθμίστε τα λοιπά στοιχεία στις καρτέλες **Κύριο** και **Άλλες επιλογές** όπως απαιτείται και έπειτα κάντε κλικ στο **OK**.
7. Κάντε κλικ στην επιλογή **Εκτύπωση**.



8. Κάντε κλικ στην επιλογή **Ασπρόμαυρη εκτύπωση** στο παράθυρο που εμφανίζεται.

### Σχετικές πληροφορίες

➔ [«Πρόσβαση στο πρόγραμμα οδήγησης του εκτυπωτή»](#) στη σελίδα 59

## Προσωρινή εκτύπωση με μαύρο μελάνι — Mac OS


### Σημείωση:

Για να χρησιμοποιήσετε αυτή τη δυνατότητα μέσω ενός δικτύου, συνδεθείτε με **Bonjour**.

1. Πατήστε το εικονίδιο του εκτυπωτή στο μενού **Πλατφόρμα**.
2. Ακυρώστε την εργασία.

### Σημείωση:

Αν δεν μπορείτε να ακυρώσετε την εκτύπωση από τον υπολογιστή, ακυρώστε χρησιμοποιώντας τον πίνακα ελέγχου του εκτυπωτή.

3. Επιλέξτε **Προτιμήσεις συστήματος** από το μενού  > **Εκτυπωτές και σαρωτές** (ή **Εκτύπωση και σάρωση, Εκτύπωση και φαξ**) και, στη συνέχεια, επιλέξτε τον εκτυπωτή. Κάντε κλικ στην ενότητα **Επιλογές και προμήθειες** > **Επιλογές** (ή **Πρόγραμμα οδήγησης**).
4. Επιλέξτε **Ναι** για τη ρύθμιση **Επιτ. προσ. η ασπρόμ. εκ.**.
5. Μεταβείτε στο παράθυρο διαλόγου εκτύπωσης.
6. Επιλέξτε **Ρυθμίσεις εκτύπωσης** από το αναδυόμενο μενού.
7. Επιλέξτε οποιοδήποτε μέγεθος χαρτιού εκτός από το μέγεθος χωρίς περιθώρια ως ρύθμιση του στοιχείου **Μέγεθος χαρτιού**.
8. Επιλέξτε **απλό χαρτί** ή **Φάκελος** ως τη ρύθμιση του στοιχείου **Τύπος μέσου**.
9. Επιλέξτε **Κλίμακα γκρι**.
10. Ρυθμίστε τα υπόλοιπα στοιχεία όπως απαιτείται.
11. Κάντε κλικ στην επιλογή **Εκτύπωση**.

---

## Εξοικονόμηση μαύρου μελανιού, όταν η στάθμη στο δοχείο είναι χαμηλή (για Windows μόνο)

Όταν η στάθμη του μαύρου μελανιού είναι χαμηλή και απομένει αρκετό έγχρωμο μελάνι, μπορείτε να χρησιμοποιήσετε ένα μείγμα έγχρωμων μελανιών για να δημιουργήσετε μαύρο. Μπορείτε να συνεχίσετε την εκτύπωση ενώ ετοιμάζετε δοχείο αντικατάστασης μαύρου μελανιού.

Αυτή η δυνατότητα είναι διαθέσιμη μόνο όταν επιλέγετε τις ακόλουθες ρυθμίσεις στο πρόγραμμα οδήγησης του εκτυπωτή.

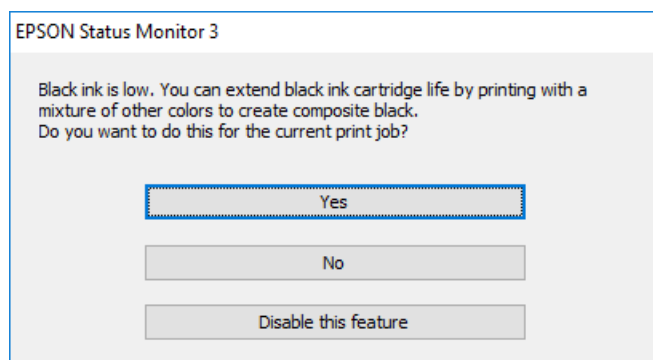
- Τύπος χαρτιού: **απλό χαρτί**
- Ποιότητα: **Βασική**

## Αντικατάσταση δοχείων μελανιού και λοιπών αναλώσιμων

- EPSON Status Monitor 3: Ενεργοποιημένο

### Σημείωση:

- Αν το **EPSON Status Monitor 3** είναι απενεργοποιημένο, μεταβείτε στο πρόγραμμα οδήγησης του εκτυπωτή, κάντε κλικ στην επιλογή **Πρόσθετες ρυθμίσεις** στην καρτέλα **Συντήρηση**, και έπειτα επιλέξτε **Ενεργοποίηση του EPSON Status Monitor 3**.
- Το σύνθετο μαύρο είναι ελαφρώς διαφορετικό από το απλό μαύρο. Επιπλέον, η ταχύτητα εκτύπωσης είναι μειωμένη.
- Για τη διατήρηση της ποιότητας της κεφαλής εκτύπωσης, καταναλώνεται επίσης μαύρο μελάνι.



Επιλογές	Περιγραφή
Ναι	Επιλέξτε ώστε να χρησιμοποιήσετε ένα μείγμα έγχρωμων μελανιών, για να δημιουργήσετε μαύρο. Αυτό το παράθυρο εμφανίζεται την επόμενη φορά που θα εκτυπώσετε παρόμοια εργασία.
Όχι	Επιλέξτε για να συνεχίσετε να χρησιμοποιείτε το εναπομένον μαύρο μελάνι. Αυτό το παράθυρο εμφανίζεται την επόμενη φορά που θα εκτυπώσετε παρόμοια εργασία.
Όχι, ποτέ	Επιλέξτε για να συνεχίσετε να χρησιμοποιείτε το εναπομένον μαύρο μελάνι. Αυτό το παράθυρο δεν εμφανίζεται έως ότου αντικαταστήσετε το δοχείο μαύρου μελανιού και φτάσει εκ νέου σε χαμηλό επίπεδο.

# Συντήρηση του Εκτυπωτή

## Έλεγχος και καθαρισμός της κεφαλής εκτύπωσης

Αν τα ακροφύσια είναι φραγμένα, τα εκτυπωμένα έγγραφα είναι αχνά, υπάρχουν εμφανείς γραμμές ή εμφανίζονται μη αναμενόμενα χρώματα. Όταν μειωθεί η ποιότητα εκτύπωσης, χρησιμοποιήστε τη λειτουργία ελέγχου των ακροφυσίων και ελέγξτε αν τα ακροφύσια είναι φραγμένα. Αν τα ακροφύσια είναι φραγμένα, καθαρίστε την κεφαλή εκτύπωσης.



### Σημαντικό:

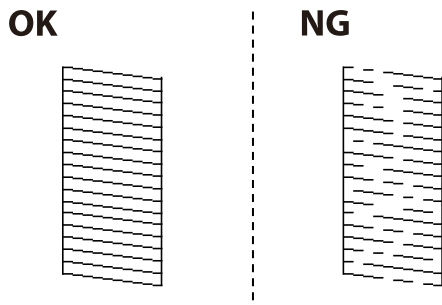
- Μην ανοίγετε το κάλυμμα του εκτυπωτή και μην απενεργοποιήσετε τον εκτυπωτή κατά τη διάρκεια του καθαρισμού κεφαλής. Αν ο καθαρισμός της κεφαλής δεν ολοκληρωθεί, ενδέχεται να μην είναι δυνατή η εκτύπωση.
- Καθώς ο καθαρισμός της κεφαλής εκτύπωσης χρησιμοποιεί συγκεκριμένη ποσότητα μελανιού, καθαρίστε την κεφαλή εκτύπωσης μόνο σε περίπτωση μείωσης της ποιότητας.
- Όταν το επίπεδο μελανιού είναι χαμηλό, ενδέχεται να μην είναι δυνατός ο καθαρισμός της κεφαλής εκτύπωσης. Αντικαταστήστε πρώτα το δοχείο μελανιού.
- Αν η ποιότητα της εκτύπωσης δεν βελτιωθεί αφού επαναλάβετε τον έλεγχο των ακροφυσίων και καθαρίσετε την κεφαλή περίπου τέσσερις φορές, περιμένετε τουλάχιστον έξι ώρες χωρίς να εκτυπώσετε και, στη συνέχεια, πραγματοποιήστε εκ νέου έλεγχο των ακροφυσίων και επαναλάβετε τον καθαρισμό της κεφαλής, αν χρειαστεί. Συνιστάται να απενεργοποιήσετε τον εκτυπωτή. Αν η ποιότητα της εκτύπωσης δεν έχει βελτιωθεί παρόλα αυτά, επικοινωνήστε με το τμήμα υποστήριξης της Epson.
- Για να αποφύγετε το στέγνωμα της κεφαλής εκτύπωσης, μην αποσυνδέετε τον εκτυπωτή ενώ είναι ενεργοποιημένος.

## Έλεγχος και καθαρισμός της κεφαλής εκτύπωσης — Πίνακας ελέγχου

1. Τοποθετήστε απλό χαρτί μεγέθους A4 στην κασέτα χαρτιού.  
Αν ο εκτυπωτής σας διαθέτει δύο κασέτες χαρτιού, τοποθετήστε χαρτί στο κασέτα χαρτιού 1.
2. Επιλέξτε **Ρυθμίσ** στην αρχική οθόνη.
3. Επιλέξτε **Συντήρηση > Έλεγχος ακροφ. κεφ. εκτ..**
4. Ακολουθήστε τις οδηγίες που εμφανίζονται στην οθόνη για την εκτύπωση του δείγματος ελέγχου ακροφυσίων.

## Συντήρηση του Εκτυπωτή

5. Εξετάστε το τυπωμένο μοτίβο. Εάν υπάρχουν κομμένες γραμμές ή λείπουν τμήματα όπως φαίνεται στο μοτίβο «NG», τα ακροφύσια κεφαλής εκτύπωσης ίσως έχουν φράξει. Προχωρήστε στο επόμενο βήμα. Εάν δεν μπορείτε να δείτε κομμένες γραμμές ή λείπουν τμήματα ως στο παρακάτω μοτίβο «OK», τα ακροφύσια δεν είναι φραγμένα. Κλείστε τη λειτουργία ελέγχου των ακροφυσίων.



6. Επιλέξτε **Καθαρισμός της κεφαλής εκτύπωσης** και, στη συνέχεια, ακολουθήστε τις οδηγίες στην οθόνη.
7. Επιλέξτε μία από τις παρακάτω επιλογές ανάλογα με το αποτέλεσμα του ελέγχου ακροφυσίων.
- Όλα τα χρώματα:** Όταν εντοπίζεται ανωμαλία στο μοτίβο όλων των χρωμάτων (BK, Y, M και C)
  - Όλα εκτός από το μαύρο:** Όταν εντοπίζονται ανωμαλίες στα μοτίβα οποιουδήποτε χρώματος εκτός του μαύρου. (Y, M και C)
  - Μόνο το μαύρο:** Όταν εντοπίζεται ανωμαλία στο μοτίβο του μαύρου χρώματος (BK)
8. Όταν ολοκληρωθεί ο καθαρισμός, εκτυπώστε πάλι το δείγμα ελέγχου ακροφυσίων. Επαναλάβετε τον καθαρισμό και την εκτύπωση του δείγματος έως ότου εκτυπωθούν πλήρως όλες οι γραμμές.

### Σχετικές πληροφορίες

- ➔ [«Τοποθέτηση χαρτιού στην Κασέτα χαρτιού»](#) στη σελίδα 43

## Έλεγχος και καθαρισμός της κεφαλής εκτύπωσης - Windows

1. Τοποθετήστε απλό χαρτί μεγέθους A4 στην κασέτα χαρτιού 1.
2. Μεταβείτε στο παράθυρο του προγράμματος οδήγησης του εκτυπωτή.
3. Επιλέξτε **Έλεγχος ακροφυσίων** στην καρτέλα **Συντήρηση**.
4. Ακολουθήστε τις οδηγίες που εμφανίζονται στην οθόνη.


### Σχετικές πληροφορίες

- ➔ [«Τοποθέτηση χαρτιού στην Κασέτα χαρτιού»](#) στη σελίδα 43
- ➔ [«Πρόσβαση στο πρόγραμμα οδήγησης του εκτυπωτή»](#) στη σελίδα 59

## Έλεγχος και καθαρισμός της κεφαλής εκτύπωσης — Mac OS

1. Τοποθετήστε απλό χαρτί μεγέθους A4 στην κασέτα χαρτιού 1.

## Συντήρηση του Εκτυπωτή

2. Επιλέξτε **Προτιμήσεις συστήματος** από το μενού  > **Εκτυπωτές και σαρωτές** (ή **Εκτύπωση και σάρωση, Εκτύπωση και φαξ**) και, στη συνέχεια, επιλέξτε τον εκτυπωτή.
3. Κάντε κλικ στην επιλογή **Επιλογές και προμήθειες** > **Βοήθημα** > **Άνοιγμα Βοηθήματος εκτυπωτή**.
4. Κάντε κλικ στην επιλογή **Έλεγχος ακροφυσίων**.
5. Ακολουθήστε τις οδηγίες που εμφανίζονται στην οθόνη.

### Σχετικές πληροφορίες

➔ «[Τοποθέτηση χαρτιού στην Κασέτα χαρτιού](#)» στη σελίδα 43

## Στοιχίση της κεφαλής εκτύπωσης

Αν παρατηρήσετε κακή ευθυγράμμιση των κατακόρυφων γραμμών ή θολές εικόνες, κάντε ευθυγράμμιση της κεφαλής εκτύπωσης.

### Ευθυγράμμιση της κεφαλής εκτύπωσης — Πίνακας ελέγχου

1. Τοποθετήστε απλό χαρτί μεγέθους A4 στην κασέτα χαρτιού.  
Αν ο εκτυπωτής σας διαθέτει δύο κασέτες χαρτιού, τοποθετήστε χαρτί στο κασέτα χαρτιού 1.
2. Επιλέξτε **Ρυθμίς** στην αρχική οθόνη.
3. Επιλέξτε **Συντήρηση** > **Ευθυγρ. κεφαλής εκτύπ.**
4. Επιλέξτε **Κατακόρυφη ευθυγράμμιση** ή **Οριζόντια ευθυγράμμιση** και, στη συνέχεια, ακολουθήστε τις οδηγίες που εμφανίζονται στην οθόνη για να εκτυπώσετε ένα μοτίβο στοιχίσης.
  - Κατακόρυφη ευθυγράμμιση:** Επιλέξτε αυτή τη στοιχίση αν τα εκτυπωμένα έγγραφά σας είναι θολά ή οι κάθετες βοηθητικές γραμμές δεν εμφανίζονται στοιχισμένες.
  - Οριζόντια ευθυγράμμιση:** Επιλέξτε αυτή τη στοιχίση αν παρατηρείτε οριζόντιο διαχωρισμό ζωνών ανά τακτά χρονικά διαστήματα.
5. Ακολουθήστε τις οδηγίες που εμφανίζονται στην οθόνη για την ευθυγράμμιση της κεφαλής εκτύπωσης.
  - Κατακόρυφη ευθυγράμμιση:** Εντοπίστε και πληκτρολογήστε τον αριθμό του πιο συμπαγούς δείγματος σε κάθε ομάδα.

#1



## Συντήρηση του Εκτυπωτή

- ❑ Οριζόντια ευθυγράμμιση: Εντοπίστε και πληκτρολογήστε τον αριθμό για το λιγότερο διαχωρισμένο και επικαλυπτόμενο δείγμα.



## Σχετικές πληροφορίες

➔ «Τοποθέτηση χαρτιού στην Κασέτα χαρτιού» στη σελίδα 43

## Καθαρισμός της διαδρομής του χαρτιού για κηλίδες μελανιού

Όταν τα εκτυπωμένα έγγραφα εμφανίζουν κηλίδες ή γδαρσίματα, καθαρίστε τον εσωτερικό κύλινδρο.

**Σημαντικό:**

Μην χρησιμοποιείτε χαρτομάντιλο για τον καθαρισμό του εσωτερικού του εκτυπωτή. Το ακροφύσιο της κεφαλής εκτύπωσης μπορεί να είναι φραγμένο με χνούδι.

1. Τοποθετήστε απλό χαρτί μεγέθους A3 στην προέλευση χαρτιού που επιθυμείτε να καθαρίσετε.
2. Πραγματοποιήστε είσοδο στο στοιχείο **Ρυθμίς** από την αρχική οθόνη.
3. Επιλέξτε **Συντήρηση > Καθαρισμός οδηγού χαρτ..**
4. Επιλέξτε την προέλευση χαρτιού και, στη συνέχεια, ακολουθήστε τις οδηγίες που εμφανίζονται στην οθόνη για τον καθαρισμό της διαδρομής χαρτιού.

**Σημείωση:**

Επαναλαμβάνετε αυτή τη διαδικασία έως ότου το χαρτί δεν παρουσιάζει κηλίδες μελανιού. Αν τα εκτυπωμένα έγγραφα συνεχίζουν να εμφανίζουν κηλίδες ή γδαρσίματα, καθαρίστε τις υπόλοιπες προελεύσεις χαρτιού.

## Σχετικές πληροφορίες

➔ «Τοποθέτηση χαρτιού στην Κασέτα χαρτιού» στη σελίδα 43

# Υπηρεσία δικτύου και πληροφορίες λογισμικού

Σε αυτή την ενότητα γίνεται εισαγωγή στις υπηρεσίες δικτύου και τα προϊόντα λογισμικού που διατίθενται για τον εκτυπωτή σας από τον ιστότοπο της Epson ή τον παρεχόμενο δίσκο λογισμικού.

## Εφαρμογή για τη Ρύθμιση παραμέτρων λειτουργιών εκτυπωτή (Web Config)

Η εφαρμογή Web Config εκτελείται σε ένα πρόγραμμα περιήγησης στο web, όπως το Internet Explorer και το Safari, σε έναν υπολογιστή ή μια έξυπνη συσκευή. Μπορείτε να επιβεβαιώσετε την κατάσταση του εκτυπωτή ή να αλλάξετε τις ρυθμίσεις του εκτυπωτή και της υπηρεσίας δικτύου. Για να χρησιμοποιήσετε την εφαρμογή Web Config, συνδέστε τον εκτυπωτή και τον υπολογιστή ή τη συσκευή στο ίδιο δίκτυο.

Υποστηρίζονται τα ακόλουθα προγράμματα περιήγησης.

Λειτουργικό σύστημα	Πρόγραμμα περιήγησης
Windows XP SP3 ή νεότερη έκδοση	Internet Explorer 8 ή νεότερη έκδοση, Firefox*, Chrome*
Mac OS X v10.6.8 ή νεότερη έκδοση	Safari*, Firefox*, Chrome*
iOS*	Safari*
Android 2.3 ή νεότερη έκδοση	Προεπιλεγμένο πρόγραμμα περιήγησης
Chrome OS*	Προεπιλεγμένο πρόγραμμα περιήγησης

\* Χρησιμοποιήστε την τελευταία έκδοση.

## Εκτέλεση του Web Config σε πρόγραμμα περιήγησης στο web

1. Ελέγξτε τη διεύθυνση IP του εκτυπωτή.

Επιλέξτε **Ρυθμίσεις > Διαχείριση συστήματος > Ρυθμίσεις δικτύου > Κατάσταση δικτύου > Κατάστ. ενσ. LAN/Wi-Fi ή Κατάσταση Wi-Fi Direct** από την αρχική οθόνη και, στη συνέχεια, ελέγξτε τη διεύθυνση IP του εκτυπωτή.

2. Εκκινήστε ένα πρόγραμμα περιήγησης στο web από έναν υπολογιστή ή μια έξυπνη συσκευή και κατόπιν εισαγάγετε τη διεύθυνση IP του εκτυπωτή.

Μορφή:

IPv4: http://η διεύθυνση IP του εκτυπωτή/

IPv6: http://[η διεύθυνση IP του εκτυπωτή]/

Παραδείγματα:

IPv4: http://192.168.100.201/

IPv6: http://[2001:db8::1000:1]/

**Σημείωση:**

Χρησιμοποιώντας την έξυπνη συσκευή, μπορείτε επίσης να εκτελέσετε το Web Config από την οθόνη συντήρησης του Epson iPrint.

**Σχετικές πληροφορίες**


➔ «Χρήση της ρύθμισης Epson iPrint» στη σελίδα 87

## Εκτέλεση του Web Config στα Windows

Όταν συνδέετε έναν υπολογιστή στον εκτυπωτή χρησιμοποιώντας το WSD, ακολουθήστε τα βήματα παρακάτω για να εκτελεστεί το Web Config.

1. Μπείτε στην οθόνη συσκευών και εκτυπωτών στα Windows.
  - ❑ Windows 10/Windows Server 2016  
Κάντε δεξί κλικ στο κουμπί έναρξης ή πατήστε το παρατεταμένα και, στη συνέχεια, επιλέξτε **Πίνακας ελέγχου > Προβολή συσκευών και εκτυπωτών** στην επιλογή **Υλικό και ήχος**.
  - ❑ Windows 8.1/Windows 8/Windows Server 2012 R2/Windows Server 2012  
Επιλέξτε **Επιφάνεια εργασίας > Ρυθμίσεις > Πίνακας ελέγχου > Προβολή συσκευών και εκτυπωτών** στην επιλογή **Υλικό και ήχος** (ή **Υλικό**).
  - ❑ Windows 7/Windows Server 2008 R2  
Κάντε κλικ στο κουμπί έναρξης, επιλέξτε **Πίνακας ελέγχου > Προβολή συσκευών και εκτυπωτών** στην επιλογή **Υλικό και ήχος**.
  - ❑ Windows Vista/Windows Server 2008  
Κάντε κλικ στο κουμπί έναρξης, επιλέξτε **Πίνακας ελέγχου > Εκτυπωτές** στην επιλογή **Υλικό και ήχος**.
2. Κάντε δεξί κλικ στον εκτυπωτή σας και επιλέξτε **Ιδιότητες**.
3. Επιλέξτε την καρτέλα **Υπηρεσία ιστού** και κάντε κλικ στο URL.

## Εκτέλεση του Web Config στα Mac OS

1. Επιλέξτε **Προτιμήσεις συστήματος** από το μενού  > **Εκτυπωτές και σαρωτές** (ή **Εκτύπωση και σάρωση, Εκτύπωση και φαξ**) και, στη συνέχεια, επιλέξτε τον εκτυπωτή.
2. Επιλέξτε **Επιλογές και προμήθειες > Εμφάνιση ιστοσελίδας εκτυπωτή**.

---

## Εφαρμογή για ορισμό της διάταξης των φωτογραφιών (Epson Easy Photo Print)

Το Epson Easy Photo Print είναι μια εφαρμογή που σας επιτρέπει να εκτυπώσετε εύκολα φωτογραφίες με διάφορες διατάξεις. Μπορείτε να δείτε μια προεπισκόπηση της φωτογραφίας και να προσαρμόσετε τις εικόνες ή τη θέση τους. Μπορείτε, επίσης, να εκτυπώσετε φωτογραφίες με πλαίσιο. Ανατρέξτε στη βοήθεια της εφαρμογής για λεπτομέρειες.



## Υπηρεσία δικτύου και πληροφορίες λογισμικού

Με την εκτύπωση σε αυθεντικό φωτογραφικό χαρτί Epson, η ποιότητα μελανιού μεγιστοποιείται και τα εκτυπωμένα αποτελέσματα έχουν ζωηρά και καθαρά χρώματα.

Για να πραγματοποιήσετε εκτύπωση χωρίς περιθώρια χρησιμοποιώντας μια εμπορικά διαθέσιμη εφαρμογή, επιλέξτε τις ακόλουθες ρυθμίσεις.

- Δημιουργήστε δεδομένα εικόνας ανάλογα με το μέγεθος χαρτιού. Αν υπάρχει διαθέσιμη μια ρύθμιση περιθωρίου στην εφαρμογή που χρησιμοποιείτε, ορίστε το περιθώριο στα 0 mm.
- Ενεργοποιήστε τη ρύθμιση εκτύπωσης χωρίς περιθώρια στο πρόγραμμα οδήγησης εκτυπωτή.

### Σημείωση:

- Τα λειτουργικά συστήματα Windows Server δεν υποστηρίζονται.
- Για να χρησιμοποιήσετε αυτήν την εφαρμογή, θα πρέπει να έχει εγκατασταθεί το πρόγραμμα οδήγησης εκτυπωτή.

### Εκκίνηση στα Windows

- Windows 10  
Κάντε κλικ στο κουμπί Έναρξη και, στη συνέχεια, επιλέξτε **Epson Software > Epson Easy Photo Print**.
- Windows 8.1/Windows 8  
Εισαγάγετε το όνομα της εφαρμογής στο σύμβολο αναζήτησης και έπειτα επιλέξτε το εμφανιζόμενο εικονίδιο.
- Windows 7/Windows Vista/Windows XP  
Κάντε κλικ στο κουμπί Έναρξη και επιλέξτε **Όλα τα προγράμματα ή Προγράμματα > Epson Software > Epson Easy Photo Print**.

### Εκκίνηση στα Mac OS

Επιλέξτε **Μετάβαση > Εφαρμογές > Epson Software > Epson Easy Photo Print**.

### Σχετικές πληροφορίες

➔ [«Εγκατάσταση των πιο πρόσφατων εφαρμογών» στη σελίδα 115](#)

---

## Εφαρμογή για εκτύπωση ιστοσελίδων (E-Web Print)

Το E-Web Print είναι μια εφαρμογή που σας επιτρέπει να εκτυπώσετε εύκολα ιστοσελίδες με διάφορες διατάξεις. Ανατρέξτε στη βοήθεια της εφαρμογής για λεπτομέρειες. Μπορείτε να μεταβείτε στη βοήθεια από το μενού **E-Web Print** στη γραμμή εργαλείων **E-Web Print**.

### Σημείωση:

- Τα λειτουργικά συστήματα Windows Server δεν υποστηρίζονται.
- Ελέγξτε για τα προγράμματα περιήγησης που υποστηρίζονται και την τελευταία έκδοση από τον ιστότοπο λήψης.

### Εκκίνηση

Όταν εγκαθιστάτε το E-Web Print, εμφανίζεται στο πρόγραμμα περιήγησής σας. Κάντε κλικ στην επιλογή **Print** ή **Clip**.

### Σχετικές πληροφορίες

➔ [«Εγκατάσταση των πιο πρόσφατων εφαρμογών» στη σελίδα 115](#)

---

## Εφαρμογή για ρύθμιση παραμέτρων πολλαπλών συσκευών (EpsonNet Config)

Το EpsonNet Config είναι μια εφαρμογή που σας επιτρέπει να ορίσετε τις διευθύνσεις και τα πρωτόκολλα της διεπαφής δικτύου. Ανατρέξτε στον οδηγό λειτουργίας ή στη βοήθεια της εφαρμογής EpsonNet Config για περισσότερες λεπτομέρειες.

### Εκκίνηση στα Windows

- Windows 10/Windows Server 2016

Κάντε κλικ στο κουμπί Έναρξη και, στη συνέχεια, επιλέξτε **EpsonNet > EpsonNet Config**.

- Windows 8.1/Windows 8/Windows Server 2012 R2/Windows Server 2012

Εισαγάγετε το όνομα της εφαρμογής στο σύμβολο αναζήτησης και έπειτα επιλέξτε το εμφανιζόμενο εικονίδιο.

- Windows 7/Windows Vista/Windows XP/Windows Server 2008 R2/Windows Server 2008/Windows Server 2003 R2/Windows Server 2003

Κάντε κλικ στο κουμπί Έναρξη και επιλέξτε **Όλα τα προγράμματα ή Προγράμματα > EpsonNet > EpsonNet Config SE > EpsonNet Config**.

### Εκκίνηση στα Mac OS

Επιλέξτε **Μετάβαση > Εφαρμογές > Epson Software > EpsonNet > EpsonNet Config SE > EpsonNet Config**.

### Σχετικές πληροφορίες

➔ «Εγκατάσταση των πιο πρόσφατων εφαρμογών» στη σελίδα 115

---

## Εργαλεία ενημέρωσης λογισμικού (EPSON Software Updater)

Το EPSON Software Updater είναι μια εφαρμογή που ελέγχει για νέο ή ενημερωμένο λογισμικό στο Internet και το εγκαθιστά. Μπορείτε επίσης να πραγματοποιήσετε ενημέρωση του υλικολογισμικού και του εγχειριδίου του εκτυπωτή.

### Σημείωση:

Τα λειτουργικά συστήματα *Windows Server* δεν υποστηρίζονται.

### Μέθοδος εγκατάστασης

Πραγματοποιήστε λήψη του EPSON Software Updater από τον ιστότοπο της Epson.

Εάν χρησιμοποιείτε υπολογιστή με Windows και δεν είστε σε θέση να πραγματοποιήσετε λήψη της εφαρμογής από τον ιστότοπο, μπορείτε να την εγκαταστήσετε από τον παρεχόμενο δίσκο λογισμικού.

<http://www.epson.com>

### Εκκίνηση στα Windows

- Windows 10

Κάντε κλικ στο κουμπί Έναρξη και, στη συνέχεια, επιλέξτε **Epson Software > EPSON Software Updater**.

## Υπηρεσία δικτύου και πληροφορίες λογισμικού

## ❑ Windows 8.1/Windows 8

Εισαγάγετε το όνομα της εφαρμογής στο σύμβολο αναζήτησης και έπειτα επιλέξτε το εμφανιζόμενο εικονίδιο.

## ❑ Windows 7/Windows Vista/Windows XP

Κάντε κλικ στο κουμπί έναρξης και, στη συνέχεια, επιλέξτε **Όλα τα προγράμματα** ή **Προγράμματα > Epson Software > EPSON Software Updater**.

**Σημείωση:**

Μπορείτε, επίσης, να εκκινήσετε το EPSON Software Updater κάνοντας κλικ στο εικονίδιο εκτυπωτή στη γραμμή εργασιών από την επιφάνεια εργασίας και επιλέγοντας έπειτα **Ενημέρωση λογισμικού**.

**Εκκίνηση στα Mac OS**

Επιλέξτε **Μετάβαση > Εφαρμογές > Epson Software > EPSON Software Updater**.

---

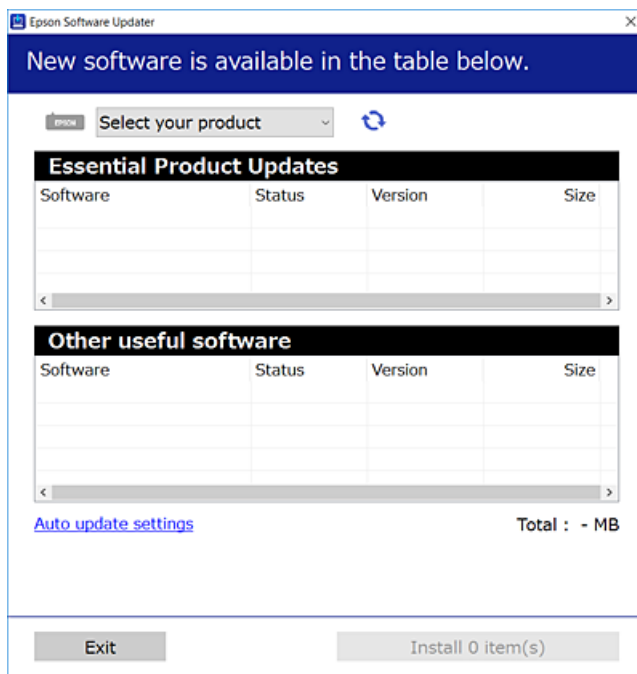
## Εγκατάσταση των πιο πρόσφατων εφαρμογών


**Σημείωση:**

Κατά την επανεγκατάσταση μιας εφαρμογής, θα πρέπει πρώτα να καταργήσετε την εγκατάστασή της.

1. Βεβαιωθείτε ότι ο εκτυπωτής και ο υπολογιστής είναι διαθέσιμοι για επικοινωνία και ότι ο υπολογιστής είναι συνδεδεμένος στο Internet.
2. Εκκινήστε το EPSON Software Updater.

Το στιγμιότυπο οθόνης είναι ένα παράδειγμα από τα Windows.



3. Στα Windows, επιλέξτε τον εκτυπωτή σας και, στη συνέχεια, κάντε κλικ στο  για να πραγματοποιήσετε έλεγχο για τις τελευταίες διαθέσιμες εφαρμογές.

## Υπηρεσία δικτύου και πληροφορίες λογισμικού

4. Επιλέξτε τα στοιχεία που θέλετε να εγκαταστήσετε ή να ενημερώσετε και, στη συνέχεια, κάντε κλικ στο κουμπί εγκατάστασης.



### Σημαντικό:

Μην απενεργοποιείτε ή αποσυνδέετε τον εκτυπωτή, έως ότου ολοκληρωθεί η ενημέρωση. Διαφορετικά, ο εκτυπωτής ενδέχεται να παρουσιάσει δυσλειτουργία.

### Σημείωση:

- Μπορείτε να πραγματοποιήσετε λήψη των τελευταίων εφαρμογών από την τοποθεσία web της Epson.  
<http://www.epson.com>
- Εάν χρησιμοποιείτε λειτουργικό σύστημα Windows Server, δεν μπορείτε να χρησιμοποιήσετε το EPSON Software Updater. Πραγματοποιήστε λήψη των τελευταίων εφαρμογών από την τοποθεσία web της Epson.

### Σχετικές πληροφορίες

- ➔ «Εργαλεία ενημέρωσης λογισμικού (EPSON Software Updater)» στη σελίδα 114
- ➔ «Κατάργηση εγκατάστασης εφαρμογών» στη σελίδα 117

---

## Ενημέρωση του υλικολογισμικού του εκτυπωτή χρησιμοποιώντας τον πίνακα ελέγχου

Αν ο εκτυπωτής είναι συνδεδεμένος στο Internet, μπορείτε να ενημερώσετε το υλικολογισμικό του εκτυπωτή χρησιμοποιώντας τον πίνακα ελέγχου. Μπορείτε, επίσης, να ρυθμίσετε τον εκτυπωτή σας να εκτελεί τακτικά ελέγχους για ενημερώσεις υλικολογισμικού και να σας ενημερώνει, αν υπάρχουν διαθέσιμες.

1. Επιλέξτε **Ρυθμίσ** στην αρχική οθόνη.
2. Επιλέξτε **Διαχείριση συστήματος > Ενημέρωση υλικολογισμικού > Ενημέρωση**.

### Σημείωση:

Ενεργοποιήστε την επιλογή **Ειδοποίηση** για να ρυθμίσετε τον εκτυπωτή σας να εκτελεί τακτικά ελέγχους για διαθέσιμες ενημερώσεις υλικολογισμικού.

3. Ελέγξτε το μήνυμα που εμφανίζεται στην οθόνη και, στη συνέχεια, πατήστε το κουμπί OK για να ξεκινήσετε την αναζήτηση για διαθέσιμες ενημερώσεις.

Ο εκτυπωτής αρχίζει την αναζήτηση για διαθέσιμες ενημερώσεις.

## Υπηρεσία δικτύου και πληροφορίες λογισμικού

4. Αν εμφανιστεί ένα μήνυμα στην οθόνη που σας ενημερώνει ότι υπάρχει διαθέσιμη μια ενημέρωση υλικολογισμικού, ακολουθήστε τις οδηγίες της οθόνης για να ξεκινήσετε την ενημέρωση.




### Σημαντικό:

- ❑ Μην απενεργοποιείτε ή αποσυνδέετε τον εκτυπωτή, έως ότου ολοκληρωθεί η ενημέρωση. Διαφορετικά, ο εκτυπωτής ενδέχεται να παρουσιάσει δυσλειτουργία.
- ❑ Αν η ενημέρωση υλικολογισμικού δεν ολοκληρωθεί ή δεν είναι επιτυχής, ο εκτυπωτής δεν ξεκινά κανονικά και θα εμφανιστεί η ένδειξη «Recovery Mode» στην οθόνη LCD την επόμενη φορά που θα ενεργοποιηθεί ο εκτυπωτής. Σε αυτή την κατάσταση, χρειάζεται να ενημερώσετε ξανά το υλικολογισμικό χρησιμοποιώντας έναν υπολογιστή. Συνδέστε τον εκτυπωτή με τον υπολογιστή χρησιμοποιώντας ένα καλώδιο USB. Ενώ εμφανίζεται η ένδειξη «Recovery Mode» στον εκτυπωτή, δεν μπορείτε να ενημερώσετε το υλικολογισμικό μέσω μιας σύνδεσης δικτύου. Στον υπολογιστή, προσπελάστε την τοπική σας τοποθεσία web της Epson και, στη συνέχεια, πραγματοποιήστε λήψη του τελευταίου υλικολογισμικού του εκτυπωτή. Δείτε τις οδηγίες στην τοποθεσία web για τα επόμενα βήματα.

## Κατάργηση εγκατάστασης εφαρμογών

Συνδεθείτε στον υπολογιστή σας ως διαχειριστής. Εισαγάγετε τον κωδικό πρόσβασης διαχειριστή, αν σας ζητηθεί από τον υπολογιστή.

### Κατάργηση εγκατάστασης εφαρμογών — Windows

1. Πατήστε το κουμπί  για να απενεργοποιήσετε τον εκτυπωτή.
2. Πραγματοποιήστε έξοδο από όλες τις εφαρμογές που εκτελούνται.
3. Ανοίξτε το στοιχείο **Πίνακας ελέγχου**:
  - ❑ Windows 10/Windows Server 2016  
Κάντε δεξί κλικ στο κουμπί έναρξης ή πατήστε το παρατεταμένα και στη συνέχεια επιλέξτε **Πίνακας ελέγχου**.
  - ❑ Windows 8.1/Windows 8/Windows Server 2012 R2/Windows Server 2012  
Επιλέξτε **Επιφάνεια εργασίας > Ρυθμίσεις > Πίνακας ελέγχου**.
  - ❑ Windows 7/Windows Vista/Windows XP/Windows Server 2008 R2/Windows Server 2008/Windows Server 2003 R2/Windows Server 2003  
Κάντε κλικ στο κουμπί έναρξης και επιλέξτε **Πίνακας ελέγχου**.
4. Ανοίξτε την ενότητα **Κατάργηση εγκατάστασης ενός προγράμματος** (ή **Προσθαφαίρεση προγραμμάτων**):
  - ❑ Windows 10/Windows 8.1/Windows 8/Windows 7/Windows Vista/Windows Server 2016/Windows Server 2012 R2/Windows Server 2012/Windows Server 2008 R2/Windows Server 2008  
Επιλέξτε **Κατάργηση εγκατάστασης ενός προγράμματος** στην ενότητα **Προγράμματα**.
  - ❑ Windows XP/Windows Server 2003 R2/Windows Server 2003  
Κάντε κλικ στην επιλογή **Προσθαφαίρεση προγραμμάτων**.

## Υπηρεσία δικτύου και πληροφορίες λογισμικού

5. Επιλέξτε την εφαρμογή που θέλετε να απεγκαταστήσετε.

Δεν μπορείτε να καταργήσετε την εγκατάσταση του προγράμματος οδήγησης εκτυπωτή αν υπάρχουν τυχόν εργασίες εκτύπωσης. Διαγράψτε ή περιμένετε να εκτυπωθούν οι εργασίες πριν καταργήσετε την εγκατάσταση.

6. Καταργήστε την εγκατάσταση των εφαρμογών:

Windows 10/Windows 8.1/Windows 8/Windows 7/Windows Vista/Windows Server 2016/Windows Server 2012 R2/Windows Server 2012/Windows Server 2008 R2/Windows Server 2008

Κάντε κλικ στην επιλογή **Κατάργηση/αλλαγή ή Κατάργηση εγκατάστασης**.

Windows XP/Windows Server 2003 R2/Windows Server 2003

Κάντε κλικ στην επιλογή **Αλλαγή/κατάργηση ή Κατάργηση**.

### Σημείωση:


Αν εμφανίζεται το παράθυρο **Έλεγχος λογαριασμού χρήστη**, κάντε κλικ στην επιλογή **Συνέχεια**.


7. Ακολουθήστε τις οδηγίες που εμφανίζονται στην οθόνη.

## Κατάργηση εγκατάστασης εφαρμογών — Mac OS

1. Πραγματοποιήστε λήψη του στοιχείου Uninstaller χρησιμοποιώντας το EPSON Software Updater.

Αφού ολοκληρωθεί η λήψη του Uninstaller, δεν χρειάζεται να πραγματοποιείτε ξανά λήψη κάθε φορά που καταργείτε την εγκατάσταση της εφαρμογής.

2. Πατήστε το κουμπί  για να απενεργοποιήσετε τον εκτυπωτή.

3. Για να καταργήσετε την εγκατάσταση του προγράμματος οδήγησης εκτυπωτή, επιλέξτε **Προτιμήσεις συστήματος** από το μενού  > **Εκτυπωτές & Σαρωτές** (ή **Εκτύπωση & Σάρωση, Εκτύπωση & Φαξ**) και, στη συνέχεια, καταργήστε τον εκτυπωτή από τη λίστα των ενεργοποιημένων εκτυπωτών.

4. Πραγματοποιήστε έξοδο από όλες τις εφαρμογές που εκτελούνται.

5. Επιλέξτε **Μετάβαση > Εφαρμογές > Epson Software > Uninstaller**.

6. Επιλέξτε την εφαρμογή της οποίας την εγκατάσταση θέλετε να καταργήσετε και, στη συνέχεια, κάντε κλικ στην επιλογή **Uninstall**.



### Σημαντικό:

Το Uninstaller αφαιρεί όλα τα προγράμματα οδήγησης των εκτυπωτών ψεκασμού μελανιού Epson στον υπολογιστή. Αν χρησιμοποιείτε πολλαπλούς εκτυπωτές inkjet Epson και θέλετε να διαγράψετε μόνο ορισμένα προγράμματα οδήγησης, αρχικά διαγράψτε τα όλα και, στη συνέχεια, εγκαταστήστε το απαραίτητο πρόγραμμα οδήγησης του εκτυπωτή εκ νέου.

### Σημείωση:

Αν δεν μπορείτε να βρείτε την εφαρμογή της οποίας την εγκατάσταση θέλετε να καταργήσετε από τη λίστα εφαρμογών, δεν μπορείτε να καταργήσετε την εγκατάσταση με το Uninstaller. Σε αυτή την περίπτωση, επιλέξτε **Μετάβαση > Εφαρμογές > Epson Software**, επιλέξτε την εφαρμογή της οποίας την εγκατάσταση θέλετε να καταργήσετε και στη συνέχεια σύρετέ τη στο εικονίδιο Κάδος απορριμμάτων.

### Σχετικές πληροφορίες

➔ «Εργαλεία ενημέρωσης λογισμικού (EPSON Software Updater)» στη σελίδα 114

---

## Εκτύπωση χρησιμοποιώντας υπηρεσία δικτύου

Χρησιμοποιώντας την υπηρεσία Epson Connect που είναι διαθέσιμη στο Internet, μπορείτε να εκτυπώνετε από το smartphone, το tablet ή το φορητό υπολογιστή σας, οποιαδήποτε στιγμή θέλετε και σχεδόν από οποιοδήποτε μέρος. Για να χρησιμοποιήσετε αυτήν την υπηρεσία, πρέπει να καταχωρίσετε τον χρήστη και τον εκτυπωτή στο Epson Connect.

Οι λειτουργίες που είναι διαθέσιμες στο Internet είναι οι εξής.

#### Email Print

Όταν στέλνετε ένα μήνυμα email με συνημμένα, όπως π.χ. έγγραφα ή εικόνες, σε μια διεύθυνση email που έχει εκχωρηθεί στον εκτυπωτή, μπορείτε να εκτυπώσετε αυτό το email και τα συνημμένα από απομακρυσμένη τοποθεσία, για παράδειγμα από τον εκτυπωτή σας στο σπίτι ή το γραφείο.

#### Epson iPrint

Η εφαρμογή αυτή προορίζεται για συσκευές iOS και Android, και σας δίνει τη δυνατότητα να εκτυπώνετε από έξυπνες συσκευές ή tablet. Μπορείτε να εκτυπώσετε έγγραφα, εικόνες και τοποθεσίες web, στέλνοντάς τα απευθείας σε έναν εκτυπωτή που βρίσκεται στο ίδιο ασύρματο δίκτυο LAN.

#### Remote Print Driver

Πρόκειται για ένα κοινόχρηστο πρόγραμμα οδήγησης που υποστηρίζεται από το πρόγραμμα οδήγησης απομακρυσμένης εκτύπωσης. Όταν εκτυπώνετε χρησιμοποιώντας έναν εκτυπωτή σε απομακρυσμένη τοποθεσία, μπορείτε να εκτυπώσετε αλλάζοντας τον εκτυπωτή στο παράθυρο των εφαρμογών που χρησιμοποιείτε συχνά.

Ανατρέξτε στην τοποθεσία Web της πύλης Epson Connect για λεπτομέρειες.

<https://www.epsonconnect.com/>

<http://www.epsonconnect.eu> (μόνο για την Ευρώπη)

# Επίλυση προβλημάτων

## Έλεγχος της κατάστασης του εκτυπωτή

### Έλεγχος μηνυμάτων στην οθόνη LCD

Αν εμφανιστεί μήνυμα σφάλματος στην οθόνη LCD, ακολουθήστε τις οδηγίες στην οθόνη ή τις παρακάτω λύσεις για να λύσετε το πρόβλημα.

Μηνύματα σφάλματος	Λύσεις
Σφάλμα εκτυπωτή XX Απενεργοποιήστε και ενεργοποιήστε ξανά. Για λεπτομέρειες, βλέπε τεκμηρίωση.	Αφαιρέστε τυχόν χαρτί ή προστατευτικό υλικό που βρίσκεται εντός του εκτυπωτή. Αν συνεχίζει να εμφανίζεται το μήνυμα σφάλματος, επικοινωνήστε με την υποστήριξη της Epson.
Σφάλμα εκτυπωτή XX Για λεπτομέρειες, ανατρέξτε στην τεκμηρίωσή σας.	Ο εκτυπωτής ενδέχεται να έχει υποστεί βλάβη. Επικοινωνήστε με την Epson ή με εξουσιοδοτημένο πάροχο υπηρεσιών Epson για να ζητήσετε να γίνουν επισκευές. Ωστόσο, υπάρχουν διαθέσιμες δυνατότητες που δεν σχετίζονται με την εκτύπωση.
Το χαρτί εξαντλήθηκε.	Τοποθετήστε χαρτί και, στη συνέχεια, εισαγάγετε την κασέτα χαρτιού μέχρι τέρμα.
Πρέπει να αντικαταστήσετε τις παρακάτω θήκες μελανιού.	Για την καλύτερη δυνατή ποιότητα εκτύπωσης και για την προστασία της κεφαλής εκτύπωσης, ένα μεταβλητό απόθεμα μελανιού παραμένει στο δοχείο όταν ο εκτυπωτής σας δείχνει ότι πρέπει να αντικαταστήσετε το δοχείο. Αντικαταστήστε το δοχείο όταν σας ζητηθεί.
Το ταμπόν μελάνης του εκτυπωτή πλησιάζει το τέλος της διάρκειας ζωής του. Επικοινωνήστε με την Υποστήριξη Epson.	Επικοινωνήστε με την Epson ή με εξουσιοδοτημένο πάροχο υπηρεσιών Epson για την αντικατάσταση του ταμπόν μελάνης*. Η επισκευή του συγκεκριμένου εξαρτήματος δεν αποτελεί ευθύνη του χρήστη. Το μήνυμα θα εμφανίζεται μέχρι να αντικατασταθεί το ταμπόν μελανιού. Πατήστε το κουμπί OK για τη συνέχιση της εκτύπωσης.
Το ταμπόν μελάνης του εκτυπωτή βρίσκεται στο τέλος της διάρκειας ζωής του. Επικοινωνήστε με την Υποστήριξη Epson.	Επικοινωνήστε με την Epson ή με εξουσιοδοτημένο πάροχο υπηρεσιών Epson για την αντικατάσταση του ταμπόν μελάνης*. Η επισκευή του συγκεκριμένου εξαρτήματος δεν αποτελεί ευθύνη του χρήστη.
Η ρύθμιση χαρτιού σε αυτόματη εμφάνιση έχει απενεργοποιηθεί. Ορισμένες δυνατότητες μπορεί να μην είναι διαθέσιμες. Για λεπτομέρειες, ανατρέξτε στην τεκμηρίωσή σας.	Εάν το στοιχείο <b>Αυτόματη εμφάνιση ρύθμισης χαρτιού</b> είναι απενεργοποιημένο, δεν μπορείτε να χρησιμοποιήσετε το AirPrint.
Μη έγκυρη διεύθυνση IP και μάσκα υποδικτύου. Εισάγετε τις σωστά. Βλέπε τεκμηρίωση.	Εισαγάγετε τη σωστή διεύθυνση IP ή προεπιλεγμένη πύλη. Επικοινωνήστε με το άτομο που ρύθμισε το δίκτυο, για βοήθεια.
Ενημερώστε το κεντρικό πιστοποιητικό για τη χρήση υπηρεσιών cloud.	Εκτελέστε το Web Config και, στη συνέχεια, ενημερώστε το πιστοποιητικό ρίζας.



## Επίλυση προβλημάτων

Μηνύματα σφάλματος	Λύσεις
Recovery Mode	<p>Ο εκτυπωτής έχει εκκινήσει σε λειτουργία αποκατάστασης επειδή η ενημέρωση του υλικολογισμικού απέτυχε. Ακολουθήστε τα βήματα παρακάτω για να ενημερώσετε εκ νέου το υλικολογισμικό.</p> <p>1. Συνδέστε τον υπολογιστή και τον εκτυπωτή με ένα καλώδιο USB. (Κατά τη διάρκεια της λειτουργίας αποκατάστασης, δεν μπορείτε να ενημερώσετε το υλικολογισμικό μέσω σύνδεσης δικτύου.)</p> <p>2. Επισκεφθείτε την τοπική τοποθεσία web της Epson για περαιτέρω οδηγίες.</p>

\* Σε ορισμένους κύκλους εκτύπωσης, ενδέχεται να συγκεντρωθεί μικρή ποσότητα πλεονάζοντος μελανιού στο ταμπόν μελανιού. Για την αποτροπή της διαρροής μελανιού από το ταμπόν, ο εκτυπωτής έχει σχεδιαστεί ώστε να διακόπτει την εκτύπωση όταν το ταμπόν φτάσει στο όριό του. Το αν και πόσο συχνά θα χρειαστεί αυτή η ενέργεια ποικίλλει ανάλογα με τον αριθμό σελίδων που εκτυπώνετε χρησιμοποιώντας την επιλογή εκτύπωσης χωρίς περιθώρια. Το γεγονός ότι χρειάζεται να αντικατασταθεί το ταμπόν δεν σημαίνει ότι ο εκτυπωτής έχει πάψει να λειτουργεί σύμφωνα με τις προδιαγραφές του. Ο εκτυπωτής θα σας ειδοποιήσει όταν χρειαστεί να αντικαταστήσετε το ταμπόν και αυτό μπορεί να πραγματοποιηθεί μόνο από εξουσιοδοτημένο πάροχο υπηρεσιών Epson. Η εγγύηση της Epson δεν καλύπτει το κόστος της αντικατάστασης.

## Σχετικές πληροφορίες

- ➔ [«Επικοινωνία με την Υποστήριξη Epson»](#) στη σελίδα 158
- ➔ [«Εργαλεία ενημέρωσης λογισμικού \(EPSON Software Updater\)»](#) στη σελίδα 114
- ➔ [«Εγκατάσταση των πιο πρόσφατων εφαρμογών»](#) στη σελίδα 115

## Έλεγχος της κατάστασης του εκτυπωτή — Windows

1. Μεταβείτε στο παράθυρο του προγράμματος οδήγησης του εκτυπωτή.
2. Κάντε κλικ στο **EPSON Status Monitor 3** στην καρτέλα **Συντήρηση** και, στη συνέχεια, κάντε κλικ στο στοιχείο **Λεπτομέρειες**.

Μπορείτε να ελέγξετε την κατάσταση του εκτυπωτή, τη στάθμη των μελανιών και την κατάσταση σφαλμάτων.


**Σημείωση:**

Αν το **EPSON Status Monitor 3** είναι απενεργοποιημένο, κάντε κλικ στην επιλογή **Πρόσθετες ρυθμίσεις** στην καρτέλα **Συντήρηση** και έπειτα επιλέξτε **Ενεργοποίηση του EPSON Status Monitor 3**.

## Σχετικές πληροφορίες

- ➔ [«Πρόσβαση στο πρόγραμμα οδήγησης του εκτυπωτή»](#) στη σελίδα 59

## Έλεγχος της κατάστασης του εκτυπωτή — Mac OS

1. Επιλέξτε **Προτιμήσεις συστήματος** από το μενού  > **Εκτυπωτές και σαρωτές** (ή **Εκτύπωση και σάρωση, Εκτύπωση και φαξ**) και, στη συνέχεια, επιλέξτε τον εκτυπωτή.
2. Κάντε κλικ στην επιλογή **Επιλογές και προμήθειες** > **Βοήθημα** > **Άνοιγμα Βοηθήματος εκτυπωτή**.

3. Κάντε κλικ στην επιλογή **EPSON Status Monitor**.

Μπορείτε να ελέγξετε την κατάσταση του εκτυπωτή, τη στάθμη των μελανιών και την κατάσταση σφαλμάτων.

---

## Έλεγχος της κατάστασης του λογισμικού

Ίσως να μπορέσετε να επιλύσετε το πρόβλημα ενημερώνοντας το λογισμικό στην τελευταία έκδοσή του. Για να ελέγξετε την κατάσταση του λογισμικού, χρησιμοποιήστε το εργαλείο ενημέρωσης λογισμικού.

### Σχετικές πληροφορίες

- ➔ «Εργαλεία ενημέρωσης λογισμικού (EPSON Software Updater)» στη σελίδα 114
- ➔ «Εγκατάσταση των πιο πρόσφατων εφαρμογών» στη σελίδα 115

---

## Αφαίρεση εμπλοκών χαρτιού

Ελέγξτε το σφάλμα που εμφανίζεται στον πίνακα ελέγχου και ακολουθήστε τις οδηγίες για να αφαιρέσετε το χαρτί που έχει εμπλακεί, συμπεριλαμβανομένων τυχόν σκισμένων κομματιών. Στη συνέχεια, κάντε εκκαθάριση του σφάλματος.

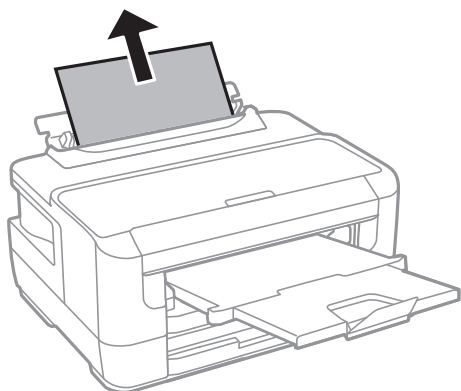


**Σημαντικό:**

*Αφαιρέστε προσεκτικά το χαρτί που προκάλεσε την εμπλοκή. Αν αφαιρέσετε βίαια το χαρτί μπορεί να προκληθεί βλάβη στον εκτυπωτή.*

## Αφαίρεση χαρτιού που έχει εμπλακεί από την Πίσω υποδ. τροφ. χαρτ.

Αφαιρέστε το χαρτί που προκάλεσε την εμπλοκή.

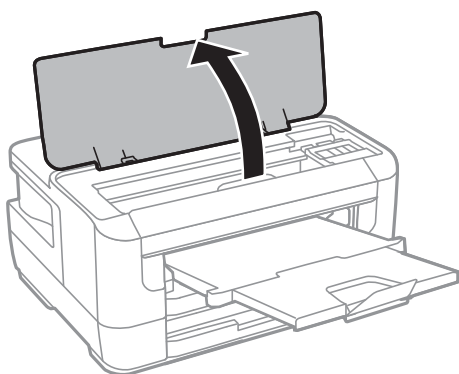


## Αφαίρεση χαρτιού που έχει εμπλακεί από το εσωτερικό του εκτυπωτή

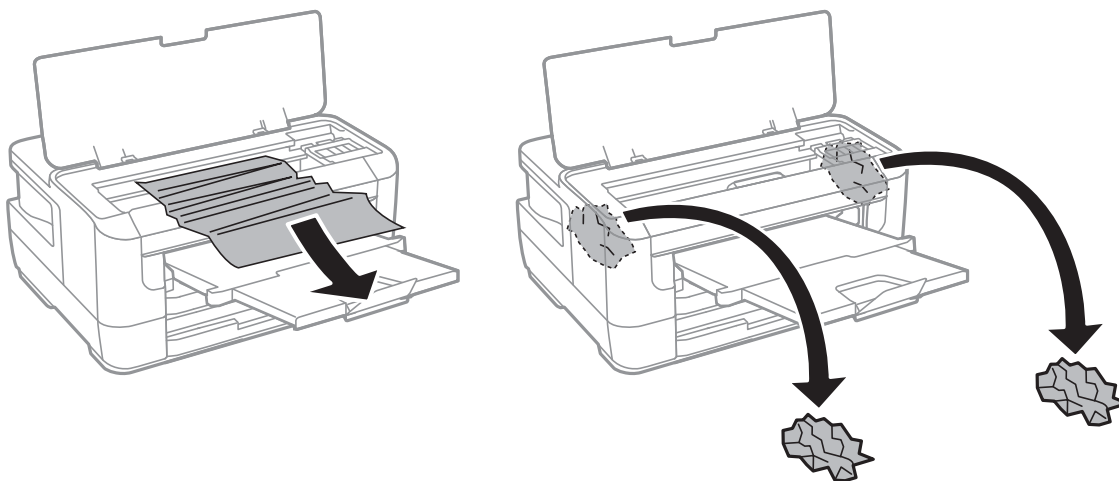
**⚠ Προσοχή:**

Μην αγγίζετε ποτέ τα κουμπιά στον πίνακα ελέγχου, ενώ το χέρι σας βρίσκεται στο εσωτερικό του εκτυπωτή. Αν ξεκινήσει η λειτουργία του εκτυπωτή, μπορεί να προκληθεί τραυματισμός. Να είστε προσεκτικοί ώστε να μην αγγίζετε τα τμήματα που προεξέχουν, για να αποφύγετε τυχόν τραυματισμούς.

1. Ανοίξτε το κάλυμμα του εκτυπωτή.



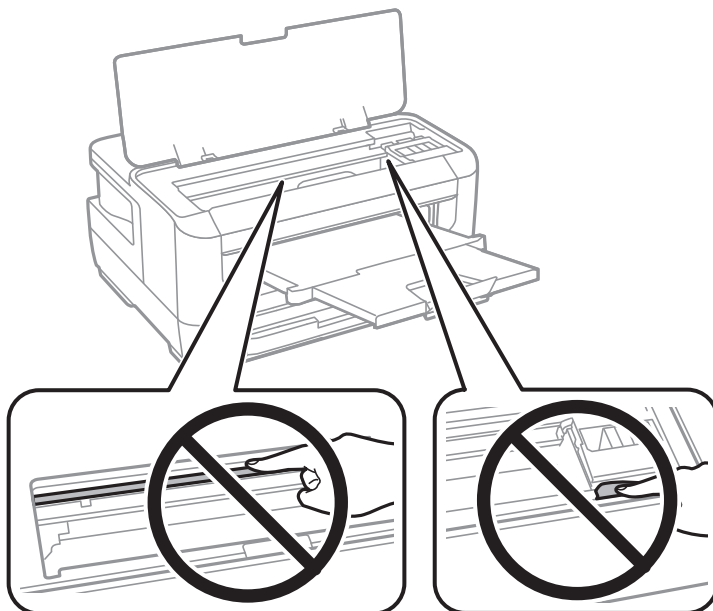
2. Αφαιρέστε το χαρτί που προκάλεσε την εμπλοκή.



## Επίλυση προβλημάτων

**!** **Σημαντικό:**

Μην αγγίζετε το λευκό επίπεδο καλώδιο και το ημιδιαφανές τμήμα στο εσωτερικό του εκτυπωτή. Υπάρχει κίνδυνος να προκληθούν προβλήματα λειτουργίας.



3. Κλείστε το κάλυμμα του εκτυπωτή.

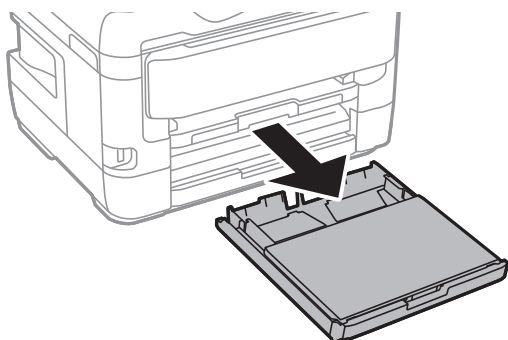
**Σημείωση:**

Αν παραμείνουν σχισμένα κομμάτια χαρτιού, επιλέξτε **Αφαίρεση χαρτιού** από τον πίνακα ελέγχου με τον τρόπο που περιγράφεται παρακάτω, αφού επιλύσετε το σφάλμα εμπλοκής χαρτιού. Αυτό σας βοηθά να αφαιρέσετε τα υπολειπόμενα κομμάτια χαρτιού.

**Ρυθμίς > Συντήρηση > Αφαίρεση χαρτιού**

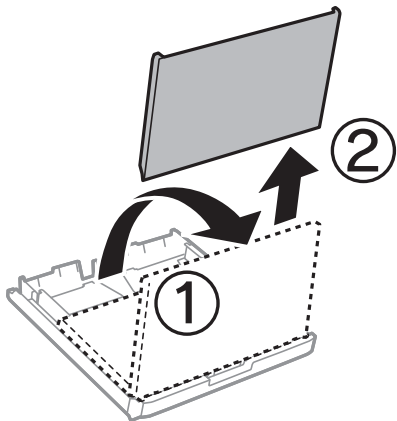
## Αφαίρεση χαρτιού που έχει εμπλακεί από την Κασέτα χαρτιού

1. Κλείστε τον δίσκο εξαγωγής.
2. Τραβήξτε προς τα έξω την κασέτα χαρτιού.

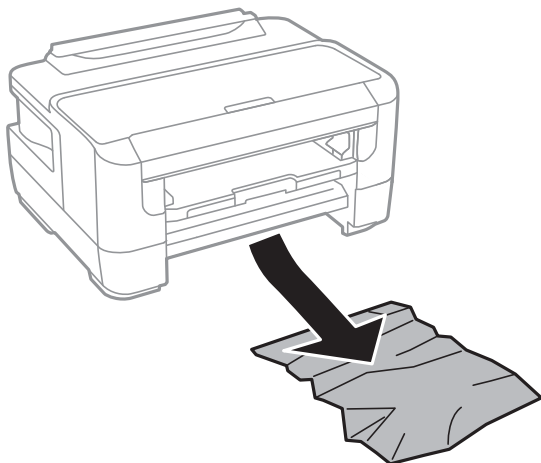


## Επίλυση προβλημάτων

3. Αφαιρέστε το κάλυμμα κασέτας χαρτιού.

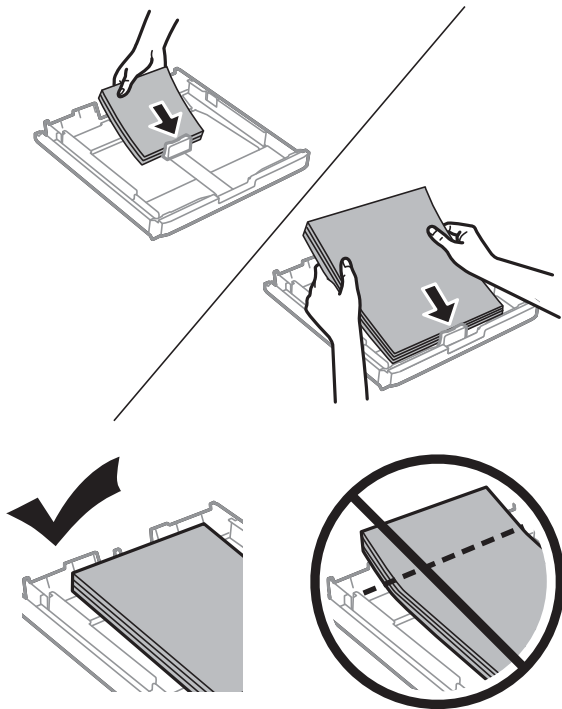


4. Αφαιρέστε το χαρτί που έχει εμπλακεί από την κασέτα χαρτιού.
5. Αφαιρέστε το χαρτί που έχει εμπλακεί στο εσωτερικό του εκτυπωτή.



## Επίλυση προβλημάτων

6. Ευθυγραμμίστε τις άκρες του χαρτιού και σύρετε τους πλαϊνούς οδηγούς στις άκρες του χαρτιού.



7. Επανατοποθετήστε το κάλυμμα κασέτας χαρτιού.

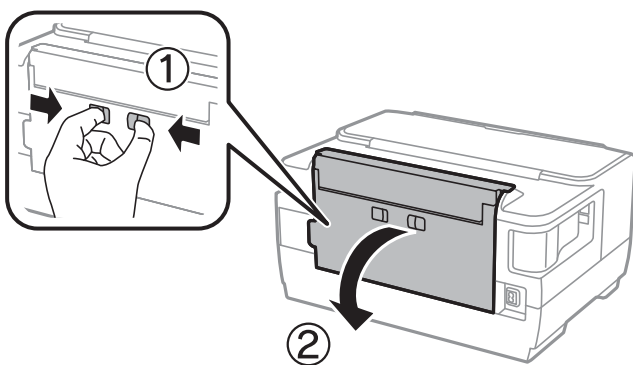
8. Εισάγετε την κασέτα χαρτιού στον εκτυπωτή.

## Αφαίρεση χαρτιού που έχει εμπλακεί από το Πίσω κάλυμμα 1 και το Πίσω κάλυμμα 2

1. Αναποδογυρίστε το προϊόν.

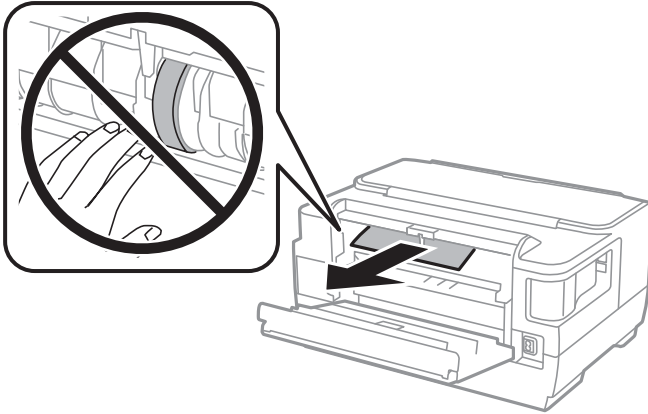


2. Ανοίξτε το πίσω κάλυμμα 1.

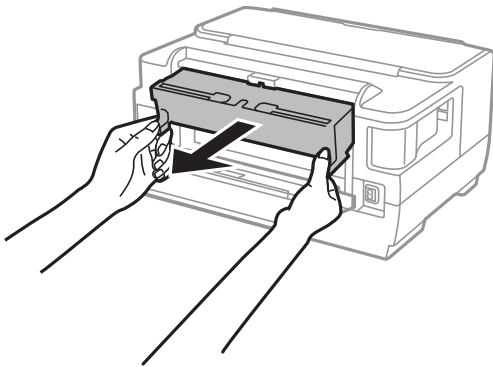


## Επίλυση προβλημάτων

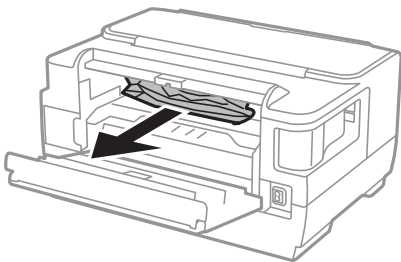
3. Αφαιρέστε το χαρτί που προκάλεσε την εμπλοκή.



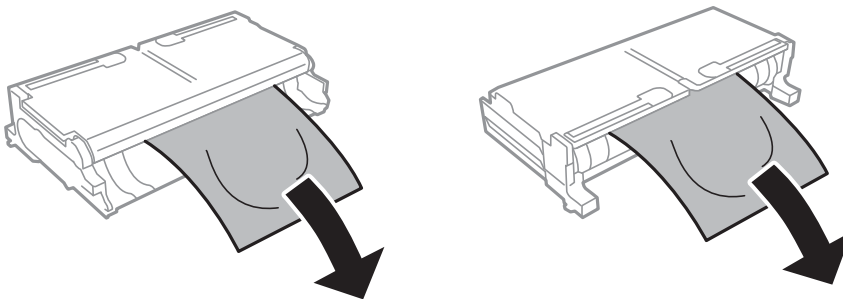
4. Τραβήξτε το πίσω κάλυμμα 2.



5. Αφαιρέστε το χαρτί που προκάλεσε την εμπλοκή.

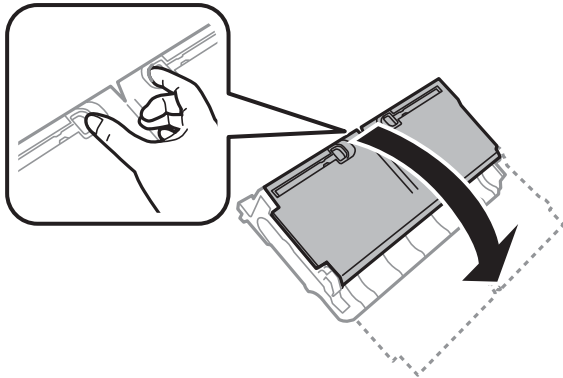


6. Αφαιρέστε το χαρτί που έχει εμπλακεί από το πίσω κάλυμμα 2.

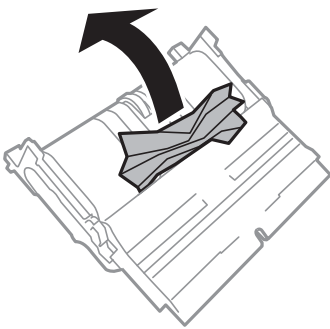




7. Ανοίξτε το πίσω κάλυμμα 2.



8. Αφαιρέστε το χαρτί που προκάλεσε την εμπλοκή.



9. Κλείστε το πίσω κάλυμμα 2.  
10. Εισάγετε το πίσω κάλυμμα 2 στον εκτυπωτή.  
11. Κλείστε το πίσω κάλυμμα 1.

---

## Το χαρτί δεν τροφοδοτείται σωστά

Ελέγξτε τα παρακάτω σημεία και κατόπιν αναλάβετε τις κατάλληλες ενέργειες για να λυθεί το πρόβλημα.

- Τοποθετήστε τον εκτυπωτή σε επίπεδη επιφάνεια και χρησιμοποιήστε τον στις συνιστώμενες περιβαλλοντικές συνθήκες.
- Χρησιμοποιήστε χαρτί που υποστηρίζεται από τον αυτόν τον εκτυπωτή.
- Ακολουθήστε τις προφυλάξεις σχετικά με τον χειρισμό του χαρτιού.
- Μην τοποθετείτε περισσότερα φύλλα από το μέγιστο αριθμό που έχει καθοριστεί για το χαρτί. Για απλό χαρτί, μην τοποθετήσετε χαρτί πάνω από τη γραμμή που υποδεικνύεται από το τριγωνικό σύμβολο στον πλαϊνό οδηγό.
- Βεβαιωθείτε ότι οι ρυθμίσεις μεγέθους χαρτιού και τύπου χαρτιού αντιστοιχούν στο πραγματικό μέγεθος και τύπο χαρτιού που φορτώνεται στον εκτυπωτή.

### Σχετικές πληροφορίες

- ➔ [«Περιβαλλοντικές προδιαγραφές» στη σελίδα 152](#)

## Επίλυση προβλημάτων

- ➔ «Προφυλάξεις χειρισμού χαρτιού» στη σελίδα 42
- ➔ «Διαθέσιμο χαρτί και δυνατότητες» στη σελίδα 38
- ➔ «Λίστα τύπων χαρτιού» στη σελίδα 49

### Εμπλοκές χαρτιού

Τοποθετήστε το χαρτί στη σωστή κατεύθυνση και σύρετε τους πλαϊνούς οδηγούς στις άκρες του χαρτιού.

#### Σχετικές πληροφορίες

- ➔ «Αφαίρεση εμπλοκών χαρτιού» στη σελίδα 122
- ➔ «Τοποθέτηση χαρτιού στην Κασέτα χαρτιού» στη σελίδα 43
- ➔ «Τοποθέτηση χαρτιού στην Πίσω υποδ. τροφ. χαρτ.» στη σελίδα 45

### Τροφοδοσίες χαρτιού σε κλίση

Τοποθετήστε το χαρτί στη σωστή κατεύθυνση και σύρετε τους πλαϊνούς οδηγούς στις άκρες του χαρτιού.

#### Σχετικές πληροφορίες

- ➔ «Τοποθέτηση χαρτιού στην Κασέτα χαρτιού» στη σελίδα 43
- ➔ «Τοποθέτηση χαρτιού στην Πίσω υποδ. τροφ. χαρτ.» στη σελίδα 45


### Πολλά φύλλα χαρτιού τροφοδοτούνται ταυτόχρονα

Όταν τοποθετούνται αρκετά φύλλα χαρτιού τη φορά κατά τη διάρκεια της μη αυτόματης εκτύπωσης διπλής όψης, αφαιρέστε τυχόν χαρτί από τον εκτυπωτή πριν τοποθετήσετε εκ νέου το χαρτί.



---

## Προβλήματα τροφοδοσίας και πίνακα ελέγχου

### Ο εκτυπωτής δεν ενεργοποιείται

- Βεβαιωθείτε ότι το καλώδιο τροφοδοσίας είναι καλά συνδεδεμένο.
- Κρατήστε πατεταμένα το κουμπί  για μεγαλύτερο χρονικό διάστημα.

### Ο εκτυπωτής δεν απενεργοποιείται

Κρατήστε πατεταμένα το κουμπί  για μεγαλύτερο χρονικό διάστημα. Αν εξακολουθείτε να μην μπορείτε να απενεργοποιήσετε τον εκτυπωτή, βγάλτε το καλώδιο τροφοδοσίας από την πρίζα. Για να αποτρέψετε στέγνωμα της κεφαλής εκτύπωσης, ενεργοποιήστε εκ νέου τον εκτυπωτή και απενεργοποιήστε τον πιέζοντας το κουμπί .

## Η τροφοδοσία απενεργοποιείται αυτόματα

- Επιλέξτε **Ρυθμίς > Διαχείριση συστήματος > Κοινές ρυθμίσεις > Ρυθμ. απενεργ.** και, στη συνέχεια απενεργοποιήστε τις ρυθμίσεις **Απενεργοποίηση όταν ανενεργό** και **Απενεργοποίηση κατά την απουσία**.
- Επιλέξτε **Ρυθμίς > Διαχείριση συστήματος > Κοινές ρυθμίσεις** και, στη συνέχεια απενεργοποιήστε τη ρύθμιση **Απενερ χρονοδιακ.**

### Σημείωση:

Το προϊόν σας μπορεί να διαθέτει τη λειτουργία **Ρυθμ. απενεργ.** ή τη λειτουργία **Απενερ χρονοδιακ** ανάλογα με το σημείο αγοράς.

## Η οθόνη LCD γίνεται σκούρα

Ο εκτυπωτής είναι σε κατάσταση αναμονής. Πατήστε οποιοδήποτε κουμπί στον πίνακα ελέγχου για να επαναφέρετε την οθόνη LCD στην πρότερη κατάστασή της.

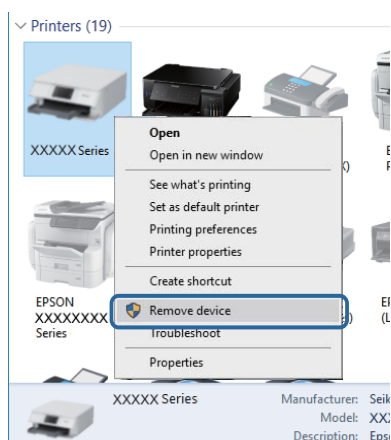
## Αδυναμία εκτύπωσης από υπολογιστή

### Έλεγχος της σύνδεσης (USB)

- Συνδέστε το καλώδιο USB με ασφάλεια στον εκτυπωτή και τον υπολογιστή.
- Αν χρησιμοποιείτε διανομέα USB, προσπαθήστε να συνδέσετε τον εκτυπωτή απευθείας στον υπολογιστή.
- Εάν δεν είναι δυνατή η αναγνώριση του καλωδίου USB, αλλάξτε τη θύρα ή δοκιμάστε άλλο καλώδιο USB.
- Εάν ο εκτυπωτής δεν μπορεί να εκτυπώσει μέσω σύνδεσης USB, δοκιμάστε τα εξής.

Αποσυνδέστε το καλώδιο USB από τον υπολογιστή. Κάντε δεξί κλικ στο εικονίδιο εκτυπωτή που εμφανίζεται στον υπολογιστή και, στη συνέχεια, επιλέξτε **Κατάργηση συσκευής**. Στη συνέχεια, συνδέστε το καλώδιο USB στον υπολογιστή και πραγματοποιήστε μια δοκιμαστική εκτύπωση.

Δημιουργήστε ξανά τη σύνδεση USB ακολουθώντας τα βήματα αυτού του εγχειριδίου για την αλλαγή της μεθόδου σύνδεσης με υπολογιστή. Δείτε τον σχετικό σύνδεσμο πληροφοριών παρακάτω για λεπτομέρειες.



### Σχετικές πληροφορίες

- ➔ «Αλλαγή μεθόδου σύνδεσης με υπολογιστή» στη σελίδα 35

## Έλεγχος της σύνδεσης (δίκτυο)

- ❑ Εάν έχετε αλλάξει το σημείο πρόσβασης ή τον πάροχό σας, δοκιμάστε να επαναλάβετε τις ρυθμίσεις δικτύου για τον εκτυπωτή. Συνδέστε τον υπολογιστή ή την έξυπνη συσκευή σας στο ίδιο SSID με τον εκτυπωτή.
- ❑ Απενεργοποιήστε τις συσκευές που θέλετε να συνδέσετε στο δίκτυο. Περιμένετε για 10 περίπου δευτερόλεπτα και, στη συνέχεια, ενεργοποιήστε τις συσκευές με την ακόλουθη σειρά: σημείο πρόσβασης, υπολογιστής ή έξυπνη συσκευή και, τέλος, εκτυπωτής. Μετακινήστε τον εκτυπωτή και τον υπολογιστή ή την έξυπνη συσκευή πιο κοντά στο σημείο πρόσβασης για να διευκολύνετε την επικοινωνία μέσω ραδιοκυμάτων και, στη συνέχεια, επαναλάβετε τις ρυθμίσεις δικτύου.
- ❑ Εκτυπώστε την αναφορά σύνδεσης δικτύου. Βλ. τις «Σχετικές πληροφορίες» παρακάτω για λεπτομέρειες. Εάν η αναφορά υποδεικνύει ότι η σύνδεση δικτύου απέτυχε, ελέγξτε την αναφορά σύνδεσης δικτύου και, στη συνέχεια, ακολουθήστε τις προτεινόμενες λύσεις.
- ❑ Εάν η διεύθυνση IP που έχει εκχωρηθεί στον εκτυπωτή είναι της μορφής 169.254.XXX.XXX και η μάσκα υποδικτύου είναι 255.255.0.0, η διεύθυνση IP μπορεί να μην εκχωρηθεί σωστά. Επανεκκινήστε το σημείο πρόσβασης ή επαναφέρετε τις ρυθμίσεις δικτύου για τον εκτυπωτή. Εάν το πρόβλημα δε λυθεί, συμβουλευτείτε την τεκμηρίωση του σημείου πρόσβασης.
- ❑ Δοκιμάστε να επισκεφθείτε οποιαδήποτε τοποθεσία web από τον υπολογιστή σας για να βεβαιωθείτε ότι οι ρυθμίσεις δικτύου του υπολογιστή σας είναι σωστές. Εάν δεν μπορείτε να επισκεφθείτε καμία τοποθεσία web, τότε υπάρχει κάποιο πρόβλημα στον υπολογιστή σας. Ελέγξτε τη σύνδεση δικτύου του υπολογιστή.

### Σχετικές πληροφορίες

- ➔ «Σύνδεση σε υπολογιστή» στη σελίδα 19
- ➔ «Εκτύπωση αναφοράς σύνδεσης δικτύου» στη σελίδα 27

## Έλεγχος λογισμικού και δεδομένων

- ❑ Βεβαιωθείτε πως έχετε εγκαταστήσει το γνήσιο πρόγραμμα οδήγησης εκτυπωτή της Epson. Σε αντίθετη περίπτωση, οι διαθέσιμες λειτουργίες είναι περιορισμένες. Συνιστούμε να χρησιμοποιείτε το γνήσιο πρόγραμμα οδήγησης εκτυπωτή της Epson. Δείτε τον σχετικό σύνδεσμο πληροφοριών παρακάτω για λεπτομέρειες.
- ❑ Αν εκτυπώνετε μια εικόνα μεγάλου μεγέθους, μπορεί να εξαντληθεί η μνήμη του υπολογιστή. Εκτυπώστε την εικόνα με χαμηλότερη ανάλυση ή σε μικρότερο μέγεθος.

### Σχετικές πληροφορίες

- ➔ «Έλεγχος γνησιότητας των προγραμμάτων οδήγησης εκτυπωτή της Epson» στη σελίδα 132
- ➔ «Εγκατάσταση των πιο πρόσφατων εφαρμογών» στη σελίδα 115

## Έλεγχος γνησιότητας των προγραμμάτων οδήγησης εκτυπωτή της Epson

Μπορείτε να ελέγξετε εάν ο εκτυπωτής σας διαθέτει γνήσιο πρόγραμμα οδήγησης εκτυπωτή της Epson χρησιμοποιώντας μία από τις ακόλουθες μεθόδους.

### Windows

Επιλέξτε Πίνακας ελέγχου > Προβολή συσκευών και εκτυπωτών (Εκτυπωτές, Εκτυπωτές και Φαξ) και, στη συνέχεια, πραγματοποιήστε τα εξής για να ανοίξετε το παράθυρο ιδιοτήτων του διακομιστή εκτύπωσης.

## Επίλυση προβλημάτων

- ❑ Windows 10/Windows 8.1/Windows 8/Windows 7/Windows Server 2016/Windows Server 2012 R2/Windows Server 2012/Windows Server 2008 R2

Κάντε κλικ στο εικονίδιο του εκτυπωτή και, στη συνέχεια, επιλέξτε **Ιδιότητες διακομιστή εκτυπώσεων** από το μενού που θα εμφανιστεί.

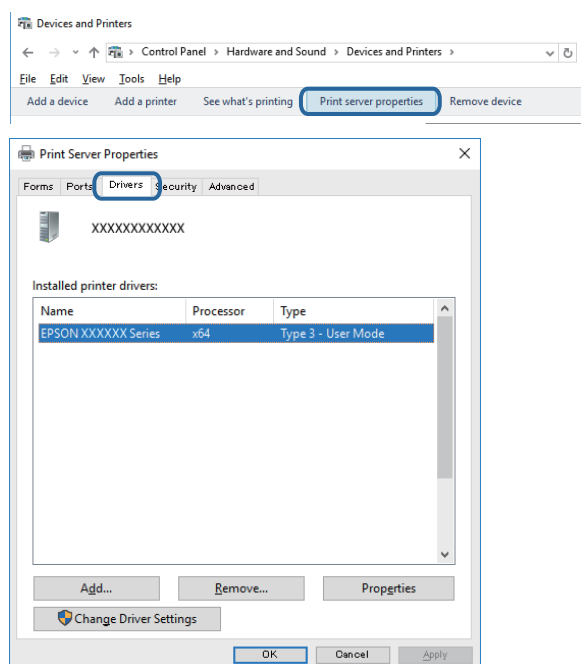
- ❑ Windows Vista/Windows Server 2008

Κάντε δεξί κλικ στον φάκελο **Εκτυπωτές** και, στη συνέχεια, επιλέξτε **Εκτέλεση ως διαχειριστής > Ιδιότητες διακομιστή**.

- ❑ Windows XP/Windows Server 2003 R2/Windows Server 2003

Από το μενού **Αρχείο**, επιλέξτε **Ιδιότητες διακομιστή**.

Κάντε κλικ στην καρτέλα **Πρόγραμμα οδήγησης**. Εάν το όνομα του εκτυπωτή σας εμφανίζεται στη λίστα, τότε ο υπολογιστής σας διαθέτει γνήσιο πρόγραμμα οδήγησης εκτυπωτή της Epson.



## Mac OS

Επιλέξτε **Προτιμήσεις συστήματος** από το μενού  > **Εκτυπωτές και σαρωτές** (ή **Εκτύπωση και σάρωση, Εκτύπωση και φαξ**) και, στη συνέχεια, επιλέξτε τον εκτυπωτή. Επιλέξτε **Επιλογές & Προμήθειες**, και εάν

## Επίλυση προβλημάτων

εμφανιστεί στο παράθυρο η καρτέλα **Επιλογές** και **Βοηθητικό πρόγραμμα**, τότε ο υπολογιστής σας διαθέτει γνήσιο πρόγραμμα οδήγησης εκτυπωτή της Epson.

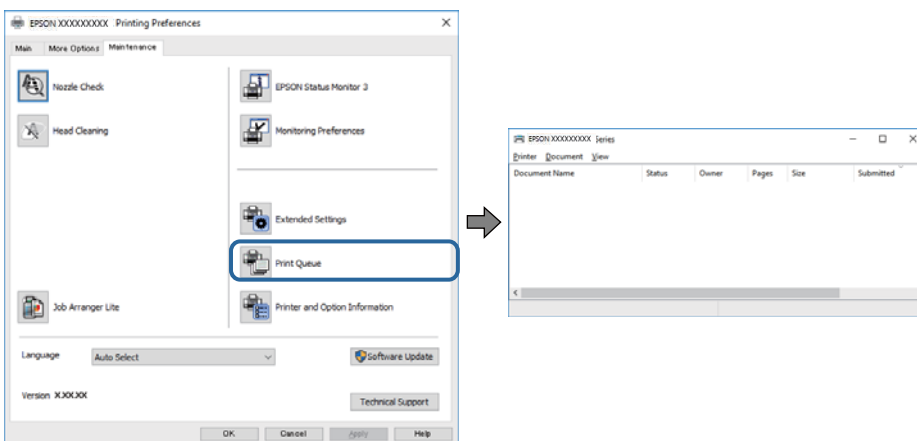


### Σχετικές πληροφορίες

➔ «Εγκατάσταση των πιο πρόσφατων εφαρμογών» στη σελίδα 115

## Έλεγχος της κατάστασης του εκτυπωτή από τον υπολογιστή (Windows)

Κάντε κλικ στην επιλογή **Ουρά εκτύπωσης** στην καρτέλα **Συντήρηση** του προγράμματος οδήγησης του εκτυπωτή και, στη συνέχεια, ελέγξτε τα ακόλουθα.



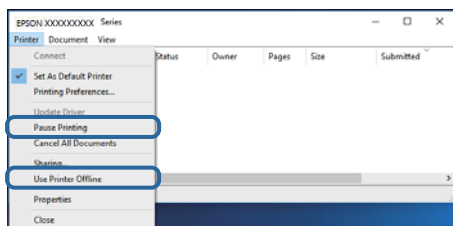
Ελέγξτε για τυχόν εργασίες εκτύπωσης σε παύση.

Εάν παραμένουν δεδομένα που δεν χρειάζεστε, επιλέξτε **Ακύρωση όλων των εγγράφων** από το μενού **Εκτυπωτής**.

## Επίλυση προβλημάτων

- ❑ Βεβαιωθείτε ότι ο εκτυπωτής δεν είναι απενεργοποιημένος ή σε αναμονή.

Αν ο εκτυπωτής είναι απενεργοποιημένος ή σε αναμονή, καταργήστε τη ρύθμιση απενεργοποίησης ή αναμονής από το μενού **Εκτυπωτής**.



- ❑ Βεβαιωθείτε ότι ο εκτυπωτής έχει οριστεί ως προεπιλεγμένος εκτυπωτής από το μενού **Εκτυπωτής** (θα πρέπει να υπάρχει ένα σημάδι ελέγχου στο στοιχείο του μενού).

Αν ο εκτυπωτής δεν έχει οριστεί ως προεπιλεγμένος εκτυπωτής, ορίστε τον ως προεπιλεγμένο εκτυπωτή. Εάν υπάρχουν πολλά εικονίδια στη θέση **Πίνακας ελέγχου > Προβολή συσκευών και εκτυπωτών (Εκτυπωτές, Εκτυπωτές και Φαξ)**, βλ. παρακάτω για την επιλογή του εικονιδίου.

Παράδειγμα:

Σύνδεση USB: EPSON Σειρά XXXX

Σύνδεση δικτύου: EPSON Σειρά XXXX (δίκτυο)


Εάν εγκαταστήσετε πολλές φορές το πρόγραμμα οδήγησης του εκτυπωτή, ενδέχεται να δημιουργηθούν αντίγραφα του προγράμματος οδήγησης. Σε περίπτωση που δημιουργηθούν αντίγραφα, όπως π.χ. «EPSON XXXX Series (copy 1)», κάντε δεξί κλικ στο αντιγραμμένο εικονίδιο του προγράμματος οδήγησης και, στη συνέχεια, επιλέξτε **Κατάργηση συσκευής**.

- ❑ Βεβαιωθείτε ότι έχει επιλεγεί σωστά η θύρα εκτυπωτή στη θέση **Ιδιότητα > Θύρα** από το μενού **Εκτυπωτής** ως εξής.

Επιλέξτε «USBXXX» για σύνδεση USB, ή «EpsonNet Print Port» για σύνδεση δικτύου.

## Έλεγχος της κατάστασης του εκτυπωτή από τον υπολογιστή (Mac OS)

Βεβαιωθείτε ότι η κατάσταση του εκτυπωτή δεν είναι **Παύση**.

Επιλέξτε **Προτιμήσεις συστήματος** από το μενού  > **Εκτυπωτές και σαρωτές** (ή **Εκτύπωση και σάρωση, Εκτύπωση και φαξ**) και, στη συνέχεια, κάντε διπλό κλικ στον εκτυπωτή. Αν ο εκτυπωτής είναι σε παύση, κάντε κλικ στο **Συνέχιση** (ή **Συνέχιση εκτυπωτή**).

## Όταν δεν μπορείτε να πραγματοποιήσετε ρυθμίσεις δικτύου

- ❑ Απενεργοποιήστε τις συσκευές που θέλετε να συνδέσετε στο δίκτυο. Περιμένετε για 10 περίπου δευτερόλεπτα και, στη συνέχεια, ενεργοποιήστε τις συσκευές με την ακόλουθη σειρά: σημείο πρόσβασης, υπολογιστής ή έξυπνη συσκευή και, τέλος, εκτυπωτής. Μετακινήστε τον εκτυπωτή και τον υπολογιστή ή την έξυπνη συσκευή πιο κοντά στο σημείο πρόσβασης για να διευκολύνετε την επικοινωνία μέσω ραδιοκυμάτων και, στη συνέχεια, επαναλάβετε τις ρυθμίσεις δικτύου.

## Επίλυση προβλημάτων

- ❑ Επιλέξτε **Ρυθμίς > Διαχείριση συστήματος > Ρυθμίσεις δικτύου > Έλεγχος σύνδεσης** και, στη συνέχεια, εκτυπώστε την αναφορά σύνδεσης δικτύου. Αν παρουσιάστηκε κάποιο σφάλμα, ελέγξτε την αναφορά σύνδεσης δικτύου και, στη συνέχεια, ακολουθήστε τις λύσεις που εκτυπώθηκαν.

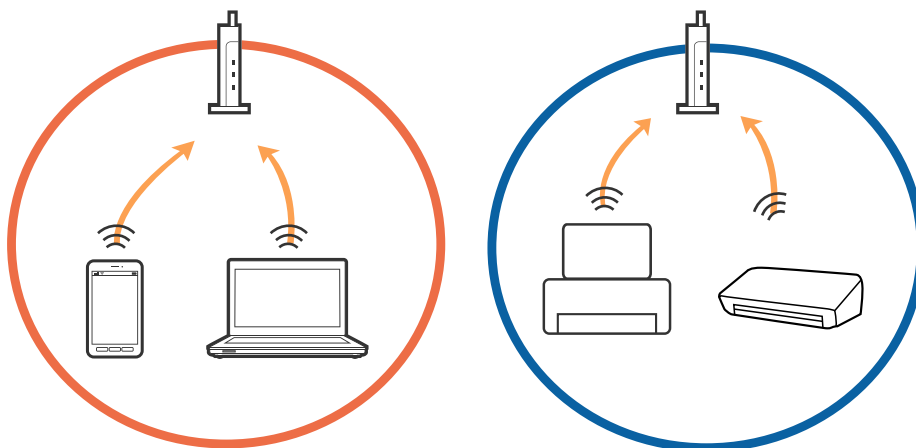
## Σχετικές πληροφορίες

- ➔ «Εκτύπωση αναφοράς σύνδεσης δικτύου» στη σελίδα 27
- ➔ «Μηνύματα και λύσεις στην αναφορά σύνδεσης δικτύου» στη σελίδα 28

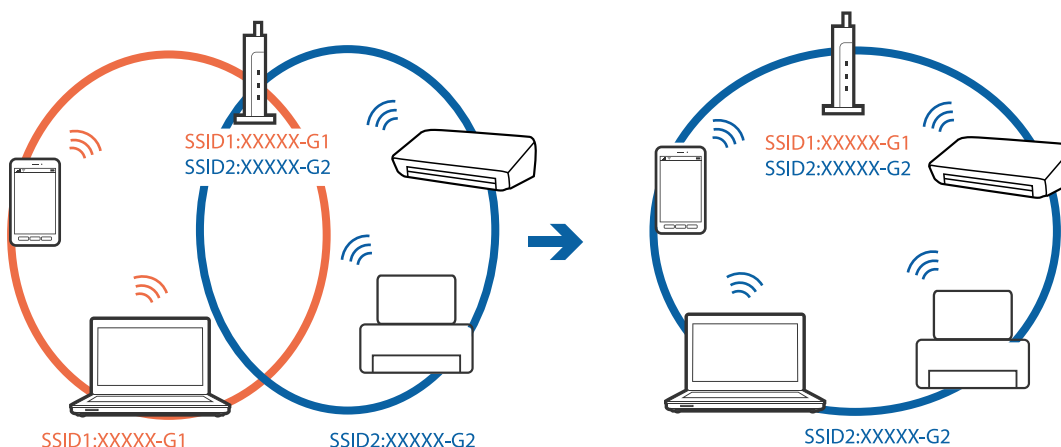
## Δεν είναι δυνατή η σύνδεση από συσκευές παρόλο που δεν υπάρχει πρόβλημα στις ρυθμίσεις δικτύου

Εάν δεν μπορείτε να συνδεθείτε στον εκτυπωτή από τον υπολογιστή ή την έξυπνη συσκευή σας, παρόλο που δεν εμφανίζεται κάποιο πρόβλημα στην αναφορά σύνδεσης δικτύου, ελέγξτε τα παρακάτω.

- ❑ Όταν χρησιμοποιείτε πολλαπλά σημεία πρόσβασης την ίδια στιγμή, μπορεί να μην έχετε τη δυνατότητα να χρησιμοποιήσετε τον εκτυπωτή από τον υπολογιστή ή την έξυπνη συσκευή σας, ανάλογα με τις ρυθμίσεις των σημείων πρόσβασης. Συνδέστε τον υπολογιστή ή την έξυπνη συσκευή σας στο ίδιο σημείο πρόσβασης με τον εκτυπωτή.



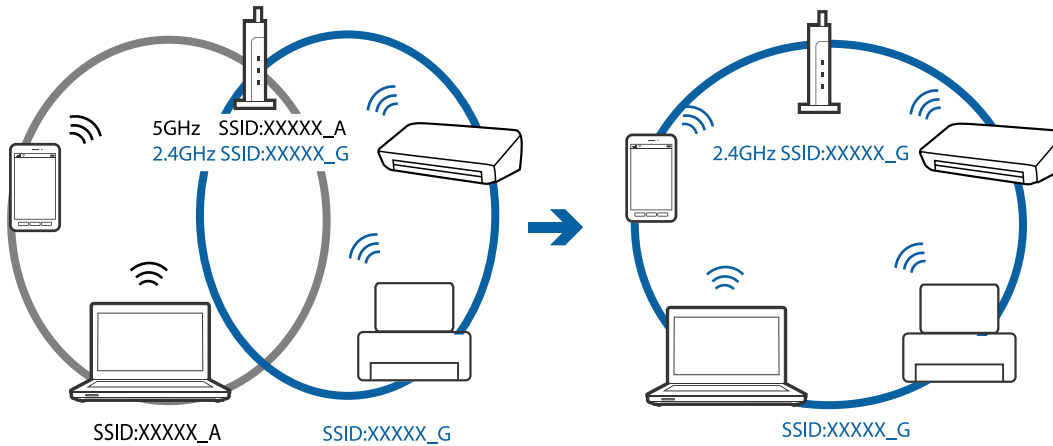
- ❑ Μπορεί να μην έχετε τη δυνατότητα να συνδεθείτε στο σημείο πρόσβασης όταν αυτό διαθέτει πολλαπλά SSID και οι συσκευές είναι συνδεδεμένες σε διαφορετικά SSID του ίδιου σημείου πρόσβασης. Συνδέστε τον υπολογιστή ή την έξυπνη συσκευή σας στο ίδιο SSID με τον εκτυπωτή.



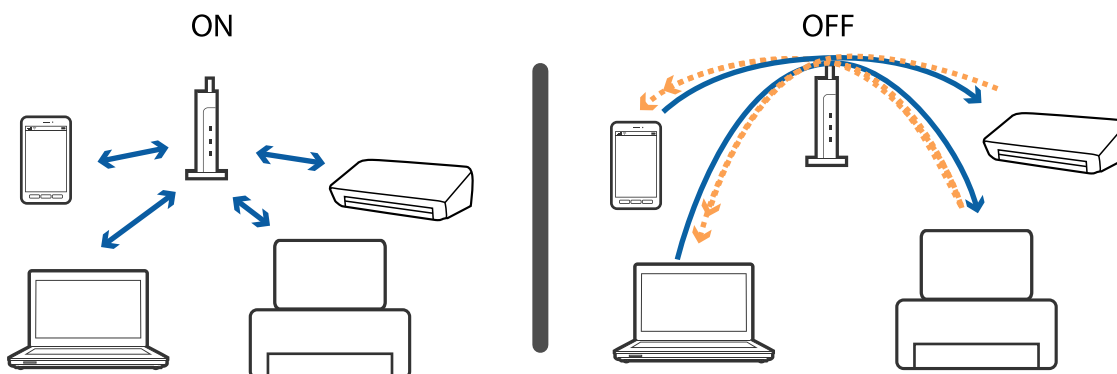


## Επίλυση προβλημάτων

- ❑ Ένα σημείο πρόσβασης που συνάδει με τα πρότυπα IEEE802.11a και IEEE802.11g, έχει SSID 2,4 GHz και 5 GHz. Εάν συνδέσετε τον υπολογιστή ή την έξυπνη συσκευή σε ένα SSID 5 GHz, δεν θα έχετε τη δυνατότητα να συνδεθείτε στον εκτυπωτή, καθώς ο εκτυπωτής υποστηρίζει μόνο επικοινωνία μέσω 2,4 GHz. Συνδέστε τον υπολογιστή ή την έξυπνη συσκευή σας στο ίδιο SSID με τον εκτυπωτή.



- ❑ Τα περισσότερα σημεία πρόσβασης διαθέτουν μια λειτουργία διαχωρισμού απορρήτου, η οποία αποκλείει τις επικοινωνίες μεταξύ συνδεδεμένων συσκευών. Εάν δεν μπορεί να επιτευχθεί η επικοινωνία μεταξύ του εκτυπωτή και του υπολογιστή ή της έξυπνης συσκευής, ακόμη και όταν είναι συνδεδεμένα στο ίδιο δίκτυο, απενεργοποιήστε το διαχωριστικό απορρήτου στο σημείο πρόσβασης. Συμβουλευτείτε το εγχειρίδιο που παρέχεται με το σημείο πρόσβασης για λεπτομέρειες.



### Σχετικές πληροφορίες


- ➔ «Έλεγχος του SSID που είναι συνδεδεμένο στον εκτυπωτή» στη σελίδα 137
- ➔ «Έλεγχος του SSID για τον υπολογιστή» στη σελίδα 138

## Έλεγχος του SSID που είναι συνδεδεμένο στον εκτυπωτή

Επιλέξτε Ρυθμίς > Κατάσταση δικτύου. Μπορείτε να ελέγξετε το SSID για τα Κατάστ. ενσ. LAN/Wi-Fi ή Κατάσταση Wi-Fi Direct από κάθε μενού.

## Έλεγχος του SSID για τον υπολογιστή

### Windows

Κάντε κλικ στο  στη γραμμή εργασιών στην επιφάνεια εργασίας. Ελέγξτε το όνομα του συνδεδεμένου SSID από τη λίστα που εμφανίζεται.



### Mac OS

Κάντε κλικ στο εικονίδιο Wi-Fi στο επάνω μέρος της οθόνης του υπολογιστή. Θα εμφανιστεί μια λίστα με SSID, στην οποία το συνδεδεμένο SSID υποδεικνύεται με ένα σύμβολο «τικ».



---

## Δεν είναι δυνατή η εκτύπωση από iPhone ή iPad

- ❑ Συνδέστε το iPhone ή το iPad στο ίδιο δίκτυο (SSID) με τον εκτυπωτή.
- ❑ Ενεργοποιήστε τη ρύθμιση **Αυτόματη εμφάνιση ρύθμισης χαρτιού** στα παρακάτω μενού.  
**Ρυθμίς > Ρυθμίσεις προέλ. χαρτιού > Αυτόματη εμφάνιση ρύθμισης χαρτιού**
- ❑ Ενεργοποιήστε τη ρύθμιση AirPrint στο στοιχείο Web Config.

### Σχετικές πληροφορίες

➔ [«Εφαρμογή για τη Ρύθμιση παραμέτρων λειτουργιών εκτυπωτή \(Web Config\)» στη σελίδα 111](#)

---

## Προβλήματα εκτύπωσης

### Η εκτύπωση είναι γρατζουνισμένη ή λείπουν χρώματα

Εάν δεν έχετε χρησιμοποιήσει τον εκτυπωτή για πολύ καιρό, τα ακροφύσια της κεφαλής εκτύπωσης μπορεί να έχουν φράξει και μπορεί να μην πέσουν σταγόνες μελανιού. Εκτελέστε έναν έλεγχο ακροφυσίων και, στη συνέχεια, καθαρίστε την κεφαλή εκτύπωσης, σε περίπτωση που κάποιο από τα ακροφύσια της κεφαλής εκτύπωσης είναι φραγμένο.

### Σχετικές πληροφορίες

➔ [«Έλεγχος και καθαρισμός της κεφαλής εκτύπωσης» στη σελίδα 107](#)

### Εμφανίζονται κάθετες γραμμές ή μη αναμενόμενα χρώματα

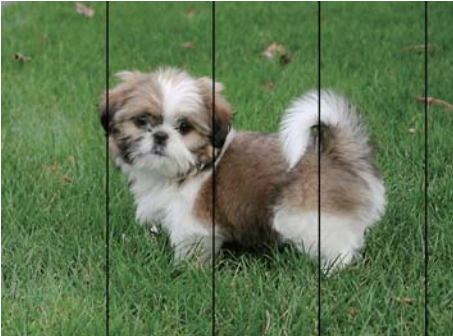


Το ακροφύσιο της κεφαλής εκτύπωσης μπορεί να είναι φραγμένο. Εκτελέστε έλεγχο ακροφυσίων για να διαπιστώσετε αν τα ακροφύσια της κεφαλής εκτύπωσης είναι φραγμένα. Καθαρίστε την κεφαλή εκτύπωσης σε περίπτωση που κάποιο από τα ακροφύσια της κεφαλής εκτύπωσης είναι φραγμένο.

### Σχετικές πληροφορίες

➔ [«Έλεγχος και καθαρισμός της κεφαλής εκτύπωσης» στη σελίδα 107](#)

## Οι έγχρωμες κάθετες γραμμές εμφανίζονται σε διαστήματα περίπου 2.5 εκ



- ❑ Επιλέξτε τη ρύθμιση κατάλληλου τύπου χαρτιού για τον τύπο χαρτιού που έχει τοποθετηθεί στον εκτυπωτή.
- ❑ Ευθυγραμμίστε την κεφαλή εκτύπωσης χρησιμοποιώντας τη δυνατότητα **Οριζόντια ευθυγράμμιση**.
- ❑ Όταν εκτυπώνετε σε απλό χαρτί, χρησιμοποιήστε υψηλότερη ρύθμιση ποιότητας.

### Σχετικές πληροφορίες

- ➔ «Λίστα τύπων χαρτιού» στη σελίδα 49
- ➔ «Στοίχιση της κεφαλής εκτύπωσης» στη σελίδα 109

## Θολές εκτυπώσεις, κάθετες γραμμές ή λανθασμένη ευθυγράμμιση



enthalten alle  
Aufdruck. W  
↓ 5008 "Regel

Ευθυγραμμίστε την κεφαλή εκτύπωσης χρησιμοποιώντας τη δυνατότητα **Κατακόρυφη ευθυγράμμιση**.

### Σχετικές πληροφορίες

- ➔ «Στοίχιση της κεφαλής εκτύπωσης» στη σελίδα 109

## Η ποιότητα εκτύπωσης δεν βελτιώνεται ακόμη και μετά την ευθυγράμμιση της κεφαλής εκτύπωσης


Κατά τη διάρκεια εκτύπωσης δύο κατευθύνσεων (ή υψηλής ταχύτητας), η κεφαλή εκτύπωσης εκτυπώνει ενώ κινείται και προς τις δύο κατευθύνσεις και οι κάθετες γραμμές ενδέχεται να μην είναι ευθυγραμμισμένες. Εάν η ποιότητα εκτύπωσης δεν βελτιωθεί, απενεργοποιήστε τη ρύθμιση δύο κατευθύνσεων (ή υψηλής ταχύτητας). Με την απενεργοποίηση της ρύθμισης αυτής μπορεί να επιβραδυνθεί η ταχύτητα εκτύπωσης.

## Επίλυση προβλημάτων

### Windows

Απαλείψτε την επιλογή **Υψηλή ταχύτητα** από την καρτέλα **Άλλες επιλογές** του προγράμματος οδήγησης εκτυπωτή.

### Mac OS

Επιλέξτε **Προτιμήσεις συστήματος** από το μενού  > **Εκτυπωτές και σαρωτές** (ή **Εκτύπωση και σάρωση, Εκτύπωση και φαξ**) και, στη συνέχεια, επιλέξτε τον εκτυπωτή. Κάντε κλικ στην ενότητα **Επιλογές και προμήθειες** > **Επιλογές** (ή **Πρόγραμμα οδήγησης**). Επιλέξτε **Όχι** για τη ρύθμιση **Εκτύπωση υψηλής ταχύτητας**.

## Η Ποιότητα εκτύπωσης είναι χαμηλή

Ελέγξτε τα ακόλουθα σε περίπτωση που η ποιότητα της εκτύπωσης είναι χαμηλή, επειδή οι εκτυπώσεις είναι θολές, εμφανίζονται λωρίδες, λείπουν χρώματα, τα χρώματα είναι ξεθωριασμένα και η ευθυγράμμιση δεν είναι σωστή στις εκτυπώσεις.

### Έλεγχος του εκτυπωτή

- Εκτελέστε έναν έλεγχο ακροφυσίων και, στη συνέχεια, καθαρίστε την κεφαλή εκτύπωσης, σε περίπτωση που κάποιο από τα ακροφύσια της κεφαλής εκτύπωσης είναι φραγμένο.
- Ευθυγραμμίστε την κεφαλή εκτύπωσης.

### Έλεγχος του χαρτιού

- Χρησιμοποιήστε χαρτί που υποστηρίζεται από τον αυτόν τον εκτυπωτή.
- Μην εκτυπώνετε σε χαρτί που είναι νωπό, κατεστραμμένο ή υπερβολικά παλιό.
- Αν το χαρτί είναι κυρτωμένο ή αν ο φάκελος έχει γεμίσει αέρα, ισιώστε πριν από την εκτύπωση.
- Μην στοιβάζετε το χαρτί αμέσως μετά από την εκτύπωση.
- Φροντίστε ώστε τα εκτυπωμένα έγγραφα να έχουν στεγνώσει εντελώς πριν από την αρχειοθέτηση ή την παρουσίασή τους. Κατά το στέγνωμα των εκτυπωμένων εγγράφων, αποφύγετε την έκθεση σε άμεσο ηλιακό φως, μην χρησιμοποιείτε στεγνωτή και μην αγγίζετε την εκτυπωμένη πλευρά του χαρτιού.
- Κατά την εκτύπωση εικόνων ή φωτογραφιών, η Epson συνιστά τη χρήση γνήσιου χαρτιού Epson αντί για απλό χαρτί. Εκτυπώστε στην εκτυπώσιμη πλευρά του γνήσιου χαρτιού Epson.

### Έλεγχος των ρυθμίσεων εκτύπωσης

- Επιλέξτε τη ρύθμιση κατάλληλου τύπου χαρτιού για τον τύπο χαρτιού που έχει τοποθετηθεί στον εκτυπωτή.
- Εκτυπώστε χρησιμοποιώντας ρύθμιση υψηλότερης ποιότητας.
- Αν έχετε επιλέξει **Τυπικό-Έντονο** ως τη ρύθμιση ποιότητας στο πρόγραμμα οδήγησης Windows, αλλάξτε τη σε **Βασική**. Αν έχετε επιλέξει **Κανονικό-Ζωντανό** ως τη ρύθμιση ποιότητας στο πρόγραμμα οδήγησης Mac OS, αλλάξτε τη σε **Normal**.

### Έλεγχος του δοχείου μελανιού

- Η Epson συστήνει τη χρήση του δοχείου μελανιού πριν την ημερομηνία που αναγράφεται στη συσκευασία.
- Για καλύτερα αποτελέσματα, αναλώστε τα δοχεία μελανιού εντός έξι μηνών από το άνοιγμα της συσκευασίας.
- Προσπαθήστε να χρησιμοποιείτε γνήσια δοχεία μελανιού Epson. Αυτό το προϊόν έχει σχεδιαστεί ώστε να προσαρμόζει τα χρώματα βάσει της χρήσης των αυθεντικών δοχείων μελανιού Epson. Η χρήση μη αυθεντικών δοχείων μελανιού ενδέχεται να μειώσει την ποιότητα εκτύπωσης.

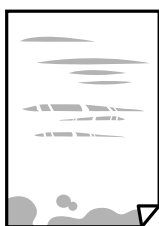
## Επίλυση προβλημάτων

### Σχετικές πληροφορίες

- ➔ «Έλεγχος και καθαρισμός της κεφαλής εκτύπωσης» στη σελίδα 107
- ➔ «Στοίχιση της κεφαλής εκτύπωσης» στη σελίδα 109
- ➔ «Διαθέσιμο χαρτί και δυνατότητες» στη σελίδα 38
- ➔ «Λίστα τύπων χαρτιού» στη σελίδα 49
- ➔ «Προφυλάξεις χειρισμού χαρτιού» στη σελίδα 42


## Εμφανίζονται κηλίδες ή γδαρσίματα στο χαρτί

- Όταν εμφανίζονται οριζόντιες γραμμές ή εμφανίζονται κηλίδες στο επάνω ή το κάτω μέρος του χαρτιού, τοποθετήστε χαρτί στη σωστή κατεύθυνση και σύρετε τους πλαϊνούς οδηγούς στις άκρες του χαρτιού.



- Όταν εμφανίζονται κάθετες γραμμές ή εμφανίζονται κηλίδες στο χαρτί, καθαρίστε τη διαδρομή του χαρτιού.



- Τοποθετήστε το χαρτί σε μια επίπεδη επιφάνεια για να δείτε εάν είναι τσαλακωμένο. Εάν είναι, ισιώστε το.
- Όταν το παχύ χαρτί γδέρνεται, ενεργοποιήστε τη ρύθμιση μειωμένου γδαρσίματος. Αν ενεργοποιείτε αυτή τη ρύθμιση, η ποιότητα εκτύπωσης ίσως μειωθεί ή ο εκτυπωτής ενδέχεται να ελαττώσει ταχύτητα.
  - Πίνακας ελέγχου  
Επιλέξτε **Ρυθμίσ** > **Συντήρηση** από την αρχική οθόνη και, στη συνέχεια, ενεργοποιήστε την επιλογή **Χοντρό χαρτί**.
  - Windows  
Κάντε κλικ στο στοιχείο **Πρόσθετες ρυθμίσεις** στην καρτέλα του προγράμματος οδήγησης του εκτυπωτή **Συντήρηση** και έπειτα επιλέξτε **Χοντρό χαρτί και φάκελοι**.  
Εάν το χαρτί εξακολουθεί να είναι γδαρμένο αφότου επιλέξετε τη ρύθμιση **Χοντρό χαρτί και φάκελοι**, επιλέξτε **Χαρτί μικρού κόκκου** στο παράθυρο **Πρόσθετες ρυθμίσεις** στο πρόγραμμα οδήγησης του εκτυπωτή.
  - Mac OS  
Επιλέξτε **Προτιμήσεις συστήματος** από το μενού  > **Εκτυπωτές και σαρωτές** (ή **Εκτύπωση και σάρωση, Εκτύπωση και φαξ**) και, στη συνέχεια, επιλέξτε τον εκτυπωτή. Κάντε κλικ στην ενότητα **Επιλογές και προμήθειες** > **Επιλογές** (ή **Πρόγραμμα οδήγησης**). Επιλέξτε **Ναι** για τη ρύθμιση **Χοντρό χαρτί και φάκελοι**.

## Επίλυση προβλημάτων

- ❑ Κατά την εκτέλεση χειροκίνητης εκτύπωσης διπλής όψης, βεβαιωθείτε ότι το μελάνι έχει στεγνώσει εντελώς πριν από την επανατοποθέτηση του χαρτιού.

### Σχετικές πληροφορίες

- ➔ «Τοποθέτηση χαρτιού στην Κασέτα χαρτιού» στη σελίδα 43
- ➔ «Τοποθέτηση χαρτιού στην Πίσω υποδ. τροφ. χαρτ.» στη σελίδα 45
- ➔ «Καθαρισμός της διαδρομής του χαρτιού για κηλίδες μελανιού» στη σελίδα 110

## Εμφανίζονται κηλίδες στο χαρτί κατά την αυτόματη εκτύπωση διπλής όψης

Όταν χρησιμοποιείτε την αυτόματη λειτουργία εκτύπωσης διπλής όψης και εκτυπώνετε δεδομένα υψηλής πυκνότητας, όπως εικόνες και γραφήματα, μειώστε τη ρύθμιση πυκνότητας εκτύπωσης και επιλέξτε μεγαλύτερο χρόνο στεγνώματος.

## Οι τυπωμένες φωτογραφίες είναι κολλητικές

Μπορεί να εκτυπώνετε στη λάθος πλευρά του φωτογραφικού χαρτιού. Βεβαιωθείτε ότι εκτυπώνετε στην εκτυπώσιμη πλευρά.

Όταν εκτυπώνετε στη λανθασμένη πλευρά του φωτογραφικού χαρτιού, πρέπει να καθαρίζετε τη διαδρομή χαρτιού.

### Σχετικές πληροφορίες

- ➔ «Καθαρισμός της διαδρομής του χαρτιού για κηλίδες μελανιού» στη σελίδα 110

## Οι εικόνες ή φωτογραφίες εκτυπώνονται με αναπάντεχα χρώματα

Όταν εκτυπώνετε από το πρόγραμμα οδήγησης εκτυπωτή των Windows, εφαρμόζεται εκ προεπιλογής η αυτόματη ρύθμιση φωτογραφιών της Epson ανάλογα με τον τύπο χαρτιού. Δοκιμάστε να αλλάξετε τη ρύθμιση.

Στην καρτέλα Άλλες επιλογές, επιλέξτε Προσαρμογή στο Διόρθωση χρώματος και, στη συνέχεια, κάντε κλικ στο Για προχωρημένους. Αλλάξτε τη ρύθμιση Διόρθωση εικόνας από Αυτόματη διόρθωση σε οποιαδήποτε άλλη επιλογή. Εάν η αλλαγή της ρύθμισης δεν λειτουργήσει, χρησιμοποιήστε διαφορετική μέθοδο ρύθμισης χρώματος από το PhotoEnhance στο Διαχείριση Χρωμάτων.

### Σχετικές πληροφορίες

- ➔ «Προσαρμογή του χρώματος εκτύπωσης» στη σελίδα 74

## Αδυναμία εκτύπωσης χωρίς περιθώρια

Κάντε τη ρύθμιση χωρίς περίγραμμα στις ρυθμίσεις εκτύπωσης. Αν επιλέξετε έναν τύπο χαρτιού που δεν υποστηρίζει την εκτύπωση χωρίς περιθώρια, δεν μπορείτε να επιλέξετε τη δυνατότητα Χωρίς περιθώρια. Επιλέξτε έναν τύπο χαρτιού που να υποστηρίζει την εκτύπωση χωρίς περιθώρια.

## Τα άκρα της εικόνας περικόπτονται κατά τη διάρκεια της εκτύπωσης χωρίς περίγραμμα

Κατά τη διάρκεια της εκτύπωσης χωρίς περίγραμμα, η εικόνα μεγεθύνεται ελαφρώς και η περιοχή που προεξέχει περικόπτεται. Επιλέξτε μία μικρότερη ρύθμιση μεγέθυνσης.

### Windows

Κάντε κλικ στις **Ρυθμίσεις** δίπλα από το πλαίσιο επιλογής **Χωρίς περιθώρια** στην καρτέλα του προγράμματος οδήγησης του εκτυπωτή **Κύριο**, και έπειτα αλλάξτε τις ρυθμίσεις.

### Mac OS

Αλλάξτε τη ρύθμιση **Επέκταση** από το μενού **Ρυθμίσεις εκτύπωσης** του πλαισίου διαλόγου εκτύπωσης.

## Η θέση, το μέγεθος ή τα περιθώρια του εκτυπωμένου εγγράφου είναι λανθασμένα

- Τοποθετήστε το χαρτί στη σωστή κατεύθυνση και σύρετε τους πλαϊνούς οδηγούς στις άκρες του χαρτιού.
- Επιλέξτε την κατάλληλη ρύθμιση για το μέγεθος χαρτιού.
- Προσαρμόστε τη ρύθμιση περιθωρίου στην εφαρμογή ώστε να συμπίπτει με την εκτυπώσιμη περιοχή.

### Σχετικές πληροφορίες

- ➔ [«Τοποθέτηση χαρτιού στην Κασέτα χαρτιού»](#) στη σελίδα 43
- ➔ [«Τοποθέτηση χαρτιού στην Πίσω υποδ. τροφ. χαρτ.»](#) στη σελίδα 45
- ➔ [«Εκτυπώσιμη περιοχή»](#) στη σελίδα 148

## Οι εκτυπωμένοι χαρακτήρες είναι εσφαλμένοι ή στρεβλωμένοι

- Συνδέστε το καλώδιο USB με ασφάλεια στον εκτυπωτή και τον υπολογιστή.
- Ακυρώστε τυχόν εργασίες που βρίσκονται σε παύση.
- Μην τοποθετείτε χειροκίνητα τον υπολογιστή στη λειτουργία **Αδρανοποίηση** ή στην **Αναστολή λειτουργίας** κατά τη διάρκεια της εκτύπωσης. Οι σελίδες του κατεστραμμένου κειμένου ενδέχεται να εκτυπωθούν την επόμενη φορά που θα εκκινήσετε τον υπολογιστή.
- Αν χρησιμοποιήσετε το πρόγραμμα οδήγησης εκτυπωτή που είχατε χρησιμοποιήσει προηγουμένως, οι εκτυπωμένοι χαρακτήρες μπορεί να εμφανιστούν στρεβλωμένοι. Βεβαιωθείτε ότι το πρόγραμμα οδήγησης του εκτυπωτή που χρησιμοποιείτε προορίζεται για αυτόν τον εκτυπωτή. Ελέγξτε το όνομα του εκτυπωτή στο επάνω μέρος του παραθύρου του προγράμματος οδήγησης.

## Η εκτυπωμένη εικόνα είναι ανεστραμμένη

Απενεργοποιήστε τυχόν ρυθμίσεις αντικριστής εικόνας στο πρόγραμμα οδήγησης του εκτυπωτή ή την εφαρμογή.

### Windows

Απενεργοποιήστε την επιλογή **Αντικρ. εικόνα** από την καρτέλα **Άλλες επιλογές** του προγράμματος οδήγησης εκτυπωτή.



## Επίλυση προβλημάτων

### Mac OS

Απενεργοποιήστε την επιλογή **Ανεστραμμένη εικόνα** στο μενού **Ρυθμίσεις εκτύπωσης** του παραθύρου διαλόγου εκτύπωσης.

## Μοτίβα σαν μωσαϊκό στις εκτυπώσεις

Κατά την εκτύπωση εικόνων ή φωτογραφιών, εκτυπώστε χρησιμοποιώντας δεδομένα υψηλής ανάλυσης. Οι εικόνες από τοποθεσίες Web έχουν, συνήθως, χαμηλή ανάλυση, παρόλο που εμφανίζονται αρκετά σωστά στην οθόνη, και επομένως η ποιότητα της εκτύπωσης μπορεί να μειωθεί.

## Η επίλυση του προβλήματος με τα εκτυπωμένα έγγραφα είναι αδύνατη

Αν έχετε δοκιμάσει όλες τις λύσεις και δεν έχετε επιλύσει το πρόβλημα, δοκιμάστε να καταργήσετε την εγκατάσταση του προγράμματος οδήγησης του εκτυπωτή και έπειτα να το εγκαταστήσετε εκ νέου.

### Σχετικές πληροφορίες

- ➔ «Κατάργηση εγκατάστασης εφαρμογών» στη σελίδα 117
- ➔ «Εγκατάσταση των πιο πρόσφατων εφαρμογών» στη σελίδα 115

---

## Άλλα προβλήματα εκτύπωσης


### Η ταχύτητα της εκτύπωσης είναι πολύ χαμηλή

- Κλείστε τυχόν μη απαραίτητες εφαρμογές.
- Χαμηλώστε τη ρύθμιση ποιότητας. Με την εκτύπωση υψηλής ποιότητας μειώνεται η ταχύτητα εκτύπωσης.
- Ενεργοποιήστε την αμφίπλευρη (ή υψηλής ταχύτητας) ρύθμιση. Όταν είναι ενεργοποιημένη αυτή η ρύθμιση, η κεφαλή εκτύπωσης εκτυπώνει ενώ κινείται και προς τις δύο κατευθύνσεις και η ταχύτητα εκτύπωσης αυξάνεται.

#### Windows

Επιλέξτε **Υψηλή ταχύτητα** στην καρτέλα **Άλλες επιλογές** του προγράμματος οδήγησης του εκτυπωτή.

#### Mac OS

Επιλέξτε **Προτιμήσεις συστήματος** από το μενού  > **Εκτυπωτές και σαρωτές** (ή **Εκτύπωση και σάρωση, Εκτύπωση και φαξ**) και, στη συνέχεια, επιλέξτε τον εκτυπωτή. Κάντε κλικ στην ενότητα **Επιλογές και προμήθειες** > **Επιλογές** (ή **Πρόγραμμα οδήγησης**). Επιλέξτε **Ναι** για τη ρύθμιση **Εκτύπωση υψηλής ταχύτητας**.


## Επίλυση προβλημάτων

Απενεργοποιήστε τη λειτουργία χωρίς ειδοποιήσεις. Αυτή η λειτουργία μειώνει την ταχύτητα εκτύπωσης.

Windows

Επιλέξτε **Όχι** ως ρύθμιση του στοιχείου **Αθόρυβη λειτουργία** στην καρτέλα του προγράμματος οδήγησης του εκτυπωτή **Κύριο**.

Mac OS


Επιλέξτε **Προτιμήσεις συστήματος** από το μενού  > **Εκτυπωτές και σαρωτές** (ή **Εκτύπωση και σάρωση, Εκτύπωση και φαξ**) και, στη συνέχεια, επιλέξτε τον εκτυπωτή. Κάντε κλικ στην ενότητα **Επιλογές και προμήθειες** > **Επιλογές** (ή **Πρόγραμμα οδήγησης**). Επιλέξτε **Όχι** για τη ρύθμιση **Αθόρυβη λειτουργία**.

## Η εκτύπωση επιβραδύνεται αισθητά κατά τη συνεχή εκτύπωση

Η εκτύπωση επιβραδύνεται προκειμένου να αποφευχθεί η υπερθέρμανση και η καταστροφή του μηχανισμού εκτύπωσης. Ωστόσο, μπορείτε να συνεχίσετε να εκτυπώνετε. Για να επιστρέψετε στην κανονική ταχύτητα εκτύπωσης, αφήστε τον εκτυπωτή ανενεργό για τουλάχιστον 30 λεπτά. Η ταχύτητα εκτύπωσης δεν επανέρχεται στο κανονικό αν ο εκτυπωτής είναι απενεργοποιημένος.

## Αδύνατη η ακύρωση εκτύπωσης από υπολογιστή που λειτουργεί με Mac OS X v10.6.8

Εάν θέλετε να σταματήσετε την εκτύπωση από τον υπολογιστή σας, κάντε τις παρακάτω ρυθμίσεις.

Εκτελέστε το Web Config και έπειτα επιλέξτε **Port9100** ως η ρύθμιση **Πρωτόκολλο Κύριας Προτεραιότητας** στη **Ρύθμιση AirPrint**. Επιλέξτε **Προτιμήσεις συστήματος** από το μενού  > **Εκτυπωτές και σαρωτές** (ή **Εκτύπωση και σάρωση, Εκτύπωση και φαξ**), καταργήστε τον εκτυπωτή και, στη συνέχεια, προσθέστε τον ξανά.

## Άλλα προβλήματα

### Ελαφρά ηλεκτροπληξία κατά το άγγιγμα του εκτυπωτή

Αν στον υπολογιστή είναι συνδεδεμένες πολλές περιφερειακές συσκευές, ίσως νιώσετε ελαφρά ηλεκτροπληξία κατά το άγγιγμα του εκτυπωτή. Εγκαταστήστε ένα καλώδιο γείωσης στον υπολογιστή ο οποίος είναι συνδεδεμένος στον εκτυπωτή.


### Έντονοι ήχοι κατά τη λειτουργία

Αν οι λειτουργίες παράγουν υπερβολικό θόρυβο, ενεργοποιήστε τη λειτουργία **Αθόρυβη λειτουργία**. Η ενεργοποίηση της λειτουργίας αυτής ενδέχεται να μειώσει την ταχύτητα εκτύπωσης.

Πρόγραμμα οδήγησης εκτυπωτή Windows

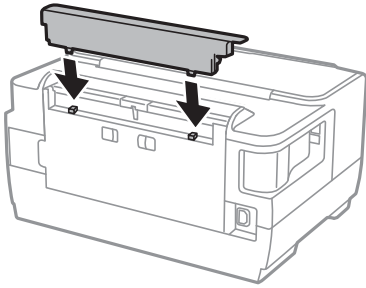
Ενεργοποιήστε **Αθόρυβη λειτουργία** στην καρτέλα **Κύριο**.

Πρόγραμμα οδήγησης εκτυπωτή Mac OS

Επιλέξτε **Προτιμήσεις συστήματος** από το μενού  > **Εκτυπωτές και σαρωτές** (ή **Εκτύπωση και σάρωση, Εκτύπωση και φαξ**) και, στη συνέχεια, επιλέξτε τον εκτυπωτή. Κάντε κλικ στην ενότητα **Επιλογές και προμήθειες** > **Επιλογές** (ή **Πρόγραμμα οδήγησης**). Επιλέξτε **Ναι** για τη ρύθμιση **Αθόρυβη λειτουργία**.

## Η Πίσω υποδ. τροφ. χαρτ. έχει αφαιρεθεί

Επανατοποθετήστε την πίσω υποδ. τροφ. χαρτ. κρατώντας την κάθετα όπως απεικονίζεται παρακάτω.



## Η ημερομηνία και η ώρα είναι λανθασμένες

Ρυθμίστε την ημερομηνία και την ώρα σωστά στον πίνακα ελέγχου. Μετά από διακοπή ρεύματος που προκαλείται από αστραπή ή σε περίπτωση απενεργοποίησης της συσκευής για μεγάλο χρονικό διάστημα, το ρολόι ενδέχεται να δείχνει εσφαλμένη ώρα.

## Ξεχάσατε τον κωδικό πρόσβασης

Αν ξεχάσατε τον κωδικό πρόσβασης διαχειριστή, επικοινωνήστε με την υποστήριξη της Epson.

### Σχετικές πληροφορίες

➔ [«Επικοινωνία με την Υποστήριξη Epson» στη σελίδα 158](#)

## Αποκλεισμός εφαρμογής από τείχος προστασίας (Μόνο για Windows)

Προσθέστε την εφαρμογή στα προγράμματα που επιτρέπονται από το Τείχος προστασίας των Windows στις ρυθμίσεις ασφάλειας στον **Πίνακα Ελέγχου**.

# Παράρτημα

## Τεχνικές προδιαγραφές

### Προδιαγραφές εκτυπωτή

Τοποθέτηση ακροφυσίου κεφαλής εκτύπωσης		Ακροφύσια μαύρου μελανιού: 400x2 σειρές Ακροφύσια έγχρωμων μελανιών: 128x2 σειρές για κάθε χρώμα
Βάρος χαρτιού	Απλό χαρτί	64 έως 90 g/m <sup>2</sup> (17 έως 24 lb)
	Χοντρό χαρτί	91 έως 256 g/m <sup>2</sup> (25 έως 68 lb)
	Φάκελος	Φάκελος #10, DL, C6: 75 έως 90 g/m <sup>2</sup> (20 έως 24 lb) Φάκελος C4: 80 έως 100 g/m <sup>2</sup> (21 έως 26 lb)

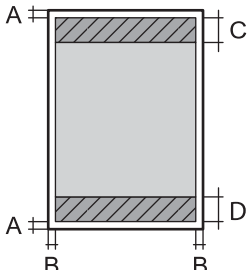
\* Ακόμη και όταν το πάχος του χαρτιού είναι εντός αυτού του εύρους, το χαρτί μπορεί να μην τροφοδοτηθεί στον εκτυπωτή ή η ποιότητα εκτύπωσης μπορεί να είναι μειωμένη, ανάλογα με τις ιδιότητες ή την ποιότητα του χαρτιού.

### Εκτυπώσιμη περιοχή

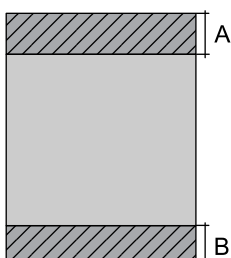
#### Εκτυπώσιμη περιοχή για μονά φύλλα

Η ποιότητα εκτύπωσης μπορεί να υποβαθμιστεί στις σκιασμένες περιοχές εξαιτίας του μηχανισμού του εκτυπωτή.

#### Εκτύπωση με περιθώρια

	A	3.0 mm (0.12 in.)
	B	3.0 mm (0.12 in.)
	C	47.0 mm (1.85 in.)
	D	45.0 mm (1.77 in.)

#### Εκτύπωση χωρίς περιθώρια

	A	50.0 mm (1.97 in.)
	B	48.0 mm (1.89 in.)

## Παράρτημα

**Εκτυπώσιμη περιοχή για φακέλους**

Η ποιότητα εκτύπωσης μπορεί να υποβαθμιστεί στις σκιασμένες περιοχές εξαιτίας του μηχανισμού του εκτυπωτή.

A	3.0 mm (0.12 in.)
B	5.0 mm (0.20 in.)
C	47.0 mm (1.85 in.)
D	18.0 mm (0.71 in.)

**Προδιαγραφές διεπαφής**

Για υπολογιστή	USB υψηλής ταχύτητας
----------------	----------------------

**Κατάλογος λειτουργιών δικτύου****Λειτουργίες δικτύου και IPv4/IPv6**

Λειτουργίες		Υποστηρίζονται	Παρατηρήσεις	
Εκτύπωση δικτύου	EpsonNet Print (Windows)	IPv4	✓	-
	Standard TCP/IP (Windows)	IPv4, IPv6	✓	-
	Εκτύπωση WSD (Windows)	IPv4, IPv6	✓	Windows Vista ή νεότερη έκδοση
	Εκτύπωση Bonjour (Mac OS)	IPv4, IPv6	✓	-
	Εκτύπωση IPP (Windows, Mac OS)	IPv4, IPv6	✓	-
	Εκτύπωση UPnP	IPv4	-	Συσκευή πληροφοριών
	Εκτύπωση PictBridge (Wi-Fi)	IPv4	-	Ψηφιακή φωτογραφική μηχανή
	Epson Connect (Εκτύπωση ηλεκτρονικού ταχυδρομείου)	IPv4	✓	-
	AirPrint (iOS, Mac OS)	IPv4, IPv6	✓	iOS 5 ή μεταγενέστερο, Mac OS X v10.7 ή μεταγενέστερο
	Google Cloud Print	IPv4, IPv6	✓	-

## Παράρτημα

Λειτουργίες			Υποστηρίζοντα	Παρατηρήσεις
Σάρωση μέσω δικτύου	Epson Scan 2	IPv4, IPv6	-	-
	Event Manager	IPv4	-	-
	Epson Connect (Scan to Cloud)	IPv4	-	-
	AirPrint (Σάρωση)	IPv4, IPv6	-	-
	ADF (εκτύπωση διπλής όψης)		-	-
Φαξ	Αποστολή φαξ	IPv4	-	-
	Λήψη φαξ	IPv4	-	-
	AirPrint (Faxout)	IPv4, IPv6	-	-

## Προδιαγραφές Wi-Fi

Πρότυπα	IEEE802.11b/g/n <sup>*1, *2</sup>
Περιοχή συχνότητας	2,4 GHz
Μετάδοση τροφοδοσίας μέγιστης ραδιοσυχνότητας	19.8 dBm (EIRP)
Λειτουργίες συντονισμού	Infrastructure, Wi-Fi Direct (Simple AP) <sup>*3</sup>
Ασύρματες ασφάλειες	WEP (64/128bit), WPA2-PSK (AES) <sup>*4</sup>

\*1 Είναι συμβατό είτε με IEEE 802.11b/g/n ή IEEE 802.11b/g ανάλογα με το σημείο αγοράς.

\*2 Το IEEE802.11n είναι διαθέσιμο μόνο για το HT20.

\*3 Δεν υποστηρίζεται για IEEE 802.11b.

\*4 Συμμορφώνεται με τα πρότυπα του WPA2 με υποστήριξη για WPA/WPA2 Personal.

## Προδιαγραφές Ethernet

Πρότυπα	IEEE802.3i (10BASE-T) <sup>*1</sup> IEEE802.3u (100BASE-TX) IEEE802.3az (Ethernet με οικονομική χρήση ενέργειας) <sup>*2</sup>
Τύπος επικοινωνίας	Αυτόματη, πλήρως αμφίδρομη 10Mbps, ημι-αμφίδρομη 10Mbps, πλήρως αμφίδρομη 100Mbps, ημι-αμφίδρομη 100Mbps
Γραμμή σύνδεσης	RJ-45

\*1 Χρησιμοποιήστε ένα καλώδιο STP (Θωρακισμένο συνεστραμμένο ζεύγος) κατηγορίας 5e ή υψηλότερης για να αποτραπεί κίνδυνος ραδιοπαρεμβολών.

\*2 Η συνδεδεμένη συσκευή πρέπει να συμμορφώνεται με το πρότυπο IEEE802.3az.

## Πρωτόκολλο ασφαλείας

SSL/TLS	Διακομιστής/Πρόγραμμα-πελάτης HTTPS, IPPS
SMTPS (STARTTLS, SSL/TLS)	

## Υποστηριζόμενες Υπηρεσίες Τρίτων

AirPrint	Εκτύπωση	iOS 5 ή μεταγενέστερο/Mac OS X v10.7.x ή μεταγενέστερο
Google Cloud Print		

## Διαστάσεις

Διαστάσεις	<p>Αποθήκευση</p> <ul style="list-style-type: none"> <li><input type="checkbox"/> Πλάτος: 567 mm (22.3 in.)</li> <li><input type="checkbox"/> Βάθος: 424 mm (16.7 in.)</li> <li><input type="checkbox"/> Ύψος: 304 mm (12.0 in.)</li> </ul> <p>Εκτύπωση</p> <ul style="list-style-type: none"> <li><input type="checkbox"/> Πλάτος: 567 mm (22.3 in.)</li> <li><input type="checkbox"/> Βάθος: 807 mm (31.8 in.)</li> <li><input type="checkbox"/> Ύψος: 323 mm (12.7 in.)</li> </ul>
Βάρος*	Περίπου 15.5 kg (34.2 lb)

\* Χωρίς τα δοχεία μελανιού και το καλώδιο τροφοδοσίας.

## Ηλεκτρικές προδιαγραφές

Μοντέλο	Μοντέλο 100 έως 240 V	Μοντέλο 220 έως 240 V
Περιοχή ονομαστικής συχνότητας	50 έως 60 Hz	50 έως 60 Hz
Ονομαστικό ρεύμα	0.4 έως 0.2 A	0.3 A
Κατανάλωση ρεύματος (με σύνδεση USB)	<p>Εκτύπωση: περίπου 20 W (ISO/IEC24712)</p> <p>Κατάσταση ετοιμότητας: περίπου 5.2 W</p> <p>Λειτουργία αδράνειας: περίπου 0.8 W</p> <p>Απενεργοποίηση: περίπου 0.15 W</p>	<p>Εκτύπωση: περίπου 20 W (ISO/IEC24712)</p> <p>Κατάσταση ετοιμότητας: περίπου 5.2 W</p> <p>Λειτουργία αδράνειας: περίπου 0.9 W</p> <p>Απενεργοποίηση: περίπου 0.2 W</p>

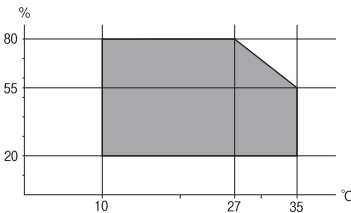
## Παράρτημα

### Σημείωση:

- Ελέγξτε την ετικέτα στον εκτυπωτή για να δείτε την τάση.
- Οι χρήστες που βρίσκονται στην Ευρώπη, δείτε την ακόλουθη τοποθεσία Web για λεπτομέρειες σχετικά με την κατανάλωση ενέργειας.

<http://www.epson.eu/energy-consumption>

## Περιβαλλοντικές προδιαγραφές

Λειτουργία	<p>Χρησιμοποιήστε τον εκτυπωτή εντός της εμβέλειας που παρουσιάζεται στο ακόλουθο γράφημα.</p>  <p>Θερμοκρασία: 10 έως 35 °C (50 έως 95 °F) Υγρασία: 20 έως 80% RH (χωρίς συμπύκνωση)</p>
Αποθήκευση	<p>Θερμοκρασία: -20 έως 40 °C (-4 έως 104 °F)* Υγρασία: 5 έως 85% RH (χωρίς συμπύκνωση)</p>

\* Είναι δυνατή η αποθήκευση για έναν μήνα στους 40 °C (104 °F).

## Περιβαλλοντικές προδιαγραφές για τα δοχεία μελανιού

Θερμοκρασία αποθήκευσης	-30 έως 40 °C (-22 έως 104 °F)*
Θερμοκρασία ψύξης	<p>-16 °C (3.2 °F) Το μελάνι τήκεται και μπορεί να χρησιμοποιηθεί μετά από περίπου 3 ώρες στους 25 °C (77°F).</p>

\* Είναι δυνατή η αποθήκευση για έναν μήνα στους 40 °C (104 °F).

## Απαιτήσεις συστήματος

- Windows 10 (32-bit, 64-bit)/Windows 8.1 (32-bit, 64-bit)/Windows 8 (32-bit, 64-bit)/Windows 7 (32-bit, 64-bit)/Windows Vista (32-bit, 64-bit)/Windows XP SP3 ή νεότερη έκδοση (32-bit)/Windows XP Professional x64 Edition SP2 ή νεότερη έκδοση/Windows Server 2016/Windows Server 2012 R2/Windows Server 2012/Windows Server 2008 R2/Windows Server 2008/Windows Server 2003 R2/Windows Server 2003 SP2 ή νεότερη έκδοση
- macOS Sierra/OS X El Capitan/OS X Yosemite/OS X Mavericks/OS X Mountain Lion/Mac OS X v10.7.x/Mac OS X v10.6.8



**Σημείωση:**

- Το Mac OS ενδέχεται να μην υποστηρίζει ορισμένες εφαρμογές και δυνατότητες.
- Το σύστημα αρχείων UNIX (UFS) για Mac OS δεν υποστηρίζεται.

---

## Ρυθμιστικές πληροφορίες

### Πρότυπα και εγκρίσεις

#### Πρότυπα και εγκρίσεις για το μοντέλο των ΗΠΑ

Ασφάλεια	UL60950-1 CAN/CSA-C22.2 No.60950-1
Ηλεκτρομαγνητική συμβατότητα	FCC Part 15 Subpart B Class B CAN/CSA-CEI/IEC CISPR 22 Class B

Αυτός ο εξοπλισμός περιλαμβάνει την ακόλουθη ασύρματη μονάδα.

Κατασκευαστής: Askey Computer Corporation

Τύπος: WLU6320-D69 (RoHS)

Το προϊόν αυτό συμμορφώνεται με την Ενότητα 15 των Κανονισμών FCC και RSS-210 των Κανονισμών IC. Η Epson δεν αποδέχεται ευθύνη σε περίπτωση παραβίασης των προδιαγραφών προστασίας που προέρχονται από μη συνιστώμενη τροποποίηση του προϊόντος. Η λειτουργία υπόκειται στις δύο παρακάτω συνθήκες: (1) η παρούσα συσκευή δεν δημιουργεί επιβλαβείς παρεμβολές, και (2) η παρούσα συσκευή πρέπει να μπορεί να αντέξει οποιαδήποτε παρεμβολή δεχθεί, συμπεριλαμβανομένων των παρεμβολών που μπορούν να επιφέρουν ανεπιθύμητα αποτελέσματα στη λειτουργία της συσκευής.

Για αποτροπή παρεμβολών ραδιοσυχνοτήτων στην αδειοδοτημένη υπηρεσία, η συσκευή αυτή προορίζεται για λειτουργία σε εσωτερικό χώρο και μακριά από παράθυρα για μέγιστη θωράκιση. Εξοπλισμός (ή η κεραία εκπομπής του) που βρίσκεται εγκατεστημένος σε εξωτερικό χώρο υπόκειται σε αδειοδότηση.

Ο παρών εξοπλισμός συμμορφώνεται με τα όρια έκθεσης σε ακτινοβολία των φορέων FCC/IC που έχουν οριστεί για μη ελεγχόμενα περιβάλλοντα και πληροί τις Οδηγίες έκθεσης σε ραδιοσυχνότητες (RF) της Ομοσπονδιακής Επιτροπής Επικοινωνιών των ΗΠΑ (FCC) στο Παράρτημα C των OET65 και RSS-102 των Κανόνων έκθεσης σε ραδιοσυχνότητες (RF) της Δήλωσης IC. Ο παρών εξοπλισμός πρέπει να εγκατασταθεί και να τεθεί σε λειτουργία με τέτοιο τρόπο ώστε ο εκπομπός ακτινοβολίας να βρίσκεται σε απόσταση τουλάχιστον 7,9 ιντσών (20 cm) ή μεγαλύτερη μακριά από το σώμα ενός ατόμου (μη συμπεριλαμβανομένων των άκρων: χέρια, καρποί, πόδια και αστράγαλοι).

#### Πρότυπα και εγκρίσεις για το ευρωπαϊκό μοντέλο

Για χρήστες στην Ευρώπη

Η Seiko Epson Corporation δηλώνει δια της παρούσας ότι το παρακάτω μοντέλο ραδιοεξοπλισμού συνάδει με την Οδηγία 2014/53/EU. Το πλήρες κείμενο της δήλωσης συμμόρφωσης για την ΕΕ είναι διαθέσιμο στην εξής τοποθεσία web.

<http://www.epson.eu/conformity>

B513A

## Παράρτημα

Για χρήση μόνο στις παρακάτω χώρες: Ιρλανδία, Η.Β., Αυστρία, Γερμανία, Λιχτενστάιν, Ελβετία, Γαλλία, Βέλγιο, Λουξεμβούργο, Ολλανδία, Ιταλία, Πορτογαλία, Ισπανία, Δανία, Φινλανδία, Νορβηγία, Σουηδία, Ισλανδία, Κροατία, Κύπρος, Ελλάδα, Σλοβενία, Μάλτα, Βουλγαρία, Τσεχία, Εσθονία, Ουγγαρία, Λετονία, Λιθουανία, Πολωνία, Ρουμανία και Σλοβακία.

Η Epson δεν αποδέχεται ευθύνη σε περίπτωση παραβίασης των προδιαγραφών προστασίας που προέρχονται από μη συνιστώμενη τροποποίηση των προϊόντων.



## German Blue Angel

Συμβουλευτείτε την παρακάτω τοποθεσία για να ελέγξετε εάν ο εκτυπωτής αυτός πληροί τις προδιαγραφές για το German Blue Angel.

<http://www.epson.de/blauerengel>

## Περιορισμοί σχετικά με την αντιγραφή

Τηρείτε τους ακόλουθους περιορισμούς, προκειμένου να διασφαλίζεται η υπεύθυνη και νόμιμη χρήση του εκτυπωτή.

Η αντιγραφή των ακόλουθων στοιχείων απαγορεύεται από το νόμο:

- Τραπεζικοί λογαριασμοί, νομίσματα, κρατικά εμπορεύσιμα αξιόγραφα, κρατικά ομόλογα και δημοτικά αξιόγραφα
- Αχρησιμοποίητα γραμματόσημα, προ-σφραγισμένες καρτ-ποστάλ και λοιπά επίσημα ταχυδρομικά αντικείμενα που αποτελούν έγκυρα ταχυδρομικά τέλη
- Κρατικά χαρτόσημα και αξιόγραφα που εκδίδονται σύμφωνα με νομικές διαδικασίες

Να επιδεικνύετε ιδιαίτερη προσοχή όταν δημιουργείτε αντίγραφα των ακόλουθων στοιχείων:

- Ιδιωτικά εμπορεύσιμα αξιόγραφα (πιστοποιητικά μετοχών, διαπραγματεύσιμοι τίτλοι, επιταγές, κτλ.), μηνιαίες κάρτες (πάσα), εισιτήρια ειδικής έκπτωσης, κ.λπ.
- Διαβατήρια, άδειες οδήγησης, εγγυήσεις καταλληλότητας, σήματα τελών κυκλοφορίας, δελτία σίτισης, εισιτήρια, κ.λπ.

### **Σημείωση:**

*Η αντιγραφή αυτών των στοιχείων μπορεί να απαγορεύεται από το νόμο.*

Υπεύθυνη χρήση υλικού που προστατεύεται από πνευματικά δικαιώματα:

Υπάρχει πιθανότητα κατάχρησης των εκτυπωτών στην περίπτωση μη επιτρεπτής αντιγραφής υλικού που προστατεύεται από πνευματικά δικαιώματα. Εκτός αν ενεργείτε καθ' υπόδειξη έμπειρου δικηγόρου, θα πρέπει να επιδεικνύετε υπευθυνότητα και σεβασμό και να λαμβάνετε την άδεια του κατόχου των πνευματικών δικαιωμάτων προτού αναπαραγάγετε δημοσιευμένο υλικό.

---

## Μεταφορά του εκτυπωτή

Όταν χρειαστεί να μετακινήσετε τον εκτυπωτή για μεταφορά ή για επισκευές, ακολουθήστε τα παρακάτω βήματα για να τον συσκευάσετε.

## Παράρτημα

**⚠ Προσοχή:**


- ❑ Κατά τη μεταφορά του εκτυπωτή, ανυψώστε τον χρησιμοποιώντας μια σταθερή θέση. Η ανύψωση του εκτυπωτή από μη σταθερή θέση ενδέχεται να οδηγήσει σε τραυματισμό.
- ❑ Καθώς ο συγκεκριμένος εκτυπωτής είναι βαρύς, θα πρέπει πάντα μεταφέρεται από δύο ή περισσότερα άτομα κατά την αποσυσκευασία και τη μεταφορά.
- ❑ Κατά την ανύψωση του εκτυπωτή, τοποθετήστε τα χέρια σας στις θέσεις που απεικονίζονται παρακάτω. Αν ανυψώσετε τον εκτυπωτή διατηρώντας άλλες θέσεις, ενδέχεται να πέσει ο εκτυπωτής ή να παγιδευτούν τα χέρια σας κατά την τοποθέτησή του.



- ❑ Κατά τη μεταφορά του εκτυπωτή, μην τον γέρνετε περισσότερο από 10 μοίρες. Διαφορετικά, ο εκτυπωτής ενδέχεται να πέσει.

**⚠ Σημαντικό:**

- ❑ Κατά την αποθήκευση ή τη μεταφορά του εκτυπωτή, αποφύγετε την τοποθέτησή του υπό κλίση, κάθετα ή ανάποδα. Διαφορετικά ενδέχεται να διαρρεύσει μελάνι.
- ❑ Αφήστε τα δοχεία μελανιού στη θέση τους. Αν αφαιρέσετε τα δοχεία, μπορεί να στεγνώσει η κεφαλή εκτύπωσης και ο εκτυπωτής να μην μπορεί να εκτυπώσει.

1. Απενεργοποιήστε τον εκτυπωτή πατώντας το κουμπί .
2. Βεβαιωθείτε ότι η λυχνία λειτουργίας έχει σβήσει και, στη συνέχεια, αποσυνδέστε το καλώδιο τροφοδοσίας.

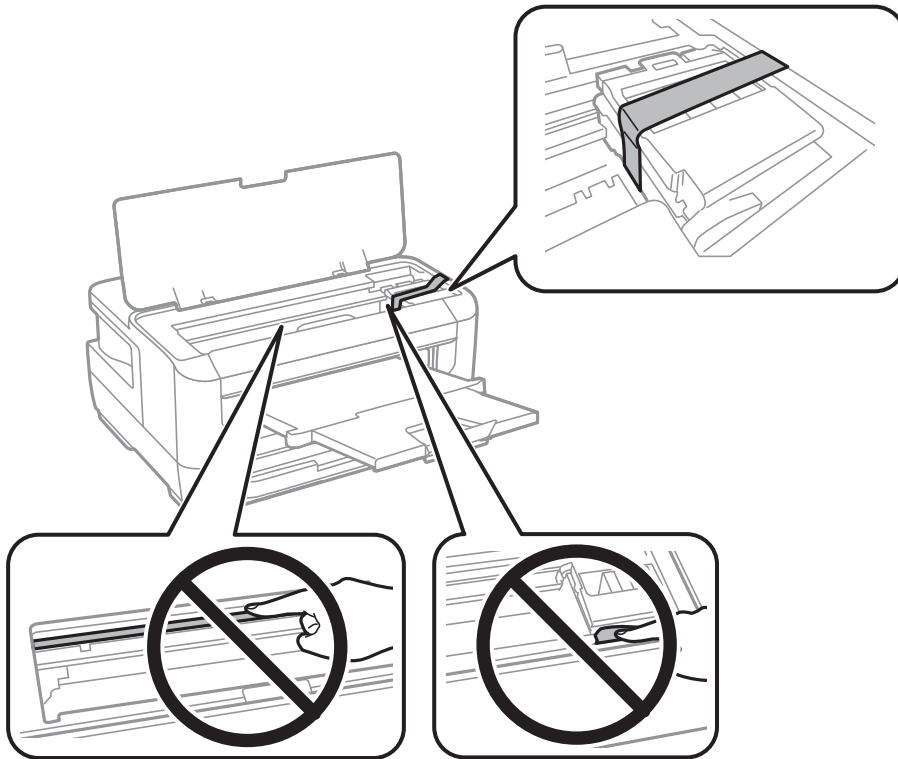
**⚠ Σημαντικό:**

Βγάλτε το καλώδιο τροφοδοσίας από την πρίζα όταν σβήσει η λυχνία τροφοδοσίας. Διαφορετικά, η κεφαλή εκτύπωσης δεν επιστρέφει στην αρχική θέση, προκαλώντας το στέγνωμα του μελανιού και η εκτύπωση μπορεί να καταστεί αδύνατη.

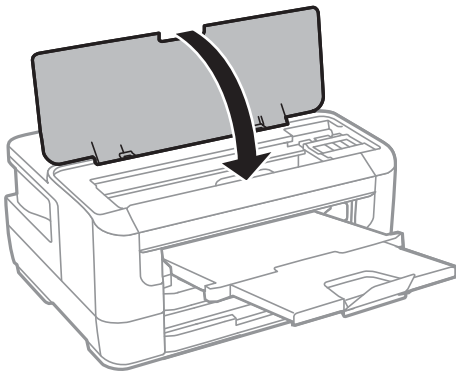
3. Αποσυνδέστε όλα τα καλώδια, όπως το καλώδιο τροφοδοσίας και το καλώδιο USB.
4. Εάν ο εκτυπωτής υποστηρίζει εξωτερικές συσκευές αποθήκευσης, βεβαιωθείτε ότι αυτές δεν είναι συνδεδεμένες.

Παράρτημα

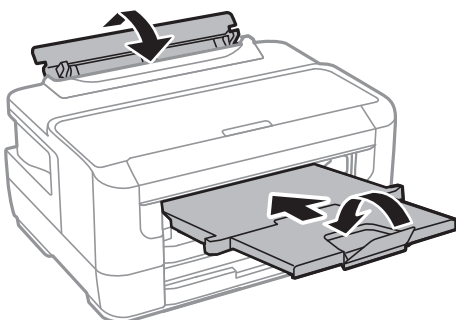
5. Αφαιρέστε όλο το χαρτί από τον εκτυπωτή.
6. Ανοίξτε το κάλυμμα του εκτυπωτή. Ασφαλίστε την υποδοχή δοχείων μελανιού στη θήκη της με ταινία.



7. Κλείστε το κάλυμμα του εκτυπωτή.



8. Προετοιμάστε τη συσκευασία του εκτυπωτή όπως παρουσιάζεται παρακάτω.



9. Συσκευάστε ξανά τον εκτυπωτή στο κουτί του, χρησιμοποιώντας τα προστατευτικά υλικά.

Όταν χρησιμοποιήσετε ξανά τον εκτυπωτή, φροντίστε να αφαιρέσετε την ταινία που ασφαρίζει την υποδοχή δοχείων μελανιού. Αν η ποιότητα εκτύπωσης είναι μειωμένη την επόμενη φορά που θα εκτυπώσετε, καθαρίστε και ευθυγραμμίστε την κεφαλή εκτύπωσης.

### Σχετικές πληροφορίες

- ➔ «Όνόματα και λειτουργίες τμημάτων» στη σελίδα 14
- ➔ «Έλεγχος και καθαρισμός της κεφαλής εκτύπωσης» στη σελίδα 107
- ➔ «Στοίχιση της κεφαλής εκτύπωσης» στη σελίδα 109

---

## Πνευματικά δικαιώματα

Απαγορεύεται η αναπαραγωγή, η αποθήκευση σε σύστημα ανάκτησης ή η μετάδοση, σε οποιαδήποτε μορφή ή με οποιοδήποτε μέσο, (ηλεκτρονικά, μηχανικά, ως φωτοαντίγραφα, με εγγραφή σε κάποιο μέσο ή με άλλο τρόπο) της εν λόγω έκδοσης ή τμήματος αυτής χωρίς την προηγούμενη έγγραφη άδεια της Seiko Epson Corporation. Ουδμία ευθύνη ευρεσιτεχνίας αναλαμβάνεται όσον αφορά τη χρήση των πληροφοριών που περιλαμβάνονται στο παρόν. Επίσης, δεν αναλαμβάνεται ουδεμία ευθύνη για ζημίες που απορρέουν από τη χρήση των πληροφοριών που περιλαμβάνονται στο παρόν. Οι πληροφορίες που περιέχονται στο παρόν προορίζονται μόνο για χρήση με το συγκεκριμένο προϊόν της Epson. Η Epson δεν φέρει καμία ευθύνη για τη χρήση των πληροφοριών αυτών σε άλλα προϊόντα.

Η Seiko Epson Corporation και οι θυγατρικές εταιρείες της δεν φέρουν καμία ευθύνη προς τον αγοραστή αυτού του προϊόντος ή προς τρίτα μέρη για τυχόν ζημίες, απώλειες, κόστη ή έξοδα που θα υποστεί ο αγοραστής ή άλλοι ως αποτέλεσμα ατυχήματος, αθέμιτης ή κακής χρήσης του προϊόντος ή μη εξουσιοδοτημένων τροποποιήσεων, επισκευών ή μετατροπών του προϊόντος ή (με εξαίρεση τις Η.Π.Α.) αδυναμίας πλήρους συμμόρφωσης με τις οδηγίες λειτουργίας και συντήρησης της Seiko Epson Corporation.

Η Seiko Epson Corporation και οι θυγατρικές εταιρείες αυτής δεν φέρουν καμία ευθύνη για οποιεσδήποτε ζημίες ή προβλήματα προκύπτουν από τη χρήση οποιωνδήποτε επιλογών ή οποιωνδήποτε αναλώσιμων προϊόντων, εκτός των προϊόντων που χαρακτηρίζονται ως Αυθεντικά προϊόντα Epson ή Αναγνωρισμένα προϊόντα Epson από τη Seiko Epson Corporation.

Η Seiko Epson Corporation δεν θα θεωρείται υπεύθυνη για οποιαδήποτε βλάβη που προκύπτει από ηλεκτρομαγνητική παρεμβολή που προκαλείται από τη χρήση οποιωνδήποτε καλωδίων διασύνδεσης, εκτός των καλωδίων που χαρακτηρίζονται ως Εγκεκριμένα προϊόντα Epson από τη Seiko Epson Corporation.

© 2017 Seiko Epson Corporation

Τα περιεχόμενα του παρόντος εγχειριδίου και οι προδιαγραφές του παρόντος προϊόντος υπόκεινται σε αλλαγή χωρίς προειδοποίηση.

---

## Σήματα κατατεθέντα

- Η ονομασία EPSON® αποτελεί σήμα κατατεθέν και οι ονομασίες EPSON EXCEED YOUR VISION ή EXCEED YOUR VISION αποτελούν εμπορικά σήματα της Seiko Epson Corporation.
- The N-Mark is a trademark or registered trademark of NFC Forum, Inc. in the United States and in other countries.
- QR Code is a registered trademark of DENSO WAVE INCORPORATED in Japan and other countries.
- Microsoft®, Windows®, Windows Server®, and Windows Vista® are registered trademarks of Microsoft Corporation.

## Παράρτημα

- Apple, Macintosh, macOS, OS X, Bonjour, ColorSync, Safari, AirPrint, the AirPrint Logo, iPad, iPhone, iPod touch, and iTunes are trademarks of Apple Inc., registered in the U.S. and other countries.
- Google Cloud Print, Chrome, Chrome OS, Google Play and Android are trademarks of Google Inc.
- Adobe and Adobe Reader are either registered trademarks or trademarks of Adobe Systems Incorporated in the United States and/or other countries.
- Γενική σημείωση: Άλλα ονόματα προϊόντων που χρησιμοποιούνται στο παρόν προορίζονται μόνο για σκοπούς αναγνώρισης και μπορεί να αποτελούν εμπορικά σήματα των αντίστοιχων κατόχων τους. Η Epson παραιτείται από όλα τα δικαιώματα για τα εν λόγω σήματα.

---

## Αναζήτηση βοήθειας

### Ιστοσελίδα τεχνικής υποστήριξης στο Web

Αν χρειάζεστε περαιτέρω βοήθεια, επισκεφθείτε την ακόλουθη τοποθεσία Web υποστήριξης της Epson. Επιλέξτε τη χώρα ή την περιοχή σας και μεταβείτε στην ενότητα υποστήριξης της τοπικής τοποθεσίας Web της Epson. Τα πιο πρόσφατα προγράμματα οδήγησης, συχνές ερωτήσεις, εγχειρίδια και άλλα στοιχεία που μπορείτε να λάβετε είναι επίσης διαθέσιμα στην τοποθεσία.

<http://support.epson.net/>

<http://www.epson.eu/Support> (Ευρώπη)

Αν το προϊόν της Epson δεν λειτουργεί κανονικά και δεν μπορείτε να επιλύσετε το πρόβλημα, επικοινωνήστε με τις υπηρεσίες υποστήριξης Epson για βοήθεια.

### Επικοινωνία με την Υποστήριξη Epson

#### Πριν επικοινωνήσετε με την Epson

Αν το προϊόν σας Epson δεν λειτουργεί σωστά και δεν μπορείτε να επιλύσετε το πρόβλημα χρησιμοποιώντας τις πληροφορίες αντιμετώπισης προβλημάτων από τα εγχειρίδια προϊόντος, επικοινωνήστε με τις υπηρεσίες υποστήριξης της Epson για βοήθεια. Αν το τμήμα υποστήριξης της Epson για την περιοχή σας δεν εμφανίζεται στην ακόλουθη λίστα, επικοινωνήστε με τον εμπορικό αντιπρόσωπο από τον οποίο αποκτήσατε το προϊόν.

Το τμήμα υποστήριξης της Epson θα μπορέσει να σας βοηθήσει πολύ πιο γρήγορα, αν δώσετε τις ακόλουθες πληροφορίες:

- Σειριακός αριθμός προϊόντος  
(Η ετικέτα του σειριακού αριθμού βρίσκεται συνήθως στην πίσω πλευρά του προϊόντος.)
- Μοντέλο προϊόντος
- Έκδοση λογισμικού προϊόντος  
(Κάντε κλικ στην επιλογή **About**, **Version Info** ή σε κάποιο αντίστοιχο κουμπί στο λογισμικό του προϊόντος.)
- Μάρκα και μοντέλο υπολογιστή
- Όνομα και έκδοση του λειτουργικού συστήματος του υπολογιστή σας
- Ονόματα και εκδόσεις των εφαρμογών λογισμικού που χρησιμοποιείτε συνήθως με το προϊόν σας

## Παράρτημα

### Σημείωση:

Ανάλογα με το προϊόν, οι ρυθμίσεις δικτύου ενδέχεται να αποθηκεύονται στη μνήμη του προϊόντος. Λόγω βλάβης ή επισκευής του προϊόντος, οι ρυθμίσεις ενδέχεται να χαθούν. Η Epson δεν ευθύνεται για την τυχόν απώλεια δεδομένων, δημιουργία αρχείου καταγραφής ή ανάκτηση ρυθμίσεων ακόμη και κατά τη διάρκεια τροφοδοσίας της περιόδου εγγύησης. Συνιστάται να δημιουργείτε προσωπικά αρχεία καταγραφής των δεδομένων ή να κρατάτε σημειώσεις.

## Βοήθεια για χρήστες Ευρώπης

Ελέγξτε το Έγγραφο πανευρωπαϊκής εγγύησης για πληροφορίες σχετικά με το πώς μπορείτε να επικοινωνήσετε με την Υποστήριξη Epson.

## Βοήθεια για χρήστες της Ταϊβάν

Στοιχεία επικοινωνίας για πληροφορίες, υποστήριξη και υπηρεσίες:

### World Wide Web

<http://www.epson.com.tw>

Διατίθενται πληροφορίες σχετικά με τις προδιαγραφές των προϊόντων, τα προγράμματα οδήγησης για τηλεφόρτωση, καθώς και πληροφορίες για την αγορά.

### Epson HelpDesk

Τηλέφωνο: +886-2-80242008

Η ομάδα HelpDesk μπορεί να σας δώσει πληροφορίες μέσω τηλεφώνου σχετικά με τα εξής:

- Πληροφορίες για την αγορά και πληροφορίες για τα προϊόντα
- Ερωτήσεις ή προβλήματα σχετικά με τη χρήση του προϊόντος
- Πληροφορίες σχετικά με τις υπηρεσίες επισκευής και την εγγύηση

### Κέντρο επισκευών:

<http://www.tekcare.com.tw/branchMap.page>

Η TekCare corporation είναι ένα εξουσιοδοτημένο κέντρο υπηρεσιών για την Epson Taiwan Technology & Trading Ltd.

## Βοήθεια για χρήστες Σιγκαπούρης

Οι διαθέσιμες πηγές πληροφοριών, υποστήριξης και υπηρεσιών από την Epson Singapore είναι οι εξής:

### World Wide Web

<http://www.epson.com.sg>

Διατίθενται πληροφορίες μέσω e-mail σχετικά με προδιαγραφές προϊόντων, προγράμματα οδήγησης για τηλεφόρτωση, συνήθειες ερωτήσεων, πληροφορίες για αγορά και τεχνική υποστήριξη.

### Epson HelpDesk

Χωρίς χρέωση: 800-120-5564

Η ομάδα HelpDesk μπορεί να σας δώσει πληροφορίες μέσω τηλεφώνου σχετικά με τα εξής:

## Παράρτημα

- Πληροφορίες για την αγορά και πληροφορίες για τα προϊόντα
- Ερωτήσεις σχετικά με τη χρήση του προϊόντος ή αντιμετώπιση προβλημάτων
- Πληροφορίες σχετικά με τις υπηρεσίες επισκευής και την εγγύηση

### Βοήθεια για χρήστες Ταϊλάνδης

Στοιχεία επικοινωνίας για πληροφορίες, υποστήριξη και υπηρεσίες:

#### World Wide Web

<http://www.epson.co.th>

Διατίθενται πληροφορίες σχετικά με προδιαγραφές προϊόντων, προγράμματα οδήγησης για τηλεφόρτωση, συνήθεις ερωτήσεις και αποστολή e-mail.

#### Τηλεφωνικό κέντρο Epson

Τηλέφωνο: 66-2685-9899

Email: support@eth.epson.co.th

Η ομάδα του τηλεφωνικού μας κέντρου μπορεί να σας δώσει πληροφορίες μέσω τηλεφώνου σχετικά με τα εξής:

- Πληροφορίες για την αγορά και πληροφορίες για τα προϊόντα
- Ερωτήσεις ή προβλήματα σχετικά με τη χρήση του προϊόντος
- Πληροφορίες σχετικά με τις υπηρεσίες επισκευής και την εγγύηση

### Βοήθεια για χρήστες Βιετνάμ

Στοιχεία επικοινωνίας για πληροφορίες, υποστήριξη και υπηρεσίες:

#### Κέντρο υπηρεσιών Epson

65 Truong Dinh Street, District 1, Hochiminh City, Vietnam.

Τηλέφωνο (Χο Τσι Μιν): 84-8-3823-9239, 84-8-3825-6234

29 Tue Tinh, Quan Hai Ba Trung, Hanoi City, Vietnam

Τηλέφωνο (Ανόι): 84-4-3978-4785, 84-4-3978-4775

### Βοήθεια για χρήστες Ινδονησίας

Στοιχεία επικοινωνίας για πληροφορίες, υποστήριξη και υπηρεσίες:

#### World Wide Web

<http://www.epson.co.id>

- Πληροφορίες σχετικά με προδιαγραφές προϊόντων, προγράμματα οδήγησης για λήψη
- Συνήθεις ερωτήσεις, πληροφορίες για αγορά, ερωτήσεις μέσω e-mail



## Παράρτημα

### Epson Hotline

Τηλέφωνο: +62-1500-766

Φαξ: +62-21-808-66-799

Η ομάδα Hotline μπορεί να σας δώσει πληροφορίες μέσω τηλεφώνου ή φαξ σχετικά με τα εξής:

- Πληροφορίες για την αγορά και πληροφορίες για τα προϊόντα
- Τεχνική υποστήριξη

### Κέντρο υπηρεσιών Epson

Επαρχία	Όνομα εταιρείας	Διεύθυνση	Τηλέφωνο E-mail
DKI JAKARTA	ESS JAKARTA MANGGADUA	Ruko Mall Mangga Dua No. 48 Jl. Arteri Mangga Dua, Jakarta Utara - DKI JAKARTA	(+6221) 62301104 jkt-admin@epson-indonesia.co.id
NORTH SUMATERA	ESC MEDAN	Jl. Bambu 2 Komplek Graha Niaga Nomor A-4, Medan - North Sumatera	(+6261) 42066090 / 42066091 mdn-adm@epson-indonesia.co.id
WEST JAWA	ESC BANDUNG	Jl. Cihampelas No. 48 A Bandung Jawa Barat 40116	(+6222) 4207033 bdg-admin@epson-indonesia.co.id
DI YOGYAKARTA	ESC YOGYAKARTA	YAP Square, Block A No. 6 Jl. C Simanjutak Yogyakarta - DIY	(+62274) 581065 ygy-admin@epson-indonesia.co.id
EAST JAWA	ESC SURABAYA	Hitech Mall Lt. 2 Block A No. 24 Jl. Kusuma Bangsa No. 116 - 118 Surabaya - JATIM	(+6231) 5355035 sby-admin@epson-indonesia.co.id
SOUTH SULAWESI	ESC MAKASSAR	Jl. Cendrawasih NO. 3A, kunjung mae, mariso, MAKASSAR - SULSEL 90125	(+62411) 8911071 mksr-admin@epson-indonesia.co.id
WEST KALIMANTAN	ESC PONTIANAK	Komp. A yani Sentra Bisnis G33, Jl. Ahmad Yani - Pontianak Kalimantan Barat	(+62561) 735507 / 767049 pontianak-admin@epson-indonesia.co.id
RIAU	ESC PEKANBARU	Jl. Tuanku Tambusai No.459A Pekanbaru Riau	(+62761) 8524695 pkb-admin@epson-indonesia.co.id
DKI JAKARTA	ESS JAKARTA SUDIRMAN	Wisma Keiai Lt. 1 Jl. Jenderal Sudirman Kav. 3 Jakarta Pusat - DKI JAKARTA 10220	(+6221) 5724335 ess@epson-indonesia.co.id
EAST JAWA	ESS SURABAYA	Ruko Surya Inti Jl. Jawa No 2-4 Kav. 29 Surabaya - Jawa Timur	(+6231) 5014949 esssby@epson-indonesia.co.id
BANTEN	ESS SERPONG	Ruko Mall WTC Matahari No. 953, Serpong-Banten	(+6221) 53167051 / 53167052 esstag@epson-indonesia.co.id
CENTRAL JAWA	ESS SEMARANG	Komplek Ruko Metro Plaza Block C20 Jl. MT Haryono No 970 Semarang - JAWA TENGAH	(+6224) 8313807 / 8417935 esssmg@epson-indonesia.co.id

## Παράρτημα

Επαρχία	Όνομα εταιρείας	Διεύθυνση	Τηλέφωνο E-mail
EAST KALIMANTAN	ESC SAMARINDA	Jl. KH. Wahid Hasyim (M. Yamin) Kelurahan Sempaja Selatan Kecamatan Samarinda UTARA - SAMARINDA - KALTIM	(+62541) 7272904 escsmd@epson-indonesia.co.id
SOUTH SUMATERA	ESC PALEMBANG	Jl. H.M Rasyid Nawawi No. 249 Kelurahan 9 Ilir Palembang Sumatera Selatan	(+62711) 311330 escplg@epson-indonesia.co.id
EAST JAVA	ESC JEMBER	Jl. Panglima Besar Sudirman Ruko no.1D Jember-Jawa Timur (Depan Balai Penelitian & Pengolahan Kakao)	(+62331) 488373 / 486468 jmr-admin@epson-indonesia.co.id
NORTH SULAWESI	ESC MANADO	Tekno Megamall Lt LG 11 TK 21, Kawasan Megamas Boulevard, Jl Piere Tendean, Manado - SULUT 95111	(+62431) 8890996 MND-ADMIN@EPSON-INDONESIA.CO.ID

Για άλλες πόλεις που δεν παρατίθενται εδώ, καλέστε το τμήμα Hot Line: 08071137766.

## Βοήθεια για χρήστες Μαλαισίας

Στοιχεία επικοινωνίας για πληροφορίες, υποστήριξη και υπηρεσίες:

### World Wide Web

<http://www.epson.com.my>

- Πληροφορίες σχετικά με προδιαγραφές προϊόντων, προγράμματα οδήγησης για λήψη
- Συνήθεις ερωτήσεις, πληροφορίες για αγορά, ερωτήσεις μέσω e-mail

### Τηλεφωνικό κέντρο Epson

Τηλέφωνο: +60 1800-8-17349

- Πληροφορίες για την αγορά και πληροφορίες για τα προϊόντα
- Ερωτήσεις ή προβλήματα σχετικά με τη χρήση του προϊόντος
- Πληροφορίες σχετικά με τις υπηρεσίες επισκευής και την εγγύηση

### Έδρα

Τηλέφωνο: 603-56288288

Φαξ: 603-5628 8388/603-5621 2088

## Βοήθεια για χρήστες Φιλιππίνων

Για τεχνική υποστήριξη και παροχή υπηρεσιών μετά την πώληση, οι χρήστες καλούνται να επικοινωνήσουν με την Epson Philippines Corporation στους αριθμούς τηλεφώνου και φαξ, καθώς και στη διεύθυνση e-mail, που αναγράφονται παρακάτω:

### World Wide Web

<http://www.epson.com.ph>

## Παράρτημα

Διατίθενται πληροφορίες σχετικά με προδιαγραφές προϊόντων, προγράμματα οδήγησης για τηλεφόρτωση, συνήθειες ερωτήσεις και αποστολή πληροφοριών μέσω e-mail.

### Εξυπηρέτηση πελατών της Epson στις Φιλιππίνες

Χωρίς χρέωση: (PLDT) 1-800-1069-37766

Χωρίς χρέωση: (Ψηφιακό) 1-800-3-0037766

Μητροπολιτική Μανίλα: (+632)441-9030

Ιστότοπος: <https://www.epson.com.ph/contact>

E-mail: [customercare@epc.epson.som.ph](mailto:customercare@epc.epson.som.ph)

Λειτουργεί από τις 9π.μ. έως τις 6μ.μ, από Δευτέρα έως Σάββατο (Εκτός από τις ημέρες των Επίσημων αργιών)

Η ομάδα Εξυπηρέτησης πελατών μπορεί να σας δώσει πληροφορίες μέσω τηλεφώνου σχετικά με τα εξής:

- Πληροφορίες για την αγορά και πληροφορίες για τα προϊόντα
- Ερωτήσεις ή προβλήματα σχετικά με τη χρήση του προϊόντος
- Πληροφορίες σχετικά με τις υπηρεσίες επισκευής και την εγγύηση

### Epson Philippines Corporation

Απευθείας γραμμή: +632-706-2609

Φαξ: +632-706-2663