

WF-7210 Series

Manual de usuario

Índice

Acerca de este manual

Introducción a los manuales.	6
Uso del manual para buscar información.	6
Marcas y símbolos.	8
Descripciones utilizadas en este manual.	8
Referencias del sistema operativo.	8

Instrucciones importantes

Instrucciones de seguridad.	10
Instrucciones de seguridad para la tinta.	11
Advertencias y avisos de la impresora.	11
Advertencias y avisos para la configuración y el uso de la impresora.	11
Advertencias y avisos para el uso de la impresora con una conexión inalámbrica.	12
Advertencias y avisos para el uso de la pantalla LCD.	13
Protección de sus datos personales.	13

Elementos básicos de la impresora

Nombres y funciones de las piezas.	14
Panel de control.	15
Guía de la pantalla LCD.	16
Iconos que aparecen en la pantalla LCD.	16
Cómo escribir caracteres.	17

Configuración de red

Tipos de conexión de red.	18
Conexión Ethernet.	18
Conexión Wi-Fi.	18
Conexión Wi-Fi Direct (AP simple).	19
Conexión a un ordenador.	19
Conexión a un dispositivo inteligente.	20
Configuración de la Wi-Fi en la impresora.	20
Configuración manual del Wi-Fi.	21
Configuración del Wi-Fi mediante configuración por botón de comando.	22
Configuración del Wi-Fi estableciendo un código PIN (WPS).	23
Realización de ajustes de Wi-Fi Direct (AP sencillo).	23
Realización de ajustes avanzados de red.	24
Comprobación del estado de conexión a la red.	26
Icono de red.	26

Comprobación de la información detallada de red desde el panel de control.	26
Impresión de un informe de conexión de red.	27
Impresión de una hoja de estado de red.	34
Cambio o adición de puntos de acceso nuevos.	34
Cambio del modo de conexión a un ordenador.	34
Deshabilitación de la conexión Wi-Fi desde el panel de control.	35
Desconexión de la conexión Wi-Fi Direct (AP sencillo) del panel de control.	36
Restablecimiento de la configuración de red desde el panel de control.	36

Solo impresora.

Carga del papel.	37
Papel disponible y capacidades.	37
Carga de papel en la Cassette de papel.	41
Carga de papel en la Ranura alim post. papel.	43
Carga de sobres y precauciones.	46
Lista de tipo de papel.	47
Opciones de menú de Configuración.	47
Opciones de menú de Contador de copias impresas.	47
Opciones de menú para Niveles de tinta.	47
Opciones de menú para Mantenimiento.	48
Opciones de menú de Conf. origen de papel.	48
Opciones de menú de Hoja estado impresión.	49
Opciones de menú de Estado de la red.	49
Opciones de menú de Configuración admin.. . . .	50
Opciones de menú de Admin. del sistema.	51
Ahorro de energía.	55
Ahorro de energía — Panel de control.	56

Impresión

Impresión desde el controlador de la impresora en Windows.	57
Acceder al controlador de impresora.	57
Conceptos de impresión básicos.	58
Impresión por las 2 caras.	59
Impresión de varias páginas en una hoja.	60
Impresión y apilado en orden de página (Impresión en orden inverso).	61
Impresión de un documento reducido o ampliado.	62
Impresión de una imagen en varias hojas para ampliar (crear un póster).	62

Índice

Impresión con encabezado y pie de página.	68	Impresión temporal con tinta negra.	98
Impresión de una marca de agua.	69	Impresión temporal con tinta negra — Panel de control.	98
Impresión de varios archivos juntos.	70	Impresión temporal con tinta negra — Windows.	99
Impresión mediante la función Universal Print en color.	70	Impresión temporal con tinta negra — Mac OS.	100
Ajuste del color de la impresión.	71	Conservación de la tinta negra cuando se está agotando (solo Windows).	100
Impresión para enfatizar líneas delgadas.	72		
Impresión de códigos de barras claros.	72		
Cancelar la impresión.	73		
Opciones de menú para el controlador de impresora.	73		
Impresión desde el controlador de la impresora en Mac OS.	76	Mantenimiento de la impresora	
Conceptos de impresión básicos.	76	Comprobación y limpieza del cabezal de impresión.	102
Impresión por las 2 caras.	78	Comprobación y limpieza del cabezal de impresión — Panel de control.	102
Impresión de varias páginas en una hoja.	79	Comprobación y limpieza del cabezal de impresión - Windows.	103
Impresión y apilado en orden de página (Impresión en orden inverso).	79	Comprobación y limpieza del cabezal de impresión — Mac OS.	103
Impresión de un documento reducido o ampliado.	80	Alineación del cabezal de impresión.	104
Ajuste del color de la impresión.	81	Alineación del cabezal de impresión — Panel de control.	104
Cancelar la impresión.	81	Limpieza de la trayectoria de papel por manchas de tinta.	105
Opciones de menú para el controlador de impresora.	81		
Ajustar la configuración de funcionamiento del controlador de impresora para Mac OS.	83		
Impresión desde dispositivos inteligentes.	84	Servicio de red e información del software	
Mediante Epson iPrint.	84	Aplicación para configurar las operaciones de la impresora (Web Config).	106
Cómo utilizar Epson Print Enabler.	87	Ejecución de Web Config en un navegador web	106
Cómo utilizar AirPrint.	88	Ejecutar Web Config en Windows.	107
Cancelación de trabajos en curso.	88	Ejecutar Web Config en Mac OS.	107
		Aplicación para crear diseños de fotos (Epson Easy Photo Print).	107
Sustitución de cartuchos y otros consumibles		Aplicación para imprimir páginas web (E-Web Print).	108
Comprobación del estado de la tinta restante y la caja de mantenimiento.	89	Aplicación para configurar varios dispositivos (EpsonNet Config).	109
Comprobación del estado de la tinta restante y la caja de mantenimiento — Panel de control.	89	Herramientas de actualización de software (EPSON Software Updater).	109
Comprobación del estado de la tinta restante y la caja de mantenimiento - Windows.	89	Instalación de las últimas aplicaciones.	110
Comprobación del estado de la tinta restante y la caja de mantenimiento — Mac OS.	89	Actualización del firmware de la impresora con el panel de control.	111
Códigos de cartuchos de tinta.	90	Desinstalación de aplicaciones.	111
Precauciones en la manipulación de los cartuchos de tinta.	90	Desinstalación de aplicaciones — Windows.	112
Sustitución de los cartuchos de tinta.	93	Desinstalación de aplicaciones — Mac OS.	112
Código de la caja de mantenimiento.	96	Impresión a través de un servicio de red.	113
Precauciones al manipular la caja de mantenimiento.	96		
Reemplazar una caja de mantenimiento.	96		

Resolución de problemas

Comprobación del estado de la impresora.	114
Consulta de mensajes en la pantalla LCD.	114
Comprobación del estado de la impresora — Windows.	115
Comprobación del estado de la impresora — Mac OS.	115
Comprobación del estado del software.	116
Extracción de papel atascado.	116
Extracción de papel atascado de la Ranura alim post. papel.	116
Extracción de papel atascado del interior de la impresora.	116
Extracción de papel atascado de la Cassette de papel.	118
Extracción de papel atascado desde Cubierta posterior 1 and Cubierta posterior 2.	121
El papel no avanza correctamente.	123
El papel se atasca.	124
Entran varias hojas de papel a la vez.	124
Entran a la vez varias hojas de papel.	124
Problemas de alimentación y del panel de control.	124
No se produce el encendido.	124
No se produce el apagado.	124
Apagado automático.	125
La pantalla LCD se oscurece.	125
No puedo imprimir desde un ordenador.	125
Comprobación de la conexión (USB).	125
Comprobación de la conexión (Red).	126
Comprobación del software y los datos.	126
Comprobación del estado de la impresora desde el ordenador (Windows).	128
Comprobación del estado de la impresora desde el ordenador (Mac OS).	129
Cuando no se puede configurar la red.	129
No puedo conectarme desde otros dispositivos incluso cuando la configuración de red no da problemas.	129
Comprobación del SSID conectado a la impresora.	131
Comprobación del SSID del ordenador.	132
No puedo imprimir desde un iPhone o iPad.	133
Problemas de impresión.	133
La impresión sale rayada o faltan colores.	133
Aparecen bandas o colores incorrectos.	133
Aparecen bandas de color aproximadamente cada 2.5 cm.	134
Impresiones borrosas, con bandas verticales o desalineadas.	134
La calidad de la impresión es baja.	135

El papel tiene manchas o arañazos.	136
Salen manchas de tinta en las impresiones automáticas por las 2 caras.	137
Las fotografías impresas salen pegajosas.	137
Las imágenes/fotos se imprimen con los colores incorrectos.	137
No puedo imprimir sin márgenes.	137
Los bordes de la imagen aparecen recortados en la impresión sin márgenes.	137
La posición, el tamaño o los márgenes de la impresión son incorrectos.	138
Los caracteres impresos son incorrectos o ilegibles.	138
La imagen impresa aparece invertida.	138
Patrones tipo mosaico en las impresiones.	138
El problema de impresión no se ha resuelto.	139
Otros problemas de impresión.	139
La impresión es demasiado lenta.	139
La impresión se ralentiza notablemente durante la impresión continua.	139
No puedo cancelar la impresión desde un ordenador con Mac OS X versión 10.6.8.	140
Otros problemas.	140
Ligera descarga eléctrica al tocar la impresora.	140
Ruido durante el funcionamiento.	140
Se ha eliminado la Ranura alim post. papel.	140
La fecha y hora son incorrectas.	140
Ha olvidado la contraseña.	141
La aplicación está bloqueada por un firewall (solo Windows).	141

Apéndice

Especificaciones técnicas.	142
Especificaciones de la impresora.	142
Especificaciones de interfaz.	143
Lista de funciones de red.	143
Especificaciones de conexión Wi-Fi.	144
Especificaciones Ethernet.	144
Protocolo de seguridad.	145
Servicios de terceros admitidos.	145
Dimensiones.	145
Especificaciones eléctricas.	145
Especificaciones ambientales.	146
Requisitos del sistema.	146
Información sobre regulaciones.	147
Normas y homologaciones.	147
Ángel Azul alemán.	148
Restricciones de copiado.	148
Transporte de la impresora.	148
Copyright.	151

Índice

Marcas comerciales.	151
Dónde obtener ayuda.	152
Sitio web de soporte técnico.	152
Cómo ponerse en contacto con el servicio técnico de Epson.	152

Acerca de este manual

Introducción a los manuales

Su impresora Epson se entrega acompañada de los siguientes manuales. Además de los manuales, consulte la ayuda que se incluye en las diferentes aplicaciones de software de Epson.

- Instrucciones importantes de seguridad (manual en papel)
Proporciona instrucciones para garantizar el uso seguro de esta impresora.
- Para empezar (manual en papel)
Proporciona instrucciones de configuración de la impresora, de instalación del software, de uso de la impresora, etc.
- Manual de usuario (manual digital)
Este manual. Proporciona información general e instrucciones sobre el uso de la impresora, la configuración de redes cuando la impresora se usa en red y resolución de problemas.
- Manual del administrador (manual digital)
Proporciona a los administradores de red información acerca de la administración y configuración de impresoras.

Siga estos procedimientos para conseguir las últimas versiones de dichos manuales.

- Manual en papel
Vaya al sitio web de soporte técnico de Epson Europe <http://www.epson.eu/Support> o al sitio web de soporte técnico mundial de Epson: <http://support.epson.net/>.
- Manual digital
Inicie EPSON Software Updater en el ordenador. EPSON Software Updater verá si hay actualizaciones disponibles de software Epson y de manuales digitales, y le permitirá descargarse las versiones más recientes.

Información relacionada

- ➔ [“Herramientas de actualización de software \(EPSON Software Updater\)” de la página 109](#)

Uso del manual para buscar información

El manual en PDF le permite buscar la información que necesita por palabras clave, o acceder directamente a secciones específicas usando los marcadores. También puede imprimir sólo las páginas que necesita. Esta sección explica cómo utilizar un manual en PDF abierto en Adobe Reader X en su ordenador.

Acerca de este manual

Búsqueda por palabra clave

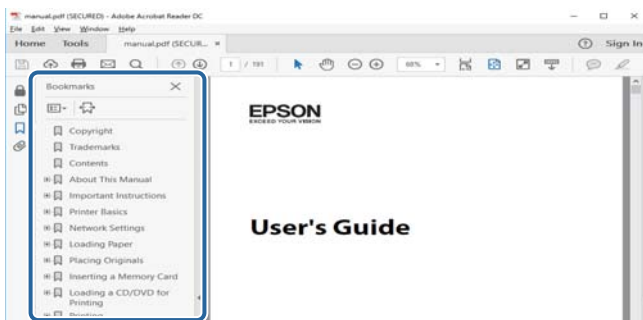
Haga clic en **Editar** > **Búsqueda avanzada**. Introduzca la palabra clave (texto) de la información que desea buscar en la ventana de búsqueda y, a continuación, haga clic en **Buscar**. Los resultados se muestran como una lista. Haga clic en uno de los resultados que aparezcan para ir a esa página.



Navegar directamente desde los marcadores

Haga clic en un título para ir a esa página. Haga clic en + para ver los títulos de nivel inferior de esa sección. Para volver a la página anterior, realice lo siguiente en su teclado.

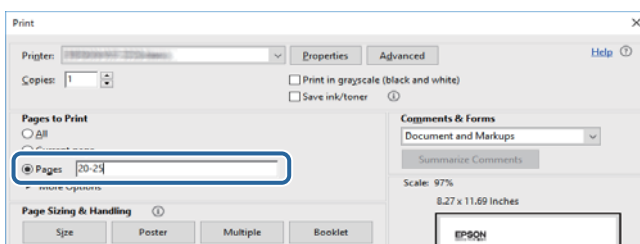
- Windows: mantenga pulsado **Alt** y, a continuación, pulse ←.
- Mac OS: mantenga presionada la tecla de comando y, a continuación, pulse ←.



Imprimir sólo las páginas que necesite

Puede extraer e imprimir sólo las páginas que necesita. Haga clic en **Imprimir** en el menú **Archivo** y luego especifique las páginas que desea imprimir en **Páginas** en **Páginas para imprimir**.

- Para especificar una serie de páginas, introduzca un guión entre la página inicial y la página final.
Ejemplo: 20–25
- Para especificar páginas no consecutivas, separe las páginas con comas.
Ejemplo: 5, 10, 15



Marcas y símbolos

**Precaución:**

Instrucciones que deben seguirse estrictamente para evitar daños físicos.

**Importante:**

Instrucciones que deben seguirse para evitar daños materiales en el equipo.

Nota:

Proporciona información complementaria y de referencia.

➔ Información relacionada

Vínculos a secciones relacionadas.

Descripciones utilizadas en este manual

- Los volcados de pantalla sobre el controlador de la impresora son de Windows 10 o macOS Sierra. El contenido que aparece en las pantallas varía según el modelo y la situación.
- Las ilustraciones de la impresora que se utilizan en este manual son solo ejemplos. Aunque puede haber ligeras diferencias según el modelo, el método de funcionamiento es el mismo.
- Algunos de los elementos de menú en la pantalla LCD varían según el modelo y la configuración.

Referencias del sistema operativo

Windows

En este manual, términos como "Windows 10", "Windows 8.1", "Windows 8", "Windows 7", "Windows Vista", "Windows XP", "Windows Server 2016", "Windows Server 2012 R2", "Windows Server 2012", "Windows Server 2008 R2", "Windows Server 2008", "Windows Server 2003 R2" y "Windows Server 2003" se refieren a los siguientes sistemas operativos. Además, "Windows" se utiliza para referirse a todas las versiones.

- Sistema operativo Microsoft® Windows® 10
- Sistema operativo Microsoft® Windows® 8.1
- Sistema operativo Microsoft® Windows® 8
- Sistema operativo Microsoft® Windows® 7
- Sistema operativo Microsoft® Windows Vista®
- Sistema operativo Microsoft® Windows® XP
- Sistema operativo Microsoft® Windows® XP Professional x64 Edition
- Sistema operativo Microsoft® Windows Server® 2016
- Sistema operativo Microsoft® Windows Server® 2012 R2
- Sistema operativo Microsoft® Windows Server® 2012

Acerca de este manual

- Sistema operativo Microsoft® Windows Server® 2008 R2
- Sistema operativo Microsoft® Windows Server® 2008
- Sistema operativo Microsoft® Windows Server® 2003 R2
- Sistema operativo Microsoft® Windows Server® 2003

Mac OS

En este manual, "Mac OS" se utiliza para referirse a macOS Sierra, OS X El Capitan, OS X Yosemite, OS X Mavericks, OS X Mountain Lion, Mac OS X v10.7.x y Mac OS X v10.6.8.

Instrucciones importantes

Instrucciones de seguridad

Lea y siga estas instrucciones para garantizar el uso seguro de esta impresora. Conserve este manual para referencias futuras. Siga también todos los avisos y las instrucciones en la impresora.

- Algunos de los símbolos utilizados en la impresora sirven para garantizar la seguridad y el uso correcto de la impresora. Visite el siguiente sitio web para averiguar cuál es el significado de los símbolos.
<http://support.epson.net/symbols>
- Utilice únicamente el cable de alimentación que incluye la impresora y no lo use con ningún otro equipo. El uso de otros cables con esta impresora o el uso del cable de alimentación incluido con otros equipos podría provocar un incendio o una descarga eléctrica.
- Confirme que su cable de CA cumple la norma de seguridad local pertinente.
- Nunca desmonte, modifique ni intente reparar el cable de alimentación, el enchufe, la unidad de la impresora ni sus accesorios, salvo como se describe específicamente en los manuales de la impresora.
- Desenchufe la impresora y póngase en contacto con personal técnico cualificado ante las siguientes situaciones:
El cable o el enchufe están estropeados; ha entrado líquido en la impresora; esta se ha caído o se ha dañado la carcasa; la impresora no funciona con normalidad o muestra un cambio en su rendimiento. No ajuste ningún control que no figure en las instrucciones de uso.
- Coloque la impresora cerca de una toma de pared de la que pueda desenchufarla con facilidad.
- No coloque ni deje la impresora al aire libre, cerca de suciedad o polvo, agua, fuentes de calor o en lugares sometidos a golpes, vibraciones, altas temperaturas o humedad.
- Procure que no se vierta ningún líquido dentro de la impresora y no utilizar esta con las manos mojadas.
- Mantenga la impresora alejada como mínimo 22 cm de estimuladores cardíacos. Las ondas de radio de esta impresora pueden afectar negativamente al funcionamiento de los estimuladores cardíacos.
- Si la pantalla LCD está dañada, póngase en contacto con su proveedor. Si la solución de cristal líquido entra en contacto con las manos, láveselas con abundante agua y jabón. Si la solución de cristal líquido entra en contacto con los ojos, enjuáguelos inmediatamente con abundante agua. Si, aun después de lavarse a conciencia, sigue notando molestias o problemas de vista, acuda a un médico de inmediato.

Instrucciones importantes

- ❑ La impresora es pesada y no debe ser cargada ni transportada por menos de dos personas. Al levantar la impresora, dos o más personas deben colocarse en las posiciones correctas como se muestra abajo.



Instrucciones de seguridad para la tinta

- ❑ Maneje los cartuchos de tinta ya usados con cuidado, pues puede quedar algo de tinta alrededor del puerto de suministro.
 - ❑ Si se mancha la piel de tinta, lávese a conciencia con agua y jabón.
 - ❑ Si le entra tinta en los ojos, láveselos inmediatamente con agua. Si, aun después de lavarse a conciencia, sigue notando molestias o problemas de vista, acuda a un médico de inmediato.
 - ❑ Si le entra tinta en la boca, acuda al médico enseguida.
- ❑ No desarme el cartucho ni la caja de mantenimiento; la tinta podría entrar en contacto con los ojos o la piel.
- ❑ No agite los cartuchos de tinta con demasiada fuerza y no los deje caer. Tampoco los apriete ni retire sus etiquetas. Podría provocar una fuga de tinta.
- ❑ Guarde los cartuchos de tinta y la caja de mantenimiento fuera del alcance de los niños.



Advertencias y avisos de la impresora

Lea y siga estas instrucciones para evitar daños en su propiedad o en la impresora. Asegúrese de conservar este manual para futuras consultas.

Advertencias y avisos para la configuración y el uso de la impresora

- ❑ No tape ni obstruya los orificios de ventilación o las entradas de aire de la impresora.
- ❑ Utilice solo el tipo de corriente indicado en la etiqueta de la impresora.
- ❑ No utilice enchufes montados en el mismo circuito que aparatos tales como fotocopiadoras o sistemas de aire acondicionado que se apaguen y enciendan regularmente.

Instrucciones importantes

- No utilice tomas de corriente controladas por interruptores de pared o temporizadores automáticos.
- Mantenga alejado el ordenador de fuentes potenciales de interferencia electromagnética, tales como altavoces o receptores de teléfonos inalámbricos.
- Los cables del sistema de alimentación no se deben colocar en lugares donde se puedan quemar, cortar, desgastar, enredar o enmarañar. No coloque ningún objeto sobre los cables de suministro de corriente, ni los coloque allí donde se puedan pisar o aplastar. Tenga especial cuidado de que todos los cables del sistema de alimentación permanezcan rectos en los extremos y en los puntos de entrada y salida del transformador.
- Si utiliza un cable alargador con la impresora, asegúrese de que el amperaje total de los dispositivos conectados al alargador no supere la capacidad total del cable. Compruebe también que el amperaje total de los dispositivos enchufados a la toma de pared no supere la capacidad total de esta.
- Si tiene previsto utilizar la impresora en Alemania, la instalación del edificio debe estar protegida por un disyuntor de 10 o 16 amperios para proporcionar una protección contra cortocircuitos y sobrecargas de corriente adecuada para la impresora.
- Cuando conecte la impresora a un ordenador o a otro dispositivo con un cable, compruebe que los conectores tengan la orientación correcta. Cada conector tiene una única orientación correcta. Si inserta un conector con la orientación errónea, puede dañar los dos dispositivos conectados por el cable.
- Coloque la impresora sobre una superficie plana y estable que sea mayor que la base de la impresora en todas las direcciones. La impresora no funcionará correctamente si está inclinada en un ángulo.
- Cuando guarde o transporte la impresora, no la incline, no la coloque verticalmente ni le dé la vuelta; de lo contrario, podría derramarse tinta.
- Deje suficiente espacio suficiente delante de la impresora para que el papel salga por completo.
- Evite los lugares expuestos a cambios súbitos de temperatura y humedad. Mantenga la impresora alejada de la luz directa del sol, de una luz fuerte o de fuentes de calor.
- No introduzca objetos por las ranuras de la impresora.
- No introduzca la mano en la impresora durante la impresión.
- No toque el cable plano blanco situado dentro de la impresora.
- No utilice aerosoles que contengan gases inflamables en el interior o las proximidades de la impresora. Podría provocar un incendio.
- No desplace el cartucho de tinta con la mano, ya que podría dañar la impresora.
- Para apagar el producto, utilice siempre el botón . No desenchufe la impresora ni apague el interruptor hasta que el indicador luminoso  deje de parpadear.
- Antes de trasladar la impresora, compruebe que el cabezal de impresión esté en la posición de reposo (a la derecha del todo) y que los cartuchos de tinta estén en su lugar.
- Cuando no vaya a utilizar la impresora durante mucho tiempo, desenchufe el cable de alimentación de la toma eléctrica de la pared.

Advertencias y avisos para el uso de la impresora con una conexión inalámbrica

- Las ondas de radio de esta impresora pueden afectar negativamente al funcionamiento de los aparatos médicos. Si utiliza esta impresora en el interior de instalaciones médicas o cerca de aparatos médicos, siga las instrucciones del personal autorizado representante del centro sanitario y todas las advertencias e instrucciones anunciadas en los aparatos médicos.

Instrucciones importantes

- ❑ Las ondas de radio de esta impresora pueden afectar negativamente a dispositivos controlados automáticamente (puertas automáticas o alarmas de incendios, por ejemplo), y podrían provocar accidentes debido a un mal funcionamiento. Si utiliza esta impresora cerca de dispositivos controlados automáticamente, siga todas las advertencias e instrucciones escritas en los dispositivos.

Advertencias y avisos para el uso de la pantalla LCD

- ❑ La pantalla LCD puede mostrar algunos puntos claros u oscuros, y por eso el brillo puede ser irregular. Esto es normal y no indica que esté estropeada.
- ❑ Solo use un paño suave y seco para la limpieza. No utilice productos de limpieza líquidos ni químicos.
- ❑ La tapa exterior de la pantalla LCD podría romperse si recibe un golpe fuerte. Póngase en contacto con su distribuidor si la superficie de la pantalla se rompe o agrieta, y no toque ni intente retirar los pedazos rotos.

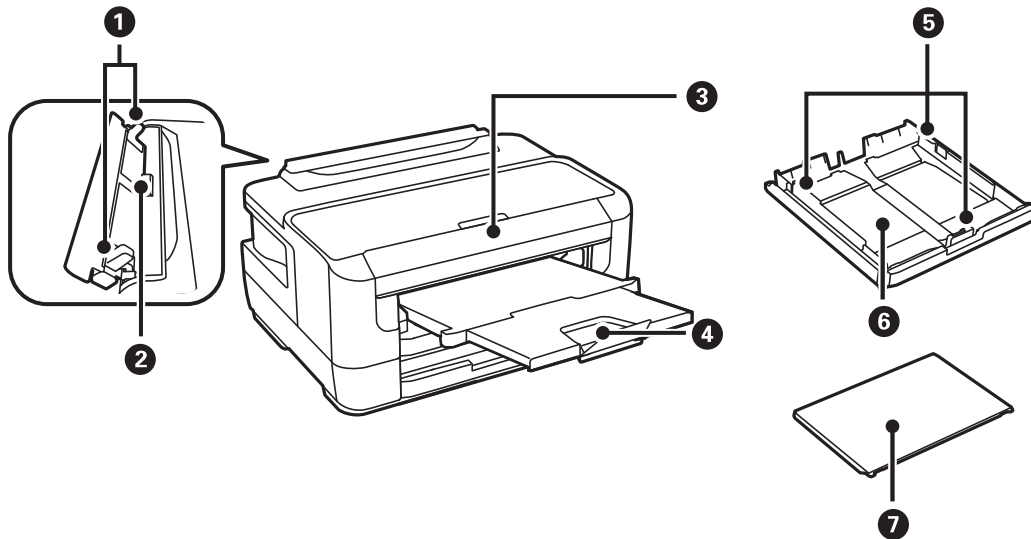
Protección de sus datos personales

Si le regala la impresora a alguien o se deshace de ella, borre la memoria seleccionando los menús en el panel de control tal y como se describe debajo.

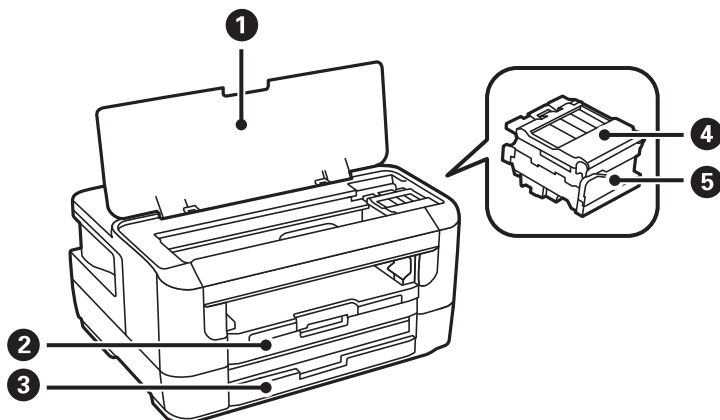
Configuración > Admin. del sistema > Restaurar config pred. > Borrar todos los datos y la config.

Elementos básicos de la impresora

Nombres y funciones de las piezas

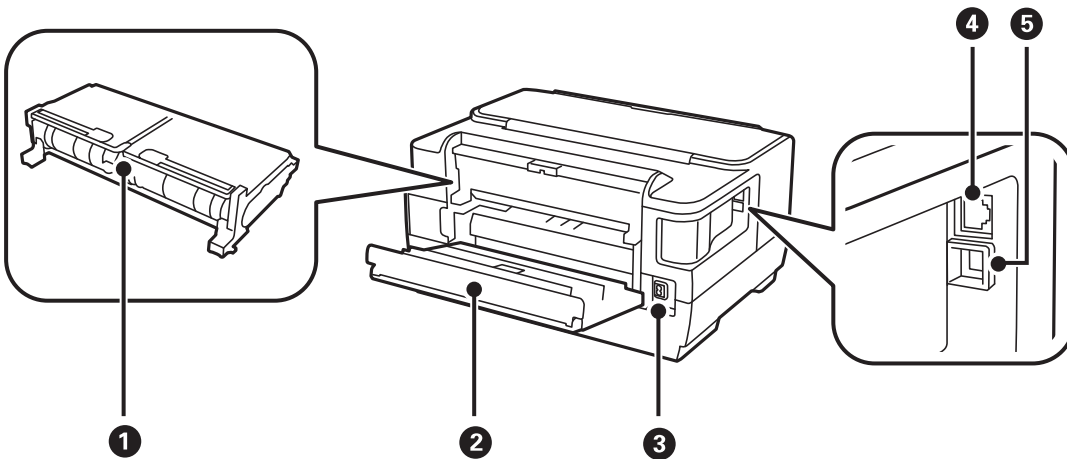


❶	Guía lateral	Proporciona el papel directamente a la impresora.Deslice hasta los bordes del papel.
❷	Ranura alim post. papel	Cargue manualmente una hoja de papel a la vez.
❸	Panel de control	Controla el funcionamiento de la impresora.
❹	Bandeja de salida	Retiene el papel expulsado.
❺	Guía lateral	Proporciona el papel directamente a la impresora.Deslice hasta los bordes del papel.
❻	Cassette de papel	Carga papel.
❼	Cubierta para la unidad de cassette de papel	Impide que entren sustancias ajenas en el cassette de papel.



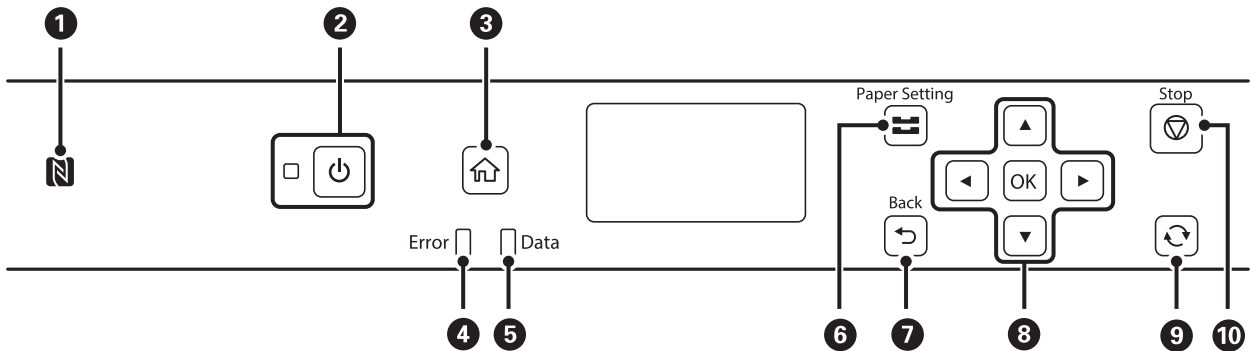
Elementos básicos de la impresora

❶	Cubierta de la impresora	Se debe abrir para sustituir cartuchos de tinta o retirar el papel atascado dentro de la impresora.
❷	Cassette de papel 1	Carga papel.
❸	Cassette de papel 2	
❹	Cubierta del cartucho de tinta	Ábrala para cambiar cartuchos de tinta.
❺	Soporte del cartucho de tinta	Instale los cartuchos de tinta. La tinta sale de los inyectores del cabezal de impresión debajo.



❶	Cubierta posterior 2	Extráigalo al retirar el papel atascado.
❷	Cubierta posterior 1	Ábrala al sustituir la caja de mantenimiento o al retirar el papel atascado.
❸	Entrada de CA	Permite la conexión del cable de alimentación.
❹	Puerto LAN	Permite la conexión de un cable LAN.
❺	Puerto USB	Permite la conexión de un cable USB.

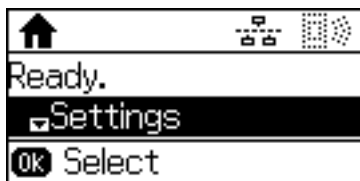
Panel de control



Elementos básicos de la impresora

1	Pase un dispositivo inteligente por encima de esta marca para imprimir directamente desde el dispositivo inteligente.
2	Enciende y apaga la impresora. Desenchufe el cable de alimentación cuando la luz de encendido esté apagada.
3	Muestra la pantalla de inicio.
4	Parpadea o se enciende si se produce un error.
5	Parpadea cuando la impresora está procesando datos. Se enciende cuando hay trabajos en cola.
6	Muestra la pantalla de Config. papel . Puede seleccionar la configuración de tamaño y tipo del papel para cada fuente de papel.
7	Lleva de nuevo a la pantalla anterior.
8	Pulse ◀, ▶, ▲, ▼ y OK para seleccionar los elementos. Pulse OK para confirmar la selección o ejecutar la función seleccionada.
9	Se aplica a diversas funciones dependiendo de la situación.
10	Detiene la operación en curso.

Guía de la pantalla LCD






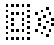
▲, ▼	Selecciona menús o valores de ajuste.
OK, ▶	Confirma su selección o abre el menú seleccionado.
↶, ◀	Vuelve a la pantalla anterior o al menú anterior.

Iconos que aparecen en la pantalla LCD

Los iconos siguientes se muestran en la pantalla LCD en función del estado de la impresora.


	Se enciende cuando la red con cable (Ethernet) está desactivada y no hay conectado un cable Ethernet.
	Se enciende cuando la impresora está conectada a una red con cable (Ethernet).
	Se enciende cuando la impresora no está conectada a una red inalámbrica (Wi-Fi).

Elementos básicos de la impresora

	Se enciende cuando la impresora está conectada a una red inalámbrica (Wi-Fi). El número de barras indica la intensidad de la señal de conexión. Cuantas más barras hay, más intensa es la señal de conexión.
	Indica que hay un problema de conexión a la red inalámbrica (Wi-Fi), o que la impresora está buscando una conexión de red inalámbrica (Wi-Fi).
	Indica que la impresora está conectada a una red inalámbrica en modo Wi-Fi Direct (AP simple).
	Indica que la impresora no está conectada a una red inalámbrica en modo Wi-Fi Direct (AP simple).

Cómo escribir caracteres

Para introducir caracteres y símbolos para los ajustes de la red desde el panel de control, utilice los siguientes botones. Pulse el botón ▲ o ▼ para seleccionar el carácter que quiera escribir. Después, pulse el botón ► para mover el cursor a la siguiente posición de escritura. Cuando termine de escribir caracteres, pulse el botón OK.

Botones	Descripciones
	Cambia el tipo de caracteres. Un icono que muestra el tipo actual de carácter se muestra en la parte superior derecha de la pantalla LCD. A: introduce letras y símbolos en mayúsculas. a: Introduce letras y símbolos en minúsculas. 1: introduce números.
▲▼	Los caracteres cambian de alfabéticos (letras mayúsculas y minúsculas) a números y símbolos cada vez que presiona el botón ▲. Al pulsar el botón ▼, cambia los caracteres en el orden inverso al botón ▲. Al mantener pulsados estos botones se cambian los caracteres rápidamente.
►	Mueve el cursor a la derecha.
◄	Elimina el carácter situado a la izquierda (tecla de retroceso).
OK	Introduce los caracteres.

Configuración de red

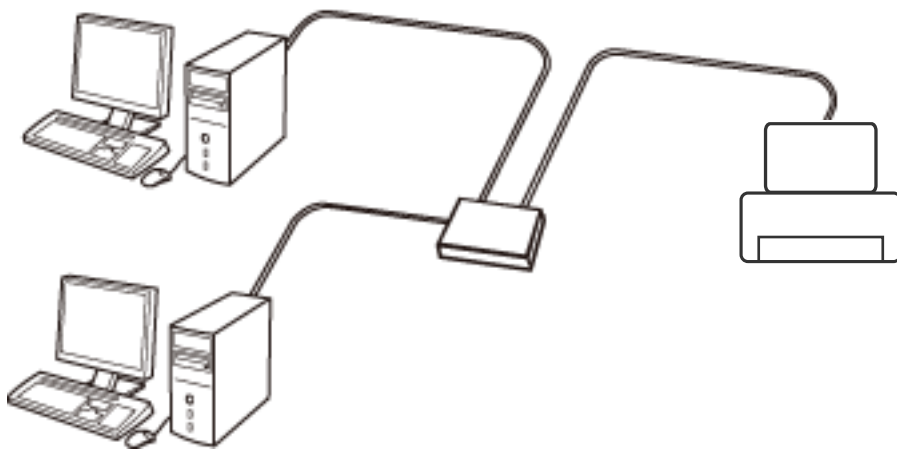
Tipos de conexión de red

Puede usar los siguientes métodos de conexión.

Conexión Ethernet

Conecte la impresora a un concentrador con un cable Ethernet.

Consulte *Manual del administrador* para asignar una dirección IP estática.

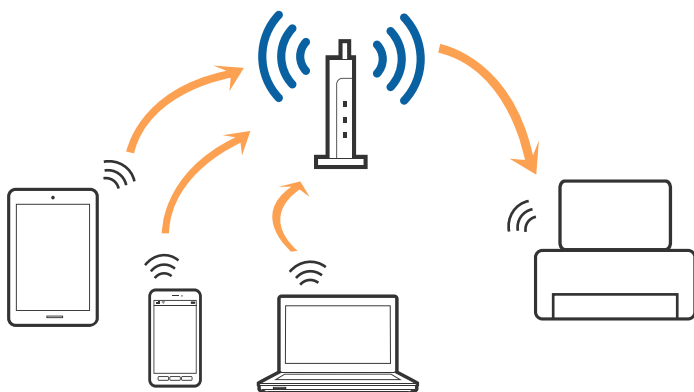


Información relacionada

➔ [“Realización de ajustes avanzados de red” de la página 24](#)

Conexión Wi-Fi

Conecte la impresora y el ordenador o dispositivo inteligente al punto de acceso. Este es el método de conexión típico para redes domésticas o de oficinas en las que los ordenadores están conectados por Wi-Fi a través del punto de acceso.



Información relacionada

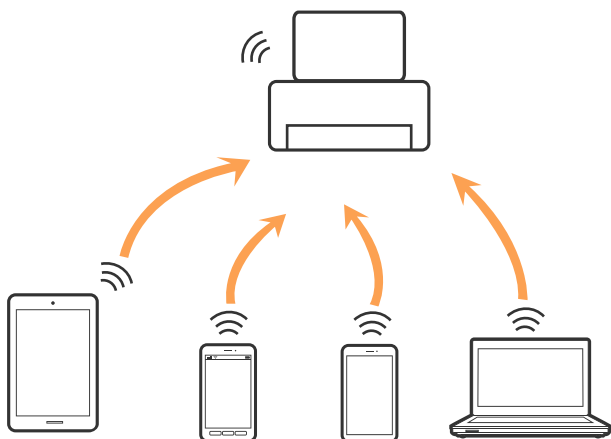
- ➔ “Conexión a un ordenador” de la página 19
- ➔ “Conexión a un dispositivo inteligente” de la página 20
- ➔ “Configuración de la Wi-Fi en la impresora” de la página 20

Conexión Wi-Fi Direct (AP simple)

Siga este método de conexión si no utiliza la red Wi-Fi de casa o de la oficina, o cuando quiera conectar la impresora directamente al ordenador o dispositivo inteligente. En este modo, la impresora desempeña las funciones de punto de acceso y puede conectar un máximo de cuatro dispositivos a ella sin tener que usar un punto de acceso estándar. No obstante, los dispositivos inteligentes conectados directamente a la impresora no pueden comunicarse entre ellos a través de la impresora.

Nota:

La conexión Wi-Fi Direct (AP simple) es un método de conexión diseñado para sustituir el modo Ad Hoc.



La impresora puede conectarse por Wi-Fi o por Ethernet, y por conexión Wi-Fi Direct (AP simple) simultáneamente. No obstante, si inicia una conexión de red mediante Wi-Fi Direct (AP simple) cuando la impresora está conectada por Wi-Fi, la red Wi-Fi se desconectará temporalmente.

Información relacionada

- ➔ “Realización de ajustes de Wi-Fi Direct (AP sencillo)” de la página 23

Conexión a un ordenador

Se recomienda el uso del instalador para conectar la impresora a un ordenador. Puede ejecutar el controlador usando uno de los siguientes métodos.

- Instalación desde la página web

Acceda a la siguiente página web y, a continuación, introduzca el nombre del producto. Vaya a **Configuración** y comience la configuración.

<http://epson.sn>

- Instalación a través del disco de software (solo para los modelos que vienen con un disco de software y para los usuarios con ordenadores con lector de discos).

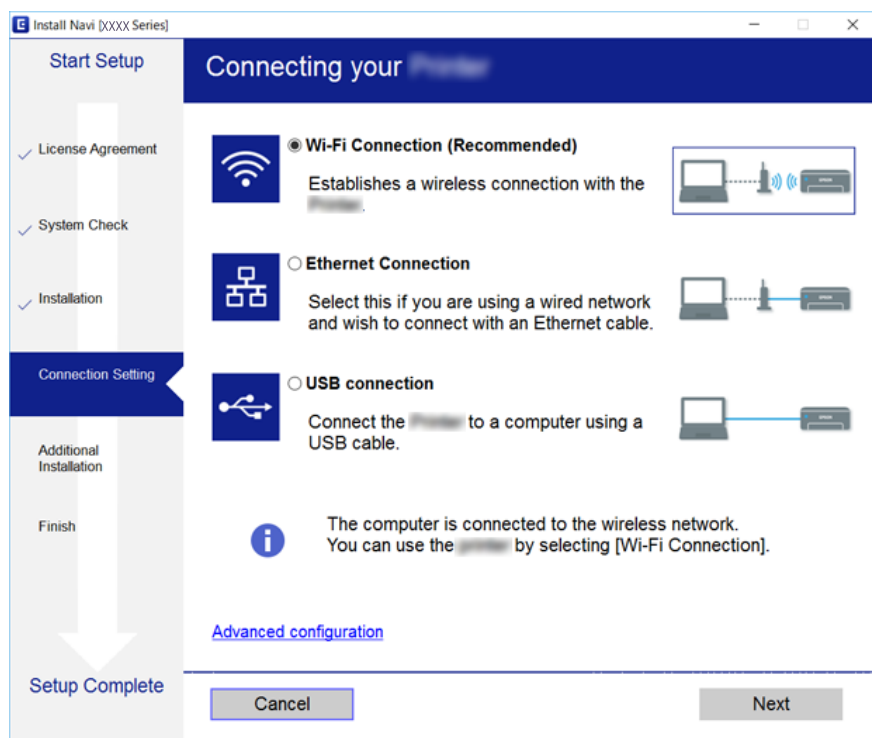
Inserte el disco de software en el ordenador y, a continuación, siga las instrucciones que aparecen en la pantalla.

Configuración de red

Selección del modo de conexión

Siga las instrucciones que aparecen en la pantalla hasta que visualice la siguiente pantalla y, a continuación, seleccione el modo de conexión de la impresora al ordenador.

Seleccione el tipo de conexión y, a continuación, haga clic en **Siguiente**.



Siga las instrucciones de la pantalla.

Conexión a un dispositivo inteligente

Puede usar la impresora desde un dispositivo inteligente cuando conecte la impresora a la misma red Wi-Fi (SSID) que el dispositivo inteligente. Para usar la impresora desde un dispositivo inteligente, configúrelo desde la siguiente página web. Acceda a la página web desde el dispositivo inteligente que desee conectar a la impresora.

<http://epson.sn> > Configuración

Nota:

Si desea conectar un ordenador y un dispositivo inteligente a la impresora a la vez, se recomienda conectar el ordenador primero.

Configuración de la Wi-Fi en la impresora

Se pueden hacer ajustes o configurar la red de diversas formas desde el panel de control de la impresora. Elija el modo de conexión que se adecúe al entorno y las condiciones que esté utilizando.

Si conoce la información respectiva al punto de acceso como el SSID y la contraseña, puede realizar los ajustes manualmente.

Si el punto de acceso admite la funcionalidad WPS, puede realizar los ajustes mediante configuración por botón de comando.

Configuración de red

Tras conectar la impresora a la red, conéctese a la impresora desde el dispositivo que quiera usar (ordenador, dispositivo inteligente, tablet y demás dispositivos).

Realice ajustes de red avanzados para utilizar una dirección IP estática.

Información relacionada

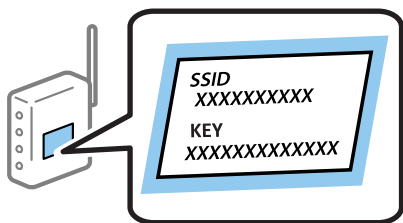
- ➔ “Configuración manual del Wi-Fi” de la página 21
- ➔ “Configuración del Wi-Fi mediante configuración por botón de comando” de la página 22
- ➔ “Configuración del Wi-Fi estableciendo un código PIN (WPS)” de la página 23
- ➔ “Realización de ajustes de Wi-Fi Direct (AP sencillo)” de la página 23
- ➔ “Realización de ajustes avanzados de red” de la página 24

Configuración manual del Wi-Fi

Para configurarlos manualmente, necesita saber el SSID y la contraseña del punto de acceso.


Nota:

Si utiliza el punto de acceso con su configuración predeterminada, utilice el SSID y la contraseña escritos en la etiqueta. Si no conoce el SSID ni la contraseña, consulte a la persona que configuró el punto de acceso o la documentación que acompaña al mismo.



1. Seleccione **Wi-Fi** en la pantalla de inicio.
2. Seleccione **Asistente de instalación Wi-Fi**.
3. Seleccione SSID para el punto de acceso desde el panel de control de la impresora.

Nota:

- Si el SSID al que desea conectarse no se muestra en el panel de control de la impresora, pulse el botón  para actualizar la lista. Si sigue sin mostrarse, seleccione **Otras redes** y, a continuación, escriba el SSID directamente.
- Si no conoce el SSID, compruebe si figura en la etiqueta del punto de acceso. Si utiliza el punto de acceso con su configuración predeterminada, escriba el SSID que figura en la etiqueta.

4. Introduzca la contraseña.

Nota:

- La contraseña distingue entre mayúsculas y minúsculas.
- Si no conoce la contraseña, vea si figura en la etiqueta del punto de acceso. Si utiliza el punto de acceso con su configuración predeterminada, escriba la contraseña que figura en la etiqueta. La contraseña también puede denominar “Clave”, “Frase de entrada”, etc.
- Si no conoce la contraseña para el punto de acceso, consulte el manual del punto de acceso o pregunte a la persona que lo configuró.

5. Confirme los ajustes pulsando ▼ y, a continuación, pulse el botón OK.

Configuración de red

6. Pulse el botón OK para finalizar.

Nota:

Si no se conecta, cargue el papel y, a continuación, seleccione **Imprimir informe de conexión** y luego pulse el botón OK. Se imprimirá el informe de conexión de red de la impresora.

Información relacionada

- ➔ “Cómo escribir caracteres” de la página 17
- ➔ “Comprobación del estado de conexión a la red” de la página 26
- ➔ “Cuando no se puede configurar la red” de la página 129

Configuración del Wi-Fi mediante configuración por botón de comando

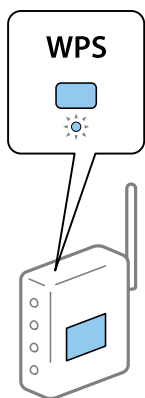
Puede configurar automáticamente una red Wi-Fi pulsando un botón del punto de acceso. Si se cumplen las siguientes condiciones, puede configurarla con este método.

- El punto de acceso es compatible con WPS (configuración protegida de Wi-Fi).
- Si la conexión actual a la Wi-Fi se estableció pulsando un botón del punto de acceso.

Nota:

Si no encuentra el botón o la está configurando con el software, consulte el manual del punto de acceso.

1. Seleccione **Wi-Fi** en la pantalla de inicio.
2. Seleccione **Configuración de pulsador (WPS)**.
3. Mantenga pulsado el botón [WPS] del punto de acceso hasta que el indicador de seguridad se ponga intermitente.



Si no sabe dónde se encuentra el botón [WPS] o no hay botones en el punto de acceso, consulte el manual del punto de acceso.

4. Pulse el botón OK del panel de control de la impresora.
5. Pulse el botón OK.

La pantalla se cerrará automáticamente después de un tiempo determinado si no pulsa el botón OK.

Configuración de red

Nota:

Si no se logra conectar, reinicie el punto de acceso, acérquelo a la impresora y, a continuación, vuelva a intentarlo. Si aun así sigue sin funcionar, imprima un informe de conexión de red y consulte la solución.

Información relacionada

- ➔ [“Comprobación del estado de conexión a la red” de la página 26](#)
- ➔ [“Cuando no se puede configurar la red” de la página 129](#)

Configuración del Wi-Fi estableciendo un código PIN (WPS)

Puede conectarse a un punto de acceso utilizando un código PIN. Con este método, puede configurar si un punto de acceso está capacitado para la WPS (configuración protegida de Wi-Fi). Utilice un ordenador para escribir un código PIN en el punto de acceso.

1. Seleccione **Wi-Fi** en la pantalla de inicio.
2. Seleccione **Conf. código PIN (WPS)**.
3. En menos de 2 minutos, use el ordenador para escribir en el punto de acceso el código PIN (un número de 8 cifras) mostrado en el panel de control de la impresora.

Nota:

En el manual que acompaña a su punto de acceso encontrará las instrucciones para escribir un código PIN.

4. Pulse el botón OK.

Cuando termina la configuración, aparece un mensaje indicándoselo.

Nota:

Si no se logra conectar, reinicie el punto de acceso, acérquelo a la impresora y, a continuación, vuelva a intentarlo. Si aun así sigue sin funcionar, imprima un informe de conexión y consulte la solución.

Información relacionada

- ➔ [“Comprobación del estado de conexión a la red” de la página 26](#)
- ➔ [“Cuando no se puede configurar la red” de la página 129](#)

Realización de ajustes de Wi-Fi Direct (AP sencillo)

Con este método, puede conectar la impresora directamente a ordenadores o dispositivos inteligentes sin usar ningún punto de acceso. La impresora hace las funciones de punto de acceso.

**Importante:**

Cuando conecte un ordenador o un dispositivo inteligente a la impresora mediante la conexión Wi-Fi Direct (AP sencillo), dicha impresora se conecta a la misma red Wi-Fi (SSID) que dicho ordenador o dispositivo inteligente y la comunicación se establece entre ellos. Dado que el ordenador o el dispositivo inteligente se conecta automáticamente a otras redes Wi-Fi que permiten conexión si la impresora está apagada, no se conecta a la red Wi-Fi anterior de nuevo si la impresora está encendida. Conéctese al SSID de la impresora en la conexión Wi-Fi Direct (AP sencillo) desde el equipo o el dispositivo inteligente de nuevo. Si no desea conectarse cada vez que encienda o apague la impresora, le recomendamos que utilice la red Wi-Fi conectando la impresora a un punto de acceso.

1. Seleccione **Wi-Fi** en la pantalla de inicio.

Configuración de red

2. Seleccione **Config. de Wi-Fi Direct**.
3. Seleccione **Config. de conexión**.
4. Pulse el botón OK para iniciar la configuración.
5. Pulse el botón OK.
6. Compruebe el SSID y la contraseña mostrada en el panel de control de la impresora. En la pantalla de conexión de red del ordenador o del dispositivo inteligente, seleccione el SSID que se muestra en el panel de control de la impresora para realizar la conexión.
7. Escriba en el ordenador o dispositivo inteligente la contraseña mostrada en el panel de control de la impresora.
8. Una vez establecida la conexión, pulse el botón OK del panel de control de la impresora.
9. Pulse el botón OK.

Información relacionada

- ➔ [“Comprobación del estado de conexión a la red” de la página 26](#)
- ➔ [“Cuando no se puede configurar la red” de la página 129](#)

Realización de ajustes avanzados de red

Puede cambiar el nombre del dispositivo de red, la configuración de TCP/IP, el servidor proxy y otros ajustes. Antes de hacer ningún cambio, compruebe su entorno de red.

1. Seleccione **Configuración** en la pantalla de inicio.
2. Seleccione **Admin. del sistema > Ajustes de red > Configuración avanzada**.
3. Seleccione la opción de menú para ajustes y luego seleccione o especifique los valores de ajuste.

Información relacionada

- ➔ [“Elementos de configuración de los ajustes avanzados de red” de la página 24](#)

Elementos de configuración de los ajustes avanzados de red

Seleccione la opción de menú para ajustes y luego seleccione o especifique los valores de ajuste.

- Introducir nombre de dispositivo

Se admiten los siguientes caracteres.

- Límite de caracteres: entre 2 y 15 (debe introducir mínimo 2 caracteres)
- Caracteres aceptados: A-Z, a-z, 0-9 y -.
- Caracteres que no puede utilizar al principio: 0-9, -.
- Caracteres que no puede utilizar al final: -

Configuración de red

Dirección TCP/IP

Automático

Elija si va a usar un punto de acceso de su casa o si permite que se adquiera la dirección automáticamente mediante DHCP.

Manual

Elija si no quiere que se cambie la dirección IP de la impresora. Escriba las direcciones de Dirección IP, Máscara de subred y Puerta de enlace predetermin. y realice los ajustes de Servidor DNS de acuerdo con su entorno de red.

Servidor DNS

Automático

Elija si quiere adquirir la dirección IP automáticamente.

Manual

Elija si quiere configurar una dirección única de servidor DNS en la impresora. Escriba las direcciones del servidor DNS principal y del secundario.

Servidor proxy

No usar

Siga estos pasos si utiliza la impresora en un entorno de red doméstica.

Uso

Siga estos pasos si utiliza un servidor proxy en su entorno de red y quiere configurarlo en la impresora. Escriba la dirección y el número de puerto del servidor proxy.

Dirección IPv6

Habilitar

Seleccione esto cuando utilice una dirección IPv6.

Deshabilitar

Seleccione esto cuando utilice una dirección IPv4.

NFC

Habilitar

Habilita la función NFC de la impresora. Puede imprimir tocando el dispositivo inteligente en Marca de N.

Deshabilitar

Deshabilita la función NFC de la impresora.

Velocidad de vínculo y dúplex

Seleccione apropiadamente la velocidad de Ethernet y los ajustes de impresión. Si selecciona una opción que no sea Automático, asegúrese de que esta corresponde con el concentrador que está utilizando.

Automático

Semidúplex 10BASE-T

Dúplex completo 10BASE-T

Semidúplex 100BASE-TX

Dúplex completo 100BASE-TX

Configuración de red

- Redirigir HTTP a HTTPS
 - Habilitar

Habilita la función de redirección de HTTP a HTTPS.
 - Deshabilitar

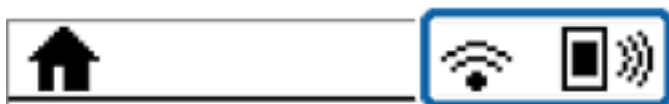
Deshabilita la función de redirección de HTTP a HTTPS.

Comprobación del estado de conexión a la red

Puede comprobar el estado de conexión de red de la siguiente forma.

Icono de red

Para conocer el estado de la conexión a la red y la potencia de la onda de radio fíjese en el icono de la red que hay en la pantalla de inicio de la impresora.



Información relacionada

➔ [“Iconos que aparecen en la pantalla LCD” de la página 16](#)

Comprobación de la información detallada de red desde el panel de control

Cuando su impresora está conectada a la red, también puede ver otros datos relacionados con la red seleccionando los menús de red que quiera consultar.

1. Seleccione **Configuración** en la pantalla de inicio.
2. Seleccione **Admin. del sistema > Ajustes de red > Estado de la red**.
3. Si quiere consultar la información, seleccione los menús que quiera consultar.
 - Estado LAN con cab./Wi-Fi

Muestra la información de red (nombre del dispositivo, conexión, potencia de la señal, Obtener dirección IP, etc.) en conexiones Wi-Fi o Ethernet.
 - Estado de Wi-Fi Direct

Muestra si Wi-Fi Direct está habilitada o deshabilitada para las conexiones Wi-Fi Direct.
 - Estado de Epson Connect

Muestra los datos registrados para los servicios de Epson Connect.
 - Estado de Google Cloud Print

Muestra los datos registrados para los servicios de Google Cloud Print y el estado de la conexión.

Configuración de red

Hoja de estado de impresión

Imprime una hoja de estado de la red. La información de Ethernet, Wi-Fi, Wi-Fi Direct, etc. se imprime en dos o más páginas.

Impresión de un informe de conexión de red

Puede imprimir un informe de conexión de red para comprobar el estado de la conexión entre la impresora y el punto de acceso.

1. Cargue papel.
2. Seleccione **Configuración** en la pantalla de inicio.
3. Seleccione **Admin. del sistema > Ajustes de red > Comprobar conexión**.
4. Seleccione **Imprimir informe de conexión** para imprimir el informe de la conexión de red.
Si se produce un error, lea el informe de conexión de red y siga las soluciones indicadas en él.

Mensajes y soluciones que aparecen en el informe de conexión de red

Compruebe los mensajes y los códigos de error en el informe de conexión de red y, a continuación, siga las soluciones.

Check Network Connection

Check Result FAIL

Error code (E-7)

See the Network Status and check if the Network Name (SSID) is the SSID you want to connect.
If the SSID is correct, make sure to enter the correct password and try again.

If your problems persist,
see your documentation for help and networking tips.

Checked Items

Wireless Network Name (SSID) Check	PASS
Communication Mode Check	PASS
Security Mode Check	PASS
MAC Address Filtering Check	PASS
Security Key/Password Check	FAIL
IP Address Check	Unchecked
Detailed IP Setup Check	Unchecked

Network Status

Printer Model	XX-XXX XXX Series
IP Address	0.0.0.0
Subnet Mask	255.255.255.0
Default Gateway	
Network Name (SSID)	XXXXXXXXXXXX
Communication Mode	WPA2-PSK (AES)
Signal Strength	Poor
MAC Address	44:D2:44:DA:C0:43

a: Código de error

Configuración de red

b: Mensajes del entorno de red

Información relacionada

- ➔ “Mensajes y soluciones que aparecen en el informe de conexión de red” de la página 27
- ➔ “E-1” de la página 28
- ➔ “E-2, E-3, E-7” de la página 28
- ➔ “E-5” de la página 29
- ➔ “E-6” de la página 30
- ➔ “E-8” de la página 30
- ➔ “E-9” de la página 30
- ➔ “E-10” de la página 31
- ➔ “E-11” de la página 32
- ➔ “E-12” de la página 32
- ➔ “E-13” de la página 33

E-1

Mensaje:

Compruebe que el cable de red esté conectado y que dispositivos de red como concentrador, enrutador o punto de acceso estén encendidos.

Soluciones:

- Asegúrese de que el cable de Ethernet está conectado de forma segura a la impresora y a un concentrador u otro dispositivo de red.
- Asegúrese de que el concentrador u otro dispositivo de red está encendido.

E-2, E-3, E-7

Mensaje:

No se han encontrado nombres de red inalámbrica (SSID). Confirme que el enrutador/punto de acceso esté activado y que la red inalámbrica (SSID) esté correctamente configurada. Si necesita asistencia, póngase en contacto con su administrador de red.

No se han encontrado nombres de red inalámbrica (SSID). Confirme que el nombre de red inalámbrica (SSID) del PC que desea conectar esté correctamente configurado. Si necesita asistencia, póngase en contacto con su administrador de red.

La clave/contraseña de seguridad introducida no se corresponde con la configurada para su enrutador/punto de acceso. Confirme la clave/contraseña de seguridad. Si necesita asistencia, póngase en contacto con su administrador de red.

Soluciones:

- Asegúrese de que el punto de acceso está encendido.
- Compruebe que el equipo o dispositivo está conectado correctamente al punto de acceso.

Configuración de red

- Apague el punto de acceso. Espere 10 segundos y enciéndalo de nuevo.
- Coloque la impresora más cerca del punto de acceso y retire cualquier obstáculo que haya entre ellos.
- Si ha especificado el SSID manualmente, compruebe que es correcto. Compruebe el SSID en la sección **Estado de la red** del informe de conexión de red.
- Si está utilizando la configuración por botón de comando para establecer la conexión de red, asegúrese de que su punto de acceso es compatible con WPS. No puede utilizar la configuración por botón de comando si su punto de acceso no es compatible con WPS.
- Asegúrese de que su SSID solo contiene caracteres ASCII (caracteres alfanuméricos y símbolos). La impresora no puede mostrar un SSID que contenga caracteres que no sean ASCII.
- Asegúrese de conocer su SSID y su contraseña antes de conectarse al punto de acceso. Si utiliza el punto de acceso con su configuración predeterminada, encontrará el SSID y la contraseña en una etiqueta en el punto de acceso. Si no conoce el SSID ni la contraseña, consulte a la persona que configuró el punto de acceso o la documentación que acompaña al mismo.
- Si se está conectando a un SSID generado desde un dispositivo inteligente con tethering (anclaje a la red), compruebe el SSID y la contraseña en la documentación suministrada con el dispositivo.
- Si la conexión Wi-Fi se desconecta de repente, compruebe lo siguiente. Si se dan cualquiera de estas condiciones, restablezca la configuración de red descargándose y ejecutando el software de la siguiente página web.
<http://epson.sn> > **Configuración**
 - Otro dispositivo inteligente ha sido añadido a la red mediante la configuración por botón de comando.
 - La red Wi-Fi se configuró utilizando un método distinto al de configuración por botón de comando.

Información relacionada

- ➔ [“Conexión a un ordenador” de la página 19](#)
- ➔ [“Realización de ajustes avanzados de red” de la página 24](#)

E-5

Mensaje:

El modo de seguridad (ej. WEP, WPA) no se corresponde con la configuración actual de la impresora. Confirme el modo de seguridad. Si necesita asistencia, póngase en contacto con su administrador de red.

Soluciones:

Asegúrese de que el tipo de seguridad del punto de acceso está establecido en uno de los siguientes. Si no lo está, cambie el tipo de seguridad en el punto de acceso y, a continuación, restablezca la configuración de red de la impresora.

- WEP de 64 bits (40 bits)
- WEP de 128 bits (104 bits)
- WPA PSK (TKIP/AES)*
- WPA2 PSK (TKIP/AES)*
- WPA (TKIP/AES)
- WPA2 (TKIP/AES)

* WPA PSK también se conoce como WPA personal. WPA2 PSK también se conoce como WPA2 personal.

Configuración de red

E-6

Mensaje:

Es posible que la dirección MAC de su impresora esté filtrada. Compruebe si su enrutador/punto de acceso presenta restricciones como filtro de dirección MAC. Consulte la documentación del enrutador/punto de acceso o, si necesita asistencia, póngase en contacto con su administrador de red.

Soluciones:

- Compruebe si el filtro de direcciones MAC está inhabilitado. Si está habilitado, registre la dirección MAC de la impresora de forma que no se filtre. Consulte la documentación proporcionada con el punto de acceso para obtener detalles. Puede comprobar la dirección MAC de la impresora en la sección **Estado de la red** del informe de conexión de red.
- Si el punto de acceso está utilizando una autenticación compartida con la seguridad WEP, asegúrese de que el índice y la clave de autenticación son correctos.

Información relacionada

- ➔ [“Realización de ajustes avanzados de red” de la página 24](#)
- ➔ [“Impresión de una hoja de estado de red” de la página 34](#)

E-8

Mensaje:

Se ha asignado a la impresora una dirección IP incorrecta. Confirme la configuración de la dirección IP del dispositivo de red (nodo, enrutador o punto de acceso). Si necesita asistencia, póngase en contacto con su administrador de red.

Soluciones:

- Habilite DHCP en el punto de acceso si la opción Obtener dirección IP de la impresora está establecida como **Automática**.
- Si la opción Obtener dirección IP de la impresora está establecida como Manual, la dirección IP establecida manualmente no será válida por estar fuera del intervalo (por ejemplo: 0.0.0.0). Establezca una dirección IP válida desde el panel de control de la impresora o mediante Web Config.

Información relacionada

- ➔ [“Realización de ajustes avanzados de red” de la página 24](#)

E-9

Mensaje:

Confirme la configuración de la conexión y de la red del PC u otro dispositivo. Está disponible la conexión mediante la configuración EpsonNet Setup. Si necesita asistencia, póngase en contacto con su administrador de red.

Configuración de red

Soluciones:

Compruebe lo siguiente.

- Los dispositivos están encendidos.
- Puede acceder a Internet y a otros equipos o dispositivos de red que se encuentren en la misma red desde los dispositivos que desea conectar a la impresora.

Si tras comprobar lo anterior la impresora todavía no se conecta a los dispositivos de red, apague el punto de acceso. Espere 10 segundos y enciéndalo de nuevo. Restablezca la configuración de red descargándose y ejecutando el instalador de la siguiente página web.

<http://epson.sn> > **Configuración**

Información relacionada

➔ “Conexión a un ordenador” de la página 19

E-10

Mensaje:

Confirme la configuración de la dirección IP, la máscara de subred y la puerta de enlace predeterminada. Está disponible la conexión mediante la configuración EpsonNet Setup. Si necesita asistencia, póngase en contacto con su administrador de red.

Soluciones:

Compruebe lo siguiente.

- Otros dispositivos de la red están encendidos.
- Las direcciones de red (dirección IP, máscara de subred y puerta de enlace predeterminada) son correctas si ha establecido la opción Obtener dirección IP de la impresora en modo manual.

Restablezca la dirección de red si fuera incorrecta. Puede comprobar la dirección IP de la impresora, la máscara de subred y la puerta de enlace predeterminada en la sección **Estado de la red** del informe de conexión de red.

Si DHCP está habilitada, cambie al opción de la impresora Obtener dirección IP a **Automático**. Si desea establecer la dirección IP de forma manual, compruebe la dirección IP de la impresora desde la sección **Estado de la red** del informe de conexión de red y, a continuación, seleccione manual en la pantalla de ajustes de conexión de red. Establezca la máscara de subred en [255.255.255.0].

Si aún así la impresora no se conecta a los dispositivos de red, apague el punto de acceso. Espere 10 segundos y enciéndalo de nuevo.

Información relacionada

➔ “Realización de ajustes avanzados de red” de la página 24

Configuración de red

E-11

Mensaje:

La configuración no se ha completado satisfactoriamente. Confirme la configuración de la puerta de enlace predeterminada. Está disponible la conexión mediante la configuración EpsonNet Setup. Si necesita asistencia, póngase en contacto con su administrador de red.

Soluciones:

Compruebe lo siguiente.

- La dirección de la puerta de enlace predeterminada es correcta si establece la configuración de TCP/IP de la impresora en modo manual.
- El dispositivo que está establecido como puerta de enlace predeterminada está encendido.

Establezca la dirección de la puerta de enlace predeterminada correcta. Puede comprobar la dirección de la puerta de enlace predeterminada en la sección **Estado de la red** del informe de conexión de red.

Información relacionada

➔ [“Realización de ajustes avanzados de red” de la página 24](#)

E-12

Mensaje:

Confirme lo siguiente -Clave de seguridad/contraseña sea correcta -Índice de clave de seguridad/contraseña sea el primer número -Configuración de dirección IP, máscara de subred o puerta de enlace predeterminada sea correcta Si necesita asistencia, póngase en contacto con su administrador de red.

Soluciones:

Compruebe lo siguiente.

- Otros dispositivos de la red están encendidos.
- Las direcciones de red (dirección IP, máscara de subred y puerta de enlace predeterminada) son correctas si las especifica manualmente.
- Las direcciones de red para otros dispositivos (máscara de subred y puerta de enlace predeterminada) son las mismas.
- La dirección IP no entra en conflicto con otros dispositivos.

Si tras comprobar lo anterior la impresora todavía no se conecta a los dispositivos de red, intente lo siguiente.

- Apague el punto de acceso. Espere 10 segundos y enciéndalo de nuevo.
- Realice los ajustes de red nuevamente utilizando el instalador. Puede ejecutarlo desde la siguiente página web.
<http://epson.sn> > **Configuración**
- Puede registrar varias contraseñas en un punto de acceso que use el tipo de seguridad WEP. Si se registran varias contraseñas, compruebe si la primera contraseña registrada está establecida en la impresora.

Información relacionada

➔ [“Realización de ajustes avanzados de red” de la página 24](#)

Configuración de red

➔ “Conexión a un ordenador” de la página 19

E-13

Mensaje:

Confirme lo siguiente -Clave de seguridad/contraseña sea correcta -Índice de clave de seguridad/contraseña sea el primer número -Configuración de red y conexión del PC u otro dispositivo sea correcta Si necesita asistencia, póngase en contacto con su administrador de red.

Soluciones:

Compruebe lo siguiente.

- Los dispositivos de red, como un punto de acceso, concentrador y router, están encendidos.
- La configuración TCP/IP de los dispositivos de red no se ha definido manualmente. (Si la configuración TCP/IP de la impresora se establece de forma automática mientras que la configuración TCP/IP de otros dispositivos de red se realiza de forma manual, la red de la impresora puede ser diferente a la de otros dispositivos.)

Si sigue sin funcionar después de comprobar lo anterior, pruebe lo siguiente.

- Apague el punto de acceso. Espere 10 segundos y enciéndalo de nuevo.
- Realice la configuración de red en el equipo que se encuentra en la misma red que la impresora utilizando el instalador. Puede ejecutarlo desde la siguiente página web.

<http://epson.sn> > **Configuración**

- Puede registrar varias contraseñas en un punto de acceso que use el tipo de seguridad WEP. Si se registran varias contraseñas, compruebe si la primera contraseña registrada está establecida en la impresora.

Información relacionada

- ➔ “Realización de ajustes avanzados de red” de la página 24
- ➔ “Conexión a un ordenador” de la página 19

Mensaje del entorno de red

Mensaje	Solución
*Múltiples nombres de red (SSID) que se corresponden con el nombre de red (SSID) que ha introducido se han detectado. Confirme el nombre de red (SSID).	Se puede establecer el mismo SSID en varios puntos de acceso. Compruebe la configuración de los puntos de acceso y cambie el SSID.
El entorno Wi-Fi necesita mejoras. Apague el enrutador inalámbrico y, a continuación, enciéndalo. Si la conexión no mejora, consulte la documentación para el enrutador inalámbrico.	Una vez colocada la impresora más cerca del punto de acceso y quitado cualquier obstáculo entre ambos, apague el punto de acceso. Espere 10 segundos y enciéndalo de nuevo. Si sigue sin conectarse, consulte la documentación suministrada con el punto de acceso.
*No se puede conectar más dispositivos. Desconecte un dispositivo conectado para agregar otro.	Puede conectar simultáneamente hasta cuatro ordenadores y dispositivos inteligentes vía Wi-Fi Direct (AP simple). Para agregar otro ordenador o dispositivo inteligente, desconecte antes uno de los dispositivos conectados.

Impresión de una hoja de estado de red

Puede comprobar la información detallada de la red imprimiendo la hoja de estado de red.

1. Cargue papel.
2. Seleccione **Configuración** en la pantalla de inicio.
3. Seleccione **Admin. del sistema > Ajustes de red > Estado de la red > Hoja de estado de impresión**.
4. Pulse el botón ▲.
Se imprimirá la hoja de estado de red.

Cambio o adición de puntos de acceso nuevos

Si el SSID cambia debido a la sustitución de un punto de acceso, o se añade un nuevo punto de acceso y se establece un nuevo entorno de red, reconfigure los ajustes Wi-Fi.

Información relacionada

➔ [“Cambio del modo de conexión a un ordenador” de la página 34](#)

Cambio del modo de conexión a un ordenador

Uso del instalador y la reconfiguración de un modo diferente de conexión.

Instalación desde la página web

Acceda a la siguiente página web y, a continuación, introduzca el nombre del producto. Vaya a **Configuración** y comience la configuración.

<http://epson.sn>

Instalación a través del disco de software (solo para los modelos que vienen con un disco de software y para los usuarios con ordenadores con lector de discos).

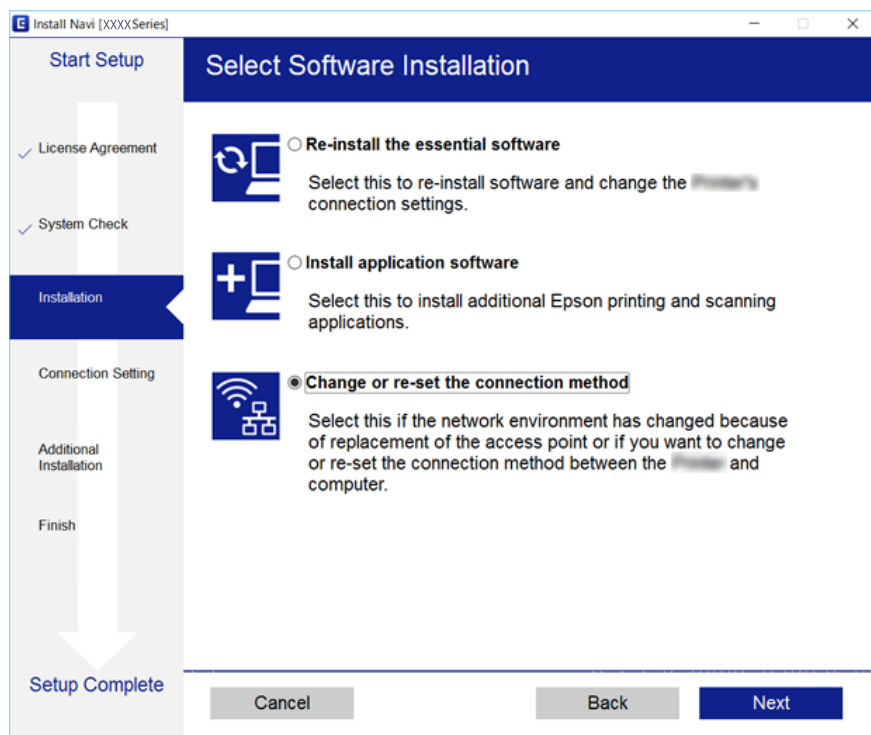
Inserte el disco de software en el ordenador y, a continuación, siga las instrucciones que aparecen en la pantalla.

Selección de otro modo de conexión

Siga las instrucciones que aparecen en la pantalla hasta que visualice la siguiente pantalla.

Configuración de red

Seleccione **Cambiar o restablecer el método de conexión** en la pantalla Seleccionar instalación de software y, a continuación, haga clic en **Siguiente**.



Deshabilitación de la conexión Wi-Fi desde el panel de control

Cuando deshabilite la red Wi-Fi, se interrumpirá la conexión vía Wi-Fi.

1. Seleccione **Configuración** en la pantalla de inicio.
2. Seleccione **Admin. del sistema > Ajustes de red > Config. Wi-Fi**.
3. Seleccione **Deshabilitar Wi-Fi**.
4. Lea el mensaje y pulse el botón ▲.
5. Pulse el botón OK.

La pantalla se cerrará automáticamente después de un tiempo determinado si no pulsa el botón OK.

Desconexión de la conexión Wi-Fi Direct (AP sencillo) del panel de control

Nota:

Al desactivar la conexión Wi-Fi Direct (AP simple), todos los ordenadores y dispositivos inteligentes conectados a la impresora mediante Wi-Fi Direct (AP simple) se desconectan. Si quiere desconectar un dispositivo en concreto, tiene que hacerlo desde el dispositivo y no de la impresora.

1. Seleccione **Configuración** en la pantalla de inicio.
2. Seleccione **Admin. del sistema > Ajustes de red > Config. Wi-Fi > Config. de Wi-Fi Direct**.
3. Seleccione **Deshabilitar Wi-Fi Direct**.
4. Lea el mensaje y pulse el botón ▲.
5. Pulse el botón OK.

La pantalla se cerrará automáticamente después de un tiempo determinado si no pulsa el botón OK.

Restablecimiento de la configuración de red desde el panel de control

Puede recuperar todos los ajustes predeterminados de la red.

1. Seleccione **Configuración** en la pantalla de inicio.
2. Seleccione **Admin. del sistema > Restaurar config pred. > Ajustes de red**.
3. Lea el mensaje y pulse el botón ▲.
4. Pulse el botón OK.

La pantalla se cerrará automáticamente después de un tiempo determinado si no pulsa el botón OK.

Solo impresora.

Carga del papel

Papel disponible y capacidades

Epson recomienda el uso de papel Epson original para garantizar impresiones de alta calidad.

Papel genuino de Epson

Nombre del papel	Tamaño	Capacidad de carga (hojas)			Impresión a doble cara	Impresión sin márgenes
		Cassette de papel 1	Cassette de papel 2	Ranura alim post. papel		
Epson Bright White Ink Jet Paper	A4	200	200	1	Auto, Manual*	–
Epson Ultra Glossy Photo Paper	A4, 13×18 cm (5×7 pulg.), 10×15 cm (4×6 pulg.)	20	–	1	–	✓
Epson Premium Glossy Photo Paper	A3+	20	–	1	–	–
	A3, A4, 13×18 cm (5×7 pulg.), 16:9 grande (102×181 mm), 10×15 cm (4×6 pulg.)	20	–	1	–	✓
Epson Premium Semigloss Photo Paper	A3+	20	–	1	–	–
	A3, A4, 10×15 cm (4×6 pulg.)	20	–	1	–	✓
Epson Photo Paper Glossy	A3+	20	–	1	–	–
	A4, 13×18 cm (5×7 pulg.), 10×15 cm (4×6 pulg.)	20	–	1	–	✓
Epson Matte Paper-Heavyweight	A3+	20	–	1	–	–
	A3, A4	20	–	1	–	✓
Epson Photo Quality Ink Jet Paper	A3, A4	80	–	1	–	–

* Puede cargar hasta 30 hojas de papel con una cara ya impresa.

Solo impresora.

Nota:

- ❑ *La disponibilidad de papeles depende del país. Póngase en contacto con el servicio técnico de Epson para obtener información actualizada sobre el papel disponible en su zona.*
- ❑ *Cuando se imprime en papel Epson original con un tamaño definido por el usuario, solo están disponibles los parámetros de calidad de impresión **Estándar** o **Normal**. Aunque algunos controladores de impresoras permiten seleccionar una calidad de impresión superior, las impresiones se realizan utilizando **Estándar** o **Normal**.*

Solo impresora.**Papel disponible comercialmente**

Nombre del papel	Tamaño	Capacidad de carga (hojas o sobres)			Impresión a doble cara	Impresión sin márgenes
		Cassette de papel 1	Cassette de papel 2	Ranura alim post. papel		
Papel normal Papel de copia Membrete Papel reciclado Papel de color Papel preimpreso Papel normal de alta calidad	A3, B4, Legal, 8,5×13 pulg, Carta, A4, B5	Hasta la línea indicada con el símbolo del triángulo de la guía lateral.		1	Auto, Manual*1	–
	A5	Hasta la línea indicada con el símbolo del triángulo de la guía lateral.	–	1	Auto, Manual*1	
	Media carta*2, A6, B6*2	Hasta la línea indicada con el símbolo del triángulo de la guía lateral.	–	1	Manual*1	
	Definido por el usuario*2 (mm) De 89×127 a 148×210	1	–	1	Manual	
	Definido por el usuario*2 (mm) De 148×210 a 182×257	1	–	1	Auto, Manual	
	Definido por el usuario*2 (mm) De 182×257 a 297×431,8	1	1	1	Auto, Manual	
	Definido por el usuario*2 (mm) De 297×431,8 a 329×1200	1	1	1	Manual	
Papel grueso*2	A3, B4, Carta, A4, B5, A5, Definido por el usuario (mm) De 89×127 a 329×1200	–	–	1	–	
Sobre	Sobre #10, Sobre DL, Sobre C6, Sobre C4	10	–	1	–	

*1 Puede cargar hasta 30 hojas de papel con una cara ya impresa.

*2 Solo disponible para la impresión desde un ordenador o dispositivo inteligente.

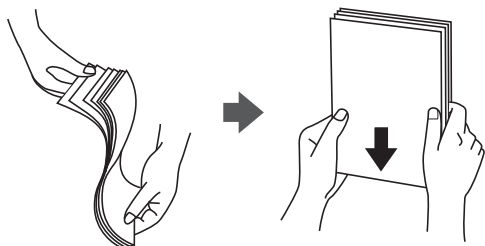
Solo impresora.

Información relacionada

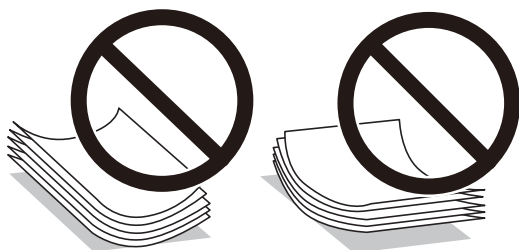
➔ [“Nombres y funciones de las piezas” de la página 14](#)

Precauciones en la manipulación del papel

- ❑ Consulte las hojas de instrucciones suministradas junto con el papel.
- ❑ Airee y alinee los bordes del papel antes de cargarlo. No airee ni curve el papel fotográfico. Podría dañar la cara imprimible.



- ❑ Si el papel está curvado, alíselo o enróllelo ligeramente en dirección contraria antes de cargarlo. La impresión en papel curvado puede causar atascos de papel y manchas de tinta en la impresión.



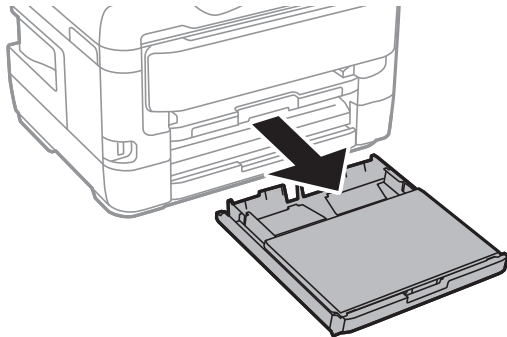
- ❑ No utilice papel ondulado, rasgado, cortado, doblado, húmedo, demasiado grueso, demasiado fino, o con adhesivos pegados. El uso de estos tipos de papel causa atascos de papel y manchas de tinta en la impresión.
- ❑ Asegúrese de utilizar papel de grano largo. Si no está seguro de qué papel está usando, consúltelo en el paquete del papel o póngase en contacto con el fabricante para comprobar las características del papel.

Información relacionada

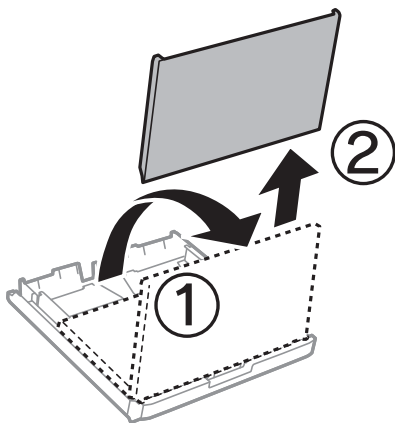
➔ [“Especificaciones de la impresora” de la página 142](#)

Carga de papel en la Cassette de papel

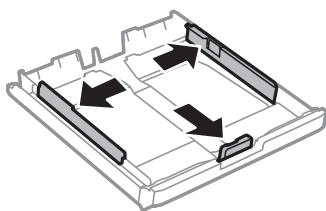
1. Compruebe que la impresora no esté en funcionamiento y luego extraiga la cassette de papel.



2. Quite la cubierta de la bandeja de papel del cassette de papel.

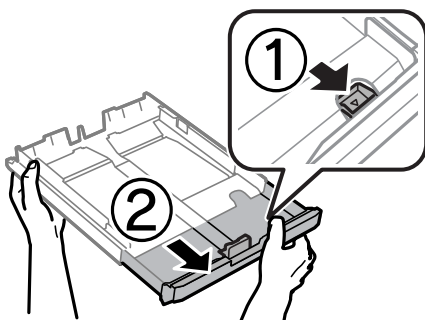


3. Deslice las guías laterales hasta su posición máxima.



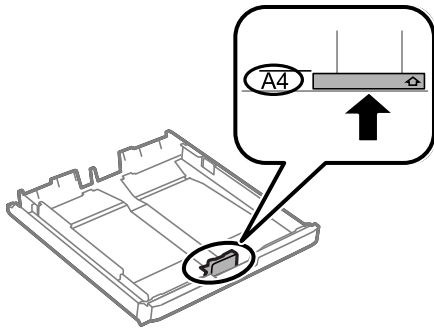
Nota:

Cuando utilice papel con un tamaño superior a A4, extienda la cassette de papel.

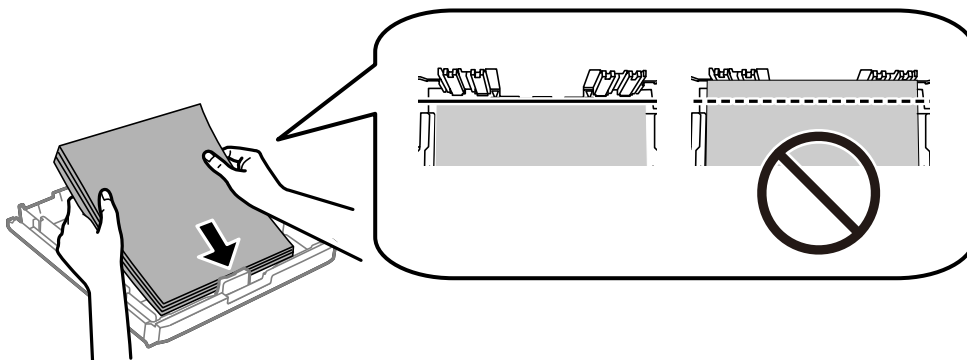


Solo impresora.

4. Deslice la guía del borde delantero para ajustarla al tamaño de papel que desee usar.



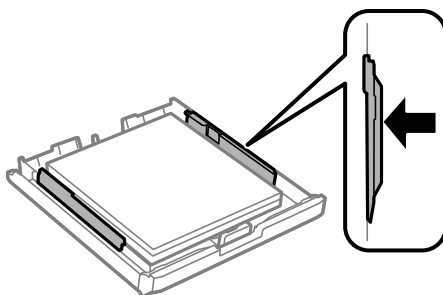
5. Con la cara imprimible boca abajo, cargue el papel contra la guía del borde delantero.



Importante:

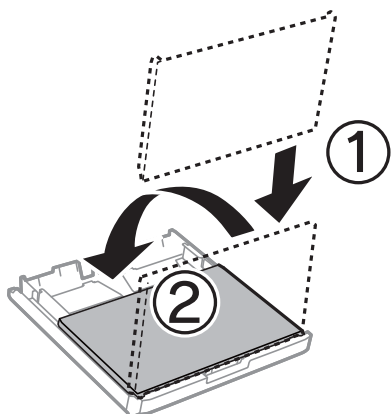
No cargue más hojas que el número máximo especificado para el papel. Si es papel normal, no lo cargue por encima de la línea que hay justo debajo del símbolo de triángulo del interior de la guía lateral.

6. Deslice las guías laterales hasta los bordes del papel.




Solo impresora.

7. Vuelva a colocar la cubierta de la bandeja de papel.

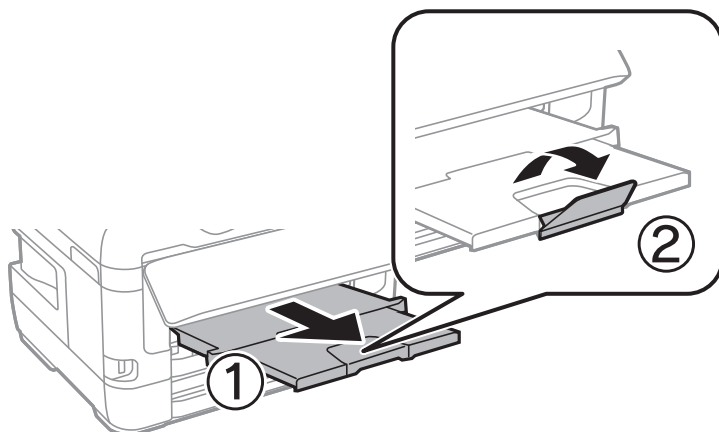


8. Inserte la cassette de papel hasta el fondo.
9. En el panel de control, establezca el tamaño y tipo del papel que haya cargado en la cassette de papel.

Nota:

Otra forma de ver la pantalla de ajustes de tipo y tamaño del papel es pulsar el botón  en el panel de control.

10. Despliegue la bandeja de salida.



Información relacionada

- ➔ [“Precauciones en la manipulación del papel” de la página 40](#)
- ➔ [“Papel disponible y capacidades” de la página 37](#)
- ➔ [“Lista de tipo de papel” de la página 47](#)
- ➔ [“Carga de sobres y precauciones” de la página 46](#)

Carga de papel en la Ranura alim post. papel

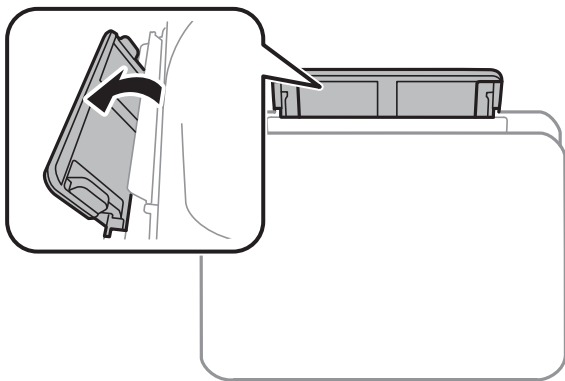
Puede cargar una hoja suelta de cualquier tipo de papel compatible en la ranura alim post. papel. También puede cargar papel grueso (hasta 0,3 mm de grosor) y perforado, el cual no se puede cargar en la cassette de papel. No obstante, aunque tengan el grosor indicado, algunos papeles no avanzan correctamente, pues también depende de su dureza.

Solo impresora.

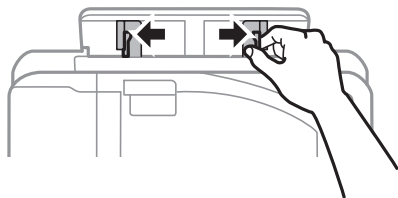
! Importante:

No cargue papel en la ranura alim post. papel hasta que así se lo indique la impresora. Si lo hiciera, se expulsaría el papel en blanco.

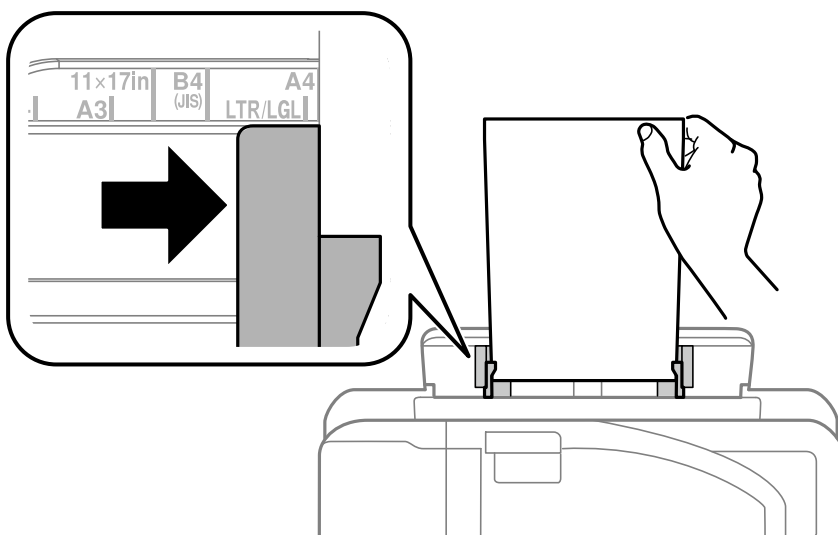
1. Seleccione ranura alim post. papel como ajuste de **Fuente Papel** en el controlador de la impresora, realice otros ajustes de impresión y, a continuación, haga clic en **Imprimir**.
2. Se mostrará un mensaje en el panel de control que le indica que cargue papel. Siga las instrucciones descritas a continuación para cargar el papel.
3. Abra la ranura alim post. papel.



4. Despliegue las guías laterales.

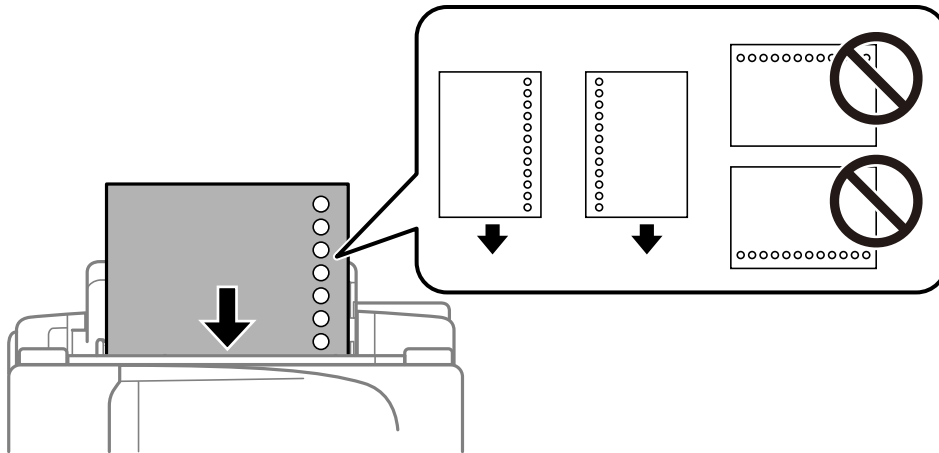


5. Mientras sostiene una sola hoja de papel en el centro de la ranura alim post. papel, con la cara imprimible hacia arriba, deslice las guías laterales hacia los bordes del papel.



Solo impresora.

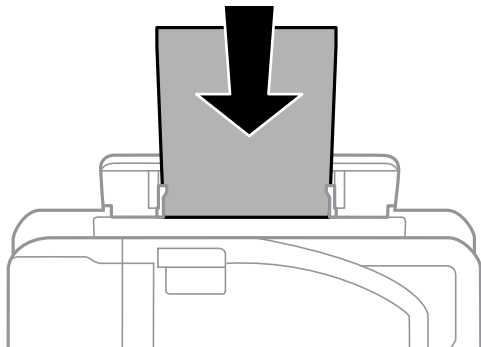
Papel perforado



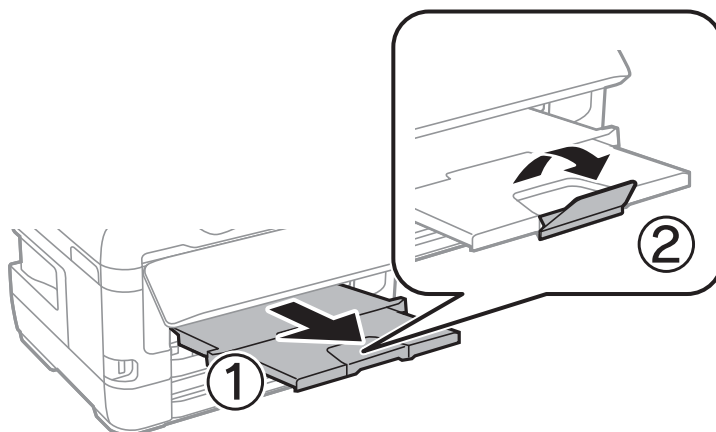
Nota:

- Cargue una sola hoja de papel normal del tamaño definido con orificios de encuadernación a la izquierda o la derecha.
- Ajuste la posición de impresión del archivo para que no se imprima sobre las perforaciones.
- La impresión automática a dos caras no se puede utilizar con papel preperforado.

6. Inserte el papel hasta que la impresora tire de él parcialmente.



7. Despliegue la bandeja de salida.



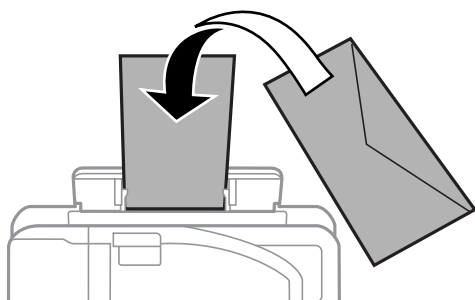
Solo impresora.

Información relacionada

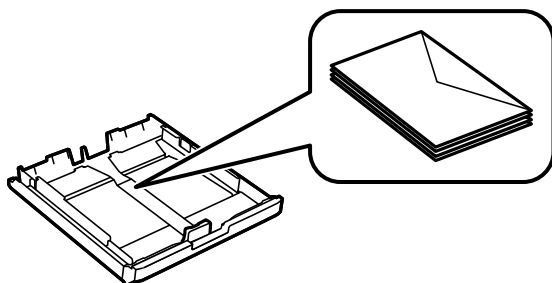
- ➔ [“Precauciones en la manipulación del papel” de la página 40](#)
- ➔ [“Papel disponible y capacidades” de la página 37](#)
- ➔ [“Lista de tipo de papel” de la página 47](#)
- ➔ [“Carga de sobres y precauciones” de la página 46](#)

Carga de sobres y precauciones

Cargue primero el borde corto de los sobres en el centro de la ranura alim post. papel con la solapa hacia abajo y deslice las guías laterales hasta los bordes de los sobres.



Cargue los sobres en el cassette de papel con la solapa hacia arriba y, a continuación, deslice las guías laterales hasta los bordes de los sobres.



- Airee y alinee los bordes de los sobres antes de cargarlos. Cuando los sobres apilados contengan aire, presiónelos para aplastarlos antes de cargarlos.



- No utilice sobres que estén curvados o doblados. El uso de estos sobres causa atascos de papel y manchas de tinta en la impresión.
- No use sobres con superficies adhesivas en las solapas ni sobres con ventana.
- No use sobres demasiado finos, ya que pueden curvarse durante la impresión.

Información relacionada

- ➔ [“Papel disponible y capacidades” de la página 37](#)

Solo impresora.

- ➔ “Carga de papel en la Cassette de papel” de la página 41
- ➔ “Carga de papel en la Ranura alim post. papel” de la página 43

Lista de tipo de papel

Para obtener unos resultados de impresión óptimos, seleccione el tipo de papel pertinente.

Nombre del papel	Tipo papel	
	Panel de control	Controlador de impresora
Epson Bright White Ink Jet Paper	Papel Normal	Papel Normal
Epson Ultra Glossy Photo Paper	Epson Ultra Glossy	Epson Ultra Glossy
Epson Premium Glossy Photo Paper	Epson Premium Glossy	Epson Premium Glossy
Epson Premium Semigloss Photo Paper	Epson Premium Semigloss	Epson Premium Semigloss
Epson Photo Paper Glossy	Photo Paper Glossy	Photo Paper Glossy
Epson Matte Paper-Heavyweight Epson Photo Quality Ink Jet Paper	Epson Matte	Epson Matte

Opciones de menú de Configuración

Seleccione **Configuración** en el la pantalla de inicio de la impresora para realizar diversos ajustes.

Opciones de menú de Contador de copias impresas

Seleccione los menús del panel de control como se explica a continuación.

Configuración > Contador de copias impresas

Muestra el número total de impresiones, de impresiones en B&N y de impresiones a color desde la fecha en la que compró la impresora.

Opciones de menú para Niveles de tinta

Seleccione los menús del panel de control como se explica a continuación.

Configuración > Niveles de tinta

Muestra los niveles aproximados de los cartuchos de tinta. Cuando aparece un icono !, el cartucho de tinta se está agotando. Cuando aparece una marca X, el cartucho de tinta está vacío.

Solo impresora.

Opciones de menú para Mantenimiento

Seleccione los menús del panel de control como se explica a continuación.

Configuración > Mantenimiento

Com. boquilla cab. imp.:

Seleccione esta función para comprobar si las boquillas del cabezal de impresión están obstruidas. La impresora imprimirá un patrón de test de inyectores.

Limpieza cabezal impr.:

Seleccione esta función para limpiar los inyectores obstruidos del cabezal de impresión.

Sustituir Cart. de Tinta:

Use esta función para sustituir los cartuchos de tinta antes de que se agoten.

Alineación de cabezal:

Utilice esta función para ajustar el cabezal de impresión y mejorar la calidad de impresión.

Alineación vertical

Seleccione esta función si las impresiones están borrosas, o si el texto y las líneas no están alineados.

Alineación horizontal

Seleccione esta función si en las impresiones hay bandas horizontales a intervalos regulares.

Papel grueso:

Seleccione **Activado** para evitar que aparezcan manchas de tinta en las impresiones, sin embargo esto puede hacer que la impresión sea más lenta.

Limpieza de guía papel:

Seleccione esta función si aparecen manchas de tinta en los rodillos internos. La impresora carga papel para limpiar los rodillos internos.

Sacar papel:

Use esta función si quedan trozos de papel dentro de la impresora incluso después de quitar el papel atascado. La impresora hace más espacio entre el cabezal de impresión y la superficie del papel para quitar fácilmente los trozos de papel desgarrados.

Información relacionada

- ➔ [“Comprobación y limpieza del cabezal de impresión” de la página 102](#)
- ➔ [“Alineación del cabezal de impresión” de la página 104](#)
- ➔ [“Limpieza de la trayectoria de papel por manchas de tinta” de la página 105](#)

Opciones de menú de Conf. origen de papel

Seleccione los menús del panel de control como se explica a continuación.

Configuración > Conf. origen de papel

Solo impresora.

Config. papel:

Seleccione el tamaño y tipo de papel que cargó en la fuente de papel.

Cambio auto. A4/carta:

Seleccione **Activado (automático)** para cargar papel desde la fuente de papel configurada para tamaño A4 si no hay fuente de papel configurada para Carta o para cargar papel desde la fuente de papel configurada para tamaño Carta si no hay fuente de papel configurada para A4.

Selec. config. auto.:

Seleccione **Activado** en aquellos ajustes para imprimir automáticamente de cualquier fuente que contenga papel que coincida con los ajustes de papel que haya realizado.

Aviso error:

Seleccione **Activado** para que se muestre un mensaje de error cuando el tamaño o el tipo de papel seleccionado no coincida con el papel cargado.

Visualización aut. de config de papel:

Seleccione **Activado** para mostrar la pantalla **Config. papel** al cargar papel en la fuente de papel. Si deshabilita esta función, no podrá imprimir desde un iPhone o iPad mediante AirPrint.

Información relacionada

➔ [“Carga del papel” de la página 37](#)

Opciones de menú de Hoja estado impresión

Seleccione los menús del panel de control como se explica a continuación.

Configuración > Hoja estado impresión

Hoja de estado configuración:

Imprima hojas de información sobre el estado y la configuración actuales de la impresora.

Hoja de estado de suministros:

Imprima una hoja de información sobre el estado de los consumibles.

Hoja de historial de uso:

Imprima hojas de información con el historial de uso de la impresora.

Opciones de menú de Estado de la red

Seleccione el menú del panel de control como se explica a continuación.

Configuración > Estado de la red

Estado LAN con cab./Wi-Fi:

Muestra la configuración actual de la red.

Solo impresora.

Estado de Wi-Fi Direct:

Muestra la configuración actual de Wi-Fi Direct.

Estado de Epson Connect:

Indica si la impresora está registrada y conectada al servicio Epson Connect.

Para registrarse en Epson Connect, consulte el siguiente sitio web del portal.

<https://www.epsonconnect.com/>

<http://www.epsonconnect.eu> (sólo para Europa)

Estado de Google Cloud Print:

Indica si la impresora está registrada y conectada a Google Cloud Print.

Para obtener más información en relación con el servicio Google Cloud Print, consulte la siguiente página web.

<https://www.epsonconnect.com/>

<http://www.epsonconnect.eu> (sólo para Europa)

Hoja de estado de impresión:

Imprime una hoja de estado de la red.

Información relacionada

- ➔ “Configuración manual del Wi-Fi” de la página 21
- ➔ “Configuración del Wi-Fi mediante configuración por botón de comando” de la página 22
- ➔ “Configuración del Wi-Fi estableciendo un código PIN (WPS)” de la página 23
- ➔ “Realización de ajustes de Wi-Fi Direct (AP sencillo)” de la página 23
- ➔ “Impresión de una hoja de estado de red” de la página 34
- ➔ “Comprobación de la información detallada de red desde el panel de control” de la página 26
- ➔ “Realización de ajustes avanzados de red” de la página 24

Opciones de menú de Configuración admin.

Seleccione los menús del panel de control como se explica a continuación.

Configuración > Configuración admin.

Estos menús permiten al administrador registrar una contraseña de administrador para impedir que otros usuarios cambien la configuración de la impresora.

Contraseña admin:

Establezca, cambie o restablezca la contraseña de administrador. Si se le olvida la contraseña, póngase en contacto con el servicio de soporte técnico de Epson.

Configuración bloqueo:

Seleccione si desea bloquear o no el panel de control usando la contraseña registrada en Contraseña admin.

Solo impresora.

Opciones de menú de Admin. del sistema

Mediante este menú, puede mantener el producto como un administrador del sistema. También le permite restringir las funciones del producto para que los usuarios individuales se adapten a su estilo de trabajo o a su oficina.

Seleccione el menú del panel de control como se explica a continuación.

Configuración > Admin. del sistema

Config. de la impresora

Seleccione los menús del panel de control como se explica a continuación.

Configuración > Admin. del sistema > Config. de la impresora

Soluc. autom. de errores:

Seleccione qué medida se debe tomar si se produce un error de impresión a doble cara o de memoria llena.

Activado

Cuando se produce un error de impresión a doble cara, se muestra un aviso y la impresión se realiza a una cara y, cuando se produce un error de memoria llena, solo imprime lo que ha sido capaz de procesar la impresora.

Desactivado

Muestra un mensaje de error y cancela la impresión.

Conex. PC a través USB:

Seleccione **Habilitar** para permitir el acceso del ordenador a la impresora cuando se conecten mediante USB. Si se selecciona la opción **Deshabilitar**, se restringen aquellas impresiones que no se envíen mediante conexión de red.

Config. común

Seleccione los menús del panel de control como se explica a continuación.

Configuración > Admin. del sistema > Config. común

Tempor apagado:

Ajuste el intervalo de tiempo para que la impresora entre en el modo de suspensión (modo de ahorro de energía) no haya realizado ninguna operación. Transcurrido ese intervalo, la pantalla LCD se pone en negro.

Ajustes de apagado:

Apagar si no hay actividad

Seleccione esta función para apagar automáticamente la impresora si no se utiliza en un determinado periodo de tiempo. Cualquier incremento afectará a la eficiencia energética del producto. Antes de modificar el valor, piense en las implicaciones medioambientales.

Solo impresora.

Apagar si se desconecta

Seleccione esta función para apagar la impresora después de 30 minutos cuando todos los puertos, incluyendo el puerto LINE, están desconectados. Es posible que esta función no esté disponible según la región.

Temporizador apagado:

Seleccione esta opción para apagar la impresora si no se utiliza en un periodo de tiempo determinado. Puede ajustar cuánto tiempo tiene que estar inactiva la impresora para aplicar la Gestión de energía. Cualquier aumento afectará a la eficiencia energética del producto. Antes de modificar este valor, piense siempre en el medio ambiente.

Contraste LCD:

Permite ajustar el brillo de la pantalla LCD.

Conf. de fecha y hora:

Fecha y hora

Especifique la fecha y hora actuales.

Horario de verano

Seleccione la opción de horario de verano de su región.

Diferencia horaria

Especifique la diferencia entre la hora local y UTC (Tiempo universal coordinado).

Idioma/Language:

Seleccione el lenguaje a utilizar en la pantalla LCD.

Velocidad desplazamiento:

Seleccione la velocidad de desplazamiento de la pantalla LCD.

Información relacionada

➔ [“Ahorro de energía” de la página 55](#)

Ajustes de red

Seleccione los menús del panel de control como se explica a continuación.

Configuración > Admin. del sistema > Ajustes de red

Estado de la red

Muestra o imprime la configuración de red y el estado de conexión.

Config. Wi-Fi

Asistente de instalación Wi-Fi

Seleccione un SSID, escriba una contraseña y conecte la impresora a una red inalámbrica (Wi-Fi).

Configuración de pulsador (WPS)

Conecte la impresora a una red inalámbrica pulsando el botón WPS de su enrutador inalámbrico.

Solo impresora.

Conf. código PIN (WPS)

En la utilidad del enrutador inalámbrico, escriba el código PIN mostrado en la pantalla de la impresora para conectarla a una red inalámbrica (Wi-Fi).

Conexión autom. Wi-Fi

Conecta la impresora a una red inalámbrica (Wi-Fi) mediante un ordenador conectado al punto de acceso. Inserte en el ordenador el disco del software de la impresora y siga las instrucciones que aparezcan en pantalla. Cuando se le indique que realice una función con la impresora, ejecute este menú.

Deshabilitar Wi-Fi

Desactiva la conexión apagando la señal de la Wi-Fi sin eliminar los datos de la red. Si quiere activar la conexión, configure otra vez la red inalámbrica (Wi-Fi).

Config. de Wi-Fi Direct

Conecta la impresora a una red inalámbrica (Wi-Fi) sin ningún enrutador inalámbrico.

Comprobar conexión

Comprueba el estado de la conexión de red e imprime el informe de conexión de red. Si existe algún problema de conexión, revise el informe para solucionarlo.

Configuración avanzada

Realice los siguientes ajustes.

Introducir nombre de dispositivo

Dirección TCP/IP

Servidor DNS

Servidor proxy

Dirección IPv6

NFC

Velocidad de vínculo y dúplex

Redirigir HTTP a HTTPS

Servicios Epson Connect

Seleccione los menús del panel de control como se explica a continuación.

Configuración > Admin. del sistema > Servicios Epson Connect

Indica si la impresora está registrada y conectada a los servicios de Epson Connect.

Registrar/Eliminar:

Registre o elimine la impresora de los servicios de Epson Connect.

Para registrarse en Epson Connect, consulte el siguiente sitio web del portal.

<https://www.epsonconnect.com/>

<http://www.epsonconnect.eu> (sólo para Europa)

Solo impresora.

Suspender o reanudar:

Elija entre interrumpir o reanudar los servicios de Epson Connect.

Estado:

Vea si la impresora está registrada en los servicios de Epson Connect y conectada a ellos.

Ser. Google Cloud Print

Seleccione los menús del panel de control como se explica a continuación.

Configuración > Admin. del sistema > Ser. Google Cloud Print

Indica si la impresora está registrada y conectada a los servicios de Google Cloud Print.

Suspender o reanudar:

Elija si desea interrumpir o reanudar los servicios de Google Cloud Print.

Anular registro:

Anule los servicios de Google Cloud Print.

Para registrarse y encontrar manuales de uso, consulte la siguiente página web.

<https://www.epsonconnect.com/>

<http://www.epsonconnect.eu> (sólo para Europa)

Estado:

Vea si la impresora está registrada en los servicios de Google Cloud Print y conectada a ellos.

Config. universal impres.

Seleccione los menús del panel de control como se explica a continuación.

Configuración > Admin. del sistema > Config. universal impres.

Esta configuración de impresión se aplica al imprimir con un dispositivo externo sin usar el controlador de impresora.

Offset superior

Permite ajustar el margen superior del papel.

Offset izquierda

Permite ajustar el margen izquierdo del papel.

Offset superior posterior

Ajuste el margen superior del reverso de la página si va a imprimir a doble cara.

Offset izquierda posterior

Ajuste el margen izquierdo del reverso de la página si va a imprimir a doble cara.

Solo impresora.

Comprobar anchura papel

Comprueba la anchura del papel antes de que la impresora empiece a imprimir. Así se evita que se imprima fuera de los bordes del papel si el tamaño del papel no es correcto. No obstante, el tiempo de impresión también es algo mayor.

Tiempo de secado de tinta

Seleccione el tiempo de secado cuando se esté imprimiendo a doble cara.

Saltar página en blanco

Omite automáticamente las páginas en blanco de los datos de impresión.

Restaurar config pred.

Seleccione los menús del panel de control como se explica a continuación.

Configuración > Admin. del sistema > Restaurar config pred.

Ajustes de red:

Recupera los valores predeterminados de los ajustes de red.

Borrar todos los datos y la config.:

Recupera los valores predeterminados de todos los ajustes.

Actualización de firmware

Seleccione los menús del panel de control como se explica a continuación.

Configuración > Admin. del sistema > Actualización de firmware

Actualizar:

Compruebe si se ha subido al servidor de red la última versión del firmware. Si hay una actualización disponible, puede elegir entre actualizarlo ahora o no.

Versión actual:

Muestra la versión del firmware instalado en su impresora.

Notificación:

Seleccione **Activado** para recibir una notificación cuando haya actualizaciones de firmware disponibles.

Ahorro de energía

La impresora entra en el modo de reposo o se apaga automáticamente cuando lleva un tiempo determinado inactiva. Puede ajustar cuánto tiempo tiene que estar inactiva la impresora para aplicar la Gestión de energía. Cualquier incremento afectará a la eficiencia energética del producto. Antes de modificar este valor, piense siempre en el medio ambiente.

Solo impresora.

Según el lugar de compra, es posible que la impresora tenga disponible una función que la apaga automáticamente si no se conecta a la red durante 30 minutos.

Ahorro de energía — Panel de control

1. Acceda a **Configuración** en la pantalla de inicio y seleccione **Admin. del sistema**.
2. Seleccione **Config. común**.
3. Siga uno de estos pasos.
 - Seleccione **Tempor apagado** o **Ajustes de apagado > Apagar si no hay actividad** o **Apagar si se desconecta** y realice los ajustes que desee.
 - Seleccione **Tempor apagado** o **Temporizador apagado** y realice los ajustes que desee.

Nota:

*Es posible que su producto tenga la función **Ajustes de apagado** o **Temporizador apagado**, según el lugar de compra.*

Impresión

Impresión desde el controlador de la impresora en Windows

Si no puede cambiar alguno de los ajustes del controlador de impresora, es posible que los haya restringido el administrador. Obtenga la información necesaria del administrador de la impresora.

Acceder al controlador de impresora

Cuando se accede al controlador de impresora desde el panel de control del ordenador, la configuración se aplica a todas las aplicaciones.

Acceso al controlador de la impresora desde el panel de control

Windows 10/Windows Server 2016

Haga clic con el botón secundario en el botón de inicio, o manténgalo pulsado, y seleccione **Panel de control > Ver dispositivos e impresoras en Hardware y sonido**. Haga clic con el botón secundario en la impresora, o pulse y mantenga la pulsación, y seleccione **Preferencias de impresión**.

Windows 8.1/Windows 8/Windows Server 2012 R2/Windows Server 2012

Seleccione **Escritorio > Configuración > Panel de control > Ver dispositivos e impresoras en Hardware y sonido**. Haga clic con el botón secundario en la impresora, o pulse y mantenga la pulsación, y seleccione **Preferencias de impresión**.

Windows 7/Windows Server 2008 R2

Haga clic en el botón de inicio y seleccione **Panel de control > Ver dispositivos e impresoras en Hardware y sonido**. Haga clic con el botón secundario en la impresora y seleccione **Preferencias de impresión**.

Windows Vista/Windows Server 2008

Haga clic en el botón de inicio y seleccione **Panel de control > Impresoras en Hardware y sonido**. Haga clic con el botón secundario en la impresora y seleccione **Seleccionar preferencias de impresión**.

Windows XP/Windows Server 2003 R2/Windows Server 2003

Haga clic en el botón de inicio y seleccione **Panel de control > Impresoras y otro hardware > Impresoras y faxes**. Haga clic con el botón secundario en la impresora y seleccione **Preferencias de impresión**.

Cómo acceder al controlador de impresora desde el icono de la impresora de la barra de tareas

El icono de la impresora que hay en la barra de tareas es un acceso directo para abrir rápidamente el controlador de impresora.

Si hace clic en el icono de la impresora y selecciona **Ajustes de la impresora**, podrá acceder a la misma ventana de ajustes de la impresora que se abre en el panel de control. Si quiere conocer el estado de la impresora, haga doble clic en este icono.

Nota:

*Si el icono de la impresora no aparece en la barra de tareas, abra la ventana del controlador de impresora, haga clic en la opción **Preferencias de Monitorización** de la ficha **Utilidades** y seleccione **Registre el icono de acceso directo en la barra de tareas**.*

Impresión

Conceptos de impresión básicos

Nota:

Las operaciones pueden variar según la aplicación. Si desea más información, consulte la ayuda de la aplicación.

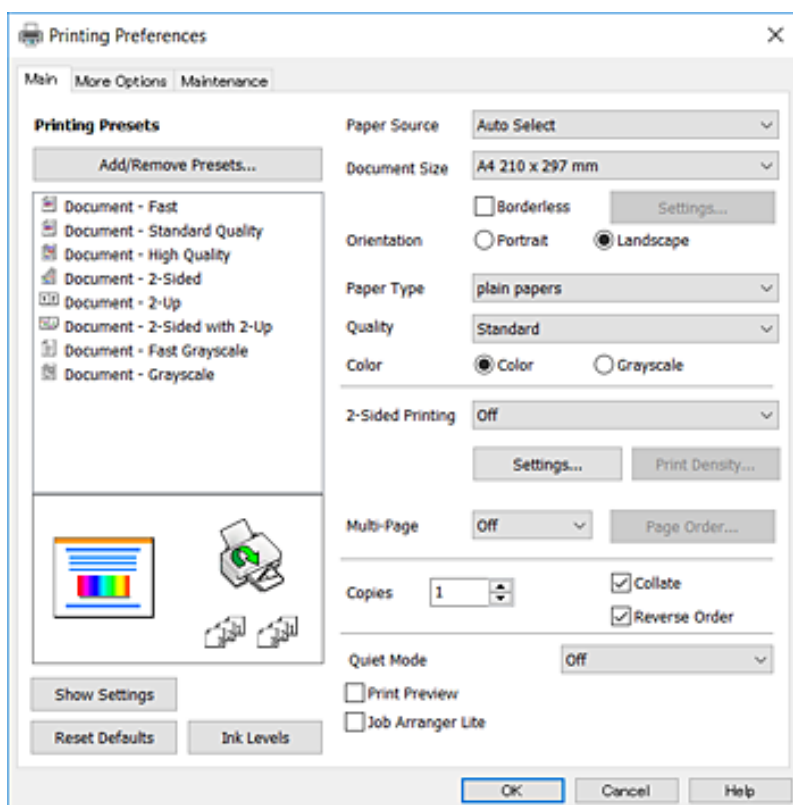
1. Abra el archivo que desee imprimir.

Cargue papel en la impresora si no lo ha hecho aún.

! **Importante:**

Al cargar en la ranura posterior de alimentación de papel, seleccione *Ranura alim post. papel* como ajuste de **Fuente Papel** e inicie la impresión desde el controlador de la impresora antes de cargar el papel. Cuando se inicie la impresión, el controlador se lo indicará. Siga las instrucciones de la pantalla de la impresora para cargar papel.

2. Seleccione **Imprimir** o **Ajustar página** en el menú **Archivo**.
3. Seleccione la impresora.
4. Seleccione **Preferencias** o **Propiedades** para acceder a la ventana del controlador de la impresora.



5. Cambie los ajustes según sea necesario.

Consulte las opciones de menú del controlador de impresora para ver más detalles.

Nota:

- ❑ También puede consultar en la ayuda en línea las explicaciones de las opciones de configuración. Al hacer clic con el botón derecho del ratón aparece **Ayuda**.
- ❑ Si selecciona **Previsualizar documento**, puede ver una vista previa del documento antes de imprimirlo.

Impresión

- Haga clic en **Aceptar** para cerrar la ventana del controlador de impresora.
- Haga clic en **Imprimir**.

Nota:

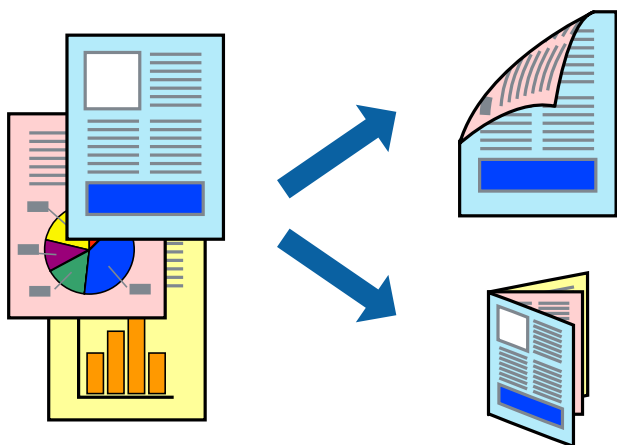
Cuando selecciona **Previsualizar documento**, se muestra una ventana de vista previa. Para cambiar la configuración, haga clic en **Cancelar** y repita el procedimiento desde el paso 2.

Información relacionada

- ➔ “Papel disponible y capacidades” de la página 37
- ➔ “Carga de papel en la Cassette de papel” de la página 41
- ➔ “Carga de papel en la Ranura alim post. papel” de la página 43
- ➔ “Lista de tipo de papel” de la página 47
- ➔ “Pestaña Principal” de la página 73

Impresión por las 2 caras

Puede imprimir en las dos caras del papel. También puede imprimir un folleto, que se puede crear reorganizando las páginas y doblando la copia impresa.



Nota:

- Esta función no está disponible en la impresión sin márgenes.
- Puede usar la impresión a 2 caras automática o manual. Durante la impresión por las 2 caras manual, dele la vuelta al papel para imprimir por la otra cara cuando la impresora haya terminado de imprimir la primera cara.
- Si no utiliza papel adecuado para la impresión por las 2 caras, la calidad de la impresión puede decaer y se pueden producir atascos de papel.
- Según el papel y los datos, puede que la tinta traspase el papel y se vea por la otra cara.

Información relacionada

- ➔ “Papel disponible y capacidades” de la página 37

Ajustes de impresión

La impresión manual a doble cara está disponible cuando se ha activado EPSON Status Monitor 3. Sin embargo, puede no estar disponible si se accede a la impresora a través de una red, o si la impresora es de uso compartido.

Nota:

Para habilitar EPSON Status Monitor 3 haga clic en **Más ajustes** en la pestaña **Utilidades** y seleccione **Activar EPSON Status Monitor 3**.

1. En la pestaña del controlador de la impresora **Principal** seleccione la opción **Impresión a 2 caras**.
2. Haga clic en **Ajustes**, realice los ajustes pertinentes y haga clic en **Aceptar**.

Realice ajustes de **Densidad impresión** si fuera necesario. Este ajuste no está disponible cuando seleccione el modo de impresión manual a doble cara.

Nota:

- Para imprimir un folleto plegado, seleccione **Folleto**.
- Cuando ajuste la **Densidad impresión** puede ajustar la densidad de impresión según el tipo de documento.
- La impresión puede resultar lenta según la combinación de opciones seleccionadas para **Seleccione el tipo de documento**, en la ventana **Ajuste de la densidad de impresión** y para **Calidad** en la pestaña **Principal**.

3. Haga clic en **Imprimir**.

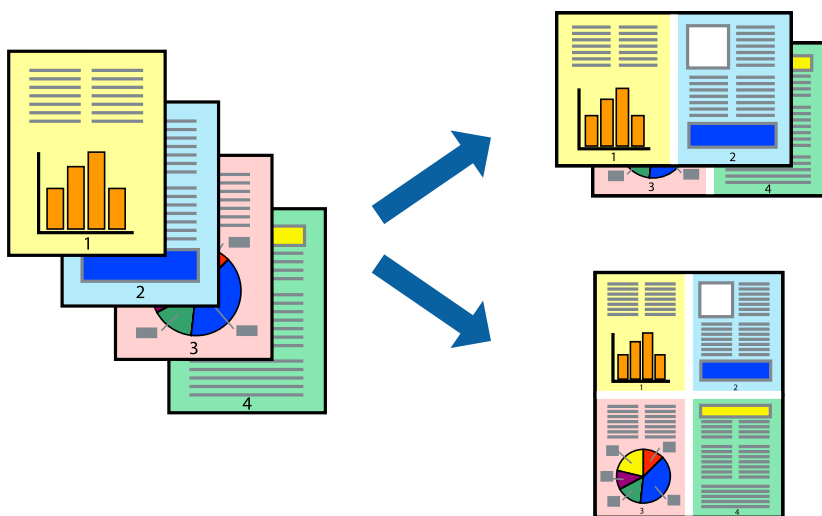
En el caso de la impresión manual a doble cara, cuando ha terminado de imprimirse la primera cara, aparece una ventana emergente en el ordenador. Siga las instrucciones de la pantalla.

Información relacionada

- ➔ [“Conceptos de impresión básicos” de la página 76](#)
- ➔ [“Pestaña Principal” de la página 73](#)

Impresión de varias páginas en una hoja

Puede imprimir dos o cuatro páginas de datos en una misma hoja de papel.



Impresión

Configuración de impresión

En la pestaña **Principal** del controlador de impresora, seleccione **2-Up** o **4-Up** como valor de **Multi páginas**.

Nota:

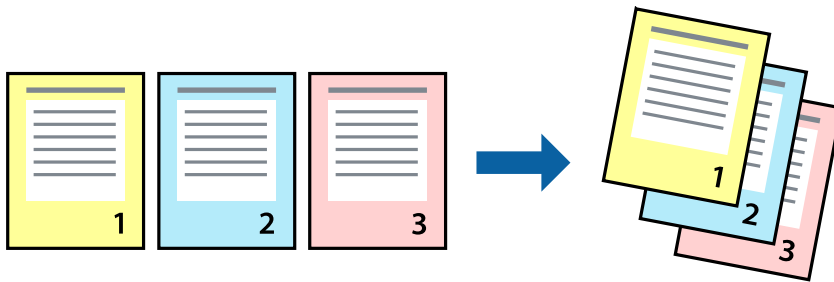
Esta función no está disponible en la impresión sin márgenes.

Información relacionada

- ➔ “Conceptos de impresión básicos” de la página 76
- ➔ “Pestaña Principal” de la página 73

Impresión y apilado en orden de página (Impresión en orden inverso)

Puede imprimir desde la última página de manera que las páginas se apilen en el orden correcto tras la impresión.



Configuración de impresión

En la pestaña **Principal** del controlador de impresora, seleccione **Invertir orden**.

Información relacionada

- ➔ “Conceptos de impresión básicos” de la página 76
- ➔ “Pestaña Principal” de la página 73

Impresión de un documento reducido o ampliado

Puede reducir o ampliar el tamaño de un documento e un porcentaje específico o ajustarse al tamaño de papel cargado en la impresora.



Ajustes de impresión

En la pestaña del controlador de la impresora **Más Opciones** seleccione el tamaño del documento desde el ajuste **Tamaño de Documento**. Seleccione el tamaño de papel que desea imprimir desde el ajuste **Salida de Papel**. Seleccione **Reducir/Ampliar Documento**, y luego seleccione **Ajustar a Página** o **Ampliar a**. Cuando seleccione **Ampliar a**, introduzca un porcentaje.

Seleccione **Centro** para imprimir las imágenes en el centro de la página.

Nota:

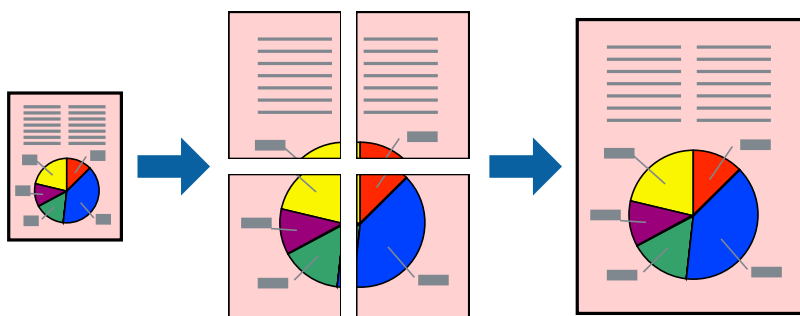
Esta función no está disponible en la impresión sin márgenes.

Información relacionada

- ➔ [“Conceptos de impresión básicos” de la página 76](#)
- ➔ [“Pestaña Más Opciones” de la página 74](#)

Impresión de una imagen en varias hojas para ampliar (crear un póster)

Esta característica permite imprimir una imagen en varias hojas de papel. Puede crear un póster más grande pegándolas juntas.



Nota:

Esta función no está disponible en la impresión sin márgenes.

Configuración de impresión

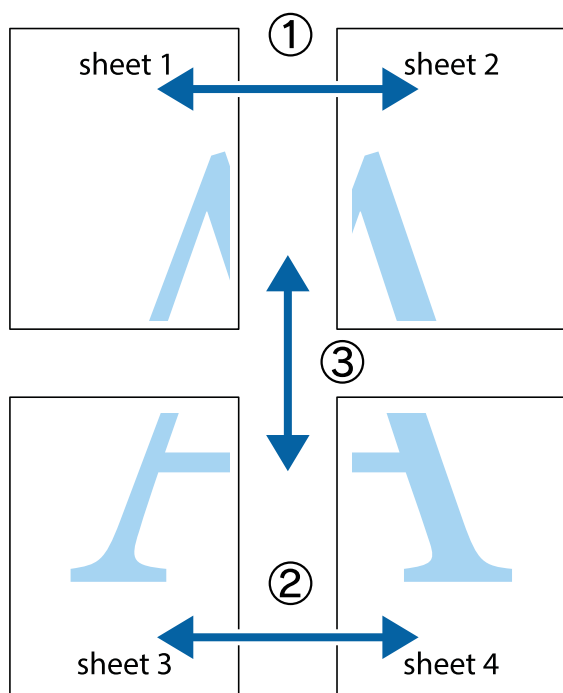
En la pestaña **Principal** del controlador de impresora, seleccione **2x1 Póster**, **2x2 Póster**, **3x3 Póster**, o **4x4 Póster** como ajuste de **Multi páginas**. Si hace clic en **Ajustes**, puede seleccionar los paneles que no desea imprimir. También puede seleccionar las opciones de guía de corte.

Información relacionada

- ➔ [“Conceptos de impresión básicos” de la página 76](#)
- ➔ [“Pestaña Principal” de la página 73](#)

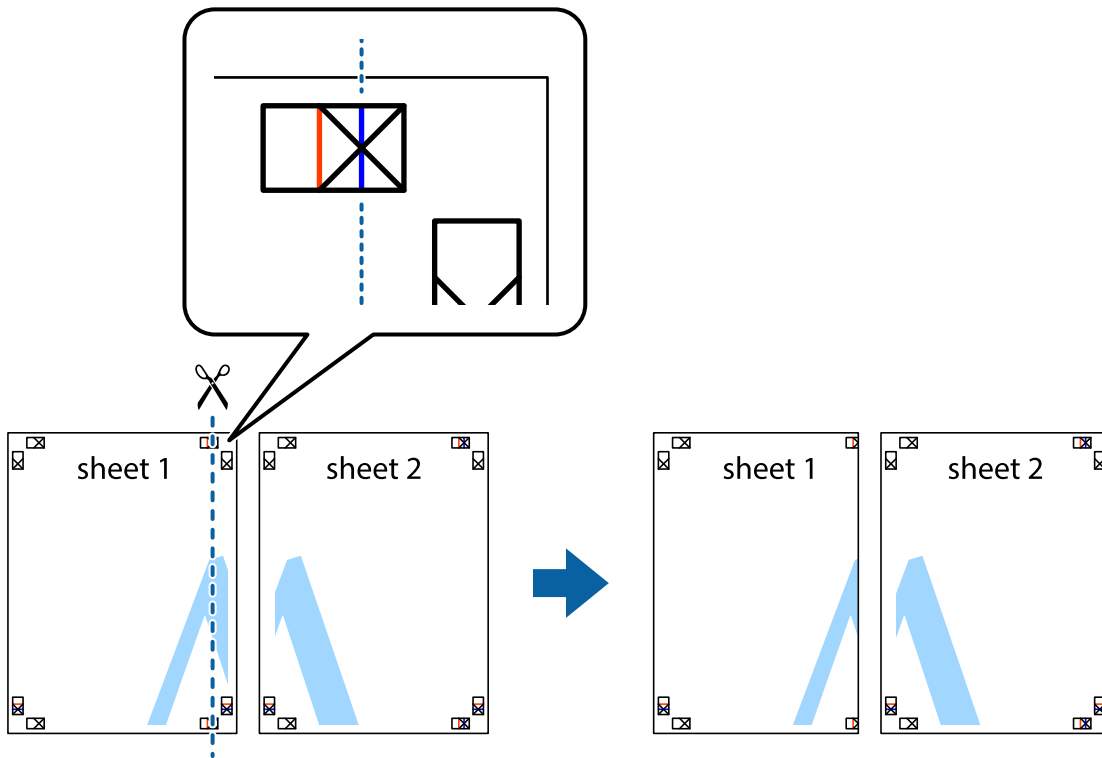
Creación de afiches mediante Superposición de Marcas de Alineación

A continuación presentamos un ejemplo de cómo crear un póster cuando se ha seleccionado **2x2 Póster** y se ha seleccionado **Superposición de Marcas de Alineación** en **Imprimir Líneas de Corte**.

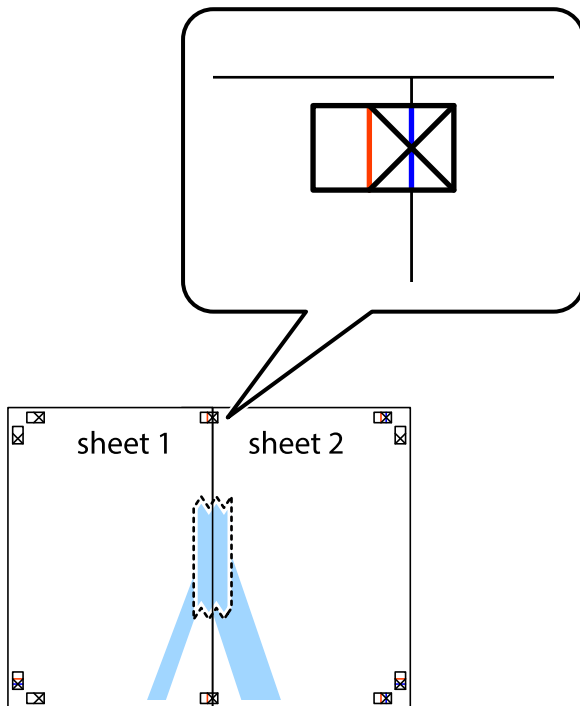


Impresión

1. Prepare Sheet 1 y Sheet 2. Recorte los márgenes de la Sheet 1 por la línea vertical azul, atravesando el centro de las marcas de cruz superior e inferior.

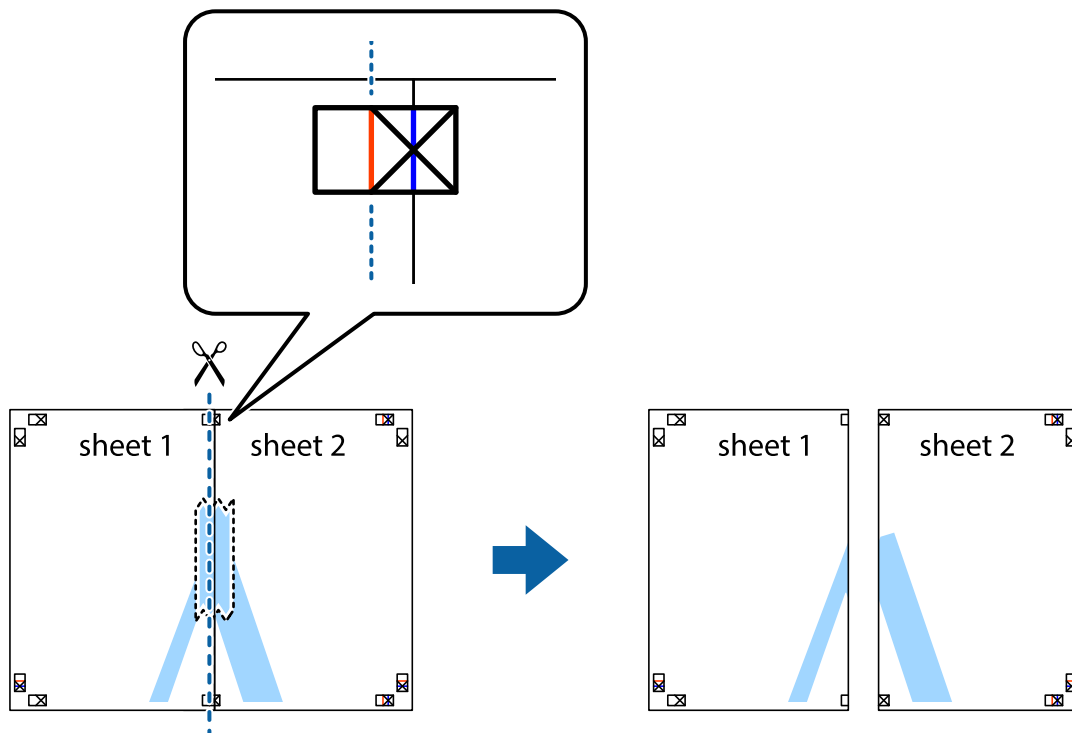


2. Coloque el borde de la Sheet 1 encima de la Sheet 2 y luego pegue temporalmente las hojas por la parte de atrás con cinta adhesiva.

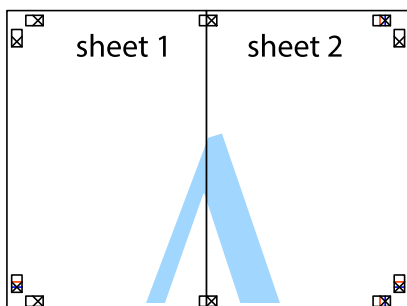


Impresión

3. Corte en dos las hojas pegadas con cinta por la línea vertical roja atravesando los marcadores de alineación (esta vez, la línea a la izquierda de las marcas de cruz).



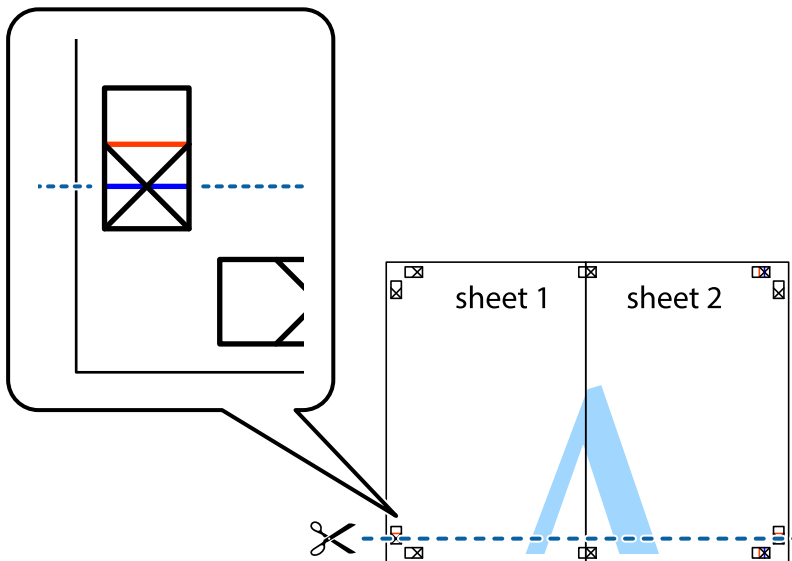
4. Una las hojas por la parte de atrás con cinta adhesiva.



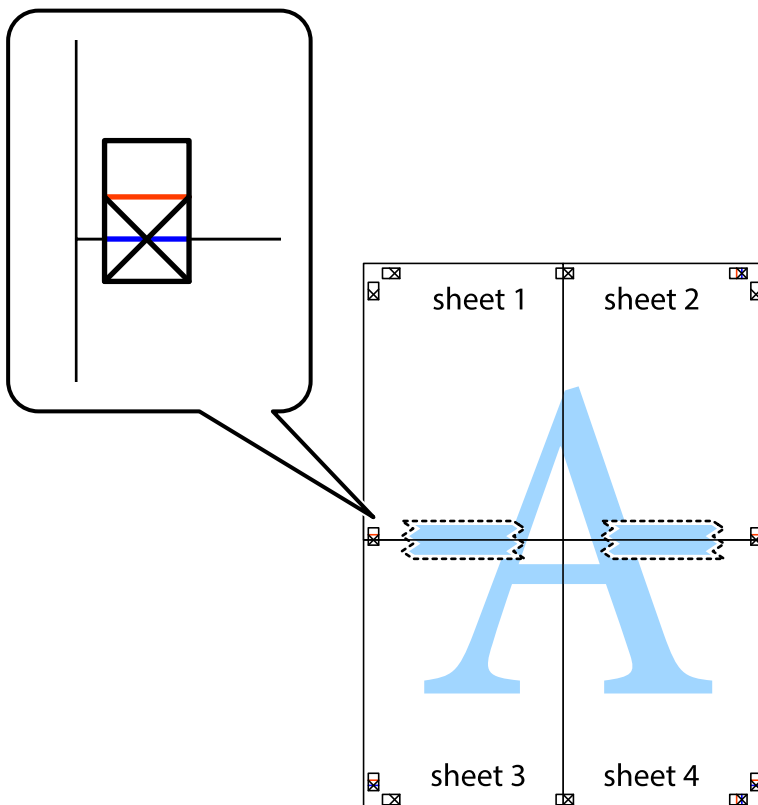
5. Repita los pasos 1 a 4 para unir con cinta adhesiva la Sheet 3 y la Sheet 4.

Impresión

- Recorte los márgenes de la Sheet 1 y la Sheet 2 por la línea horizontal azul, atravesando el centro de las marcas de cruz izquierda y derecha.



- Coloque el borde de la Sheet 1 y la Sheet 2 encima de la Sheet 3 y la Sheet 4 y alinee las marcas de cruz. A continuación, pegue temporalmente las hojas por la parte de atrás.



Impresión

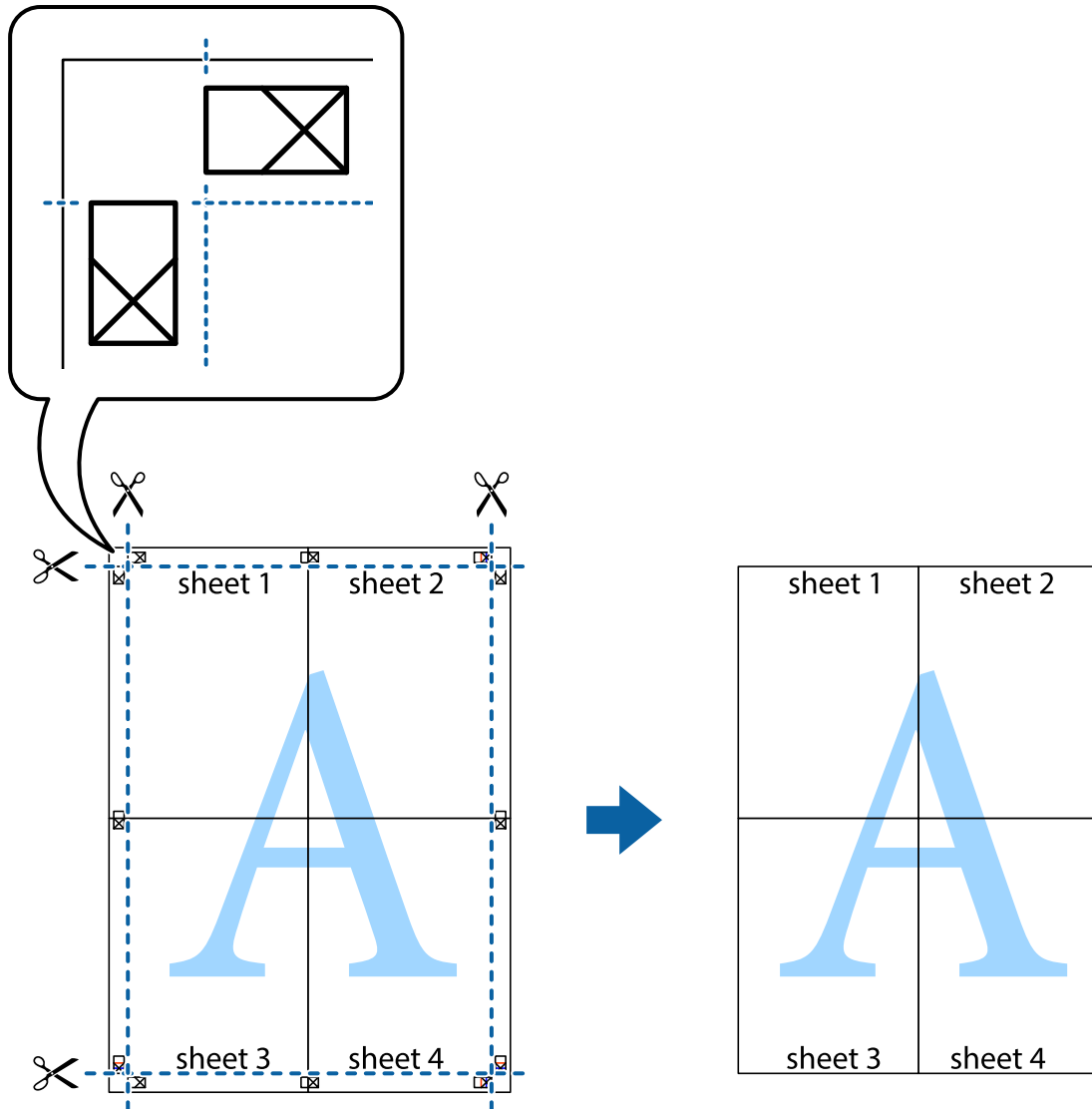
- Corte en dos las hojas pegadas con cinta por la línea horizontal roja atravesando los marcadores de alineación (esta vez, la línea arriba de las marcas de cruz).



- Una las hojas por la parte de atrás con cinta adhesiva.

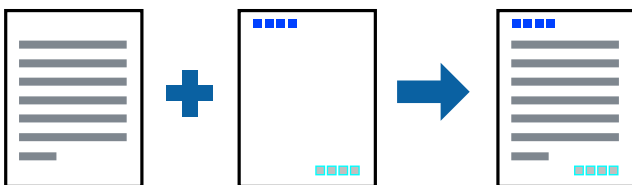


10. Recorte los márgenes restantes por la guía exterior.



Impresión con encabezado y pie de página

Puede imprimir cierta información, como un nombre de usuario y la fecha de impresión, como encabezados o pies de página.



Configuración de impresión

En la pestaña **Más Opciones** del controlador de impresora, haga clic en **Características de la marca de fondo** y, a continuación, seleccione **Encabezado y pie**. Haga clic en **Ajustes** y seleccione los elementos que desea imprimir.

Información relacionada

- ➔ “Conceptos de impresión básicos” de la página 76
- ➔ “Pestaña Más Opciones” de la página 74

Impresión de una marca de agua

Puede imprimir una marca de agua, como “Confidencial”, o un patrón anticopia en sus impresiones. Si imprime con un patrón anticopia, las letras ocultas aparecen al fotocopiarlas para distinguir el original de las copias.



Patrón anti-copia está disponible en las siguientes condiciones:

- Papel: Papel normal, papel de copia, papel con membrete, papel reciclado, papel de color, papel preimpreso, o papel normal de alta calidad
- Sin bordes: No seleccionado
- Calidad: Estándar
- Impresión a 2 caras automática: No seleccionado
- Corrección del color: Automático
- Papel granulado corto: No seleccionado

Nota:

También puede agregar su propia marca de agua o patrón anticopia.

Configuración de impresión

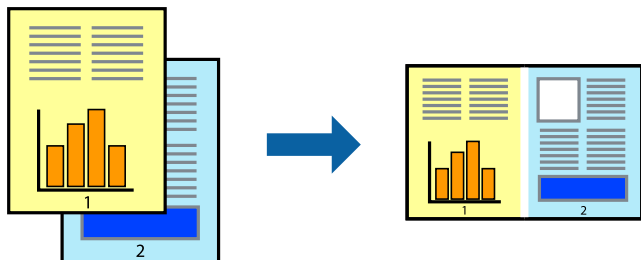
En la pestaña del **Más Opciones** del controlador de impresora, haga clic en **Características de la marca de fondo** y, a continuación, seleccione Patrón anti-copia o Marca de fondo. Haga clic en **Ajustes** para cambiar detalles como el tamaño, la densidad o la posición del patrón o la marca.

Información relacionada

- ➔ “Conceptos de impresión básicos” de la página 76
- ➔ “Pestaña Más Opciones” de la página 74

Impresión de varios archivos juntos

Organizador simple de trabajos permite combinar varios archivos creados por diferentes aplicaciones e imprimirlos como un solo trabajo de impresión. Puede especificar los ajustes de impresión de los archivos combinados, como el diseño de varias páginas y la impresión a doble cara.



Configuración de impresión

En la pestaña **Principal** del controlador de impresora, seleccione **Organizador simple de trabajos**. Cuando empieza a imprimir, se muestra la ventana Organizador simple de trabajos. Con la ventana Organizador simple de trabajos abierta, abra el archivo que desea combinar con el archivo actual y repita los pasos anteriores.

Cuando selecciona un trabajo de impresión añadido a Proyecto de impresión en la ventana Organizador simple de trabajos, puede editar el diseño de la página.

Haga clic en **Imprimir** en el menú **Archivo** para comenzar a imprimir.

Nota:

*Si cierra la ventana Organizador simple de trabajos antes de agregar todos los datos de impresión al Proyecto de impresión, el trabajo de impresión en el que está trabajando se cancelará. Haga clic en **Guardar** en el menú **Archivo** para guardar el trabajo actual. Los archivos se guardan con la extensión ".ecl".*

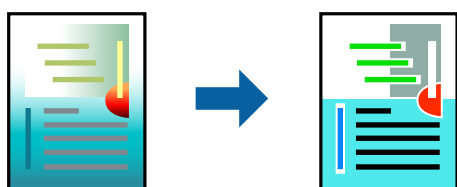
*Para abrir un Proyecto de impresión, haga clic en **Organizador simple de trabajos** en la pestaña **Utilidades** del controlador de impresora para abrir la ventana Organizador simple de trabajos. A continuación, seleccione **Abrir** en el menú **Archivo** para seleccionar el archivo.*

Información relacionada

- ➔ “Conceptos de impresión básicos” de la página 76
- ➔ “Pestaña Principal” de la página 73

Impresión mediante la función Universal Print en color

Puede mejorar la visibilidad de textos e imágenes en las impresiones.



Impresión universal de colores solo está disponible si se han seleccionado los parámetros siguientes.

- Tipo de papel: Papel normal, papel de copia, papel con membrete, papel reciclado, papel de color, papel preimpreso, papel normal de alta calidad

Impresión

- Calidad: **Estándar** o una calidad superior
- Color de impresión: **Color**
- Aplicaciones: Microsoft® Office 2007 o posterior
- Tamaño del texto: 96 pts o menos

Configuración de impresión

En la pestaña **Más Opciones** del controlador de impresora, haga clic en **Opciones de imágenes** en la configuración de **Corrección del color**. Seleccione una opción de la configuración de **Impresión universal de colores**. Haga clic en **Opciones de mejora** para realizar más ajustes.

Nota:

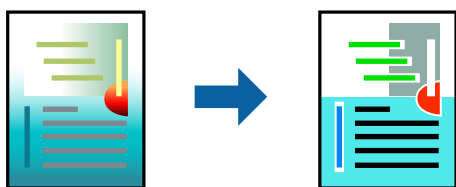
- Algunos caracteres pueden alterarse por patrones, como "+" apareciendo como "±".
- Los patrones y subrayados específicos de la aplicación pueden alterar el contenido impreso si se usan estos ajustes.
- La calidad de la impresión puede ser menor en fotos y otras imágenes cuando se utiliza los ajustes de Impresión universal de colores.
- La impresión es más lenta cuando se usan los ajustes de Impresión universal de colores.

Información relacionada

- ➔ [“Conceptos de impresión básicos” de la página 76](#)
- ➔ [“Pestaña Más Opciones” de la página 74](#)

Ajuste del color de la impresión

Puede ajustar los colores utilizados en el trabajo de impresión.



Nota:

Estos ajustes no afectan a los datos originales.

Configuración de impresión

En la pestaña **Más Opciones** del controlador de impresora, seleccione **Personaliz** como ajuste de **Corrección del color**. Haga clic en **Avanzado** para abrir la ventana **Corrección del color** y, a continuación, seleccione el método de corrección del color.

Impresión

Nota:

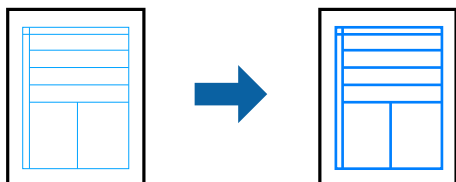
- ❑ **Automático** está seleccionado de forma predeterminada en la pestaña **Más Opciones**. Con este ajuste, los colores se adaptarán automáticamente al tipo de papel y a los ajustes de calidad de impresión.
- ❑ **PhotoEnhance** en la ventana **Corrección del color** ajusta el color analizando la ubicación del objetivo. Por consiguiente, si ha cambiado la ubicación del objetivo al reducir, ampliar, recortar o girar la imagen, el color puede cambiar inesperadamente. Seleccionar la opción **sin márgenes** también cambia la ubicación del objetivo y con ella el color. Si la imagen está mal enfocada, los tonos pueden no parecer naturales. Si el color cambia o no es natural, imprima en un modo que no sea **PhotoEnhance**.

Información relacionada

- ➔ “Conceptos de impresión básicos” de la página 76
- ➔ “Pestaña Más Opciones” de la página 74

Impresión para enfatizar líneas delgadas

Puede aumentar el grosor de líneas delgadas que sea demasiado finas para imprimirse.



Configuración de impresión

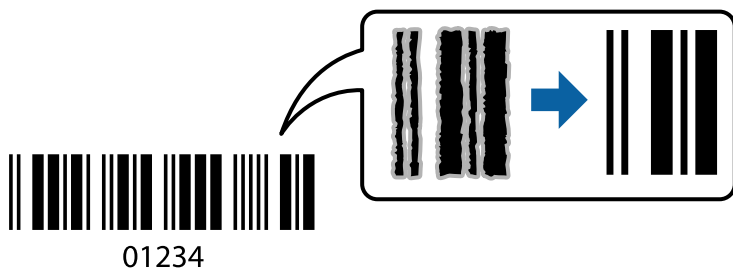
En la pestaña **Más Opciones** del controlador de impresora, haga clic en **Opciones de imágenes** en la configuración de **Corrección del color**. Seleccione **Destacar líneas finas**.

Información relacionada

- ➔ “Conceptos de impresión básicos” de la página 76
- ➔ “Pestaña Más Opciones” de la página 74

Impresión de códigos de barras claros

Puede imprimir códigos de barra nítidos que sean fáciles de escanear. Habilite esta función solo si no puede escanear el código de barras que imprimió.



Puede usar esta función en las siguientes condiciones.

Impresión

- Papel: Papel normal, Papel de copia, Papel con membrete, Papel reciclado, Papel de color, Papel preimpreso, Papel normal de alta calidad o Sobre
- Calidad: **Estándar**

Nota:

Es posible que la reducción de borrosidad no se pueda realizar siempre, según las circunstancias.

Configuración de impresión

En la pestaña **Utilidades** del controlador de impresora, haga clic en **Más ajustes** y, a continuación, seleccione **Modo Código de barras**.

Información relacionada

- ➔ [“Conceptos de impresión básicos” de la página 76](#)
- ➔ [“Pestaña Utilidades” de la página 75](#)

Cancelar la impresión

Puede cancelar un trabajo de impresión desde el ordenador. En Windows, no se puede cancelar un trabajo de impresión desde el ordenador una vez que se ha enviado por completo a la impresora. En ese caso, cancele el trabajo de impresión desde el panel de control de la impresora.

Cancelar

En su ordenador, haga clic con el botón derecho en su impresora en **Dispositivos e impresoras**, **Impresora**, o en **Impresoras y faxes**. Haga clic en **Ver qué se está imprimiendo**, haga clic con el botón derecho en el trabajo que desea cancelar y, a continuación, seleccione **Cancelar**.

Opciones de menú para el controlador de impresora

Abra la ventana de impresión en una aplicación, seleccione la impresora y, a continuación, acceda a la ventana del controlador de impresora.

Nota:

Los menús disponibles varían según la opción seleccionada.

Pestaña Principal

Predefinidos impresión	Añadir/Quitar predefinidos	Puede añadir o quitar sus propios preajustes para los ajustes de impresión utilizados habitualmente. Seleccione preajuste que desea utilizar desde la lista.
Mostrar Ajustes	Muestra una lista de elementos configurados en las pestañas Principal y Más Opciones .	
Valores defecto	Devuelve todos los ajustes a su configuración predeterminada. Los ajustes en la pestaña Más Opciones también se restauran a su configuración predeterminada.	
Niveles de tinta	Muestra los niveles aproximados de tinta.	

Impresión

Fuente Papel	<p>Seleccione la fuente de papel desde la que el papel avanza. Seleccione Auto Selección para seleccionar automáticamente la fuente de papel seleccionada en los ajustes de impresión en el panel de control de la impresora.</p> <p>Si la impresora solo tiene un origen del papel, esta opción no se muestra.</p>	
Tamaño de Documento	<p>Seleccione el tamaño de papel en el que desea imprimir. Si selecciona Definido por Usuario, introduzca la anchura y altura del papel.</p>	
Sin márgenes	<p>Los datos de impresión se amplían algo más que el tamaño del papel para que no se imprima ningún margen alrededor de los bordes del papel. Haga clic en Ajustes para seleccionar el porcentaje de ampliación.</p>	
Orientación	<p>Seleccione la orientación que desea utilizar para imprimir.</p>	
Tipo de Papel	<p>Seleccione el tipo de papel en el que vaya a imprimir.</p>	
Calidad	<p>Seleccione la calidad de impresión que quiera utilizar para la impresión. Los ajustes disponibles dependen del tipo de papel que haya seleccionado. Haga clic en Más Ajustes para realizar más ajustes.</p>	
Color	<p>Seleccione el color para su trabajo de impresión.</p>	
Impresión a 2 caras	<p>Le permite llevar a cabo impresión a 2 caras.</p>	
	Ajustes	<p>Puede especificar el borde y los márgenes de encuadernación. Cuando imprima documentos con varias páginas, puede seleccionar que la impresión comience por la parte delantera o trasera de la página.</p>
	Densidad impresión	<p>Seleccione el tipo de documento para ajustar la densidad de impresión. Si se ha seleccionado la densidad de impresión adecuada, puede evitar que la tinta traspase el papel y la imagen se vea por la otra cara. Seleccione Definido por Usuario para ajustar la densidad de impresión manualmente.</p>
Multi páginas	<p>Le permite imprimir varias páginas en una hoja o llevar a cabo impresión de carteles. Haga clic en Orden de página para establecer el orden en el que se imprimen las páginas.</p>	
Copias	<p>Establezca el número de copias que desea imprimir.</p>	
	Combinar	<p>Imprime los documentos de varias páginas intercaladamente y agrupados en lotes.</p>
	Invertir orden	<p>Le permite imprimir desde la última página de manera que las páginas se apilen en el orden correcto tras la impresión.</p>
Modo silencioso	<p>Reduce el ruido que hace la impresora. Pero tenga en cuenta que, si lo activa, la impresión será más lenta.</p>	
Previsualizar documento	<p>Muestra la vista previa de su documento antes de la impresión.</p>	
Organizador simple de trabajos	<p>Seleccione imprimir utilizando la función Organizador simple de trabajos.</p>	

Pestaña Más Opciones

Predefinidos impresión	Añadir/Quitar predefinidos	<p>Puede añadir o quitar sus propios preajustes para los ajustes de impresión utilizados habitualmente. Seleccione preajuste que desea utilizar desde la lista.</p>
------------------------	----------------------------	---

Impresión

Mostrar Ajustes	Muestra una lista de elementos configurados en las pestañas Principal y Más Opciones .	
Valores defecto	Devuelve todos los ajustes a su configuración predeterminada. Los ajustes en la pestaña Principal también se restauran a su configuración predeterminada.	
Tamaño de Documento	Seleccione el tamaño de su documento.	
Salida de Papel	Seleccione el tamaño de papel en el que desea imprimir. Si Salida de Papel es diferente a Tamaño de Documento , Reducir/Ampliar Documento se selecciona automáticamente. No tiene que seleccionarlo cuando imprima sin reducir o aumentar el tamaño de un documento.	
Reducir/Ampliar Documento	Le permite reducir o aumentar el tamaño de un documento.	
	Ajustar a Página	Reduce o aumenta el documento automáticamente para que se ajuste al tamaño de papel seleccionado en Salida de Papel .
	Ampliar a	Imprime con un porcentaje específico.
	Centro	Imprime imágenes en el centro del papel.
Corrección del color	Automático	Ajusta los colores de las imágenes automáticamente.
	Personaliz	Le permite llevar a cabo corrección de color manual. Haga clic en Más opciones para más ajustes.
	Opciones de imágenes	Habilita opciones de calidad de impresión como Impresión universal de colores o Corregir ojos rojos. También puede aumentar las líneas finas para hacerlas visibles en las impresiones.
Características de la marca de fondo	Le permite realizar ajustes del patrón contra copia o marca de agua.	
Ajustes adicionales	Rotar 180°	Gira las hojas 180 grados antes de la impresión. Este elemento es útil cuando imprima en papel, como por ejemplo sobres, que estén cargados en una dirección fija en la impresora.
	Bidireccional	imprime cuando el cabezal de impresión se mueve en ambas direcciones. La velocidad de impresión es mayor, pero la calidad puede mermar.
	Espejo	Invierte una imagen para imprimirla como si se reflejara en un espejo.

Pestaña Utilidades

Test de inyectores	Imprime un patrón de test de inyectores para comprobar si los inyectores del cabezal de impresión están obstruidos.
Limpieza de cabezales	Limpia los inyectores del cabezal de impresión obstruidos. Debido a que esta función usa tinta, limpie el cabezal de impresión sólo si las boquillas están obstruidas.
Organizador simple de trabajos	Abre la ventana Organizador simple de trabajos. Puede guardar y editar datos.
EPSON Status Monitor 3	Abre la ventana EPSON Status Monitor 3. Aquí puede confirmar el estado de la impresora y los consumibles.
Preferencias de Monitorización	Le permite realizar ajustes para los elementos de la ventana EPSON Status Monitor 3.

Impresión

Más ajustes	Le permite realizar diferentes ajustes.Haga clic con el botón derecho del ratón en cada elemento para ver la Ayuda y obtener más detalles.
Cola de impresión	Muestra los trabajos en espera de impresión.Puede comprobar, poner en pausa o reanudar los trabajos de impresión.
Información de la Impresora y Opciones	Le permite comprobar el número de hojas de papel introducidas en la impresora.Aquí también puede registrar cuentas de usuario.Si en la impresora se ha configurado del control de acceso, debe registrar su cuenta.
Idioma	Cambia el idioma utilizado en la ventana del controlador de impresora.Para aplicar la configuración, cierre el controlador de impresora y vuelva a abrirlo.
Actualización de software	Inicia EPSON Software Updater para comprobar la última versión de las aplicaciones en Internet.
Pedido on-line	Le permite acceder un sitio donde puede comprar cartuchos de tinta de Epson.
Soporte Técnico	Le permite acceder al sitio web de soporte técnico de Epson.

Impresión desde el controlador de la impresora en Mac OS

Conceptos de impresión básicos

Nota:

Las operaciones varían según la aplicación.Si desea más información, consulte la ayuda de la aplicación.

1. Abra el archivo que desee imprimir.

Cargue papel en la impresora si no lo ha hecho aún.



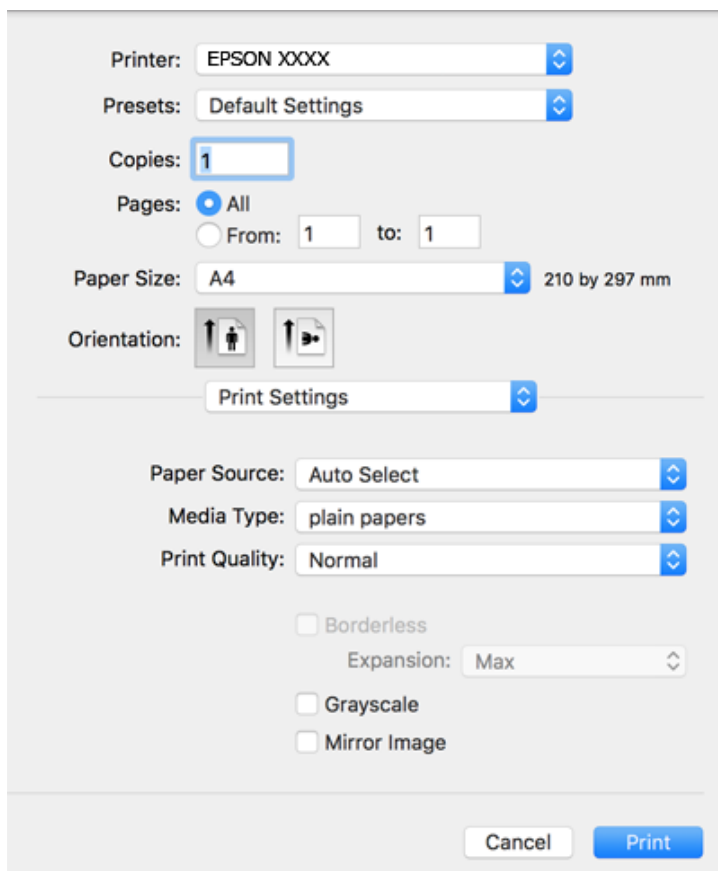
Importante:

Al cargar en la ranura posterior de alimentación de papel, seleccione *Ranura alim post. papel* como ajuste de **Origen de papel** e inicie la impresión desde el controlador de la impresora antes de cargar el papel.Cuando se inicie la impresión, el controlador se lo indicará.Siga las instrucciones de la pantalla de la impresora para cargar papel.

2. Seleccione **Imprimir** en el menú **Archivo** u otro comando para acceder a la ventana del diálogo de impresión.
Si es preciso, haga clic en **Mostrar detalles** o ▼ para expandir la ventana de impresión.
3. Seleccione la impresora.


Impresión

4. Seleccione **Ajustes Impresión** en el menú emergente.



Nota:

En OS X Mountain Lion o posterior, si no aparece el menú **Ajustes Impresión**, el controlador de la impresora Epson no se ha instalado correctamente.

Seleccione **Preferencias del sistema** en el menú  > **Impresoras y escáneres** (o **Impresión y Escaneado**, **Impresión y Fax**), quite la impresora y vuelva a agregarla. Consulte la sección siguiente para agregar una impresora.

<http://epson.sn>

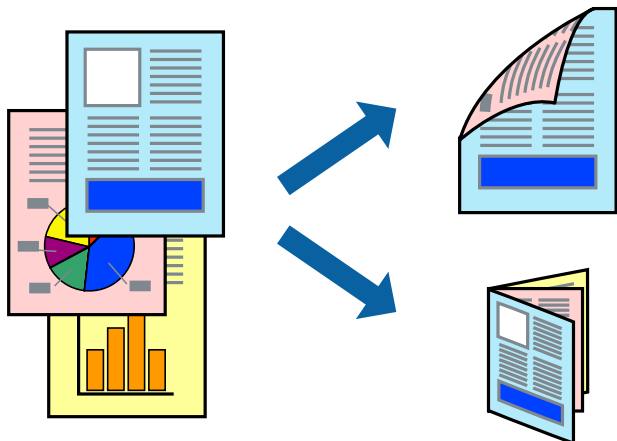
5. Cambie los ajustes según sea necesario.
Consulte las opciones de menú del controlador de impresora para ver más detalles.
6. Haga clic en **Imprimir**.

Información relacionada

- ➔ “Papel disponible y capacidades” de la página 37
- ➔ “Carga de papel en la Cassette de papel” de la página 41
- ➔ “Carga de papel en la Ranura alim post. papel” de la página 43
- ➔ “Lista de tipo de papel” de la página 47
- ➔ “Opciones de menú de Ajustes Impresión” de la página 83

Impresión por las 2 caras

Puede imprimir en ambas caras del papel.



Nota:

- Esta función no está disponible en la impresión sin márgenes.
- Si no utiliza papel adecuado para la impresión por las 2 caras, la calidad de la impresión puede decaer y se pueden producir atascos de papel.
- Según el papel y los datos, puede que la tinta traspase el papel y se vea por la otra cara.

Información relacionada

➔ [“Papel disponible y capacidades” de la página 37](#)

Ajustes de impresión

Seleccione **Ajustes de la impresión a dos caras** en el menú emergente. Seleccione el modo de impresión a doble cara y, a continuación, realice los ajustes de **Tipo de documento**.

Nota:

- La velocidad de impresión se puede ver reducida dependiendo del tipo de documento.
- Cuando imprima fotos con datos densos, seleccione **Texto y gráficos** o **Texto y fotos** en el ajuste **Tipo de documento**. Si las impresiones están manchadas o la tinta traspasa el papel y se ve por la otra cara, ajuste la **Densidad impresión** y el **Tiempo secado tinta aumentado** en **Ajustes**.

Información relacionada

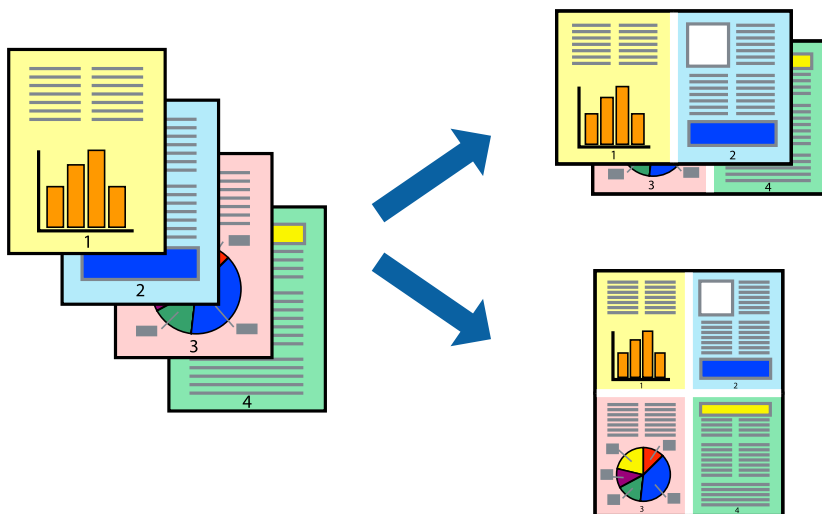
➔ [“Conceptos de impresión básicos” de la página 76](#)

➔ [“Opciones de menú de Ajustes de la impresión a dos caras” de la página 83](#)

Impresión

Impresión de varias páginas en una hoja

Puede imprimir dos o cuatro páginas de datos en una misma hoja de papel.



Configuración de impresión

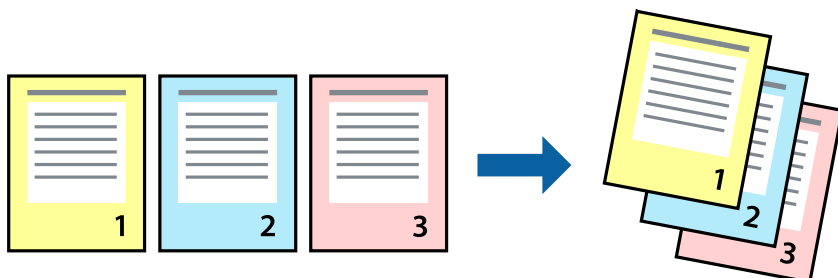
Seleccione **Diseño** en el menú emergente. Establezca el número de páginas en **Páginas por hoja**, la **Orientación** (orden de página), y **Borde**.

Información relacionada

- ➔ [“Conceptos de impresión básicos” de la página 76](#)
- ➔ [“Opciones de menú para el diseño” de la página 82](#)

Impresión y apilado en orden de página (Impresión en orden inverso)

Puede imprimir desde la última página de manera que las páginas se apilen en el orden correcto tras la impresión.



Configuración de impresión

Seleccione **Gestión del papel** en el menú emergente. Seleccione **Inverso** en **Orden de las páginas**.

Impresión

Información relacionada

- ➔ “Conceptos de impresión básicos” de la página 76
- ➔ “Opciones de menú para la manipulación del papel” de la página 82

Impresión de un documento reducido o ampliado

Puede reducir o ampliar el tamaño de un documento e un porcentaje específico o ajustarse al tamaño de papel cargado en la impresora.



Ajustes de impresión

Para imprimir ajustándose al tamaño del papel, seleccione **Manipulación del papel** desde el menú emergente y, a continuación, seleccione **Ajustar al tamaño del papel**. Seleccione el tamaño de papel que cargó en la impresora en **Tamaño del papel de destino**. Al reducir el tamaño del documento, seleccione **Solo reducir**.

Cuando imprima en un porcentaje específico, siga uno de estos procedimientos.

- Seleccione **Imprimir** en el menú **Archivo**. Seleccione **Impresora**, introduzca un porcentaje en **Escala** y haga clic en **Imprimir**.
- Seleccione **Ajustar página** en el menú **Archivo** de la aplicación. Seleccione su impresora en **Formato**, introduzca un porcentaje en **Escala** y haga clic en **OK**.

Nota:

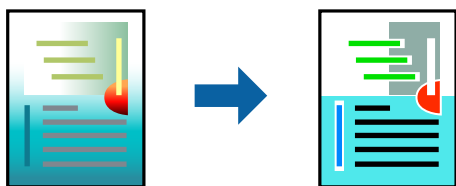
Seleccione el tamaño de papel que estableció en la aplicación como el ajuste de **Tamaño del papel de destino**.

Información relacionada

- ➔ “Conceptos de impresión básicos” de la página 76
- ➔ “Opciones de menú para la manipulación del papel” de la página 82

Ajuste del color de la impresión

Puede ajustar los colores utilizados en el trabajo de impresión.



Nota:

Estos ajustes no afectan a los datos originales.

Configuración de impresión

Seleccione **Ajuste de color** en el menú emergente y luego seleccione **EPSON Ajuste Color**. Seleccione **Opciones de color** en el menú emergente y luego seleccione una de las opciones disponibles. Haga clic en la flecha que hay junto a **Más Ajustes** y, a continuación, realice ajustes más detallados.

Información relacionada

- ➔ “Conceptos de impresión básicos” de la página 76
- ➔ “Opciones de menú para imprimir fotos” de la página 82
- ➔ “Opciones de menú para Opciones de color” de la página 83

Cancelar la impresión

Puede cancelar un trabajo de impresión desde el ordenador. En Windows, no se puede cancelar un trabajo de impresión desde el ordenador una vez que se ha enviado por completo a la impresora. En ese caso, cancele el trabajo de impresión desde el panel de control de la impresora.

Cancelar

Haga clic en el icono de la impresora en el **Dock**. Seleccione el trabajo que desea cancelar y, a continuación, realice una de las acciones siguientes.

- OS X Mountain Lion o posterior

Haga clic en junto al indicador de progreso.

- Mac OS X v10.6.8 a v10.7.x

Haga clic en **Eliminar**.

Opciones de menú para el controlador de impresora

Abra la ventana de impresión en una aplicación, seleccione la impresora y, a continuación, acceda a la ventana del controlador de impresora.

Impresión

Nota:

Los menús disponibles varían según la opción seleccionada.

Opciones de menú para el diseño

Páginas por hoja	Seleccione el número de páginas que se van a imprimir en una hoja.
Orientación	Especifique el orden en el que se imprimirán las páginas.
Márgenes	Imprime un margen alrededor de las hojas.
Cambiar la orientación de página	Gira las hojas 180 grados antes de la impresión. Seleccione este elemento cuando imprima en papel, como por ejemplo sobres, que estén cargados en una dirección fija en la impresora.
Voltear horizontalmente	Invierte una imagen para imprimirla como si se reflejara en un espejo.

Opciones de menú para imprimir fotos

ColorSync	Seleccione el método de ajuste de color. Estas opciones ajustan los colores entre la impresora y la pantalla del ordenador para reducir al mínimo la diferencia de color.
EPSON Ajuste Color	

Opciones de menú para la manipulación del papel

Combinar páginas	Imprime documentos de varias páginas combinados en orden y clasificados en grupos.	
Páginas a imprimir	Seleccione esta opción para imprimir sólo páginas impares o sólo páginas pares.	
Orden de las páginas	Seleccione esta opción para imprimir desde la parte superior o la última página.	
Ajustar al tamaño del papel	Imprime para ajustarse al tamaño de papel que ha cargado.	
	Tamaño de papel de destino	Seleccione el tamaño del papel para imprimir.
	Sólo reducir	Seleccione esta opción al reducir el tamaño del documento.

Opciones de menú para imprimir fotos

Imprimir portada	Seleccione si desea o no imprimir una portada. Si desea agregar una contraportada, seleccione Después del documento .
Tipo de página de portada	Seleccione el contenido de la portada.

Impresión

Opciones de menú de Ajustes Impresión

Origen de papel	Seleccione la fuente de papel desde la que el papel avanza. Si la impresora solo tiene un origen del papel, esta opción no se muestra. Pulsando Auto Selección se selecciona automáticamente la fuente de papel que coincida con los ajustes de papel en la impresora.	
Tipo papel	Seleccione el tipo de papel en el que vaya a imprimir.	
Resolución	Seleccione la calidad de impresión que quiera utilizar para la impresión. Las opciones varían según el tipo de papel.	
Sin márgenes	Esta casilla se selecciona cuando selecciona un tamaño de papel sin bordes.	
	Expansión	En la impresión sin márgenes, los datos de impresión se amplían algo más que el tamaño del papel para que no se imprima ningún margen alrededor de los bordes del papel. Seleccione la cantidad de ampliación.
Escala de Grises	Seleccione cuándo desea imprimir en negro o en escala de grises.	
Espejo	Invierte una imagen para imprimirla como si se reflejara en un espejo.	

Opciones de menú para Opciones de color

Ajustes manuales	Ajusta el color manualmente. En Más Ajustes , puede seleccionar ajustes detallados.
PhotoEnhance	Se imprimen imágenes más nítidas y colores más vivos porque se ajusta automáticamente el contraste, la saturación y el brillo de los datos de imagen originales.
Desactivado (Sin Ajuste de Color)	Imprime sin realzar ni ajustar el color de ninguna manera.

Opciones de menú de Ajustes de la impresión a dos caras

Impresión a 2 caras	Imprime en las dos caras del papel.
---------------------	-------------------------------------

Ajustar la configuración de funcionamiento del controlador de impresora para Mac OS

Ajustes de funcionamiento del controlador de impresora para Mac OS

Seleccione **Preferencias del sistema** en el menú  > **Impresoras y escáneres** (o **Impresión y escaneado**, **Impresión y fax**) y seleccione la impresora. Haga clic en **Opciones y recambios** > **Opciones** (o **Controlador**).

Ajustes de funcionamiento del controlador de impresora para Mac OS

- Papel Grueso y sobres: Evita que aparezcan manchas de tinta al imprimir en papel grueso. Pero tenga en cuenta que esto puede ralentizar la velocidad de la impresión.
- Omitir Pag en Blanco: Evita la impresión de páginas en blanco.

Impresión

- Modo silencioso: Consigue que la impresora haga menos ruido, pero también que imprima más despacio.
- Permitir temporalmente la impresión en negro: Imprime solo con tinta negra temporalmente.
- Impresión alta velocidad: Imprime cuando el cabezal de impresión se mueve en ambas direcciones. La velocidad de impresión es mayor, pero la calidad puede mermar.
- Salida de documentos para archivado: Hace avanzar el papel de forma que sea fácil de archivar cuando se realizan impresiones a doble cara o en horizontal. No es compatible con la impresión de sobres.
- Quitar bordes blancos: Quita los márgenes innecesarios durante la impresión sin márgenes.
- Notificaciones de advertencia: Permite que el controlador de la impresora muestre notificaciones de advertencia.
- Establecer comunicación en dos sentidos: Por lo general, se debe establecer en **Activado**. Seleccione **Desactivado** cuando no se pueda obtener la información de la impresora porque se comparte con otros ordenadores Windows en una red o por la causa que sea.

Impresión desde dispositivos inteligentes

Mediante Epson iPrint

Epson iPrint es una aplicación que permite imprimir fotos, documentos y páginas web desde un dispositivo inteligente, como un smartphone o tablet. Puede elegir entre utilizar la impresión local (imprimir con un dispositivo inteligente conectado a la misma red inalámbrica que su impresora) o la impresión remota (imprimir por Internet desde una ubicación remota). Para usar la impresión remota, registre su impresora en el servicio Epson Connect.



Información relacionada

➔ [“Impresión a través de un servicio de red” de la página 113](#)

Conexión desde un dispositivo inteligente mediante Wi-Fi Direct

Para imprimir desde el dispositivo inteligente, debe conectar éste a la impresora.

Wi-Fi Direct le permite conectar la impresora directamente a dispositivos sin usar ningún punto de acceso. La impresora hace las funciones de punto de acceso.

Importante:

Cuando se conecta desde un dispositivo inteligente a la impresora usando la conexión Wi-Fi Direct (AP simple), la impresora se conecta a la misma red Wi-Fi (SSID) que el dispositivo inteligente y se establece una comunicación entre los mismos. Puesto que el dispositivo inteligente se conecta automáticamente a otra red Wi-Fi si se apaga la impresora, no se conecta a la red Wi-Fi previa de nuevo si se enciende la impresora. Conéctese de nuevo desde su dispositivo inteligente al SSID de la impresora mediante una conexión Wi-Fi Direct (AP simple).

Impresión

1. Seleccione **Configuración** en la pantalla de inicio.
2. Seleccione **Admin. del sistema > Ajustes de red > Config. Wi-Fi > Config. de Wi-Fi Direct > Config. de conexión**.
3. Pulse el botón OK.
4. Pulse el botón OK.
5. Compruebe el SSID y la contraseña mostrada en el panel de control de la impresora. En la pantalla de Wi-Fi del dispositivo inteligente, seleccione el SSID que hay en el panel de control de la impresora para conectarse.

Nota:

*Puede comprobar el modo de conexión desde el sitio web. Para acceder al sitio web, escanee el código QR que se aparece en el panel de control de la impresora mediante el dispositivo inteligente y luego acceda a **Configuración**.*

6. Introduzca en el dispositivo la contraseña mostrada en el panel de control de la impresora.
7. Una vez establecida la conexión, pulse el botón OK de la impresora.
8. Pulse el botón OK.

Instalación de Epson iPrint

Puede instalar Epson iPrint en su dispositivo inteligente mediante la URL o el código QR siguiente.

<http://ipr.to/c>

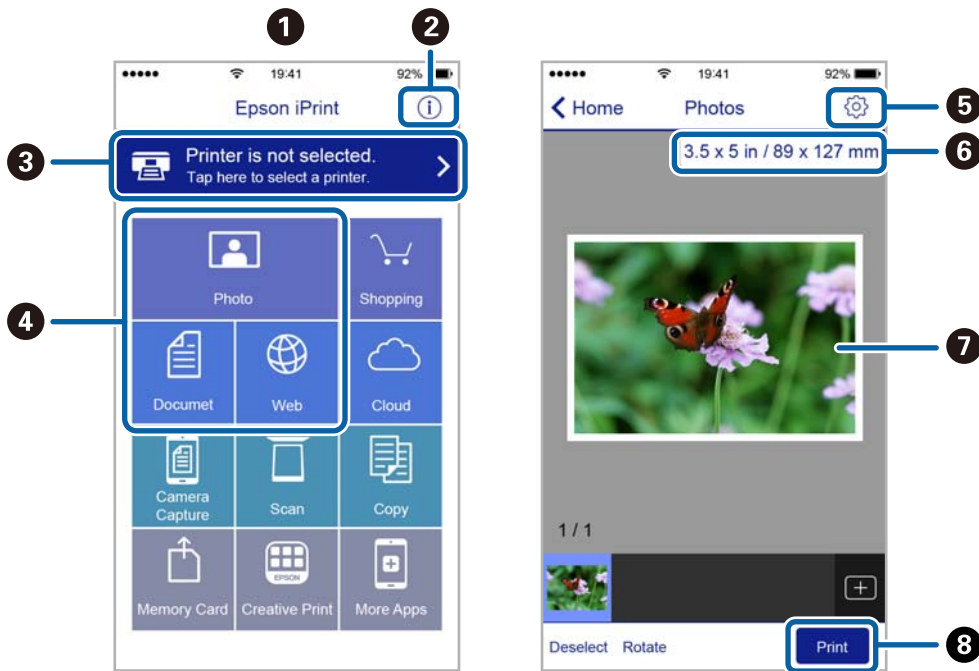


Impresión con Epson iPrint

Inicie Epson iPrint desde su dispositivo inteligente y seleccione el elemento que desee usar en la pantalla de inicio.

Impresión

Las pantallas siguientes están sujetas a cambios sin previo aviso.



1	Pantalla de inicio que aparece al iniciarse la aplicación.
2	Muestra información sobre la configuración de la impresora, así como preguntas más frecuentes (FAQ).
3	Muestra la pantalla donde se puede seleccionar y configurar la impresora. Una vez seleccionada la impresora, no necesitará volver a seleccionarla.
4	Seleccione lo que desea imprimir, como fotos, documentos y páginas web.
5	Muestra la pantalla para la configuración de parámetros de la impresora, como el tamaño y tipo del papel.
6	Muestra el tamaño del papel. Cuando se muestra como un botón, púselo para ver los ajustes del papel configurados en la impresora.
7	Muestra fotos y documentos que ha seleccionado.
8	Inicia la impresión.

Nota:

Si desea imprimir desde el menú de documentos con un iPhone, iPad o iPod touch que ejecuten iOS, inicie Epson iPrint después de transferir el documento que vaya a imprimir mediante la función para compartir archivos de iTunes.

Impresión tocando con dispositivos inteligentes la Marca de N

Tocando en Marca de N en su dispositivo inteligente usted puede conectarse e imprimir.

Asegúrese de que realiza los siguientes pasos antes de utilizar esta característica.

- Habilite la función NFC en su dispositivo inteligente.

Solo la versión Android 4.0 o posterior admite NFC (Near Field Communication).

La ubicación y las funciones NFC varían según el dispositivo inteligente. En el manual de su dispositivo inteligente encontrará todos los detalles.

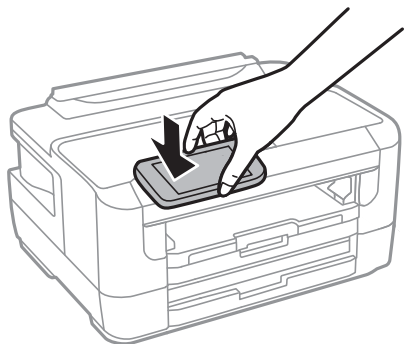
Impresión

- ❑ Instale Epson iPrint en su dispositivo inteligente.

Toque en la Marca de N en su dispositivo inteligente para proceder a su instalación.

- ❑ Habilite la conexión Wi-Fi direct en su impresora.

1. Cargue papel en la impresora.
2. Toque la Marca de N en su dispositivo inteligente.
Epson iPrint se iniciará.



Nota:

Es posible que la impresora no pueda conectarse con el dispositivo inteligente si hay obstáculos tales como metales entre la Marca de N y el dispositivo inteligente.

3. Seleccione el archivo que desee imprimir con Epson iPrint.
4. En la pantalla de previsualización de Imprimir, toque la Marca de N en su dispositivo móvil.
La impresión comienza.

Información relacionada

- ➔ “Carga de papel en la Cassette de papel” de la página 41
- ➔ “Carga de papel en la Ranura alim post. papel” de la página 43
- ➔ “Realización de ajustes de Wi-Fi Direct (AP sencillo)” de la página 23

Cómo utilizar Epson Print Enabler

Puede imprimir sus documentos, correos electrónicos, fotos y páginas web de forma inalámbrica desde un teléfono Android o una tablet (Android v4.4 o posterior). En pocos pasos su dispositivo Android encontrará una impresora Epson conectada a la misma red inalámbrica.

1. Cargue papel en la impresora.
2. Prepare la impresora para la impresión inalámbrica.
3. Instale en su dispositivo Android el plug-in de Epson Print Enabler desde Google Play.
4. Conecte el dispositivo Android a la misma red inalámbrica que esté utilizando la impresora.
5. Vaya a **Ajustes** en su dispositivo Android, seleccione **Imprimir** y luego habilite Epson Print Enabler.

Impresión

- Desde una aplicación Android, como Chrome, pulse sobre el icono de menú e imprima lo que sale en pantalla.

Nota:

Si no ve su impresora, pulse **Todas las impresoras** y seleccione su impresora.

Información relacionada

- ➔ “Carga de papel en la Cassette de papel” de la página 41
- ➔ “Carga de papel en la Ranura alim post. papel” de la página 43
- ➔ “Conexión a un dispositivo inteligente” de la página 20

Cómo utilizar AirPrint

AirPrint le permite imprimir al instante y sin cables desde un iPhone, iPad y iPod Touch con la última versión de iOS, y desde un Mac con la última versión de OS X o macOS.



Nota:

Si ha inhabilitado los mensajes de configuración del papel en el panel de control de su producto, no podrá utilizar AirPrint. Si tiene que habilitar los mensajes, consulte las instrucciones en el siguiente vínculo.

- Cargue papel en el producto.
- Configure su producto para la impresión inalámbrica. Consulte el siguiente vínculo.
<http://epson.sn>
- Conecte el dispositivo Apple a la misma red inalámbrica que esté utilizando el producto.
- Imprima con el producto desde el dispositivo.


Nota:

Para más información, consulte la página AirPrint del sitio web de Apple.

Información relacionada

- ➔ “Opciones de menú de Conf. origen de papel” de la página 48

Cancelación de trabajos en curso

Pulse el botón  para cancelar el trabajo en curso.

Sustitución de cartuchos y otros consumibles

Comprobación del estado de la tinta restante y la caja de mantenimiento

Puede comprobar los niveles aproximados de tinta y la vida útil aproximada de la caja de mantenimiento desde el panel de control o el ordenador.

Comprobación del estado de la tinta restante y la caja de mantenimiento — Panel de control

1. Seleccione **Configuración** en la pantalla de inicio.

2. Seleccione **Niveles de tinta**.

Nota:

El indicador del extremo derecho indica el espacio que queda disponible en la caja de mantenimiento.

Comprobación del estado de la tinta restante y la caja de mantenimiento - Windows

1. Acceda a la ventana del controlador de la impresora.

2. Haga clic en **EPSON Status Monitor 3** en la ficha **Utilidades**, y luego haga clic en **Detalles**.

Nota:

*Si se ha desactivado **EPSON Status Monitor 3**, haga clic en **Más ajustes** en la ficha **Utilidades** y seleccione **Activar EPSON Status Monitor 3**.*

Información relacionada

➔ [“Acceder al controlador de impresora” de la página 57](#)

Comprobación del estado de la tinta restante y la caja de mantenimiento — Mac OS

1. Seleccione **Preferencias del sistema** en el menú  > **Impresoras y escáneres** (o **Impresión y escaneado, Impresión y fax**) y seleccione la impresora.


2. Haga clic en **Opciones y recambios** > **Utilidad** > **Abrir Utilidad Impresoras**.

3. Haga clic en **EPSON Status Monitor**.

Códigos de cartuchos de tinta

Los códigos de los cartuchos de tinta Epson originales son los siguientes.

Para Europa

Icono	BK: Black (Negro)	C: Cyan (Cian)	M: Magenta	Y: Yellow (Amarillo)
Despertador 	27 27XL* 27XXL*	27 27XL*	27 27XL*	27 27XL*

* "XL" y "XXL" indican cartuchos grandes.

Para Asia

BK: Black (Negro)	C: Cyan (Cian)	M: Magenta	Y: Yellow (Amarillo)
188	188	188	188

Epson recomienda la utilización de cartuchos de tinta de Epson originales. Epson no puede garantizar la calidad o fiabilidad de otras tintas no originales. El uso de tintas no originales puede causar daños que no están cubiertos por las garantías de Epson y, en determinadas circunstancias, puede causar un comportamiento errático de la impresora. Podría no mostrarse la información acerca del nivel de tinta para tintas no originales.

Nota:

- No todos los cartuchos están disponibles en todas las regiones.
- Los códigos de los cartuchos de tinta pueden variar según la región. Póngase en contacto con el servicio técnico de Epson para conocer los códigos correctos para su región.
- Si se encuentra en Europa, en la siguiente web encontrará información sobre la duración de los cartuchos de tinta de Epson.
<http://www.epson.eu/pageyield>

Información relacionada

➔ "Sitio web de soporte técnico" de la página 152

Precauciones en la manipulación de los cartuchos de tinta

Lea las instrucciones siguientes antes de sustituir los cartuchos de tinta.

Precauciones de manipulación

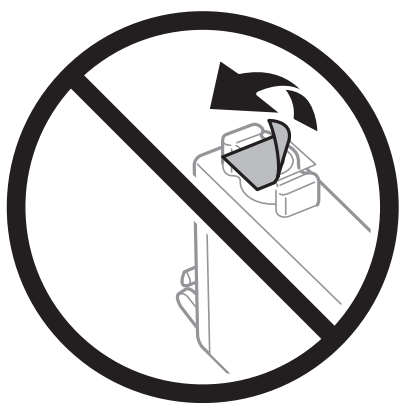
- Guarde los cartuchos de tinta a temperatura ambiente normal y protéjalos de la luz directa del sol.

Sustitución de cartuchos y otros consumibles

- ❑ Epson no recomienda el uso del cartucho de tinta después de la fecha de caducidad indicada en el paquete.
- ❑ Para conseguir mejores resultados, use los cartuchos de tinta en los seis meses siguientes a la apertura del envoltorio.
- ❑ Para obtener unos resultados óptimos, guarde los paquetes de cartuchos de tinta con la parte inferior hacia abajo.
- ❑ Si ha sacado el cartucho de tinta de un lugar de almacenamiento frío, espere al menos tres horas para que alcance la temperatura ambiente antes de usarlo.
- ❑ No desembale el paquete del cartucho de tinta hasta que vaya a instalarlo en la impresora. El cartucho está envasado al vacío para conservar todas sus propiedades. Si se deja un cartucho desembalado durante mucho tiempo antes de utilizarlo, es posible que ya no pueda imprimir con él.
- ❑ Tenga cuidado de no romper los ganchos laterales del cartucho de tinta al extraerlos del paquete.
- ❑ Debe retirar el precinto amarillo del cartucho antes de instalarlo; de lo contrario, es posible que disminuya la calidad de impresión o que no sea posible imprimir. No despegue ni rasgue la etiqueta del cartucho, podrían producirse pérdidas de tinta.



- ❑ No retire el precinto transparente de la parte inferior del cartucho; de lo contrario, puede que este quede inutilizable.



Sustitución de cartuchos y otros consumibles

- No toque las partes indicadas en la ilustración. Podría afectar al funcionamiento y la impresión normales.



- Instale todos los cartuchos de tinta; de lo contrario, no podrá imprimir.
- No cambie los cartuchos de tinta sin alimentación eléctrica. No desplace el cartucho de tinta con la mano, ya que podría dañar la impresora.
- No apague la impresora durante la carga de tinta. Si la carga de tinta no ha finalizado, no se puede imprimir.
- No deje la impresora con los cartuchos de tinta sacados ni apague la impresora durante la sustitución de los cartuchos. De lo contrario, la tinta que queda en los inyectores del cabezal de impresión se secará y es posible que no pueda imprimir.
- Si tiene que extraer un cartucho de tinta temporalmente, proteja la zona de suministro de tinta contra la suciedad y el polvo. Guarde el cartucho de tinta en el mismo entorno que la impresora, con el puerto de suministro de tinta orientado hacia abajo o hacia un lado. No guarde los cartuchos de tinta con el puerto de suministro de tinta orientado hacia arriba. Como el puerto de suministro de tinta lleva incorporada una válvula diseñada para contener el exceso de tinta, no es necesario que utilice sus propias tapas ni enchufes.
- Los cartuchos de tinta retirados pueden tener tinta alrededor del puerto de suministro de tinta. Por lo que deberá tener cuidado de no ensuciarse con tinta del área adyacente al retirar los cartuchos.
- Esta impresora utiliza cartuchos de tinta que llevan incorporado un chip verde para supervisar información como la cantidad de tinta que queda en cada cartucho. Esto significa que, si retira el cartucho de la impresora antes de que se agote, puede seguir utilizándolo si lo vuelve a introducir en la impresora. Sin embargo, al volver a introducir un cartucho, puede que se consuma algo de tinta para garantizar el rendimiento de la impresora.
- Para aprovechar al máximo la tinta, saque un cartucho únicamente cuando esté preparado para sustituirlo. Los cartuchos que tienen poca tinta no se pueden utilizar después de volverlos a insertar.
- Para garantizar la mejor calidad de impresión y proteger el cabezal, el cartucho cuenta con una reserva de tinta variable cuando la impresora avisa para cambiarlo. El rendimiento que se menciona no incluye esta reserva.
- Aunque los cartuchos de tinta puedan contener material reciclado, no afecta al funcionamiento ni al rendimiento de la impresora.
- Las especificaciones y el aspecto del cartucho de tinta están sujetos a cambio sin aviso previo para su mejora.
- No desmonte ni transforme el cartucho de tinta, ya que podría estropear la impresión.
- No puede usar los cartuchos que se entregaron con la impresora para la sustitución.
- Las siguientes cifras son variables, dependen de las imágenes que se impriman, del tipo de papel, de la frecuencia de las impresiones y de las condiciones ambientales tales como la temperatura.

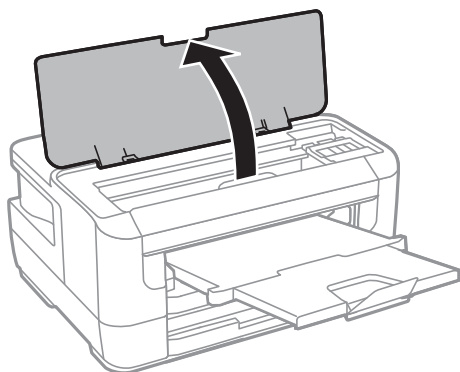
Sustitución de cartuchos y otros consumibles

Consumo de tinta

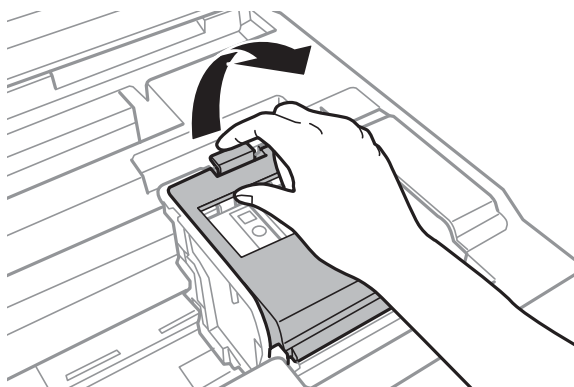
- Para garantizar el rendimiento óptimo del cabezal de impresión, se consume algo de tinta de algunos cartuchos, no solo durante la impresión, sino también durante labores de mantenimiento como la sustitución de cartuchos de tinta y la limpieza del cabezal de impresión.
- Al imprimir en monocromo o escala de grises, pueden utilizarse tintas de color en vez de tinta negra en función de los ajustes de la calidad de impresión o el tipo de papel. Ello se debe a que se utiliza una mezcla de tintas de color para crear el negro.
- Durante la configuración inicial, se utiliza parte de la tinta de los cartuchos suministrados junto con la impresora. A fin de producir impresiones de alta calidad, el cabezal de impresión de la impresora se carga completamente de tinta. Este proceso consume cierta tinta, por lo que estos cartuchos podrían imprimir menos páginas que los cartuchos de tinta que instale posteriormente.

Sustitución de los cartuchos de tinta

1. Siga uno de estos pasos.
 - Cuando le pidan que sustituya los cartuchos de tinta:
Compruebe qué cartucho de tinta necesita ser reemplazado y, a continuación, seleccione **Reemplazar**.
 - Para sustituir cartuchos de tinta antes de que se hayan agotado:
Seleccione **Configuración > Mantenimiento > Sustituir Cart. de Tinta** desde la pantalla de inicio.
2. Pulse el botón OK.
3. Abra la cubierta de la impresora.

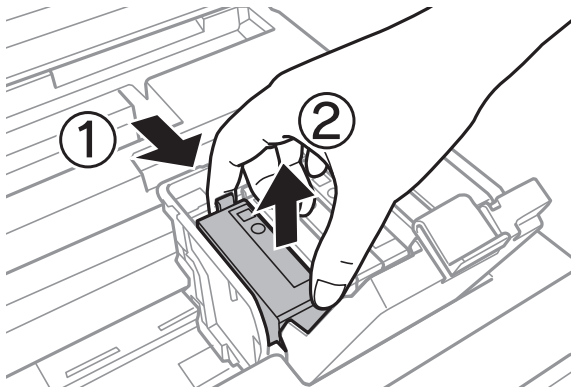


4. Abra la cubierta de cartucho de tinta.

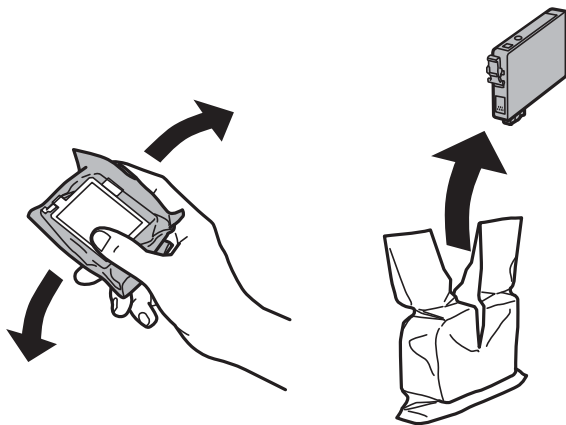


Sustitución de cartuchos y otros consumibles

5. Apriete la lengüeta en el cartucho de tinta y tire de ella hacia arriba. Si no puede retirar el cartucho de tinta, tire de él con fuerza.



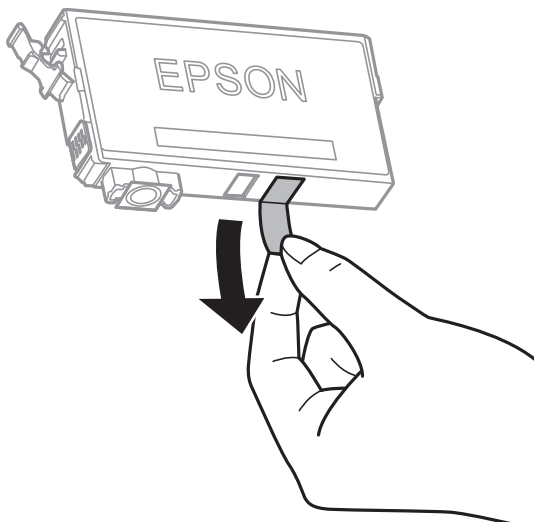
6. Agite suavemente los nuevos cartuchos de tinta cuatro o cinco veces, y desembálelos a continuación.



Importante:

No agite los cartuchos de tinta después de abrir su envoltorio, ya que la tinta podría derramarse.

7. Retire únicamente la cinta adhesiva amarilla.



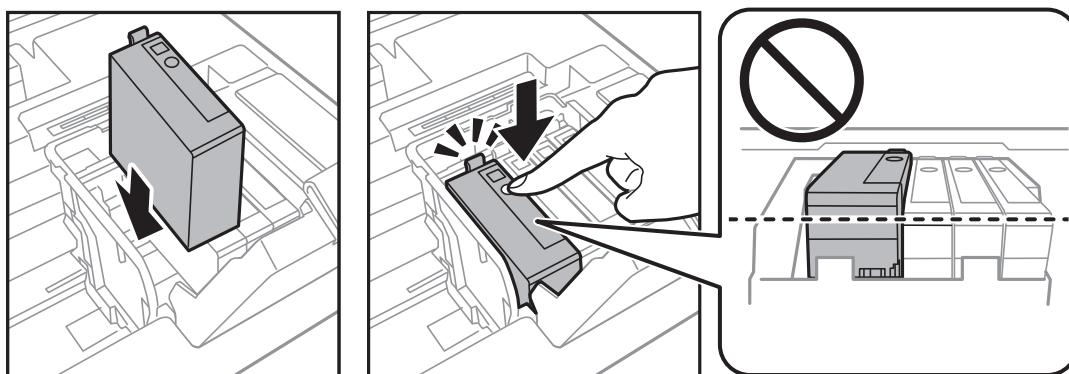
Sustitución de cartuchos y otros consumibles

! *Importante:*

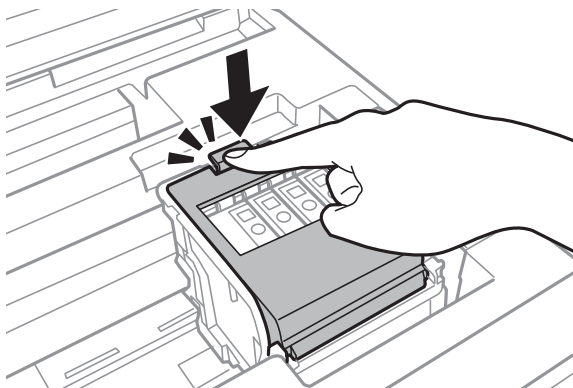
No toque las partes indicadas en la ilustración. Podría afectar al funcionamiento y la impresión normales.



8. Inserte el nuevo cartucho de tinta y presiónelo con fuerza.



9. Cierre la cubierta del cartucho de tinta.



10. Pulse el botón OK para comprobar que los cartuchos están instalados correctamente.

11. Cierre la cubierta de la impresora.

Comienza la carga de tinta.

Sustitución de cartuchos y otros consumibles



Importante:

No apague la impresora durante la carga de tinta. Si la carga de tinta no ha finalizado, no se puede imprimir.

Información relacionada

- ➔ [“Códigos de cartuchos de tinta” de la página 90](#)
- ➔ [“Precauciones en la manipulación de los cartuchos de tinta” de la página 90](#)

Código de la caja de mantenimiento

Epson recomienda la utilización de una caja de mantenimiento Epson original.

El código de la caja de mantenimiento Epson original es el siguiente.

T6711

Precauciones al manipular la caja de mantenimiento

Lea las instrucciones siguientes antes de sustituir la caja de mantenimiento.

- No toque el chip verde situado en el lateral de la caja de mantenimiento. Podría afectar al funcionamiento y la impresión normales.
- No incline la caja de mantenimiento usada mientras no esté precintada en la funda de plástico; de lo contrario, podría derramarse tinta.
- Conserve la caja de mantenimiento alejada de la luz directa del sol.
- No sustituya la caja de mantenimiento durante la impresión; de lo contrario, podría derramarse tinta.
- No reutilice una caja de mantenimiento que haya sido retirada y haya permanecido desconectada durante un largo periodo de tiempo. La tinta dentro de la caja se habrá solidificado y no se podrá absorber más tinta.
- No retire la caja de mantenimiento excepto cuando la cambie, de lo contrario podría producirse una fuga de tinta.

Reemplazar una caja de mantenimiento

En algunos ciclos de impresión puede recogerse en la caja de mantenimiento una pequeña cantidad de tinta excedente. Para impedir el derrame de tinta de la caja de mantenimiento, la impresora se ha diseñado para que deje de imprimir cuando la capacidad de absorción de la caja de mantenimiento alcanza su límite. Si esto es necesario, y con qué frecuencia lo es, dependerá del número de páginas que imprima, el tipo de material que desee imprimir y el número de ciclos de limpieza que realice la impresora. Sustituya la caja de mantenimiento cuando se le pida. El Epson Status Monitor, la pantalla LCD o las luces del panel de control le avisarán cuando sea necesaria la sustitución de esta pieza. La necesidad de sustituir la caja no significa que la impresora haya dejado de funcionar de acuerdo con las especificaciones. La garantía de Epson no se hace cargo del coste de esta sustitución. Se trata de una pieza cuyo mantenimiento es responsabilidad del usuario.

Sustitución de cartuchos y otros consumibles

1. Retire la nueva caja de mantenimiento del paquete.



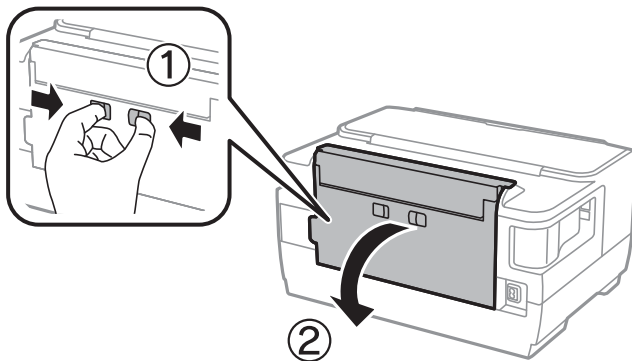
Importante:

No toque el chip verde situado en el lateral de la caja de mantenimiento. Podría afectar al funcionamiento y la impresión normales.

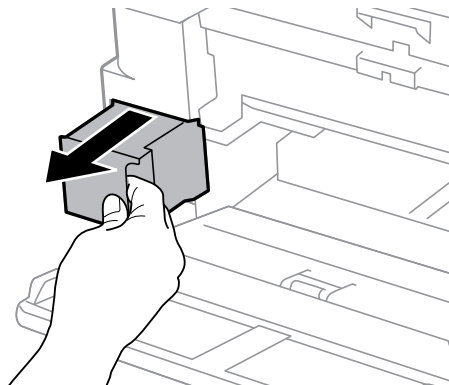
Nota:

Con la nueva caja de mantenimiento se proporciona una bolsa transparente para la caja de mantenimiento usada.

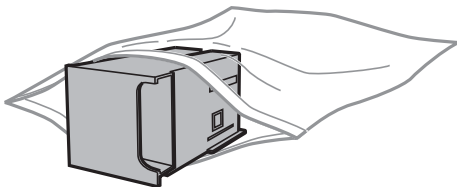
2. Abra la cubierta posterior 1.



3. Retire la caja de mantenimiento usada.



4. Coloque la caja de mantenimiento usada en la bolsa transparente que se entrega con la nueva y cierre la bolsa.



Importante:

No incline la caja de mantenimiento usada mientras no esté precintada en la funda de plástico; de lo contrario, podría derramarse tinta.

5. Inserte totalmente la nueva caja de mantenimiento en la impresora.

Sustitución de cartuchos y otros consumibles

6. Cierre la cubierta posterior 1.

Información relacionada

- ➔ [“Código de la caja de mantenimiento” de la página 96](#)
- ➔ [“Precauciones al manipular la caja de mantenimiento” de la página 96](#)

Impresión temporal con tinta negra

Cuando la tinta de color se gaste pero aún quede tinta negra, puede usar la siguiente configuración para seguir imprimiendo usando solo tinta negra.

- Tipo de papel: Papel Normal, Sobre
- Color: B/N o **Escala de Grises**
- Sin bordes: No seleccionado
- EPSON Status Monitor 3: Activado (cuando se imprime desde el controlador de impresora en Windows.)

Como esta función solo está disponible unos cinco días, sustituya el cartucho de tinta agotado a la mayor brevedad posible.

Nota:

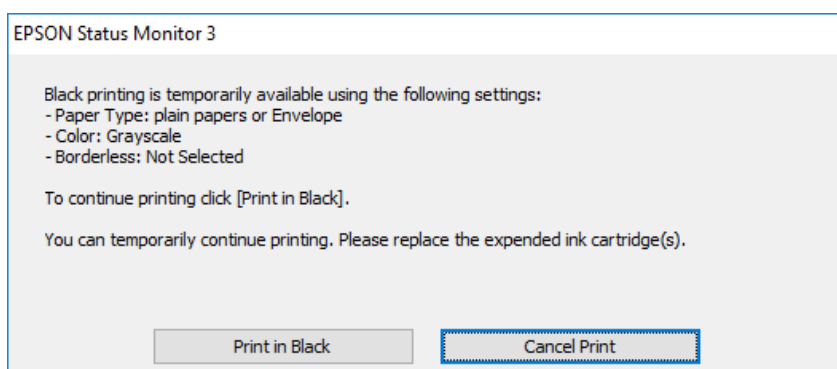
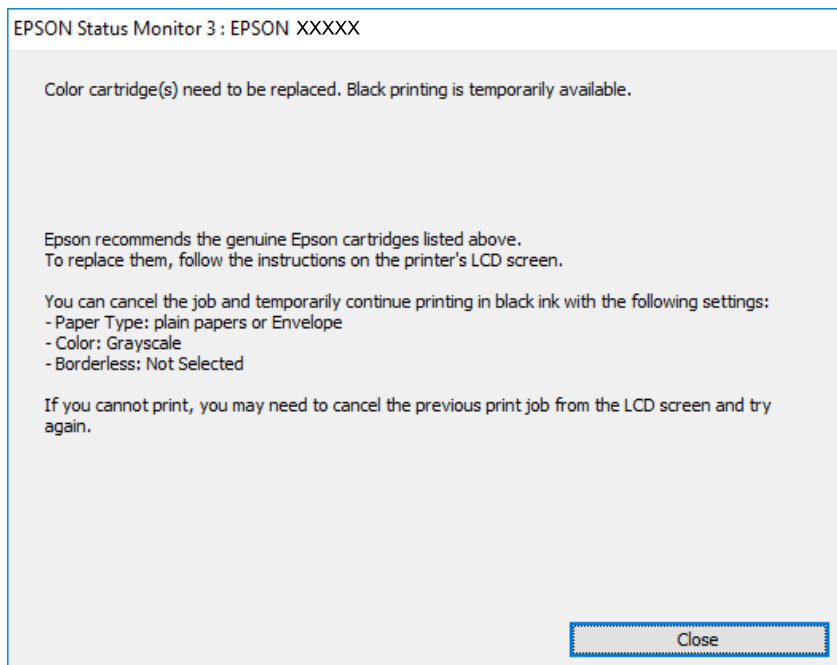
- Si se ha desactivado **EPSON Status Monitor 3**, acceda al controlador de la impresora, haga clic en **Más ajustes** en la ficha **Utilidades** y seleccione **Activar EPSON Status Monitor 3**.*
- La duración de la disponibilidad de esta función varía según las condiciones de uso.*

Impresión temporal con tinta negra — Panel de control

1. Cuando aparezca un mensaje solicitando la sustitución de los cartuchos de tinta, pulse el botón OK.
Aparecerá un mensaje indicándole que puede imprimir temporalmente con tinta negra.
2. Lea el mensaje y pulse el botón OK.
3. Si desea imprimir en monocromo, seleccione **Cancele impresión**.
El trabajo en curso se cancela y puede imprimir en papel normal con márgenes alrededor de los bordes.

Impresión temporal con tinta negra — Windows

1. Cuando se muestre la ventana siguiente, cancele la impresión.



Nota:

Si no puede cancelar la impresión desde el ordenador, cáncélela con el panel de control de la impresora.

2. Acceda a la ventana del controlador de la impresora.
3. Anule la selección de **Sin márgenes** en la ficha **Principal**.
4. Seleccione **Papel Normal** o **Sobre** en el ajuste **Tipo de Papel** de la ficha **Principal**.
5. Seleccione **Escala de Grises**.
6. Establezca el resto de los elementos en las fichas **Principal** y **Más Opciones** según sea preciso, y haga clic en **Aceptar**.
7. Haga clic en **Imprimir**.
8. En la ventana que aparece, haga clic en **Imprimir en negro**.

Información relacionada

➔ “Acceder al controlador de impresora” de la página 57

Impresión temporal con tinta negra — Mac OS


Nota:

Si desea utilizar esta función a través de una red, conéctese con **Bonjour**.

1. Haga clic en el icono de la impresora que hay en el **Dock**.
2. Cancele el trabajo.

Nota:

Si no puede cancelar la impresión desde el ordenador, cáncélela con el panel de control de la impresora.

3. Seleccione **Preferencias del sistema** en el menú  > **Impresoras y escáneres** (o **Impresión y escaneado**, **Impresión y fax**) y seleccione la impresora. Haga clic en **Opciones y recambios** > **Opciones** (o **Controlador**).
4. Seleccione **Activado** como el ajuste de **Permitir temporalmente la impresión en negro**.
5. Acceda al diálogo de impresión.
6. Seleccione **Ajustes Impresión** en el menú emergente.
7. En el ajuste **Tamaño papel**, seleccione cualquier tamaño de papel menos el de sin márgenes.
8. Seleccione **Papel Normal** o **Sobre** en el ajuste **Tipo papel**.
9. Seleccione **Escala de Grises**.
10. Configure otros ajustes si es necesario.
11. Haga clic en **Imprimir**.

Conservación de la tinta negra cuando se está agotando (solo Windows)

Cuando se está agotando la tinta negra y hay suficiente tinta de color, puede usar una mezcla de tintas de color para crear negra. Puede continuar imprimiendo mientras prepara un cartucho de tinta negra de recambio.

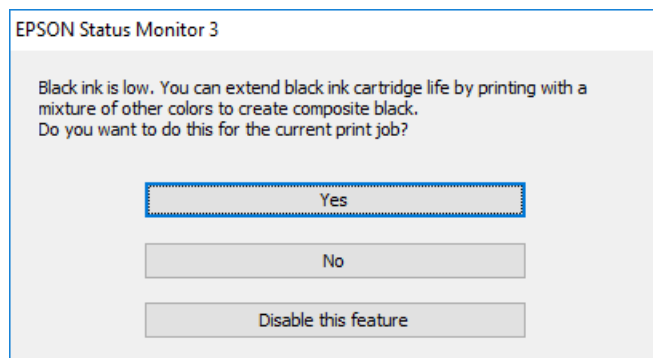
Esta característica solo está disponible cuando se seleccionan los parámetros siguientes en el controlador de la impresora.

- Tipo de Papel: **Papel Normal**
- Calidad: **Estándar**
- EPSON Status Monitor 3: **Activado**

Sustitución de cartuchos y otros consumibles

Nota:

- Si se ha desactivado **EPSON Status Monitor 3**, acceda al controlador de la impresora, haga clic en **Más ajustes** en la ficha **Utilidades** y seleccione **Activar EPSON Status Monitor 3**.
- El negro compuesto es ligeramente diferente del negro puro. Además, se reduce la velocidad de impresión.
- Para mantener la calidad del cabezal de impresión, también se consume tinta negra.



Opciones	Descripción
Sí	Realice la selección para usar una mezcla de tintas de color para crear el negro. Esta ventana aparecerá la próxima vez que imprima un trabajo similar.
No	Realice la selección para continuar usando la tinta negra restante. Esta ventana aparecerá la próxima vez que imprima un trabajo similar.
Desactive esta opción	Realice la selección para continuar usando la tinta negra restante. La ventana no se muestra hasta que se sustituya el cartucho de tinta negra y vuelva a estar a punto de agotarse.

Mantenimiento de la impresora

Comprobación y limpieza del cabezal de impresión

Si los inyectores están obstruidos, las impresiones se debilitan, aparecen bandas o colores inesperados. Cuando la calidad de impresión ha decaído, utilice la función de test de inyectores y compruebe si estos están obstruidos. Si los inyectores están obstruidos, limpie el cabezal de impresión.

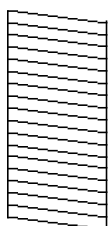
Importante:

- No abra la cubierta de la impresora y apague la impresora durante la limpieza de cabezales. Si la limpieza del cabezal no se ha completado, no se podrá imprimir.
- Como la limpieza del cabezal de impresión consume algo de tinta, limpie el cabezal solo si la calidad decae.
- Si queda poca tinta, quizá no pueda limpiar el cabezal de impresión. Sustituya primero el cartucho de tinta.
- Si la calidad de impresión no mejora tras realizar un test de inyectores y una limpieza de cabezales unas cuatro veces, no imprima nada en seis horas como mínimo y, después, vuelva a realizar el test de inyectores y la limpieza de cabezales si es necesario. Se recomienda apagar la impresora. Si la calidad sigue sin mejorar, diríjase al Soporte Técnico de Epson.
- Para impedir que el cabezal de impresión se seque, no desenchufe la impresora cuando esté encendida.

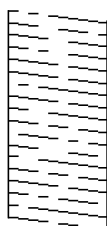
Comprobación y limpieza del cabezal de impresión — Panel de control

1. Cargue papel normal tamaño A4 en la cassette de papel.
Si su impresora tiene dos cassettes de papel, cargue papel en la cassette de papel 1.
2. Seleccione **Configuración** en la pantalla de inicio.
3. Seleccione **Mantenimiento > Com. boquilla cab. imp.**.
4. Siga las instrucciones en pantalla para imprimir el patrón de test de inyectores.
5. Examine el patrón impreso. Si ve que faltan segmentos o partes de líneas como se muestra en el patrón “NG”, es posible que los inyectores del cabezal de impresión estén obstruidos. Vaya al paso siguiente. Si no detecta que faltan segmentos o partes de líneas como se muestra en el siguiente patrón “OK”, significa que los cabezales no están obstruidos. Cierre la función de comprobación de inyectores.

OK



NG



Mantenimiento de la impresora

6. Seleccione **Limpiar cab. de impr.** y, a continuación, siga las instrucciones en pantalla.
7. Seleccione una de las siguientes opciones conforme al resultado del test de inyectores.
 - Todos los colores:** Cuando se encuentra un defecto en el patrón de todos los colores (BK, Y, M y C)
 - Todos excepto el negro:** Cuando los defectos se encuentran en los patrones de cualquier color excepto el negro.(Y, M y C)
 - Solo el negro:** Cuando se encuentra un defecto solo en el patrón de negro (BK)
8. Cuando haya terminado la limpieza, vuelva a imprimir el patrón de comprobación de los inyectores.Repita la limpieza y la impresión del patrón hasta que todas las líneas se impriman correctamente.

Información relacionada

- ➔ [“Carga de papel en la Cassette de papel” de la página 41](#)


Comprobación y limpieza del cabezal de impresión - Windows

1. Cargue papel normal tamaño A4 en la cassette de papel 1.
2. Acceda a la ventana del controlador de la impresora.
3. Haga clic en **Test de inyectores** en la ficha **Utilidades**.
4. Siga las instrucciones de la pantalla.

Información relacionada

- ➔ [“Carga de papel en la Cassette de papel” de la página 41](#)
- ➔ [“Acceder al controlador de impresora” de la página 57](#)

Comprobación y limpieza del cabezal de impresión — Mac OS

1. Cargue papel normal tamaño A4 en la cassette de papel 1.
2. Seleccione **Preferencias del sistema** en el menú  > **Impresoras y escáneres** (o **Impresión y escaneado, Impresión y fax**) y seleccione la impresora.
3. Haga clic en **Opciones y recambios** > **Utilidad** > **Abrir Utilidad Impresoras**.
4. Haga clic en **Test de inyectores**.
5. Siga las instrucciones de la pantalla.

Información relacionada

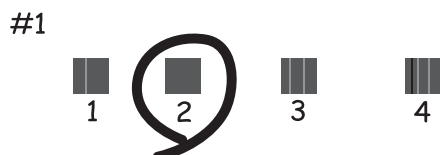
- ➔ [“Carga de papel en la Cassette de papel” de la página 41](#)

Alineación del cabezal de impresión

Ni nota que las líneas verticales no están bien alineadas, o imágenes borrosas, alinee el cabezal de impresión.

Alineación del cabezal de impresión — Panel de control

1. Cargue papel normal tamaño A4 en la cassette de papel.
Si su impresora tiene dos cassettes de papel, cargue papel en la cassette de papel 1.
2. Seleccione **Configuración** en la pantalla de inicio.
3. Seleccione **Mantenimiento** > **Alineación de cabezal**.
4. Seleccione **Alineación vertical** o **Alineación horizontal**, y luego siga las instrucciones en pantalla para imprimir un patrón de alineación.
 - Alineación vertical: Seleccione esta opción si las impresiones están borrosas o las líneas de regla verticales están mal alineadas.
 - Alineación horizontal: Seleccione esta opción si hay bandas horizontales a distancias regulares.
5. Siga las instrucciones que aparecen en pantalla para alinear el cabezal de impresión.
 - Alineación vertical: Introduzca el número del patrón más sólido en cada grupo.



- Alineación horizontal: Busque y especifique el número del patrón menos separado y solapado.



Información relacionada

➔ [“Carga de papel en la Cassette de papel” de la página 41](#)

Limpieza de la trayectoria de papel por manchas de tinta

Cuando las impresiones tengan manchas o arañazos, limpie el rodillo en el interior.



Importante:

No utilice papel para limpiar el interior de la impresora. Los inyectores del cabezal de impresión pueden obstruirse con hilas.

1. Cargue papel normal de tamaño A3 en la fuente de papel que desee limpiar.
2. Acceda a **Configuración** desde la pantalla de inicio.
3. Seleccione **Mantenimiento > Limpieza de guía papel**.
4. Seleccione la fuente de papel y siga las instrucciones en pantalla para limpiar el recorrido del papel.

Nota:

Repita este procedimiento hasta que el papel no quede manchado de tinta. Si las impresiones siguen teniendo manchas o arañazos, limpie las demás fuentes de papel.

Información relacionada

➔ [“Carga de papel en la Cassette de papel” de la página 41](#)

Servicio de red e información del software

Esta sección presenta los servicios de red y los productos de software disponibles para su impresora desde la página web de Epson o el disco de software que acompaña al producto.

Aplicación para configurar las operaciones de la impresora (Web Config)

Web Config es una aplicación que se ejecuta en un navegador, como Internet Explorer o Safari, de un ordenador o de un dispositivo inteligente. Puede confirmar el estado de la impresora o cambiar los ajustes del servicio de red y de la impresora. Para usar Web Config, conecte la impresora y el ordenador o dispositivo a la misma red.

Se admiten los siguientes navegadores.

Sistema operativo	Explorador
Windows XP SP3 o posterior	Internet Explorer 8 o posterior, Firefox*, Chrome*
Mac OS X v10.6.8 o posterior	Safari*, Firefox*, Chrome*
iOS*	Safari*
Android 2.3 o posterior	Navegador predeterminado
Chrome OS*	Navegador predeterminado

* Utilice la última versión.

Ejecución de Web Config en un navegador web

1. Compruebe la dirección IP de la impresora.

Configuración > Admin. del sistema > Ajustes de red > Estado de la red > Estado LAN con cab./Wi-Fi o Estado de Wi-Fi Direct en la pantalla de inicio y, a continuación, compruebe la dirección IP de la impresora.

2. Inicie un navegador web desde un ordenador o dispositivo inteligente. A continuación, introduzca la dirección IP de la impresora.

Formato:

IPv4: http://la dirección IP de la impresora/

IPv6: http://[la dirección IP de la impresora]/

Ejemplos:

IPv4: http://192.168.100.201/

IPv6: http://[2001:db8::1000:1]/

Nota:

Mediante el dispositivo inteligente también puede ejecutar Web Config desde la pantalla de mantenimiento de Epson iPrint.

Información relacionada


➔ [“Mediante Epson iPrint” de la página 84](#)

Ejecutar Web Config en Windows

Al conectar un ordenador a la impresora a través de WSD, siga los pasos que se detallan a continuación para ejecutar Web Config.

1. Acceda a la pantalla de dispositivos e impresoras en Windows.
 - Windows 10/Windows Server 2016
Haga clic con el botón secundario en el botón de inicio, o manténgalo pulsado, y seleccione **Panel de control > Ver dispositivos e impresoras en Hardware y sonido**.
 - Windows 8.1/Windows 8/Windows Server 2012 R2/Windows Server 2012
Seleccione **Escritorio > Configuración > Panel de control > Ver dispositivos e impresoras en Hardware y sonido** (o **Hardware**).
 - Windows 7/Windows Server 2008 R2
Haga clic en el botón de inicio y seleccione **Panel de control > Ver dispositivos e impresoras en Hardware y sonido**.
 - Windows Vista/Windows Server 2008
Haga clic en el botón de inicio y seleccione **Panel de control > Impresoras en Hardware y sonido**.
2. Haga clic con el botón secundario en la impresora y seleccione **Propiedades**.
3. Seleccione la ficha **Servicio web** y haga clic en la URL.

Ejecutar Web Config en Mac OS

1. Seleccione **Preferencias del sistema** en el menú  > **Impresoras y escáneres** (o **Impresión y escaneado, Impresión y fax**) y seleccione la impresora.
2. Haga clic en **Opciones y recambios > Mostrar página web de la impresora**.

Aplicación para crear diseños de fotos (Epson Easy Photo Print)

Epson Easy Photo Print es una aplicación que permite imprimir fácilmente fotos con varios diseños. Puede obtener una vista previa de la foto y ajustar las imágenes o la posición. También puede imprimir fotos con un marco. Si desea más información, consulte la ayuda de la aplicación.

Si imprime con papel fotográfico genuino de Epson, obtendrá la máxima calidad en unas impresiones tan vivas como nítidas.

Servicio de red e información del software

Si quiere imprimir sin márgenes con una aplicación de terceros, configure los siguientes ajustes.

- Cree datos de imágenes que quepan en el papel elegido. Si su aplicación dispone de un ajuste de margen, configúrelo a 0 mm.
- Active el ajuste de impresión sin márgenes en el controlador de impresora.

Nota:

- No se admiten los sistemas operativos Windows Server.
- Para usar esta aplicación tiene que instalar el controlador de la impresora.

Iniciar en Windows

- Windows 10

Haga clic en el botón de inicio y seleccione **Epson Software > Epson Easy Photo Print**.

- Windows 8.1/Windows 8

Introduzca el nombre de la aplicación en el símbolo de búsqueda y luego seleccione el icono que aparece.

- Windows 7/Windows Vista/Windows XP

Haga clic en el botón de inicio y seleccione **Todos los programas o Programas > Epson Software > Epson Easy Photo Print**.

Iniciar en Mac OS

Ir > Aplicaciones > Epson Software > Epson Easy Photo Print.

Información relacionada

- ➔ [“Instalación de las últimas aplicaciones” de la página 110](#)

Aplicación para imprimir páginas web (E-Web Print)

E-Web Print es una aplicación que permite imprimir fácilmente páginas web con varios diseños. Si desea más información, consulte la ayuda de la aplicación. Puede acceder a la ayuda desde el menú **E-Web Print** en la barra de herramientas **E-Web Print**.

Nota:

- No se admiten los sistemas operativos Windows Server.
- Compruebe los navegadores compatibles y la versión más reciente en el sitio de descarga.

Inicio

Cuando se instala E-Web Print, se muestra en el navegador. Haga clic en **Imprimir** o **Sujetador**.

Información relacionada

- ➔ [“Instalación de las últimas aplicaciones” de la página 110](#)

Aplicación para configurar varios dispositivos (EpsonNet Config)

EpsonNet Config es una aplicación que permite establecer las direcciones y los protocolos de la interfaz de red. Consulte el manual de funcionamiento de EpsonNet Config o la ayuda de la aplicación para obtener más detalles.

Iniciar en Windows

- Windows 10/Windows Server 2016

Haga clic en el botón de inicio y seleccione **EpsonNet > EpsonNet Config**.

- Windows 8.1/Windows 8/Windows Server 2012 R2/Windows Server 2012

Introduzca el nombre de la aplicación en el símbolo de búsqueda y luego seleccione el icono que aparece.

- Windows 7/Windows Vista/Windows XP/Windows Server 2008 R2/Windows Server 2008/Windows Server 2003 R2/Windows Server 2003

Haga clic en el botón de inicio y seleccione **Todos los programas o Programas > EpsonNet > EpsonNet Config SE > EpsonNet Config**.

Iniciar en Mac OS

Ir > Aplicaciones > Epson Software > EpsonNet > EpsonNet Config SE > EpsonNet Config.

Información relacionada

➔ [“Instalación de las últimas aplicaciones” de la página 110](#)

Herramientas de actualización de software (EPSON Software Updater)

EPSON Software Updater es una aplicación que busca software nuevo o actualizado en Internet y lo instala. También se puede actualizar el firmware y el manual de la impresora.

Nota:

No se admiten los sistemas operativos Windows Server.

Método de instalación

Descargue EPSON Software Updater desde la página web de Epson.

Si utiliza un ordenador Windows y no puede descargarla desde la página web, puede instalarla desde el CD de software suministrado.

<http://www.epson.com>

Iniciar en Windows

- Windows 10

Haga clic en el botón de inicio y seleccione **Epson Software > EPSON Software Updater**.

- Windows 8.1/Windows 8

Introduzca el nombre de la aplicación en el símbolo de búsqueda y luego seleccione el icono que aparece.

Servicio de red e información del software

- ❑ Windows 7/Windows Vista/Windows XP

Haga clic en el botón de inicio y seleccione **Todos los programas** o **Programas > Epson Software > EPSON Software Updater**.

Nota:

Otra forma de iniciar EPSON Software Updater es hacer clic en el icono de la impresora que hay en la barra de tareas del escritorio y seleccionar **Actualización de software**.

Iniciar en Mac OS

Seleccione **Ir > Aplicaciones > Epson Software > EPSON Software Updater**.

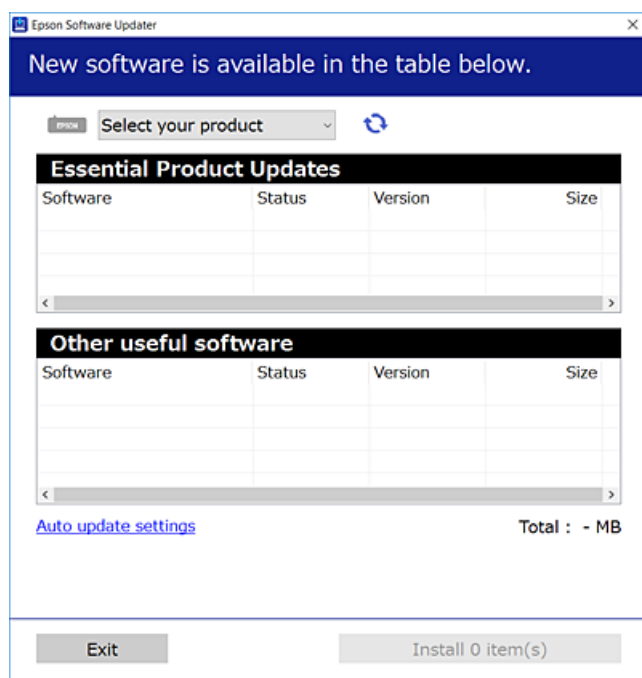
Instalación de las últimas aplicaciones


Nota:

Para reinstalar una aplicación debe desinstalarla primero.

1. Asegúrese de que la impresora y el ordenador preparados para la comunicación, y de que la impresora está conectada a Internet.
2. Inicie EPSON Software Updater.

La captura de pantalla es un ejemplo de Windows.



3. Para Windows, seleccione su impresora y haga clic en  para comprobar cuáles son las últimas aplicaciones disponibles.
4. Seleccione los elementos que desee instalar o actualizar y haga clic en el botón instalar.



Importante:

No apague ni desenchufe la impresora hasta que termine de actualizarse, pues podría averiarse.

Nota:

- Puede descargar las últimas aplicaciones desde la página web de Epson.
<http://www.epson.com>
- Si utiliza sistemas operativos Windows Server, no podrá utilizar EPSON Software Updater. Puede descargar las últimas aplicaciones desde la página web de Epson.

Información relacionada

- ➔ “Herramientas de actualización de software (EPSON Software Updater)” de la página 109
- ➔ “Desinstalación de aplicaciones” de la página 111

Actualización del firmware de la impresora con el panel de control

Si la impresora está conectada a Internet, puede actualizar su firmware a través del panel de control. También puede configurar la impresora para que compruebe regularmente si hay actualizaciones de firmware y que lo avise si hay alguna disponible.

1. Seleccione **Configuración** en la pantalla de inicio.
2. Seleccione **Admin. del sistema > Actualización de firmware > Actualizar**.

Nota:

*Si quiere que la impresora compruebe regularmente si hay actualizaciones de firmware disponibles, habilite **Notificación**.*

3. Compruebe el mensaje que aparece en la pantalla y, a continuación, pulse el botón OK para comenzar a buscar las actualizaciones disponibles.

La impresora empezará a buscar las actualizaciones disponibles.

4. Si en la pantalla aparece un mensaje indicándole que hay una actualización de firmware disponible, siga las instrucciones de la pantalla para instalarla.


! Importante:

- No apague ni desenchufe la impresora hasta que termine de actualizarse, pues podría averiarse.
- Si la actualización no se ha completado o no se ha instalado bien, la próxima vez que encienda la impresora no se iniciará correctamente y en la pantalla LCD aparecerá el mensaje “Recovery Mode”. En ese caso, tendrá que volver a actualizar el firmware con un ordenador. Conecte la impresora al ordenador con un cable USB. Mientras en la pantalla de la impresora aparezca el mensaje “Recovery Mode”, no podrá actualizar el firmware por red. En el ordenador, acceda a su web de Epson local y descárguese el firmware más reciente de la impresora. En el sitio web encontrará todas las instrucciones.


Desinstalación de aplicaciones

Inicie sesión en el ordenador como administrador. Introduzca la contraseña del administrador si el ordenador lo pide.


Desinstalación de aplicaciones — Windows

1. Pulse el botón  para apagar la impresora.
 2. Salga de todas las aplicaciones en ejecución.
 3. Abra el **Panel de control**:
 - Windows 10/Windows Server 2016
Haga clic con el botón derecho en el botón de inicio o púlselo y manténgalo pulsado y, a continuación, seleccione **Panel de control**.
 - Windows 8.1/Windows 8/Windows Server 2012 R2/Windows Server 2012
Seleccione **Escritorio > Configuración > Panel de control**.
 - Windows 7/Windows Vista/Windows XP/Windows Server 2008 R2/Windows Server 2008/Windows Server 2003 R2/Windows Server 2003
Haga clic en el botón Inicio y seleccione **Panel de control**.
 4. Abra **Desinstalar un programa** (o **Agregar o quitar programas**):
 - Windows 10/Windows 8.1/Windows 8/Windows 7/Windows Vista/Windows Server 2016/Windows Server 2012 R2/Windows Server 2012/Windows Server 2008 R2/Windows Server 2008
Seleccione **Desinstalar un programa** en la categoría **Programas**.
 - Windows XP/Windows Server 2003 R2/Windows Server 2003
Haga clic en **Agregar o quitar programas**.
 5. Seleccione la aplicación que desee desinstalar.
Si hay trabajos de impresión no puede desinstalar el controlador de la impresora. Elimínelos espere a que los trabajos se impriman antes de desinstalar.
 6. Desinstalación de aplicaciones:
 - Windows 10/Windows 8.1/Windows 8/Windows 7/Windows Vista/Windows Server 2016/Windows Server 2012 R2/Windows Server 2012/Windows Server 2008 R2/Windows Server 2008
Haga clic en **Desinstalar o cambiar** o en **Desinstalar**.
 - Windows XP/Windows Server 2003 R2/Windows Server 2003
Haga clic en **Cambiar o quitar** o en **Quitar**.
- Nota:**
*Si aparece la ventana **Control de cuentas de usuario**, haga clic en **Continuar**.*
7. Siga las instrucciones que aparezcan en la pantalla.

Desinstalación de aplicaciones — Mac OS

1. Descargue Uninstaller usando EPSON Software Updater.
Una vez que descargue el Uninstaller, no tendrá que descargarlo de nuevo cada vez que desinstale la aplicación.
2. Pulse el botón  para apagar la impresora.

Servicio de red e información del software

3. Para desinstalar el controlador de impresora, seleccione la opción **Preferencias del sistema** del menú  > **Impresoras y escáneres** (o **Impresión y Escaneado**, **Impresión y Fax**), y quite la impresora de la lista de impresoras activas.
4. Salga de todas las aplicaciones en ejecución.
5. Seleccione **Ir > Aplicaciones > Epson Software > Uninstaller**.
6. Seleccione la aplicación que desee y haga clic en **Eliminar**.

**Importante:**

El Uninstaller quita del ordenador todos los controladores de impresoras de inyección de tinta Epson. Si usa varias impresoras de inyección de tinta Epson y desea quitar solo alguno de los controladores, elimínelos todos primero y, después, vuelva a instalar el controlador necesario.

Nota:

Si no puede encontrar la aplicación que desea desinstalar en la lista de aplicaciones, no podrá desinstalarla utilizando el Uninstaller. En este caso, seleccione **Ir > Aplicaciones > Epson Software**, seleccione la aplicación que desea desinstalar y arrástrela al icono de papelera.

Información relacionada

➔ [“Herramientas de actualización de software \(EPSON Software Updater\)” de la página 109](#)

Impresión a través de un servicio de red

Si usa el servicio Epson Connect (disponible en Internet), puede imprimir desde un smartphone, tablet PC o portátil, en todo momento y prácticamente desde cualquier lugar. Para utilizar este servicio necesita registrar el usuario y la impresora en Epson Connect.

Estas son las funciones disponibles en Internet.

 Email Print

Si envía un correo electrónico con archivos adjuntos como documentos o imágenes a una dirección de correo electrónico asignada a la impresora, puede imprimir el correo electrónico y los archivos adjuntos desde ubicaciones remotas como la impresora de su casa o la de la oficina.

 Epson iPrint

Esta aplicación está disponible para iOS y Android y le permite imprimir desde un teléfono inteligente o tablet. Puede imprimir documentos, imágenes y sitios web enviándolos directamente a una impresora de la misma red LAN inalámbrica.

 Remote Print Driver

Este es un controlador compatible con Remote Print Driver. Si imprime utilizando una impresora en una ubicación remota, puede imprimir cambiando la impresora en la ventana de aplicaciones más usadas.

Consulte el sitio web del portal de Epson Connect para obtener información detallada.

<https://www.epsonconnect.com/>

<http://www.epsonconnect.eu> (sólo para Europa)

Resolución de problemas

Comprobación del estado de la impresora

Consulta de mensajes en la pantalla LCD

Si aparece un mensaje de error en la pantalla LCD, siga las instrucciones en pantalla o las soluciones de abajo para solucionar el problema.

Mensajes de error	Soluciones
<p>Error de la impres. XX</p> <p>Apague la alimentación y vuelva a encenderla. Para más detalles, consulte la documentación.</p>	<p>Quite todo papel o material protector de la impresora. Si sigue apareciendo el mensaje de error, póngase en contacto con el servicio de soporte técnico de Epson.</p>
<p>Error de la impres. XX</p> <p>Para más detalles, consulte la documentación.</p>	<p>La impresora podría estar dañada. Póngase en contacto con Epson o con un proveedor de servicios autorizado por Epson para su reparación. Con todo, las funciones que no son de impresión están disponibles.</p>
<p>Sin papel</p>	<p>Cargue el papel e inserte el cassette de papel hasta el fondo.</p>
<p>Es necesario cambiar (el)los siguiente(s) cartucho(s).</p>	<p>Para garantizar la mejor calidad de impresión y proteger el cabezal, el cartucho cuenta con una reserva de tinta variable disponible cuando la impresora avisa para cambiarlo. Sustituya el cartucho cuando se lo pidan.</p>
<p>Un tampón de la impresora se está acercando al final de su vida de servicio.</p> <p>Póngase en contacto con el Soporte de Epson.</p>	<p>Póngase en contacto con Epson o un proveedor de servicios autorizado de Epson para sustituir la almohadilla de la tinta*. Esta labor de mantenimiento no puede realizarla el usuario. El mensaje aparecerá hasta que se sustituya la almohadilla de la tinta.</p> <p>Pulse el botón OK para reanudar la impresión.</p>
<p>Un tampón de la impresora se encuentra al final de su vida de servicio.</p> <p>Póngase en contacto con el Soporte de Epson.</p>	<p>Póngase en contacto con Epson o un proveedor de servicios autorizado de Epson para sustituir la almohadilla de la tinta*. Esta labor de mantenimiento no puede realizarla el usuario.</p>
<p>La configuración de papel visualización automática está deshabilitada.</p> <p>Algunas funciones pueden no estar disponibles. Para obtener detalles, consulte la documentación.</p>	<p>Si Visualización aut. de config de papel está desactivado, no puede utilizar AirPrint.</p>
<p>Dirección IP y máscara de subred no válidas.</p> <p>Introdúzcalas correctamente. Consulte la documentación.</p>	<p>Introduzca la dirección IP correcta o la puerta de enlace predeterminada. Si necesita asistencia, consulte a la persona que configuró la red.</p>
<p>Actualice el certificado de raíz para usar los servicios en la nube.</p>	<p>Ejecute Web Config y actualice el certificado raíz.</p>

Resolución de problemas

Mensajes de error	Soluciones
Recovery Mode	<p>La impresora se ha iniciado en modo de recuperación porque se produjo un error en la actualización del firmware. Siga los pasos de abajo para intentar actualizar de nuevo el firmware.</p> <ol style="list-style-type: none"> 1. Conecte el ordenador a la impresora mediante un cable USB. (Durante el modo de recuperación, no puede actualizar el firmware en una conexión de red.) 2. Visite el sitio web local de Epson para obtener más instrucciones.

* En algunos ciclos de impresión, se puede recoger en la almohadilla de la tinta una cantidad muy pequeña de tinta excedente. Para impedir la fuga de tinta de la almohadilla, la impresora se ha diseñado para que detenga la impresión cuando la almohadilla haya alcanzado su límite. La posibilidad de que sea necesario y la frecuencia dependerán del número de páginas que imprima utilizando la opción de impresión sin márgenes. La necesidad de sustituir la almohadilla no significa que la impresora haya dejado de funcionar de acuerdo con las especificaciones. La impresora le avisará cuando la almohadilla requiera sustitución, algo que solo puede realizar un proveedor de servicios autorizado de Epson. La garantía de Epson no se hace cargo del coste de esta sustitución.

Información relacionada

- ➔ [“Cómo ponerse en contacto con el servicio técnico de Epson” de la página 152](#)
- ➔ [“Herramientas de actualización de software \(EPSON Software Updater\)” de la página 109](#)
- ➔ [“Instalación de las últimas aplicaciones” de la página 110](#)

Comprobación del estado de la impresora — Windows

1. Acceda a la ventana del controlador de la impresora.
2. Haga clic en **EPSON Status Monitor 3** en la pestaña **Utilidades** y luego haga clic en **Detalles**.
Puede comprobar el estado de la impresora, los niveles de tinta y el estado de error.


Nota:

*Si se ha desactivado EPSON Status Monitor 3, haga clic en **Más ajustes** en la pestaña **Utilidades** y seleccione **Activar EPSON Status Monitor 3**.*

Información relacionada

- ➔ [“Acceder al controlador de impresora” de la página 57](#)

Comprobación del estado de la impresora — Mac OS

1. Seleccione **Preferencias del sistema** en el menú  > **Impresoras y escáneres** (o **Impresión y escaneado**, **Impresión y fax**) y seleccione la impresora.
2. Haga clic en **Opciones y recambios** > **Utilidad** > **Abrir Utilidad Impresoras**.
3. Haga clic en **EPSON Status Monitor**.
Puede comprobar el estado de la impresora, los niveles de tinta y el estado de error.

Comprobación del estado del software

Quizás pueda eliminar los problemas actualizando el software a la última versión. Para comprobar el estado del software, utilice la herramienta de actualización de software.

Información relacionada

- ➔ [“Herramientas de actualización de software \(EPSON Software Updater\)”](#) de la página 109
- ➔ [“Instalación de las últimas aplicaciones”](#) de la página 110

Extracción de papel atascado

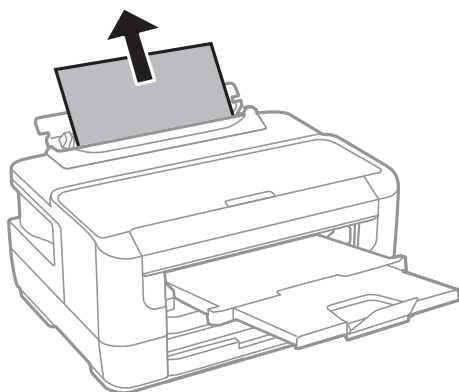
Consulte el error que aparece en el panel de control y siga las instrucciones para retirar el papel atascado, incluidos los trozos rotos. A continuación, borre el error.

**Importante:**

Extraiga con cuidado el papel atascado. Si lo hace con fuerza, puede dañar la impresora.

Extracción de papel atascado de la Ranura alim post. papel

Extraiga el papel atascado.



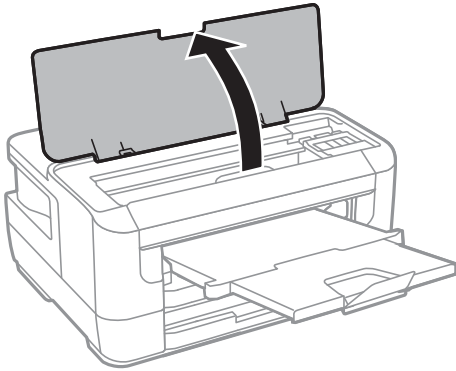
Extracción de papel atascado del interior de la impresora

**Precaución:**

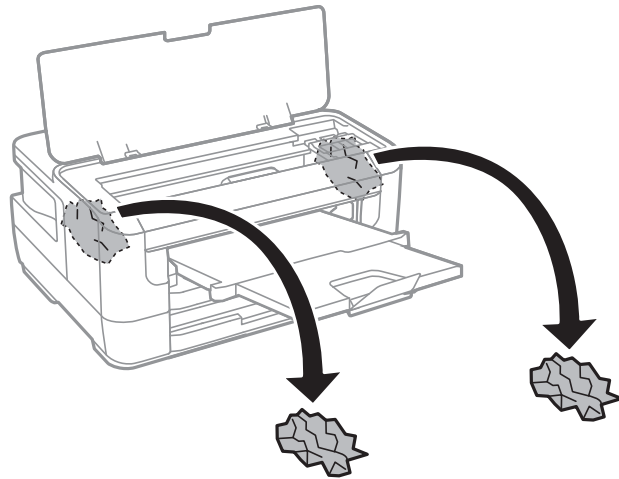
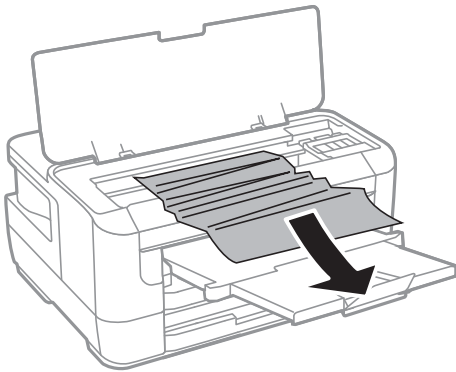
No toque nunca los botones del panel de control si tiene la mano dentro de la impresora. Si la impresora se pone en funcionamiento, podría causar lesiones. No toque las piezas sobresalientes para evitar lesiones.

Resolución de problemas

1. Abra la cubierta de la impresora.



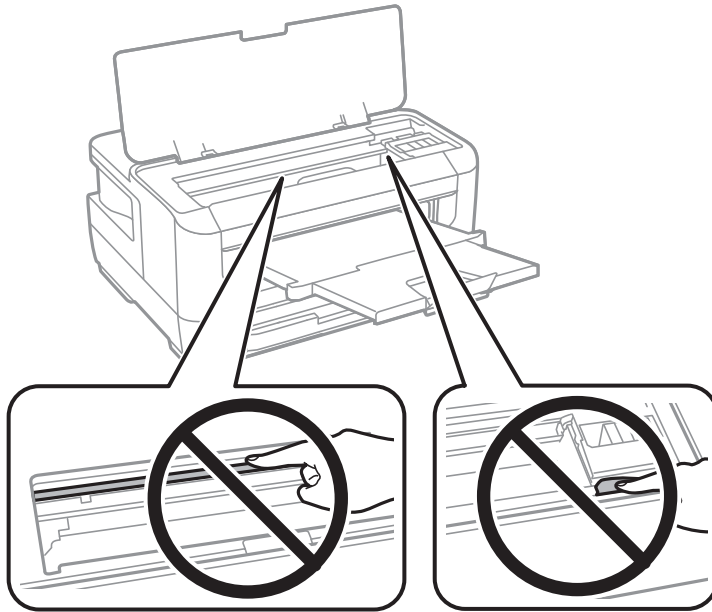
2. Extraiga el papel atascado.



Resolución de problemas

! *Importante:*

No toque el cable plano blanco ni la pieza transparente dentro de la impresora. Podría provocar un funcionamiento inadecuado.



3. Cierre la cubierta de la impresora.

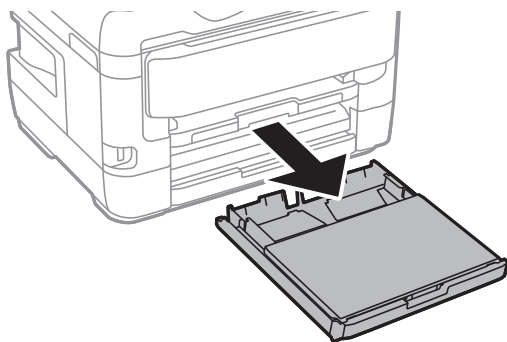
Nota:

*Si queda algún trozo de papel roto, seleccione **Sacar papel** en el panel de control como se describe a continuación después de borrar el error de atasco de papel. Así le será más fácil quitar los pedazos de papel roto.*

Configuración > Mantenimiento > Sacar papel

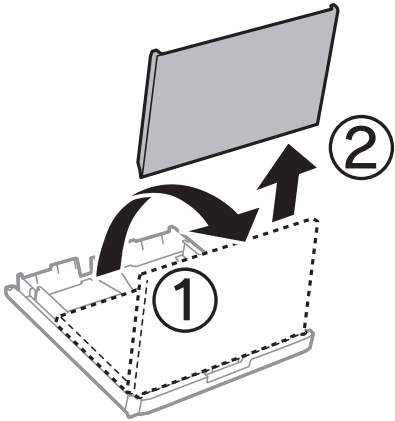
Extracción de papel atascado de la Cassette de papel

1. Cierre la bandeja de salida.
2. Extraiga la cassette de papel.

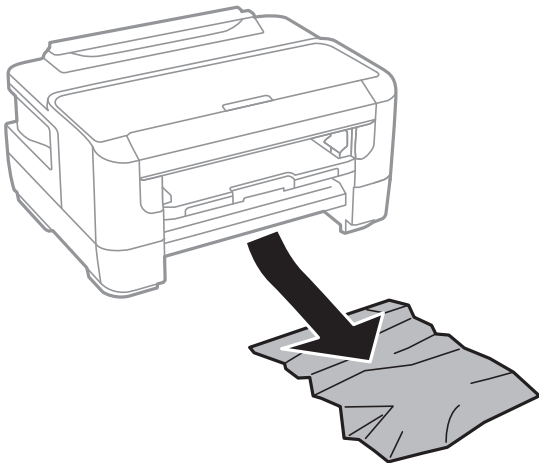


Resolución de problemas

3. Retire la cubierta de la bandeja de papel.

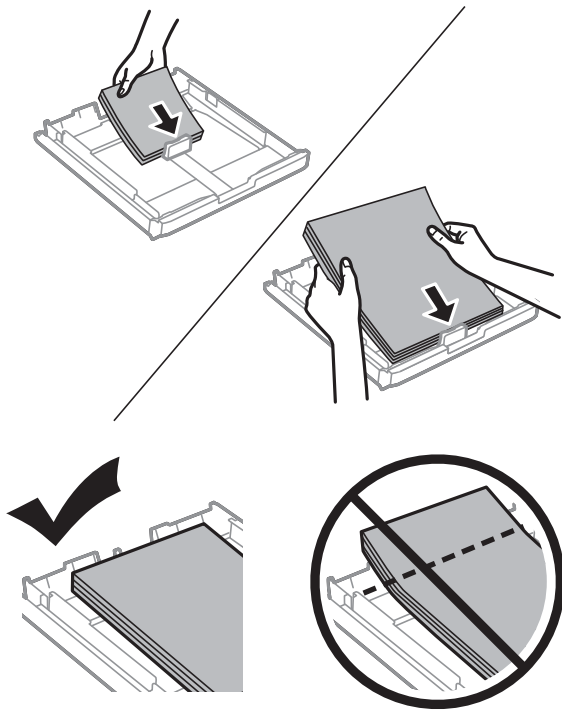


4. Extraiga el papel atascado del cassette de papel.
5. Extraiga el papel atascado dentro de la impresora.



Resolución de problemas

6. Alinee los bordes del papel y deslice las guías laterales hasta ellos.



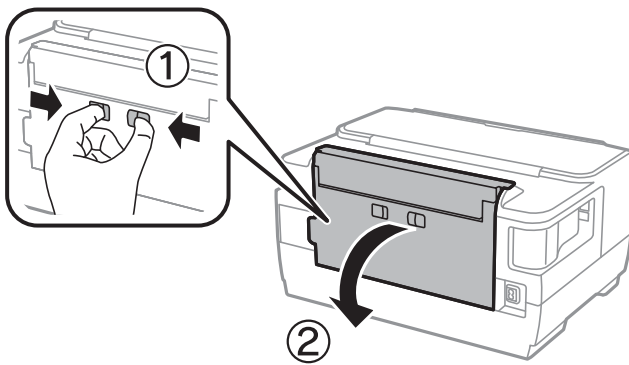
7. Vuelva a colocar la cubierta de la bandeja de papel.
8. Inserte la cassette de papel en la impresora.

Extracción de papel atascado desde Cubierta posterior 1 and Cubierta posterior 2

1. Gire el producto.

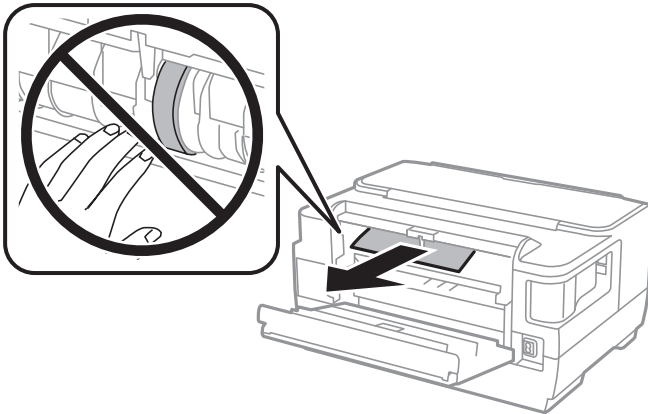


2. Abra la cubierta posterior 1.

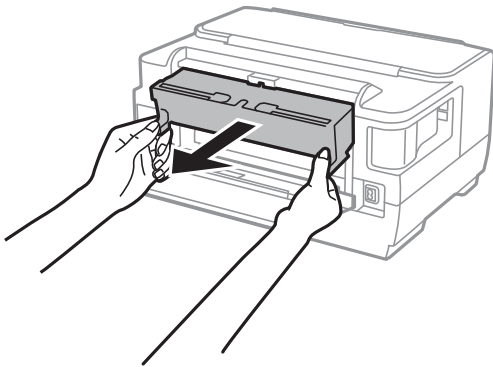


Resolución de problemas

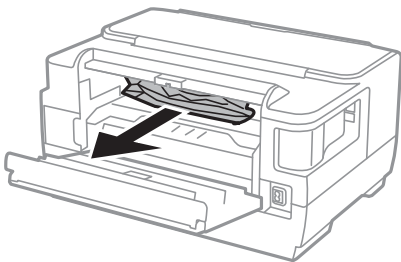
3. Extraiga el papel atascado.



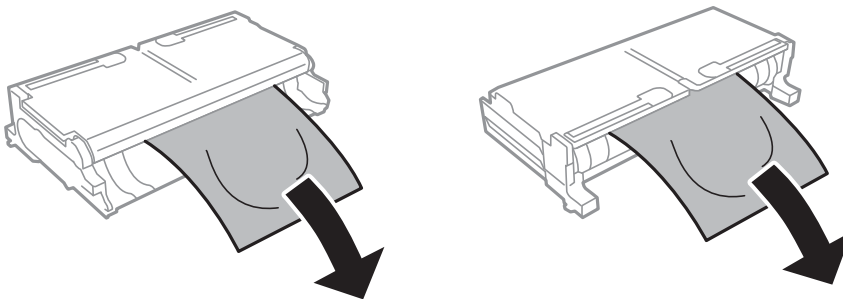
4. Extraiga la cubierta posterior 2.



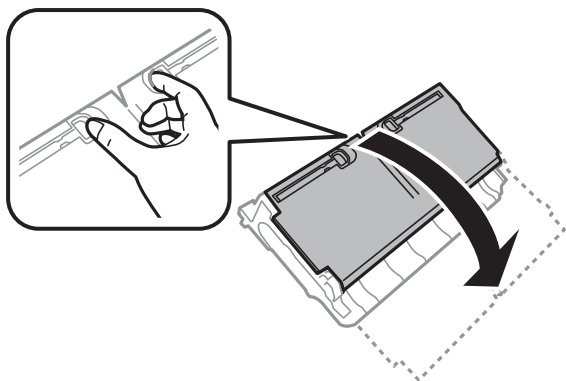
5. Extraiga el papel atascado.



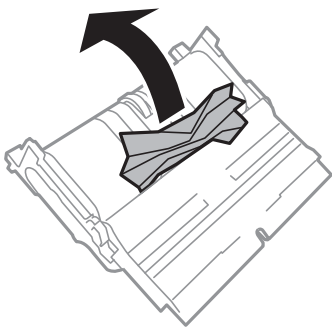
6. Extraiga el papel atascado de la cubierta posterior 2.



7. Abra la cubierta posterior 2.



8. Extraiga el papel atascado.



9. Cierre la cubierta posterior 2.
10. Inserte la cubierta posterior 2 en la impresora.
11. Cierre la cubierta posterior 1.

El papel no avanza correctamente

Compruebe los siguientes puntos y, a continuación, efectúe las acciones correspondientes para solucionar el problema.

- Coloque la impresora en una superficie plana y utilícela en las condiciones ambientales recomendadas.
- Use papel admitido por esta impresora.
- Siga las precauciones en la manipulación del papel.
- No cargue más hojas que el número máximo especificado para el papel. Si es papel normal, no lo cargue por encima de la línea indicada por el triángulo de la guía lateral.
- Asegúrese de que la configuración del tamaño y el tipo de papel coincide con el tamaño y el tipo de papel reales cargados en la impresora.

Información relacionada

- ➔ [“Especificaciones ambientales” de la página 146](#)
- ➔ [“Precauciones en la manipulación del papel” de la página 40](#)

Resolución de problemas

- ➔ “Papel disponible y capacidades” de la página 37
- ➔ “Lista de tipo de papel” de la página 47

El papel se atasca

Cargue papel en la dirección correcta y deslice las guías laterales hasta los bordes del papel.

Información relacionada

- ➔ “Extracción de papel atascado” de la página 116
- ➔ “Carga de papel en la Cassette de papel” de la página 41
- ➔ “Carga de papel en la Ranura alim post. papel” de la página 43

Entran varias hojas de papel a la vez

Cargue papel en la dirección correcta y deslice las guías laterales hasta los bordes del papel.

Información relacionada


- ➔ “Carga de papel en la Cassette de papel” de la página 41
- ➔ “Carga de papel en la Ranura alim post. papel” de la página 43

Entran a la vez varias hojas de papel



Cuando se proporcionan varias hojas de papel a la vez durante la impresión manual a doble cara, retire todo el papel que haya en la impresora antes de volver a cargarlo.

Problemas de alimentación y del panel de control

No se produce el encendido

- Compruebe que el cable de alimentación esté bien enchufado.
- Mantenga presionado el botón  durante un rato más.

No se produce el apagado

Mantenga presionado el botón  durante un rato más. Si aún no puede apagar la impresora, desconecte el cable de alimentación. Para que no se seque el cabezal de impresión, vuelva a encender y apagar la impresora pulsando el botón .

Apagado automático

- ❑ Seleccione **Configuración > Admin. del sistema > Config. común > Ajustes de apagado** y luego deshabilite los ajustes **Apagar si no hay actividad** y **Apagar si se desconecta**.
- ❑ Seleccione **Configuración > Admin. del sistema > Config. común** y luego deshabilite el ajuste **Temporizador apagado**.

Nota:

Es posible que su producto tenga la función **Ajustes de apagado** o **Temporizador apagado**, según el lugar de compra.

La pantalla LCD se oscurece

La impresora está en modo de reposo. Pulse cualquier botón en el panel de control para que la pantalla LCD regrese a su estado anterior.

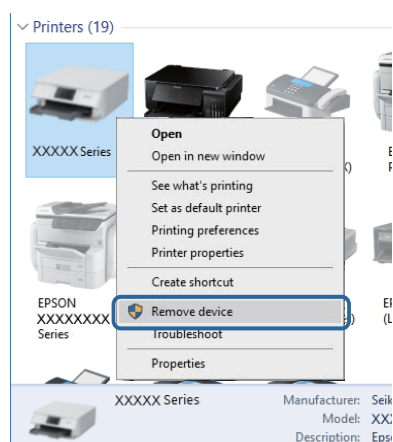
No puedo imprimir desde un ordenador

Comprobación de la conexión (USB)

- ❑ Conecte bien el cable USB a la impresora y al ordenador.
- ❑ Si usa un concentrador USB, pruebe conectando la impresora directamente al ordenador.
- ❑ Si no se reconoce el cable USB, cambie de puerto o de cable USB.
- ❑ Si la impresora no puede imprimir a través de una conexión USB, intente lo siguiente.

Desconecte el cable USB del ordenador. Haga clic con el botón derecho en el icono de la impresora que aparece en el ordenador y, a continuación, seleccione **Quitar Dispositivo**. Después, conecte el cable USB al ordenador e intente hacer una impresión de prueba.

Restablezca la conexión USB siguiendo los pasos de este manual para cambiar el modo de conexión a un ordenador. Consulte el siguiente enlace para obtener más información sobre este problema.



Información relacionada

- ➔ [“Cambio del modo de conexión a un ordenador” de la página 34](#)

Resolución de problemas

Comprobación de la conexión (Red)

- ❑ Si ha cambiado su punto de acceso o proveedor, intente configurar de nuevo los ajustes de red de la impresora. Conecte el ordenador o dispositivo inteligente al mismo SSID que la impresora.
- ❑ Apague los dispositivos que quiera conectar a la red. Espere unos 10 segundos y, a continuación, encienda los dispositivos en el siguiente orden; punto de acceso, ordenador o dispositivo inteligente y, a continuación, la impresora. Acerque la impresora y el ordenador o dispositivo inteligente al punto de acceso para mejorar la comunicación por ondas de radio y, a continuación, intente configurar los ajustes de red de nuevo.
- ❑ Imprima el informe de conexión de red. Consulte el siguiente enlace para obtener más información sobre este problema. Si el informe muestra que la conexión de red ha fallado, compruebe el informe de conexión de red y siga las soluciones impresas.
- ❑ Si la dirección IP asignada a la impresora es 169.254.XXX.XXX y la máscara de subred es 255.255.0.0, puede que la dirección IP no está correctamente asignada. Reinicie el punto de acceso o restablezca los ajustes de red de la impresora. Si el problema no se resuelve, consulte la documentación del punto de acceso.
- ❑ Intente acceder a una página web desde su ordenador para comprobar que la configuración de red de su ordenador es correcta. Si no puede acceder a ninguna página web, hay un problema con el ordenador. Compruebe la conexión de red del ordenador.

Información relacionada

- ➔ [“Conexión a un ordenador” de la página 19](#)
- ➔ [“Impresión de un informe de conexión de red” de la página 27](#)

Comprobación del software y los datos

- ❑ Asegúrese de que el controlador de la impresora instalado es original de Epson. Si no hay un controlador original de Epson instalado, las funciones disponibles serán limitadas. Le recomendamos utilizar un controlador original de Epson. Consulte el siguiente enlace para obtener más información sobre este problema.
- ❑ Si va a imprimir una imagen de un gran volumen de datos, es posible que el ordenador se quede sin memoria. Imprima la imagen con una resolución inferior o en un tamaño menor.

Información relacionada

- ➔ [“Comprobación de la autenticidad de los controladores de impresora Epson” de la página 126](#)
- ➔ [“Instalación de las últimas aplicaciones” de la página 110](#)

Comprobación de la autenticidad de los controladores de impresora Epson

Puede comprobar si el controlador de impresora Epson instalado en su equipo es genuino mediante uno de los métodos siguientes.

Windows

Seleccione **Panel de control > Ver dispositivos e impresoras (Impresoras, Impresoras y faxes)** y haga lo siguiente para abrir la ventana de propiedades del servidor de impresión.

- ❑ Windows 10/Windows 8.1/Windows 8/Windows 7/Windows Server 2016/Windows Server 2012 R2/Windows Server 2012/Windows Server 2008 R2

Haga clic en el icono de la impresora y, a continuación, haga clic en **Propiedades del servidor de impresión** en el menú que se muestra.

Resolución de problemas

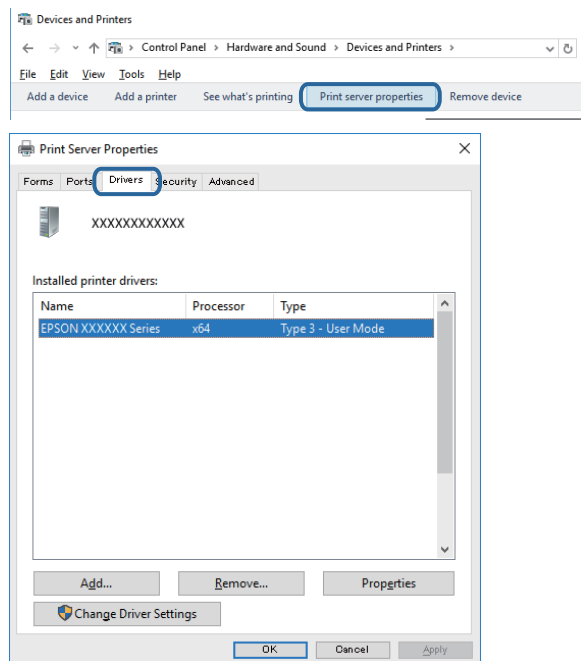
❑ Windows Vista/Windows Server 2008

Haga clic con el botón derecho en la carpeta **Impresoras** y, a continuación, haga clic en **Ejecutar como administrador** > **Propiedades del servidor**.


❑ Windows XP/Windows Server 2003 R2/Windows Server 2003

En el menú **Archivo**, seleccione **Propiedades del servidor**.

Haga clic en la pestaña **Controlador**. Si el nombre de su impresora aparece en la lista, hay un controlador de impresora Epson genuino instalado en su equipo.



Mac OS

Seleccione **Preferencias del sistema** en el menú  > **Impresoras y escáneres** (o **Impresión y escaneado**, **Impresión y fax**) y seleccione la impresora. Haga clic en **Opciones y recambios** y, si las pestañas **Opciones** y **Utilidades** se muestran en la ventana, significa que hay instalado un controlador de impresora Epson genuino en su equipo.



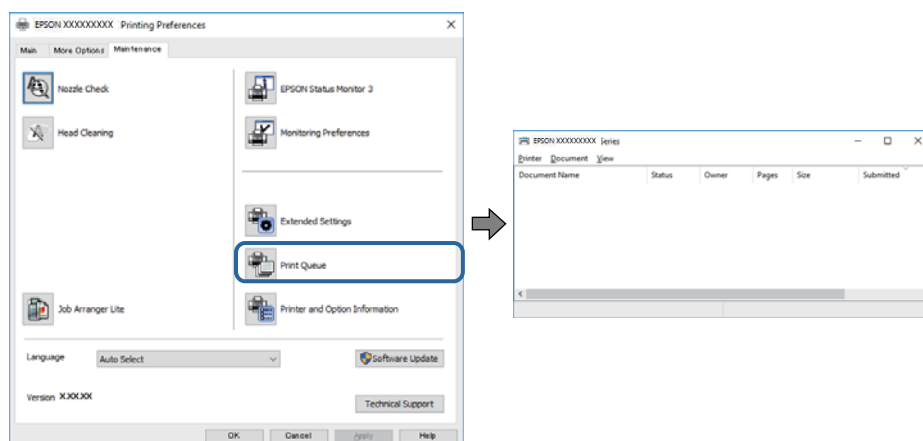
Resolución de problemas

Información relacionada

➔ “Instalación de las últimas aplicaciones” de la página 110

Comprobación del estado de la impresora desde el ordenador (Windows)

Haga clic en **Cola de impresión** en la pestaña **Utilidades** del controlador de la impresora y compruebe lo siguiente.

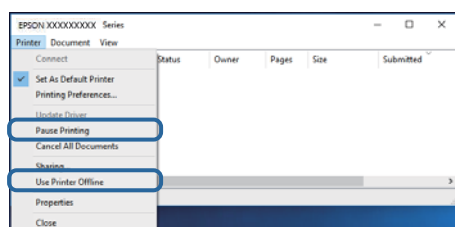


- Compruebe si hay trabajos de impresión en pausa.

Si quedan datos innecesarios, seleccione **Cancelar todos los documentos** desde el menú de la **Impresora**.

- Cerciñese de que la impresora no esté desconectada o no configurada.

Si la impresora está desconectada o no configurada, borre este valor en el menú **Impresora**.



- Compruebe que la impresora esté seleccionada como predeterminada en el menú **Impresora** (debe haber una marca de verificación en el elemento de menú).

Si la impresora no aparece seleccionada como predeterminada, selecciónela. Si hay varios iconos en **Panel de control > Ver dispositivos e impresoras (Impresoras, Impresoras y faxes)**, consulte la siguiente información para seleccionar el icono.

Ejemplo)

Conexión USB: EPSON XXXX Series

Conexión de red: EPSON XXXX Series (red)

Si instala el controlador de la impresora más de una vez, puede que se creen copias del controlador de la impresora. Si se crean copias del tipo “EPSON XXXX Series (copia 1)”, haga clic con el botón derecho en el icono de la copia del controlador y, a continuación, haga clic en **Quitar dispositivo**.


Resolución de problemas

- ❑ Tiene que confirmar que el puerto de la impresora seleccionado en las opciones **Propiedad > Puerto** del menú **Impresora** es el correcto. Para hacerlo, siga estos pasos.

Seleccione “USBXXX” para una conexión USB, o “EpsonNet Print Port” para una conexión de red.

Comprobación del estado de la impresora desde el ordenador (Mac OS)

Asegúrese de que el estado de la impresora no sea **Pausa**.

Seleccione **Preferencias del sistema** en el menú  > **Impresoras y escáneres** (o **Impresión y Escaneado, Impresión y fax**) y haga doble clic en la impresora. Si la impresora está en pausa, haga clic en **Reanudar** (o en **Reanudar impresora**).

Cuando no se puede configurar la red

- ❑ Apague los dispositivos que quiera conectar a la red. Espere unos 10 segundos y, a continuación, encienda los dispositivos en el siguiente orden; punto de acceso, ordenador o dispositivo inteligente y, a continuación, la impresora. Acerque la impresora y el ordenador o dispositivo inteligente al punto de acceso para mejorar la comunicación por ondas de radio y, a continuación, intente configurar los ajustes de red de nuevo.
- ❑ Seleccione **Configuración > Admin. del sistema > Ajustes de red > Comprobar conexión** y, a continuación, imprima el informe de la conexión de red. Si se produce un error, lea el informe de conexión de red y siga las soluciones indicadas en él.

Información relacionada

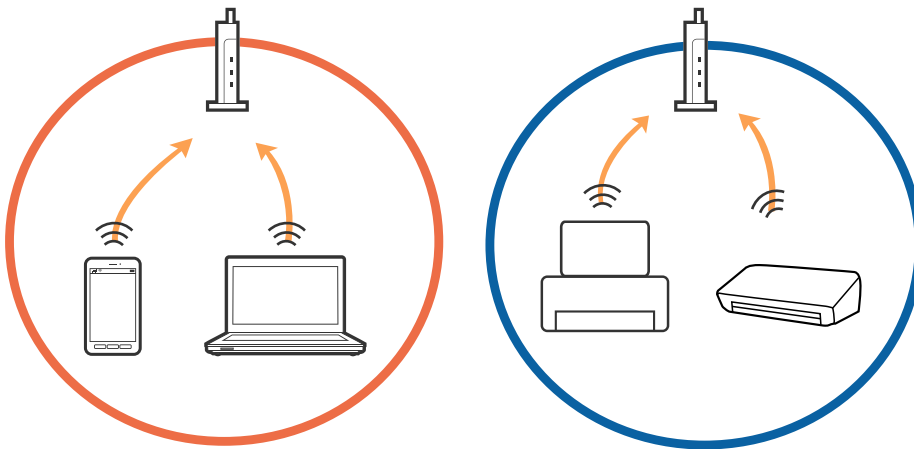
- ➔ [“Impresión de un informe de conexión de red” de la página 27](#)
- ➔ [“Mensajes y soluciones que aparecen en el informe de conexión de red” de la página 27](#)

No puedo conectarme desde otros dispositivos incluso cuando la configuración de red no da problemas

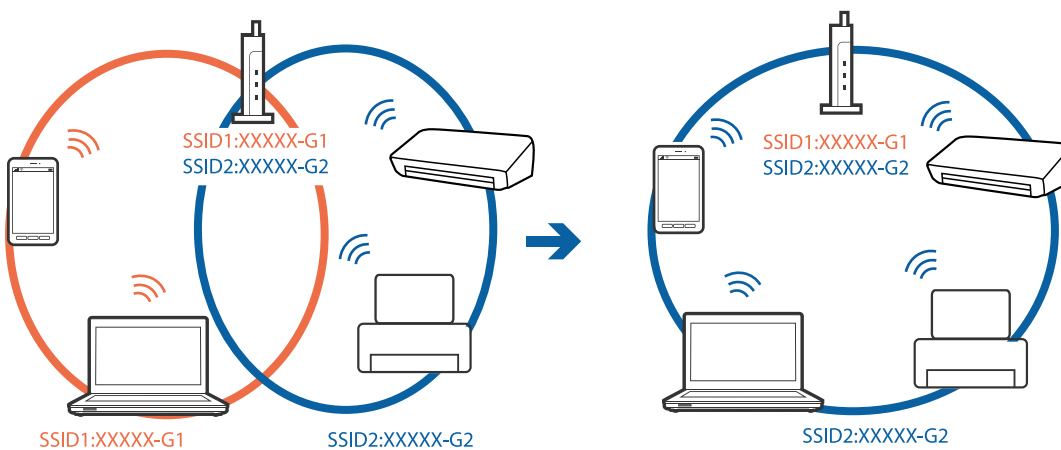
Si no puede conectarse a la impresora desde su ordenador o dispositivo inteligente aunque el informe de conexión de red no muestre problemas, compruebe lo siguiente.

Resolución de problemas

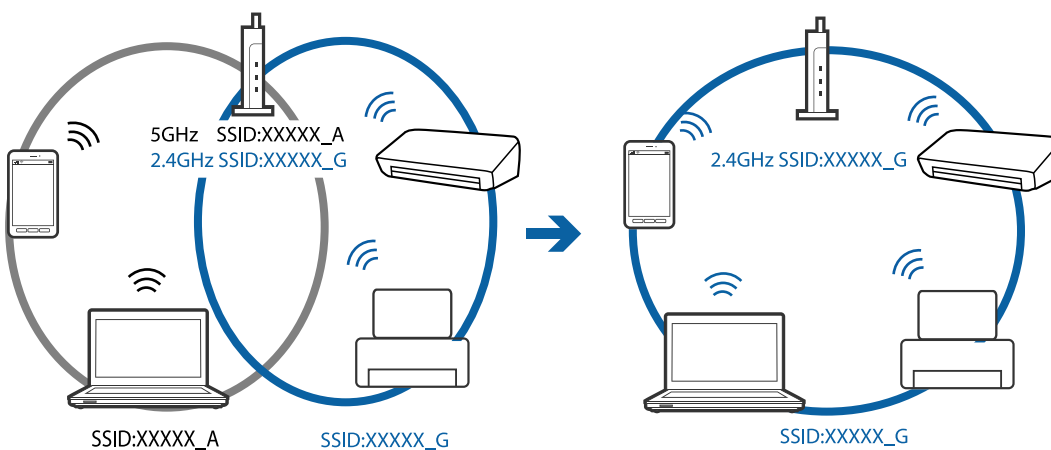
- ❑ Cuando use múltiples puntos de acceso a la vez, quizás no pueda usar la impresora desde el ordenador o dispositivo inteligente dependiendo de la configuración de los puntos de acceso. Conecte el ordenador o dispositivo inteligente al mismo punto de acceso que la impresora.



- ❑ Quizá no pueda conectarse al punto de acceso cuando el punto de acceso tenga múltiples SSIDs y haya dispositivos conectados a SSIDs diferentes en el mismo punto de acceso. Conecte el ordenador o dispositivo inteligente al mismo SSID que la impresora.

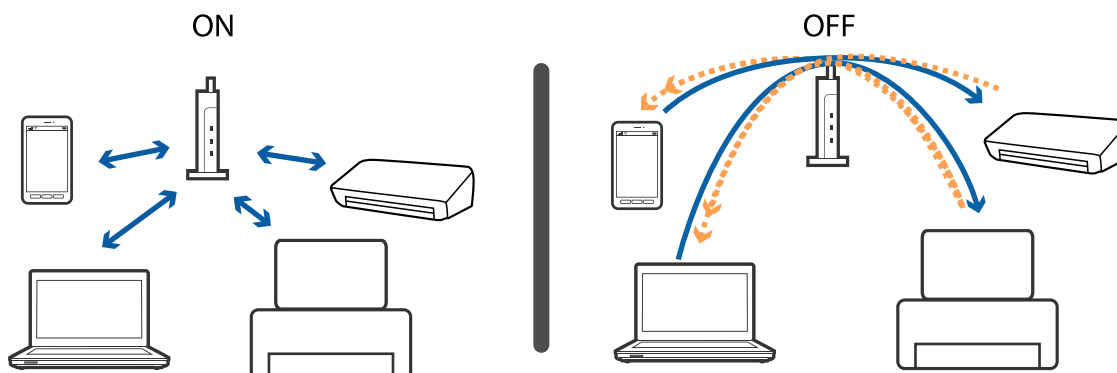


- ❑ Un punto de acceso que sea compatible con ambas IEEE802.11a y IEEE802.11g tiene SSIDs de 2,4 GHz y 5 GHz. Si conecta el ordenador o dispositivo inteligente a un SSID de 5 GHz, no podrá conectarse con la impresora porque la impresora solo es compatible con la comunicación a 2,4 GHz. Conecte el ordenador o dispositivo inteligente al mismo SSID que la impresora.



Resolución de problemas

- ❑ La mayoría de puntos de acceso cuentan con una función de separador de privacidad que bloquea la comunicación entre dispositivos conectados. Si no puede establecer comunicación entre la impresora y el ordenador o dispositivo inteligente incluso si están conectados a la misma red, desactive el separador de privacidad en el punto de acceso. Consulte el manual suministrado con el punto de acceso para más información.



Información relacionada

- ➔ “Comprobación del SSID conectado a la impresora” de la página 131
- ➔ “Comprobación del SSID del ordenador” de la página 132

Comprobación del SSID conectado a la impresora

Seleccione **Configuración > Estado de la red**. Puede comprobar el SSID de **Estado LAN con cab./Wi-Fi** o de **Estado de Wi-Fi Direct** en cada menú.

Comprobación del SSID del ordenador

Windows

Haga clic en  en la bandeja de tareas del escritorio. Compruebe en la lista el nombre de la SSID conectada.



Mac OS

Haga clic en el icono Wi-Fi en la parte superior de la pantalla del ordenador. Se visualiza una lista de SSIDs y el SSID conectado se indica con una marca de verificación.



No puedo imprimir desde un iPhone o iPad

- Conecte el iPhone o iPad a la misma red (SSID) que la impresora.
- Active **Visualización aut. de config de papel** en los siguientes menús.
Configuración > Conf. origen de papel > Visualización aut. de config de papel
- Habilite el ajuste AirPrint en Web Config.

Información relacionada

➔ [“Aplicación para configurar las operaciones de la impresora \(Web Config\)” de la página 106](#)

Problemas de impresión

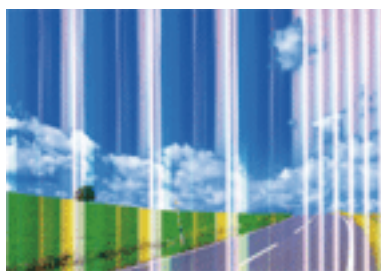
La impresión sale rayada o faltan colores

Si no ha utilizado la impresora durante un tiempo prolongado, es posible que los inyectores de los cabezales de impresión estén obstruidos y las gotas de tinta no se descarguen. Realice un test de inyectores y luego limpie el cabezal de impresión si alguno de los inyectores del cabezal de impresión está obstruido.

Información relacionada

➔ [“Comprobación y limpieza del cabezal de impresión” de la página 102](#)

Aparecen bandas o colores incorrectos

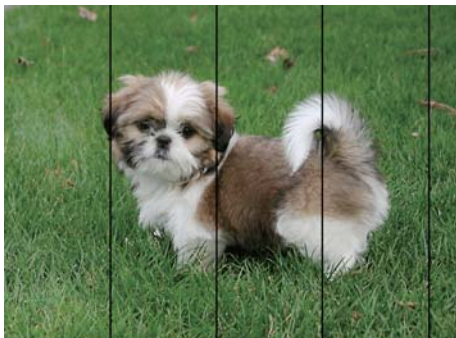


Los inyectores del cabezal de impresión pueden estar obstruidos. Ejecute un test de inyectores para comprobar si están obstruidos los inyectores del cabezal de impresión. Si hay algún inyector obstruido, limpie el cabezal de impresión.

Información relacionada

➔ [“Comprobación y limpieza del cabezal de impresión” de la página 102](#)

Aparecen bandas de color aproximadamente cada 2.5 cm



- Seleccione el tipo de papel adecuado para el papel que haya cargado en la impresora.
- Alinee el cabezal de impresión mediante la función **Alineación horizontal**.
- Cuando imprima en papel normal, utilice un ajuste de calidad más alto.

Información relacionada

- ➔ [“Lista de tipo de papel” de la página 47](#)
- ➔ [“Alineación del cabezal de impresión” de la página 104](#)

Impresiones borrosas, con bandas verticales o desalineadas



enthalten alle
Aufdruck. W
↓ 5008 "Regel

Alinee el cabezal de impresión mediante la función **Alineación vertical**.

Información relacionada

- ➔ [“Alineación del cabezal de impresión” de la página 104](#)

La calidad de la impresión no ha mejorado después de alinear el cabezal


Con la impresión en dos sentidos (bidireccional o de alta velocidad), el cabezal imprime mientras se mueve en ambos sentidos y las líneas verticales pueden quedar desalineadas. Si no ha mejorado la calidad de la impresión, inhabilite el ajuste bidireccional (o alta velocidad). Si inhabilita este ajuste, la impresión será más lenta.

- Windows

Anule la selección de **Bidireccional** en la pestaña **Más Opciones** del controlador de impresora.

Resolución de problemas

Mac OS

Seleccione **Preferencias del sistema** en el menú  > **Impresoras y escáneres** (o **Impresión y escaneado**, **Impresión y fax**) y seleccione la impresora. Haga clic en **Opciones y recambios** > **Opciones** (o **Controlador**). Seleccione **Desactivado** como el ajuste de **Impresión alta velocidad**.

La calidad de la impresión es baja

Compruebe lo siguiente si la calidad de impresión es baja debido a la presencia de imágenes borrosas, bandas, colores ausentes o desvaídos o desalineación.

Comprobación de la impresora

- Realice un test de inyectores y luego limpie el cabezal de impresión si alguno de los inyectores del cabezal de impresión está obstruido.
- Alinee el cabezal de impresión.

Comprobación del papel

- Use papel admitido por esta impresora.
- No imprima en papel húmedo, dañado o demasiado viejo.
- Si el papel está curvado o el sobre contiene aire, alíselo.
- No apile el papel inmediatamente después de imprimir.
- Seque completamente las impresiones antes de archivarlas o mostrarlas. Al secar las impresiones, evite la luz solar directa, no use un secador y no toque la cara impresa del papel.
- Al imprimir imágenes o fotos, Epson recomienda el uso de papel Epson original en vez de papel normal. Imprima en la cara imprimible del papel Epson original.

Comprobación de la configuración de impresión

- Seleccione el tipo de papel adecuado para el papel que haya cargado en la impresora.
- Imprima con un ajuste de calidad más alta.
- Si ha seleccionado **Estándar-Vivo** como parámetro de calidad en el controlador de impresora de Windows, cámbielo a **Estándar**. Si ha seleccionado **Normal-Vivo** como parámetro de calidad en el controlador de impresora de Mac OS, cámbielo a **Normal**.

Comprobación del cartucho de tinta

- Epson no recomienda el uso del cartucho de tinta después de la fecha de caducidad indicada en el paquete.
- Para conseguir mejores resultados, use los cartuchos de tinta en los seis meses siguientes a la apertura del envoltorio.
- Intente usar cartuchos de tinta originales de Epson. Este producto se ha diseñado para ajustar los colores según el uso de cartuchos de tinta originales de Epson. El uso de cartuchos de tinta no originales puede afectar negativamente a la calidad de impresión.

Información relacionada

- ➔ [“Comprobación y limpieza del cabezal de impresión” de la página 102](#)
- ➔ [“Alineación del cabezal de impresión” de la página 104](#)

Resolución de problemas

- ➔ “Papel disponible y capacidades” de la página 37
- ➔ “Lista de tipo de papel” de la página 47
- ➔ “Precauciones en la manipulación del papel” de la página 40


El papel tiene manchas o arañazos

- Cuando aparezcan bandas horizontales al principio o al final de las hojas, cargue el papel en la dirección correcta y deslice las guías laterales hasta que toquen los bordes del papel.



- Cuando aparezcan bandas verticales o se corra la tinta, limpie el recorrido del papel.



- Coloque el papel en una superficie plana para comprobar si está curvado. Si lo está, alíselo.
- Cuando el papel grueso salga rayado, habilite el ajuste para reducir el rayado. Si activa este ajuste, la impresión podría ser de calidad inferior o más lenta.
 - Panel de control
 Seleccione **Configuración > Mantenimiento** en la pantalla de inicio y active **Papel grueso**.
 - Windows
 Haga clic en **Más ajustes** en la ficha **Utilidades** del controlador de impresora y, a continuación, seleccione **Papel Grueso y sobres**.
 Si el papel sigue sufriendo arañazos después de ajustar la configuración de **Papel Grueso y sobres**, seleccione **Papel granulado corto** en la ventana **Más ajustes** del controlador de la impresora.
 - Mac OS
 Seleccione **Preferencias del sistema** en el menú  > **Impresoras y escáneres** (o **Impresión y escaneado, Impresión y fax**) y seleccione la impresora. Haga clic en **Opciones y recambios > Opciones** (o **Controlador**). Seleccione **Activado** como ajuste de **Papel Grueso y sobres**.
- Cuando imprima a 2 caras manualmente, compruebe que la tinta esté completamente seca antes de volver a cargar el papel.

Información relacionada

- ➔ “Carga de papel en la Cassette de papel” de la página 41
- ➔ “Carga de papel en la Ranura alim post. papel” de la página 43

➔ [“Limpieza de la trayectoria de papel por manchas de tinta” de la página 105](#)

Salen manchas de tinta en las impresiones automáticas por las 2 caras

Si utiliza la función de impresión a 2 caras automática y va a imprimir datos de alta densidad (imágenes y gráficos, por ejemplo), configure una densidad de impresión inferior y un tiempo de secado más largo.

Las fotografías impresas salen pegajosas

Es posible que esté imprimiendo en el lado del papel fotográfico equivocado. Asegúrese de estar imprimiendo en la cara imprimible.

Si imprime en el lado del papel fotográfico equivocado, deberá limpiar el recorrido del papel.

Información relacionada

➔ [“Limpieza de la trayectoria de papel por manchas de tinta” de la página 105](#)

Las imágenes/fotos se imprimen con los colores incorrectos

Si va a imprimir con el controlador de la impresora de Windows, se aplica la opción de ajuste automático de fotos de Epson de forma predeterminada, según el tipo de papel. Pruebe a cambiar el ajuste.

En la pestaña **Más Opciones**, seleccione **Personaliz** en **Corrección del color** y, a continuación, haga clic en **Más opciones**. Cambie el ajuste de **Corrección de escena** de **Auto corrección** a cualquier otra opción. Si el cambio de ajuste no resuelve el problema, utilice un método de corrección del color que no sea **PhotoEnhance** en **Color**.

Información relacionada

➔ [“Ajuste del color de la impresión” de la página 71](#)

No puedo imprimir sin márgenes

Seleccione la opción sin márgenes en los ajustes de impresión. Si selecciona un tipo de papel que no admita la impresión sin márgenes, no podrá seleccionar **Sin márgenes**. Seleccione un tipo de papel que admita la impresión sin márgenes.

Los bordes de la imagen aparecen recortados en la impresión sin márgenes

Durante la impresión sin márgenes, la imagen se amplía ligeramente y el área que sobresale se recorta. Seleccione un ajuste de ampliación más pequeño.

Windows

Haga clic en **Ajustes** (al lado de la casilla **Sin márgenes** de la ficha **Principal** del controlador de impresora), y cambie los ajustes.

Resolución de problemas

Mac OS

Cambie el ajuste **Expansión** del menú **Ajustes Impresión** del cuadro de diálogo de impresión.

La posición, el tamaño o los márgenes de la impresión son incorrectos

- Cargue papel en la dirección correcta y deslice las guías laterales hasta los bordes del papel.
- Seleccione el ajuste de tamaño de papel adecuado.
- Ajuste el valor del margen en la aplicación de modo que se encuentre dentro del área imprimible.

Información relacionada

- ➔ [“Carga de papel en la Cassette de papel” de la página 41](#)
- ➔ [“Carga de papel en la Ranura alim post. papel” de la página 43](#)
- ➔ [“Área imprimible” de la página 142](#)

Los caracteres impresos son incorrectos o ilegibles

- Conecte bien el cable USB a la impresora y al ordenador.
- Cancele todos los trabajos de impresión en pausa.
- No ponga el ordenador en modo **Hibernar** o **Suspender** manualmente mientras se imprime. Se podrían imprimir páginas con texto ilegible la próxima vez que inicie el ordenador.
- Si utiliza el mismo controlador de impresora que utilizó anteriormente, es posible que los caracteres impresos sean ilegibles. Asegure que el controlador de impresora que usa es para esta impresora. Compruebe el nombre de impresión en la parte superior de la ventana del controlador de impresora.

La imagen impresa aparece invertida

Borre cualquier parámetro de imagen invertida en el controlador de la impresora o en la aplicación.

Windows

Anule la selección de **Espejo** en la ficha **Más Opciones** del controlador de la impresora.

Mac OS

Anule la selección de **Espejo** en el menú **Ajustes Impresión** del controlador de la impresora.

Patrones tipo mosaico en las impresiones

Al imprimir imágenes o fotos, hágalo con datos de alta resolución. Las imágenes en los sitios web normalmente son de baja resolución aunque se vean bien en pantalla. Por ello su calidad de impresión puede ser inferior.

El problema de impresión no se ha resuelto



Si ha probado todas las soluciones y no ha resuelto el problema, intente desinstalar y volver a instalar el controlador de la impresora.

Información relacionada

- ➔ [“Desinstalación de aplicaciones” de la página 111](#)
- ➔ [“Instalación de las últimas aplicaciones” de la página 110](#)

Otros problemas de impresión

La impresión es demasiado lenta


- Cierre todas las aplicaciones que no necesite.
- Reduzca el ajuste de calidad. La impresión de alta calidad reduce la velocidad de impresión.
- Active el parámetro bidireccional (o alta velocidad). Cuando se activa este parámetro, el cabezal imprime mientras se mueve en ambas direcciones y la velocidad de impresión aumenta.
 - Windows
Seleccione **Bidireccional** en la pestaña **Más Opciones** del controlador de la impresora.
 - Mac OS
Seleccione **Preferencias del sistema** en el menú  > **Impresoras y escáneres** (o **Impresión y escaneado, Impresión y fax**) y seleccione la impresora. Haga clic en **Opciones y recambios** > **Opciones** (o **Controlador**). Seleccione **Activado** como el ajuste de **Impresión alta velocidad**.
- Desactive el modo silencioso. Esta función reduce la velocidad de impresión.
 - Windows
Seleccione **Desactivada** como ajuste de **Modo silencioso** en la pestaña **Principal** del controlador de la impresora.
 - Mac OS
Seleccione **Preferencias del sistema** en el menú  > **Impresoras y escáneres** (o **Impresión y escaneado, Impresión y fax**) y seleccione la impresora. Haga clic en **Opciones y recambios** > **Opciones** (o **Controlador**). Seleccione **Desactivado** como el ajuste de **Modo silencioso**.

La impresión se ralentiza notablemente durante la impresión continua

La impresión se ralentiza para evitar que el mecanismo de la impresora se sobrecaliente y se dañe. Sin embargo, puede seguir imprimiendo. Para volver a la velocidad normal de impresión, deje la impresora inactiva durante al menos 30 minutos. La velocidad de impresión no vuelve a su estado normal si la alimentación está apagada.

No puedo cancelar la impresión desde un ordenador con Mac OS X versión 10.6.8

Si quiere detener la impresión desde el ordenador, configure los siguientes ajustes.

Ejecute Web Config y seleccione **Puerto9100** en el ajuste **Protocolo de primera prioridad** de **Configuración de AirPrint**. Seleccione **Preferencias del sistema** en el menú  > **Impresoras y escáneres** (o **Impresión y Escaneado, Impresión y Fax**), quite la impresora y vuelva a agregarla.

Otros problemas

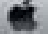
Ligera descarga eléctrica al tocar la impresora

Si hay muchos periféricos conectados al ordenador, quizás sienta una ligera descarga eléctrica al tocar la impresora. Instale un cable a tierra desde el ordenador que está conectado a la impresora.

Ruido durante el funcionamiento

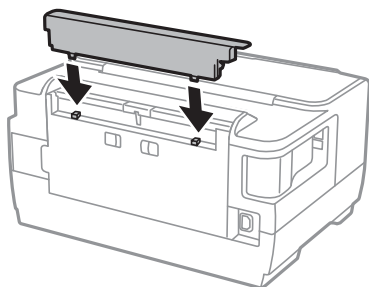
Si se escucha mucho ruido durante el funcionamiento, active el **Modo silencioso**. Tenga en cuenta que, si lo activa, la impresión será más lenta.

- Controlador de impresora de Windows
Habilite **Modo silencioso** en la pestaña **Principal**.
- Controlador de impresora de Mac OS

Seleccione **Preferencias del sistema** en el menú  > **Impresoras y escáneres** (o **Impresión y escaneado, Impresión y fax**) y seleccione la impresora. Haga clic en **Opciones y recambios** > **Opciones** (o **Controlador**). Seleccione **Activado** como el ajuste de **Modo silencioso**.

Se ha eliminado la Ranura alim post. papel

Vuelva a colocar la ranura alim post. papel sosteniéndola verticalmente como se muestra a continuación.



La fecha y hora son incorrectas

Establezca la fecha y hora correctamente en el panel de control. Tras un apagón causado por un rayo o si no hay electricidad durante mucho tiempo, el reloj podría mostrar la hora incorrecta.

Ha olvidado la contraseña

Si se le olvida la contraseña de administrador, póngase en contacto con el servicio de soporte técnico de Epson.

Información relacionada

➔ [“Cómo ponerse en contacto con el servicio técnico de Epson” de la página 152](#)

La aplicación está bloqueada por un firewall (solo Windows)

Agregue la aplicación como programa admitido por el servidor de seguridad de Windows en la configuración de seguridad, en el **Panel de control**.

Apéndice

Especificaciones técnicas

Especificaciones de la impresora

Colocación del inyector del cabezal de impresión		Boquillas de tinta negra: 400×2 filas Inyectores de tinta de color: 128×2 filas para cada color
Gramaje del papel	Papel normal	64 a 90 g/m ² (17 a 24 lb)
	Papel grueso	91 a 256 g/m ² (25 a 68 lb)
	Sobre	Sobre #10, DL, C6: 75 a 90 g/m ² (20 a 24 lb) Sobre C4: 80 a 100 g/m ² (21 a 26 lb)

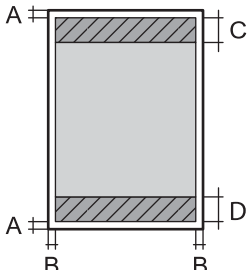
* Aunque el grosor del papel esté dentro de este intervalo, es posible que el papel no se introduzca en la impresora o que la calidad de impresión disminuya en función de las propiedades o de la calidad del papel.

Área imprimible

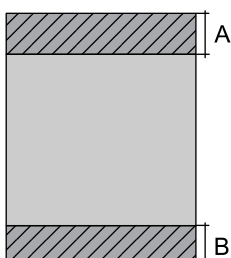
Área imprimible de las hojas sueltas

La calidad de impresión puede decaer en áreas sombreadas debido al mecanismo de la impresora.

Impresión con bordes

	A	3.0 mm (0.12 pulg.)
	B	3.0 mm (0.12 pulg.)
	C	47.0 mm (1.85 pulg.)
	D	45.0 mm (1.77 pulg.)

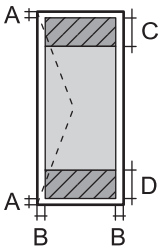
Impresión sin márgenes

	A	50.0 mm (1.97 pulg.)
	B	48.0 mm (1.89 pulg.)

Apéndice

Área imprimible de los sobres

La calidad de impresión puede decaer en áreas sombreadas debido al mecanismo de la impresora.

	A	3.0 mm (0.12 pulg.)
	B	5.0 mm (0.20 pulg.)
	C	47.0 mm (1.85 pulg.)
	D	18.0 mm (0.71 pulg.)

Especificaciones de interfaz

Para ordenador	USB de alta velocidad
----------------	-----------------------

Lista de funciones de red

Funciones de red y de IPv4/IPv6

Funciones			Compatible	Observaciones
Impresión por red	EpsonNet Print (Windows)	IPv4	✓	-
	Standard TCP/IP (Windows)	IPv4, IPv6	✓	-
	Impresión con WSD (Windows)	IPv4, IPv6	✓	Windows Vista o posterior
	Bonjour Impresión (Mac OS)	IPv4, IPv6	✓	-
	IPP Impresión (Windows, Mac OS)	IPv4, IPv6	✓	-
	UPnP Impresión	IPv4	-	Información de dispositivo
	Impresión PictBridge (Wi-Fi)	IPv4	-	Cámara digital
	Epson Connect (Impresión por e-mail)	IPv4	✓	-
	AirPrint (iOS, Mac OS)	IPv4, IPv6	✓	iOS 5 o posterior, Mac OS X v10.7 o posterior
	Google Cloud Print	IPv4, IPv6	✓	-

Apéndice

Funciones			Compatible	Observaciones
Exploración de redes	Epson Scan 2	IPv4, IPv6	-	-
	Event Manager	IPv4	-	-
	Epson Connect (Escaneado a la nube)	IPv4	-	-
	AirPrint (Escaneado)	IPv4, IPv6	-	-
	ADF (escaneado a doble cara)		-	-
Fax	Envío de faxes	IPv4	-	-
	Recepción de faxes	IPv4	-	-
	AirPrint (Faxout)	IPv4, IPv6	-	-

Especificaciones de conexión Wi-Fi

Normas	IEEE802.11b/g/n* ¹ , * ²
Intervalo de frecuencias	2,4 GHz
Máxima potencia de radiofrecuencia transmitida	19.8 dBm (EIRP)
Modos de coordinación	Infraestructura, Wi-Fi Direct (AP simple)* ³
Seguridad inalámbrica	WEP (64/128bit), WPA2-PSK (AES)* ⁴

*1 Cumple la norma IEEE 802.11b/g/n o IEEE 802.11b/g, según el lugar de compra.

*2 IEEE802.11n solo disponible en HT20.

*3 No se admite en IEEE 802.11b.

*4 Cumple normas WPA2 y admite WPA/WPA2 Personal.

Especificaciones Ethernet

Normas	IEEE802.3i (10BASE-T)* ¹ IEEE802.3u (100BASE-TX) IEEE802.3az (Ethernet con eficiencia energética)* ²
Modo de comunicación	Auto, dúplex completo a 10 Mbps, medio dúplex a 10 Mbps, dúplex completo a 100 Mbps, dúplex medio a 100 Mbps
Conector	RJ-45

*1 Use un cable STP (Shielded Twisted Pair, o de par trenzado blindado) de categoría 5e o superior para evitar el riesgo de interferencias radiales.

*2 El dispositivo conectado debe cumplir las normas IEEE802.3az.

Apéndice

Protocolo de seguridad

SSL/TLS	Servidor/Cliente HTTPS, IPPS
SMTPS (STARTTLS, SSL/TLS)	

Servicios de terceros admitidos

AirPrint	Impresión	iOS 5 o posterior/Mac OS X v10.7.x o posterior
Google Cloud Print		

Dimensiones

Dimensiones	<p>Almacenamiento</p> <ul style="list-style-type: none"> <input type="checkbox"/> Ancho: 567 mm (22.3 pulg.) <input type="checkbox"/> Profundidad: 424 mm (16.7 pulg.) <input type="checkbox"/> Alto: 304 mm (12.0 pulg.) <p>Impresión</p> <ul style="list-style-type: none"> <input type="checkbox"/> Ancho: 567 mm (22.3 pulg.) <input type="checkbox"/> Profundidad: 807 mm (31.8 pulg.) <input type="checkbox"/> Alto: 323 mm (12.7 pulg.)
Gramaje*	Aprox. 15.5 kg (34.2 lb)

* Sin los cartuchos de tinta ni el cable de alimentación.

Especificaciones eléctricas

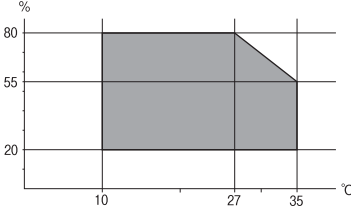
Modelo	Modelo de 100 a 240 V	Modelo de 220 a 240 V
Intervalo de frecuencias nominal	De 50 a 60 Hz	De 50 a 60 Hz
Intensidad nominal	0.4 a 0.2 A	0.3 A
Consumo energético (con conexión USB)	Impresión: aprox. 20 W (ISO/IEC24712) Modo activa: aprox. 5.2 W Modo de suspensión: aprox. 0.8 W Apagada: aprox. 0.15 W	Impresión: aprox. 20 W (ISO/IEC24712) Modo activa: aprox. 5.2 W Modo de suspensión: aprox. 0.9 W Apagada: aprox. 0.2 W

Nota:

- Consulte el voltaje de la impresora en su etiqueta.
- Para los usuarios europeos, véase el siguiente sitio web para obtener más información acerca del consumo energético.
<http://www.epson.eu/energy-consumption>

Apéndice

Especificaciones ambientales

Funcionamiento	<p>Use la impresora dentro del intervalo que se muestra en el gráfico siguiente.</p>  <p>Temperatura: de 10 a 35 °C (de 50 a 95 °F) Humedad: de 20 a 80 % HR (sin condensación)</p>
Almacenamiento	<p>Temperatura: de -20 a 40 °C (de -4 a 104°F)* Humedad: de 5 a 85 % HR (sin condensación)</p>

* Se puede almacenar durante un mes a 40 °C (104 °F).

Especificaciones medioambientales para los cartuchos de tinta

Temperatura de almacenamiento	-30 a 40 °C (-22 a 104 °F)*
Temperatura de congelación	-16 °C (3.2 °F) La tinta se descongela y se puede usar después de unas 3 horas a 25 °C (77 °F).

* Se puede almacenar durante un mes a 40 °C (104 °F).

Requisitos del sistema

- Windows 10 (32-bits, 64-bits)/Windows 8.1 (32-bits, 64-bits)/Windows 8 (32-bits, 64-bits)/Windows 7 (32-bits, 64-bits)/Windows Vista (32-bits, 64-bits)/Windows XP SP3 o posterior (32-bits)/Windows XP Professional x64 Edition SP2 o posterior/Windows Server 2016/Windows Server 2012 R2/Windows Server 2012/Windows Server 2008 R2/Windows Server 2008/Windows Server 2003 R2/Windows Server 2003 SP2 o posterior
- macOS Sierra/OS X El Capitan/OS X Yosemite/OS X Mavericks/OS X Mountain Lion/Mac OS X v10.7.x/Mac OS X v10.6.8

Nota:

- Mac OS puede no admitir algunas aplicaciones y características.
- El sistema de archivos UNIX (UFS) para Mac OS no es compatible.

Información sobre regulaciones

Normas y homologaciones

Normas y homologaciones del modelo de EE.UU.

Seguridad	UL60950-1 CAN/CSA-C22.2 No.60950-1
EMC	FCC Part 15 Subpart B Class B CAN/CSA-CEI/IEC CISPR 22 Class B

Este equipo contiene el módulo inalámbrico siguiente.

Fabricante: Askey Computer Corporation

Tipo: WLU6320-D69 (RoHS)

Este producto se ajusta a la parte 15 de las normas de la FCC y RSS-210 de las normas de IC. Epson no puede aceptar ninguna responsabilidad por el no cumplimiento de los requisitos de protección que sea resultado de una modificación no recomendada del producto. La utilización de este aparato está sujeta a las dos condiciones siguientes: (1) este dispositivo no debe causar interferencias perjudiciales, y (2) este dispositivo debe aceptar toda interferencia recibida, incluidas las provocadas por un manejo erróneo del dispositivo.

Para evitar interferencias de radio, este dispositivo se ha diseñado para su uso en interiores y alejado de ventanas para ofrecer el máximo blindaje. El equipo (o su antena transmisora) que se instale en exteriores estará sujeto a la concesión de una licencia.

Este equipo cumple con los límites de exposición a la radiación establecidos por la FCC/IC para un entorno no controlado y cumple las directrices del Suplemento C/OET65 sobre exposición a radiofrecuencia (RF) de la FCC y las normas RSS-102 sobre exposición a radiofrecuencia (RF) de la IC. Este equipo debe ser instalado y operado de manera que el emisor de radiaciones esté a una distancia mínima de 7,9 pulgadas (20 cm) del cuerpo de una persona (excluyendo las extremidades: manos, muñecas, pies y tobillos).

Normas y homologaciones del modelo europeo

Para los usuarios europeos

Por la presente, Seiko Epson Corporation declara que el siguiente modelo de equipo de radio está en conformidad con la Directiva 2014/53/EU. La totalidad del texto de la declaración de conformidad de la UE está disponible en la siguiente página web.

<http://www.epson.eu/conformity>

B513A

Para uso únicamente en Irlanda, Reino Unido, Austria, Alemania, Liechtenstein, Suiza, Francia, Bélgica, Luxemburgo, Holanda, Italia, Portugal, España, Dinamarca, Finlandia, Noruega, Suecia, Islandia, Croacia, Chipre, Grecia, Eslovenia, Malta, Bulgaria, República Checa, Estonia, Hungría, Letonia, Lituania, Polonia, Rumanía, Eslovaquia.

Epson no puede aceptar ninguna responsabilidad por el no cumplimiento de los requisitos de protección que sea resultado de una modificación no recomendada de los productos.



Ángel Azul alemán

Para comprobar si esta impresora cumple los estándares del Ángel Azul alemán, véase la siguiente página web.

<http://www.epson.de/blauerengel>

Restricciones de copiado

Observe las siguientes restricciones para realizar un uso responsable y legal de la impresora.

Está prohibida por ley la copia de los documentos siguientes:

- Billetes bancarios, monedas, valores cotizables emitidos por el gobierno, bonos garantizados emitidos por el gobierno y obligaciones municipales
- Sellos de correo sin usar, tarjetas postales de franqueo pagado y otros documentos postales oficiales franqueados
- Timbres fiscales y bonos emitidos por el gobierno según el procedimiento legal

Sea prudente a la hora de copiar los documentos siguientes:

- Valores cotizables privados (títulos de acciones, títulos negociables, cheques, etc.), abonos mensuales, billetes de tarifa reducida, etc.
- Pasaportes, carnés de conducir, certificados médicos, tarjetas de peaje, cupones de comida, tickets, etc.

Nota:

También puede estar prohibida por ley la copia de estos artículos.

Uso responsable de materiales con copyright:

Las impresoras no deberían utilizarse incorrectamente copiando materiales sujetos a copyright. A menos que actúe por consejo de un abogado bien informado, sea responsable y respetuoso y obtenga el permiso del titular del copyright antes de copiar material publicado.

Transporte de la impresora

Cuando necesite transportar la impresora para cambiarla de sitio o repararla, siga estos pasos para embalarla.

Apéndice

Precaución:


- Cuando mueva la impresora, téngala en una posición estable. Si no lo hace así podría sufrir lesiones físicas.
- Ya que la impresora es pesada, debería ser transportada siempre por dos o más personas al desembalarla y cambiarla de sitio.
- Cuando levante la impresora, ponga las manos en las posiciones que se indican a continuación. Si no lo hace así, la impresora podría caerse o usted podría pillarse los dedos al volver a colocarla.



- Cuando transporte la impresora, no la incline más de 10 grados, ya que de lo contrario la impresora podría caerse.

Importante:

- Cuando guarde o transporte la impresora, no la incline, no la coloque verticalmente ni le dé la vuelta; de lo contrario, podría derramarse tinta.
- Deje instalados los cartuchos de tinta. Si los extrajera, el cabezal de impresión se secaría y la impresora no podría imprimir.

1. Apague la impresora pulsando el botón .
2. Cerciérese de que el indicador luminoso de la alimentación no esté iluminado y desconecte el cable de alimentación.

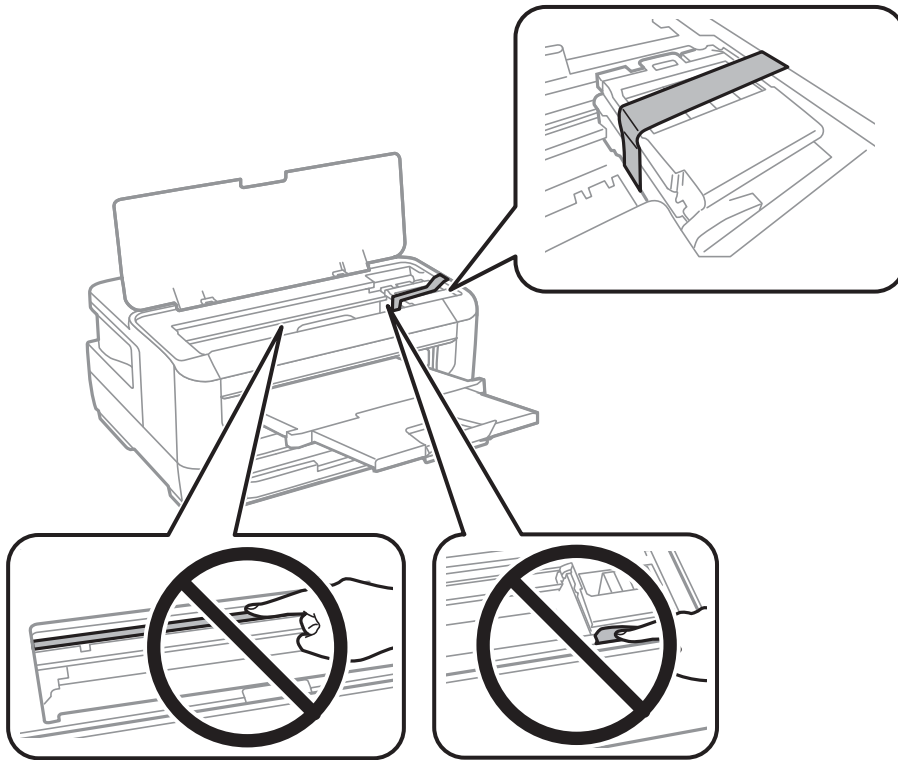
Importante:

Desenchufe el cable de alimentación cuando la luz de encendido esté apagada. De lo contrario, el cabezal de impresión no regresará a la posición de reposo, hará que la tinta se seque e imposibilitará la impresión.

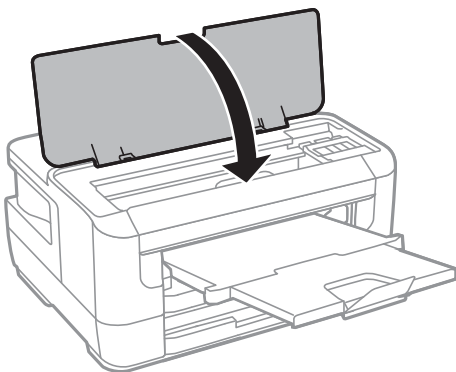
3. Desconecte todos los cables, como el de alimentación y el USB.
4. Si la impresora admite dispositivos de almacenamiento externo, asegúrese de que no estén conectados.
5. Retire todo el papel de la impresora.

Apéndice

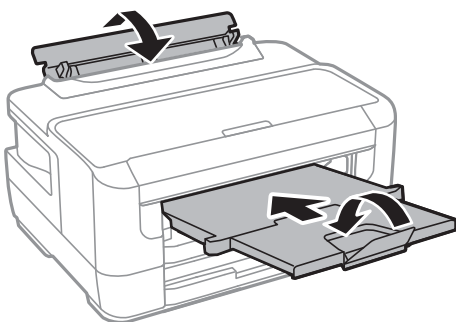
- Abra la cubierta de la impresora. Fije el soporte del cartucho de tinta a la carcasa con cinta adhesiva.



- Cierre la cubierta de la impresora.



- Preparación para embalar la impresora.



- Embale la impresora en su caja, con materiales protectores.

Apéndice

Cuando vuelva a utilizar la impresora, cercirese de retirar la cinta adhesiva que fija el soporte del cartucho de tinta. Si la calidad de impresin ha disminuido la prxima vez que imprima, limpie y alinee el cabezal de impresin.

Informacin relacionada

- ➔ [“Nombres y funciones de las piezas” de la pgina 14](#)
- ➔ [“Comprobacin y limpieza del cabezal de impresin” de la pgina 102](#)
- ➔ [“Alineacin del cabezal de impresin” de la pgina 104](#)

Copyright

Ninguna parte de esta publicacin puede ser reproducida, almacenada en un sistema de recuperacin o transmitida de ninguna forma ni por ningn medio, electrnico, mecnico, fotocopiado, grabacin o de otra manera, sin el permiso previo por escrito de Seiko Epson Corporation. No se asume ninguna responsabilidad de patente con respecto al uso de la informacin contenida en este documento. Tampoco se asume ninguna responsabilidad por los daos resultantes del uso de la informacin aqu contenida. La informacin contenida en este manual est diseada nicamente para su uso con este producto Epson. Epson no es responsable del uso de esta informacin si se aplica a otros productos.

Ni Seiko Epson Corporation ni sus afiliados sern responsables ante el comprador de este producto o de terceros por daos, prdidas, costes o gastos incurridos por el comprador o terceros como resultado de un accidente, mal uso o abuso de este producto o de un uso no autorizado, modificaciones, reparaciones o alteraciones de este producto, o (excluyendo los EE.UU.) el incumplimiento estricto de las instrucciones de operacin y mantenimiento de Seiko Epson Corporation.

Seiko Epson Corporation y sus afiliados no sern responsables de los daos o problemas derivados del uso de opciones o productos consumibles distintos de los designados como productos originales Epson o productos aprobados por Seiko Epson Corporation.

Seiko Epson Corporation no se hace responsable de los daos resultantes de las interferencias electromagnticas que se producen por el uso de cualquier cable de interfaz distinto de los designados como productos aprobados por Seiko Epson Corporation.

 2017 Seiko Epson Corporation

El contenido de este manual y las especificaciones de este producto estn sujetos a cambios sin previo aviso.

Marcas comerciales

- EPSON® es una marca comercial registrada y EPSON EXCEED YOUR VISION o EXCEED YOUR VISION es una marca comercial de Seiko Epson Corporation.
- The N-Mark is a trademark or registered trademark of NFC Forum, Inc. in the United States and in other countries.
- QR Code is a registered trademark of DENSO WAVE INCORPORATED in Japan and other countries.
- Microsoft®, Windows®, Windows Server®, and Windows Vista® are registered trademarks of Microsoft Corporation.
- Apple, Macintosh, macOS, OS X, Bonjour, ColorSync, Safari, AirPrint, the AirPrint Logo, iPad, iPhone, iPod touch, and iTunes are trademarks of Apple Inc., registered in the U.S. and other countries.
- Google Cloud Print, Chrome, Chrome OS, Google Play and Android are trademarks of Google Inc.

Apéndice

- Adobe and Adobe Reader are either registered trademarks or trademarks of Adobe Systems Incorporated in the United States and/or other countries.
- Aviso general: Los nombres de otros productos utilizados en esta documentación se citan con el mero fin de su identificación y son marcas comerciales de sus propietarios respectivos. Epson renuncia a cualquier derecho sobre esas marcas.

Dónde obtener ayuda

Sitio web de soporte técnico

Si necesita más ayuda, visite el sitio web de servicio técnico de Epson que se muestra abajo. Seleccione su país o región, y vaya a la sección de servicio técnico del sitio web local de Epson. Los controladores más recientes, las preguntas más frecuentes, los manuales y otras descargas también están disponibles en el sitio.

<http://support.epson.net/>

<http://www.epson.eu/Support> (Europa)

Si su producto EPSON no funciona correctamente y no consigue resolver el problema, póngase en contacto con el servicio técnico de EPSON para obtener asistencia.

Cómo ponerse en contacto con el servicio técnico de Epson

Antes de consultar a Epson

Si su producto Epson no funciona correctamente y no consigue resolver el problema con las soluciones propuestas en los manuales de su producto, póngase en contacto con el servicio técnico de Epson para obtener asistencia. Si no figura ningún servicio técnico de Epson para su zona en la siguiente lista, póngase en contacto con el distribuidor de su producto.

En el servicio técnico de Epson podrán ayudarle con mayor rapidez si les proporciona los siguientes datos:

- Número de serie del producto
(La etiqueta del número de serie suele encontrarse en la parte posterior del producto.)
- Modelo del producto
- Versión del software del producto
(Haga clic en **About**, **Version Info** o en un botón similar del software del producto.)
- Marca y modelo de su ordenador
- El nombre y la versión del sistema operativo de su ordenador
- Los nombres y las versiones de las aplicaciones de software que suele utilizar con su producto

Nota:

En función del producto, los ajustes de red pueden estar almacenados en la memoria del producto. Debido a una avería o reparación de un producto, se podrían perder los ajustes. Epson no se responsabilizará de la pérdida de ningún dato, de la copia de seguridad ni de la recuperación de ajustes durante el periodo de garantía. Recomendamos que realice sus propias copias de seguridad de datos o tome nota de los ajustes.

Apéndice

Ayuda para los usuarios en Europa

En su Documento de Garantía Paneuropea encontrará los datos de contacto del servicio técnico de Epson.

Ayuda para los usuarios en Taiwán

Encontrará información, asistencia técnica y servicios en:

Internet

<http://www.epson.com.tw>

Información sobre especificaciones de productos, controladores que puede descargar y consultas sobre productos.

Servicio de información Epson (Epson HelpDesk)

Teléfono: +886-2-80242008

El equipo de nuestro Servicio de información le ofrece estos servicios por teléfono:

- Información sobre ventas y productos
- Preguntas o problemas sobre la utilización de productos
- Información sobre el servicio de reparaciones y la garantía

Centro de servicio de reparación:

<http://www.tekcare.com.tw/branchMap.page>

TekCare corporation es un centro técnico autorizado de Epson Taiwan Technology & Trading Ltd.

Ayuda para los usuarios en Singapur

Desde Epson Singapur, podrá acceder a las siguientes fuentes de información, asistencia técnica y servicios:

Internet

<http://www.epson.com.sg>

Información sobre especificaciones de productos, controladores que puede descargar, preguntas más frecuentes (FAQ), información sobre ventas y asistencia técnica por correo electrónico.

Servicio de información de Epson (Epson Helpdesk)

Número gratuito: 800-120-5564

El equipo de nuestro Servicio de información le ofrece estos servicios por teléfono:

- Información sobre ventas y productos
- Preguntas sobre el uso de productos o solución de problemas
- Información sobre el servicio de reparaciones y la garantía

Ayuda para los usuarios en Tailandia

Encontrará información, asistencia técnica y servicios en:

Apéndice

Internet

<http://www.epson.co.th>

Información sobre especificaciones de productos, controladores que puede descargar, preguntas más frecuentes (FAQ) y correo electrónico.

Centro de atención telefónica de Epson

Teléfono: 66-2685-9899

Correo electrónico: support@eth.epson.co.th

Nuestro equipo de Atención al cliente le ofrece estos servicios por teléfono:

- Información sobre ventas y productos
- Preguntas o problemas sobre la utilización de productos
- Información sobre el servicio de reparaciones y la garantía

Ayuda para los usuarios en Vietnam

Encontrará información, asistencia técnica y servicios en:

Centro de atención al cliente de Epson

65 Truong Dinh Street, District 1, Ho Chi Minh City, Vietnam.

Teléfono (Ciudad de Ho Chi Minh): 84-8-3823-9239, 84-8-3825-6234

29 Tue Tinh, Quan Hai Ba Trung, Hanoi City, Vietnam

Teléfono (Ciudad de Hanoi): 84-4-3978-4785, 84-4-3978-4775

Ayuda para los usuarios en Indonesia

Encontrará información, asistencia técnica y servicios en:

Internet

<http://www.epson.co.id>

- Información sobre especificaciones de productos, controladores para descargar
- Preguntas más frecuentes (FAQ), información sobre ventas, preguntas por correo electrónico

Hotline de Epson

Teléfono: +62-1500-766

Fax: +62-21-808-66-799

El equipo de nuestra Hotline le ofrece estos servicios por teléfono o fax:

- Información sobre ventas y productos
- Soporte técnico

Apéndice

Centro de atención al cliente de Epson

Provincia	Nombre de la empresa	Dirección	Teléfono Correo electrónico
DKI JAKARTA	ESS JAKARTA MANGGADUA	Ruko Mall Mangga Dua No. 48 Jl. Arteri Mangga Dua, Jakarta Utara - DKI JAKARTA	(+6221) 62301104 jkt-admin@epson-indonesia.co.id
NORTH SUMATERA	ESC MEDAN	Jl. Bambu 2 Komplek Graha Niaga Nomor A-4, Medan - North Sumatera	(+6261) 42066090 / 42066091 mdn-adm@epson-indonesia.co.id
WEST JAWA	ESC BANDUNG	Jl. Cihampelas No. 48 A Bandung Jawa Barat 40116	(+6222) 4207033 bdg-admin@epson-indonesia.co.id
DI YOGYAKARTA	ESC YOGYAKARTA	YAP Square, Block A No. 6 Jl. C Simanjutak Yogyakarta - DIY	(+62274) 581065 ygy-admin@epson-indonesia.co.id
EAST JAWA	ESC SURABAYA	Hitech Mall Lt. 2 Block A No. 24 Jl. Kusuma Bangsa No. 116 - 118 Surabaya - JATIM	(+6231) 5355035 sby-admin@epson-indonesia.co.id
SOUTH SULAWESI	ESC MAKASSAR	Jl. Cendrawasih NO. 3A, kunjung mae, mariso, MAKASSAR - SULSEL 90125	(+62411) 8911071 mksr-admin@epson-indonesia.co.id
WEST KALIMANTAN	ESC PONTIANAK	Komp. A yani Sentra Bisnis G33, Jl. Ahmad Yani - Pontianak Kalimantan Barat	(+62561) 735507 / 767049 pontianak-admin@epson-indonesia.co.id
RIAU	ESC PEKANBARU	Jl. Tuanku Tambusai No.459A Pekanbaru Riau	(+62761) 8524695 pkb-admin@epson-indonesia.co.id
DKI JAKARTA	ESS JAKARTA SUDIRMAN	Wisma Keiai Lt. 1 Jl. Jenderal Sudirman Kav. 3 Jakarta Pusat - DKI JAKARTA 10220	(+6221) 5724335 ess@epson-indonesia.co.id
EAST JAWA	ESS SURABAYA	Ruko Surya Inti Jl. Jawa No 2-4 Kav. 29 Surabaya - Jawa Timur	(+6231) 5014949 esssby@epson-indonesia.co.id
BANTEN	ESS SERPONG	Ruko Mall WTC Matahari No. 953, Serpong-Banten	(+6221) 53167051 / 53167052 esstag@epson-indonesia.co.id
CENTRAL JAWA	ESS SEMARANG	Komplek Ruko Metro Plaza Block C20 Jl. MT Haryono No 970 Semarang - JAWA TENGAH	(+6224) 8313807 / 8417935 esssmg@epson-indonesia.co.id
EAST KALIMANTAN	ESC SAMARINDA	Jl. KH. Wahid Hasyim (M. Yamin) Kelurahan Sempaja Selatan Kecamatan Samarinda UTARA - SAMARINDA - KALTIM	(+62541) 7272904 escsmd@epson-indonesia.co.id
SOUTH SUMATERA	ESC PALEMBANG	Jl. H.M Rasyid Nawawi No. 249 Kelurahan 9 Ilir Palembang Sumatera Selatan	(+62711) 311330 escplg@epson-indonesia.co.id
EAST JAVA	ESC JEMBER	JL. Panglima Besar Sudirman Ruko no.1D Jember-Jawa Timur (Depan Balai Penelitian & Pengolahan Kakao)	(+62331) 488373 / 486468 jmr-admin@epson-indonesia.co.id

Apéndice

Provincia	Nombre de la empresa	Dirección	Teléfono Correo electrónico
NORTH SULAWESI	ESC MANADO	Tekno Megamall Lt LG 11 TK 21, Kawasan Megamas Boulevard, Jl Piere Tendean, Manado - SULUT 95111	(+62431) 8890996 MND-ADMIN@EPSON- INDONESIA.CO.ID

Si su ciudad no aparece aquí, llame a la Hotline: 08071137766.

Ayuda para los usuarios en Malasia

Encontrará información, asistencia técnica y servicios en:

Internet

<http://www.epson.com.my>

- Información sobre especificaciones de productos, controladores para descargar
- Preguntas más frecuentes (FAQ), información sobre ventas, preguntas por correo electrónico

Centro de atención telefónica de Epson

Teléfono: +60 1800-8-17349

- Información sobre ventas y productos
- Preguntas o problemas sobre la utilización de productos
- Información sobre los servicios de reparaciones y la garantía

Sede central

Teléfono: 603-56288288

Fax: 603-5628 8388/603-5621 2088

Ayuda para los usuarios de las Filipinas

Para obtener asistencia técnica y otros servicios posventa, los usuarios pueden ponerse en contacto con Epson Philippines Corporation a través de los siguientes números de teléfono y de fax y esta dirección de correo electrónico:

Internet

<http://www.epson.com.ph>

Información sobre especificaciones de productos, controladores que puede descargar, preguntas más frecuentes (FAQ) e información por correo electrónico.

Atención al cliente de Epson Philippines

Número gratuito: (PLDT) 1-800-1069-37766

Número gratuito: (Digital) 1-800-3-0037766

Metro Manila: (+632)441-9030

Apéndice

Sitio web: <https://www.epson.com.ph/contact>

Correo electrónico: customercare@epc.epson.som.ph

Accesible de 9:00 a 18:00, de lunes a sábado (excepto festivos)

Nuestro equipo de Atención al cliente le ofrece estos servicios por teléfono:

- Información sobre ventas y productos
- Preguntas o problemas sobre la utilización de productos
- Información sobre el servicio de reparaciones y la garantía

Epson Philippines Corporation

Centralita: +632-706-2609

Fax: +632-706-2663