

WF-7210 Series

Kasutusjuhend

Sisukord

Teave juhendi kohta

Juhendite tutvustus.	5
Juhendist teabe otsimine.	5
Märgid ja sümbolid.	7
Selles juhendis kasutatavad kirjeldused.	7
Opsüsteemide viited.	7

Olulised juhised

Ohutusjuhised.	9
Ohutusjuhised tindi kasutamiseks.	10
Soovitused ja hoiatused printeri kasutamise kohta.	10
Nõuanded ja hoiatused printeri seadistamise/ kasutamise kohta.	10
Nõuanded ja hoiatused printeri kasutamisel juhtmeta ühendusega.	11
Nõuanded ja hoiatused LCD-ekraani kasutamise kohta.	12
Teie isikliku teabe kaitsmine.	12

Printeri põhidetailid

Osade nimetused ja funktsioonid.	13
Juhtpaneel.	14
LCD-ekraani juhend.	15
LCD-ekraanil kuvatavad ikoonid.	15
Märkide sisestamine.	16

Võrgusätted

Võrguühenduse tüübid.	17
Etherneti-ühendus.	17
Wi-Fi ühendus.	17
Wi-Fi Directi (lihtne AP) ühendus.	18
Ühendamine arvutiga.	18
Ühendamine nutiseadmega.	19
Wi-Fi-sätete valimine printerist.	19
Wi-Fi sätete tegemine käsitsi.	20
Wi-Fi sätete tegemine nupuga seadistades.	21
Wi-Fi sätete tegemine PIN-koodiga seadistades (WPS).	22
Funktsiooni Wi-Fi Direct (Simple AP) sätete seadmine.	22
Täpsemate võrgusätete seadmine.	23
Võrguühenduse oleku kontrollimine.	25
Võrguikoon.	25

Üksikasjaliku võrguteabe kontrollimine juhtpaneelilt.	25
Võrguühenduse aruande printimine.	25
Võrgu olekulehe printimine.	32
Pääsupunktide vahetamine või uute lisamine.	32
Arvutiga ühendamise meetodi muutmine.	33
Wi-Fi keelamine juhtpaneelilt.	33
Ühenduse Wi-Fi Direct (Simple AP) katkestamine juhtpaneelilt.	34
Võrgusätete taastamine printeri juhtpaneelilt.	34

Printeri ettevalmistamine

Paberi laadimine.	35
Kasutatav paber ja mahud.	35
Kuidas täita Paberikassett paberiga.	39
Kuidas täita Tagum. paberisöödupilu paberiga.	41
Ümbrike laadimine ja ettevaatusabinõud.	44
Paberitüüpide loend.	45
Menüüsuvandid režiimis Sätted.	45
Menüüsuvandid režiimis Prinditööde loendur.	45
Menüüsuvandid režiimis Tinditasemed.	45
Menüüsuvandid režiimis Hooldus.	46
Menüüsuvandid režiimis Paberilähte sätted.	46
Menüüsuvandid režiimis Printimisoleku leht.	47
Menüüsuvandid režiimis Võrgu olek.	47
Menüüsuvandid režiimis Administraatori sätted.	48
Menüüsuvandid režiimis Süsteemi administreerimine.	49
Energia säästmine.	53
Energia säästmine — juhtpaneel.	53

Printimine

Printimine printeridraiverist operatsioonisüsteemis Windows.	55
Printeridraiveri avamine.	55
Printimise alused.	55
Lehe kahele poolele printimine.	57
Mitme lehekülje printimine ühele lehele.	58
Lehekülgede järjestuses printimine ja virnastamine (vastupidises järjekorras printimine).	59
Vähendatud või suurendatud dokumendi printimine.	59
Ühe pildi suurenduseks mitmele lehele printimine (plakati loomine).	60

Sisukord

Päise ja jaluse printimine.	66
Vesimärgi printimine.	67
Mitme faili printimine korraga.	68
Printimine funktsiooniga Color Universal Print.	68
Prindivärvi reguleerimine.	69
Printimine peente joonte rõhutamiseks.	70
Selgete vöötkoodide printimine.	70
Printimise tühistamine.	71
Printeridraiveri menüüsuvandid.	71
Printimine printeridraiverist operatsioonisüsteemis Mac OS.	74
Printimise alused.	74
Lehe kahele poolele printimine.	75
Mitme lehekülje printimine ühele lehele.	76
Lehekülgede järjestuses printimine ja virnastamine (vastupidises järjekorras printimine).	77
Vähendatud või suurendatud dokumendi printimine.	77
Prindivärvi reguleerimine.	78
Printimise tühistamine.	78
Printeridraiveri menüüsuvandid.	79
Operatsioonisüsteemi Mac OS printeridraiveri töösätete määramine.	80
Printimine nutiseadmetest.	81
Rakenduse Epson iPrint kasutamine.	81
Epson Print Enabler plugina kasutamine.	84
Funktsiooni AirPrint kasutamine.	85
Pooleliolevate tööde tühistamine.	85
Tindikassettide ja muude kulutarvikute vahetamine	
Järelejäänud tindi ja hooldekarbi oleku kontrollimine.	86
Järelejäänud tindi ja hooldekarbi oleku vaatamine — juhtpaneel.	86
Järelejäänud tindi ja hooldekarbi oleku vaatamine — Windows.	86
Järelejäänud tindi ja hooldekarbi oleku kontrollimine — Mac OS.	86
Tindikasseti koodid.	86
Ettevaatusabinõud tindikasseti käsitsemisel.	87
Tindikassettide vahetamine.	89
Hooldekarbi kood.	93
Hooldekarbi käsitsemise ettevaatusabinõud.	93
Hooldekarbi asendamine.	93
Ajutine printimine musta tindiga.	95
Ajutine printimine musta tindiga — juhtpaneel.	95
Ajutine printimine musta tindiga — Windows.	96

Ajutine printimine musta tindiga — Mac OS.	97
Musta tindi säästmine, kui tint on lõppemas (ainult Windows).	97

Printeri hooldamine

Prindipea kontrollimine ja puhastamine.	99
Prindipea kontrollimine ja puhastamine — juhtpaneel.	99
Prindipea kontrollimine ja puhastamine — Windows.	100
Prindipea kontrollimine ja puhastamine — Mac OS.	100
Prindipea joondamine.	100
Prindipea joondamine — juhtpaneel.	101
Paberitee puhastamine tindiplekkidest.	101

Teave võrguteenuse ja tarkvara kohta

Rakendus printeritoimingute konfigureerimiseks (Web Config).	103
Utiliidi Web Config kasutamine veebibrauseris.	103
Utiliidi Web Config käivitamine Windowsis.	104
Utiliidi Web Config käivitamine Mac OSis.	104
Fotode küljendamise rakendus (Epson Easy Photo Print).	104
Veebilehtede printimise rakendus (E-Web Print).	105
Rakendus mitme seadme konfigureerimiseks (EpsonNet Config).	105
Tarkvara värskendamise tööriistad (EPSON Software Updater).	106
Uusimate rakenduste installimine.	107
Printeri püsivara värskendamine juhtpaneeli abil.	108
Rakenduste desinstallimine.	108
Rakenduste desinstallimine — Windows.	108
Rakenduste desinstallimine — Mac OS.	109
Võrguteenusega printimine.	110

Probleemide lahendamine

Printeri oleku kontrollimine.	111
Teadete vaatamine LCD-ekraanilt.	111
Printeri oleku kontrollimine — Windows.	112
Printeri oleku kontrollimine — Mac OS.	112
Tarkvara oleku kontrollimine.	112
Kinni jäänud paberi eemaldamine.	113
Kinni jäänud paberi eemaldamine komponendist Tagum. paberisöödupilu.	113
Kinni jäänud paberi eemaldamine printeri seest	113

Sisukord

Kinni jäänud paberi eemaldamine komponendist Paberikassett.	114	Muud printimisprobleemid.	134
Ummistunud paberi eemaldamine komponendist Tagumine kate 1 ja komponendist Tagumine kate 2.	117	Printimine on liiga aeglane.	134
Paberit ei söödeta õigesti.	119	Pideva printimise ajal jääb printimine väga palju aeglasemaks.	135
Paberiummistused.	120	Printimist ei saa katkestada arvutist, millel on operatsioonisüsteem Mac OS X v10.6.8.	135
Paber siseneb nurga all.	120	Muud probleemid.	135
Samaaegselt söödetakse mitu paberilehte.	120	Kerge elektrilöök printerit puudutades.	135
Toite ja juhtpaneeli probleemid.	120	Printer tekitab valju müra.	135
Printer ei lülitu sisse.	120	Komponent Tagum. paberisöödupilu on eemaldatud.	136
Printer ei lülitu välja.	120	Kuupäev ja kellaaeg on vale.	136
Toide lülitub automaatselt välja.	120	Parool on ununenud.	136
LCD-ekraan kustub.	121	Tulemüür blokeerib rakendust (ainult Windows).	136
Arvutist ei saa printida.	121		
Ühenduse kontrollimine (USB).	121	Lisa	
Ühenduse kontrollimine (võrk).	121	Tehnilised andmed.	137
Tarkvara ja andmete kontrollimine.	122	Printeri spetsifikatsioonid.	137
Printeri oleku kontrollimine arvutist (Windows).	124	Liidese tehnilised andmed.	138
Printeri oleku kontrollimine arvutist (Mac OS).	124	Võrgufunktsioonide loend.	138
Kui te ei saa võrgusätteid teha.	125	Wi-Fi spetsifikatsioonid.	139
Seadmetest pole võimalik ühendust luua, ehkki võrgusätetega on kõik korras.	125	Etherneti spetsifikatsioonid.	139
Printeriga ühendatud SSID kontrollimine.	127	Turvaprotokoll.	140
SSID kontrollimine arvutis.	127	Toetatud kolmanda osapoole teenused.	140
Ei saa printida iPhone'ist või iPadist.	128	Möödud.	140
Probleemid printitud kujutisega.	128	Elektritoite spetsifikatsioonid.	140
Väljaprintidil on tint hõõrdunud või värvid puuduvad.	128	Keskkonnateave.	141
Ilmuvad triibud või ootamatud värvid.	129	Süsteeminõuded.	141
Värvilised triibud ilmuvad ligikaudu iga 2.5 cm tagant.	129	Õiguslik teave.	142
Hägasad väljaprintidid, vertikaalsed jooned või vale joendus.	130	Standardid ja heakskiidud.	142
Prindikvaliteet on halb.	130	Saksamaa Sinine ingel.	143
Paber on määrdunud või kulunud välimusega.	131	Piirangud kopeerimisel.	143
Paber on automaatsel kahepoolisel printimisel määrdunud.	132	Printeri transportimine.	143
Prinditud fotod on kleepuvad.	132	Autoriõigus.	146
Kujutised või fotod prinditakse ootamatute värvidega.	132	Kaubamärgid.	146
Veeristeta ei saa printida.	133	Kust saada abi?.	147
Pildi servad kärbitakse ääristeta printimisel.	133	Tehnilise toe veebisait.	147
Väljaprinti asukoht, formaat või veerised on valed.	133	Epsoni klienditoega kontakteerumine.	147
Prinditud tähemärgid on valed või moonutatud	133		
Prinditud kujutis on ümberpööratud.	133		
Mosaiigilaadsed mustrid väljaprintidel.	134		
Väljaprinti probleemi ei õnnestunud lahendada	134		

Teave juhendi kohta

Juhendite tutvustus

Teie Epsoni printeriga kaasnevad järgmised juhendid. Lisaks juhenditele vaadake ka erinevate Epsoni tarkvararakendustega kaasnenud spikrit.

- Oluline ohutusteave (paberjuhend)
Annab teile juhised selle printeri ohutuks kasutamiseks.
- Alusta siit (paberjuhend)
Sisaldab suuniseid printeri seadistamise, tarkvara installimise, printeri kasutamise jne kohta.
- Kasutusjuhend (digitaalne juhend)
Käesolev juhend. Sisaldab üldteavet ja juhiseid printeri kasutamise, võrgku ühendatud printeri võrgusätete ja probleemide lahendamise kohta.
- Administraatori juhend (digitaalne juhend)
Annab võrguadministraatorile teavet haldamise ja printeri sätete kohta.

Saate hankida ülalnimetatud juhendite uusimad versioonid järgmistel viisidel.

- Paberjuhend
Külastage Epson Europe'i toe veebisaiti aadressil <http://www.epson.eu/Support> või Epsoni globaalse toe veebisaiti aadressil <http://support.epson.net/>.
- Digitaalne juhend
Käivitage arvutis utiliit EPSON Software Updater. Utiliit EPSON Software Updater kontrollib Epsoni tarkvararakenduste ja digitaalsete juhendite saadavalolekut ja võimaldab alla laadida neist kõige uuemad.

Seotud teave

- ➔ [„Tarkvara värskendamise tööriistad \(EPSON Software Updater\)” lk 106](#)

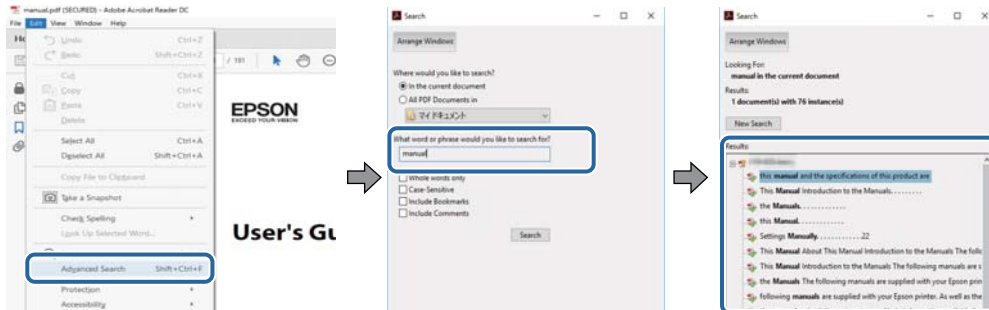
Juhendist teabe otsimine

PDF-juhend võimaldab otsida vajalikku teavet otsingusõnade järgi või liikudes järjehoidjate abil otse kindlatesse jaotistesse. Samuti on võimalik printida ainult neid lehekülgi, mida teil on vaja. Selles jaotises on kirjeldatud, kuidas kasutada PDF-juhendit, mis on arvutis avatud rakendusega Adobe Reader X.

Teave juhendi kohta

Otsimine otsingusõna järgi

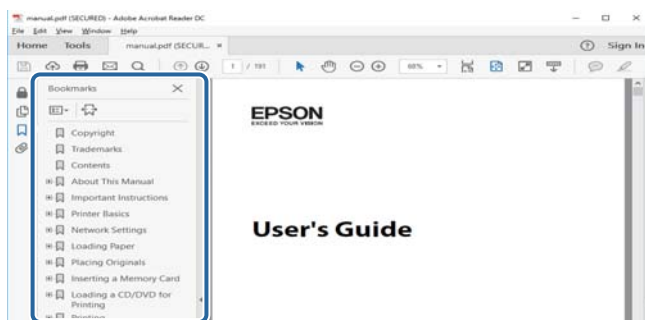
Klõpsake valikut **Redigeeri** > **Täpsem otsing**. Sisestage otsingusõna (tekst) teabe kohta, mida soovite leida, otsinguaknasse ja seejärel klõpsake valikut **Otsi**. Tabamused kuvatakse loendina. Klõpsake ühte kuvatud tabamustest, et minna vastavale leheküljele.



Järjehoidjate abil otse jaotisse liikumine

Klõpsake pealkirja, et minna otse vastavale leheküljele. Klõpsake nuppu „+”, et kuvada vastava jaotise alampealkirjad. Tagasi eelmisele leheküljele naasmiseks tehke klaviatuuril alljärgnev toiming.

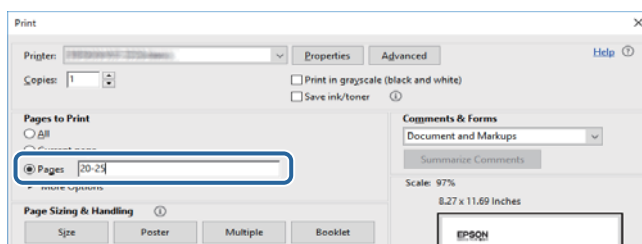
- Windows: hoidke all klahvi **Alt** ja seejärel vajutage klahvi ←.
- Mac OS: hoidke all käsuklahvi ja seejärel vajutage klahvi ←.



Ainult vajalike lehekülgede printimine

Saate eraldada ja printida ainult need leheküljed, mida teil on vaja. Klõpsake valikut **Prindi** menüüs **Fail** ja seejärel täpsustage, milliseid lehekülgi soovite printida suvandis **Leheküljed** valiku **Prinditavad leheküljed** all.

- Järjestikuste lehekülgede valimiseks pange alguslehekülje ja lõpplehekülje vahele sidekriips.
Näide: 20–25
- Kui valite lehekülgi, mis ei ole järjestikused, eraldage need komadega.
Näide: 5, 10, 15



Märgid ja sümbolid

**Ettevaatust!**

Juhised, mida tuleb hoolikalt järgida kehavigastuste vältimiseks.

**Oluline teave:**

Juhised, mida tuleb järgida seadme kahjustamise vältimiseks.

Märkus.

Annab täiendavat ja viiteinfot.

➔ Seotud teave

Lingid seotud jaotistele.

Selles juhendis kasutatavad kirjeldused

- Printeridraiveri ekraanipildid on tehtud opsüsteemis Windows 10 või macOS Sierra. Ekraanipiltide sisu on mudelist ja olukorrast olenevalt erinev.
- Printerit kujutavad joonised selles juhendis on toodud vaid näiteks. Ehkki sõltuvalt mudelist võivad need olla pisut erinevad, on nende töömeetod sama.
- Mõned LCD-ekraani menüükirjed erinevad olenevalt mudelist ja sätetest.

Opsüsteemide viited

Windows

Selles juhendis olevad terminid „Windows 10”, „Windows 8.1”, „Windows 8”, „Windows 7”, „Windows Vista”, „Windows XP”, „Windows Server 2016”, „Windows Server 2012 R2”, „Windows Server 2012”, „Windows Server 2008 R2”, „Windows Server 2008”, „Windows Server 2003 R2” ja „Windows Server 2003” viitavad järgmistele operatsioonisüsteemidele. Terminit „Windows” kasutatakse kõikide versioonide puhul.

- Microsoft® Windows® 10 opsüsteem
- Microsoft® Windows® 8.1 opsüsteem
- Microsoft® Windows® 8 opsüsteem
- Microsoft® Windows® 7 opsüsteem
- Microsoft® Windows Vista® opsüsteem
- Microsoft® Windows® XP opsüsteem
- Microsoft® Windows® XP Professional x64 Edition opsüsteem
- Microsoft® Windows Server® 2016 opsüsteem
- Microsoft® Windows Server® 2012 R2 opsüsteem
- Microsoft® Windows Server® 2012 opsüsteem

Teave juhendi kohta

- Microsoft® Windows Server® 2008 R2 opsüsteem
- Microsoft® Windows Server® 2008 opsüsteem
- Microsoft® Windows Server® 2003 R2 opsüsteem
- Microsoft® Windows Server® 2003 opsüsteem

Mac OS

Selles juhendis kasutatakse terminit „Mac OS”, et viidata operatsioonisüsteemidele macOS Sierra, OS X El Capitan, OS X Yosemite, OS X Mavericks, OS X Mountain Lion, Mac OS X v10.7.x ja Mac OS X v10.6.8.

Olulised juhised

Ohutusjuhised

Lugege ja järgige neid juhiseid, et printeri kasutamine oleks ohutu. Hoidke kindlasti see juhend printeri läheduses. Järgige kindlasti ka kõiki hoiatusi ja juhiseid, mis on printerile märgitud.

- Osa printeril olevatest sümbolitest on vajalikud printeri ohutuse ja nõuetekohase kasutamise tagamiseks. Vaadake nende sümbolite tähendust järgmisest veebisaidist.
<http://support.epson.net/symbols>
- Kasutage ainult printeriga kaasas olevat toitejuhet ja ärge kasutage seda juhete muudeks otstarveteks. Muude juhete kasutamine printeriga või kaasa pandud toitejuhtme kasutamine teiste seadmetega võib põhjustada tulekahju või elektrilöögi.
- Veenduge, et teie vahelduvvoolu toitejuhe vastaks kehtivatele kohalikele ohutusnormidele.
- Ärge proovige toitejuhet, pistikut, printerit ega lisaseadmeid ise lahti võtta, muuta ega parandada, välja arvatud juhul, kui selleks on esitatud täpsed juhised printeri juhendites.
- Ühendage printer vooluvõrgust lahti ja toimetage teenindustöödeks kvalifitseeritud tehniku kätte järgmistel juhtudel:
Toitejuhe või pistik on saanud viga; printerisse on sattunud vedelikku; printer on maha kukkunud või selle korpus on vigastatud; printer ei tööta normaalselt või selle tööomadused on märgatavalt muutunud. Ärge kohandage nuppe, mida see kasutusjuhend ei käsitle.
- Paigutage printer pistikupesa lähedale, et pistikut saaks hõlpsalt vooluvõrgust eemaldada.
- Ärge kasutage ega hoidke printerit välistingimustes ja kohtades, kus see võib kokku puutuda mustuse või tolmu, vee või ülemäärase kuumusega. Ärge paigutage printerit kohtadesse, kus see võib saada lööke, puutuda kokku vibratsiooni, kõrge temperatuuri või niiskusega.
- Hoiduge printerile vedelike ajamisest ja ärge kasutage printerit märgade kätega.
- Hoidke printer südamestimulaatoritest vähemalt 22 cm kaugusel. Printerist lähtuvad raadiolained võivad südamestimulaatori tööle halvasti mõjuda.
- Kui vedelkristallekraan on vigastatud, pöörduge printeri müüja poole. Kui vedelkristallekraanist lekib vedelkristallilahust ja see satub kätele, peske käsi hoolikalt vee ning seebiga. Kui vedelkristallilahus satub silma, loputage silmi kohe veega. Kui ebamugavustunne ja nägemisprobleemid püsivad ka pärast põhjalikku loputamist, pöörduge kohe arsti poole.

Olulised juhised

- Printer on raske ja seda tuleks tõsta või kanda vähemalt kahekesi. Printerit tõstes peaksid kaks või enam tõstjat olema allnäidatud asendis.



Ohutusjuhised tindi kasutamiseks

- Olge kasutatud tindikassettide käsitlemisel ettevaatlik, sest tindiväljastusava ümber võib olla tindijääke.
 - Kui tinti satub nahale, peske seda kohta põhjalikult vee ja seebiga.
 - Kui tinti satub silma, loputage silmi kohe veega. Kui ebamugavustunne ja nägemisprobleemid püsivad ka pärast põhjalikku loputamist, pöörduge kohe arsti poole.
 - Kui tint satub suhu, pöörduge kohe arsti poole.
- Ärge võtke tindikassetti ega hoolduskarpi lahti — nii võib tint silma või nahale sattuda.
- Ärge raputage tindikassette liiga järsult ega pillake neid maha. Samuti ärge pigistage kassette ega rebige silte ära. Nii võib tint välja lekkida.
- Hoidke tindikassette ja hooldekarpi lastele kättesaamatus kohas.



Soovitused ja hoiatused printeri kasutamise kohta

Lugege ja järgige neid juhiseid, et vältida printeri ja oma vara kahjustamist. Hoidke see juhend tuleviku tarbeks kindlasti alles.

Nõuanded ja hoiatused printeri seadistamise/kasutamise kohta

- Ärge sulgege ega katke kinni printeri ventilatsiooniavasid ega muid avasid.
- Kasutage ainult printeril oleval sildil märgitud tüüpi toiteallikat.
- Ühendage seade pistikupessa, mis kasutab regulaarselt välja ja sisse lülituvatest paljundusmasinatest või ventilatsioonisüsteemidest erinevat vooluahelat.
- Vältige seinalülitite või aegreede kontrollitavate pistikupesade kasutamist.

Olulised juhised

- Paigutage kogu arvutisüsteem eemale võimalikest elektromagnetiliste häiringute allikatest, nagu kõlarid ja juhtmeta telefonide alused.
- Paigutage toitejuhtmed nii, et nende vigastamine, keerdumine ja sõlme minek oleks vähetõenäoline. Ärge asetage toitejuhtmete peale esemeid ning vältige toitejuhtmetele astumist ja nendest üle sõitmist. Eriti suure hoolega jälgige seda, toitejuhtmete otsad oleksid sirged, k.a trafosse sisenevate ja sealt väljuvate toitejuhtmete otsad.
- Kui printer on ühendatud pikendusjuhtmega, veenduge, et pikendusjuhtmega ühendatud seadmete koguvoolutugevus ei ületaks pikendusjuhtme nimivoolutugevust. Samuti veenduge, et pistikupessa ühendatud seadmete koguvoolutugevus ei ületaks seinapistikupessa nimivoolutugevust.
- Kui kasutate printeriit Saksamaal, peavad kõik vooluringid olema kaitstud 10- või 16-ampriste kaitselülititega, et printer oleks piisavalt kaitstud lühiühenduste ja liigvoolu eest.
- Kui ühendate printeri arvuti või muu seadmega kaabli abil, veenduge pistikute õiges asendis. Igal pistikul on ainult üks õige asend. Pistiku valesti ühendamine võib kahjustada mõlemat juhtmega ühendatud seadet.
- Paigutage printer tasasele kindlale pinnale, mis on igas suunas printeri põhjast laiem. Kaldasendis ei tööta printer korralikult.
- Vältige printeriit hoiustades ja transportides selle kallutamist, küljele asetamist ja tagurpidi pööramist, sest vastasel juhul võib kassetidest tinti lekkida.
- Jätke printeri ette piisavalt vaba ruumi, et paber saaks täielikult välja tulla.
- Vältige kohti, kus temperatuuri või õhuniiskuse kõikumine on liiga suur. Samuti paigutage printer eemale otsesest päikesevalgusest ning tugevatest valgus- ja soojusallikatest.
- Ärge pange esemeid printeri piludesse.
- Ärge pange kätt printimise ajal printerisse.
- Ärge puudutage printeri sees olevat valget lintkaablit.
- Ärge kasutage printeri sees ega ümbruses aerosooltooteid, mis sisaldavad kergestisüttivaid gaase. Muidu võib tekkida tuleoht.
- Ärge liigutage prindipead käega; muidu võite printeriit kahjustada.
- Lülitage printer alati välja nupuga . Ärge ühendage printeriit voluvõrgust lahti ega lülitage pistikupesast voolu välja, enne kui tuli  lõpetab vilkumise.
- Enne printeriit transportimist veenduge, et prindipea oleks algasendis (paremas servas) ja tindikassetid omal kohal.
- Kui te ei kasuta printeriit pikema aja jooksul, eemaldage toitejuhe pistikupesast.

Nõuanded ja hoiatused printeri kasutamisel juhtmeta ühendusega

- Printerist väljastatavad raadiolained võivad mõjuda halvasti elektroonilistele meditsiiniseadmetele, põhjustades nende töös tõrkeid. Kui kasutate seda printeriit meditsiinasutuses või meditsiiniseadmete läheduses, järgige meditsiinasutuse volitatud esindaja suuniseid ning kõiki meditsiiniseadmele kantud hoiatusi ja juhtnõore.
- Printerist väljastatavad raadiolained võivad mõjuda halvasti automaatjuhtimisega seadmetele, nagu automaatuksed või tulekahjualarmid, ning põhjustada tõrgete korral õnnetusi. Kui kasutate seda printeriit automaatjuhtimisega seadmete lähedal, järgige kõiki neile seadmetele kantud hoiatusi ja juhtnõore.

Olulised juhised

Nõuanded ja hoiatused LCD-ekraani kasutamise kohta

- Vedelkristallekraanil võib olla üksikuid väikeseid heledaid või tumedaid laike ja oma omaduste tõttu võib see olla ebahühtlase heledusega. See on tavapärane ja ei tähenda, et ekraan on kahjustatud.
- Puhastage ekraani vaid kuiva pehme lapiga. Ärge kasutage vedelikke ega keemilisi puhastusvahendeid.
- LCD-ekraani väliskate võib tugeva löögi tagajärjel puruneda. Kui ekraani pinnale tekib tükkeid või mörasid, pöörduge edasimüüja poole. Ärge püüdke purunenud tükke eemaldada.

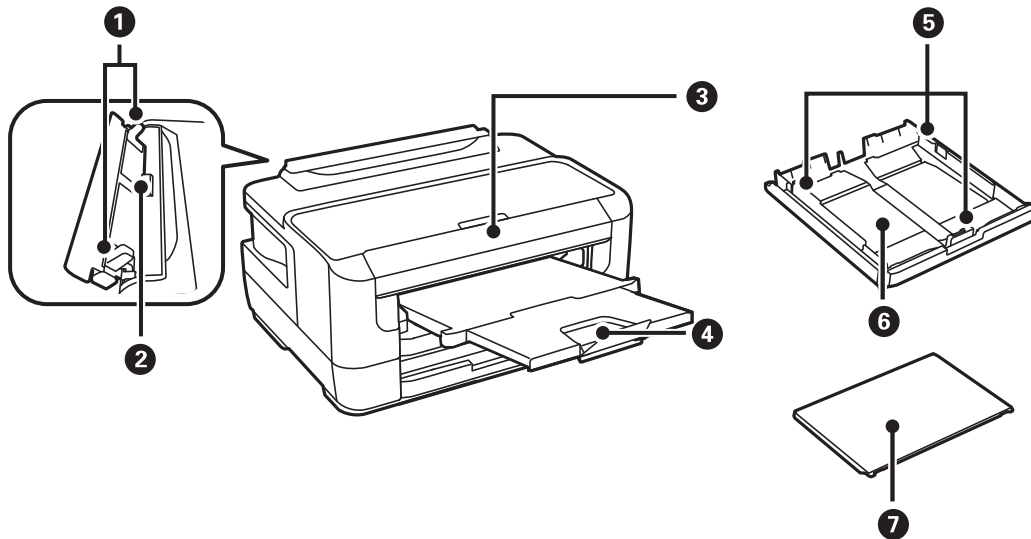
Teie isikliku teabe kaitsmine

Kui annate printeri kellelegi teisele või kõrvaldate selle kasutuselt, kustutage kogu printeri mällu salvestatud isiklik teave, valides juhtpaneelil allpool kirjeldatud menüüd.

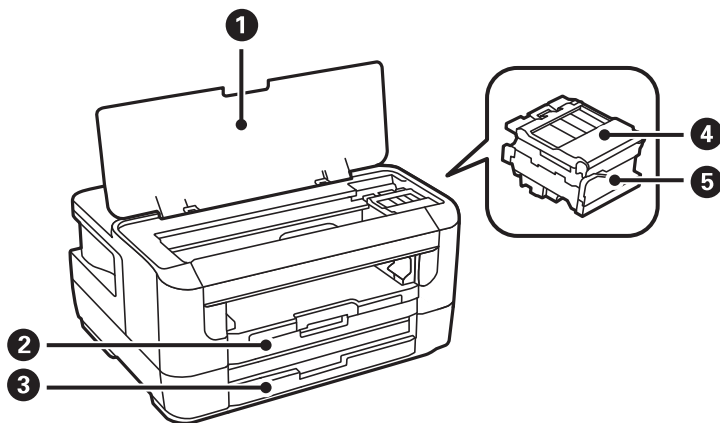
Sätted > Süsteemi administreerimine > Taasta vaikesätted > Kustuta kõik andmed ja sätted

Printeri põhidetailid

Osade nimetused ja funktsioonid

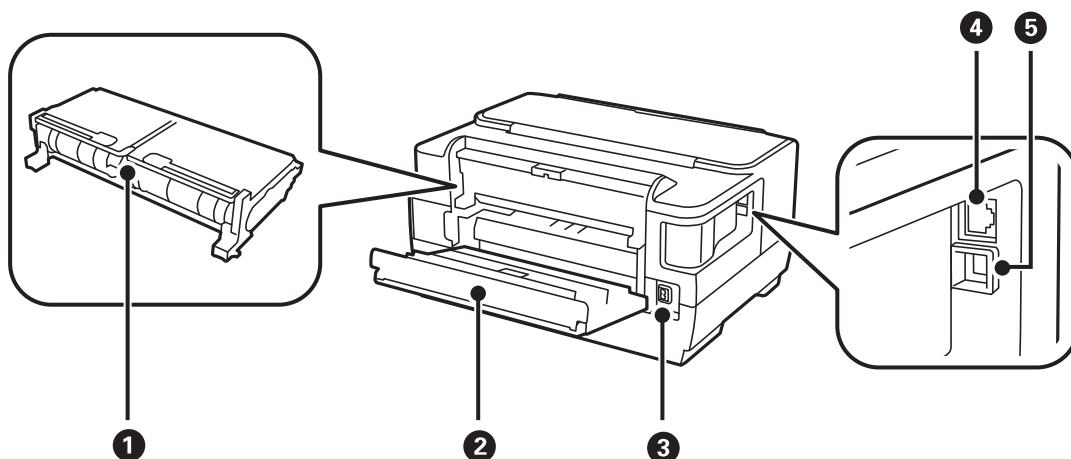


1	Külgjuhik	Söödab paberi otse printerisse. Nihutage paberi servadeni.
2	Tagum. paberisöödupilu	Selle kaudu saate sisestada paberilehti käsitsi ja ükshaaval.
3	Juhtpaneel	Printeri juhtimisseade.
4	Väljastussalv	Hoiab väljastatud paberit.
5	Külgjuhik	Söödab paberi otse printerisse. Nihutage paberi servadeni.
6	Paberikassett	Laadib paberi.
7	Paberikasseti kate	Takistab võõrkehade sattumist komponenti paberikassett.



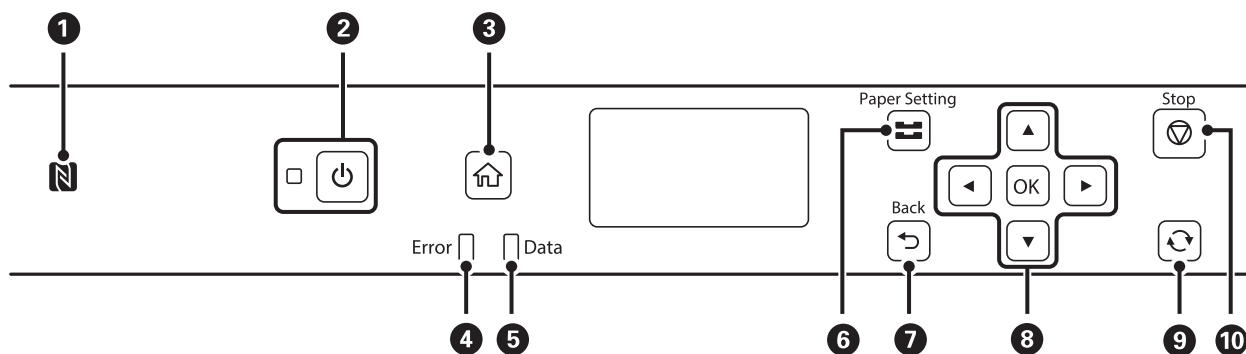
Printeri põhidetailid

1	Printerikaas	Avage kate tindikassettide vahetamiseks või printerisse ummistunud paberi eemaldamiseks.
2	Paberikassett 1	Laadib paberi.
3	Paberikassett 2	
4	Tindikasseti kaas	Avage, kui vahetate tindikassette.
5	Tindikasseti hoidik	Paigaldage tindikassetid. Tint väljub selle all olevatest prindipea pihustitest.



1	Tagumine kate 2	Eemaldage, kui eemaldate ummistunud paberi.
2	Tagumine kate 1	Avage hooldekarbi vahetamisel või ummistunud paberi eemaldamisel.
3	Vahelduvvoolusisend	Toitekaabli ühendamiseks.
4	LAN-port	Port LAN-kaabli ühendamiseks.
5	USB-port	Port USB-kaabli ühendamiseks.

Juhtpaneel

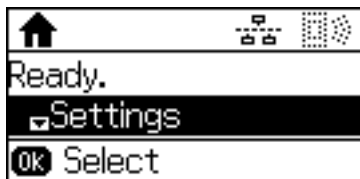


1	Viige nutiseade üle selle märgi, et otse nutiseadmest printida.
---	---

Printeri põhidetailid

2	Lülitab printeri sisse või välja. Tõmmake toitekaabel pistikupesast välja, kui toitetuli ei põle.
3	Kuvab avakuva.
4	Vilgub või lülitub tõrke esinemise korral sisse.
5	Vilgub, kui printer töötleb andmeid. See lülitub sisse, kui mõni töö on järjekorras.
6	Kuvab ekraani Paberi häälestus . Võite valida iga paberillika jaoks paberiformaadi ja -tüübi sätteid.
7	Viib tagasi eelmisele kuvale.
8	Üksuste valimiseks vajutage nuppe ◀, ▶, ▲, ▼ ja ▼. Vajutage valiku kinnitamiseks või valitud funktsiooni käivitamiseks OK.
9	Kohaldub olukorrast olenevalt erinevatele funktsioonidele.
10	Peatab hetketoimingut.

LCD-ekraani juhend





▲, ▼	Valib menüüsid või sätteväärtusi.
OK, ▶	Kinnitab valiku või avab valitud menüü.
↶, ◀	Viib tagasi eelmisele ekraanile või eelmisse menüüsse.

LCD-ekraanil kuvatavad ikoonid

Järgmised ikoonid kuvatakse olenevalt printeri olekust LCD-ekraanil.





	Lülitub sisse, kui juhtmega (Ethernet) võrk on keelatud ja Etherneti kaablit pole ühendatud.
	Lülitub sisse, kui printer on ühendatud juhtmega (Ethernet) võrguga.
	Lülitub sisse, kui printer pole ühendatud juhtmeta (Wi-Fi) võrguga.
	Lülitub sisse, kui printer on ühendatud juhtmeta (Wi-Fi) võrguga. Pulkade arv näitab ühenduse signaalitugevust. Mida rohkem pulki, seda tugevam on ühendus.
	Viitab printeri juhtmeta (Wi-Fi) võrguühenduse probleemile või näitab, et printer otsib juhtmeta (Wi-Fi) võrguühendust.

Printeri põhidetailid

	Näitab, et printer on võrku ühendatud režiimis Wi-Fi Direct (lihtne AP).
	Näitab, et printer ei ole võrku ühendatud režiimis Wi-Fi Direct (lihtne AP).

Märkide sisestamine

Võrgusätete jaoks juhtpaneelilt tärkide ja sümbolite sisestamiseks kasutage järgmisi nuppe. Vajutage nuppu ▲ või ▼, et valida märk, mida soovite sisestada, ja vajutage seejärel kursori järgmisele sisestuskohale viimiseks nuppu ►. Kui olete märkide sisestamise lõpetanud, vajutage nuppu OK.

Nupud	Kirjeldused
	Muudab tärgi tüüpi. LCD ekraani parempoolses ülaosas kuvatakse ikoon, mis näitab praegust märgi tüüpi. A: sisestab suurtähti ja sümboleid. a: sisestab väiketähti ja sümboleid. 1: sisestab numbreid.
	Tärgid vahetatakse tähtedelt (suurtähed ja väiketähed) numbritele ja sümbolitele iga kord, kui vajutate nuppu ▲. Nupu ▼ vajutamisel vahetatakse tärke nupu ▲ vajutamisele vastupidises järjekorras. Nende nuppude allhoidmisel vahetatakse tärke kiiresti.
	Liigutab kursorit paremale.
	Kustutab vasakul oleva märgi (tagasilüke).
OK	Sisestab tärke.

Võrgusätted

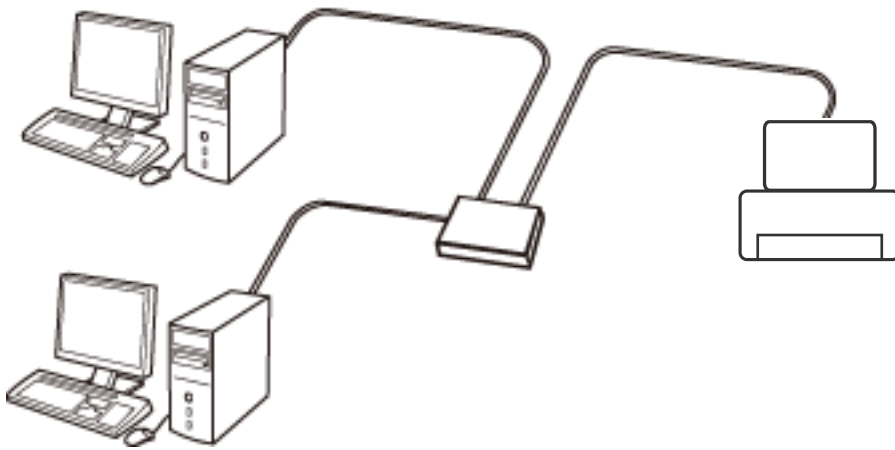
Võrgühenduse tüübid

Saate kasutada järgmisi ühendusmeetodeid.

Etherneti-ühendus

Ühendage printer Etherneti-kaabli abil jaoturiga.

Teavet staatilise IP-aadressi määramise kohta vaadake juhendist *Administraatori juhend*.

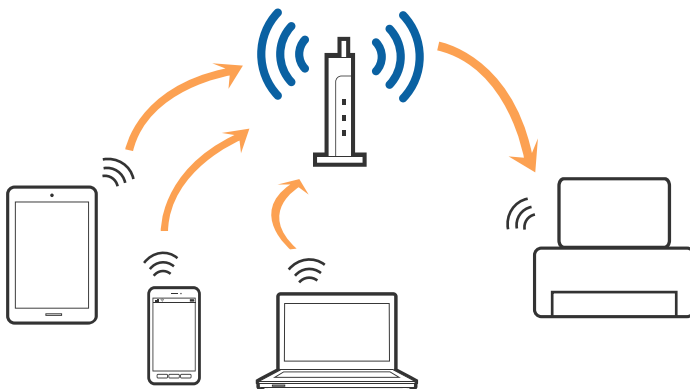


Seotud teave

➔ „Täpsemate võrgusätete seadmine” lk 23

Wi-Fi ühendus

Ühendage printer ja arvuti või nutiseade pääsupunktiga. See on tüüpiline ühendusmeetod kodu- või kontorivõrkudele, kus arvutid ühendatakse Wi-Fi kaudu pääsupunktiga.



Seotud teave

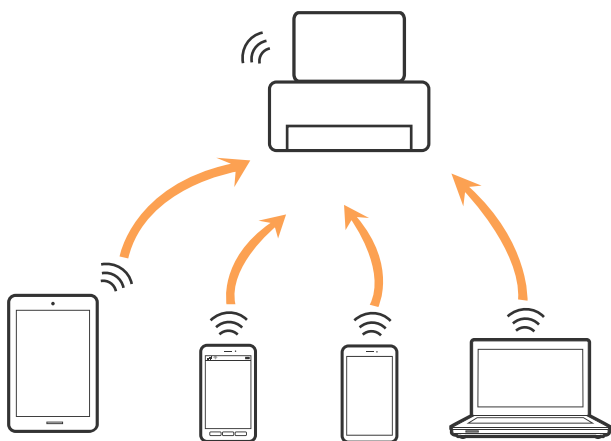
- ➔ „Ühendamine arvutiga” lk 18
- ➔ „Ühendamine nutiseadmega” lk 19
- ➔ „Wi-Fi-sätete valimine printerist” lk 19

Wi-Fi Directi (lihtne AP) ühendus

Kasutage seda meetodit, kui te ei kasuta kodus või kontoris Wi-Fit või kui soovite otseühendust printeri ja arvuti või nutiseadme vahel. Selles režiimis toimib printer pääsupunktina ja te saate standardset pääsupunkti kasutamata ühendada printeriga kuni neli seadet. Printeriga ühendatud seadmeid ei saa siiski üksteisega printeri kaudu andmeid vahetada.

Märkus.

Wi-Fi Directi (lihtne AP) ühendus on ühendusmeetod, mis on kavandatud asendama režiimi Ad Hoc.



Printer võib samaaegselt olla ühendatud Wi-Fi või Etherneti ja Wi-Fi Directi (lihtne AP) ühenduse abil. Siiski on nii, et kui te käivitate võrguühenduse Wi-Fi Directi (lihtne AP) abil ja printer on ühendatud Wi-Fi kaudu, siis Wi-Fi-ühendus ajutiselt katkestatakse.

Seotud teave

- ➔ „Funktsiooni Wi-Fi Direct (Simple AP) sätete seadmine” lk 22

Ühendamine arvutiga

Soovitame printeri ühendamiseks arvutiga kasutada installerit. Saate installeri käivitada, kasutades ühte alljärgnevatest meetoditest.

- Seadistamine veebisaidilt

Minge alljärgnevale veebisaidile ja sisestage toote nimi. Valige **Häälestus** ja alustage seadistamist.

<http://epson.sn>

- Seadistamine tarkvaraketta abil (ainult mudelid, millega on kaasas tarkvaraketas, ja arvutid, millel on kettadraiv)

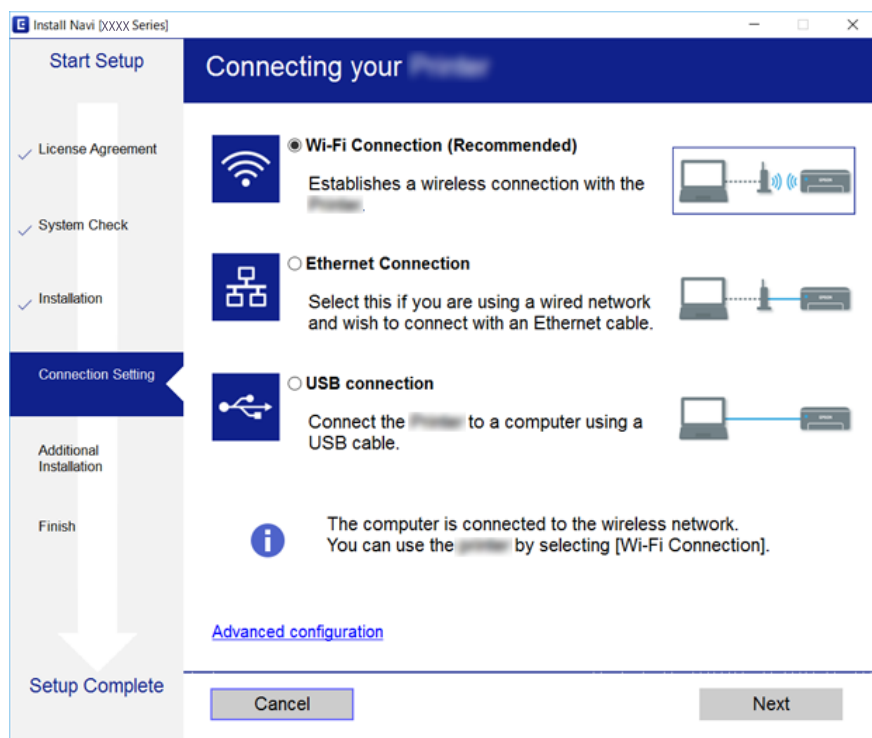
Sisestage tarkvaraketas arvutisse ja seejärel järgige ekraanil kuvatud juhiseid.

Võrgusätted

Ühendusmeetodite valimine

Järgige ekraanil kuvatud juhiseid, kuni kuvatakse alljärgnev ekraan, seejärel valige printeri ja arvuti ühendamise meetod.

Valige ühendustüüp ja seejärel klõpsake valikut **Edasi**.



Järgige ekraanil kuvatud juhiseid.

Ühendamine nutiseadmega

Te saate printerit kasutada nutiseadmest, kui ühendate printeri nutiseadmega samasse Wi-Fi võrku (SSID). Printeri kasutamiseks nutiseadmest seadistage see järgmiselt veebisaidilt. Minge veebisaidile nutiseadmest, mida soovite printeriga ühendada.

<http://epson.sn> > Häälestus

Märkus.

Kui soovite arvuti ja nutiseadme ühendada printeriga samal ajal, soovitame kõigepealt ühendada arvuti.

Wi-Fi-sätete valimine printerist

Võrgusätteid saab juhtpaneelilt määrata mitmel viisil. Valige ühendusmeetod, mis vastab kasutatavale keskkonnale ja tingimustele.

Kui teile on teada pääsupunkti teave, nagu SSID ja parool, saate sätteid määrata käsitsi.

Kui pääsupunkt toetab ainult WPS-i, saate sätteid määrata surunupuga seadistamise abil.

Pärast printeri ühendamist võrku looge printeriga ühendus seadmest, mida soovite kasutada (arvuti, nutiseade, tahvelarvuti jne).

Võrgusätted

Määrake täpsemad võrgusätted staatilise IP-aadressi kasutamiseks.

Seotud teave

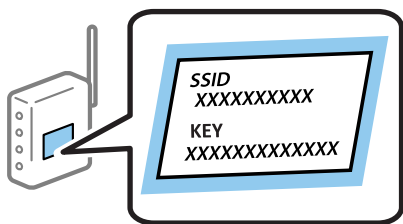
- ➔ „Wi-Fi sätete tegemine käsitsi” lk 20
- ➔ „Wi-Fi sätete tegemine nupuga seadistades” lk 21
- ➔ „Wi-Fi sätete tegemine PIN-koodiga seadistades (WPS)” lk 22
- ➔ „Funktsiooni Wi-Fi Direct (Simple AP) sätete seadmine” lk 22
- ➔ „Täpsemate võrgusätete seadmine” lk 23

Wi-Fi sätete tegemine käsitsi

Käsitsi seadistamiseks vajate pääsupunkti SSID-d ja parooli.


Märkus.

Kui kasutate pääsupunkti selle vaikesätetega, on SSID ja parool andmesildil. Kui te SSID-d ja parooli ei tea, võtke ühendust pääsupunkti seadistanud isikuga või vaadake pääsupunktiga kaasnenud dokumentatsioonist.



1. Valige avakuval **Wi-Fi**.
2. Valige **Wi-Fi häälestusviisard**.
3. Valige printeri juhtpaneelilt pääsupunkti SSID.

Märkus.

- Kui SSID, millega soovite ühendust luua, ei ole printeri juhtpaneelil kuvatud, vajutage loendi värskendamiseks nuppu . Kui seda ikkagi ei kuvata, valige suvand **Muud võrgud** ja seejärel sisestage SSID otse.
- Kui te SSID-d ei tea, kontrollige, kas see on kirjutatud pääsupunkti andmesildile. Kui kasutate pääsupunkti selle vaikesätetega, kasutage andmesildile kirjutatud SSID-d.

4. Sisestage parool.

Märkus.

- Parool on tõstutundlik.
- Kui te parooli ei tea, kontrollige, kas see on kirjutatud pääsupunkti andmesildile. Kui kasutate pääsupunkti selle vaikesätetega, kasutage andmesildile kirjutatud parooli. Parooli võidakse nimetada ka „võtmeks”, „salasõnaks” jne.
- Kui te pääsupunkti parooli ei tea, lugege pääsupunktiga kaasas olevaid dokumente või võtke ühendust pääsupunkti seadistanud isikuga.

5. Kinnitage sätteid, vajutades nuppu ▼, ja seejärel vajutage nuppu OK.

Võrgusätted

- Lõpetamiseks vajutage nuppu OK.

Märkus.

Kui ühenduse loomine nurjub, laadige paberit ja seejärel valige **Ühenduse aruande printimine** ning vajutage nuppu OK. Prinditakse printeri võrguühenduse aruanne.

Seotud teave

- ➔ „Märkide sisestamine” lk 16
- ➔ „Võrguühenduse oleku kontrollimine” lk 25
- ➔ „Kui te ei saa võrgusätteid teha” lk 125

Wi-Fi sätete tegemine nupuga seadistades

Saate Wi-Fi-võrgu automaatselt seadistada pääsupunkti nuppu vajutades. Kui alljärgnevad tingimused on täidetud, saate seadistada selle meetodiga.

- Pääsupunkt ühildub WPS-iga (Wi-Fi Protected Setup).
- Hetkel toimiv Wi-Fi-ühendus on loodud pääsupunkti nupule vajutamisega.

Märkus.

Kui te ei leia nuppu või kasutate häälestamiseks tarkvara, lugege pääsupunktiga kaasnenud dokumentatsiooni.

- Valige avakuval **Wi-Fi**.
- Valige **Surunupu häälestus (WPS)**.
- Hoidke pääsupunktil all nuppu [WPS], kuni turvatuli hakkab vilkuma.



Kui te ei tea, kus nupp [WPS] asub või pääsupunktil pole nuppe, lugege pääsupunktiga kaasnenud dokumentatsiooni.

- Vajutage printeri juhtpaneelil nuppu OK.
- Vajutage nuppu OK.

Kuva sulgub automaatselt pärast teatud ajavahemiku möödumist, kui te ei vajuta nuppu OK.

Märkus.

Kui ühenduse loomine ebaõnnestub, taaskäivitage pääsupunkt, viige see printerile lähemale ja seejärel proovige uuesti. Kui see ikka ei toimi, printige võrguühenduse aruanne ja otsige lahendust.

Võrgusätted

Seotud teave

- ➔ „Võrguühenduse oleku kontrollimine” lk 25
- ➔ „Kui te ei saa võrgusätteid teha” lk 125

Wi-Fi sätete tegemine PIN-koodiga seadistades (WPS)

Te saate luua ühenduse pääsupunktiga PIN-koodi kasutades. Saate seda meetodit häälestamiseks kasutada, kui pääsupunktil on olemas WPS (Wi-Fi Protected Setup). Kasutage arvutit, et sisestada PIN-kood pääsupunkti.

1. Valige avakuval **Wi-Fi**.
2. Valige **PIN-koodi häälestus (WPS)**.
3. Kasutage arvutit printeri juhtpaneelil näidatava PIN-koodi (kaheksakohaline arv) sisestamiseks pääsupunkti kahe minuti jooksul.

Märkus.

Lugege üksikasju PIN-koodi sisestamise kohta pääsupunktiga kaasnenud dokumentatsioonist.

4. Vajutage nuppu OK.

Seadistamine on valmis, kui kuvatakse teade seadistamise lõpetamise kohta.

Märkus.

Kui ühenduse loomine ebaõnnestub, taaskäivitage pääsupunkt, viige see printerile lähemale ja seejärel proovige uuesti. Kui see ikka ei toimi, printige ühenduse aruanne ja otsige lahendust.

Seotud teave

- ➔ „Võrguühenduse oleku kontrollimine” lk 25
- ➔ „Kui te ei saa võrgusätteid teha” lk 125

Funktsiooni Wi-Fi Direct (Simple AP) sätete seadmine

See meetod võimaldab teil ühendada printeri otse arvutiga või nutiseadmega ilma pääsupunktita. Pääsupunktina toimib printer.



Oluline teave:

Kui loote ühenduse printeriga arvutist või nutiseadmest, kasutades funktsiooni Wi-Fi Direct (Simple AP), ühendub printer sama Wi-Fi-võrguga (SSID), kui arvuti või nutiseade, ja nende vahel luuakse side. Kuna arvuti või nutiseade ühendatakse automaatselt teiste ühendatavate Wi-Fi-võrkudega, kui printer on välja lülitatud, ei ühendata seda eelmise Wi-Fi-võrguga uuesti, kui printer sisse lülitatakse. Ühendage printeri SSID ühenduses Wi-Fi Direct (Simple AP) arvutist või nutiseadmest uuesti. Kui te ei soovi luua ühendust iga kord, kui printeri sisse või välja lülitate, peaksite kasutama Wi-Fi-võrku, ühendades printeri pääsupunktiga.

1. Valige avakuval **Wi-Fi**.
2. Valige **Wi-Fi Directi häälestus**.
3. Valige **Ühenduse häälestus**.
4. Seadistuse alustamiseks vajutage nuppu OK.

Võrgusätted

5. Vajutage nuppu OK.
6. Kontrollige printeri juhtpaneelile kuvatud SSID-d ja parooli. Ühendamiseks valige arvuti või nutiseadme võrguühenduse kuval printeri juhtpaneelil näidatud SSID.
7. Sisestage printeri juhtpaneelil näidatud parool arvutisse või nutiseadmesse.
8. Kui ühendus on loodud, vajutage printeri juhtpaneelil nuppu OK.
9. Vajutage nuppu OK.

Seotud teave

- ➔ „Võrguühenduse oleku kontrollimine” lk 25
- ➔ „Kui te ei saa võrgusätteid teha” lk 125

Täpsemate võrgusätete seadmine

Saate muuta võrguseadme nime, TCP/IP seadistust, puhverserverit jne. Enne muudatuste tegemist kontrollige oma võrgukeskkonda.

1. Valige avakuval **Sätted**.
2. Valige **Süsteemi administreerimine > Võrgusätted > Täpsem häälestus**.
3. Valige sätete jaoks menüükirje ja seejärel valige või täpsustage sätete väärtused.

Seotud teave

- ➔ „Täpsemate võrgusätete sätteüksused” lk 23

Täpsemate võrgusätete sätteüksused

Valige sätete jaoks menüükirje ja seejärel valige või täpsustage sätete väärtused.

- Sisestage seadme nimi
Saate sisestada järgmisi märke.
 - Tähekohtade arv: 2 kuni 15 (peate sisestama vähemalt 2 märki)
 - Kasutatavad märgid: A kuni Z, a kuni z, 0 kuni 9, -.
 - Tärgid, mida ei saa kasutada üleval: 0–9, -.
 - Märgid, mida te ei saa kasutada lõpus: -
- TCP/IP-aadress
 - Automaatne
Valige, kui kasutate pääsupunkti kodus või kui lubate IP-aadressi hankida automaatselt DHCP abil.
 - Käsitsi
Valige, kui te ei soovi printeri IP-aadressi muutmist. Sisestage aadressid väljadele IP-aadress, Alamvõrgu mask ja Vaikelüüs ning määrake vastavalt oma võrgukeskkonnale suvandi DNS server sätted.

Võrgusätted

- DNS server
 - Automaatne
Valige, kui soovite hankida IP-aadressi automaatselt.
 - Käsitsi
Valige, kui soovite printerile määrata kordumatu DNS-serveri aadressi. Sisestage primaarse DNS-serveri ja sekundaarse DNS-serveri aadressid.
- Puhverserver
 - Ära kasuta
Valige, kui kasutate printerit koduvõrgu keskkonnas.
 - Kasuta
Valige, kui kasutate võrgukeskkonnas puhverserverit ja soovite seda printerile seadistada. Sisestage puhverserveri aadressi ja pordi number.
- IPv6 aadress
 - Aktiveeri
Valige see, kui kasutate IPv6-aadressi.
 - Deaktiveeri
Valige see, kui kasutate IPv4-aadressi.
- NFC
 - Aktiveeri
Lubab printeri NFC-funktsiooni. Saate printida, puudutades nutiseadmega märki N-märk.
 - Deaktiveeri
Keelab printeri NFC-funktsiooni.
- Ühenduskiirus ja dupleks
 - Valige sobiv Etherneti kiirus ja duplekssäte. Kui valite muu sätte kui Automaatne, veenduge, et säte vastaks kasutatava jaoturi sätetele.
 - Automaatne
 - 10BASE-T pooldupleks
 - 10BASE-T täisdupleks
 - 100BASE-TX pooldupleks
 - 100BASE-TX täisdupleks
- HTTP ümbersuunamine HTTPS-ile
 - Aktiveeri
Lubab ümbersuunamise funktsiooni HTTP-lt HTTPS-ile.
 - Deaktiveeri
Keelab ümbersuunamise funktsiooni HTTP-lt HTTPS-ile.

Võrguühenduse oleku kontrollimine

Saate kontrollida võrguühenduse olekut allpool toodud viisil.

Võrguikoon

Saate kontrollida võrguühenduse olekut ja raadiolaine tugevust printeri avakuval oleva võrguikooni abil.



Seotud teave

➔ „LCD-ekraanil kuvatavad ikoonid” lk 15

Üksikasjaliku võrguteabe kontrollimine juhtpaneelilt

Kui printer on ühendatud võrku, saate kuvada ka muud võrguga seotud teavet, valides võrgumenüüsid, mida soovite vaadata.

1. Valige avakuval **Sätted**.
2. Valige **Süsteemi administreerimine > Võrgusätted > Võrgu olek**.
3. Teabe vaatamiseks valige menüüd, mida soovite vaadata.
 - Juhtmeta LAN/Wi-Fi olek**
Kuvab võrguteavet (seadme nimi, ühendus, signaalitugevus, hangi IP-aadress jne) Etherneti- või Wi-Fi-ühenduse kohta.
 - Wi-Fi Directi olek**
Kuvab, kas Wi-Fi Direct on režiimi Wi-Fi Direct ühendustele lubatud või keelatud.
 - Epson Connecti olek**
Kuvab registreeritud teabe Epson Connecti teenuste kohta.
 - Google Cloud Print olek**
Kuvab registreeritud teabe Google Cloud Printi teenuste ja ühenduse oleku kohta.
 - Printimisoleku leht**
Prindib võrgu olekulehe. Teave ühenduste Ethernet, Wi-Fi, Wi-Fi Direct jne kohta prinditakse kahele või enamale leheküljele.

Võrguühenduse aruande printimine

Printeri ja pääsupunkti vahelise oleku kontrollimiseks saate printida võrguühenduse aruande.

1. Laadige paberid.

Võrgusätted

2. Valige avakuval **Sätted**.
3. Valige **Süsteemi administreerimine > Võrgusätted > Ühenduse kontrollimine**.
4. Võrguühenduse aruande printimiseks valige **Ühenduse aruande printimine**.
Kui on tekkinud tõrge, lugege võrguühenduse aruannet ja järgige prinditud lahendusi.

Teated ja lahendused võrguühenduse aruandel

Kontrollige võrguühenduse aruandel esitatud teateid ja veakoode ning tegutsege vastavalt esitatud lahendustele.

The screenshot shows a network connection status page. At the top, it says 'Check Network Connection'. Below that, 'Check Result' is 'FAIL'. The 'Error code' is '(E-7)'. A blue box labeled 'b' contains the following text: 'See the Network Status and check if the Network Name (SSID) is the SSID you want to connect. If the SSID is correct, make sure to enter the correct password and try again.' Below this, it says 'If your problems persist, see your documentation for help and networking tips.' There is a section 'Checked Items' with a table of checks. Below that is 'Network Status' with a table of network parameters. A blue line labeled 'a' points to the error code '(E-7)'.

Checked Items	
Wireless Network Name (SSID) Check	PASS
Communication Mode Check	PASS
Security Mode Check	PASS
MAC Address Filtering Check	PASS
Security Key/Password Check	FAIL
IP Address Check	Unchecked
Detailed IP Setup Check	Unchecked

Network Status	
Printer Model	XX-XXX XXX Series
IP Address	0.0.0.0
Subnet Mask	255.255.255.0
Default Gateway	
Network Name (SSID)	XXXXXXXXXXXX
Communication Mode	WPA2-PSK (AES)
Signal Strength	Poor
MAC Address	44:D2:44:DA:C0:43

- a. Veakood
- b. Teated võrgukeskkonna kohta

Seotud teave

- ➔ „Teated ja lahendused võrguühenduse aruandel” lk 26
- ➔ „E-1” lk 27
- ➔ „E-2, E-3, E-7” lk 27
- ➔ „E-5” lk 28
- ➔ „E-6” lk 28
- ➔ „E-8” lk 29
- ➔ „E-9” lk 29

Võrgusätted

- ➔ „E-10” lk 30
- ➔ „E-11” lk 30
- ➔ „E-12” lk 31
- ➔ „E-13” lk 31

E-1

Teade:

Confirm that the network cable is connected and network devices such as hub, router, or access point are turned on.

Lahendused:

- Veenduge, et Etherneti-kaabel on teie printeri ja jaoturi või muu võrguseadmega turvaliselt ühendatud.
- Veenduge, et teie jaotur või muu võrguseade on sisse lülitatud.

E-2, E-3, E-7

Teade:

No wireless network names (SSID) found. Confirm that the router/access point is turned on and the wireless network (SSID) is set up correctly. Contact your network administrator for assistance.

No wireless network names (SSID) found. Confirm that the wireless network name (SSID) of the PC you wish to connect is set up correctly. Contact your network administrator for assistance.

Entered security key/password does not match the one set for your router/access point. Confirm security key/password. Contact your network administrator for assistance.

Lahendused:

- Veenduge, et teie pääsupunkt on sisse lülitatud.
- Kontrollige, kas teie arvuti või muu seade on pääsupunktiga õigesti ühendatud.
- Lülitage välja pääsupunkt. Oodake umbes 10 sekundit ja seejärel lülitage see uuesti sisse.
- Asetage printer oma pääsupunktile lähemale ja eemaldage nende vahelt kõik takistused.
- Kui olete SSID käsitsi sisestanud, kontrollige, kas see on õige. Kontrollige võrguühenduse aruande osast **Network Status** SSID-d.
- Kui kasutate võrguühenduse loomiseks nupuga seadistamist, siis veenduge, et teie pääsupunkt toetab WPS-i. Te ei saa kasutada nupuga seadistamist, kui teie pääsupunkt ei toeta WPS-i.
- Veenduge, et teie SSID kasutab ainult ASCII märke (tähte ja sümboleid). Printer ei saa kuvada SSID-d, mis sisaldab muid märke peale ASCII-märkide.
- Veenduge enne pääsupunktiga ühendamist, et te teate oma SSID-d ja parooli. Kui kasutate pääsupunkti selle vaikesätetega, on SSID ja parool pääsupunktil oleval andmesildil. Kui te oma SSID-d ja parooli ei tea, võtke ühendust pääsupunkti seadistanud isikuga või vaadake pääsupunktiga kaasnenud dokumentatsioonist.
- Kui loote ühenduse SSID-ga, mis loodi lõastamisega nutiseadmest, kontrollige nutiseadmega kaasas olevatest dokumentidest SSID-d ja parooli.

Võrgusätted

- Kui teie Wi-Fi-ühendus äkitselt katkeb, kontrollige alljärgnevaid tingimusi. Kui kehtivad mistahes need tingimused, lähtestage oma võrgusätted, laadides alla ja käivitades tarkvara järgmiselt veebisaidilt.
<http://epson.sn> > **Häälestus**
- Võrku lisati nupuga seadistamise abil veel üks nutiseade.
- Wi-Fi-võrk seadistati mis tahes muul meetodil peale nupuga seadistamise.

Seotud teave

- ➔ „Ühendamine arvutiga” lk 18
- ➔ „Täpsemate võrgusätete seadmine” lk 23

E-5

Teade:

Security mode (e.g. WEP, WPA) does not match the current setting of the printer. Confirm security mode. Contact your network administrator for assistance.

Lahendused:

Veenduge, et pääsupunkti turbetüübiks on seatud üks järgmistest seast. Kui see nii ei ole, siis muutke pääsupunkti turbetüüpi ja lähtestage seejärel printeri võrgusätted.

- WEP-64 bit (40 bit)
- WEP-128 bit (104 bit)
- WPA PSK (TKIP/AES)*
- WPA2 PSK (TKIP/AES)*
- WPA (TKIP/AES)
- WPA2 (TKIP/AES)

* WPA PSK on tuntud ka nimega WPA Personal. WPA2 PSK on tuntud ka nimega WPA2 Personal.

E-6

Teade:

MAC address of your printer may be filtered. Check whether your router/access point has restrictions such as MAC address filtering. See the documentation of the router/access point or contact your network administrator for assistance.

Lahendused:

- Kontrollige, kas MAC-aadressi filtrimine on keelatud. Kui see on lubatud, registreerige printeri MAC-aadress nii, et seda ei filtrita. Lugege üksikasju pääsupunktiga kaasnenud dokumentatsioonist. Printeri MAC-aadressi saate kontrollida võrguühenduse aruande osast **Network Status**.
- Kui teie pääsupunkt kasutab WEP-turbega jagatud autentimist, veenduge, et autentimisparool ja -indeks on õiged.

Võrgusätted

Seotud teave

- ➔ „Täpsemate võrgusätete seadmine” lk 23
- ➔ „Võrgu olekulehe printimine” lk 32

E-8

Teade:

Incorrect IP address is assigned to the printer. Confirm IP address setup of the network device (hub, router, or access point). Contact your network administrator for assistance.

Lahendused:

- Lubage pääsupunktil DHCP, kui printeri funktsioonile Hangi IP-aadress on valitud säte **Auto**.
- Kui printeri funktsiooni Hangi IP-aadress sätteks on valitud Käsitsi, on käsitsi seatud IP-aadress kehtetu, sest see on vahemikust väljas (näiteks 0.0.0.0). Seadke kehtiv IP-aadress printeri juhtpaneelilt või kasutades funktsiooni Web Config.

Seotud teave

- ➔ „Täpsemate võrgusätete seadmine” lk 23

E-9

Teade:

Confirm the connection and network setup of the PC or other device. Connection using the EpsonNet Setup is available. Contact your network administrator for assistance.

Lahendused:

Kontrollige järgmist.

- Seadmed on sisse lülitatud.
- Te pääsete seadmetest, mida soovite printeriga ühendada, internetti ning teistesse samasse võrku ühendatud arvutitesse või nutiseadmetesse.

Kui pärast ülaltoodu kinnitamist teie printer ja võrguseadmed ikka ei ühendu, lülitage välja pääsupunkt. Oodake umbes 10 sekundit ja seejärel lülitage see uuesti sisse. Seejärel lähtestage oma võrgusätted, laadides alla ja käivitades installeri järgmiselt veebisaidilt.

<http://epson.sn> > **Häälestus**

Seotud teave

- ➔ „Ühendamine arvutiga” lk 18

Võrgusätted

E-10

Teade:

Confirm IP address, subnet mask, and default gateway setup. Connection using the EpsonNet Setup is available. Contact your network administrator for assistance.

Lahendused:

Kontrollige järgmist.

- Teised võrku ühendatud seadmed on sisse lülitatud.
- Võrguaadressid (IP-aadress, alamvõrgumask ja vaikelüüs) on õiged, kui olete valinud printeri funktsiooni Hangi IP-aadress sätteks Käsitsi.

Kui need on valed, lähtestage võrguaadress.IP-aadressi, alamvõrgumaski ja vaikelüüsi saate kontrollida võrguühenduse aruande osast **Network Status**.

Kui DHCP on lubatud, valige printeri funktsiooni Hangi IP-aadress sätteks **Auto**.Kui soovite IP-aadressi käsitsi seada, kontrollige printeri IP-aadressi võrguühenduse aruande osast **Network Status** ja valige seejärel võrgusätete kuval Manual.Seadke alamvõrgumaskiks [255.255.255.0].

Kui teie printer ja võrguseadmed ikka ei ühendu, siis lülitage välja pääsupunkt.Oodake umbes 10 sekundit ja seejärel lülitage see uuesti sisse.

Seotud teave

➔ [„Täpsemate võrgusätete seadmine” lk 23](#)

E-11

Teade:

Setup is incomplete. Confirm default gateway setup. Connection using the EpsonNet Setup is available. Contact your network administrator for assistance.

Lahendused:

Kontrollige järgmist.

- Vaikelüüsi aadress on õige, kui olete printeri TCP/IP seadistamine sätteks valinud Käsitsi.
- Vaikelüüsiks määratud seade on sisse lülitatud.

Seadke õige vaikelüüsi aadress.Printeri vaikelüüsi aadressi saate kontrollida võrguühenduse aruande osast **Network Status**.

Seotud teave

➔ [„Täpsemate võrgusätete seadmine” lk 23](#)

Võrgusätted

E-12

Teade:

Confirm the following -Entered security key/password is correct -Index of the security key/password is set to the first number -IP address, subnet mask, or default gateway setup is correct Contact your network administrator for assistance.

Lahendused:

Kontrollige järgmist.

- Teised võrku ühendatud seadmed on sisse lülitatud.
- Võrguaadressid (IP-aadress, alamvõrgumask ja vaikelüüs) on õiged, kui sisestate need käsitsi.
- Teiste seadmete võrguaadressid (alamvõrgumask ja vaikelüüs) on samad.
- IP-aadress ei ole teiste seadmetega vastuolus.

Kui pärast ülaltoodu kinnitamist teie printer ja võrguseadmed ikka ei ühendu, siis proovige järgmist.

- Lülitage välja pääsupunkt.Oodake umbes 10 sekundit ja seejärel lülitage see uuesti sisse.
- Määrake võrgusätted installeri abil uuesti.Selle saate käivitada järgmiselt veebisaidilt.
<http://epson.sn> > **Häälestus**
- Te saate WEP-turbemeetodi kasutavas pääsupunktis registreerida mitu parooli.Kui registreeritud on mitu parooli, kontrollige, kas printeril on seatud esimene registreeritud parool.

Seotud teave

- ➔ „Täpsemate võrgusätete seadmine” lk 23
- ➔ „Ühendamine arvutiga” lk 18

E-13

Teade:

Confirm the following -Entered security key/password is correct -Index of the security key/password is set to the first number -Connection and network setup of the PC or other device is correct Contact your network administrator for assistance.

Lahendused:

Kontrollige järgmist.

- Võrguseadmed, näiteks pääsupunkt, jaotur ja ruuter on sisse lülitatud.
- Funktsioonile TCP/IP seadistamine ei ole võrguseadmete jaoks valitud sätet Käsitsi.(Kui printeri funktsiooni TCP/IP seadistamine sätteks on valitud automaatseadistus, kuid teiste võrguseadmete TCP/IP seadistus toimub käsitsi, võib printeri võrk erineda teiste seadmete võrgust.)

Kui pärast ülaltoodu kontrollimist võrk ikka ei toimi, proovige järgmist.

- Lülitage välja pääsupunkt.Oodake umbes 10 sekundit ja seejärel lülitage see uuesti sisse.

Võrgusätted

- Tehke installija abil võrgusätted arvutil, mis on printeriga samas võrgus. Selle saate käivitada järgmiselt veebisaidilt.

<http://epson.sn> > **Häälestus**

- Te saate WEP-turbemeetodi kasutavas pääsupunktis registreerida mitu parooli. Kui registreeritud on mitu parooli, kontrollige, kas printeril on seatud esimene registreeritud parool.

Seotud teave

- ➔ „Täpsemate võrgusätete seadmine” lk 23
- ➔ „Ühendamine arvutiga” lk 18

Teade võrgukeskkonna kohta

Teade	Lahendus
*Multiple network names (SSID) that match your entered network name (SSID) have been detected. Confirm network name (SSID).	Sama SSID võib olla seatud mitmes pääsupunktis. Kontrollige pääsupunktide sätteid ja muutke SSID-d.
The Wi-Fi environment needs to be improved. Turn the wireless router off and then turn it on. If the connection does not improve, see the documentation for the wireless router.	Pärast printeri pääsupunktile lähemale viimist ja nendevaheliste takistuste eemaldamist lülitage pääsupunkt välja. Oodake umbes 10 sekundit ja seejärel lülitage see uuesti sisse. Kui ikka ei õnnestu ühendust luua, vaadake pääsupunktiga kaasas olevad dokumente.
*No more devices can be connected. Disconnect one of the connected devices if you want to add another one.	Wi-Fi Directi (lihtne AP) ühendusega saate samaaegselt ühendada kuni neli arvutit ja nutiseadet. Veel ühe arvuti või nutiseadme lisamiseks katkestage esmalt ühendus ühe ühendatud seadmega.

Võrgu olekulehe printimine

Te saate üksikasjaliku võrguteabe kontrollimiseks selle välja printida.

1. Laadige paberid.
2. Valige avakuval **Sätted**.
3. Valige **Süsteemi administreerimine > Võrgusätted > Võrgu olek > Printimisoleku leht**.
4. Vajutage nuppu ▲.
Prinditakse võrgu olekuleht.

Pääsupunktide vahetamine või uute lisamine

Lähtestage Wi-Fi sätted, kui pääsupunkti vahetamise tõttu SSID muutub, või kui lisatakse uus pääsupunkt ja tekib uus võrgukeskkond.

Seotud teave

➔ „Arvutiga ühendamise meetodi muutmine” lk 33

Arvutiga ühendamise meetodi muutmine

Installeri kasutamine ja ümberseadistamine erineva ühendusmeetodiga.

- Seadistamine veebisaidilt

Minge alljärgnevale veebisaidile ja sisestage toote nimi. Valige **Häälestus** ja alustage seadistamist.

<http://epson.sn>

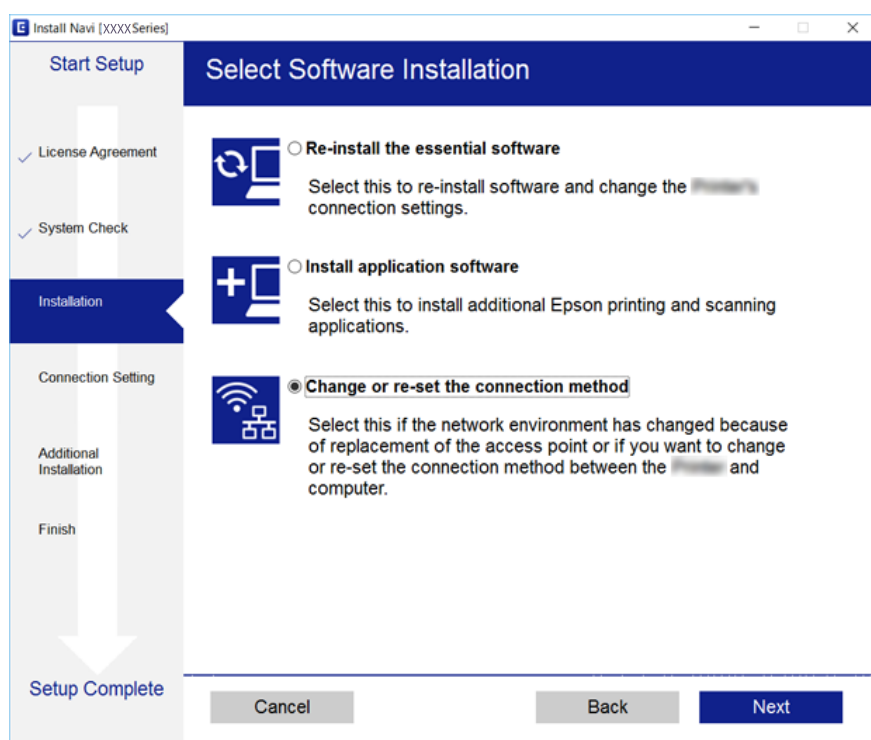
- Seadistamine tarkvaraketta abil (ainult mudelid, millega on kaasas tarkvaraketas, ja arvutid, millel on kettadraiv)

Sisestage tarkvaraketas arvutisse ja seejärel järgige ekraanil kuvatud juhiseid.

Ühendusmeetodite vahetamise valimine

Järgige ekraanil kuvatud juhiseid, kuni kuvatakse järgmine ekraan.

Valige **Muutke või taaseadistage ühendusviisi** ekraanilt Valige tarkvara install ja seejärel klõpsake valikut **Edasi**.



Wi-Fi keelamine juhtpaneelilt

Kui Wi-Fi on keelatud, siis Wi-Fi-ühendus katkestatakse.

1. Valige avakuval **Sätted**.
2. Valige **Süsteemi administreerimine > Võrgusätted > Wi-Fi häälestus**.

Võrgusätted

3. Valige **Keela Wi-Fi**.
4. Lugege teadet ja seejärel vajutage nuppu ▲.
5. Vajutage nuppu OK.

Ekraan sulgub pärast teatud ajavahemiku möödumist automaatselt, kui te ei vajuta nuppu OK.

Ühenduse Wi-Fi Direct (Simple AP) katkestamine juhtpaneelilt

Märkus.

Kui Wi-Fi Directi (lihtne AP) ühendus on keelatud, katkestatakse ühendus kõigi arvutite ja nutiseadmetega, mis on printeriga ühendatud Wi-Fi Directi (lihtne AP) ühenduse abil. Kui soovite katkestada ühenduse konkreetse seadmega, katkestage ühenduse printeri asemel seadmest.

1. Valige avakuval **Sätted**.
2. Valige **Süsteemi administreerimine > Võrgusätted > Wi-Fi häälestus > Wi-Fi Directi häälestus**.
3. Valige **Wi-Fi Directi keelamine**.
4. Lugege teadet ja seejärel vajutage nuppu ▲.
5. Vajutage nuppu OK.

Ekraan sulgub pärast teatud ajavahemiku möödumist automaatselt, kui te ei vajuta nuppu OK.

Võrgusätete taastamine printeri juhtpaneelilt

Saate taastada kõikide võrgusätete vaikeväärtused.

1. Valige avakuval **Sätted**.
2. Valige **Süsteemi administreerimine > Taasta vaikesätted > Võrgusätted**.
3. Lugege teadet ja seejärel vajutage nuppu ▲.
4. Vajutage nuppu OK.

Ekraan sulgub pärast teatud ajavahemiku möödumist automaatselt, kui te ei vajuta nuppu OK.

Printeri ettevalmistamine

Paberi laadimine

Kasutatav paber ja mahud

Epson soovib väljaprintide kvaliteedi tagamiseks kasutada Epsoni originaalpaberit.

Epsoni originaalpaber

Kandja nimetus	Formaat	Laadimismaht (lehed)			Kahepoolne printimine	Ääristeta printimine
		Paberikassett 1	Paberikassett 2	Tagum. paberisöödupilu		
Epson Bright White Ink Jet Paper	A4	200	200	1	Automaatne, käsitsi*	–
Epson Ultra Glossy Photo Paper	A4, 13×18 cm (5×7 tolli), 10×15 cm (4×6 tolli)	20	–	1	–	✓
Epson Premium Glossy Photo Paper	A3+	20	–	1	–	–
	A3, A4, 13×18 cm (5×7 tolli), 16:9 laiformaat (102×181 mm), 10×15 cm (4×6 tolli)	20	–	1	–	✓
Epson Premium Semigloss Photo Paper	A3+	20	–	1	–	–
	A3, A4, 10×15 cm (4×6 tolli)	20	–	1	–	✓
Epson Photo Paper Glossy	A3+	20	–	1	–	–
	A4, 13×18 cm (5×7 tolli), 10×15 cm (4×6 tolli)	20	–	1	–	✓
Epson Matte Paper-Heavyweight	A3+	20	–	1	–	–
	A3, A4	20	–	1	–	✓
Epson Photo Quality Ink Jet Paper	A3, A4	80	–	1	–	–

* Saate laadida kuni 30 paberilehte, mille ühele küljele on juba prinditud.

Printeri ettevalmistamine

Märkus.

- Paberi kättesaadavus erineb piirkonniti. Pöörduge Epsoni toe poole, et saada uusimat teavet teie piirkonnas kättesaadava paberi kohta.
- Kasutades Epsoni originaalpaberile printimisel kasutaja määratud formaati, on printimiskvaliteedi sätetest saadaval ainult valikud **Standard** või **Normal**. Kuigi mõned printeridraiverid võimaldavad valida parema printimiskvaliteedi, kasutatakse väljaprintide puhul sätet **Standard** või **Normal**.

Printeri ettevalmistamine

Müügil olev paber

Kandja nimetus	Formaat	Laadimismaht (lehed või ümbrikud)			Kahepoolne printimine	Ääristeta printimine
		Paberikassett 1	Paberikassett 2	Tagum. paberisöödupilu		
Tavapaber Koopiapaber	A3, B4, Legal, 8,5×13 tolli, Letter, A4, B5	Kuni küljjuhikul kolmnurga sümboliga näidatud jooneni.		1	Automaatne, käsitsi*1	–
Kirjaplane Ringlussevõetud paber Värviline paber Eeltrükitud paber Tavaline kvaliteetpaber	A5	Kuni küljjuhikul kolmnurga sümboliga näidatud jooneni.	–	1	Automaatne, käsitsi*1	
	Half Letter*2, A6, B6*2	Kuni küljjuhikul kolmnurga sümboliga näidatud jooneni.	–	1	Käsitsi*1	
	Kasutaja määratud*2 (mm) 89×127 kuni 148×210	1	–	1	Käsitsi	
	Kasutaja määratud*2 (mm) 148×210 kuni 182×257	1	–	1	Automaatne, käsitsi	
	Kasutaja määratud*2 (mm) 182×257 kuni 297×431,8	1	1	1	Automaatne, käsitsi	
	Kasutaja määratud*2 (mm) 297×431,8 kuni 329×1200	1	1	1	Käsitsi	
Paks paber*2	A3, B4, Letter, A4, B5, A5, Kasutaja määratud (mm) 89×127 kuni 329×1200	–	–	1	–	
Ümbrik	Ümbrik #10, ümbrik DL, ümbrik C6, ümbrik C4	10	–	1	–	

*1 Saate laadida kuni 30 paberilehte, mille ühele küljele on juba prinditud.

*2 Printida saab ainult arvutist või nutiseadmest.

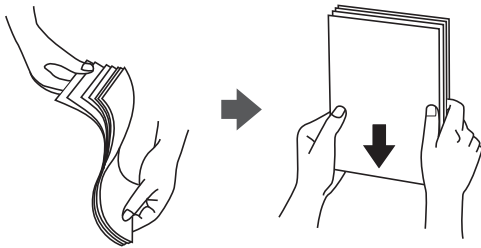
Printeri ettevalmistamine

Seotud teave

➔ „Osade nimetused ja funktsioonid” lk 13

Ettevaatusabinõud paberi käsitlemisel

- Lugege paberiga kaasnenud juhiseid.
- Enne laadimist lehvitage paberiservasid ja joondage need siis. Ärge lehvitage ega painutage fotopaberit. See võib printitavat külge kahjustada.



- Kui paber on kaardus, tasandage see või painutage seda pisut vastassuunas, enne kui selle laadite. Kaardus paberile printimine võib põhjustada paberiummistust või väljaprinti määrdumist.



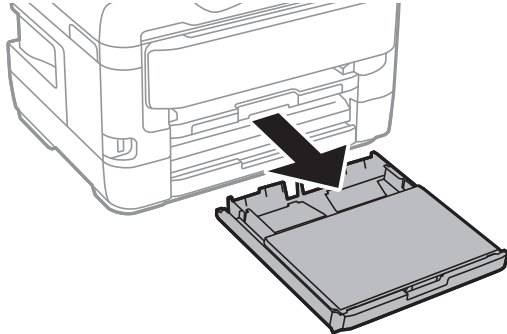
- Ärge kasutage paberit, mis on laineline, rebenenud, lõigatud, volditud, niiske, liiga paks või õhuke või mille küljes on klepsusid. Sellise paberi kasutamine võib põhjustada paberiummistust või väljaprinti määrdumist.
- Veenduge, et kasutate pikakiulist paberit. Kui te pole kindel, millist tüüpi paberit kasutate, vaadake paberi pakendit või küsige paberi kohta teavet selle tootjalt.

Seotud teave

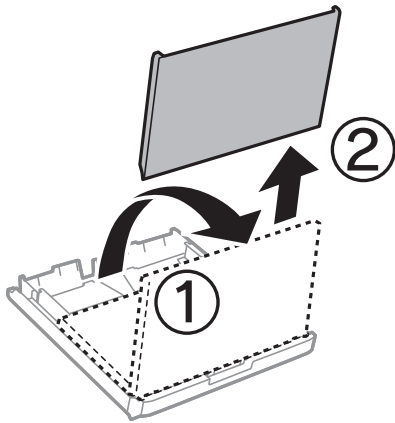
➔ „Printeri spetsifikatsioonid” lk 137

Kuidas täita Paberikassett paberiga

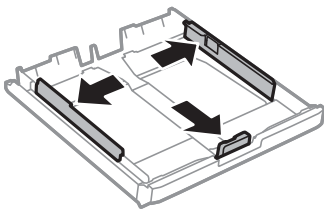
1. Veenduge, et printer ei tööta ja tõmmake seejärel paberikassett välja.



2. Eemaldage paberikasseti kate komponendist paberikassett.

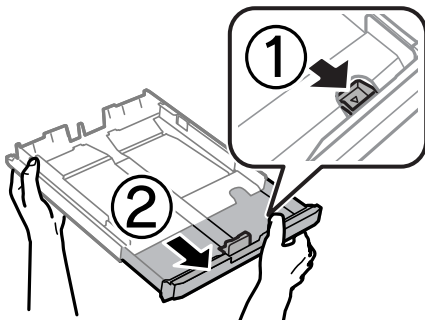


3. Lükake servajuhikud kõige äärmisse asendise.



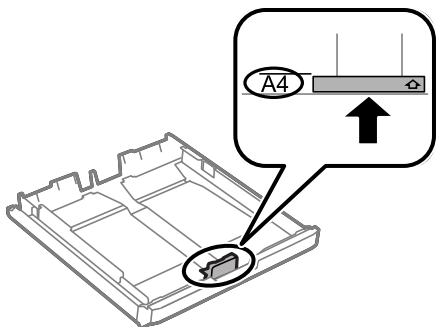
Märkus.

Kui kasutate A4-formaadist suuremat paberit, pikendage paberikassetti.

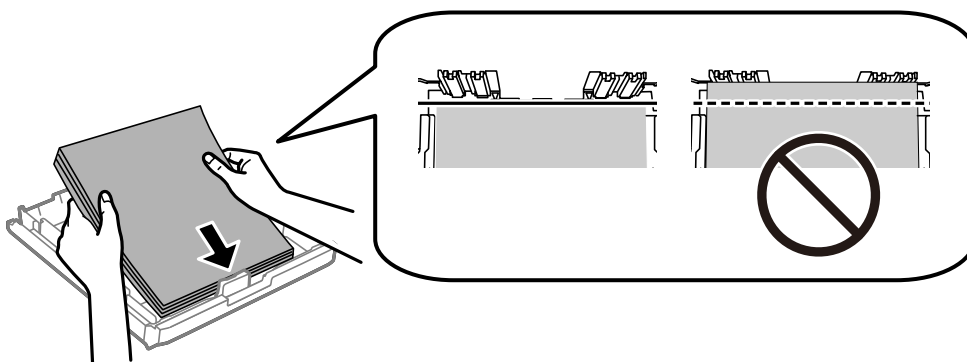


Printeri ettevalmistamine

4. Nihutage eesmist servajuhikut, et paberiformaat sobivaks seada.



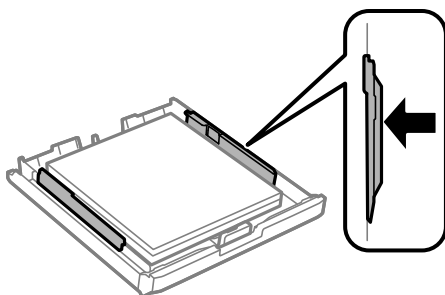
5. Pange paber, prinditav külj allpool, vastu eesmist servajuhikut.



Oluline teave:

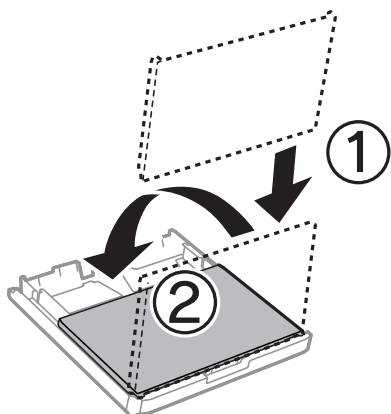
Ärge laadige rohkem lehti, kui konkreetse paberi puhul maksimaalselt lubatud. Ärge laadige tavapaberit servajuhiku siseküljel oleva kolmnurga sümboli all olevast joonest kõrgemal.

6. Nihutage servajuhikud vastu paberi servi.




Printeri ettevalmistamine

7. Pange paberikasseti kate tagasi oma kohale.

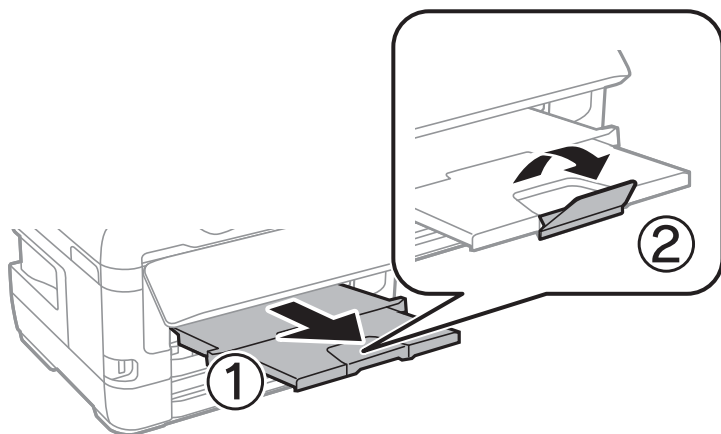


8. Sisestage paberikassett täies ulatuses.
9. Määrake juhtpaneelil komponenti paberikassett pandud paberi formaat ja tüüp.

Märkus.

Saate kuvada ka paberiformaadi ja -tüübi ekraani, vajutades juhtpaneelil nuppu .

10. Lükake väljastussalv välja.



Seotud teave

- ➔ „Ettevaatusabinõud paberi käsitsemisel” lk 38
- ➔ „Kasutatav paber ja mahud” lk 35
- ➔ „Paberitüüpide loend” lk 45
- ➔ „Ümbrike laadimine ja ettevaatusabinõud” lk 44

Kuidas täita Tagum. paberisöödupilu paberiga

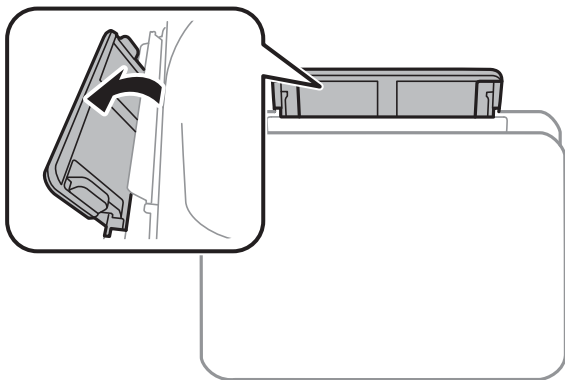
Saate laadida komponenti tagum. paberisöödupilu ühe mis tahes tüüpi toetatud paberilehe. Saate ka laadida paksu paberit (paksusega kuni 0,3 mm) ja eelaugustatud paberit, mida ei saa komponenti paberikassett laadida. Isegi kui paberi paksus jääb nimetatud vahemikku, ei pruugi seade mõnda paberit olenevalt selle jäikusest õigesti sööta.

Printeri ettevalmistamine

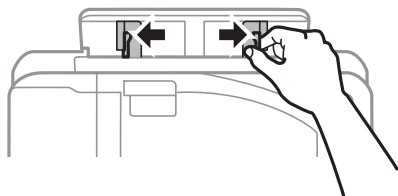
Oluline teave:

Ärge laadige paberit komponenti tagum. paberisöödupilu, enne kui printer annab selleks korralduse. Vastasel juhul väljutatakse seadmest tühi paber.

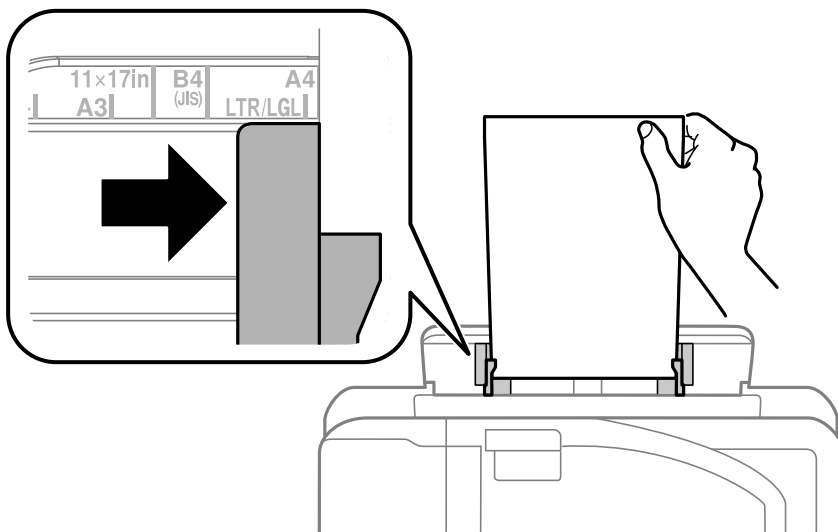
1. Valige printeridraiveris tagum. paberisöödupilu suvandi **Paberiallikas** sätteks, määrake muud prindisätteid ja seejärel klõpsake nuppu **Prindi**.
2. Juhtpaneelil kuvatakse teade, milles palutakse laadida paber. Paberi laadimiseks järgige alltoodud juhiseid.
3. Avage tagum. paberisöödupilu.



4. Nihutage äärejuhikuid väljapoole.

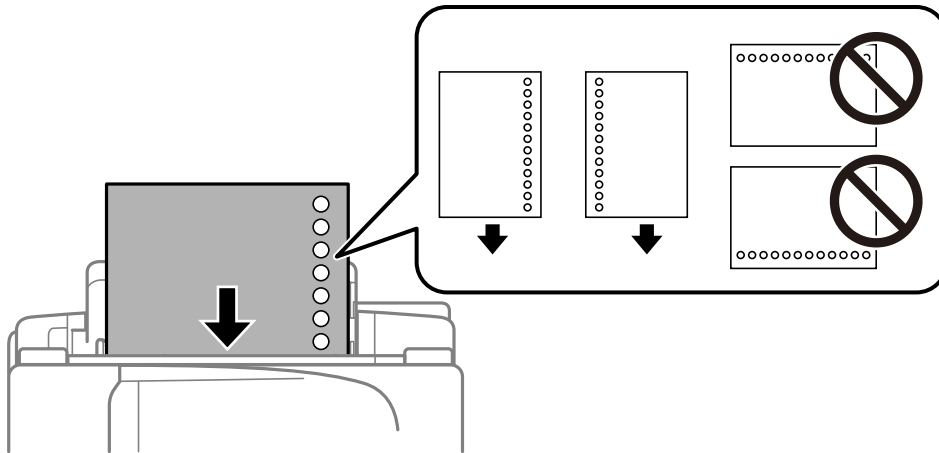


5. Hoides ühte paberilehte komponenti tagum. paberisöödupilu keskel, prinditud pool üleval, nihutage äärejuhikud paberi servadele.



Printeri ettevalmistamine

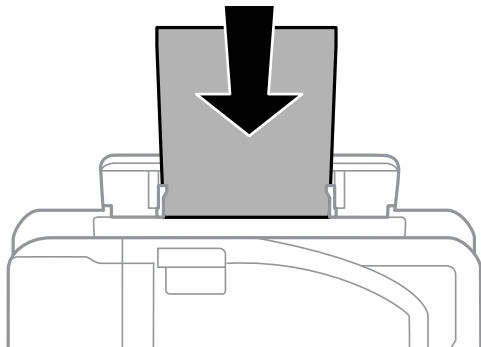
Augustatud paber



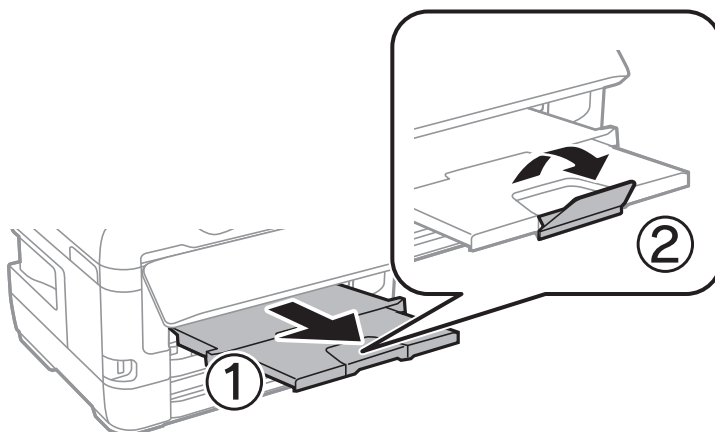
Märkus.

- Laadige üks leht ettenähtud suurusega tavapaberit, mille kõiteaugud on vasakul või paremal.
- Kohandage failis printimisasendit, et vältida avade kohale printimist.
- Automaatne kahepoolne printimine pole eelnevalt augustatud paberi puhul võimalik.

6. Sisestage paber, kuni printer tõmbab paberi osaliselt sisse.



7. Lükake väljastussalv välja.



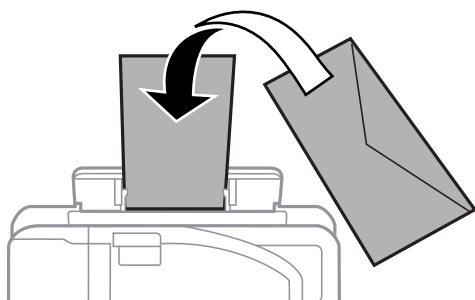
Printeri ettevalmistamine

Seotud teave

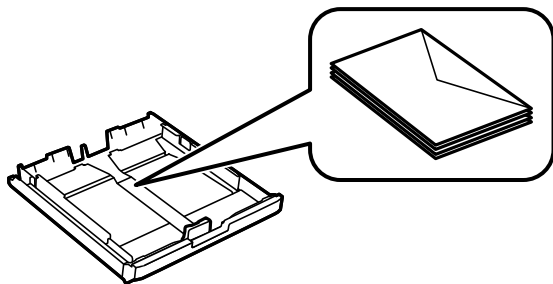
- ➔ „Ettevaatusabinõud paberi käsitsemisel” lk 38
- ➔ „Kasutatav paber ja mahud” lk 35
- ➔ „Paberitüüpide loend” lk 45
- ➔ „Ümbrike laadimine ja ettevaatusabinõud” lk 44

Ümbrike laadimine ja ettevaatusabinõud

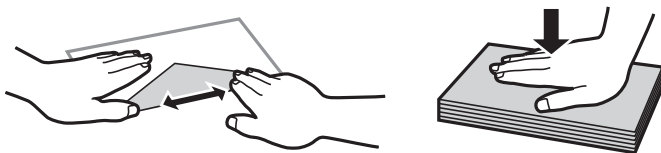
Laadige ümbrikud komponendi tagum. paberisöödupilu keskele lühem serv eespool ja avamisserv allpool ning lükake külghüükid vastu ümbriku servi.



Laadige ümbrikud komponenti paberikassett lühem serv eespool ja avamisserv üleval ning lükake külghüükid vastu ümbriku servi.



- Enne laadimist lehvitage ümbrikuservasid ja joondage need. Kui virnastatud ümbrikud on õhku täis, suruge neid enne laadimist tasandamiseks alla.



- Ärge kasutage kaardus ega volditud ümbrike. Selliste ümbrike kasutamine võib põhjustada paberiummistust või väljaprinti määrdumist.
- Ärge kasutage kleepuvate klappide või aknaga ümbrikke.
- Vältige liiga õhukeste ümbrike kasutamist, sest need võivad printimise ajal kaarduda.

Seotud teave

- ➔ „Kasutatav paber ja mahud” lk 35

Printeri ettevalmistamine

- ➔ „Kuidas täita Paberikassett paberiga” lk 39
- ➔ „Kuidas täita Tagum. paberisöödupilu paberiga” lk 41

Paberitüüpide loend

Parimate printimistulemuste saavutamiseks valige kasutatava paberi tüübile vastav säte.

Kandja nimetus	Kandja tüüp	
	Juhtpaneel	Printeridraiver
Epson Bright White Ink Jet Paper	tavapaberid	Tavapaber
Epson Ultra Glossy Photo Paper	Üliläikiv	Epson Ultra Glossy
Epson Premium Glossy Photo Paper	Kõrgkvaliteetne Läikiv	Epson Premium Glossy
Epson Premium Semigloss Photo Paper	Kõrgkvaliteetne poolläikiv	Epson Premium Semigloss
Epson Photo Paper Glossy	läikiv	Photo Paper Glossy
Epson Matte Paper-Heavyweight Epson Photo Quality Ink Jet Paper	Matt	Epson Matte

Menüüsuvandid režiimis Sätted

Valige erinevate sätete tegemiseks printeri avakuval suvand **Sätted**.

Menüüsuvandid režiimis Prinditööde loendur

Valige juhtpaneelil menüüd allpool kirjeldatud viisil.

Sätted > Prinditööde loendur

Kuvab väljaprintide, mustvalgete väljaprintide ja värviliste väljaprintide koguarvu alates printeri ostmise hetkest.

Menüüsuvandid režiimis Tinditasemed

Valige juhtpaneelil menüüd allpool kirjeldatud viisil.

Sätted > Tinditasemed

Kuvab tindikassettide ligikaudse taseme. Kui kuvatakse ikoon !, hakkab tindikassett tühjaks saama. Kui kuvatakse märk X, on tindikassett tühjaks saanud.

Menüüsuvandid režiimis Hooldus

Valige juhtpaneelil menüüd allpool kirjeldatud viisil.

Sätted > Hooldus

Prindipea pihusti kontroll:

Valige see funktsioon, et kontrollida, kas prindipea pihustid on ummistunud. Printer prindin pihustite kontrollmusteri.

Prindipea puhastamine:

Valige see funktsioon, et puhastada prindipeas ummistunud pihustid.

Tindikasseti(tindikassettide) vahetamine:

Kasutage seda funktsiooni tindikassettide vahetamiseks enne tindi otsa lõppemist.

Prindipea joondamine:

Valige see funktsiooni prindipea reguleerimiseks, et prindikvaliteeti parandada.

Vertikaalne joondamine

Valige see funktsioon, kui väljaprintid on hägused või tekst ja jooned on joondamata.

Horisontaalne joondus

Valige see funktsioon, kui väljaprintidel on korrapärase intervalliga horisontaalsed triibud.

Paks paber:

Valige **Sees**, et hoida ära väljaprintide määrdumist tindiga, see võib aga vähendada printimiskiirust.

Paberijuhiku puhastamine:

Valige see funktsioon, kui sisemistel rullikutel on tindiplekke. Printer söödab paberit, et puhastada sisemisi rullikuid.

Eemalda paber:

Valige see funktsioon, kui pärast kinnijäänud paberi eemaldamist on printeris endiselt rebenenud paberitükke. Printer suurendab ruumi prindipea ja paberi pinna vahel, et paberi rebenenud tükke oleks lihtne eemaldada.

Seotud teave

➔ „Prindipea kontrollimine ja puhastamine” lk 99

➔ „Prindipea joondamine” lk 100

➔ „Paberitee puhastamine tindiplekkidest” lk 101

Menüüsuvandid režiimis Paberilähte sätted

Valige juhtpaneelil menüüd allpool kirjeldatud viisil.

Sätted > Paberilähte sätted

Printeri ettevalmistamine

Paberi häälestus:

Valige paberiallikatesse laaditud paberi formaat ja tüüp.

A4/Letter automaatne ümberlülitus:

Valige **Sees(Automaatne)**, et sööta paberit A4-formaadi paberiallikast, kui ühegi paberiallika formaadiks pole määratud Letter, või Letter-formaadi paberiallikast, kui ühegi paberiallika formaadiks pole määratud A4.

Sätete automaatne valimine:

Valige **Sees** suvandi sätteks, et printida automaatselt paberile ükskõik millisest allikast, milles on teie paberisätetele vastav paber.

Tõrketeade:

Valige **Sees**, et kuvada tõrketeade, kui valitud paberiformaat või -tüüp ei vasta laaditud paberile.

Paberi häälestuse automaatne kuvamine:

Valige **Sees**, et kuvada ekraan **Paberi häälestus**, kui laadite paberit paberiallikasse. Kui te keelate selle funktsiooni, ei saa te seadmest iPhone ega iPad rakendusega AirPrint printida.

Seotud teave

➔ „Paberi laadimine” lk 35

Menüüsuvandid režiimis Printimisoleku leht

Valige juhtpaneelil menüüd allpool kirjeldatud viisil.

Sätted > Printimisoleku leht

Häälestusoleku leht:

Printige teabelehti, mis näitavad printeri praegust olekut ja sätteid.

Tarvikute oleku leht:

Printige teabelehti, millel on näidatud tarvikute olek.

Kasutusajaloo leht:

Printige teabelehti, mis näitavad printeri kasutusajalugu.

Menüüsuvandid režiimis Võrgu olek

Valige juhtpaneelil menüü allpool kirjeldatud viisil.

Sätted > Võrgu olek

Juhtmeta LAN/Wi-Fi olek:

Kuvab praegused võrgusätted.

Printeri ettevalmistamine

Wi-Fi Directi olek:

Kuvab praegused Wi-Fi Directi sätted.

Epson Connecti olek:

Kuvab teabe selle kohta, kas printer on teenuses Epson Connect registreeritud ja sellega ühendatud.

Teenuse Epson Connect kasutajaks registreerumise kohta lugege järgmiselt veebiportaalt.

<https://www.epsonconnect.com/>

<http://www.epsonconnect.eu> (ainult Euroopa)

Google Cloud Print olek:

Kuvab teabe selle kohta, kas printer on registreeritud teenuses Google Cloud Print ja sellega ühendatud.

Teenuse Google Cloud Print kasutamise registreerimise üksikasju vaadake alljärgnevalt veebisaidilt.

<https://www.epsonconnect.com/>

<http://www.epsonconnect.eu> (ainult Euroopa)

Printimisoleku leht:

Prindib võrgu olekulehe.

Seotud teave

- ➔ „Wi-Fi sätete tegemine käsitsi” lk 20
- ➔ „Wi-Fi sätete tegemine nupuga seadistades” lk 21
- ➔ „Wi-Fi sätete tegemine PIN-koodiga seadistades (WPS)” lk 22
- ➔ „Funktsiooni Wi-Fi Direct (Simple AP) sätete seadmine” lk 22
- ➔ „Võrgu olekulehe printimine” lk 32
- ➔ „Üksikasjaliku võrguteabe kontrollimine juhtpaneelilt” lk 25
- ➔ „Täpsemate võrgusätete seadmine” lk 23

Menüüsuvandid režiimis Administraatori sätted

Valige juhtpaneelil menüüd allpool kirjeldatud viisil.

Sätted > Administraatori sätted

Need menüüd võimaldavad administraatoril registreerida administraatori parooli, et kaitsta printeri sätteid teiste kasutajate muudatuste eest.

Administraatori parool:

Määrake või lähtestage administraatori parool või muutke seda. Kui olete parooli unustanud, võtke ühendust Epsoni toega.

Lukustamise sätted:

Valige, kas lukustada juhtpaneel, kasutades suvandis Administraatori parool registreeritud parooli.

Printeri ettevalmistamine

Menüüsuvandid režiimis Süsteemi administreerimine

Selle menüü abil saate toodet süsteemiadministraatorina hooldada. Lisaks võimaldab see piirata toote funktsioone individuaalsete kasutajate jaoks vastavalt teie töö või kontori stiilile.

Valige juhtpaneelil menüü allpool kirjeldatud viisil.

Sätted > Süsteemi administreerimine

Printeri sätted

Valige juhtpaneelil menüüd allpool kirjeldatud viisil.

Sätted > Süsteemi administreerimine > Printeri sätted

Automaatne veaparandaja:

Valige kahepoolse printimise tõrke või mälu täitumise tõrke korral tehtav toiming.

Sees

Kuvab hoiatuse ja prindib ühepoolses režiimis, kui esineb kahepoolse printimise tõrge, või prindib ainult printeril töödelda õnnestunud andmed, kui esineb mälu täitumise tõrge.

Väljas

Kuvab tõrketeate ja katkestab printimise.

Avuti ühendamise USB kaudu:

Valige **Aktiveeri**, et anda USB-ga ühendatud arvutile printerile juurdepääs. Valiku **Deaktiveeri** korral on piiratud printimine, mida ei ole saadetud üle võrguühenduse.

Tavasätted

Valige juhtpaneelil menüüd allpool kirjeldatud viisil.

Sätted > Süsteemi administreerimine > Tavasätted

Unetaimer:

Reguleerige unerežiimi (energiasäästurežiim) sisenemise aega, kui printer ei ole teinud ühtegi toimingut. Sättega määratud aja möödudes läheb LCD-ekraan mustaks.

Välja lülit. säte:

Välja lülitatud kui on inaktiveeritud

Valige see säte, et lülitada printer automaatselt välja, kui seda määratud ajavahemiku jooksul ei kasutata. Igasugune suurendamine mõjutab toote energiasäästlikkust. Arvestage enne muudatuste tegemist keskkonnaga.

Välja lülitatud kui ühendus on lahutatud

Valige see säte, et lülitada printer välja 30 minuti pärast, kui katkeb ühendus kõigi võrguportidega, kaasa arvatud LINE-pordiga. Olenevalt regioonist on võimalik, et see funktsioon ei ole saadaval.

Printeri ettevalmistamine

Väljalülitustaimer:

Valige see, et lülitada printer välja, kui seda määratud ajavahemiku jooksul ei kasutata. Saate kohandada aega, mille järel rakendub toitehaldus. Aja mis tahes suurenemine mõjutab toote energiasäästlikkust. Arvestage enne muudatuste tegemist keskkonnaga.

LCD kontrastsus:

Kohandage LCD-ekraani heledust.

Kuupäeva/kellaaja sätted:

Kuupäev/kellaag

Sisestage praegune kuupäev ja kellaag.

Suveaeg

Valige teie piirkonnas kehtiv suveaja säte.

Ajavahe

Sisestage kohaliku aja ja UTC (koordineeritud maailmaaja) vaheline erinevus.

Keel/Language:

Valige LCD-ekraanil kasutatav keel.

Kerimiskiirus:

Valige LCD-ekraani kerimiskiirus.

Seotud teave

➔ [„Energia säästmine” lk 53](#)

Võrgusätted

Valige juhtpaneelil menüüd allpool kirjeldatud viisil.

Sätted > Süsteemi administreerimine > Võrgusätted

Võrgu olek

Kuvab või prindib võrgusätted ja ühenduse oleku.

Wi-Fi häälestus

Wi-Fi häälestusviisard

Valige SSID, sisestage parool ja seejärel ühendage printer traadita (Wi-Fi) võrguga.

Surunupu häälestus (WPS)

Ühendage printer traadita võrguga, vajutades WPS-nuppu traadita ruuteril.

PIN-koodi häälestus (WPS)

Printeri ühendamiseks juhtmeta (Wi-Fi) võrku sisestage juhtmeta ruuteri utiliiti printeri ekraanil kuvatav PIN-kood.

Printeri ettevalmistamine

Wi-Fi automaatne ühendus

Ühendage printer juhtmeta (Wi-Fi) võrku, kasutades pääsupunktiga ühendatud arvutit. Sisestage printeriga kaasnenud tarkvaraketas arvutisse ja järgige seejärel ekraanile kuvatavaid juhiseid. Kui teilt nõutakse printeri käitamist, käivitage see menüü.

Keela Wi-Fi

Katkestab ühenduse, lülitades juhtmeta võrgu signaali välja ilma võrguteavet kustutamata. Ühenduse lubamiseks seadistage uuesti juhtmeta (Wi-Fi) võrk.

Wi-Fi Directi häälestus

Ühendab printeri juhtmeta (Wi-Fi) võrku ilma juhtmeta ruuterita.

Ühenduse kontrollimine

Kontrollib võrguühenduse olekut ja prindib võrguühenduse aruande. Kui ühendusega on probleeme, vaadake probleemide lahendamiseks aruannet.

Täpsem häälestus

Määrake alljärgnevad üksikasjalikud sätted.

Sisestage seadme nimi

TCP/IP-aadress

DNS server

Puhverserver

IPv6 aadress

NFC

Ühenduskiirus ja dupleks

HTTP ümbersuunamine HTTPS-ile

Epson Connect teenused

Valige juhtpaneelil menüüd allpool kirjeldatud viisil.

Sätted > Süsteemi administreerimine > Epson Connect teenused

Kuvab teabe selle kohta, kas printer on teenuses Epson Connect registreeritud ja sellega ühendatud.

Registreeri/Kustuta:

Registreerige printer teenuse Epson Connect kasutajaks või tühistage registreering.

Teenuse Epson Connect kasutajaks registreerumise kohta lugege järgmiselt veebiportaalt.

<https://www.epsonconnect.com/>

<http://www.epsonconnect.eu> (ainult Euroopa)

Peata/Jätka:

Valige, kas teenuse Epson Connect kasutamine peatatakse või seda jätkatakse.

Olek:

Kontrollige, kas printer on registreeritud teenuse Epson Connect kasutajaks ja sellega ühendatud.

Printeri ettevalmistamine

Google Cloud Print teenused

Valige juhtpaneelil menüüd allpool kirjeldatud viisil.

Sätted > Süsteemi administreerimine > Google Cloud Print teenused

Kuvab teabe selle kohta, kas printer on teenuses Google Cloud Print registreeritud ja sellega ühendatud.

Peata/Jätka:

Valige, kas teenuse Google Cloud Print kasutamine peatatakse või seda jätkatakse.

Tühista registreerimine:

Tühistage teenuse Google Cloud Print registreering.

Registreerida ja kasutusjuhendeid lugeda saate portaali veebisaidil.

<https://www.epsonconnect.com/>

<http://www.epsonconnect.eu> (ainult Euroopa)

Olek:

Kontrollige, kas printer on registreeritud teenuse Google Cloud Print kasutajaks ja sellega ühendatud.

Universaal. printimissätted

Valige menüüd juhtpaneelil, nagu on allpool kirjeldatud.

Sätted > Süsteemi administreerimine > Universaal. printimissätted

Need prindisätted rakenduvad siis, kui kasutate printimisel välist seadet ilma printeridraiverita.

Nihe üles

Kohandage paberi ülemist veerist.

Nihe vasakule

Kohandage paberi vasakut veerist.

Nihe üles tagaküljel

Kohandage kahepoolsel printimisel lehe tagakülje ülemist veerist.

Nihe vasakule tagaküljel

Kohandage kahepoolsel printimisel lehe tagakülje vasakut veerist.

Kontrollige paberi laiust

Kontrollib enne printimise alustamist paberi laiust. See takistab printeril üle paberi servade printida, juhul kui paberiformaadi säte on vale. Printimine võib seetõttu veidi kauem aega võtta.

Tindi kuivamisaeg

Valige kahepoolsel printimisel kuivamisaeg.

Printeri ettevalmistamine

Jäta tühi leht vahele

Jätab tühjad lehed printimisel automaatselt vahele.

Taasta vaikesätted

Valige juhtpaneelil menüüd allpool kirjeldatud viisil.

Sätted > Süsteemi administreerimine > Taasta vaikesätted

Võrgusätted:

Lähtestab võrgusätted vaikeväärtustele.

Kustuta kõik andmed ja sätted:

Lähtestab kõik sätted vaikeväärtustele.

Püsivara värskendamine

Valige juhtpaneelil menüüd allpool kirjeldatud viisil.

Sätted > Süsteemi administreerimine > Püsivara värskendamine

Värskenda:

Kontrollige, kas võrguserverisse on üles laaditud uusim püsivara versioon. Kui värskendus on saadaval, saate valida, kas alustada värskendamist või mitte.

Praegune versioon:

Kuvab printeris hetkel kasutatava püsivara versiooni.

Teatis:

Valige **Sees**, et saada teatis, kui saadaval on püsivara värskendus.

Energia säästmine

Kui määratud aja jooksul ei tehta ühtegi toimingut, lülitub printer unerežiimi või automaatselt välja. Saate kohandada aega, mille järel rakendub toitehaldus. Igasugune pikenedamine mõjutab toote energiasäästlikkust. Arvestage enne muudatuste tegemist keskkonnaga.

Olenevalt ostu sooritamise kohast võib printeril olla funktsioon, mis lülitab selle automaatselt välja, kui printer ei ole võrguga 30 minutit järjest ühendatud.

Energia säästmine — juhtpaneel

1. Valige avakuvalt **Sätted** ja seejärel **Süsteemi administreerimine**.
2. Valige **Tavasätted**.

Printeri ettevalmistamine

3. Valige üks alljärgnevatest tegevustest.

- Valige suvand **Unetaimer** või valige **Välja lülit. säte** > **Välja lülitatud kui on inaktiveeritud** või valige suvand **Välja lülitatud kui ühendus on lahutatud** ja seejärel seadke sätteid.
- Valige **Unetaimer** või **Väljalülitustaimer** ja määrake seejärel sätteid.

Märkus.

*Ostu sooritamise kohast olenevalt võib teie tootel olla funktsioon **Välja lülit. säte** või funktsioon **Väljalülitustaimer**.*

Printimine

Printimine printeridraiverist operatsioonisüsteemis Windows

Kui te ei saa mõnesid printeridraiveri sätteid muuta, võib neil olla administraatori määratud piirang. Pöörduge abi saamiseks printeri administraatori poole.

Printeridraiveri avamine

Printeridraiveri avamisel arvuti juhtpaneelilt rakendatakse sätteid kõigile rakendustele.

Juurdepääs printeridraiverile juhtpaneelilt

Windows 10/Windows Server 2016

Paremklõpsake nuppu Start või hoidke seda ja valige seejärel **Riistvara ja heli** alt **Juhtpaneel > Kuva seadmed ja printerid**. Tehke printeril paremklõps või klõpsake seda ja hoidke klahvi all ning seejärel valige suvand **Printimiseelistused**.

Windows 8.1/Windows 8/Windows Server 2012 R2/Windows Server 2012

Valige jaotisest **Riistvara ja heli** suvandid **Töölaud > Sätted > Juhtpaneel > Kuva seadmed ja printerid**. Tehke printeril paremklõps või klõpsake seda ja hoidke klahvi all ning seejärel valige suvand **Printimiseelistused**.

Windows 7/Windows Server 2008 R2

Klõpsake nuppu Start ja valige **Riistvara ja heli** alt **Juhtpaneel > Kuva seadmed ja printerid**. Tehke printeril paremklõps ja valige suvand **Printimiseelistused**.

Windows Vista/Windows Server 2008

Klõpsake nuppu Start ja valige **Riistvara ja heli** alt **Juhtpaneel > Printerid**. Tehke printeril paremklõps ja valige suvand **Vali printimiseelistused**.

Windows XP/Windows Server 2003 R2/Windows Server 2003

Klõpsake nuppu Start ja valige suvandid **Juhtpaneel > Printerid ja muu riistvara > Printerid ja faksid**. Tehke printeril paremklõps ja valige suvand **Printimiseelistused**.

Printeridraiveri avamine tegumiribal printeri ikooni abil

Printeri ikoon töölaual tegumiribal on otseteeikoon, mis võimaldab kiiret juurdepääsu printeridraiverile.

Kui klõpsate printeri ikoonil ja valite **Printeri sätted**, pääsete samasse printerisätete aknasse, mida kuvatakse juhtpaneelil. Kui teete sellel ikoonil topeltklõpsu, saate kontrollida printeri olekut.

Märkus.

Kui printeri ikooni pole tegumiribal kuvatud, avage printeridraiveri aken, klõpsake **Seire-eelistused** vahekaardil **Hooldus** ja valige **Registreerige tegumireale otseteeikoon**.

Printimise alused

Märkus.

Toimingud võivad olenevalt rakendusest erineda. Lisateabe saamiseks lugege rakenduse spikrit.

Printimine

1. Avage fail, mida soovite printida.

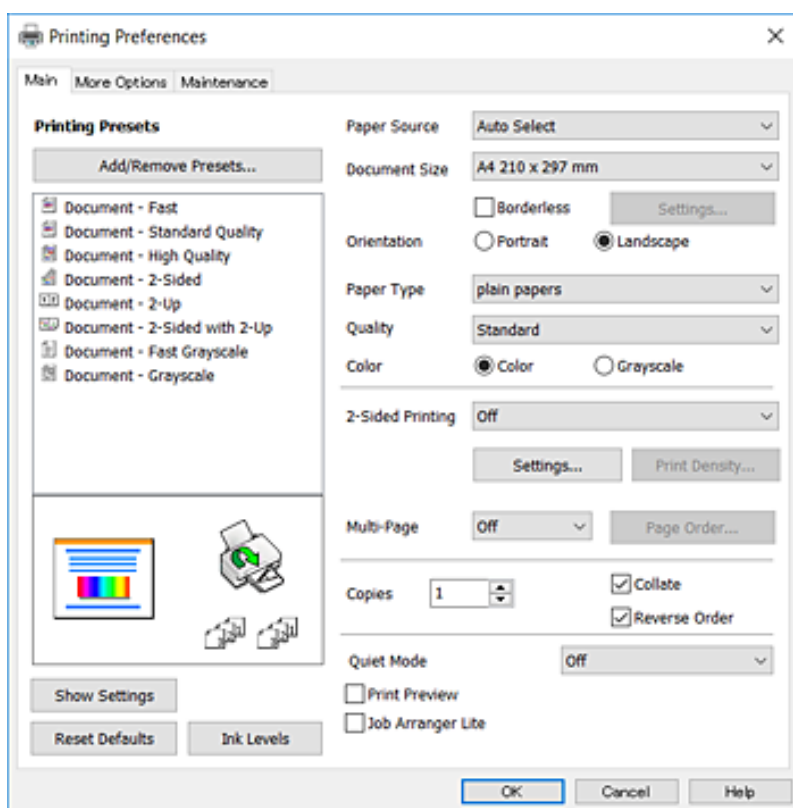
Laadige paber printerisse, kui seda ei ole veel laaditud.



Oluline teave:

Kui laadite paberi tagumisse paberisöödupesasse, valige *Tagum. paberisöödupilu* suvandi **Paberiallikas** sätteks ja seejärel käivitage printeridraiverist printimine enne paberi laadimist. Kui printimine käivitub, teatab printeridraiver, et printimine on alanud. Järgige printeri ekraanil kuvatud juhiseid, et laadida paberit.

2. Valige menüüst **Fail** kas **Prindi** või **Lehekülje häälestus**.
3. Valige printer.
4. Valige printeridraiveri akna avamiseks suvand **Eelistused** või **Atribuudid**.



5. Muutke vastavalt vajadusele sätteid.

Lisateabe saamiseks vaadake printeridraiveri menüüsuvandeid.

Märkus.

- Sätete kohta võite lisateavet vaadata ka võrguspikrist. Üksusel paremklõpsu tegemisel kuvatakse **Spikker**.
- Kui teete valiku **Prindivaade**, saate enne printimist vaadata eelvaadet oma dokumendist.

6. Printeridraiveri akna sulgemiseks klõpsake nuppu **OK**.

7. Klõpsake **Prindi**.

Märkus.

Kui teete valiku **Prindivaade**, kuvatakse eelvaateaken. Sätete muutmiseks klõpsake nuppu **Loobu** ja seejärel korrake protseduuri alates sammust 2.

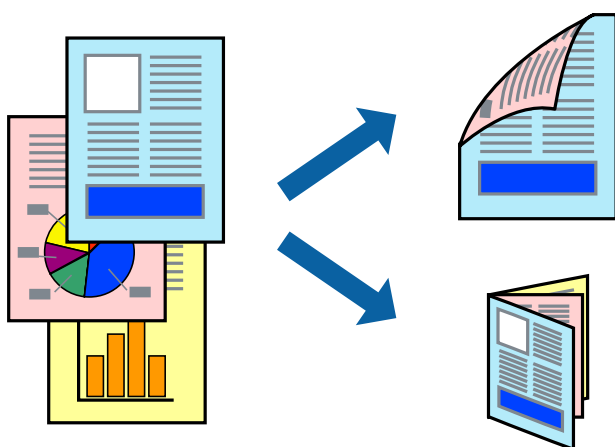
Printimine

Seotud teave

- ➔ „Kasutatav paber ja mahud” lk 35
- ➔ „Kuidas täita Paberikassett paberiga” lk 39
- ➔ „Kuidas täita Tagum. paberisöödupilu paberiga” lk 41
- ➔ „Paberitüüpide loend” lk 45
- ➔ „Vahekaart Pealeht” lk 71

Lehe kahele poolele printimine

Te saate printida paberilehe mõlemale küljele. Võite printida ka voldiku, mille saate koostada lehekülgi ümber paigutades, voltides selle väljaprintidist kokku.



Märkus.

- Seda suvandit ei saa kasutada ääristeta printimisel.
- Võite kasutada nii automaatset kui käsitsijuhitavat kahepoolset printimist. Käsitsijuhitava kahepoolse printimise korral pöörake paberileht ümber, kui printer on lõpetanud ühele poolele printimise, et printida ka teisele poolele.
- Kui te ei kasuta kahepoolseks printimiseks sobilikku paberit, võib printikvaliteet olla halvem ja esineda paberiummistust.
- Olenevalt paberist ja andmetest võib tint valguda läbi paberi.

Seotud teave

- ➔ „Kasutatav paber ja mahud” lk 35

Prindisätted

Käsitsijuhitav kahele poolele printimine on saadaval, kui funktsioon EPSON Status Monitor 3 on aktiveeritud. Kui see ei pruugi olla saadaval, kui printerit kasutatakse võrgu kaudu või ühiskasutuses.

Märkus.

EPSON Status Monitor 3 aktiveerimiseks klõpsake suvandit **Lisasätted** vahekaardil **Hooldus** ja seejärel valige suvand **Lubage EPSON Status Monitor 3**.

1. Valige printeridraiveri vahekaardil **Pealeht** üks suvand **2-poolne printimine** hulgast.

Printimine

2. Klõpsake **Sätted**, tehke soovitud seadistused ja klõpsake seejärel nuppu **OK**.

Vajaduse korral määrake **Printimistihedus** sätteid. See säte ei ole saadaval, kui valite käsitsi kahepoolse printimise.

Märkus.

- Voldiku printimiseks valige suvand **Voldik**.
- Printimistihedus** sätte määramisega saate reguleerida printimistihedust dokumentiüübi järgi.
- Printimine võib funktsiooni **Valige dokumendi tüüp** (aknas Printimistiheduse reguleerimine) ja **Kvaliteet** (vahekaardil **Pealeht**) suvanditest olenevalt aeglane olla.

3. Klõpsake **Prindi**.

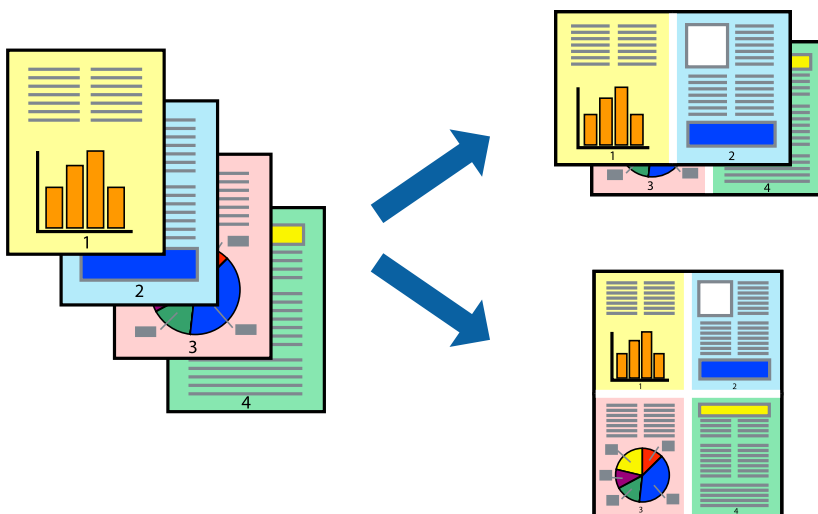
Käsitsijuhtimisega kahele poolele printides kuvatakse arvutis hüpikaken, kui esimesele poolele printimine on valmis. Järgige ekraanil kuvatud juhiseid.

Seotud teave

- ➔ „Printimise alused” lk 74
- ➔ „Vahekaart Pealeht” lk 71

Mitme lehekülje printimine ühele lehele

Võite printida ühele paberilehele kaks või neli andmelehekülge.



Prindisätted

Valige printeridraiveri vahekaardil **Pealeht** kas **2 lehte lehel** või **4 lehte lehel** suvandi **Mitu lehekülge** sätteks.

Märkus.

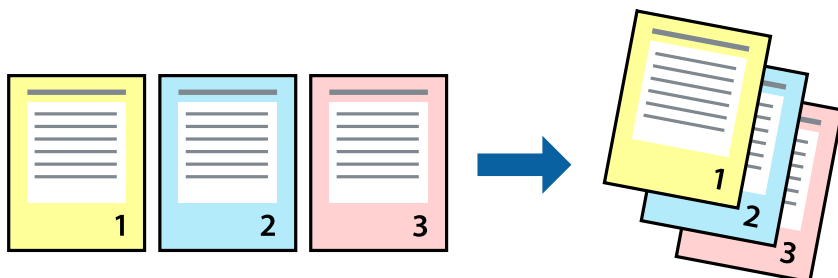
Seda suvandit ei saa kasutada ääristeta printimisel.

Seotud teave

- ➔ „Printimise alused” lk 74
- ➔ „Vahekaart Pealeht” lk 71

Lehekülgede järjestuses printimine ja virnastamine (vastupidises järjekorras printimine)

Kui alustate printimist viimasest leheküljest, virnastatakse dokumendid lehekülgede järjestuses.



Prindisätted

Valige printeridraiveri vahekaardil **Pealeht** suvand **Pöördjärjestus**.

Seotud teave

- ➔ „Printimise alused” lk 74
- ➔ „Vahekaart Pealeht” lk 71

Vähendatud või suurendatud dokumendi printimine

Saate dokumendi formaati vähendada või suurendada kindla protsendimäära võrra või nii, et see sobituks printerisse laaditud paberi formaadiga.



Prindisätted

Valige printeridraiveri vahekaardil **Veel suvandeid** sätte **Dokumendi formaat** alt dokumendi formaat. Valige sätte **Väljastatav paber** alt paberi formaat, millele soovite printida. Valige suvand **Vähenda/suurenda dokumenti** ja seejärel sätte **Mahuta lehele** või **Suurenda**. Kui valite suvandi **Suurenda**, sisestage protsent.

Valige **Keskel**, et printida kujutisi lehekülje keskele.

Märkus.

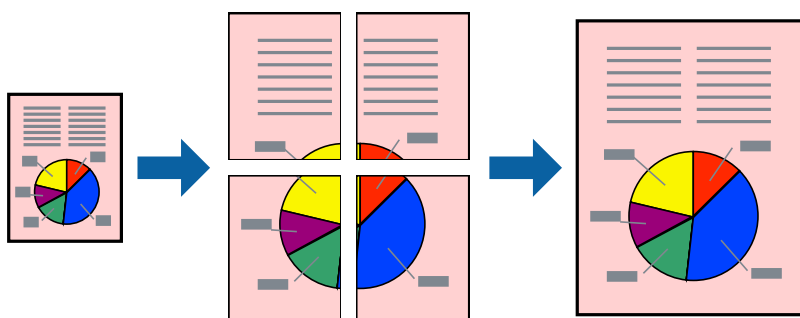
Seda suvandit ei saa kasutada ääristeta printimisel.

Seotud teave

- ➔ „Printimise alused” lk 74
- ➔ „Vahekaart Veel suvandeid” lk 72

Ühe pildi suurenduseks mitmele lehele printimine (plakati loomine)

See funktsioon võimaldab ühe pildi printida mitmele lehele. Seejärel võite valmistada plakati, kleepides pildid teibiga kokku.

**Märkus.**

Seda suvandit ei saa kasutada ääristeta printimisel.

Prindisätted

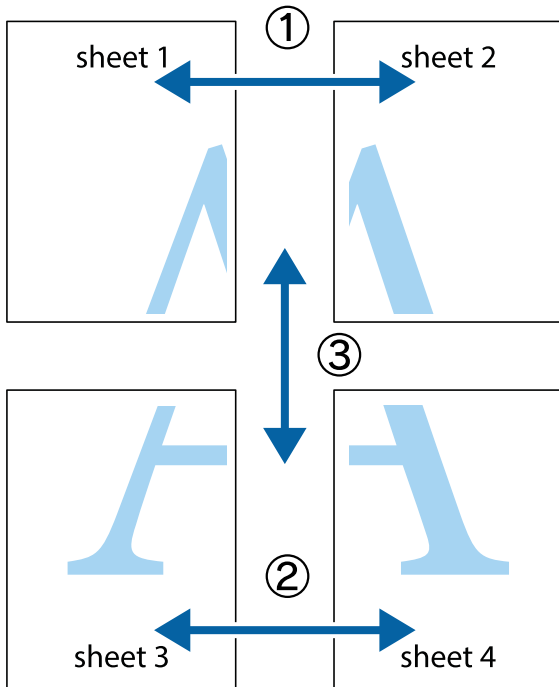
Valige printeridraiveri vahekaardil **Pealeht 2x1 plakat**, **2x2 plakat**, **3x3 plakat** või **4x4 plakat** suvandi **Mitu lehekülge** sätteks. Kui klõpsate valikut **Sätted**, saate valida paneelid, mida te ei soovi printida. Samuti saate valida löikejuhiku suvandid.

Seotud teave

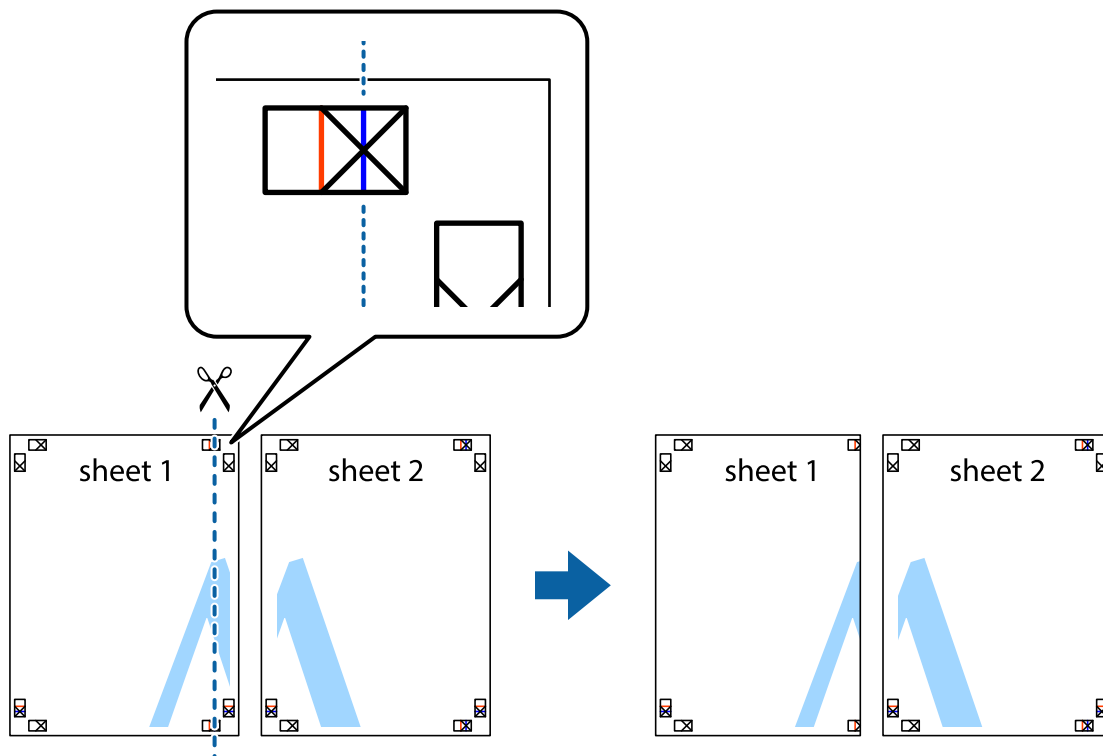
- ➔ „Printimise alused” lk 74
- ➔ „Vahekaart Pealeht” lk 71

Postrite printimine funktsiooniga Vaheliti joondusmärgised

Järgnevalt on toodud näide postri printimisest, kui valitud on suvand **2x2 plakat** ja jaotises **Prindi lõikejooned** asuv suvand **Vaheliti joondusmärgised**.

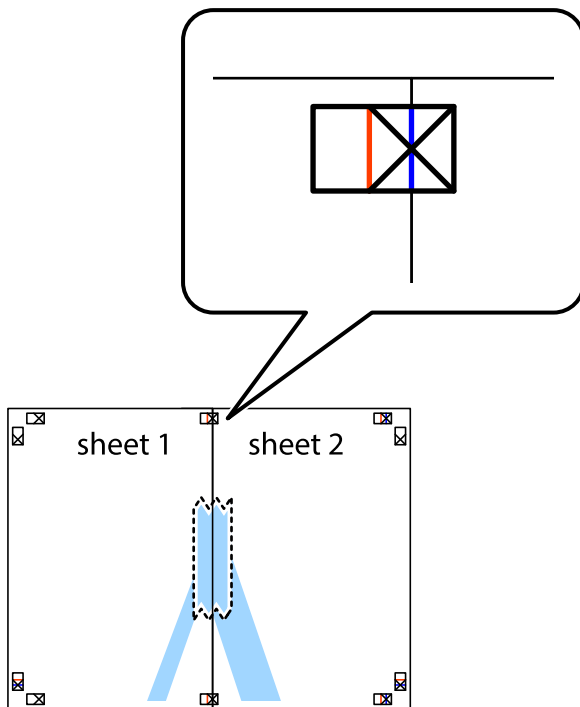


1. Valmistage ette Sheet 1 ja Sheet 2. Lõigake mööda alumise ja ülemise risti vahelist sinist vertikaalset joont ära Sheet 1 veerised.

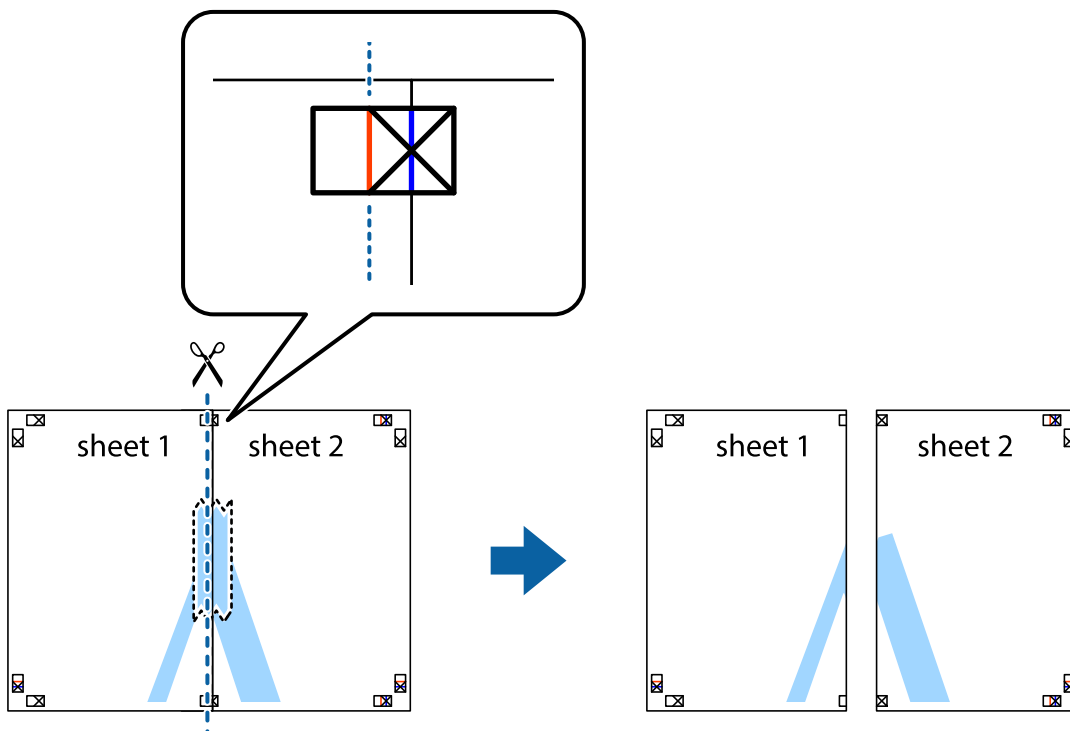


Printimine

2. Asetage Sheet 1 Sheet 2 peale ja joondage ristid. Seejärel kleepige kaks lehte tagaküljelt ajutiselt kokku.



3. Lõigake kleebitud lehed mööda joendusmärkide vahelist vertikaalset punast joont pooleks (järgige ristidest vasakul olevat joont).



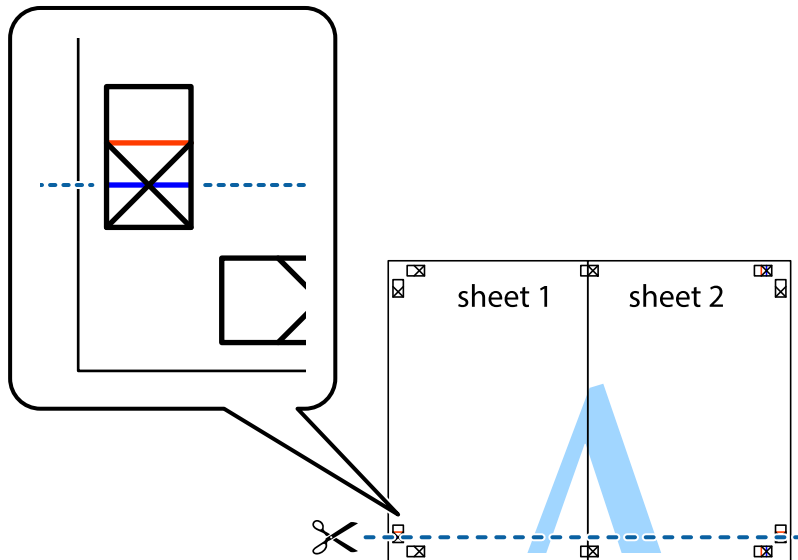
Printimine

4. Kleepige lehed tagaküljelt kokku.



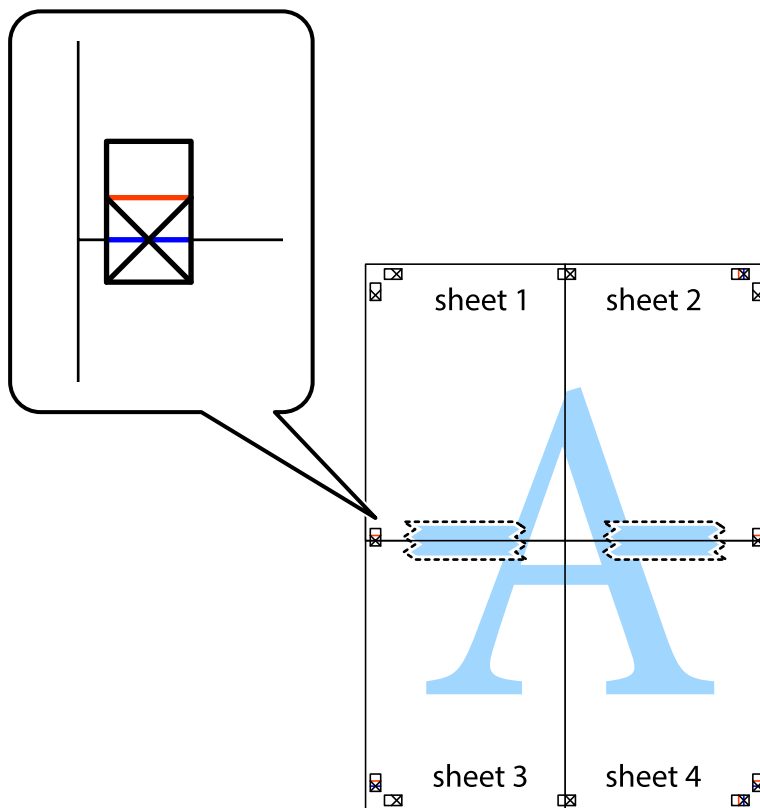
5. Sheet 3 ja Sheet 4 kokkukleepimiseks korrake toiminguid 1–4.

6. Lõigake mööda vasakpoolse ja parempoolse risti vahelist sinist horisontaalset joont Sheet 1 ja Sheet 2 veerised ära.



Printimine

7. Asetage Sheet 1 ja Sheet 2 serv Sheet 3 ja Sheet 4 peale ning joondage ristid. Seejärel kleepige lehed tagaküljelt ajutiselt kokku.

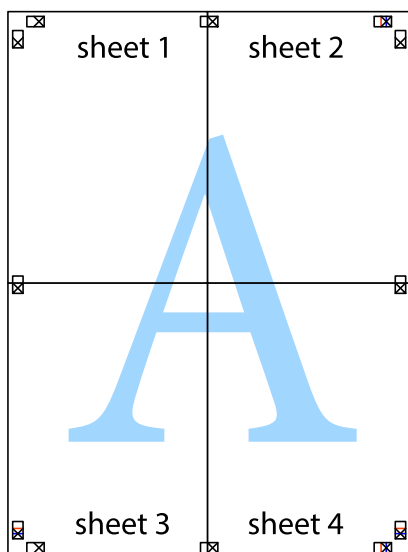


Printimine

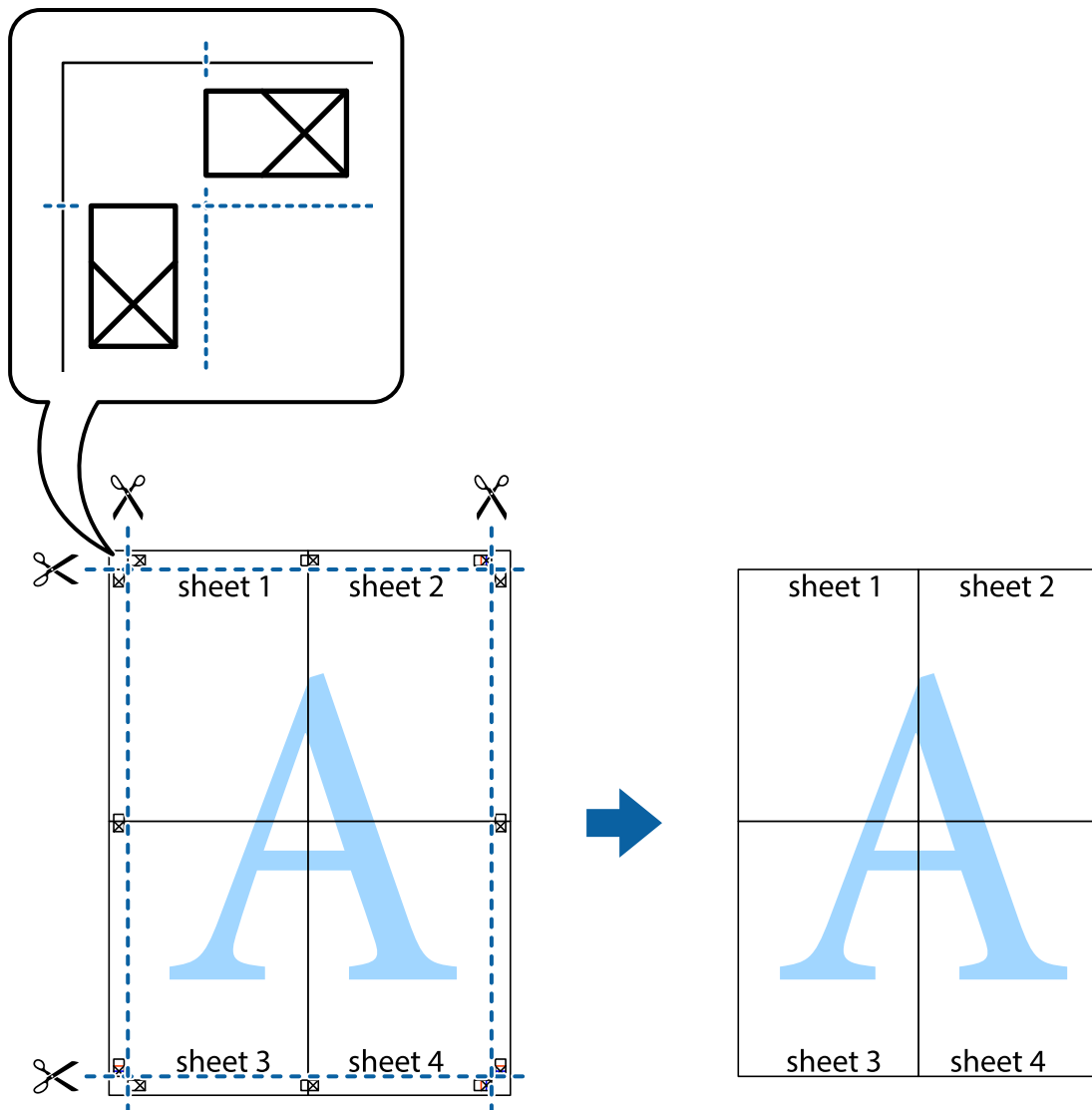
- Lõigake kleebitud lehed mööda joendusmärkide vahelist horisontaalset punast joont pooleks (järgige ristidest ülalpool olevat joont).



- Kleepige lehed tagaküljelt kokku.

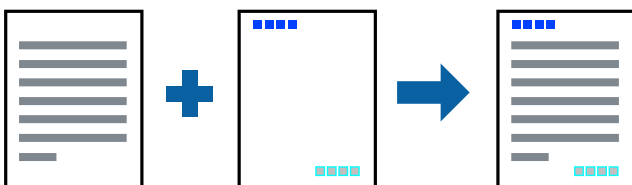


10. Lõigake piki välisjuhikut ära ka ülejäänud veerised.



Päise ja jaluse printimine

Saate päistes ja jalustes printida teavet nagu kasutajanimi ja printimiskuupäev.



Prindisätted

Klõpsake printeridraiveri vahekaardil **Veel suvandeid** valikut **Vesimärgi omadused** ja seejärel valige **Päis/jalus**. Klõpsake valikut **Sätted** ja seejärel valige üksused, mida soovite printida.

Seotud teave

- ➔ „Printimise alused” lk 74
- ➔ „Vahekaart Veel suvandeid” lk 72

Vesimärgi printimine

Saate printida väljaprintidele vesimärgi (nt „Konfidentsiaalne”) või kopeerimisvastase mustri. Kui printite kopeerimisvastase mustriga, tulevad fotokopeerimisel nähtavale peidetud tähed, et originaali oleks võimalik kooptiitest eristada.



Kopeerimisvastane mall on saadaval, kui täidetud on alljärgnevad tingimused:

- Paber: tavapaber, kooapiapaber, kirjaplang, ringlussevõetud paber, värviline paber, eeltrükitud paber või tavaline kvaliteetpaber
- Ääristeta: ei ole valitud
- Kvaliteet: Standard
- Automaatne kahepoolne printimine: ei ole valitud
- Värvikorrektsioon: Automaatne
- Põikikiudu paber: ei ole valitud

Märkus.

Võite lisada ka oma vesimärgi või kopeerimisvastase mustri.

Prindisätted

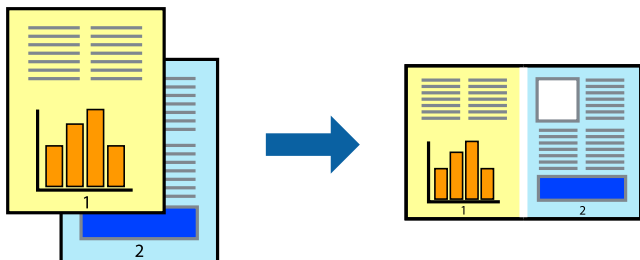
Klõpsake printeridraiveri vahekaardil **Veel suvandeid** valikut **Vesimärgi omadused** ja seejärel valige Kopeerimisvastane mall või Vesimärk. Klõpsake valikut **Sätted**, et muuta üksikasju, nagu mustri või märgi suurust, tihedust või asukohta.

Seotud teave

- ➔ „Printimise alused” lk 74
- ➔ „Vahekaart Veel suvandeid” lk 72

Mitme faili printimine korraga

Valik Töökorraldaja võimaldab kombineerida mitu erinevates rakendustes loodud faili ja printida need ühe printitööna. Saate määrata kombineeritud failide printisätteid, nagu mitme lehekülje paigutus ja kahepoolne printimine.



Prindisätteid

Valige printeridraiveri vahekaardil **Pealeht** suvand **Töökorraldaja**. Kui alustate printimist, kuvatakse aken Töökorraldaja. Jätke aken Töökorraldaja avatuks ja avage fail, mida soovite praeguse failiga kombineerida, seejärel korra ülalpool toodud samme.

Kui valite printitöö, mis on lisatud suvandisse Prindiprojekt aknas Töökorraldaja, saate redigeerida lehekülje küljendust.

Printimise alustamiseks klõpsake valikut **Prindi** menüüs **Fail**.

Märkus.

Kui te sulgete akna Töökorraldaja enne kõigi prindiantmete lisamist suvandisse Prindiprojekt, tühistatakse printitöö, mis teil hetkel pooleli on. Praeguse töö salvestamiseks klõpsake valikut **Salvesta** menüüs **Fail**. Salvestatud failide laiend on „.ecf”.

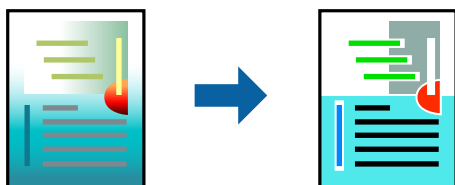
Suvandi Prindiprojekt avamiseks klõpsake valikut **Töökorraldaja** printeridraiveri vahekaardil **Hooldus**, et avada aken Töökorraldaja. Seejärel klõpsake faili valimiseks käsku **Ava** menüüst **Fail**.

Seotud teave

- ➔ „Printimise alused” lk 74
- ➔ „Vahekaart Pealeht” lk 71

Printimine funktsiooniga Color Universal Print

Saate parandada tekstide ja piltide nähtavust väljaprintidel.



Universaalne värviprintimine on saadaval vaid siis, kui valitud on järgmised sätted.

- Paberitüüp: tavapaber, koopiapaber, kirjalpalk, ringlussevõetud paber, värviline paber, eeltrükitud paber, tavaline kvaliteetpaber
- Kvaliteet: **Standard** või kõrgem kvaliteet

Printimine

- Prindivärv: **Värviline**
- Rakendused: Microsoft® Office 2007 või uuem
- Teksti suurus: 96 punkti või väiksem

Prindisätted

Klõpsake printeridraiveri vahekaardil **Veel suvandeid** valikut **Kujutise sätted** suvandi **Värvikorreksioon** sättes. Valige suvandi **Universaalne värviprintimine** säte. Klõpsake täiendavate sätete valimiseks valikut **Parendussuvandid**.

Märkus.

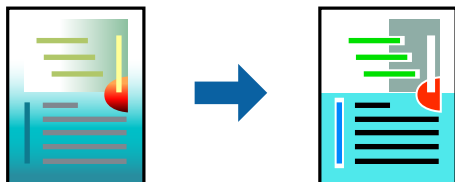
- Teatud tärke võidakse mustrite poolt muuta, näiteks võib „+” muutuda sümboliks „±”.
- Rakendusele omased mustrid ja allakriipsutused võivad nende sätete kasutamisel prinditud sisu muuta.
- Fotode ja muude piltide prindikvaliteet võib halveneda, kui kasutatakse suvandit **Universaalne värviprintimine**.
- Printimine on suvandi Universaalne värviprintimine kasutamise korral aeglasem.**

Seotud teave

- ➔ „Printimise alused” lk 74
- ➔ „Vahekaart Veel suvandeid” lk 72

Prindivärvi reguleerimine

Saate prinditööks kasutatavaid värve reguleerida.



Märkus.

Neid kohandusi ei rakendata originaalandmetele.

Prindisätted

Valige printeridraiveri vahekaardil **Veel suvandeid Kohandatud** suvandi **Värvikorreksioon** sätteks. Klõpsake akna **Värvikorreksioon** avamiseks valikut Täpsem ja seejärel valige värviparandusmeetod.

Märkus.

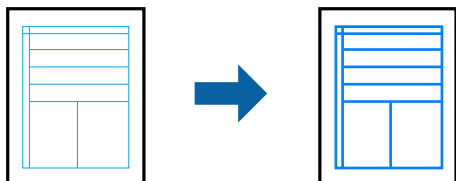
- Säte **Automaatne** on vahekaardil **Veel suvandeid** valitud vaikimisi. Selle sättega reguleeritakse värve automaatselt, et need vastaksid paberi tüübi ja prindikvaliteedi sätetele.
- Funktsioon **PhotoEnhance** aknas **Värvikorreksioon** reguleerib värve, analüüsides objekti asukohta. Kui olete pilti vähendades, suurendades, kärpides või pöörates objekti asukohta muutnud, võib värv ootamatult muutuda. Ääristeta printimise valimisel muudetakse samuti pildistatava asukohta, mistõttu muutuvad ka värvid. Kui pilt on fookusest väljas, võib selle toon olla ebaloosulik. Kui värvid muutuvad või mõjuvad ebaloosulikult, printige mõne muu režiimiga, mitte funktsiooniga **PhotoEnhance**.

Seotud teave

- ➔ „Printimise alused” lk 74
- ➔ „Vahekaart Veel suvandeid” lk 72

Printimine peente joonte rõhutamiseks

Saate printimiseks liiga peeneid jooni jämedamaks muuta.

**Prindisätted**

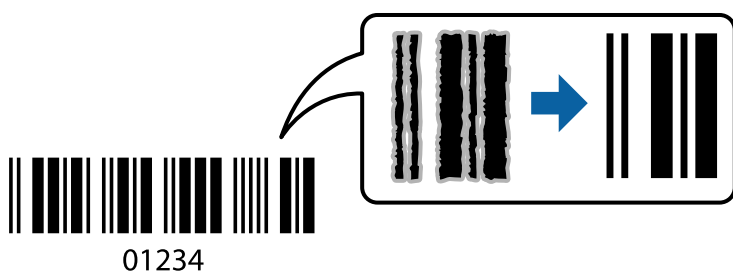
Klõpsake printeridraiveri vahekaardil **Veel suvandeid** valikut **Kujutise sätted** suvandi **Värvikorreksioon** sättes. Valige **Rõhuta õhukesi jooni**.

Seotud teave

- ➔ „Printimise alused” lk 74
- ➔ „Vahekaart Veel suvandeid” lk 72

Selgete vötkoodide printimine

Saate printida vötkoodi selgelt ja muuta selle skannimise lihtsaks. Lubage see funktsioon ainult siis, kui prinditud vötkoodi ei saa skannida.



Seda funktsiooni saate kasutada järgmistel tingimustel.

- Paber: tavapaber, koopiapaber, kirjalpalk, ringlussevöetud paber, värviline paber, eeltrükitud paber, tavaline kvaliteetpaber või ümbrik
- Kvaliteet: **Standard**

Märkus.

Hägususe eemaldamine ei pruugi oludest olenevalt alati võimalik olla.

Printimine

Prindisätted

Klõpsake printeridraiveri vahekaardil **Hooldus** valikut **Lisasätted** ja seejärel valige **Joonkoodi režiim**.

Seotud teave

- ➔ „Printimise alused” lk 74
- ➔ „Vahekaart Hooldus” lk 73

Printimise tühistamine

Prinditöö saate tühistada arvutist. Te ei saa aga prinditööd arvutist tühistada, kui see on juba täielikult printerisse saadetud. Sel juhul katkestage prinditöö printeri juhtpaneelilt.

Tühistamine

Paremklõpsake arvutis printeri nime asukohas **Seadmed ja printerid**, **Printer** või **Printerid ja faksid**. Klõpsake valikut **Näita, mida prinditakse**, paremklõpsake tööd, mida soovite tühistada ja seejärel valige **Tühista**.

Printeridraiveri menüüsuvandid

Avage rakenduses printimisaken, valige printer ja seejärel avage printeridraiveri aken.

Märkus.

Menüüid erinevad olenevalt valitud suvandist.

Vahekaart Pealeht

Printimise eelmäärangud	Lisa/eemalda eelseaded	Te saate lisada või eemaldada oma sageli kasutatavate prindisätete eelseadistusi. Valige loendist eelseadistus, mida soovite kasutada.
Kuva sätted	Kuvab üksuste loendi, mis on praegu seatud vahekaartidel Pealeht ja Veel suvandeid .	
Lähtesta vaikesätetele	Taastage kõigi sätete tehase vaikeväärtused. Lisaks taastatakse vahekaardil Veel suvandeid olevate sätete vaikeväärtused.	
Tinditasemed	Kuvab ligikaudseid tinditasemeid.	
Paberiallikas	Valige paberiallikas, kust paberit söödetakse. Valige Automaatne valimine , et valida automaatselt printeri juhtpaneelil prindisäteteks valitud paberiallikas. Kui printeril on vaid üks paberiallikas, siis seda kirjet ei kuvata.	
Dokumendi formaat	Valige paberi formaat, millele soovite printida. Kui valite Kasutaja poolt määratud , siis sisestage paberi laius ja pikkus.	
Ääristeta	Teeb prindiantmed paberi formaadist natuke suuremaks, et paberi äärtele ei jääks printimisel veeriseid. Klõpsake Sätted , et valida suurendamise määr.	
Suund	Valige suund, mida soovite printimiseks kasutada.	
Paberitüüp	Valige paberi tüüp, millele hakkate printima.	

Printimine

Kvaliteet	Valige prindikvaliteet, mida soovite printimiseks kasutada. Saadaoleval sätted olenevad teie valitavast paberi tüübist. Klõpsake Veel seadistusi , et teha täiendavaid sätteid.	
Värviline	Valige oma prinditööle värv.	
2-poolne printimine	Võimaldab teha kahepoolset printimist.	
	Sätted	Saate määrata köitmisserva ja köitmisveerised. Kui prindite mitmelehelisi dokumente, saate valida printimise alustamiseks kas paberi esi- või tagakülje.
	Printimistihedus	Valige dokumendi tüüp, et reguleerida printimistihedust. Sobiva printimistiheduse valimisega saate vältida kujutiste läbi paberi valgumist. Valige Kasutaja poolt määratud , et reguleerida printimistihedust käsitsi.
Mitu lehekülge	Võimaldab teil printida ühele paberilehele mitu lehekülge või printida postreid. Klõpsake Lehek. järjestus , et määrata lehekülgede printimise järjekord.	
Koopiad	Määrake prinditavate koopiade arv.	
	Eks. haaval	Prindib mitmelehelisi dokumente eksemplarhaaval järjekorda seatult ja komplektidesse sortitud.
	Pöördjärjestus	Võimaldab teil alustada printimist viimasest leheküljest, et leheküljed oleksid virnastatud pärast printimist õiges järjekorras.
Vaikne režiim	Vähendab printeri tekitatavat müra. Selle lubamine võib aga printimist aeglustada.	
Prindivaade	Kuvab enne printimist teie dokumendi eelvaate.	
Töökorraldaja	Valige funktsiooniga Töökorraldaja printimiseks.	

Vahekaart Veel suvandeid

Printimise eelmäärangud	Lisa/eemalda eelseaded	Te saate lisada või eemaldada oma sageli kasutatavate prindisätete eelseadistusi. Valige loendist eelseadistus, mida soovite kasutada.
Kuva sätted	Kuvab üksuste loendi, mis on praegu seatud vahekaartidel Pealeht ja Veel suvandeid .	
Lähtesta vaikesätetele	Taastage kõigi sätete tehase vaikeväärtused. Lisaks taastatakse vahekaardil Pealeht olevate sätete vaikeväärtused.	
Dokumendi formaat	Valige oma dokumendi formaat.	
Väljastatav paber	Valige paberi formaat, millele soovite printida. Kui Väljastatav paber erineb väärtusest Dokumendi formaat , siis valitakse automaatselt Vähenda/suurenda dokumenti . Te ei pea seda valida, kui prindite ilma dokumendi formaati vähendamata või suurendamata.	
Vähenda/suurenda dokumenti	Võimaldab teil vähendada või suurendada dokumendi formaati.	
	Mahuta lehele	Vähendage või suurendage dokumenti automaatselt, et see mahuks suvandis Väljastatav paber valitud paberi formaadile.
	Suurenda	Prindib kindla protsendiga.
	Keskel	Prindib kujutisi paberi keskele.

Printimine

Värvikorreksioon	Automaatne	Reguleerib automaatselt kujutiste värve.
	Kohandatud	Võimaldab teil värve käsitsi korrigeerida. Täiendavate sätete kasutamiseks klõpsake suvandil Täpsemalt .
	Kujutise sätted	Lubab prindikvaliteedi suvandeid nagu Universaalne värviprintimine või Vähenda punasilmsust. Lisaks saate peeni jooni paksemaks teha, et nad oleksid väljaprintidel näha.
Vesimärgi omadused	Võimaldab teil määrata kopeerimisvastase mustri või vesimärkide sätteid.	
Täiendavad sätted	Pööra 180°	Pöörab lehekülgi enne printimist 180 kraadi. See funktsioon on kasulik siis, kui prindite paberilehtedele nagu ümbrikud, mida laaditakse printerisse fikseeritud suunas.
	Kiire	prinditakse nii, et prindipea liigub mõlemas suunas. Printimine on kiirem, kuid kvaliteet võib olla halvem.
	Peegelpilt	Pöörab prinditava kujutise selle peegelpildiks.

Vahekaart Hooldus

Pihustikontroll	Prindib prindipea pihustite ummistumise kontrollimiseks pihustite kontrollmusteri.
Prindipea puhastus	Puhastab prindipea ummistunud pihusteid. Kuna see funktsioon kulutab pisut tinti, puhastage prindipead vaid siis, kui pihustid on ummistunud.
Töökorraldaja	Avab akna Töökorraldaja. Saate andmeid salvestada ja redigeerida.
EPSON Status Monitor 3	Avab akna EPSON Status Monitor 3. Siin saate kontrollida printeri ja kulutarvikute olekut.
Seire-eelistused	Laseb teil määrata üksuste sätteid aknas EPSON Status Monitor 3.
Lisasätted	Laseb teil määrata erinevaid sätteid. Paremklopsake igat üksust, et kuvada lisateabe nägemiseks Spikker.
Printimisjärjek.	Kuvab printimist ootavad tööd. Saate prinditöid vaadata, peatada ja jätkata.
Printeri ja suvandi teave	Laseb kontrollida printerisse söödetud paberilehtede arvu. Siin saate registreerida ka kasutajakontosid. Kui printeris on seadistatud juurdepääsu reguleerimine, peate oma konto registreerima.
Keel	Muudab keelt, mida kasutatakse printeridraiveri aknas. Sätete rakendamiseks sulgege printeridraiver ja seejärel avage see uuesti.
Tarkvara uuendamine	Käivitab rakenduse EPSON Software Updater, et kontrollida Internetist, kas installitud on rakenduste uusimad versioonid.
Internetitellimus	Annab juurdepääsu saidile, kust saate osta Epsoni tindikassette.
Tehniline tugi	Annab juurdepääsu Epsoni tehnilise toe veebisaidile.

Printimine printeridraiverist operatsioonisüsteemis Mac OS

Printimise alused

Märkus.

Toimingud erinevad rakendusest olenevalt. Lisateabe saamiseks lugege rakenduse spikrit.

1. Avage fail, mida soovite printida.

Laadige paber printerisse, kui seda ei ole veel laaditud.



Oluline teave:

Kui laadite paberi tagumisse paberisöödupesasse, valige Tagum. paberisöödupilu suvandi **Paper Source** sätteks ja seejärel käivitage printeridraiverist printimine enne paberi laadimist. Kui printimine käivitub, teatab printeridraiver, et printimine on alanud. Järgige printeri ekraanil kuvatud juhiseid, et laadida paberit.

2. Valige menüüst **Fail** suvand **Prindi** või mõni muu käsk, millega avada printimisdialog. Vajaduse korral klõpsake printimisakna laiendamiseks nuppu **Kuva üksikasjad** või ▼.
3. Valige printer.
4. Valige hüpikmenüüst suvand **Printeri sätted**.

The screenshot shows a print dialog box with the following settings:


- Printer: EPSON XXXX
- Presets: Default Settings
- Copies: 1
- Pages: All (selected), From: 1 to: 1
- Paper Size: A4 (210 by 297 mm)
- Orientation: Portrait (selected)
- Print Settings (expanded):
 - Paper Source: Auto Select
 - Media Type: plain papers
 - Print Quality: Normal
 - Borderless: Expansion: Max
 - Grayscale:
 - Mirror Image:

Buttons: Cancel, Print

Printimine

Märkus.

Kui opsüsteemi OS X Mountain Lion või uuema puhul ei kuvata menüüd **Printeri sätted**, ei ole Epsoni printeridraiver õigesti installitud.

Valige **Süsteemi eelistused** menüüst  > **Printerid ja skannerid** (või **Prindi ja skaneeri**, **Prindi ja faks**), eemaldage printer ja lisage siis printer uuesti. Printeri lisamise kohta lugege altpoolt.

<http://epson.sn>

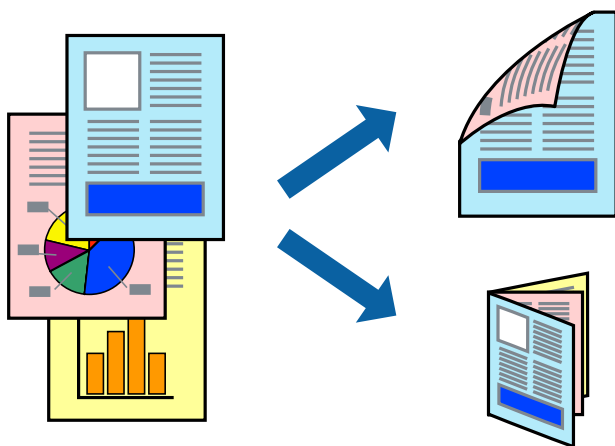
5. Muutke vastavalt vajadusele sätteid.
Lisateabe saamiseks vaadake printeridraiveri menüüsuvandeid.
6. Klõpsake **Prindi**.

Seotud teave

- ➔ „Kasutatav paber ja mahud” lk 35
- ➔ „Kuidas täita Paberikassett paberiga” lk 39
- ➔ „Kuidas täita Tagum. paberisöödupilu paberiga” lk 41
- ➔ „Paberitüüpide loend” lk 45
- ➔ „Menüüsuvandid režiimis Printeri sätted” lk 80

Lehe kahele poolele printimine

Saate printida paberi mõlemale poolele.



Märkus.

- Seda suvandit ei saa kasutada ääristeta printimisel.
- Kui te ei kasuta kahepoolseks printimiseks sobilikku paberit, võib prindikvaliteet olla halvem ja esineda paberiummistust.
- Olenevalt paberist ja andmetest võib tint valguda läbi paberi.

Seotud teave

- ➔ „Kasutatav paber ja mahud” lk 35

Prindisätted

Valige hüpikmenüüst suvand **Two-sided Printing Settings**. Valige kahele poolele printimise meetod ja seejärel määrake **Document Type** sätteid.

Märkus.

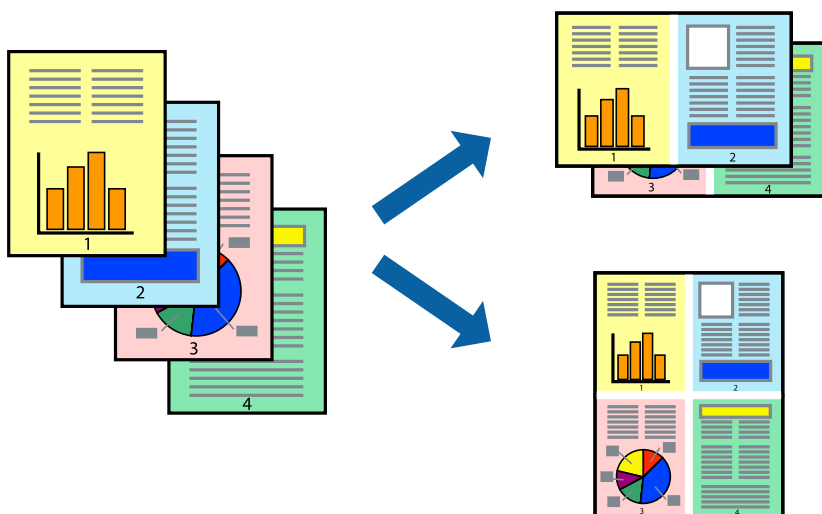
- Printimiskiirus võib olenevalt dokumentitüübist väheneda.
- Tihedalt andmeid sisaldavaid fotosid printides valige sätte **Document Type** alt **Text & Graphics** või **Text & Photos**. Kui väljaprintid on määrdunud või tint imbub läbi lehe teisele küljele, siis reguleerige **Adjustments** alt suvandeid **Printimistihedus** ja **Increased Ink Drying Time**.

Seotud teave

- ➔ „Printimise alused” lk 74
- ➔ „Menüüsuvandid režiimis Two-sided Printing Settings” lk 80

Mitme lehekülje printimine ühele lehele

Võite printida ühele paberilehele kaks või neli andmelehekülge.



Prindisätted

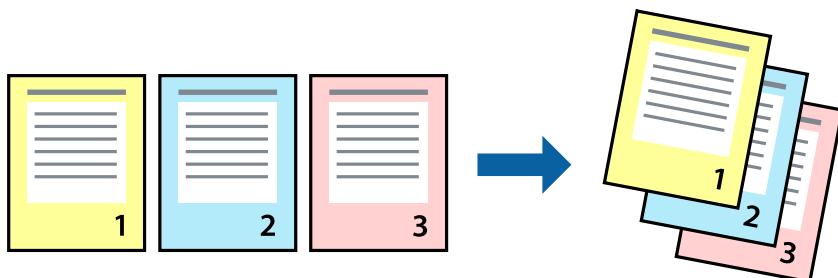
Valige hüpikmenüüst suvand **Paigutus**. Määrake lehekülgede arv jaotistes **Lehekülgi paberilehe kohta**, **Paigutuse suund** (lehekülgede järjestus) ja **Äärised**.

Seotud teave

- ➔ „Printimise alused” lk 74
- ➔ „Paigutuse menüüsuvandid” lk 79

Lehekülgede järjestuses printimine ja virnastamine (vastupidises järjekorras printimine)

Kui alustate printimist viimasest leheküljest, virnastatakse dokumendid lehekülgede järjestuses.



Prindisätted

Valige hüpikmenüüst **Paberihaldus**. Valige **Vastupidi** suvandi **Leheküljejärjestus** sätteks.

Seotud teave

- ➔ „Printimise alused” lk 74
- ➔ „Paberi käsitlemise menüüsuvandid” lk 79

Vähendatud või suurendatud dokumendi printimine

Saate dokumendi formaati vähendada või suurendada kindla protsendimäära võrra või nii, et see sobituks printerisse laaditud paberi formaadiga.



Prindisätted

Kui soovite printida paberi formaadile vastavas suuruses, siis valige hüpikmenüüst **Paberihaldus** ja seejärel valige **Sobita paberiformaadiga**. Valige suvandis **Sihtpaberi formaat** printerisse laaditud paberi formaat. Kui soovite vähendada dokumendi formaati, siis valige **Ainult vähenda**.

Kui soovite printida kindla protsendiga, siis tehke ühte alljärgmistest.

Printimine

- ❑ Valige rakenduse menüüst **Fail** suvand **Prindi**. Valige **Printer**, sisestage protsendimäär väljale **Mastaap** ja seejärel klõpsake suvandil **Prindi**.
- ❑ Valige rakenduse menüüst **Fail** suvand **Lehe häälestus**. Valige oma printer jaotises **Vorminda seadme jaoks**, sisestage protsendimäär väljale **Mastaap** ja seejärel klõpsake **OK**.

Märkus.

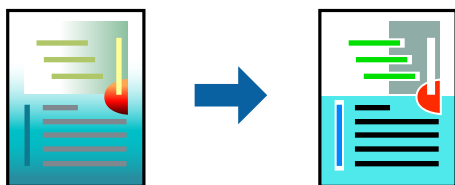
Valige rakenduses suvandi **Paberi formaat** sätteks määratud paberi formaat.

Seotud teave

- ➔ „Printimise alused” lk 74
- ➔ „Paberi käsitlemise menüüsuvandid” lk 79

Prindivärvi reguleerimine

Saate printitööks kasutatavaid värve reguleerida.



Märkus.

Neid kohandusi ei rakendata originaalandmetele.

Prindisätted

Valige hüpikmenüüst **Värvide vastendus** ja seejärel **EPSON Color Controls**. Valige hüpikmenüüst **Color Options** ja seejärel valige üks võimalikest suvanditest. Klõpsake noolt suvandi **Täpsemad sätted** kõrval ja määrake üksikasjalikud sätted.

Seotud teave

- ➔ „Printimise alused” lk 74
- ➔ „Värvide sobitamise menüüsuvandid” lk 79
- ➔ „Menüüsuvandid režiimis Color Options” lk 80

Printimise tühistamine


Printitöö saate tühistada arvutist. Te ei saa aga printitööd arvutist tühistada, kui see on juba täielikult printerisse saadetud. Sel juhul katkestage printitöö printeri juhtpaneelilt.

Tühistamine

Klõpsake **dokil** olevat printeriikooni. Valige töö, mida soovite tühistada, ja seejärel tehke üks alljärgnevatest toimingutest.

Printimine

- OS X Mountain Lion või uuem

Klõpsake edenemisnäidiku kõrval olevat ikooni .

- Mac OS X v10.6.8 kuni v10.7.x

Klõpsake nuppu **Kustuta**.

Printeridraiveri menüüsuvandid

Avage rakenduses printimisaken, valige printer ja seejärel avage printeridraiveri aken.

Märkus.

Menüüid erinevad olenevalt valitud suvandist.

Paigutuse menüüsuvandid

Lehekülgi paberilehe kohta	Valige ühele paberilehele printitavate lehekülgede arv.
Paigutuse suund	Määrake, millises järjekorras hakatakse lehekülgi printima.
Äärised	Prindib lehekülgede ümber äärised.
Lehekülje suuna ümberpööramine	Pöörab lehekülgi enne printimist 180 kraadi. Valige see üksus, kui printite paberilehtedele nagu ümbrikud, mida laaditakse printerisse fikseeritud suunas.
Horizontaalsuunaline pööramine	Pöörab printitava kujutise selle peegelpildiks.

Värvide sobitamise menüüsuvandid

ColorSync	Valige värvide reguleerimise meetod. Nende suvanditega reguleeritakse värvide erinevus printeri ja arvutiekraani vahel võimalikult väikeseks.
EPSON Color Controls	

Paberi käsitlemise menüüsuvandid

Eksemplarhaaval	Prindib mitmest leheküljest koosnevaid dokumente eksemplarhaaval järjekorda seatult ja komplektidesse sortitult.	
Printitavad leheküljed	Valige printimiseks ainult paaris või paaritud leheküljed.	
Lehekülj järjestus	Valige, et printida viimase lehekülje ülaosast alates.	
Sobita paberi formaadiga	Prindib laaditud paberi formaadile sobituvalt.	
	Sihtpaberi formaat	Valige paberi formaat, millele printitakse.
	Ainult allapoole mastaapimine	Valige, kui dokumendi formaati on vaja vähendada.

Printimine

Tiitellehe menüüsuvandid

Tiitellehe printimine	Valige, kas tiitelleht printida või mitte. Kui soovite lisada tagakaane, valige Pärast dokumenti .
Tiitellehe tüüp	Valige tiitellehe sisu.

Menüüsuvandid režiimis Printeri sätted

Paper Source	Valige paberiallikas, kust paberit söödetakse. Kui printeril on vaid üks paberiallikas, siis seda kirjet ei kuvata. Valides Automaatne valimine , valitakse automaatselt paberiallikas, mis ühtib printeri paberisättega.
Meediumitüüp	Valige paberi tüüp, millele hakkate printima.
Prindikvaliteet	Valige prindikvaliteet, mida soovite printimiseks kasutada. Suvandid olenevad paberi tüübist.
Ääristeta	See märkeruut valitakse siis, kui valite ääristeta paberi formaadi.
	Laiendus
Halliskaala	Valige, kui soovite printida mustaga või halltoonides.
Mirror Image	Pöörab printitava kujutise selle peegelpildiks.

Menüüsuvandid režiimis Color Options


Käsitsi sätted	Värvide reguleerimine käsitsi. Suvandis Täpsemad sätted saate valida täpsemad sätted.
PhotoEnhance	Muudab kujutised teravamaks ja värvid erksamaks, reguleerides automaatselt originaalkujutiseandmete kontrastsust, küllastust ja heledust.
Off (No Color Adjustment)	Printige värve parendamata ja reguleerimata.

Menüüsuvandid režiimis Two-sided Printing Settings

Two-sided Printing	Prindib paberilehe mõlemale küljele.
--------------------	--------------------------------------

Operatsioonisüsteemi Mac OS printeridraiveri töösätete määramine

Operatsioonisüsteemi Mac OS printeridraiveri töösätete akna avamine

Valige menüüst  Süsteemi eelistused > Printerid ja skannerid (või Printimine ja skannimine, Printimine ja faksimine) ja seejärel valige printer. Valige Suvandid ja tarvikud > Suvandid (või Draiver).

Operatsioonisüsteemi Mac OS printeridraiveri töösätted

- Paks paber ja ümbrikud: hoiab paksule paberile printimisel ära paberi tindiga määrdumise. See aga võib printimist aeglustada.
- Jäta tühi leht vahele: takistab tühjade lehtede printimist.
- Vaikne režiim: vähendab printeri töömüra, kuid võib printimiskiirust vähendada.
- Permit temporary black printing: ajutiselt prinditakse vaid musta tindiga.
- High Speed Printing: prinditakse nii, et prindipea liigub mõlemas suunas. Printimine on kiirem, kuid kvaliteet võib olla halvem.
- Dokumentide väljastamine kausta panekuks: söötke paber nii, et seda oleks lihtne arhiivida, kui prindite andmeid horisontaalpaigutuses või kahepoolselt. Ümbrike printimine ei ole toetatud.
- Eemalda valged äärised: ääristeta printimisel eemaldatakse ebavajalikud veerised.
- Warning Notifications: võimaldab printeridraiveril esitada hoiatusteateid.
- Establish bidirectional communication: tavaliselt peaks olema selle säte **On**. Valige säte **Off**, kui printeri teabe hankimine on võimatu, kuna printerit jagatakse võrgus operatsioonisüsteemi Windows kasutavate arvutitega vms.

Printimine nutiseadmetest

Rakenduse Epson iPrint kasutamine

Epson iPrint on rakendus, millega saate printida fotosid, dokumente ja veebilehti nutiseadmest (nt nutitelefon või tahvelarvuti). Saate kasutada kohalikku printimist, printimist nutiseadmest, mis on ühendatud printeriga samasse juhtmeta võrku, või kaugprintimist (kaugasukohast Interneti kaudu). Kaugprintimise kasutamiseks registreerige printer teenuses Epson Connect.



Seotud teave

➔ „Võrguteenusega printimine” lk 110

Nutiseadmest ühendamise Wi-Fi Directi kasutades

Nutiseadmest printimiseks peate nutiseadme printeriga ühendama.

Wi-Fi Direct võimaldab teil ühendada printerit seadmetega otse, kasutamata selleks pääsupunkti. Pääsupunktina toimib printer.

Printimine

Oluline teave:

Kui loote nutiseadmest printeriga ühenduse režiimis Wi-Fi Direct (lihtne AP), ühendatakse printer nutiseadmega samasse Wi-Fi-võrku (SSID) ja seadmete vahel luuakse ühendus. Kuna printeri väljalülitamisel ühendatakse nutiseade automaatselt muu ühenduva Wi-Fi-võrguga, ei ühendata seda printeri sisselülitamisel uuesti eelmise Wi-Fi-võrguga. Looge nutiseadmest uuesti ühendus printeri Wi-Fi Directi (lihtne AP) SSID-ga.

1. Valige avakuval **Sätted**.
2. Valige **Süsteemi administreerimine > Võrgusätted > Wi-Fi häälestus > Wi-Fi Directi häälestus > Ühenduse häälestus**.
3. Vajutage nuppu OK.
4. Vajutage nuppu OK.
5. Kontrollige printeri juhtpaneelile kuvatud SSID-d ja parooli. Ühendamiseks valige nutiseadme Wi-Fi-ekraanilt SSID, mis on kuvatud printeri juhtpaneelil.
Märkus.
*Ühendusmeetodit saate kontrollida veebisaidil. Veebisaidi avamiseks skannige nutiseadmega printeri juhtpaneelil kuvatud QR-kood ja valige **Häälestus**.*
6. Sisestage nutiseadmesse printeri juhtpaneelil kuvatud parool.
7. Kui ühendus on loodud, vajutage printeris nuppu OK.
8. Vajutage nuppu OK.

Rakenduse Epson iPrint installimine

Rakenduse Epson iPrint saate oma nutiseadmesse installida järgmist URL-i või QR-koodi kasutades.

<http://ipr.to/c>

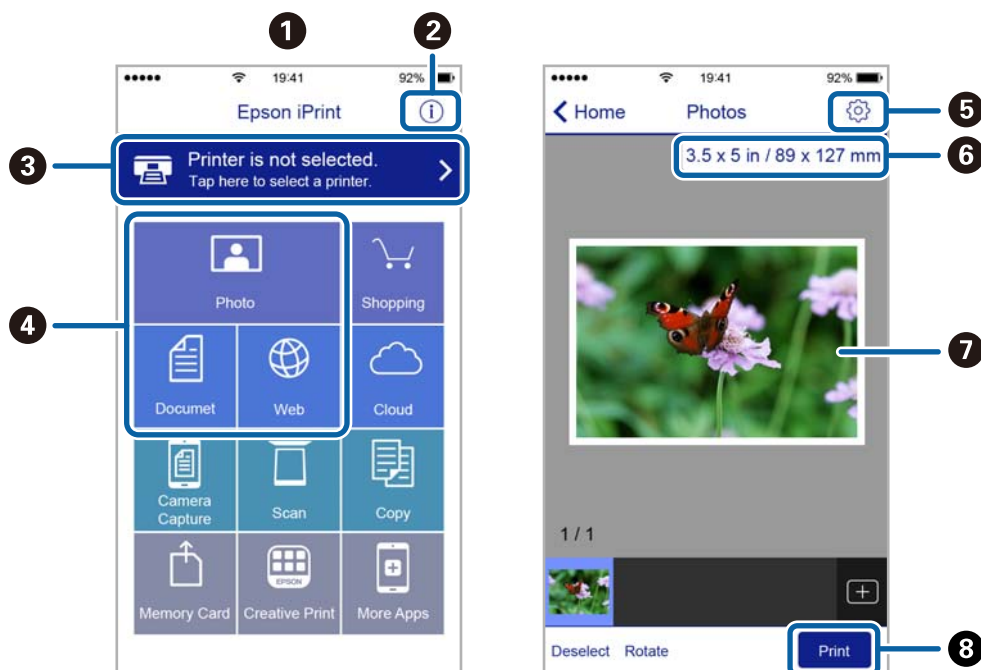


Printimine rakendusega Epson iPrint

Käivitage nutiseadmes Epson iPrint ja valige avakuvalt üksus, mida soovite kasutada.

Printimine

Järgmisi kuvasid võidakse ilma ette teatamata muuta.



1	Avakuva rakenduse käivitamisel.
2	Kuvab teavet printeri seadistamise kohta ja KKK.
3	Kuvab näidu, kus saate valida printeri ja selle sätteid. Kui olete printeri juba valinud, ei pea te seda järgmisel korral enam uuesti valima.
4	Valige, mida soovite printida, nagu fotod, dokumendid või veebilehed.
5	Kuvab ekraani prindisätete, nagu paberiformaat ja -tüüp, valimiseks.
6	Kuvab paberi formaadi. Kui see on kuvatud nupuna, vajutage seda, et kuvada praegu printeris seatud paberisätteid.
7	Kuvab valitud fotod ja dokumendid.
8	Alustab printimist.

Märkus.

Dokumendimenüüst printimiseks, kasutades seadmeid iPhone, iPad ja iPod touch, mis töötavad platvormil iOS, käivitage Epson iPrint pärast prinditava dokumendi edastamist, kasutades rakenduse iTunes failijagamisfunktsiooni.

Printimine nutiseadmest N-märk puudutamise teel

Saate lihtsalt ühenduse luua ja printida, puudutades nutiseadmega printeril märki N-märk.

Veenduge, et enne selle funktsiooni kasutamist oleksid tehtud järgmised ettevalmistused.

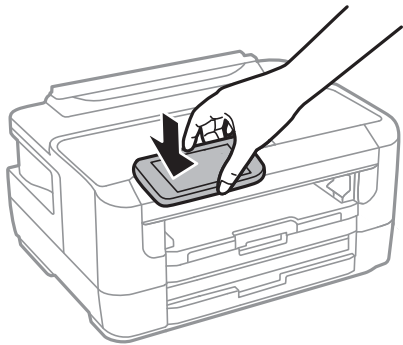
Aktiveerige nutiseadmest NFC-funktsioon.

Vaid operatsioonisüsteem Android 4.0 või hilisem toetab funktsiooni NFC (Near Field Communication).

NFC asukoht ja funktsioonid erinevad olenevalt nutiseadmest. Üksikasju vaadake nutiseadme dokumentatsioonist.

Printimine

- Installige oma nutiseadmesse Epson iPrint.
Installimiseks puudutage nutiseadmega printeril märki N-märk.
 - Lubage printeris Wi-Fi Direct.
1. Laadige paber printerisse.
 2. Puudutage nutiseadmega printeril märki N-märk.
Epson iPrint käivitub.



Märkus.

Printer ei pruugi saada nutiseadmega ühendust, kui printeri märgi N-märk ja nutiseadme vahel on takistus (nt metall).

3. Valige rakenduses Epson iPrint fail, mida soovite printida.
4. Icooniga Print eelvaate ekraanil puudutage nutiseadmega printeril märki N-märk.
Printimine algab.

Seotud teave

- ➔ „Kuidas täita Paberikassett paberiga” lk 39
- ➔ „Kuidas täita Tagum. paberisöödupilu paberiga” lk 41
- ➔ „Funktsiooni Wi-Fi Direct (Simple AP) sätete seadmine” lk 22

Epson Print Enabler plugina kasutamine

Te saate dokumente, e-kirju, fotosid ja veebilehekülgi traadita printida otse oma Android-telefonist või tahvelarvutist (Android v4.4 või uuem).Paari puudutusega tuvastab teie Android-seade sama traadita võrguga ühendatud Epsoni printeri.

1. Laadige paber printerisse.
2. Seadistage printer juhtmeta printimiseks.
3. Installige oma Android-seadmele Google Play poest Epson Print Enabler plugin.
4. Ühendage oma Android-seade sama traadita võrguga, mida kasutab teie printer.
5. Minge oma Android-seadmel suvandile **Sätted**, valige **Printimine** ja seejärel lubage Epson Print Enabler.

Printimine

6. Puudutage Android-rakenduses, näiteks Chrome, menüü ikooni ja printige ekraanil kujutatav sisu.

Märkus.

Kui te ei näe oma printerit, puudutage suvandit **Kõik printerid** ja valige oma printer.

Seotud teave

- ➔ „Kuidas täita Paberikassett paberiga” lk 39
- ➔ „Kuidas täita Tagum. paberisöödupilu paberiga” lk 41
- ➔ „Ühendamine nutiseadmega” lk 19

Funktsiooni AirPrint kasutamine

AirPrint võimaldab kiiret juhtmeta printimist viimase iOS versiooniga iPhone'ist, iPadist ja iPod touchist ning viimase OS X-i versiooniga Macist või macOS-ist.



Märkus.

Kui keelasite seadme juhtpaneelil paberi seadistusteated, ei saa te funktsiooni AirPrint kasutada. Teadete lubamiseks vaadake vajaduse korral allpool olevat linki.

1. Laadige paber seadmesse.
2. Seadistage seade juhtmeta printimiseks. Vt allpool olevat linki.
<http://epson.sn>
3. Ühendage Apple'i seade sama traadita võrguga, mida kasutab printer.
4. Printige seadmest printerisse.


Märkus.

Lisateavet leate Apple'i veebisaidilt lehelt AirPrint.

Seotud teave

- ➔ „Menüüsuvandid režiimis Paberilähte sätted” lk 46

Pooleliolevate tööde tühistamine

Poolelioleva töö tühistamiseks vajutage nuppu .

Tindikassettide ja muude kulutarvikute vahetamine

Järelejäänud tindi ja hooldekarbi oleku kontrollimine

Ligikaudset tinditaset ja hoolduskarbi kasutusaega saate kontrollida juhtpaneelilt või arvutist.

Järelejäänud tindi ja hooldekarbi oleku vaatamine — juhtpaneel

1. Valige avakuval **Sätted**.
2. Valige **Tinditasemed**.

Märkus.

Kõige kaugemal paremal olev näidik näitab hooldekarbis olevat vaba ruumi.

Järelejäänud tindi ja hooldekarbi oleku vaatamine – Windows

1. Avage printeridraiveri aken.
2. Klõpsake suvandit **EPSON Status Monitor 3** vahekaardil **Hooldus** ja seejärel suvandit **Üksikasjad**.


Märkus.

*Kui funktsioon **EPSON Status Monitor 3** pole aktiveeritud, klõpsake nuppu **Lisasätted** vahekaardil **Hooldus** ja seejärel valige suvand **Lubage EPSON Status Monitor 3**.*

Seotud teave

➔ [„Printeridraiveri avamine” lk 55](#)

Järelejäänud tindi ja hooldekarbi oleku kontrollimine — Mac OS


1. Valige menüüst  **Süsteemi eelistused > Printerid ja skannerid** (või **Printimine ja skannimine, Printimine ja faksimine**) ja seejärel valige printer.
2. Klõpsake nuppu **Suvandid ja tarvikud > Suvandid > Ava printeriutiliit**.
3. Klõpsake nuppu **EPSON Status Monitor**.

Tindikasseti koodid

Allpool on toodud Epsoni originaaltindikassettide koodid.

Euroopa

Tindikassettide ja muude kulutarvikute vahetamine

Ikoon	BK: Black (Must)	C: Cyan (Tsüaan)	M: Magenta	Y: Yellow (Kollane)
Äratuskell 	27 27XL* 27XXL*	27 27XL*	27 27XL*	27 27XL*

* „XL” ja „XXL” viitavad suurtele kassettidele.

Aasia

BK: Black (Must)	C: Cyan (Tsüaan)	M: Magenta	Y: Yellow (Kollane)
188	188	188	188

Epson soovib kasutada Epsoni originaaltindikassette. Epson ei garanteeri mitteoriginaalse tindi kvaliteeti ega töökindlust. Mitteoriginaalse tindi kasutamine võib põhjustada kahjustusi, mida Epsoni garantiid ei kata, ning teatud olukordades printeri talitlushäireid. Teavet mitteoriginaalse tindi tasemete kohta ei pruugita kuvada.

Märkus.

- Kõik kassetid pole kõigis piirkondades saadaval.
- Tindikassettide koodid võivad piirkonniti erineda. Teie asukohas kehtivad koodid saate Epsoni toelt.
- Euroopa kasutajad võivad Epsoni tindikassettide printimismahutude kohta infot saada järgmiselt veebisaidilt.
<http://www.epson.eu/pageyield>

Seotud teave

➔ „Tehnilise toe veebisait” lk 147

Ettevaatusabinõud tindikasseti käsitlemisel

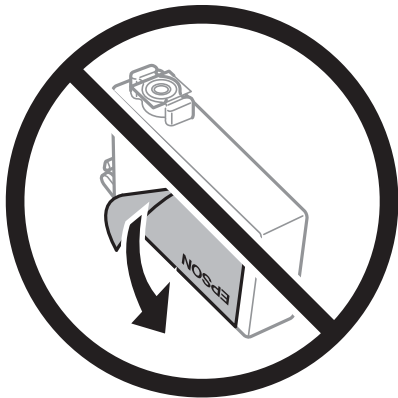
Enne tindikassettide vahetamist lugege järgmisi juhiseid.

Käsitlemise ettevaatusabinõud

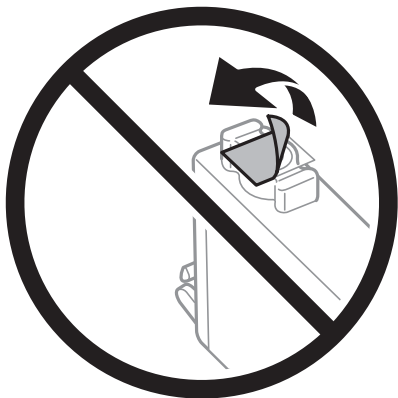
- Hoidke tindikassette normaalsel toatemperatuuril ja otsesest päikesevalgusest eemal.
- Epson soovib tindikassetti kasutada enne pakendile märgitud kuupäeva.
- Kasutage parimate tulemuste saavutamiseks tindikassetid ära kuue kuu jooksul pärast pakendi avamist.
- Parima tulemuse saavutamiseks hoidke tindikassettide pakendite alumine osa allpool.
- Kui olete hoidnud tindikassetti külmas, laske sel vähemalt kolm tundi enne kasutamist toatemperatuurini soojeneda.
- Ärge avage tindikasseti pakendit enne, kui olete valmis seda printerisse paigaldama. Kassett on töökindluse säilitamiseks pakitud vaakumpakendisse. Kui te jätate kasseti pakendamata kujul pikalt seisma, ei pruugi printimine sellega enam võimalik olla.
- Olge ettevaatlik, et tindikasseti pakendist eemaldamise ajal mitte lõhkuda konkse selle küljel.

Tindikassettide ja muude kulutarvikute vahetamine

- ❑ Te peate kassetilt enne paigaldamist eemaldama kollase teibi; muidu võib prindikvaliteet langeda või printimine olla võimatu. Ärge eemaldage ega rebige kassetil olevat silti; see võib põhjustada lekkimist.



- ❑ Ärge eemaldage läbipaistvat sulgurit kasseti alt; muidu võib kassett muutuda kasutuskõlbmatuks.



- ❑ Ärge puudutage joonisel näidatud kohti. Sellega võite kahjustada normaalset töötamist ja printimist.



- ❑ Paigaldage kõik tindikassetid; vastasel juhul ei saa te printida.
- ❑ Ärge vahetage tindikassette väljalülitatud toitega. Ärge liigutage prindipead käega; muidu võite printerit kahjustada.

Tindikassettide ja muude kulutarvikute vahetamine

- Ärge lülitage tindi laadimise ajal printerit välja. Kui tindi laadimine ei ole lõpetatud, ei pruugi printimine võimalik olla.
- Ärge jätke printerit seisma eemaldatud tindikassettidega ega lülitage seda välja kassettide vahetamise ajal. Vastasel korral hakkab prindipea pihustitesse jäänud tint kuivama ja printimine võib muutuda võimatuks.
- Kui teil on vaja tindikassetti ajutiselt eemaldada, kaitske kindlasti tindivarustuse ala mustuse ja tolmu eest. Hoidke tindikassetti samas keskkonnas printeriga, tindivarustusava alla või küljele suunatult. Ärge hoidke tindikassettide tindivarustusava üles suunatult. Kuna tindivarustusavas on klapp, mis kontrollib ülearuse tindi väljumist, ei ole rohkem katteid ega korke vaja kasutada.
- Eemaldatud tindikassettide tindiväljastusava ümber võib olla tinti, seega olge kassettide eemaldamisel ettevaatlik, et ümbrusse ei satuks tinti.
- Printer kasutab tindikassette, millel on roheline kiip info jälgimiseks (nt allesolev tindikogus igas kassetis). See tähendab, et isegi kui kassett printerist enne tühjenemist eemaldatakse, saab seda hiljem tagasi printerisse pannes edasi kasutada. Kasseti tagasi panemisel võib pisut tinti printeri töö kvaliteedi tagamisele kuluda.
- Maksimaalse efektiivsuse tagamiseks eemaldage tindikassett alles siis, kui olete valmis seda vahetama. Vähesed tindiga tindikassette ei saa tagasi pannes enam kasutada.
- Kõrge printimiskvaliteedi tagamiseks ning prindipea kaitsmiseks säilib kassetis reservina väike kogus tinti ka siis, kui printer teatab, et kassetti tuleks vahetada. Viidatud printimismahud ei arvesta seda reservi.
- Kuigi tindikassetid võivad sisaldada taaskasutatud materjale, ei mõjuta see kuidagi printeri talitlust ega tehnilisi omadusi.
- Tindikasseti spetsifikatsioonid ja välimus võivad ilma ette teatamiseta parandamise eesmärgil muutuda.
- Ärge võtke tindikassetti koost lahti ega tehke sellele muudatusi, sest sel juhul ei pruugi normaalne printimine enam võimalik olla.
- Ärge asendage kassette printeriga kaasas olnud kassettidega.
- Toodud kogused võivad varieeruda sõltuvalt prinditavatest kujutistest, kasutatava paberi tüübist, printimise sagedusest ning keskkonnatingimustest, näiteks temperatuurist.

Tindikulu

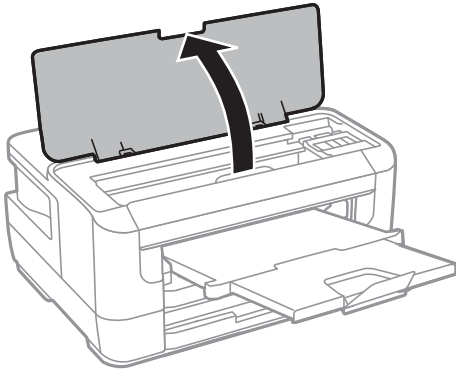
- Prindipea optimaalse töö kvaliteedi hoidmiseks kulutatakse osadest kassettidest pisut tinti ka printeri hooldustoimingute ajal (nt tindikasseti vahetamine, prindipea puhastus), mitte ainult printimisel.
- Ühevärviliselt või hallskaalas printimisel võidakse musta tindi asemel kasutada värvilisi tinte, olenevalt paberi tüübist või prindikvaliteedi sätetest. See toimub seetõttu, et musta loomiseks kasutatakse värvitintide segu.
- Printeriga kaasas olevate tindikassettide tinti kasutatakse osaliselt esmase häälestamise ajal. Kvaliteetsete väljaprintide tegemiseks täidetakse prindipea printeris täielikult tindiga. See ühekordne protsess tarbib teatud koguses tinti ning seetõttu võivad need kassetid tühjaks saada natuke kiiremini kui täiesti uued tindikassetid.

Tindikassettide vahetamine

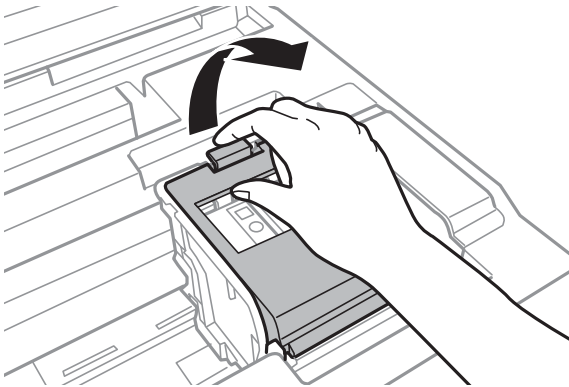
1. Valige üks alljärgnevatest tegevustest.
 - Kui kuvatakse tindikassettide vahetamist nõudev viip:
Kontrollige, milline tindikassett vahetamist vajab, ning seejärel valige **Asenda**.
 - Kui vahetate tindikassette enne nende tühjenemist:
Valige avaekraanilt suvandid **Sätted > Hooldus > Tindikasseti(tindikassettide) vahetamine**.
2. Vajutage nuppu OK.

Tindikassettide ja muude kulutarvikute vahetamine

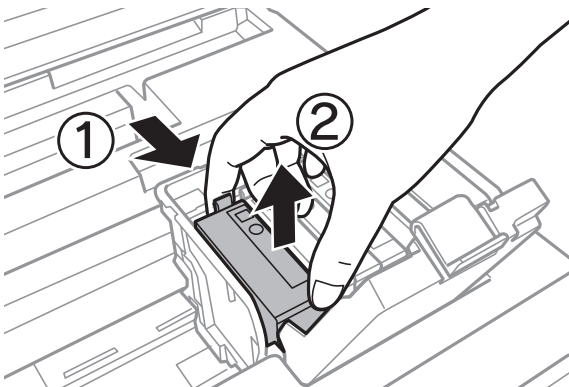
3. Avage printerikaas.



4. Avage tindikasseti kaas.

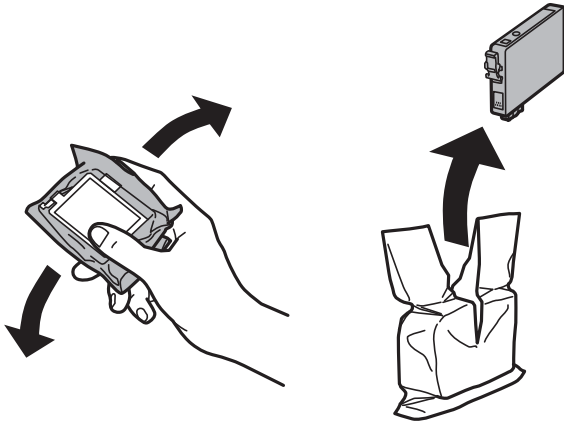


5. Vajutage tindikasseti laba ja tõmmake see otse üles. Kui te ei saa tindikassetti eemaldada, tõmmake seda tugevasti.



Tindikassettide ja muude kulutarvikute vahetamine

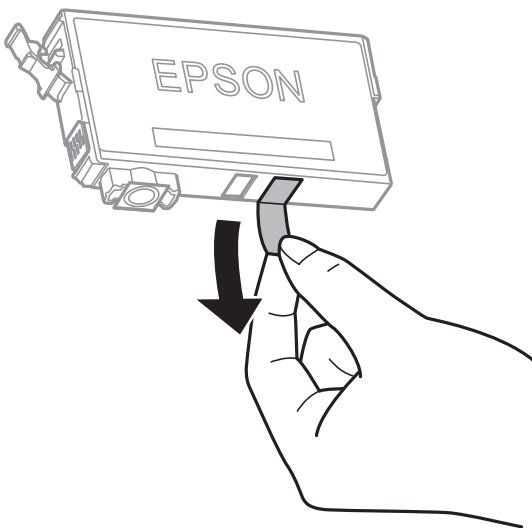
6. Raputage uut tindikassetti neli või viis korda ja seejärel eemaldage see pakendist.



Oluline teave:

Ärge raputage kassette pärast pakendi avamist, need võivad lekkida.

7. Eemaldage ainult kollane teip.



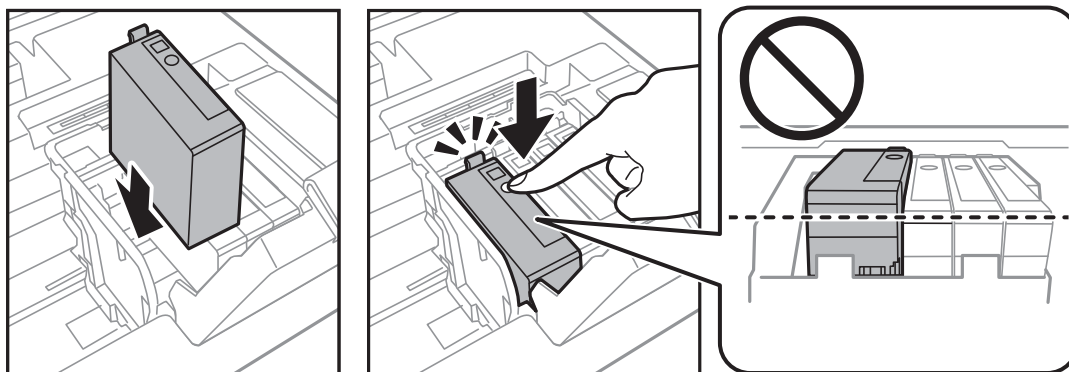
Tindikassettide ja muude kulutarvikute vahetamine

! Oluline teave:

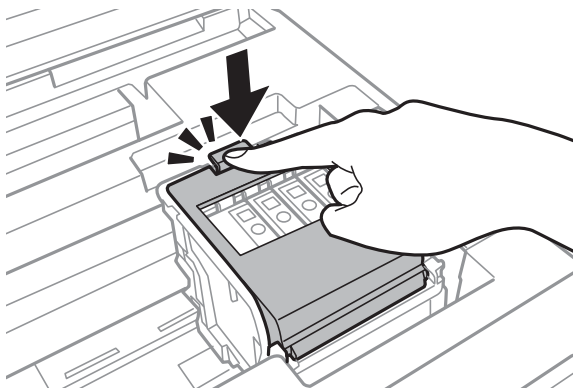
Ärge puudutage joonisel näidatud kohti. Sellega võite kahjustada normaalset töötamist ja printimist.



8. Sisestage uus tindikassett ja vajutage see tugevalt alla.



9. Sulgege tindikasseti kaas.



10. Vajutage nuppu OK, et kontrollida, kas kassetid on õigesti paigaldatud.

11. Sulgege printerikaas.

Algab tindiga täitmine.

Tindikassettide ja muude kulutarvikute vahetamine

**Oluline teave:**

Ärge lülitage tindi laadimise ajal printerit välja. Kui tindi laadimine ei ole lõpetatud, ei pruugi printimine võimalik olla.

Seotud teave

- ➔ „Tindikasseti koodid” lk 86
- ➔ „Ettevaatusabinõud tindikasseti käsitlemisel” lk 87

Hooldekarbi kood

Epson soovib kasutada Epsoni originaalhoolduskarpi.

Allpool on toodud Epsoni originaalhooldekarbi kood.

T6711

Hoolduskarbi käsitlemise ettevaatusabinõud

Enne hoolduskarbi vahetamist lugege järgmisi juhiseid.

- Ärge puudutage hoolduskarbi küljel olevat rohelist kiipi. Sellega võite kahjustada normaalset töötamist ja printimist.
- Ärge kallutage kasutatud hoolduskarpi enne, kui see on suletud kilekotti pandud. Vastasel juhul võib tint lekkida.
- Kaitske hoolduskarpi otsese päikesevalguse eest.
- Ärge vahetage hoolduskarp printimise ajal. Nii võib tint lekkida.
- Ärge kasutage uuesti hoolduskarpi, mis on välja võetud ning pikemaks ajaks seadmest eraldi olnud. Karbis olev tint on kuivanud ja karp ei suuda enam tinti imada.
- Ärge eemaldage hooldekarpi, välja arvatud selle vahetamise ajal, muidu võib tinti lekkida.

Hooldekarbi asendamine

Mõne printimistsükliga võib hooldekarpi koguneda väga väike kogus tinti. Tindi hooldekarbist väljalekkimise takistamiseks peatab printer printimise, kui hooldekarpi on määratud piirini täitunud. Kas ja kui tihti see vajalikuks osutub, oleneb prinditavate lehekülgede arvust, materjalist, millele te prindite, ja printeri puhastustsüklite arvust. Vahetage hooldekarpi, kui seda nõutakse. Epson Status Monitor, LCD-ekraan või tuled juhtpaneelil annavad märku, kui hooldekarpi tuleb vahetada. Karbi vahetamise vajadus ei tähenda, et printer ei tööta enam tehnilistele nõuetele vastavalt. Epsoni garantii ei kata selle detaili vahetamise kulusid. Tegemist on kasutaja hooldatava detailiga.

1. Võtke uus hooldekarpi pakendist välja.

**Oluline teave:**

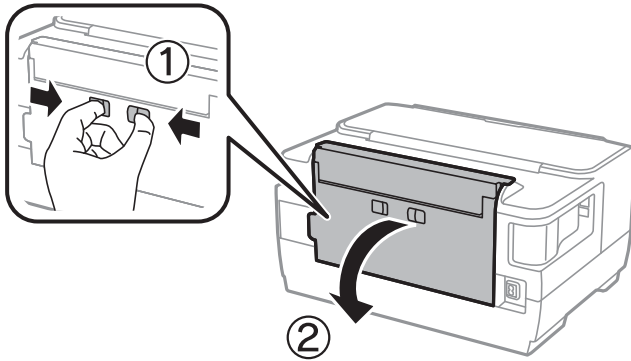
Ärge puudutage hoolduskarbi küljel olevat rohelist kiipi. Sellega võite kahjustada normaalset töötamist ja printimist.

Tindikassettide ja muude kulutarvikute vahetamine

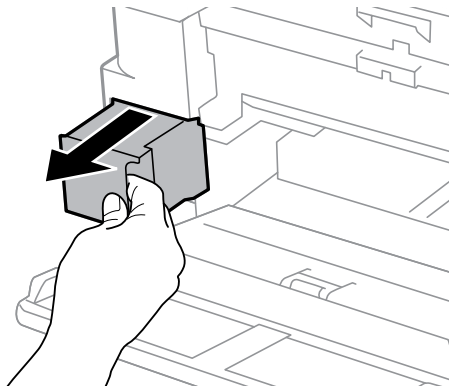
Märkus.

Uus hooldekarp sisaldab läbipaistva kotti, mis on mõeldud kasutatud hooldekarbi jaoks.

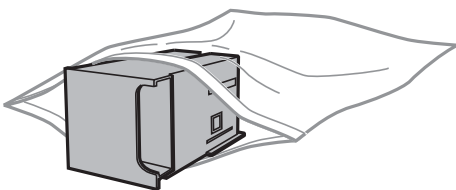
2. Avage tagumine kate 1.



3. Eemaldage kasutatud hooldekarp.



4. Pange kasutatud hooldekarp uue hooldekarbiga kaasnenud läbipaistvasse kotti ja sulgege kott.



Oluline teave:

Ärge kallutage kasutatud hoolduskarpi enne, kui see on suletud kilekotti pandud. Vastasel juhul võib tint lekkida.

5. Sisestage uus hooldekarp täielikult printerisse.
6. Sulgege tagumine kate 1.

Seotud teave

- ➔ „Hooldekarbi kood” lk 93
- ➔ „Hoolduskarbi käsitlemise ettevaatusabinõud” lk 93

Ajutine printimine musta tindiga

Kui värviline tint on otsa saanud ja musta tinti on veel järel, saate kasutada järgmisi sätteid, et jätkata lühiajaliselt printimist musta tindiga.

- Paberitüüp: tavapaberid, Ümbrik
- Värv: mustvalge või **Halliskaala**
- Ääristeta: ei ole valitud
- EPSON Status Monitor 3: lubatud (kui prinditakse printeridraiverist operatsioonisüsteemis Windows)

Kuna see funktsioon on kasutatav ainult ligikaudu viis päeva, vahetage tühjenenud tindikassett võimalikult kiiresti välja.

Märkus.

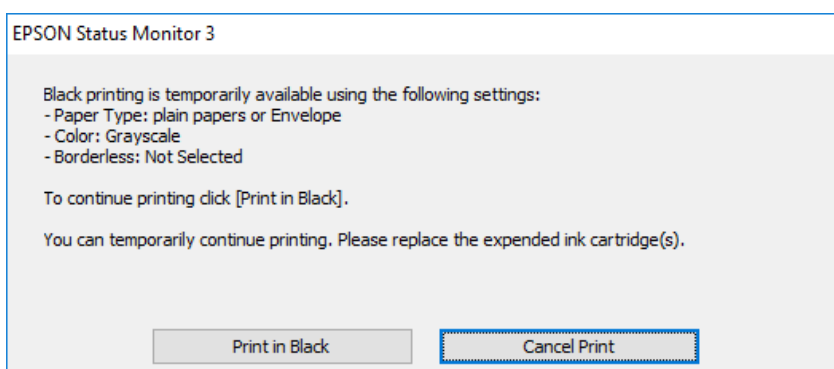
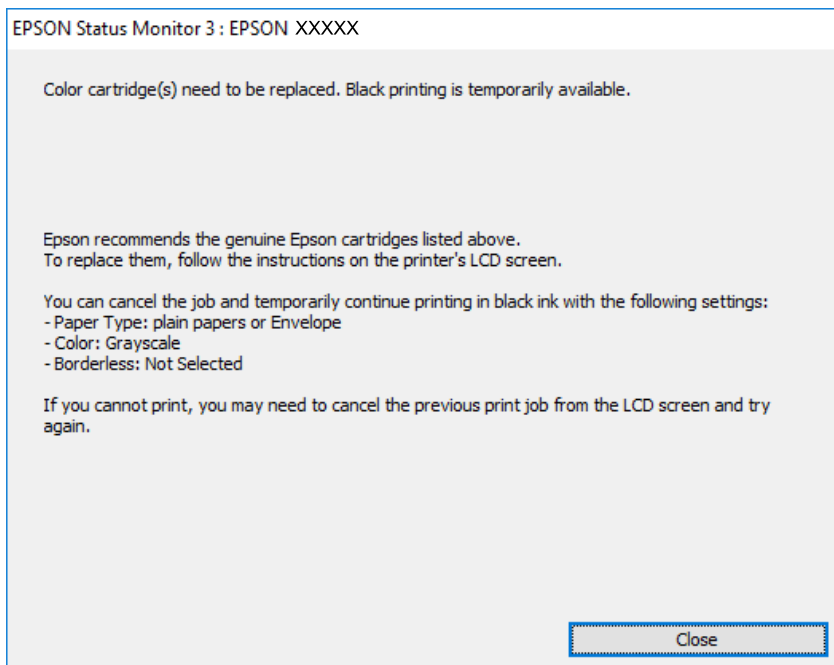
- Kui **EPSON Status Monitor 3** on keelatud, avage printeridraiver, klõpsake **Lisasätted** kaardil **Hooldus** ja valige **Lubage EPSON Status Monitor 3**.
- Kasutatav periood varieerub, olenevalt kasutustingimustest.

Ajutine printimine musta tindiga — juhtpaneel

1. Kui kuvatakse teade, mis käsib tindikassetid välja vahetada, vajutage nuppu OK.
Kuvatakse teade, mis annab teada, et saate ajutiselt printida musta tindiga.
2. Lugege teadet ja seejärel vajutage nuppu OK.
3. Kui soovite printida ühevärviliselt, valige **Tühista printimine**.
Poolleiolev töö tühistatakse ja te saate printida tavapaberile veeristega ümber servade.

Ajutine printimine musta tindiga — Windows

1. Järgmise akna kuvamisel katkestage printimine.



Märkus.

Kui te ei saa printimist arvutist tühistada, tühistage see printeri juhtpaneelilt.

2. Avage printeridraiveri aken.
3. Tühjendage ruut **Ääristeta** vahekaardil **Pealeht**.
4. Valige vahekaardil **Pealeht** suvandi **Paberitüüp** sätteks **tavapaberid** või **Ümbrik**.
5. Valige **Halliskaala**.
6. Vajaduse korral tehke vahekaartidel **Pealeht** ja **Veel suvandeid** veel sätteid ning klõpsake seejärel **OK**.
7. Klõpsake **Prindi**.
8. Klõpsake kuvatud aknas **Prindi mustvalgelt**.

Seotud teave

➔ „Printeridraiveri avamine” lk 55

Ajutine printimine musta tindiga — Mac OS


Märkus.

Selle funktsiooni võrgu kaudu kasutamiseks looge ühendus rakendusega **Bonjour**.

1. Klõpsake **Dokil** olevat printeriikooni.
2. Tühistage töö.

Märkus.

Kui te ei saa printimist arvutist tühistada, tühistage see printeri juhtpaneelilt.

3. Valige menüüst  **Süsteemi eelistused > Printerid ja skannerid** (või **Printimine ja skannimine, Printimine ja faksimine**) ja seejärel valige printer. Valige **Suvandid ja tarvikud > Suvandid** (või **Draiver**).
4. Valige **Permit temporary black printing** sätteks **On**.
5. Avage printimisdialog.
6. Valige hüpikmenüüst suvand **Printeri sätted**.
7. Valige suvandi **Paberiformaat** sätteks mis tahes paberiformaat (v.a ääristeta).
8. Valige **tavapaberid** või **Ümbrik** suvandi **Meediumitüüp** sätteks.
9. Valige **Halliskaala**.
10. Vajaduse korral seadistage ka muid sätteid.
11. Klõpsake **Prindi**.

Musta tindi säästmine, kui tint on lõppemas (ainult Windows)

Kui must tint on lõppemas ja värvilist tinti on veel piisavalt, võite luua musta värvi värvilisi tinte segades. Võite uue musta tindi kasseti ettevalmistamise vältel printimist jätkata.

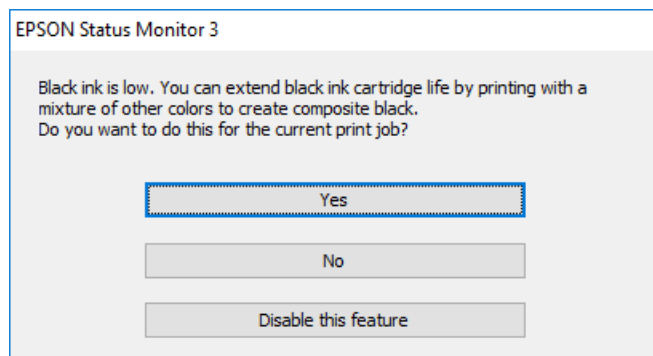
Seda funktsiooni saab kasutada üksnes siis, kui valite printeridraiveris järgmised sätted.

- Paberitüüp: **tavapaberid**
- Kvaliteet: **Standard**
- EPSON Status Monitor 3: Lubatud

Tindikassettide ja muude kulutarvikute vahetamine

Märkus.

- Kui funktsioon **EPSON Status Monitor 3** pole aktiveeritud, avage printeridraiveri aken, klõpsake nuppu **Lisasätted** vahekaardil **Hooldus** ja seejärel valige suvand **Lubage EPSON Status Monitor 3**.
- Värvide kombineerides loodud must näeb välja mõnevõrra erinev kui puhas must. Lisaks on printimine ka aeglasem.
- Prindipea kvaliteedi säilitamiseks kulutatakse samuti musta tinti.



Suvandid	Kirjeldus
Jah	Valige see, et luua must värviliste tintide segust. See aken kuvatakse järgmisel korral, kui prindite sarnast printimistööd.
Ei	Valige see, et jätkata järelejäänud musta tindi kasutamist. See aken kuvatakse järgmisel korral, kui prindite sarnast printimistööd.
Keela see funktsioon	Valige see, et jätkata järelejäänud musta tindi kasutamist. Seda akent ei kuvata enne, kui olete musta tindikasseti vahetanud ja see uuesti tühjeneb.

Printeri hooldamine

Prindipea kontrollimine ja puhastamine

Kui pihustid on ummistunud, on prinditud kujutis kahvatu, kujutisel on triibud või ootamatud värvid. Kui printimiskvaliteet on halvenenud, kasutage pihusti kontrollimise funktsiooni ja kontrollige, kas pihustid on ummistunud. Kui pihustid on ummistunud, puhastage prindipead.

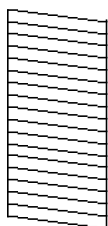
Oluline teave:

- Ärge prindipea puhastamise ajal avage printerikaant ega lülitage printerit välja. Kui prindipea puhastamine ei ole lõpetatud, ei pruugi printimine võimalik olla.
- Kuna prindipea puhastamisel kasutatakse mõnevõrra tinti, puhastage tindipead ainult siis, kui prindikvaliteet halveneb.
- Kui tinti on vähe, ei pruugi prindipea puhastamine võimalik olla. Vahetage esmalt tindikassett.
- Kui prindikvaliteet ei parane pärast seda, kui olete neli korda otsakuid kontrollinud ja prindipead puhastanud, ärge vähemalt kuus tundi printige ning kontrollige seejärel vajadusel uuesti otsakuid ja puhastage prindipead. Soovitav on printer välja lülitada. Kui prindikvaliteet pole endiselt paranenud, võtke ühendust Epsoni toega.
- Prindipea kuivamise vältimiseks ärge eemaldage printeri toitejuhet vooluvõrgust, kui seade on sisse lülitatud.

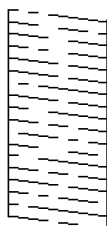
Prindipea kontrollimine ja puhastamine — juhtpaneel

1. Pange printerisse A4-formaadis tavapaberit komponendis paberikassett.
Kui teie printeril on kaks paberikassetti, laadige paber kassetti paberikassett 1.
2. Valige avakuval **Sätted**.
3. Valige suvandid **Hooldus > Prindipea pihusti kontroll**.
4. Järgige pihustite kontroll-lehe printimiseks ekraanil kuvatavaid juhiseid.
5. Uurige prinditud mustrit. Kui mustris „NG” esineb katkenud jooni või puuduvaid segmente, võivad prindipea pihustid olla ummistunud. Jätkake järgmise toiminguga. Kui te ei näe katkenud jooni ega puuduvaid segmente, nagu alltoodud mustril „OK”, ei ole pihustid ummistunud. Sulgege pihustite kontrolli funktsioon.

OK



NG



6. Valige **Puhasta prindipea** ja seejärel järgige ekraanil kuvatud juhiseid.

Printeri hooldamine

- Valige üks suvand järgmistest vastavalt pihustikrolli tulemusele.
 - Kõik värvid:** kui kõikide värvide mustril esineb defekt (BK, Y, M ja C)
 - Kõik peale musta:** kui ükskõik millise värvi mustris peale musta esineb defekte.(Y, M ja C)
 - Ainult must:** kui defekt esineb ainult musta mustril (BK)
- Kui puhastamine on lõppenud, printige pihustite kontrollmuster uuesti välja.Korrake puhastamise ja kontrolllehe printimise toimingut, kuni kõik read prinditakse täielikult välja.

Seotud teave

➔ [„Kuidas täita Paberikassett paberiga” lk 39](#)

Prindipea kontrollimine ja puhastamine - Windows


- Pange printerisse A4-formaadis tavapaberit komponendis paberikassett 1.
- Avage printeridraiveri aken.
- Klõpsake suvandit **Pihustik kontroll** vahekaardil **Hooldus**.
- Järgige ekraanil kuvatud juhiseid.

Seotud teave

➔ [„Kuidas täita Paberikassett paberiga” lk 39](#)

➔ [„Printeridraiveri avamine” lk 55](#)

Prindipea kontrollimine ja puhastamine — Mac OS

- Pange printerisse A4-formaadis tavapaberit komponendis paberikassett 1.
- Valige menüüst  **Süsteemi eelistused > Printerid ja skannerid** (või **Printimine ja skannimine, Printimine ja faksimine**) ja seejärel valige printer.
- Klõpsake nuppu **Suvandid ja tarvikud > Suvandid > Ava printeriutiliit**.
- Klõpsake nuppu **Pihustik kontroll**.
- Järgige ekraanil kuvatud juhiseid.

Seotud teave

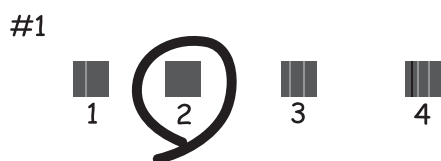
➔ [„Kuidas täita Paberikassett paberiga” lk 39](#)

Prindipea joondamine

Kui märkate, et vertikaaljooned on nihkes või kujutised on hägused, joondage prindipead.

Prindipea joondamine — juhtpaneel

1. Pange printerisse A4-formaadis tavapaberit komponendis paberikassett.
Kui teie printeril on kaks paberikassetti, laadige paber kassetti paberikassett 1.
2. Valige avakuval **Sätted**.
3. Valige suvandid **Hooldus > Prindipea joondamine**.
4. Valige suvand **Vertikaalne joondamine** või **Horisontaalne joondus** ning järgige seejärel joondusmustrit printimiseks ekraanil kuvatavaid juhiseid.
 - Vertikaalne joondamine: valige see suvand, kui väljaprintidid on hägused või vertikaaljooned pole üksteisega joondatud.
 - Horisontaalne joondus: valige see suvand, kui märkate korrapärase intervalliga horisontaalseid triipe.
5. Järgige prindipea joondamiseks ekraanil kuvatavaid juhiseid.
 - Vertikaalne joondamine: sisestage iga rühma kõige selgema mustri number.



- Horisontaalne joondus: sisestage kõige vähem eraldatud ja kattuva mustri number.



Seotud teave

- ➔ „Kuidas täita Paberikassett paberiga” lk 39

Paberitee puhastamine tindiplekkidest

Kui väljaprintidid on tindiga määrdunud või tint on hõõrdunud, puhastage sisemist rullikut.

Printeri hooldamine



Oluline teave:

Ärge puhastage printeri sisemust paberiga. Prindipea pihustid võivad ebemete tõttu ummistuda.

1. Pange A3-formaadis tavapaber puhastatavasse paberiallikasse.
2. Valige avakuvalt **Sätted**.
3. Valige suvandid **Hooldus > Paberijuhiku puhastamine**.
4. Valige paberiallikas ja järgige ekraanijuhiseid paberitee puhastamiseks.

Märkus.

Korrake seda toimingut, kuni tint enam paberit ei määri. Kui väljaprintid on endiselt tindiga määrdunud või tint on hõõrdunud, puhastage teisi paberiallikaid.

Seotud teave

➔ [„Kuidas täita Paberikassett paberiga” lk 39](#)

Teave võrguteenuse ja tarkvara kohta

Selles jaotises tutvustatakse võrguteenuseid ja tarkvaratooteid, mis on printeri jaoks saadaval Epsoni veebisaidil või komplekti kuuluval tarkvarakettal.

Rakendus printeritoimingute konfigureerimiseks (Web Config)

Web Config on rakendus, mis töötab arvuti või nutiseadme veebibrauseris, nagu Internet Explorer ja Safari. Saate kontrollida printeri olekut või muuta võrguteenuse ja printeri sätteid. Rakenduse Web Config kasutamiseks ühendage printer ja arvuti või seade samasse võrku.

Toetatud on järgmised brauserid.

OS	Brauser
Windows XP SP3 või uuem	Internet Explorer 8 või uuem, Firefox*, Chrome*
Mac OS X v10.6.8 või uuem	Safari*, Firefox*, Chrome*
iOS*	Safari*
Android 2.3 või uuem	Vaikebrauser
Chrome OS*	Vaikebrauser

* Kasutage uusimat versiooni.

Utiliidi Web Config kasutamine veebibrauseris

1. Kontrollige printeri IP-aadressi.

Valige avakuval **Sätted > Süsteemi administreerimine > Võrgusätted > Võrgu olek > Juhtmeta LAN/Wi-Fi olek** või **Wi-Fi Directi olek** ja seejärel kontrollige printeri IP-aadressi.

2. Käivitage veebibrauser arvutist või nutiseadmest ja sisestage seejärel printeri IP-aadress.

Vorming:

IPv4: http://printeri IP-aadress/

IPv6: http://[printeri IP-aadress]/

Näited:

IPv4: http://192.168.100.201/

IPv6: http://[2001:db8::1000:1]/

Märkus.

Nutiseadet kasutades saate käivitada ka utiliidi Web Config rakenduse Epson iPrint hoolduskuvalt.

Seotud teave


➔ „Rakenduse Epson iPrint kasutamine” lk 81

Utiliidi Web Config käivitamine Windowsis

Kui ühendate arvuti printeriga, kasutades WSD-d, järgige alltoodud samme utiliidi Web Config käivitamiseks.

1. Avage Windowsis seadmed ja printerid.
 - Windows 10/Windows Server 2016
Paremklõpsake nuppu Start või hoidke seda ja valige seejärel **Riistvara ja heli** alt **Juhtpaneel > Kuva seadmed ja printerid**.
 - Windows 8.1/Windows 8/Windows Server 2012 R2/Windows Server 2012
Valige **Riistvara ja heli** (või **Riistvara**) alt **Töölaud > Sätted > Juhtpaneel > Kuva seadmed ja printerid**.
 - Windows 7/Windows Server 2008 R2
Klõpsake nuppu Start ja valige **Riistvara ja heli** alt **Juhtpaneel > Kuva seadmed ja printerid**.
 - Windows Vista/Windows Server 2008
Klõpsake nuppu Start ja valige **Riistvara ja heli** alt **Juhtpaneel > Printerid**.
2. Tehke printeril paremklõps ja valige **Atribuudid**.
3. Valige kaart **Veebiteenus** ja klõpsake URL-i.

Utiliidi Web Config käivitamine Mac OSis

1. Valige menüüst  **Süsteemi eelistused > Printerid ja skannerid** (või **Printimine ja skannimine, Printimine ja faksimine**) ja seejärel valige printer.
2. Klõpsake suvanditel **Options & Supplies > Show Printer Webpage**.

Fotode küljendamise rakendus (Epson Easy Photo Print)

Epson Easy Photo Print on rakendus, mis võimaldab mugavalt erinevate küljendustega fotosid printida. Saate kuvada fotokujutise eelvaate ja kohandada kujutisi või asukohta. Samuti saate fotosid printida raamiga. Lisateabe saamiseks lugege rakenduse spikrit.

Kui printite Epsoni originaalfotopaberile, on tindikvaliteet parim ning väljaprintid on erksad ja selged.

Ääristeta printimiseks kommertsrakendusega tehke järgmised sätted.

- Looge kujutise andmed, et sobitada paberi formaadiga. Kui teie kasutatavas rakenduses on saadaval veeriste säte, siis määrake veeriseks 0 mm.
- Aktiveerige printeridraiverist ääristeta printimine.

Teave võrguteenuse ja tarkvara kohta

Märkus.

- Windows Serveri opsüsteeme ei toetata.*
- Selle rakenduse kasutamiseks peab olema installitud printeridraiver.*

Käivitamine opsüsteemis Windows

- Windows 10
Klõpsake nuppu Start ja valige seejärel **Epson Software > Epson Easy Photo Print**.
- Windows 8.1/Windows 8
Sisestage rakenduse nimi otsimise tuumnuppu ja valige seejärel kuvatud ikoon.
- Windows 7/Windows Vista/Windows XP
Klõpsake nuppu Start ja seejärel valige **Kõik programmid või Programmid > Epson Software > Epson Easy Photo Print**.

Käivitamine opsüsteemis Mac OS

Mine > Rakendused > Epson Software > Epson Easy Photo Print.

Seotud teave

➔ [„Uusimate rakenduste installimine” lk 107](#)

Veebilehtede printimise rakendus (E-Web Print)

E-Web Print on rakendus, mis võimaldab mugavalt erinevate küljendustega veebilehti printida. Lisateabe saamiseks lugege rakenduse spikrit. Spikri juurde pääsete rakenduse **E-Web Print** menüüst rakenduse **E-Web Print** tööriistaribal.

Märkus.

- Windows Serveri opsüsteeme ei toetata.*
- Toetatud brausereid ja uusimat versiooni kontrollige allalaadimise veebisaidilt.*

Käivitamine

E-Web Printi installimisel kuvatakse see brauseris. Klõpsake **Print** või **Clip**.

Seotud teave

➔ [„Uusimate rakenduste installimine” lk 107](#)

Rakendus mitme seadme konfigureerimiseks (EpsonNet Config)

EpsonNet Config on rakendus, mis võimaldab teil võrguliidese aadresse ja protokolle seadistada. Vaadake lisateavet rakenduse EpsonNet Config kasutusjuhendist või rakenduse spikrist.

Teave võrguteenuse ja tarkvara kohta

Käivitamine opsüsteemis Windows

- Windows 10/Windows Server 2016

Klõpsake nuppu Start ja valige seejärel **EpsonNet > EpsonNet Config**.

- Windows 8.1/Windows 8/Windows Server 2012 R2/Windows Server 2012

Sisestage rakenduse nimi otsimise tuumnuppu ja valige seejärel kuvatud ikoon.

- Windows 7/Windows Vista/Windows XP/Windows Server 2008 R2/Windows Server 2008/Windows Server 2003 R2/Windows Server 2003

Klõpsake nuppu Start ja valige suvandid **Kõik programmid** või **Programmid > EpsonNet > EpsonNet Config SE > EpsonNet Config**.

Käivitamine opsüsteemis Mac OS

Mine > Rakendused > Epson Software > EpsonNet > EpsonNet Config SE > EpsonNet Config.

Seotud teave

➔ „Uusimate rakenduste installimine” lk 107

Tarkvara värskendamise tööriistad (EPSON Software Updater)

EPSON Software Updater on rakendus, mis otsib Internetist uut või värskendatud tarkvara ja installib selle. Võite värskendada ka printeri püsivara ja kasutusjuhendit.

Märkus.

Windows Serveri opsüsteeme ei toetata.

Installimismeetod

Laadige Epsoni veebisaidilt alla EPSON Software Updater.

Kui kasutate opsüsteemiga Windows arvutit ja ei saa seda veebisaidilt alla laadida, võite selle installida komplektis olevalt tarkvarakettalt.

<http://www.epson.com>

Käivitamine opsüsteemis Windows

- Windows 10

Klõpsake nuppu Start ja valige seejärel **Epson Software > EPSON Software Updater**.

- Windows 8.1/Windows 8

Sisestage rakenduse nimi otsimise tuumnuppu ja valige seejärel kuvatud ikoon.

- Windows 7/Windows Vista/Windows XP

Klõpsake nuppu Start ja valige seejärel **Kõik programmid** või **Programmid > Epson Software > EPSON Software Updater**.

Märkus.

Samuti saate rakenduse EPSON Software Updater käivitada, kui klõpsate töölaua tegumiribal printeri ikoonil ja valite **Tarkvara uuendamine**.

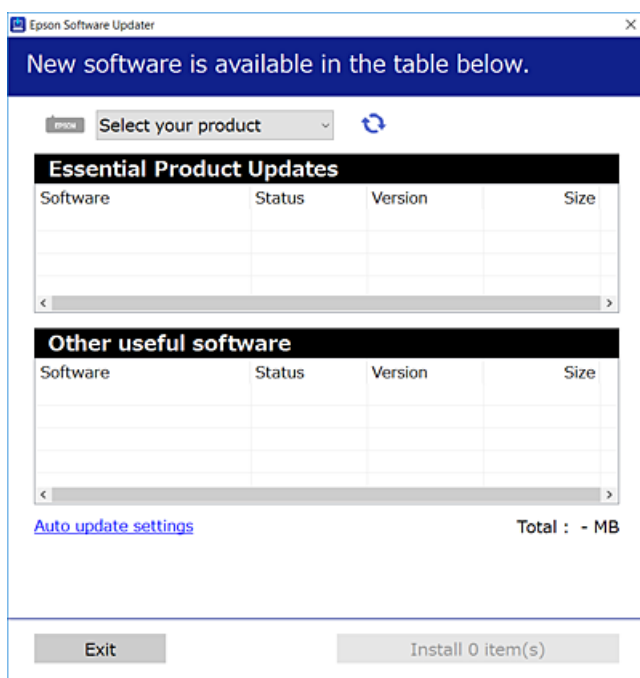
Käivitamine opsüsteemis Mac OS


Valige Mine > Rakendused > Epson Software > EPSON Software Updater.

Uusimate rakenduste installimine**Märkus.**

Rakenduse uuesti installimiseks peate selle esmalt desinstallima.

1. Veenduge, et printer ja arvuti on ühendatud ja printeril on internetiühendus.
2. Käivitage EPSON Software Updater.
See ekraanitõmmis on näide operatsioonisüsteemist Windows.



3. Operatsioonisüsteemi Windows puhul valige oma printer ja seejärel klõpsake , et kontrollida uusimaid saadaolevaid rakendusi.
4. Valige üksused, mida soovite installida või värskendada, ja seejärel klõpsake installimisnupul.

**Oluline teave:**

Ärge lülitage printerit välja ega eemaldage seda vooluvõrgust enne, kui värskendamine on lõppenud, vastasel korral võib printeri töös esineda tõrkeid.

Märkus.

- Uusimad rakendused saate alla laadida Epsoni veebisaidilt.
<http://www.epson.com>
- Kui kasutate Windows Server operatsioonisüsteeme, siis ei saa te EPSON Software Updater rakendust kasutada. Laadige uusimad rakendused alla Epsoni veebisaidilt.

Seotud teave

- ➔ „Tarkvara värskendamise tööriistad (EPSON Software Updater)” lk 106
- ➔ „Rakenduste desinstallimine” lk 108

Printeri püsivara värskendamine juhtpaneeli abil

Kui printer on internetti ühendatud, saate juhtpaneeli abil printeri püsivara värskendada. Samuti saate seada printeri regulaarselt püsivara värskenduse olemasolu kontrollima ja selle korral teid teavitama.

1. Valige avakuval **Sätted**.
2. Valige **Süsteemi administreerimine > Püsivara värskendamine > Värskenda**.

Märkus.

Lubage **Teatis**, et seada printer regulaarselt kontrollima püsivara värskenduste saadavust.

3. Lugege ekraanil kuvatud teadet ja seejärel vajutage nuppu OK, et alustada saadaval värskenduste otsimist. Printer alustab saadaolevate värskendust otsimist.
4. Kui ekraanil kuvatakse teade, mis kinnitab, et püsivara värskendus on saadaval, järgige värskenduse käivitamiseks ekraanil kuvatud juhiseid.


**Oluline teave:**

- ❑ Ärge lülitage printerit välja ega eemaldage seda vooluvõrgust enne, kui värskendamine on lõppenud, vastasel korral võib printeri töös esineda tõrkeid.
- ❑ Kui püsivara värskendamist ei viidud lõpule või see nurjus, ei käivitu printer tavapärasel viisil ja printeri järgmisel sisselülituskorral kuvatakse LCD-ekraanile teade „Recovery Mode”. Selles olukorras peate püsivara uuesti arvuti abil värskendada. Ühendage printer arvutiga USB-kaabli abil. Kui printeris on kuvatud „Recovery Mode”, ei saa te püsivara võrguühenduse kaudu värskendada. Avage arvutis Epsoni kohalik veebisait ja laadige seejärel alla printeri uusim püsivara. Edasiseks tegevuseks leiate juhised veebisaidilt.

Rakenduste desinstallimine

Logige arvutisse sisse administraatorina. Kui arvuti kuvab parooli sisestamise välja, sisestage administraatori parool.

Rakenduste desinstallimine — Windows

1. Vajutage printeri väljalülitamiseks nuppu .
2. Sulgege kõik töötavad rakendused.
3. Avage jaotis **Juhtpaneel**:
 - ❑ Windows 10/Windows Server 2016
Paremklõpsake nuppu Start või vajutage ja hoidke seda ning valige seejärel **Juhtpaneel**.

Teave võrguteenuse ja tarkvara kohta

- Windows 8.1/Windows 8/Windows Server 2012 R2/Windows Server 2012

Valige **Töölaud > Sätted > Juhtpaneel**.

- Windows 7/Windows Vista/Windows XP/Windows Server 2008 R2/Windows Server 2008/Windows Server 2003 R2/Windows Server 2003

Klõpsake nuppu Start ja valige **Juhtpaneel**.

4. Avage **Desinstalli programm** (või **Programmide lisamine või eemaldamine**):

- Windows 10/Windows 8.1/Windows 8/Windows 7/Windows Vista/Windows Server 2016/Windows Server 2012 R2/Windows Server 2012/Windows Server 2008 R2/Windows Server 2008

Valige jaotises **Programmid** suvand **Desinstalli programm**.

- Windows XP/Windows Server 2003 R2/Windows Server 2003

Klõpsake **Programmide lisamine või eemaldamine**.

5. Valige rakendus, mida soovite desinstallida.

Printeridraiverit ei saa desinstallida, kui mõni prinditöö on pooleli. Enne desinstallimist kustutage prinditööd või oodake nende printimise lõpetamiseni.

6. Desinstallige rakendus:

- Windows 10/Windows 8.1/Windows 8/Windows 7/Windows Vista/Windows Server 2016/Windows Server 2012 R2/Windows Server 2012/Windows Server 2008 R2/Windows Server 2008

klõpsake **Desinstalli/muuda** või **Desinstalli**.

- Windows XP/Windows Server 2003 R2/Windows Server 2003

Klõpsake **Muuda/eemalda** või **Eemalda**.

Märkus.

*Kui kuvatakse aken **Kasutajakonto kontroll**, klõpsake **Jätka**.*

7. Järgige ekraanil kuvatud juhiseid.

Rakenduste desinstallimine — Mac OS

1. Laadige alla rakendus Uninstaller EPSON Software Updateriga.

Kui olete rakenduse Uninstaller alla laadinud, ei pea te seda edaspidi rakendusi desinstallides uuesti alla laadima.

2. Vajutage printeri väljalülitamiseks nuppu .

3. Printeridraiveri desinstallimiseks valige **Süsteemi eelistused** menüüst > **Süsteemi eelistused** (või **Printimine ja skannimine**, **Printimine ja faksimine**) ja seejärel eemaldage printer aktiveeritud printerite loendist.

4. Sulgege kõik töötavad rakendused.

5. Valige **Mine > Rakendused > Epson Software > Uninstaller**.

Teave võrguteenuse ja tarkvara kohta

6. Valige rakendus, mille soovite desinstallida, ja klõpsake seejärel nuppu **Uninstall**.

**Oluline teave:**

Uninstaller eemaldab arvutist kõik Epsoni tindiprinterite draiverid. Kui kasutate mitut Epsoni tindiprinterit ja soovite kustutada ainult mõned draiverid, kustutage esmalt kõik ja installige seejärel vajalik printeridraiver uuesti.

Märkus.

*Kui te ei leia desinstallitavat rakendust rakenduste loendist, ei saa te seda Uninstalleriga desinstallida. Sellisel juhul valige suvandid **Mine > Rakendused > Epson Software**, valige rakendus, mida soovite desinstallida, ja lohistage see prügikasti ikoonile.*

Seotud teave

- ➔ „Tarkvara värskendamise tööriistad (EPSON Software Updater)” lk 106

Võrguteenusega printimine

Interneti kaudu kasutatava teenusega Epson Connect saate nutitelefonist, tahvelarvutist või sülearvutist ükskõik millal ja kus printida. Selle teenuse kasutamiseks peate registreerima kasutaja ja printeri teenuses Epson Connect.

Internetis saadaolevad funktsioonid on järgmised.

 Email Print

Kui saadate printerile määratud e-posti aadressile e-kirja koos manustega, näiteks dokumentide või kujutistega, siis saate printida seda e-kirja ja manuseid kaugasukohast, näiteks teie kodu või kontori printeriga.

 Epson iPrint

Seda rakendust saab kasutada iOS-il ja Androidil ning see võimaldab teil printida nutitelefonist või tahvelarvutist. Saate printida dokumente, kujutisi ja veebisaitte, saates need otse samas raadiovõrgus olevale printerile.

 Remote Print Driver

Tegemist on jagatud draiveriga, mida toetab kaugprinteridraiver. Kui printite kaugasukohas oleva printeriga, saate printimiseks tavapärasel rakenduste aknas oleva printeri ära muuta.

Teavet saate teenuse Epson Connect veebisaidilt.

<https://www.epsonconnect.com/>

<http://www.epsonconnect.eu> (ainult Euroopa)

Probleemide lahendamine

Printeri oleku kontrollimine

Teadete vaatamine LCD-ekraanilt

Kui LCD-ekraanile kuvatakse tõrketeade, järgige probleemi lahendamiseks ekraanijuhiseid või alltoodud juhiseid.

Tõrketeated	Lahendused
Printeri tõrge XX Lülitage toide välja ja uuesti sisse. Vt üksikasju seadme dokumentatsioonist.	Eemaldage printerist paber või kaitsematerjal. Kui tõrketeadet kuvatakse endiselt, võtke ühendust Epsoni toega.
Printeri tõrge XX Üksikasju vaadake juhendist.	Võimalik, et printer on viga saanud. Seadme remontimiseks võtke ühendust Epsoni või volitatud Epsoni hooldusesindusega. Kõik muud funktsioonid peale printimise töötavad.
Paber on otsas	Laadige paber ja seejärel sisestage tervenisti paberikassett.
Peate asendama järgmise tindikasseti (järgmised tindikassetid).	Kõrge prindikvaliteedi tagamiseks ning prindipea kaitsmiseks säilib kassetis reservina väike kogus tinti ka siis, kui printer teatab, et kasseti tuleks vahetada. Vahetage kasseti, kui seda nõutakse.
Printeri tindipadja tööiga on lõppemas. Võtke ühendust Epsoni toega.	Tindipadja vahetamiseks võtke ühendust Epsoni või volitatud Epsoni teenusepakkujaga*. Tegemist ei ole kasutaja hooldatava detailiga. Teade jääb kuvatuks kuni tindipadja vahetamiseni. Printimise jätkamiseks vajutage nuppu OK.
Printeri tindipadja tööiga on lõppenud. Võtke ühendust Epsoni toega.	Tindipadja vahetamiseks võtke ühendust Epsoni või volitatud Epsoni teenusepakkujaga*. Tegemist ei ole kasutaja hooldatava detailiga.
Paberi häälestuse Automaatne kuva on desaktiveeritud. Mõni funktsioonidest ei pruugi saadaval olla. Vaadake üksikasju juhenditest.	Kui Paberi häälestuse automaatne kuvamine on keelatud, ei saa te kasutada funktsiooni AirPrint.
Vigane IP-aadress ja alamvõrgu mask. Sisestage need õigesti. Vt seadme dokumentatsiooni.	Sisestage korrektne IP-aadress või vaikelüüs. Võtke abi saamiseks ühendust võrku seadistanud isikuga.
Värskendage juursertifikaati, et kasutada pilveteenuseid.	Käivitage Web Config ja värskendage seejärel juursertifikaati.
Recovery Mode	Printer käivitus taasterežiimis, sest püsivara värskendamine nurjus. Järgige alltoodud juhiseid, et püüda püsivara uuesti värskendada. 1. Ühendage arvuti ja printer USB-kaabliga. (Taasterežiimis ei saa püsivara võrguühenduse kaudu värskendada.) 2. Lisateavet saate kohalikult Epsoni veebisaidilt.

* Mõne printimistsükli käigus võib tindipadjale väikeses koguses liigset tinti koguneda. Vältimaks tindi padjalt lekkimist on printer seadistatud nii, et see katkestab printimise enne tindipadja täitumist. Selle toiminguga saadetakse

Probleemide lahendamine

oleneb sellest, kui sageli te ääristeta printimise funktsiooni kasutate. Padja vahetamise vajadus ei tähenda, et printer ei tööta enam tehnilistele nõuetele vastavalt. Printer teatab, kui patja peab vahetama. Seda saab teha vaid volitatud Epsoni teenusepakkuja. Epsoni garantii ei kata selle detaili vahetamise kulusid.

Seotud teave

- ➔ „Epsoni klienditoega kontakteerumine” lk 147
- ➔ „Tarkvara värskendamise tööriistad (EPSON Software Updater)” lk 106
- ➔ „Uusimate rakenduste installimine” lk 107

Printeri oleku kontrollimine — Windows

1. Avage printeridraiveri aken.
2. Klõpsake suvandit **EPSON Status Monitor 3** vahekaardil **Hooldus** ja seejärel suvandit **Üksikasjad**.
Saate kontrollida printeri olekut, tinditasemeid ja tõrketeavet.


Märkus.

Kui funktsioon **EPSON Status Monitor 3** pole aktiveeritud, klõpsake nuppu **Lisasätted** vahekaardil **Hooldus** ja seejärel valige suvand **Lubage EPSON Status Monitor 3**.

Seotud teave

- ➔ „Printeridraiveri avamine” lk 55

Printeri oleku kontrollimine — Mac OS

1. Valige menüüst  **Süsteemi eelistused > Printerid ja skannerid** (või **Printimine ja skannimine, Printimine ja faksimine**) ja seejärel valige printer.
2. Klõpsake nuppu **Suvandid ja tarvikud > Suvandid > Ava printeriutiliit**.
3. Klõpsake nuppu **EPSON Status Monitor**.
Saate kontrollida printeri olekut, tinditasemeid ja tõrketeavet.

Tarkvara oleku kontrollimine

Probleemi võib õnnestuda kõrvaldada, kui värskendate tarkvara uusimale versioonile. Tarkvara oleku kontrollimiseks kasutage tarkvara värskendamise tööriista.

Seotud teave

- ➔ „Tarkvara värskendamise tööriistad (EPSON Software Updater)” lk 106
- ➔ „Uusimate rakenduste installimine” lk 107

Kinni jäänud paberi eemaldamine

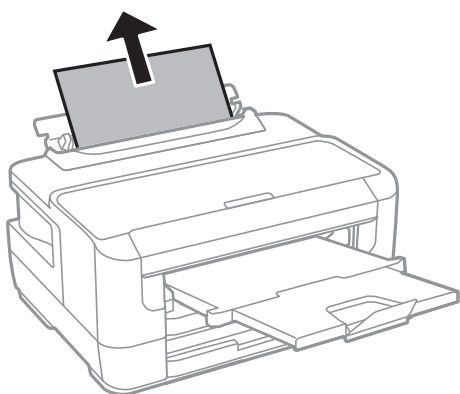
Kontrollige juhtpaneelile kuvatud tõrget ja järgige juhiseid kinni jäänud paberi ja selle tükide eemaldamiseks. Seejärel kustutage tõrge.

**Oluline teave:**

Eemaldage ettevaatlikult kinni jäänud paber. Paberi jõuliselt eemaldamine võib printeri kahjustada.

Kinni jäänud paberi eemaldamine komponendist Tagum. paberisöödupilu

Eemaldage ummistunud paber.

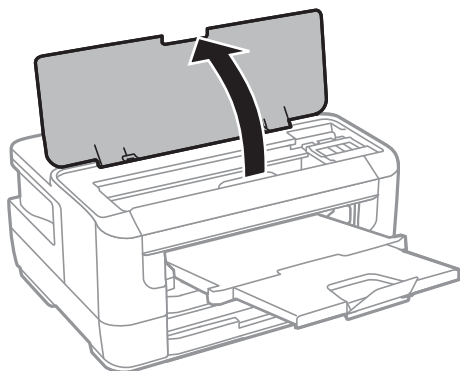


Kinni jäänud paberi eemaldamine printeri seest

**Ettevaatust!**

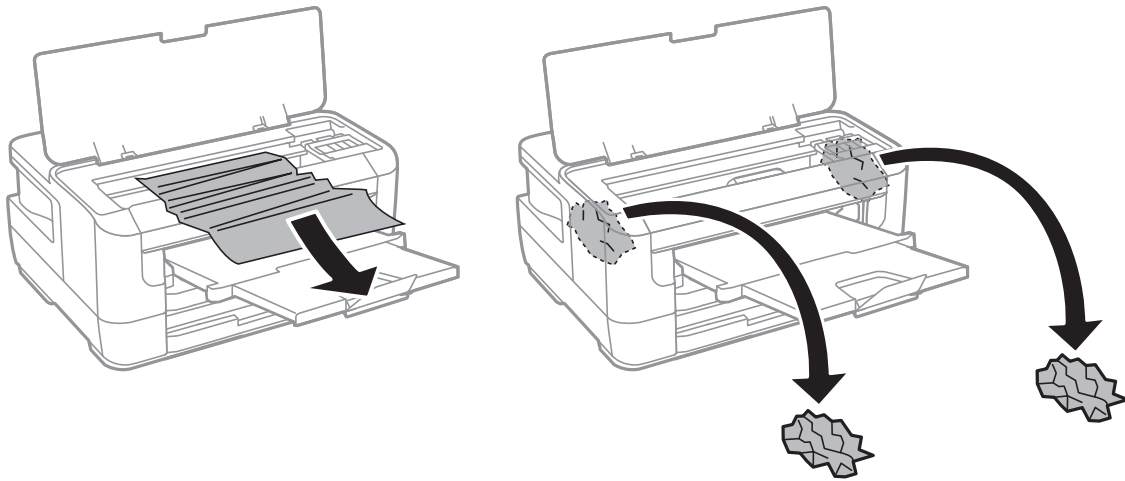
Ärge kunagi puudutage juhtpaneeli nuppe, kui teie käsi on printeri sees. Kui printer hakkab tööle, võib see põhjustada vigastusi. Hoiduge puudutamast väljaulatavaid osi, et vältida vigastusi.

1. Avage printerikaas.



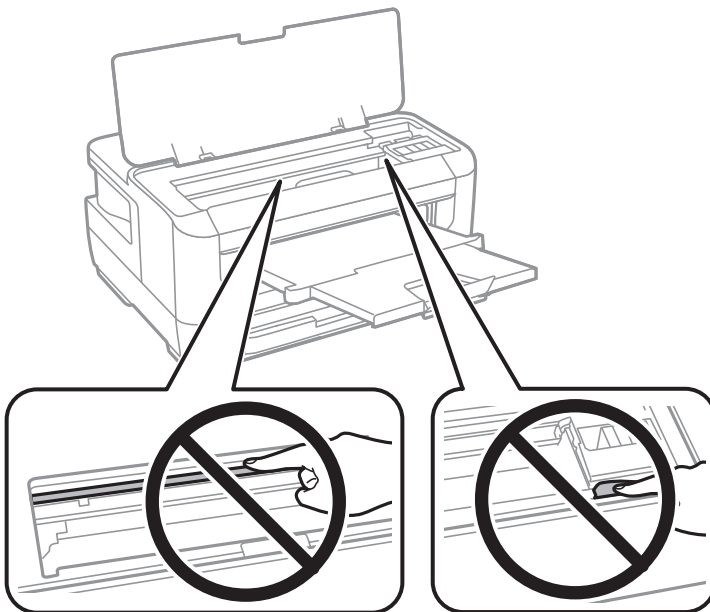
Probleemide lahendamine

2. Eemaldage ummistunud paber.



Oluline teave:

Ärge puudutage valget lintkaablit ega läbipaistvat osa printeri sees. See võib põhjustada talitlushäireid.



3. Sulgege printerikaas.

Märkus.

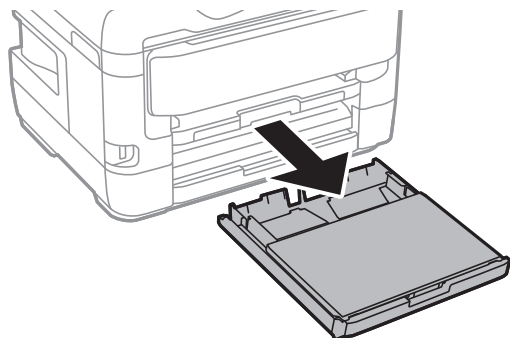
Kui mõned paberitükid jäävad seadmesse, valige pärast paberiummistuse tõrke lahendamist juhtpaneelilt käsk **Eemalda paber**, nagu on allpool kirjeldatud. See aitab teil järelejäänud paberitükid eemaldada.

Sätted > Hooldus > Eemalda paber

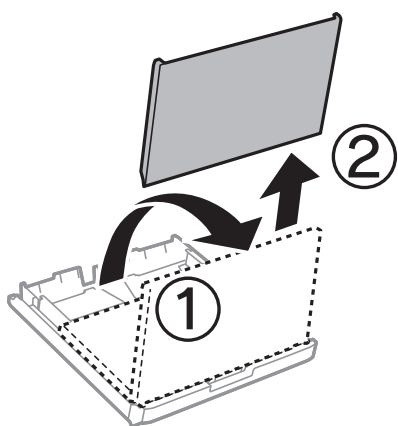
Kinni jäänud paberi eemaldamine komponendist Paberikassett

1. Sulgege väljundsolv

2. Tõmmake paberikassett välja.

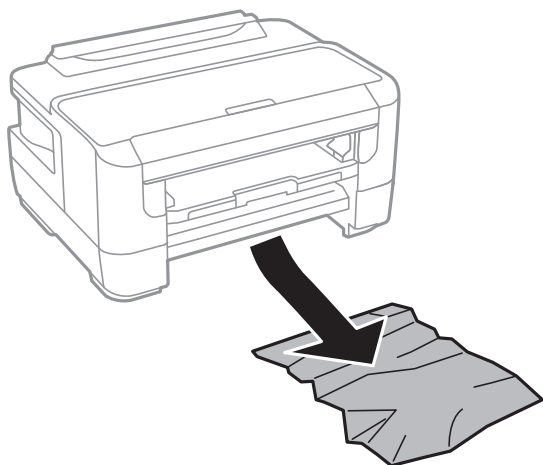


3. Eemaldage paberikasseti kate.



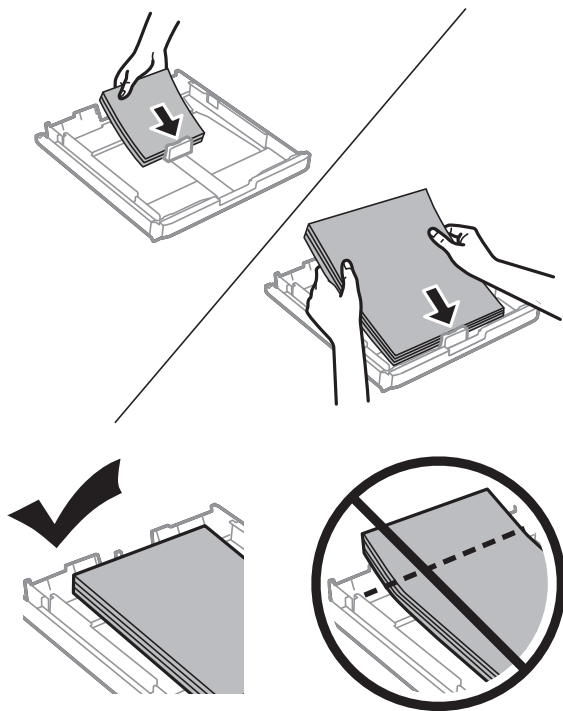
4. Eemaldage ummistunud paber komponendist paberikassett.

5. Eemaldage ummistunud paber printerist.



Probleemide lahendamine

6. Joondage paberi servad ja nihutage servajuhikud paberi servadele.

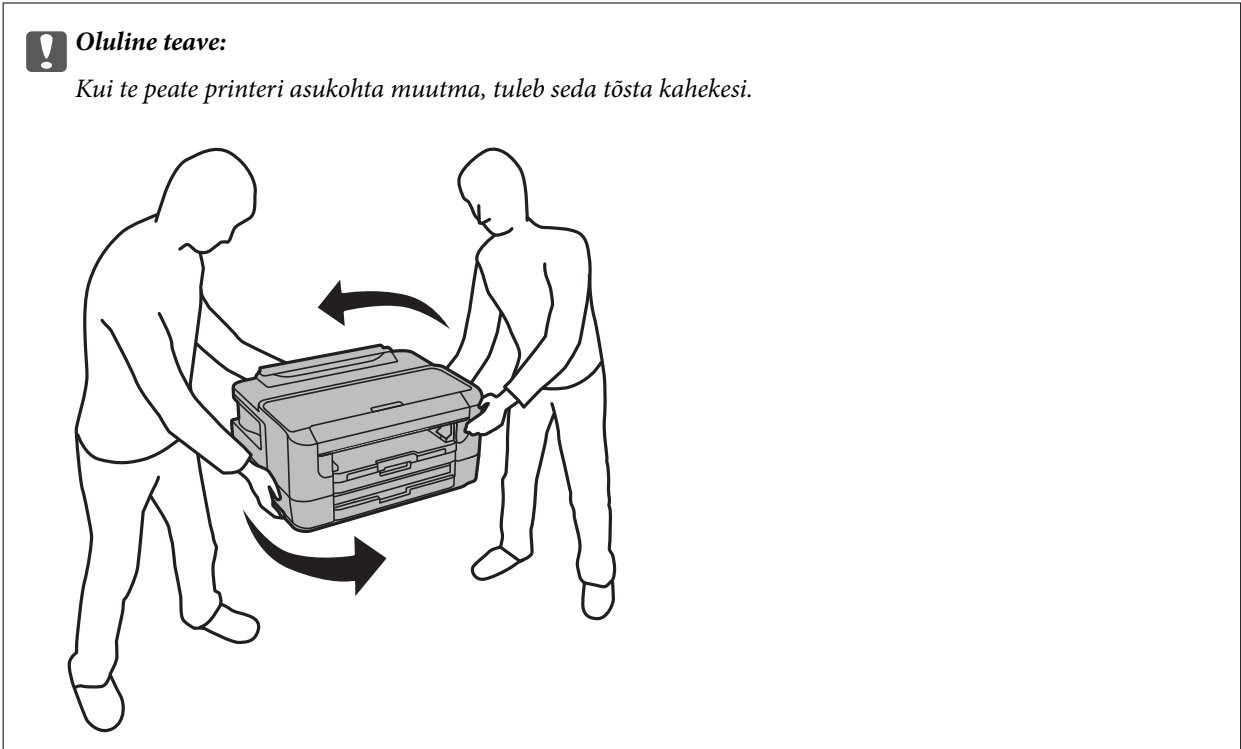


7. Pange paberikasseti kate tagasi oma kohale.

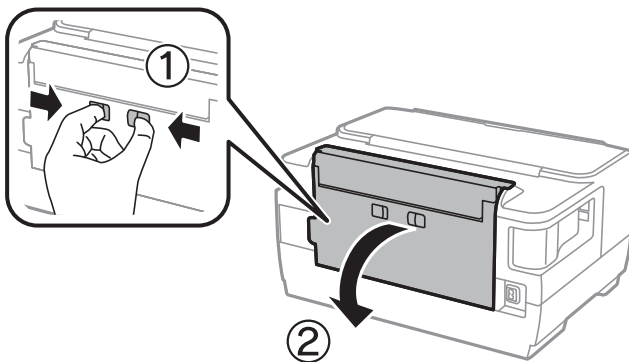
8. Sisestage paberikassett printerisse.

Ummistunud paberi eemaldamine komponendist Tagumine kate 1 ja komponendist Tagumine kate 2

1. Keerake toode tagurpidi.

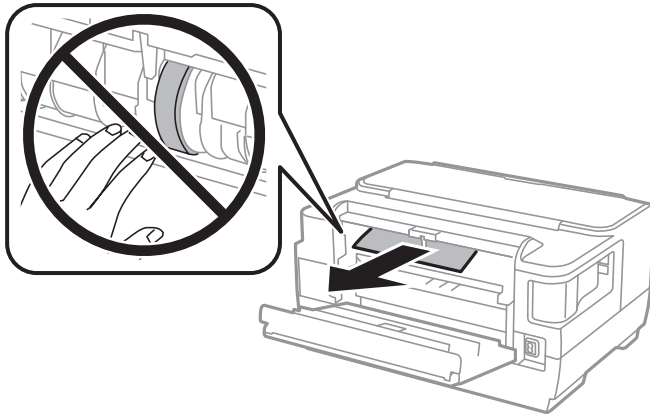


2. Avage tagumine kate 1.

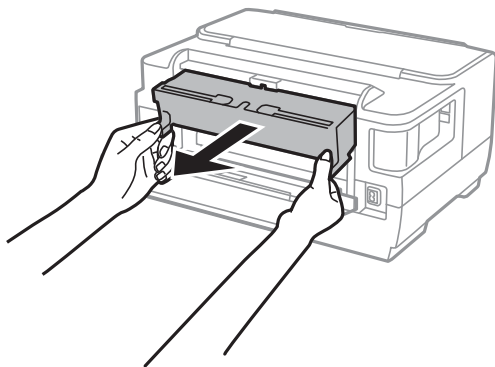


Probleemide lahendamine

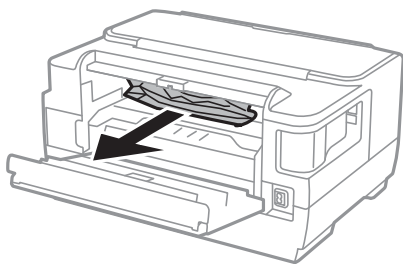
3. Eemaldage ummistunud paber.



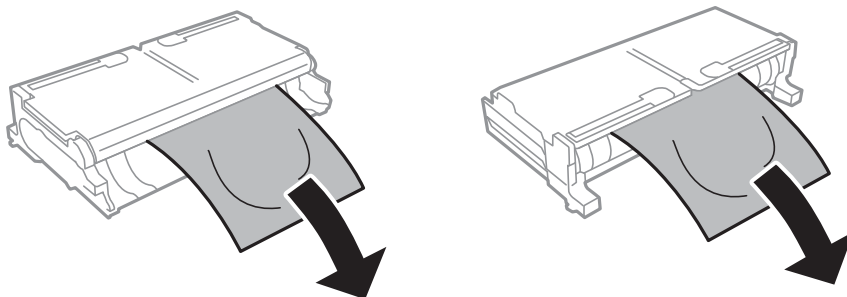
4. Tõmmake tagumine kate 2 välja.



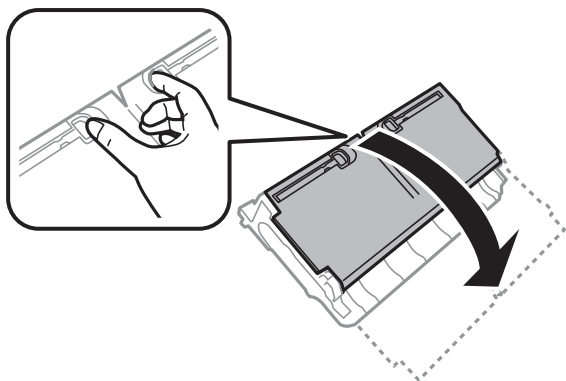
5. Eemaldage ummistunud paber.



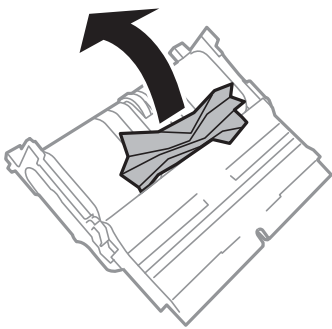
6. Eemaldage ummistunud paber komponendist tagumine kate 2.



7. Avage tagumine kate 2.



8. Eemaldage ummistunud paber.



9. Sulgege tagumine kate 2.
 10. Sisestage komponent tagumine kate 2 printerisse.
 11. Sulgege tagumine kate 1.

Paberit ei söödeta õigesti

Kontrollige järgmisi punkte ja seejärel tehke vajalikud toimingud probleemi lahendamiseks.

- Asetage printer tasasele pinnale ja kasutage seda soovitatud keskkonnatingimustel.
- Kasutage printeri toetatud paberit.
- Järgige ettevaatusabinõusid paberi käsitlemisel.
- Ärge laadige rohkem lehti, kui konkreetse paberi puhul maksimaalselt lubatud. Tavapaberit ärge laadiige üle kolmnurgasümboliga tähistatud joone külgsuhtel.
- Veenduge, et paberi formaadi ja tüübi sätted vastavad printerisse laaditud paberi tegelikule formaadile ja tüübile.

Seotud teave

- ➔ [„Keskkonnateave” lk 141](#)
- ➔ [„Ettevaatusabinõud paberi käsitlemisel” lk 38](#)
- ➔ [„Kasutatav paber ja mahud” lk 35](#)

➔ „Paberitüüpide loend” lk 45

Paberiummistused

Laadige paber õiges suunas ja lükake servajuhikud vastu paberi servi.

Seotud teave

- ➔ „Kinni jäänud paberi eemaldamine” lk 113
- ➔ „Kuidas täita Paberikassett paberiga” lk 39
- ➔ „Kuidas täita Tagum. paberisöödupilu paberiga” lk 41

Paber siseneb nurga all

Laadige paber õiges suunas ja lükake servajuhikud vastu paberi servi.

Seotud teave


- ➔ „Kuidas täita Paberikassett paberiga” lk 39
- ➔ „Kuidas täita Tagum. paberisöödupilu paberiga” lk 41

Samaaegselt söödetakse mitu paberilehte



Kui käsitsi juhitava kahepoolse printimise ajal söödetakse mitu paberilehte korraga, eemaldage enne paberi uuesti sisestamist printerisse laaditud paber.

Toite ja juhtpaneeli probleemid

Printer ei lülitu sisse

- Veenduge, et toitejuhe oleks kindlalt pistikupesas.
- Hoidke nuppu  pisut kauem all.

Printer ei lülitu välja

Hoidke nuppu  pisut kauem all. Kui printer ikka välja ei lülitu, ühendage toitejuhe lahti. Prindipea kuivamise vältimiseks lülitage printer uuesti sisse ja seejärel nuppu  vajutades välja.

Toide lülitub automaatselt välja

- Valige **Sätted** > **Süsteemi administreerimine** > **Tavasätted** > **Välja lülit. säte**ja seejärel keelake sätted **Välja lülitatud** kui on inaktiveeritud ja **Välja lülitatud** kui ühendus on lahutatud.

Probleemide lahendamine

- ❑ Valige **Sätted > Süsteemi administreerimine > Tavasätted** ja seejärel keelake säte **Väljalülitustaimer**.

Märkus.

Ostu sooritamise kohast olenevalt võib teie tootel olla funktsioon **Välja lülit. säte** või funktsioon **Väljalülitustaimer**.

LCD-ekraan kustub

Printer on unerežiimis. Vajutage mis tahes nuppu juhtpaneelil, et LCD-ekraani varasem olek taastada.

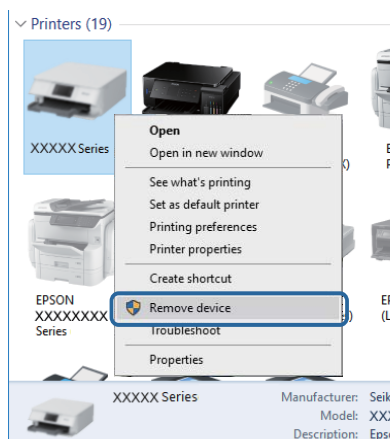
Arvutist ei saa printida

Ühenduse kontrollimine (USB)

- ❑ Ühendage USB-kaabel kindlalt printeri ja arvutiga.
- ❑ Kui kasutate USB-jaoturit, püüdke printer otse arvutiga ühendada.
- ❑ Kui USB-kaablit ei õnnestu tuvastada, siis vahetage porti või USB-kaablit.
- ❑ Kui printer ei suuda printida USB-ühendusega, siis proovige järgmist.

Ühendage USB-kaabel arvuti küljest lahti. Paremklõpsake arvutis kuvataval printeriikoonil ja valige seejärel **Eemalda seade**. Järgmiseks ühendage USB-kaabel arvutiga ja katsetage printimist.

Lähtestage USB-ühendus, järgides selles juhendis arvutiga ühendamise meetodi muutmise jaotises esitatud samme. Üksikasjalikum teavet leiate allpool toodud seotud teabe lingi alt.



Seotud teave

- ➔ [„Arvutiga ühendamise meetodi muutmine” lk 33](#)

Ühenduse kontrollimine (võrk)

- ❑ Kui olete vahetanud pääsupunkti või teenusepakkujat, proovige uuesti määrata printeri võrgusätteid. Ühendage arvuti või nutiseade printeriga sama SSID-ga.

Probleemide lahendamine

- ❑ Lülitage välja seadmed, mida soovite võrku ühendada. Oodake ligikaudu 10 sekundit ja seejärel lülitage seadme järgmises järjekorras sisse: pääsupunkt, arvuti või nutiseade ja printer. Viige printer ja arvuti või nutiseade pääsupunktile lähemale, et soodustada raadiosidet, ning proovige seejärel uuesti võrgusätteid teha.
- ❑ Printige võrguühenduse aruanne. Üksikasjalikum teavet leiate allpool toodud seotud teabe lingi alt. Kui aruanne näitab, et võrguühenduse loomine nurjus, lugege võrguühenduse aruannet ja järgige väljaprintidil pakutud lahendusi.
- ❑ Kui printerile määratud IP-aadress on 169.254.XXX.XXX ja alamvõrgumask on 255.255.0.0, siis ei pruugi olla IP-aadress määratud õigesti. Lähtestage pääsupunkt või määrake uuesti printeri võrgusätteid. Kui see probleemi ei lahenda, siis lugege pääsupunkti dokumentatsiooni.
- ❑ Proovige arvutist pääseda mis tahes veebisaidile veendumaks, et arvuti võrgusätted on õiged. Kui te ei pääse ühelegi veebisaidile, on probleem arvutis. Kontrollige arvuti võrguühendust.

Seotud teave

- ➔ [„Ühendamine arvutiga” lk 18](#)
- ➔ [„Võrguühenduse aruande printimine” lk 25](#)

Tarkvara ja andmete kontrollimine

- ❑ Veenduge, et installitud on originaalne Epsoni printeridraiver. Kui installitud ei ole originaalset Epsoni printeridraiverit, on saadaolevad funktsioonid piiratud. Soovitame kasutada originaalset Epsoni printeridraiverit. Üksikasjalikum teavet leiate allpool toodud seotud teabe lingi alt.
- ❑ Kui printide suure andmemahuga kujutist, võib arvuti mälust puudu tulla. Printige kujutis madalama resolutsiooniga või väiksemas formaadis.

Seotud teave

- ➔ [„Originaalsete Epsoni printeridraiverite olemasolu kontrollimine” lk 122](#)
- ➔ [„Uusimate rakenduste installimine” lk 107](#)

Originaalsete Epsoni printeridraiverite olemasolu kontrollimine

Saate kontrollida, kas teie arvutisse on installitud originaalne Epsoni printeridraiver, kasutades üht järgmistest meetoditest.

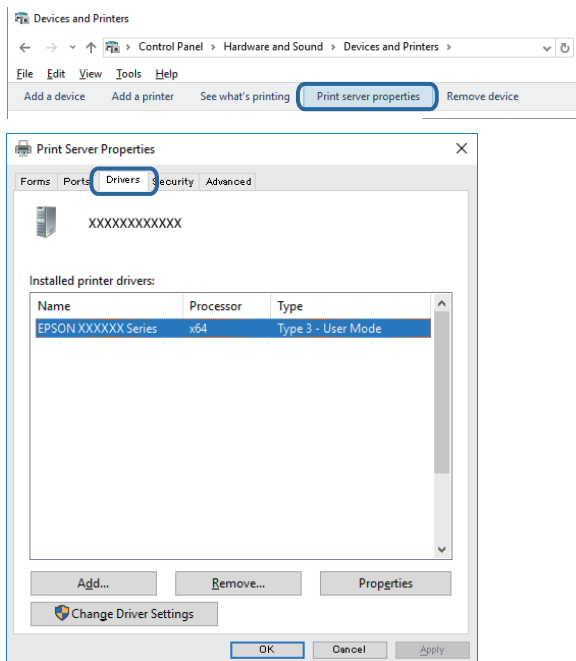
Windows

Valige **Juhtpaneel > Kuva seadmed ja printerid (Printerid, Printerid ja faksid)** ning seejärel tehke printiserveri atribuutide akna avamiseks järgmist.


- ❑ Windows 10/Windows 8.1/Windows 8/Windows 7/Windows Server 2016/Windows Server 2012 R2/Windows Server 2012/Windows Server 2008 R2
Klõpsake printeri ikooni ja seejärel klõpsake kuvatud menüüs valikut **Printiserveri atribuudid**.
- ❑ Windows Vista/Windows Server 2008
Paremklõpsake kausta **Printerid** ja seejärel klõpsake valikut **Käivita administraatorina > Serveri atribuudid**.
- ❑ Windows XP/Windows Server 2003 R2/Windows Server 2003
Valige menüüst **Fail Serveri atribuudid**.

Probleemide lahendamine

Klõpsake vahekaarti **Driver**. Kui teie printeri nimi on loendis kuvatud, on teie arvutisse installitud originaalne Epsoni printeridraiver.



Mac OS

Valige menüüst  **Süsteemi eelistused > Printerid ja skannerid** (või **Printimine ja skannimine, Printimine ja faksimine**) ja seejärel valige printer. Klõpsake valikut **Suvandid ja tarvikud** ja kui aknas kuvatakse vahekaardid **Suvandid** ja **Utiliit**, on teie arvutisse installitud originaalne Epsoni printeridraiver.

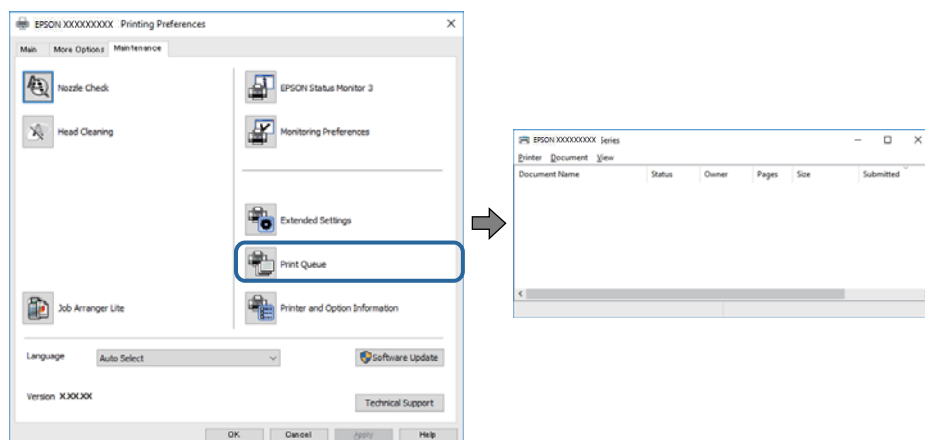


Seotud teave

➔ „Uusimate rakenduste installimine” lk 107

Printeri oleku kontrollimine arvutist (Windows)

Klõpsake valikut **Printimisjärjek**, printeridraiveri vahekaardil **Hooldus** ja kontrollige alljärgnevat.

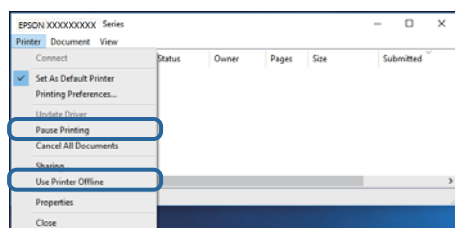


- Kontrollige, kas on peatatud printimistoiminguid.

Kui ebavajalikud andmed püsivad alles, siis valige menüüst **Printer** suvand **Loobu kõigi dokumentide printimisest**.

- Veenduge, et printer ei ole võrguühenduseta ega ootel.

Kui printer on võrguühenduseta või ootel, tühistage vastav olek menüüst **Printer**.



- Veenduge, et printer on valitud menüüs **Printer** vaikeprinteriks (vastava menüü-üksuse kõrval peab olema märg).

Kui printer pole seatud vaikeprinteriks, määrake see vaikeprinteriks. Kui suvandis **Juhtpaneel > Kuva printerid ja seadmed (Printerid, Printerid ja faksid)** kuvatakse mitut ikooni, siis lähtuge ikooni valimisel alljärgnevast. Näide)

USB-ühendus: EPSON XXXX seeria

Võrguühendus: EPSON XXXX seeria (võrk)


Kui installite printeridraiverit mitu korda, võidakse luua printeridraiveri koopiad. Kui loodud on koopiad, näiteks „EPSON XXXX seeria (koopia 1)”, siis tehke kopeeritud draiveri ikoonil paremklõps ja seejärel klõpsake suvandil **Eemalda seade**.

- Veenduge, et printeri port oleks asukohast **Atribuut > Port** menüüs **Printer** valitud õigesti, nagu allpool kirjeldatud.

Valige USB-ühenduseks „USBXXX” või võrguühenduseks „EpsonNet Print Port”.

Printeri oleku kontrollimine arvutist (Mac OS)

Veenduge, et printeri olek ei oleks **Paus**.

Valige **Süsteemi eelistused** menüüst  > **Printerid ja skannerid** (või **Printimine ja skannimine**, **Printimine ja faksimine**) ja topeltkõpsake siis printeril. Kui printeri töö on peatatud, klõpsake **Jätka** (või **Jätka printeri tööd**).

Kui te ei saa võrgusätteid teha

- Lülitage välja seadmed, mida soovite võrku ühendada. Oodake ligikaudu 10 sekundit ja seejärel lülitage seadme järgmises järjekorras sisse: pääsupunkt, arvuti või nutiseade ja printer. Viige printer ja arvuti või nutiseade pääsupunktile lähemale, et soodustada raadiosidet, ning proovige seejärel uuesti võrgusätteid teha.
- Valige **Sätted** > **Süsteemi administreerimine** > **Võrgusätted** > **Ühenduse kontrollimine** ja seejärel printige võrguühenduse aruanne. Kui on tekkinud tõrge, lugege võrguühenduse aruannet ja järgige printitud lahendusi.

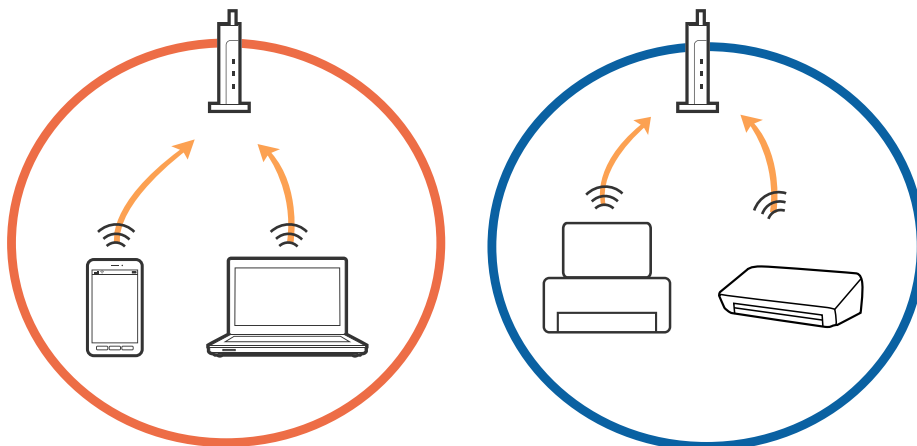
Seotud teave

- ➔ „Võrguühenduse aruande printimine” lk 25
- ➔ „Teated ja lahendused võrguühenduse aruandel” lk 26

Seadmetest pole võimalik ühendust luua, ehkki võrgusätetega on kõik korras

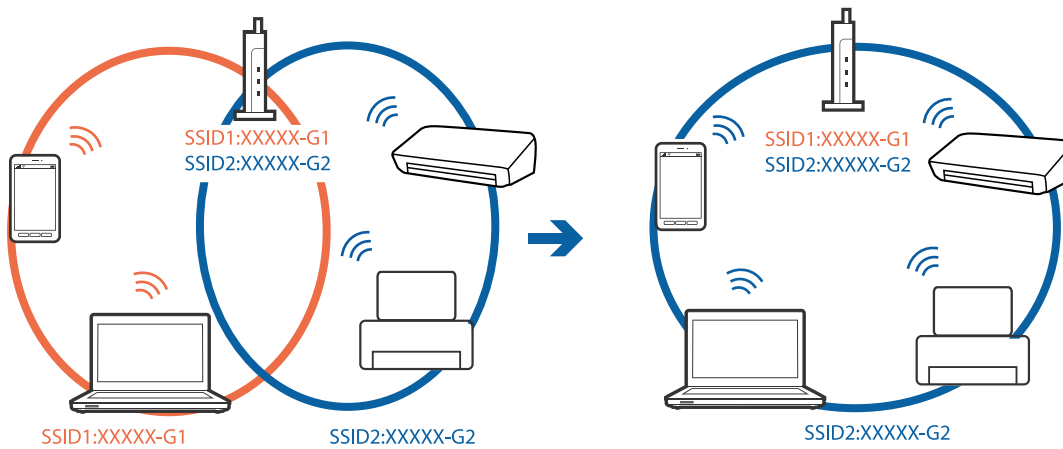
Kui arvutist või nutiseadmest pole võimalik printeriga ühendust luua, ehkki võrguühenduse aruanne ei näita ühtegi viga, tutvuge alljärgneva.

- Kui kasutate samaaegselt mitut pääsupunkti, ei pruugi printeri kasutamine arvutist või nutiseadmest pääsupunktide sätete tõttu võimalik olla. Ühendage arvuti või nutiseade sama pääsupunktiga, mille külge on ühendatud printer.

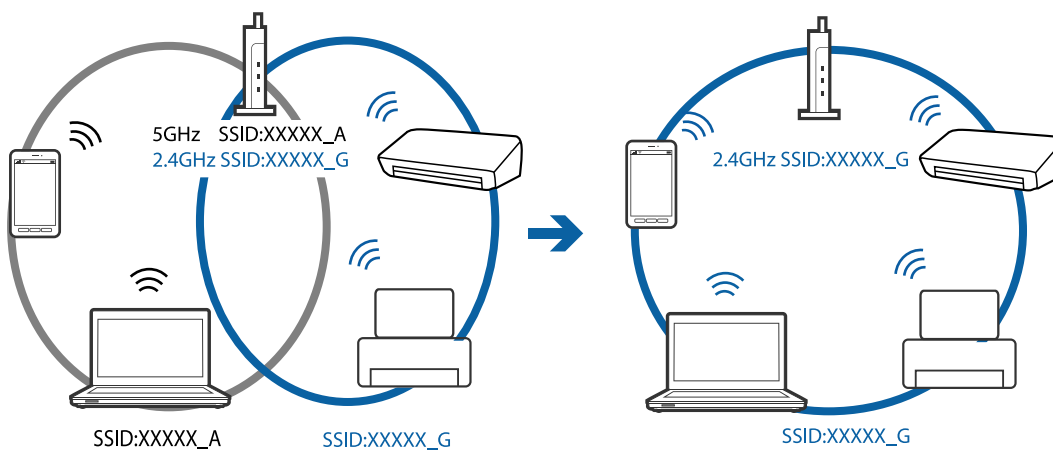


Probleemide lahendamine

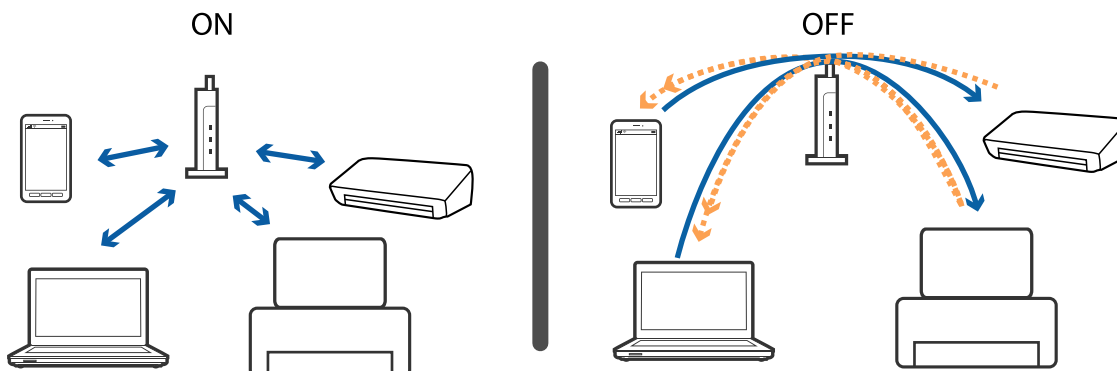
- ❑ Pääsupunktiga ühenduse loomine ei pruugi õnnestuda, kui pääsupunktil on mitu SSID-d ja seadmed on ühendatud sama pääsupunkti erinevate SSID-de külge. Ühendage arvuti või nutiseade sama SSID külge, mille külge on ühendatud printer.



- ❑ Standarditele IEEE 802.11a ja IEEE 802.11g vastaval pääsupunktil on nii 2,4 GHz kui ka 5 GHz SSID-d. Kui ühendate arvuti või nutiseadme 5 GHz SSID-ga, ei saa te printeriga ühendust, sest printer toetab vaid 2,4 GHz ühendust. Ühendage arvuti või nutiseade sama SSID külge, mille külge on ühendatud printer.



- ❑ Enamikul pääsupunktidest on privaatsuseraldaja funktsioon, mis blokeerib volitamata seadmetelt tuleva andmeside. Kui printer ja arvuti või nutiseade ei saa omavahel ühendust, ehkki seadmed on ühendatud samasse võrku, inaktiveerige pääsupunktis privaatsuseraldaja. Üksikasjad leiate pääsupunkti kasutusjuhendist.



Seotud teave


- ➔ „Printeriga ühendatud SSID kontrollimine” lk 127
- ➔ „SSID kontrollimine arvutis” lk 127

Printeriga ühendatud SSID kontrollimine

Valige suvandid **Sätted** > **Võrgu olek**. Saate kontrollida suvandi **Juhtmeta LAN/Wi-Fi olek** või **Wi-Fi Directi olek** SSID-d igas menüüs.

SSID kontrollimine arvutis

Windows

Klõpsake töölaua tegumiribal ikooni . Vaadake kuvatud loendist järele ühendatud SSID nimi.



Mac OS

Klõpsake arvutiekraani ülaosas Wi-Fi ikooni. Kuvatakse SSID-de loend ja ühendatud SSID-d näitab märke.



Ei saa printida iPhone'ist või iPadist

- Ühendage iPhone või iPad printeriga samasse võrku (SSID).
- Aktiveerige **Paberi häälestuse automaatne kuvamine** järgmistes menüüdes.
Sätted > Paberilähte sätted > Paberi häälestuse automaatne kuvamine
- Aktiveerige seade AirPrint kohas Web Config.

Seotud teave

➔ „Rakendus printeritoimingute konfigureerimiseks (Web Config)” lk 103

Probleemid prinditud kujutisega

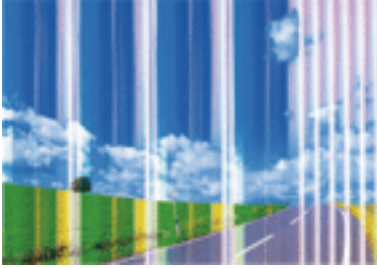
Väljaprintdil on tint hõõrdunud või värvid puuduvad

Kui te ei ole printerit pikka aega kasutanud, siis on võimalik, et prindipea pihustid on ummistunud ja tinditilgad ei saa väljuda. Kui mõni prindipea pihustitest on ummistunud, käivitage pihustite kontroll ja seejärel puhastage prindipead.

Seotud teave

➔ „Prindipea kontrollimine ja puhastamine” lk 99

Ilmuvad triibud või ootamatud värvid

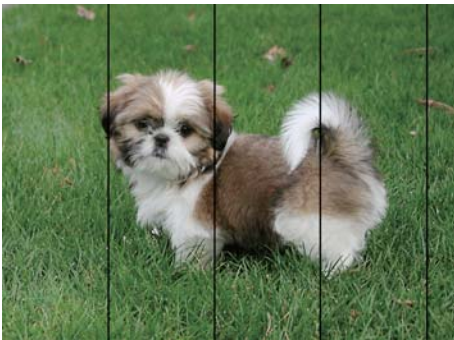


Prindipea pihustid võivad olla ummistunud. Prindipea pihustite ummistumise kontrollimiseks tehke pihustite kontroll. Kui mõni prindipea pihustitest on ummistunud, puhastage prindipead.

Seotud teave

➔ [„Prindipea kontrollimine ja puhastamine” lk 99](#)

Värvilised triibud ilmuvad ligikaudu iga 2.5 cm tagant



- Valige paberitüübi säte vastavalt printerisse laaditud paberile.
- Joondage prindipea, kasutades funktsiooni **Horisontaalne joondus**.
- Tavapaberile printides kasutage kõrgema kvaliteedi sätet.

Seotud teave

➔ [„Paberitüüpide loend” lk 45](#)

➔ [„Prindipea joondamine” lk 100](#)

Hägusad väljaprintid, vertikaalsed jooned või vale joondus



enthalten alle
Aufdruck. W
5008 "Regel

Joondage prindipea, kasutades funktsiooni **Vertikaalne joondamine**.

Seotud teave

➔ „Prindipea joondamine” lk 100


Prindikvaliteet ei parane isegi pärast prindipea joondamist

Kui mõlemas suunas (või suurel kiirusel) printimine on lubatud, prindib prindipea mõlemas suunas liikudes ja vertikaalsed jooned ei pruugi olla õigesti joondatud. Kui prindikvaliteet ei parane, siis keelake mõlemas suunas (või suurel kiirusel) printimine. Selle sätte keelamine võib vähendada printimiskiirust.

Windows

Tühistage säte **Kiire** printeridraiveri vahekaardil **Veel suvandeid**.

Mac OS

Valige menüüst  **Süsteemi eelistused > Printerid ja skannerid** (või **Printimine ja skannimine, Printimine ja faksimine**) ja seejärel valige printer. Valige **Suvandid ja tarvikud > Suvandid** (või **Draiver**). Valige **High Speed Printing** sätteks **Off**.

Prindikvaliteet on halb

Kui prindikvaliteet on halb, sest väljaprintid on hägused, triibulised, puuduvate värvidega, tuhmide värvidega või valesti joondatud, kontrollige järgmist.

Printeri kontrollimine

- Kui mõni prindipea pihustitest on ummistunud, käivitage pihustite kontroll ja seejärel puhastage prindipead.
- Joondage prindipea.

Paberi kontrollimine

- Kasutage printeri toetatud paberit.
- Ärge printige paberile, mis on niiske, kahjustatud või liiga vana.
- Kui paber on kaardus või ümbrik on õhku täis, siis siluge seda.
- Ärge virnastage paberit kohe pärast printimist.
- Laske väljaprintidel täielikult kuivada, enne kui need kasutusele võtate. Ärge laske väljaprintidele kuivamise ajal paista otsesest päikesevalgust, ärge kasutage kuivatit ega puudutage paberi prinditud külge.

Probleemide lahendamine

- Epson soovib kujutiste või fotode printimiseks kasutada tavapaberi asemel Epsoni originaalpaberit. Printige Epsoni originaalpaberi prinditavale küljele.

Prindisätete kontrollimine

- Valige paberitüübi säte vastavalt printerisse laaditud paberile.
- Printige kõrgema kvaliteedi sätet kasutades.
- Kui olete seadnud kvaliteedisätte **Standarderedus** Windowsi printeridraiveris, valige selle asemel **Standard**. Kui olete seadnud kvaliteedisätte **Normal-Vivid** Mac OSi printeridraiveris, valige selle asemel **Normal**.

Tindikasseti kontrollimine

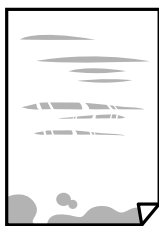
- Epson soovib tindikassetti kasutada enne pakendile märgitud kuupäeva.
- Kasutage parimate tulemuste saavutamiseks tindikassetid ära kuue kuu jooksul pärast pakendi avamist.
- Proovige kasutada originaalseid Epsoni tindikassette. See toode on seadistatud printima värve ehtsate Epsoni tindikassettide alusel. Muude tootjate tindikassetid võivad prindikvaliteeti halvendada.

Seotud teave

- ➔ „Prindipea kontrollimine ja puhastamine” lk 99
- ➔ „Prindipea joondamine” lk 100
- ➔ „Kasutatav paber ja mahud” lk 35
- ➔ „Paberitüüpide loend” lk 45
- ➔ „Ettevaatusabinõud paberi käsitsemisel” lk 38

Paber on määrdunud või kulunud välimusega

- Kui ilmneb horisontaalseid triipe või paberi üla- või alaosa on määrdunud, laadige paber õiges suunas ja lükake servajuhikud vastu paberi servi.




- Kui ilmneb vertikaalseid triipe või paber on määrdunud, puhastage paberiteed.



- Pange paber tasapinnale kontrollimaks, kas see on kaardus. Kui jah, siis tasandage seda.

Probleemide lahendamine

- Kui paks paber on hõõrdunud, lubage hõõrdumise vähendamise sätte. Kui te aktiveerite selle sätte, võib printikvaliteet langeda või printimine aeglustuda.
 - Juhtpaneel
Valige avakuvalt **Sätted** > **Hooldus** ja seejärel aktiveerige **Paks paber**.
 - Windows
Klõpsake suvandit **Lisasätted** printeridraiveri vahekaardil **Hooldus** ja valige seejärel suvand **Paks paber ja ümbrikud**.
Kui paber on hõõrdunud ka pärast sätte **Paks paber ja ümbrikud** valimist, valige suvand **Põikikiudu paber** printeridraiveri aknas **Lisasätted**.
 - Mac OS
Valige menüüst  **Süsteemi eelistused** > **Printerid ja skannerid** (või **Printimine ja skannimine, Printimine ja faksimine**) ja seejärel valige printer. Valige **Suvandid ja tarvikud** > **Suvandid** (või **Draiver**). Valige suvandi **On** sätteks **Paks paber ja ümbrikud**.
- Kui printite käsitsi kahepoolset, veenduge, et tint oleks enne paberi uuesti laadimist täielikult kuivanud.

Seotud teave

- ➔ [„Kuidas täita Paberikassett paberiga” lk 39](#)
- ➔ [„Kuidas täita Tagum. paberisöödupilu paberiga” lk 41](#)
- ➔ [„Paberitee puhastamine tindiplekkidest” lk 101](#)

Paber on automaatsel kahepoolisel printimisel määrdunud

Kui kasutate automaatset kahepoolset printimist ja printite suure tihedusega andmeid nagu pilte ja graafikuid, seadke printimistihendus madalamale sättele ja kuivamisaaeg pikemaks.

Printitud fotod on kleepuvad

Võimalik, et printite fotopaberi valele küljele. Veenduge, et printiksite printitavale küljele.

Kui printisite fotopaberi valele küljele, peate paberitee puhastama.

Seotud teave

- ➔ [„Paberitee puhastamine tindiplekkidest” lk 101](#)

Kujutised või fotod printitakse ootamatute värvidega

Kui printiteopsüsteemi Windows printeridraiveriga, rakendatakse paberi tüübist olenevalt vaikimisi foto kohandamise automaatsätet. Proovige sätet muuta.

Valige kaardil **Veel suvandeid** asukohas **Värvikorrektsioon Kohandatud** ja klõpsake seejärel **Täpsemalt**. Asendage **Vaate korrektsoon** suvand **Automaatkorrektsoon** mis tahes muu suvandiga. Kui sätte muutmine ei toimi, kasutage asukohas **Värvihaldus** mis tahes muud värviparandusfunktsiooni kui **PhotoEnhance**.

Seotud teave

➔ „Prindivärvi reguleerimine” lk 69

Veeristeta ei saa printida

Valige prindisätetest ääristeta säte. Kui valite paberitüübi, mis ei toeta ääristeta printimist, ei saa teha valikut **Ääristeta**. Valige paberitüüp, mis toetab ääristeta printimist.

Pildi servad kärbitakse ääristeta printimisel

Ääristeta printimisel kujutist suurendatakse natuke ja üleulatuv osa kärbitakse. Valige väiksem suurendamise aste.

Windows

Klõpsake nuppu **Sätted** märkeruudu **Ääristeta** kõrval (printeridraiveri vahekaardil **Pealeht**) ja muutke sätteid.

Mac OS

Muutke sätet **Laiendus** printimisdialogi menüüst **Printeri sätted**.

Väljaprinti asukoht, formaat või veerised on valed

Laadige paber õiges suunas ja lükake servajuhikud vastu paberi servi.

Valige õige paberiformaadi säte.

Reguleerige rakendusest veerise sätet, et see jääks prinditavasse alasse.

Seotud teave

➔ „Kuidas täita Paberikassett paberiga” lk 39

➔ „Kuidas täita Tagum. paberisöödupilu paberiga” lk 41

➔ „Prinditav ala” lk 137

Prinditud tähemärgid on valed või moonutatud

Ühendage USB-kaabel kindlalt printeri ja arvutiga.

Tühistage kõik peatatud printimistööd.

Ärgeseadke arvutit printimise ajal käsitsi **Talveunerežiimi** või **Unerežiimi**. Moonutatud tekstiga leheküljed saate välja printida järgmine kord, kui arvuti käivitata.

Kui kasutate printeridraiverit, mida olete eelnevalt kasutanud, võivad prinditud märgid olla moonutatud. Veenduge, et kasutatav printeridraiver oleks ette nähtud selle printeri jaoks. Kontrollige printeri nime printeridraiveri akna ülaosas.

Prinditud kujutis on ümberpööratud

Tühistage rakenduses või printeridraiveris peegelpildis printimise sätteid.

Probleemide lahendamine

Windows

Tühistage säte **Peegelpilt** printeridraiveri kaardil **Veel suvandeid**.

Mac OS

Eemaldage **Mirror Image** printimisdialogi menüüst **Printeri sätted**.

Mosaigilaadsed mustrid väljaprintidel

Kujutiste või fotode printimisel kasutage kõrget resolutsiooni. Veebisaitidel olevad kujutised on tihti liiga madala resolutsiooniga, isegi kui need näevad kuvamiseks piisavalt head välja, mistõttu prindikvaliteet võib halveneda.

Väljaprinti probleemi ei õnnestunud lahendada

Kui olete katsetanud kõiki lahendusi ja pole endiselt probleemi lahendanud, desinstallige printeridraiver ja installige seejärel uuesti.

Seotud teave

➔ [„Rakenduste desinstallimine” lk 108](#)

➔ [„Uusimate rakenduste installimine” lk 107](#)

Muud printimisprobleemid

Printimine on liiga aeglane

Sulgege kõik ebavajalikud rakendused.

Määrake madalama kvaliteedi säte. Kõrge kvaliteediga printimine vähendab printimiskiirust.

Aktiveerige kahesuunaline (või suure kiiruse) säte. Kui see säte on lubatud, prindib prindipea mõlemas suunas liikudes ja printimiskiirus on suurem.

Windows

Valige printeridraiveri kaardilt **Veel suvandeid Kiire**.

Mac OS

Valige menüüst  **Süsteemi eelistused > Printerid ja skannerid** (või **Printimine ja skannimine, Printimine ja faksimine**) ja seejärel valige printer. Valige **Suvandid ja tarvikud > Suvandid** (või **Driver**). Valige **High Speed Printing** sätteks **On**.

Keelake vaikne režiim. See funktsioon vähendab printimiskiirust.

Windows

Valige printeridraiveri kaardil **Pealeht** suvandi **Vaikne režiim** sätteks **Väljas**.

Mac OS

Valige menüüst  **Süsteemi eelistused > Printerid ja skannerid** (või **Printimine ja skannimine, Printimine ja faksimine**) ja seejärel valige printer. Valige **Suvandid ja tarvikud > Suvandid** (või **Driver**). Valige **Vaikne režiim** sätteks **Off**.


Pideva printimise ajal jääb printimine väga palju aeglasemaks

Printimine aeglustub, et printeri mehhanism ei kuumeneks üle ega saaks kahjustada. Võite siiski printimist jätkata. Normaalse printimiskiiruse taastamiseks ärge kasutage printerit vähemalt 30 minutit. Kui toide on välja, siis printimiskiirus ei taastu.

Printimist ei saa katkestada arvutist, millel on operatsioonisüsteem Mac OS X v10.6.8

Kui soovite peatada printimise arvutist, tehke alljärgnevad sätted.

Käivitage Web Config ja valige **Port9100** suvandi **Kõrgeima prioriteediga protokoll** sätteks **AirPrinti häälestus**.

Valige **Süsteemi eelistused** menüüst  > **Printerid ja skannerid** (või **Printimine ja skannimine**, **Printimine ja faksimine**), eemaldage printer ja lisage siis printer uuesti.

Muud probleemid

Kerge elektrilöök printerit puudutades

Kui arvutiga on ühendatud palju välisseadmeid, võite printerit puudutades kergelt elektrilööki tunda. Ühendage printeriga ühendatud arvutiga maandusjuhe.


Printer tekitab palju müra

Kui printerimüra on liiga vali, aktiveerige **Vaikne režiim**. Selle funktsiooni valimine võib muuta printimise aeglasemaks.

- Windowsi printeridraiver

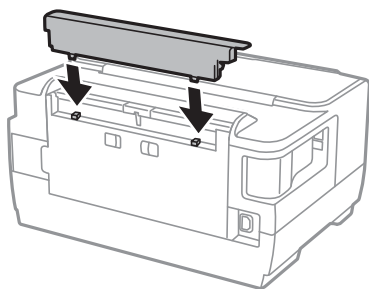
Lubage **Vaikne režiim** vahekaardil **Pealeht**.

- Mac OSi printeridraiver

Valige menüüst  **Süsteemi eelistused** > **Printerid ja skannerid** (või **Printimine ja skannimine**, **Printimine ja faksimine**) ja seejärel valige printer. Valige **Suvandid ja tarvikud** > **Suvandid** (või **Draiver**). Valige **Vaikne režiim** sätteks **On**.

Komponent Tagum. paberisöödupilu on eemaldatud

Paigaldage komponenttagum. paberisöödupilu, hoides seda vertikaalselt, nagu allpool näidatud.



Kuupäev ja kellaeg on vale

Määrake juhtpaneelil õige kuupäev ja kellaeg. Pärast pikselöögi tõttu tekkinud toitekatkestust või kui toide on väga kaua välja lülitatud olnud, võib kell olla vale.

Parool on ununenud

Kui unustate administraatori parooli, võtke ühendust Epsoni toega.

Seotud teave

➔ [„Epsoni klienditoega kontakteerumine” lk 147](#)

Tulemüür blokeerib rakendust (ainult Windows)

Lisage rakendus **juhtpaneeli** turvasätetest operatsioonisüsteemi Windows tulemüüri lubatud programmide loendisse.

Lisa

Tehnilised andmed

Printeri spetsifikatsioonid

Prindipea pihusti paigutus		Musta tindi pihustid: 400×2 rida Värvilise tindi pihustid: 128×2 rida igale värvile
Paberi kaal	Tavapaber	64 kuni 90 g/m ² (17 kuni 24 naela)
	Paks paber	91 kuni 256 g/m ² (25 kuni 68 naela)
	Ümbrik	Ümbrik #10, DL, C6: 75 kuni 90 g/m ² (20 kuni 24 naela) Ümbrik C4: 80 kuni 100 g/m ² (21 kuni 26 naela)

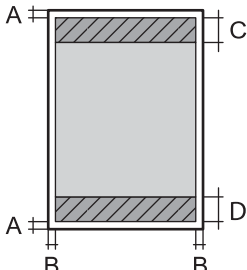
* Isegi kui paberi paksus on selles vahemikus, ei pruugita olenevalt paberi omadustest või kvaliteedist paberit printerisse sööta või võib printimiskvaliteet langeda.

Prinditav ala

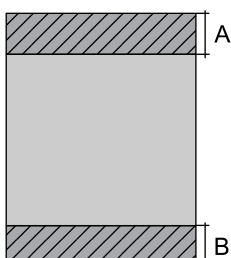
Üksikute lehtede prinditav ala

Prindikvaliteet võib varjustatud aladel printeri mehhanismi tõttu langeda.

Printimine ääristega

	A	3.0 mm (0.12 tolli)
	B	3.0 mm (0.12 tolli)
	C	47.0 mm (1.85 tolli)
	D	45.0 mm (1.77 tolli)

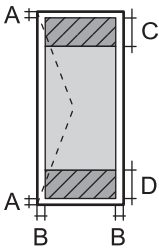
Ääristeta printimine

	A	50.0 mm (1.97 tolli)
	B	48.0 mm (1.89 tolli)

Lisa

Ümbrike prinditav ala

Prindikvaliteet võib varjustatud aladel printeri mehhanismi tõttu langeda.

	A	3.0 mm (0.12 tolli)
	B	5.0 mm (0.20 tolli)
	C	47.0 mm (1.85 tolli)
	D	18.0 mm (0.71 tolli)

Liidese tehnilised andmed

Arvuti	Hi-Speed USB
--------	--------------

Võrgufunktsioonide loend**Võrgufunktsioonid ja IPv4/IPv6**

Funktsioonid		Toetatud	Märkused	
Võrguprintimine	EpsonNet Print (Windows)	IPv4	✓	-
	Standard TCP/IP (Windows)	IPv4, IPv6	✓	-
	WSD-printimine (Windows)	IPv4, IPv6	✓	Windows Vista või uuem
	Bonjour-printimine (Mac OS)	IPv4, IPv6	✓	-
	IPP-printimine (Windows, Mac OS)	IPv4, IPv6	✓	-
	UPnP-printimine	IPv4	-	Infoseade
	PictBridge-printimine (Wi-Fi)	IPv4	-	Digikaamera
	Epson Connect (e-posti printimine)	IPv4	✓	-
	AirPrint (iOS, Mac OS)	IPv4, IPv6	✓	iOS 5 või hilisem, Mac OS X v10.7 või hilisem
	Google Cloud Print	IPv4, IPv6	✓	-

Lisa

Funktsioonid			Toetatud	Märkused
Võrguskannimine	Epson Scan 2	IPv4, IPv6	-	-
	Event Manager	IPv4	-	-
	Epson Connect (skannimine pilve)	IPv4	-	-
	AirPrint (skannimine)	IPv4, IPv6	-	-
	ADF (2-poolne skannimine)		-	-
Faksimine	Faksi saatmine	IPv4	-	-
	Faksi vastuvõtt	IPv4	-	-
	AirPrint (Faxout)	IPv4, IPv6	-	-

Wi-Fi spetsifikatsioonid

Standardid	IEEE 802.11b/g/n ^{*1, *2}
Sagedusvahemik	2,4 GHz
Maksimaalne edastatav raadiosageduslik võimsus	19.8 dBm (EIRP)
Koordinatsioonirežiimid	Infrastruktuur, Wi-Fi Direct (lihtne AP) ^{*3}
Juhtmeta ühenduse turvalisus	WEP (64/128bit), WPA2-PSK (AES) ^{*4}

*1 Ühildub olenevalt ostukohast kas standardiga IEEE 802.11b/g/n või standardiga IEEE 802.11b/g.

*2 IEEE 802.11n on saadaval ainult HT20 korral.

*3 Ei toetata IEEE 802.11b korral.

*4 Vastab WPA2 standarditele ja toetab režiimi WPA/WPA2 Personal.

Etherneti spetsifikatsioonid

Standardid	IEEE802.3i (10BASE-T) ^{*1} IEEE802.3u (100BASE-TX) IEEE802.3az (Energiatõhus Ethernet) ^{*2}
Siderežiim	Automaatne, 10 Mbps täisdupleks-, 10 Mbps pooldupleks-, 100 Mbps täisdupleks-, 100 Mbps pooldupleksrežiim
Pistik	RJ-45

*1 Kasutage 5e või kõrgema kategooriaga STP (varjestatud keerdpaar) kaablit, et vältida raadiohäirete tekkimise ohtu.

*2 Ühendatud seade peab vastama standardi IEEE802.3az nõuetele.

Turvaprotokoll

SSL/TLS	HTTPS-server/-klient, IPPS
SMTPS (STARTTLS, SSL/TLS)	

Toetatud kolmanda osapoole teenused

AirPrint	Printimine	iOS 5 või hilisem / Mac OS X v10.7.x või hilisem
Google Cloud Print		

Mõõdud

Mõõdud	<p>Hoiundamisel</p> <ul style="list-style-type: none"> <input type="checkbox"/> Laius: 567 mm (22.3 tolli) <input type="checkbox"/> Sügavus: 424 mm (16.7 tolli) <input type="checkbox"/> Kõrgus: 304 mm (12.0 tolli) <p>Printimisel</p> <ul style="list-style-type: none"> <input type="checkbox"/> Laius: 567 mm (22.3 tolli) <input type="checkbox"/> Sügavus: 807 mm (31.8 tolli) <input type="checkbox"/> Kõrgus: 323 mm (12.7 tolli)
Kaal*	Ligikaudu 15.5 kg (34.2 naela)

* Tindikassetide ja toitekaablita.

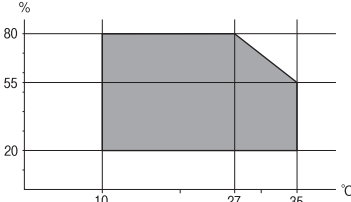
Elektritoite spetsifikatsioonid

Mudel	100–240 V mudel	220–240 V mudel
Nimisageduse vahemik	50 kuni 60 Hz	50 kuni 60 Hz
Nimivool	0.4 kuni 0.2 A	0.3 A
Energiatarbimine (USB-ühendusega)	Printimine: ligikaudu 20 W (ISO/IEC24712) Valmisoleku režiim: ligikaudu 5.2 W Unerežiim: ligikaudu 0.8 W Väljalülitatud: ligikaudu 0.15 W	Printimine: ligikaudu 20 W (ISO/IEC24712) Valmisoleku režiim: ligikaudu 5.2 W Unerežiim: ligikaudu 0.9 W Väljalülitatud: ligikaudu 0.2 W

Märkus.

- Kontrollige printeril olevalt sildilt selle pinget.
- Euroopa kasutajad saavad üksikasjalikku teavet võimsustarbe kohta järgmiselt veebisaidilt.
<http://www.epson.eu/energy-consumption>

Keskkonnateave

Töötamisel	<p>Kasutage printereid graafikul näidatud vahemikus.</p>  <p>Temperatuur: 10 kuni 35°C (50 kuni 95°F) Õhuniiskus: 20 kuni 80% RH (kondensatsioonita)</p>
Säilitamine	<p>Temperatuur: -20 kuni 40°C (-4 kuni 104°F)* Õhuniiskus: 5 kuni 85% RH (kondensatsioonita)</p>

* Võite ladustada ühe kuu vältel temperatuuril kuni 40°C (104°F).

Tindikassettide keskkonnaandmed

Säilitustemperatuur	-30 kuni 40°C (-22 kuni 104°F)*
Külmumistemperatuur	-16°C (3.2°F) Tint sulab kasutuskõlblikuks ligikaudu 3 tunniga, kui seda hoida temperatuuril 25°C (77°F).

* Võite säilitada ühe kuu vältel temperatuuril kuni 40°C (104°F).

Süsteeminõuded

- Windows 10 (32-bit, 64-bit)/Windows 8.1 (32-bit, 64-bit)/Windows 8 (32-bit, 64-bit)/Windows 7 (32-bit, 64-bit)/Windows Vista (32-bit, 64-bit)/Windows XP SP3 või uuem (32-bit)/Windows XP Professional x64 Edition SP2 või uuem/Windows Server 2016/Windows Server 2012 R2/Windows Server 2012/Windows Server 2008 R2/Windows Server 2008/Windows Server 2003 R2/Windows Server 2003 SP2 või uuem
- macOS Sierra/OS X El Capitan/OS X Yosemite/OS X Mavericks/OS X Mountain Lion/Mac OS X v10.7.x/Mac OS X v10.6.8

Märkus.

- Mac OS ei pruugi kõiki rakendusi ja funktsioone toetada.
- UNIX-i failisüsteemi (UFS) platvormil Mac OS ei toetata.

Õiguslik teave

Standardid ja heakskiidud

USA mudeli standardid ja heakskiitmine

Ohutus	UL60950-1 CAN/CSA-C22.2 No.60950-1
Elektromagnetiline ühilduvus (EMC)	FCC Part 15 Subpart B Class B CAN/CSA-CEI/IEC CISPR 22 Class B

See seade sisaldab järgmist raadiosidemoodulit.

Tootja: Askey Computer Corporation

Tüüp: WLU6320-D69 (RoHS)

See seade vastab FCC (USA Föderaalsete Sidekomisjoni) eeskirjade 15. osas ja IC (Industry Canada) standardis RSS-210 toodud nõuetele. Epson ei võta endale vastutust, kui toote mittesoovitavast muutmisest tulenevalt ei suuda seade enam kaitsenõudeid rahuldada. Kasutamisel peab arvestama järgmise kahe tingimusega: (1) seade ei tohi põhjustada kahjulikke häireid ja (2) seade peab taluma sellele mõjuvaid mis tahes häireid, sealhulgas häiret, mis võib põhjustada seadme soovimatut talitlust.

Litsentsitud teenuste raadiohäirete vältimiseks on see seade mõeldud kasutamiseks siseruumides ja eemal akendest, et pakkuda maksimaalset kaitset. Seadme (või selle saateantenni) paigutamiseks välitingimustes tuleb taotleda luba.

See seade vastab kontrollimata keskkonnale sätestatud FCC/IC kiirgusnormidele ja FCC raadiosagedusliku (RF) kiirguse juhtnõuetele vastavalt määruse OET65 lisale C ja IC raadiosageduse (RF) kiirgusnormidele vastavalt määrusele RSS-102. See seade tuleb paigaldada ja seda tuleb kasutada nii, et selle radiaator jääb vähemalt 20 cm kaugusele inimese kehast (välja arvatud jäsemed: käed, randmed, jalad ja pahklud).

Euroopa mudeli standardid ja heakskiit

Euroopa kasutajatele

Käesoleva deklareerib Seiko Epson Corporation, et järgmine raadioseadme mudel on vastavuses direktiiviga 2014/53/EU. ELi vastavusdeklaratsiooni täistekst on saadaval järgmisel veebisaidil.

<http://www.epson.eu/conformity>

B513A

Kasutamiseks ainult Iirimaal, Ühendkuningriigis, Austrias, Saksamaal, Liechtensteinis, Šveitsis, Prantsusmaal, Belgias, Luksemburgis, Hollandis, Itaalias, Portugalis, Hispaanias, Taanis, Soomes, Norras, Rootsis, Islandil, Horvaatias, Küprosel, Kreekas, Sloveenias, Maltal, Bulgaarias, Tšehhis, Eestis, Ungaris, Lätis, Leedus, Poolas, Rumeenias ja Slovakkias.

Epson ei võta endale vastutust, kui toote mittesoovitavast muutmisest tulenevalt ei suuda seade enam kaitsenõudeid rahuldada.



Saksamaa Sinine ingel

Külastage alljärgnevat veebisaiti, et kontrollida, kas see printer vastab Saksamaa Sinise ingli normidele.

<http://www.epson.de/blauerengel>

Piirangud kopeerimisel

Toote vastutustundlikuks ja õiguspäraseks kasutamiseks lähtuge järgmistest juhistest.

Seadusega on keelatud koopiategemine:

- pangatähtedest, müntidest, riigiväärtpaberitest, riigivõlakirjadest ja munitsipaalväärtpaberitest;
- kasutamata postmarkidest, eelnevalt tembeldatud postkaartidest ja muudest ametlikest postisaadetistest, millel on kehtiv postmark;
- riiklikest maksumärkidest ja õiguslikul alusel välja antud väärtpaberitest.

Eriti ettevaatlik olge koopiategemisel:

- likviidsetest väärtpaberitest (aktsiatähed, müüdavad vekslid, tšekid jne), kuupiletitest, sooduspiletitest jne;
- passidest, juhilubadest, sõidukite tehnilise ülevaatusetõenditest, teekasutuslubadest, toidutalongidest, piletitest jne.

Märkus.

Eelmainitud esemete kopeerimine võib samuti olla seadusega keelatud.

Autoriõigusega kaitstud materjalide vastutustundlik kasutamine.

Printereid võidakse kasutada valel eesmärgil, kopeerides autoriõigusega materjale. Kui te ei tegutse just asjatundliku juristi nõuannete kohaselt, olge vastutustundlik ja lugupidav ning hankige enne avaldatud materjali kopeerimist autoriõiguse valdaja luba.

Printeri transportimine

Kui teil on vaja printerit kolimiseks või parandamiseks transportida, järgige alltoodud juhiseid printeri pakkimiseks.

⚠ Ettevaatus!


- Printeri kandmisel tõstke seda stabiilses asendis. Kui tõstate printerit ebastabiilses asendis, võite end vigastada.*
- Kuna printer on raske, vajatakse selle kandmiseks lahtipakkimisel ja transportimisel vähemalt kahte inimest.*
- Printerit tõstes asetage käed allpool näidatud kohtadesse. Kui hoiate printerit tõstmise ajal mujalt, võib see maha kukkuda või teie sõrmed võivad printeri paigale asetamisel millegi vahele jääda.*



- Ärge kallutage printerit kandmisel rohkem kui 10 kraadi, vastasel juhul võib see maha kukkuda.*

⚠ Oluline teave:

- Vältige printerit hoiustades ja transportides selle kallutamist, küljele asetamist ja tagurpidi pööramist, sest vastasel juhul võib kassetidest tinti lekkida.*
- Jätke tindikassetid seadmesse. Kassettide eemaldamisel võib prindipea kuivada ja printimine võib osutuda võimatuks.*

1. Lülitage printer välja, vajutades nuppu .
2. Veenduge, et toitetuli lülitub välja ja seejärel võtke toitekaabel lahti.

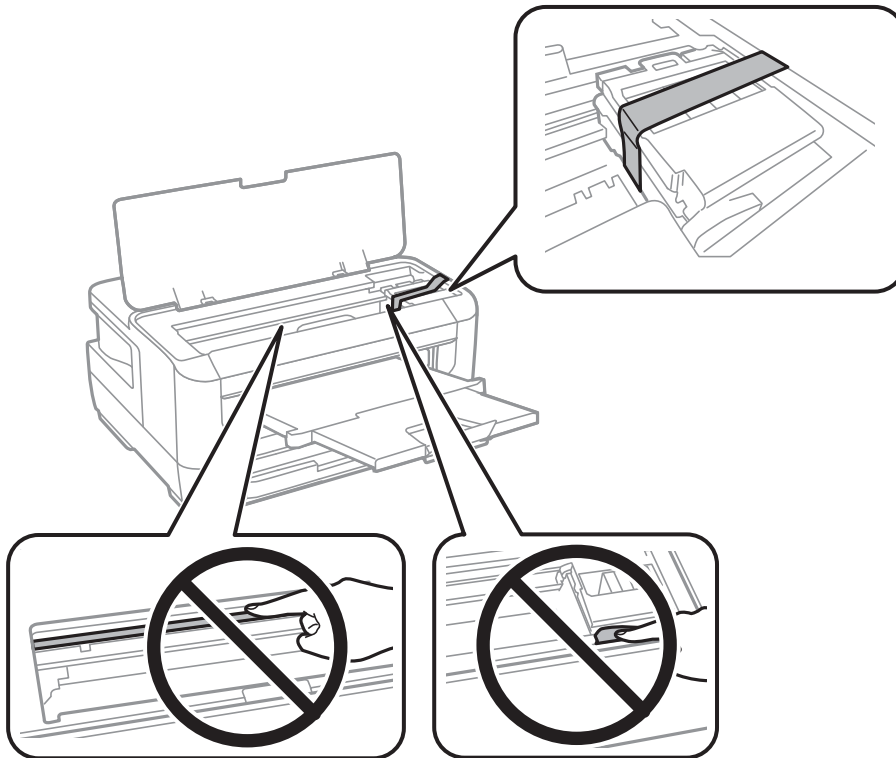
⚠ Oluline teave:

Tõmmake toitekaabel pistikupesast välja, kui toitetuli ei põle. Muidu ei lähe prindipea algasendisse ning tint hakkab kuivama, mis võib printimise võimatuks muuta.

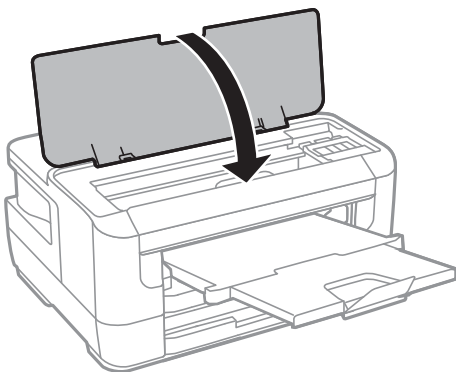
3. Võtke kõik kaablid lahti (nt toitekaabel ja USB-kaabel).
4. Kui printer toetab väliseid mäluseadmeid, veenduge, et need ei oleks ühendatud.
5. Eemaldage printerist kogu paber.

Lisa

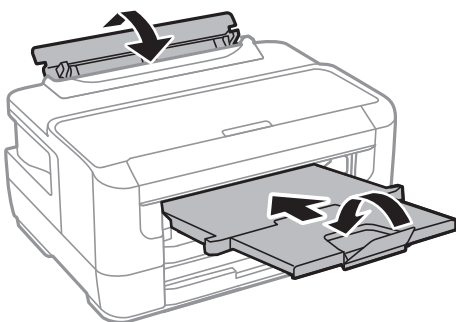
6. Avage printerikaas. Kinnitage tindikasseti hoidik teibiga korpuse külge.



7. Sulgege printerikaas.



8. Valmistage printer pakkimiseks allnäidatud viisil ette.



9. Pakkige printer oma kasti, kasutades kaitsematerjale.

Kui te printerit uuesti kasutate, eemaldage tingimata tindikasseti hoidikut hoidev teip. Kui prindikvaliteet on järgmisel printimiskorral langenud, puhastage prindipead ja joondage see.

Seotud teave

- ➔ „Osade nimetused ja funktsioonid” lk 13
- ➔ „Prindipea kontrollimine ja puhastamine” lk 99
- ➔ „Prindipea joondamine” lk 100

Autoriõigus

Ühtki käesoleva trükise osa ei tohi paljundada, salvestada otsingusüsteemis ega edastada üheski vormis ega viisil elektrooniliselt, mehaaniliselt, fotokopeerimise, salvestamise ega muul teel ilma ettevõtte Seiko Epson Corporation eelneva kirjaliku loata. Selles esitatud teabe kasutamise suhtes ei võeta vastutust patendiõiguste rikkumise eest. Vastutust ei võeta ka esitatud teabe kasutamisega põhjustatud kahju eest. Käesolevas dokumendis sisalduv teave on mõeldud kasutamiseks ainult koos selle Epsoni tootega. Epson ei vastuta selle teabe kasutamise eest muude toodete jaoks.

Seiko Epson Corporation ega selle sidusettevõtted ei vastuta selle toote ostja ega kolmanda osapoole ees ostjal või kolmandal osapoolel tootega juhtunud õnnetuse, väärast kasutamisest või kuritarvitamisest või loata tehtud muudatustest või remondist või (v.a USA-s) ettevõtte Seiko Epson Corporation kasutus- ja hooldusjuhiste mittejärgimise tagajärjel tekkinud kahju või kulude eest.

Seiko Epson Corporation ega selle sidusettevõtted ei vastuta kahjude ega probleemide eest, mis tulenevad lisaseadmete või kulumaterjalide kasutamisest, mis ei ole Epsoni originaaltooted või ei ole heaks kiidetud ettevõtte Seiko Epson Corporation poolt.

Seiko Epson Corporation ei vastuta mitte heaks kiidetud liidesekaablite kasutamisest tulenevate elektromagnetiliste häiringute põhjustatud kahju eest.

© 2017 Seiko Epson Corporation

Selle kasutusjuhendi sisu ja toote tehnilisi andmeid võidakse ette teatamata muuta.

Kaubamärgid

- EPSON® on registreeritud kaubamärk ja EPSON EXCEED YOUR VISION või EXCEED YOUR VISION on ettevõtte Seiko Epson Corporation kaubamärk.
- The N-Mark is a trademark or registered trademark of NFC Forum, Inc. in the United States and in other countries.
- QR Code is a registered trademark of DENSO WAVE INCORPORATED in Japan and other countries.
- Microsoft®, Windows®, Windows Server®, and Windows Vista® are registered trademarks of Microsoft Corporation.
- Apple, Macintosh, macOS, OS X, Bonjour, ColorSync, Safari, AirPrint, the AirPrint Logo, iPad, iPhone, iPod touch, and iTunes are trademarks of Apple Inc., registered in the U.S. and other countries.
- Google Cloud Print, Chrome, Chrome OS, Google Play and Android are trademarks of Google Inc.
- Adobe and Adobe Reader are either registered trademarks or trademarks of Adobe Systems Incorporated in the United States and/or other countries.
- Üldteatis: muid tootenimesid on selles trükises kasutatud ainult tuvastamise eesmärgil ja need võivad olla vastavate omanike kaubamärgid. Epson ütleb lahti kõigist õigustest neilekaubamärkidele.

Kust saada abi?

Tehnilise toe veebisait

Kui vajate veel abi, külastage alltoodud Epsoni klienditoe veebisaiti. Valige oma riik või piirkond ja avage kohaliku Epsoni veebisaidi klienditoe jaotis. Veebisaidil on saadaval ka uusimad draiverid, KKK-d, juhendid ja muud allalaaditavad materjalid.

<http://support.epson.net/>

<http://www.epson.eu/Support> (Euroopa)

Kui teie Epsoni seade ei tööta korralikult ja teil ei õnnestu probleemi lahendada, pöörduge abi saamiseks Epsoni tugiteenuste poole.

Epsoni klienditoe kontakteerumine

Enne Epsoni poole pöördumist

Kui teie Epsoni toode ei tööta korralikult ja teil ei õnnestu probleemi juhendis oleva tõrkeotsingu teabe abil lahendada, siis pöörduge abi saamiseks Epsoni tugiteenuste poole. Kui alltoodud loendis ei ole Epsoni tuge teie piirkonnale, siis pöörduge edasimüüja poole, kellelt te toote ostsite.

Epsoni tugi saab teid aidata oluliselt kiiremini, kui te edastate järgmised andmed.

- Toote seerianumber
(Seerianumbri silt on tavaliselt toote tagaküljel.)
- Toote mudel
- Toote tarkvaraversioon
(Klõpsake nuppu **About**, **Version Info** või muud sarnast nuppu toote tarkvaras.)
- Teie arvuti mark ja mudel
- Teie arvuti operatsioonisüsteemi nimi ja versioon
- Tootega tavaliselt kasutatavate tarkvararakenduste nimed ja versioonid

Märkus.

Olenevalt tootest võidakse võrgusätteid salvestada toote mällu. Seadmerikke või toote parandamise tagajärjel võivad sätteid kaotsi minna. Epson ei vastuta mingisuguste andmete kadumise ja sätete varundamise ega taastamise eest isegi garantiiajal. Soovitame andmed ise varundada või teha vajalikud märkmed.

Kasutajad Euroopas

Leiate teavet Epsoni klienditoe ühenduse võtmise kohta oma üleeuroopalisest garantiidokumendist.

Kasutajad Taiwanis

Teave, kasutajatugi ja teenused.

Veebisait

<http://www.epson.com.tw>

Saadaval tootekirjeldused, draiverid ja tootepäringud.

Epsoni klienditugi

Telefon: +886-2-80242008

Meie klienditoe meeskond suudab teid telefoni teel aidata järgmistes küsimustes.

- Hinnapäringud ja tooteteave
- Küsimused toodete kasutamise või probleemide kohta
- Päringud remondi ja garantii kohta

Remondikeskus

<http://www.tekcare.com.tw/branchMap.page>

TekCare on Epson Taiwan Technology & Trading Ltd volitatud hooldekeskus.

Abi kasutajatele Singapuris

Ettevõtte Epson Singapore pakutav teave, kasutajatugi ja teenused on saadaval järgmistest kohtadest.

Veebisait

<http://www.epson.com.sg>

Saadaval on toodete kirjeldused, draiverid, korduma kippuvad küsimused (KKK), hinnapäringud ja tehnilise toe teenus e-posti teel.

Epsoni klienditugi

Tasuta number: 800-120-5564

Meie klienditoe meeskond suudab teid telefoni teel aidata järgmistes küsimustes.

- Hinnapäringud ja tooteteave
- Küsimused toote kasutamise või probleemide lahendamise kohta
- Päringud remondi ja garantii kohta

Kasutajad Tais

Teave, kasutajatugi ja teenused:

Veebisait

<http://www.epson.co.th>

Saadaval tootekirjeldused, draiverid, korduma kippuvad küsimused (KKK) ja e-post.

Epsoni kõnekeskus

Telefon: 66-2685-9899

Lisa

E-post: support@eth.epson.co.th

Meie kõnekeskuse meeskond saab teid telefoni teel aidata järgmistes küsimustes:

- Hinnapäringud ja tooteteave
- Küsimused toodete kasutamise või probleemide kohta
- Päringud remondi ja garantii kohta

Kasutajad Vietnamis

Teave, kasutajatugi ja teenused:

Epsoni teeninduskeskus

65 Truong Dinh Street, District 1, Hochiminh City, Vietnam.

Telefon (Ho Chi Minh): 84-8-3823-9239, 84-8-3825-6234

29 Tue Tinh, Quan Hai Ba Trung, Hanoi City, Vietnam

Telefon (Hanoi): 84-4-3978-4785, 84-4-3978-4775

Kasutajad Indoneesias

Teave, kasutajatugi ja teenused:

Veebisait

<http://www.epson.co.id>

- Saadaval tootekirjeldused, draiverid
- Korduma kippuvad küsimused (KKK), hinnapäringud, küsimuste esitamine e-posti teel

Epsoni tugiliin

Telefon: +62-1500-766

Faks: +62-21-808-66-799

Meie klienditoe meeskond saab teid telefoni või faksi teel aidata järgmistes küsimustes:

- Hinnapäringud ja tooteteave
- Tehniline tugi

Epsoni teeninduskeskus

Maakond	Ettevõtte nimi	Address	Telefon E-post
DKI JAKARTA	ESS JAKARTA MANGGADUA	Ruko Mall Mangga Dua No. 48 Jl. Arteri Mangga Dua, Jakarta Utara - DKI JAKARTA	(+6221) 62301104 jkt-admin@epson-indonesia.co.id
NORTH SUMATERA	ESC MEDAN	Jl. Bambu 2 Komplek Graha Niaga Nomor A-4, Medan - North Sumatera	(+6261) 42066090 / 42066091 mdn-adm@epson-indonesia.co.id

Lisa

Maakond	Ettevõtte nimi	Address	Telefon E-post
WEST JAWA	ESC BANDUNG	Jl. Cihampelas No. 48 A Bandung Jawa Barat 40116	(+6222) 4207033 bdg-admin@epson-indonesia.co.id
DI YOGYAKARTA	ESC YOGYAKARTA	YAP Square, Block A No. 6 Jl. C Simanjutak Yogyakarta - DIY	(+62274) 581065 ygy-admin@epson-indonesia.co.id
EAST JAWA	ESC SURABAYA	Hitech Mall Lt. 2 Block A No. 24 Jl. Kusuma Bangsa No. 116 - 118 Surabaya - JATIM	(+6231) 5355035 sby-admin@epson-indonesia.co.id
SOUTH SULAWESI	ESC MAKASSAR	Jl. Cendrawasih NO. 3A, kunjung mae, mariso, MAKASSAR - SULSEL 90125	(+62411) 8911071 mksr-admin@epson-indonesia.co.id
WEST KALIMANTAN	ESC PONTIANAK	Komp. A yani Sentra Bisnis G33, Jl. Ahmad Yani - Pontianak Kalimantan Barat	(+62561) 735507 / 767049 pontianak-admin@epson-indonesia.co.id
RIAU	ESC PEKANBARU	Jl. Tuanku Tambusai No.459A Pekanbaru Riau	(+62761) 8524695 pkb-admin@epson-indonesia.co.id
DKI JAKARTA	ESS JAKARTA SUDIRMAN	Wisma Keiai Lt. 1 Jl. Jenderal Sudirman Kav. 3 Jakarta Pusat - DKI JAKARTA 10220	(+6221) 5724335 ess@epson-indonesia.co.id
EAST JAWA	ESS SURABAYA	Ruko Surya Inti Jl. Jawa No 2-4 Kav. 29 Surabaya - Jawa Timur	(+6231) 5014949 esssby@epson-indonesia.co.id
BANTEN	ESS SERPONG	Ruko Mall WTC Matahari No. 953, Serpong-Banten	(+6221) 53167051 / 53167052 esstag@epson-indonesia.co.id
CENTRAL JAWA	ESS SEMARANG	Komplek Ruko Metro Plaza Block C20 Jl. MT Haryono No 970 Semarang - JAWA TENGAH	(+6224) 8313807 / 8417935 esssmg@epson-indonesia.co.id
EAST KALIMANTAN	ESC SAMARINDA	Jl. KH. Wahid Hasyim (M. Yamin) Kelurahan Sempaja Selatan Kecamatan Samarinda UTARA - SAMARINDA - KALTIM	(+62541) 7272904 escsmd@epson-indonesia.co.id
SOUTH SUMATERA	ESC PALEMBANG	Jl. H.M Rasyid Nawawi No. 249 Kelurahan 9 Ilir Palembang Sumatera Selatan	(+62711) 311330 escplg@epson-indonesia.co.id
EAST JAVA	ESC JEMBER	JL. Panglima Besar Sudirman Ruko no.1D Jember-Jawa Timur (Depan Balai Penelitian & Pengolahan Kakao)	(+62331) 488373 / 486468 jmr-admin@epson-indonesia.co.id
NORTH SULAWESI	ESC MANADO	Tekno Megamall Lt LG 11 TK 21, Kawasan Megamas Boulevard, Jl Piere Tendean, Manado - SULUT 95111	(+62431) 8890996 MND-ADMIN@EPSON-INDONESIA.CO.ID

Linnade puhul, mis ei ole siin nimekirjas, helistage numbril: 08071137766.

Abi kasutajatele Malaisias

Teave, kasutajatugi ja teenused.

Veebisait

<http://www.epson.com.my>

- Saadaval tootekirjeldused, draiverid
- Korduma kippuvad küsimused (KKK), hinnapäringud, küsimuste esitamine e-posti teel.

Epsoni kõnekeskus

Telefon: +60 1800-8-17349

- Hinnapäringud ja tooteteave
- Küsimused toodete kasutamise või probleemide kohta
- Päringud remondi ja garantii kohta

Peakontor

Telefon: 603-56288288

Faks: 603-5628 8388/603-5621 2088

Kasutajad Filipiinidel

Tehnilise toe ja muude müügijärgsete teenuste jaoks võtke ühendust Epson Philippines Corporationiga alltoodud telefoni- ja faksinumbritel ning meiliaadressil:

Veebisait

<http://www.epson.com.ph>

Saadaval on tootekirjeldused, draiverid, korduma kippuvad küsimused (KKK) ja e-posti teel päringute tegemise võimalus.

Epsoni Filipiinide klienditugi

Tasuta number: (PLDT) 1-800-1069-37766

Tasuta number: (digitaalne) 1-800-3-0037766

Manila (koos eeslinnadega): (+632)441-9030

Veebisait: <https://www.epson.com.ph/contact>

E-post: customercare@epc.epson.com.ph

Avatud 9.00 kuni 18.00, esmaspäevast laupäevani (välja arvatud riigipühad)

Meie klienditoe meeskond saab teid telefoni teel aidata järgmistes küsimustes:

- Hinnapäringud ja tooteteave
- Küsimused toodete kasutamise või probleemide kohta
- Päringud remondi ja garantii kohta

Epson Philippines Corporation

Pealiin: +632-706-2609

Faks: +632-706-2663