

# WF-7210 Series

## راهنمای کاربر

## محتوا

## درباره این راهنما

- 32. تعویض یا افزودن نقاط دسترسی.
- 32. تغییر دادن روش اتصال به رایانه.
- 33. غیرفعال کردن Wi-Fi از پانل کنترل.
- 33. قطع اتصال Wi-Fi Direct (AP ساده) از پانل کنترل.
- 34. بازگردانی تنظیمات شبکه از پانل کنترل.

## آماده‌سازی چاپگر

- 35. قرار دادن کاغذ.
- 35. ظرفیت‌ها و کاغذ موجود.
- 38. قرار دادن کاغذ در کاست کاغذ.
- 40. قرار دادن کاغذ در سینی ورودی کاغذ از عقب.
- 43. قرار دادن پاکت نامه و موارد احتیاطی.
- 44. لیست انواع کاغذ.
- 44. گزینه‌های منو برای تنظیم.
- 44. گزینه‌های منو برای شمارشگر چاپ.
- 44. گزینه‌های منو برای سطوح جوهر.
- 44. گزینه‌های منو برای نگهداری.
- 45. گزینه‌های منو برای تنظیمات منبع کاغذ.
- 46. گزینه‌های منو برای برگه وضعیت چاپ.
- 46. گزینه‌های منو برای وضعیت شبکه.
- 47. گزینه‌های منو برای تنظیمات سرپرست.
- 47. گزینه‌های منو برای سرپرست سیستم.
- 52. ذخیره نیرو.
- 52. صرفه جویی در مصرف برق — پانل کنترل.

## چاپ

- 53. چاپ کردن از درایور چاپگر در Windows.
- 53. دسترسی به درایور چاپگر.
- 53. اصول اولیه چاپ.
- 55. چاپ دو طرفه.
- 56. چاپ چندین صفحه بر روی یک صفحه.
- چاپ کردن و انباشت به ترتیب صفحه (چاپ به ترتیب معکوس).
- 57. چاپ یک سند کوچک یا بزرگ شده.
- چاپ کردن یک تصویر بر روی چندین برگ برای بزرگنمایی (ایجاد پوستر).
- 58. چاپ کردن با سربرگ و ته‌برگ.
- 64. چاپ کردن ته‌نقش.
- 65. چاپ کردن همزمان چندین فایل.
- 66. چاپ با استفاده از قابلیت چاپ یونیورسال رنگی.
- 67. تنظیم رنگ چاپ.
- 68. چاپ کردن برای تأکید بر خطوط باریک.
- 68. چاپ کردن بارکد خوانا.
- 69. لغو کردن چاپ.
- 69. گزینه‌های منو مربوط به درایور چاپگر.
- 71. چاپ کردن از درایور چاپگر در Mac OS.

- 5. معرفی دفترچه های راهنما.
- 5. استفاده از راهنما برای جستجوی اطلاعات.
- 7. علائم و نشان ها.
- 7. توضیحات استفاده شده در این دفترچه راهنما.
- 7. مراجع سیستم عامل.

## دستورالعمل های مهم

- 9. دستورالعمل های ایمنی.
- 10. دستورالعمل های ایمنی مربوط به پیوند.
- 10. توصیه ها و هشدارها در مورد چاپگر.
- 10. توصیه ها و هشدارها برای تنظیم/استفاده از چاپگر.
- توصیه ها و هشدارها برای استفاده از چاپگر از طریق اتصال بی سیم.
- 11. توصیه ها و هشدارها برای استفاده از صفحه LCD.
- 12. محافظت از اطلاعات شخصی خود.

## قسمت های اصلی چاپگر

- 13. نام و عملکرد قطعات.
- 14. پانل کنترل.
- 15. راهنمای صفحه LCD.
- 15. نمادهای نشان داده شده بر روی صفحه LCD.
- 16. وارد کردن نویسه ها.

## تنظیمات شبکه

- 17. انواع اتصال شبکه.
- 17. اتصال اینترنت.
- 17. اتصال Wi-Fi.
- 18. اتصال Wi-Fi Direct (Simple AP).
- 18. وصل شدن به رایانه.
- 19. اتصال به یک دستگاه هوشمند.
- 19. تنظیم کردن Wi-Fi از چاپگر.
- 20. انجام تنظیمات Wi-Fi به صورت دستی.
- 21. انجام تنظیمات Wi-Fi توسط راه اندازی دکمه فشاری.
- انجام تنظیمات Wi-Fi توسط راه اندازی پین کد (WPS)
- 22. انجام تنظیمات Wi-Fi Direct (AP ساده).
- 23. انجام تنظیمات شبکه پیشرفته.
- 25. بررسی وضعیت اتصال شبکه.
- 25. نماد شبکه.
- 25. بررسی دقیق اطلاعات شبکه از پانل کنترل.
- 25. چاپ یک گزارش اتصال شبکه.
- 32. چاپ کردن برگه وضعیت شبکه.

## خدمات شبکه و اطلاعات نرم افزاری

- برنامه پیکربندی عملیات چاپگر (Web Config) . . . . . 101
- اجرای Web Config در مرورگر وب . . . . . 101
- اجرای Web Config در Windows . . . . . 102
- اجرای Web Config در Mac OS . . . . . 102
- برنامه کاربردی برای چیدن عکس  
(Epson Easy Photo Print) . . . . . 102
- برنامه چاپ کردن صفحات وب (E-Web Print) . . . . . 103
- برنامه پیکربندی چندین دستگاه (EpsonNet Config) . . . . . 103
- ابزارهای به روز رسانی نرم افزار (EPSON Software Updater) . . . . . 104
- نصب کردن آخرین برنامه ها . . . . . 105
- به روز رسانی نرم افزار داخلی چاپگر با استفاده از پانل کنترل . . . . . 106
- حذف برنامه ها . . . . . 106
- حذف برنامه ها — Windows . . . . . 106
- حذف برنامه ها — Mac OS . . . . . 107
- چاپ کردن با سرویس شبکه . . . . . 108

## برطرف کردن مشکلات

- بررسی وضعیت چاپگر . . . . . 109
- بررسی پیامها بر روی صفحه LCD . . . . . 109
- بررسی وضعیت چاپگر — Windows . . . . . 110
- بررسی وضعیت چاپگر — Mac OS . . . . . 110
- بررسی وضعیت نرم افزار . . . . . 110
- خارج کردن کاغذ گیر کرده . . . . . 111
- خارج کردن کاغذ گیر کرده از سینی ورودی کاغذ از عقب . . . . . 111
- خارج کردن کاغذ گیر کرده از داخل چاپگر . . . . . 111
- خارج کردن کاغذ گیر کرده از کاست کاغذ . . . . . 112
- خارج کردن کاغذ گیر کرده از درپوش عقب 1 و درپوش عقب 2 . . . . . 115
- کاغذ به درستی تغذیه نمی شود . . . . . 117
- گیر کردن کاغذ . . . . . 118
- کاغذ به صورت کج تغذیه می شود . . . . . 118
- چندین برگه کاغذ به طور همزمان وارد دستگاه شده اند . . . . . 118
- مشکلات مربوط به برق و پانل کنترل . . . . . 118
- دستگاه روشن نمی شود . . . . . 118
- دستگاه خاموش نمی شود . . . . . 118
- دستگاه به صورت خودکار خاموش می شود . . . . . 118
- صفحه LCD تاریک می شود . . . . . 119
- چاپ از رایانه امکان پذیر نیست . . . . . 119
- بررسی اتصال (USB) . . . . . 119
- بررسی اتصال (شبکه) . . . . . 119
- بررسی نرم افزار و داده ها . . . . . 120
- بررسی وضعیت چاپگر از طریق رایانه (Windows) . . . . . 122
- بررسی وضعیت چاپگر از طریق رایانه (Mac OS) . . . . . 122

- اصول اولیه چاپ . . . . . 71
- چاپ 2 طرفه . . . . . 73
- چاپ چندین صفحه بر روی یک صفحه . . . . . 74
- چاپ کردن و انباشت به ترتیب صفحه (چاپ به ترتیب معکوس) . . . . . 74
- چاپ یک سند کوچک یا بزرگ شده . . . . . 75
- تنظیم رنگ چاپ . . . . . 75
- لغو کردن چاپ . . . . . 76
- گزینه های منو مربوط به درایور چاپگر . . . . . 76
- انجام تنظیمات کارکرد برای درایور چاپگر Mac OS . . . . . 78
- چاپ کردن از دستگاه های هوشمند . . . . . 78
- استفاده از Epson iPrint . . . . . 78
- استفاده از Epson Print Enabler . . . . . 82
- استفاده از AirPrint . . . . . 82
- لغو کارهای در حال انجام . . . . . 83

## تعویض کارتریج های جوهر و سایر مواد مصرفی

- بررسی وضعیت جوهر باقیمانده و جعبه نگهداری . . . . . 84
- بررسی وضعیت جوهر باقیمانده و جعبه مراقبت و نگهداری — پانل کنترل . . . . . 84
- بررسی وضعیت جوهر باقیمانده و جعبه نگهداری — Windows . . . . . 84
- بررسی وضعیت جوهر باقیمانده و جعبه مراقبت و نگهداری — Mac OS . . . . . 84
- کدهای کارتریج جوهر . . . . . 84
- احتیاط های مربوط به استفاده از کارتریج جوهر . . . . . 85
- تعویض کارتریج های جوهر . . . . . 88
- کد جعبه نگهداری . . . . . 91
- احتیاط های مربوط به استفاده از جعبه مراقبت و نگهداری . . . . . 91
- تعویض جعبه نگهداری . . . . . 92
- چاپ موقت با جوهر سیاه . . . . . 93
- چاپ موقتی با جوهر سیاه — پانل کنترل . . . . . 93
- چاپ موقت با جوهر سیاه — Windows . . . . . 94
- چاپ موقت با جوهر سیاه — Mac OS . . . . . 95
- صرفه جویی در جوهر سیاه زمانی مقدار آن کم است (فقط Windows) . . . . . 95

## نگهداری از چاپگر

- بررسی و تمیز کردن هد چاپ . . . . . 97
- بررسی و تمیز کردن هد چاپ — پانل کنترل . . . . . 97
- بررسی و تمیز کردن هد چاپ — Windows . . . . . 98
- بررسی و تمیز کردن هد چاپ — Mac OS . . . . . 98
- تراز کردن هد چاپ . . . . . 98
- تراز کردن هد چاپ — پانل کنترل . . . . . 99
- پاک کردن مسیر کاغذ از لکه های جوهر . . . . . 99

## محتوا

137. . . . . مشخصات اترنت.
137. . . . . پروتکل امنیتی.
138. . . . . سرویس‌های شخص ثالث پشتیبانی شده.
138. . . . . ابعاد.
138. . . . . مشخصات الکتریکی.
139. . . . . مشخصات محیطی.
139. . . . . نیازمندی های سیستم.
140. . . . . اطلاعات تنظیمی.
140. . . . . استانداردها و آیین نامه ها.
141. . . . . German Blue Angel.
141. . . . . محدودیت های کپی کردن.
141. . . . . جابجایی چاپگر.
144. . . . . حق نسخه برداری.
144. . . . . علائم تجاری.
145. . . . . جایی که می توانید راهنما را دریافت کنید.
145. . . . . وب سایت پشتیبانی فنی.
145. . . . . تماس با پشتیبانی Epson.
123. . . . . هنگامی که نمی‌توانید تنظیمات شبکه را انجام دهید.
- حتی زمانی که تنظیمات شبکه هیچ اشکالی ندارند،
123. . . . . برقراری اتصال از دستگاه‌ها امکان پذیر نیست.
125. . . . . بررسی SSID متصل به چاپگر.
125. . . . . بررسی SSID رایانه.
126. . . . . چاپ از طریق iPhone یا iPad امکان پذیر نیست.
126. . . . . مشکلات مربوط به کار چاپی.
- نسخه چاپی دارای خط افتادگی است یا بدون رنگ است
126. . . . .
127. . . . . خطوط اضافه یا رنگ های غیرمنتظره ظاهر می شود.
- خطوط اضافه رنگی در فواصل حدود 2.5 سانتی متر ظاهر می شود.
127. . . . .
- چاپ های تار، خطوط اضافه عمودی، یا عدم ترازبندی
128. . . . .
128. . . . . کیفیت چاپ پایین است.
129. . . . . کاغذ لکه یا خط افتادگی دارد.
130. . . . . کاغذ در حین چاپ خودکار دو طرفه کمرنگ است.
130. . . . . عکس های چاپ شده چسبناک هستند.
130. . . . . تصاویر یا عکس ها با رنگ های غیرمنتظره چاپ می شوند.
130. . . . .
131. . . . . چاپ بدون حاشیه امکان پذیر نیست.
- درحین چاپ بدون حاشیه، لبه های تصویر برش داده می شود.
131. . . . .
131. . . . . محل، اندازه، یا حاشیه های کار چاپی درست نیست.
131. . . . . نویسه های چاپ شده نادرست و درهم هستند.
131. . . . . تصویر چاپ شده معکوس است.
132. . . . . وجود الگوهای موزاییک شکل در چاپ ها.
132. . . . . مشکل کار چاپی برطرف نمی شود.
132. . . . . سایر مشکلات مربوط به چاپ.
132. . . . . چاپ بسیار آهسته است.
- سرعت چاپ در طول چاپ متوالی به طور قابل توجهی کاهش می یابد.
133. . . . .
- لغو چاپ در رایانه دارای سیستم عامل Mac OS X v10.6.8 امکان پذیر نیست.
133. . . . .
133. . . . . سایر مشکلات.
- زمان لمس چاپگر شوک الکتریکی خفیفی ایجاد می شود
133. . . . .
133. . . . . صدای کارکرد بسیار زیاد است.
133. . . . . سینی ورودی کاغذ از عقب حذف می شود.
134. . . . . تاریخ و زمان نادرست هستند.
134. . . . . رمز عبور خود را فراموش کرده اید.
134. . . . . برنامه با فایروال مسدود شده است (فقط برای Windows).
134. . . . .

## ضمیمه

135. . . . . مشخصات فنی.
135. . . . . مشخصات چاپگر.
136. . . . . مشخصات رابط.
136. . . . . لیست عملکرد شبکه.
137. . . . . مشخصات Wi-Fi.

## درباره این راهنما

### معرفی دفترچه های راهنما

کتابچه های راهنمای زیر همراه با چاپگر Epson شما عرضه می شوند. علاوه بر کتابچه های راهنما، به قسمت راهنمای موجود در برنامه های نرم افزاری متنوع Epson رجوع کنید.

□ دستورالعمل های مهم ایمنی (دفترچه راهنمای کاغذی)

دستورالعمل هایی را در اختیاراتان قرار می دهد تا استفاده ایمنی از این چاپگر داشته باشید.

□ از اینجا شروع کنید (دفترچه راهنمای کاغذی)

اطلاعاتی درباره راه اندازی چاپگر، نصب نرم افزار، استفاده از چاپگر و غیره ارائه می دهد.

□ راهنمای کاربر (دفترچه راهنمای دیجیتالی)

این دفترچه راهنما، اطلاعات کلی و دستورالعمل هایی درباره استفاده از چاپگر، تنظیمات شبکه در زمان استفاده از چاپگر در یک شبکه، و درباره برطرف کردن اشکالات ارائه می کند.

□ راهنمای سرپرست (دفترچه راهنمای دیجیتالی)

اطلاعات مربوط به مدیریت و تنظیمات چاپگر را برای سرپرستان شبکه ارائه می دهد.

شما می توانید آخرین نسخه های کتابچه های راهنمای فوق را به اشکال زیر دریافت کنید.

□ راهنمای کاغذی

به وب سایت پشتیبانی Epson Europe به نشانی <http://www.epson.eu/Support> یا وب سایت پشتیبانی جهانی Epson به نشانی <http://support.epson.net/> بروید.

□ راهنمای دیجیتالی

EPSON Software Updater را روی کامپیوتر خود راه اندازی کنید. EPSON Software Updater به روز رسانی های موجود برنامه های نرم افزاری و راهنماهای دیجیتالی Epson را بررسی می کند، و به شما امکان می دهد آخرین نسخه ها را دانلود کنید.

اطلاعات مرتبط

◀ "ابزارهای به روز رسانی نرم افزار (EPSON Software Updater)" در صفحه 104

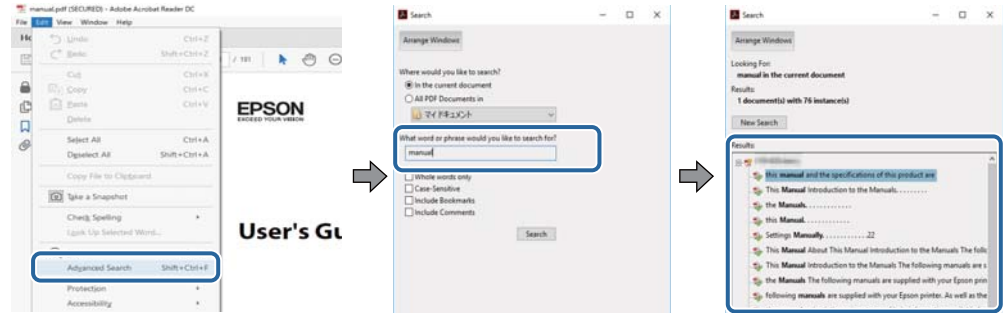
### استفاده از راهنما برای جستجوی اطلاعات

راهنمای PDF امکان جستجوی اطلاعات بر اساس کلیدواژه یا پریدن مستقیم به بخشهای خاص با استفاده از نشانه را فراهم می کند. می توانید فقط صفحات مورد نیاز را چاپ کنید. این بخش روش استفاده از راهنمای PDF باز شده در Adobe Reader X رایانه شما را شرح می دهد.

## درباره این راهنما

### جستجو بر اساس کلیدواژه

بر روی **ویرایش > پیشرفته جستجو** کلیک کنید. کلیدواژه (متن) مربوط به اطلاعات مورد نظر را در پنجره جستجو وارد و بر روی **جستجو** کلیک کنید. نتایج به صورت فهرست نشان داده می‌شود. بر روی یکی از نتایج ظاهر شده کلیک کنید یا به صفحه مرتبط بروید.

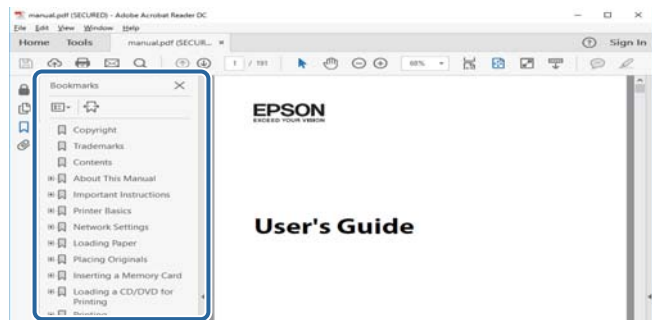


### پریدن مستقیم از نشانه‌ها

برای رفتن به صفحه مرتبط بر روی یکی از عنوان‌ها کلیک کنید. برای مشاهده عنوان‌های سطح پایین در آن بخش بر روی **+** کلیک کنید. برای بازگشت به صفحه پیشین، کارهای زیر را با صفحه کلید انجام دهید.

Windows: کلید **Alt** را فشرده نگه دارید و کلید **←** را فشار دهید.

Mac OS: کلید فرمان را فشرده نگه دارید و کلید **←** را فشار دهید.



### چاپ کردن فقط صفحات مورد نیاز

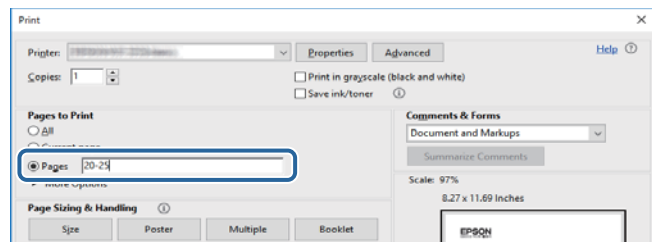
می‌توانید فقط صفحات مورد نیاز را استخراج و چاپ کنید. بر روی **چاپ** در منو فایل کلیک کنید و صفحات مورد نظر خود را از قسمت **صفحات** در **صفحاتی که باید چاپ شود** مشخص کنید.

برای مشخص کردن دنباله‌ای از صفحات، بین صفحه آغازین و پایانی خط تیره بگذارید.

مثال: 20-25

برای مشخص کردن صفحات غیر منظم، آنها را با ویرگول جدا کنید.

مثال: 5، 10، 15



## علائم و نشان ها



**احتیاط:**

دستورالعمل هایی که باید با دقت دنبال شود تا از آسیب بدنی جلوگیری شود.

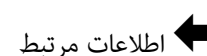


**مهم:**

دستورالعمل هایی که باید مورد توجه قرار گیرد تا از آسیب به تجهیزات جلوگیری شود.

**نکته:**

اطلاعات تکمیلی و مرجع را ارائه می دهد.



اطلاعات مرتبط

پیوندها به بخش های مربوطه

## توضیحات استفاده شده در این دفترچه راهنما

تصاویر گرفته شده از درایور چاپگر از Windows 10 یا macOS Sierra هستند. محتوای نشان داده شده در صفحات بسته به مدل و موقعیت متفاوت هستند.

تصاویر چاپگر استفاده شده در این دفترچه راهنما فقط مثال هستند. ممکن است بسته به مدل تفاوت های جزئی وجود داشته باشد، ولی روش راه اندازی مشابه است.

برخی از موارد منوی روی صفحه LCD بسته به مدل و تنظیمات متفاوت است.

## مراجع سیستم عامل

### Windows

در این دفترچه راهنما، اصطلاحاتی مانند "Windows 10"، "Windows 8.1"، "Windows 8"، "Windows 7"، "Windows Vista"، "Windows XP"، "Windows Server 2016"، "Windows Server 2012 R2"، "Windows Server 2012"، "Windows Server 2008 R2"، "Windows Server 2008"، "Windows Server 2003 R2" و "Windows Server 2003" به سیستم های عامل زیر اشاره می کند. به علاوه "Windows" برای رجوع به تمامی نسخه ها استفاده شده است.

سیستم عامل Microsoft® Windows® 10

سیستم عامل Microsoft® Windows® 8.1

سیستم عامل Microsoft® Windows® 8

سیستم عامل Microsoft® Windows® 7

سیستم عامل Microsoft® Windows Vista®

سیستم عامل Microsoft® Windows® XP

سیستم عامل Microsoft® Windows® XP Professional x64 Edition

سیستم عامل Microsoft® Windows Server® 2016

درباره این راهنما

سیستم عامل Microsoft® Windows Server® 2012 R2

سیستم عامل Microsoft® Windows Server® 2012

سیستم عامل Microsoft® Windows Server® 2008 R2

سیستم عامل Microsoft® Windows Server® 2008

سیستم عامل Microsoft® Windows Server® 2003 R2

سیستم عامل Microsoft® Windows Server® 2003

**Mac OS**

در این راهنما، از "Mac OS" برای اشاره به macOS Sierra، OS X El Capitan، OS X Yosemite، OS X Mavericks، OS X Mountain Lion، Mac OS X v10.7.x و Mac OS X v10.6.8 استفاده می‌شود.



# دستورالعمل های مهم

## دستورالعمل های ایمنی

برای استفاده ایمن از این چاپگر این دستورالعمل ها را مطالعه و دنبال کنید. این دفترچه راهنما را برای مراجعه بعدی نگه دارید. همینطور، همه دستورالعمل ها و هشدارهای علامت گذاری شده در این چاپگر را دنبال کنید.

□ بعضی از نمادهای به کار رفته در چاپگر برای اطمینان از حفظ ایمنی و استفاده صحیح از چاپگر هستند. برای اطلاع از مفهوم این نمادها از سایت زیر دیدن کنید.

<http://support.epson.net/symbols>

□ فقط از سیم برقی که به همراه چاپگر ارائه شده استفاده کنید و از سیم سایر دستگاه ها استفاده نکنید. استفاده از سایر سیم ها برای این چاپگر یا استفاده از سیم برق ارائه شده با سایر تجهیزات می تواند منجر به شوک الکتریکی یا آتش سوزی شود.

□ مطمئن شوید سیم برق متناوب استاندارد ایمنی محلی مربوطه را دارا باشد.

□ هرگز سیم برق، دوشاخه، چاپگر را باز نکنید، تغییر ندهید یا سعی نکنید آنها را تعمیر کنید یا خودتان تغییراتی در آنها ایجاد نمایید مگر اینکه بطور خاص در دفترچه های راهنمای چاپگر توضیح داده شده باشد.

□ در شرایط زیر چاپگر را از برق جدا کرده و برای سرویس به نزد پرسنل مجرب سرویس بروید:

سیم برق یا دوشاخه آسیب دیده باشد؛ مایعی وارد چاپگر شده باشد؛ چاپگر افتاده باشد یا محفظه آسیب دیده باشد؛ چاپگر بطور عادی کار نکند یا تغییر مشخصی در عملکرد آن دیده شود. کنترل هایی که در دستورالعمل های راه اندازی نیستند را انجام ندهید.

□ چاپگر را نزدیک پرینت دیواری قرار دهید تا بتوانید به راحتی دوشاخه را جدا کنید.

□ چاپگر را در محیط خارج از ساختمان، نزدیک به محل پرگرد و غبار و کثیف، آب، منابع گرمازا، یا در مکانی که در معرض تکان ها، لرزش ها، دما یا رطوبت بالاست قرار ندهید.

□ مراقب باشید مایع درون چاپگر ریخته نشود و با دست مرطوب به چاپگر دست نزنید.

□ حداقل 22 سانتی متر چاپگر را از ضربان ساز قلب دور نگه دارید. امواج رادیویی این چاپگر ممکن است تاثیر منفی بر عملکرد ضربان ساز قلب داشته باشد.

□ اگر صفحه LCD آسیب دیده است، با فروشنده خود تماس بگیرید. اگر محلول کریستال مایع با دست شما تماس پیدا کرد، آنها را بطور کامل با آب و صابون بشویید. اگر محلول کریستال مایع با چشمان شما تماس پیدا کرد، فوراً آنها را با آب بشویید. اگر بعد از شستن کامل، چشمتان ناراحت است یا مشکل دید دارید فوراً به پزشک مراجعه کنید.

## دستورالعمل های مهم

❑ چاپگر سنگین است و نباید کمتر از دو نفر آن را بلند کرده یا حمل کنند. هنگام بلند کردن چاپگر باید دو نفر یا بیشتر طبق شکل نشان داده شده در زیر در موقعیت مناسبی قرار داشته باشند.



## دستورالعمل های ایمنی مربوط به پیوند

- ❑ هنگام کار کردن با کارتریج های جوهر استفاده شده مراقب باشید چون ممکن است اطراف پورت تغذیه جوهر، جوهر ریخته شده باشد.
- ❑ اگر پوستتان جوهری شد، آن را با آب و صابون کاملاً بشویید.
- ❑ اگر جوهر وارد چشمانتان شد، سریعاً با آب فراوان شستشو دهید. اگر بعد از شستشوی کامل، هنوز احساس ناراحتی می کنید یا مشکلات چشمی دارید، سریعاً با پزشک مشورت کنید.
- ❑ اگر جوهر وارد دهانتان شد، سریعاً با پزشک مشورت کنید.
- ❑ کارتریج روغن و جعبه مراقبت و نگهداری را باز نکنید؛ در غیر این صورت احتمال ورود جوهر به چشمان شما یا برخورد با پوستتان وجود دارد.
- ❑ کارتریج های جوهر را شدیداً تکان ندهید و آنها را زمین نیندازید. همچنین، مراقب باشید آنها را فشار ندهید یا برچسب های آن را پاره نکنید. انجام چنین کاری ممکن است موجب نشت جوهر شود.
- ❑ کارتریج های جوهر و جعبه مراقبت و نگهداری را دور از دسترس کودکان نگهداری کنید.

## توصیه ها و هشدارها در مورد چاپگر

برای اجتناب از آسیب وارد شدن به چاپگر یا اموال خود این دستورالعمل ها را بخوانید و دنبال کنید. این دفترچه راهنما را برای مراجعه بعدی نگه دارید.

## توصیه ها و هشدارها برای تنظیم/استفاده از چاپگر

- ❑ روزنه ها و منافذ چاپگر را نپوشانید و مسدود نکنید.
- ❑ فقط از منبع برقی استفاده کنید که در برچسب چاپگر نشان داده شده است.

## دستورالعمل های مهم

- ❑ از پریزهایی که در مدار مشابه قرار دارند مانند دستگاه فتوکپی یا سیستم های کنترل هوا که مرتباً روشن و خاموش می شوند استفاده نکنید.
- ❑ از پریزهای الکتریکی که با سویچ های دیوار یا تایمرهای خودکار کنترل می شوند استفاده نکنید.
- ❑ کل سیستم رایانه را از منابعی که بصورت بالقوه دارای تداخل الکترومغناطیسی هستند مانند بلندگوها یا جایگاه تلفن های بی سیم دور نگه دارید.
- ❑ سیم های منبع برق باید بگونه ای قرار بگیرند که از خراش، بریدگی، ساییده شدن، چین خوردگی و پیچ خوردگی جلوگیری شود. اشیا را بر روی سیم های منبع برق قرار ندهید و مراقب باشید بر روی سیم های منبع برق قدم نگذارید و روی آن راه نروید. بخصوص مراقب باشید همه سیم های منبع برق در پایانه ها و نقاطی که وارد می شوند و از ترانسفورمر خارج می شوند صاف باشند.
- ❑ اگر برای چاپگر از یک سیم اضافی استفاده می کنید، مطمئن شوید که میزان کل آمپر دستگاه های متصل به سیم اضافی از میزان آمپر سیم بیشتر نباشد. همینطور مطمئن شوید که میزان کل آمپر همه دستگاه های متصل به پریز دیواری از میزان آمپر پریز دیواری بیشتر نباشد.
- ❑ اگر می خواهید از چاپگر در آلمان استفاده کنید، نصب داخلی باید با یک مدارشکن با 10 یا 16 آمپر محافظت شود تا محافظت کافی از مدار کوتاه و محافظت بیشتر از جریان وجود داشته باشد.
- ❑ زمانی که با کابل چاپگر را به رایانه یا دستگاه دیگری وصل می کنید، مطمئن شوید جهت رابط ها صحیح باشد. هر رابطی فقط یک جهت صحیح دارد. وارد کردن رابط در جهت نادرست می تواند به هر دو دستگاهی که با کابل به هم وصل شده اند آسیب برساند.
- ❑ چاپگر را بر روی یک سطح صاف، پایدار که نسبت به زیر چاپگر از همه جهت بزرگتر است قرار دهید. اگر چاپگر در یک زاویه کج شود به درستی کار نمی کند.
- ❑ هنگام نگهداری یا انتقال چاپگر، آن را کج نکنید، آن را بصورت عمودی نگه دارید یا آن را وارونه کنید در غیر این صورت ممکن است جوهر نشت کند.
- ❑ در جلوی چاپگر هم فضای کافی در نظر بگیرید تا کاغذ بطور کامل خارج شود.
- ❑ از قرار دادن دستگاه در مکان هایی که در معرض تغییرات سریع دما و رطوبت است خودداری کنید. همینطور، چاپگر را از نور مستقیم آفتاب، نور شدید یا منبع گرمازا دور نگه دارید.
- ❑ چیزی را از شکاف ها به درون چاپگر وارد نکنید.
- ❑ در زمان چاپ دست خود را درون چاپگر نکنید.
- ❑ به کابل صاف سفید داخل چاپگر دست نزنید.
- ❑ از محصولات اسپری که گاز قابل اشتعال دارند درون یا اطراف چاپگر استفاده نکنید. اینکار می تواند منجر به آتش سوزی شود.
- ❑ هد چاپ را با دست حرکت ندهید، در غیر این صورت ممکن است چاپگر آسیب ببیند.
- ❑ همیشه هنگام استفاده از دکمه  چاپگر را خاموش کنید. تا زمانی که چراغ  چشمک می زند چاپگر را از برق جدا نکنید یا از طریق پریز آن را خاموش نکنید.
- ❑ قبل از انتقال چاپگر، مطمئن شوید هد چاپ در موقعیت اصلی (کاملاً راست) قرار دارد و کارتریج های جوهر در مکان خود قرار داشته باشند.
- ❑ اگر نمی خواهید برای مدت زمان طولانی از چاپگر استفاده کنید حتماً سیم برق را از پریز الکتریکی جدا کنید.

## توصیه ها و هشدارها برای استفاده از چاپگر از طریق اتصال بی سیم

- ❑ ممکن است امواج رادیویی این چاپگر تأثیر منفی بر روی کارکرد تجهیزات الکترونیکی پزشکی بگذارد و باعث بروز نقص عملکرد آنها گردد. هنگام استفاده از این چاپگر در بیمارستان ها یا نزدیک تجهیزات پزشکی، دستورات پرسنل مجاز بیمارستان را اجرا کنید و همه هشدارهای نصب شده و دستورات روی تجهیزات پزشکی را رعایت نمایید.

## دستورالعمل های مهم

□ ممکن است امواج رادیویی این چاپگر تأثیر منفی بر روی کارکرد دستگاه‌های خودکار نظیر درهای خودکار یا هشدارهای آتش بگذارد و باعث بروز حوادث به دلیل بروز نقص در عملکرد آنها گردد. هنگام استفاده از این چاپگر در نزدیکی دستگاه‌های خودکار، همه هشدارهای نصب شده و دستورات روی این دستگاه‌ها را رعایت نمایید.

## توصیه ها و هشدارها برای استفاده از صفحه LCD

□ ممکن است صفحه LCD تعدادی نقاط روشن و تاریک داشته باشد و به دلیل عملکردهای خود روشنایی ناهمواری داشته باشد. این موارد عادی است و نشان دهنده این نیست که دستگاه آسیب دیده است.

□ برای تمیز کردن فقط از یک پارچه خشک و نرم استفاده کنید. از تمیزکننده های شیمیایی یا مایعات استفاده نکنید.

□ درپوش جلوی صفحه LCD در صورت فشار سنگین روی آن می شکند. اگر سطح صفحه حالت ترک یا ورقه شدن دارد با فروشنده خود تماس بگیرید و سعی نکنید قطعات شکسته را خارج کنید یا به آنها دست بزنید.

---

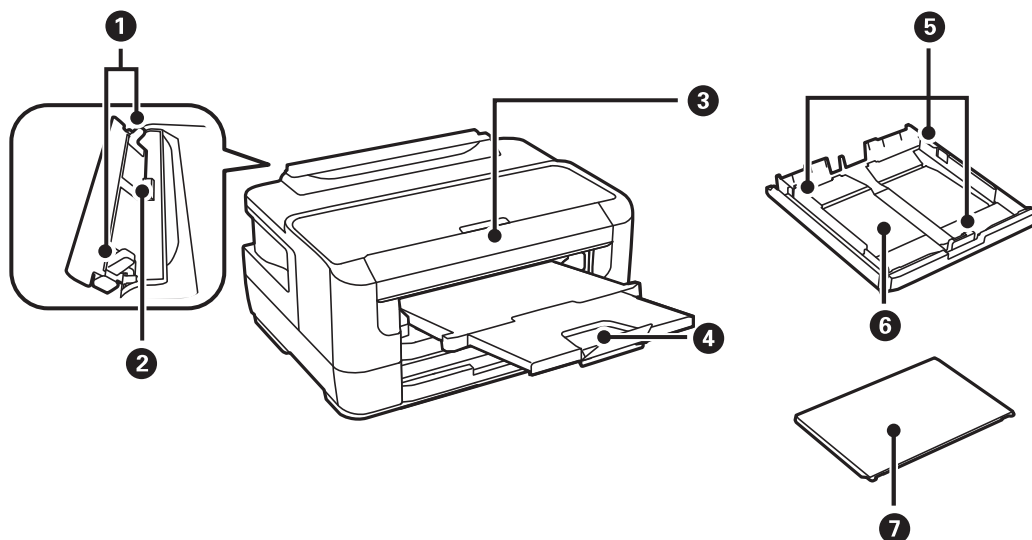
## محافظت از اطلاعات شخصی خود

اگر چاپگر را به فرد دیگری می‌دهید یا آن را دور می‌اندازید، با انتخاب منوها در پانل کنترل به روش تشریح شده در پایین، همه اطلاعات شخصی که در حافظه چاپگر ذخیره شده است را پاک کنید.

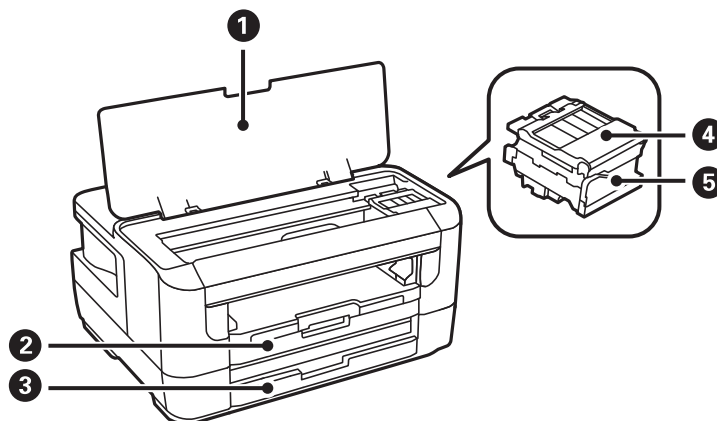
تنظیم < سرپرست سیستم > بازگشت به تنظیمات پیش فرض < پاک کردن تمامی داده ها و تنظیمات

# قسمت های اصلی چاپگر

## نام و عملکرد قطعات

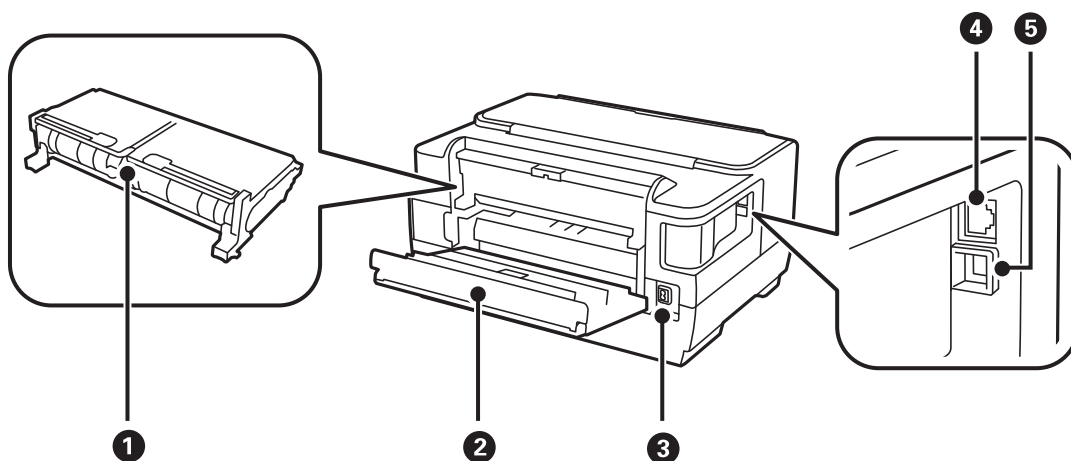


کاغذ را بطور مستقیم در چاپگر نگه می‌دارد. به طرف لبه‌های کاغذ بلغزانید.	راهنمای لبه	1
هر بار یک صفحه از کاغذ را با دست قرار دهید.	سینی ورودی کاغذ از عقب	2
چاپگر را راه‌اندازی می‌کند.	پانل کنترل	3
کاغذ خارج شده را نگه می‌دارد.	سینی خروجی	4
کاغذ را بطور مستقیم در چاپگر نگه می‌دارد. به طرف لبه‌های کاغذ بلغزانید.	راهنمای لبه	5
کاغذ را قرار می‌دهد.	کاست کاغذ	6
از وارد شدن مواد خارجی به درون کاست کاغذ جلوگیری می‌کند.	روکش کاست اسناد	7



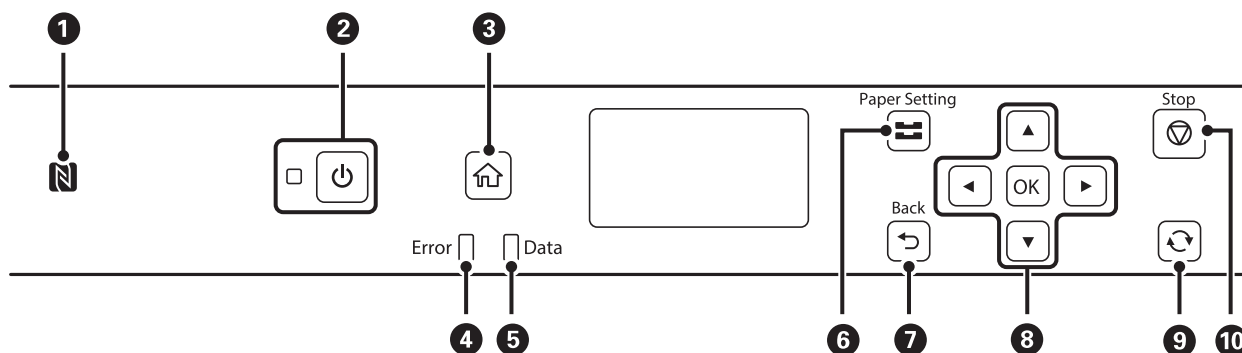
قسمت های اصلی چاپگر

درپوش چاپگر	1	هنگام تعویض کارتریج های جوهر یا خارج کردن کاغذ گیر کرده درون چاپگر آن را باز کنید.
کاست کاغذ 1	2	کاغذ را قرار می دهد.
کاست کاغذ 2	3	
درپوش کاتریج جوهر	4	هنگام تعویض کارتریج های جوهر باز کنید.
نگهدارنده کاتریج جوهر	5	کارتریج های جوهر را نصب کنید. جوهر از زیر نازل های هد چاپ خارج می شود.



درپوش عقب 2	1	هنگام برداشتن کاغذ گیر کرده، آن را بردارید.
درپوش عقب 1	2	هنگام تعویض جعبه نگهدارنده یا زمان خارج کردن کاغذهای گیر کرده آن را باز کنید.
ورودی برق متناوب	3	سیم برق را متصل می کند.
درگاه LAN	4	کابل LAN را وصل می کند.
درگاه USB	5	یک کابل USB را وصل می کند.

پانل کنترل

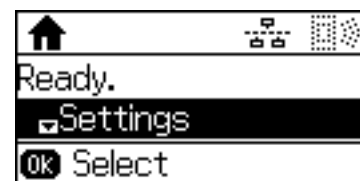






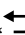
برای چاپ کردن مستقیم از دستگاه هوشمند، ارتباط آن را از با گذراندن از مقابل این علامت برقرار نمایید.	1
---	---

قسمت های اصلی چاپگر

2	چاپگر را روشن و خاموش می‌کند. هنگامی که چراغ روشن-خاموش در حالت خاموش است، سیم برق را از پریز جدا کنید.
3	صفحه اصلی را نشان می‌دهد.
4	هنگامی که یک خطا رخ می‌دهد، چشمک می‌زند یا روشن می‌شود.
5	هنگامی که چاپگر در حال پردازش داده‌ها است چشمک می‌زند. این چراغ هنگامی که کار چاپی در نوبت باشد روشن می‌شود.
6	صفحه نصب کاغذ را نشان می‌دهد. می‌توانید برای هریک از منابع کاغذ خود، تنظیمات اندازه کاغذ و نوع آن را انتخاب کنید.
7	به صفحه قبلی باز می‌گردد.
8	برای انتخاب موارد، دکمه‌های  ,  ,  و  را فشار دهید. برای تأیید انتخاب خود یا اجرای ویژگی انتخاب شده، OK را فشار دهید.
9	بسته به موقعیت، بر روی برخی عملکردها اعمال می‌شود.
10	عملکرد فعلی را متوقف می‌کند.

راهنمای صفحه LCD





منوها یا مقادیر تنظیمات را انتخاب کنید.	 
انتخاب خود را تأیید یا منوی انتخاب شده را باز می‌کند.	 .OK
به صفحه قبلی یا منوی قبلی باز می‌گردد.	 

نمادهای نشان داده شده بر روی صفحه LCD

بسته به وضعیت چاپگر، آیکن‌های زیر بر روی صفحه LCD نمایش داده می‌شوند.


هنگامی که شبکه باسیم (اترنت) غیرفعال می‌شود و کابل اترنت متصل نیست روشن می‌شود.	
هنگامی که چاپگر به یک شبکه باسیم (اترنت) متصل است روشن می‌شود.	
هنگامی که چاپگر به یک شبکه بی‌سیم (Wi-Fi) متصل نیست روشن می‌شود.	
هنگامی که چاپگر به یک شبکه بی‌سیم (Wi-Fi) متصل است روشن می‌شود. تعداد نوارها، قدرت سیگنال اتصال را نشان می‌دهند. هرچه تعداد نوارها بیشتر باشد، اتصال قوی‌تر خواهد بود.	
بروز اشکال در اتصال شبکه بی‌سیم (Wi-Fi) چاپگر را نشان می‌دهد یا اینکه چاپگر در حال جستجوی اتصال شبکه بی‌سیم (Wi-Fi) است.	

## قسمت های اصلی چاپگر

نشانی این است که چاپگر به یک شبکه در حالت (Wi-Fi Direct ساده) متصل شده است.	
نشانی این است که چاپگر به یک شبکه در حالت (Wi-Fi Direct ساده) متصل نشده است.	

## وارد کردن نویسه ها

برای وارد کردن نویسه ها و نمادها برای تنظیمات شبکه از پانل کنترل، از دکمه های زیر استفاده کنید. دکمه ▲ یا ▼ را برای انتخاب نویسه مورد نظر برای وارد کردن فشار دهید و سپس دکمه ▶ را برای جابجایی مکان نما به موقعیت ورودی بعدی فشار دهید. پس از اتمام وارد کردن نویسه ها، دکمه OK را فشار دهید.

دکمه ها	شرح
	نوع نویسه را تغییر می دهد. یک آیکن که نوع نویسه فعلی را نشان می دهد، در بالای صفحه LCD در سمت راست نمایش داده می شود. A: حروف و نمادهای بزرگ را وارد می کند. a: حروف و نمادهای کوچک را وارد می کند. 1: اعداد را وارد می کند.
▼▲	هر بار که دکمه ▲ را فشار دهید، نویسه ها از حالت الفبایی (حروف بزرگ و کوچک) به اعداد و نمادها تغییر می یابند. با فشار دادن دکمه ▼ نویسه ها به ترتیب معکوس نسبت به دکمه ▲ تغییر می یابند. پایین نگه داشتن این دکمه ها باعث تغییر سریع نویسه ها می شود.
▶	مکان نما را به سمت راست حرکت می دهد.
◀	یک نویسه موجود در سمت چپ را حذف می کند (برگشت به عقب).
OK	نویسه ها را وارد می کند.



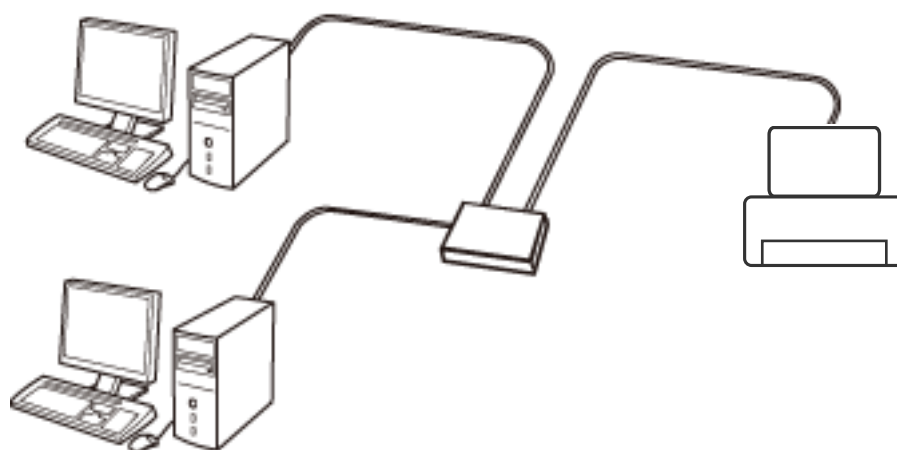
# تنظیمات شبکه

## انواع اتصال شبکه

می‌توانید از روش‌های اتصال زیر استفاده کنید.

### اتصال اترنت

چاپگر را با یک کابل اترنت به یک هاب متصل کنید.  
برای تعیین یک آدرس IP ثابت، بخش راهنمای سرپرست را ملاحظه کنید.

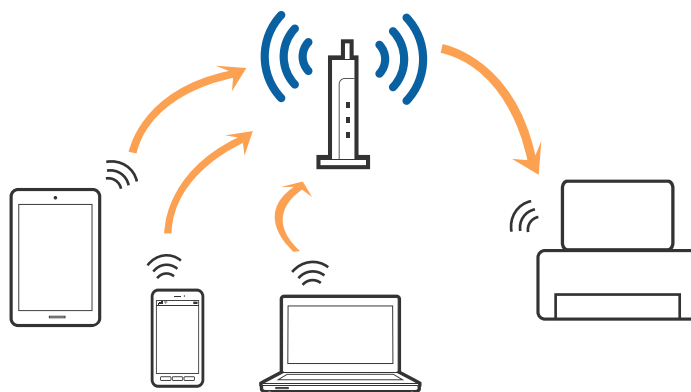


اطلاعات مرتبط

← "انجام تنظیمات شبکه پیشرفته" در صفحه 23

### اتصال Wi-Fi

چاپگر و رایانه یا دستگاه هوشمند را به یک نقطه دسترسی متصل کنید. این روش متداول اتصال برای شبکه‌های خانگی یا اداری است که رایانه‌ها از طریق نقطه دسترسی به Wi-Fi وصل می‌شوند.



## تنظیمات شبکه

## اطلاعات مرتبط

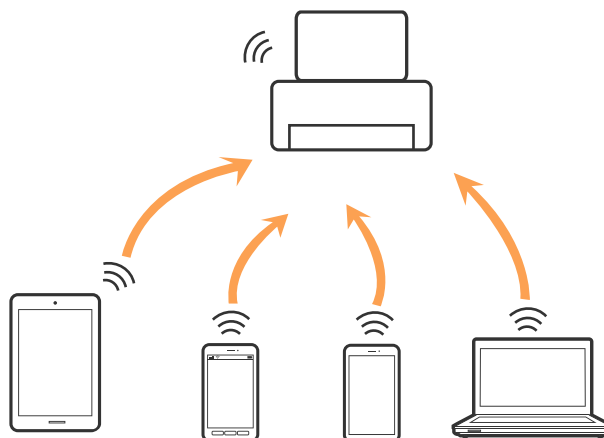
- ◀ "وصل شدن به رایانه" در صفحه 18
- ◀ "اتصال به یک دستگاه هوشمند" در صفحه 19
- ◀ "تنظیم کردن Wi-Fi از چاپگر" در صفحه 19

## اتصال (Simple APWi-Fi Direct)

از این روش اتصال زمانی استفاده کنید که از Wi-Fi در خانه یا محل کار استفاده نمی کنید، یا زمانی که می خواهید چاپگر و رایانه یا دستگاه هوشمند را به صورت مستقیم به هم وصل کنید. در این حالت، چاپگر به عنوان یک نقطه دسترسی عمل می کند و شما می توانید تا چهار دستگاه را بدون نیاز به استفاده از نقطه دسترسی استاندارد، به چاپگر وصل کنید. با این وجود، دستگاه هایی که به صورت مستقیم به چاپگر متصل می شوند می توانند از طریق چاپگر با یکدیگر ارتباط برقرار کنند.

## نکته:

اتصال (Simple APWi-Fi Direct) یک روش برقراری اتصال است که برای جایگزینی حالت *Ad Hoc* طراحی شده است.



چاپگر توانایی اتصال به Wi-Fi یا اینترنت و (Simple APWi-Fi Direct) را به صورت همزمان دارد. با این وجود، اگر اتصال شبکه به اتصال (Simple APWi-Fi Direct) را زمانی برقرار کرده باشید که چاپگر به Wi-Fi متصل است؛ اتصال Wi-Fi به طور موقت قطع می شود.

## اطلاعات مرتبط

- ◀ "انجام تنظیمات Wi-Fi Direct (AP ساده)" در صفحه 22

## وصل شدن به رایانه

برای وصل کردن چاپگر به رایانه بهتر است از برنامه نصب کننده استفاده کنید. می توانید برنامه نصب کننده را به یکی از روش های زیر اجرا کنید.

☐ راه اندازی از وبسایت

به وب سایت زیر دسترسی پیدا کنید و سپس نام محصول را وارد نمایید. به تنظیم بروید و راه اندازی را شروع کنید.

<http://epson.sn>

☐ راه اندازی به وسیله دیسک نرم افزار (فقط برای مدل های دارای دیسک نرم افزار و کاربران دارای رایانه مجهز به درایو دیسک)

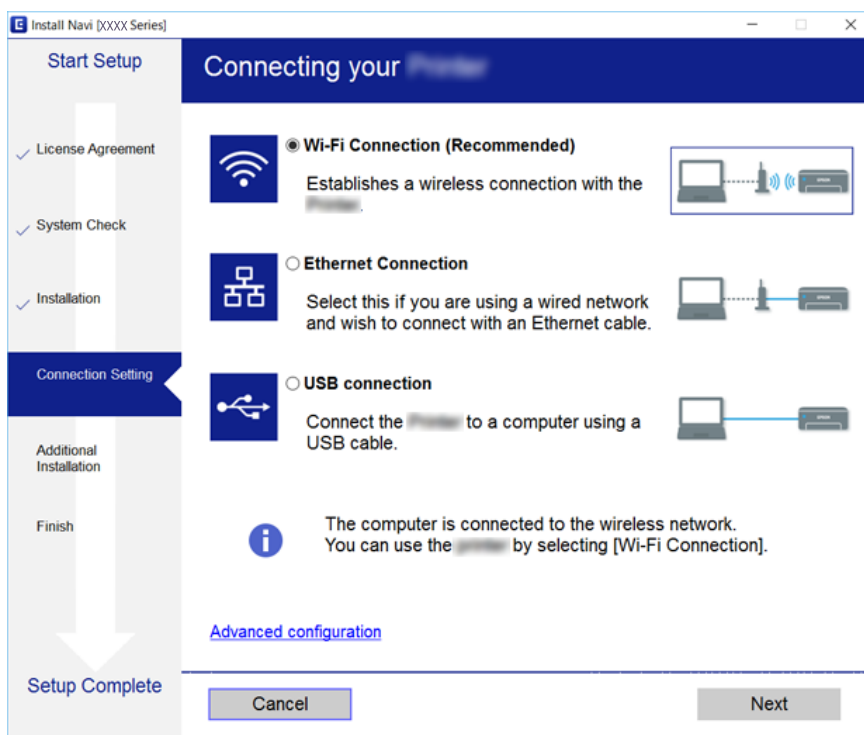
دیسک نرم افزار را در رایانه قرار دهید و سپس دستورالعمل های روی صفحه را دنبال کنید.

## انتخاب روش اتصال

دستورالعمل های روی صفحه را دنبال کنید تا صفحه زیر ظاهر شود. سپس روش اتصال چاپگر به رایانه را انتخاب کنید.

## تنظیمات شبکه

نوع اتصال را انتخاب کنید و بر روی **بعدي** کلیک کنید.



دستورالعمل های روی صفحه را دنبال کنید.

## اتصال به یک دستگاه هوشمند

زمانی که چاپگر را به همان SSID شبکه Wi-Fi که دستگاه هوشمند متصل است وصل می کنید، می توانید از طریق یک دستگاه هوشمند از چاپگر استفاده کنید. برای استفاده از چاپگر از یک دستگاه هوشمند، از طریق وب سایت زیر راه اندازی کنید. از دستگاه هوشمند مورد نظر برای اتصال به چاپگر، به وب سایت دسترسی پیدا کنید.

<http://epson.sn> < تنظیم

نکته:

اگر می خواهید یک رایانه و یک دستگاه هوشمند را به صورت هم زمان به چاپگر متصل کنید، توصیه می کنیم ابتدا رایانه را وصل کنید.

## تنظیم کردن Wi-Fi از چاپگر

می توانید تنظیمات شبکه را به چندین روش از پانل کنترل چاپگر انجام دهید. روش اتصال سازگار با محیط و شرایط استفاده را انتخاب کنید.

اگر اطلاعات نقطه دسترسی مانند SSID و رمز عبور را در اختیار داشته باشید، می توانید تنظیمات را به صورت دستی انجام دهید.

اگر نقطه دسترسی از WPS پشتیبانی کند، می توانید تنظیمات را با راه اندازی دکمه فشاری انجام دهید.

پس از متصل کردن چاپگر به شبکه، از دستگاه مورد نظر (رایانه، دستگاه هوشمند، تبلت و غیره) به چاپگر وصل شوید.

تنظیمات شبکه پیشرفته را برای استفاده یک آدرس IP ثابت ایجاد کنید.

اطلاعات مرتبط

◀ "انجام تنظیمات Wi-Fi به صورت دستی" در صفحه 20

## تنظیمات شبکه

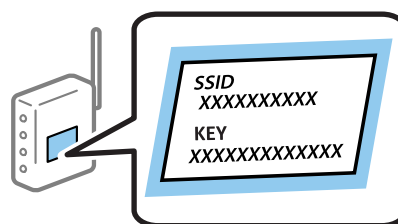
- ← "انجام تنظیمات Wi-Fi توسط راه‌اندازی دکمه فشاری" در صفحه 21
- ← "انجام تنظیمات Wi-Fi توسط راه‌اندازی پین کد (WPS)" در صفحه 22
- ← "انجام تنظیمات Wi-Fi Direct (AP ساده)" در صفحه 22
- ← "انجام تنظیمات شبکه پیشرفته" در صفحه 23

## انجام تنظیمات Wi-Fi به صورت دستی

برای تنظیم به صورت دستی، به SSID و کلمه عبور نقطه دسترسی نیاز دارید.

نکته:

اگر از یک نقطه دسترسی با تنظیمات پیش فرض آن استفاده می‌کنید، SSID و کلمه عبور بر روی برچسب قرار دارد. اگر SSID و کلمه عبور را نمی‌دانید، با فردی که نقطه دسترسی را تنظیم کرده تماس بگیرید یا به مستندات ارایه شده همراه نقطه دسترسی مراجعه کنید.




1. از صفحه اصلی، Wi-Fi را انتخاب کنید.

2. گزینه برنامه نصب Wi-Fi را انتخاب کنید.

3. SSID نقطه دسترسی را از پانل کنترل چاپگر انتخاب کنید.

نکته:

اگر SSID که می‌خواهید به آن متصل شوید، در پانل کنترل چاپگر نمایش داده نمی‌شود، برای به‌روزرسانی لیست دکمه  را فشار دهید. اگر هنوز هم نشان داده نمی‌شود، دیگر شبکه‌ها را انتخاب کنید و SSID را مستقیماً وارد کنید.

اگر SSID را نمی‌دانید، بررسی کنید که آیا روی بررسی کنید نقطه دسترسی نوشته شده است یا خیر. اگر از نقطه دسترسی با تنظیمات پیش فرض آن استفاده می‌کنید، از SSID که بر روی برچسب نوشته شده است استفاده کنید.

4. رمز عبور را وارد کنید.

نکته:

رمز عبور به بزرگ و کوچک بودن حروف حساس است.

اگر کلمه عبور را نمی‌دانید، بررسی کنید که آیا روی بررسی کنید نقطه دسترسی نوشته شده است یا خیر. اگر از نقطه دسترسی با تنظیمات پیش فرض آن استفاده می‌کنید، از کلمه عبوری که بر روی برچسب نوشته شده است استفاده کنید. همچنین ممکن است کلمه عبور یک «کلید»، یک «عبارت عبور» و غیره نامیده شود.

اگر کلمه عبور نقطه دسترسی را نمی‌دانید، به مستندات عرضه شده همراه نقطه دسترسی مراجعه کنید یا با فردی که آن را تنظیم کرده است تماس بگیرید.

5. با فشردن دکمه ▼ و سپس دکمه OK، تنظیمات را تأیید کنید.

6. برای پایان کار، دکمه OK را فشار دهید.

نکته:

در صورت عدم برقراری ارتباط، کاغذ را بارگذاری کنید و سپس گزینه گزارش اتصال چاپ را انتخاب کنید و دکمه OK را فشار دهید. گزارش اتصال شبکه چاپگر، چاپ خواهد شد.

## تنظیمات شبکه

## اطلاعات مرتبط

- ◀ "وارد کردن نویسه ها" در صفحه 16
- ◀ "بررسی وضعیت اتصال شبکه" در صفحه 25
- ◀ "هنگامی که نمی‌توانید تنظیمات شبکه را انجام دهید" در صفحه 123

## انجام تنظیمات Wi-Fi توسط راه‌اندازی دکمه فشاری

می‌توانید با فشار دادن یک دکمه از نقطه دسترسی، شبکه Wi-Fi را بطور خودکار تنظیم کنید. اگر شرایط زیر برقرار بود، می‌توانید از این روش برای تنظیم کردن استفاده کنید.

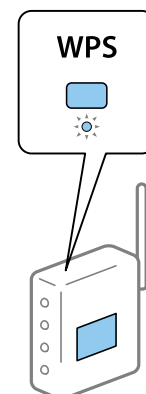
نقطه دسترسی با WPS (Wi-Fi Protected Setup) سازگار است.

اتصال Wi-Fi فعلی با فشار دادن دکمه روی نقطه دسترسی بدست آمده است.

## نکته:

اگر نمی‌توانید دکمه را پیدا کنید یا با استفاده از نرم‌افزار تنظیم را انجام می‌دهید، به مستندات ارائه شده همراه نقطه دسترسی مراجعه کنید.

1. از صفحه اصلی، Wi-Fi را انتخاب کنید.
2. گزینه نصب دکمه پوش (WPS) را انتخاب کنید.
3. دکمه [WPS] روی نقطه دسترسی را پایین نگه دارید تا چراغ امنیت چشمک بزند.



اگر نمی‌دانید دکمه [WPS] کجاست یا اینکه هیچ دکمه‌ای روی نقطه دسترسی وجود ندارد، برای اطلاع از جزئیات به مدارک عرضه شده همراه نقطه دسترسی مراجعه کنید.

4. دکمه OK را در پنل کنترل چاپگر فشار دهید.
  5. دکمه OK را فشار دهید.
- اگر دکمه OK را فشار ندهید، صفحه بعد از مدتی به صورت خودکار بسته می‌شود.

## نکته:

اگر اتصال برقرار نشد، نقطه دسترسی را راه‌اندازی مجدد کنید و آن را به چاپگر نزدیک‌تر کنید، سپس دوباره امتحان کنید. اگر باز هم کار نکرد، یک گزارش اتصال شبکه چاپ کنید و راه حل را بررسی نمایید.

## اطلاعات مرتبط

- ◀ "بررسی وضعیت اتصال شبکه" در صفحه 25
- ◀ "هنگامی که نمی‌توانید تنظیمات شبکه را انجام دهید" در صفحه 123

## تنظیمات شبکه

## انجام تنظیمات Wi-Fi توسط راه اندازی پین کد (WPS)

با استفاده از یک پین کد می‌توانید به یک نقطه دسترسی متصل شوید. در صورتی که یک نقطه دسترسی توانایی (Wi-Fi Protected Setup) را داشته باشد می‌توانید از این روش برای راه اندازی استفاده کنید. از یک رایانه برای وارد کردن PIN به نقطه دسترسی استفاده کنید.

1. از صفحه اصلی، Wi-Fi را انتخاب کنید.

2. گزینه نصب کد (WPS) PIN را انتخاب کنید.

3. از یک رایانه برای وارد کردن پین کد (یک عدد هشت رقمی) که بر روی پانل کنترل چاپگر وجود دارد در نقطه دسترسی در عرض دو دقیقه استفاده کنید.

## نکته:

برای جزئیات بیشتر درباره وارد کردن PIN کد به مستندات عرضه شده همراه نقطه دسترسی مراجعه کنید.

4. دکمه OK را فشار دهید.

هنگامی که پیام «تنظیم انجام شد» نمایش داده شد، تنظیم به اتمام می‌رسد.

## نکته:

اگر اتصال برقرار نشد، نقطه دسترسی را راه اندازی مجدد کنید و آن را به چاپگر نزدیک تر کنید، سپس دوباره امتحان کنید. اگر باز هم کار نکرد، یک گزارش اتصال چاپ کنید و راه حل را بررسی نمایید.

## اطلاعات مرتبط

◀ "بررسی وضعیت اتصال شبکه" در صفحه 25

◀ "هنگامی که نمی‌توانید تنظیمات شبکه را انجام دهید" در صفحه 123

## انجام تنظیمات Wi-Fi Direct (AP ساده)

با این روش می‌توانید چاپگر را مستقیماً به کامپیوتر یا دستگاه هوشمند وصل کنید بدون اینکه نقطه دسترسی داشته باشید. چاپگر همانند یک نقطه دسترسی عمل می‌کند.

## مهم!

وقتی از یک کامپیوتر یا دستگاه هوشمند با استفاده از (AP Wi-Fi Direct) ساده به چاپگر وصل می‌شوید، چاپگر به همان شبکه Wi-Fi ((SSID)) وصل می‌شود که کامپیوتر یا دستگاه هوشمند به آن وصل است و ارتباط بین آنها برقرار می‌شود. به دلیل اینکه با خاموش شدن چاپگر، کامپیوتر یا دستگاه هوشمند به صورت خودکار به سایر شبکه‌های Wi-Fi قابل اتصال وصل می‌شود، اگر دوباره چاپگر روشن شود به شبکه Wi-Fi قبلی وصل نخواهد شد. مجدداً از کامپیوتر یا دستگاه هوشمند به SSID چاپگر در (AP Wi-Fi Direct) ساده وصل شوید. اگر نمی‌خواهید هر بار که چاپگر را روشن یا خاموش می‌کنید وصل شوید، توصیه می‌کنیم با اتصال چاپگر به یک نقطه دسترسی، از شبکه Wi-Fi استفاده کنید.

1. از صفحه اصلی، Wi-Fi را انتخاب کنید.

2. گزینه نصب Wi-Fi Direct را انتخاب کنید.

3. گزینه نصب اتصال را انتخاب کنید.

4. دکمه OK را فشار دهید تا تنظیم شروع شود.

5. دکمه OK را فشار دهید.

6. SSID و کلمه عبور نمایش داده شده بر روی پانل کنترل چاپگر را بررسی کنید. در صفحه اتصال شبکه رایانه یا دستگاه هوشمند، SSID که در پانل کنترل چاپگر نشان داده شده است را برای اتصال انتخاب کنید.

## تنظیمات شبکه

7. کلمه عبور نشان داده شده بر روی پانل کنترل چاپگر را در رایانه یا دستگاه هوشمند وارد کنید.
8. پس از برقراری اتصال، دکمه OK را از روی پانل کنترل چاپگر فشار دهید.
9. دکمه OK را فشار دهید.

### اطلاعات مرتبط

- ◀ "بررسی وضعیت اتصال شبکه" در صفحه 25
- ◀ "هنگامی که نمی‌توانید تنظیمات شبکه را انجام دهید" در صفحه 123

## انجام تنظیمات شبکه پیشرفته

می‌توانید نام دستگاه شبکه، تنظیم TCP/IP، سرور پروکسی و مانند این را تغییر دهید. پیش از انجام تغییرات، محیط شبکه را بررسی کنید.

1. از صفحه اصلی، تنظیم را انتخاب کنید.
2. مسیر سرپرست سیستم < تنظیمات شبکه > نصب و جوی پیشرفته را انتخاب کنید.
3. مورد منو برای تنظیمات را انتخاب کنید و سپس مقادیر تنظیم را انتخاب یا تعیین کنید.

### اطلاعات مرتبط

- ◀ "موارد تنظیم برای تنظیمات پیشرفته شبکه" در صفحه 23

## موارد تنظیم برای تنظیمات پیشرفته شبکه

مورد منو برای تنظیمات را انتخاب کنید و سپس مقادیر تنظیم را انتخاب یا تعیین کنید.

نام دستگاه را وارد کنید

می‌توانید نویسه‌های زیر را وارد کنید.

محدوده نویسه: 2 تا 15 (باید حداقل 2 نویسه وارد کنید)

نویسه‌های قابل استفاده: A تا Z, a تا z, 0 تا 9, -.

نویسه‌هایی که نمی‌توانید در بالا استفاده کنید: 0 تا 9, -.

نویسه‌هایی که نمی‌توانید در پایین استفاده کنید: -

آدرس TCP/IP

خودکار

هنگامی که از یک نقطه دسترسی در منزل استفاده می‌کنید یا زمانی که اجازه می‌دهید آدرس IP به صورت خودکار توسط DHCP به دست آید، انتخاب کنید.

دستی

هنگامی که نمی‌خواهید آدرس IP چاپگر تغییر کند، انتخاب کنید. آدرس‌های مربوط به آدرس IP، ماسک زیر شبکه و دروازه پیش فرض را وارد کنید و تنظیمات سرور DNS را مطابق با محیط شبکه خود اعمال نمایید.

## تنظیمات شبکه

سرور DNS

خودکار

زمانی که می‌خواهید آدرس IP به صورت خودکار دریافت شود انتخاب کنید.

دستی

زمانی که می‌خواهید یک آدرس سرور DNS منحصر به فرد در چاپگر تنظیم شود انتخاب کنید. آدرس‌های سرور DNS اولیه و سرور DNS ثانویه را وارد کنید.

پروکسی سرور

استفاده نشود

زمانی که در حال استفاده از چاپگر در یک محیط شبکه خانگی هستید این گزینه را انتخاب کنید.

استفاده

زمانی که در حال استفاده از یک سرور پروکسی در محیط شبکه هستید و می‌خواهید آن را در چاپگر تنظیم کنید این گزینه را انتخاب کنید. آدرس سرور پروکسی و شماره پورت را وارد کنید.

آدرس IPv6

فعال سازی

زمان استفاده از آدرس IPv6 این را انتخاب کنید.

غیر فعال کردن

زمان استفاده از آدرس IPv4 این را انتخاب کنید.

NFC

فعال سازی

عملکرد NFC چاپگر را فعال می‌کند. شما می‌توانید به راحتی با تماس دادن دستگاه هوشمند خود با نشانگر N-Mark چاپگر عمل چاپ را انجام دهید.

غیر فعال کردن

عملکرد NFC چاپگر را غیرفعال می‌کند.

سرعت پیوند و دوبلکس

یک سرعت اترنت مناسب به همراه تنظیمات دابلکس صحیح انتخاب کنید. در صورتی که تنظیماتی به غیر از گزینه خودکار را انتخاب می‌کنید، اطمینان حاصل نمایید که تنظیمات مذکور با تنظیمات هاب مورد استفاده شما مطابقت داشته باشند.

خودکار

10BASE-T نیمه دوبلکس

10BASE-T کامل دوبلکس

100BASE-TX نیمه دوبلکس

100BASE-TX کامل دوبلکس

هدایت مجدد HTTP به HTTPS

فعال سازی

عملکرد هدایت HTTP به HTTPS را فعال می‌سازد.

غیر فعال کردن

عملکرد هدایت HTTP به HTTPS را غیرفعال می‌سازد.



## بررسی وضعیت اتصال شبکه

به روش زیر می‌توانید وضعیت اتصال شبکه را بررسی کنید.

### نماد شبکه

با استفاده از آیکون شبکه روی صفحه اصلی چاپگر می‌توانید وضعیت اتصال شبکه و قوت موج رادیویی را بررسی کنید.



اطلاعات مرتبط

← "نمادهای نشان داده شده بر روی صفحه LCD" در صفحه 15

### بررسی دقیق اطلاعات شبکه از پانل کنترل

زمانی که چاپگر به شبکه وصل است همچنین می‌توانید سایر اطلاعات مربوط به شبکه را با انتخاب منوهای شبکه مورد نظر برای بررسی مشاهده نمایید.

1. از صفحه اصلی، تنظیم را انتخاب کنید.

2. سرپرست سیستم > تنظیمات شبکه > وضعیت شبکه را انتخاب کنید.

3. برای بررسی اطلاعات، منوهایی را که می‌خواهید بررسی نمایید انتخاب کنید.

وضعیت Wi-Fi/LAN با سیم

اطلاعات شبکه (نام دستگاه، اتصال، قدرت سیگنال، آدرس IP و غیره) را برای اتصال‌های اترنت یا Wi-Fi نشان می‌دهد.

وضعیت Wi-Fi Direct

نشان می‌دهد آیا قابلیت Wi-Fi Direct برای اتصالات Wi-Fi Direct فعال یا غیرفعال می‌باشد.

وضعیت اتصال Epson

اطلاعات ثبت شده برای سرویس‌های Epson Connect را نشان می‌دهد.

وضعیت چاپ ابری گوگل

اطلاعات ثبت شده برای سرویس‌های Google Cloud Print و وضعیت اتصال را نشان می‌دهد.

برگه وضعیت چاپ

یک برگه وضعیت شبکه چاپ می‌کند. اطلاعات مربوط به اترنت، Wi-Fi، Wi-Fi Direct و ... بر روی یک یا چند برگ چاپ می‌شود.

### چاپ یک گزارش اتصال شبکه

می‌توانید یک گزارش اتصال شبکه برای بررسی وضعیت بین چاپگر و نقطه دسترسی چاپ نمایید.

1. کاغذها را بارگیری کنید.

## تنظیمات شبکه

2. از صفحه اصلی، تنظیم را انتخاب کنید.
  3. سرپرست سیستم > تنظیمات شبکه > بررسی اتصال را انتخاب کنید.
  4. گزینه گزارش اتصال چاپ را انتخاب کنید تا گزارش اتصال شبکه چاپ شود.
- اگر خطایی رخ داده است، گزارش اتصال شبکه را بررسی کنید و سپس راه‌های چاپ شده را دنبال کنید.

## پیام‌ها و راه‌های موجود در گزارش اتصال شبکه

پیام‌ها و کدهای خطای موجود در گزارش اتصال شبکه را بررسی کنید و سپس راه‌ها را دنبال نمایید.

Check Network Connection

Check Result FAIL

Error code (E-7)

See the Network Status and check if the Network Name (SSID) is the SSID you want to connect.  
If the SSID is correct, make sure to enter the correct password and try again.

If your problems persist, see your documentation for help and networking tips.

Checked Items

Wireless Network Name (SSID) Check	PASS
Communication Mode Check	PASS
Security Mode Check	PASS
MAC Address Filtering Check	PASS
Security Key/Password Check	FAIL
IP Address Check	Unchecked
Detailed IP Setup Check	Unchecked

Network Status

Printer Model	XX-XXX XXX Series
IP Address	0.0.0.0
Subnet Mask	255.255.255.0
Default Gateway	
Network Name (SSID)	XXXXXXXXXXXX
Communication Mode	WPA2-PSK (AES)
Signal Strength	Poor
MAC Address	44:D2:44:DA:C0:43

a. کد خطا

b. پیام‌های داخل محیط شبکه

## اطلاعات مرتبط

- ← "پیام‌ها و راه‌های موجود در گزارش اتصال شبکه" در صفحه 26
- ← "E-1" در صفحه 27
- ← "E-2", "E-3", "E-7" در صفحه 27
- ← "E-5" در صفحه 28
- ← "E-6" در صفحه 28
- ← "E-8" در صفحه 29
- ← "E-9" در صفحه 29
- ← "E-10" در صفحه 29

## تنظیمات شبکه

← "E-11" در صفحه 30

← "E-12" در صفحه 30

← "E-13" در صفحه 31

## E-1

پیام:

Confirm that the network cable is connected and network devices such as hub, router, or access point are turned on.

راهکار:

اطمینان حاصل کنید که کابل اترنت محکم به چاپگر و هاب یا سایر دستگاه‌های شبکه متصل است.

اطمینان حاصل کنید که هاب یا سایر دستگاه‌های شبکه روشن هستند.

## E-2, E-3, E-7

پیام:

No wireless network names (SSID) found. Confirm that the router/access point is turned on and the wireless network (SSID) is set up correctly. Contact your network administrator for assistance.

No wireless network names (SSID) found. Confirm that the wireless network name (SSID) of the PC you wish to connect is set up correctly. Contact your network administrator for assistance.

Entered security key/password does not match the one set for your router/access point. Confirm security key/password. Contact your network administrator for assistance.

راهکار:

از روشن بودن نقطه دسترسی مطمئن شوید.

بررسی کنید که رایانه یا دستگاه شما به درستی به نقطه دسترسی متصل شده باشد.

نقطه دسترسی را خاموش کنید. حدود 10 ثانیه صبر کنید و سپس آن را روشن کنید.

چاپگر را به نقطه دسترسی نزدیک کنید و موانع بین آنها را بردارید.

اگر SSID را به صورت دستی وارد کرده اید، بررسی کنید که صحیح باشد. SSID را از بخش **Network Status** در گزارش اتصال شبکه بررسی کنید.

اگر برای ایجاد اتصال شبکه از روش راه اندازی با دکمه فشاری استفاده می کنید، مطمئن شوید که نقطه دسترسی از WPS پشتیبانی می کند. اگر نقطه دسترسی از WPS پشتیبانی نکند، نمی توانید از روش راه اندازی با دکمه فشاری استفاده کنید.

مطمئن شوید که SSID شما فقط حاوی نویسه های ASCII (نویسه های الفبایی-عددی و نمادها) است. چاپگر نمی تواند SSID حاوی نویسه های غیر ASCII را نمایش دهد.

پیش از اتصال به نقطه دسترسی، SSID و کلمه عبور را به خاطر بسپارید. اگر از یک نقطه دسترسی با تنظیمات پیش فرض آن استفاده می کنید، SSID و کلمه عبور بر روی برچسب روی نقطه دسترسی درج شده است. اگر SSID و کلمه عبور را نمی دانید، با فردی که نقطه دسترسی را تنظیم کرده تماس بگیرید یا به مستندات ارایه شده همراه نقطه دسترسی مراجعه کنید.

اگر می خواهید به SSID ایجاد شده در دستگاه هوشمند وصل شوید، بررسی کنید که SSID و کلمه عبور در مستندات ارائه شده همراه دستگاه هوشمند موجود باشد.

## تنظیمات شبکه

اگر اتصال Wi-Fi شما ناگهان قطع شد، شرایط زیر را بررسی کنید. در صورت برقرار بودن هر یک از این شرایط، تنظیمات شبکه را با دانلود و اجرا کردن نرم‌افزار از وبسایت زیر بازنشانی کنید.

<http://epson.sn> < تنظیم

یک دستگاه هوشمند دیگر با استفاده از تنظیم دکمه فشاری به شبکه اضافه شده است.

شبکه Wi-Fi با استفاده از روشی غیر از تنظیم دکمه فشاری راه‌اندازی شده است.

## اطلاعات مرتبط

◀ "وصل شدن به رایانه" در صفحه 18

◀ "انجام تنظیمات شبکه پیشرفته" در صفحه 23

## E-5

## پیام:

Security mode (e.g. WEP, WPA) does not match the current setting of the printer. Confirm security mode. Contact your network administrator for assistance.

## راهکار:

اطمینان حاصل کنید که نوع امنیت نقطه دسترسی روی یکی از موارد زیر تنظیم شده است. اگر این طور نیست، نوع امنیت نقطه دسترسی را تغییر دهید و سپس تنظیمات شبکه چاپگر را بازنشانی کنید.

WEP-64 بیت (40 بیت)

WEP-128 بیت (104 بیت)

(WPA PSK (TKIP/AES \*

(WPA2 PSK (TKIP/AES \*

(WPA (TKIP/AES

(WPA2 (TKIP/AES

\* WPA PSK به نام WPA Personal نیز معروف است. WPA2 PSK با نام WPA2 Personal نیز شناخته می‌شود.

## E-6

## پیام:

MAC address of your printer may be filtered. Check whether your router/access point has restrictions such as MAC address filtering. See the documentation of the router/access point or contact your network administrator for assistance.

## راهکار:

بررسی کنید که آیا فیلتر آدرس MAC غیرفعال شده است یا خیر. اگر فعال شده است، آدرس MAC چاپگر را ثبت کنید تا فیلتر نشود. برای جزئیات بیشتر به مستندات عرضه شده با نقطه دسترسی مراجعه کنید. می‌توانید آدرس MAC چاپگر را از بخش **Network Status** در گزارش اتصال شبکه بررسی کنید.

اگر نقطه دسترسی از تأیید هویت اشتراکی با امنیت WEP استفاده می‌کند، اطمینان حاصل کنید که کلید و شاخص تأیید هویت صحیح باشند.

## تنظیمات شبکه

## اطلاعات مرتبط

- ← "انجام تنظیمات شبکه پیشرفته" در صفحه 23
- ← "چاپ کردن برگه وضعیت شبکه" در صفحه 32

## E-8

## پیام:

Incorrect IP address is assigned to the printer. Confirm IP address setup of the network device (hub, router, or access point). Contact your network administrator for assistance.

## راهکار:

- اگر تنظیم دریافت آدرس IP چاپگر روی خودکار تنظیم شده است، DHCP را در نقطه دسترسی فعال کنید.
- اگر تنظیم دریافت آدرس IP چاپگر روی حالت دستی تنظیم شده است، آدرس IP که شما به صورت دستی تنظیم می کنید خارج از محدوده است (مثلاً: 0.0.0.0). یک آدرس IP معتبر از پانل کنترل چاپگر یا با استفاده از Web Config تنظیم کنید.

## اطلاعات مرتبط

- ← "انجام تنظیمات شبکه پیشرفته" در صفحه 23

## E-9

## پیام:

Confirm the connection and network setup of the PC or other device. Connection using the EpsonNet Setup is available. Contact your network administrator for assistance.

## راهکار:

- موارد زیر را بررسی کنید.
  - دستگاه‌ها روشن شده باشند.
  - شما می توانید از دستگاه‌هایی که می خواهید به چاپگر متصل کنید، به اینترنت و سایر رایانه‌ها یا دستگاه‌های شبکه در یک شبکه دسترسی پیدا کنید.
  - اگر پس از طی کردن مراحل بالا ارتباط چاپگر و دستگاه‌های شبکه برقرار نشد، نقطه دسترسی را خاموش کنید. حدود 10 ثانیه صبر کنید و سپس آن را روشن کنید. سپس تنظیمات شبکه را با دانلود و اجرا کردن برنامه نصب از وبسایت زیر بازنشانی کنید.
- <http://epson.sn> < تنظیم

## اطلاعات مرتبط

- ← "وصل شدن به رایانه" در صفحه 18

## E-10

## پیام:

Confirm IP address, subnet mask, and default gateway setup. Connection using the EpsonNet Setup is available. Contact your network administrator for assistance.

## تنظیمات شبکه

## راهکار:

موارد زیر را بررسی کنید.

سایر دستگاه‌های شبکه روشن شده باشند.

آدرس‌های شبکه (آدرس IP، ماسک شبکه فرعی و درگاه پیش فرض) صحیح باشند، اگر دریافت آدرس IP چاپگر را روی حالت دستی تنظیم کرده اید.

اگر اینها درست نیستند، آدرس شبکه را بازنشانی کنید. می‌توانید آدرس IP، ماسک شبکه فرعی و درگاه پیش فرض را از بخش **Network Status** در گزارش اتصال شبکه بررسی کنید.

هنگامی که DHCP فعال می‌شود، دریافت آدرس IP چاپگر را به حالت **خودکار** تغییر دهید. اگر می‌خواهید آدرس IP را به صورت دستی تنظیم کنید، آدرس IP چاپگر را از بخش **Network Status** در گزارش اتصال شبکه بررسی کنید و سپس حالت دستی را از صفحه تنظیمات شبکه انتخاب کنید. ماسک شبکه فرعی را روی [255.255.255.0] تنظیم کنید.

اگر ارتباط چاپگر و دستگاه‌های شبکه برقرار نشد، نقطه دسترسی را خاموش کنید. حدود 10 ثانیه صبر کنید و سپس آن را روشن کنید.

## اطلاعات مرتبط

← "انجام تنظیمات شبکه پیشرفته" در صفحه 23

## E-11

## پیام:

Setup is incomplete. Confirm default gateway setup. Connection using the EpsonNet Setup is available. Contact your network administrator for assistance.

## راهکار:

موارد زیر را بررسی کنید.

هنگامی که تنظیم راه اندازی TCP/IP چاپگر را بر روی مقدار دستی تنظیم می‌کنید، آدرس درگاه پیش فرض درست است.

دستگاهی که به عنوان درگاه پیش فرض تنظیم شده است، روشن می‌شود.

آدرس صحیح درگاه پیش فرض را تنظیم کنید. می‌توانید آدرس درگاه پیش فرض را از بخش **Network Status** در گزارش اتصال شبکه بررسی کنید.

## اطلاعات مرتبط

← "انجام تنظیمات شبکه پیشرفته" در صفحه 23

## E-12

## پیام:

Confirm the following -Entered security key/password is correct -Index of the security key/password is set to the first number -IP address, subnet mask, or default gateway setup is correct -Contact your network administrator for assistance.

## راهکار:

موارد زیر را بررسی کنید.

سایر دستگاه‌های شبکه روشن شده باشند.

## تنظیمات شبکه

- آدرس های شبکه (آدرس IP، ماسک شبکه فرعی و درگاه پیش فرض) صحیح هستند، اگر آنها را به صورت دستی وارد کنید.
- آدرس های شبکه برای سایر دستگاهها (ماسک شبکه فرعی و درگاه پیش فرض) یکسان هستند.
- آدرس IP با سایر دستگاهها تداخل ندارد.

- اگر پس از طی کردن مراحل بالا ارتباط چاپگر و دستگاههای شبکه برقرار نشد، روش زیر را امتحان کنید.
- نقطه دسترسی را خاموش کنید. حدود 10 ثانیه صبر کنید و سپس آن را روشن کنید.
- تنظیمات شبکه را دوباره با برنامه نصب انجام دهید. شما می توانید آن را از وب سایت زیر اجرا کنید.  
<http://epson.sn> < تنظیم

□ می توانید چندین کلمه عبور در نقطه دسترسی که از نوع امنیت WEP استفاده می کند، ثبت کنید. اگر چندین کلمه عبور ثبت شده است، بررسی کنید که آیا اولین کلمه عبور ثبت شده، در چاپگر تنظیم شده است یا خیر.

## اطلاعات مرتبط

- ◀ "انجام تنظیمات شبکه پیشرفته" در صفحه 23
- ◀ "وصل شدن به رایانه" در صفحه 18

## E-13

## پیام:

Confirm the following -Entered security key/password is correct -Index of the security key/password is set to the first number -Connection and network setup of the PC or other device is correct Contact your network administrator for assistance.

## راهکار:

موارد زیر را بررسی کنید.

- دستگاههای شبکه نظیر نقطه دسترسی، هاب و مسیریاب روشن شده باشند.
- راه اندازی TCP/IP برای دستگاههای شبکه به صورت دستی تنظیم نشده است. (اگر راه اندازی TCP/IP به صورت خودکار تنظیم شده است در حالی که راه اندازی TCP/IP برای سایر دستگاههای شبکه به صورت دستی انجام شده است، ممکن است شبکه چاپگر با شبکه سایر دستگاهها متفاوت باشد.)

اگر پس از بررسی موارد بالا باز هم کار نمی کند، موارد زیر را امتحان کنید.

- نقطه دسترسی را خاموش کنید. حدود 10 ثانیه صبر کنید و سپس آن را روشن کنید.
- تنظیمات شبکه مربوط به رایانه موجود در همان شبکه ای که چاپگر قرار دارد را با استفاده از نصب کننده انجام دهید. شما می توانید آن را از وب سایت زیر اجرا کنید.  
<http://epson.sn> < تنظیم

□ می توانید چندین کلمه عبور در نقطه دسترسی که از نوع امنیت WEP استفاده می کند، ثبت کنید. اگر چندین کلمه عبور ثبت شده است، بررسی کنید که آیا اولین کلمه عبور ثبت شده، در چاپگر تنظیم شده است یا خیر.

## اطلاعات مرتبط

- ◀ "انجام تنظیمات شبکه پیشرفته" در صفحه 23
- ◀ "وصل شدن به رایانه" در صفحه 18

## تنظیمات شبکه

## پیام های داخل محیط شبکه

پیام	راه حل
*Multiple network names (SSID) that match your entered network name (SSID) have been detected. Confirm network name (SSID).	ممکن است یک SSID یکسان در چندین نقطه دسترسی تنظیم شده باشد. تنظیمات نقطه دسترسی را بررسی کنید و SSID را تغییر دهید.
The Wi-Fi environment needs to be improved. Turn the wireless router off and then turn it on. If the connection does not improve, see the documentation for the wireless router.	پس از نزدیک تر کردن چاپگر به نقطه دسترسی و رفع موانع بین آنها، نقطه دسترسی را خاموش کنید. حدود 10 ثانیه صبر کنید و سپس آن را روشن کنید. اگر باز هم متصل نشد، به مستندات ارائه شده همراه نقطه دسترسی مراجعه کنید.
*No more devices can be connected. Disconnect one of the connected devices if you want to add another one.	می توانید تا چهار رایانه و دستگاه هوشمند را به صورت همزمان به اتصال (Simple Wi-Fi Direct) (AP) وصل کنید. برای افزودن یک رایانه یا دستگاه هوشمند دیگر، ابتدا اتصال یکی از دستگاه های متصل را قطع کنید.

## چاپ کردن برگه وضعیت شبکه

با چاپ کردن اطلاعات شبکه می توانید آنها را به صورت مفصل بررسی کنید.

1. کاغذها را بارگیری کنید.
2. از صفحه اصلی، تنظیم را انتخاب کنید.
3. مسیر سرپرست سیستم < تنظیمات شبکه > وضعیت شبکه < برگه وضعیت چاپ را انتخاب کنید.
4. دکمه ▲ را فشار دهید.  
برگه وضعیت شبکه چاپ می شود.

## تعویض یا افزودن نقاط دسترسی

اگر SSID به دلیل تعویض یک نقطه دسترسی تغییر کرد، یا یک نقطه دسترسی اضافه شده است و یک محیط جدید شبکه برقرار شده است، تنظیمات Wi-Fi را دوباره تنظیم کنید.

اطلاعات مرتبط

← "تغییر دادن روش اتصال به رایانه" در صفحه 32

## تغییر دادن روش اتصال به رایانه

استفاده از برنامه نصب کننده و راه اندازی دوباره با روش اتصال متفاوت.

☐ راه اندازی از وبسایت

به وبسایت زیر دسترسی پیدا کنید و سپس نام محصول را وارد نمایید. به تنظیم بروید و راه اندازی را شروع کنید.

<http://epson.sn>

☐ راه اندازی به وسیله دیسک نرم افزار (فقط برای مدل های دارای دیسک نرم افزار و کاربران دارای رایانه مجهز به درایو دیسک)

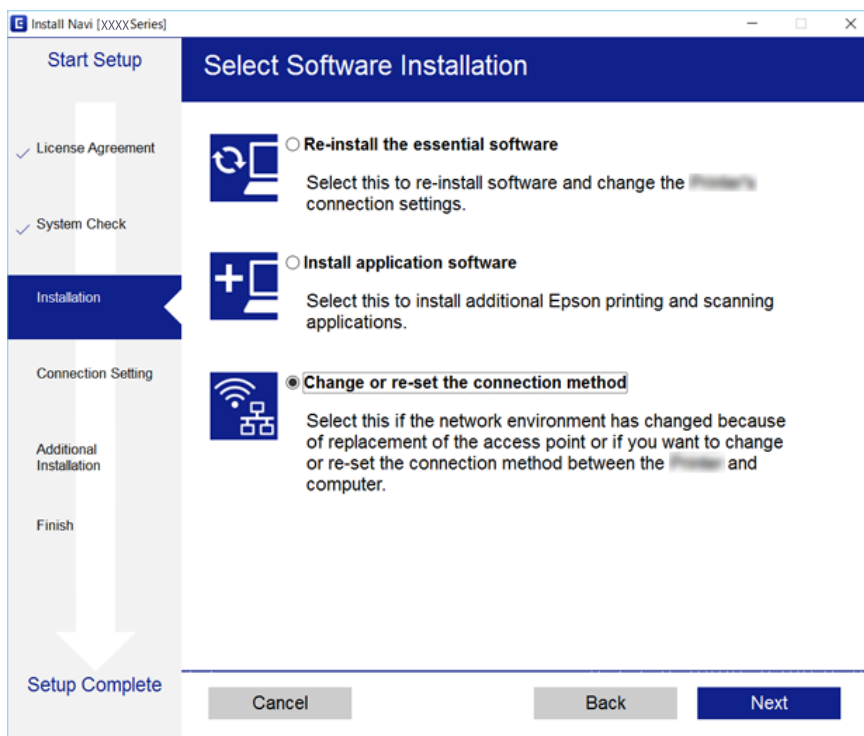
دیسک نرم افزار را در رایانه قرار دهید و سپس دستورالعمل های روی صفحه را دنبال کنید.



## تنظیمات شبکه

## انتخاب تغییر روش اتصال

دستورالعمل های روی صفحه را دنبال کنید تا صفحه بعدی نمایش داده شود.  
تغییر یا تنظیم مجدد روش اتصال را از صفحه انتخاب نصب نرم افزار انتخاب کنید و بر روی **بعدي** کلیک کنید.



## غیرفعال کردن Wi-Fi از پانل کنترل

هنگامی که Wi-Fi غیر فعال می شود، اتصال Wi-Fi قطع می گردد.

1. از صفحه اصلی، تنظیم را انتخاب کنید.
  2. سرپرست سیستم < تنظیمات شبکه > نصب Wi-Fi را انتخاب کنید.
  3. گزینه غیر فعال سازی Wi-Fi را انتخاب کنید.
  4. پیام را بررسی کنید و سپس دکمه ▲ را فشار دهید.
  5. دکمه «تایید» را فشار دهید.
- اگر دکمه «تایید» را فشار ندهید، صفحه بعد از مدتی به صورت خودکار بسته می شود.

## قطع اتصال Wi-Fi Direct (AP ساده) از پانل کنترل

نکته:

هنگامی که اتصال Wi-Fi Direct (Simple AP) قطع می شود، اتصال همه رایانه ها و دستگاه های هوشمند متصل به چاپگر در اتصال Wi-Fi Direct (Simple AP) قطع می شود. اگر می خواهید اتصال دستگاه خاصی را قطع کنید، اتصال را به جای چاپگر، از دستگاه قطع کنید.

1. از صفحه اصلی، تنظیم را انتخاب کنید.

## تنظیمات شبکه

2. مسیر سرپرست سیستم > تنظیمات شبکه > نصب > Wi-Fi نصب Wi-Fi Direct را انتخاب کنید.
  3. گزینه Wi-Fi Direct را غیرفعال کنید را انتخاب کنید.
  4. پیام را بررسی کنید و سپس دکمه ▲ را فشار دهید.
  5. دکمه «تایید» را فشار دهید.
- اگر دکمه «تایید» را فشار ندهید، صفحه بعد از مدتی به صورت خودکار بسته می‌شود.

## بازگردانی تنظیمات شبکه از پانل کنترل

می‌توانید همه تنظیمات شبکه را به حالت پیش فرض بازگردانید.

1. از صفحه اصلی، تنظیم را انتخاب کنید.
  2. سرپرست سیستم > بازگشت به تنظیمات پیش فرض > تنظیمات شبکه را انتخاب کنید.
  3. پیام را بررسی کنید و سپس دکمه ▲ را فشار دهید.
  4. دکمه «تایید» را فشار دهید.
- اگر دکمه «تایید» را فشار ندهید، صفحه بعد از مدتی به صورت خودکار بسته می‌شود.

## آماده‌سازی چاپگر

## قرار دادن کاغذ

## ظرفیت‌ها و کاغذ موجود

Epson توصیه می‌کند از کاغذ اصلی Epson استفاده کنید تا از کیفیت بالای چاپ اطمینان حاصل کنید.

## کاغذ اصلی Epson

چاپ بدون حاشیه	چاپ دورو	ظرفیت بارگذاری (صفحات)			اندازه	نام رسانه
		سینی ورودی کاغذ از عقب	کاست کاغذ 2	کاست کاغذ 1		
-	خودکار، دستی*	1	200	200	A4	Epson Bright White Ink Jet Paper
✓	-	1	-	20	A4، 13×18 سانتی متر (5×7 اینچ)، 10×15 سانتی متر (4×6 اینچ)	Epson Ultra Glossy Photo Paper
-	-	1	-	20	+A3	Epson Premium Glossy Photo Paper
✓	-	1	-	20	A3، A4، 13×18 سانتی متر (5×7 اینچ)، 16:9 اندازه عریض (102×181 میلی متر)، 10×15 سانتی متر (4×6 اینچ)	
-	-	1	-	20	+A3	Epson Premium Semigloss Photo Paper
✓	-	1	-	20	A3، A4، 10×15 سانتی متر (4×6 اینچ)	
-	-	1	-	20	+A3	Epson Photo Paper Glossy
✓	-	1	-	20	A4، 13×18 سانتی متر (5×7 اینچ)، 10×15 سانتی متر (4×6 اینچ)	
-	-	1	-	20	+A3	Epson Matte Paper- Heavyweight
✓	-	1	-	20	A4، A3	
-	-	1	-	80	A4، A3	Epson Photo Quality Ink Jet Paper

\* می‌توانید حداکثر 30 برگه که یک طرف آن قبلاً چاپ شده است وارد کنید.

## آماده‌سازی چاپگر

## نکته:

☐ موجود بودن کاغذ بر اساس مکان فرق دارد. برای کسب آخرین اطلاعات مربوط به کاغذ موجود در ناحیه خود، با مرکز پشتیبانی Epson تماس بگیرید.

☐ هنگام چاپ با کاغذ مخصوص Epson در یک اندازه تعریف شده توسط کاربر، فقط تنظیمات کیفیت چاپ استاندارد یا Normal در دسترس می‌باشند. با اینکه برخی از درایورهای چاپگر به شما امکان می‌دهند تا یک کیفیت چاپ بهتر را انتخاب کنید، چاپ‌ها با استفاده از استاندارد یا Normal انجام می‌شوند.

## کاغذ موجود در بازار

نام رسانه	اندازه	ظرفیت بارگذاری (برگه یا نامه)			چاپ بدون حاشیه
		کاست کاغذ 1	کاست کاغذ 2	سینی ورودی کاغذ از عقب	
کاغذ ساده کاغذ کپی سربرگ کاغذ بازیافتی کاغذ رنگی کاغذ با چاپ قبلی کاغذ ساده با کیفیت بالا	A3، B4، قانونی، 8.5×13 اینچ، نامه، A4، B5	1	تا خط مشخص شده توسط علامت مثلث روی لبه راهنما.	1	خودکار، دستی <sup>1*</sup>
	A5	-	تا خط مشخص شده توسط علامت مثلث روی لبه راهنما.	1	خودکار، دستی <sup>1*</sup>
	نیم‌نامه <sup>2*</sup> ، A6، B6 <sup>2*</sup>	-	تا خط مشخص شده توسط علامت مثلث روی لبه راهنما.	1	دستی <sup>1*</sup>
	تعریف شده توسط کاربر <sup>2*</sup> (میلیمتر) 127×89 تا 210×148	1	-	1	دستی
	تعریف شده توسط کاربر <sup>2*</sup> (میلیمتر) 210×148 تا 257×182	1	-	1	خودکار، دستی
	تعریف شده توسط کاربر <sup>2*</sup> (میلیمتر) 257×182 تا 431.8×297	1	1	1	خودکار، دستی
	تعریف شده توسط کاربر <sup>2*</sup> (میلیمتر) 431.8×297 تا 1200×329	1	1	1	دستی
	A3، B4، نامه، A4، B5، A5 تعیین توسط کاربر (میلیمتر) 127×89 تا 1200×329	-	-	1	-
پاکت نامه پاکت نامه #10، پاکت نامه DL، پاکت نامه C6، پاکت نامه C4	10	-	1	-	

<sup>1\*</sup> می‌توانید حداکثر 30 برگه که یک طرف آن قبلاً چاپ شده است وارد کنید.

<sup>2\*</sup> فقط چاپ از طریق رایانه یا دستگاه هوشمند قابل انجام است.

## آماده‌سازی چاپگر

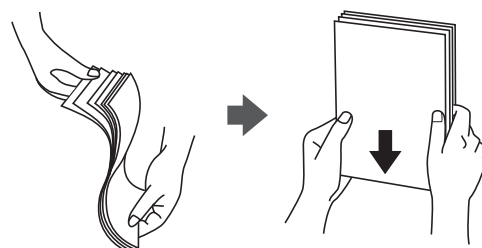
### اطلاعات مرتبط

← "نام و عملکرد قطعات" در صفحه 13

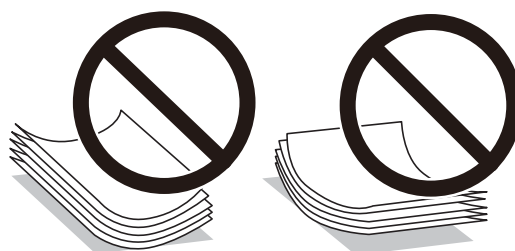
### احتیاط‌های مربوط به استفاده از کاغذ

❑ دستورالعمل‌های ارائه شده با کاغذ را مطالعه کنید.

❑ قبل از قرار دادن کاغذ لبه‌های آن را باد داده و تراز کنید. کاغذ عکس را باد ندهید و لوله نکنید. اینکار می‌تواند به طرف قابل چاپ آن آسیب برساند.



❑ اگر کاغذ لوله شد قبل از قرار دادن در دستگاه آن را صاف کرده یا به آرامی در جهت مخالف لوله کنید. چاپ روی کاغذ لوله شده موجب گیر کردن کاغذ می‌شود و اثر لکه آن بر روی کاغذ چاپ شده ظاهر می‌شود.



❑ از کاغذ موج دار، پاره شده، برش داده شده، خم شده، مرطوب، بسیار ضخیم، بسیار نازک یا کاغذی که برچسب دارد استفاده نکنید. استفاده از این کاغذها موجب گیر کردن کاغذ می‌شود و اثر لکه آن بر روی کاغذ چاپ شده ظاهر می‌شود.

❑ مطمئن شوید که از کاغذ رگه بلند استفاده می‌کنید. اگر از نوع کاغذ مورد استفاده مطمئن نیستید، بسته بندی کاغذ را بررسی کنید یا با تولیدکننده کاغذ تماس بگیرید تا از مشخصات کاغذ اطلاع یابید.

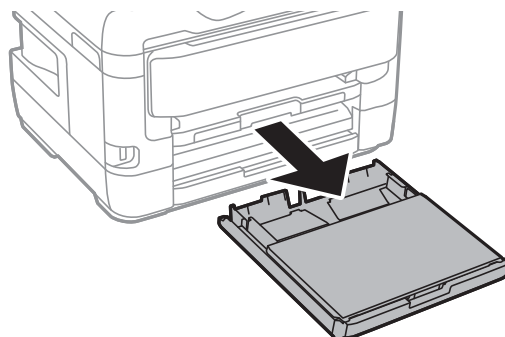
### اطلاعات مرتبط

← "مشخصات چاپگر" در صفحه 135

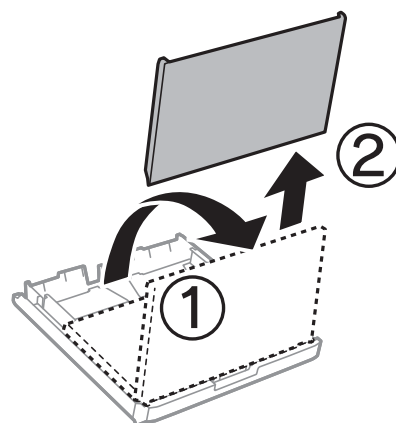
آماده‌سازی چاپگر

قرار دادن کاغذ در کاست کاغذ

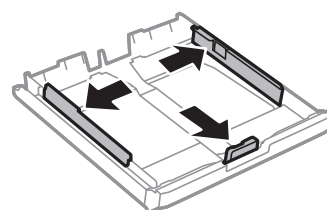
1. بررسی کنید که چاپگر در حال کار نباشد، سپس کاست کاغذ را بیرون بکشید.



2. پوشش کاست کاغذ را از روی کاست کاغذ بردارید.

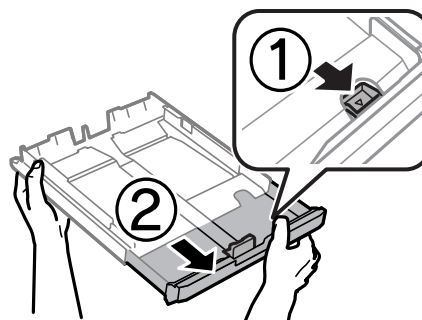


3. لبه‌های راهنما را تا جای ممکن به کنار بلغزانید.



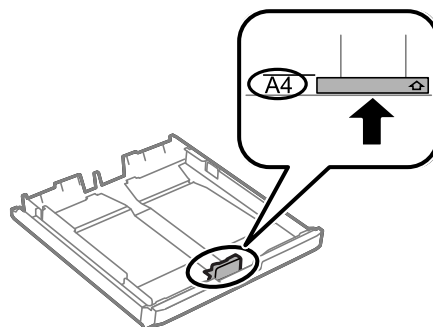
نکته:

هنگام استفاده از کاغذ بزرگتر از اندازه A4، کاست کاغذ را بکشید.

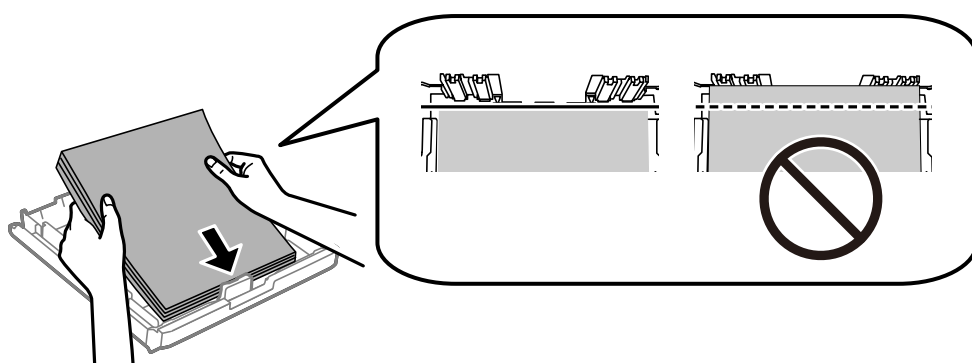


### آماده‌سازی چاپگر

4. لبه راهنمای جلویی را به اندازه کاغذی که می‌خواهید از آن استفاده کنید، به کنار بلغزانید.



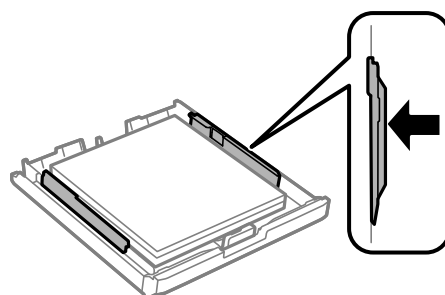
5. کاغذ را به گونه‌ای مقابل لبه راهنمای جلویی قرار دهید که طرف قابل چاپ آن رو به پایین باشد.



**مهم!**

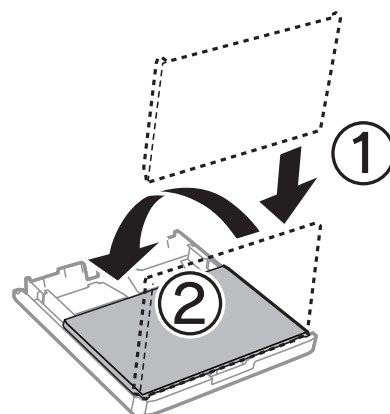
بیشتر از حداکثر تعداد برگه‌های مشخص شده برای کاغذ قرار ندهید. در مورد کاغذ ساده، بالاتر از خطی که درست زیر نماد مثلث داخل راهنمای لبه قرار دارد کاغذ قرار ندهید.

6. لبه‌های راهنمای کناری را تا لبه‌های کاغذ بلغزانید.



## آماده‌سازی چاپگر


7. پوشش کاست کاغذ را در جای خود بگذارید.



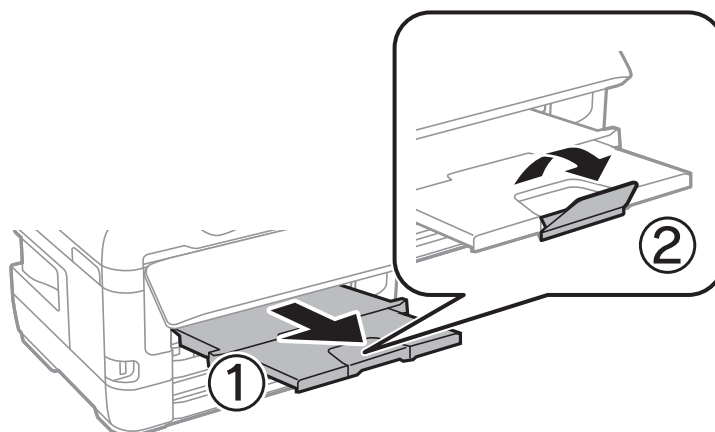
8. کاست کاغذ را کامل وارد کنید.

9. از پانل کنترل، اندازه و نوع کاغذی که در کاست کاغذ قرار می‌دهید را تنظیم کنید.

نکته:

به علاوه می‌توانید از طریق فشار دادن دکمه  در پانل کنترل نیز تنظیمات اندازه کاغذ و نوع کاغذ را نمایش دهید.

10. سینی خروجی را به بیرون بلغزانید.



### اطلاعات مرتبط

- ◀ "احتیاط‌های مربوط به استفاده از کاغذ" در صفحه 37
- ◀ "ظرفیت‌ها و کاغذ موجود" در صفحه 35
- ◀ "لیست انواع کاغذ" در صفحه 44
- ◀ "قرار دادن پاکت نامه و موارد احتیاطی" در صفحه 43

## قرار دادن کاغذ در سینی ورودی کاغذ از عقب

می‌توانید هر نوع کاغذی را از انواع کاغذهای پشتیبانی شده در سینی ورودی کاغذ از عقب قرار دهید. همچنین می‌توانید کاغذ ضخیم (تا حداکثر ضخامت 0.3 میلی‌متر) و کاغذهای از قبل پانچ شده را در دستگاه بگذارید که امکان قرار دادن آنها در کاست کاغذ وجود ندارد. با این حال، حتی در صورتی که ضخامت کاغذ در محدوده مجاز باشد، برخی کاغذها ممکن است به درستی تغذیه نشوند و این بستگی به سختی آنها دارد.

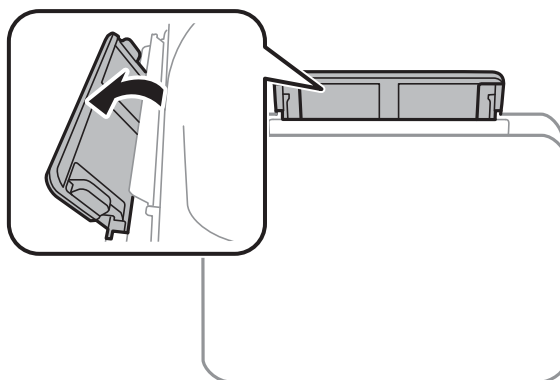


## آماده‌سازی چاپگر

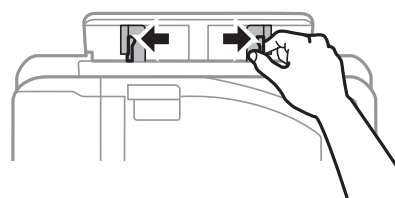
**مهم!**

تازمانی که چاپگر از شما درخواست نکرده است، کاغذ را در سینی ورودی کاغذ از عقب نگذارید. اگر این کار را انجام دهید کاغذ بیرون داده می‌شود.

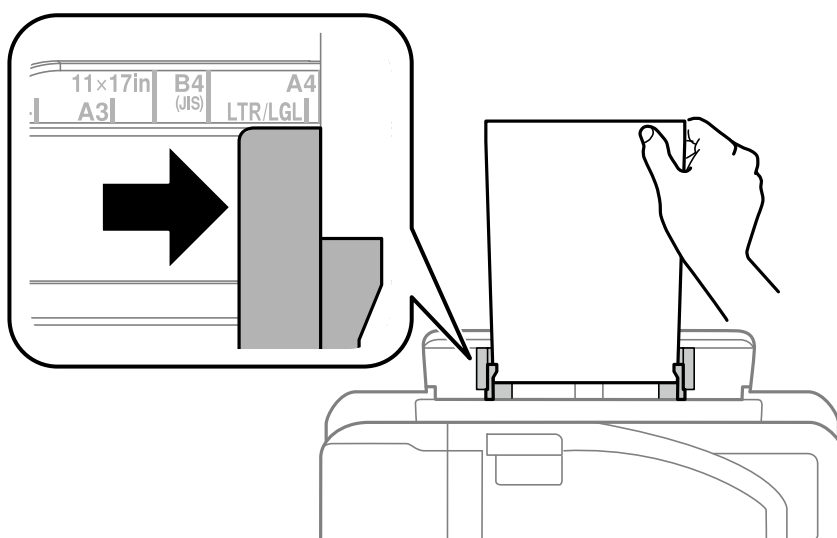
1. گزینه سینی ورودی کاغذ از عقب را به عنوان تنظیم **منبع کاغذ** در درایور چاپگر انتخاب کنید، سایر تنظیمات چاپ را تعیین کنید و سپس روی **چاپ** کلیک کنید.
2. پیامی بر روی پانل کنترل نمایش داده می‌شود و از شما می‌خواهد کاغذ را در دستگاه بگذارید. دستورالعمل‌های زیر را برای قرار دادن کاغذ در دستگاه دنبال کنید.
3. سینی ورودی کاغذ از عقب را باز کنید.



4. راهنماهای لبه را بلغزانید.

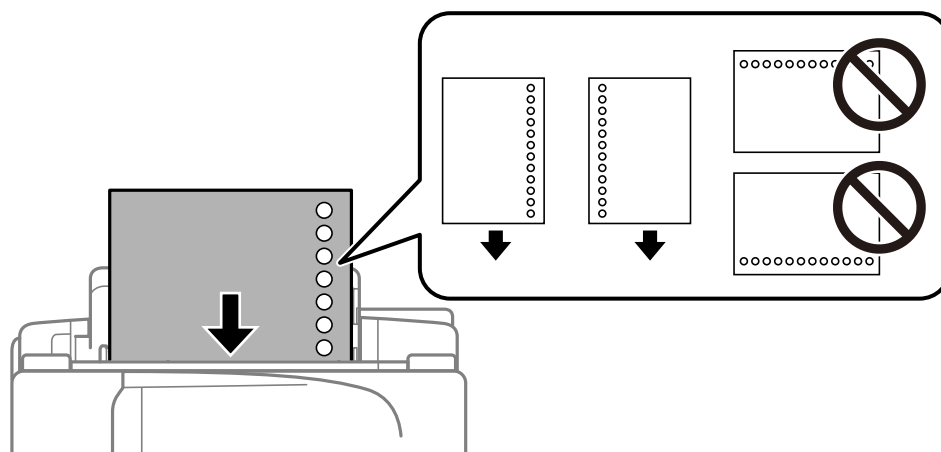


5. در حالی که یک برگ کاغذ را در وسط سینی ورودی کاغذ از عقب گذاشته‌اید در حالی که سمت قابل چاپ به طرف بالا است، راهنماهای لبه را به لبه‌های کاغذ بلغزانید.



آماده‌سازی چاپگر

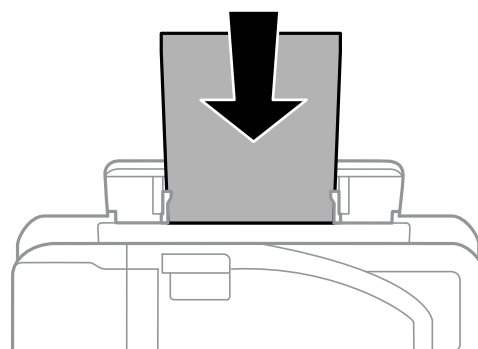
کاغذ از قبل پانچ شده



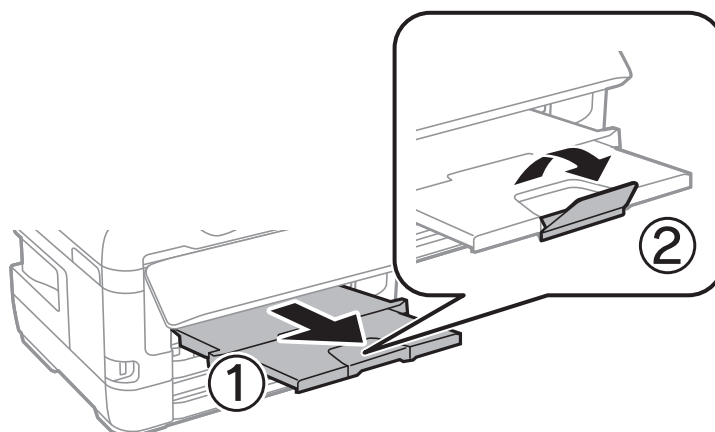
نکته:

- ❑ یک برگ کاغذ ساده با اندازه معین را طوری قرار دهید که سوراخ‌های آن در چپ یا راست قرار بگیرد.
- ❑ موقعیت چاپ فایل خود را تنظیم کنید تا از چاپ بر روی سوراخ‌ها جلوگیری شود.
- ❑ چاپ خودکار دورو برای کاغذ پانچ شده موجود نیست.

6. کاغذ را در دستگاه بگذارید تا زمانی که چاپگر تا نیمه کاغذ را به داخل بکشد.



7. سینی خروجی را به بیرون بلغزانید.



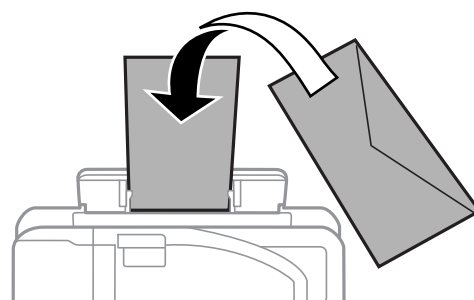
## آماده‌سازی چاپگر

### اطلاعات مرتبط

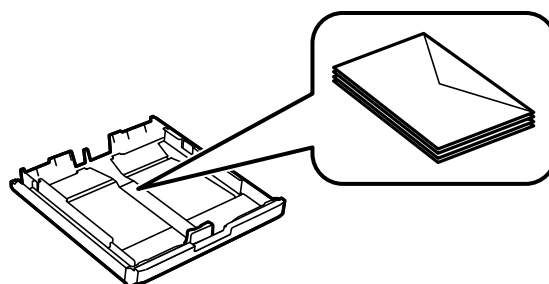
- ◀ "احتیاط‌های مربوط به استفاده از کاغذ" در صفحه 37
- ◀ "ظرفیت‌ها و کاغذ موجود" در صفحه 35
- ◀ "لیست انواع کاغذ" در صفحه 44
- ◀ "قرار دادن پاکت نامه و موارد احتیاطی" در صفحه 43

## قرار دادن پاکت نامه و موارد احتیاطی

ابتدا پاکت نامه‌ها را در سینی ورودی کاغذ از عقب قرار دهید طوری که سطح آن رو به پایین باشد و راهنمای لبه را به لبه‌های پاکت نامه برسانید.



ابتدا پاکت نامه‌ها را در مرکز لبه کوتاه کاست کاغذ قرار دهید طوری که سطح آن رو به پایین باشد و راهنمای لبه را به لبه‌های پاکت نامه برسانید.



□ قبل از قرار دادن پاکت نامه‌ها لبه‌های آن را باد داده و تراز کنید. زمانی که پاکت نامه‌های دسته شده باد داده شدند، قبل از قرار دادن برای یکدست کردن آنها را به طرف پایین فشار دهید.



□ از پاکت نامه‌های تا خورده و لوله شده استفاده نکنید. استفاده از این پاکت نامه‌ها موجب گیر کردن کاغذ می‌شود و اثر لکه آن بر روی کاغذ چاپ شده ظاهر می‌شود.

□ از پاکت نامه‌های دارای سطوح چسبناک در لبه‌ها یا پاکت‌های پنجره استفاده نکنید.

□ از پاکت نامه‌هایی که بسیار نازک هستند استفاده نکنید زیرا ممکن است در طول چاپ لوله شوند.

### اطلاعات مرتبط

- ◀ "ظرفیت‌ها و کاغذ موجود" در صفحه 35

## آماده‌سازی چاپگر

- ◀ "قرار دادن کاغذ در کاست کاغذ" در صفحه 38
- ◀ "قرار دادن کاغذ در سینی ورودی کاغذ از عقب" در صفحه 40

## لیست انواع کاغذ

برای رسیدن به بهترین نتیجه چاپ، نوع کاغذی را که مناسب کاغذ است انتخاب کنید.

نوع رسانه		نام رسانه
درایور چاپگر	پانل کنترل	
کاغذ ساده	کاغذ ساده	Epson Bright White Ink Jet Paper
Epson Ultra Glossy	فوق العاده براق	Epson Ultra Glossy Photo Paper
Epson Premium Glossy	پرمیوم براق	Epson Premium Glossy Photo Paper
Epson Premium Semigloss	پرمیوم نیمه براق	Epson Premium Semigloss Photo Paper
Photo Paper Glossy	براق	Epson Photo Paper Glossy
Epson Matte	مات	Epson Matte Paper-Heavyweight Epson Photo Quality Ink Jet Paper

## گزینه‌های منو برای تنظیم

برای انجام دادن تنظیمات گوناگون تنظیم را از صفحه اصلی انتخاب کنید.

## گزینه‌های منو برای شمارشگر چاپ

منوها را به صورتی که در زیر شرح داده شده است از پانل کنترل انتخاب کنید.  
تنظیم < شمارشگر چاپ

مجموع تعداد نسخه‌های چاپ، نسخه‌های چاپ سیاه و سفید و چاپ‌های رنگی از زمان خریداری چاپگر را نشان می‌دهد.

## گزینه‌های منو برای سطوح جوهر

منوها را به صورتی که در زیر شرح داده شده است از پانل کنترل انتخاب کنید.  
تنظیم < سطوح جوهر

تخمینی از میزان کارتریج جوهر باقیمانده را نشان می‌دهد. هنگامی که یک آیکون! نمایش داده می‌شود، کارتریج جوهر در حال تمام شدن است. هنگامی که یک آیکون X نمایش داده می‌شود، کارتریج جوهر مصرف شده است.

## گزینه‌های منو برای نگهداری

منوها را به صورتی که در زیر شرح داده شده است از پانل کنترل انتخاب کنید.

## آماده‌سازی چاپگر

## تنظیم &lt; نگهداری

بررسی نازل هد چاپگر:

با انتخاب این ویژگی می‌توانید بررسی کنید که آیا نازل‌های هد چاپ مسدود شده‌اند یا خیر. چاپگر الگوی بررسی نازل را چاپ می‌کند.

تمیز کردن هد چاپگر:

برای تمیز کردن نازل مسدود در هد چاپ این ویژگی را انتخاب کنید.

تعویض کارتریج جوهر:

پیش از مصرف شدن جوهر، از این ویژگی برای تعویض کارتریج‌های جوهر استفاده کنید.

ترازبندی هد چاپگر:

این ویژگی را برای تنظیم هد چاپ و افزایش کیفیت چاپ انتخاب کنید.

□ ترازبندی عمودی

اگر نسخه‌های چاپی تار هستند یا متن و خطوط تراز نیستند، این ویژگی را انتخاب کنید.

□ چیدمان افقی

اگر نوار افقی در فواصل منظم در نسخه چاپی ظاهر می‌شود، این ویژگی را انتخاب کنید.

کاغذ ضخیم:

برای جلوگیری از نشت کردن جوهر به نسخه خروجی، روشن را انتخاب کنید. البته سرعت چاپ ممکن است کاهش یابد.

تمیز کردن راهنمای کاغذ:

اگر روی غلتک‌های داخلی لکه جوهر می‌بینید، این ویژگی را انتخاب کنید. چاپگر کاغذ را برای تمیز کردن غلتک‌های داخلی وارد می‌کند.

کاغذ را بردارید:

اگر پس از خارج کردن کاغذ گیر کرده، هنوز مقداری کاغذ پاره در داخل چاپگر قرار دارد، این ویژگی را انتخاب کنید. چاپگر فاصله بین هد چاپ و سطح کاغذ را افزایش می‌دهد تا برداشتن تکه‌های پاره شده به راحتی امکان‌پذیر شود.

## اطلاعات مرتبط

◀ "بررسی و تمیز کردن هد چاپ" در صفحه 97

◀ "تراز کردن هد چاپ" در صفحه 98

◀ "پاک کردن مسیر کاغذ از لکه‌های جوهر" در صفحه 99

## گزینه‌های منو برای تنظیمات منبع کاغذ

منوها را به صورتی که در زیر شرح داده شده است از پانل کنترل انتخاب کنید.

## تنظیم &lt; تنظیمات منبع کاغذ

نصب کاغذ:

اندازه و نوع کاغذ قرار داده شده در منبع کاغذ را انتخاب کنید.

## آماده‌سازی چاپگر

جابجایی خودکار A4/نامه:

گزینه روشن (خودکار) را انتخاب کنید تا دستگاه هنگامی که منبع کاغذ با اندازه نامه وجود نداشته باشد، از منبع کاغذ A4 تغذیه کند یا هنگامی که منبع کاغذ A4 وجود نداشته باشد، از منبع کاغذ نامه تغذیه کند.

تنظیمات انتخاب خودکار:

برای چاپ کردن خودکار بر روی کاغذ از منبع حاوی کاغذ سازگار با تنظیمات کاغذ، روشن را برای تنظیمات انتخاب کنید.

اعلان خطا:

برای نمایش دادن پیام خطا در صورت ناسازگار بودن اندازه یا نوع کاغذ با کاغذ وارد شده، روشن را انتخاب کنید.

نمایش خودکار تنظیم صفحه:

با انتخاب روشن می‌توانید صفحه نصب کاغذ را در هنگام بارگذاری کاغذ در منبع کاغذ نمایش دهید. اگر این ویژگی را غیرفعال کنید، نمی‌توانید با AirPrint از آیفون یا آپد چاپ کنید.

اطلاعات مرتبط

◀ "قرار دادن کاغذ" در صفحه 35

## گزینه‌های منو برای برگه وضعیت چاپ

منوها را به صورتی که در زیر شرح داده شده است از پانل کنترل انتخاب کنید.

تنظیم < برگه وضعیت چاپ

صفحه وضعیت پیکربندی:

برگه های اطلاعاتی را که وضعیت و تنظیمات فعلی چاپگر را نشان می دهند، چاپ کنید.

برگه وضعیت موجودی:

برگه های اطلاعاتی را که نشانگر وضعیت کنونی موارد مصرفی است، چاپ کنید.

برگه تاریخچه استفاده:

برگه های اطلاعاتی را که سابقه مصرف چاپگر را نشان می دهند، چاپ کنید.

## گزینه‌های منو برای وضعیت شبکه

منو را به صورتی که در زیر شرح داده شده است از پانل کنترل انتخاب کنید.

تنظیم < وضعیت شبکه

وضعیت Wi-Fi/LAN با سیم:

تنظیمات کنونی شبکه را نشان می‌دهد.

وضعیت Wi-Fi Direct:

تنظیمات فعلی Wi-Fi Direct را نشان می‌دهد.

وضعیت اتصال Epson:

نمایش می‌دهد آیا چاپگر ثبت شده است و به Epson Connect وصل شده است یا خیر.

## آماده‌سازی چاپگر

جهت ثبت کردن در Epson Connect، وبسایت درگاه زیر را مشاهده کنید.

<https://www.epsonconnect.com/>

<http://www.epsonconnect.eu> (فقط اروپا)

وضعیت چاپ ابری گوگل:

نشان می‌دهد که آیا چاپگر به خدمات چاپ ابری Google وصل است و در آنها ثبت شده است یا خیر. برای کسب اطلاعات درباره ثبت نام در خدمات Cloud PrintGoogle به وبسایت زیر مراجعه کنید.

<https://www.epsonconnect.com/>

<http://www.epsonconnect.eu> (فقط اروپا)

برگه وضعیت چاپ:

یک برگه وضعیت شبکه چاپ می‌کند.

## اطلاعات مرتبط

- ◀ "انجام تنظیمات Wi-Fi به صورت دستی" در صفحه 20
- ◀ "انجام تنظیمات Wi-Fi توسط راه‌اندازی دکمه فشاری" در صفحه 21
- ◀ "انجام تنظیمات Wi-Fi توسط راه‌اندازی پین کد (WPS)" در صفحه 22
- ◀ "انجام تنظیمات Wi-Fi Direct (AP ساده)" در صفحه 22
- ◀ "چاپ کردن برگه وضعیت شبکه" در صفحه 32
- ◀ "بررسی دقیق اطلاعات شبکه از پانل کنترل" در صفحه 25
- ◀ "انجام تنظیمات شبکه پیشرفته" در صفحه 23

## گزینه‌های منو برای تنظیمات سرپرست

منوها را به صورتی که در زیر شرح داده شده است از پانل کنترل انتخاب کنید.

## تنظیم &lt; تنظیمات سرپرست

این منوها به یک سرپرست سیستم امکان می‌دهند تا یک رمز عبور سرپرست را برای محافظت از تنظیمات چاپگر در برابر تغییر دیگران تعیین کند.

رمز عبور سرپرست:

رمز عبور سرپرست را تنظیم، ویرایش یا بازنشانی کنید. در صورت فراموش کردن رمز عبور خود، با پشتیبانی Epson تماس بگیرید.

تنظیم قفل:

انتخاب کنید آیا پانل کنترل با استفاده از رمز عبور ثبت شده در رمز عبور سرپرست قفل شود یا خیر.

## گزینه‌های منو برای سرپرست سیستم

با استفاده از این منو می‌توانید محصول را به صورت یک سرپرست سیستم مدیریت کنید. همچنین این امکان را برایتان فراهم می‌سازد تا ویژگی‌های محصول را برای هر کدام از کاربران محدود کنید تا با سبک کار یا دفترتان مطابقت داشته باشد.

منو را به صورتی که در زیر شرح داده شده است از پانل کنترل انتخاب کنید.

## تنظیم &lt; سرپرست سیستم

## آماده‌سازی چاپگر

## تنظیمات چاپگر

منوها را به صورتی که در زیر شرح داده شده است از پانل کنترل انتخاب کنید.

## تنظیم &lt; سرپرست سیستم &gt; تنظیمات چاپگر

نادیده گرفتن خطا:

یک عملکرد را برای انجام در هنگام خطای چاپ ۲ طرفه یا خطای پر بودن حافظه انتخاب کنید.

□ روشن

در صورت رخ دادن خطای چاپ دو-طرفه، یک پیام هشدار نمایش می‌دهد و کار چاپ را در حالت یک-طرفه انجام می‌دهد. همچنین در صورت رخ دادن خطای پر شدن حافظه آنچه را که چاپگر می‌تواند پردازش کند، چاپ می‌کند.

□ خاموش

یک پیام خطا نشان می‌دهد و کار چاپ را لغو می‌کند.

اتصال رایانه از طریق USB:

برای اجازه دادن به یک رایانه جهت دسترسی به چاپگر در هنگام اتصال از طریق USB، گزینه فعال سازی را انتخاب کنید. وقتی گزینه غیر فعال کردن انتخاب شده باشد، چاپ کردن مواردی که از طریق یک اتصال شبکه ارسال نمی‌شوند محدود می‌باشند.

## تنظیمات معمول

منوها را به صورتی که در زیر شرح داده شده است از پانل کنترل انتخاب کنید.

## تنظیم &lt; سرپرست سیستم &gt; تنظیمات معمول

تایمر خواب:

زمان انتظار برای ورود به حالت خواب (حالت صرفه‌جویی در انرژی) در صورت استفاده نکردن از چاپگر را تنظیم کنید. پس از گذشت زمان تنظیم شده، صفحه LCD سیاه می‌شود.

تنظیم خاموش کردن:

□ خاموش شدن در صورت غیرفعال بودن

با انتخاب این تنظیم، اگر از چاپگر به مدت معینی استفاده نشود، به طور خودکار خاموش می‌شود. هرگونه افزایش می‌تواند بر کارایی انرژی محصول تأثیر بگذارد. پیش از انجام هرگونه تغییر، لطفاً محیط زیست را در نظر بگیرید.

□ خاموش شدن در صورت قطع اتصال

اگر این تنظیم را انتخاب کنید، وقتی پورت‌های شبکه شامل پورت LINE قطع هستند، چاپگر را بعد از 30 دقیقه خاموش می‌کند. ممکن است بسته به منطقه این ویژگی وجود نداشته باشد.

تایمر خاموش کردن:

اگر هیچ کاری در مدت زمان مشخصی انجام نگیرد، چاپگر را به صورت خودکار خاموش می‌کند. زمان مورد نظر پیش از اعمال مدیریت نیرو را می‌توانید تنظیم کنید. هرگونه افزایش می‌تواند بر کارایی انرژی محصول تأثیر بگذارد. پیش از انجام هرگونه تغییر، لطفاً محیط زیست را در نظر بگیرید.

کنتراست LCD:

روشنایی صفحه LCD را تعیین کنید.



## آماده‌سازی چاپگر

تاریخ / تنظیمات زمان:

تاریخ / زمان

زمان و تاریخ کنونی را وارد کنید.

صرفه جویی در زمان

تنظیم ساعت تابستانی که در منطقه شما اعمال می شود را انتخاب کنید.

اختلاف زمان

اختلاف زمانی بین زمان محلی خود و UTC (زمان هماهنگ جهانی) را وارد کنید.

زبان/Language:

زبان صفحه LCD را انتخاب کنید.

سرعت اسکروول:

سرعت جابجایی صفحه LCD را انتخاب کنید.

اطلاعات مرتبط

← "ذخیره نیرو" در صفحه 52

## تنظیمات شبکه

منوها را به صورتی که در زیر شرح داده شده است از پانل کنترل انتخاب کنید.

**تنظیم < سرپرست سیستم > تنظیمات شبکه**

وضعیت شبکه

تنظیمات شبکه و وضعیت اتصال را نشان می دهد یا چاپ می کند.

نصب Wi-Fi

برنامه نصب Wi-Fi

یک SSID انتخاب کنید، رمز عبور را وارد کنید و سپس چاپگر را به شبکه بی سیم (Wi-Fi) وصل کنید.

نصب دکمه پوش (WPS)

با فشردن دکمه WPS بر روی روتر بی سیم، چاپگر را به شبکه بی سیم وصل کنید.

نصب کد (WPS) PIN

در برنامه کاربردی مسیریاب بی سیم، پین کد نشان داده شده بر روی صفحه چاپگر را وارد کنید تا چاپگر به یک شبکه بی سیم (Wi-Fi) وصل شود.

اتصال خودکار Wi-Fi

با استفاده از رایانه ای که به نقطه دسترسی متصل است، چاپگر را به یک شبکه بی سیم (Wi-Fi) وصل می کند. دیسک نرم افزار که همراه چاپگر عرضه شده است را در رایانه قرار دهید و سپس دستورالعمل های روی صفحه را دنبال کنید. هنگامی که از شما خواسته شد چاپگر را روشن کنید، این منو را اجرا کنید.

غیر فعال سازی Wi-Fi

با خاموش کردن سیگنال بی سیم و بدون حذف کردن اطلاعات شبکه، اتصال را غیر فعال می کند. برای فعال سازی اتصال، شبکه بی سیم (Wi-Fi) را دوباره تنظیم کنید.

نصب Wi-Fi Direct

بدون یک مسیریاب بی سیم، چاپگر را به یک شبکه بی سیم (Wi-Fi) وصل می کند.

## آماده‌سازی چاپگر

## بررسی اتصال

وضعیت اتصال شبکه را بررسی می‌کند و گزارش اتصال شبکه را چاپ می‌کند. در صورت وجود هرگونه مشکل در اتصال، به گزارش مراجعه کنید تا بتوانید مشکل را برطرف نمایید.

## نصب و جوی پیشرفته

تنظیمات دقیق زیر را انجام دهید.

نام دستگاه را وارد کنید

آدرس TCP/IP

سرور DNS

پروکسی سرور

آدرس IPv6

NFC

سرعت پیوند و دوبلکس

هدایت مجدد HTTP به HTTPS

## خدمات اتصال Epson

منوها را به صورتی که در زیر شرح داده شده است از پانل کنترل انتخاب کنید.

## تنظیم &lt; سرپرست سیستم &gt; خدمات اتصال Epson

نمایش می‌دهد آیا چاپگر ثبت شده است و به سرویس های Epson Connect وصل شده است یا خیر.

ثبت/حذف:

چاپگر را از در سرویس های Epson Connect ثبت کرده یا حذف نمایید.

جهت ثبت کردن در Epson Connect، وبسایت درگاه زیر را مشاهده کنید.

<https://www.epsonconnect.com/>

<http://www.epsonconnect.eu> (فقط اروپا)

تعلیق/از سر گیری:

انتخاب کنید که سرویس های Epson Connect معلق شده یا ادامه یابند.

وضعیت:

بررسی کنید که آیا چاپگر به سرویس های Epson Connect وصل است و در آنها ثبت شده است یا خیر.

## خدمات چاپ ابری گوگل

منوها را به صورتی که در زیر شرح داده شده است از پانل کنترل انتخاب کنید.

## تنظیم &lt; سرپرست سیستم &gt; خدمات چاپ ابری گوگل

نمایش می‌دهد آیا چاپگر ثبت شده است و به سرویس های Google Cloud Print وصل شده است یا خیر.

## آماده‌سازی چاپگر

تعليق/از سر گیری:

انتخاب کنید که سرویس های Google Cloud Print معلق شوند یا ادامه یابند.

لغو ثبت:

سرویس های Google Cloud Print را از ثبت خارج کنید.

برای دریافت راهنما درخصوص ثبت و استفاده، به وب سایت پورتال زیر مراجعه کنید.

<https://www.epsonconnect.com/>

<http://www.epsonconnect.eu> (فقط اروپا)

وضعیت:

بررسی کنید که آیا چاپگر به سرویس های Google Cloud Print وصل است و در آنها ثبت شده است یا خیر.

## تنظیمات چاپ یونیورسال

منوهای روی صفحه کنترل را همانطور که در زیر توصیف شده است انتخاب کنید.

**تنظیم < سرپرست سیستم > تنظیمات چاپ یونیورسال**

این تنظیمات چاپ زمانی اعمال می شود که با استفاده از یک دستگاه خارجی و بدون درایور چاپگر، اقدام به چاپ نمایید.

افست بالا

حاشیه بالای کاغذ را تنظیم کنید.

افست چپ

حاشیه سمت چپ کاغذ را تنظیم کنید.

افست بالا در پشت

حاشیه بالا را در هنگام چاپ ۲ طرفه تنظیم کنید.

افست چپ در پشت

حاشیه چپ را برای قسمت پشت صفحه در هنگام چاپ ۲ طرفه تنظیم کنید.

بررسی عرض کاغذ

قبل از انجام چاپ، عرض کاغذ را بررسی می کند. این کار باعث می شود که در صورت وجود کاغذ با اندازه نادرست، چاپ فراتر از لبه های کاغذ انجام نشود. اما مدت زمان چاپ ممکن است کمی بیشتر شود.

زمان خشک شدن جوهر

زمان خشک شدن را در هنگام چاپ ۲ طرفه انتخاب کنید.

رد کردن صفحه خالی

از صفحه های خالی در اطلاعات چاپ به صورت خودکار صرف نظر می کند.

## بازگشت به تنظیمات پیش فرض

منوها را به صورتی که در زیر شرح داده شده است از پانل کنترل انتخاب کنید.

**تنظیم < سرپرست سیستم > بازگشت به تنظیمات پیش فرض**

## آماده‌سازی چاپگر

تنظیمات شبکه:

تنظیمات شبکه را به پیش‌فرض‌ها بازنشانی می‌کند.

پاک کردن تمامی داده‌ها و تنظیمات:

همه تنظیمات را به پیش‌فرض‌ها بازنشانی می‌کند.

## به‌روز رسانی میان افزار

منوها را به صورتی که در زیر شرح داده شده است از پانل کنترل انتخاب کنید.

تنظیم &lt; سرپرست سیستم &gt; به‌روز رسانی میان افزار

به‌روز رسانی:

بررسی می‌کند که آیا آخرین نسخه نرم‌افزار داخلی در سرور شبکه آپلود شده است یا خیر. اگر به‌روزرسانی در دسترس باشد، می‌توانید انتخاب کنید که به‌روزرسانی شروع شود یا خیر.

نسخه فعلی:

نسخه فعلی نرم‌افزار داخلی چاپگر را نشان می‌دهد.

اعلامیه:

برای دریافت اعلان وجود به‌روز رسانی نرم‌افزار داخلی روشن را انتخاب کنید.

## ذخیره نیرو

اگر هیچ عملیاتی در زمان مشخصی انجام نشود، چاپگر به صورت خودکار وارد حالت خواب می‌شود یا خاموش می‌گردد. زمان مورد نظر پیش از اعمال مدیریت نیرو را می‌توانید تنظیم کنید. هرگونه افزایش می‌تواند بر کارایی انرژی محصول تأثیر بگذارد. پیش از انجام هرگونه تغییر، لطفاً محیط زیست را در نظر بگیرید.

بسته به محل خرید، چاپگر ممکن است ویژگی داشته باشد که اگر به مدت 30 دقیقه به شبکه وصل نباشد به صورت خودکار خاموش می‌شود.

## صرفه جویی در مصرف برق — پانل کنترل

1. تنظیم را از صفحه اصلی وارد کنید و سپس گزینه سرپرست سیستم را انتخاب کنید.

2. گزینه تنظیمات معمول را انتخاب کنید.

3. یکی از کارهای زیر را انجام دهید.

تایمر خواب یا تنظیم خاموش کردن < خاموش شدن در صورت غیرفعال بودن یا خاموش شدن در صورت قطع اتصال را انتخاب کنید و سپس تنظیمات را انجام دهید.

گزینه تایمر خواب یا تایمر خاموش کردن را انتخاب کنید و سپس تنظیمات را انجام دهید.

نکته:

بسته به محل خرید ممکن است دستگاهتان ویژگی تنظیم خاموش کردن یا تایمر خاموش کردن را داشته باشد.

# چاپ

## چاپ کردن از درایور چاپگر در Windows

اگر نمی‌توانید برخی از تنظیمات درایور چاپگر را تغییر دهید، ممکن است آنها توسط سرپرست محدود شده باشند. برای راهنمایی، با سرپرست چاپگر تماس بگیرید.

### دسترسی به درایور چاپگر

هنگام دسترسی به درایور چاپگر از پانل کنترل رایانه، تنظیمات بر همه برنامه‌ها اعمال گردند.

#### دسترسی به درایور چاپگر از پانل کنترل

##### Windows 10/Windows Server 2016

روی دکمه شروع راست-کلیک کنید یا آن را فشار داده و نگه دارید و سپس پانل کنترل > مشاهده دستگاه‌ها و چاپگرها از سخت‌افزار و صدا را انتخاب کنید. روی چاپگر کلیک راست کنید یا فشار داده و نگه دارید و سپس موارد برگزیده چاپ را انتخاب کنید.

##### Windows 8.1/Windows 8/Windows Server 2012 R2/Windows Server 2012

دسک تاپ > تنظیمات > پانل کنترل > مشاهده دستگاه‌ها و چاپگرها از سخت‌افزار و صدا را انتخاب کنید. روی چاپگر کلیک راست کنید یا فشار داده و نگه دارید و سپس موارد برگزیده چاپ را انتخاب کنید.

##### Windows 7/Windows Server 2008 R2

روی دکمه شروع کلیک کنید و پانل کنترل > مشاهده دستگاه‌ها و چاپگرها از سخت‌افزار و صدا را انتخاب کنید. روی چاپگر کلیک راست کرده و موارد برگزیده چاپ را انتخاب کنید.

##### Windows Vista/Windows Server 2008

روی دکمه شروع کلیک کرده و پانل کنترل > چاپگرها از سخت‌افزار و صدا را انتخاب کنید. روی چاپگر کلیک راست کرده و موارد برگزیده چاپ را انتخاب کنید.

##### Windows XP/Windows Server 2003 R2/Windows Server 2003

روی دکمه شروع کلیک کرده و پانل کنترل > چاپگرها و سایر سخت‌افزار > چاپگرها و هابرها را انتخاب کنید. روی چاپگر کلیک راست کرده و موارد برگزیده چاپ را انتخاب کنید.

#### دسترسی به درایور چاپگر از نماد چاپگر موجود در نوار وظیفه

نماد چاپگر موجود در نوار وظیفه یک نماد میانبر است که به شما امکان می‌دهد به سرعت به درایور چاپگر دسترسی پیدا کنید. اگر روی نماد چاپگر کلیک کنید و تنظیم چاپگر را انتخاب نمایید، می‌توانید به یک پنجره تنظیمات چاپگر مشابه پانل کنترل دسترسی پیدا کنید. اگر روی این نماد دو بار کلیک کنید، می‌توانید وضعیت چاپگر را بررسی نمایید.

#### نکته:

اگر نماد چاپگر در نوار وظیفه نشان داده نشد، به پنجره درایور چاپگر دسترسی پیدا کنید. روی تنظیم برگزیده کنترل در زبانه نگهداری کلیک کنید و سپس ثبت نماد میانبر در نوار وظیفه را انتخاب نمایید.

### اصول اولیه چاپ

#### نکته:

بسته به برنامه ممکن است عملکردها فرق داشته باشد. برای اطلاعات بیشتر به راهنمای برنامه مراجعه کنید.

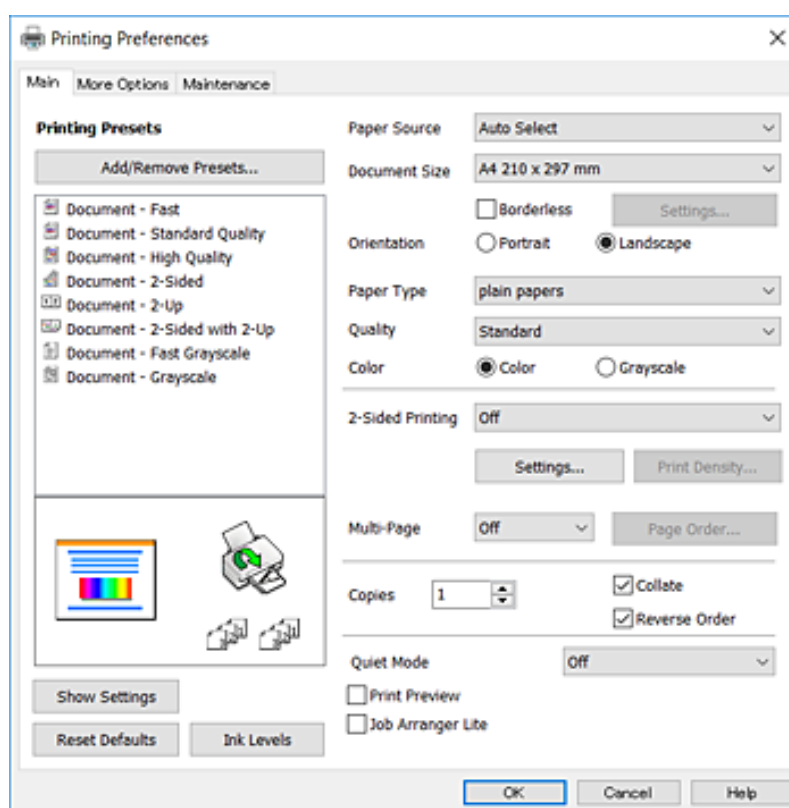
## چاپ

1. فایلی را که می‌خواهید چاپ کنید باز نمایید.  
در صورتی که از قبل کاغذ در چاپگر بارگذاری نشده است، آن را بارگذاری کنید.

## مهم!

هنگام بارگذاری در شیار تغذیه کاغذ پشتی، گزینه سینی ورودی کاغذ از عقب را به عنوان تنظیم منبع کاغذ انتخاب کنید و سپس قبل از بارگذاری کاغذ، چاپ کردن را از طریق درایور چاپگر شروع کنید. بعد از شروع چاپ، درایور چاپگر به شما اطلاع می‌دهد که چاپگر در حال انجام است. برای قرار دادن کاغذ در دستگاه، دستورالعمل‌های روی صفحه چاپگر را دنبال کنید.

2. چاپ یا تنظیم صفحه را از منوی فایل انتخاب کنید.
3. چاپگر خود را انتخاب کنید.
4. موارد برگزیده یا ویژگی‌ها را برای دسترسی به پنجره درایور چاپگر انتخاب کنید.



5. در صورت نیاز، تنظیمات را تغییر دهید.  
برای دسترسی به جزئیات، گزینه‌های منو برای درایور چاپگر را مشاهده کنید.

## نکته:

همچنین می‌توانید برای دریافت توضیحات موارد تنظیم به راهنمای آنلاین مراجعه کنید. با کلیک راست کردن روی یک مورد، صفحه راهنما را نمایش می‌دهد.

وقتی پیش نمایش را انتخاب کنید، می‌توانید پیش نمایش سند خود را پیش از چاپ مشاهده کنید.

6. برای بستن پنجره درایور چاپگر روی تایید کلیک کنید.

## چاپ

7. روی چاپ کلیک کنید.

نکته:

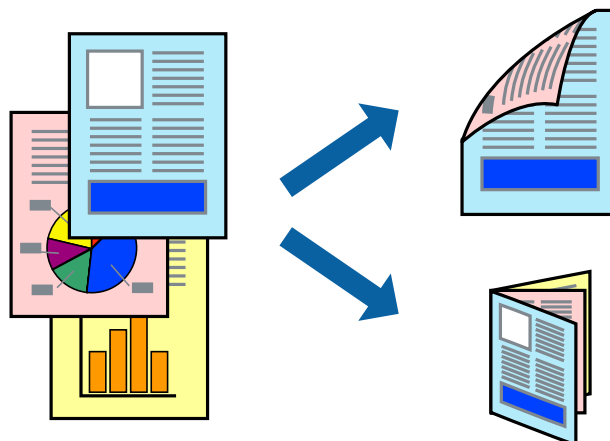
وقتی پیش نمایش را انتخاب کنید، پنجره پیش نمایش چاپ نشان داده می شود. برای تغییر تنظیمات، روی گزینه لغو کلیک کنید و سپس رویه را از مرحله 2 تکرار کنید.

اطلاعات مرتبط

- ◀ "ظرفیت ها و کاغذ موجود" در صفحه 35
- ◀ "قرار دادن کاغذ در کاست کاغذ" در صفحه 38
- ◀ "قرار دادن کاغذ در سینی ورودی کاغذ از عقب" در صفحه 40
- ◀ "لیست انواع کاغذ" در صفحه 44
- ◀ "زبان اندازه" در صفحه 69

## چاپ دو طرفه

می توانید بر روی هر دو طرف کاغذ چاپ کنید. با تغییر دادن ترتیب صفحات و تا کردن صفحات چاپ شده می توانید کتابچه چاپ کنید.



نکته:

- این ویژگی برای چاپ بدون حاشیه موجود نیست.
- می توانید از چاپ خودکار و دستی دو-رو استفاده کنید. در مدت چاپ دستی دو-رو، پس از این که چاپگر کار چاپ بر روی یک طرف را به پایان رساند، کاغذ را برگردانید و طرف دیگر را چاپ کنید.
- اگر از کاغذی استفاده می کنید که برای چاپ دو طرفه مناسب نباشد، ممکن است کیفیت چاپ کاهش یابد و کاغذ گیر کند.
- بسته به کاغذ و داده ها، ممکن است جوهر به طرف دیگر کاغذ نشت کند.

اطلاعات مرتبط

- ◀ "ظرفیت ها و کاغذ موجود" در صفحه 35

## تنظیمات چاپ

چاپ دو طرفه دستی زمانی موجود است که EPSON Status Monitor 3 فعال باشد. هر چند، چاپ دو طرفه در صورتی که چاپگر از طریق شبکه قابل دسترسی است یا بعنوان یک چاپگر مشترک استفاده می شود قابل استفاده نیست.

نکته:

برای فعال کردن EPSON Status Monitor 3، بر روی تنظیم گسترش یافته در زبانه نگهداری کلیک کرده، و سپس EPSON Status Monitor 3 را فعال کنید و انتخاب کنید.

## چاپ

1. در زبانه اندازه درایور چاپگر، گزینه‌ای را از چاپ 2 طرفه انتخاب کنید.

2. روی Settings کلیک کنید، تنظیمات مربوطه را انجام دهید و سپس روی تأیید کلیک کنید. تنظیمات مربوط به تراکم چاپ را در صورت لزوم اعمال کنید. این تنظیم برای چاپ دستی 2-رو وجود ندارد.

نکته:

برای چاپ یک کتابچه تاشو، کتابچه را انتخاب کنید.

در هنگام تراکم چاپ می‌توانید تراکم چاپ را بر اساس نوع سند تنظیم کنید.

بسته به ترکیب تنظیمات انتخاب شده برای انتخاب نوع سند در پنجره تنظیم تراکم چاپ و برای کیفیت در زبانه اندازه، سرعت چاپ ممکن است کاهش یابد.

3. روی چاپ کلیک کنید.

برای چاپ دو طرفه دستی، زمانی که چاپ یک طرف تمام شده است، یک پنجره باز شو بر روی رایانه نشان داده می‌شود. دستورالعمل‌های روی صفحه را دنبال کنید.

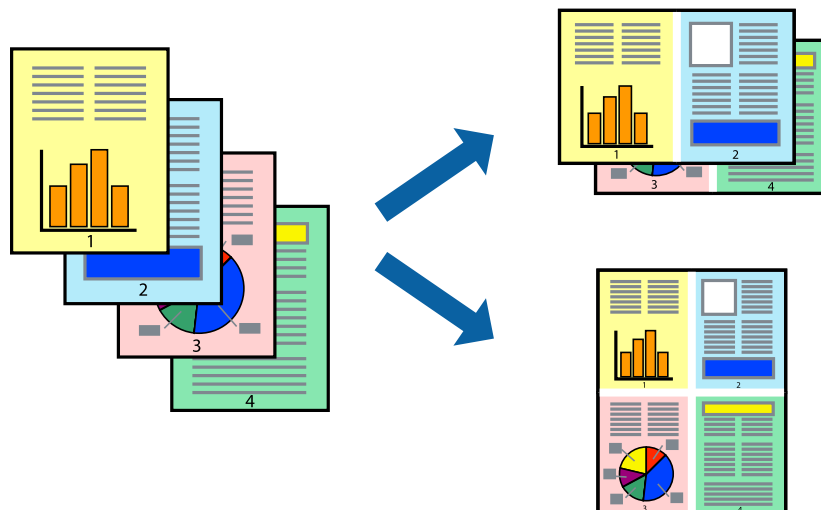
اطلاعات مرتبط

← "اصول اولیه چاپ" در صفحه 71

← "زبانه اندازه" در صفحه 69

## چاپ چندین صفحه بر روی یک صفحه

می‌توانید دو یا چهار صفحه از اسناد را روی یک صفحه کاغذ چاپ کنید.



## تنظیمات چاپ

در زبانه اندازه درایور چاپگر، 2تایی یا 4تایی را به عنوان تنظیم چند صفحه انتخاب کنید.

نکته:

این ویژگی برای چاپ بدون حاشیه موجود نیست.

اطلاعات مرتبط

← "اصول اولیه چاپ" در صفحه 71

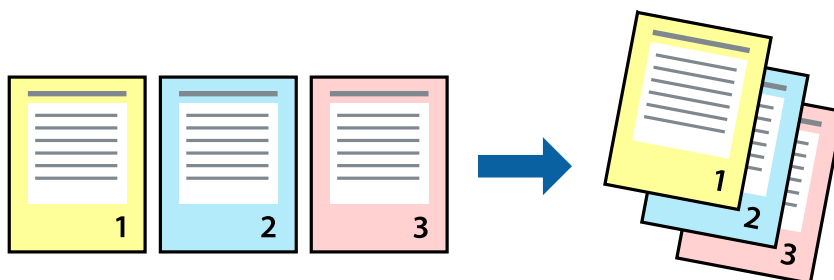
← "زبانه اندازه" در صفحه 69



## چاپ

## چاپ کردن و انباشت به ترتیب صفحه (چاپ به ترتیب معکوس)

می‌توانید کار چاپ را از صفحه آخر انجام دهید تا اسناد به ترتیب صفحه انباشته شود.



## تنظیمات چاپ

در زبانه اندازه درایور چاپگر، ترتیب معکوس را انتخاب کنید.

اطلاعات مرتبط

← "اصول اولیه چاپ" در صفحه 71

← "زبانه اندازه" در صفحه 69

## چاپ یک سند کوچک یا بزرگ شده

می‌توانید اندازه سند را با درصد خاصی یا برای سازگار کردن با اندازه کاغذ بارگذاری شده در چاپگر کاهش یا افزایش دهید.



## تنظیمات چاپ

در زبانه گزینه بیشتر درایور چاپگر، اندازه سند را از تنظیم اندازه سند انتخاب کنید. اندازه کاغذ مورد نظر را از تنظیم کاغذ خروجی انتخاب کنید. کوچک کردن/بزرگ کردن را انتخاب و سپس متناسب با اندازه صفحه یا زوم روی را انتخاب کنید. اگر زوم روی را انتخاب کنید باید درصد را وارد کنید.

برای چاپ کردن تصاویر در مرکز صفحه وسط را انتخاب کنید.

نکته:

این ویژگی برای چاپ بدون حاشیه موجود نیست.

## چاپ

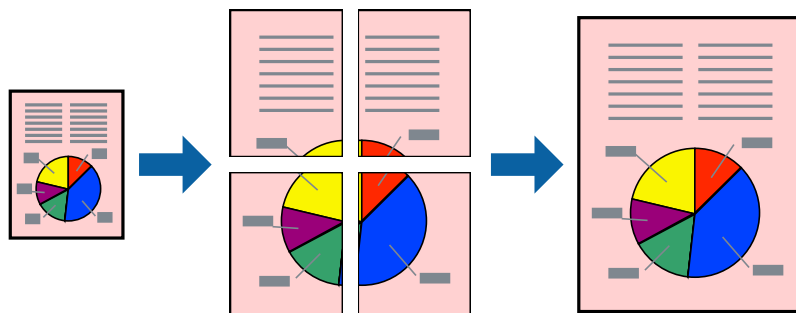
## اطلاعات مرتبط

← "اصول اولیه چاپ" در صفحه 71

← "زبانه گزینه بیشتر" در صفحه 70

## چاپ کردن یک تصویر بر روی چندین برگ برای بزرگنمایی (ایجاد پوستر)

این قابلیت به شما امکان می دهد تا یک تصویر را روی چندین برگه کاغذ چاپ کنید. شما می توانید یک پوستر بزرگ را از طریق چسباندن آنها به یکدیگر ایجاد کنید.



## نکته:

این ویژگی برای چاپ بدون حاشیه موجود نیست.

## تنظیمات چاپ

در زبانه اندازه درایور چاپگر، گزینه **2x1 پوستر**، **2x2 پوستر**، **3x3 پوستر** یا **4x4 پوستر** را به عنوان تنظیم چند صفحه انتخاب کنید. با کلیک کردن بر روی تنظیم می توانید پانلهایی را که نمی خواهید چاپ شود انتخاب کنید. همچنین می توانید گزینه های راهنمای برش را انتخاب کنید.

## اطلاعات مرتبط

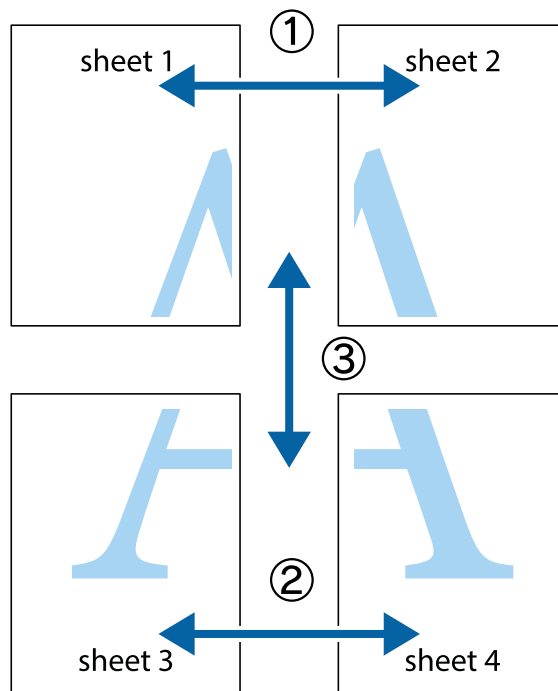
← "اصول اولیه چاپ" در صفحه 71

← "زبانه اندازه" در صفحه 69

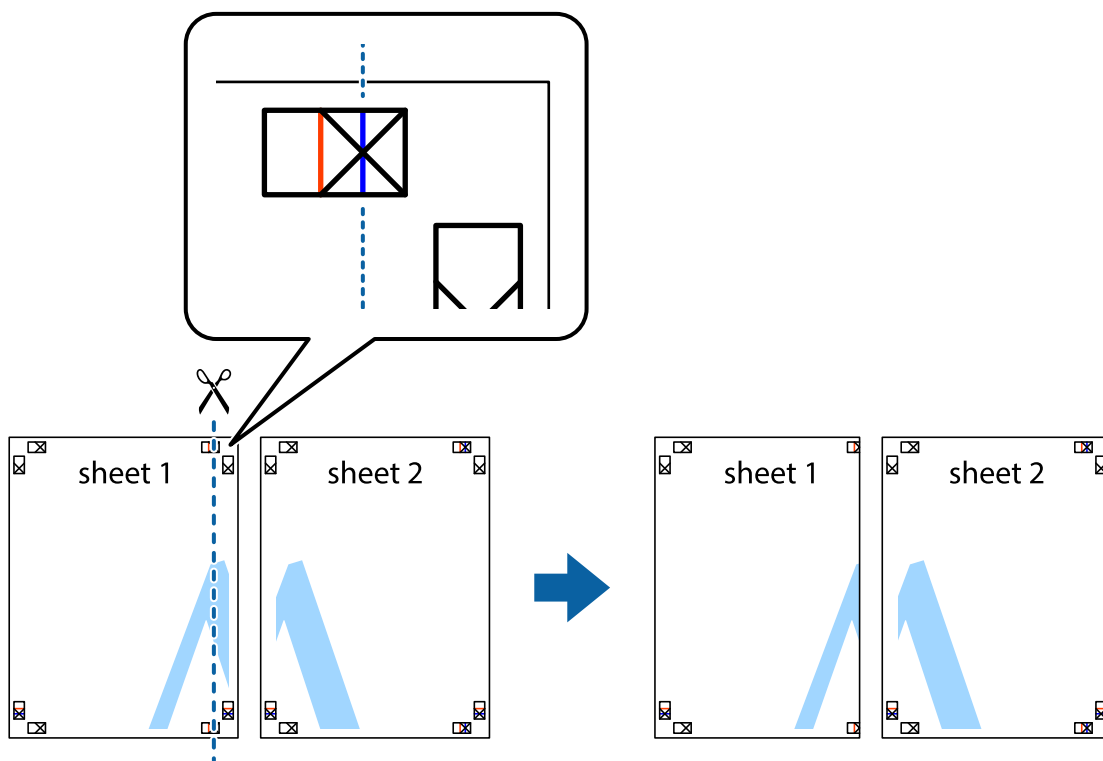
چاپ

ساخت پوستر با استفاده از روی هم قرار گرفتن علائم تراز

این نمونه ای از روش ساخت پوستر با انتخاب 2x2 پوستر و انتخاب روی هم قرار گرفتن علائم تراز در راهنمای برش چاپ است.

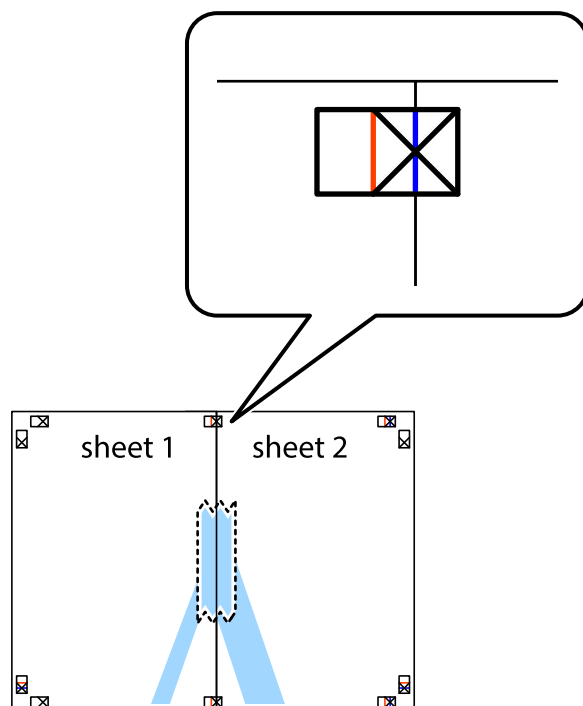


1. Sheet 1 و Sheet 2 را آماده کنید. حاشیه های Sheet 1 را از روی خط عمودی آبی که از مرکز تقاطع های بالا و پایین می گذرد، ببرید.

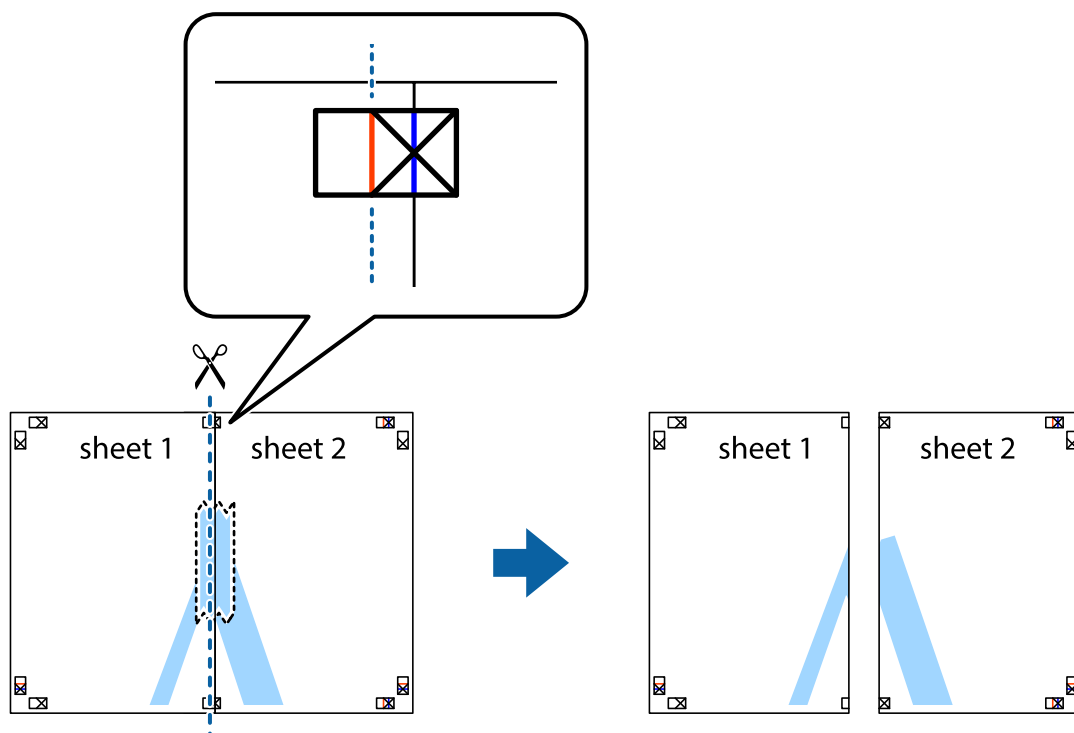


چاپ

2. لبه Sheet 1 را در بالای Sheet 2 قرار دهید و علامت های تقاطع را تراز کنید، سپس موقتاً دو صفحه را از پشت بهم وصل کنید.

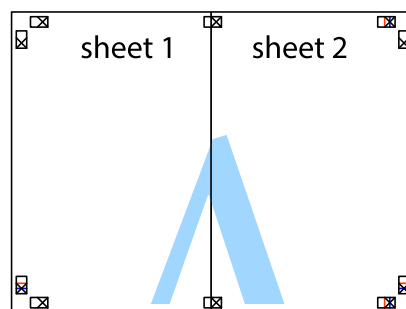


3. صفحات بهم وصل شده را در طول خط قرمز عمودی از علامت های تراز ببرید (این بار، خط سمت چپ علامت های اضافه).



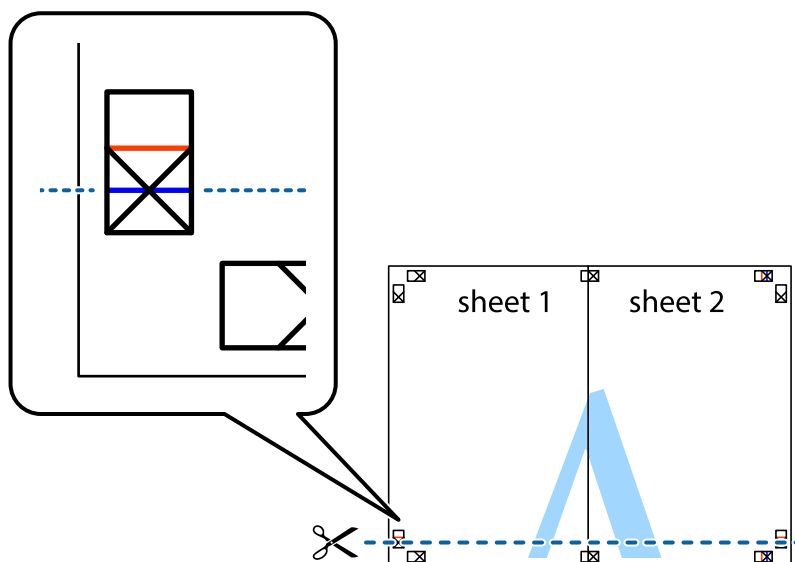
چاپ

4. صفحات را از پشت به هم وصل کنید.



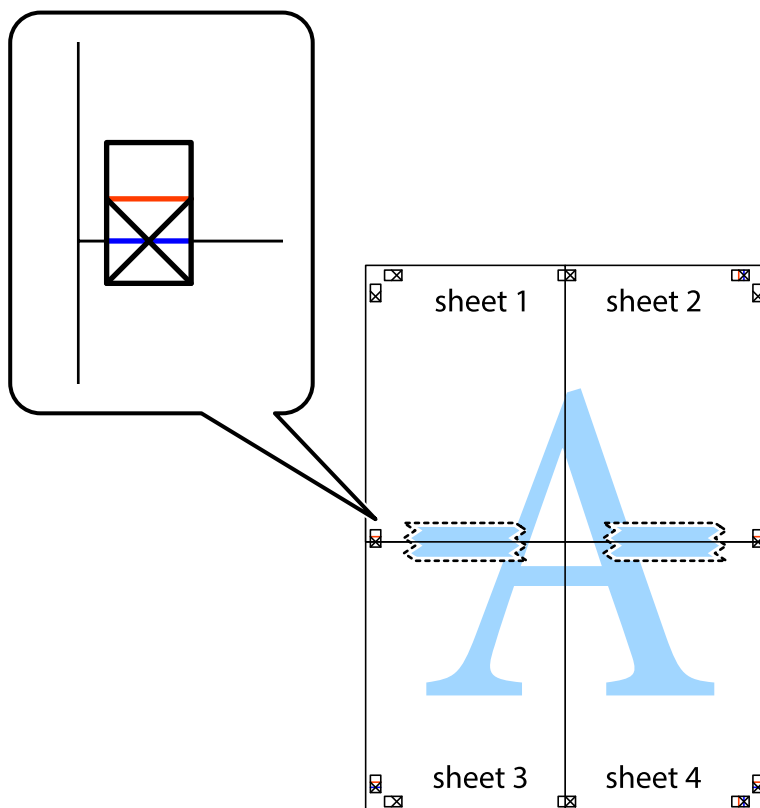
5. مراحل ۱ تا ۴ را برای وصل کردن Sheet 3 و Sheet 4 تکرار کنید.

6. حاشیه های Sheet 1 و Sheet 2 را در طول خط آبی افقی از قسمت مرکز علامت های تقاطع راست و چپ ببرید.



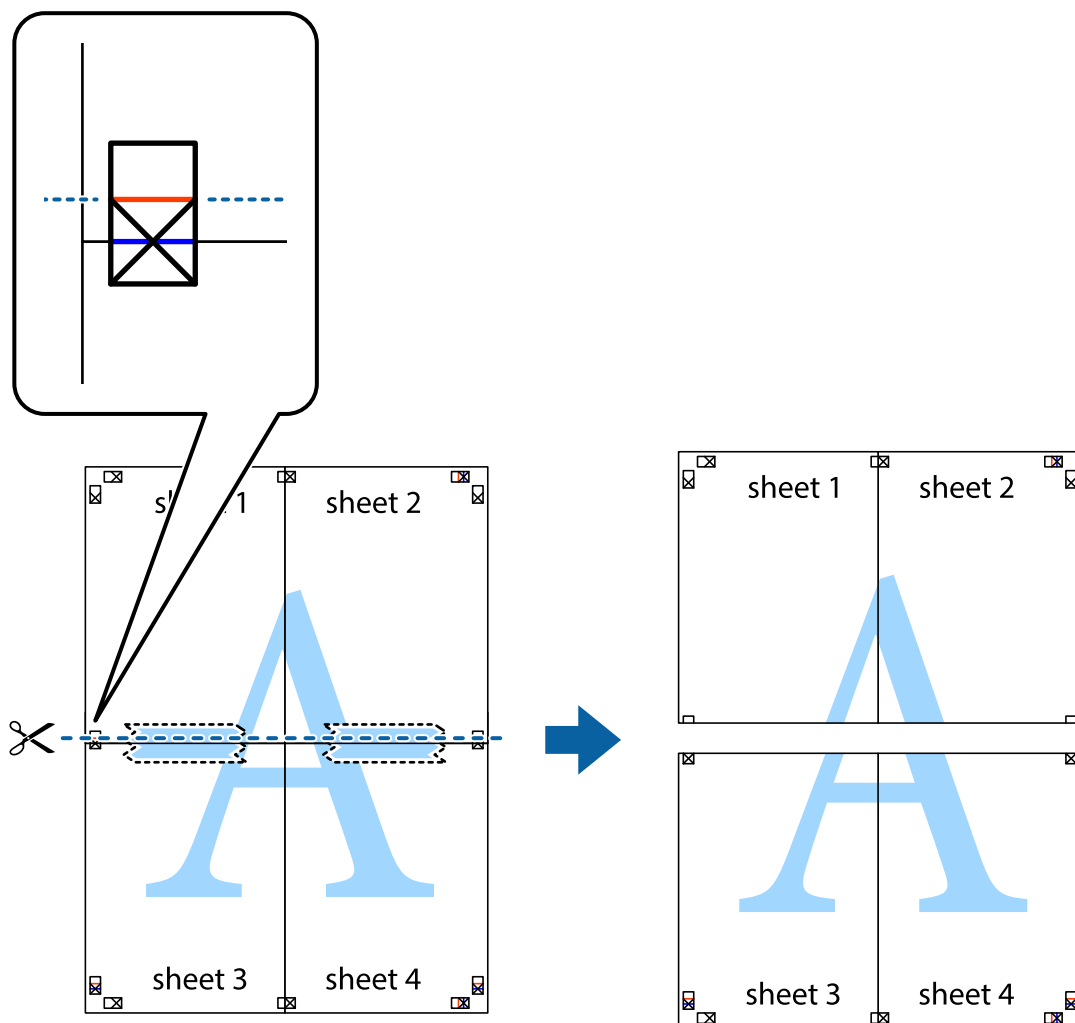
چاپ

7. لپه Sheet 1 و Sheet 2 را در بالای Sheet 3 و Sheet 4 قرار داده علامت های تقاطع را تراز کنید، و سپس موقتاً آنها را پشت به هم وصل کنید.

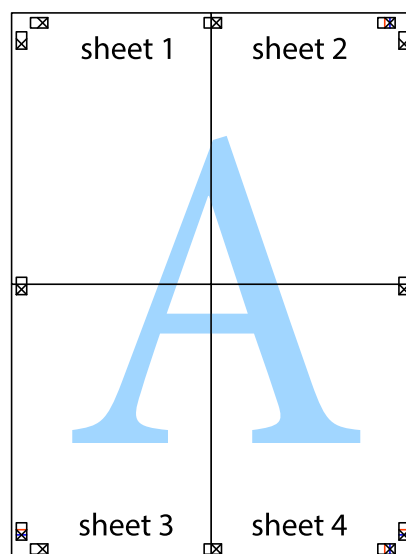


چاپ

8. صفحات بهم وصل شده را در طول خط قرمز افقی از علامت های تراز ببرید (این بار، خط بالای علامت های باضافه).

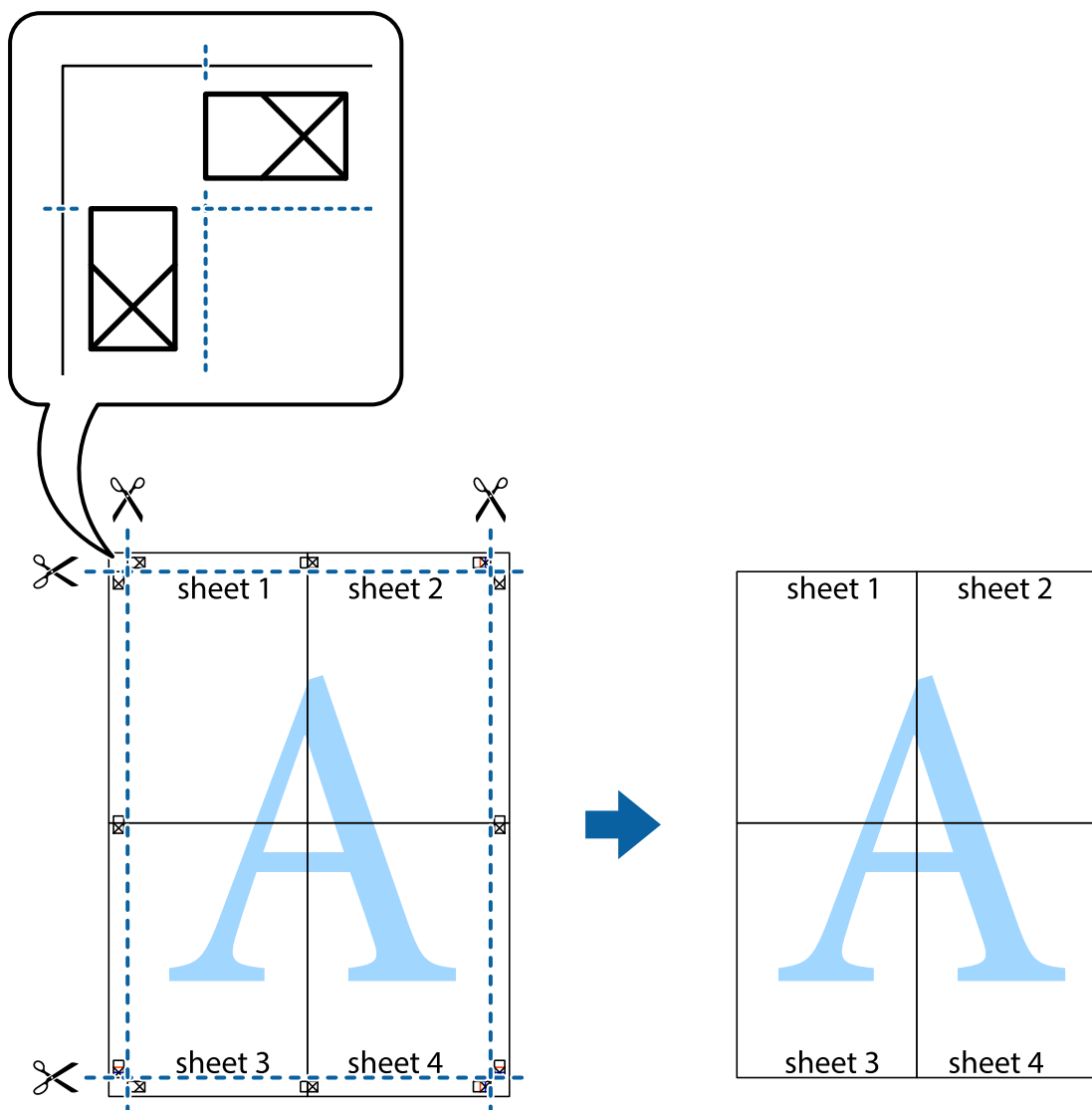


9. صفحات را از پشت به هم وصل کنید.



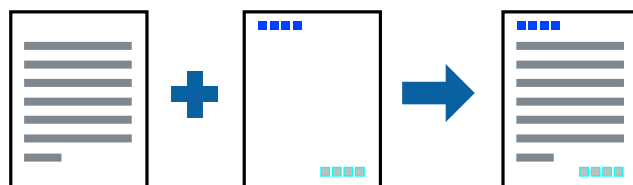
## چاپ

10. حاشیه های باقیمانده را در طول راهنمای بیرونی ببرید.



## چاپ کردن با سربرگ و ته برگ

می توانید اطلاعاتی مانند نام کاربری و تاریخ چاپ را به عنوان سربرگ و ته برگ چاپ کنید.



## تنظیمات چاپ

در زبانه گزینه بیشتر درایور چاپگر، بر روی ویژگی های ته نقش کلیک و سرصفحه/پاصفحه را انتخاب کنید. بر روی تنظیم کلیک و موارد مورد نظر برای چاپ را انتخاب کنید.



## چاپ

## اطلاعات مرتبط

← "اصول اولیه چاپ" در صفحه 71

← "زبانه گزینه بیشتر" در صفحه 70

## چاپ کردن ته نقش

می‌توانید یک ته نقش مانند «محرمانه» یا یک الگوی «کپی ممنوع» بر روی کار چاپی چاپ کنید. در صورتی که حین چاپ از الگوی «کپی ممنوع» استفاده کنید، هنگام فتوکپی کردن کار چاپی، حروف مخفی بر روی نسخه‌های کپی نمایش داده می‌شود تا کپی و اصل قابل تفکیک باشند.



الگوی ضد کپی تحت شرایط زیر قابل دسترسی می‌باشد:

- نوع کاغذ: کاغذ ساده، کاغذ کپی، سربرگ، کاغذ بازیافتی، کاغذ رنگی، کاغذ از پیش چاپ شده یا کاغذ ساده با کیفیت بالا
- بدون حاشیه: انتخاب نشده است
- کیفیت: استاندارد
- چاپ دوروی خودکار: انتخاب نشده
- تصحیح رنگ: خودکار
- کاغذ رگه کوتاه: انتخاب نشده

نکته:

همینطور می‌توانید ته نقش یا الگوی کپی ممنوع مخصوص به خود را نیز اضافه کنید.

## تنظیمات چاپ

در زبانه گزینه بیشتر درایور چاپگر، بر روی ویژگی‌های ته نقش کلیک و الگوی ضد کپی یا طرح آب انتخاب کنید. برای تغییر دادن جزئیاتی مانند اندازه، تراکم یا موقعیت الگو یا نشانه بر روی تنظیم کلیک کنید.

## اطلاعات مرتبط

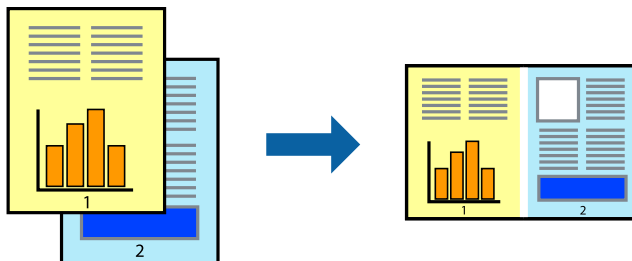
← "اصول اولیه چاپ" در صفحه 71

← "زبانه گزینه بیشتر" در صفحه 70

## چاپ

## چاپ کردن همزمان چندین فایل

Job Arranger Lite به شما اجازه می دهد چند فایل را که با برنامه مختلفی ایجاد شده اند ترکیب کرده و آنها را بعنوان یک کار چاپی تکی چاپ کنید. می توانید تنظیمات چاپ فایل های ترکیبی، مانند چیدمان چند-صفحه ای و چاپ دو رو را تعیین کنید.



## تنظیمات چاپ

در زبانه اندازه درایور چاپگر، Job Arranger Lite را انتخاب کنید. با شروع کار چاپ، پنجره Job Arranger Lite ظاهر می شود. در پنجره Job Arranger Lite باز شده، فایلی را که می خواهید با فایل فعلی ترکیب کنید باز کنید و سپس مراحل بالا را تکرار نمایید. اگر کار چاپ افزوده شده به چاپ پروژه در پنجره Job Arranger Lite را انتخاب می کنید، می توانید آرایش صفحه را ویرایش کنید. برای شروع کار چاپ، بر روی چاپ کردن از منو فایل کلیک کنید.

نکته:

اگر پنجره Job Arranger Lite را پیش از افزودن همه داده های چاپ به چاپ پروژه ببندید، کار چاپ جاری لغو می شود. بر روی ذخیره کردن از منو فایل کلیک کنید تا کار جاری ذخیره شود. پسوند فایل ذخیره شده "ecl" است.

برای باز کردن چاپ پروژه، بر روی Job Arranger Lite در زبانه نگهداری درایور کلیک کنید تا پنجره Job Arranger Lite باز شود. سپس، باز کردن را از منوی فایل برای انتخاب فایل انتخاب کنید.

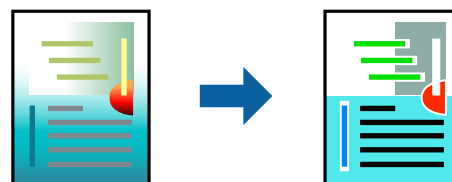
اطلاعات مرتبط

← "اصول اولیه چاپ" در صفحه 71

← "زبانه اندازه" در صفحه 69

## چاپ با استفاده از قابلیت چاپ یونیورسال رنگی

شما می توانید کیفیت نمایش نوشته ها و تصاویر در اسناد چاپی خود را بهبود بخشید.



چاپ با رنگ استاندارد تنها هنگامی قابل دسترسی است که تنظیمات زیر انتخاب شده باشند.

نوع کاغذ: کاغذ ساده، کاغذ کپی، سربرگ، کاغذ بازیافتی، کاغذ رنگی، کاغذ از پیش چاپ شده، کاغذ ساده با کیفیت بالا

کیفیت: استاندارد یا کیفیت بالاتر

رنگ چاپ: رنگ

برنامه ها: Microsoft® Office 2007 یا نسخه جدیدتر

## چاپ

□ اندازه متن: 96 پوینت یا کوچکتر

## تنظیمات چاپ

در زبانه **گزینه بیشتر** درایور چاپگر بر روی **گزینه های تصویر** در تنظیم **تصحیح رنگ** کلیک کنید. یکی از گزینه ها را از تنظیم **چاپ با رنگ** استاندارد انتخاب کنید. برای اعمال تنظیمات دیگر بر روی **گزینه های ارتقا** کلیک کنید.

نکته:

- نویسه های خاص را می توان با الگو تغییر داد؛ مثلاً "+" به صورت "±" نمایش داده شود.
- الگوهای مختص برنامه و خط زیر می تواند محتوای چاپ شده را با این تنظیمات تغییر دهد.
- در صورت استفاده از تنظیمات چاپ با رنگ استاندارد، کیفیت چاپ ممکن است در عکسها و دیگر تصاویر کاهش یابد.
- استفاده از تنظیمات چاپ با رنگ استاندارد سرعت چاپ را کاهش می دهد.

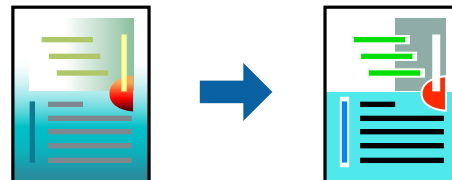
## اطلاعات مرتبط

◀ "اصول اولیه چاپ" در صفحه 71

◀ "زبانه گزینه بیشتر" در صفحه 70

## تنظیم رنگ چاپ

می توانید رنگ های استفاده شده در کار چاپ را تنظیم کنید.



نکته:

این تنظیمات برای همه داده های اسناد قابل استفاده نیست.

## تنظیمات چاپ

در زبانه **گزینه بیشتر** درایور چاپگر، **گزینه سفارشی** را به عنوان تنظیم **تصحیح رنگ** انتخاب کنید. بر روی **پیشرفته** کلیک کنید تا پنجره **تصحیح رنگ** باز شود و سپس روش اصلاح رنگ را انتخاب کنید.

نکته:

□ **گزینه خودکار** به عنوان پیش فرض در زبانه **گزینه بیشتر** انتخاب می شود. با این تنظیم، رنگ ها به صورت خودکار تنظیم می شوند تا با تنظیمات نوع کاغذ و کیفیت چاپ مطابق باشند.

□ **PhotoEnhance** در پنجره **تصحیح رنگ** را با تحلیل کردن مکان سوژه تنظیم می کند. بنابراین، اگر مکان سوژه را با کوچک کردن، بزرگ کردن، برش یا چرخاندن تصویر تغییر دهید، ممکن است بطور غیرمنتظره تغییر کند. انتخاب تنظیم بدون حاشیه نیز مکان سوژه را تغییر می دهد که می تواند منجر به ایجاد تغییر در رنگ شود. اگر تصویر خارج از فوکوس است، ممکن است رنگ غیرطبیعی باشد. اگر رنگ تغییر کند یا غیرطبیعی شود، در حالی که به جز **PhotoEnhance** چاپ کنید.

## اطلاعات مرتبط

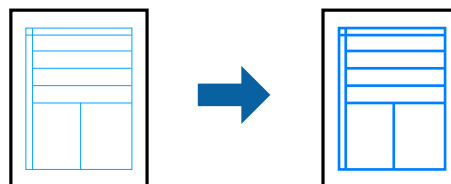
◀ "اصول اولیه چاپ" در صفحه 71

◀ "زبانه گزینه بیشتر" در صفحه 70

## چاپ

## چاپ کردن برای تاکید بر خطوط باریک

می‌توانید خطوط باریکی را که چاپ نمی‌شوند، ضخیم کنید.



## تنظیمات چاپ

در زبانه گزینه بیشتر درایور چاپگر بر روی گزینه های تصویر در تنظیم تصحیح رنگ کلیک کنید. گزینه درشت کردن خطوط نازک را انتخاب کنید.

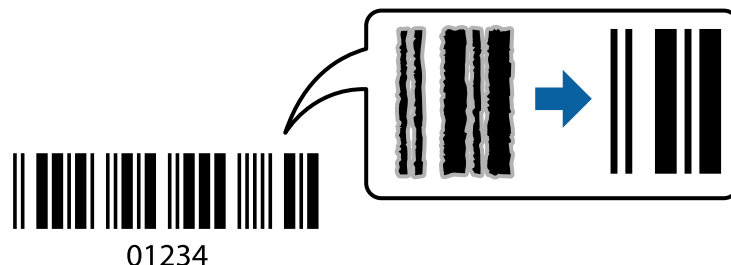
## اطلاعات مرتبط

◀ "اصول اولیه چاپ" در صفحه 71

◀ "زبانه گزینه بیشتر" در صفحه 70

## چاپ کردن بارکد خوانا

می‌توانید بارکد خوانا چاپ کنید تا به آسانی اسکن شود. این قابلیت را فقط در صورتی فعال کنید که بارکد چاپ شده قابل اسکن نباشد.



می‌توانید از این قابلیت در شرایط زیر استفاده کنید.

نوع کاغذ: کاغذ ساده، کاغذ کپی، سربرگ، کاغذ بازیافتی، کاغذ رنگی، کاغذ از پیش چاپ شده، کاغذ ساده با کیفیت بالا یا پاکت نامه

کیفیت: استاندارد

نکته:

رفع تاری کاغذ ممکن است گاهی وقت ها بسته به شرایط ممکن نباشد.

## تنظیمات چاپ

در زبانه نگهداری درایور چاپگر، بر روی تنظیم گسترش یافته کلیک و حالت بارکد را انتخاب کنید.

## اطلاعات مرتبط

◀ "اصول اولیه چاپ" در صفحه 71

◀ "زبانه نگهداری" در صفحه 71

## چاپ

## لغو کردن چاپ

می‌توانید کار چاپ را از رایانه لغو کنید. هر چند، اگر یک کار چاپ به‌طور کامل به چاپگر ارسال شده باشد نمی‌توانید آن را از رایانه لغو کنید. در این حالت، با استفاده از پانل کنترل چاپگر کار چاپ را لغو کنید.

## لغو کردن

در رایانه خود، بر روی چاپگر خود در دستگاه‌ها و چاپگرها، چاپگر یا در چاپگرها و نمابرها راست-کلیک کنید. بر روی مشاهده چیزی که چاپ می‌شود کلیک کنید، بر روی کار مورد نظر برای لغو کلیک کنید و لغو را انتخاب نمایید.

## گزینه‌های منو مربوط به درایور چاپگر

پنجره چاپ را در برنامه دلخواه خود باز کنید و پس از انتخاب چاپگر وارد پنجره درایور چاپگر شوید.

نکته:

منوها، بسته به گزینه‌ای که انتخاب می‌کنید فرق می‌کنند.

## زبان اندازه

پیش تنظیم های چاپ	افزودن/حذف موارد از قبل تنظیم شده	می‌توانید پیش-تنظیم‌های خود را برای تنظیمات پرکاربرد چاپ اضافه یا حذف کنید. پیش-تنظیم مورد نظر برای استفاده را از فهرست انتخاب کنید.
نمایش تنظیم	فهرستی از موارد تنظیم شده در زبان‌های اندازه و گزینه بیشتر نشان می‌دهد.	
تنظیم مجدد پیش فرض	همه تنظیمات را به مقادیر پیش فرض کارخانه بازگردانید. تنظیمات زبانه گزینه بیشتر به مقادیر پیش فرض باز می‌گردند.	
سطوح	سطوح تقریبی جوهر را نمایش می‌دهد.	
منبع کاغذ	منبع تغذیه کاغذ را انتخاب کنید. برای انتخاب خودکار منبع کاغذ انتخاب شده در تنظیمات چاپ پانل کنترل چاپگر، گزینه انتخاب خودکار را انتخاب کنید. اگر چاپگر دارای فقط یک منبع کاغذ باشد، این مورد نمایش داده نمی‌شود.	
اندازه سند	اندازه کاغذی که مایلید بر روی آن چاپ کنید را انتخاب نمایید. اگر تعریف شده کاربر را انتخاب کنید، باید عرض و ارتفاع کاغذ را وارد کنید.	
بدون حاشیه	اطلاعات چاپ کمی بزرگ تر از اندازه کاغذ می‌شود، بنابراین هیچ حاشیه ای در اطراف لبه های کاغذ چاپ نمی‌شود. برای انتخاب مقدار بزرگنمایی، روی تنظیم کلیک کنید.	
جهت	جهت مورد نظر برای چاپ را انتخاب کنید.	
نوع کاغذ	نوع کاغذ مقصد چاپ را انتخاب کنید.	
کیفیت	کیفیت چاپ مورد نظر برای چاپ را انتخاب کنید. تنظیمات قابل استفاده به نوع کاغذ انتخاب شده بستگی دارد. برای اعمال تنظیمات دیگر بر روی تنظیم بیشتر کلیک کنید.	
رنگ	رنگ کار چاپ را انتخاب کنید.	
چاپ 2 طرفه	امکان چاپ 2 رو را فراهم می‌کند.	
	Settings	می‌توانید لبه صحافی و حاشیه‌های صحافی را مشخص کنید. در هنگام چاپ کردن اسناد چند-صفحه‌ای، می‌توانید انتخاب کنید که کار چاپ از جلو یا عقب صفحه آغاز شود.
	تراکم چاپ	نوع سند را برای تنظیم تراکم چاپ انتخاب کنید. اگر تراکم چاپ مناسب را انتخاب کنید، می‌توانید از نشت کردن جوهر به سمت دیگر کاغذ جلوگیری کنید. برای تنظیم دستی تراکم چاپ User Defined را انتخاب کنید.

## چاپ

چند صفحه	امکان چاپ کردن چندین صفحه در یک برگه یا چاپ کردن پوستر را فراهم می‌کند. برای مشخص کردن ترتیب چاپ شدن صفحات بر روی ترتیب صفحه کلیک کنید.
کپی	تعداد نسخه های مدنظر خود برای چاپ را تنظیم کنید.
شماره بندی	اسناد چند-صفحه ای دسته بندی و مرتب شده را چاپ می‌کند.
ترتیب معکوس	امکان چاپ کردن از صفحه آخر را به شما می‌دهد تا صفحات پس از چاپ شدن به ترتیب درست انباشته شود.
ببصدا	صدای چاپگر را کاهش می‌دهد. با این وجود، ممکن است فعال کردن این گزینه سرعت چاپ را کاهش دهد.
پیش نمایش	پیش-نمایشی از سند را پیش از چاپ شدن نشان می‌دهد.
Job Arranger Lite	کار چاپ را با قابلیت Job Arranger Lite انتخاب کنید.

## زبانه گزینه بیشتر

پیش تنظیم های چاپ	افزودن/حذف موارد از قبل تنظیم شده	می‌توانید پیش-تنظیم‌های خود را برای تنظیمات پرکاربرد چاپ اضافه یا حذف کنید. پیش-تنظیم مورد نظر برای استفاده را از فهرست انتخاب کنید.
نمایش تنظیم	فهرستی از موارد تنظیم شده در زبانه‌های اندازه و گزینه بیشتر نشان می‌دهد.	
تنظیم مجدد پیش فرض	همه تنظیمات را به مقادیر پیش فرض کارخانه بازگردانید. تنظیمات زبانه اندازه به مقادیر پیش فرض باز می‌گردند.	
اندازه سند	اندازه سند خود را انتخاب کنید.	
کاغذ خروجی	اندازه کاغذی که مایلید بر روی آن چاپ کنید را انتخاب نمایید. اگر کاغذ خروجی با اندازه سند متفاوت باشد، کوچک کردن/بزرگ کردن و به طور خودکار انتخاب می‌شود. در هنگام چاپ کردن بدون کاهش یا افزایش اندازه سند، نیازی به انتخاب آن ندارید.	
کوچک کردن/بزرگ کردن	امکان بزرگ یا کوچک کردن اندازه سند را فراهم می‌کند.	
	متناسب با اندازه صفحه	سند را برای متناسب کردن با اندازه کاغذ در کاغذ خروجی به طور خودکار کوچک یا بزرگ می‌کند.
	زوم روی	با درصد خاصی چاپ می‌کند.
	وسط	تصاویر را در مرکز کاغذ چاپ می‌کند.
تصحیح رنگ	خودکار	رنگهای تصویر را به طور خودکار تنظیم می‌کند.
	سفارشی	امکان اصلاح دستی رنگ را فراهم می‌کند. تنظیمات بیشتر با کلیک کردن بر روی پیشرفته ظاهر می‌شود.
	گزینه های تصویر	گزینه‌های کیفیت چاپ مانند چاپ با رنگ استاندارد یا تصحیح قرمزی چشم را فعال می‌کند. می‌توانید خطوط نازک را ضخیم کنید تا در نسخه‌های چاپی دیده شود.
ویژگی های ته نقش	می‌توانید تنظیمات مربوط به الگوی ضد چاپ یا ته‌نقش را انجام دهید.	
تنظیم اضافی	چرخش 180 درجه	صفحه را پیش از چاپ 180 درجه می‌چرخاند. این قابلیت برای چاپ بر روی کاغذهایی مانند پاکت که در جهت ثابت وارد چاپگر می‌شود، سودمند است.
	سرعت زیاد	زمانی که هد چاپ در هر دو جهت حرکت می‌کند چاپ می‌کند. سرعت چاپ سریع تر است، اما ممکن است کیفیت کاهش یابد.
	تصویر آینه	تصویر را طوری می‌چرخاند تا به گونه‌ای که در آینه دیده می‌شود چاپ شود.

## چاپ

## زبانه نگهداری

بررسی نازل	برای بررسی انسداد نازل‌های هد چاپ یک الگوی بررسی نازل چاپ می‌کند.
تمیز کردن هد	نازل‌های مسدود در هد چاپ را تمیز می‌کند. از آنجا که این ویژگی مقداری جوهر استفاده می‌کند، تنها در صورتیکه نازل‌ها مسدود هستند، هد چاپ را پاک کنید.
Job Arranger Lite	پنجره Job Arranger Lite را باز می‌کند. می‌توانید داده‌ها را ذخیره و ویرایش کنید.
EPSON Status Monitor 3	پنجره EPSON Status Monitor 3 را باز می‌کند. در اینجا می‌توانید وضعیت چاپگر و اقلام مصرفی را تایید کنید.
تنظیم برگزیده کنترل	اجازه می‌دهد تنظیمات مربوط به موارد موجود در پنجره EPSON Status Monitor 3 را تعیین کنید.
تنظیم گسترش یافته	اجازه می‌دهد طیف متنوعی از تنظیمات را تعیین کنید. برای مشاهده راهنما مربوط به جزئیات، بر روی هر مورد راست-کلیک کنید.
صف چاپ	کارهای در انتظار چاپ را نمایش می‌دهد. می‌توانید کارهای چاپی را بررسی کنید، مکث دهید یا از سر بگیرید.
اطلاعات چاپگر و گزینه‌ها	اجازه می‌دهد تعداد برگه‌های کاغذ تغذیه شونده به چاپگر را بررسی کنید. در اینجا می‌توانید حساب‌های کاربری را نیز ثبت کنید. در صورتی که کنترل دسترسی بر روی چاپگر تنظیم شده باشد، ملزم خواهید شد که حساب‌تان را ثبت کنید.
زبان	زبان مورد استفاده در پنجره درایور چاپگر را تغییر می‌دهد. برای اعمال این تنظیمات، درایور چاپگر را ببندید و مجدداً باز کنید.
بروزرسانی نرم افزار	برای بررسی وجود جدیدترین نسخه برنامه‌ها در اینترنت، قابلیت EPSON Software Updater را راه‌اندازی می‌کند.
سفارش آنلاین	امکان دسترسی به سایت فروش کارتریج‌های جوهر Epson را برای شما فراهم می‌سازد.
پشتیبانی فنی	دسترسی شما به وبسایت پشتیبانی فنی Epson را فراهم می‌سازد.

## چاپ کردن از درایور چاپگر در Mac OS

## اصول اولیه چاپ

## نکته:

بسته به برنامه، عملکردها فرق دارند. برای اطلاعات بیشتر به راهنمای برنامه مراجعه کنید.

1. فایل را که می‌خواهید چاپ کنید باز نمایید.

در صورتی که از قبل کاغذ در چاپگر بارگذاری نشده است، آن را بارگذاری کنید.

## مهم!

هنگام بارگذاری در شیار تغذیه کاغذ پشتی، گزینه سینی ورودی کاغذ از عقب را به عنوان تنظیم **Paper Source** انتخاب کنید و سپس قبل از بارگذاری کاغذ، چاپ کردن را از طریق درایور چاپگر شروع کنید. بعد از شروع چاپ، درایور چاپگر به شما اطلاع می‌دهد که چاپگر در حال انجام است. برای قرار دادن کاغذ در دستگاه، دستورالعمل‌های روی صفحه چاپگر را دنبال کنید.

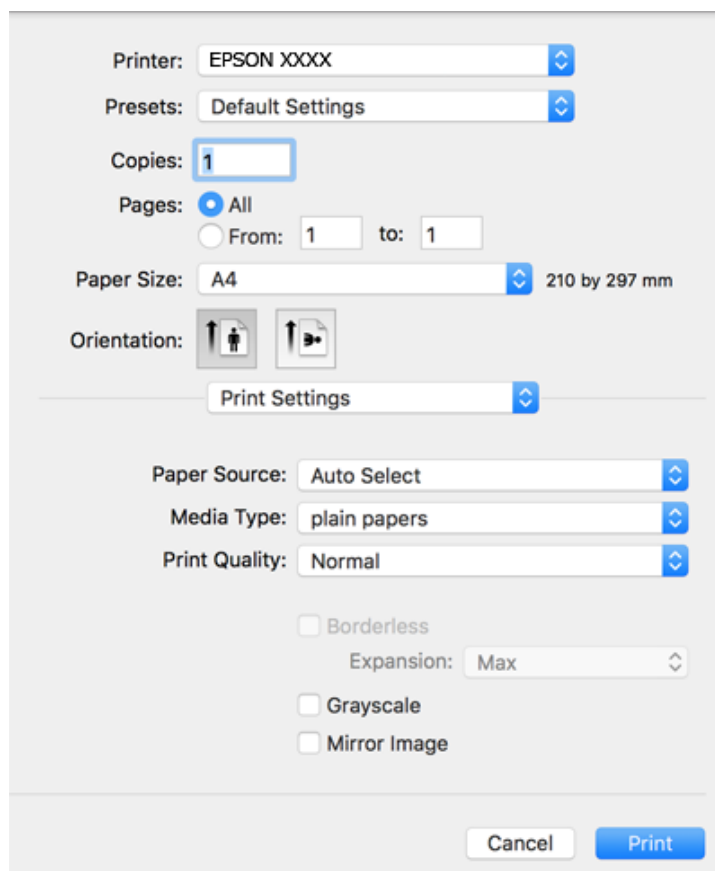
2. چاپ را از منوی فایل انتخاب کنید یا از فرمان دیگری به کادر چاپ بروید.

در صورت نیاز، بر روی **نمایش جزئیات** یا **▼** برای گسترده کردن پنجره چاپ کلیک کنید.

3. چاپگر خود را انتخاب کنید.


## چاپ

4. از منوی باز شو تنظیمات چاپ را انتخاب کنید.



نکته:

در *OS X Mountain Lion* یا جدیدتر، اگر منوی تنظیمات چاپ نشان داده نشد، درایور چاپگر *Epson* به درستی نصب نشده است.

موارد برگزیده سیستم را از منوی  چاپگرها و اسکنرها (یا چاپ و اسکن، چاپ و فابری) انتخاب کنید، چاپگر را حذف کنید و سپس دوباره چاپگر را اضافه نمایید. برای افزودن چاپگر، به مطلب زیر مراجعه کنید.

<http://epson.sn>

5. در صورت نیاز، تنظیمات را تغییر دهید.

برای دسترسی به جزئیات، گزینه‌های منو برای درایور چاپگر را مشاهده کنید.

6. روی چاپ کلیک کنید.

## اطلاعات مرتبط

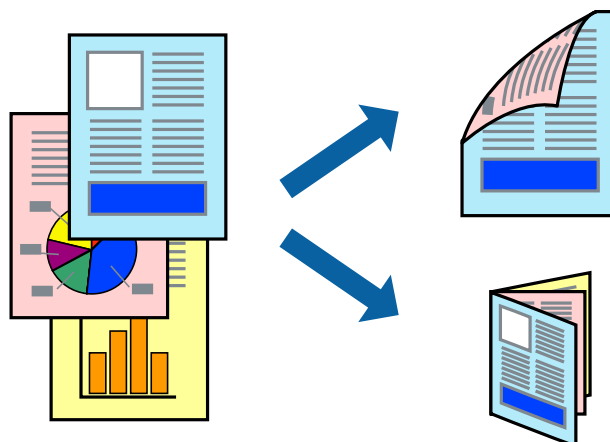
- ◀ "ظرفیت‌ها و کاغذ موجود" در صفحه 35
- ◀ "قرار دادن کاغذ در کاست کاغذ" در صفحه 38
- ◀ "قرار دادن کاغذ در سینی ورودی کاغذ از عقب" در صفحه 40
- ◀ "لیست انواع کاغذ" در صفحه 44
- ◀ "گزینه‌های منو برای تنظیمات چاپ" در صفحه 77



## چاپ

## چاپ 2 طرفه

می‌توانید بر روی هر دو طرف کاغذ چاپ کنید.



نکته:

- این ویژگی برای چاپ بدون حاشیه موجود نیست.
- اگر از کاغذی استفاده می‌کنید که برای چاپ دو طرفه مناسب نباشد، ممکن است کیفیت چاپ کاهش یابد و کاغذ گیر کند.
- بسته به کاغذ و داده‌ها، ممکن است جوهر به طرف دیگر کاغذ نشت کند.

اطلاعات مرتبط

← "ظرفیت‌ها و کاغذ موجود" در صفحه 35

## تنظیمات چاپ

از منوی بازشو **Two-sided Printing Settings** را انتخاب کنید. روش چاپ 2-رو را انتخاب کنید و سپس تنظیمات **Document Type** را انجام دهید.

نکته:

- سرعت چاپ بسته به نوع سند ممکن است کاهش یابد.
- در هنگام چاپ کردن عکس با داده متراکم، **Text & Graphics** یا **Text & Photos** را از تنظیمات **Document Type** انتخاب کنید. اگر کاغذ چاپ شده آلوده باشد یا جوهر به سمت دیگر کاغذ نشت کرده باشد، باید تراکم چاپ و **Increased Ink Drying Time** را در **Adjustments** تنظیم کنید.

اطلاعات مرتبط

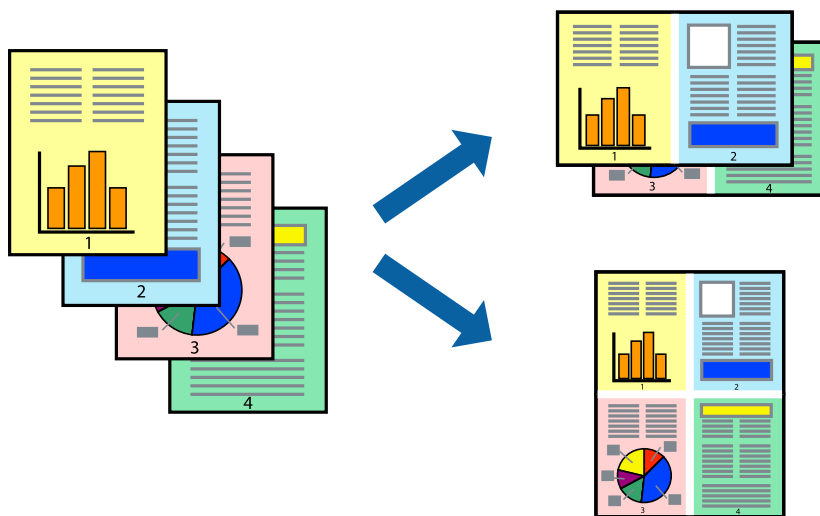
← "اصول اولیه چاپ" در صفحه 71

← "گزینه‌های منو برای **Two-sided Printing Settings**" در صفحه 78

## چاپ

### چاپ چندین صفحه بر روی یک صفحه

می توانید دو یا چهار صفحه از اسناد را روی یک صفحه کاغذ چاپ کنید.



### تنظیمات چاپ

از منوی بازشو چیدمان را انتخاب کنید. تعداد صفحات را در کاغذهای هر صفحه، جهت چیدمان (ترتیب صفحه) و حاشیه ها تنظیم کنید.

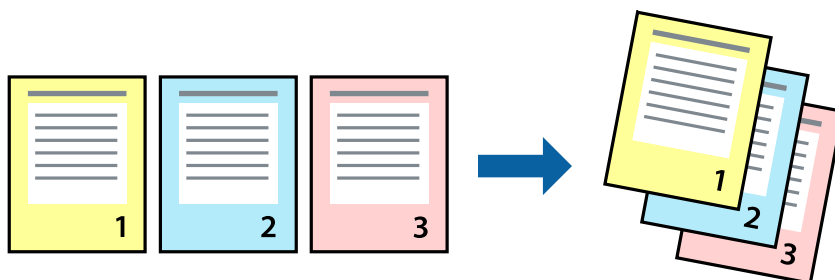
اطلاعات مرتبط

← "اصول اولیه چاپ" در صفحه 71

← "گزینه های منو برای چیدمان" در صفحه 76

### چاپ کردن و انباشت به ترتیب صفحه (چاپ به ترتیب معکوس)

می توانید کار چاپ را از صفحه آخر انجام دهید تا اسناد به ترتیب صفحه انباشته شود.



### تنظیمات چاپ

از منوی بازشو استفاده از کاغذ را انتخاب کنید. مقدار ترتیب صفحه را بر روی معکوس تنظیم کنید.

اطلاعات مرتبط

← "اصول اولیه چاپ" در صفحه 71

## چاپ

← "گزینه‌های منو برای مدیریت کاغذ" در صفحه 77

## چاپ یک سند کوچک یا بزرگ شده

می‌توانید اندازه سند را با درصد خاصی یا برای سازگار کردن با اندازه کاغذ بارگذاری شده در چاپگر کاهش یا افزایش دهید.



## تنظیمات چاپ

در هنگام چاپ کردن سازگار با اندازه کاغذ، مدیریت کاغذ را از منو شناور و سپس مقیاس‌بندی برای سازگار کردن اندازه کاغذ را انتخاب کنید. اندازه کاغذی را که در چاپگر به عنوان اندازه کاغذ مقصد قرار داده‌اید انتخاب کنید. در هنگام کاستن از اندازه سند، فقط کاهش اندازه را انتخاب کنید.

برای چاپ کردن با درصد مشخص، یکی از روش‌های زیر را دنبال کنید.

چاپ را از منو فایل برنامه انتخاب کنید. گزینه چاپگر را انتخاب کنید، درصد را در مقیاس وارد کنید و بر روی تایید کلیک کنید.

تنظیم صفحه را از منو فایل برنامه انتخاب کنید. چاپگر خود را از قالب‌بندی برای انتخاب کنید و پس از وارد کردن درصد در مقیاس بر روی تایید کلیک کنید.

نکته:

اندازه کاغذی را که در برنامه به عنوان اندازه کاغذ قرار داده‌اید انتخاب کنید.

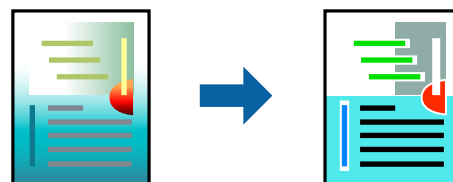
اطلاعات مرتبط

← "اصول اولیه چاپ" در صفحه 71

← "گزینه‌های منو برای مدیریت کاغذ" در صفحه 77

## تنظیم رنگ چاپ

می‌توانید رنگ‌های استفاده شده در کار چاپ را تنظیم کنید.



## چاپ

نکته:

این تنظیمات برای همه داده های اسناد قابل استفاده نیست.

## تنظیمات چاپ

تطبیق رنگ را از منوی باز شو انتخاب کنید، و سپس **EPSON Color Controls** را انتخاب نمایید. **Color Options** را از منوی باز شو انتخاب کرده، و سپس یکی از گزینه های موجود را انتخاب کنید. بر روی پیکان کنار **تنظیمات پیشرفته** کلیک کنید و تنظیمات دقیق را انجام دهید.

## اطلاعات مرتبط

- ◀ "اصول اولیه چاپ" در صفحه 71
- ◀ "گزینه های منو برای تطابق رنگ" در صفحه 77
- ◀ "گزینه های منو برای Color Options" در صفحه 77


## لغو کردن چاپ

می توانید کار چاپ را از رایانه لغو کنید. هر چند، اگر یک کار چاپ به طور کامل به چاپگر ارسال شده باشد نمی توانید آن را از رایانه لغو کنید. در این حالت، با استفاده از پانل کنترل چاپگر کار چاپ را لغو کنید.

## لغو کردن

روی نماد چاپگر در جایگاه کلیک کنید. کار مورد نظر برای لغو را انتخاب و یکی از کارهای زیر را انجام دهید.

□ OS X Mountain Lion یا بالاتر

بر روی  در نوار پیشرفت کلیک کنید.

□ Mac OS X v10.6.8 تا v10.7.x

روی حذف کلیک کنید.

## گزینه های منو مربوط به درایور چاپگر

پنجره چاپ را در برنامه دلخواه خود باز کنید و پس از انتخاب چاپگر وارد پنجره درایور چاپگر شوید.

نکته:

منوها، بسته به گزینه ای که انتخاب می کنید فرق می کنند.

## گزینه های منو برای چیدمان

صفحه در هر برگه	تعداد صفحاتی که را که قرار است بر روی یک برگه چاپ شود انتخاب کنید.
جهت چیدمان	ترتیب چاپ صفحات را مشخص کنید.
حاشیه	در اطراف صفحات حاشیه چاپ می کند.
جهت معکوس صفحه	صفحه را پیش از چاپ 180 درجه می چرخاند. این گزینه برای چاپ بر روی کاغذهایی مانند پاکت که در جهت ثابت وارد چاپگر می شود، سودمند است.
برگرداندن افقی	تصویر را طوری می چرخاند تا به گونه ای که در آینه دیده می شود چاپ شود.

## چاپ

## گزینه‌های منو برای تطابق رنگ

روش تنظیم رنگ را انتخاب کنید. این گزینه‌ها رنگها را بین چاپگر و نمایشگر رایانه تنظیم می‌کند تا اختلاف رنگ به حداقل برسد.	ColorSync
	EPSON Color Controls

## گزینه‌های منو برای مدیریت کاغذ

دسته‌بندی صفحات	اسناد چند-صفحه‌ای دسته‌بندی و مرتب شده را چاپ می‌کند.	
صفحاتی که باید چاپ شود	فقط برای چاپ کردن صفحات زوج یا صفحات فرد انتخاب کنید.	
ترتیب صفحه	برای چاپ کردن از بالا یا از آخرین صفحه این گزینه را انتخاب کنید.	
مقیاس‌بندی برای سازگار کردن اندازه کاغذ	چاپ را بر اساس اندازه کاغذ بارگذاری شده انجام می‌دهد.	
	اندازه کاغذ مقصد	اندازه کاغذی را که مقصد چاپ است انتخاب کنید.
	فقط کاهش اندازه	برای کاهش اندازه سند انتخاب کنید.

## گزینه‌های منو برای صفحه پوشش

چاپ کردن صفحه پوشش	تعیین کنید صفحه پوشش چاپ شود یا خیر. اگر می‌خواهید صفحه پوشش اضافه کنید، پس از سند را انتخاب نمایید.
نوع صفحه پوشش	محتویات صفحه پوشش را انتخاب کنید.

## گزینه‌های منو برای تنظیمات چاپ

Paper Source	منبع تغذیه کاغذ را انتخاب کنید. اگر چاپگر دارای فقط یک منبع کاغذ باشد، این مورد نمایش داده نمی‌شود. با انتخاب <b>انتخاب خودکار</b> ، منبع کاغذ سازگار با تنظیم کاغذ چاپگر به طور خودکار انتخاب می‌شود.
نوع رسانه	نوع کاغذ مقصد چاپ را انتخاب کنید.
Print Quality	کیفیت چاپ مورد نظر برای چاپ را انتخاب کنید. گزینه‌ها بسته به نوع کاغذ متغیر است.
بدون حاشیه	اگر اندازه کاغذ بدون حاشیه را انتخاب کنید، این کادر علامت می‌خورد.
مقیاس خاکستری	زمانی که می‌خواهید به رنگ سیاه یا در سایه‌ای از رنگ خاکستری چاپ کنید، این گزینه را انتخاب نمایید.
Mirror Image	تصویر را طوری می‌چرخاند تا به گونه‌ای که در آینه دیده می‌شود چاپ شود.
گسترش	در چاپ بی حاشیه، اطلاعات چاپ کمی بزرگ تر از اندازه کاغذ می‌شود، بنابراین هیچ حاشیه‌ای در اطراف لبه‌های کاغذ چاپ نمی‌شود. مقدار بزرگنمایی را انتخاب کنید.

## گزینه‌های منو برای Color Options

تنظیمات دستی	رنگ را به طور دستی تنظیم می‌کند. در <b>تنظیمات پیشرفته</b> می‌توانید تنظیمات دقیق را انتخاب کنید.
PhotoEnhance	با تنظیم خودکار کنتراست، اشباع و روشنایی داده تصویر اسناد، تصاویری واضح تر با رنگ‌های درخشان تر تولید می‌کند.

## چاپ


بدون هیچ گونه تقویت یا تنظیم رنگ چاپ کنید.	Off (No Color Adjustment)
--	---------------------------

## گزینه‌های منو برای Two-sided Printing Settings

بر روی هر دو روی کاغذ چاپ می‌کند.	Two-sided Printing
-----------------------------------	--------------------

## انجام تنظیمات کارکرد برای درایور چاپگر Mac OS

## دسترسی به پنجره تنظیمات عملیات درایور چاپگر Mac OS

موارد برگزیده سیستم را از منوی  < چاپگرها و اسکنرها (یا چاپ و اسکن، چاپ و نمابر) و سپس چاپگر را انتخاب کنید. روی گزینه‌ها و لوازم < گزینه‌ها (یا درایور) کلیک کنید.

## تنظیمات عملیات درایور چاپگر Mac OS

- Thick paper and envelopes: هنگام چاپ روی کاغذ ضخیم، از لکه شدن جوهر جلوگیری می‌کند. با این وجود، ممکن است سرعت چاپ را کاهش دهد.
- عبور از صفحه خالی: از چاپ صفحات خالی اجتناب می‌کند.
- بیصدا: نویزی را که چاپگر ایجاد می‌کند، کاهش می‌دهد، هر چند ممکن است سرعت چاپ را کاهش دهد.
- Permit temporary black printing: به طور موقت فقط با جوهر سیاه چاپ می‌کند.
- High Speed Printing: زمانی که هد چاپ در هر دو جهت حرکت می‌کند چاپ می‌کند. سرعت چاپ سریع‌تر است، اما ممکن است کیفیت کاهش یابد.
- اسناد خروجی برای بایگانی: کاغذ را تغذیه می‌کند در نتیجه بایگانی داده‌هایی که با جهت صفحه افقی تهیه شده‌اند یا چاپ دورو به راحتی میسر می‌گردد. چاپ پاکت نامه پشتیبانی نمی‌شود.
- حذف حاشیه‌های سفید: حاشیه‌های غیرضروری را در مدت چاپ بدون حاشیه حذف می‌کند.
- Warning Notifications: به درایور چاپگر اجازه می‌دهد اعلان‌های هشدار را نشان دهد.
- Establish bidirectional communication: معمولاً باید روی On تنظیم شود. Off را انتخاب کنید اگر دریافت اطلاعات چاپگر به علت اشتراک‌گذاری آن روی رایانه‌های Windows در یک شبکه یا به هر دلیل دیگری ممکن نیست.

## چاپ کردن از دستگاه‌های هوشمند

## استفاده از Epson iPrint

Epson iPrint یک برنامه است که به شما امکان می‌دهد عکس‌ها، اسناد و صفحات وب را از یک دستگاه هوشمند به عنوان مثال یک گوشی هوشمند یا تبلت چاپ کنید. شما می‌توانید از چاپ محلی، چاپ از یک دستگاه هوشمند که به همان شبکه بی‌سیم متصل است که چاپگر شما به

## چاپ

آن وصل است، یا چاپ از راه دور، چاپ از یک مکان دور از طریق اینترنت، استفاده کنید. برای استفاده از چاپ از راه دور، چاپگر خود را در سرویس Epson Connect ثبت کنید.



اطلاعات مرتبط

← "چاپ کردن با سرویس شبکه" در صفحه 108

## اتصال از دستگاه هوشمند از طریق Wi-Fi Direct

برای چاپ محتوای موجود در دستگاه هوشمند می‌بایست دستگاه هوشمند را به چاپگر متصل کنید. Wi-Fi Direct به شما امکان می‌دهد که چاپگر را به صورت مستقیم بدون نقطه دسترسی به دستگاه‌ها متصل کنید. چاپگر همانند یک نقطه دسترسی عمل می‌کند.

مهم!

هنگامی که با استفاده از اتصال *Wi-Fi Direct* (ساده) از یک دستگاه هوشمند به چاپگر متصل می‌شوید، چاپگر به همان شبکه *Wi-Fi* (*SSID*) که دستگاه هوشمند متصل شده است وصل می‌شود و ارتباط بین آنها برقرار می‌شود. از آنجایی که در صورت خاموش بودن چاپگر، دستگاه هوشمند به صورت خودکار به یک شبکه *Wi-Fi* قابل اتصال دیگر وصل می‌شود، با روشن شدن مجدد چاپگر، دوباره به همان شبکه *Wi-Fi* قبلی متصل نمی‌گردد. مجدداً از دستگاه هوشمند به *SSID* چاپگر برای اتصال *Wi-Fi Direct* (ساده) متصل شوید.

1. از صفحه اصلی، تنظیم را انتخاب کنید.

2. مسیر سرپرست سیستم < تنظیمات شبکه < نصب < Wi-Fi < نصب Wi-Fi Direct اتصال را انتخاب کنید.

3. دکمه «تایید» را فشار دهید.

4. دکمه «تایید» را فشار دهید.

5. SSID و کلمه عبور نمایش داده شده بر روی پانل کنترل چاپگر را بررسی کنید. در صفحه Wi-Fi دستگاه هوشمند، SSID را که در پانل کنترل چاپگر برای اتصال نشان داده شده است انتخاب کنید.

نکته:

روش اتصال را می‌توانید در وبسایت بررسی کنید. برای دسترسی به وبسایت، کد QR نشان داده شده بر روی پانل کنترل چاپگر را با دستگاه هوشمند اسکن کنید و سپس به تنظیم بروید.

6. کلمه عبور نشان داده شده بر روی پانل کنترل چاپگر را در دستگاه هوشمند وارد کنید.

7. پس از برقراری اتصال، دکمه «تایید» را از روی پانل کنترل چاپگر فشار دهید.

8. دکمه «تایید» را فشار دهید.

## نصب Epson iPrint

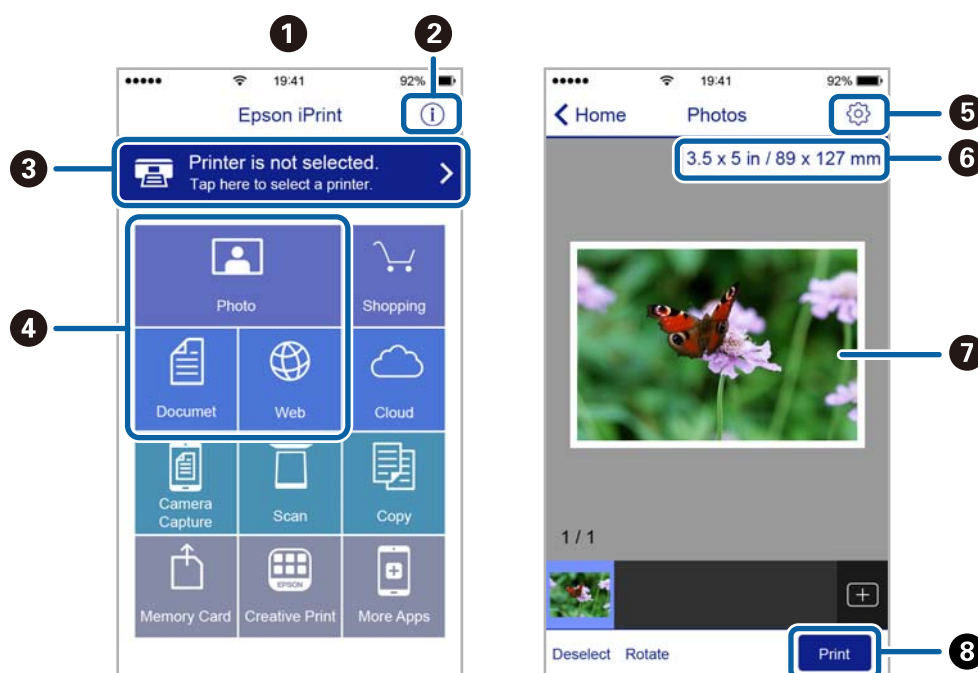
می‌توانید Epson iPrint را از طریق URL یا کد QR زیر، در دستگاه هوشمند خود نصب کنید.

## چاپ

<http://ipr.to/c>

## چاپ با استفاده از Epson iPrint

Epson iPrint را از دستگاه هوشمند خود اجرا کنید و گزینه مورد نظر برای استفاده را از صفحه اصلی انتخاب کنید. صفحه های زیر ممکن است بدون اطلاع قبلی تغییر کند.



1	هنگامی که برنامه اجرا شود، صفحه اصلی نمایش داده می شود.
2	اطلاعاتی درباره چگونگی راه اندازی چاپگر و سؤالات متداول را نشان می دهد.
3	صفحه ای را نشان می دهد که در آن می توانید چاپگر را انتخاب کنید و تنظیمات چاپگر را انجام دهید. پس از اینکه چاپگر را انتخاب کردید، نیازی به انتخاب مجدد آن در زمان بعدی نخواهد بود.
4	آنچه که مایلید چاپ کنید نظیر عکس ها، اسناد و صفحه های وب را انتخاب کنید.
5	صفحه ای را برای انجام تنظیمات چاپ نظیر اندازه و نوع کاغذ نشان می دهد.
6	اندازه کاغذ را نشان می دهد. وقتی این گزینه به صورت یک دکمه نشان داده می شود، برای نمایش تنظیماتی که در حال حاضر روی چاپگر انجام شده اند، آن را فشار دهید.
7	عکس ها و اسناد انتخابی شما را نشان می دهد.
8	شروع به چاپ می کند.



## چاپ

## نکته:

برای چاپ کردن از منوی سند با استفاده از *iPhone*، *iPad*، *iPod touch*، و تحت *iOS*، برنامه *Epson iPrint* را پس از انتقال سند مورد نظر برای چاپ با استفاده از عملکرد اشتراک گذاری فایل در *iTunes* اجرا کنید.

## چاپ کردن با چسباندن دستگاه هوشمند به N-Mark

با چسباندن دستگاه هوشمند به N-Mark چاپگر می‌توانید کار اتصال و چاپ را به آسانی انجام دهید. پیش از استفاده از این ویژگی باید کارهای زیر را انجام دهید.

□ عملکرد NFC دستگاه هوشمند خود را فعال کنید.

فقط *Android 4.0* یا بالاتر از *NFC (Near Field Communication)* پشتیبانی می‌کند.

مکان و عملکردهای NFC در دستگاه‌های هوشمند مختلف فرق می‌کند. برای کسب اطلاعات بیشتر، به مستندات همراه دستگاه تلفن مراجعه کنید.

□ *Epson iPrint* را روی دستگاه هوشمند خود نصب کنید.

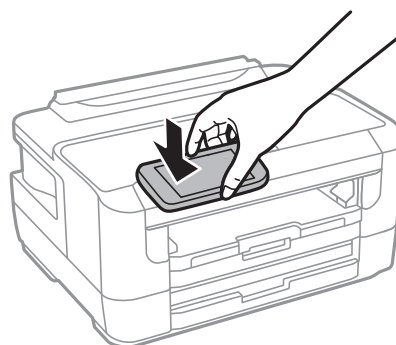
دستگاه هوشمند خود را به N-Mark بچسبانید تا نصب شود.

□ *Wi-Fi Direct* را در چاپگر خود فعال کنید.

1. کاغذ را در چاپگر قرار دهید.

2. دستگاه هوشمند خود را به N-Mark چاپگر بچسبانید.

*Epson iPrint* اجرا می‌شود.



## نکته:

اگر بین N-Mark چاپگر و دستگاه هوشمند مانعی مانند جسم فلزی وجود داشته باشد، ممکن است چاپگر نتواند با دستگاه هوشمند ارتباط برقرار کند.

3. فایل مورد نظر برای چاپ را در *Epson iPrint* انتخاب کنید.

4. در صفحه پیش‌نمایش با نماد *Print*، دستگاه هوشمند را به N-Mark چاپگر بچسبانید.

کار چاپ آغاز می‌شود.

## اطلاعات مرتبط

- ◀ "قرار دادن کاغذ در کاست کاغذ" در صفحه 38
- ◀ "قرار دادن کاغذ در سینی ورودی کاغذ از عقب" در صفحه 40
- ◀ "انجام تنظیمات *Wi-Fi Direct (AP ساده)*" در صفحه 22

## چاپ

## استفاده از Epson Print Enabler

می‌توانید سند، ایمیل، عکس و صفحات وب را مستقیماً از تلفن Android یا تبلت (Android نسخه 4.4 یا بالاتر) به صورت بی‌سیم چاپ کنید. با طی کردن چندین مرحله، دستگاه Android شما چاپگر Epson متصل به شبکه بی‌سیم را شناسایی می‌کند.

1. کاغذ را در چاپگر قرار دهید.
2. چاپگر خود را برای چاپ بی‌سیم راه‌اندازی کنید.
3. در دستگاه Android، افزونه Epson Print Enabler را از Google Play نصب کنید.
4. دستگاه اندرویدی خود را به همان شبکه بی‌سیم شامل چاپگر وصل کنید.
5. به تنظیمات دستگاه Android خود بروید و پس از انتخاب چاپ برنامه Epson Print Enabler را فعال کنید.
6. از برنامه Android مانند Chrome بر روی نماد منو ضربه بزنید و همه محتویات صفحه را چاپ کنید.

نکته:

اگر چاپگر خود را ندیدید، بر روی همه چاپگرها تلنگر بزنید و چاپگر خود را انتخاب کنید.

## اطلاعات مرتبط

- ← "قرار دادن کاغذ در کاست کاغذ" در صفحه 38
- ← "قرار دادن کاغذ در سینی ورودی کاغذ از عقب" در صفحه 40
- ← "اتصال به یک دستگاه هوشمند" در صفحه 19

## استفاده از AirPrint

AirPrint توانایی چاپ بی‌سیم سریع را از iPhone، iPad، iPod touch و جدیدترین نسخه iOS، و Mac با جدیدترین نسخه از OS X یا macOS فراهم می‌کند.



نکته:

اگر پیام‌های پیکربندی کاغذ را در پانل کنترل محصول خود غیرفعال کرده اید، نمی‌توانید از AirPrint استفاده کنید. برای فعال‌سازی پیام‌ها، در صورت لزوم، به لینک زیر مراجعه کنید.

1. کاغذ را در محصول خود قرار دهید.
2. محصول خود را برای چاپ بی‌سیم راه‌اندازی کنید. لینک زیر را مشاهده کنید.  
<http://epson.sn>
3. دستگاه اپل خود را به همان شبکه بی‌سیم وصل کنید که محصول شما متصل است.

## چاپ

4. از دستگاه خود در محصول خود اقدام به چاپ نمایید.

نکته:


برای اطلاع از جزئیات، به صفحه *AirPrint* در وب سایت اپل مراجعه کنید.

اطلاعات مرتبط

◀ "گزینه‌های منو برای تنظیمات منبع کاغذ" در صفحه 45

---

## لغو کارهای در حال انجام

برای لغو کار در حال انجام، دکمه  را فشار دهید.

## تعویض کارتریج های جوهر و سایر مواد مصرفی

### بررسی وضعیت جوهر باقیمانده و جعبه نگهداری

از پانل کنترل یا رایانه می‌توانید سطوح تقریبی جوهر و عمر تقریبی سرویس جعبه مراقبت و نگهداری را بررسی کنید.

#### بررسی وضعیت جوهر باقیمانده و جعبه مراقبت و نگهداری — پانل کنترل

1. از صفحه اصلی، تنظیم را انتخاب کنید.

2. گزینه سطوح جوهر را انتخاب کنید.

نکته:

نشانه موجود در انتهای سمت راست، فضای موجود در جعبه مراقبت و نگهداری را نشان می‌دهد.

#### بررسی وضعیت جوهر باقیمانده و جعبه نگهداری — Windows

1. به پنجره درایور چاپگر بروید.

2. روی EPSON Status Monitor 3 از زبانه نگهداری کلیک کرده و سپس جزئیات را انتخاب کنید.


نکته:

اگر EPSON Status Monitor 3 غیرفعال باشد، روی تنظیم گسترش یافته از زبانه نگهداری کلیک کنید و سپس EPSON Status Monitor 3 را فعال کنید را انتخاب نمایید.

اطلاعات مرتبط

← "دسترسی به درایور چاپگر" در صفحه 53

#### بررسی وضعیت جوهر باقیمانده و جعبه مراقبت و نگهداری — Mac OS

1. موارد برگزیده سیستم را از منوی  چاپگرها و اسکنرها (یا چاپ و اسکن، چاپ و فابری) و سپس چاپگر را انتخاب کنید.

2. روی گزینه ها و لوازم < برنامه < باز کردن برنامه چاپگر کلیک کنید.


3. روی EPSON Status Monitor کلیک کنید.

### کدهای کارتریج جوهر

کدهای زیر مربوط به کارتریج‌های اصلی جوهر Epson است.

برای اروپا

## تعویض کارتریج های جوهر و سایر مواد مصرفی

آیکون	Black :BK (سیاه)	Cyan :C (فیروزه ای)	Magenta :M (زرشکی)	Yellow :Y (زرد)
ساعت زنگدار	27 *27XL *27XXL	27 *27XL	27 *27XL	27 *27XL
				

\* «XL» و «XXL» کارتریج های بزرگ را نشان می دهند.

برای آسیا

Black :BK (سیاه)	Cyan :C (فیروزه ای)	Magenta :M (زرشکی)	Yellow :Y (زرد)
188	188	188	188

Epson استفاده از کارتریج های اصلی جوهر Epson را توصیه می کند. Epson نمی تواند کیفیت یا قابلیت اعتماد به جوهر غیر اصل را ضمانت کند. استفاده از جوهر غیر اصل ممکن است موجب آسیب هایی شود که تحت پوشش ضمانت نامه Epson نیست و در چنین موقعیت هایی ممکن است موجب بروز رفتارهای نامنظم چاپگر شود. اطلاعات سطوح جوهر غیر اصلی نمایش داده نمی شود.

نکته:

همه کارتریج ها در همه مناطق در دسترس نیستند.

بسته به مکان ممکن است کدهای کارتریج جوهر متفاوت باشند. برای دریافت کدهای صحیح در ناحیه خود، با پشتیبانی Epson تماس بگیرید.

در خصوص کاربران در اروپا، برای کسب اطلاعات بیشتر درباره بازده کارتریج جوهر Epson از وب سایت زیر دیدن نمایید.

<http://www.epson.eu/pageyield>

اطلاعات مرتبط

← "وب سایت پشتیبانی فنی" در صفحه 145

## احتیاط های مربوط به استفاده از کارتریج جوهر

قبل از تعویض کارتریج های جوهر دستورالعمل های زیر را مطالعه کنید.

اقدامات احتیاطی مرتبط با استفاده

جوهرهای کارتریج را در دمای اتاق و دور از تابش مستقیم نور خورشید نگهداری کنید.

Epson توصیه می کند که از کارتریج جوهر تا قبل از تاریخ چاپ شده بر روی بسته استفاده کنید.

برای کسب بهترین نتیجه، از کارتریج جوهر پر که دارای شش ماه تاریخ مصرف پس از باز شدن بسته بندی هستند استفاده کنید.

برای کسب بهترین نتایج، بسته بندی های کارتریج جوهر را طوری نگهداری کنید که انتهای آنها پایین باشد.

بعد از آوردن کارتریج جوهر از یک مکان نگهداری سرد، اجازه دهید حداقل سه ساعت قبل از استفاده در دمای اتاق گرم شود.

تعویض کارتریج های جوهر و سایر مواد مصرفی

□ تا زمانی که برای نصب کارتریج در چاپگر آماده نیستید، بسته بندی کارتریج را باز نکنید. کارتریج به صورت وکیوم بسته بندی شده است تا قابلیت اطمینان آن حفظ شود. اگر پیش از استفاده از کارتریج، بسته بندی آن را باز کرده و برای مدت طولانی نگه دارید، ممکن است عمل چاپ به صورت عادی انجام نشود.

□ هنگام باز کردن کارتریج از بسته بندی مراقب باشید قلاب های کناری کارتریج نشکنند.

□ پیش از نصب کارتریج باید نوار زرد رنگ آن را باز کنید؛ در غیر این صورت ممکن است کیفیت چاپ کاهش یابد یا اینکه نتوانید چاپ کنید. برچسب کارتریج را پاره یا جدا نکنید؛ ممکن است این کار باعث نشستی شود.



□ برچسب شفاف انتهای کارتریج را جدا نکنید، ممکن است کارتریج ناپایدار شود.



## تعویض کارتریج های جوهر و سایر مواد مصرفی

□ به بخش هایی که در تصویر نشان داده شده اند دست نزنید. در صورت تماس با این قسمت ها ممکن است موجب عدم کارکرد عادی و چاپ شود.



□ همه کارتریج های جوهر را نصب کنید در غیر این صورت نمی توانید چاپ کنید.

□ هنگامی که چاپگر خاموش است، کارتریج ها را تعویض نکنید. هد چاپ را با دست حرکت ندهید، در غیر این صورت ممکن است چاپگر آسیب ببیند.

□ در حین پر کردن جوهر، چاپگر را خاموش نکنید. اگر پر کردن جوهر کامل انجام نشود، ممکن است نتوانید چاپ کنید.

□ چاپگر را در حالی که کارتریج های جوهر را جدا کرده اید رها نکنید، یا چاپگر را در حین تعویض کارتریج خاموش نکنید. زیرا در این صورت جوهر باقیمانده در نازل های هد چاپ ممکن است خشک شود و نتوانید چاپ کنید.

□ اگر لازم است موقتاً کارتریج جوهر را بیرون بیاورید، اطمینان حاصل نمایید که منطقه تغذیه را از هر گونه گرد و غبار و آلودگی محافظت نموده اید. کارتریج جوهر را در همان محل چاپگر نگهداری کنید، طوری که پورت منبع جوهر به سمت پایین یا اطراف باشد. کارتریج های جوهر را طوری نگهداری نکنید که پورت منبع جوهر به سمت بالا باشد. چون پورت تغذیه جوهر مجهز به یک سوپاپ طراحی شده برای نگهداشتن جوهر اضافی است، لازم نیست از روکش و درپوش های خود استفاده کنید.

□ کارتریج های جوهر بیرون آورده شده ممکن است موجب ریختن جوهر در اطراف پورت تغذیه جوهر شوند، بنابراین مراقب باشید هنگام بیرون آوردن کارتریج، جوهر در محیط اطراف نریزد.

□ این چاپگر از کارتریج های جوهر مجهز به تراشه سبز که اطلاعاتی از قبیل مقدار جوهر باقیمانده برای هر کارتریج را کنترل می کند استفاده می نماید. این بدین معنی است که حتی اگر کارتریج از چاپگر بیرون آورده شده باشد، قبل از باز شدن، هنوز می توانید بعد از وارد کردن مجدد آن به چاپگر، از آن استفاده کنید. با این وجود، هنگام قرار دادن مجدد کارتریج، ممکن است قدری جوهر مصرف شود تا کارآیی چاپگر تضمین گردد.

□ برای حصول حداکثر کارآیی جوهر، کارتریج جوهر را فقط زمانی خارج کنید که آماده تعویض آن هستید. هنگام قرار دادن مجدد، نباید از کارتریج های با وضعیت جوهر کم استفاده نمود.

□ برای اطمینان از اینکه چاپ با کیفیت بهینه دریافت می کنید و جهت کمک به محافظت از هد چاپ خود، زمانیکه چاپگر شما نیاز به تعویض کارتریج را نشان می دهد، ذخیره ایمنی جوهر متغیر در کارتریج باقی می ماند. بازده ذکر شده برای شما شامل این جوهر ذخیره شده نمی شود.

□ با اینکه کارتریج های جوهر ممکن است حاوی مواد بازیافت شده باشد، این مواد بر عملکرد یا کارآیی چاپگر تأثیری نمی گذارد.

□ مشخصات و شکل ظاهری کارتریج جوهر، ممکن است بدون اطلاع قبلی جهت بهبود تغییر کند.

□ کارتریج جوهر را باز نکنید یا شکل آن را تغییر ندهید، در غیر این صورت ممکن است نتوانید بصورت عادی چاپ کنید.

□ از کارتریج های ارائه شده به همراه چاپگر جهت تعویض نمی توان استفاده نمود.

## تعویض کارتریج های جوهر و سایر مواد مصرفی

بازده ذکر شده ممکن است بسته به تصاویری که چاپ می کنید، نوع کاغذ، تعداد چاپ و شرایط محیطی از قبیل دما بستگی داشته باشد.

### مصرف جوهر

برای حفظ عملکرد بهینه هد چاپ، مقداری جوهر از برخی کارتریج ها نه تنها در طول چاپ بلکه در حین عملیات مراقبت و نگهداری از جمله تعویض کارتریج جوهر و تمیز کردن هد چاپ مصرف می شود.

وقتی چاپ در حالت تک رنگ یا مقیاس خاکستری انجام می شود، بسته به نوع کاغذ یا تنظیمات کیفیت چاپ، جوهرهای رنگی به جای جوهر مشکی ممکن است استفاده شوند. چون ترکیبی از جوهرهای رنگی برای ساخت جوهر مشکی استفاده می شود.

جوهر کارتریج های جوهر ارائه شده به همراه چاپگر شما تا حدی در مراحل اولیه نصب استفاده می شود. به منظور تولید چاپ با کیفیت بالا، هد چاپ چاپگر شما کاملاً با جوهر پر شود. این فرآیند خاموش-روشن مقداری جوهر مصرف می کند و بنابراین این کارتریج ها ممکن است موجب چاپ صفحات کمتر نسبت به کارتریج های جوهر بعدی شوند.

## تعویض کارتریج های جوهر

1. یکی از کارهای زیر را انجام دهید.

□ هنگامی که از شما خواسته شد، کارتریج های جوهر را تعویض کنید:

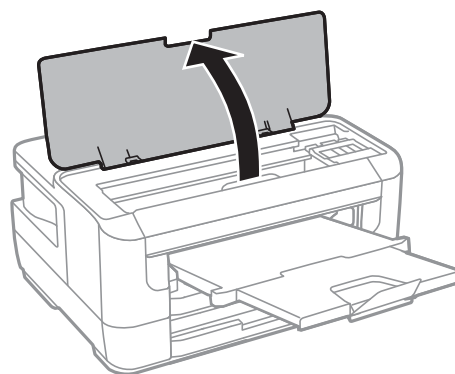
بررسی کنید که کدام کارتریج جوهر نیاز به تعویض دارد و سپس گزینه جایگزین کردن را انتخاب کنید.

□ هنگام تعویض کارتریج های جوهر پیش از مصرف شدن آنها:

از صفحه اصلی، مسیر تنظیم < نگهداری > تعویض کارتریج جوهر را انتخاب کنید.

2. دکمه OK را فشار دهید.

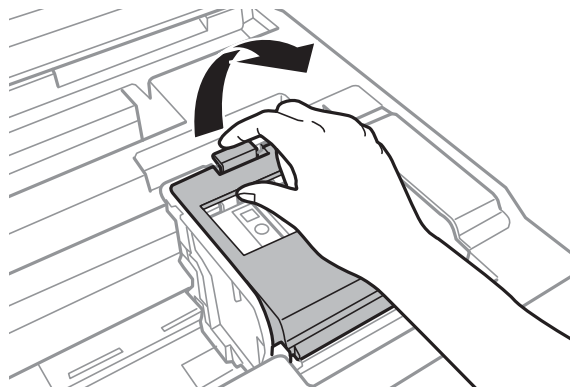
3. درپوش چاپگر را باز کنید.



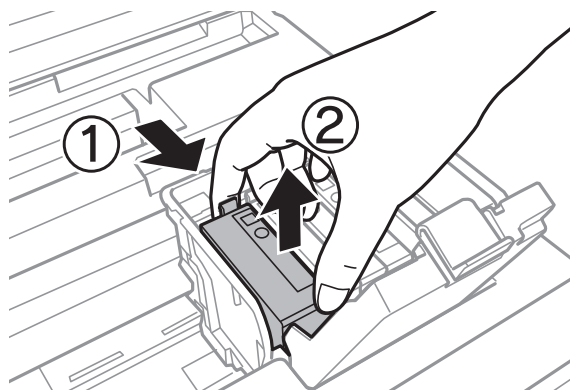


تعویض کارتریج های جوهر و سایر مواد مصرفی

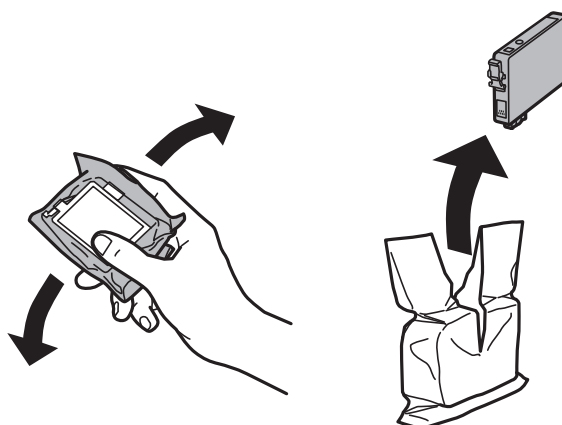
4. درپوش کارتریج جوهر را باز کنید.



5. زبانه روی کارتریج جوهر را فشار داده و آن را به صورت مستقیم به سمت بالا بکشید. اگر نمی‌توانید کارتریج جوهر را خارج کنید، آن را محکم بکشید.



6. کارتریج جوهر جدید را ابتدا به آرامی چهار یا پنج بار تکان دهید و سپس از بسته‌بندی بیورید.

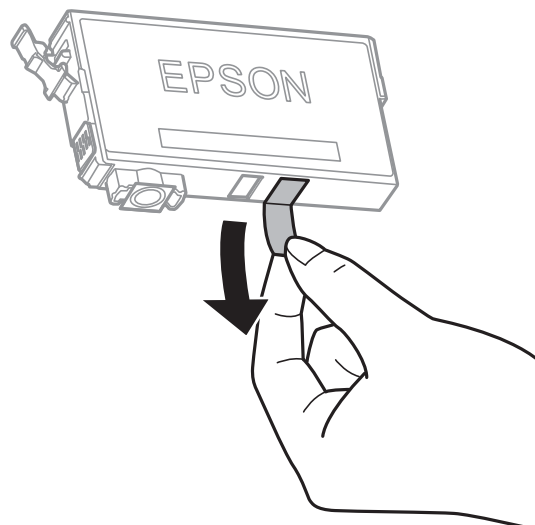


**مهم!**

پس از باز کردن بسته‌بندی، کارتریج‌ها را تکان ندهید چراکه ممکن است نشت کنند.

تعویض کارتریج های جوهر و سایر مواد مصرفی

7. فقط نوار زرد را باز کنید.

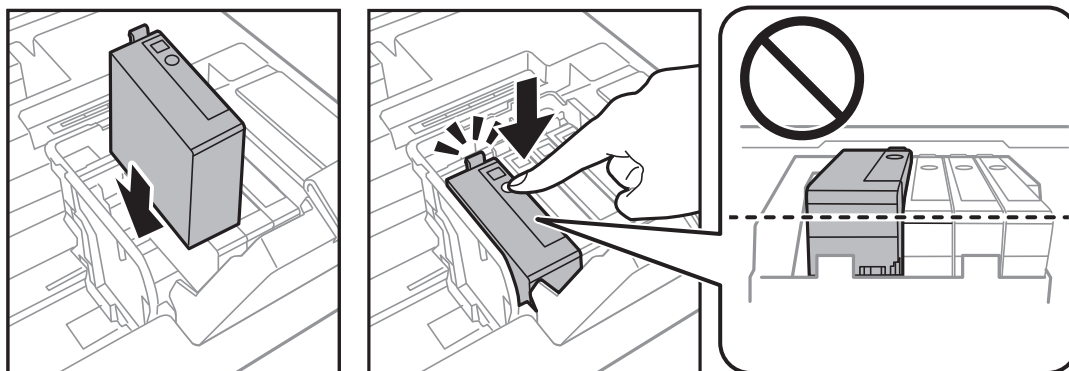


**مهم!**

به بخش‌هایی که در تصویر نشان داده شده‌اند دست نزنید. در صورت تماس با این قسمت‌ها ممکن است موجب عدم کارکرد عادی و چاپ شود.

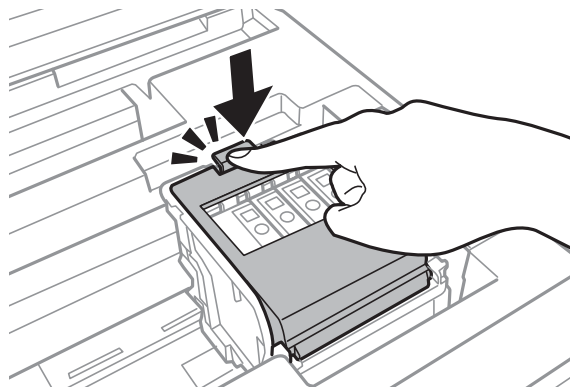


8. کارتریج جوهر نو را وارد کنید و سپس آن را به طور کامل به پایین فشار دهید.



## تعویض کارتریج های جوهر و سایر مواد مصرفی

9. درپوش کارتریج جوهر را ببندید.



10. برای بررسی نصب صحیح کارتریج ها، دکمه OK را فشار دهید.

11. درپوش چاپگر را ببندید.

شارژ شدن جوهر شروع می شود.



مهم:

در حین پر کردن جوهر، چاپگر را خاموش نکنید. اگر پر کردن جوهر کامل نشود، ممکن است نتوانید چاپ کنید.

## اطلاعات مرتبط

← "کدهای کارتریج جوهر" در صفحه 84

← "احتیاط های مربوط به استفاده از کارتریج جوهر" در صفحه 85

## کد جعبه نگهداری

Epson استفاده از جعبه مراقبت و نگهداری اصلی Epson را توصیه می کند.

کد های زیر مربوط به جعبه نگهداری اصلی Epson است.

T6711

## احتیاط های مربوط به استفاده از جعبه مراقبت و نگهداری

قبل از تعویض جعبه مراقبت و نگهداری دستورالعمل های زیر را مطالعه نمایید.

به تراشه سبز رنگ کنار جعبه مراقبت و نگهداری دست نزنید. در صورت تماس با این قسمت ها ممکن است موجب عدم کارکرد عادی و چاپ شود.

تا زمانی که جعبه مراقبت و نگهداری استفاده شده را در کیسه پلاستیکی نگذاشته اید، آن را کج نکنید؛ در غیر این صورت ممکن است جوهر نشت کند.

جعبه مراقبت و نگهداری را دور از تماس مستقیم نور خورشید قرار دهید.

جعبه مراقبت و نگهداری را در حین چاپ تعویض نکنید، در غیر این صورت، ممکن است جوهر نشت کند.

از جعبه مراقبت و نگهداری که مدت زیادی جدا شده است و وصل نیست مجدداً استفاده نکنید. جوهر داخل جعبه سفت می شود و جوهر بیشتری جذب نمی شود.

## تعویض کارتریج های جوهر و سایر مواد مصرفی

□ جعبه مراقبت و نگهداری را غیر از موارد تعویض آن باز نکنید، در غیر این صورت، ممکن است جوهر نشت کند.

## تعویض جعبه نگهداری

در برخی از چرخه های چاپ مقدار بسیار کمی از جوهر اضافی در جعبه مراقبت و نگهداری جمع می شود. برای جلوگیری از نشت جوهر از جعبه مراقبت و نگهداری، چاپگر به گونه ای طراحی شده است که زمانی که ظرفیت جذب جعبه مراقبت و نگهداری به محدوده آن برسد چاپ را متوقف می کند. وقوع یا عدم وقوع و دفعات وقوع این امر به تعداد صفحاتی که چاپ می کنید، نوع موادی که چاپ می کنید و تعداد چرخه های تمیز کردن که چاپگر انجام می دهد بستگی دارد. زمانی که به شما فرمان داده شد جعبه مراقبت و نگهداری را عوض کنید. Epson Status Monitor، LCD شما، یا چراغ های روی پانل کنترل به شما نشان می دهند که چه زمانی این قطعه نیاز به تعویض دارد. نیاز به تعویض جعبه بدین معنی نیست که کارایی چاپگر شما بر اساس مشخصاتش متوقف شده است. ضمانت نامه Epson هزینه های این تعویض را پوشش نمی دهد. این یک قطعه قابل سرویس توسط کاربر است.

1. جعبه نگهداری جدید را از بسته بندی آن خارج کنید.



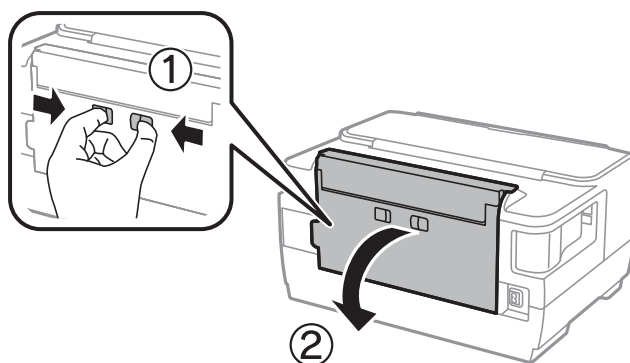
مهم:

به تراشه سبز رنگ کنار جعبه مراقبت و نگهداری دست نزنید. در صورت تماس با این قسمت ها ممکن است موجب عدم کارکرد عادی و چاپ شود.

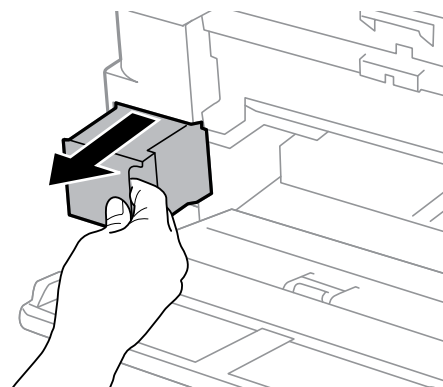
نکته:

یک کیف شفاف برای جعبه نگهداری استفاده شده به همراه جعبه نگهداری جدید ارائه شده است.

2. درپوش عقب 1 را باز کنید.

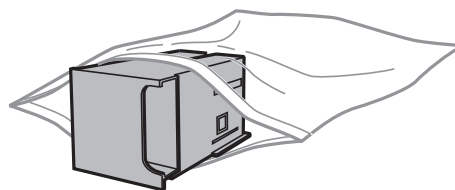


3. جعبه نگهداری استفاده شده را خارج کنید.



## تعویض کارتریج های جوهر و سایر مواد مصرفی

4. جعبه نگهداری استفاده شده را در کیف شفافی که همراه جعبه نگهداری جدید است قرار دهید و آن را ببندید.



**مهم!**

تا زمانی که جعبه مراقبت و نگهداری استفاده شده را در کیسه پلاستیکی نگذاشته‌اید، آن را کج نکنید؛ در غیر این صورت ممکن است جوهر نشت کند.

5. جعبه نگهداری جدید را در چاپگر قرار دهید.

6. درپوش عقب 1 را ببندید.

### اطلاعات مرتبط

← "کد جعبه نگهداری" در صفحه 91

← "احتیاط‌های مربوط به استفاده از جعبه مراقبت و نگهداری" در صفحه 91

## چاپ موقت با جوهر سیاه

زمانی که جوهر رنگی مصرف شده ولی هنوز جوهر سیاه باقی است، می‌توانید با استفاده از تنظیمات زیر برای یک مدت کوتاه و فقط با استفاده از جوهر سیاه به چاپ ادامه دهید.

نوع کاغذ: کاغذ ساده، Envelope

رنگ: سیاه و سفید یا مقیاس خاکستری

بدون حاشیه: انتخاب نشده است

EPSON Status Monitor 3: فعال (هنگام چاپ از طریق درایور چاپگر در Windows).

از آنجا که این ویژگی فقط برای مدت تقریباً پنج روز موجود است، کارتریج جوهر مصرف شده را در اسرع وقت تعویض کنید.  
نکته:

اگر EPSON Status Monitor 3 غیرفعال باشد، دسترسی به درایور چاپگر، بر روی تنظیم گسترش یافته در زبانه نگهداری کلیک کنید و سپس EPSON Status Monitor 3 را فعال کنید را انتخاب کنید.

مدت زمان موجود، بستگی به شرایط استفاده متغیر است.

## چاپ موقتی با جوهر سیاه — پانل کنترل

1. هنگامی که پیامی مبنی بر تعویض کارتریج‌های جوهر نمایش داده می‌شود، دکمه OK را فشار دهید.  
پیامی نمایش داده می‌شود مبنی بر اینکه قادر خواهید بود به طور موقتی با جوهر سیاه چاپ کنید.

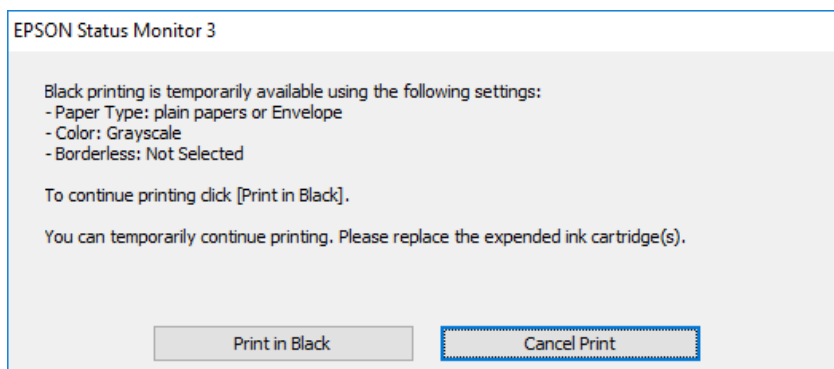
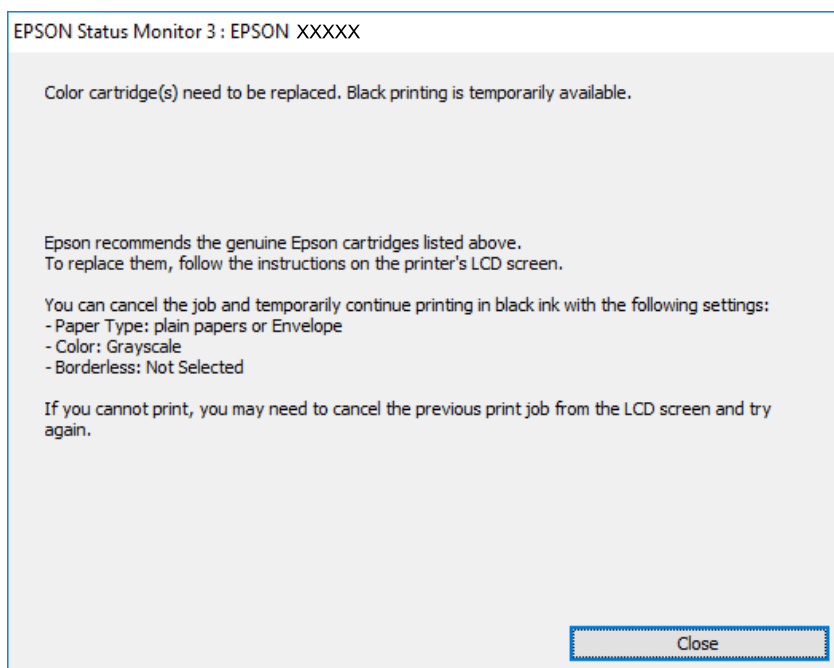
2. پیام را بررسی کنید و سپس دکمه OK را فشار دهید.

## تعویض کارتریج های جوهر و سایر مواد مصرفی

3. در صورتی که مایلید چاپ تک رنگ انجام دهید، گزینه لغو چاپ را انتخاب کنید.  
کار پیش رو لغو می شود و شما می توانید با حاشیه هایی که تا حدود لبه ها ادامه می یابند، بر روی کاغذهای ساده چاپ کنید.

## چاپ موقت با جوهر سیاه — Windows

1. در صورتی که پنجره زیر به نمایش در آمد، چاپ را لغو کنید.



## نکته:

- اگر نمی توانید از رایانه چاپ را لغو کنید، با استفاده از پانل کنترل چاپگر لغو کنید.
2. به پنجره درایور چاپگر بروید.
  3. علامت بدون حاشیه از زبانه اندازه را بردارید.
  4. کاغذ ساده یا Envelope را بعنوان تنظیم نوع کاغذ در زبانه اندازه انتخاب کنید.
  5. گزینه مقیاس خاکستری را انتخاب کنید.
  6. سایر موارد را از زبانه های اندازه و گزینه بیشتر در صورت نیاز تنظیم کرده و سپس روی تأیید کلیک کنید.

## تعویض کارتریج های جوهر و سایر مواد مصرفی

7. روی چاپ کلیک کنید.

8. روی چاپ سیاه در پنجره نشان داده شده کلیک کنید.

## اطلاعات مرتبط

← "دسترسی به درایور چاپگر" در صفحه 53

## چاپ موقت با جوهر سیاه — Mac OS

## نکته:


برای استفاده از این ویژگی از طریق شبکه، با Bonjour وصل شوید.

1. روی نماد چاپگر در جایگاه کلیک کنید.

2. کار را لغو کنید.

## نکته:

اگر نمی توانید از رایانه چاپ را لغو کنید، با استفاده از پانل کنترل چاپگر لغو کنید.

3. موارد برگزیده سیستم را از منوی  چاپگرها و اسکرها (یا چاپ و اسکن، چاپ و همابری) و سپس چاپگر را انتخاب کنید. روی گزینه ها و لوازم > گزینه ها (یا درایور) کلیک کنید.

4. On را بعنوان تنظیم Permit temporary black printing انتخاب کنید.

5. به کادر محاوره چاپ دسترسی پیدا کنید.

6. از منوی باز شو تنظیمات چاپ را انتخاب کنید.

7. هر نوع اندازه کاغذ به جز یک اندازه بدون حاشیه را بعنوان تنظیم اندازه کاغذ انتخاب کنید.

8. کاغذ ساده یا Envelope را بعنوان تنظیم نوع رسانه انتخاب کنید.

9. گزینه مقیاس خاکستری را انتخاب کنید.

10. در صورت نیاز سایر موارد را تنظیم کنید.

11. روی چاپ کلیک کنید.

## صرفه جویی در جوهر سیاه زمانی مقدار آن کم است (فقط Windows)

زمانی که مقدار جوهر سیاه کم است ولی مقدار جوهر رنگی باقیمانده کافی باشد، می توانید از ترکیب جوهرهای رنگی برای ایجاد رنگ سیاه استفاده کنید. هنگام تعویض کارتریج جوهر سیاه می توانید به چاپ ادامه دهید.

این ویژگی فقط زمانی موجود است که تنظیمات زیر را در درایور چاپگر انتخاب کنید.

نوع کاغذ: کاغذ ساده

کیفیت: استاندارد

EPSON Status Monitor 3: فعال شده

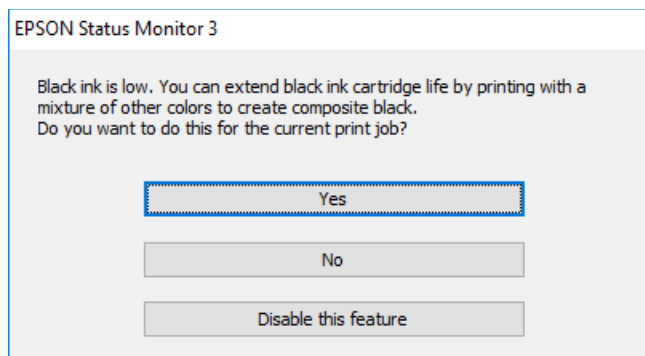
## تعویض کارتریج های جوهر و سایر مواد مصرفی

نکته:

اگر **EPSON Status Monitor 3** غیرفعال باشد، دسترسی به درایور چاپگر، بر روی تنظیم گسترش یافته در زبانه نگهداری کلیک کنید و سپس **EPSON Status Monitor 3** را فعال کنید را انتخاب کنید.

رنگ سیاه ترکیبی کمی با رنگ سیاه خالص فرق می کند. علاوه بر این، سرعت چاپ کاهش می یابد.

برای حفظ کیفیت هد چاپ، جوهر سیاه نیز مصرف می شود.



گزینه ها	توضیحات
بله	استفاده از ترکیب جوهرهای رنگی برای ایجاد رنگ سیاه را انتخاب کنید. این پنجره مرتبه دیگری که کار مشابهی را چاپ می کنید نشان داده می شود.
خیر	ادامه کار با استفاده از جوهر سیاه باقیمانده را انتخاب کنید. این پنجره مرتبه دیگری که کار مشابهی را چاپ می کنید نشان داده می شود.
غیرفعال کردن این ویژگی	ادامه کار با استفاده از جوهر سیاه باقیمانده را انتخاب کنید. این پنجره نشان داده نمی شود تا اینکه کارتریج جوهر سیاه را تعویض کنید و دوباره مقدار آن کم شود.



# نگهداری از چاپگر

## بررسی و تمیز کردن هد چاپ

اگر نازلها مسدود شده باشند، کار چاپ شده کم رنگ می شود، نوارهای قابل مشاهده ایجاد یا رنگ های غیرمنتظره ای ظاهر می شود. زمانی که کیفیت چاپ کاهش می یابد، از ویژگی بررسی نازل استفاده کرده و بررسی کنید آیا نازلها مسدود شده اند. اگر نازلها مسدود شده اند، هد چاپ را تمیز کنید.

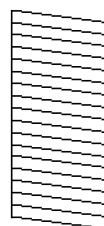
### مهم!

- در حین تمیز کردن هد، از باز کردن درپوش چاپگر یا خاموش کردن چاپگر خودداری کنید. اگر تمیز کردن هد کامل انجام نشود، ممکن است نتوانید چاپ کنید.
- چون تمیز کردن هد چاپ از مقداری جوهر استفاده می کند، تنها در صورتی که کیفیت چاپ کاهش یافته است، فقط هد چاپ را تمیز کنید.
- وقتی جوهر کم است، نمی توانید هد چاپ را تمیز کنید. ابتدا کارتریج جوهر را تعویض کنید.
- اگر بعد از چهار بار تکرار بررسی نازل و تمیز کردن سر آن کیفیت چاپ بهتر نشد، حداقل شش ساعت صبر کنید و با دستگاه کار نکنید و سپس دوباره سر نازل را بررسی کنید و اگر نیاز بود آن را تمیز کنید. توصیه می شود که چاپگر را خاموش کنید. اگر کیفیت چاپ هنوز بهبود نیافته است، با پشتیبانی Epson تماس بگیرید.
- برای جلوگیری از خشک شدن هد چاپ، هنگامی که چاپگر روشن است، آن را از پرینت نکشید.

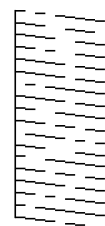
## بررسی و تمیز کردن هد چاپ — پانل کنترل

1. کاغذ ساده اندازه A4 را در کاست کاغذ قرار دهید.
- اگر چاپگر دارای دو کاست کاغذ است، کاغذ را در کاست کاغذ 1 قرار دهید.
2. از صفحه اصلی، تنظیم را انتخاب کنید.
3. نگهداری > بررسی نازل هد چاپگر را انتخاب کنید.
4. دستورالعمل های روی صفحه را برای چاپ الگوهای بررسی نازل، دنبال نمایید.
5. الگوی چاپ شده را بررسی کنید. در صورت وجود خطوط بریده یا قسمت های حذف شده همان طور که در الگوی «NG» نشان داده شده است، ممکن است نازل های هد چاپ مسدود شده باشند. به مرحله بعدی بروید. اگر خطوط بریده یا قسمت های حذف شده همان طور که در الگوی «OK» نشان داده شده است وجود ندارد، نازلها مسدود نشده اند. ویژگی بررسی نازل را ببندید.

OK



NG



6. گزینه هد چاپگر را تمیز کنید را انتخاب کنید و سپس دستورالعمل های روی صفحه را دنبال کنید.

## نگهداری از چاپگر

7. یکی از گزینه‌های زیر را با توجه به نتیجه بررسی نازل انتخاب کنید.

همه رنگ‌ها: با پیدا شدن نقص در الگوی همه رنگ‌ها (C و M ، Y ، BK)

همه بجز سیاه: وقتی در الگوهای مربوط به هر رنگی غیر از سیاه نقص مشاهده می‌شود. (C و M ، Y)

فقط سیاه: با پیدا شدن نقص فقط در الگوی سیاه (BK)

8. پس از پایان تمیزکاری، الگوی بررسی نازل را دوباره چاپ کنید. تمیز کردن و چاپ الگو را تکرار کنید تا همه خطوط به طور کامل چاپ شوند.

اطلاعات مرتبط

← "قرار دادن کاغذ در کاست کاغذ" در صفحه 38

## بررسی و تمیز کردن هد چاپ — Windows

1. کاغذ ساده اندازه A4 را در کاست کاغذ 1 قرار دهید.

2. به پنجره درایور چاپگر بروید.

3. روی بررسی نازل از زبانه نگهداری کلیک کنید.

4. دستورالعمل‌های روی صفحه را دنبال کنید.


اطلاعات مرتبط

← "قرار دادن کاغذ در کاست کاغذ" در صفحه 38

← "دسترس‌ی به درایور چاپگر" در صفحه 53

## بررسی و تمیز کردن هد چاپ — Mac OS

1. کاغذ ساده اندازه A4 را در کاست کاغذ 1 قرار دهید.

2. موارد برگزیده سیستم را از منوی  چاپگرها و اسکنرها (یا چاپ و اسکن، چاپ و فابریک) و سپس چاپگر را انتخاب کنید.

3. روی گزینه‌ها و لوازم < برنامه < باز کردن برنامه چاپگر کلیک کنید.

4. روی بررسی نازل کلیک کنید.

5. دستورالعمل‌های روی صفحه را دنبال کنید.

اطلاعات مرتبط

← "قرار دادن کاغذ در کاست کاغذ" در صفحه 38

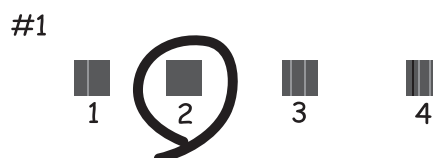
## تراز کردن هد چاپ

اگر متوجه عدم ترازبندی خطوط عمودی یا تصاویر تار شدید، هد چاپ را تراز کنید.

## نگهداری از چاپگر

## تراز کردن هد چاپ — پانل کنترل

1. کاغذ ساده اندازه A4 را در کاست کاغذ قرار دهید.  
اگر چاپگر دارای دو کاست کاغذ است، کاغذ را در کاست کاغذ 1 قرار دهید.
2. از صفحه اصلی، تنظیم را انتخاب کنید.
3. نگهداری > ترازبندی هد چاپگر را انتخاب کنید.
4. ترازبندی عمودی یا چیدمان افقی را انتخاب و سپس دستورالعمل‌های روی صفحه را برای چاپ الگوی بررسی نازل دنبال کنید.  
 ترازبندی عمودی: اگر کار چاپ شده به نظر محو می‌رسد یا خط‌های عمودی تراز نیستند، این گزینه را انتخاب کنید.  
 چیدمان افقی: اگر با فواصل منظم نوارهای افقی مشاهده می‌کنید، این گزینه را انتخاب کنید.
5. برای تراز کردن هد چاپ از دستورالعمل‌های روی صفحه پیروی کنید.  
 ترازبندی عمودی: عدد مربوط به سخت‌ترین الگو را در هر گروه پیدا کرده و وارد کنید.



چیدمان افقی: عدد مربوط به الگویی با کمترین میزان همپوشانی و جداسازی را پیدا کرده و وارد کنید.



اطلاعات مرتبط

← "قرار دادن کاغذ در کاست کاغذ" در صفحه 38

## پاک کردن مسیر کاغذ از لکه‌های جوهر

اگر در کار چاپ شده خط افتادگی یا لکه دیده شود، داخل غلتک را تمیز کنید.

## نگهداری از چاپگر



مهم:

برای تمیز کردن داخل چاپگر از دستمال کاغذی استفاده نکنید. ممکن است نازل‌های هد چاپ با پرز مسدود شوند.

1. کاغذ ساده A3 را در منبع کاغذی‌ای بگذارید که می‌خواهید تمیز شود.

2. از صفحه اصلی، به تنظیم وارد شوید.

3. نگهداری > تمیز کردن راهنمای کاغذ را انتخاب کنید.

4. جهت تمیز کردن مسیر کاغذ، منبع کاغذ را انتخاب و سپس دستورالعمل‌های روی صفحه را دنبال کنید.

نکته:

این روش را ادامه دهید تا لکه‌ای از جوهر روی کاغذ دیده نشود. اگر کار چاپ شده هنوز دارای لک یا کشیدگی است، دیگر منبع‌های کاغذ را تمیز کنید.

اطلاعات مرتبط

← "قرار دادن کاغذ در کاست کاغذ" در صفحه 38

## خدمات شبکه و اطلاعات نرم افزاری

این بخش خدمات شبکه و محصولات نرم افزاری موجود برای چاپگر شما را از وب سایت Epson یا دیسک نرم افزار ارائه شده شرح می دهد.

### برنامه پیکربندی عملیات چاپگر (Web Config)

Web Config برنامه ای است که در مرورگر وب نظیر Internet Explorer و Safari بر روی رایانه یا دستگاه هوشمند اجرا می شود. می توانید وضعیت چاپگر را تأیید کنید یا سرویس شبکه و تنظیمات چاپگر را تغییر دهید. برای استفاده از Web Config، چاپگر و رایانه یا دستگاه را به یک شبکه متصل کنید.

از مرورگرهای زیر پشتیبانی می شود.

سیستم عامل	مرورگر
Windows XP SP3 یا بالاتر	Internet Explorer 8 یا جدیدتر، *Firefox، *Chrome
Mac OS X v10.6.8 یا بالاتر	*Safari، *Firefox، *Chrome
*iOS	*Safari
Android 2.3 یا بالاتر	مرورگر پیش فرض
*Chrome OS	مرورگر پیش فرض

\* از جدیدترین نسخه استفاده کنید.

### اجرای Web Config در مرورگر وب

1. آدرس IP چاپگر را بررسی کنید.

از صفحه اصلی مسیر تنظیم < سرپرست سیستم > تنظیمات شبکه < وضعیت شبکه > وضعیت Wi-Fi/LAN با سیم یا وضعیت Wi-Fi Direct را انتخاب و سپس آدرس IP چاپگر را بررسی کنید.

2. یک مرورگر وب را در رایانه یا دستگاه هوشمند اجرا کنید و سپس آدرس IP چاپگر را وارد نمایید.

قالب:

http://آدرس IP چاپگر/IPv4

http://آدرس IP چاپگر/IPv6

مثال ها:

http://192.168.100.201/IPv4

http://[1000:1::db8:2001]/IPv6

نکته:

با استفاده از دستگاه هوشمند، همچنین می توانید Web Config را از صفحه سرویس و نگهداری Epson iPrint اجرا کنید.

اطلاعات مرتبط

← "استفاده از Epson iPrint" در صفحه 78

## اجرای Web Config در Windows

هنگام وصل کردن رایانه به چاپگر توسط WSD، مراحل زیر را برای اجرای Web Config دنبال کنید.

1. به صفحه دستگاه‌ها و چاپگرها در Windows دسترسی پیدا کنید.

Windows 10/Windows Server 2016

روی دکمه شروع راست-کلیک کنید یا آن را فشار داده و نگه دارید، و سپس پانل کنترل < مشاهده دستگاه‌ها و چاپگرها از سخت افزار و صدا را انتخاب کنید.

Windows 8.1/Windows 8/Windows Server 2012 R2/Windows Server 2012

دسک تاپ < تنظیمات > پانل کنترل < مشاهده دستگاه‌ها و چاپگرها از سخت افزار و صدا (یا سخت افزار) را انتخاب کنید.

Windows 7/Windows Server 2008 R2

روی دکمه شروع کلیک کنید و پانل کنترل < مشاهده دستگاه‌ها و چاپگرها از سخت افزار و صدا را انتخاب کنید.


Windows Vista/Windows Server 2008

روی دکمه شروع کلیک کرده و پانل کنترل < چاپگرها از سخت افزار و صدا را انتخاب کنید.

2. روی چاپگر کلیک راست کرده و ویژگی‌ها را انتخاب کنید.

3. زبانه سرویس وب را انتخاب کرده و روی URL کلیک کنید.

## اجرای Web Config در Mac OS

1. موارد برگزیده سیستم را از منوی  < چاپگرها و اسکنرها (یا چاپ و اسکن، چاپ و فابریک) و سپس چاپگر را انتخاب کنید.

2. روی گزینه‌ها و لوازم < نمایش صفحه وب چاپگر کلیک کنید.

## برنامه کاربردی برای چیدن عکس (Epson Easy Photo Print)

Epson Easy Photo Print برنامه ای است که به شما اجازه می دهد عکس‌ها را به سادگی و با چیدمان‌های مختلف چاپ کنید. می‌توانید پیش‌نمایش عکس را مشاهده کرده و تصاویر یا موقعیت آنها را تنظیم کنید. همچنین می‌توانید عکس‌ها را با کادر چاپ کنید. برای اطلاعات بیشتر به راهنمای برنامه مراجعه کنید.

با چاپ کردن روی کاغذ عکس اصلی Epson، کیفیت جوهر به حداکثر می‌رسد و نسخه‌های چاپی واضح‌تر می‌شوند.

برای چاپ بی‌حاشیه با استفاده از برنامه‌های موجود در بازار، تنظیمات زیر را انجام دهید.

داده‌های تصویری متناسب با اندازه کاغذ ایجاد کنید. اگر در برنامه کاربردی مورد استفاده شما تنظیم حاشیه وجود داشته باشد، باید حاشیه را بر روی 0 میلی‌متر تنظیم کنید.

تنظیم چاپ بی‌حاشیه را از طریق درایور چاپگر فعال کنید.

**نکته:**

از سیستم عامل Windows Server پشتیبانی نمی‌شود.

برای استفاده از این برنامه، باید درایور چاپگر نصب شود.

## خدمات شبکه و اطلاعات نرم افزاری

## شروع در Windows

Windows 10 

بر روی دکمه شروع کلیک کنید و سپس گزینه های **Epson Software < Epson Easy Photo Print** را انتخاب کنید.

Windows 8.1/Windows 8 

نام برنامه را در قسمت جستجو وارد کنید و سپس آیکن نشان داده شده را انتخاب نمایید.

Windows 7/Windows Vista/Windows XP 

روی دکمه شروع کلیک کنید و سپس همه برنامه ها یا برنامه ها **Epson Software < Epson Easy Photo Print** را انتخاب کنید.

## شروع در Mac OS

برو < برنامه ها < **Epson Software < Epson Easy Photo Print** را انتخاب کنید.

## اطلاعات مرتبط

◀ "نصب کردن آخرین برنامه ها" در صفحه 105

## برنامه چاپ کردن صفحات وب (E-Web Print)

E-Web Print برنامه ای است که به شما اجازه می دهد صفحات وب را به آسانی و با چیدمان های مختلف چاپ کنید. برای اطلاعات بیشتر به راهنمای برنامه مراجعه کنید. از طریق منوی **E-Web Print** در نوار ابزار **E-Web Print** می توانید به راهنما دسترسی پیدا کنید.

## نکته:

از سیستم عامل *Windows Server* پشتیبانی نمی شود.

مرورگرهای پشتیبانی شده و آخرین نسخه را از سایت دانلود بررسی کنید.

## شروع

زمانی که E-Web Print را نصب می کنید، در مرورگر شما نشان داده می شود. بر روی **Print** یا **Clip** کلیک کنید.

## اطلاعات مرتبط

◀ "نصب کردن آخرین برنامه ها" در صفحه 105

## برنامه پیکربندی چندین دستگاه (EpsonNet Config)

EpsonNet Config برنامه ای است که به شما امکان می دهد آدرس ها و پروتکل های رابط شبکه را تنظیم کنید. برای کسب اطلاعات بیشتر، به راهنمای عملکردهای EpsonNet Config یا راهنمای برنامه مراجعه کنید.

## شروع در Windows

Windows 10/Windows Server 2016 

روی دکمه شروع کلیک کنید و سپس **EpsonNet < EpsonNet Config** را انتخاب کنید.

Windows 8.1/Windows 8/Windows Server 2012 R2/Windows Server 2012 

نام برنامه را در قسمت جستجو وارد کنید و سپس آیکن نشان داده شده را انتخاب نمایید.

خدمات شبکه و اطلاعات نرم افزاری

Windows 7/Windows Vista/Windows XP/Windows Server 2008 R2/Windows Server 2008/Windows Server 2003 R2/  
Windows Server 2003

دکمه شروع را فشار دهید و همه برنامه‌ها یا برنامه‌ها < EpsonNet < EpsonNet Config SE < EpsonNet Config را انتخاب کنید.

شروع در Mac OS

مسیر برو < برنامه‌ها < Epson Software < EpsonNet < EpsonNet Config SE < EpsonNet Config را انتخاب کنید.

اطلاعات مرتبط

← "نصب کردن آخرین برنامه‌ها" در صفحه 105

## ابزارهای به‌روز رسانی نرم‌افزار (EPSON Software Updater)

EPSON Software Updater برنامه‌ای است که نرم‌افزار جدید یا به‌روز شده را در اینترنت بررسی و آن را نصب می‌کند. همین‌طور می‌توانید میان‌افزار و دفترچه راهنمای چاپگر را به‌روز رسانی کنید.

نکته:

از سیستم عامل *Windows Server* پشتیبانی نمی‌شود.

روش نصب

EPSON Software Updater را از وبسایت Epon دانلود کنید.

اگر از رایانه *Windows* استفاده می‌کنید و نمی‌توانید برنامه‌ها را از وبسایت دانلود کنید، می‌توانید آنها را از لوح فشرده نرم‌افزار همراه نصب کنید.

<http://www.epson.com>

شروع در *Windows*

Windows 10

روی دکمه شروع کلیک کنید و سپس **EPSON Software Updater < Epson Software** را انتخاب کنید.

Windows 8.1/Windows 8

نام برنامه را در قسمت جستجو وارد کنید و سپس آیکن نشان داده شده را انتخاب نمایید.

Windows 7/Windows Vista/Windows XP

روی دکمه شروع کلیک کنید و سپس **همه برنامه‌ها (یا برنامه‌ها) < Epson Software < EPSON Software Updater** را انتخاب کنید.

نکته:

همچنین می‌توانید برنامه *EPSON Software Updater* را با کلیک کردن روی نماد چاپگر از نوار وظیفه دسکتاپ و سپس انتخاب **بروزرسانی نرم‌افزار** اجرا کنید.

شروع در Mac OS

برو < برنامه‌ها < Epson Software < EPSON Software Updater را انتخاب کنید.

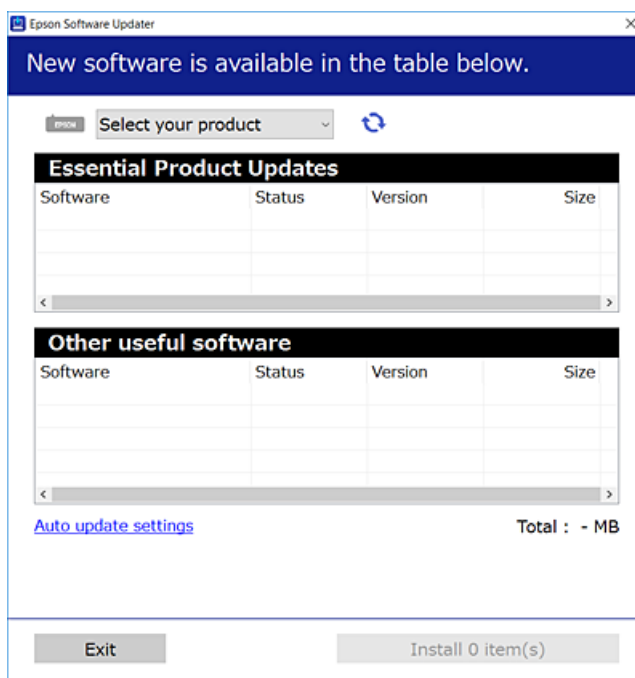



## نصب کردن آخرین برنامه‌ها


نکته:

زمان نصب مجدد برنامه، لازم است ابتدا آن را حذف کنید.

1. مطمئن شوید چاپگر و رایانه آماده اتصال باشند و چاپگر به اینترنت وصل باشد.
  2. EPSON Software Updater را راه اندازی کنید.
- این عکس مثالی برای Windows است.



3. برای Windows، چاپگر خود را انتخاب و برای مشاهده آخرین برنامه‌های موجود بر روی  کلیک کنید.
4. مواردی را که می‌خواهید نصب یا به‌روز کنید، انتخاب و بر روی دکمه "نصب" کلیک کنید.

**مهم!** 

تا پایان به‌روزرسانی، چاپگر را خاموش نکرده یا آن را از پریز برق نکشید؛ در غیر این صورت ممکن است چاپگر دچار نقص عملکرد شود.

نکته:

می‌توانید آخرین برنامه‌ها را از وبسایت Epson دانلود کنید.

<http://www.epson.com>

□ اگر از سیستم عامل Windows Server استفاده کنید، می‌توانید از EPSON Software Updater استفاده کنید. آخرین برنامه‌ها را از وبسایت Epson دانلود کنید.

اطلاعات مرتبط

- ← "ابزارهای به‌روز رسانی نرم‌افزار (EPSON Software Updater)" در صفحه 104
- ← "حذف برنامه‌ها" در صفحه 106

## به روزرسانی نرم افزار داخلی چاپگر با استفاده از پانل کنترل

اگر چاپگر به اینترنت متصل است، می توانید نرم افزار داخلی چاپگر را با استفاده از پانل کنترل به روزرسانی کنید. همچنین می توانید چاپگر را طوری تنظیم کنید که به طور منظم به روزرسانی های نرم افزار داخلی را بررسی کرده و در صورت وجود، به شما اطلاع دهد.

1. از صفحه اصلی، تنظیم را انتخاب کنید.

2. سرپرست سیستم < به روز رسانی میان افزار > به روز رسانی را انتخاب کنید.

نکته:

برای تنظیم چاپگر به طوری که به روزرسانی های نرم افزار داخلی را به طور منظم بررسی کند، اعلامیه را فعال سازید.

3. پیام نمایش یافته در صفحه را بررسی کنید و سپس برای شروع جستجوی به روزرسانی های موجود دکمه «تایید» را فشار دهید. چاپگر شروع به جستجوی به روزرسانی های موجود می کند.

4. اگر پیامی روی صفحه نمایش داده شد مبنی بر اینکه به روزرسانی نرم افزار داخلی موجود است، دستورالعمل های روی صفحه را دنبال کنید تا به روزرسانی شروع شود.



مهم:

تا پایان به روزرسانی، چاپگر را خاموش نکرده یا آن را از پریز برق نکشید؛ در غیر این صورت ممکن است چاپگر دچار نقص عملکرد شود.

اگر به روزرسانی نرم افزار داخلی به اتمام نرسید یا ناموفق بود، چاپگر به صورت عادی شروع می کند و دفعه بعد که چاپگر روشن می شود، «Recovery Mode» بر روی صفحه LCD نمایش داده می شود. در این وضعیت، باید دوباره نرم افزار داخلی را با استفاده از رایانه به روزرسانی کنید. چاپگر را توسط یک کابل USB به یک رایانه متصل کنید. در حالی که «Recovery Mode» در چاپگر نشان داده شده است، می توانید نرم افزار داخلی را از طریق اتصال شبکه به روزرسانی کنید. در رایانه، به وب سایت Epson محلی خود دسترسی پیدا کنید و سپس جدیدترین نرم افزار داخلی چاپگر را دانلود نمایید. برای اطلاع از مراحل بعدی، به دستورالعمل های وب سایت مراجعه کنید.

## حذف برنامه ها

به عنوان سرپرست وارد رایانه شوید. رمز عبور سرپرست را وارد کنید اگر رایانه به شما فرمان داد.

### حذف برنامه ها — Windows

1. دکمه را برای خاموش کردن چاپگر فشار دهید.

2. همه برنامه های فعال را ببندید.

3. پانل کنترل را باز کنید:

Windows 10/Windows Server 2016

روی دکمه شروع راست-کلیک کنید یا آن را فشار داده و نگه دارید و سپس پانل کنترل را انتخاب کنید.

Windows 8.1/Windows 8/Windows Server 2012 R2/Windows Server 2012

دسک تاپ < تنظیمات > پانل کنترل را انتخاب کنید.

## خدمات شبکه و اطلاعات نرم افزاری

Windows 7/Windows Vista/Windows XP/Windows Server 2008 R2/Windows Server 2008/Windows Server 2003 R2/Windows Server 2003

روی دکمه شروع کلیک و پانل کنترل را انتخاب کنید.

4. حذف برنامه (یا افزودن یا حذف برنامه ها) را باز کنید:

Windows 10/Windows 8.1/Windows 8/Windows 7/Windows Vista/Windows Server 2016/Windows Server 2012 R2/Windows Server 2012/Windows Server 2008 R2/Windows Server 2008

حذف برنامه از برنامه ها را انتخاب کنید.

Windows XP/Windows Server 2003 R2/Windows Server 2003

روی افزودن یا حذف برنامه ها کلیک کنید.

5. نرم افزاری مورد نظر را جهت حذف انتخاب نمایید.

در صورت وجود کار چاپ، نمی توانید درایور چاپگر را حذف کنید. پیش از حذف کردن، کارهای چاپ را حذف کنید یا منتظر پایان یافتن آنها بمانید.

6. حذف برنامه ها:

Windows 10/Windows 8.1/Windows 8/Windows 7/Windows Vista/Windows Server 2016/Windows Server 2012 R2/Windows Server 2012/Windows Server 2008 R2/Windows Server 2008

روی حذف/تغییر یا حذف کلیک کنید.

Windows XP/Windows Server 2003 R2/Windows Server 2003

روی تغییر/حذف یا حذف کلیک کنید.

نکته:


اگر پنجره کنترل حساب کاربر نشان داده شد، روی ادامه کلیک کنید.

7. دستورالعمل های روی صفحه را دنبال کنید.

## حذف برنامه ها — Mac OS

1. Uninstaller را با استفاده از EPSON Software Updater دانلود کنید.

وقتی که Uninstaller را دانلود کنید، لازم نیست هر بار که برنامه را حذف می کنید مجدداً آن را دانلود کنید.

2. دکمه  را برای خاموش کردن چاپگر فشار دهید.

3. برای حذف درایور چاپگر، موارد برگزیده سیستم را از منو  < چاپگرها و اسکنرها (یا چاپ و اسکن، چاپ و نمابر) انتخاب کرده و سپس چاپگر را از فهرست چاپگرهای فعال حذف نمایید.

4. همه برنامه های فعال را ببندید.

5. برو < برنامه ها < Epson Software < Uninstaller را انتخاب کنید.

6. برنامه ای که می خواهید حذف کنید را انتخاب کرده و سپس روی Uninstall کلیک کنید.

 مهم:

Uninstaller همه درایورهای چاپگرهای جوهرافشان Epson روی رایانه را حذف می کند. اگر از چندین چاپگر جوهرافشان Epson استفاده می کنید و فقط می خواهید برخی از درایورها را حذف کنید، ابتدا همه آنها را حذف کنید و سپس درایور چاپگر لازم را دوباره نصب نمایید.

## خدمات شبکه و اطلاعات نرم افزاری

## نکته:

اگر برنامه ای را که می خواهید از لیست برنامه حذف کنید پیدا نمی کنید، می توانید با استفاده از *Uninstaller* حذف کنید. در این صورت، برو < برنامه های کاربردی > *Epson Software* را انتخاب کنید، برنامه ای را که می خواهید حذف کنید انتخاب کرده و سپس آن را به سطل زباله بکشید.

## اطلاعات مرتبط

← "ابزارهای به روز رسانی نرم افزار (EPSON Software Updater)" در صفحه 104

---

## چاپ کردن با سرویس شبکه

با استفاده از سرویس Epson Connect که در اینترنت موجود است می توانید از طریق تلفن هوشمند، تبلت یا لپ تاپ، در هر زمان و مکانی اقدام به چاپ نمایید. برای استفاده از این سرویس، باید کاربر و چاپگر را در Epson Connect ثبت کنید. ویژگی های موجود در اینترنت به شرح زیر می باشند.

Email Print 

در هنگام فرستادن ایمیل دارای پیوست هایی مانند سند یا تصویر به نشانی ایمیل تخصیص یافته به چاپگر، می توانید آن ایمیل و پیوست ها را از مکان های دور مانند چاپگر منزل یا اداره چاپ کنید.

Epson iPrint 

این برنامه کاربردی برای iOS و اندروید است و امکان چاپ کردن از تلفن هوشمند یا تبلت را فراهم می کند. می توانید سند، تصویر و وبسایت را با فرستادن مستقیم آن به چاپگر متصل به LAN بی سیم چاپ کنید.

Remote Print Driver 

این درایور مشترکی است که Remote Print Driver آن را پشتیبانی می کند. در هنگام چاپ کردن با چاپگر در مکانی دور، می توانید چاپگر را در پنجره معمول برنامه ها تغییر دهید.

برای اطلاعات بیشتر به وب سایت پورتال Epson Connect مراجعه کنید.

<https://www.epsonconnect.com/>

<http://www.epsonconnect.eu> (فقط اروپا)

# برطرف کردن مشکلات

## بررسی وضعیت چاپگر

### بررسی پیامها بر روی صفحه LCD

اگر پیام خطایی بر روی صفحه LCD نشان داده شد، دستورالعمل‌های روی صفحه یا راه‌حل‌های زیر را برای برطرف کردن مشکل دنبال کنید.

پیام‌های خطا	راه حل‌ها
خطای چاپگر XX دستگاه را خاموش و دوباره روشن کنید. برای جزئیات به دفترچه راهنما رجوع کنید.	هرگونه کاغذ یا مواد محافظ را از چاپگر جدا کنید. اگر پیغام خطا هنوز نشان داده می‌شود، با پشتیبانی Epson تماس بگیرید.
خطای چاپگر XX برای اطلاع از جزئیات به اسناد دستگاه مراجعه کنید.	چاپگر ممکن است آسیب دیده باشد. برای درخواست تعمیرات، با Epson یا ارائه دهنده خدمات مجاز Epson تماس بگیرید. با این حال، ویژگی‌های غیر چاپی موجود است.
کاغذ تمام شده است	کاغذ را قرار دهید و سپس کاست کاغذ را به طور کامل بیرون بکشید.
شما نیاز به جایگزین کردن کارتریج جوهر زیر دارید.	برای اطمینان از اینکه چاپی با کیفیت بهینه دریافت می‌کنید و جهت کمک به محافظت از هد چاپ خود، زمانی که چاپگر شما نیاز به تعویض کارتریج را نشان می‌دهد، یک ذخیره متغیر ایمنی جوهر در کارتریج باقی می‌ماند. زمانی که به شما فرمان داده شد کارتریج را تعویض کنید.
صفحه جوهر چاپگر در حال نزدیک شدن به پایان طول عمر سرویس است. با پشتیبانی Epson تماس بگیرید.	برای تعویض بالشتک جوهر، با Epson یا ارائه دهنده خدمات مجاز Epson تماس بگیرید.* این بخش قابل سرویس توسط کاربر نیست. تا زمانی که بالشتک جوهر تعویض نشود، این پیام نمایش داده می‌شود. برای ازسرگیری چاپ، دکمه OK را فشار دهید.
صفحه جوهر چاپگر در پایان طول عمر سرویس است. با پشتیبانی Epson تماس بگیرید.	برای تعویض بالشتک جوهر، با Epson یا ارائه دهنده خدمات مجاز Epson تماس بگیرید.* این بخش قابل سرویس توسط کاربر نیست.
نمایش خودکار راه اندازی کاغذ غیرفعال است. بعضی ویژگی‌ها ممکن است در دسترس نباشند. برای اطلاع از جزئیات به اسناد دستگاه مراجعه کنید.	اگر نمایش خودکار تنظیم صفحه غیرفعال شود، نمی‌توانید از AirPrint استفاده کنید.
آدرس IP نامعتبر و ماسک زیر شبکه. آنها را به درستی وارد کنید. به دفترچه راهنما رجوع کنید.	آدرس IP صحیح یا درگاه پیش‌فرض را وارد کنید. با فردی که شبکه را راه‌اندازی کرده است تماس بگیرید تا به شما کمک کند.
گواهی ریشه را برای استفاده از سرویس‌های ابر به‌روز رسانی کنید.	برنامه Web Config را اجرا کنید و سپس گواهی ریشه را به‌روزرسانی کنید.
Recovery Mode	چاپگر در حالت بازیابی راه‌اندازی شده است زیرا به‌روزرسانی سفت‌افزار انجام نشد. مراحل زیر را دنبال کنید تا دوباره سفت‌افزار به‌روزرسانی شود. 1. با یک کابل USB رایانه و چاپگر را به هم وصل کنید. (در حالت بازیابی، نمی‌توانید سفت‌افزار را از طریق اتصال شبکه به‌روزرسانی کنید). 2. برای دستورالعمل‌های بیشتر به وب سایت Epson محلی مراجعه کنید.

\* در برخی پرده‌های چاپ، مقدار کمی جوهر اضافی ممکن است در بالشتک جوهر جمع شود. برای جلوگیری از نشستی جوهر از بالشتک، چاپگر طوری طراحی شده است که با پایان یافتن قدرت جذب بالشتک، چاپ متوقف می‌شود. دلیل و مدت زمان لازم بر اساس تعداد صفحات

## برطرف کردن مشکلات

چاپ شده با استفاده از گزینه چاپ بدون حاشیه متفاوت خواهد بود. نیاز به تعویض بالشتک بدین معنی نیست که کارآیی چاپگر شما بر اساس مشخصاتش متوقف شده است. زمانیکه بالشتک نیاز به تعویض دارد چاپگر اطلاع می‌دهد و این کار تنها توسط ارائه دهنده خدمات مجاز Epson باید انجام شود. ضمانت‌نامه Epson هزینه‌های این تعویض را پوشش نمی‌دهد.

### اطلاعات مرتبط

- ← "تماس با پشتیبانی Epson" در صفحه 145
- ← "ابزارهای به‌روز رسانی نرم‌افزار (EPSON Software Updater)" در صفحه 104
- ← "نصب کردن آخرین برنامه‌ها" در صفحه 105


## بررسی وضعیت چاپگر — Windows

1. به پنجره درایور چاپگر بروید.
  2. روی **EPSON Status Monitor 3** از زبانه **نگهداری** کلیک کرده و سپس **جزئیات** را انتخاب کنید. می‌توانید وضعیت چاپگر، سطح جوهر و وضعیت خطا را بررسی کنید.
- نکته:**  
اگر **EPSON Status Monitor 3** غیرفعال باشد، روی تنظیم گسترش یافته از زبانه **نگهداری** کلیک کنید و سپس **EPSON Status Monitor 3** را فعال کنید تا انتخاب نمایید.

### اطلاعات مرتبط

- ← "دسترسی به درایور چاپگر" در صفحه 53

## بررسی وضعیت چاپگر — Mac OS

1. موارد برگزیده سیستم را از منوی  > چاپگرها و اسکنرها (یا چاپ و اسکن، چاپ و فابری) و سپس چاپگر را انتخاب کنید.
2. روی گزینه‌ها و لوازم > برنامه > باز کردن برنامه چاپگر کلیک کنید.
3. روی **EPSON Status Monitor** کلیک کنید. می‌توانید وضعیت چاپگر، سطح جوهر و وضعیت خطا را بررسی کنید.

## بررسی وضعیت نرم‌افزار

می‌توانید مشکل را با به‌روز رسانی نرم‌افزار به آخرین نسخه برطرف کنید. برای بررسی وضعیت نرم‌افزار، از ابزار به‌روز رسانی نرم‌افزار استفاده کنید.

### اطلاعات مرتبط

- ← "ابزارهای به‌روز رسانی نرم‌افزار (EPSON Software Updater)" در صفحه 104
- ← "نصب کردن آخرین برنامه‌ها" در صفحه 105

## خارج کردن کاغذ گیر کرده

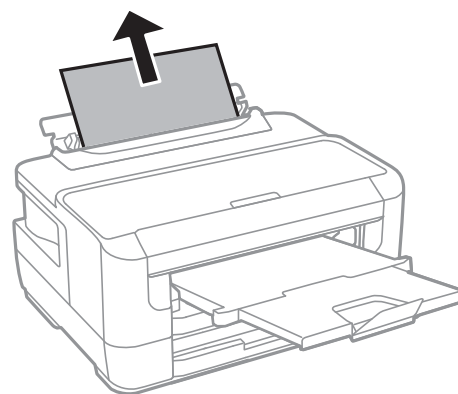
خطای نشان داده شده در پانل کنترل را بررسی کنید و دستورالعمل‌ها را دنبال نمایید تا کاغذ گیر کرده و تکه‌های پاره شده را بردارید. سپس خطا را پاک کنید.

**مهم!**

با دقت کاغذ گیر کرده را خارج کنید. خارج کردن ناگهانی و تند کاغذ می‌تواند به چاپگر آسیب برساند.

## خارج کردن کاغذ گیر کرده از سینی ورودی کاغذ از عقب

کاغذ گیر کرده را خارج کنید.

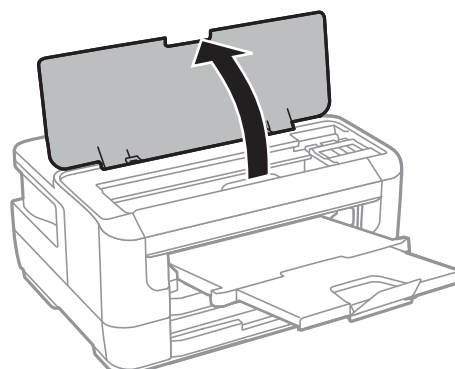


## خارج کردن کاغذ گیر کرده از داخل چاپگر

**احتیاط!**

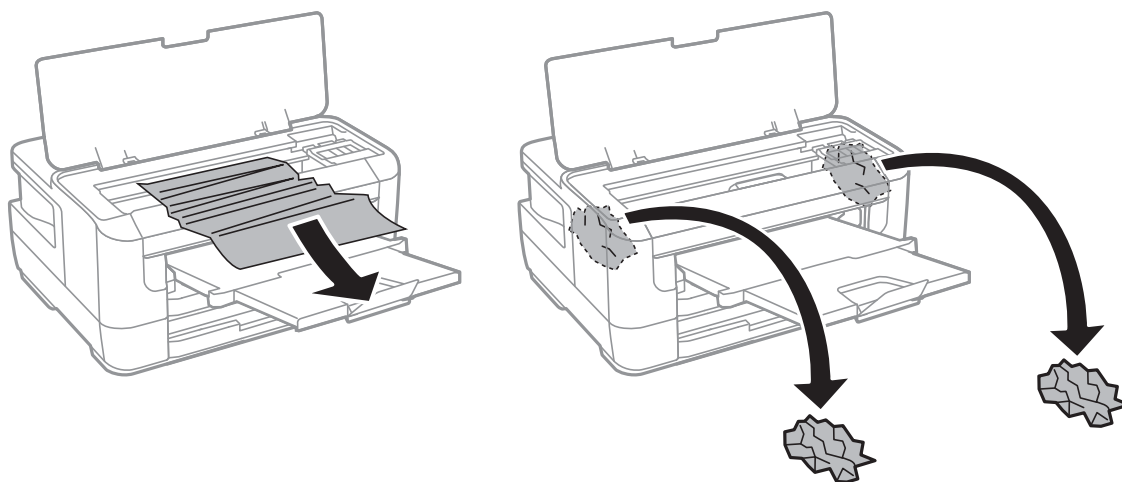
زمانی که دست شما داخل چاپگر است هرگز دکمه‌های روی پانل کنترل را لمس نکنید. اگر چاپگر شروع به کار کند، می‌تواند منجر به آسیب شود. مراقب باشید به قسمت‌های بیرون زده شده دست نزنید زیرا موجب آسیب می‌شود.

1. درپوش چاپگر را باز کنید.



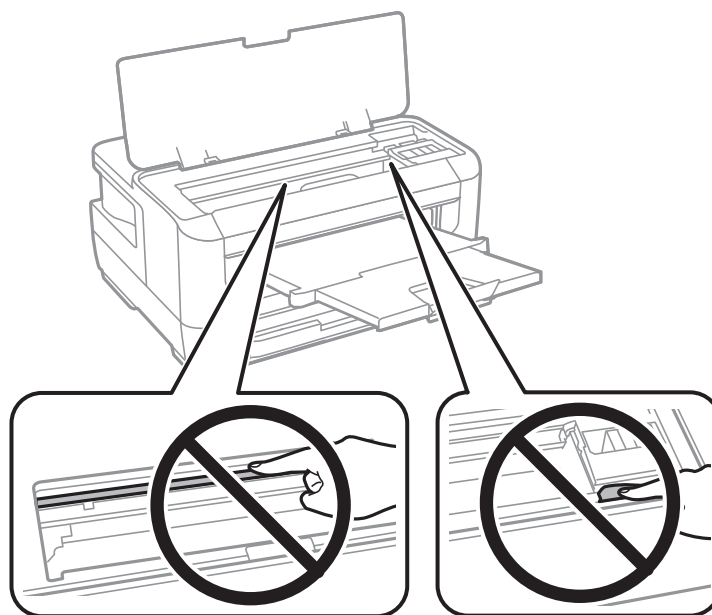
برطرف کردن مشکلات

2. کاغذ گیر کرده را خارج کنید.



**مهم!**

به کابل صاف سفید یا قطعه نیمه شفاف داخل چاپگر دست نزنید. اینکار می تواند منجر به عملکرد نامناسب دستگاه شود.



3. درپوش چاپگر را ببندید.

**نکته:**

اگر هر نوع کاغذ پاره شده باقی ماند، پس از پاک کردن خطای گیر کردن کاغذ، کاغذ را بردارید و در پانل کنترل انتخاب کنید. این کار به شما کمک می کند تا تکه های باقیمانده کاغذ را خارج کنید.

تنظیم < نگهداری > کاغذ را بردارید

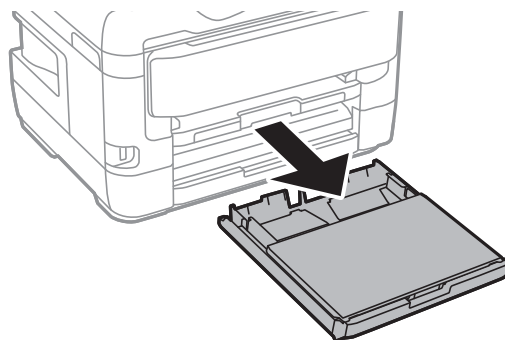
## خارج کردن کاغذ گیر کرده از کاست کاغذ

1. سینی خروجی را ببندید.

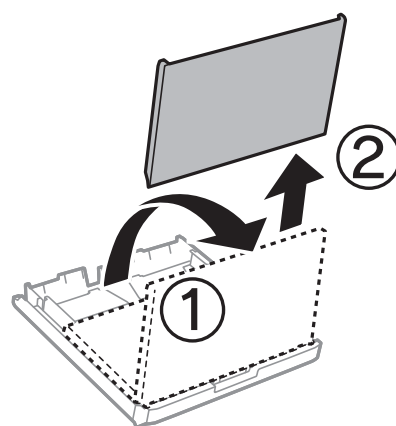


برطرف کردن مشکلات

2. کاست کاغذ را بیرون بیاورید.

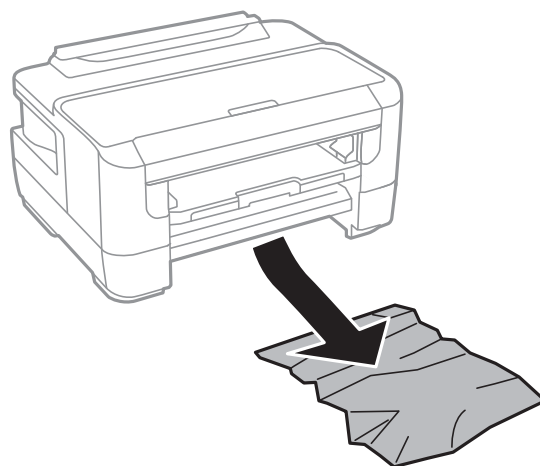


3. پوشش کاست کاغذ را خارج کنید.



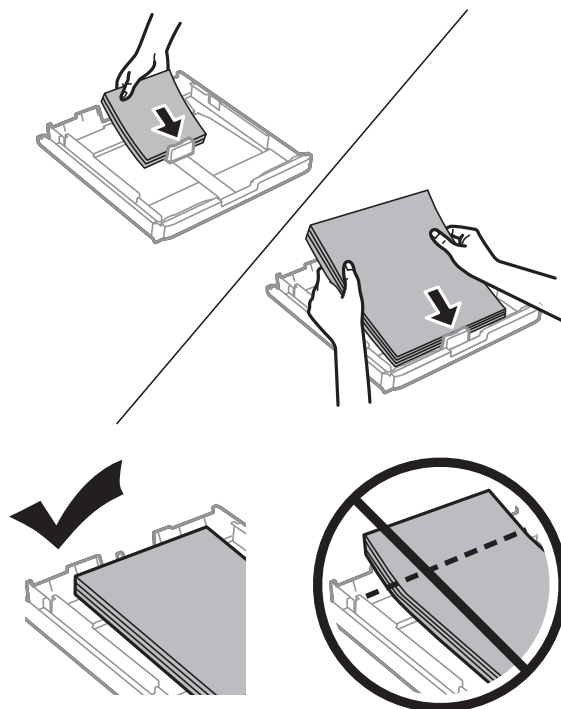
4. کاغذ گیر کرده را از کاست کاغذ خارج کنید.

5. کاغذ گیر کرده را از داخل چاپگر بیرون بیاورید.



برطرف کردن مشکلات

6. لبه های کاغذ را تراز کنید و لبه های راهنما را به سمت لبه های کاغذ بلغزانید.



7. پوشش کاست کاغذ را در جای خود بگذارید.

8. کاست کاغذ را در چاپگر وارد کنید.

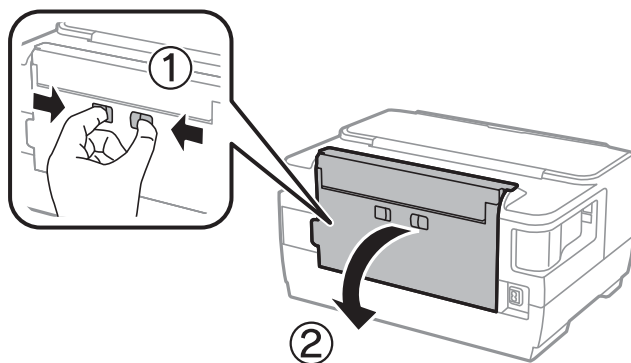
برطرف کردن مشکلات

خارج کردن کاغذ گیر کرده از درپوش عقب 1 و درپوش عقب 2

1. دستگاه را برگردانید.

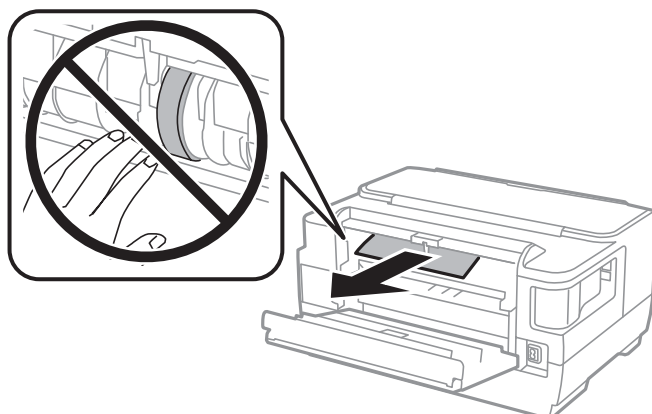


2. درپوش عقب 1 را باز کنید.

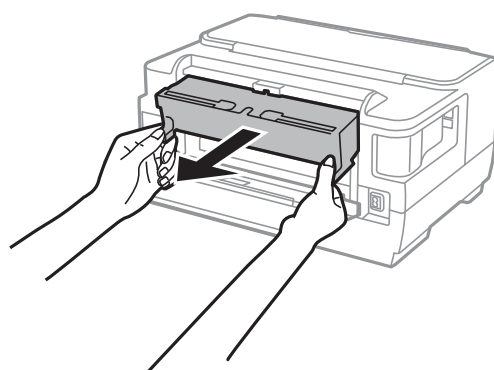


برطرف کردن مشکلات

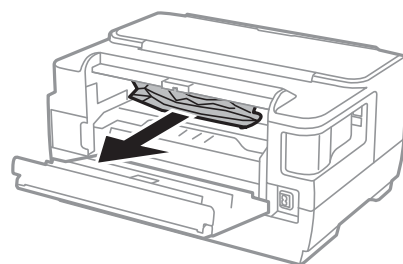
3. کاغذ گیر کرده را خارج کنید.



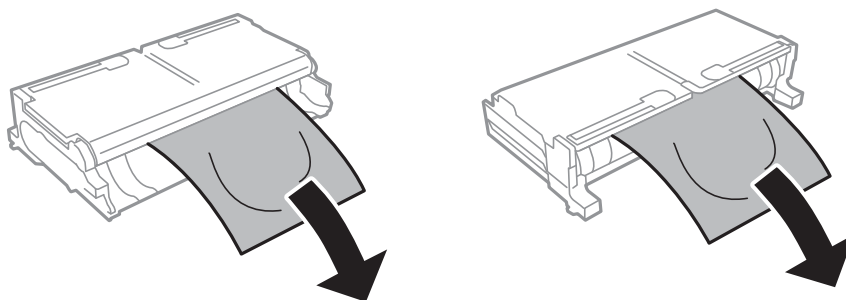
4. درپوش عقب 2 را بیرون بیاورید.



5. کاغذ گیر کرده را خارج کنید.

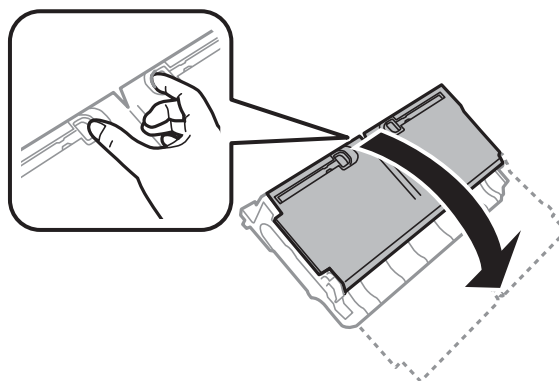


6. کاغذ گیر کرده را از درپوش عقب 2 خارج کنید.

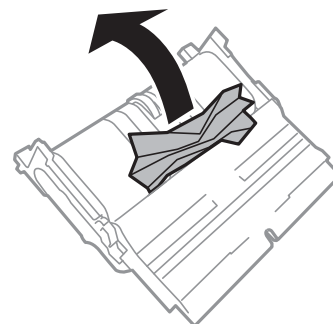


برطرف کردن مشکلات

7. درپوش عقب 2 را باز کنید.



8. کاغذ گیر کرده را خارج کنید.



9. درپوش عقب 2 را ببندید.

10. درپوش عقب 2 را در چاپگر وارد کنید.

11. درپوش عقب 1 را ببندید.

## کاغذ به درستی تغذیه نمی شود

نکات زیر را بررسی کنید، و سپس برای حل مشکل اقدامات مناسب را انجام دهید.

□ چاپگر را روی یک سطح صاف قرار دهید و در شرایط محیطی توصیه شده راه اندازی کنید.

□ از کاغذی که توسط این چاپگر پشتیبانی می شود استفاده کنید.

□ به موارد احتیاطی مربوط به استفاده از کاغذ مراجعه کنید.

□ بیشتر از حداکثر تعداد برگه های مشخص شده برای کاغذ قرار ندهید. در مورد کاغذ ساده، بالاتر از خطی که توسط نماد مثلث روی راهنمای لبه قرار دارد کاغذ قرار ندهید.

□ مطمئن شوید که تنظیمات اندازه کاغذ و نوع کاغذ با اندازه واقعی کاغذ و نوع کاغذ موجود در چاپگر مطابقت دارد.

### اطلاعات مرتبط

◀ "مشخصات محیطی" در صفحه 139

◀ "احتیاط های مربوط به استفاده از کاغذ" در صفحه 37

◀ "ظرفیت ها و کاغذ موجود" در صفحه 35

## برطرف کردن مشکلات

← "لیست انواع کاغذ" در صفحه 44

## گیر کردن کاغذ

کاغذ را در جهت صحیح قرار دهید و راهنماهای لبه را مقابل لبه های کاغذ بلغزانید.

## اطلاعات مرتبط

← "خارج کردن کاغذ گیر کرده" در صفحه 111

← "قرار دادن کاغذ در کاست کاغذ" در صفحه 38

← "قرار دادن کاغذ در سینی ورودی کاغذ از عقب" در صفحه 40

## کاغذ به صورت کج تغذیه می شود

کاغذ را در جهت صحیح قرار دهید و راهنماهای لبه را مقابل لبه های کاغذ بلغزانید.

## اطلاعات مرتبط

← "قرار دادن کاغذ در کاست کاغذ" در صفحه 38

← "قرار دادن کاغذ در سینی ورودی کاغذ از عقب" در صفحه 40


## چندین برگه کاغذ به طور همزمان وارد دستگاه شده اند

وقتی در طول چاپ دستی 2 طرفه چندین برگه کاغذ به طور همزمان وارد دستگاه می شوند، قبل از قرار دادن مجدد کاغذ هر یک از کاغذهای موجود در چاپگر را خارج کنید.



## مشکلات مربوط به برق و پانل کنترل

## دستگاه روشن نمی شود

مطمئن شوید سیم برق با ایمنی درون پریز قرار گرفته است.

دکمه  را کمی بیشتر پایین نگه دارید.

## دستگاه خاموش نمی شود

دکمه  را کمی بیشتر پایین نگه دارید. اگر هنوز هم نمی توانید چاپگر را خاموش کنید، سیم برق را به پریز نزدیک. برای جلوگیری از خشک شدن هد چاپ، دوباره چاپگر را با فشار دادن دکمه  روشن و خاموش کنید.

## دستگاه به صورت خودکار خاموش می شود

تنظیم < سرپرست سیستم > تنظیمات معمول < تنظیم خاموش کردن را انتخاب کنید و سپس تنظیمات خاموش شدن در صورت غیرفعال بودن و خاموش شدن در صورت قطع اتصال را غیرفعال کنید.

## برطرف کردن مشکلات

تنظیم < سرپرست سیستم > تنظیمات معمول را انتخاب کنید و سپس تنظیم تایمر خاموش کردن را غیرفعال کنید.

نکته:

بسته به محل خرید ممکن است دستگاهتان ویژگی تنظیم خاموش کردن یا تایمر خاموش کردن را داشته باشد.

## صفحه LCD تاریک می شود

چاپگر در حالت خواب است. دکمه ای از پانل کنترل را برای برگرداندن صفحه LCD به وضعیت قبلی خود فشار دهید.

## چاپ از رایانه امکان پذیر نیست

### بررسی اتصال (USB)

کابل USB را به طور ایمن به چاپگر و رایانه وصل کنید.

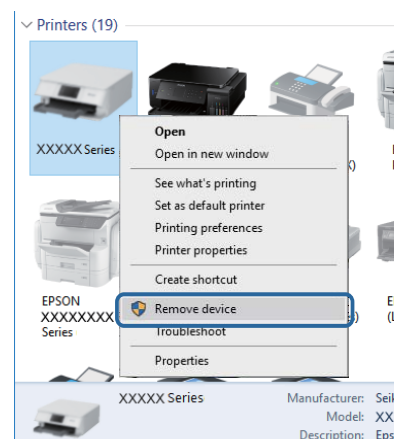
اگر از هاب USB استفاده می کنید، سعی کنید چاپگر را بطور مستقیم به رایانه وصل کنید.

اگر کابل USB شناسایی نشد، درگاه یا کابل USB را تغییر دهید.

اگر چاپگر نتواند کار چاپ را با اتصال USB انجام دهد، باید مراحل زیر را طی کنید.

کابل USB را از رایانه جدا کنید. روی آیکون چاپگر که در رایانه نشان داده شده است راست کلیک کنید و سپس قطع دستگاه را انتخاب کنید. سپس کابل USB را به رایانه متصل کرده و یک چاپ آزمایشی انجام دهید.

اتصال USB را با طی کردن مراحل تغییر روش اتصال به رایانه که در این راهنما ذکر شده است، بازنشانی کنید. برای مشاهده جزئیات به پیوند اطلاعات مرتبط مراجعه کنید.



اطلاعات مرتبط

← "تغییر دادن روش اتصال به رایانه" در صفحه 32

### بررسی اتصال (شبکه)

هنگامی که نقطه دسترسی یا ارائه دهنده خود را تغییر می دهید، سعی کنید تنظیمات شبکه مربوط به چاپگر را دوباره انجام دهید. رایانه یا دستگاه هوشمند را به همان SSID که چاپگر متصل است وصل کنید.

## برطرف کردن مشکلات

- ❑ دستگاه‌هایی که می‌خواهید به شبکه متصل کنید را خاموش کنید. حدود 10 ثانیه صبر کنید و سپس دستگاه‌ها را به این ترتیب روشن کنید: نقطه دسترسی، رایانه یا دستگاه هوشمند و سپس چاپگر، چاپگر و رایانه یا دستگاه هوشمند را به نقطه دسترسی نزدیک کنید تا ارتباط امواج رادیویی بهتر شود و سپس سعی کنید تنظیمات شبکه را دوباره انجام دهید.
- ❑ گزارش اتصال شبکه را چاپ کنید. برای مشاهده جزئیات به پیوند اطلاعات مرتبط مراجعه کنید. اگر گزارش نشان دهد که اتصال شبکه قطع شده است، گزارش اتصال شبکه را بررسی کنید و سپس راه حل‌های چاپ شده را دنبال کنید.
- ❑ اگر نشانی IP چاپگر XXX.XXX.169.254 و ماسک زیر شبکه 255.255.0.0 باشد، نشانی IP را نمی‌توان به درستی تخصیص داد. نقطه دسترسی را دوباره راه‌اندازی کنید یا تنظیمات شبکه چاپگر را بازنشانی کنید. اگر مشکل بدین ترتیب برطرف نشد، به مستندات نقطه دسترسی مراجعه کنید.
- ❑ سعی کنید از طریق رایانه به یک وب سایت دسترسی پیدا کنید تا اطمینان حاصل کنید که تنظیمات شبکه رایانه شما صحیح است. اگر نمی‌توانید به هیچ وب سایتی دسترسی پیدا کنید، اشکالی در رایانه وجود دارد. اتصال شبکه رایانه را بررسی کنید.

### اطلاعات مرتبط

- ← "وصل شدن به رایانه" در صفحه 18
- ← "چاپ یک گزارش اتصال شبکه" در صفحه 25

## بررسی نرم‌افزار و داده‌ها

- ❑ حتماً درایور چاپگر اصل Epson را نصب کنید. اگر درایور چاپگر اصل Epson نصب نشود، قابلیت‌ها محدود می‌شود. بهتر است از درایور چاپگر اصل Epson استفاده کنید. برای مشاهده جزئیات به پیوند اطلاعات مرتبط مراجعه کنید.
- ❑ اگر تصویر بزرگی را چاپ می‌کنید، ممکن است رایانه حافظه کافی نداشته باشد. تصویر را با وضوح کمتر و اندازه کوچکتر چاپ کنید.

### اطلاعات مرتبط

- ← "بررسی درایورهای چاپگر اصلی Epson" در صفحه 120
- ← "نصب کردن آخرین برنامه‌ها" در صفحه 105

## بررسی درایورهای چاپگر اصلی Epson

با استفاده از یکی از روش‌های زیر می‌توانید بررسی کنید آیا درایور چاپگر اصلی Epson بر روی رایانه شما نصب شده است.

### Windows

مسیر پانل کنترل < مشاهده دستگاه‌ها و چاپگرها (چاپگرها، چاپگرها و هابرها) را انتخاب کنید و سپس برای باز کردن پنجره ویژگی‌های سرور چاپ مراحل زیر را انجام دهید.

Windows 10/Windows 8.1/Windows 8/Windows 7/Windows Server 2016/Windows Server 2012 R2/Windows Server 2012/Windows Server 2008 R2

روی آیکن چاپگر کلیک کنید و سپس در منوی نمایش یافته، گزینه ویژگی‌های سرور چاپ را انتخاب کنید.

Windows Vista/Windows Server 2008

روی پوشه چاپگرها راست-کلیک کنید و سپس گزینه‌های اجرا بعنوان سرپرست < ویژگی‌های سرور را کلیک کنید.

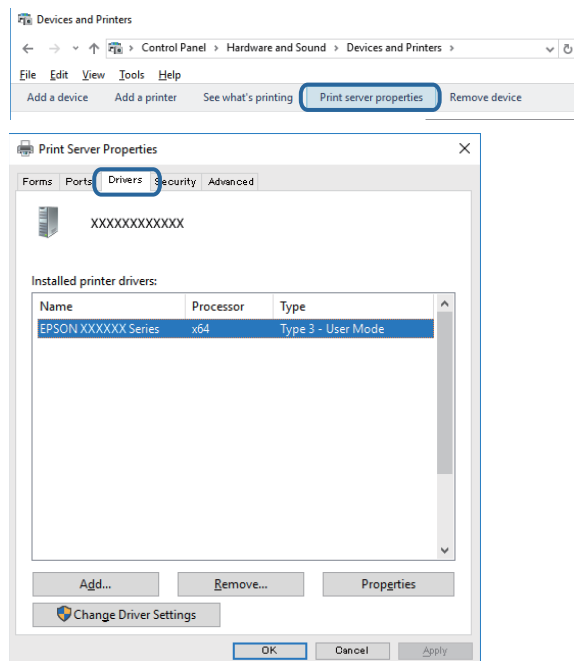
Windows XP/Windows Server 2003 R2/Windows Server 2003

از منوی فایل، گزینه ویژگی‌های سرور را انتخاب کنید.




## برطرف کردن مشکلات

روی زبانه **دراپور** کلیک کنید. در صورتی که نام چاپگر شما در لیست نمایش داده می‌شود، درایور چاپگر اصلی Epson در رایانه شما نصب می‌باشد.



## Mac OS

موارد برگزیده سیستم را از منوی  چاپگرها و اسکنرها (یا چاپ و اسکن، چاپ و همابر) و سپس چاپگر را انتخاب کنید. روی گزینه‌های **گزینه‌ها** و **لوازم** کلیک کنید و در صورتی که زبانه‌های **گزینه‌ها** و **موارد مفید** در پنجره نمایش داده می‌شوند، درایور چاپگر اصلی Epson در رایانه شما نصب می‌باشد.



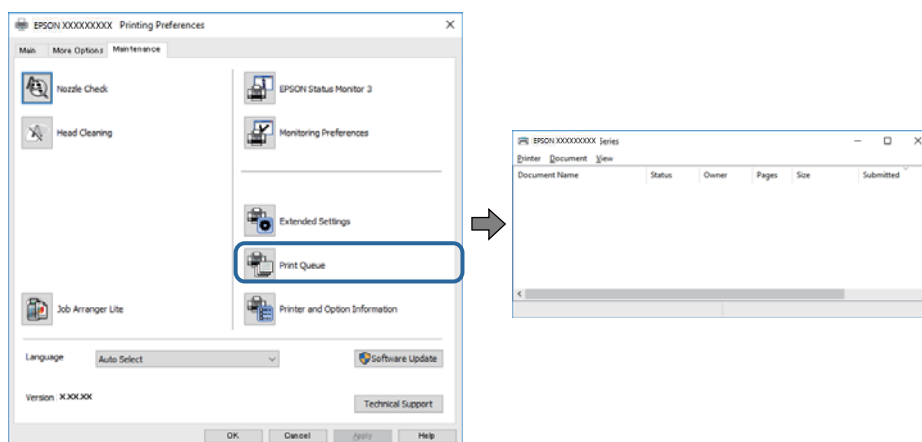
## اطلاعات مرتبط

◀ "نصب کردن آخرین برنامه‌ها" در صفحه 105

## برطرف کردن مشکلات

## بررسی وضعیت چاپگر از طریق رایانه (Windows)

بر روی گزینه صف چاپ در زبانه نگهداری کلیک کنید.

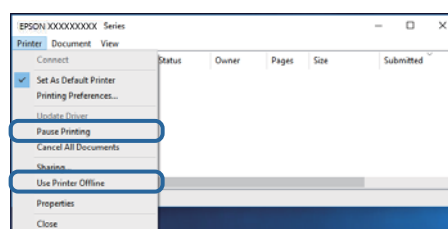


بررسی کنید آیا کار چاپی متوقف شده ای موجود است.

در صورت باقی ماندن داده غیرضروری، لغو همه اسناد را از منو چاپگر انتخاب کنید.

مطمئن شوید چاپگر آفلاین نیست یا در حالت تعلیق قرار ندارد.

اگر چاپگر آفلاین است یا در حالت تعلیق قرار دارد، علامت تنظیم آفلاین یا حالت تعلیق را از منوی چاپگر بردارید.



مطمئن شوید که چاپگر از منوی چاپگر بعنوان چاپگر پیش فرض انتخاب شده است (باید یک علامت تیک در مورد منو وجود داشته باشد).

اگر چاپگر بعنوان چاپگر پیش فرض انتخاب نشده است، آن را بعنوان چاپگر پیش فرض تنظیم کنید. اگر چندین نماد در پنل کنترل مشاهده دستگاه‌ها و چاپگرها (چاپگر، چاپگر و نمابر) وجود داشته باشد، برای انتخاب نماد باید به روش زیر عمل کنید.  
(مثال)

اتصال USB: سری EPSON XXXX

اتصال شبکه: سری EPSON XXXX (شبکه)

اگر درایور چاپگر را چندین بار نصب کنید، نسخه‌هایی از درایور چاپگر ممکن است ایجاد شود. اگر نسخه‌هایی مانند "سری EPSON XXXX (نسخه 1)" ایجاد شده باشد، باید بر روی نماد درایور کپی شده راست-کلیک و سپس بر روی حذف دستگاه کلیک کنید.

اطمینان حاصل کنید که پورت چاپگر همانند ذیل به درستی در مشخصات < پورت از منوی چاپگر انتخاب شده باشد.

"USBXXX" را برای یک اتصال USB یا "EpsonNet Print Port" را برای یک اتصال شبکه انتخاب کنید.

## بررسی وضعیت چاپگر از طریق رایانه (Mac OS)

مطمئن شوید که وضعیت چاپگر روی مکث تنظیم نشده باشد.

موارد برگزیده سیستم را از منوی < چاپگرها و اسکنرها (یا چاپ و اسکن، چاپ و نمابر) و سپس روی چاپگر دو بار کلیک کنید. اگر چاپگر متوقف شده است، روی از سرگیری (یا از سرگیری چاپگر) کلیک کنید.

## هنگامی که نمی‌توانید تنظیمات شبکه را انجام دهید

- ❑ دستگاه‌هایی که می‌خواهید به شبکه متصل کنید را خاموش کنید. حدود 10 ثانیه صبر کنید و سپس دستگاه‌ها را به این ترتیب روشن کنید: نقطه دسترسی، رایانه یا دستگاه هوشمند و سپس چاپگر. چاپگر و رایانه یا دستگاه هوشمند را به نقطه دسترسی نزدیک کنید تا ارتباط امواج رادیویی بهتر شود و سپس سعی کنید تنظیمات شبکه را دوباره انجام دهید.
- ❑ مسیر تنظیم < سرپرست سیستم > تنظیمات شبکه < بررسی اتصال را انتخاب کنید و سپس گزارش اتصال شبکه را چاپ کنید. اگر خطایی رخ داده است، گزارش اتصال شبکه را بررسی نمایید و سپس راه‌حل‌های چاپ شده را دنبال کنید.

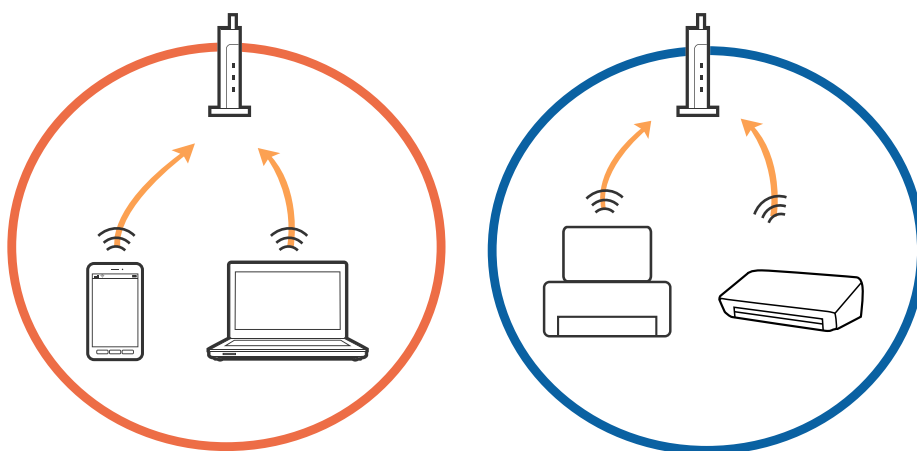
### اطلاعات مرتبط

- ◀ "چاپ یک گزارش اتصال شبکه" در صفحه 25
- ◀ "پیام‌ها و راه‌حل‌های موجود در گزارش اتصال شبکه" در صفحه 26

## حتی زمانی که تنظیمات شبکه هیچ اشکالی ندارند، برقراری اتصال از دستگاه‌ها امکان‌پذیر نیست

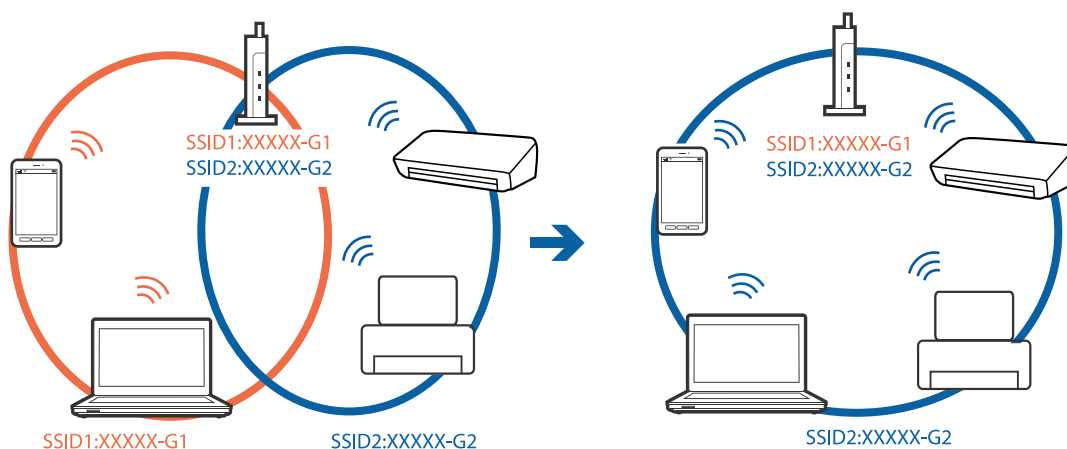
اگر با وجود اینکه گزارش اتصال شبکه نشان‌دهنده وجود هیچ اشکالی نیست ولی نمی‌توانید از رایانه یا دستگاه هوشمند به چاپگر متصل شوید، به قسمت زیر مراجعه کنید.

- ❑ هنگامی که از چندین نقطه دسترسی به صورت هم‌زمان استفاده می‌کنید، بسته به تنظیمات نقاط دسترسی ممکن است نتوانید از چاپگر توسط رایانه یا دستگاه هوشمند استفاده کنید. رایانه یا دستگاه هوشمند را به همان نقطه دسترسی که چاپگر متصل است وصل کنید.

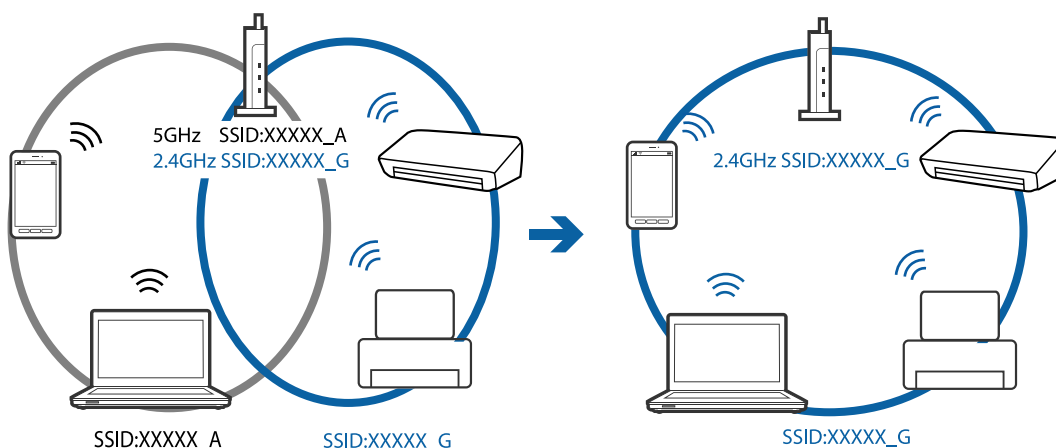


برطرف کردن مشکلات

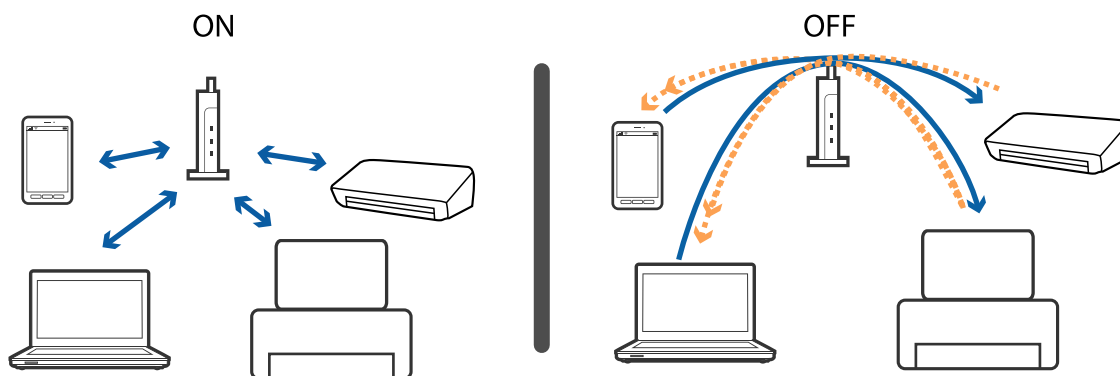
□ زمانی که نقطه دسترسی دارای چندین SSID بوده و دستگاه‌ها به SSID های مختلف روی یک نقطه دسترسی متصل هستند، ممکن است نتوانید به نقطه دسترسی متصل شوید. رایانه یا دستگاه هوشمند را به همان SSID که چاپگر متصل است وصل کنید.



□ نقطه دسترسی که با IEEE802.11g و IEEE802.11a سازگار است، دارای SSID هایی از نوع 2.4 GHz و 5 GHz می باشد. اگر رایانه یا دستگاه هوشمند را به یک SSID 5 GHz متصل کنید، نمی توانید به چاپگر متصل شوید زیرا چاپگر فقط از ارتباطات 2.4 GHz پشتیبانی می کند. رایانه یا دستگاه هوشمند را به همان SSID که چاپگر متصل است وصل کنید.



□ اغلب نقاط دسترسی دارای یک ویژگی جداکننده حریم خصوصی هستند که ارتباطات بین دستگاه‌های متصل را مسدود می کند. اگر با وجود متصل بودن چاپگر و رایانه یا دستگاه هوشمند به یک شبکه واحد، باز هم نمی‌توانید بین این دستگاه‌ها ارتباط برقرار کنید، جداکننده حریم خصوصی را از نقطه دسترسی غیرفعال نمایید. برای اطلاع از جزئیات، به دفترچه راهنمای عرضه شده همراه نقطه دسترسی مراجعه کنید.



## برطرف کردن مشکلات

### اطلاعات مرتبط

← "بررسی SSID متصل به چاپگر" در صفحه 125


← "بررسی SSID رایانه" در صفحه 125

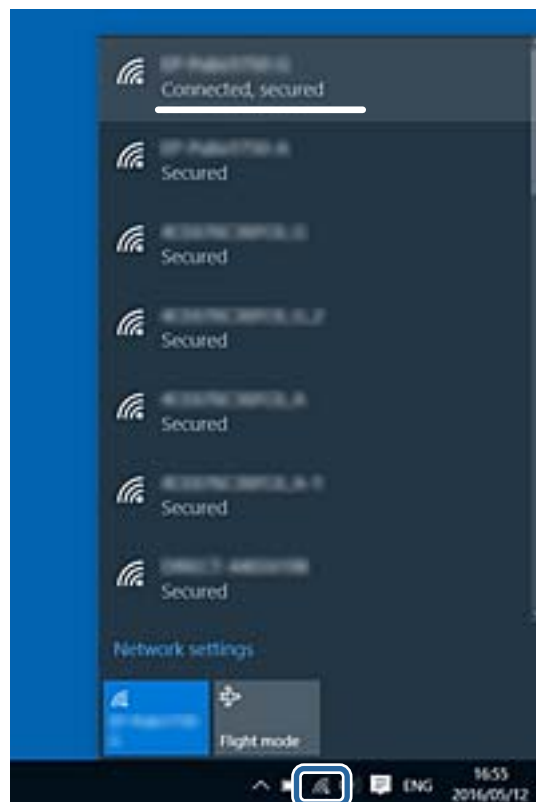
## بررسی SSID متصل به چاپگر

تنظیم < وضعیت شبکه را انتخاب کنید. از طریق هر منو می‌توانید SSID مربوط به وضعیت Wi-Fi/LAN یا وضعیت Wi-Fi Direct را بررسی کنید.

## بررسی SSID رایانه

### Windows

بر روی  در سینی وظیفه دسکتاپ کلیک کنید. نام SSID متصل را از فهرست نمایش داده شده علامت بزنید.



## برطرف کردن مشکلات

## Mac OS

بر روی نماد Wi-Fi در بالای صفحه رایانه کلیک کنید. فهرست SSID ها ظاهر می شود و SSID متصل با علامت تیک مشخص می شود.



## چاپ از طریق iPhone یا iPad امکان پذیر نیست

☐ iPhone یا iPad را به همان شبکه ای (SSID) که چاپگر وصل شده، متصل کنید.

☐ نمایش خودکار تنظیم صفحه را در منوهای زیر فعال کنید.

تنظیم < تنظیمات منبع کاغذ > نمایش خودکار تنظیم صفحه

☐ تنظیمات AirPrint را در Web Config فعال کنید.

اطلاعات مرتبط

← "برنامه پیکربندی عملیات چاپگر (Web Config)" در صفحه 101

## مشکلات مربوط به کار چاپی

### نسخه چاپی دارای خط افتادگی است یا بدون رنگ است

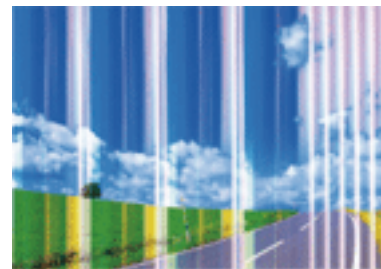
اگر شما برای یک مدت طولانی از چاپگر استفاده نکرده اید، ممکن است نازل های سر چاپگر مسدود شده باشند و قطره های جوهر خارج نشوند. بررسی نازل را انجام دهید، و سپس اگر هر کدام از نازل های هد چاپ مسدود شده اند، هد چاپ را تمیز کنید.

اطلاعات مرتبط

← "بررسی و تمیز کردن هد چاپ" در صفحه 97

برطرف کردن مشکلات

## خطوط اضافه یا رنگ های غیرمنتظره ظاهر می شود



ممکن است نازل های هد چاپ مسدود شده باشند. یک بررسی نازل برای بررسی انسداد نازل های هد چاپ، انجام دهید. اگر هر کدام از نازل های هد چاپ مسدود شده اند، هد چاپ را تمیز کنید.

اطلاعات مرتبط

← "بررسی و تمیز کردن هد چاپ" در صفحه 97

## خطوط اضافه رنگی در فواصل حدود 2.5 سانتی متر ظاهر می شود



- تنظیمات نوع کاغذ مناسب را برای نوع کاغذ موجود در چاپگر انتخاب کنید.
- هد چاپ را با استفاده از ویژگی **چیدمان افقی** تراز کنید.
- هنگام چاپ بر روی کاغذ ساده، با استفاده از تنظیمات کیفیت بالاتر چاپ کنید.

اطلاعات مرتبط

← "لیست انواع کاغذ" در صفحه 44

← "تراز کردن هد چاپ" در صفحه 98

## برطرف کردن مشکلات

## چاپ های تار، خطوط اضافه عمودی، یا عدم ترازبندی



enthalten alle  
Aufdruck. W  
5008 "Regel

هد چاپ را با استفاده از ویژگی ترازبندی عمودی تراز کنید.

اطلاعات مرتبط

← "تراز کردن هد چاپ" در صفحه 98


## حتی بعد از تراز کردن سر چاپگر، کیفیت چاپ بهتر نمی شود

در طول چاپ دو طرفه (یا با سرعت بالا)، سر چاپگر همزمان با چاپ به هر دو جهت حرکت می کند، و ممکن است خطوط عمودی تراز نشوند. اگر کیفیت چاپ بهتر نشده است، تنظیمات چاپ دو طرفه (یا با سرعت بالا) را غیرفعال کنید. غیرفعال کردن این تنظیمات می تواند سرعت چاپ را کاهش دهد.

Windows

سرعت زیاد را در زبانه گزینه بیشتر درایور چاپگر پاک کنید.

Mac OS

موارد برگزیده سیستم را از منوی  < چاپگرها و اسکنرها (یا چاپ و اسکن، چاپ و نمابر) و سپس چاپگر را انتخاب کنید. روی گزینه ها و لوازم < گزینه ها (یا درایور) کلیک کنید. Off را بعنوان تنظیم High Speed Printing انتخاب کنید.

## کیفیت چاپ پایین است

اگر کیفیت چاپ به دلیل چاپ های تار، وجود نوار در چاپ، رنگ های چاپ نشده، رنگ های کم رنگ، الگوهای موزاییک شکل و عدم ترازبندی در چاپ ها پایین است موارد زیر را بررسی کنید.

بررسی چاپگر

بررسی نازل را انجام دهید و سپس اگر هر کدام از نازل های هد چاپ مسدود شده اند، هد چاپ را تمیز کنید.

هد چاپ را تراز کنید.

بررسی کاغذ

از کاغذی که توسط این چاپگر پشتیبانی می شود استفاده کنید.

بر روی کاغذی که مرطوب، آسیب دیده یا بسیار کهنه است چاپ نکنید.

اگر کاغذ لوله شده یا پاکت نامه پف کرده، آن را یکدست و صاف کنید.

بعد از چاپ کاغذ را فوراً دسته نکنید.

قبل از بایگانی یا نمایش کارهای چاپی، آنها را بطور کامل خشک کنید. هنگام خشک کردن کارهای چاپی، از نور مستقیم آفتاب اجتناب کنید، از خشک کن استفاده نکنید و طرف چاپ شده کاغذ را لمس نکنید.



## برطرف کردن مشکلات

□ هنگام چاپ تصاویر و عکس‌ها، Epson توصیه می‌کند از کاغذ اصلی Epson به جای کاغذ ساده استفاده کنید. بر روی طرف قابل چاپ کاغذ اصلی Epson چاپ کنید.

## بررسی تنظیمات چاپگر

□ تنظیمات نوع کاغذ مناسب را برای نوع کاغذ موجود در چاپگر انتخاب کنید.

□ با استفاده از تنظیمات کیفیت بیشتر، چاپ کنید.

□ در صورت انتخاب شفافیت استاندارد به عنوان تنظیم کیفیت در درایور چاپگر Windows، به استاندارد تغییر دهید. در صورت انتخاب Normal-Vivid به عنوان تنظیم کیفیت در درایور چاپگر Mac OS، به Normal تغییر دهید.

## بررسی کارتریج جوهر

□ Epson توصیه می‌کند که از کارتریج جوهر تا قبل از تاریخ چاپ شده بر روی بسته استفاده کنید.

□ برای کسب بهترین نتیجه، از کارتریج جوهر پر که دارای شش ماه تاریخ مصرف پس از باز شدن بسته‌بندی هستند استفاده کنید.

□ سعی کنید از کارتریج‌های اصلی جوهر Epson استفاده کنید. این محصول طوری طراحی شده است که رنگ‌ها را بر اساس استفاده کارتریج‌های اصلی جوهر Epson تنظیم می‌کند. استفاده از کارتریج‌های جوهر غیر اصل ممکن است کیفیت چاپ را کاهش دهد.

## اطلاعات مرتبط

← "بررسی و تمیز کردن هد چاپ" در صفحه 97

← "تراز کردن هد چاپ" در صفحه 98

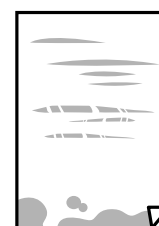
← "ظرفیت‌ها و کاغذ موجود" در صفحه 35

← "لیست انواع کاغذ" در صفحه 44

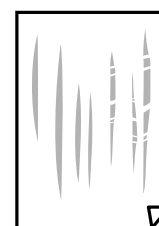
← "احتیاط‌های مربوط به استفاده از کاغذ" در صفحه 37

## کاغذ لکه یا خط افتادگی دارد

□ زمانی که نوار افقی نمایان می‌شود یا در بالا یا پایین کاغذ لکه ایجاد می‌شود، کاغذ را در جهت صحیح قرار دهید و راهنماهای لبه را به سمت لبه‌های کاغذ بلغزانید.



□ زمانی که نوار عمودی نمایان می‌شود یا روی کاغذ لکه ایجاد می‌شود، مسیر کاغذ را تمیز کنید.



□ کاغذ را روی یک سطح صاف قرار دهید تا بررسی کنید که دارای تا خوردگی است یا خیر. اگر دارای تا خوردگی است، آن را صاف کنید.

## برطرف کردن مشکلات

❑ اگر روی کاغذ ضخیم خط می‌افتد، تنظیم کاهش خط افتادگی را فعال کنید. در صورت فعال کردن این تنظیم، ممکن است کیفیت چاپ کاهش یابد یا سرعت چاپ کم شود.


❑ پانل کنترل

آیتم تنظیم < نگهداری را از صفحه اصلی انتخاب کنید و سپس کاغذ ضخیم را فعال کنید.

Windows ❑

روی تنظیم گسترش یافته از زبانه نگهداری درایور چاپگر کلیک کرده و سپس کاغذ ضخیم و پاکت های نامه را انتخاب کنید. اگر کاغذ هنوز پس از انتخاب تنظیم کاغذ ضخیم و پاکت های نامه لکه دار است، کاغذ رگه کوتاه را در پنجره تنظیم گسترش یافته درایور چاپگر انتخاب کنید.

Mac OS ❑

موارد برگزیده سیستم را از منوی  < چاپگرها و اسکنرها (یا چاپ و اسکن، چاپ و فابریک) و سپس چاپگر را انتخاب کنید. روی گزینه‌ها و لوازم < گزینه‌ها (یا درایور) کلیک کنید. On را بعنوان تنظیم Thick paper and envelopes انتخاب کنید.

❑ هنگام چاپ دوروی دستی، مطمئن شوید قبل از قرار دادن دوباره کاغذ، جوهر بطور کامل خشک شده باشد.

### اطلاعات مرتبط

❑ "قرار دادن کاغذ در کاست کاغذ" در صفحه 38

❑ "قرار دادن کاغذ در سینی ورودی کاغذ از عقب" در صفحه 40

❑ "پاک کردن مسیر کاغذ از لکه‌های جوهر" در صفحه 99

## کاغذ در حین چاپ خودکار دو طرفه کمرنگ است

وقتی از ویژگی چاپ دو طرفه خودکار استفاده می‌کنید و داده‌هایی با تراکم بالا را چاپ می‌کنید مثل تصاویر و نمودار، تراکم چاپ را روی مقدار کمتر و مدت زمان خشک شدن را روی مدت بیشتر تنظیم کنید.

## عکس‌های چاپ شده چسبناک هستند

ممکن است روی سمت نادرست کاغذ عکس چاپ کرده باشید. اطمینان حاصل کنید که چاپ را روی سمت قابل چاپ انجام دهید. هنگام چاپ بر روی پشت کاغذ عکس، باید مسیر کاغذ را تمیز کنید.

### اطلاعات مرتبط

❑ "پاک کردن مسیر کاغذ از لکه‌های جوهر" در صفحه 99

## تصاویر یا عکس‌ها با رنگ‌های غیرمنتظره چاپ می‌شوند

هنگام چاپ کردن از درایور چاپگر Windows، بسته به نوع کاغذ، تنظیم خودکار عکس Epson به صورت پیش‌فرض اعمال می‌گردد. سعی کنید تنظیمات را تغییر دهید.

در زبانه گزینه بیشتر گزینه سفارشی را در تصحیح رنگ انتخاب کنید و سپس روی پیشرفته کلیک کنید. تنظیم تصحیح رنگ را از تصحیح به سایر گزینه‌ها تغییر دهید. اگر ایجاد تغییر هم اثری نداشت، از یک روش تصحیح رنگ دیگر به غیر PhotoEnhance در مدیریت رنگ استفاده کنید.

### اطلاعات مرتبط

❑ "تنظیم رنگ چاپ" در صفحه 67

## برطرف کردن مشکلات

## چاپ بدون حاشیه امکان پذیر نیست

تنظیم بدون حاشیه را در تنظیمات چاپ انجام دهید. اگر نوع کاغذی را انتخاب کنید که از چاپ بدون حاشیه پشتیبانی نمی کند، نمی توانید بدون حاشیه را انتخاب کنید. نوع کاغذی را انتخاب کنید که از چاپ بدون حاشیه پشتیبانی کند.

## در حین چاپ بدون حاشیه، لبه های تصویر برش داده می شود

در طول چاپ بدون حاشیه، تصویر تا حدی بزرگ می شود و قسمت های بیرون زده برش داده می شوند. یک تنظیم بزرگنمایی کمتر انتخاب کنید.

Windows 

روی تنظیم در کنار کادر انتخاب بدون حاشیه در زبانه اندازه از درایور چاپگر کلیک کنید و سپس تنظیمات را تغییر دهید.

Mac OS 

تنظیم گسترش از منوی تنظیمات چاپ کادر چاپ را تغییر دهید.

## محل، اندازه، یا حاشیه های کار چاپی درست نیست

کاغذ را در جهت صحیح قرار دهید و راهنماهای لبه را مقابل لبه های کاغذ بلغزاند.

تنظیم اندازه کاغذ مناسب را انتخاب کنید.

تنظیم حاشیه را در برنامه انجام دهید تا در ناحیه قابل چاپ اعمال شود.

## اطلاعات مرتبط

◀ "قرار دادن کاغذ در کاست کاغذ" در صفحه 38

◀ "قرار دادن کاغذ در سینی ورودی کاغذ از عقب" در صفحه 40

◀ "ناحیه قابل چاپ" در صفحه 135

## نویسه های چاپ شده نادرست و درهم هستند

کابل USB را به طور ایمن به چاپگر و رایانه وصل کنید.

کارهای چاپی را لغو کنید.

هنگام چاپ، رایانه را به طور دستی در حالت هایپرنت یا در حالت خواب قرار دهید. بار دیگر که رایانه را روشن کنید ممکن است صفحات متن درهم چاپ شوند.

اگر درایور چاپگر قبلاً استفاده شده را به کار بگیرید، نویسه های چاپ شده ممکن است ناخوانا باشند. مطمئن شوید که درایور چاپگر مورد استفاده مربوط به این چاپگر است. نام چاپگر را در بالای پنجره درایور چاپگر بررسی کنید.

## تصویر چاپ شده معکوس است

علامت تنظیمات تصویر آینه ای را در درایور چاپگر یا برنامه بردارید.

Windows 

علامت تصویر آینه را از زبانه گزینه بیشتر درایور چاپگر بردارید.

## برطرف کردن مشکلات

Mac OS علامت **Mirror Image** را از منوی تنظیمات چاپ کادر چاپ بردارید.

## وجود الگوهای موزاییک شکل در چاپ ها

هنگام چاپ تصاویر و عکس ها، با داده وضوح بالا چاپ کنید. تصاویر روی وب سایت اغلب وضوح پایینی دارند با اینکه در حالت نمایش خوب به نظر می رسند و به همین دلیل ممکن است کیفیت چاپ کاهش یابد.

## مشکل کار چاپی برطرف نمی شود

اگر همه راه حل ها را امتحان کرده اید و مشکل هنوز حل نشده است، درایور چاپگر را حذف و دوباره نصب کنید.

اطلاعات مرتبط


← "حذف برنامه ها" در صفحه 106

← "نصب کردن آخرین برنامه ها" در صفحه 105


## سایر مشکلات مربوط به چاپ

## چاپ بسیار آهسته است

 برنامه های غیرضروری را ببندید. تنظیمات کیفیت را پایین تر بیاورید. چاپ با کیفیت بالا سرعت چاپ را کاهش می دهد. تنظیم دو طرفه (یا سرعت بالا) را فعال کنید. زمانی که این تنظیم فعال می شود، هد چاپ زمانی که در هر دو جهت حرکت می کند چاپ انجام می دهد و سرعت چاپ افزایش می یابد.Windows علامت **سرعت زیاد** را از زبانه **گزینه بیشتر** درایور چاپگر انتخاب کنید.Mac OS 

موارد برگزیده سیستم را از منوی  < چاپگرها و اسکنرها (یا چاپ و اسکن، چاپ و فابری) و سپس چاپگر را انتخاب کنید. روی **گزینه ها** و **لوازم** < **گزینه ها** (یا درایور) کلیک کنید. **On** را بعنوان تنظیم **High Speed Printing** انتخاب کنید.

 حالت بیصدا را غیرفعال کنید. این ویژگی سرعت چاپگر را کاهش می دهد.Windows خاموش را بعنوان تنظیم **بیصدا** در زبانه اندازه درایور چاپگر انتخاب کنید.Mac OS 


موارد برگزیده سیستم را از منوی  < چاپگرها و اسکنرها (یا چاپ و اسکن، چاپ و فابری) و سپس چاپگر را انتخاب کنید. روی **گزینه ها** و **لوازم** < **گزینه ها** (یا درایور) کلیک کنید. **Off** را بعنوان تنظیم **بیصدا** انتخاب کنید.

## برطرف کردن مشکلات

## سرعت چاپ در طول چاپ متوالی به طور قابل توجهی کاهش می یابد

سرعت چاپ کاهش می یابد تا از بیش از حد گرم شدن و آسیب دیدن مکانیسم چاپگر جلوگیری شود. به هر حال می توانید به چاپ ادامه دهید. برای بازگشت به سرعت چاپ عادی، حداقل به مدت 30 دقیقه از چاپگر استفاده نکنید. اگر چاپگر را از برق بکشید، سرعت چاپ به حالت عادی باز نمی گردد.

## لغو چاپ در رایانه دارای سیستم عامل Mac OS X v10.6.8 امکان پذیر نیست

اگر می خواهید چاپ را از طریق رایانه خود متوقف کنید، تنظیمات زیر را انجام دهید.  
Web Config را اجرا کنید و سپس Port9100 را به عنوان تنظیمات پروتکل با اولویت زیاد در AirPrint راه اندازی انتخاب کنید. موارد برگزیده سیستم را از منوی  < چاپگرها و اسکنرها (یا چاپ و اسکن، چاپ و نمابر) انتخاب کنید، چاپگر را حذف کنید و سپس دوباره چاپگر را اضافه نمایید.

## سایر مشکلات

## زمان لمس چاپگر شوک الکتریکی خفیفی ایجاد می شود

اگر لوازم جانبی زیادی به رایانه وصل باشد، ممکن است زمان لمس چاپگر شوک الکتریکی خفیفی را احساس کنید. برای رایانه ای که به چاپگر وصل شده یک سیم زمینی نصب کنید.


## صدای کارکرد بسیار زیاد است

اگر صدای دستگاه بیش از حد بلند است، بیصدا را فعال کنید. فعالسازی این قابلیت می تواند سرعت چاپ را کاهش دهد.

Windows درایور چاپگر

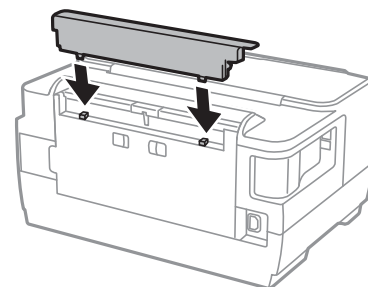
بیصدا را در زبانه اندازه فعال کنید.

Mac OS درایور چاپگر

موارد برگزیده سیستم را از منوی  < چاپگرها و اسکنرها (یا چاپ و اسکن، چاپ و نمابر) و سپس چاپگر را انتخاب کنید. روی گزینه ها و لوازم < گزینه ها (یا درایور) کلیک کنید. On را بعنوان تنظیم بیصدا انتخاب کنید.

## سینی ورودی کاغذ از عقب حذف می شود.

سینی ورودی کاغذ از عقب را به صورت عمودی مانند تصویر زیر نگهدارید تا دوباره وصل شود.



## برطرف کردن مشکلات

### تاریخ و زمان نادرست هستند

تاریخ و زمان صحیح را از پانل کنترل تنظیم کنید. بعد از قطع شدن برق در اثر رعد و برق یا زمانی که مدتها برق وصل نبوده باشد، ممکن است ساعت زمان نادرستی را نشان دهد.

### رمز عبور خود را فراموش کرده اید

در صورت فراموش کردن رمز عبور سرپرست خود، با پشتیبانی Epson تماس بگیرید.

اطلاعات مرتبط

← "تماس با پشتیبانی Epson" در صفحه 145

### برنامه با فایروال مسدود شده است (فقط برای Windows)

برنامه را به لیست برنامه های مجاز در فایروال Windows در قسمت تنظیمات امنیتی در پانل کنترل اضافه نمایید.

## ضمیمه

## ضمیمه

## مشخصات فنی

## مشخصات چاپگر

نازل‌های جوهر سیاه: 400×2 ردیف نازل‌های جوهر رنگی: 128×2 ردیف برای هر رنگ	قرار دادن نازل هد چاپ	
64 تا 90 گرم/متر مربع (17 تا 24 پوند)	کاغذ ساده	وزن کاغذ
91 تا 256 گرم/متر مربع (25 تا 68 پوند)	کاغذ ضخیم	
پاکت نامه شماره 10، DL، C6: 75 تا 90 گرم/متر مربع (20 تا 24 پوند) پاکت نامه C4: 80 تا 100 گرم/متر مربع (21 تا 26 پوند)	پاکت نامه	

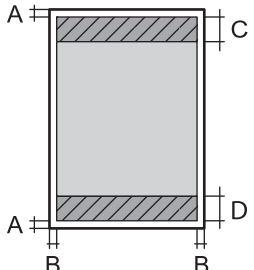
\* حتی وقتی ضخامت کاغذ در محدوده مجاز است، ممکن است بسته به خصوصیات یا کیفیت کاغذ، تغذیه دستگاه انجام نشود یا کیفیت چاپ کاهش پیدا کند.

## ناحیه قابل چاپ

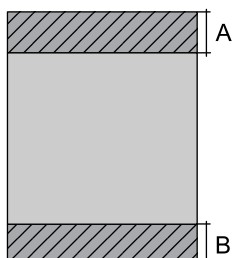
## ناحیه قابل چاپ برای برگه های تک

ممکن است به دلیل مکانیسم چاپگر، کیفیت چاپ در نواحی سایه دار کاهش یابد.

## چاپ با حاشیه

3.0 میلی متر (0.12 اینچ)	A	
3.0 میلی متر (0.12 اینچ)	B	
47.0 میلی متر (1.85 اینچ)	C	
45.0 میلی متر (1.77 اینچ)	D	

## چاپ بدون حاشیه

50.0 میلی متر (1.97 اینچ)	A	
48.0 میلی متر (1.89 اینچ)	B	

ضمیمه

ناحیه قابل چاپ برای پاکت نامه

ممکن است به دلیل مکانیسم چاپگر، کیفیت چاپ در نواحی سایه دار کاهش یابد.

3.0 میلی متر (0.12 اینچ)	A	
5.0 میلی متر (0.20 اینچ)	B	
47.0 میلی متر (1.85 اینچ)	C	
18.0 میلی متر (0.71 اینچ)	D	

مشخصات رابط

برای رایانه	USB با سرعت بالا
-------------	------------------

لیست عملکرد شبکه

عملکردهای شبکه و IPv4/IPv6

ملاحظات	پشتیبانی شده	عملکردها	
-	✓	IPv4	(WindowsEpsonNet Print)
-	✓	IPv6, IPv4	(WindowsStandard TCP/IP)
یا Windows Vista بالاتر	✓	IPv6, IPv4	چاپ (WSD (Windows
-	✓	IPv6, IPv4	چاپ (Mac OSBonjour)
-	✓	IPv6, IPv4	چاپ (WindowsIPP, Mac OS)
وسیله اطلاعاتی	-	IPv4	چاپ UPnP
دوربین دیجیتالی	-	IPv4	چاپ (Wi-FiPictBridge)
-	✓	IPv4	Epson Connect (چاپ ایمیل)
Mac یا جدیدتر iOS 5 یا جدیدتر OS X v10.7	✓	IPv6, IPv4	(Mac OS, iOSAirPrint)
-	✓	IPv6, IPv4	Google Cloud Print
-	-	IPv6, IPv4	Epson Scan 2
-	-	IPv4	Event Manager
-	-	IPv4	Epson Connect (اسکن به حافظه ابری)
-	-	IPv6, IPv4	AirPrint (اسکن)
-	-		ADF (اسکن دورو)



ضمیمه

ملاحظات	پشتیبانی شده	عملکردها		
-	-	IPv4	ارسال یک فکس	نمبر
-	-	IPv4	دریافت یک فکس	
-	-	IPv6 ,IPv4	AirPrint (نمبر خروجی)	

## مشخصات Wi-Fi

IEEE802.11b/g/n <sup>1*</sup> , 2*	استانداردها
2.4 گیگاهرتز	دامنه فرکانس
(dBm (EIRP 19.8	حداکثر نیروی فرکانس رادیویی ارسال شده
زیرساخت، (Wi-Fi Direct (Simple AP <sup>3*</sup>	حالت های هماهنگی
WPA2-PSK (AES) ,WEP (64/128bit) <sup>4*</sup>	ملاحظات امنیتی بی سیم

1\* بسته به محل خرید از IEEE 802.11b/g/n یا IEEE 802.11b/g تبعیت می کند.

2\* IEEE802.11n فقط برای HT20 موجود است.

3\* برای IEEE 802.11b پشتیبانی نمی شود.

4\* با استانداردهای WPA2 با پشتیبانی برای WPA/WPA2 Personal مطابقت دارد.

## مشخصات اترنت

IEEE802.3i (10BASE-T) <sup>1*</sup> IEEE802.3u (100BASE-TX) IEEE802.3az (Energy Efficient Ethernet) <sup>2*</sup>	استانداردها
خودکار، تمام دوبلکس 10 مگابیت/ثانیه، نیمه دوبلکس 10 مگابیت/ثانیه، تمام دوبلکس 100 مگابیت/ثانیه، نیمه دوبلکس 100 مگابیت/ثانیه	حالت ارتباط
RJ-45	متصل کننده

1\* از کابل گروه 5e یا بالاتر STP (جفتی پیچ خورده روکش دار) استفاده کنید تا از احتمال تداخل رادیویی جلوگیری شود.

2\* دستگاه متصل باید با استانداردهای IEEE802.3az مطابقت داشته باشد.

## پروتکل امنیتی

IPPS ,HTTPS Server/Client	SSL/TLS
(SSL/TLS ,SMTPS (STARTTLS	

## ضمیمه

## سرویس‌های شخص ثالث پشتیبانی شده

AirPrint	چاپ	iOS 5 یا بالاتر/ Mac OS X v10.7.x یا بالاتر
Google Cloud Print		

## ابعاد

ابعاد	ذخیره
	<input type="checkbox"/> عرض: 567 میلی متر (22.3 اینچ) <input type="checkbox"/> طول: 424 میلی متر (16.7 اینچ) <input type="checkbox"/> ارتفاع: 304 میلی متر (12.0 اینچ)
	چاپ
	<input type="checkbox"/> عرض: 567 میلی متر (22.3 اینچ) <input type="checkbox"/> طول: 807 میلی متر (31.8 اینچ) <input type="checkbox"/> ارتفاع: 323 میلی متر (12.7 اینچ)
عرض*	تقریباً 15.5 کیلوگرم (34.2 پوند)

\* بدون کارتریج های جوهر و سیم برق.

## مشخصات الکتریکی

مدل	مدل 100 تا 240 ولت	مدل 220 تا 240 ولت
دامنه فرکانس ارزیابی شده	50 تا 60 هرتز	50 تا 60 هرتز
جریان ارزیابی شده	0.2 تا 0.4 آمپر	0.3 آمپر
مصرف برق (با اتصال USB)	چاپ: تقریباً 20 عرض (ISO/IEC24712) حالت آماده: حدود 5.2 وات حالت خواب: حدود 0.8 وات خاموش: حدود 0.15 وات	چاپ: تقریباً 20 عرض (ISO/IEC24712) حالت آماده: حدود 5.2 وات حالت خواب: حدود 0.9 وات خاموش: حدود 0.2 وات

## نکته:

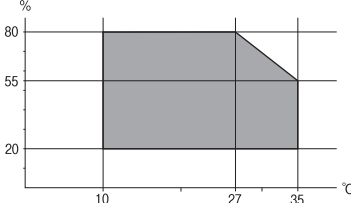
برای بررسی ولتاژ به برچسب روی چاپگر مراجعه کنید.

کاربران اروپایی برای اطلاع از جزئیات مربوط به مصرف برق، به وب سایت زیر مراجعه نمایند.

<http://www.epson.eu/energy-consumption>

ضمیمه

## مشخصات محیطی

<p>از این چاپگر در محدوده ای که در نمودار زیر نشان داده شده است استفاده کنید.</p>  <p>دما: 10 تا 35°C (50 تا 95°F)                  رطوبت: 20 تا 80 درصد RH (بدون تراکم)</p>	<p>کارکرد</p>
<p>دما: -20 تا 40°C (-4 تا 104°F)*                  رطوبت: 5 تا 85 درصد RH (بدون تراکم)</p>	<p>ذخیره</p>

\* می توانید برای یک ماه در دمای 40 درجه سانتی گراد (104 درجه فارنهایت) نگهداری کنید.

## مشخصات محیطی برای کارتریج های جوهر

<p>-30 تا 40°C (-22 تا 104°F)*</p>	<p>دمای نگهداری</p>
<p>-16°C (3.2°F)                  یخ جوهر آب می شود و پس از حدود 3 ساعت در دمای 25°C (77°F) قابل استفاده می گردد.</p>	<p>دمای انجماد</p>

\* می توانید برای یک ماه در دمای 40°C (104°F) نگهداری کنید.

## نیازمندی های سیستم

Windows 10 (32-بیت، 64-بیت)/Windows 8.1 (32-بیت، 64-بیت)/Windows 8 (32-بیت، 64-بیت)/Windows 7 (32-بیت، 64-بیت)،  
 Windows XP Professional x64 Edition/(32-بیت)/Windows XP SP3/(32-بیت، 64-بیت) یا جدیدتر (32-بیت)/Windows XP Professional x64 Edition/  
 SP2 یا جدیدتر//Windows Server 2016//Windows Server 2008 R2/Windows Server 2012/Windows Server 2012 R2/Windows Server 2008/Windows Server 2003 R2/Windows Server 2003 SP2 یا جدیدتر

Mac OS X v10.7.x/Mac OS XmacOS Sierra v10.6.8  
 /OS X El Capitan/OS X Yosemite/OS X Mavericks/OS X Mountain Lion

نکته:

Mac OS ممکن است از برخی از برنامه ها و ویژگی ها پشتیبانی نکند.

از فایل سیستم UNIX (UFS) برای Mac OS پشتیبانی نمی شود.

## اطلاعات تنظیمی

## استانداردها و آیین نامه ها

## استانداردها و توافق ها برای مدل آمریکایی

ایمنی	UL60950-1 CAN/CSA-C22.2 No.60950-1
EMC	FCC Part 15 Subpart B Class B CAN/CSA-CEI/IEC CISPR 22 Class B

این تجهیزات شامل مدول بی سیم زیر می شود.

سازنده: Askey Computer Corporation

نوع: (WLU6320-D69 (RoHS)

این محصول با بخش 15 از قوانین FCC و RSS-210 از قوانین IC مطابقت دارد. Epson می تواند در قبال هر نوع عدم رضایت از نیازمندی های محافظتی که در اثر تغییرات غیر توصیه شده محصول ایجاد می شود مسئولیتی را بپذیرد. عملکرد دستگاه تحت دو شرط زیر است: (1) این دستگاه تداخل مضر ایجاد نمی کند، و (2) این دستگاه باید هر نوع تداخل دریافتی را بپذیرد از جمله تداخلی که می تواند منجر به کارکرد نامناسب دستگاه شود.

برای جلوگیری از تداخل رادیویی تحت سرویس مجوزدار، این دستگاه برای کارکرد در داخل ساختمان و دور از پنجره ها در نظر گرفته شده تا حداکثر حالت محافظت ارائه شود. تجهیزاتی (یا آنتن انتقال) که در بیرون از ساختمان نصب شده تحت این مجوز قرار دارد.

این دستگاه از محدودیت های قرارگیری در معرض تابش FCC/IC تبعیت می کند که برای محیط های بدون کنترل در نظر گرفته شده است، همچنین از دستورالعمل های قرارگیری در برابر تابش امواج رادیویی FCC و بخش مکمل C از قوانین قرارگیری در معرض تابش امواج رادیویی IC از OET65 و RSS-102 تبعیت می کند. این دستگاه باید طوری نصب شده و مورد استفاده قرار بگیرد تا رادیاتور حداقل 7.9 اینچ (20 سانتی متر) یا بیشتر از بدن انسان دور باشد (بجز بخش های بیرونی بدن مثل دست، مچ، پاها و زانو).

## استانداردها و تأییدیه های مربوط به مدل اروپایی

برای کاربران اروپایی

بدین وسیله، Seiko Epson Corporation اعلام می دارد که مدل بی سیم زیر با آیین نامه 2014/53/EU انطباق دارد. متن کامل بیانیه EU در مورد انطباق در وب سایت زیر وجود دارد.

<http://www.epson.eu/conformity>

B513A

برای استفاده فقط در ایرلند، انگلستان، اتریش، آلمان، لیختن اشتاین، سوئیس، فرانسه، بلژیک، لوکزامبورگ، هلند، ایتالیا، پرتغال، اسپانیا، دانمارک، فنلاند، نروژ، سوئد، ایسلند، کرواسی، قبرس، یونان، اسلوانی، مالت، بلغارستان، چک، استونی، مجارستان، لتونی، لیتوانی، لهستان، رومانی و اسلواکی.

Epson می تواند در قبال هر نوع عدم رضایت از نیازمندی های محافظتی که در اثر تغییرات غیر توصیه شده محصولات ایجاد می شود مسئولیتی را بپذیرد.



## German Blue Angel

برای بررسی این که آیا این چاپگر استانداردهای German Blue Angel را برآورده می‌کند یا خیر، به وبسایت زیر مراجعه کنید.

<http://www.epson.de/blauerengel>

### محدودیت های کپی کردن

برای اطمینان از استفاده قانونی و مسئولانه چاپگر محدودیت های زیر را رعایت کنید.

کپی موارد زیر طبق قانون ممنوع است:

□ صورتحساب های بانکی، مسکوکات، اوراق بهادار قابل عرضه در بازار صادر شده از طرف دولت، اوراق بهادار ضمانتی دولتی، و اوراق بهادار شهرداری

□ تمبر های پستی استفاده نشده، کارت پستال های از پیش مهر شده، و دیگر اقلام پستی رسمی پستی معتبر

□ تمبرهای درآمد صادر شده از طرف دولت، و اوراق بهادار صادر شده طبق روال قانونی

هنگام کپی کردن موارد زیر احتیاط کنید:

□ اوراق بهادار قابل عرضه در بازار خصوصی، (گواهی سهام، یادداشت های مذاکره، چک ها و سایر موارد)، بلیط های ماهانه، بلیط های امتیازی و سایر موارد.

□ گذرنامه ها، گواهی نامه های رانندگی، ضمانت های تناسب، کارت تردد در جاده، کوپن غذا، بلیط ها و سایر موارد.

**نکته:**

ممکن است کپی این موارد نیز طبق قانون ممنوع شده باشد.

استفاده مسئولانه از محتوای دارای حق چاپ:

ممکن است با کپی نامناسب از محتوای دارای حق چاپ از چاپگرها سواستفاده شود. به جز مواردی که با یک وکیل آگاه مشورت کرده اید، قبل از کپی کردن محتوای منتشر شده، در قبال گرفتن اجازه از دارنده حق کپی مسئول بوده و به آن احترام بگذارید.

## جابجایی چاپگر

هنگامی که نیاز به حمل و نقل چاپگر به منظور جابجایی یا انجام تعمیرات دارید، مراحل زیر را برای بسته‌بندی چاپگر دنبال کنید.

## ضمیمه

**احتیاط:** 

❑ هنگام حمل چاپگر، آن را در یک حالت ثابت بلند کنید. بلند کردن چاپگر در یک حالت ناپایدار و بی ثبات ممکن است منجر به آسیب شود.

❑ به دلیل سنگین بودن چاپگر، همیشه باید هنگام باز کردن بسته‌بندی و جابجایی آن دو نفر حضور داشته باشند.

❑ هنگام بلند کردن چاپگر، دست‌های خود را در موقعیتی که در شکل زیر نشان داده شده است قرار دهید. اگر در حالت‌های دیگر چاپگر را بلند کنید، ممکن است چاپگر بیفتد یا وقتی می‌خواهید آن را پایین بگذارید انگشت شما زیر آن گیر کند.



❑ هنگام حمل چاپگر، آن را بیشتر از 10 درجه کج نکنید؛ در غیر این صورت ممکن است چاپگر بیفتد.

**مهم:** 

❑ هنگام نگهداری یا انتقال چاپگر، آن را کج نکنید، آن را بصورت عمودی نگه دارید یا آن را وارونه کنید در غیر این صورت ممکن است جوهر نشت کند.

❑ کارتریج‌های جوهر را جدا نکنید. با جدا کردن کارتریج‌ها، هد چاپ خشک می‌شود و مانع چاپ چاپگر می‌شود.

1. با فشار دادن دکمه  چاپگر را خاموش کنید.

2. اطمینان حاصل کنید که چراغ روشن-خاموش در حالت خاموش قرار گیرد و سپس سیم برق را از پریز بکشید.

**مهم:** 

هنگامی که چراغ روشن-خاموش در حالت خاموش است، سیم برق را از پریز جدا کنید. در غیر این صورت چاپگر به وضعیت اولیه خود باز نمی‌گردد و باعث خشک شدن جوهر شده و ممکن است انجام چاپ غیرممکن گردد.

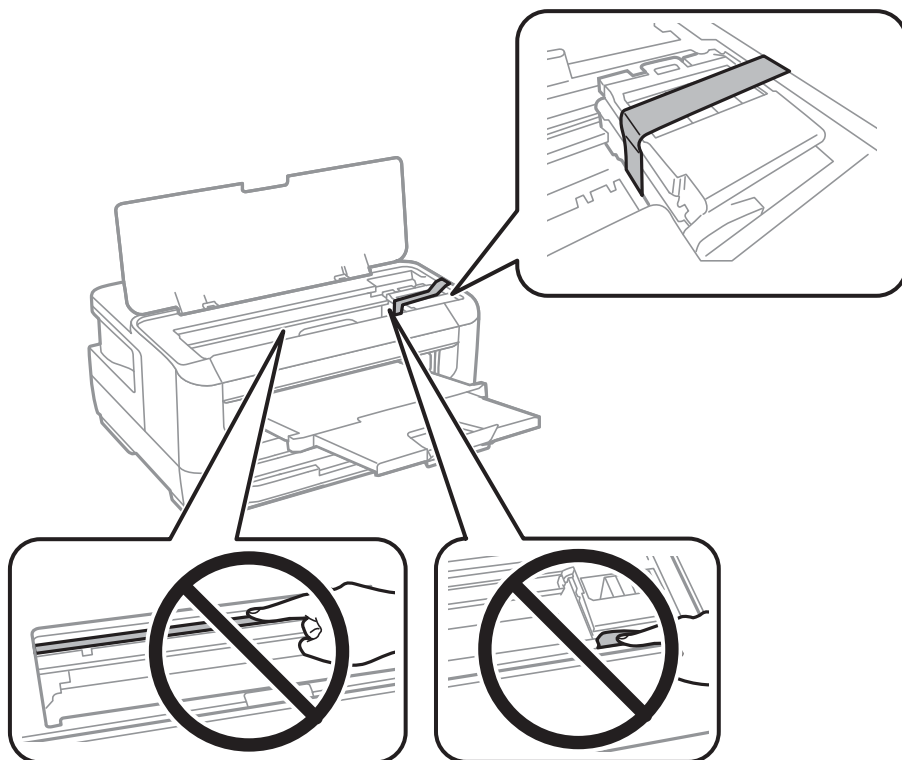
3. اتصال همه کابل‌ها نظیر سیم برق و کابل USB را قطع کنید.

4. در صورتی که چاپگر دستگاه‌های ذخیره‌سازی خارجی را پشتیبانی می‌کند، اطمینان حاصل کنید آنها متصل نیستند.

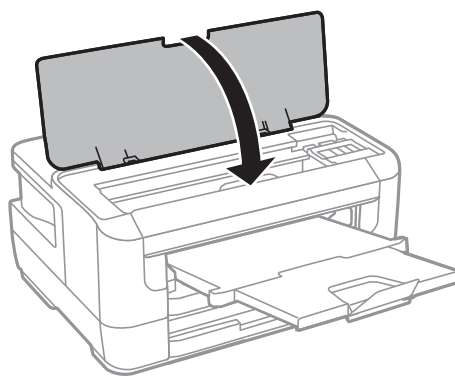
5. همه کاغذها را از چاپگر خارج کنید.

ضمیمه

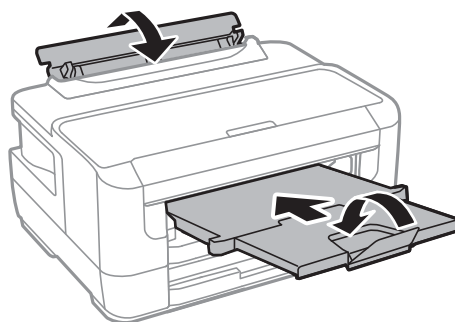
6. درپوش چاپگر را باز کنید. نگهدارنده کارت‌تریج جوهر را توسط نوار چسب به بدنه محکم ببندید.



7. درپوش چاپگر را ببندید.



8. جهت بسته‌بندی زیر همانند شکل زیر آماده شوید.



9. با استفاده از لوازم محافظتی، چاپگر را در جعبه بسته‌بندی کنید.

## ضمیمه

هنگام استفاده مجدد از چاپگر، حتماً نوار چسب روی کارتریج جوهر را باز کنید. اگر کیفیت چاپ در چاپ‌های بعدی کاهش یافت، هد چاپ را تمیز و تراز کنید.

## اطلاعات مرتبط

- ◀ "نام و عملکرد قطعات" در صفحه 13
- ◀ "بررسی و تمیز کردن هد چاپ" در صفحه 97
- ◀ "تراز کردن هد چاپ" در صفحه 98

---

## حق نسخه‌برداری

تکثیر و نگهداری این نشریه در سیستم‌های بازیابی یا انتقال هر بخش از آن به روش‌های مختلف الکترونیکی، مکانیکی، فتوکپی، ضبط یا جز آن بدون کسب مجوز کتبی از شرکت Seiko Epson ممنوع است. استفاده از اطلاعات مندرج در اینجا مشمول مسئولیت حق اختراع نیست. بابت خسارات ناشی از استفاده اطلاعات در اینجا هیچ مسئولیتی پذیرفته نمی‌شود. اطلاعات مندرج در اینجا فقط برای محصولات Epson طراحی شده است. Epson بابت استفاده از این اطلاعات برای محصولات دیگر مسئولیتی نمی‌پذیرد.

نه شرکت Seiko Epson و نه شرکت‌های وابسته آن در قبال خسارت، زیان، هزینه یا مخارج تحمیل شده به خریدار یا اشخاص ثالث در نتیجه تصادف، سوءاستفاده یا استفاده نادرست از این محصول یا اصلاحات، تعمیرات یا تغییرات غیرمجاز محصول یا (به استثنای ایالات متحده) کوتاهی در رعایت دستورالعمل‌های بهره‌برداری و نگهداری شرکت Seiko Epson در برابر خریدار این محصول یا اشخاص ثالث مسئولیتی نخواهد داشت.

شرکت Seiko Epson و شرکت‌های وابسته به آن در قبال خسارات یا مشکلات ناشی از استفاده از گزینه‌ها یا محصولات مصرفی غیر از مواردی که شرکت Seiko Epson "محصولات اصل Epson" یا "محصولات مورد تایید Epson" اعلام کرده است، مسئولیتی نخواهند داشت.

شرکت Seiko Epson بابت خسارات ناشی از تداخل الکترومغناطیسی بر اثر مصرف کابل‌های رابط غیر از آنهایی که شرکت Seiko Epson "محصولات مورد تایید Epson" اعلام کرده است، مسئولیتی ندارد.

© Seiko Epson Corporation 2017

محتوای این راهنما و مشخصات این محصول ممکن است بدون اعلام قبلی تغییر کند.

---

## علائم تجاری

EPSON® یک علامت تجاری ثبت شده است، و EPSON EXCEED YOUR VISION یا EXCEED YOUR VISION علامت تجاری شرکت Seiko Epson است.

The N-Mark is a trademark or registered trademark of NFC Forum, Inc. in the United States and in other countries.

QR Code is a registered trademark of DENSO WAVE INCORPORATED in Japan and other countries.

Microsoft®, Windows®, Windows Server®, and Windows Vista® are registered trademarks of Microsoft Corporation.

Apple, Macintosh, macOS, OS X, Bonjour, ColorSync, Safari, AirPrint, the AirPrint Logo, iPad, iPhone, iPod touch, and iTunes are trademarks of Apple Inc., registered in the U.S. and other countries.

Google Cloud Print, Chrome, Chrome OS, Google Play and Android are trademarks of Google Inc.

Adobe and Adobe Reader are either registered trademarks or trademarks of Adobe Systems Incorporated in the United States and/or other countries.

اطلاعیه عمومی: سایر نام‌های محصول که در اینجا استفاده می‌شود فقط برای اهداف شناسایی بوده و ممکن است علامت‌های تجاری مالکان مربوطه آنها باشند. Epson حقوق مربوط به این مارک‌ها را از خود سلب می‌کند.



## جایی که می توانید راهنما را دریافت کنید

### وب سایت پشتیبانی فنی

اگر به راهنمایی بیشتری نیاز داشتید، به وب سایت پشتیبانی Epson نشان داده شده در زیر مراجعه کنید. کشور یا منطقه خود را انتخاب کنید و به بخش پشتیبانی وب سایت Epson محلی خود بروید. آخرین درایورها، سوالات متداول، دفترچه های راهنما یا سایر موارد قابل دانلود نیز در سایت موجودند.

<http://support.epson.net/>

<http://www.epson.eu/Support> (اروپا)

اگر محصول Epson شما به درستی کار نمی کند و نمی توانید مشکل را حل کنید، برای راهنمایی با سرویس های پشتیبانی Epson تماس بگیرید.

### تماس با پشتیبانی Epson

#### قبل از تماس با Epson

اگر محصول Epson شما به درستی کار نمی کند و نمی توانید با استفاده از اطلاعات عیب یابی موجود در دفترچه های راهنمای محصول خود مشکل را حل کنید، برای راهنمایی با سرویس های پشتیبانی Epson تماس بگیرید. اگر پشتیبانی Epson برای ناحیه شما در لیست زیر قرار ندارد، با فروشنده ای که محصول خود را از آنجا خریداری کردید تماس بگیرید.

اگر اطلاعات زیر را در اختیار پشتیبانی Epson قرار دهید می توانند سریع تر به شما کمک کنند:

شماره سریال محصول

(برچسب شماره سریال معمولاً در پشت محصول است.)

مدل محصول

نسخه نرم افزار محصول

(روی **About**، **Version Info** یا دکمه مشابه در نرم افزار محصول کلیک کنید.)

مارک و مدل رایانه خود

نام و نسخه سیستم عامل رایانه

نام ها و نسخه های برنامه های نرم افزار که بطور معمول با محصول خود استفاده می کنید.

#### نکته:

بسته به محصول، ممکن است تنظیمات شبکه در حافظه محصول ذخیره گردد. ممکن است به دلیل خرابی یا تعمیر محصول، تنظیمات از دست بروند. Epson در مورد از دست دادن هر نوع داده، برای پشتیبان گیری یا بازیابی تنظیمات حتی در طول دوره ضمانت مسئولیتی ندارد. توصیه می کنیم نسخه پشتیبان خود را ایجاد کرده و یادداشت هایی بردارید.

### راهنما برای کاربران در اروپا

برای اطلاع از نحوه تماس با پشتیبانی Epson، سند ضمانت شناسه اروپایی خود را بررسی کنید.

### راهنما برای کاربران در تایوان

اطلاعات تماس برای اطلاعات، پشتیبانی و سرویس ها:

## ضمیمه

### وب جهانی

<http://www.epson.com.tw>

اطلاعات مربوط به مشخصات محصول، درایورها برای دانلود، و درخواست های مربوط به محصولات نیز موجودند.

### بخش راهنمایی Epson

تلفن: +886-2-80242008

تیم راهنمای ما می تواند از طریق تلفن در موارد زیر به شما کمک کنند:

درخواست فروش و اطلاعات محصول

سوالات یا مشکلات مربوط به استفاده از محصول

درخواست های مربوط به ضمانت و سرویس تعمیر

### مرکز سرویس تعمیر:

<http://www.tekcare.com.tw/branchMap.page>

شرکت TekCare یک مرکز خدمات مجاز Epson Taiwan Technology & Trading Ltd است.

## راهنمایی برای کاربران در سنگاپور

منابع اطلاعات، پشتیبانی، و سرویس هایی که از Epson سنگاپور موجودند عبارتند از:

### وب جهانی

<http://www.epson.com.sg>

اطلاعات مربوط به مشخصات محصول، درایورها برای دانلود، سوالات متداول (FAQ)، درخواست های مربوط به فروش و پشتیبانی فنی از طریق ایمیل موجودند.

### بخش راهنمایی Epson

تلفن رایگان: 800-120-5564

تیم راهنمای ما می تواند از طریق تلفن در موارد زیر به شما کمک کنند:

درخواست فروش و اطلاعات محصول

سوالات مربوط به استفاده از محصول و رفع اشکال

درخواست های مربوط به ضمانت و سرویس تعمیر

## راهنمایی برای کاربران در تایلند

اطلاعات تماس برای اطلاعات، پشتیبانی و سرویس ها:

### وب جهانی

<http://www.epson.co.th>

اطلاعات مربوط به مشخصات محصول، درایورها برای دانلود، سوالات متداول (FAQ) و ایمیل موجودند.

## ضمیمه

### مرکز تماس Epson

تلفن: 66-2685-9899

ایمیل: support@eth.epson.co.th

"مرکز تماس" می تواند از طریق تلفن در موارد زیر به شما کمک کند:

- درخواست فروش و اطلاعات محصول
- سوالات یا مشکلات مربوط به استفاده از محصول
- درخواست های مربوط به ضمانت و سرویس تعمیر

### راهنمایی برای کاربران در ویتنام

اطلاعات تماس برای اطلاعات، پشتیبانی و سرویس ها:

### مرکز سرویس Epson

65 Truong Dinh Street, District 1, Hochiminh City, Vietnam.

تلفن (شهر هوشی مین): 84-8-3823-9239, 84-8-3825-6234

29 Tue Tinh, Quan Hai Ba Trung, Hanoi City, Vietnam

تلفن (شهر هانوی): 84-4-3978-4785, 84-4-3978-4775

### راهنمایی برای کاربران در اندونزی

اطلاعات تماس برای اطلاعات، پشتیبانی و سرویس ها:

### وب جهانی

<http://www.epson.co.id>

- اطلاعات مربوط به مشخصات محصول، درایورها برای دانلود
- سوالات متداول (FAQ)، درخواست فروش، سوالات از طریق ایمیل

### خط مشاوره Epson

تلفن: +62-1500-766

نمابر: +62-21-808-66-799

تیم مشاوره ما می تواند از طریق تلفن یا نمابر در موارد زیر به شما کمک کنند:

- درخواست فروش و اطلاعات محصول
- پشتیبانی فنی

ضمیمه

مرکز سرویس Epson

ایالت	نام شرکت	آدرس	تلفن ایمیل
DKI JAKARTA	ESS JAKARTA MANGGADUA	Ruko Mall Mangga Dua No. 48 Jl. Arteri Mangga Dua, Jakarta Utara - DKI JAKARTA	(+6221) 62301104 jkt-admin@epson-indonesia.co.id
NORTH SUMATERA	ESC MEDAN	Jl. Bambu 2 Komplek Graha Niaga Nomor A-4, Medan - North Sumatera	(+6261) 42066090 / 42066091 mdn-adm@epson-indonesia.co.id
WEST JAWA	ESC BANDUNG	Jl. Cihampelas No. 48 A Bandung Jawa Barat 40116	(+6222) 4207033 bdg-admin@epson-indonesia.co.id
DI YOGYAKARTA A	ESC YOGYAKARTA	YAP Square, Block A No. 6 Jl. C Simanjutak Yogyakarta - DIY	(+62274) 581065 ygy-admin@epson-indonesia.co.id
EAST JAWA	ESC SURABAYA	Hitech Mall Lt. 2 Block A No. 24 Jl. Kusuma Bangsa No. 116 - 118 Surabaya - JATIM	(+6231) 5355035 sby-admin@epson-indonesia.co.id
SOUTH SULAWESI	ESC MAKASSAR	Jl. Cendrawasih NO. 3A, kunjung mae, mariso, MAKASSAR - SULSEL 90125	(+62411) 8911071 mksr-admin@epson-indonesia.co.id
WEST KALIMANTA N	ESC PONTIANAK	Komp. A yani Sentra Bisnis G33, Jl. Ahmad Yani - Pontianak Kalimantan Barat	(+62561) 735507 / 767049 pontianak-admin@epson- indonesia.co.id
RIAU	ESC PEKANBARU	Jl. Tuanku Tambusai No.459A Pekanbaru Riau	(+62761) 8524695 pkb-admin@epson-indonesia.co.id
DKI JAKARTA	ESS JAKARTA SUDIRMAN	Wisma Keiai Lt. 1 Jl. Jenderal Sudirman Kav. 3 Jakarta Pusat - DKI JAKARTA 10220	(+6221) 5724335 ess@epson-indonesia.co.id
EAST JAWA	ESS SURABAYA	Ruko Surya Inti Jl. Jawa No 2-4 Kav. 29 Surabaya - Jawa Timur	(+6231) 5014949 esssby@epson-indonesia.co.id
BANTEN	ESS SERPONG	Ruko Mall WTC Matahari No. 953, Serpong- Banten	(+6221) 53167051 / 53167052 esstag@epson-indonesia.co.id
CENTRAL JAWA	ESS SEMARANG	Komplek Ruko Metro Plaza Block C20 Jl. MT Haryono No 970 Semarang - JAWA TENGAH	(+6224) 8313807 / 8417935 esssmg@epson-indonesia.co.id
EAST KALIMANTA N	ESC SAMARINDA	Jl. KH. Wahid Hasyim (M. Yamin) Kelurahan Sempaja Selatan Kecamatan Samarinda UTARA - SAMARINDA - KALTIM	(+62541) 7272904 escsmd@epson-indonesia.co.id
SOUTH SUMATERA	ESC PALEMBANG	Jl. H.M Rasyid Nawawi No. 249 Kelurahan 9 Ilir Palembang Sumatera Selatan	(+62711) 311330 escplg@epson-indonesia.co.id
EAST JAVA	ESC JEMBER	JL. Panglima Besar Sudirman Ruko no.1D Jember-Jawa Timur (Depan Balai Penelitian & Pengolahan Kakao)	(+62331) 488373 / 486468 jmr-admin@epson-indonesia.co.id

## ضمیمه

ایالت	نام شرکت	آدرس	تلفن ایمیل
NORTH SULAWESI	ESC MANADO	Tekno Megamall Lt LG 11 TK 21, Kawasan Megamas Boulevard, Jl Piere Tendean, Manado - SULUT 95111	(+62431) 8890996 MND-ADMIN@EPSON- INDONESIA.CO.ID

برای سایر شهرهایی که در این لیست نیستند، با خط مستقیم تماس بگیرید: 08071137766.

## راهنمایی برای کاربران در مالزی

اطلاعات تماس برای اطلاعات، پشتیبانی و سرویس ها:

## وب جهانی

<http://www.epson.com.my>

اطلاعات مربوط به مشخصات محصول، درایورها برای دانلود

سوالات متداول (FAQ)، درخواست فروش، سوالات از طریق ایمیل

## مرکز تماس Epson

تلفن: +60 1800-8-17349

درخواست فروش و اطلاعات محصول

سوالات یا مشکلات مربوط به استفاده از محصول

درخواست های مربوط به ضمانت و سرویس تعمیر

## دفتر مرکزی

تلفن: 603-56288288

فکس: 603-5628 8388/603-5621 2088

## راهنمایی برای کاربران در فیلیپین

برای دسترسی به پشتیبانی فنی و همینطور سایر سرویس های پس از فروش، کاربران می توانند با Epson Philippines Corporation بصورت تلفنی یا از طریق نمابر و آدرس ایمیل زیر تماس داشته باشند:

## وب جهانی

<http://www.epson.com.ph>

اطلاعات مربوط به مشخصات محصول، درایورها برای دانلود، سوالات متداول (FAQ) و درخواست از طریق ایمیل موجودند.

## خدمات مشتریان Epson در فیلیپین

تلفن رایگان: (PLDT) 1-800-1069-37766

تلفن رایگان: (دیجیتال) 1-800-3-0037766

منطقه مانیل: (+632)441-9030

وب سایت: <https://www.epson.com.ph/contact>

ضمیمه

ایمیل: [customercare@epc.epson.som.ph](mailto:customercare@epc.epson.som.ph)

روزهای دوشنبه تا شنبه از ساعت 9 صبح تا 6 عصر (بجز روزهای تعطیل عمومی)  
تیم پشتیبانی مشتری ما می توانند از طریق تلفن در موارد زیر به شما کمک کنند:

درخواست فروش و اطلاعات محصول

سوالات یا مشکلات مربوط به استفاده از محصول

درخواست های مربوط به ضمانت و سرویس تعمیر

**Epson Philippines Corporation**

خط اصلی: +632-706-2609

فایبر: +632-706-2663