

# WF-7210 Series

# Käyttöopas

## Sisältö

### Tietoa tästä oppaasta

Johdanto käyttöoppaisiin. . . . .	5
Tietojen hakeminen käyttöoppaasta. . . . .	5
Merkinnät ja symbolit. . . . .	7
Tässä käyttöoppaassa käytetyt kuvaukset. . . . .	7
Viittaukset käyttöjärjestelmiin. . . . .	7

### Tärkeitä ohjeita

Turvallinen käyttö. . . . .	9
Musteen turvallisuusohjeet. . . . .	10
Tulostinta koskevia turvallisuusohjeita ja varoituksia. . . . .	10
Tulostimen käyttöönottoa ja käyttöä koskevat ohjeet ja varoitukset. . . . .	10
Langattoman yhteyden välityksellä tapahtuvaa tulostimen käyttöä koskevia neuvoja ja varoituksia. . . . .	11
Nestekidenäytön käyttöä koskevia neuvoja ja varoituksia. . . . .	12
Henkilökohtaisten tietojen suojaus. . . . .	12

### Tulostimen perustiedot

Osien nimet ja toiminnot. . . . .	13
Ohjauspaneeli. . . . .	14
Nestekidenäytön käyttöopas. . . . .	15
Nestekidenäytöllä näkyvät kuvakkeet. . . . .	15
Merkkien syöttäminen. . . . .	16

### Verkkoasetukset

Verkkoyhteystyytit. . . . .	17
Ethernet-yhteys. . . . .	17
Wi-Fi-yhteys. . . . .	17
Wi-Fi Direct (Simple AP) -yhteys. . . . .	18
Yhteyden luominen tietokoneeseen. . . . .	18
Älylaitteeseen liittäminen. . . . .	19
Wi-Fi-asetusten määrittäminen tulostimesta. . . . .	19
Wi-Fi-asetusten manuaalinen määrittäminen. . . . .	20
Wi-Fi-asetusten määrittäminen painikeasetuksella. . . . .	21
Wi-Fi-asetusten määrittäminen PIN-koodin avulla (WPS). . . . .	22
Wi-Fi Direct (Yksinkertainen AP) asetusten tekeminen. . . . .	22
Verkon lisäasetusten tekeminen. . . . .	23

Verkkoyhteyden tilan tarkistus. . . . .	25
Verkkokuvake. . . . .	25
Verkon yksityiskohtaisten tietojen tarkastaminen ohjauspaneelista. . . . .	25
Verkkoyhteysraportin tulostus. . . . .	25
Verkon tila -arkin tulostus. . . . .	32
Tukiasemien vaihtaminen tai uusien tukiasemien lisääminen. . . . .	32
Tietokonetta koskevan yhteystavan muuttaminen. . . . .	33
Wi-Fi-tilan poistaminen käytöstä ohjauspaneelista. . . . .	33
Wi-Fi Direct (Yksinkertainen AP) -yhteyden katkaiseminen ohjauspaneelista. . . . .	34
Verkkoasetusten palauttaminen ohjauspaneelista. . . . .	34

### Tulostimen valmistelu

Paperin lisääminen. . . . .	35
Käytössä oleva paperi ja kapasiteetti. . . . .	35
Paperin lisääminen Paperikasetti -aukkoon. . . . .	39
Paperin lisääminen Paperin takasyöttöaukko -aukkoon. . . . .	41
Kirjekuorien lisäämiseen liittyvät varotoimenpiteet. . . . .	44
Paperityyppiluettelo. . . . .	45
Valikkovalinnat Asetukset -toiminnolle. . . . .	45
Valikkovalinnat Tulostuslaskuri -toiminnolle. . . . .	45
Valikkovalinnat Mustetasot -toiminnolle. . . . .	45
Valikkovalinnat Kunnossapito -toiminnolle. . . . .	45
Paperilähdeasetukset -valikon valinnat. . . . .	46
Valikkovalinnat Tulosta tila-arkki -toiminnolle. . . . .	47
Verkon tila -valikon valinnat. . . . .	47
Järjestelmänvalv. asetukset -valikon valinnat. . . . .	48
Järjestelmän hallinta -valikon valinnat. . . . .	48
Energiansäästö. . . . .	53
Energiansäästö — ohjauspaneeli. . . . .	53

### Tulostaminen

Tulostaminen tulostinohjaimen kautta (Windows). . . . .	55
Tulostinohjaimen käyttäminen. . . . .	55
Tulostamisen perustiedot. . . . .	55
Kaksipuolinen tulostus. . . . .	57
Useiden sivujen tulostaminen yhdelle arkille. . . . .	58
Tulostaminen ja pinoaminen sivujärjestyksessä (tulostaminen käänteisessä järjestyksessä). . . . .	59
Suurennetun tai pienennetyn asiakirjan tulostaminen. . . . .	59

Kuvan suurentaminen ja tulostaminen usealle arkille (julistetulostus) . . . . .	60
Ylä- ja alatunnisteen tulostaminen. . . . .	66
Vesileiman tulostaminen. . . . .	67
Useiden tiedostojen tulostaminen yhdessä. . . . .	68
Tulostaminen Color Universal Print -toimintona käyttäen. . . . .	68
Tulostustyön värien säätö. . . . .	69
Ohuiden viivojen vahvistaminen tulostettaessa. . . . .	70
Helppolukuisten viivakoodien tulostaminen. . . . .	70
Tulostamisen peruuttaminen. . . . .	71
Valikon tulostinohjainasetukset. . . . .	71
Tulostaminen tulostinohjaimen kautta (Mac OS). . . . .	74
Tulostamisen perustiedot. . . . .	74
Kaksipuolinen tulostus. . . . .	75
Useiden sivujen tulostaminen yhdelle arkille. . . . .	76
Tulostaminen ja pinoaminen sivujärjestyksessä (tulostaminen käänteisessä järjestyksessä). . . . .	77
Suurennetun tai pienennetyt asiakirjan tulostaminen. . . . .	77
Tulostustyön värien säätö. . . . .	78
Tulostamisen peruuttaminen. . . . .	78
Valikon tulostinohjainasetukset. . . . .	79
Mac OS -tulostinohjaimen asetusten määrittäminen. . . . .	80
Tulostaminen älylaitteilta. . . . .	81
Käyttäen Epson iPrint-ominaisuutta. . . . .	81
Epson Print Enabler -työkalun käyttö. . . . .	84
AirPrint-toiminnon käyttö. . . . .	85
Meneillään olevien töiden peruuttaminen. . . . .	85
<b>Mustekasettien ja muiden kuluvien osien vaihtaminen</b>	
Jäljellä olevan mustemäärän ja huoltolaatikon tilan tarkistus. . . . .	86
Jäljellä olevan mustemäärän ja huoltolaatikon tilan tarkistus — ohjauspaneeli. . . . .	86
Jäljellä olevan mustemäärän ja huoltolaatikon tilan tarkistus - Windows. . . . .	86
Jäljellä olevan mustemäärän ja huoltolaatikon tilan tarkistus — Mac OS. . . . .	86
Mustekasettien koodit. . . . .	87
Mustekasetin käsittelyohjeet. . . . .	87
Mustekasettien vaihtaminen. . . . .	90
Huoltolaatikon koodi. . . . .	93
Huoltolaatikon käsittelyohjeet. . . . .	93
Huoltolaatikon vaihtaminen. . . . .	93
Tilapäinen tulostaminen mustalla musteella. . . . .	95

Tilapäinen tulostaminen mustalla musteella ohjauspaneelista. . . . .	95
Tilapäinen tulostaminen mustalla musteella (Windows). . . . .	96
Väliaikainen tulostaminen mustalla musteella — Mac OS. . . . .	97
Mustan musteen säästäminen, kun musta muste on vähissä (vain Windows). . . . .	97

## **Tulostimen kunnossapito**

Tulostuspään tarkistaminen ja puhdistaminen. . . . .	99
Tulostuspään tarkistaminen ja puhdistaminen — ohjauspaneeli. . . . .	99
Tulostuspään tarkistaminen ja puhdistaminen - Windows. . . . .	100
Tulostuspään tarkistaminen ja puhdistaminen (Mac OS). . . . .	100
Tulostuspään kohdistaminen. . . . .	100
Tulostuspään kohdistaminen — Ohjauspaneeli. . . . .	101
Paperipolun puhdistaminen mustetahroista. . . . .	101

## **Verkkopalvelu- ja ohjelmistotiedot**

Tulostusasetusten määrittäminen (Web Config). . . . .	103
Web-määrittäminen suorittaminen web-selaimessa. . . . .	103
Web Config -määrittämisohjelman käyttäminen Windows-käyttöjärjestelmässä. . . . .	104
Web Config -määrittämisohjelman käyttäminen Mac OS-käyttöjärjestelmässä. . . . .	104
Kuvien asettelusovellus (Epson Easy Photo Print). . . . .	104
Verkkosivujen tulostussovellus (E-Web Print). . . . .	105
Useiden laitteiden määrittäminen sovelluksen avulla (EpsonNet Config). . . . .	105
Ohjelmiston päivittäminen (EPSON Software Updater). . . . .	106
Uusimpien sovellusten asentaminen. . . . .	107
Tulostimen laiteohjelmiston päivitys ohjauspaneelista. . . . .	108
Sovellusten asennusten poistaminen. . . . .	108
Sovellusten poistaminen (Windows). . . . .	108
Sovellusten poistaminen (Mac OS). . . . .	109
Tulostaminen verkkopalvelun kautta. . . . .	110

## **Ongelmien ratkaiseminen**

Tulostimen tilan tarkistaminen. . . . .	111
Nestekidenäytön viestien tarkistaminen. . . . .	111
Tulostimen tilan tarkistaminen — Windows. . . . .	112
Tulostimen tilan tarkistaminen — Mac OS. . . . .	112

## Sisältö

Ohjelmiston tilan tarkistaminen. . . . .	112
Paperitukoksen irrottaminen. . . . .	113
Paperitukoksen irrottaminen, Paperin takasyöttöaukko. . . . .	113
Paperitukoksen irrottaminen tulostimen sisältä	113
Paperitukoksen irrottaminen, Paperikasetti. . . . .	114
Paperitukoksen irrottaminen Takakansi 1 ja Takakansi 2. . . . .	117
Paperinsyötön ongelmat. . . . .	119
Paperitukokset. . . . .	120
Paperinsyöttö menee vinoon. . . . .	120
Useita paperiarkkeja on syötetty samanaikaisesti. . . . .	120
Virta- ja ohjauspaneeliongelmat. . . . .	120
Virran kytkeminen ei onnistu. . . . .	120
Virran sammuttaminen ei onnistu. . . . .	120
Virta kytkeytyy pois päältä automaattisesti. . . . .	120
Nestekidenäyttö tummenee. . . . .	121
Tietokoneelta tulostaminen ei onnistu. . . . .	121
Yhteyden tarkistaminen (USB). . . . .	121
Yhteyden tarkistaminen (verkko). . . . .	121
Ohjelmiston ja tietojen tarkistus. . . . .	122
Tulostimen tilan tarkistaminen tietokoneelta (Windows). . . . .	124
Tulostimen tilan tarkistaminen tietokoneelta (Mac OS). . . . .	124
Verkkoasetusten määrittäminen ei onnistu. . . . .	125
Laitteita ei voida liittää vaikka verkkoasetuksissa ei ole ongelmia. . . . .	125
Tulostimeen liitetyn SSID-tunnuksen tarkistaminen. . . . .	127
Tietokoneen SSID-tunnuksen tarkistaminen. . . . .	127
Tulostus ei onnistu iPhone- tai iPad-laitteesta. . . . .	128
Tulosteisiin liittyvät ongelmat. . . . .	128
Tulosteessa on naarmuja tai siitä puuttuu väriä. . . . .	128
Tulosteissa on raitoja tai odottamattomia värejä . . . . .	129
Värillisiä raitoja tulee esiin noin 2,5 cm:n välein . . . . .	129
Sumeat tulosteet, pystyraidot tai väärä kohdistus. . . . .	130
Huono tulostuslaatu. . . . .	130
Paperissa on mustetahroja tai naarmuja. . . . .	131
Paperi tahrinuu automaattisen kaksipuolisen tulostuksen aikana. . . . .	132
Tulostetut valokuvat ovat tahmeita. . . . .	132
Kuvat tai valokuvat tulostetaan odottamattomissa väreissä. . . . .	132
Tulostus ilman marginaaleja ei onnistu. . . . .	133
Kuvan reunat rajautuvat reunattomassa tulostuksessa. . . . .	133

Tulosteen asento, koko tai marginaalit ovat väävät. . . . .	133
Tulostetut merkit ovat vääriä tai vääristyneitä. . . . .	133
Tulostettu kuva on käännteinen. . . . .	133
Mosaiikkityyppiset kuviot tulosteissa. . . . .	134
Tulostusongelmaa ei saatu ratkaistua. . . . .	134
Muita tulostusongelmia. . . . .	134
Tulostus on liian hidasta. . . . .	134
Tulostus hidastuu huomattavasti jatkuvan tulostuksen aikana. . . . .	135
Tulostuksen peruutus tietokoneessa, jossa on Mac OS X v10.6.8, ei onnistu. . . . .	135
Muut ongelmat. . . . .	135
Heikko sähköisku tulostinta kosketettaessa. . . . .	135
Toimintaäänät ovat voimakkaita. . . . .	135
Paperin takasyöttöaukko on poistettu. . . . .	136
Päivämäärä ja kellonaika ovat väävät. . . . .	136
Salasana on unohtunut. . . . .	136
Palomuuuri estää sovelluksen (vain Windows). . . . .	136

**Liite**

Tekniset tiedot. . . . .	137
Tulostimen ominaisuudet. . . . .	137
Käyttöliittymän tekniset tiedot. . . . .	138
Verkkotoimintojen luettelo. . . . .	138
Wi-Fi-yhteyden tekniset tiedot. . . . .	139
Ethernet-yhteyden ominaisuudet. . . . .	139
Tietoturvaprotokolla. . . . .	140
Tuetut kolmansien osapuolten palvelut. . . . .	140
Mitat. . . . .	140
Sähkötekniset ominaisuudet. . . . .	140
Ympäristöä koskevat tekniset tiedot. . . . .	141
Järjestelmävaatimukset. . . . .	141
Säädöksiä koskevat tiedot. . . . .	142
Standardit ja hyväksynnät. . . . .	142
Saksalainen Blue Angel -merkintä. . . . .	143
Kopiointirajoitukset. . . . .	143
Tulostimen kuljettaminen. . . . .	143
Tekijänoikeus. . . . .	146
Tavaramerkit. . . . .	146
Asiakastukipalvelut. . . . .	147
Teknisen tuen verkkosivusto. . . . .	147
Yhteydenotto Epsonin tukeen. . . . .	147

# Tietoa tästä oppaasta

---

## Johdanto käyttöoppaisiin

Seuraavat käyttöoppaat kuuluvat Epson-tulostimen toimitukseen. Yllä mainittujen käyttöoppaiden lisäksi voit katsoa lisätietoja erilaisten Epson-sovellusohjelmistojen ohjeista.

Tärkeitä turvallisuusohjeita (painettu käyttöopas)

Tästä oppaassa on ohjeet tulostimen turvalliseen käyttöön.

Aloita tästä (painettu käyttöopas)

Antaa tiedot tulostimen asetuksista, ohjelmiston asentamisesta, tulostimen käytöstä ja vastaavista toiminnoista.

Käyttöopas (digitaalinen käyttöopas)

Tämä käyttöopas antaa yleistä tietoa ja ohjeita tulostimen käytöstä, verkon asetuksista tilanteissa, joissa tulostinta käytetään verkon välityksellä, sekä vianmäärityksestä.

Järjestelmänvalvojan opas (digitaalinen käyttöopas)

Tarjoaa verkon järjestelmänvalvojille tietoa hallinta- ja tulostinasetuksista.

Saat yllä mainittujen käyttöoppaiden uusimmat versiot seuraavilla tavoilla.

Käyttöoppaan paperiversio

Siirry Epsonin Euroopan tukisivustolle osoitteessa <http://www.epson.eu/Support> tai Epsonin maailmanlaajuiselle tukisivustolle osoitteessa <http://support.epson.net/>.

Käyttöoppaan digitaaliversio

Käynnistä EPSON Software Updater tietokoneessasi. EPSON Software Updater -sovelluksella tarkistetaan Epsonin ohjelmistosovellusten ja digitaalimuodossa olevien käyttöoppaiden saatavana olevat versiot ja ladataan uusimmat.

### Liittyvät tiedot

➔ ”Ohjelmiston päivittäminen (EPSON Software Updater)” sivulla 106

---

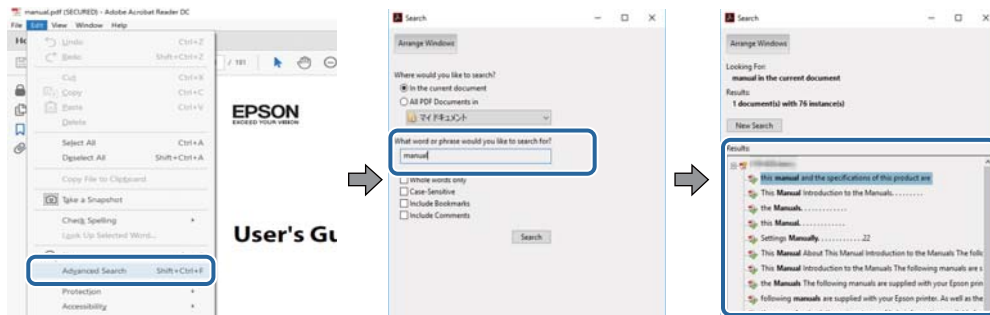
## Tietojen hakeminen käyttöoppaasta

PDF-muodossa oleva käyttöopas mahdollistaa tietojen hakemisen avainsanalla sekä siirtymisen suoraan oppaan eri kohtiin kirjanmerkkien avulla. Voit myös tulostaa oppaasta vain tarvitsemasi sivut. Tässä osassa kerrotaan, miten voit käyttää käyttöopasta tietokoneella Adobe Reader X -sovelluksessa.

## Tietoa tästä oppaasta

### Haku avainsanalla

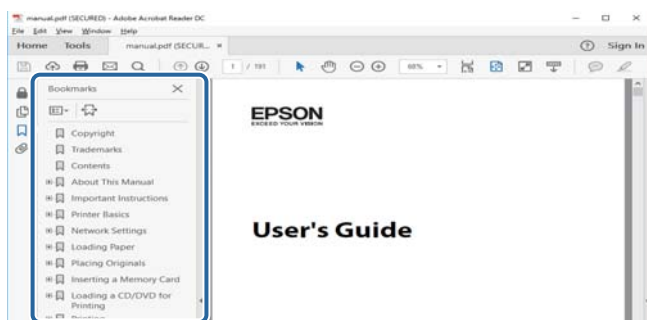
Valitse **Muokkaa > Tarkka haku**. Kirjoita avainsana (hakusana) hakuikkunaan ja valitse sitten **Hae**. Hakutulokset tulevat näkyviin luettelona. Voit siirtyä haluamallesi sivulle valitsemalla hakutuloksen.



### Siirtyminen oppaan kohtiin kirjanmerkkien avulla

Voit siirtyä haluamallesi sivulle napsauttamalla otsikkoa. Jos haluat avata alemman tason otsikot, napsauta + -kuvaketta. Voit palata edelliselle sivulle seuraavilla näppäinkomennoilla:

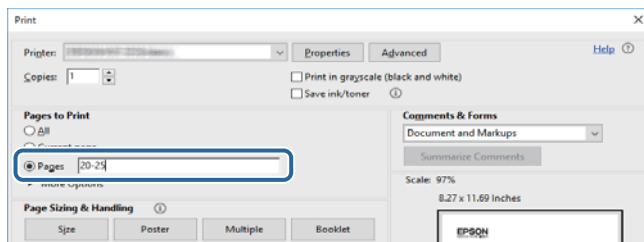
- Windows: pidä **Alt**-näppäin painettuna ja paina **←**.
- Mac OS: pidä komentonäppäin painettuna ja paina **←**.



### Vain tarvittavien sivujen tulostaminen

Voit tulostaa oppaasta vain tarvitsemasi sivut. Valitse **Tiedosto** -valikossa **Tulosta** ja määritä tulostettavat sivut **Tulostettavat sivut** -kohdan **Sivut** -valintaan.

- Voit määrittää sivualueen kirjoittamalla alueen aloitussivun ja päättymissivun väliviivalla erotettuna.  
Esimerkki: 20–25.
- Jos haluat tulostaa yksittäisiä sivuja, erota sivunumerot pilkuilla.  
Esimerkki: 5, 10, 15.



---

## Merkinnyt ja symbolit

**Vaara:**

Ohjeita on noudatettava huolellisesti henkilövahinkojen välttämiseksi.

**Tärkeää:**

Ohjeita on noudatettava laitteiston vahingoittumisen välttämiseksi.

**Huomautus:**

Tarjoaa täydentäviä ja viitteellisiä tietoja.

**➔ Liittyvät tiedot**

Linkit asianomaisiin kappaleisiin.

---

## Tässä käyttöoppaassa käytetyt kuvaukset

- Tulostinajurin näyttöjen näyttöruutukuvat ovat Windows 10- tai macOS Sierra -käyttöjärjestelmistä. Näytöllä näkyvät tiedot vaihtelevat laitemallin ja käyttötilanteen mukaan.
- Käyttöoppaassa käytetyt kuvat ovat vain esimerkkejä. Vaikka mallien välillä voi olla pieniä eroja, toimintaperiaatteet ovat samat.
- Jotkin LCD-näytön valikon osista vaihtelevat mallista ja asetuksista riippuen.

---

## Viittaukset käyttöjärjestelmiin

**Windows**

Tässä käyttöoppaassa termeillä Windows 10, Windows 8.1, Windows 8, Windows 7, Windows Vista, Windows XP, Windows Server 2016, Windows Server 2012 R2, Windows Server 2012, Windows Server 2008 R2, Windows Server 2008, Windows Server 2003 R2 ja Windows Server 2003 viitataan seuraaviin käyttöjärjestelmiin. Tämän lisäksi Windows tarkoittaa kaikkia Windows-versioita.

- Microsoft® Windows® 10
- Microsoft® Windows® 8.1
- Microsoft® Windows® 8
- Microsoft® Windows® 7
- Microsoft® Windows Vista®
- Microsoft® Windows® XP
- Microsoft® Windows® XP Professional x64 Edition
- Microsoft® Windows Server® 2016
- Microsoft® Windows Server® 2012 R2
- Microsoft® Windows Server® 2012

## Tietoa tästä oppaasta

- Microsoft® Windows Server® 2008 R2
- Microsoft® Windows Server® 2008
- Microsoft® Windows Server® 2003 R2
- Microsoft® Windows Server® 2003

### **Mac OS**

Tässä käyttöoppaassa termillä Mac OS viitataan seuraaviin käyttöjärjestelmiin: macOS Sierra, OS X El Capitan, OS X Yosemite, OS X Mavericks, OS X Mountain Lion, Mac OS X v10.7.x ja Mac OS X v10.6.8.



# Tärkeitä ohjeita

---

## Turvallinen käyttö

Varmista tulostimen turvallinen käyttö noudattamalla seuraavia ohjeita. Säilytä tämä käyttöopas myöhempää käyttöä varten. Muista lisäksi noudattaa kaikkia tulostimeen merkittyjä varoituksia ja ohjeita.

- Eräiden tulostimessa käytettyjen symbolien tarkoitus on varmistaa tulostimen turvallinen ja oikea käyttö. Siirry seuraavalle web-sivustolle lukeaksesi lisää symbolien merkityksestä.  
<http://support.epson.net/symbols>
- Käytä vain tulostimen mukana toimitettua virtajohtoa. Älä käytä virtajohtoa muissa laitteissa. Muiden virtajohtojen käyttäminen tulostimessa tai tulostimen mukana toimitetun virtajohdon käyttäminen muissa laitteissa voi aiheuttaa tulipalon tai sähköiskun vaaran.
- Varmista, että virtajohto on paikallisten turvallisuussäädösten mukainen.
- Älä pura, muuta tai yritä korjata virtajohtoa, pistoketta, tulostinyksikköä tai sen lisävarustetta itse muutoin kuin tulostimen ohjeissa mainituin tavoin.
- Irrota tulostin sähköverkosta ja vie se ammattitaitoiseen huoltoon seuraavissa tilanteissa:  
Verkkojohto tai -pistoke on vahingoittunut, tulostimeen on päässyt nestettä, tulostin on pudonnut tai sen kotelo on vahingoittunut, tulostin ei toimi normaalisti tai sen toiminta on muuttunut huomattavasti. Muuta ainoastaan käyttöohjeissa mainittuja säätöjä.
- Sijoita tulostin lähelle pistorasiaa niin, että sen verkkopistoke on helppo irrottaa.
- Älä pidä tai säilytä tulostinta ulkotiloissa, likaisten tai pölyisten paikkojen, veden, lämmönlähteiden tai sellaisten paikkojen läheisyydessä, joissa se voi altistua iskuille, tärinälle, korkeille lämpötiloille tai kosteudelle.
- Älä kaada tai läikytä nestettä tulostimen päälle äläkä käsittele tulostinta märin käsin.
- Pidä tulostin vähintään 22 cm:n etäisyydellä sydämentahdistimista. Tulostimen lähettämät radioaallot voivat vaikuttaa haitallisesti sydämentahdistinten toimintaan.
- Jos nestekidenäyttö on vaurioitunut, ota yhteyttä jälleenmyyjään. Jos nestekidenäytön nestettä roiskuu käsiin, pese kädet huolellisesti vedellä ja saippualla. Jos nestekidenäytön nestettä joutuu silmiin, huuhtelee silmät välittömästi vedellä. Jos huolellisen huuhtelun jälkeen silmissä on ärsytystä tai näköhäiriöitä, mene välittömästi lääkäriin.

## Tärkeitä ohjeita

- ❑ Tulostin on painava, joten sen nostamiseen ja kantamiseen tarvitaan vähintään kaksi henkilöä. Kun tulostinta nostetaan, näiden kahden tai useamman henkilön tulee asettautua alla olevan kuvan mukaisiin asentoihin.



## Musteen turvallisuusohjeet

- ❑ Käsittele käytettyjä mustekasetteja varoen, sillä musteensyöttöaukon ympärillä voi olla mustetta.
  - ❑ Jos mustetta pääsee iholle, muste on pestävä perusteellisesti pois vedellä ja saippualla.
  - ❑ Jos mustetta joutuu silmiin, huuhtelee ne välittömästi vedellä. Jos huolellisen huuhtelun jälkeen silmissä on ärsytystä tai näköhäiriöitä, mene välittömästi lääkäriin.
  - ❑ Jos mustetta joutuu suuhun, ota viipymättä yhteys lääkäriin.
- ❑ Älä hajota mustekasettia ja huoltolaatikkoo, sillä muuten mustetta saattaa joutua silmiin tai iholle.
- ❑ Älä ravista mustekasetteja liian voimakkaasti äläkä pudota niitä. Älä myöskään purista mustekasetteja tai irrota niiden tarroja. Tämä saattaa aiheuttaa mustevuodon.
- ❑ Pidä mustekasetit ja huoltolaatikko poissa lasten ulottuvilta.

---



## Tulostinta koskevia turvallisuusohjeita ja varoituksia

Lue ohjeet ja noudata niitä, jotta tulostin tai muu omaisuutesi ei vahingoitu. Säilytä tämä opas myöhempää käyttöä varten.

## Tulostimen käyttöönottoa ja käyttöä koskevat ohjeet ja varoitukset

- ❑ Älä tuki tai peitä tulostimessa olevia aukkoja.
- ❑ Käytä vain tulostimen tyyppikilven mukaista virtalähdettä.
- ❑ Vältä sellaisissa virtapiireissä olevia pistorasioita, joihin on jo kytketty kopiokoneita tai jatkuvasti käynnistyviä ja sammuvia laitteita, esimerkiksi ilmastointilaitteita.
- ❑ Vältä pistorasioita, jotka on varustettu seinäkatkaisimella tai automaattiajastimella.

## Tärkeitä ohjeita

- ❑ Pidä koko tietokonejärjestelmä riittävän etäällä mahdollisista sähkömagneettisten häiriöiden lähteistä, kuten kaiuttimista ja langattomien puhelinten pöytäyksiköistä.
- ❑ Aseta virtajohto niin, että se on suojaossa hankautumiselta, teräviltä kulmilta ja taittumiselta. Älä sijoita esineitä virtajohdon päälle ja siirrä virtajohto syrjään kulkureitiltä. Huolehdi siitä, että virtajohto on suorassa kummastakin päästään ja verkkolaitteen kiinnityskohdasta.
- ❑ Jos kytket tulostimen sähköverkkoon jatkojohdolla, varmista, ettei jatkojohtoon kytkettyjen laitteiden yhteenlaskettu ampeeriarvo ylitä johdolle määritettyä ampeeriarvoa. Varmista myös, ettei kaikkien samaan pistorasiaan kytkettyjen laitteiden yhteenlaskettu ampeerimäärä ylitä pistorasialle määritettyä ampeeriarvoa.
- ❑ Jos käytät tulostinta Saksassa, talokytkeä tulee suojata 10 tai 16 ampeerin virrankatkaisijalla, joka suojaa tulostinta oikosuluilta ja ylivirtapiikeiltä.
- ❑ Kun liität tulostimen tietokoneeseen tai muuhun laitteeseen kaapelilla, varmista liitinten suunta. Kukin liitin voidaan liittää ainoastaan yhdellä tavalla. Liittimen kytkeminen väärin voi vahingoittaa molempia kaapelilla liitettäviä laitteita.
- ❑ Sijoita tulostin tasaiselle, tukevalle alustalle, joka on joka suuntaan tulostinta leveämpi. Tulostin ei toimi oikein, jos se on kallellaan.
- ❑ Vältä tulostimen säilytyksen tai kuljetuksen aikana kallistamasta tulostinta tai kääntämästä sitä pystyasentoon tai ylösalaisin, sillä muuten siitä voi vuotaa mustetta.
- ❑ Jätä tulostimen eteen tarpeeksi tilaa, jotta tulosteet mahtuvat tulemaan kokonaan ulos.
- ❑ Vältä paikkoja, joissa lämpötila ja kosteus vaihtelevat nopeasti. Älä altista tulostinta suoralle auringonvalolle, muulle voimakkaalle valolle tai lämmönlähteille.
- ❑ Älä työnnä mitään esineitä tulostimen sisään sen aukoista.
- ❑ Älä työnnä kättäsi tulostimen sisään tulostuksen aikana.
- ❑ Älä kosketa tulostimen sisällä olevaa valkoista lattakaapelia.
- ❑ Älä suihkuta tulostimen sisälle tai tulostimen lähellä aerosoleja, jotka sisältävät syttyviä kaasuja. Tällöin voi syttyä tulipalo.
- ❑ Älä siirrä tulostuspäätä käsin, sillä se saattaa vahingoittaa tulostinta.
- ❑ Katkaise tulostimesta virta aina painamalla -painiketta. Älä irrota tulostinta pistorasiasta tai katkaise virtaa, ennen kuin merkkivalo  lakkaa vilkkumasta.
- ❑ Varmista ennen tulostimen kuljettamista, että tulostuspää on perusasennossa (äärioikealla) ja mustekasetit ovat oikein paikoillaan.
- ❑ Jos tulostin on pitkään käyttämättömänä, irrota virtajohto pistorasiasta.

## Langattoman yhteyden välityksellä tapahtuvaa tulostimen käyttöä koskevia neuvoja ja varoituksia

- ❑ Tämän tulostimen synnyttämät radioaallot voivat heikentää lääkinnällisten sähkölaitteiden toimintaa ja aiheuttaa niiden toimintahäiriöitä. Kun tätä tulostinta käytetään lääkintätiloissa tai lääkintälaitteiden läheisyydessä, noudata valtuutetun lääkintähenkilökunnan neuvoja ja ota huomioon kaikki lääkintälaitteeseen kiinnitetyt varoitukset ja ohjeet.
- ❑ Tämän tulostimen synnyttämät radioaallot voivat heikentää automaattisesti ohjattujen laitteiden, kuten automaattiovien tai palohälytinten toimintaa, mikä voi johtaa toimintahäiriöiden aiheuttamiin onnettomuuksiin. Kun käytät tätä tulostinta automaattisesti ohjattujen laitteiden lähellä, noudata kaikkia näihin laitteisiin kiinnitettyjä varoituksia ja ohjeita.

## Tärkeitä ohjeita

### Nestekidenäytön käyttöä koskevia neuvoja ja varoituksia

- Nestekidenäytössä saattaa olla muutama pieni kirkas tai tumma piste, ja sen ominaisuuksien takia näytön kirkkaus voi olla epätasainen. Tämä on normaalia eikä tarkoita, että näyttö olisi viallinen.
- Käytä näytön puhdistamiseen ainoastaan kuivaa ja pehmeää liinaa. Älä käytä nestemäisiä tai kemiallisia puhdistusaineita.
- LCD-näytön ulkokuori voi rikkoontua, jos siihen kohdistuu kovia iskuja. Jos näytön pintaan tulee säröjä tai halkeamia, ota yhteyttä jälleenmyyjään. Älä kosketa tai yritä poistaa siruja.

---

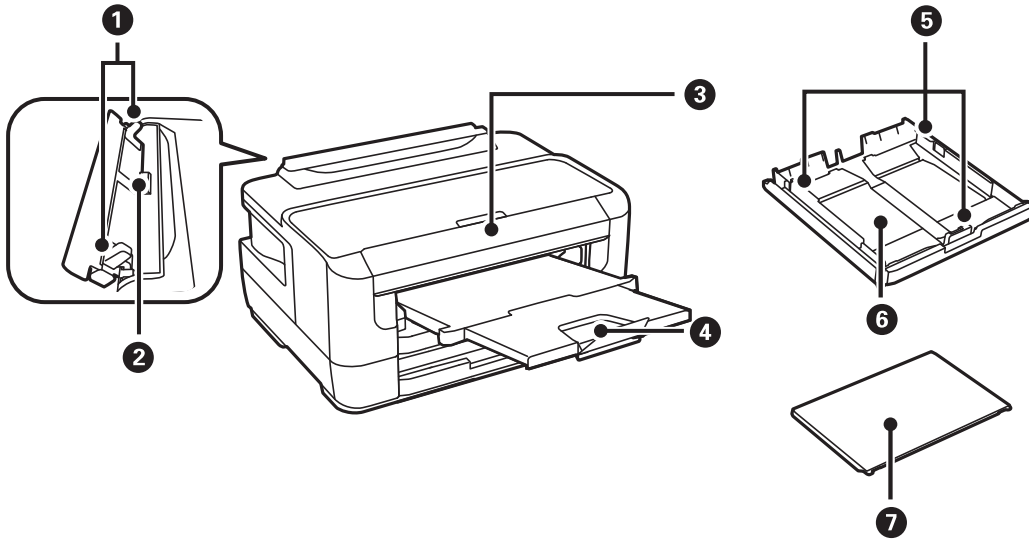
### Henkilökohtaisten tietojen suojaus

Jos luovutat tulostimen jollekulle tai hävität sen, tyhjennä kaikki laitteen muistiin tallennetut henkilökohtaiset tiedot valitsemalla ohjauspaneelista valikoita alla kuvatulla tavalla.

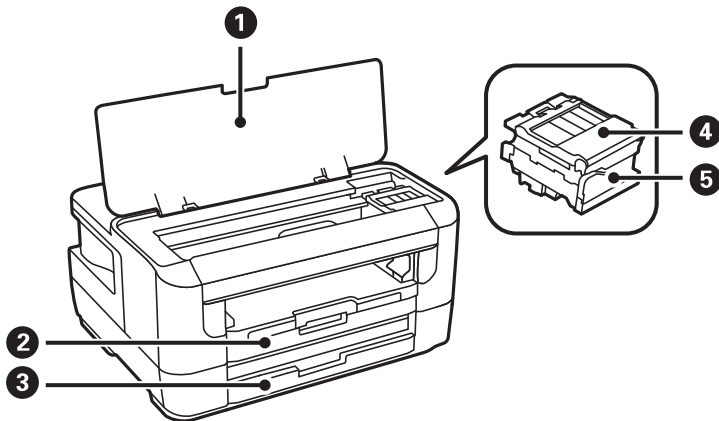
**Asetukset > Järjestelmän hallinta > Palauta oletusasetukset > Tyhj. kaikki tied. ja asetuks.**

# Tulostimen perustiedot

## Osien nimet ja toiminnot

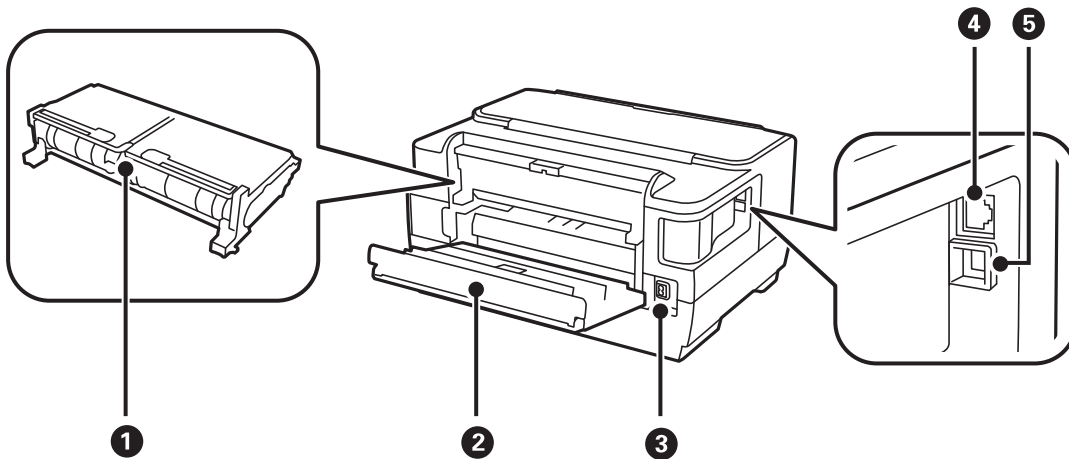


1	Reunaohjain	Syöttää paperin suoraan tulostimeen.Liu'uta ohjaimet paperin reunoihin.
2	Paperin takasyöttöaukko	Lisää käsin yksi paperiarkki kerrallaan.
3	Ohjauspaneeli	Ohjaa tulostimen toimintaa.
4	Luovutustaso	Kannattelee laitteesta tullutta paperia.
5	Reunaohjain	Syöttää paperin suoraan tulostimeen.Liu'uta ohjaimet paperin reunoihin.
6	Paperikasetti	Lisää paperia.
7	Paperikasetin kansi	Estää vieraan aineksen pääsyn kohteeseen paperikasetti.



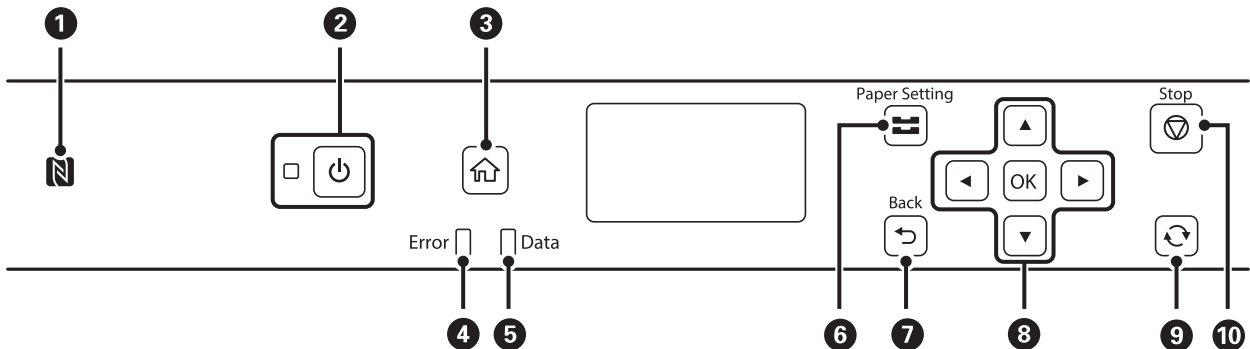
## Tulostimen perustiedot

①	Tulostimen kansi	Avaa etukansi silloin, kun vaihdat mustekasetteja tai irrotat tulostimen sisälle jumiutunutta paperia.
②	Paperikasetti 1	Lisää paperia.
③	Paperikasetti 2	
④	Mustekasetin kansi	Avaa kansi, kun vaihdat mustekasetteja.
⑤	Mustekasetin pidin	Asenna mustekasetit. Muste tulee kasetin alapinnalla olevista tulostuspäistä.



①	Takakansi 2	Avaa, kun irrotat juuttunutta paperia.
②	Takakansi 1	Avaa, kun vaihdat hukkavärisäiliön tai kun irrotat jumiin jäänyttä paperia.
③	Virtajohdon liitäntä	Virtajohdon liittämiseen.
④	LAN-portti	Käytetään LAN-johdon yhdistämiseen.
⑤	USB-portti	USB-johdon liittämiseen.

## Ohjauspaneeli

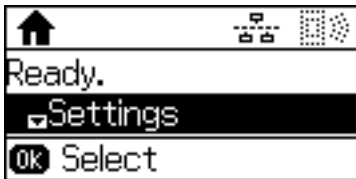


①	Jos haluat tulostaa suoraan älylaitteesta, vie älylaite tämän merkin yli.
---	---

## Tulostimen perustiedot

2	Kytkee tulostimeen virran ja katkaisee sen. Irrota virtajohto, kun virtavallo on sammunut.
3	Näyttää aloitusnäytön (Home).
4	Vilkkuu tai syttyy, jos tapahtuu virhe.
5	Vilkkuu, kun tulostin käsittelee tietoja. Se syttyy, kun töitä on jonossa.
6	Näyttää <b>Paperiasetus</b> -näytön. Voit valita paperikoon ja paperityypin asetukset kullekin paperilähteelle.
7	Palauttaa edelliseen näyttöön.
8	Valitse haluamasi kohde ◀-, ▲-, ▶- ja ▼-näppäimillä. Painamalla OK vahvistat valinnan tai suoritat valitun toiminnon.
9	Koskee tilanteesta riippuen useita eri toimintoja.
10	Pysäyttää nykyisen toiminnon.

## Nestekidenäytön käyttöopas





▲, ▼	Valitsee valikkojen ja asetusarvojen välillä.
OK, ▶	Vahvistaa valinnan tai avaa valittuna olevan valikon.
↶, ◀	Palaa edelliseen näyttöön tai edelliseen valikkoon.

## Nestekidenäytöllä näkyvät kuvakkeet

Seuraavat kuvakkeet näkyvät näytössä sen mukaan, missä tilassa tulostin on.





	Syttyy, kun kaapeliverkko (Ethernet) on pois käytöstä eikä Ethernet-kaapelia ole kytketty.
	Syttyy, kun tulostin on kytketty kaapeliverkkoon (Ethernet).
	Syttyy, kun tulostinta ei ole kytketty langattomaan verkkoon (Wi-Fi).
	Syttyy, kun tulostin on kytketty langattomaan verkkoon (Wi-Fi). Palkkien määrä osoittaa yhteyden signaalin voimakkuuden. Mitä enemmän palkkeja on, sitä parempi on yhteys.
	Osoittaa ongelmia tulostimen langattomassa verkkoyhteydessä (Wi-Fi) tai ilmoittaa, että tulostin etsii langatonta verkkoa (Wi-Fi).

## Tulostimen perustiedot

	Osoittaa, että tulostimella on Wi-Fi Direct (Simple AP) -tilassa toimiva verkkoyhteys.
	Osoittaa, että tulostimella ei ole Wi-Fi Direct (Simple AP) -tilassa toimivaa verkkoyhteyttä.

## Merkkien syöttäminen

Kun määrität verkkoasetuksia, voit syöttää merkkejä ja symboleja ohjauspaneelin avulla käyttämällä seuraavia painikkeita. Valitse merkki, jonka haluat syöttää, painamalla ▲- tai ▼-painiketta ja siirrä sitten kohdistin seuraavaan syöttöpaikkaan painamalla ►-painiketta. Kun merkkien syöttäminen on suoritettu, paina OK-painiketta.

Painikkeet	Kuvaukset
	Vaihtaa merkkityyppiä. Kuvake, joka näyttää nykyisen merkkityypin, näkyy nestekidenäytössä oikealla ylhäällä. A: Isot kirjaimet ja symbolit. a: Pienet kirjaimet ja symbolit. 1: Numerot.
	Merkkityyppi vaihtuu suurista ja pienistä kirjaimista numeroihin ja symboleihin askel kerrallaan, kun painat ▲-painiketta. Merkkityyppi vaihtuu toiseen suuntaan, jos painat ▲-painikkeen sijaan ▼-painiketta. Merkkityyppi vaihtuu nopeasti, jos pidät painiketta painettuna.
	Siirtää kohdistimen oikealle.
	Poistaa merkin vasemmalla (askelpalautin).
OK	Syöttää merkit.



# Verkkoasetukset

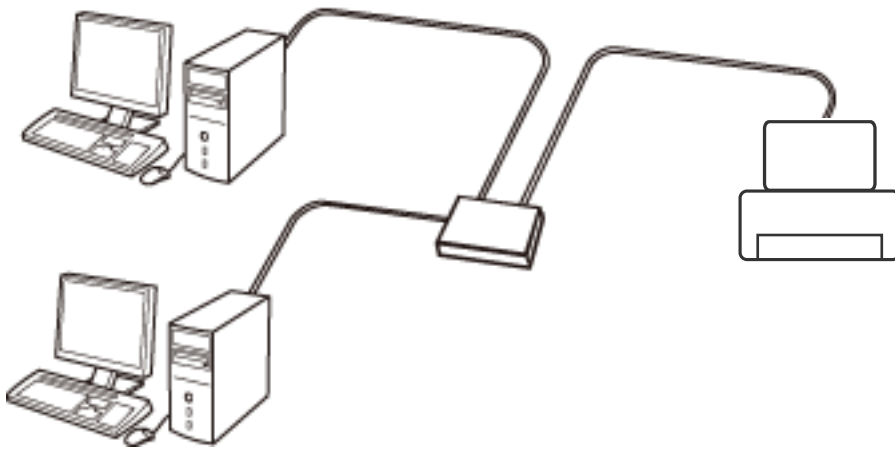
## Verkkoyhteystyypit

Voit käyttää seuraavia yhteystapoja.

### Ethernet-yhteys

Liitä tulostin keskittimeen Ethernet-kaapelilla.

Jos haluat määrittää laitteelle staattisen IP-osoitteen, katso lisätietoja *Järjestelmänvalvojan opas* -oppaasta.

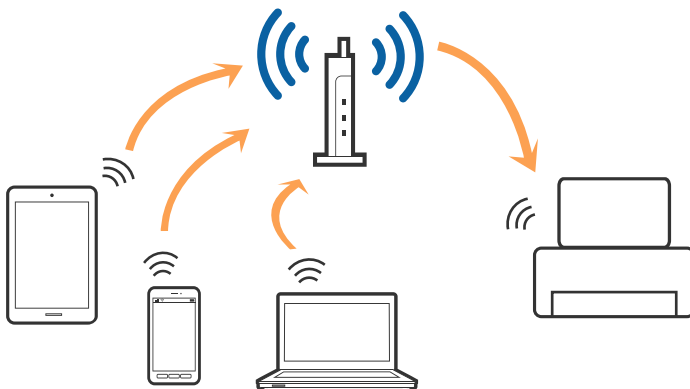


#### Liittyvät tiedot

➔ ["Verkon lisäasetusten tekeminen" sivulla 23](#)

### Wi-Fi-yhteys

Liitä tulostin ja tietokone tai älylaite tukiasemaan. Tätä yhteystapaa käytetään tyypillisesti koti- ja toimistoverkoissa, joissa tietokoneet on liitetty tukiasemaan Wi-Fi-yhteyden kautta.



**Liittyvät tiedot**

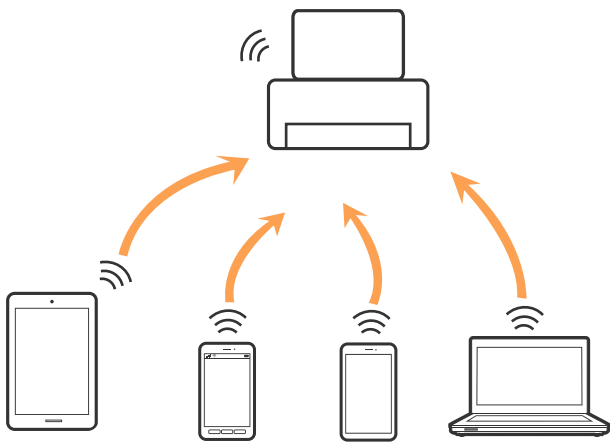
- ➔ ”Yhteyden luominen tietokoneeseen” sivulla 18
- ➔ ”Älylaitteeseen liittäminen” sivulla 19
- ➔ ”Wi-Fi-asetusten määrittäminen tulostimesta” sivulla 19

**Wi-Fi Direct (Simple AP) -yhteys**

Käytä tätä yhteysmenetelmää, kun Wi-Fi ei ole käytössä kotona tai toimistossa tai kun haluat liittää tulostimen ja tietokoneen tai älylaitteen suoraan. Tässä tilassa tulostin toimii tukiasemana. Voit kytkeä tulostimeen enintään neljä laitetta käyttämättä tavallista tukiasemaa. Tulostimeen suoraan liitetyt älylaitteet eivät voi kuitenkaan kommunikoida keskenään tulostimen kautta.

**Huomautus:**

*Wi-Fi Direct (Simple AP) -yhteydestä on tarkoitettu korvaamaan Ad Hoc -tila.*



Tulostin voidaan liittää samanaikaisesti Wi-Fi- tai Ethernet-yhteydellä sekä Wi-Fi Direct (Simple AP) -yhteydellä. Jos käynnistät verkkoyhteyden Wi-Fi Direct (Simple AP) -tilassa, kun tulostin on liitetty Wi-Fi-yhteydellä, Wi-Fi-yhteys katkaistaan väliaikaisesti.

**Liittyvät tiedot**

- ➔ ”Wi-Fi Direct (Yksinkertainen AP) asetusten tekeminen” sivulla 22

---

**Yhteyden luominen tietokoneeseen**

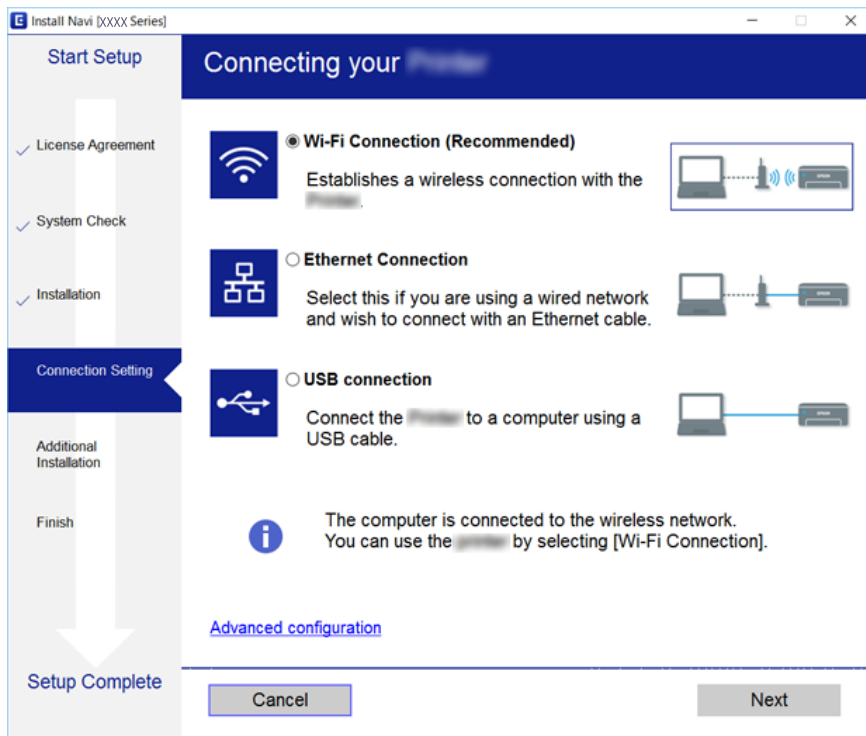
Suosittellemme luomaan tulostimen ja tietokoneen välisen yhteyden asennusohjelman avulla. Voit suorittaa asennusohjelman jollakin seuraavista tavoista.

- Määrittäminen verkkosivustolta  
Siirry seuraavalle verkkosivustolle ja anna tuotteen nimi. Siirry kohtaan **Asetus** ja aloita määrittäminen.  
<http://epson.sn>
- Määrittäminen ohjelmistolevyn avulla (vain mallit, joiden mukana tulee ohjelmistolevy, ja käyttäjät, joiden tietokoneessa on levyasema)  
Aseta ohjelmistolevy tietokoneeseen ja noudata sitten näytön ohjeita.

## Yhteystavan valitseminen

Toimi näyttöön tulevien ohjeiden mukaan, kunnes näet seuraavan näytön. Valitse sitten tulostimen ja tietokoneen välinen yhteystapa.

Valitse yhteystyyppi ja valitse **Seuraava**.



Seuraa näytössä näkyviä ohjeita.

## Älylaitteeseen liittäminen

Voit käyttää tulostinta älylaitteesta, kun liität sen samaan Wi-Fi-verkkoon (SSID) älylaitteen kanssa. Jotta voit käyttää tulostinta älylaitteesta, määritä asetukset seuraavalla verkkosivustolla. Siirry verkkosivustolle sillä älylaitteella, jonka haluat liittää tulostimeen.

<http://epson.sn> > **Asetus**

### **Huomautus:**

*Jos haluat kytkeä tietokoneen ja älylaitteen tulostimeen samanaikaisesti, suosittelemme, että kytket ensin tietokoneen.*

## Wi-Fi-asetusten määrittäminen tulostimesta

Verkkoasetukset voidaan määrittää tulostimen ohjauspaneelista usealla eri tapaa. Valitse käyttöympäristösi ja -olosuhteitasi vastaava yhteystapa.

Jos sinulla on tukiaseman tiedot, kuten SSID ja salasana, voit määrittää asetukset manuaalisesti.

Jos tukiasema tukee WPS:ää, voit määrittää asetukset komentopainikkeen avulla.

Kun tulostin on liitetty verkkoon, liitä se laitteeseen, jota haluat käyttää (tietokone, älylaite, taulutietokone tms.)

Jos haluat määrittää staattisen IP-osoitteen, käytä verkon lisäasetuksia.

## Verkkoasetukset

### Liittyvät tiedot

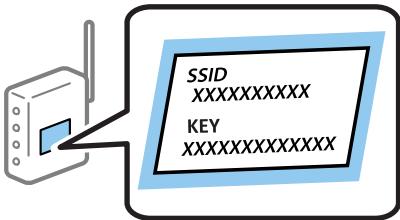
- ➔ ”Wi-Fi-asetusten manuaalinen määrittäminen” sivulla 20
- ➔ ”Wi-Fi-asetusten määrittäminen painikeasetuksella” sivulla 21
- ➔ ”Wi-Fi-asetusten määrittäminen PIN-koodin avulla (WPS)” sivulla 22
- ➔ ”Wi-Fi Direct (Yksinkertainen AP) asetusten tekeminen” sivulla 22
- ➔ ”Verkon lisäasetusten tekeminen” sivulla 23

## Wi-Fi-asetusten manuaalinen määrittäminen

Jos haluat tehdä manuaaliset asetukset, tarvitset tukiaseman SSID:n ja salasanan.


### Huomautus:

Jos käytät tukiasemaa sen oletusasetuksilla, käytä tarraan painettua SSID:tä ja salasanaa. Jos et tiedä SSID:tä ja salasanaa, pyydä ne henkilöltä, joka teki tukiaseman asetukset, tai katso ne tukiaseman toimitukseen kuuluvista asiakirjoista.



1. Valitse aloitusnäytöstä **Wi-Fi**.
2. Valitse **Ohjattu Wi-Fi-asetus**.
3. Valitse tukiaseman SSID tulostimen ohjauspaneelista.

### Huomautus:

- Jos SSID-tunnus, johon haluat muodostaa yhteyden, ei näy tulostimen ohjauspaneelissa, päivitä luettelo painamalla  -painiketta. Jos se ei näy vielä, valitse **Muut verkot** ja syötä sitten SSID suoraan.
- Jos et tiedä SSID-tunnusta, tarkista, onko se painettu tukiaseman tarraan. Jos käytät tukiasemaa sen oletusasetuksilla, käytä tarraan painettua SSID-tunnusta.

4. Syötä salasana.

### Huomautus:

- Salasana on kirjainkoon erotteleva.
- Jos et tiedä salasanaa, tarkista, onko se painettu tukiaseman tarraan. Jos käytät tukiasemaa sen oletusasetuksilla, käytä tarraan painettua salasanaa. Salasanasta voidaan käyttää myös nimitystä avain, salauslause jne.
- Jos et tiedä tukiaseman salasanaa, katso tukiaseman toimitukseen kuuluvista asiakirjoista tai pyydä salasana henkilöltä, joka teki tukiaseman asetukset.

5. Vahvista asetukset painamalla **▼**-painiketta ja paina sitten OK-painiketta.
6. Lopeta painamalla OK-painiketta.

### Huomautus:

Jos yhteyden muodostaminen epäonnistuu, lisää paperia, valitse **Tulosta yhteysraportti** ja paina sitten OK-painiketta. Laite tulostaa verkkoyhteysraportin.

**Liittyvät tiedot**

- ➔ ”Merkkien syöttäminen” sivulla 16
- ➔ ”Verkkoyhteyden tilan tarkistus” sivulla 25
- ➔ ”Verkkoasetusten määrittäminen ei onnistu” sivulla 125

**Wi-Fi-asetusten määrittäminen painikeasetuksella**

Voit määrittää Wi-Fi-verkon automaattisesti painamalla tukiaseman painiketta. Jos seuraavat ehdot täyttyvät, voit tehdä asetukset tällä menetelmällä.

- Tukiasema on yhteensopiva WPS (Wi-Fi Protected Setup) -toiminnon kanssa.
- Nykyinen Wi-Fi-yhteys muodostettiin painamalla tukiaseman painiketta.

**Huomautus:**

*Jos et löydä painiketta tai teet asetuksia ohjelmiston avulla, katso lisätietoja tukiaseman toimitukseen kuuluvista asiakirjoista.*

1. Valitse aloitusnäytöstä **Wi-Fi**.
2. Valitse **Painikeasetus (WPS)**.
3. Pidä tukiaseman [WPS]-painiketta painettuna, kunnes suojausvalo vilkkuu.



Jos et tiedä, missä [WPS]-painike sijaitsee, tai jos tukiasemassa ei ole painikkeita, katso lisätietoja tukiaseman toimitukseen kuuluvista asiakirjoista.

4. Paina tulostimen ohjauspaneelissa OK-painiketta.
5. Paina OK-painiketta.

Näyttö sulkeutuu automaattisesti määritetyn ajan kuluttua, jos OK-painiketta ei paineta.

**Huomautus:**

*Jos yhteyden muodostaminen epäonnistuu, käynnistä tukiasema uudelleen ja yritä sitten uudelleen. Jos se ei edelleenkään toimi, tulosta verkkoyhteyksraportti ja tarkista ratkaisu.*

**Liittyvät tiedot**

- ➔ ”Verkkoyhteyden tilan tarkistus” sivulla 25
- ➔ ”Verkkoasetusten määrittäminen ei onnistu” sivulla 125

## Verkkoasetukset

### Wi-Fi-asetusten määrittäminen PIN-koodin avulla (WPS)

Voit muodostaa yhteyden tukiasemaan PIN-koodin avulla. Voit käyttää tätä tapaa määrittämiseen, jos tukiasema tukee WPS (Wi-Fi Protected Setup) -menetelmää. Syötä PIN-koodi tukiasemaan tietokoneen avulla.

1. Valitse aloitusnäytöstä **Wi-Fi**.
2. Valitse **PIN-koodias.** (WPS).
3. Syötä tulostimen ohjauspaneelissa näkyvä PIN-koodi (kahdeksanmerkkinen luku) tietokoneen avulla tukiasemaan kahden minuutin sisällä.

**Huomautus:**

*Katso lisätietoja PIN-koodin syöttämisestä tukiaseman toimitukseen kuuluvista asiakirjoista.*

4. Paina OK-painiketta.

Asetukset ovat valmiit, kun esiin tulee asetusten valmistumisviesti.

**Huomautus:**

*Jos yhteyden muodostaminen epäonnistuu, käynnistä tukiasema uudelleen ja yritä sitten uudelleen. Jos se ei edelleenkään toimi, tulosta yhteysraportti ja tarkista ratkaisu.*

#### Liittyvät tiedot

- ➔ [”Verkkoyhteyden tilan tarkistus” sivulla 25](#)
- ➔ [”Verkkoasetusten määrittäminen ei onnistu” sivulla 125](#)

### Wi-Fi Direct (Yksinkertainen AP) asetusten tekeminen

Tämä menetelmä antaa sinun liittää tulostimen suoraan tietokoneisiin tai älylaitteisiin ilman tukiasemaa. Tulostin toimii tukiasemana.



**Tärkeää:**

*Kun yhdistät tietokoneen tai älylaitteen tulostimeen Wi-Fi Direct (Yksinkertainen AP) -yhteyttä käyttämällä, tulostin liitetään samaan Wi-Fi-verkkoon (SSID) kuin tietokone tai älylaite ja tiedonsiirto niiden välillä muodostetaan. Koska tietokone tai älylaite yhdistetään automaattisesti muihin yhdistettävissä oleviin Wi-Fi-verkkoihin, jos tulostin on kytketty pois päältä, sitä ei yhdistetä aiempaan Wi-Fi-verkkoon uudelleen, jos tulostin kytketään uudelleen päälle. Yhdistä tulostimen SSID-kohteeseen Wi-Fi Direct (Yksinkertainen AP) -yhteydellä tietokoneesta tai älylaitteesta uudelleen. Jollei halua muodostaa yhteyttä joka kerta, kun kytket tietokoneen päälle tai pois, on suositeltavaa käyttää Wi-Fi-verkkoa tulostimen yhdistämiseksi tukiasemaan.*

1. Valitse aloitusnäytöstä **Wi-Fi**.
2. Valitse **Wi-Fi Direct -asetus**.
3. Valitse **Yhteyden aset.**
4. Aloita asetusten määrittäminen painamalla OK-painiketta.
5. Paina OK-painiketta.
6. Tarkista tulostimen ohjauspaneelissa näkyvä SSID ja salasana. Valitse tietokoneen tai älylaitteen verkkoyhteyden näytöstä tulostimen ohjauspaneelissa näkyvä SSID yhteyden muodostamiseksi.

## Verkkoasetukset

7. Syötä tietokoneeseen tai älylaitteeseen tulostimen ohjauspaneelissa näkyvä salasana.
8. Kun yhteys on muodostettu, paina tulostimen ohjauspaneelissa OK-painiketta.
9. Paina OK-painiketta.

### Liittyvät tiedot

- ➔ [”Verkkoyhteyden tilan tarkistus” sivulla 25](#)
- ➔ [”Verkkoasetusten määrittäminen ei onnistu” sivulla 125](#)

## Verkon lisäasetusten tekeminen

Voit muuttaa verkkoon liitetyn laitteen nimen, TCP/IP-asetukset, välityspalvelimen ja muita asetuksia. Tarkista verkkoympäristösi ennen muutosten tekemistä.

1. Valitse aloitusnäytöstä **Asetukset**.
2. Valitse **Järjestelmän hallinta > Verkkoasetukset > Lisäasetus**.
3. Valitse jokin valikon kohta ja sen asetukset ja valitse tai määritä asetusarvot.

### Liittyvät tiedot

- ➔ [”Verkon lisäasetusten asetuskohteet” sivulla 23](#)

## Verkon lisäasetusten asetuskohteet

Valitse jokin valikon kohta ja sen asetukset ja valitse tai määritä asetusarvot.

### Syötä laitenimi

Voit syöttää seuraavia merkkejä.

- Merkkirajoitus: 2–15 (syötettävä vähintään 2 merkkiä)
- Käytettävissä olevat merkit: A–Z, a–z, 0–9, -.
- Merkit, joita ei voi käyttää ylhäällä: 0–9, -.
- Merkit, joita ei voi käyttää alhaalla: -

### TCP/IP-osoite

#### Auto

Valitse, kun käytät tukiasemaa kotona tai sallit IP-osoitteen automaattisen hankinnan DHCP:n avulla.

#### Man.

Valitse, kun et halua tulostimen IP-osoitteen vaihtamista. Anna kohteiden IP-osoite, Aliverk. peite ja Oletusyhdykäytävä osoitteet ja määritä DNS-palvelin-asetukset verkkoympäristösi mukaisesti.

**Verkkoasetukset**

- DNS-palvelin
  - Auto  
Valitse, kun haluat hankkia IP-osoitteen automaattisesti.
  - Man.  
Valitse, kun haluat asettaa yksilöllisen DNS-palvelimen osoitteen tulostimelle. Syötä ensisijaisen ja toissijaisen DNS-palvelimen osoite.
- Välityspalvelin
  - Älä käytä  
Valitse, kun käytät tulostinta kotiverkkoympäristössä.
  - Käytä  
Valitse, kun käytät välityspalvelinta verkkoympäristössäsi ja haluat asettaa sen tulostimeen. Syötä välityspalvelimen osoite ja portin numero.
- IPv6-osoite
  - Ota käyttöön  
Valitse tämä, kun käytät IPv6-osoitetta.
  - Pois käytöstä  
Valitse tämä, kun käytät IPv4-osoitetta.
- NFC
  - Ota käyttöön  
Ottaa tulostimen NFC-toiminnon käyttöön. Voit tulostaa koskettamalla tulostimen N-merkki-tunnistetta älylaitteella.
  - Pois käytöstä  
Poistaa tulostimen NFC-toiminnon käytöstä.
- Linkin nopeus ja kaksisuuntaisuus  
Valitse asianmukainen Ethernet-nopeus ja kaksisuunta-asetus. Jos valitset jonkun muun asetuksen kuin Auto, varmista, että asetukset vastaavat käyttämäsi keskittimen asetuksia.
  - Auto
  - 10BASE-T Half Duplex
  - 10BASE-T Full Duplex
  - 100BASE-TX Half Duplex
  - 100BASE-TX Full Duplex
- Ohjaa HTTP uudelleen HTTPS
  - Ota käyttöön  
Ottaa uudelleenohjaustoiminnon käyttöön välille HTTP–HTTPS.
  - Pois käytöstä  
Poistaa uudelleenohjaustoiminnon käytöstä välillä HTTP–HTTPS.



## Verkkoyhteyden tilan tarkistus

Voit tarkistaa verkkoyhteyden tilan seuraavasti.

### Verkkokuvake

Voit tarkistaa verkkoyhteyden tilan ja radioaallon voimakkuuden käyttämällä tulostimen aloitusnäytön verkkokuvaketta.



#### Liittyvät tiedot

➔ ”Nestekidenäytöllä näkyvät kuvakkeet” sivulla 15

## Verkon yksityiskohtaisten tietojen tarkastaminen ohjauspaneelistä

Kun tulostimesi on liitetty verkkoon, voit näyttää myös muita verkkoon liittyviä tietoja valitsemalla verkkovalikot, jotka haluat tarkistaa.

1. Valitse aloitusnäytöstä **Asetukset**.
2. Valitse **Järjestelmän hallinta > Verkkoasetukset > Verkon tila**.
3. Kun haluat tarkistaa tiedot, valitse valikot, jotka haluat tarkistaa.
  - Langallinen LAN/Wi-Fi-tila  
Näyttää verkon tiedot (laitteen nimi, yhteys, signaalin voimakkuus, IP-osoitteen haku jne.) Ethernet- ja Wi-Fi-yhteyksille.
  - Wi-Fi Direct -tila  
Näyttää, onko Wi-Fi Direct käytössä vai poissa käytöstä Wi-Fi Direct -yhteyksissä.
  - Epson Connect -tila  
Näyttää rekisteröidyt tiedot Epson Connect -palveluille.
  - Google Cloud Print -tila  
Näyttää rekisteröidyt tiedot Google Cloud Print -palveluille ja yhteystilan.
  - Tulosta tilalehti  
Tulostaa verkon tila-arkin. Ethernet-, Wi-Fi-, Wi-Fi Direct- yms. tiedot tulostetaan vähintään kahdelle sivulle.

## Verkkoyhteysraportin tulostus

Voit tulostaa verkkoyhteysraportin tarkistaaksesi tulostimen ja tukiaseman välisen tilan.

1. Lisää paperia.

## Verkkoasetukset

2. Valitse aloitusnäytöstä **Asetukset**.
3. Valitse **Järjestelmän hallinta > Verkkoasetukset > Yhteystarkistus**.
4. Tulosta verkkoyhteysraportti valitsemalla **Tulosta yhteysraportti**.  
Jos on tapahtunut virhe, tarkista verkkoyhteysraportti ja noudata sitten tulostettuja ratkaisuja.

## Viestit ja ratkaisut verkkoyhteysraportissa

Tarkista verkkoyhteysraportin viestit ja virhekoodit ja toimi sitten ratkaisujen mukaisesti.

Check Network Connection

---

Check Result FAIL

---

Error code (E-7)

See the Network Status and check if the Network Name (SSID) is the SSID you want to connect.  
If the SSID is correct, make sure to enter the correct password and try again.

If your problems persist,  
see your documentation for help and networking tips.

---

Checked Items

---

Wireless Network Name (SSID) Check	PASS
Communication Mode Check	PASS
Security Mode Check	PASS
MAC Address Filtering Check	PASS
Security Key/Password Check	FAIL
IP Address Check	Unchecked
Detailed IP Setup Check	Unchecked

---

Network Status

---

Printer Model	XX-XXX XXX Series
IP Address	0.0.0.0
Subnet Mask	255.255.255.0
Default Gateway	
Network Name (SSID)	XXXXXXXXXXXX
Communication Mode	WPA2-PSK (AES)
Signal Strength	Poor
MAC Address	44:D2:44:DA:C0:43

- a. Virhekoodi
- b. Viestit verkkoympäristössä

### Liittyvät tiedot

- ➔ ”Viestit ja ratkaisut verkkoyhteysraportissa” sivulla 26
- ➔ ”E-1” sivulla 27
- ➔ ”E-2, E-3, E-7” sivulla 27
- ➔ ”E-5” sivulla 28
- ➔ ”E-6” sivulla 28
- ➔ ”E-8” sivulla 29
- ➔ ”E-9” sivulla 29

## Verkkoasetukset

- ➔ ”E-10” sivulla 30
- ➔ ”E-11” sivulla 30
- ➔ ”E-12” sivulla 31
- ➔ ”E-13” sivulla 31

### E-1

#### Viesti:

Vahvista, että verkkokaapeli on kytketty ja verkkolaitteet, kuten keskitin, reititin tai tukiasema, on kytketty päälle.

#### Ratkaisut:

- Varmista, että Ethernet-kaapeli on liitetty tulostimeesi ja keskittimeen tai muuhun verkkolaitteeseen tiukasti.
- Varmista, että keskitin tai muu verkkolaite on kytketty päälle.

### E-2, E-3, E-7

#### Viesti:

Langattomien verkkojen nimiä (SSID) ei löydy. Vahvista, että reititin/tukiasema on kytketty päälle ja langaton verkko (SSID) on asetettu oikein. Pyydä apua verkonvalvojalta.

Langattomien verkkojen nimiä (SSID) ei löydy. Vahvista, että yhdistettävän tietokoneen langattoman verkon nimi (SSID) on asetettu oikein. Pyydä apua verkonvalvojalta.

Syötetty salasavain/salasana ei vastaa reitittimen/tukiaseman salasavainta tai salasanaa. Vahvista salasavain/salasana. Pyydä apua verkonvalvojalta.

#### Ratkaisut:

- Varmista, että tukiasemasi on kytketty päälle.
- Vahvista, että tietokone tai muu laite on liitetty oikein tukiasemaan.
- Sammuta tukiasema. Odota noin 10 sekuntia ja käynnistä se.
- Siirrä tulostin lähemmäksi tukiasemaa ja poista kaikki esteet niiden väliltä.
- Jos olet syöttänyt SSID-tunnuksen manuaalisesti, tarkista onko se oikein. Tarkista SSID verkkoyhteysraportin osiosta **Verkon tila**.
- Jos olet muodostanut verkkoyhteyden painikeasennuksella, varmista, että tukiasema tukee kohdetta WPS. Painikeasennusta ei voida käyttää, jos tukiasema ei tue kohdetta WPS.
- Varmista, että SSID-tunnuksessa on käytetty vain ASCII-merkkejä (aakkosnumeerisia merkkejä ja symboleita). Tulostin ei voi näyttää SSID-tunnusta, joka sisältää muita kuin ASCII-merkkejä.
- Paina mieleesi SSID ja salasana ennen kuin luot yhteyden tukiasemaan. Jos käytät tukiasemaa sen oletusasetuksilla, käytä tukiaseman tarraan painettua SSID:tä ja salasanaa. Jos et tunne SSID-tunnustasi ja salasanaasi, pyydä ne henkilöltä, joka teki tukiaseman asetukset, tai katso tukiaseman toimitukseen kuuluvista asiakirjoista.
- Jos haluat luoda yhteyden SSID-tunnukseen, joka on luotu yhteyden jakavalla älylaitteella, katso SSID ja salasana älylaitteen mukana toimitetuista asiakirjoista.

## Verkkoasetukset

- Jos Wi-Fi-yhteys katkeaa yllättäen, tarkista seuraavat asiat. Jos jokin seuraavista on sovellettavissa, nollaa verkkoasetukset lataamalla ja suorittamalla ohjelmisto seuraavalta verkkosivustolta.

<http://epson.sn> > **Asetus**

- Verkkoon lisättiin toinen älylaite painikeasetuksella.
- Wi-Fi-verkko on määritetty muulla kuin painikeasetuksella.

### Liittyvät tiedot

- ➔ ”Yhteyden luominen tietokoneeseen” sivulla 18
- ➔ ”Verkon lisäasetusten tekeminen” sivulla 23

## E-5

### Viesti:

Salaustapa (esim. WEP, WPA) ei vastaa tulostimen nykyisiä asetuksia. Vahvista salaustapa. Pyydä apua verkonvalvojalta.

### Ratkaisut:

Varmista, että tukiaseman suojaustyyppi on asetettu jokin seuraavista. Jollei ole, muuta tukiaseman suojaustyyppiä ja nollaa sitten tulostimen verkkoasetukset.

- WEP-64-bittinen (40-bittinen)
- WEP-128-bittinen (104-bittinen)
- WPA PSK (TKIP/AES)\*
- WPA2 PSK (TKIP/AES)\*
- WPA (TKIP/AES)
- WPA2 (TKIP/AES)

\* WPA PSK:sta käytetään myös nimitystä WPA Personal. WPA2 PSK:sta käytetään myös nimitystä WPA2 Personal.

## E-6

### Viesti:

Tulostimesi MAC-osoite saatetaan suodattaa. Tarkista onko reitittimessä/tukiasemassa rajoituksia, kuten MAC-osoitteen suodatus. Katso reitittimen/tukiaseman käyttöohjetta tai pyydä apua verkonvalvojalta.

### Ratkaisut:

- Tarkista, onko MAC-osoitteen suodatus poistettu käytöstä. Jos se on käytössä, rekisteröi tulostimen MAC-osoite, jotta sitä ei suodateta. Katso lisätietoja tukiaseman toimitukseen kuuluvista asiakirjoista. Voit tarkistaa tulostimen MAC-osoitteen verkkoyhteysraportin osiosta **Verkon tila**.
- Jos tukiasemasi käyttää jaettua todennusta WEP-suojauksella, varmista, että todennusavain ja indeksi ovat oikeat.

## Verkkoasetukset

### Liittyvät tiedot

- ➔ ”Verkon lisäasetusten tekeminen” sivulla 23
- ➔ ”Verkon tila -arkin tulostus” sivulla 32

## E-8

### Viesti:

Tulostimelle on määritetty virheellinen IP-osoite. Vahvista verkkolaitteen (keskittimen, reitittimen tai tukiaseman) IP-osoitteen asetus. Pyydä apua verkonvalvojalta.

### Ratkaisut:

- Ota DHCP käyttöön tukiasemassa, jos tulostimen Hae IP-osoite -asetukseksi on valittu **Automaattinen**.
- Jos tulostimen Hae IP-osoite -asetukseksi on valittu manuaalinen, manuaalisesti asettamasi IP-osoite on pois alueelta (esimerkiksi: 0.0.0.0) ja siksi virheellinen. Aseta oikea IP-osoite tulostimen ohjauspaneelissa tai käyttämällä toimintoa Web Config.

### Liittyvät tiedot

- ➔ ”Verkon lisäasetusten tekeminen” sivulla 23

## E-9

### Viesti:

Vahvista tietokoneen tai muun laitteen yhteys ja verkkoasetukset. Yhteys EpsonNet Setup -toiminnon avulla on käytettävissä. Pyydä apua verkonvalvojalta.

### Ratkaisut:

Tarkista seuraava.

- Laitteet on kytketty päälle.
- Voit käyttää internetiä ja muita tietokoneita tai verkkolaitteita samassa verkossa laitteista, jotka haluat yhdistää tulostimeen.

Jos yhteyttä tulostimesi ja verkkolaitteidesi välille ei luoda näiden tarkistusten jälkeenkään, sammuta tukiasema. Odota noin 10 sekuntia ja käynnistä se. Nollaa sitten verkkoasetukset lataamalla ja suorittamalla asennusohjelma seuraavalta verkkosivustolta.

<http://epson.sn> > **Asetus**

### Liittyvät tiedot

- ➔ ”Yhteyden luominen tietokoneeseen” sivulla 18

## Verkkoasetukset

### E-10

#### Viesti:

Vahvista IP-osoitteen, aliverkon peitteen ja oletusyhdyskäytävän asetukset. Yhteys EpsonNet Setup -toiminnon avulla on käytettävissä. Pyydä apua verkonvalvojalta.

#### Ratkaisut:

Tarkista seuraava.

- Muut verkossa olevat laitteet on kytketty päälle.
- Verkko-osoitteet (IP-osoite, aliverkon peite ja oletusyhdyskäytävä) ovat oikein, jos olet asettanut tulostimen Hae IP-osoite -valinnan manuaaliseen tilaan.

Nollaa verkko-osoitteet, jos ne ovat väärinä. Voit tarkistaa IP-osoitteen, aliverkon peitteen ja oletusyhdyskäytävän verkkoyhteysraportin kohdasta **Verkon tila**.

Jos DHCP on otettu käyttöön, muuta tulostimen Hae IP-osoite -asetukseksi **Automaattinen**. Jos haluat asettaa IP-osoitteen manuaalisesti, tarkista tulostimen IP-osoite verkkoyhteysraportin osiosta **Verkon tila** ja valitse verkon asetusnäytöstä Manuaalinen. Aseta aliverkon peitoksi [255.255.255.0].

Jos yhteyttä tulostimesi ja verkkolaitteidesi välille ei luoda vielä, sammuta tukiasema. Odota noin 10 sekuntia ja käynnistä se.

#### Liittyvät tiedot

➔ ["Verkon lisäasetusten tekeminen" sivulla 23](#)

### E-11

#### Viesti:

Asetus on kesken. Vahvista oletusyhdyskäytävän asetus. Yhteys EpsonNet Setup -toiminnon avulla on käytettävissä. Pyydä apua verkonvalvojalta.

#### Ratkaisut:

Tarkista seuraava.

- Oletusyhdyskäytävän osoite on oikein, jos olet asettanut tulostimen TCP/IP-määritysasetukseksi Manuaalinen.
- Laite, joka on asetettu oletusyhdyskäytäväksi, on kytketty päälle.

Aseta oikea oletusyhdyskäytävän osoite. Voit tarkistaa oletusyhdyskäytävän osoitteen verkkoyhteysraportin kohdasta **Verkon tila**.

#### Liittyvät tiedot

➔ ["Verkon lisäasetusten tekeminen" sivulla 23](#)

## Verkkoasetukset

### E-12

#### Viesti:

Vahvista seuraava -Annettu salausavain/salasana on oikein -Salausavaimen/salasanan indeksi on asetettu ensimmäiselle numerolle -IP-osoitteen, aliverkon peitteen ja oletusyhdykskäytävän asetus on oikein Pyydä apua verkonvalvojalta.

#### Ratkaisut:

Tarkista seuraava.

- Muut verkossa olevat laitteet on kytketty päälle.
- Verkko-osoitteet (IP-osoite, aliverkon peite ja oletusyhdykskäytävä) ovat oikein, jos olet syöttänyt ne manuaalisesti.
- Muiden laitteiden verkko-osoitteet (aliverkon peite ja oletusyhdykskäytävä) ovat samat.
- IP-osoite ei ole ristiriidassa muiden laitteiden kanssa.

Jos yhteyttä tulostimesi ja verkkolaitteidesi välille ei luoda näiden tarkistusten jälkeenkään, kokeile seuraavaa.

- Sammuta tukiasema.Odota noin 10 sekuntia ja käynnistä se.
- Määritä verkkoasetukset uudelleen asennusohjelman avulla.Voit suorittaa ohjelman seuraavalta verkkosivustolta.  
<http://epson.sn> > **Asetus**
- Voit rekisteröidä useita salasanoja tukiasemalle, joka käyttää WEP-suojaustyyppiä.Jos useita salasanoja on rekisteröity, tarkista onko ensimmäinen rekisteröity salasana asetettu tulostimessa.

#### Liittyvät tiedot

- ➔ ”Verkon lisäasetusten tekeminen” sivulla 23
- ➔ ”Yhteyden luominen tietokoneeseen” sivulla 18

### E-13

#### Viesti:

Vahvista seuraava -Annettu salausavain/salasana on oikein -Salausavaimen/salasanan indeksi on asetettu ensimmäiselle numerolle -Tietokoneen tai muun laitteen kytkentä ja verkon asetus on oikein Pyydä apua verkonvalvojalta.

#### Ratkaisut:

Tarkista seuraava.

- Verkkolaitteet, kuten tukiasema, keskitin ja reititin on kytketty päälle.
- Verkkolaitteiden TCP/IP-asetusta ei ole asetettu manuaalisesti.(Jos tulostimen TCP/IP-asetus on asetettu automaattisesti, kun muiden verkkolaitteiden TCP/IP-asetus on suoritettu manuaalisesti, tulostimen verkko voi olla eri kuin muiden laitteiden.)

Jos se ei vielääkään toimi edellä mainittujen tarkistusten jälkeen, kokeile seuraavaa.

- Sammuta tukiasema.Odota noin 10 sekuntia ja käynnistä se.

## Verkkoasetukset

- ❑ Aseta tulostimen kanssa samassa verkossa olevan tietokoneen verkkoasetukset asennusohjelman avulla. Voit suorittaa ohjelman seuraavalta verkkosivustolta.

<http://epson.sn> > **Asetus**

- ❑ Voit rekisteröidä useita salasanoja tukiasemalle, joka käyttää WEP-suojaustyyppiä. Jos useita salasanoja on rekisteröity, tarkista onko ensimmäinen rekisteröity salasana asetettu tulostimessa.

### Liittyvät tiedot

- ➔ ”Verkon lisäasetusten tekeminen” sivulla 23
- ➔ ”Yhteyden luominen tietokoneeseen” sivulla 18

## Viestit verkkoympäristössä

Viesti	Ratkaisu
*Useita verkon nimiä (SSID), jotka vastaavat syöttämäsi verkon nimeä (SSID) on löydetty. Vahvista verkon nimi (SSID).	Sama SSID voidaan asettaa useille tukiasemille. Tarkista tukiasemien asetukset tai muuta SSID-tunnusta.
Wi-Fi-ympäristöä on parannettava. Kytke langaton reititin pois päältä ja sitten takaisin päälle. Jos yhteys ei parane, katso ohjeet langattoman reitittimen asiakirjoista.	Kun olet siirtänyt tulostimen lähemmäksi tukiasemaa ja poistanut kaikki esteet niiden väliltä, sammuta tukiasema. Odota noin 10 sekuntia ja käynnistä se. Jos yhteyttä ei voida vielääkään muodostaa, katso tukiaseman mukana toimitetut asiakirjat.
*Laitteita ei voi liittää enempää. Irrota jokin liitet. laitteista, jos haluat liittää uuden.	Voit yhdistää samanaikaisesti enintään neljään tietokoneeseen ja älylaitteeseen Wi-Fi Direct (Simple AP) -yhteydellä. Lisätäksesi uuden tietokoneen tai älylaitteen, poista ensin jokin liitetyistä laitteista.

## Verkon tila -arkin tulostus

Tulosta tarkastellaksesi verkon tietoja.

1. Lisää paperia.
2. Valitse aloitusnäytöstä **Asetukset**.
3. Valitse **Järjestelmän hallinta > Verkkoasetukset > Verkon tila > Tulosta tilalehti**.
4. Paina ▲-painiketta.  
Verkon tila -arkki tulostetaan.

## Tukiasemien vaihtaminen tai uusien tukiasemien lisääminen

Määritä Wi-Fi-asetukset uudelleen, jos SSID muuttuu tukiaseman vaihdon vuoksi tai kun uusi tukiasema lisätään ja uusi verkkoympäristö määritetään.



**Liittyvät tiedot**

➔ ”Tietokonetta koskevan yhteystavan muuttaminen” sivulla 33

---

## Tietokonetta koskevan yhteystavan muuttaminen

Asennusohjelman käyttö ja uudelleenmäärittys toisen yhteystavan avulla.

- Määrittys verkkosivustolta

Siirry seuraavalle verkkosivustolle ja anna tuotteen nimi. Siirry kohtaan **Asetus** ja aloita määrittys.

<http://epson.sn>

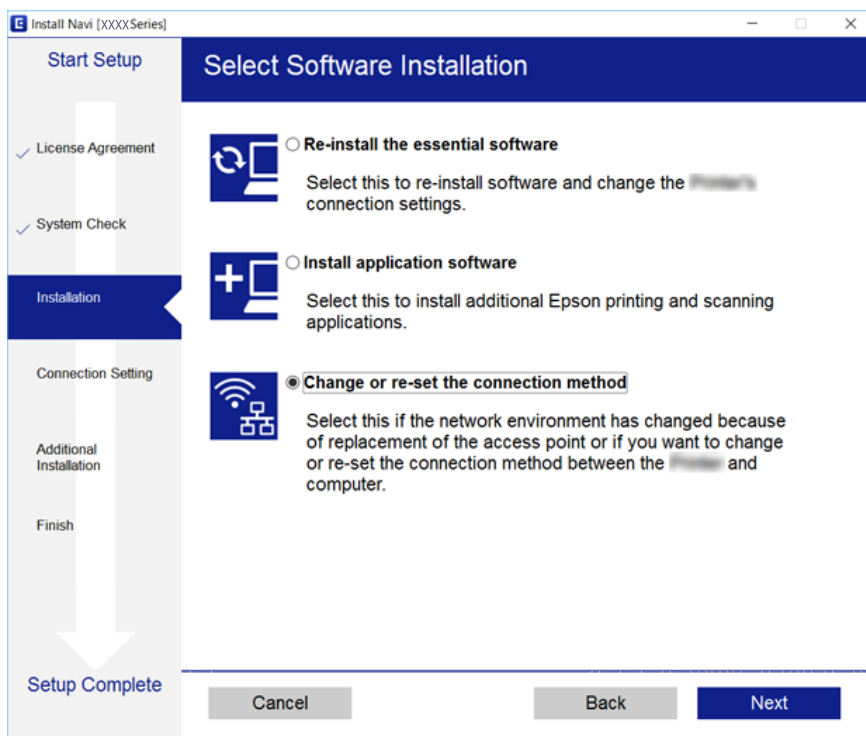
- Määrittys ohjelmistolevyn avulla (vain mallit, joiden mukana tulee ohjelmistolevy, ja käyttäjät, joiden tietokoneessa on levyasema)

Aseta ohjelmistolevy tietokoneeseen ja noudata sitten näytön ohjeita.

**Yhteystavan muutoksen valitseminen**

Noudata näytön ohjeita, kunnes näkyviin tulee seuraava näyttö.

Valitse **Vaihda tai aseta yhteysmenetelmä uudelleen** näytöstä Valitse ohjelmiston asennus ja valitse sitten **Seuraava**.




---

## Wi-Fi-tilan poistaminen käytöstä ohjauspaneelista

Kun Wi-Fi on poistettu käytöstä, Wi-Fi-yhteys on katkaistu.

1. Valitse aloitusnäytöstä **Asetukset**.

## Verkkoasetukset

2. Valitse **Järjestelmän hallinta** > **Verkkoasetukset** > **Wi-Fi-asetus**.
3. Valitse **Ota Wi-Fi pois k.**
4. Lue viesti ja paina sitten ▲-painiketta.
5. Paina OK-painiketta.

Jos OK-painiketta ei paineta, näyttö sulkeutuu määritetyn ajan kuluttua automaattisesti.

---

## Wi-Fi Direct (Yksinkertainen AP) -yhteyden katkaiseminen ohjauspaneelista

### **Huomautus:**

*Kun Wi-Fi Direct (Simple AP) -yhteys poistetaan käytöstä, kaikkien tulostimeen Wi-Fi Direct (Simple AP) -yhteydellä liitettyjen tietokoneiden ja älylaitteiden yhteys katkeaa. Jos haluat katkaista tietyn laitteen yhteyden, katkaise se laitteesta tulostimen sijaan.*

1. Valitse aloitusnäytöstä **Asetukset**.
2. Valitse **Järjestelmän hallinta** > **Verkkoasetukset** > **Wi-Fi-asetus** > **Wi-Fi Direct -asetus**.
3. Valitse **Poista Wi-Fi Direct käytöstä**.
4. Lue viesti ja paina sitten ▲-painiketta.
5. Paina OK-painiketta.

Jos OK-painiketta ei paineta, näyttö sulkeutuu määritetyn ajan kuluttua automaattisesti.

---

## Verkkoasetusten palauttaminen ohjauspaneelista

Voit palauttaa kaikki verkkoasetukset oletusasetuksiin.

1. Valitse aloitusnäytöstä **Asetukset**.
2. Valitse **Järjestelmän hallinta** > **Palauta oletusasetukset** > **Verkkoasetukset**.
3. Lue viesti ja paina sitten ▲-painiketta.
4. Paina OK-painiketta.

Jos OK-painiketta ei paineta, näyttö sulkeutuu määritetyn ajan kuluttua automaattisesti.

# Tulostimen valmistelu

## Paperin lisääminen

### Käytössä oleva paperi ja kapasiteetti

Korkealaatuisten tulosteiden aikaansaamiseksi Epson suosittelee käyttämään aitoa Epson-paperia.

#### Aito Epson-paperi

Tulostusmateriaalin nimi	Koko	Syöttökapasiteetti (arkit)			Kaksipuolinen tulostus	Reunaton tulostus
		Paperikasetti 1	Paperikasetti 2	Paperin takasyöttö aukko		
Epson Bright White Ink Jet Paper	A4	200	200	1	Auto, Manuaalinen*	–
Epson Ultra Glossy Photo Paper	A4, 13×18 cm (5×7 tuumaa), 10×15 cm (4×6 tuumaa)	20	–	1	–	✓
Epson Premium Glossy Photo Paper	A3+	20	–	1	–	–
	A3, A4, 13×18 cm (5×7 tuumaa), 16:9 leveä kuvasuhde (102×181 mm), 10×15 cm (4×6 tuumaa)	20	–	1	–	✓
Epson Premium Semigloss Photo Paper	A3+	20	–	1	–	–
	A3, A4, 10×15 cm (4×6 tuumaa)	20	–	1	–	✓
Epson Photo Paper Glossy	A3+	20	–	1	–	–
	A4, 13×18 cm (5×7 tuumaa), 10×15 cm (4×6 tuumaa)	20	–	1	–	✓
Epson Matte Paper-Heavyweight	A3+	20	–	1	–	–
	A3, A4	20	–	1	–	✓
Epson Photo Quality Ink Jet Paper	A3, A4	80	–	1	–	–

\* Voit lisätä enintään 30 arkkiä paperia, joissa toiselle puolelle on jo tulostettu.

## Tulostimen valmistelu

**Huomautus:**

- ❑ Paperien saatavuus vaihtelee paikasta riippuen. Saat ajantasaiset tiedot alueellasi saatavilla olevista papereista ottamalla yhteyttä Epsonin tukipalveluun.
- ❑ Kun tulostat aidolle Epson-paperille käyttäjän määrittämällä koolla, vain **Normaali-** tai **Normaali-** tulostuslaatuasetukset ovat käytettävissä. Vaikka joillakin tulostinohjaimilla on mahdollista valita parempi tulostuslaatu, tulosteet tulostetaan käyttäen asetusta **Normaali** tai **Normaali**.

## Tulostimen valmistelu

## Kaupallisesti käytettävissä oleva paperi

Tulostusmateriaalin nimi	Koko	Syöttökapasiteetti (arkit ja kirjekuoret)			Kaksipuolinen tulostus	Reunaton tulostus
		Paperikasetti 1	Paperikasetti 2	Paperin takasyöttöaukko		
Tavallinen paperi Kopiopaperi	A3, B4, Legal, 8,5×13 tuumaa, Letter, A4, B5	Reunaohjaimessa olevaan kolmiosymbolilla merkittyyn viivaan saakka.		1	Auto, Manuaalinen <sup>*1</sup>	–
Kirjelomake Kierrätyspaperi	A5	Reunaohjaimessa olevaan kolmiosymbolilla merkittyyn viivaan saakka.	–	1	Auto, Manuaalinen <sup>*1</sup>	
Värillinen paperi Esipainettu paperi						
Korkealaatuinen tavallinen paperi	Half Letter <sup>*2</sup> , A6, B6 <sup>*2</sup>	Reunaohjaimessa olevaan kolmiosymbolilla merkittyyn viivaan saakka.	–	1	Manuaalinen <sup>*1</sup>	
	Käyttäjän määrittämä <sup>*2</sup> (mm) 89×127 – 148×210	1	–	1	Manuaalinen	
	Käyttäjän määrittämä <sup>*2</sup> (mm) 148×210 – 182×257	1	–	1	Auto, Manuaalinen	
	Käyttäjän määrittämä <sup>*2</sup> (mm) 182×257 – 297×431,8	1	1	1	Auto, Manuaalinen	
	Käyttäjän määrittämä <sup>*2</sup> (mm) 297×431,8 – 329×1200	1	1	1	Manuaalinen	
Paksu paperi <sup>*2</sup>	A3, B4, Letter, A4, B5, A5, Käyttäjän määrittämä (mm) 89×127 – 329×1200	–	–	1	–	
Kirjekuori	Kirjekuori #10, Kirjekuori DL, Kirjekuori C6, Kirjekuori C4	10	–	1	–	

\*1 Voit lisätä enintään 30 arkkia paperia, joissa toiselle puolelle on jo tulostettu.

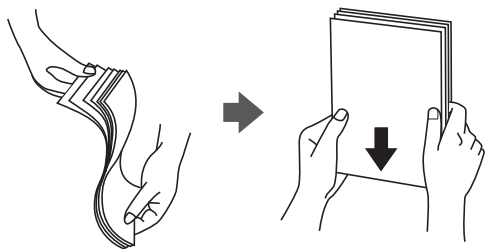
\*2 Vain tulostus tietokoneesta tai älylaitteesta on käytettävissä.

**Liittyvät tiedot**

➔ ”Osien nimet ja toiminnot” sivulla 13

**Paperin käsittelyä koskevat ohjeet**

- Lue paperin mukana toimitettu ohje.
- Levitä paperit viuhkaksi ja suorista ne ennen paperin lisäämistä. Älä levitä tai rullaa valokuvapaperia. Se saattaisi vahingoittaa tulostuspuolta.



- Jos paperi on rullaantunut, suorista se tai rullaa sitä varovaisesti toiseen suuntaan ennen lisäämistä. Rullaantuneen paperin käyttäminen voi aiheuttaa paperitukoksia ja mustetahroja tulosteeseen.



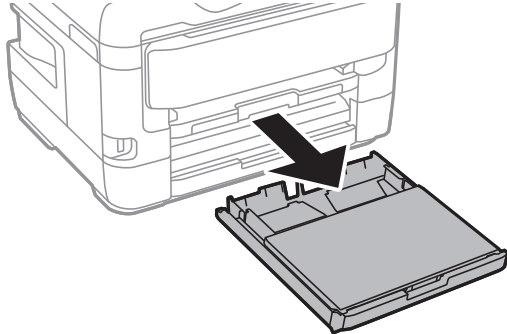
- Älä käytä paperia, joka aaltoilee, on repeytyntä, kosteaa, liian paksua tai liian ohutta, jota on leiketty tai taiteltu tai johon on liimattu tarroja. Tällaisten paperien käyttäminen voi aiheuttaa paperitukoksia ja mustetahroja tulosteeseen.
- Varmista, että käytät pitkäkuituista paperia. Jos et ole varma, minkä tyyppistä paperia käytät, tarkista asia paperin pakkauksesta tai valmistajalta.

**Liittyvät tiedot**

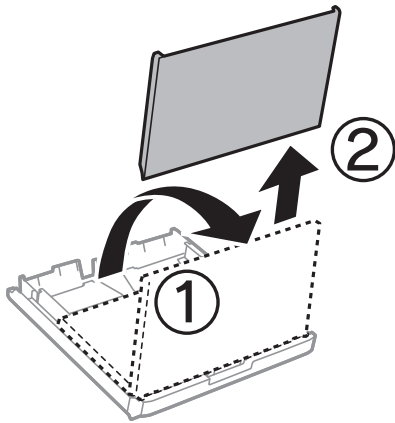
➔ ”Tulostimen ominaisuudet” sivulla 137

## Paperin lisääminen Paperikasetti -aukkoon

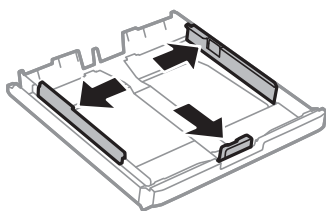
1. Tarkista, ettei tulostin ole käynnissä ja vedä paperikasetti ulos.



2. Irrota paperikasetin kansi kohteesta paperikasetti.

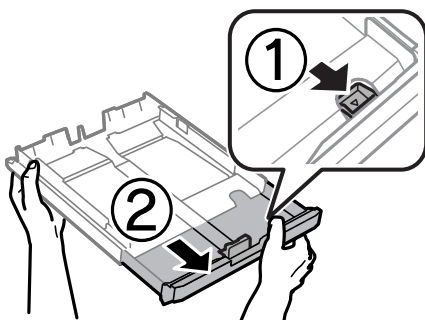


3. Liu'uta reunaohjaimet kauimmaiseen asentoonsa.



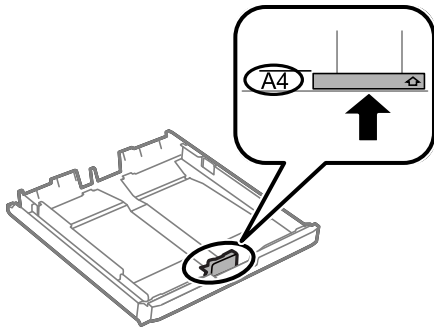
**Huomautus:**

*Kun käytät A4-kokoa suurempaa paperia, levitä paperikasetti.*

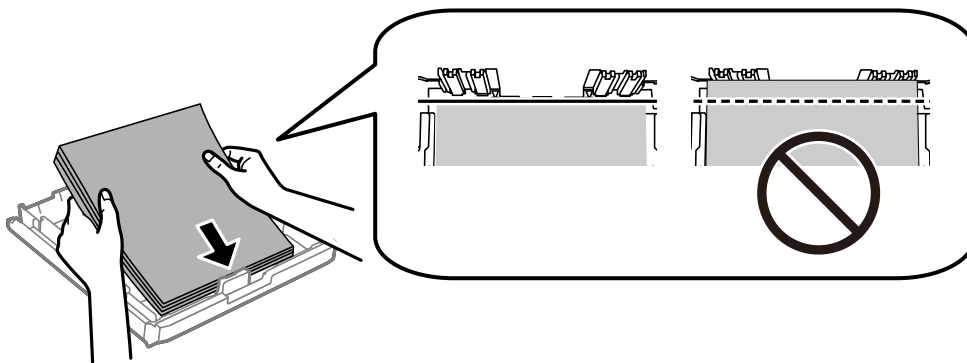


**Tulostimen valmistelu**

4. Liu'uta etureunan ohjaimet haluamaasi paperikokoon.



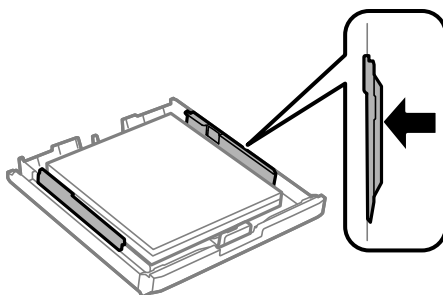
5. Lisää paperi etureunan ohjainta vasten tulostettava puoli alaspäin.



**Tärkeää:**

Älä lisää enempää kuin maksimimäärä kutakin paperityyppiä. Kun käytät tavallista paperia, älä aseta paperia reunaohjaimen sisällä olevan kolmiosymbolin alla olevan viivan yläpuolelle.

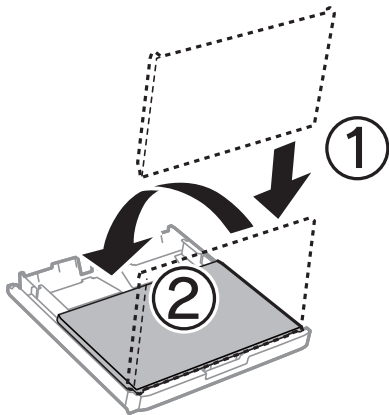
6. Liu'uta reunaohjaimet asiakirjan reunoja vasten.






## Tulostimen valmistelu

7. Aseta paperikasetin kansi takaisin paikalleen.

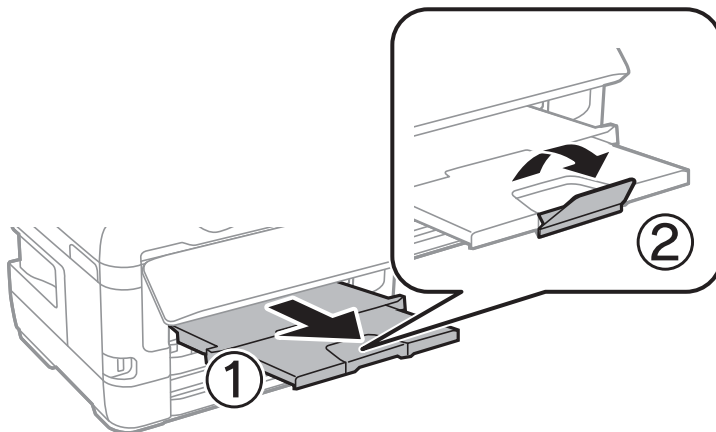


8. Työnnä paperikasetti mahdollisimman pitkälle.  
9. Valitse ohjauspaneelista paperikasetti-aukkoon lisäämäsi paperin koko- ja tyyppiasetukset.

**Huomautus:**

Voit tuoda esiin myös paperikoon ja paperityypin asetusnäytön valitsemalla ohjauspaneelista  -painikkeen.

10. Liu'uta luovutustaso ulos.



### Liittyvät tiedot

- ➔ ”Paperin käsittelyä koskevat ohjeet” sivulla 38
- ➔ ”Käytössä oleva paperi ja kapasiteetti” sivulla 35
- ➔ ”Paperityypiluettelo” sivulla 45
- ➔ ”Kirjekuorien lisäämiseen liittyvät varoimenpiteet” sivulla 44

## Paperin lisääminen Paperin takasyöttöaukko -aukkoon

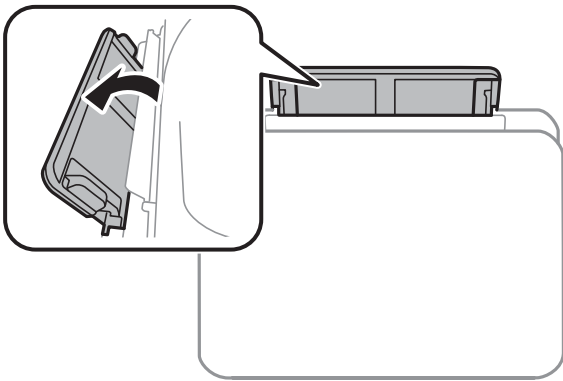
Voit lisätä yksittäisen arkin kaikenlaisista tuetusta paperista paperin takasyöttöaukko -aukkoon. Voit lisätä myös paksua paperia (paksuus jopa 0,3 mm) ja esirei'itettyä paperia, jota ei voi asettaa paperikasetti -alustalle. Vaikka paksuus on ohjeiden mukainen, joitakin papereita ei ehkä voi kuitenkaan syöttää oikein niiden kovuuden mukaan.

## Tulostimen valmistelu

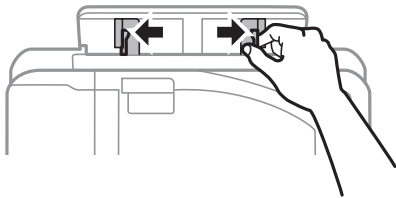
**Tärkeää:**

Älä lisää paperia paperin takasyöttöaukko -aukkoon, ennen kuin tulostin kehottaa niin tekemään. Jos näin tehdään, tuloksena ulos tulee tyhjä paperi.

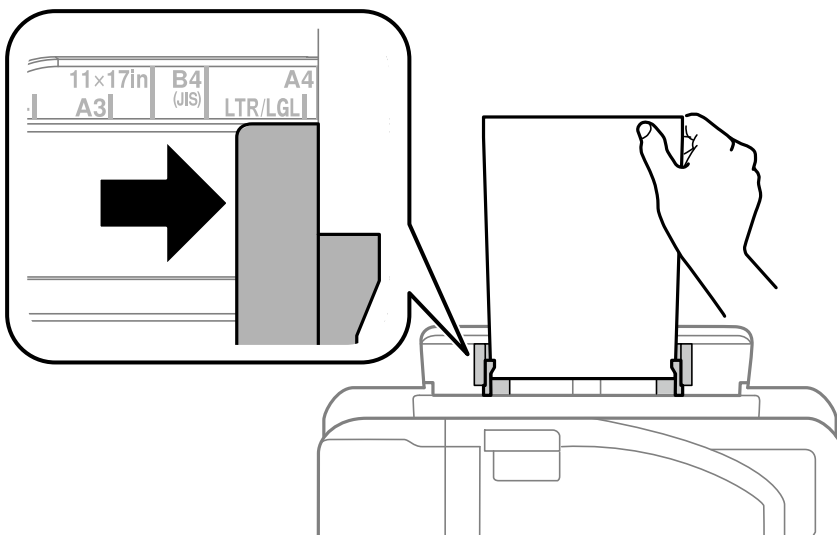
1. Valitse tulostinohjaimessa **Paperilähde** -asetukseksi paperin takasyöttöaukko, määritä muut tulostusasetukset ja valitse sitten **Tulosta**.
2. Ohjauspaneelin tulee näkyviin viesti, jossa sinua pyydetään lisäämään paperia. Lisää paperia alla olevien ohjeiden mukaisesti.
3. Avaa paperin takasyöttöaukko.



4. Liu'uta reunaohjaimet ulos.

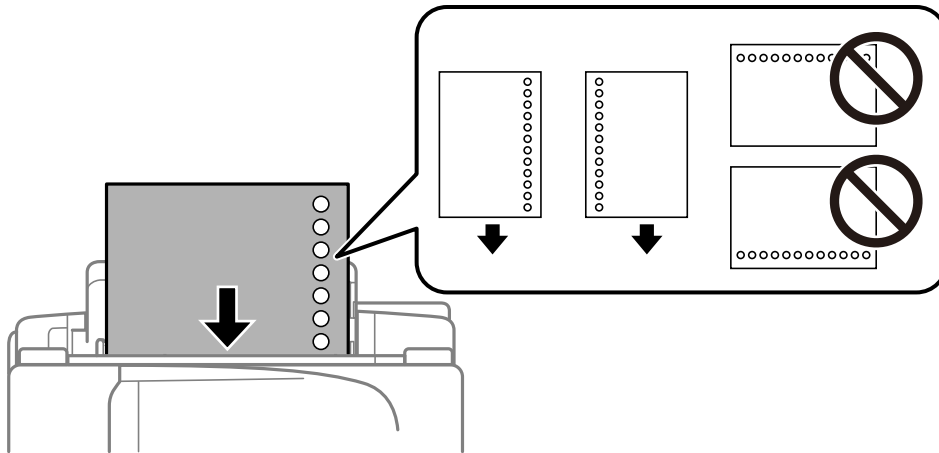


5. Aseta yksittäinen paperiarkki paperin takasyöttöaukko -aukon keskelle tulostuspuoli ylöspäin ja siirrä reunaohjaimet paperin reunoihin.



## Tulostimen valmistelu

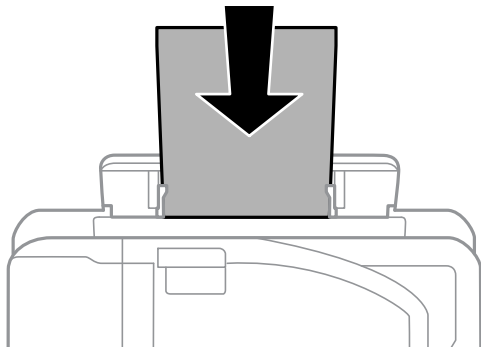
Valmiiksi rei'itetty paperi



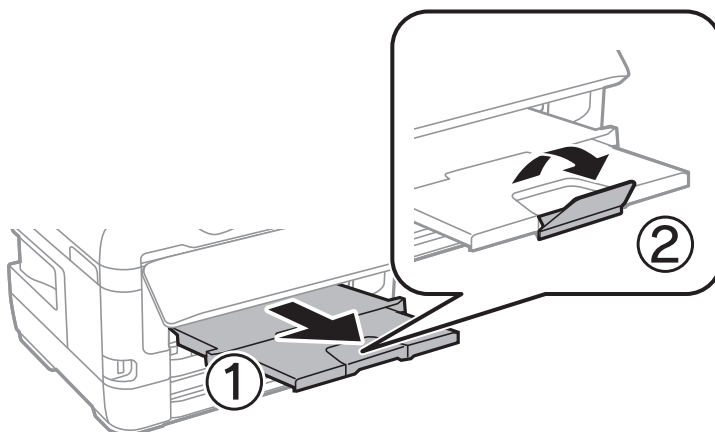
**Huomautus:**

- Lisää yksittäinen määritetyn kokoinen paperiarkki, jossa on nidontareivät vasemmassa tai oikeassa reunassa.
- Säädä tulostuspaikkaa niin, että tulostus ei osu reikien päälle.
- Automaattinen kaksipuolinen tulostus ei ole käytössä valmiiksi rei'itetylle paperille.

6. Työnnä paperia sisään tulostimen sisään, kunnes tulostin vetää paperin osittain sisään.



7. Liu'uta luovutustaso ulos.

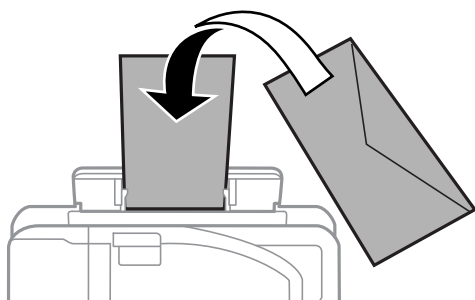


**Liittyvät tiedot**

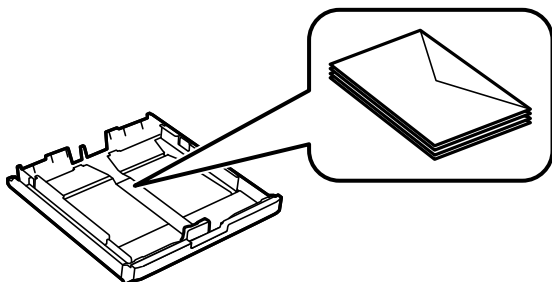
- ➔ ”Paperin käsittelyä koskevat ohjeet” sivulla 38
- ➔ ”Käytössä oleva paperi ja kapasiteetti” sivulla 35
- ➔ ”Paperityyppiluettelo” sivulla 45
- ➔ ”Kirjekuorien lisäämiseen liittyvät varotoimenpiteet” sivulla 44

**Kirjekuorien lisäämiseen liittyvät varotoimenpiteet**

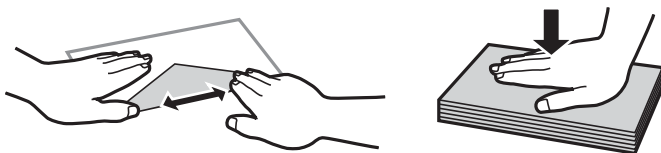
Lisää kirjekuoret kohteeseen paperin takasyöttöaukko lyhyt reuna edellä ja läppä alaspäin ja liu'uta reunaohjaimet kiinni kirjekuorten reunoihin.



Lisää kirjekuoret kohteeseen paperikasetti läppä ylöspäin ja liu'uta reunaohjaimet kiinni kirjekuorten reunoihin.



- Levitä kirjekuoret viuhkaksi ja suorista ne ennen paperin lisäämistä. Jos kirjekuoret ovat täynnä ilmaa, litistä ne pöytää vasten ennen lisäämistä.



- Älä käytä kirjekuoria, jotka ovat rullaantuneet tai joita on taiteltu. Tällaisten kirjekuorten käyttäminen voi aiheuttaa paperitukoksia ja mustetahroja tulosteeseen.
- Älä käytä ikkunallisia tai liimaläpän sisältäviä kirjekuoria.
- Vältä liian ohuiden kirjekuorien käyttämistä, sillä ne saattavat rullaantua tulostuksen aikana.

**Liittyvät tiedot**

- ➔ ”Käytössä oleva paperi ja kapasiteetti” sivulla 35
- ➔ ”Paperin lisääminen Paperikasetti -aukkoon” sivulla 39

➔ ”Paperin lisääminen Paperin takasyöttöaukko -aukkoon” sivulla 41

## Paperityyppiluettelo

Valitse käyttämäsi paperia vastaava paperityyppi, jotta saat optimaalisen tulostusjäljen.

Tulostusmateriaalin nimi	Tulostusmateriaali	
	Ohjauspaneeli	Tulostinohjain
Epson Bright White Ink Jet Paper	tavalliset paperit	Tavalliset paperit
Epson Ultra Glossy Photo Paper	Epson Ultra Glossy	Epson Ultra Glossy
Epson Premium Glossy Photo Paper	Epson Premium Glossy	Epson Premium Glossy
Epson Premium Semigloss Photo Paper	Epson Premium Semigloss	Epson Premium Semigloss
Epson Photo Paper Glossy	Photo Paper Glossy	Photo Paper Glossy
Epson Matte Paper-Heavyweight Epson Photo Quality Ink Jet Paper	Epson Matte	Epson Matte

## Valikkovalinnat Asetukset -toiminnolle

Määritä erilaisia asetuksia valitsemalla tulostimen aloitusnäytöltä **Asetukset**.

## Valikkovalinnat Tulostuslaskuri -toiminnolle

Valitse valikot ohjauspaneelissa alla kuvatulla tavalla.

### Asetukset > Tulostuslaskuri

Näyttää tulosteiden, mustavalkotulosteiden ja väritulosteiden kokonaismäärän tulostimen ostohetkestä lähtien.

## Valikkovalinnat Mustetasot -toiminnolle

Valitse valikot ohjauspaneelissa alla kuvatulla tavalla.

### Asetukset > Mustetasot

Näyttää mustekasettien likimääräiset tasot. Kun näytöllä näkyy !-kuvake, muste on vähissä. Kun näytöllä näkyy X-kuvake, muste on lopussa.

## Valikkovalinnat Kunnossapito -toiminnolle

Valitse valikot ohjauspaneelissa alla kuvatulla tavalla.

## Tulostimen valmistelu

### Asetukset > Kunnossapito

#### Tul.pään suutintarkistus:

Valitse tämä ominaisuus niin voit tarkistaa, ovatko tulostuspään suuttimet tukkeutuneet. Tulostin tulostaa suutinten testikuvion.

#### Tulostuspään puhdistus:

Valitse tämä ominaisuus niin voit puhdistaa tukkeutuneet tulostuspään suuttimet.

#### Mustepatruunoiden vaihto:

Vaihda mustekasetit ennen musteen loppumista tällä toiminnolla.

#### Tulostuspään kohdistus:

Tällä ominaisuudella voit säätää tulostuspään tulostuslaatua paremmaksi.

Pystykohdistus

Valitse tämä ominaisuus, jos tulosteet ovat epäselviä tai teksti ja viivat ovat vinossa.

Vaakakohdistus

Valitse tämä ominaisuus, jos tulosteissa on vaakaviivoja säännöllisin välimatkoin.

#### Paksu paperi:

Valitse **Päällä**, jos haluat estää mustetta leviämästä tulosteisiin. Huomaa, että tämä voi hidastaa tulostusta.

#### Paperiohjaimen puhdistus:

Valitse tämä ominaisuus, jos sisäisissä rullissa on mustetahroja. Tulostin puhdistaa sisäiset rullat paperia syöttämällä.

#### Poista paperi:

Valitse tämä ominaisuus, jos tulostimen sisällä on vielä paperinpaloja tukoksen poistamisen jälkeen. Tulostin lisää tulostuspään ja paperin pinnan välistä etäisyyttä repeytyneiden paperinpalojen poistamisen helpottamiseksi.

### Liittyvät tiedot

- ➔ [”Tulostuspään tarkistaminen ja puhdistaminen” sivulla 99](#)
- ➔ [”Tulostuspään kohdistaminen” sivulla 100](#)
- ➔ [”Paperipolun puhdistaminen mustetahroista” sivulla 101](#)

## Paperilähdeasetukset -valikon valinnat

Valitse valikko ohjauspaneelissa alla kuvatulla tavalla.

### Asetukset > Paperilähdeasetukset

#### Paperiasetus:

Valitse paperilähteisiin lisäämiesi paperien koot ja tyypit.

## Tulostimen valmistelu

### A4/Letter Autom. vaihto:

Valitse **Päällä (Automaattinen)**, jos haluat syöttää paperin koolle A4 määritetystä paperilähteestä, kun paperilähdettä Letter ei ole, tai syöttää paperin koolle Letter määritetystä paperilähteestä, kun paperilähdettä A4 ei ole.

### Autom. valinta -asetukset:

Valitse asetukseksi **Päällä**, jos haluat tulostaa automaattisesti mistä tahansa lähteestä, jossa on paperiasetuksiasi vastaavaa paperia.

### Virheilmoitus:

Valitse **Päällä**, jos haluat nähdä virheviestin, kun valittu paperikoko tai -tyyppi ei vastaa lisättyä paperia.

### Paperiasetuksen automaattinen näyttö:

Valitse **Päällä**, jos haluat näyttää **Paperiasetus**-näytön, kun lisäät paperilähteeseen paperia. Kun tämä ominaisuus poistetaan käytöstä, tulostaminen iPhone:sta tai iPadista AirPrint-ominaisuuden avulla ei ole mahdollista.

## Liittyvät tiedot

➔ ”Paperin lisääminen” sivulla 35

## Valikkovalinnat Tulosta tila-arkki -toiminnolle

Valitse valikot ohjauspaneelissa alla kuvatulla tavalla.

### Asetukset > Tulosta tila-arkki

#### Määrittelyn tila -lehti:

Tulosta tietolehtiä, joissa näkyy nykyinen tulostimen tila ja asetukset.

#### Syötön tila -lehti:

Tulosta tietolehtiä, joissa näkyy kulutustarvikkeiden tila.

#### Käyttöhistoria-lehti:

Tulosta tietolehtiä, joissa näkyy tulostimen käyttöhistoria.

## Verkon tila -valikon valinnat

Valitse valikko ohjauspaneelissa alla kuvatulla tavalla.

### Asetukset > Verkon tila

#### Langallinen LAN/Wi-Fi-tila:

Näyttää nykyiset verkkoasetukset.

#### Wi-Fi Direct -tila:

Näyttää nykyiset Wi-Fi Direct -asetukset.

## Tulostimen valmistelu

### Epson Connect -tila:

Näyttää, onko tulostin rekisteröity ja yhdistetty Epson Connect -palveluun.

Lisätietoja Epson Connect -palveluun rekisteröitymisestä on seuraavassa verkkosivustossa.

<https://www.epsonconnect.com/>

<http://www.epsonconnect.eu> (vain Eurooppa)

### Google Cloud Print -tila:

Näyttää, onko tulostin rekisteröity ja yhdistetty Google Cloud Print -palveluun.

Saat lisätietoja Google Cloud Print -palveluista seuraavalta verkkosivustolta.

<https://www.epsonconnect.com/>

<http://www.epsonconnect.eu> (vain Eurooppa)

### Tulosta tilalehti:

Tulostaa verkon tila-arkin.

## Liittyvät tiedot

- ➔ ”Wi-Fi-asetusten manuaalinen määrittäminen” sivulla 20
- ➔ ”Wi-Fi-asetusten määrittäminen painikeasetuksella” sivulla 21
- ➔ ”Wi-Fi-asetusten määrittäminen PIN-koodin avulla (WPS)” sivulla 22
- ➔ ”Wi-Fi Direct (Yksinkertainen AP) asetusten tekeminen” sivulla 22
- ➔ ”Verkon tila -arkin tulostus” sivulla 32
- ➔ ”Verkon yksityiskohtaisten tietojen tarkastaminen ohjauspaneelista” sivulla 25
- ➔ ”Verkon lisäasetusten tekeminen” sivulla 23

## Järjestelmänvalv. asetukset -valikon valinnat

Valitse valikko ohjauspaneelissa alla kuvatulla tavalla.

### Asetukset > Järjestelmänvalv. asetukset

Näiden valikoiden avulla pääkäyttäjä voi rekisteröidä pääkäyttäjän salasanan tulostinasetusten suojaamiseksi toisten käyttäjien tekemiltä muutoksilta.

### Järj.valvojan salasana:

Pääkäyttäjän salasanan asetus, muutos tai nollaus. Jos unohdat salasanan, ota yhteys Epson-tukeen.

### Lukkoasetus:

Valitse lukitsetko ohjauspaneelin käyttämällä salasanaa, joka on rekisteröity kohdassa Järj.valvojan salasana.

## Järjestelmän hallinta -valikon valinnat

Tämän valikon kautta voit käyttää laitteen ylläpitotoimintoja. Voit myös rajoittaa toimintojen käyttöä käyttäjätunnusten perusteella käyttötärpeen mukaan.

Valitse valikko ohjauspaneelissa alla kuvatulla tavalla.



**Asetukset > Järjestelmän hallinta****Tulostinasetukset**

Valitse valikko ohjauspaneelissa alla kuvatulla tavalla.

**Asetukset > Järjestelmän hallinta > Tulostinasetukset**

## Aut. virheenkorj.:

Valitse toiminto, joka suoritetaan, jos tapahtuu kaksipuolisen tulostuksen virhe tai muistivirhe.

 Päällä

Näyttää varoituksen ja tulostaa yksipuolisesti, kun kaksipuolisessa tulostuksessa tapahtuu virhe. Muisti täynnä -virheen yhteydessä tulostetaan vain osat, jotka tulostin pystyi käsittelemään.

 Pois

Näyttää virheviestin ja peruuttaa tulostuksen.

## PC-yhteys USB:n kautta:

Valitse **Ota käyttöön**, jotta tietokone voisi käyttää tulostinta USB-yhteyden kautta. Jos asetukseksi on valittu **Pois käytöstä**, muita kuin verkkoyhteyden kautta lähetettyjä tulostustöitä rajoitetaan.

**Yleiset asetukset**

Valitse valikko ohjauspaneelissa alla kuvatulla tavalla.

**Asetukset > Järjestelmän hallinta > Yleiset asetukset**

## Uniajastin:

Säädi ajanjaksoa, jonka jälkeen tulostin siirtyy lepotilaan (virransäästötilaan), jos mitään toimintoja ei ole suoritettu. Nestekidenäyttö pimenee, kun asetettu aika on kulunut loppuun.

## Vir.katk.aset.:

 Virtakatkaisu, jos toimeton

Valitse tämä asetus, jos haluat sammuttaa tulostimen automaattisesti, kun sitä ei ole käytetty tietynä ajanjaksona. Viiveen pidentäminen vaikuttaa tuotteen energiatehokkuuteen. Ota ympäristönäkökohdat huomioon ennen muutosten tekemistä.

 Virtakasisu, jos irrotettu

Valitse tämä asetus, jos haluat sammuttaa tulostimen 30 minuutin kuluttua siitä, kun kaikkien verkkoporttien, mukaan lukien LINE-portti, yhteydet on katkaistu. Tämä ominaisuus ei ole saatavilla kaikilla alueilla.

## Virrankatk.ajast.:

Valitse tämä asetus, jos haluat sammuttaa tulostimen automaattisesti, kun se on ollut käyttämättä tietyn ajan. Voit määrittää ennen laitteen sammuttamista odotettavan ajan pituuden. Viiveen pidentäminen vaikuttaa laitteen energiatehokkuuteen. Ota ympäristönäkökohdat huomioon ennen muutosten tekemistä.

## Tulostimen valmistelu

### LCD-kontrasti:

LCD-näytön kirkkauden säätö.

### Päivämäärä-/Aika-asetukset:

Päivämäärä/Aika

Syötä voimassa oleva päivä ja aika.

Kesäaika

Valitse kesäaika-asetukset, jotka ovat voimassa käyttöalueella.

Aikaero

Syötä aikaero oman ajan ja UTC-ajan (Coordinated Universal Time) välillä.

### Kieli/Language:

Valitse nestekidenäytön kieli.

### Vieritysnopeus:

Valitse näytön vieritysnopeus.

## Liittyvät tiedot

➔ ”Energiansäästö” sivulla 53

## Verkkoasetukset

Valitse valikko ohjauspaneelissa alla kuvatulla tavalla.

### Asetukset > Järjestelmän hallinta > Verkkoasetukset

#### Verkon tila

Näyttää tai tulostaa verkkoasetukset ja yhteyden tilan.

#### Wi-Fi-asetus

Ohjattu Wi-Fi-asetus

Valitse SSID, anna salasana ja kytke sitten tulostin langattomaan (Wi-Fi) verkkoon.

Painikeasetus (WPS)

Yhdistä tulostin langattomaan verkkoon painamalla langattoman reitittimen WPS-painiketta.

PIN-koodias. (WPS)

Anna langattoman reitittimen apuohjelmassa PIN-koodi, joka näkyy tulostimen näytössä, tulostimen liittämiseksi langattomaan (Wi-Fi) verkkoon.

Autom.Wi-Fi-yhteys

Kytkee tulostimen kätevästi langattomaan (Wi-Fi) verkkoon käyttämällä tietokonetta, joka on kytketty langattomaan reitittimeen. Aseta tulostimen toimitukseen kuuluva ohjelmistolevyke tietokoneeseen ja noudata sitten näytön ohjeita. Kun saat kehotuksen käyttää tulostinta, suorita tämä valikko.

## Tulostimen valmistelu

- Ota Wi-Fi pois k.

Poistaa yhteyden käytöstä kytkemällä langattoman signaalin pois päältä poistamatta verkkotietoja. Voit ottaa yhteyden käyttöön tekemällä uudelleen langattoman (Wi-Fi) verkon asetukset.

- Wi-Fi Direct -asetus

Kytkee tulostimen langattomaan (Wi-Fi) verkkoon ilman langatonta reititintä.

### Yhteystarkistus

Tarkistaa verkkoyhteyden tilan ja tulostaa verkkoyhteysraportin. Jos yhteydessä on ongelmia, yritä ratkaista ongelma raportin avulla.

### Lisäasetus

Määritä seuraavat yksityiskohtaiset asetukset.

- Syötä laitenimi
- TCP/IP-osoite
- DNS-palvelin
- Välityspalvelin
- IPv6-osoite
- NFC
- Linkin nopeus ja kaksisuuntaisuus
- Ohjaa HTTP uudelleen HTTPS

## Epson Connect -palvelut

Valitse valikko ohjauspaneelissa alla kuvatulla tavalla.

### Asetukset > Järjestelmän hallinta > Epson Connect -palvelut

Näyttää, onko tulostin rekisteröity ja yhdistetty Epson Connect -palveluun.

#### Rekisteröi/Poista:

Rekisteröi tulostin Epson Connect -palveluihin tai poista se niistä.

Lisätietoja Epson Connect -palveluun rekisteröitymisestä on seuraavassa verkkosivustossa.

<https://www.epsonconnect.com/>

<http://www.epsonconnect.eu> (vain Eurooppa)

#### Keskeytä/Jatka:

Valitse, keskeytetäänkö Epson Connect -palvelut vai jatketaan niitä.

#### Tila:

Näyttää, onko tulostin rekisteröity ja yhdistetty Epson Connect -palveluihin.

## **Google-pilvitulostuspalvelut**

Valitse valikko ohjauspaneelissa alla kuvatulla tavalla.

### **Asetukset > Järjestelmän hallinta > Google-pilvitulostuspalvelut**

Näyttää, onko tulostin rekisteröity ja yhdistetty Google Cloud Print -palveluun.

#### **Keskeytä/Jatka:**

Valitse, keskeytetäänkö Google Cloud Print -palvelut vai jatketaan niitä.

#### **Poista rekisteröinti:**

Poista Google Cloud Print -palveluiden rekisteröinti.

Rekisteröinti- ja käyttöoppaat löytyvät seuraavalta portaalisivustolta.

<https://www.epsonconnect.com/>

<http://www.epsonconnect.eu> (vain Eurooppa)

#### **Tila:**

Näyttää, onko tulostin rekisteröity ja yhdistetty Google Cloud Print -palveluihin.

## **Yleiset tulostusasetukset**

Valitse valikot ohjauspaneelissa alla kuvatulla tavalla.

### **Asetukset > Järjestelmän hallinta > Yleiset tulostusasetukset**

Näitä tulostusasetuksia käytetään, kun tulostetaan käyttäen ulkoista laitetta ilman tulostinohjainta.

#### **Yläpoikkeama**

Säädä paperin ylempi marginaali.

#### **Vasen poikkeama**

Säädä paperin vasen marginaali.

#### **Yläpoikkeama takana**

Säädä ylämarginaali sivun taustapuolelle kaksipuolisessa tulostuksessa.

#### **Vasen poikkeama takana**

Säädä vasen marginaali sivun taustapuolelle kaksipuolisessa tulostuksessa.

#### **Tark. paperin leveys**

Tarkistaa paperin leveyden ennen tulostuksen aloittamista. Näin estetään tulostaminen reunojen yli, jos paperin koko ei ole oikea. Tällöin tulostusaika voi kuitenkin olla hieman pidempi.

#### **Musteen kuivumisaika**

Kuivumisaajan valinta kaksipuolisessa tulostuksessa.

Ohita tyhjä sivu

Ohittaa tyhjät sivut automaattisesti.

## Palauta oletusasetukset

Valitse valikko ohjauspaneelissa alla kuvatulla tavalla.

**Asetukset > Järjestelmän hallinta > Palauta oletusasetukset**

Verkkoasetukset:

Palauttaa verkkoasetukset oletuksiin.

Tyhj. kaikki tied. ja asetuks.:

Palauttaa kaikki asetukset oletuksiin.

## Laiteohjelmistopäivitys

Valitse valikko ohjauspaneelissa alla kuvatulla tavalla.

**Asetukset > Järjestelmän hallinta > Laiteohjelmistopäivitys**

Päivitys:

Tarkista, onko verkkopalvelimeen ladattu laiteohjelmiston viimeisintä versiota. Jos päivitys on saatavana, voit valita, käynnistetäänkö päivitys vai ei.

Nykyinen versio:

Näyttää tulostimen nykyisen laiteohjelmistoversion.

Ilmoitus:

Vastaanota ilmoituksia laiteohjelmiston saavilla olevista päivityksistä valitsemalla **Päällä**.

---

## Energiansäästö

Tulostin siirtyy lepotilaan tai sammuu automaattisesti, jos tulostimessa ei suoriteta toimintoja tietyn ajan kuluessa. Voit määrittää ennen laitteen sammuttamista odotettavan ajan pituuden. Viiveen pidentäminen vaikuttaa laitteen energiatehokkuuteen. Ota ympäristönäkökohdat huomioon ennen muutosten tekemistä.

Tulostimessa voi joillakin alueilla olla ominaisuus, joka kytkee laitteen automaattisesti pois päältä, jos verkkoyhteys on poissa käytöstä yli 30 minuuttia.

## Energiansäästö — ohjauspaneeli

1. Siirry kohtaan **Asetukset** aloitusnäytössä ja valitse sitten **Järjestelmän hallinta**.
2. Valitse **Yleiset asetukset**.

## Tulostimen valmistelu

3. Tee jokin seuraavista.

- Valitse **Uniajastin** tai **Vir.katk.aset.** > **Virtakatkaisu, jos toimeton** tai **Virtakasisu, jos irrotettu** ja tee sitten asetukset.
- Valitse **Uniajastin** tai **Virrankatk.ajast.** ja tee asetukset.

**Huomautus:**

*Tuotteessasi voi olla käytettävissä **Vir.katk.aset.** tai **Virrankatk.ajast.** -ominaisuus ostopaikan mukaan.*

# Tulostaminen

## Tulostaminen tulostinohjaimen kautta (Windows)

Jos et voi muuttaa joitakin tulostimen asetuksia, syynä saattavat olla pääkäyttäjän tekemät rajoitukset. Voit pyytää lisätietoja laitteen pääkäyttäjältä.

### Tulostinohjaimen käyttäminen

Jos tulostinohjainta käytetään tietokoneen ohjauspaneelista, asetukset tulevat voimaan kaikkiin sovelluksiin.

#### Tulostinohjaimen käyttäminen ohjauspaneelilta

- Windows 10/Windows Server 2016

Napsauta hiiren kakkospainikkeella käynnistyspainiketta tai pidä sitä painettuna ja valitse sitten **Ohjauspaneeli > Näytä laitteet ja tulostimet** kohdasta **Laitteisto ja äänet**. Napsauta tulostinta hiiren kakkospainikkeella tai pidä sitä painettuna ja valitse sitten **Tulostusmääritykset**.

- Windows 8.1/Windows 8/Windows Server 2012 R2/Windows Server 2012

Valitse **Työpöytä > Asetukset > Ohjauspaneeli > Näytä laitteet ja tulostimet** kohdasta **Laitteisto ja äänet**. Napsauta tulostinta hiiren kakkospainikkeella tai pidä sitä painettuna ja valitse sitten **Tulostusmääritykset**.

- Windows 7/Windows Server 2008 R2

Valitse aloituspainike ja sen jälkeen **Ohjauspaneeli > Näytä laitteet ja tulostimet** kohdasta **Laitteisto ja äänet**. Napsauta tulostinta hiiren kakkospainikkeella ja valitse **Tulostusmääritykset**.

- Windows Vista/Windows Server 2008

Valitse aloituspainike ja sen jälkeen **Ohjauspaneeli > Tulostimet** kohdasta **Laitteisto ja äänet**. Napsauta tulostinta hiiren kakkospainikkeella ja valitse sitten kohta **Valitse tulostusmääritykset**.

- Windows XP/Windows Server 2003 R2/Windows Server 2003

Valitse aloituspainike ja sen jälkeen **Ohjauspaneeli > Tulostimet ja muut laitteet** kohdasta **Tulostimet ja faksit**. Napsauta tulostinta hiiren kakkospainikkeella ja valitse **Tulostusmääritykset**.

#### Tulostinajurin käyttö tehtäväpalkin tulostinkuvakkeesta

Tulostimen kuvake tehtäväpalkissa on pikakuvake, jonka avulla pääset nopeasti tulostinohjaimeen.

Jos napsautat tulostimen kuvaketta ja valitset **Tulostinasetukset**, voit käyttää samaa tulostinasetusten ikkunaa kuin sitä, johon pääset ohjauspaneelista. Jos kaksoinapsautat tätä kuvaketta, voit tarkistaa tulostimen tilan.

#### **Huomautus:**

Jos tulostimen kuvaketta ei näy tehtäväpalkissa, siirry tulostinohjaimen ikkunaan, napsauta **Tilanvalvonta-asetukset Huolto**-välilehdellä, ja valitse sitten **Rekisteröi pikakuvake tehtäväpalkkiin**.

### Tulostamisen perustiedot

#### **Huomautus:**

Toiminnot saattavat vaihdella sovelluksen mukaan. Katso lisätietoja sovelluksen ohjeista.

## Tulostaminen

1. Avaa tulostettava tiedosto.

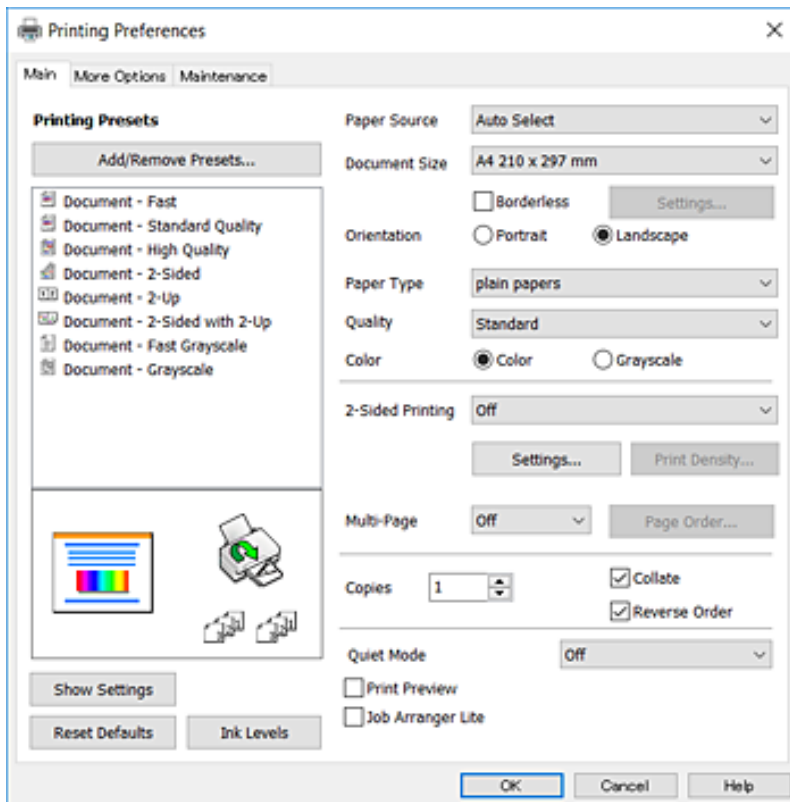
Lisää paperia, jos tulostimessa ei ole paperia.



### Tärkeää:

*Jos lisää paperia takasyöttölokeroon, valitse **Paperilähde** -asetukseksi Paperin takasyöttöaukko ja aloita tulostus tulostinohjaimesta ennen paperin lisäämistä. Kun tulostus alkaa, tulostinohjain ilmoittaa, että tulostus on käynnissä. Noudata tulostimen näytön ohjeita paperin lisäämisessä.*

2. Valitse **Tiedosto**-valikosta **Tulosta** tai **Tulostusasetukset**.
3. Valitse tulostimesi.
4. Avaa tulostinohjaimen ikkuna valitsemalla **Asetukset** tai **Ominaisuudet**.



5. Muuta asetuksia tarpeen mukaan.

Katso lisätiedot tulostinohjaimen valikkojen valinnoista.

### Huomautus:

- Lisätietoja asetuksista on myös ohjetoiminnossa. Voit tarkastella ohjetta **Ohje**-toiminnossa napsauttamalla haluttua kohdetta hiiren kakkospainikkeella.
- Voit esikatsella tulostettavaa asiakirjaa ennen tulostamista valitsemalla **Esikatselu**.

6. Sulje tulostinohjaimen ikkuna valitsemalla **OK**.

7. Valitse **Tulosta**.

### Huomautus:

Jos valitset **Esikatselu**, näkyviin tulee esikatseluikkuna. Jos haluat muuttaa asetuksia, valitse **Peruuta** ja toista ohjeet aloittaen kohdasta 2.

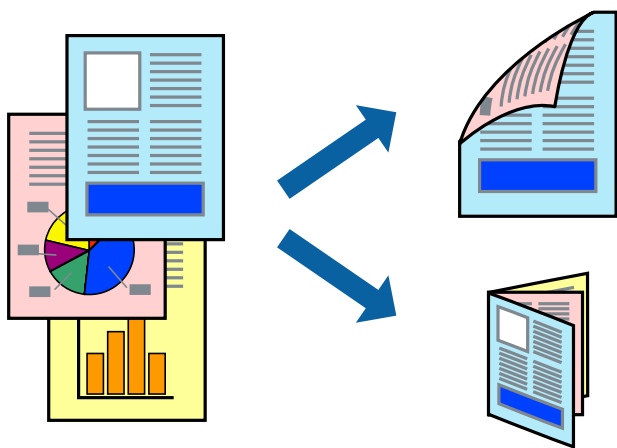


**Liittyvät tiedot**

- ➔ ”Käytössä oleva paperi ja kapasiteetti” sivulla 35
- ➔ ”Paperin lisääminen Paperikasetti -aukkoon” sivulla 39
- ➔ ”Paperin lisääminen Paperin takasyöttöaukko -aukkoon” sivulla 41
- ➔ ”Paperityyppi luettelo” sivulla 45
- ➔ ”Yleiset-välilehti” sivulla 71

**Kaksipuolinen tulostus**

Voit tulostaa paperin molemmille puolille. Voit tulostaa myös vihkon, joka kootaan taitetuista tulosteista.

**Huomautus:**

- Tämä toiminto ei ole käytettävissä reunuksettomassa tulostuksessa.
- Voit käyttää automaattista tai manuaalista kaksipuolista tulostusta. Jos käytät manuaalista kaksipuolista tulostusta, käännä paperi ympäri, kun tulostin on tulostanut ensimmäisen puolen.
- Jos et käytä kaksipuoliseen tulostukseen sopivaa paperia, tulostuslaatu voi heikentyä ja paperi voi juuttua laitteeseen.
- Muste voi imeytyä paperin toiselle puolelle paperista ja tulostetuista tiedoista riippuen.

**Liittyvät tiedot**

- ➔ ”Käytössä oleva paperi ja kapasiteetti” sivulla 35

**Tulostusasetukset**

Manuaalinen kaksipuolinen tulostus on käytettävissä, kun EPSON Status Monitor 3 on käytössä. Toiminto ei kuitenkaan ole välttämättä käytettävissä, jos tulostinta käytetään verkon kautta tai jaettuna tulostimena.

**Huomautus:**

Voit ottaa EPSON Status Monitor 3 -toiminnon käyttöön valitsemalla **Huolto**-välilehdellä **Laajennusasetukset** ja valitsemalla sitten **Ota käyttöön EPSON Status Monitor 3**.

1. Valitse haluamasi asetus tulostinohjaimen **Yleiset**-välilehden **Kaksipuolinen tulostus**-kohdasta.

## Tulostaminen

2. Valitse **Asetukset**, määritä haluamasi asetukset ja valitse **OK**.

Tarvittaessa muuta **Tulostuksen tummuus**-asetusta. Tämä asetus ei ole käytettävissä, jos manuaalinen kaksipuolinen tulostus on valittuna.

**Huomautus:**

- Jos haluat tulostaa taitetun lehtisen, valitse **Lehtinen**.
- Tulostuksen tummuus**-asetuksella voit säätää tulostustummuutta asiakirjatyyppin mukaan.
- Tulostus saattaa olla hidasta **Valitse Asiakirjatyyppi** -ikkunassa valitun Tulostuksen tummuuden säätö -asetuksen ja **Tulostuslaatu**-välilehdeltä valitun **Yleiset**-asetuksen vuoksi.

3. Valitse **Tulosta**.

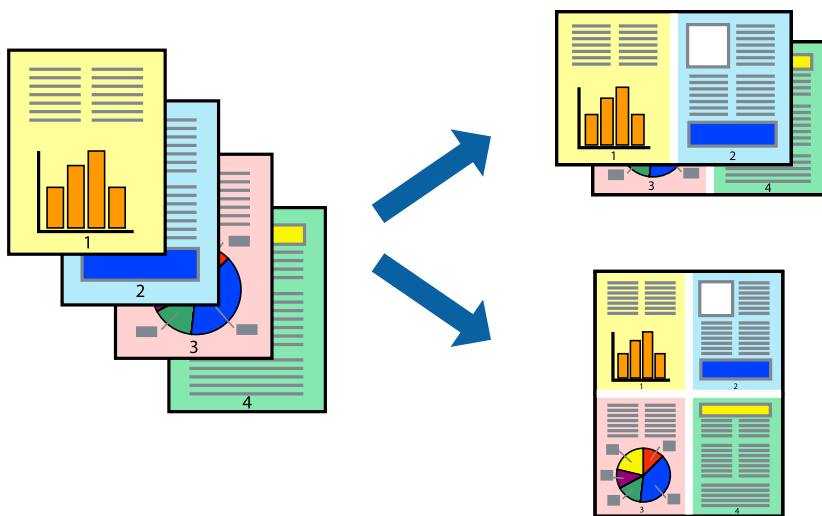
Jos käytössä on kaksipuolinen manuaalinen tulostus, tietokoneen näytölle ilmestyy ponnahdusikkuna, kun paperiarkin ensimmäinen puoli on tulostettu. Seuraa näytössä näkyviä ohjeita.

### Liittyvät tiedot

- ➔ ”Tulostamisen perustiedot” sivulla 74
- ➔ ”Yleiset-välilehti” sivulla 71

## Useiden sivujen tulostaminen yhdelle arkille

Yhdelle paperiarkille voi tulostaa kaksi tai neljä sivua.



## Tulostusasetukset

Valitse tulostinohjaimen **Yleiset**-välilehdellä **Monisivuinen**-asetukseksi **2 sivua arkille** tai **4 sivua arkille**.

**Huomautus:**

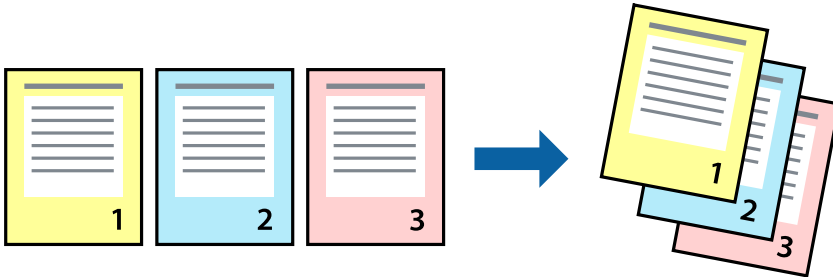
Tämän toiminnon kanssa ei voi käyttää reunuksetonta tulostusta.

### Liittyvät tiedot

- ➔ ”Tulostamisen perustiedot” sivulla 74
- ➔ ”Yleiset-välilehti” sivulla 71

## Tulostaminen ja pinoaminen sivujärjestyksessä (tulostaminen käänteisessä järjestyksessä)

Voit tulostaa viimeiseltä sivulta alkaen siten, että asiakirjat pinoutuvat sivujärjestyksessä.



### Tulostusasetukset

Valitse tulostinohjaimen **Yleiset**-välilehdeltä **Käänteinen**.

#### Liittyvät tiedot

- ➔ ”Tulostamisen perustiedot” sivulla 74
- ➔ ”Yleiset-välilehti” sivulla 71

## Suurennetun tai pienennetyn asiakirjan tulostaminen

Voit pienentää tai suurentaa asiakirjaa halutulla prosenttiarvolla tai sovittaa sen tulostimessa käytössä olevaan paperikokoon.



### Tulostusasetukset

Valitse asiakirjan koko **Asiakirjan koko** -asetuksella tulostinohjaimen **Lisää asetuksia**-välilehdellä. Valitse tulostuksessa käytettävä paperikoko kohdassa **Tulostepaperi**. Valitse **Suurennä/Pienennä asiakirjaa** ja sitten **Sovita sivulle** tai **Zoomaus**. Valitse **Zoomaus** ja anna prosenttiarvo.

Voit myös tulostaa kuvat sivujen keskelle valitsemalla **Keskikohta**.

**Huomautus:**

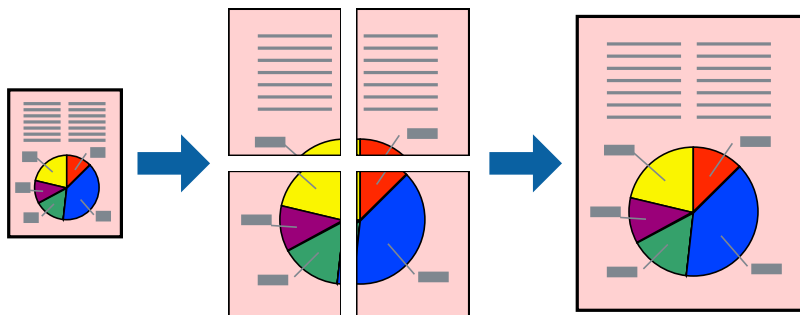
Tämä toiminto ei ole käytettävissä reunuksettomassa tulostuksessa.

**Liittyvät tiedot**

- ➔ ”Tulostamisen perustiedot” sivulla 74
- ➔ ”Lisää asetuksia-välilehti” sivulla 72

## Kuvan suurentaminen ja tulostaminen usealle arkille (julistetulostus)

Tämä ominaisuus mahdollistaa kuvan tulostamisen useille yhteen liitettäville arkeille. Voit koota kuvista julisteen teippaamalla kuvat yhteen.

**Huomautus:**

Tämän toiminnon kanssa ei voi käyttää reunuksetonta tulostusta.

## Tulostusasetukset

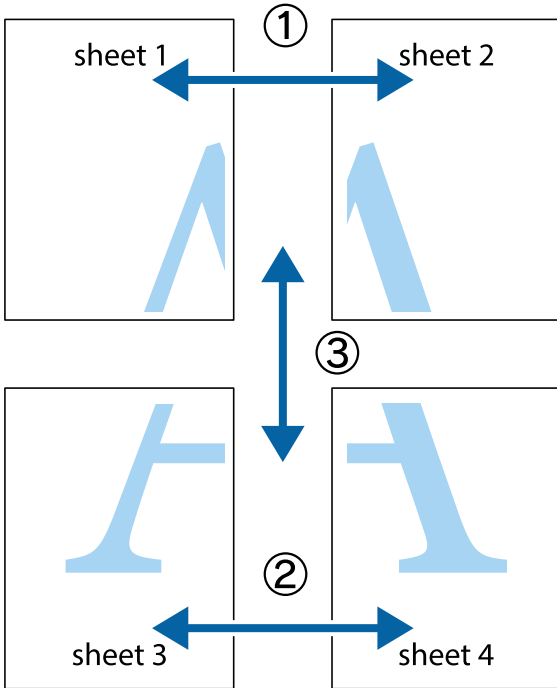
Valitse tulostinohjaimen **Yleiset**-välilehdeltä **Monisivuinen**-asetukseksi **2x1-juliste**, **2x2-juliste**, **3x3-juliste** tai **4x4-juliste**. Jos valitset **Asetukset**, voit valita osat, joita et halua tulostaa. Voit myös määrittää leikkausohjeasetukset.

**Liittyvät tiedot**

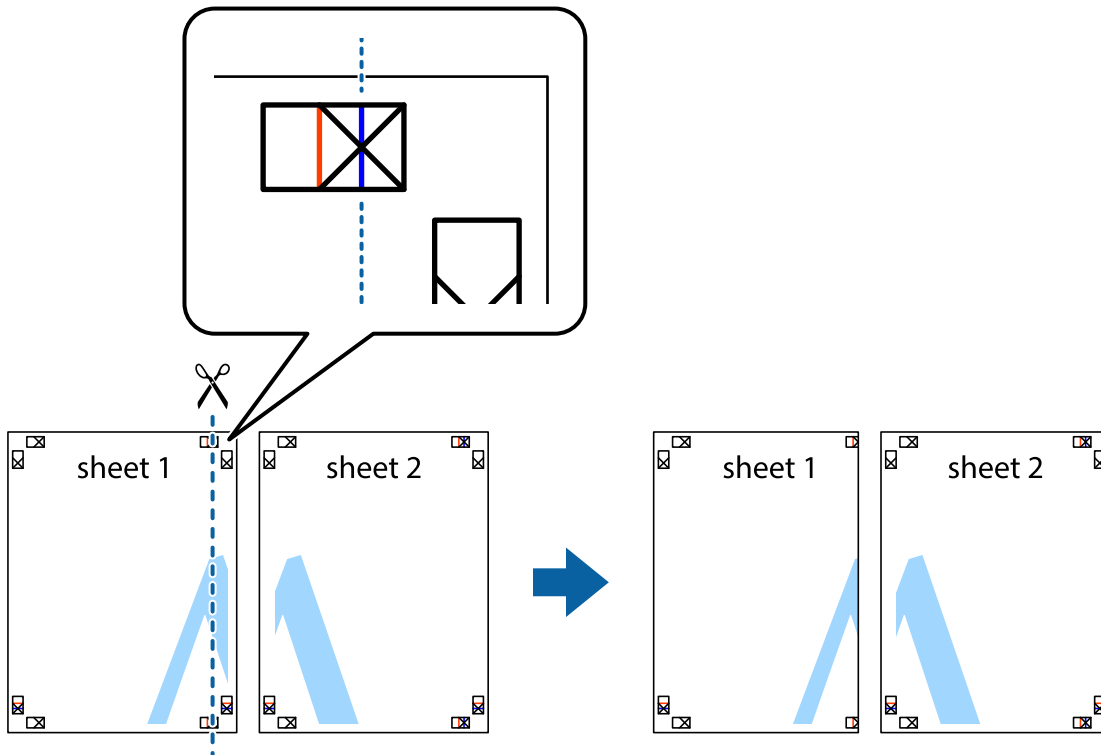
- ➔ ”Tulostamisen perustiedot” sivulla 74
- ➔ ”Yleiset-välilehti” sivulla 71

## Limittäiset kohdistusmerkit -toiminnon käyttäminen julisteissa

Seuraavassa on esimerkki siitä, miten juliste tuotetaan, kun **2x2-juliste** on valittuna ja **Limittäiset kohdistusmerkit** on valittuna kohdassa **Tulosta leikkausviivat**.

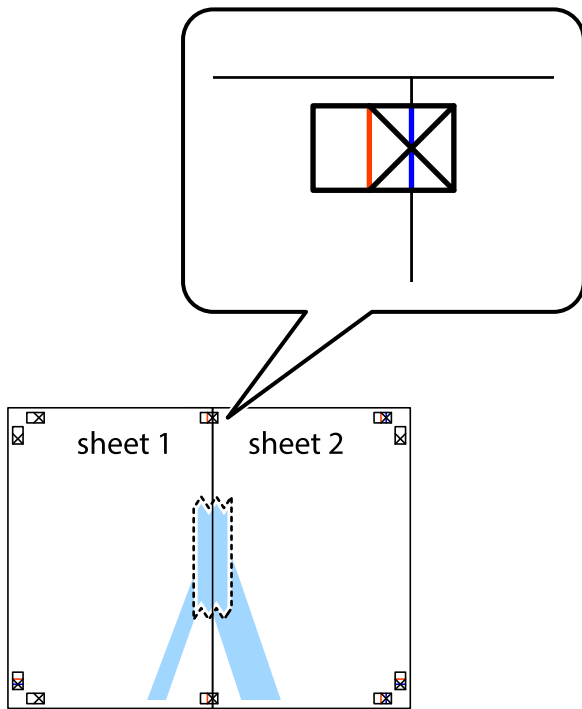


1. Valmistelee Sheet 1 ja Sheet 2. Leikkaa Sheet 1 marginaalit pois pystysuoraa sinistä viivaa myöten ylä- ja alaleikkausmerkkien keskeltä.

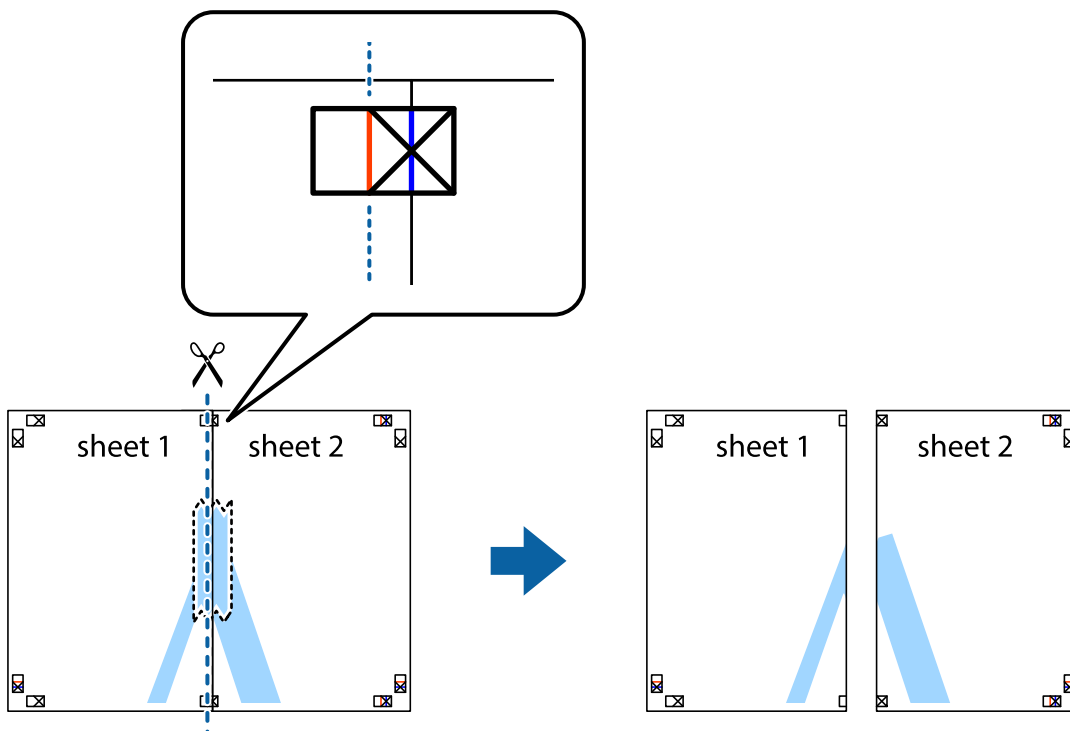


**Tulostaminen**

2. Aseta Sheet 1 reuna Sheet 2 päälle, kohdista leikkausmerkit ja liitä väliaikaisesti kaksi arkkia takaa yhteen teipillä.



3. Leikkaa teipatut arkit kahtia pystysuoraan punaista viivaa myöten kohdistusmerkkien halki (tällä kertaa kyseessä on leikkausmerkkien vasemmalla puolella oleva viiva).

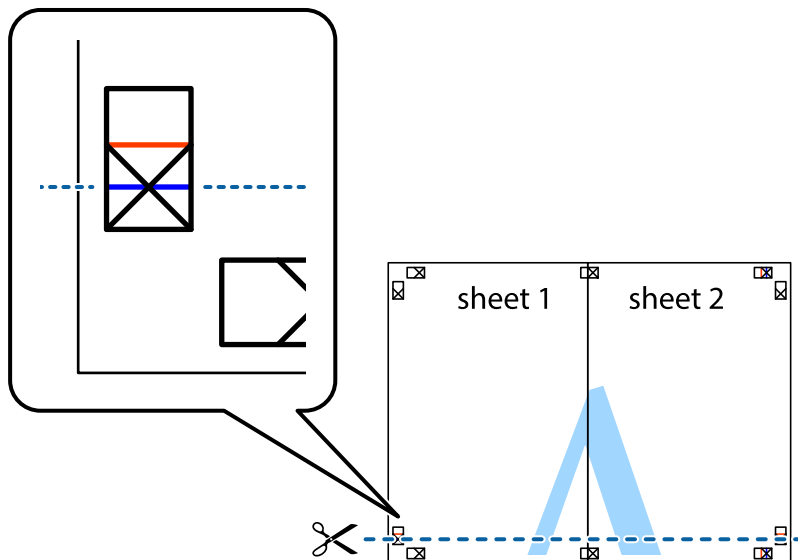


## Tulostaminen

- Kiinnitä arkit takaa yhteen teipillä.

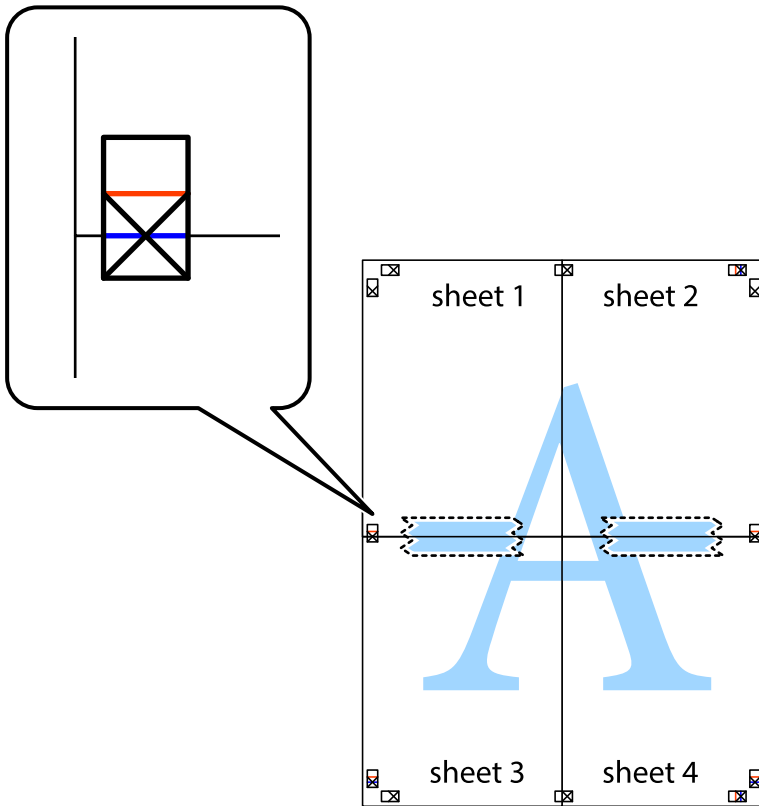


- Toista vaiheet 1–4 ja teippaa Sheet 3 ja Sheet 4 yhteen.
- Leikkaa Sheet 1 ja Sheet 2 marginaalit pois vaakasuuraa sinistä viivaa myöten vasemman ja oikean puolen leikkausmerkkien keskeltä.



## Tulostaminen

7. Aseta reunat Sheet 1 ja Sheet 2 Sheet 3 ja Sheet 4 päälle ja kohdista leikkausmerkit. Liitä paperit sitten väliaikaisesti takaa yhteen teipillä.





**Tulostaminen**

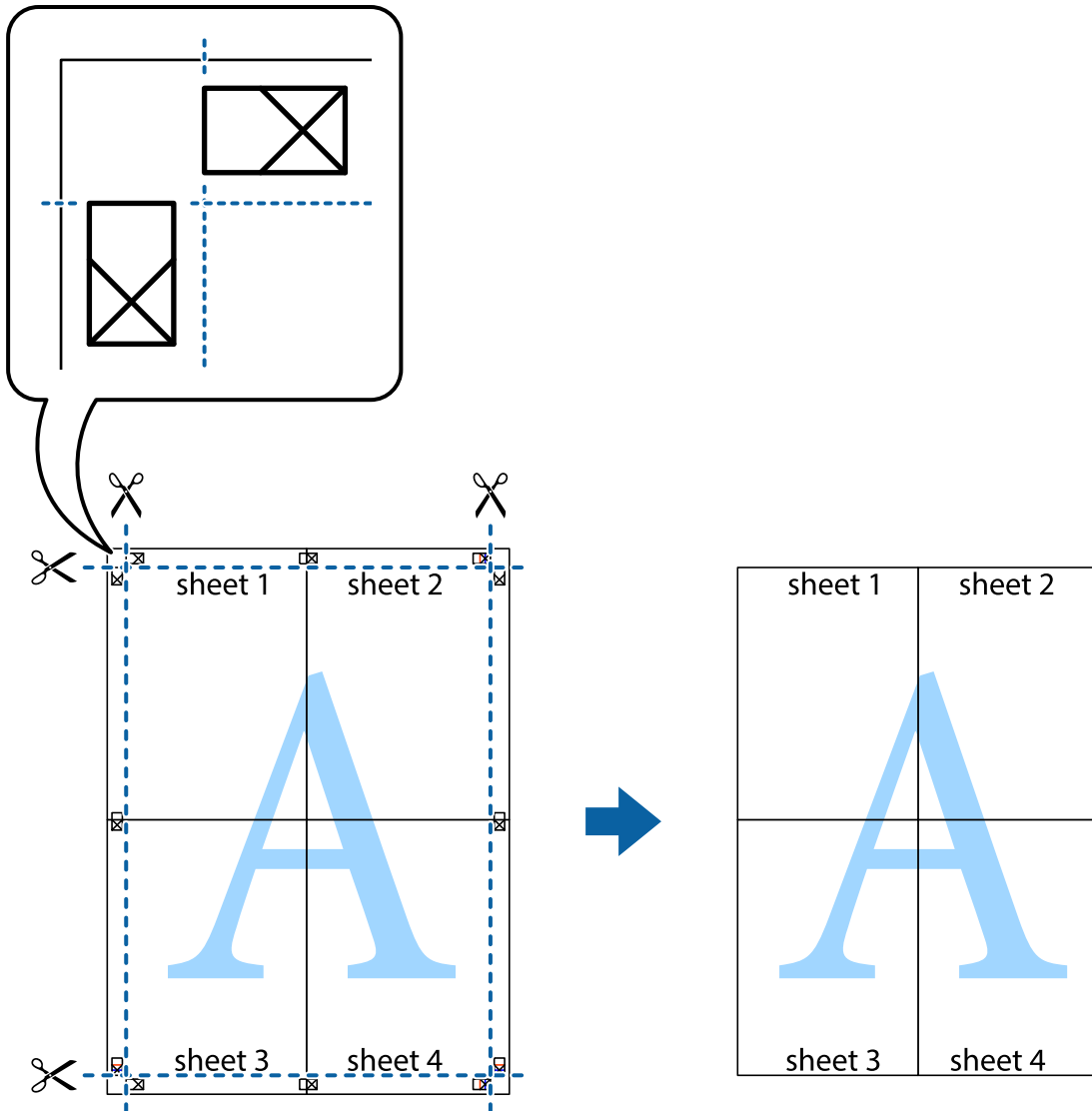
- Leikkaa teipatut arkit kahtia vaakasuoraa punaista viivaa myöten kohdistusmerkkien halki (tällä kertaa kyseessä on leikkausmerkkien yläpuolella oleva viiva).



- Kiinnitä arkit takaa yhteen teipillä.

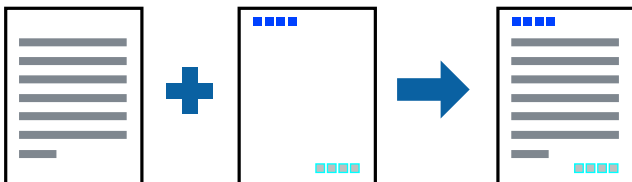


10. Leikkaa jäljellä olevat marginaalit pois ulomman ohjaimen mukaisesti.



## Ylä- ja alatunnisteen tulostaminen

Voit määrittää ylä- ja alatunnisteeseen haluamasi tiedot, kuten käyttäjätunnuksen ja tulostuspäivämäärän.



## Tulostusasetukset

Valitse tulostinohjaimen **Lisää asetuksia**-välilehti, valitse **Vesileiman ominaisuudet** ja valitse sitten **Ylä- ja alatunniste**. Valitse **Asetukset** ja valitse sitten osat, jotka haluat tulostaa.

## Tulostaminen

### Liittyvät tiedot

- ➔ ”Tulostamisen perustiedot” sivulla 74
- ➔ ”Lisää asetuksia-välilehti” sivulla 72

## Vesileiman tulostaminen

Voit lisätä tulosteisiin vesileiman (esimerkiksi "Luottamuksellinen") tai kopioinnin paljastavan kuvion. Kopioinnin paljastava kuvio tulee näkyviin, jos sivu valokopioidaan, ja paljastaa kopion kopioksi.



Kopioinnin eston kuvio -ominaisuus toimii seuraavin edellytyksin:

- Paperi: tavallinen paperi, kopiopaperi, kirjelomake, kierrätyspaperi, värillinen paperi, esipainettu paperi tai korkealaatuinen tavallinen paperi
- Reunaton tulostus: ei valittuna
- Tulostuslaatu: Normaali
- Automaattinen kaksipuolinen tulostus: ei valittuna
- Värinkorjaus: Automaattinen
- Poikittaisarkkipaperi: ei valittuna

### **Huomautus:**

Voit myös lisätä oman vesileiman tai kopioinnin estävän kuvion.

## Tulostusasetukset

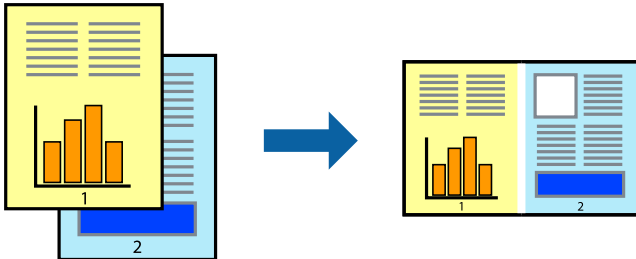
Valitse tulostinohjaimen **Lisää asetuksia**-välilehti, valitse **Vesileiman ominaisuudet** ja valitse sitten Kopioinnin eston kuvio tai Vesileima. Jos haluat muuttaa kuvion tai merkin kokoa, tummuutta tai paikkaa arkilla, valitse **Asetukset**.

### Liittyvät tiedot

- ➔ ”Tulostamisen perustiedot” sivulla 74
- ➔ ”Lisää asetuksia-välilehti” sivulla 72

## Useiden tiedostojen tulostaminen yhdessä

Töiden järjestäjä kevyt mahdollistaa eri sovelluksilla luotujen tiedostojen yhdistämisen ja tulostamisen yhtenä tulostustyönä. Voit määritellä yhdistelmätiedostoille haluamasi tulostusasetukset, kuten monisivuasettelun ja kaksipuolisen tulostuksen.



## Tulostusasetukset

Valitse tulostinohjaimen **Yleiset**-välilehdeltä **Töiden järjestäjä kevyt**. Kun aloitat tulostuksen, Töiden järjestäjä kevyt tulee näkyviin. Kun Töiden järjestäjä kevyt -ikkuna on tullut näkyviin, avaa tiedosto, jonka haluat yhdistää nykyiseen tiedostoon, ja toista sitten edelliset vaiheet.

Voit muokata sivun asettelua valitsemalla kohteeseen Tulostusprojekti lisätyn tulostustyön Töiden järjestäjä kevyt -ikkunassa.

Aloita tulostaminen valitsemalla **Tiedosto**-valikosta **Tulosta**.

### **Huomautus:**

*Jos suljet Töiden järjestäjä kevyt -ikkunan ennen kaikkien tulostettavien tietojen lisäämistä kohteeseen Tulostusprojekti, käsiteltävänä oleva tulostustyö peruutetaan. Tallenna työ valitsemalla **Tiedosto**-valikosta **Tallenna**. Tallennettujen tiedostojen päätte on ".ecl".*

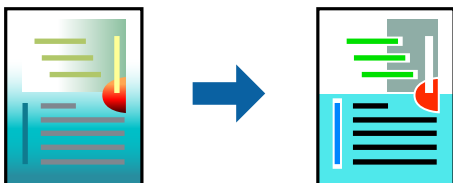
Voit avata kohteen Tulostusprojekti avaamalla Töiden järjestäjä kevyt -ikkunan. Valitse tulostinohjaimen **Huolto**-välilehdeltä **Töiden järjestäjä kevyt**. Valitse sitten tiedosto valitsemalla **Avaa**-valikosta **Tiedosto**.

### Liittyvät tiedot

- ➔ ”Tulostamisen perustiedot” sivulla 74
- ➔ ”Yleiset-välilehti” sivulla 71

## Tulostaminen Color Universal Print -toimintoa käyttäen

Voit parantaa tekstien ja kuvien selkeyttä tulosteissa.



Color Universal Print on käytettävissä vain, kun seuraavat asetukset ovat valittuna.

- Paperityyppi: tavallinen paperi, kopiopaperi, kirjelomake, kierrätyspaperi, värillinen paperi, esipainettu paperi, korkealaatuinen tavallinen paperi

## Tulostaminen

- Tulostuslaatu: **Normaali** tai parempi
- Tulostusväri: **Väri**
- Sovellukset: Microsoft® Office 2007 tai uudempi
- Tekstin koko: 96 pistettä tai pienempi

## Tulostusasetukset

Valitse tulostinohjaimen **Lisää asetuksia**-välilehden **Värinkorjaus**-asetuksesta **Kuvan asetukset**. Valitse haluamasi asetus **Color Universal Print** -kohdassa. Määritä tarvittavat lisäasetukset **Parannusvalinnat**-kohdassa.

### Huomautus:

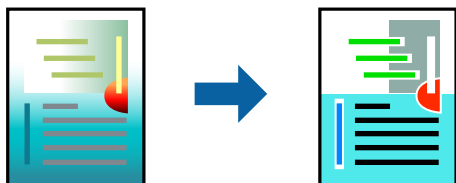
- Jotkin merkit saattavat toiminnon vaikutuksesta muuttua. Esimerkiksi + voi näyttää merkiltä ±.*
- Myös sovelluskohtaiset kuviot ja alleviivaukset voivat näillä asetuksilla tulostettaessa muuttua.*
- Valokuvien ja muiden kuvien tulostuslaatu voi Color Universal Print -asetusten käytön seurauksena heikentyä.*
- Tulostus on hitaampaa, kun Color Universal Print -asetukset ovat käytössä.*

### Liittyvät tiedot

- ➔ [”Tulostamisen perustiedot” sivulla 74](#)
- ➔ [”Lisää asetuksia-välilehti” sivulla 72](#)

## Tulostustyön värien säätö

Voit säätää tulostustyön väriasetuksia.



### Huomautus:

*Muutokset eivät tallennu alkuperäiseen skannattuun kuvaan.*

## Tulostusasetukset

Valitse tulostinohjaimen **Lisää asetuksia**-välilehdellä **Värinkorjaus** -asetukseksi **Mukautettu**. Avaa **Värinkorjaus** -ikkuna valitsemalla lisäasetukset ja valitse haluamasi värikorjausmenetelmä.

### Huomautus:

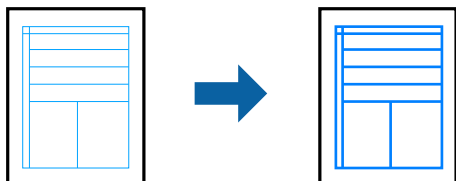
- Automaattinen on oletusarvoisesti valittuna **Lisää asetuksia** -välilehdellä. Automaattiasetuksella värit säädetään automaattisesti paperityypin ja tulostuslaatuasetusten mukaan.*
- Värinkorjaus* -ikkunan **PhotoEnhance**-valinta säätää väriä analysoimalla kohteen paikkaa kuvassa. Jos olet muuttanut kohteen paikkaa kuvassa suurentamalla, pienentämällä, rajaamalla tai kiertämällä kuvaa, väri saattaa muuttua yllättäen. Myös reunukseton tulostus -asetus muuttaa kohteen paikkaa kuvassa, minkä vuoksi väri voi muuttua. Jos kuva ei ole tarkka, sävy saattaa olla luonnoton. Jos väri muuttuu tai ei enää näytä luonnolliselta, vaihda tulostustilaksi jokin muu kuin **PhotoEnhance**.

**Liittyvät tiedot**

- ➔ ”Tulostamisen perustiedot” sivulla 74
- ➔ ”Lisää asetuksia-välilehti” sivulla 72

**Ohuiden viivojen vahvistaminen tulostettaessa**

Voit vahvistaa viivoja, jotka ovat liian ohuita tulostuakseen oikein.

**Tulostusasetukset**

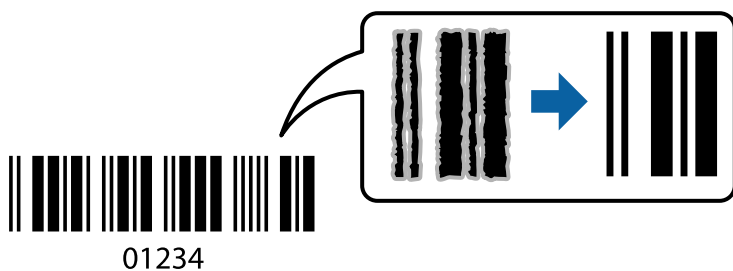
Valitse tulostinohjaimessa **Lisää asetuksia** > **Värinkorjaus** > **Kuvan asetukset**. Valitse **Korosta ohuita viivoja**.

**Liittyvät tiedot**

- ➔ ”Tulostamisen perustiedot” sivulla 74
- ➔ ”Lisää asetuksia-välilehti” sivulla 72

**Helppolukuisten viivakoodien tulostaminen**

Voit tulostaa viivakoodin helppolukuisena, jotta se olisi helpompi skannata. Ota tämä ominaisuus käyttöön vain, jos tulostamaasi viivakoodia ei ole voitu skannata.



Voit käyttää tätä ominaisuutta seuraavissa olosuhteissa.

- Paperi: tavallinen paperi, kopiopaperi, kirjelomake, kierrätyspaperi, värillinen paperi, esipainettu paperi, korkealaatuinen tavallinen paperi tai kirjekuori
- Tulostuslaatu: **Normaali**

**Huomautus:**

*Epätarkkuuden poistaminen ei ehkä ole aina mahdollista olosuhteista riippuen.*

## Tulostaminen

### Tulostusasetukset

Valitse tulostinohjaimen **Huolto**-välilehti, valitse **Laajennusasetukset** ja valitse sitten **Viivakooditila**.

#### Liittyvät tiedot

- ➔ ”Tulostamisen perustiedot” sivulla 74
- ➔ ”Huolto-välilehti” sivulla 73

### Tulostamisen peruuttaminen

Voit peruuttaa tulostustyön tietokoneella. Tulostustyötä ei kuitenkaan voi peruuttaa enää sen jälkeen, kun se on lähetetty tulostimeen kokonaan. Peruuta tällöin tulostustyö tulostimen ohjauspaneelista.

### Peruuttaminen

Valitse tietokoneella **Laitteet ja tulostimet**, **Tulostin** tai **Tulostimet ja faksit** ja napsauta tulostinta hiiren kakkospainikkeella. Valitse **Näytä, mitä tulostetaan parhaillaan**, napsauta peruutettavaa työtä hiiren kakkospainikkeella ja valitse sitten **Cancel**.

### Valikon tulostinohjainasetukset

Avaa tulostusikkuna sovelluksessa, josta haluat tulostaa, valitse tulostin ja avaa tulostinohjainikkuna.

#### **Huomautus:**

*Valikkojen sisältö voi vaihdella valittuna olevien asetusten mukaan.*

### Yleiset-välilehti

Tulostuksen esiasetukset	Lisää/poista esiasetukset	Voit tallentaa usein käytettyjä tulostusasetuksia esiasetuksiksi ja poistaa tallennettuja esiasetuksia. Valitse käytettävä esiasetus luettelosta.
Näytä asetukset	Tuo näkyviin luettelon <b>Yleiset</b> - ja <b>Lisää asetuksia</b> -välilehdillä valittuna olevista asetuksista.	
Palauta oletusarvot	Palauttaa kaikki asetukset oletusarvoihin. Myös <b>Lisää asetuksia</b> -välilehden asetukset palautetaan oletusarvoihin.	
Mustetasot	Näyttää arvioidut mustetasot.	
Paperilähde	Valitse paperilähde, josta paperia otetaan. Valitse <b>Automaattinen valinta</b> , jos haluat valita ohjauspaneelista valittuja tulostusasetuksia vastaavan paperilähteen automaattisesti. Jos tulostimessa on vain yksi paperilähde, tämä valinta ei tule näkyviin.	
Asiakirjan koko	Valitse paperikoko, jolle haluat tulostaa. Jos valitset <b>Käyttäjän määrittämä</b> , syötä paperin leveys ja korkeus.	
Reunukseton	Suurentaa sisältöä hieman paperikokoa suuremmaksi, jotta paperin reunoille ei tulostu marginaaleja. Valitse suurenusmäärä napsauttamalla <b>Asetukset</b> .	
Suunta	Valitse tulostustyön suunta.	
Paperityyppi	Valitse tulostuspaperin tyyppi.	

## Tulostaminen

Tulostuslaatu	Valitse käytettävä tulostuslaatu. Käytettävissä olevat asetukset riippuvat valittuna olevasta paperityypistä. Määritä tarvittavat lisäasetukset <b>Lisäasetuksia</b> -kohdassa.	
Väri	Valitse tulostustyön väriasetus.	
Kaksipuolinen tulostus	Mahdollistaa kaksipuolisen tulostuksen.	
	Asetukset	Voit määrittää sidontareunan ja sidontamarginaalit. Monisivuisia asiakirjoja tulostettaessa voit valita, aloitetaanko tulostus sivun etu- vai takapuolelta.
	Tulostuksen tummuus	Säädä tummuus valitsemalla asiakirjatyypin. Voit estää kuvien vuotamisen paperin läpi valitsemalla sopivan tummuusasetuksen. Voit määrittää tulostustummuuden manuaalisesti valitsemalla <b>Käyttäjän määrittämä</b> .
Monisivuinen	Mahdollistaa useiden sivujen tulostamisen yhdelle arkille tai julistetutulostuksen. Voit määrittää sivujen tulostusjärjestyksen valitsemalla <b>Sivujärjestys</b> .	
Kopiot	Määritä tulostettavien kopioiden lukumäärä.	
	Lajittele	Tulostaa monisivuiset asiakirjat koottuina järjestykseen ja lajiteltuina.
	Käänteinen	Mahdollistaa tulostamisen viimeiseltä sivulta aloittaen niin että sivut pinoutuvat oikeaan järjestykseen tulostuksen jälkeen.
Hiljainen tila	Vähentää tulostimen aiheuttamaa melua. Tämän ottaminen käyttöön voi myös hidastaa tulostusnopeutta.	
Esikatselu	Näyttää esikatselukuvan asiakirjasta ennen tulostamista.	
Töiden järjestäjä kevyt	Valitse tämä, jos haluat käyttää tulostuksessa Töiden järjestäjä kevyt -toimintoa.	

## Lisää asetuksia-välilehti

Tulostuksen esiasetukset	Lisää/poista esiasetukset	Voit tallentaa usein käytettyjä tulostusasetuksia esiasetuksiksi ja poistaa tallennettuja esiasetuksia. Valitse käytettävä esiasetus luettelosta.
Näytä asetukset	Tuo näkyviin luettelon <b>Yleiset</b> - ja <b>Lisää asetuksia</b> -välilehdillä valittuna olevista asetuksista.	
Palauta oletusarvot	Palauttaa kaikki asetukset oletusarvoihin. Myös <b>Yleiset</b> -välilehden asetukset palautetaan oletusarvoihin.	
Asiakirjan koko	Valitse asiakirjan koko.	
Tulostepaperi	Valitse paperikoko, jolle haluat tulostaa. Jos <b>Tulostepaperi</b> on eri kuin <b>Asiakirjan koko</b> , <b>Suurena/Pienennä asiakirjaa</b> valitaan automaattisesti. Asetusta ei tarvitse valita, jos tulostettavaa asiakirjaa ei suurenneta tai pienennetä.	
Suurena/Pienennä asiakirjaa	Mahdollistaa asiakirjan koon pienentämisen tai suurentamisen.	
	Sovita sivulle	Pienentää tai suurentaa asiakirjan automaattisesti siten, että se sopii <b>Tulostepaperi</b> -kohdassa valittuun paperikokoon.
	Zoomaus	Tulostaa määritetyllä suurennus- tai pienennysprosentilla.
	Keskikohta	Tulostaa kuvat sivujen keskelle.



## Tulostaminen

Värinkorjaus	Automaattinen	Säätää kuvien värit automaattisesti.
	Mukautettu	Mahdollistaa manuaalisen värikorjauksen.Voit avata lisäasetukset valitsemalla <b>Lisätoiminnot</b> .
	Kuvan asetukset	Otaa käyttöön tulostuslaatuun vaikuttavia asetuksia, kuten Color Universal Print ja Korjaa punasilmiä..Voit myös vahvistaa ohuita viivoja, jotta ne näkyvät paremmin tulosteissa.
Vesileiman ominaisuudet	Mahdollistaa kopiointisuoja- tai vesileimakuvioiden tulostamisen.	
Lisäasetukset	Käännä 180°	Kääntää sivua 180 astetta ennen tulostusta.Toiminto on hyödyllinen, jos tulostat esimerkiksi kirjekuorille, jotka syötetään tulostimeen määrättyssä suunnassa.
	Nopea tulostus	Tulostuspäät liikkuvat molempiin suuntiin tulostuksen aikana.Tulostus on aiempaa nopeampaa, mutta laatu saattaa samalla heikentyä.
	Peilikuva	Muuttaa kuvan peilikuvaksi.

## Huolto-välilehti

Suutintesti	Tulostaa suutintentestauskuvion, jolla voidaan tarkistaa, ovatko tulostuspään suuttimet tukkeutuneet.
Tulostuspäiden puhdistus	Puhdistaa tulostuspäiden tukkeutuneet suuttimet.Koska toiminto kuluttaa jonkin verran mustetta, käytä tulostuspään puhdistusta vain, jos suuttimet ovat tukkeutuneet.
Töiden järjestäjä kevyt	Avaa Töiden järjestäjä kevyt -ikkunan.Voit tallentaa ja muokata tietoja.
EPSON Status Monitor 3	Avaa EPSON Status Monitor 3 -ikkunan.Tässä näytössä voit tarkistaa tulostimen ja kuluvien tarvikkeiden tilan.
Tilanvalvonta-asetukset	Mahdollistaa EPSON Status Monitor 3 -ikkunan asetusten muuttamisen.
Laajennusasetukset	Mahdollistaa useiden eri asetusten määrittämisen.Voit tarkastella eri asetuksin liittyviä tietoja napsauttamalla haluamaasi asetusta hiiren kakkospainikkeella Ohje-toiminnossa.
Tulostusjono	Tuo näkyviin tulostusta odottavat työt.Voit tarkistaa tulostustöiden tilan sekä keskeyttää tulostuksen ja jatkaa sitä.
Tulostin- ja asetustiedot	Voit tarkistaa tulostimen tulostamien sivujen määrän.Tämän toiminnon avulla voit myös tallentaa käyttäjätunnuksia.Jos käyttöoikeuksien valvonta on käytössä tulostimessa, tulostimeen on määritettävä käyttäjätunnukset.
Kieli	Vaihtaa tulostinohjainikkunassa käytetyn kielen.Asetus tulee voimaan, kun tulostinikkuna suljetaan ja avataan uudelleen.
Ohjelmistopäivitys	Käynnistää EPSON Software Updater -ohjelman ja tarkistaa, onko sovelluksista saatavana uusia versioita verkosta.
Online-tilaus	Avaa sivuston, josta voit ostaa Epson-mustekasetteja.
Tekninen tuki	Avaa Epsonin teknisen tukisivuston.

# Tulostaminen tulostinohjaimen kautta (Mac OS)

## Tulostamisen perustiedot

### Huomautus:

Toiminnot vaihtelevat sovelluksesta riippuen. Katso lisätietoja sovelluksen ohjeista.

1. Avaa tulostettava tiedosto.

Lisää paperia, jos tulostimessa ei ole paperia.



### Tärkeää:

Jos lisäät paperia takasyöttölokeroon, valitse **Paperilähde** -asetukseksi Paperin takasyöttöaukko ja aloita tulostus tulostinohjaimesta ennen paperin lisäämistä. Kun tulostus alkaa, tulostinohjain ilmoittaa, että tulostus on käynnissä. Noudata tulostimen näytön ohjeita paperin lisäämisessä.

2. Avaa tulostusvalintaikkuna valitsemalla **Tiedosto**-valikosta **Tulosta**.

Laajenna tulostusikkunaa tarvittaessa valitsemalla **Näytä tiedot** tai ▼.

3. Valitse tulostimesi.
4. Valitse ponnahdusvalikosta **Tulostusasetukset**.

The screenshot shows the Mac OS print dialog box for an EPSON printer. The settings are as follows:

- Printer: EPSON XXXX
- Presets: Default Settings
- Copies: 1
- Pages: All (selected), From: 1 to: 1
- Paper Size: A4 (210 by 297 mm)
- Orientation: Portrait (selected)
- Print Settings: (expanded)
- Paper Source: Auto Select
- Media Type: plain papers
- Print Quality: Normal
- Borderless:  Expansion: Max
- Grayscale:
- Mirror Image:

Buttons: Cancel, Print

## Tulostaminen

### Huomautus:

Jos käytössäsi on OS X Mountain Lion tai uudempi ja jos **Tulostusasetukset**-valikko ei näy, Epsonin tulostinajuria ei ole asennettu oikein.

Valitse **Järjestelmäasetukset** -valikosta > **Tulostimet & skanneri** (tai **Tulosta & skannaa**, **Tulosta & faksaa**), poista tulostin ja lisää se uudelleen. Lisää tulostin seuraavia ohjeita noudattaen.

<http://epson.sn>

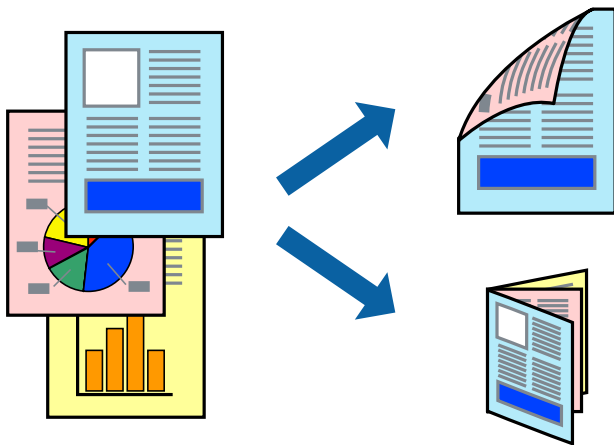
5. Muuta asetuksia tarpeen mukaan.  
Katso lisätiedot tulostinohjaimen valikkojen valinnoista.
6. Valitse **Tulosta**.

### Liittyvät tiedot

- ➔ ”Käytössä oleva paperi ja kapasiteetti” sivulla 35
- ➔ ”Paperin lisääminen Paperikasetti -aukkoon” sivulla 39
- ➔ ”Paperin lisääminen Paperin takasyöttöaukko -aukkoon” sivulla 41
- ➔ ”Paperityyppiluettelo” sivulla 45
- ➔ ”Valikkovalinnat Tulostusasetukset -toiminnolle” sivulla 80

## Kaksipuolinen tulostus

Voit tulostaa paperin molemmille puolille.



### Huomautus:

- Tämän toiminnon kanssa ei voi käyttää reunuksetonta tulostusta.
- Jos et käytä kaksipuoliseen tulostukseen sopivaa paperia, tulostuslaatu voi heikentyä ja paperi voi juuttua laitteeseen.
- Paperista ja tulostetuista tiedoista riippuen muste voi myös vuotaa läpi paperin toiselle puolelle.

### Liittyvät tiedot

- ➔ ”Käytössä oleva paperi ja kapasiteetti” sivulla 35

## Tulostaminen

### Tulostusasetukset

Valitse ponnahdusvalikosta **Kaksipuolis. tulostuks. asetuks.** Valitse kaksipuolisessa tulostuksessa käytettävä tulostustapa ja määritä sitten **Asiakirjatyyppi**-asetukset.

**Huomautus:**

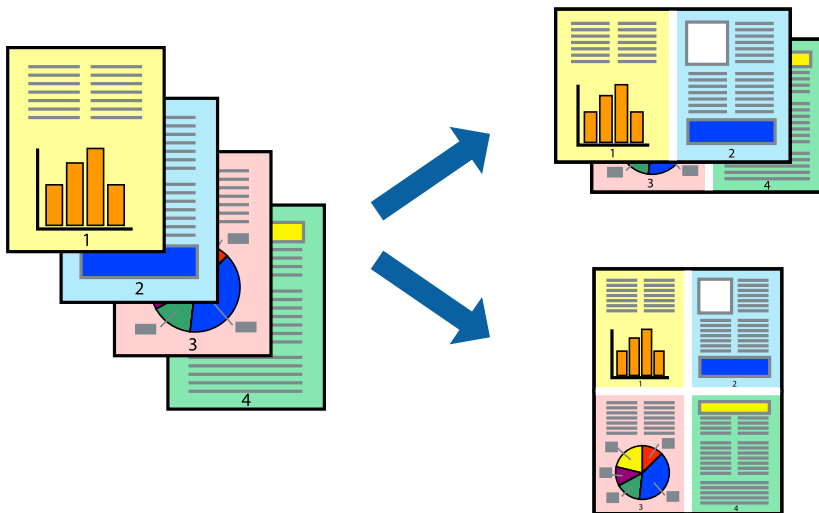
- Tulostusnopeus voi asiakirjatyyppistä riippuen olla tavallista hitaampi.
- Jos tulostat tummia alueita sisältäviä valokuvia, valitse **Asiakirjatyyppi**-asetukseksi **Teksti ja grafiikka** tai **Teksti ja valokuvat**. Jos tulostetuissa sivuissa on tahroja tai jos muste vuotaa arkin toiselle puolelle, säädä **Säädöt**-kohdan **Tulostuksen tummuus-** ja **Nopeampi musteen kuiv.aika** -asetuksia.

### Liittyvät tiedot

- ➔ ”Tulostamisen perustiedot” sivulla 74
- ➔ ”Valikkovalinnat Kaksipuolis. tulostuks. asetuks. -toiminnoille” sivulla 80

### Useiden sivujen tulostaminen yhdelle arkille

Yhdelle paperiarkille voi tulostaa kaksi tai neljä sivua.



### Tulostusasetukset

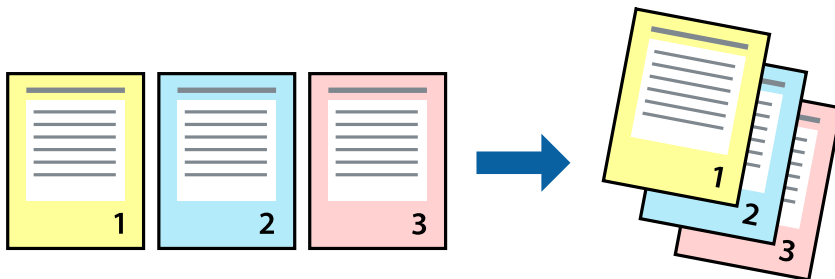
Valitse ponnahdusvalikosta **Asettelu**. Aseta sivujen määrä **Sivua arkille** -kohdassa ja määritä lisäksi **Asemointi** (sivujärjestys) ja **Reuna**.

### Liittyvät tiedot

- ➔ ”Tulostamisen perustiedot” sivulla 74
- ➔ ”Asetteluvalikon valinnat” sivulla 79

## Tulostaminen ja pinoaminen sivujärjestyksessä (tulostaminen käänteisessä järjestyksessä)

Voit tulostaa viimeiseltä sivulta alkaen siten, että asiakirjat pinoutuvat sivujärjestyksessä.



### Tulostusasetukset

Valitse ponnahtusvalikosta **Paperin käsittely**. Select **Sivujen järjestys** -asetukseksi **Käänteinen**.

#### Liittyvät tiedot

- ➔ ”Tulostamisen perustiedot” sivulla 74
- ➔ ”Valikon paperinkäsittelyasetukset” sivulla 79

## Suurennetun tai pienennetyn asiakirjan tulostaminen

Voit pienentää tai suurentaa asiakirjaa halutulla prosenttiarvolla tai sovittaa sen tulostimessa käytössä olevaan paperikokoon.



### Tulostusasetukset

Jos haluat tulostaa siten, että sisältö sovitetaan paperikokoon, valitse ponnahtusvalikosta **Paperin käsittely** ja valitse sitten **Sovita paperikokoon**. Valitse tulostimeen lisätyn paperin koko **Kohdepaperin koko** -kohdassa. Jos haluat pienentää asiakirjan kokoa, valitse **Vain pienennys**.

Jos haluat käyttää prosenttiarvolla määritettyä suurennusta tai pienennystä, tee jokin seuraavista.

## Tulostaminen

- Valitse sovelluksen **Tiedosto**-valikosta **Tulosta**. Valitse **Tulostin**, syötä prosenttiarvo **Mittakaava**-kohtaan ja valitse sitten **Tulosta**.
- Valitse sovelluksen **Tiedosto**-valikosta **Sivun asetukset**. Valitse tulostin **Muotoilu**-kohdassa, kirjoita prosenttiarvo **Mittakaava**-kohtaan ja valitse sitten **OK**.

### **Huomautus:**

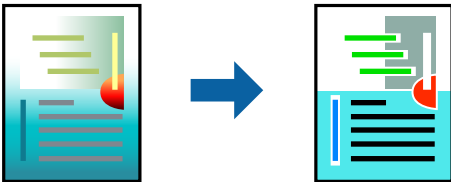
Valitse sovelluksessa määritetty paperikoko **Paperikoko**-asetukseksi.

### **Liittyvät tiedot**

- ➔ ”Tulostamisen perustiedot” sivulla 74
- ➔ ”Valikon paperinkäsittelyasetukset” sivulla 79

## Tulostustyön värien säätö

Voit säätää tulostustyön väriasetuksia.



### **Huomautus:**

Muutokset eivät tallennu alkuperäiseen skannattuun kuvaan.

## Tulostusasetukset

Valitse ponnahdusvalikosta **Värien täsmäytys** ja valitse sitten **EPSON Väriinsäädöt**. Valitse ponnahdusvalikosta **Värien asetukset** ja valitse sitten jokin käytettävissä olevista vaihtoehdoista. Napsauta nuolta **Lisäasetukset**-kohdan vieressä ja määritä tarkat asetukset.

### **Liittyvät tiedot**

- ➔ ”Tulostamisen perustiedot” sivulla 74
- ➔ ”Valikon väritäsmäytysasetukset” sivulla 79
- ➔ ”Valikon Värien asetukset -asetukset” sivulla 80

## Tulostamisen peruuttaminen

Voit peruuttaa tulostustyön tietokoneella. Tulostustyötä ei kuitenkaan voi peruuttaa enää sen jälkeen, kun se on lähetetty tulostimeen kokonaan. Peruuta tällöin tulostustyö tulostimen ohjauspaneelista.

## Peruuttaminen

Napsauta tulostimen kuvaketta **Dockissa**. Valitse työ, jonka haluat peruuttaa, ja valitse sitten jokin seuraavista.

## Tulostaminen

- OS X Mountain Lion tai uudempi

Valitse edistymispalkin vierestä .

- Mac OS X v10.6.8–v10.7.x

Valitse **Poista**.

## Valikon tulostinohjainasetukset

Avaa tulostusikkuna sovelluksessa, josta haluat tulostaa, valitse tulostin ja avaa tulostinohjainikkuna.

### Huomautus:

Valikkojen sisältö voi vaihdella valittuna olevien asetusten mukaan.

## Asetteluvalikon valinnat

Sivua arkille	Valitse montako sivua yhdelle arkille tulostetaan.
Asettelu-suunta	Valitse sivujen tulostusjärjestys.
Reuna	Tulostaa reunan sivujen ympärille.
Käänteinen suunta	Kääntää sivua 180 astetta ennen tulostusta. Valitse tämä asetus, jos tulostat esimerkiksi kirjekuorille, jotka syötetään tulostimeen määrättyssä suunnassa.
Käännä vaakasuunnassa	Muuttaa kuvan peilikuvaksi.

## Valikon väritäsmäytysasetukset

ColorSync	Valitse väritäsmäytysmenetelmä. Väritäsmäytyksen avulla pyritään minimoimaan tulostimen ja tietokoneen näytön välinen värisävyero.
EPSON Väriinsäädöt	

## Valikon paperinkäsittelyasetukset

Sivujen lajittelu	Tulostaa monisivuiset asiakirjat järjestykseen koottuina ja sarjoihin lajiteltuina.	
Tulostettavat sivut	Tämän valinnan avulla voit tulostaa ainoastaan parilliset tai parittomat sivunumerot.	
Sivujen järjestys	Tämän valinnan avulla voit tulostaa sivut alkaen ensimmäisestä tai viimeisestä sivusta.	
Sovita paperikokoon	Sovittaa sisällön sopimaan laitteeseen lisätyn paperin kokoon.	
	Kohdepaperikoko	Valitsee tulostuksessa käytettävän paperikoon.
	Vain pienennys	Valitse tämä toiminto, jos haluat pienentää asiakirjan kokoa.

## Tulostaminen

## Valikon kansisivuasetukset

Kansisivun tulostus	Valitse, tulostetaanko kansisivu. Jos haluat lisätä takakansisivun, valitse <b>Asiakirjan jälkeen</b> .
Kansisivun tyyppi	Valitse kansisivun sisältö.

## Valikkovalinnat Tulostusasetukset -toiminnolle

Paperilähde	Valitse paperilähde, josta paperia otetaan. Jos tulostimessa on vain yksi paperilähde, tämä valinta ei tule näkyviin. Jos valitset <b>Automaattinen valinta</b> , tulostin valitsee automaattisesti paperiasetusta vastaavan paperilähteen.
Tulostusmateriaali	Valitse tulostuspaperin tyyppi.
Tulostuslaatu	Valitse käytettävä tulostuslaatu. Käytettävissä olevat valinnat vaihtelevat paperityypin mukaan.
Reunukseton	Tämä valintaruutu on valittuna, jos paperikooksi on valittu reunaton paperikoko.
	Laajennus
Harmaasävy	Valitse tämä, jos haluat tulostaa mustavalko- tai harmaasävytulosteen.
Peilikuva	Muuttaa kuvan peilikuvaksi.

## Valikon Värien asetukset -asetukset

Manuaaliasetukset	Värien manuaalinen säätö. Voit määrittää tarkat asetukset kohdassa <b>Lisäasetukset</b> .
PhotoEnhance	Tuottaa terävämpiä kuvia ja eloisampia värejä säätämällä kuvan kontrastia, värikylläisyyttä ja kirkkautta automaattisesti.
Ei käytössä (Ei värien säätöä)	Tulostaa parantamatta tai muuttamatta värejä millään tavalla.

## Valikkovalinnat Kaksipuolis. tulostuks. asetuks. -toiminnolle

Kaksipuol. tulostus	Tulostaa paperin molemmille puolille.
---------------------	---------------------------------------

## Mac OS -tulostinohjaimen asetusten määrittäminen

## Mac OS -tulostinohjaimen asetusikkunan käyttäminen

Valitse -valikosta **Järjestelmäasetukset > Tulostimet ja skannerit** (tai **Tulosta ja skanna** tai **Tulosta ja faksaa**) ja valitse sitten käytössä oleva tulostin. Valitse **Valinnat ja tarvikkeet > Asetukset** (tai **Ajuri**).



## Mac OS -tulostinajurin toimintoasetukset

- Paksu paperi ja kirjekuoret: Estää mustetta leviämästä paksulle paperille tulostettaessa. Tämän ottaminen käyttöön voi kuitenkin hidastaa tulostusnopeutta.
- Ohita tyhjä sivu: Tyhjiä sivuja ei tulosteta.
- Hiljainen tila: Vähentää tulostimen aiheuttamaa melua, voi kuitenkin pienentää tulostusnopeutta.
- Salli väliaikainen tulostus mustana: Tulostaa väliaikaisesti vain mustalla musteella.
- Nopea tulostus: Tulostuspäät liikkuvat molempiin suuntiin tulostuksen aikana. Tulostus on aiempaa nopeampaa, mutta laatu saattaa samalla heikentyä.
- Tulosta asiakirjat arkistointiin: Syöttää paperin siten, että se on helppo arkistoida, kun tulostus tapahtuu vaakatasossa tai kahdelle puolelle. Kirjekuoritulostusta ei tueta.
- Valkoisten reunusten poisto: Tarpeettomat marginaalit poistetaan reunuksettoman tulostuksen aikana.
- Varoitus huomautukset: Sallii tulostinohjaimen näyttää varoitusilmoituksia.
- Luo kaksisuuntainen yhteys: Tämän asetuksen tulee yleensä olla **Käytössä**. Valitse **Ei käytössä**, jos tulostimen tietojen hankinta on mahdotonta, koska tulostin on jaettu Windows-tietokoneiden kanssa tai jostain muusta syystä.

---

## Tulostaminen älylaitteilta

### Käyttäen Epson iPrint-ominaisuutta

Epson iPrint on sovellus, jolla voit tulostaa valokuvia, asiakirjoja ja verkkosivuja älylaitteista, kuten älypuhelimesta tai tabletista. Voit käyttää paikallista tulostusta, jolloin tulostat tulostimesi kanssa samassa langattomassa verkkoyhteydessä olevasta älylaitteesta, tai etätulostusta, jolloin tulostat etäsijainnista internet-yhteydellä. Etätulostuksen käyttö edellyttää tulostimen rekisteröintiä Epson Connect -palveluun.



#### Liittyvät tiedot

➔ ”Tulostaminen verkkopalvelun kautta” sivulla 110

### Yhteyden muodostaminen älylaitteesta Wi-Fi Direct -toiminnolla

Jos haluat tulostaa älylaitteesta, laite on ensin yhdistettävä tulostimeen.

Wi-Fi Direct -toiminnolla voit liittää laitteita tulostimeen suoraan ilman tukiasemaa. Tulostin toimii tukiasemana.

## Tulostaminen

**Tärkeää:**

Jos liität älylaitteen tulostimeen Wi-Fi Direct (Simple AP) -yhteyden avulla, tulostin liittyy samaan Wi-Fi-verkkoon (SSID) älylaitteen kanssa ja tiedonsiirto laitteiden välillä on mahdollista. Älylaite yhdistetään automaattisesti muihin käytettävissä oleviin Wi-Fi-verkkoihin, kun tulostin sammutetaan, eikä sitä liitetä uudelleen aiempaan Wi-Fi-verkkoon, vaikka tulostin käynnistetään. Liitä älylaite uudelleen tulostimen SSID-tunnukseen Wi-Fi Direct (Simple AP) -yhteyttä varten.

1. Valitse aloitusnäytöstä **Asetukset**.
2. Valitse **Järjestelmän hallinta > Verkkoasetukset > Wi-Fi-asetus > Wi-Fi Direct -asetus > Yhteyden asetus**.
3. Paina OK-painiketta.
4. Paina OK-painiketta.
5. Tarkista tulostimen ohjauspaneelissa näkyvä SSID ja salasana. Muodosta yhteys valitsemalla tulostimen ohjauspaneelissa näkyvä SSID-tunnus älylaitteen Wi-Fi-näytössä.  
**Huomautus:**  
Voit tarkistaa yhteystavan verkkosivustolta. Voit avata verkkosivuston lukemalla tulostimen ohjauspaneelissa näkyvän QR-koodin älylaitteella ja valitsemalla sitten **Asetus**.
6. Kirjoita tulostimen ohjauspaneelissa näkyvä salasana älylaitteeseen.
7. Kun yhteys on muodostettu, paina tulostimen OK-painiketta.
8. Paina OK-painiketta.

## Epson iPrint -sovelluksen asentaminen

Voit asentaa Epson iPrint -ominaisuuden älylaitteellesi seuraavasta URL-osoitteesta tai QR-koodista.

<http://ipr.to/c>

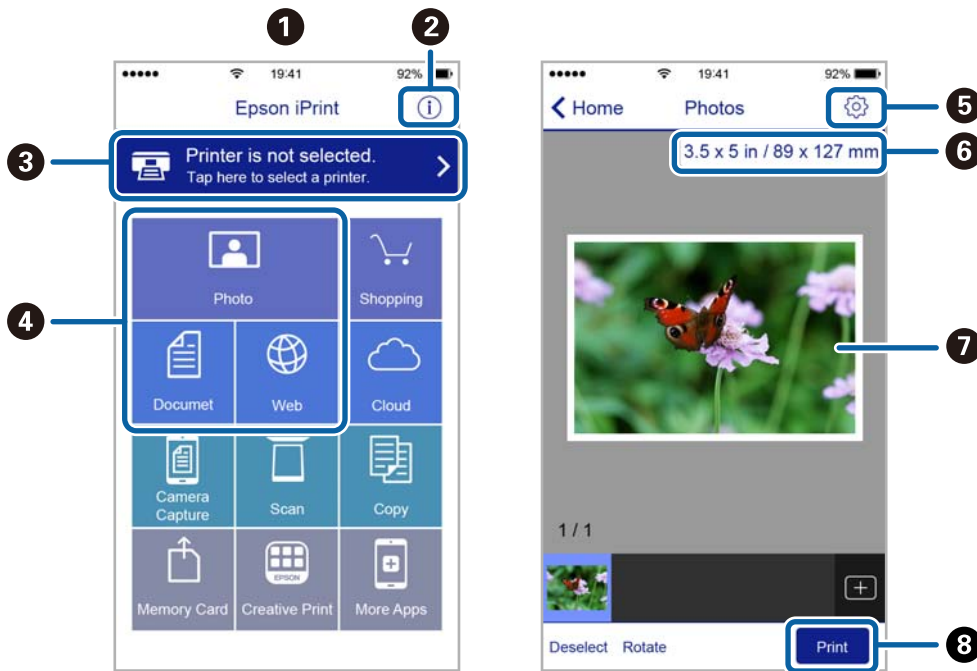


## Tulostaminen Epson iPrint-sovelluksella

Käynnistä Epson iPrint älylaitteella ja valitse käytettävä kohde aloitusnäytöltä.

## Tulostaminen

Seuraaviin näyttöihin voidaan tehdä muutoksia ilman ilmoitusta.



1	Aloituspäättö näkyy sovelluksen käynnistyessä.
2	Näyttää tiedot tulostimen määrittämisestä ja usein kysytyt kysymykset.
3	Näyttää näytön, jossa voit valita tulostimen ja määrittää tulostimen asetukset. Kun olet valinnut tulostimen kerran, sitä ei tarvitse valita uudelleen seuraavalla kerralla.
4	Valitse, mitä haluat tulostaa: valokuvia, asiakirjoja tai vaikkapa verkkosivuja.
5	Näyttää näytön, jolla voit määrittää tulostusasetukset, kuten paperikoon ja paperityypin.
6	Näyttää paperikoon. Kun tämä näytetään painikkeena, tuo esiin paperiasetukset, jotka tulostimeen on asetettu tällä hetkellä.
7	Näyttää valitut valokuvat ja asiakirjat.
8	Käynnistää tulostuksen.

### Huomautus:

Kun haluat tulostaa asiakirjavalikosta iPhone-, iPad- ja iPod touch -laitteilla, joiden käyttöjärjestelmänä on iOS, käynnistä Epson iPrint sen jälkeen, kun olet siirtänyt tulostettavan asiakirjan käyttämällä iTunes-palvelun tiedostojen jakamistoimintoa.

## Tulostaminen koskettamalla N-merkki-tunnistetta älylaitteella

Yhteyden luominen ja tulostaminen on helppoa, kun kosketat tulostimen N-merkki-tunnistetta älylaitteella.

Suorita seuraavat valmistelut ennen tämän ominaisuuden käyttöä.

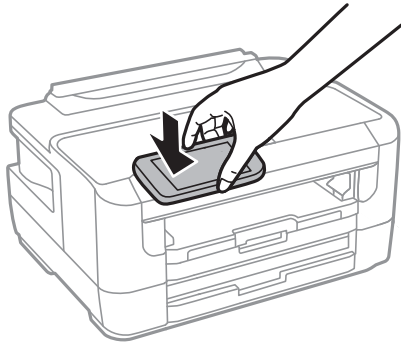
Ota käyttöön NFC-toiminto älylaitteessasi.

Vain Android 4.0 tai uudempi tukee NFC (Near Field Communication) -viestintää.

Sijainti ja NFC-toiminnot vaihtelevat älylaitteesta riippuen. Katso lisätietoja älylaitteen toimitukseen kuuluvista oppaista.

## Tulostaminen

- ❑ Asenna Epson iPrint älylaitteeseesi.  
Suorita asennus koskettamalla tulostimen N-merkki-tunnistetta älylaitteella.
  - ❑ Ota Wi-Fi Direct käyttöön tulostimessasi.
1. Lisää tulostimeen paperia.
  2. Kosketa tulostimen N-merkki-tunnistetta älylaitteella.  
Epson iPrint käynnistyy.



### **Huomautus:**

*Tulostin ei ehkä voi muodostaa yhteyttä älylaitteeseen, jos tulostimen N-merkki-tunnisteen ja älylaitteen välillä on esteitä, kuten metalliesineitä.*

3. Valitse Epson iPrint -toiminnolla tulostettava tiedosto.
4. Kun olet esikatselunäytössä, jossa on Print-kuvake, kosketa älylaitteella tulostimen N-merkki-tunnistetta.  
Tulostus käynnistyy.

### **Liittyvät tiedot**

- ➔ ”Paperin lisääminen Paperikasetti -aukkoon” sivulla 39
- ➔ ”Paperin lisääminen Paperin takasyöttöaukko -aukkoon” sivulla 41
- ➔ ”Wi-Fi Direct (Yksinkertainen AP) asetusten tekeminen” sivulla 22

## **Epson Print Enabler -työkalun käyttö**

Voit tulostaa asiakirjasi, sähköpostisi ja verkkosivusi langattomasti suoraan Android-puhelimestasi tai -tabletistasi (Android v4.4 tai uudempi). Android-laitteesi tunnistaa muutamalla napautuksella Epson-tulostimen, joka on liitetty samaan langattomaan verkkoon.

1. Lisää tulostimeen paperia.
2. Määritä tulostimesi langatonta tulostusta varten.
3. Asenna Android-laitteellesi Epson Print Enabler -laajennus Google Playsta.
4. Yhdistä Android-laite samaan langattomaan verkkoon kuin tulostimesi.
5. Siirry kohtaan **Asetukset** Android-laitteessasi, valitse **Tulostus** ja ota Epson Print Enabler käyttöön.

## Tulostaminen

6. Jos olet Android-sovelluksessa, esimerkiksi Chrome-selaimessa, napauta valikkokuvaketta ja tulosta näytön sisältö.

**Huomautus:**

Jos tulostintasi ei näytetä, napauta **Kaikki tulostimet** ja valitse tulostimesi.

### Liittyvät tiedot

- ➔ ”Paperin lisääminen Paperikasetti -aukkoon” sivulla 39
- ➔ ”Paperin lisääminen Paperin takasyöttöaukko -aukkoon” sivulla 41
- ➔ ”Älylaitteeseen liittäminen” sivulla 19

## AirPrint-toiminnon käyttö

AirPrint mahdollistaa välittömän langattoman tulostuksen iPhonesta, iPadista ja iPod touch -laitteesta, joissa on uusin iOS-versio, ja Mac-tietokoneesta, jossa on uusin OS X- tai macOS-versio.



**Huomautus:**

Jos olet poistanut käytöstä paperin määrittämissä tuotteiden ohjauspaneelista, et voi käyttää AirPrint-toimintoa. Ota viestit käyttöön tarvittaessa alla olevan linkin tietojen mukaisesti.

1. Lisää paperia tuotteeseesi.
2. Määritä tuotteesi langattomalle tulostukselle. Katso alla olevaa linkkiä.  
<http://epson.sn>
3. Yhdistä Apple-laite samaan langattomaan verkkoon, jota tuotteesi käyttää.
4. Tulosta laitteeltasi tulostimelle.

**Huomautus:**


Katso lisätietoja Applen verkkosivuston AirPrint-sivulta.

### Liittyvät tiedot

- ➔ ”Paperilähdeasetukset -valikon valinnat” sivulla 46

---

## Meneillään olevien töiden peruuttaminen

Voit peruuttaa meneillään olevan työn painamalla -painiketta.

# Mustekasettien ja muiden kuluvien osien vaihtaminen

---

## Jäljellä olevan mustemäärän ja huoltolaatikon tilan tarkistus

Arvioidut mustetasot ja huoltolaatikon arvioidun käyttöiän voi tarkistaa ohjauspaneelista tai tietokoneelta.

### Jäljellä olevan mustemäärän ja huoltolaatikon tilan tarkistus — ohjauspaneeli

1. Valitse aloitusnäytöstä **Asetukset**.
2. Valitse **Mustetasot**.

**Huomautus:**

Äärimmäisenä oikealla oleva osoitin näyttää huoltolaatikossa olevan tilan.

### Jäljellä olevan mustemäärän ja huoltolaatikon tilan tarkistus - Windows

1. Avaa tulostinohjaimen ikkuna.
2. Napsauta **EPSON Status Monitor 3 Huolto**-välilehdellä ja valitse **Tiedot**.


**Huomautus:**

Jos **EPSON Status Monitor 3** ei ole käytössä, valitse **Huolto**-välilehdeltä **Laajennusasetukset** ja sen jälkeen **Ota käyttöön EPSON Status Monitor 3**.

#### Liittyvät tiedot

➔ ["Tulostinohjaimen käyttäminen" sivulla 55](#)


### Jäljellä olevan mustemäärän ja huoltolaatikon tilan tarkistus — Mac OS

1. Valitse **Järjestelmäasetukset** valikosta  > **Tulostimet ja skannerit** (tai **Tulosta ja skannaa**, **Tulosta ja faksaa**) ja valitse sitten tulostin.
2. Valitse **Valinnat ja tarvikkeet** > **Työkalu** > **Avaa tulostintyökalu**.
3. Valitse **EPSON Status Monitor**.

## Mustekasettien koodit

Seuraavassa on annettu alkuperäisten Epson-mustekasettien koodit.

Eurooppa

Kuvake	BK: Black (Musta)	C: Cyan (Syaani)	M: Magenta	Y: Yellow (Keltainen)
Herätyskello 	27 27XL* 27XXL*	27 27XL*	27 27XL*	27 27XL*

\* "XL" ja "XXL" tarkoittavat suuria kasetteja.

Aasia

BK: Black (Musta)	C: Cyan (Syaani)	M: Magenta	Y: Yellow (Keltainen)
188	188	188	188

Epson suosittelee vain aitojen Epson-mustekasettien käyttämistä. Epson ei voi taata muun kuin aidon musteen laatua tai luotettavuutta. Muun kuin aidon musteen käyttö voi aiheuttaa vaurioita, joita Epsonin takuut eivät kata, ja joissakin tapauksissa se voi aiheuttaa tulostimen arvaamatonta toimintaa. Muun kuin aidon musteen tasoa koskevia tietoja ei välttämättä näytetä.

### Huomautus:

- Kaikki mustekasetit eivät ole saatavissa kaikilla alueilla.
- Mustekasettien koodit voivat vaihdella sijainnin mukaan. Saat alueesi oikeat koodit ottamalla yhteyttä Epson-tukeen.
- Käyttäjät Euroopassa saavat tietoja Epsonin mustepatruunoiden riittäväydestä seuraavilta verkkosivuilta.  
<http://www.epson.eu/pageyield>

### Liittyvät tiedot

➔ ”Teknisen tuen verkkosivusto” sivulla 147

## Mustekasetin käsittelyohjeet

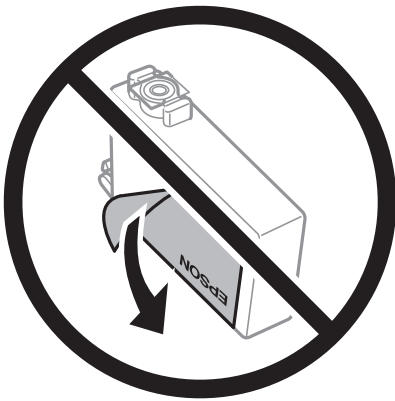
Lue seuraavat ohjeet ennen mustekasettien vaihtamista.

### Käsittelyohjeet

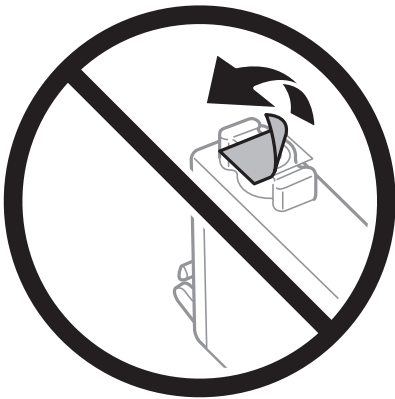
- Säilytä mustekasetteja huoneenlämmössä poissa suorasta auringonvalosta.
- Epson suosittelee käyttämään mustekasetin ennen pakkaukseen painettua päivämäärää.
- Parhaan tuloksen takaamiseksi käytä mustekasetit kuuden kuukauden kuluessa pakkauksen avaamisesta.

## Mustekasettien ja muiden kuluvien osien vaihtaminen

- Parhaan lopputuloksen takaamiseksi säilytä mustekasettien pakkaukset pohja alaspäin.
- Jos tuot mustekasetin kylmästä ympäristöstä lämpimään, anna sen lämmetä huoneenlämmössä vähintään kolme tuntia ennen käyttöä.
- Älä avaa mustekasetin pakkausta ennen kuin olet valmis asentamaan kasetin tulostimeen. Kasetti on pakattu tulostuslaadun takaamiseksi tyhjiöön. Jos mustekasetti on pakkauksen ulkopuolella pitkään, normaali tulostaminen voi käydä mahdottomaksi.
- Poista mustekasetti pakkauksestaan varovaisesti ja huolehdi, että kasetin sivulla olevat koukut eivät rikkoudu.
- Kasetista on poistettava keltainen teippi ennen sen asentamista. Muussa tapauksessa tulostuslaatu voi heikentyä tai tulostaminen voi olla mahdotonta. Älä poista tai revi kasetissa olevaa etikettiä; se voi saada kasetin vuotamaan.



- Älä poista kasetin pohjassa olevaa läpikuultavaa sinettiä; muuten kasetista voi tulla käyttökelvoton.





## Mustekasettien ja muiden kuluvien osien vaihtaminen

- ❑ Älä koske kuvassa näytettyihin alueisiin. Tämä saattaa estää kasetin normaalin toiminnan ja tulostuksen.



- ❑ Asenna kaikki mustekasetit; muussa tapauksessa et voi tulostaa.
- ❑ Älä vaihda mustekasettia laitteen virran ollessa päällä. Älä siirrä tulostuspäätä käsin, sillä se saattaa vahingoittaa tulostinta.
- ❑ Älä sammuta tulostinta musteen lataamisen aikana. Jos mustetta ei ladata kokonaan, tulostaminen voi olla mahdotonta.
- ❑ Älä jätä tulostinta ilman mustekasetteja äläkä katkaise tulostimen virtaa mustekasettien vaihdon aikana. Muussa tapauksessa tulostuspään suuttimissa jäljellä oleva muste kuivuu eikä tulostaminen enää onnistu.
- ❑ Jos mustekasetti joudutaan poistamaan väliaikaisesti, musteen tulostumisalue on suojattava lialta ja pölyltä. Säilytä mustekasetti samassa tilassa tulostimen kanssa siten, että musteaukko osoittaa alas tai sivulle päin. Älä säilytä mustekasettia siten, että musteaukko osoittaa ylös päin. Musteaukossa on venttiili, joka estää musteen valumisen, joten sitä ei ole tarpeen peittää tai tukkia.
- ❑ Irrotetuissa mustekaseteissa voi olla mustetta musteensyöttöaukon ympärillä, joten ole varovainen ettet levitä mustetta ympäröivälle alueelle mustekasetteja irrottaessasi.
- ❑ Tämä tulostin käyttää mustekasetteja, joissa on kunkin kasetin jäljellä olevaa mustemäärää ja muita tietoja tarkkaileva vihreä siru. Tämä tarkoittaa sitä, että vaikka kasetti poistetaan tulostimesta ennen musteen loppumista, sitä voidaan myöhemmin käyttää uudelleen, kun se on asennettu takaisin tulostimeen. Mustekasetin uudelleenasettamisen yhteydessä saatetaan kuitenkin kuluttaa jonkin verran mustetta tulostimen suorituskyvyn takaamiseksi.
- ❑ Musteen käyttötehon maksimoimiseksi poista mustekasetti vasta, kun olet valmis vaihtamaan sen. Mustekasetit, joissa on vain vähän mustetta, ei välttämättä voi käyttää uudelleenasettamisen jälkeen.
- ❑ Jotta tulostuslaatu olisi aina paras mahdollinen ja tulostuspäät pysyisivät hyvässä kunnossa, mustekasetissa on vielä hieman mustetta jäljellä, kun tulostin ilmoittaa, että mustekasetti pitäisi vaihtaa. Tämä ylijäämä ei sisälly ilmoitettuihin riittäisyyksiin.
- ❑ Vaikka mustekaseteissa saattaa olla kierrätysmateriaaleja, tämä ei vaikuta tulostimen toimintaan tai suorituskykyyn.
- ❑ Mustekasettien ominaisuuksia ja ulkonäköä voidaan muuttaa niiden parantamiseksi ilman ilmoitusta.
- ❑ Älä pura tai muokkaa mustekasetteja. Muutoin et välttämättä voi tulostaa normaalisti.
- ❑ Tulostimen mukana toimitettuja kasetteja ei voi käyttää vaihtokasetteina.
- ❑ Ilmoitetut musteiden kestot vaihtelevat tulostettavien kuvien, paperityypin, tulostusmäärän ja ympäristöolojen, kuten lämpötilan, mukaan.

## Mustekasettien ja muiden kuluvien osien vaihtaminen

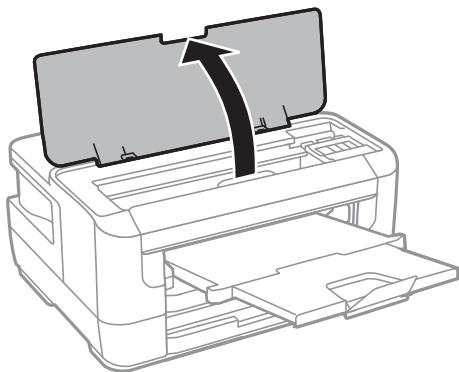
### Musteen kulutus

- Tulostuspään ihanteellisen suorituskyvyn ylläpitämiseksi joistakin kaseteista saatetaan kuluttaa jonkin verran mustetta paitsi tulostuksen, myös huoltotoimien, kuten kasettien vaihdon ja mustepään puhdistuksen, aikana.
- Kun tulostetaan mustavalkoisena tai harmaasävyisenä, mustan musteen sijasta voidaan käyttää muita värejä paperityyppi- tai tulostuslaatuasetusten mukaan. Tämä johtuu siitä, että musta sekoitetaan eri värimusteista.
- Tulostimen mukana toimitettujen mustekasettien mustetta käytetään osittain alkuasennuksessa. Korkealaatuisten tulosteiden tuottamiseksi tulostimen tulostuspää on täynnä mustetta. Tämä kertatoimenpide kuluttaa jonkin verran mustetta, ja siksi nämä mustekasetit saattavat tulostaa vähemmän sivuja kuin seuraavaksi asennettavat mustekasetit.

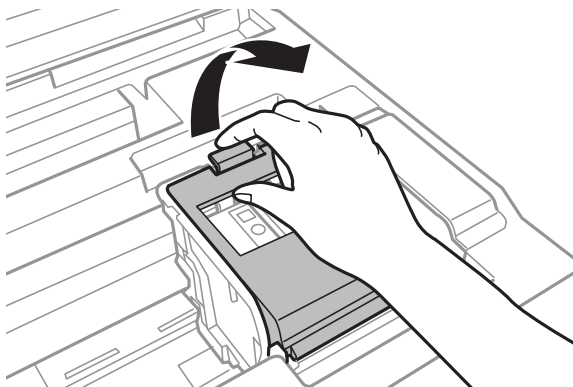
---

## Mustekasettien vaihtaminen

1. Tee jokin seuraavista.
  - Kun laite kehottaa vaihtamaan mustekasetteja:  
Tarkista mikä mustekasetti on vaihdettava ja valitse sitten **Vaihda**.
  - Jos vaihdat mustekasetteja ennen musteen loppumista:  
Valitse **Asetukset > Kunnossapito > Mustepatruunoiden vaihto** aloitusnäytöltä.
2. Paina OK-painiketta.
3. Avaa tulostimen kansi.

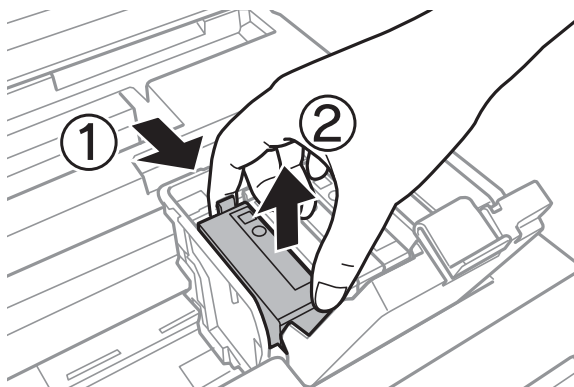


4. Avaa mustekasettikansi.

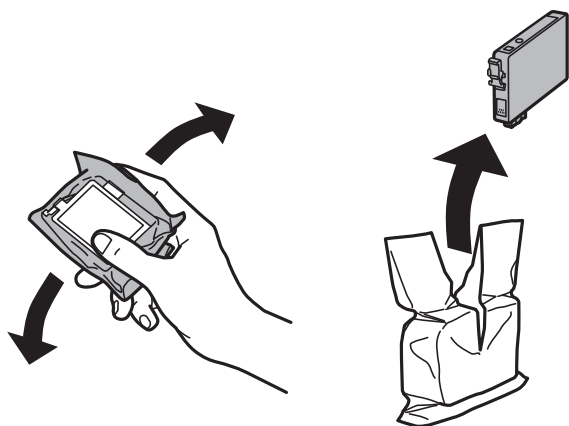


## Mustekasettien ja muiden kuluvien osien vaihtaminen

5. Ota kiinni mustekasetin kielekkeestä ja vedä se suoraan ylöspäin. Jos mustekasetti ei irtoa, vedä sitä lujasti.



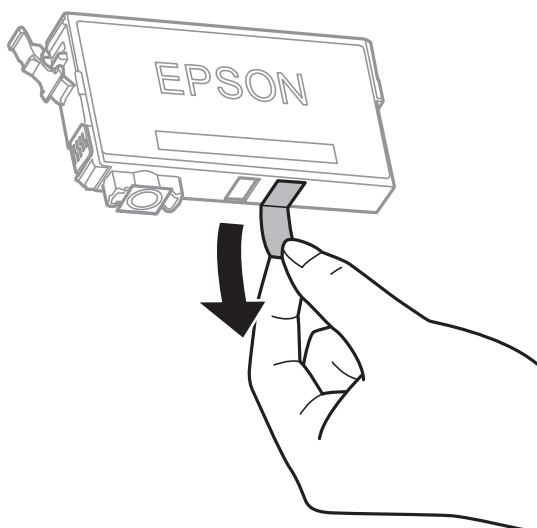
6. Ravista uutta mustekasettia kevyesti neljä tai viisi kertaa ja poista se pakkauksesta.



**Tärkeää:**

Älä ravista mustekasettia pakkauksen avaamisen jälkeen, sillä kasetti saattaa vuotaa.

7. Poista vain keltainen teippi.



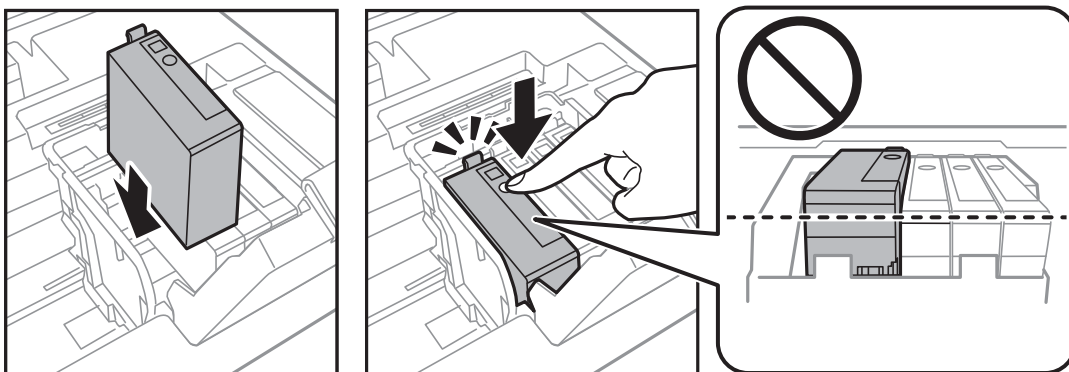
## Mustekasettien ja muiden kuluvien osien vaihtaminen

**!** **Tärkeää:**

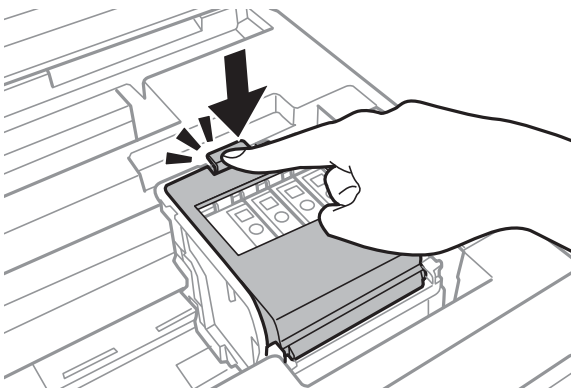
Älä koske kuvassa näytettyihin alueisiin. Tämä saattaa estää kasetin normaalin toiminnan ja tulostuksen.



8. Aseta tilalle uusi mustekasetti ja paina sitä alas lujasti.



9. Sulje mustekasettikansi.



10. Tarkista että mustekasetit on asennettu oikein painamalla OK-painiketta.

11. Sulje tulostimen kansi.

Musteen lataaminen käynnistyy.

## Mustekasettien ja muiden kuluvien osien vaihtaminen

**Tärkeää:**

Älä sammuta tulostinta musteen lataamisen aikana. Jos mustetta ei ladata kokonaan, tulostaminen voi olla mahdotonta.

### Liittyvät tiedot

- ➔ ”Mustekasettien koodit” sivulla 87
- ➔ ”Mustekasetin käsittelyohjeet” sivulla 87

---

## Huoltolaatikon koodi

Epson suosittelee vain aidon Epson-huoltolaatikon käyttämistä.

Seuraavassa on annettu alkuperäisen Epson-huoltolaatikon koodi.

T6711

---

## Huoltolaatikon käsittelyohjeet

Lue seuraavat ohjeet ennen huoltolaatikon vaihtamista.

- Älä kosketa huoltolaatikon sivussa olevaa vihreää IC-sirua. Tämä saattaa estää kasetin normaalin toiminnan ja tulostuksen.
- Älä kallista käytettyä huoltolaatikkoo, ennen kuin se on suljettu muovipussiin, sillä muuten siitä voi vuotaa mustetta.
- Pidä huoltolaatikko poissa suorasta auringonvalosta.
- Älä vaihda huoltolaatikkoo tulostuksen aikana, sillä muuten seurauksena voi olla mustevuoto.
- Älä käytä tuotteesta poistettua huoltolaatikkoo, joka on ollut pitkään käyttämättömänä. Laatikon sisällä oleva muste on kovettunut, minkä vuoksi mustetta ei voida enää imeä.
- Älä poista huoltolaatikkoo muulloin kuin laatikkoo vaihdettaessa, sillä muuten mustetta voi päästä vuotamaan.

---

## Huoltolaatikon vaihtaminen

Joissakin tulostusjaksoissa huoltolaatikkoon saattaa kertyä hyvin pieni määrä ylimääräistä mustetta. Huoltolaatikon mustevuotojen ehkäisemiseksi tulostin on suunniteltu lopettamaan tulostus, kun huoltolaatikon imukapasiteetin raja on saavutettu. Vaihtamistarve ja vaihtamisväli vaihtelevat seuraavien seikkojen mukaan: laitteella tulostettujen sivujen tyyppi, käytetyt tulostusmateriaalit ja tulostimen suorittamat puhdistuskerrat. Vaihda huoltolaatikko pyydettyäessä. Epson Status Monitor, nestekidenäyttö tai ohjauspaneelin merkkivalot ilmoittavat, kun osa on vaihdettava. Laatikon vaihtotarve ei tarkoita, että tulostin ei toimi enää oikein. Epson-takuu ei kata mustetyynyn vaihtokustannuksia. Käyttäjä voi vaihtaa osaa.

## Mustekasettien ja muiden kuluvien osien vaihtaminen

1. Ota uusi huoltolaatikko pakkauksestaan.



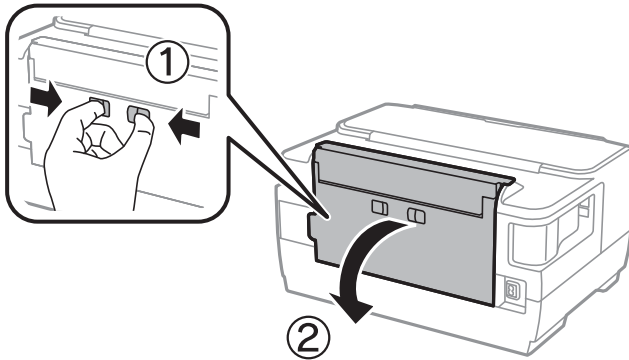
**Tärkeää:**

Älä kosketa huoltolaatikon sivussa olevaa vihreää IC-sirua. Tämä saattaa estää kasetin normaalin toiminnan ja tulostuksen.

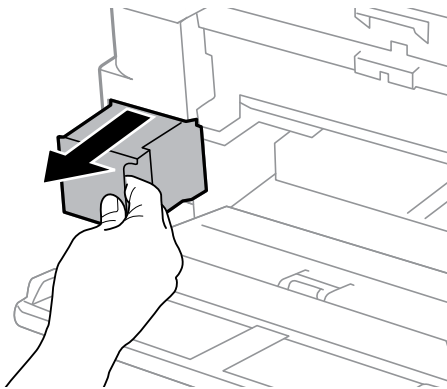
**Huomautus:**

Uuden huoltolaatikon mukana toimitetaan läpinäkyvä pussi käytettyä huoltolaatikkoa varten.

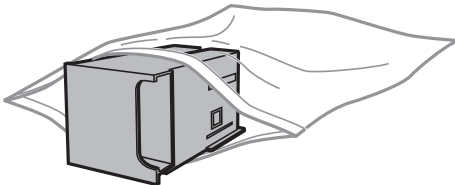
2. Avaa takakansi 1.



3. Vedä käytetty huoltolaatikko ulos.



4. Laita käytetty huoltolaatikko tulostimen mukana toimitettuun läpinäkyvään pussiin ja sulje se huolellisesti.



**Tärkeää:**

Älä kallista käytettyä huoltolaatikkoa, ennen kuin se on suljettu muovipussiin, sillä muuten siitä voi vuotaa mustetta.

5. Työnnä uusi huoltolaatikko tulostimeen perille asti.

## Mustekasettien ja muiden kuluvien osien vaihtaminen

6. Sulje takakansi 1.

### Liittyvät tiedot

- ➔ ”Huoltolaatikon koodi” sivulla 93
- ➔ ”Huoltolaatikon käsittelyohjeet” sivulla 93

---

## Tilapäinen tulostaminen mustalla musteella

Kun värillinen muste on lopussa ja mustaa mustetta on vielä jäljellä, voit määrittää seuraavat asetukset ja jatkaa tulostamista vähän aikaa pelkällä mustalla musteella.

- Paperityyppi: tavalliset paperit, Kirjekuori
- Väri: mustavalkoinen tai **Harmaasävy**
- Reunaton tulostus: ei valittuna
- EPSON Status Monitor 3: käytössä (tulostettaessa tulostinohjaimella Windows-järjestelmässä.)

Tämä ominaisuus on käytettävissä vain noin viisi päivää, joten vaihda mustekasetti mahdollisimman pian.

### Huomautus:

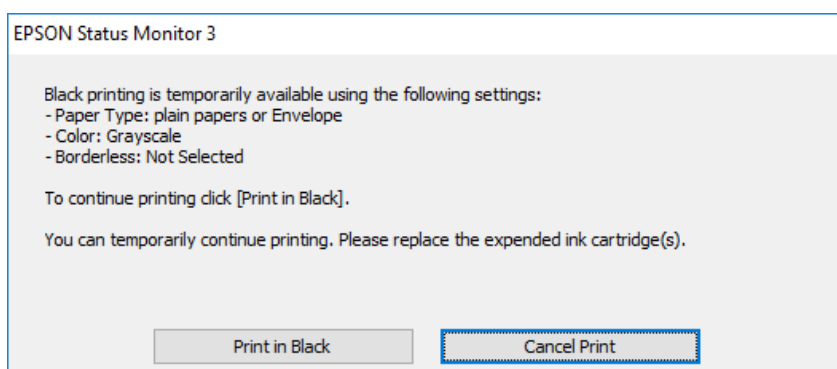
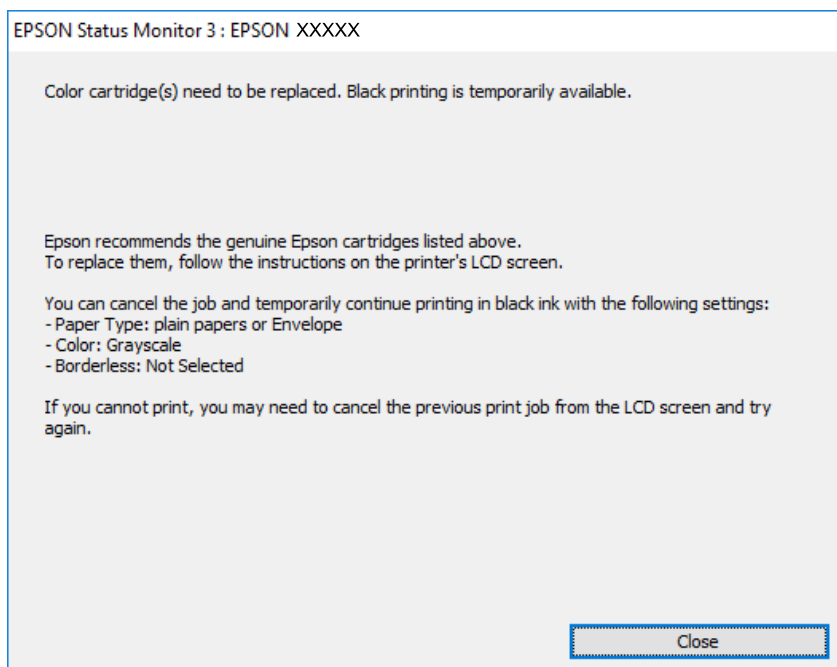
- Jos **EPSON Status Monitor 3** ei ole käytössä, avaa tulostinohjain valitsemalla **Laajennusasetukset Huolto** -välilehdeltä, ja valitse sitten **Ota käyttöön EPSON Status Monitor 3**.
- Tämän toiminnon käytettävyys määräytyy käyttöolosuhteiden mukaan.

## Tilapäinen tulostaminen mustalla musteella ohjauspaneelistä

1. Jos näytössä näkyy viesti, jossa kehoitetaan vaihtamaan mustekasetteja, paina OK-painiketta.  
Näkyviin tulee viesti, jossa ilmoitetaan, että voit tulostaa tilapäisesti mustalla musteella.
2. Lue viesti ja paina sitten OK-painiketta.
3. Jos haluat tulostaa mustavalkoisena, valitse **Peruuta tulostus**.  
Meneillään oleva työ peruutetaan, ja voit tulostaa tavalliselle paperille siten, että arkin reunoissa on marginaalit.

## Tilapäinen tulostaminen mustalla musteella (Windows)

1. Jos seuraava ikkuna tulee näytölle, peruuta tulostaminen.



**Huomautus:**

*Jos et pysty peruuttamaan tulostusta tietokoneesta, peruuta käyttämällä tulostimen ohjauspaneelia.*

2. Avaa tulostinohjaimen ikkuna.
3. Tyhjennä **Reunukseton Yleiset**-välilehdeltä.
4. Valitse **tavalliset paperit** tai **Kirjekuori Paperityyppi** -asetukseksi **Yleiset**-välilehdellä.
5. Valitse **Harmaasävy**.
6. Määritä tarvittaessa muita asetuksia **Yleiset**- ja **Lisää asetuksia** -välilehdillä ja valitse sen jälkeen **OK**.
7. Valitse **Tulosta**.
8. Napsauta **Tulosta mustana** näytetyssä ikkunassa.



**Liittyvät tiedot**

➔ ”Tulostinohjaimen käyttäminen” sivulla 55

## Väliaikainen tulostaminen mustalla musteella — Mac OS

**Huomautus:**


Voit käyttää tätä ominaisuutta verkon kautta kytkeytymällä **Bonjour**-ohjelmaan.

1. Osoita tulostimen kuvaketta **Dockissa**.

2. Peruuta työ.

**Huomautus:**

*Jos et pysty peruuttamaan tulostusta tietokoneesta, peruuta käyttämällä tulostimen ohjauspaneelia.*

3. Valitse **Järjestelmäasetukset** valikosta  > **Tulostimet ja skannerit** (tai **Tulosta ja skannaa**, **Tulosta ja faksaa**) ja valitse sitten tulostin. Osoita **Valinnat ja tarvikkeet** > **Asetukset** (tai **Ajuri**).

4. Valitse **Käytössä**-asetukseksi **Salli väliaikainen tulostus mustana**.

5. Avaa tulostusvalintaikkuna.

6. Valitse ponnahdusvalikosta **Tulostusasetukset**.

7. Valitse mikä tahansa paperikoko paitsi reunaton koko **Paperikoko**-asetukseksi.

8. Valitse **tavalliset paperit** tai **Kirjekuori Tulostusmateriaali**-asetukseksi.

9. Valitse **Harmaasävy**.

10. Aseta muut kohteet tarvittaessa.

11. Valitse **Tulosta**.

---

## Mustan musteen säästäminen, kun musta muste on vähissä (vain Windows)

Jos musta muste on vähissä mutta värimustetta on jäljellä riittävästi, voit luoda mustaa mustetta värimusteita sekoittamalla. Voit jatkaa tulostusta, kun valmistelet mustan vaihtokasetin.

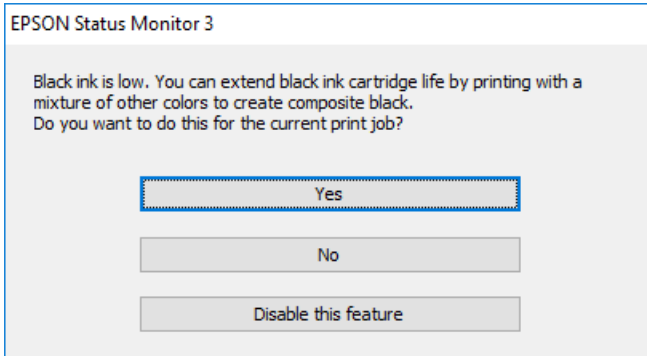
Tämä toiminto on käytössä vain silloin, kun tulostinohjaimesta valitaan seuraavat asetukset.

- Paperityyppi: **tavalliset paperit**
- Tulostuslaatu: **Normaali**
- EPSON Status Monitor 3: **Käytössä**

## Mustekasettien ja muiden kuluvien osien vaihtaminen

### Huomautus:

- Jos **EPSON Status Monitor 3** ei ole käytössä, avaa tulostinohjain ja valitse **Huolto**-välilehdeltä **Laajennusasetukset**. Valitse sen jälkeen **Ota käyttöön EPSON Status Monitor 3**.
- Värimusteista yhdistelty musta muste näyttää hieman erilaiselta kuin tavallinen musta muste. Tämän lisäksi tulostusnopeus hidastuu.
- Myös mustaa mustetta käytetään tulostuspään tulostuslaadun ylläpitämiseen.



Asetukset	Kuvaus
Kyllä	Valitse tämä, jos haluat luoda mustaa mustetta sekoittamalla värimusteita. Tämä ikkuna tulee näkyviin, kun seuraavan kerran tulostat samanlaisen työn.
Ei	Valitse tämä, jos haluat jatkaa jäljellä olevan mustan musteen käyttöä. Tämä ikkuna tulee näkyviin, kun seuraavan kerran tulostat samanlaisen työn.
Kytke tämä toiminto pois päältä	Valitse tämä, jos haluat jatkaa jäljellä olevan mustan musteen käyttöä. Tämä ikkuna ei tule näkyviin, ennen kuin musta mustekasetti on vaihdettu ja muste on jälleen vähissä.

# Tulostimen kunnossapito

## Tulostuspään tarkistaminen ja puhdistaminen

Jos suuttimet ovat tukossa, tulosteista tulee haaleita tai niissä esiintyy raitoja tai odottamattomia värejä. Kun tulostuslaatu on heikentynyt, suorita suutintesti ja tarkista, ovatko suuttimet tukossa. Jos suuttimet ovat tukossa, puhdista tulostuspää.



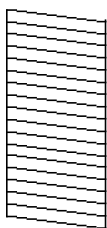
### Tärkeää:

- Älä avaa tulostimen kantta äläkä sammuta tulostinta tulostuspään puhdistuksen aikana. Jos tulostuspään puhdistusta ei viedä loppuun, tulostaminen voi olla mahdotonta.
- Tulostuspään puhdistuksessa käytetään hieman mustetta, joten tulostuspää tulee puhdistaa vain, jos tulostuslaatu heikkenee.
- Kun muste on vähissä, et pysty ehkä puhdistamaan tulostuspäätä. Vaihda ensin mustepatruuna.
- Jos tulostuslaatu ei ole parantunut, kun suutin on tarkistettu ja pää puhdistettu noin neljä kertaa, odota vähintään kuusi tuntia tulostamatta ja suorita sitten suuttimen tarkistus uudelleen, minkä jälkeen pää on vielä puhdistettava tarvittaessa. On suositeltavaa kytkeä tulostin pois päältä. Jos tulostuslaatu ei edelleenkään parantunut, ota yhteys Epson-tukeen.
- Jotta estetään tulostuspään kuivuminen, älä irrota tulostinta, kun virta on päällä.

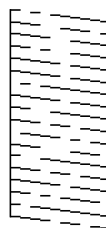
## Tulostuspään tarkistaminen ja puhdistaminen — ohjauspaneeli

1. Lisää A4-kokoista tavallista paperia paperikasetti -alustalle.  
Jos tulostimessa on kaksi paperikasettia, lisää paperia kasettiin paperikasetti 1.
2. Valitse aloitusnäytöstä **Asetukset**.
3. Valitse **Kunnossapito** > **Tul.pään suutintarkistus**.
4. Noudata näytölle tulevia ohjeita suuttimen testikuvion tulostamiseksi.
5. Tarkista tulostettua kuviota. Jos niissä on katkonaisia viivoja tai segmenttejä puuttuu, kuten NG-kuviossa, tulostuspään suuttimet ovat ehkä tukossa. Siirry seuraavaan vaiheeseen. Jos et näe katkenneita viivoja tai puuttuvia kohtia kuten seuraavassa OK-kuviossa, suuttimet eivät ole tukossa. Sulje suutintestiominaisuus.

**OK**



**NG**



6. Valitse **Puhdista tulostuspää** ja seuraa näytössä näkyviä ohjeita.

## Tulostimen kunnossapito

- Valitse yksi seuraavista valinnoista suutintarkistusten tuloksen mukaan.
  - Kaikki värit:** Jos vika löytyy kaikkien värien kuviosta (BK, Y, M ja C)
  - Kaikki paitsi musta:** Jos vika löytyy minkä tahansa muun värin paitsi mustan värin kuviosta.(Y, M, tai C)
  - Vain musta:** Jos vika löytyy vain mustan värin kuviosta (BK)
- Kun puhdistus on tehty, tulosta testikuvio uudelleen.Toista puhdistus ja kuvio, kunnes kaikki viivat on kokonaan tulostettu.

### Liittyvät tiedot

➔ ”Paperin lisääminen Paperikasetti -aukkoon” sivulla 39

## Tulostuspään tarkistaminen ja puhdistaminen - Windows


- Lisää A4-kokoista tavallista paperia paperikasetti 1 -alustalle.
- Avaa tulostinohjaimen ikkuna.
- Valitse **Suutintesti Huolto**-välilehdeltä.
- Seuraa näytössä näkyviä ohjeita.

### Liittyvät tiedot

➔ ”Paperin lisääminen Paperikasetti -aukkoon” sivulla 39

➔ ”Tulostinohjaimen käyttäminen” sivulla 55

## Tulostuspään tarkistaminen ja puhdistaminen (Mac OS)

- Lisää A4-kokoista tavallista paperia paperikasetti 1 -alustalle.
- Valitse -valikosta **Järjestelmäasetukset > Tulostimet ja skannerit** (tai **Tulosta ja skannaa, Tulosta ja faksaa**) ja valitse tulostin.
- Valitse **Valinnat ja tarvikkeet > Työkalu > Avaa tulostintyökalu**.
- Valitse **Suutintesti**.
- Seuraa näytössä näkyviä ohjeita.

### Liittyvät tiedot

➔ ”Paperin lisääminen Paperikasetti -aukkoon” sivulla 39

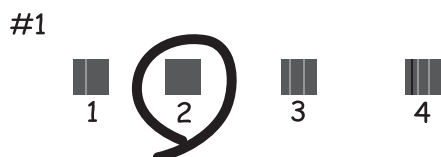
---

## Tulostuspään kohdistaminen

Jos vaakaviivat ovat vinossa tai jos kuvat ovat sumeita, kohdista tulostuspää.

## Tulostuspään kohdistaminen — Ohjauspaneeli

1. Lisää A4-kokoista tavallista paperia paperikasetti -alustalle.  
Jos tulostimessa on kaksi paperikasettia, lisää paperia kasettiin paperikasetti 1.
2. Valitse aloitusnäytöstä **Asetukset**.
3. Valitse **Kunnossapito > Tulostuspään kohdistus**.
4. Valitse **Pystykohdistus** tai **Vaakakohdistus** ja noudata näytön ohjeita tarkistuskuvion tulostamiseksi.
  - Pystykohdistus: Valitse tämä, jos tulosteet ovat epäselviä tai teksti ja viivat ovat vinossa.
  - Vaakakohdistus: Valitse tämä, jos tulosteessa on vaakaviivoja säännöllisin välimatkoin.
5. Kohdista tulostuspää näyttöön tulevien ohjeiden mukaisesti.
  - Pystykohdistus: Etsi ja anna kunkin ryhmän yhtenäisimmän testikuvion numero.



- Vaakakohdistus: Etsi ja syötä vähiten erottuneen ja päällekkäisen kuvion numero.



### Liittyvät tiedot

➔ [”Paperin lisääminen Paperikasetti -aukkoon” sivulla 39](#)

---

## Paperipolun puhdistaminen mustetahroista

Jos tulosteet ovat edelleen tahriintuneita tai naarmuuntuneita, puhdista sisällä oleva rulla.

## Tulostimen kunnossapito



**Tärkeää:**

Älä käytä pyyhkepaperia tulostimen sisäpuolen puhdistamiseen. Paperipyyhkeen nukka saattaa tukkia tulostuspään suuttimet.

1. Lisää A3-kokoista tavallista paperia puhdistettavaan paperilähteeseen.
2. Siirry aloitusnäytöstä kohtaan **Asetukset**.
3. Valitse **Kunnossapito > Paperiohjaimen puhdistus**.
4. Valitse paperilähde ja noudata näytön ohjeita paperipolun puhdistamiseksi.

**Huomautus:**

Toista tätä toimenpidettä, kunnes paperissa ei ole väritahroja. Jos tulosteet ovat edelleen tahruntuneita tai naarmuuntuneita, puhdista muut paperilähteet.

### Liittyvät tiedot

➔ ”Paperin lisääminen Paperikasetti -aukkoon” sivulla 39

# Verkkopalvelu- ja ohjelmistotiedot

Tässä osassa esitellään verkkopalvelut ja ohjelmistotuotteet, jotka ovat saatavilla tulostimeesi Epsonin verkkosivuilta tai mukana toimitettavalta ohjelmistolevyllä.

## Tulostusasetusten määrittäminen (Web Config)

Web Config on sovellus, joka toimii tietokoneen tai älylaitteen verkkoselaimessa, kuten Internet Explorer tai Safari. Voit tarkistaa sovelluksella tulostimen tilan tai muuttaa verkkopalvelujen tai tulostimen asetuksia. Voit käyttää Web Config -sovellusta, jos tulostin ja tietokone tai laite ovat samassa verkossa.

Seuraavat selaimet ovat tuettuja.

Käyttöjärjestelmä	Selain
Windows XP SP3 tai uudempi	Internet Explorer 8 tai uudempi, Firefox*, Chrome*
Mac OS X v10.6.8 tai uudempi	Safari*, Firefox*, Chrome*
iOS*	Safari*
Android 2.3 tai uudempi	Oletusselain
Chrome OS*	Oletusselain

\* Käytä uusinta versiota.

## Web-määrittämisen suorittaminen web-selaimessa

1. Tarkista tulostimen IP-osoite.

Valitse aloitusnäytöstä **Asetukset > Järjestelmän hallinta > Verkkoasetukset > Verkon tila > Langallinen LAN/Wi-Fi-tila** tai **Wi-Fi Direct -tila** ja tarkista tulostimen IP-osoite.

2. Käynnistä verkkoselain tietokoneella tai älylaitteella ja anna tulostimen IP-osoite.

Muoto:

IPv4: http://tulostimen IP-osoite/

IPv6: http://[tulostimen IP-osoite]/

Esimerkkejä:

IPv4: http://192.168.100.201/

IPv6: http://[2001:db8::1000:1]/

**Huomautus:**

Älylaitetta käyttäessäsi voit suorittaa Web Configin myös Epson iPrint -sovelluksen ylläpito näytöllä.

### Liittyvät tiedot


➔ ”Käyttäen Epson iPrint-ominaisuutta” sivulla 81

## Web Config -määritystyökalun käyttäminen Windows-käyttöjärjestelmässä

Jos yhdistät tietokoneen tulostimeen WSD-toiminnoilla, voit avata Web Config -ohjelman seuraavasti.

1. Käytä laitteita ja tulostimia Windows-käyttöjärjestelmässä.
  - Windows 10/Windows Server 2016  
Napsauta aloituspainiketta hiiren kakkospainikkeella tai pidä aloituspainike painettuna ja valitse sitten **Ohjauspaneeli > Näytä laitteet ja tulostimet** kohdasta **Laitteisto ja äänet**.
  - Windows 8.1/Windows 8/Windows Server 2012 R2/Windows Server 2012  
Valitse **Työpöytä > Asetukset > Ohjauspaneeli > Näytä laitteet ja tulostimet** kohdasta **Laitteisto ja äänet** (tai **Laitteisto**).
  - Windows 7/Windows Server 2008 R2  
Napsauta aloituspainiketta ja valitse sitten **Ohjauspaneeli > Näytä laitteet ja tulostimet** kohdasta **Laitteisto ja äänet**.
  - Windows Vista/Windows Server 2008  
Napsauta aloituspainiketta ja valitse sitten **Ohjauspaneeli > Tulostimet** kohdasta **Laitteisto ja äänet**.
2. Napsauta tulostinta hiiren kakkospainikkeella ja valitse **Ominaisuudet**.
3. Valitse **Verkkopalvelu**-välilehti ja napsauta URL-osoitetta.

## Web Config -määritystyökalun käyttäminen Mac OS-käyttöjärjestelmässä

1. Valitse -valikosta **Järjestelmäasetukset > Tulostimet ja skannerit** (tai **Tulosta ja skanna** tai **Tulosta ja faksaa**) ja valitse sitten käytössä oleva tulostin.
2. Valitse **Valinnat ja tarvikkeet > Näytä tulostimen verkkosivu**.

---

## Kuvien asettelusovellus (Epson Easy Photo Print)

Epson Easy Photo Print on sovellus, jonka avulla voit tulostaa valokuvia helposti eri asetteluilla. Voit esikatsella valokuvan sekä säätää kuvia tai niiden sijaintia. Voit myös tulostaa kehyksellisiä kuvia. Katso lisätietoja sovelluksen ohjeista.

Kun tulostetaan aidolle Epson-valokuvapaperille, musteen laatua hyödynnetään mahdollisimman hyvin ja tulosteet ovat eloisia ja selkeitä.

Kun haluat tehdä reunatonta tulostusta kaupallisesti saatavalla sovelluksella, tee seuraavat asetukset.

- Luo kuvatiedot paperikoon mukaan. Jos marginaaliasetus on käytettävissä käytössä olevassa sovelluksessa, aseta marginaaliksi 0 mm.
- Ota reunattoman tulostuksen asetus käyttöön tulostinohjaimessa.



**Huomautus:**

- Windows Server -käyttöjärjestelmää ei tueta.*
- Tämän sovelluksen käyttö edellyttää tulostinajurin asentamista.*

**Käytön aloittaminen Windows-käyttöjärjestelmässä**

- Windows 10

Napsauta käynnistyspainiketta ja valitse sitten **Epson Software > Epson Easy Photo Print**.

- Windows 8.1/Windows 8

Kirjoita sovelluksen nimi hakuruutuun ja valitse sitten esiin tuleva kuvake.

- Windows 7/Windows Vista/Windows XP

Napsauta käynnistyspainiketta ja valitse **Kaikki ohjelmat** tai **Ohjelmat > Epson Software > Epson Easy Photo Print**.

**Käytön aloittaminen Mac OS-käyttöjärjestelmässä**

**Siirry > Sovellukset > Epson Software > Epson Easy Photo Print**.

**Liittyvät tiedot**

➔ [”Uusimpien sovellusten asentaminen” sivulla 107](#)

---

## Verkkosivujen tulostussovellus (E-Web Print)

E-Web Print on sovellus, jonka avulla voit tulostaa verkkosivuja helposti eri asetteluilla. Katso lisätietoja sovelluksen ohjeista. Saat ohjeet näkyviin **E-Web Print** -valikosta, joka on **E-Web Print** -työkalupalkissa.

**Huomautus:**

- Windows Server -käyttöjärjestelmää ei tueta.*
- Tarkista tuetut selaimet ja uusien versio lataussivustolta.*

**Käynnistäminen**

Kun E-Web Print asennetaan, se tulee näkyviin selaimen. Napsauta **Print** tai **Clip**.

**Liittyvät tiedot**

➔ [”Uusimpien sovellusten asentaminen” sivulla 107](#)

---

## Useiden laitteiden määrittäminen sovelluksen avulla (EpsonNet Config)

EpsonNet Config on sovellus, jonka avulla voidaan asettaa verkkoliitäntäosoitteet ja protokollat. Katso lisätietoja EpsonNet Config -käyttöoppaasta tai sovelluksen ohjeesta.

**Käytön aloittaminen Windows-käyttöjärjestelmässä**

- Windows 10/Windows Server 2016

Napsauta Käynnistä-painiketta ja valitse sitten **EpsonNet > EpsonNet Config**.

- Windows 8.1/Windows 8/Windows Server 2012 R2/Windows Server 2012

Kirjoita sovelluksen nimi hakuruutuun ja valitse sitten esiin tuleva kuvake.

- Windows 7/Windows Vista/Windows XP/Windows Server 2008 R2/Windows Server 2008/Windows Server 2003 R2/Windows Server 2003

Valitse aloituspainike ja sen jälkeen **Kaikki ohjelmat** tai **Ohjelmat > EpsonNet > EpsonNet Config SE > EpsonNet Config**.

**Käytön aloittaminen Mac OS-käyttöjärjestelmässä**

Valitse **Siirry > Sovellukset > Epson Software > EpsonNet > EpsonNet Config SE > EpsonNet Config**.

**Liittyvät tiedot**

➔ ”Uusimpien sovellusten asentaminen” sivulla 107

---

## Ohjelmiston päivittäminen (EPSON Software Updater)

EPSON Software Updater on sovellus, joka tarkistaa verkosta uudet tai päivitettyt ohjelmistot ja asentaa ne. Voit myös päivittää tulostimen laiteohjelmiston ja käyttöoppaan.

**Huomautus:**

*Windows Server -käyttöjärjestelmää ei tueta.*

**Asennustapa**

Lataa EPSON Software Updater Epsonin verkkosivustosta.

Jos käytössä on Windows-tietokone eikä ohjelmiston lataaminen verkkosivustosta ole mahdollista, voit asentaa ohjelmiston laitteen mukana toimitetulta levyltä.

<http://www.epson.com>

**Käytön aloittaminen Windows-käyttöjärjestelmässä**

- Windows 10

Napsauta Käynnistä-painiketta ja valitse sitten **Epson Software > EPSON Software Updater**.

- Windows 8.1/Windows 8

Kirjoita sovelluksen nimi hakuruutuun ja valitse sitten esiin tuleva kuvake.

- Windows 7/Windows Vista/Windows XP

Napsauta aloituspainiketta ja valitse sitten **Kaikki ohjelmat** (tai **Ohjelmat**) > **Epson Software > EPSON Software Updater**.

**Huomautus:**

*Voit myös käynnistää EPSON Software Updater -ohjelman napsauttamalla tulostimen kuvaketta työpöydän tehtäväpalkissa ja valitsemalla sitten **Ohjelmistopäivitys**.*

**Käytön aloittaminen Mac OS-käyttöjärjestelmässä**

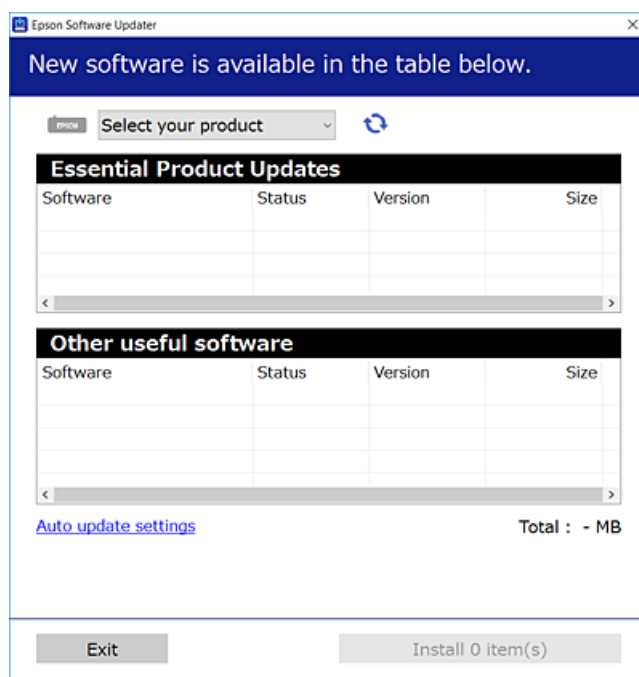
Valitse **Siirry > Sovellukset > Epson Software > EPSON Software Updater**.


**Uusimpien sovellusten asentaminen****Huomautus:**

*Jos asennat sovellusta uudelleen, sinun on ensin poistettava sen asennus.*

1. Varmista, että tulostimen ja tietokoneen välinen tiedonsiirto toimii ja että tulostimen Internet-yhteys on käytettävissä.
2. Käynnistä EPSON Software Updater.

Esimerkkikuva on Windows-järjestelmästä.



3. Jos käytössä on Windows-järjestelmä, valitse tulostin ja tarkista uusimmat sovellukset valitsemalla .
4. Valitse sovellukset, jotka haluat asentaa tai joiden asennuksen haluat poistaa, ja napsauta asennuspainiketta.

**Tärkeää:**

*Älä sammuta tai irrota tulostinta, ennen kuin päivitys on valmis; muuten tulostimeen voi tulla häiriö.*

**Huomautus:**

- Voit ladata uusimmat sovellukset Epson-verkkosivustosta.  
<http://www.epson.com>
- Jos käytössä on Windows Server -käyttöjärjestelmä, et voi käyttää EPSON Software Updater -toimintoa. Voit ladata uusimmat sovellukset Epson-verkkosivustosta.

**Liittyvät tiedot**

- ➔ ”Ohjelmiston päivittäminen (EPSON Software Updater)” sivulla 106
- ➔ ”Sovellusten asennusten poistaminen” sivulla 108

---

## Tulostimen laiteohjelmiston päivitys ohjauspaneelista

Jos tulostin on kytketty internetiin, voit päivittää tulostimen laiteohjelmiston ohjauspaneelista. Voit määrittää tulostimen siten, että se tarkistaa päivitysten saatavuuden säännöllisesti ja ilmoittaa, jos niitä on käytettävissä.

1. Valitse aloitusnäytöstä **Asetukset**.
2. Valitse **Järjestelmän hallinta > Laiteohjelmistopäivitys > Päivitys**.

**Huomautus:**

Määritä tulostin tarkistamaan saatavana olevat laiteohjelmistopäivitykset säännöllisesti ottamalla **Ilmoitus-toiminto** käyttöön.

3. Lue näytössä näkyvä viesti ja aloita päivitysten tarkistaminen painamalla OK-painiketta.  
Tulostin alkaa hakea saatavana olevia päivityksiä.
4. Jos näytössä on viesti, joka ilmoittaa laiteohjelmistopäivityksen olevan saatavana, aloita päivitys näytön ohjeiden mukaisesti.

**Tärkeää:**


- Älä sammuta tai irrota tulostinta, ennen kuin päivitys on valmis; muuten tulostimeen voi tulla häiriö.
- Jos laiteohjelmiston päivitystä ei suoriteta loppuun tai se epäonnistuu, tulostin ei käynnisty normaalisti ja nestekidenäytössä näkyy Recovery Mode, kun tulostin kytketään päälle seuraavan kerran. Tässä tilanteessa laiteohjelmisto on päivitettävä uudelleen tietokoneen avulla. Yhdistä tulostin tietokoneeseen USB-kaapelilla. Kun tulostimessa näkyy "Recovery Mode", et voi päivittää laiteohjelmistoa verkkoyhteyden välityksellä. Siirry tietokoneella paikalliselle Epson-sivustolle ja lataa viimeisin tulostimen laiteohjelmisto. Katso seuraavat vaiheet verkkosivustolta.

---

## Sovellusten asennusten poistaminen

Kirjaudu tietokoneelle pääkäyttäjänä. Anna pyydettyä järjestelmänvalvojan salasana.

### Sovellusten poistaminen (Windows)

1. Sammuta tulostin painamalla  -painiketta.
2. Sulje kaikki käynnissä olevat sovellukset.
3. Avaa **Ohjauspaneeli**:
  - Windows 10/Windows Server 2016Napsauta aloituspainiketta hiiren kakkospainikkeella tai pidä sitä painettuna ja valitse sitten **Ohjauspaneeli**.

## Verkkopalvelu- ja ohjelmistotiedot

- Windows 8.1/Windows 8/Windows Server 2012 R2/Windows Server 2012

Valitse **Työpöytä > Asetukset > Ohjauspaneeli**.

- Windows 7/Windows Vista/Windows XP/Windows Server 2008 R2/Windows Server 2008/Windows Server 2003 R2/Windows Server 2003

Napsauta aloituspainiketta ja valitse **Tietokone**.

#### 4. Avaa **Poista ohjelman asennus** (tai **Lisää tai poista sovellus**):

- Windows 10/Windows 8.1/Windows 8/Windows 7/Windows Vista/Windows Server 2016/Windows Server 2012 R2/Windows Server 2012/Windows Server 2008 R2/Windows Server 2008

Valitse **Ohjelmat**-kohdasta **Poista ohjelma**.

- Windows XP/Windows Server 2003 R2/Windows Server 2003

Valitse **Lisää tai poista sovellus**.

#### 5. Valitse sovellus, jonka haluat poistaa.

Tulostinohjainta ei voi poistaa, jos järjestelmässä on meneillään tulostustöitä. Poista työt tai odota että ne ovat tulostuneet ennen asennuksen poistamista.

#### 6. Sovellusten poistaminen:

- Windows 10/Windows 8.1/Windows 8/Windows 7/Windows Vista/Windows Server 2016/Windows Server 2012 R2/Windows Server 2012/Windows Server 2008 R2/Windows Server 2008

Valitse **Poista tai muuta** tai **Poista asennus**.

- Windows XP/Windows Server 2003 R2/Windows Server 2003

Valitse **Muuta tai poista** tai **Poista**.

#### **Huomautus:**

Jos **Käyttäjätilien valvonta** -ikkuna on näkyvässä, valitse **Jatka**.

#### 7. Seuraa näytössä näkyviä ohjeita.

## Sovellusten poistaminen (Mac OS)

#### 1. Lataa Uninstaller EPSON Software Updater -toiminnolla.

Kun Uninstaller on ladattu, sitä ei tarvitse ladata uudelleen aina, kun haluat poistaa sovelluksen.

#### 2. Sammuta tulostin painamalla -painiketta.

#### 3. Jos haluat poistaa tulostinohjaimen asennuksen, valitse -valikosta **Järjestelmäasetukset**, valitse **Tulostimet & skannerit** (tai **Tulosta & skannaa** tai **Tulosta & faksaa**) ja poista sitten tulostin käytössä olevien tulostinten luettelosta.

#### 4. Sulje kaikki käynnissä olevat sovellukset.

#### 5. Valitse **Siirry > Sovellukset > Epson Software > Uninstaller**.

## Verkkopalvelu- ja ohjelmistotiedot

6. Valitse poistettava sovellus ja valitse sitten **Poista asennus**.

**Tärkeää:**

*Uninstaller poistaa tietokoneelta kaikki Epson-mustesuihkutulostimet. Jos käytössä on useampia Epson-mustesuihkutulostimia ja haluat poistaa vain osan niistä, poista ensin kaikki ja asenna sitten tarvittavat laiteohjaimet uudelleen.*

**Huomautus:**

*Jos poistettavaa sovellusta ei löydy sovellusluettelosta, Uninstaller ei pysty poistamaan asennusta. Valitse tällöin **Siirry > Ohjelmat > Epson Software**. Valitse sitten poistettava sovellus ja vedä se roskakoriin.*

**Liittyvät tiedot**

- ➔ ”Ohjelmiston päivittäminen (EPSON Software Updater)” sivulla 106

---

## Tulostaminen verkkopalvelun kautta

Epson Connect -palvelun käyttö internetissä mahdollistaa tulostuksen älypuhelimesta, tabletista tai kannettavasta tietokoneesta milloin ja missä tahansa. Tämän toiminnon käyttö edellyttää käyttäjän ja tulostimen rekisteröimistä Epson Connect -palveluun.

Internetissä käytettävissä olevat toiminnot ovat seuraavat.

 Email Print

Voit tulostaa esimerkiksi asiakirjoja ja kuvia kotitulostimeen tai työpaikalle lähettämällä tiedostot sähköpostilla tulostimelle määritettyyn sähköpostiosoitteeseen.

 Epson iPrint

Älylaitteille (iOS ja Android) saatavana oleva sovellus mahdollistaa tulostamisen älypuhelimesta tai tabletista. Voit tulostaa asiakirjoja, kuvia ja verkkosivuja lähettämällä ne suoraan samaan langattomaan verkkoon liitettyyn tulostimeen.

 Remote Print Driver

Ohjain on Remote Print Driver -toiminnon tukema jaettu ohjain. Voit tulostaa tulostimeen etäsijainnista valitsemalla tulostimen tavalliseen tapaan sovelluksen ikkunasta.

Katso lisätietoja Epson Connect -portaalin verkkosivustolta.

<https://www.epsonconnect.com/>

<http://www.epsonconnect.eu> (vain Eurooppa)

# Ongelmien ratkaiseminen

## Tulostimen tilan tarkistaminen

### Nestekidenäytön viestien tarkistaminen

Jos nestekidenäytöllä näkyy virheilmoitus, ratkaise ongelma noudattamalla näytöllä olevia tai alla olevia ohjeita.

Virheilmoitukset	Ratkaisut
Tulostinvirhe XX Kytke virta pois päältä ja takaisin päälle. Katso lisätietoja asiakirjoista.	Irrota paperit ja suojamateriaalit tulostimesta. Jos virheviesti näkyy edelleen, ota yhteys Epson-tukeen.
Tulostinvirhe XX Katso lisätietoja laitteen ohjeista.	Tulostin saattaa olla rikki. Ota yhteyttä Epsoniin tai valtuutettuun Epsonin jälleenmyyjään huollon järjestämiseksi. Muut kuin tulostusominaisuudet ovat kuitenkin käytössä.
Paperi lopussa	Lisää paperi ja työnnä paperikasetti kokonaan sisään.
Sinun on vaihdettava seuraavat mustepatruunat.	Jotta tulostuslaatu olisi aina paras mahdollinen ja tulostuspäät pysyisivät hyvässä kunnossa, mustekasetissa on vielä hieman mustetta jäljellä, kun tulostin ilmoittaa, että mustekasetti pitäisi vaihtaa. Vaihda huoltolaatikko pyydettyäessä.
Tulostimen mustetyyny on lähellä käyttöikänsä päätä. Ota yhteyttä Epson-tukeen.	Ota yhteyttä Epsoniin tai valtuutettuun Epson-palveluntarjoajaan mustetyynyn vaihtamiseksi*. Käyttäjä ei voi vaihtaa osaa. Viesti näkyy, kunnes mustetyyny vaihdetaan. Käynnistä tulostus uudelleen painamalla OK-painiketta.
Tulostimen mustetyyny on käyttöikänsä päässä. Ota yhteyttä Epson-tukeen.	Ota yhteyttä Epsoniin tai valtuutettuun Epson-palveluntarjoajaan mustetyynyn vaihtamiseksi*. Käyttäjä ei voi vaihtaa osaa.
Paperiasetus Automaattinen näyttö on pois käytöstä. Jotkut ominaisuudet eivät ehkä ole käytettävissä. Katso lisätietoja asiakirjoista.	Jos <b>Paperiasetuksen automaattinen näyttö</b> ei ole käytössä, et voi käyttää AirPrint-toimintoa.
Virheellinen IP-osoite ja aliverkon peite. Syötä ne oikein. Tarkista asiakirjoistasi.	Anna oikea IP-osoite tai oletusyhdyskäytävä. Apua saat ottamalla yhteyttä verkon asentajaan.
Päivitä päävarmenne pilvipalveluiden käyttämiseksi.	Suorita Web Config, ja päivitä sitten päävarmenne.
Recovery Mode	Tulostin käynnistyi palautustilassa, koska laiteohjelmiston päivitys epäonnistui. Yritä päivittää laiteohjelmisto uudelleen noudattamalla seuraavia ohjeita. 1. Yhdistä tulostin tietokoneeseen USB-johdolla. (Jos palautustila on käytössä, laiteohjelmistoa ei voi käynnistää verkkoyhteyden välityksellä.) 2. Etsi lisäohjeita paikalliselta Epson-verkkosivustoltasi.

## Ongelmien ratkaiseminen

\* Joissakin tulostustöissä hyvin pieni määrä ylijäämämustetta saattaa imeytyä mustetyynyyn. Mustetyynyssä olevan musteen vuotamisen estämiseksi tulostin on suunniteltu lopettamaan tulostus, kun mustetyynyn musteraja on saavutettu. Mustetyynyn vaihtoväli vaihtelee reunattomalla tulostustoiminnolla tulostettavien sivujen määrän mukaan. Mustetyynyn vaihtotarve ei tarkoita, että tulostin ei toimi enää oikein. Tulostin ilmoittaa, kun mustetyyny on vaihdettava. Vaihdon voi suorittaa ainoastaan valtuutettu Epson-palveluntarjoaja. Epson-takuu ei kata mustetyynyn vaihtokustannuksia.

### Liittyvät tiedot

- ➔ ”Yhteydenotto Epsonin tukeen” sivulla 147
- ➔ ”Ohjelmiston päivittäminen (EPSON Software Updater)” sivulla 106
- ➔ ”Uusimpien sovellusten asentaminen” sivulla 107

## Tulostimen tilan tarkistaminen — Windows

1. Avaa tulostinohjaimen ikkuna.
2. Napsauta **EPSON Status Monitor 3 Huolto**-välilehdellä ja valitse **Tiedot**.  
Voit tarkistaa tulostimen tilan, mustetasot ja virheiden tilan.


### **Huomautus:**

*Jos EPSON Status Monitor 3 ei ole käytössä, valitse **Laajennusasetukset** -välilehdeltä **Huolto** ja sen jälkeen **Ota käyttöön EPSON Status Monitor 3**.*

### Liittyvät tiedot

- ➔ ”Tulostinohjaimen käyttäminen” sivulla 55

## Tulostimen tilan tarkistaminen — Mac OS

1. Valitse **Järjestelmäasetukset** valikosta  > **Tulostimet ja skannerit** (tai **Tulosta ja skannaa, Tulosta ja faksaa**) ja valitse sitten tulostin.
2. Valitse **Valinnat ja tarvikkeet** > **Työkalu** > **Avaa tulostintyökalu**.
3. Valitse **EPSON Status Monitor**.  
Voit tarkistaa tulostimen tilan, mustetasot ja virheiden tilan.

---

## Ohjelmiston tilan tarkistaminen

Jotkin ongelmat saattavat ratketa, kun ohjelmisto päivitetään uusimpaan versioon. Voit tarkistaa ohjelmiston tilan ohjelmistopäivitystyökalun avulla.

### Liittyvät tiedot

- ➔ ”Ohjelmiston päivittäminen (EPSON Software Updater)” sivulla 106
- ➔ ”Uusimpien sovellusten asentaminen” sivulla 107



## Paperitukoksen irrottaminen

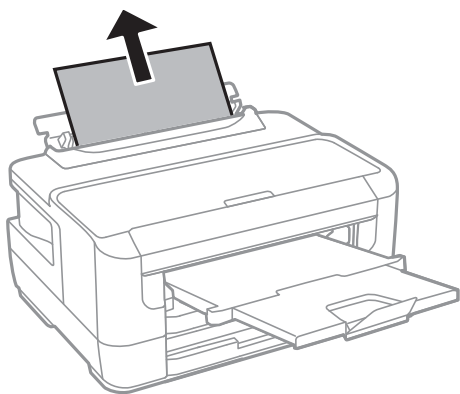
Tarkista ohjauspaneelissa näkyvä virheviesti ja poista juuttunut paperi ja mahdolliset repeytyneet paperinpalat noudattaen ohjeita. Poista sen jälkeen virheviesti.

**Tärkeää:**

Poista juuttunut paperi varovasti. Paperin riuhtominen voi vahingoittaa tulostinta.

## Paperitukoksen irrottaminen, Paperin takasyöttöaukko

Poista juuttunut paperi.

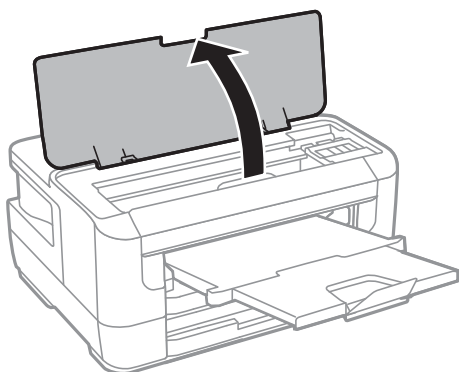


## Paperitukoksen irrottaminen tulostimen sisältä

**Vaara:**

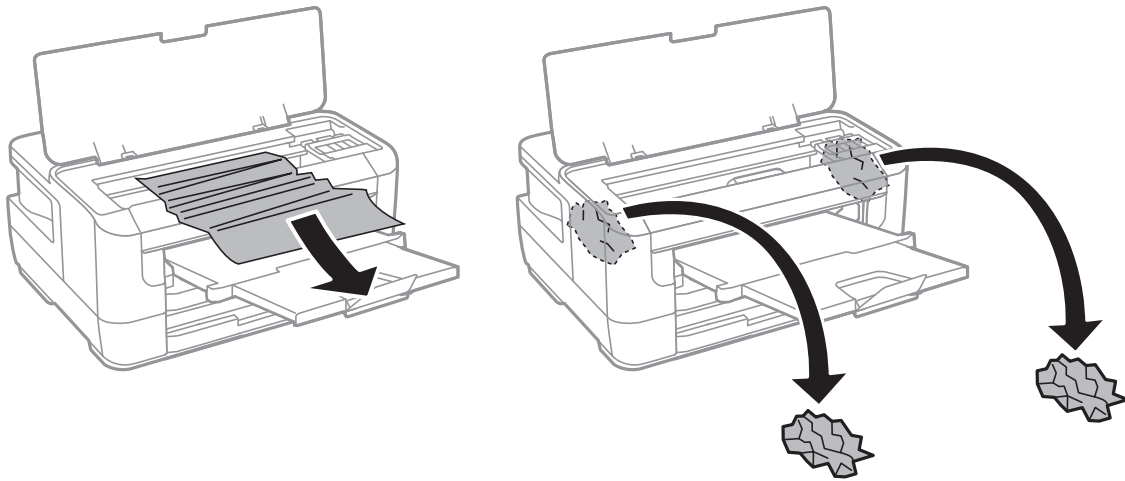
Älä koskaan koske ohjauspaneelin painikkeita, jos kätesi on tulostimen sisällä. Jos tulostin käynnistyy, se voi aiheuttaa vamman. Vamman välttämiseksi älä koske laitteen ulokkeisiin.

1. Avaa tulostimen kansi.



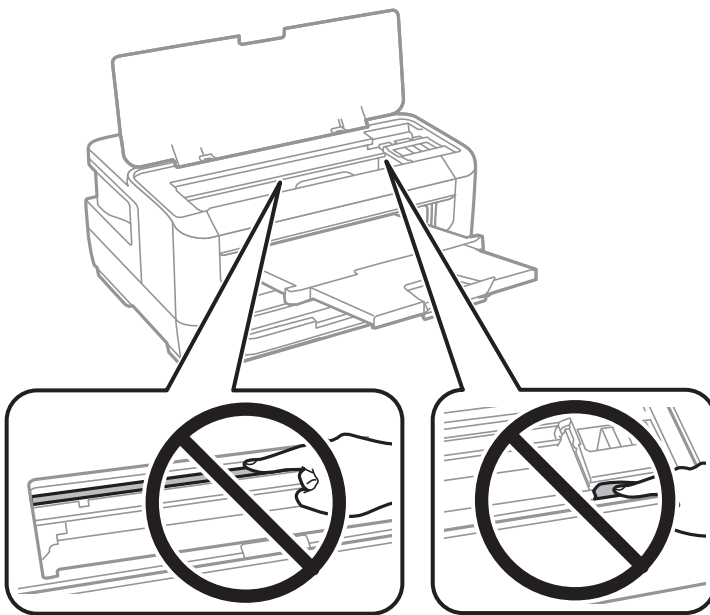
## Ongelmien ratkaiseminen

- Poista juuttunut paperi.



**! Tärkeää:**

Älä kosketa tulostimen sisällä olevaa valkoista lattakaapelia tai läpikuultavaa osaa. Tämä saattaa aiheuttaa toimintahäiriön.



- Sulje tulostimen kansi.

**Huomautus:**

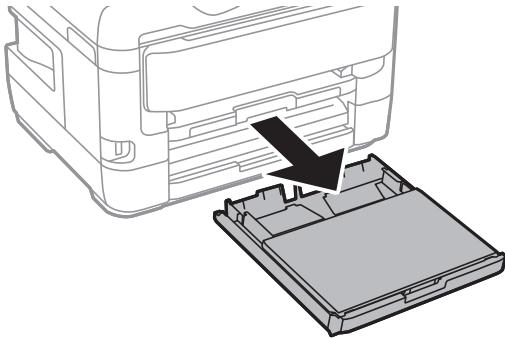
Jos repeytyneitä paperinpalasia jää laitteen sisään, valitse paperitukosvirheen poistamisen jälkeen ohjauspaneelissa **Poista paperi**, kuten alla on kuvattu. Tämä auttaa poistamaan koneeseen jääneet paperinpalat.

Asetukset > Kunnossapito > Poista paperi

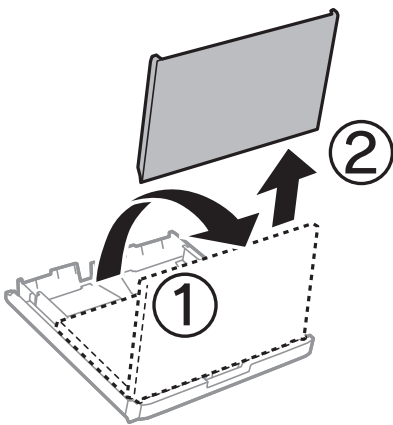
## Paperitukoksen irrottaminen, Paperikasetti

- Sulje luovutustaso.

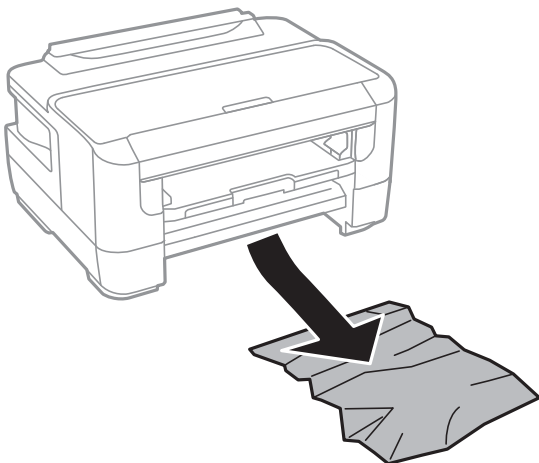
2. Vedä paperikasetti ulos.



3. Irrota paperikasetin kansi.

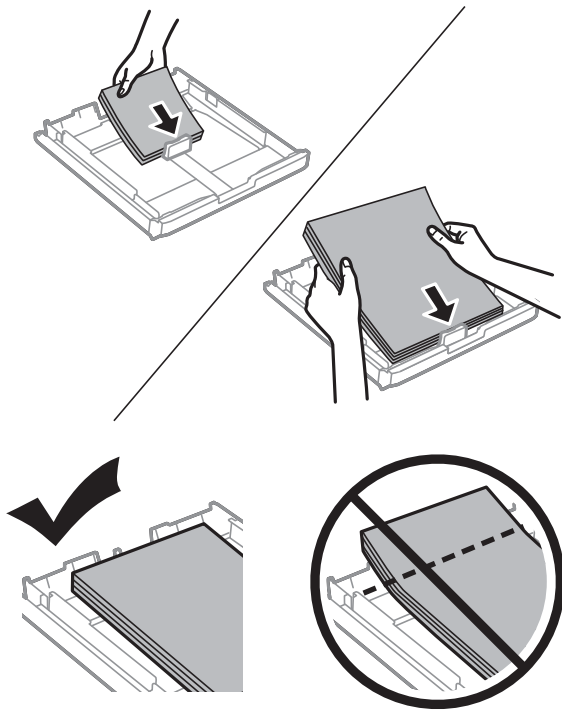


4. Poista juuttunut paperi kohteesta paperikasetti.
5. Poista juuttunut paperi tulostimen sisältä.



## Ongelmien ratkaiseminen

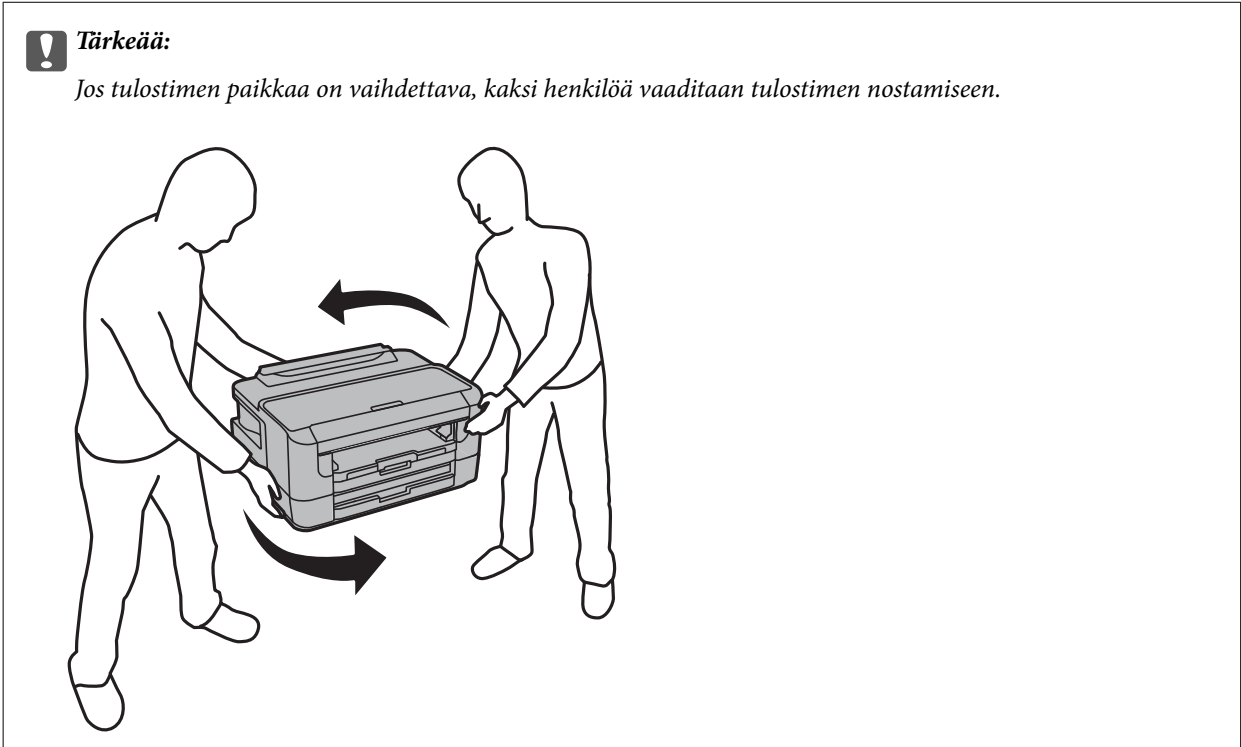
6. Suorista paperin reunat ja liu'uta reunaohjaimet paperin reunoihin.



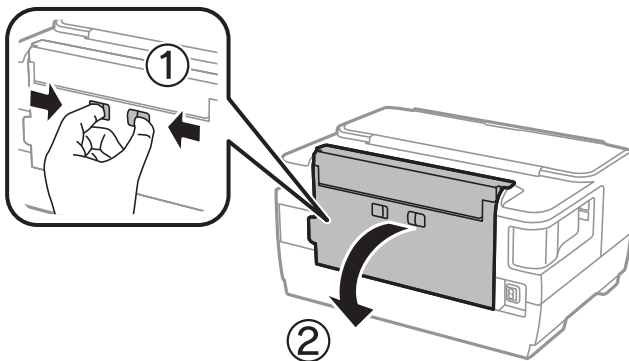
7. Aseta paperikasetin kansi takaisin paikalleen.
8. Aseta paperikasetti tulostimeen.

## Paperitukoksen irrottaminen Takakansi 1 ja Takakansi 2

1. Käännä tuote ympäri.

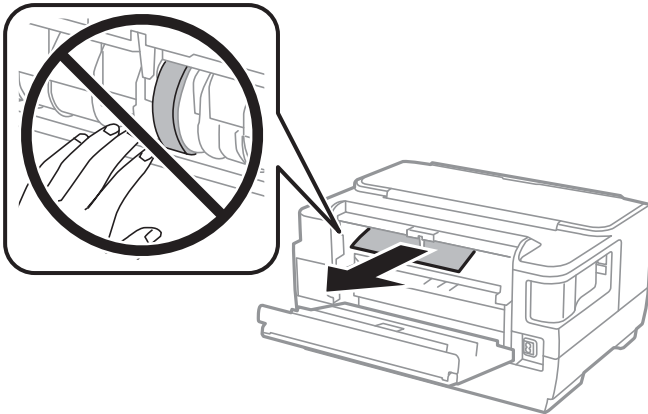


2. Avaa takakansi 1.

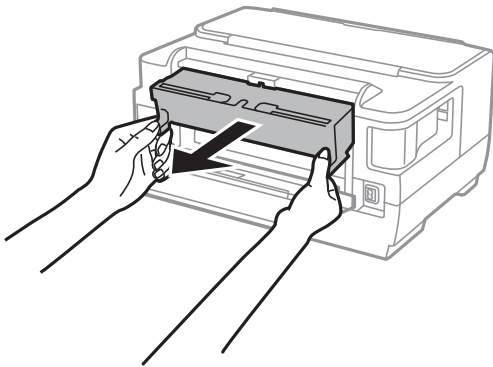


## Ongelmien ratkaiseminen

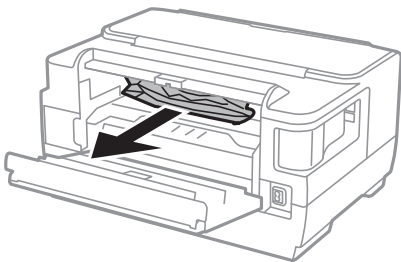
3. Poista juuttunut paperi.



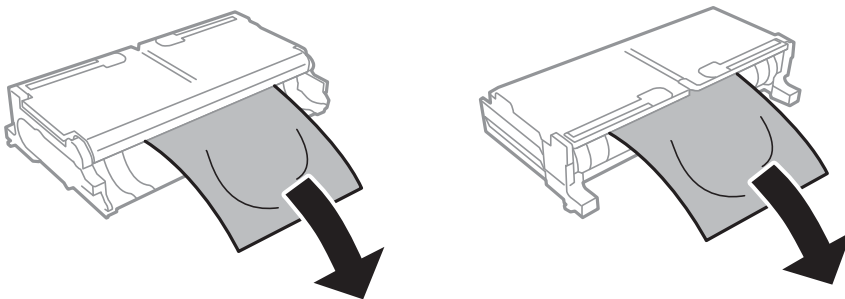
4. Vedä takakansi 2 ulos.



5. Poista juuttunut paperi.

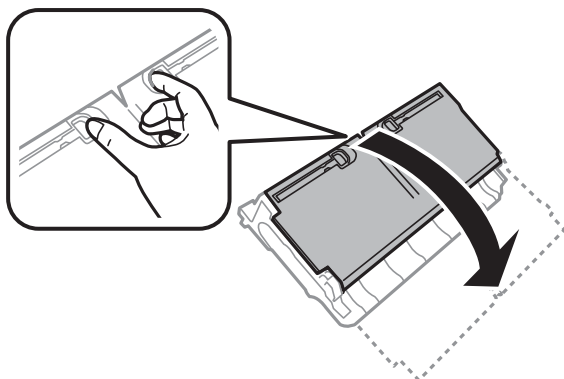


6. Poista juuttunut paperi takakansi 2:sta.

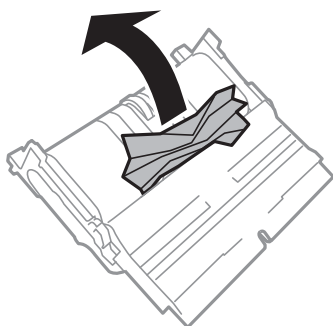


## Ongelmien ratkaiseminen

7. Avaa takakansi 2.



8. Poista juuttunut paperi.



9. Sulje takakansi 2.

10. Aseta takakansi 2 tulostimeen.

11. Sulje takakansi 1.

---

## Paperinsyötön ongelmat

Tarkista seuraavat kohdat ja suorita asianmukaiset toimenpiteet ongelman ratkaisemiseksi.

- Varmista, että tulostin on tasaisella alustalla ja että käyttötilassa vallitsevat suosituksia vastaavat olosuhteet.
- Varmista, että tulostin tukee käytettyä paperityyppiä.
- Noudata paperin käsittelyä koskevia ohjeita.
- Älä lisää enempää kuin maksimimäärä kutakin paperityyppiä. Kun käytät tavallista paperia, älä aseta paperia reunaohjaimen kolmiosymbolin osoittaman viivan yli.
- Varmista, että paperikoko ja paperityyppi vastaavat tulostimeen lisättyä todellista paperikokoa ja paperityyppiä.

### Liittyvät tiedot

- ➔ ”Ympäristöä koskevat tekniset tiedot” sivulla 141
- ➔ ”Paperin käsittelyä koskevat ohjeet” sivulla 38
- ➔ ”Käytössä oleva paperi ja kapasiteetti” sivulla 35
- ➔ ”Paperityyppiluettelo” sivulla 45

## Paperitukokset

Lisää paperi oikein päin ja liu'uta reunaohjaimet paperin reunoja vasten.

### Liittyvät tiedot

- ➔ ”Paperitukoksen irrottaminen” sivulla 113
- ➔ ”Paperin lisääminen Paperikasetti -aukkoon” sivulla 39
- ➔ ”Paperin lisääminen Paperin takasyöttöaukko -aukkoon” sivulla 41

## Paperinsyöttö menee vinoon

Lisää paperi oikein päin ja liu'uta reunaohjaimet paperin reunoja vasten.

### Liittyvät tiedot

- ➔ ”Paperin lisääminen Paperikasetti -aukkoon” sivulla 39
- ➔ ”Paperin lisääminen Paperin takasyöttöaukko -aukkoon” sivulla 41


## Useita paperiarkkeja on syötetty samanaikaisesti

Kun manuaalisen kaksipuolisen tulostuksen aikana syötetään useita arkkeja kerralla, poista kaikki tulostimeen lisätyt paperit, ennen kuin lisäät uutta paperia.



---

## Virta- ja ohjauspaneeliongelmat

### Virran kytkeminen ei onnistu

- Varmista, että virtajohto on kytketty oikein.
- Paina  -painiketta hieman pidempään.

### Virran sammuttaminen ei onnistu

Paina  -painiketta hieman pidempään. Jos tulostimen sammuttaminen ei vielä onnistu, irrota virtajohto pistorasiasta. Estä tulostuspään kuivuminen käynnistämällä tulostin uudelleen ja sammuttamalla se sitten  -painikkeesta.

### Virta kytkeytyy pois päältä automaattisesti

- Valitse **Asetukset > Järjestelmän hallinta > Yleiset asetukset > Vir.katk.aset.** ja ota sitten **Virtakatkaisu, jos toimeton** ja **Virtakasisu, jos irrotettu** -asetukset pois käytöstä.



## Ongelmien ratkaiseminen

- ❑ Valitse **Asetukset > Järjestelmän hallinta > Yleiset asetukset** ja ota sitten **Virrankatk.ajast.** -asetus pois käytöstä.

### Huomautus:

Tuotteessasi voi olla käytettävissä **Vir.katk.aset.** - tai **Virrankatk.ajast.** -ominaisuus ostopaikan mukaan.

## Nestekidenäyttö tummenee

Tulostin on lepotilassa. Palauta nestekidenäyttö aiempaa tilaansa painamalla mitä tahansa ohjauspaneelin painiketta.

---

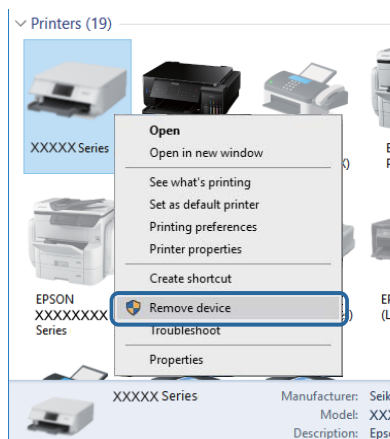
## Tietokoneelta tulostaminen ei onnistu

### Yhteyden tarkistaminen (USB)

- ❑ Kytke USB-kaapeli kunnolla tulostimeen ja tietokoneeseen.
- ❑ Jos käytössäsi on USB-keskitin, yritä yhdistää tulostin suoraan tietokoneeseen.
- ❑ Jos USB-kaapelia ei tunnisteta, vaihda portti tai USB-kaapeli.
- ❑ Jos tulostin ei voi tulostaa USB-yhteyden avulla, kokeile seuraavia toimia.

Kytke USB-kaapeli irti tietokoneesta. Napsauta tietokoneessa näytettyä tulostinkuvaketta hiiren kakkospainikkeella ja valitse **Poista laite**. Liitä USB-kaapeli tietokoneeseen ja suorita testitulostus.

Luo USB-yhteys uudelleen noudattamalla tämän oppaan ohjeita tietokoneen yhteystavan muuttamisesta. Lisätietoa on alla olevassa linkissä.



### Liittyvät tiedot

- ➔ [”Tietokonetta koskevan yhteystavan muuttaminen” sivulla 33](#)

### Yhteyden tarkastaminen (verkko)

- ❑ Jos olet vaihtanut tukiasemaa tai palveluntarjoajaa, yritä määrittää tulostimen verkkoasetukset uudelleen. Yhdistä tietokone tai älylaite samaan SSID-tunnukseen tulostimen kanssa.

## Ongelmien ratkaiseminen

- ❑ Sammuta laitteet, jotka haluat liittää verkkoon. Odota noin 10 sekuntia ja käynnistä laitteet sitten seuraavassa järjestyksessä: tukiasema, tietokone tai äyläite ja viimeiseksi tulostin. Siirrä tulostin ja tietokone tai äyläite lähemmäksi tukiasemaa radioaaltoedonsiirron helpottamiseksi ja yritä määrittää verkkoasetukset uudelleen.
- ❑ Tulosta verkkoyhteysraportti. Katso lisätietolinkki alla. Mikäli raportti osoittaa, että verkkoyhteys epäonnistui, tarkista verkkoyhteysraportti ja noudata sitten tulostettuja ratkaisuja.
- ❑ Jos tulostimen IP-osoite on 169.254.XXX.XXX ja aliverkon peite on 255.255.0.0, IP-osoitteen määrittäminen ei ehkä ole onnistunut oikein. Käynnistä tukiasema uudelleen tai nollaa tulostimen verkkoasetukset. Jos ongelma ei ratkea, katso lisätietoja tukiaseman käyttöohjeista.
- ❑ Vieraile tietokoneellasi millä tahansa verkkosivustolla varmistaaksesi, että tietokoneesi verkkoasetukset on määritetty oikein. Mikäli et voi käyttää mitään verkkosivustoja, ongelma on tietokoneessasi. Tarkista tietokoneen verkkoyhteys.

### Liittyvät tiedot

- ➔ ”Yhteyden luominen tietokoneeseen” sivulla 18
- ➔ ”Verkkoyhteysraportin tulostus” sivulla 25

## Ohjelmiston ja tietojen tarkistus

- ❑ Varmista, että asennettuna on aito Epson-tulostinohjain. Jos aitoa Epson-tulostinohjainta ei ole asennettu, käytettävissä on rajallinen määrä toimintoja. Suosittelemme aidon Epson-tulostinohjaimen käyttöä. Lisätietoa on alla olevassa linkissä.
- ❑ Jos yrität tulostaa suurikokoista kuvaa, tietokoneen muisti voi ehkä loppua. Tulosta kuva pienemmällä resoluutiolla tai pienemmässä koossa.

### Liittyvät tiedot

- ➔ ”Epson-tulostinohjainten aitouden tarkistaminen” sivulla 122
- ➔ ”Uusimpien sovellusten asentaminen” sivulla 107

## Epson-tulostinohjainten aitouden tarkistaminen

Voit tarkistaa onko tietokoneeseen asennettu aito Epson-tulostinohjain toimimalla seuraavasti.

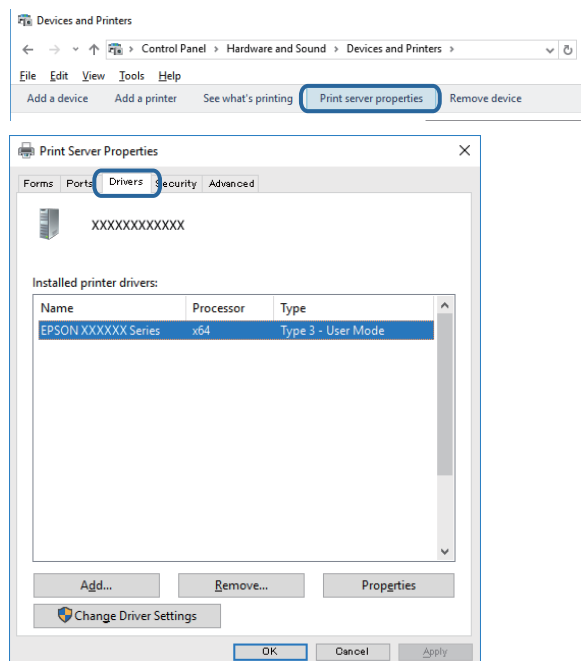
### Windows

Valitse **Ohjauspaneeli > Näytä laitteet ja tulostimet** (tai **Tulostimet** tai **Tulostimet ja faksit**) ja avaa sitten tulostuspalvelimen ominaisuusikkuna toimimalla seuraavasti.


- ❑ Windows 10/Windows 8.1/Windows 8/Windows 7/Windows Server 2016/Windows Server 2012 R2/Windows Server 2012/Windows Server 2008 R2  
Napsauta tulostinkuvaketta ja valitse näkyviin tulevasta valikosta **Tulostinpalvelimen asetukset**.
- ❑ Windows Vista/Windows Server 2008  
Napsauta **Tulostimet**-kansiota hiiren kakkospainikkeella ja valitse sitten **Suorita järjestelmänvalvojana > Palvelimen ominaisuudet**.
- ❑ Windows XP/Windows Server 2003 R2/Windows Server 2003  
Valitse **Tiedosto**-valikosta **Palvelimen ominaisuudet**.

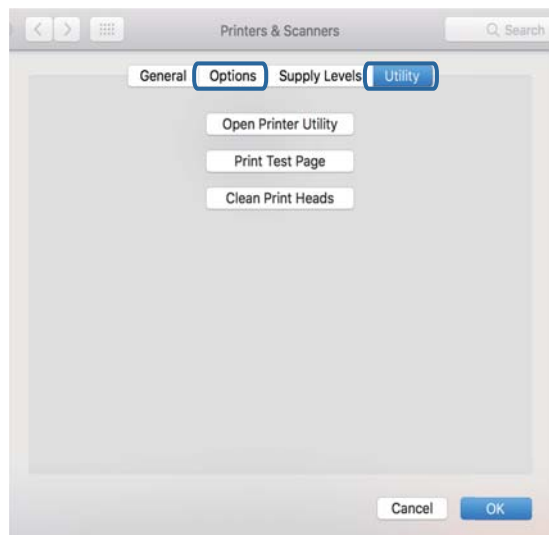
## Ongelmien ratkaiseminen

Napsauta **Ohjain**-välilehteä. Jos tulostimen nimi näkyy luettelossa, tietokoneeseen on asennettu aito Epson-tulostinohjain.



### Mac OS

Valitse -valikosta **Järjestelmäasetukset > Tulostimet ja skannerit** (tai **Tulosta ja skannaa, Tulosta ja faksaa**) ja valitse tulostin. Valitse **Asetukset ja tarvikkeet**. Jos **Asetukset**- ja **Apuohjelma**-välilehdet näkyvät ikkunassa, tietokoneeseen on asennettu aito Epson-tulostinohjain.

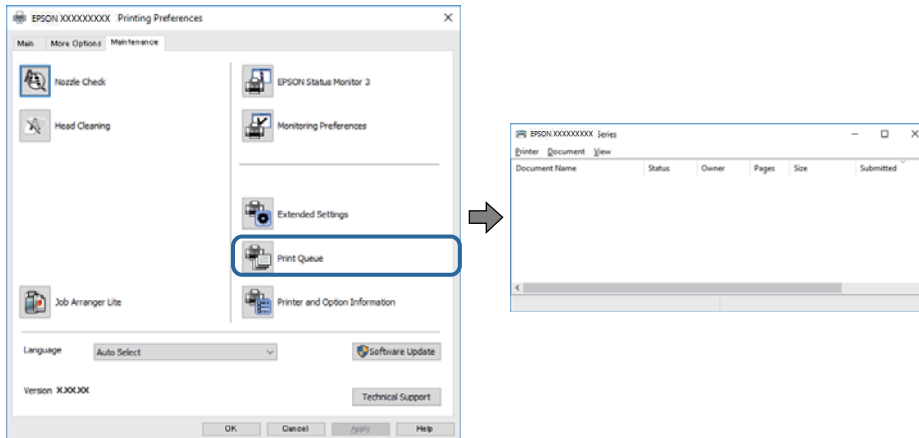


### Liittyvät tiedot

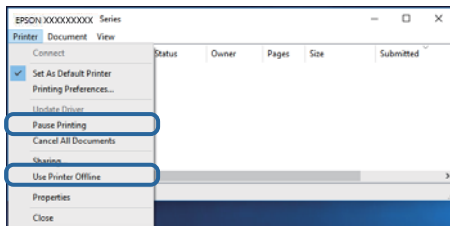
➔ ”Uusimpien sovellusten asentaminen” sivulla 107

## Tulostimen tilan tarkistaminen tietokoneelta (Windows)

Valitse **Tulostusjono** tulostinohjaimen **Huolto**-välilehdestä ja tarkista seuraavat kohteet.




- Tarkista, onko tulostimessa keskeytyneitä tulostustöitä.  
Jos laitteeseen jää tarpeettomia tietoja, valitse **Tulostin**-valikosta **Peruuta kaikki tiedostot**.
- Varmista, että tulostin ei ole offline- tai odotustilassa.  
Jos tulostin on offline- tai odotustilassa, poista offline- tai odotusasetus käytöstä **Tulostin**-valikon kautta.



- Tarkista, että tulostin on valittu oletustulostimeksi **Tulostin**-valikosta (valikkokohteessa tulee näkyä valintamerkki).  
Jos tulostinta ei ole määritetty oletusarvoiseksi tulostimeksi, määritä se siksi. Jos **Ohjauspaneeli > Näytä laitteet ja tulostimet (Tulostimet, Tulostimet ja faksit)** -kohdassa on useita kuvakkeita, valitse kuvake seuraavan ohjeen perusteella.  
Esimerkki)  
USB-yhteys: EPSON XXXX Series  
Verkkoyhteys: EPSON XXXX Series (verkko)  
Jos asennat tulostinohjaimen useita kertoja, tulostinohjaimesta voi syntyä useita kopioita. Jos kopioita (esimerkiksi "EPSON XXXX Series (kopio 1)") syntyy, napsauta kopioitunutta tulostinkuvaketta hiiren kakkospainikkeella ja valitse sitten **Poista laite**.
- Varmista, että tulostinportti on valittu oikein kohdassa **Ominaisuus > Portti Tulostin**-valikosta seuraavasti.  
Valitse **USBXXX USB-yhteydelle** tai **EpsonNet Print Port verkkoyhteydelle**.

## Tulostimen tilan tarkistaminen tietokoneelta (Mac OS)

Tarkista, että tulostimen tilana ei ole **Keskeytä**.

Valitse **Järjestelmäasetukset** valikosta  > **Tulostimet & skannerit** (tai **Tulosta ja skannaa**, **Tulosta ja faksaa**) ja valitse sitten tulostin kaksoisnapsautuksella. Jos tulostin on pysäytetty, valitse **Jatka** (tai **Jatka tulostusta**).

---

## Verkkoasetusten määrittäminen ei onnistu

- Sammuta laitteet, jotka haluat liittää verkkoon. Odota noin 10 sekuntia ja käynnistä laitteet sitten seuraavassa järjestyksessä: tukiasema, tietokone tai älylaite ja viimeiseksi tulostin. Siirrä tulostin ja tietokone tai älylaite lähemmäksi tukiasemaa radioaaltoedonnsiirron helpottamiseksi ja yritä määrittää verkkoasetukset uudelleen.
- Valitse **Asetukset** > **Järjestelmän hallinta** > **Verkkoasetukset** > **Yhteystarkistus** ja tulosta verkkoyhteysraportti. Jos on tapahtunut virhe, tarkista verkkoyhteysraportti ja noudata sitten tulostettuja ratkaisuja.

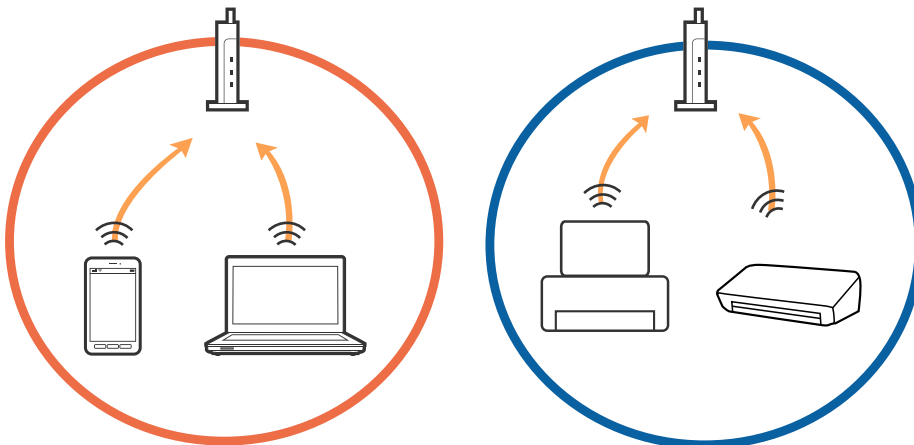
### Liittyvät tiedot

- ➔ ”[Verkkoyhteysraportin tulostus](#)” sivulla 25
- ➔ ”[Viestit ja ratkaisut verkkoyhteysraportissa](#)” sivulla 26

## Laitteita ei voida liittää vaikka verkkoasetuksissa ei ole ongelmia

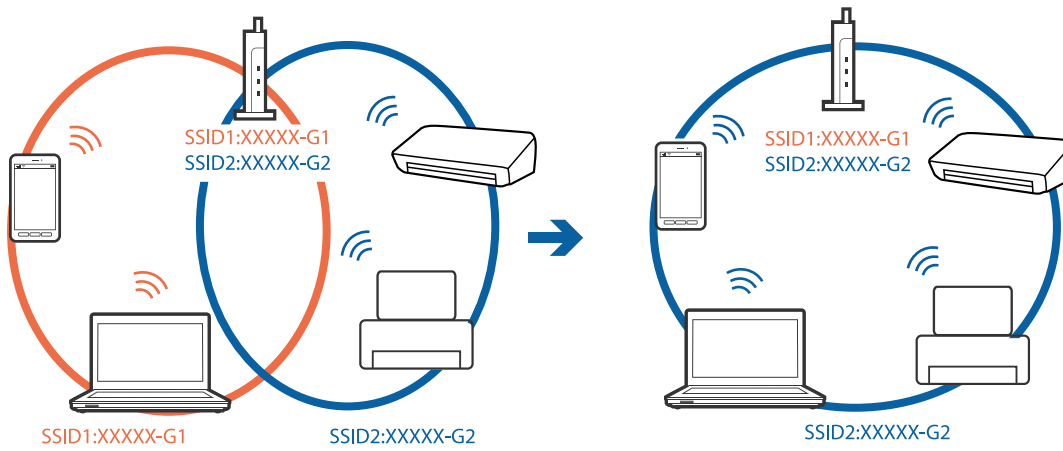
Mikäli tietokoneesta tai älylaitteesta ei voida luoda yhteyttä tulostimeen, vaikka verkkoyhteyden raportissa ei näytetä mitään ongelmia, katso seuraavat tiedot.

- Kun käytät useita tukiasemia samanaikaisesti, et ehkä voi käyttää tulostinta tietokoneesta tai älylaitteesta tukiasemien asetuksista riippuen. Liitä tietokone tai älylaite samaan tukiasemaan tulostimen kanssa.

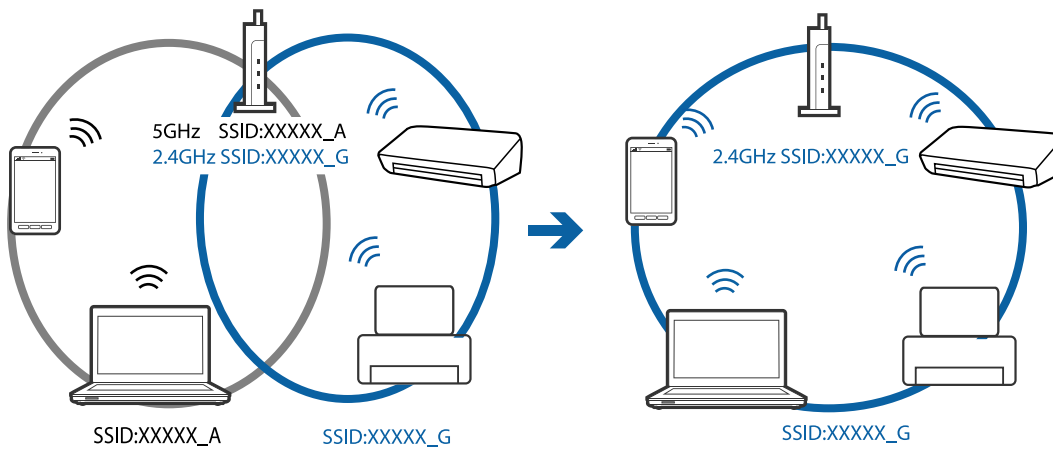


## Ongelmien ratkaiseminen

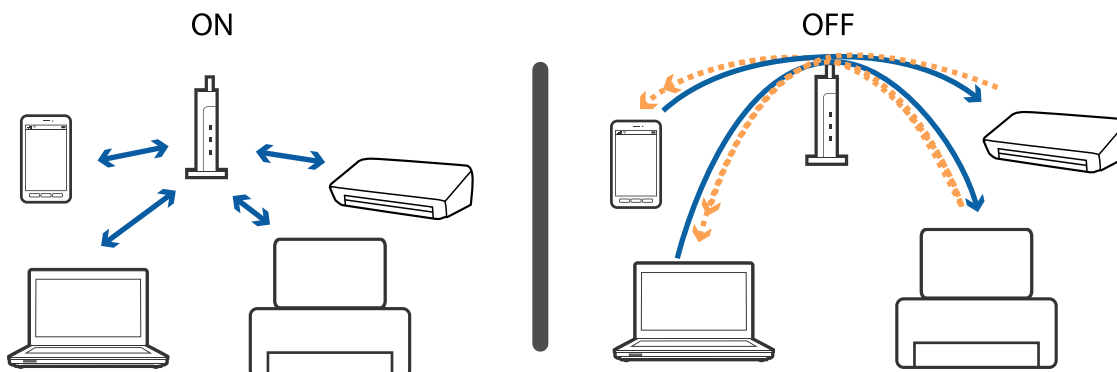
- ❑ Tukiasemaan ei ehkä saada yhteyttä, jos tukiasemalla on useita SSID-tunnuksia ja laitteet on liitetty saman tukiaseman eri SSID-tunnuksiin. Liitä tietokone tai älylaite samaan SSID-tunnukseen tulostimen kanssa.



- ❑ Tukiaseman, joka on yhteensopiva sekä IEEE802.11a:n että IEEE802.11g:n kanssa, SSID-tunnukset ovat tyyppiä 2,4 GHz ja 5 GHz. Jos liität tietokoneen tai älylaitteen tyyppiin 5 GHz SSID-tunnukseen, tulostinta ei voida liittää, koska tulostin tukee vain yli 2,4 GHz tiedonsiirtoa. Liitä tietokone tai älylaite samaan SSID-tunnukseen tulostimen kanssa.



- ❑ Useimmissa tukiasemissa on yksityisyyden erotinominaisuus, joka estää tiedonsiirron liitettyjen laitteiden välillä. Jos tiedonsiirto tulostimen ja tietokoneen tai älylaitteen välillä ei onnistu, vaikka laitteet on liitetty samaan verkkoon, poista tukiaseman yksityisyyden erotin käytöstä. Katso lisätietoa tukiaseman mukana tulleesta käyttöoppaasta.




**Liittyvät tiedot**

- ➔ ”Tulostimeen liitetyn SSID-tunnuksen tarkistaminen” sivulla 127
- ➔ ”Tietokoneen SSID-tunnuksen tarkistaminen” sivulla 127

**Tulostimeen liitetyn SSID-tunnuksen tarkistaminen**

Valitse **Asetukset > Verkon tila**. Voit tarkistaa SSID-tunnuksen valitsemalla valikosta **Langallinen LAN/Wi-Fi-tila** tai **Wi-Fi Direct -tila**.

**Tietokoneen SSID-tunnuksen tarkistaminen****Windows**

Napsauta työpöydän tehtäväpalkista . Tarkista yhdistetyn SSID-tunnuksen nimi näytetystä luettelosta.



## Mac OS

Napsauta tietokoneen näytön yläreunassa olevaa Wi-Fi-kuvaketta. Näyttöön tulee luettelo SSID-tunnuksista: yhdistetty SSID on merkitty valintamerkillä.



---

## Tulostus ei onnistu iPhone- tai iPad-laitteesta

- Liitä iPhone tai iPad samaan verkkoon (SSID) tulostimen kanssa.
- Ota **Paperiasetuksen automaattinen näyttö** käyttöön seuraavissa valikoissa.  
Asetukset > Paperilähdeasetukset > Paperiasetuksen automaattinen näyttö
- Ota käyttöön AirPrint-asetus Web Config -ohjelmassa.

### Liittyvät tiedot

- ➔ [”Tulostusasetusten määrittäminen \(Web Config\)” sivulla 103](#)

---

## Tulosteisiin liittyvät ongelmat

### Tulosteessa on naarmuja tai siitä puuttuu väriä

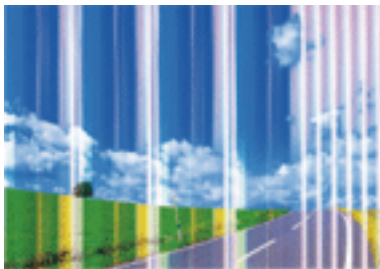
Jollet ole käyttänyt tulostinta pitkään aikaan, tulostuspään suuttimet ovat voineet tukkeutua eikä mustepisarot pääse purkautumaan. Tarkista suuttimet ja puhdista tulostuspää, jos tulostuspään suuttimet ovat tukossa.

### Liittyvät tiedot

- ➔ [”Tulostuspään tarkistaminen ja puhdistaminen” sivulla 99](#)



## Tulosteissa on raitoja tai odottamattomia värejä

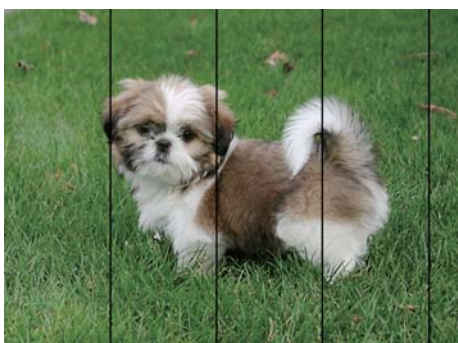


Tulostuspään suuttimet saattavat olla tukossa. Tarkista, ovatko tulostuspään suuttimet tukossa suorittamalla suutintesti. Puhdista tulostuspää, jos jokin tulostuspään suuttimista on tukossa.

### Liittyvät tiedot

➔ [”Tulostuspään tarkistaminen ja puhdistaminen” sivulla 99](#)

## Värillisiä raitoja tulee esiin noin 2.5 cm:n välein



- Valitse asianmukainen paperityypin asetus tulostimeen ladatun paperityypin mukaan.
- Kohdista tulostuspää käyttämällä **Vaakakohdistus** -ominaisuutta.
- Tulostettaessa tavalliselle paperille, tulosta käyttämällä korkeampaa laatuasetusta.

### Liittyvät tiedot

➔ [”Paperityypiluettelo” sivulla 45](#)

➔ [”Tulostuspään kohdistaminen” sivulla 100](#)

## Sumeat tulosteet, pystyraidat tai väärä kohdistus



entnaiten aile  
Aufdruck. W  
5008 "Regel

Kohdista tulostuspää käyttämällä **Pystykohdistus** -ominaisuutta.

### Liittyvät tiedot

➔ ["Tulostuspään kohdistaminen"](#) sivulla 100


## Tulostuslaatu ei parane tulostuspään kohdistuksesta huolimatta

Kaksisuuntaisen (tai nopean) tulostuksen aikana tulostuspää tulostaa liikkumalla molempiin suuntiin ja pystyviivat ovat ehkä väärin kohdistettuja. Jos tulostuslaatu ei parane, poista käytöstä kaksisuuntainen (tai nopea) asetus. Tämän asetuksen poistaminen käytöstä voi hidastaa tulostusnopeutta.

#### Windows

Tyhjennä **Nopea tulostus** -kohta tulostinohjaimen **Lisää asetuksia** -välilehdeltä.

#### Mac OS

Valitse **Järjestelmäasetukset**-valikosta  > **Tulostimet ja skannerit** (tai **Tulosta ja skanna**, **Tulosta ja faksaa**) ja valitse sitten tulostin. Osoita **Valinnat ja tarvikkeet** > **Asetukset** (tai **Ajuri**). Valitse **Ei käytössä**-asetukseksi **Nopea tulostus**.

## Huono tulostuslaatu

Jos tulostuslaatu on huono ja tuloste on sumea, siinä on raitoja, siitä puuttuu värejä tai värit ovat haaleita tai tuloste on väärin kohdistettu, käy läpi seuraavat ohjeet.

### Tulostimen tarkistaminen

- Tarkista suuttimet ja puhdista tulostuspää, jos tulostuspään suuttimet ovat tukossa.
- Kohdista tulostuspää.

### Paperin tarkistaminen

- Varmista, että tulostin tukee käytettyä paperityyppiä.
- Älä tulosta kostealle, vahingoittuneelle tai liian vanhalle paperille.
- Jos paperi on rullautunut tai jos kirjekuori on täynnä ilmaa, litistä se.
- Älä pinoa papereita heti tulostamisen jälkeen.
- Anna tulosteiden kuivua kokonaan ennen arkistointia tai käyttämistä. Älä aseta tulosteita suoraan auringonvaloon, älä käytä kuivaajaa, äläkä kosketa paperin tulostettua puolta.

## Ongelmien ratkaiseminen

- Kuvien ja valokuvien tulostamiseen Epson suosittelee käyttämään alkuperäistä Epson-paperia tavallisen paperin sijaan. Tulosta alkuperäisen Epson-paperin tulostuspuolelle.

### Tulostusasetusten tarkistaminen

- Valitse asianmukainen paperityypin asetus tulostimeen ladatun paperityypin mukaan.
- Tulosta käyttämällä korkeampaa laatuasetusta.
- Jos olet valinnut **Tavallinen kirkas** -laatuasetuksen Windows-tulostinohjaimelle, muuta se asetukseksi **Normaali**. Jos olet valinnut **Normaali kirkas** -laatuasetuksen Mac OS-tulostinohjaimelle, muuta se asetukseksi **Normaali**.

### Mustekasetin tarkistaminen

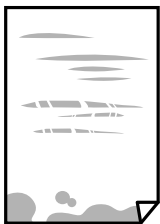
- Epson suosittelee käyttämään mustekasetin ennen pakkaukseen painettua päivämäärää.
- Parhaan tuloksen takaamiseksi käytä mustekasetit kuuden kuukauden kuluessa pakkauksen avaamisesta.
- Pyri käyttämään alkuperäisiä Epson-mustekasetteja. Tämä tuote on suunniteltu säätämään värejä aitojen Epson-mustekasettien käytön perusteella. Muiden kuin aitojen mustekasettien käyttäminen saattaa heikentää tulostuslaatua.

### Liittyvät tiedot

- ➔ [”Tulostuspään tarkistaminen ja puhdistaminen” sivulla 99](#)
- ➔ [”Tulostuspään kohdistaminen” sivulla 100](#)
- ➔ [”Käytössä oleva paperi ja kapasiteetti” sivulla 35](#)
- ➔ [”Paperityyppiluettelo” sivulla 45](#)
- ➔ [”Paperin käsittelyä koskevat ohjeet” sivulla 38](#)

## Paperissa on mustetahroja tai naarmuja

- Kun tulosteessa näkyy vaakaviivoja tai paperin ala- tai yläreuna on tahriintunut, aseta paperi oikeaan suuntaan ja siirrä reunaohjaimet paperin reunoihin.

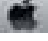


- Kun tulosteessa on pystyviivoja ja paperi on tahriintunut, puhdista paperin polku.



- Aseta paperi tasaiselle pinnalle ja tarkista, onko se käpristynyt. Jos näin on, suorista paperi.

## Ongelmien ratkaiseminen

- Kun paksu paperi on hankautunut, ota käyttöön hankautumisen vähentämisasetus. Jos tämä asetus otetaan käyttöön, tulostuslaatu saattaa heikentyä tai nopeus hidastua.
  - Ohjauspaneeli  
Valitse **Asetukset > Kunnossapito** aloitusnäytöllä ja ota sitten käyttöön **Paksu paperi**.
  - Windows  
Napsauta **Laajennusasetukset** tulostinohjaimen **Huolto**-välilehdeltä ja valitse sitten **Paksu paperi ja kirjekuoret**.  
Jos paperi on edelleen käpristynyt **Paksu paperi ja kirjekuoret** -asetuksen valinnan jälkeen, valitse **Poikittaisarkkipaperi** -valintatulostinohjaimen **Laajennusasetukset** -ikkunassa.
  - Mac OS  
Valitse -valikosta **Järjestelmäasetukset > Tulostimet ja skannerit** (tai **Tulosta ja skanna**, **Tulosta ja faksaa**) ja valitse tulostin. Osoita **Valinnat ja tarvikkeet > Asetukset** (tai **Ajuri**). Valitse **Käytössä**-asetukseksi **Paksu paperi ja kirjekuoret**.
- Varmista manuaalisen kaksipuolisen tulostuksen aikana, että muste on ehtinyt kuivua, ennen kuin lisää paperin uudelleen.

### Liittyvät tiedot

- ➔ [”Paperin lisääminen Paperikasetti -aukkoon” sivulla 39](#)
- ➔ [”Paperin lisääminen Paperin takasyöttöaukko -aukkoon” sivulla 41](#)
- ➔ [”Paperipolun puhdistaminen mustetahroista” sivulla 101](#)

## Paperi tahriintuu automaattisen kaksipuolisen tulostuksen aikana

Kun käytetään automaattisen kaksipuolisen tulostuksen toimintoa ja tulostetaan korkeatiheyksisiä tietoja, kuten kuvia ja kaavioita, aseta tulostustummuus pienemmäksi ja kuivumisaika pidemmäksi.

## Tulostetut valokuvat ovat tahmeita

Tulostat mahdollisesti valokuvapaperin väärälle puolelle. Varmista, että tulostat tulostuskelpoiselle puolelle.

Jos olet tulostanut valokuvapaperin väärälle puolelle, puhdista paperipolku.

### Liittyvät tiedot

- ➔ [”Paperipolun puhdistaminen mustetahroista” sivulla 101](#)

## Kuvat tai valokuvat tulostetaan odottamattomissa väreissä

Tulostaessasi Windows-tulostinohjaimesta Epsonin automaattinen valokuvansäätöasetus on oletuksena käytössä paperityypin mukaan. Koeta muuttaa asetusta.

Valitse **Lisää asetuksia** -välilehdestä **Mukautettu** kohteessa **Värinkorjaus** ja valitse **Lisätoiminnot**. Vaihda **Näkymän korjaus** -asetus kohdassa **Automaattinen korjaus** mihin tahansa muuhun valintaan. Jos asetuksen muuttaminen ei toimi, käytä värinkorjausmenetelmänä mitä tahansa muuta kuin **PhotoEnhance**-ominaisuutta kohteessa **Värien hallinta**.

**Liittyvät tiedot**

➔ ”Tulostustyön värien säätö” sivulla 69

**Tulostus ilman marginaaleja ei onnistu**

Tee reunaton asetus tulostusasetuksissa. Jos valitset paperityypin, joka ei tue reumatonta tulostusta, et voi valita **Reunukseton**. Valitse paperityyppi, joka tukee reumatonta tulostusta.

**Kuvan reunat rajautuvat reunattomassa tulostuksessa**

Reunattomassa tulostuksessa kuvaa suurennetaan hiukan ja ylimenevä alue leikkautuu pois. Valitse pienempi suurennusasetus.

 Windows

Napsauta **Asetukset Reunukseton**-kohdan vieressä tulostinohjaimen **Yleiset**-välilehdellä ja muuta sitten asetuksia.

 Mac OS

Muuta **Laajennus**-asetusta tulostusvalintaikkunan **Tulostusasetukset**-valikosta.

**Tulosteen asento, koko tai marginaalit ovat väärät**

- Lisää paperi oikein päin ja liu'uta reunaohjaimet paperin reunoja vasten.
- Valitse sopiva paperikokoasetus.
- Muuta marginaaliasetuksia sovelluksessa siten, että ne sopivat tulostusalueelle.

**Liittyvät tiedot**

➔ ”Paperin lisääminen Paperikasetti -aukkoon” sivulla 39

➔ ”Paperin lisääminen Paperin takasyöttöaukko -aukkoon” sivulla 41

➔ ”Tulostusalue” sivulla 137

**Tulostetut merkit ovat väriä tai vääristyneitä**

- Kytke USB-kaapeli kunnolla tulostimeen ja tietokoneeseen.
- Peruuta kaikki keskeytyneet tulostustyöt.
- Älä laita tietokonetta manuaalisesti **Horrostilaan** tai **Lepotilaan** tulostuksen aikana. Sivut saattavat tulostua teksti vääristyneenä seuraavan kerran, kun käynnistät tietokoneen.
- Jos käytät samaa tulostinohjainta kuin aiemmin, tulostetut merkit saattavat olla vääristyneitä. Varmista, että käyttämäsi tulostinohjain on tarkoitettu tälle tulostimelle. Tarkista tulostimen nimi tulostinohjainikkunan yläreunasta.

**Tulostettu kuva on käänteinen**

Tyhjennä tulostinohjaimen tai sovelluksen mahdolliset peilikuva-asetukset.

## Ongelmien ratkaiseminen

### Windows

Tyhjennä tulostinohjaimen **Peilikuva** -valikosta **Lisää asetuksia** -valinta.

### Mac OS

Tyhjennä tulostusvalintaikkunan **Peilikuva**-valikosta **Tulostusasetukset**-valinta.

## Mosaiikkityyppiset kuviot tulosteissa

Kun tulostat kuvia tai valokuvia, käytä korkean resoluution tietoja. Verkkosivustoilla käytettyjen kuvien resoluutio on usein pieni, joten vaikka ne saattavat näyttää hyviltä näytöllä, tulostuslaatu voi kuitenkin olla huono.

## Tulostusongelmaa ei saatu ratkaistua

Jos olet kokeillut kaikkia ratkaisuja mutta ongelma ei ole ratkennut, kokeile poistaa tulostinohjaimen asennus ja asentaa sitten ohjain uudelleen.

### Liittyvät tiedot

➔ [”Sovellusten asennusten poistaminen” sivulla 108](#)

➔ [”Uusimpien sovellusten asentaminen” sivulla 107](#)

---

## Muita tulostusongelmia

### Tulostus on liian hidasta

Sulje tarpeettomat sovellukset.


Pienennä laatuasetusta. Korkealaatuinen tulostaminen hidastaa tulostusnopeutta.

Ota kaksisuuntainen (tai nopea) asetus käyttöön. Kun tämä asetus on käytössä, tulostuspää tulostaa liikkumalla molempiin suuntiin ja tulostusnopeus paranee.

#### Windows

Valitse **Nopea tulostus** tulostinohjaimen **Lisää asetuksia** -välilehdeltä.

#### Mac OS


Valitse **Järjestelmäasetukset**-valikosta  > **Tulostimet ja skannerit** (tai **Tulosta ja skannaa**, **Tulosta ja faksaa**) ja valitse sitten tulostin. Osoita **Valinnat ja tarvikkeet** > **Asetukset** (tai **Ajuri**). Valitse **Käytössä**-asetukseksi **Nopea tulostus**.

Poista hiljainen tila käytöstä. Tämä toiminto hidastaa tulostusnopeutta.

#### Windows

Valitse **Ei käytössä Hiljainen tila** -asetukseksi tulostinohjaimen **Yleiset**-välilehdeltä.

#### Mac OS


Valitse **Järjestelmäasetukset**-valikosta  > **Tulostimet ja skannerit** (tai **Tulosta ja skannaa**, **Tulosta ja faksaa**) ja valitse sitten tulostin. Osoita **Valinnat ja tarvikkeet** > **Asetukset** (tai **Ajuri**). Valitse **Ei käytössä**-asetukseksi **Hiljainen tila**.

## Tulostus hidastuu huomattavasti jatkuvan tulostuksen aikana

Tulostus hidastuu, jotta tulostin ei ylikuumene ja vahingoitu tulostuksen aikana. Voit kuitenkin jatkaa tulostamista. Jos haluat palata normaaliin tulostusnopeuteen, jätä tulostin käyttämättömäksi vähintään 30 minuutiksi. Tulostusnopeus ei palaa automaattisesti normaaliksi, jos laite on sammutettuna

## Tulostuksen peruutus tietokoneessa, jossa on Mac OS X v10.6.8, ei onnistu

Jos haluat lopettaa tulostuksen tietokoneestasi, tee seuraavat asetukset.

Suorita Web Config ja valitse sitten **Port9100 Korkean prioriteetin protokolla** -asetukseksi **AirPrint-asetus** -asetuksissa. Valitse **Järjestelmäasetukset**  -valikosta > **Tulostimet & skanneri** (tai **Tulosta & skannaa, Tulosta & faksaa**), poista tulostin ja lisää se uudelleen.

---

## Muut ongelmat

### Heikko sähköisku tulostinta kosketettaessa

Jos tietokoneeseen on yhdistetty useita oheislaitteita, saatat tulostinta koskettaessasi saada heikon sähköiskun. Asenna tulostimeen yhdistettyyn tietokoneeseen maadoitusjohto.


### Toimintaäännet ovat voimakkaita

Jos toimintaäännet ovat liian voimakkaita, ota käyttöön **Hiljainen tila**. Tämän ominaisuuden ottaminen käyttöön voi hidastaa tulostusnopeutta.

- Windows -tulostinohjain

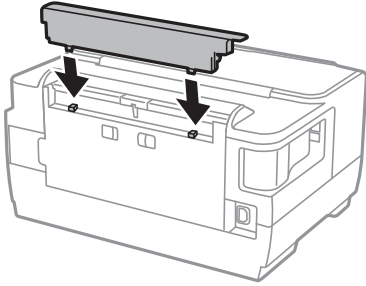
Ota käyttöön **Hiljainen tila Yleiset**-välilehdellä.

- Mac OS -tulostinohjain

Valitse **Järjestelmäasetukset**-valikosta  > **Tulostimet ja skannerit** (tai **Tulosta ja skannaa, Tulosta ja faksaa**) ja valitse sitten tulostin. Osoita **Valinnat ja tarvikkeet** > **Asetukset** (tai **Ajuri**). Valitse **Käytössä**-asetukseksi **Hiljainen tila**.

## Paperin takasyöttöaukko on poistettu

Kiinnitä paperin takasyöttöaukko uudelleen pitämällä sitä pystysuunnassa, kuten alla.



## Päivämäärä ja kellonaika ovat väärät

Aseta oikea päivämäärä ja kellonaika ohjauspaneelista. Kellonaika saattaa olla väärä salamaniskun aiheuttaman sähkökatkoksen tai virran pitkän käyttämättömänä olon ajan.

## Salasana on unohtunut

Jos unohdat järjestelmänvalvojan salasanan, ota yhteys Epson-tukeen.

### Liittyvät tiedot

➔ [”Yhteydenotto Epsonin tukeen”](#) sivulla 147

## Palomuri estää sovelluksen (vain Windows)

Lisää sovellus Windowsin palomuurin sallittuihin sovelluksiin **Ohjauspaneelin**-turva-asetuksissa.



# Liite

## Tekniset tiedot

### Tulostimen ominaisuudet

Tulostuspään suuttimen sijainti		Mustan musteen suuttimet: 400×2 riviä Värimusteen suuttimet: 128×2 riviä kullekin värille
Paperin paino	Tavallinen paperi	64–90 g/m <sup>2</sup> (17–24 naulaa)
	Paksu paperi	91–256 g/m <sup>2</sup> (25–68 naulaa)
	Kirjekuori	Kirjekuori #10, DL, C6: 75–90 g/m <sup>2</sup> (20–24 naulaa) Kirjekuori C4: 80–100 g/m <sup>2</sup> (21–26 naulaa)

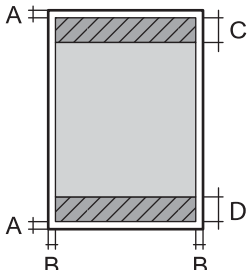
\* Vaikka paperin paksuus olisi sallittujen arvojen rajoissa, paperi ei välttämättä syöty laitteeseen oikein tai tulostusjäljen laatu voi olla heikko paperin laadun tai muiden ominaisuuksien vuoksi.

### Tulostusalue

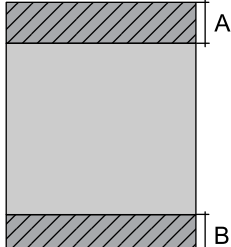
#### Yksittäisten arkkien tulostusalue

Tulostuslaatu voi olla heikompi varjostetuilla alueilla tulostimen toimintaperiaatteen vuoksi.

#### Tulostaminen reunuksilla

	A	3.0 mm (0.12 tuumaa)
	B	3.0 mm (0.12 tuumaa)
	C	47.0 mm (1.85 tuumaa)
	D	45.0 mm (1.77 tuumaa)

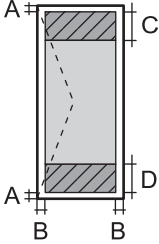
#### Reunaton tulostus

	A	50.0 mm (1.97 tuumaa)
	B	48.0 mm (1.89 tuumaa)

## Liite

**Kirjekuorien tulostettava alue**

Tulostuslaatu voi olla heikompi varjostetuilla alueilla tulostimen toimintaperiaatteen vuoksi.

	A	3.0 mm (0.12 tuumaa)
	B	5.0 mm (0.20 tuumaa)
	C	47.0 mm (1.85 tuumaa)
	D	18.0 mm (0.71 tuumaa)

**Käyttöliittymän tekniset tiedot**

Tietokoneelle	Hi-Speed USB
---------------	--------------

**Verkkotoimintojen luettelo****Verkkotoiminnot ja IPv4/IPv6**

Toiminnot		Tuettu	Huomautukset	
Verkkotulostus	EpsonNet Print (Windows)	IPv4	✓	–
	Standard TCP/IP (Windows)	IPv4, IPv6	✓	–
	WSD-tulostus (Windows)	IPv4, IPv6	✓	Windows Vista tai uudempi
	Bonjour-tulostus (Mac OS)	IPv4, IPv6	✓	–
	IPP-tulostus (Windows, Mac OS)	IPv4, IPv6	✓	–
	UPnP-tulostus	IPv4	–	Tietolaite
	PictBridge-tulostus (Wi-Fi)	IPv4	–	Digitaalikamera
	Epson Connect (sähköpostitulostus)	IPv4	✓	–
	AirPrint (iOS, Mac OS)	IPv4, IPv6	✓	iOS 5 tai uudempi, Mac OS X v10.7 tai uudempi
	Google Cloud Print	IPv4, IPv6	✓	–

## Liite

Toiminnot			Tuettu	Huomautukset
Verkkoskannaus	Epson Scan 2	IPv4, IPv6	–	–
	Event Manager	IPv4	–	–
	Epson Connect (skannaus pilveen)	IPv4	–	–
	AirPrint (skannaus)	IPv4, IPv6	–	–
	Automaattinen arkinsyöttölaite (kaksipuolinen skannaus)		–	–
Faksi	Faksin lähettäminen	IPv4	–	–
	Faksin vastaanotto	IPv4	–	–
	AirPrint (lähtevä faksi)	IPv4, IPv6	–	–

## Wi-Fi-yhteyden tekniset tiedot

Standardit	IEEE802.11b/g/n <sup>*1, *2</sup>
Taajuusalue	2,4 GHz
Siirretyn radiotaajuustehon enimmäismäärä	19.8 dBm (EIRP)
Koordinaatiotilat	Infrastruktuuri, Wi-Fi Direct (Simple AP) <sup>*3</sup>
Langattoman lähiverkon tietoturva	WEP (64/128bit), WPA2-PSK (AES) <sup>*4</sup>

\*1 Vastaa joko standardia IEEE 802.11b/g/n tai IEEE 802.11b/g ostopaikan mukaan.

\*2 IEEE802.11n on saatavilla vain HT20:lle.

\*3 Ei IEEE 802.11b -tukea.

\*4 Noudattaa WPA2-standardia, tukee WPA/WPA2 Personal -salausta.

## Ethernet-yhteyden ominaisuudet

Standardit	IEEE802.3i (10BASE-T) <sup>*1</sup> IEEE802.3u (100BASE-TX) IEEE802.3az (Energy Efficient Ethernet) <sup>*2</sup>
Tiedonsiirtotila	Auto, 10Mbps Full duplex, 10Mbps Half duplex, 100Mbps Full duplex, 100Mbps Half duplex
Liitin	RJ-45

\*1 Radiohäiriöiden estämiseksi käytä luokan 5e tai korkeampaa STP (Shielded twisted pair) -kaapelia.

\*2 Liitetyn laitteen on täytettävä IEEE802.3az-standardit.

## Tietoturvaprotokolla

SSL/TLS	HTTPS Server/Client, IPPS
SMTPS (STARTTLS, SSL/TLS)	

## Tuetut kolmansien osapuolten palvelut

AirPrint	Tulostus	iOS 5 tai uudempi/Mac OS X v10.7.x tai uudempi
Google Cloud Print		

## Mitat

Mitat	<p>Säilytys</p> <ul style="list-style-type: none"> <li><input type="checkbox"/> Leveys: 567 mm (22.3 tuumaa)</li> <li><input type="checkbox"/> Syvyys: 424 mm (16.7 tuumaa)</li> <li><input type="checkbox"/> Korkeus: 304 mm (12.0 tuumaa)</li> </ul> <p>Tulostus</p> <ul style="list-style-type: none"> <li><input type="checkbox"/> Leveys: 567 mm (22.3 tuumaa)</li> <li><input type="checkbox"/> Syvyys: 807 mm (31.8 tuumaa)</li> <li><input type="checkbox"/> Korkeus: 323 mm (12.7 tuumaa)</li> </ul>
Paino*	Noin 15.5 kg (34.2 naulaa)

\* Ilman mustekasetteja ja virtajohtoa.

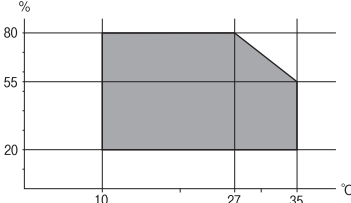
## Sähkötekniset ominaisuudet

Malli	Malli 100–240 V	Malli 220–240 V
Nimellistaajuusalue	50–60 Hz	50–60 Hz
Nimellisvirta	0.4–0.2 A	0.3 A
Virrankulutus (USB-liitännällä)	<p>Tulostus: Noin 20 W (ISO/IEC24712)</p> <p>Valmiustila: Noin 5.2 W</p> <p>Lepotila: Noin 0.8 W</p> <p>Virta kytketty pois päältä: Noin 0.15 W</p>	<p>Tulostus: Noin 20 W (ISO/IEC24712)</p> <p>Valmiustila: Noin 5.2 W</p> <p>Lepotila: Noin 0.9 W</p> <p>Virta kytketty pois päältä: Noin 0.2 W</p>

### Huomautus:

- Tarkista jännite tulostimessa olevista merkinnöistä.
- Eurooppalaiset käyttäjät: lisätietoja virrankulutuksesta on saatavana seuraavalla verkkosivustolla.  
<http://www.epson.eu/energy-consumption>

## Ympäristöä koskevat tekniset tiedot

<p>Käytön aikana</p>	<p>Käytä tulostinta seuraavassa kaaviossa esitetyissä olosuhteissa.</p>  <p>Lämpötila: 10–35 °C (50–95 °F) Ilmankosteus: 20–80 % RH (ilman tiivistymistä)</p>
<p>Säilytys</p>	<p>Lämpötila: -20–40 °C (-4–104 °F)* Ilmankosteus: 5–85 % RH (ilman tiivistymistä)</p>

\* Varastoitavissa yhden kuukauden ajan lämpötilassa 40 °C (104 °F).

## Mustekasettien käyttötiedot

<p>Varastointilämpötila</p>	<p>-30–40 °C (-22–104 °F)*</p>
<p>Jäätymislämpötila</p>	<p>-16 °C (3.2 °F) Muste sulaa ja on käytettävissä noin 3 tunnin 25 °C:n (77 °F) lämpötilassa säilytyksen jälkeen.</p>

\* Varastoitavissa yhden kuukauden ajan lämpötilassa 40 °C (104 °F).

## Järjestelmävaatimukset

- Windows 10 (32-bittinen, 64-bittinen)/Windows 8.1 (32-bittinen, 64-bittinen)/Windows 8 (32-bittinen, 64-bittinen)/Windows 7 (32-bittinen, 64-bittinen)/Windows Vista (32-bittinen, 64-bittinen)/Windows XP SP3 tai uudempi (32-bittinen)/Windows XP Professional x64 Edition SP2 tai uudempi/Windows Server 2016/Windows Server 2012 R2/Windows Server 2012/Windows Server 2008 R2/Windows Server 2008/Windows Server 2003 R2/Windows Server 2003 SP2 tai uudempi
- macOS Sierra/OS X El Capitan/OS X Yosemite/OS X Mavericks/OS X Mountain Lion/Mac OS X v10.7.x/Mac OS X v10.6.8

**Huomautus:**

- Mac OS -käyttöjärjestelmä ei välttämättä tue joitakin sovelluksia ja ominaisuuksia.
- Mac OS -käyttöjärjestelmän UNIX-tiedostojärjestelmä (UFS) ei ole tuettu.

## Säädöksiä koskevat tiedot

### Standardit ja hyväksynnät

#### Standardit ja hyväksynnät USA:n mallille

Turvallisuus	UL60950-1 CAN/CSA-C22.2 No.60950-1
EMC	FCC Part 15 Subpart B Class B CAN/CSA-CEI/IEC CISPR 22 Class B

Tässä laitteessa on seuraava langaton moduuli.

Valmistaja: Askey Computer Corporation

Tyyppi: WLU6320-D69 (RoHS)

Tämä tuote noudattaa FCC-sääntöjen osaa 15 ja IC-sääntöjen kohtaa RSS-210. Epson ei vastaa suojausvaatimusten täyttämisen epäonnistumisesta, jos siihen on syynä muu kuin tuotteen suositeltu muuntaminen. Laitetta saa käyttää, kun seuraavat kaksi ehtoa täyttyvät: (1) tämä laite ei saa aiheuttaa haitallisia häiriöitä ja (2) tämän laitteen on siedettävä vastaanotetut häiriöt, mukaan lukien häiriöt, jotka saattavat aiheuttaa laitteessa epätoivottavaa toimintaa.

Luvanvaraisen palvelun radiohäiriöiden ehkäisemiseksi tämä laite on tarkoitettu käytettäväksi sisätiloissa ja poissa ikkunoiden luota mahdollisimman hyvän suojauksen saavuttamiseksi. Ulos asennettu laite (tai sen lähetysantenni) vaatii luvan.

Tämä laite noudattaa FCC/IC:n kontrolloimatonta ympäristöä koskevia säteilyaltistuksen rajoja ja täyttää FCC:n IC-radiotaajuusaltistussääntöjen (RF) OET65:n ja RSS-102:n liitteen C radiotaajuusaltistusohjeet (RF). Tämä laite on asennettava ja sitä on käytettävä siten, että säteilevä osa pidetään vähintään 20 cm:n (7,9 tuuman) etäisyydellä ihmiskehosta (ääriosat, kuten kädet, ranteet, jalat ja nilkat, pois lukien).

#### Standardit ja hyväksynnät Euroopan mallille

Eurooppalaiset käyttäjät

Seiko Epson Corporation ilmoittaa täten, että seuraava radiolaitemalli noudattaa direktiiviä 2014/53/EU. EU:n vaatimustenmukaisuusvakuutus on saatavilla kokonaisuudessaan Internetissä seuraavassa osoitteessa.

<http://www.epson.eu/conformity>

B513A

Käytettäväksi vain seuraavissa maissa: Irlanti, Yhdistynyt kuningaskunta, Itävalta, Saksa, Liechtenstein, Sveitsi, Ranska, Belgia, Luxemburg, Alankomaat, Italia, Portugali, Espanja, Tanska, Suomi, Norja, Ruotsi, Islanti, Kroatia, Kypros, Kreikka, Slovenia, Malta, Bulgaria, Tšekki, Viro, Unkari, Latvia, Liettua, Puola, Romania ja Slovakia.

Epson ei vastaa suojausvaatimusten täyttämisen epäonnistumisesta, jos siihen on syynä muu kuin tuotteen suositeltu muuntaminen.



## Saksalainen Blue Angel -merkintä

Voit tarkastaa seuraavalta verkkosivustolta, täyttääkö tulostin saksalaisen Blue Angel -merkinnän vaatimukset.

<http://www.epson.de/blauerengel>

## Kopiointirajoitukset

Noudata seuraavia rajoituksia ja varmista, että käytät tuotetta vastuullisesti ja laillisesti.

Seuraavien kohteiden kopioiminen on lainvastaista:

- setelirahat, kolikot, valtion liikkeelle laskemat arvopaperit, valtion joukkovelkakirjalainat ja kunnalliset arvopaperit
- käyttämättömät postimerkit, esileimatut postikortit ja muut viralliset postilaitoksen leimaamat tuotteet
- valtion liikkeelle laskemat veromerkit ja laillisesti liikkeelle lasketut arvopaperit

Seuraavien kohteiden kopioinnissa tulee noudattaa varovaisuutta:

- yksityisten liikelaitosten liikkeelle laskemat arvopaperit (mm. osaketodistukset, siirrettävät velkakirjat, sekkit), kuukausikortit, alennusliput jne.
- passit, ajokortit, lääkärintodistukset, ajoluvat, elintarvikekortit, pääsyliput jne.

**Huomautus:**

*Näiden asiakirjojen kopioiminen saattaa myös olla lainvastaista.*

Tekijänoikeuksin suojatun materiaalin asianmukainen käyttö:

Tulostimien avulla on mahdollista kopioida tekijänoikeuksin suojattua materiaalia lainvastaisesti. Mikäli kyse ei ole lakiasiantuntijan hyväksymästä käyttötarkoituksesta, varmista materiaalin kopiointiin mahdollisesti liittyvät rajoitukset ennen julkaistun materiaalin kopiointia.

---

## Tulostimen kuljettaminen

Kun kuljetat tulostinta muuton tai korjauksessa käyttämisen vuoksi, pakkaa tulostin seuraavia ohjeita noudattaen.

**⚠ Vaara:**


- ❑ *Kun tulostinta siirretään, sen nostossa on huolehdittava vakaasta asennosta. Tulostimen nostaminen epävakaasti voi aiheuttaa vamman.*
- ❑ *Koska tämä tulostin on painava, vähintään kahden henkilön olisi aina kannettava sitä purkamisen ja kuljettamisen aikana.*
- ❑ *Kun nostat tulostinta, aseta kätesi alla olevan kuvan mukaiseen asentoon. Jos nostat tulostinta muulla tavoin, tulostin saattaa kaatua tai saatat jättää sormesi puristuksiin tulostinta laskiessasi.*



- ❑ *Jos kannat tulostinta, älä kallista sitä yli 10 astetta, sillä muuten se saattaa kaatua.*

**⚠ Tärkeää:**

- ❑ *Vältä tulostimen säilytyksen tai kuljetuksen aikana kallistamista tulostinta tai kääntämistä sitä pystyasentoon tai ylösalaisin, sillä muuten siitä voi vuotaa mustetta.*
- ❑ *Jätä mustekasetit paikoilleen. Mustekasettien poistaminen voi aiheuttaa tulostuspään kuivumisen, mikä puolestaan voi haitata tulostimen toimintaa.*

1. Sammuta tulostin painamalla  -painiketta.
2. Varmista, että virtavallo sammuu, ja irrota sitten virtajohto.

**⚠ Tärkeää:**

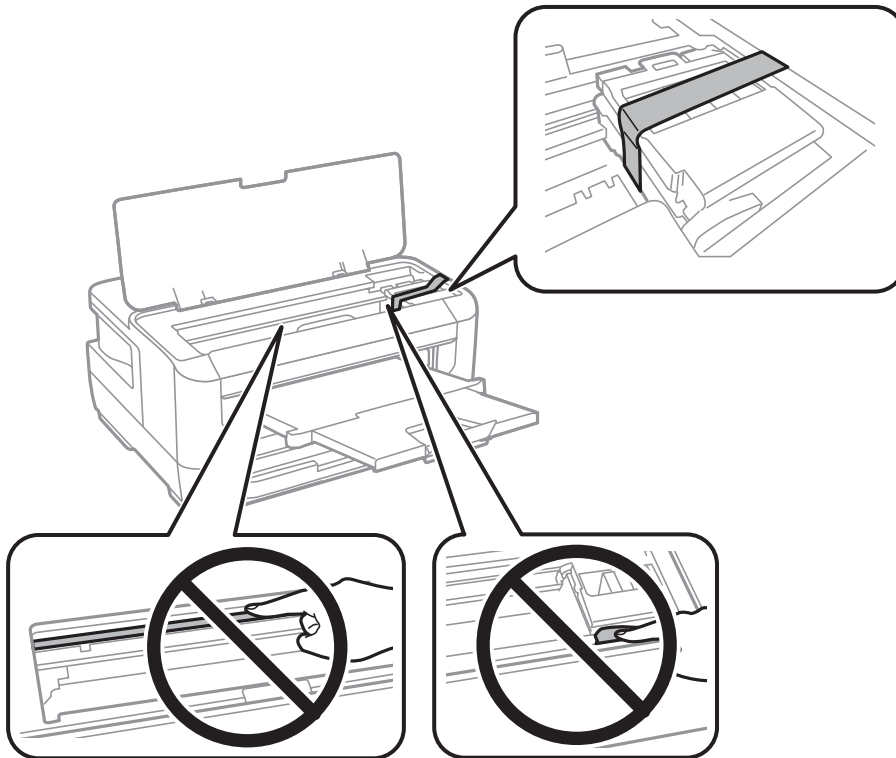
*Irrota virtajohto, kun virtavallo on sammunut. Muutoin tulostuspää ei palaa alkuasentoonsa, minkä vuoksi muste kuivuu ja tulostamisesta voi tulla mahdotonta.*

3. Irrota kaikki kaapelit, kuten virtajohto ja USB-kaapeli.
4. Jos tulostin tukee ulkoisia tallennuslaitteita, varmista, ettei laitteita ole kytkettynä tulostimeen.
5. Poista tulostimesta kaikki paperit.

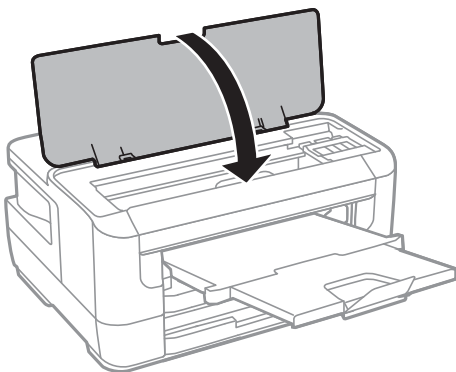


**Liite**

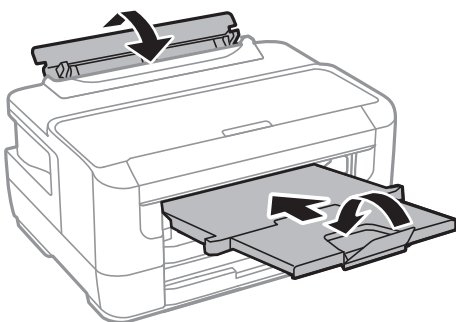
6. Avaa tulostimen kansi. Kiinnitä mustekasetin pidin koteloon teipillä.



7. Sulje tulostimen kansi.



8. Valmista tulostin pakattavaksi alla esitettyllä tavalla.



9. Pakkaa tulostin omaan laatikkoonsa käyttäen suojamateriaaleja.

Kun otat tulostimen uudelleen käyttöön, muista poistaa teippi, jolla kiinnitit mustekasetin pitimen. Jos tulostuslaatu on seuraavalla tulostuskerralla heikko, puhdista ja kohdista tulostuspäätä.

### Liittyvät tiedot

- ➔ ”Osien nimet ja toiminnot” sivulla 13
- ➔ ”Tulostuspäätä tarkistaminen ja puhdistaminen” sivulla 99
- ➔ ”Tulostuspäätä kohdistaminen” sivulla 100

---

## Tekijänoikeus

Mitään tämän julkaisun osaa ei saa toisintaa, tallentaa tietojenhakujärjestelmään tai siirtää missään muodossa tai millään tavoin, elektronisesti, mekaanisesti, valokopioimalla, nauhoittamalla tai muuten ilman Seiko Epson Corporationin etukäteen antamaa kirjallista suostumusta. Julkaisija ei vastaa julkaisun sisältämien tietojen käytöstä. Julkaisija ei myöskään vastaa julkaisun sisältämien tietojen käytön seurauksista. Tässä oppaassa annettuja tietoja on tarkoitus käyttää vain tämän Epson-laitteen yhteydessä. Epson ei vastaa vahingoista, jotka aiheutuvat näiden tietojen soveltamisesta muihin tulostimiin.

Seiko Epson Corporation tai sen tytäryhtiöt eivät ole vastuussa tämän tuotteen hankkijalle tai kolmansille osapuolille mahdollisesti aiheutuvista vahingoista, menetyksistä, kustannuksista tai kuluista, jotka aiheutuvat onnettomuudesta, tämän tuotteen väärinkäytöstä tai siihen tehdyistä luvattomista muunnoksista, korjauksista tai muutoksista tai (Yhdysvaltoja lukuun ottamatta) siitä, että Seiko Epson Corporationin antamia käyttö- ja huolto-ohjeita ei noudateta tarkoin.

Seiko Epson Corporation ja sen tytäryhtiöt eivät ole vastuussa vahingoista tai vaikeuksista, jotka aiheutuvat muiden lisävarusteiden tai tarvikkeiden kuin Seiko Epson Corporationin ilmoittamien alkuperäisten Epson-tuotteiden tai Epson-hyväksynnän saaneiden tuotteiden käytöstä.

Seiko Epson Corporation ei vastaa sähkömagneettisista häiriöistä johtuvista vahingoista, mikäli niihin on syytä muiden kuin Seiko Epson Corporationin Epson-hyväksynnän saaneiden liitäntäkaapeleiden käyttö.

© 2017 Seiko Epson Corporation

Tämän oppaan sisältö ja tämän tuotteen tekniset tiedot saattavat muuttua ilman erillistä ilmoitusta.

---

## Tavaramerkit

- EPSON® on rekisteröity tavaramerkki, ja EPSON EXCEED YOUR VISION tai EXCEED YOUR VISION on Seiko Epson Corporationin tavaramerkki.
- The N-Mark is a trademark or registered trademark of NFC Forum, Inc. in the United States and in other countries.
- QR Code is a registered trademark of DENSO WAVE INCORPORATED in Japan and other countries.
- Microsoft®, Windows®, Windows Server®, and Windows Vista® are registered trademarks of Microsoft Corporation.
- Apple, Macintosh, macOS, OS X, Bonjour, ColorSync, Safari, AirPrint, the AirPrint Logo, iPad, iPhone, iPod touch, and iTunes are trademarks of Apple Inc., registered in the U.S. and other countries.
- Google Cloud Print, Chrome, Chrome OS, Google Play and Android are trademarks of Google Inc.
- Adobe and Adobe Reader are either registered trademarks or trademarks of Adobe Systems Incorporated in the United States and/or other countries.

- Yleinen ilmoitus: Muut julkaisussa käytetyt tuotenimet on mainittu vain tunnistamistarkoituksessa, ja ne saattavat olla vastaavien omistajiensa tavaramerkkejä. Epson ei vaadi itselleen mitään oikeuksia näihin tuotenimiin.

---

## Asiakastukipalvelut

### Teknisen tuen verkkosivusto

Jos tarvitset lisätukea, siirry alla näkyvälle Epson-tukisivustolle. Valitse maasi tai alueesi ja siirry paikallisen Epson-verkkosivuston tukiosioon. Sivustolla on saatavilla myös uusimmat ohjaimet, usein kysytyt kysymykset, oppaat ja muut ladattavissa olevat kohteet.

<http://support.epson.net/>

<http://www.epson.eu/Support> (Eurooppa)

Jos Epson-tuotteesi ei toimi kunnolla eikä ongelman ratkaiseminen onnistu, pyydä tukea Epson-tukipalveluista.

### Yhteydenotto Epsonin tukeen

#### Ennen yhteyden ottamista Epsoniin

Jos Epson-tuotteesi ei toimi oikein, eikä ongelmaa voida ratkaista tuotteen mukana toimitettujen vianmääritysoppaiden avulla, ota yhteys Epsonin tukeen lisätietojen saamiseksi. Jos alueesi Epson-tukea ei ole seuraavassa luettelossa, ota yhteys jälleenmyyjään, jolta ostit laitteen.

Epsonin tuki pystyy ratkaisemaan ongelmiasi nopeammin, jos annat seuraavat tiedot:

- Tuotteen sarjanumero  
(Sarjanumerotarra on yleensä tuotteen takana.)
- Tuotteen malli
- Tuotteen ohjelmistoversio  
(Napsauta **About**, **Version Info** tai vastaavaa painiketta tuoteohjelmistosta.)
- Tietokoneen merkki ja malli
- Tietokoneen käyttöjärjestelmän nimi ja versio
- Laitteen yhteydessä yleensä käytettävien ohjelmien nimet ja versiot

**Huomautus:**

*Tuotteesta riippuen verkon tiedot on saatettu tallentaa tuotteen muistiin. Asetukset saattavat kadota tuotteen rikkoutumisen tai korjauksen seurauksena. Epson ei ota vastuuta tietojen menetyksistä tai varmuuskopioinnista eikä asetusten palauttamisesta edes takuun voimassaoloaikana. Suosittelemme omien varmuuskopioiden ottamista tai muistiinpanojen tekoa.*

### Ohje käyttäjille Euroopassa

Lisätietoja yhteyden ottamisesta Epson-tukeen on Euroopan takuuasiakirjassa.

## Taiwan

Yhteystiedot lisätietoja, tukea ja huoltoa varten ovat:

### Verkkosivusto

<http://www.epson.com.tw>

Sivusto sisältää tuotteiden tekniset tiedot, ladattavia ohjaimia sekä tuotteita koskevan kyselypalvelun.

### Epson-tuotetuki

Puhelin: +886-2-80242008

Tuotetuen tiimimme voi auttaa sinua puhelimitse seuraavissa kysymyksissä:

- Myyntitiedustelut ja tuotetiedot
- Tuotteen käyttöä koskevat kysymykset ja ongelmat
- Korjauspalvelua ja takuuta koskevat kyselyt

### Korjauspalvelukeskus:

<http://www.tekcare.com.tw/branchMap.page>

TekCare corporation on Epson Taiwan Technology & Trading Ltd:n valtuutettu huoltokeskus.

## Singapore

Epson Singaporen yhteystiedot lisätietoja, tukea ja huoltoa varten ovat:

### Verkkosivusto

<http://www.epson.com.sg>

Sivusto sisältää tuotteiden tekniset tiedot, ladattavia ohjaimia, usein kysytyt kysymykset (FAQ), myyntitiedustelu- palvelun sekä teknisen tuen sähköpostitse.

### Epson-tuotetuki

Maksuton numero: 800-120-5564

Tuotetuen tiimimme voi auttaa puhelimitse seuraavissa kysymyksissä:

- Myyntitiedustelut ja tuotetiedot
- Tuotteen käyttöä koskevat kysymykset ja ongelmien vianmääritys
- Korjauspalvelua ja takuuta koskevat kyselyt

## Thaimaa

Yhteystiedot lisätietoja, tukea ja huoltoa varten ovat:

### Verkkosivusto

<http://www.epson.co.th>

## Liite

Sivusto sisältää tuotteiden tekniset tiedot, ladattavia ohjaimia, usein kysytyt kysymykset (FAQ) ja sähköpostiyhteyden.

### Epsonin puhelinpalvelukeskus

Puhelin: 66-2685-9899

Sähköposti: support@eth.epson.co.th

Puhelinpalvelutiimimme auttaa puhelimitse seuraavissa kysymyksissä:

- Myyntitiedustelut ja tuotetiedot
- Tuotteen käyttöä koskevat kysymykset ja ongelmat
- Korjauspalvelua ja takuuta koskevat kyselyt

## Vietnam

Yhteystiedot lisätietoja, tukea ja huoltoa varten ovat:

### Epson-palvelukeskus

65 Truong Dinh Street, District 1, Hochiminh City, Vietnam.

Puhelin (Ho Chi Minh City): 84-8-3823-9239, 84-8-3825-6234

29 Tue Tinh, Quan Hai Ba Trung, Hanoi City, Vietnam

Puhelin (Hanoi City): 84-4-3978-4785, 84-4-3978-4775

## Indonesia

Yhteystiedot lisätietoja, tukea ja huoltoa varten ovat:

### Verkkosivusto

<http://www.epson.co.id>

- Tuotteiden tekniset tiedot, ladattavat ohjaimet
- Usein kysytyt kysymykset (FAQ), myyntitiedustelut, kysymykset sähköpostitse

### Epson Hotline

Puhelin: +62-1500-766

Faksi: +62-21-808-66-799

Hotline-tiimimme auttaa puhelimitse tai faksilla seuraavissa kysymyksissä:

- Myyntitiedustelut ja tuotetiedot
- Tekninen tuki

## Liite

## Epson-palvelukeskus

Provinsi	Yrityksen nimi	Osoite	Puhelin Sähköposti
DKI JAKARTA	ESS JAKARTA MANGGADUA	Ruko Mall Mangga Dua No. 48 Jl. Arteri Mangga Dua, Jakarta Utara - DKI JAKARTA	(+6221) 62301104 jkt-admin@epson-indonesia.co.id
NORTH SUMATERA	ESC MEDAN	Jl. Bambu 2 Komplek Graha Niaga Nomor A-4, Medan - North Sumatera	(+6261) 42066090 / 42066091 mdn-adm@epson-indonesia.co.id
WEST JAWA	ESC BANDUNG	Jl. Cihampelas No. 48 A Bandung Jawa Barat 40116	(+6222) 4207033 bdg-admin@epson- indonesia.co.id
DI YOGYAKARTA	ESC YOGYAKARTA	YAP Square, Block A No. 6 Jl. C Simanjutak Yogyakarta - DIY	(+62274) 581065 ygy-admin@epson-indonesia.co.id
EAST JAWA	ESC SURABAYA	Hitech Mall Lt. 2 Block A No. 24 Jl. Kusuma Bangsa No. 116 - 118 Surabaya - JATIM	(+6231) 5355035 sby-admin@epson-indonesia.co.id
SOUTH SULAWESI	ESC MAKASSAR	Jl. Cendrawasih NO. 3A, kunjung mae, mariso, MAKASSAR - SULSEL 90125	(+62411) 8911071 mksr-admin@epson- indonesia.co.id
WEST KALIMANTAN	ESC PONTIANAK	Komp. A yani Sentra Bisnis G33, Jl. Ahmad Yani - Pontianak Kalimantan Barat	(+62561) 735507 / 767049 pontianak-admin@epson- indonesia.co.id
RIAU	ESC PEKANBARU	Jl. Tuanku Tambusai No.459A Pekanbaru Riau	(+62761) 8524695 pkb-admin@epson- indonesia.co.id
DKI JAKARTA	ESS JAKARTA SUDIRMAN	Wisma Keiai Lt. 1 Jl. Jenderal Sudirman Kav. 3 Jakarta Pusat - DKI JAKARTA 10220	(+6221) 5724335 ess@epson-indonesia.co.id
EAST JAWA	ESS SURABAYA	Ruko Surya Inti Jl. Jawa No 2-4 Kav. 29 Surabaya - Jawa Timur	(+6231) 5014949 esssby@epson-indonesia.co.id
BANTEN	ESS SERPONG	Ruko Mall WTC Matahari No. 953, Serpong- Banten	(+6221) 53167051 / 53167052 esstag@epson-indonesia.co.id
CENTRAL JAWA	ESS SEMARANG	Komplek Ruko Metro Plaza Block C20 Jl. MT Haryono No 970 Semarang - JAWA TENGAH	(+6224) 8313807 / 8417935 esssmg@epson-indonesia.co.id
EAST KALIMANTAN	ESC SAMARINDA	Jl. KH. Wahid Hasyim (M. Yamin) Kelurahan Sempaja Selatan Kecamatan Samarinda UTARA - SAMARINDA - KALTIM	(+62541) 7272904 escsmd@epson-indonesia.co.id
SOUTH SUMATERA	ESC PALEMBANG	Jl. H.M Rasyid Nawawi No. 249 Kelurahan 9 Ilir Palembang Sumatera Selatan	(+62711) 311330 escplg@epson-indonesia.co.id
EAST JAVA	ESC JEMBER	JL. Panglima Besar Sudirman Ruko no.1D Jember-Jawa Timur (Depan Balai Penelitian & Pengolahan Kakao)	(+62331) 488373 / 486468 jmr-admin@epson-indonesia.co.id

## Liite

Provinssi	Yrityksen nimi	Osoite	Puhelin Sähköposti
NORTH SULAWESI	ESC MANADO	Tekno Megamall Lt LG 11 TK 21, Kawasan Megamas Boulevard, Jl Piere Tendean, Manado - SULUT 95111	(+62431) 8890996 MND-ADMIN@EPSON- INDONESIA.CO.ID

Jos kaupunkia ei ole annettu tässä, soita Hotline-palveluun: 08071137766.

## Malesia

Yhteystiedot lisätietoja, tukea ja huoltoa varten ovat:

### Verkkosivusto

<http://www.epson.com.my>

- Tuotteiden tekniset tiedot, ladattavat ohjaimet
- Usein kysytyt kysymykset (FAQ), myyntitiedustelut, kysymykset sähköpostitse

### Epsonin puhelinpalvelukeskus

Puhelin: +60 1800-8-17349

- Myyntitiedustelut ja tuotetiedot
- Tuotteen käyttöä koskevat kysymykset ja ongelmat
- Korjauspalveluita ja takuuta koskevat kyselyt

### Pääkonttori

Puhelin: 603-56288288

Faksi: 603-5628 8388/603-5621 2088

## Filippiinit

Halutessaan teknistä tukea ja/tai muita myynnin jälkeisiä palveluja käyttäjät voivat ottaa yhteyttä Epson Philippines Corporationiin alla mainittujen puhelin- ja faksinumeroiden sekä sähköpostiosoitteen välityksellä:

### Verkkosivusto

<http://www.epson.com.ph>

Sivusto sisältää tuotteiden tekniset tiedot, ladattavia ohjaimia, usein kysytyt kysymykset (FAQ) ja mahdollisuuden lähettää kyselyitä sähköpostitse.

### Epson Philippines -asiakaspalvelu

Maksuton numero: (PLDT) 1-800-1069-37766

Maksuton numero: (digitaalinen) 1-800-3-0037766

Metro-Manila: (+632)441-9030

Verkkosivusto: <https://www.epson.com.ph/contact>

**Liite**

Sähköposti: [customercare@epc.epson.som.ph](mailto:customercare@epc.epson.som.ph)

Avoimna 9.00–18.00, maanantai–lauantai (paitsi yleiset pyhäpäivät)

Asiakaspalvelutiimimme auttaa puhelimitse seuraavissa kysymyksissä:

- Myyntitiedustelut ja tuotetiedot
- Tuotteen käyttöä koskevat kysymykset ja ongelmat
- Korjauspalvelua ja takuuta koskevat kyselyt

**Epson Philippines Corporation**

Päälinja: +632-706-2609

Faksi: +632-706-2663